



MEMÒRIA JUSTIFICATIVA PER A LA CONTRACTACIÓ, MITJANÇANT PROCEDIMENT OBERT (SIMPLIFICAT ABREUJAT), DEL SERVEI DE PERSONAL DE SALA I DEL MANTENIMENT DE L'EXPOSICIÓ "CATALONIA IN VENICE_LLIM"

1. Aquest informe es redacta de conformitat amb el que disposa l'article 118 de la Llei 9/2017, de 8 de novembre, de contracte del sector públic, per la qual es transposen a l'ordenament jurídic espanyol les directives del Parlament Europeu i del Consell 2014/23/UE i 2014/24/UE, de 26 de febrer de 2014, que determina la unió a l'expedient de contractació de l'informe raonat que motivi la necessitat de la contractació.

L'article 28 de l'esmentada llei també estableix que la naturalesa i extensió de les necessitats que pretenen cobrir-se mitjançant el contracte projectat s'han de determinar amb precisió, deixant-ne constància en la documentació preparatòria, abans d'iniciar el procediment encaminat a la seva adjudicació.

2. El consorci de l'Institut Ramon Llull és una entitat de dret públic de caràcter associatiu dotada de personalitat jurídica pròpia i sense ànim de lucre integrat per la l'Administració de la Generalitat de Catalunya, l'Administració de la comunitat autònoma de les Illes Balears i l'Ajuntament de Barcelona que té com a finalitat la projecció i difusió exterior de la llengua i la cultura catalanes en totes les seves expressions. Per al compliment dels seus objectius, l'Institut Ramon Llull dona suport a les polítiques de relacions exteriors en l'àmbit cultural de les institucions consorciades.

La Biennal d'Arts Visuals de Venècia se celebra des de 1895 i és un prestigiós referent a nivell internacional en aquesta especialitat. Actualment s'organitza cada dos anys i s'alterna amb la d'Arquitectura, tot i que al llarg de la seva història no sempre ha tingut aquesta periodicitat. La direcció de l'esdeveniment designa una persona comissària de renom que és l'encarregada de proposar el tema de la biennal i de seleccionar els projectes que hi participen.

Amb motiu de la 59^a edició d'aquest esdeveniment, que té lloc del 23 d'abril al 27 de novembre de 2022, l'Institut Ramon Llull organitza un projecte comissariat per Oriol Fontdevila, per representar l'art català en aquest important esdeveniment.

Un comitè d'experts va seleccionar per unanimitat el projecte d'Oriol Fontdevila per fer de comissari en aquest projecte que porta per nom "Catalonia in Venice_LLIM"

L'exposició tindrà lloc del 20 d'abril al 27 de novembre de 2022 a la nau situada a Docks Cantieri Cucchini, Ramo del Zoccolo, Castello 40, 30122 San Pietro di Castello, Venècia VE, Itàlia.

Per aquest motiu, l'Institut Ramon Llull té la necessitat de contractar el servei de personal de sala i del manteniment de l'exposició "Catalonia in Venice_LLIM" (en endavant, l'EXPOSICIÓ), que tindrà lloc del 20 d'abril al 27 de novembre de 2022. La contractació d'aquest servei mitjançant procediment obert (simplificat abreujat) és idònia.



3. L'objecte d'aquesta contractació és el servei de personal de sala i del manteniment de l'EXPOSICIÓ que es durà a terme per la participació de l'Institut Ramon Llull amb el seu pavelló "Catalonia in Venice" a la 59ª edició de la Biennal d'Arts Visuals de Venècia 2022, dins del programa Eventi Collaterali.
4. Atès que els dos serveis estan interrelacionats i per una major eficiència i eficàcia és recomanable la no lotització del contracte, ja que la seva lotització dificultaria l'execució del contracte i el consegüent control i seguiment per part de l'Institut Ramon Llull, amb seu a Barcelona, d'aquest servei que ha de ser executat a Venècia. Per aquest motiu, es proposa licitar un únic lot.
5. Atesa l'especificitat de la necessitat que l'Institut Ramon Llull ha de cobrir amb aquesta contractació, l'Institut Ramon Llull no disposa de mitjans materials ni personals suficients per cobrir-la.
6. El valor estimat del contracte per prestar aquest servei és de 51.169,35 € (IVA exclòs).

Pressupost de licitació: import màxim de 62.426,61€ (IVA inclòs), dels quals, 51.169,35 € corresponen al preu del contracte i 11.257,26 € corresponen a l'import de l'Impost del Valor Afegit (22%). S'ha contemplat l'IVA d'Itàlia atès que és un import màxim i l'IVA Itàlia és superior. En qualsevol cas, s'aplicarà l'IVA del país que correspongui segons l'empresa adjudicatària.

La dotació necessària per a satisfer el pagament d'aquesta contractació anirà amb càrrec a la posició D/010/048/ 226.0001 BIENNAL VENÈCIA - ARTS VISUALS - Exposicions, certàmens i altres activitats de promoció.

7. L'estimació de l'import màxim per prestar aquest servei s'ha realitzat de la manera següent:

Càlculs licitació de sala i manteniment - Biennale Venècia d'art 2022							
Concepte	Personal	Preu	Hores	Dies/unitats	Total sense IVA	IVA 22%	Total IVA inclòs
PERSONAL SALA							
Abril 20-21-22 : Preview Days (9h45 - 19h15)	3	18,00 €	9,5	3	1.539,00 €	338,58 €	1.877,58 €
Abril (incl. Abril 25) (10h45 - 19h15)	1	18,00 €	8,5	8	1.224,00 €	269,28 €	1.493,28 €
Maig (incl. Maig 30)(10h45 - 19h15)	1	18,00 €	8,5	27	4.131,00 €	908,82 €	5.039,82 €
Juny (Incl. Juny 27)(10h45 - 19h15)	1	18,00 €	8,5	27	4.131,00 €	908,82 €	5.039,82 €
Juliol (incl. Juliol 25)(10h45 - 19h15)	1	18,00 €	8,5	28	4.284,00 €	942,48 €	5.226,48 €
Agost (incl. Ag. 15) (10h45 - 19h15)	1	18,00 €	8,5	27	4.131,00 €	908,82 €	5.039,82 €
Setembre (incl. Set 05 i 19) (10h45 - 19h15)	1	18,00 €	8,5	28	4.284,00 €	942,48 €	5.226,48 €
Octubre (incl. Oct 31) (9h45 - 18h15)	1	18,00 €	8,5	27	4.131,00 €	908,82 €	5.039,82 €
Novembre (incl. Nov 21) (9h45 - 18h15)	1	18,00 €	8,5	25	3.825,00 €	841,50 €	4.666,50 €



Bossa hores	1	18,00 €	102,00 €	1	1.836,00 €	403,92 €	2.239,92 €
Honoraris personal sala					33.516,00 €	7.373,52 €	40.889,52 €
Pla Nacional de Seguretat d'Accidents (un 2,9% del salari persones contractades)					971,96 €	213,83 €	1.185,80 €
Impostos Regionals sobre l'activitat productiva (un 3,9% del salari persones contractades)					1.307,12 €	287,57 €	1.594,69 €
Formació					700,00 €	154,00 €	854,00 €
Despeses derivades de la contractació i pagament dels honoraris del personal					1.000,00 €	220,00 €	1.220,00 €
Contractació Personal sala: altres despeses					3.979,09 €	875,40 €	4.854,49 €
Subtotal Contractació Personal de sala					37.495,09 €	8.248,92 €	45.744,01 €
Despeses manteniment espai expositiu							
Manteniment Espai - Honoraris	1	100,00 €		35	3.500,00 €	770,00 €	4.270,00 €
Manteniment Espai- Materials	1				3.500,00 €	770,00 €	4.270,00 €
Subtotal Manteniment espai expositiu					7.000,00 €		
Base càlcul contractació Personal Sala+Manteniment					44.495,09 €		
Imprevistos (5%)					2.224,75 €	489,45 €	2.714,20 €
Benefici Industrial (10%)					4.449,51 €	978,89 €	5.428,40 €
Total					51.169,35 €	11.257,26 €	62.426,61 €

8. La prestació efectiva del servei anirà des del dia **20 d'abril fins el 8 de desembre** de 2022, si bé l'EXPOSICIÓ serà del 20 d'abril al 27 de novembre de 2022, es contempla una extensió posterior per possibles gestions derivades del desmuntatge de l'exposició com ara la recollida de bossa i d'extintors.

El termini d'execució queda subjecte a l'evolució de la situació pandèmica. Es preveu com a possible modificació del contracte el canvi de dates en la seva execució si la Fundació de la Biennal de Venècia canvia la data de la inauguració de la Biennal d'Arts Visuals de Venècia 2022, a causa del possible contagi de la COVID-19 (conegut popularment amb el nom de coronavirus). En aquest cas, les dates en què s'executarà el servei s'establiran en la modificació del contracte, en funció de les noves dates que s'estableixin per l'organització. L'Institut Ramon Llull es compromet a donar a conèixer a l'adjudicatari qualsevol canvi en el termini d'execució tant bon punt tingui constància d'aquest fet, per tal de formalitzar la corresponent modificació del contracte.

9. L'objecte del contracte no s'ha alterat per evitar l'aplicació de les regles generals de contractació. No s'ha realitzat una divisió fraudulenta de l'objecte amb l'objectiu d'evitar els principis de llibertat d'accés a les licitacions, publicitat i transparència dels procediments, no-discriminació i igualtat de tracte entre els licitadors i de lliure competència.



10. Es proposa com a responsable del seguiment de l'execució del contracte a la persona que ostenti la coordinació d'Arts Visuals de l'Àrea de Creació de l'Institut Ramon Llull o el seu superior jeràrquic.
11. Atès el valor estimat de la licitació, s'eximeixen els licitadors de l'acreditació de la solvència econòmica/financera i tècnica/professional (art.159.6.b de la LCSP).
12. No hi ha criteris d'adjudicació avaluables mitjançant un judici de valor.

Criteris de valoració automàtica: 100 punts

Es tindrà en compte la reducció del preu en relació al preu màxim de licitació. La valoració es farà segons la fórmula indicada a continuació:

	Oferta més econòmica
Punts màxims x	-----
	Oferta a valorar

13. El Plec de prescripcions tècniques és el que s'adjunta en annex.

Per tot l'exposat es proposa licitar el servei de personal de sala i del manteniment de l'EXPOSICIÓ que es durà a terme per l'exposició del Pavelló de Catalunya per la participació de l'Institut Ramon Llull a la 59^a edició de la Biennal de Venècia d'Arts Visuals 22, dins del programa Eventi Collaterali

Maria Lladó Ribot
Directora de l'Àrea de Creació
del Consorci de l'Institut Ramon Llull



ANNEX I

PLEC DE PRESCRIPCIONS TÈCNIQUES

1. OBJECTE DEL CONTRACTE

L'objecte del contracte és el servei de personal de sala i del manteniment de l'exposició "Catalonia in Venice_Llim" (d'ara endavant l'EXPOSICIÓ) que es durà a terme per l'exposició del Pavelló de Catalunya per la participació de l'Institut Ramon Llull a la 59^a edició de la Biennial d'Arts Visuals de Venècia 2022, dins del programa Eventi Collaterali.

2. NECESSITAT I IDONEÏTAT DEL CONTRACTE

El consorci de l'IRL és una entitat de dret públic de caràcter associatiu dotada de personalitat jurídica pròpia i sense ànim de lucre integrat per la l'Administració de la Generalitat de Catalunya, l'Administració de la comunitat autònoma de les Illes Balears i l'Ajuntament de Barcelona que té com a finalitat la projecció i difusió exterior de la llengua i la cultura catalanes en totes les seves expressions. Per al compliment dels seus objectius, l'Institut Ramon Llull dona suport a les polítiques de relacions exteriors en l'àmbit cultural de les institucions consorciades.

La **Biennial d'Arts Visuals de Venècia** se celebra des de 1895 i és un prestigiós referent a nivell internacional en aquesta especialitat. Actualment s'organitza cada dos anys i s'alterna amb la d'Arquitectura, tot i que al llarg de la seva història no sempre ha tingut aquesta periodicitat. La direcció de l'esdeveniment designa una persona comissària de renom que és l'encarregada de proposar el tema de la biennial i de seleccionar els projectes que hi participen.

Amb motiu de la 59^a edició d'aquest esdeveniment, que té lloc del 20 d'abril al 27 de novembre de 2022, l'Institut Ramon Llull organitza un projecte comissariat per Oriol Fontdevila, per representar la creació artística catalana en aquest important esdeveniment.

Un comitè d'experts va seleccionar per unanimitat el projecte d'Oriol Fontdevila per fer de comissari en aquest projecte que porta per nom "Catalonia in Venica_LLIM"

L'exposició tindrà lloc del 20 d'abril al 27 de novembre de 2022 a la nau situada a Docks Cantieri Cucchini, Ramo del Zoccolo, Castello 40, 30122 San Pietro di Castello, Venècia VE, Itàlia.

Per aquest motiu, l'Institut Ramon Llull té la necessitat de contractar el servei de personal de sala i del manteniment de l'EXPOSICIÓ en el pavelló de Catalunya durant tot el període que dura l'exposició.



3. TERMINI DE PRESTACIÓ DEL SERVEI

La prestació efectiva del servei anirà des del 20 d'abril i fins el 8 de desembre de 2022, període que inclou el temps d'exposició i desmuntatge de l'EXPOSICIÓ.

4. DESCRIPCIÓ DE L'EXPOSICIÓ

4.1. El Títol de l'exposició: "Catalonia in Venice_LLIM"

4.2. Continguts de l'exposició

La proposta LLIM es planteja al pavelló amb una instal·lació de l'artista Lara Fluxà. La proposta que presenta el comissari Oriol Fontdevila, respon al marc curatorial de la 59^o Biennial d'Arts Visuals de Venècia, tot posant l'atenció a la viscositat en tant que atribut determinant de la vitalitat material. Seguint el fil del pensament de Lynn Margullis i Donna J. Haraway, la viscositat es descobreix amb aquest projecte com la qualitat que dota a la matèria la capacitat de vincular-se i transmutar. La viscositat és un principi generador de coexistència i, per tant, la condició de possibilitat mateix del flux vital.

L'EXPOSICIÓ es basa en una instal·lació de l'artista Lara Fluxà realitzada en vidre bufat, que crea un conjunt de cisternes, càpsules i conduccions vítries que generen un paisatge de formes orgàniques. Tres tipus de líquid circulen permanentment per l'interior de la instal·lació, talment es tractés d'una performance interpretada per materials: l'aigua, la llet i el petroli. LLIM és un organisme que dona compte de flux vital en el seu contínuum, el seu vitalisme així com la seva fragilitat. La instal·lació proporciona una experiència situada de la viscositat en tant que expressió del flux vital.

L'EXPOSICIÓ es concreta en un sistema de tubs vitri, amorfs, que adopten formes més o menys orgàniques, tot articulant un circuit que s'estén per l'interior del pavelló i per on circula ininterrompudament l'aigua que es bombeja des del Canale di San Pietro. L'aigua canvia el ritme al llarg d'aquest circuit segons la força amb què l'empeny les bombes d'aigua, així com la disposició dels seus conductes, sifons, càpsules multiformes, descendiments, elevacions i desdoblaments que l'acceleren o bé l'alenteixen, sense arribar-la a encapsular mai del tot.

L'aigua escampa restes de llot amb la seva circulació i, a mesura que aquest organisme digereix la matèria dels canals de Venècia, el vidre es torna opac –una qualitat que és característica de la tradició veneciana del vidre. Al cap d'unes hores d'haver-se inserit en aquest sistema, una canalització retorna l'aigua intacte al curs del canal.

4.3 Descripció tècnica de l'EXPOSICIÓ

El moviment que acciona els diferents líquids serà ocasionat per la força de la gravetat, així com auxiliat amb l'acció de bombes d'aigua i vàlvules controlades per microprocessadors PLC (programmable logic controller). Els microprocessadors permetran incidir en la



regulació del flux de l'aigua –el cabal, la velocitat, les desviacions– així com reaccionar de manera segura enfront de comportaments inesperats del sistema. Cada un dels líquids disposarà del seu propi circuit i en cap moment els líquids entraran en contacte o es mesclaran entre ells. El circuit més gran és per on circularà l'aigua que procedeix del Canale di San Pietro, que és contigu al pavelló. El sistema hidràulic incorporarà d'una bomba que s'encarregarà d'extreure i de retornar l'aigua al canal sense que aquesta pateixi cap tipus d'alteració. El visitant es trobarà al seu pas amb les cisternes, càpsules i canalitzacions vítries.

La canalització exterior que comunicarà l'edifici del pavelló amb el canal serà per un conducte de fibra de vidre reforçat (PRFV) anticorrosiu, el qual acollirà al seu interior dues mànegues de polietilè. Un conducte portarà l'aigua al pavelló, i un altre de les mateixes característiques, conduirà l'aigua del pavelló al canal. La canalització creuarà el carrer de la Fundamenta de Quintaville per l'aire i l'entrada al pavelló es realitzarà per la seva façana.

S'adjunta projecte tècnic en Annex II.

4.4 L'EXPOSICIÓ va acompanyada dels següents materials de comunicació:

L'exposició va acompanyada per una publicació de L'EXPOSICIÓ i bosses de tela de cotó, un roll up per les rodes de premsa, una lona situada al moll de davant del pavelló i un Tòtem tàctil (en Braille) situat a Via Garibaldi

5. CONTINGUT DEL SERVEI A EXECUTAR PER PART DE L'EMPRESA ADJUDICATÀRIA

5.1. L'empresa adjudicatària contractarà al personal de sala necessari per cobrir tot l'horari d'obertura del pavelló a partir del 20 d'abril i fins el 27 de novembre de 2022, ambdós inclosos, així com el personal necessari per cobrir el manteniment en aquest mateix període i el desmuntatge posterior, fins el 8 de desembre e 2022.

5.2. La proposta del licitador ha d'incloure els viatges d'anada i tornada fins al pavelló i les dietes dels treballadors si són necessàries.

5.3. La proposta del licitador ha d'incloure:

- Un Pla Nacional de Seguretat d'Accidents (2,9% dels honoraris del personal).
- Un curs de capacitació en seguretat contra incendis, primers auxilis i seguretat en el treball
- Impostos regionals sobre l'activitat productiva (3,9% dels honoraris)
- Compra de gel hidroalcohòlic per al públic que accedeixi a la sala.
- Compra de fungibles i material necessari per al manteniment i correcte funcionament de l'EXPOSICIÓ



5.4. La proposta del licitador ha d'incloure el material de prevenció COVID19 necessari i establert en el protocol de la Biennale pel personal de sala (mascaretes, gel hidroalcohòlic, guants si és necessari, etc.) i per al personal de manteniment.

5.5. Durant l'execució del contracte, l'empresa licitadora es compromet a respectar la normativa i protocols de riscos laborals i, especialment, es compromet a complir amb el protocol Anti-Covid que es pot consultar a les webs, del qual es dona per assabentat, i a seguir les indicacions que l'Institut Ramon Llull (i, en el seu nom, la persona que ostenti el càrrec de coordinador de covid) faciliti en aquest sentit.

5.6. L'empresa adjudicatària es farà càrrec de l'entrega i recollida dels extintors necessaris per l'espai expositiu i de la recollida de brossa un cop finalitzat el desmuntatge de l'EXPOSICIÓ.

6. HORARI A COBRIR PER AL PERSONAL DE SALA

6.1. Del dia 20 al 22 d'abril de 2022 es necessitaran tres persones per cobrir tota la jornada laboral de 9:45h a 19:15h. L'horari del pavelló serà de 10h a 19h. Des del 23 d'abril fins el 27 de novembre de 2022 es necessitarà una persona per cobrir tota la jornada laboral. L'horari general del pavelló durant aquests mesos serà de 8 hores, d'10 a 18h, amb una jornada de 9:45h a 18:15h.

El pavelló estarà obert al públic de dimarts a diumenge, a més dels dilluns següents: 25 d'abril, 30 de maig, 27 de juny, 25 de juliol, 15 d'agost, 5 i 19 de setembre, 31 d'octubre i 21 de novembre de 2022.

El servei anirà del dia 20 d'abril fins el dia 27 de novembre de 2022:

- 3 persones cobrint l'horari de 9:45h a 19:15h del 20 al 22 d'abril (3 dies)
- 1 persona cobrint l'horari de 10:45 a 19:15h durant els mesos d'abril (8 dies), maig (27 dies), juny (27 dies), juliol (28 dies), agost (27 dies) i setembre (28 dies).
- 1 persona cobrint l'horari de 9:45 a 18:15h durant els mesos d'octubre (27 dies) i novembre (25 dies).
- Es contempla una bossa de 102 hores per possibles incidències que es puguin produir.

Total de dies i hores estimades: 200 dies obert i 1.703 hores, més una bossa de 102 hores.

6.2. Cal considerar que aquesta previsió s'ha realitzat en base als horaris que estableix la Biennial. Cal tenir en compte que aquest horari pot patir canvis per causes de la pandèmia produïda pel SARS-CoV-2, atès que no existeix cap pronòstic que pugui ser contrastat en el moment que s'han redactat aquest plecs.

6.3. L'empresa adjudicatària estarà obligada en cas que sigui necessari a prestar el servei extraordinari que sigui necessari fora de les jornades establertes. En aquest sentit, es contempla una bossa de 102 d'hores.



Aquests horaris són els que regeixen en l'actualitat i podran ser modificats per la Biennale o per l' Institut Ramon Llull ja sigui de forma puntual per atendre qualsevol circumstància o esdeveniment o bé de forma definitiva, atenent a les necessitats del servei. Aquestes modificacions seran comunicades per l' IRL a l'adjudicatari qui haurà d'atendre les noves necessitats d'acord amb les condicions establertes en els diferents Plecs que regulen aquesta licitació i de conformitat amb la proposta realitzada per l'adjudicatari.

7. FUNCIONS I TASQUES A REALITZAR PEL PERSONAL DE SALA

7.1. Tasques

7.1.1. Per la naturalesa del servei, caldrà que el personal de sala es reuneixi amb el coordinador i responsable extern contractat per l' Institut Ramon Llull, per tal d'organitzar els torns, els horaris els dies, les tasques i per organitzar el seguiment del públic i de les incidències que hi pugui haver. La primera reunió es farà uns dies abans d'obrir el pavelló.

7.1.2. El personal de sala contractat per l'empresa licitadora, es posarà en contacte amb aquest coordinador diàriament per enviar les actualitzacions de públic assistent al pavelló i per explicar i informar de qualsevol incidència en cas que n' hi hagi.

7.1.3. El personal de sala contractat per l'empresa licitadora, realitzarà unes enquestes (voluntàries) al públic assistent i les enviaran l' Institut Ramon Llull (qui facilitarà aquestes enquestes.).

7.1.4. Fer l'informe de públic i incidències diari i enviar-lo cada dia abans de tancar, a la coordinadora del personal de sala i un cop per setmana, un resum a la persona de contacte de l' Institut Ramon Llull.

L'Institut Ramon Llull facilitarà un document per anotar el públic i les incidències.

7.1.5 Enviar informe de dades visitants global de tot el període expositiu un cop finalitzada l'exposició.

7.2. El control de sala: el personal de sala s'encarregarà de l'obertura diària del pavelló a l'hora establerta, connexió de les llums i el què sigui necessari perquè tot funcioni correctament.

Cada persona contractada tindrà unes claus del pavelló per obrir i tancar.

Durant els dies previs a la inauguració, se' ls explicarà a tot el personal de sala contractat, com funcionen les llums i la instal·lació per tal que coneguin el funcionament i el puguin posar en marxa i acabar fàcilment cada dia.

En cas que hi hagi alguna incidència, s'avisarà de seguida a la coordinadora per tal de poder solucionar la incidència.

7.2.1. Atenció telefònica (rebre trucades, desviament de trucades etc.).



7.2.2. En general, si es detecta qualsevol tipus de sinistre i/o avaria, s'avisarà de seguida al coordinador el personal de sala o bé al tècnic de manteniment del pavelló.

7.3. El control dels visitants: les tasques de recepció, comprovació i orientació dels visitants que entrin i surtin del pavelló.

7.3.1. Posada a disposició del públic de gel hidroalcohòlic i atenció a l'entrada per oferir-los ajuda i una explicació de l'exposició, entrega del material promocional o informatiu.

Durant els dies previs a la inauguració, el comissari Oriol Fontdevila i l'artista Lara Fluxà explicaran detalladament els continguts i recorregut de l'exposició al personal de sala.

7.3.2. Atenció als periodistes i professionals del sector que visitin l'exposició amb més detall. En cas que demanin una publicació, si no n'hi ha disponible al pavelló, agafaran les dades de la persona per poder-los fer l'enviament de la publicació per correu o els facilitaran l'enllaç per poder-lo descarregar en pdf.

7.3.3. Agafar dades de cada visitant: es farà un recompte diari dels visitants que entrin al pavelló i se'ls oferirà la possibilitat de fer l'enquesta de forma voluntària per tenir-ne les seves dades.

7.3.4. Durant l' hora de dinar no es podrà tancar el pavelló. El personal de sala disposarà d'una taula i cadires en un espai del pavelló per poder dinar durant aquella estona.

7.4 Altres tasques

7.4.1 Vetllar per la cura de les peces exposades i dels elements expositius tot explicant als visitants la fragilitat de les obres.

7.4.2 Vetllar per la neteja de les peces exposades, que es realitzarà amb un plumall cada 10 dies.

7.4.3 Vetllar pel correcte funcionament de la bomba hidràulica col·locada al Canale amb un manteniment senzill que implica revisió setmanal. La bomba estarà embolcallada per una malla densa que s'haurà de treure i expolsar i tornar a col·locar, amb una regularitat setmanal. Tota la instal·lació hidràulica està controlada de manera remota per l'equip de l'EXPOSICIÓ.

8. FUNCIONS I TASQUES A REALITZAR PEL PERSONAL ENCARREGAT DEL MANTENIMENT DE L'ESPAI EXPOSITIU

El personal de manteniment hi ha d'anar els dies previs a la inauguració per conèixer el funcionament de tot el sistema directament per part de l'equip de la producció de l'EXPOSICIÓ.



8.1 Realitzar manteniment necessari d'incidències del pavelló i tècnic de l'EXPOSICIÓ (finestres, electricitat, il·luminació, wifi...)

8.2. El personal encarregat realitzarà control del manteniment setmanalment i haurà de respondre en altres moments a possibles incidències que es produeixin si la persona coordinadora i responsable externa designada per l'Institut Ramon Llull li requereix.

9. DEURES DEL PERSONAL DE SALA I DE MANTENIMENT EN RELACIÓ AMB LA PREVENCIÓ DEL COVID-19

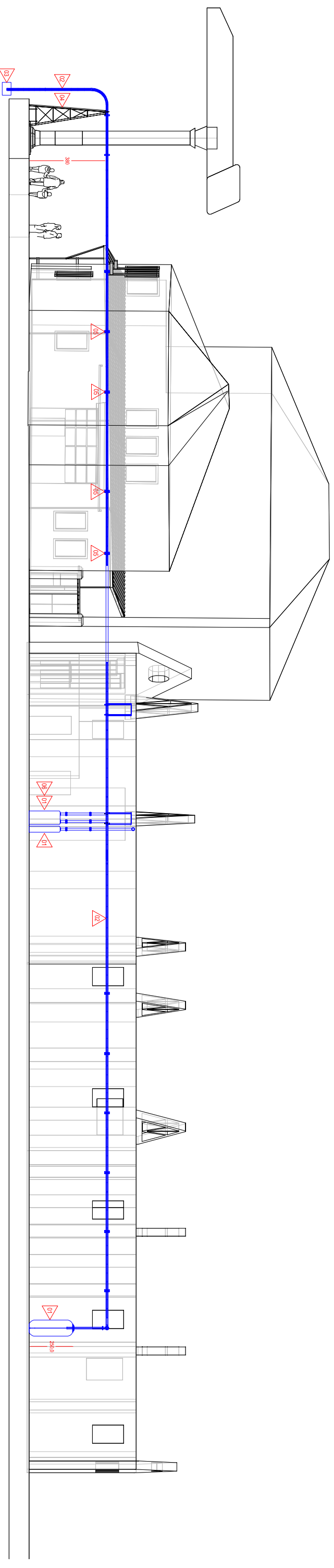
El personal de sala i de manteniment haurà de complir amb les mesures preventives de contagis i en cas de contagis del pla de contingència de l'Institut Ramon Llull [https://www.llull.cat/rec_docs_2020/Pla_contingencia2020.pdf] i les específiques que demani la Biennal d'Art de Venècia, informant en tot moment al personal de l'Institut Ramon Llull per tal de prendre les mesures pertinents.



ANNEX II
PROJECTE TECNIC



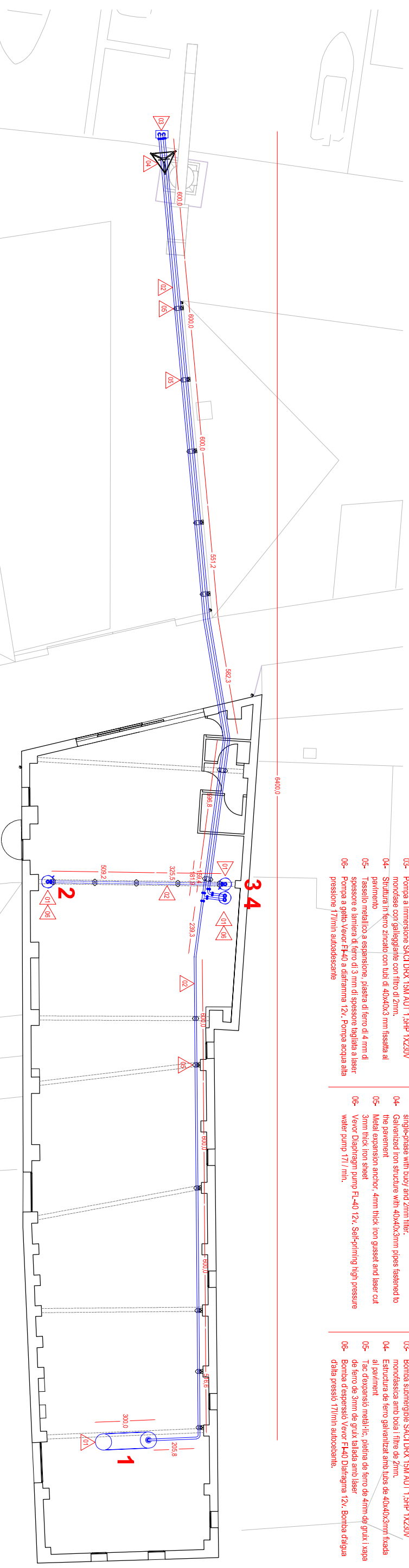
PLÀNOL 01_5.3.1 CONDUCTES GENERALS
PLÀNOL 07_5.3.1 PLANTA GENERAL ACOTADA
PLÀNOL 02_5.3.1 CONDUCTES DIPÒSIT 1
PLÀNOL 03_5.3.1 CONDUCTES DIPÒSIT 2-3-4



- 01- Sepulcrotio in vetroresina (PRFV, poliestere reforçat amb fibra de vidre) anticorrosiva amb resina vinilèster.
- 02- Tubadura (Ø100mm) in vetroresina (PRFV) anticorrosiva con resina vinilèster, giunte in gomma, stire in polietilene e viti passanti. Peso della tubadura: 4,1 kg/m.
- 03- Pompa a immersione SAGI DRX 15M AUT 1,5HP 1X230V monofase con galleggiante con filtro di 2mm.
- 04- Struttura in ferro zincato con tubi di 40x40x3 mm fissata al pavimento.
- 05- Tassello metallico a espansione, piastra di ferro di 4 mm di spessore e lamiera di ferro di 3 mm di spessore tagliata a laser.
- 06- Pompa a getto Vevor F-40 a diatomina 12V, Pompa acqua alta pressione 17l/min autocaricante.

- 01- Anticorrosive fiberglass system (GFRP) with vinyl ester resin.
- 02- Anticorrosive fiberglass (GFRP) pipe with vinyl ester resin and unions with rubber connectors, polyethylene bearings and through bolts. Tube weight: 4,1 kg/m.
- 03- Submersible drainage pump SAGI DRX 15M AUT 1,5HP 1X230V single-phase with buoy and 2mm filter.
- 04- Galvanized iron structure with 40x40x3mm pipes fastened to the pavement.
- 05- Metal expansion anchor, 4mm thick iron gusset and laser cut 3mm thick iron steel.
- 06- Vevor Diaphragm pump F-40 12V, Self-priming high pressure water pump 17l/min.

- 01- Dipòsit de fibra de vidre reforçat (PRFV) anticorrosiu amb resina de vinilèster.
- 02- Conduïte de fibra de vidre reforçat (PRFV) anticorrosiu amb resina de vinilèster i unions amb juntes de goma, valvones de polietilene i cargols passants. Pes del tub: 4,1 kg/m.
- 03- Bomba submergible SAGI DRX 15M AUT 1,5HP 1X230V monofàssica amb bolla i filtre de 2mm.
- 04- Estructura de ferro galvanitzat amb tubs de 40x40x3mm fixada al paviment.
- 05- Tac d'expansió metàl·lic, plaqueta de ferro de 4mm d'espessor i xapa de ferro de 3mm de gruix tallada amb làser.
- 06- Bomba d'esperssò Vevor F-40 Diatòmica 12V, Bomba d'aigua d'alta pressió 17l/min autocaricant.

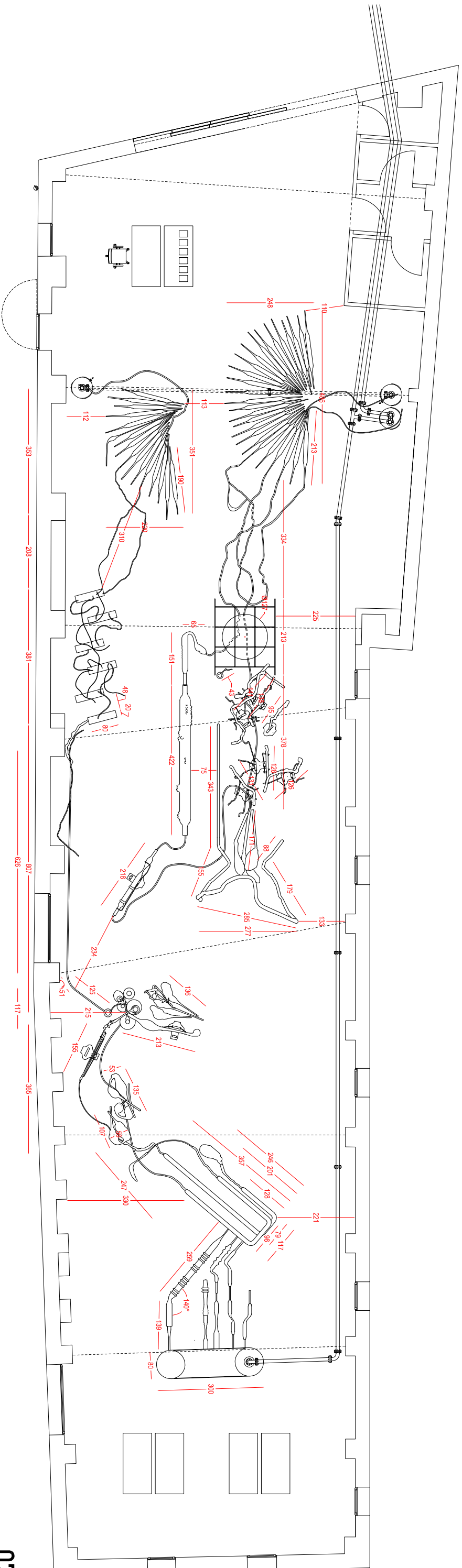
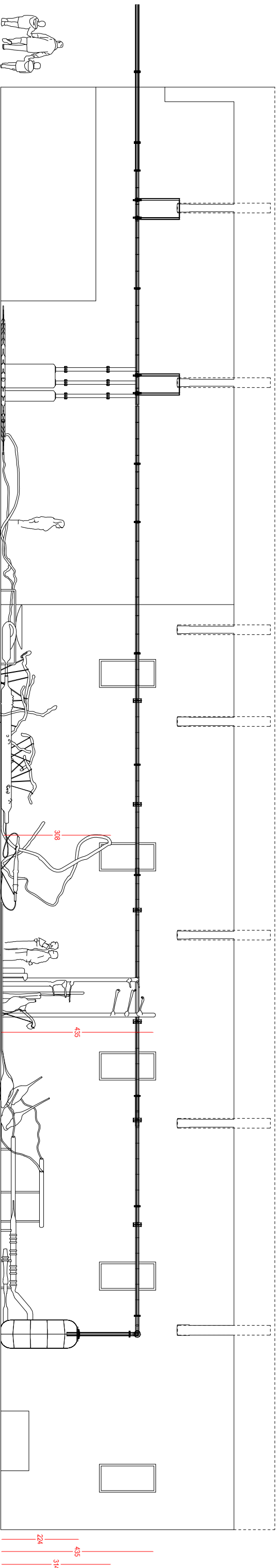


01
[a3] 1/200



IN FASE DI STUDIO / EN ESTUDI:
 LLIM - UN ORGANISMO DI LARA FLUXÀ - CATALONIA IN VENICE
 PROGETTO ESPOSITIVO / EXHIBITION PROJECT / PROJECTE EXPOSITIU
 PIANO DI TUBATURE ESTERNE / EXTERNAL PIPES PLAN / PLANOL DE CONDUCCIONS EXTERNES
 Prop. 05

9/1/22
 Xavier Torrens - 027507926 - xavier@7742.019 - www.7742.019

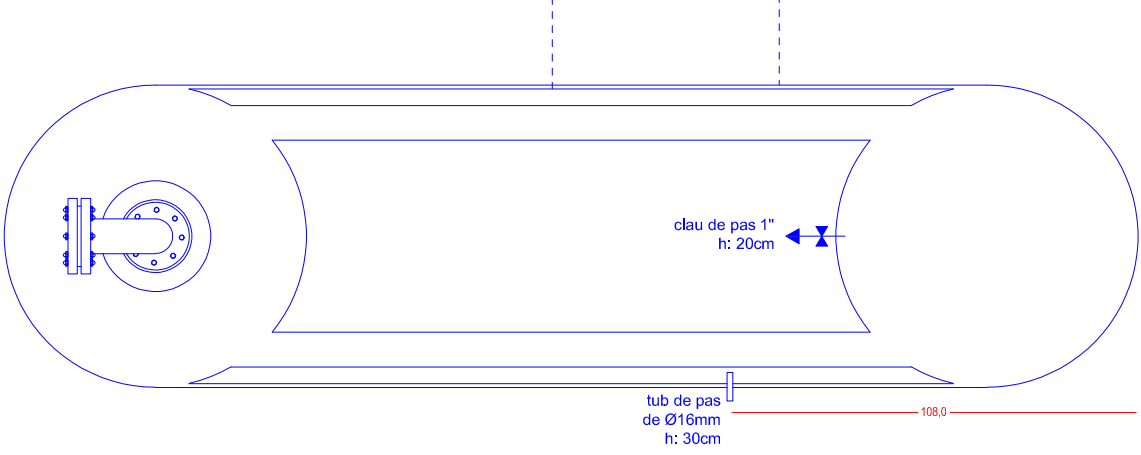
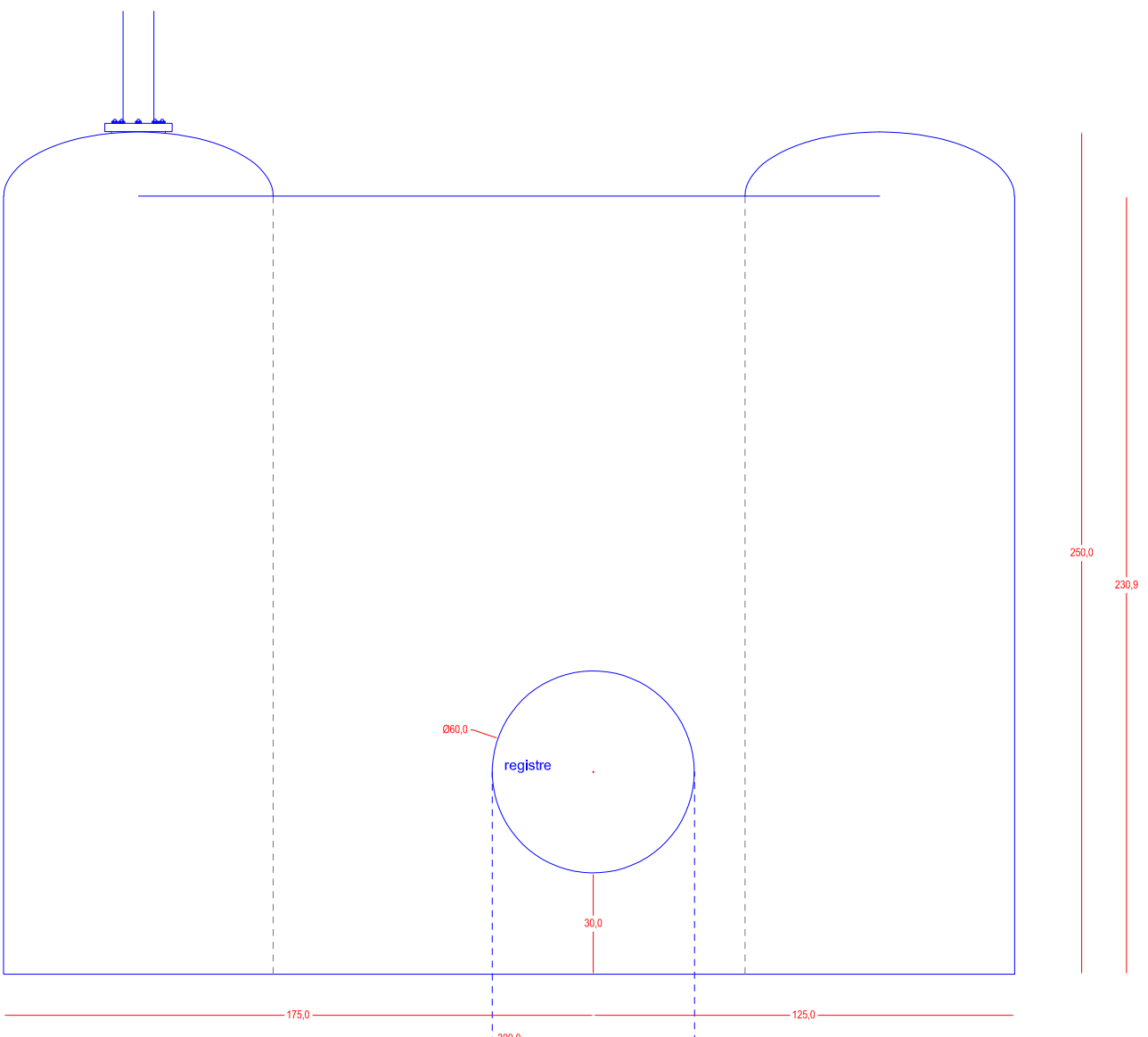
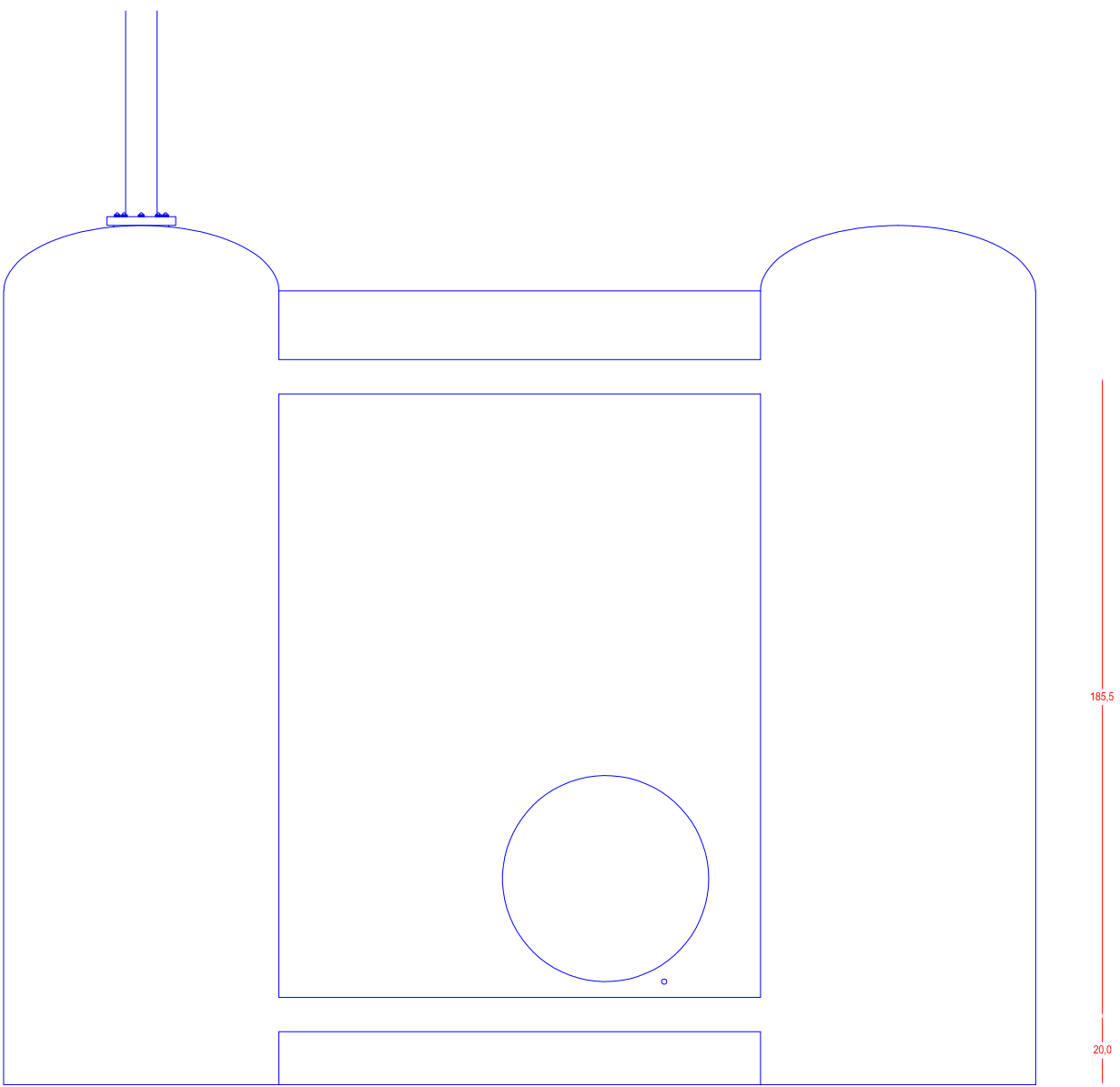
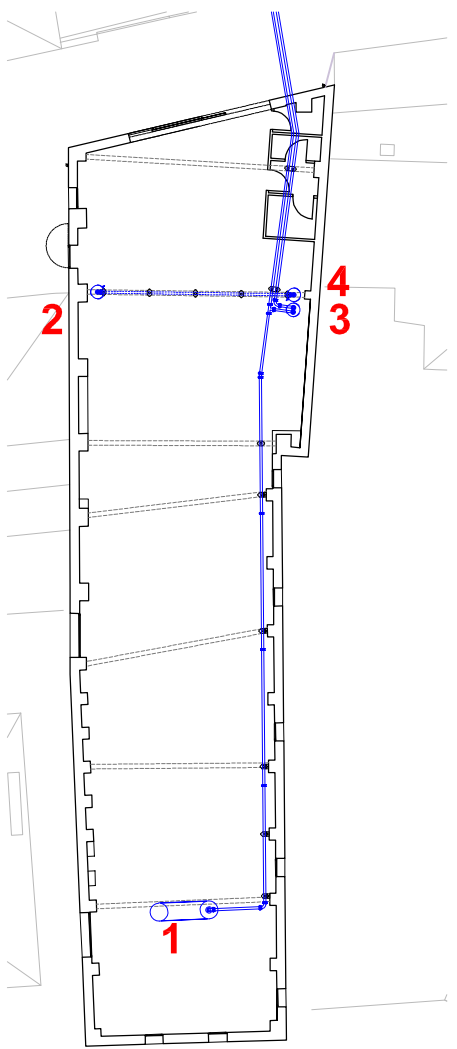


07

0 5 10

IN FASE DI STUDIO / EN ESTUDIO.
 LLIM. UN ORGANISMO DI LARA FLUXÀ - CATALONIA IN VENICE
 PROGETTO / EXHIBITION PROJECT / PROJETE EXPOSITIU
 PIANTA GENERALE / GENERAL PLAN / PLANOL GENERAL
 Prop 07

21/222
 Xavier Ferrerri - 637501355 - xavier@17241.org - www.17241.org



1

02

(a3) 1/20

150

100

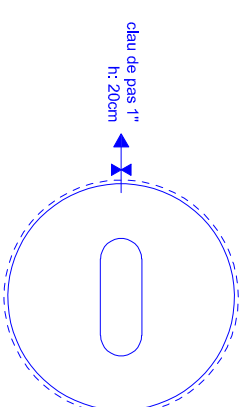
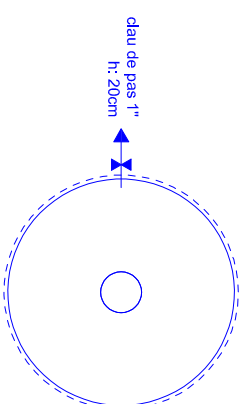
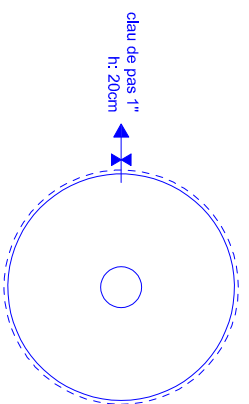
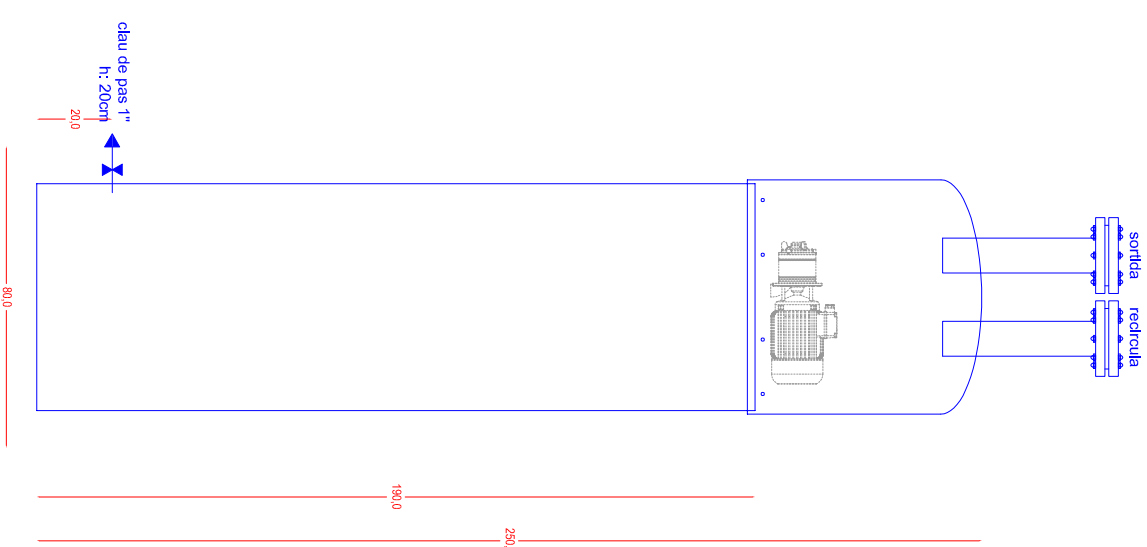
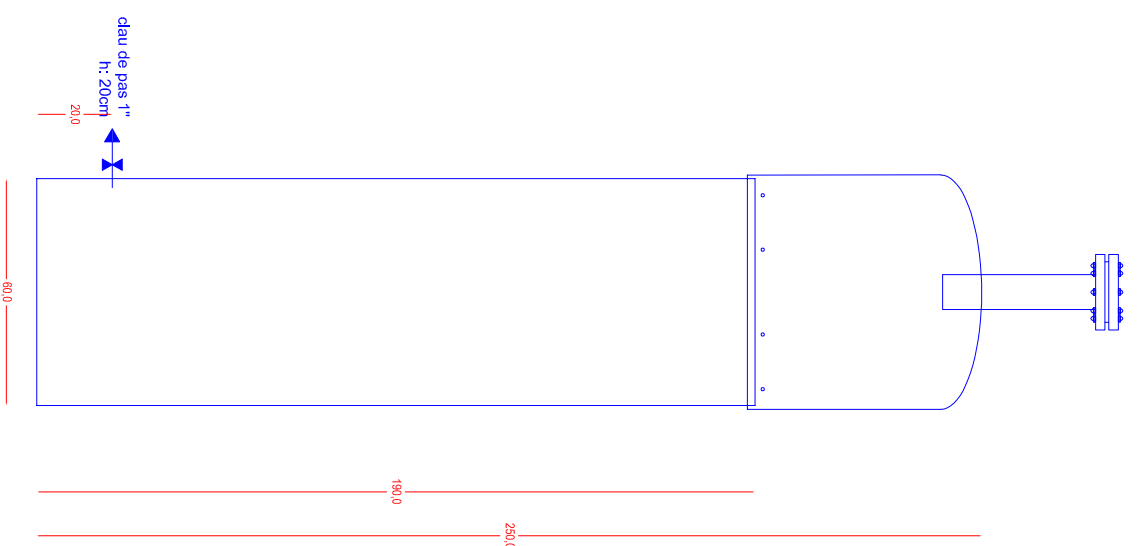
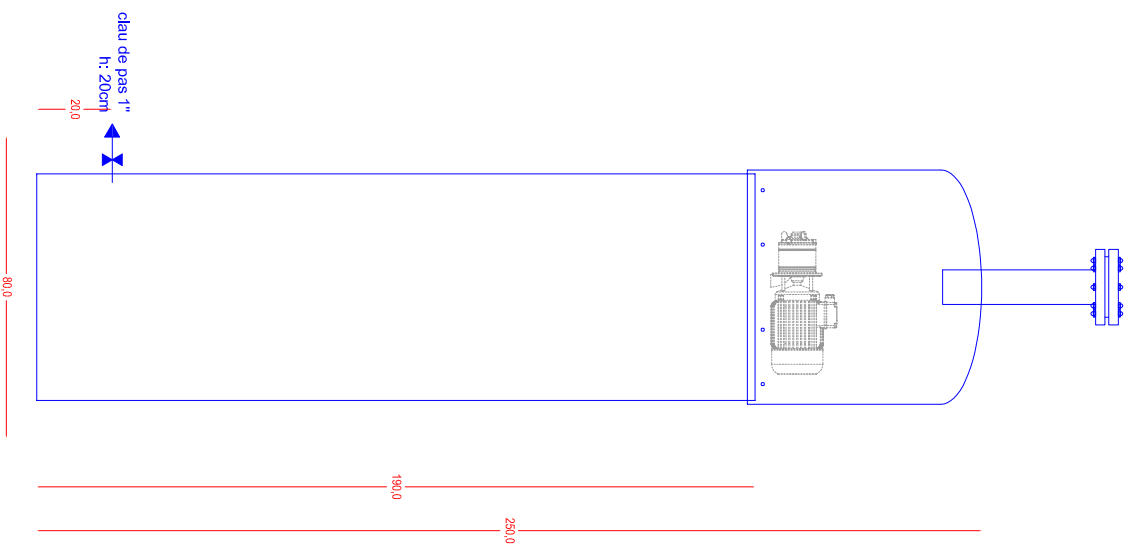
50

0

IN FASE DI STUDIO / EN ESTUDI.

LLIM. UN ORGANISMO DI LARA FLUXÀ - CATALONIA IN VENICE
 PROGETTO ESPOSITIVO / EXHIBITION PROJECT / PROECTE EXPOSITIU
 PIANO DI TUBATURE ESTERNE / EXTERNAL PIPES PLAN / PLANOL DE CONDUCCIONS EXTERNES
 Prop. 05

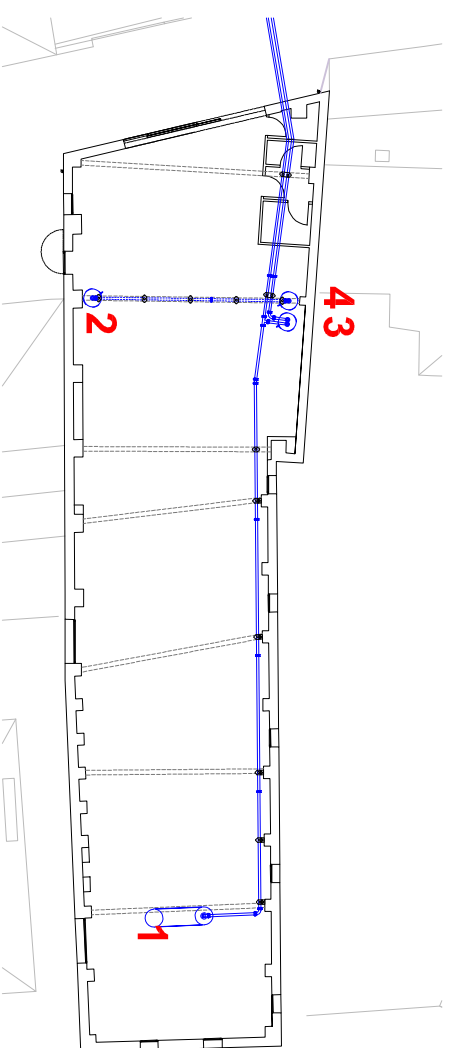
9/2/22
 Xavier Torrens - 037507925 - xavier@xtr.com - www.xtr.com



2

3

4



0 50 100 150

(a3) 1/20

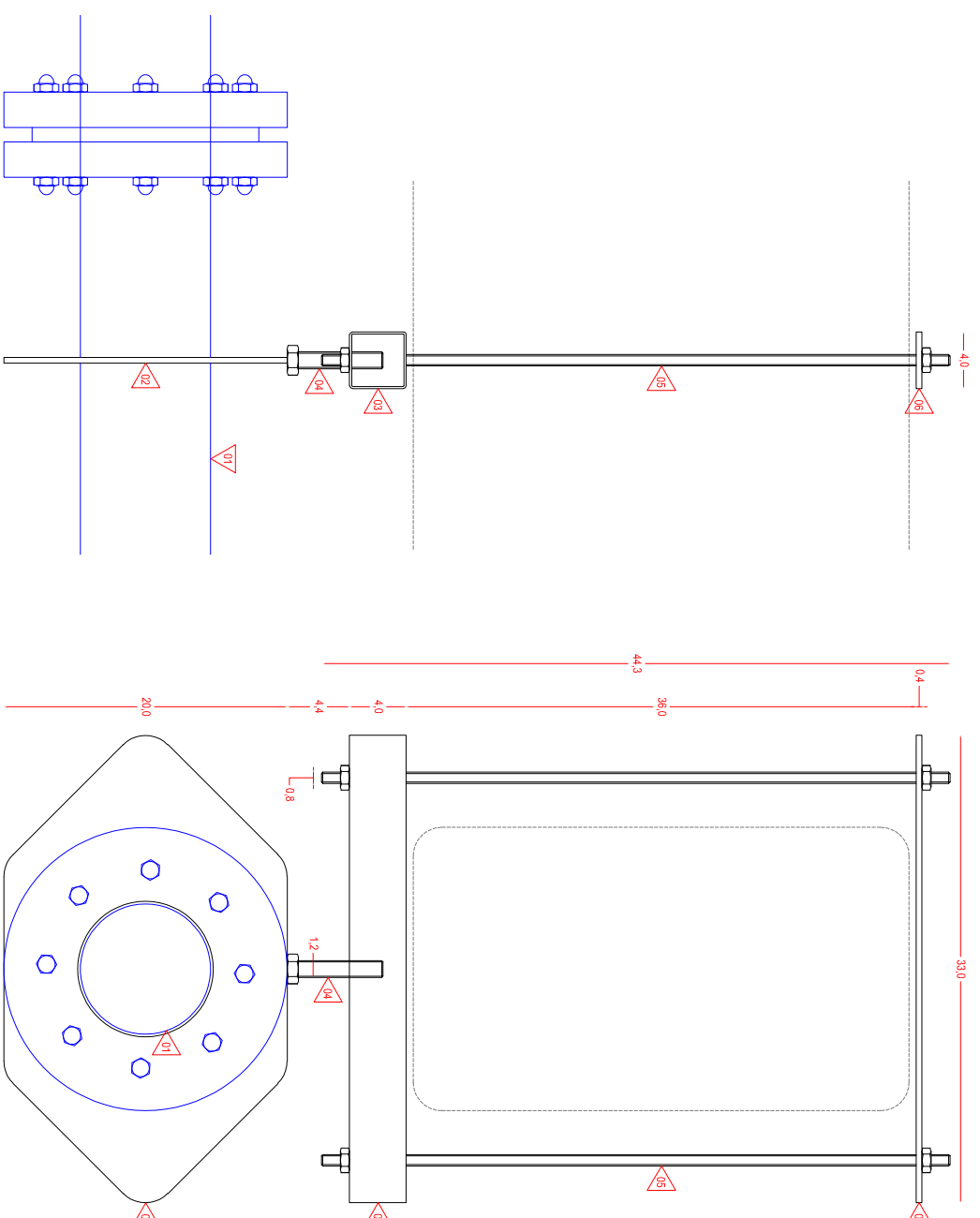
03

LLIM. UN ORGANISMO DI LARA FLUXÀ - CATALONIA IN VENICE
 PROGETTO ESPOSITIVO / EXHIBITION PROJECT / PROJETE EXPOSITIU
 PIANO DI TUBATURE ESTERNE / EXTERNAL PIPES PLAN / PLANOL DE CONDUCCIONS EXTERNES
 Prep US

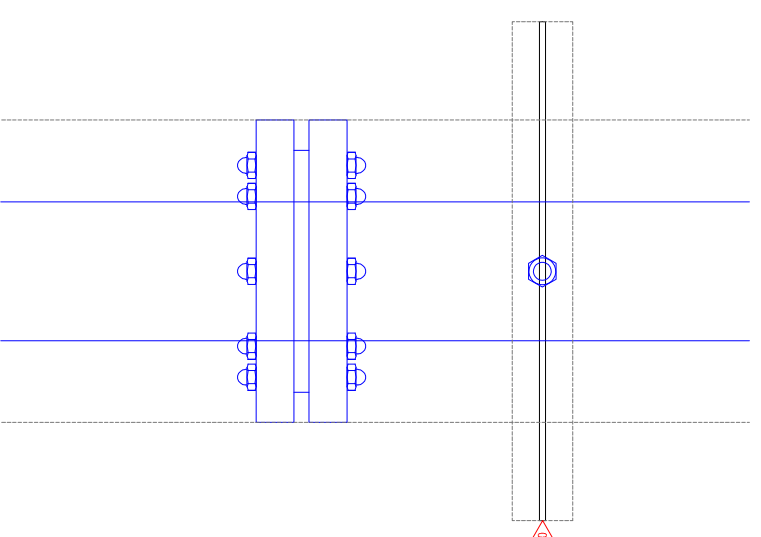
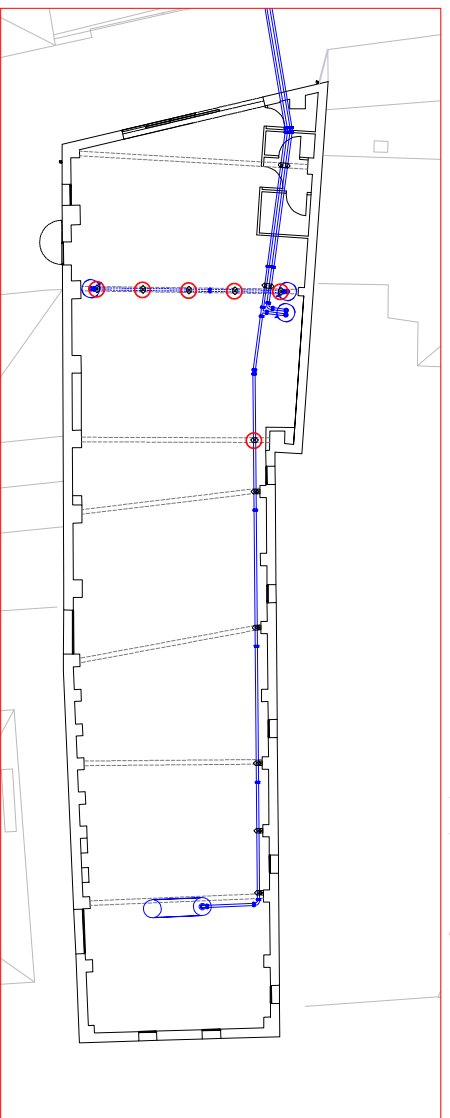
9/2/22
 Xavier Ferrerri - 637501355 - xavier@xferri.org - www.xferri.org

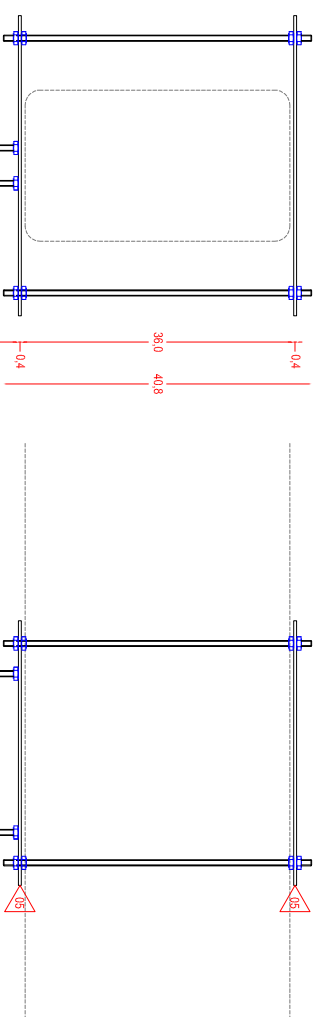
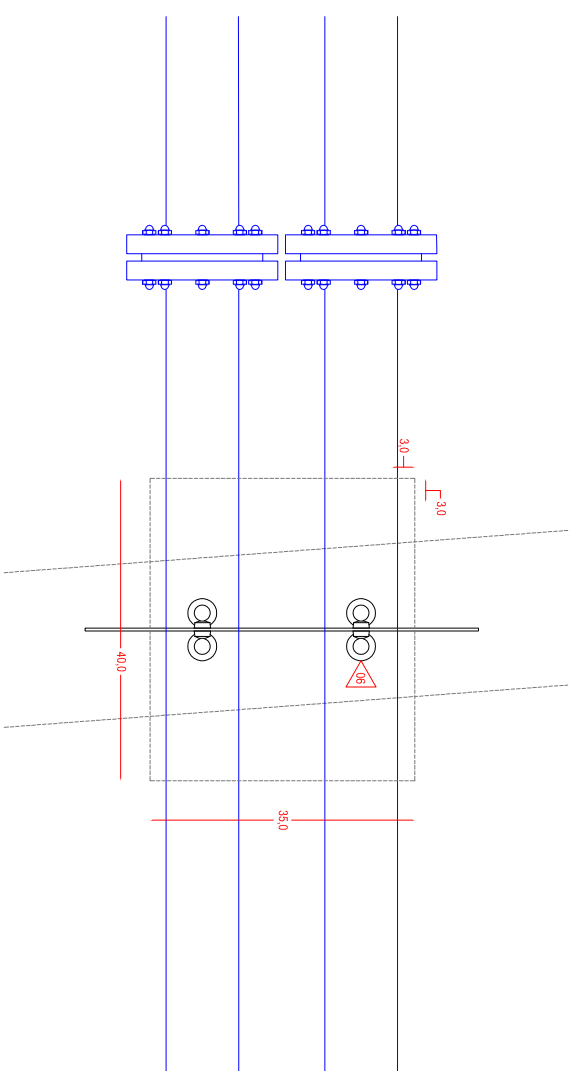


PLÀNOL 03_5.3.2 CONDUCTES DETALL 1
PLÀNOL 04_5.3.4 CONDUCTES DETALL 2
PLÀNOL 05_5.3.3 CONDUCTES DETALL 3
PLÀNOL 06_5.4.2 CONDUCTES DETALL 4

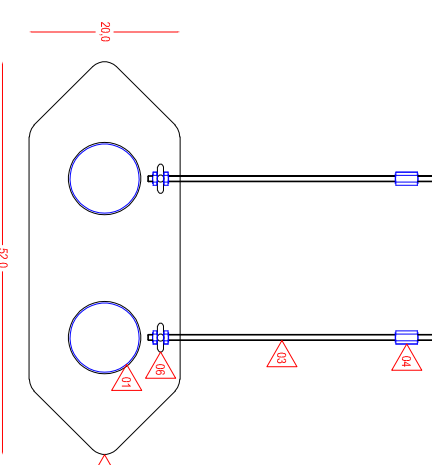
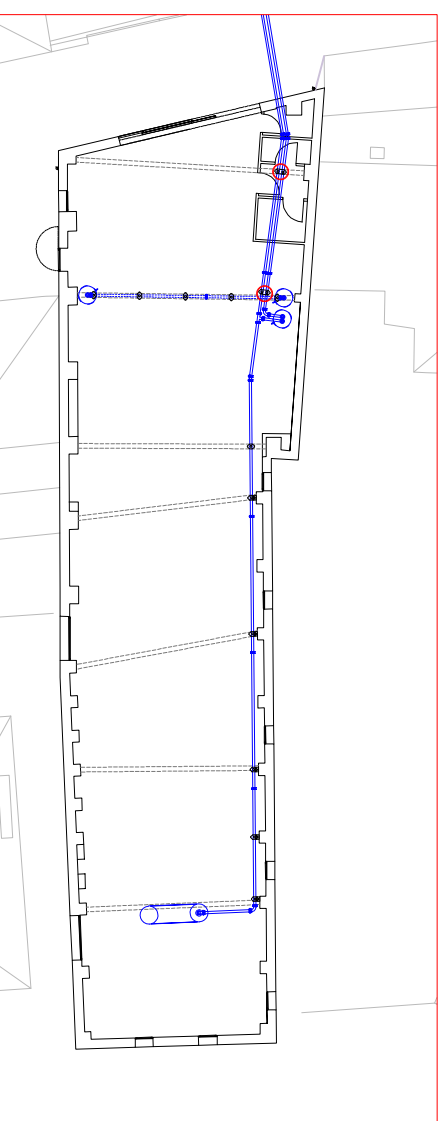


- 01- Conducte de fibra de vidre reforçada (FRPV) anticorrosiu amb resina de vinilèster i unions amb juntes de goma, valenors de polietilè i cargols passants. Pes del tub: 4,1 kg/m
- 02- Xapa dacer galvanitzada de 4mm de gruix l'alçada amb l'acer neoprè adhesiu per la protecció de la viga de fusta
- 03- Tub de 40x40x2mm amb forats passants i mètrica M12. Junta de neoprè adhesiu per la protecció de la viga de fusta
- 04- Berilla rosçada M12
- 05- Berilla rosçada M8
- 06- Passamaní de 40x4mm amb taladres Ø10mm. Junta de neoprè adhesiu per la protecció de la viga de fusta





- 01- Conducció de fibra de vidre reforçat (FRFRV) anticorrosiu amb resina de vinilèster i unions amb juntes de goma, valors de polietilè i cargois passants. Pos del tuc: 4,1 kg/m
- 02- Xapa d'acer galvanitzada de 4mm de gruix l'alçada amb làser
- 03- Barilla rosçada M8
- 04- Fanel·la de connexió M8
- 05- Xapa d'acer de 4mm de gruix amb 4 taldres Ø10mm, Junta de neoprè adhesiu per la protecció de la viga de fusta
- 06- Cançam Ø36 M8



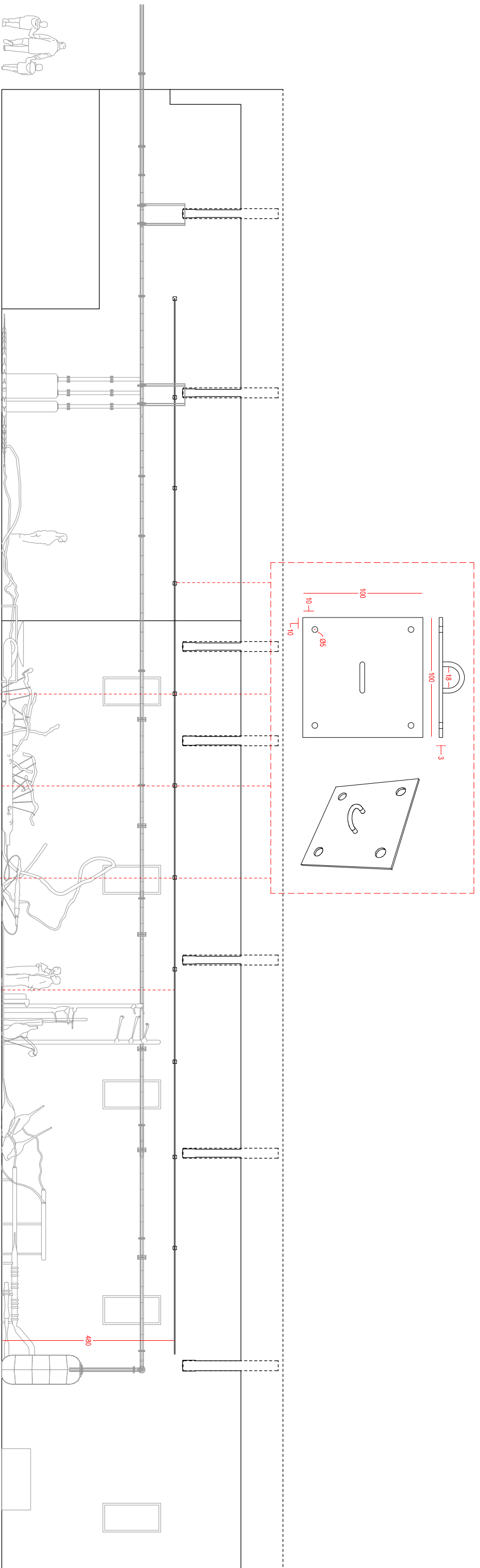
0 5 10
1:5
(a3) 1/200

05

IN FASE DI STUDIO / EN ESTUDI:
 LLIM. UN ORGANISMO DI LARA FLUXÀ - CATALONIA IN VENICE
 PROGETTO ESPOSITIVO / EXHIBITION PROJECT / PROIECTE EXPOSITIU
 PIANO DI TUBATURE ESTERNE / EXTERNAL PIPES PLAN / PLANOL DE CONDUCCIONS EXTERNES
 Prep US

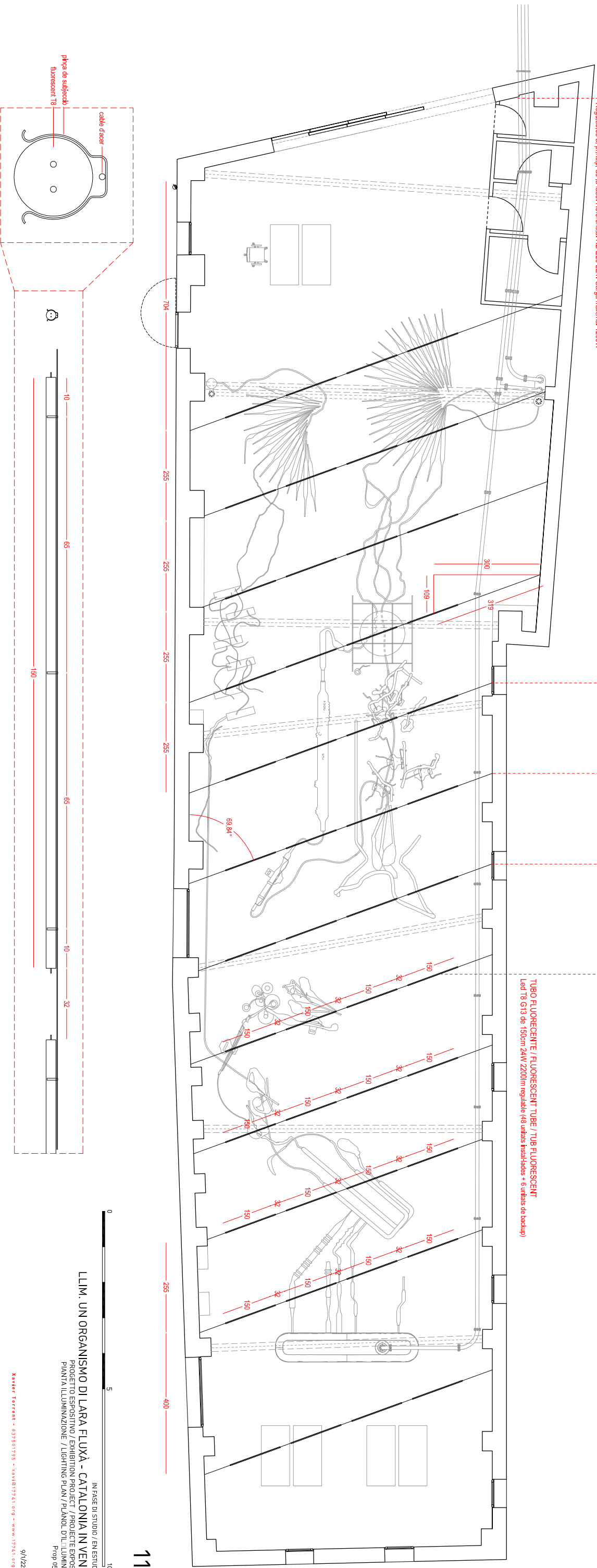


PLÀNOL 11_5.2 IL·LUMINACIÓ



REGULADOR MODULAR PER LAMPARES LED.
Regulables al principi de la fase. Referència: RE EL5 LE1. Carga màxima: 1200W

TUBO FLUORESCENTE / FLUORESCENT TUBE / TUB FLUORESCENT
Led T8 G13 de 150cm 24W 2200lm regulable (48 unitats instal·lades + 6 unitats de backup)



11

LLIM. UN ORGANISMO DI LARA FLUXÀ - CATALONIA IN VENICE
PROGETTO ESPOSITIVO / EXHIBITION PROJECT / PROJETE EXPOSITIU
PIANTA ILLUMINAZIONE / LIGHTING PLAN / PLAND D'IL·LUMINACIÓ
Prop 05

9/1/22
Xavier Torrens - 027507925 - xavier@7724.es - www.7724.es