



Projecte:

PROJECTE EXECUTIU PER A LA RENOVACIÓ DE LA XARXA D'ABASTAMENT D'AIGUA POTABLE I CLAVEGUERAM DELS PISOS DE "PEPO".

Titular:

EXC. AJUNTAMENT DE LA RÀPITA

Situació:

Avinguda Codonyol, carrer València, carrer Vinaròs
Pisos de "Pepo"
43540 – La Ràpita

Exp.:

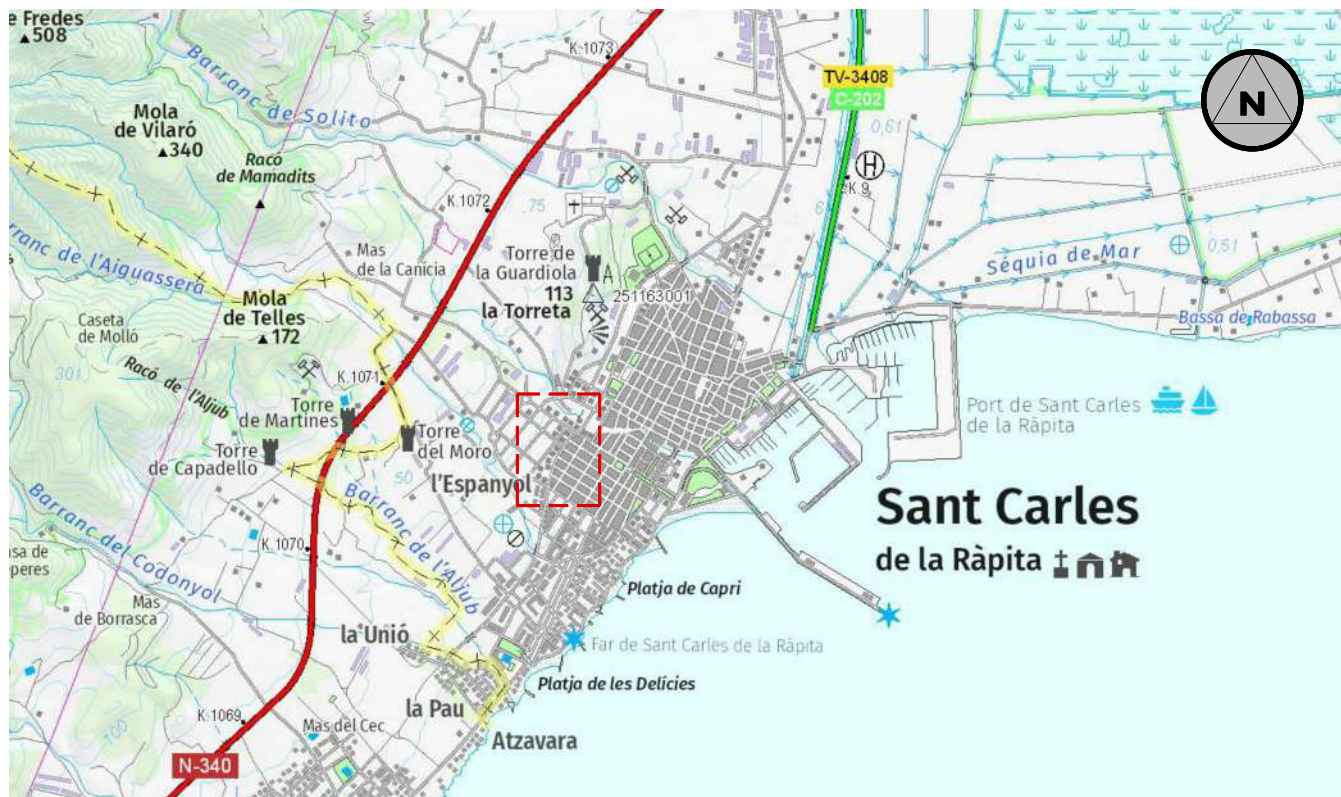
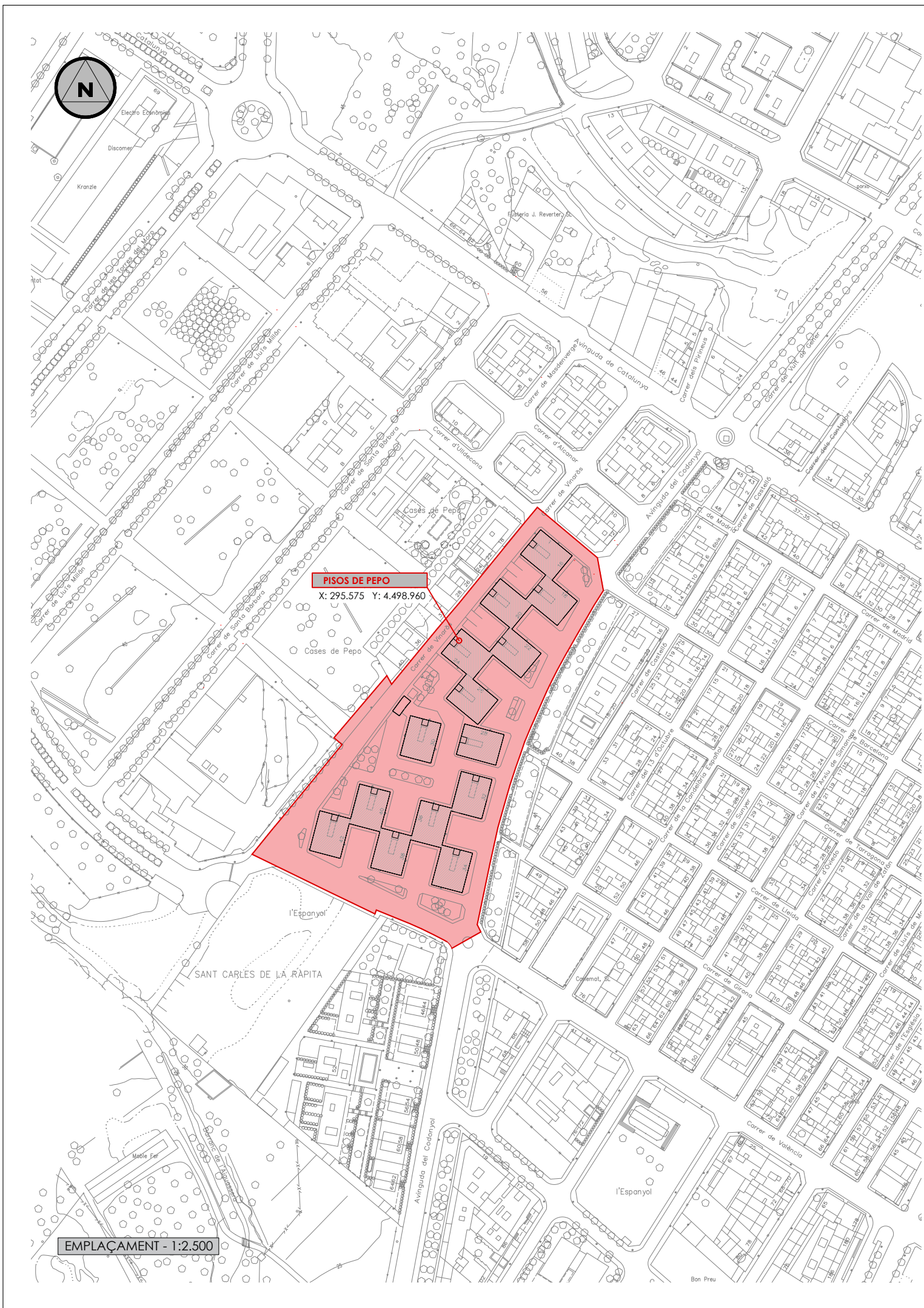
2501304

Document:

6- PLÀNOLS

ÍNDIX

Número de plànol	Descripció	Escala
Plànols generals		
1	Situació i emplaçament.	1/2.500 1/5.000
2	Instal·lacions xarxa aigua potable existent.	1/750
3	Instal·lacions xarxa sanejament existent.	1/750
4	Instal·lacions nova xarxa aigua potable. Planta general.	1/750
5	Detall vàlvula angular d'escomesa usuari.	s/e
6	Detall vàlvula comporta d'escomesa connexió	s/e
7	Detalls creuaments tipus.	s/e
8	Instal·lacions nova xarxa sanejament. Planta general.	1/750
9	Nivells xarxa sanejament.	1/1000 1/750
10	Nivells xarxa sanejament.	1/1000 1/750
11	Nivells xarxa sanejament.	1/1000 1/750
12	Detalls tipus sanejament.	1/30
13	Serveis afectats. Xarxa gas natural existent.	1/750
14	Serveis afectats. Xarxa aigua potable existent	1/750
15	Serveis afectats. Xarxa telefònica.	1/750
16	Serveis afectats. Xarxa elèctrica – BT.	1/750
17	Serveis afectats. Xarxa elèctrica – MT.	1/750



Projecte: **PROJECTE PER A LA RENOVACIÓ DE LA XARXA D'ABASTAMENT D'AIGUA POTABLE I CLAVEGUERAM DELS PISOS DE "PEPO"**

Promotor: **EXCM. AJUNTAMENT DE LA RÀPITA**

L'enginyer tècnic industrial:

Rafel Cornet

Rafel Cornet Torta
Nº Col·legiat: 15.341-T

Plànol específic:

SITUACIÓ I EMPLAÇAMENT

Emplaçament:
Avda. Cogonyol, Carrer València, Carrer Vinaròs
" PISOS DE PEPO " - 43540 La Ràpita
Dibuixat: A. Casanova Comprovat: R. Cornet

Data:

Desembre 2025

Expedient:

2501304

Plànol nº:

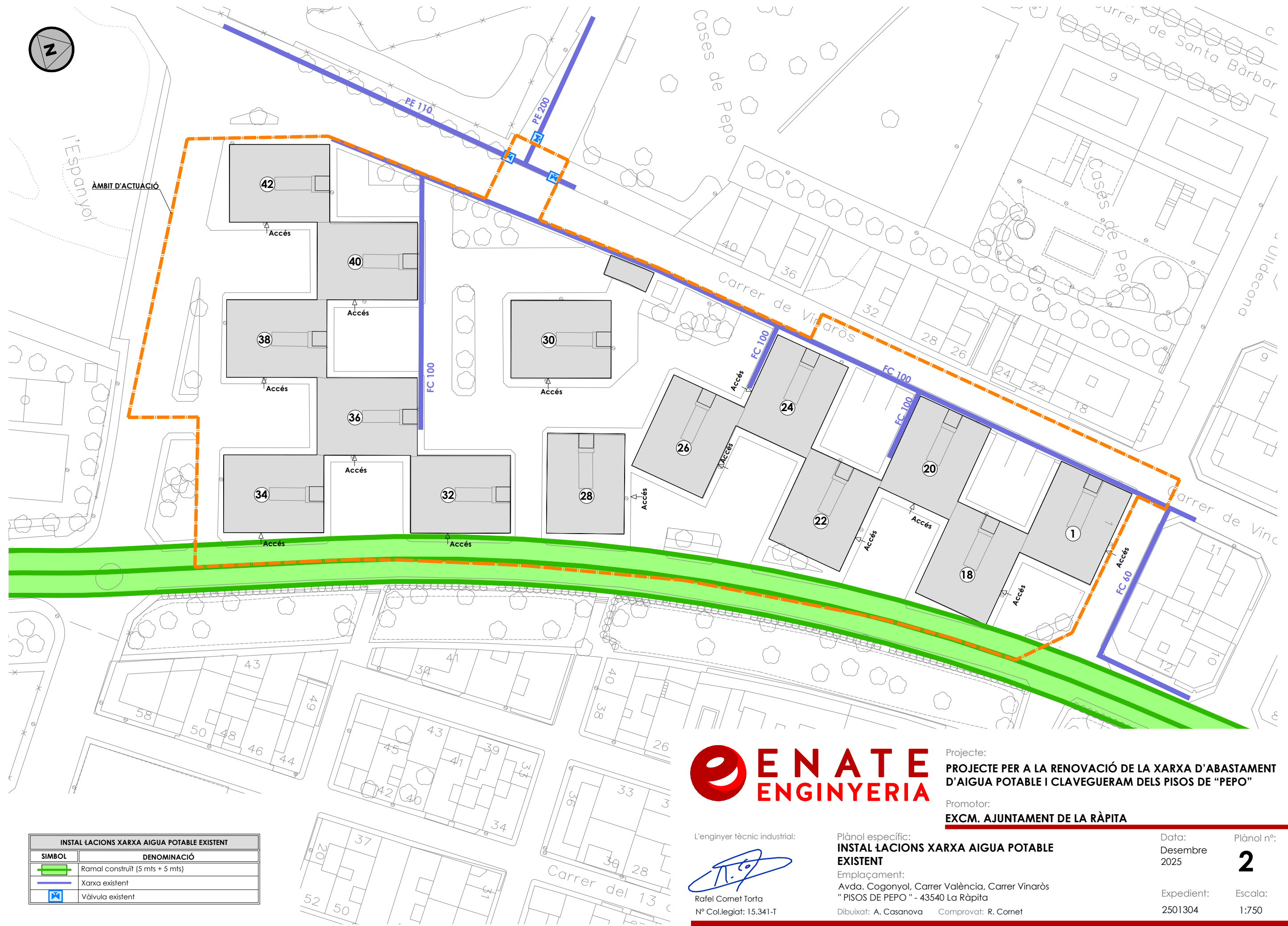
1

Escala:

1:2.500
1:5.000



ÀMBIT D'ACTUACIÓ



INSTAL·LACIONS XARXA AIGUA POTABLE EXISTENT	
SÍMBOL	DENOMINACIÓ
	Ramal construït (5 mts + 5 mts)
	Xarxa existent
	Vàlvula existent



Projecte: **PROJECTE PER A LA RENOVACIÓ DE LA XARXA D'ABASTAMENT D'AIGUA POTABLE I CLAVEGUERAM DELS PISOS DE "PEPO"**

Promotor: **EXCM. AJUNTAMENT DE LA RÀPITA**

L'enginyer tècnic industrial:

 Rafael Cornet Torta
 N° Col·legiat: 15.341-T

Plànol específic: **INSTAL·LACIONS XARXA AIGUA POTABLE EXISTENT**
 Emplaçament:
 Avda. Cogonyol, Carrer València, Carrer Vinaròs
 "PISOS DE PEPO" - 43540 La Ràpita
 Dibuixat: A. Casanova Comprovat: R. Cornet

Data: Desembre 2025
 Expedient: 2501304
 Plànol n°: **2**
 Escala: 1:750



ÀMBIT D'ACTUACIÓ

INSTAL·LACIONS XARXA SANEJAMENT EXISTENT	
SÍMBOL	DENOMINACIÓ
	Canonada sanejament existent



Projecte:

PROJECTE PER A LA RENOVACIÓ DE LA XARXA D'ABASTAMENT D'AIGUA POTABLE I CLAVEGUERAM DELS PISOS DE "PEPO"

Promotor:

EXCM. AJUNTAMENT DE LA RÀPITA

L'enginyer tècnic industrial:

Rafael Cornet Torta
Nº Col·legiat: 15.341-T

Plànol específic:

INSTAL·LACIONS XARXA SANEJAMENT EXISTENT

Emplaçament:

Avda. Cogonyol, Carrer València, Carrer Vinaròs
"PISOS DE PEPO" - 43540 La Ràpita

Dibuixat: A. Casanova Comprovat: R. Cornet

Data:

Desembre
2025

Plànol nº:

3

Expedient:

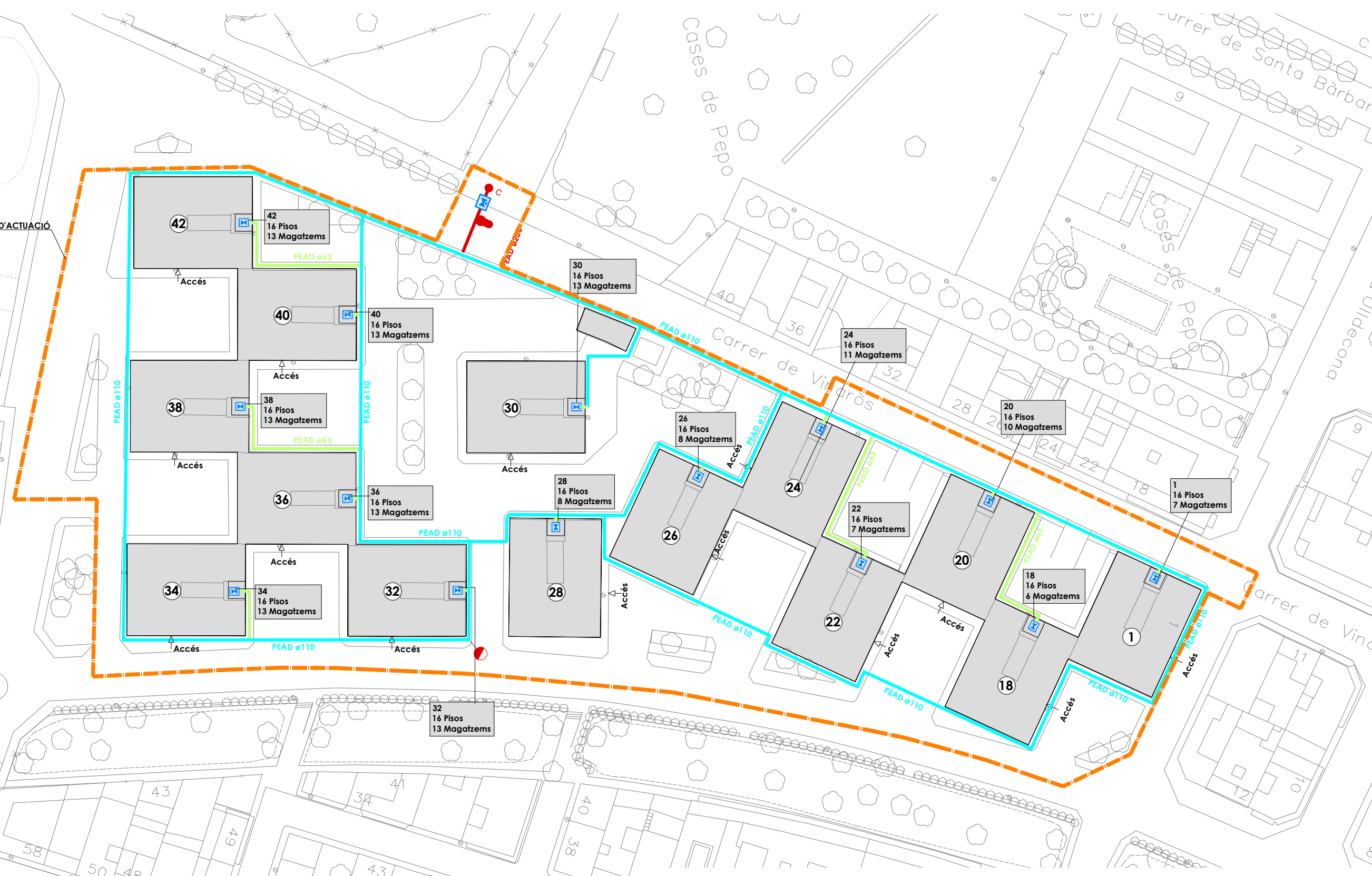
2501304

Escala:

1:750



ÀMBIT D'ACTUACIÓ



XARXA AIGUA POTABLE	
SÍMBOL	DENOMINACIÓ
● C	Connexió xarxa nova amb l'existent
●	Hidrant a instal·lar
⊠	Vàlvula d'escomesa angular tipus avk a instal·lar
⊠	Vàlvula comporta amb junta elàstica tipus Belgicast a instal·lar
●	Desaigüe a instal·lar
—	Nova xarxa PEAD 200
—	Nova xarxa PEAD 110
—	Nova xarxa PEAD 63
—	Àmbit d'actuació



Projecte: **PROJECTE PER A LA RENOVACIÓ DE LA XARXA D'ABASTAMENT D'AIGUA POTABLE I CLAVEGUERAM DELS PISOS DE "PEPO"**

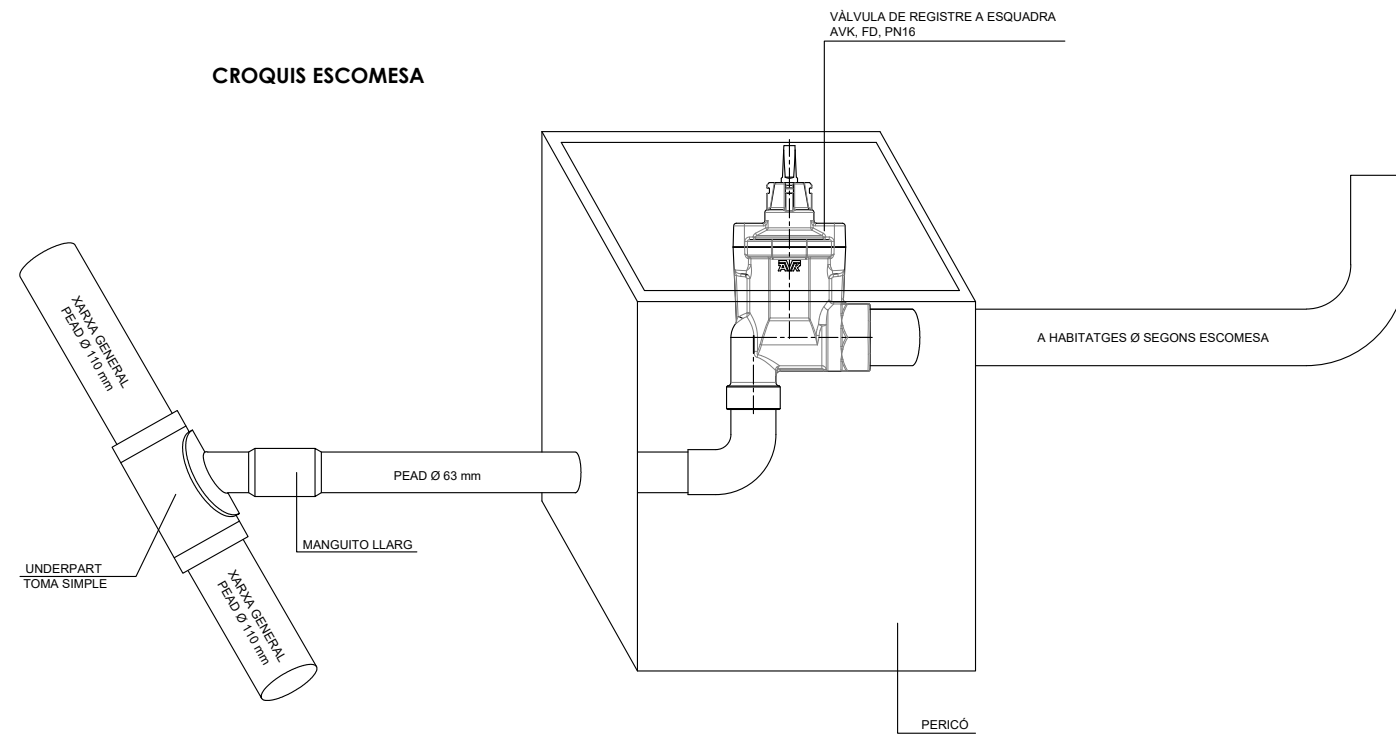
Promotor: **EXCM. AJUNTAMENT DE LA RÀPITA**

L'enginyer tècnic industrial:

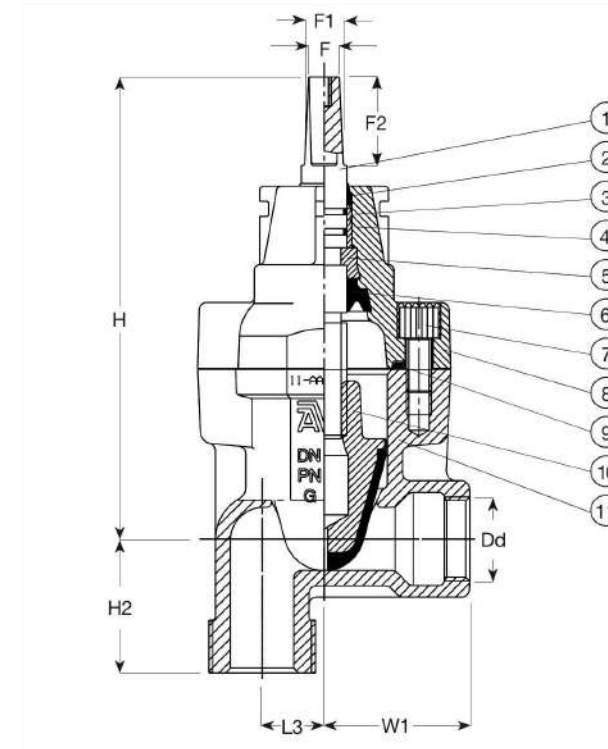
 Rafael Cornet Torta
 N° Col·legiat: 15.341-T

Plànol específic: **INSTAL·LACIONS NOVA XARXA AIGUA POTABLE PLANTA GENERAL**
 Emplaçament:
 Avda. Cogonyol, Carrer València, Carrer Vinaròs
 " PISOS DE PEPO " - 43540 La Ràpita
 Dibuixat: A. Casanova Comprovat: R. Cornet

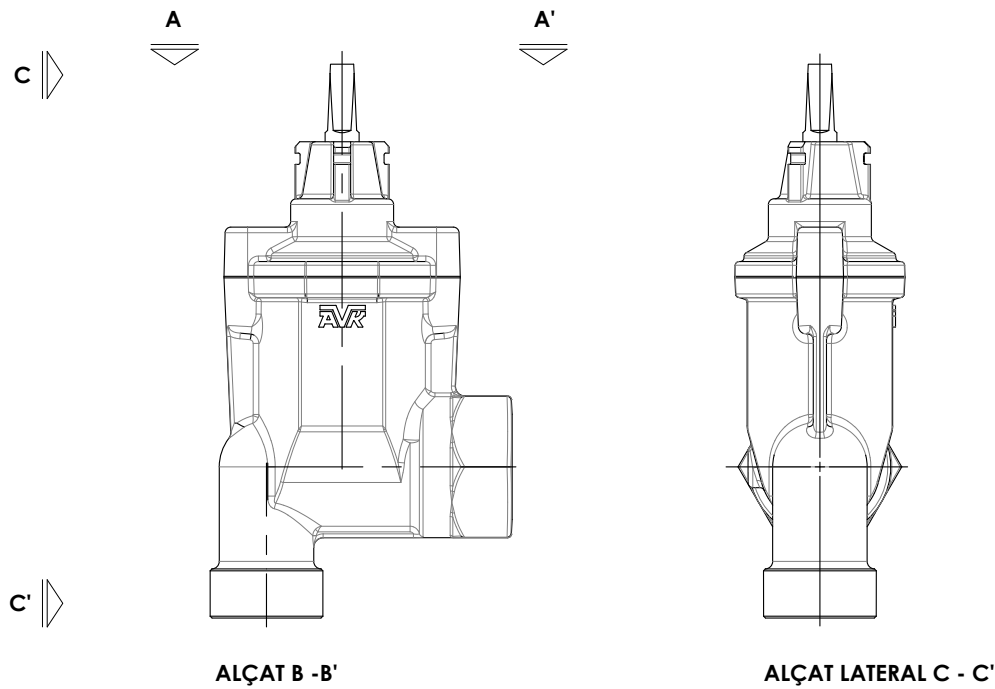
Data: Desembre 2025
 Plànol n°: **4**
 Expedient: 2501304
 Escala: 1:750



VÀLVULA DE REGISTRE A ESQUADRA AVK, FD, PN16



ESPECEJAMENT	
1. Eix	Acer inoxidable 1.4104 (430F)
2. Segellat superior	Cautxú NBR
3. Junta tòrica	Cautxú NBR
4. Coixinet	Poliàmida
5. Collari d'empenta	Llautó CW602N, RDZ
6. Maneguet inferior	Cautxú EPDM
7. Cargol de la tapa	Acer inox A2, segellat amb silicona
8. Tapa	Foneria dúctil GJS-400-15
9. Junta de la tapa	Cautxú EPDM
10. Comporta	Llautó CW626N, RDZ + EPDM
11. Cos	Foneria dúctil GJS-400-15



Referències i dimensions:

Referència AVK	DN	Dd	BSP internal.	BSP external.	L3	H	H2	W1	F	F1	F2	Peso teòric	GWP
	mm	mm	ISO 228 G, inch	EN10226 R, inch	mm	mm	mm	mm	mm	mm	mm	kg	kg CO2 eq.
11-032-00-0046499	25	32	1"	1 1/4"	35	163	53	58	12	15	35	2,3	8,3
11-033-00-0046499	25	32	1"	1 1/2"	35	163	53	58	12	15	35	2,3	8,2
11-040-00-0046499	32	40	1 1/4"	2"	53	176	64	65	12	15	35	2,9	10,4
11-050-00-006	40	50	1 1/2"	2"	35	203	71	75	12	15	35	4,9	17,6
11-063-00-006	50	63	2"	2"	40	213	80	90	12	15	35	5,6	20,2



Projecte:
PROJECTE PER A LA RENOVACIÓ DE LA XARXA D'ABASTAMENT D'AIGUA POTABLE I CLAVEGUERAM DELS PISOS DE "PEPO"

Promotor:
EXCM. AJUNTAMENT DE LA RÀPITA

L'enginyer tècnic industrial:

Rafael Cornet Torta
Nº Col·legiat: 15.341-T

Plànol específic:

DETALL VÀLVULA ANGULAR D'ESCOMESA USUARI

Emplaçament:
Avda. Cogonyol, Carrer València, Carrer Vinaròs
" PISOS DE PEPO " - 43540 La Ràpita

Dibuixat: A. Casanova Comprovat: R. Cornet

Data:

Desembre
2025

Plànol nº:

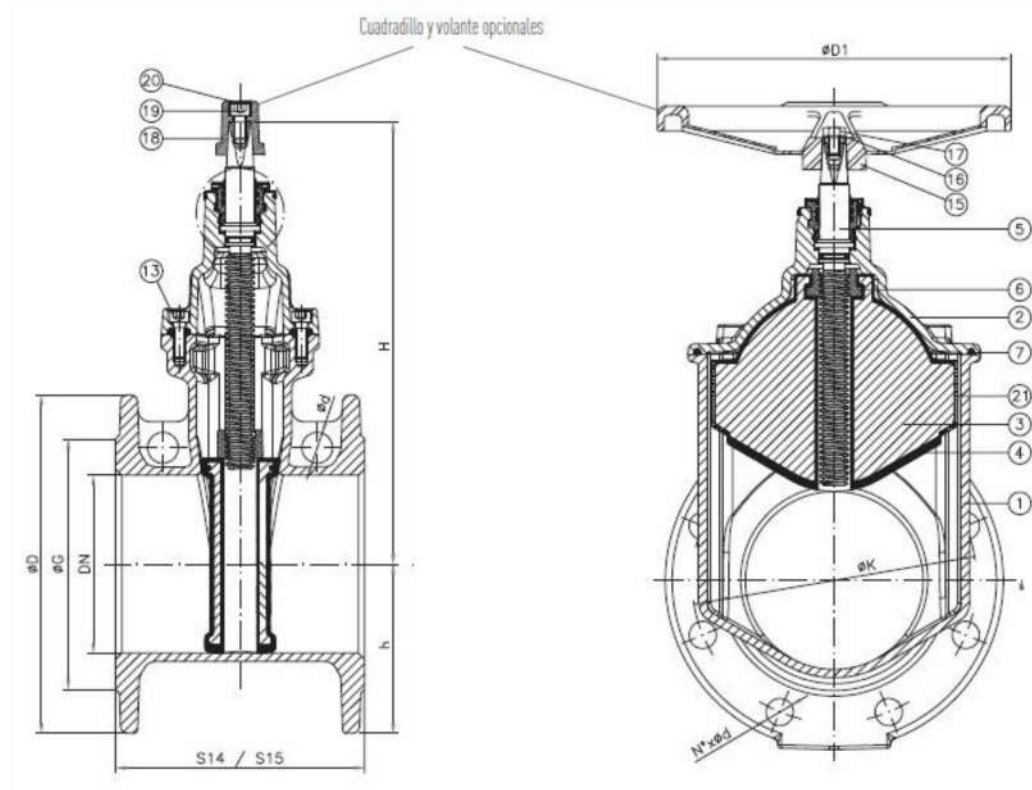
5

Expedient:

2501304

Escala:

s/e

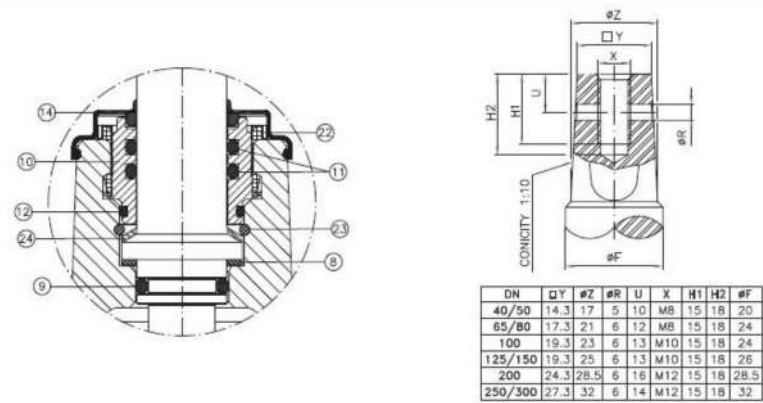


**VÀLVULA DE COMPORTA DE TANCAMENT ELÀSTIC
F4/F5 - DN40/300 - PN10/16**



ESPECEJAMENT	
1. Cos	EN-GJS-500-7 ²⁾
2. Tapa	EN-GJS-500-7 ²⁾
3. Tancament	EN-GJS-500-7
4. Revestiment del tancament	EPDM ¹⁾
5. Eix	1.4021
6. Femella de tancament	Aliatge de coure CW617N
7. Junta cos-tapa	EPDM ¹⁾
8. Volandera inferior eix	Acer + PTFE
9. Junta tòrica (eix)	EPDM 1)
10. Dispositiu baioneta	Aliatge de coure CW617N
11. Junta tòrica (baioneta)	NBR
12. Junta tòrica (baioneta-tapa)	NBR
13. Cargol cos-tapa	Acer 12.9 amb recobriments de Geomet
14. Guardapols	EPDM
15. Volant	Acer estampat ³⁾
16. Volandera volant	1.4301
17. Cargol volant	1.4301
18. Quadradet	EN-GJS-500-7 ³⁾
19. Cargol quadradet	Acer 8.8 amb recobriments de Geomet
20. Tap quadradet	Lupolen
21. Guia de tancament	Composite
22. Pestanya bloqueig	Composite
23. Anell de subjecció	1.4301
24. Volandera superior eix inclinada	Acer + PTFE

1) o NBR, depenent de l'homologació i de l'aplicació.
2) Protecció epoxi blava (Ral 5015).
3) Protecció Epoxi negra.
4) DN40/50 tancament sense guies.

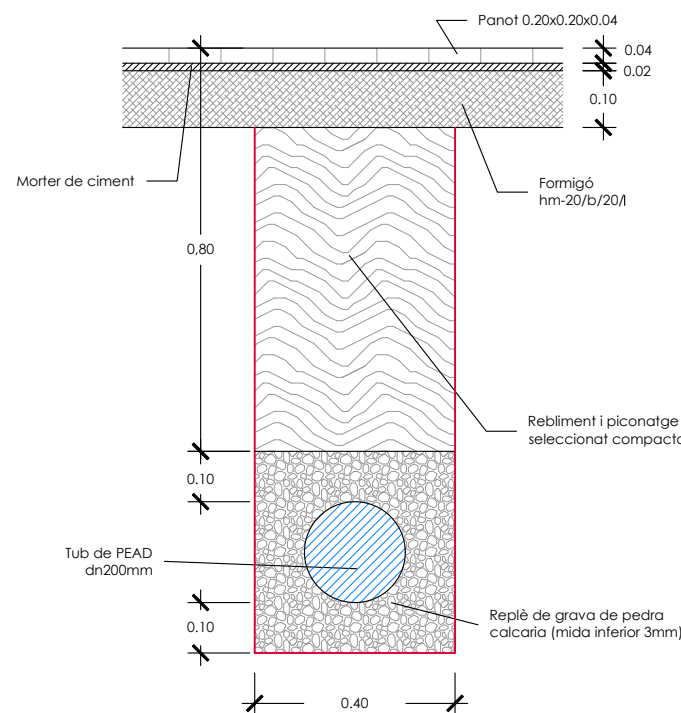


Referències i dimensions:

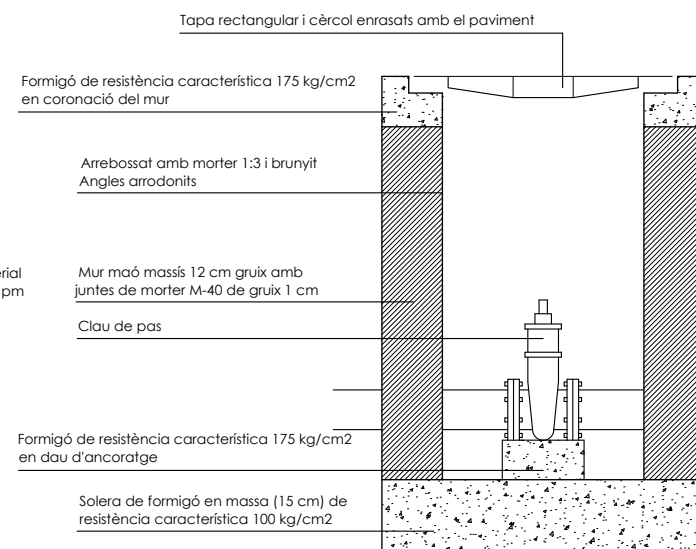
DN	#D (mm)	EN 1092-2 PN10			EN 1092-2 PN16			EN 558 (DIN 3202)		H (mm)	h (mm)	#d (mm)	#D1 (mm)	Nº Vueltas para cierre	Peso [kg]	
		#K (mm)	#G (mm)	nºxd	#K (mm)	#G (mm)	nºxd	S14 (mm)	S15 (mm)						S14	S15
40	150	110	84	4x19	110	84	4x19	140	240	179	75	-	150	11.5	6.7	7.3
50	165	125	99	4x19	125	99	4x19	150	250	202	83	-	150	14	8.3	8.8
65	185	145	118	4x19	145	118	4x19	170	270	242	93	20	150	15	12.3	13
80	200	160	132	8x19	160	132	8x19	180	280	265	100	20	200	18	13.7	14.9
100	220	180	156	8x19	180	156	8x19	190	300	290	110	20	200	21.5	16.4	17.9
125	250	210	184	8x19	210	184	8x19	200	325	345	125	25	300	27	22.5	25.2
150	285	240	211	8x23	240	211	8x23	210	350	378	143	25	300	32	28.2	31.6
200	340	295	266	8x23	295	266	12x23	230	400	465	170	30	400	41.5	46.9	54.2
250	400	350	319	12x23	355	319	12x28	250	450	554	200	30	400	43	69.5	78.8
300	455	400	370	12x23	410	370	12x28	270	500	635	228	30	500	51	96.5	114.5

Bajo consulta: opción de tomas laterales, solo disponibles en DN80, DN100 y DN150 S15.

RASA TIPUS PER XARXA D'ABASTAMENT D'AIGUA



PERICÓ D'ESCOMESA TIPUS PER XARXA D'ABASTAMENT D'AIGUA



Projecte: **PROJECTE PER A LA RENOVACIÓ DE LA XARXA D'ABASTAMENT D'AIGUA POTABLE I CLAVEGUERAM DELS PISOS DE "PEPO"**

Promotor: **EXCM. AJUNTAMENT DE LA RÀPITA**

L'enginyer tècnic industrial:



Rafael Cornet Torta
Nº Col.legiat: 15.341-T

Plànol específic:

DETALL VÀLVULA COMPORTA D'ESCOMESA CONNEXIÓ

Emplaçament:
Avda. Cogonyol, Carrer València, Carrer Vinaròs
" PISOS DE PEPO " - 43540 La Ràpita

Dibuixat: A. Casanova Comprovat: R. Cornet

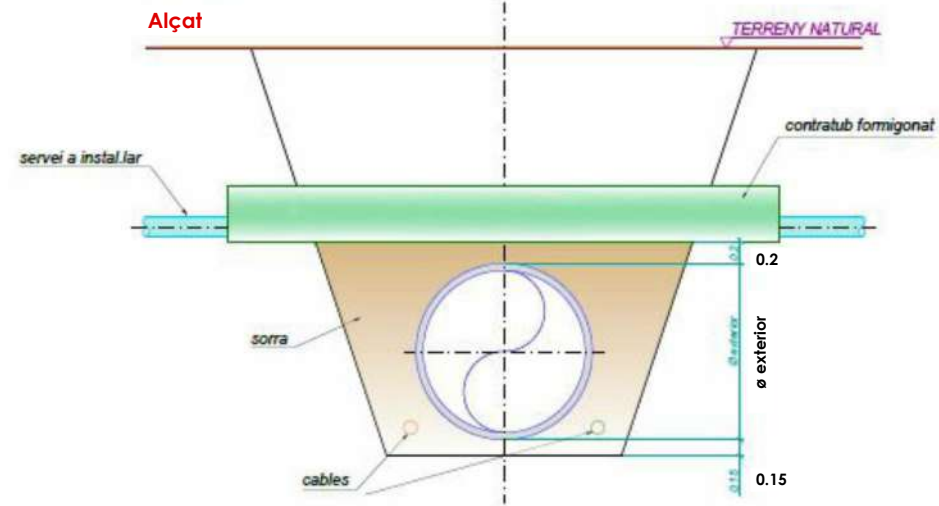
Data: Desembre 2025

Plànol nº: **6**

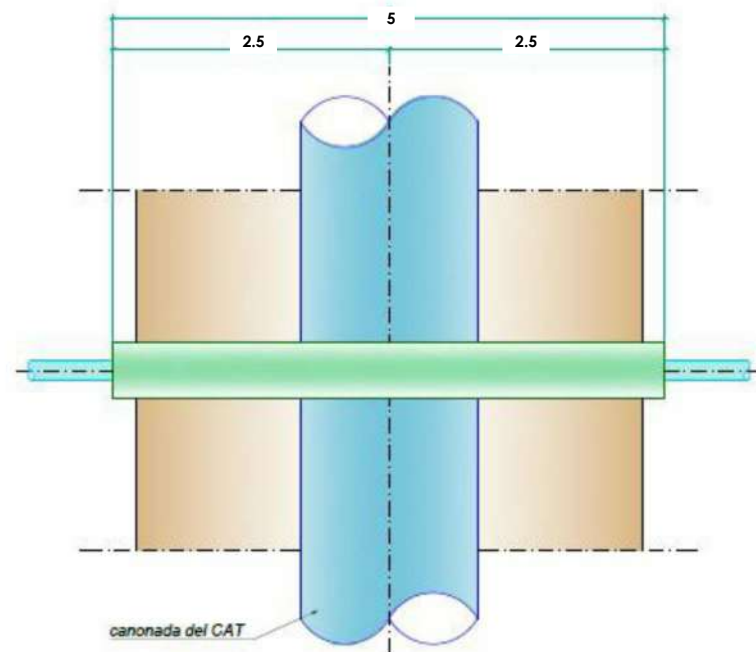
Expedient: 2501304

Escala: s/e

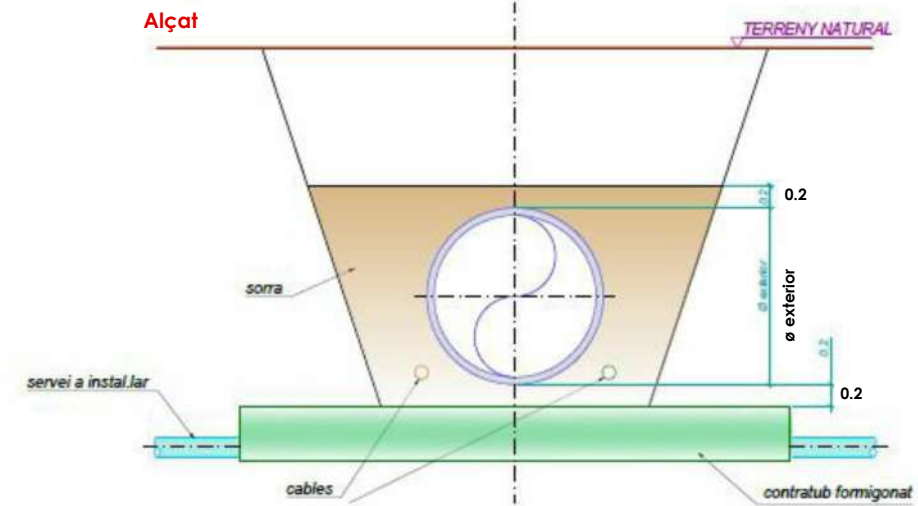
SOLUCIÓ TIPUS "A"



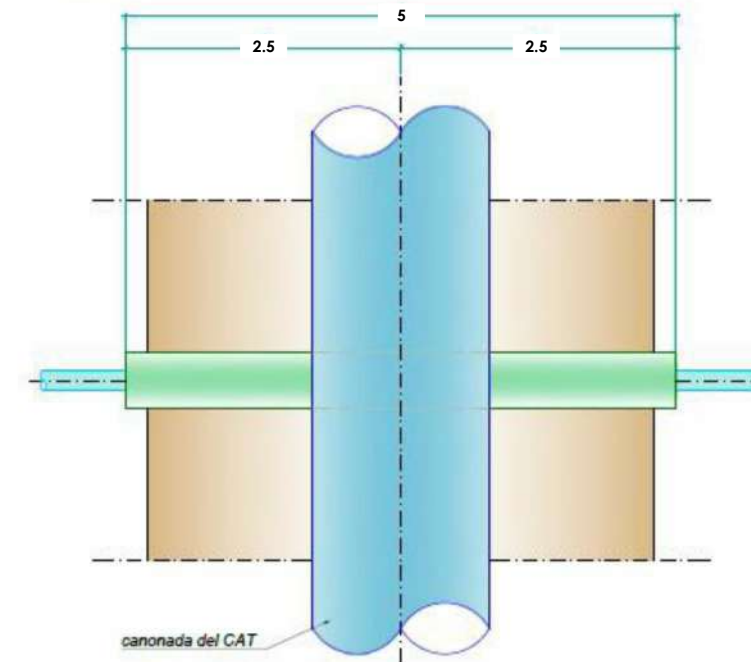
Planta



SOLUCIÓ TIPUS "B"



Planta



Projecte: **PROJECTE PER A LA RENOVACIÓ DE LA XARXA D'ABASTAMENT D'AIGUA POTABLE I CLAVEGUERAM DELS PISOS DE "PEPO"**

Promotor: **EXCM. AJUNTAMENT DE LA RÀPITA**

L'enginyer tècnic industrial:



Rafael Cornet Torta
Nº Col·legiat: 15.341-T

Plànol específic:

DETALLS CREUAMENTS TIPUS

Emplaçament:
Avda. Cogonyol, Carrer València, Carrer Vinaròs
" PISOS DE PEPO " - 43540 La Ràpita

Dibuixat: A. Casanova Comprovat: R. Cornet

Data: Plànol nº:

Desembre 2025

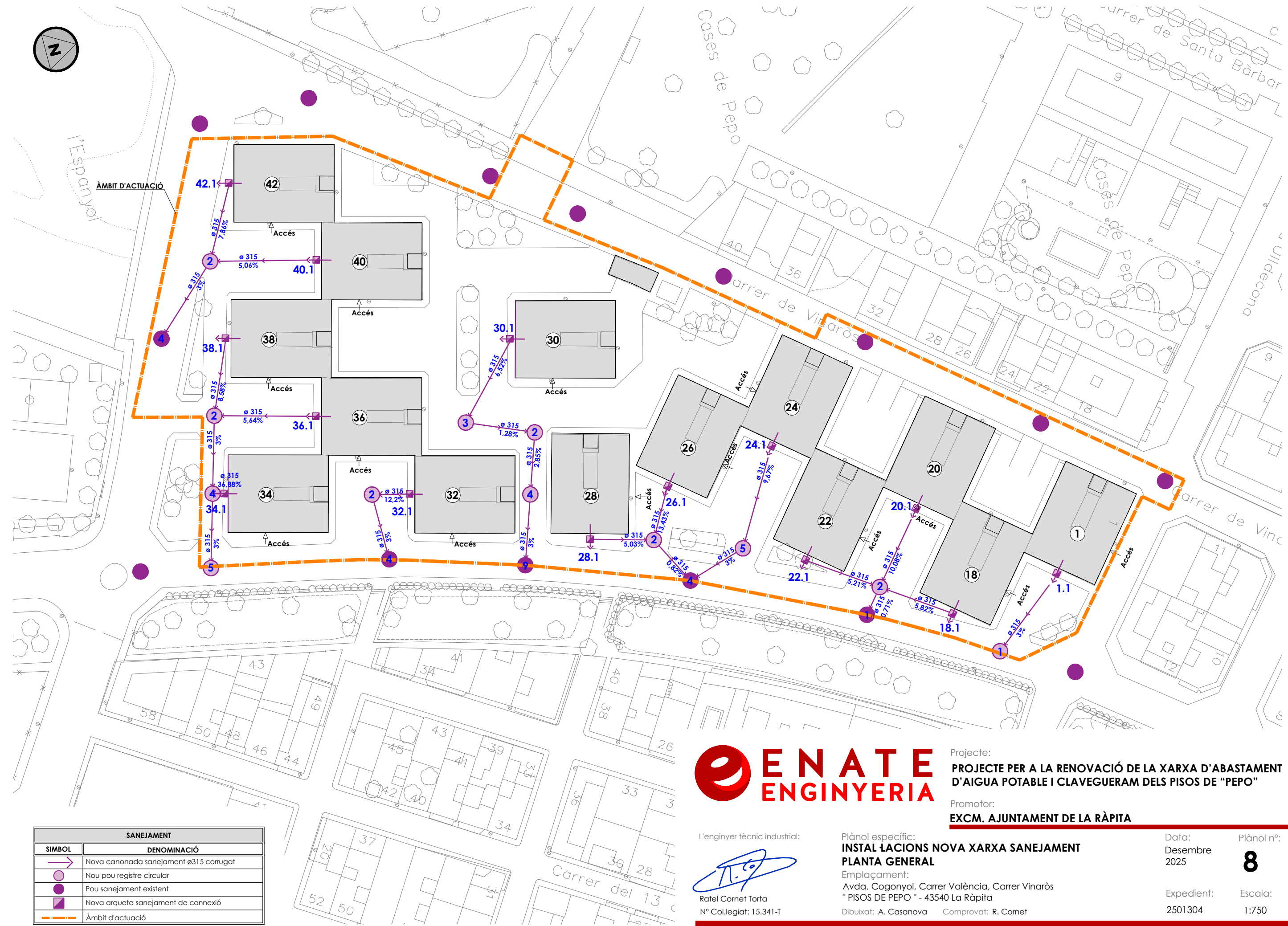
7

Expedient:

2501304

Escala:

s/e



SANEJAMENT	
SÍMBOL	DENOMINACIÓ
	Nova canonada sanejament ø315 corrugat
	Nou pou registre circular
	Pou sanejament existent
	Nova arqueta sanejament de connexió
	Àmbit d'actuació



Projecte: **PROJECTE PER A LA RENOVACIÓ DE LA XARXA D'ABASTAMENT D'AIGUA POTABLE I CLAVEGUERAM DELS PISOS DE "PEPO"**

Promotor: **EXCM. AJUNTAMENT DE LA RÀPITA**

L'enginyer tècnic industrial:



Rafael Cornet Torta
Nº Col·legiat: 15.341-T

Plànol específic: **INSTAL·LACIONS NOVA XARXA SANEJAMENT PLANTA GENERAL**

Emplaçament:
Avda. Cogonyol, Carrer València, Carrer Vinaròs
" PISOS DE PEPO " - 43540 La Ràpita

Dibuixat: A. Casanova Comprovat: R. Cornet

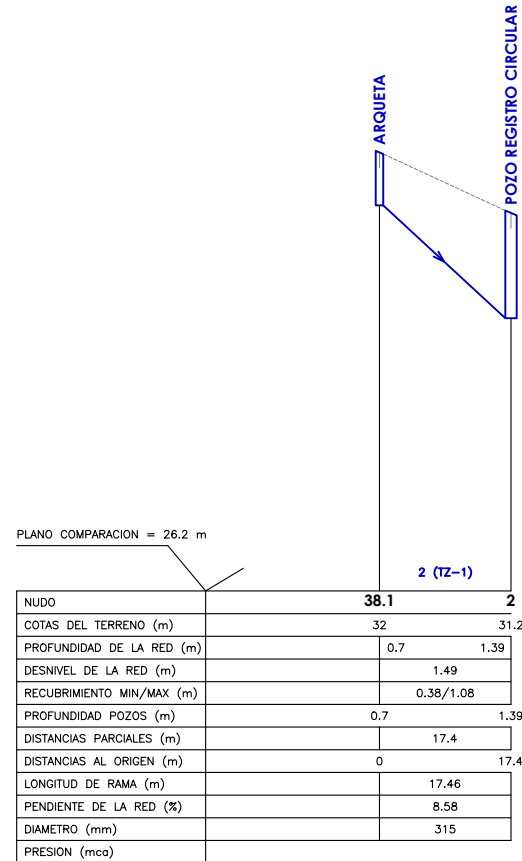
Data: Desembre 2025

Plànol nº: **8**

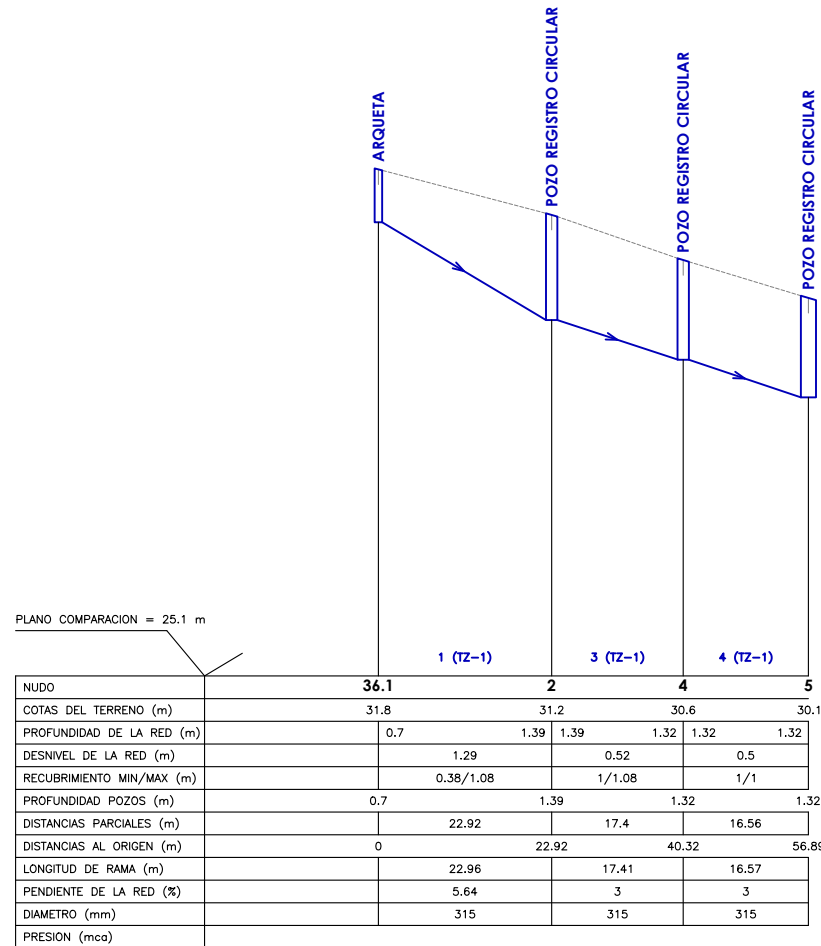
Expedient: 2501304

Escala: 1:750

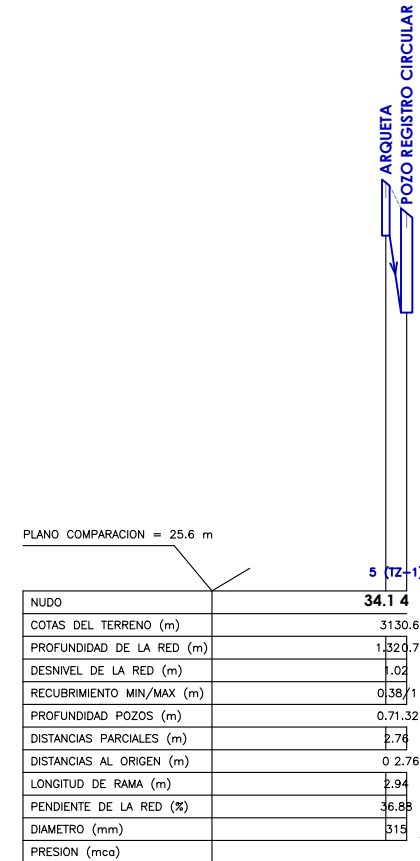
XARXA 38.1 - 36.1 - 34.1



PERFIL LONGITUDINAL 38.1-2

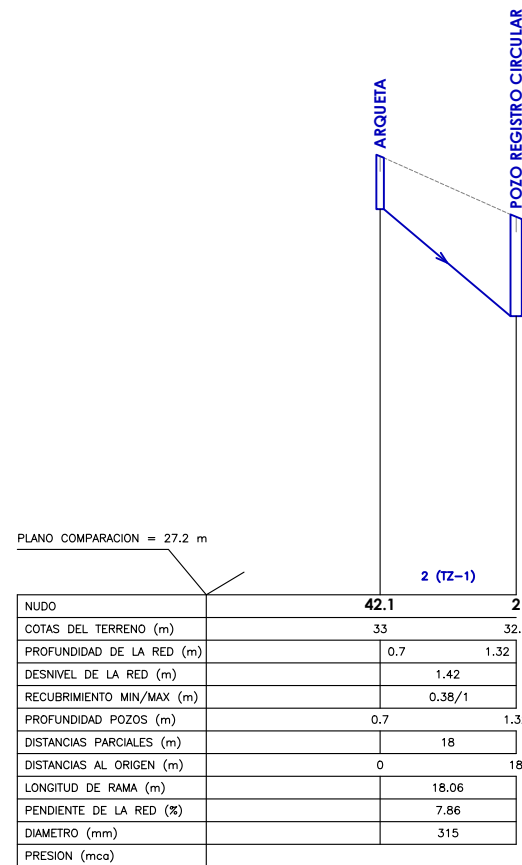


PERFIL LONGITUDINAL 36.1-5

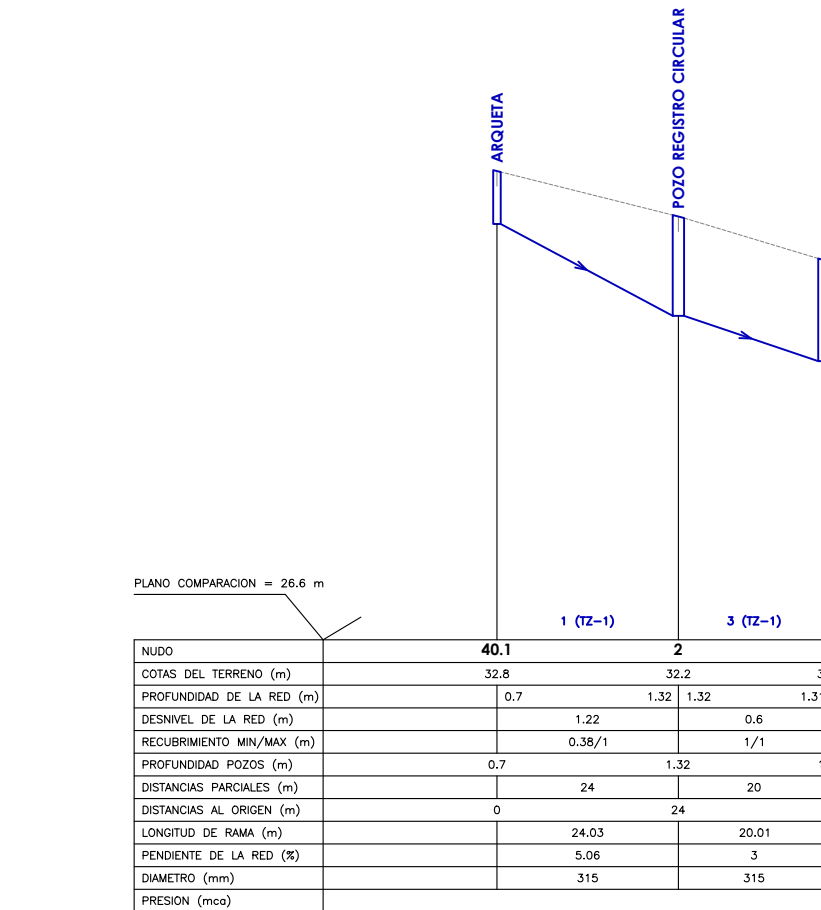


PERFIL LONGITUDINAL 34.1-4

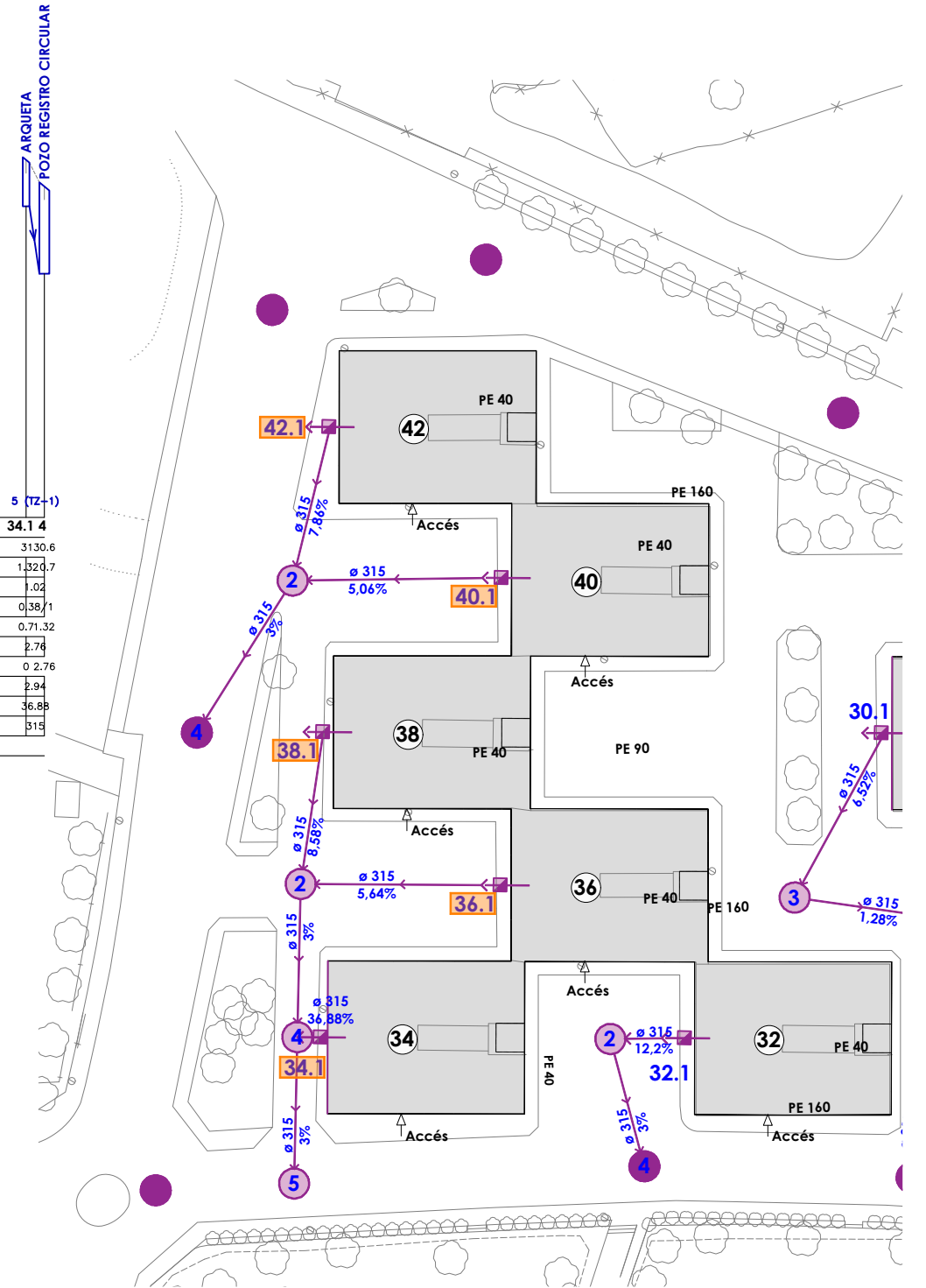
XARXA 42.1 - 40.1



PERFIL LONGITUDINAL 42.1-2



PERFIL LONGITUDINAL 40.1-4



Projecte: **PROJECTE PER A LA RENOVACIÓ DE LA XARXA D'ABASTAMENT D'AIGUA POTABLE I CLAVEGUERAM DELS PISOS DE "PEPO"**

Promotor: **EXCM. AJUNTAMENT DE LA RÀPITA**

L'enginyer tècnic industrial:

Rafael Cornet Torta
Nº Col·legiat: 15.341-T

Plànol específic:

NIVELLS XARXA SANEJAMENT

Emplaçament:

Avda. Cogonyol, Carrer València, Carrer Vinaròs
" PISOS DE PEPO " - 43540 La Ràpita

Dibuixat: A. Casanova Comprovat: R. Cornet

Data:

Desembre 2025

Plànol nº:

9

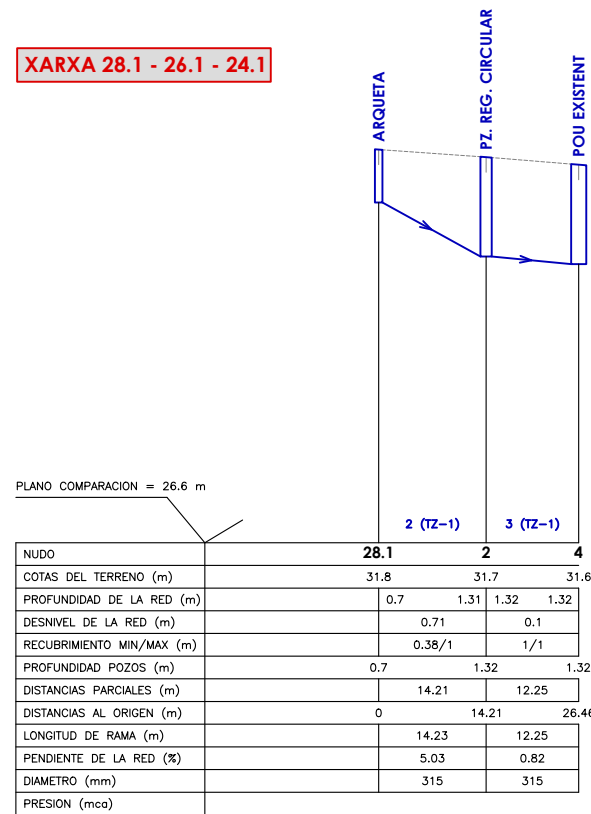
Expedient:

2501304

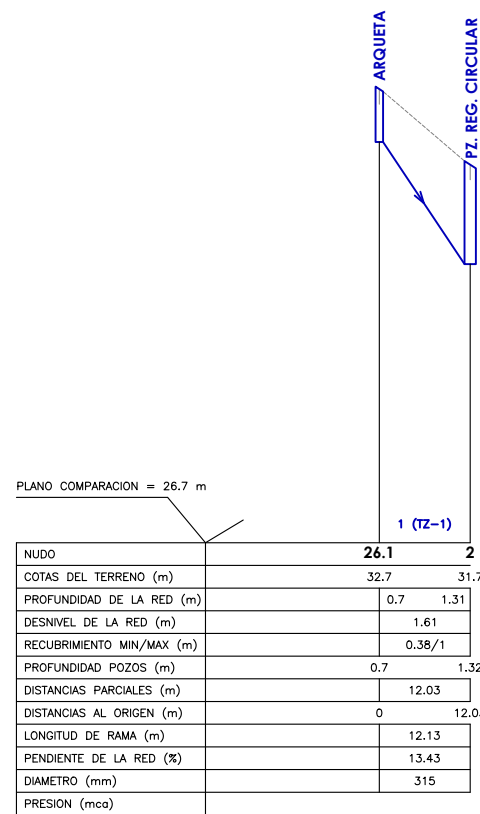
Escala:

1:1000
1:750

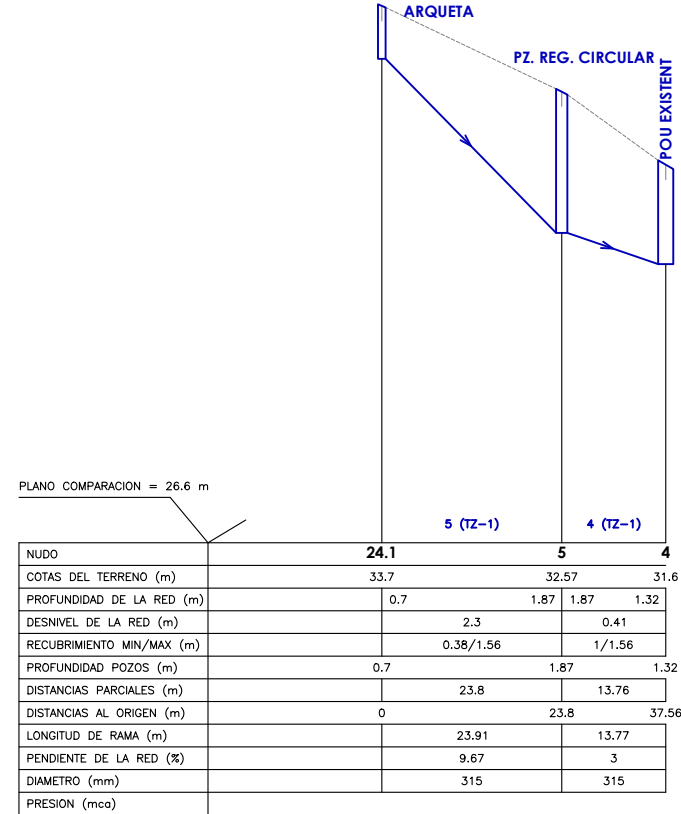
XARXA 28.1 - 26.1 - 24.1



PERFIL LONGITUDINAL 28.1-4

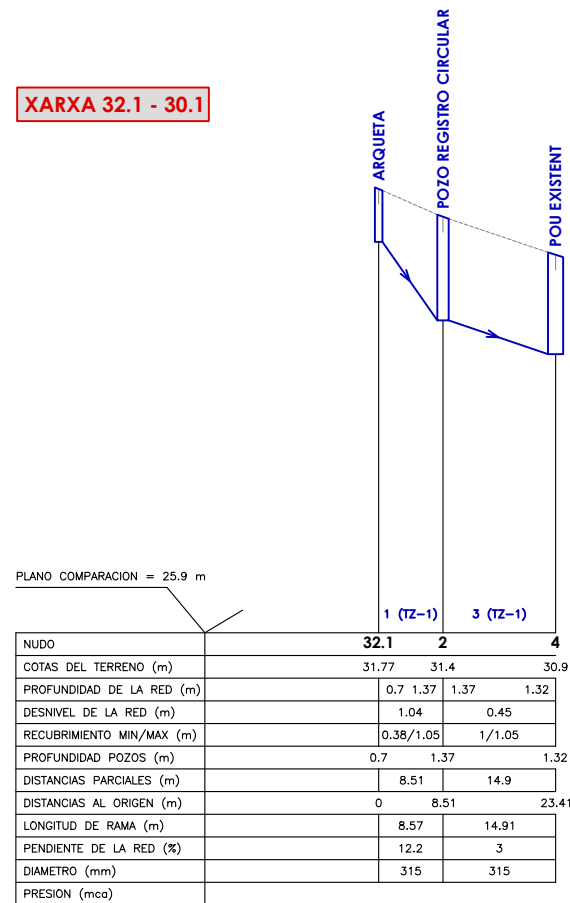


PERFIL LONGITUDINAL 26.1-2

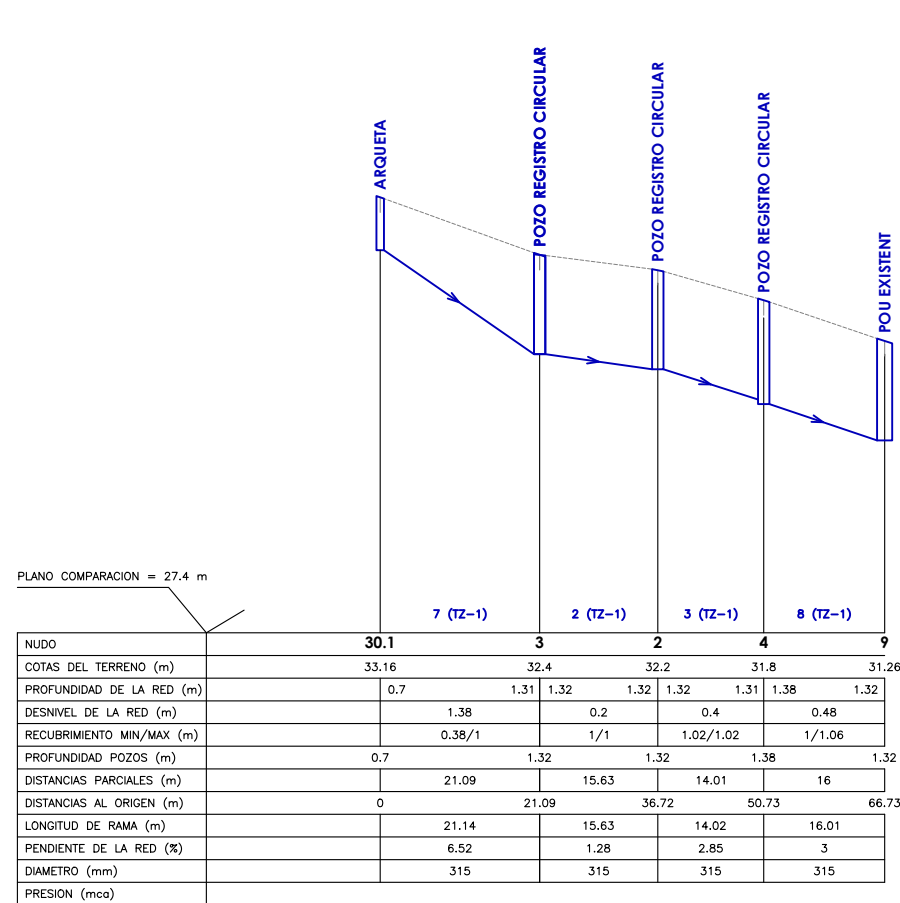


PERFIL LONGITUDINAL 24.1-4

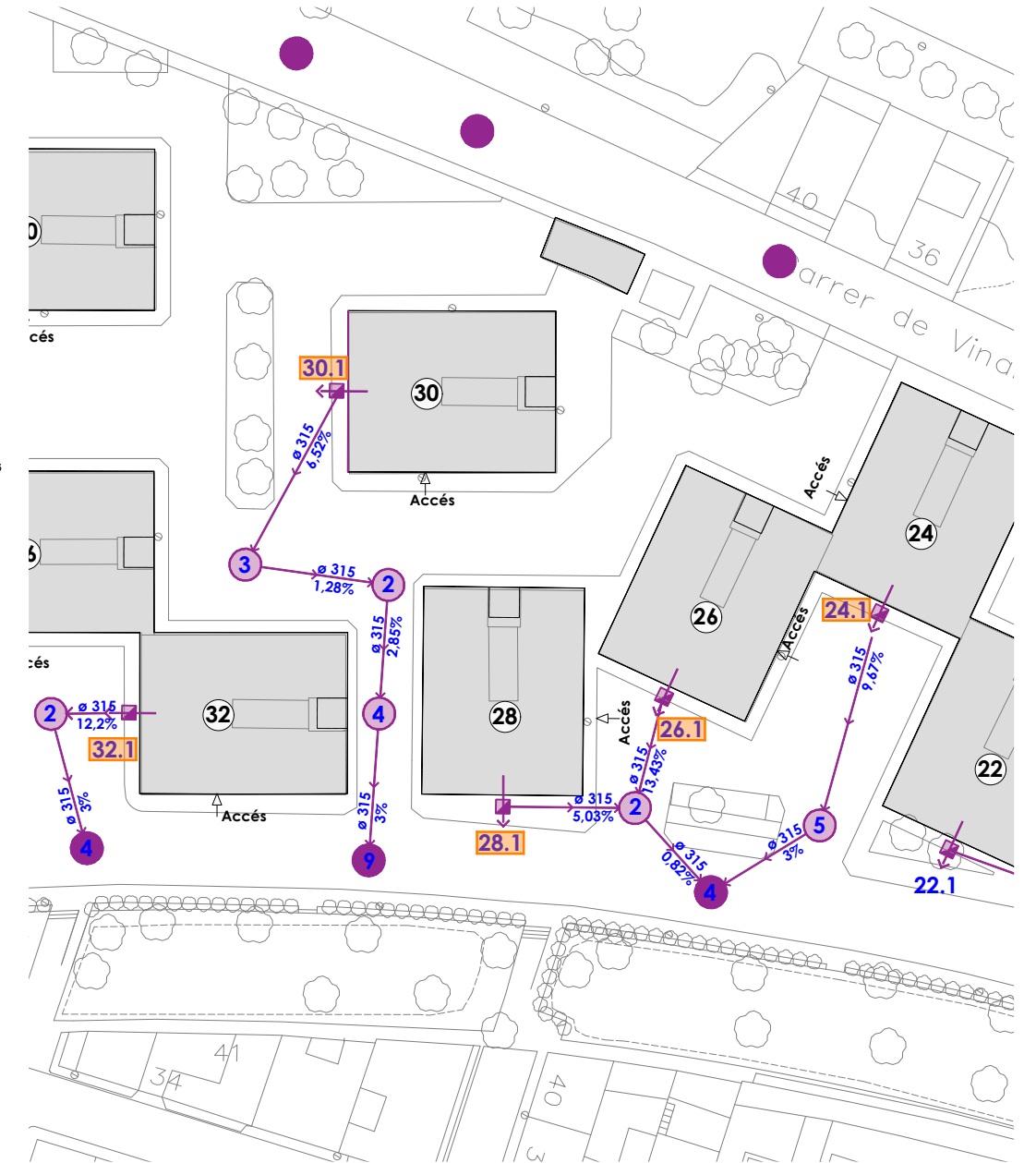
XARXA 32.1 - 30.1



PERFIL LONGITUDINAL 32.1-4



PERFIL LONGITUDINAL 30.1-9



L'enginyer tècnic industrial:



Rafael Cornet Torta
Nº Col·legiat: 15.341-T

Plànol específic:

NIVELLS XARXA SANEJAMENT

Emplaçament:

Avda. Cogonyol, Carrer València, Carrer Vinaròs
" PISOS DE PEPO " - 43540 La Ràpita

Dibuixat: A. Casanova Comprovat: R. Cornet

Projecte:

PROJECTE PER A LA RENOVACIÓ DE LA XARXA D'ABASTAMENT D'AIGUA POTABLE I CLAVEGUERAM DELS PISOS DE "PEPO"

Promotor:

EXCM. AJUNTAMENT DE LA RÀPITA

Data:

Desembre
2025

Plànol nº:

10

Expedient:

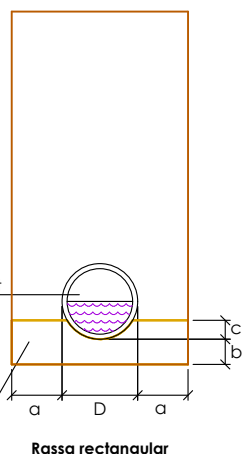
2501304

Escala:

1:1000
1:750



TIPUS DE RASES



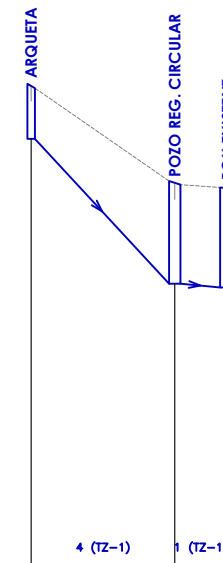
a (m)	0.2
b (m)	0.1
c (m): D/	4

XARXA 20.1 - 18.1

PLANO COMPARACION = 27.25 m

NUDO	20.1	2	1
COTAS DEL TERRENO (m)	33.6	32.3	32.25
PROFUNDIDAD DE LA RED (m)	0.7	1.31	1.3232
DESNIVEL DE LA RED (m)		1.91	0.05
RECUBRIMIENTO MIN/MAX (m)		0.38/1	1/1
PROFUNDIDAD POZOS (m)	0.7	1.32	1.32
DISTANCIAS PARCIALES (m)		19	7
DISTANCIAS AL ORIGEN (m)	0	19	26
LONGITUD DE RAMA (m)		19.1	7
PENDIENTE DE LA RED (%)		10.08	0.71
DIAMETRO (mm)		315	315
PRESION (mca)			

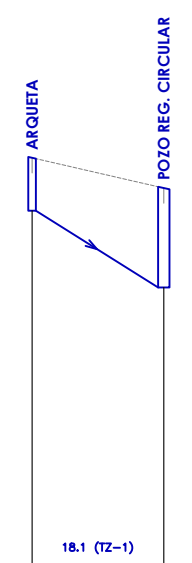
PERFIL LONGITUDINAL 20.1-1



PLANO COMPARACION = 27.3 m

NUDO	18.1	2
COTAS DEL TERRENO (m)	32.7	32.3
PROFUNDIDAD DE LA RED (m)	0.7	1.31
DESNIVEL DE LA RED (m)		1.01
RECUBRIMIENTO MIN/MAX (m)		0.38/1
PROFUNDIDAD POZOS (m)	0.7	1.32
DISTANCIAS PARCIALES (m)		17.43
DISTANCIAS AL ORIGEN (m)	0	17.43
LONGITUD DE RAMA (m)		17.46
PENDIENTE DE LA RED (%)		5.82
DIAMETRO (mm)		315
PRESION (mca)		

PERFIL LONGITUDINAL 18.1-2

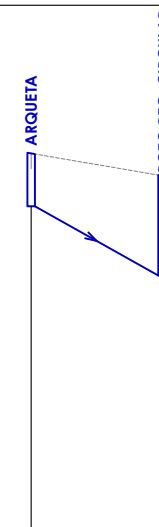


XARXA 22.1 - 1.1_1

PLANO COMPARACION = 27.3 m

NUDO	22.1	2
COTAS DEL TERRENO (m)	32.6	32.3
PROFUNDIDAD DE LA RED (m)	0.7	1.32
DESNIVEL DE LA RED (m)		0.92
RECUBRIMIENTO MIN/MAX (m)		0.38/1
PROFUNDIDAD POZOS (m)	0.7	1.32
DISTANCIAS PARCIALES (m)		17.57
DISTANCIAS AL ORIGEN (m)	0	17.57
LONGITUD DE RAMA (m)		17.6
PENDIENTE DE LA RED (%)		5.21
DIAMETRO (mm)		315
PRESION (mca)		

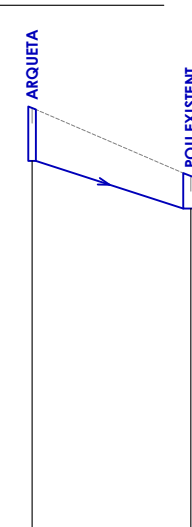
PERFIL LONGITUDINAL 22.1-2



PLANO COMPARACION = 27.8 m

NUDO	1.1	1
COTAS DEL TERRENO (m)	33.7	32.8
PROFUNDIDAD DE LA RED (m)	0.7	0.43
DESNIVEL DE LA RED (m)		0.63
RECUBRIMIENTO MIN/MAX (m)		0.11/0.38
PROFUNDIDAD POZOS (m)	0.7	0.43
DISTANCIAS PARCIALES (m)		21
DISTANCIAS AL ORIGEN (m)	0	21
LONGITUD DE RAMA (m)		21.01
PENDIENTE DE LA RED (%)		3
DIAMETRO (mm)		315
PRESION (mca)		

PERFIL LONGITUDINAL 1.1-1



Projecte: **PROJECTE PER A LA RENOVACIÓ DE LA XARXA D'ABASTAMENT D'AIGUA POTABLE I CLAVEGUERAM DELS PISOS DE "PEPO"**

Promotor: **EXCM. AJUNTAMENT DE LA RÀPITA**

L'enginyer tècnic industrial:

Rafel Cornet

Rafel Cornet Torta
Nº Col·legiat: 15.341-T

Plànol específic:

NIVELLS XARXA SANEJAMENT

Emplaçament:

Avda. Cogonyol, Carrer València, Carrer Vinaròs
" PISOS DE PEPO " - 43540 La Ràpita

Dibuixat: A. Casanova Comprovat: R. Cornet

Data:
Desembre
2025

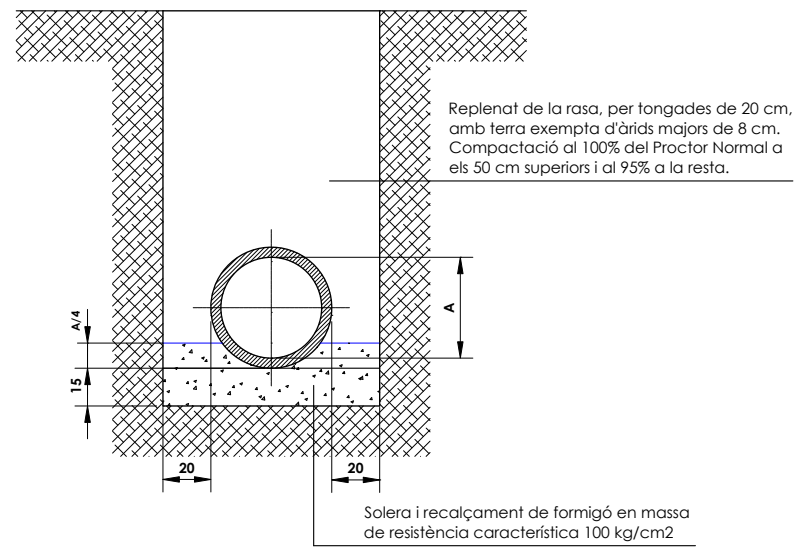
Plànol nº:
11

Expedient:
2501304

Escala:
1:1000
1:750

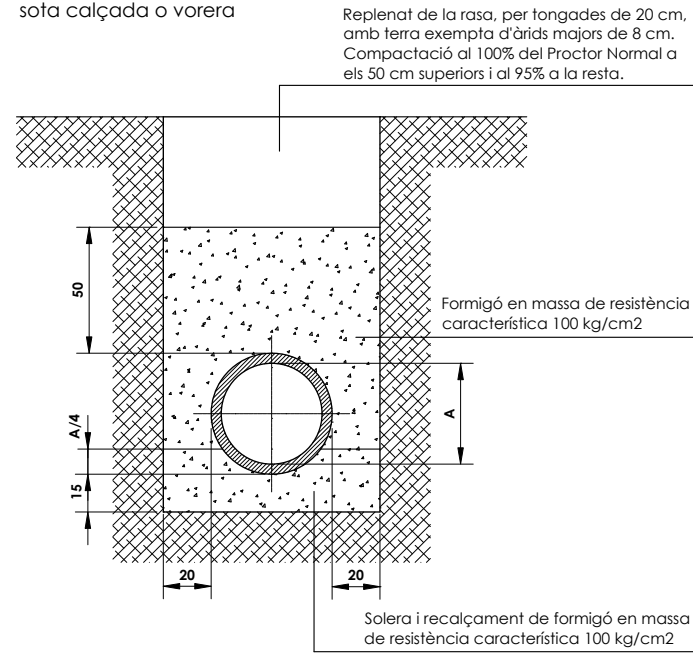
CANALITZACIÓ CIRCULAR

Disposició sense reforçar sota calçada o vorera



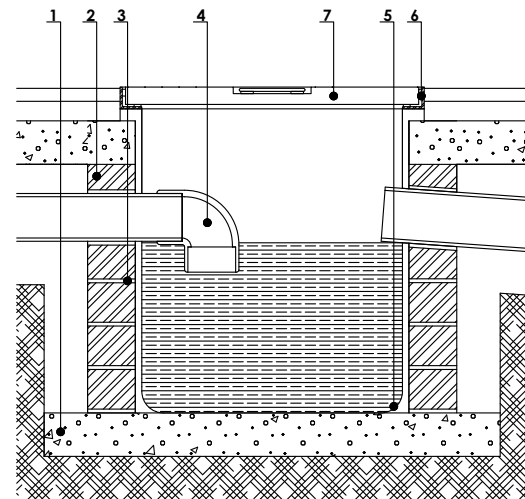
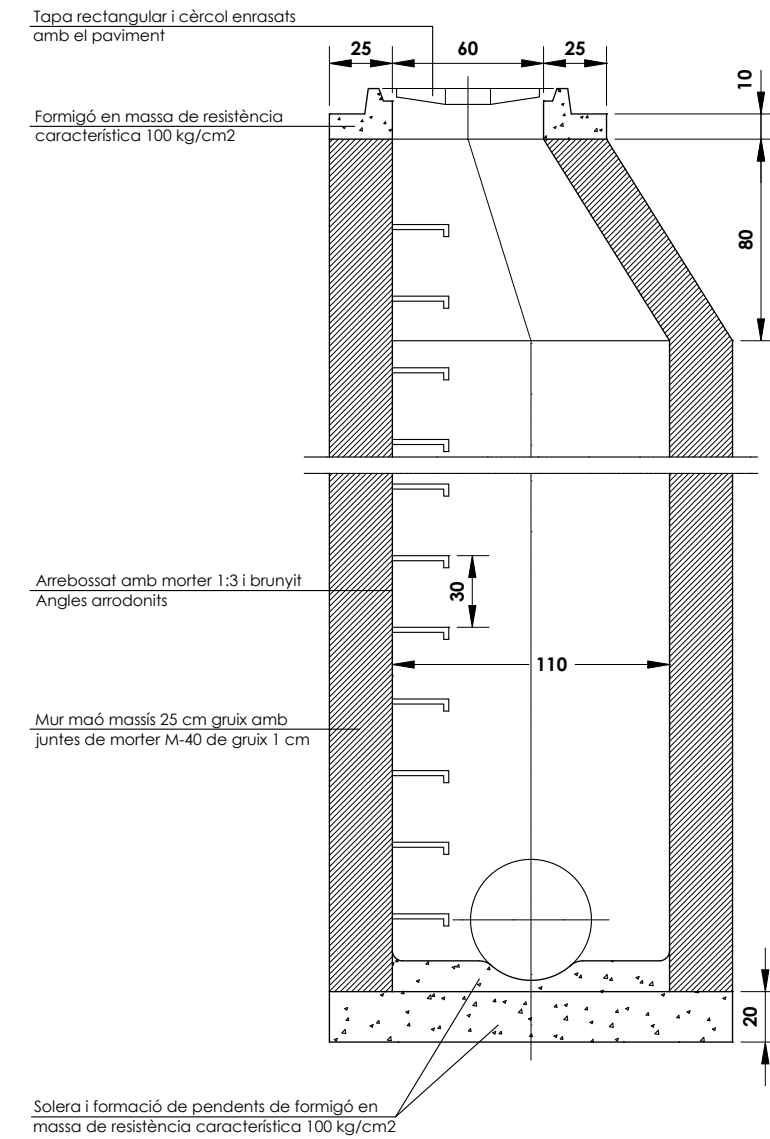
CANALITZACIÓ CIRCULAR

Disposició reforçada sota calçada o vorera



POU DE REGISTRE CIRCULAR

Diàmetre exterior: 160 cm



PERICÓ SIFÒNIC	
1	Formigó HM-30/B/20/X0+XA2, fabricat en central, amb ciment SR
2	Maó ceràmic massís d'elaboració mecànica, per revestir, 29x14x5 cm, per a ús en fàbrica protegida (peça P), densitat 2400 kg/m ³ , segons UNE-EN 771-1.
3	Morter industrial per a obra de paleta, de ciment, color gris, categoria M-5 (resistència a compressió 5 N/mm ²), subministrat en sacs, segons UNE-EN 998-2.
4	Colze 87°30' de PVC llis, D=125 mm.
5	Morter industrial per a obra de paleta, de ciment, color gris, amb additiu hidròfug, categoria M-15 (resistència a compressió 15 N/mm ²), subministrat en sacs, segons UNE-EN 998-2.
6	Conjunt d'elements necessaris per garantir el tancament hermètic al pas d'olors mèffics en pericons de sanejament, compost per: angulars i xapes metàl·liques amb els seus elements de fixació i ancoratge, junt de neoprè, oli i altres accessoris.
7	Marc i tapa de ferro colat, 60x60 cm, per pericó registrable, classe B-125 segons UNE-EN 124.

ENATE
ENGINEYERIA

L'enginyer tècnic industrial:

Rafael Cornet Torta
Nº Col·legiat: 15.341-T

Plànol específic:

DETALLS TIPUS SANEJAMENT

Emplaçament:

Avda. Cogonyol, Carrer València, Carrer Vinaròs
"PISOS DE PEPO" - 43540 La Ràpita

Dibuixat: A. Casanova Comprovat: R. Cornet

Projecte:

PROJECTE PER A LA RENOVACIÓ DE LA XARXA D'ABASTAMENT D'AIGUA POTABLE I CLAVEGUERAM DELS PISOS DE "PEPO"

Promotor:

EXCM. AJUNTAMENT DE LA RÀPITA

Data:

Desembre
2025

Expedient:

2501304

Plànol nº:

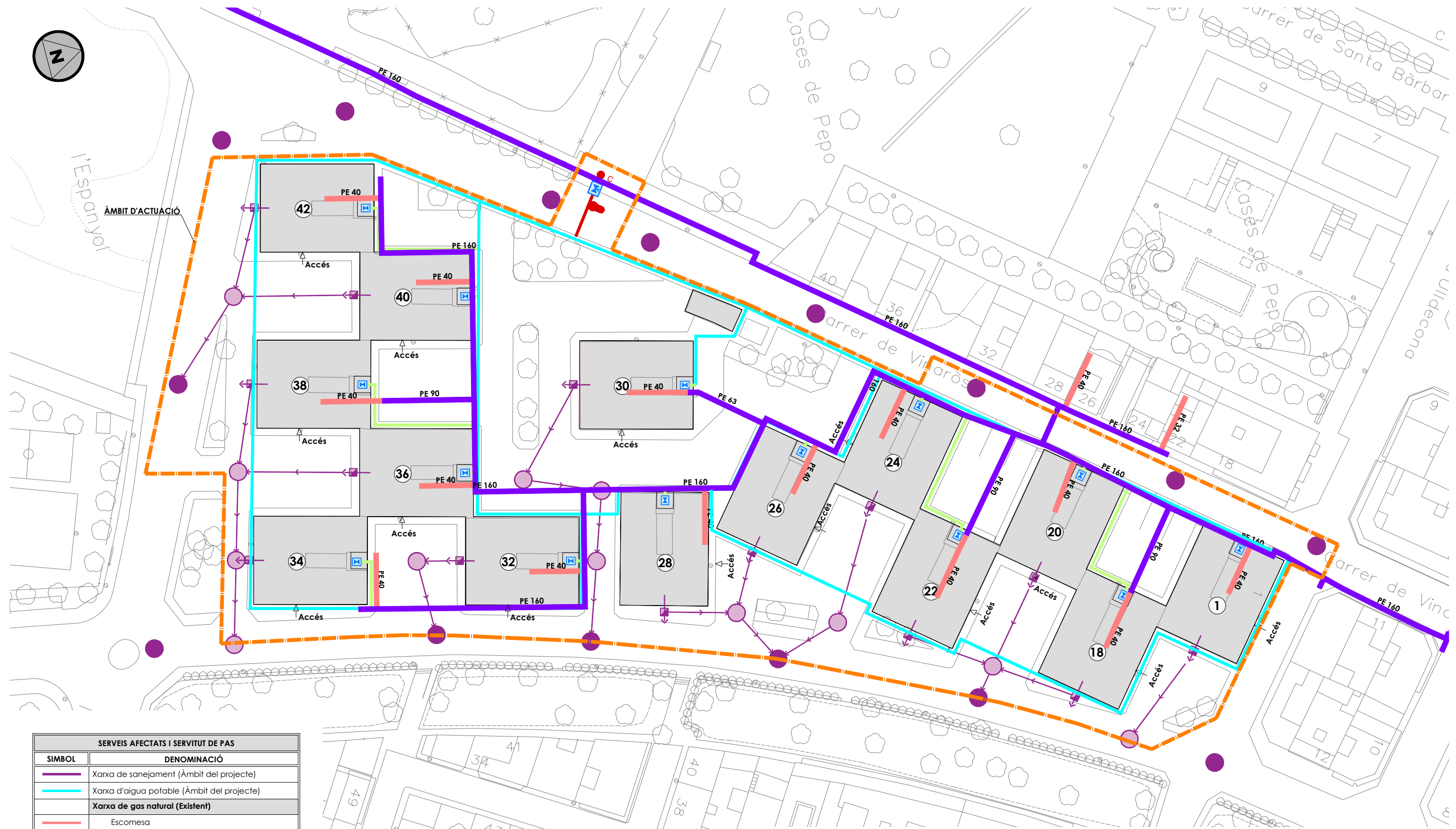
12

Escala:

1:30



ÀMBIT D'ACTUACIÓ



SERVEIS AFECTATS I SERVIDUT DE PAS	
SÍMBOL	DENOMINACIÓ
	Xarxa de sanejament (Àmbit del projecte)
	Xarxa d'aigua potable (Àmbit del projecte)
Xarxa de gas natural (Existent)	
	Escomesa
	Canalització de gas pressió Mitja A
PE	
Xarxa d'aigua potable (Existent)	
	Ramal construït (5 mts + 5 mts)
	Conducte xarxa aigua potable
Xarxa telefònica (Existent)	
	Eix canalització de 12 conductes de p.v.c
	Pericó de registre subterrànea n° 1967
Xarxa elèctrica (Existent)	
	Trams MT subterrània (Existent)
	Trams MT subterrània fora de servei (Existent)
	Trams BT subterrània (Existent)
	Trams BT aeri trenat (Existent)
	Centre de distribució



Projecte: **PROJECTE PER A LA RENOVACIÓ DE LA XARXA D'ABASTAMENT D'AIGUA POTABLE I CLAVEGUERAM DELS PISOS DE "PEPO"**

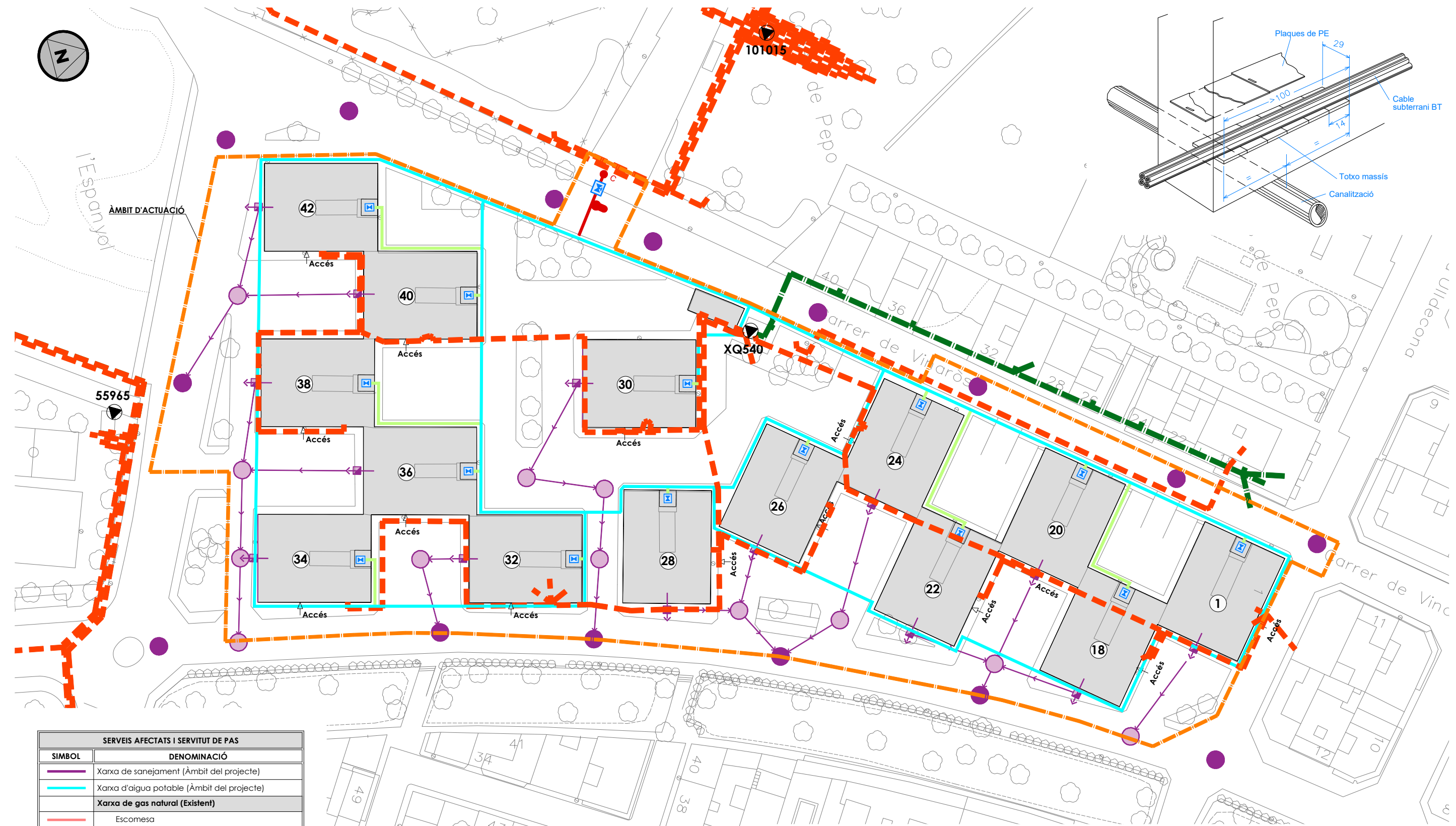
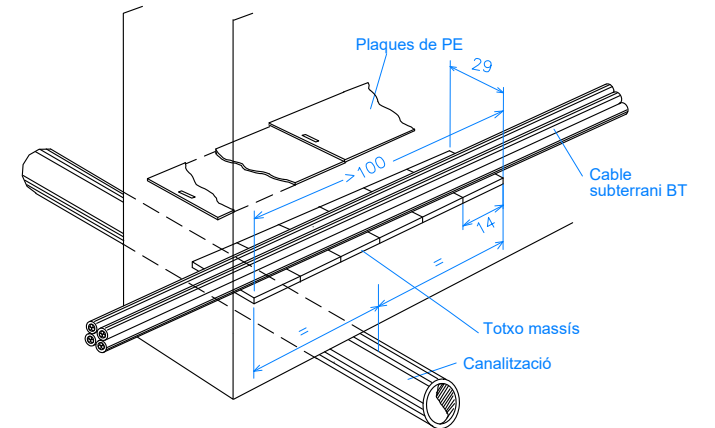
Promotor: **EXCM. AJUNTAMENT DE LA RÀPITA**

L'enginyer tècnic industrial:

 Rafael Cornet Torta
 N° Col·legiat: 15.341-T

Plànol específic:
SERVEIS AFECTATS
XARXA GAS NATURAL EXISTENT
 Emplaçament:
 Avda. Cogonyol, Carrer València, Carrer Vinaròs
 " PISOS DE PEPO " - 43540 La Ràpita
 Dibuixat: A. Casanova Comprovat: R. Cornet

Data: Desembre 2025
 Expedient: 2501304
 Plànol n°: **13**
 Escala: 1:750



SERVEIS AFECTATS I SERVIDUT DE PAS	
SÍMBOL	DENOMINACIÓ
	Xarxa de sanejament (Àmbit del projecte)
	Xarxa d'aigua potable (Àmbit del projecte)
Xarxa de gas natural (Existent)	
	Escomesa
	Canallització de gas pressió Mitja A
PE	
Material Polietileno	
Xarxa d'aigua potable (Existent)	
	Ramal construït (5 mts + 5 mts)
	Conducte xarxa aigua potable
Xarxa telefònica (Existent)	
	Eix canallització de 12 conductes de p.v.c
	Pericó de registre subterranea nº 1967
Xarxa elèctrica (Existent)	
	Trams MT subterrània (Existent)
	Trams MT subterràni fora de servei (Existent)
	Trams BT subterrània (Existent)
	Trams BT aeri trenat (Existent)
	Centre de distribució



Projecte: **PROJECTE PER A LA RENOVACIÓ DE LA XARXA D'ABASTAMENT D'AIGUA POTABLE I CLAVEGUERAM DELS PISOS DE "PEPO"**

Promotor: **EXCM. AJUNTAMENT DE LA RÀPITA**

L'enginyer tècnic industrial:



Rafael Cornet Torta
Nº Col·legiat: 15.341-T

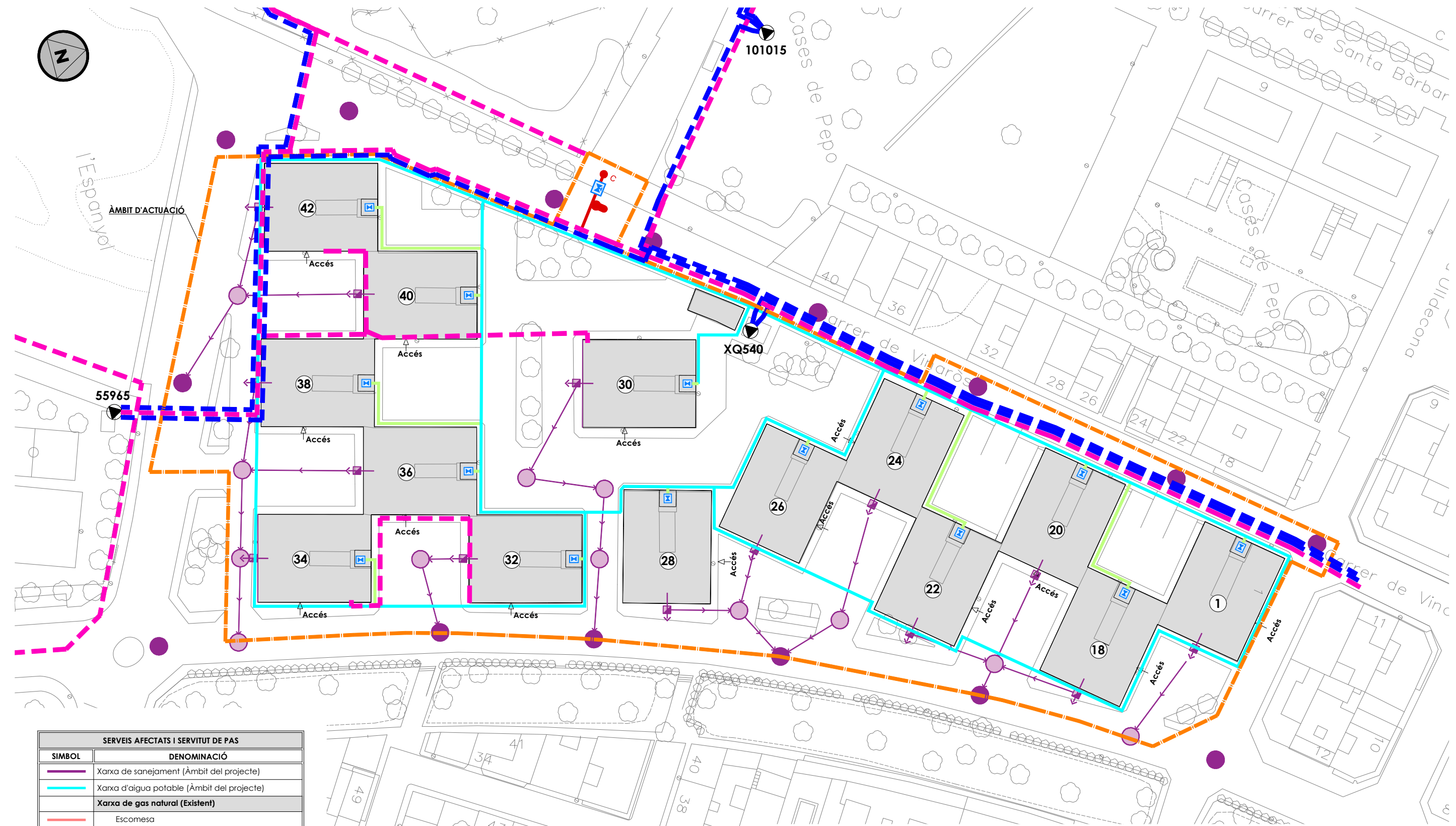
Plànol específic:

SERVEIS AFECTATS
XARXA ELÈCTRICA - BT

Emplaçament:
Avda. Cogonyol, Carrer València, Carrer Vinaròs
" PISOS DE PEPO " - 43540 La Ràpita
Dibuixat: A. Casanova Comprovat: R. Cornet

Data: Desembre 2025
Plànol nº: **16**

Expedient: 2501304
Escala: 1:750



SERVEIS AFECTATS I SERVIDUT DE PAS	
SÍMBOL	DENOMINACIÓ
	Xarxa de sanejament (Àmbit del projecte)
	Xarxa d'aigua potable (Àmbit del projecte)
Xarxa de gas natural (Existent)	
	Escomesa
	Canalització de gas pressió Mitja A
PE	
Material Polietileno	
Xarxa d'aigua potable (Existent)	
	Ramal construït (5 mts + 5 mts)
	Conducte xarxa aigua potable
Xarxa telefònica (Existent)	
	Eix canalització de 12 conductes de p.v.c
	Pericó de registre subterranea nº 1967
Xarxa elèctrica (Existent)	
	Trams MT subterrània (Existent)
	Trams MT subterràni fora de servei (Existent)
	Trams BT subterrània (Existent)
	Trams BT aeri trenat (Existent)
	Centre de distribució



Projecte: **PROJECTE PER A LA RENOVACIÓ DE LA XARXA D'ABASTAMENT D'AIGUA POTABLE I CLAVEGUERAM DELS PISOS DE "PEPO"**

Promotor: **EXCM. AJUNTAMENT DE LA RÀPITA**

L'enginyer tècnic industrial:



Rafael Cornet Torta
Nº Col·legiat: 15.341-T

Plànol específic: **SERVEIS AFECTATS XARXA ELÈCTRICA - MT**

Emplaçament:
Avda. Cogonyol, Carrer València, Carrer Vinaròs
" PISOS DE PEPO " - 43540 La Ràpita

Dibuixat: A. Casanova Comprovat: R. Cornet

Data: Desembre 2025

Plànol nº: **17**

Expedient: 2501304

Escala: 1:750