



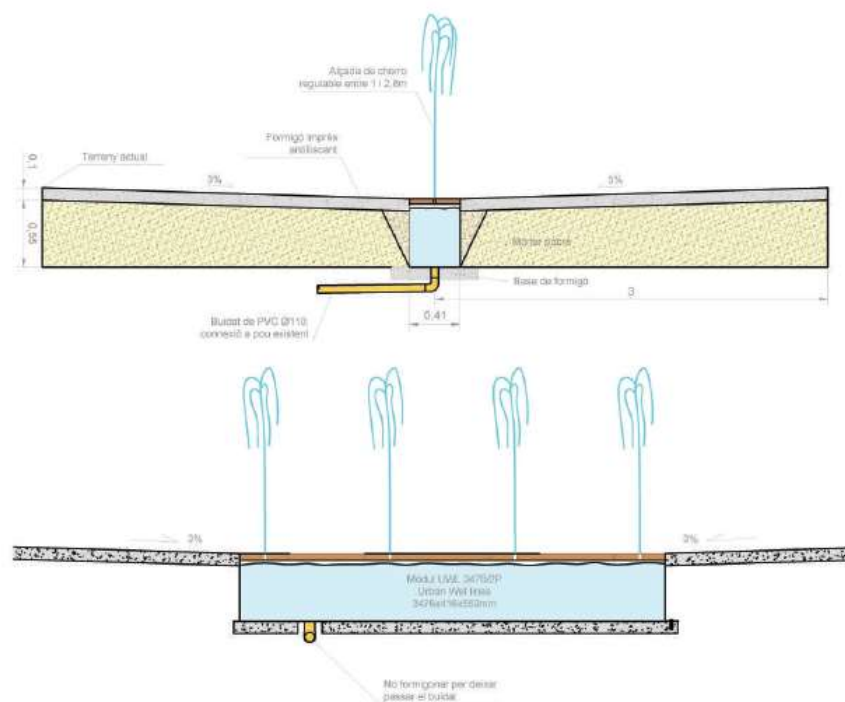
**Plec de prescripcions tècniques particulars que han de regular la prestació dels serveis de manteniment correctiu i preventiu de la font lúdica de la plaça de Bac de Roda.**

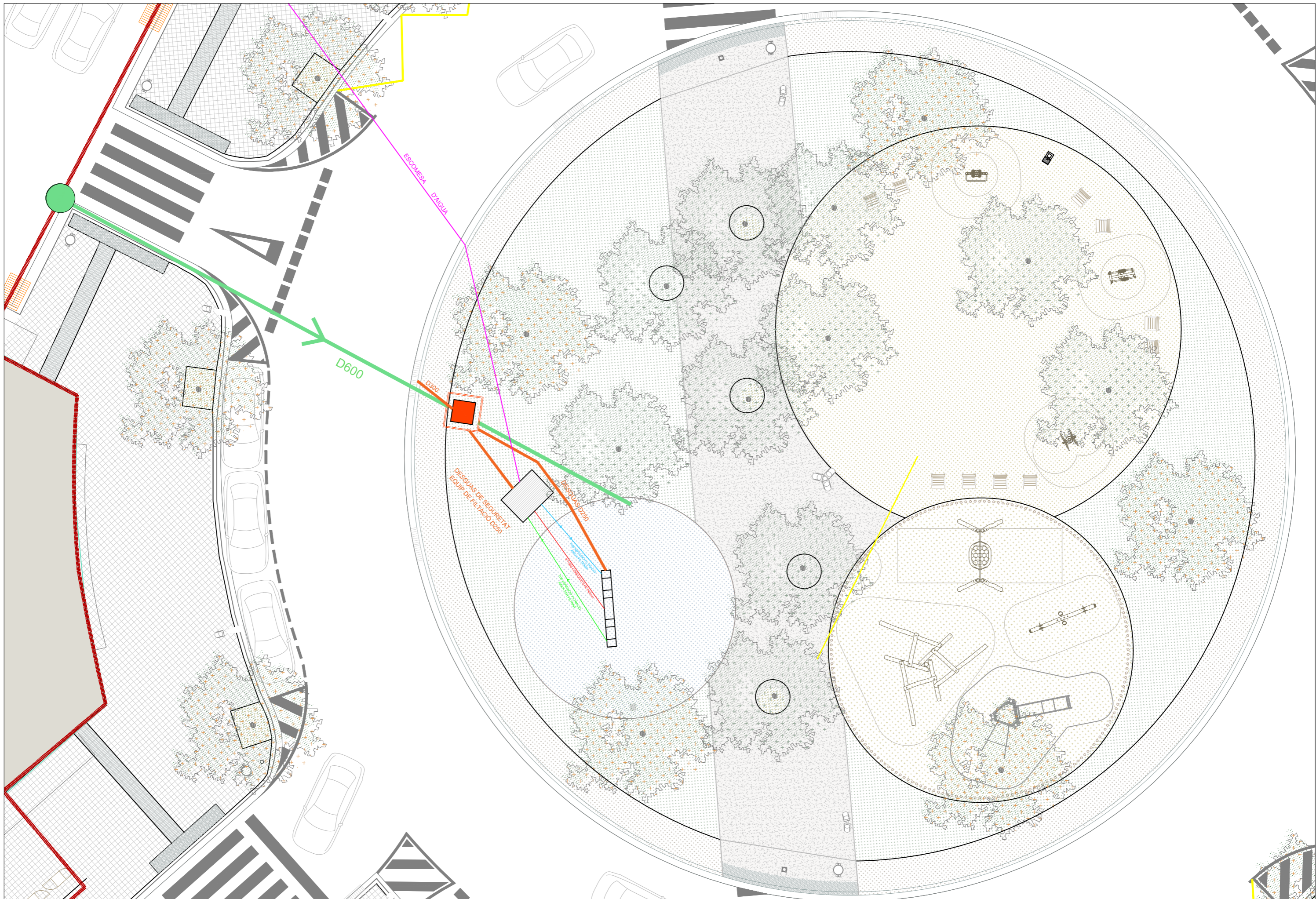
## **Annex 4**

### **Característiques tècniques**

## ANNEX 4. CARACTERÍSTIQUES TÈCNiques. FONT LÚDICA PLAÇA DE BAC DE RODA

- Capacitat de dipòsit:  
Sistema compacte UWL amb capacitat màxima de 620 L
- Bombes:  
Disposa de 4 bombes, cadascuna amb una tovera principal tipus llança i un prefiltrre.
- Sistema de cloració:  
2 bombes dosificadores
- Situació (coordenades UTM ETRS89)  
41.462662051699134, 2.2484312962363315
- Croquis instal·lació i fotografies:





Ajuntament de Badalona



PROJECTE AS BUILT DE LA PLAÇA BAC DE RODA  
AL TERME MUNICIPAL DE BADALONA  
Exp. 902767/22

**Plànol:** Font Ornamental  
Planta  
Escala: 1:150

**Autors:**  
Javier Duarte Blanco (Arquitecte)  
Oriol García Muñoz (Arquitecte)

**Col·laboradors:**  
Jordi Rodríguez (Arquitecte)  
Nèlida López (Arquitecta)

Francesc Germà (Grau enginyeria)  
Jordi Bardolet (Enginyer tècnic agrònoma)  
Carlos Alberto Utrillo (Enginyer de camins)  
Núria Herrero (Enginyera tècnica o.públiques)

Abril 2024

01.5



# AJUNTAMENT DE BADALONA

JOCS D'AIGUA  
PLAÇA BAC DE RODA  
16 DE JUNY 2023

URBAN WET LINES  
ESTUDI N°230616-1

Responsable de projecte:  
-ALBERT GOTSSENS



**GICSA**

## ÍNDEX

<b>1.</b>	<b>INTRODUCCIÓ</b>	<b>3</b>
<b>2.</b>	<b>JOCES D'AIGUA</b>	<b>7</b>
2.1	MÒDULS	7
2.2	PERSONES AMB MOBILITAT REDUÏDA	7
<b>3.</b>	<b>INSTAL·LACIONS ELÈCTRIQUES</b>	<b>8</b>
3.1	QUADRE CONTROL	8
3.2	PROGRAMARI (OBERT I GRATUIT)	10
3.3	PROGRAMES D'ILUMINACIÓ DIES SINGULARS	12
<b>4.</b>	<b>CARACTERÍSTIQUES GENERALS</b>	<b>14</b>
4.1	DESCRIPCIÓ	14
4.2	AVENTATGES	16
<b>5.</b>	<b>INFORMACIÓ COMPLEMENTARIA</b>	<b>17</b>
<b>6.</b>	<b>PRESSUPOST</b>	<b>18</b>
<b>7.</b>	<b>DOCUMENTACIÓ GRÀFICA</b>	<b>24</b>

## 1. INTRODUCCIÓ

Els jocs d'aigua que es presenten a continuació han estat estudiats per l'equip tècnic de URBAN WET LINES exclusivament per l'espai situat al terme municipal de **BADALONA**. Les instal·lacions proposades estan pensades per a realitzar-se amb els materials més moderns que es disposa a l'actualitat per tal de garantir la qualitat, rapidesa i funcionalitat dels mateixos.

Des de l'equip tècnic de Urban Wet Lines hem estudiat la millor ubicació, dimensionat i disseny dels jocs d'aigua d'aquesta font. El present estudi és una proposta per a la instal·lació de 1 mòduls amb un total de **4 brolladors**.



*Exemple proposta distribució mòduls UWL*

Amb el pas dels anys, Urban Wet Lines ha obtingut una gran experiència en l'execució de projectes emblemàtics a emplaçaments únics,

A continuació es mostren algunes imatges de fonts dissenyades i executades per Urban Wet Lines al llarg dels anys.



*Font transitable realitzada per Urban Wet Lines - Manlleu*

*Font transitable realitzada per Urban Wet Lines a St. Adrià del Besòs*



*Font transitable realitzada per Urban Wet Lines*





*Font transitable realitzada per Urban Wet Lines*



*Font transitable realitzada per Urban Wet Lines - Madrid Rio*



*Font transitable realitzada per Urban Wet Lines - Madrid Rio*

## 2. JOCS D'AIGUA

### 2.1 MÒDULS

Urban Wet Lines ha projectat la instal·lació de 1 mòdul amb un total de **4 brolladors** aprofitant tot l'espai disponible. La distribució d'aquests permetrà visualitzar la font en tota la seva amplitud des de qualsevol angle.

Aquests brolladors permetran realitzar persecucions a gran velocitat, formant ones en l'espai, explosions i molts més efectes.

Garantint la **diversió** dels usuaris i **en total seguretat** donat que no hi ha cap element que sobresurti del paviment.



*Exemple de font amb brolladors UWL realitzada per Urban Wet Lines - Barcelona*

També, hem projectat un sistema que mantindrà els sortidors completament enregistrables des de l'exterior de la font; de manera que aquests siguin accessibles en tot moment per l'equip de manteniment i/o personal capacitat. A més a més, quedaran sota el nivell del paviment en la seva totalitat, amagats de la vista dels usuaris de la font convertint-la en una instal·lació antivandàlica.

## **2.2 PERSONES AMB MOBILITAT REDUÏDA**

El sistema modular de fonts transitables d'Urban Wet Lines, no té cap element que sobresurti del paviment, ni desnivells, permeten jugar i refrescar-se amb tota llibertat i seguretat a les persones amb mobilitat reduïda.



## **3. INSTAL·LACIONS ELÈCTRIQUES**

### **3.1 QUADRE CONTROL**

Per al correcte funcionament de tots els equips instal·lats, Urban Wet Lines subministrarà un quadre elèctric de protecció i comandament de tots els elements instal·lats a la font.



*Elements de control quadre elèctric realitzat per Urban Wet Lines*

Tots els elements del quadre elèctric estaran instal·lats en carril DIN i aniran acompanyats de canal de PVC per la distribució del cablejat. Tot el cablejat anirà amb senyalització numèrica i punteres de connexió per assegurar el bon funcionament de tots els elements sempre de manera segura. Tots els elements de protecció i comandament estaran dimensionats per cadascú dels elements instal·lats a la font.

### 3.2 PROGRAMARI (OBERT I GRATUIT)

Dintre el quadre elèctric s'instal·larà el sistema de control DMX per a la font.



Aquest sistema DMX *Urban Wet Lines* està compost per un Hardware i un Software que permet controlar tots els brolladors Urban Wet Lines i l'il·luminació led RGB per reproduir espectacles i crear una font dinàmica i atractiva.

**El programari serà obert i gratuït**, qualsevol tècnic de l'ajuntament podrà modificar els programes dels jocs d'aigua i de la il·luminació

Aquest sistema és obert i permet la creació d'espectacles i/o modificació dels actuals fent que la font tingui infinitat espectacles i pugui semblar una font nova només canviant la programació dels espectacles.



*Exemple distribució brolladors dels jocs d'aigua amb il·luminació RGB*



*Exemple distribució brolladors dels jocs d'aigua amb il·luminació RGB*



*Exemple distribució brolladors dels jocs d'aigua amb il·luminació RGB*



*Exemple distribució brolladors dels jocs d'aigua amb il·luminació RGB*

### 3.3 PROGRAMES D'ILUMINACIÓ DIES SINGULARS

URBAN WET LINES proposa la creació d'una sèrie de programes lumínics per a dies singulars amb els colors estàndards que es fan servir mundialment. Aquestes programacions de dies singulars estaran vinculades a un color o combinacions de colors de manera que l'operari de manteniment només haurà de introduir el programa establert de la diada que es celebra per obtenir el color desitjat. A continuació es mostra un exemple de dates de dies singulars, la celebració i el color característic:

<b>DIA</b>	<b>CELEBRACIÓ</b>	<b>COLOR</b>
04-feb	<i>Dia Mundial contra el Càncer</i>	Rosa
08-mar	<i>Dia Internacional de la Dona</i>	Lila
17-mar	<i>Saint Patrick Diada d'Irlanda</i>	Verd
22-mar	<i>Dia Mundial de l'Aigua</i>	Blanc i blau
Últim dissabte març	<i>L'Hora del Planeta</i>	Sense funcionament
02-abr	<i>Dia Mundial de l'Autisme</i>	Blau
07-abr	<i>Dia Mundial de la Salut</i>	Blau i verd
23-abr	<i>Diada de Sant Jordi</i>	Vermell, groc i blanc
08-may	<i>Dia Mundial de la Creu Roja</i>	Vermell i blanc
09-may	<i>Dia d'Europa</i>	Groc i blau

05-jun	<i>Dia Mundial del Medi Ambient</i>	Verd
14-jun	<i>Dia Mundial del Donant de Sang</i>	Vermell
28-jun	<i>Dia Mundial de l'Orgull Gai</i>	Arc de Sant Martí
11-sep	<i>Diada de Catalunya</i>	Groc i vermell
21-sep	<i>Dia Internacional de la Pau</i>	Blanc o blanc i blau
19-oct	<i>Dia Internacional del Càncer de mama</i>	Rosa
24-oct	<i>Dia de les Nacions Unides</i>	Blanc i blau
14-nov	<i>Dia Mundial de la Diabetis</i>	Blau
20-nov	<i>Dia Mundial de la Infància</i>	Blau
25-nov	<i>Dia Internacional per a l'Eliminació de la Violència Contra la Dona</i>	Lila
01-dic	<i>Dia Mundial de Lluita contra la SIDA</i>	Vermell
10-dic	<i>Dia Mundial dels Drets Humans</i>	Blanc i blau

## 4. CARACTERÍSTIQUES GENERALS

### 4.1 DESCRIPCIÓ

URBAN WET LINES és un sistema modular de fonts transitables prefabricades format per canals registrables d'acer inoxidable.

Unint mòduls podem aconseguir fonts de qualsevol mesura i geometria, en unir-los i col·locar el paviment es converteixen en una sola font transitable, una sola zona de jocs d'aigua. La il·luminació RGB: dona un plus als jocs d'aigua.

No necessiten dipòsit, les canals contenen l'aigua necessària per al funcionament en cicle tancat, recuperen la totalitat de l'aigua, funciona només amb 620l d'aigua.

Es una font transitable 2.0, de nova generació

Es "ECOFRIENDLY" de baix consum energètic totalment sostenible i respectuosa amb el medi ambient.

Els nous equips estan dissenyats i projectats pensant en **l'estalvi energètic, d'aigua i d'emissions de CO2 a l'atmosfera**. Així doncs, s'empraran sistemes de **gran eficiència energètica i respectuosos amb el medi ambient**.

El control serà automatitzat, centralitzat i controlat mitjançant **sistemes automàtics** però facilitant les tasques de manteniment.

Tots els materials són peces conegudes i disponibles al mercat; de tal forma que són de fàcil recanvi.

## 4.2 AVENTATGES

Les canals estan preparades per a instal·lar directament en l'excavació, sobre una petita lloseta de formigó.

No cal fer obra civil, ni impermeabilitzar, ni instal·lacions a l'interior, ja està tot preparat. Només cal connectar el quadre amb el UWL, els tubs d'omplert i buidat.

Està preparada per afegir un sistema de tractament d'aigua, filtració, injecció de CL, control de Ph, etc.

## 5. INFORMACIÓ COMPLEMENTARIA

**Totes les instal·lacions estaran fetes amb tub de polietilè, i acer inoxidable, es minimitzarà l'ús del PVC, un material menys flexible, de menor qualitat i amb una vida útil molt més curta. El polietilè usat serà d'alta densitat PN10 i/o PN16 PE100 i l'acer inoxidable a utilitzar serà AISI316.**

Tota la instal·lació segons normativa estarà connectada amb una xarxa equipotencial que unirà tots els elements metàl·lics de la font.

El cablejat elèctric utilitzat serà l'idoni en cada situació sent apantallat, entubat o per safata segons es requereixi.

PLAÇA BAC DE RODA  
BADALONA

## **FUNCIONALITATS OPCIONALS DE L'APP UWL (SI EL SISTEMA DISPOSA DE CONNEXIÓ A INTERNET)**

### **TELECONTROL DE TOT EL SISTEMA**

Et permet controlar e interactuar amb els equips del sistema des de qualsevol dispositiu (smartphone, pc, Tablet, etc) per realitzar totes les funcions d'Ús local de manera remota.

**PREU TELECONTROL**

**INCLÒS**

### **FUNCIONALITAT "SMART"**

Reps una notificació.

- Si fa molt de vent i l'anemòmetre ha parat la font.
- Si l'electrovàlvula no tanca.
- Si falta aigua en el sistema.

**PREU FUNCIONALITAT "SMART"**

**INCLÒS**

### **FUNCIONALITAT "SAFETY"**

Reps una notificació.

- Si no funciona el sistema de tractament d'aigua.
- Si el CL està fora dels paràmetres seleccionats, (El nivell de CL es mostra en la pantalla)
- Si el Ph està fora dels paràmetres seleccionats, (El nivell de Ph es mostra en la pantalla)

**PREU FUNCIONALITAT "SAFETY"**

**INCLÒS**

PLAÇA BAC DE RODA  
BADALONA

### OBRA CIVIL A REALITZAR (NO INCLOSA)

#### **CASETA DE FILTRACIÓ**

Per allotjar els sistemes de tractament químic, filtració així com el panell de control

#### **EXCAVACIÓ**

Excavació per a implementar els mòduls UrbanWetLines.

#### **RASES**

Rases hidràuliques dels mòduls fins la caseta de filtració i control.  
Rases elèctriques dels mòduls fins a la caseta de filtració i control.  
Rases d'escomesses.

#### **PAVIMENT I FORMACIÓ DE PLATGES**

Base de formigó per recolzar els mòduls

Reblert dels mòduls amb morter pobre.

Sobre del reblert es formaran les platges amb formigó imprès antilliscant o lloses de paviment.

No inclou el paviment per tapar els mòduls, que haurà de tenir els orificis necessaris per a la sortida de l'aigua i els Led 's

### ESCOMESSES (NO INCLOSES)

#### **ESCOMESA D'AIGUA**

L'escomesa d'aigua haurà de ser 5m<sup>3</sup>/h

#### **ESCOMESA ELÈCTRICA**

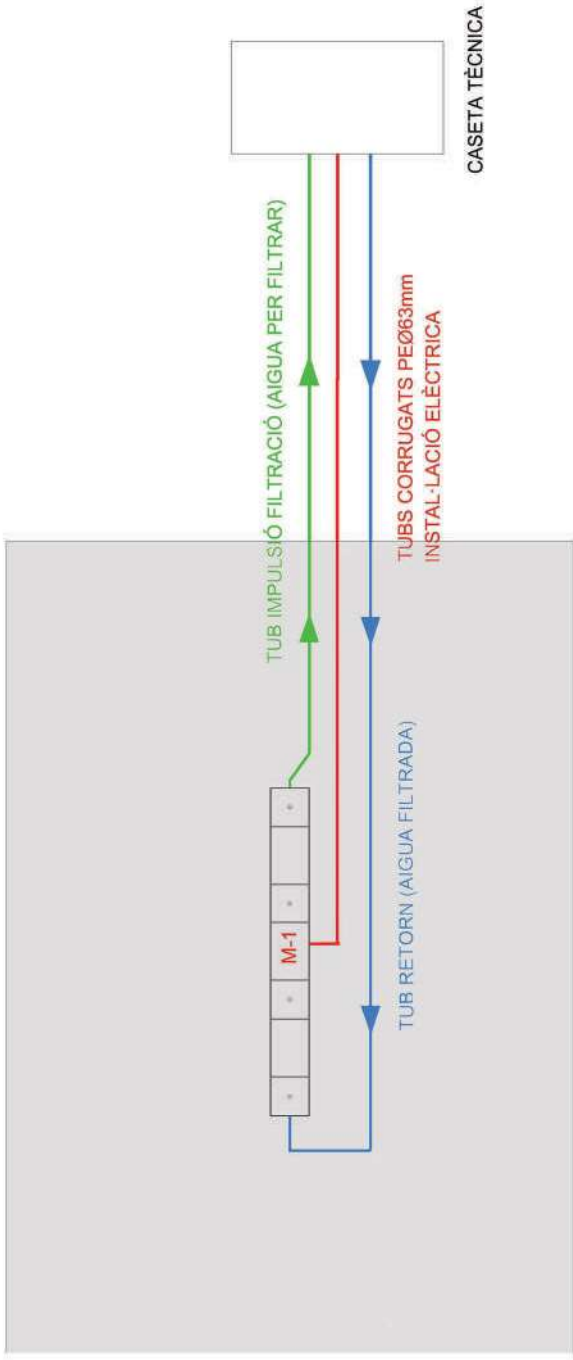
L'escomesa elèctrica s'haurà de definir (1,4Kw per mòdul instal·lat)

#### **XARXA DE BUIDAT**

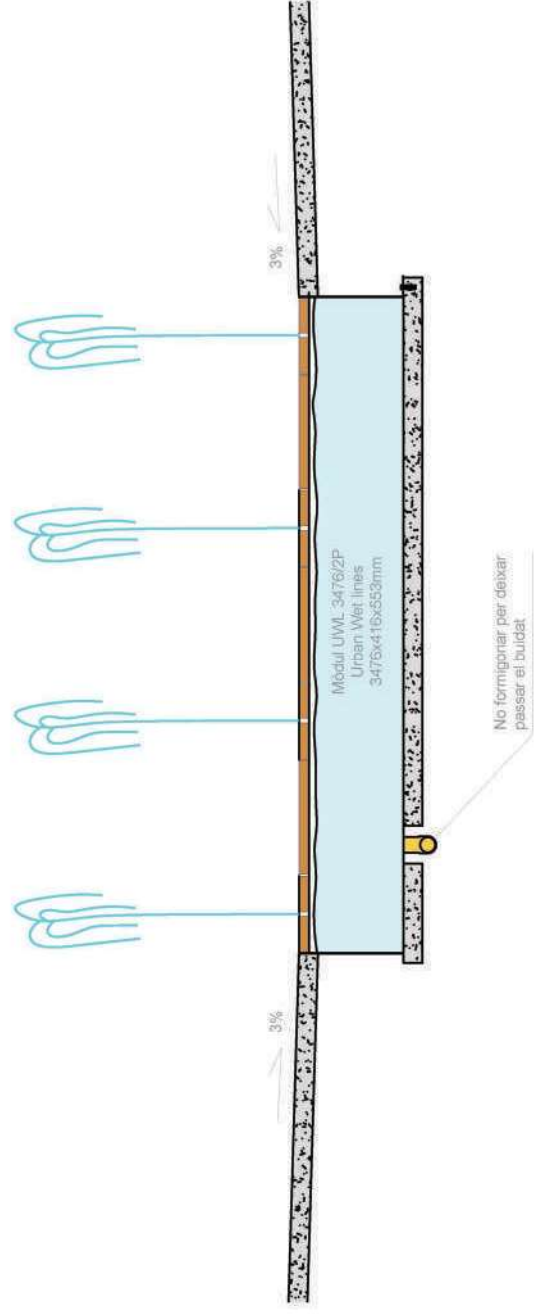
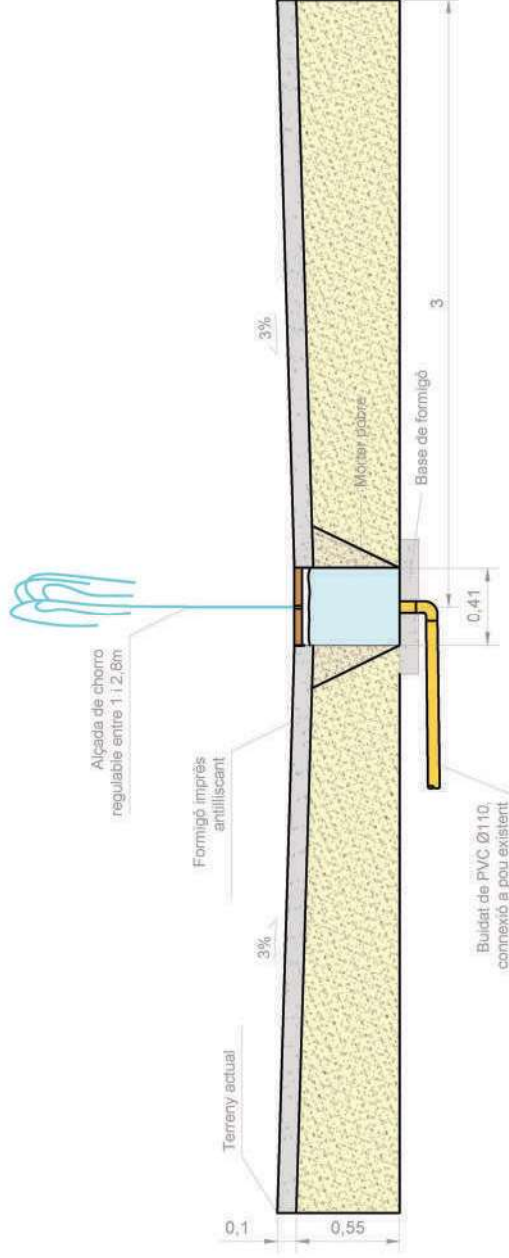
La Xarxa de buidat tindrà un tub mínim de 110mm

## **7. DOCUMENTACIÓ GRÀFICA**

AIXÒ NO ES UN  
PLÀNOL EXECUTIU

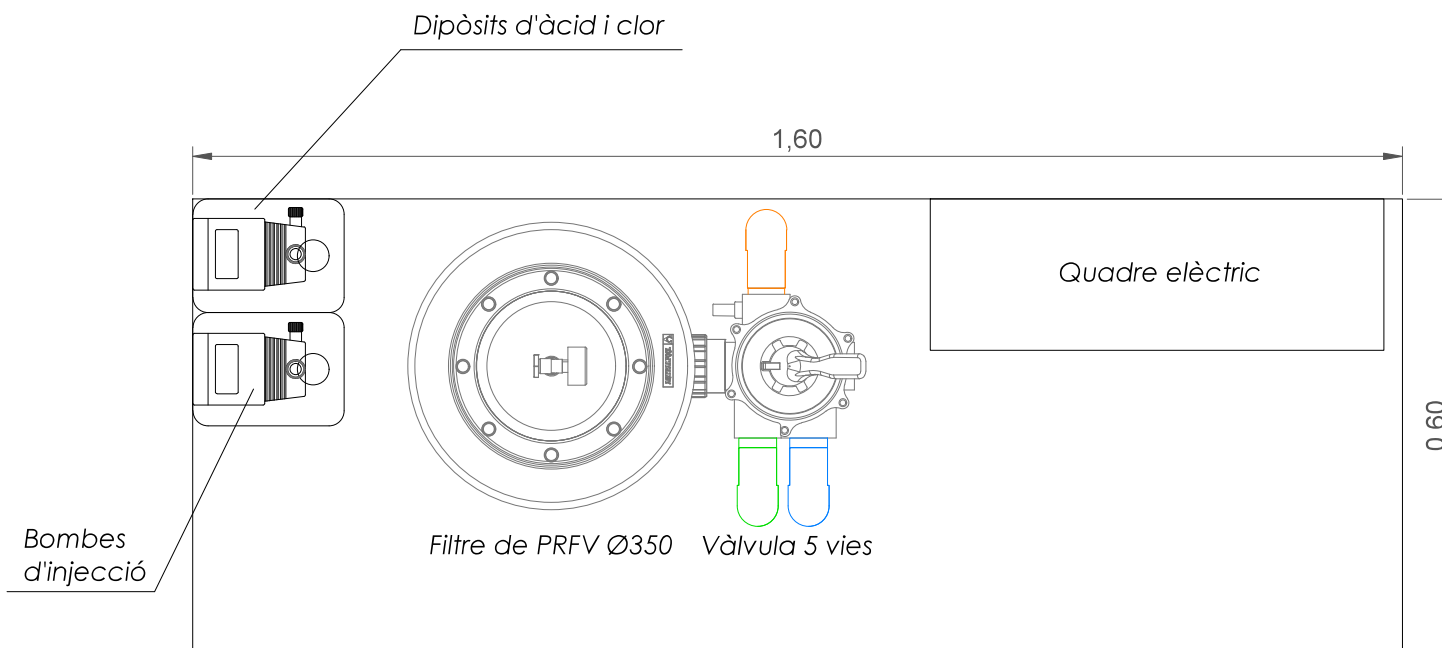


**AIXÒ NO ES UN  
PLÀNOL EXECUTIU**



AIXÒ NO ES UN  
PLÀNOL EXECUTIU

Mesures interiors  
mínimes



La caseta tècnica  
haurà de tenir una  
entrada i sortida de  
ventilació forçada

## APLICACIÓ TELECONTROL URBAN WET LINES®

Ref. UWL APP

### Característiques generals

UWL APP és un software de màxima qualitat desenvolupat per al telecontrol de fonts lúdiques modulars i transitables.

### Especificacions tècniques

#### FUNCIONALITATS DE L'APP UWL A TRAVÉS D'INTERNET

- Possibilitat de configurar horaris múltiples i diaris per a tots els equips individualment. Possibilitat de preprogramar horaris diferents per als dies festius en un calendari anual.
  - Selecció d'escenes ja programades.
  - Activació/desactivació dels dies assenyalats.
  - Color de l'aigua: Només amb un clic es podrà seleccionar el color de la llum a l'instant.
  - Interruptors manual i automàtic de tots els equips.
  - Chequeig del sistema, podem activar individualment tots els elements de la instal·lació per verificar-ne correcte funcionament.
  - Estat del sistema, visualització en tot moment de l'estat de tots els equips.
- Mode hibernació: Permet aturar els sortidors i l'il·luminació deixant la resta d'equips a funcionament, autoanalitzador, omplert, ventilació, filtració, etc.
- Atur general: Apaga tots els equips i sistemes de la instal·lació.
  - Visualització d'historial de canvis i notificacions.

#### FUNCIONALITATS DE L'APP UWL SI NO ES DISPOSA D'INTERNET

Es podran controlar totes les funcionalitats ja descrites, només en mode local.



Representació "Sistema" a APP UWL



## SISTEMA DE CONTROL URBAN WET LINES®

Ref. UWL CS

### Característiques generals

UWL CS és un producte de màxima qualitat desenvolupat per a la instal·lació de fonts lúdiques modulars i transitables.

El sistema funciona sense PLC, actua mitjançant un servidor integrat de programació oberta.

Incorpora els elements de control més avançats, tant dels equips mecànics com les interfícies per a la ràpida comunicació entre tots els elements del sistema.

Programació de coreografies/escenes amb programari DMX obert i gratuït.

### Especificacions tècniques

#### Quadre

- Norma IEC62008
- Grau de protecció IP66
- Grau de protecció IK10

#### Il·luminació Led

- DMX Led's 240 Vac

#### Control assortidors

- UWL System 916R 24 Vdc

#### Coreografies/Escenes

- DMX UWL Programs
- Programari integrat obert i gratuït

#### Servidor

- UWL Server

#### Conexión online

- UWL Router



Elements de control quadre elèctric UWL

### Referències

UWLCS2, UWLCS4, UWLCS6, UWLCS8, UWLCS10

## Mòdul URBAN WET LINES®

Referencia UWL3476

### Característiques Generals

UWL3476 és un producte de màxima qualitat desenvolupat per a la instal·lació de fonts lúdiques modulars i transitables. Cal destacar la facilitat de l'implantació sobre el terreny, així com la connexió entre mòduls. El sistema modular UWL3476, et permet dissenyar fàcilment la teva font lúdica transitable perquè s'ajusti a les teves necessitats, garantint una diversió segura.



### Especificacions Tècniques

#### Mòdul

- Construït en acer inoxidable AISI316
- Volum daigua 620l.

#### Impulsió

- Potència: 300W x 4.
- Voltatge: 240V.

#### Il·luminació LED

- Multicolor: 3W 12Vac DMX

#### Quadre de maniobra i control

- Proteccions magnetotèrmiques.
- Interruptor diferencial.
- Control horari: ornamental, il·luminació i filtració

#### Control de nivell

- Sistema automàtic d'omplert.

#### Unió de mòduls

- Join connector UWL150/200/60

#### Cubrició del mòdul (NO INCLÒS)

- Lloses de formigó de 5 o 7cm de gruix.

#### Connexions auxiliars

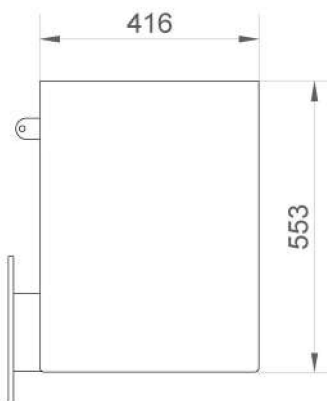
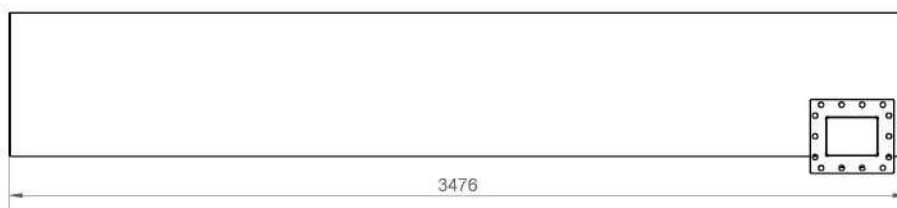
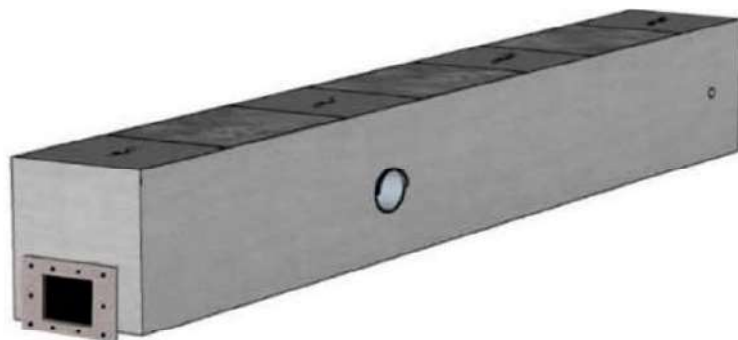
- Filtració i tractament químic.
- Omplert

#### Sistema entrada de cables

- IP68

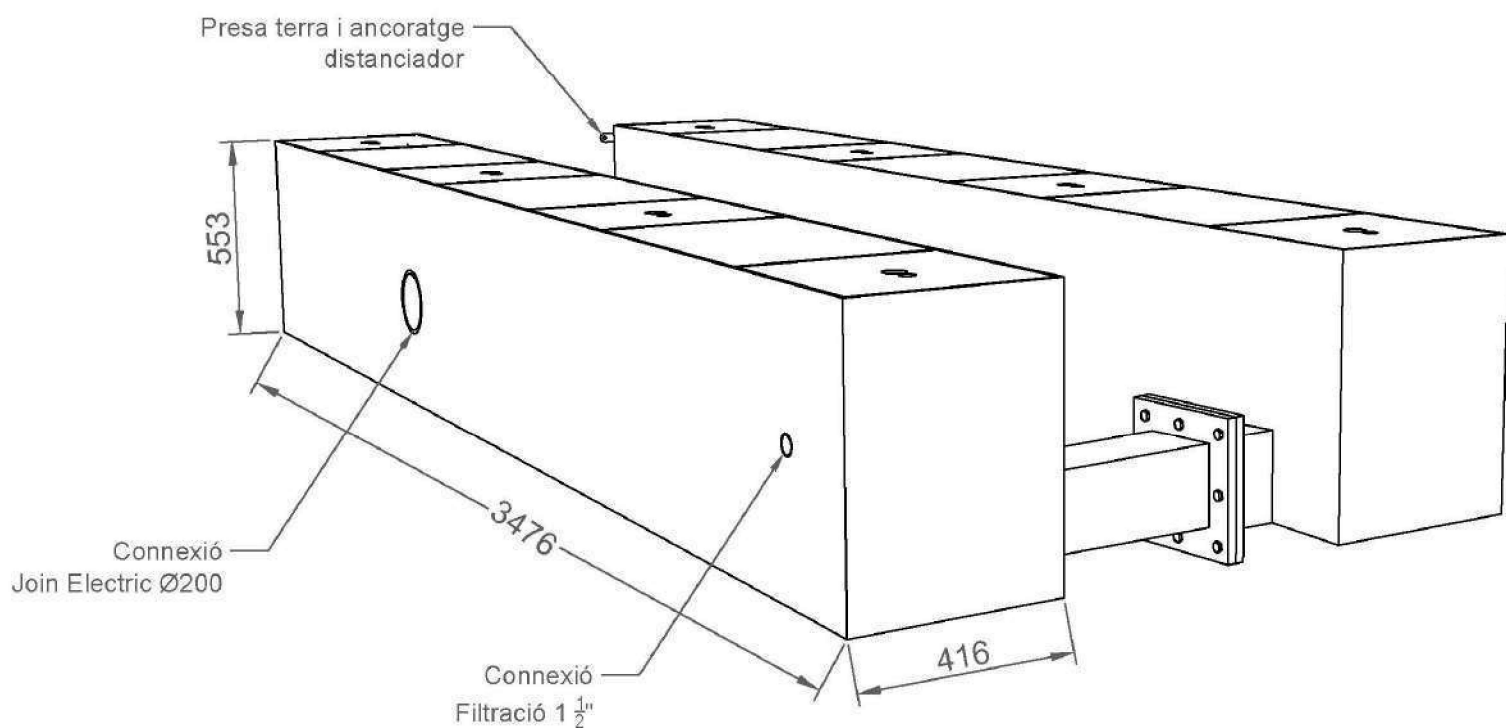
#### Pestanya presa de terra i ancoratge distanciadore

- Pestanya d'acer inoxidable AISI316.
- 4mm de gruix i forat per a cargol de M10



### Referències

UWL3476/0J, UWL3476/0, UWL3476/1J, UWL3476/1, UWL3476/2J, UWL3476/2



3.2.1.28 SAULÓ