

2/2024/MV



**DOCUMENT TÈCNIC
CONSTRUCCIÓ DE NÍNOLS I ADAPTACIÓ RECINTE CEMENTIRI**

**EXP. 2/2024/MV
FEBRER 2024**

Adreça Carrertera Vilanova de Segrià, s/n

Referència cadastral Benavent de Segrià (25132)

Promotor/s Ajuntament de Benavent de Segrià

Autor/s Arnau Ricart i Real, arquitecte

ÍNDEX

MG. DADES GENERALS

MG.1. Identificació del document tècnic

MD. MEMÒRIA DESCRIPTIVA

MD.1 AGENTS

MD.1.1 Promotor

MD.1.2 Projectista

MD.2 INFORMACIÓ PRÈVIA

MD 2.1 Antecedents i condicionants

MD 2.2 Condicionants i característiques de l'emplaçament i de l'entorn físic

MD 2.3 Justificació de la necessitat d'intervenció

MD 2.4 Fotos estat actual

MD.3 DESCRIPCIÓ DE L'OBRA

MD.3.1 Objecte del document tècnic

MD.3.2 Descripció de la solució adoptada

MD.4 OCUPACIONS TEMPORALS

MD.5 TERMINI D'EXECUCIÓ DE LES OBRES

CN. COMPLIMENT DE NORMATIVA

CN.1 NORMATIVA VIGENT APLICABLE. NORMATIVA D'OBLIGAT COMPLIMENT

CN.2 JUSTIFICACIÓ COMPLIMENT DE NORMATIVA

CN.2.1 Justificació del compliment del RD. 210/2018

CN 2.2 Ordenances municipals

CN.2.3 Compliment Decret 1627/97. sobre Seguretat i Salut

PR. PRESSUPOST

DG. DOCUMENTACIÓ GRÀFICA

MG. DADES GENERALS

MG 1. IDENTIFICACIÓ DEL DOCUMENT TÈCNIC

NOM DEL PROJECTE: Document tècnic per la construcció de nínxols i adaptació
recinte cementiri

REFERÈNCIA DEL PROJECTE: 2/2024/MV _CONSTRUCCIÓ NÍNXOLS I ADAPTACIÓ
RECINTE CEMENTIRI

ÚS PREVIST CARACTERÍSTIC: Equipament

ALTRES USOS PREVISTOS: -

TIPUS D'INTERVENCIÓ: Obra nova

EMPLAÇAMENT: Carretera de Vilanova de Segrià, s/n

MUNICIPI: Benavent de Segrià (25132) – Lleida

Benavent de Segrià, a 27 de febrer de 2024

L'ARQUITECTE

Arnau Ricart i Real
Arq. Col. Núm. 54917-7

MD. MEMÒRIA DESCRIPTIVA

MD. MEMÒRIA DESCRIPTIVA

MD 1. Agents

MD 2. Informació prèvia

MD 3. Descripció de l'obra

MD 4. Ocupacions temporals

MD 5. Termini d'execució de les obres

MD 1. AGENTS

MD 1.1 Promotor

PROMOTOR:	Nom:	Ajuntament de Benavent de Segrià
	CIF / NIF:	P 2506300 I
	Adreça:	Plaça de l'Ajuntament, 1
	Localitat:	Benavent de Segrià - 25132
	Telf/Fax:	973 777611 / 973 777627

MD 1.2 Projectista

ARQUITECTE:	Nom:	Arnau Ricart i Real
	Nº Col·legiat:	54917-7
	CIF / NIF:	78095523-N
	Adreça:	Passeig de l'Estació, 60, baix
	Localitat:	Balaguer – 25600
	Telèfon:	636432606

Benavent de Segrià, a 27 de febrer de 2024

L'ARQUITECTE

Arnau Ricart i Real
Arq. Col. Núm. 54917-7

MD 2. INFORMACIÓ PRÈVIA

MD 2.1 Antecedents i condicionants

L'actuació es realitza dins el recinte del cementiri municipal. Concretament a la part posterior, on es realitza la construcció de 32 nínxols d'obra nova, i l'adaptació dels nivells i paviments de part del recinte.

MD 2.2 Condicionants i característiques de l'emplaçament i entorn físic

El terme municipal de Benavent de Segrià, de 7,55 km², es troba a la plana del Segrià, al nord de Lleida.

Limita amb els termes de Vilanova de Segrià (NW), Corbins (NE i E), Torre-serona (S), Torrefarrera i Rosselló de Segrià (W). Comprèn el poble de Benavent de Segrià, els antics llocs d'Alendir i la Grallera, i hi ha les partides de los Trollers, Arbobar, el Camí de Corbins, lo Molí d'Alendir, lo Torricó i lo Moreral. La via de comunicació principal és la carretera local LP-9221.

El poble de Benavent de Segrià s'alça a 234 m d'altitud, enmig de la plana. El terme municipal de Benavent de Segrià està dividit per la carretera LP-9221 (crt. d'Albesa a Lleida).

El règim del sòl de l'emplaçament és:

- Classificació urbanística del sòl : Sòl urbà
- Qualificació urbanística del sòl : Sistema d'equipaments, clau E.



MD 2.3 Justificació de la necessitat de l'actuació

Actualment, està minvant la previsió de nínxols al cementiri, per aquesta raó s'ha optat per la construcció de 32 nínxols nous.

MD 2.4 Fotos estat actual



MD 3. DESCRIPCIÓ DE L'OBRA

MD 3.1 Objecte del document tècnic

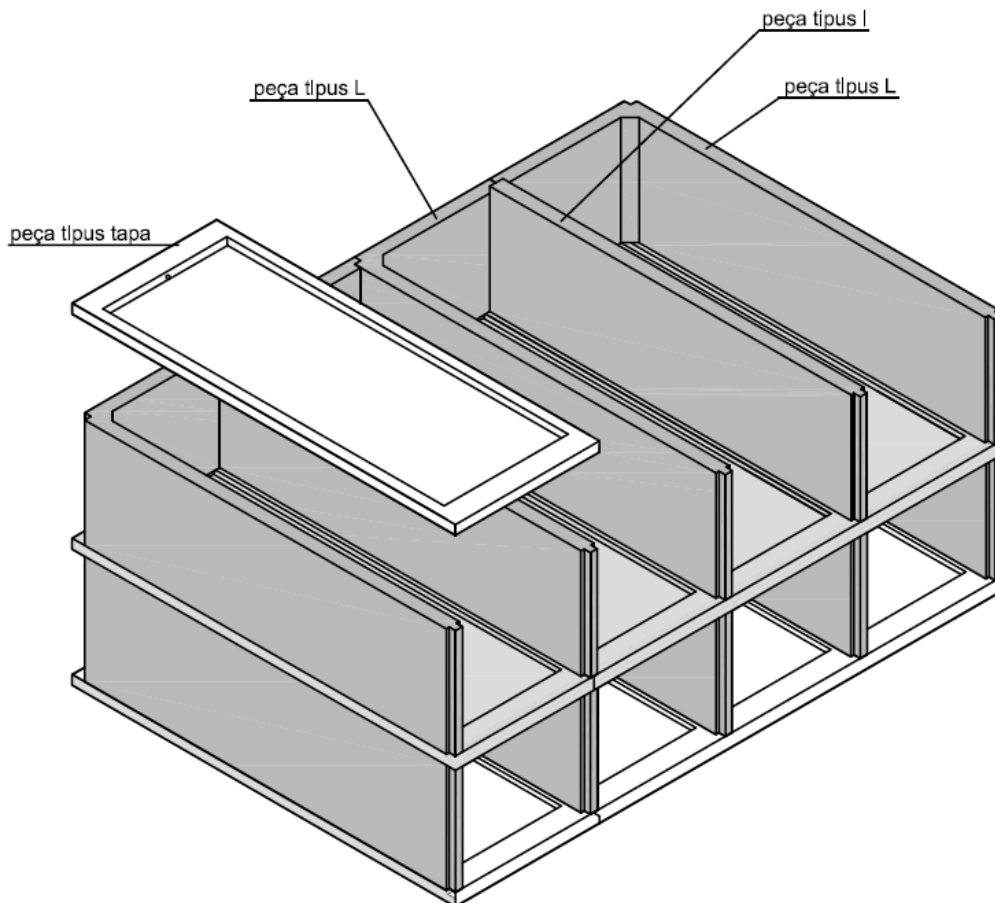
L'objecte del present document el constitueix la definició i valoració (en el grau d'aproximació pròpia d'un document tècnic) de les obres per la construcció de 32 nínxols i adaptació del recinte del cementiri municipal.

MD 3.2 Descripció de la solució adoptada

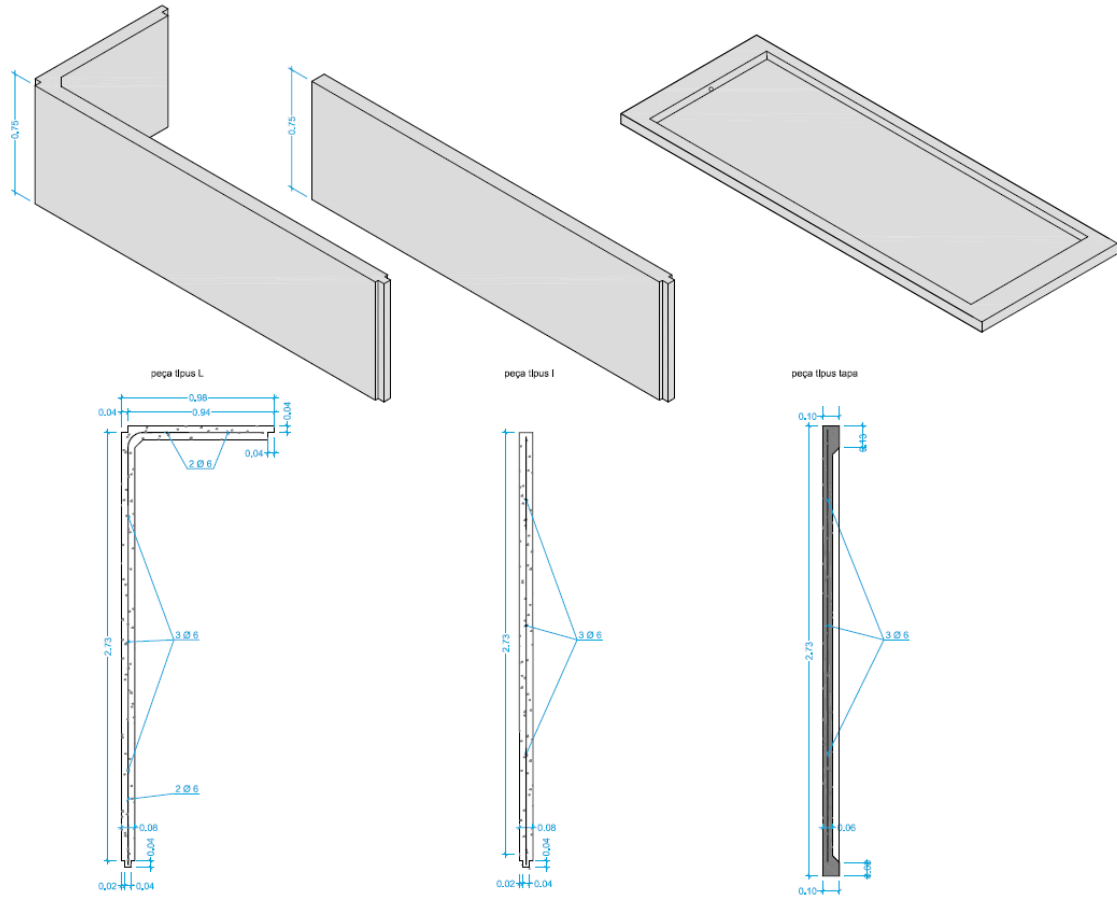
Les actuacions a realitzar es detallen posteriorment en el pressupost, i inclou les obres:

- Excavació, transport, així com l'arrencada de xiprer i borada existent.
- Realitzar llosa de formigó de 25cm de gruix, amb doble armat i formigó.
- Realitzar els nínxols amb el sistema prefabricat de L+TAPA REJUNTAT, amb filtre de carbó i pretapa de tancament.
- Formació del terrat amb tela asfàltica auto protegida.
- Formació de paret de bloc, amb acabat arrebossat remolinat.
- Formació de paviment de formigó a la part frontal dels nínxols.
- Adaptació de recinte de l'entorn del cementiri.
- Realització de diferents paviments exteriors.

Els nínxols proposats, es plantegen de forma constructiva en prefabricat de formigó, conformats en un conjunt de 8 nínxols de llargada i 4 nínxols en altura, amb un total de 32 nínxols. On el conjunt prefabricat està format per tres peces, la tipus L, tipus I i tipus tapa.



A continuació es detalla els tres models de peces que conformen el conjunt de nínxols prefabricats:



MD 4. OCUPACIONS TEMPORALS

Les ocupacions temporals només seran les previstes en el procés de les obres, i les de tancat del recinte de seguretat.

MD 5. TERMINI D'EXECUCIÓ DE LES OBRES

Es considera adequat un termini d'execució màxim de 1 mes.

En qualsevol cas, aquesta durada és estimativa i s'establirà definitivament amb el contractista de les obres.

CN. COMPLIMENT DE NORMATIVA

CN. COMPLIMENT DE NORMATIVA

CN1. Normativa vigent aplicable. Normativa d'obligat Compliment

CN2. Justificació Compliment de Normativa

CN 1. NORMATIVA VIGENT APLICABLE. NORMATIVA D'OBLIGAT COMPLIMENT

La normativa vigent aplicable és la que es relaciona a continuació:

Aspectes generals

Ley de Ordenación de la Edificación, LOE

Ley 38/1999 (BOE: 06/11/99) i les seves posteriors modificacions

Código Técnico de la Edificación, CTE

RD 314/2006, de 17 de març de 2006 (BOE 28/03/2006), modificat per RD 1371/2007 (BOE 23/10/2007) i per RD 1675/2008 (BOE 18/10/2008), i les seves correccions d'errades (BOE 20/12/2007 i 25/01/2008)

Orden VIV 984/2009 (BOE 23/4/2009), i la seva correcció d'errades (BOE 23/09/2009)

RD 173/2010 pel qual es modifica el Codi Tècnic de l'Edificació, en matèria d'accessibilitat i no discriminació a persones amb discapacitat (BOE 11/03/2010)

Ley 8/2013 (BOE 27/6/2013)

Orden FOM/ 1635/2013, d'actualització del DB HE (BOE 12/09/2013) amb correcció d'errades (BOE 08/11/2013)

Orden FOM/588/2017, pel la qual es modifica el DB HE i el DB HS (BOE 23/06/2017)

RD 732/2019, de 20 de desembre de 2019, pel qual es modifica el Codi Tècnic de l'Edificació (BOE 27/12/2019)

RD 450/2022, de 14 de juny de 2022, pel qual es modifica el Codi Tècnic de l'Edificació (BOE 15/06/2022)

Reglamento Europeo de Productos de Construcción (*marcatge CE dels productes, equips i sistemes*)

Reglamento (UE) 305/2011, i les seves posteriors modificacions

Normas para la redacción de proyectos y dirección de obras de edificación

D 462/1971 (BOE: 24/3/71) i la seva posterior modificació

Normas sobre el libro de Ordenes y asistencias en obras de edificación

O 9/6/1971 (BOE: 17/6/71) i les seves posteriors modificacions

Certificado final de dirección de obras

D 462/1971 (BOE: 24/3/71) i la seva posterior modificació

REQUISITS BÀSICS DE QUALITAT DE L'EDIFICACIÓ

Ús de l'edifici

Habitatge

Llei de l'habitatge

Llei 18/2007 (DOGC: 9/1/2008) i correcció errades (DOGC 7/2/2008) i les seves posteriors modificacions

Condicions mínimes d'habitabilitat dels habitatges i la cèdula d'habitabilitat

D 141/2012 (DOGC 2/11/2012) i la seva posterior modificació

Acreditació de determinats requisits prèviament a l'inici de la construcció dels habitatges

D 282/91 (DOGC:15/01/92)

Altres usos

Segons reglamentacions específiques

Accessibilitat

Condiciones básicas de accesibilidad y no discriminación de las personas con discapacidad para el acceso y utilización de los espacios públicos urbanizados y edificaciones

RD 505/2007 (BOE 113 de l'11/5/2007) i la seva posterior modificació

CTE Part I Exigències bàsiques de seguretat d'utilització i accessibilitat, SUA

CTE DB Document Bàsic SUA Seguretat d'utilització i accessibilitat

RD 314/2006 (BOE 28/03/2006) i les seves posteriors modificacions

Llei d'accessibilitat

Llei 13/2014 (DOGC 4/11/2014) i la seva posterior modificació

Codi d'accessibilitat de Catalunya, de desplegament de la Llei 20/91

D 135/95 (DOGC 24/3/95) i les seves posteriors modificacions

Seguretat estructural

CTE Part I Exigències bàsiques de Seguretat Estructural, SE

CTE DB SE Document Bàsic Seguretat Estructural, Bases de càlcul

CTE DB SE AE Document Bàsic Accions a l'edificació

RD 314/2006 (BOE 28/03/2006) i les seves posteriors modificacions

Seguretat en cas d'incendi

CTE Part I Exigències bàsiques de seguretat en cas d'incendi, SI

CTE DB SI Document Bàsic Seguretat en cas d'Incendi

RD 314/2006 (BOE 28/03/2006) i les seves posteriors modificacions

Reglamento de seguridad en caso de incendios en establecimientos industriales, RSCIEI

RD 2267/2004, (BOE: 17/12/2004) i les seves posteriors modificacions

Prevençió i seguretat en matèria d'incendis en establiments, activitats, infraestructures i edificis.

Llei 3/2010 del 18 de febrer (DOGC: 10.03.10) i les seves posteriors modificacions

Instruccions tècniques complementàries, SPs (DOGC 25/10/2012)

Ordenança Municipal de protecció en cas d'incendi de Barcelona, OMCPI 2008 (només per projectes a Barcelona)

Seguretat d'utilització i accessibilitat

CTE Part I Exigències bàsiques de seguretat d'utilització i accessibilitat, SUA

CTE DB SUA Document Bàsic Seguretat d'Utilització i Accessibilitat

SUA-1 Seguretat enfront al risc de caigudes

SUA-2 Seguretat enfront al risc d'impacte o enganxades

SUA-3 Seguretat enfront al risc "d'aprisionament"

SUA-5 Seguretat enfront al risc causat per situacions d'alta ocupació

SUA-6 Seguretat enfront al risc d'ofegament

SUA-7 Seguretat enfront al risc causat per vehicles en moviment

SUA-8 Seguretat enfront al risc causat pel llamp

SUA-9 Accessibilitat

RD 314/2006 (BOE 28/03/2006) i les seves posteriors modificacions

Salubritat

CTE Part I Exigències bàsiques d'Habitabilitat Salubritat, HS

CTE DB HS Document Bàsic Salubritat

HS 1 Protecció enfront de la humitat

HS 2 Recollida i evacuació de residus

HS 3 Qualitat de l'aire interior

HS 4 Subministrament d'aigua

HS 5 Evacuació d'aigües

HS 6 Protecció contra l'exposició al radó

RD 314/2006 (BOE 28/03/2006) i les seves posteriors modificacions

Es regula l'adopció de criteris ambientals i d'ecoeficiència en els edificis

D 21/2006 (DOGC: 16/02/2006) I D 111/2009 (DOGC:16/7/2009)

Protecció enfront del soroll

CTE Part I Exigències bàsiques d'Habitabilitat Protecció davant del soroll, HR

CTE DB HR Document Bàsic Protecció davant del soroll

RD 314/2006 (BOE 28/03/2006) i les seves posteriors modificacions

Ley del ruido

Ley 37/2003 (BOE 276, 18.11.2003) i la seva posterior modificació

Zonificación acústica, objetivos de calidad y emisiones acústicas

RD 1367/2007 (BOE 23/10/2007) i la seva posterior modificació

Llei de protecció contra la contaminació acústica

Llei 16/2002 (DOGC 3675, 11.07.2002) i la seva posterior modificació

Reglament de la Llei 16/2002 de protecció contra la contaminació acústica

Decret 176/2009 (DOGC 5506, 16.11.2009) i les seves posteriors modificacions

Es regula l'adopció de criteris ambientals i d'ecoeficiència en els edificis

D 21/2006 (DOGC: 16/02/2006) i D 111/2009 (DOGC:16/7/2009)

[Ordenances municipals](#)

Estalvi d'energia

CTE Part I Exigències bàsiques d'estalvi d'energia, HE

CTE DB HE Document Bàsic Estalvi d'Energia

HE-0 Limitació del consum energètic

HE-1 Condicions per al control de la demanda energètica

HE-2 Condicions de les instal·lacions tèrmiques

HE-3 Condicions de les instal·lacions d'il·luminació

HE-4 Contribució mínima d'energia renovable per cobrir la demanda d'ACS

HE-5 Generació mínima d'energia elèctrica procedent de fonts renovables

HE-6 Dotacions mínimes per a la infraestructura de recàrrega de vehicles elèctrics

RD 314/2006 (BOE 28/03/2006) i les seves posteriors modificacions.

Es regula l'adopció de criteris ambientals i d'ecoeficiència en els edificis

D 21/2006 (DOGC: 16/02/2006) i D 111/2009 (DOGC:16/7/2009)

NORMATIVA DELS SISTEMES CONSTRUCTIUS DE L'EDIFICI

Sistemes estructurals

CTE DB SE Document Bàsic Seguretat Estructural, Bases de càlcul

CTE DB SE AE Document Bàsic Accions a l'edificació

CTE DB SE C Document Bàsic Fonaments

CTE DB SE A Document Bàsic Acer

CTE DB SE M Document Bàsic Fusta

CTE DB SE F Document Bàsic Fàbrica

CTE DB SI 6 Resistència al foc de l'estructura i Annexes C, D, E, F

RD 314/2006 (BOE 28/03/2006) i les seves posteriors modificacions.

NCSE-02 Norma de Construcción Sismorresistente. Parte general y edificación

RD 997/2002, de 27 de setembre (BOE: 11/10/02)

CE Codi Estructural

RD 470/2021, de 29 de juny, pel qual s'aprova el Codi Estructural

NRE-AEOR-93 Norma reglamentària d'edificació sobre accions en l'edificació en les obres de rehabilitació estructural dels sostres d'edificis d'habitatges

O 18/1/94 (DOGC: 28/1/94)

Sistemes constructius

CTE DB HS 1 Protecció enfront de la humitat

CTE DB HS 6 Protecció contra l'exposició al radó

CTE DB HR Protecció davant del soroll

CTE DB HE 1 Condicions per al control de la demanda energètica

CTE DB SE AE Accions en l'edificació

CTE DB SE F Fàbrica i altres

CTE DB SI Seguretat en cas d'Incendi, SI 1 i SI 2, Annex F

CTE DB SUA Seguretat d'Utilització i Accessibilitat, SUA 1 i SUA 2

RD 314/2006 (BOE 28/03/2006) i les seves posteriors modificacions.

Codi d'accessibilitat de Catalunya, de desplegament de la Llei 20/91

D 135/95 (DOGC: 24/3/95) i les seves posteriors modificacions.

Es regula l'adopció de criteris ambientals i d'ecoeficiència en els edificis

D 21/2006 (DOGC: 16/02/2006) i D 111/2009 (DOGC:16/7/2009)

Sistema de condicionaments, instal·lacions i serveis

Instal·lacions d'ascensors

CTE DB SUA 9 Seguretat d'utilització i accessibilitat (*ascensor accessible*)

RD 173/2010 (BOE 11.03.2010)

Codi d'Accessibilitat de Catalunya, de desplegament de la Llei 20/91 (*ascensor adaptat i practicable*)

D 135/95 (DOGC 24/3/95) i les seves posteriors modificacions

CTE DB SI 4 Seguretat en cas d'incendi. Instal·lacions de protecció en cas d'incendi (*ascensor d'emergència*)

RD 173/2010 (BOE 11.03.2010)

Requisitos esenciales de seguridad para la comercialización de ascensores y componentes de seguridad de ascensores

RD 203/2016 (BOE: 25/5/2016)

Reglamento de aparatos de elevación y su manutención. Instrucciones Técnicas Complementarias

RD 2291/85 (BOE: 11/12/85) i les seves posteriors modificacions

Instrucción Técnica Complementaria AEM 1 "Ascensores" del Reglamento de aparatos de elevación y manutención,

RD 88/2013 (BOE 22/2/2013) i les seves posteriors modificacions

Prescripciones para el incremento de la seguridad del parque de ascensores existentes

RD 57/2005 (BOE: 4/2/2005) i la seva posterior modificació

Normes per a la comercialització i posada en servei de les màquines

RD 1644/08 de 10 d'octubre (BOE 11.10.08) i la seva posterior modificació

Se autoriza la instalación de ascensores sin cuarto de máquinas

Resolución 3/4/97 (BOE: 23/4/97) i la seva posterior modificació

Se autoriza la instalación de ascensores con máquinas en foso

Resolución 10/09/98 (BOE: 25/9/98)

S'aprova el procediment administratiu per a la posada en servei de noves instal·lacions d'ascensors en edificis existents sense espai lliure de seguretat o refugi en els extrems del recorregut

Instrucció 8/05 (DGEMSI 07/07/2005)

Aplicació a Catalunya del Reial Decret 88/2013, de 8 de febrer, pel qual s'aprova la Instrucció tècnica complementària AEM 1 "Ascensors" del Reglament d'aparells d'elevació i manutenció, aprovat pel RD 2291/1985, de 8 de novembre

Ordre EMO/254/2013 (DOGC 23/10/2013)

Instal·lacions de recollida i evacuació de residus

CTE DB HS 2 Recollida i evacuació de residus

RD 314/2006 (BOE 28/03/2006) i les seves posteriors modificacions

Ordenances municipals

Instal·lacions d'aigua

CTE DB HS 4 Subministrament d'aigua

RD 314/2006 (BOE 28/03/2006) i les seves posteriors modificacions

Criterios sanitarios del agua de consumo humano

RD 140/2003 (BOE 21/02/2003) i les seves posteriors modificacions

Criterios higiénico-sanitarios para la prevención y control de la legionelosis

RD 865/2003 (BOE 18/07/2003) i la seva posterior modificació

Reglamento d'equips a pressió. Instruccions tècniques complementàries

RD 809/2021, de 21 de setembre (BOE 11/10/2021)

Es regula l'adopció de criteris ambientals i d'ecoeficiència en els edificis

D 21/2006 (DOGC 16/02/2006) I D111/2009 (DOGC:16/7/2009)

Condicions higienicosanitàries per a la prevenció i el control de la legionel·losi

D 352/2004 (DOGC 29/07/2004)

Mesures de foment per a l'estalvi d'aigua en determinats edificis i habitatges (d'aplicació obligatòria als edificis destinats a serveis públics de la Generalitat de Catalunya, així com en els habitatges finançats amb ajuts atorgats o gestionats per la Generalitat de Catalunya)

D 202/98 (DOGC 06/08/98)

Ordenances municipals

Instal·lacions d'aigua calenta sanitària

CTE DB HS 4 Subministrament d'aigua

RD 314/2006 (BOE 28/03/2006) i les seves posteriors modificacions

CTE DB HE 4 Contribució mínima d'energia renovable per cobrir la demanda d'ACS

RD 314/2006 (BOE 28/03/2006) i les seves posteriors modificacions

RITE Reglamento de Instalaciones Térmicas en los Edificios

RD 1027/2007 (BOE: 29/8/2007) i les seves posteriors modificacions

Criterios higiénico-sanitarios para la prevención y control de la legionelosis

RD 865/2003 (BOE 18/07/2003) i la seva posterior modificació

Es regula l'adopció de criteris ambientals i d'ecoeficiència en els edificis

D 21/2006 (DOGC 16/02/2006) I D111/2009 (DOGC:16/7/2009)

Instal·lacions d'evacuació

CTE DB HS 5 Evacuació d'aigües

RD 314/2006 (BOE 28/03/2006) i les seves posteriors modificacions

Es regula l'adopció de criteris ambientals i d'ecoeficiència en els edificis

D 21/2006 (DOGC 16/02/2006) I D111/2009 (DOGC:16/7/2009)

Ordenances municipals

Instal·lacions de protecció contra el radó

CTE DB HS 6 Protecció contra l'exposició al radó

RD 732/2019, de 20 de desembre de 2019, pel qual es modifica el Codi Tècnic de l'Edificació (BOE 27/12/2019).

Instal·lacions tèrmiques

CTE DB HE 2 Condicions de les instal·lacions tèrmiques (remet al RITE)

RD 314/2006 (BOE 28/03/2006) i les seves posteriors modificacions.

RITE Reglamento de Instalaciones Térmicas en los Edificios

RD 1027/2007 (BOE: 29/8/2007) i les seves posteriors modificacions

Requisitos de diseño ecológico aplicables als productes relacionados con la energia

RD 187/2011 (BOE: 3/3/2011)

Criterios higiénico-sanitarios para la prevención y control de la legionelosis

RD 865/2003 (BOE 18/07/2003) i la seva posterior modificació

Reglamento de equipos a presión. Instrucciones técnicas complementarias

RD 809/2021, de 21 de setembre (BOE 11/10/2021)

Condicions higienicosanitàries per a la prevenció i el control de la legionel·losi

D 352/2004 (DOGC 29/07/2004)

[Ordenances municipals](#)

Instal·lacions de ventilació

CTE DB HS 3 Qualitat de l'aire interior

RD 314/2006 (BOE 28/03/2006) i les seves posteriors modificacions.

RITE Reglamento de Instalaciones Térmicas en los Edificios

RD 1027/2007 (BOE: 29/8/2007) i les seves posteriors modificacions

CTE DB SI 3.7 Control de fums

RD 314/2006 (BOE 28/03/2006) i les seves posteriors modificacions.

Reglamento de seguridad en caso de incendios en establecimientos industriales, RSCIEI

RD 2267/2004, (BOE: 17/12/2004) i les seves posteriors modificacions

[Ordenances municipals](#)

Instal·lacions de combustibles

Gas natural i GLP

Reglamento técnico de distribución y utilización de combustibles gaseosos y sus instrucciones técnicas complementarias.

ITC-ICG 03 Instalaciones de almacenamiento de gases licuados del petróleo (GLP) en depósitos fijos

ITC-ICG 06 Instalaciones de almacenamiento de gases licuados del petróleo (GLP) para uso propio

ITC-ICG 07 Instalaciones receptoras de combustibles gaseosos

RD 919/2006 (BOE: 4/9/2006) i les seves posteriors modificacions

Reglamento general del servicio público de gases combustibles

D 2913/1973 (BOE: 21/11/73) i les seves posteriors modificacions, derogat en tot allò que contradiguin o s'oposin al que es disposa al "Reglamento técnico de distribución y utilización de combustibles gaseosos y sus instrucciones técnicas complementarias", aprovat pel RD 919/2006

Reglamento de redes y acometidas de combustibles gaseosos e instrucciones

O 18/11/74 (BOE: 6/12/74) i les seves posteriors modificacions, derogat en tot allò que contradiguin o s'oposin al que es disposa al "Reglamento técnico de distribución y utilización de combustibles gaseosos y sus instrucciones técnicas complementarias", aprovat pel RD 919/2006

Gas-oil

Instrucción Técnica Complementaria MI-IP-03 "Instalaciones Petrolíferas para uso propio"

RD 1523/1999 (BOE: 22/10/1999) i la seva posterior modificació

RD 1427/1997 (BOE: 23/10/1997) i les seves posteriors modificacions

Instal·lacions d'electricitat

REBT Reglamento electrotécnico para baja tensión. Instrucciones Técnicas Complementarias

RD 842/2002 (BOE 18/09/02) i les seves posteriors modificacions

Instrucción Técnica complementaria (ITC) BT 52 "Instalaciones con fines especiales. Infraestructura para la recarga de vehículos eléctricos", del Reglamento electrotécnico de baja tensión, y se modifican otras instrucciones técnicas complementarias del mismo.

RD 1053/2014 (BOE 31/12/2014) i la seva posterior modificació

CTE DB HE-5 Generació mínima d'energia elèctrica

RD 314/2006 (BOE 28/03/2006) i les seves posteriors modificacions.

Actividades de transporte, distribución, comercialización, suministro y procedimientos de autorización de instalaciones de energía eléctrica

RD 1955/2000 (BOE: 27/12/2000) i les seves posteriors modificacions. Obligació de centre de transformació, distàncies línies elèctriques

Reglamento de condiciones técnicas y garantías de seguridad en líneas eléctricas de alta tensión y sus instrucciones técnicas complementarias, ITC-LAT 01 a 09

RD 223/2008 (BOE: 19/3/2008) i les seves posteriors modificacions

Reglamento sobre condiciones técnicas y garantías de seguridad en centrales eléctricas y centros de transformación

RD 337/2014 (BOE: 9/6/2014) i les seves posteriors modificacions

Normas sobre ventilación y acceso de ciertos centros de transformación

Resolució 19/6/1984 (BOE: 26/6/84)

Conexión a red de instalaciones de producción de energía eléctrica de pequeña potencia

RD 1699/2011 (BOE: 8/12/2011) i les seves posteriors modificacions

Procediment administratiu aplicable a les instal·lacions solars fotovoltaïques connectades a la xarxa elèctrica

D 352/2001, de 18 de setembre (DOGC 02.01.02)

Normes Tècniques particulars de FECSA-ENDESA relatives a les instal·lacions de xarxa i a les instal·lacions d'enllaç

Resolució ECF/4548/2006 (DOGC 22/2/2007)

Especificacions particulars i projectes tipus d'Endesa Distribució Eléctrica, SLU.

Resolució de 5 de desembre de 2018 de la Direcció General d'Energia i Mines (BOE: 28/12/2018)

Procediment a seguir en les inspeccions a realitzar pels organismes de control que afecten a les instal·lacions en ús no inscrites al Registre d'instal·lacions tècniques de seguretat industrial de Catalunya (RITSIC)

Instrucció 1/2015, de 12 de març de la Direcció General d'Energia i Mines

Certificat sobre compliment de les distàncies reglamentàries d'obres i construccions a línies elèctriques

Resolució 4/11/1988 (DOGC 30/11/1988)

Condicions i procediment a seguir per fer modificacions en instal·lacions d'enllaç elèctriques de baixa tensió

Instrucció 3/2014, de 20 de març, de la Direcció General d'Energia i Mines

Vehicle elèctric

HE-6 Dotacions mínimes per a la infraestructura de recàrrega de vehicles elèctrics

RD 450/2022 (BOE 15/06/2022)

Instrucción Técnica complementaria (ITC) BT 52 "Instalaciones con fines especiales. Infraestructura para la recarga de vehículos eléctricos", del Reglamento electrotécnico de baja tensión, y se modifican otras instrucciones técnicas complementarias del mismo.

RD 1053/2014 (BOE 31/12/2014) i la seva posterior modificació

Instal·lacions fotovoltaïques

REBT Reglamento electrotécnico para baja tensión. Instrucciones Técnicas Complementarias

RD 842/2002 (BOE 18/09/02) i les seves posteriors modificacions

Condicions administratives, tècniques i econòmiques de l'autoconsum d'energia elèctrica

RD 244/2019 d'autoconsum (BOE 06/04/2019) i les seves posteriors modificacions

Ordenances municipals

Instal·lacions d'il·luminació

CTE DB HE-3 Condicions de les instal·lacions d'il·luminació

RD 314/2006 (BOE 28/03/2006) i les seves posteriors modificacions.

CTE DB SUA-4 Seguretat enfront al risc causat per il·luminació inadequada

RD 314/2006 (BOE 28/03/2006) i les seves posteriors modificacions.

REBT ITC-28 Instal·lacions en locals de pública concurrència

RD 842/2002 (BOE 18/09/02) i les seves posteriors modificacions

Llei d'ordenació ambiental de l'enllumenament per a la protecció del medi nocturn

Llei 6/2001 (DOGC 12/6/2001) i les seves posteriors modificacions

Instal·lacions de telecomunicacions

Infraestructuras comunes en los edificios para el acceso a los servicios de telecomunicación

RD Ley 1/98 de 27 de febrero (BOE: 28/02/98) i les seves posteriors modificacions

Reglamento regulador de las infraestructuras comunes de telecomunicaciones para el acceso a los servicios de telecomunicación en el interior de las edificaciones

RD 346/2011 (BOE 1/04/2011) i les seves posteriors modificacions

Orden ITC/1644/2011, por la que se desarrolla el reglamento regulador de las infraestructuras comunes de telecomunicaciones para el acceso a los servicios de telecomunicación en el interior de las edificaciones, aprobado por el RD 346/2011

ITC/1644/2011, de 10 de juny. (BOE 16/6/2011) i les seves posteriors modificacions

Procedimiento a seguir en las instalaciones colectivas de recepción de televisión en el proceso de su adecuación para la recepción de TDT y se modifican determinados aspectos administrativos y técnicos de las infraestructuras comunes de telecomunicación en el interior de los edificios

Ordre ITC/1077/2006 (BOE: 13/4/2006)

Instal·lacions de protecció contra incendis

RIPCI Reglamento de Instalaciones de Protección Contra Incendios

RD 513/2017 (BOE 12/6/2017) i les seves posteriors modificacions

CTE DB SI 4 Instal·lacions de protecció en cas d'incendi

RD 314/2006 (BOE 28/03/2006) i les seves posteriors modificacions.

Reglamento de seguridad en caso de incendios en establecimientos industriales, RSCIEI

RD 2267/2004, (BOE: 17/12/2004) i les seves posteriors modificacions

Instal·lacions de protecció al llamp

CTE DB SUA-8 i Annex B Seguretat enfront al risc causat per l'acció del llamp

RD 314/2006 (BOE 28/03/2006) i les seves posteriors modificacions.

Certificació energètica dels edificis

Procedimiento Básico para la certificación energética de los edificios

Real Decreto 390/2021 (BOE 02/06/2021)

Control de qualitat

Marc general

Código Técnico de la Edificación, CTE

RD 314/2006 (BOE 28/03/2006) i les seves posteriors modificacions.

CE Código Estructural. Capítulo 5. Bases generales para la gestión de la calidad de las estructuras

RD 470/2021, de 29 de juny (BOE 10/08/2021)

Control de qualitat en l'edificació d'habitatges

D 375/1988 (DOGC: 28/12/88) i les seves posteriors modificacions

Normatives de productes, equips i sistemes (no exhaustiu)

Disposiciones para la libre circulación de los productos de construcción

Reglamento (UE) 305/2011 (DOUE: 04/04/2011) i les seves posteriors modificacions

Clasificación de los productos de construcción y de los elementos constructivos en función de sus propiedades de reacción y de resistencia frente al fuego

RD 842/2013 (BOE: 23/11/2013)

UC-85 recomanacions sobre l'ús de cendres volants en el formigó

O 12/4/1985 (DOGC: 3/5/85)

RC-16 Instrucción para la recepción de cementos

RD 256/2016 (BOE: 25/6/2016)

Criteris d'utilització en l'obra pública de determinats productes utilitzats en l'edificació

R 22/6/1998 (DOGC 3/8/98)

Gestió de residus de construcció i enderrocs

Regulador de la producción y gestión de los residuos de construcción y demolición

RD 105/2008, d'1 de febrer (BOE 13/02/2008)

Programa de Prevención y Gestión de Residuos y Recursos de Catalunya (PRECAT 20)

RD 210/2018, del 6 d'abril (BOE 16/4/2018) i les seves posteriors modificacions

Residuos y suelos contaminados para una economía circular

Llei 7/2022, de 8 d'abril (BOE 09/04/2022)

Normas generales de valorización de materiales naturales excavados para su utilización en operaciones de relleno y obras distintas a aquellas en las que se generaron

Orden APM/1007/2017, de 10 d'octubre (BOE 21/10/2017)

Text refós de la Llei reguladora dels residus

Decret Legislatiu 1/2009, de 21 de juliol (DOGC 28/7/2009) i les seves posteriors modificacions

Programa de gestió de residus de la construcció de Catalunya (PROGROC), es regula la producció i gestió de residus de la construcció i demolició, i el cànon sobre la deposició controlada dels residus de la construcció.

D 89/2010, 26 juliol, (DOGC 6/07/2010) i les seves posteriors modificacions

Llibre de l'edifici

Ley de Ordenación de la Edificación, LOE

Llei 38/1999 (BOE 06/11/99) i les seves posteriors modificacions

Código Técnico de la Edificación, CTE

RD 314/2006 (BOE 28/03/2006) i les seves posteriors modificacions

Llibre de l'edifici per a edificis d'habitatge

D 67/2015 (DOGC 7/8/2015)

Benavent de Segrià, a 27 de febrer de 2024

L'ARQUITECTE


Arnau Ricart i Real
Arq. Col. Núm. 54917-7

CN 2. JUSTIFICACIÓ COMPLIMENT DE NORMATIVA

CN 2.1 Compliment D. 210/2018. Gestió de residus i recursos

Els residus hauran de classificar-se en la mateixa obra, separant els que hagin d'anar a plantes de reciclatge dels que vagin a l'abocador. Aquesta classificació es realitzarà d'acord amb la disponibilitat i demanda de la planta de reciclatge que pugués existir en el moment de l'execució de la obra, i d'acord amb les directrius municipals sobre la matèria.

A continuació s'adjunta fitxa de dipòsit controlat, pròxim a l'obra:

INSTAL·LACIONS PER A LA GESTIÓ DE RESIDUS INDUSTRIALS A CATALUNYA	
UTE RECICLATGE SEGRITÀ	
Codi gestor E-1000.07	Codi NIMA 2500032702
Adreça física POL. 3, PARC. 10-16 25172 MONTOLIU DE LLEIDA	Adreça de correspondència POL. 3, PARC. 10-16 25172 MONTOLIU DE LLEIDA
Telèfon 973100702	E-mail carne@grc.cat
Fax 973100704	Web
LOCALITZACIÓ	
Veure localització 	Coordenades UTM ETRS89 X: 300172 // Y: 4601828
DADES DE L'ACTIVITAT	
Activitat	
DIPÒSIT CONTROLAT DE TERRES I RUNES I PLANTA DE RECICLATGE.	
Operacions autoritzades	
T15 Deposició en dipòsit de terres i runes	
V71 Utilització en la construcció	

Benavent de Segrià, a 27 de febrer de 2024

L'ARQUITECTE

Arnau Ricart i Real
Arq. Col. Núm. 54917-7

CN 2.2 Ordenances municipals

La memòria s'ha redactat tenint en compte les Normes Subsidiàries de Planejament de Benavent de Segrià aprovades definitivament per la Comissió d'Urbanisme de Lleida el dia 30 d'Octubre de 2002, i executives a partir de la seva publicació en el DOGC en data de 11 de febrer de 2003.

Benavent de Segrià, a 27 de febrer de 2024

L'ARQUITECTE

Arnau Ricart i Real
Arq. Col. Núm. 54917-7

CN 2.3 Compliment Decret 1627/97. sobre Seguretat i Salut

En obres sense projecte, referents a reformes, rehabilitacions, manteniments, etc... que s'executen, en les que no cal estrictament la redacció d'un projecte, tal i com l'entén la LOE i la guia Tècnica del R.D. 1627/97, cal aclarir que, el no tenir projecte, en cap moment és equivalent a no aplicar cap reglamentació de seguretat a les obres, tant sols indica que no cal un tècnic que desenvolupi els factors del projecte que incideixen en la seguretat, sigui per que es modifiquen les formes habituals del treball, o per que la complexitat del mateix, el fa necessari.

Per tant totes les obligacions sobre els empresaris (constructors i contractistes) recollides per la Llei de Prevenció de Riscos Laborals (LPRL), de les que el R.D. 1627/97 és una aplicació específica al sector de la construcció, són d'aplicació.

Caldrà doncs que l'empresari tingui elaborat un Pla de Prevenció d'empresa, que ha de concretar com s'ha d'actuar en els treballs que normalment efectua la seva empresa, avaluant els riscos existents i les mesures que s'han acordat amb els treballadors per tant de eliminar-los o reduir-los, etc..

La següent obra està classificada com:

En obres sense projecte, de curta durada, menor a 30 dies.

Benavent de Segrià, a 27 de febrer de 2024

L'ARQUITECTE

Arnau Ricart i Real
Arq. Col. Núm. 54917-7

PR. PRESSUPOST

PR. PRESSUPOST

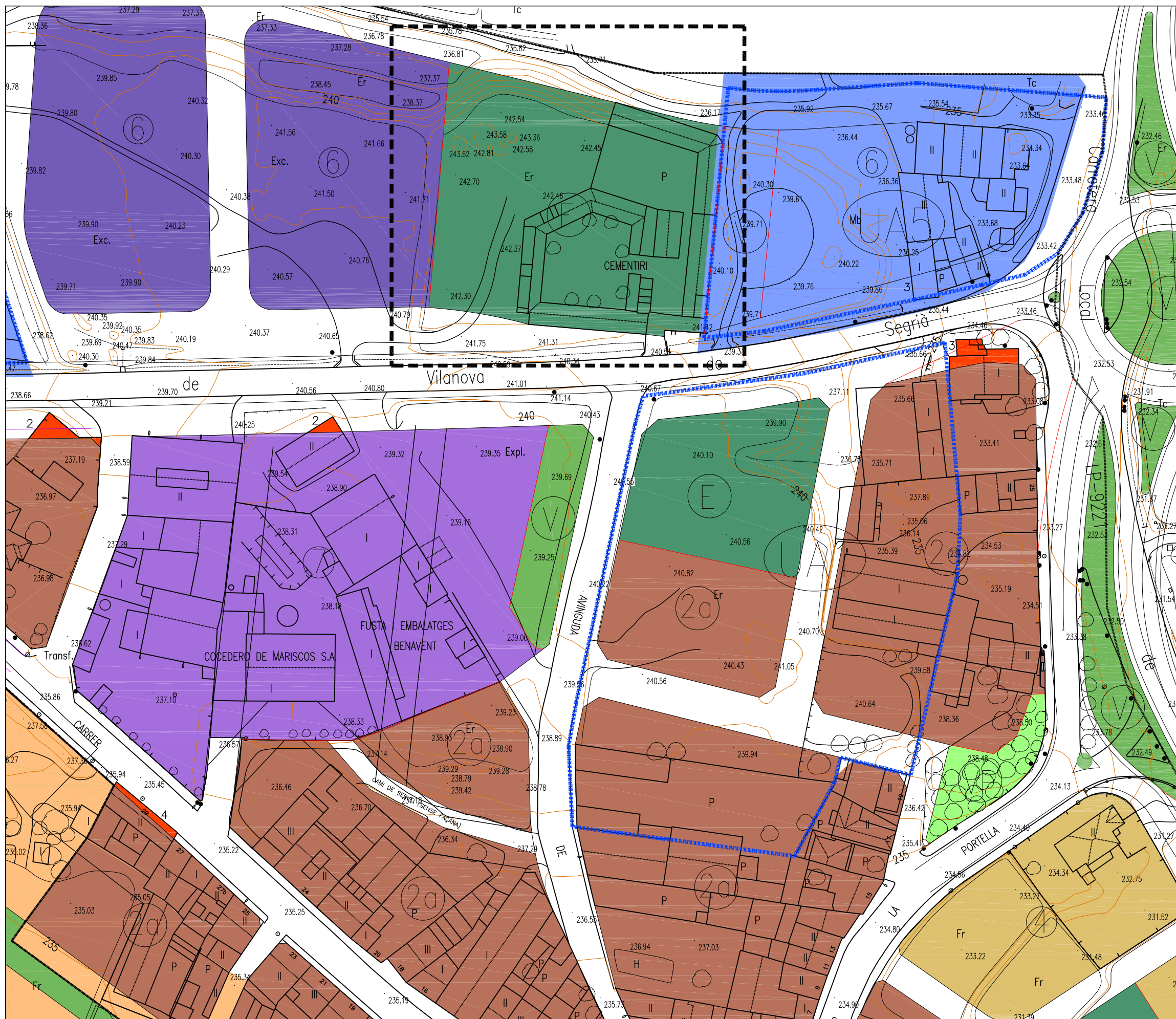
PARTIDES A EXECUTAR		AMID.	PREU	TOTAL
1 PA	Excavació, transport, cànon de terres, arrencada xiprer i borada existent.	1,00	2.016,81	2.016,81
2 PA	Llosa de formigó HA250B20 de 25 cm de gruix, malla inferior i malla superior 20x20x8,zuncho perimetral, formigó de neteja encofrat i desencofrat,formació de calaix per a líquids,aportació de sosa càustica.	1,00	3.625,21	3.625,21
3 UT	Suministre i col·locació de nínxol tipus L+TAPA rejuntat, filtres de carbó i pretapa de tancament.	32,00	331,93	10.621,85
4 UT	Suminsitre i col·locació de tornilleria d'inox i tapes de marbre tot igual o similar a les existents.	32,00	218,49	6.991,60
5 UT	Formació de terrat pla,telà asfàltica autoprotegida de 4kgs soldada en calent,formació de pendents.	1,00	2.252,10	2.252,10
6 PA	Paret de bloc de 50x20x15 cm,arrebossat de laterals amb Hormiprotec-plus i mallatex,arrebossat de laterals i paret de de bloc amb monocapa acabat remolinat,formació de paviment de formigó frontal nínxols.	1,00	4.529,41	4.529,41
7 PA	Terraplenat i anivellament de terreny existent recinte cementiri.	1,00	2.941,18	2.941,18
8 PA	Paviments exteriors amb formigó.	1,00	3.584,03	3.584,03
9 PA	Partida alçada d'imprevistos a justificar.	1,00	1.260,50	1.260,50
TOTAL ACTUACIÓ				37.822,69
PRESSUPOST EXECUCIÓ PER CONTRACTE		PEM		37.822,69
Despeses Generals		13%		4916,95
Benefici industrial		6%		2.269,36
PRESSUPOST EXECUCIÓ PER CONTRACTA IVA NO INCLÒS				45.009,00
IVA		21%	IVA	9.451,89
PRESSUPOST PER CONTRACTE AMB IVA INCLÒS		PEC		54.460,89

Benavent de Segrià, 27 de febrer de 2024

L'ARQUITECTE

Arnau Ricart i Real
Arq. Col. Núm. 54917-7

DG. DOCUMENTACIÓ GRÀFICA



- PROTECCIÓ (P)
- ZONES VERDES (V/L)
- EQUIPAMENT (E)
- SERVEIS TÈCNICS (T)


- LÍMIT SÒL URBÀ
- ÀMBIT DE GESTIÓ (UA)
- LÍMIT SECTOR SAU

EL PRESENT DOCUMENT ES COPIA DEL SEU ORIGINAL, DEL QUAL ES AUTORA ARNAU RICART I REAL, ARQUITECTE SUPERIOR COL·LEGIAT Nº 5491777. LA SEVA UTILITZACIÓ TOTAL O PARCIAL, ANI COM QUAISSEVOL REPRODUCCIÓ O CESSA A TERCERS, RESQUERRIA LA PREVIJA AUTORIZACIÓ EXPRESSIVA DE L'AUTOR, RESTANT EN QUAISSEVOL CAS PROHIBIDA QUAISSEVOL MODIFICACIÓ UNILATERAL DEL MATEIX.

EQUIP REDACTOR:
ARNAU RICART I REAL, ARQUITECTE
 Avinguda Francesc Macià, 22-24. (25670) BALAGUER

PROPIETAT:
AJUNTAMENT DE BENAVENT DE SEGRÀ
 Plaça de l'Ajuntament, 1. BENAVENT DE SEGRÀ

TÍTOL:
DOCUMENT TÈCNIC PER CONSTRUCCIÓ DE NÍNOLS I ADAPTACIÓ RECINTE CEMENTIRI
 CARRETERA VILANOVA DE SEGRÀ, S/N. BENAVENT DE SEGRÀ

ESCALES
 1:1000  GRÀFIQUES

PLÀNOL

EMPLAÇAMENT

DATA: 27/02/2024
PLÀNOL: DT-01

PAS ACCÉS RECINTE ANTENES
** FRANJA SERPARACIÓ AMB ZONA INDUSTRIAL **

ZONA ACTUACIÓ
ADAPTACIÓ TERRENY RECINTE CEMENTIRI

8 NÍNXOLS AMB 4 ALTURES
TOTAL 32 NÍNXOLS

241,98

242,03

239,77

242,92

243,04

241,72

239,84

5.09

241,61

238,43

ACCÉS
CEMENTIRI

Carretera de Vilanova

EL PRESENT DOCUMENT ÉS COPIA DEL SEU ORIGINAL, DEL QUAL ÉS AUTOR ARNAU RICART I REAL, ARQUITECTE SUPERIOR COL·LEGIAT Nº 5491777. LA SEVA UTILITZACIÓ TOTAL O PARCIAL, AMB COM QUAISSEVOL REPRODUCCIÓ O CESSIÓ A TERCERS, NEGARÀ LA PREMA AUTORIZACIÓ EXPRESSA DE L'AUTOR, RESTANT EN QUAISSEVOL CAS PROHIBIDA QUAISSEVOL MODIFICACIÓ UNILATERAL DEL MATEIX.

EQUIP REDACTOR:
ARNAU RICART I REAL, ARQUITECTE
Avinguda Francesc Macià, 22-24. (25670) BALAGUER

PROPIETAT:
AJUNTAMENT DE BENAVENT DE SEGRÀ
Plaça de l'Ajuntament, 1. BENAVENT DE SEGRÀ

TÍTOL:
DOCUMENT TÈCNIC PER CONSTRUCCIÓ DE NÍNXOLS I ADAPTACIÓ RECINTE CEMENTIRI
CARRETERA VILANOVA DE SEGRÀ, S/N. BENAVENT DE SEGRÀ

ESCALES
1:250
0 25 50
GRÀFIQUES

PLÀNOL
PLANTA GENERAL
DISTRIBUCIÓ ZONA ACTUACIÓ
DATA: 27/02/2024
PLÀNOL: DT-02