



## AJUNTAMENT DE BANYERES DEL PENEDÉS



PROJECTE DE PAVIMENTACIÓ DE LA ZONA D'EQUIPAMENTS DE L'ESPAI  
DE LA COOPERATIVA

MARÇ 2026

SERVEIS TÈCNICS MUNICIPALS

INDEX

MEMÒRIA

ANNEX

FITXA RESIDUS DE LA CONSTRUCCIÓ

NORMATIVA GENERAL D'OBLIGAT COMPLIMENT

PLA DE CONTROL DE QUALITAT

PLEC DE CONDICIONS

ESTAT D'AMIDAMENTS

PLÀNOLS

ESTUDI BASIC DE SEURETAT I SALUT

## MEMÒRIA

## 1. INTRODUCCIÓ

Amb la modificació puntual del Planejament portada a terme, es va qualificar tota la zona del voltant de la Cooperativa amb la clau d'Equipaments. Això ha dinamitzat la part sud del poble que ha transformat la zona. S'ha construït un Supermercat, s'ha posat en marxa un mercadillo, hi ha un interès en la construcció de nous habitatges a la zona.

Seguint amb aquesta actuació es vol pavimentar la part que queda entre el supermercat i la cooperativa. Actualment, la zona es troba plena de vegetació sense cuidar i es vol regenerar per millorar la zona. En concret, és l'accés al municipi des de l'Arboç i amb l'obra millorarà la imatge de l'entrada del poble.

## 2. OBJECTE DEL PROJECTE

L'objecte de les obres és la pavimentació de l'espai d'equipaments entre la Cooperativa i el nou supermercat.

## 3. DEFINICIÓ DE LES ACTUACIONS A REALITZAR

Les actuacions consisteixen en:

1. Anivellament de la zona amb base de tot-u i posterior pavimentació amb formigó acabat fratassat.

El pla d'obra a seguir per a l'execució del present projecte d'urbanització, a mode indicatiu, queda planificat de la següent forma:

- Subbases i bases,
- Col·locació de vorades
- Pavimentació

## 4. SERVEIS EXISTENTS

Es mantindran els serveis existents d'aigua potable, sanejament i enllumenat públic, xarxa elèctrica i telefonia.

## 5. PAVIMENTACIÓ EXISTENT

Actualment, no hi ha pavimentació.

## 6. PAVIMENTACIÓ

La nova pavimentació serà de plataforma única.

Es realitzarà una esplanació prèvia amb tot-u .

L'objectiu fonamental d'aquesta capa és servir com a base de suport, permetent la seva correcta compactació i anivellament.

Una vegada estesa i compactada l'esplanada, es procedirà a l'extensió de la base de llastos. En línies generals, l'extensió i compactació de les bases granulars de llast artificial es realitza amb un grau de compactació que ha d'aconseguir com a mínim el 98% de l'assaig Proctor modificat,

La preparació de la base haurà d'estendre's fins a les vores de confinament. El gruix de la base compactada sota les vores de confinament sàrria de 20 cm.

### VORES DE CONFINAMENT. (RIGOLA)

En la construcció com baix trànsit, una embranzida horitzontal té lloc entre les llambordes, la qual cosa fa possible el repartiment de les càrregues entre les unitats de pavimentació veïnes. Per tant és important que tot paviment tingui un confinament lateral en tot el seu perímetre per a evitar el desplaçament de les peces, l'obertura de les juntes i la pèrdua de coherència entre les llambordes.

Els paviments de llambordes Prefabricades de Formigó requereixen un element que els confini i la funció del qual és contenir l'embranchida cap a l'exterior que produeix el paviment. D'aquesta manera s'eviten els desplaçaments de les peces, obertures de les juntes i pèrdues de coherència entre les llambordes.

Aquest element ha de constituir-se abans de procedir a la col·locació de les llambordes i una altra de les seves funcions és evitar que la sorra que constitueix el llit pugui dispersar-se.

La vora de confinament ha de secundar-se, com a mínim, 15 cm per sota del nivell inferior de les llambordes

## FORMIGONAT

Per a l'execució del paviment de l'aparcament exterior, es realitzarà una solera de formigó armat amb un gruix d'entre 15 i 18 cm, dissenyada específicament per suportar el trànsit de vehicles lleugers i l'exposició a la intempèrie. La base del paviment s'ha de preparar prèviament mitjançant l'anivellament i la compactació del terreny natural, sobre el qual s'estendrà una capa de subbase de granulars (tot-u o zahorra) de 20 cm de gruix, degudament compactada per evitar futurs assentaments. Abans de l'abocament del formigó, es col·locarà una làmina de polietilè que actuarà com a barrera d'humitat i evitarà que el terreny absorbeixi l'aigua del pastat, garantint així un fraguat correcte de la massa.

El material a utilitzar serà un formigó de planta tipus HA-25 o HA-30, amb una consistència fluida que permeti una posada en obra homogènia i una bona durabilitat davant els cicles de gel i desgel propis de l'exterior. Per controlar la retracció i evitar l'aparició de fissures descontrolades, s'instal·larà un mallat electrosoldat d'acer corrugat (normalment de 6 o 8 mm de diàmetre amb retícula de 15x15 cm) situat a la part central del gruix de la llosa mitjançant l'ús de separadors.

L'acabat superficial es realitzarà mitjançant un fratasat mecànic o un barrat tècnic per tal d'aconseguir una textura antilliscant, essencial per a la seguretat dels vehicles i vianants en condicions de pluja. Finalment, és imprescindible l'execució de juntes de retracció mitjançant talls amb disc de diamant abans de les 24 hores de l'abocament; aquests talls, fets en quadrícules d'uns 16 a 20 metres quadrats, forçaran les possibles esquerdes a produir-se de forma ordenada i invisible, assegurant la integritat estructural i l'estètica de tot el conjunt a llarg termini.

## 7. ALTRES CONSIDERACIONS

En tot moment, des de l'inici dels treballs i fins a la recepció de l'obra, el contractista es responsabilitzarà de garantir les condicions de seguretat i accessibilitat en la via pública per a tot el tràfic, tant de vianants com de vehicles,

adequant, senyalitzant i mantenint en les correctes condicions els passos alternatius que es considerin necessaris mentre durin els treballs.

La garantia d'aquesta mesura de seguretat s'estendrà a l'horari nocturn, disposant la instal·lació de senyals lluminoses, i tots els dispositius que a criteri de la Direcció Facultativa i dels Serveis Tècnics Municipals, sota la decisió del Coordinador de Seguretat i Salut s'estimin oportuns.

El contractista protegirà, al seu cost, els arbres i jardineria que es trobin dins de l'àmbit d'obres i que no estiguin afectats pels treballs.

En el moment d'executar el moviment de terres es regarà la zona d'obres per minimitzar l'impacte de la pols.

El contractista designarà en tot moment un responsable de les obres per tal de solucionar qualsevol incidència fora de l'horari laboral.

Així mateix, el contractista desenvoluparà l'estudi de seguretat i salut contingut en aquest projecte, presentant el seu Pla de Seguretat i Salut de les obres.

Tots aquests punts no suposaran cap cost econòmic per l'Ajuntament.

## **8. REVISIÓ DE PREUS**

Atès que el termini d'execució de les obres descrit és de 9 mesos, el contracte no tindrà dret a revisió de preus d'acord al que determina l'article 103 de la Llei 9/2017, de 8 de novembre, de Contractes del Sector Públic.

## **9. AFECTACIONS**

Es disposa de tots els terrenys necessaris per tal de poder realitzar les obres descrites en aquest projecte, doncs aquestes es duen a terme íntegrament en terrenys de titularitat municipal.

## **10. CLASSIFICACIÓ DEL CONTRACTISTA**

D'acord amb la legislació vigent, els contractes d'obra es classifiquen en categories segons la seva quantia.

L'expressió de la quantia s'efectuarà per referència al valor estimat del contracte, quan la durada d'aquest sigui igual o inferior a un any, i per referència al valor mitjà anual del mateix, quan es tracte de contractes de durada superior.

La classificació que es recomana als Contractistes per a presentar-se a la licitació de les obres és la següent:

GRUP: G (Vials i pistes)

SUBGRUP: 6 (obres vials sense qualificació específica)

CATEGORIA: 1 (anualitat inferior a 150.000 € PEC sense IVA)

## 11. TERMINI D'EXECUCIÓ I GARANTIES

S'ha estimat que el termini d'execució de les obres és de 2 mesos.

El termini de garantia s'estableix en UNY (1) ANY a partir de la recepció definitiva de les obres per part del promotor de les obres.

## 12. PROGRAMA DE TREBALLS

El contractista presentarà un Pla d'obra que s'haurà d'ajustar al mateix termini que l'aprobat en el projecte aprovat inicialment i que és de quatre mesos.

## 13. GESTIÓ DE RESIDUS

En compliment del Reial Decret 105/2008, d'1 de febrer, pel qual es regula la producció i gestió dels residus de construcció i demolició, de la normativa de caràcter estatal; i en compliment del Decret 201/1994 i el Decret 161/2001, de la normativa autonòmica i reguladors dels enderrocs i altres residus de la construcció, es realitza un Estudi de Gestió de Residus.

L'**Estudi de Gestió de Residus** generats durant l'execució de les obres que es proposen en aquest projecte es detalla en l'*Annex núm. 6 Gestió de Residus*.

Els costos de la gestió de residus estan inclosos en algunes de les partides definitòries d'activitats generadores de residus, i els costos que no queden contemplats explícitament en aquestes partides s'inclouen de manera proporcional als preus simples del pressupost general de la memòria tècnica.

## 14. SEGURETAT I SALUT

Se seguirà amb el que marca el projecte aprovat inicialment.

D'acord amb l'article 7 de l'esmentat Reial Decret, el contractista haurà d'elaborar un Pla de Seguretat i Salut, en el que es recullin les actuacions que es portaran a terme relatives a la Seguretat i Salut en l'obra que es corresponguin amb les circumstàncies físiques de mitjans i mètodes amb que executi els treballs.

El Pla de Seguretat i Salut haurà de ser aprovat pel Coordinador de Seguretat i Salut abans del inici de les obres.

## 15. PRESSUPOST

Aplicant els corresponents preus a les diferents unitats d'obra s'obté un Pressupost d'Execució Material de les Obres:

**CINQUANTA-CINC MIL NORANTA-SET EUROS AMB SEIXANTA CÈNTIMS (55.097,60 eur)**

Que representa un Pressupost d'Execució per Contracte, IVA inclòs de:

**SETANTA-NOU MIL TRES-CENTS TRENTA-CINC EUROS AMB QUATRE CÈNTIMS (79.335,04 eur)**

Banyeres del Penedés,

Joan Prous Cañellas  
*Arquitecte municipal*

## ANNEXOS

FITXA RESIDUS DE LA CONSTRUCCIÓ  
NORMATIVA GENERAL D'OBLIGAT COMPLIMENT  
PLA DE CONTROL DE QUALITAT  
PLEC DE CONDICIONS  
ESTAT D'AMIDAMENTS

## FITXA RESIDUS DE LA CONSTRUCCIÓ

**ESTUDI DE GESTIÓ DE RESIDUS**

**Enderroc, Rehabilitació,  
Ampliació**

REAL DECRETO 210/2018, Programa de prevenció i gestió de residus i recursos de Catalunya (PRECAT20)

tipus  
quantitats  
codificació

REAL DECRETO 105/2008, Regulador de la producció i gestió de residus de construcció i enderroc

DECRET 89/2010 (derogat parcialment i modificat), pel que s'aprova el Programa de gestió de residus de la construcció de Catalunya (PROGROC), es regula la producció i gestió dels residus de la construcció i demolició, i el cànon sobre la deposició controlada dels residus de la construcció.

DECRET 21/2006 Adopció de criteris ambientals i d'ecoeficiència als edificis

**IDENTIFICACIÓ DE L'EDIFICI**

<b>Obra:</b>	Pavimentació Equipament		
<b>Situació:</b>	Carrer Angel Guimerà – Carretera		
<b>Municipi:</b>	Banyeres del Penedés	<b>Comarca:</b>	Baix Penedés

**AVALUACIÓ I CARACTERÍSTIQUES DELS RESIDUS**

**Materials d'excavació (es considerin o no residus, mesurals sense esponjament)**

Codificació residus LER	Pes	Volum
Ordre MAM/304/2002		
grava i sorra compacta	20,00	10,00
grava i sorra solta	0,00	0,00
argiles	0,00	0,00
terra vegetal	0,00	0,00
pedraplè	0,00	0,00
terres contaminades 170503	0,00	0,00
altres	0,00	0,00
<b>totals d'excavació</b>	<b>20,00 t</b>	<b>10,00 m³</b>

**Destí de les terres i materials d'excavació**

Els materials d'excavació que es reutilitzin a la mateixa obra o en una altra d'autoritzada, no es consideren residu sempre que el seu nou ús pugui ser acreditat. En una mateixa obra poden coexistir terres reutilitzades i terres portades a abocador	no es considera residu:		és residu:	
	<b>reutilització</b>		<b>a l'abocador</b>	
	mateixa obra	altra obra		
	SI	NO	NO	

**Residus d'enderroc**

Codificació residus LER	Pes/m²	Pes	Volum aparent/m²	Volum aparent
	(tones/m²)	(tones)	(m³/m²)	(m³)
Ordre MAM/304/2002				
obra de fàbrica 170102	0,542	0,000	0,512	0,000
formigó 170101	0,084	0,000	0,062	0,000
petris 170107	0,052	0,000	0,082	0,000
metalls 170407	0,004	0,000	0,001	0,000
fustes 170201	0,023	0,000	0,066	0,000
vidre 170202	0,001	0,000	0,004	0,000
plàstics 170203	0,004	0,000	0,004	0,000
guixos 170802	0,027	0,000	0,004	0,000
betums 170302	0,009	0,000	0,001	0,000
fibrociment 170605	0,010	0,000	0,018	0,000
definir altres:	-	0,000	-	0,000
altre material 1	0,000	0,000	0,000	0,000
altre material 2	0,000	0,000	0,000	0,000
<b>totals d'enderroc</b>	<b>0,7556</b>	<b>0,00 t</b>	<b>0,7544</b>	<b>0,00 m³</b>

**Residus de construcció**

Codificació res	Pes/m²	Pes	Volum aparent/m²	Volum aparent
	(tones/m²)	(tones)	(m³/m²)	(m³)
Ordre MAM/304/2002				
sobrants d'execució	0,0500	7,7297	0,0896	8,0613
obra de fàbrica 170102	0,0150	3,2971	0,0407	3,6630
formigó 170101	0,0320	3,2818	0,0261	2,3445
petris 170107	0,0020	0,7074	0,0118	1,0620
guixos 170802	0,0039	0,3534	0,0097	0,8748
altres	0,0010	0,0900	0,0013	0,1170
embalatges	0,0380	0,3840	0,0285	2,5677
fustes 170201	0,0285	0,1086	0,0045	0,4050
plàstics 170203	0,0061	0,1422	0,0104	0,9315
paper i cartró 170904	0,0030	0,0747	0,0119	1,0692
metalls 170407	0,0004	0,0585	0,0018	0,1620
<b>totals de construcció</b>		<b>8,11 t</b>		<b>10,63 m³</b>

Dins l'obra s'han detectat aquests residus perillosos, els quals es separaran i gestionaran per separat per evitar que contaminin altres residus

Materials de construcció que contenen amiant	-	altres	especificar	-
Residus que contenen hidrocarburs	-		especificar	-
Residus que contenen PCB	-		especificar	-
Terres contaminades	-		especificar	-

## MINIMITZACIÓ

<b>PROJECTE.</b> durant l'elaboració del projecte s'han pres les següents mesures per tal de minimitzar els residus		
1.- S'ha previst reutilitzar en obra parts dels materials que es retiren		si
2.- S'han optimitzat les seccions resistents de pilars, jàsseres, parets, fonaments, etc.		si
3.- L'adequació de l'edifici al terreny, genera un equilibri de moviments de terres		si
4.- El sistema constructiu és industrialitzat i prefabricat, es munta en obra sense generar gairebé residus		si
5.-		-
6.-		-
<b>OBRA.</b> a l'obra es duran a terme les accions següents		
1.- Emmagatzematge adient de materials i productes		si
2.- Conservació de materials i productes dins el seu embalatge original fins al moment de la seva utilització		si
3.- Els materials granulars (graves, sorres, etc.) es dipositaran en contenidors rígids o sobre superfícies dures		si
4.-		-
5.-		-
6.-		-
<b>ELEMENTS DE CONSTRUCCIÓ REUTILITZABLES</b>		
fusta en bigues reutilitzables	0,00 t	0,00 m³
fusta en llates, tarimes, parquetes reutilitzables o reciclables	0,00 t	0,00 m³
acer en perfils reutilitzables	0,00 t	0,00 m³
altres :	0,00 t	0,00 m³
<b>Total d'elements reutilitzables</b>	<b>0,00 t</b>	<b>0,00 m³</b>

## GESTIÓ (obra)

Terres				
Excavació / Mov. terres	Volum m³ (+20%)	Reutilització (m³)		Terres per a l'abocador volum aparent (m³)
		a la mateixa obra	a altra autoritzada	
grava i sorra compacta	12,0	12,00	0,00	0,00
grava i sorra solta	0,0	0,00	0,00	0,00
argiles	0,0	0,00	0,00	0,00
terra vegetal	0,0	0,00	0,00	0,00
pedraplé	0,0	0,00	0,00	0,00
altres	0,0	0,00	0,00	0,00
terres contaminades	0,0			0,00
<b>Total</b>	<b>12,0</b>	<b>12,00</b>	<b>0,00</b>	<b>0,00</b>

## SEPARACIÓ DE RESIDUS A OBRA. Cal separar individualitzadament en les fraccions següents si la generació per cadascú d'ells a l'obra supera les quantitats que segueixen

R.D. 105/2008	tones	Projecte	cal separar	tipus de residu
Formigó	80	3,28	no	inert
Maons, teules i ceràmics	40	3,30	no	inert
Metalls	2	0,06	no	no especial
Fusta	1	0,11	no	no especial
Vidres	1	0,00	no	no especial
Plàstics	0,50	0,07	no	no especial
Paper i cartró	0,50	0,07	no	no especial
Especials*	inapreciable	inapreciable	si	especial

\* Dins els residus especials hi ha inclosos els envasos que contenen restes de matèries perilloses, vernissos, pintures, disolvents, desencofrants, etc... i els materials que hagin estat contaminats per aquests. Tot i ser difícilment quantificables, estan presents a l'obra i es separaran i tractaran a part de la resta de residus

Malgrat no ser obligada per tots els tipus de residus, s'han previst operacions de destrua i recollida selectiva dels residus a l'obra en contenidors o espais reservats pels següents residus

		R.D. 105/2008	projecte*
Inerts	Contenedor per Formigó	no	no
	Contenedor per Ceràmics (maons,teules...)	no	no
No especials	Contenedor per Metalls	no	no
	Contenedor per Fustes	no	no
	Contenedor per Plàstics	no	no
	Contenedor per Vidre	no	no
	Contenedor per Paper i cartró	no	no
Especials	Contenedor per Guixos i altres no especials	no	no
	Perilosos (un contenidor per cada tipus de residu especial)	si	si

\* A la cel·la **projecte** apareixen per defecte les dades del R.D. 105/2008. Es permet la possibilitat d'incrementar les fraccions que se separen, per poder-ne millorar la gestió, però **en cap cas es permet no separar si el R.D. ho obliga.**

ESTUDI DE GESTIÓ DE RESIDUS

Enderroc, Rehabilitació, Ampliació

gestió fora obra  
pressupost

GESTIÓ (fora obra) els residus es gestionaran fora d'obra a:

Degut a la manca d'espai, les operacions de separació de residus les realitzarà fora de l'obra un gestor autoritzat	-		
Instal·lacions de reciclatge i/o valorització	-		
Dipòsit autoritzat de terres, enderroc i runes de la construcció	-		
<b>Tipus de residu i Nom, adreça i codi de gestor del residu</b>			
<b>tipus de residu</b>	<b>gestor</b>	<b>adreça</b>	<b>codi del gestor</b>
residu 1	reciclatges penedes	sant jaume dels domenys	E 1078.08
residu 2			

PRESSUPOST

S'ha considerat pel càlcul del pressupost estimatiu :	Costos*	
Les previsions de separació de l'apartat de gestió i :	Classificació a obra: entre 12-16 €/m³	12,00
Un esponjament mig de tot tipus de residu del 35%	Transport: entre 5-8 €/m³ (mínim 100 €)	5,00
La distància mitjana a l'abocador : 15 Km	Abocador: runa neta (separada): entre 4-10 €/m³	4,00
Els residus especials i perillosos en bidons de 200 l.	Abocador: runa bruta (barrejat): entre 15-25 €/m³	15,00
Contenidors de 5 m³ per a cada tipus de residu	Especials**: num. transports a 200 €/transport	0
Lloguer de contenidors inclòs en el preu	Gestor terres: entre 5-15 €/m³	5,00
La gestió de terres inclou la seva caracterització***	Gestor terres contaminades: entre 70-90 €/m³	70,00

\* Els preus recollits per l'OCT s'han obtingut dels abocadors i valoritzadors de Catalunya, que han subministrat dades (2008-2009)

\*\* Malgrat ser de difícil quantificació, sempre hi haurà residus especials a obra, per tant sempre caldrà una previsió de nombre de transports per la seva correcta gestió

\*\*\* La caracterització de terres o de qualsevol residu, permet saber amb exactitud quins elements contaminants o no, i amb quines proporcions hi són presents (dins el cost s'ha previst una caracterització, independentment del volum de terres. Cost de cada caracterització 1.000 euros)

RESIDU	Volum	Classificació	Valoritzador / Abocador	
Excavació	m³ (+20%)	12,00 €/m³	5,00 €/m³	5,00 €/m³ 70,00 €/m³
Terres	0,00	-	-	0,00
Terres contaminades	0,00	-	-	0,00

	Construcció	m³ (+35%)	runa neta		runa bruta	
			4,00 €/m³	15,00 €/m³		
Formigó		3,17	-	15,83	-	47,48
Maons i ceràmics		4,95	-	24,73	-	74,18
Petris barrejats		1,43	-	7,17	-	21,51

Metalls	0,22	-	1,09	-	3,28
Fusta	0,55	-	2,73	-	8,20
Vidres	0,00	-	-	-	0,00
Plàstics	1,26	-	6,29	-	18,86
Paper i cartró	1,44	-	7,22	-	21,65
Guixos i no especials	1,34	-	6,69	-	20,08

Altres	0,00	0,00	-	-	-
Perillosos Especials	0,00	0,00			0,00

14,35 0,00 100,00 0,00 215,24

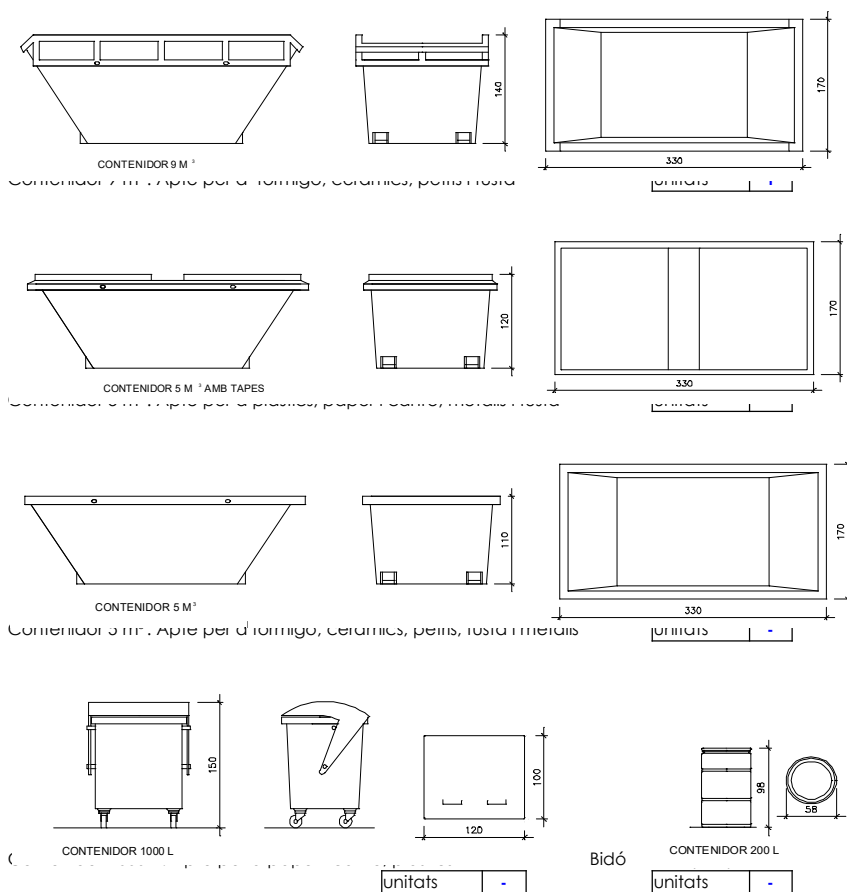
Elements Auxiliars	
Casetes d'emmagatzematge	0,00
Compactadores	0,00
Matxucadora de petris	0,00
Altres tipus de contenidors (per contenir líquids, beurades de formigó, etc.)	0,00
	0,00
	0,00

El pressupost estimatiu de la gestió de residus és de : 315,24 €

El volum dels residus és de : 14,35 m³

El pressupost de la gestió de residus és de : 316,00 euros

DOCUMENTACIÓ GRÀFICA. INSTAL·LACIONS PREVISTES : TIPUS I DIMENSIONS DE CONTENIDORS DE RESIDUS PER OBRES



El **Reial Decret 105/2008**, estableix que cal facilitar plànols de les instal·lacions previstes per a emmagatzematge, maneig, separació i altres operacions de gestió dels residus dins l'obra, si s'escau.

Donada la tipologia del projecte i per tal de no duplicar informació, aquests plànols d'instal·lacions previstes són a:

Estudi de Seguretat i Salut	-
Annex 1 d'aquest Estudi de Gestió de Residus	-

Posteriorment aquests plànols poden ser objecte d'adaptació a les característiques particulars de l'obra i els seus sistemes d'execució, previ acord de la direcció facultativa.

A més dels elements descrits, tal i com consta al pressupost, a l'obra hi haurà altres instal·lacions com :

Casetes d'emmagatzematge	-
Compactadores	-
Matxucadora de pedris	-
Altres tipus de contenidors (per contenir líquids, beurades de formigó, etc..)	-
	-
	-

Les operacions destinades a la tria, classificació, transport i disposició dels residus generats a obra, s'ajustaran al que determina el Pla de Gestió de Residus elaborat per el Contractista, aprovat per la Direcció Facultativa i acceptat per la Propietat.

Aquest Pla ha estat elaborat en base a l'Estudi de Gestió de Residus, que s'inclou al projecte.

Si degut a modificacions en l'execució de l'obra o d'altres, cal fer modificacions a la gestió en obra dels residus, aquestes modificacions es documentaran per escrit i seran aprovades si s'escau per la Direcció Facultativa i se'n donarà comunicació per a la seva acceptació a la Propietat.

**ESTUDI DE GESTIÓ DE RESIDUS**

**Enderroc, Rehabilitació,  
Ampliació**  
dipòsit

**IMPORT A DIPOSITAR DAVANT DEL GESTOR DE RESIDUS COM A GARANTIA DE LA GESTIÓ DE RESIDUS**

**DIPÒSIT SEGONS REAL DECRETO 210/2018**

Per les característiques del projecte, de com s'executarà l'obra i donades les operacions de minimització abans descrites, el càlcul inicial de generació de residus, a efectes del càlcul del dipòsit, s'estima que es podrà reduir en un percentatge del:

	Previsió inicial de l'Estudi	% de reducció per minimització	Previsió final de l'Estudi
Total excavació (tones)	20,00 T		-4,00 T
Total construcció i enderroc (tones)	8,11 T	100,00 %	0,00 T

<b>Càlcul del dipòsit</b>			
Residu d'excavació */ **	12 T	11 euros/T	132,00 euros
Residu de construcció i enderroc **	0 T	11 euros/T	0,00 euros
<b>PES TOTAL DELS RESIDUS</b>			<b>12,0 Tones</b>
<b>Total dipòsit ***</b>			<b>150,00 euros</b>

Es recorda que les terres i pedres d'excavació que es reutilitzen en la mateixa obra o en una altra autoritzada **no es consideren residu** i per tant **NO** s'han d'incloure en el càlcul del dipòsit.

\*\*Trasvassar les dades dels totals d'excavació i construcció de la Previsió final de L'Estudi (apartat superior)

\*\*\*Dipòsit mínim 150€

**NORMATIVA**

# Normativa tècnica general d'Edificació

## Aspectes generals

### Ley de Ordenación de la Edificación, LOE

Ley 38/1999 (BOE: 06/11/99), modificació: Ley 52/2002, (BOE 31/12/02). Modificada pels Pressupostos generals de l'estat per a l'any 2003. art. 105 i la Ley 8/2013 (BOE 27/6/2013)

### Código Técnico de la Edificación, CTE

RD 314/2006, de 17 de març de 2006 (BOE 28/03/2006) modificat per RD 1371/2007 (BOE 23/10/2007), Orden VIV 984/2009 (BOE 23/4/2009) i les seves correccions d'errades (BOE 20/12/2007 i 25/1/2008). RD 173/10 pel que es modifica el Codi tècnic de l'edificació, en matèria d'accessibilitat i no discriminació a persones con discapacitat. (BOE 11.03.10), la Ley 8/2013 (BOE 27/6/2013) i la Orden FOM/1635/2013, d'actualització del DB HE (BOE 12/09/2013) amb correcció d'errades (BOE 08/11/2013) **en vigor el 13/3/2014**

### Desarrollo de la Directiva 89/106/CEE de productos de la construcción

RD 1630/1992 modificat pel RD 1328/1995. (*marcatge CE dels productes, equips i sistemes*)

### Normas para la redacción de proyectos y dirección de obras de edificación

D 462/1971 (BOE: 24/3/71) modificat pel RD 129/85 (BOE: 7/2/85)

### Normas sobre el libro de Ordenes y asistencias en obras de edificación

O 9/6/1971 (BOE: 17/6/71) correcció d'errors (BOE: 6/7/71) modificada per l'O. 14/6/71 (BOE: 24/7/91)

### Libro de Ordenes y visitas

D 461/1997, de 11 de març

### Certificado final de dirección de obras

D 462/1971 (BOE: 24/3/71)

### Ley de Contratos del sector público

Ley 30/2007 (BOE: 31.10.07)

### Desarrollo parcial de la Ley 30/2007, de Contratos del Sector público

RD 817/2009 (BOE: 15.05.09)

### Llei de l'Obra pública

Llei 3/2007 (DOGC: 06.07.07)

## REQUISITS BÀSICS DE QUALITAT DE L'EDIFICACIÓ

### Ús de l'edifici

#### Habitatge

##### Llei de l'habitatge

Llei 18/2007 (DOGC: 9/1/2008) i correcció errades (DOGC 7/2/2008)

##### Condicions mínimes d'habitabilitat dels habitatges i la cèdula d'habitabilitat

D 141/2012 (DOGC 2/11/2012). Incorpora condicions d'accessibilitat per als edificis d'habitatge, tant elements comuns com a l'interior de l'habitatge.

##### Acreditació de determinats requisits prèviament a l'inici de la construcció dels habitatges

D 282/91 (DOGC:15/01/92) Requisits documentals per iniciar les obres.

#### Llocs de treball

##### Disposiciones mínimas de seguridad y salud en los lugares de trabajo

RD 486/1997, de 14 d'abril (BOE: 24/04/97). Modifica i deroga alguns capítols de la "Ordenanza de Seguridad y Higiene en el trabajo". (O. 09/03/1971)

#### Altres usos

##### Segons reglamentacions específiques

## Accessibilitat

### Condiciones básicas de accesibilidad y no discriminación de las personas con discapacidad para el acceso y utilización de los espacios públicos urbanizados y edificaciones

RD 505/2007 (BOE 113 de l'11/5/2007). Desarrollo de la LIONDAU, Ley de Igualdad de oportunidades y no discriminación y acceso universal.

#### CTE Part I Exigències bàsiques de seguretat d'utilització i accessibilitat, SUA

##### CTE DB Document Bàsic SUA Seguretat d'utilització i accessibilitat

RD 314/2006 (BOE 28/03/2006) i les seves modificacions

#### Llei de promoció de l'accessibilitat i supressió de barreres arquitectòniques

Llei 20/91 (DOGC 25/11/91)

#### Codi d'accessibilitat de Catalunya, de desplegament de la Llei 20/91

D 135/95 (DOGC 24/3/95)

## Seguretat estructural

#### CTE Part I Exigències bàsiques de Seguretat Estructural, SE

##### CTE DB SE Document Bàsic Seguretat Estructural, Bases de càlcul

##### CTE DB SE AE Document Bàsic Accions a l'edificació

RD 314/2006 (BOE 28/03/2006) i les seves modificacions

## Seguretat en cas d'incendi

#### CTE Part I Exigències bàsiques de seguretat en cas d'incendi, SI

##### CTE DB SI Document Bàsic Seguretat en cas d'Incendi

RD 314/2006 (BOE 28/03/2006) i les seves modificacions

##### *CTE DB SI Document Bàsic Seguretat en cas d'Incendi*

#### Reglamento de seguridad en caso de incendios en establecimientos industriales, RSCIEI

RD 2267/2004, (BOE: 17/12/2004)

#### Prevenió i seguretat en matèria d'incendis en establiments, activitats, infraestructures i edificis.

Llei 3/2010 del 18 de febrer (DOGC: 10.03.10), *entra en vigor 10.05.10.*

#### Instruccions tècniques complementàries, SPs (DOGC 26/10/2012)

[Ordenança Municipal de protecció en cas d'incendi de Barcelona, OMCP1 2008](#)

## Seguretat d'utilització i accessibilitat

#### CTE Part I Exigències bàsiques de seguretat d'utilització i accessibilitat, SUA

##### CTE DB SUA Document Bàsic Seguretat d'Utilització i Accessibilitat

###### SUA-1 Seguretat enfront al risc de caigudes

###### SUA-2 Seguretat enfront al risc d'impacte o enganxades

###### SUA-3 Seguretat enfront al risc "d'aprisionament"

###### SUA-5 Seguretat enfront al risc causat per situacions d'alta ocupació

###### SUA-6 Seguretat enfront al risc d'ofegament

###### SUA-7 Seguretat enfront al risc causat per vehicles en moviment

###### SUA-8 Seguretat enfront al risc causat pel llamp

###### SUA-9 Accessibilitat

RD 314/2006 (BOE 28/03/2006) i les seves modificacions

## Salubritat

CTE Part I Exigències bàsiques d'Habitabilitat Salubritat, HS

CTE DB HS Document Bàsic Salubritat

HS 1 Protecció enfront de la humitat

HS 2 Recollida i evacuació de residus

HS 3 Qualitat de l'aire interior

HS 4 Subministrament d'aigua

HS 5 Evacuació d'aigües

RD 314/2006 (BOE 28/03/2006) i les seves modificacions

**Es regula l'adopció de criteris ambientals i d'ecoeficiència en els edificis**

D 21/2006 (DOGC: 16/02/2006) i D 111/2009 (DOGC:16/7/2009)

## Protecció enfront del soroll

CTE Part I Exigències bàsiques d'Habitabilitat Protecció davant del soroll, HR

CTE DB HR Document Bàsic Protecció davant del soroll

RD 314/2006 (BOE 28/03/2006) i les seves modificacions

**Ley del ruido**

Ley 37/2003 (BOE 276, 18.11.2003)

**Zonificación acústica, objetivos de calidad y emisiones acústicas**

RD 1367/2007 (BOE 23/10/2007)

**Llei de protecció contra la contaminació acústica**

Llei 16/2002 (DOGC 3675, 11.07.2002)

**Reglament de la Llei 16/2002 de protecció contra la contaminació acústica**

Decret 176/2009 (DOGC 5506, 16.11.2009)

**Es regula l'adopció de criteris ambientals i d'ecoeficiència en els edificis**

D 21/2006 (DOGC: 16/02/2006) i D 111/2009 (DOGC:16/7/2009)

[Ordenances municipals](#)

## Estalvi d'energia

CTE Part I Exigències bàsiques d'estalvi d'energia, HE

CTE DB HE Document Bàsic Estalvi d'Energia

HE-0 Limitació del consum energètic

HE-1 Limitació de la demanda energètica

HE-2 Rendiment de les Instal·lacions Tèrmiques

HE-3 Eficiència energètica de les instal·lacions d'il·luminació

HE-4 Contribució solar mínima d'aigua calenta sanitària

HE-5 Contribució fotovoltaica mínima d'energia elèctrica

RD 314/2006 (BOE 28/03/2006) i les seves modificacions. Actualització DB HE: Orden FOM/ 1635/2013, (BOE 12/09/2013) amb correcció d'errades (BOE 08/11/2013) **en vigor el 13/3/2014**

**Es regula l'adopció de criteris ambientals i d'ecoeficiència en els edificis**

D 21/2006 (DOGC: 16/02/2006) i D 111/2009 (DOGC:16/7/2009)

## NORMATIVA DELS SISTEMES CONSTRUCTIUS DE L'EDIFICI

### Sistemes estructurals

**CTE DB SE Document Bàsic Seguretat Estructural, Bases de càlcul**

**CTE DB SE AE Document Bàsic Accions a l'edificació**

**CTE DB SE C Document Bàsic Fonaments**

**CTE DB SE A Document Bàsic Acer**

**CTE DB SE M Document Bàsic Fusta**

**CTE DB SE F Document Bàsic Fàbrica**

**CTE DB SI 6 Resistència al foc de l'estructura i Annexes C, D, E, F**

RD 314/2006 (BOE 28/03/2006) i les seves modificacions.

**NCSE-02 Norma de Construcció Sismorresistente. Parte general y edificación**

RD 997/2002, de 27 de setembre (BOE: 11/10/02)

**EHE-08 Instrucción de hormigón estructural**

RD 1247/2008, de 18 de juliol (BOE 22/08/2008)

**Instrucció d'Acer Estructural EAE**

RD 751/2011 (BOE 23/6/2011)

*El RD especifica que el seu àmbit d'aplicació és per a totes les estructures i elements d'acer estructural, tant d'edificació com d'enginyeria civil i que en obres d'edificació es pot fer servir indistintament aquesta Instrucció i el DB SE-A Acer del Codi Tècnic de l'Edificació.*

**NRE-AEOR-93 Norma reglamentària d'edificació sobre accions en l'edificació en les obres de rehabilitació estructural dels sostres d'edificis d'habitatges**

O 18/1/94 (DOGC: 28/1/94)

### Sistemes constructius

**CTE DB HS 1 Protecció enfront de la humitat**

**CTE DB HR Protecció davant del soroll**

**CTE DB HE 1 Limitació de la demanda energètica**

**CTE DB SE AE Accions en l'edificació**

**CTE DB SE F Fàbrica i altres**

**CTE DB SI Seguretat en cas d'incendi, SI 1 i SI 2, Annex F**

**CTE DB SUA Seguretat d'Utilització i Accessibilitat, SUA 1 i SUA 2**

RD 314/2006 (BOE 28/03/2006) i les seves modificacions.

**Codi d'accessibilitat de Catalunya, de desplegament de la Llei 20/91**

D 135/95 (DOGC: 24/3/95)

**Es regula l'adopció de criteris ambientals i d'ecoeficiència en els edificis**

D 21/2006 (DOGC: 16/02/2006) i D 111/2009 (DOGC:16/7/2009)

## Instal·lacions d'ascensors

---

### Disposiciones de aplicación de la Directiva del Parlamento Europeo y del Consejo, 95/16/CE, sobre ascensores

RD 1314/97 (BOE: 30/9/97) (BOE 28/07/98)

### Reglamento de aparatos elevadores

O 30/6/66 (BOE: 26/7/66) correcció d'errades (BOE: 20/9/66) modificacions (BOE: 28/11/73; 12/11/75; 10/8/76; 13/3/81; 21/4/81; 25/11/81)

### Reglamento de aparatos de elevación y su manutención. Instrucciones Técnicas Complementarias

RD 2291/85 (BOE: 11/12/85) regulació de l'aplicació (DOGC: 19/1/87) modificacions (DOGC: 7/2/90). Derogat pel RD 1314/1997, excepte els articles 10, 11, 12, 13, 14, 15, 19 i 23.

### ITC-MIE-AEM-1 Instrucción Técnica Complementaria referida a ascensores electromecánicos.

O. 23/09/87 (BOE: 6/10/87, 12/05/88, 21/10/88, 17/09/91, 12/10/91). Derogada pel RD 1314/1997 llevat dels articles que remeten als articles vigents del reglament anteriorment esmentats.

**Prescripciones Técnicas no previstas a la ITC-MIE-AEM-1 y aprobación de prescripciones técnicas** derogada pel RD 1314/1997 llevat dels articles que remeten als articles vigents del reglament anteriorment esmentats

Resolució 27/04/92 (BOE: 15/05/92)

### Condiciones técnicas mínimas exigibles a los ascensores y normas para realizar las inspecciones periódicas

O. 31/03/81 (BOE: 20/04/81)

### Se autoriza la instalación de ascensores sin cuarto de máquinas

Resolución 3/4/97 (BOE: 23/4/97) correcció d'errors (BOE: 23/5/97)

### Se autoriza la instalación de ascensores con máquinas en foso

Resolución 10/09/98 (BOE: 25/9/98)

### Prescripciones para el incremento de la seguridad del parque de ascensores existentes

RD 57/2005 (BOE: 4/2/2005)

### Normes per a la comercialització i posada en servei de les màquines

RD 1644/08 de 10 d'octubre (BOE 11.10.08)

### Aplicació del RD 1314/1997, de disposicions d'aplicació de la Directiva del Parlament Europeu i del Consell 95/16/CE, sobre ascensors

O 31/06/99 (DOGC: 11/06/99), correcció d'errades (DOGC: 05/08/99)

### Aplicació per entitats d'inspecció i control de condicions tècniques de seguretat i inspecció periòdica

Resolució 22/06/87 (DOGC 20/07/87)

### Condicions tècniques de seguretat als ascensors

O. 9/4/84 (DOGC: 30/5/84) ampliació de terminis del DOGC: 4/2/87 i 7/2/90)

### Aclariments de diferents articles del "Reglamento de aparatos elevadores"

O 23/12/81 (DOGC: 03/02/82)

### Plataformas elevadores verticales per a ús de persones amb mobilitat reduïda.

Instrucció 6/2006

## Instal·lacions de recollida i evacuació de residus

---

### CTE DB HS 2 Recollida i evacuació de residus

RD 314/2006 (BOE 28/03/2006) i les seves modificacions

[Ordenances municipals](#)

## Instal·lacions d'aigua

---

### **CTE DB HS 4 Subministrament d'aigua**

RD 314/2006 (BOE 28/03/2006) i les seves modificacions.

### **CTE DB HE 4 Contribució solar mínima d'aigua calenta sanitària**

RD 314/2006 (BOE 28/03/2006) i les seves modificacions.

### **Criterios sanitarios del agua de consumo humano**

RD 140/2003 (BOE 21/02/2003)

### **Criterios higiénico-sanitarios para la prevención y control de la legionelosis.**

RD 865/2003 (BOE 18/07/2003)

### **Reglamento d'equips a pressió. Instruccions tècniques complementàries**

RD 2060/2008 (BOE 05/02/2009)

### **Es regula l'adopció de criteris ambientals i d'eficiència en els edificis**

D 21/2006 (DOGC 16/02/2006) I D111/2009 (DOGC:16/7/2009)

### **Condicions higienicosanitàries per a la prevenció i el control de la legionel·losi**

D 352/2004 (DOGC 29/07/2004)

**Mesures de foment per a l'estalvi d'aigua en determinats edificis i habitatges** (d'aplicació obligatòria als edificis destinats a serveis públics de la Generalitat de Catalunya, així com en els habitatges finançats amb ajuts atorgats o gestionats per la Generalitat de Catalunya)

D 202/98 (DOGC 06/08/98)

[Ordenances municipals](#)

## Instal·lacions d'evacuació

---

### **CTE DB HS 5 Evacuació d'aigües**

RD 314/2006 (BOE 28/03/2006) i les seves modificacions

### **Es regula l'adopció de criteris ambientals i d'eficiència en els edificis**

D 21/2006 (DOGC 16/02/2006) I D111/2009 (DOGC16/7/2009)

[Ordenances municipals](#)

## Instal·lacions tèrmiques

---

### **CTE DB HE 2 Rendiment de les Instal·lacions Tèrmiques** (remet al RITE)

RD 314/2006 (BOE 28/03/2006) i les seves modificacions. Actualització DB HE: Orden FOM/ 1635/2013, (BOE 12/09/2013) amb correcció d'errades (BOE 08/11/2013) **en vigor el 13/3/2014**

### **RITE Reglamento de Instalaciones Térmicas en los Edificios**

RD 1027/2008 (BOE: 29/8/2007) i les seves posteriors correccions d'errades i modificacions

### **Requisits de disseny ecològic aplicables als productes que utilitzen energia**

RD 1369/2007 (BOE 23.10.2007)

### **Criterios higiénico-sanitarios para la prevención y control de la legionelosis**

RD 865/2003 (BOE 18/07/2003)

### **Reglamento d'equips a pressió. Instruccions tècniques complementàries**

RD 2060/2008 (BOE: 05/02/2009)

### **Condicions higienicosanitàries per a la prevenció i el control de la legionel·losi**

D 352/2004 (DOGC 29/07/2004)

## Instal·lacions de ventilació

---

### **CTE DB HS 3 Calidad del aire interior**

RD 314/2006 (BOE 28/03/2006) i les seves modificacions.

### **RITE Reglamento de Instalaciones Térmicas en los Edificios**

RD 1027/2008 (BOE: 29/8/2007 i les seves correccions d'errades (BOE 28/2/2008)

### **CTE DB SI 3.7 Control de humos**

RD 314/2006 (BOE 28/03/2006) i les seves modificacions.

### **Reglamento de seguridad en caso de incendios en establecimientos industriales, RSCIEI**

RD 2267/2004, (BOE: 17/12/2004)

## Instal·lacions de combustibles

---

### **Gas natural i GLP**

#### **Reglamento técnico de distribución y utilización de combustibles gaseosos y sus instrucciones técnicas complementarias.**

ITC-ICG 03 Instalaciones de almacenamiento de gases licuados del petróleo (GLP) en depósitos fijos

ITC-ICG 06 Instalaciones de almacenamiento de gases licuados del petróleo (GLP) para uso propio

ITC-ICG 07 Instalaciones receptoras de combustibles gaseosos

RD 919/2006 (BOE: 4/9/2006)

#### **Reglamento general del servicio público de gases combustibles**

D 2913/1973 (BOE: 21/11/73) modificació (BOE: 21/5/75; 20/2/84), derogat en tot allò que contradiguin o s'oposin al que es disposa al "Reglamento técnico de distribución y utilización de combustibles gaseosos y sus instrucciones técnicas complementarias", aprovat pel RD 919/2006

#### **Reglamento de redes y acometidas de combustibles gaseosos e instrucciones**

O 18/11/74 (BOE: 6/12/74) modificació (BOE: 8/11/83; 23/7/84), derogat en tot allò que contradiguin o s'oposin al que es disposa al "Reglamento técnico de distribución y utilización de combustibles gaseosos y sus instrucciones técnicas complementarias", aprovat pel RD 919/2006

### **Gas-oil**

---

#### **Instrucción Técnica Complementaria MI-IP-03 "Instalaciones Petrolíferas para uso propio"**

RD 1523/1999 (BOE: 22/10/1999)

## Instal·lacions d'electricitat

---

### **REBT Reglamento electrotécnico para baja tensión. Instrucciones Técnicas Complementarias**

RD 842/2002 (BOE 18/09/02)

### **CTE DB HE-5 Contribució fotovoltaica mínima d'energia elèctrica**

RD 314/2006 (BOE 28/03/2006) i les seves modificacions.

### **Actividades de transporte, distribución, comercialización, suministro y procedimientos de autorización de instalaciones de energía eléctrica**

RD 1955/2000 (BOE: 27/12/2000). Obligació de centre de transformació, distàncies línies elèctriques

### **Reglamento de condiciones técnicas y garantías de seguridad en líneas eléctricas de alta tensión y sus instrucciones técnicas complementarias, ITC-LAT 01 a 09**

RD 223/2008 (BOE: 19/3/2008). En vigor a partir del 19.03.2008.

### **Reglamento sobre condiciones técnicas y garantías de seguridad en centrales eléctricas y centros de transformación**

RD 3275/1982 (BOE: 1/12/82) correcció d'errors (BOE: 18/1/83)

### **Normas sobre ventilación y acceso de ciertos centros de transformación**

Resolució 19/6/1984 (BOE: 26/6/84)

### **Connexió d'instal·lacions fotovoltaiques a la xarxa de baixa tensió**

RD 1663/2000, de 29 de setembre (BOE: 30.09.00)

### **Procediment administratiu aplicable a les instal·lacions solars fotovoltaiques connectades a la xarxa elèctrica**

D 352/2001, de 18 de setembre (DOGC 02.01.02)

### **Normes Tècniques particulars de FECSA-ENDESA relatives a les instal·lacions de xarxa i a les instal·lacions d'enllaç**

Resolució ECF/45/2006 (DOGC 22/2/2007)

### **Procediment administratiu per a l'aplicació del Reglament Electrotècnic de Baixa Tensió**

D. 363/2004 (DOGC 26/8/2004)

### **Condicions de seguretat en les instal·lacions elèctriques de baixa tensió d'habitatges**

Instrucció 9/2004, de 10 de maig, Direcció General de Seguretat industrial

### **Es fixa un termini provisional per a la inscripció de les instal·lacions d'energia elèctrica de baixa extensió ja existents, sotmeses al règim d'inspecció periòdica.**

Instrucció 10/2005, de 16 de desembre de la Direcció General d'Energia i Mines

### **Es prorroguen els terminis establerts a la Instrucció 10/2005, de 16 de desembre, relativa a la inscripció de les instal·lacions d'energia elèctrica de baixa extensió ja existents, sotmeses al règim d'inspecció periòdica**

Instrucció 3/2010, de 16 de desembre de la Direcció General d'Energia i Mines

### **Certificat sobre compliment de les distàncies reglamentàries d'obres i construccions a línies elèctriques**

Resolució 4/11/1988 (DOGC 30/11/1988)

## Instal·lacions d'il·luminació

---

### **CTE DB HE-3 Eficiencia energética de las instalaciones de iluminación**

RD 314/2006 (BOE 28/03/2006) i les seves modificacions. Actualització DB HE: Orden FOM/ 1635/2013, (BOE 12/09/2013) amb correcció d'errades (BOE 08/11/2013) **en vigor el 13/3/2014**

### **CTE DB SUA-4 Seguretat enfront al risc causat per il·luminació inadequada**

RD 314/2006 (BOE 28/03/2006) i les seves modificacions.

### **REBT ITC-28 Instal·lacions en locals de pública concurrència**

RD 842/2002 (BOE 18/09/02)

## Instal·lacions de telecomunicacions

---

---

### **Infraestructuras comunes en los edificios para el acceso a los servicios de telecomunicación**

RD Ley 1/98 de 27 de febrero (BOE: 28/02/98); modificació Ley 10/2005 (BOE 15/06/2005); modificació Ley 38/99 (BOE 6/11/99).

#### **Reglamento regulador de las infraestructuras comunes de telecomunicaciones para el acceso a los servicios de telecomunicación en el interior de las edificaciones**

RD 346/2011 (BOE 1/04/2011)

#### **Orden CTE/1296/2003, por la que se desarrolla el reglamento regulador de las infraestructuras comunes de telecomunicaciones para el acceso a los servicios de telecomunicación en el interior de los edificios y de la actividad de instalación de equipos y sistemas de telecomunicaciones, aprobado por el real decreto 401/2003.**

Orden CTE/1296/2003, de 14 de mayo. (BOE 27.06.2003)

#### **Procedimiento a seguir en las instalaciones colectivas de recepción de televisión en el proceso de su adecuación para la recepción de TDT y se modifican determinados aspectos administrativos y técnicos de las infraestructuras comunes de telecomunicación en el interior de los edificios**

Ordre ITC/1077/2006 (BOE: 13/4/2006)

#### **Norma tècnica de les infraestructures comunes de telecomunicacions als edificis per a l'accés al servei de telecomunicacions per cable**

D 116/2000 (DOGC: 27/03/00)

#### **Norma tècnica de les infraestructures comunes dels edificis per a la captació, adaptació i distribució dels senyals de radiodifusió, televisió i altres serveis de dades associats, procedents d'emissions terrestres i de satèl·lit.**

D 117/2000 (DOGC: 27/03/00)

---

## **Instal·lacions de protecció contra incendis**

### **RIPCI Reglamento de Instalaciones de Protección Contra Incendios**

RD 1942/93 (BOE 14/12/93), modificacions per O. 16.04.98 (BOE 28.04.98)

#### **Normas de procedimiento y desarrollo del RD 1942/93 y es revisa el Anejo y sus apéndices**

O 16.04.98 (BOE: 20.04.98)

#### **CTE DB SI 4 Instal·lacions de protecció en cas d'incendi**

RD 314/2006 (BOE 28/03/2006) i les seves modificacions.

#### **Reglamento de seguridad en caso de incendios en establecimientos industriales, RSCIEI**

RD 2267/2004, (BOE: 17/12/2004)

---

## **Instal·lacions de protecció al llamp**

### **CTE DB SUA-8 i Annex B Seguretat enfront al risc causat per l'acció del llamp**

RD 314/2006 (BOE 28/03/2006) i les seves modificacions.

---

## **Certificació energètica dels edificis**

### **Procedimiento Básico para la certificación energética de los edificios**

Real Decreto 235/2013 (BOE 13/4/2013)

### Marc general

#### **Código Técnico de la Edificación, CTE**

RD 314/2006 (BOE 28/03/2006) i les seves modificacions. Actualització DB HE: Orden FOM/ 1635/2013, (BOE 12/09/2013) amb correcció d'errades (BOE 08/11/2013) **en vigor el 13/3/2014**

#### **EHE-08 Instrucción de hormigón estructural. Capítulo 8. Control**

RD 1247/2008 , de 18 de julio (BOE 22/08/2008)

#### **Control de qualitat en l'edificació d'habitatges**

D 375/1988 (DOGC: 28/12/88) correcció d'errades (DOGC: 24/2/89) desplegament (DOGC: 24/2/89, 11/10/89, 22/6/92 i 12/9/94)

### Normatives de productes, equips i sistemes (no exhaustiu)

#### **Disposiciones para la libre circulación de los productos de construcción**

RD 1630/1992, de 29 de desembre, de transposició de la Directiva 89/106/CEE, modificat pel RD 1329/1995.

#### **Clasificación de los productos de construcción y de los elementos constructivos en función de sus propiedades de reacción y de resistencia frente al fuego**

RD 312/2005 (BOE: 2/04/2005) i modificació per RD 110/2008 (BOE: 12.02.2008)

#### **Actualización de las fichas de autorización de uso de sistemas de forjados**

R 30/1/1997 (BOE: 6/3/97). *Sempre que no hagin de disposar de marcatge CE, segons estableix l'EHE-08.*

#### **RC-92 Instrucción para la recepción de cales en obras de rehabilitación de suelos**

O 18/12/1992 (BOE: 26/12/92)

#### **UC-85 recomendaciones sobre l'ús de cendres volants en el formigó**

O 12/4/1985 (DOGC: 3/5/85)

#### **RC-08 Instrucción para la recepción de cementos**

RD 956/2008 (BOE: 19/06/2008), correcció d'errades (BOE: 11/09/2008)

#### **Criteris d'utilització en l'obra pública de determinats productes utilitzats en l'edificació**

R 22/6/1998 (DOGC: 3/8/98)

## Gestió de residus de construcció i enderross

### **Text refós de la Llei reguladora dels residus**

Decret Legislatiu 1/2009, de 21 de juliol (DOGC 28/7/2009)

### **Regulador de la producción y gestión de los residuos de construcción y demolición**

RD 105/2008, d'1 de febrer (BOE 13/02/2008)

**Programa de gestió de residus de la construcció de Catalunya (PROGROC), es regula la producció i gestió de residus de la construcció i demolició, i el cànon sobre la deposició controlada dels residus de la construcció.**

D 89/2010, 26 juliol, (DOGC 6/07/2010)

### **Operaciones de valorización y eliminación de residuos y la lista europea de residuos**

O MAM/304/2002, de 8 febrer (BOE 16/3/2002)

### **Residuos y suelos contaminados**

Llei 22/2011, de 28 de juliol (BOE 29/7/2011)

## Llibre de l'edifici

### **Ley de Ordenación de la Edificación, LOE**

Llei 38/1999 (BOE 06/11/99); Modificació: Llei 52/2002,(BOE 31/12/02); Modificació pels Pressupostos generals de l'estat per a l'any 2003. art. 105

### **Código Técnico de la Edificación, CTE**

RD 314/2006 (BOE 28/03/2006) i les seves modificacions

### **Llibre de l'edifici per edificis d'habitatge**

D 206/1992 (DOGC 7/10/92)

## CONTROL DE QUALITAT

# ÍNDEX

---

## JUSTIFICACIÓ DEL COMPLIMENT DEL DECRET 375/88

01. Formigó fabricat en central
02. Acer en barres o rotlles
  - 2.1. Acer B 500 S
03. Sistemes de sostres prefabricats
04. Materials utilitzats com a aïllament tèrmic
05. Materials utilitzats com a aïllament acústic

### Llegenda:

- <sup>(1)</sup> Armadures elaborades: les que arriben a l'obra tallades a mida
- <sup>(2)</sup> Ferralla armada: la que arriba a l'obra ja muntada
- <sup>(3)</sup> Armadures normalitzades: "mallazo"

### Abreviatures utilitzades en materials estructurals (segons EHE-08):

Acer **B**: en barres

Acer **T**: de baixa ductilitat

Acer **S**: soldable, de ductilitat normal

Acer **SD**: soldable, amb característiques especials de ductilitat

Acer **AP**: armadures passives

Acer **ME**: malles electrosoldades

Acer **SR**: resistent a sulfats

Acer **MR**: resistent a aigua de mar

## JUSTIFICACIÓ DEL COMPLIMENT DEL DECRET 375/88

---

El present document té la finalitat d'establir els criteris bàsics per al desenvolupament del Control de Recepció de Materials, amb la finalitat de complir el Decret 375/88 d'1 de desembre de 1988 publicat en el DOGC amb data 28/12/88, desenvolupat en l'Ordre de 13 de setembre de 1989 (DOGC 11/10/89) i ampliat per les Ordres de 16 d'abril de 1992 (DOGC 22/6/92), 18 de març de 1997 (DOGC 18/04/1997) i 12 de juliol de 1996 (DOGC 11/10/96).

L'arquitecte autor del projecte d'execució enumerarà i definirà els controls a realitzar que siguin necessaris per a la correcta execució de l'obra. Aquests controls seran, com a mínim, els especificats en les normes de compliment obligat i, en qualsevol cas, tots aquells que l'arquitecte consideri necessaris per a la seva finalitat. Pot, en conseqüència, establir criteris de control més estrictes que els establerts legalment, variant la definició dels lots o el nombre d'assajos i proves preceptius, i ordenant d'altres complementaris o l'aplicació de criteris particulars, els quals han de ser acceptats pel promotor, el constructor i la resta de la Direcció Facultativa.

L'arquitecte tècnic que intervingui en la direcció d'obres elaborarà, segons les prescripcions contingudes al Projecte d'Execució, un Programa de Control de Qualitat del qual haurà de donar coneixement al promotor. Al Programa de Control de Qualitat s'hauran d'especificar els components de l'obra que cal controlar, el tipus d'assajos, anàlisis i proves, el moment oportú de fer-los i l'avaluació econòmica dels que vagin a càrrec del promotor. El Programa de Control de Qualitat podrà preveure anàlisis i proves complementàries, i podrà ser modificat durant l'obra en funció del desenvolupament d'aquesta, prèvia aprovació de la Direcció Facultativa i del promotor.

Aniran a càrrec del promotor/propietari les despeses dels assajos, anàlisis i proves fetes per laboratoris, persones o entitats que no intervinguin directament en l'obra. El resultat de les proves encarregades haurà de ser posat a disposició de la Direcció Facultativa en el termini màxim de 30 dies des del moment en que es van encarregar. El promotor/propietari es compromet a realitzar les gestions oportunes i a complir amb les obligacions que li corresponguin per tal d'aconseguir els resultats dels laboratoris dins del termini establert. El retard en la realització de les obres motivat per la manca de disponibilitat dels resultats serà responsabilitat exclusiva del promotor/propietari, i en cap cas imputable a la Direcció Facultativa, la qual podrà ordenar la paralització de tots o part del treballs d'execució si considera que la seva realització, sense disposar de les actes de resultats, pot comprometre la qualitat de l'obra executada.

El constructor resta obligat a executar les proves de qualitat que li siguin ordenades en compliment del programa de control de qualitat; el propietari té la facultat de rescindir el contracte en cas d'incompliment o compliment defectuós comunicat per la Direcció Facultativa.

Els laboratoris i les entitats de control de qualitat de l'edificació hauran de complir amb els requisits exigits pel Reial Decret 410/2010 de 31 de març de 2010 (BOE 22/04/2010) per a poder exercir la seva activitat.

## 1 FORMIGÓ FABRICAT EN CENTRAL

El formigó subministrat a l'obra haurà de ser conforme amb les especificacions del projecte i amb la EHE-08.

### IDENTIFICACIÓ

<b>Material:</b>	HA/25/B/12/IIa,  Formigó HA amb característiques de resistència, docilitat i durabilitat segons s'especifiquen en els Plànols, Plec de Condicions, Amidaments i Memòria del projecte
<b>Situació en projecte i obra:</b>	Estructura de tot l'edifici.
<b>Distintius de Qualitat i avaluacions de idoneïtat tècnica voluntaris:</b>	
<b>Marques (inclòs marcatge CE), certificacions i altres distintius:</b>	Els reglamentaris, els establerts en aquest document, i els que s'indiquin al Programa de Control de Qualitat

### PARÀMETRES A CONTROLAR (segons requeriments del material)

#### Requeriments de Seguretat Estructural (SE-1 Resistència i estabilitat ; SE-2 Aptitud al servei)

##### Característiques resistents:

Conformes amb l'indicat en projecte i amb el que s'estableix a l'EHE-08.  
La resistència a compressió es comprovarà sobre provetes fabricades i curades segons UNE EN 12390-2 i assajades segons UNE EN 12390-3. Les provetes seran cilíndriques de 15 x 30 o bé cúbiques de 15 cm si s'afecten els resultats pel corresponent factor de conversió segons art. 86.3.2 de l'EHE-08.

##### Característiques de docilitat:

Conformes amb l'indicat en projecte i amb el que s'estableix a l'EHE-08.  
La docilitat es comprovarà sobre el formigó fresc segons UNE EN 12350-2

##### Característiques de durabilitat:

Conformes amb l'indicat en projecte i amb el que s'estableix a l'EHE-08.  
Pels cassos de classes d'exposició III, IV o amb qualsevol classe específica cal assaig de profunditat de penetració d'aigua segons UNE EN 12390-8

##### Coefficients parcials de seguretat del material considerats en projecte per a Estats Límits Últims:

Situació persistent o transitòria	1.50
Situació accidental	1.30

### CONTROL DE RECEPCIÓ

**Tipus de Control:** Estadístic

**Control abans del subministrament:** (segons punt 1.2.6 de l'annex 21 de l'EHE-08)

- Declaració del Subministrador, signada per persona física amb poder de representació suficient que constati que, a data de la mateixa, el formigó està en possessió d'un Distintiu de Qualitat Oficialment Reconegut o els documents de conformitat i autoritzacions administratives exigides reglamentàriament.
- Certificat de dosificació (amb antiguitat màxima de 6 mesos)
- Certificat de resistència (amb antiguitat màxima de 6 mesos)
- Certificat de penetració d'aigua pels formigons amb classe general d'exposició III o IV o amb qualsevol classe específica (amb antiguitat màxima de 6 mesos)

Si no es disposa d'aquesta documentació, corresponent a experiències anteriors amb materials de la mateixa naturalesa i origen que els que s'utilitzaran a l'obra, amb la utilització de les mateixes instal·lacions i els mateixos processos de fabricació, caldrà fer els assajos previs i característics especificats a la EHE-08 per poder garantir les dosificacions i els requisits de resistència, docilitat i durabilitat necessaris segons projecte i EHE-08. El criteris d'acceptació o rebuig seran els establerts a l'art. 86.7.1 de l'EHE-08.

**Control durant el subministrament:**

- Full de subministrament que com a mínim contindrà les dades establertes al punt 2.4 de l'annex 21 de l' EHE-08
- Comprovació de la correspondència entre la comanda, el full de subministrament i les especificacions de projecte, comprovació de no discrepàncies amb els certificats prèviament aportats.
- Control de les característiques de docilitat segons criteris de l'art. 86.5.2 de l'EHE, control estadístic de les característiques de resistència segons l'especificació de lots, provetes, assajos i criteris d'acceptació o rebuig establerts a l'art. 86.5.4 i 86.7.3 de l'EHE-08

**Control després del subministrament:**

Certificat de garantia final segons punt 3 de l'annex 21 de l'EHE-08, signat per persona física amb representació suficient, lliurat pel Constructor a la DF (direcció facultativa), en el que s'indiquin els tipus i quantitats dels diferents formigons subministrats durant l'obra. Si s'han subministrat formigons amb ciment SR (resistent a sulfats), el subministrador del formigó adjuntarà una còpia dels albarans o del certificat d'entrega del ciment SR a la central subministradora del formigó, corresponent al període de subministrament.

**Comprovació de les instal·lacions de fabricació del formigó:**

La Direcció Facultativa valorarà la conveniència d'efectuar, directament o a través d'una entitat de control de qualitat, i preferiblement abans de l'inici del subministrament, una visita d'inspecció a la instal·lació de fabricació del formigó pel tal de comprovar la seva idoneïtat. Igualment podrà realitzar assajos dels materials per garantir la seva conformitat amb el projecte i amb l'EHE-08.

**Presa de mostres:**

La presa de mostres es realitzarà segons UNE EN 12350-1. Excepte en els assajos previs, la presa de mostres es realitzarà en el punt d'abocat del formigó, a la sortida del corresponent element de transport i entre  $\frac{1}{4}$  i  $\frac{3}{4}$  de la descàrrega.

L'entitat o el laboratori de control de qualitat acreditat redactarà un acta (amb el contingut mínim que s'especifica a l'annex 21 de l' EHE-08) per a cada presa de mostres, que la subscriuran totes les parts presents <sup>(1)</sup> i se'n quedaran una còpia.

(1) Poden ser presents a la Direcció Facultativa el Constructor, el representant dels subministradors del formigó i el representant del Laboratori.

## 2.1 ACER EN BARRES O ROTLLES B 500 S

### IDENTIFICACIÓ

<b>Material:</b>	Acer corrugat B 500 S en barres (UNE EN 10080 – EHE-08)
<b>Diàmetres nominals:</b>	Els especificats a la documentació del projecte (veure plànols d'armat)
<b>Distintius de Qualitat i avaluacions de idoneïtat tècnica voluntaris:</b>	Es valorarà positivament la possessió d'un Distintiu de Qualitat Oficialment Reconegut (DOR) <sup>(1)</sup> i si és així es podrà reduir el control per assajos (segons art. 32 de l'EHE-08)
<b>Marques (inclòs marcatge CE), certificacions i altres distintius:</b>	Els reglamentaris, els establerts en aquest document i els que s'indiquin al Programa de Control de Qualitat  (recordatori: si la propietat vol aplicar criteris de sostenibilitat a l'estructura de formigó, cal que l'acer disposi d'un distintiu mediambiental, segons Annex 13 de l'EHE-08)

### PARÀMETRES A CONTROLAR (segons requeriments del material)

#### Requeriments de Seguretat Estructural (SE-1 Resistència i estabilitat ; SE-2 Aptitud al servei)

##### Característiques mecàniques:

Conformes amb els valors de la Taula 32.2.a de l'EHE-08 i amb aptitud al doblegat-desdoblegat segons assaig UNE-EN ISO15630-1 amb les mandrils de la Taula 32.2.b de l'EHE-08<sup>(2)</sup>

##### Característiques d'adherència:

Conformes amb els valors corresponents de la Taula 32.2.f de l'EHE-08 segons assaig pel mètode general de la UNE-EN 10080<sup>(3)</sup>

##### Característiques químiques:

Conformes amb els valors de la Taula 32.2.g de l'EHE-08 i coherents amb la UNE EN 10080

##### Coefficients parcials de seguretat del material considerats en projecte per a Estats Límits Últims:

Situació persistent o transitòria	1.15
Situació accidental	1.00

### CONTROL DE RECEPCIÓ

#### Control abans del subministrament:

- Certificat d'homologació d'adherència (amb antiguitat màxima de 3 anys)
- Declaració del Subministrador, signada per persona física amb poder de representació suficient que constati que, a data de la mateixa, el producte està en possessió d'un Distintiu de Qualitat Oficialment Reconegut (si és el cas) o els documents de conformitat i autoritzacions administratives exigides reglamentàriament

#### Control durant el subministrament:

- comprovar que la documentació subministrada compleix amb els punts 1.2.7 i 2.5 de l'annex 21 de l'EHE-08
- comprovació de la correspondència entre la comanda, el full de subministrament i les especificacions de projecte

##### Control organolèptic i assajos:

La definició de lots, nombre de provetes i criteris d'acceptació estaran d'acord amb l'art. 87 de la EHE-08.

Es realitzaran assajos de comprovació de, com a mínim, les següents característiques, sempre que no es considerin convenientment garantides per la documentació aportada de certificats, informes o DOR:

- tipus d'acer (UNE-EN 10080 / art. 32.2)
- secció equivalent (UNE-EN 10080 / art. 32.1 de la EHE-08)
- característiques geomètriques o alternativament índex de corruga (UNE-EN 10080 / art. 32.2 EHE-08)
- doblegat-desdoblegat o alternativament doblegat simple (UNE-EN ISO15630-1 / art. 32.2 EHE-08)
- límit elàstic, càrrega de ruptura i relació entre ells (UNE-EN 10080 / art. 32.2)
- allargament de ruptura (UNE-EN 10080 / art. 32.2)
- allargament a càrrega màxima (UNE-EN 10080 / art. 32.2)

#### Control després del subministrament:

- Certificat de garantia final segons punt 3 de l'annex 21 de l'EHE-08

**Presa de mostres:**

La Direcció d'Execució o una entitat o laboratori de control de qualitat farà la presa de mostres sobre les provisions destinades a l'obra i redactarà un acta (amb el contingut mínim que s'especifica a l'annex 21 de l' EHE-08) per a cada presa de mostres, que la subscriuran tots els responsables presents i se'n quedaran una còpia.

- (1) La possessió d'un DOR eximeix de la realització d'assajos de totes aquelles característiques emparades en el certificat, per tant la Direcció Facultativa en podrà dispensar la seva realització i assajar únicament les característiques no certificades i, en qualsevol cas, aquelles que consideri necessàries
- (2) Alternativament es pot realitzar l'assaig de doblegat simple segons UNE-EN ISO 15630-1, amb els mandrils de la Taula 32.2.c de l'EHE-08
- (3) Alternativament es pot realitzar l'assaig de biga segons Annex C- UNE-EN 10080, amb el criteris específics establerts a l'article 32.2 de l'EHE-08

### 3 SISTEMES DE SOSTRES PREFABRICATS

#### SEMIBIGUETES PRETESADES PREFABRICADES

##### IDENTIFICACIÓ

- Material:** Semibiguetes pretesades prefabricades amb la preceptiva autorització d'ús (RD 1630/1980)
- Les biguetes pretesades prefabricades subministrades a l'obra hauran de ser conformes amb les especificacions del projecte i amb la EHE-08.
- Geometria:** p.e. S'especifica als Plànols, Plec de Condicions, Amidaments i Memòria del Projecte
- Distintius de Qualitat i avaluacions de idoneïtat tècnica voluntaris:**
- Marques (inclòs marcatge CE), certificacions i altres distintius:**

##### PARÀMETRES A CONTROLAR (segons requeriments del material)

##### Requeriments de Seguretat Estructural (SE-???)

##### Característiques resistents:

Conformes amb l'indicat en projecte i el que s'estableix a l'EHE-08, tant pel que fa a situacions normals com en el cas d'incendi

##### Coeficients parcials de seguretat per a Estats Límits Últims:

<i>Situació de projecte</i>	<i>Formigó</i>	<i>Acer</i>
Persistent o transitòria	1.70 (*)	1.15 (*)
Accidental	1.30	1.0

(\*) Aquests coeficients es podran disminuir fins a 1.35 per al formigó i 1.10 per l'acer si l'element prefabricat està en possessió d'un distintiu de qualitat amb un nivell de garantia conforme a l'annex 19 de la EHE-08

##### Característiques de durabilitat:

Conformes amb l'indicat en projecte i el que s'estableix a l'EHE-08

##### CONTROL DE RECEPCIÓ

El corresponent segons EHE-08

##### Control abans del subministrament:

- Certificats d'assaig que garanteixin el compliment de totes les especificacions establertes a la EHE-08 sobre armadures passives, les armadures actives i el formigó (segons art. 91.4.1 i punt 1.2.11 de l'annex 21)
- Certificat de resistència a compressió (annex 22)
- Certificat de dosificació (annex 27)
- Certificat d'assaig d'adherència
- Autoritzacions administratives exigides reglamentàriament, documentació tècnica relacionada i la documentació de conformitat
- Documentació del control de producció del fabricat que demostrï el compliment de l'EHE-08

Caldrà verificar que la informació i els valors declarats a l'autorització d'ús permeten deduir el compliment de les especificacions del projecte

##### Control durant el subministrament:

- full de subministrament que, com a mínim, contindrà les dades establertes al punt 2.9 de l'annex 21 de l'EHE-08. Es comprovarà especialment que la documentació aportada és conforme amb els coeficients de seguretat adoptats en el projecte.
- comprovació de la correspondència entre la comanda, el full de subministrament i les especificacions de projecte. Comprovació de no discrepàncies amb la documentació prèviament aportada.

- tot i que amb el marcatge CE les comprovacions es fan amb el control de la seva documentació, la Direcció Facultativa es reserva el dret de comprovar mitjançant els assajos normatius que siguin d'aplicació que els materials, els processos de fabricació, les característiques geomètriques i els recobriments s'ajusten a les prescripcions del projecte i de l'EHE-08.

#### **Control després del subministrament:**

Certificat de garantia final segons punt 3 de l'annex 21 de l'EHE-08, signat per persona física amb representació suficient, lliurat pel Constructor a la Direcció Facultativa, en el que s'indiquin els tipus i quantitats dels diferents elements resistents subministrats.

#### **Comprovació de les instal·lacions de prefabricació:**

La Direcció Facultativa valorarà la conveniència d'efectuar, directament o a través d'una entitat de control de qualitat, i preferiblement abans de l'inici del subministrament, una visita d'inspecció a les instal·lacions de prefabricació per tal de comprovar que es compleixen els requisits exigits a l'EHE-08, que els processos són correctes i es duen a terme amb el control necessari que permeti deduir el compliment de l'EHE-08 i que la gestió dels materials garanteix la seva traçabilitat.

## **PECES CERÀMIQUES D'ENTREBIGAT**

### **IDENTIFICACIÓ**

<b>Material:</b>	Peces d'entrebigat ceràmiques amb funció alleugerant Les peces d'entrebigat subministrades a l'obra hauran de ser conformes amb les especificacions del projecte i amb la EHE-08
<b>Geometria:</b>	p.e. S'especifica als Plànols, Plec de Condicions, Amidaments i Memòria del Projecte
<b>Distintius de Qualitat i avaluacions de idoneïtat tècnica voluntaris:</b>	
<b>Marques (inclòs marcatge CE), certificacions i altres distintius:</b>	

### **PARÀMETRES A CONTROLAR** (segons requeriments del material)

#### **Requeriments de Seguretat Estructural (SE-???)**

#### **Característiques resistents:**

La càrrega de ruptura a flexió serà superior a 1.0 KN segons UNE 67037

#### **Característiques del material ceràmic:**

El valor mig d'expansió per humitat segons UNE 67036 no serà superior a 0.55 mm/m, ni cap amidament individual estarà per sobre de 0.65 mm/m

#### **Característiques de durabilitat:**

Conformes amb l'indicat en projecte i amb el que s'estableix a l'EHE-08

### **CONTROL DE RECEPCIÓ**

#### **Tipus de control:**

El corresponent a elements prefabricats segons EHE-08

#### **Control documental abans del subministrament:**

- Documentació que contingui la informació suficient sobre les propietats dels materials emprats i les dades geomètriques de les peces d'entrebigat (dimensions, seccions i toleràncies).
- Documentació, si és el cas, del marcatge CE o d'un DOR
- Documentació sobre el control de producció del fabricant que demostrï el compliment de l'EHE-08

Caldrà verificar que la informació i els valors declarats a la documentació permeten deduir el compliment de les especificacions del projecte.

#### **Control durant el subministrament:**

- Full de subministrament que, com a mínim, contindrà les dades establertes al punt 2.9 de l'annex 21 de l' EHE-08. Es comprovarà especialment que la documentació aportada és conforme amb els coeficients de seguretat adoptats en el projecte.
- Comprovació de la correspondència entre la comanda, el full de subministrament i les especificacions de projecte. Comprovació de no discrepàncies amb la documentació prèviament aportada.
- La Direcció Facultativa es reserva el dret de comprovar mitjançant els assajos normatius que siguin d'aplicació, que els materials, els processos de fabricació, les característiques geomètriques i resistents i el grau d'expansivitat s'ajusten a les prescripcions del projecte i de l'EHE-08.

**Control després del subministrament:**

Certificat de garantia final segons punt 3 de l'annex 21 de l'EHE-08, signat per persona física amb representació suficient, lliurat pel Constructor a la Direcció Facultativa, en el que s'indiquin els tipus i quantitats dels diferents elements d'entregat subministrats.

**Comprovació de les instal·lacions de fabricació:**

La Direcció Facultativa valorarà la conveniència d'efectuar, directament o a través d'una entitat de control de qualitat, i preferiblement abans de l'inici del subministrament, una visita d'inspecció a les instal·lacions de fabricació per tal de comprovar que els processos són correctes i es duen a terme amb el control necessari, que permet deduir el compliment de l'EHE-08 i que la gestió dels materials garanteix la seva traçabilitat.

## 4 MATERIALS UTILITZATS COM A AÏLLAMENT TÈRMIC

El material que s'utilitzarà en l'execució de l'obra tindrà les característiques que s'especifiquen en la memòria, plec de condicions, amidaments i plànols, i disposarà de marcatge CE quan aquest sigui exigible en funció del tipus de material.

### IDENTIFICACIÓ

Material:	Poliestirè extruït XPS
Situació en projecte i obra:	Façanes i coberta
Marques, certificacions i altres distintius (si s'escau):	Els reglamentaris, els establerts en aquest document i els que s'indiquen al Programa de Control de Qualitat

PARÀMETRES a CONTROLAR (segons requeriments del material)	Valor exigít	Unitats
<b>Requeriments Genèrics</b>		
Densitat ( $\rho$ ) <sup>(1)</sup> ** :	20	Kg/m <sup>3</sup>
Gruix <sup>(1)</sup> :	50	mm
Resistència a la compressió (si s'escau) <sup>(2)</sup> :	0,5	KPa
<b>Requeriments Higro-Tèrmics (DB HE 1)</b>		
Conductivitat tèrmica ( $\lambda$ ) ** :	0,04	W/m <sup>2</sup> K
Factor de resistència a la difusió de vapor d'aigua ( $\mu$ ) ** :	100	adimensional
<b>Requeriments de Salubritat (DB HS 1)</b>		
Aïllant no hidròfil <sup>(3)</sup> :	Sí	Sí/No
<b>Requeriments de Seguretat contra Incendis (DB SI)</b>		
Classe de reacció al foc (si s'escau) <sup>(4)</sup> *:	B,d0,s2	---
<b>Altres requeriments</b>		

### CONTROL DE RECEPCIÓ

Es controlarà que les característiques tècniques del producte satisfan allò exigít en projecte. El control inclourà:

#### a) Control de la documentació:

- Documents d'origen, full de subministrament i etiquetat
- Certificat de garantia del fabricant, signat per la persona física
- Documents de conformitat o autoritzacions administratives que exigeixi el reglament, inclosa la documentació de marcatge CE quan sigui obligatòria

#### b) Control per mitjà de distintius de qualitat:

- Control de distintius que assegurin les característiques tècniques dels productes exigides al projecte
- Reconeixement oficial del distintiu
- Per a productes innovadors, avaluacions tècniques de idoneïtat per a l'ús previst
- Es realitzarà la presa de mostres necessària per a possibles comprovacions posteriors

#### c) Assajos:

En cas de dubte raonable, la Direcció Facultativa es reserva el dret de fer els assajos següents, en laboratori homologat i amb la metodologia de l'UNE EN vigent corresponent:

- Conductivitat tèrmica
- Densitat aparent
- Permeabilitat al vapor d'aigua
- Absorció d'aigua
- Resistència a la compressió
- Classe de reacció al foc: propagació, opacitat de fums o caiguda de gotes inflamades

En cas que no quedi expressament indicat, la direcció facultativa establirà el nombre, forma i freqüència necessaris dels controls.

(1) Per aïllaments de poliuretà que, per donar compliment al DB HS1, es vol que actuïn com a barrera contra la penetració d'aigua del tipus B3 (resistència molt alta a la infiltració) la seva densitat ha de ser  $\geq 35 \text{ Kg/m}^3$  i el seu gruix  $\geq 4 \text{ cm}$

- (2) A controlar només per a paviments. A tall d'exemple, les llanes minerals que es vulguin col·locar en terres (suelos), han de tenir una resistència a la compressió mínima de 0.5 KPa, segons UNE 92180 IN
- (3) A controlar només per a aïllaments que es col·loquin associats al full principal de la façana.  
 DB HS1 - 4.1 Características exigibles a los productos - 4.1.3 Aislante térmico: "Cuando el aislante se disponga por el exterior de la hoja principal, debe ser *no hidrófilo*"  
 DB HS1 - Apéndice A Terminología - "Aislante no hidrófilo": aislante que tiene una *succión* o absorción de agua a corto plazo por inmersión parcial menor que 1Kg/m<sup>2</sup> según ensayo UNE-EN 1609:1997 o una *absorción* de agua a largo plazo por inmersión total menor que el 5% según ensayo UNE-EN 12087:1997.
- (4) Classe de reacció al foc del conjunt del material més el suport. Exigible a materials que constitueixin una capa continguda a l'interior d'un tancament que no estigui protegida per una altra que sigui EI 30 com a mínim. La classe es compon de 3 caracteritzacions: Propagació (A1,A2,B,C,D,E ó F), Opacitat de fums (s1,s2 ó s3) i Caiguda de gotes o partícules inflamades (d0, d1 ó d2).

**\* Ajuda:**

Valors habituals de reacció al foc de materials aïllants, segons documentació obtinguda de l'*Instituto de Ciencias de la Construcción Eduardo Torroja*:

Materiales aislantes	Revestimiento	Euroclase
Arcilla expandida	Desnudo	A1
EPS	Desnudo	E - F
Lana de poliéster	Desnudo	B, s1-d0; B, s2-d0
Lanas Minerales	Desnudo	A1/A2; s1-d0
	Velo de vidrio	A2,s1-d0
	Alu puro	A1/A2,s1-d0
	Alu-Kraft	B, s1-d0
	Papel Kraft	F
Perlita expandida	Desnudo	A1
PUR aplicado	Desnudo	Entre E y C, s3-d0
PIR conformado	Desnudo	Entre E y C, s2-d0
PUR/PIR Panel	Chapa metálica	D, s3-d0 a B, s3-d0
PUR conformado	Desnudo	E - F
Vermiculita exfoliada	Desnudo	A1
XPS	Desnudo	E - F

Materiales aislantes	Revestimiento	Euroclase
EPS	Mortero de 15 mm	B, s1- d0
	PYL	B, s1- d0
PUR aplicado	Chapa metálica	B, s3-d0
	PYL	B, s1- d0
	Panel madera	B, s2- d0
	Mortero de 15 mm	B, s1- d0
	Enlucido yeso 15 mm	B, s1- d0
	Fibrocemento 6 mm	B, s2- d0
PIR conformado	Chapa metálica	B, s2-d0
	Aluminio puro	B, s2-d0
	Alu - papel Kraft	F
PUR conformado	Desnudo	E - F
XPS	PYL	B, s1-d0

**\*\* Ajuda:**

Valors de referència del Catálogo de Elementos Constructivos del CTE versió 06, de juny de 2009

**3.8.1 Aislantes térmicos**

Material o producto	Aislantes térmicos			
	$\rho$ kg / m <sup>3</sup>	$\lambda$ W / m·K	$c_p$ J / kg·K	$\mu$
<b>Poliestireno Expandido (EPS)</b>	-	0,039 <sup>(1)</sup> - 0,029	-	20 -100
<b>Poliestireno Expandido Elastificado (EEPS)</b>	-	0,046 - 0,029	-	
<b>Poliestireno Extruido (XPS)</b>				
Expandido con dióxido de carbono CO <sub>2</sub>	-	0,039 - 0,033	-	100 - 220
Expandido con hidrofluorcarbonos HFC	-	0,039 - 0,029	-	100 - 220
<b>Lana mineral (MW)</b>	-	0,050 - 0,031	-	1
<b>Espuma rígida de Poliuretano (PUR) o poliisocianurato (PIR)</b>				
Proyección con Hidrofluorcarbono HFC	30 - 60	0,028	-	60 - 150
Proyección con dióxido de carbono CO <sub>2</sub> celda cerrada	40 - 60	0,035 - 0,032	-	100 - 150
Plancha con Hidrofluorcarbono HFC o Hidrocarburo (pentano) y revestimiento permeable a los gases.	-	0,030 - 0,027	-	60 - 150
Plancha con Hidrofluorcarbono HFC o Hidrocarburo (pentano) y revestimiento impermeable a los gases.	-	0,025 - 0,024	-	$\infty$
Inyección en tabiquería con dióxido de carbono CO <sub>2</sub>	15 - 20	0,040	-	$\leq 20$
<b>Otros materiales aislantes)</b>				
Corcho expandido (ICB) <sup>(2)</sup>				
Arcilla Expandida <sup>(3)</sup>	325 - 750	0,148 - 0,095	-	1
Panel de perlita expandida (EPB) (>80%)	140 -240	0,062	-	5
Panel de vidrio celular (CG)	100 -150	0,050	-	$\infty$
Guata o fieltro de poliéster	20 y 50	0,038 - 0,033	-	
Espuma de polietileno reticular	-	0,072 - 0,038	-	
Espuma de polietileno no reticulado	-	0,042 - 0,035	-	

<sup>(1)</sup> Valor recomendado. Existen tipos de poliestireno expandido con una conductividad de hasta 0,046 W/mK

<sup>(2)</sup> Véase el apartado 3.3 Maderas

<sup>(3)</sup> Las características de la arcilla expandida corresponden únicamente al árido suelto

## 5 MATERIALS UTILITZATS COM A AÏLLAMENT ACÚSTIC

El material que s'utilitzarà en l'execució de l'obra tindrà les característiques que s'especifiquen en la memòria, plec de condicions, amidaments i plànols, i disposarà de marcatge CE quan aquest sigui exigible en funció del tipus de material.

### IDENTIFICACIÓ

Material:	Llana mineral
Situació en projecte i obra:	Forjats
Marques, certificacions i altres distintius (si s'escau):	Amb marca AENOR Medioambiente

### PARÀMETRES a CONTROLAR (segons requeriments del material)

Valor exigít	Unitats
--------------	---------

#### Requeriments Genèrics

Densitat ( $\rho$ ) (si s'escau):	30	Kg/m <sup>3</sup>
Gruix:	40	mm
Resistència a la compressió (si s'escau) <sup>(1)</sup> :	0,5	KPa

#### Requeriments de Salubritat (DB HS 1)

Aïllant no hidròfil <sup>(2)</sup> :	Sí	Sí/No
--------------------------------------	----	-------

#### Requeriments Acústics (DB HR)

Resistivitat al flux de l'aire (si s'escau) <sup>(3)</sup> :	5	KPa·s/m <sup>2</sup>
Rigidesa dinàmica (si s'escau) <sup>(3)</sup> :	10	MN/m <sup>3</sup>
Coefficient d'absorció acústica ponderat ( $\alpha_w$ ) (si s'escau) <sup>(4)</sup> :	0,17	---

#### Requeriments de Seguretat contra Incendis (DB SI)

Classe de reacció al foc (si s'escau) <sup>(5)</sup> *:	A2,s1, d0	---
---	-----------	-----

#### Altres requeriments

### CONTROL DE RECEPCIÓ

Es controlarà que les característiques tècniques del producte satisfan allò exigít en projecte. El control inclourà:

#### a) Control de la documentació:

- documents d'origen, full de subministrament i etiquetat
- certificat de garantia del fabricant, signat per la persona física
- documents de conformitat o autoritzacions administratives que exigeixi el reglament, inclosa la documentació de marcatge CE quan sigui obligatòria

#### b) Control per mitjà de distintius de qualitat:

- control de distintius que assegurin les característiques tècniques dels productes exigides al projecte
- reconeixement oficial del distintiu
- per a productes innovadors, avaluacions tècniques de idoneïtat per a l'ús previst
- es realitzarà la presa de mostres necessària per a possibles comprovacions posteriors

#### c) Assajos:

En cas de dubte raonable, la Direcció Facultativa es reserva el dret de fer els assajos següents, en laboratori homologat i amb la metodologia de l'UNE EN vigent corresponent:

- densitat aparent
- absorció d'aigua
- resistència a la compressió
- coeficient d'absorció acústica
- classe de reacció al foc: propagació, opacitat de fums o caiguda de gotes inflamades

En cas que no quedi expressament indicat, la direcció facultativa establirà el nombre, forma i freqüència necessaris dels controls.

- (1) A controlar només per a paviments. A tall d'exemple, les llanes minerals que es vulguin col·locar en terres (suelos), han de tenir una resistència a la compressió mínima de 0,5 KPa, segons UNE 92180 IN
- (2) A controlar només per a aïllaments que es col·loquin associats al full principal de la façana.  
 DB HS1 - 4.1 Características exigibles a los productos - 4.1.3 Aislante térmico: "Cuando el aislante se disponga por el exterior de la hoja principal, debe ser *no hidrófilo*"  
 DB HS1 - Apéndice A Terminología - "Aislante no hidrófilo": aislante que tiene una *succión* o absorción de agua a corto plazo por inmersión parcial menor que 1Kg/m<sup>2</sup> según ensayo UNE-EN 1609:1997 o una *absorción* de agua a largo plazo por inmersión total menor que el 5% según ensayo UNE-EN 12087:1997.
- (3) Exigible a materials absorbents acústics, per exemple llanes minerals
- (4) Exigible a materials absorbents acústics col·locats vistos, ó sobre una xapa perforada ó un vel de fibres, que s'utilitzin per al control de la reverberació
- (5) Classe de reacció al foc del conjunt del material més el suport. Exigible a materials que constitueixin una capa continguda a l'interior d'un tancament que no estigui protegida per una altra que sigui EI 30 com a mínim. La classe es compon de 3 caracteritzacions: Propagació (A1,A2,B,C,D,E ó F), Opacitat de fums (s1,s2 ó s3) i Caiguda de gotes o partícules inflamades (d0, d1 ó d2).

**\* Ajuda:**

Valors habituals de reacció al foc de materials aïllants, segons documentació obtinguda de l'*Instituto de Ciencias de la Construcción Eduardo Torroja*:

Materiales aislantes	Revestimiento	Euroclase
Arcilla expandida	Desnudo	A1
EPS	Desnudo	E - F
Lana de poliéster	Desnudo	B, s1-d0; B, s2-d0
Lanas Minerales	Desnudo	A1/A2 ;s1-d0
	Velo de vidrio	A2,s1-d0
	Alu puro	A1/A2,s1-d0
	Alu-Kraft	B, s1-d0
	Papel Kraft	F
Perlita expandida	Desnudo	A1
PUR aplicado	Desnudo	Entre E y C, s3-d0
PIR conformado	Desnudo	Entre E y C, s2-d0
PUR/PIR Panel	Chapa metálica	D, s3-d0 a B, s3-d0
PUR conformado	Desnudo	E - F
Vermiculita exfoliada	Desnudo	A1
XPS	Desnudo	E - F

Materiales aislantes	Revestimiento	Euroclase
EPS	Mortero de 15 mm	B, s1-d0
	PYL	B, s1-d0
PUR aplicado	Chapa metálica	B, s3-d0
	PYL	B, s1-d0
	Panel madera	B, s2-d0
	Mortero de 15 mm	B, s1-d0
	Enlucido yeso 15 mm	B, s1-d0
	Fibrocemento 6 mm	B, s2-d0
PIR conformado	Chapa metálica	B, s2-d0
	Aluminio puro	B, s2-d0
	Alu - papel Kraft	F
PUR conformado	Desnudo	E - F
XPS	PYL	B, s1-d0

## PLEC DE CONDICIONS

## CONDICIONS TÈCNiques GENERALS

### Sobre els components

#### Característiques

Tots els productes de construcció hauran de portar el marcatge CE, d'acord amb les condicions establertes a l'**article 5.2 Conformitat amb el CTE dels productes, equips i materials**, Part I. Capítol 2. del CTE:

1. Els productes de la construcció que s'incorporin amb caràcter permanent als edificis, en funció del seu ús previst, portaran el **marcatge CE**, de conformitat amb la Directiva 89/106/CEE de productes de la construcció, publicada pel Real Decret 1630/1992 del 29 de desembre, modificada pel Real Decret 1329/1995 del 28 de juliol, i disposicions de desenvolupament, o altres Directives europees que li siguin d'aplicació.
2. En determinats casos, i amb la finalitat d'assegurar la seva suficiència, els DB establiran les característiques tècniques de productes, equips i sistemes que s'incorporin als edificis, sense perjudici del Marcatge CE que els sigui aplicable d'acord amb les corresponents directives Europees.

#### Control de recepció

Tots els productes de construcció tindran un control de recepció a l'obra, d'acord amb les condicions establertes a l'**article 7.2 Control de recepció a l'obra de productes, equips i sistemes**. Part I. Capítol 2. del CTE, i comprendrà:

##### **Control de la documentació dels subministres.**

1. Els subministradors lliuraran els documents d'identificació del producte exigits per la normativa d'obligat compliment, pel projecte o la DF (Direcció Facultativa) al constructor, qui els presentarà al director d'execució de l'obra. Aquesta documentació comprendrà, almenys, els següents documents:
  - a) els documents d'origen, full de subministrament ;
  - b) el certificat de garantia del fabricant, firmat per una persona física; i
  - c) els documents de conformitat o autoritzacions administratives exigides reglamentàriament, inclosa la documentació corresponent al marcatge CE dels productes de la construcció, quan sigui pertinent, d'acord amb les disposicions que siguin transposició de les Directives Europees que afectin als productes subministrats.

Quan el material o equip arribi a l'obra amb el certificat d'origen industrial que acrediti el compliment d'aquestes condicions, normes o disposicions, la seva recepció es realitzarà comprovant, únicament, les seves característiques aparents.

##### **Control de recepció mitjançant distintius de qualitat i avaluacions d'idoneïtat tècnica**

1. El subministrador proporcionarà la documentació precisa sobre:
  - a) els distintius de qualitat que ostentin els productes, equips o sistemes subministrats, que assegurin les característiques tècniques dels mateixos exigides en el projecte i documentarà, si s'escau, el reconeixement oficial del distintiu d'acord amb l'establert en l'article 5.2.3; i
  - b) les avaluacions tècniques d'idoneïtat per a l'ús previst de productes, equips i sistemes innovadors, d'acord amb l'establert en l'article 5.2.5, i la constància del manteniment de les seves característiques tècniques.
2. El director de l'execució de l'obra verificarà que aquesta documentació és suficient per a l'acceptació dels productes, equips i sistemes emparats per ella.

##### **Control de recepció mitjançant assaigs**

1. Per a verificar el compliment de les exigències bàsiques del \*CTE pot ser necessari, en determinats casos, realitzar assaigs i proves sobre alguns productes, segons l'establert en la reglamentació vigent, o bé segons l'especificat en el projecte o ordenats per la D.F.
2. La realització d'aquest control s'efectuarà d'acord amb els criteris establerts en el projecte o indicats per la direcció facultativa sobre el mostreig del producte, els assaigs a realitzar, els criteris d'acceptació i reuig i les accions a adoptar.

### Sobre l'execució.

#### Condicions generals.

Tots els treballs, inclosos en el present projecte s'executaran esmeradament, tenint en compte les bones practiques de la construcció, d'acord amb les condicions establertes en l'**article 7.1 Condicions en l'execució de les obres. Generalitats**. Part I capítol 2 del CTE:

1. Les obres de construcció de l'edifici es portaran a terme segons el projecte i les seves modificacions autoritzades pel director de l'obra, prèvia conformitat del promotor, a la legislació aplicable, a les normes de la bona pràctica constructiva i a les instruccions del director de l'obra i del director de l'execució de l'obra.

#### Control d'execució.

Tots els treballs, inclosos en el present projecte, tindran un control d'execució d'acord amb les condicions establertes a l'**article 7.3 Control d'execució de l'obra. Generalitats**. Part I capítol 2 del CTE:

1. Durant la construcció, el director de l'execució de l'obra controlarà l'execució de cada unitat d'obra verificant el seu replanteig, els materials que s'utilitzin, la correcta execució i disposició dels elements constructius i de les instal·lacions, així com les verificacions i altres controls a realitzar per a comprovar la seva conformitat amb el que s'indica en el projecte, la legislació aplicable, les normes de bona pràctica constructiva i les instruccions de la direcció facultativa. A la recepció de l'obra executada poden tenir-se en compte les certificacions de conformitat que ostentin els agents que hi intervenen, així com les verificacions que, si s'escau, realitzin les entitats de control de qualitat de l'edificació.
2. Es comprovarà que s'han adoptat les mesures necessàries per a assegurar la compatibilitat entre els diferents productes, elements i sistemes constructius.
3. En el control d'execució de l'obra s'adoptaran els mètodes i procediments que es contemplin en les avaluacions tècniques d'idoneïtat per a l'ús previst dels productes, equips i sistemes innovadors, prevists a l'article 5.2.5

### Sobre el control de l'obra acabada.

Verificacions del conjunt o parts de l'edifici d'acord amb les condicions establertes a l'**article 7.4 Condicions de l'obra acabada**.

#### Generalitats. Part I capítol 2 del CTE:

A l'obra acabada, bé sobre l'edifici en el seu conjunt, o bé sobre les seves diferents parts i les seves instal·lacions, parcial o totalment acabades, han de realitzar-se, a més de les que puguin establir-se amb caràcter voluntari, les comprovacions i proves de servei previstes en el projecte o ordenades per la D.F. i les exigides per la legislació aplicable

### Sobre la normativa vigent

El Decret 462/71 del *Ministerio de la Vivienda* (BOE: 24/3/71): "*Normas sobre redacción de proyectos y dirección de obras de edificación*", estableix que a la memòria i al plec de prescripcions tècniques particulars de qualsevol projecte d'edificació es faci constar expressament l'observança de les normes sobre la construcció. Així doncs, en el present plec s'inclourà una relació de les normes vigents aplicables sobre construcció i es remarcarà que en l'execució de l'obra s'observaran les mateixes.

A més, els productes de la construcció duren el marcatge CE. En aquest sentit, les reglamentacions recents, com és el cas del CTE, fan referència a normes UNE-EN, CEI, CEN, que en molts casos estableixen requisits concrets que s'han de complimentar en el projecte.

## CONDICIONS TÈCNiques PER UNITAT D'OBRA

### SISTEMA SUSTENTACIÓ

#### SUBSISTEMA MOVIMENTS DE TERRES

Comprèn totes les operacions prèvies en el terreny, necessàries per a l'execució de l'obra.

#### 1 NETEJA DEL TERRENY

Aquest treball consisteix en extreure i retirar de la zona d'excavació, qualsevol material de rebuig o no aprofitable, així com l'excavació de la capa superior dels terrenys conreables o amb vegetació, per mitjans mecànics o manuals, per tal d'obtenir una superfície regular definida pels plànols on es puguin realitzar posteriors excavacions.

##### Normes d'aplicació

**Residus.** Llei 6/93, de 15 juliol, modificada per la llei 15/2003, de 13 de juny i per la llei 16/2003, de 13 de juny.

**Operaciones de valorización y eliminación de residuos y la lista europea de residuos.** O. MAM/304/2002, de 8 febrero

**Residuos.** Ley 10/1998, ley de residuos.

**Residuos. Construcción y demolición.** RD 105/2008, de 1 de febrero, por el que se regula la producción y gestión de los residuos de construcción y demolición. (BOE 13.02.2008).

**Regulador dels enderrocs i altres residus de la construcció.** D. 201/1994, 26 juliol, (DOGC:08/08/94), modificat pel D. 161/2001, de 12 juny D. 259/2003 (DOGC: 30/10/2003) correcció d'errades: (DOGC: 6/02/04)

**Ecoeficiència.** Regulació criteris ambientals i ecoeficiència en edificis. D 21/2006 (DOGC 16.2.2006)

##### Components

Qualsevol material de rebuig o no aprofitable Terra vegetal Subproductes forestals

##### Execució

**Condicions prèvies** La seva execució inclou les operacions d'excavació i retirada dels materials objecte de l'esbrossada. Tot això realitzat d'acord amb les presents especificacions i amb les dades que sobre el particular inclou la D.T. i les ordres de la D.F.

**Fases d'execució** *Execució dels materials objecte de l'esbrossada.* Les operacions d'extracció i retirada s'efectuaran amb les precaucions necessàries per aconseguir unes condicions de seguretat suficients i evitar danys en el personal de l'obra, en les edificacions veïnes existents i a tercers, d'acord amb el que, sobre el particular, ordeni la D.F., la qual designarà i marcarà els elements que s'hagin de conservar intactes. Per a evitar el deteriorament dels arbres que hagin de conservar-se, es procurarà que els que s'han de tirar a terra caiguin cap al centre de la zona objecte de neteja. Quan sigui necessari evitar danys a altres arbres, al tràfic per carretera o ferrocarril o a estructures pròximes, els arbres s'aniran trossejant per la seva brancada i tronc progressivament. Si per a protegir aquests arbres o altra vegetació destinada a romandre en un lloc, es precisa aixecar barreres o utilitzar qualsevol altre mitjà, els treballs corresponents s'ajustaran al que, sobre el particular, ordeni la D.F. Aquells arbres que ofereixin possibilitats comercials, seran esporgats i netejats; tallats en trossos adequats i finalment emmagatzemats acuradament, separats dels munts no aprofitables. Els treballs es realitzaran de manera que produeixin la menor molèstia possible als ocupants de les zones pròximes a les obres. Cap fita/marca de propietat o punt de referència de dades topogràfiques de qualsevol classe, serà feta malbé o desplaçada, fins que un agent autoritzat hagi referenciat d'alguna altra manera la seva situació o n'hagi aprovat el desplaçament. Simultàniament a les operacions d'esbrossada, es podrà excavar la capa de terra vegetal, que es transportarà al dipòsit autoritzat o s'arreglarà en les zones on indiqui la DF.

**Retirada dels materials objecte de l'esbrossada.** Tots els subproductes forestals, excepte la llenya de valor comercial, seran gestionats per un agent autoritzat en aquest tipus de residus, d'acord amb el que, sobre el particular, ordeni la D. F.

##### Amidament i abonament

m<sup>2</sup> d'esbrossats i preparats, el preu inclou la càrrega i transport a dipòsit autoritzat, de l'esbrossada i altres materials de rebuig, i totes les operacions esmentades en l'apartat anterior; inclourà també les possibles excavacions i reblerts motivats per l'existència de sòls inadequats que, a judici de la D.F., sigui necessari eliminar per a poder iniciar els treballs de fonamentació.

Es considerarà que abans de presentar l'oferta econòmica, el contractista i/o constructor haurà visitat i estudiat de forma suficient els terrenys sobre els quals s'ha de construir, i que haurà inclòs en el preu de l'oferta tots els treballs de preparació, que s'abonaran al preu únic definit en el contracte i que en cap cas podran ésser objecte d'increment.

#### 2 EXPLANACIONS, BUIDATS I BUIXARDATS

Explanació és el conjunt d'operacions de desmunt o rebliments necessaris per anivellar les zones on hauran d'asseure's les construccions, incloent plataformes, talussos i cunetes provisionals o definitives.

Desmunt és l'operació consistent en el rebaix del terreny.

Rebliment és l'operació consistent en omplir de terres, fins arribar als nivells previstos a la D.T.

Buidat és l'excavació delimitada per unes mesures, definides a la D.T., per l'aprofitament de les parts baixes de l'edifici, com soterrani, garatges, dipòsits o altres utilitzacions.

Un cop realitzades totes les operacions de moviment de terres es realitzarà el buixardat, a fi d'aconseguir l'acabat geomètric de tota l'explanació, desmuntatge, buidat o reblert.

##### Normes d'aplicació

**Pliego de prescripciones técnicas generales para obras de carreteras y puentes relativos a la construcción de explanaciones, drenajes y cimentaciones.** Orden FOM/1382/2002.

**UNE.** UNE 7-377.75, UNE 7-738.75.

##### Components

Terres de préstec o pròpies.

Característiques tècniques mínimes

En el cas de terres de préstecs, una vegada eliminat el material inadequat, es realitzaran els assaigs necessaris per a la seva aprovació segons indiqui la D.F. Els sobrants de terra de les explanacions tindran forma regular per afavorir l'escorrentia d'aigües i per evitar esfondraments i perill per a les construccions annexes.

Control i acceptació

A la recepció de les terres tant pròpies com de préstec, es comprovarà que no siguin expansives, ni contaminant, ni amb restes vegetals.

### Execució

Condicions prèvies

Es comprovaran i rectificaran les alineacions i rasants, així com l'amplada de les explanacions, refinament de talussos en els desmuntatges i terraplens, neteja i refinat de cunetes i explanacions, en les coronacions de desmuntatges i en el començament de talussos.

Fases d'execució

Si durant les excavacions apareixen brolladors d'aigua o filtracions motivades per qualsevol causa, s'executaran els treballs que ordeni la D.F., i es consideraran inclosos en els preus d'excavació. La unitat d'excavació inclourà l'ampliació, millora o rectificació dels talussos de zones de desmuntatge, així com el seu refinat i l'execució de cunetes provisionals o definitives. S'utilitzaran malles de retenció per prevenir la caiguda de blocs segons el CTE DB SE-C punt 7.2.2.2.

Control i acceptació

Es farà un control dels moviments de la excavació, del nivell freàtic i de les propietats del terreny posteriorment a la millora.

Anàlisi de les inestabilitats de les estructures soterrades a causa de trencaments hidràulics.

Es realitzaran les comprovacions corresponents en cada un dels següents capítols:

Dimensions del replanteig, 1 cada 50m de perímetre.

Alçada de la franja excavada, 1 cada 200 m<sup>3</sup>.

Anivellació de l'explanada, 1 cada 1000 m<sup>2</sup> de terreny.

### Amidament i abonament

m<sup>3</sup> realment reomplerts, amidats per diferència entre els perfils presos abans i després dels treballs d'excavació.

m<sup>3</sup> realment excavats, amidats per diferència entre els perfils presos abans i després dels treballs d'excavació.

No són abonables, despreniments ni augments de volum sobre les seccions que prèviament s'hagin fixat en aquesta D.T.

Per a l'efecte dels amidaments de moviment de terra, s'entén per metre cúbic d'excavació, el volum corresponent a aquesta unitat, referida al terreny, tal com es trobi on s'hagi d'excavar. Les operacions de buixardats es consideren incloses en el preu de moviment de terres.

S'entén per volum de terraplè o reblert, el que correspon a aquestes obres després d'executades i consolidades.

En tots els casos, els buits que quedin entre les excavacions i les fàbriques, inclosos els resultants dels despreniments, s'hauran d'omplir amb el mateix tipus de material o el que indiqui la D.F., sense que el Contractista i/o constructor rebi per això cap quantitat addicional, sense increment de cost.

S'entén que els preus de les excavacions comprenen, a més de les operacions i despeses indicades: instal·lacions, subministrament i consum d'energia per a enllumenat i força, subministrament d'aigües, ventilació, utilització de tota mena de maquinària, amb totes les seves despeses i amortització, transport a qualsevol distància de materials, maquinària,... que siguin necessaris, etc., així com els entrebancs produïts per les filtracions o per qualsevol altre motiu.

Quan les excavacions arribin a la rasant definida, els treballs que s'executaran per a deixar l'esplanada refinada, compactada i totalment preparada per a iniciar les obres, estaran inclosos en el preu unitari de l'excavació. Si l'esplanada no compleix les condicions de capacitat portant necessàries, la D.F., podrà ordenar una excavació addicional, que serà amidada i abonada mitjançant el mateix preu definit per a totes les excavacions.

Les excavacions es consideraran no classificades i es defineixen amb el preu únic per a qualsevol tipus de terreny. L'excavació especial de talussos en roca, s'abonarà al preu únic definit d'excavació.

En cas de trobar-se fonaments enterrats o altres construccions, es considerarà que s'inclouen en el concepte d'excavació tot tipus de terreny.

### 4 EXCAVACIÓ DE RASES I POUS

Comprèn totes les operacions necessàries per tal d'obrir les rases definides per a l'execució del clavegueram, l'abastament d'aigua i la resta de les xarxes de serveis; definits a la D.T., així com les rases i pous necessaris per a fonaments o drenatges.

### Normes d'aplicació

Pliego de prescripciones técnicas generales para obras de carreteras y puentes (PG 3/75). O. 06.02.1976.

Pliego de prescripciones técnicas generales para obras de carreteras y puentes (PG 3/75). O. 28.09.1989.

Pliego de prescripciones técnicas generales para obras de carreteras y puentes relativos a la construcción de explanaciones, drenajes y cimentaciones. Orden FOM/1382/2002.

Reglamento General de Normas Básicas de Seguridad Minera. RD. 863/1985,

Instrucción Técnica Complementaria del capítulo X del Reglamento de Normas Básicas de Seguridad Minera. O. 20.03.1986.

### Components

Apuntalaments amb taulons i puntals col·locats a les parets per a sostenir i evitar l'esfondrament de l'excavació.

Maquinària: pala carregadora, compressor, retroexcavadora, martell pneumàtic, motoanivelladora, etc.

Materials auxiliars: bomba d'aigua, etc.

Control i acceptació.

Prèvia a l'extensió del material es comprovarà que és homogeni i amb humitat adequada per a evitar segregació en la posta en obra per obtenir la compactació exigida, segons CTE DB SE-C, punt 7.3.4., en aquest punt també es diu que el grau de compactat s'especificarà com a percentatge del obtingut com a màxim en un assaig de referència com el Proctor.

*El suport.* L'excavació de la rasa o pou presentarà un aspecte cohesiu, amb fons nets i perfilats, segons el CTE DB SE-C punt 4.5.3.

L'equip necessari per a efectuar la compactació el determinarà la D.F., en funció de les característiques del material a compactar, segons el tipus d'obra, sense alterar el subsòl natural, segons el CTE DB SE-C punt 7.3.3. El contractista i/o constructor podrà utilitzar un equip diferent; per això necessitarà l'autorització, escrita i/o reflectida en el Llibre d'Ordres.

### Execució

Les excavacions s'executaran d'acord amb la D.T. i amb les dades obtingudes del replanteig general de les obres, els plànols de detall i les ordres de la D.F.

La excavació s'haurà de fer amb molta cura perquè la alteració de les característiques mecàniques del sòl sigui la mínima i encara que el terreny ferm es trobi molt superficial es convenient profunditzar entre 50 i 80 cm per sota la rasant, segons CTE DB SE-C punt 4.5.1.3.

Les excavacions es consideraran no classificades i es definiran en un sol preu per a qualsevol tipus de terreny. L'excavació de roca i l'excavació especial de talussos en roca s'abonarà al preu únic definit d'excavació.

Control i acceptació

Es farà un control dels moviments de la excavació, del nivell freàtic i de les propietats del terreny posteriorment a la millora. Anàlisi de les inestabilitats de les estructures soterrades a causa de trencaments hidràulics.

#### Amidament i abonament

m<sup>3</sup> realment excavats; el preu corresponent inclou el subministrament, transport, manipulació i ús de tots els materials, maquinària, mà d'obra necessària per a la seva execució, la neteja i esbrossada de tota la vegetació, la construcció d'obres de desguàs per a evitar l'entrada d'aigües, la construcció dels apuntalaments i els calçats que es necessitin, els transports dels productes extrets al lloc d'ús, dipòsits autoritzats, indemnitzacions que calguin i arranament de les àrees afectades. El preu de les excavacions comprèn, també, els apuntalaments i excavacions saltejades a trams que siguin necessaris i el transport de les terres a un dipòsit autoritzat a qualsevol distància. La D.F. podrà autoritzar, si és possible, l'execució de sobre-excavacions per evitar les operacions d'apuntalament, però els volums sobre-excavats no seran objecte d'abonament. Quan, durant els treballs d'excavació apareguin serveis existents, independentment d'haver-se contemplat o no en el projecte, els treballs s'executaran amb mitjans manuals per no fer malbé aquestes instal·lacions, completant-se l'excavació amb el calçat o penjat, en bones condicions, de les canonades d'aigua, gas, clavegueram, instal·lacions elèctriques, telefòniques, etc. o qualsevol altre servei que sigui precís descobrir, sense que el contractista i/o constructor tingui cap dret a pagament per aquests conceptes. Si per qualsevol motiu és necessari executar excavacions de diferent alçada o amplada que les definides en el projecte, segons instruccions de la D.F., aquests treballs no seran causa de nova definició de preu.

#### 4 TRANSPORT DE TERRES

Operacions de càrrega, transport i abocament de terres, material d'excavació i residus que es generen durant el procés de moviment de terres. Així com les operacions de tria de materials sobrants i de rebuig, fins a dipòsit autoritzat o a la mateixa obra.

##### Normes d'aplicació

Residus. Llei 6/93, de 15 juliol, modificada per la llei 15/2003, de 13 de juny i per la llei 16/2003, de 13 de juny.

Operaciones de valorización y eliminación de residuos y la lista europea de residuos. O. MAM/304/2002, de 8 febrero

Residuos. Ley 10/1998, ley de residuos.

Residuos. Construcción y demolición. RD 105/2008, de 1 de febrero, por el que se regula la producción y gestión de los residuos de construcción y demolición. (BOE 13.02.2008).

Regulador dels enderrocs i altres residus de la construcció. D. 201/1994, 26 juliol, (DOGC:08/08/94), modificat pel D. 161/2001, de 12 juny D. 259/2003 (DOGC: 30/10/2003) correcció d'errades: (DOGC: 6/02/04)

Ecoeficiència. Regulació criteris ambientals i ecoeficiència en edificis. D 21/2006 (DOGC 16.2.2006)

Sobre la prevención y reducción de la contaminación del medio ambiente producida por el amianto. RD 108/1991.

Catàleg de residus de Catalunya. D. 34/1996.

##### Components

Terres. Es considera un increment per esponjament d'acord amb els criteris següents: Excavacions en terreny flux: 15%. Excavacions en terreny compacte: 20%. Excavacions en terreny de trànsit: 25%. Excavacions en roca: 25%.

Residus de la construcció. Es considera un increment per esponjament d'un 35%.

##### Execució

Totes aquelles terres, així com els materials que la D.F. declari de rebuig, els carregarà i els transportarà el contractista i/o constructor fins a dipòsit autoritzat.

El transport s'ha de realitzar en un vehicle adequat, pel material que es desitgi transportar, proveït dels elements que calen per al seu desplaçament correcte. Durant el transport s'ha de protegir el material de manera que no es produeixin pèrdues en els trajectes utilitzats.

##### Amidament i abonament

m<sup>3</sup> de volum amidat amb el criteri de la partida d'obra d'excavació que li correspongui, incrementat amb el coeficient d'esponjament indicat en el present plec, o qualsevol altre acceptat prèviament i expressament per la D.F. La unitat d'obra no inclou les despeses d'abonament ni de manteniment de l'abocador.

#### SISTEMA ESTRUCTURA

##### SUBSISTEMA SOTA-RASANT FONAMENTS

Els fonaments són aquells elements estructurals que transmeten les càrregues de l'edificació al terreny de sustentació. Han de dotar a l'edifici d'un comportament estructural adient enfront a les accions i a les influències previsibles en situacions normals i accidentals, amb la seguretat que s'estableix amb la normativa del CTE DB SE-C Seguretat Estructural, Fonaments

##### 1 FONAMENTACIÓ DIRECTA

Quan les condicions ho permetin s'utilitzaran fonamentacions directes, que repartiran les càrregues d'estructura en un pla de recolzament horitzontal. Habitualment aquesta classe de fonamentació es construirà a poca profunditat de la superfície, pel que també són conegudes com a fonamentacions superficials. Les fonamentacions directes s'utilitzaran per transmetre al terreny les càrregues d'un o varis pilars de l'estructura, dels murs de càrrega o de contenció de terres en els soterranis, o de tota l'estructura. Podran utilitzar-se els següents tipus principals de fonamentacions directes: sabates aïllades, sabates combinades, sabates contínues, pous de fonamentació, engrallats i loses, segons normativa DB SE-C, punt 4.

##### Normes d'aplicació

Codi Tècnic de l'Edificació. RD 314/2006. DB SE-AE, DB SE-C, DB HS 1, DB HE 1.

Instrucció de Formigó Estructural, EHE. RD 2661/1998.

Norma de Construcció Sismoresistent: part General i Edificació, NCSE-02. RD 997/2002.

Recobriments galvanitzats en calent sobre productes, peces i articles diversos construïts o fabricats amb acer o altres materials ferris. RD 2351/1985.

Especificacions tècniques dels tubs d'acer inoxidable soldades longitudinalment. RD 2605/1985.

Armadures actives d'acer per a formigó pretensat. RD 2365/1985.

Criteris per la realització de control de producció dels formigons fabricats a la central. BOE. 8; 09.01.96.

UNE. Per a llots, formigó i acer. UNE EN 1538:2000.

##### 1.1 Tipus d'elements

###### 1.1.2 Sabates aïllades.

Elements de formigó en massa o armat, amb planta quadrada o rectangular, com a fonamentació de suports pertanyents a estructures d'edificació, sobre sòls homogenis d'estratigrafia sensiblement horitzontal.

Les sabates aïllades són els fonaments d'aquells elements estructurals que transmeten esforços puntuals en el terreny. El dimensionat i armat de les sabates aïllades queda fixat a la D.T. segons el CTE DB SE-C, punt 4.1.1

## Components

Formigó en massa o armat, barres corrugades d'acer i malles electrosoldades d'acer, de resistència, dosificació i característiques físiques i mecàniques indicades a la D.T.

Control i acceptació

Es realitzaran les comprovacions corresponents d'identificació i d'assaigs en cada un dels capítols següents: formigó, aigua i llots

## Execució

Condicions prèvies

Localització i traçat de les instal·lacions dels serveis que existeixin, i les previstes per a l'edifici en la zona de terreny on es va a actuar. S'estudiaran les soleres, arquetes dempeus del pilar, sanejament en general, etc., perquè no s'alterin les condicions de treball o es donin, per possibles fugides, vies d'aigua que produeixin rentats del terreny amb el possible descalç del fonament.

Estudi geotècnic del terreny segons el CTE DB SE-C, punt 3.

Fases d'execució

*Formigó de neteja.* Sobre la superfície del terreny es disposarà una capa de formigó de regularització, de baixa dosificació, de 10 cm d'espessor. El formigó de neteja, en cap cas servirà per a anivellar quan en el fons de l'excavació existeixen fortes irregularitats. Els engraellats o armadures que es col·loquin en el fons de les sabates, es donaran suport sobre tacs de morter ric que serveixin d'espaiadors. No es donaran suport sobre lliteres metàl·liques que després del formigonat quedin en contacte amb la superfície del terreny, per facilitar l'oxidació de les armadures. El cantell mínim a la vora de les sabates no serà inferior a 35 cm, si són de formigó en massa, ni a 25 cm, si són de formigó armat. L'armadura amatent a la cara superior, inferior i laterals no distarà més de 30 cm. Les distàncies màximes dels separadors seran de 50 diàmetres o 100 cm, per a les armadures de l'engraellat inferior i de 50 diàmetres o 50 cm, per a les armadures de l'engraellat superior. És convenient col·locar també separadors a la part vertical de ganxos o patilles per a evitar el moviment horitzontal de la graella del fons. Posada a terra. El formigó s'abocarà mitjançant conduccions apropiades des de la profunditat del ferm fins a la cota de la sabata. Les sabates aïllades es formigonaran d'una sola vegada.

## Amidament i abonament

m<sup>3</sup> executats, incloent en el preu tan el treball de posta a l'obra, preparació del terreny, materials, així com la maquinària i els elements auxiliars necessaris. No s'inclou l'excavació ni l'encofrat, la seva col·locació i retirada.

Kg d'acer muntat en sabates aïllades. Acer del tipus i diàmetre especificats, incloent cort, col·locació i despunts.

m<sup>3</sup> de formigó en massa o per a armar en sabates aïllades. Amidat el volum a excavació teòrica plena, formigó de resistència o dosificació especificades.

m<sup>3</sup> de formigó armat en sabates aïllades. Formigó de resistència o dosificació especificades, amb una quantia mitja del tipus d'acer especificada, fins i tot retallades, separadors, filferro de lligat, posada en obra, vibrat i curat del formigó.

m<sup>2</sup> de capa de formigó de neteja a la base de la fonamentació. De l'espessor determinat, de formigó de resistència o dosificació especificades, posat en obra.

### 1.1.2 Murs de Contenció

Els murs de contenció són elements destinats a establir i mantenir una diferència de nivells en el terreny amb una pendent de transició superior a la que permetria la resistència del mateix, transmetent a la seva base i resistint amb deformacions admissibles les corresponents empentes laterals. Els murs podran ser de formigó armat o en massa, segons el CTE DB SE-C, punt 6.

## Components

Formigó en massa o armat, barres corrugades d'acer i malles electrosoldades d'acer, de resistència, dosificació i característiques físiques i mecàniques indicades a la D.T., elements d'impermeabilització i tipus de drenatge.

Característiques tècniques mínimes

*Elements d'impermeabilització,* làmines, pintures, productes líquids (polímers i cautxus acrílics, resines o poliester) i productes de sellat segons el CTE DB HS1, punt 2.1.

*Tipus de drenatge*, segons els tipus d'impermeabilització s'haurà de col·locar una capa filtrant o arida de reblert o una capa drenant.

Control i acceptació

Es realitzaran les comprovacions corresponents d'identificació i d'assaigs en cada un dels capítols següents: Membrana impermeabilitzant i juntes: perfils d'estanquitat, separadors, selladors, aigua, formigó i llots.

## Execució

El formigonat es realitzarà mitjançant tub d'injecció introduït en el llot fins al fons del plafó i de forma contínua. Un cop acabada l'execució dels plafons, s'enderrocarà el cap per tal de retirar el formigó contaminat amb llot i es construirà la biga de lligada longitudinal. L'armat s'executarà segons previsions de la D.T.

Condicions prèvies

Es comprovarà que el terreny coincideixi amb el previst en l'informe geotècnic. Els conductes que atravessin el mur ho faran en direcció normal al fust, col·locant-los sense tallar les armadures. Pels forats de murs amb diàmetres superiors a 15cm, es sol·licitarà a la D.F. el corresponent permís i un estudi de reforç d'armadures. La profunditat de recolçament de la fonamentació respecte a la superfície no haurà de ser menor a 80 cm, excepte en murs de molt poca alçada. Es comprovarà la transmitància tèrmica màxima exigida al mur per formar part de la envoltant tèrmica segons el CTE DB HE1.

Fases d'execució

En el fons de l'excavació s'hi disposarà una capa de formigó de neteja de 10 cm d'espessor.

*Recobriments de les armadures.* Es compliran els recobriments indicats en l'article 37.2.4. de la Instrucció EHE, de tal manera que els recobriments de l'alçat seran destinats segons hi hagi o no encofrat al trasdossat, essent el recobriments mínim igual a 7cm, si el trasdossat es formigona contra el terreny.

*Formigonat.* Abocament del formigó des d'una alçada no superior a 1m, abocant-lo i compactant-se per tongades de ≤ 50cm d'espessor, no major que la longitud del vibrador, de manera que s'eviti la disgregació del formigó i els desplaçaments de les armadures. En general, es realitzarà el formigonat del mur en una jornada. Si es produeixen juntes de formigonat es deixaran queixals, picant la seva superfície fins deixar els àrids al descobert, que es netejaran i humitejaran, abans de precedir novament al formigonat.

*Juntes.* En els murs es disposaran: juntes de formigó entre ciment i alçat, juntes de contracció, juntes verticals per disminuir els moviments reològics i d'origen tèrmic del formigó, ciment amb distàncies màximes entre 10 i 18 m, i d'alçada amb distàncies màximes de 7,50m. S'executaran disposant materials selladors adequats que s'embeuran en el formigó i es fixaran amb filferros a les armadures. El gruix serà de 2-3 cm d'espessor.

*Curat.* La realització d'un adequat curat mantenint humides les superfícies del mur mitjançant el rec directe que no produeixi rentat o a través d'un material que retengui la humitat, segons l'article 74 de la Instrucció EHE.

*Impermeabilització i drenatge.* Per impermeabilitzar el trasdossat s'aplicarà una pintura asfàltica sobre la superfície o, si es requereix una altra impermeabilitat, una tela asfàltica, que es protegirà quan es realitzi el reomplert del trasdossat, segons el CTE DB HS 1.

*Acabats.* Per a evitar l'entrada d'aigua d'escorrentia al trasdossat del mur, si no existeix una calçada o vorera impermeable sobre el reomplert, l'última capa de reomplert es realitzarà amb argila, compactant-la i dotant-la de pendent cap a una cuneta de recollida d'aigües pluvials que envii l'aigua fora de les proximitats del mur.

Control i acceptació

Les unitats i freqüència d'inspecció serà de 2 per cada 250m<sup>2</sup> de mur.

*Replanteig.* Comprovació de les dimensions en planta de les sabates del mur i rases.

*Impermeabilització del trasdossat del mur.* Planeïtat del mur. Comprovar una regla de 2m. Col·locació de membrana adherida. Prolongació de la membrana per la part superior del mur, de 25 cm mínim. Reomplert del trasdossat del mur. Compactació. Drenatge del mur.

*Conservació fins a la recepció de les obres.* No es col·locaran càrregues, ni circularan vehicles en les proximitats del trasdossat del mur. S'evitarà a l'explanada inferior i junt al mur obrir rases paral·leles al mateix.

#### Amidament i abonament

m de mur, mesurat a eix del mur a la cota d'arrancada. No s'inclou l'excavació, el material per impermeabilització de juntes, la impermeabilització superficial, l'apuntament, l'encofrat, la col·locació i retirada.

m<sup>3</sup> de formigó del tipus indicat a la D.T., incloent en el preu la part proporcional d'operacions de vessament, formació de junts, treballs de neteja i reparació dels paraments quan hagin de restar vistos, enderroc de caps de plafons, i totes les operacions necessàries per tal d'executar els acabats indicats a la D.T.

Kg d'acer de les armadures realment col·locats, inclosa la seva posada a l'obra.

## SUBSISTEMA SOBRE-RASANT ESTRUCTURA

### 1 ESTRUCTURES DE FORMIGÓ

Conjunt d'elements de formigó armat o pretensat que conformen una estructura destinada a garantir la resistència i l'estabilitat de l'edifici i la dels seus components en condicions de seguretat, funcionalitat i aspectes acceptables durant el període de vida útil de l'edifici. Ha de dotar a l'edifici d'un comportament estructural adient enfront a les accions i a les influències previsible en situacions normals i accidentals, amb la seguretat que estableix la normativa DB SE, seguretat estructural i DB SI-Annex C. Formigó Armat.

#### Normes d'aplicació

Codi Tècnic de l'Edificació. RD 314/2006. DB SE-AE, DB SE-C, DB SI-Annex C. Formigó Armat, DB HS 1, DB HE 1.

Instrucció de Formigó Estructural, EHE. RD 2661/1998.

Instrucció pel projecte i l'execució de Forjats unidireccionals de Formigó Estructural realitzats amb elements prefabricats, EFHE. RD 642/2002.

Norma de Construcció Sismoresistent: part General i Edificació, NCSE-02. RD 997/2002.

Norma reglamentària d'edificació sobre accions en l'edificació en les obres de rehabilitació estructural dels sostres d'edificis d'habitatges, NRE-AEOR-93. O 18/1/94.

Recobriments galvanitzats en calent sobre productes, peces i articles diversos construïts o fabricats amb acer o altres materials ferris. RD 2351/1985.

Especificacions tècniques dels tubs d'acer inoxidable soldades longitudinalment. RD 2605/1985.

Armadures actives d'acer per a formigó pretensat. RD 2365/1985.

Criteris per la realització de control de producció dels formigons fabricats a la central. BOE. 8; 09.01.96.

Fabricació i utilització d'elements resistents per a pisos i cobertes. RD 1630/1980.

Actualització de les fitxes d'autorització d'usos de sistemes de forjats. BOE. 06.03.97.

UNE. UNE 36832:97, UNE 36-831

### 1.1 Tipus d'elements

#### 1.1.1 Forjats

Es defineix com a sostre l'element estructural de l'edifici per a separació de pisos, mitjançant un empostissat d'elements resistents o nervis que treballen a flexió, un reblert d'espais entre nervis amb cossos alleugerits i un formigonat de la superfície superior, a més d'un reblert de carcanyols per aconseguir un element que treballi de forma solidària.

*Forjats unidireccionals,* constituïts per elements superficials plans amb nervis de formigó armat, flectint essencialment en una direcció, el cantell del qual no excedeix de 50 cm, la llum de cada tram no excedeix de 10 m i la separació entre nervis és menor de 100cm.

*Forjats reticulars,* estructures constituïdes per plaques massisses o alleugerides amb nervis de formigó armat en dos direccions perpendiculars entre si, que no posseeixen, en general, bigues per a transmetre les càrregues als suports i descansen directament sobre suports amb o sense capitell. La separació entre eixos de nervis no serà major de 100 cm i l'espessor de la capa superior no serà inferior a 5cm, disposant-se en la mateixa una armadura de repartiment en malla.

#### Components

Biguetes prefabricades de formigó o formigó i ceràmica, per a armar.

Peces d'entrebigat per a forjats de biguetes, amb funció d'alleugeriment o resistent.

Formigó per a armar (HA), de resistència o dosificació especificats a la D.T., abocat en obra per a farciment de nervis i formant llosa superior (capa de compressió).

Armadura col·locada en obra.

Característiques tècniques mínimes

En les biguetes armades prefabricades l'armadura bàsica estarà disposada en tota la seva longitud. L'armadura complementària inferior podrà anar disposada solament en part de la seva longitud. Les peces d'entrebigat poden ser de ceràmica o formigó, poliestirè expandit i altres materials suficientment rígids que no produeixin danys al formigó ni a les armadures. En peces resistents, la resistència característica a compressió no serà menor que la resistència de D.T. del formigó d'obra amb que s'executi el forjat. La grandària màxima de l'àrid no serà major que 20 mm. No s'utilitzaran filferros llisos com a armadures passives, excepte com a components de malles electrosoldades i en elements de connexió en armadures bàsiques electrosoldades en gelosia.

Control i acceptació

Es complirà que tota peça d'entrebigat sigui capaç de suportar una càrrega característica d' 1kN, repartida uniformement en una placa de 200x75x25 mm, situada en la zona més desfavorable de la peça i el seu comportament davant el foc segons DB SI-Annex C. Formigó Armat. En cada subministrament que arribi a l'obra d'element resistents i peces d'entrebigat es realitzaran les comprovacions que els elements i peces estan legalment fabricats i comercialitzats. Segell CIETAN en biguetes. Identificació de cada bigueta o llosa alveolar amb la identificació del fabricant i el tipus d'element. Que les biguetes no presentin danys. Es prendran les precaucions necessàries en ambients agressius, respecte a la durabilitat del formigó i de les armadures, d'acord amb l'article 37 de la Instrucció EHE.

#### Execució

### Condicions prèvies

L'hissat i apilament de les biguetes en obra es realitzarà seguint les instruccions indicades per cada fabricant, de manera que les tensions a les quals són sotmeses es trobin dintre dels límits acceptables, emmagatzemant-se en la seva posició normal de treball, sobre suports que evitin el contacte amb el terreny o amb qualsevol producte que les pugui deteriorar. En els plànols de forjat es consignarà si les biguetes requereixen o no apuntament i, si s'escau, la separació màxima entre corretges.

Els forjats de formigó armat es regiran per la Instrucció EFHE, per la D.T. i l'execució de forjats unidireccionals de formigó armat o pretensat, havent de complir, en el que no s'oposi a això, els preceptes d'Instrucció EHE.

### Fases d'execució

**Estintolaments.** Es disposaran llatges d'empostissat de repartiment per al suport dels puntals. Si les llatges d'empostissat de repartiment descansen directament sobre el terreny, caldrà assegurar-se que no es puguin assentar en ell. En els puntals es col·locaran traves en dues direccions, per a aconseguir un apuntament capaç de resistir els esforços horitzontals que puguin produir-se durant el muntatge dels forjats. En cas de forjats de pes propi major que 3 kN/m<sup>2</sup> o quan l'altura dels puntals sigui major que 3 m, es realitzarà un estudi detallat de les fixacions. Les llatges d'empostissat es col·locaran a les distàncies indicades en D.T. En els forjats de biguetes armades es col·locaran les fixacions anivellades amb els suports i sobre d'ells es col·locaran les biguetes. L'espessor de cofres, sotaponts i taulers es determinarà en funció de l'apuntament. Els taulers duran marcada l'altura a formigonar. Les juntes dels taulers seran estanques, en funció de la consistència del formigó i forma de compactació. S'unirà l'encofrat a l'apuntament, impedit tot moviment lateral o fins i tot cap amunt (aixecament), durant el formigonat. Es fixaran els tascons i, si s'escau, es tiraran els tirants.

**Replanteig de la planta de forjat. Col·locació de les peces de forjat.** S'hissaran les biguetes des del lloc d'emmagatzematge fins al seu lloc d'ubicació, agafades de dos o més punts, seguint les instruccions indicades per cada fabricant per a la manipulació, a mà o amb grua. Es col·locaran les biguetes en obra donades sobre murs i/o encofrat, col·locant-se posteriorment les peces d'entrebigat, paral·leles, des de la planta inferior, utilitzant-se revoltos cecs i estintolant segons el que es disposa en l'apartat de càlcul. Si alguna resultat danyada afectant a la seva capacitat portant serà rebutjada. En els forjats no reticulars, la bigueta quedarà encastada a la biga, abans de formigonar. Finalitzada aquesta fase, s'ajustaran els puntals i es procedirà a la col·locació dels revoltos, els quals no invadiran les zones de massissat o del cos de bigues o suports. Es disposaran els passatubs i s'encofraran els buits per a instal·lacions. En les volades es realitzaran els oportuns ressalts, motllures i goterons, que es detallin a la D.T.; així mateix es deixaran els buits precisos per a xemeneies, conductes de ventilació, passos de canalitzacions, etc... especialment en el cas d'encofrats per a formigó vist. S'encofraran les parts massisses al costat dels suports.

**Col·locació de les armadures.** L'armadura de negatius es col·locarà preferentment sobre l'armadura de repartiment, a la que es fixarà per a que mantingui la seva posició.

**Formigonat.** Es regarà l'encofrat i les peces d'entrebigat. Es procedirà a l'abocament i compactació del formigó. El formigonat dels nervis i de la llosa superior es realitzarà simultàniament. Per bigues planes el formigonat es realitzarà després de la col·locació de les armadures de negatius, essent necessari el muntatge del forjat. Per bigues de cantell en cas de forjats recolçats el formigonat de la biga serà anterior a la col·locació del forjat i en cas de forjats semiencastats després de la col·locació del forjat. El formigó col·locat no presentarà disgregacions o buits en la massa, la seva secció en qualsevol punt del forjat no quedarà disminuïda en cap punt per la introducció d'elements de l'encofrat ni altres. Les juntes de formigonat perpendiculars a les biguetes haurien de disposar-se a una distància de suport no menor que 1/5 de la llum, més enllà de la secció on acaben les armadures per a moments negatius. Les juntes de formigonat paral·leles a les mateixes és aconsellable situar-les sobre l'eix dels revoltos i mai sobre els nervis. La compactació del formigó es farà amb vibrador, controlant la durada, distància, profunditat i forma del vibrat. No es rastellarà en forjats. S'anivellarà la capa de compressió, es guarirà el formigó i es mantindran les precaucions per al seu posterior enduriment.

**Despuntament.** Es retiraran les fixacions segons D.F. No es treuran ni retiraran puntals de forma sobtada i sense prèvia autorització de la D.F. i s'adoptaran precaucions per a impedir l'impacte dels encofrats sobre el forjat.

**Acabats.** Presentarà una superfície uniforme, sense irregularitats, amb les formes i textures d'acabat en funció de la superfície encofrant.

### Control i acceptació

Dues comprovacions per cada 1000 m<sup>2</sup> de planta.

Es realitzaran les comprovacions corresponents en cada un dels següents capítols : Nivells i replanteig, Encofrat, Col·locació de peces del forjat i armadures, Abocat i compactació del formigó, Juntes, Curat del formigó, Desencofrat, Comprovació de fletxes, contrafletxes i toleràncies.

### Amidament i abonament

m<sup>2</sup> realment executats, descomptant forats de superfície més grans 1 m<sup>2</sup>.

En el preu d'abonament s'inclouran els materials, els treballs d'encofrat, apuntament i desencofrat, així com la formació d'elements resistents singulars, tal com reforços, corretges, traves, enjovats, formació de forats per pas d'instal·lacions i les previsions d'ancoratges per a altres fàbriques, segons previsions del D.T. o instruccions de la D.F.

### 1.1.2 Escales i rampes

Les escales són els elements de comunicació vertical que salven un desnivell per mitjà de graons.

Les rampes són els elements de comunicació vertical que salven un desnivell per mitjà d'un pla inclinat.

### Components

Formigó per armar (HA) de resistència o dosificació especificades a la D.T.

Barres corrugades d'acer, de característiques físiques i mecàniques indicades a la D.T.

### Execució

L'altura màxima d'un graó serà de 0.185 metres i l'estesa de 0.28 metres com a mínim, en compliment de la normativa vigent. Les rampes per a minusvàlids, compliran la normativa vigent. S'especificaran les característiques estructurals i d'acabats d'aquells elements que configuren les rampes i escales.

### Amidament i abonament

m<sup>3</sup> totalment acabats d'escales i rampes, a nivell estructural, incloent en el preu tots els materials, accessoris i treballs necessaris per a la seva construcció.

### 1.1.3 Elements prefabricats

Conjunt d'elements estructurals i/o de tancament, industrialitzats, realitzats en el taller, de manera que a l'obra només es realitzarà el muntatge.

### Components

Pilars, Jàsseres, Bigues triangulars, Grades i Escales

### Execució

#### Condicions prèvies

El muntatge dels diferents elements es realitzarà d'acord amb les indicacions del fabricant i D.F. i s'executarà per personal especialitzat. El contractista ha de sotmetre a l'aprovació de la D.F. el pla de muntatge en el que s'ha d'indicar el mètode i mitjans auxiliars previstos. Si el muntatge afectés el trànsit de vianants o vehicles, el contractista ha de presentar, amb la suficient antelació, a l'aprovació de la D.F., el programa d'interrupció, restricció o desviament del trànsit.

#### Fases d'execució

*Preparació de la zona de treball.*

*Preparació de la superfície de recolzament, neteja i anivellament.* Les peces no han de tenir superfícies rentades, arestes escantonades, discontinuïtats en el formigó o armadures visibles.

*Replanteig i marcat dels eixos.*

*Col·locació i fixació provisional de la peça.* Les peces han de quedar recolzades sobre l'estructura de suport.

*Aplomat i anivellació definitius.* La peça ha d'estar degudament aplomada i anivellada. Així com perfectament segellada dels junts entre peça i peça. El fabricant ha de garantir que la peça compleix les característiques exigides a la D.T. La llargària de l'encastament ha de ser com a mínim l'especificada a la D.T. La peça ha d'estar col·locada en la posició i nivell previstos a la D.T. La col·locació de la peça s'ha de realitzar de manera que no rebi cops que la puguin afectar.

#### Amidament i abonament

m<sup>3</sup> de formigó

kg d'acer en elements estructurals prefabricats, pilars, jàsseres, encavallades, etc., incloent en els preus d'ambdues partides tots els materials, operacions necessàries per a la posada a l'obra, operacions necessàries per al muntatge i definitiu acabament (grues, bastides, etc.), així com totes les armadures, instal·lacions, fusteria per armar i equips que portin integrats en la seva fabricació.

El transport de fàbrica a peu d'obra també està inclòs en l'amidament.

#### 1.1.4 Juntes de dilatació

Són els dispositius que enllacen discontinuïtats dels elements estructurals, per a facilitar la seva lliure dilatació, de manera que permetin els moviments per canvis de temperatura, assentaments diferencials i/o deformacions reològiques.

#### Execució

El tipus de material emprat serà el que es defineixi en el D.T. o el que indiqui la D.F. El junt es muntarà seguint les instruccions del fabricant.

#### Amidament i abonament

ml col·locats, inclòs en el preu els materials i treballs necessaris per a la seva col·locació

#### 1.1.5 Pilars

Elements de directriu recta i secció rectangular, quadrada, poligonal o circular, de formigó armat, corresponent a l'estructura de l'edifici, que transmeten les càrregues al fonament.

#### Components

Formigó per armar (HA) de resistència o dosificació especificades a la D.T.

Barres corrugades d'acer, de característiques físiques i mecàniques indicades a la D.T.

#### Control i acceptació

Es col·locaran i formigonaran els ancoratges d'arrencada, als que es lligaran les armadures dels suports. Es prendran les precaucions necessàries en ambients agressius, respecte a la durabilitat del formigó i de les armadures, d'acord amb l'article 37 de la Instrucció EHE.

#### Execució

##### Condicions prèvies

Dimensió mínima de pilar de formigó armat 25 cm, segons l'article 55 de la Instrucció EHE, o de 30 cm, en zona sísmica amb acceleració sísmica de càlcul major o igual a 0,16g, sent g l'acceleració de la gravetat, per a estructures de ductilitat molt alta, segons la norma NCSE-02. Es compliran les quanties mínimes i màximes, establertes per limitacions mecàniques, i les quanties mínimes, per motius tèrmics i reològics. S'estableixen quanties màximes per a aconseguir un correcte formigonat de l'element i per consideracions de protecció contra incendis. L'armadura principal estarà formada, almenys, per quatre barres, en el cas de seccions rectangulars i per sis, en el cas de seccions circulars. La separació màxima entre armadures longitudinals serà de 35 cm. El diàmetre mínim de l'armadura longitudinal serà de 12 mm. Les barres aniran subjectes per cercols o estreps amb les separacions màximes i diàmetres mínims de l'armadura transversal que s'indiquen en l'article 42.3.1 de la Instrucció EHE. Si la separació entre les armadures longitudinals és  $\leq 15$  cm, aquestes poden travessar-se alternativament. El Øestrep ha de ser  $< 1/4 \text{ } \varnothing$  de la barra longitudinal més gruixuda. La separació entre estreps haurà de ser  $\leq 15$  vegades  $\varnothing$  de la barra longitudinal més fina. En zona sísmica, el nombre mínim de barres longitudinals en cada cara del suport serà de tres i la seva separació màxima de 15 cm. Els estreps estaran separats, amb separació màxima i  $\varnothing$  mínim dels estreps segons la Norma NCSE-02.

##### Fases d'execució

*Replanteig.* Plànol de replanteig dels pilars, amb els eixos marcats, indicant els que es redueixen a eix i els que mantenen cara o cares fixes, senyalant-les.

*Col·locació de l'armat.* Col·locació i aplomat de l'armadura del suport; en cas de reduir la seva secció es grifarà la part corresponent a l'espera de l'armadura, encavalcant-se la següent i lligant-se ambdues. Es col·locaran separadors amb distàncies màximes de 100 d o 200 cm; sent d, el Ø armadura a la que s'acobli el separador. A més, es disposaran, almenys, tres plànols de separadors per tram, acoblats als cercols o estreps.

*Encofrat.* Poden ser de fusta, cartró, plàstic o metàl·lics, evitant-se el metàl·lic en temps freds i els de color negre en temps assolellat. Es col·locaran donant la forma requerida al suport i cuidant l'estanquitat de la junta. Els de fusta s'humitejaran lleugerament, per a no deformar-los, abans d'abocar el formigó. En la col·locació de les plaques metàl·liques d'encofrat i posterior abocament de formigó, s'evitarà la disgregació del mateix, picant-se o vibrant-se sobre les parets de l'encofrat. Tindran fàcil desencofrat, no utilitzant-se gas-oil, grasses o similars. Encofrat, aplomat i apuntalat del mateix, formigonant-se a continuació el suport.

*Formigonat i curat.* El formigó col·locat no presentarà disgregacions o buits en la massa, la seva secció en qualsevol punt no es quedarà disminuïda per la introducció d'elements de l'encofrat ni altres. Es dipositarà i compactarà el formigó dins del motlle mitjançant entubat, tolves,... Es vibrarà i curarà sense que es produeixin moviments a les armadures. Acabat el formigonat es comprovarà novament l'aplomat.

*Desencofrat.* Els pilars presentaran les formes i textures d'acabat en funció de la superfície encofrant triada.

##### Control i acceptació

Dues comprovacions per cada 1000 m<sup>2</sup> de planta.

Es realitzaran les comprovacions corresponents en cada un dels següents capítols: Replanteig, Col·locació d'armadures, Encofrat i Desencofrat.

#### Verificació

Verificació de l'aplomat de suports de la planta. Verificació de l'aplomat de suports en l'altura de l'edifici construïda.

#### Amidament i abonament

ml de suport de formigó armat.

Completament acabat, de secció i altura especificades, de formigó de resistència o dosificació especificades a la D.T., de la quantia del tipus acer especificada, incloent encofrat, elaboració, desencofrat i curat, segons Instrucció EHE.

m<sup>3</sup> de formigó armat per a pilars.

#### 1.1.6 Bigues

Elements estructurals, plans o de cantell, de directriu recta i secció rectangular que salven una determinada llum, suportant càrregues principals de flexió.

#### Components

Formigó per armar (HA) de resistència o dosificació especificades a la D.T.

Barres corrugades d'acer, de característiques físiques i mecàniques indicades a la D.T.

Control i acceptació

Es col·locaran i formigonaran els ancoratges d'arrencada, als que es lligaran les armadures dels suports. Es prendran les precaucions necessàries en ambients agressius, respecte a la durabilitat del formigó i de les armadures, d'acord amb l'article 37 de la Instrucció EHE.

#### Execució

Condicions prèvies

Passat de nivells a pilars sobre la planta i abans d'encofrar, verificar la distància vertical entre els traços de nivell de dues plantes consecutives, i entre els traços de la mateixa planta.

*Condicions de disseny.* La disposició de les armadures, així com l'ancoratge i encavalcaments de les armadures, s'ajustarà a les prescripcions de la Instrucció EHE i de la norma NCSE-02. En zona sísmica, amb acceleració sísmica de càlcul major o igual a 0,16g, sent g l'acceleració de la gravetat, no es podran utilitzar bigues planes, segons l'article 4.4.2 de la norma NCSE-02.

Fases d'execució

L'organització dels treballs necessaris per a l'execució de les bigues és la mateixa per a bigues planes i de cantell. *En el cas de bigues planes* el formigonat es realitzarà després de la col·locació de les armadures de negatius, sent necessari el muntatge del forjat. *Per bigues de cantell* en cas de forjats recolzats el formigonat de la biga serà anterior a la col·locació del forjat i en cas de forjats semiencastrats després de la col·locació del forjat.

*Encofrat.* Els fons de les bigues quedaran horitzontals i les cares laterals, verticals, formant angles rectes.

*Col·locació de l'armat.* Encofrada la biga, previ al formigonat, es col·locaran les armadures longitudinals principals de tracció i compressió, i les transversals o cercols segons la separació entre si obtinguda. S'utilitzaran falques separadores i elements de suspensió de les armadures per a obtenir el recobriment adequat i posició correcta de negatius en les bigues. Es col·locaran separadors amb distàncies màximes de 100 cm.

*Formigonat i curat.* El formigó col·locat no presentarà disgregacions o buits en la massa, la seva secció en qualsevol punt no es quedarà disminuïda per la introducció d'elements de l'encofrat ni altres. S'abocarà i compactarà el formigó dins del motlle mitjançant entubat, tremuges, etc. La compactació es realitzarà per vibrat. El vibrat es realitzarà de forma, que el seu efecte s'estengui homogèniament per tota la massa. Es vibrarà i guarirà sense que es produeixin moviments de les armadures.

*Desencofrat.*

Control i acceptació

Dues comprovacions per cada 1000 m<sup>2</sup> de planta.

Es realitzaran les comprovacions corresponents en cada un dels següents capítols: Nivells i replanteig, Encofrat, Col·locació de peces de forjat, Col·locació d'armadures i Desencofrat.

#### Verificació

Comprobar fletxes i contrafletxes excessives. Conservació fins a la recepció de les obres. S'evitarà l'actuació de qualsevol càrrega estàtica o dinàmica que pugui provocar danys en els elements ja formigonats.

#### Amidament i abonament

m<sup>3</sup> de formigó armat per a bigues i cercols. Formigó de resistència o dosificació especificades a la D.T., amb una quantia mitja del tipus d'acer especificada, en bigues i cercols de la secció determinada, inclòs retalls, encofrats, vibrats, curats i desencofrats, segons Instrucció EHE.

#### 1.2 Formigó Armat

És un material compost per altres dos materials: el formigó i l'acer, la seva associació permet una major capacitat d'absorbir sol·licitacions que generin tensions de tracció, disminuint a més la fissuració del propi formigó i donant una major ductilitat al material compost.

El formigó armat pot ser de dos tipus: fabricat en central o preparat i no fabricat en central.

S'han considerat els següents elements a formigonar: pilars, murs, bigues, llindes, cercols, sostres amb elements resistents industrialitzats, sostres nervats unidireccionals, sostres nervats reticulars, lloses i bancades, membranes i voltes.

Si el formigó és armat, les armadures passives seran d'acer i estaran constituïdes per: barres corrugades, malles electrosoldades i armadures electrosoldades en gelosia.

Les armadures són el conjunt de barres de ferro que formen l'esquelet d'un element estructural de formigó armat. S'han considerat les armadures pels elements estructurals següents: pilars, murs estructurals, bigues, llindes, cercols, estreps, lloses i bancades, sostres, membranes i voltes, armadures de reforç, ancoratge de barres corrugades en elements de formigó existents.

#### Components

Formigó: aigua, ciment, àrids

Acer: barres corrugades, malles electrosoldades.

Característiques tècniques mínimes

La designació o tipificació del formigó ha d'estar especificada a la D.T., amb el format que recull la Instrucció EHE. Segons aquesta normativa no s'admeten formigons estructurals on el contingut mínim de ciment per m<sup>3</sup> sigui inferior a 200 Kg en formigons en massa i 250 Kg en formigons armats. Tots els formigons compliran la normativa vigent considerant com a definició de resistència la d'aquesta

instrucció. Aquesta desaconsella la utilització de formigons no fabricats en central, en cas d'emprar-se cal que la D.F. ho autoritzi prèviament.

**Ciment.** Els ciments utilitzats podran ser aquells que compleixin la vigent Instrucció per a la Recepció de Ciments (RC-97), corresponent a la classe resistent 32,5 o superior i complint les especificacions de l'article 26 de la Instrucció EHE.

**Aigua.** L'aigua utilitzada, tant per l'amassat com pel curat del formigó en obra, no contindrà substàncies nocives en quantitats tals que afectin a les propietats del formigó o a la protecció de les armadures.

**Àrids.** Els àrids hauran de complir les especificacions contingudes a l'article 28 de la Instrucció EHE.

**Additius.** També de forma ocasional es podran fer servir additius, sempre que es justifiqui a la documentació de la D.T. o en els oportuns assaigs, que la substància agregada en les proporcions i condicions previstes produeix l'efecte desitjat sense alterar les característiques del formigó ni representar cap perill per a la durabilitat del formigó ni la corrosió de les armadures. Es prohibeixen additius tals que a la seva composició hi intervinguin clorurs, sulfurs i sulfits. Tant durant el transport com durant l'emmagatzament, les armadures passives es protegiran de la pluja, la humitat del sòl i de possibles agents agressius. Fins al moment del seu ús es conservaran en obra, cuidadosament classificades segons: tipus, qualitats, diàmetres i procedència.

**Barres corrugades.** Són armadures passives amb les següents sèries de diàmetres nominals en mm: 6-8-10-12-14-16-20-25-32 i 40mm. Denominació acer en barres corrugades, B 400 S acer soldable de límit elàstic no menor de 400N/mm<sup>2</sup> i B 500 S acer soldable de límit elàstic no menor de 500N/mm<sup>2</sup>. Es poden col·locar en contacte tres barres, com a màxim, de l'armadura principal i quatre en el cas que no hi hagi empalmaments i la peça estigui formigonada en posició vertical. El diàmetre equivalent del grup de les barres no ha de ser de més de 50 mm. Si la peça ha de suportar esforços de compressió i es formigona en posició vertical, el diàmetre equivalent no ha de ser de més de 70 mm. A la zona d'encavalcament, el nombre màxim de barres en contacte ha de ser de quatre. No s'han d'encavalcar barres de D >= 32 mm sense justificar satisfactoriament el seu comportament. Els empalmaments per encavalcament de barres agrupades han de complir l'article 66.6 de la Instrucció EHE. Es prohibeix l'empalmament per encavalcament en grups de quatre barres. L'empalmament per soldadura s'ha de fer seguint les prescripcions de la UNE 36-832.

**Malla electrosoldada.** Són armadures passives amb les següents sèries de diàmetres nominals en mm: 5-5.5-6-6.5-7-7.5-8-8.5-9-9.5-10-10.5-11-11.5-12-14mm. Llargària de l'encavalcament en malles acoblades: a x Lb neta: Ha de complir, com a mínim: >=15 D, >=20 cm. Llargària de l'encavalcament en malles superposades: Separació entre elements encavalcats (longitudinal i transversal) > 10 D; 1,7Lb; Separació entre elements encavalcats (longitudinal i transversal) <= 10 D; 2,4 Lb; Ha de complir com a mínim: <= 15 D, >= 20 cm.

**Barres ancorades a elements de formigó existents.** La llargària de la barra ancorada al formigó existent, i de la part lliure, han de ser indicades a la D.T., o en el seu defecte, superiors a la llargària neta d'ancoratge determinada segons l'article 66.5 de la EHE.

#### Control i acceptació

El control dels components del formigó es realitzarà segons previsions del D.T. i segons la normativa vigent; s'aplica al ciment, a l'aigua, als granulats, als additius i addicions. El control de recepció a l'obra no fa falta fer-lo en les dues situacions següents:

Central de producció que disposi d'un Control de Producció i estigui en possessió d'un Segell o Marca de Qualitat reconegut per un Centre Directiu de les Administracions Públiques i Formigons fabricats en central amb un distintiu reconegut o una normativa vigent.

**Ciment.** El responsable de la recepció ha de conservar durant 100 dies com a mínim una mostra de cada lot de ciment subministrat.

No es pot fer servir un lot de ciment que arribi sense un certificat de garantia del fabricant, signat per una persona física.

**Aigua.** Es prohibeix l'ús d'aigua de mar o d'aigües salines en l'amassada o curat de formigons armats. El límit màxim de contingut de ió clorur en l'aigua, queda limitat per la normativa vigent, en el cas del formigó armat, prescripció extensible als formigons en massa que tinguin armadures per a reduir la fissuració.

**Àrids.** Abans de començar el subministrament la D.F. pot demanar al subministrador una demostració documental del compliment de les exigències que estableix la norma per als granulats. Si no disposa d'un certificat d' idoneïtat dels granulats, emès com a màxim un any abans de la data en què es facin servir per un laboratori oficial o oficialment acreditat, s'han de realitzar els assaigs especificats en la normativa vigent.

**Additius i addicions.** En el cas d'emprar additius i addicions, aquests han d'estar autoritzats prèviament per la D.F., que pot exigir a l'inici d'obra els certificats de garantia del mateixos o assaigs al laboratori oficial o oficialment acreditat.

**Assaigs del control de formigó.** El control de qualitat, es realitza en base als següents paràmetres: consistència, resistència i durabilitat.

**Consistència.** Es realitzarà l'assaig pel mètode tradicional del Con d'Abrams d'acord amb la UNE 83313:90.

**Resistència.** Els assaigs de resistència estan definits a la normativa vigent. Cal distingir les següents modalitats de control: Modalitat 1 Control de nivell reduït; Modalitat 2 Control al 100 per 100, quan es conegui la resistència de tota la amassada; Modalitat 3 Control estadístic, és d'aplicació general en obres de formigó en massa, formigó armat i formigó pretensat. S'especificarà la modalitat de control. L'obra es dividirà en parts anomenades lots. No es barrejaran en un mateix lot elements de tipologia estructural diferent. En cas del control estadístic, el nombre mínim de lots serà de tres, corresponents als tres tipus d'elements estructurals que diferencia la Instrucció: estructures que tenen elements comprimits, estructures que tenen únicament elements sotmesos a flexió i elements massissos. En el cas de subministrament de formigó amb camió formigonera es pot considerar cada camió com una amassada. Les amassades d'un mateix lot provindran del mateix subministrador i han d'ésser elaborades amb les mateixes matèries primes i amb la mateixa dosificació nominal. La presa de mostres es realitzarà a l'atzar entre les amassades de l'obra sotmeses a control. La D.T. determinarà el nombre d'amassades per lot. Si un lot correspon a dues plantes d'un edifici, es farà al menys una determinació per planta. Les provetes s'amassaran de forma similar al del formigó a l'obra i es conservaran en condicions anàlogues.

## Execució

### Condicions prèvies

Preparació de la zona de treball, inclou els treballs previs d'execució del ferro i la humectació de l'encofrat.

**Formigonat en temperatures extremes.** La temperatura de la massa del formigó en el moment d'abocar-la en el motlle o encofrat, no serà inferior a 5°C. Es prohibeix abocar el formigó sobre elements la temperatura dels quals sigui inferior a 0°C. En general es suspendrà el formigonat quan plougui amb intensitat, nevi, existeixi vent excessiu, una temperatura ambient superior a 40°C o es prevegi que dins de les 48 hores següents, pugui descendir la temperatura ambient per sota dels 0°C. L'utilització d'additius anticongelants requerirà una autorització expressa, en cada cas, de la direcció d'obra. Quan el formigonat s'efectuï en temps calorós, s'adoptaran les mesures oportunes per a evitar l'evaporació de l'aigua de pastat, en particular durant el transport del formigó i per a reduir la temperatura de la massa. Per a això, els materials i encofrats haurien d'estar protegits de l'assoleig i una vegada abocat, es protegirà la barreja del sol i del vent, per a evitar que es dessequi.

**Armadures:** Els diàmetres, la forma, les dimensions i la disposició de les armadures han de ser les que s'especifiquen a la DT. Les barres no han de tenir esquerdes ni fissures. Les armadures han d'estar netes, no han de tenir òxid no adherent, pintura, greix ni d'altres substàncies perjudicials. La secció equivalent de les barres de l'armadura no ha de ser inferior al 95% de la secció nominal. Les armadures han d'estar subjectades entre elles i a l'encofrat, de manera que mantinguin la seva posició durant l'abocada i la compactació del formigó. Els estreps de pilars o bigues han d'anar subjectats a les barres principals mitjançant un lligat simple o altre procediment idoni. La D.F. ha d'aprovar la col·locació de les armadures abans de començar el formigonament.

### Fases d'execució

#### Execució del ferro

**Tall.** Es portarà a terme d'acord amb les normes de bona pràctica, utilitzant cisalles, serres, discos o màquines d'oxitall i queda prohibida l'ocupació de l'arc elèctric.

*Doblat.* Segons article 66.3 de la instrucció EHE.

*Col·locació de les armadures.* Les gàbies o ferralla seran prou rígides i robustes per a assegurar la immobilitat de les barres durant el transport, muntatge i formigonat de la peça, de manera que no varïï la seva posició especificada en el D.T. i permetin al formigó desenvolupar-se sense deixar cocons. La distància lliure, horitzontal i vertical, entre dues barres aïllades consecutives, excepte el cas de grups de barres, serà igual o superior al major dels tres valors següents: a. 2cm b. El diàmetre de la major c. 1.25 vegades la grandària màxima de l'àrid.

*Separadors.* Els suports provisionals en els encofrats i motlles haurien de ser de formigó, morter o plàstic o d'altre material apropiat, queden prohibits els de fusta i, si el formigó ha de quedar vist, els metàl·lics. Es comprovaran en obra els espessors de recobriments, complint els mínims de l'article 37.2.4. de la Instrucció EHE. Els recobriments haurien de garantir-se mitjançant la disposició dels corresponents elements separadors col·locats a l'obra d'acord amb el prescrit a la taula 66.2. de la instrucció EHE.

*Ancoratges.* Es realitzaran segons indicacions de l'article 66.5. de la instrucció EHE.

*Entroncaments.* En els entroncaments per encavalcament la separació entre les barres serà de 4  $\phi$  com a màxim. La longitud d'encavalcament serà igual a l'indicat en l'article 66.5.2 i a la taula 66.6.2 de la instrucció EHE. Pels entroncaments per encavalcament en grup de barres i de malles electrosoldades s'executarà l'indicat respectivament, en els articles 66.6.3 i 66.6.4 de la instrucció EHE. Per a entroncaments mecànics es realitzarà el disposat a l'article 66.6.6. de la instrucció EHE. Els entroncaments per soldadura haurien de realitzar-se d'acord amb els procediments de soldadura descrits en la UNE 36832:97, i executar-se per operaris degudament qualificats. Les soldadures de barres de diferent diàmetre poden realitzar-se sempre que la diferència entre diàmetres sigui inferior a 3mm.

*Toleràncies d'execució.* Llargària d'ancoratge i encavalcament:  $-0,05L$  ( $\leq 50$  mm, mínim 12 mm),  $+0,10L$  ( $\leq 50$  mm). Les toleràncies en el recobriments i la posició de les armadures han de complir l'especificat a la UNE 36-831.

*Fabricació i transport a l'obra del formigó*

*Criteris generals.* Les matèries primeres es pastaran de manera que s'aconsegueixi una barreja uniforme, estant tot l'àrid recobert de ciment. La dosificació del ciment, dels àrids i si escau, de les addicions, es realitzarà per pes. No es barrejaran masses fresques de formigons fabricats amb ciments no compatibles havent de netejar-se les formigoneres abans de començar la fabricació d'una massa amb un nou tipus de ciment no compatible amb el de la massa anterior.

*Formigó fabricat en central d'obra o preparat.* A cada central hi haurà una persona responsable de la fabricació, amb formació i experiència suficient, que estarà present durant el procés de producció i que serà distinta del responsable del control de producció. En la dosificació dels àrids, es tindran en compte les correccions degudes a la seva humitat, i s'utilitzaran bàscules distintes per a cada fracció d'àrid i de ciment. El temps de pastat no serà superior al necessari per a garantir la uniformitat de la barreja del formigó, evitant una durada excessiva que pogués produir el trencament dels àrids. La temperatura del formigó fresc ha de, si és possible, ser igual o inferior a 30°C i igual o superior a 5°C en temps fred o amb gelades. Els àrids gelats han de ser descongelats per complet prèviament o durant el pastat.

*Formigó no fabricat a la central.* La dosificació del ciment es realitzarà per pes. Els àrids poden dosificar-se per pes o per volum, encara que no és recomanable aquest segon procediment. El pastat es realitzarà amb un període de batut, a la velocitat del règim, no inferior a noranta segons. El fabricant serà responsable que els operaris encarregats de les operacions de dosificació i pastat tinguin acreditada suficient formació i experiència.

*Transport del formigó preparat.* El transport mitjançant pastadora mòbil s'efectuarà sempre a velocitat d'agitació i no de règim. El temps transcorregut entre l'addició d'aigua de pastat i la col·locació del formigó no ha de ser major de una hora i mitja. En temps calorós, el temps límit ha de ser inferior tret que s'hagin adoptat mesures especials per a augmentar el temps d'enduriment. El formigó fabricat a la central no podrà emprar-se si no arriba acompanyat d'un full de subministrament, degudament complimentat i firmat per una persona física. Aquests fulls de subministrament han d'estar arxivats pel constructor i han d'estar a disposició de la D.F. fins al lliurament de la documentació final de control.

*Cindris, encofrats i motlles.* Segons article 65 de la Instrucció de la EHE.

*Posada en obra del formigó*

*Col·locació.* Segons article 70.1. de la Instrucció de la EHE

*Compactació.* Segons article 70.2. de la Instrucció de la EHE. Picat amb barra: els formigons de consistència tova o fluïda, es picaran fins a la capa inferior ja compactada. Vibrat enèrgic: els formigons secs es compactaran, en tongades no superiors a 20 cm. Vibrat normal en els formigons plàstics o tous.

*Juntes de formigonat.* Segons article 71 de la Instrucció de la EHE.

*Curació del formigó.* Segons l'article 74 de la Instrucció de la EHE.

*Descindrat, desencofrat i desmoldej.* Segons article 75 de la Instrucció de la EHE.

*Acabats.* Les superfícies vistes, una vegada desencofrades o desmoldejades, no presentaran cocons o irregularitats que perjudiquin el comportament de l'obra o el seu aspecte exterior. Pels acabats especials s'especificaran els requisits directament o bé mitjançant patrons de superfície. Pel recobriments o farciment dels caps d'ancoratge, orificis, entalladures, etc, que hagin d'efectuar-se una vegada acabades les peces, en general s'utilitzaran morters fabricats amb masses anàlogues a les emprades en el formigonat d'aquestes peces, però retirant d'elles els àrids de grandària superior a 4mm. Totes les superfícies de morter s'acabaran de forma adequada.

*Control i acceptació*

Es realitzaran les comprovacions corresponents en cada un dels següents capítols: Comprovacions prèvies, Comprovacions de replanteig i geomètriques, Armadures, Encofrats, Cindris i bastiments, Transport, abocament i compactació del formigó, Curació del formigó, Juntes, Desmoldejat i descindrat.

Es comprovarà que les dimensions dels elements executats presenten unes desviacions admissibles pel funcionament adequat de la construcció. La D.F. podrà adoptar el sistema de toleràncies de la Instrucció EHE, Annex 10, completat o modificat segons estimi oportú.

*Control documental.* A la recepció es controlarà que cada càrrega de formigó fabricat en central vagi acompanyada d'una fulla de subministrament, signada per una persona física, a la disposició de la direcció d'obra, i en la que hi figurin totes les dades correctament complimentades.

*Presa de decisions derivades del control de resistència.* Quan s'obtingui una resistència estimada menor de l'especificada a la D.T., és necessari tenir en compte no només la possible influència sobre la seguretat mecànica de l'estructura, si no també l'efecte negatiu d'altres característiques del formigó, com la deformabilitat, la fissurabilitat i la durabilitat. Si passats els vint-i-vuit dies la resistència de les provetes fos menor a les especificades, en aquesta data, en més d'un 20%, s'extrauran provetes de l'obra i si la seva resistència és menor que l'especificada, serà enderrocada; tot el procés sota control i instruccions de la D.F. Si la resistència de les provetes extretes és més gran que la de les provetes d'assaig, podrà acceptar-se l'obra si es pot efectuar, sense perill, un assaig de càrrega amb una sobrecàrrega superior a un 50% de la de càlcul, durant el qual es mesurarà la flexa produïda, que haurà de ser admissible. Si no fos possible extreure provetes de l'obra i les d'assaig no donessin el 80% de les resistències especificades, l'obra haurà d'enderrocar-se. En el cas que la resistència de provetes d'assaig i les extretes de l'obra, estès compresa entre el 80% i el 100% de l'especificada, la D.F. podrà rebre l'obra amb reserves, previ assaig de càrrega corresponent. La D.F. serà qui prengui la decisió de les proves de càrrega a realitzar. Aquestes han de realitzar-se per personal especialitzat i amb maquinària adequada, prèvia realització d'un Pla de Proves, acceptat per la D.F. i prenent les mesures de seguretat necessàries. La D.F. pot proposar a la Propietat, com a alternativa a l'enderroc o reforç, una limitació de les càrregues d'ús.

*Durabilitat.* El control el regula la D.F., i es basa en el control documental dels fulls de subministrament del formigó, en el que hi comptin les limitacions de la relació aigua/ciment i el contingut de ciment especificat, amb la finalitat de comprovar el compliment de la Instrucció.

Si el formigó no es fabrica en una central, el fabricant a d'aportar a la D.F. la mateixa informació signada per una persona física. S'exigeix aquest control per a cada amassada emprada a l'obra. *Control de la profunditat de penetració de l'aigua.* És un control que cal realitzar en obres sotmeses a classes ambientals III o IV (ambients marins o de clorurs d'origen no marí) o alguna de les classes específiques d'exposició que estableix la normativa vigent. Aquest control s'ha de fer de forma prèvia a l'inici de l'obra.

#### Verificació

Durant l'execució s'evitarà l'actuació de qualsevol càrrega estàtica o dinàmica que pugui provocar danys irreversibles en els elements ja formigonats

#### Amidament i abonament

m<sup>3</sup> de formigó, d'acord amb les especificacions de la D.T. Per a l'abonament dels increments de secció sobre la secció teòrica mínima indicats en els plànols de seccions tipus, serà necessari que prèviament hagi estat ordenada la seva execució per la D.F., instruccions per escrit, en les que consti de manera explícita les dimensions que han de donar-se a la secció. Per això, el contractista i/o constructor estarà obligat a exigir, a la D.F., prèviament a l'execució de cada part d'obra, la definició exacta d'aquelles dimensions que no ho estan. El preu del formigó inclourà els possibles additius i addicions que la D.F. estimi necessaris i també la possible necessitat d'emprar ciments especials, segons criteri de la D.F. (ciment, P.A.S., blanc, etc.).

Kg d'acer que resultin de l'especejament previst en el D.T. Si durant l'execució, la D.F. ordena l'increment de l'armat, l'amidament correspondrà als Kg reals col·locats a l'obra. El pes s'obté amidant la llargària total de les barres (barra+cavalcament). L'escriu d'amidament corresponent als retalls està incorporat al preu de la unitat d'obra com a increment del rendiment (1,05 kg de barra d'acer per kg de barra ferrallada, dins de l'element compost). Estan compreses en els preus, totes les operacions i mitjans necessaris per a realitzar el doblec i posta a l'obra, així com els encavalcaments, ganxos, elements de sustentació, pèrdues per retalls, lligaments, soldadures, etc.

m<sup>2</sup> de superfície amidada de malla electrosoldada segons les especificacions de la D.T. Aquest criteri inclou les pèrdues i increments de material corresponents a retalls i empalmaments.

ut de barra ancorada a elements de formigó, executada d'acord amb les especificacions de la D.T.

### 1.3 Encofrats

Els encofrats són elements auxiliars destinats a rebre i a donar forma a la massa de formigó abocada, fins al total enduriment o fraguat. Els elements per encofrats són els següents: pilars, murs, bigues, lloses, cèrcols, sostres unidireccionals i reticulars, lloses i bancades, membranes, arcs, voltes i revoltons. Existeixen diferents tipus d'elements d'encofrats, els prefabricats de cartró, els de fusta, els de plàstic i els prefabricats de metall-fusta.

#### Components

Material encofrant, elements de rigidització, elements d'atirament, elements de travada, elements de recolzament, diagonals d'apuntament, productes desencofrants.

#### Execució

##### Condicions prèvies

Es prohibeix l'ús d'alumini en motlles que hagin d'estar en contacte amb el formigó. Cap element d'obra podrà ser desencofrat sense l'autorització. Els cindris, encofrats, motlles i puntals, així com els elements que formen l'encofrat i les seves unions han de ser suficientment rígids i resistents per a garantir les toleràncies dimensionals ( menys de 5mm ) i per a suportar, sense assentaments ni deformacions perjudicials, les accions estàtiques i dinàmiques que comporta el seu formigonament i compactació.

No s'han de transmetre a l'encofrat vibracions de motors. En èpoques de pluges fortes s'ha de protegir el fons de l'encofrat amb lones impermeabilitzades o plàstics. En èpoques de vents forts s'han d'atirantar amb cables o cordes els encofrats dels elements verticals d'esveltesa més gran de 10. S'han d'adoptar les mesures oportunes per a què els encofrats i motlles no impedeixin la lliure retracció del formigó. En obres d'importància i que no es tingui l'experiència de casos similars o quan els perjudicis que es puguin derivar d'una fissuració prematura fossin grans, s'han de fer assaigs d'informació que determinin la resistència real del formigó per a poder fixar el moment de desencofrat. Si s'utilitzen taulers de fusta, els junts entre aquests han de permetre l'entumiment de les mateixes per l'humitat del reg i del formigó, sense que deixin fugir pasta durant el formigonament. Per a evitar-ho es podrà autoritzar un segellant adequat. Els filferros i ancoratges de l'encofrat que hagin quedat fixats al formigó s'han de tallar al ras del parament. Els motlles recuperables s'han de col·locar ben alineats, de manera que no suposin una disminució de la secció dels nervis de l'estructura. No han de tenir deformacions, cantells trencats ni fissures. El desmuntatge dels motlles s'ha de fer tenint cura de no fer malbé els cantells dels nervis formigonats. Els motlles ja usats i que han de servir per a unitats repetides, s'han de netejar i rectificar. S'han de col·locar angulars metàl·lics a les arestes exteriors de l'encofrat o qualsevol altre procediment eficaç per a que les arestes vives del formigó resultin ben acabades. La D.F. podrà autoritzar la utilització de cantoneres per a aixamfrantar les arestes vives. El subministrador dels puntals ha de justificar i garantir les seves característiques i les condicions en que s'han d'utilitzar. Si l'element s'ha de pretensar, abans del tesat s'han de retirar els costers dels encofrats i qualsevol element dels mateixos que no sigui portant de l'estructura.

En el cas que els encofrats hagin variat les seves característiques geomètriques per haver patit desperfectes, deformacions, guerxaments, etc, no s'han de forçar per a que recuperin la seva forma correcta. En elements horitzontals els encofrats d'elements rectes o plans de més de 6 m de llum lliure, s'han de disposar amb la contrafetxa necessària per a que, desencofrat i carregat l'element, aquest conservi una lleugera concavitat a l'intradós. Aquesta contrafetxa sol ser de l'ordre d'una mil·lèsima de la llum.

##### Fases d'execució

*Neteja i preparació del pla de recolzament.* El fons de l'encofrat ha de ser net abans de començar a formigonar. En elements verticals, per a facilitar la neteja del fons de l'encofrat s'han de disposar obertures provisionals a la part inferior de l'encofrat . Es replantejaran les línies de posició de l'encofrat i es marcaran les cotes de referència.

*Muntatge i col·locació dels elements de l'encofra.* La col·locació dels encofrats s'ha de fer de forma que s'eviti malmetre estructures ja construïdes. El nombre de puntals de suport de l'encofrat i la seva separació depèn de la càrrega total de l'element. Han d'anar degudament travats en tots dos sentits. Els puntals es col·locaran sobre soles. Quan aquestes estiguin sobre el terreny cal assegurar que no assentaran. Els puntals s'han de travar en dues direccions perpendiculars. Els puntals han de poder transmetre la força que rebien i permetre finalment un desapuntalat senzill. Pel que fa al formigó pretensat, els encofrats pròxims a les zones d'ancoratge han de tenir la rigidesa necessària per a que els eixos dels tendons es mantinguin normals als ancoratges. S'han de preveure a les parets laterals dels encofrats finestres de control que permetin la compactació del formigó. Aquestes obertures s'han de disposar amb un espaiament vertical i horitzontal no més gran d'un metro, i es tancaran quan el formigó arribi a la seva alçària.

*Pintat de les superfícies interiors de l'encofrat amb un producte desencofrant.* L'interior de l'encofrat ha d'estar pintat amb desencofrant abans del muntatge, sense que hi hagi regalims. La D.F. ha d'autoritzar, en cada cas, la col·locació d'aquests productes. S'han d'utilitzar vernissos antiadherents a base de silicones o preparats d'olis solubles en aigua o greixos en dissolució.

*Tapat dels junts entre les peces.* Ha de ser suficientment estanc per a impedir una pèrdua apreciable de pasta entre els junts Ha de ser suficientment estanc per a impedir una pèrdua apreciable de pasta entre els junts

*Col·locació dels dispositius de subjecció i trava.*

*Aplomat i anivellament de l'encofrat.* Els encofrats i motlles han de permetre les deformacions de les peces en ells formigonades i han de resistir la distribució de càrregues durant el tesa de les armadures i la transmissió de l'esforç de pretesat al formigó. Les superfícies de l'encofrat en contacte amb les cares que han de quedar vistes, han de ser llises, sense rebaves ni irregularitats. Quan entre la realització de l'encofrat i el formigonament passin més de tres mesos, s'ha de fer una revisió total de l'encofrat. El formigonat s'ha de fer durant el període de temps en el que el desencofrant sigui actiu.

*Disposició d'obertures provisionals a la part inferior de l'encofrat, quan calgui.*

*Humectació de l'encofrat.* Si és de fusta, Abans de formigonar s'ha d'humitejar l'encofrat, en el cas que sigui de fusta, i s'ha de comprovar la situació relativa de les armadures, el nivell, l'aplomat i la solidesa del conjunt.

*Desmuntatge i retirada de l'encofrat i de tot el material auxiliar, la partida inclou totes les operacions de muntatge i desmuntatge de l'encofrat.* Per al control del temps de desencofrat, s'han d'anotar a l'obra les temperatures màximes i mínimes diàries mentre durin els treballs d'encofrat i desencofrat, així com la data en què s'ha formigonat cada element. El desencofrant no ha d'impedir la ulterior aplicació de revestiment ni la possible execució de junts de formigonament, especialment quan siguin elements que posteriorment s'hagin d'unir per a treballar solidàriament. Ha d'estar muntat de manera que permeti un desencofratge fàcil, que s'ha de fer sense xocs ni sotragades. Ha de portar marcada l'alçària per a formigonar. El desencofrat de costers verticals d'elements de petit cantell, podrà fer-se als tres dies de formigonada la peça, si durant aquest interval no s'han produït temperatures baixes o d'altres causes que puguin alterar el procediment normal d'enduriment del formigó. Els costers verticals d'elements de gran cantell o els costers horitzontals no s'han de retirar abans dels set dies, amb les mateixes salvetats anteriors. La D.F. podrà reduir els passos anteriors quan ho consideri oportú. No s'han de reblir els cocons o defectes que es puguin apreciar al formigó al desencofrar, sense l'autorització de la D.F.

Control i acceptació

Existència de càlcul, en els casos necessaris. Comprovació de plans, cotes i toleràncies. Revisió del muntatge.

#### Amidament i abonament

m<sup>2</sup> de superfície amidada segons les especificacions de la D.T. i que es trobi en contacte amb el formigó.

Els esmentats preus inclouen els materials dels encofrats, la maquinària i la mà d'obra necessària per a la seva col·locació, així com les operacions i materials necessaris. S'entén que quedaran inclosos en el preu del metre quadrat qualsevol tipus d'accessori de l'encofrat, com els junts entre murs o altres elements que a judici de la D.F. siguin necessaris per a obtenir un correcte acabat.

Les bastides, cindris, execució de junts, operacions de curat i altres operacions necessàries, a judici de la D.F., per l'execució del formigonat, es consideraran incloses en els preus dels formigons.

### SISTEMA ENVOLVENT

#### SUBSISTEMA COBERTES

##### 1 COBERTES PLANES

Parament de cobertura exterior d'un edifici que limita l'ambient exterior amb els espais interiors. La coberta té com a objectiu separar, connectar i filtrar l'interior de l'exterior, satisfent els requisits de seguretat, habitabilitat i funcionalitat, segons CTE DB-HE HE1 Limitació de la demanda energètica, CTE DB-HS HS1 protecció enfront de la humitat CTE DB-HS HS5 evacuació d'aigües.

Podem trobar els tipus següents: *Coberta transitable no ventilada*, pot ser convencional o invertida segons la disposició dels seus components. El pendent estarà comprès entre l'1% i el 15%, segons l'ús al qual estigui destinat, trànsit de vianants o trànsit de vehicles.

*Coberta ajardinada*, coberta que està formada per una capa de terra de plantació i la pròpia vegetació, essent no ventilada.

*Coberta no transitable no ventilada*, pot ser convencional o invertida, segons la disposició dels seus components, amb protecció de grava o de làmina autoprotegida. La pendent estarà comprès entre l'1% i el 5%.

*Coberta transitable*, pot ser ventilada i amb enrajolat fix. El pendent estarà comprès entre l'1% i el 3%, recomanant-se el 3% en cobertes destinades al trànsit de vianants.

#### Normes d'aplicació

**Codi Tècnic de l'Edificació.** RD. 314/2006. CTE-DB HS, Document Bàsic de Salubritat; CTE-HE1, Demanda energètica; CTE-HS1, Impermeabilitat; CTE-DB SI, Seguretat en cas d'incendi; CTE-DB HR, Protecció al soroll; CTE-DB SE-AE. Resistència la vent, Seguretat Estructural-Accions a l'edificació.

**Decret d'Ecoeficiència,** demanda energètica. D.21/2006.

**Condicions acústiques,** NBE-CA-88. BOE 8/10/1988.

#### UNE

UNE 85.208-81. Permeabilitat a l'aire; UNE 85.212-83. Estanquitat; UNE 85.213-85. Resistència al vent; UNE 12.207:2000. Permeabilitat de l'aire.

UNE-EN ISO 140-4: Medición in situ del aislamiento acústico al ruido aéreo entre locales.

UNE-EN ISO 140-5: Medición in situ del aislamiento acústico al ruido aéreo de elementos de fachadas y de fachadas.

UNE-EN ISO 140-7: Medición del aislamiento acústico en los edificios y de los elementos de construcción. Parte 7: Medición in situ del aislamiento acústico de suelos al ruido de impactos

UNE-EN ISO 717: Evaluación del aislamiento acústico en los edificios y los elementos de construcción

UNE-EN ISO 717-1: Aislamiento a ruido aéreo. Para el cálculo del valor global de aislamiento y los términos de adaptación al espectro.

UNE-EN ISO 717-2: Aislamiento al ruido de impactos. Para el cálculo del valor global de aislamiento y los términos de adaptación al espectro.

#### Components

Sistema de formació de pendents, barrera contra el vapor, capa d'impermeabilització, capa separadora, capa drenant, terra de plantació (coberta ajardinada) i capa de protecció.

## Característiques tècniques mínimes

*Sistema de formació de pendents.* Podrà realitzar-se amb formigons alleugerits o formigons d'àrids lleugers amb capa de regularització d'gruix 2-3 cm de morter de ciment, amb acabat remolinat; amb argila expandida estabilitzada superficialment amb beurada de ciment; amb morter de ciment. Ha de tenir una cohesió i estabilitat suficients, i una constitució adequada per la fixació de la resta dels components. La superfície serà llisa, uniforme i sense irregularitats que puguin punxonar la làmina impermeabilitzant. A la coberta transitable ventilada, el sistema de formació de pendents podrà realitzar-se a partir d'envans constituïts per peces prefabricades o maons (envanets de sostremort), superposats de plaques ceràmiques encadellades o de maons buits segons CTE-DB HS-1, taula 2.10.

*Barrera de vapor.* El material ha de ser el mateix que el de la capa d'impermeabilització o compatible amb ella. Poden ser de dos tipus: les de baixes prestacions (film de polietilè) i les d'altres prestacions (làmina de oxiasfalt o de betum modificat amb armadura d'alumini, làmina de PVC, làmina de EPDM). Segons CTE-DB HS-1, punt 2.4.3.5.

*Aïllant tèrmic.* Pot ser de llanes minerals com fibra de vidre o llana de roca, poliestirè expandit, poliestirè extruït, poliuretà, perlita de cel·lulosa, suro aglomerat, etc... Ha de tenir una cohesió i una estabilitat suficient per a proporcionar al sistema la solidesa necessària enfront sol·licitacions mecàniques. Estabilitat dimensional, resistència a l'aixafada. S'utilitzaran materials amb una conductivitat tèrmica menor de 0,06W/mk a 10°C. El seu gruix es determinarà segons les exigències del CTE-DB HE1; DB HS 1, punt 2.4.3.2.

*Capa de impermeabilització.* La impermeabilització pot ser de material bituminós o bituminós modificat; com poli (clorur de vinil) plastificat, etc... No serà necessària en condicions d'ús normal, tret que s'inclouï a la D.T. Si que serà necessària en els casos de risc de condensació alta. Haurà de suportar temperatures extremes, no serà alterable per l'acció de microorganismes i prestarà la resistència al punxonament exigible. No utilitzar en la mateixa làmina materials a base de betums asfàltics i màstics de quitrà modificat. No utilitzar en la mateixa làmina oxiasfalt amb làmines de betum plastòmer (APP) que no siguin específicament compatibles amb elles. Evitar el contacte entre làmines de policlorur de vinil plastificat i betums asfàltics i betums asfàltics especialment formulat per a ser compatible amb l'asfalt. Evitar el contacte entre làmines de policlorur de vinil plastificat amb les escumes rígides de poliestirè o amb les escumes rígides de poliuretà. A la coberta no transitable preferentment s'utilitzaran graves de cantell rodats. El material que forma la capa ha de ser resistent a la intempèrie en funció de les condicions ambientals previstes. La grava pot ser solta o aglomerada amb morter. Es podran utilitzar graves precedents de matxuca. Per a passadissos i zones de treball, lloses mixtes prefabricades compostes per una capa superficial de morter, terratzó, àrid rentat o altres, amb aplanat de poliestirè extrusionat. També pot ser una làmina autoprotegida, amb enrajolat fix o amb enrajolat flotant. Pot realitzar-se amb rajoles autoportants sobre suports telescòpics concebuts i fabricats expressament per a aquesta fi. Els suports disposaran d'una plataforma de suport que reparteixi la càrrega i sobrecàrrega sobre la làmina impermeable sense risc de punxonament. En coberta no transitable, si es tracta d'una capa de grava, aquesta ha d'estar neta i sense substàncies estranyes. La seva grandària ha d'estar compresa entre 16 i 32 mm. Segons CTE-DB HS 1, punt 2.4.3.4.

*Capa separadora.* Podran ser feltres de fibra de vidre o de polièster, o films de polietilè. Productes antiarrels (coberta ajardinada), constituïts per quitrà d'hulla, derivats del quitrà com brea o productes químics antiarrels. Hauria de utilitzar-se quan existeixin incompatibilitats entre l'aïllament i les làmines impermeabilitzants. Quan tingui funció antiadherent i antipunxant podrà ser: geotèxtil de polièster o geotèxtil de polipropilè. Quan es pretenguin les dues funcions (desolidarització i resistència a punxonament) s'utilitzaran feltres antipunxonament no permeables, o bé dues capes superposades, la superior de desolidarització i la inferior d'antipunxonament (feltre de polièster o polipropilè tractat amb impregnació impermeable). segons CTE-DB HS 1, punt 2.4.3.5.

*Capa drenant.* (coberta ajardinada) Grava i sorra de riu. La grava estarà exempta de substàncies estranyes, la sorra de riu serà de granulometria contínua, seca, neta i grandària màxima del gra 5 mm.

*Terra de plantació (coberta ajardinada).* Barreja formada per parts iguals en volum de terra franca de jardí, terra vegetal, sorra de riu, bruc i torba podent adicionar-se per a reduir pes fins a un 10% d'alleugerants: poliestirè expandit en boles o vermiculita.

*Sistema d'evacuació d'aigües.* Pot constar de canals, albellons, baixants i sobreexidors. L'albelló o el canaló ha de ser una peça prefabricada, d'un material compatible amb el tipus d'impermeabilització que s'utilitzi i ha de disposar d'una ala de 10 cm d'amplada com a mínim a la vora superior. Han d'estar proveïts d'un element de protecció per a retenir els sòlids que puguin obturar el baixant. Segons CTE-DB HS 5).

## Control i acceptació

Es realitzarà la comprovació de la documentació de subministrament en tots els casos, comprovant que coincideix allò subministrat a l'obra amb allò indicat a la D.T. Es farà la identificació en funció del material del fabricant, tipus, dosificació, densitat, classe de producte, gruix mínim, dimensions i pes mínim.

Es realitzaran les comprovacions corresponents d'identificació i assaig en cada un dels següents capítols: sistema de formació de pendents, barrera contra el vapor i capes separadores, capa d'impermeabilització amb làmines o material bituminós, capa de protecció. materials ceràmics.

## Execució

### Condicions prèvies

Els paraments verticals es trobaran acabats. El forjat garantirà l'estabilitat, amb fletxa mínima, compatibilitat amb els moviments del sistema i compatibilitat química amb els components de la coberta. El suport base ha de ser uniforme, estar net i sense cossos estranys. La làmina impermeable ha d'evitar el contacte de les làmines impermeabilitzants bituminoses, de plàstic o de cautxú, amb petrolis, olis, grasses i dissolvents. Per a la funció de desolidarització s'utilitzaran productes no permeables a l'abeurada de morters i formigons. Se suspendran els treballs quan plougui, nevi o la velocitat del vent sigui superior a 50km/h, en aquest últim cas es retiraran els materials i eines que puguin desprendre's. Quan les temperatures siguin inferiors a 5°C es comprovarà es poden dur a terme els treballs d'acord amb el material a aplicar.

Els accessos i obertures que estiguin situats en el parament vertical es realitzaran disposant un desnivell de 2 cm d'altura com a mínim per sobre de la protecció de la coberta, protegit amb un impermeabilitzant que ho cobreixi i ascendeixi pels laterals del buit fins a una altura de 15cm com a mínim per sobre d'aquest desnivell, o disposant-los reculats respecte del parament vertical 1 m com a mínim.

Els accessos i les obertures situats en el parament horitzontal de la coberta es realitzaran disposant al voltant del buit un ampit d'una altura per sobre de la protecció de la coberta de 20 cm com a mínim i impermeabilitzat.

Les juntes han d'afectar a les diferents capes de la coberta a partir de l'element que serveix de suport resistent. Les vores de les juntes han de ser amb carell rom, amb un angle de 45° i l'amplària de la junta ha de ser major que 3 cm. La distància entre les juntes ha de ser com a màxim 15 m. Quan la distància entre juntes de dilatació de l'edifici sigui major de 15 m es realitzaran juntes de coberta, l'amplada no haurà de ser inferior a 15 mm i també hauria d'haver-n'hi al voltant dels elements sobresortints. A les juntes s'ha de col·locar un segellant. El segellat ha de quedar enrasat amb la superfície de la capa de protecció de la coberta. Les juntes de dilatació del paviment es segellaran amb un màstic plàstic no contaminant, havent-se realitzat prèviament la neteja dels cantells de les rajoles.

Per que l'aigua de les precipitacions no es filtri per la rematada superior de la impermeabilització s'ha de realitzar mitjançant regata de 3x3 cm com a mínim, en la que ha de rebre's la impermeabilització amb morter en bisell, o mitjançant una reculada amb una profunditat major que 5 cm, i l'altura per sobre de la protecció de la coberta ha de ser major que 20 cm, o mitjançant un perfil metàl·lic inoxidable proveït d'una pestanya, almenys en la seva part superior. Quan es tracti de cobertes transitables, a més de l'esmentat anteriorment, la làmina en el seu lliurament als paraments quedarà protegida de la intempèrie i del trànsit, per un sòcol. En els casos en que la làmina hagi de quedar exposada a la intempèrie serà de làmina autoprotegida o formulada per a la intempèrie.

En la trobada de la coberta amb la vora lateral ha de realitzar-se perllongant la impermeabilització 5 cm com a mínim sobre el front del ràfec o el parament o disposant un perfil angular amb l'ala horitzontal, que ha de tenir una amplària major que 10 cm.

S'ubicaran com a mínim dues buneres a cobertes, patis oberts, etc... Segons CTE DB-HS5.

El nombre de punts de recollida ha de ser suficient per tal que no hi hagin desnivells >150 mm i pendents màxims del 0,5%, i per evitar una sobrecàrrega excessiva de la coberta. Quan per raons de disseny no s'instal·lin punts de recollida s'hauria de preveure algun mètode d'evacuació de les aigües de precipitació, com podrien ser sobreeixidors.

#### Fases d'execució

*Sistema de formació de pendents.* Els baixants es protegiran amb para graves per impedir la seva obstrucció durant l'execució del sistema de pendents. El pendent recomanat és el màxim possible, sempre que quedí garantida la permanència de la capa de grava en el gruix necessari per a la protecció i llast del sistema. El seu gruix estarà comprès entre 2 cm i 30 cm; en cas d'excedir el màxim, es recorrerà a una capa de difusió de vapor o xemeneies de ventilació. La inclinació de la formació de pendents quedarà condicionada, en el cas de cobertes amb paviment flotant i a la capacitat de regulació dels suports de les rajoles (resistència i estabilitat). Es rebaixarà al voltant dels albellons. El sistema de formació de pendents quedarà interromput per les juntes estructurals de l'edifici i per les juntes de dilatació. Abans de rebre la capa d'impermeabilització l'aspecte del suport serà sec i també estarà sec en el seu gruix. *Coberta transitable no ventilada.* El pendent estarà comprès entre l'1 i el 5% per a vianants i l'1 i el 15% per a vehicles. *Coberta ajardinada.* El pendent estarà comprès entre l'1 i el 5%. *Coberta no transitable.* Si la protecció és amb grava el pendent estarà comprès entre l'1 i el 5% i si és amb làmina autoprotegida estarà comprès entre l'1 i el 5%. *Coberta transitable ventilada.* El gruix del sistema de formació de pendents serà de 2 cm com a mínim. Es rebaixarà al voltant dels albellons. Quedarà interrompuda en les juntes estructurals de l'edifici i en les auxiliars de dilatació. La cambra d'aire haurà de permetre la difusió del vapor d'aigua a través de les obertures disposades a l'exterior, de manera que es garanteixi la ventilació creuada situant les sortides d'aire 30 cm per sobre de les entrades, i es disposen enfrontades.

*Barrera de vapor.* Es col·locarà immediatament damunt del sistema de formació de pendent quan es prevegi que puguin haver-hi condensacions. La barrera de vapor ascendirà pels laterals i s'adherirà mitjançant soldadura a la làmina impermeabilitzant. Quan s'emprin les làmines de baixes prestacions, no serà necessària la soldadura d'encavalcament entre peces ni la soldadura amb la làmina impermeable. Per les làmines d'altres prestacions ha d'estendre's sota el fons i els laterals de la capa d'aïllament tèrmic. Segons CTE-DB HE1 Limitació de la demanda energètica

*Capa separadora.* Haurà d'intercalar-se una capa separadora per a evitar el risc de punxonament de la làmina impermeable. Serà necessària quan s'empi impermeabilització amb làmines de PVC plastificat sobre panells, com el poliestirè, que provoquin la migració de plastificants del PVC, quan la impermeabilització sigui amb làmines de PVC amb soldadura en fred o de EPDM, sobre panells aïllants sintètics o quan la impermeabilització sigui amb làmines asfàltiques aplicades amb bufador sobre qualsevol panell d'aïllament tèrmic, excepte els classificats com A1 i A2-s1,d0 .

*Aïllament tèrmic.* Ha de col·locar-se de forma contínua i estable.

*Capa de impermeabilització.* Els paraments on ha d'anar col·locada la impermeabilització, han d'adequar-se i preparar-se per a assegurar que resulti correctament adherida i amb junta estanca. Hauran de preparar-se amb esquerdejat, mestrejat o remolinat. La capa d'impermeabilització quedarà desolidaritzada del suport, i de la capa de protecció només en el perímetre i en els punts singulars. Les condicions exigides són: estabilitat dimensional, compatibilitat amb els elements que es col·locaran a sobre, superfície llisa i de formes suaus, pendent adequat i humitat limitada. La impermeabilització ha de col·locar-se en direcció perpendicular a la línia de màxim pendent. Els encavalcaments s'han de realitzar en el mateix sentit que el corrent de l'aigua i no han de quedar alineats amb els de les fileres contigües. S'evitaran bosses d'aire en les làmines adherides. La imprimació ha de ser del mateix material que la làmina impermeabilitzant. Quan la impermeabilització sigui bituminosa, s'emprarà sistema bicapa, alternant les armadures per assegurar l'estabilitat dimensional i la resistència al punxonament. Quan la impermeabilització sigui de material bituminós o bituminós modificat i quan el pendent sigui major del 15%, han d'utilitzar-se sistemes fixats mecànicament. Si el pendent està comprès entre el 5 i el 15%, han d'usar-se sistemes adherits.

*Producte antiarrels (coberta ajardinada).* Es col·locarà fins arribar a la part superior de la capa de terra.

*Capa drenant (coberta ajardinada).* El gruix mínim de la capa de grava serà de 5 cm i servirà de primera base a la capa filtrant. La sorra de riu tindrà un gruix mínim de 3 cm i s'estendrà uniformement sobre la capa de grava. Les conduccions dels recs per aspersió fins als ruixadors es realitzaran per la capa drenant. Les instal·lacions que hagin de discórrer pel terrat han de realitzar-se, preferentment, per les zones perimetrals evitant el seu pas pels vessants.

*Terra de plantació (coberta ajardinada).* Es recomana que la profunditat de terra vegetal estigui compresa entre 20 i 50 cm. Els tipus de plantes que precisin major profunditat han de situar-se en zones de superfície aproximadament igual a l'ocupada per la projecció de la seva copa i pròximes als eixos dels suports de l'estructura. Es triaran preferentment espècies de creixement lent i que la seva altura no excedeixi els 6m. Els camins per als vianants disposats en les superfícies ajardinades poden realitzar-se amb sorra en una profunditat igual a la de la terra vegetal, separant-la d'aquesta per elements com murets de pedra maó o lloses de pissarra.

*Capa de protecció. Amb protecció de grava.* S'extremaran les mesures amb àrids de matxucat per a evitar riscos de punxonament. Els gruixos no podran ser menors de 5 cm i variaran en funció del tipus de coberta i l'altura de l'edifici, sempre tenint en compte que les cantonades aniran més llastrades que les vores i aquestes més que la zona central. Gruix de la capa  $\pm$  10 cm. *Amb enrajolat fix.* S'evitarà

la col·locació a testa de les peces i s'establiran les juntes de dilatació necessàries per a prevenir les tensions d'origen tèrmic. Per a la realització de les juntes entre peces s'emprarà material de presa, les peces aniran col·locades sobre solera de 25 mm com a mínim, estesa sobre la capa separadora. *Amb enrajolat flotant.* Les peces sobre suports en enrajolat flotant han de disposar-se horitzontalment. Les peces o rajoles han de col·locar-se amb junta oberta. Les rajoles permetran, mitjançant una estructura porosa o per col·locació amb junta oberta, el flux d'aigua de pluja cap al pla inclinat de vessament, de manera que no es produeixin entollaments. *Amb capa de trànsit.* Quan l'aglomerat asfàltic s'aboqui en calent directament sobre la impermeabilització, el gruix mínim ha de ser 8 cm. Quan l'aglomerat asfàltic s'aboqui sobre una capa de morter que hi haurà sobre la impermeabilització, s'ha de col·locar entre aquestes dues capes una capa separadora per evitar-ne l'adherència de 4cm gruix com a màxim i armada de tal manera que s'eviti la seva fissuració.

*Sistema d'evacuació d'aigües.* La trobada entre la làmina impermeabilitzant i el baixant es resoldrà amb una peça especialment dissenyada i fabricada per a aquest ús, i compatible amb el tipus de impermeabilització escollit. Els albellons tindran un dispositiu de retenció dels sòlids amb elements que sobresurtin del nivell de la capa de formació de pendents per tal de minorar el risc d'obturació. Es realitzaran pous de registre per a facilitar la neteja i manteniment dels desguassos L'element que serveix de suport a la impermeabilització ha de rebaixar-se al voltant dels albellons o en tot el perímetre dels canalons. La impermeabilització ha de perllongar-se 10 cm com a mínim per sobre de les ales. La unió de la impermeabilitzant amb l'belló o el canaló ha de ser estanca. Quan l'belló es disposi a la part horitzontal de la coberta, ha de situar-se separat com a mínim 50 cm de les trobades amb els paraments verticals o amb qualsevol altre element que sobresurti de la coberta. La vora superior de l'belló ha de quedar per sota del nivell de vessament de la coberta. Quan l'belló es disposi en un parament vertical, la seva secció ha de ser rectangular. Quan es disposi un canaló a la part superior ha de quedar per sota del nivell de vessament de la coberta i ha d'estar fixat a l'element que serveix de suport. El suport de la impermeabilització al voltant dels albellons haurà de rebaixar-se, com a mínim, 15 mm per tal d'evitar que els solapaments entre les làmines i la peça especial no remuntin el nivell de vessament de la làmina, fet que provocaria entollaments. Els albellons es situen preferentment centrats entre els vessants o faldons per a evitar pendents excessius. En tot cas, separats almenys 0,5 m dels elements sobresortints i 1 m dels racons o cantons.

Control i acceptació

Sistema de formació de pendents d'adequació a la D.T. Les juntes de coberta distanciades menys de 15 m.

Es realitzaran les comprovacions corresponents d'identificació i assaig en cada un dels següents capítols: Impermeabilització, Replanteig (segons el nombre de capes i la forma de col·locació de les làmines), Aïllament tèrmic i Acabats.

#### Amidament i abonament

m<sup>2</sup> totalment acabada, amidada en projecció horitzontal. Inclouent sistema de formació de pendents, barrera de vapor, aïllant tèrmic, capes separadores, capes de impermeabilització, capa de protecció i punts singulars (evacuació d'aigües, juntes de dilatació), inclouent els encavalcaments, part proporcional de minvaments i neteja final. En coberta ajardinada també s'inclou capa drenant, producte antiarrels, terra de plantació i vegetació. No inclou sistema de reg.

#### Verificació

La prova de servei per a comprovar la seva estanquitat, ha de consistir en una inundació fins a un nivell de 5 cm per sota del punt més alt del llurament durant 24 hores (quan no sigui possible la inundació, rec continu de la coberta durant 48 hores). Transcorregudes 24 hores de l'assaig d'estanquitat es destaparan els desguassos permetent l'evacuació d'aigües per a comprovar el bon funcionament d'aquests.

## 2 COBERTES INCLINADES

Parament de cobertura exterior d'un edifici que limita l'ambient exterior amb els espais interiors, tant en les parts opaques com a les translúcides, i en el que l'element d'acabat de coberta garanteix l'estanquitat. La coberta té com a objectiu: separar, connectar i filtrar interior-exterior, satisfent els requisits de seguretat, habitabilitat i funcionalitat, garantint el compliment de les normatives actuals CTE DB HE1 Limitació de la demanda energètica, CTE DB HS1 protecció enfront de la humitat i CTE DB HS5 evacuació d'aigües. De cobertes inclinades en trobem de forjat inclinat o de forjat horitzontal, ambdós casos poden ser cobertes ventilades o no.

#### Normes d'aplicació

**Codi Tècnic de l'Edificació.** RD. 314/2006. CTE-DB HS, Document Bàsic de Salubritat; CTE-HE1, Demanda energètica; CTE-HS1, Impermeabilitat; CTE-DB SI, Seguretat en cas d'incendi; CTE-DB HR, Protecció al soroll; CTE-DB SE-AE. Resistència la vent, Seguretat Estructural-Accions a l'edificació.

**Decret d'Ecoeficiència,** demanda energètica. D.21/2006.

**Condicions acústiques,** NBE-CA-88. BOE 8/10/1988.

**UNE.**

UNE 85.208-81. Permeabilitat a l'aire; UNE 85.212-83. Estanquitat; UNE 85.213-85. Resistència al vent; UNE 12.207:2000. Permeabilitat de l'aire.

UNE-EN ISO 140-4: Medición in situ del aislamiento acústico al ruido aéreo entre locales.

UNE-EN ISO 140-5: Medición in situ del aislamiento acústico al ruido aéreo de elementos de fachadas y de fachadas.

UNE-EN ISO 140-7: Medición del aislamiento acústico en los edificios y de los elementos de construcción. Parte 7: Medición in situ del aislamiento acústico de suelos al ruido de impactos

UNE-EN ISO 717: Evaluación del aislamiento acústico en los edificios y los elementos de construcción

UNE-EN ISO 717-1: Aislamiento a ruido aéreo. Para el cálculo del valor global de aislamiento y los términos de adaptación al espectro.

UNE-EN ISO 717-2: Aislamiento al ruido de impactos. Para el cálculo del valor global de aislamiento y los términos de adaptación al espectro.

#### Components

Sistema de formació de pendents, aïllament tèrmic, capa de impermeabilització, teulada, sistema d'evacuació d'aigües i materials auxiliars.

Característiques tècniques mínimes

*Sistema de formació de pendents.* Serà necessari quan el suport resistent no tingui el pendent adequat al tipus de protecció i de impermeabilització que s'utilitzi. En coberta sobre forjat horitzontal el sistema podrà ser mitjançant suports a base d'envanets de maó, o placa nervada o nervada de fibrociment. En el cas de suports a base d'envanets de maó, estaran formats per: *taulons* de peces alleugerides encadellades de ceràmica o formigó, rebudes amb pasta de guix, *capa de regularització* de gruix 30 mm amb formigó, grandària màxima de l'àrid 10 mm, acabat remolinat, *estructura metàl·lica* lleugera en funció de la llum i del pendent. I en el cas de placa ondulada o nervada de fibrociment estarà fixada mecànicament a les corretges, encavalcades lateralment una a una i frontalment en una dimensió de com a mínim 30 mm.

*Aïllament tèrmic.* El material de l'aïllament tèrmic ha de tenir una cohesió i estabilitat suficient per proporcionar al sistema la solidesa necessària davant de les sol·licitacions mecàniques. S'utilitzaran materials amb una conductivitat tèrmica menor a 0,06 W/m.K a 10°C i una resistència tèrmica major a 0,25 m<sup>2</sup>K/W. Generalment s'utilitzaran mantes de llana mineral, panells rígids o panells semirrigids, com perllita expandida (EPB), poliestirè expandit (EPS), poliestirè extruït (XPS), poliuretà (PUR), mantes aglomerades de llana mineral (MW), Poliisocianurat (PIR). Segons CTE DB HE1.

*Capa de impermeabilització.* Pot ser recomanable la seva utilització en cobertes amb baix pendent o quan l'encavalcament de les teules sigui escàs, i en cobertes exposades a efectes combinats de pluja i vent. Per aquesta funció s'utilitzaran làmines asfàltiques o altres làmines que no plantegin dificultats de fixació al sistema de formació de pendents, ni presentin problemes d'adherència per les teules. Resulta innecessària la seva utilització quan la capa sota la teula estigui construïda per xapes ondulades o nervades encavalcades, o altres elements que prestin similars condicions d'estanquitat. La imprimació ha de ser del mateix material que la làmina. Amb materials bituminosos i bituminosos modificats, les làmines podran ser d'oxiasfalt o de betum modificat, amb poli (clorur de vinil) plastificat i amb un sistema de plaques.

*Teulada.* Per la rebuda de les teules sobre suports continus es podrà utilitzar: morter de calç hidràulica, morter mixt, adhesius cimentosos o altres màstics adhesius, segons especificacions del fabricant del sistema. Per panells de poliestirè extruït, podran rebre's amb morter mixt, adhesius cimentosos o altres màstics adhesius compatibles amb l'aïllament, teules corbes o mixtes. La teulada podrà ser: de teula mixta de formigó, de teula ceràmica corba, de teula ceràmica plana o mixta.

*Sistema d'evacuació d'aigües.* Pot constar de canals, albellons i sobreexidors, dimensionats segons el càlcul descrit en la normativa del CTE DB-HS 5. El sistema podrà ser vist o ocult. Durant l'emmagatzematge i transport dels diferents components, s'evitaran deformacions per incidència dels agents atmosfèrics, d'esforços violents o cops, per a això s'interposaran lones o sacs. Els apilaments de cada tipus de material es formaran i explotaran de manera que s'eviti la seva segregació i contaminació, evitant-se una exposició perllongada del material a la intempèrie, formant els apilaments sobre superfícies no contaminants i evitant les barreges de materials de diferents tipus.

*Materials auxiliars.* Morters, llates d'empostissat de fusta o metàl·liques, fixacions.

Control i acceptació

Es realitzaran les comprovacions corresponents d'identificació i assaig en cada un dels següents capítols: Aïllament tèrmic, Teules ceràmiques o de ciment, Plaques ondulades, Nervades i planes, Capa de impermeabilització.

## Execució

Condicions prèvies

La superfície del forjat ha de ser uniforme, plana, estar neta i sense cossos estranys per la correcta recepció de la impermeabilització, segons CTE DB HS1 punt 5.1.4.1. El forjat garantirà l'estabilitat, amb fletxa mínima. A la D.T. es faran notar les especificacions relatives al tipus de teula (corba o plana, ceràmica o de formigó, dimensions, color, textura), també s'especificarà la disposició de les teules en el suport (encavalcaments frontal i lateral, rebut, sistema de fixació, etc.) i el pendent dels vessants. Es suspendran els treballs quan ploigui, nevi o la velocitat del vent sigui superior a 50 km/h, i es retiraran els materials i eines que puguin desprendre's. Quan la formació de pendents sigui l'element que serveix de suport de la impermeabilització, la seva superfície ha de ser uniforme i neta, a més a més el material que ho constitueix ha de ser compatible amb el material impermeabilitzant i amb la forma de la unió.

Fases d'execució

*Sistema de formació de pendents.* Ha de tenir una cohesió i estabilitat suficients davant de les sol·licitacions mecàniques i tèrmiques. La seva constitució ha de ser l'adequada per la rebuda o fixació dels altres components. En funció del tipus de protecció, quan no hi hagi capa de impermeabilització, haurà de tenir un pendent mínim cap als elements d'evacuació d'aigua, segons la taula 2.10 del CTE DB HS1. Garantirà l'estabilitat, amb fletxa mínima, el sistema de formació de pendents. La superfície per a suport de llates d'empostissat i panells aïllants serà plana i sense irregularitats que puguin dificultar la fixació dels mateixos. La seva constitució permetrà l'ancoratge mecànic de les llates d'empostissat. *Coberta de teula sobre forjat horitzontal.* En el cas de realitzar el pendent amb envanets de sostre mort, el tauler de tancament superior de la cambra d'aire haurà d'assegurar-se davant el risc de lliscament, especialment amb pendents pronunciats; alhora haurà de quedar independent dels elements sobresortints de la coberta i amb les juntes de dilatació necessàries per tal d'evitar tensions de contracció i dilatació, tant per retracció com per oscil·lacions de la temperatura. Ho podem fer amb envanets de sostre mort rematats amb tauler de peces alleugerides (ceràmiques o de formigó) acabades amb capa de regularització o formigó, o també amb la utilització de panells o plaques prefabricats no permeables a l'aigua, fixats mecànicament, bé sobre corretges recolzades en parets de tres quarts de maó, en bigues metàl·liques o de formigó; o bé sobre entramat de fusta o estructura metàl·lica lleugera. La capa de regularització del tauló, per a fixació mecànica de les teules, tindrà un acabat remolinat, pla i sense resalts que dificultin la disposició correcta de les llates d'empostissat o llistons. Quan el suport de la teulada estigui constituït per plaques ondulades o nervades, es tindran en compte l'encavalcament frontal entre plaques, que serà de 150 mm, i l'encavalcament lateral el donarà la forma de la placa i serà d'una ona com a mínim. Les llates d'empostissat metàl·liques per la col·locació de les teules planes o mixtes es fixaran a la distància adequada, que assegurï la punta perfecta, o si escau, l'encavalcament necessari de les teules. Per a teules corbes o mixtes rebudes amb morter, la dimensió i modulació de l'ona o greca de les plaques serà la més adequada a la disposició canal- cobertores de les teules que hagin de utilitzar-se. Quan les plaques i teules corresponguin a un mateix sistema se seguiran les instruccions del fabricant. Les plaques prefabricades, ondulades o grecades, que s'utilitzin per al tancament de la cambra d'aire, aniran fixades mecànicament a les corretges amb cargols autorroscants i encavalcades entre si, de tal manera tal que es permeti el lliscament necessari per a evitar les tensions d'origen tèrmic.

*Aïllament tèrmic.* Ha de col·locar-se de forma contínua i estable. *Coberta de teula sobre forjat horitzontal.* Podran utilitzar-se mantes o panells semirrigids col·locats sobre el forjat entre els suports de la cambra ventilada. *Coberta de teula sobre forjat inclinat, no ventilat:* En el cas d'emprar llates d'empostissat, el gruix de l'aïllament coincidirà amb el d'aquests. Quan s'utilitzin panells rígids o panells semirrigids per a l'aïllament tèrmic, es col·locaran entre llates d'empostissat de fusta o metàl·lics i adherits al suport mitjançant adhesiu bituminosos. Si els panells rígids són de superfície acanalada estaran disposats amb els canals paral·lels a la direcció del ràfec i fixats mecànicament al suport resistent. *Coberta de teula sobre forjat inclinat, ventilada.* En el cas d'emprar llates d'empostissat, es col·locaran en el sentit del pendent posant-hi així el material aïllant, conformaran la capa d'aeració. L'altura de les llates d'empostissat estarà condicionada pels gruixos de l'aïllant tèrmic i de la capa de aeració. La distància entre llates d'empostissat anirà en funció de l'amplada dels panells, sempre que no excedeixi de 60 cm, en cas contrari, els panells es tallaran a la mida apropiada pel seu màxim aprofitament. L'altura mínima de la cambra d'aire serà de 30 mm i sempre quedarà comunicada amb l'exterior.

*Capa de impermeabilització.* Ha de col·locar-se en direcció perpendicular a la línia de màxim pendent. Les diferents capes de la impermeabilització han de col·locar-se en la mateixa direcció i a trencajunts. Els encavalcaments han de quedar en el sentit del corrent d'aigua i no han de quedar alineats amb els de les fileres contigües. Excepcionalment podrà utilitzar-se en cobertes amb baix pendent o quan l'encavalcament de les teules sigui escàs, i en cobertes especialment exposades a efectes combinats de pluja i vent. Quan el pendent de la coberta sigui major que 15%, han de utilitzar-se sistemes fixats mecànicament. *Amb materials bituminosos i bituminosos modificats.* Quan el pendent de la coberta estigui comprès entre 5 i 15%, han de utilitzar-se sistemes adherits. Quan es vulgui independitzar el impermeabilitzant de l'element que li serveix de suport per a millorar l'absorció de moviments estructurals, han de utilitzar-se sistemes no adherits. *Amb poli clorur de vinil plastificat.* Quan la coberta no tingui protecció, han de utilitzar-se sistemes adherits o fixats mecànicament. Impermeabilització amb poliolefines. Han de utilitzar-se làmines d'alta flexibilitat. *Impermeabilització amb un sistema de plaques.* L'encavalcament de les plaques ha d'establir-se d'acord amb el pendent de l'element que els serveix de suport i d'altres factors relacionats amb la situació de la coberta, tals com zona eòlica, tempestes i altitud topogràfica. Ha de rebre's o fixar-se al suport la quantitat de peces suficient per garantir l'estabilitat depenent del pendent de la coberta, del tipus de peces i de l'encavalcament de les mateixes, així com de la zona geogràfica de l'emplaçament de l'edifici. Quan es decideixi la utilització d'una làmina com impermeabilitzant, anirà simplement encavalcada, tibada, clavada i protegida pel tauler d'aglomerat fenòlic. Quan es decideixi la utilització de làmina asfàltica com impermeabilitzant, aquesta se situarà sobre suport resistent prèviament imprimit amb una emulsió asfàltica, havent de quedar fermament adherida amb bufador i fixada mecànicament amb els llistons o llates d'empostissar.

*Cambra d'aire.* Durant la construcció de la coberta s'ha d'evitar que caiguin, rebaves de morter i brutícia. Ha de situar-se en el costat exterior de l'aïllant tèrmic i ventilar-se mitjançant un conjunt d'obertures. L'altura mínima de la cambra d'aire serà de 30 mm. La cambra d'aire quedarà comunicada amb l'exterior, preferentment pel ràfec i el carener. *En coberta de teula ventilada sobre forjat inclinat.* La cambra d'aire es podrà aconseguir amb les llates d'empostissar únicament o afegint a aquests un entaulat d'aglomerat fenòlic o una xapa ondulada. *En coberta de teula sobre forjat horitzontal.* La cambra ha de permetre la difusió del vapor d'aigua a través d'obertures a l'exterior col·locades de manera que es garanteixi la ventilació creuada. A aquest efecte les sortides d'aire se situaran per sobre de les entrades a la distància màxima que permeti la inclinació de la coberta; les unes i les altres, es disposaran enfrontades; preferentment amb obertures contigües. Les obertures aniran protegides per evitar l'accés d'insectes, aus i rosegadors. Quan es tracti de limitar l'efecte de les condensacions davant condicions climàtiques adverses, a més a més de l'aïllant que se situï sobre el forjat horitzontal, la capa sota teula aportarà l'aïllant tèrmic necessari.

*Teulada.* Ha de rebre's o fixar-se al suport la quantitat de peces suficient per garantir la seva estabilitat depenent del pendent de la coberta, l'altura màxima de l'aiguavés, el tipus de peces i l'encavalcament de les mateixes, així com de la ubicació de l'edifici. L'encavalcament de les peces ha d'establir-se d'acord amb el pendent de l'element que els serveix de suport i d'altres factors relacionats amb la situació de la coberta, tals com zona eòlica, tempestes i altitud topogràfica. No s'admeten per a ús d'habitatge, la col·locació de la teula sense cap adherència quan l'estabilitat de la teulada es fii exclusivament al propi pes de la teula. *Teules corbes, mixtes i planes, rebudes amb morter.* La rebuda ha de realitzar-se de forma contínua per evitar el trencament de peces en els treballs de manteniment o accés a instal·lacions. En el cas de peces cobertores, aquestes es rebran sempre en ràfecs, careners i vores laterals d'aiguavés i altres punts singulars. Amb pendents de coberta majors del 70% i zones de màxima intensitat de vent, es fixaran la totalitat de les teules. Quan les condicions ho permetin i si no es fixen la totalitat de les teules, s'alternaran fila i filera. *Teules corbes rebudes amb morter sobre suport de ram de paleta.* Les peces canals es col·locaran totes amb capa de morter o adhesiu sobre el suport. En qualsevol cas, en ràfecs, careners, vores laterals d'aiguavés i altres punts singulars, es rebran canals i cobertores. Les cobertores deixaran una separació lliure de passada d'aigua comprès entre 30 i 50 mm. *Teules rebudes amb morter sobre panells de poliestirè extruït acanalats.* El pendent no ha d'excedir el 49%. Ha d'existir la correspondència morfològica necessària i les teules han de quedar perfectament encaixades sobre les plaques. Han de rebre totes els teules de ràfecs, careners, vores laterals d'aiguavés, aiguafons, careners i altres punts singulars. *Teules corbes i mixtes rebudes sobre xapes ondulades en els seus diferents formats.* L'acoblament entre la teula i el suport ondulat en els seus diferents formats resulta imprescindible per a l'estabilitat de la teulada. Quan la fixació sigui sobre xapes ondulades mitjançant llates d'empostissar metàl·lics, aquests seran perfils omega de xapa d'acer galvanitzat de 0,60 mm de gruix mínim, col·locades paral·lelament al ràfec. Les fixacions de les teules a les llates d'empostissar metàl·lics es faran amb cargols roscats a la xapa i es realitzaran de la mateixa manera que en el cas de llates d'empostissar de fusta. Tot això es realitzarà segons especificacions del fabricant del sistema. *Teules planes i mixtes fixades mitjançant llistons i llates d'empostissar de fusta o entaulats.* Les llates d'empostissar i llistons de fusta seran de l'escairada que es determini per a cada cas, i es fixaran al suport amb la freqüència necessària tant per assegurar l'estabilitat com per evitar el guerxament. Podran ser de fusta de pi, amb les tensions estabilitzades evitar guerxaments, seca i tractada contra l'atac de fongs i insectes. Els trams de llates d'empostissar o llistons es disposaran amb juntes de 10 mm, fixant ambdós extrems a un costat i a l'altre de la junta. Les llates d'empostissat s'interrompran en les juntes de dilatació de l'edifici i de la coberta. En cas d'existir una capa de regularització de taulers, sobre les quals hagin de fixar-se llistons o llates d'empostissar, tindrà un gruix  $\geq 30$  mm. Els claus penetraran 25 mm en llates d'empostissat de 50 mm com a mínim. Els claus i cargols per a la fixació seran preferentment de coure o d'acer inoxidable, i els enganxis i claudadors d'acer inoxidable o acer zincat. S'evitarà la utilització d'acer sense tractament anticorrosiu.

*Sistema d'evacuació d'aigües. Canalons.* Per la formació del canaló s'han de disposar elements de protecció prefabricats o realitzats in situ. S'han de disposar amb pendent de l'1%, com a mínim, cap al desguàs. Les peces de la teulada que aboquen sobre el canaló han de sobresortir 5 cm, com a mínim, sobre el mateix. Quan el canaló sigui vist, s'ha de disposar la vora més propera a la façana de tal manera que quedi per sobre de la vora exterior. Poden ser vistos i ocults. En ambdós casos els canalons es disposaran amb lleuger pendent cap a l'exterior, afavorint el vessament cap a fora, de manera que un embassament ocasional no vessi a l'interior. Per la construcció de canalons de zinc, se soldaran les peces a tot el seu perímetre, les abraçadores a les que se subjectarà la xapa, s'ajustaran a la seva forma i seran de platina d'acer galvanitzat. Es col·locaran a una distància màxima de 50 cm i com a mínim a 15 mm de la línia de teules del ràfec. Quan s'utilitzin sistemes prefabricats, amb acreditació de qualitat o document d'idoneïtat tècnica, se seguiran les instruccions del fabricant. Quan el canaló estigui situat al costat d'un parament vertical els elements de protecció per sota de les peces de la teulada han de disposar-se de tal manera que cobreixin una banda de 10 cm d'amplada com a mínim. Quan la trobada sigui en la part superior i intermèdia del aiguavés, els elements han de cobrir 10 cm d'amplària com a mínim. Cada baixant servirà com a màxim a 20 m de canaló. *Canaletes de recollida.* El  $\phi$  dels albellons de les canaletes de recollida de l'aigua en els murs parcialment estancs ha de ser 110 mm, com a mínim. Els pendents mínims i màxims de la canaleta i el nombre mínim d'albellons en funció del grau de impermeabilitat exigint al mur han de ser els quals s'indiquen en la normativa CTE DB HS1 taula 3.3.

*Punts singulars.* En la trobada de la coberta amb un parament vertical s'han de disposar elements de protecció prefabricats o realitzats in situ. Els elements de protecció han de cobrir com a mínim una banda del parament vertical de 25 cm d'altura per sobre de la teulada. Quan la trobada es produeixi en la part inferior de l'aiguavés, s'ha de disposar un canaló. Quan es produeixi en la part superior o lateral de l'aiguavés, els elements de protecció han de col·locar-se per sobre de les peces de la teulada i perllongar-se 10 cm com a mínim, des de la trobada. *Ràfec.* Les peces de la teulada han de sobresortir 5 cm com a mínim i mitja peça com a màxim del suport que conforma el ràfec. En la vora lateral han de disposar-se peces especials que volin lateralment més de 5 cm. *Aiguafons.* Han de disposar-se elements de protecció prefabricats o realitzats in situ. Les peces de la teulada han de sobresortir 5 cm com a mínim sobre l'aiguafons. La separació entre les peces de la teulada dels dos aiguavés ha de ser 20 cm, com a mínim. *Careners.* Han de disposar-se peces especials, que han de solapar 5 cm com a mínim sobre les peces de la teulada d'ambdós aiguavés. Les peces de la teulada de l'última filada horitzontal superior i les de la cumbrera han de fixar-se. Quan no sigui possible el solapament entre les peces d'una cumbrera en un canvi de direcció o en una trobada de careners aquesta trobada ha d'impermeabilitzar-se amb peces. *Lluernaris.* Han d'impermeabilitzar-se les zones del aiguavés que estiguin en contacte amb el cercol del lluernari mitjançant elements de protecció prefabricats o realitzats in situ. En la part

inferior del lluernari, els elements de protecció han de col·locar-se per sota de les peces de la teulada i perllongar-se 10 cm, com a mínim, des de la trobada i en la superior per damunt i perllongar-se 10 cm, com a mínim. *Juntes de dilatació*. En el cas d'aiguavés continu de més de 25 m, o quan entre les juntes de l'edifici la distància sigui major de 15 m, s'estudiarà l'oportunitat de formar juntes de coberta, en funció de la teulada i de les condicions climàtiques del lloc.

*Control i acceptació*

Es realitzaran les comprovacions d'identificació i assaigs en cadascun dels següents capítols: Formació de aiguavés, Taulers, Impermeabilització, Aïllaments, Tipus de teules, Ràfec, Careners, Lluernaris i Aiguafons.

#### Amidament i abonament

m<sup>2</sup> de coberta, totalment acabada, amidada sobre els plànols inclinats i no referida a la seva projecció horitzontal. Inclouent els solapaments, part proporcional de minvaments i trencaments, amb tots els accessoris necessaris. Així com col·locació, segellat, protecció durant les obres i neteja final. No s'inclouen canalons ni albellons.

#### Verificació

La prova de servei per a comprovar la seva estanquitat, ha de consistir en la inundació per rec continu de la coberta durant 48 hores. Transcorregudes 24 hores de l'assaig d'estanqueïtat es destaparan els desguassos permetent l'evacuació d'aigües per a comprovar el bon funcionament d'aquests.

### SUBSISTEMA FAÇANES

#### 1 TANCAMENTS

Element construït que tanca o limita un edifici, essent la part opaca de la façana, donant les prestacions de confort, aïllament i protecció contra la humitat segons CTE DB HE1, Limitació de la demanda energètica, CTE DB HS1 Protecció enfront de la humitat.

#### Normes d'aplicació

**Codi Tècnic de l'edificació**. RD. 314/2006. CTE-DB SI. Seguretat en cas d'incendi; CTE-DB HE1. Limitació de la demanda energètica; CTE-DB SE-AE. Seguretat Estructural, Accions a l'Edificació; CTE-DB HS1. Protecció enfront de la humitat, Apartat 2.3. Fachadas; CTE-DB HR. Protecció enfront del soroll.

**Norma Bàsica de la Edificació**, NBE-CA-88. BOE. 08/10/1988. Condiciones acústicas de los edificios.

**Ley del ruido**, Ley 37/2003. BOE. 18/11/2003.

**Contaminación acústica**. RD. 1513/2005.

**Normas sobre la utilización de las espumas de urea-formol usadas como aislantes en la edificación**. BOE. 13; 11/05/1984.

#### UNE

UNE-EN ISO 140-4: Medición in situ del aislamiento acústico al ruido aéreo entre locales.

UNE-EN ISO 140-5: Medición in situ del aislamiento acústico al ruido aéreo de elementos de fachadas y de fachadas.

UNE-EN ISO 140-7: Medición del aislamiento acústico en los edificios y de los elementos de construcción. Parte 7: Medición in situ del aislamiento acústico de suelos al ruido de impactos

UNE-EN ISO 717: Evaluación del aislamiento acústico en los edificios y los elementos de construcción

UNE-EN ISO 717-1: Aislamiento a ruido aéreo. Para el cálculo del valor global de aislamiento y los términos de adaptación al espectro.

UNE-EN ISO 717-2: Aislamiento al ruido de impactos. Para el cálculo del valor global de aislamiento y los términos de adaptación al espectro.

#### 1.1 Façanes de fàbrica

Tancament de maó d'argila cuita, bloc d'argila alleugerida o de formigó presos amb morter compost per ciment i/o calç, sorra, aigua i a vegades additius. Que constitueix façanes compostes de diverses fulles, amb o sense cambra d'aire, poden fer-se sense revestir (cara vista) o amb revestiment (de tipus continu o aplacat).

#### Components

*Revestiment exterior*. Si l'aïllant es col·loca en la part exterior de la fulla principal de maó podrà ser d'adhesiu cimentós millorat amb armat, o de malla de fibra de vidre acabat de revestiment plàstic prim, etc... Si l'aïllant es col·loca en la part interior podrà ser de morter amb additius hidrofugants, etc.

*Fulla principal*. Estarà formada per: maons d'argila cuita, bloc de formigó o morter.

*Revestiment intermedi*. Serà d'esquerdejat de morter mixt, morter de ciment amb additius hidrofugants, etc... Serà necessari sempre que la fulla exterior sigui de maó cara vista.

*Cambra d'aire*.

*Aïllament tèrmic*. Podrà ser de llana mineral, panells de poliuretà, de poliestirè expandit, de poliestirè extruït, etc...

*Fulla interior*. Podrà ser de fulla de maó ceràmic, panell de guix laminat sobre estructura portant de perfils d'acer galvanitzat, panell de guix laminat amb aïllament tèrmic inclòs fixat amb morter, etc...

*Revestiment interior*.

*Característiques tècniques mínimes*

*Maons*. Compliran les condicions que s'especifiquen en el Plec general per a la recepció dels maons ceràmics a les obres de construcció, RL-88. La resistència normalitzada a compressió de les peces no serà inferior a 5N/mm<sup>2</sup> segons CTE DB SE –F punt 4.1. La resistència característica a la compressió de les fàbriques més usals es defineix segons CTE DB SE-F taula 4.4.

*Blocs de formigó*. Els blocs podran ser de diferents tipus, categories i graus. El tipus ve definit pel seu índex de massís (buit o massís), acabat (cara vista o per revestir) i dimensions. La categoria (R3, R4, R5, R6, R8 ó R10), ve definida per la resistència del bloc a compressió; d'altra banda, el grau (I ó II) el de. Els blocs per a revestir no tindran fissures en les seves cares vistes i presentaran una teixidura superficial adequada per facilitar l'adherència del revestiment, si fos necessari. Els blocs cara vista haurien de presentar en les cares exteriors una coloració homogènia i una teixidura uniforme, no han de tenir cocons, escrostonaments o escantellament. Els materials utilitzats en la fabricació dels blocs de formigó: ciments, aigua, additius, àrids i formigó, compliran les normes UNE i la Instrucció EHE. En el cas de peces especials, aquestes haurien de complir les mateixes característiques físiques i mecàniques exigides als blocs. La resistència a compressió dels blocs de formigó resistents amb funció estructural serà major o igual a 6 N/mm<sup>2</sup>.

*Morter*. Les sorres emprades compliran les limitacions relatives a grandària màxima de grans, contingut de fins, granulometria i contingut de matèria orgànica establertes al CTE DB SE-F punt 4.2. S'admetran totes les aigües potables. El ciment utilitzat complirà les exigències de composició i característiques mecàniques, físiques i químiques que estableix la Instrucció per a la recepció de ciments RC-03. Els possibles additius incorporats al morter, abans o durant el pastat, arribaran a l'obra amb la designació corresponent segons normes UNE, així com la garantia del fabricant on especifiqui que l'additiu, agregat en les proporcions i condicions previstes, produeix la funció principal desitjada. Les barreges preparades en sec per a morters portaran el nom del fabricant i la dosificació segons CTE DB SE-F punt 4.2, així com la quantitat d'aigua a afegir per a obtenir les resistències dels morters tipus. La resistència a compressió del morter estarà dintre dels mínims establerts al CTE DB SE-F taula 4.4. Així mateix la dosificació serà l'establerta al CTE DB SE-F punt 4.2.

*Cambra d'aire.* Tindrà un gruix mínim de 3 cm i contarà amb separadors de la longitud i material adequats (plàstic, acer galvanitzat, etc...), sent recomanable que disposin de goteró. Podrà ser ventilada o sense ventilar. En cas de revestiment amb aplacat, la ventilació es produirà a través dels elements.

*Revestiment interior.* Serà de guarnit o arrebossat de guix i complirà l'especificat en el plec de l'apartat corresponent.

Control i acceptació

Es realitzaran les comprovacions corresponents de identificació i d'assaigs en cada un dels capítols següents: Bloc de formigó, Ciments, Aigua, Calç, Maons, Àrids i Morters. Les restriccions d'ús dels components de les fàbriques, amb classe d'exposició definida a la D.T. vindrà donada segons CTE DB SE-F taula 3.3.

## Execució

Condicions prèvies

Les fàbriques es treballaran sempre a una temperatura ambient que oscil·li entre 5 i 40 °C. Si se sobrepassen aquests límits, 48 hores després, es revisarà l'obra executada. Les parts recentment executades es protegiran amb plàstics per evitar el rentat dels morters, l'erosió de les juntes i l'acumulació d'aigua en l'interior del mur. Es procurarà col·locar com més aviat millor elements de protecció, com ampits, cavallons, etc. Es mantindrà humida la fàbrica recentment executada, per evitar l'evaporació de l'aigua del morter massa ràpid, fins que arribi a la resistència adequada. Si ha gelat abans d'iniciar el treball, s'inspeccionaran les fàbriques executades, havent de demolar les zones afectades que no garanteixin la resistència i durabilitat establertes. Si la gelada es produeix una vegada iniciat el treball se suspendrà, protegint la construcció recent amb mantes d'aïllant tèrmic o plàstics. Les fàbriques han de ser estables durant la seva construcció, pel que s'aniran elevat juntament amb elements de travesa. En els casos on no es pugui garantir la seva estabilitat davant d'accions horitzontals, es travaran a elements suficientment sòlids. Quan el vent sigui superior a 50 km/h, es suspendran els treballs i s'asseguraran les fàbriques de maó realitzades.

*Fulla principal: fàbrica de maó o de bloc.* S'exigirà la limitació de fletxa als elements estructurals fletxats com: bigues de cantonada o rematades de forjat. Acabada l'estructura es comprovarà que el suport (forjat, llosa, riosta, etc.) hagi fraguat totalment, estigui sec, anivellat i net de qualsevol resta d'obra. Quan s'hagi comprovat el nivell del forjat acabat, si hi ha alguna irregularitat s'emplenarà amb una capa de morter. En cas d'utilitzar llindes metàl·liques, aquestes seran resistents a la corrosió o n'estaran adequadament protegides, abans de la seva col·locació. Les distàncies màximes entre les juntes de dilatació seran en funció del material component, segons el CTE DB HS1, punt 2.3.3.1.

*Revestiment intermedi.* Un cop s'hagin col·locat els pre-cèrcols en els buits, la fulla principal no ha de tenir desploms ni rugositats. Es comprovarà que la fàbrica s'hagi endurit. En el cas que existeixin superfícies llises de formigó, es crearan rugositats mitjançant picat o col·locant una malla de reforç.

*Aïllant tèrmic.* En el cas de panells rígids, la fulla principal no ha de tenir desploms ni rugositats. Si existeixen defectes considerables en la superfície del revestiment es corregiran; per exemple, aplicant una capa de morter de regularització per facilitar la col·locació i l'ajustament dels panells.

*Fulla interior: fàbrica de maó.* Es tindrà en consideració la neteja del suport (forjat, llosa, riosta, etc.), així com la correcta col·locació de l'aïllant.

*Fulla interior: extradosat autoportant de plaques de guix laminat sobre perfilària.* A la fulla principal s'hi col·locaran les fusteries i caixes de persianes. La cara interior de la fulla principal es netejarà de restes de morter amb un raspall de pues metàl·liques i es tapanen els desperfectes.

*Revestiment exterior: esquerdejat de morter.* Es netejarà la fàbrica de qualsevol resta de morter, rasant-la amb un raspall de pues metàl·liques i es tapanen els desperfectes amb el mateix morter de l'esquerdejat. En cas que existeixin superfícies llises de formigó (llindes) es crearà rugositat mitjançant picat o col·locant una malla de reforç amb solapes de 10 cm. En cas de pilars, bigues i biguetes d'acer es folraran prèviament amb peces ceràmiques o de ciment.

Fases d'execució

Fulla principal: fàbrica de maó o de bloc.

*Replanteig.* Es replantejarà la situació de la façana comprovant les desviacions entre forjats per verificar l'execució dels revestiments previstos. Serà necessària la verificació del replanteig per la D.F. Es col·locaran mires rectes i aplomades a la cara interior de la façana a totes les cantonades, buits, retranquejos, juntes de moviment i en trams cecs a distàncies no majors que 4 m. Es marcarà un nivell general de planta en els pilars amb un nivell d'aigua. Es realitzarà el replanteig horitzontal de la fàbrica assenyalant en el forjat la situació dels buits, de les juntes de dilatació i d'altres punts d'inici de la fàbrica segons el plànol de replanteig de la D.T., de manera que no es precisi col·locar peces menors a mig maó. La junta estructural es disposarà de manera que coincideixi amb una de les juntes de dilatació de la fàbrica. Es disposaran els pre-cèrcols en obra. El replanteig vertical es realitzarà de forjat a forjat marcant en les regles les altures de les filades, de l'ampit i de la llinda. S'ajustarà el nombre de filades per no haver de tallar les peces. En el cas de blocs és convenient que en projecte s'hagin establert les altures lliures entre forjats considerant la dimensió nominal d'altura del bloc. En aquest cas es calcularà el gruix de la junta horitzontal (1 cm + 2 mm, generalment) per encaixar un nombre sencer de blocs entre referències de nivell successives. La primera filada en cada planta es rebrà sobre capa de morter d'1 cm de gruix i estesa en tota la superfície de base de la fàbrica. Les filades s'executaran anivellades, guiant-se dels panys de paret que marquen la seva altura. Es comprovarà que la filada que s'està executant no es desploma sobre l'anterior. Les fàbriques s'aixecaran per filades horitzontals senceres. Les cantonades o amb altres fàbriques, es faran mitjançant lligades en tot el seu gruix i en totes les filades.

*Col·locació de maons d'argila cuïta.* Els maons s'humitejaran abans de la seva col·locació perquè, no absorbeixin l'aigua del morter, excepte els maons de baixa succió (hidrofugats, klinker, etc...), en aquest cas se seguiran les indicacions del fabricant. Els maons es col·locaran fregant-los els uns amb els altres, utilitzant prou morter perquè, penetri en els buits del maó i les juntes quedin plenes. Es recolliran les rebaves del morter sobrant en cada filada. En el cas de les fàbriques a cara vista, al mateix moment que es vagi aixecant la fàbrica s'aniran netejant i realitzant les juntes (primer les juntes verticals per obtenir les horitzontals més netes). Així mateix, es comprovarà mitjançant l'ús de plomades la verticalitat de tot el mur, tanmateix, també es comprovaran a plom, les juntes verticals corresponents a les filades alternes. Aquestes juntes seguiran la llei de travesa utilitzada segons el tipus d'aparell que s'hagi triat. En el cas de col·locació d'armadures de reforç, se situaran al morter cada cert nombre de filades, depenent del tipus d'armadura, per exemple cada 60 cm amb cintres de 5 mm de diàmetre.

*Col·locació de blocs d'argila alleugerida.* Els blocs s'humitejaran abans de la seva col·locació. Les juntes de morter de base seran com a mínim d'1 cm de gruix a una banda. Els blocs es manipularan amb les dues mans i es col·locaran sense morter a la junta vertical. S'assenaran verticalment, sense fregament entre peces, fent topall amb l'encadellat i colpejant amb una maça de goma perquè, el morter penetri a les perforacions. Es recolliran les rebaves del morter sobrant. Es comprovarà que, quan s'hagin assentat els blocs, el gruix de les juntes estigui comprès entre 1 i 1,5 cm. La separació entre les juntes verticals de dues filades consecutives haurà de ser  $\geq 7$  cm. Per ajustar la modulació vertical es podran variar els gruixos de les juntes de morter (entre l'1 i l'1,5 cm), o s'utilitzaran peces especials d'ajustament vertical o peces tallades a l'obra amb la talladora de taula.

*Col·locació de blocs de formigó.* Degut a la concitat dels alveòls dels blocs buits la cara amb més superfície de formigó es col·locarà a la part superior per oferir major superfície de suport al morter de la junta. Els blocs es col·locaran secs, humitejant únicament la superfície del bloc en contacte amb el morter, si el fabricant ho recomana. Per la formació de la junta horitzontal en els blocs ces, el morter s'estendrà per tota la cara superior; en els blocs buits, el morter es col·locarà sobre les parets i envanets excepte quan es vulgui evitar el pont tèrmic i la transmissió d'aigua a través de la junta, llavors es col·locarà morter sobre les parets, quedant ambdues bandes separades.

Per la formació de la junta vertical, s'aplicarà morter sobre els sortints de la cara del bloc, pressionant-lo per evitar que caigui al transportar-lo fins ser col·locat a la filada. Les juntes tindran morter suficient per tal d'assegurar la unió entre el bloc i el morter. Els blocs es col·locaran al seu lloc mentre el morter encara estigui tou i plàstic. Es traurà el morter sobrant evitant-ne les caigudes, tant a l'interior dels blocs com a la cambra d'extradosat, i sense embrutar ni ratllar el bloc. S'utilitzaran peces de mig bloc com a mínim. Quan sigui necessari tallar els blocs es realitzarà el tall amb la màquina adequada. Mentre s'executi la fàbrica, es conservaran els plom i nivells de manera que el parament quedi amb totes les juntes alineades i amb les juntes horitzontals a nivell. Les filades intermèdies es col·locaran amb les juntes verticals alternades. Si es realitza el rejuntat de les juntes, prèviament s'emplenaran amb morter fresc els forats o les petites zones que no hagin quedat completament ocupades, comprovant que el morter encara estigui fresc i plàstic. El rejuntat no es farà immediatament després de la col·locació, sinó al cap d'una estona, quan el morter s'hagi endurit, però abans d'acabar l'enduriment. Es recomana realitzar primer el rejuntat de les juntes horitzontals i després el de les verticals. Si és necessari reparar una junta quan el morter ja s'hagi endurit, s'eliminarà el morter de la junta a una profunditat de 15mm, com a mínim, i que no superi el 15% del gruix, es mullarà amb aigua i es repassarà amb morter fresc. No es realitzaran juntes rematades inferiorment, per facilitar l'entrada d'aigua a la fàbrica. Els esquerdejats interiors o exteriors es realitzaran quan hagin passat 45 dies de la col·locació de la fàbrica, per evitar fissuracions per retracció del morter de les juntes. En el cas de les fàbriques armades horitzontalment, les armadures es col·locaran a les juntes horitzontals. Per evitar defectes de fissuració a la fàbrica s'han de complir les següents condicions mínimes: l'àrea de l'armadura no serà menor al 0,03% de l'àrea bruta de la secció de la fàbrica, la separació vertical serà de 60cm com a màxim, el gruix mínim de recobriments del morter des de l'armadura fins la cara de la fàbrica serà de 15mm, i el gruix mínim que envolti l'armadura serà de 2mm, excepte pel morter fi. Les armadures de les juntes horitzontals es col·locaran embegudes al morter, centrades al gruix de la junta horitzontal. Per tal de garantir la transmissió d'esforços de l'acer, els solapaments de les armadures amb capa epoxi tindran una longitud mínima de 25cm, i de 20cm per les armadures galvanitzades o inoxidables. S'evitarà que a l'encavalcament les armadures es muntin unes sobre les altres. En cas d'haver-hi pilastres armades, l'armadura principal es fixarà amb prou antelació per executar la fàbrica sense destorbar l'execució. Els buits de fàbrica on s'inclogui l'armadura s'ompliran amb morter o formigó a l'aixecar la fàbrica.

**Llindes.** S'adoptarà la solució de la D.T. (armat de les juntes horitzontals, biguetes pretensades, perfils metàl·lics, suport de peces ceràmiques/formigó i formigó armat, etc...). Es consultarà a la D.F. el corresponent suport de les llindes, els ancoratges de perfils al forjat, etc...

**Trobades de la façana amb els forjats.** Quan la fulla principal estigui interrompuda pels forjats, es disposarà una junta de desolidarització entre la fulla principal i cada forjat inferior, deixant una junta de 2cm. Aquesta junta s'omplirà després de la retracció de la fulla principal, amb una material del qual la seva elasticitat sigui compatible amb la deformació prevista del forjat, i es protegirà de la filtració amb un goteró. Quan el parament exterior de la fulla principal sobresurti de la vora del forjat, el vol no superarà 1/3 del gruix de la fulla. Quan el forjat sobresurti del pla exterior de la façana tindrà el pendent, del 10% com a mínim, cap a l'exterior per evacuar l'aigua i es disposarà un goteró a la vora del forjat.

**Trobades de la façana amb els pilars.** Quan la fulla principal estigui interrompuda pels pilars, es disposarà una armadura o qualsevol altra solució que produeixi el mateix efecte, quan es col·loquin peces de menor gruix que la fulla principal per la part exterior dels pilars.

**Juntes de dilatació.** Es col·locarà un segellant sobre un replè introduït a la junta. Els materials de replè i segellant tindran suficient elasticitat i adherència per absorbir els moviments de la fulla, seran impermeables i resistent als agents atmosfèrics. La profunditat del segellant serà  $\geq 1$ cm i la relació entre el gruix i l'amplada estarà compresa entre 0,5 i 2cm. En façanes esquerdejades i el segellant quedarà enrasat amb el parament de la fulla principal sense esquerdejar. Quan s'utilitzin xapes metàl·liques les juntes de dilatació es disposaran de manera que cobreixin la junta i que a banda i banda de la junta del mur quedi una franja de, com a mínim, 5cm. Cada xapa es fixarà mecànicament a aquesta franja que es segellarà el seu extrem corresponent. Segons CTE DB HS1, punt 2.3.3.1.

**Arrencada de la fàbrica des de fonamentació.** Arrencada de la fàbrica des de la fonamentació. Es disposarà una barrera impermeable a una distància  $\geq 15$ cm per sobre del nivell del sòl exterior que cobreixi el gruix de la façana. Quan la façana estigui constituïda per un material porós o tingui un revestiment porós, es disposarà un sòcol el material del qual tingui un coeficient de succió

**Trobades de la cambra d'aire ventilada amb els forjats i les llindes.** Es disposarà un sistema de recollida i evacuació de l'aigua filtrada o condensada quan la cambra quedi interrompuda per un forjat o una llinda. Com a sistema de recollida d'aigua s'utilitzarà un element continu i impermeable (làmina, perfil especial, etc...) continu al llarg del fons de la cambra, inclinat cap a l'exterior, de manera que la vora superior estigui situada a 10cm del fons com a mínim i a 3cm per sobre del punt més elevat del sistema d'evacuació. Quan es disposi una làmina, aquesta s'introduirà a la fulla interior en tot el seu gruix. Per l'evacuació es col·locarà el sistema indicat a la D.T., que estarà separat 1,5m com a màxim. Per comprovar la neteja del fons de la cambra després de la construcció del pany de paret complet, es deixarà de col·locar un de cada quatre maons de la primera filada.

**Trobada de la façana amb la fusteria.** La junta entre el cercol i el mur es segellarà amb un cordó que s'introduirà al rejuntat practicat al mur de manera que quedi encaixat entre les vores. Quan la fusteria presenti algun retranqueig al parament exterior de la façana, es rematarà l'ampit amb un minvell, per poder evacuar cap a l'exterior l'aigua de pluja i es disposarà un goteró a la llinda per evitar que l'aigua de pluja discorri per la part inferior de la llinda cap a la fusteria, o s'adoptaran solucions que produeixin els mateixos efectes. El minvell tindrà el pendent cap a l'exterior, del 10% com a mínim, serà impermeable o es disposarà sobre una barrera impermeable fixada al cercol o al mur que es perllongui per la part del darrera i per ambdós costats del minvell. El minvell tindrà goteró a la cara inferior del sortint, separat del parament exterior de façana 2cm com a mínim i l'entrega lateral amb el brancal serà de 2cm com a mínim. La junta de les peces amb goteró tindrà la forma del mateix per no crear a través seu un pont cap a la façana. Quan el grau d'impermeabilitat exigida sigui igual a 5 i les fusteries estiguin retranquejades respecte del parament exterior de la façana, es disposarà un pre-cercol i una barrera impermeable als brancals entre la fulla principal i el pre-cercol, o perllongar-la 10cm cap a l'interior del mur.

**Ampits i rematades superiors de les façanes.** Els ampits es remataran amb la solució indicada en projecte per evacuar l'aigua de pluja. En el cas de col·locació de cavallons, aquests tindran una inclinació mínima del 10%, disposaran de goterons a la cara inferior dels sortints cap als quals discorre l'aigua, separats com a mínim 2cm dels paraments de l'ampit i seran impermeables o es disposaran sobre una barrera impermeable que tingui un pendent mínim del 10% cap a l'exterior. Es disposaran juntes de dilatació cada dues peces, quan siguin de pedra o prefabricades, o cada 2m, quan siguin ceràmiques. Les juntes entre els cavallons es realitzaran de manera que siguin impermeables amb el segellat adequat.

**Ancoratges a la façana.** Quan els ancoratges d'elements com les baranes es realitzin al pla horitzontal de la façana, la junta entre l'ancoratge i la façana es realitzarà de manera que n'impedeixi l'entrada d'aigua a través seu, mitjançant el sistema indicat al projecte, ja sigui segellat, element de goma, peça metàl·lica, etc...

**Ràfecs i cornises.** Els ràfecs i les cornises seran continus, tindran un pendent mínim del 10% cap a l'exterior per evacuar l'aigua. Els que sobresurtin més de 20cm del pla de façana compliran les següents condicions: seran impermeables o tindran la cara superior protegida per una barrera impermeable, a la trobada amb el parament vertical disposaran d'elements de protecció prefabricats o realitzats in situ que s'estenguin cap amunt, com a mínim, 15cm i el remat superior ha de resoldre's de manera que eviti la filtració d'aigua a la trobada i al remat, també haurà de tenir un goteró a la vora exterior de la cara inferior. Per no crear ponts cap a la façana la junta de les peces amb el goteró tindran la mateixa forma.

**Revestiment intermedi.** Ha de ser pla, net i aconseguir un gruix mínim d'1cm. Sobre la superfície fresca es passarà el remolinador mullat amb aigua fins que quedi plana.

**Aïllant tèrmic.** La col·locació dels panells variarà segons el sistema de fixació amb la fulla principal. En cas de fixació mecànica el nombre de fixacions dependrà de la rigidesa dels panells, serà el recomanat pel fabricant, augmentant-ne el nombre als punts singulars. La separació màxima entre fixacions serà de 50cm, tant en horitzontal com en vertical. En cas de fixació per adhesió es col·locaran els

panells de baix cap dalt. Si l'adherència dels panells a la fulla principal es realitza mitjançant un adhesiu interposat no es sobrepassarà el temps d'utilització de l'adhesiu; si l'adherència es realitza mitjançant el revestiment intermedi, els panells es col·locaran just quan s'acabi d'aplicar sobre el revestiment, quan encara estigui fresc. Els panells haurien de quedar estables en posició vertical i continuus evitant els ponts tèrmics. No s'interromprà la fulla d'aïllament a la junta de dilatació de la façana.

*Fulla interior, fàbrica de maó.* Es replantejarà la situació de la façana assenyalant als forjats l'alineació interior de la fàbrica. Es col·locaran mires rectes i aplomades a la cara interior de la façana a totes les cantonades, buits, retranquejos, juntes de moviment i als trams cecs a distàncies de 4m com a màxim. Es farà coincidir la junta de dilatació de la fàbrica amb la junta de dilatació de la fulla principal. Es replantejarà la fàbrica assenyalant al forjat la situació dels buits segons el plànol de replanteig de la D.T. Es prepararà el suport mullant la zona d'arrencada de la fàbrica, i els maons s'humitejaran abans de col·locar-los a l'obra. Per la col·locació dels maons es seguiran les indicacions assenyalades a la fulla principal. A les creuetes i a les cantonades es deixaran lligades per aconseguir una bona trava. A la trobada amb el forjat es deixarà una distància a la part superior de la fulla de 2cm de gruix que s'omplirà amb guix passats uns dies. Les regates per instal·lacions es realitzaran amb maça i cisell o amb màquina regatadora, però trencant només un canó en els maons. Les juntes de dilatació es netejaran de restes de morter, olis, pintures, etc... abans d'omplir-les. Es col·locarà el material de replè en l'interior de les juntes i se segellaran.

*Fulla interior, extradosat autoportant de plaques de guix laminat sobre perfil·lària.* Es replantejarà la cara interior de la canal al terra i al sostre, que s'haurien de separar 2cm de la fulla principal. Previ a la fixació dels perfils s'enganxarà una banda d'estanquitat sota les canals inferiors, així com al perímetre de l'extradosat autoportant amb els elements que estan al voltant. Les canals es cargolaran tant al terra com al sostre. Es respectarà la distància entre cargols aconsellada pel fabricant. Els muntants es col·locaran començant pel perímetre i anant encaixant-los amb les canals, deixant-los solts sense cargolar la unió, excepte els de l'arrencada dels murs i els fixos al sistema (brancals, trobades, etc...). La distància entre eixos serà l'especificada al projecte, submúltiple de la dimensió de la placa i mai més gran de 60cm. Aquesta modulació es mantindrà a la part superior dels buits. Els cercols exteriors no s'ancoraran mai a l'estructura portant de l'extradosat. Per la disposició i fixació dels perfils als punts singulars, com buits de portes, finestres, racons i cantonades se seguiran les indicacions del fabricant. Les instal·lacions es passaran per les perforacions dels perfils verticals. En cas d'haver-se de realitzar altres perforacions es comprovarà que el perfil no quedi afeblit. Les plaques es col·locaran arran de sostre i recolzant-se sobre falques al terra. Quan siguin de menor dimensió que l'altura lliure es col·locaran de manera que no coincideixin les juntes transversals. Les plaques es cargolaran als perfils cada 25cm. Als buits, les plaques es col·locaran segons les instruccions del fabricant. A les cantonades, es cargolaran les plaques d'un costat i de l'altre, col·locant-les a testa amb les primeres. Als racons, una vegada s'hagi aplacat un costat, es col·locaran els perfils de l'altre costat tancant l'angle, després s'aniran cargolant les plaques de la mateixa manera que als altres llocs. Com acabat s'aplicarà pasta als caps dels cargols i juntes de plaques, assentant-hi la cinta de juntes amb espàtula. Es deixarà assecat i s'aplicarà una capa de pasta d'acabat. Una vegada sec, s'aplicarà la segona capa i s'escatarà la superfície tractada. Les arestes de les cantonades es remataran amb cinta o perfil cantoner, fixat amb pasta a les plaques.

*Revestiment exterior.* S'humitejarà la superfície a esquerdejar. S'aplicarà el morter amb la paleta de lliscar neta fins aconseguir un gruix entre 1 i 1,5cm. Al revestiment s'hi disposaran juntes de dilatació, de manera que hi hagi prou distància entre les juntes contigües per tal d'evitar l'esquerdament. Abans de que s'endureixi es polirà, aplicant amb la paleta de lliscar neta la pasta de ciment per tancar els porus i les irregularitats. La superfície esquerdejada es mantindrà humida fins que es prengui el morter. Se suspendrà l'execució en temps de gelades o en temps extremadament sec i calorós. Quan la fulla principal estigui interrompuda pels forjats, s'adoptarà la solució de la D.T. . Es disposarà un ajunta de desolidarització entre la fulla principal i cada forjat per sota d'aquests, deixant una junta de 2cm. Aquesta junta s'omplirà després de la retracció de la fulla principal amb un material amb elasticitat compatible amb la deformació prevista del forjat i protegint-se de la filtració amb un goteró. I reforç del revestiment amb armadures disposades al llarg del forjat de manera que sobrepassin l'element 15cm per sobre del forjat, i 15cm per sota de la primera filada de la fàbrica. Quan la fulla principal estigui interrompuda pels pilars, es reforçarà el revestiment amb armadures disposades al llarg del pilar de manera que ho sobrepassin 15cm per ambdós costats.

*Control i acceptació*

Es realitzaran les comprovacions corresponents de identificació i assaig a cada un dels següents capítols: Replanteig, Execució, Revestiment intermedi, Aïllament tèrmic i revestiment exterior.

#### Verificació

Planeïtat, mesurar amb regla de 2m. Desplom, no major a 10mm per planta, no major de 30mm en tot l'edifici. En general tota la fàbrica de maó buit haurà d'anar protegida per l'exterior (esquerdejat, aplacat, etc...). estanquitat de la façana a l'aigua de vessament.

#### Amidament i abonament

m<sup>2</sup> de tancament amb tots els components, incloent el replanteig, anivellació, aplomat, part proporcional de lligades, minvament i trencaments, humitejat dels maons o blocs i neteja, fins i tot execució de trobades i elements especials, deduint buits superiors a 1m<sup>2</sup>.

## 2 OBERTURES

Part semitransparent de l'envolvent tèrmica d'un edifici, practicables o no, que dona prestacions de lluminositat, confort, ventilació i connexió.

#### Normes d'aplicació

**Codi Tècnic de l'Edificació.** RD 314/2006. CTE-HE1, Demanda energètica; en relació a al transmitància tèrmica (U), i factor solar (Fs) i permeabilitat a l'aire. CTE-HS1, Impermeabilitat, en relació a la trobada de les façanes amb obertures. CTE DB SU seguretat d'utilització. CTE-DB SE-AE, Document Bàsic Seguretat Estructural-Accions a l'Edificació. CTE- DB HR, Protecció enfront del soroll.

**Decret d'Ecoeficiència, demanda energètica.** D. 21/2006.

**Norma bàsica de la edificació sobre condicions acústiques en los edificios,** NBE-CA-88. BOE. 8/10/1988.

**UNE.**

UNE 12.207:2000. Fusteria material, segons UNE 85.218.1985. UNE 85103:1991 Puertas i cancelas pivotantes abatibles. Definiciones, clasificación y características. UNE 85.222:1985 Ventanas. Acristalamiento y métodos de montaje, col·locació amb llistó de vidre o amb perfils conformats de neoprè.

UNE-EN ISO 140-4: Medición in situ del aislamiento acústico al ruido aéreo entre locales.

UNE-EN ISO 140-5: Medición in situ del aislamiento acústico al ruido aéreo de elementos de fachadas y de fachadas.

UNE-EN ISO 140-7: Medición del aislamiento acústico en los edificios y de los elementos de construcción. Parte 7: Medición in situ del aislamiento acústico de suelos al ruido de impactos

UNE-EN ISO 717: Evaluación del aislamiento acústico en los edificios y los elementos de construcción

UNE-EN ISO 717-1: Aislamiento a ruido aéreo. Para el cálculo del valor global de aislamiento y los términos de adaptación al espectro.

UNE-EN ISO 717-2: Aislamiento al ruido de impactos. Para el cálculo del valor global de aislamiento y los términos de adaptación al espectro.

### 2.1 Fusteries exteriors

#### 2.1.1 Fusteries metàl·liques

Finestres, balconeres o portes, fixes o practicables, de perfils d'acer o alumini, amb tots els seus mecanismes, col·locades directament sobre l'obra o bé fixades amb bastiments de base. No comprèn envidrament.

#### Components

El bastiment de base podrà ser amb perfils tubulars d'acer galvanitzat conformats en fred o de fusta i travat a l'obra mitjançant ancoratges galvanitzats.

Els perfils podran ser d'acer laminats en calent, d'acer conformats en fred o d'acer inoxidable.

Els perfils i xapes seran d'alumini amb protecció anòdica o protecció de lacat.

Es disposaran ribets quan disposin d'envidrament.

També hi haurà els accessoris i ferramentes, els junts perimetrals, etc...

#### Característiques tècniques

Compliment de les exigències en relació a la demanda energètica, condicions acústiques, estanquitat, permeabilitat de l'aire i resistència al vent del conjunt de les fusteries i vidre. S'especificarà si la fusteria és amb trencament de pont tèrmic. En el cas d'acer laminat en calent i conformat fred, els perfils aniran protegits amb imprimació anticorrosiva. En cas d'alumini els perfils i xapes tindran una protecció anòdica de gruix variable en funció de les condicions ambientals. El gruix de la paret dels perfils serà com a mínim de 1,5mm.

#### Control i acceptació

El subministrador acreditarà la vigència de la certificació de conformitat dels perfils amb els requeriments reglamentaris: Assajos, distintius i marcatges CEE. Els perfils i xapes seran de color uniforme, sense deformacions ni fissures amb eixos rectilinis. Els canals de recollida d'aigua de condensació dels escopidors tindran dimensions adequades, hi haurà un mínim de 3 orificis per cada m de desguàs. Les unions entre perfils es faran per soldadura o amb escaires interiors unides als perfils amb cargols o rebllons a pressió.

#### Execució

##### Condicions prèvies

L'emmagatzematge es farà en un lloc protegit de la humitat i allunyat de possibles impactes. Es procurarà que no entri en contacte directe amb el ciment o la calç, per mitjà del bastiment de base. Es procurarà la formació de ponts galvànics per a la unió de diversos materials metàl·lics.

##### Fases d'execució

##### Replanteig.

*Col·locació, aplomat i anivellat del bastiment.* Preveient els gruixos dels acabats del parament o del suport al qual estigui subjecte.

*Subjecció definitiva a la paret o bastiment de base.* Amb l'ajut d'elements que garanteixin la protecció contra l'impacte, i d'altres que mantinguin l'escairat fins que quedi ben travat.

*Segellat.* Si convé les juntes se segellaran amb massilles especials.

*Eliminació dels rigiditzadors.* I tapat de forats si és el cas, amb els materials adequats.

*Col·locació dels mecanismes.*

*Neteja de tots els elements.*

*Toleràncies d'execució.* Replanteig:  $\pm 10$  mm; Nivell previst:  $\pm 5$  mm; Horizontalitat:  $\pm 1$  mm/m; Aplomat:  $\pm 2$  mm/m; Pla previst del bastiment respecte de la paret:  $\pm 2$  mm; Franquícia entre la fulla i el bastiment: 0,2<0,4cm

##### Control i acceptació

Segons el CTE DB SI i CTE DB SU pel que fa a neteja, sentits d'evacuació, senyalització, alçades lliures i superfícies de vidre. S'ha de prevenir la corrosió del acer evitant el contacte directe amb l'alumini de les fusteries segons el CTE DB SE-A punt 3. Ha d'obrir i tancar correctament. El bastiment ha d'estar ben aplomat, sense deformacions dels angles, al nivell i al pla previstos. No ha de gravitar cap tipus de càrrega sobre el bastiment. El bastiment de base ha d'estar travat a l'obra amb ancoratges galvanitzats. El bastiment propi ha d'estar subjectat al bastiment de base amb visos autoroscants o de rosca mètrica (d'acer inoxidable o cadmiats), separats 60 cm com a màxim, i a menys de 30 cm dels extrems.

D'acord amb l'envidrament que porti ha de complir els requeriments energètics segons el CTE DB HE i acústics vigents segons NBE-CA-88

#### Verificació

Es conservarà la protecció de la fusteria fins al revestiment dels paraments i fins que es col·loqui l'envidrament. Per comprovar l'estanquitat es sotmetrà la fusteria a escurtories de 8h conjuntament amb el conjunt de la façana.

#### Amidament i abonament

m<sup>2</sup> de llum d'obra d'element col·locat. Inclouent en el preu la part proporcional d'ajuts per la seva col·locació, elements de connexió, tapajunts i ferramentes. No s'inclouen els bastiments de base, les imprimacions i/o pintures, si s'escau, ni tampoc els envidraments. ut els elements singulars, acabats i posats a l'obra segons especificacions de la D.F.

## 2.2 Envidrament

### 2.2.1 Vidres plans

Vidre estirat a màquina, de cares planes i paral·leles. Fabricat en diversos gruixos, capes i qualitats. Forma part de les obertures dels edificis.

Els vidres en funció del seu ús i composició es classifiquen en:

*Vidre Simple.* Envidrament format per una sola fulla de vidre.

*Vidre Laminat.* Envidrament format per una o més llunes unides per làmina butiral, tractades superficialment o no, suspès amb perfil conformat de neoprè a la fusteria aconseguint un conjunt unitari que resti unit en cas de ruptura.

*Vidre Aïllant o doble.* Envidrament format per dos vidres separats per cambra d'aire aconseguint aïllament o control tèrmic, acústic o solar per mitjà del tractament dels vidres.

*Vidre Trempat.* Envidrament format per una lluna o vidre imprès sotmès a un tractament tèrmic de trempat amb més resistència als esforços d'origen mecànic i tèrmic.

*Vidre resistent al foc.* Envidrament format per vidres trempats, laminats amb intercalats intumescent, o bé amb vidres revestits amb capes d'òxids metàl·lics.

#### Components

*Vidre.* En funció del gruix de cadascuna de les fulles, els vidres plans es classifiquen en: vidre prim (1,5 a 1,75mm), vidre semidoble (2 a 2,5mm), vidre doble (3mm), cristallina (4-6mm) i lluna polida (4-10mm). En funció dels productes vitris utilitzats el vidre pot ser: *Vidre incolor:* transparent i de cares completament paral·leles. *Vidre de baixa emissió:* incolor, tractat superficialment per una cara amb òxids metàl·lics i metalls nobles i aconseguint reduir les pèrdues de calor per radiació. *Vidre de color filtrant:* colorit en massa amb òxids metàl·lics, reduint el pas de radiacions infraroges, visibles i ultraviolades. *Vidre de color:* colorit en massa mitjançant addició d'òxids metàl·lics estables. *Vidre de protecció solar:* incolor, de color filtrant, o de color, amb una de les seves cares tractada mitjançant dipòsit de capa de silici elemental, obtenint una alta reflexió de llum visible i infraroja solar. *Vidre imprès:* translúcid, obtingut per bugada continua i posterior laminació de la massa de vidre en fusió.

Sistema de fixació. Amb massilles, bandes preformades, o perfils de PVC. L'envidrament anirà suportat pels bastiments de la corresponent fusteria de fusta, d'acer, d'alumini, de PVC, o bé fixat directament a l'estructura mitjançant fixacions mecàniques o elàstiques.

Característiques tècniques mínimes

**Vidres. Vidre laminat.** Compost per dos o més llunes unides per interposició de làmines de matèria plàstica quedant, en cas de trencament, adherits els trossos de vidre al butiral. El nombre de fulles serà com a mínim: dues en cas de baranes i ampits; tres en cas d'envidrament antirrobatori; quatre en cas d'envidrament antibala. **Vidres aïllants tèrmics i acústics.** Conjunt format per dos o més llunes, separades entre si per cambres d'aire deshidratat. La separació entre llunes està definida per un perfil separador, generalment metàl·lic, en el seu interior s'introdueix el producte dessecant i l'estanquitat està assegurada mitjançant un doble segellat perimetral (vidre amb cambra d'aire). L'aïllament acústic es millora, omplint la cambra amb gasos i utilitzant vidres laminars amb resines. **Vidres de control solar.** Són vidres que fan treballar la transparència, modificant-la segons el grau de protecció contra la radiació solar directa. Poden ser vidres colorats en massa i/o amb tractaments superficials, que generen unes capes (incolores, colorades i reflectants) en una de les superfícies del vidre. Poden anomenar els següents tipus: vidre reflector, lluna amb una de les seves cares reflectants, obtinguda mitjançant una capa metàl·lica dipositada per piròlisi; vidre filtrant, llunes colorades, mitjançant l'addició d'òxids metàl·lics estables, no deformen les imatges al seu través. Redueixen el pas de les radiacions infraroges, visibles i ultraviolades. **Vidre trempat.** Sotmès a un tractament tèrmic de trempat, que li confereix un augment de resistència a esforços d'origen mecànic i tèrmic, pel que és obligada la seva col·locació en claraboies, i en qualsevol element translúcid de coberta. **Vidres de seguretat.** Vidres que han estat sotmesos a un tractament tèrmic de trempat, augmentant la seva resistència als esforços d'origen mecànic i tèrmic, o poden ser vidres laminars normals o que poden incorporar capes de policarbonat. Es classifiquen en els següents nivells de seguretat: Nivell A-Seguretat física (impactes fortuïts, caiguda persones, etc., Nivell B-Anti-agressió i anti-obatori (impactes intencionats d'objectes contundents), Anti-bala (Impactes de munició d'arma). **Vidres resistents al foc.** Vidres obtinguts per diferents tractaments i composicions: vidres temprats, vidres laminats amb intercalats intumescentos o gels i vidres revestits amb capes d'òxids metàl·lics.

**Sistema de fixació.** Les folgances entre el vidre i el galze s'ompliran mitjançant emmassillat total, bandes preformades, perfils de PVC o EPDM, etc. Les llunes s'encunyaran al bastidor mitjançant perfil continu o tascó de suport, (perimetrals i laterals o separadors), de naturalesa incorruptible, inalterable a temperatures entre  $-10^{\circ}\text{C}$  i  $+80^{\circ}\text{C}$ , compatible amb els productes d'estanquitat i el material que estigui constituït el bastidor.

Control i acceptació

Es realitzaran les comprovacions corresponents d'identificació i assaig en cada un dels següents capítols: Vidre i Escumes elastomèriques.

## Execució

Condicions prèvies

La fusteria haurà de ser muntada i fixada, amb les imprimacions i tractaments que calguin, i amb tots els ferratges muntats. S'ha de col·locar de manera que no quedi sotmès als esforços produïts per contraccions, dilatacions o deformacions del suport. Ha de quedar ben fixat en el seu emplaçament. No ha d'estar en contacte amb d'altres vidres, ni amb formigó o metalls. Tots els materials utilitzats han de ser compatibles entre ells. El conjunt ha de ser totalment estanc. Quan el vidre és reflector, la superfície reflectora ha d'anar col·locada a l'exterior. Si són exteriors, s'han de col·locar sobre tancaments perfil amb orificis de drenatge. Se suspendran els treballs quan la seva col·locació s'efectuï des de l'exterior, la velocitat del vent sigui superior a  $50\text{ km/h}$  i la temperatura sigui inferior a  $0^{\circ}\text{C}$ . Quan estigui format per dues llunes de diferent gruix, la més prima es col·locarà a l'exterior i la més gruixuda a l'interior.

**Vidre trempat.** El vidre ha de portar totes les manufactures necessàries per a la seva posada a l'obra i no s'admet cap manufactura posterior. Les peces metàl·liques de fixació han de portar una làmina de neoprè entre el vidre i el metall.

Fases d'execució

**Fusteria vista.** Els bastidors estaran equipats de galzes, col·locant l'envidrament amb les folgances perimetrals i laterals especificades a les normes UNE, que emplenades posteriorment serviran perquè l'envidrament no pateixi en cap punt esforços deguts a les seves pròpies dilatacions o contraccions. El vidre es fixarà al galze mitjançant un ribet, que depenent del tipus de bastidor seran: bastidors de fusta, ribets de fusta o metàl·lics clavats o cargolats al cèrcol; bastidors metàl·lics, ribets de fusta cargolats al cèrcol o metàl·lics cargolats o mitjançant clips; bastidors de PVC, ribets mitjançant clips, metàl·lics o de PVC; bastidors de formigó, ribets cargolats a tacs de fusta prèviament rebuts en el cèrcol o amb la interposició d'un cèrcol auxiliar de fusta o metàl·lic que permeti la reposició o substitució eventual de la fulla de vidre.

Les llunes s'encunyaran al bastidor mitjançant perfil continu o tascons de suport (perimetrals i laterals o separadors).

**Tascons de suport.** En bastidors d'eix de rotació vertical, un sol tascó de suport situat al costat més proper al pern en el bastidor a la francesa, i també un sol tascó de suport en l'eix de gir per a bastidor pivotant. En els altres casos sempre de dos en dos se situen a una distància dels cantons del volum igual a L/1.

**Tascons laterals.** Com a mínim dues parelles per cada costat del bastidor, situats en els extrems dels mateixos i a una distància de 1/10 de la seva longitud i pròxims als tascons de suport i perimetrals, però mai coincidint amb ells.

**Segellat.** Per aconseguir l'estanquitat entre les llunes i els seus marcs es segellarà la unió amb massilles elàstiques, bandes preformades autoadhesives o perfils extrusionats elàstics.

**Toleràncies d'execució. Alçària del galze i franquia perimetral:** Vidres laminars o simples de gruix  $\leq 10\text{mm}$ , i alçàries de galzes de 10 a 25mm (toleràncies de  $\pm 1,0$  a  $\pm 2,5\text{mm}$ ), i franquícies perimetrals de 2 a 6mm, (toleràncies de  $\pm 0,5$  a  $\pm 1,0\text{mm}$ ); Vidres laminars o simples de gruix  $\geq 10\text{mm}$ , i alçàries de galzes de 16 a 25mm (toleràncies de  $\pm 1,5$  a  $\pm 2,5\text{mm}$ ), franquícies perimetrals de 5 a 6mm (toleràncies de  $\pm 0,5$  a  $\pm 1,0\text{mm}$ ); Vidres amb cambra d'aire de gruix  $\leq 20\text{mm}$ , i alçàries de galzes de 18 a 25mm (toleràncies de  $\pm 1,5$  a  $\pm 2,5\text{mm}$ ), les franquícies perimetrals de 3 a 5mm (toleràncies  $\pm 0,5\text{mm}$ .); Vidres amb cambra d'aire  $\geq 20\text{mm}$  de gruix, i alçàries de galzes de 20 a 25mm (toleràncies de  $\pm 2,0$  a  $\pm 2,5\text{mm}$ ), i franquícies perimetrals de 4 a 5mm (toleràncies  $\pm 0,5\text{mm}$ .); En el cas de la col·locació amb perfils conformats de neoprè, la franquícia pot reduir-se fins a 2mm. **Amplària del galze i franquícia lateral:** Les toleràncies de la franquícia lateral són per als vidres col·locats a l'anglesa o amb llistó; Vidre simple de gruix **Amplària del galze i franquícia lateral:** Vidre de gruix de 6 a 60mm, franquícia lateral amb tolerància de  $\pm 0,5\text{mm}$  i amplària de galze amb tolerància de  $\pm 1,0$  a  $\pm 6,5\text{mm}$ , en funció del seu gruix.

**Vidres.** Els vidres haurien de ser protegits amb les condicions adequades per a evitar deterioracions originades per causes químiques, impressions produïdes per la humitat, ja sigui per caiguda d'aigua sobre els vidres o per condensacions degudes al grau higrotèrmic de l'aire i variacions de temperatura; ,mecàniques, cops, ratlladures de superfície, etc. **Envidrament amb vidre laminar i perfil continu.** Serà del tipus especificat i no tindrà discontinuïtats. Les variacions en el gruix no seran superiors a  $\pm 1\text{ mm}$  o variacions superiors a  $\pm 2\text{ mm}$  en la resta de les dimensions. **Envidrament amb vidre doble i perfil continu.** Serà del tipus especificat i no tindrà discontinuïtats. Les variacions en el gruix no seran superiors a  $\pm 1\text{ mm}$  o variacions superiors a  $\pm 2\text{ mm}$  en la resta de les dimensions. Col·locació del vidre de doble fulla: en cas de fulles amb diferent gruix, la més gruixuda no s'ha col·locat a l'interior. **Envidrament amb vidre doble i massilla.** Col·locació correcta dels tascons, amb tolerància en la seva posició  $\pm 4\text{ cm}$ . Col·locació de la massilla sense discontinuïtats, esquerdes o falta d'adherència. Les variacions en el gruix no seran superiors a  $\pm 1\text{ mm}$  o variacions superiors a  $\pm 2\text{ mm}$  en la resta de les dimensions. Col·locació del vidre de doble fulla: en cas de fulles amb diferent gruix, la més gruixuda no s'ha de col·locar a l'interior.

**Segellat.** Es verificarà que la secció mínima del material de segellat en massilles plàstiques d'enduriment ràpid és de  $25\text{ mm}^2$ ; i en massilles plàstiques d'enduriment lent és de  $15\text{ mm}^2$ .

Control i acceptació

Comprovació una cada 50 envidraments, però com a mínim d'un per planta.

Es realitzaran les comprovacions corresponents d'identificació i assaig en cada un dels següents capítols: Vidres, Envidrament amb vidre laminar i perfil continu, Envidrament amb vidre doble i perfil continu, Envidrament amb vidre doble i massilla i Segellat.

#### Amidament i abonament

m<sup>2</sup> amidada la superfície envidriada totalment acabada. Inclouent sistema de fixació: emmassillats, bandes preformades, etc..., protecció i neteja final.

En la majoria dels vidres plans cal prendre el múltiple immediatament superior tant en llargària com en amplària de 3cm.

### 2.3 Proteccions Solars

#### 2.3.1 Persianes

Proteccions de les obertures de façana, enrotllables o de gelosia, d'accionament manual o a motor, per enfosquir i protegir l'interior.

#### Components

Persiana, guia, sistema d'accionament, calaix de persiana i lamel·les.

Característiques tècniques mínimes

*Lamel·les de fusta.* Altura màxima 6 cm, amplària mínima 1,10 cm. Humitat inferior a 8% en zona interior i a 12% en zona litoral.

*Lamel·les d'alumini.* Altura màxima 6 cm, amplària mínima 1,10 cm. Anoditzat 20 micres en exteriors, 25 micres en ambient marí.

*Lamel·les de PVC.* Pes específic mínim 1,40 gr/cm<sup>3</sup> i gruix mínim del perfil 1 mm.

*Persiana.* Podrà ser enrotllable o de gelosia. La persiana estarà formada per lamel·les de fusta, alumini o PVC, sent la lama inferior més rígida que les restants.

*Guia.* Els perfils en forma d'O que conformin la guia, seran d'acer galvanitzat o alumini anoditzat i de gruix mínim 1 mm.

*Sistema d'accionament.* En cas de sistema d'accionament manual. El corró serà resistent a la humitat i capaç de suportar el pes de la persiana. La corriola serà d'acer o alumini, protegits contra la corrosió, o de PVC. La cinta serà de material flexible amb una resistència a tracció quatre vegades superior al pes de la persiana. En cas de sistema d'accionament mecànic. El corró serà resistent a la humitat i capaç de suportar el pes de la persiana. La corriola serà d'acer galvanitzat o protegit contra la corrosió. El cable estarà format per fils d'acer galvanitzat, i anirà allotjat en un tub de PVC rígid. El mecanisme del torn estarà allotjat en caixa d'acer galvanitzat, alumini anoditzat o PVC rígid.

*Caixa de persiana.* En qualsevol cas la caixa de persiana estarà tancada per elements resistents a la humitat, de fusta, xapa metàl·lica o formigó, sent practicable des de l'interior del local. Així mateix seran estanques a l'aire i a l'aigua de pluja i es dotaran d'un sistema de bloqueig des de l'interior. Tindrà la consideració de pont tèrmic, a efectes de càlcul de la transmissió tèrmica (U), si la seva àrea és >0,5m<sup>2</sup>.

Control i acceptació

Els materials i equips d'origen industrial, haurien de complir les condicions funcionals i de qualitat que es fixen en les corresponents normes i disposicions vigents relatives a fabricació i control industrial. Comprovació del certificat d'origen.

Es realitzaran les comprovacions corresponents d'identificació i assaig en cada un dels següents capítols: Lamel·les de fusta i Lamel·les d'alumini.

#### Execució

Condicions prèvies

La façana haurà d'estar acabada i l'aïllament ja col·locat. Els buits en façana ja estaran acabats, fins i tot el revestiment interior, l'aïllament i la fusteria. S'evitaran els següents contactes: zinc en contacte amb acer, coure, plom i acer inoxidable; alumini amb plom i coure; acer dolç amb plom, coure i acer inoxidable; plom amb coure i acer inoxidable; coure amb acer inoxidable.

Fases d'execució

*Persiana enrotllable.* Se situaran i aplomaran les guies, fixant-se al mur mitjançant cargolat o ancoratge de les seves patilles. Estaran proveïdes, per a la seva fixació, de perforacions o patilles equidistant, de gruix > 1 mm i una longitud de >10 cm. Tindran 3 punts de fixació per a altures no majors de 250 cm, 4 punts per a altures no majors de 350 cm i 5 per a altures majors. Els punts de fixació extrems distaran d'aquests 25 cm com a màxim. Les guies estaran separades com a mínim 5 cm de la fusteria i penetraran 5 cm en la caixa de enrotllament. S'introduiran en les guies la persiana i entre aquestes i les lamel·les hi haurà una folgança de 5 mm. El corró s'unirà a la corriola i es fixarà, mitjançant ancoratge dels seus suports a les parets de la caixa d'enrotllament cuidant que quedi horitzontal. El mecanisme d'enrotllament automàtic, es fixarà al parament en el mateix plànol vertical que la corriola i a 80 cm del sòl. La cinta s'unirà en els seus extrems amb el mecanisme d'enrotllament automàtic i la corriola, quedant tres voltes de reserva quan la persiana estigui tancada. La lama superior de la persiana, estarà proveïda de cintes, per a la seva fixació al corró. La lama inferior serà més rígida que les restants i estarà proveïda de dos topalls a 20 cm dels extrems per a impedir que s'introdueixi totalment en la caixa d'enrotllament.

*Persiana de gelosia.* Si és corredissa, les guies es fixaran adossades al mur i paral·leles als costats del buit, mitjançant cargols o patilles, els ferratges de penjar i els pivots guia es fixaran a la persiana a 5 cm dels extrems. Si és abatible, el marc es fixarà al mur per mitjà de cargols o patilles, tenint com a mínim dos punts de fixació a cada costat del marc. Si és plegable, les guies es col·locaran adossades o encastades en el mur i paral·leles entre si, fixant-se mitjançant cargols o patilles, es col·locaran ferratges de penjar cada dues fulles de manera que ambdós quedin en la mateixa vertical. La persiana quedarà aplomada, ajustada i neta.

Control i acceptació

Comprovacions dues cada 50 unitats. Es prestarà especial cura en l'execució dels ponts tèrmics. Situació i aplomat de les guies, penetració en la caixa, 5 cm. Separació de la fusteria, 5 cm com a mínim. Fixació de les guies. Caixa de persiana, fixació dels seus elements al mur. Estanquitat de les juntes de trobada de la caixa amb el mur. Aïllant tèrmic. Sistema de bloqueig des de l'interior, si s'escau. Lama inferior més rígida amb topalls que impedeixin la penetració de la persiana en la caixa. Accionament de la persiana.

#### Amidament i abonament

ut o m<sup>2</sup> de buit tancat amb persiana, totalment muntada. Inclouent tots els mecanismes i accessoris necessaris pel seu funcionament.

### SUBSISTEMA DEFENSES

#### 1 BARANES

Defensa formada per barana composta de bastidor (pilastres i baranes), passamans i entrepilastres, ancorada a elements resistents com ara forjats, soleres i murs per a la protecció de persones i objectes de risc de caiguda entre zones situades a diferent alçada.

## Normes d'aplicació

Codi Tècnic de l'Edificació. RD 314/2006. DB SE-AE, DB SU.

Recobriments galvanitzats en calent sobre productes, peces i articles diversos construïts o fabricats amb acer o altres materials ferris. RD 2351/1985.

Especificacions tècniques dels tubs d'acer inoxidable soldades longitudinalment. RD 2605/1985.

## Components

Bastidor, passamà, entrepilastres, ancoratges i peces especials, normalment en baranes d'alumini per a fixació de pilastres i en baranes amb cargols.

Característiques tècniques mínimes

*Bastidor.* Els perfils que conformen el bastidor podran ser d'acer galvanitzat, aliatge d'alumini anoditzat, etc.

*Passamans.* Reunirà les mateixes condicions exigides a la baranes. En cas d'utilitzar cargols de fixació, per la seva posició, quedaran protegits del contacte directe amb l'usuari.

*Entrepilastres.* Els entrepilastres per a replè dels buits del bastidor podran ser de polimetacrilat, polièster reforçat amb fibra de vidre, PVC, fibrociment, etc..., amb gruix mínim de 5 mm, així mateix podran ser de vidre (armat, temperat o laminat), etc.

*Ancoratges.* Els ancoratges podran realitzar-se mitjançant: *placa aïllada*, en baranes d'acer per a fixació de les pilastres quan els seus eixos distin de la vora del forjat no menys de 10 cm i per a fixació de baranatges als murs laterals; *platina continua*, en baranes d'acer per a fixació de les pilastres quan els seus eixos distin de la vora del forjat no menys de 10 cm, coincidint amb algun element prefabricat del forjat; *angular continu*, en baranes d'acer per a fixació de les pilastres quan els seus eixos distin de la vora del forjat no menys de 10 cm, o se situïn en la seva cara exterior; *pota d'agafament*, en baranes d'alumini, per a la fixació de les pilastres quan els seus eixos distin de la vora del forjat mínim 10 cm.

*Peça especial.* Normalment en baranes d'alumini per la fixació de pilastres i de baranatges amb cargols.

Control i acceptació

Es realitzaran les comprovacions corresponents d'identificació i assaig en cada un dels següents capítols: Perfils laminats i xapes, Tubs d'acer galvanitzat, Perfils d'alumini anoditzat i Perfils de fusta.

## Execució

Condicions prèvies

Les baranes s'ancoraran a elements resistents com ara forjats o soleres, i quan estiguin ancorades sobre ampits de fàbrica el gruix d'aquests serà superior a 15 cm. Sempre que sigui possible es fixaran els baranatges als murs laterals mitjançant ancoratges. Per prevenir el fenomen electroquímic de la corrosió galvànica entre metalls amb diferent potencial, s'adoptaran les mesures següents: Evitar el contacte entre dos metalls de diferent activitat, en cas de no poder evitar el contacte, s'hauran de seleccionar metalls pròxims a la sèrie galvànica; Aïllar elèctricament els metalls amb diferent potencial; Evitar l'accés d'aigua i oxigen a la zona d'unió dels dos metalls; També s'evitaran els següents contactes bimetàl·lics: Zinc amb: acer, coure, plom i acer inoxidable; Alumini amb: plom i coure; Acer dolç amb: plom, coure i acer inoxidable; Plom amb: coure i acer inoxidable; Coure amb: acer inoxidable.

Es dissenyaran segons el punt 3.2 del DB SU, SU-1, Seguretat enfront al risc de caigudes.

Fases d'execució

Replantejada en obra la barana, es marcarà la situació dels ancoratges. Alineada sobre els punts de replanteig, es presentarà i aplomarà amb tornapunes, fixant-ne provisionalment als ancoratges mitjançant punts de soldadura o cargolat suau. En cas de formigonar els ancoratges es rebran directament; en cas de forjats, murs o amb morter de ciment es rebran als trams previstos. En forjats ja executats s'ancoraran mitjançant tacs d'expansió amb encastament, no menor de 45 mm, i cargols. Cada fixació es realitzarà com a mínim amb dos tacs separats entre si 50 mm. Els ancoratges garantiran la protecció contra embranzides i cops durant tot el procés d'instal·lació. Així mateix mantindran l'aplomat de la barana fins que quedi definitivament fixada al suport. Es realitzaran, preferiblement, mitjançant plaques, platines o angulars, depenent de l'elecció del sistema i de la distància existent entre l'eix de les pilastres i la vora dels elements resistents. La unió del perfil de la pilastra amb l'ancoratge es realitzarà per soldadura, respectant-se les juntes estructurals mitjançant juntes de dilatació de 40 mm d'ample entre baranes. Sempre que sigui possible es fixaran els baranatges als murs laterals mitjançant ancoratges. Quan els entrepilastres i/o passamans siguin desmuntables, es fixaran amb cargols, ribets clavats, o peces d'acoblament desmuntables sempre des de l'interior.

*Acabats.* El sistema d'ancoratge al mur serà estanc, no originant penetració de l'aigua en el mateix mitjançant segellat i engravat amb morter, de la trobada de la barana amb l'element al que s'ancori. Quan els ancoratges d'elements tals com baranes o tamborets es realitzin en un plànol horitzontal de la façana, la junta entre l'ancoratge i la façana ha de realitzar-se de tal forma que s'impedeixi l'entrada d'aigua a través d'ella mitjançant el segellat, un element de goma, una peça metàl·lica o algun altre element que produeixi el mateix efecte.

Control i acceptació

Es realitzaran dues comprovacions cada 30 m. Es comprovarà que les barreres de protecció tinguin una resistència i una rigidesa suficient per a resistir la força horitzontal establerta en l'apartat 3.2 del Document Bàsic SE-AE, en funció de la zona en que es trobin. La força es considerarà aplicada a 1,2 m o sobre la vora superior de l'element, si aquest està situat a menys altura. En aquest cas, la barrera de protecció davant de seients fixos, serà capaç de resistir una força horitzontal a la vora superior de 3 kN/m i simultàniament amb ella, una força vertical uniforme de 1,0 kN/m, com a mínim, aplicada a la vora exterior. En les zones de tràfic i aparcament, els plafons o baranes i altres elements que delimitin àrees accessibles per als vehicles han de resistir una força horitzontal, uniformement distribuïda sobre una longitud de 1 m, aplicada a 1,2 m d'altura sobre el nivell de la superfície de rodatge o sobre la vora superior de l'element si aquest està situat a menys altura, el valor característic de la qual, es definirà en el projecte en funció de l'ús específic i de les característiques de l'edifici, no sent inferior a  $q_k = 100$  kN.

## Amidament i abonament

ml totalment acabat i col·locat. Inclou els passamans i les peces especials.

## SUBSISTEMA IMPERMEABILITZACIÓ I AÏLLAMENTS

### 1 AÏLLAMENTS TÈRMICS-ACÚSTICS

Materials o productes que tenen propietats per impedir o retardar la propagació de la calor, fred i/o sorolls. Aquests materials poden ser rígids, semirígids, flexibles, granulars, pulverulents o pastosos.

## Normes d'aplicació

**Codi Tècnic de l'Edificació.** RD 314/2006. DB HE, d'Estalvi d'Energia. DB HE1, d'Estalvi d'Energia, Limitació de la demanda energètica. DB HR, Protecció enfront del soroll.  
**Ecoeficiència en els edificis.** RD 21/2006.

**R I T E.** Reglamento de Instalaciones Térmicas en los edificios. RD 1027/2007 (BOE 29.08.2007).

**Procediment bàsic per la certificació d'eficiència energètica d'edificis.** RD 47/2007 (BOE 31.01.2007).

**Correcció d'Errades del Reial Decret 47/2007**, de 19 de gener, pel qual s'aprova el Procediment bàsic pel Procediment bàsic per la certificació d'eficiència d'edificis de nova construcció.

**Condicions acústiques.** NBE-CA-88. (BOE 8.10.1988)

**Llei de protecció contra la contaminació acústica.** Llei 16/2002.

**Llei del soroll.** Ley 37/2003.

**Contaminació acústica.** RD 1513/2005.

**Normes sobre la utilització de les espumes d'urea-formol usades com aïllants a l'edificació.** BOE. 113; 11.05.84

**UNE**

UNE-EN ISO 140-4: Medición in situ del aislamiento acústico al ruido aéreo entre locales.

UNE-EN ISO 140-5: Medición in situ del aislamiento acústico al ruido aéreo de elementos de fachadas y de fachadas.

UNE-EN ISO 140-7: Medición del aislamiento acústico en los edificios y de los elementos de construcción. Parte 7: Medición in situ del aislamiento acústico de suelos al ruido de impactos

UNE-EN ISO 717: Evaluación del aislamiento acústico en los edificios y los elementos de construcción

UNE-EN ISO 717-1: Aislamiento a ruido aéreo. Para el cálculo del valor global de aislamiento y los términos de adaptación al espectro.

UNE-EN ISO 717-2: Aislamiento al ruido de impactos. Para el cálculo del valor global de aislamiento y los términos de adaptación al espectro.

### 1.1 Rígid, semirígid i flexible

#### Components

Aïllants rígids (poliestirè expandit, vidre cel·lular, llanes de vidre revestides amb làmines d'algun altre material), camises aïllants, aïllants semirígid, aïllants flexibles (llanes de vidre aglomerat amb material sintètic, llanes de roca aglomerada amb material industrial, poliuretans, polietilens), fixacions: material d'unió (adhesius o coles de contacte o de pressió, adhesius tèrmics) o amb subjeccions (feix d'alumini, perfils laterals, claus inoxidable amb cap de plàstic i cintes adhesives)

*Característiques tècniques mínimes*

*Aïllament en camises aïllants.* En canonades i equips situats a la intempèrie, les juntes verticals se segellaran convenientment. L'aïllament tèrmic de xarxes enterrades haurà de protegir-se de la humitat i dels corrents d'aigua subterrànies o vessaments. Les vàlvules, argolles i accessoris s'aïllaran preferentment amb casquets aïllants desmuntables de diverses peces, amb espai suficient perquè al llevar-los es puguin desmuntar aquelles.

*Aïllament en plaques.* Formació d'aïllament amb plaques i fletres de diferents materials, poliestirè expandit, extruït, expandit amb ranures en una de les seves cares, expandit moldejat per a terra radiant, escumes de poliuretà, de llana de vidre o llana de roca, de suro aglomerat, de vidre cel·lular. Totes es poden col·locar fixades mecànicament, i sense adherir. Els poliestirens, llanes de vidre i suro aglomerat es poden col·locar també amb morter i adhesiu. Les de vidre cel·lular amb morter i pasta de guix. Les de poliuretà, llanes de vidre i suro aglomerat també es poden col·locar amb oxiasfalt. Només les plaques de poliestirè poden anar fixades als connectors que uneixen la paret passant amb l'estructura i subjectes a aquests mitjançant volanderes de plàstic.

*Aïllament en plafons sandwich.* Revestiments fonoabsorbents realitzats amb panells de planxa perforada i llana de roca a l'interior.

*Control i acceptació*

Etiqueta identificativa indicant la classe de producte, el tipus i els espessors. Els materials que vinguin avalats per Segells o Marques de Qualitat haurien de tenir la garantia per part del fabricant del compliment dels requisits i característiques mínimes exigides en el DB HE 1 del CTE, pel que podrà realitzar-se la seva recepció sense necessitat d'efectuar comprovacions o assajos. Les unitats d'inspecció estaran formades per materials aïllants del mateix tipus i procés de fabricació, amb el mateix espessor en el cas dels quals tinguin forma de placa o flassada. Les fibres minerals durant SEGELL INCE i ASTM-C-167 indicant les seves característiques dimensionals i la seva densitat aparent. Aquestes característiques es determinaran cada 1.000 m<sup>2</sup> de superfície o fracció, en camises aïllants cada 100 m o fracció i en formigons cel·lulars espumosos cada 500 m<sup>2</sup> o fracció.

#### Execució

*Condicions prèvies*

L'aïllament ha de quedar ben adherit al suport, excepte quan es col·loca no adherit. Ha de tenir un aspecte uniforme i sense defectes. El suport ha de ser net. Ha de ser continu i ha de cobrir tota la superfície per aïllar. S'ha de treballar amb vents inferiors a 30 km/h. L'aïllament s'ha de protegir de la pluja durant i després de la col·locació. El material col·locat s'ha de protegir d'impactes, de pressions o d'altres accions que el puguin alterar. El poliuretà i el poliestirè s'ha de protegir d'una exposició solar molt llarga.

*Fases d'execució*

*Preparació de l'element (retalls, etc...)*

*Neteja i preparació del suport.* Les plaques i els fletres han de quedar col·locats a tocar, a trencajunt. En les plaques que van fixades als connectors, el junt entre les plaques no ha de coincidir amb el connector de la paret. En les plaques col·locades no adherides, s'han de prendre les precaucions necessàries perquè ni el vent ni d'altres accions no el desplacin. Quan l'aïllament porta barrera de vapor (paper kraft), aquesta ha de quedar situada a la cara calenta de l'aïllament. Quan l'aïllament va revestit amb làmina plàstica (protecció elàstica, làmina plàstica de color blanc o tel·l decoratiu), aquesta ha de quedar situada a la cara vista de l'aïllament. Quan l'aïllament porta paper kraft o protecció elàstica, els junts han de quedar segellats amb cinta adhesiva. Qualsevol forat a la barrera de vapor en l'execució, ha de ser reparat amb cinta adhesiva impermeable al vapor.

*Col·locació de l'element*

*Plaques col·locades amb adhesiu, oxiasfalt, emulsió bituminosa o pasta de guix.* El suport ha d'estar lliure de matèries estranyes (pols, greixos, olis, etc.). El grau d'humitat del suport ha d'estar dins dels límits especificats pel fabricant.

*Plaques moldejades per a terra radiant.* Les plaques han de quedar encaixades per les vores, col·locades de manera que les ranures per a allotjar els conductes de calefacció, quedin alineades i siguin contínues. La cara llisa de la placa ha de quedar recolzada sobre la base del paviment i els resalts per a suport dels conductors, han de quedar a la part superior.

*Aïllament exterior per a suport de revestiment continu.* La barreja adhesiu-ciment, ha de ser homogènia. No ha de tenir grumolls ni parts seques. L'adhesiu s'ha d'aplicar seguint les instruccions del fabricant. La fixació mecànica de les plaques s'ha de fer després de 24 h, com a mínim, d'haver-les col·locat. El procés d'aplicació de la malla ha de constar d'una primera capa d'adhesiu, col·locació de la malla a pressió sobre l'adhesiu fresc i a continuació, una capa d'adhesiu. La malla ha de cobrir tota la superfície a revestir i quedar totalment recoberta per l'adhesiu. En els punts singulars (cantonades, angles d'obertures, etc...), la malla ha d'anar reforçada. Ha de formar una superfície plana, sense bosses. Ha de quedar ben adherida al revestiment. Gruix de la capa d'adhesiu sota les plaques:  $\leq 6$  mm. Encavalcament de la malla:  $\geq 10$  cm i planor:  $\pm 3$  mm/2 mm.

Control i acceptació

L'aïllament anirà protegit amb els materials necessaris perquè no es deteriori amb el pas del temps. El recobriments o protecció de l'aïllament es farà de tal manera que aquest quedi subjecte amb el pas del temps. Haurà de comprovar-se la correcta col·locació de l'aïllament tèrmic, la seva continuïtat i la inexistència de ponts tèrmics en fronts de forjat i suports, segons les especificacions de la D.T. o de la D.F. Es comprovarà la ventilació de la cambra d'aire si n'hi hagués.

#### Amidament i abonament

m<sup>2</sup> de planxes o panells totalment col·locats, incloent segellat de les fixacions en el suport, en el cas que siguin necessàries.

ml de camises aïllants.

## 1.2 Granulars o pulverulents i pastosos

### Components

Aïllaments granulars o pulverulents ( argila expandida, perlita expandida) i pastosos que es conformen en obra, adaptant aquest aspecte en primer lloc per passar posteriorment a tenir les característiques de rígid o semirígid (espuma de poliuretà feta in situ, espumes elastomèriques, formigons cel·lulars)

Fixacions. Material d'unió (adhesius o coles de contacte o de pressió, adhesius tèrmics) o amb subjeccions ( feix d'alumini, perfils laterals, claus inoxidable amb cap de plàstic i cintes adhesives)

Característiques tècniques mínimes

*Aïllaments amorfs, amb nòduls de llana de vidre.* Formació d'aïllament en solera, en revestiment de paraments, en reblert de cambres o projectat, amb materials sense forma específica (granulats, escumes, formigons o morters).

*Col·locats en solera.* Inclosa la formació de mestres, de 10 a 20 cm de gruix i acabat remolinat, amb morter de perlita i ciment; morter de vermiculita i ciment; formigó cel·lular sense granulats o amb formigó d'argila expandida abocada en sec.

*Col·locats en revestiment de paraments.* De 2 a 4 cm de gruix amb morter de perlita i escaiola amb acabat lliscat; morter de perlita i (ciment o escaiola) o morter de vermiculita i ciment, amb acabat remolinat.

*Col·locat projectat.* D'1 a 4 cm de gruix amb escuma de poliuretà.

*Col·locat en reblert de cambres.* De 4 a 10 cm de gruix amb perlita i vermiculita expandides; grànols de poliestirè expandit o de suro; flocs de fibra de vidre; o escuma d'urea formol.

Control i acceptació

Etiqueta identificativa indicant la classe de producte, el tipus i els espessors. Els materials que vinguin avalats per Segells o Marques de Qualitat haurien de tenir la garantia per part del fabricant del compliment dels requisits i característiques mínimes exigides en el DB HE 1 del CTE, pel que podrà realitzar-se la seva recepció sense necessitat d'efectuar comprovacions o assajos. Les unitats d'inspecció estaran formades per materials aïllants del mateix tipus i procés de fabricació, amb el mateix espessor en el cas dels quals tinguin forma de placa o flassada. Les fibres minerals duren SEGELL INCE i ASTM-C-167 indicant les seves característiques dimensionals i la seva densitat aparent. Aquestes característiques es determinaran cada 1.000 m<sup>2</sup> de superfície o fracció, en camises aïllants cada 100 m o fracció i en formigons cel·lulars espumosos cada 500 m<sup>2</sup> o fracció.

### Execució

Condicions prèvies

L'aïllament ha de ser continu i ha de cobrir tota la superfície per aïllar. Ha de tenir un aspecte uniforme i sense defectes. Per al morter la temperatura de treball ha de ser  $\geq 5^{\circ}\text{C}$ . Per aïllaments projectats s'ha de treballar amb vents inferiors a 20 km/h i amb humitat ambiental inferior al 80%. Haurien de quedar garantides la continuïtat de l'aïllament i l'absència de ponts tèrmics i/o acústics, per això s'utilitzaran les juntes i se seguiran les instruccions del fabricant o especificacions de projecte.

Fases d'execució

*Per aïllament en solera i paraments.* Neteja i preparació del suport, estesa del material i execució de l'acabat. La superfície del revestiment ha de tenir la planor i l'aplatat previstos. La mescla ha d'estar preparada de manera que en resulti una barreja homogènia i sense segregacions. S'ha d'aplicar abans que s'hagi iniciat el procés d'adormiment.

*Per aïllament projectat.* Neteja i preparació del suport, projecció del material en vàries capes i curat. L'aïllament ha de quedar ben adherit al suport.

*Per aïllament en reblert de cambres.* Repàs de les superfícies que limiten la cambra i aplicació del material. El procés d'injecció s'ha de fer mitjançant una màquina especial i s'han de seguir les instruccions donades pel fabricant per tal de garantir el rebliment total de la cambra. S'ha de començar per la part inferior del parament.

Control i acceptació

L'aïllament anirà protegit amb els materials necessaris perquè no es deteriori amb el pas del temps. El recobriments o protecció de l'aïllament es farà de tal manera que aquest quedi subjecte amb el pas del temps. Haurà de comprovar-se la correcta col·locació de l'aïllament tèrmic, la seva continuïtat i la inexistència de ponts tèrmics en fronts de forjat i suports, segons les especificacions de projecte o director d'obra. Es comprovarà la ventilació de la cambra d'aire si n'hi hagués.

#### Amidament i abonament

m<sup>3</sup> de replens o projeccions.

## 2 AÏLLAMENTS CONTRA LA HUMITAT

Materials o productes que tenen propietats protectores contra el pas de l'aigua i la formació d'humitats interiors. Aquests materials poden ser imprimadors o pintures, per a millorar l'adherència del material impermeabilitzant amb el suport o per si mateixos, o làmines i plaques.

## Normes d'aplicació

Codi Tècnic de l'Edificació. RD 314/2006. DB HS, Salubritat. DB HE1, d'Estalvi d'Energia, Limitació de la demanda energètica. Ecoeficiència en els edificis. RD 21/2006.

R I T E. Reglamento de Instalaciones Térmicas en los edificios. RD 1027/2007 (BOE 29.08.2007).

Procediment bàsic per la certificació d'eficiència energètica d'edificis. RD 47/2007 (BOE 31.01.2007).

Correcció d'Errades del Reial Decret 47/2007, de 19 de gener, pel qual s'aprova el Procediment bàsic pel Procediment bàsic per la certificació d'eficiència d'edificis de nova construcció.

UNE. *Sistemes d'impermeabilització de materials bituminosos*. UNE 104400-2:1995, UNE 104400-3:1999, UNE 104400-5:2000, UNE 104402:1996. *Sistemes d'impermeabilització de materials plàstics*. UNE 104416:2001, UNE 104421:1995.

## 2.1 Làmines

Capa de cobertura per la impermeabilització de paraments horitzontals o verticals, mitjançant la col·locació d'una o diverses membranes.

### Components

Làmines bituminoses (d'oxiasfalt, d'oxiasfalt modificat, de betum modificat, làmines extruïdes de betum modificat amb polímers o plastòmers, plaques asfàltiques, làmines d'alquitrà modificat amb polímers), plàstiques (policlorur de vinil P.V.C., polietilè d'alta densitat P.E.A.D., polietilè clorat, polietilè clorosulfonat) o de cautxú sintètic (butil, etc.)

Característiques tècniques mínimes

(nomenclatura i especificacions segons UNE corresponents)

*Membranes de làmines bituminoses no protegides*. Adherides en calent i oxiasfalt (PA), o no adherides sobre làmina separadora (PN).

*Membranes de làmines bituminoses amb autoprotecció mineral*. Adherides en calent i oxioasfalt (GA), o semiadherides (GS).

*Membranes de làmines bituminoses amb autoprotecció metàl·lica*. Adherides en calent i oxioasfalt (MA), o semiadherides (MS).

*Membranes clavades de plaques bituminoses amb autoprotecció mineral*. Col·locades amb fixacions mecàniques (GF).

*Membranes amb làmines de PVC no protegides*. Làmines de policlorur de vinil sense armadura o amb armadura de malla de fibra de vidre o polièster. Col·locades adherides a la base amb adhesiu o sense adherir.

*Membranes amb làmines de PVC autoprotegides*. Làmines de policlorur de vinil sense armadura o amb armadura de malla de fibra de vidre o polièster.

*Panells i làmines drenants de polietilè en relleu*. Làmines de polietilè d'alta densitat, conformades amb relleu amb nòduls, amb o sense un geotèxtil incorporat.

*Barres sintètiques i metàl·liques*.

*Membranes amb làmines separadores de polipropilè, polietilè i polièster*.

*Membranes amb làmines elastomèriques*. Làmines de cautxú sintètic no regenerat (butil).

### Execució

Condicions prèvies

Els treballs s'han de realitzar a la temperatura ambient indicada. S'han d'aturar els treballs quan nevi o geli sobre la coberta, quan plougui o la coberta estigui mullada o quan la velocitat del vent sigui superior a 60 km/h. La superfície del suport ha de ser uniforme, ha d'estar neta i no ha de tenir cossos estranys. No ha de tenir buits ni ressals de més d'un 20% del gruix de la impermeabilització. Si el suport és de formigó o de morter de ciment, cal que la superfície estigui endurida i seca. Abans de col·locar la membrana han d'estar preparats tots els punts singulars de la coberta (xamfrans, junts, acords amb paraments, etc.). El procés d'elaboració de la membrana no ha de modificar les característiques dels seus components. Els encavalcaments s'han de fer amb les làmines totalment seques i netes. No s'han d'unir més de 3 làmines en el mateix punt. Les làmines no han de quedar en contacte directe amb poliestirè expandit, si es preveu que poden assolir temperatures superiors als 30°C. Les làmines col·locades s'han de protegir del pas de persones, equips o materials, les que no ho estan, també s'haurien de protegir del sol. El conjunt de la membrana ha de tenir un aspecte superficial pla i regular. Ha de ser estanca. Cal comprovar la compatibilitat específica entre un aïllament a base d'escumes plàstiques i la membrana. El suport format a base de plaques d'aïllament tèrmic, ha de tenir una cohesió i estabilitat tal que, sigui capaç de proporcionar la solidesa necessària en front de les sol·licitacions mecàniques i tèrmiques exteriors. En el cas de membranes adherides, ha de permetre l'adhesió de la membrana sobre les plaques, pel que és necessari que les membranes i plaques siguin compatibles entre elles.

Fases d'execució

*Bituminoses. Membrana formada per làmines o armadures bituminoses o fulls d'alumini*. Les làmines adherides en calent, s'han d'adherir entre elles i al suport per pressió, un cop estovat el betum propi en aplicar calor. La membrana ha de cavalcar sobre els paraments verticals 15 cm mínim i ha de quedar ben adherida. Prèviament s'ha de donar una capa d'imprimació a la paret. Els junts de dilatació de la capa de pendents han de portar un material de reblert elàstic, compatible químicament amb els components de la impermeabilització. La làmina ha de ser contínua sobre el junt. Els acords amb els paraments verticals, buneres i altres elements que traspassin la membrana, han d'anar reforçats. *Toleràncies d'execució*: Encavalcaments:  $\pm 20$  mm.

*Làmines adherides amb oxiasfalt*. Les làmines s'han d'adherir entre elles i al suport, amb oxiasfalt en calent. S'han de desenrotllar a sobre d'aquest abans que no es refredi. En les làmines semiadherides s'ha de pressionar de manera que l'oxiasfalt penetri en les perforacions de la làmina perforada. La làmina autoprotegida es pot estendre sobre l'oxiasfalt fred, aplicant escalfor a mida que es desenrotlla. L'oxiasfalt s'ha d'estendre a una temperatura entre 160°C i 200°C. No s'han de superar mai els 260°C en caldera. *Membrana fixada mecànicament*. Els elements de la membrana han de quedar fixats sòlidament al suport amb tnxes d'acer. En les membranes formades per una làmina bituminosa, abans de col·locar les plaques, el suport ha de quedar cobert per la làmina. Les cabotes de les tnxes han de quedar sempre cobertes per un gruix de placa. Les plaques han de cavalcar entre elles i protegir el sentit del recorregut de l'aigua. A cada punt ha d'haver-hi un mínim de dues plaques superposades. El carener ha de quedar reforçat, de manera que a cada punt es superposin tres plaques. Les plaques molt exposades al vent, o bé en contacte amb accessoris metàl·lics han de quedar adherides per aplicació d'escalfor o amb adhesiu asfàltic. Les plaques s'han de començar a col·locar a partir de la cota més baixa. La primera filada del ràfec s'ha de col·locar invertida.

*Membrana formada per fulls d'alumini, adherits amb màstic modificat de base quitrà*. Les capes de màstic de base quitrà han de ser contínues i de gruix uniforme. La membrana ha de cavalcar sobre els paraments verticals 15 cm com a mínim i ha de quedar ben adherida en aquesta prolongació. La vora superior del full d'alumini exterior, ha de quedar protegida o bé encastada dins d'una regata, que ha de quedar tapada amb morter de ciment pòrtland. Els junts de dilatació de la capa de pendents, han de portar un suport flexible fixat a les vores. La làmina ha de ser contínua sobre el junt. Gruix per capa de màstic:  $\geq 3$  mm. El màstic bituminós s'ha d'aplicar en calent. La temperatura a la caldera ha d'estar entre els 145°C i els 165°C. L'alumini s'ha de col·locar en bandes de llargària  $\leq 2$  m. S'ha d'escalfar lleugerament la superfície del màstic bituminós ja estès, abans de col·locar-hi la làmina. El màstic de base de quitrà no es pot posar en contacte amb d'altres materials bituminosos ni amb poliestirè expandit o extruït.

*Plàstiques o de cautxú sintètic. Segellat de junts amb massilla.* El segellat ha de ser continu, homogeni, sense bombolles d'aire i uniforme. Ha de quedar ben adherit a ambdós llavis del junt. No s'ha d'aplicar en temps humit (pluja, rosada, etc.). El fons i les cares del junt per segellar han de ser nets i secs. El producte s'ha d'aplicar forçant-ne la penetració.

*Membrana adherida.* Aplicació de l'adhesiu. Col·locació de la làmina. Resolució dels elements singulars (angles, junts, acords, etc...). S'admeten soldadures per fusió en fred o per aplicació d'escalfor. Les làmines s'han d'unir entre elles i al suport amb l'adhesiu aplicat a les dues cares dels elements per unir i per pressió. No han de quedar bosses d'aire. L'adhesiu ha de ser sec al tacte quan es col·loqui.

*Membrana no adherida o fixada mecànicament.* Col·locació de la làmina. Resolució dels elements singulars (angles, junts, acords, etc...). Ha de quedar fixada mecànicament al suport en tota la seva superfície, i adherida en el seu perímetre i al voltant de tots els elements que la traspassin. Les fixacions han de quedar situades formant línies paral·leles entre elles i a les vores de l'element per cobrir. S'han d'utilitzar tacs de PVC i visos amb volanderes o platines que garanteixin l'estanquitat de la fixació. Les làmines s'han d'unir entre elles per:

*Soldadura química* amb un agent de soldadura per fusió en fred, *Soldadura en calent* fusió del material a l'aplicar calor i per pressió, *Adhesiu* aplicat a les dues cares dels elements a unir i per pressió.

*Membranes amb làmines de PVC.* Cal assegurar-se que la membrana que no porta armadura, no es separarà, dels paraments verticals del perímetre. Els acords amb els paraments verticals han de ser aixamfranats o corbats. Les làmines han de cavalcar entre elles i protegir el sentit del recorregut de l'aigua, aquests cavalcaments no han de coincidir amb els aiguacons ni amb els junts de dilatació de la capa de pendents. La membrana ha de cavalcar sobre els paraments verticals 15 cm com a mínim, ha de quedar ben adherida en aquesta prolongació i encastada dins d'una regata que s'ha de tapar amb morter de portland. En el cas que no es pugui fer regata, la membrana ha de quedar soldada a un connector amb acabat termoplàstic, fixat mecànicament. Els junts de dilatació de la capa de pendents han de portar encastat un cordó cel·lular de polietilè tou. La làmina ha de ser contínua sobre el junt. La làmina ha de cavalcar un mínim de 5 cm dintre dels elements de desguàs. En aquests punts ha d'anar soldada o fixada a pressió.

*Membrana amb làmines elastomèriques.* Neteja prèvia amb benzina les zones per unir. No ha de quedar tibada. La membrana semiadherida, ha de quedar parcialment adherida al suport per bandes distribuïdes uniformement. L'amplària i separació de les bandes ha de ser la indicada en la D.T. Els cavalcaments han de quedar units amb adhesiu en tota la seva llargària. S'admeten les unions fetes a fàbrica sempre que siguin vulcanitzades amb premsa.

*Panells i làmines drenants de polietilè en relleu.* En el cas de làmina amb geotèxtil, a la trobada amb el tub de drenatge, la làmina ha de passar per la part inferior i el geotèxtil per la superior, de manera que es protegeixen els porus de drenatge de l'obstrucció produïda per les partícules de terreny. La cara amb nòduls ha de quedar en contacte amb la superfície a impermeabilitzar i l'altra cara ha de quedar en contacte amb l'origen de l'humitat (terreny).

Control i acceptació

Les làmines i el material bituminós haurien de dur, en la recepció en obra, una etiqueta identificativa indicant la classe de producte, el fabricant, les dimensions i el pes net per m<sup>2</sup>. Disposaran de SEGELL INCE-AENOR i d'homologació MICT. Amb les dades corresponents. Si el producte posseeix un Distintiu de Qualitat homologat pel ministeri de Foment, la D.F. pot simplificar la recepció, reduint-la a la identificació del material.

#### Amidament i abonament

m<sup>2</sup> de superfície amidada segons les especificacions de la D.T., deducció de la superfície corresponent a buits, forats de menys d'1m<sup>2</sup>. Inclouen igualment l'acabament específic dels acords amb els paraments o elements verticals, utilitzant.

## SISTEMA COMPARTIMENTACIÓ INTERIOR/ACABATS

### SUBSISTEMA PARTICIONS

#### 1 ENVANS

Paret sense missió portant.

##### 1.1 Envans de ceràmica

Envà de maó ceràmic pres amb morter de ciment i/o calç o guix, que constitueix particions interiors.

##### Normes d'aplicació

*Codi Tècnic de l'Edificació.* CTE-DB SE-AE, Documents Bàsics Seguretat Estructural, Accions a l'Edificació; CTE-DB SE-F, Documents Bàsics Seguretat Estructural, Fàbrica; CTE-DB SI. Annex F, Fàbrica, Resistència al foc dels elements de totxo ceràmic o silici-calçari i el bloc de formigó; CTE-DB HR, Protecció enfront al Soroll.

*Condicions acústiques.* NBE-CA-88. (BOE 8.10.1988)

*Norma de Construcció Sismoresistent,* NCSE-02. BOE. 11/10/02.

*Norma reglamentària d'edificació sobre accions en l'edificació en les obres de rehabilitació estructural de sostres d'edificis d'habitatges,* NRE-AEOR-93. O. 18/01/94.

*Pliigo General de Condiciones para la recepción de los ladrillos cerámicos en las obras de construcción,* RL-88. BOE. 3/08/88.

*Pliigo General de condiciones para la recepción de yesos y escayolas en las obras de construcción,* RY-85. BOE. 10/06/1985

*Pliigo General de condiciones para la recepción de bloques de hormigón en las obras de construcción,* RB-90. BOE. 165; 11/07/90.

##### UNE

UNE-EN ISO 140-4: Medición in situ del aislamiento acústico al ruido aéreo entre locales.

UNE-EN ISO 140-5: Medición in situ del aislamiento acústico al ruido aéreo de elementos de fachadas y de fachadas.

UNE-EN ISO 140-7: Medición del aislamiento acústico en los edificios y de los elementos de construcción. Parte 7: Medición in situ del aislamiento acústico de suelos al ruido de impactos

UNE-EN ISO 717: Evaluación del aislamiento acústico en los edificios y los elementos de construcción

UNE-EN ISO 717-1: Aislamiento a ruido aéreo. Para el cálculo del valor global de aislamiento y los términos de adaptación al espectro.

UNE-EN ISO 717-2: Aislamiento al ruido de impactos. Para el cálculo del valor global de aislamiento y los términos de adaptación al espectro.

#### Components

Maons, morter i revestiment interior.

Característiques tècniques mínimes

*Maons.* Compliran les condicions que s'especifiquen en el Plec general per a la recepció dels maons ceràmics a les obres de construcció, RL-88. La resistència a compressió dels maons massissos i perforats, no serà inferior a 100 Kp/cm<sup>2</sup>. La resistència a compressió dels

maons buits, emprats en fàbriques resistents no serà inferior a 50 Kp/cm<sup>2</sup>. En cas de fàbrica de maó d'obra vista, serà adequat un morter una mica menys resistent que el maó: un M-8 per a un maó R-10, o un M-16 per a un maó R-20.

**Morters.** En la confecció de morters, s'utilitzaran les calç aèries i orgàniques classificades a la Instrucció per a la Recepció de Calç RC-92. Les sorres emprades compliran les limitacions relatives a grandària màxima de grans, contingut de fins, granulometria i contingut de matèria orgànica establertes a la Norma DB SE-F. Així mateix, s'admetran totes les aigües potables i les tradicionalment emprades. D'altra banda, el ciment utilitzat complirà les exigències de composició, característiques mecàniques, físiques i químiques que estableix la "Instrucció per a la recepció de ciments RC-03". Els possibles additius incorporats al morter abans o durant el pastat, arribaran a obra amb la designació corresponent segons normes UNE, així com la garantia del fabricant que: l'additiu, agregat en les proporcions i condicions previstes, produeix la funció principal desitjada. Les barreges preparades en sec per a morters portaran el nom del fabricant i la dosificació segons la Norma DB SE-F, així com la quantitat d'aigua a afegir per a obtenir les resistències dels morters tipus. La resistència a compressió del morter estarà dins dels mínims establerts a la Norma DB SE-F. Tanmateix, la dosificació seguirà l'establert a la Norma DB SE-F, pel que fa referència a parts en volum dels seus components.

**Revestiment interior.** Serà d'enguixat i arrebossat de guix, etc... Complirà les especificacions recollides en el Plec de Condicions corresponent.

**Control i acceptació**

Es realitzaran les comprovacions corresponents d'identificació i d'assaigs en cada un dels capítols següents: Ciment, Aigua, Calç, Àrids, Morters i Maons. Quan els maons subministrats estiguin emparats pel segell INCE, la D.F. podrà simplificar la recepció, comprovant únicament el fabricant, tipus i classe de maó, resistència a compressió en Kp/cm<sup>2</sup>, dimensions nominals i segell INCE, dades que haurien de figurar en l'albarà i, si s'escau, en l'empaquetat. El mateix es comprovarà quan els maons subministrats procedeixin d'Estats membres de la Unió Europea, amb especificacions tècniques específiques, que garanteixin objectius de seguretat equivalents als proporcionats pel segell INCE.

**Execució**

**Condicions prèvies**

Estarà acabada l'estructura, es disposarà dels bastiments de base a l'obra i es marcaran nivells en planta. Es replantejarà i es col·locaran mires escairades a una distància ≤ 4m, amb marques a l'alçada de cada filada. Els maons s'humitejaran en el moment de la seva col·locació, regant-los abundantment i apilant-los perquè no degotin durant l'execució. Si ha gelat abans d'iniciar el treball, es revisarà escrupolosament la part de l'obra executada en les 48 hores anteriors, demolint-ne les zones danyades. Si la gelada es produeix una vegada iniciat el treball, es suspendrà protegint la part de l'obra recentment executada. Fins que les fàbriques no estiguin estabilitzades, es travaran i s'apuntalaran. Les fàbriques de maó es treballaran sempre a una temperatura ambient que oscil·li entre 5 a 40 °C. Quan el vent sigui superior a 50 km/h, es suspendran els treballs i s'asseguraran les fàbriques de maó realitzades. S'ha de treballar sense pluges si la paret és exterior.

**Fases d'execució**

**Replanteig.** Col·locació de les mires a les cantonades i estesa del fil entre mires. Col·locació de les peces.

**Construcció d'envans.** S'aixecaran per filades horitzontals senceres, excepte quan dues parts hagin d'aixecar-se en diferents èpoques, en aquest cas la primera es deixarà escalonada. Les trobades de cantonada o amb altres fàbriques, es faran mitjançant lligades en tot el seu gruix i en totes les filades. Entre la filada superior de l'envà i el forjat o l'element horitzontal de traves, es deixarà una folgança de 2cm que s'emplenarà transcorregudes un mínim de 24 hores amb pasta de guix o amb morter de ciment. La trobada entre envans amb elements estructurals, es farà de manera que no siguin solidaris. Les regates tindran una profunditat no major de 4 cm. Les llindes de buits superiors a 100cm, es realitzaran per mitjà d'elements resistents. En les trobades amb un sostre o amb qualsevol altre element estructural superior, cal que hi hagi un espai de 2cm entre l'última filada i aquell element. Aquest espai es reomplirà amb guix, un cop l'estructura hagi adoptat les deformacions previstes, i mai abans de 24h d'haver fet la paret. Si se sobrepassen aquests límits, s'ha de revisar l'obra executada 48h abans i s'han d'enderrocar les parts afectades.

**Toleràncies d'execució.** Gruix dels junts: ± 2 mm; distància entre l'última filada i el sostre: ± 5 mm; planor i horitzontalitat de les filades: ± 5 mm/2 m.

**Acabats.** Les fàbriques ceràmiques quedaran planes i aplomades, i tindran una composició uniforme en tota la seva altura.

Repàs dels junts i neteja del parament. Les peces han d'estar col·locades a trencajunts i les filades han de ser horitzontals. Les parets vistes han de tenir una coloració uniforme, si la direcció facultativa no fixa cap altra condició. Els junts han de ser plens i sense rebaves. A les parets que hagin de quedar vistes, els junts horitzontals han d'estar rematats per la part superior, si la direcció facultativa no fixa altres condicions. Les obertures han de portar una llinda resistent. L'envà o paredó de tancament i no passant, ha d'estar recolzat a sobre d'un element estructural horitzontal a cada planta. Les parts recentment executades es protegiran amb làmines de material plàstic o similar, per a evitar l'erosió de les juntes de morter. En temps sec i calorós, es mantindrà humida la fàbrica recentment executada, per a evitar el risc d'una ràpida evaporació de l'aigua del morter.

**Control i acceptació**

Dues comprovacions cada 400m<sup>2</sup> de mur. Es realitzaran les comprovacions corresponents d'identificació i d'assaigs en cada un dels capítols següents: Replanteig, Protecció de la fàbrica i Execució de l'envà.

**Amidament i abonament**

m<sup>2</sup> de fàbrica de maó assentada amb morter de ciment, aparellada. Fins i tot replanteig, anivellació i aplomat, part proporcional de lligades, minvaments i trencaments, humitejat dels maons comuns i neteja, amidada deduïnt buits superiors a 1m<sup>2</sup>.

## 2 FUSTERIES INTERIORS

Tenen per objectiu el tancament de les obertures interiors, dotant l'edifici de les prestacions d'accés a les diferents dependències. També inclou el tancament d'armaris emparats.

### 2.1 Portes de fusta

**Normes d'aplicació**

Codi Tècnic de l'Edificació. RD 314/2006. CTE-DB HR, Protecció enfront al Soroll.

Norma bàsica de la edificación sobre condiciones acústicas en los edificios. NBE-CA-88. BOE. 8/10/1988.

UNE

UNE-EN ISO 140-4: Medición in situ del aislamiento acústico al ruido aéreo entre locales.

UNE-EN ISO 140-5: Medición in situ del aislamiento acústico al ruido aéreo de elementos de fachadas y de fachadas.

UNE-EN ISO 140-7: Medición del aislamiento acústico en los edificios y de los elementos de construcción. Parte 7: Medición in situ del aislamiento acústico de suelos al ruido de impactos

UNE-EN ISO 717: Evaluación del aislamiento acústico en los edificios y los elementos de construcción  
UNE-EN ISO 717-1: Aislamiento a ruido aéreo. Para el cálculo del valor global de aislamiento y los términos de adaptación al espectro.  
UNE-EN ISO 717-2: Aislamiento al ruido de impactos. Para el cálculo del valor global de aislamiento y los términos de adaptación al espectro.

### Components

Folrat de bastiment de base amb peça de galze i tapajunts o el propi bastiment col·locat directament sobre fàbrica.

Escairada de fusta de pes específic  $\geq 450\text{kg/m}^3$  i humitat  $\leq 15\%$ .

Ribets de fusta quan disposin d'envidrament.

Protecció de pintura, lacat o vernís.

Accessoris i ferramentes, junts perimetrals, etc...

Característiques tècniques mínimes

Els taulers de fusta llistonats i els de fusta contra-xapada compliran les normes UNE corresponents.

Control i acceptació

El subministrador acreditarà la vigència de la certificació de conformitat dels perfils i escairades amb els requeriments reglamentaris: assaigs, distintius i marcatges CEE.

Les escairades no presentaran guerxaments, fongs ni cops, i els eixos seran rectilinis. Les unions es faran amb maclatges rígids, formant angles rectes.

### Execució

Condicions prèvies

L'emmagatzematge serà en lloc protegit de la humitat i allunyat de possibles impactes.

El bastiment ha d'estar ben aplomat, sense deformacions dels angles, al nivell i al pla previstos, encastat al terra o fixat mecànicament.

Fases d'execució

*Presentació de la porta.*

*Col·locació de la ferramenta.*

*Fixació definitiva.*

*Neteja i protecció.*

*Toleràncies d'execució.* Horitzontalitat:  $\pm 1$  mm. Aplomat:  $\pm 3$  mm. Pla previst de la fulla respecte al bastiment:  $\pm 1$  mm. Posició de la ferramenta:  $\pm 2$  mm. *Portes.* Franquícia entre les fulles i el bastiment:  $\geq 0,2$  cm. Franquícia entre les fulles i el paviment: entre 0,2 cm i 0,4 cm. Fixacions entre cada fulla i el bastiment:  $\geq 3$ .

Control i acceptació

La porta ha d'obrir i tancar correctament. Tota la ferramenta ha d'anar fixada al bastidor de cada fulla o bé al reforç. La fulla que no porti tanca s'ha de fixar al bastiment per mitjà de dos passadors.

### Amidament i Abonament

m<sup>2</sup> de llum d'obra d'element col·locat. Inclouent en el preu la part proporcional d'ajuts per a la seva col·locació, elements de connexió, tapajunts i ferramentes. No s'inclou el cost de la col·locació dels bastiments, les pintures ni els vernissos.

Els elements singulars d'ebenisteria es mesuraran i valoraran per unitats (ut) completament acabades i posades a l'obra segons especificacions de la D.F.

## 2.2 Portes tallafocs

Portes amb resistència al foc durant un termini de temps determinant, mantenint les funcions d'integritat i aïllament tèrmic, portes de fulles batents amb eix de gir vertical i portes de fulles corredisses.

### Normes d'aplicació

**Codi Tècnic de l'Edificació.** RD 314/2006. CTE-DB SI; CTE-DB HR, Protecció enfront al Soroll.

**Norma bàsica de la edificació sobre condicions acústiques en los edificios.** NBE-CA-88. BOE. 8/10/1988.

**Classificació dels productes de la construcció i els elements constructius en funció de les seves propietats de reacció i de resistència davant del foc.** R.D. 312/2005

### UNE

UNE 85102:1991 EX. Puertas y cancelas deslizantes correderas rectas. Definiciones, clasificación y características.

UNE-EN ISO 140-4: Medición in situ del aislamiento acústico al ruido aéreo entre locales.

UNE-EN ISO 140-5: Medición in situ del aislamiento acústico al ruido aéreo de elementos de fachadas y de fachadas.

UNE-EN ISO 140-7: Medición del aislamiento acústico en los edificios y de los elementos de construcción. Parte 7: Medición in situ del aislamiento acústico de suelos al ruido de impactos

UNE-EN ISO 717: Evaluación del aislamiento acústico en los edificios y los elementos de construcción

UNE-EN ISO 717-1: Aislamiento a ruido aéreo. Para el cálculo del valor global de aislamiento y los términos de adaptación al espectro.

UNE-EN ISO 717-2: Aislamiento al ruido de impactos. Para el cálculo del valor global de aislamiento y los términos de adaptación al espectro.

### Components

Porta de fusta o metàl·lica tallafocs amb reblert de material aïllant d'accionament manual o automàtic, bastiment de base, mecanismes i accessoris.

Característiques tècniques mínimes

Sistema de tancament exigut en portes previstes com a sortida de planta o d'edifici i per evacuació de més de 50persones. Per ocupants habituals amb maneta o polsador, i per ocupants no habituals barra antipànic segons s'estableix en normes UNE-EN 179:2003 VC1, i 1125:2003 VC1.

### Execució

Condicions prèvies

Durant el procés de col·locació s'han d'utilitzar uns elements que garanteixin la protecció contra els impactes i uns altres que mantinguin l'escairat fins que el bastiment quedi ben travat. Mecanismes i accessoris. S'ha de col·locar sobre els forats i osques preparats a les fulles de la porta. El muntatge s'ha de fer de manera que no es produeixi una pèrdua d'aïllament a la temperatura al voltant del pany, seguint les instruccions tècniques del fabricant.

Fases d'execució

### *Col·locació, aplomat i anivellat del bastiment, i segellat dels junts.*

*Replanteig.* En el forat de la situació dels elements d'ancoratge.

*Fixació.* Del bastiment, de les guies i col·locació del full.

## Col·locació i ajust dels mecanismes d'obertura tant a la porta com al bastiment.

Toleràncies d'execució. Replanteig:  $\pm 10$  mm, anivellament:  $\pm 1$  mm, aplomat:  $\leq 3$  mm (enfora)

Control i acceptació

Ha d'estar ben aplomada, a escaire i al nivell previst. Ha de funcionar correctament i ha de tenir un accionament suau. Ha de quedar fixat a la fulla per mitjà de cargols.

*Portes de fulles batents.* El gir s'ha de fer en el sentit d'evacuació (en el cas de més de 50 persones o locals de risc mig i alt) i de manera que l'obertura de la porta no disminueixi l'amplària real de la via d'evacuació. Alçària de col·locació dels mecanismes d'obertura: 1 m ( $\pm 50$  mm) El bastiment ha de quedar travat al parament amb platines d'ancoratge, 3 a cada muntant i al travesser, agafades amb morter. La part inferior ha d'estar encastada un mínim de 3 cm en el paviment.

*Portes de fulles corredisses.* Les guies de recorregut han de quedar horitzontals, per a les portes d'accionament manual, o inclinades amb una pendent cap el punt mitjà de la porta  $\geq 2\%$ , en les d'accionament automàtic, i han de ser netes. Els mecanismes de rodament han de ser autolubrificants per tal de facilitar el desplaçament de les fulles. Els topalls de recorregut de les guies han de permetre l'obertura total de les fulles, sense disminuir l'amplària real de la via d'evacuació. Els perfils tallafocs del bastiment han d'estar travats al parament pels tres costats, amb platines d'ancoratge a distàncies  $\leq 60$  cm. La guia ha de quedar sòlidament fixada al suport i en la posició indicada en el plànol de muntatge.

**Amidament i Abonament**

ut amidada segons les especificacions de la D.T.

## SUBSISTEMA PAVIMENTS

### 1 CONTINUS

Revestiment de sòls en interiors executats de forma continua amb un conglomerant i un material d'addició, podent rebre diferents tipus d'acabat.

Poden ser de formigó, terrazo continu, de morters o de resines sintètiques.

**Normes d'aplicació**

**Codi Tècnic de l'Edificació.** CTE-SU 1, Seguretat enfront al risc de caigudes; en relació a lliscament de terres i discontinuïtats en el paviment; CTE-HR, Protecció enfront del soroll.

**Codi d'Accessibilitat de Catalunya.** Llei 20/1991.

**Condicions acústiques.** NBE-CA-88. (BOE 8.10.1988)

**UNE**

UNE-EN ISO 140-4: Medició in situ del aïslamiento acústico al ruido aéreo entre locales.

UNE-EN ISO 140-5: Medició in situ del aïslamiento acústico al ruido aéreo de elementos de fachadas y de fachadas.

UNE-EN ISO 140-7: Medició del aïslamiento acústico en los edificios y de los elementos de construcción. Parte 7: Medició in situ del aïslamiento acústico de suelos al ruido de impactos

UNE-EN ISO 717: Evaluació del aïslamiento acústico en los edificios y los elementos de construcción

UNE-EN ISO 717-1: Aïslamiento a ruido aéreo. Para el cálculo del valor global de aïslamiento y los términos de adaptación al espectro.

UNE-EN ISO 717-2: Aïslamiento al ruido de impactos. Para el cálculo del valor global de aïslamiento y los términos de adaptación al espectro.

### Components

Conglomerant, àrids, aigua, additius en massa, productes d'acabat, pintura, desmoldejant, resina d'acabat, malla electrosoldada de rodons d'acer, làmina impermeable, juntes, materials de revestiment i sistemes de fixació.

**Característiques tècniques mínimes**

*Conglomerant. Ciment.* Complirà les exigències en quant a composició, característiques mecàniques, físiques i químiques que estableix la Instrucció per a la recepció de ciments RC-03.

*Materials bituminosos.* Podran ser de barreja en calent constituïda per un conglomerant bituminós i àrids minerals.

*Materials sintètics.* Resines sintètiques, etc...

*Àrids.* La sorra podrà ser de mina, riu, platja rentada, matxucat o barreja d'elles. La grava podrà ser de riu, matxucat o pedrera.

*Aigua.* S'admetran totes les aigües potables i les tradicionalment emprades.

*Additius en massa.* Podran ser pigments.

*Productes d'acabat. Pintura.* Constituiran mà de fons o d'acabat de la superfície a revestir. Mitjà de dissolució: aigua (és el cas de la pintura al tremp, pintura a la calç, pintura al silicat, pintura al ciment, pintura plàstica, etc...) o dissolvent orgànic (és el cas de la pintura a l'oli, pintura a l'esmail, pintura martelè, laca nitrocel·lulòsica, pintura de vernís per a interiors, pintura de resina vinílica, vernissos, pintures bituminoses, intumescents i ignífugues, etc...). Aglutinants com: cues cel·lulòsiques, calç apagada, silicat de sosa, ciment blanc, resines sintètiques, etc...). Desmoldejant, servirà de material desencofrant per als motlles o patrons d'imprimir, en cas de paviments continus de formigó amb teixidura "in situ" permetent extreure teixidures de les superfícies de formigó durant el seu procés d'enduriment. No alterarà cap de les propietats del formigó, haurà de ser estable, servirà al formigó com producte impermeabilizante impedit el pas de l'aigua, alhora que dota al formigó de major resistència a la gelada. Així mateix serà un element de guarit que impedirà l'evaporació de l'aigua del formigó.

*Resina d'acabat.* Haurà de ser incolora, i permetrà ser acolorida en cas de necessitat. Haurà de ser impermeable a l'aigua, resistent a la base, als àcids ambientals, a la calor i als llamps UV (no podrà groguejar en cap cas). Evitarà la formació de fongs i microorganismes. Podrà aplicar-se en superfícies seques o humides, amb fred o calor, podrà repintar-se i disposarà d'una excel·lent rapidesa d'assecat. Realçarà els colors, formes, teixidures i volums dels paviments acabats.

*Malla electrosoldada de rodons d'acer.*

*Làmina impermeable.*

*Juntes.* Pel reomplert de les juntes s'utilitzaran: elastòmers, perfils de PVC, bandes de llautó, etc... Pel segellat de juntes, material elàstic de fàcil introducció en les juntes. Els tapajunts podran ser: perfils o bandes de material metàl·lic o plàstic.

**Sistema de fixació.**

Control i acceptació

Es realitzaran les comprovacions corresponents d'identificació i assaig en cada un dels següents capítols: Conglomerant, Àrids, Material d'addició, Ciments, Aigua i Arenes (àrids).

Amb la finalitat de limitar el risc de lliscament, els paviments dels edificis o zones d'ús Sanitari, Docent, Comercial, Administratiu, Aparcament i Pública Concurrencia, excloses les zones d'ús restringit, tindran una classe adequada conforme al CTE DB SU 1. El valor de resistència al lliscament Rd es determina mitjançant l'assaig del pèndol descrit en l'Annex A de la norma UNE-ENV/ 12633:2003 emprant l'escala C en provetes sense desgaig accelerat. La mostra seleccionada serà representativa de les condicions més desfavorables de lliscament. Aquesta classe es mantindrà durant la vida útil del paviment.

**Execució.**

## Condicions prèvies

En cas de paviment continu amb aglomerat bituminós i amb asfalt fos, sobre la superfície del formigó del forjat o solera es donarà una emprimació amb un reg d'emulsió de betum. *En cas de paviment de formigó continu tractat superficialment*, amb morter de resines sintètiques o morter hidràulic polimèric, s'eliminarà la beurada superficial del formigó del forjat o solera mitjançant gratat amb raspalls metàl·lics. *En cas de paviment continu de formigó tractat amb morter hidràulic*, si el forjat o solera tenen mes de 28 dies, es gratarà la superfície i s'aplicarà una emprimació prèvia, d'acord amb el tipus de suport i el morter a aplicar.

En tots els casos es respectaran les juntes de la solera o forjat. En els paviments situats a l'exterior, se situaran juntes de dilatació formant una quadrícula de costat no major de 5 m que alhora faran paper de juntes de retracció. En els paviments situats a l'interior, se situaran juntes de dilatació coincidint amb les de l'edifici, i es mantindran en tot el gruix del revestiment. Quan l'execució del paviment continu es faci per bandes, es disposaran juntes en les arestes longitudinals de les mateixes.

## Fases d'execució

*Paviment continu amb morter de resines sintètiques. En cas de morter autoanivellant*, aquest s'aplicarà amb espàtula dentada fins a un gruix no menor de 2 mm. *En cas de morter no autoanivellant*, aquest s'aplicarà mitjançant plana o espàtula fins a un gruix no menor de 4 mm.

*Paviment continu amb morter hidràulic polimèric*: el morter es compactarà i allisarà mecànicament fins a gruix no menor de 5 mm.

*Paviment de terratzo continu*. Preparació i comprovació de la superfície d'assentament. Preparació dels junts. Col·locació del morter d'emprimació. Col·locació de la malla de fibra de vidre. Col·locació de la malla alveolar. Col·locació del morter d'acabat. Rebaixat, polit i abrillantat. En el paviment o hi ha d'haver esquerdes, taques, canvis de tonalitat ni d'altres defectes superficials. La superfície del paviment ha de ser polida i abrillantada. No s'hi ha de veure marques ni senyals de la polidora. La superfície acabada ha de ser plana i ha de tenir una textura uniforme i una coloració homogènia. Gruix de la capa del morter d'emprimació: 3mm. Gruix de la capa del morter d'acabat: 10mm. Absorció d'aigua (UNE 127-002).

*Paviment de formigó. Acabat sense additius*. Preparació i comprovació de la superfície d'assentament. Col·locació de l'armadura, si és el cas. Col·locació i vibratge del formigó. Realització de la textura superficial. Protecció del formigó i cura. No hi ha d'haver esquerdes ni discontinuïtats. La superfície acabada ha d'estar remolinada mecànicament o lliscada. Ha de tenir la textura uniforme, amb la planor i el nivell previstos. Hi ha d'haver junts transversals de retracció cada 25m<sup>2</sup> amb distàncies entre ells no superiors als 5 m. Els junts han de ser d'una fondària  $\geq 1/3$  del gruix i d'una amplària de 3 mm, i han de complir les especificacions del seu plec de condicions. Hi ha d'haver junts de dilatació, a distàncies no superiors als 30 m, de tot el gruix del paviment. També s'han de deixar junts en les trobades amb d'altres elements constructius. Aquests junts han de ser d'1cm d'amplària i han d'estar reblerts amb poliestirè expandit. Els junts de formigonament han de ser de tot el gruix del paviment i s'ha de procurar que coincideixin amb els junts de retracció. Duresa Brinell superficial de la capa de morter (UNE EN ISO 6506/1) mesurada amb una bola de 10 mm de diàmetre  $\geq 3$  kg/mm<sup>2</sup>. Resistència característica estimada del formigó de la llosa (Fest) al cap de 28 dies serà  $\geq 0,9 \times F_{ck}$ . *Toleràncies d'execució*: Gruix:  $\pm 10\%$  del gruix; Nivell:  $\pm 10$  mm; Planor:  $\pm$  mm/3 m. El formigonament s'ha de fer a una temperatura ambient d'entre 5°C i 40°C. S'ha de vibrar fins a aconseguir una massa compacta, sense que es produeixin segregacions. Durant el temps de cura i fins a aconseguir el 70% de la resistència prevista, s'ha de mantenir humida la superfície del formigó. Aquest procés ha de durar com a mínim 15 dies en temps calorós i sec, i 7 dies en temps humit. El paviment no s'ha de trepitjar durant les 24 h següents a la seva formació.

*Acabats. Amb empedra*. Serà amb pedres anivellades sobre capa de morter de 5 cm. S'estendrà la beurada de ciment sobre les juntes, regant-se posteriorment durant 15 dies. S'eliminaran les restes de beurada i es netejarà la seva superfície. *Amb graveta*. Serà amb capa de barreja de sorra i grava d'almenys 3 cm d'gruix col·locada sobre el terreny, de manera que quedi solta o ferma. *Amb terratzo in situ*. Serà amb capa de 2 cm de sorra sobre el forjat o solera, sobre la qual s'estendrà una capa de morter de 1,50 cm, malla electrosoldada i altra capa de morter de 1,50 cm. Una vegada piconada i anivellada aquesta capa, s'estendrà el morter d'acabat disposant banda per a juntes en quadrícules de costat no major de 1,25 m. Es farà mitjançant polit amb màquina de disc horitzontal de la capa de morter d'acabat. *Amb aglomerat bituminós*. Serà amb capa d'aglomerat hidrocarbonat estesa mitjançant procediments mecànics fins a gruix de 40 mm. L'acabat final es farà mitjançant compactació amb corrons, durant la qual, la temperatura de l'aglomerat no baixarà de 80°C. *Tractat superficialment*. S'aplicarà el tractament superficial del formigó (enduridor, recobriment), en capes successives mitjançant brotxa, raspall, corró o pistola. *De formigó tractat amb morter hidràulic*: serà mitjançant aplicació del morter hidràulic sobre el formigó per espolvorejar amb un morter en sec o a la plana amb un morter en pasta.

*Amb morter hidràulic polimèric*. L'acabat final podrà ser de pintat amb resines epoxi o poliuretà, o mitjançant un tractament superficial del formigó amb enduridor. *De formigó tractat superficialment amb enduridor-colorant*. Podrà rebre un acabat mitjançant aplicació d'un agent desmoldejant, per a posteriorment obtenir teixidura amb el model o patró triat; aquesta operació es realitzarà mentre el formigó segueixi en estat d'enduriment plàstic. Una vegada endurit el formigó, es procedirà al rentat de la superfície amb aigua a pressió per a desincrustar l'agent desmoldejant i matèries estranyes. Per a finalitzar, es realitzarà un segellat superficial amb resines, projectades mitjançant sistema airless d'alta pressió en dues capes, obtenint així el rebuig de la resina sobrant, una vegada segellat el porus en la seva totalitat.

*Juntes. En cas de junta de dilatació*: l'ample de la junta serà de 10 a 20 mm i la seva profunditat igual al del paviment. El segellat podrà ser de massilla o perfil preformat o bé amb tapajunts per pressió o ajustament. *En cas de juntes de retracció*: l'ample de la junta serà de 5 a 10 mm i la seva profunditat igual a 1/3 del gruix del paviment. El segellat podrà ser de massilla o perfil preformat o bé amb tapajunts. Prèviament la junta es realitzarà mitjançant un calaix practicat a màquina en el paviment. Segons el CTE DB HS punt 2.2.3.

## Control i acceptació

Comprovació del suport: Es comprovarà la neteja del suport i emprimació. Gruix de la capa de base i de la capa d'acabat. Disposició i separació entre bandes de juntes. Planor amb regla de 2m.

## Amidament i abonament

m<sup>2</sup> de paviment continu realment executat. Inclouent pintures, enduridors, formació de juntes eliminació de restes i neteja.

m<sup>3</sup> de volum realment executat.

*Paviment de formigó acabat amb additius*. Mesurat d'acord amb les seccions-tipus senyalades a la D.T. Aquests criteris inclouen l'acabament específic dels acords amb les vores, sense que comporti l'ús de materials diferents d'aquells que normalment conformen la unitat. No s'inclouen en aquests criteris les reparacions d'irregularitat superiors a les tolerables. No és d'abonament en aquesta unitat d'obra el reg de cura. No són d'abonament en aquesta unitat d'obra els junts de retracció ni els de dilatació. No s'inclou dins d'aquesta unitat d'obra l'abonament dels treballs de preparació de la superfície existent. Estesa amb regle vibratori, queda inclòs el muntatge i desmuntatge de l'encofrat lateral, en el cas en que sigui necessari.

## 2 PER PECES

Revestiment per a acabats de sòls i graons d'escalas interiors i exteriors, amb peces de pedra natural o artificial, ceràmiques o de fusta, rebudes al suport mitjançant material d'unió, podent rebre diferents tipus d'acabat.

### 1 Ceràmics

## Normes d'aplicació

Codi Tècnic de l'Edificació. RD 314/2006. CTE-SU 1, Seguretat enfront al risc de caigudes; en relació a lliscament de terres i discontinuïtats en el paviment; CTE-HR, Protecció enfront del soroll.

Codi d'Accessibilitat de Catalunya. Llei 20/1991.

Condicions acústiques. NBE-CA-88. (BOE 8.10.1988)

## UNE

UNE-EN ISO 140-4: Medición in situ del aislamiento acústico al ruido aéreo entre locales.

UNE-EN ISO 140-5: Medición in situ del aislamiento acústico al ruido aéreo de elementos de fachadas y de fachadas.

UNE-EN ISO 140-7: Medición del aislamiento acústico en los edificios y de los elementos de construcción. Parte 7: Medición in situ del aislamiento acústico de suelos al ruido de impactos

UNE-EN ISO 717: Evaluación del aislamiento acústico en los edificios y los elementos de construcción

UNE-EN ISO 717-1: Aislamiento a ruido aéreo. Para el cálculo del valor global de aislamiento y los términos de adaptación al espectro.

UNE-EN ISO 717-2: Aislamiento al ruido de impactos. Para el cálculo del valor global de aislamiento y los términos de adaptación al espectro.

## Components

Rajoles, mosaic, base per enrajolat, material de presa, sistema de col·locació, morter, material de rejuntat i material de reomplert de juntes de dilatació.

Característiques tècniques mínimes

*Rajoles. Gres esmaltat.* Absorció d'aigua baixa o mitja-baixa, premsada en sec, esmaltades. *Gres porcelànic.* Molt baixa absorció d'aigua, premsades en sec o extruït, generalment no - esmaltades. *Rajola catalana.* Absorció d'aigua des de mitjana - alta a alta o fins i tot molt alta, extruït, generalment no esmaltades. *Gres rústic.* Absorció d'aigua baixa o mitjana - baixa, extruït, generalment no esmaltades. *Fang cuit.* D'aparença rústica i alta absorció d'aigua.

*Mosaic.* Podrà ser de peces ceràmiques de gres o esmaltades, o de baldosines de vidre.

*Peces complementàries i especials.* De molt diverses mides i formes: tires, motlures, sanefes, etc... En qualsevol cas les peces no estaran trencades, desportillades ni tacades i tindran un color i una textura uniforme en tota la seva superfície.

*Bases per a enrajolat. Sense base o enrajolat directe.* Sense base o amb capa no major de 3 mm, mitjançant pel·lícula de polietilè, feltre bituminós o esterilla especial. *Base de sorra.* Amb sorra natural o de matxucat de gruix inferior a 2 cm per a anivellar, emplenar o desolidaritzar. *Base de sorra estabilitzada.* Amb sorra natural o de matxucat estabilitzada amb un conglomerant hidràulic per a complir funció de reomplert. *Base de morter o capa de regularització.* Amb morter pobre, de gruix entre 3 i 5 cm, per a possibilitar la col·locació amb capa fina o evitar la deformació de capes aïllants. *Base de morter armat.* S'utilitza com capa de reforç per al repartiment de càrregues i per a garantir la continuïtat del suport. *Material de presa.* Sistema de col·locació en capa gruixuda, directament sobre el suport, forjat o solera de formigó.

*Morter tradicional.* Encara que ha de preveure's una base per a desolidaritzar amb sorra. Sistema de col·locació en capa fina, sobre una capa prèvia de regularització del suport: *Adhesius cimentosos o hidràulics (morters - cola).* Constituïts per un conglomerant hidràulic, generalment ciment Portland, sorra de granulometria compensada i additius polimèrics i orgànics.

*Material de rejuntat. Beurada de ciment Portland. Morter de juntes.* Composts d'aigua, ciment, sorra de granulometria controlada, resines sintètiques i additius específics, podent dur pigments. Morter de juntes amb additiu polimèric, es diferencia de l'anterior perquè conté un additiu polimèric o làtex per a millorar el seu comportament a la deformació. *Morter de resines de reacció (JR).* Compost de resines sintètiques, un endureidor orgànic i de vegades una càrrega mineral. Abans d'omplir-les es podran omplir parcialment les juntes amb tires un material elàstic, (goma, plàstics cel·lulars, làmines de suro) abans d'omplir-les plenes.

*Material de reomplert de juntes de dilatació.* Podrà ser de silicones, etc...

Control i acceptació

Amb la finalitat de limitar el risc de lliscament, els paviments dels edificis o zones d'ús Sanitari, Docent, Comercial, Administratiu, Aparcament i Pública Concurrencia, excloses les zones d'ús restringit, tindran una classe adequada conforme al CTE DB SU 1. El valor de resistència al lliscament Rd es determina mitjançant l'assaig del pèndol descrit en l'Annex A de la norma UNE-ENV/ 12633:2003 emprant l'escala C en provetes sense desgast accelerat. La mostra seleccionada serà representativa de les condicions més desfavorables de lliscament. Aquesta classe es mantindrà durant la vida útil del paviment. Es realitzaran les comprovacions corresponents d'identificació i assaig en cada un dels següents capítols: Rajoles i Morters.

## Execució

Condicions prèvies

La col·locació ha d'efectuar-se en unes condicions climàtiques normals (5 °C a 30 °C), procurant evitar l'assolellament directe i els corrents d'aire. S'evitarà el contacte del enrajolat amb altres elements com parets, pilars mitjançant la disposició de juntes perimetrals d'ample <5mm. S'han de barrejar les peces de caixes diferents per tal d'evitar possibles diferències de tonalitat. Excepte en les zones classificades com a ús restringit pel CTE no s'admetran les discontinuïtats següents en el propi paviment ni en el encontres d'aquest amb altres elements: Imperfeccions o irregularitats que suposin una diferència de nivell de 6mm. Els desnivells que no superin els 50mm s'han de resoldre amb una pendent que no excedeixi del 25%. En les zones interiors de circulació de persones, no presentarà perforacions o forats pels que es pugui introduir una esfera de 15mm de diàmetre. Pendent transversal en pav. ext. ≤2%, ≤8%.

Fases d'execució

*Preparació i comprovació de la superfície d'assentament.* En el paviment no hi ha d'haver peces trencades, escantonades, amb taques ni amb d'altres defectes superficials. No hi ha d'haver ressals entre les peces.

*Humectació de les peces*

*Col·locació de les peces a truc de maceta amb morter.* Les peces han d'estar ben adherides al suport i han de formar una superfície plana. Les rajoles s'han de col·locar deixant junts de 2 a 5 mm entre elles, i de 3 mm en el perímetre. S'han de col·locar a truc de maceta sobre una capa contínua de morter de ciment de 2,5 cm de gruix.

*Humectació de la superfície.*

*Reblert dels junts.* S'han de respectar els junts propis del suport. Els junts han de quedar reblerts amb beurada de ciment

*Neteja de paviment acabat.* La superfície acabada ha de tenir la textura i el color uniformes. El paviment no s'ha de trepitjar durant les 24 h següents a la seva col·locació

Control i acceptació

Una comprovació cada 200 m<sup>2</sup>. Interiors, una cada 4 habitatges. Es realitzaran les comprovacions corresponents d'identificació i assaig en cada un dels capítols següents: Rajoles, Adhesius, Juntes i Morters.

## Amidament i abonament

m<sup>2</sup> de superfície amidada segons les especificacions del D.T. de paviment de peces, inclòs o no el rejuntat amb beurada de morter, talls, eliminació de restes i neteja.

ml dels revestiments de graó i sòcol.

## SUBSISTEMA CEL RAS

Parament horitzontal col·locat sota del forjat, subjecte mitjançant estructura vista o no, amb la finalitat de reduir l'alçada d'un local, i/o augmentar l'aïllament acústic i tèrmic, i ocultar possibles instal·lacions o parts de l'estructura. El cel ras pot estar format per: plaques d'escaiola, plaques de fibres minerals o vegetals, plaques de guix laminat, plaques metàl·liques o lamel·les de PVC o metàl·liques. Els tipus de cel ras poden ser: per a revestir amb sistema fix, de cara vista amb sistema fix, de cara vista amb sistema desmuntable amb entramat vist, de cara vista amb sistema desmuntable amb entramat ocult.

## Normes d'aplicació

Requisits mínims d'habitabilitat en els edificis d'habitatges i de la cèdula d'habitabilitat. D 259/2003.

Codi Tècnic de l'Edificació. CTE-DB SI, Documents Bàsics Seguretat contra incendis. CTE-DB HR, Documents Bàsics Protecció enfront al soroll.

Yesos y escayolas para la construcción y Especificaciones técnicas de los prefabricados de yesos y escayolas. R.D 1312/1986.

Condicions acústiques. NBE-CA-88. (BOE 8.10.1988)

### UNE

UNE-EN ISO 140-4: Medición in situ del aislamiento acústico al ruido aéreo entre locales.

UNE-EN ISO 140-5: Medición in situ del aislamiento acústico al ruido aéreo de elementos de fachadas y de fachadas.

UNE-EN ISO 140-7: Medición del aislamiento acústico en los edificios y de los elementos de construcción. Parte 7: Medición in situ del aislamiento acústico de suelos al ruido de impactos

UNE-EN ISO 717: Evaluación del aislamiento acústico en los edificios y los elementos de construcción

UNE-EN ISO 717-1: Aislamiento a ruido aéreo. Para el cálculo del valor global de aislamiento y los términos de adaptación al espectro.

UNE-EN ISO 717-2: Aislamiento al ruido de impactos. Para el cálculo del valor global de aislamiento y los términos de adaptación al espectro.

## Components

Plaques, estructura d'armat de plaques per cel ras continu, sistemes de fixació, material per a reomplir les juntes entre planxes per a cel ras continu, estructura oculta travada per a cel ras amb plaques i Elements decoratius com ara motllures.

Característiques tècniques mínimes

*Plaques. Panell d'escaiola*, acabat: amb: cara exterior llisa o en relleu, amb/sense fissurat i/o material acústic incorporat, etc... Les plaques d'escaiola no tindran una humitat superior al 10% en pes, en el moment de la seva col·locació. *Panells metàl·lics*. De xapa d'alumini, (gruix mínim de xapa 0,30 mm, gruix mínim de l'anoditzat, 15 micres), de xapa d'acer zincat, lacat, etc... amb acabat perforat, llis o en reixeta, amb o sense material absorbent acústic incorporat. *Placa rígida de conglomerat de llana mineral* o altre material absorbent acústic.

*Plaques de cartró-guix* amb/sense cara vista revestida per làmina vinílica. *Placa de fibres vegetals* unides per un conglomerant, serà incombustible i estarà tractada contra la podridura i els insectes. *Panells de tauler contraxapat*. Lamel·les de fusta, alumini, etc...

*Estructura d'armat de plaques per a sostres continus*. Estructura de perfils d'acer galvanitzat o alumini amb acabat anoditzat (gruix mínim 10 micres), longitudinals i transversals.

*Sistema de fixació*. Element de suspensió, mitjançant vareta roscada d'acer galvanitzat amb ganxo tancat en ambdós extrems, perfils metàl·lics, galvanitzacions, tirants de reglatge ràpid, etc... en cas que l'element de suspensió siguin canyes, aquestes es fixaran mitjançant pasta d'escaiola i fibres vegetals o sintètiques. L'element de fixació al forjat, si és de formigó, podrà ser mitjançant clau d'acer galvanitzat fixat mitjançant tir de pistola i ganxo amb rosca, si són blocs d'entrebigat, podrà ser mitjançant tac de material sintètic i dolla roscada d'acer galvanitzat, si són biguetes, podrà ser mitjançant abraçadora de xapa galvanitzada.

*Element de fixació a placa*. Per a sostres continus podrà ser mitjançant filferro d'acer recuit i galvanització, paletada d'escaiola i fibres vegetals o sintètiques, perfils laminats ancorats al forjat, amb o sense perfil·leria secundària de suspensió, i caragolam per a la subjecció de les plaques, etc... Per a sostres registrables, podrà ser mitjançant perfil en T d'alumini o xapa d'acer galvanitzada, perfil en O amb pinça a pressió, etc..., podent quedar vist o ocult.

*Material de reomplert de juntes entre planxes per a sostres continus*. Podrà ser de pasta d'escaiola.

*Escaiola*. Complirà les especificacions recollides en el Plec general de condicions per a la recepció de guixos i escaiols RY-85 .

*Aigua*. S'admetran totes les aigües potables i les tradicionalment emprades.

*Estructura oculta de travada de les plaques*: podrà ser mitjançant varetes roscades, perfils en T d'alumini o xapa d'acer galvanitzat amb creuetes de travada en les trobades, etc... La rematada perimetral, podrà ser mitjançant perfil angular d'alumini o xapa d'acer galvanitzada.

Control i acceptació

Es realitzaran les comprovacions corresponents d'identificació i assaig en cada un dels següents capítols: Plaques d'escaiola, Guixos, Escaiols i Perfils d'alumini anoditzat.

## Execució

Condicions prèvies

L'apilament dels materials haurà de fer-se a cobert, protegint-los de la intempèrie. Les plaques es traslladaran en vertical o de cantell, evitant-ne la manipulació horitzontal. Per a col·locar les plaques caldrà realitzar ajustaments previs a la seva col·locació, evitant forçar-les perquè encaixin en el seu lloc. S'hauran disposat, fixat i acabat totes les instal·lacions situades sota forjat; les instal·lacions que hagin de quedar ocultes haurien de sotmetre's prèviament a les proves necessàries per al seu correcte funcionament. Preferiblement s'hauran realitzat les particions, la fusteria de buits exteriors i caixes de persianes estaran col·locades i preferiblement envidriades, abans de començar la col·locació del cel ras. S'evitaran els contactes bimetal·lics: Zinc amb acer, coure, plom o acer inoxidable; Alumini amb plom o coure; Acer dolç amb plom, coure o acer inoxidable; Plom amb coure o acer inoxidable; Coure amb acer inoxidable. S'hauran obtingut els nivells en tots els locals objecte d'actuació, marcant-se de forma indeleble tots els paraments i elements singulars i/o sobresortints dels mateixos, tals com pilars, marcs, etc... D'aquesta manera s'haurà triat l'altura del cel ras tenint en compte que, com a mínim, aquesta serà de 10 cm.

Fases d'execució

*Replanteig del nivell del cel ras*.

*Fixació dels tirants de filferro al sostre*.

*Col·locació de les plaques*.

*Segellat dels junts*.

*Sistema fix i entramat de perfils*. Replanteig dels eixos de la trama de perfils. Col·locació i suspensió dels perfils de la trama. Col·locació de les plaques.

*Sistema desmuntable i suspensió amb barra roscada*. Replanteig dels eixos de la trama de perfils. Col·locació dels perfils perimetrals, entrega als paraments i suspensió de la resta de perfils de la trama. Col·locació de les plaques.

*Sostres continus*. Es disposaran un mínim de 3 elements de suspensió, no alineats i uniformement repartits per metre quadrat. La col·locació de les planxes es realitzarà disposant-les sobre llistons de pam que permetin la seva anivellació, col·locant les unions de les planxes longitudinalment en el sentit de la llum rasant, i les unions transversals alternades, quan es tracti de plaques d'escaiola. En cas de fixacions metàl·liques i varetes suspensoras, aquestes es disposaran verticals i el lligat es realitzarà amb doble filferro de diàmetre mínim 0,70 mm. Quan es tracti d'un sistema industrialitzat, es disposarà l'estructura subjectant ancorada al forjat i cargolada a la perfil·leria secundària (si n'hi ha), així com la perimetral. Les plaques es cargolaran perpendicularment a la perfil·leria i alternades. En cas de fixació amb canyes, aquestes es rebran amb pasta d'escaiola de 80l d'aigua per 100kg d'escaiola i fibres vegetals o sintètiques. Aquestes fixacions podran disposar-se en qualsevol adreça. Les planxes perimetrals estaran separades 5 mm dels paraments verticals. Les juntes de dilatació es disposaran cada 10 m i es formaran amb un tros de planxa rebuda amb pasta d'escaiola a un dels costats i lliure en l'altre.

**Sostres registrables.** Les varetes roscades que s'usin com a element de suspensió, s'uniran per l'extrem superior a la fixació i per l'extrem inferior al perfil de l'entramat, mitjançant maniguet o rosca. Les varetes roscades que s'usin com a elements de travada, es col·locaran entre dos perfils de l'entramat, mitjançant maniguet. La distància entre varetes roscades, no serà superior a 120 cm. Els perfils que formen l'entramat i els perfils de rematada es situaran convenientment anivellats, a les distàncies que determinin les dimensions de les plaques i a l'altura prevista en tot el perímetre. La subjecció dels perfils de rematada es realitzarà mitjançant tacs i cargols de cap pla, distanciats un màxim de 50 cm entre si. La col·locació de les plaques s'iniciarà pel perímetre, donant a l'angle de xapa i sobre els perfils de l'entramat. La col·locació de les plaques acústiques metàl·liques, s'iniciarà pel perímetre transversalment al perfil o, donant suport per un extrem a l'element de rematada i fixada al perfil o mitjançant pinces, la suspensió es reforçarà amb un cargol de cap pla del mateix material que les plaques.

**Control i acceptació**

El reomplert d'unions entre planxes, s'efectuarà amb fibres vegetals o sintètiques i pasta d'escaiola, en la proporció de 80l d'aigua per cada 100kg d'escaiola, i s'acabaran interiorment amb pasta d'escaiola en una proporció de 100l d'aigua per cada 100kg d'escaiola. El fals sostre quedarà net, amb la seva superfície plana i al nivell previst. El conjunt quedarà estable i indeformable. Abans de realitzar qualsevol tipus de treballs en el fals sostre, s'esperarà almenys 24 hores. Per a la col·locació de lluminàries, o qualsevol altre element, es respectarà la modulació de les plaques, suspensions i travada. El fals sostre quedarà net, amb la seva superfície plana i al nivell previst. El conjunt quedarà estable i indeformable.

**Amidament i abonament**

m<sup>2</sup> de superfície amidada segons les especificacions de la D.T. Amb deducció de la superfície corresponent a obertures, obertures ≤ 1 m<sup>2</sup>, no es dedueixen; obertures > 1 m<sup>2</sup>; es dedueix el 100%. Aquests criteris inclouen l'acabament específic dels acords a les vores, sense que comporti l'ús de materials diferents d'aquells que normalment conformen la unitat.

## SUBSISTEMA REVESTIMENTS

### 1 ALICATATS

Revestiment per a acabats de paraments interiors amb rajoles ceràmiques esmaltades, o vidriades, peces complementàries i especials, entregats al suport amb material d'unió, amb o sense acabat rejuntat. Les rajoles poden ser: de ceràmica natural, refractària, de valència, de ceràmica esmaltada brillant o mate, de ceràmica vidriada, de gres extruït sense esmaltar o de gres extruït premsat esmaltat, de gres porcel·lànic o de gres premsat esmaltat.

**Normes d'aplicació**

UNE. UNE-EN 13888 Materiales de rejuntado para baldosas cerámicas; UNE-EN 12004 Codificación de los adhesivos.

**Components**

Rajoles, material d'unió, material de rejuntat i material de reomplert de juntes de dilatació.

**Característiques tècniques mínimes**

**Rajoles.** De diferents tipus com: *Gres esmaltat*, absorció d'aigua baixa o mitjana, premsades en sec, esmaltades. *Gres porcelànic*, molt baixa absorció d'aigua, premsades en sec o extruïdes, generalment no esmaltades. *Rajola catalana*, absorció d'aigua des de mitjana/alta a alta o fins i tot molt alta, extruïdes, generalment no esmaltades. *Gres rústic*, absorció d'aigua baixa o mitjana/baixa, extruïdes, generalment no esmaltades. *Fang cuit*, d'aparença rústica i alta absorció d'aigua. *Rajola de València*, absorció d'aigua alta, premsades en sec, esmaltades.

**Peces complementàries i especials.** De molt diverses mesures i formes: tires, motlures, sanefes, etc... En qualsevol cas, les peces no estaran trencades, ni tacades i tindran un color i textura uniforme en tota la seva superfície. La grandària de les peces no serà superior a 30 cm, en cas contrari es necessitarien subjeccions addicionals. El dors de les peces tindrà rugositat suficient d'una profunditat superior a 2 mm. Les peces tindran un coeficient de dilatació potencial a la humitat ≤ 0,60 mm/m. Quan es tracti de revestiment exterior haurà de tenir una resistència a la filtració segons l'establert al CTE DB HS1 punt 2.3.2.

**Material d'unió.** Sistema de col·locació en capa gruixuda, directament sobre el suport amb morter tradicional (MC). Sistema de col·locació en capa fina, sobre una capa prèvia de regularització: *amb adhesius de ciment o hidràulics (morters-cola)* constituïts per un conglomerant hidràulic, generalment ciment Portland, sorra de granulometria compensada i additius polimèrics i orgànics. El morter/cola podrà ser convencional (A1), especial guix (A2), d'altres prestacions (C1) i de conglomerant mixts (C2); *amb adhesius de dispersió (pastes adhesives) (D)*, constituïts per un conglomerant format per una dispersió polimèrica aquosa, sorra de granulometria compensada i additius orgànics; *amb adhesius de resines de reacció*, constituïts per una resina de reacció, un enduridor i càrregues minerals (sorra sílice).

**Material de rejuntat.** Beurada de ciment Portland (JC). Morter de juntes (J1), amb aigua, ciment, sorra de granulometria controlada, resines sintètiques, additius específics i pigments. Morter de juntes amb additiu polimèric o làtex (J2). Morter de resines de reacció (JR), compost de resines sintètiques, un enduridor orgànic i de vegades una càrrega mineral. Es podran omplir parcialment les juntes amb tires un material compressible, (goma, plàstics cel·lulars, làmines de suro o fibres) abans de fer les junta plena.

**Material de replè de juntes de dilatació.** S'utilitzarà silicona.

**Control i acceptació**

Es realitzaran les comprovacions corresponents d'identificació i assaig en cada un dels següents capítols: Rajoles, Morters, Ciment, Aigua i Àrids.

**Execució**

**Condicions prèvies**

Es netejarà i humitejarà el parament si s'utilitza morter com a material d'unió. Si s'utilitza pasta adhesiva es mantindrà sec el suport. En qualsevol cas s'aconseguirà una superfície rugosa. Es mullaran les rajoles per immersió, perquè no absorbeixin l'aigua del morter. Es col·locarà un regle horitzontal a l'inici de l'enrajolat i es replantejaran les rajoles en el parament. S'enrajolarà abans de pavimentar i a partir del nivell d'aquest. La col·locació ha d'efectuar-se en unes condicions climàtiques normals, 5 °C a 30 °C, procurant evitar l'asseïllament directe i els corrents d'aire.

**Fases d'execució**

La posada en obra dels revestiments ceràmics haurà de portar-se amb la supervisió de la D.F. La separació mínima entre rajoles serà de 1,50 mm. Es respectaran les juntes estructurals i es preveuran juntes de dilatació que se segellaran amb silicona, la seva amplària serà entre 1,50 i 3 mm. La distància entre les juntes de dilatació no superarà els 8 m i la seva amplària. No es realitzarà l'enrajolat fins que no s'hagi produït la retracció més important del mur, és a dir entre 45 i 60 dies. Es deixaran juntes de retracció segellades per panys de 20-250 m<sup>2</sup>. Neteja final, mai ha d'efectuar-se la neteja àcida sobre revestiments recent col·locats.

**Rajoles rebudes amb morter amb adhesiu.** Si s'utilitzés adhesiu de resines sintètiques, l'enrajolat podrà fixar-se directament als paraments de morter, sense picar la superfície però netejant prèviament el parament. Per a altre tipus d'adhesiu s'aplicarà segons les instruccions del fabricant. S'aplicarà en superfícies inferiors a 2 m<sup>2</sup>. La capa de pasta adhesiva podrà tenir un gruix entre 2 i 3 mm, i s'estendrà sobre el parament amb llana dentada.

*Rajoles rebudes amb morter de ciment.* Es col·locaran les rajoles esteses sobre el morter de ciment prèviament aplicat sobre el suport, picant-los amb la paleta i col·locant petits tascons de fusta en les juntes. La capa de morter podrà un gruix de 1 a 1,50 cm.

*Acabats.* Una vegada fraguat el morter o pasta es retiraran els tascons i es netejaran les juntes, rejuntant-se posteriorment amb beurada de ciment blanc o gris ( o acolorida), no acceptant-se el rejuntat amb pols de ciment. Es netejarà la superfície amb raspalls de fibra dura, aigua i sabó, eliminant tots les restes de morter amb espàtules de fusta. Se segellaran les trobades amb fusteries i bimbells.

Toleràncies d'execució. Rectitud dels costats :  $L \leq 100 \text{ mm} \pm 0.4 \text{ mm}$ ,  $L > 100 \text{ mm} \pm 0.3 \text{ mm}$  i 1,5mm; Ortogonalitat :  $L \leq 100 \text{ mm} \pm 0.6 \text{ mm}$ ,  $L > 100 \text{ mm} \pm 0.5 \text{ mm}$  i 2.0mm; Planor de superfície:  $L \leq 100 \text{ mm} \pm 0.6 \text{ mm}$ ,  $L > 100 \text{ mm} \pm 0.5 \text{ mm}$  i entre 2.0 i 1,0mm.

Control i acceptació

*De la preparació.* Morter de ciment: dosificació, consistència i planor final. En cas de capa fina: desviació màxima mesura amb regla de 2 m: 3 mm. En cas d'aplicar emprimació: idoneïtat de la emprimació i manera d'aplicació.

*Materials i col·locació de l'enrajolat.* Aixecant a l'atzar una rajola, l'inrevés no presenta buits.

*Juntes de moviment.* Estructurals: no es cobreixen i s'utilitza un sellador adequat. Perimetrals i de partició: disposició, no es cobreixen d'adhesiu i s'utilitza un material adequat per al seu reomplert (ample  $\leq 5 \text{ mm}$ ).

*Juntes de col·locació.* S'emplenaran a les 24 hores de l'enrajolat. Eliminació i neteja del material sobrant.

## Amidament i abonament

m<sup>2</sup> de superfície amidada segons les especificacions de la D. T. Amb deducció de la superfície corresponent a: obertures  $\leq 1,00 \text{ m}^2$ , no es dedueixen; obertures  $> 1,00 \text{ m}^2$  i  $\leq 2,00 \text{ m}^2$ , deduïbles el 50%; obertures  $> 2,00 \text{ m}^2$ , deduïbles el 100%. Als forats que no es dedueixen, o que es dedueixen parcialment, l'amidament inclou la feina de fer els retorns, com brancals, llindes, etc... En cas de deduir-se el 100% del forat cal amidar també aquests paraments.

## 2 ARREBOSSATS

Revestiment continu per a acabats de paraments interiors o exteriors amb morters de ciment, de calç, millorats amb resines sintètiques, fum de sílice, etc..., fets en obra o no. De gruix variable, d'una o varies capes i amb diferents tipus d'acabat. S'han considerat els tipus següents: arrebossat esquerdejat, aplicat directament sobre les superfícies, pot servir de base per un posterior arrebossat o altre tipus d'acabat; arrebossat a bona vista, aplicat sobre esquerdejats o paraments sense revestir; arrebossat reglejat, aplicat sobre esquerdejats o paraments sense revestir, executat amb mestres.

### Normes d'aplicació

Instrucció para la recepció de cementos, RC-03. BOE. 16/01/03.

### Components

Morters fets a obra, morters preparats, juntes i materials de reforç de l'arrebossat.

Característiques tècniques mínimes

Morter fet en obra. Material aglomerant: *Ciment Portland blanc*, complirà les condicions fixades en la Instrucció per a la Recepció de ciments RC-03 quant a composició, prescripcions mecàniques, físiques, i químiques; *Calç*: aèria, apagada, s'ajustarà al definit en la Instrucció per a la Recepció de Calç RCA-92; *Arena*: procedent de trituracions de roques i vidres, amb gra angulós i superfície rugosa. També podran emprar-se sorres de riu o mina bé rentades. El contingut total de matèries perjudicials no serà superior al 2%. El contingut d'argila no serà superior a un 5%, i si es presenta en forma de grumolls, fins a un 1%. La matèria orgànica s'admetrà fins al 3%; *Aigua*: s'admetran totes les aigües potables i les tradicionalment emprades.

Morters preparats. La dosificació es realitzarà en fàbrica, en obra es barrejarà amb la quantitat d'aigua adequada a la consistència precisa. Estarà compost de conglomerants hidràulics, àrids o càrregues minerals silícies i calices de granulometria especialment compensada i additius. També podrà ser de aglomerant de resines sintètiques i sorra.

*Juntes.* Les juntes de treball o per a especejaments decoratius es realitzaran mitjançant bordons de fusta, plàstic o alumini lacat o anoditzat.

*Material de reforç de l'arrebossat.* Malla de tela metàl·lica de fibra de vidre, de polièster o metàl·lica, etc...

Control i acceptació

Es realitzaran les comprovacions corresponents d'identificació i assaig en cada cas dels següents capítols: Mortes, Ciment, Aigua, Calç i Àrids.

Els materials i equips d'origen industrial, haurien de complir les condicions funcionals i de qualitat que es fixen en les corresponents normes i disposicions vigents relatives a fabricació i control industrial. Quan el material o equip arribi a obra amb certificat d'origen industrial que acrediti el compliment d'aquestes condicions, normes o disposicions, la seva recepció es realitzarà comprovant, únicament, les seves característiques aparents.

### Execució

Condicions prèvies

Se suspèndrà l'execució quan la temperatura ambient sigui inferior a 0 °C o superior a 30 °C a l'ombra, o en temps plujós quan el parament no estigui protegit. S'evitaran cops o vibracions que puguin afectar al morter durant l'enduriment. Per a iniciar-ne l'execució en els paraments interiors cal que la coberta s'hagi acabat, per als paraments situats a l'exterior cal, a més, que funcioni l'evacuació d'aigües. S'hauran col·locat els bastiments de portes i finestres, baixants, canalitzacions i altres elements fixats als paraments.

En cap cas es permetran els assecats artificials. Es respectarà la dosificació i els temps d'enduriment de la capa base per a evitar eflorescències.

Fases d'execució

*Arrebossat esquerdejat:* Neteja i preparació de la superfície de suport. Aplicació del revestiment, s'ha d'aplicar llançant amb força el morter contra els paraments. Gruix de la capa:  $\leq 1,8 \text{ cm}$ . Cura del morter i repassos i neteja final.

*Arrebossat a bona vista o arrebossat reglejat.* Neteja i preparació de la superfície de suport. Execució de les mestres amb el mateix morter a les cantonades i als racons per l'arrebossat a bona vista, i mestres també amb el mateix morter als paraments, voltants obertures i arestes per l'arrebossat reglejat (Mestres ben aplomades, distància  $\leq 150 \text{ cm}$ ). Aplicació del revestiment. Gruix de la capa  $\leq 1,1 \text{ cm}$ . Després de prendre's el morter, repàs i neteja final.

En funció dels components dels morters utilitzats i les capes executades, es tindran en compte les següents especificacions: *Arrebossat a l'estesa amb morter de ciment.* El gruix total del arrebossat no serà inferior a 8 mm. Dosificació (Ciment - sorra): 1:1.

*Arrebossats amb morter de ciment:* Dosificació (Ciment - sorra): 1:1 en cas de morter estès o 1:2 en cas de morter projectat. Es podrà afegir un 10% de calç. La preparació del morter podrà realitzar-se a mà o mecànicament.

*Arrebossat projectat amb morter de ciment.* Una vegada aplicada una primera capa de morter amb el remolinador de gruix no inferior a 3 mm, es projectaran manualment amb escombreta o mecànicament dues capes més fins a aconseguir un gruix total no inferior a 7 mm, continuant amb successives capes fins a aconseguir la rugositat desitjada. Dosificació (Ciment - sorra): 1:2.

*Arrebossat lliscat amb morter de calç o estuc.* S'aplicarà amb remolinador una primera capa de morter de calç de dosificació 1:4 amb gra gruixut, havent-se de començar per la part superior del parament. Una vegada endurida, s'aplicarà amb el remolinador altra capa de morter de calç de dosificació 1:4 amb el tipus de gra especificat. El gruix total del arrebossat no serà inferior a 10 mm. *Arrebossat lliscat amb morter preparat de resines sintètiques.* S'iniciarà l'estesa per la part superior del parament. El morter s'aplicarà amb plana i la superfície a revestir es dividirà en draps no superiors a 10 m<sup>2</sup>. El gruix del arrebossat no serà inferior a 1 mm. *Arrebossat projectat amb morter preparat de resines sintètiques.* S'aplicarà el morter manual o mecànicament en successives capes evitant les acumulacions. La

superfície a revestir es dividirà en panys no superiors a 10 m<sup>2</sup>. El gruix total del arrebossat no serà inferior a 3 mm. Admet els acabats petri, raspat o picat amb corró d'esponja.

*Arrebossat amb morter preparat monocapa.* Els morters monocapes són productes industrials dosificats a fàbrica, que s'utilitzen per a revestir paraments. Es comercialitzen en sacs, als quals només cal afegir aigua, quantitats segons fabricant. Es poden classificar segons el nombre de capes del revestiment. En teoria aquests morters s'apliquen en una sola capa, com el seu nom ens indica, però en la pràctica, per aconseguir un acabat correcte, és necessari executar una primera capa de preparació. Els morters monocapes estan formats per un conglomerat hidràulic (26%), calç o ciment; àrids o càrregues minerals silícis i calisses (70%) i additius (4%). Cal seguir les especificacions tècniques del fabricant. La D.F., aprovarà, prèvia presentació de mostres, la textura, color i acabat, del monocapa a executar. Les característiques i condicions de posada a l'obra són les esmentades pels arrebossats. Quan s'hagi aplicat una capa regularitzadora per a millorar la planor del suport, s'haurà d'esperar almenys 7 dies per al seu enduriment; aquesta capa es realitzarà com a mínim amb un morter M-80. En cas de col·locar reforços de malla de fibra de vidre, de polièster o metàl·lica, aquesta haurà de situar-se en el centre de el gruix del arrebossat d'uns 10 a 15 mm; si el gruix és major de 15 mm s'aplicarà el producte en dues capes, deixant la primera amb acabat rugós. La totalitat del material s'aplicarà en les mateixes condicions climàtiques. En superfícies horitzontals de cornises i rematades no s'ha d'aplicar directament el arrebossat sobre la làmina impermeabilitzant sense una malla metàl·lica o ancoratge al forjat que eviti desprendiments. Admet acabat tipus buixardat mitjançant raspat amb plana dentada.

*Toleràncies d'execució.* Planor: Acabat esquerdejat: ± 10 mm, Acabat a bona vista: ± 5 mm, Acabat reglejat: ± 3 mm; Aplomat (parament vertical): Acabat a bona vista: ± 10 mm/planta, Acabat reglejat: ± 5 mm/planta; Nivell (parament horitzontal): Acabat a bona vista: ± 10 mm/planta, Acabat reglejat: ± 5 mm/planta

Control i acceptació

Comprovació exterior, una cada 300 m<sup>2</sup>. Comprovació interior, una cada 4 habitatges o equivalent. Dosificació del morter.

Quan l'acabat és deixat de regle, esquitxat o remolinat sense lliscar, a l'arrebossat acabat no hi ha d'haver esquerdes i ha de tenir una textura uniforme. Quan l'acabat és remolinat i lliscat, a l'arrebossat acabat no hi ha d'haver pols, ni fissures, forats o d'altres defectes.

**Amidament i abonament**

m<sup>2</sup> d'arrebossat, amb morter, amb deducció de la superfície corresponent a obertures: Obertures en paraments verticals: ≤ 2,00, no es dedueixen; Entre > 2,00 m<sup>2</sup> i ≤ 4,00 m<sup>2</sup>, es dedueix el 50%; > 4,00 m<sup>2</sup>, es dedueix el 100%. Obertures en paraments horitzontals: ≤ 1,00 m<sup>2</sup>, no es dedueixen; Obertures > 1,00 m<sup>2</sup>, es dedueix el 100%. Als forats que no es dedueixin, o que es dedueixin parcialment, l'amidament inclou la feina de fer els retorns, com ara brancals, llindes, etc... En cas de deduir-se el 100% del forat cal amidar també aquests paraments.

### 3 ENGUIXATS

Revestiment continu de paraments interiors; amb un enguixat de 1 a 2 cm de gruix realitzat amb pasta de guix gruixut (YG), damunt del qual es pot fer una capa d'acabat de 2 a 3 mm de gruix realitzat amb guix fi (YF). S'han considerat els tipus següents: enguixat a bona vista, acabat lliscat o no; enguixat reglejat, acabat lliscat o no.

**Normes d'aplicació**

**Pliego General de condiciones para la recepción de yesos y escayolas en las obras de construcción, RY-85. BOE. 10/06/1985.**

**Components**

Guix gruixut, guix fi, additius, aigua i cantoneres.

*Característiques tècniques mínimes*

*Guix gruixut (YG).* S'ajustarà a les especificacions relatives a la seva composició química, finor de mòlt, resistència mecànica a flexotracció i treballabilitat.

*Guix fi (Yf).* S'ajustarà a les especificacions relatives a la seva composició química, finor de mòlt, resistència mecànica a flexotracció i treballabilitat

*Additius.* Plastificants, retardadors de l'enduriment, etc...

*Aigua.*

*Cantoneres.* Podran ser de xapa d'acer galvanitzada, etc...

Control i acceptació

Es realitzaran les comprovacions corresponents d'identificació i assaig en cada un dels següents capítols: Guix i Aigua.

Els materials i equips d'origen industrial, haurien de complir les condicions funcionals i de qualitat que es fixen en les corresponents normes i disposicions vigents relatives a fabricació i control industrial. Quan el material o equip arribi a obra amb certificat d'origen industrial que acrediti el compliment d'aquestes condicions, normes o disposicions, la seva recepció es realitzarà comprovant, únicament, les seves característiques aparents.

**Execució**

*Condicions prèvies*

En les arestes es col·locaran cantoneres, aplomant-les amb pasta de guix. Una vegada col·locades es realitzarà una mestra a cadascun dels seus costats. En l'enguixat reglejat, s'executaran mestres de guix en bandes d'almenys 12 mm de gruix, en racons, cantoneres i enguixats de buits de parets, en tot el perímetre del sostre i en un mateix pany cada 3m mínim. Prèviament, s'hauran col·locat els marcs de portes i finestres i repassat les parets. Els murs exteriors hauran d'estar acabats, així com la coberta de l'edifici o tenir almenys tres forjats sobre la planta a enguixar. Abans d'iniciar els treballs es netejarà i humitejarà la superfície. S'hauran d'aturar els treballs quan la temperatura sobrepassi els límits de 5°C i 35°C.

*Fases d'execució*

La pasta de guix s'utilitzarà immediatament després del seu pastat, sense addició posterior d'aigua. S'aplicarà la pasta entre mestres, estrenyent-la contra la superfície, fins a enrasar amb elles. El gruix de l'enguixat serà de 12 mm mínim i es faran talls a les juntes estructurals de l'edifici. S'evitaran els cops i vibracions que puguin afectar a la pasta durant el seu enduriment.

*Acabats lliscat.* En l'enguixat a bona vista, a la formació d'aresta o de racó, la pasta de guix s'ha d'aplicar en dues operacions: una d'estesa i la segona de lliscat. En l'enguixat reglejat o en la formació de reglada de sòcol, la pasta de guix s'ha d'aplicar en dues operacions: una d'estesa entre les mestres, passant el regle i la segona de lliscat. El lliscat s'ha de fer amb guixos fins de primera qualitat, després de la capa d'estesa amb guix gruixut, i aplicat amb llana.

Control i acceptació

Comprovació exterior, dues cada 200 m<sup>2</sup>. Comprovació interior, dues cada 4 habitatges o equivalent. Es comprovarà que el suport estigui llis (rugós, ratllat, picat, esquitxat de morter), que no hagi elements metàl·lics en contacte i que estigui humit en cas d'enguixar. Es comprovarà que no s'afegeix aigua després del pastat. Es verificarà gruix segons projecte. Comprovar planor amb regla de 1m. Assaig de duresa superficial de l'enguixat de guix segons les normes UNE 7064 i UNE 7065; el valor mig resultant haurà de ser major que 45 i els valors locals majors que 40.

**Amidament i abonament**

m<sup>2</sup> d'enguixat, realitzat amb pasta de guix, sobre paraments verticals o horitzontals, acabat manual amb llana, fins i tot neteja i humitejat del suport, deduint els buits i desenvolupant els matxonets. Amb deducció de la superfície corresponent a obertures: Obertures ≤ 4,00 m<sup>2</sup>, no es dedueixen; > 4,00 m<sup>2</sup>, es dedueix el 100%. Aquests criteris inclouen la superfície dels paraments laterals de l'obertura en una fondària de 30 cm, com a màxim, excepte en el cas d'obertures de més de 4,00 m<sup>2</sup> en que aquesta superfície s'ha d'amidar expressament.

#### 4 ESTUCATS I ESGRAFIATS

**Estucats.** És un revestiment d'estuc, material que, tradicionalment s'obtenia de barrejar calç, pols de marbre i aigua, i s'aplicava sobre un arrebossat, sobre superfícies interiors i exteriors o s'utilitzava en el emmotllurat de decoracions arquitectòniques. Actualment hi ha estucs que s'aconsegueixen a partir d'aglomerants sintètics. S'han considerat dos tipus d'estucats: *Estucat en calent*, té un acabat brillant aconseguit bruint la superfície amb sabó i amb una planxa calenta. *Estucat en fred*, té un acabat que imita la pedra. Les característiques i condicions de posada a l'obra són similars als arrebossats.

**Esgrafiats.** És un revestiment decoratiu d'una superfície, consistent en aplicar, sobre un fons, una sèrie de capes d'estucs de diferents colors, que es fan saltar seguint un dibuix prèviament estergit sobre l'última capa, de tal manera que vagin apareixent superfícies de diferents colors, segons la profunditat dels solcs. Les característiques i condicions de posada a l'obra són similars als arrebossats.

##### Components

Morter de ciment, granulats, calç, sorra de marbre, pasta de guix amb cola, morter monocapa i pasta vinílica.

##### Execució

###### Condicions prèvies

El revestiment ha de ser uniforme, no hi ha d'haver fissures, bosses, escrotonaments o d'altres defectes. Ha de tenir un color i una textura uniformes, no s'hi han de notar les aplicacions realitzades en fases diferents. Ha de quedar ben adherit al suport i ha de formar una superfície plana amb angles vius. S'han de respectar els junts estructurals. S'han de deixar els junts de treball fixats per la D.F. En l'acabat pintat, la pintura ha de quedar ben adherida al suport. S'han d'aturar els treballs si es donen les condicions següents: l'humitat relativa de l'aire sigui superior al 60% a l'exterior, la velocitat del vent sigui superior a 50 km/h o plougui. Per a estuc de calç i sorra de marbre, de resines sintètiques i granulats seleccionats, de morter de ciment i additius amb granulats seleccionats o de pasta vinílica, la temperatura ha d'estar dins dels límits de 5°C i 35°C; per a estuc de pasta de guix amb cola, de morter de ciment blanc i sorra de marbre o monocapa: temperatura a d'estar dins dels límits de 5°C i 30°C. Si un cop realitzats els treballs es donen aquestes condicions, s'ha de revisar els treballs fets 24 h abans refer les parts afectades.

Per l'aplicació de l'estuc de resines sintètiques; a l'hivern ha de fer un mes que s'ha acabat, com a mínim, i a l'estiu, 15 dies. Si la superfície d'aplicació no està arrebossada ni estucada, ha de ser neta, no ha de tenir pols, greixos desencofrants, restes de guix ni eflorescències.

###### Fases d'execució

*Neteja i preparació de la superfície a revestir.*

*Replanteig de junts horitzontals i verticals.* En el cas d'estuc amb especejat en carreus: si el suport no és homogeni, els junts entre materials diferents s'han de reforçar amb tires de malla de fibra de vidre plastificada cavalcant 20 cm sobre els junts dels materials.

*Estesa o projectat de les pastes.* El morter de calç s'ha d'estendre sobre paraments arrebossats mixtos de calç i ciment, amb proporció baixa de ciment. Si el suport és un arrebossat, ha d'estar sec i ha de tenir la superfície remolinada. Si el suport és un enguixat, ha d'estar sec, ha de tenir una superfície raspada o rugosa i no s'ha d'admetre lliscat. L'estuc de pasta vinílica i la seva emprimació acrílica no s'han d'aplicar fins passades 24 h de l'aplicació de l'adhesiu de la base.

*Acabat de la superfície.* Repàs i neteja final.

*Estucat projectat sobre paraments enguixats o arrebossats.* Les superfícies d'aplicació han de ser netes, no han de tenir pols, greixos, taques, fissures, parts engrunades ni d'altres imperfeccions. El suport ha d'estar sec i ha de tenir una superfície rugosa. S'han de corregir i eliminar els possibles defectes del suport amb massilla, segons les instruccions del fabricant. S'han de neutralitzar els àlcals, les eflorescències i les floridures. *Estuc de calç o de morter de ciment i additius.* S'han d'humitejar els suports sobreescalfats per l'acció del sol. *Estuc de calç i sorra de marbre.* Es pot afegir a l'estuc, amb l'autorització de la D.F. una petita proporció de ciment blanc o de colorants, si ho exigeix l'acabat. Si l'acabat es lliscat, l'estuc s'ha d'estendre en dues capes més a la del lliscat. Aquesta última, s'ha de fer amb pasta de calç i poca sorra de marbre. L'acabat s'ha de fer passant la brotxa i amb una esquitxada final. Si l'acabat es planxat en calent, després de la capa del lliscat cal afegir la tinta (calç, sabó o d'altres additius per a millorar l'acabat) i finalment s'ha d'aplicar el ferro en calent. *Estucat pintat.* La pintura d'acabat s'ha d'aplicar quan l'estucat és sec. S'ha d'evitar la pols durant el temps d'assecatge de les capes.

*Toleràncies d'execució.* Planor de calç i sorra de marbre ± 2, morter monocapa ± 5, pasta de guix amb cola i morter de ciment blanc i sorra de marbre ± 1 mm/m. *Estucat de calç i sorra de marbre.* Gruix: - 2 mm, + 4 mm. *Estucat de pasta vinílica.* La unitat d'obra inclou la capa d'emprimació acrílica.

##### Amidament i abonament

m<sup>2</sup> de superfície executada realment, amidada segons les especificacions de la DT. Deducció de la superfície corresponent a obertures: Obertures ≤ 1 m<sup>2</sup>, 0%; Obertures entre 1 i 2 m<sup>2</sup>, 50%; Obertures > 2 m<sup>2</sup>, 100%. Als forats que no es dedueixen, o que es dedueixen parcialment, l'amidament inclou la feina dels retorns (brancals, llindes, etc...). En cas de deduir-se el 100% del forat, cal amidar també aquests paraments.

## SISTEMA CONDICIONAMENT AMBIENTAL I INSTAL·LACIONS

### SUBSISTEMA CONTROL AMBIENTAL

#### 1 CALEFACCIÓ

És la instal·lació que es fa servir per modificar la temperatura interior d'un edifici amb la finalitat d'aconseguir el confort desitjat.

##### Normes d'aplicació

R I T E. Reglamento de Instalaciones Térmicas en los edificios. RD 1027/2007 (BOE 29.08.2007).

Instalaciones de Climatización: Radiación. NTE-ICR/1975.

UNE. corresponent a les indicacions particulars dels tubs segons material emprat i elements de la instal·lació.

Reglamento de Aparatos a Presión. RD 1244/1979.

Reglamento Electrónico de Baja Tensión, REBT 2002. RD 842/2002.

Eficiencia energética de los edificios. Directiva 2002/91/CE.

Requisitos mínimos de rendimiento de las calderas. RD 275/1995. Aparatos a gas. RD 1428/1992.

Aplicación de la directiva relativa a los equipos de presión. Directiva 97/23/CE.

Condiciones higiénico-sanitarias per a la prevenció i el control de la legionel·losi. D 152/2002.

Criterios higiénico-sanitarios para la prevención y control de la legionelosis. RD 909/2002/2003.

Especificaciones técnicas de chimeneas modulares metálicas y su homologación. RD 2532/1985.

Normas técnicas de radiadores convectores de calefacción por fluidos y su homologación. RD 3089/1982.

Rendimiento para las calderas nuevas de agua caliente alimentadas por combustibles líquidos o gaseoso. RD 275/1995, 92/42/CEE.

Procediment bàsic per la certificació d'eficiència energètica d'edificis. RD 47/2007 (BOE 31.01.2007).  
Correcció d'Errades del Reial Decret 47/2007, de 19 de gener, pel qual s'aprova el Procediment bàsic pel Procediment bàsic per la certificació d'eficiència d'edificis de nova construcció.

Codi Tècnic de l'Edificació. RD 314/2006. DB-HR, Protecció enfront del soroll.

UNE

UNE-EN ISO 140-4: Medición in situ del aislamiento acústico al ruido aéreo entre locales.

UNE-EN ISO 140-5: Medición in situ del aislamiento acústico al ruido aéreo de elementos de fachadas y de fachadas.

UNE-EN ISO 140-7: Medición del aislamiento acústico en los edificios y de los elementos de construcción. Parte 7: Medición in situ del aislamiento acústico de suelos al ruido de impactos

UNE-EN ISO 717: Evaluación del aislamiento acústico en los edificios y los elementos de construcción

UNE-EN ISO 717-1: Aislamiento a ruido aéreo. Para el cálculo del valor global de aislamiento y los términos de adaptación al espectro.

UNE-EN ISO 717-2: Aislamiento al ruido de impactos. Para el cálculo del valor global de aislamiento y los términos de adaptación al espectro.

## 1.1 Generació

Es defineix com els elements que generen aigua calenta o aire calent per a la instal·lació de calefacció.

### Components

Els sistemes possibles són els següents:

Per aigua:

*Caldera domèstica.* Pot tenir una carcassa per a integrar-se com un aparell més a la cuina. Poden ser estanques o atmosfèriques.

*Caldera multicelular.* Té cossos i cremadors separats. Permet diferenciar les etapes d'escalfament i ajustar-les a la demanda.

*Caldera amb recuperació de calor.* Aprofiten al màxim la calor del circuit de fums.

*Calderes elèctriques.* Escalfen l'aigua amb l'ús de resistències. Normalment porten una massa acumuladora d'energia produïda en moments de menor cost de l'electricitat (tarifa nocturna).

*Dipòsits d'acumulació:* Es disposarà d'un dipòsit d'acumulació que manté la temperatura del circuit per tal d'evitar que la caldera s'engegui. Han d'estar ben aïllats.

Per aire:

*Equip convector.* L'aire incrementa la seva temperatura al passar per un bescanviador de calor, que s'obté de la combustió. Conté un ventilador intern que impulsa l'aire per la part superior.

Característiques tècniques mínimes.

Les necessàries per al correcte funcionament dels components de la instal·lació.

Control i acceptació

Caldera: Dimensions i potència.

### Execució

*Calderes:* Un cop situada ha de quedar connectada als diferents serveis, de manera que els tubs respectius no produeixin esforços a la connexió de la caldera. Si l'electrovàlvula d'entrada de combustible no té cap sistema manual auxiliar d'interrupció, cal incorporar una vàlvula manual d'interrupció a la línia d'arribada de combustible, a prop de la seva connexió a la caldera. Al voltant de la caldera cal deixar uns espais lliures per a facilitar els futurs treballs de manteniment i neteja. Toleràncies d'instal·lació: posició:  $\pm 20$  mm, aplomat:  $\leq 5\%$ .

*Equip convector:* Cal que tingui la connexió exterior de ventosa que garanteix l'aspiració d'aire i l'extracció dels gasos cremats. Aniran sempre col·locats en parets que donin a l'exterior. S'observaran detingudament les condicions de ventilació per que s'acompleixin les condicions de seguretat del local.

*Dipòsits d'acumulació:* És l'element on s'emmagatzema l'aigua calenta. Abans de la seva instal·lació cal replantejar la seva ubicació. Un cop instal·lat ha de quedar separat dels paraments el suficient per tal de que es pugui manipular. Ha de quedar recolzat sobre el suport amb suports intermedis per a la seva fixació. L'alçària de muntatge de l'element ha de ser la reflectida en el projecte o, en el seu defecte, la indicada per la D.F. S'ha de garantir l'estanquitat de les connexions amb els tubs d'alimentació, han de ser roscades i amb el junt de material elàstic.

Control i acceptació

Muntatge de canonada i passatubs segons especificacions.

Característiques i muntatge de: conductes d'evacuació de fums, calderes, terminals i termòstats.

Proves parcials d'estanquitat de zones ocultes. La pressió de prova no ha de variar, almenys, en 4 hores. Prova final d'estanquitat (caldera connexionada i connectada a la xarxa de fontaneria). La pressió de prova no ha de variar, almenys, en 4 hores.

### Verificacions

La seva instal·lació no ha d'alterar les característiques de l'element. Les connexions enroscades o embudades han d'anar segellades amb cinta o junt d'estanquitat, respectivament. Un cop connectat el motor elèctric, cal fer una prova del sentit de gir.

Cal comprovar la idoneïtat de la tensió elèctrica disponible d'acord amb la del cremador.

### Amidament i abonament

ut de caldera, d'equip convector i dipòsit.

## 1.2 Transport

És el conjunt d'elements del sistema de transport de l'aigua calenta que es distribueix cap als emissors.

Per aigua:

*Monotubular.* Cabal, diàmetre de tub i velocitat són constants. La temperatura és variable. La distribució es realitza amb un anell que comunica els diferents emissors.

*Bitubular.* Temperatura i velocitat constants. El cabal i diàmetres variables. La distribució es realitza amb un tub d'anada i un tub de tornada, el retorn és directe.

*Bitubular amb retorn invertit.* Temperatura i velocitat constants. El cabal i diàmetres variables. La distribució es realitza amb un tub d'anada i un tub de tornada, el retorn és invertit. Per circuits llargs i separació considerable dels emissors.

*Terra radiant.* Cabal, diàmetre de tub i velocitat són constants. La temperatura és variable. La distribució es realitza sota paviment o en altres paraments.

### Components

*Tubs:* Poden ser d'acer negre o coure, i de polietilè reticulat en pas per sota paviment o per cambres.

*Aïllaments:* Es col·locarà aïllament en tramades molt llargues fins als emissors.

*Circuladores:* Per garantir la correcta circulació de l'aigua fins a tots els emissors.

*Dipòsits d'expansió:* Controla els canvis de volum que hi pot haver a l'interior del circuit.

*Purgadors:* Són mecanismes situats a diferents punts del circuit per lliurar l'aire interior. Poden anar muntats als emissors o als tubs en punts alts de la instal·lació.

*Regulació i control:* Conjunt d'elements que regulen i controlen el correcte funcionament de la instal·lació. Pot haver-hi: sondes de temperatura, claus de regulació, centraletes de programació, elements de dilatació i seguretat.

Característiques tècniques mínimes.

Les necessàries per al seu correcte funcionament.

Control i acceptació

La descàrrega i manipulació dels elements s'ha de fer de manera que no rebin cops. Per a fer la unió dels tubs no s'han de forçar ni deformar els extrems. La unió entre els tubs i altres elements d'obra s'ha de fer garantint la no transmissió de càrregues, la impermeabilitat i l'adherència amb les parets.

## Execució

Condicions prèvies

En general l'execució de la instal·lació interior es realitzarà de manera que s'aconsegueixin els objectius previstos en el projecte sense malmetre ni deteriorar la resta de l'edifici, conservant les característiques de l'aigua de subministrament respecte a la seva potabilitat, evitant sorolls molestos, procurant les condicions necessàries per a la llarga durabilitat de la instal·lació així com les millors condicions pel seu manteniment i conservació.

Abans de començar els treballs de muntatge, es farà un replanteig previ que ha de ser aprovat per la D.F. Tots els elements s'han d'inspeccionar abans de la seva col·locació. Han d'estar en perfecte estat i no haver rebut cops en el seu transport.

La seva instal·lació no ha d'alterar les característiques dels elements.

*Tubs:* Poden anar encastats, superficials o sota paviment.

Els tubs han de ser accessibles. Les canonades s'han d'estendre perpendicularment o paral·lelament respecte a l'estructura de l'edifici. Les horitzontals han de passar preferentment a prop del paviment o del sostre. En els trams encastats caldrà protegir els tubs contra l'oxidació i especialment evitar el contacte directe amb el guix o altres productes que deteriorin el ferro o el coure. La separació entre els tubs o entre aquests i els paraments ha de ser  $\geq 30$  mm. Aquesta separació ha d'augmentar convenientment si han d'anar aïllats. Els dispositius de suport han d'estar situats de tal manera que garanteixin l'estabilitat i l'alineació del tub. Sobre envans, els suports s'han de fixar amb tacs i visos, i a les parets, s'han d'encastar. Entre l'abraçadora del suport i el tub s'ha d'interposar una anella elàstica. No s'ha de soldar el suport al tub. La canonada no pot travessar xemeneies ni conductes. La canonada que, en règim de treball, s'escalfi, s'ha de separar de les veïnes  $\geq 250$  mm. El pas a través d'elements estructurals s'ha de fer amb passamurs i l'espai que quedi s'ha d'omplir amb material elàstic. Els passamurs han de sobresortir  $\geq 3$  mm del parament. Dins del passamurs no hi pot quedar cap accessori. Les unions, canvis de direcció i sortides es podran fer amb accessoris soldats o roscats, assegurant l'estanquitat fent servir estopes, pastes i cintes estanques. Cal preveure elements de lliure dilatació als tubs, intercalant llera de dilatació o maneguets elàstics. Han de tenir lliure moviment en els suports, sota paviment o encastats aniran sota una beina de protecció.

*Terra radiant:* Cada circuit ha de quedar regulat per un únic joc de vàlvules. Ha de quedar correctament regulat en la impulsió i en el retorn, de manera que les seves condicions de funcionament (cabal, pressió i temperatura) siguin les especificades al projecte. Les connexions hidràuliques han de ser estanques a la pressió de prova. Les connexions han d'estar fetes amb els materials i accessoris subministrats pel mateix fabricant, o els expressament autoritzats per aquest. Tots els elements de maniobra, control i connexió han de quedar visibles i accessibles per al seu manteniment. No s'han de transmetre esforços entre el col·lector i la resta d'elements que formen la instal·lació. Ha d'estar feta la prova d'instal·lació. Han de tenir lliure moviment en els suports, sota paviment o encastats aniran sota una beina de protecció.

*Aïllaments:* L'aïllament ha d'estar col·locat de manera que no interfereixi amb els òrgans de comandament de les vàlvules i d'altres accessoris de la instal·lació. Poden ser d'escumes elastomèriques, llana de vidre o llana de roca.

*Circuladores:* Ha d'estar connectada a la xarxa a què ha de donar servei, i el motor a la línia d'alimentació elèctrica. Les canonades no han de transmetre cap tipus d'esforç a la bomba. Les unions han de ser completament estanques.

*Dipòsits d'expansió:* Ha de quedar col·locat en el circuit de retorn. El dipòsit ha de quedar anivellat i aplomat. Cal que quedi suficientment separat dels paraments que l'envolten. Ha de quedar instal·lat en una posició tal que en ús no es puguin crear bosses d'aire al conducte.

*Purgadors:* S'ha d'instal·lar el circuit d'anada, 1,5 m per sobre de l'última derivació. Si el tub és d'acer, el junt d'estanquitat s'ha de fer amb mini i estopa, pastes o cinta. Si el tub és de coure, es disposarà una peça especial de llautó roscada al purgador i soldada per capilaritat al tub de coure. El seu eix principal ha de ser vertical.

*Regulació i control:* La seva execució serà la corresponent a les especificacions tècniques del fabricant i industrial.

Control i acceptació

Muntatge i connexions entre tubs i elements, soldadures, segellats, passatubs, ancoratges i distàncies entre suports. Col·locació i direcció dels elements. Diàmetres de tubs i elements. Distància mín. d'encreuament amb altres instal·lacions.

## Verificacions

Proves de servei als tubs: cal fer prova hidrostàtica a la xarxa de tubs. Proves parcials d'estanquitat de zones ocultes. La pressió de prova no ha de variar, almenys, en 4 hores. Prova final d'estanquitat (caldera connexionada i connectada a la xarxa de fontaneria). La pressió de prova no ha de variar, almenys, en 4 hores. Prova d'estanquitat, de lliures dilatacions, eficiència tèrmica i funcionament. Totes les unions enroscades s'han de preparar amb estopa, pastes o cintes d'estanquitat. L'enroscada, en el seu cas, s'ha de fer sense forçar ni malmetre la rosca. Ha d'estar feta la prova d'instal·lació.

## Verificacions

Proves de servei als tubs: cal fer prova hidrostàtica a la xarxa de tubs. Prova d'estanquitat, de lliures dilatacions, eficiència tèrmica i funcionament. Totes les unions enroscades s'han de preparar amb estopa, pastes o cintes d'estanquitat. L'enroscada, en el seu cas, s'ha de fer sense forçar ni malmetre la rosca. Ha d'estar feta la prova d'instal·lació.

## Amidament i abonament

ml de tub i d'aïllament, inclosa part proporcional de retalls i els empalmaments que s'hagin de realitzar, juntes i complements, completament instal·lat i comprovat.

ut de la resta d'elements que formen la instal·lació.

## 1.3 Emissors

Es defineix com a emissor l'element últim de la instal·lació que ens emet calor per radiació i convecció. La quantitat de calor depèn del model, marca i mida de l'emissor.

## Tipus

*De columnes:* són els més comuns. Els elements poden modificar la seva geometria per tal de millorar l'efecte convectiu entre els elements. Poden ser de ferro fos, xapa d'acer o alumini.

*De barres:* són del tipus tovalloler. Es poden fer diferents formes geomètriques.

*Plafons estrets i plans:* Són de xapa d'acer i es poden col·locar verticals o horitzontals.

Alguns d'ells poden tenir greques convectores per tal de millorar el comportament convector dels emissors.

*Aeroescalfadors:* Ventilador coaxial amb una bateria de bescanvi i unes lames per orientar la sortida de l'aire.

Característiques tècniques mínimes.

Les necessàries per al seu correcte funcionament.

Control i acceptació

La descàrrega i manipulació dels elements s'ha de fer de manera que no rebin cops. Per a fer la unió dels tubs no s'han de forçar ni deformar els extrems. La unió entre els tubs i altres elements d'obra s'ha de fer garantint la no transmissió de càrregues, la impermeabilitat i l'adherència amb les parets.

## Execució

*Emissors de columnes, de barres i plafons:* Els suports han de quedar fixats sòlidament al parament. El radiador ha d'estar penjat amb el número de suports previstos, i pels punts previstos. El muntatge ha d'estar fet segons la D.T. del fabricant i dels reglaments vigents. Cal que quedi suficientment separat dels paraments que l'envolten, de manera que es puguin instal·lar i manipular fàcilment els accessoris necessaris per al seu funcionament. Tots els materials que intervenen en la instal·lació han de ser compatibles entre si. El radiador ha de quedar sensiblement horitzontal, recolzat sobre els suports. Toleràncies d'instal·lació: posició:  $\pm 20$  mm, aplomat (posició vertical):  $\pm 3$  mm, (posició horitzontal):  $\pm 3$  mm. S'ha de seguir la seqüència de muntatge proposada pel fabricant. No es retiraran les proteccions de les boques de connexió durant la col·locació del radiador. Un cop instal·lat l'equip, es procedirà a la retirada de l'obra de tots els materials sobrants com ara embalatges, retalls de tubs, etc.

Característiques tècniques mínimes.

Tots els elements s'han d'inspeccionar abans de la seva col·locació. S'ha de comprovar que les característiques tècniques de l'aparell corresponen a les especificades al projecte.

Control i acceptació

La descàrrega i manipulació dels elements s'ha de fer de forma que no rebin cops.

*Aeroescalfadors:* Ha de quedar col·locat penjant dels suports previstos. No ha d'estar mai penjat dels conductes de la xarxa. Les connexions amb les canonades d'aigua han de ser roscades. Les connexions, tant de l'aigua com la connexió elèctrica, s'han de poder fer amb facilitat un cop situat l'aeroescalfador en el seu lloc de treball. La distància mínima entre un aeroescalfador i matèries combustibles ha de ser 0,5 m si la potència del motor és superior o igual a 1 kW, i d'1 m si la potència nominal del motor és superior a 1 kW. L'aeroescalfador ha de quedar instal·lat en condicions de funcionament.

Condicions prèvies

Comprovar si la tensió del motor correspon a la disponible.

Control i acceptació

Les unions roscades s'han de preparar amb estopa, pasta o cintes d'estanquitat. L'enroscada, en el seu cas, s'ha de fer sense forçar ni malmetre la rosca. Ha d'estar feta la prova d'instal·lació. Tota superfície calefactora accessible per l'usuari ha d'estar protegida si la seva temperatura exterior és superior a 90°C.

## Verificacions

Proves de servei als tubs: cal fer prova hidrostàtica a la xarxa de tubs. Proves parcials d'estanquitat de zones ocultes. La pressió de prova no ha de variar, al menys, en 4 hores. Prova d'estanquitat, de lliures dilatacions, eficiència tèrmica i funcionament. Totes les unions enroscades s'han de preparar amb estopa, pastes o cintes d'estanquitat. L'enroscada, en el seu cas, s'ha de fer sense forçar ni malmetre la rosca. Ha d'estar feta la prova d'instal·lació.

## Amidament i abonament

ut dels aeroterms i dels emissors.

## 2 CLIMATITZACIÓ

És la instal·lació que es fa servir per a condicionar l'interior d'un edifici: modificant la temperatura, el contingut d'humitat, el moviment i la puresa de l'aire amb la finalitat d'aconseguir el confort desitjat.

Els sistemes possibles són els següents:

Pel sistema de refrigeració: Condensats per aire o per aigua.

Per la seva construcció: Partits o compactes.

Per la forma d'impulsar l'aire: directa o amb conductes.

Per la seva disposició: Verticals o horitzontals.

Pel seu tamany: Petits : portàtils, de mur o finestra.

Mitjans: consoles, murals.

Grans: Armaris, de sostre, de coberta o partits múltiples (multi-split).

## Normes d'aplicació

**Codi Tècnic de l'Edificació.** RD 314/2006. DB-HR, Protecció enfront del soroll.

**UNE**

UNE-EN ISO 140-4: Medición in situ del aislamiento acústico al ruido aéreo entre locales.

UNE-EN ISO 140-5: Medición in situ del aislamiento acústico al ruido aéreo de elementos de fachadas y de fachadas.

UNE-EN ISO 140-7: Medición del aislamiento acústico en los edificios y de los elementos de construcción. Parte 7: Medición in situ del aislamiento acústico de suelos al ruido de impactos

UNE-EN ISO 717: Evaluación del aislamiento acústico en los edificios y los elementos de construcción

UNE-EN ISO 717-1: Aislamiento a ruido aéreo. Para el cálculo del valor global de aislamiento y los términos de adaptación al espectro.

UNE-EN ISO 717-2: Aislamiento al ruido de impactos. Para el cálculo del valor global de aislamiento y los términos de adaptación al espectro.

**UNE**, corresponents a les condicions particulars dels tubs segons material emprat i elements de la instal·lació.

UNE 100171:1989 IN Climatización. Aislamiento térmico. Materiales y colocación, UNE 100171:1992 ERR Climatización. Aislamiento térmico. Materiales y colocación, UNE 100172:1989 Climatización. Revestimiento termoacústico interior de conductos, UNE-EN 60335-1:1997 Seguridad en los aparatos electrodomésticos y análogos. Parte 1: Requisitos generales.

**R I T E.** Reglamento de Instalaciones Térmicas en los edificios. RD 1027/2007 (BOE 29.08.2007).

**Procediment bàsic per la certificació d'eficiència energètica d'edificis.** RD 47/2007 (BOE 31.01.2007).

**Correcció d'Errades del Reial Decret 47/2007**, de 19 de gener, pel qual s'aprova el Procediment bàsic pel Procediment bàsic per la certificació d'eficiència d'edificis de nova construcció.

*Emissors de sostre, consola, mural, climatitzadora:*

**Reglamento de Seguridad para Plantas e Instalaciones Frigoríficas**. RD 3099/1977.

**Reglamento de Aparatos a Presión**. RD 1244/1979.

**Reglamento Electrotécnico de Baja Tensión**, REBT 2002. RD 842/2002.

**R I T E**. Reglamento de Instalaciones Térmicas en los edificios. RD 1027/2007 (BOE 29.08.2007).

**UNE**. UNE-EN 378-1:1996 Sistemas de refrigeración y bombas de calor. Requisitos de seguridad y medioambientales. Parte 1: Requisitos básicos, UNE-EN 60335-1:1997 Seguridad en los aparatos electrodomésticos y análogos. Parte 1: Requisitos generales, UNE-EN 60335-2-40:1999 Seguridad de los aparatos electrodomésticos y análogos. Parte 2: Requisitos particulares para las bombas de calor eléctricas, los acondicionadores de aire y los deshumidificadores.

*Conductes:*

**R I T E**. Reglamento de Instalaciones Térmicas en los edificios. RD 1027/2007 (BOE 29.08.2007).

**UNE**. UNE 100101:1984 Conductos para transporte de aire. Dimensiones y tolerancias.

*Conductes metàl·lics:*

**UNE**. UNE 100102:1988 Conductos de chapa metálica. Espesores. Uniones. Refuerzos, UNE 100103:1984 Conductos de chapa metálica. Soportes, UNE 100104:1988 Climatización. Conductos de chapa metálica. Pruebas de recepción.

*Conductes de fibra mineral o poliisocianurat:*

**UNE**. UNE 100105:1984 Conductos de fibra de vidrio para transporte de aire.

**Reglamento de seguridad para plantas e instalaciones frigoríficas**. Real Decreto 3099/1977.

**Instrucciones complementarias MI-IF con arreglo a lo dispuesto en el reglamentos de seguridad para plantas instalaciones frigoríficas**. B.O.E.29; 03.02.78.

**Especificaciones de las exigencias técnicas que deben cumplir los sistemas solares para agua caliente y climatización**. B.O.E.99; 25.04.81.

*Reixes i difusors:*

**R I T E**. Reglamento de Instalaciones Térmicas en los edificios. RD 1027/2007 (BOE 29.08.2007).

## 2.1 Generació

Són els elements que generen aigua o aire climatitzat per a la instal·lació.

*Bomba de calor:* Es pot utilitzar com a màquina refrigeradora o calefactora. La seva font energètica pot ser l'electricitat. A l'hivern el sistema pot estar connectat a una caldera generadora d'un circuit d'aigua calenta que dona suport a la bomba de calor o que n'anul·la el seu funcionament a l'hivern.

*Refrigeradora:* S'utilitza només com a màquina refredadora a l'estiu; la seva font energètica pot ser l'electricitat.

*De coberta (roof-top):* Es col·loca a coberta i a més de generadora és emissora directa de l'aire climatitzat al local.

Característiques tècniques mínimes.

Les necessàries pel seu correcte funcionament.

Control i acceptació

*Bomba de calor:* Dimensions i potència.

*Refrigeradora:* Dimensions i potència.

*De coberta (roof-top):* Dimensions i potència.

## Execució

*Bomba de calor, refrigeradora i de coberta.*

Ha de quedar fixada sòlidament a l'estructura de suport pels punts previstos a la documentació tècnica del fabricant i amb el sistema de fixació dispost pel fabricant. No s'han de transmetre vibracions ni sorolls a l'estructura de suport. Tots els materials que intervenen a la instal·lació han de ser compatibles entre si. Les parts mòbils de l'aparell, s'han de poder moure lliurement sense entrar en contacte amb elements de l'obra, el conducte o la pròpia instal·lació. Ha d'estar connectat a la xarxa d'alimentació elèctrica, la de protecció elèctrica, i la de control, amb cables de les seccions i tipus indicats a les instruccions tècniques del fabricant i que compleixin les especificacions fixades a les seves partides d'obra. La prova de servei ha d'estar feta. El muntatge s'ha de fer seguint les instruccions de la documentació tècnica del fabricant. S'ha de seguir la seqüència de muntatge proposada pel fabricant. Un cop instal·lat l'equip, es procedirà a la retirada de l'obra de tots els materials sobrants com ara embalatges, retalls de tubs, etc. La seva instal·lació no ha d'alterar les característiques de l'element. Les connexions de la instal·lació frigorífica i les connexions de desguàs han de ser estanques. Han d'anar segellades amb el sistema d'estanquitat aprovat pel fabricant. Abans d'efectuar les unions, es repassaran i netejaran els extrems dels tubs per eliminar les rebabes que hi puguin haver. Els extrems de les canonades han d'estar preparats d'acord amb el sistema de connexió que s'hagi de fer. Entre les dues parts de les unions s'ha d'interposar el material necessari per a la obtenció d'una estanquitat perfecta i duradora, a la temperatura i pressió de servei.

Control i acceptació

Replanteig i ubicació de màquines. Prova de desguàs de climatitzadores i fan-coils. Connexió a quadres elèctrics. Proves de funcionament elèctric, hidràulic i d'aigua.

## Verificacions

Característiques de màquines climatitzadores, fan-coils i refredadores. L'estanquitat de les unions s'ha de realitzar mitjançant els junts adequats. Posta en marxa de la instal·lació.

## Amidament i abonament

ut de la bomba de calor i refrigeradora.

## 2.2 Transport

Conjunt d'elements del sistema de transport del fluid refrigerant o portador de calor des de l'aparell generador fins a l'aparell emissor.

### Components

*Tubs:* Poden ser de coure llisos i secció circular i de polietilè reticulat.

*Aïllaments:* Es col·locarà aïllament en tramades molt llargues fins als emissors amb protecció exterior de xapa si va per l'exterior.

*Circuladores:* Per garantir la correcta circulació del fluid fins a tots els emissors.

*Regulació i control:* Conjunt d'elements que regulen i controlen el correcte funcionament de la instal·lació. Poden haver-hi: sondes de temperatura, claus de regulació, centraletes de programació, elements de dilatació i seguretat.

Característiques tècniques mínimes.

Les necessàries pel seu correcte funcionament.

Control i acceptació

La descàrrega i manipulació dels elements s'ha de fer de forma que no rebin cops. Per a fer la unió dels tubs no s'han de forçar ni deformar els extrems. La unió entre els tubs i altres elements d'obra s'ha de fer garantint la no transmissió de càrregues, la impermeabilitat i l'adherència amb les parets. La seva instal·lació no ha d'alterar les característiques dels elements.

## Execució

### Condicions prèvies

En general l'execució de la instal·lació interior es realitzarà de manera que s'aconsegueixin els objectius previstos en el projecte sense malmetre ni deteriorar la resta de l'edifici, conservant les característiques de l'aigua de subministrament respecte a la seva potabilitat, evitant sorolls molestos, procurant les condicions necessàries per a la llarga durabilitat de la instal·lació així com les millors condicions pel seu manteniment i conservació. Abans de començar els treballs de muntatge, es farà un replanteig previ que ha de ser aprovat per la D.F.

**Tubs:** Poden anar superficials o col·locats en safata o espai específic per aquest ús. Els tubs han de ser accessibles. Les canonades s'han d'estendre perpendicularment o paral·lelament respecte a l'estructura de l'edifici. Les horitzontals han de passar preferentment a prop del paviment o del sostre. En els trams encastats caldrà protegir els tubs contra l'oxidació i especialment evitar el contacte directe amb el guix o altres productes que deteriorin el ferro o el coure. La separació entre els tubs o entre aquests i els paraments ha de ser  $\geq 30$  mm. Aquesta separació ha d'augmentar convenientment si han d'anar aïllats. Els dispositius de suport han d'estar situats de tal manera que garanteixin l'estabilitat i l'alineació del tub. Sobre envans, els suports s'han de fixar amb tacs i visos, i a les parets, s'han d'encastar. Entre l'abraçadora del suport i el tub s'ha d'interposar una anella elàstica. No s'ha de soldar el suport al tub. La canonada no pot travessar xemeneies ni conductes. La canonada que, en règim de treball, s'escalfi, s'ha de separar de les veïnes  $\geq 250$  mm. El pas a través d'elements estructurals s'ha de fer amb passamurs i l'espai que quedi s'ha d'omplir amb material elàstic. Els passamurs han de sobresortir  $\geq 3$  mm del parament. Dins del passamurs no hi pot quedar cap accessori. Les unions, canvis de direcció i sortides es podran fer amb accessoris soldats o roscats, assegurant l'estanquitat fent servir estopes, pastes o cintes estanques. Cal preveure elements de lliure dilatació als tubs, intercalant lina de dilatació o maneguts elàstics. Han de tenir lliure moviment en els suports, sota paviment o encastats aniran sota una beina de protecció.

**Aïllaments:** L'aïllament ha d'estar col·locat de manera que no interfereixi amb els òrgans de comandament de les vàlvules i d'altres accessoris de la instal·lació. Poden ser d'escumes elastomèriques, llana de vidre o llana de roca. Si el recorregut dels tubs és exterior cal protegir l'aïllament del sol i la pluja amb un folrat d'alumini o xapa d'acer galvanitzat.

**Regulació i control:** La seva execució serà la corresponent a les especificacions tècniques del fabricant i industrial seguint especificacions de la D.F.

### Control i acceptació

Connexions entre tubs i elements, soldadures, segellats, ancoratges i distàncies entre suports. Col·locació i direcció dels elements. Diàmetres de tubs i elements. Distància mín. d'encreuament amb altres instal·lacions. Proves de funcionament elèctric, hidràulic i aigua. Replanteig i muntatge de canonades i conductes, alineació i distància entre suports. Proves de pressió hidràulica. Aïllament de canonades, comprovació de gruixos i característiques del material d'aïllament.

## Verificacions

Proves de servei als tubs: cal fer prova hidrostàtica a la xarxa de tubs. Prova d'estanquitat, de lliure dilatacions, eficiència tèrmica i funcionament. Totes les unions enroscades s'han de preparar amb estopa, pastes o cintes d'estanquitat. L'enroscada, en el seu cas, s'ha de fer sense forçar ni malmetre la rosca. Ha d'estar feta la prova d'instal·lació.

## Amidament i abonament

ml del tub i l'aïllament, inclosa part proporcional de retalls i els empalmaments que s'hagin de realitzar, juntes i complements, completament instal·lat i comprovat.

ut de la resta d'elements que conformen la instal·lació.

## 2.3 Emissors

És l'element últim de la instal·lació que ens emet fred o calor per aire. Pot ser l'emissió directament de l'aparell o mitjançant conductes i reixetes.

### Tipus

**De sostre:** Estan ubicats al sostre. Poden anar encastats a cel ras.

**De consola:** Es col·loquen recolzats a terra tipus moble. Poden anar amb acabat de fàbrica o embolcall a mida.

**Murals:** Estan ubicats a la paret o al sostre amb acabat de fàbrica.

**Climatitzadora:** Aparell gran situat amb pressa exterior d'aire. Necessita conductes i reixetes per fer arribar l'aire al lloc desitjat.

**Conductes:** Elements de transport que condueixen l'aire fins el lloc desitjat.

**Reixes:** Elements que aporten a l'espai l'aire que ve del conducte.

**Difusors:** Elements que reparteixen i difonen l'aire.

Característiques tècniques mínimes.

Les necessàries pel seu correcte funcionament.

### Control i acceptació

La descàrrega i manipulació dels elements s'ha de fer de forma que no rebin cops. S'han de comprovar que les característiques tècniques dels aparells corresponen a les especificades al projecte.

## Execució

**Emissors de sostre, consola, mural, climatitzadora:**

Les posicions de les unitats han de ser les reflectides a la D.T. o, en el seu defecte, les indicades per la D.F. Els equips han de quedar fixats sòlidament als suports pels punts previstos a les instruccions d'instal·lació del fabricant. No s'han de transmetre vibracions ni sorolls als suports. Els suports han de ser adequats al tipus d'aparell que han de subjectar. Tots els materials que intervenen en la instal·lació han de ser compatibles entre si. Les parts mòbils de l'aparell, com ara ventiladors i comportes, s'han de poder moure lliurement sense entrar en contacte amb elements de l'obra, el conducte o la pròpia instal·lació. Els cables elèctrics i els tubs frigorífics han d'entrar als aparells pels punts previstos pel fabricant. Les connexions dels equips i aparells a les canonades han d'estar fetes de manera que entre la canonada i l'aparell no es transmeti cap esforç, degut al propi pes i les vibracions. Les connexions han de ser fàcilment desmuntables per tal de facilitar l'accés a l'equip en cas de reparació o substitució. Els conductes d'interconnexió han de quedar acoblats amb la unitat interior i respectar la distància horitzontal i vertical entre ambdues unitats, que s'indiquen a les instruccions d'instal·lació. El muntatge s'ha de fer seguint les instruccions de la documentació tècnica del fabricant. S'ha de seguir la seqüència de muntatge proposada pel fabricant. Tots els elements s'han d'inspeccionar abans de la seva col·locació. La seva instal·lació no ha d'alterar les característiques de l'aparell. Les connexions de la instal·lació frigorífica i les connexions de desguàs han de ser estanques; han d'anar segellades amb el sistema d'estanquitat aprovat pel fabricant. Abans d'efectuar les unions, es repassaran i netejaran els extrems dels tubs per eliminar les rebabes que hi puguin haver. Els extrems de les canonades han d'estar preparats d'acord amb el sistema de connexió que s'hagi de fer. Entre les

dues parts de les unions s'ha d'interposar el material necessari per a la obtenció d'una estanquitat perfecta i duradora, a la temperatura i pressió de servei.

Per a unitats connectades a conductes, la unitat interior ha de quedar connectada al conducte al que dona servei. No s'han de transmetre esforços ni vibracions entre l'aparell i els conductes.

**Conductes** Si els conductes van penjats del sostre, el tirant vertical ha de tenir una desviació  $\leq 10^\circ$  respecte a la vertical. Els suports s'han de col·locar a prop de les unions entre els trams. El conjunt acabat ha de ser estanc a la pressió de treball. **Conductes metàl·lics.** Les unions entre conductes es fan per mitjà de les corresponents tires d'unió transversal subministrades amb el conducte i que s'encaixen, fent-hi un doblec, a cada conducte. Si la pressió de treball del conducte és menor o igual a 50 mca, el suport s'ha d'unir a les parets del conducte amb cargols autoroscants, o amb rebllons. Si la pressió és superior a 50 mca, en conductes penjats del sostre s'han d'unir els braços del suport per sota del conducte per mitjà d'un perfil angular sobre el qual queda recolzat. La distància entre suports ha de ser menor o igual a 3 m. En conductes penjats de la paret, la unió s'ha de fer per punts de soldadura. El suport del conducte ha de quedar encastat a la paret o al sostre, segons quina sigui la seva situació. Dist. màx. suports verticals: per a conductes de fins a 2 m de perímetre:  $\leq 8$  m, per a conductes de perímetre superior a 2 m:  $\leq 4$  m. **Conductes de fibra mineral o poliisocianurat.** Han d'estar fetes totes les unions i tots els junts han d'estar segellats. La superfície per segellar ha de ser neta i seca i ha d'estar a una temperatura  $\geq 10^\circ\text{C}$ . Les unions han d'estar comprimides i a tocar. L'execució de plecs i unions per conducte, colzes, reduccions, etc. s'han de fer segons les UNE's vigents. També han de complir aquesta norma els reforços i la separació de suports d'acord amb la pressió de treball i la rigidesa del plafó. El segellat ha de ser continu al llarg de les unions longitudinals i transversals. La cinta ha de cavalcar  $\geq 25$  mm sobre cada peça que s'ha d'unir. El recobriments ha de quedar a la superfície exterior del conducte. Els conductes s'han d'inspeccionar i netejar abans de la seva col·locació. Es tindrà cura de no embrutar els conductes durant les operacions de muntatge. Tots els components que conformen el conducte han de ser compatibles entre si. No s'han de transmetre esforços entre els conductes o accessoris i el sistema de suport.

#### **Reixes i difusors**

Ha de quedar plana sobre l'allotjament. La reixeta fixada al bastiment, ha de quedar sòlidament unida al bastiment de muntatge per mitjà del marc collat amb visos o a pressió. La reixeta recolzada sobre el bastiment, ha de quedar situada en el seu allotjament i exercir una certa pressió. Ha de ser manipulable manualment. Si la unitat terminal de retorn no incorpora cap dispositiu de recollida de brutícia, la seva part inferior ha de quedar a una distància mínima de 10 cm del terra. Si la unitat terminal d'impulsió permet l'entrada d'un cos estrany de grandària superior o igual a 10 mm, aleshores aquesta ha d'anar col·locada a una distància mínima de 2 m del terra, mesurada respecte la seva part inferior. La seva instal·lació no ha d'alterar les característiques de l'element. Abans de començar els treballs de muntatge, es farà un replanteig previ que ha de ser aprovat per la D.F.

#### **Control i acceptació**

Replanteig i ubicació de màquines i elements. Prova de desguàs de climatitzadores i fan-coils. Connexió a quadres elèctrics. Proves de funcionament elèctric, hidràulic i aigua. Replanteig i muntatge de canonades i conductes, alineació i distància entre suports. Proves de pressió hidràulica. Aïllament de canonades, comprovació de gruixos i característiques del material d'aïllament.

### **Verificacions**

#### **Emissors de sostre, consola, mural, climatitzadora:**

Els aparells han de funcionar sota qualsevol condició de càrrega sense produir vibracions o sorolls inacceptables. Característiques de màquines i muntatge d'elements de control.

#### **Conductes**

Ha de quedar fixat sòlidament al sistema de suport. El conducte col·locat ha de resistir els esforços deguts al seu propi pes, al moviment de l'aire i a les vibracions que es puguin produir durant el funcionament.

#### **Reixes i difusors**

La reixeta s'ha d'inspeccionar abans de la seva col·locació. S'ha de comprovar que les característiques del producte corresponen a les especificades al projecte.

### **Amidament i abonament**

ut dels emissors de sostre, consola, mural, climatitzadora, reixes i difusors.  
m<sup>2</sup> o ml, segons mides, dels conductes.

## **3 VENTILACIÓ**

És la instal·lació per a la renovació de l'aire dels diferents locals de l'edifici.

### **Normes d'aplicació**

Reglamento Electrotécnico de Baja Tensión, REBT 2002. RD 842/2002.

Codi Tècnic de l'Edificació. RD 314/2006. DB HS 3, Salubritat-Qualitat de l'aire interior. DB- HR, Protecció enfront del soroll.

R I T E. Reglamento de Instalaciones Térmicas en los edificios. RD 1027/2007 (BOE 29.08.2007).

Procediment bàsic per la certificació d'eficiència energètica d'edificis. RD 47/2007 (BOE 31.01.2007).

Correcció d'Errades del Reial Decret 47/2007, de 19 de gener, pel qual s'aprova el Procediment bàsic pel Procediment bàsic per la certificació d'eficiència d'edificis de nova construcció.

UNE 100 102:1988. Conductos de chapa metálica. Espesores. Uniones. Refuerzos.

#### **UNE**

UNE-EN ISO 140-4: Medición in situ del aislamiento acústico al ruido aéreo entre locales.

UNE-EN ISO 140-5: Medición in situ del aislamiento acústico al ruido aéreo de elementos de fachadas y de fachadas.

UNE-EN ISO 140-7: Medición del aislamiento acústico en los edificios y de los elementos de construcción. Parte 7: Medición in situ del aislamiento acústico de suelos al ruido de impactos

UNE-EN ISO 717: Evaluación del aislamiento acústico en los edificios y los elementos de construcción

UNE-EN ISO 717-1: Aislamiento a ruido aéreo. Para el cálculo del valor global de aislamiento y los términos de adaptación al espectro.

UNE-EN ISO 717-2: Aislamiento al ruido de impactos. Para el cálculo del valor global de aislamiento y los términos de adaptación al espectro.

### **Components**

**Conductes:** Poden ser formats per peces prefabricades, ceràmiques, de formigó, etc., o conductes flexibles d'alumini, polièster, xapa d'acer galvanitzat i plàstic.

**Reixes:** Elements que permeten l'extracció l'aire cap al conducte.

**Airejadors:** Elements que es col·loquen als elements constructius per permetre l'admissió o el pas de l'aire.

**Equips de ventilació:** Poden ser extractors híbrids o mecànics, ventiladors centrífugs, etc.; són aparells que forcen mecànicament la ventilació interior d'un local.

**Aspiradors estàtics:** Estan format per peces prefabricades de formigó, ceràmiques o plàstics.

Característiques tècniques mínimes.

Les necessàries pel correcte funcionament dels components de la instal·lació.

Control i acceptació

Conductes i reixes: Dimensions i material.

Equips de ventilació: Dimensions i potència.

### Execució

**Conductes:** El conducte acabat ha de ser estable, aplomat i estanc al servei. Les unions entre els tubs no han de ser rígides. Cada tram entre sostres s'ha de recolzar en el sostre inferior. No s'ha d'interrompre la continuïtat del conducte en cap lloc. El pas a través de sostres i les unions entre els conductes s'han de fer de manera no rígida. El pas a través del forjat tindrà un marge perimetral de 2 cm que s'omplirà amb aïllament tèrmic. La connexió entre el conducte principal i el secundari s'ha de fer amb una peça especial de derivació i ha de quedar  $\geq 2,20$  m per sobre de la dependència per ventilar. El tram exterior sobre la coberta ha de quedar protegit per un paredó de totxana. Ha de tenir l'alçària fixada en el projecte; si no s'especifica, ha de ser la determinada per la NTE-ISV i el CTE. Toleràncies: replanteig:  $\pm 10$  mm, aplomat del conducte en una planta:  $\pm 20$  mm, aplomat de l'aspirador:  $\pm 5$  mm. Pels conductes d'extracció per a ventilació híbrida, les peces han de col·locar-se tenint compte de l'aplomat, podent-se admetre una desviació de la vertical de fins a  $15^\circ$  amb transicions suaus; els dos últims pisos no s'han de connectar al conducte principal, sinó que han de sortir directament a l'aspirador i l'alçària màxima de cada conducte principal és de 6 plantes. Cal deixar muntades les reixes de ventilació. Les obertures d'extracció connectades a conductes d'extracció han de tapar-se adequadament per a evitar l'entrada de runes o d'altres objectes als conductes fins que es col·loquin els elements de protecció corresponents. El tall de les peces s'ha de fer amb una serra manual o mecànica, perpendicularment a l'eix i per l'extrem contrari al de la valona de connexió. Quan les peces siguin de formigó en massa o ceràmiques, s'hauran de rebre amb morter de ciment tipus M-5a (1:6), evitant la caiguda de restes de morter a l'interior del conducte i enrasant les juntes per totes dues cares.

**Reixes:** Tots els materials, equips i accessoris no tindran en cap de les seves parts deformacions, fissures o senyals d'haver estat sotmesos a maltractaments abans o durant la instal·lació. Les reixetes han de suportar els esforços deguts al seu propi pes, al moviment de l'aire, als propis de la seva manipulació, així com a les vibracions que es puguin produir com a conseqüència del règim normal de funcionament. No han de contaminar l'aire que circula a través seu. Han d'estar formades per una xapa metàl·lica amb les aletes estampades. No han de tenir aletes despreses o deformades; les aletes han de ser equidistants entre si. La forma d'expressió de les mesures sempre ha de ser: Llargària x Alçària.

**Airejadors:** Han de situar-se a una distància del terra  $\geq 1,80$  m en el cas d'habitatges. No tindran cap de les seves parts deformades ni amb senyals d'haver estat sotmesos a maltractaments abans o durant la instal·lació. Es deixaran col·locats protegits interior i exteriorment per evitar el seu embrutiment. Si l'airejador disposa de qualsevol tipus de regulació, es comprovarà el seu correcte funcionament.

**Equips de ventilació:** La posició ha de ser la reflectida a la D.T. S'ha de connectar a la xarxa d'alimentació elèctrica, i comprovar que la tensió disponible sigui l'adient. S'ha de comprovar que el sentit de gir és el que li correspon. La distància entre el pla de la boca de l'extractor i qualsevol obstacle ha de, com a mínim, ser superior a dues vegades el diàmetre equivalent a la boca de descàrrega i acomplir els requeriments indicats al CTE. L'aspirador híbrid o mecànic s'ha de col·locar aplomat i agafat al conducte d'extracció o al seu revestiment. El sistema de ventilació mecànica ha de col·locar-se sobre el suport de forma estable i utilitzant elements anti-vibratoris. Les juntes i connexions han de ser estancs i estar protegits per evitar l'entrada o sortida d'aire en aquest punts.

Control i acceptació

Comprovació de : ventiladors, característiques i ubicació; muntatge de conductes i reixes. Proves d'estanquïtat d'unió de conductes, mesura d'aire. Pel sistema d'extracció de garatges: ubicació de central de detecció de CO, comprovació de muntatge i accionament davant la presència de fum. Posta en marxa manual i automàtica.

### Verificacions

La seva instal·lació no ha d'alterar les característiques de l'element. Un cop connectat el motor elèctric, cal fer una prova del sentit de gir. Cal comprovar la idoneïtat de la tensió disponible d'acord amb la de l'aparell. Comprovació del cabal d'extracció dels conductes.

### Amidament i abonament

ml de conducte, inclosa la part proporcional de retalls, trobades aïllades amb forjats i peces especials, amidada la llargària instal·lada entre els eixos dels elements o dels punts a connectar.

ut de reixes, equips de ventilació, aspiradors, airejadors, etc.

## 4 IL·LUMINACIÓ

### Normes d'aplicació

**Codi Tècnic de l'Edificació.** RD 314/2006. DB HE-3, Eficiència energètica de les instal·lacions. DB SU-4, Seguretat enfront al risc causat per il·luminació inadequada. DB-HR, Protecció enfront del soroll.

**Procediment bàsic per la certificació d'eficiència energètica d'edificis.** RD 47/2007 (BOE 31.01.2007).

**Correcció d'Errades del Reial Decret 47/2007,** de 19 de gener, pel qual s'aprova el Procediment bàsic pel Procediment bàsic per la certificació d'eficiència d'edificis de nova construcció.

**Reglamento electrotécnico para baja tensión, REBT 2002.** RD 842/2002. Instrucciones Técnicas Complementarias. Instrucción 9/2004.

**Certificat sobre compliment de les distàncies reglamentàries d'obres i construccions a línies elèctriques.** Resolució 4/11/1988.

**Procediment administratiu per a l'aplicació del Reglament electrotècnic de baixa tensió.** D 363/2004.

**Guia Técnica de aplicación al Reglamento Electrotécnico de Baja Tensión.** Procediment administratiu per a l'aplicació del REBT. Instrucció 7/2003.

**Condicions de seguretat en els les instal·lacions elèctriques de baixa tensió d'habitatges.** Instrucció 9/2004.

Les llumeneres que s'utilitzin en enllumenat exterior seran conformes a la norma UNE-EN 60598 i la UNE-EN 60598-2-5 en el cas de projectors d'exterior.

UNE

UNE-EN ISO 140-4: Medición in situ del aislamiento acústico al ruido aéreo entre locales.

UNE-EN ISO 140-5: Medición in situ del aislamiento acústico al ruido aéreo de elementos de fachadas y de fachadas.

UNE-EN ISO 140-7: Medición del aislamiento acústico en los edificios y de los elementos de construcción. Parte 7: Medición in situ del aislamiento acústico de suelos al ruido de impactos

UNE-EN ISO 717: Evaluación del aislamiento acústico en los edificios y los elementos de construcción

UNE-EN ISO 717-1: Aislamiento a ruido aéreo. Para el cálculo del valor global de aislamiento y los términos de adaptación al espectro.

UNE-EN ISO 717-2: Aislamiento al ruido de impactos. Para el cálculo del valor global de aislamiento y los términos de adaptación al espectro.

#### 4.1 Interior

És la que fa referència als espais amb fonts lluminoses artificials, amb aparells d'enllumenat que reparteixen, filtren o transformen la llum emesa per una o més làmpades (d'incandescència o descàrrega) i que inclou tots els dispositius necessaris pel suport, fixació i protecció de les llumeneres.

##### Components

*Llumeneres:* Poden ser per làmpades d'incandescència o de fluorescència i altres equips de descàrrega i inducció. Les llumeneres podran ser: empotrades, adosables, suspeses, amb gelosia, amb difusor continu, estanques, antideflagrants...

*Accessoris per fluorescència:* reactància, condensador i cebadors.

*Làmpades:* s'haurà d'indicar la marca d'origen, la potència en watts (làmpada més equip auxiliar), la tensió en volts i el flux nominal en lúmens i l'índex de rendiment de color.

*Característiques tècniques mínimes.*

Les necessàries per al correcte funcionament dels components de la instal·lació.

*Control i acceptació.*

Connexions entre elements, distàncies entre suports, toleràncies i aplomat de la col·locació. Distància mín. encreuaments amb altres instal·lacions. Traçat i muntatge de línies repartidores: secció del cable i muntatge de safates i suports. Situació de punts i mecanismes. Característiques i situació d'equips d'enllumenat (marca, model i potència). Proves de funcionament: Encesa de l'enllumenat.

##### Execució

Es farà un replanteig previ de totes les llumeneres que haurà d'estar aprovada per la D.F. abans de la seva col·locació.

La fixació de les llumeneres es realitzarà amb el parament suport completament acabat. Un cop replantejada la situació de la llumenera i la fixació al suport es connectaran, tant la llumenera com els accessoris, al circuit corresponent, amb regletes. Cada zona disposarà com a mínim d'un sistema d'encesa i apagat manual. No s'acceptaran els sistemes de control únics en quadres elèctrics. Les zones on el seu ús sigui temporal es col·locaran detectors de presència o temporitzadors. Es col·locaran sistemes d'aprofitament de la llum natural segons les especificacions del CTE.

##### Verificacions

La prova de servei per a comprovar el funcionament de l'enllumenat consistirà en l'accionament dels interruptors d'encesa de l'enllumenat amb totes les llumeneres equipades amb les làmpades corresponents.

##### Amidament i abonament

ut d'equip de llumenera, inclòs l'equip d'encesa, fixacions, fixació amb regletes i petit material. Es pot incloure la part proporcional de difusors, gelosies o reixes.

#### 4.2 Emergència

És la que en cas de fallida de l'enllumenat normal, subministra la il·luminació necessària per facilitar la visibilitat als usuaris de manera que puguin abandonar l'edifici, evitar situacions de pànic i permetre la visió de les senyals indicatives de les sortides i la situació dels equips i mitjans de protecció existents.

##### Components

*Llumeneres:* Poden ser per làmpades d'incandescència o de fluorescència.

*Làmpades:* Poden ser d'incandescència o fluorescència han d'assegurar l'enllumenat d'un local. En cada aparell d'incandescència existiran dues làmpades com a mínim. En el cas de fluorescència el mínim serà una làmpada.

*Bateria:* La bateria d'acumuladors elèctrics o la font central ha d'alimentar les làmpades.

*Equips de control i unitats de comandament:* Són els dispositius de posta en servei, recàrrega i posta en estat de repòs.

El dispositiu de posta en estat de repòs pot estar incorporat a l'aparell o situat a distància. En els dos casos, el restabliment de la tensió d'alimentació normal ha de provocar automàticament la posta en alerta o bé posar en funcionament una alarma sonora.

*Característiques tècniques mínimes.*

Les necessàries pel correcte funcionament dels components de la instal·lació.

*Control i acceptació.*

Connexions entre elements, distàncies entre suports, toleràncies i aplomat de la col·locació. Distància mín. encreuament amb altres instal·lacions. Traçat i muntatge de línies repartidores: secció del cable i muntatge de safates i suports. Situació de punts. Característiques i situació d'equips d'enllumenat. (marca, model i potència). Proves de funcionament: Encesa de l'enllumenat.

##### Execució

Es farà un replanteig previ de totes les llumeneres que haurà d'estar aprovada per la D.F. abans de la seva col·locació.

La fixació de les llumeneres es realitzarà amb el parament suport completament acabat. Un cop replantejada la situació de la llumenera i la fixació al suport es connectaran, tant la llumenera com els accessoris, al circuit corresponent, amb regletes. Cada zona disposarà com a mínim d'un sistema d'encesa i apagat manual. No s'acceptaran els sistemes de control únics en quadres elèctrics.

##### Verificacions

Les llumeneres és situaran 2m per sobre del nivell de terra; com a mínim es disposaran en els següents punts: portes en recorreguts d'evacuació, escales, en qualsevol canvi de nivell, en canvis de direcció i trobades amb passadissos, sobre les senyals de seguretat, als locals que alberguin equips generals de les instal·lacions de protecció contra incendis.

La instal·lació serà fixa, amb font pròpia d'energia i entrarà automàticament en funcionament al produir-se una fallida d'alimentació. Es considera fallida el descens de la tensió d'alimentació per sota del 70% del seu valor nominal.

##### Amidament i abonament

ut d'equip d'enllumenat d'emergència, inclòs les llumeneres, làmpades, equips de control i unitats de comandament, la bateria d'acumuladors elèctrics o la font central d'alimentació, fixacions, connexió amb els aïllaments necessaris i petit material.

## SUBSISTEMA SUBMINISTRES

### 1 AIGUA

#### Normes d'aplicació

Críterios sanitarios del agua de consumo humano. RD 140/2003.

Condicions higienicosanitàries per a la prevenció i el control de la legionel·losi. D 352/2004.

Críterios higiénico-sanitarios para la prevención y control de la legionelosis. RD 865/2003.

Mesures de foment per a l'estalvi d'aigua en determinats edificis i habitatges (d'aplicació obligatòria als edificis destinats a serveis públics de la Generalitat de Catalunya, així com en els habitatges finançats amb ajuts atorgats o gestionats per la Generalitat de Catalunya). D 202/98.

Regulación de los contadores de agua fría. O 28/12/88.

Regulación de los contadores de agua caliente. O 30/12/88.

Codi Tècnic de l'Edificació. RD 314/2006. DB HS 3, Qualitat de l'aire interior. DB HS 4, Subministrament d'aigua. DB HE 2, Reglament d'instal·lacions tèrmiques en els edificis. DB HE 4, Contribució solar mínima d'aigua calenta sanitària. DB-HR, Protecció enfront del soroll.

Procediment bàsic per la certificació d'eficiència energètica d'edificis. RD 47/2007 (BOE 31.01.2007).

Correcció d'Errades del Reial Decret 47/2007, de 19 de gener, pel qual s'aprova el Procediment bàsic pel Procediment bàsic per la certificació d'eficiència d'edificis de nova construcció.

Criteris ambientals i d'ecoeficiència en els edificis. D 21/2006.

UNE, corresponents a les condicions particulars dels tubs segons material emprat. UNE 19 047:1996, UNE EN 1 057:1996, UNE 19 049-1:1997, UNE EN 545:1995, UNE EN 1452:2000, UNE EN ISO 15877:2004, UNE EN 12201:2003, UNE EN ISO 15875:2004, UNE EN ISO 15876:2004, UNE EN ISO 15874:2004, UNE 53 960 EX:2002, UNE 53 961 EX:2002.

Reglamento Electrotécnico de Baja Tensión, REBT 2002. RD 842/2002.

R I T E. Reglamento de Instalaciones Térmicas en los edificios. RD 1027/2007 (BOE 29.08.2007).

Reglamento de Aparatos a Presión. RD 769/1979, 97/23/CE.

UNE. UNE 100030:2001 IN Guia para la prevención y control de la proliferación y diseminación de legionela en instalaciones.

Reglamento de Instalaciones Térmicas en los Edificios, RITE. RD 1751/1998.

Procediment d'actuació de les empreses instal·ladores-mantenidores de les entitats d'inspecció i control i dels titulars en les instal·lacions regulades pel reglament d'instal·lacions tèrmiques en els edificis (RITE) i les seves instruccions tècniques complementaries. O 3.06.99.

Espesores mínimos de aislamiento térmico. RITE ITE-03.1.

Eficiencia Energética de los edificios. Directiva 2002/91/CE

Requisitos mínimos de rendimiento de las calderas. RD 275/1995.

Reglamento de Aparatos que Utilizan Combustibles Gaseosos. D 1651/1974.

Reglamento técnico de distribución y utilización de combustibles gaseosos y sus instrucciones técnicas complementarias. RD 919/2006.

## UNE

UNE-EN ISO 140-4: Medición in situ del aislamiento acústico al ruido aéreo entre locales.

UNE-EN ISO 140-5: Medición in situ del aislamiento acústico al ruido aéreo de elementos de fachadas y de fachadas.

UNE-EN ISO 140-7: Medición del aislamiento acústico en los edificios y de los elementos de construcción. Parte 7: Medición in situ del aislamiento acústico de suelos al ruido de impactos

UNE-EN ISO 717: Evaluación del aislamiento acústico en los edificios y los elementos de construcción

UNE-EN ISO 717-1: Aislamiento a ruido aéreo. Para el cálculo del valor global de aislamiento y los términos de adaptación al espectro.

UNE-EN ISO 717-2: Aislamiento al ruido de impactos. Para el cálculo del valor global de aislamiento y los términos de adaptación al espectro.

### 1.1 Connexió a xarxa

Conjunt d'elements que componen la connexió a la xarxa de l'edifici fins a la clau de pas general. La seva funció és la de subministrar aigua a l'edifici. La xarxa normalment pertany a una companyia que la manté i l'explota i assegura un servei regulat i regular. Les dades que cal tenir en compte de la xarxa o companyia per a realitzar la connexió són: el cabal disponible, la pressió de subministrament i la continuïtat del servei. Cal conèixer les especificacions de la companyia o Ajuntament per tal de realitzar correctament la connexió. En cas de captació pròpia de pou, mina d'aigua o pluja, l'acumulació o grup de pressió es tindrà en compte en el projecte de fontaneria.

### Components

Els components de la connexió a xarxa seran com a mínim els següents:(segons DB-HS4-3.2.1.1)

*Clau de presa o collaret de presa en càrrega:* ha d'estar situada al tub de distribució de la xarxa exterior de subministrament que obri el pas a l'escomesa.

*Tub d'escomesa:* de polietilè que enllaci la clau de presa amb la clau de tall general.

*Clau general de tall:* a l'exterior de la propietat.

A més poden comptar amb altres components com ara:

*Vàlvules reductores*

*Grup elevador de pressió:* anirà equipat amb dues bombes amb funcionament altern col·locades en paral·lel. Ha d'estar ubicat en un recinte específic per aquest ús, no amb els comptadors.

*Pericons de registre amb tapa*

*Materials auxiliars:* maons, morters, formigons...

Característiques tècniques mínimes.

Els materials que s'utilitzin a la instal·lació en relació amb la seva afectació a l'aigua que subministren, s'hauran d'ajustar als requisits de la Normativa legal vigent.

Control i acceptació

*Tubs i accessoris:* el material, dimensions i diàmetre segons especificacions.

*Pericons:* material, dimensions.

### Execució

La connexió a xarxa s'executarà segons el que estableixi el projecte, a la legislació vigent aplicable, a les normes de bona construcció i a les instruccions de la D.F. Durant l'execució i instal·lació dels materials, accessoris i productes de construcció es faran servir tècniques adients per no empitjorar l'aigua subministrada i en cap cas incomplir els valors establerts de l'Annex I del R.D. 140/2003.

En general l'execució de la xarxa de connexió es realitzarà de manera que s'aconsegueixin els objectius previstos en el projecte sense malmetre ni deteriorar la resta de l'edifici, conservant les característiques de l'aigua de subministrament respecte a la seva potabilitat, evitant sorolls molestos, procurant les condicions necessàries per la llarga durabilitat de la instal·lació així com les millors condicions pel seu manteniment i conservació. Les xarxes soterrades es protegiran de fenòmens de corrosió, esforços mecànics i danys per la formació de gel al seu interior. Les rases han de seguir el traçat correcte alineat en planta i rasant uniforme. Es tindran en compte les distàncies mínimes dels tubs amb altres instal·lacions com ara sanejament, gas, electricitat alta o baixa i telefonia, etc. complint amb la normativa vigent. Els tubs no s'han d'instal·lar en contacte amb el terreny i disposaran sempre d'un revestiment de protecció. Si cal, també es col·locarà protecció catòdica. El suport dels tubs de la instal·lació seran rases amb llit de recolzament, i de profunditat i amplada variable adequades al diàmetre el tub. Aquest suport variarà segons el diàmetre del tub i del tipus de terreny seguint ordres de la D.F. El terreny

interior de la rasa haurà d'estar net de residus, vegetació i aigua. Per a la unió de diferents trams de tubs i peces especials caldrà veure les incompatibilitats entre materials i els seus tipus d'unió, si són tubs de metall o de plàstic.

Control i acceptació

*Branca:* es controlaran les rases, profunditat, gruix del llit dels tubs, pendents.

*Tubs i accessoris:* Connexions de tubs i pericons, segellat i ancoratges.

*Pericons:* disposició, col·locació tapa registre. Es tapan els pericons per a evitar manipulacions i caigudes de materials i objectes

*Escames:* Verificació de característiques segons cabal, pressió i consum. Punt de connexió amb la xarxa general i escames.

## Verificacions

*Branca:* unions i compatibilitat del material de replè.

*Tubs i accessoris:* Connexions de tubs i pericons, segellat i ancoratges.

*Escames:* Tub d'escames té passamurs i està rejuntat i impermeabilitzat.

Proves de les instal·lacions: cal fer prova de resistència mecànica i estanquitat parcial. I ambdues proves globals. Les proves de pressió no han de variar almenys en 4 hores.

Un cop realitzada la posada en servei de la instal·lació, es tancaran les claus de pas i s'obriran les de desguàs fins a la finalització de les obres. Prova final de tota la instal·lació durant 24 hores.

## Amidament i abonament

ml el tub, inclosa la part proporcional de juntes i complements, completament instal·lat i comprovat;

m<sup>3</sup> el llit dels tubs, l'anivellament el reomplert i el compactat completament acabat.

ut l'escames d'aigua.

## 1.2 Instal·lació interior

Conjunt d'elements que componen la instal·lació a partir de la clau de pas general fins a l'aixeta. La seva funció és la de distribuir l'aigua dins l'edifici fins al punt de consum.

Els materials que es facin servir a la instal·lació en relació amb la seva afectació a l'aigua que distribueix, s'hauran d'ajustar als requisits exigits en el DB-HS4, punt 2.1.1 que fa referència a la qualitat de l'aigua.

## Components

Per a la instal·lació de l'aigua freda : *Clau de tall general, filtre, comptador, clau de prova, vàlvula anti-retorn, clau de sortida.*

En el recinte de comptadors : *desguàs, claus de pas, comptador, clau de prova, purgador.*

En cas que fos necessari hi trobarem: *grup de pressió, vàlvula reductora o un sistema de tractament d'aigua.*

*Tubs de metalls* com: coure, acer inoxidable, acer galvanitzat i fosa dúctil.

*Tubs de plàstic* com: Polietilè d'alta o baixa densitat, Polietilè reticulat (PE-X), Polipropilè (PP), Polibutilè (PB), Multicapa o PVC no plastificat. Aïllaments de tubs per evitar condensacions.

*Dipòsits acumuladors.* Clau d'aparell i aixetes

Per a la instal·lació de l'aigua calenta sanitària (ACS): En el cas que la producció sigui general en l'edifici hi pot haver comptador d'ACS per a cada abonat.

*Tubs de metall :* coure, acer inoxidable. Està prohibit l'alumini o canonades amb contingut de plom.

*Tubs de plàstic :* Polietilè reticulat (PE-X), Polipropilè (PP), Polibutilè (PB), Multicapa o PVC no plastificat.

*Aïllaments tèrmics:* dels tubs per evitar pèrdues tèrmiques.

*Escalfador instantani d'ACS a gas:*

*Caldera per ACS:* Pot tenir una carcassa per a integrar-se com un aparell més a la cuina. Poden ser estanques o atmosfèriques.

*Dipòsits acumuladors d'ACS.*

*Termo elèctric:* Té una resistència elèctrica en el seu interior que escalfa l'aigua per efecte Joule.

Característiques tècniques mínimes.

Els materials que s'utilitzin a la instal·lació, en relació amb la seva afectació a l'aigua que subministren, s'hauran d'ajustar als requisits de la normativa legal vigent.

Es disposaran de vàlvules anti-retorn combinades amb claus de buidat per evitar la inversió del sentit del flux, en els següents llocs:

Després de comptadors, en la base dels tubs ascendents, abans de l'equip de tractament d'aigua, en els tubs no destinats a ús domèstic i abans dels aparells de refrigeració o climatització si n'hi hagués.

Les condicions mínimes de subministrament als aparells i equips higiènics seran les que marqui la normativa legal vigent, tant pel que fa a cabal instantani mínim d'aigua freda, aigua calenta sanitària i pressió mínima en els punts de consum.

En les xarxes d'ACS cal disposar d'un tram de retorn per a punts de consum més allunyats de 15m.

Control i acceptació

*Comptadors:* Cabal, diàmetre.

*Tubs, accessoris i elements de la instal·lació:* el material, les dimensions i diàmetre segons especificacions del projecte.

*Aïllaments:* material i característiques físiques.

*Dipòsits acumuladors:* Capacitat, mida i material

## Execució

Condicions prèvies

En general, l'execució de la instal·lació interior es realitzarà de manera que s'aconsegueixin els objectius previstos en el projecte sense malmetre ni deteriorar la resta de l'edifici, conservant les característiques de l'aigua de subministrament respecte a la seva potabilitat, evitant sorolls molestos, procurant les condicions necessàries per a la llarga durabilitat de la instal·lació així com les millors condicions pel seu manteniment i conservació.

Abans de començar els treballs de muntatge, es farà un replanteig previ que ha de ser aprovat per la D.F. Tots els elements s'han d'inspeccionar abans de la seva col·locació; han d'estar en perfecte estat i no haver rebut cops en el seu transport.

La seva instal·lació no ha d'alterar les característiques dels elements.

*Comptadors.* Diàmetre nominal igual o superior a 2" han d'anar connectats amb brides. El comptador ha de quedar instal·lat dins d'una cambra de fàcil accés i amb suficients mitjans d'il·luminació i d'evacuació i impermeabilitzada. Disposarà de bunera sifònica amb reixa d'acer inoxidable i connectada a la xarxa de desguàs. Separat dels paraments que l'envolten, de manera que es pugui instal·lar i manipular. Les connexions no han de tenir fuites, han de ser enroscades i amb junt de material elàstic. Abans i després del comptador ha de quedar instal·lada una aixeta de pas i una vàlvula de retenció si el comptador no la porta incorporada. La posició ha de ser la fixada a la D.T. Toleràncies d'instal·lació: Posició: ± 20 mm.

*Tubs.* És el lloc per on va l'aigua fins arribar al punt de consum o aixeta. Poden anar vistos o ocults. Els tubs que vagin ocults o encastats aniran per llocs específics per al seu pas amb arquetes o registres. Si això no és possible, aniran per regates fetes en paraments de gruix adequat, sense estar permès el seu pas per un envà senzill. Un cop encastats, els tubs es protegiran acústicament, per tal d'evitar la transmissió de soroll. Depenent del material del tub cal assegurar-se que el medi que l'envolta no sigui agressiu, i si cal disposar d'una

beina de protecció adequada que permeti la lliure dilatació. S'han de preveure registres i el traçat amb pendent per al seu buidatge o purga. El traçat de tubs vistos es farà ordenat i net, i es protegiran adequadament. El nombre de suports, tant en trams horitzontals com verticals, serà el adequat per a cada material i longitud seguint les normes UNE. A cada tub que travessi un mur es col·locarà el passamur corresponent i l'espai que quedi s'omplirà amb material elàstic. Les unions dels tubs seran estanques; resistiran la tracció, o bé la xarxa absorbirà les deformacions amb punts fixos al llarg de la instal·lació; es faran tenint en compte el material i les seves característiques físiques. Els tubs es protegiran contra la corrosió galvànica, les condensacions, les pèrdues tèrmiques i els esforços mecànics. En el traçat de la instal·lació es col·locaran suports quan els tubs vagin superficials; els suports es col·locaran a la distància recomanada per la UNE corresponent permetent la lliure dilatació del tub. Caldrà deixar les distàncies necessàries i de seguretat en l'encreuament amb d'altres serveis i tubs de la resta d'instal·lacions. Si fos necessari es posaran safates de recollida de condensacions en els encreuaments. Per fer la unió dels tubs no s'han de forçar ni deformar els extrems. Cada cop que s'interrompi el muntatge, cal tapar els extrems oberts. El tub no ha de quedar aixafat a les corbes. La secció del tub s'ha de mantenir constant al llarg de tot el recorregut. Les connexions a la xarxa de servei es faran un cop tallat el subministrament. Un cop acabat el muntatge s'ha de netejar interiorment i fer-hi passar aigua per arrossegar les brosses, segons sigui el material del tub. Si la canonada és de plàstic, cal fer un tractament de depuració bacteriològic i després rentar-la.

**Aïllament.** És el material de recobriments que es col·loca per la part exterior dels tubs per evitar pèrdues tèrmiques, condensacions o corrosió exterior. Es realitzarà amb materials resistents a la temperatura d'aplicació. Abans de col·locar l'aïllament, s'ha de netejar la superfície del tub de brosses, d'òxids o d'altres elements i s'hi ha d'aplicar una pintura antioxidant si no té cap protecció. La seva col·locació no ha d'interferir la manipulació de les claus ni les vàlvules ni cap òrgan de comandament o lectura.

**Aixetes.** És el punt de sortida de l'aigua de la instal·lació. Poden anar muntades encastades o superficialment. Totes les aixetes han de quedar anivellades en totes dues direccions, a la posició prevista en el projecte i centrat amb l'espejament de l'enrajolat. L'alçària de muntatge de l'element ha de ser la reflectida en el projecte o, en el seu defecte, la indicada per la D.F. Ha de quedar ben fixada al seu suport. S'ha de garantir l'estanquitat de les connexions amb els tubs d'alimentació. En l'aixeta, l'òrgan de comandament de l'aigua calenta ha d'estar col·locat a l'esquerra amb el distintiu vermell i el de l'aigua freda a la dreta amb el distintiu blau. Toleràncies d'instal·lació: Nivell:  $\pm 10$  mm

**Claus i vàlvules.** És l'element que regula el pas de l'aigua per dins els tubs. Poden anar muntades entre tubs o, depèn de la mida, embudades. Totes les claus i vàlvules han de quedar anivellades en totes dues direccions a la posició prevista en el projecte. L'alçària de muntatge de l'element ha de ser la reflectida en el projecte o, en el seu defecte, la indicada per la D.F. Ha de quedar ben fixada al tub. S'ha de garantir l'estanquitat de les connexions amb els tubs d'alimentació.

**Escalfador instantani i Termo elèctric:** L'aparell, col·locat amb fixacions murals, ha de quedar fixat mitjançant quatre perns de 10 mm de diàmetre, connectats amb contraplaques i encastats 80 mm en el suport. Cal que quedi suficientment separat dels paraments que l'envolten, de manera que es pugui instal·lar i manipular. El tub d'evacuació de gasos cremats ha d'estar connectat per sobre del dispositiu antiretorn, amb un tram vertical posterior  $\geq 20$  cm i ha d'anar fins a coberta. Les connexions amb els diferents tubs no han de tenir fuites, cal que siguin rígides, sense soldadures de tipus tou. Abans i després de l'escalfador s'ha d'instal·lar una aixeta de pas. Ha d'estar feta la prova d'instal·lació. L'instal·lador cal que porti l'acta de posada en servei. Abans de fer l'acoblament per soldadura, s'ha de netejar l'interior i l'exterior del broquet fregant-lo amb paper abrasiu.

**Caldera:** Un cop situada ha de quedar connectada als diferents serveis, de manera que els tubs respectius no produeixin esforços a la connexió de la caldera. Si l'electrovàlvula d'entrada de combustible no té cap sistema manual auxiliar d'interrupció, cal incorporar una vàlvula manual d'interrupció a la línia d'arribada de combustible, a prop de la seva connexió a la caldera. Al voltant de la caldera cal deixar uns espais lliures per a facilitar els futurs treballs de manteniment i neteja. Toleràncies d'instal·lació: posició:  $\pm 20$  mm, aplomat:  $\leq 5\%$ .

**Dipòsits i acumuladors.** És l'element on s'emmagatzema l'aigua. Poden ser d'aigua freda o calenta. Abans de la seva instal·lació cal replantejar la seva ubicació. Un cop instal·lat ha de quedar separat dels paraments el suficient per tal de que es pugui manipular. Ha de quedar recolzat sobre el suport amb suports intermedis per a la seva fixació. L'alçària de muntatge de l'element ha de ser la reflectida en el projecte o, en el seu defecte, la indicada per la D.F. S'ha de garantir l'estanquitat de les connexions amb els tubs d'alimentació, han de ser roscades i amb el junt de material elàstic.

**Control i acceptació**

Instal·lació general interior: característiques de canonades i vàlvules. Protecció i aïllament de canonades tan encastades com vistes.

Connexions entre tubs i claus, soldadures, segellats, ancoratges, distàncies entre suports.

Distància mín. encreuaments amb altres instal·lacions.

Identificació d'aparells sanitaris i aixetes. Col·locació d'aparells sanitaris (es comprovarà l'anivellació, la subjecció i la connexió).

Funcionament d'aparells sanitaris i aixetes (es comprovaran les aixetes, les cisternes i el funcionament dels desguassos).

## Verificacions

Proves de les instal·lacions: cal fer prova de resistència mecànica i estanquitat parcial. I ambdues proves globals. Les proves de pressió no han de variar almenys en 4 hores. Prova final de tota la instal·lació durant 24 hores.

Simultaneïtat de consum, cabal en el punt més allunyat. Prova de funcionament als aparells instal·lats.

Les unions enroscades s'han de preparar amb estopa, pastes o cintes d'estanquitat. L'enroscada, en el seu cas, s'ha de fer sense forçar ni malmetre la rosca. Ha d'estar feta la prova d'instal·lació.

En instal·lacions d'aigua calenta sanitària cal: mesura de cabal i temperatura en els punts de consum; obtenció de cabal exigít a la  $t^{\circ}$  fixada un cop obertes les aixetes estimades en funcionament simultani; Temps de sortida de l'aigua a la  $t^{\circ}$  de funcionament; mesura de  $t^{\circ}$  a la xarxa; Amb l'acumulador a regim comprovació de les temperatures del mateix, en la seva sortida i en les aixetes.

## Amidament i abonament

ml el tub i l'aïllament, inclosa part proporcional de retalls i els empalmaments que s'hagin de realitzar, juntes i complements, completament instal·lat i comprovat.

ut les claus de pas, dipòsits, filtre, comptador, vàlvula anti-retorn, clau d'aparell, aixetes, dipòsits i caldera.

### 1.3 Rec

És la instal·lació de distribució d'aigua, des de la connexió a la xarxa, pel rec de superfícies enjardinades. Aquesta instal·lació també pot distribuir l'aigua de pluja que prèviament s'ha emmagatzemat en un dipòsit. Si el sistema és automàtic tindrà un programador i la connexió elèctrica a les electrovàlvules.

Els materials que es facin servir a la instal·lació en relació amb la seva afectació a l'aigua que distribueix s'hauran d'ajustar als requisits exigits en el DB-HS4, punt 2.1.1 que fa referència a la qualitat de l'aigua.

## Components

**Tubs de distribució.** Poden ser de Polietilè (PE)

**Boques de rec, aspersors, gotejadors i filtres.** Elements finals de la instal·lació de sortida de l'aigua depenent del tipus de rec desitjat.

**Programador i electrovàlvules.** Per tal de programar el rec en les hores més adients del dia.

## Execució

#### Condicions prèvies

En general, l'execució de la instal·lació es realitzarà de manera que s'aconsegueixin els objectius previstos en el projecte sense malmetre ni deteriorar la resta de l'edifici, conservant les característiques de l'aigua de subministrament respecte a la seva potabilitat, evitant sorolls molestos, procurant les condicions necessàries per la llarga durabilitat de la instal·lació així com les millors condicions pel seu manteniment i conservació.

Abans de començar els treballs de muntatge, es farà un replanteig previ que ha de ser aprovat per la D.F. Tots els elements s'han d'inspeccionar abans de la seva col·locació. Han d'estar en perfecte estat i no haver rebut cops en el seu transport.

La seva instal·lació no ha d'alterar les característiques dels elements.

**Tubs.** Les xarxes soterrades es protegiran de fenòmens de corrosió, esforços mecànics i danys per la formació de gel al seu interior.

Les rases han de seguir el traçat correcte alineat en planta i rasant uniforme. Es tindran en compte les distàncies mínimes dels tubs amb altres instal·lacions com ara sanejament, gas, electricitat alta o baixa i telefonia, etc. complint amb la normativa legal vigent.

El suport dels tubs de la instal·lació seran rases amb llit de recolzament de profunditat i amplada variable adequades al diàmetre del tub. Aquest suport variarà segons el diàmetre del tub i del tipus de terreny seguint ordres de la D.F.

**Boques de rec.** Abans de la instal·lació de la boca, s'han de netejar l'interior dels tubs i els punts d'unió. No han d'estar separades entre elles més de 50 m de distància.

**Aspersors i gotejadors.** La posició de l'element ha de ser l'especificada en el projecte o la indicada per la D.F. La fixació ha de quedar sòlidament executada de manera que no es pugui moure. La part del dispositiu destinada a difondre l'aigua ha de quedar amagada dintre de la carcassa i enrasada amb el paviment mentre l'element connectat a la xarxa no rebi aigua a la pressió mínima de treball. Les unions han de ser estanques a la pressió de treball. L'aparell s'ha de deixar connectat a la xarxa en condicions de funcionament. L'aparell ha de cobrir la zona de rec a la que està destinat.

**Programador.** Cada element haurà de tenir una caixa de protecció estanca amb tancament de clau. La caixa ha de quedar fixada sòlidament al parament o element fix en el que es col·loqui i ha d'estar col·locada en un lloc de fàcil accés i que tingui suficient il·luminació. La posició serà fixada a la D.F. Quedarà connectat a la xarxa de subministrament elèctric. Es comprovarà el funcionament del programador i es farà una inspecció ocular per detectar possibles defectes de fabricació, transport o manipulació.

**Electrovàlvules.** La unió roscada, en el seu cas, s'ha de fer sense forçar ni malmetre la rosca. L'estanquitat de les unions roscades s'ha d'aconseguir amb els junts subministrats amb l'equip o bé amb sistemes aprovats pel fabricant. Abans de la instal·lació de la vàlvula s'han de netejar l'interior dels tubs i les rosques d'unió. Els protectors de les rosques amb que van proveïdes les vàlvules només s'han de treure en el moment d'executar les unions. Les connexions elèctriques han de quedar protegides de la humitat.

**Filtre.** Cal que quedi suficientment separat dels paraments que l'envolten, de manera que es pugui instal·lar i manipular. Les connexions han de ser per rosca. Les unions han de ser completament estanques. La posició ha de ser la reflectida a la D.T. o, en el seu defecte, la indicada per la D.F. Ha d'estar feta la prova d'instal·lació.

#### Control i acceptació

Connexions entre tubs i claus, soldadures, roscats, segellats i distàncies entre suports.

Distància mín. encreuaments amb altres instal·lacions. Característiques de canonades i de vàlvules.

Prova final de tota la instal·lació durant 24 hores.

#### Verificacions

Proves de les instal·lacions: cal fer prova de resistència mecànica i estanquitat parcial. I ambdues proves globals. Les proves de pressió no han de variar almenys en 4 hores.

Simultaneïtat de consum, cabal en el punt més allunyat. Prova de funcionament als aparells instal·lats.

Les unions enroscades s'han de preparar amb estopa, pastes o cintes d'estanquitat. L'enroscada, en el seu cas, s'ha de fer sense forçar ni malmetre la rosca. Ha d'estar feta la prova d'instal·lació.

#### Amidament i abonament

ml el tub, inclosa part proporcional de retalls i els empalmaments que s'hagin de realitzar, juntes i complements, completament instal·lat i comprovat.

ut les boques de rec, aspersors, comptador, gotejadors, programadors, electrovàlvules i filtres.

## 2 GAS NATURAL

#### Normes d'aplicació

R I T E. Reglamento de Instalaciones Térmicas en los edificios. RD 1027/2007 (BOE 29.08.2007).

Reglamento técnico de distribución y utilización de combustibles gaseosos y sus instrucciones técnicas complementarias. RD 919/2006.

Aparatos a gas. RD 1428/1992.

Codi Tècnic de l'Edificació. RD 314/2006. DB-HR, Protecció enfront del soroll.

#### UNE

UNE-EN ISO 140-4: Medición in situ del aislamiento acústico al ruido aéreo entre locales.

UNE-EN ISO 140-5: Medición in situ del aislamiento acústico al ruido aéreo de elementos de fachadas y de fachadas.

UNE-EN ISO 140-7: Medición del aislamiento acústico en los edificios y de los elementos de construcción. Parte 7: Medición in situ del aislamiento acústico de suelos al ruido de impactos

UNE-EN ISO 717: Evaluación del aislamiento acústico en los edificios y los elementos de construcción

UNE-EN ISO 717-1: Aislamiento a ruido aéreo. Para el cálculo del valor global de aislamiento y los términos de adaptación al espectro.

UNE-EN ISO 717-2: Aislamiento al ruido de impactos. Para el cálculo del valor global de aislamiento y los términos de adaptación al espectro.

UNE. UNE 60670-1:1993 Instalaciones de gas en locales destinados a usos domésticos, colectivos o comerciales. Parte 1: Generalidades y terminología. Tub d'acer sense soldadura UNE 36.080, UNE 19.040, UNE 19.046. Tub de coure UNE 37.141.

Instrucción sobre documentación y puesta en servicio de las instalaciones receptoras de gases combustibles. BOE: 9-01-86.

Reglamento de redes y acometidas de combustibles gaseosos e Instrucciones "MIG". BOE: 6-12-74.

#### 2.1 Connexió a xarxa

El gas natural es subministra de manera canalitzada. La connexió a xarxa es defineix com el conjunt d'elements que componen la connexió a la xarxa de l'edifici fins a la clau de tall general. La seva funció és la de subministrar gas a l'edifici. La xarxa normalment pertany a una companyia que la manté i l'explota i n'assegura un servei regulat i regular. Les dades que cal tenir en compte de la xarxa o companyia per realitzar la connexió són: el cabal disponible, la pressió de subministrament i la continuïtat del servei. Cal conèixer les especificacions de la companyia subministradora o Ajuntament per tal de realitzar correctament la connexió.

#### Components

Els components de la connexió a xarxa seran els següents:

*Tub d'escomesa:* de polietilè (PE) a dimensionar per la companyia subministradora, amb beina de protecció del tub generalment de PVC o acer galvanitzat.

*Armari de regulació:* amb clau de tall, filtre, regulador de pressió, presa de pressió i clau de sortida.

Control i acceptació

*Tubs i accessoris:* el material, dimensions i diàmetre segons especificacions.

*Armaris:* material, dimensions.

### Execució

La connexió a xarxa s'executarà segons el que estableixi el projecte, a la legislació vigent aplicable, a les normes de bona construcció i a les instruccions de la D.F.

Durant l'execució i instal·lació dels materials, accessoris i productes de construcció es faran servir tècniques adients per no empitjorar la xarxa de subministrament de gas.

En general l'execució de la xarxa de connexió es realitzarà de manera que s'aconsegueixin els objectius previstos en el projecte sense malmetre ni deteriorar la resta de l'edifici conservant les característiques de la xarxa de subministrament de gas, evitant sorolls molestos, procurant les condicions necessàries per la llarga durabilitat de la instal·lació així com les millors condicions pel seu manteniment i conservació.

*Tubs:* El material per la connexió pot ser de coure, d'acer, d'acer inoxidable i de polietilè, sempre han d'estar allotjats en una beina de protecció, en el subsòl o encastats a les parets.

Les xarxes soterrades es protegiran de fenòmens de corrosió, esforços mecànics i danys.

Les rases han de seguir el traçat correcte alineat en planta i rasant uniforme. Es tindran en compte les distàncies mínimes dels tubs amb altres instal·lacions com ara sanejament, aigua, electricitat alta o baixa i telefonia, etc, complint amb la normativa vigent.

Els tubs no s'han d'instal·lar en contacte amb el terreny i disposaran sempre d'una beina de protecció. El suport dels tubs de la instal·lació seran rases amb llit de recolzament, i de profunditat i amplada variable adequades al diàmetre el tub. Aquest suport variarà segons el diàmetre del tub i del tipus de terreny seguint ordres de la D.F.

El terreny interior de la rasa haurà d'estar net de residus, vegetació i aigua. Per a la unió de diferents trams de tubs i peces especials caldrà veure les incompatibilitats entre materials i els seus tipus d'unió, si són tubs de metall o de plàstic.

La unió amb la canonada ha de ser estanca a la pressió de prova.

*Armari de regulació:* Haurà de ser el model acceptat per la companyia subministradora de gas. Aniran instal·lats adossats o encastats a la paret, a una alçada respecte del terra de 0,50m i 1,50m, cal encastar una beina, generalment de PVC, des de la base inferior fins a la xarxa per tal de facilitar l'entrada del tub de polietilè que enllaça amb la clau d'entrada. Un cop encastat l'armari, s'hauran d'omplir amb morter de ciment els espais existents entre l'armari i el forat.

Control i acceptació

*Brançal:* es controlaran les rases, profunditat, gruix del llit dels tubs, pendents.

*Tubs i accessoris:* el material, dimensions i diàmetre segons especificacions i estanquitat. Passos de murs i forjats (col·locació de passatubs i beines). Vàlvules i característiques de muntatge.

*Armari de regulació:* disposició, material, dimensions, tapa registre. Canonada d'escomesa a l'armari de regulació.

### Verificacions

Brançal es controlaran les unions i compatibilitat del material de replè.

*Tubs i accessoris:* Connexions de tubs i pericons, segellat i ancoratges.

*Escomesa:* Verificació de característiques segons cabal, pressió i consum.

Proves de servei als tubs: cal fer prova de pressió, d'estanquitat. Prova d'estanquitat i resistència mecànica de la instal·lació complerta.

### Amidament i abonament

ml el tub, inclosa part proporcional de juntes i complements, completament instal·lat i comprovat;

m<sup>3</sup> el llit dels tubs, l'anivellament el reomplert i el compactat completament acabat.

ut l'escomesa de gas.

## 2.2 Instal·lació interior

Conjunt d'elements que componen la instal·lació a partir de la clau de pas general fins al punt de consum. La seva funció és la de distribuir el gas dins l'edifici fins al punt de consum.

### Components

Des de presa de xarxa a comptadors: *centralització de comptadors, presa de pressió a l'entrada, clau d'entrada, regulador de pressió amb vàlvula de seguretat, limitador de cabal, comptador, presa de pressió a la sortida.*

Des de comptadors a punt de consum: *tub, clau d'habitatge, presa pressió d'habitatge, clau de connexió de l'aparell i reixetes de ventilació.*

Els tubs poden ser de: acer negre sense soldadura o de coure. El tub de coure ha de ser desoxidat amb fòsfor, subministrats en barra. No s'admeten els tubs de coure recuit o tou, subministrat en rotllo.

Els accessoris d'unió, reduccions, derivacions, colzes, corbes, connexions per junta plana, etc.. seran mitjançant soldadura per capil·laritat.

### Execució

Condicions prèvies

En general l'execució de la instal·lació interior es realitzarà de manera que s'aconsegueixin els objectius previstos en el projecte sense malmetre ni deteriorar la resta de l'edifici. Es procuraran les condicions necessàries per a la llarga durabilitat de la instal·lació així com les millors condicions pel seu manteniment i conservació.

Abans de començar els treballs de muntatge, es farà un replanteig previ que ha de ser aprovat per la D.F. Tots els elements s'han d'inspeccionar abans de la seva col·locació. Han d'estar en perfecte estat i no haver rebut cops en el seu transport.

La seva instal·lació no ha d'alterar les característiques dels elements.

*Comptadors:* Els comptadors poden anar amb connexions roscades o embriades. Estaran centralitzats per escales en un lloc accessible, visible, sec i ventilat i de manera que quedi ben fixat i el seu funcionament sigui el correcte. Ha de quedar ben connectada a la xarxa de subministrament i distribució. No s'ha de col·locar en cambres d'instal·lacions si no són per al seu ús exclusiu. Abans del comptador s'ha de col·locar una aixeta de pas de les característiques que requereix la instal·lació. La posició ha de ser la fixada a la documentació tècnica. Alçada col·locació:  $\leq 2,2$  m. Toleràncies d'instal·lació: - Posició:  $\pm 50$  mm.

*Presa de pressió, regulador de pressió i limitador de cabal:* S'ha d'instal·lar en un lloc visible, accessible i de manera que el seu funcionament sigui el correcte. Ha d'anar connectat a la xarxa. La unió amb la canonada ha de ser estanca a la pressió de prova. Ha de quedar feta la prova de la instal·lació, amb tot en funcionament. Toleràncies d'instal·lació: - Posició:  $\pm 10$  mm.

**Tubs:** El tub és el lloc per on va el gas fins arribar al punt de consum o clau de pas. Poden anar vistos o ocults, sota beina o conductes per tal de protegir el seu pas pels llocs que així es consideri necessari o estigui previst. Depenent del material del tub cal assegurar-se que el medi que l'envolta no sigui agressiu i, si cal, disposar d'una beina de protecció adequada que permeti la lliure dilatació. El traçat de tubs vistos es farà ordenat i net, i es protegiran adequadament. A cada tub que travessi un mur es col·locarà el passamur corresponent i l'espai que quedi s'omplirà amb material elàstic. Els tubs es protegiran contra la corrosió galvànica, les condensacions i els esforços mecànics. En el traçat de la instal·lació es col·locaran suports quan els tubs vagin superficials; els suports es col·locaran a la distància recomanada per la UNE corresponent permetent la lliure dilatació del tub. Caldrà deixar les distàncies necessàries i de seguretat en l'encreuament amb d'altres serveis i tubs de la resta d'instal·lacions. La secció del tub s'ha de mantenir constant al llarg de tot el recorregut. Les connexions a la xarxa de servei es faran un cop tallat el subministrament. Els junts han de ser estancs a la pressió de prova, han de resistir esforços mecànics. Totes les unions, canvis de direcció i sortides de ramals s'han de fer únicament per mitjà dels accessoris corresponents al tipus d'unió amb que s'executi la conducció.

**Claus i vàlvules:** És l'element que regula el pas del gas per dins els tubs. Poden anar muntades entre tubs o depèn de la mida embridades. Totes les claus i vàlvules han de quedar anivellades en totes dues direccions, a la posició prevista en el projecte. L'alçària de muntatge de l'element ha de ser la reflectida en el projecte o, en el seu defecte, la indicada per la D.F. Ha de quedar ben fixada al tub. S'ha de garantir l'estanquitat de les connexions amb els tubs d'alimentació.

**Control i acceptació**

**Comptadors:** S'ha de netejar l'interior dels broquets d'empalmament a la xarxa. S'ha de comprovar que les rosques, les brides, els junts i els cargols estiguin en bon estat. Ha d'estar feta la prova d'instal·lació. Dimensions i ventilació de l'armari de comptadors.

**Tubs, accessoris i elements de la instal·lació:** el material, les dimensions i diàmetre segons especificacions de projecte.

Connexions entre tubs i claus, soldadures, segellats, ancoratges i distàncies entre suports. Distància mín. encreuaments amb altres instal·lacions. Passos de murs i forjats (col·locació de passatubs i beines). Distribució interior i exterior de canonada. Vàlvules i característiques de muntatge.

### Verificació

Proves de servei als tubs: cal fer prova de pressió, d'estanquitat, resistència mecànica i comprovació de la xarxa sota pressió.

Prova de funcionament als aparells instal·lats. Ha d'estar feta la prova d'instal·lació.

### Amidament i abonament

ml el tub, inclosa part proporcional de retalls i els empalmaments que s'hagin de realitzar, juntes i complements, completament instal·lat i comprovat.

ut les claus i vàlvules de pas, comptador, regulador de pressió, presa de pressió.

## SUBSISTEMA EVACUACIÓ

### 1 LÍQUIDS

#### Normes d'aplicació

**Codi Tècnic de l'Edificació.** RD 314/2006. DB HS 5, Evacuació d'aigües residuals i Normes de referència de l'Apèndix C. DB-HR, Protecció enfront del soroll.

**Criteris ambientals i d'ecoeficiència en els edificis.** D 21/2006.

**UNE.** Tuberías de fundición según normas UNE EN 545:2002, UNE EN 598:1996, UNE EN 877:2000. Tuberías de PVC según normas UNE EN 1329-1:1999, UNE EN 1401-1:1998, UNE EN 1453-1:2000, UNE EN 1456-1:2002, UNE EN 1566-1:1999. Tuberías de polipropileno (PP) según norma UNE EN 1852-1:1998. Tuberías de gres según norma UNE EN 295-1:1999. Tuberías de hormigón según norma UNE 127010:1995 EX.

#### UNE

UNE-EN ISO 140-4: Medición in situ del aislamiento acústico al ruido aéreo entre locales.

UNE-EN ISO 140-5: Medición in situ del aislamiento acústico al ruido aéreo de elementos de fachadas y de fachadas.

UNE-EN ISO 140-7: Medición del aislamiento acústico en los edificios y de los elementos de construcción. Parte 7: Medición in situ del aislamiento acústico de suelos al ruido de impactos

UNE-EN ISO 717: Evaluación del aislamiento acústico en los edificios y los elementos de construcción

UNE-EN ISO 717-1: Aislamiento a ruido aéreo. Para el cálculo del valor global de aislamiento y los términos de adaptación al espectro.

UNE-EN ISO 717-2: Aislamiento al ruido de impactos. Para el cálculo del valor global de aislamiento y los términos de adaptación al espectro.

**Instrucción de Hormigón Estructural, EHE.** RD 2661/1998.

**Pliego de Prescripciones Técnicas Generales de Tuberías de Saneamiento de Poblaciones.** Orden 15/09/1986.

**Norma 5.1.-IC: Drenaje.** Orden 21/06/1965.

**Instrucción de carreteras 5.2-IC: Drenaje superficial.** Orden 14/05/1990.

**Peces d'acer galvanitzat:**

**Pliego de prescripciones técnicas generales para obras de carreteras y puentes,** PG 3/75. Orden 6/02/1976, Orden FOM/1382/2002.

**UNE.** UNE 7183:1964 Método de ensayo para determinar la uniformidad de los recubrimientos galvanizados, aplicados a materiales manufacturados de hierro y acero. UNE 37501:1988 Galvanización en caliente. Características y métodos de ensayo.

**Canal exterior d'acer galvanitzat:**

**UNE.** UNE 36130:1991 Bandas (chapas y bobinas), de acero bajo en carbono, galvanizadas en continuo por inmersión en caliente para conformación en frío. Condiciones técnicas de suministro.

**Sobre llit d'assentament de formigó:**

**Instrucción de Hormigón Estructural, EHE.** RD 2661/1998.

**UNE.** UNE-EN 1451-1:1999 Sistemas de canalización en materiales plásticos para evacuación de aguas residuales (a baja y a alta temperatura) en el interior de la estructura de los edificios. Polipropileno (PP). Parte 1: Especificaciones para tubos, accesorios y el sistema.

**UNE.** Tuberías de PVC según normas UNE EN 1329-1:1999, UNE EN 1401-1:1998, UNE EN 1453-1:2000, UNE EN 1456-1:2002, UNE EN 1566-1:1999. Tuberías de hormigón según norma UNE 127010:1995 EX. Real Decreto 2661/1998, de 11 de diciembre, por el que se aprueba la Instrucción de Hormigón Estructural (EHE). UNE-EN 1451-1:1999 Sistemas de canalización en materiales plásticos para evacuación de aguas residuales (a baja y a alta temperatura) en el interior de la estructura de los edificios. Polipropileno (PP). Parte 1: Especificaciones para tubos, accesorios y el sistema.

#### 1.1 Connexió a xarxa

Conjunt d'elements que componen la connexió a la xarxa de sanejament i a la part soterrada des de la sortida de l'edifici. Connecta amb la xarxa de sanejament abocant les aigües pluvials i les aigües negres de l'edifici.

La xarxa interior de l'edifici haurà de ser sempre separativa en pluvials i negres. Quan la xarxa de sanejament pública sigui separativa, cada una de les xarxes interiors es connectaran de forma independent; quan no sigui separativa, es permet la connexió de les dues xarxes interiors a una única arqueta situada a l'exterior de la propietat o, si això no fos possible, en el límit més proper d'aquesta a la xarxa general de sanejament.

## Components

*Tubs:* Poden ser de formigó, PVC o polipropilè.

*Unions i accessoris:* Es faran servir en enroncaments, canvis de direcció i empalmaments. El material serà el mateix que el tub.

*Pericons:* Es poden fer "in situ" amb obra o prefabricats de plàstic o formigó.

*Pous de registre o ressalt:* Es poden fer "in situ" amb obra o prefabricats de formigó.

*Característiques tècniques mínimes.*

Resistència a l'agressivitat de les aigües, impermeabilitat total als líquids i gasos, resistència a les càrregues externes, flexibilitat per absorbir moviments.

Control i acceptació

Tubs, unions i accessoris: el material, dimensions i diàmetre segons especificacions.

Pericons, pous i tapes de registre: disposició, material, dimensions.

## Execució

### Generalitats

La connexió a xarxa s'executarà segons el que estableixi el projecte, a la legislació vigent aplicable, a les normes de bona construcció i a les instruccions de la D.F. En general, l'execució de la xarxa de connexió es realitzarà de manera que s'aconsegueixin els objectius previstos en el projecte sense maldre ni deteriorar la resta de l'edifici, evitant sorolls molestos, procurant les condicions necessàries per la llarga durabilitat de la instal·lació així com les millors condicions pel seu manteniment i conservació.

Les rases han de seguir el traçat correcte alineat en planta i rasant uniforme. Es tindran en compte les distàncies mínimes dels tubs amb altres instal·lacions com ara aigua, gas, electricitat alta o baixa i telefonia, etc. complint amb la normativa vigent.

*Tubs soterrats: Col·locació sobre fons de rasa.* El pendent mínim serà d'un 2%. Aniran per sota de la xarxa d'aigua potable.

El tub ha de seguir les alineacions indicades a la D.T. Ha de quedar a la rasant prevista i amb el pendent definit per a cada tram. La junta entre els tubs és correcte si els diàmetres interiors queden alineats. S'accepta un ressalt  $\leq 3$  mm. Els junts han de ser estancs a la pressió de prova, han de resistir els esforços mecànics i no han de produir alteracions apreciables en el règim hidràulic de la canonada. El pas a través d'elements estructurals s'ha de protegir amb un contratub de secció més gran. Han de quedar centrats i alineats dins de la rasa. La solera ha de quedar plana, anivellada i a la fondària prevista a la D.T. Ha de tenir el gruix mínim previst sota la directriu inferior del tub. La canonada ha de quedar protegida dels efectes de les càrregues exteriors, del trànsit (en el seu cas), inundacions de la rasa i de les variacions tèrmiques. Un cop instal·lada la canonada, i abans del rebler de la rasa, han de quedar fetes satisfactòriament les proves de pressió interior i d'estanquitat en els trams que especifiqui la D.F. Per damunt del tub s'ha de fer un rebler de terres compactades, que han de complir l'especificat en el seu plec de condicions. Distància de la generatriu superior del tub a la superfície: amb trànsit rodat:  $\geq 100$  cm, sense trànsit rodat:  $\geq 60$  cm. Amplària de la rasa:  $\geq$  diàmetre exterior + 50 cm. Pressió de la prova d'estanquitat:  $\leq 1$  kg/cm<sup>2</sup>. El llit d'assentament ha de rebler de formigó la rasa fins a mig tub en el cas de tubs circulars i fins a 2/3 del tub en el cas de tubs ovoides. El formigó ha de ser uniforme i continu; no ha de tenir esquerdes o defectes de formigonament com ara disgregacions o buits a la massa.

*PVC:* La franquícia entre el tub i el contratub s'ha d'ataconar amb massilla. Les unions entre els tubs han de ser encolades o amb junt tòric, segons el tub utilitzat. El clavegueró no ha de tenir, en el sentit del recorregut descendent, reduccions de secció en cap punt.

*Polipropilè:* El llit d'assentament ha de rebler de formigó la rasa fins a 10 cm per sobre de la generatriu superior del tub. El formigó ha de ser uniforme i continu. No ha de tenir esquerdes o defectes de formigonament com ara disgregacions o buits a la massa. Els tubs que s'utilitzin soterrats han de ser de la sèrie BD, amb una rigidesa anular SN  $\geq 4$ KN/m<sup>2</sup>. Els tubs s'han de calçar i recolzar per a impedir el seu moviment.

*Unions i accessoris:* El material serà el mateix que el tub i es seguiran les especificacions tècniques del fabricant.

*Pericons d'obra:* El pericó "in situ" ha d'estar format amb parets de peces ceràmiques, sobre solera de formigó. Els pericons amb tapa fixa han d'estar tapats amb encadellat ceràmic collat amb morter. La solera ha de quedar plana i al nivell previst. En els pericons no sifònics, la solera ha de formar pendent per a afavorir l'evacuació. El punt de connexió ha d'estar al mateix nivell que la part inferior del tub de desguàs. Les parets han de ser planes, aplomades i han de quedar travades per filades alternatives. Les peces ceràmiques s'han de col·locar a trencajunt i les filades han de ser horitzontals. La superfície interior ha de quedar revestida amb un arrebossat de gruix uniforme, ben adherit a la paret i acabada amb un lliscat de pasta de portland. El revestiment sec ha de ser llis, sense fissures o d'altres defectes. Tots els angles interiors han de quedar arrodonits. El pericó ha d'impedir la sortida de gasos a l'exterior. Gruix de la solera:  $\geq 10$  cm. Gruix de l'arrebossat:  $\geq 1$  cm. Pendent interior d'evacuació en pericons no sifònics:  $\geq 1,5\%$ . Toleràncies d'execució: Aplomat de les parets:  $\pm 10$  mm, planor de la fàbrica:  $\pm 10$  mm/m, planor de l'arrebossat:  $\pm 3$  mm/m. S'ha de treballar a una temperatura entre 5°C i 35°C sense pluja. Les peces ceràmiques per col·locar han de tenir la humitat necessària per tal que no absorbeixin l'aigua del morter. L'arrebossat s'ha d'aplicar pressionant amb força sobre l'obra de ceràmica quan aquesta obra hagi aconseguit el 70% de la resistència prevista. Abans s'ha d'humitejar la superfície.

*Pous de registre o ressalt: Pous "in situ".* La solera ha de quedar anivellada i a la fondària prevista a la D.T., excepte la zona de la mitja canya que ha de quedar plana. El formigó ha de ser uniforme i continu. No ha de tenir esquerdes o defectes de formigonament com ara disgregacions o buits a la massa. La secció de la solera no ha de quedar disminuïda en cap punt. Resistència característica estimada del formigó al cap de 28 dies (Fest):  $\geq 0,9 \times F_{ck}$ . *Solera formigó:* Toleràncies d'execució: Desviació lateral: línia de l'eix:  $\pm 24$  mm, dimensions interiors:  $\pm 5 D$ ,  $< 12$  mm. Nivell soleres:  $\pm 12$  mm. Gruix (e):  $e \leq 30$  cm: + 0,05 e ( $\leq 12$  mm), - 8 mm; e  $> 30$  cm: + 0,05 e ( $\leq 16$  mm), - 0,025 e ( $\leq -10$  mm) Planor:  $\pm 10$  mm/m. La temperatura ambient per a formigonar ha d'estar entre 5°C i 40°C. El formigó s'ha de posar a l'obra abans que s'iniciï el seu adormiment. L'abocada s'ha de fer de manera que no es produeixin disgregacions. S'ha de compactar. Els treballs s'han de realitzar amb el pou lliure d'aigua i terres engrunades. *Parets per a pous:* Els treballs s'han de fer a una temperatura ambient entre 5°C i 35°C, sense pluja. Les peces prefabricades de formigó s'han de col·locar sense que rebin cops. Per parets de maó: Els maons per col·locar han de tenir la humitat necessària per tal que no absorbeixin l'aigua del morter. L'obra s'ha d'aixecar per filades senceres. Els arrebossats s'han d'aplicar un cop sanejades i humitejades les superfícies que els han de rebre. El lliscat s'ha de fer en una sola operació.

Control i acceptació

Comprovació de vàlvules de desguàs, muntatge de canals i embornals, pendent de canals.

Tubs, unions i accessoris: el material, dimensions i diàmetre segons especificacions.

Pericons, pous i tapes de registre: disposició, material, dimensions.

## Verificacions

*Tubs:* Profunditat, pendents i gruix del llit de recolzament.

*Pericons i pous de registre o ressalt:* Disposició, acabat interior, segellat. Xarxa horitzontal soterrada, pericons i pous. Dipòsits de recepció i d'elevació i control.

Prova d'estanquitat parcial i total. Prova amb aigua, aire o fum.

#### Amidament i abonament

m<sup>l</sup> el tub, inclosa la part proporcional de juntes i complementos, completament instal·lat i comprovat.

m<sup>3</sup> el llit dels tubs, l'anivellament el reblert i el compactat completament acabat, solera dels pous de registre.

ut pericons i tapes de registre.

m<sup>2</sup> parets del pou de registre.

## 1.2 Recollida d'aigües grises, negres i pluvials

Conjunt d'elements que componen la instal·lació interior abans de la connexió a la xarxa de sanejament. La xarxa interior de l'edifici haurà de ser sempre separativa en pluvials i negres.

### Components

*Tancaments hidràulics:* Poden ser: sifons individuals a cada aparell, caixes sifòniques amb varis aparells, bonera sifònica o pericons sifònics.

*Tubs de petita evacuació:* Corresponen als tubs que connecten l'aparell sanitari amb el baixant més proper. Poden ser de PVC o polipropilè.

*Col·lectors:* Tub amb recorregut horitzontal. Poden ser de PVC o polipropilè. Aniran penjats del forjat.

*Baixants:* Tub amb recorregut vertical. Per aigües negres i grises poden ser de PVC o polipropilè. Per aigües pluvials poden ser de coure, planxa d'acer galvanitzat, zinc o amb peces de ceràmica.

*Ventilacions:* Es disposarà de ventilació tant a la xarxa d'aigües residuals com a la pluvial. Poden ser primària, secundària, terciària i amb vàlvules d'aïreació-ventilació.

*Canals:* Correspon al traçat horitzontal de la recollida d'aigües pluvials. Poden ser de coure, planxa d'acer galvanitzat, zinc o amb peces de ceràmica.

*Pericons:* Poden ser de pas, a peu de baixant o sifònics.

*Boneres i reixes de desguàs:* Recullen i evacuen les aigües acumulades al terra dels locals humits i a les cobertes.

*Separador de greixos:* S'utilitzarà per separar greixos, olis i/o fangs que procedeixin de cuines o garatges.

*Sistema de bombeig i sobreelevació:* S'instal·larà quan hi hagi part de la instal·lació interior o tota per sota de la cota del punt de connexió a la xarxa de sanejament.

*Vàlvules antiretorn de seguretat:* S'instal·laran per prevenir les possibles inundacions quan la xarxa exterior de sanejament es sobrecarregui. Es situaran en llocs de fàcil accés pel seu registre i manteniment.

Característiques tècniques mínimes.

Resistència a l'agressivitat de les aigües, impermeabilitat total als líquids i gasos, resistència a les càrregues externes, flexibilitat per absorbir moviments.

Control i acceptació

Tubs, unions i accessoris: el material i el seu acabat, dimensions i diàmetre segons especificacions.

Pericons, pous i tapes de registre: disposició, material, dimensions.

Emmagatzematge: Les peces han d'estar apilades en posició horitzontal sobre superfícies planes i en llocs protegits contra impactes.

### Execució

Condicions prèvies

En general l'execució de la instal·lació interior es realitzarà de manera que s'aconsegueixin els objectius previstos en el projecte sense maldades ni deteriorar la resta de l'edifici, evitant sorolls molestos, procurant les condicions necessàries per a la llarga durabilitat de la instal·lació així com les millors condicions pel seu manteniment i conservació.

Abans de començar els treballs de muntatge, es farà un replanteig previ que ha de ser aprovat per la D.F. Tots els elements s'han d'inspeccionar abans de la seva col·locació. Han d'estar en perfecte estat i no haver rebut cops en el seu transport.

La seva instal·lació no ha d'alterar les característiques dels elements.

*Tancaments hidràulics.*

*Sifons individuals a cada aparell:* Ha de tenir un dispositiu rosca de registre en el seu punt més baix i connexions per al desguàs i l'aparell sanitari en els seus extrems. El tancament hidràulic del sífo ha de tenir una alçària mínima de 50 mm. No ha de tenir esquerdes, porus, zones resseques ni d'altres desperfectes superficials. *Caixa sifònica:* Ha de ser estanca al servei. Ha de quedar anivellada i fixada sòlidament al suport. Toleràncies: posició:  $\pm 20$  mm, nivell:  $\pm 1$  mm. Si és amb tapa la cara inferior de la tapa ha de quedar al mateix nivell que el paviment. El junt entre el paviment i la caixa sifònica ha de quedar cobert per la tapa. Si és amb reixeta la cara superior de la reixeta ha de quedar al mateix nivell que el paviment. La posició ha de ser la fixada a la D.T. *Bonera sifònica:* La bonera s'ha de soldar sobre un reforç de làmina bituminosa, que ha d'estar adherida a la solera, escalfant-la prèviament en la zona corresponent al perímetre de la bonera, i fixant-la a pressió sobre la làmina. El morter ha de formar una mescla homogènia que s'ha d'utilitzar abans d'iniciar l'adornament. S'ha d'aplicar sobre superfícies netes. Si el suport és absorbent s'ha d'humitejar abans d'estendre el morter. *Pericons sifònics.* Les peces ceràmiques per col·locar han de tenir la humitat necessària per tal que no absorbeixin l'aigua del morter. L'arrebossat s'ha d'aplicar pressionant amb força sobre l'obra de ceràmica quan aquesta obra hagi aconseguit el 70% de la resistència prevista. Abans s'ha d'humitejar la superfície.

*Tubs de petita evacuació:* El ramal muntat ha de ser estanc. No han de quedar sense subjecció les distàncies superiors a 70 cm. El ramal no ha de tenir, en el sentit del recorregut descendent, reduccions de secció en cap punt. El pas a través d'elements estructurals ha de tenir una franquícia entre 10 i 15 mm que s'ha d'ataconar amb massilla elàstica. Els trams instal·lats mai no han de ser horitzontals o en contrapendent. Pendent:  $\geq 2,5\%$ . Radi interior de les curvatures:  $\geq 1,5 \times D$  tub. El procés d'instal·lació no ha d'alterar les característiques de l'element.

*Col·lectors:* Penjats de sostre. El clavegueró muntat ha de quedar fixat sòlidament a l'obra, amb el pendent determinat per a cada tram. Ha de ser estanc a una pressió  $\geq 2$  kg/cm<sup>2</sup>. Els tubs s'han de subjectar per mitjà d'abraçadores, repartides a intervals regulars. Els trams muntats mai no han de ser horitzontals o en contrapendent. Pendent:  $\geq 2\%$ . Distància entre les abraçadores:  $\leq 150$  cm. Franquícia entre el tub i el contratub: 10 - 15 mm. No s'han de manipular ni corbar els tubs. Els canvis direccionals i les connexions s'han de fer per mitjà de peces especials. Tots els talls s'han de fer perpendicularment a l'eix del tub.

*Baixants:* El baixant muntat ha de quedar aplomat i fixat sòlidament a l'obra, però separat del parament per tal de permetre fer posteriors reparacions o acabats i per evitar que les possibles condensacions del tub no malmetin el parament. Ha de ser estanc. Els tubs s'han de subjectar per mitjà d'abraçadores encastables. El pes d'un tub no ha de gravitar sobre el tub inferior. Les unions entre els tubs s'han de fer seguint les instruccions del fabricant. Les unions entre les peces de ceràmica s'han de fer amb morter. El baixant no ha de tenir, en el sentit del recorregut descendent, reduccions de secció en cap punt. Si els baixants van vistos i es preveu un cert risc d'impacte es protegiran adequadament per a aquest fi. El pas a través d'elements estructurals s'ha de protegir amb un contratub de secció més gran. La franquícia entre el tub i el contratub, i entre el tub i la valona s'ha d'ataconar amb massilla. Si l'alçada del baixant és de més de 10

plantes, caldrà interrompre la seva vertical per tal de disminuir l'impacte de caiguda. La desviació es farà amb peces especials i l'angle de desviació serà de 60°. Els trams instal·lats mai no han de ser horitzontals o en contrapendent. Nombre d'abraçadores per tub:  $\geq 2$ . Distància entre les abraçadores:  $\leq 150$  cm. Toleràncies d'execució: desploms verticals:  $\leq 1\%$ ,  $\leq 30$  mm. Per a fer la unió dels tubs no s'han de forçar ni deformar els extrems. No s'han de manipular ni corbar els tubs de PVC, planxa, zinc, titani o coure. Els canvis direccionals i les connexions s'han de fer per mitjà de peces especials o també amb unions soldades en el cas de baixants de planxa, zinc, titani o coure. Tots els talls s'han de fer perpendicularment a l'eix del tub. Les peces de ceràmica han de tenir la humitat necessària per tal que no absorbeixin l'aigua del morter.

**Ventilacions:** La seva execució correspon al mateix que fa referència als baixants. Si la ventilació és primària tindrà el mateix diàmetre que el baixant que serveix i portarà l'accessori estàndard que garanteixi l'estanquitat permanent del remat entre l'impermeabilitzat i el tub. Si la ventilació és secundària el diàmetre de la columna de ventilació serà com a mínim igual a la meitat del diàmetre del baixant que serveix. Si la ventilació és terciària el diàmetre de la columna és el corresponent a la taula 4.11 del DB-HS5 de Salubritat del CTE.

**Canals: Generalitats.** La col·locació dels trams de la canal s'ha de començar pel punt més baix del recorregut. El seu pendent mínim serà del 0,5%. **PVC.** Els canvis de direcció han d'estar fets amb peces especials. Mai s'han de fer per escalfament o deformació de la canal. La unió entre els trams de la canal s'ha de fer de manera que en quedi assegurada l'estanquitat. La unió entre els trams de la canal s'ha de fer a pressió amb peces del mateix material. Les unions entre les canals i els baixants han d'anar soldades amb soldadura química. Distància entre suports  $\leq 70$  cm, entre junts de dilatació  $\leq 1200$  cm. **Planxa.** L'encavalcament de les làmines, en la canal de planxa, s'ha de fer protegint l'element en el sentit del recorregut de l'aigua. Els junts de dilatació han de ser estancs. Les planxes han de quedar col·locades de forma que es puguin moure lliurement en tots els sentits, respecte el suport. Les fixacions han de ser de metall compatible amb el de la planxa. Els junts entre les peces de planxa de zinc s'han de soldar amb estany. Les unions entre les canals i els baixants han d'anar soldades, amb soldadura d'estany, a la canal de planxa de zinc. Distància entre suports  $\leq 50$  cm, entre junts de dilatació  $\leq 600$  cm. Encavalcament entre làmines a la canal de planxa: 5 cm. S'ha d'evitar el contacte directe de la planxa de coure amb el ferro, zinc, alumini, acer galvanitzat o fosa i la fusta de cedre. S'ha d'evitar el contacte directe de la planxa de zinc o plom amb el guix, els morters de ciment pòrtland frescos i les fustes dures. En el cas del zinc, a més, cal evitar el contacte amb la calç, l'acer no galvanitzat i el coure sense estanyar. S'ha d'evitar el contacte directe de l'acer galvanitzat amb el guix, els ciments pòrtland frescos, la calç, les fustes dures (roure, castanyer, teca, etc.) i l'acer sense protecció contra la corrosió. Toleràncies d'execució: pendent:  $\pm 2$  mm/m,  $\pm 10$  mm/total, encavalcament entre les làmines en la canal de planxa:  $\pm 2$  mm. **Peces ceràmiques.** Les peces han de cavalcar entre elles; la vora de la peça en contacte amb el ràfec ha de quedar encastada per sota de les peces que formen el ràfec i collada al suport amb morter. El sentit d'encavalcament ha de protegir l'element dels vents dominants i del recorregut d'aigua. Encavalcament de les peces:  $\geq 10$  cm. Toleràncies d'execució: encavalcaments: - 0 mm, + 20 mm. Les peces per col·locar han de tenir la humitat necessària per tal que no absorbeixin l'aigua del morter. Quan s'hagin de tallar peces, el tall ha de ser recte i l'aresta viva, sense escantonaments. Alineació respecte al plànol de façana: planxa:  $\pm 5$  mm/m,  $\pm 10$  mm/total; PVC, ceràmica:  $\pm 5$  mm/m,  $\pm 10$  mm/total.

**Pericons:** Ha d'estar format amb parets de peces ceràmiques, sobre solera de formigó. Els pericons amb tapa fixa han d'estar tapats amb encadellat ceràmic collat amb morter. La solera ha de quedar plana i al nivell previst. En els pericons no sífònics, la solera ha de formar pendent per a afavorir l'evacuació. En el punt de connexió ha d'estar al mateix nivell que la part inferior del tub de desguàs. Les parets han de ser planes, aplomades i han de quedar travades per filades alternatives. Les peces ceràmiques s'han de col·locar a trencajunt i les filades han de ser horitzontals. La superfície interior ha de quedar revestida amb un arrebossat de guix uniforme, ben adherit a la paret i acabada amb un lliscat de pasta de pòrtland. El revestiment sec ha de ser llis, sense fissures o d'altres defectes. Tots els angles interiors han de quedar arrodonits. El pericó ha d'impedir la sortida de gasos a l'exterior. Gruix de la solera:  $\geq 10$  cm. Gruix de l'arrebossat:  $\geq 1$  cm. Pendent interior d'evacuació en pericons no sífònics:  $\geq 1,5\%$ . Toleràncies d'execució: aplomat de les parets:  $\pm 10$  mm, planor de la fàbrica:  $\pm 10$  mm/m, planor de l'arrebossat:  $\pm 3$  mm/m. Les peces ceràmiques per col·locar han de tenir la humitat necessària per tal que no absorbeixin l'aigua del morter. L'arrebossat s'ha d'aplicar pressionant amb força sobre l'obra de ceràmica quan aquesta obra hagi aconseguit el 70% de la resistència prevista. Abans s'ha d'humitejar la superfície.

**Boneres:** La tapa i els seus accessoris han de quedar correctament col·locats i subjectats a la bonera, amb els procediments indicats pel fabricant. En la bonera de goma termoplàstica, la làmina impermeable només ha de cavalcar sobre la plataforma de base de la bonera, i no ha de penetrar dins del tub d'aquesta. La bonera de fosa col·locada amb morter, ha de quedar enrasada amb el paviment del terrat. La base de la bonera de PVC, ha de quedar fixada al suport amb cargols i tacs d'expansió. La bonera de PVC o goma termoplàstica s'ha de fixar al baixant amb soldadura química. Toleràncies d'execució: nivell entre la bonera de fosa i el paviment:  $\pm 5$  mm. No s'ha de treballar amb pluja intensa, neu o vent superior a 50 km/h. **Elements de goma termoplàstica.** La bonera s'ha de soldar sobre un reforç de làmina bituminosa, que ha d'estar adherida a la solera, escalfant-la prèviament en la zona corresponent al perímetre de la bonera, i fixant-la a pressió sobre la làmina. **Element col·locat amb morter.** El morter ha de formar una mescla homogènia que s'ha d'utilitzar abans d'iniciar l'adornament. S'ha d'aplicar sobre superfícies netes. Si el suport és absorbent s'ha d'humitejar abans d'estendre el morter.

**Canal de recollida amb reixa de desguàs:** Canal. La solera ha de quedar plana, anivellada i a la fondària prevista a la D.T. La caixa ha de quedar aplomada i ben assentada sobre la solera. El nivell del coronament ha de permetre la col·locació del bastiment i de la reixa enrasats amb el paviment o zona adjacent sense sobresortir d'ella. El forat per al pas del tub de desguàs ha de quedar preparat. La caixa acabada ha d'estar neta de qualsevol tipus de residu. Toleràncies d'execució: nivell de la solera:  $\pm 20$  mm, aplomat total:  $\pm 5$  mm, planor:  $\pm 5$  mm/m, escairat:  $\pm 5$  mm respecte el rectangle teòric. **Reixa.** El bastiment, o la reixa fixa, ha de quedar ben assentat sobre les parets de l'element drenant, anivellades abans amb morter. Ha d'estar sòlidament fixat amb potes d'ancoratge. La part superior del bastiment i de la reixa han de quedar al mateix pla que el paviment perimetral, amb el seu pendent. La reixa no fixa, ha de quedar recolzada sobre el bastiment a tot el seu perímetre. La reixa col·locada no ha de tenir moviments que puguin provocar el seu trencament per impacte o bé produir sorolls. Les reixes practicables han d'obrir i tancar correctament. Toleràncies d'execució: guerdament:  $\pm 2$  mm, nivell entre el bastiment o la reixa i el paviment: - 10 mm, + 0 mm. El procés de col·locació no ha de produir desperfectes, ni ha de modificar les condicions exigides pel material.

**Separador de greixos: Pericó separador d'hidrocarburs.** Ha de quedar anivellat i fixat sòlidament al suport o a la base. Ha de ser estable a les càrregues estàtiques i dinàmiques a les que estarà sotmès en condicions de servei. Les tapes de registre han de ser accessibles i han de permetre les operacions de manteniment, neteja i extracció de productes del seu interior. Toleràncies: posició:  $\pm 20$  mm, nivell:  $\pm 1$  mm. Si el muntatge és soterrat: La cara superior de la tapa ha de quedar al mateix nivell que el paviment. El junt entre el paviment i la caixa sífònica ha de quedar cobert per la tapa.

**Sistema de bombeig i sobreelevació:** La canonada d'evacuació s'ha de connectar al tub d'impulsió i el motor a la línia d'alimentació elèctrica. La canonada d'evacuació ha de ser, com a mínim, del mateix diàmetre que el tub d'impulsió de la bomba. La bomba ha de quedar al fons del pou amb el motor a la superfície units per un eix de transmissió. La canonada d'impulsió ha d'anar paral·lela a l'eix des de la bomba fins a la superfície. Les canonades no han de transmetre cap tipus d'esforç a la bomba. Les unions han de ser completament estanques. S'ha de comprovar si la tensió del motor correspon a la disponible i si gira en el sentit convenient. L'estanquitat de les unions s'ha de realitzar mitjançant els junts adequats.

**Vàlvules antiretorn de seguretat:** La vàlvula ha de quedar de manera que el sentit de circulació del fluid sigui horitzontal o cap amunt. Els eixos de la vàlvula i de la canonada han de quedar alineats. S'ha de deixar connectada a la xarxa corresponent. Les connexions han de ser estanques a la pressió de treball. La posició ha de ser la reflectida a la D.T. o, en el seu defecte, la indicada per la D.F. Toleràncies d'instal·lació: posició:  $\pm 30$  mm. Si va muntada en pericó, la distància entre la vàlvula i el fons del pericó ha de ser la necessària perquè pugui girar el cos un cop desmuntat l'eix d'accionament del sistema de tancament. Si va muntada superficialment, la distància entre la vàlvula i la paret ha de ser la necessària per a que pugui girar el cos un cop desmuntat l'eix d'accionament del sistema de tancament. Les

unions amb la canonada han de quedar segellades mitjançant cintes d'estanquitat adequades. L'enroscada, en el seu cas, s'ha de fer sense forçar ni malmetre la rosca. Abans de la instal·lació de la vàlvula s'han de netejar l'interior dels tubs i les rosques d'unió. Els protectors de les rosques amb que van proveïdes les vàlvules només s'han de treure en el moment d'executar les unions.

Control i acceptació

Connexions, soldadures, segellats, ancoratges i distàncies entre suports.

Distància mín. encreuaments amb altres instal·lacions.

Comprovació de : vàlvules de desguàs, muntatge de sifons individuals i pots sifònics, muntatge de canals i embornals, pendents dels canals, baixants i xarxa de ventilació.

### Verificacions

Execució de xarxes de petita evacuació. Proves d'estanquitat parcial i total, als aparells, verificant temps de desguàs, els sifons, sorolls i comprovació dels tancaments hidràulics.

Estanquitat: a la xarxa horitzontal a cada tram de tub, unions i entroncaments. Els pericons i pous s'ompliran d'aigua per comprovar l'estanquitat. Les proves d'estanquitat total es poden fer amb aigua, aire o fum.

### Amidament i abonament

m l tubs petita evacuació, col·lectors, baixants, canals, canals amb reixa.

ut pericons, boneres, separadors de greixos, bombes, vàlvules.

### 1.3 Depuració

És la instal·lació de tractament d'aigües residuals de tipus domèstic, procedents de la xarxa d'evacuació o sanejament. Cal un sistema de depuració quan no hi hagi xarxa urbana disponible on connectar-se. Estan prohibides les fosses sèptiques.

### Components

*Cambra de greixos:* Rep les aigües residuals no fecals. S'utilitza per la separació de greixos i olis.

*Fosa sèptica prèvia:* Rep les aigües provinents del pou de registre. Està formada per 3 compartiments.

*Fosa de decantació-digestió:* Rep l'aigua residual, provinent del pou de registre.

*Rasa filtrant:* S'utilitza si els terrenys són permeables per a la depuració per aireació.

*Pous filtrants.* Rep el flux provinent del pericò de repartiment.

*Filtres de sorra:* S'utilitza per a la depuració per aireació i per a la decantació de matèries orgàniques.

*Pous de registre:* Rep les aigües residuals fecals i les provinents de la cambra de greixos.

*Pericons de repartiment:* Rep el flux provinent de la fosa sèptica prèvia.

*Tubs i accessoris:* Són els tubs que condueixen les aigües residuals a l'interior de les plantes depuradores.

*Bombes d'elevació:* S'utilitza quan la cota d'entrada sigui més gran que la cota de connexió a la xarxa o per l'elevació de les aigües.

Característiques tècniques mínimes.

Resistència a l'agressivitat de les aigües, impermeabilitat total als líquids i gasos. Els tubs, resistència a les càrregues externes, flexibilitat per absorbir moviments.

Control i acceptació

Tubs, accessoris i bombes: el material, dimensions i diàmetre segons especificacions.

Pericons, fosses i resta d'elements: disposició, material i dimensions.

### Execució

#### Generalitats

La connexió a xarxa s'executarà segons el que estableixi el projecte, a la legislació vigent aplicable, a les normes de bona construcció i a les instruccions de la D.F. En general l'execució de la instal·lació es realitzarà de manera que s'aconsegueixin els objectius previstos en el projecte sense malmetre ni deteriorar la resta de l'edifici, evitant sorolls molestos, procurant les condicions necessàries per a la llarga durabilitat de la instal·lació així com les millors condicions pel seu manteniment i conservació. Les rases han de seguir el traçat correcte alineat en planta i rasant uniforme. Es tindran en compte les distàncies mínimes dels tubs amb altres instal·lacions com ara aigua, gas, electricitat alta o baixa i telefonia, etc. complint amb la normativa vigent.

*Cambra de greixos:* Ha de quedar anivellada i fixada sòlidament al suport o a la base. Ha de ser estable a les càrregues estàtiques i dinàmiques a les que estarà sotmesa en condicions de servei. Les tapes de registre han de ser accessibles i han de permetre les operacions de manteniment, neteja i extracció de productes del seu interior. Toleràncies: posició:  $\pm 20$  mm, nivell:  $\pm 1$  mm. Si el muntatge és soterrat: La cara superior de la tapa ha de quedar al mateix nivell que el paviment. El junt entre el paviment i la caixa sifònica ha de quedar cobert per la tapa.

*Fosa sèptica prèvia, fosa de decantació-digestió:* Es situarà soterrada amb un llosa superior a una profunditat de 60cm respecte a la superfície del terreny. La solució constructiva pot substituir-se per una prefabricada que permeti obtenir els mateixos resultats.

*Rasa filtrant:* El seu pendent estarà comprès entre el 15% i el 30%. La longitud serà com a màxim de 30m. La distància mínima entre eixos de les rases serà de 2m. El pendent dels tubs dels filtres de sorra serà constant i estarà compresa entre el 15% i el 30%. Si no es construeix in situ, el filtre de sorra es pot substituir per un prefabricat que permeti obtenir els mateixos resultats.

Control i acceptació

Connexions, soldadures, segellats, ancoratges i distàncies entre suports.

Comprovació de : vàlvules de desguàs, pendents dels canals, baixants i xarxa de ventilació.

### Verificacions

*Tubs i rases:* Profunditat, pendents, replè i gruix del llit de recolzament.

*Pericons i pous:* Disposició, acabat interior, segellat, tapes de registre.

*Filtres:* Granulometria de l'àrid.

Estanquitat: a la xarxa horitzontal a cada tram de tub, unions i entroncaments. Els pericons i pous s'ompliran d'aigua per comprovar l'estanquitat. Les proves d'estanquitat total es poden fer amb aigua, aire o fum.

### Amidament i abonament

m l el tub i rases, inclosa la part proporcional de juntes i complements, completament instal·lat i comprovat.

m<sup>3</sup> el llit dels tubs, l'anivellament, el reomplert i el compactat completament acabat, solera dels pous de registre, filtres.

ut pericons i tapes de registre, bombes.

m<sup>2</sup> parets i soleres del pou de registre i fosa.

## 2 FUMS I GASOS DE COMBUSTIÓ

Conjunt d'elements que componen la instal·lació per la evacuació de fums i gasos resultants de la combustió en aparells de calefacció i/o aigua calenta, d'ús no industrial.

## Normes d'aplicació

Codi Tècnic de l'Edificació. RD 314/2006. DB HS 3 Qualitat de l'aire interior. DB-Hr, Protecció enfront del soroll.

R I T E. Reglamento de Instalaciones Térmicas en los edificios. RD 1027/2007 (BOE 29.08.2007).

Especificaciones técnicas de chimeneas modulares metálicas y su homologación. RD 2532/1985.

UNE. UNE 100101:1984 Conductos para transporte de aire. Dimensiones y tolerancias. UNE 100102:1988 Conductos de chapa metálica. Espesores. Uniones. Refuerzos. UNE 100103:1984 Conductos de chapa metálica. Soportes. UNE 100104:1988 Climatización. Conductos de chapa metálica. Pruebas de recepción. UNE 123001:1994 Chimeneas. Cálculo y diseño. UNE 123002:1995 Chimeneas. Chimeneas modulares metálicas.

Reglamento técnico de distribución y utilización de combustibles gaseosos y sus instrucciones técnicas complementarias. RD 919/2006.

### UNE

UNE-EN ISO 140-4: Medición in situ del aislamiento acústico al ruido aéreo entre locales.

UNE-EN ISO 140-5: Medición in situ del aislamiento acústico al ruido aéreo de elementos de fachadas y de fachadas.

UNE-EN ISO 140-7: Medición del aislamiento acústico en los edificios y de los elementos de construcción. Parte 7: Medición in situ del aislamiento acústico de suelos al ruido de impactos

UNE-EN ISO 717: Evaluación del aislamiento acústico en los edificios y los elementos de construcción

UNE-EN ISO 717-1: Aislamiento a ruido aéreo. Para el cálculo del valor global de aislamiento y los términos de adaptación al espectro.

UNE-EN ISO 717-2: Aislamiento al ruido de impactos. Para el cálculo del valor global de aislamiento y los términos de adaptación al espectro.

## Components

*Conductes:* Poden ser de xapa d'acer galvanitzat, acer inoxidable, alumini rígid o flexible.

*Xemeneies:* Poden estar formades per conductes metàl·lics de xapa d'acer galvanitzat, acer inoxidable, etc.

*Barret de xemeneia:* Element final de sortida de fums de la xemeneia.

Característiques tècniques mínimes.

Les necessàries per el correcte funcionament dels components de la instal·lació.

Control i acceptació

*Conductes, xemeneies i barret:* Dimensions i material.

## Execució

*Conductes: Generalitats.* La situació del conducte ha de ser la reflectida a la D.T. o la indicada per la D.F. Els conductes horitzontals han de passar a prop del sostre i amb una inclinació ascendent  $\geq 3\%$ . Els conductes per al transport d'aire no poden allotjar conduccions d'altres instal·lacions mecàniques o elèctriques ni ser travessats per aquestes. El sistema de suport d'un conducte ha de tenir les dimensions dels elements que el constitueixen i ha d'estar espaiat de tal manera que sigui capaç de suportar, sense cedir, el pes del conducte i del seu aïllament tèrmic, si es el cas, així com el seu propi pes. Si els conductes estan penjats del sostre, el tirant vertical ha de tenir una desviació  $\leq 10^\circ$  respecte a la vertical. Els suports s'han de col·locar a prop de les unions entre els trams. Les unions entre els conductes s'han de fer mitjançant maniguets d'unió i s'han de segellar. Les unions entre els accessoris i els conductes s'han de fer directament. Els accessoris han d'estar normalitzats. A les unions amb conductes d'obra el tub s'ha d'introduir dins del conducte 1 o 2 cm. Si el tub ha d'anar revestit amb un conducte d'obra, cal que hi hagi una distància  $\geq 5$  cm entre el conducte i el tub per a facilitar la circulació de l'aire. El pas a través d'elements estructurals i de tancament s'ha de fer amb passamurs d'un diàmetre, com a mínim, 4 cm més gran que el diàmetre del conducte si l'element és de material incombustible i si l'element és combustible el diàmetre del passamurs ha de ser 10 cm més gran, com a mínim. L'espai entre els conductes s'ha d'omplir amb material incombustible. Els conductes verticals es suportaran per mitjà de perfils a un sostre o a una paret vertical. La fixació dels conductes als maniguets d'unió s'ha de realitzar mitjançant cargols autoroscants o rebllons. Distància màxima entre suports horitzontals (UNE 100-103): Ha de complir la distància màxima permesa entre suports verticals: per a conductes de fins a 800mm de diàmetre:  $\leq 8$  m, per a conductes de diàmetres superiors a 800 mm:  $\leq 4$  m. Toleràncies d'instal·lació: aplomat: 2/1000,  $\leq 15$  mm. *Conductes d'alumini rígid, acer inoxidable o planxa d'acer galvanitzada:* distància entre suports: trams horitzontals:  $\leq 3,5$  m, trams verticals:  $\leq 8$  m. *Conductes d'alumini flexible:* distància entre suports: trams horitzontals:  $\leq 1,5$  m, trams verticals:  $\leq 3$  m. Si el tub flexible d'alumini es subministra comprimit cal estirar-lo aproximadament fins a cinc vegades per a instal·lar-lo. Els radis de curvatura mínims han de ser iguals al diàmetre exterior. Abans de començar els treballs de muntatge, es farà un replanteig previ que ha de ser aprovat per la D.F. Els conductes s'han d'inspeccionar i netejar abans de la seva col·locació. *Xemeneies: Generalitats:* La posició ha de ser la reflectida a la D.T. o, en el seu defecte, la indicada per la D.F. La xemeneia no ha d'anar travessada per cap element aliè al propi sistema d'evacuació de fums, ja siguin suports, tubs d'altres instal·lacions, etc. No pot travessar tancaments tallafocs de l'edifici. Ha de ser totalment independent dels elements estructurals i de tancament de l'edifici, al que anirà unida únicament a través dels suports, dissenyats per permetre la lliure dilatació de la xemeneia. Les xemeneies que tinguin un recorregut per l'interior de l'edifici han d'estar situades a dintre d'una caixa d'obra hermèticament tancada cap als locals per on passi. Les parets de la caixa tindran una classificació respecte la reacció al foc determinada d'acord amb la norma UNE-EN 13501-1, i una resistència acústica de 40 dB com a mínim. Es procurarà que la cambra d'aire que queda entre les parets de la xemeneia i de la caixa d'obra estigui en comunicació amb l'ambient exterior. Es tindrà especial cura de que la caixa de la xemeneia no perdi la seva continuïtat en els punts d'encontre amb els sostres, pas a través de la coberta i altres singularitats de la construcció. Diferència temperatura superficial parets properes i temperatura ambient:  $\leq 5^\circ\text{C}$ . Temperatura superficial parets properes:  $\leq 28^\circ\text{C}$ . Toleràncies d'instal·lació: aplomat: 2/1000,  $\leq 15$  mm. *Tram horitzontal:* Ha de ser el més curt possible i fàcilment accessible en tota la seva llargària per tal de facilitar-ne les operacions de neteja. Ha de tenir un pendent mínim del 3% cap a la connexió amb el tram vertical o el generador per tal de facilitar la recollida dels condensats que es formen durant les arrencades. S'han d'evitar, en la mesura del possible, els canvis de direcció en el tram horitzontal. Quan aquests siguin imprescindibles, es dissenyaran amb un radi de curvatura igual o superior al diàmetre hidràulic de la canonada en aquest tram. Els canvis de secció es faran amb peces excèntriques amb la seva generatriu superior enrasada amb la resta del tram. L'angle de divergència ha de ser inferior a  $15^\circ$ . *Tram vertical:* La unió entre el tram horitzontal i/o inclinat i el vertical es farà preferentment amb una peça en T amb angle sobre la horitzontal entre  $30^\circ$  i  $60^\circ$ , per tal d'evitar la formació de turbulències. La base del tram vertical disposarà d'una zona de recollida de sutge, condensats i aigua de pluja, proveïda d'un registre de neteja i un maniguet de drenatge de 20 mm de llargària com a mínim. Aquest maniguet es connectarà a la xarxa de sanejament mitjançant un tub. En el tram vertical s'evitaran els canvis de direcció i de secció. Si són necessaris, els canvis de direcció es faran amb radis de curvatura iguals o superiors a 1,5 vegades el diàmetre hidràulic de la canonada en aquell tram, i els canvis de secció amb angles de divergència iguals o inferiors a  $15^\circ$ . *Boca de sortida:* La boca de sortida de fums a l'exterior es situarà de manera que s'eviti la contaminació produïda per gasos, vapors i partícules sòlides en zones ocupades permanentment per persones. La xemeneia ha de complir les distàncies mínimes des de la seva boca (sense considerar el capellet) als obstacles més propers segons les especificacions de la norma UNE 123-001-94. El capellet ha d'afavorir l'ascensió lliure de la columna de fums. *Accessoris:* S'han de preveure registres de neteja a cada canvi de direcció, exceptuant la sortida de les calderes. Els registres han d'estar situats a llocs fàcilment accessibles. La xemeneia ha de disposar d'orificis

de mesura i control de les condicions de la combustió en els següents punts: a la sortida de cada generador i a una distància entre 1 i 4 m de la boca de sortida.

*Barret de xemeneia:* Abans de començar els treballs de muntatge, es farà un replanteig previ que ha de ser aprovat per la D.F. El muntatge s'ha de fer seguint les instruccions de la D.T. del fabricant. S'ha de seguir la seqüència de muntatge proposada pel fabricant. Tots els elements s'han d'inspeccionar abans de la seva col·locació. S'ha de comprovar que les característiques tècniques dels accessoris corresponen a les especificades al projecte. La seva instal·lació no ha d'alterar les característiques dels elements.

Control i acceptació

Comprovació de : ventiladors, característiques i ubicació; muntatge de conductes i reixes.

Proves d'estanquitat d'unió de conductes, mesura d'aire.

Pel sistema d'extracció de garatges: ubicació de central de detecció de CO, comprovació de muntatge i accionament davant la presència de fum. Posta en marxa manual i automàtica.

### Verificacions

*Conductes:* Unió de les peces i subjecció.

*Xemeneies:* Aplomat, alçada i subjecció.

*Barret de xemeneia:* Subjecció.

### Amidament i abonament

*Conductes i xemeneies:* Per metre lineal de llargària instal·lada, amidada segons les especificacions del projecte, entre els eixos dels elements o dels punts per connectar. Aquests criteris inclouen les pèrdues de material corresponents a retalls.

### 3 SÒLIDS

Conjunt d'elements que componen la instal·lació per a la evacuació de residus de tipus domèstic, mitjançant conducció per gravetat. El trasllat del vidre no es pot realitzar per aquest sistema de trasllat per conducte vertical.

### Normes d'aplicació

**Codi Tècnic de l'Edificació.** RD 314/2006. DB HS 2 Recollida i evacuació de residus. DB HS 3 Qualitat de l'aire interior. DB-HR, Protecció enfront del soroll.

#### UNE

UNE-EN ISO 140-4: Medición in situ del aislamiento acústico al ruido aéreo entre locales.

UNE-EN ISO 140-5: Medición in situ del aislamiento acústico al ruido aéreo de elementos de fachadas y de fachadas.

UNE-EN ISO 140-7: Medición del aislamiento acústico en los edificios y de los elementos de construcción. Parte 7: Medición in situ del aislamiento acústico de suelos al ruido de impactos

UNE-EN ISO 717: Evaluación del aislamiento acústico en los edificios y los elementos de construcción

UNE-EN ISO 717-1: Aislamiento a ruido aéreo. Para el cálculo del valor global de aislamiento y los términos de adaptación al espectro.

UNE-EN ISO 717-2: Aislamiento al ruido de impactos. Para el cálculo del valor global de aislamiento y los términos de adaptación al espectro.

### Components

*Conductes verticals:* Hauran de ser metàl·lics o de qualsevol altre material de classe resistent al foc A1.

*Aspiradors estàtics:* Estan formats per peces prefabricades de formigó, ceràmiques o plàstics.

*Comporta d'abocament:* S'utilitza per fer l'abocament de la brossa des de les diferents plantes.

*Comporta de neteja:* S'utilitza per a la neteja periòdica de la conducció.

*Tremuja o "tolva":* Element final on s'emmagatzema la brossa abans d'abocar-la als cubells col·lectius.

Característiques tècniques mínimes.

Verticalitat dels conductes, ajustament de les comportes.

Control i acceptació

*Conductes, aspiradors i comportes:* Dimensions i material.

### Execució

*Conductes verticals:* El material utilitzat haurà de ser impermeable, anticorrosiu, que no es podreixi i resistent als cops. Les superfícies de l'interior hauran de ser llises i amb la resistència al foc segons normativa legal vigent. Els conductes es separaran de la resta de l'edifici amb murs de resistència al foc EI-120. Tindran un diàmetre interior de com a mínim 45cm. Es disposaran verticalment i els canvis de direcció respecte la vertical no seran superiors als 30°. Per evitar els sorolls per a una velocitat excessiva es disposaran de canvis de direcció segons el DB-HS2 del CTE. Si s'utilitzen conductes prefabricats, s'hauran de subjectar als elements estructurals o als murs mitjançant brides o abraçadores, una a cada unió i la resta a una distància no superior a 1,50m. Els conductes que vagin per gravetat es ventilaran amb aspiradors estàtics en la seva part superior; en aquesta part hi haurà una presa d'aigua amb ràcord per una mànega i una comporta per la neteja superior. Els conductes dels sistemes neumàtics es connectaran a un conducte de ventilació d'una secció no inferior a 350cm<sup>2</sup>. L'alçada lliure de l'extrem superior haurà de seguir les especificacions de l'article 2.2 del DB-HS 2. Si els conductes són prefabricats es subjectaran als elements estructurals o als murs suport amb brides o peces especials.

*Aspiradors estàtics:* El seu disseny ha de permetre crear en el seu interior la depressió necessària per a l'evacuació de l'aire del conducte vertical de ventilació. Totes les peces que el componen han d'encaixar correctament. No ha de tenir rebaves, esquerdes, deformacions ni escantonaments.

*Comportes:* Es situaran a zones comuns i a una distància de terra dels habitatges no menor a 30cm mesurat des de l'horitzontal. A la part inferior dels conductes, en el sistema per gravetat, es col·locarà una comporta seguint les especificacions de l'article 2.2.2 del DB-HS 2. El material utilitzat haurà de ser impermeable, anticorrosiu, que no es podreixi i resistent als cops. Les superfícies de l'interior hauran de ser llises i amb la resistència al foc i mides segons normativa legal vigent. La unió amb els conductes ha de ser estanca. La tanca haurà de ser hermètica i silenciosa. Les comportes es protegiran per tal de que no es puguin obrir dues comportes alhora.

Control i acceptació

Recorregut entre el magatzem i el punt de recollida exterior cal comprovar l'amplada lliure i el pendent.

### Verificacions

*Conductes verticals:* Recorregut continu sense obstacles. Subjeccions adequades al llarg del conducte. Prova d'abocament de residus comprovant estanquitat.

*Aspiradors estàtics:* Posada en marxa i comprovació de funcionament.

*Comporta d'abocament:* Alçada de col·locació. Comprovació de la tanca hermètica.

### Amidament i abonament

ml de llargària instal·lada, conductes.  
m<sup>2</sup> de conducte formació de tremuja.  
ut de comportes i aspiradors estàtics.

## SUBSISTEMA TRANSPORT

### 1 ASCENSOR

Aparell elevador (elèctric o hidràulic), que es desplaça per cables, guies o qualsevol altre sistema, amb una inclinació superior a 15 graus, destinat al transport de persones o mercaderies amb l'ajut d'una cabina accessible i equipada amb elements de comandament.

#### Normes d'aplicació

Directiva del Parlament Europeu i del Consell 95/16/CE, sobre ascensors. RD 1314/1997.

Codi Tècnic de l'Edificació. RD 314/2006. DB SI, Seguretat en cas d'incendi. DB-HR, Protecció enfront del soroll.

Codi d'accessibilitat de Catalunya. D135/1995.

Reglament Electrotècnic de Baixa Tensió, REBT 2002. RD 842/2002.

UNE. UNE-EN 81-1:2001 Regles de seguretat per la construcció i instal·lació d'ascensors. Part 1: Ascensors elèctrics. UNE-EN 81-2:2001

Regles de seguretat per la construcció e instal·lació d'ascensors. Part 2: Ascensors hidràulics

UNE-EN ISO 140-4: Medición in situ del aislamiento acústico al ruido aéreo entre locales.

UNE-EN ISO 140-5: Medición in situ del aislamiento acústico al ruido aéreo de elementos de fachadas y de fachadas.

UNE-EN ISO 140-7: Medición del aislamiento acústico en los edificios y de los elementos de construcción. Parte 7: Medición in situ del aislamiento acústico de suelos al ruido de impactos

UNE-EN ISO 717: Evaluación del aislamiento acústico en los edificios y los elementos de construcción

UNE-EN ISO 717-1: Aislamiento a ruido aéreo. Para el cálculo del valor global de aislamiento y los términos de adaptación al espectro.

UNE-EN ISO 717-2: Aislamiento al ruido de impactos. Para el cálculo del valor global de aislamiento y los términos de adaptación al espectro.

#### Components

Cambrà de maquinària amb grup tractor, limitador de velocitat i armari de maniobres i comandaments generals.

Recinte o buit amb cabina i tots els seus components, portes de planta, cables de suspensió i paracaigudes.

Fossa amb amortidors.

Instal·lació elèctrica, sistema de maniobres i memòries, senyalitzacions en plantes, dispositius de tancament, socors, comandaments.

Característiques mínimes

L'element de suport serà tot el buit tancat amb parets i sostre, la seva estructura suportarà totes les reaccions de la maquinària, fins i tot en cas d'impacte. Els materials compliran les condicions de resistència al foc definides en el CTE DB- SI.

Aquest buit es destinarà exclusivament al servei de l'ascensor, sense canalitzacions, ventilacions ni instal·lacions tret de les pròpies pel seu correcte funcionament.

Control i acceptació

Els materials i equips d'origen industrial compliran les condicions funcionals i de qualitat que es fixen en les normes i disposicions vigents, relatives a fabricació i control industrial.

#### Execució

Condicions prèvies

El buit, el fossar i la cambrà de maquinària han d'estar completament acabats, seguint les condicions fixades per la D.T. i les instruccions facilitades pel fabricant de cada un dels elements que formen la partida d'obra, tenint en compte si és elèctric o hidràulic.

Fases d'execució

*Fixació de guies i cables* de tracció en elevadors elèctrics.

*Fixació de guies i pistó* en elevadors d'impulsió hidràulica.

*Col·locació d'amortidors de fossar; de contrapesos, en cas d'elevadors elèctrics; de portes d'accés de plantes; del grup tractor i connexions elèctriques, amb dispositius anti vibratori; del quadre i cable de maniobra i connexions elèctriques, en cas d'elevadors elèctrics; del bastidor i cabina amb acabats; de portes de cabina; del limitador de velocitat a la part superior i paracaigudes a l'inferior de la cabina; de la botonera de cabina i botoneres de pis, amb les corresponents connexions elèctriques; del selector de parades i connexions elèctriques.*

*Prova de servei de la instal·lació.* Es connectaran elèctricament el quadre de comandaments, la cabina i els comandaments exteriors, per mitjà d'elements practicables. Es disposarà d'instal·lació fixa d'enllumenat al buit, de dispositiu de parada de l'ascensor al fossar, de presa de corrent, d'enllumenat permanent de cabina i de presa de corrent independent a la cambrà de maquinària. El dispositiu de socors s'alimentarà independentment de la font de l'ascensor.

Toleràncies

Portes de cabina- tancament al buit: <= 12 cm; Portes de cabina- porta exterior: <= 15 cm; Element mòbil - tancament del buit:<= 3cm; Entre els elements mòbils:<=5cm.

Control

acceptació

L'aparell ha de tenir instal·lats els components de seguretat següents: *Dispositiu de bloqueig de les portes dels replans.* Dispositiu que impedeixi la caiguda de la cabina i els moviments ascendents incontrolats (en cas de tall d'energia o d'avaría). Limitador de l'excés de velocitat. Amortidors d'acumulació d'energia i de dissipació d'energia.No ha de ser possible activar la posada en moviment en el cas que la càrrega superi el valor màxim admissible. Els ascensors ràpids han de tenir instal·lat un dispositiu de control i comandament de la velocitat. Ha de tenir instal·lat un dispositiu que impedeixi el moviment de la cabina quan estigui oberta alguna de les portes dels replans i que no permeti obrir les portes dels replans en el cas de que la cabina no estigui parada al replà corresponent. Els contrapesos han de quedar instal·lats de manera que no hagi risc de xoc amb la cabina o de caure a sobre d'aquesta. El dispositiu que ha d'impedir la caiguda lliure de la cabina, ha de ser independent dels elements de suspensió. La parada produïda per aquest dispositiu no ha de provocar una desacceleració perillosa per als ocupants. En cas de superar-se la temperatura màxima prevista pel fabricant en la cambrà que allotja el grup tractor, l'ascensor ha de finalitzar el moviment en curs, però no ha de respondre a cap nova ordre. Ha de preveure mitjans d'evacuació de les persones retingudes en la cabina.

#### Amidament i abonament

ut Unitat de quantitat instal·lada, amidada segons les especificacions de la D.F.

#### Verificació

Comprovacions entre l'expedient tècnic presentat a l'òrgan competent i la instal·lació executada.

Es presentaran certificats d'homologació i proves d'equips i materials. S'exigirà l'autorització de posta en servei de l'òrgan competent.

## SUBSISTEMA SEGURETAT

### 1 PROTECCIÓ CONTRA INCENDIS

Conjunt d'elements que componen la instal·lació per a la detecció, el control i l'extinció de l'incendi, i també la transmissió d'alarma als ocupants de l'edifici.

#### Normes d'aplicació

Codi Tècnic de l'Edificació. RD 314/2006. CTE DB SI, Seguretat en cas d'incendis. DB SU2, Seguretat enfront al risc d'impacte o enganxada i DB SU4, Seguretat enfront al risc causat per il·luminació inadequada. DB-HR, Protecció enfront del soroll.

Reglamento de Instalaciones de Protección Contra Incendios, RIPCI. RD 1942/93.

Designación del laboratorio general de ensayos e investigaciones con a organismo de control per la certificació de productes. RD 1942/1993.

Reglamento Electrotécnico de Baja Tensión, REBT 2002. RD 842/2002.

UNE. UNE 23033-1:1981 Seguridad contra incendios. Señalización. UNE 23034:1988 Seguridad contra incendios. Señalización de seguridad. Vías de evacuación.

#### UNE-EN ISO 140-4: Medición in situ del aislamiento acústico al ruido aéreo entre locales.

UNE-EN ISO 140-5: Medición in situ del aislamiento acústico al ruido aéreo de elementos de fachadas y de fachadas.

UNE-EN ISO 140-7: Medición del aislamiento acústico en los edificios y de los elementos de construcción. Parte 7: Medición in situ del aislamiento acústico de suelos al ruido de impactos

UNE-EN ISO 717: Evaluación del aislamiento acústico en los edificios y los elementos de construcción

UNE-EN ISO 717-1: Aislamiento a ruido aéreo. Para el cálculo del valor global de aislamiento y los términos de adaptación al espectro.

UNE-EN ISO 717-2: Aislamiento al ruido de impactos. Para el cálculo del valor global de aislamiento y los términos de adaptación al espectro.

#### Components

*Extintors portàtils:* Aparell portàtil d'extinció, de pes i dimensions adequades pel seu transport i ús manual.

*Sistema de columna seca:* Instal·lació d'extinció per a ús exclusiu dels bombers formada per: presa d'aigua a façana, columna ascendent d'acer galvanitzat, sortida de planta i clau de seccionament.

*Sistema de boques d'incendi:* Instal·lació d'extinció per a ús exclusiu dels bombers formada per: font de proveïment d'aigua, xarxa de canonades i Boca d'Incendi Equipada.

*Sistema de detecció i alarma:* Instal·lació que fa possible la detecció i posterior transmissió d'un senyal d'alarma a l'edifici. Està formada per: centraleta, detectors i xarxa elèctrica independent.

*Sistema d'extinció automàtica:* Instal·lació que fa possible la detecció i posterior extinció automàtica de l'incendi. Està formada per: presa d'aigua de la xarxa, dipòsit acumulador, grup de pressió, ruixadors, tubs de distribució, columna i vàlvules.

*Hidrants exteriors:* Aparell hidràulic connectat a la xarxa d'abastament d'aigua.

*Senyalització dels recorreguts d'evacuació:* Plaques de senyalització dels diferents components de la instal·lació de protecció i extinció d'incendis.

Característiques tècniques mínimes.

Les necessàries pel correcte funcionament dels components de la instal·lació i les corresponents a les especificades en les normes UNE corresponent a cada component.

Control i acceptació

Es realitzarà la comprovació de la documentació de subministrament en tots els casos, comprovant que coincideix allò subministrat a l'obra amb el que hi ha indicat en el projecte tan pel que fa a mides, qualitats i materials.

#### Execució

*Extintors portàtils:* Poden ser de pols seca polivalent o anhídrid carbònic, pintats o cromats. La posició ha de ser la reflectida a la D.T. o, en el seu defecte, la indicada per la D.F. S'ha de situar prop dels accessos a la zona protegida i cal que sigui visible i accessible. Alçària sobre el paviment de la part superior de l'extintor:  $\leq 1700$  mm. Toleràncies d'instal·lació: posició:  $\pm 50$  mm, horitzontalitat i aplomat:  $\pm 3$  mm. Sobre paret: el suport ha de quedar fixat sòlidament, pla i aplomat sobre el parament. Dins d'armari i muntat superficialment: l'armari ha de quedar fixat sòlidament, pla, aplomat i anivellat sobre el paviment. Sobre rodes: L'extintor ha d'anar col·locat sobre el seu suport mòbil de forma estable i segura, de tal manera que permeti el seu transport sense perill de despendre's.

*Sistema de columna seca: Presa d'aigua a façana.* Els ràcord seran de 70mm. La posició ha de ser la reflectida a la D.T. o, en el seu defecte, la indicada per la D.F. Les vàlvules i les unions han de ser estanques a la pressió de treball. La connexió siamesa, així com la vàlvula d'accionament, han d'anar connectades directament a la canonada de la columna seca. La palanca de la vàlvula de seccionament de les boques tipus IPF-40, ha de quedar inclosa dins de l'armari o nínxol de la connexió siamesa. Toleràncies d'instal·lació: posició:  $\pm 30$  mm, horitzontalitat i aplomat:  $\pm 3$  mm. Si porta bastiment ha de quedar anivellat, aplomat i enrasat amb la paret, amb les frontisses al costat inferior. Fondària del nínxol: 300 mm. Si està muntat en armari ha de quedar anivellat, aplomat i sòlidament fixat a la paret, amb les frontisses al costat inferior. La porta ha de girar lliurement i el pany ha d'obrir i tancar amb facilitat. Els enllaços ràpids han de quedar tapats amb les tapes corresponents. Alçària entre enllaços ràpids des del paviment: 900 mm. *Sortides de planta.* Els ràcord seran de 45mm amb tapa. *Columna ascendent d'acer galvanitzat DN 80mm.* La posició ha de ser la reflectida a la D.T. o, en el seu defecte, la indicada per la D.F. Els junts han de ser estanques a la pressió de prova, han de resistir els esforços mecànics i no han de produir alteracions apreciables en el règim hidràulic de la canonada. Totes les unions, canvis de direcció i sortides de ramals s'han de fer únicament per mitjà dels accessoris corresponents al tipus d'unió amb que s'executi la conducció (accessoris roscats o soldats). Si cal aplicar un element enroscat, no s'ha d'enroscar al tub, s'ha d'utilitzar el corresponent enllaç de con elàstic de compressió. El pas a través d'elements estructurals s'ha de fer amb passamurs i l'espai que quedi s'ha d'omplir amb material elàstic. Els passamurs han de sobresortir  $\geq 3$  mm del parament. Dins del passamurs no hi pot quedar cap accessori. La superfície del tub o del calorífugant, si n'hi ha d'haver, ha d'estar a  $\geq 300$  mm de qualsevol conductor elèctric i s'ha de procurar que passi per sota. Les canonades s'han d'estendre perpendicularment o paral·lelament respecte a l'estructura de l'edifici. Les horitzontals han de passar preferentment a prop del paviment o del sostre. La separació entre els tubs o entre aquests i els paraments ha de ser  $\geq 30$  mm. Aquesta separació ha d'augmentar convenientment si han d'anar aïllats. Els dispositius de suport han d'estar situats de tal manera que garanteixin l'estabilitat i l'alineació del tub. Distància entre suports: en vertical cada 2 o 6 metres depenent del diàmetre, en horitzontal de 0,8 a 6 metres depenent del diàmetre. Toleràncies d'instal·lació: nivell o aplomat:  $\leq 2$  mm/m,  $\leq 15$  mm/total. Si la unió és roscada, l'estanquitat dels accessoris s'ha d'aconseguir preferentment amb tefló. Per a fer la unió dels tubs no s'han de forçar ni deformar els extrems. La unió entre els tubs i altres elements d'obra s'ha de fer garantint la no transmissió de càrregues, la impermeabilitat i l'adherència amb les parets.

*Sistema de boques d'incendi: Presa d'aigua.* La posició ha de ser la reflectida a la D.T. o, en el seu defecte, la indicada per la D.F. Les vàlvules i les unions han de ser estanques a la pressió de treball. La connexió siamesa, així com la vàlvula d'accionament, han d'anar connectades directament a la canonada de la columna seca. La palanca de la vàlvula de seccionament de les boques tipus IPF-40, ha de quedar inclosa dins de l'armari o nínxol de la connexió siamesa. Toleràncies d'instal·lació: posició:  $\pm 30$  mm, horizontalitat i aplomat:  $\pm 3$  mm. Si porta bastiment ha de quedar anivellat, aplomat i enrasat amb la paret, amb les frontisses al costat inferior. Fondària del nínxol: 300 mm. Si està muntat en armari ha de quedar anivellat, aplomat i sòlidament fixat a la paret, amb les frontisses al costat inferior. La porta ha de girar lliurement i el pany ha d'obrir i tancar amb facilitat. Els enllaços ràpids han de quedar tapats amb les tapes corresponents. Alçària entre enllaços ràpids des del paviment: 900 mm. *Tubs d'acer galvanitzat.* La posició ha de ser la reflectida a la D.T. o, en el seu defecte, la indicada per la D.F. Els junts han de ser estancs a la pressió de prova, han de resistir els esforços mecànics i no han de produir alteracions apreciables en el règim hidràulic de la canonada. Totes les unions, canvis de direcció i sortides de ramals s'han de fer únicament per mitjà dels accessoris corresponents al tipus d'unió amb que s'executi la conducció (accessoris roscats o soldats). Si cal aplicar un element enroscat, no s'ha d'enroscar al tub, s'ha d'utilitzar el corresponent enllaç de con elàstic de compressió. El pas a través d'elements estructurals s'ha de fer amb passamurs i l'espai que quedi s'ha d'omplir amb material elàstic. Els passamurs han de sobresortir  $\geq 3$  mm del parament. Dins del passamurs no hi pot quedar cap accessori. La superfície del tub o del calorifugant, si n'hi ha d'haver, ha d'estar a  $\geq 300$  mm de qualsevol conductor elèctric i s'ha de procurar que passi per sota. Les canonades s'han d'estendre perpendicularment o paral·lelament respecte a l'estructura de l'edifici. Les horitzontals han de passar preferentment a prop del paviment o del sostre. La separació entre els tubs o entre aquests i els paraments ha de ser  $\geq 30$  mm. Aquesta separació ha d'augmentar convenientment si han d'anar aïllats. Els dispositius de suport han d'estar situats de tal manera que garanteixin l'estabilitat i l'alineació del tub. Distància entre suports: en vertical cada 2 o 6 metres depenent del diàmetre, en horitzontal de 0,8 a 6 metres depenent del diàmetre. Toleràncies d'instal·lació: nivell o aplomat:  $\leq 2$  mm/m,  $\leq 15$  mm/total. Si la unió és roscada, l'estanquitat dels accessoris s'ha d'aconseguir preferentment amb tefló. Per a fer la unió dels tubs no s'han de forçar ni deformar els extrems. La unió entre els tubs i altres elements d'obra s'ha de fer garantint la no transmissió de càrregues, la impermeabilitat i l'adherència amb les parets.

*Boca d'Incendi Equipada.* Poden ser del tipus BIE 25 o BIE 45 en funció del diàmetre del ràcord. Boques d'incendi tipus BIE-25 i BIE-45 amb armari, muntades superficialment a la paret. L'execució de la unitat d'obra inclou les operacions següents: fixació de l'armari a la paret, connexió a la xarxa d'alimentació, col·locació de la tapa de l'armari amb la inscripció "Trenqueu-lo en cas d'incendi". La posició ha de ser la reflectida a la D.T. o, en el seu defecte, la indicada per la D.F. La vàlvula i les unions han de ser estanques a la pressió de treball. La vàlvula s'ha de connectar directament a la xarxa d'alimentació. L'armari ha de quedar anivellat, aplomat i sòlidament fixat a la paret. Els enllaços per a la connexió dels elements han d'estar sòlidament fixats a aquests elements. El vidre de la tapa ha de quedar fixat sòlidament. Alçària del centre de l'armari al paviment: 1500 mm. Toleràncies d'instal·lació: posició:  $\pm 30$  mm, horizontalitat i aplomat:  $\pm 3$  mm. Les unions roscades han de quedar segellades amb cinta d'estanquitat. L'enroscada, en el seu cas, s'ha de fer sense forçar ni malmetre la rosca.

*Sistema de detecció i alarma: Centralita.* Ha d'estar fixada sòlidament en posició vertical mitjançant tacs i visos. Ha de quedar amb els costats aplomats i anivellats. La porta ha d'obrir i tancar amb facilitat. Ha d'anar connectada a la xarxa d'alimentació i a cada sistema de detecció de la zona. Alçària des del paviment: 1200 mm. Toleràncies d'instal·lació: posició:  $\pm 30$  mm, horizontalitat:  $\pm 3$  mm. Abans de començar els treballs de muntatge, es farà un replanteig previ que ha de ser aprovat per la D.F. La seva instal·lació no ha d'alterar les característiques de l'element. Les connexions es faran amb els estris adequats. *Detectors* poden ser: lònics de fums, tèrmics de fum, termovelocimètrics, detectors de CO. La posició ha de ser la reflectida a la D.T. o, en el seu defecte, la indicada per la D.F. La base s'ha de fixar sòlidament a la superfície mitjançant tacs i visos. El cos ha de quedar sòlidament acoblat a la base. Els detectors autònoms de CO: Els senyals lluminosos d'alarma i servei han de quedar encarats al punt d'accés a la zona que han de protegir; han d'anar connectats a la xarxa general d'alimentació elèctrica, a 230 V. Detectors de fums, gas, de CO i tèrmics no autònoms: El senyal lluminós d'alarma ha de quedar encarat al punt d'accés de la zona que ha de protegir; han de quedar connectats pel sistema de dos conductors a la xarxa que els correspon, d'una central de detecció, a 24 V. Toleràncies d'instal·lació: posició:  $\pm 30$  mm. Abans de començar els treballs de muntatge, es farà un replanteig previ que ha de ser aprovat per la D.F. La seva instal·lació no ha d'alterar les característiques de l'element. S'ha de comprovar que les característiques del producte corresponen a les especificades al projecte. Les connexions es faran amb els estris adequats. Un cop instal·lat, es procedirà a la retirada de l'obra de tots els materials sobrants (embalatges, retalls de cables, etc.). *Xarxa elèctrica: veure capítol corresponent a electricitat.*

*Sistema d'extinció automàtica:* Serà l'adequat al tipus de foc previsible i la configuració del sector d'incendi. Caldrà un estudi o projecte específic.

*Hidrants exteriors:* L'eix d'enllaç ràpid ha de quedar vertical i encarat cap amunt. Tot el conjunt ha de quedar fixat sòlidament al fons del pericó, que ha de complir les condicions fixades en el plec de condicions de la seva partida d'obra. La vàlvula de tancament i les unions han de ser estanques a la pressió de treball. Ha d'anar connectat a la xarxa d'alimentació. Les boques han de quedar tapades amb les tapes corresponents.

*Senyalització dels recorreguts d'evacuació:* L'element de senyalització ha d'estar fixat al suport en la posició indicada a la D.T., amb les modificacions introduïdes al replanteig previ, aprovades per la D.F. Ha de tenir col·locats i cargolats tots els visos previstos per la seva fixació. La cara exterior de la placa ha d'estar en un pla vertical, amb l'aresta superior horitzontal. El caràcter numèric ha d'estar en un pla vertical i correctament orientat. Toleràncies d'execució: nivell:  $\pm 5$  mm, aplomat:  $\pm 1$  mm/15 cm. El parament on s'ha de col·locar ha d'estar totalment acabat. No s'han de produir danys a la pintura ni bonys a la planxa durant la col·locació. No s'ha de foradar la placa per fixar-la. S'han d'utilitzar els forats existents.

#### Control i acceptació

Comprovar característiques dels detectors, polsadors, elements de la instal·lació, mànegues i ruixadors, així com la seva ubicació i muntatge. Instal·lació i traçat de línies elèctriques, comprovant la seva alineació i subjecció. Prova hidràulica de mànegues i ruixadors, i prova de funcionament dels detectors i de la central.

#### Verificacions

*Elements:* Tipus, col·locació, fixació i situació. A les Bies i a la columna seca caldrà fer prova d'estanquitat i resistència mecànica abans de la posta en servei. Dades de la central de detecció d'incendis.

*Tubs:* Material, diàmetre i subjecció. Xarxa de canonades d'alimentació als equips de mànega i ruixadors: característiques i muntatge.

#### Amidament i abonament

ut els elements.

ml els tubs.

### SUBSISTEMA CONNEXIONS

#### 1 ELECTRICITAT

#### Normes d'aplicació

Codi Tècnic de l'Edificació. RD 314/2006. CTE DB HE 5, Contribució fotovoltaica mínima d'energia elèctrica. DB-HR, Protecció enfront del soroll.

Reglamento electrotécnico para baja tensión, REBT. Instrucciones Técnicas Complementarias. RD 842/2002.

Procediment administratiu per a l'aplicació del Reglament Electrotècnic de Baixa Tensió. D 363/2004, Instrucció 7/2003.

Condicions de seguretat en les instal·lacions elèctriques de baixa tensió d'habitatges. Instrucció 9/2004.

Certificat sobre compliment de les distàncies reglamentàries d'obres i construccions a línies elèctriques. DOGC 30/11/1988.

Reglament sobre condiciones técnicas y garantías de seguridad en centrales eléctricas y centros de transformación. RD 3275/82.

Normas sobre ventilación y acceso de ciertos centros de transformación. BOE: 26/6/84.

Reglamento de líneas aéreas de alta tensión. D 3151/1968.

Actividades de transporte, distribución, comercialización, suministro y procedimientos de autorización de instalaciones de energía eléctrica. RD 1955/2000.

S'han de complir les especificacions de la ITC-MIE-BT-019.

Instrucciones técnicas complementarias MIE-RAT. BOE.183; 1.08.84.

Reglamento de contadores de uso corriente clase 2. RD 875/1984.

Exigencias de seguridad de material eléctrico destinado a ser utilizado en determinados límites de tensión. RD 7/1988.

UNE. Totes les UNE corresponents als elements que componen la instal·lació.

UNE-EN ISO 140-4: Medición in situ del aislamiento acústico al ruido aéreo entre locales.

UNE-EN ISO 140-5: Medición in situ del aislamiento acústico al ruido aéreo de elementos de fachadas y de fachadas.

UNE-EN ISO 140-7: Medición del aislamiento acústico en los edificios y de los elementos de construcción. Parte 7: Medición in situ del aislamiento acústico de suelos al ruido de impactos

UNE-EN ISO 717: Evaluación del aislamiento acústico en los edificios y los elementos de construcción

UNE-EN ISO 717-1: Aislamiento a ruido aéreo. Para el cálculo del valor global de aislamiento y los términos de adaptación al espectro.

UNE-EN ISO 717-2: Aislamiento al ruido de impactos. Para el cálculo del valor global de aislamiento y los términos de adaptación al espectro.

## 1.1 Connexió a xarxa

Conjunt d'elements que componen la connexió a la xarxa de l'edifici fins a la caixa general de protecció (CGP). La seva funció és la de connectar-se a la xarxa elèctrica. La xarxa normalment pertany a una companyia que la manté i l'explota i n'assegura un servei regulat i regular. Les dades que cal tenir en compte de la xarxa o companyia per realitzar la connexió són: la potència necessària de l'edifici, la continuïtat del servei i la necessitat o no d'Estació transformadora. Cal conèixer les especificacions de la companyia o Ajuntament per tal de realitzar correctament la connexió. Tota la instal·lació assolirà el màxim equilibri de càrregues entre els diferents conductors. Es faran sectors i es subdividiran de manera que les perturbacions originades per avaries afectin el mínim possible de parts de la instal·lació. Tota la instal·lació s'ha d'efectuar tenint en compte la normativa vigent en cadascun dels casos.

### Components

Els components de la connexió a xarxa seran els següents:

*Escomesa.* Connexió des de la xarxa de distribució fins a la caixa general de protecció.

*Caixa general de protecció.* S'allotgen els elements de protecció de les línies generals d'alimentació. Assenyala l'inici de la propietat de les instal·lacions elèctriques dels usuaris.

*Característiques tècniques mínimes.*

*Escomesa.* Passarà per zones de domini públic o creant servitud de pas. Cal consultar amb l'empresa de serveis.

Els materials que s'utilitzin a la instal·lació, s'hauran d'ajustar als requisits de la Normativa legal vigent.

*Control i acceptació*

*Escomesa: dels tubs i accessoris:* el material, dimensions i diàmetre segons especificacions.

*Caixa general de protecció:* material i dimensions.

### Execució

La connexió a xarxa s'executarà segons el que estableixi el projecte, a la legislació vigent aplicable, a les normes de bona construcció i a les instruccions de la direcció facultativa. En general l'execució de la xarxa de connexió es realitzarà de manera que s'aconsegueixin els objectius previstos en el projecte sense malmetre ni deteriorar la resta de l'edifici, conservant les característiques de l'aigua de subministrament respecte a la seva potabilitat, evitant sorolls molestos, procurant les condicions necessàries per la llarga durabilitat de la instal·lació així com les millors condicions pel seu manteniment i conservació. S'ha de treballar sense tensió a la xarxa.

*Escomesa:* Les xarxes soterrades es protegiran de fenòmens de corrosió i esforços mecànics o danys.

Les rases han de seguir el traçat correctament alineat en planta i rasant uniforme. Es tindran en compte les distàncies mínimes dels tubs amb altres instal·lacions com ara sanejament, gas, aigua i telefonia, etc. complint amb la normativa vigent.

El suport dels tubs de la instal·lació seran rases amb llit de recolzament, i de profunditat i amplada variable adequades al diàmetre del tub. Aquest suport variarà segons el diàmetre del tub i del tipus de terreny seguint ordres de la DF. El terreny interior de la rasa haurà d'estar net de residus, vegetació i aigua.

*Caixa General Protecció:* Cal fixar-ne la situació de comú acord entre la propietat i la companyia. D'acord amb la demanda la instal·lació constarà d'una única CGP o més. La col·locació serà a la façana exterior dels edificis amb lliure i permanent accés. Si la façana no llinda amb la via pública es col·locarà en el límit entre la propietat pública i privada. Per una escomesa soterrada el nínxol a paret tindrà unes mesures aprox. de 60x30x150cm, separat 30 cm de terra. Si la escomesa és aèria el muntatge serà superficial i la distància de terra serà de 3 a 4 metres. Si hi ha 1 únic usuari o dos usuaris alimentats des d'un mateix punt, no s'admet muntatge superficial, el nínxol a la paret ha de tenir aprox. 55x50x20cm i l'alçada de lectura de l'equip entre 0,70 i 1,80 m. No s'han de transmetre esforços entre el conductor i la caixa. Toleràncies d'instal·lació + - 20mm i aplomat + - 2%.

*Control i acceptació*

*Escomesa:* es controlaran les rases, profunditat, gruix del llit dels tubs, pendents. Tub i accessoris: Connexions de tubs i caixes, segellat i ancoratges.

*Característiques de:* Caixa transformador i Caixa general de protecció : disposició, col·locació i distàncies.

*Traçat i muntatge de línies repartidores:* secció del cable i muntatge de safates i suports. Traçat de rases i caixes en la instal·lació encastada. Subjecció de cables. Quadres generals: Aspecte exterior i interior i dimensions. Connexionat de circuits exteriors a quadres.

### Verificacions

*Escomesa:* Característiques segons diàmetre i cablejat.

Caixa general de protecció: Alçada de col·locació, distàncies altres instal·lacions i connexions.

### Amidament i abonament

m<sup>l</sup> el tub, inclosa part proporcional de juntes i complements, completament instal·lat i comprovat;  
m<sup>3</sup> el llit dels tubs, l'anivellament el reomplert i el compactat completament acabat.  
ut de la caixa general de protecció.

### 1.2 Instal·lació comunitària i interior

Conjunt d'elements que componen la instal·lació a partir de la línia general d'alimentació (LGA) fins al punt de connexió a l'interior. La seva funció és la de distribuir l'electricitat des de la caixa general de protecció fins a la connexió interior. Tota la instal·lació assolirà el màxim equilibri de càrregues entre els diferents conductors. Es faran sectors i es subdividiran de manera que les pertorbacions originades per avaries afectin el mínim possible de parts de la instal·lació. Tota la instal·lació s'ha d'efectuar tenint en compte la normativa vigent en cadascun dels casos. Principalment en allò que disposa el Reglament electrotècnic de Baixa Tensió, i les seves instruccions complementàries, així com les recomanacions de les NTE-IEB, IEP, IPP, IAT, IAA, les de la companyia subministradora, normes particulars, instal·lacions d'enllaç. Un cop acabades les tasques de muntatge, es procedirà a la retirada de l'obra de les restes d'emballatges, retalls de materials, etc.

### Components

*Línia general d'alimentació (LGA):* Connecta CGP amb la centralització en un sol lloc de comptadors. Poden ser de coure o alumini.

*Derivació individual (DI):* Tram que enllaça el final de línia general d'alimentació i subministra energia elèctrica a una instal·lació d'usuari.

*Emplaçament els comptadors:* Es poden ubicar en local o armari. S'utilitza per a la col·locació dels comptadors de tots els abonats d'un mateix edifici.

Està compost per aquests elements:

*Interruptor general de maniobra (IGM):* És obligat per a més de 2 usuaris.

*Fusible de seguretat:* Element del circuit elèctric que es situa a l'inici de les línies, la missió del qual és protegir-les d'intensitats produïdes per tallacircuits.

*Comptador:* Dispositiu que mesura l'energia elèctrica consumida en kilowatts per hora ó en kilovolt ampers reactius per hora.

*Derivació individual:* Part de la instal·lació d'enllaç que subministra energia a partir del final de la línia general d'alimentació.

*Quadre interior de la unitat privativa:* Conjunt d'aparells que es col·loquen en una instal·lació individual amb l'objectiu de protegir l'usuari de qualsevol anomalia que es pugui produir en la instal·lació.

*Caixa per a l'interruptor de control de potència:* Està ubicat l'interruptor de control de potència i integra tots els dispositius necessaris per assegurar: el comandament, protecció de les sobrecàrregues i tallacircuits.

*Dispositius generals de comandament i protecció:* Interruptor general automàtic (IGA) d'accionament manual. Interruptor diferencial (ID), Interruptors: Omnipolars, Magnetotèrmics, per a cada un dels circuits interiors.

*Tubs, canals i safates:* És el lloc per on passa el cablejat; poden ser de diferents mides i materials.

*Cable o conductor:* El conjunt format per un o diversos fils conductors reunits amb o sense recobriment protector.

*Caixes de derivació:* Caixes especials per a realitzar unions i connexions de conductors a l'interior de tubs protectors. Poden ser amb muntatge encastat o superficial.

*Mecanismes:* Són els elements finals de la instal·lació interior. Poden ser endolls, interruptors i commutats. Aniran encastats o muntats superficialment.

Característiques tècniques mínimes.

*Línia general d'alimentació (LGA):* Ha de ser no propagadora d'incendi i amb emissió de fums i opacitat reduïda. Cables unipolars aïllats.

*Derivació individual (DI):* Ha de ser no propagador d'incendi i amb emissió de fums i opacitat reduïda.

*Emplaçament els comptadors:* Fàcil i lliure accés. Ús exclusiu, incompatible amb altres serveis. Ha de disposar de ventilació i il·luminació suficient.

*Caixa per a l'interruptor de control de potència:* La intensitat de l'interruptor de control de potència serà en funció del tipus de subministrament i tarifa a aplicar, segons contractació.

*Dispositius generals de comandament i protecció:* Secció mínima dels conductors segons circuit.

*Cable o conductor:* Tensió assignada 0,6/1kV.

Control i acceptació

*Conductors i mecanismes:* Identificació, segons especificacions e projecte. Distintiu de qualitat AENOR.

*Comptadors, equips i quadres:* Homologació per part del MICT.

*Accessoris i material elèctric:* Marca AENOR homologada pel Ministeri de Foment.

La resta de components de la instal·lació s'hauran d'acceptar en obra conforme a la documentació de projecte, documentació del fabricant, la normativa, especificacions de projecte, i indicacions de la direcció facultativa durant l'execució de les obres.

### Execució

Condicions prèvies

En general l'execució de la instal·lació interior es realitzarà de manera que s'aconsegueixin els objectius previstos en el projecte sense malmetre ni deteriorar la resta de l'edifici, evitant sorolls molestos, procurant les condicions necessàries per a la llarga durabilitat de la instal·lació així com les millors condicions pel seu manteniment i conservació. Abans de començar els treballs de muntatge, es farà un replanteig previ que ha de ser aprovat per la direcció facultativa. Tots els elements s'han d'inspeccionar abans de la seva col·locació. Han d'estar en perfecte estat i no haver rebut cops en el seu transport. La seva instal·lació no ha d'alterar les característiques dels elements.

*Línia general d'alimentació (LGA) i Derivació individual (DI):* Passarà per espais d'ús comunitari amb conductes aïllats per l'interior, amb tubs encastats, o muntatge superficial. La unió dels tubs serà roscada o embotida. Si la longitud és excessiva es disposaran els registres adequats. Es procedirà a la col·locació dels conductes elèctrics, fent servir passa fils guies impregnades amb substàncies que permetin el lliscament per l'interior. La canalització permetrà l'ampliació de la secció dels conductors fins al 100%. La secció dels cables serà com a mínim de 10mm<sup>2</sup> si són de coure o de 16 mm<sup>2</sup> si són d'alumini.

*Emplaçament dels comptadors:* Es construiran amb materials no inflamables, no hi travessaran cap conducció ni instal·lació que no siguin elèctriques. Ha de ser de fàcil i lliure accés. Tindrà un ús exclusiu, incompatible amb altres serveis. Ha de disposar de ventilació i il·luminació suficient. El pany serà normalitzat. Per a 16 comptadors es centralitzarà en un armari si n'hi ha més de 16 és centralitzen en un local. En tots els casos: Les portes han d'obrir cap enfora. L'interior s'ha d'enguixar i pintar de color blanc. Es col·locarà una bunera a l'interior connectada a la xarxa de sanejament.

*Comptadors:* S'han d'instal·lar a l'interior del local o a la façana, en lloc accessible fàcilment, a prop de l'entrada i a una alçada de col·locació dels comptadors serà 0,25m des del terra i com a màxim 1,80m alçada de lectura del comptador més alt. Segons el grau d'electrificació s'ha d'instal·lar la protecció contra contactes indirectes (interruptors diferencials) i PIA (Interruptors magnetotèrmics) necessaris. Han d'estar fixats sobre una paret, mai sobre un envà. Sobre les bases s'han de col·locar els fusibles de seguretat. Un cop instal·lat i connectat a la xarxa, no han de ser accessibles les parts que hagin d'estar en tensió. Les fases (o fase i neutre) i el conductor de protecció, si n'hi ha, han d'estar connectades als borns de la fase per pressió del cargol. Ha de quedar amb els costats aplomats i en el

mateix pla que el parament. La posició ha de ser la fixada a la documentació tècnica. Quan es col·loca muntat superficialment, l'element ha de quedar fixat sòlidament al suport. Quan es col·loca encastat, l'element ha de quedar fixat sòlidament a la caixa de mecanismes, que ha de complir les especificacions fixades per la direcció facultativa. Resistència de les connexions a la tracció:  $\geq 3$  kg. Toleràncies d'instal·lació: posició:  $\pm 20$  mm i aplomat:  $\pm 2\%$ .

**Quadre interior de la unitat privativa:** Anirà col·locat sobre una paret, mai sobre un envà. Tots els elements que es col·loquin al quadre compliran: La subjecció de cables ha d'estar feta mitjançant la pressió de visos. Tots els conductors han de quedar connectats als borns corresponents. Cap part accessible de l'element instal·lat no ha d'estar en tensió, fora dels punts de connexió. Quan es col·loca a pressió ha d'anar muntat sobre un perfil DIN simètric a l'interior d'una caixa o armari. En aquest cas, l'interruptor s'ha de subjectar pel mecanisme de fixació disposat per a tal fi. Quan es col·loca amb cargols, ha d'estar muntat sobre una placa base aïllant a l'interior d'una caixa també aïllant. En aquest cas l'interruptor s'ha de subjectar pels punts disposats amb aquesta finalitat pel fabricant. Els interruptors han de ser capaços de funcionar correctament en les condicions normals exigides en les normes. Els interruptors que admetin la regulació d'algun paràmetre han d'estar ajustats a les condicions del paràmetre exigides en la DT. Resistència a la tracció de les connexions:  $\geq 3$  kg. ICP: Ha d'estar muntat dins d'una caixa precintable. Ha d'estar localitzat el més a prop possible de l'entrada de la derivació individual. PIA: En el cas d'habitages ha de quedar muntat un interruptor magnetotèrmic per a cada circuit.

**Tubs:** Els canvis de direcció s'han de fer de manera adequada a cada material. Tubs rígids: es faran mitjançant corbes d'acoblament, escalfant-les lleugerament, sense que es produeixin canvis sensibles a la secció. Quan les unions són roscades, han d'estar fetes amb maniguets amb rosca. Quan les unions són endollades s'han de fer amb maniguets llisos. Toleràncies d'instal·lació: posició:  $\pm 20$  mm, alineació:  $\pm 2\%$ ,  $\leq 20$  mm/total. Tubs flexibles: No pot tenir empalmaments entre els registres (caixes de derivació, pericons, etc.), ni entre aquests i les caixes de mecanismes. S'ha de comprovar la regularitat superficial i l'estat de la superfície sobre la que s'ha d'efectuar el tractament superficial. Toleràncies d'instal·lació: penetració dels tubs dins les caixes:  $\pm 2$  mm. Encastat: el tub s'ha de fixar al fons d'una regata oberta al parament, coberta amb guix. Recobriment de guix:  $\geq 1$  cm. Sobre sostremort: El tub ha de quedar fixat al sostre o recolzat en el cel ras. Muntat sobre paviment: El tub ha de quedar recolzat sobre el paviment base. Ha de quedar fixat al paviment base amb tocs de morter cada metre, com a mínim.

**Canals i safates:** El muntatge s'ha de fer amb peces de suport, amb un mínim d'un per tram, fixades al sostre o als paraments amb pern d'ancoratge. Les unions dels trams rectes, derivacions, cantonades, etc., de les canals s'han de fer amb peces d'unió fixades amb cargols o rebllons. Les unions han d'estar a 1/5 de la distància entre dos recolzaments. Han de tenir continuïtat elèctrica, connectant-les al conductor de terra cada 10 m, com a màxim. Els finals de canalitzacions i els laterals de les caixes de derivació han d'estar coberts sempre amb tapetes de final de tram i laterals de caixa, respectivament. Distància entre les fixacions:  $\leq 2,5$  m. Toleràncies d'instal·lació: nivell o aplomat:  $\leq 0,2\%$ , 15 mm/total, desploms:  $\leq 0,2\%$ , 15 mm/total.

**Cable o conductor:** S'han considerat els tipus següents: Cables unipolars o multipolars (tipus mànega, sota coberta única) amb aïllament de polietilè reticulat (XLPE) i coberta de policlorur de vinil (PVC) de designació UNE RV. Cables unipolars o multipolars (tipus mànega, sota coberta única) amb aïllament de polietilè reticulat (XLPE) i coberta de material lliure d'halògens a base de poliolefina, de baixa emissió de gasos tòxics i corrosius, de designació UNE RZ1K (AS). S'han considerat els tipus de col·locació següents: Cables UNE RFV, RV, RZ1K per anar col·locats en tubs. Cables UNE RV, RZ1K per anar muntats superficialment. L'execució de la unitat d'obra inclou les operacions següents: estesa, col·locació i tibat del cable si es el cas, connexió a les caixes i mecanismes, en el seu cas. Els empalmaments i derivacions s'han de fer amb borns o regletes de connexió, prohibint-se expressament el fer-ho per simple recargolament o enrotllament dels fils. El recorregut ha de ser l'indicat a la DT. Els conductors han de quedar estesos de manera que les seves propietats no quedin danyades. Els conductors han d'estar protegits contra els danys mecànics que puguin venir després de la seva instal·lació. RV-K O RZ1-K: El conductor ha de penetrar dins les caixes de derivació i de mecanismes. El cable ha de portar una identificació mitjançant anelles o brides del circuit al qual pertany, a la sortida del quadre de protecció. No han d'haver-hi empalmaments entre les caixes de derivació, ni entre aquestes i els mecanismes. En tots els llocs on el cable sigui susceptible d'estar sotmès a danys, es protegirà mecànicament mitjançant tub o safata d'acer galvanitzat. Radi de curvatura mínim admissible durant l'estesa: Cables unipolars: radi mínim de quinze vegades el diàmetre del cable. Cables multiconductors: radi mínim de dotze vegades el diàmetre del cable. Penetració del conductor dins les caixes:  $\geq 10$  cm. Toleràncies d'instal·lació: Penetració del conductor dins les caixes:  $\pm 10$  mm. RV-K O RZ1-K superficial: la seva fixació al parament ha de quedar alineada paral·lelament al sostre o al paviment i la seva posició ha de ser la fixada al projecte. Distància horitzontal entre fixacions:  $\leq 80$  cm. Distància vertical entre fixacions:  $\leq 150$  cm.

**Caixes de derivació:** La caixa ha de quedar fixada sòlidament al parament per un mínim de quatre punts. La posició ha de ser la fixada a la documentació tècnica. Si la caixa és metàl·lica, ha de quedar connectada a la connexió de terra. Toleràncies d'instal·lació: posició:  $\pm 20$  mm, aplomat:  $\pm 2\%$ .

**Mecanismes:** La posició ha de ser la reflectida a la documentació tècnica o, en el seu defecte, la indicada per la direcció facultativa. Toleràncies d'instal·lació: Posició:  $\pm 20$  mm. Un cop instal·lat i connectat a la xarxa no han de ser accessibles les parts que hagin d'estar en tensió. Les fases (o fase i neutre) i el conductor de protecció, si n'hi ha, han d'estar connectats als borns de la base per pressió de cargols. Ha de quedar amb els costats aplomats i en el mateix pla que el parament. Quan es col·loca muntat superficialment, l'element ha de quedar fixat sòlidament al suport. Quan es col·loca encastat, l'element ha de quedar fixat sòlidament a la caixa de mecanismes, que ha de complir les especificacions fixades en el seu plec de condicions. Resistència de les connexions a la tracció:  $\geq 3$  kg. Toleràncies d'instal·lació: aplomat:  $\pm 2\%$

**Control i acceptació.**

Connexions entre elements, distàncies entre suports, toleràncies i aplomat de la col·locació.

Distància mín. encreuaments amb altres instal·lacions.

Traçat i muntatge de línies repartidores: secció del cable i muntatge de safates i suports. Situació de punts i mecanismes. Traçat de rases i caixes en la instal·lació encastada. Subjecció de cables. Característiques i situació d'equips d'enllumenat i mecanismes (marca, model i potència). Muntatge de mecanismes (verificació de fixació i anivellament). Control de troncsals i de mecanismes de la xarxa de veu i dades. Quadres generals: Aspecte exterior, interior i dimensions. Característiques tècniques dels components del quadre: interruptors, automàtics, diferencials, relès, etc.) Fixació d'elements i connexions. Identificació i senyalització o etiquetat de circuits i les seves proteccions. Connexions de circuits exteriors a quadres.

Proves de funcionament: Comprovació de la resistència de la xarxa de terra; Comprovació d'automàtic; Encès de l'enllumenat; Circuit de força; Comprovació de la resta de circuits de la instal·lació enllestida.

## Verificacions

Proves de funcionament de la instal·lació. Potència contractada, tensió a la instal·lació.

Verificar la situació dels quadres i del muntatge de la xarxa de veu i dades.

## Amidament i abonament

ml conductors, tubs, canals, safates i dispositius generals de comandament i protecció. Per unitat: comptador, quadre, caixes de derivació, mecanismes.

## 1.3 Posta a terra

És la instal·lació de protecció, independent a la xarxa elèctrica, unida directament a terra, que té com a missió evacuar els corrents de defecte o de derivació que es produeixen per a eventual falta d'aïllament. A aquesta presa de terra es connectaran, quan n'hi hagi en el projecte, les parts metàl·liques dels dipòsits de gasoil, instal·lacions de calefacció, d'aigua, de gas canalitzat, i antenes de ràdio i televisió.

### Components

*Punt de connexió a terra:* És un electrode de materials inalterables com: coure, acer galvanitzat o sense galvanitzar amb protecció catòdica o de fosa de ferro.

*Conductors de posta a terra:* Seran de coure rígid nu, acer galvanitzat o un altre metall amb un alt punt de fusió.

*Línies d'enllaç amb la terra:* amb conductor nu soterrat al terreny.

*Arquetes de connexió.*

*Línia principal de terra i les seves derivacions:* el conductor anirà aïllat amb tubs de PVC rígid o flexible.

*Placa o piqueta de connexió a terra.*

### Execució

#### Condicions prèvies

En general l'execució de la instal·lació interior es realitzarà de manera que s'aconsegueixin els objectius previstos en el projecte sense malmetre ni deteriorar la resta de l'edifici. Abans de començar els treballs de muntatge, es farà un replanteig previ que ha de ser aprovat per la direcció facultativa. S'ha de comprovar que les característiques del producte corresponen a les especificades al projecte. Els materials s'han d'inspeccionar abans de la seva col·locació. Un cop instal·lat, es procedirà a la retirada de l'obra de tots els materials sobrants (embalatges, retalls de cables, etc.)

*Punt de connexió a terra.* La platina ha de portar un dispositiu de fixació a la base. Un cop instal·lat i connectat a la xarxa no han de ser accessibles les parts que hagin d'estar en tensió. Ha de quedar amb els costats aplomats i en el mateix pla que el parament. La posició i quantitat han de ser les fixades per la direcció facultativa i han de constar a la documentació tècnica. Quan es col·loca muntat superficialment, l'element ha de quedar fixat sòlidament al suport. S'ha de connectar sobre els conductors de terra; situar en un lloc accessible; permetre mesurar la resistència de la presa de terra corresponent; assegurar la continuïtat elèctrica; ha d'estar situat a prop de la presa de terra. Les instal·lacions que ho necessitin han de disposar d'un nombre suficient de punts de posada a terra, convenientment distribuïts, que estiguin connectats al mateix electrode o conjunt d'electrodes. Resistència a la tracció de les connexions:  $\geq 3$  kg. Toleràncies d'execució:- posició:  $\pm 20$  mm, aplomat:  $\pm 2\%$

*Placa o piqueta de connexió a terra.* Ha d'estar col·locat en posició vertical, enterrat dins del terreny. Ha de quedar: fàcilment localitzable per a la realització periòdica de proves d'inspecció i control; unides rígidament, assegurant un bon contacte elèctric amb els conductors dels circuits de terra mitjançant cargols, elements de compressió, soldadura d'alt punt de fusió, etc. El contacte amb el conductor del circuit de terra ha d'estar net, sense humitat i fet de tal forma que s'evitin els efectes electroquímics. Han d'estar clavades de tal forma que el punt superior quedi a 50 cm de profunditat. En el cas d'enterrar més d'una placa, la distància entre elles ha de ser com a mínim de 3 m. Ha de tenir incorporat un tub de plàstic de 22 mm de diàmetre, aproximadament, al costat del cable per a la humectació periòdica del pou de terra. Toleràncies d'execució: posició:  $\pm 50$  mm

*Conductor de coure nu.* Les connexions del conductor s'han de fer per soldadura sense la utilització d'àcids, o amb peces de connexió de material inoxidable, per pressió de cargol, aquest últim mètode sempre en llocs visitables. El cargol ha de portar un dispositiu per tal d'evitar que s'afluïxi. Les connexions entre metalls diferents no han de produir deteriorament per causes electroquímiques. El circuit de terra no serà interromput per a la col·locació de seccionadors, interruptors o fusibles. El pas del conductor pel paviment, murs o d'altres elements constructius s'ha de fer dins d'un tub rígid d'acer galvanitzat. El conductor no ha d'estar en contacte amb elements combustibles. Col·locat superficialment: El conductor ha de quedar fixat mitjançant grapes al parament o sostre, o bé mitjançant brides en el cas de canals i safates. Distància entre fixacions:  $\leq 75$  cm. En malla de connexió a terra: El conductor ha de quedar instal·lat al fons de rases rebertes posteriorment amb terra garbellada i compactada. El radi de curvatura mínim admès ha de ser 10 vegades el diàmetre exterior del cable en mm.

#### Control i acceptació

Tot el que fa referència a la seva execució en especial comprovació de la resistència de la xarxa de terra.

### Amidament i abonament

ut punt de connexió a terra, arquetes de connexió, placa o piqueta de connexió a terra.

ml conductors de posta a terra, línies d'enllaç amb la terra, línia principal de terra

## 2 TELECOMUNICACIONS

### Normes d'aplicació

UNE i DIN. Totes les UNE i DIN corresponents als elements que componen la instal·lació.

Infraestructuras comunes en los edificios para el acceso a los servicios de telecomunicación. RD.Ley 1/98.

Ley de Ordenación de la Edificación. Ley 38/1999.

Norma tècnica de les infraestructures comunes de telecomunicacions als edificis per a l'accés al servei de telecomunicacions per cable. D. 116/2000.

Norma tècnica de les infraestructures comunes dels edificis per a la captació, adaptació i distribució dels senyals de radiodifusió, televisió i altres serveis de dades associats, procedents d'emissions terrestres i de satèl·lit. D. 117/2000.

Reglament del registre d'instal·ladors de telecomunicacions de Catalunya. D. 360/1999, D. 122/2002.

Reglamento regulador de las infraestructuras comunes de telecomunicaciones para el acceso a los servicios de telecomunicación en el interior de los edificios y de la actividad de instalación de equipos y sistemas de telecomunicaciones. RD 401/2003.

Servei de Telefonia Bàsica, d'aplicació a Catalunya. BOE: 9/03/99.

Reglamento reguladores de las Infraestructuras Comunes de Telecomunicaciones para el acceso a los servicios de telecomunicación en el interior de los edificios y de la actividad de instalación de equipos y sistemas de telecomunicaciones. RD 401/2003, Orden CTE/1296/2003.

Circular sobre Telecomunicacions. Circular 14/04/2000. Circular sobre projecte tècnic d'ICT. Circular 21/07/2000. Nota relativa al visat de projectes tècnics, annexos i certificats d'ICT.

Instalación de inmuebles de sistemas de distribución de la señal de televisión por cable. D. 1306/1974.

Ley General de Telecomunicaciones, Ley 32/2003. BOE núm. 264; 19/03/2004.

Orden ITC/1077/2006. BOE 13-4-06.

Antenas parabólicas. RD 1201/1986.

Canalitzacions i infraestructures de radiodifusió sonora, televisió, telefonia bàsica i altres serveis per cable als edificis. D. 172/99.

Codi Tècnic de l'Edificació. RD 314/2006. DB-HR, Protecció enfront del soroll.

UNE

UNE-EN ISO 140-4: Medición in situ del aislamiento acústico al ruido aéreo entre locales.

UNE-EN ISO 140-5: Medición in situ del aislamiento acústico al ruido aéreo de elementos de fachadas y de fachadas.

UNE-EN ISO 140-7: Medición del aislamiento acústico en los edificios y de los elementos de construcción. Parte 7: Medición in situ del aislamiento acústico de suelos al ruido de impactos

UNE-EN ISO 717: Evaluación del aislamiento acústico en los edificios y los elementos de construcción

UNE-EN ISO 717-1: Aislamiento a ruido aéreo. Para el cálculo del valor global de aislamiento y los términos de adaptación al espectro.

UNE-EN ISO 717-2: Aislamiento al ruido de impactos. Para el cálculo del valor global de aislamiento y los términos de adaptación al espectro.

## 2.1 Antenes

És la instal·lació de captació, adaptació i distribució de senyals de radiodifusió sonora i de televisió procedents d'emissions terrestres o de satèl·lit.

### Components

*Pals:* Elements suport de les antenes.

*Dipols:* Antenes de captació que poden ser terrestres o de satèl·lit.

*Equips d'amplificació:* Poden anar muntats superficialment o encastats.

*Caixes de derivació:* Caixes especials per a realitzar unions i connexions de conductors a l'interior de tubs protectors. Poden ser amb muntatge encastat o superficial.

*Conductors coaxials:* El conjunt format per un o diversos conductors reunits amb o sense recobriments protector.

*Pressa de senyal de TV:* Són els elements finals de la instal·lació interior. Aniran encastats o muntats superficialment.

*Característiques tècniques mínimes.*

Els materials que s'utilitzin a la instal·lació, s'hauran d'ajustar als requisits de la Normativa legal vigent.

Control i acceptació

Caldrà comprovar el material i les dimensions previstes en el projecte sobre tots els elements que componen la instal·lació.

### Execució

Condicions prèvies

En general l'execució de la instal·lació interior es realitzarà de manera que s'aconsegueixin els objectius previstos en el projecte sense malmetre ni deteriorar la resta de l'edifici, evitant sorolls molestos, procurant les condicions necessàries per la llarga durabilitat de la instal·lació així com les millors condicions pel seu manteniment i conservació.

Abans de començar els treballs de muntatge, es farà un replanteig previ que ha de ser aprovat per la DF. Tots els elements s'han d'inspeccionar abans de la seva col·locació. Han d'estar en perfecte estat i no haver rebut cops en el seu transport.

La seva instal·lació no ha d'alterar les característiques dels elements. Cal tenir en compte la compatibilitat electromagnètica de la instal·lació, seguint les especificacions equipotencials i apantallament, entre sistemes en l'interior dels recintes de telecomunicacions.

*Pals:* Poden anar fixats a la paret o recolzats sobre una base plana amb els accessoris i ancoratges que siguin necessaris. El pal ha de ser vertical i connectat a la xarxa de terres de l'edifici amb cable de 6mm. L'alçària màx. del pal serà de 6 metres.

Recolzats a una base: s'ha de fer de manera que, amb els travaments, el moment d'encastament a la base pel pes del pal, el de les antenes i l'acció del vent sigui  $\leq 160$  m kg.

*Dipols:* Les antenes o dipols quedaran en contacte metàl·lic directe amb el pal. Cal col·locar una antena per a cada canal captat i transmès a l'equip d'amplificació. Hauran de suportar una velocitat màxima del vent de: situats a menys de 20 m d'alçària: 130 km/h; situats a més de 20 m d'alçària: 150 km/h.

*Equips d'amplificació:* S'ubicaran en espais protegits dels agents atmosfèrics. Es col·locarà un punt de llum incandescent de 60 W amb corrent monofàsic per a treballs de manteniment. El conjunt metàl·lic de l'equip i el blindatge dels cables de sortida a la distribució han de connectar-se a terra. Distància dels conductors d'enllaç al peu del pal:  $\leq 8$  m. Alçària part inferior de l'equip a la part accessible per manteniment:  $\leq 2$  m. Distància del llum a la part superior de l'equip:  $\leq 0,2$  m. Secció conductors a terra:  $\geq 2$  mm<sup>2</sup>.

*Caixes de derivació:* S'han d'instal·lar sempre a l'exterior de l'edifici, en un lloc d'accés fàcil per al personal de manteniment sense necessitat d'entrar a l'habitatge o local i protegides dels agents atmosfèrics (caixes d'escala, etc.). A cada habitatge o local ha d'entrar una derivació provinent d'aquesta caixa. Les derivacions que no s'utilitzin s'han de tancar elèctricament mitjançant una resistència de 75 ohms. Distància caixa al sostre (d):  $19 \text{ cm} \leq d \leq 21 \text{ cm}$

*Conductors coaxials:* El cable s'ha de doblegar en angles  $> 90^\circ$ . Per a trams de cable de llargaria  $> 120$  cm i per a canvis de secció s'han d'intercalar caixes de registre. Pot anar agafat al pal, per mitjà d'abraçadores de cintes adhesives, fins al peu del pal. A partir d'aquest punt i fins a l'equip d'amplificació, així com des d'aquest equip fins a les caixes de connexió dels habitatges, s'ha de col·locar protegit dins d'un tub de PVC, exclusiu per al cable coaxial. No es pot admetre cap més cable aliè a la instal·lació de l'antena. Les connexions del cable coaxial amb els diferents elements s'han de fer sempre doblegant la malla cap enrera. No s'admet mai la malla recargolada.

*Pressa de senyal de TV:* Són els elements finals de la instal·lació interior. Aniran encastats o muntats superficialment. La posició ha de ser la fixada a la DT. Els costats han d'estar aplomats. La caixa ha d'estar enrasada amb el parament. Distància presa al paviment (d):  $19 \text{ cm} \leq d \leq 21 \text{ cm}$ . Toleràncies d'instal·lació: posició:  $\pm 20$  mm, aplomat:  $\pm 2\%$ .

Control i acceptació.

Connexions entre elements, distàncies entre suports, toleràncies i aplomat de la col·locació.

Distància mín. encreuaments amb altres instal·lacions. Fixació de canals i registres. Profunditat d'empotraments. Penetració de tubs en caixes. Enrasat de tapes amb paraments.

Un cop acabades les tasques de muntatge, es procedirà a la retirada de l'obra de les restes d'emalatges, retalls de materials, etc.

### Verificacions

Proves de funcionament de la instal·lació i recepció de senyal. Les antenes quedaran en contacte metàl·lic directe amb el pal.

L'armari de protecció estarà ben subjectat a la paret. Existència de punt de llum i base d'endoll per l'alimentador. Les connexions aniran protegides sota tub. Les connexions es faran amb cable coaxial.

### Amidament i abonament

ml conductors coaxials.

ut Pals, dipols, equip d'amplificació, caixes de derivació, pressa de senyal.

## 2.2 Telecomunicació per cable

És la instal·lació comuna de Telecomunicacions, destinada a proporcionar l'accés al servei de telecomunicacions per cable, des de la xarxa d'alimentació dels diferents operadors del servei fins a la presa dels usuaris.

### Components

Xarxa d'alimentació:

Per cable:

*Pericó d'entrada i registre d'enllaç:* Ubicats a l'inici de la instal·lació.

*Canalització d'enllaç:* Arriba fins al recinte d'instal·lacions de Telecomunicacions inferior.(RITI)

Per mitjans radioelèctrics:

*Elements de captació de coberta.*

*Canalització d'enllaç:* Arriba fins al recinte d'instal·lacions de Telecomunicacions superior.(RITS)

*Equips de recepció i processat de la senyal.*

*Cables de canalització principal:* Unió amb el RITI.

Xarxa de distribució:

*Cables coaxials:* Conjunt de cables i altres elements que van des del registre principal RITI, fins al registre d'usuari.

Elements de connexió:

*Punt de distribució final:* Interconnexió

*Punt d'accés d'usuari:* Punt de finalització de la instal·lació dels serveis de televisió, telèfon, vídeo a la carta i vídeo sota demanda.

La infraestructura comú per l'accés als serveis de Telecomunicacions per cable podrà no incloure inicialment el cablejat de la xarxa de distribució.

Control i acceptació

Es seguiran les especificacions tècniques del fabricant per a realitzar el control i acceptació de tots els components de la instal·lació. Sobretot els que fan referència a l'annex III i en el punt 6 de l'annex IV del Reial Decret 279/1999, per pericons, tubs, canals, accessoris, armaris d'enllaç i punt final de la xarxa i presa.

## Execució

Condicions prèvies

En general l'execució de la instal·lació interior es realitzarà de manera que s'aconsegueixin els objectius previstos en el projecte sense malmetre ni deteriorar la resta de l'edifici. Abans de començar els treballs de muntatge, es farà un replanteig previ que ha de ser aprovat per la DF. S'ha de comprovar que les característiques del producte corresponen a les especificades al projecte. Els materials s'han d'inspeccionar abans de la seva col·locació. Un cop instal·lat, es procedirà a la retirada de l'obra de tots els materials sobrants (embalatges, retalls de cables, etc.) Els recintes d'instal·lacions que es trobin en la vertical de canalitzacions i desguassos es garantirà la seva protecció enfront de la humitat. Per mantenir la compatibilitat electromagnètica de la instal·lació s'aplicarà el previst en el punt 7 de l'annex IV del Reial Decret 279/1999.

*Pericó d'entrada i registre d'enllaç:* Les dimensions mínimes seran les establertes al projecte segons el número de PAU. Disposarà de 2 punts per l'estesa dels cables, i en parets oposades l'entrada de conductes. La tapa serà de formigó o fosa i tindrà tanca de seguretat, es situarà al mur de façana segons indicació de la companyia.

*Canalització d'enllaç:* Es pot realitzar amb tubs de PVC rígid o d'acer. Poden anar empotrades, en superfície o en canalització soterrada. Tindrà la dimensió necessària per encabir els diferents elements de derivació que proporcionin els senyals a tots els usuaris.

*Cables de canalització principal:* Es col·locaran els registres secundaris empotrats o superficials amb unes dimensions mínimes de 40x40x40cm.

*Cables coaxials:* Es realitzarà la xarxa secundària amb tubs i canaletes fins a la instal·lació interior de l'usuari. Poden ser de plàstic, corrugats o llisos i aniran empotrats. En tots els tubs es deixarà instal·lat un tub guia que serà de filferro d'acer galvanitzat de 2mm de diàmetre o corda plàstica de 5mm sobresortint 20cm en els extrems de cada tub. En el cas d'accés radioelèctric del servei, s'executarà també la unió entre el RITS i el RITI.

Control i acceptació

Tot el que fa referència a la seva execució. Fixació de canals i registres. Profunditat d'empotraments. Penetració de tubs en caixes. Enrasat de tapes amb paraments.

## Verificacions

Muntatge dels equips i aparells i col·locació de plaques embel·lidores dels mecanismes. Les regates quedaran cobertes de morter i guix.

## Amidament i abonament

ut pericó, elements de captació..

ml canalitzacions, cables punts de connexió.

## 2.3 Telefonía

És la instal·lació comuna de Telecomunicacions, destinada a proporcionar l'accés al servei de telefonía al públic, des de l'escomesa de la companyia subministradora fins a cada una de les preses dels usuaris del telèfon o xarxa digital i serveis integrats (RDSI).

## Components

Xarxa d'alimentació:

Per cable:

*Pericó d'entrada i registre d'enllaç:* Ubicats a l'inici de la instal·lació.

*Canalització d'enllaç:* Arriba fins al recinte d'instal·lacions de Telecomunicacions inferior.(RITI)

Per mitjans radioelèctrics:

*Elements de captació de coberta*

*Canalització d'enllaç:* Arriba fins al recinte d'instal·lacions de Telecomunicacions superior.(RITS)

*Equips de recepció i processat de la senyal.*

*Cables de canalització principal:* Unió amb el RITI.

Xarxa de distribució:

*Cables multiparells:* Conjunt de cables multiparells (fins a 25 parells) que van des del registre principal RITI, fins al registre secundari. Estarà recobert per una capa de característiques ignífugues quan la distribució sigui exterior.

Xarxa de dispersió:

*Cables parells individuals:* Conjunt de cables d'escomesa interior i altres elements que van dels registres secundaris o punt de distribució fins al punt d'accés d'usuari (PAU) en els registres d'acabament de la xarxa per TB+RDSI (telefonía bàsica + línies RDSI).

Estarà recobert per una capa de característiques ignífugues quan la distribució sigui exterior.

Xarxa interior d'usuari:

*Cables des dels PAU:* Surten dels PAU i arriben fins a les bases d'accés de terminal situats als registres de presa. Poden ser 1 o 2 parells. Estarà recobert per una capa de característiques ignífugues, quan la distribució sigui exterior.

*Elements de connexió:* Punts de connexió, de distribució, d'accés a l'usuari i bases d'accés terminal.

*Regletes de connexió.*

*Preses de senyal:* punt final de la instal·lació a l'interior de la unitat privativa.

*Control i acceptació*

Es seguiran les especificacions tècniques del fabricant per realitzar el control i acceptació de tots els components de la instal·lació. Les característiques i limitacions es complementen amb l'annex II del Reial Decret 279/1999, i els requisits tècnics relatius a les ICT per la connexió d'una xarxa digital de serveis integrats (RDSI).

## Execució

*Condicions prèvies*

En general l'execució de la instal·lació interior es realitzarà de manera que s'aconsegueixin els objectius previstos en el projecte sense malmetre ni deteriorar la resta de l'edifici. Abans de començar els treballs de muntatge, es farà un replanteig previ que ha de ser aprovat per la DF. S'ha de comprovar que les característiques del producte corresponen a les especificades al projecte. Els materials s'han d'inspeccionar abans de la seva col·locació. Un cop instal·lat, es procedirà a la retirada de l'obra de tots els materials sobrants (embalatges, retalls de cables, etc.) Per mantenir la compatibilitat electromagnètica de la instal·lació s'aplicarà el previst en el punt 8 de l'annex II del Reial Decret 279/1999.

*Pericó d'entrada i registre d'enllaç:* Les dimensions mínimes seran les establertes al projecte segons el número de PAU. Disposarà de 2 punts per l'estesa dels cables, i en parets oposades a l'entrada de conductes. La tapa serà de formigó o fosa i tindrà tanca de seguretat, es situarà al mur de façana segons indicació de la companyia.

*Canalització d'enllaç:* Es pot realitzar amb tubs de PVC rígid o d'acer. Poden anar empotrades, en superfície o en canalització soterrada. Tindrà la dimensió necessària per encabir els diferents elements de derivació que proporcionin els senyals a tots els usuaris.

*Cables de canalització principal:* Es col·locaran els registres secundaris empotrats o superficials amb unes dimensions mínimes de 40x40x40cm.

*Cablejat:* Es realitzarà la xarxa secundària amb tubs i canaletes fins a la instal·lació interior de usuari. Poden ser de plàstic, corrugats o llisos i aniran empotrats. En tots els tubs es deixarà instal·lat un tub guia que serà de filferro d'acer galvanitzat de 2mm de diàmetre o corda plàstica de 5mm sobresortint 20cm en els extrems de cada tub. En el cas d'accés radioelèctric del servei, s'executarà també la unió entre el RITS i el RITI.

*Pressa de senyal de Telefonia:* Són els elements finals de la instal·lació interior. Aniran encastats o muntats superficialment. La posició ha de ser la fixada a la DT. Els costats han d'estar aplomats. La caixa ha d'estar enrasada amb el parament. Distàncies mínimes a d'altres serveis: 5 cm.

Distància presa des de terra telèfon mural (d): 1,50 m. Distància presa des de terra telèfon sobre taula (d): 0,20 m.

*Control i acceptació*

Tot el que fa referència a la seva execució. Fixació de canals i registres. Profunditat d'empotraments. Penetració de tubs en caixes. Enrasat de tapes amb paraments.

## Verificacions

Muntatge dels equips i aparells i col·locació de plaques embellidores dels mecanismes. Les regates quedaran cobertes de morter i guix.

## Amidament i abonament

ut pericó i pressa.

ml canalitzacions, cables punts de connexió.

## 3 AUDIOVISUALS-COMUNICACIONS

### Normes d'aplicació

**Codi Tècnic de l'Edificació.** RD 314/2006. DB SE-AE, Seguretat Estructural, Accions a l'Edificació. DB SE-A, Seguretat Estructural-Acer, DB SI-6, Seguretat en cas d'Incendis, Resistència al foc de l'estructura. DB SI-Annex D, Resistència al foc dels elements d'acer. DB HS 1, Salubritat-Protecció enfront la humitat. DB HE 1, Estalvi d'energia, Limitació de demanda energètica. DB-HR, Protecció enfront del soroll.

**Norma de Construcció Sismoresistent: part General i Edificació,** NCSE-02. RD 997/2002.

**Norma reglamentària d'edificació sobre accions en l'edificació en les obres de rehabilitació estructural dels sostres d'edificis d'habitatges,** NRE-AEOR-93. O 18/1/94.

**Recobriments galvanitzats en calent sobre productes, peces i articles diversos construïts o fabricats amb acer o altres materials ferris.** RD 2351/1985.

**Especificacions tècniques dels tubs d'acer inoxidable soldades longitudinalment.** RD 2605/1985.

**UNE.** Acers en xapes i perfils UNE EN 10025, UNE EN 10210-1:1994 i UNE EN 10219-1:1998. Materials d'aportació de soldadures UNE-EN ISO 14555:1999. Especificacions de durabilitat UNE ENV 1090-1:1997.

UNE-EN ISO 140-4: Medición in situ del aislamiento acústico al ruido aéreo entre locales.

UNE-EN ISO 140-5: Medición in situ del aislamiento acústico al ruido aéreo de elementos de fachadas y de fachadas.

UNE-EN ISO 140-7: Medición del aislamiento acústico en los edificios y de los elementos de construcción. Parte 7: Medición in situ del aislamiento acústico de suelos al ruido de impactos

UNE-EN ISO 717: Evaluación del aislamiento acústico en los edificios y los elementos de construcción

UNE-EN ISO 717-1: Aislamiento a ruido aéreo. Para el cálculo del valor global de aislamiento y los términos de adaptación al espectro.

UNE-EN ISO 717-2: Aislamiento al ruido de impactos. Para el cálculo del valor global de aislamiento y los términos de adaptación al espectro.

### 3.1 Megafonia

És la instal·lació de megafonia i de sonorització d'ús general, amb equips amplificadors centralitzats i distribució en locals d'edificis.

#### Components

*Equips amplificadors centrals:* Unitat amplificadora complementada amb preamplificadors, selectors, reguladors...

*Xarxa general de distribució:* formada per un o varis circuits de la instal·lació, incloent-hi els següents nivells de línies principals de distribució, brancals, línies terminals, conductors bifilars o multiparells, amb tubs aïllants rígids o flexibles. Incloent-hi caixes de pas, derivació i distribució.

*Altaveus amb reixeta difusora o caixa acústica.*

*Selectors de programes, regulació de nivell sonor, atenuadors de so.*

Tot l'equip anirà acompanyat d'una escomesa d'alimentació per al subministrament de l'equip amplificador d'energia elèctrica procedent de la instal·lació de baixa tensió i per a la connexió de l'equip a la xarxa de posta a terra.

Característiques tècniques mínimes.

Els materials que s'utilitzin a la instal·lació, s'hauran d'ajustar als requisits de la Normativa legal vigent.

Control i acceptació

Caldrà comprovar el material i les dimensions previstes en projecte sobre tots els elements que componen la instal·lació.

## Execució

Condicions prèvies

En general l'execució de la instal·lació interior es realitzarà de manera que s'aconsegueixin els objectius previstos en el projecte sense malmetre ni deteriorar la resta de l'edifici, evitant sorolls molestos, procurant les condicions necessàries per a la llarga durabilitat de la instal·lació així com les millors condicions pel seu manteniment i conservació. Abans de començar els treballs de muntatge, es farà un replanteig previ que ha de ser aprovat per la DF. Tots els elements s'han d'inspeccionar abans de la seva col·locació. Han d'estar en perfecte estat i no haver rebut cops en el seu transport. La seva instal·lació no ha d'alterar les característiques dels elements.

*Amplificador .Centraleta de megafonia. Pupitres i micròfons.*

Ha de quedar connectat correctament a cadascun dels accessoris. Les connexions han d'estar fetes amb els connectors normalitzats adequats. No ha d'estar connectat a una tensió més gran de la indicada pel fabricant. La potència i la tensió nominal han de ser les especificades en la DT. La zona on l'aparell necessita ventilació ha d'estar lliure. Ha de quedar instal·lat en lloc ventilat, exempt d'humitat i pols i amb una temperatura ambient entre 5 i 30° C. Ha d'estar allunyat d'elements que de forma permanent o transitòria originin alts nivells de vibració o soroll. S'ha de comprovar la idoneïtat de la tensió disponible amb la de l'equip. El muntatge s'ha de fer seguint les instruccions de la DT del fabricant. Tots els elements s'han d'inspeccionar abans de la seva col·locació. Les connexions elèctriques s'han de fer sense tensió a la línia.

*Altaveus:* Ha de quedar correctament connectat a la instal·lació segons les instruccions del fabricant. Com a mínim ha d'estar col·locat amb tres punts de fixació. La posició ha de ser la reflectida a la DT o, en el seu defecte, la indicada per la DF. Els suports han de quedar fixats sòlidament. L'element ha de quedar col·locat penjant dels suports previstos. Distància mínima al paviment: 180 cm. Toleràncies d'instal·lació: posició:  $\pm 20$  mm.

*Atenuadors de so:* L'atenuador ha de quedar fixat sòlidament al suport (muntatge superficial) o a la caixa de mecanismes (muntatge encastat), almenys per dos punts mitjançant visos. Ha de quedar amb els costats aplomats i plans sobre el parament. Els cables han de quedar connectats als seus borns per pressió de cargol. La posició ha de ser la indicada a la DT. Resistència a la tracció de les connexions:  $\geq 3$  kg. Toleràncies d'execució: posició:  $\pm 20$  mm i aplomat:  $\pm 2\%$

*Cablejat per megafonia:* La connexió ha d'estar feta sobre els següents elements: regulador del nivell sonor, selector de programes, central de megafonia, altaveus. Els cables han de penetrar dins dels conductes. Els empalmaments han d'estar fets amb regleta o borns de connexió. La seva fixació al parament ha de quedar vertical o alineada paral·lelament al sostre o al paviment. Un cop instal·lat i connectat a la central de megafonia no han de ser accessibles les parts que hagin d'estar en tensió. La posició ha de ser la fixada a la DT. Si es col·loca muntat superficialment, el cable ha d'anar fixat al suport i si es col·loca en tub o canal, el cable ha de quedar instal·lat sense tensions. La distància del cable a qualsevol tipus d'instal·lació ha de ser de 20 cm. Distància entre fixacions:  $\leq 40$  cm. Resistència de les connexions a la tracció:  $\geq 3$  kg. Toleràncies d'instal·lació: posició:  $\pm 20$  mm, aplomat:  $\pm 2\%$ .

Control i acceptació.

Connexions entre elements, distàncies entre suports, toleràncies i aplomat de la col·locació.

Distància mín. encreuaments amb altres instal·lacions. Fixació de canals i registres. Profunditat d'empotraments. Penetració de tubs en caixes. Enrasat de tapes amb paraments.

Un cop acabades les tasques de muntatge, es procedirà a la retirada de l'obra de les restes d'embalatges, retalls de materials, etc.

## Verificacions

Muntatge dels equips i aparells, col·locació de plaques embel·lidores dels mecanismes. Les regates quedaran cobertes de morter i guix. Proves de funcionament de la instal·lació i recepció de senyal.

## Amidament i abonament

ml conductors, tubs, canals i safates.

ut amplificadors, centraletes, pupitres, micròfons, altaveus, atenuadors de so

## 3.2 Interfonia i vídeo

Està composta per un sistema exterior format per una placa per fer trucades i un sistema de vídeo cameres de gravació, i un sistema interior de recepció de trucades i imatges amb un monitor interior i sistema obrepertes i que també es pot mantenir una conversa interior-exterior.

## Components

A l'entrada de l'edifici:

*Unitat exterior, placa de carrer, intercomunicador.*

*Equip d'alimentació d'intercomunicador.*

*Obrepertes elèctric.*

*Aparell d'usuari de comunicació.*

*Tubs, cables i caixes de derivació.*

Control i acceptació

Es seguiran les especificacions tècniques del fabricant per a realitzar el control i acceptació de tots els components de la instal·lació.

## Execució

Condicions prèvies

En general l'execució de la instal·lació interior es realitzarà de manera que s'aconsegueixin els objectius previstos en el projecte sense malmetre ni deteriorar la resta de l'edifici. Abans de començar els treballs de muntatge, es farà un replanteig previ que ha de ser aprovat per la DF. S'ha de comprovar que les característiques del producte corresponen a les especificades al projecte. Els materials s'han d'inspeccionar abans de la seva col·locació. Un cop instal·lat, es procedirà a la retirada de l'obra de tots els materials sobrants (embalatges, retalls de cables, etc.)

*Unitat exterior, placa de carrer, intercomunicador:* Poden anar encastades o muntades superficialment. La càmera no s'ha d'orientar cap a fons lluminoses potents. Ha de quedar amb els costats aplomats i els punts sortints en un pla determinat. Toleràncies d'instal·lació: posició:  $\pm 20$  mm, aplomat:  $\pm 2\%$ .

*Equip d'alimentació d'intercomunicador:* S'ha de muntar en un lloc sec i d'accés fàcil per al personal de manteniment.

*Obrepertes elèctric:* S'ha de col·locar encastat al marc de la porta a l'alçària corresponent perquè hi encaixi el pestell del pany. Ha de permetre el desbloqueig de la porta en rebre el senyal elèctric, i ha de garantir que no es pot obrir si no es rep.

*Aparell d'usuari de comunicació:* Ha de quedar correctament connectat a la instal·lació segons les instruccions del fabricant. Toleràncies d'instal·lació: posició:  $\pm 20$  mm.

*Tubs i cables:* No hi haurà cap discontinuïtat en els empalmaments dels trams de cablejat. Tindran un codi de colors diferents a la telefonia i a la TV. Es respectaran les seccions mínimes indicades en els esquemes i plànols de la instal·lació. El cablejat anirà muntat protegit dins d'un tub de PVC, exclusiu per a contenir els conductors d'aquesta instal·lació.

*Control i acceptació*

Tot el que fa referència a la seva execució. Fixació d'elements. Alçada de col·locació. Profunditat d'empotraments. Penetració de tubs en caixes. Enrasat de tapes amb paraments.

#### Verificacions

Muntatge dels equips i aparells, col·locació de plaques embel·lidores dels mecanismes. Les regates quedaran cobertes de morter i guix. Proves de funcionament de la instal·lació i recepció de senyal.

#### Amidament i abonament

ut placa carrer, equip alimentació, obreportes, aparell d'usuari.  
ml canalitzacions, tubs i cables.

## SUBSISTEMA ENERGIES RENOVABLES I ALTA EFICIÈNCIA

### 1 SOLAR TÈRMICA

Conjunt d'elements que componen la instal·lació solar tèrmica per a la producció d'aigua calenta sanitària.

#### Normes d'aplicació

**Codi Tècnic de l'Edificació.** RD 314/2006. CTE DB-HE 4, Estalvi d'energia, Contribució solar mínima d'aigua calenta sanitària. DB-HS 4, Salubritat, Subministrament d'aigua. DB-HR, Protecció enfront del soroll.

**Criteris ambientals i d'ecoeficiència en els edificis.** D 21/2006.

**R I T E.** Reglamento de Instalaciones Térmicas en los edificios. RD 1027/2007 (BOE 29.08.2007).

**Procediment bàsic per la certificació d'eficiència energètica d'edificis.** RD 47/2007 (BOE 31.01.2007).

**Correcció d'Errades del Reial Decret 47/2007,** de 19 de gener, pel qual s'aprova el Procediment bàsic pel Procediment bàsic per la certificació d'eficiència d'edificis de nova construcció.

**Reglamento Electrotécnico de Baja Tensión,** REBT 2002. RD 842/2002.

**Equipos de presión.** RD 769/1979, 97/23/CE.

**Reglamento de Aparatos a Presión.** RD1244/1979.

**UNE.** UNE 100030:2001 IN Guia para la prevención y control de la proliferación y diseminación de legionela en instalaciones.

**UNE-EN ISO 140-4:** Medición in situ del aislamiento acústico al ruido aéreo entre locales.

**UNE-EN ISO 140-5:** Medición in situ del aislamiento acústico al ruido aéreo de elementos de fachadas y de fachadas.

**UNE-EN ISO 140-7:** Medición del aislamiento acústico en los edificios y de los elementos de construcción. Parte 7: Medición in situ del aislamiento acústico de suelos al ruido de impactos

**UNE-EN ISO 717:** Evaluación del aislamiento acústico en los edificios y los elementos de construcción

**UNE-EN ISO 717-1:** Aislamiento a ruido aéreo. Para el cálculo del valor global de aislamiento y los términos de adaptación al espectro.

**UNE-EN ISO 717-2:** Aislamiento al ruido de impactos. Para el cálculo del valor global de aislamiento y los términos de adaptación al espectro.

**Criterios higiénico-sanitarios para la prevención y control de la legionelosis.** RD 865/2003.

**Condicions higiènicosanitàries per a la prevenció i el control de la legionel·losi.** D 352/2004.

**Especificaciones de las exigencias técnicas que deben cumplir los sistemas solares para agua caliente y climatización.** BOE.99; 25.04.81.

**Homologación de los paneles solares.** Real Decreto 891/1980.

#### Components

*Captadors solars:* Són els que transformen la radiació solar incident en energia tèrmica.

*Sistema d'acumulació:* Està format per un o més acumuladors. Poden ser: d'acer vitrificat, acer amb tractament epoxídic, d'acer inoxidable, coure, acer negre en circuits tancats, etc.

*Sistema d'intercanvi:* Els bescanviadors per a aigua calenta sanitària han de ser d'acer inox. o de coure.

*Circuit hidràulic amb tubs, bomba de circulació, purga d'aire i vas d'expansió.*

*Tubs:* Es farà servir coure o acer inoxidable en el circuit primari. En el secundari de servei d'ACS, es podran utilitzar a més a més plàstics que suportin la temperatura màxima del circuit.

*Bomba de circulació:* Hauran de ser d'un material compatible amb el fluid de treball utilitzat.

*Purga d'aire:* Poden ser purgadors manuals o automàtics. S'evitarà l'ús dels automàtics quan es prevegi la formació de vapor en el circuit.

*Vas d'expansió:* Poden ser oberts o tancats.

*Vàlvules:* Segons la seva funció poden ser d'esfera, d'assentament, de ressort o retenció.

*Sistema elèctric i de control:* És on es localitzen els sensors de temperatura.

*Productes auxiliars:* Com ara: líquid anticongelant, pintura antioxidant, etc.

*Característiques tècniques mínimes.*

Les necessàries per al correcte funcionament dels components de la instal·lació. Suportar la màxima temperatura i pressions que pugui assolir la instal·lació.

*Control i acceptació*

Es realitzarà la comprovació de la documentació de subministrament en tots els casos, comprovant que coincideix el subministrat en obra amb el que hi ha indicat en projecte. El captador haurà de tenir la certificació emesa per l'organisme competent o per un laboratori d'assaigs segons RD 891/1980 i la Ordre de 28 juliol de 1980.

#### Execució

*Generalitats.*

La posició ha de ser la reflectida a la D.T. o, en el seu defecte, la indicada per la D.F. Tot el conjunt ha d'estar muntat segons les indicacions de la D.T. del fabricant i dels reglaments vigents. La instal·lació ha d'estar construïda en la seva totalitat amb materials i procediments d'execució que garanteixin les exigències del servei, la durabilitat, salubritat i manteniment. No s'han de barrejar, en cap punt, els diferents fluids que intervenen en la instal·lació. No s'han de col·locar elements d'acer galvanitzat si l'aigua pot arribar a una temperatura de 60°C. Tots els materials utilitzats han de ser compatibles entre ells. L'estructura de suport no ha de transmetre càrregues

que puguin afectar la integritat dels components de la instal·lació. Els punts de suport han de ser suficients i han d'estar distribuïts de manera que no produeixin flexions sobre el captador superiors a les admeses pel fabricant. Un cop col·locat, cap element de l'estructura de suport o del sistema de fixació ha de donar ombra sobre els captadors. Els elements de la instal·lació que necessitin un manteniment o bé s'hagin de manipular han de ser accessibles. Ha de ser possible desmuntar elements concrets de la instal·lació amb un nombre mínim d'actuacions sobre els altres elements. Ha de tenir instal·lades les proteccions necessàries contra les descàrregues elèctriques d'acord amb la reglamentació vigent. Han d'estar fetes totes les connexions del circuit hidràulic de les plaques i les d'aquestes amb la part fixa de la instal·lació. Les connexions han de ser estanques. Les connexions hidràuliques entre elements no han de provocar esforços recíprocs. Ha d'estar feta la prova de servei. Un cop acabades les feines de muntatge es procedirà a la retirada de la obra de tot el material sobrant (restes d'emalatges, retalls de tubs, etc.).

**Sistema de captació:** Els captadors muntats en els seus suports han de quedar sòlidament fixats a l'estructura de l'edifici. Abans de començar els treballs de muntatge, es farà un replanteig previ que ha de ser aprovat per la D.F. S'ha de comprovar que les característiques tècniques dels elements que conformen la instal·lació es corresponen a les especificades al projecte. S'ha d'evitar que els elements captadors quedin exposats al sol durant el muntatge. En aquest període, les connexions hidràuliques han d'estar obertes, però protegides de l'entrada de brutícia. Els elements captadors han de restar tapats fins al moment de la posada en marxa de la instal·lació. Les connexions a les diferents xarxes de servei es faran un cop tallats els corresponents subministraments. Les connexions han de ser estanques. Han de segellar-se amb el sistema d'estanquitat aprovat pel fabricant. Abans de fer les connexions es repassaran i netejaran els extrems dels tubs per a eliminar les rebabes que hi puguin haver. **Sistema d'acumulació:** L'aparell ha de quedar recolzat sobre el suport amb dispositius intermedis per a la seva fixació. Cal que quedi suficientment separat dels paraments que l'envolten, de manera que es pugui instal·lar i manipular. Les connexions amb els diferents tubs no han de tenir fuites, han de ser enroscades i amb junt de material elàstic. Abans i després de l'acumulador s'ha d'instal·lar una aixeta de pas, segons les especificacions del seu plec de condicions. Ha de tenir instal·lat: una aixeta de tancament, un purgador de control d'estanquitat del dispositiu de retenció i una vàlvula de seguretat amb tub d'evacuació amb sortida lliure per sobre de la vora superior de l'element que reculli l'aigua. Entre la vàlvula de seguretat i l'acumulador no ha d'haver-hi instal·lada cap vàlvula de tancament. Tots els elements de maniobra, control i connexió han de quedar visibles i accessibles pel seu manteniment. A la part inferior del vas hi ha d'haver una vàlvula de purga i neteja d'obertura ràpida, amb la finalitat d'extreure els sediments que es puguin acumular a l'interior del dipòsit. Tota superfície calefactora accessible per l'usuari ha d'estar protegida si la seva temperatura exterior és superior a 90 °C. L'instal·lador cal que aporti l'acta de posada en servei. Distància de l'aparell a d'altres aparells amb flama:  $\geq 40$  cm. Distància als paraments laterals:  $\geq 15$  cm. Toleràncies d'instal·lació: posició:  $\pm 20$  mm, aplomat (posició vertical):  $\pm 5$  mm, horitzontalitat (posició horitzontal):  $\pm 5$  mm. La llargària del conducte ha de ser la suficient com per fer possible el roscat de les unions.

**Sistema d'intercanvi: Bescanviadors.** La instal·lació no ha de sobrepassar la pressió de disseny de l'intercanviador. La regulació de temperatura d'ACS ha d'estar feta mitjançant vàlvula de tres vies en l'entrada d'aigua calenta o termòstat que aturi l'aparell productor d'aigua calenta entre aquest i l'intercanviador de doble paret. L'aparell ha de quedar recolzat sobre el suport amb dispositius intermedis per a la seva fixació. Cal que quedi suficientment separat dels paraments que l'envolten, de manera que es pugui instal·lar i manipular. Les connexions amb els diferents tubs no han de tenir fuites, han de ser enroscades i amb junt de material elàstic. Abans i després de l'intercanviador s'ha d'instal·lar una aixeta de pas, segons les especificacions del seu plec de condicions. Ha de tenir instal·lat: una aixeta de tancament i una vàlvula de seguretat amb tub d'evacuació amb sortida lliure per sobre de la vora superior de l'element que reculli l'aigua. Entre la vàlvula de seguretat i l'intercanviador no ha d'haver-hi instal·lada cap vàlvula de tancament. Tots els elements de maniobra, control i connexió han de quedar visibles i accessibles pel seu manteniment. Tota superfície calefactora accessible per l'usuari ha d'estar protegida si la seva temperatura exterior és superior a 90 °C. La posició ha de ser la reflectida a la D.T. o, en el seu defecte, la indicada per la D.F. Ha d'estar feta la prova d'instal·lació. L'instal·lador cal que aporti l'acta de posada en servei. Distància de l'aparell a d'altres aparells amb flama:  $\geq 40$  cm. Distància als paraments laterals:  $\geq 15$  cm. Toleràncies d'instal·lació: posició:  $\pm 20$  mm, aplomat (posició vertical):  $\pm 5$  mm, horitzontalitat (posició horitzontal):  $\pm 5$  mm.

**Tubs:** En les instal·lacions amb tubs connectats a pressió, totes les unions, canvis de direcció i sortides de ramals s'han de fer únicament per mitjà dels accessoris de compressió. En les instal·lacions de tub soldat per capilaritat, totes les unions, canvis de direcció i sortides de ramals s'han de fer únicament per mitjà d'accessoris soldats per capilaritat. El tub no ha de quedar aixafat en les corbes. La secció del tub s'ha de mantenir aproximadament constant al llarg de tot el recorregut. Les tuberies per on circulen gasos amb presència eventual de condensats, han de tenir un pendent mínim del 0,5% per a possibilitar l'evacuació d'aquests condensats. La superfície del tub o del calorífugant, si n'hi ha d'haver, ha d'estar a  $\geq 300$  mm de qualsevol conductor elèctric i s'ha de procurar que passi per sota. La canonada que, en règim de treball, s'escalfi, s'ha de separar de les veïnes  $\geq 250$  mm. Les conduccions que portin aigua freda han d'anar isolades amb una barrera de vapor, igual o superior a 200 MPa m s/g. El pas a través d'elements estructurals s'ha de fer amb passamurs i l'espai que quedi s'ha d'omplir amb material elàstic. Si és col·loquen superficialment, els suports s'han de fixar amb tacs i visos. Entre el suport i el tub s'ha d'interposar una anella elàstica. El suport no s'ha de soldar al tub. No es poden transmetre esforços entre la canonada i els elements que la suporten. Separació màxima entre suports segons el seu diàmetre: en trams verticals entre 1,8 m i 3,7 m; en trams horitzontals entre 1,2 m i 3 m. Toleràncies d'instal·lació: nivell o aplomat:  $\leq 2$  mm/m,  $\leq 15$  mm/total.

**Bomba de circulació:** La bomba ha d'estar connectada a la xarxa a què ha de donar servei, i el motor a la línia d'alimentació elèctrica. Les canonades d'aspiració i d'impulsió han de ser, com a mínim, del mateix diàmetre que les boques corresponents. Les reduccions de diàmetre s'han de fer amb peces còniques, amb una conicitat total  $\leq 30^\circ$ . Les reduccions que siguin horitzontals s'han de fer excèntriques i han de quedar enrasades per la generatriu superior, per tal d'evitar la formació de bosses d'aire. La bomba s'ha de recolzar sobre la canonada on va instal·lada. Aquesta canonada no ha de produir cap esforç radial o axial a la bomba. L'eix motor-impulsor ha de quedar en posició horitzontal. L'eix de la bomba-canonada no ha de tenir limitacions en la seva posició. S'ha de comprovar si la tensió del motor correspon a la disponible i si gira en el sentit convenient.

**Purga d'aire:** S'ha d'instal·lar el circuit d'anada, 1,5 m per sobre de l'última derivació. Si el tub és d'acer, el junt d'estanquitat s'ha de fer amb mini i estopa, pastes o cinta. Si el tub és de coure, es disposarà una peça especial de llautó roscada al purgador i soldada per capilaritat al tub de coure. El seu eix principal ha de ser vertical.

**Dipòsit d'expansió:** El dipòsit ha de quedar col·locat en el circuit de retorn. El diàmetre interior de la tuberia de connexió al dipòsit ha de ser com a mínim de 20 mm. Entre el generador de calor i el dipòsit d'expansió no hi ha d'haver cap accessori o element que pugui interrompre o tallar el pas de l'aigua. Ha de portar una placa metàl·lica d'identificació per a la localització en l'esquema de la instal·lació. El dipòsit ha de quedar anivellat i aplomat. En el circuit hi ha d'haver una vàlvula de seguretat incorporada, de manera que la sobrepressió en el dipòsit d'expansió mai sigui superior a 0,5 Kg/cm<sup>2</sup>. En el circuit hi ha d'haver un manòmetre. La instal·lació haurà d'estar protegida contra congelacions en cas de glaçada. El dipòsit d'expansió ha de suportar un mínim de 300 kPa sense que s'apreciïn fugues o deformacions. La capacitat del dipòsit ha de ser suficient per a absorbir la variació del volum d'aigua de la instal·lació, al sobrepassar en 4 °C la temperatura de treball. Cal que quedi suficientment separat dels paraments que l'envolten, de manera que es pugui instal·lar i manipular. Distància als paraments laterals:  $\geq 15$  cm. Toleràncies d'instal·lació: posició:  $\pm 20$  mm, aplomat (posició vertical):  $\pm 5$  mm, horitzontalitat (posició horitzontal):  $\pm 5$  mm.

**Vàlvules:** Poden anar muntades entre tubs o, depenent de la mida, embridades. Totes les claus i vàlvules han de quedar anivellades, en totes dues direccions, a la posició prevista en el projecte. L'alçària de muntatge de l'element ha de ser la reflectida en el projecte o, en el seu defecte, la indicada per la D.F. Ha de quedar ben fixada al tub. S'ha de garantir l'estanquitat de les connexions amb els tubs.

**Aïllaments:** L'aïllament ha d'estar col·locat de manera que no interfereixi amb els òrgans de comandament de les vàlvules i d'altres

accessoris de la instal·lació. Poden ser d'escumes elastomèriques, llana de vidre o llana de roca. Si el recorregut dels tubs és exterior cal protegir l'aïllament del sol i la pluja amb un folrat d'alumini o xapa d'acer galvanitzat.

*Regulació i control:* La seva execució serà la corresponent a les especificacions tècniques del fabricant i industrial seguint especificacions de la D.F.

*Productes auxiliars: Reblert de la instal·lació.* La instal·lació ha de quedar emplenada i en condicions de funcionament, amb la quantitat i tipus de fluid caloportador especificades a la D.T. Els purgadors i totes les sortides d'aire han de quedar tancades un cop introduït el fluid caloportador. No hi poden haver fuites de fluid en cap punt de la instal·lació. No poden quedar bosses d'aire en cap punt de la instal·lació. El fluid caloportador ha de ser compatible amb tots els elements que conformen la instal·lació. La prova de servei ha d'estar feta. El fluid caloportador s'ha d'introduir al circuit pels punts previstos en la D.T. Les plaques no poden estar calentes en el moment de dur a terme la omplerta de la instal·lació. Per aquest motiu, les tasques d'omplerta s'han de fer amb els captadors ocults a la radiació solar. Els purgadors s'han de tancar en el moment en que comencin a sortir algunes gotes de fluid caloportador. S'han de recollir i netejar immediatament els vessaments de fluid que es produeixin.

*Control i acceptació*

Connexions entre tubs i elements, soldadures, segellats, ancoratges i distàncies entre suports. Col·locació i direcció dels elements. Diàmetres de tubs i elements. Distància mín. d'encreuaments amb altres instal·lacions.

La instal·lació s'ajustarà al que es descriu a la "Secció HE 4 Contribució Solar Mínima de Agua Caliente Sanitaria".

### Verificació

Tots els elements s'han d'inspeccionar abans de la seva col·locació. Proves de servei als tubs: cal fer prova de pressió, d'estanquitat i comprovació de la xarxa sota pressió estàtica màxima. Les unions enroscades s'han de preparar amb estopa, pastes o cintes d'estanquitat. L'enroscada, en el seu cas, s'ha de fer sense forçar ni malmetre la rosca. Ha d'estar feta la prova d'instal·lació.

### Amidament i abonament

ut captadors solars, acumuladors, intercanviadors, bombes, purgadors, dipòsits d'expansió, vàlvules.

ml tubs, aïllament.

m<sup>2</sup> pintura antioxidant.

l líquid anticongelant.

## SISTEMA EQUIPAMENTS I D'ALTRES

### 1 APARELLS SANITARIS

Elements de servei de diferents formes, materials i acabats per a la higiene i neteja. Disposen de subministrament d'aigua freda i calenta amb aixetes i accessoris que estan connectats a la xarxa de sanejament.

#### Components

Banyeres, lavabos, dutxes, inodors, bidets, urinaris, aigüeres, safareigs, abocadors, col·locats de diferents maneres, sistemes de fixació utilitzats per a garantir la seva estabilitat, i la seva resistència. Podran ser de diferents materials: porcellana, gres esmaltat, planxa d'acer, resines, fosa.

*Característiques tècniques mínimes*

El suport en alguns casos serà el parament horitzontal, sent el paviment acabat per als inodors, abocadors, bidets i lavabos amb peu; i el forjat net i anivellat per a banyeres i plats de dutxa. El suport serà el parament vertical ja revestit per a sanitaris suspesos, en el cas d'aigüeres i lavabos encastats serà el propi moble.

En tots els casos els aparells sanitaris aniran fixats a aquests suports sòlidament amb les fixacions subministrades pel fabricant.

*Control i acceptació*

Comprovació de la documentació de subministrament. Si els aparells arriben a l'obra amb els certificats corresponents, es comprovaran les seves característiques aparents, verificant la no existència de desperfectes. Control de recepció de distintius de qualitat, i control de recepció amb els assaigs especificats en projecte i ordenats per la D.F.No hi haurà entre el possible material de fosa o planxes d'acer dels aparells sanitaris amb el guix.

#### Execució

*Condicions prèvies*

Estaran executades les instal·lacions d'aigua freda i calenta i de sanejament, prèvies a la col·locació dels aparells sanitaris i posterior col·locació d'aixetes. Es mantindrà la protecció o es protegiran els aparells per no danyar-los durant el muntatge. No hi haurà contacte entre el possible material de fosa o planxes d'acer dels aparells sanitaris amb el guix.

*Fases d'execució*

*Preparació zona de treball.* Es comprovarà que la col·locació i l'espai de tots els aparells sanitaris coincideixen amb la D.T., i es procedirà al marcat per un instal·lador autoritzat d'aquesta ubicació i dels seus sistemes de subjecció.

*Col·locació.* Es fixaran al suport horitzontal o vertical amb les fixacions subministrades pel fabricant, les unions se segellaran amb silicona neutra o pasta selladora, igual que els junts d'unió amb les aixetes. Els aparells metàl·lics, tindran instal·lada presa de terra amb cable de coure nu, per a la connexió equipotencial elèctrica. S'ha de garantir l'estanqueïtat de la connexió amb el conducte d'evacuació mitjançant una pasta segelladora en els aparells de descàrrega horitzontal, o mitjançant un junt de cautxú o de neoprè en els de descàrrega vertical. Els mecanismes de descàrrega i alimentació han de quedar regulats de manera que l'aparell funcioni correctament.

*Anivellació.* En ambdues direccions en la posició prevista i fixats solidàriament als seus elements suport.

*Connexió a xarxa.* Una vegada muntats els aparells sanitaris, es muntaran els seus les aixetes i mecanismes i es connectaran amb la instal·lació de fontaneria i amb la xarxa de sanejament. Els aparells sanitaris que s'alimenten de la distribució d'aigua hauran d'abocar lliurement a una distància mínima de 20 mm per sobre de la seva vora superior, o del nivell màxim del sobreeixidor. Els mecanismes d'alimentació de cisternes, que comportin un tub d'abocament fins a la part inferior del dipòsit, hauran d'incorporar un dispositiu d'antiretorn.

*Toleràncies d'execució.* En banyeres i dutxes: horitzontalitat 1 mm/m. En lavabo i aigüera: nivell 10 mm i caiguda frontal respecte al plànol horitzontal < o = 5 mm. Inodors, bidets i abocadors: nivell 10 mm i horitzontalitat 2 mm.

*Control i acceptació*

Quedarà garantida l'estanqueïtat de les connexions, amb el conducte d'evacuació, així com amb les aixetes. El nivell definitiu de la banyera serà el correcte per a l'enrajolat, i la franquícia entre revestiment i la banyera no serà superior a 1,5 mm, que se segellarà amb silicona neutra.Comprovació cada 4 habitatges o equivalent. Tots els aparells sanitaris, romandran precintats o si escau es precintaran evitant la seva utilització i protegint-los de materials agressius, impactes, humitat i brutícia.

### Amidament i abonament

ut d'aparell sanitari, completament acabada la seva instal·lació, incloses ajudes de paleta i fixacions, i exclosos aixetes i desguassos.

\_\_\_\_\_, \_\_\_\_ de \_\_\_\_\_ del 20\_\_

**Arquitecte col·legiat:**

**Signatura**

## **PLEC DE CONDICIONS GENERALS DE L'EDIFICACIÓ FACULTATIVES I ECONÒMIQUES**

### **Capítol Preliminar: Disposicions Generals**

#### **Naturalesa i objecte del Plec General**

**Article 1.-** El present Plec General de Condicions té caràcter supletori del Plec de Condicions particulars del Projecte.

Ambdós, com a part del projecte arquitectònic tenen com a finalitat regular l'execució de les obres fixant-ne els nivells tècnics i de qualitat exigibles i precisen les intervencions que corresponen, segons el contracte i d'acord amb la legislació aplicable, al Promotor o propietari de l'obra, al Contractista o constructor de l'obra, als seus tècnics i encarregats, a l'Arquitecte i a l'Aparellador o Arquitecte Tècnic, així com les relacions entre ells i les seves obligacions corresponents en ordre a l'acompliment del contracte d'obra.

#### **Documentació del Contracte d'Obra**

**Article 2.-** Integren el contracte els documents següents relacionats per ordre de relació pel que es refereix al valor de les seves especificacions en cas d'omissió o contradicció aparent:

1. Les condicions fixades en el mateix document de contracte d'empresa o arrendament d'obra si és que existeix.
2. El Plec de Condicions particulars.
3. El present Plec General de Condicions.
4. La resta de la documentació del Projecte (memòria, plànols, medicions i pressupost).

Les ordres i instruccions de la Direcció facultativa de les obres s'incorporen al Projecte com a interpretació, complement o precisió de les seves determinacions. En cada document, les especificacions literals prevalen sobre les gràfiques i en els plànols, la cota preval sobre la mida a escala.

### **Capítol I: Condicions Facultatives**

#### **Epígraf 1: Delimitació General de Funcions Tècniques**

##### **L'Arquitecte Director**

**Article 3.-** Correspon a l'Arquitecte Director:

- a) Comprovar l'adequació de la cimentació projectada a les característiques reals del sòl.
- b) Redactar els complements o rectificacions del projecte que calguin.
- c) Assistir a les obres, tantes vegades com ho requereixi la seva naturalesa i complexitat, per tal de resoldre les contingències que es produïssin i impartir les instruccions complementàries que calguin per aconseguir la solució arquitectònica correcta.
- d) Coordinar la intervenció en obra d'altres tècnics que, en el seu cas, concorrin a la direcció amb funció pròpia en aspectes parcials de la seva especialitat.
- e) Aprovar les certificacions parcials d'obra, la liquidació final i assessorar el promotor en l'acte de la recepció.
- f) Preparar la documentació final de l'obra i expedir i subscriure juntament amb l'Aparellador o Arquitecte Tècnic, el certificat de final d'obra.

## **L'Aparellador o Arquitecte Tècnic**

### **Article 4.- Correspon a l'Aparellador o Arquitecte Tècnic:**

- a) Redactar el document d'estudi i anàlisi del Projecte d'acord amb el previst a l'article 1.4. de les Tarifes d'Honoraris aprovades per R.D. 314/1979, de 19 de gener.
- b) Planificar, a la vista del projecte arquitectònic, del contracte i de la normativa tècnica d'aplicació, el control de qualitat i econòmic de les obres.
- c) Efectuar el replanteig de l'obra i preparar l'acta corresponent subscribint-la juntament amb l'Arquitecte i amb el Constructor.
- d) Comprovar les instal.lacions provisionals, mitjans auxiliars i sistemes de seguretat i salut en el treball, controlant-ne la seva correcta execució.
- e) Ordenar i dirigir l'execució material d'acord amb el projecte, amb les normes tècniques i amb les regles de bona construcció.
- f) Elaborar un programa de control de qualitat i fer o disposar les proves i assaigs de materials, instal.lacions i altres unitats d'obra segons les freqüències de mostreig programades en el pla de control, així com efectuar les altres comprovacions que resultin necessàries per assegurar la qualitat constructiva d'acord amb el projecte i la normativa tècnica aplicable. Dels resultats n'informarà puntualment al Constructor, donant-li, en tot cas, les ordres oportunes; si la contingència no es resolgués s'adoptaran les mesures que calguin donant-ne compte a l'Arquitecte.
- g) Fer les medicions d'obra executada i donar conformitat, segons les relacions establertes, a les certificacions valorades i a la liquidació final de l'obra.
- h) Subscriure, juntament amb l'Arquitecte, el certificat final d'obra.

## **El Constructor**

### **Article 5.- Correspon al Constructor:**

- a) Organitzar els treballs de construcció, redactant els plans d'obra que calguin i projectant o autoritzant les instal.lacions provisionals i mitjans auxiliars de l'obra.
- b) Elaborar el Pla de Seguretat i Salut en el treball en el qual s'analitzin, estudiïn, desenvolupin i complementin les previsions contemplades a l'estudi o estudi bàsic, en funció del seu propi sistema d'execució de l'obra..
- c) Subscriure amb l'Arquitecte i l'Aparellador o Arquitecte Tècnic, l'acte de replanteig de l'obra.
- d) Ostentar la direcció de tot el personal que intervingui en l'obra i coordinar les intervencions dels subcontractistes.
- e) Assegurar la idoneïtat de tots i cadascun dels materials i elements constructius que s'utilitzen, comprovant-ne els preparats en obra i rebutjant, per iniciativa pròpia o per prescripció de l'Aparellador o Arquitecte Tècnic, els subministraments o prefabricats que no comptin amb les garanties o documents de idoneïtat requerits per les normes d'aplicació.
- f) Custodiar el Llibre d'ordres i seguiment de l'obra, i donar el vist i plau a les anotacions que s'hi practiquin.
- g) Facilitar a l'Aparellador o Arquitecte Tècnic, amb temps suficient, els materials necessaris per l'acompliment de la seva comesa.
- h) Preparar les certificacions parcials d'obra i la proposta de liquidació final.
- i) Subscriure amb el Promotor les actes de recepció provisional i definitiva.
- j) Concertar les assegurances d'accidents de treball i de danys a tercers durant l'obra.

## **Epígraf 2: De les obligacions i drets generals del Constructor o Contractista**

### **Verificació dels documents del projecte**

**Article 6.-** Abans de començar les obres, el Constructor consignarà per escrit que la documentació aportada li resulta suficient per a la comprensió de la totalitat de l'obra contractada, o en cas contrari, sol.licitarà els aclariments pertinents.

#### **Pla de Seguretat i Salut**

**Article 7.-** El Constructor, a la vista del Projecte d'Execució que contingui l'Estudi de Seguretat i Salut o bé l'Estudi bàsic, presentarà el Pla de Seguretat i Salut que s'haurà d'aprovar, abans de l'inici de l'obra, pel coordinador en matèria de seguretat i salut o per la direcció facultativa en cas de no ser necessària la designació de coordinador.

Serà obligatòria la designació, per part del promotor, d'un coordinador en matèria de seguretat i salut durant l'execució de l'obra sempre que a la mateixa intervingui més d'una empresa, o una empresa i treballadors autònoms o diversos treballadors autònoms.

Els contractistes i subcontractistes seràn responsables de l'execució correcta de les mesures preventives fixades en el pla de seguretat i salut, relatiu a les obligacions que els hi corresponguin a ells directament o, en tot cas, als treballadors autònoms contractats per ells. Els contractistes i subcontractistes respondrà solidàriament de les conseqüències que es derivin de l'incompliment de les mesures previstes en el pla, en els termes de l'apartat 2 de l'article 42 de la Llei 31/1995 de Prevenció de Riscos Laborals.

#### **Oficina a l'obra**

**Article 8.-** El Constructor habilitarà a l'obra una oficina en la qual hi haurà una taula o taulell adequat, on s'hi puguin estendre i consultar els plànols.

En l'esmentada oficina hi tindrà sempre el Contractista a disposició de la Direcció Facultativa:

- El projecte d'Execució complet, inclosos els complements que en el seu cas, redacti l'Arquitecte.
- La Llicència d'obres.
- El Llibre d'Ordres i Assistències.
- El Pla de Seguretat i Salut.
- La documentació de les assegurances esmentades en l'article 5.j)

Disposarà a més el Constructor una oficina per a la Direcció Facultativa, convenientment condicionada per treballar-hi amb normalitat a qualsevol hora de la jornada.

El Llibre d'Incidències, que haurà de restar sempre a l'obra, es trobarà en poder del coordinador en matèria de seguretat i salut o, en el cas de no ésser necessària la designació de coordinador, en poder de la Direcció Facultativa.

#### **Representació del Contractista**

**Article 9.-** El Constructor està obligat a comunicar a la propietat la persona designada com a delegat seu a l'obra, que tindrà el caràcter de Cap de la mateixa, amb dedicació plena i amb facultats per representar-lo i adoptar en tot moment aquelles decisions que es refereixen a la Contracta.

Les seves funcions seran les del Constructor segons s'especifica a l'article 5.

Quan la importància de les obres ho requereixi i així es consigni en el Plec de "Condicions particulars d'indole facultativa" el Delegat del Contractista serà un facultatiu de grau superior o grau mig, segons els casos.

El Plec de Condicions particulars determinarà el personal facultatiu o especialista que el Constructor s'obligui a mantenir en l'obra com a mínim, i el temps de dedicació compromesa.

L'incompliment d'aquesta obligació o, en general, la manca de qualificació suficient per part del personal segons la naturalesa dels treballs, facultarà l'Arquitecte per ordenar la paralització de les obres, sense cap dret a reclamació, fins que sigui esmenada la deficiència.

#### **Presència del Constructor en l'obra**

**Article 10.-** El Cap d'obra, per ell mateix o mitjançant els seus tècnics o encarregats, estarà present durant la jornada legal de treball i acompanyarà l'Arquitecte o l'Aparellador o Arquitecte Tècnic en les visites que facin a les obres, posant-se a la seva disposició per a la pràctica dels reconeixements que es considerin necessaris i subministrant-los les dades que calguin per a la comprovació de medicions i liquidacions.

#### **Treballs no estipulats expressament**

**Article 11.-** Es obligació de la contracta executar tot el que sigui necessari per a la bona construcció i aspecte de les obres, encara que no es trobi expressament determinat als documents de Projecte, sempre que, sense separar-se del seu esperit i recta interpretació, ho disposi l'Arquitecte dins els límits de possibilitats que els pressupostos habilitin per a cada unitat d'obra i tipus d'execució. En cas de defecte d'especificació en el Plec de Condicions particulars, s'entendrà que cal un reformat de projecte requerint consentiment exprés de la propietat tota variació que suposi increment de preus d'alguna unitat d'obra en més del 20 per 100 o del total del pressupost en més d'un 10 per 100.

#### **Interpretacions, aclariments i modificacions dels documents del projecte**

**Article 12.-** Quan es tracti d'aclarir, interpretar o modificar preceptes dels Plecs de Condicions o indicacions dels plànols o croquis, les ordres i instruccions corresponents es comunicaran precisament per escrit al Constructor que estarà obligat a tornar els originals o les còpies subscribint amb la seva signatura el conforme que figurarà al peu de totes les ordres, avisos o instruccions que rebi, tant de l'Aparellador o Arquitecte Tècnic com de l'Arquitecte. Qualsevol reclamació que en contra de les disposicions de la Direcció Facultativa vulgui fer el Constructor, haurà de dirigir-la, dins precisament del termini de tres dies, a aquell que l'hagués dictat, el qual donarà al Constructor el corresponent rebut si així ho sol·licités.

**Article 13.-** El Constructor podrà requerir de l'Arquitecte o de l'Aparellador o Arquitecte Tècnic, segons les seves respectives comeses, les instruccions o aclariments que calguin per a la correcta interpretació i execució del projecte.

#### **Reclamacions contra les ordres de la Direcció Facultativa**

**Article 14.-** Les reclamacions que el Contractista vulgui fer contra les ordres o instruccions dimanades de la Direcció Facultativa, solament podrà presentar-les, a través de l'Arquitecte, davant la Propietat, si són d'ordre econòmic i d'acord amb les condicions estipulades en els Plecs de Condicions corresponents. Contra disposicions d'ordre tècnic de l'Arquitecte o de l'Aparellador o Arquitecte Tècnic, no s'admetrà cap reclamació, i el Contractista podrà salvar la seva responsabilitat, si ho estima oportú, mitjançant exposició raonada dirigida a l'Arquitecte, el qual podrà limitar la seva resposta a l'acusament de recepció que en tot cas serà obligatori per aquest tipus de reclamacions.

#### **Recusació pel Contractista del personal nomenat per l'Arquitecte**

**Article 15.-** El Constructor no podrà recusar als Arquitectes, Aparelladors, o personal encarregat per aquests de la vigilància de l'obra, ni demanar que per part de la propietat es designin altres facultatius per als reconeixements i medicions.

Quan es cregui perjudicat per la seva tasca, procedirà d'acord amb allò estipulat a l'article precedent, però sense que per això no es puguin interrompre ni pertubar la marxa dels treballs.

#### **Faltes del personal**

**Article 16.-** L'Arquitecte, en el cas de desobediència a les seves instruccions, manifesta incompetència o negligència greu que comprometi o pertorbi la marxa dels treballs, podrà requerir el Contractista perquè aparti de l'obra als dependents o operaris causants de la pertorbació.

**Article 17.-** El Contractista podrà subcontractar capítols o unitats d'obra a altres contractistes i industrials, subjectant-se en el seu cas, a allò estipulat en el Plec de Condicions particulars i sense perjudici de les seves obligacions com a Contractista general de l'obra.

#### **Epígraf 3: Prescripcions generals relatives als treballs, als materials i als mitjans auxiliars**

##### **Camins i accessos**

**Article 18.-** El Constructor disposarà pel seu compte dels accessos a l'obra, la senyalització i el seu tancament o vallat.

L'Aparellador o Arquitecte Tècnic podrà exigir la seva modificació o millora.

##### **Replanteig**

**Article 19.-** El Constructor iniciarà les obres replantejant-les en el terreny i assenyalant-ne les referències principals que mantindrà com a base d'ulteriors replanteigs parcials. Aquests treballs es consideraran a càrrec del Contractista i inclosos en la seva oferta.

El Constructor sotmetrà el replanteig a l'aprovació de l'Aparellador o Arquitecte Tècnic i una vegada aquest últim hagi donat la seva conformitat prepararà una acta acompanyada d'un plànol que haurà de ser aprovat per l'Arquitecte, i serà responsabilitat del Constructor l'omissió d'aquest tràmit.

##### **Començament de l'obra. Ritme d'execució dels treballs**

**Article 20.-** El Constructor començarà les obres en el termini marcat en el Plec de Condicions Particulars, desenvolupant-les en la forma necessària perquè dins dels períodes parcials assenyalats en el Plec esmentat quedin executats els treballs corresponents i, en conseqüència, l'execució total es dugui a terme dins del termini exigint en el Contracte.

Obligatòriament i per escrit, el Contractista haurà de donar compte a l'Arquitecte i a l'Aparellador o Arquitecte Tècnic del començament dels treballs al menys amb tres dies d'anticipació.

##### **Ordre dels treballs**

**Article 21.-** En general, la determinació de l'ordre dels treballs és facultat de la Contracta, excepte aquells casos en què, per circumstàncies d'ordre tècnic, la Direcció Facultativa estimi convenient variar.

##### **Facilitat per a altres Contractistes**

**Article 22.-** D'acord amb el que requereixi la Direcció Facultativa, el Contractista General haurà de donar totes les facilitats raonables per a la realització dels treballs que siguin encomenats a tots els altres Contractistes que intervinguin en l'obra. Això sense perjudici de les compensacions econòmiques que tinguin lloc entre Contractistes per utilització de mitjans auxiliars o subministraments d'energia o altres conceptes.

En cas de litigi, ambdós Contractistes respectaran allò que resolgui la Direcció Facultativa.

#### **Ampliació del projecte per causes imprevisyees o de força major**

**Article 23.-** Quan sigui necessari per motiu imprevist o per qualsevol accident ampliar el Projecte, no s'interrompran els treballs i es continuaran segons les instruccions fetes per l'Arquitecte en tant es formula o tramita el Projecte Reformat.

El Constructor està obligat a realitzar amb el seu personal i els seus materials allò que la Direcció de les obres disposi per fer calçats, apuntalaments, enderrocs, recalçaments o qualsevol obra de caràcter urgent, anticipant de moment aquest servei, l'import del qual li serà consignat en un pressupost addicional o abonat directament, d'acord amb el que s'estipuli.

#### **Prórroga per causa de força major**

**Article 24.-** Si per causa de força major i independent de la voluntat del Constructor, aquest no pogués començar les obres, o hagués de suspendre-les, o no li fos possible acabar-les en els terminis prefixats, se li atorgarà una pròrroga proporcionada per l'acompliment de la Contracta, previ informe favorable de l'Arquitecte. Per això, el Constructor exposarà, en un escrit dirigit a l'Arquitecte la causa que impedeix l'execució o la marxa dels treballs i el retard que degut a això s'originaria en els terminis acordats, raonant degudament la pròrroga que per l'esmentada causa sol.licita.

#### **Responsabilitat de la Direcció Facultativa en el retard de l'obra**

**Article 25.-** El Contractista no podrà excusar-se de no haver complert els terminis d'obres estipulats, al.legant com a causa la carència de plànols o ordres de la Direcció Facultativa, a excepció del cas en què havent-ho sol.licitat per escrit no se li hagués proporcionat.

#### **Condicions generals d'execució dels treballs**

**Article 26.-** Tots els treballs s'executaran amb estricta subjecció al Projecte, a les modificacions que prèviament hagin estat aprovades i a les ordres i instruccions que sota la responsabilitat de la Direcció Facultativa i per escrit, entreguin l'Arquitecte o l'Aparellador o Arquitecte Tècnic al Constructor, dins de les limitacions pressupostàries i de conformitat amb allò especificat a l'article 11.

Durant l'execució de l'obra es tindran en compte els principis d'acció preventiva de conformitat amb la Llei de Prevenció de Riscos Laborals.

#### **Obres ocultes**

**Article 27.-** De tots els treballs i unitats d'obra que hagin de quedar ocults a l'acabament de l'edifici, se n'aixecaran els plànols que calguin per tal que quedin perfectament definits; aquests documents s'extendran per triplicat i se n'entregaran: un a l'Arquitecte; l'altre a l'Aparellador; i el tercer, al Contractista. Aquests documents aniran firmats per tots tres. Els plànols, que hauran d'anar suficientment acotats, es consideraran documents indispensables i irrecusables per a efectuar les medicions.

#### **Treballs defectuosos**

**Article 28.-** El Constructor haurà d'emprar materials que compleixin les condicions exigides en les "Condicions generals i particulars d'índole tècnica" del Plec de Condicions i realitzarà tots i cadascun dels treballs contractats d'acord amb allò especificat també en l'esmentat document.

Per això, i fins que tingui lloc la recepció definitiva de l'edifici, és responsable de l'execució dels treballs que ha contractat i de les faltes i defectes que en els treballs hi poguessin existir per la seva

mala execució o per la deficient qualitat dels materials emprats o aparells col.locats sense que li exoneri de responsabilitat el control que és competència de l'Aparellador o Arquitecte Tècnic, ni tampoc el fet que aquests treballs hagin estat valorats en les certificacions parcials d'obra, que sempre s'entendran exteses i abonades a bon compte.

Com a conseqüència de l'expressat anteriorment, quan l'Aparellador o Arquitecte Tècnic detecti vicis o defectes en els treballs executats, o que els materials emprats o els aparells col.locats no reuneixin les condicions preceptuades, ja sigui en el decurs de l'execució dels treballs, o un cop finalitzats, i abans de ser verificada la recepció definitiva de l'obra, podrà disposar que les parts defectuoses siguin enderrocades i reconstruïdes d'acord amb el que s'hagi contractat, i tot això a càrrec de la Contracta.

Si la Contracta no estimés justa la decisió i es negués a l'enderroc i reconstrucció ordenades, es plantejarà la qüestió davant l'Arquitecte de l'obra, que ho resoldrà.

#### **Vicis ocults**

**Article 29.-** Si l'Aparellador o Arquitecte Tècnic tingué raons de pes per creure en l'existència de vicis ocults de construcció en les obres executades, ordenarà efectuar a qualsevol moment, i abans de la recepció definitiva, els assaigs, destructius o no, que cregui necessaris per reconèixer els treballs que suposi que són defectuosos, donant compte de la circumstància a l'Arquitecte. Les despeses que ocasionin seran a compte del Constructor, sempre i quan els vicis existeixin realment, en cas contrari seran a càrrec de la Propietat.

#### **Dels materials i dels aparells. La seva procedència**

**Article 30.-** El Constructor té llibertat de proveir-se dels materials i aparells de totes classes en els punts que ell cregui convenient, excepte en els casos en què el Plec Particular de Condicions Tècniques preceptuï una procedència determinada.

Obligatòriament, i abans de procedir a la seva utilització i aplec, el Constructor haurà de presentar a l'Aparellador o Arquitecte Tècnic una llista completa dels materials i aparells que hagi d'emprar en la qual s'hi especifiquin totes les indicacions sobre marques, qualitats, procedència i idoneïtat de cadascun.

#### **Presentació de mostres**

**Article 31.-** A petició de l'Arquitecte, el Constructor li presentarà les mostres dels materials amb l'anticipació prevista en el Calendari de l'Obra.

#### **Materials no utilitzables**

**Article 32.-** El Constructor, a càrrec seu, transportarà i col.locarà, agrupant-los ordenadament i en el lloc adequat, els materials procedents de les excavacions, enderrocs, etc., que no siguin utilitzables en l'obra.

Es retiraran de l'obra o es portarà a l'abocador, quan així sigui establert en el Plec de Condicions particulars vigent en l'obra.

Si no s'hagués preceptuat res sobre el particular, es retiraran de l'obra quan així ho ordeni l'Aparellador o Arquitecte Tècnic, però acordant prèviament amb el Constructor la seva justa tassació, tenint en compte el valor d'aquests materials i les despeses del seu transport.

## **Materials i aparells defectuosos**

**Article 33.-** Quan els materials, elements d'instal.lacions o aparells no fossin de la qualitat prescrita en aquest Plec, o no tinguessin la preparació que s'hi exigeix o, en fi, quan la manca de prescripcions formals del Plec, es reconegué o es demostrés que no eren adequats per al seu objecte, l'Arquitecte, a instàncies de l'Aparellador o Arquitecte Tècnic, donarà ordre al Constructor de substituir-los per altres que satisfacin les condicions o acompleixin l'objectiu al qual es destinen. Si el Constructor al cap de quinze (15) dies de rebre ordres que retiri els materials que no estiguin en condicions no ho ha fet, podrà fer-ho la Propietat carregant-ne les despeses a la Contracta. Si els materials, elements d'instal.lacions o aparells fossin defectuosos, però acceptables a criteri de l'Arquitecte, es rebran, però amb la rebaixa de preu que ell determini, a no ser que el Constructor prefereixi substituir-los per altres en condicions.

## **Despeses ocasionades per proves i assaigs**

**Article 34.-** Totes les despeses dels assaigs, anàlisis i proves realitzats pel laboratori i, en general, per persones que no intervinguin directament a l'obra seran per compte del propietari o del promotor (art. 3.1. del Decret 375/1988. Generalitat de Catalunya)

## **Neteja de les obres**

**Article 35.-** Es obligació del Constructor mantenir netes les obres i els seus voltants, tant de runa com de materials sobrants, fer desaparèixer les instal.lacions provisionals que no siguin necessàries, així com adoptar les mesures i executar tots els treballs que calguin perquè l'obra ofereixi bon aspecte.

## **Obres sense prescripcions**

**Article 36.-** En l'execució de treballs que entren en la construcció de les obres i pels quals no existeixin prescripcions consignades explícitament en aquest Plec ni en la documentació restant del Projecte, el Constructor s'atindrà, en primer lloc, a les instruccions que dicti la Direcció Facultativa de les obres i, en segon lloc, a les regles i pràctiques de la bona construcció.

## **Epígraf 4: de les recepcions d'edificis i obres annexes**

### **De les recepcions provisionals**

**Article 37.-** Trenta dies abans de finalitzar les obres, l'Arquitecte comunicarà a la Propietat la proximitat del seu acabament amb la finalitat de convenir la data per a l'acte de recepció provisional. Aquesta recepció es farà amb la intervenció de la Propietat, del Constructor, de l'Arquitecte i de l'Aparellador o Arquitecte Tècnic. Es convocarà també als tècnics restants que, en el seu cas, haguessin intervingut en la direcció amb funció pròpia en aspectes parcial o unitats especialitzades. Practicat un detingut reconeixement de les obres, s'extindrà un acta amb tants exemplars com intervinents i signats per tots ells. Des d'aquesta data començarà a córrer el termini de garantia, si les obres es trobessin en estat de ser admeses.

Seguidament, els Tècnics de la Direcció Facultativa extendran el Certificat corresponent de final d'obra.

Quan les obres no es trobin en estat de ser rebudes, es farà constar en l'acta i es donarà al Constructor les oportunes instruccions per resoldre els defectes observats, fixant un termini per a subsanar-los, finalitzat el qual, s'efectuarà un nou reconeixement a fi de procedir a la recepció provisional de l'obra.

Si el Constructor no hagués complert, podrà declarar-se rescindit el contracte amb pèrdua de la

fiança.

#### **Documentació final d'obra**

**Article 38.-** L'Arquitecte Director facilitarà a la Propietat la documentació final de les obres, amb les especificacions i contingut disposats per la legislació vigent i, si es tracta d'habitatges, amb allò que s'estableix en els paràgrafs 2, 3, 4 i 5, de l'apartat 2 de l'article 4t. del Reial Decret 515/1989, de 21 d'abril.

#### **Medició definitiva dels treballs i liquidació provisional de l'obra**

**Article 39.-** Rebudes provisionalment les obres, es procedirà immediatament per l'Aparellador o Arquitecte Tècnic a la seva medició definitiva, amb la assistència precisa del Constructor o del seu representant. S'extindrà l'oportuna certificació per triplicat que, aprovada per l'Arquitecte amb la seva signatura, servirà per l'abonament per part de la Propietat del saldo resultant excepte la quantitat retinguda en concepte de fiança.

#### **Termini de garantia**

**Article 40.-** El termini de garantia haurà d'estipular-se en el Plec de Condicions Particulars i en qualsevol cas mai no haurà de ser inferior a nou mesos.

#### **Conservació de les obres rebudes provisionalment**

**Article 41.-** Les despeses de conservació durant el termini de garantia comprès entre les recepcions provisional i definitiva, seran a càrrec del Contractista.

Si l'edifici fos ocupat o emprat abans de la recepció definitiva, la vigilància, neteja i reparacions causades per l'ús seran a càrrec del propietari i les reparacions per vicis d'obra o per defectes en les instal.lacions, seran a càrrec de la Contracta.

#### **De la recepció definitiva**

**Article 42.-** La recepció definitiva es verificarà després de transcorregut el termini de garantia en igual forma i amb les mateixes formalitats que la provisional, a partir de la data del qual cessarà l'obligació del Constructor de reparar al seu càrrec aquells desperfectes inherents a la conservació normal dels edificis i quedaran només subsistents totes les responsabilitats que poguessin afectar-li per vicis de construcció.

#### **Prórroga del termini de garantia**

**Article 43.-** Si en procedir al reconeixement per a la recepció definitiva de l'obra, no es trobés en les condicions degudes, la recepció definitiva s'aplaçarà i l'Arquitecte-Director marcarà al Constructor els terminis i formes en què s'hauran de fer les obres necessàries i, si no s'efectuessin dins d'aquests terminis, podrà resoldre's el contracte amb pèrdua de la fiança.

#### **De les recepcions de treballs la contracta de les quals hagi estat rescindida**

**Article 44.-** En el cas de resolució del contracte, el Contractista estarà obligat a retirar, en el termini que es fixi en el Plec de Condicions Particulars, la maquinària, mitjans auxiliars, instal.lacions, etc., a resoldre els subcontractes que tingués concertats i a deixar l'obra en condicions de ser recomençada per una altra empresa.

Les obres i treballs acabats per complet es rebran provisionalment amb els tràmits establerts en

**l'article 35.**

Transcorregut el termini de garantia es rebran definitivament segons allò que es disposà en els articles 39 i 40 d'aquest Plec. Per a les obres i treballs no acabats però acceptables a criteri de l'Arquitecte Director, s'efectuarà una sola i definitiva recepció.

## **Capítol II: Condicions Econòmiques**

### **Epígraf 1: Principi general**

**Article 45.-** Tots els que intervenen en el procés de construcció tenen dret a percebre puntualment les quantitats acreditades per la seva correcta actuació d'acord amb les condicions contractualment establertes.

**Article 46.-** La propietat, el contractista i, en el seu cas, els tècnics poden exigir-se recíprocament les garanties adequades a l'acompliment puntual de les seves obligacions de pagament.

### **Epígraf 2: Fiances**

**Article 47.-** El Contractista prestarà fiança d'acord amb alguns dels procediments següents, segons que s'estipuli:

- a) Dipòsit previ, en metàl.lic o valors, o aval bancari, per import entre el 3 per 100 i 10 per 100 del preu total de contracta (art.53).
- b) Mitjançant retenció a les certificacions parcials o pagaments a compte en la mateixa proporció.

### **Fiança provisional**

**Article 48.-** En el cas que l'obra s'adjudiqui per subhasta pública, el dipòsit provisional per a prendre-hi part s'especificarà en l'anunci de l'esmentada subhasta i la seva quantia serà d'ordinari, i exceptuant estipulació distinta en el Plec de Condicions particulars vigent en l'obra, d'un tres per cent (3 per 100) com a mínim, del total del pressupost de contracta.

El Contractista al qual s'hagi adjudicat l'execució d'una obra o servei per la mateixa, haurà de dipositar en el punt i termini fixats a l'anunci de la subhasta o el que es determini en el Plec de Condicions particulars del Projecte, la fiança definitiva que s'assenyali i, en el seu defecte, el seu import serà del deu per cent (10 per 100) de la quantitat per la qual es faci l'adjudicació de l'obra, fiança que pot constituir-se en qualsevol de les formes especificades en l'apartat anterior.

El termini assenyalat en el paràgraf anterior, i llevat condició expressa establerta en el Plec de Condicions Particulars, no excedirà de trenta dies naturals a partir de la data en què sigui comunicada l'adjudicació i en aquest termini haurà de presentar l'adjudicatari la carta de pagament o rebut que acrediti la constitució de la fiança a la qual es refereix el mateix paràgraf.

L'incompliment d'aquest requisit donarà lloc a què es declari nul.la l'adjudicació, i l'adjudicatari perdrà el dipòsit provisional que hagués fet per prendre part en la subhasta.

### **Execució de treballs amb càrrec a la fiança**

**Article 49.-** Si el Contractista es negués a fer pel seu compte els treballs necessaris per ultimar l'obra en les condicions contractades, l'Arquitecte-Director, en nom i representació del Propietari, els ordenarà executar a un tercer o, podrà realitzar-los directament per administració, abonant el seu import amb la fiança dipositada, sense perjudici de les accions a les quals tingui dret el propietari, en el cas que l'import de la fiança no fos suficient per cobrir l'import de les despeses efectuades en les

unitats d'obra que no fossin de recepció.

**De la seva devolució en general**

**Article 50.-** La fiança retinguda serà retornada al Contractista en un termini que no excedeixi trenta (30) dies un cop signada l'Acta de Recepció Definitiva de l'obra. La propietat podrà exigir que el Contractista li acrediti la liquidació i saldo dels seus deutes causats per l'execució de l'obra, tals com salaris, subministraments, subcontractes...

**Devolució de la fiança en el cas que es facin recepcions parcials**

**Article 51.-** Si la propietat, amb la conformitat de l'Arquitecte Director, accedis a fer recepcions parcials, tindrà dret el Contractista a què li sigui retornada la part proporcional de la fiança.

**Epígraf 3: Dels preus**

**Composició dels preus unitaris**

**Article 52.-** El càlcul dels preus de les distintes unitats d'obra és el resultat de sumar els costos directes, els indirectes, les despeses generals i el benefici industrial.

**Es consideran costos directes:**

- a) La mà d'obra, amb els seus plusos, càrregues i assegurances socials, que intervinguin directament en l'execució de la unitat d'obra.
- b) Els materials, als preus resultants a peu d'obra, que quedin integrats en la unitat de què es tracti o que siguin necessaris per a la seva execució.
- c) Els equips i sistemes tècnics de seguretat i higiene per a la prevenció i protecció d'accidents i enfermetats professionals.
- d) Les despeses de personal, combustible, energia, etc. que tinguin lloc per l'accionament o funcionament de la maquinària i instal.lació utilitzades en l'execució de la unitat d'obra.
- e) Les despeses d'amortització i conservació de la maquinària, instal.lacions, sistemes i equips anteriorment citats.

**Es consideraran costos indirectes:**

Les despeses d'instal.lació d'oficines a peu d'obra, comunicacions, edificació de magatzems, tallers, pavellons temporals per a obrers, laboratoris, assegurances, etc., els del personal tècnic i administratiu adscrits exclusivament a l'obra i els imprevistos. Totes aquestes despeses, es xifran en un percentatge dels costos directes.

**Es consideraran despeses generals:**

Les despeses generals d'empresa, despeses financeres, càrregues fiscals i taxes de l'administració, legalment establertes. Es xifran com un percentatge de la suma dels costos directes i indirectes (en els contractes d'obres de l'Administració pública aquest percentatge s'estableix entre un 13 per 100 i un 17 per 100.)

**Benefici industrial**

El benefici industrial del Contractista s'estableix en el 6 per 100 sobre la suma de les partides

anteriors.

#### **Preu d'Execució material**

S'anomenarà Preu d'Execució material el resultat obtingut per la suma dels anteriors conceptes excepte el Benefici Industrial.

#### **Preu de Contracta**

El preu de Contracta és la suma dels costos directes, els indirectes, les Despeses Generals i el Benefici Industrial.  
L'IVA gira sobre aquesta suma, però no n'integra el preu.

#### **Preus de contracta. Import de contracta**

**Article 53.-** En el cas que els treballs a fer en un edifici o obra aliena qualsevol es contractessin a risc i ventura, s'entén per Preu de Contracta el que importa el cost total de la unitat d'obra, es a dir, el preu d'execució material més el tant per cent (%) sobre aquest últim preu en concepte de Benefici Industrial de Contractista. El benefici s'estima normalment, en un 6 per 100, llevat que en les Condicions Particulars se n'estableixi un altre de diferent.

#### **Preus contradictoris**

**Article 54.-** Es produiran preus contradictoris només quan la Propietat mitjançant l'Arquitecte decideixi introduir unitats o canvis de qualitat en alguna de les previstes, o quan calgui afrontar alguna circumstància imprevista.

El Contractista estarà obligat a efectuar els canvis.

Si no hi ha acord, el preu es resoldrà contradictòriament entre l'Arquitecte i el Contractista abans de començar l'execució dels treballs i en el termini que determini el Plec de Condicions Particulars. Si subsisteix la diferència s'acudirà, en primer lloc, al concepte més anàlog dins del quadre de preus del projecte, i en segon lloc al banc de preus d'utilització més freqüent en la localitat.

Els contradictoris que hi haguessin es referiran sempre als preus unitaris de la data del contracte.

#### **Reclamacions d'augment de preus per causes diverses**

**Article 55.-** Si el Contractista abans de la signatura del contracte, no hagués fet la reclamació o observació oportuna, no podrà sota cap pretext d'error o omissió reclamar augment dels preus fixats en el quadre corresponent del pressupost que serveixi de base per a l'execució de les obres (amb referència a Facultatives).

#### **Formes tradicionals de medir o d'aplicar els preus**

**Article 56.-** En cap cas podrà al·legar el Contractista els usos i costums del país respecte a l'aplicació dels preus o de la forma de medir les unitats d'obra executades, es respectarà allò previst en primer lloc, al Plec General de Condicions Tècniques, i en segon lloc, al Plec General de Condicions particulars.

#### **De la revisió dels preus contractats**

**Article 57.-** Si es contracten obres pel seu compte i risc, no s'admetrà la revisió dels preus en tant que l'increment no arribi, en la suma de les unitats que falten per realitzar d'acord amb el Calendari, a un muntant superior al tres per 100 (3 per 100) de l'import total del pressupost de Contracte.

En cas de produir-se variacions en alça superiors a aquest percentatge, s'efectuarà la revisió corresponent d'acord amb la fórmula establerta en el Plec de Condicions Particulars, percebint el Contractista la diferència en més que resulti per la variació de l'IPC superior al 3 per 100.

No hi haurà revisió de preus de les unitats que puguin quedar fora dels terminis fixats en el Calendari de la oferta.

#### **Emmagatzament de materials**

**Article 58.-** El Contractista està obligat a fer els emmagatzaments de materials o aparells d'obra que la Propietat ordeni per escrit.

Els materials emmagatzemats, una vegada abonats pel Propietari són, de l'exclusiva propietat d'aquest; de la seva cura i conservació en serà responsable el Contractista.

#### **Epígraf 4: Obres per administració**

##### **Administració**

**Article 59.-** Se'n diuen "Obres per Administració" aquelles en què les gestions que calgui per a la seva realització les porti directament el propietari, sigui ell personalment, sigui un representant seu o bé mitjançant un constructor.

Les obres per administració es classifiquen en les dues modalitats següents:

- a) Obres per administració directa.
- b) Obres per administració delegada o indirecta.

##### **Obres per administració directa**

**Article 60.-** Se'n diuen "Obres per Administració directa" aquelles en què el Propietari per si mateix o mitjançant un representant seu, que pot ser el mateix Arquitecte-Director, autoritzat expressament per aquest tema, porti directament les gestions que calguin per a l'execució de l'obra, adquirint-ne els materials, contractant-ne el seu transport a l'obra i, en definitiva, intervenint directament en totes les operacions precises perquè el personal i els obrers contractats per ell puguin realitzar-la; en aquestes obres el constructor, si hi fos, o l'encarregat de la seva realització, és un simple dependent del propietari, ja sigui com empleat seu o com autònom contractat per ell, que és el que reuneix, per tant, la doble personalitat de Propietat i Contractista.

##### **Obres per administració delegada o indirecta**

**Article 61.-** S'entén per "Obra per administració delegada o indirecta" la que convenen un Propietari i un Constructor perquè aquest últim, per compte d'aquell i com a delegat seu, realitzi les gestions i els treballs que calguin i es convinguin.

Són, per tant, característiques peculiars de les "Obres per Administració delegada o indirecte" les següents:

- a) Per part del Propietari, l'obligació d'abonar directament o per mitjà del Constructor totes les despeses inherents a la realització dels treballs convinguts, reservant-se el Propietari la facultat de poder ordenar, bé per si mateix o mitjançant l'Arquitecte-Director en la seva representació, l'ordre i la marxa dels treballs, l'elecció dels materials i aparells que en els treballs han d'emprar-se i, a la fi, tots els elements que cregui necessaris per regular la realització dels treballs convinguts.
- b) Per part del Constructor, l'obligació de portar la gestió pràctica dels treballs, aportant els seus

coneixements constructius, els mitjans auxiliars que calguin i, en definitiva, tot allò que, en harmonia amb la seva tasca, es requereixi per a l'execució dels treballs, percibint per això del Propietari un tant per cent (%) prefixat sobre l'import total de les despeses efectuades i abonades pel Constructor.

#### Liquidació d'obres per administració

**Article 62.-** Per a la liquidació dels treballs que s'executin per administració delegada o indirecta, regiran les normes que amb aquesta finalitat s'estableixin en les "Condicions particulars d'índole econòmica" vigents en l'obra; en cas que no n'hi haguessin, les despeses d'administració les presentarà el Constructor al Propietari, en relació valorada a la qual s'adjuntaran en l'ordre expressat més endavant els documents següents conformatos tots ells per l'Aparellador o Arquitecte Tècnic:

a) Les factures originals dels materials adquirits per als treballs i el document adequat que justifiqui el dipòsit o la utilització dels esmentats materials en l'obra.

b) Les nòmines dels jornals abonats, ajustades a allò que és establert en la legislació vigent, especificant el nombre d'hores treballades en l'obra pels operaris de cada ofici i la seva categoria, acompanyant les esmentades nòmines amb una relació numèrica dels encarregats, capataços, caps d'equip, oficials i ajudants de cada ofici, peons especialitzats i solts, llisters, guardians, etc., que hagin treballat en l'obra durant el termini de temps al qual corresponguin les nòmines que es presentin.

c) Les factures originals dels transports de materials posats en l'obra o de retirada d'enderrocs.

d) Els rebuts de llicències, impostos i altres càrregues inherents a l'obra que hagin pagat o en la gestió de la qual hagi intervingut el Constructor, ja que el seu abonament és sempre a compte del Propietari.

A la suma de totes les despeses inherents a la pròpia obra en la gestió o pagament de la qual hagin intervingut el Constructor se li aplicarà, si no hi ha conveni especial, un quinze per cent (15 per 100), entenent-se que en aquest percentatge estan inclosos els mitjans auxiliars i els de seguretat preventius d'accidents, les despeses generals que originin al Constructor els treballs per administració que realitzi el Benefici Industrial del mateix.

#### Abonament als constructor dels comptes d'administració delegada

**Article 63.-** Llevat pacte distint, els abonaments al Constructor dels comptes d'Administració delegada, els realitzarà el Propietari mensualment segons els comunicats de treball realitzats aprovats pel propietari o pel seu delegat representant.

Independentment, l'Aparellador o l'Arquitecte Tècnic redactarà, amb la mateixa periodicitat, la medicació de l'obra realitzada, valorant-la d'acord amb el pressupost aprovat. Aquestes valoracions no tindran efectes per als abonaments al Constructor sinó que s'hagués pactat el contrari contractualment.

#### Normes per a l'adquisició dels materials i aparells

**Article 64.-** Això no obstant, les facultats que en aquests treballs per Administració delegada es reserva el Propietari per a l'adquisició dels materials i aparells, si al Constructor se li autoritza per gestionar-los i adquirir-los, haurà de presentar al Propietari, o en la seva representació a l'Arquitecte-Director, els preus i les mostres dels materials i aparells oferts, necessitant la seva prèvia aprovació abans d'adquirir-los.

#### Responsabilitat del constructor en el baix rendiment dels obrers

**Article 65.-** Si l'Arquitecte-Director advertís en els comunicats mensuals d'obra executada que preceptivament ha de presentar-li el Constructor, que els rendiments de la mà d'obra, en totes o en

alguna de les unitats d'obra executades fossin notablement inferiors als rendiments normals admesos generalment per a unitats d'obra iguals o similars, li ho notificarà per escrit al Constructor, amb la finalitat que aquest faci les gestions precises per augmentar la producció en la quantia assenyalada per l'Arquitecte-Director.

Si un cop feta aquesta notificació al Constructor, en els mesos successius, els rendiments no arribessin als normals, el Propietari queda facultat per resercir-se de la diferència, rebaixant-ne el seu import del quinze per cent (15 per 100) que pels conceptes abans expressats correspondria abonar-li al Constructor en les liquidacions quinzenals que preceptivament s'hagin d'efectuar-li. En cas de no arribar ambdues parts a un acord pel que fa als rendiments de la mà d'obra, se sotmetrà el cas a arbitratge.

#### **Responsabilitats del constructor**

**Article 66.-** En els treballs d'"Obres per Administració delegada" el Constructor només serà responsable dels defectes constructius que poguessin tenir els treballs o unitats executades per ell i també els accidents o perjudicis que poguessin sobrevenir als obrers o a terceres persones per no haver pres les mesures necessàries i que en les disposicions legals vigents s'estableixen. En canvi, i exceptuant l'expressat a l'article 63 precedent, no serà responsable del mal resultat que poguessin donar els materials i aparells elegits segons les normes establertes en aquest article.

En virtut del que s'ha consignat anteriorment, el Constructor està obligat a reparar pel seu compte els treballs defectuosos i a respondre també dels accidents o perjudicis expressats en el paràgraf anterior.

#### **Epígraf 5: De la valoració i abonament dels treballs**

##### **Formes diferents d'abonament de les obres**

**Article 67.-** Segons la modalitat elegida per a la contractació de les obres i exceptuant que en el Plec Particular de Condicions econòmiques s'hi preceptui una altra cosa, l'abonament dels treballs s'efectuarà així:

**1r.** Tipus fix o tant alçat total. S'abonarà la xifra prèviament fixada com a base de l'adjudicació, disminuïda en el seu cas a l'import de la baixa efectuada per l'adjudicatari.

**2n.** Tipus fix o tant alçat per unitat d'obra, el preu invariable del qual s'hagi fixat a la bestreta, podent-ne variar solament el nombre d'unitats executades.

Prèvia medició i aplicant al total de les unitats diverses d'obra executades, del preu invariable estipulat a la bestreta per cadascuna d'elles, s'abonarà al Contractista l'import de les compreses en els treballs executats i ultimats d'acord amb els documents que constitueixen el Projecte, els quals serviran de base per a la medició i valoració de les diverses unitats.

**3r.** Tant variable per unitat d'obra, segons les condicions en què es realitzi i els materials diversos emprats en la seva execució d'acord amb les ordres de l'Arquitecte-Director. S'abonarà al Contractista en idèntiques condicions al cas anterior.

**4t.** Per llistes de jornals i rebuts de materials autoritzats en la forma que el present "Plec General de Condicions econòmiques" determina.

**5è.** Per hores de treball, executat en les condicions determinades en el contracte.

##### **Relacions valorades i certificacions**

**Article 68.-** En cada una de les èpoques o dates que es fixin en el contracte o en els "Plec de Condicions Particulars" que regeixin en l'obra, formarà el Contractista una relació valorada de les obres executades durant els terminis previstos, segons la medició que haurà practicat l'Aparellador. El treball executat pel Contractista en les condicions preestablertes, es valorarà aplicant al resultat de la medició general, cúbica, superficial, lineal, ponderal o numeral corresponent per a cada unitat d'obra, els preus assenyalats en el pressupost per a cadascuna d'elles, tenint present a més allò establert en el present "Plec General de Condicions econòmiques" respecte a millores o substitucions de materials o a les obres accessòries i especials, etc.

Al Contractista, que podrà presenciar les medicions necessàries per estendre aquesta relació, l'Aparellador li facilitarà les dades corresponents de la relació valorada, acompanyant-les d'una nota d'enviament, a l'objecte que, dins del termini de deu (10) dies a partir de la data de recepció d'aquesta nota, el Contractista pugui en examinar-les i tornar-les firmades amb la seva conformitat o fer, en cas contrari, les observacions o reclamacions que consideri oportunes. Dins dels deu (10) dies següents a la seva recepció, l'Arquitecte-Director acceptarà o refusarà les reclamacions del Contractista si hi fossin, donant-li compte de la seva resolució i podent el Contractista, en el segon cas, acudir davant el Propietari contra la resolució de l'Arquitecte-Director en la forma prevista en els "Plec Generals de Condicions Facultatives i Legals".

Prenent com a base la relació valorada indicada en el paràgraf anterior, l'Arquitecte-Director expedirà la certificació de les obres executades.

De l'import se'n deduirà el tant per cent que per a la constitució de la finança s'hagi preestablert.

El material emmagatzemat a peu d'obra per indicació expressa i per escrit del Propietari, podrà certificar-se fins el noranta per cent (90 per 100) del seu import, als preus que figuren en els documents del Projecte, sense afectar-los del tant per cent de Contracta.

Les certificacions es remetran al Propietari, dins del mes següent al període al qual es refereixen, i tindran el caràcter de document i entregues a bon compte, subjectes a les rectificacions i variacions que es deriven de la liquidació final, no suposant tampoc aquestes certificacions ni aprovació ni recepció de les obres que comprenen.

Les relacions valorades contindran solament l'obra executada en el termini al qual la valoració es refereix. En cas que l'Arquitecte-Director ho exigís, les certificacions s'extendran a l'origen.

#### **Millores d'obres lliurament executades**

**Article 69.-** Quan el Contractista, inclòs amb autorització de l'Arquitecte-Director, utilitzés materials de preparació més acurada o de mides més grans que l'assenyalat en el Projecte o substituís una classe de fàbrica per una altra de preu més alt, o executés amb dimensions més grans qualsevol part de l'obra o, en general introduís en l'obra sense demanar-li, qualsevol altra modificació que sigui beneficiosa a criteri de l'Arquitecte-Director, no tindrà dret, no obstant, més que a l'abonament del que pogués correspondre en el cas que hagués construït l'obra amb estricta subjecció a la projectada i contractada o adjudicada.

#### **Abonament de treballs pressupostats amb partida alçada**

**Article 70.-** Exceptuant el preceptuat en el "Plec de Condicions Particulars d'índole econòmica", vigent en l'obra, l'abonament dels treballs pressupostats en partida alçada, s'efectuarà d'acord amb el procediment que correspongui entre els que a continuació s'expressen:

- a) Si hi ha preus contractats per a unitats d'obra iguals, les pressupostades mitjançant partida alçada, s'abonaran prèvia medició i aplicació del preu establert.
- b) Si hi ha preus contractats per a unitats d'obra similars, s'establiran preus contradictoris per a les unitats amb partida alçada, deduïts dels similars contractats.
- c) Si no hi ha preus contractats per a unitats d'obra iguals o similars, la partida alçada s'abonarà íntegrament al Contractista, exceptuant el cas que en el Pressupost de l'obra s'expressi que l'import

d'aquesta partida s'ha de justificar, en aquest cas, l'Arquitecte-Director indicarà al Contractista i amb anterioritat a l'execució, el procediment que s'ha de seguir per portar aquest compte que, en realitat serà d'administració, valorant-ne els materials i jornals als preus que figuren en el Pressupost aprovat o, en el seu defecte, als que anteriorment a l'execució convinguin ambdues parts, incrementant-se l'import total amb el percentatge que es fixi en el Plec de Condicions Particulars en concepte de Despeses Generals i Benefici Industrial del Contractista.

#### **Abonament d'esgotaments i altres treballs especials no contractats**

**Article 71.-** Quan calguessin efectuar esgotaments, injeccions o altres treballs de qualsevol índole especial o ordinària, que per no haver estat contractats no fossin per compte del Contractista, i si no fossin contractats amb tercera persona, el Contractista tindrà l'obligació de fer-los i de pagar les despeses de tota mena que ocasionin, i li seran abonats pel Propietari per separat de la Contracta. A més de reintegrar mensualment aquestes despeses al Contractista, se li abonarà juntament amb ells el tant per cent de l'import total que, en el seu cas, s'especifiqui en el Plec de Condicions Particulars.

#### **Pagaments**

**Article 72.-** El Propietari pagarà en els terminis prèviament establerts. L'import d'aquests terminis correspondrà precisament al de les certificacions d'obra conformades per l'Arquitecte-Director, en virtut de les quals es verificaran els pagaments.

#### **Abonament de treballs executats durant el termini de garantia**

**Article 73.-** Efectuada la recepció provisional i si durant el termini de garantia s'haguessin executat treballs, per al seu abonament es procedirà així:

1r. Si els treballs que es fan estiguessin especificats en el Projecte i, sense causa justificada, no s'haguessin realitzat pel Contractista al seu temps, i l'Arquitecte-Director exigís la seva realització durant el termini de garantia, seran valorats els preus que figuren en el pressupost i abonats d'acord amb el que es va establir en els "Plec Particulars" o en el seu defecte en els Generals, en el cas que aquests preus fossin inferiors als vigents en l'època de la seva realització; en cas contrari, s'aplicaran aquests últims.

2n. Si s'han fet treballs puntuals per a la reparació de desperfectes ocasionats per l'ús de l'edifici, degut a que aquest ha estat utilitzat durant aquest temps pel Propietari, es valoraran i abonaran els preus del dia, prèviament acordats.

3r. Si s'han fet treballs per a la reparació de desperfectes ocasionats per deficiència de la construcció o de la qualitat dels materials, no s'abonarà per aquests treballs res al Contractista.

#### **Epígraf 6: De les indemnitzacions mutues**

##### **Import de la indemnització per retard no justificat en el termini d'acabament de les obres**

**Article 74.-** La indemnització per retard en l'acabament s'establirà en un tant per mil (0/000) de l'import total dels treballs contractats, per cada dia natural de retard, comptats a partir del dia d'acabament fixat en el calendari d'obra.

Les sumes resultants es descomptaran i retindran amb càrrec a la fiança.

##### **Demora dels pagaments**

**Article 75.-** Si el propietari no pagués les obres executades, dins del mes següent a què correspon el termini convingut, el Contractista tindrà a més el dret de percebre l'abonament d'un quatre i mig per cent (4,5 per 100) anual, en concepte d'interessos de demora, durant l'espai de temps de retard i sobre l'import de l'esmentada certificació.

Si encara transcorreguessin dos mesos a partir de l'acabament d'aquest termini d'un mes sense realitzar-se aquest pagament, tindrà dret el Contractista a la resolució del contracte, procedint-se a la liquidació corresponent de les obres executades i dels materials emmagatzemats, sempre que aquests reuneixin les condicions preestablertes i que la seva quantitat no excedeixi de la necessària per a la finalització de l'obra contractada o adjudicada.

Malgrat l'expressat anteriorment, es refusarà tota sol·licitud de resolució del contracte fundat en la demora de pagaments, quan el Contractista no justifiqui que en la data de l'esmentada sol·licitud ha invertit en obra o en materials emmagatzemats admissibles la part de pressupost corresponent al termini d'execució que tingui assenyalat al contracte.

## **Epígraf 7: Varis**

### **Milliores i augments d'obra. Casos contraris**

**Article 76.-** No s'admetran millores d'obra, només en el cas que l'Arquitecte-Director hagi manat per escrit l'execució de treballs nous o que millorin la qualitat dels contractats, així com la dels materials i aparells previstos en el contracte.

Tampoc s'admetran augments d'obra en les unitats contractades, excepte en cas d'error en les medicions del Projecte, a no ser que l'Arquitecte-Director ordeni, també per escrit, l'ampliació de les contractades.

En tots aquests casos serà condició indispensable que ambdues parts contractants, abans de la seva execució o utilització, convinguin per escrit els imports totals de les unitats millorades, els preus dels nous materials o aparells ordenants utilitzar i els augments que totes aquestes millores o augments d'obra suposin sobre l'import de les unitats contractades.

Se seguirà el mateix criteri i procediment, quan l'Arquitecte-Director introdueixi innovacions que suposin una reducció apreciable en els imports de les unitats d'obra contractades.

### **Unitats d'obra defectuoses pero acceptables**

**Article 77.-** Quan per qualsevol causa calgués valorar obra defectuosa, però acceptable segons l'Arquitecte-Director de les obres, aquest determinarà el preu o partida d'abonament després de sentir al Contractista, el qual s'haurà de conformar amb l'esmentada resolució, excepte el cas en què, estant dins el termini d'execució, s'estimi més enderrocar l'obra i refer-la d'acord amb condicions, sense excedir l'esmentat termini.

### **Assegurança de les obres**

**Article 78.-** El Contractista estarà obligat a assegurar l'obra contractada durant tot el temps que duri la seva execució fins la recepció definitiva; la quantia de l'assegurança coincidirà en cada moment amb el valor que tinguin per Contracta els objectes assegurats. L'import abonat per la Societat Asseguradora, en el cas de sinistre, s'ingressarà en compte a nom del Propietari, perquè amb càrrec al compte s'aboni l'obra que es construeixi, i a mesura que aquesta es vagi fent. El reintegrament d'aquesta quantitat al Contractista es farà per certificacions, com la resta dels treballs de la construcció. En cap cas, llevat conformitat expressa del Contractista, fet en document públic, el Propietari podrà disposar d'aquest import per menesters distints del de reconstrucció de la part sinistrada; la infracció del què anteriorment s'ha exposat serà motiu suficient perquè el Contractista pugui resoldre el contracte, amb devolució de fiança, abonament complet de despeses, materials

emmagatzemats, etc., i una indemnització equivalent a l'import dels danys causats al Contractista pel sinistre i que no se li haguessin abonat, però sols en proporció equivalent a allò que representi la indemnització abonada per la Companyia Asseguradora, respecte a l'import dels danys causats pel sinistre, que seran tassats amb aquesta finalitat per l'Arquitecte-Director.

En les obres de reforma o reparació, es fixarà prèviament la part d'edifici que hagi de ser assegurada i la seva quantia, i si res no es preveu, s'entendrà que l'assegurança ha de comprendre tota la part de l'edifici afectada per l'obra.

Els riscos assegurats i les condicions que figuren a la pòlissa o pòlisses d'Assegurances, els posarà el Contractista, abans de contractar-los, en coneixement del Propietari, a l'objecte de recaptar d'aquest la seva prèvia conformitat o objeccions.

#### **Conservació de l'obra**

**Article 79.-** Si el Contractista, tot i sent la seva obligació, no atén la conservació de l'obra durant el termini de garantia, en el cas que l'edifici no hagi estat ocupat pel Propietari abans de la recepció definitiva, l'Arquitecte-Director, en representació del Propietari, podrà disposar tot el que calgui perquè s'atengui la vigilància, neteja i tot el que s'hagués de menester per la seva bona conservació, abonant-se tot per compte de la Contracta.

En abandonar el Contractista l'edifici, tant per bon acabament de les obres, com en el cas de resolució del contracte, està obligat a deixar-ho desocupat i net en el termini que l'Arquitecte-Director fixi.

Després de la recepció provisional de l'edifici i en el cas que la conservació de l'edifici sigui a càrrec del Contractista, no s'hi guardaran més eines, útils, materials, mobles, etc. que els indispensables per a la vigilància i neteja i pels treballs que fos necessari executar.

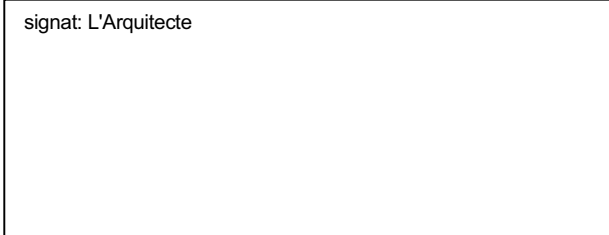
En tot cas, tant si l'edifici està ocupat com si no, el Contractista està obligat a revisar i reparar l'obra, durant el termini expressat, procedint en la forma prevista en el present "Plec de Condicions Econòmiques".

#### **Utilització pel contractista d'edificis o bens del propietari**

**Article 80.-** Quan durant l'execució de les obres el Contractista ocupi, amb la necessària i prèvia autorització del Propietari, edificis o utilitzi materials o útils que pertanyin al Propietari, tindrà obligació de adobar-los i conservar-los per fer-ne entrega a l'acabament del contracte, en estat de perfecte conservació, reposant-ne els que s'haguessin inutilitzat, sense dret a indemnització per aquesta reposició ni per les millores fetes en els edificis, propietats o materials que hagi utilitzat.

En el cas que en acabar el contracte i fer entrega del material, propietats o edificacions, no hagués acomplert el Contractista amb allò previst en el paràgraf anterior, ho realitzarà el Propietari a costa d'aquell i amb càrrec a la fiança.

signat: L'Arquitecte



El present Plec General, es subscriu en prova de conformitat per la Propietat i el Contractista en quadruplicat exemplar, un per cada una de les parts, el tercer per l'Arquitecte-Director i el quart per l'expedient del Projecte dipositat en el Col·legi d'Arquitectes el qual es convé que donarà fe del seu

**contingut en cas de dubtes o discrepàncies.**

**A....., a.....de.....de.....**

LA PROPIETAT
--------------

LA CONTRACTA
--------------

---

## AMIDAMENTS, JUSTIFICACIO, PRESSUPOST

**AMIDAMENTS**

Data: 17/03/26

Pàg.: 1

Obra 01 PRESUPUESTO 01  
 Capítol 01 TREBALLS PREVIS

NÚM.	CODI	UA	DESCRIPCIÓ					TOTAL	Fórmula
1	P2214-AYNS	m3	Excavació per a caixa de paviment en terreny compacte (SPT 20-50), realitzada amb pala excavadora i càrrega directa sobre camió						
				[C]	[D]	[E]	[F]		
1				1.500,000	0,500			750,000	C#*D#*E#*F#
<b>TOTAL AMIDAMENT</b>								<b>750,000</b>	

Obra 01 PRESUPUESTO 01  
 Capítol 02 PAVIMENTACIO

NÚM.	CODI	UA	DESCRIPCIÓ					TOTAL	Fórmula
1	P976-U54J	m	Rigola de 20 cm d'amplària de peça monocapa de formigó color gris, de 20x20x4 cm, per a rigoles, col·locades amb morter sobre base de formigó d'ús no estructural i rejuntades amb beurada de ciment						
				[C]	[D]	[E]	[F]		
1				30,000	1,000			30,000	C#*D#*E#*F#
<b>TOTAL AMIDAMENT</b>								<b>30,000</b>	
2	P938-DFU9	m3	Base de tot-u artificial procedent de granulats reciclats de formigó, amb estesa i piconatge del material al 95% del PM						
				[C]	[D]	[E]	[F]		
1				1.500,000	0,300			450,000	C#*D#*E#*F#
<b>TOTAL AMIDAMENT</b>								<b>450,000</b>	
3	P9G6-110	m2	Paviment de formigó acabat remolinat sense additius armat amb malla amb formigó per armar amb additiu hidròfug HA - 25 / B / 20 / xC2 amb una quantitat de ciment de 275 kg/m3 i relació aigua ciment <= 0.6, de 15 cm de gruix, amb acabat remolinat mecànic, amb malla electrosoldada						
<b>AMIDAMENT DIRECTE</b>								<b>1.500,000</b>	

Obra 01 PRESUPUESTO 01  
 Capítol 03 ESTUDI DE SEGURETAT I GESTIO DE RESIDUS

NÚM.	CODI	UA	DESCRIPCIÓ					TOTAL	Fórmula
1	P2R5-DT43	m3	Transporte de residuos inertes o no peligrosos (no especiales) a instalación autorizada de gestión de residuos, con contenedor de 12 m3 de capacidad. Inclou cànon residus.						
<b>AMIDAMENT DIRECTE</b>								<b>30,000</b>	
2	P2RA-EU5R	m3	Disposición controlada en centro de reciclaje de residuos de madera no peligrosos con una densidad 0,19 t/m3, procedentes de construcción o demolición, con código 17 02 01 según la Lista Europea de Residuos						
<b>AMIDAMENT DIRECTE</b>								<b>30,000</b>	
3	SEGURETAT	u	Partida alçada de seguretat i salut a l'obra						

## AMIDAMENTS

Data: 17/03/26

Pàg.: 2

---

AMIDAMENT DIRECTE

1,000

---

**QUADRE DE PREUS NÚMERO 1**

Data: 17/03/26

Pàg.: 1

NÚMERO	CODI	UA	DESCRIPCIÓ	PREU
P-1	P2214-AYNS	m3	Excavació per a caixa de paviment en terreny compacte (SPT 20-50), realitzada amb pala excavadora i càrrega directa sobre camió (CINC EUROS AMB VINT-I-SIS CÈNTIMS)	5,26 €
P-2	P2R5-DT43	m3	Transporte de residus inertes o no peligrosos (no especiales) a instalación autorizada de gestión de residuos, con contenedor de 12 m3 de capacidad. Inclou cànon residus. (DISSET EUROS AMB SETANTA-CINC CÈNTIMS)	17,75 €
P-3	P2RA-EU5R	m3	Disposición controlada en centro de reciclaje de residuos de madera no peligrosos con una densidad 0,19 t/m3, procedentes de construcción o demolición, con código 17 02 01 según la Lista Europea de Residuos (CATORZE EUROS AMB NORANTA-CINC CÈNTIMS)	14,95 €
P-4	P938-DFU9	m3	Base de tot-u artificial procedent de granulats reciclats de formigó, amb estesa i piconatge del material al 95% del PM (TRENTA-QUATRE EUROS AMB SETANTA-NOU CÈNTIMS)	34,79 €
P-5	P976-U54J	m	Rigola de 20 cm d'amplària de peça monocapa de formigó color gris, de 20x20x4 cm, per a rigoles, col·locades amb morter sobre base de formigó d'ús no estructural i rejuntades amb beurada de ciment (SETZE EUROS AMB TRENTA-SET CÈNTIMS)	16,37 €
P-6	P9G6-110	m2	Paviment de formigó acabat remolinat sense additius armat amb malla amb formigó per armar amb additiu hidròfug HA - 25 / B / 20 / xC2 amb una quantitat de ciment de 275 kg/m3 i relació aigua ciment =< 0.6, de 15 cm de gruix, amb acabat remolinat mecànic, amb malla electrosoldada (VINT-I-DOS EUROS AMB QUARANTA-CINC CÈNTIMS)	22,45 €
P-7	SEGURETAT	u	Partida alçada de seguretat i salut a l'obra (TRES-CENTS CINQUANTA EUROS)	350,00 €

**QUADRE DE PREUS NÚMERO 2**

Data: 17/03/26

Pàg.: 1

NÚMERO	CODI	UA	DESCRIPCIÓ	PREU	
P-1	P2214-AYN	m3	Excavació per a caixa de paviment en terreny compacte (SPT 20-50), realitzada amb pala excavadora i càrrega directa sobre camió	<b>5,26</b>	€
			Altres conceptes	5,26000	€
P-2	P2R5-DT43	m3	Transporte de residus inertes o no peligrosos (no especiales) a instalación autorizada de gestión de residuos, con contenedor de 12 m3 de capacidad. Inclou cànon residus.	<b>17,75</b>	€
			Altres conceptes	17,75000	€
P-3	P2RA-EU5R	m3	Disposición controlada en centro de reciclaje de residuos de madera no peligrosos con una densidad 0,19 t/m3, procedentes de construcción o demolición, con código 17 02 01 según la Lista Europea de Residuos	<b>14,95</b>	€
	B2RA-28TK	t	Disposición controlada en centro de reciclaje de residuos de madera no peligrosos con una densidad 0,19 t/m3, procedentes de construcción o demolición, con código 17 02 01 según la Lista Europea de Residuos	14,94920	€
			Altres conceptes	0,00080	€
P-4	P938-DFU9	m3	Base de tot-u artificial procedent de granulats reciclats de formigó, amb estesa i piconatge del material al 95% del PM	<b>34,79</b>	€
	B011-05ME	m3	Agua	0,11450	€
	B03F-05NY	m3	Zahorras artificial procedente de áridos reciclados de hormigón	26,26600	€
			Altres conceptes	8,40950	€
P-5	P976-U54J	m	Rigola de 20 cm d'amplària de peça monocapa de formigó color gris, de 20x20x4 cm, per a rigoles, col·locades amb morter sobre base de formigó d'ús no estructural i rejuntades amb beurada de ciment	<b>16,37</b>	€
	B971-TT3Y	u	Peça monocapa de formigó color gris, de 20x20x4 cm, per a rigoles	3,38350	€
	B07L-1PY6	t	Morter per a ram de paleta, classe M 5 (5 N/mm2), en sacs, de designació (G) segons norma UNE-EN 998-2	0,07870	€
	B069-I4L6	m3	Formigó d'ús no estructural HNE-20/B/20 de resistència a compressió 20 N/mm2, consistència tova i grandària màxima del granulat 20 mm	5,16945	€
	B055-067M	t	Ciment pòrtland amb filler calcari CEM II/B-L 32,5 R segons UNE-EN 197-1, en sacs	0,16894	€
			Altres conceptes	7,56941	€
P-6	P9G6-110	m2	Paviment de formigó acabat remolinat sense additiu armat amb malla amb formigó per armar amb additiu hidròfug HA - 25 / B / 20 / xC2 amb una quantitat de ciment de 275 kg/m3 i relació aigua ciment =< 0.6, de 15 cm de gruix, amb acabat remolinat mecànic, amb malla electrosoldada	<b>22,45</b>	€
	B0B8-107Q	m2	Malla electrosoldada de barres corrugades d'acer ME 10x10 cm D:3-3 mm 6x2,2 m B500T UNE-EN 10080	1,86000	€
	B06F2-I14N	m3	Formigó per armar amb additiu hidròfug HA - 25 / B / 20 / xC2 amb una quantitat de ciment de 275 kg/m3 i relació aigua ciment =< 0.6	10,71400	€
			Altres conceptes	9,87600	€
P-7	SEURETA	u	Partida alçada de seguretat i salut a l'obra	<b>350,00</b>	€
			Sense descomposició	350,00000	€

## QUADRE DE PREUS NÚMERO 2

Data: 17/03/26

Pàg.: 2

NÚMERO	CODI	UA	DESCRIPCIÓ	PREU
--------	------	----	------------	------

## JUSTIFICACIÓ DE PREUS

### MÀ D'OBRA

CODI	UA	DESCRIPCIÓ	PREU
AOD-0007	h	Peón	21,94000 €
AOF-000S	h	Oficial 1a de obra pública	30,31000 €
AOF-000T	h	Oficial 1a albañil	30,72000 €

**JUSTIFICACIÓ DE PREUS**

## MAQUINÀRIA

CODI	UA	DESCRIPCIÓ	PREU	
C131-005G	h	Rodillo vibratorio autopropulsado, de 12 a 14 t	86,37000	€
C136-00F4	h	Motoniveladora pequeña	89,08000	€
C139-00LK	h	Pala excavadora giratoria sobre neumáticos de 15 a 20 t	116,98000	€
C151-002Z	h	Camión cisterna de 8 m3	63,53000	€
C17A-00JL	h	Mesclador continu per a morter preparat en sacs	1,62000	€
C1R1-00D2	m3	Suministro de contenedor metálico de 12 m3 de capacidad y recogida con residuos inertes o no peligrosos (no especiales)	17,75000	€
C20L-00DO	h	Remolinador mecànic	6,08000	€

**JUSTIFICACIÓ DE PREUS**

## MATERIALS

CODI	UA	DESCRIPCIÓ	PREU	
B011-05ME	m3	Agua	2,29000	€
B03F-05NY	m3	Zahorras artificial procedente de áridos reciclados de hormigón	22,84000	€
B055-067M	t	Ciment pòrtland amb filler calcari CEM II/B-L 32,5 R segons UNE-EN 197-1, en sacs	165,63000	€
B069-14L6	m3	Formigó d'ús no estructural HNE-20/B/20 de resistència a compressió 20 N/mm2, consistència tova i grandària màxima del granulat 20 mm	93,99000	€
B06F2-114N	m3	Formigó per armar amb additiu hidròfug HA - 25 / B / 20 / xC2 amb una quantitat de ciment de 275 kg/m3 i relació aigua ciment =< 0.6	107,14000	€
B07L-1PY6	t	Morter per a ram de paleta, classe M 5 (5 N/mm2), en sacs, de designació (G) segons norma UNE-EN 998-2	62,46000	€
B0B8-107Q	m2	Malla electrosoldada de barres corrugades d'acer ME 10x10 cm D:3-3 mm 6x2,2 m B500T UNE-EN 10080	1,55000	€
B2RA-28TK	t	Disposición controlada en centro de reciclaje de residuos de madera no peligrosos con una densidad 0,19 t/m3, procedentes de construcción o demolición, con código 17 02 01 según la Lista Europea de Residuos	78,68000	€
B971-TT3Y	u	Peça monocapa de formigó color gris, de 20x20x4 cm, per a rigoles	0,67000	€

**JUSTIFICACIÓ DE PREUS**

Data: 17/03/26

Pàg.: 4

## PARTIDES D'OBRA

NÚM	CODI	UA	DESCRIPCIÓ					PREU
P-1	P2214-AYNS	m3	Excavació per a caixa de paviment en terreny compacte (SPT 20-50), realitzada amb pala excavadora i càrrega directa sobre camió	Rend.: 1,000				5,26 €
				Unitats	Preu	Parcial	Import	
	Maquinària							
	C139-00LK	h	Pala excavadora giratoria sobre neumáticos de 15 a 20 t	0,045	/R x 116,98000 =	5,26410		
				Subtotal:		5,26410	5,26410	
			DESPESES AUXILIARS		1,50 %		0,00000	
			COST DIRECTE				5,26410	
			GASTOS INDIRECTOS		0,00 %		0,00000	
			<b>COST EXECUCIÓ MATERIAL</b>				<b>5,26410</b>	
P-2	P2R5-DT43	m3	Transporte de residuos inertes o no peligrosos (no especiales) a instalación autorizada de gestión de residuos, con contenedor de 12 m3 de capacidad. Inclou cànon residus.	Rend.: 1,000				17,75 €
				Unitats	Preu	Parcial	Import	
	Maquinària							
	C1R1-00D2	m3	Suministro de contenedor metálico de 12 m3 de capacidad y recogida con residus inertes o no peligrosos (no especiales)	1,000	/R x 17,75000 =	17,75000		
				Subtotal:		17,75000	17,75000	
			COST DIRECTE				17,75000	
			GASTOS INDIRECTOS		0,00 %		0,00000	
			<b>COST EXECUCIÓ MATERIAL</b>				<b>17,75000</b>	
P-3	P2RA-EU5R	m3	Disposición controlada en centro de reciclaje de residuos de madera no peligrosos con una densidad 0,19 t/m3, procedentes de construcción o demolición, con código 17 02 01 según la Lista Europea de Residuos	Rend.: 1,000				14,95 €
				Unitats	Preu	Parcial	Import	
	Materials							
	B2RA-28TK	t	Disposición controlada en centro de reciclaje de residuos de madera no peligrosos con una densidad 0,19 t/m3, procedentes de construcción o demolición, con código 17 02 01 según la Lista Europea de Residuos	0,190	x 78,68000 =	14,94920		
				Subtotal:		14,94920	14,94920	



**JUSTIFICACIÓ DE PREUS**

Data: 17/03/26

Pàg.: 6

## PARTIDES D'OBRA

NÚM	CODI	UA	DESCRIPCIÓ					PREU
	B055-067M	t	Ciment pòrtland amb filler calcari CEM II/B-L 32,5 R segons UNE-EN 197-1, en sacs	0,00102	x	165,63000	=	0,16894
	B069-I4L6	m3	Formigó d'ús no estructural HNE-20/B/20 de resistència a compressió 20 N/mm <sup>2</sup> , consistència tova i grandària màxima del granulat 20 mm	0,055	x	93,99000	=	5,16945
						Subtotal:		8,80059
						DESPESES AUXILIARS	1,50 %	0,11068
						COST DIRECTE		16,37067
						GASTOS INDIRECTOS	0,00 %	0,00000
						<b>COST EXECUCIÓ MATERIAL</b>		<b>16,37067</b>

<b>P-6</b>	<b>P9G6-110</b>	m2	Paviment de formigó acabat remolinat sense additius armat amb malla amb formigó per armar amb additiu hidròfug HA - 25 / B / 20 / xC2 amb una quantitat de ciment de 275 kg/m <sup>3</sup> i relació aigua ciment =< 0.6, de 15 cm de gruix, amb acabat remolinat mecànic, amb malla electrosoldada	<b>Rend.: 1,000</b>				<b>22,45</b>	<b>€</b>
------------	-----------------	----	---	---------------------	--	--	--	--------------	----------

				Unitats		Preu		Parcial	Import
Mà d'obra									
	A0D-0007	h	Peón	0,220	/R x	21,94000	=	4,82680	
	A0F-000T	h	Oficial 1a albañil	0,150	/R x	30,72000	=	4,60800	
						Subtotal:		9,43480	9,43480
Maquinària									
	C20L-00DO	h	Remolinador mecànic	0,050	/R x	6,08000	=	0,30400	
						Subtotal:		0,30400	0,30400
Materials									
	B06F2-I14N	m3	Formigó per armar amb additiu hidròfug HA - 25 / B / 20 / xC2 amb una quantitat de ciment de 275 kg/m <sup>3</sup> i relació aigua ciment =< 0.6	0,100	x	107,14000	=	10,71400	
	B0B8-107Q	m2	Malla electrosoldada de barres corrugades d'acer ME 10x10 cm D:3-3 mm 6x2,2 m B500T UNE-EN 10080	1,200	x	1,55000	=	1,86000	
						Subtotal:		12,57400	12,57400
						DESPESES AUXILIARS	1,50 %	0,14152	
						COST DIRECTE		22,45432	
						GASTOS INDIRECTOS	0,00 %	0,00000	
						<b>COST EXECUCIÓ MATERIAL</b>		<b>22,45432</b>	

<b>P-7</b>	<b>SEGURETAT</b>	u	Partida alçada de seguretat i salut a l'obra	<b>Rend.: 1,000</b>				<b>350,00</b>	<b>€</b>
						COST DIRECTE		350,00000	
						GASTOS INDIRECTOS	0,00 %	0,00000	
						<b>COST EXECUCIÓ MATERIAL</b>		<b>350,00000</b>	

**PRESSUPOST**

Data: 17/03/26

Pàg.: 1

Obra 01 Presupuesto 01  
 Capítol 01 Treballs previs

NÚM. CODI	UA	DESCRIPCIÓ	PREU	AMIDAMENT	IMPORT
1 P2214-AYNS	m3	Excavació per a caixa de paviment en terreny compacte (SPT 20-50), realitzada amb pala excavadora i càrrega directa sobre camió (P - 1)	5,26	750,000	3.945,00

**TOTAL Capítol 01.01 3.945,00**

Obra 01 Presupuesto 01  
 Capítol 02 pavimentacio

NÚM. CODI	UA	DESCRIPCIÓ	PREU	AMIDAMENT	IMPORT
1 P976-U54J	m	Rigola de 20 cm d'amplària de peça monocapa de formigó color gris, de 20x20x4 cm, per a rigoles, col·locades amb morter sobre base de formigó d'ús no estructural i rejuntades amb beurada de ciment (P - 5)	16,37	30,000	491,10
2 P938-DFU9	m3	Base de tot-u artificial procedent de granulats reciclats de formigó, amb estesa i piconatge del material al 95% del PM (P - 4)	34,79	450,000	15.655,50
3 P9G6-110	m2	Paviment de formigó acabat remolinat sense additius armat amb malla amb formigó per armar amb additiu hidròfug HA - 25 / B / 20 / xC2 amb una quantitat de ciment de 275 kg/m3 i relació aigua ciment =< 0.6, de 15 cm de gruix, amb acabat remolinat mecànic, amb malla electrosoldada (P - 6)	22,45	1.500,000	33.675,00

**TOTAL Capítol 01.02 49.821,60**

Obra 01 Presupuesto 01  
 Capítol 03 estudi de seguretat i gestió de residus

NÚM. CODI	UA	DESCRIPCIÓ	PREU	AMIDAMENT	IMPORT
1 P2R5-DT43	m3	Transporte de residus inertes o no peligrosos (no especiales) a instalación autorizada de gestión de residuos, con contenedor de 12 m3 de capacidad. Inclou cànon residus. (P - 2)	17,75	30,000	532,50
2 P2RA-EU5R	m3	Disposición controlada en centro de reciclaje de residuos de madera no peligrosos con una densidad 0,19 t/m3, procedentes de construcción o demolición, con código 17 02 01 según la Lista Europea de Residuos (P - 3)	14,95	30,000	448,50
3 SEGURETAT	u	Partida alçada de seguretat i salut a l'obra (P - 7)	350,00	1,000	350,00

**TOTAL Capítol 01.03 1.331,00**

**RESUM DE PRESSUPOST**

Data: 17/03/26

Pàg.: 1

NIVELL 2 : Capítulo			Import
Capítulo	01.01	Treballs previs	3.945,00
Capítulo	01.02	pavimentacio	49.821,60
Capítulo	01.03	estudi de seguretat i gestió de residus	1.331,00
<b>Obra</b>	<b>01</b>	<b>Presupuesto 01</b>	<b>55.097,60</b>
			<b>55.097,60</b>

NIVELL 1 : Obra			Import
Obra	01	Presupuesto 01	55.097,60
			<b>55.097,60</b>

**PRESSUPOST D'EXECUCIÓ PER CONTRACTE**

---

PRESSUPOST D'EXECUCIÓ MATERIAL.....	55.097,60
13 % Despeses Generals SOBRE 55.097,60.....	7.162,69
6 % Benefici industrial SOBRE 55.097,60.....	3.305,86
<b>Subtotal</b>	65.566,15
21 % IVA SOBRE 65.566,15.....	13.768,89
<b>TOTAL PRESSUPOST PER CONTRACTE</b> €	79.335,04

---

Aquest pressupost d'execució per contracte puja a

( SETANTA-NOU MIL TRES-CENTS TRENTA-CINC EUROS AMB QUATRE CÈNTIMS )

---

PLÀNOLS



AJUNTAMENT DE  
BANYERES DEL PENEDES

TÍTOL DEL PROJECTE  
PROJECTE DE PAVIMENTACIÓ  
DE LA ZONA EQUIPAMENTS

DATA  
MARÇ 2026

SERVEIS TÈCNICS MUNICIPALS

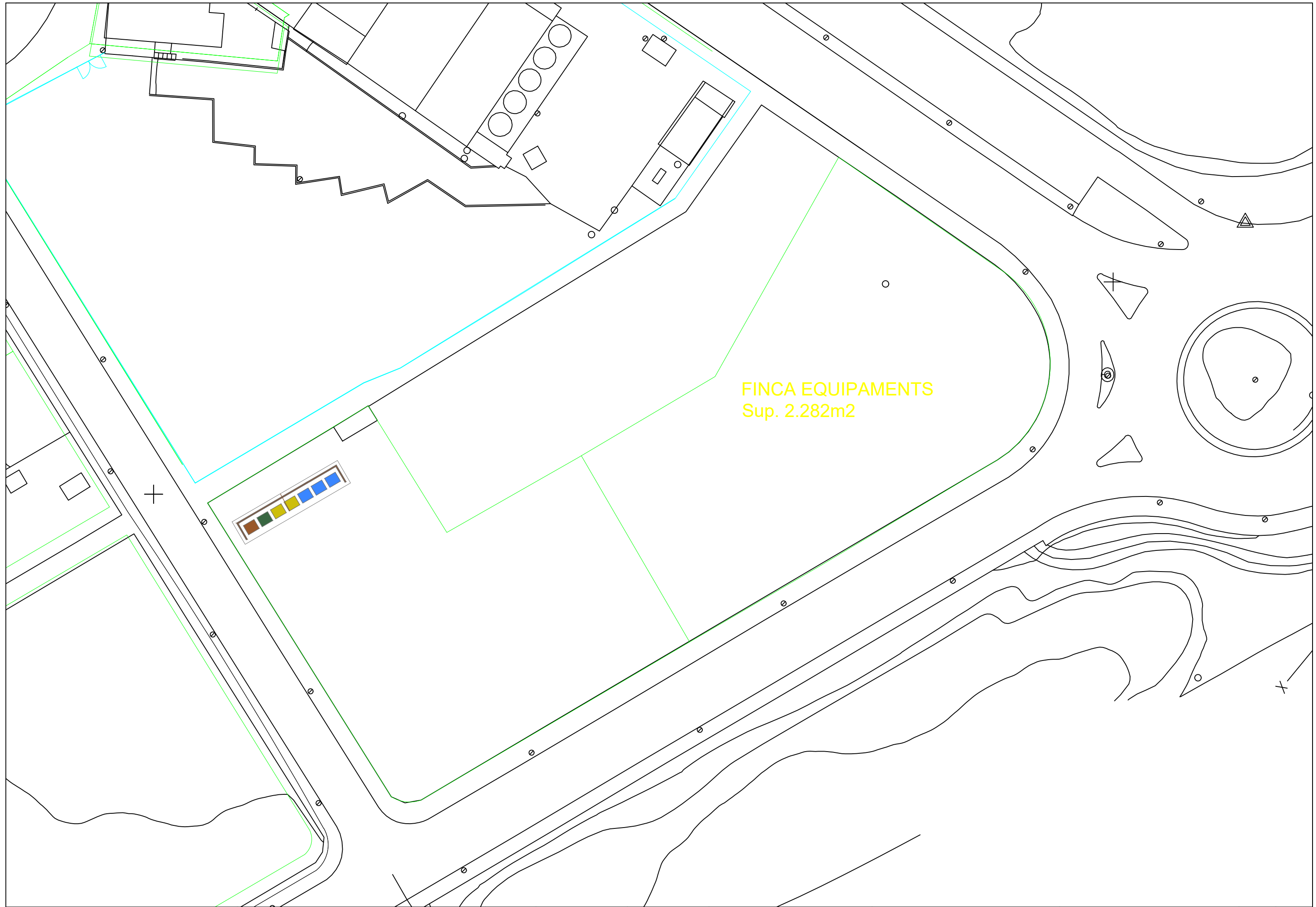
ESCALES

S/N

TÍTOL DEL PLÀNOL

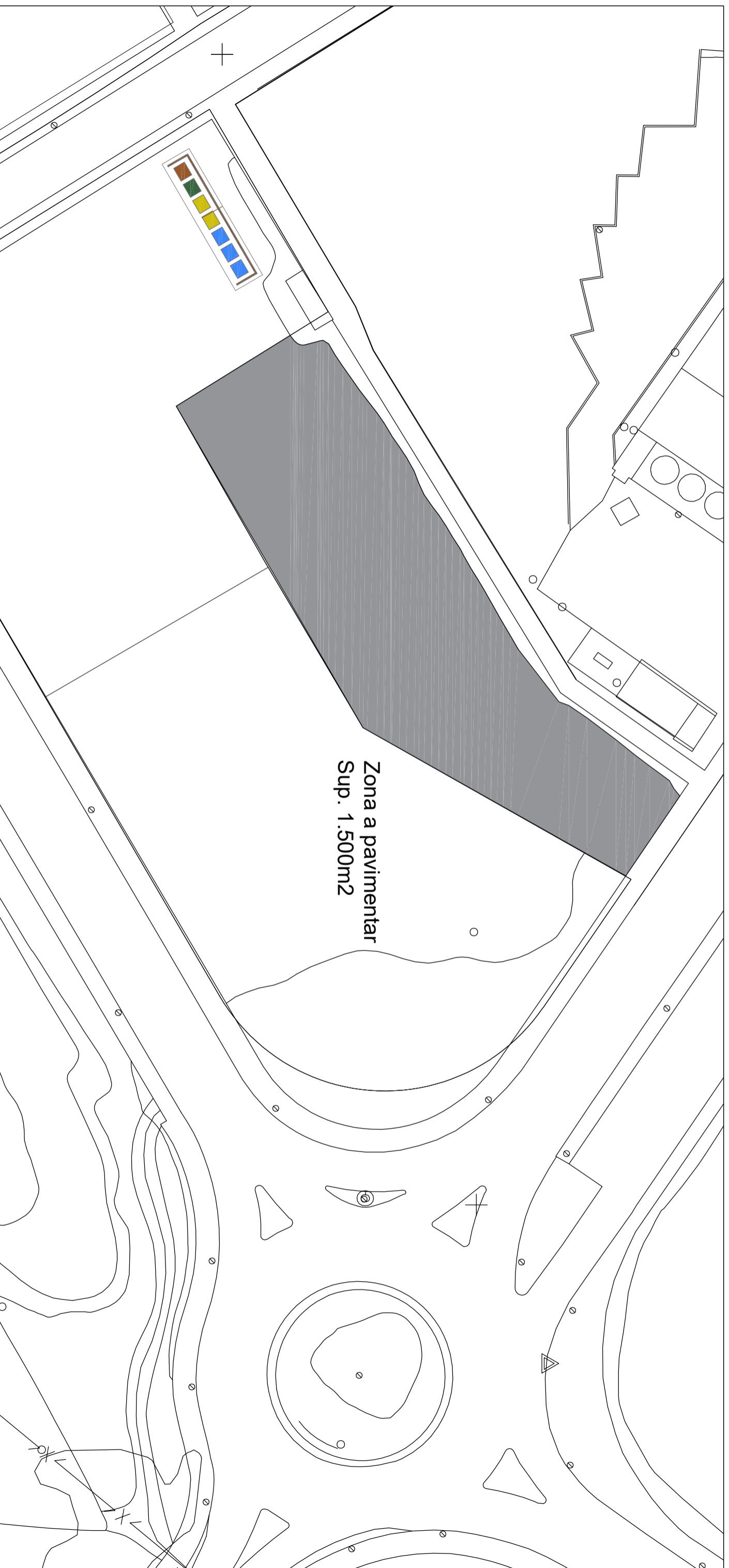
SITUACIÓ

PLÀNOL NÚM FULL  
01



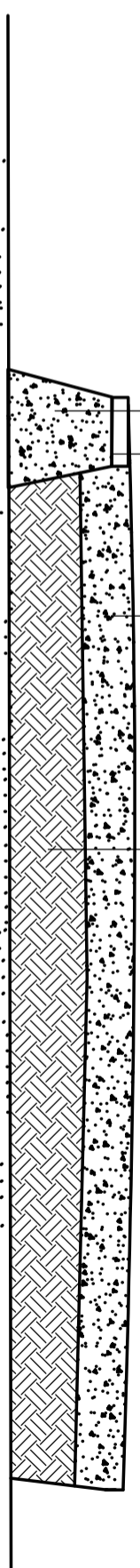
FINCA EQUIPAMENTS  
Sup. 2.282m2





Zona a pavimentar  
Sup. 1.500m<sup>2</sup>

- Base de 20cm de morter per col·locació de rigola sobre base de formigó
- Rigola de 20 cm d'amplària de peça monocapa de formigó color gris, de 20x20x4 cm, col·locades amb morter
- Solera formigó HA25 15cm
- Capa de tot-u compactada de 20cm.



# ESTUDI BÀSIC DE SEGURETAT

# Compliment del RD 1627/97 de 24 d'octubre sobre disposicions mínimes de seguretat i salut a les obres de construcció

Aquest Estudi Bàsic de Seguretat i Salut estableix, durant l'execució d'aquesta obra, les previsions respecte a la prevenció de riscos d'accidents i malalties professionals, així com informació útil per efectuar en el seu dia, en les degudes condicions de seguretat i salut, els previsible treballs posteriors de manteniment.

Servirà per donar unes directrius bàsiques a l'empresa constructora per dur a terme les seves obligacions en el terreny de la prevenció de riscos professionals, facilitant el seu desenvolupament, d'acord amb el Reial Decret 1627/1997 de 24 d'octubre, pel qual s'estableixen disposicions mínimes de seguretat i de salut a les obres de construcció.

En base a l'art. 7è, i en aplicació d'aquest Estudi Bàsic de Seguretat i Salut, el contractista ha d'elaborar un Pla de Seguretat i Salut en el treball en el qual s'analitzi, estudiï, desenvolupi i complementi les previsions contingudes en el present document.

El Pla de Seguretat i Salut haurà de ser aprovat abans de l'inici de l'obra pel Coordinador de Seguretat i Salut durant l'execució de l'obra o, quan no n'hi hagi, per la Direcció Facultativa. En cas d'obres de les Administracions Públiques s'haurà de sotmetre a l'aprovació d'aquesta Administració.

Es recorda l'obligatorietat de què a cada centre de treball hi hagi un Llibre d'Incidències pel seguiment del Pla. Qualsevol anotació feta al Llibre d'Incidències haurà de posar-se en coneixement de la Inspecció de Treball i Seguretat Social en el termini de 24 hores.

Tanmateix es recorda que, segons l'art. 15è del Reial Decret, els contractistes i sot-contractistes hauran de garantir que els treballadors rebin la informació adequada de totes les mesures de seguretat i salut a l'obra.

Abans del començament dels treballs el promotor haurà d'efectuar un avis a l'autoritat laboral competent, segons model inclòs a l'annex III del Reial Decret.

La comunicació d'obertura del centre de treball a l'autoritat laboral competent haurà d'incloure el Pla de Seguretat i Salut.

El Coordinador de Seguretat i Salut durant l'execució de l'obra o qualsevol integrant de la Direcció Facultativa, en cas d'apreciar un risc greu imminent per a la seguretat dels treballadors, podrà aturar l'obra parcialment o totalment, comunicant-lo a la Inspecció de Treball i Seguretat Social, al contractista, sots-contractistes i representants dels treballadors.

Les responsabilitats dels coordinadors, de la Direcció Facultativa i del promotor no eximiran de les seves responsabilitats als contractistes i als sots-contractistes (art. 11è).

## Principis generals aplicables durant l'execució de l'obra

L'article 10 del RD 1627/1997 estableix que s'aplicaran els principis d'acció preventiva recollits en l'art. 15è de la "Ley de Prevención de Riesgos Laborales (Ley 31/1995, de 8 de noviembre)" durant l'execució de l'obra i en particular en les següents activitats:

- El manteniment de l'obra en bon estat d'ordre i neteja
- L'elecció de l'emplaçament dels llocs i àrees de treball, tenint en compte les seves condicions d'accés i la determinació de les vies o zones de desplaçament o circulació
- La manipulació dels diferents materials i la utilització dels mitjans auxiliars
- El manteniment, el control previ a la posada en servei i el control periòdic de les Instal·lacions i dispositius necessaris per a l'execució de l'obra, amb objecte de corregir els defectes que poguessin afectar a la seguretat i salut dels treballadors
- La delimitació i condicionament de les zones d'emmagatzematge i dipòsit dels diferents materials, en particular si es tracta de matèries i substàncies perilloses
- La recollida dels materials perillosos utilitzats
- L'emmagatzematge i l'eliminació o evacuació de residus i runes

- L'adaptació en funció de l'evolució de l'obra del període de temps efectiu que s'haurà de dedicar a les diferents feines o fases del treball
- La cooperació entre els contractistes, sots-contractistes i treballadors autònoms
- Les interaccions i incompatibilitats amb qualsevol altre tipus de feina o activitat que es realitzi a l'obra o prop de l'obra.

Els **principis d'acció preventiva** establerts a l'article 15è de la Llei 31/95 són els següents:

L'empresari aplicarà les mesures que integren el deure general de prevenció, d'acord amb els següents principis generals:

- Evitar riscos
- Avaluar els riscos que no es puguin evitar
- Combatre els riscos a l'origen
- Adaptar el treball a la persona, en particular amb el que respecta a la concepció dels llocs de treball, l'elecció dels equips i els mètodes de treball i de producció, per tal de reduir el treball monòton i repetitiu i reduir els efectes del mateix a la salut
- Tenir en compte l'evolució de la tècnica
- Substituir allò que és perillós per allò que tingui poc o cap perill
- Planificar la prevenció, buscant un conjunt coherent que integri la tècnica, l'organització del treball, les condicions de treball, les relacions socials i la influència dels factors ambientals en el treball
- Adoptar mesures que posin per davant la protecció col·lectiva a la individual
- Donar les degudes instruccions als treballadors

L'empresari tindrà en consideració les capacitats professionals dels treballadors en matèria de seguretat i salut en el moment d'encomanar les feines

L'empresari adoptarà les mesures necessàries per garantir que només els treballadors que hagin rebut informació suficient i adequada puguin accedir a les zones de risc greu i específic

L'efectivitat de les mesures preventives haurà de preveure les distraccions i imprudències no temeràries que pugués cometre el treballador. Per a la seva aplicació es tindran en compte els riscos addicionals que poguessin implicar determinades mesures preventives, que només podran adoptar-se quan la magnitud dels esmentats riscos sigui substancialment inferior a les dels que es pretén controlar i no existeixin alternatives més segures

Podran concertar operacions d'assegurances que tinguin com a finalitat garantir com a àmbit de cobertura la previsió de riscos derivats del treball, l'empresa respecte dels seus treballadors, els treballadors autònoms respecte d'ells mateixos i les societats cooperatives respecte els socis, l'activitat dels quals consisteixi en la prestació del seu treball personal.

## **Identificació dels riscos**

Sense perjudici de les disposicions mínimes de Seguretat i Salut aplicables a l'obra establertes a l'annex IV del Reial Decret 1627/1997 de 24 d'octubre, s'enumeren a continuació els riscos particulars de diferents treballs d'obra, tot i considerant que alguns d'ells es poden donar durant tot el procés d'execució de l'obra o bé ser aplicables a d'altres feines.

S'haurà de tenir especial cura en els riscos més usuals a les obres, com ara són, caigudes, talls, cremades, erosions i cops, havent-se d'adoptar en cada moment la postura més adient pel treball que es realitzi.

A més, s'ha de tenir en compte les possibles repercussions a les estructures d'edificació veïnes i tenir cura en minimitzar en tot moment el risc d'incendi.

Tanmateix, els riscos relacionats s'hauran de tenir en compte pels previsibles treballs posteriors (reparació, manteniment...).

### **Mitjans i maquinaria**

- Atropellaments, topades amb altres vehicles, atrapades
- Interferències amb Instal·lacions de subministrament públic (aigua, llum, gas...)
- Desplom i/o caiguda de maquinària d'obra (sitges, grues...)
- Riscos derivats del funcionament de grues
- Caiguda de la càrrega transportada
- Generació excessiva de pols o emanació de gasos tòxics
- Caigudes des de punts alts i/o des d'elements provisionals d'accés (escales, plataformes)
- Cops i ensopegades
- Caiguda de materials, rebots
- Ambient excessivament sorollós
- Contactes elèctrics directes o indirectes
- Accidents derivats de condicions atmosfèriques

### **Treballs previs**

- Interferències amb Instal·lacions de subministrament públic (aigua, llum, gas...)
- Caigudes des de punts alts i/o des d'elements provisionals d'accés (escales, plataformes)
- Cops i ensopegades
- Caiguda de materials, rebots
- Sobre esforços per postures incorrectes
- Bolcada de piles de materials
- Riscos derivats de l'emmagatzematge de materials (temperatura, humitat, reaccions químiques)

### **Enderrocs**

### **Moviments de terres i excavacions**

- Interferències amb Instal·lacions de subministrament públic (aigua, llum, gas...)
- Generació excessiva de pols o emanació de gasos tòxics
- Caigudes des de punts alts i/o des d'elements provisionals d'accés (escales, plataformes)
- Cops i ensopegades
- Despreniment i/o esllavissament de terres i/o roques
- Caiguda de materials, rebots
- Ambient excessivament sorollós
- Desplom i/o caiguda de les parets de contenció, pous i rases
- Desplom i/o caiguda de les edificacions veïnes
- Accidents derivats de condicions atmosfèriques
- Sobre esforços per postures incorrectes
- Riscos derivats del desconeixement del sòl a excavar

### **Fonaments**

- Interferències amb Instal·lacions de subministrament públic (aigua, llum, gas...)
- Projecció de partícules durant els treballs
- Caigudes des de punts alts i/o des d'elements provisionals d'accés (escales, plataformes)
- Contactes amb materials agressius
- Talls i punxades
- Cops i ensopegades
- Caiguda de materials, rebots
- Ambient excessivament sorollós
- Desplom i/o caiguda de les parets de contenció, pous i rases
- Desplom i/o caiguda de les edificacions veïnes
- Despreniment i/o esllavissament de terres i/o roques
- Contactes elèctrics directes o indirectes
- Sobre esforços per postures incorrectes
- Fallides d'encofrats
- Fallides de recalçaments
- Generació excessiva de pols o emanació de gasos tòxics
- Bolcada de piles de material
- Riscos derivats de l'emmagatzematge de materials (temperatura, humitat, reaccions químiques)

### **Estructura**

- Interferències amb Instal·lacions de subministrament públic (aigua, llum, gas...)
- Projecció de partícules durant els treballs

- Caigudes des de punts alts i/o des d'elements provisionals d'accés (escales, plataformes)
- Contactes amb materials agressius
- Talls i punxades
- Cops i ensopegades
- Caiguda de materials, rebots
- Ambient excessivament sorollós
- Contactes elèctrics directes o indirectes
- Sobre esforços per postures incorrectes
- Fallides d'encofrats
- Generació excessiva de pols o emanació de gasos tòxics
- Bolcada de piles de material
- Riscos derivats de l'emmagatzematge de materials (temperatura, humitat, reaccions químiques)
- Riscos derivats de l'accés a les plantes
- Riscos derivats de la pujada i recepció dels materials

### **Ram de paleta**

- Generació excessiva de pols o emanació de gasos tòxics
- Projecció de partícules durant els treballs
- Caigudes des de punts alts i/o des d'elements provisionals d'accés (escales, plataformes)
- Contactes amb materials agressius
- Talls i punxades
- Cops i ensopegades
- Caiguda de materials, rebots
- Ambient excessivament sorollós
- Sobre esforços per postures incorrectes
- Bolcada de piles de material
- Riscos derivats de l'emmagatzematge de materials (temperatura, humitat, reaccions químiques)

### **Coberta**

- Interferències amb Instal·lacions de subministrament públic (aigua, llum, gas...)
- Projecció de partícules durant els treballs
- Caigudes des de punts alts i/o des d'elements provisionals d'accés (escales, plataformes)
- Contactes amb materials agressius
- Talls i punxades
- Cops i ensopegades
- Caiguda de materials, rebots
- Ambient excessivament sorollós
- Sobre esforços per postures incorrectes
- Generació excessiva de pols o emanació de gasos tòxics
- Caigudes de pals i antenes
- Bolcada de piles de material
- Riscos derivats de l'emmagatzematge de materials (temperatura, humitat, reaccions químiques)

### **Revestiments i acabats**

- Generació excessiva de pols o emanació de gasos tòxics
- Projecció de partícules durant els treballs
- Caigudes des de punts alts i/o des d'elements provisionals d'accés (escales, plataformes)
- Contactes amb materials agressius
- Talls i punxades
- Cops i ensopegades

- Caiguda de materials, rebots
- Sobre esforços per postures incorrectes
- Bolcada de piles de material
- Riscos derivats de l'emmagatzematge de materials (temperatura, humitat, reaccions químiques)

### **Instal·lacions**

- Interferències amb Instal·lacions de subministrament públic (aigua, llum, gas...)
- Caigudes des de punts alts i/o des d'elements provisionals d'accés (escales, plataformes)
- Talls i punxades
- Cops i ensopegades
- Caiguda de materials, rebots
- Emanacions de gasos en obertures de pous morts
- Contactes elèctrics directes o indirectes
- Sobresforços per postures incorrectes
- Caigudes de pals i antenes

## **Relació no exhaustiva dels treballs que impliquen riscos especials**

(Annex II del RD 1627/1997)

- Treballs amb riscos especialment greus de sepultament, enfonsament o caiguda d'altura, per les particulars característiques de l'activitat desenvolupada, els procediments aplicats o l'entorn del lloc de treball
- Treballs en els quals l'exposició a agents químics o biològics suposi un risc d'especial gravetat, o pels quals la vigilància específica de la salut dels treballadors sigui legalment exigible
- Treballs amb exposició a radiacions ionitzants pels quals la normativa específica obligui a la delimitació de zones controlades o vigilades
- Treballs en la proximitat de línies elèctriques d'alta tensió
- Treballs que exposin a risc d'ofegament per immersió
- Obres d'excavació de túnels, pous i altres treballs que suposin moviments de terres subterranis
- Treballs realitzats en immersió amb equip subaquàtic
- Treballs realitzats en cambres d'aire comprimit
- Treballs que impliquin l'ús d'explosius
- Treballs que requereixin muntar o desmuntar elements prefabricats pesats.

### **Mesures de prevenció i protecció**

Com a criteri general primaran les proteccions col·lectives en front les individuals. A més, s'hauran de mantenir en bon estat de conservació els medis auxiliars, la maquinària i les eines de treball. D'altra banda els medis de protecció hauran d'estar homologats segons la normativa vigent.

Tanmateix, les mesures relacionades s'hauran de tenir en compte pels previsibles treballs posteriors (reparació, manteniment...).

### **Mesures de protecció col·lectiva**

- Organització i planificació dels treballs per evitar interferències entre les diferents feines i circulacions dins l'obra
- Senyalització de les zones de perill
- Preveure el sistema de circulació de vehicles i la seva senyalització, tant a l'interior de l'obra com en relació amb els vials exteriors
- Deixar una zona lliure a l'entorn de la zona excavada pel pas de maquinària
- Immobilització de camions mitjançant falques i/o topalls durant les tasques de càrrega i descàrrega
- Respectar les distàncies de seguretat amb les Instal·lacions existents
- Els elements de les Instal·lacions han d'estar amb les seves proteccions aïllants
- Fonamentació correcta de la maquinària d'obra

- Muntatge de grues fet per una empresa especialitzada, amb revisions periòdiques, control de la càrrega màxima, delimitació del radi d'acció, frenada, blocatge, etc
- Revisió periòdica i manteniment de maquinària i equips d'obra
- Sistema de rec que impedeixi l'emissió de pols en gran quantitat
- Comprovació de l'adequació de les solucions d'execució a l'estat real dels elements (subsòl, edificacions veïnes)
- Comprovació d'apuntaments, condicions d'estrebats i pantalles de protecció de rases
- Utilització de paviments antilliscants.
- Col·locació de baranes de protecció en llocs amb perill de caiguda.
- Col·locació de xarxes en forats horitzontals
- Protecció de forats i façanes per evitar la caiguda d'objectes (xarxes, lones)
- Ús de canalitzacions d'evacuació de runes, correctament instal·lades
- Ús d'escales de mà, plataformes de treball i bastides
- Col·locació de plataformes de recepció de materials en plantes altes

### **Mesures de protecció individual**

- Utilització de caretes i ulleres homologades contra la pols i/o projecció de partícules
- Utilització de calçat de seguretat
- Utilització de casc homologat
- A totes les zones elevades on no hi hagi sistemes fixes de protecció caldrà establir punts d'ancoratge segurs per poder subjectar-hi el cinturó de seguretat homologat, la utilització del qual serà obligatòria
- Utilització de guants homologats per evitar el contacte directe amb materials agressius i minimitzar el risc de talls i punxades
- Utilització de protectors auditius homologats en ambients excessivament sorollosos
- Utilització de mandils
- Sistemes de subjecció permanent i de vigilància per més d'un operari en els treballs amb perill d'intoxicació. Utilització d'equips de subministrament d'aire

### **Mesures de protecció a tercers**

- Tancament, senyalització i enllumenat de l'obra. Cas que el tancament envaeixi la calçada s'ha de preveure un passadís protegit pel pas de vianants. El tancament ha d'impedir que persones alienes a l'obra puguin entrar.
- Preveure el sistema de circulació de vehicles tant a l'interior de l'obra com en relació amb els vials exteriors
- Immobilització de camions mitjançant falques i/o topalls durant les tasques de càrrega i descàrrega
- Comprovació de l'adequació de les solucions d'execució a l'estat real dels elements (subsòl, edificacions veïnes)
- Protecció de forats i façanes per evitar la caiguda d'objectes (xarxes, lones)

## **Primers auxilis**

Es disposarà d'una farmaciola amb el contingut de material especificat a la normativa vigent.

S'informarà a l'inici de l'obra, de la situació dels diferents centres mèdics als quals s'hauran de traslladar els accidentats. És convenient disposar a l'obra i en lloc ben visible, d'una llista amb els telèfons i adreces dels centres assignats per a urgències, ambulàncies, taxis, etc. per garantir el ràpid trasllat dels possibles accidentats.

**NORMATIVA DE SEGURETAT I SALUT**

DISPOSICIONES MÍNIMAS DE SEGURIDAD Y DE SALUD QUE DEBEN APLICARSE EN LAS OBRAS DE CONSTRUCCIÓN TEMPORALES O MÓVILES	Directiva 92/57/CEE 24 Junio (DOCE: 26/08/92)
DISPOSICIONES MÍNIMAS DE SEGURIDAD Y DE SALUD EN LAS OBRAS DE CONSTRUCCIÓN	RD 1627/1997. 24 octubre (BOE 25/10/97) Transposició de la Directiva 92/57/CEE
LEY DE PREVENCIÓN DE RIESGOS LABORALES	Ley 31/1995. 8 noviembre (BOE: 10/11/95)
REFORMA DEL MARCO NORMATIVO DE LA PREVENCIÓN DE RIESGOS LABORALES	Ley 54/2003. 12 diciembre (BOE 13/12/2003)
REGLAMENTO DE LOS SERVICIOS DE PREVENCIÓN	RD 39/1997, 17 de enero (BOE: 31/01/97). Modificacions: RD 780/1998 . 30 abril (BOE 01/05/98)
MODIFICACIÓN RD 39/1997; RD 1109/2007, Y EL RD 1627/1997	RD 337/2010 (BOE 23/3/2010)
REQUISITOS Y DATOS QUE DEBEN REUNIR LAS COMUNICACIONES DE APERTURA O DE REANUDACIÓN DE ACTIVIDADES EN LOS CENTROS DE TRABAJO	Orden TIN/1071/2010 (BOE 1/5/2010)
DISPOSICIONES MÍNIMAS DE SEGURIDAD Y SALUD PARA LA UTILIZACIÓN POR LOS TRABAJADORES DE LOS EQUIPOS DE TRABAJO EN MATERIA DE TRABAJOS TEMPORALES EN ALTURA	RD 2177/2004, de 12 de novembre (BOE: 13/11/2004)
DISPOSICIONES MÍNIMAS EN MATERIA DE SEÑALIZACIÓN, DE SEGURIDAD Y SALUD EN EL TRABAJO	RD 485/1997. 14 abril (BOE: 23/04/97)
DISPOSICIONES MÍNIMAS DE SEGURIDAD Y SALUD EN LOS LUGARES DE TRABAJO	RD 486/1997, 14 de abril (BOE: 23/04/97)  En el capítol 1 exclou les obres de construcció, però el RD 1627/1997 l'esmenta en quant a escales de mà. Modifica i deroga alguns capítols de la "Ordenanza de Seguridad e Higiene en el trabajo" (O. 09/03/1971)
LEY REGULADORA DE LA SUBCONTRATACIÓN EN EL SECTOR DE LA CONSTRUCCIÓN	LEY 32/2006 (BOE 19/10/06)
MODIFICACION DEL RD 39/1997, POR EL QUE SE APRUEBA EL REGLAMENTO DE LOS SERVICIOS DE PREVENCIÓN Y EL RD 1627/97, POR EL QUE SE ESTABLECEN LAS DISPOSICIONES MÍNIMAS DE SEGURIDAD Y SALUD EN LAS OBRAS DE CONSTRUCCIÓN	RD 604 / 2006

DISPOSICIONES MÍNIMAS DE SEGURIDAD Y SALUD RELATIVAS A LA MANIPULACIÓN MANUAL DE CARGAS QUE ENTRAÑE RIESGOS, EN PARTICULAR DORSO LUMBARES, PARA LOS TRABAJADORES	RD 487/1997, de 14 DE abril (BOE 23/04/97)
DISPOSICIONES MÍNIMAS DE SEGURIDAD Y SALUD RELATIVAS AL TRABAJO CON EQUIPOS QUE INCLUYEN PANTALLAS DE VISUALIZACIÓN	R.D. 488/97. 14 abril (BOE: 23/04/97)
PROTECCIÓN DE LOS TRABAJADORES CONTRA LOS RIESGOS RELACIONADOS CON LA EXPOSICIÓN A AGENTES BIOLÓGICOS DURANTE EL TRABAJO	R.D. 664/1997. 12 mayo (BOE: 24/05/97)
PROTECCIÓN DE LOS TRABAJADORES CONTRA LOS RIESGOS RELACIONADOS CON LA EXPOSICIÓN A AGENTES CANCERÍGENOS DURANTE EL TRABAJO	R.D. 665/1997. 12 mayo (BOE: 24/05/97)
DISPOSICIONES MÍNIMAS DE SEGURIDAD Y SALUD, RELATIVAS A LA UTILIZACIÓN POR LOS TRABAJADORES DE EQUIPOS DE PROTECCIÓN INDIVIDUAL	R.D. 773/1997.30 mayo (BOE: 12/06/97)
DISPOSICIONES MÍNIMAS DE SEGURIDAD Y SALUD PARA LA UTILIZACIÓN POR LOS TRABAJADORES DE LOS EQUIPOS DE TRABAJO	R.D. 1215/1997. 18 de julio (BOE: 07/08/97) transposició de la directiva 89/655/CEE modifica i deroga alguns capítols de la "ordenanza de seguridad e higiene en el trabajo" (O. 09/03/1971)
PROTECCIÓN A LOS TRABAJADORES FRENTE A LOS RIESGOS DERIVADOS DE LA EXPOSICIÓN AL RUIDO DURANTE EL TRABAJO	R.D. 1316/1989 . 27 octubre (BOE: 02/11/89)
PROTECCIÓN CONTRA RIESGO ELÉCTRICO	R.D. 614/2001 . 8 junio (BOE: 21/06/01)
INSTRUCCIÓN TÉCNICA COMPLEMENTARIA MIE-APQ-006. ALMACENAMIENTO DE LÍQUIDOS CORROSIVOS	R.D 988/1998 (BOE: 03/06/98)
REGLAMENTO DE SEGURIDAD E HIGIENE DEL TRABAJO EN LA INDUSTRIA DE LA CONSTRUCCIÓN	O. de 20 de mayo de 1952 (BOE: 15/06/52) modificacions: O. 10 diciembre de 1953 (BOE: 22/12/53) O. 23 septiembre de 1966 (BOE: 01/10/66) ART. 100 A 105 derogats per O de 20 gener de 1956 Derogat capítol III pel RD 2177/2004
ORDENANZA DEL TRABAJO PARA LAS INDUSTRIAS DE LA CONSTRUCCIÓN, VIDRIO Y CERÁMICA	O. de 28 de agosto de 1970. ART. 1º A 4º, 183º A 291º Y ANEXOS I Y II (BOE: 05/09/70; 09/09/70) correcció d'errades: BOE: 17/10/70
SEÑALIZACIÓN, BALIZAMIENTO, LIMPIEZA Y TERMINACIÓN DE OBRAS FIJAS EN VÍAS FUERA DE POBLADO	O. de 31 de agosto de 1987 (BOE: 18/09/87)
REGLAMENTO DE APARATOS ELEVADORES PARA OBRAS	O. de 23 de mayo de 1977 (BOE: 14/06/77) modificació: O. de 7 de marzo dE 1981 (BOE: 14/03/81)

INSTRUCCIÓN TÉCNICA COMPLEMENTARIA MIE-AEM 2 DEL REGLAMENTO DE APARATOS DE ELEVACIÓN Y MANUTENCIÓN REFERENTE A GRÚAS-TORRE DESMONTABLES PARA OBRAS.	R.D. 836/2003. 27 juny, (BOE: 17/07/03). vigent a partir del 17 d'octubre de 2003. (deroga la O. de 28 de junio de 1988 (BOE: 07/07/88) i la modificació: O. de 16 de abril de 1990 (BOE: 24/04/90))
REGLAMENTO SOBRE SEGURIDAD DE LOS TRABAJOS CON RIESGO DE AMIANTO	O. de 31 octubre 1984 (BOE: 07/11/84)
NORMAS COMPLEMENTARIAS DEL REGLAMENTO SOBRE SEGURIDAD DE LOS TRABAJOS CON RIESGO DE AMIANTO	O. de 7 enero 1987 (BOE: 15/01/87)
ORDENANZA GENERAL DE SEGURIDAD E HIGIENE EN EL TRABAJO	O. de 9 de marzo DE 1971 (BOE: 16 I 17/03/71) correcció d'errades (BOE: 06/04/71) modificació: (BOE: 02/11/89) derogats alguns capítols per: LEY 31/1995, RD 485/1997, RD 486/1997, RD 664/1997, RD 665/1997, RD 773/1997 I RD 1215/1997
S'APROVA EL MODEL DE LLIBRE D'INCIDÈNCIES EN OBRES DE CONSTRUCCIÓ	O. de 12 de gener de 1998 (DOGC: 27/01/98)
<b>EQUIPS DE PROTECCIÓ INDIVIDUAL</b>	
CASCOS NO METÁLICOS	R. de 14 de diciembre de 1974 (BOE: 30/12/74): N.R. MT-1
PROTECTORES AUDITIVOS	R. de 28 de julio de 1975 (BOE: 01/09/75): N.R. MT-2
PANTALLAS PARA SOLDADORES	R. de 28 de julio de 1975 (BOE: 02/09/75): N.R. MT-3: modificació: BOE: 24/10/75
GUANTES AISLANTES DE ELECTRICIDAD	R. de 28 de julio de 1975 (BOE: 03/09/75): N.R. MT-4 modificació: BOE: 25/10/75
CALZADO DE SEGURIDAD CONTRA RIESGOS MECÁNICOS	R. de 28 de julio de 1975 (BOE: 04/09/75): N.R. MT-5 modificació: BOE: 27/10/75
BANQUETAS AISLANTES DE MANIOBRAS	R. de 28 de julio de 1975 (BOE: 05/09/75): N.R. MT-6 modificació: BOE: 28/10/75
EQUIPOS DE PROTECCIÓN PERSONAL DE VIAS RESPIRATORIAS. NORMAS COMUNES Y ADAPTADORES FACIALES	R. de 28 de julio de 1975 (BOE: 06/09/75): N.R. MT-7 modificació: BOE: 29/10/75
EQUIPOS DE PROTECCIÓN PERSONAL DE VIAS RESPIRATORIAS: FILTROS MECÁNICOS	R. de 28 de julio de 1975 (BOE: 08/09/75): N.R. MT-8 modificació: BOE: 30/10/75
EQUIPOS DE PROTECCIÓN PERSONAL DE VIAS RESPIRATORIAS: MASCARILLAS AUTOFILTRANTES	R. de 28 de julio de 1975 (BOE: 09/09/75): N.R. MT-9 modificació: BOE: 31/10/75
EQUIPOS DE PROTECCIÓN PERSONAL DE VIAS RESPIRATORIAS: FILTROS QUÍMICOS Y MIXTOS CONTRA AMONIACO	R. de 28 de julio de 1975 (BOE: 10/09/75): N.R. MT-10 modificació: BOE: 01/11/75