

ADEQUACIÓ DE LA PLANTA PRIMERA DE L'EDIFICI DE CORREOS PER A OFICINES MUNICIPALS

Plaça de l'Assemblea de Catalunya 13, planta 1
Accés per carrer d'Eduard Flo
08911 Badalona

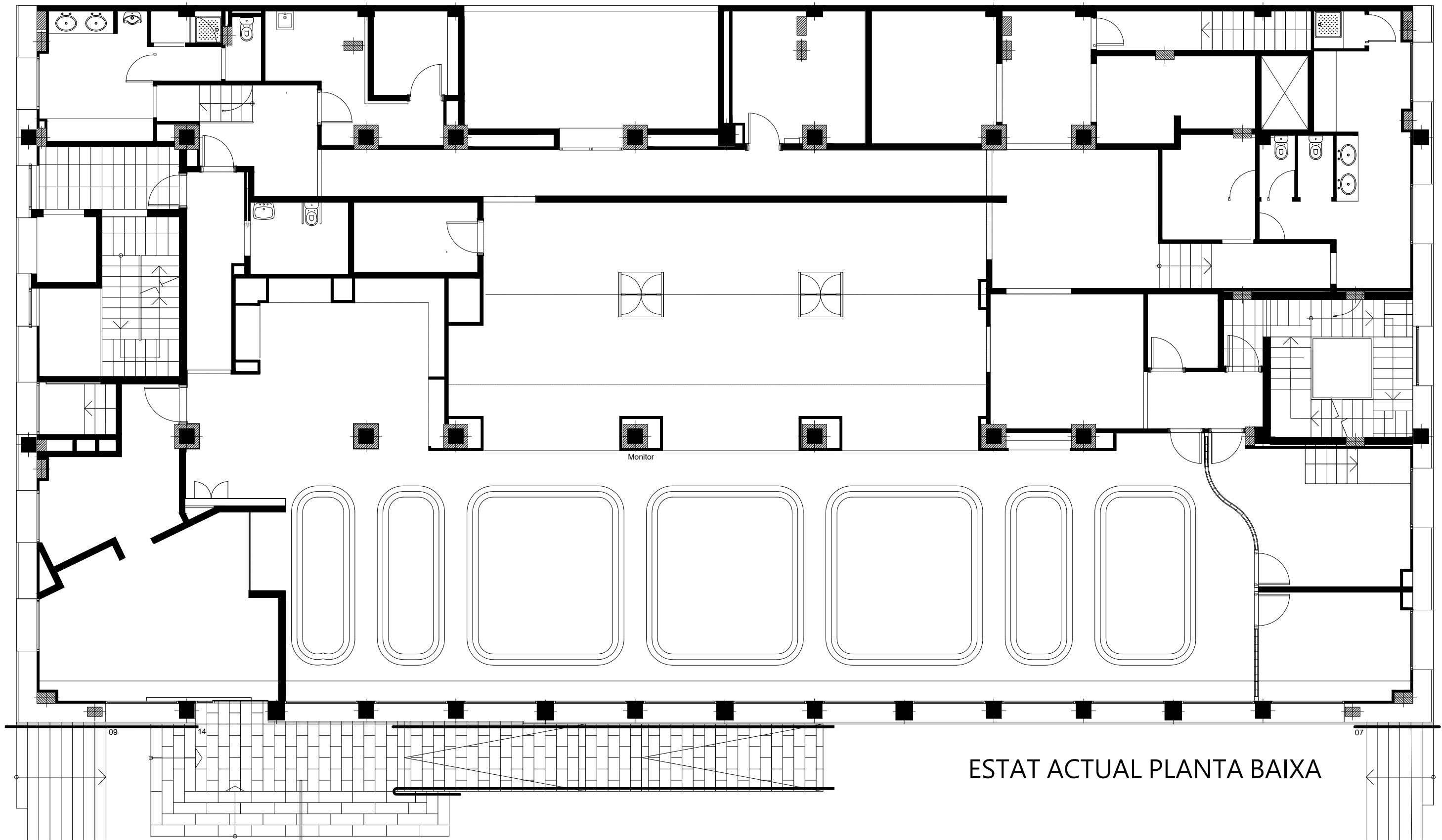
PROJECTE EXECUTIU

Abril 2025

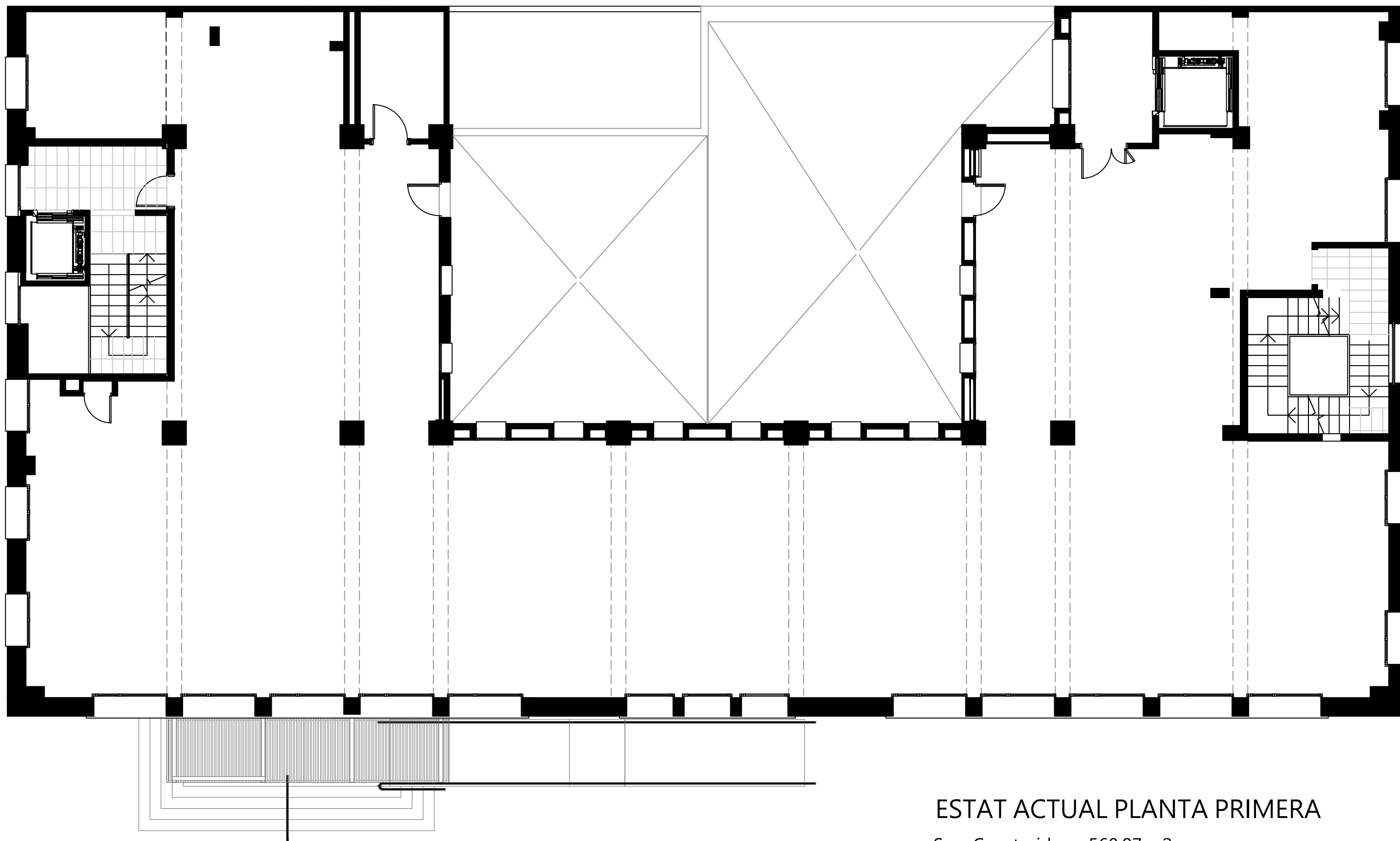
II. DOCUMENTACIÓ GRÀFICA



Correus Badalona Adequació de la planta primera de l'edifici de Correus a Oficines Municipals (Plaça de l'Assamblea de Catalunya, 13, Planta 1) Projecte Executiu, Abril 2025 Llista de plànols				
núm. plàno	capítol	nom	escala (A3)	
01	Emplaçament	Situació	1/1000	
02	Estat Actual	Planta Baixa	1/100	
03	Estat Actual	Planta Primera	1/100	
04	Estat Actual	Planta Coberta	1/100	
05	Estat Actual	Seccions	1/100	
06	Proposta	Planta Baixa	1/100	
07	Proposta	Planta Primera	1/100	
08	Proposta	Planta Coberta	1/100	
09	Proposta	Seccions I	1/100	
10	Proposta	Seccions II	1/100	
11	Proposta	Seccions III	1/100	
12	Proposta	Seccions IV	1/20	
13	Proposta	Planta Sostres	1/100	
14	Proposta	Tabiqueria	1/100	
15	Proposta	Lavabos I	1/50	
16	Proposta	Lavabos II	1/50	
17	Proposta	Mampares	1/50	
18	Proposta	Estores	1/50	
19	Proposta	Vistes I		
20	Proposta	Vistes II		
21	Proposta	Vistes III		
I.01	Instal·lacions	Enllumenat	1/100	
I.02	Instal·lacions	Força i Teleprocès		
I.03	Instal·lacions	Esquema unifilar	1/100	
I.04	Instal·lacions	Climatització i Ventilació	1/100	
I.05	Instal·lacions	Canonades frigorífiques	1/100	
I.06	Instal·lacions	Coberta Esquema de principi	1/100	
I.07	Instal·lacions	Lampisteria	1/100	
I.08	Instal·lacions	Sanejament	1/100	
I.09	Instal·lacions	Contraincendis	1/100	
I.10	Instal·lacions	Instal·lacions sostres	1/100	
I.11	Instal·lacions	Detalls Electricitat		
I.12	Instal·lacions	Detalls Clima i Ventilació		
I.13	Instal·lacions	Detalls Lampisteria i Sanejament		
I.14	Instal·lacions	Detalls PC1		

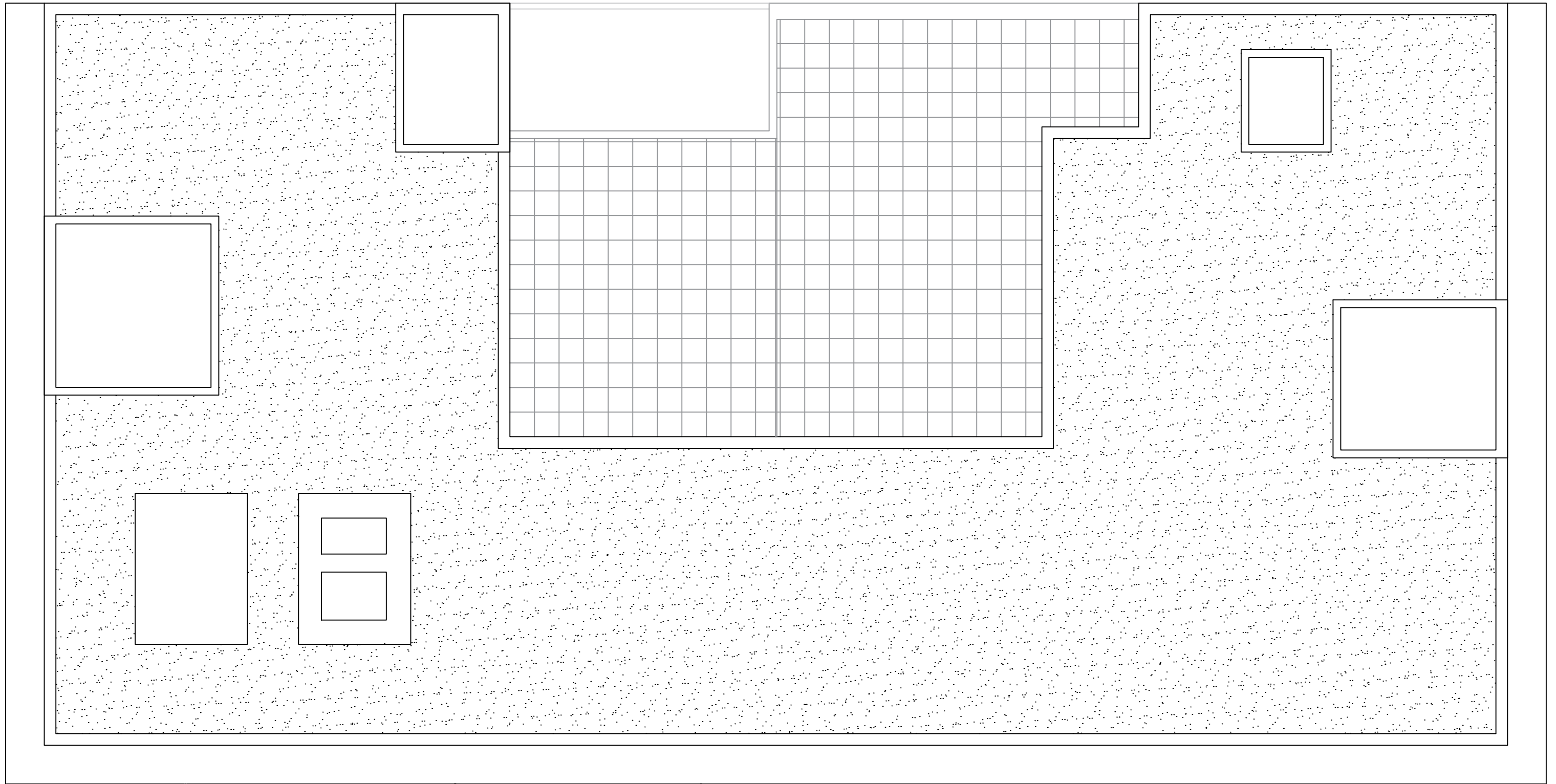


ESTAT ACTUAL PLANTA BAIXA

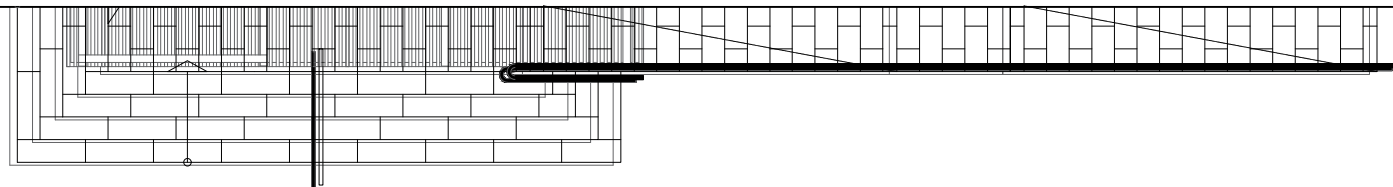


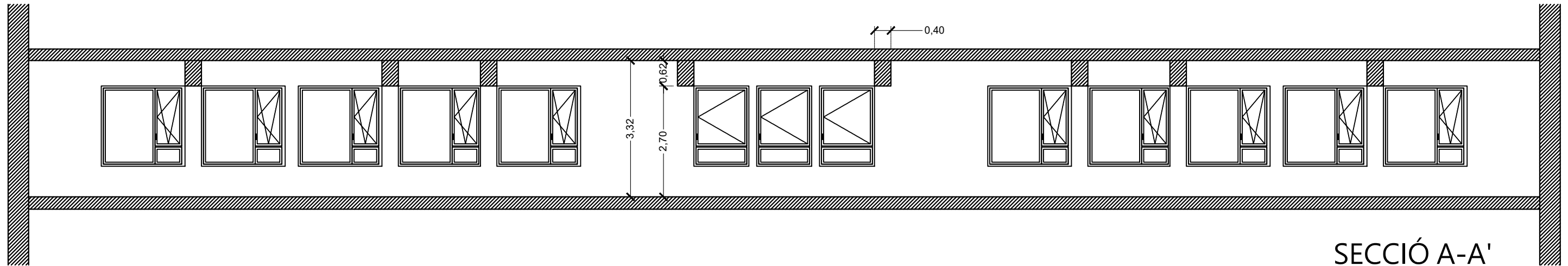
ESTAT ACTUAL PLANTA PRIMERA

Sup. Construida: 560,97 m²
 Sup Útil: 430,19 m²

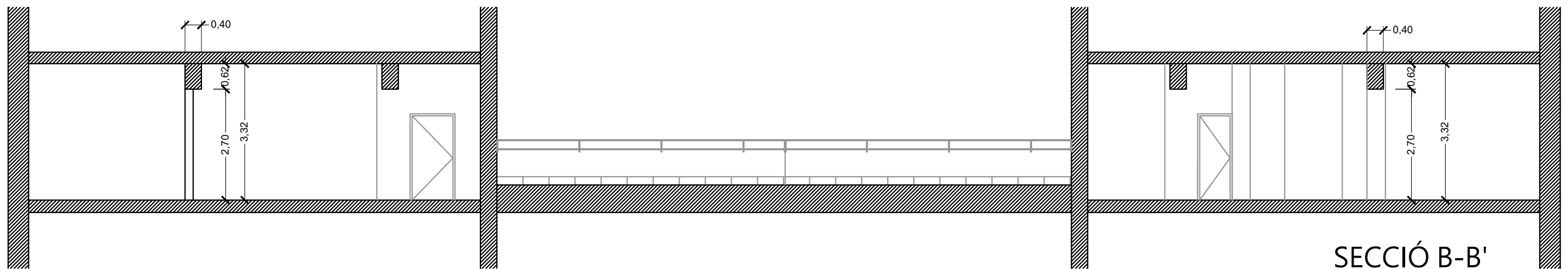


ESTAT ACTUAL COBERTA

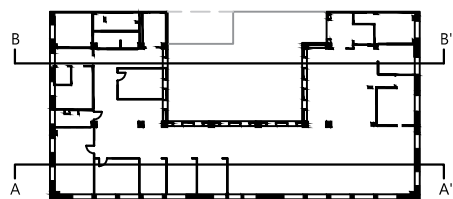




SECCIÓ A-A'

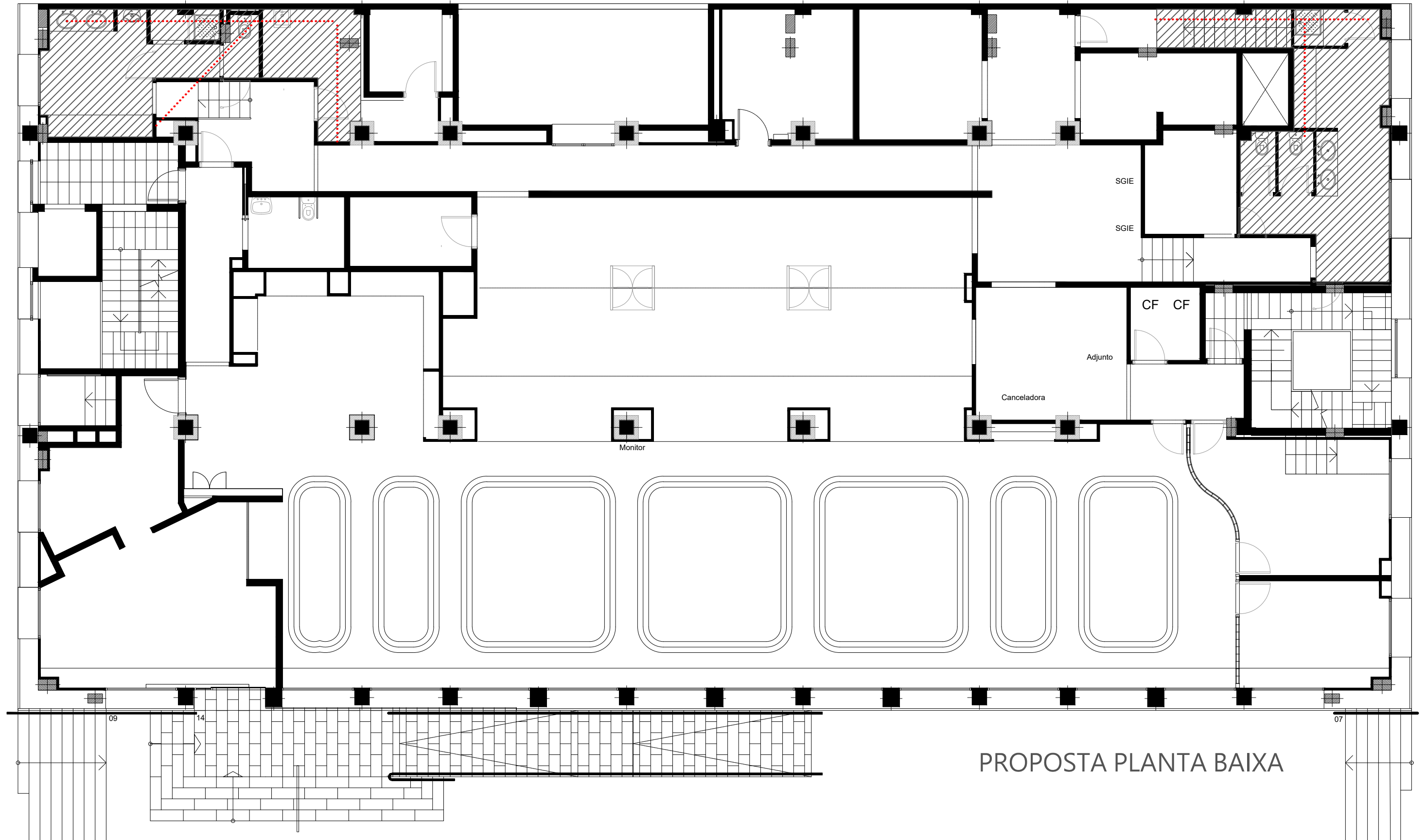


SECCIÓ B-B'



PREVISIÓ ACTUACIÓ EN PB
PER CONNEXIÓ SANEJAMENT

ENDERROCS
PREVISIÓ ACTUACIÓ EN PB
PER CONNEXIÓ SANEJAMENT



PROPOSTA PLANTA BAIXA



PROJECTE: EDIFICA arquitectes
edifica@edifica.cat
Pere IV, 51, 2º 4ª
08018 Barcelona

DATA:
ABRIL/2025



EMPLAÇAMENT:
Plaça de l'Assemblea de Catalunya, 13, Planta 1
08911 Badalona, Barcelona

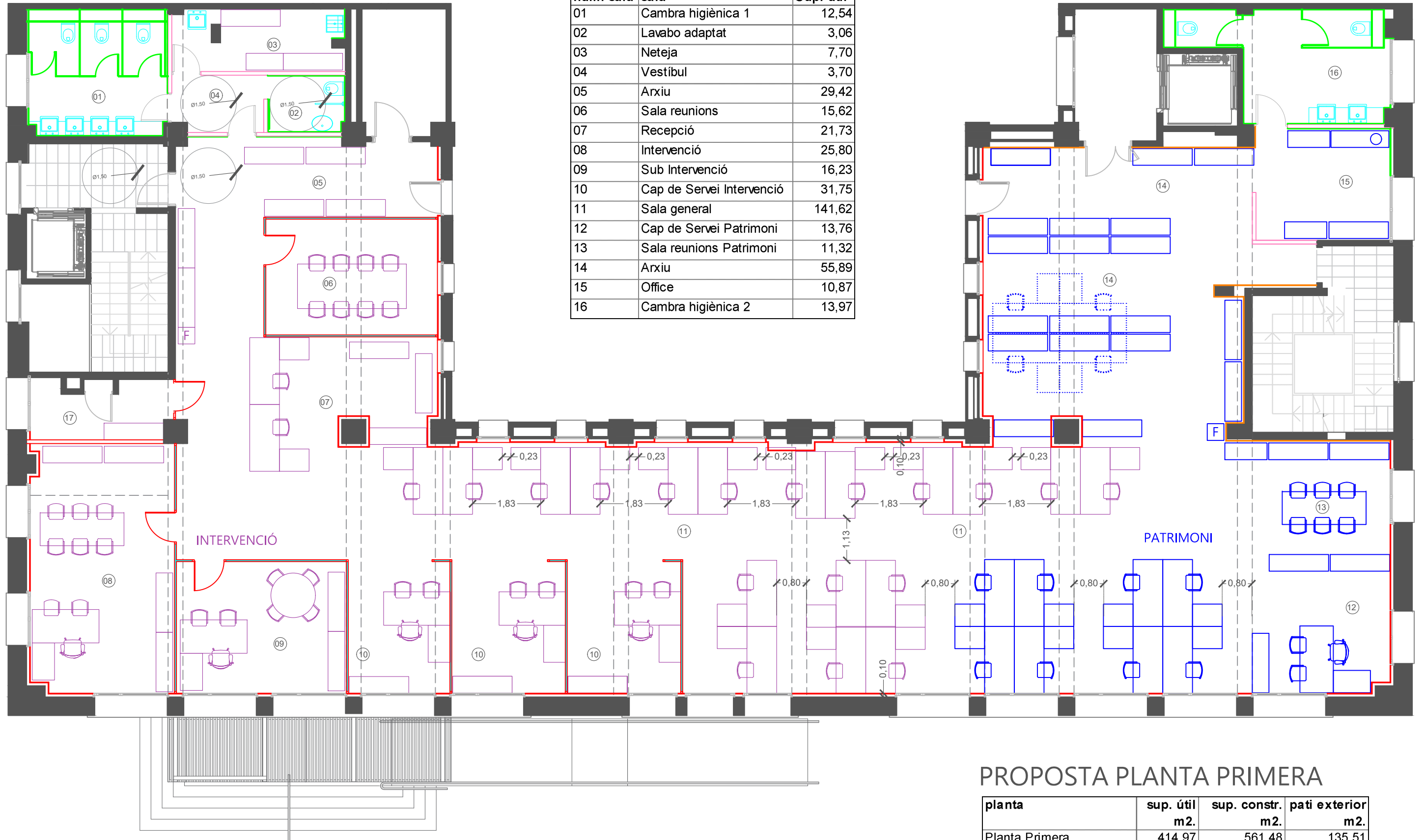
ESCALA: DIN A3
1:100



PROJECTE:
Adequació de la planta primera de l'edifici
de Correus a Oficines Municipals

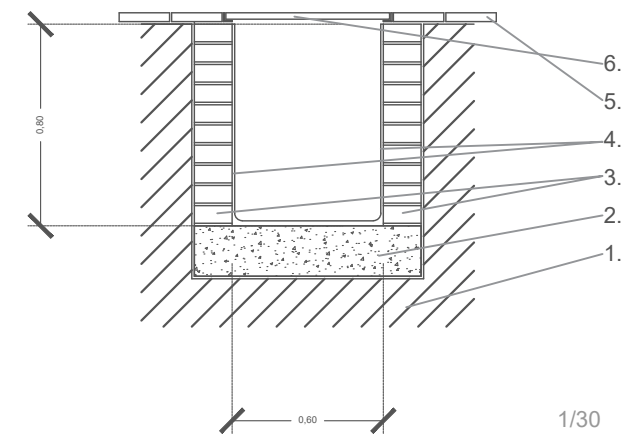
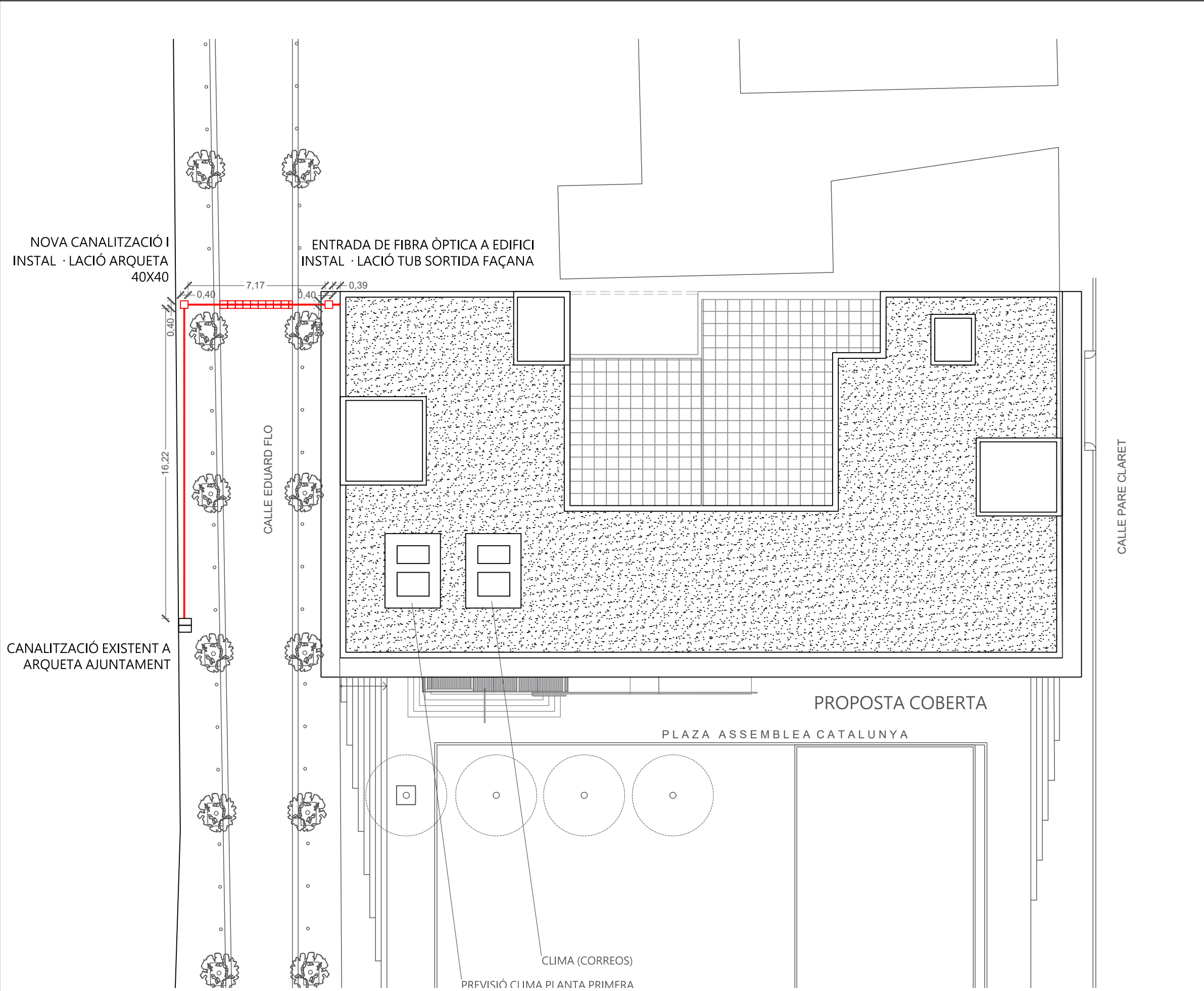
PROJECTE EXECUTIU:
PROPOSTA PLANTA BAIXA

núm. sala	sala	Sup. útil
01	Cambra higiènica 1	12,54
02	Lavabo adaptat	3,06
03	Neteja	7,70
04	Vestíbul	3,70
05	Arxiu	29,42
06	Sala reunions	15,62
07	Recepció	21,73
08	Intervenció	25,80
09	Sub Intervenció	16,23
10	Cap de Servei Intervenció	31,75
11	Sala general	141,62
12	Cap de Servei Patrimoni	13,76
13	Sala reunions Patrimoni	11,32
14	Arxiu	55,89
15	Office	10,87
16	Cambra higiènica 2	13,97



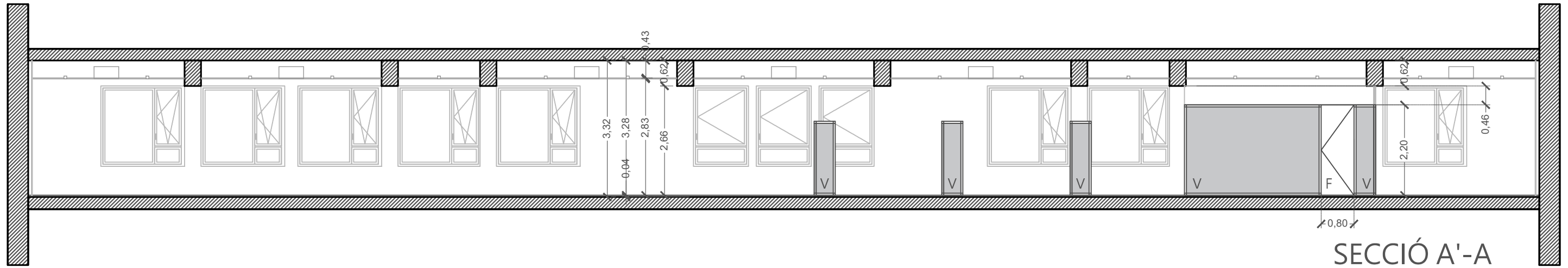
PROPOSTA PLANTA PRIMERA

planta	sup. útil m2.	sup. constr. m2.	pati exterior m2.
Planta Primera	414,97	561,48	135,51
Planta Terrat	470,33	561,48	-

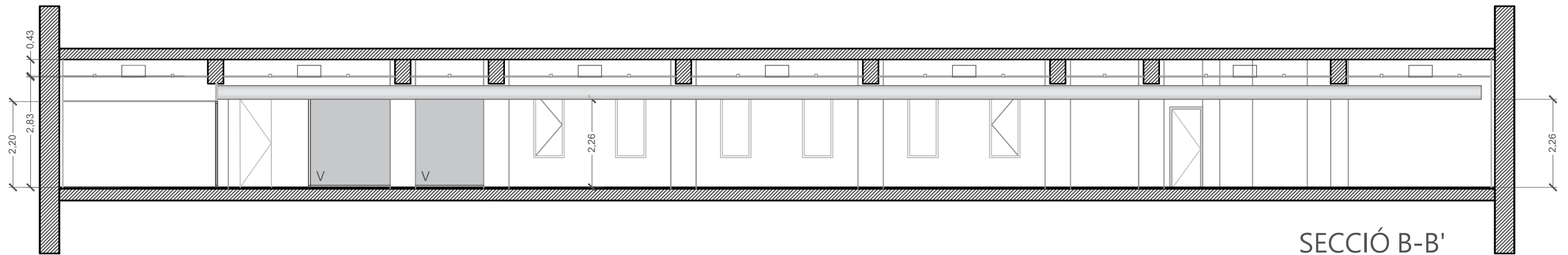


NOVA ARQUETA CONNEXIÓ FIBRA ÒPTICA

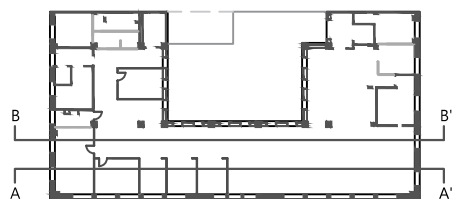
1. TERRENY COMPACTAT
2. SOLERA FORMIGÓ 20 CM.
3. PARET TOTXANA 15 CM.
4. LLISCAT HIDRÒFUG
5. REPOSICIÓ PAVIMENT SIMILAR EXISTENT
6. TAPA DE REGISTRE FERRO FORJAT

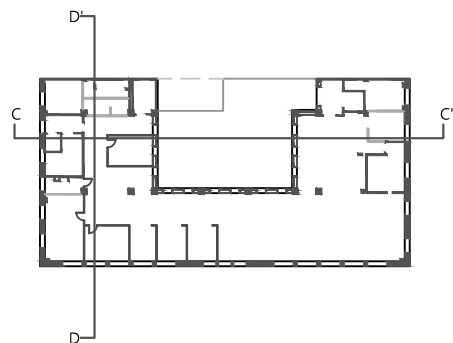
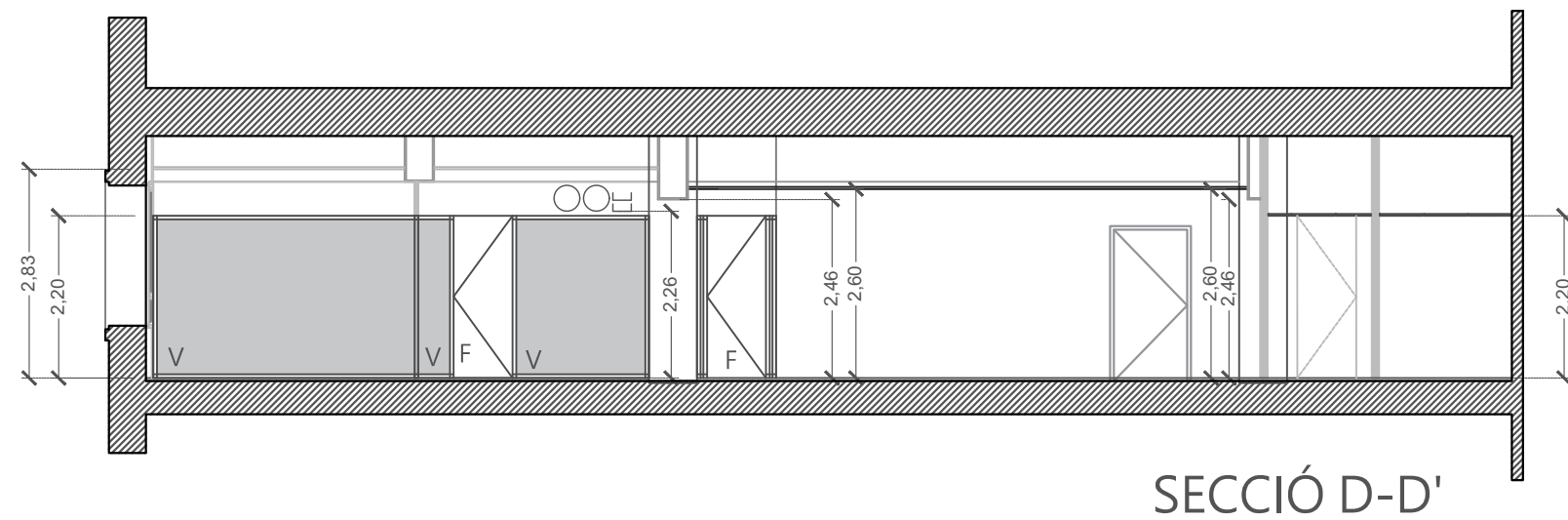
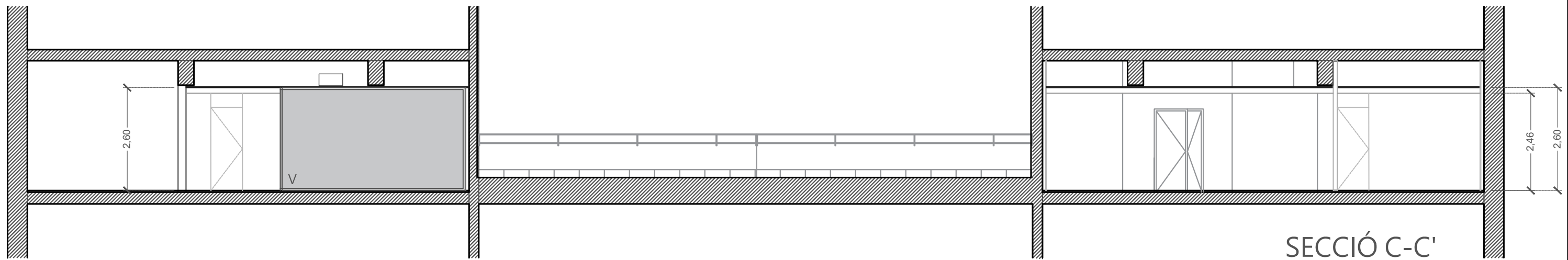


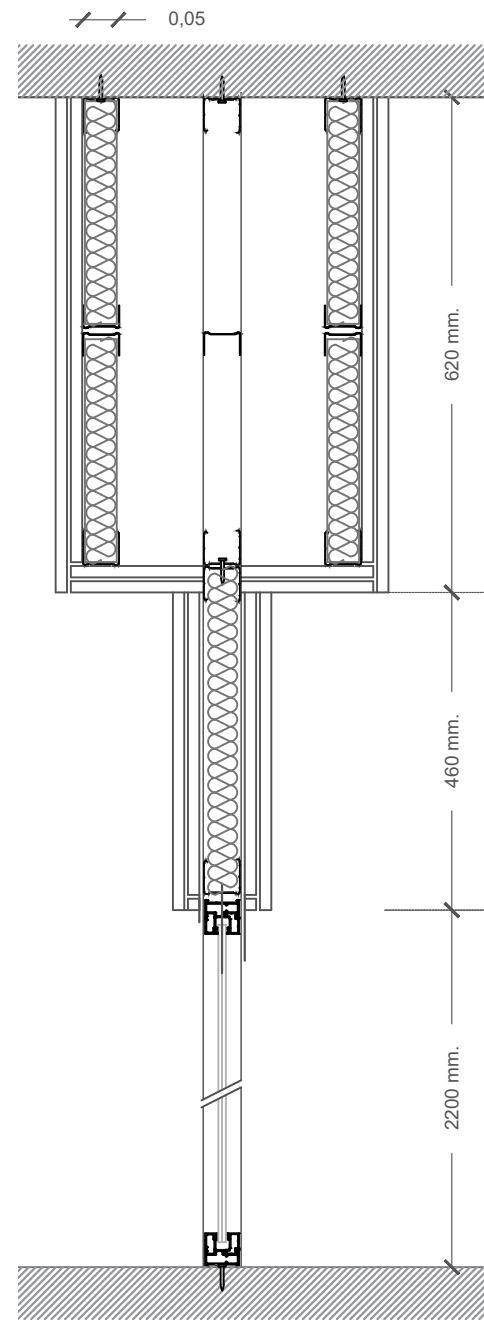
SECCIÓ A'-A



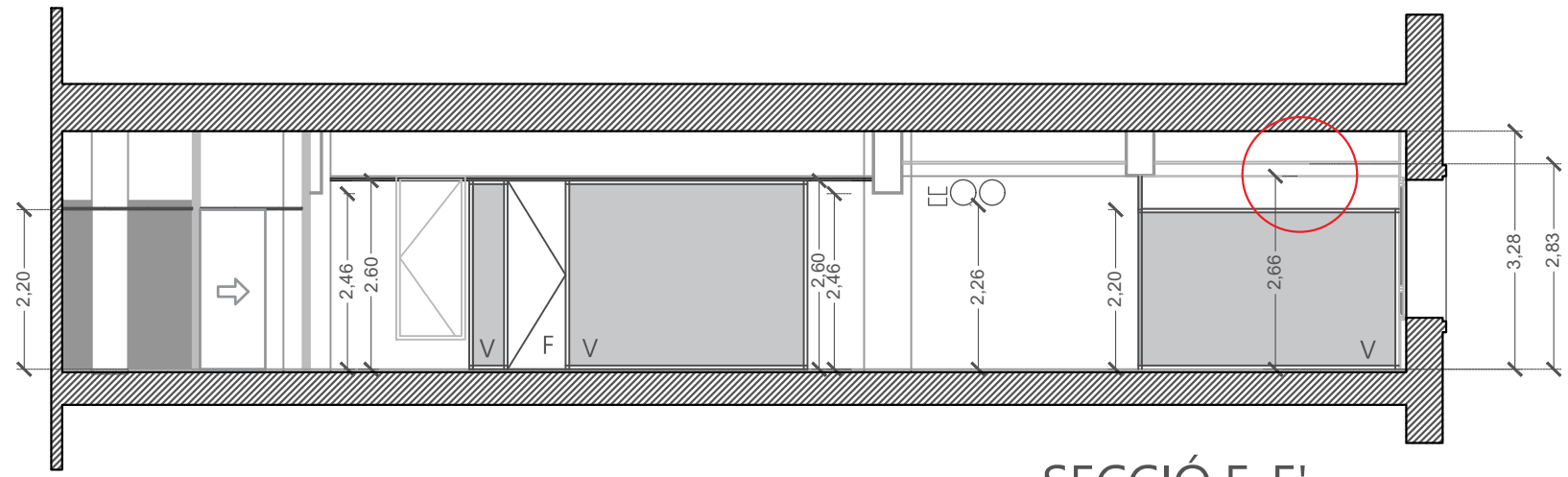
SECCIÓ B-B'



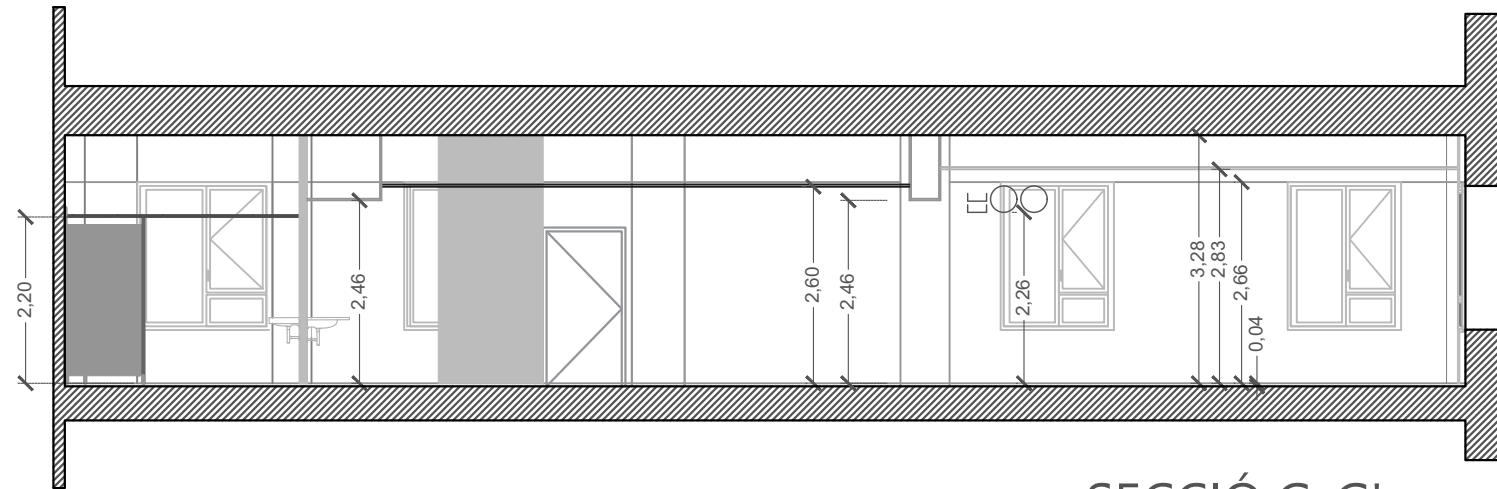




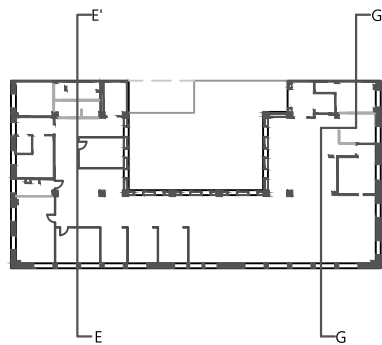
DETALL CALAIX PLADUR 1:10



SECCIÓ E-E'

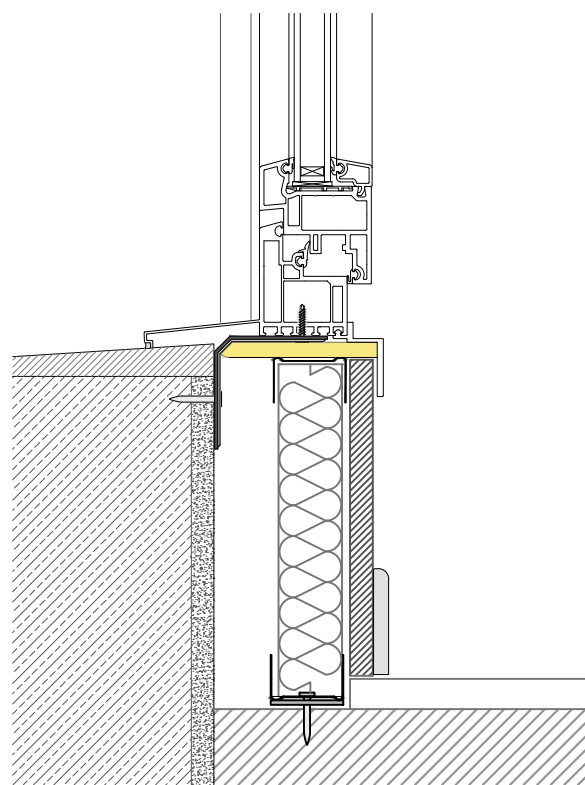


SECCIÓ G-G'

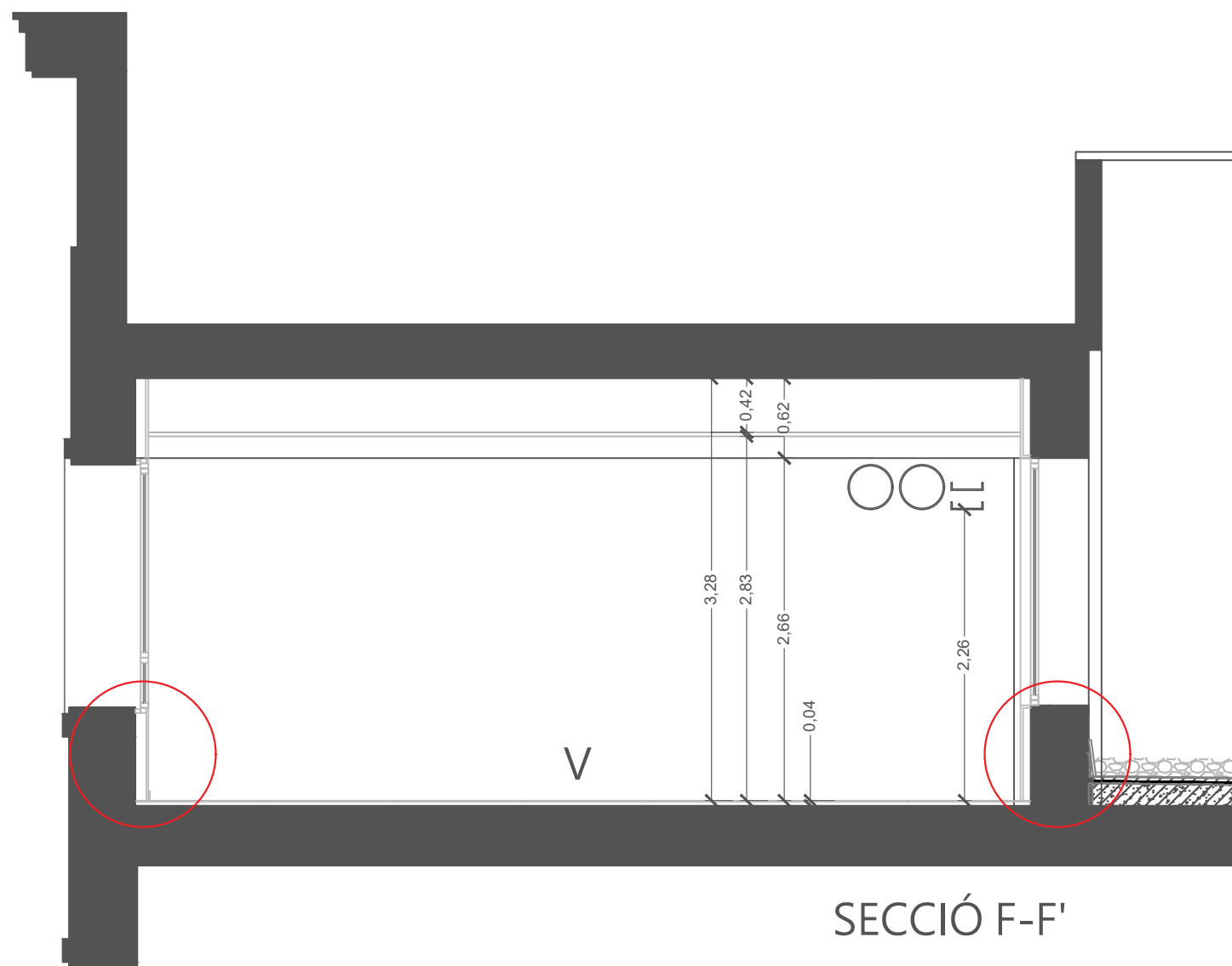


MAMPARA ACRISTAL·LADA

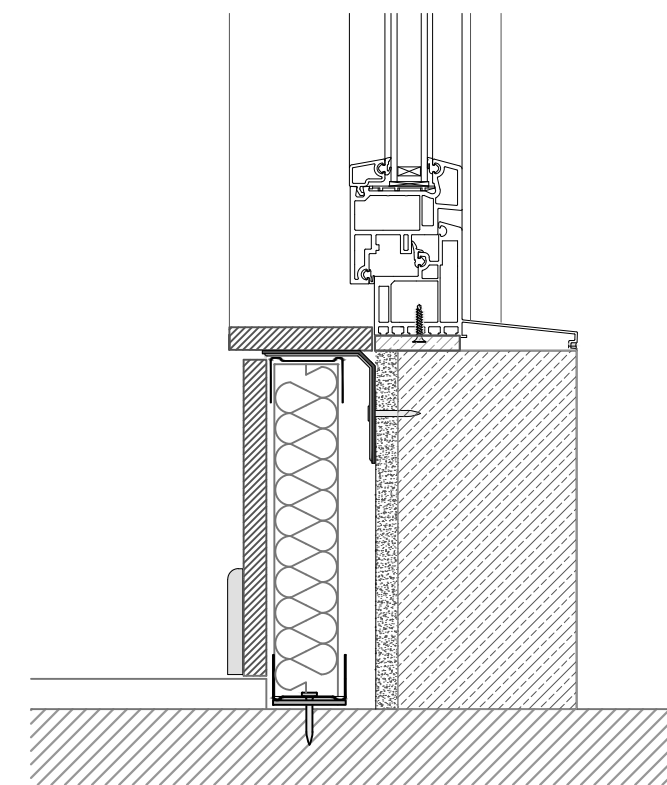
1. PERFILERIA ALUMINI EXTRUÏT LACAT 45 x 45 mm. FIXADA A FORJAT
2. DOBLE ENVIDRAMENT 5 + 5 mm. UNITS A TESTA, BUTIRAL TRANSPARENT A L'INTERIOR
3. PORTA FUSTA LLAMINADA (FAIG), A TOTA ALÇADA; MECANITZADA PER CONTROL ACCÉS



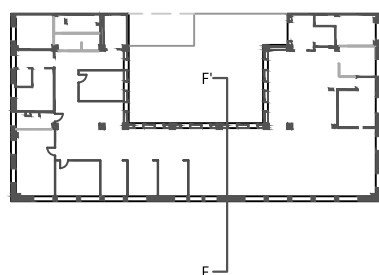
SECCIÓ FAÇANA NORD 1:5



SECCIÓ F-F'



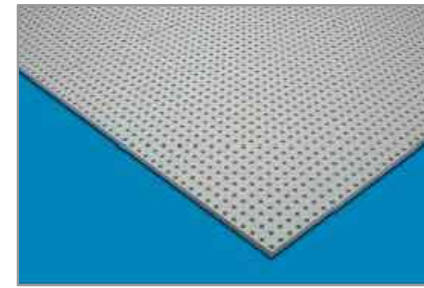
SECCIÓ FAÇANA PATI 1:5



TABIQUERIA CARTRÓ-GUIX

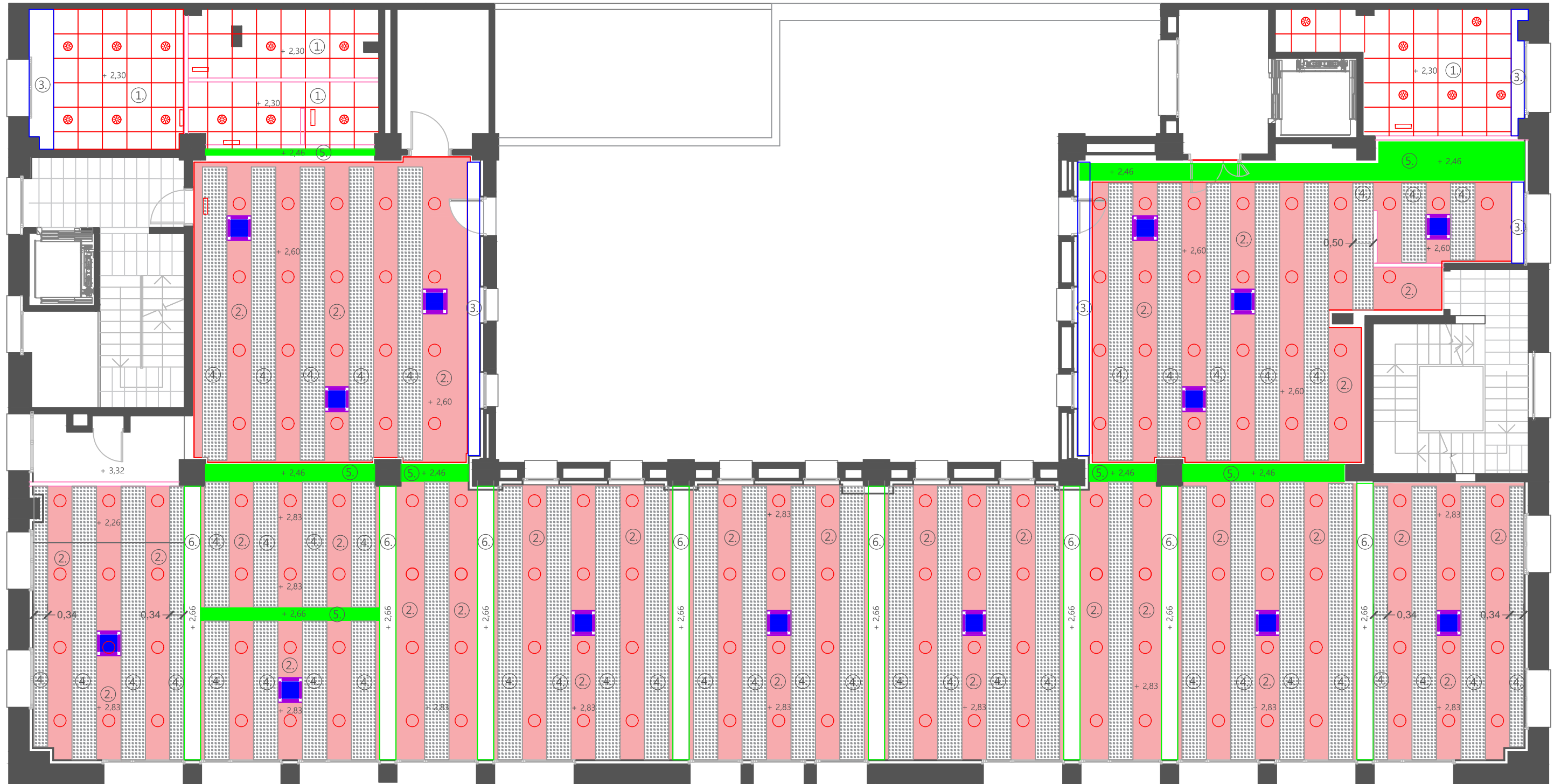
1. APLACAT FAÇANA EXTERIOR: CAMBRA 120 mm.; AÏLLAMENT LLANA ROCA 60 mm.
2. APLACAT FAÇANA INTERIOR (PATI): CAMBRA 80 mm.; EMMARCAT DE FINESTRES
3. FORMACIÓ FALSA JÀSSERA 620 X 400 mm.; RIGIDITZADA A FORJAT
4. DINTELL SOBRE MAMPARA AMB BARRERA FÒNICA 50 mm.
5. MAMPARA ALUMINI LACAT FIXADA A FORJAT, VIDRE LAMINAT, PORTES FUSTA





SOSTRES

- ① PLAQUES CARTRÓ GUIX VINÍLIC 60 X 60 CM
- ② SOSTRE CONTINU PLAQUES CARTRÓ GUIX
- ③ CORTINER/FOSSEJAT
- ④ TIRA DE PLACA FONOABSORBENT 0'60 cm. PERFORADA
- ⑤ JÀSSERA CARTRÒ GUIX ESTRUCTURA GALVANITZADA
- ⑥ JÀSSERA EXISTENT SANEJADA I ENGUIXADA

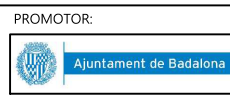


PLANTA SOSTRES



PROJECTE: EDIFICA arquitectes
edifica@edifica.cat
Pere IV, 51, 2º 4ª
08018 Barcelona

DATA:
ABRIL/2025



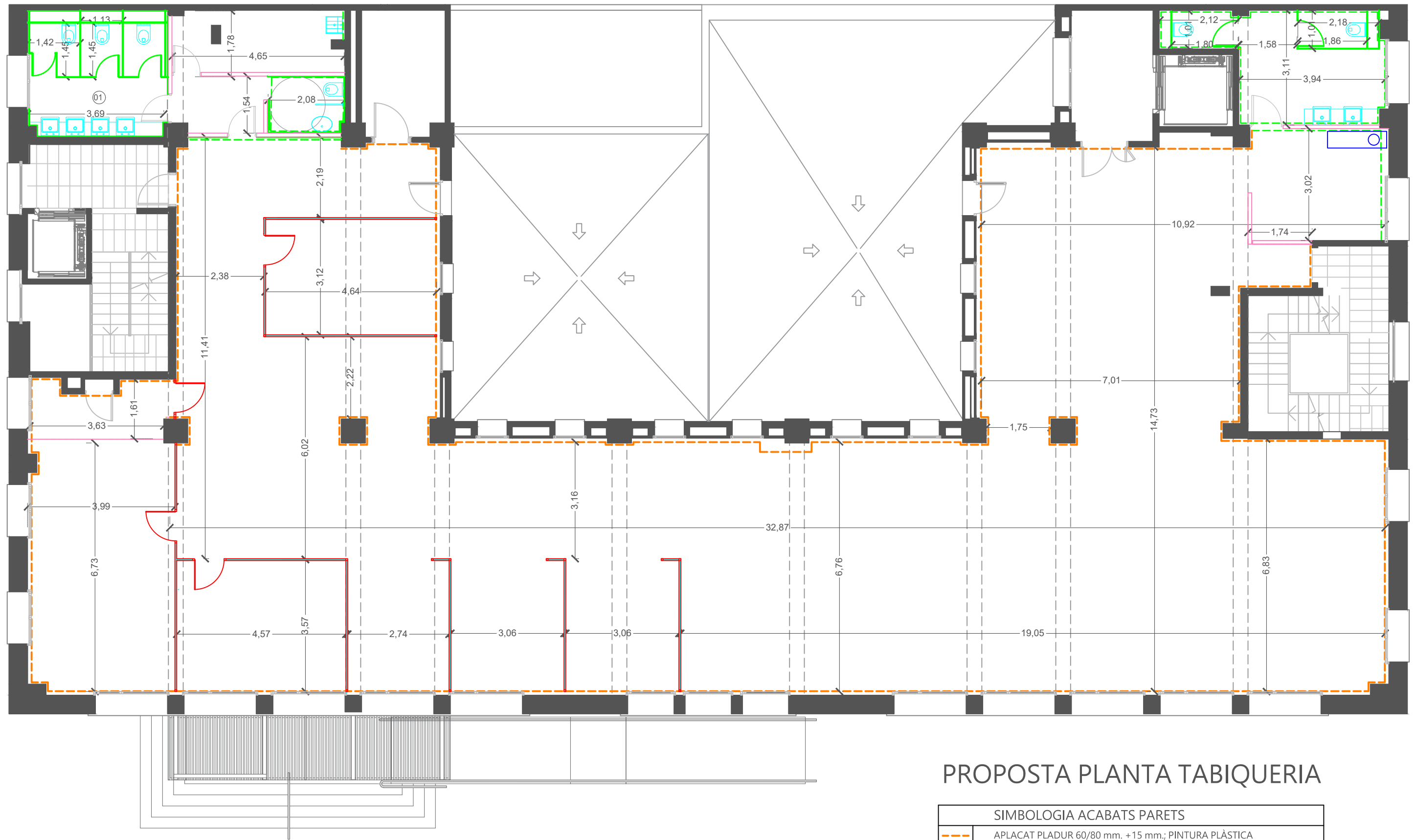
EMPLAÇAMENT:
Plaça de l'Assemblea de Catalunya, 13, Planta 1
08911 Badalona, Barcelona

ESCALA: DIN A3
1:100



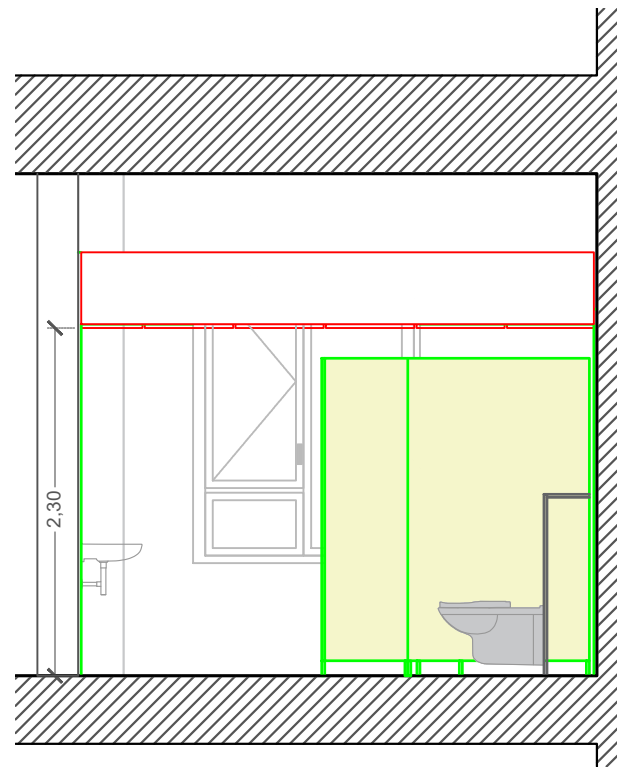
PROJECTE:
Adequació de la planta primera de l'edifici
de Correus a Oficines Municipals

PROJECTE EXECUTIU:
PROPOSTA SOSTRE

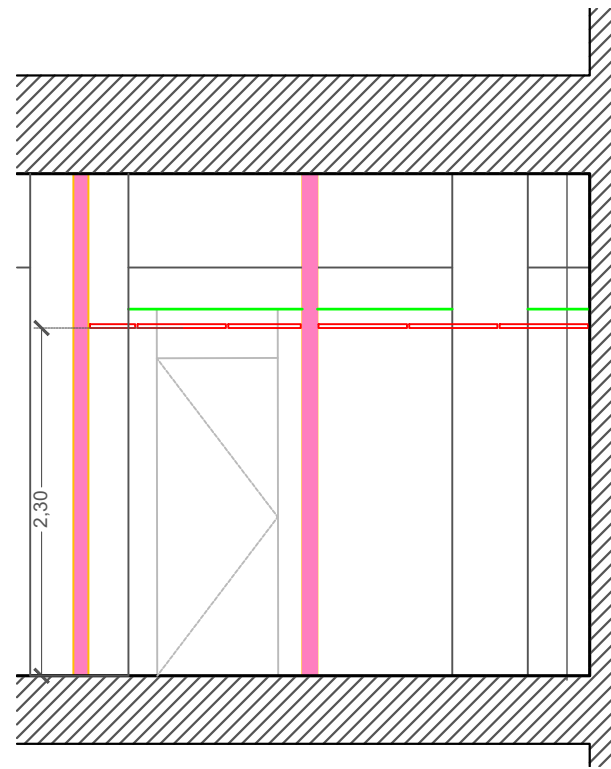


PROPOSTA PLANTA TABIQUERIA

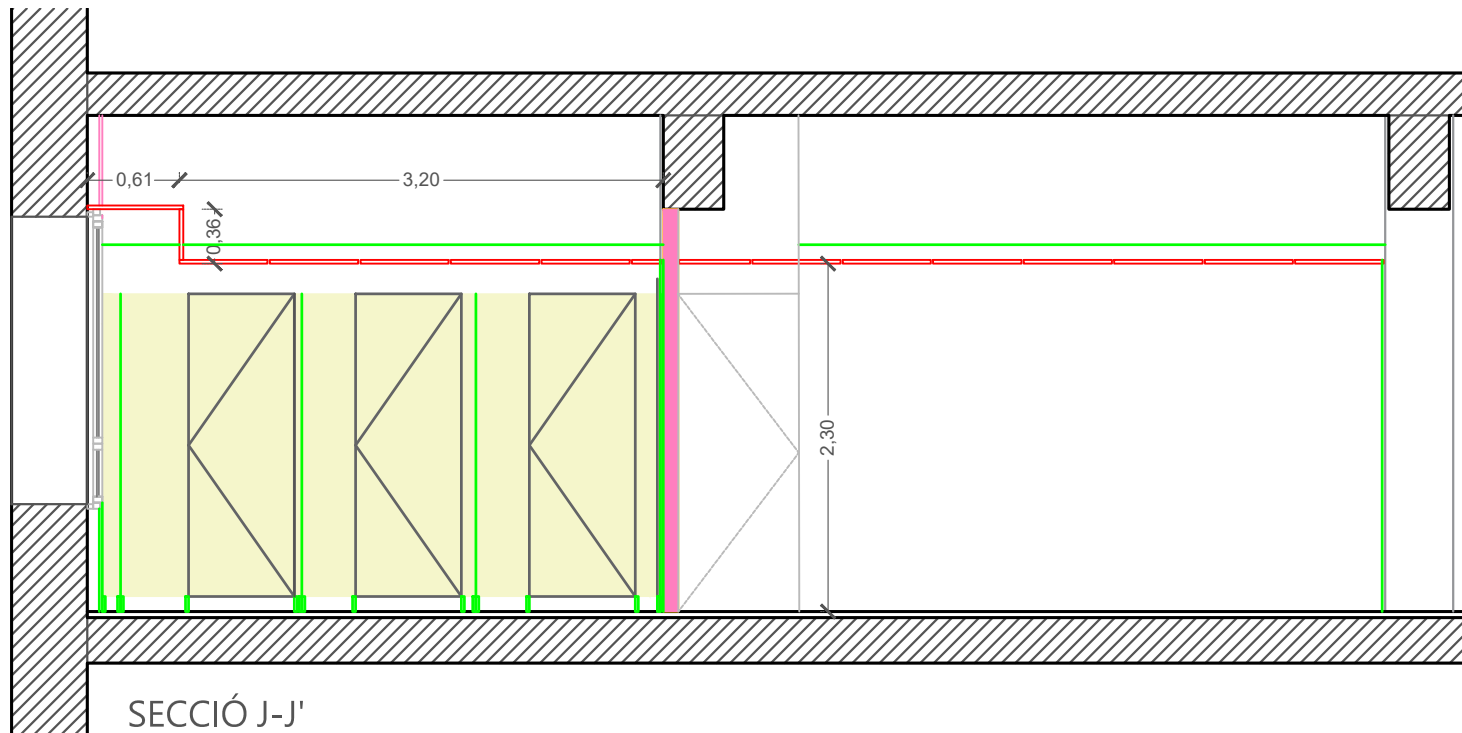
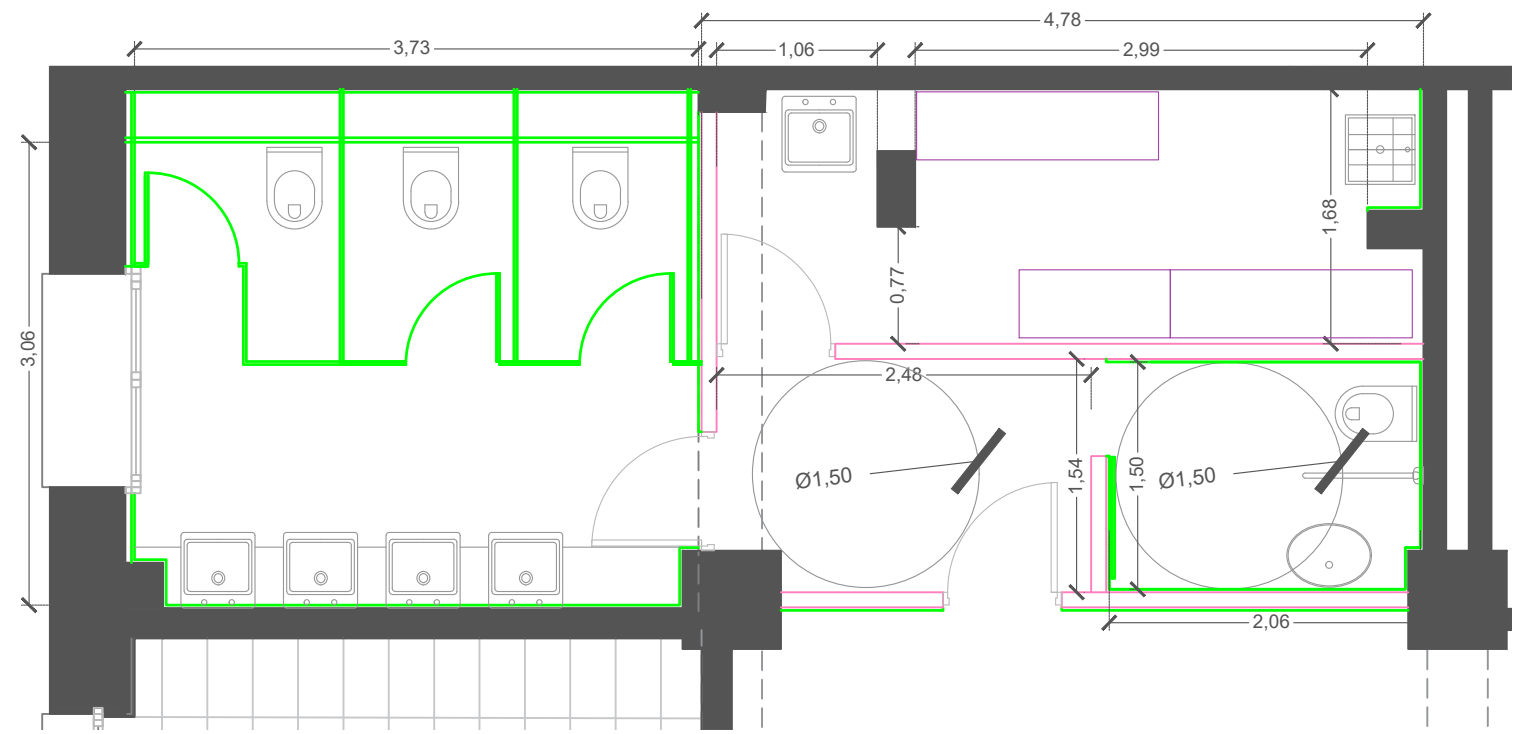
SIMBOLOGIA ACABATS PARETS	
	APLACAT PLADUR 60/80 mm. +15 mm.; PINTURA PLÀSTICA
	PARET PLADUR 46 mm. + 2x15 mm. ; PINTURA PLÀSTICA
	MIRALL 6 mm., EMMARCAT INOX.
	APLACAT RESINA FENÒLICA 6 mm. (HPL); RASTRELLS ÍDEM
	TANCAMENT RESINA FENÒLICA 12 mm. (HPL) + ESTR. ACER INOX.
	MAMPARA ALUMINI LACAT 50 mm. + VIDRE 6 + 6 mm.; PORTES FUSTA



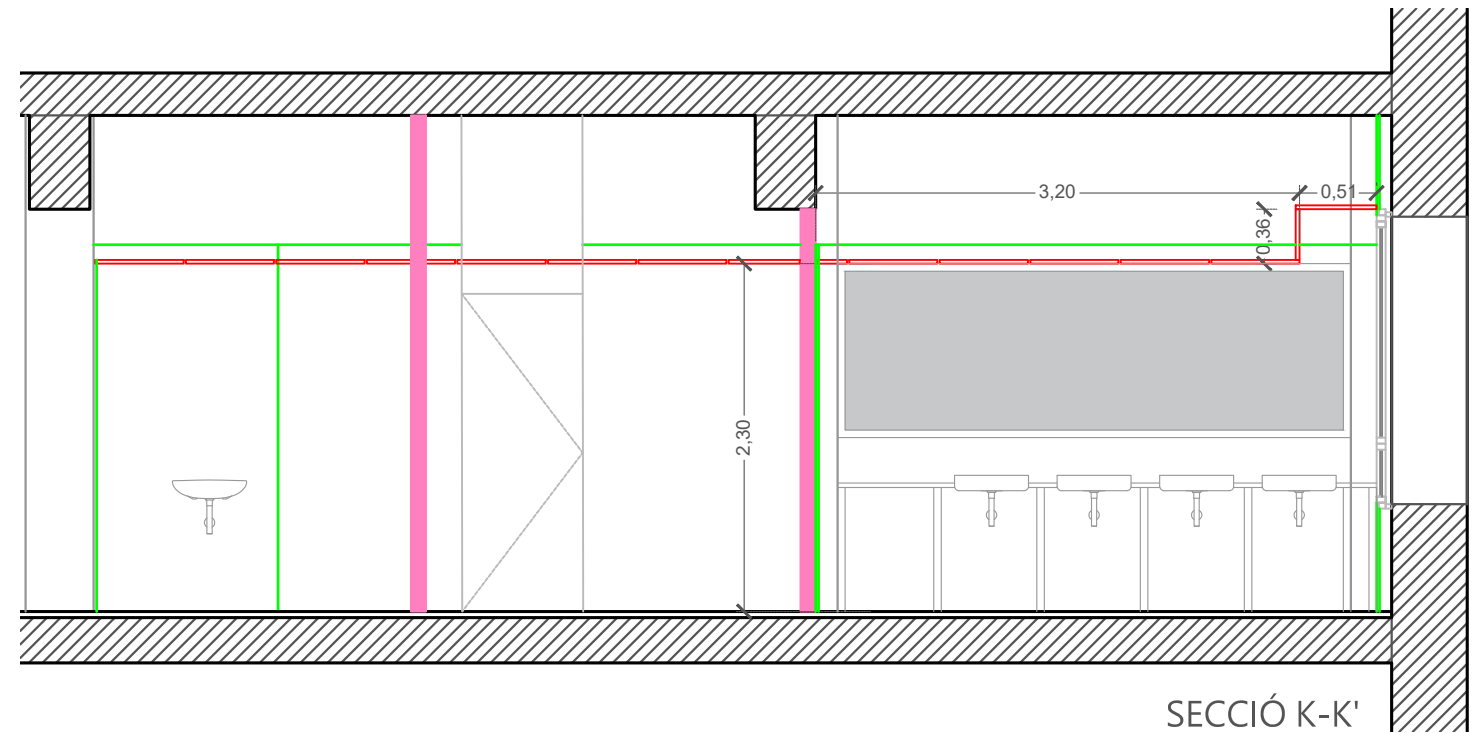
SECCIÓ H-H'



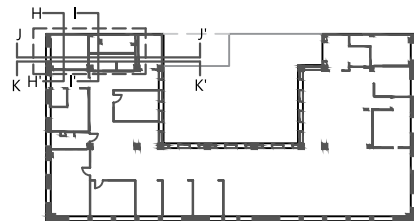
SECCIÓ I-I'

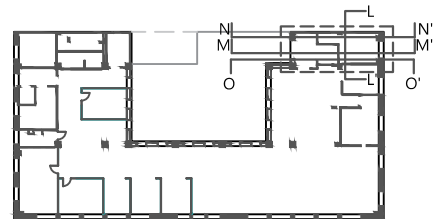
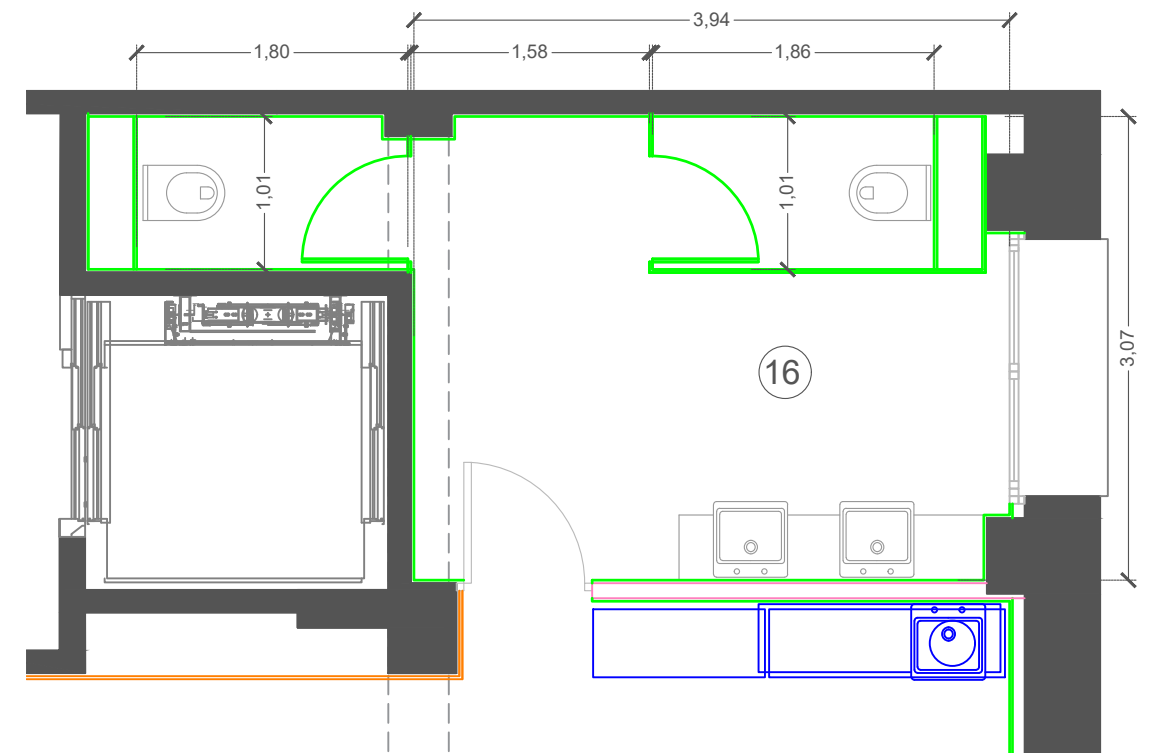
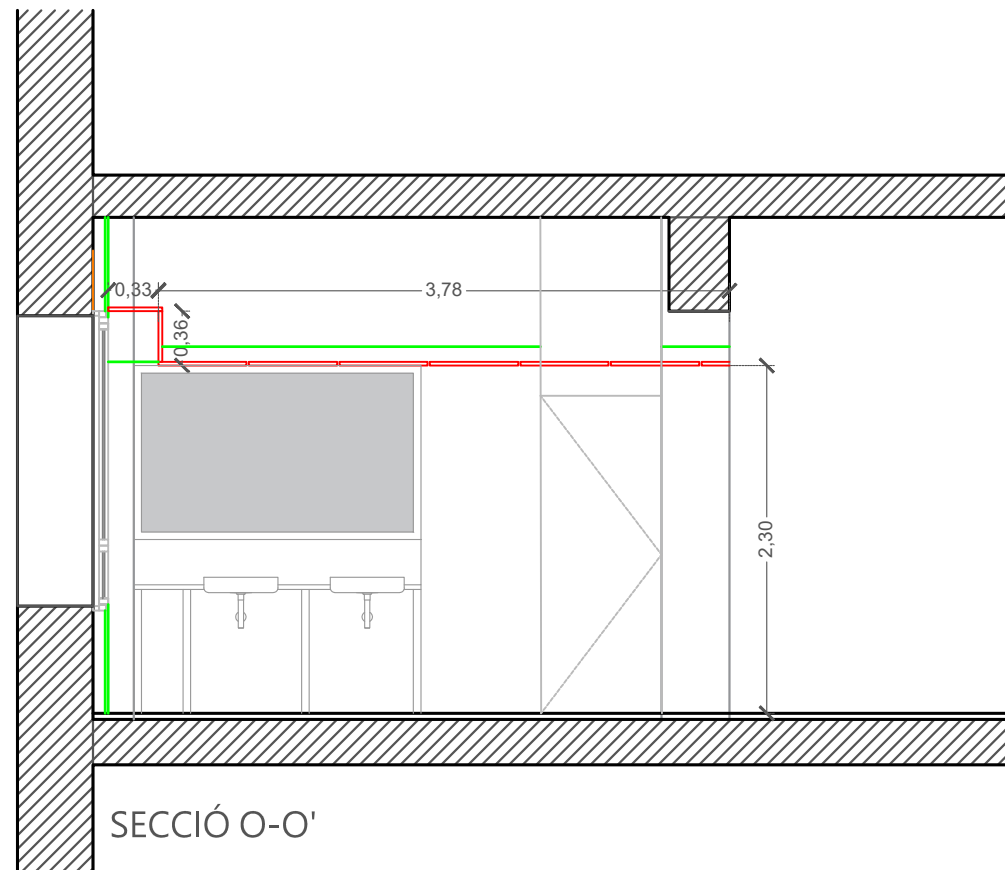
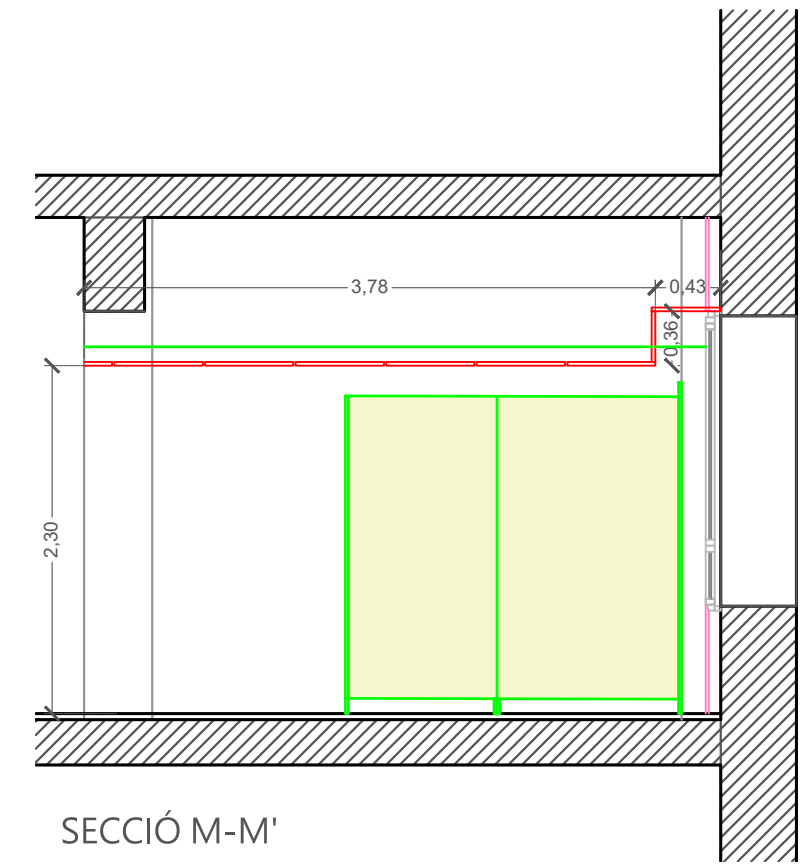
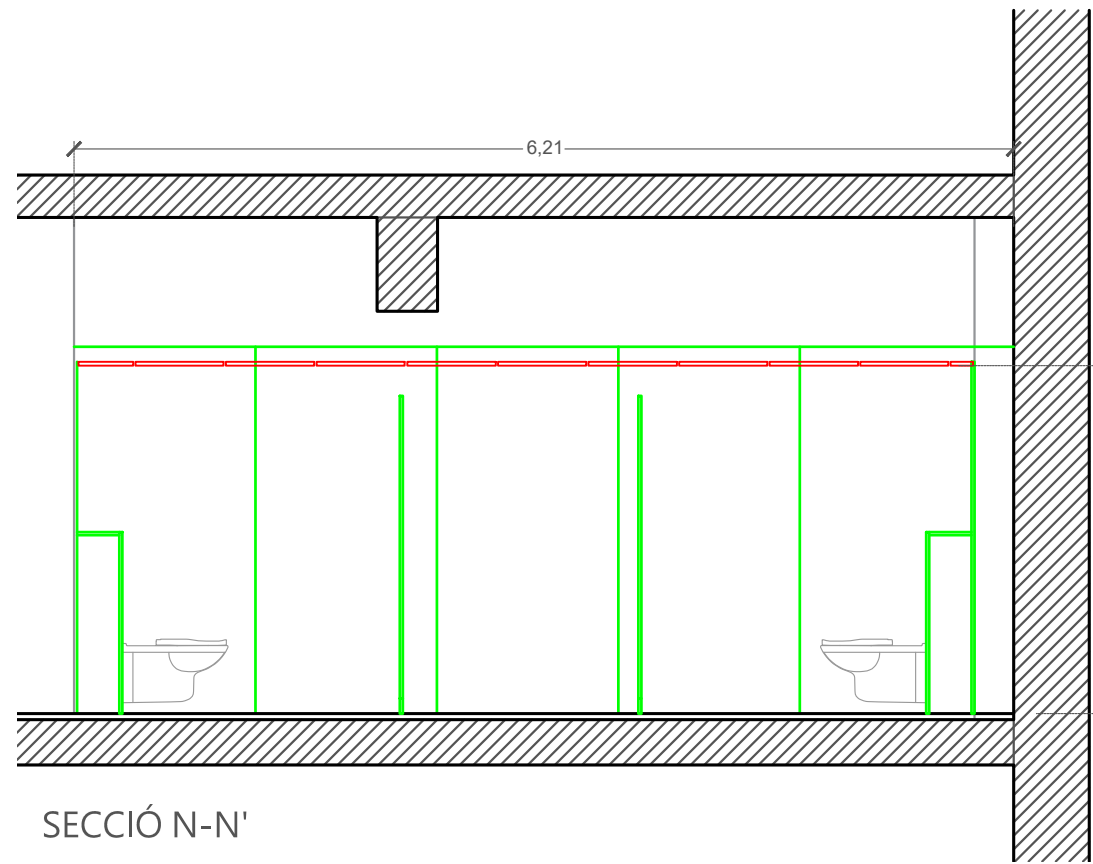
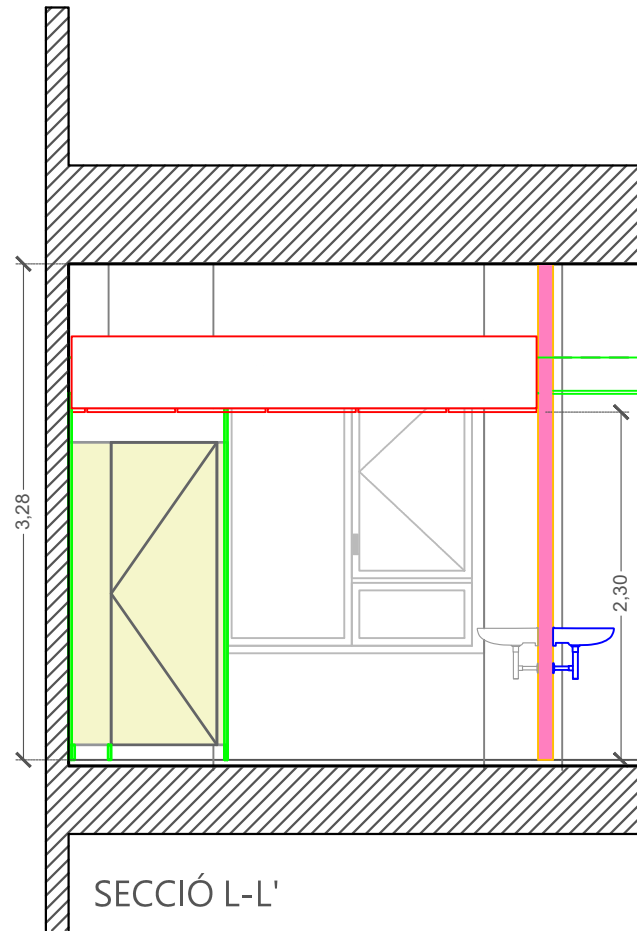


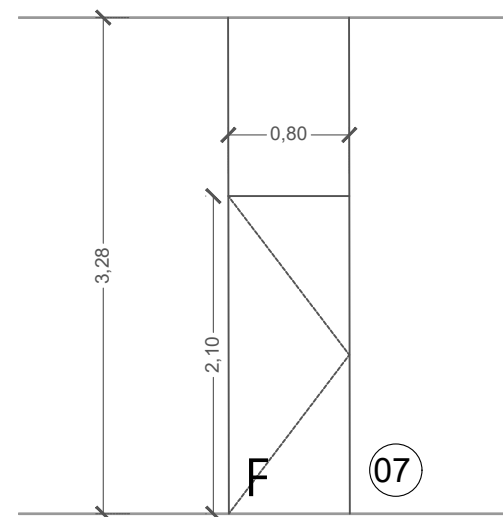
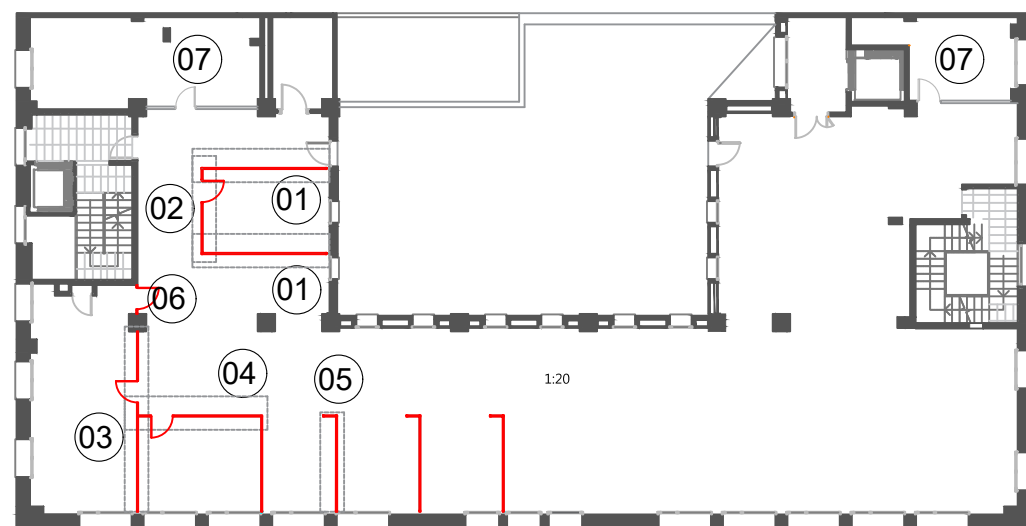
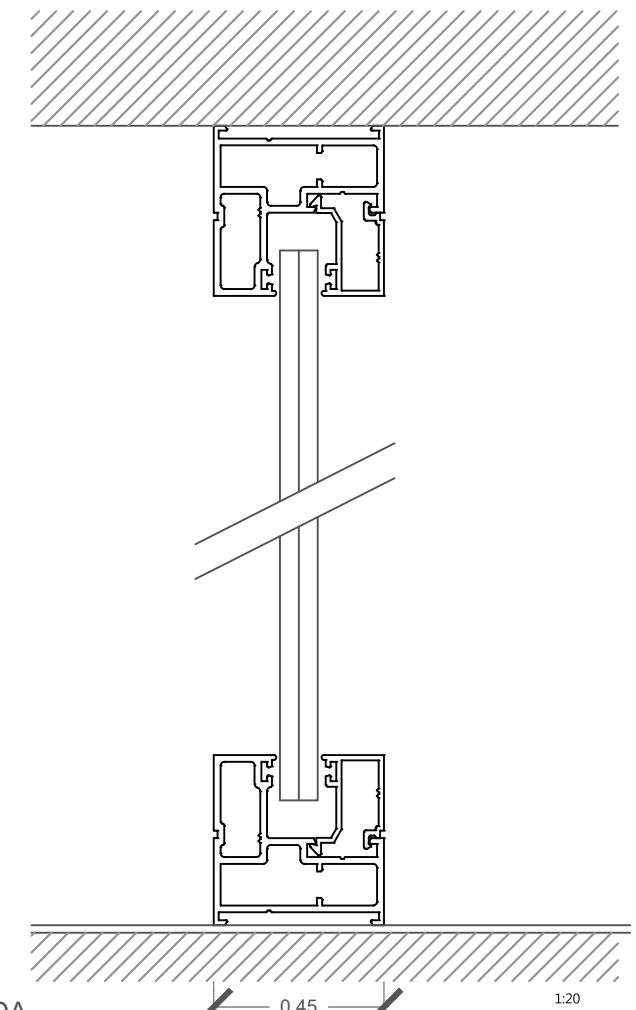
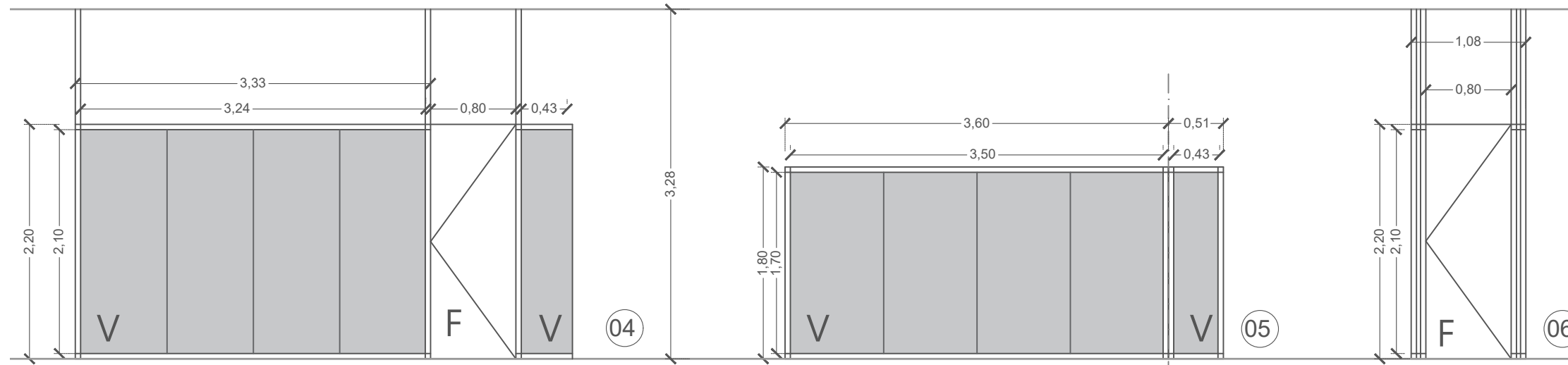
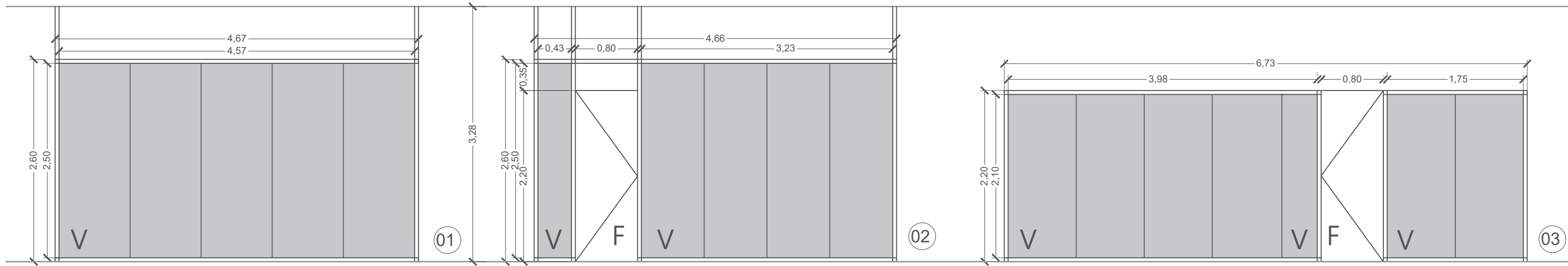
SECCIÓ J-J'



SECCIÓ K-K'

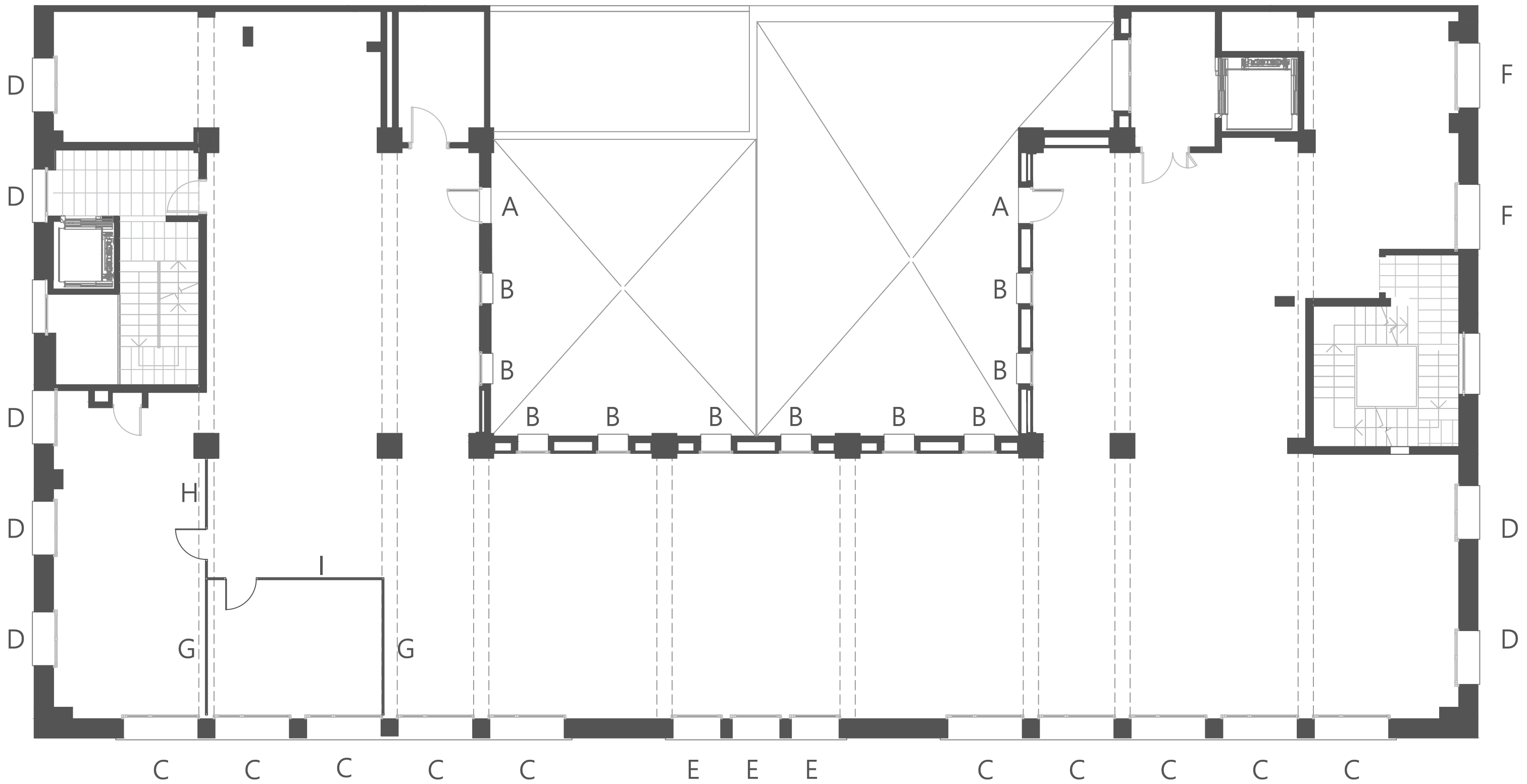




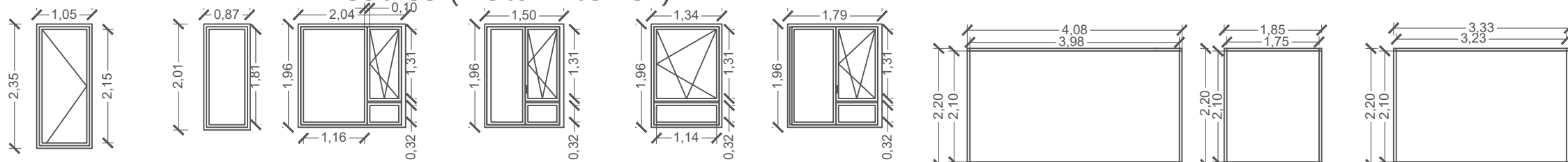


MAMPARA ACRISTAL·LADA

1. PERFILERIA ALUMINI EXTRUÏT LACAT 45 x 45 mm. FIXADA A FORJAT
2. DOBLE ENVIDRAMENT 5 + 5 mm. UNITS A TESTA, BUTIRAL TRANSPARENT A L'INTERIOR
3. PORTA FUSTA LLAMINADA (FAIG), A TOTA ALÇADA; MECANITZADA PER CONTROL ACCÉS



Finestres (vista interior)



A

2 unitats persiana int.

B

10 unitats persiana int.

C

10 unitats persiana int.

D

7 unitats persiana int.

E

3 unitats persiana int.

F

2 unitats persiana int.

G

2 unitats persiana int.

H

1 unitat persiana int.

I

1 unitat persiana int.



PROJECTE: EDIFICA arquitectes
edifica@edifica.cat
Pere IV, 51, 2º 4ª
08018 Barcelona

DATA:
ABRIL/2025

PROMOTOR:



EMPLAÇAMENT:

Plaça de l'Assemblea de Catalunya, 13, Planta 1
08911 Badalona, Barcelona

ESCALA: DIN A3

1:100

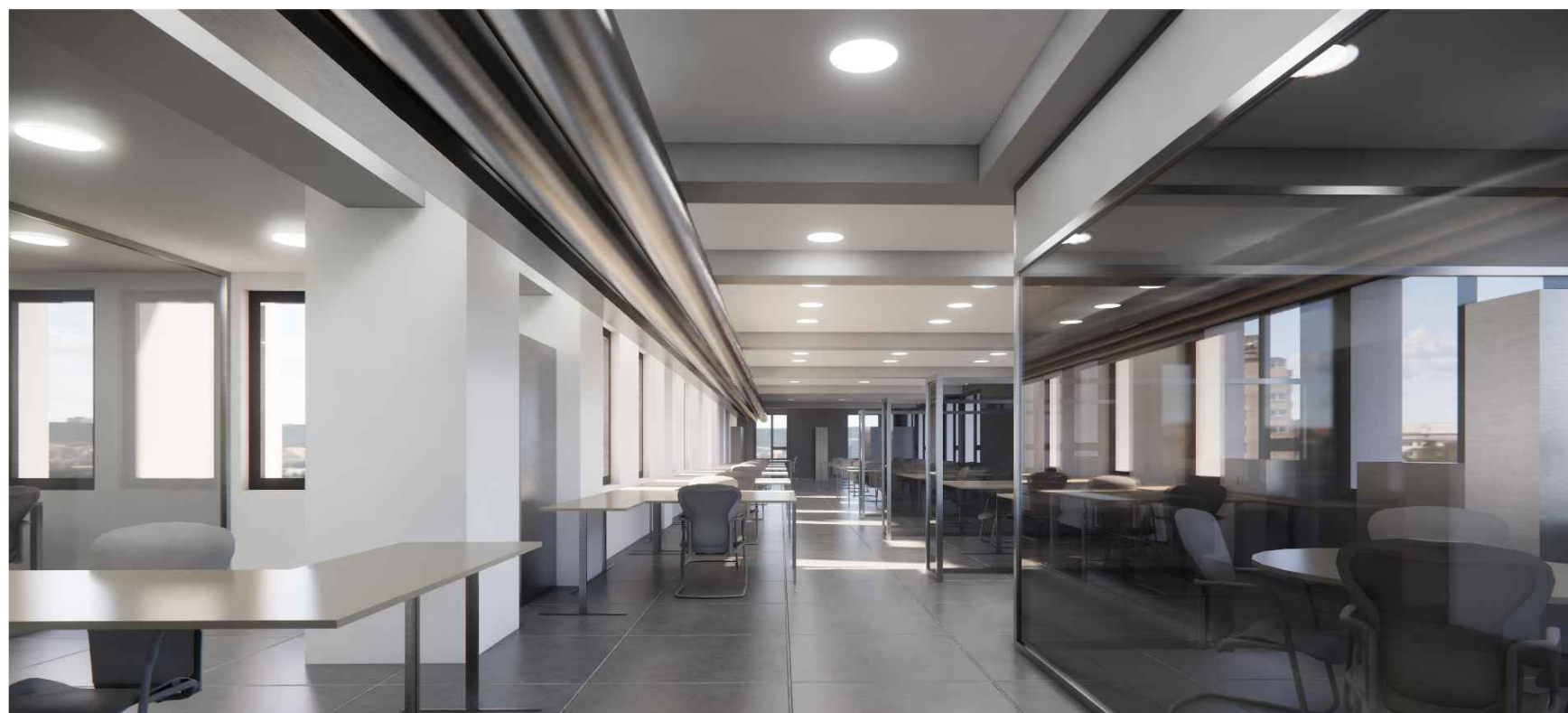
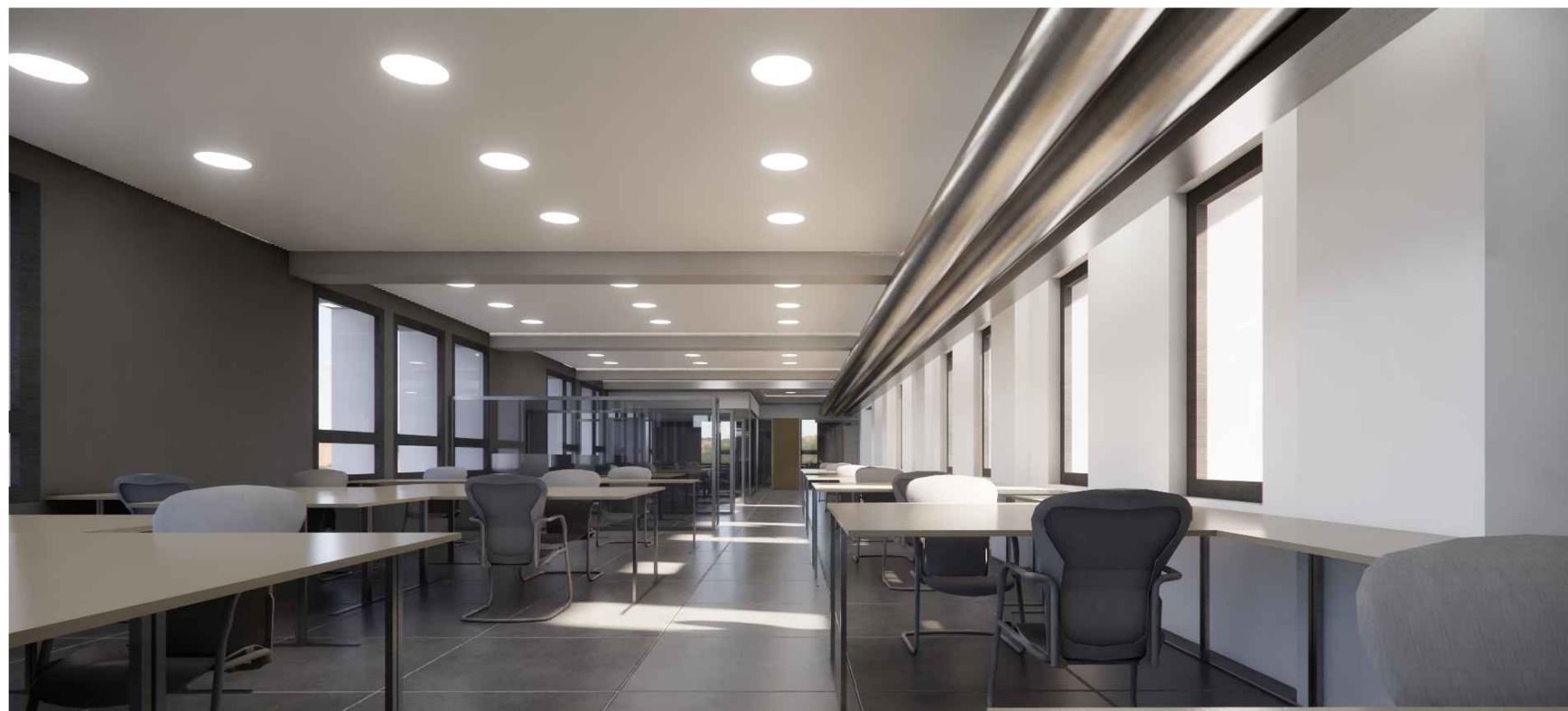


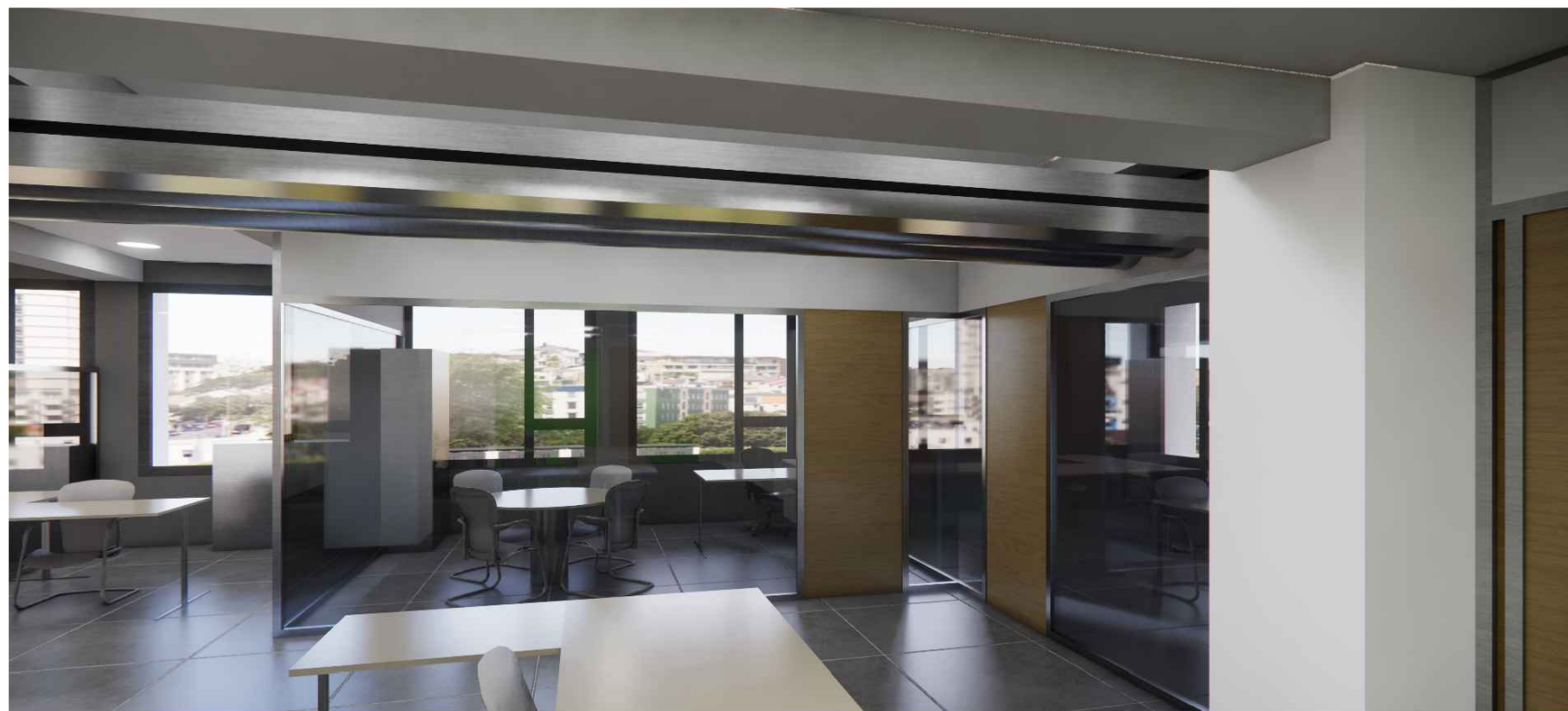
PROJECTE:

Adequació de la planta primera de l'edifici
de Correus a Oficines Municipals

PROJECTE EXECUTIU:

PROPOSTA CORTINES





PROJECTE: EDIFICA arquitectes
 edifica@edifica.cat
 Pere IV, 51, 2º 4ª
 08018 Barcelona

DATA:
 ABRIL/2025



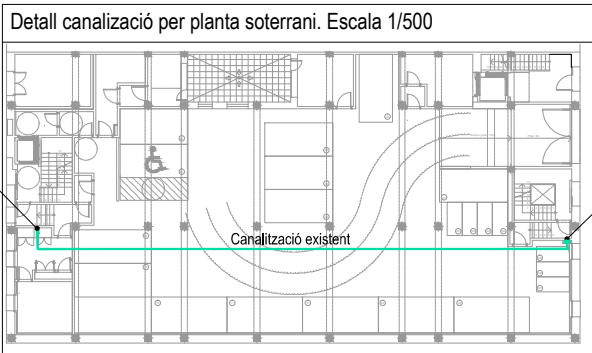
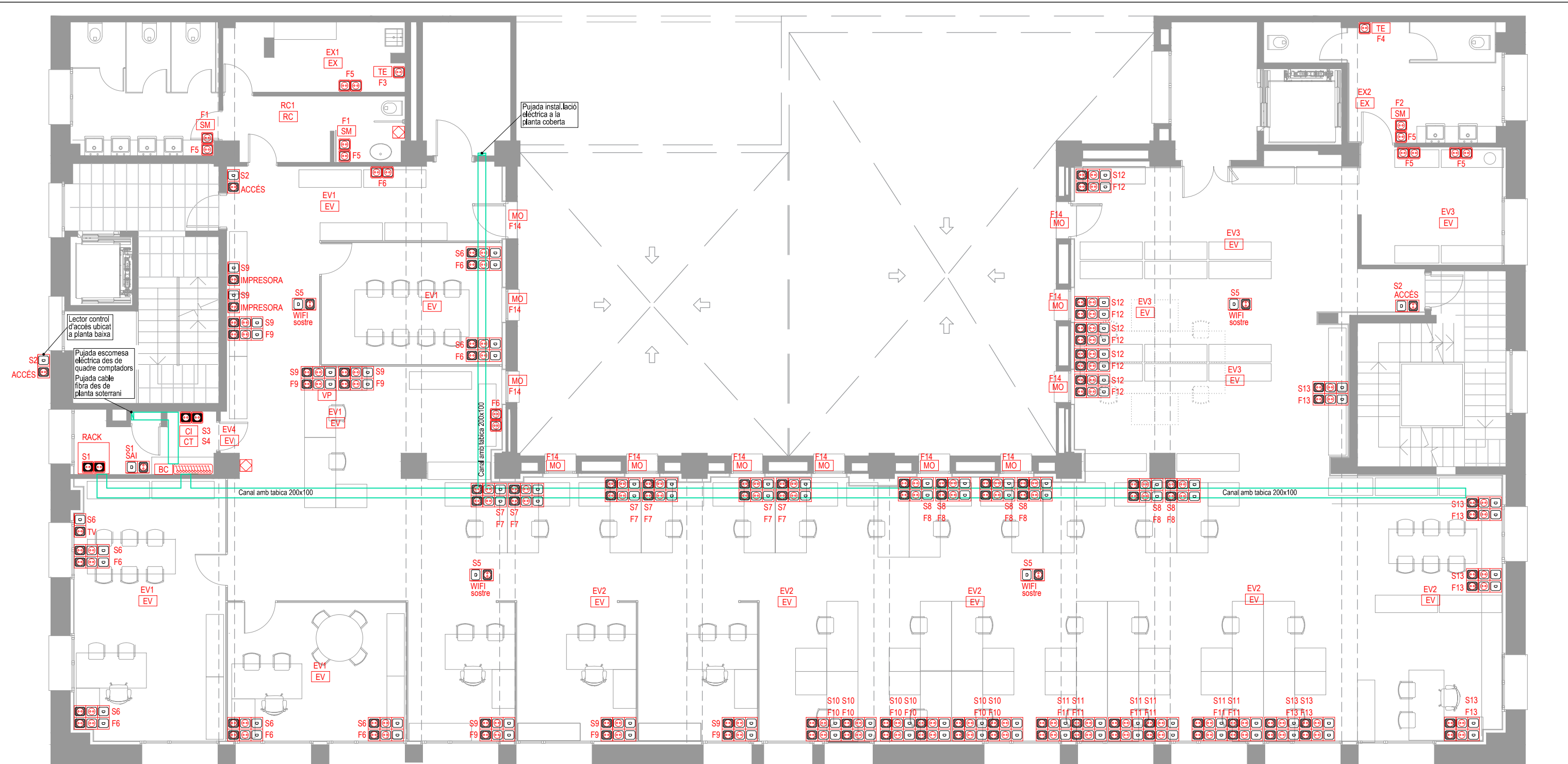
EMPLAÇAMENT:
 Plaça de l'Assemblea de Catalunya, 13, Planta 1
 08911 Badalona, Barcelona

ESCALA: DIN A3
 1:100

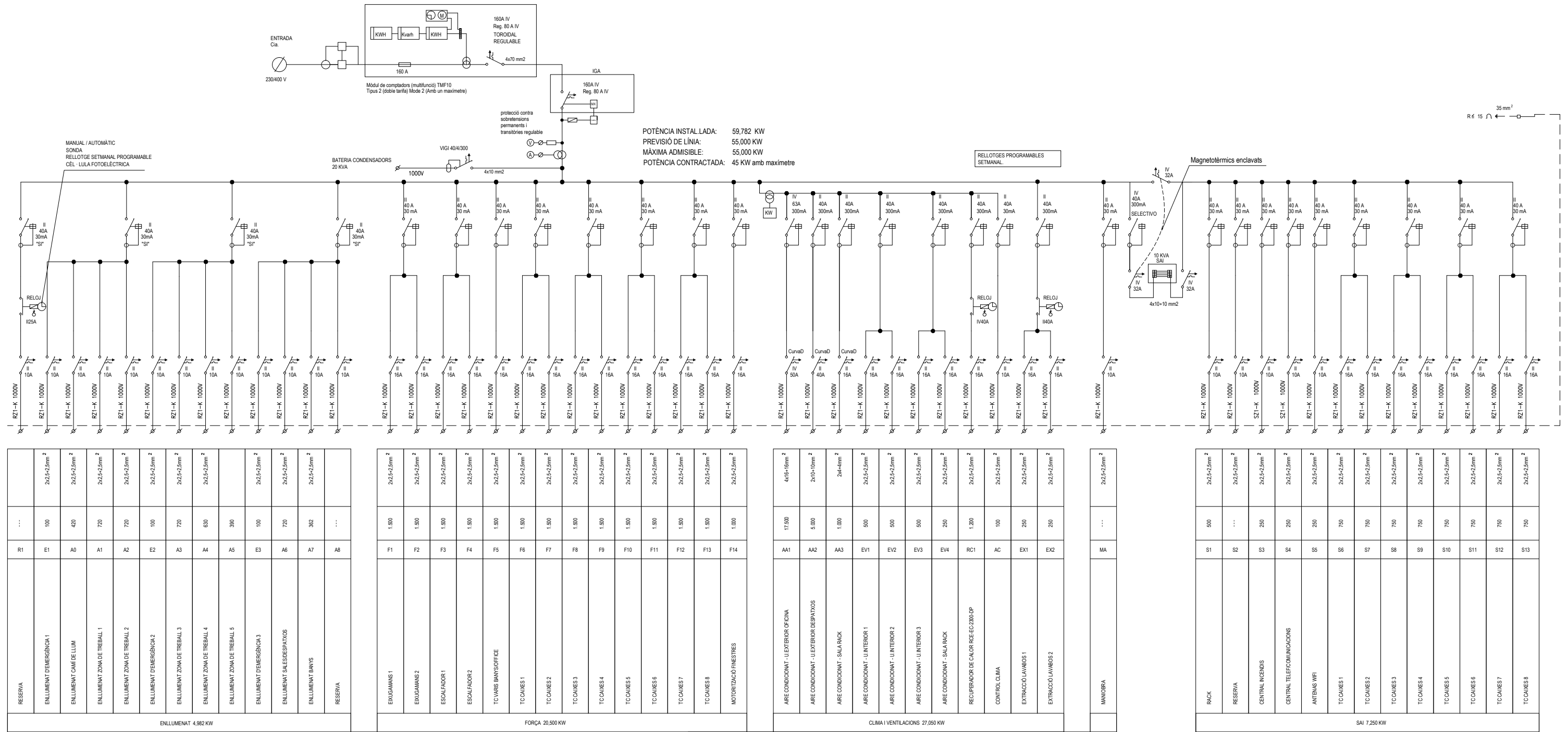
PROJECTE:
 Adequació de la planta primera de l'edifici
 de Correus a Oficines Municipals

PROJECTE EXECUTIU:
 PROPOSTA VISTES 3D 2





Simbologia			
	Quadre elèctric		Preses condensadora AA.
	Endoll		Preses evaporadora AA.
	Endoll SAI		Preses extractor
	Preses RJ45		Preses secamans
	Caixa de mecanismes 2 SAI + 2 TC + 2 RJ45		Preses escalfador elèctric
	Caixa de mecanismes SAI + RJ45		Preses central contra incendis
	Avisador acústic-lluminós i pulsador per a discapacitats		Preses central telef/comun.
	Canaleta electricitat/dades		Preses bateria condensadors
			Preses recuperador de calor
			Preses videoport
			Preses motor finestra

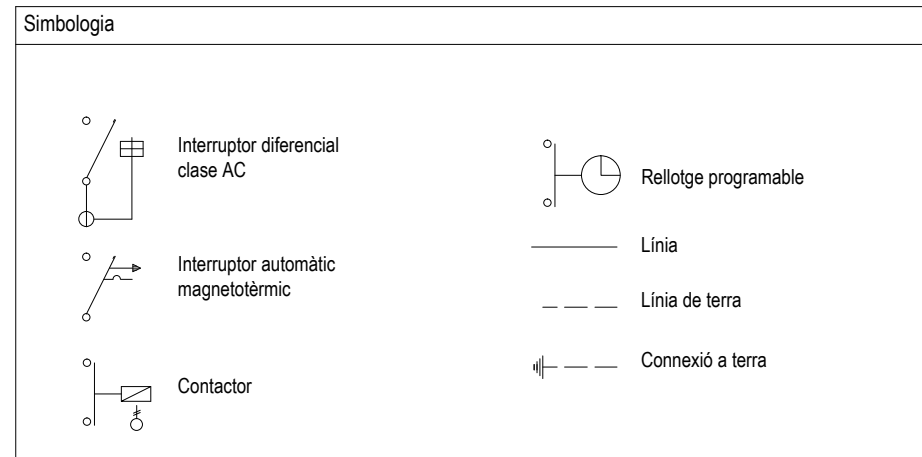


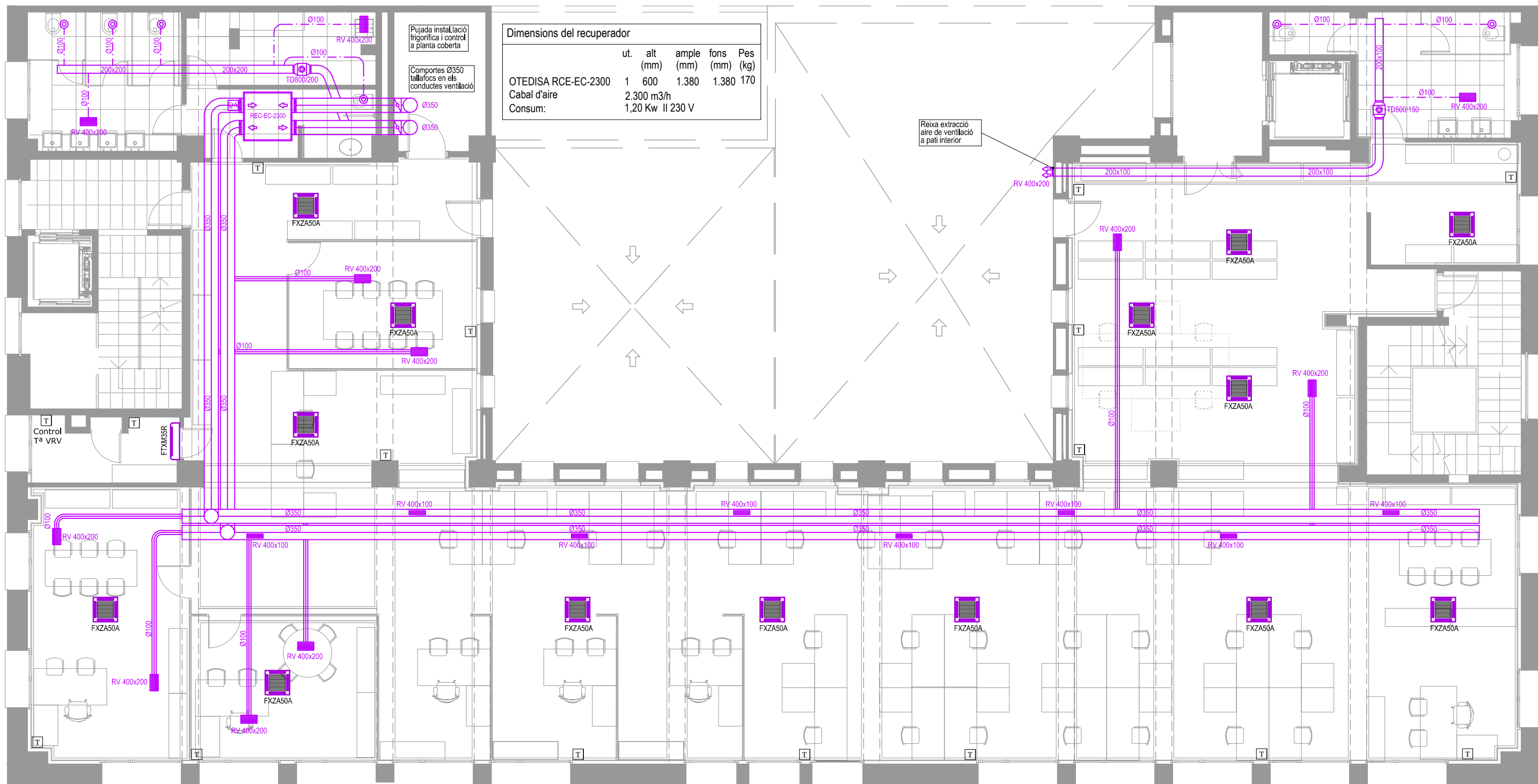
RESERVA	...	2x2,5+2,5mm ²
ENLLUMENAT D'EMERGENCIA 1	100	2x2,5+2,5mm ²
ENLLUMENAT CAMÍ DE LLUM	420	2x2,5+2,5mm ²
ENLLUMENAT ZONA DE TREBALL 1	720	2x2,5+2,5mm ²
ENLLUMENAT ZONA DE TREBALL 2	720	2x2,5+2,5mm ²
ENLLUMENAT ZONA DE TREBALL 3	100	2x2,5+2,5mm ²
ENLLUMENAT ZONA DE TREBALL 4	720	2x2,5+2,5mm ²
ENLLUMENAT ZONA DE TREBALL 5	630	2x2,5+2,5mm ²
ENLLUMENAT ZONA DE TREBALL 6	390	2x2,5+2,5mm ²
ENLLUMENAT D'EMERGENCIA 3	100	2x2,5+2,5mm ²
ENLLUMENAT SALES/DESPATXOS	720	2x2,5+2,5mm ²
ENLLUMENAT BANYS	362	2x2,5+2,5mm ²
RESERVA	...	2x2,5+2,5mm ²
ENLLUMENAT 4,982 KW		

EXIGUAMANS 1	1.900	2x2,5+2,5mm ²
EXIGUAMANS 2	1.900	2x2,5+2,5mm ²
ESCALFADOR 1	1.900	2x2,5+2,5mm ²
ESCALFADOR 2	1.900	2x2,5+2,5mm ²
TC VARS BANY/SOFFICE	1.900	2x2,5+2,5mm ²
TC CAIVES 1	1.900	2x2,5+2,5mm ²
TC CAIVES 2	1.900	2x2,5+2,5mm ²
TC CAIVES 3	1.900	2x2,5+2,5mm ²
TC CAIVES 4	1.900	2x2,5+2,5mm ²
TC CAIVES 5	1.900	2x2,5+2,5mm ²
TC CAIVES 6	1.900	2x2,5+2,5mm ²
TC CAIVES 7	1.900	2x2,5+2,5mm ²
TC CAIVES 8	1.900	2x2,5+2,5mm ²
MOTORIZACIÓ FINESTRES	1.000	2x2,5+2,5mm ²
FORÇA 20,500 KW		

ARE CONDICIOMAT - U EXTERIOR OFICINA	17.500	4x16+16mm ²
ARE CONDICIOMAT - U EXTERIOR DESPATXOS	5.000	2x10+10mm ²
ARE CONDICIOMAT - SALA RACK	1.000	2x4+4mm ²
ARE CONDICIOMAT - U INTERIOR 1	500	2x2,5+2,5mm ²
ARE CONDICIOMAT - U INTERIOR 2	500	2x2,5+2,5mm ²
ARE CONDICIOMAT - U INTERIOR 3	500	2x2,5+2,5mm ²
ARE CONDICIOMAT - SALA RACK	250	2x2,5+2,5mm ²
RECUPERADOR DE CALOR REC-2300LPP	1.200	2x2,5+2,5mm ²
CONTROL CLIMA	100	2x2,5+2,5mm ²
EXTRACCIÓ LAVABOS 1	250	2x2,5+2,5mm ²
EXTRACCIÓ LAVABOS 2	250	2x2,5+2,5mm ²
CLIMA I VENTILACIONS 27,850 KW		

RACK	500	2x2,5+2,5mm ²
RESERVA	...	2x2,5+2,5mm ²
CENTRAL INCENDIS	250	2x2,5+2,5mm ²
CENTRAL TELEFONICACIONS	250	2x2,5+2,5mm ²
ANTENAS WIFI	250	2x2,5+2,5mm ²
TC CAIVES 1	750	2x2,5+2,5mm ²
TC CAIVES 2	750	2x2,5+2,5mm ²
TC CAIVES 3	750	2x2,5+2,5mm ²
TC CAIVES 4	750	2x2,5+2,5mm ²
TC CAIVES 5	750	2x2,5+2,5mm ²
TC CAIVES 6	750	2x2,5+2,5mm ²
TC CAIVES 7	750	2x2,5+2,5mm ²
TC CAIVES 8	750	2x2,5+2,5mm ²
SAI 7,250 KW		





Dimensions del recuperador

	ut.	alt	ample	fons	Pes
	(mm)	(mm)	(mm)	(mm)	(kg)
OTEDISA RCE-EC-2300	1	600	1.380	1.380	170
Cabal d'aire	2.300 m3/h				
Consum:	1,20 Kw II 230 V				

Pujada instal·lació frigorífica i control a planta coberta

Comportes Ø350 tallafocs en els conductes ventilació

Dimensions de la màquina oficina

	ut.	alt	ample	fons	Pes
	(mm)	(mm)	(mm)	(mm)	(kg)
Ut. ext. VRV DAIKIN RXYA20A	1	1.685	1.240	765	320
Capacitat frigorífica/calorífica nominal:	56,0/63,0 KW				
Consum:	17,50 Kw IV 400 V				
Ut. int. cassette FXZA50A+BYFQ60C4W	11	260	575	575	20
Cabal aire:	660 m3/h				
Consum:	0,10 Kw II 230 V				

Dimensions de la màquina despatxos

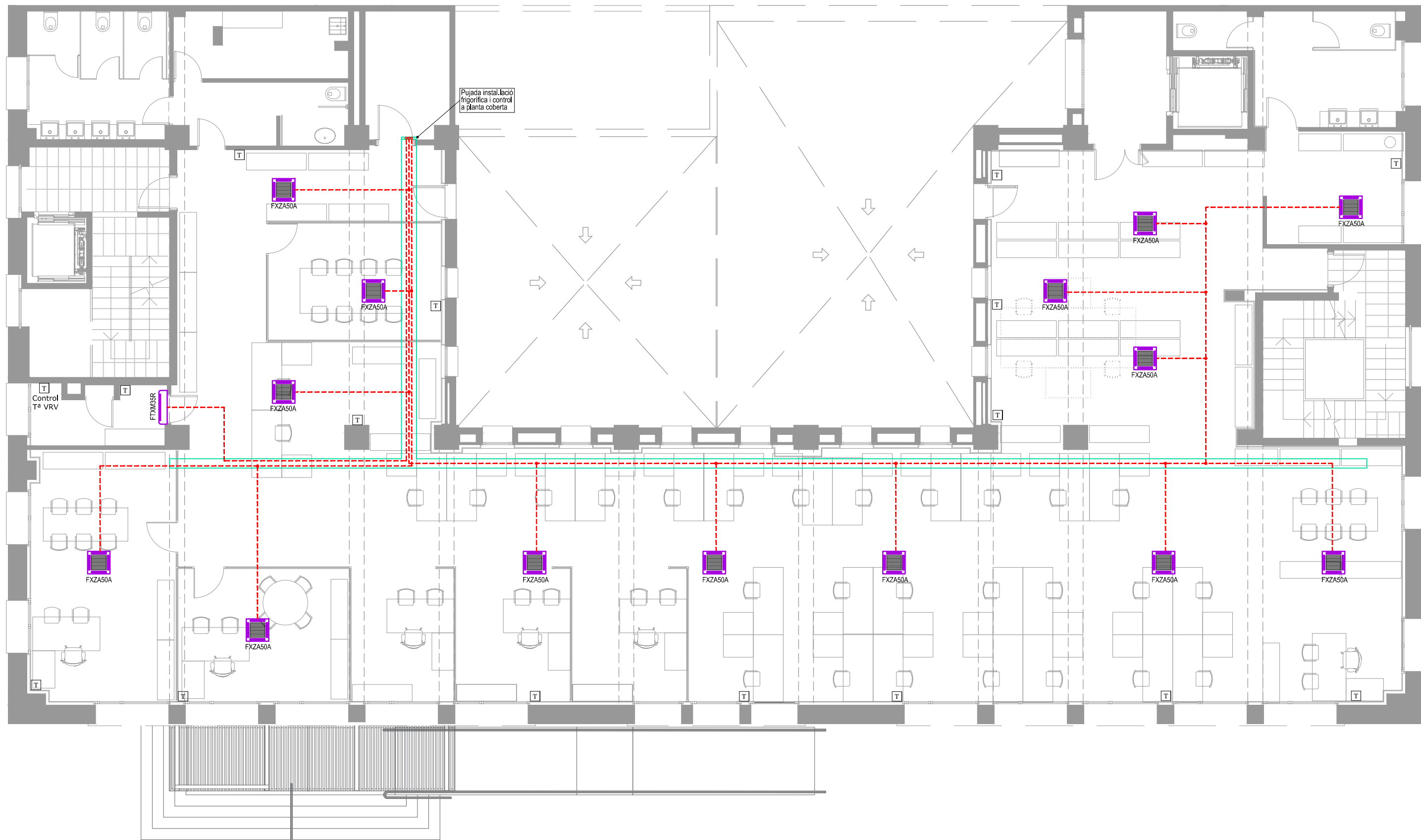
	ut.	alt	ample	fons	Pes
	(mm)	(mm)	(mm)	(mm)	(kg)
Ut. ext. VRV DAIKIN RXYSA6AV1	1	870	1.100	460	103
Capacitat frigorífica/calorífica nominal:	15,5/18,0 KW				
Consum:	5,00 Kw II 230 V				
Ut. int. cassette FXZA50A+BYFQ60C4W	3	260	575	575	20
Cabal aire:	660 m3/h				
Consum:	0,10 Kw II 230 V				

Dimensions de la màquina Rack

	ut.	alt	ample	fons	Pes
	(mm)	(mm)	(mm)	(mm)	(kg)
Ut. ext. SKY AIR DAIKIN RZAG35A	1	734	954	401	52
Capacitat frigorífica/calorífica nominal:	3,5/4,0 KW				
Consum:	1,00 Kw II 230 V				
Ut. int. paret FTXM35R	1	295	778	272	10
Cabal aire:	678 m3/h				
Consum:	0,10 Kw II 230 V				

Simbologia

	Reixes de ventilació amb comporta regulació		Caixa de ventilació
	Boca d'extracció		Comporta tallafoc
	Termòstat clima		Conducte rectangular de fibra per a ventilació
	Sonda qualitat aire		Conducte cilíndric flexible per a ventilació
	Cassette per clima		Conducte cilíndric rígid aïllat per a ventilació



Dimensions de la màquina oficina

	ut.	alt (mm)	ample (mm)	fons (mm)	Pes (kg)
Ut. ext. VRV DAIKIN RXYA20A	1	1.685	1.240	765	320
Capacitat frigorífica/calorífica nominal:	56,0/63,0 KW				
Consum:	17,50 Kw IV 400 V				
Ut. int. cassette FXZA50A+BYFQ60C4W	11	260	575	575	20
Cabal aire:	660 m3/h				
Consum:	0,10 Kw II 230 V				

Dimensions de la màquina despatxos

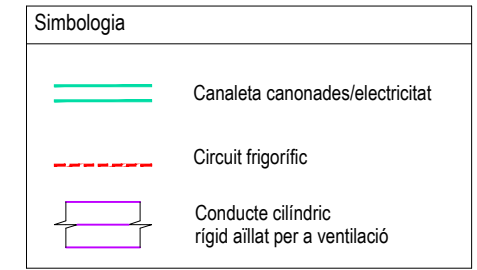
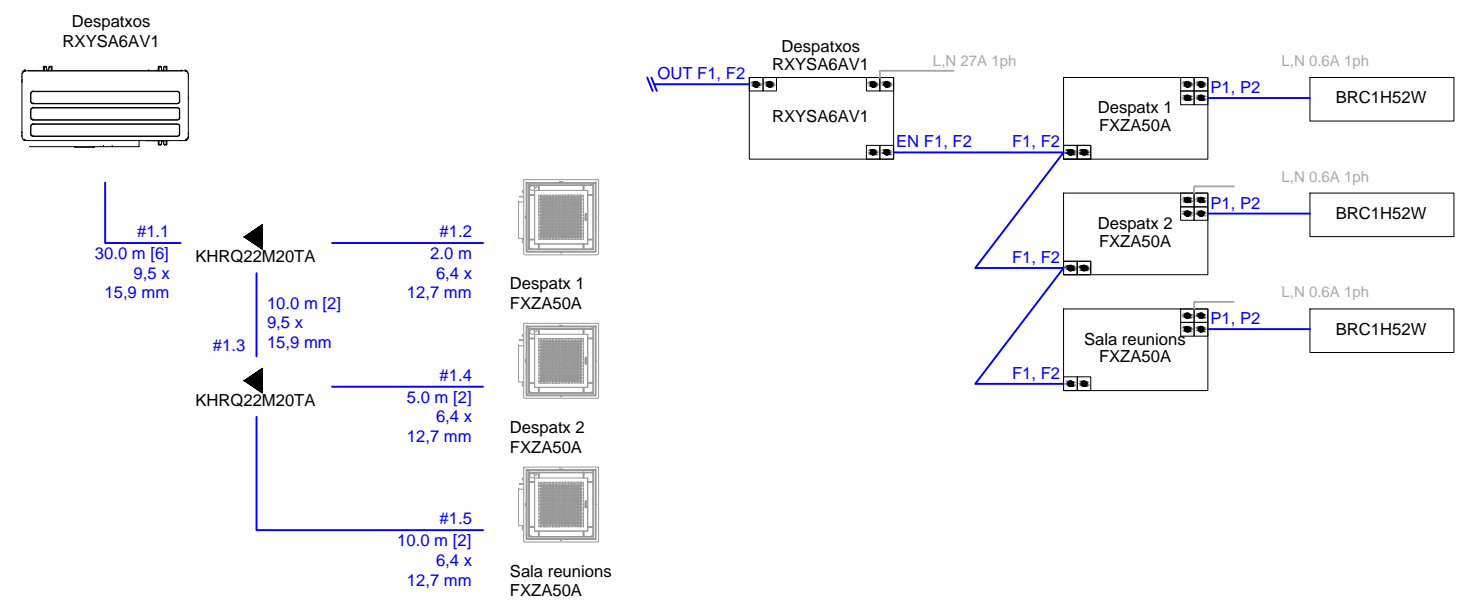
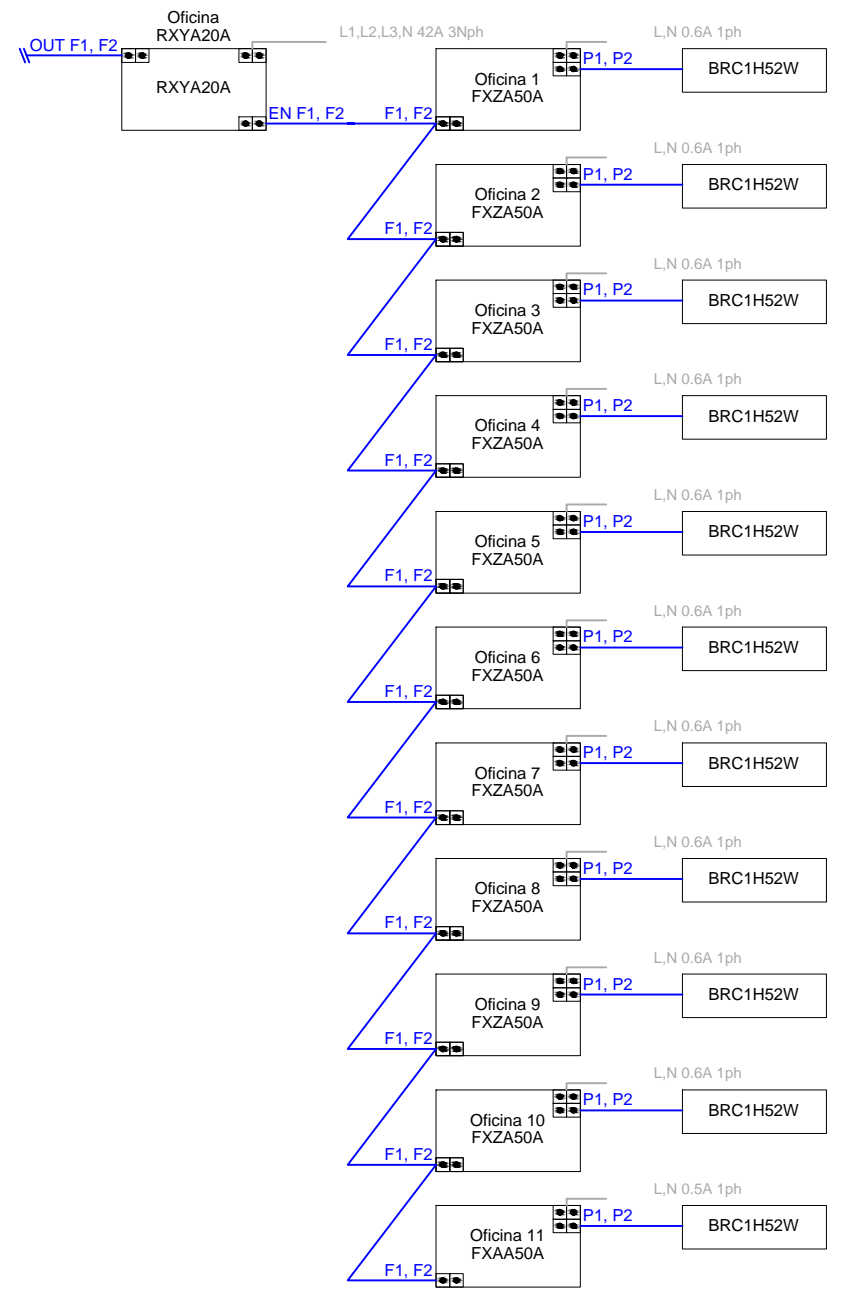
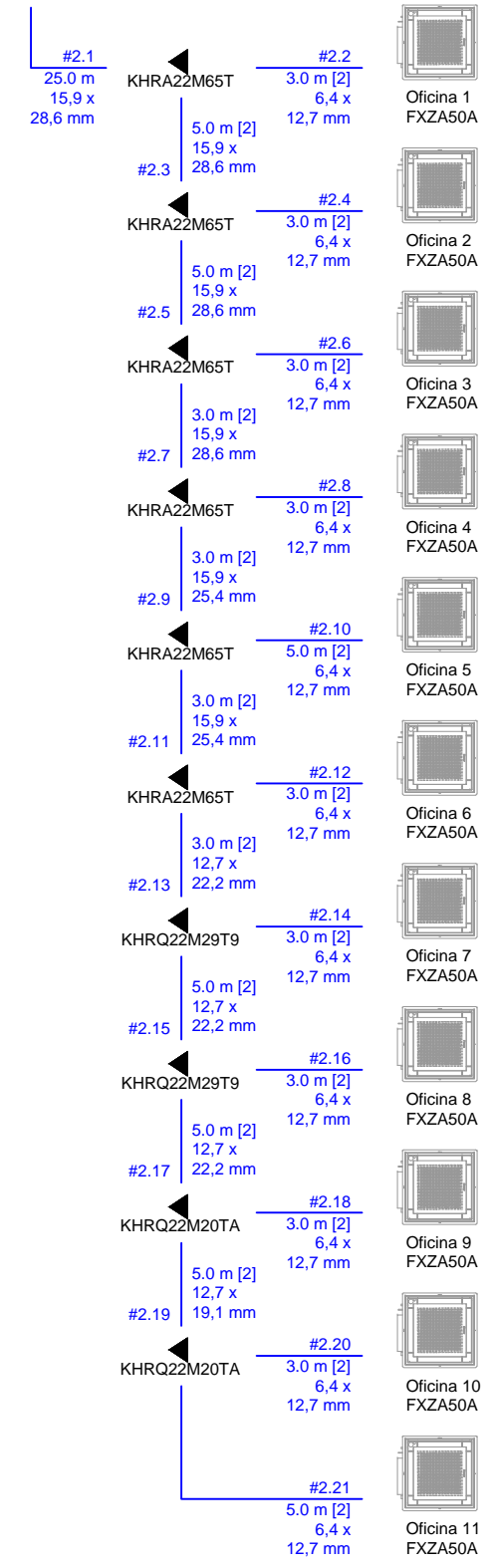
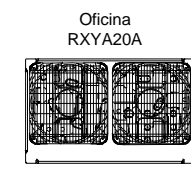
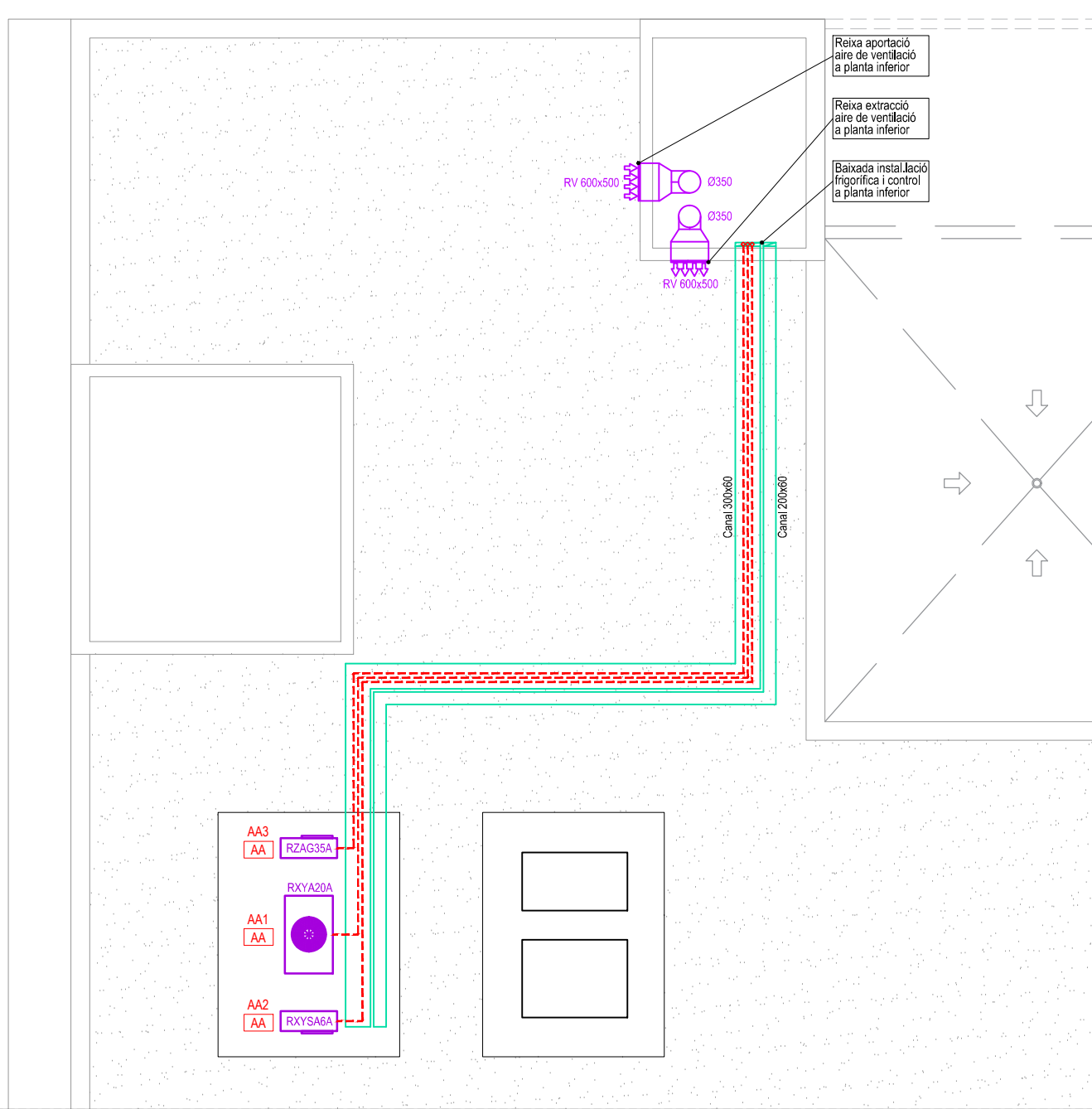
	ut.	alt (mm)	ample (mm)	fons (mm)	Pes (kg)
Ut. ext. VRV DAIKIN RXYSA6AV1	1	870	1.100	460	103
Capacitat frigorífica/calorífica nominal:	15,5/18,0 KW				
Consum:	5,00 Kw II 230 V				
Ut. int. cassette FXZA50A+BYFQ60C4W	3	260	575	575	20
Cabal aire:	660 m3/h				
Consum:	0,10 Kw II 230 V				

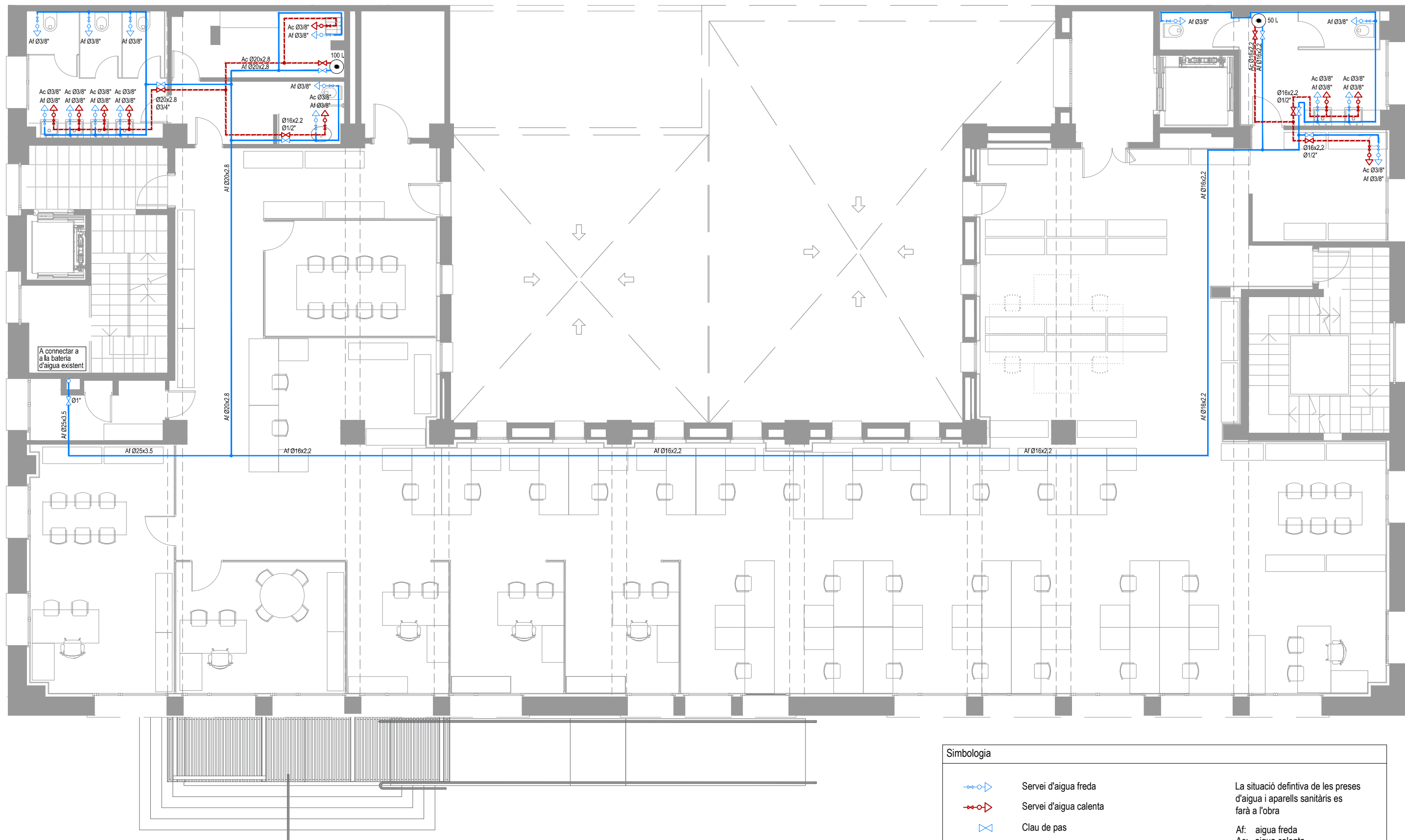
Dimensions de la màquina Rack

	ut.	alt (mm)	ample (mm)	fons (mm)	Pes (kg)
Ut. ext. SKY AIR DAIKIN RZAG35A	1	734	954	401	52
Capacitat frigorífica/calorífica nominal:	3,5/4,0 KW				
Consum:	1,00 Kw II 230 V				
Ut. int. paret FTXM35R	1	295	778	272	10
Cabal aire:	678 m3/h				
Consum:	0,10 Kw II 230 V				

Simbologia

	Termòstat clima		Canaleta canonades
	Cassette per clima		Circuit frigorífic

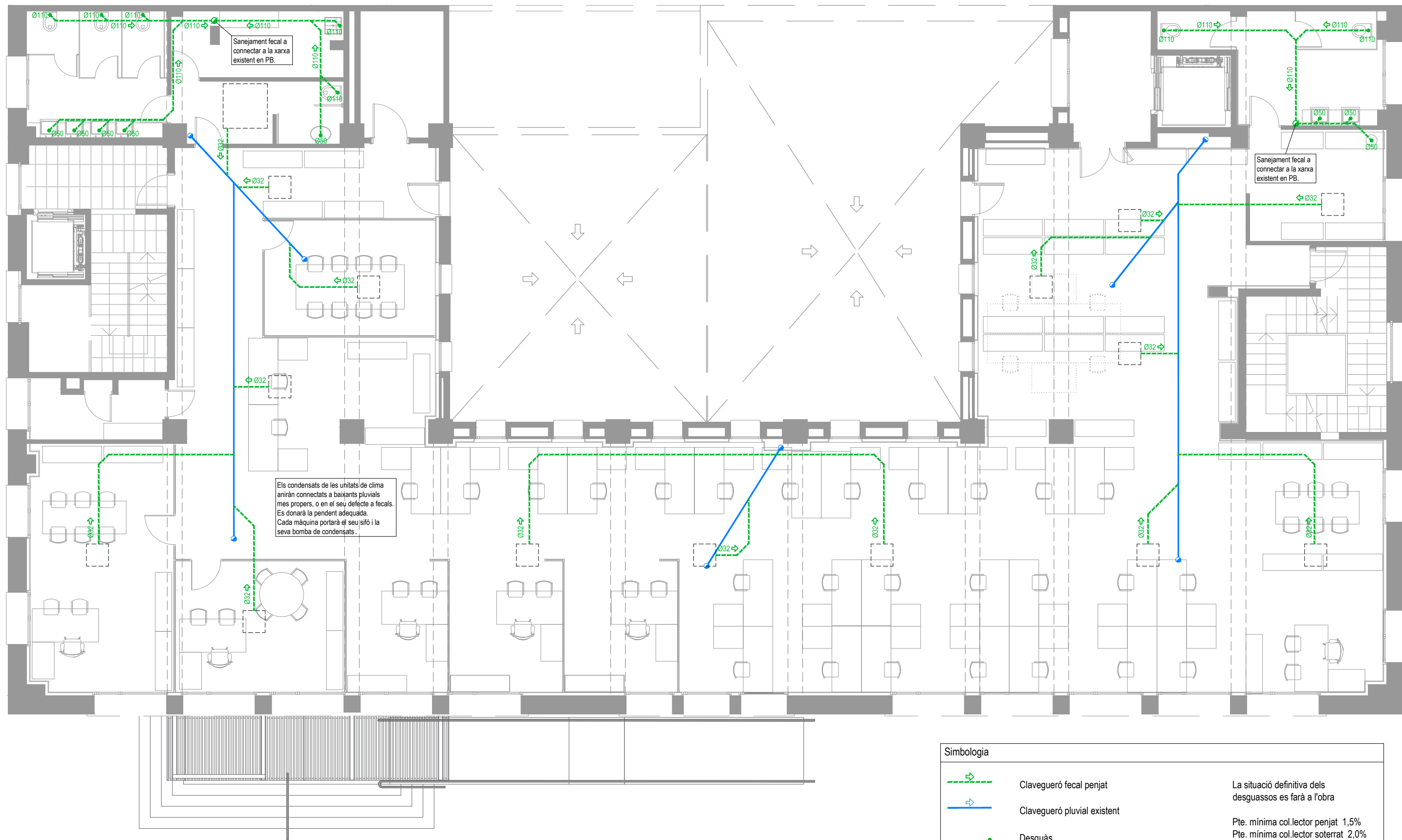




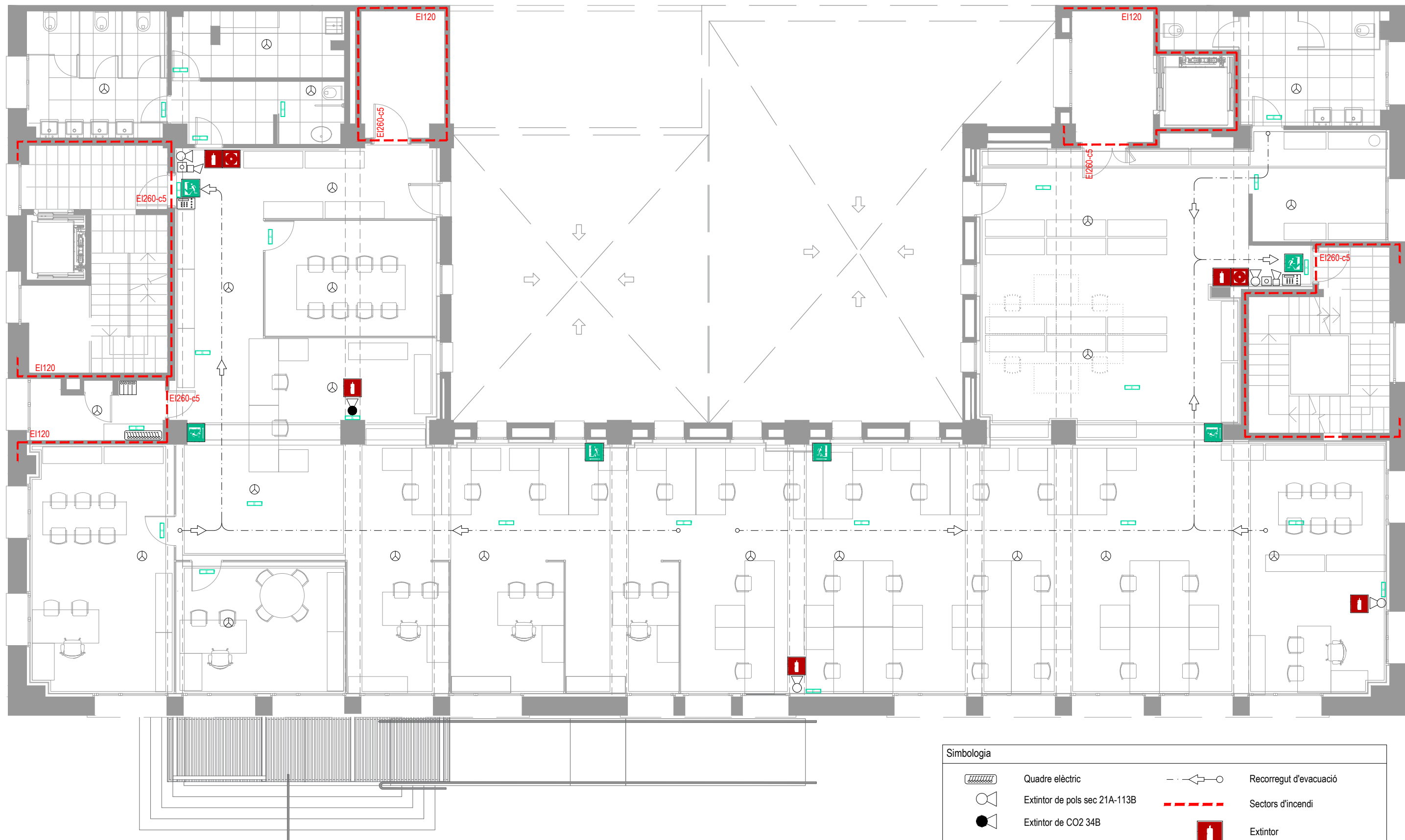
Simbologia	
	Servei d'aigua freda
	Servei d'aigua calenta
	Clau de pas
	Acumulador elèctric
	Tub aigua freda Pex 3.2
	Tub aigua calenta Pex 3.2

La situació definitiva de les preses d'aigua i aparells sanitaris es farà a l'obra

Af: aigua freda
Ac: aigua calenta



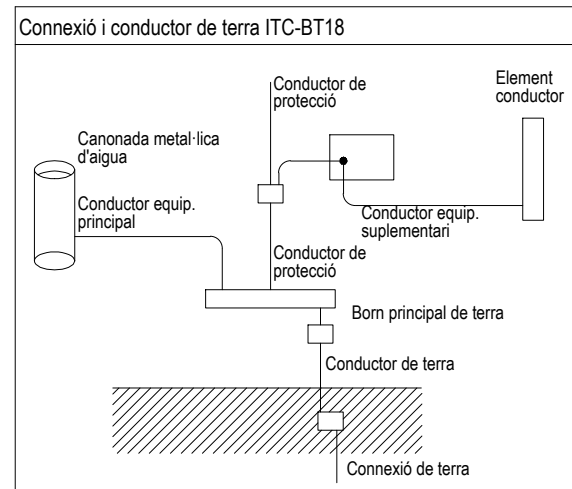
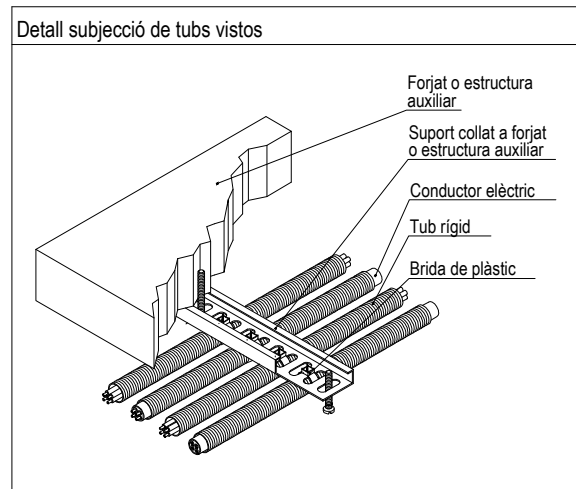
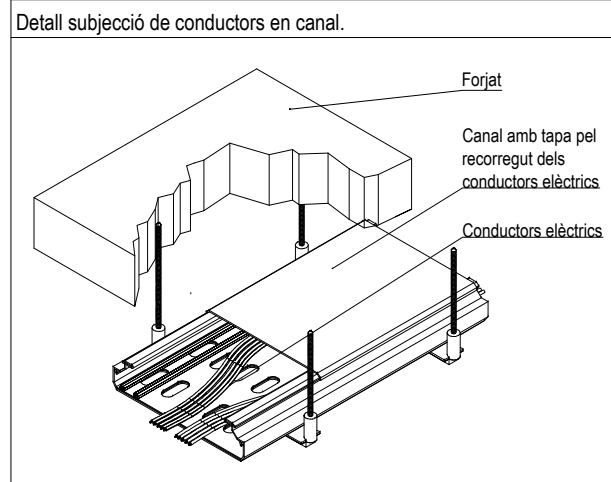
Simbologia		
	Clavegueró fecal penjat	La situació definitiva dels desguassos es farà a l'obra
	Clavegueró pluvial existent	
	Desguàs	Pte. mínima col.lector penjat 1,5%
	Baixant	Pte. mínima col.lector soterrat 2,0%



Simbologia	
	Quadre elèctric
	Extintor de pols sec 21A-113B
	Extintor de CO2 34B
	Alarma acústica interior
	Detector òptic en fals sostre
	Polsador d'alarma
	Central alarmes
	Alarma acústica exterior
	Llum d'emergència
	Recorregut d'evacuació
	Sectors d'incendi
	Extintor
	Polsador de alarma
	Recorregut d'evacuació
	Sortida d'emergència



Simbologia	
	Downlight 4000 K LED 30 W
	Downlight 4000 K LED 14 W
	Pantalla estanca IP65 LED 20W
	Sensor llum ambiental
	Lluminària d'emergència 205 lm
	Reixes de ventilació amb comporta regulació
	Boca d'extracció
	Cassette per clima
	Detector òptic en fals sostre



Notes

Les instal·lacions vistas es realitzarà amb tub rígid o canal de PVC amb tapa

Cada circuit anirà en un tub per al seu ús exclusiu.

Les línies elèctriques que aniran per safata podran anar-hi en:

- RZ1-K 0,6 / 1kV (Sense tub)
- 07Z1-K 750 (Sota tub en tot el seu recorregut)

Les línies elèctriques un cop deixin la safata aniran sota tub fins al punt indicat.

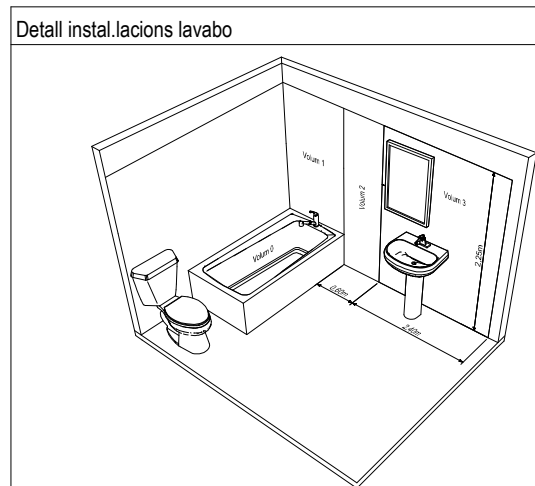
Cablejat de potència i maniobra lliure d'halògens.

Tub i caixa no propagadors de flama.

Sortides identificades amb rètol gravat.

El quadre serà de disposició modular, amb envoltant metàl·lica, grau de protecció IP-40. Deurà disposar d'espai lliure de reserva del 30%. el cablejat interior de l'armari es realitzarà amb cables de 07Z1-K 750 V lliures d'halògens. Tots els circuits tindran que estar perfectament localitzats en regleta de bornes.

EN OBRA ES COMPROVARAN LES POTÈNCIES I TENSIONS D'ALIMENTACIÓ DE LA MAQUINARIA (EXTRACTORS, MÀQUINES DE CLIMA, ETC).



ELECCIÓ I INSTAL·LACIÓ DELS MATERIALS ELÈCTRICS

VOLUM	GRAU PROTECCIÓ	CABLEJAT	MECANISMES	ALTRES RECEPTORS
0	IPX7	APARELLS VOL.0	CAP	IPX7+MTBS
1	IPX4	APARELLS VOL.1	CAP, EXCEPTE INTERRUPTORS MBTS	MBTS
2	IPX4	APARELLS VOL.2	CAP, EXCEPTE INTERRUPTORS I ENDOLLS MBTS	MBTS O INT. DIF <30mA
3	IPX5	APARELLS VOL.3	MBTS O INT. DIF <30mA O TRAFD D'AÏLAMENT	MBTS O INT. DIF <30mA O TRAFD D'AÏLAMENT

Compliment de la ITC-BT-19

Secció dels conductors de fase o polars de la instal·lació mm ²	Seccions mínimes dels conductors de protecció mm ²
S < 16	S (*)
16 < S < 35	16
S > 35	S/2

(*) Amb un mínim de:
2,5 mm² si els conductors de protecció no formen part de la canalització d'alimentació i disposen d'una protecció mecànica
4 mm² si els conductors de protecció no formen part de la canalització d'alimentació i no disposen d'una protecció mecànica

Equacions utilitzades

Intensitat: $I = \frac{1000 \times P}{U \times \cos \phi}$ (A) Monofàsic

$I = \frac{1000 \times P}{\sqrt{3} \times U \times \cos \phi}$ (A) Trifàsic

Densitat de corrent: $D = \frac{I}{S}$ EN A/mm²

Caiguda de tensió:

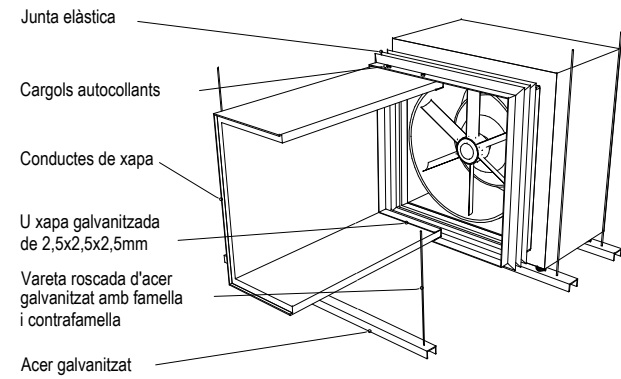
$d = \frac{1000 \times L \times P}{56 \times S \times U}$ (V) Per a força

$d = \frac{1000 \times 2 \times L \times P}{56 \times S \times U}$ (V) Per a enllumenat

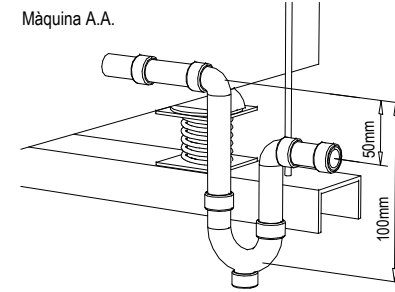
Caiguda de tensió: (%) = $\frac{d}{2,3}$ Para 230 V

$\frac{d}{4,0}$ Para 400 V

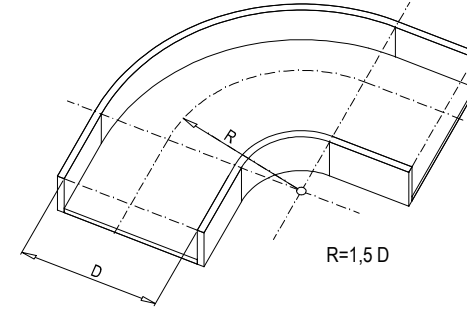
Detall connexió extractor-conducte



Sifó de desguàs



Detall radi típic



Notes

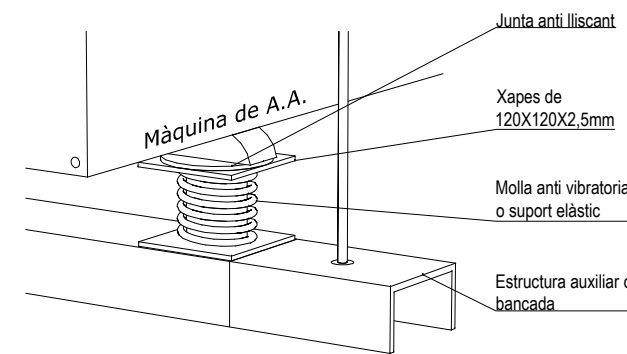
La ventilació de cada habitacle s'ha calculat seguint els criteris de la RITE y la norma UNE 100011mantenint a sobrepressió el local respecte l'exterior.

Tots els elements amb òrgans mòbils es mantindran en perfecte estat de conservació amb respecte al seu equilibri dinàmic i estàtic, coixinets o camins de roaments

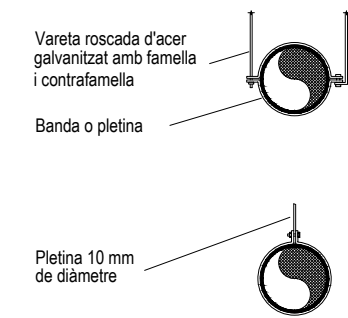
La maquinaria es suportarà per estructura auxiliar i ancorada mitjança molles antivibratories per evitar la propagació de vibracions.

Totes les màquines climatitzadores disposen de desgüassos amb sifó. (Veure detall)

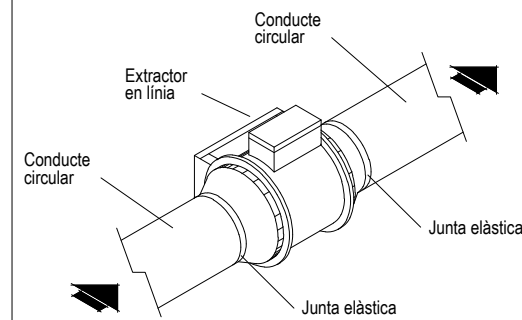
Detall molla antivibratoria



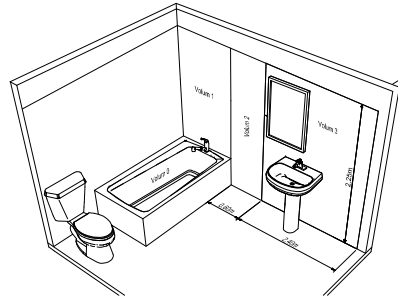
Detall subjecció conductes circulars



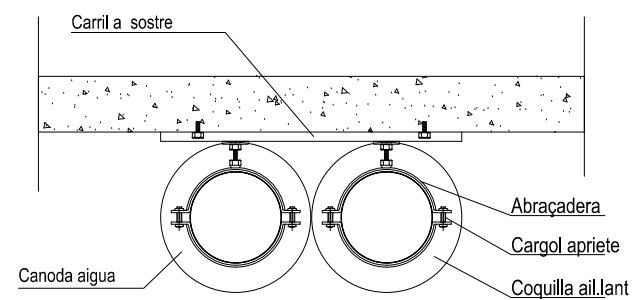
Detall extractor en línia conduce xapa circular



Detall suportació canonada a sostre



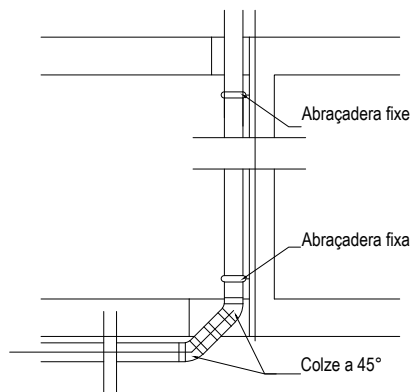
Detall suportació canonada a sostre



Canonades aparells sanitaris

Aparell	Ø tub PEX 3.2 Aigua freda	Ø tub PEX 3.2 Aigua calent	Clau	Ø tub PVC
Lavabo	16x2.2	16x2.2	3/8"	50
Inodor	16x2.2	-	3/8"	110
Abocador	16x2.2	16x2.2	3/8"	110

Detall transició xarxa d'evacuació vertical a horitzontal



Notes

La situació de preses d'aigua es comprovaran en obra.

Tots els locals humits disposaran de clau de pas d'aigua freda i calenta a tots els aparells.

Els conductes seran de plietilè reticulat PEX sèrie 3.2 o equivalent, amb protecció superficial i p.p. d'accessoris de llautó especial, instal·lada i funcionant segons CTE / DB HS4.

Totes les canonades d'aigua estaran aïllades amb escuma elastomèrica tipus armaflex o similar.

Tota discrepància haurà de ser aclarida amb la Direcció Facultativa juntament amb la propietat.

Totes les dimensions han de ser verificades en obra per la Direcció facultativa i el constructor.

La situació dels desguassos son orientatius i caldrà comprovar a obra.

Tots els paral·les disposaran de sífó.

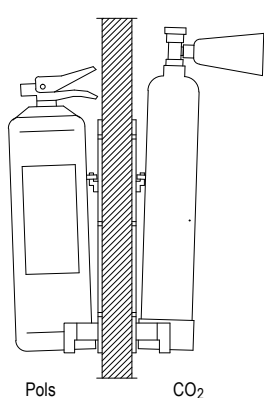
Tots els desguassos aniran forrats en llana de vidre.

Caldrà protegir amb collarins contra el foc totes les canonades que atravessin sectors d'incendi.

Tota discrepància haurà de ser aclarida amb la Direcció Facultativa juntament amb la propietat.

Totes les dimensions han de ser verificades en obra per la Direcció facultativa i el constructor.

Detall situació extintors i senyalització



Dimensions de la senyal	
Distància al observador	Dimensions
<10m	210x210mm
≥10 < 20m	420x420mm
≥20 <30m	594x594mm

Per a la seva col·locació, es collarà en el suport al parament mitjançant tacs i cargols, de manera que un cop disposat sobre aquest parament, la part superior quedi com entre 80 cm i 120 cm del terra.

Pols

CO₂

Notes

Les portes previstes per l'evacuació de més de 50 persones, obriran en sentit de la evacuació i aniran equipades amb palanca antipànic.
(Apartat 6 de la secció SI-3 DB-SI febrer 2010)

La longitud de recorregut des de tot origen d'evacuació fins alguna sortida serà menor de 50m i al punt d'on arrenquen al menys dos recorreguts alternatius fins les sortides, no serà major de 25m.
(Taula 3.1 de secció SI-3 del DB-SI).

Sortida alternativa d'evacuació a menys de 25 m del punt d'evacuació en un angle superior a 45°.
(Annex SI A Terminologia "Recorregut de evacuació alternatiu" del DB-SI febrer 2010).

La totalitat de la planta disposa d'extintors en numero suficient per que el recorregut des de qualsevol punt no superi 15m l'eficàcia dels extintors es com a mínim 21a-113b.
(Taula 1.1 de la secció SI-4 del DB-SI febrer 2010)

Es disposa de detecció automàtica a tot el local.
(Taula 1.1 de la secció SI-4 del DB-SI febrer 2010)

Detall instal·lació detecció PCI

