



1. PRESCRIPCIONS PER LA COORDINACIÓ DE LES CONDICIONS I ELS TERMINIS D'EXECUCIÓ DELS LOTS

L'objecte d'aquest contracte per lots és la reforma de la planta segona de l'edifici de C/Escar, 1 de l'Ajuntament de Barcelona. Per portar a terme de manera completa aquesta reforma cal l'execució d'unes obres de reforma segons projecte (Lot 1) i el subministrament de l'equipament audiovisual per les noves sales de reunions (Lot 2)

Tot i quedar dividit en Lots, l'objecte és comú, i els treballs de cada Lot no es poden executar de manera absolutament aïllada; existeix certa interacció física i temporal entre els elements i treballs que conformen els lots, que serà coordinada pel responsable del contracte, segons les prescripcions del PCAP i d'aquest Plec.

Independentment de la data de formalització dels contractes de cada lot, l'inici real dels subministraments del lot 2, i el moment d'entrega, muntatge i instal·lació dels seus elements, queden condicionats per certs moments de les obres (Lot 1), i al revés. El transport al lloc d'entrega, i la instal·lació o el muntatge dels elements subministrats del lot 2 haurà de fer-se prèvia comunicació, i en les dates i condicions determinades pel responsable del contracte. L'adjudicatari de qualsevol dels Lot 2 no podrà realitzar l'entrega, el muntatge o la instal·lació ni abans ni després de la data acordada amb el responsable del contracte, i sempre dins del termini d'execució contractual.

Les interaccions són les següents:

- Les obres de reforma del Lot 1 es portaran a terme de manera independent als altres lots, amb una única excepció: la instal·lació de cablejat i mecanismes integrats a la taula de reunions de la sala gran (espai 08) es portaran a terme un cop aquesta taula estigui muntada completament, sota la coordinació del responsable del contracte. Per tant, en el moment de l'entrega i muntatge de la taula de la sala de reunions gran, les obres del Lot 1 en aquesta sala hauran d'estar finalitzades amb tots els revestiments al complet, la sala haurà d'estar neta, i caldrà aturar la resta de treballs a l'interior d'aquesta sala per permetre el muntatge de la taula. Posteriorment, i un cop muntada aquesta taula les obres del Lot 1 finalitzaran els treballs d'instal·lació de cablejat i mecanismes integrats a la taula.
- L'entrega, muntatge i instal·lació dels elements que conformen el Lot 2 (subministrament i instal·lació d'equipament audiovisual per sales de reunions) es portaran a terme un cop subministrats i muntats els mobles, i un cop finalitzades les obres del Lot 1 (podent quedar pendents alguns treballs, com la configuració de sistemes, la legalització, l'entrega de documentació d'obra executada o d'altres similars), amb les sales lliures i netes, sota la coordinació del responsable del contracte. Per tant, l'adjudicatari del Lot 2 haurà de vetllar per la conservació en perfecte estat dels acabats i el mobiliari de les sales, havent d'aplicar aquelles mesures preventives que siguin necessàries, com la disposició de proteccions i el moviment puntual de mobiliari (cadres o taules) dins el mateix espai on es trobin.



2. LOT 1. Obres de reforma de la planta segona de l'edifici del Carrer Escar, 1, segons el projecte corresponent

CONTINGUT DE L'ENCÀRREC

El contingut complet de l'encàrrec dels contractes d'obres, ha de contenir, obligatòriament, els següents conceptes:

- Preparació del Pla de seguretat i Salut, per l'aprovació de la Coordinació de Seguretat i Salut.
- Tramitació, juntament amb el Coordinador de Seguretat i Salut, un CAE per garantir la seguretat de les condicions de treball de totes les empreses adjudicatàries d'altres Lots que concorren en temps i espai, així com amb el contractista que realitzi les obres de clima, promocionades per la Propietat de l'edifici al marge de l'Ajuntament de Barcelona.
- Manteniment al dia de tota la documentació derivada d'aquest document anterior, per tots els treballadors contractes o subcontractats.
- Execució total de les obres segons el projecte contractual. Tots els documents publicats o entregats tenen base contractual.
- Posada en marxa de tots els elements i sistemes inclosos al projecte.
- Preparació de la Documentació Final d'Obra, estricta i veraç, per la revisió i entrega per part de la direcció d'Obra.
- Tramitació de permisos i pagament de taxes.
- Tramitació completa dels expedients de legalització de totes les instal·lacions compreses a l'obra contractada, dintre de l'àmbit total o parcial del qual s'ha encarregat l'execució de l'obra.
- Tramitació i gestió de tots els permisos i comunicacions necessaris amb companyies de subministraments afectats, dintre de l'àmbit total o parcial del qual s'ha encarregat l'execució de l'obra.

VERIFICACIONS PRÈVIES

- La Propietat de l'edifici, per la seva banda, executarà el canvi del sistema de clima de totes dues plantes. Aquestes obres, cobertes per un contracte no relacionat amb aquest projecte, inclouen el desmuntatge del sistema de clima actual i l'instal·lació d'un nou sistema de clima i ventilació, amb unitats exteriors ubicades a la coberta de la planta primera, i unitats interiors ubicades dintre del cel ras de les plantes tercera i quarta.
- De manera paral·lela a aquestes obres executades per la Propietat, l'Ajuntament portarà a terme les obres que executarà aquest adjudicatari, que no engloben cap element dels sistema de clima, aprofitant que les plantes a reformar estaran fora de servei i el seu personal traslladat provisionalment a un altre centre.
- Les obres objecte d'aquest projecte, que executa l'Ajuntament, s'hauran de coordinar en temps i espai amb les obres de clima que executa la Propietat, en els següents termes:
 - Les Direccions Facultatives i els contractistes de les dues obres mantindran reunions d'obra conjuntes setmanalment, actuaran sempre de manera coordinada, mantindran una comunicació constant i una actitud col·laborativa.
 - Els inicis d'obra dels dos contractes poden començar simultàniament, però els treballs materials de les obres de clima i ventilació que porta a terme la Propietat hauran de començar, com a molt tard, 2 setmanes després del començament dels treballs materials de les obres objecte que porta a terme l'Ajuntament.
 - La Propietat s'ha de comprometre, a través dels plecs de condicions del seu contracte d'obres, a no executar cap feina material sense comunicar-la als tècnics de la DF (Direcció Facultativa) de les obres de l'Ajuntament i a l'adjudicatari, que



decidiran conjuntament si existeixen interaccions que dificultin les obres del present projecte i la seva execució correcta, programada i ordenada.

- L'adjudicatari comprovarà els documents del Projecte amb antelació o a la data de signatura de l'acte de Replanteig de les Obres.
- L'adjudicatari haurà de conèixer físicament l'estat de l'àmbit d'obra i de les instal·lacions afectades. També haurà de comprovar les principals dimensions reals i comparar-les amb les dimensions del projecte. Si del seu estudi previ se'n desprengués qualsevol incompatibilitat amb els treballs projectats, haurà de fer-lo constar a la Direcció d'Obra i a la Propietat amb anterioritat a la signatura de l'acte de Replanteig de les Obres.

RESPONSABILITAT DE L'ADJUDICATARI DURANT ELS TREBALLS

- Les obres que porti a terme l'adjudicatari hauran de permetre la continuïtat de l'activitat en l'edifici, en la resta de les plantes fora de l'àmbit d'obra o fora de l'àmbit de la fase concreta d'actuació, si aquesta s'executa per fases.
- Anirà per compte de l'adjudicatari l'execució de tots els treballs auxiliars que calguin per deixar en servei i funcionament tots els aparells, sistemes i elements de l'obra.
- Anirà per compte de l'adjudicatari la sol·licitud, tramitació i pagament dels corresponents permisos o taxes per l'ocupació de via pública per descàrrega de material o altres necessitats del transcurs de l'obra, així com els efectes que se'n derivin. En aquest cas cal tenir en compte que aquestes tramitacions caldrà portar-les a terme també amb l'Entitat Portuària del Port de Barcelona, ja que l'edifici es troba a dintre de la jurisdicció del Port.
- L'adjudicatari disposarà un quadre provisional d'obra adient per les feines a desenvolupar. Tindrà restringida tota connexió d'elements elèctrics d'eines d'obra fora del seu quadre provisional, amb l'objectiu d'evitar caigudes de tensió en línies ocupades per l'edifici.
- L'adjudicatari es farà càrrec dels possibles danys que ocasionin els processos d'obra i assumirà qualsevol intervenció per minimitzar l'impacte de la construcció en el funcionament de l'edifici, tals com tanques separatives, senyalització d'obres, talls de subministraments i d'altres que pugui prescriure la Direcció d'Obra, la Propietat o la Coordinació de Seguretat i Salut.
- L'adjudicatari es farà responsable de la neteja dels espais propers a l'àmbit d'obra, sobre tot els accessos, escales i ascensor. Portarà a terme una neteja després de cada entrada de material o sortida de runa, per tal de deixar el recorregut entre la sortida i l'àmbit d'obra totalment neta.
- L'adjudicatari garantirà en tot moment que les vies d'evacuació de l'edifici estiguin operatives i lliures de qualsevol mitjà auxiliar o material d'obra.
- L'adjudicatari farà una neteja final d'obra i entregará tot l'àmbit d'obra net.
- L'adjudicatari posarà els mitjans adequats per la protecció dels paviments, tant interiors com exteriors de vials i voreres. L'adjudicatari es farà càrrec de qualsevol alteració o trencament del paviment per causa de l'obra i assumirà la seva substitució en les condicions que determini la Propietat en el cas cobertes pròpies de l'edifici i segons les condicions que determini Via Pública o el Districte de Ciutat Vella en el cas de paviments de vials o voreres.
- L'adjudicatari es farà càrrec de qualsevol alteració o trencament d'elements existents per causa de l'obra i assumirà la seva substitució o reparació en les condicions que determini el Promotor.
- L'adjudicatari es farà responsable de la selecció, reciclatge i retirada de tots els productes de la construcció i de la runa que s'esdevingui dels treballs d'enderroc descrits al Projecte. En aquest sentit l'adjudicatari es compromet a la correcta gestió ambiental del servei i a supervisar l'execució del contracte amb el màxim respecte al medi ambient.



PLANIFICACIÓ HORÀRIA DELS TREBALLS

- L'adjudicatari posarà els mitjans humans i materials per minimitzar l'impacte de les obres en l'entorn immediat. Per aconseguir aquest objectiu els horaris de treball seran els següents:
 - Amb caràcter general, donat que la gran majoria dels treballs impliquen greu contaminació acústica tant en l'àmbit urbà com en l'àmbit interior de l'edifici, l'horari de treball serà de 14 a 21 hores de dilluns a divendres.
 - De manera excepcional qualsevol treball que l'adjudicatari vulgui portar a terme fora d'aquest horari haurà de ser comunicat amb antelació a la Propietat, que podrà aprovar-lo o denegar-lo.
 - Els treballs no sorollosos poden desenvolupar-se de 8 a 21 hores de dilluns a diumenge. Els treballs en festius i caps de setmana, seran amb l'acord i comunicació prèvia a la Propietat.
 - Encara treballar dintre de la franges horàries determinades el promotor es reserva el dret d'aturar els treballs sorollosos quan les necessitats de servei de l'edifici així ho requereixin, durant un temps concret.
 - El contractista es compromet, a petició de la Propietat i en compliment dels terminis predisposats, a executar la parcialitat necessària de les obres en dies no laborables o en hores fora de l'horari laboral dels departaments implicats als que pugin afectar.

CONDICIONS D'ACCÉS A L'EDIFICI

- Les obres en qualsevol edifici en funcionament, obliguen a unes condicions específiques per l'entrada i sortida de materials. L'horari d'entrada i sortida de material serà pactada en cada moment amb el promotor i en particular s'intentarà concentrar entre les 7 i les 8 del matí i entre les 17 i les 21 hores.
- L'adjudicatari tindrà regulat l'accés a les escales i als ascensors per pujar material o baixar runa, pel que fa a l'horari o a les condicions en les quals els pot fer servir.
- Si l'adjudicatari fa servir l'ascensor de l'immoble haurà de disposar les proteccions adequades per la cabina, be amb fustes o be amb elements prou gruixuts com per preveure ratllades.

RESERVA DE MATERIALS RETIRATS

- L'adjudicatari es compromet a consultar amb la Propietat i amb la Direcció d'Obra la possible conservació de materials i elements desmuntats, pel seu reaprofitament posterior, ja sigui en el mateix espai o en un altre i no se'n desfarà de cap material sense el permís de la Propietat. Per afavorir el reaprofitament i el reciclatge d'unitats d'obra l'adjudicatari procedirà al desmuntatge de manera curosa dels elements que s'indiquin en el moment d'iniciar les obres (canalització d'instal·lacions de baixa tensió o de telecomunicacions, cablejat, lluminàries i d'altres unitats o elements que calgui retirar durant la construcció i que la Propietat hagi determinat reservar). La conservació d'aquests elements a reaprofitar es farà en el propi espai d'obra o en un altre que determini la Propietat, i l'adjudicatari serà responsable de mantenir aquest material en condicions adequades si aquest es conserva al propi espai de l'obra.

CONTROL PRESSUPOSTARI

- L'adjudicatari entregarà una proposta justificada i desglossada dels possibles Preus Contradictoris que pugui haver-hi durant l'Obra. La direcció d'Obra acceptarà exclusivament mitjançant un Acta de Preus Contradictoris l'execució de les tasques afectades per aquests preus o partides, i en cap cas l'adjudicatari executarà una feina



sense que aquesta Acta estigui signada per l'adjudicatari i per la Direcció d'Obra o la Propietat.

- L'adjudicatari haurà de presentar una justificació desglossada de les "Partides Alçades a Justificar" o de les "Ajudes" que constin al Pressupost del Projecte, per tal de poder incorporar-les a les certificacions, que hauran d'anar signades per la Direcció d'Obra i per la Propietat.
- Els Preus Contradictoris i els excessos d'amidament de partides de projecte es certificaran en la última certificació d'obra.

MATERIALS D'OBRA

- Quan hi hagi elements de fusta, s'aplicaran els següents criteris generals d'origen sostenible: totes les fustes i els productes de fusta (inclosos taulells de fibres de fusta, contraxapats, DM i altres materials similars) han de disposar obligatòriament de garanties de procedència d'explotacions forestals sostenibles, acreditables mitjançant la presentació de la certificació de gestió forestal sostenible, d'acord amb els sistemes de certificació FSC, PEFC o equivalents (altres esquemes de certificació forestal equivalents i reconeguts internacionalment). Alternativament a l'adquisició de fusta amb certificació de gestió forestal sostenible, l'òrgan de contractació pot prescriure igualment l'ús de fusta reciclada amb certificació (verificable per mitjà de la fitxa tècnica del producte o documentació que acrediti el compliment de l'estàndard EPF recycled wood, FSC recycled o altres esquemes equivalents).
- L'adjudicatari, abans de la posada en obra de qualsevol material i equip d'instal·lacions, farà entrega de la corresponent fitxa d'aprovació de materials (veure annex 1), adjuntant la fitxa de característiques corresponent, per a que l'equip de la direcció tècnica i/o l'Ajuntament de Barcelona doni la seva conformitat i la signi. No es certificarà cap element posat en obra del qual no es disposi de la fitxa de materials aprovada i signada. La Propietat o la Direcció Facultativa podrà exigir la retirada sense cap cos per l'Ajuntament de qualsevol element posat en obra que no correspongui amb l'element descrit a la seva fitxa aprovada.

PLANIFICACIÓ TEMPORAL DELS TREBALLS I TERMINI GARANTIA

- Caldrà tenir presents en tot moment les interaccions dels elements d'aquest Lot amb la resta de Lots, seguint les directrius de l'apartat 1 d'aquest Plec "Prescripcions per la coordinació de les condicions i els terminis d'execució dels Lots".
- L'obra s'executarà seguint l'ordre o les fases indicades en el projecte, o en l'ordre que indiqui la DF o la Propietat. La planificació temporal i l'ordre d'execució inicial serà aportat per l'adjudicatari abans de l'inici de les obres en un cronograma, tot i que alguns punts poden ser modificats d'acord amb la DF i la Propietat.
- L'adjudicatari presentarà a la Propietat un cronograma amb la planificació detallada de l'ordre i la durada de les fases i els processos d'obra, i la Propietat haurà d'aprovar la proposta de l'adjudicatari.

ENTREGA DOCUMENTACIÓ FINAL D'OBRA

L'adjudicatari serà el responsable de proporcionar a la Direcció Facultativa tota la informació necessària per entregar la Documentació Final d'Obra a la Propietat, segons les modificacions i informació observades per la Direcció Facultativa o subministrades per l'adjudicatari.

Pel que fa al present contracte, l'adjudicatari haurà de:

- fer el seguiment exhaustiu de totes les modificacions d'obra, pel que fa al traçat, qualitat i quantitat d'elements i sistemes
- transcriure a les bases gràfiques de projecte totes les modificacions d'obra, tot seguint les condicions descrites a l'apartat "criteris de la informació gràfica"



- recopilar tota la informació tècnica i manuals d'usuari i manteniment dels elements i sistemes posats en obra, tant si són els prescrits a projecte com si responen a alguna modificació introduïda durant modificacions de projecte.
- recopilar totes les proves de control de qualitat conforme al pla de punts d'inspecció proporcionat per la direcció facultativa d'aquest contracte.
- recopilar els certificats i butlletins d'instal·lació necessaris.
- ordenar, classificar, clarificar i indexar aquesta informació tècnica per tal que formi part del document conjunt d'obra executada.
- elaborar tota la documentació tècnica necessària, ja siguin memòries tècniques o projectes, per la inscripció i/o legalització d'aquells sistemes d'instal·lacions que legalment ho requereixin, elèctriques, de captació fotovoltaica, tèrmiques o d'altres.
- liderar el procés de inscripció i/o legalització de les instal·lacions elèctrica, tèrmica i fotovoltaica, i d'altres que ho requereixin.
- prestar assistència en el seguiment de les incidències en la posta en marxa de les instal·lacions, que esdevinguin visibles durant els primers dies d'utilització real, i que han estat ocultes amb anterioritat.
- elaborar la documentació exigida al Protocol de revisió de projectes i obres per la Gestió d'Edificis Municipals, Bloc 4, Requeriment dels projectes en CAD, i Bloc 5, Recepció dels edificis i posada en servei (només Annexes I, II, III, V, i VII). Amb l'objectiu de millorar la gestió i facilitar el control de la obra, la documentació entregada ha de resultar útil a l'hora de bolcar la informació entregada al sistema de Gestió actual d'actius del Departament de Manteniment de la DSEM.

L'adjudicatari serà el responsable de proporcionar a la Propietat, amb la col·laboració de la Direcció Facultativa, la Documentació Final d'Obra, segons les modificacions i informació observades per ella mateixa o subministrades pel contractista

A continuació enumerem el llistat de documentació requerida per la recepció de l'obra, que haurà de ser gestionada per l'adjudicatari, amb la col·laboració de la Direcció Facultativa. Aquesta documentació Final d'Obra s'entregarà en 1 únic document indexat en format PDF i en formats originals (dwg, tqc, doc,...) abans de la data de la signatura de l'Acta de Recepció de l'Obra, amb la següent documentació.

- Documentació referent a la prevenció de riscos laborals dels sistemes de manteniment i neteja d'especial risc.
- Legalització instal·lacions de Baixa Tensió
- Legalització instal·lacions tèrmiques
- Legalització instal·lacions de protecció contra incendis
- Butlletí instal·lació d'aigua
- Esquema de principi instal·lació elèctrica
- Esquema de principi instal·lació d'aigua
- Esquema de principi instal·lació contra incendis
- Esquema de principi instal·lació seguretat
- Esquema de principi instal·lació monitoratge
- Esquema principi instal·lació control i regulació
- Manual dels sistemes de gestió d'instal·lacions
- Manuals d'ús i manteniment
- Pla de manteniment d'elements singulars
- Pla de neteja d'elements singulars
- Document as-built (1 còpia en format digital (format editable i pdf))
- Fitxes tècniques i certificats de tots els elements instal·lats, incloses les codificacions de color de totes les pintures.
- Documentació relativa al control de qualitat de l'obra executada
- Registres de calibrat d'aparells
- Manual d'ús i manteniment de totes les instal·lacions i equipaments



- Detall d'operacions especials de manteniment que pugui requerir l'edifici que es trobin per sobre de les periodicitats normatives o que requereixin operacions de utilització de materials o equips especials.
- Llistat d'industrials i altres agents participants de l'obra amb dades de contacte
- Informe de l'Acta de Recepció de l'edifici per part de la Direcció Facultativa sense llista de repassos.

REQUISIT DE GESTIÓ DE RESIDUS

L'adjudicatari redactarà un Pla de gestió dels residus de construcció i enderroc, conforme a allò establert al Reial Decret 105/2008.

L'adjudicatari haurà d'aportar un informe que haurà de contenir l'acreditació documental que els residus s'han destinat a preparació per la reutilització, reciclat o valorització en gestors autoritzats. Aquest fet s'acreditarà a través dels certificats dels gestors de residus, que, a més, inclourà el codi LER dels residus entregats per poder comprovar la separació realitzada en l'obra. També s'inclourà el certificat relatiu als residus perillosos generats.

L'adjudicatari es compromet a aportar els certificats de la correcta gestió de cada tipus de residus, segons el projecte. La Propietat no certificarà cap partida de gestió de residus sense el corresponent certificat de l'abocador o el gestor de residus autoritzat, que concordi amb els volums i tipologies de residus gestionats.

L'adjudicatari es farà responsable de la selecció, reciclatge i retirada de tots els productes de la construcció i de la runa que s'esdevingui dels treballs d'enderroc descrits al Projecte. En aquest sentit l'adjudicatari es compromet a la correcta gestió ambiental del servei i a supervisar l'execució del contracte amb el màxim respecte al medi ambient.



MODEL FITXA D'APROVACIÓ DE MATERIALS



Ajuntament
de Barcelona

Logo direcció tècnica

Logo empresa contractista

Fitxa d'aprovació de materials

Data:

n°:

Obra:

Mostra lliurada:

(FOTO)

Característiques:

Descripció partida:

Marca / Model:

Acabat/Color:

Observacions:

Signatura:

Data:
Conformatat:

xx/xx/xxxx
Direcció d'Obra

xx/xx/xxxx
Contractista



3. LOT 2. Subministrament i instal·lació d'equipament audiovisual per sales de reunions.

DESCRIPCIÓ DE L'OBJECTE DEL CONTRACTE. COORDINACIÓ DE LES CONDICIONS D'EXECUCIÓ

Aquest plec té per objecte el subministrament, instal·lació i configuració d'equipament audiovisual, enfocat a la compartició d'imatges sobre monitor i en la realització de reunions en remot, per diverses sales de reunions de la planta segona de l'edifici de Carrer Escar, 1 de l'Ajuntament de Barcelona.

El contracte inclourà totes les tasques i mitjans auxiliars necessaris per la instal·lació completa de l'equipament, incloent el transport, l'accés al lloc, l'obtenció de permisos, les autoritzacions o llicències per a la realització de dites activitats, desembalatge, muntatge, neteja i retirada d'embalatge, restes de materials i del mobiliari que el responsable del contracte sol·liciti.

El muntatge a les diferents sales serà coordinat pel responsable del contracte, segons les prescripcions del PCAP i d'aquest Plec. La Propietat executarà, amb anterioritat a aquests subministraments, els treballs preparatoris a les sales, inclosos al lot 1, que hauran de trobar-se finalitzats abans del subministrament.

L'adjudicatari haurà de realitzar, prèviament al subministrament de l'equipament, totes les operacions de replanteig i mesuraments que consideri oportunes per optimitzar el procés de muntatge i instal·lació de tot l'equipament. L'adjudicatari es comprometrà a dedicar tots els mitjans personals i materials necessaris per a la correcta execució del contracte.

L'adjudicatari podrà adquirir tots els elements lliurement, però el transport a les ubicacions respectives i l'inici de la instal·lació a cada sala quedarà condicionada a la programació aportada pel responsable del contracte. L'adjudicatari no podrà realitzar l'entrega, el muntatge o la instal·lació ni abans ni després de la data acordada amb el responsable del contracte per cada sala.

La instal·lació dels diferents béns subministrats s'ha de fer en les següents condicions:

- Els treballs d'instal·lació de tot el cablejat necessari per la completa instal·lació i funcionament dels diferents elements es portaran a terme sobre els corrugats i els passos deixats per la Propietat. És responsabilitat de l'adjudicatari vetllar per la bona i completa disposició d'aquests corrugats i passos, i, per tant, caldrà que faci les comprovacions prèvies pertinents a cada espai a on hagi de subministrar i instal·lar els dispositius, informant al responsable del contracte sobre qualsevol irregularitat no prevista.
- La instal·lació elèctrica 220V als punts de connexió dels diferents elements ja estarà executada en el moment del muntatge i per tant no l'haurà d'executar l'adjudicatari d'aquest contracte, si bé haurà d'aportar aquell petit material auxiliar que li sigui necessari per la bona execució del conjunt, com regletes, adaptadors o brides d'ordenació de cablejat entre d'altres.
- Els treballs de subministrament, entrega, muntatge i instal·lació dels elements que conformen el contracte es portaran a terme un cop les sales de reunions es trobin en un estat adequat, amb el mobiliari necessari ja disposat, si escau, i amb l'àmbit d'actuació net, sota la coordinació del responsable del contracte.

L'adjudicatari haurà d'instal·lar i configurar, amb cadascuna de les sales netes, els elements i mecanismes que estiguin integrats o disposats sobre la taula de cadascuna d'elles, que disposaran ja dels corrugats corresponents amb passa fils (si escau, pel tipus de sala). La mecanització a la taula per la integració d'elements estarà preparada prèviament al muntatge i, per tant, no haurà de ser practicada per l'adjudicatari d'aquest contracte.

Les empreses licitadores hauran d'aportar fitxa tècnica descriptiva de cada producte ofertat, incloent les característiques detallades dels elements, les seves recomanacions de conservació, el manteniment així com la fotografia del mateix.

Aquestes fitxes tècniques s'hauran de correspondre amb els productes exigits en aquest plec i s'haurà de poder apreciar que els productes compleixen amb els mínims sol·licitats. Si de les fitxes



no es pot establir el compliment de les característiques es demanarà aclariments o presentació del model concret per fer les comprovacions pertinents.

CARACTERÍSTIQUES DE L'EQUIPAMENT. DESCRIPCIÓ DE LA FUNCIONALITAT DE LES SALES.

Tots els elements dels equips de videoconferències es disposaran sobre l'armari baix de les sales (inclosos al Lot 1) i sobre (o a sota) les taules

Els monitors s'instal·laran sobre els suports ancorats a la paret amb el corresponent suport universal (també inclòs en aquest Lot), segons la càrrega del monitor. Inclou els cables per les connexions de l'equip de videoconferències al monitor, a la taula, i als micròfons auxiliars sobre la taula si és el cas.

Les sales han de poder funcionar en configuració BYOD (Bring Your Own Device) és a dir, que l'usuari ha de poder aportar un PC portàtil o dispositiu equivalent per iniciar les sessions de videotrucada o per compartir continguts al monitor. La connexió per a ambdues opcions serà en tot cas a través d'un únic USB-C.

En el cas de la sala de reunions gran (espai 08), equipada amb càmera Rally Bar de Logitech o equivalent, el cable USB-C de transmissió de dades taula-càmera també servirà per carregar el dispositiu que porti l'usuari. El contracte inclou per aquests casos els dispositius necessaris per complir aquesta funció, que l'adjudicatari disposarà de forma que quedin tan ocults a la vista com sigui possible, rere el monitor i sota la taula, utilitzant els accessoris de muntatge que siguin escaients.

La instal·lació de micròfon de sobretaula (només sala de reunions gran) es realitzarà mitjançant l'accessori de fixació encastada específic del fabricant.

La càmera ha de detectar la presència del primer usuari que accedeixi a la sala i fer que s'encengui el monitor, mostrant de forma automàtica la indicació de connectar el PC a l'USB-C de la taula per iniciar videoconferència o compartir contingut.

Per la instal·lació de l'equipament, el cablejat ocult passarà a través de corrugats que ja estaran instal·lats en el moment de muntar els equipaments audiovisuals, o per la safata d'electrificació de sota de la taula en el cas de la sala de reunions gran (espai 08). El contractista de l'obra (Lot 1) haurà deixat guies als corrugats per facilitar el pas dels cablejats.

Existeixen dos casos diferents: les sales petites i la sala gran. Veure documentació gràfica.

- A les sales petites, l'únic cablejat ocult serà el d'interconnexió entre la caixa de mecanismes rere el monitor i la caixa de mecanismes de cap de la taula (sota la barra de vídeo).
- A la sala gran, el cablejat ocult anirà en primer lloc de la caixa de mecanismes rere el monitor a la caixa de mecanismes dins l'armari de capçalera.

En segon lloc, de la caixa de mecanismes dins l'armari de capçalera, fins a la taula, discorrent entre el forjat i el cel ras de la planta inferior.

Per últim, el cablejat arribarà fins a les connexions de sobretaula per la safata a sota del sobre.

Inclou tots els materials, mà d'obra, desplaçaments i equips o mitjans auxiliars necessaris per al muntatge i posada en marxa de la instal·lació.



UNITATS A SUBMINISTRAR I PREUS UNITARIS DE LICITACIÓ

LOT 3	EQUIPAMENT AUDIOVISUAL			
REFERÈNCIA	DESCRIPCIÓ	UNITATS	PREU UNITARI	TOTAL ABANS IVA
1	BARRA DE VÍDEO GRAN	1	3.999,00 €	3.999,00 €
2	BARRA DE VÍDEO PETITA	9	826,00 €	7.434,00 €
3	MICRÒFON SOBRETAULA	1	382,90 €	382,90 €
4	BASE SUPORT MICRÒFON SOBRETAULA	1	66,20 €	66,20 €
5	CABLE EXTENSOR MICROS SOBRETAULA	1	209,70 €	209,70 €
6	DISPOSITIU CONNEXIÓ BYOD USB-C ÚNIC	1	949,00 €	949,00 €
7	SUPORT VESA MONITOR	10	74,70 €	747,00 €
8	MONITOR 65"	1	1.200,00 €	1.200,00 €
9	MONITOR 50"	9	1.072,80 €	9.655,20 €
10	CABLE USB C ACTIU PER BARRA DE VÍDEO PETITA 5M	9	164,00 €	1.476,00 €
11	CABLE HDMI 2.1 1,5M	10	10,00 €	100,00 €
12	ADAPTADOR DE CORRENT USB-C 100W PER DISPOSITIU BYOD CABLE ÚNIC	1	30,00 €	30,00 €
13	CABLE DE XARXA S/FTP CAT6A 15M	1	15,50 €	15,50 €
I	INSTAL·LACIÓ AUDIOVISUALS	1	5.000,00 €	5.000,00 €
			BASE:	31.264,50 €
			IVA 21%:	6.565,55 €
			TOTAL:	37.830,05 €

DESCRIPCIÓ DELS ELEMENTS

Totes les referències a marques i model son a títol orientatiu i constitueixen una referència mínima de qualitat. S'interpreta com equivalent al model referenciat aquell producte que tingui les mateixes característiques i certificats respecte als paràmetres descrits per cada element. No s'acceptaran com equivalents elements amb valors diferents respecte als paràmetres descrits.

Les empreses licitadores hauran d'aportar fitxa tècnica descriptiva de cada producte ofert, incloent les característiques detallades dels elements.

Aquestes fitxes tècniques s'hauran de correspondre amb els productes exigits en aquest plec i s'haurà de poder apreciar que els productes compleixen amb els mínims sol·licitats. Si de les fitxes no es pot establir el compliment de les característiques es demanarà aclariments o presentació del model concret per fer les comprovacions pertinents.

Tot l'equipament ha de ser nou, sense utilitzar, i no pot incloure articles reciclats, remanufacturats o de segona mà.

Els articles han de comptar amb garantia de fabricant des de la data de final del subministrament.

Els equips oferts no han d'estar inclosos en la llista "Fi de Venda" del fabricant en el moment de la presentació.

DESCRIPCIÓ DETALLADA DELS ELEMENTS

- BARRA DE VÍDEO GRAN**
 - Barra de vídeo tot-en-u per sales grans**
 - Model de referència: Logitech - Rally Bar**
 - Característiques tècniques
 - Càmera PTZ 4K
 - 6 micròfons de feix i 2 altaveus integrats
 - visor amb intel·ligència artificial
 - sistema de distribució i retenció de cables
 - suport de taula



- Inclou comandament a distància
- Càmera
 - 4K, SD a 30 fps,
 - Panoràmica robotitzada $\pm 25^\circ$
 - inclinació robotitzada $\pm 15^\circ$
 - zoom HD x 15 (5 òptic + 3 digital)
 - Camp visual diagonal de 90° , horitzontal: $82,1^\circ$, vertical: $52,2^\circ$.
- Altaveus
 - Transductors: 2x 70 mm
 - Sensibilitat: 92 dB SPL a 1 W, 99 dB SPL a 8,0 W, ambdós ± 2 dB a 0,5 m,
 - Potència nominal: 8W,
 - Freqüència de mostratge de l'altaveu 48 kHz,
 - Impedància 4 ohms.
- Micròfons
 - Resposta de freqüència, 90 Hz-16 kHz
 - Sensibilitat: > -36 dBFS ± 1 dB a 1 Pa
 - Radi de captació fins 7 m
 - elements de formació de feixos 6 micròfons MEMS digitals omnidireccionals que formen 5 feixos de difusió acústica adaptativa.
 - Processament d'àudio AEC (Acoustic Echo Cancellation) VAD (Voice Activity Detector).
 - Supressió de soroll amb algoritme basat en IA,
 - Admet fins 4 Micròfons addicionals

2. BARRA DE VÍDEO PETITA

- **Barra de vídeo tot-en-u per sales petites**
- **Model de referència: Logitech – Meetup 2**
- Característiques tècniques
 - Components integrats
 - Inclou comandament a distància
 - Matriu de 6 micròfons DMIC
 - Càmera PTZ digital
 - 1 altaveu amb port de rang complet
 - Sistema de distribució i retenció de cables
 - Suport múltiple
 - Plataforma Logitech CollabOS
 - Logitech RightSight 2 i RightSound 2
 - Especificacions generals
 - Carcassa: tot en un
 - Gestió remota de dispositius



- Resolució de pantalla: 1080p
- Compatibilitat amb protocols de xarxa: IPv4, IPv6
- Compatibilitat de proxy: proxy basat en IP, proxy basat en FQDN, proxy usant arxiu PAC
- Càmera
 - Panoràmica digital: $\pm 48^\circ$ amb zoom de 4 augments
 - Inclinació digital: $\pm 32^\circ$ amb zoom de 4 augments
 - Zoom: digital HD de 4 augments
 - Camp visual diagonal: 120°
 - Camp visual horitzontal: 113°
 - Camp visual vertical: 80°
 - Resolució: 4K
- Altaveus
 - Transductor: 55 mm amb carcassa amb reflector de greus i disseny de suspensió patentat
 - Sensibilitat: 83 dB SPL a 1 W \pm 2 dB a 1 metre
 - Potència nominal: 8 W THD a 1 W, 1 kHz: $<2\%$
 - Freqüència de mostreig de l'altaveu: 48 kHz
 - Impedància: 4 ohms
- Micròfons
 - Resposta de freqüència: 90 Hz-16 kHz
 - Sensibilitat: -36 dBFS \pm 1 dB a 1 Pa
 - Velocitat de sortida de dades del micròfon: 48 kHz
 - Radi de captació: fins a 7 m
 - Elements de formació de feixos: 6 micròfons omnidireccionals digitals MEMS que formen 5 feixos acústics adaptatius de radiació transversal
 - Processament d'àudio:
 1. AEC (Acoustic Echo Cancellation) – Cancel·lació d'eco acústic
 2. VAD (Voice Activity Detector) – Detector d'activitat de veu
 3. Cancel·lació de soroll: algoritme de cancel·lació de soroll basat en IA
- Interfícies
 - Sortida HDMI: 1
 - Entrada HDMI: 1
 - USB: 1 USB 3.1 tipus C
 - Xarxa cablejada: Ethernet 10/100/1G
 - Wi-Fi: 802.11a/b/g/n/ac
 - Bluetooth: Bluetooth® Low Energy
- Alimentació i cables
 - Font d'alimentació: detecció automàtica
 - Voltatge/potència de funcionament: 100-240 V, 19 V, 2,1 A



- Dimensions de la font d'alimentació: 114 mm × 47 mm × 32,3 mm
- Cable de CC: 3 m

CABLE USB C A USB C 3.0: 3 M

3. MICRÒFON DE SOBRETAULA.

- **Micròfon de sobretaula, integrable en suport de sobretaula.**
- **Model de referència: Logitech - Rally Mic Pod**
- Característiques tècniques
 - Resposta de freqüència 90 Hz-16 kHz
 - Sensibilitat: >-27 dB +/-1dB a 1 Pa, 48 kHz
 - Radi de captació de 4,5 m
 - Quatre micròfons omnidireccionals formen 8 feixos acústics,
 - Processament d'àudio: AEC (Acoustic Echo Cancellation), VAD (Voice Activity Detector)
 - Supressió de soroll
 - Sortida amb cable de 12 patilles y 2,95 m
 - Entrada: interface de 12 patilles per connectar en sèrie o a hub de base de micròfon

4. KIT MUNTATGE / SUPORT FIX MICRÒFONS SOBRETAULA.

- **Kit de muntatge per micròfon de sobretaula que permet la instal·lació encastada a un punt fix.**
- **Model de referència: Logitech - Rally Mic Pod Mount-Black**
- Característiques tècniques
 - Preparat per encastar a un gruix de taula: 20-50 mm
Diàmetre de passacables: 25 - 65 mm

5. CABLE EXTENSOR MICRÒFONS SOBRETAULA

- **Cable allargador que permet instal·lar els micròfons de sobretaula a una distància superior.**
- **Model de referència: Logitech – Cable d'extensió de base de micròfon Rally.**
- Característiques tècniques
 - Mínim de 10 metres d'extensió
 - Classificació Plenum i certificació Eca/IEC 60332-1-2 per instal·lacions comercials
 - Connectable entre si per aconseguir fins a 20 metres d'extensió
 - Clips de retenció integrats

6. DISPOSITIU PER PERMETRE CONNEXIÓ BYOD A TRAVÉS D'UN ÚNIC USB C PER BARRA DE VÍDEO GRAN

- **Sistema que permet unificar la transmissió de dades amb càmera i monitor, a més de càrrega del PC de sobretaula, a través de cable USB-C.**



- **Model de referència: Logitech EXTEND.**
- Característiques tècniques
 - Ports i interfícies
 - Lateral de la pantalla (RX)
 1. HDMI 2.0 4K60 4:4:4
 2. 2 USB tipus A 2.0
 3. Interfície d'administració micro USB
 4. Alimentació
 5. RJ45 cap al lateral de la taula (TX)
 - Lateral de la taula (TX)
 1. USB-C segur (de TX al portàtil de l'usuari)
 2. USB-C (connexió d'una font d'alimentació USB-C opcional)
 3. RJ45 cap al lateral de la pantalla (RX)
 - Muntatge
 - VESA: 100 mm x 100 mm
 - Orificis de muntatge: orificis passants per a muntatge directe a la paret o taula (inclou accessoris de muntatge)
 - Seguretat
 - Xifratge basat en arxius: NIST SHA-256 bits
 - Xifratge de dades: hash de clau pública
 - Actualització de firmware: signatura digital
 - Sostenibilitat
 - Fabricat amb plàstic reciclat: Contingut de plàstic: mínim 40 % de material reciclat postconsum.
 - Embalatge responsable: Embalatge de paper amb certificació FSC™

7. SUPORTS VESA

- **Sistema estàndard universal per a muntar monitors o altres dispositius en suports de paret o braços articulats.**
- Característiques tècniques

En el cas dels monitors, el model de suport haurà de permetre la posició de la pantalla tan ajustada a paret com sigui possible, tenint en compte les característiques dimensionals i pes de cada monitor, sobresortint respecte al pla de la paret la distància mínima possible que permeti la còmoda operació dels comandaments o registre de les connexions. En cada cas s'estudiarà quina és aquesta distància en funció dels elements que hi hagi darrera el monitor, com caixes de mecanismes encastades o de superfície, i s'adaptarà el tipus de model de suport VESA a la necessitat específica de cada cas.

8. MONITOR 65"

- **Monitor per la visualització de continguts o videoconferències.**
- **Model de referència: Monitor SAMSUNG QM65C.**
- Característiques tècniques



- Tamany diagonal: 65".
- Tipus de panell: VA.
- Resolució: 3.840 × 2.160.
- Distància entre píxels (HxV): 0.372 × 0.372 mm.
- Brillantor (Tipus): 500 nit.
- Relació de contrast: 4.000:1.
- Angle de visió (H/V): 178°/178°.
- Temps de resposta: 8 ms.
- Gamma de colors: 72% (NTSC).
- Opacitat del vidre: 25%.
- Freqüència d'escaneig H: 30 ~ 81kHz.
- Freqüència màxima de píxels: 594MHz.
- Freqüència d'escaneig V: 48 ~ 75Hz.
- Contrast Ratio (Dynamic): Mega.
- Operation Time Support: 24/7.
- Connectivitat:
 - HDMI In: 3.
 - Entrada DP: 1.
 - Versió de HDMI: 2.
 - Versió de DP: 1.2.
 - Versió de HDCP: 2.2.
 - USB: 2.
 - Entrada infraroja: Sí.
 - Entrada d'àudio: No.
 - Sortida d'àudio: Minijack estèreo.
 - RS232 In: Sí.
 - RS232 Out: Sí.
 - RJ45 In: Sí.
 - WiFi: Sí.
 - Bluetooth: Sí.
- Alimentació:
 - Font d'alimentació: AC100-240V 50/60Hz.
 - Consum d'energia (mode encès): 187 W.
 - Consum d'energia (mode de repòs): 0.5 W.
- Condicions operatives:
 - Temperatura: 0° ~ 40°C.
 - Humitat: 10% ~ 80%, sense condensació.
- Especificacions mecàniques:
 - Muntatge VESA: 400 × 300 mm.
 - Amplada del bisell: 11.5 mm (uniforme).



- Color del bisell: Charcoal Black.
- Material del marc: No brillant.
- Opcions de muntatge:
 - Muntatge: WMN-B50SC.
- SoC:
 - Versió del sistema operatiu: Tizen 7.0.
 - Memòria Flash: 16GB.
- Certificacions i compliment:
 - EMC: Classe B.
 - Seguretat: 60950-1, 62368-1.
- Encesa automàtica de monitor en detectar activitat a través d'entrades externes (HDMI)

9. MONITOR 50"

- **Monitor per la visualització de continguts o videoconferències.**
- **Model de referència: Monitor SAMSUNG QM50C.**
- Característiques tècniques
 - Tamany diagonal: 50".
 - Tipus de panell: VA.
 - Resolució: 3.840 × 2.160.
 - Distància entre píxels (HxV): 0.285 × 0.285 mm.
 - Brillantor (Tipus): 500 nit.
 - Relació de contrast: 4.000:1.
 - Angle de visió (H/V): 178°/178°.
 - Temps de resposta: 10 ms.
 - Gamma de colors: 72% (NTSC).
 - Opacitat del vidre: 25%.
 - Freqüència d'escaneig H: 30 ~ 81kHz.
 - Freqüència màxima de píxels: 594MHz.
 - Freqüència d'escaneig V: 48 ~ 75Hz.
 - Contrast Ratio (Dynamic): Mega.
 - Operation Time Support: 24/7.
 - Connectivitat:
 - HDMI In: 3.
 - Entrada DP: 1.
 - Versió de HDMI: 2.
 - Versió de DP: 1.2.
 - Versió de HDCP: 2.2.
 - USB: 2.
 - Entrada infraroja: Sí.



- Entrada d'àudio: No.
- Sortida d'àudio: Minijack estèreo.
- RS232 In: Sí.
- RS232 Out: Sí.
- RJ45 In: Sí.
- WiFi: Sí.
- Bluetooth: Sí.
- Alimentació:
 - Font d'alimentació: AC100-240V 50/60Hz.
 - Consum d'energia (mode encès): 132 W.
 - Consum d'energia (mode de repòs): 0.5 W.
- Condicions operatives:
 - Temperatura: 0° ~ 40°C.
 - Humitat: 10% ~ 80%, sense condensació.
- Especificacions mecàniques:
 - Muntatge VESA: 200 × 200 mm.
 - Amplada del bisell: 11.5 mm (uniforme).
 - Color del bisell: Charcoal Black.
 - Material del marc: No brillant.
- Opcions de muntatge:
 - Muntatge: WMN-B50SC.
- SoC:
 - Versió del sistema operatiu: Tizen 7.0.
 - Memòria Flash: 16GB.
- Certificacions i compliment:
 - EMC: Classe B.
 - Seguretat: 60950-1, 62368-1.

Encesa automàtica de monitor en detectar activitat a través d'entrades externes (HDMI)

10. CABLE USB-C ACTIU PER BARRA DE VÍDEO PETITA

- **Cable USB-C de major longitud que el de sèrie, que permet la connexió del dispositiu BYOD de sobretaula a una distància superior, a aquelles sales on existeixi la necessitat.**
- **Model de referència: Cable USB Actiu Logitech per MeetUp2.**
- Característiques tècniques
 - USB 3.1 de 2a generació
 - USB-C a USB-C
 - Admet mode alternatiu DP
 - 5 M de longitud



11. CABLE HDMI 1,5 METRES.

- **Cablejat HDMI**
- **Model de referència: PURELINK CABLE HDMI 4K 18GB 1.5M**
- Característiques tècniques
 - Estàndard HDMI: HDMI 2.1 – 48Gbps per a resolucions de fins a 8K UltraHD-2 60Hz.
 - Disseny: Cable ultra-flexible, compacte, amb construcció de connectors SLS.
 - Connexions: HDMI-A a HDMI-A amb alleujament de tensió blau (6 colors opcionals disponibles).
 - Materials: Conductors de coure d'alta puresa i apantallament de nano-grafè – Ø 4.7mm.

Qualitat: 100% testejat per aplicacions AV professionals.

12. ADAPTADOR DE CORRENT USB-C 100W.

- **Adaptador de corrent que alimenta el dispositiu de connexió BYOD per cable únic (dispositiu núm 6 d'aquest plec) habilitant així l'opció de que amb un únic cable es pugui també carregar el dispositiu extern que l'usuari aporta a la taula per comandar videoconferència o compartir imatges.**
- **Model de referència: i-tec Universal Charger USB-C PD 3.0 100 W EAN: 8595611706622**
- Característiques tècniques
 - Adaptador de corrent USB-C universal de 100 W per a portàtils, tauletes, smartphones i altres dispositius amb port de càrrega USB-C
 - Tensió d'entrada de CA 100-240 V, 50-60 Hz, 1,8 A màx.
 - Potència de sortida (màx.): 100 W
 - Eficiència: més del 89
 - Tensió de sortida USB-C: DC 5V / 9V / 12V / 15V / 20V
 - Corrent de sortida USB-C: màx. 5 A
 - Potència de sortida USB-C (màx.): 100 W
 - Protecció contra sobrecorrent, sobretensió, curtcircuit i sobreescalfament.
 - Temperatura de funcionament: 0 ° C - 40 ° C
 - Humitat relativa: 10% - 100

13. CABLE DE XARXA S/FTP CAT6A 15M.

- **Cable estructurat de distribució de dades**
- **Model de referència: PureLink IQ-PC1000-150 Cat6A 15m**
- Característiques tècniques
 - Material del connector: Plàstic transparent, carcassa niquelada.
 - Material de contacte: Banyat en or.
 - Connector 1: RJ45.
 - Connector 2: RJ45.
 - Cable



- Tipus: Cable rodó amb conductors de coure trenat.
- Construcció: 4 parells trenats - 7/0.135 BC.
- Apantallament: S/FTP.
- Material de la coberta: LSZH.
- AWG: AWG27.
- Marcatge de la coberta: Compliment i estàndards de categoria.
- Transmissió del senyal
 - Modes de transmissió: Ethernet, HDBaseT, AVoIP, etc.
 - Estàndard: Cat.6A.
 - Amplada de banda: 10Gbps / 500MHz.
- General
 - Distància de transmissió: Fins a 20m.
 - Certificació: CE, FCC, ROHS, UL13.
 - Compliment normatiu: ISO/IEC 11801 i TIA/EIA 568B.

I. INSTAL·LACIÓ.

- Treballs d'instal·lació i muntatge de tots els equips, elements i cablejat.
 - Inclou el muntatge, la instal·lació i la configuració final de tots els elements subministrats segons els esquemes que consten en aquest document, i per aconseguir les funcionalitats descrites en aquest document
 - Inclou l'aportació de tot el material auxiliar necessari
 - Inclou la participació de qualsevol perfil professional equivalent al d'instal·lador i d'enginyer AV/UC.

LLIURAMENT I INSTAL·LACIÓ

L'equipament objecte del subministrament haurà de ser lliurat i instal·lat per l'empresa adjudicatària a les sales de reunions de la planta segona de l'edifici de C/Escar, 1 de l'Ajuntament de Barcelona. L'empresa adjudicatària, opcionalment, podrà realitzar el transport i la instal·lació mitjançant una subcontractació.

L'adjudicatari haurà de conèixer a l'inici del contracte la realitat física de l'àmbit de treball. Haurà de realitzar, prèviament al subministrament de l'equipament, totes les operacions de replanteig i mesuraments que consideri oportunes per optimitzar el procés de muntatge i instal·lació de tot l'equipament.

L'equipament objecte del subministrament haurà de ser lliurat i instal·lat per l'empresa adjudicatària a cadascuna de les sales de reunions objecte d'aquest contracte, el dia oportú a indicació del responsable del contracte, dins del termini global de subministrament.

El contracte inclourà totes les feines de transport, descàrrega i trasllat dels equips fins al punt d'ubicació final. L'adjudicatari facilitarà per a aquesta tasca tots els mitjans humans i estris indispensables per a efectuar la descàrrega amb rapidesa, pulcritud i sense incidents, amb els seus propis mitjans. El transport al lloc d'entrega i la instal·lació dels elements subministrats haurà de fer-se prèvia comunicació, i en les dates i condicions determinades pel responsable del contracte.

L'adjudicatari no podrà realitzar l'entrega, el muntatge o la instal·lació ni abans ni després de la data acordada amb el responsable del contracte, i sempre dins del termini d'execució contractual.

L'empresa adjudicatària haurà de comptar amb tots els mitjans personals i materials necessaris per a l'execució del contracte dins del termini, amb la finalitat d'evitar la seva paralització o demora.



El subministrament i la instal·lació es realitzarà de la forma més adequada i amb la menor durada possible. Si l'equipament objecte del present contracte ha estat entregat, configurat, instal·lat i posat en marxa correctament, es procedirà a aixecar les respectives actes de recepció pel personal tècnic designat.

En el cas de què hi haguessin articles que no es trobin en condicions de ser rebuts, es farà constar expressament a l'acta i es donarà instruccions precises a l'adjudicatari perquè esmeni els defectes o procedeixi a un nou subministrament. Mentre no es realitzi aquesta esmena o substitució no es procedirà a aixecar acta de recepció i per tant no podrà presentar la corresponent factura.

L'empresa adjudicatària haurà de disposar d'un servei de post-venta que pugui resoldre les incidències que es puguin derivar de l'execució del contracte, respecte a la identificació del problema i la proposta d'una solució. Aquest servei, que s'identificarà mitjançant un número de telèfon i una direcció de correu electrònic, haurà d'estar operatiu durant tota l'execució del contracte.

Caldrà tenir presents en tot moment les interaccions dels elements d'aquest Lot amb la resta de Lots, seguint les directrius de l'apartat 1 d'aquest Plec "Prescripcions per la coordinació de les condicions i els terminis d'execució dels Lots".

RESPONSABILITAT DE L'ADJUDICATARI DURANT ELS TREBALLS

L'empresa adjudicatària està obligada al compliment del contracte amb estricta subjecció als plecs, a l'oferta presentada i a les ordres, instruccions, indicacions, recomanacions o observacions rebudes de l'Ajuntament de Barcelona.

El contracte inclourà totes les tasques i mitjans necessaris pel subministrament, instal·lació, configuració i posada en marxa complets de l'equipament, incloent el transport, l'accés al lloc, els materials, mà d'obra, desplaçaments, equips, mitjans auxiliars, obtenció de permisos, autoritzacions o llicències per a la realització de dites activitats, desembalatge, muntatge, neteja i retirada d'emalatge, restes de materials i del mobiliari que el responsable del contracte sol·liciti.

Anirà per compte de l'adjudicatari la sol·licitud, tramitació i pagament dels corresponents permisos o taxes per l'ocupació de via pública per descàrrega de material o altres necessitats.

L'adjudicatari es farà càrrec dels possibles danys que puguin ocasionar els processos de desplaçament i muntatge de l'equipament objecte d'aquest contracte.

L'adjudicatari es farà responsable de la neteja dels espais propers a l'àmbit de muntatge de l'equipament, sobre tot els accessos i ascensors. Si s'escau, portarà a terme una neteja després de l'entrada de material o sortida d'emalatges, per tal de deixar el recorregut entre la sortida i l'àmbit d'oficina totalment neta.

L'adjudicatari posarà els mitjans adequats per la protecció dels paviments i paraments no afectats en la intervenció, la protecció dels ascensors i de qualsevol altre element que pugui resultar danyat.

L'adjudicatari es farà responsable de la selecció, reciclatge i retirada de tots els productes d'emalatge que s'esdevingui. En aquest sentit l'adjudicatari es compromet a la correcta gestió ambiental del servei amb el màxim respecte al medi ambient.

El deteriorament d'algun equip com a conseqüència de la seva manipulació durant les tasques de càrrega/descàrrega i instal·lació serà imputable a l'adjudicatari.

PLANIFICACIÓ HORÀRIA DELS TREBALLS

L'adjudicatari estarà obligat a compatibilitzar la seva activitat amb l'operació de l'edifici.

És tindrà especialment cura amb la realització d'aquests treballs de forma que interfereixin al mínim possible al treball dels usuaris.

L'horari normal d'accés a l'edifici es de dilluns a divendres de 8.00 a 21.00 hores. Qualsevol treball fora d'aquest horari haurà de ser comunicat amb antelació a la Propietat, que podrà aprovar-lo o denegar-lo.



L'horari d'entrada i sortida de material serà pactada en cada moment amb l'Ajuntament de Barcelona.

Tot i respectar els horaris d'accés a l'edifici, i donada la particular agenda dels diferents espais de l'edifici, la Propietat podrà exigir a l'Adjudicatari l'aturada immediata dels treballs per raons d'algun acte o activitat, encara que aquests es desenvolupin en horaris en els que la Propietat hagués donat prèviament permís per treballar.

CONDICIONS D'ACCÉS A L'EDIFICI

Les obres en qualsevol edifici en funcionament, obliguen a unes condicions específiques per l'entrada i sortida de materials. Se li indicarà a l'adjudicatari l'accés que haurà de fer servir per entrar material i treure residus, així com l'horari.

L'adjudicatari tindrà regulat l'accés a l'edifici, a les escales, als ascensors i al muntacàrregues si escau, per pujar material o baixar residus, pel que fa a l'horari o a les condicions en les quals els pot fer servir i pel que fa als mitjans de protecció d'aquests elements de comunicació vertical.

Aquesta entrada de material a l'edifici haurà de ser compatibilitzada amb les restriccions circulatòries pròpies de la via pública en l'entorn de l'edifici, imposades per agents externs a aquest contracte.

Si l'edifici en disposés, es reserva el muntacàrregues per moure material, degudament protegit.



**Ajuntament
de Barcelona**

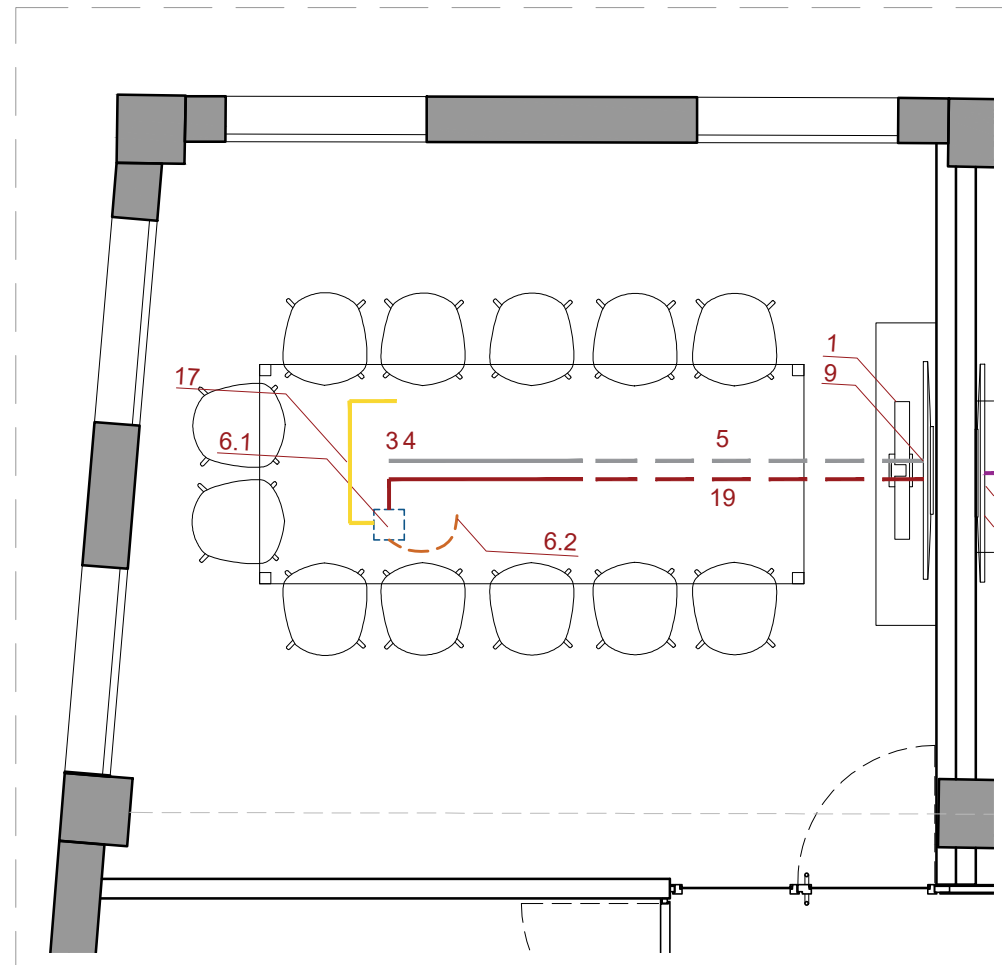
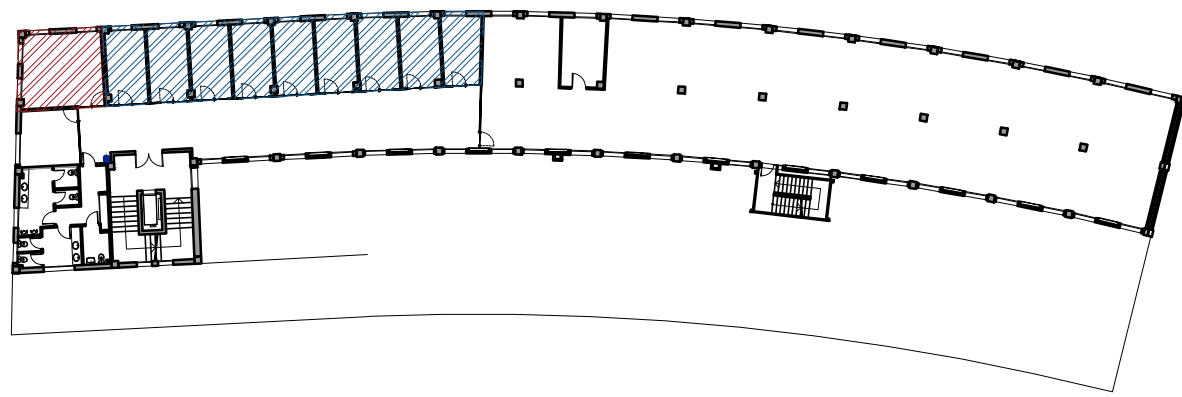
Gerència de Serveis Generals
Direcció de Serveis d'Edificis Municipals
Avinyó, 7, 2a planta, 08002 Barcelona

**Plec de prescripcions tècniques
del contracte mixt d'obres i subministraments per la
reforma de la planta segona de l'edifici del Carrer Escar, 1**

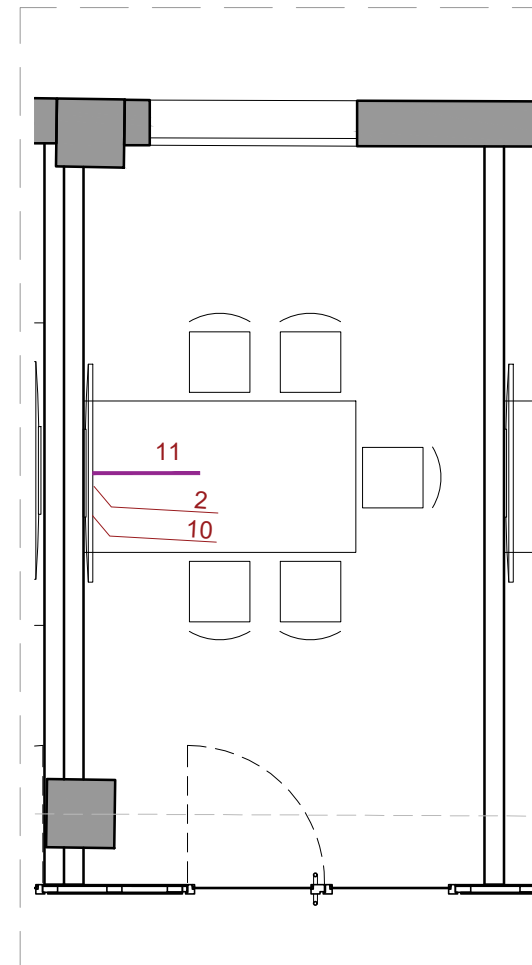
DOCUMENTACIÓ GRÀFICA

LLEGENDA AUDIOVISUALS

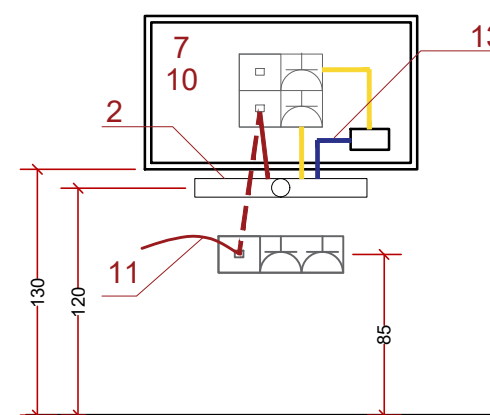
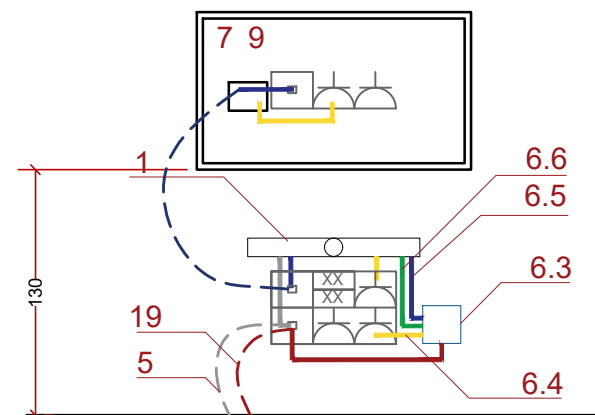
- Línia discontinua cablejat ocult
- Línia contínua cablejat vist
- 1. Barra de vídeo gran
- 2. Barra de vídeo petita
- 3. Micròfon
- 4. Base suport micròfon
- 5. Cable extensor micròfon
- 6. Sistema BYOD 1 cable
 - 6.1. Dispositiu de taula
 - 6.2. Cablejat BYOD conector USBC
 - 6.3. Dispositiu lateral
 - 6.4. Cablejat de corrent
 - 6.5. HDMI a càmera
 - 6.6. USB a càmera
- 7. Suport Vesa
- 9. Monitor 65"
- 10. Monitor 50"
- 11. Cable USB-C Actiu
- 12. Suport barra de vídeo
- 13. HDMI Monitor - càmera
- 17. Adaptador corrent
- 19. Cable de xarxa



1 sala gran equipada amb equip de videoconferències i monitor



9 sales petites equipades amb equip de videoconferències i monitor





**Ajuntament
de Barcelona**

Gerència de Serveis Generals
Direcció de Serveis d'Edificis Municipals
Avinyó, 7, 2a planta, 08002 Barcelona

**Plec de prescripcions tècniques
del contracte mixt d'obres i subministraments per la
reforma de la planta segona de l'edifici del Carrer Escar, 1**

FITXES TÈCNIQUES DELS MODELS DE REFERÈNCIA



**Ajuntament
de Barcelona**

Gerència de Serveis Generals
Direcció de Serveis d'Edificis Municipals
Avinyó, 7, 2a planta, 08002 Barcelona

**Plec de prescripcions tècniques
del contracte mixt d'obres i subministraments per la
reforma de la planta segona de l'edifici del Carrer Escar, 1**



HOJA DE DATOS

LOGITECH RALLY BAR

HABILITE EL VÍDEO EN SALAS MEDIANAS Y GRANDES. VIDEOCONFERENCIA TODO EN UNO CON SOLO TOCAR UN BOTÓN.

BARRA DE VÍDEO TODO EN UNO PARA SALAS MEDIANAS Y GRANDES

Logitech Rally Bar establece un nuevo estándar para las reuniones de vídeo en salas medianas y grandes. Rally Bar es muy fácil de implementar, usar y administrar de forma remota.

Utilice la función plug and play de Rally Bar con cualquier PC o portátil, o aproveche su ordenador integrado y utilícelo en modo appliance. Rally Bar es compatible con la mayoría de las plataformas que usa para conectar a los equipos híbridos, lo que garantiza una experiencia fluida desde el hogar hasta la oficina, entre otros.

Además, Rally Bar se integra fácilmente con controladores de reunión como Tap IP y otros dispositivos como Sight, lo que facilita la creación de una experiencia de videoconferencia ideal tanto para los asistentes a reuniones virtuales como para quienes están en la oficina.

QUE A TODOS SE LES VEA Y SE LE ESCUCHE CON CLARIDAD

La IA de vídeo, la captación avanzada del sonido, la cancelación de ruido y las mejoras continuas de software proporcionan una experiencia de reunión clara y natural a los teletrabajadores.



FUNCIONA CON LAS PRINCIPALES PLATAFORMAS DE VÍDEO

Rally Bar es compatible con la mayoría de las plataformas que usa para conectar a los equipos híbridos, lo que garantiza una experiencia fluida desde el hogar hasta la oficina, entre otros.



RÁPIDA DE INSTALAR, FÁCIL DE ADMINISTRAR



Diseñada para ofrecer fácilmente reuniones de vídeo en salas medianas y grandes, Rally Bar es rápida de configurar, fácil de administrar y fácil de integrar con Tap o Tap IP a través de CollabOS. Además, puede usar accesorios opcionales en la pared, la mesa o la pantalla.

Utilice Rally Bar Huddle como un appliance de sala de reunión, en modo USB conectado a un PC de la sala de reunión o conéctelo a través de un portátil.



PC



APPLIANCE



DISPOSITIVOS PROPIOS (BYOD)



UN PLAN DE SERVICIO PARA TODAS SUS SALAS DE REUNIÓN

Asegure la continuidad del negocio y simplifique la administración con nuestro plan de servicio integral Select. Con acceso directo 24 horas al día, 7 días a la semana, a expertos en productos, asistencia en el plazo de una hora y rápidas sustituciones de productos, le ayudamos a mantener sus salas y soluciones Logitech listas para la próxima reunión. Select cubre Rally Bar y todos los demás dispositivos Logitech en la sala bajo una garantía activa.

MICRÓFONOS	INTERFACES	ALIMENTACIÓN Y CABLES		
Respuesta de frecuencia: 90 Hz–16 kHz Sensibilidad: ≥ 36 dBFS ± 1 dB a 1 Pa Velocidad de salida de datos de micrófono: 48 kHz Radio de captación: 7 m Elementos de formación de haces: 6 micrófonos omnidireccionales digitales MEMS que forman 5 haces acústicos adaptativos de radiación transversal Procesamiento de audio: AEC (Acoustic Echo Cancellation), VAD (Voice Activity Detector) Cancelación de ruido: filtro de inteligencia artificial Micrófonos adicionales: admite hasta cuatro Rally Mic Pod adicionales para salas de conferencia más grandes	Salida HDMI: 2 (hasta 1080p) Entrada HDMI: 1 USB 3.0: 3 de tipo A, 1 de tipo C Red: 10/100/1G Ethernet Wifi: 802.11 a/b/g/n/ac (MIMO) Entrada de micrófono externa: sí (la entrada propia admite Rally Mic Pod, Rally Mic Pod Hub y un cable de extensión de Rally Mic Pod opcionales) Mando a distancia: Bluetooth® de bajo consumo	Fuente de alimentación: detección automática Voltaje/potencia de funcionamiento: 100-240 V, 19 V, 4,74 A Dimensiones de la fuente de alimentación: 127 mm x 51 mm x 30 mm Cable de CC: 1,5 m Cable de CA: 1 m Cable HDMI 1.4: 2 m Cable USB A a USB C 3.0: 2,2 m		
CONDICIONES DEL ENTORNO	SEGURIDAD	GARANTÍA		
Temperatura de funcionamiento: 0° a 40° C Temperatura de almacenamiento: -40° a 70 °C Humedad: 10 % a 95 % BTU/h: 57 (en inactividad), 64 (durante reuniones)	Cifrado de disco completo: AES-128 Cifrado de datos: claves simétricas, infraestructura de clave pública (PKI) Identidad de dispositivos: protección mediante confirmación de dispositivos Acceso a dispositivos: autenticación mediante API Protección mediante clave: Arm TrustZone, RPMP	Estándar: incluye 2 años de garantía de hardware limitada. Ampliada: garantías adicionales de un año y tres años disponibles en el momento de la compra del hardware. Póngase en contacto con su distribuidor local para obtener más información sobre la disponibilidad.		
CONTENIDO DE LA CAJA		ESPECIFICACIONES DE PRODUCTO		
Rally Bar Fuente de alimentación Cable de alimentación de CA Cable HDMI	Cable USB Mando a distancia Tapas para lente principal y visor con inteligencia artificial Documentación del usuario	Rally Bar - Grafito N.º de referencia: 960-001311	Rally Bar - Blanco N.º de referencia: 960-001323	Rally Bar - Cumple con TAA N.º de referencia: 960-001564

SOSTENIBILIDAD



Hecha con plástico reciclado: las piezas de plástico de la versión grafito de Rally Bar incluyen un 40 % de plástico reciclado posconsumo con certificación*. Logitech ofrece una segunda vida al plástico procedente de la electrónica de consumo con el objetivo de reducir su huella de carbono.*

*Excluye cables, PWA y embalaje. Se mide según el peso.



www.logitech.com/RallyBar

Póngase en contacto con su canal o con nosotros en www.logitech.com/vcsales

Logitech Americas
7700 Gateway Blvd.
Newark, CA 94560, Estados Unidos

Logitech Europe S.A.
EPFL - Quartier de l'Innovation
Daniel Borel Innovation Center
CH - 1015 Lausana (Suiza)

Logitech Asia Pacific Ltd.
Tel.: 852-2821-5900
Fax: 852-2520-2230

© 2024 Logitech. Logitech, el logotipo de Logitech y las demás marcas de Logitech pertenecen a Logitech y pueden estar registradas. Las demás marcas comerciales pertenecen a sus respectivos propietarios. Logitech no asume ninguna responsabilidad por la presencia de posibles errores en esta publicación. La información de producto, precios y características aquí contenida está sujeta a posibles cambios sin previo aviso.

Publicado en enero de 2024



**Ajuntament
de Barcelona**

Gerència de Serveis Generals
Direcció de Serveis d'Edificis Municipals
Avinyó, 7, 2a planta, 08002 Barcelona

**Plec de prescripcions tècniques
del contracte mixt d'obres i subministraments per la
reforma de la planta segona de l'edifici del Carrer Escar, 1**



Hoja de datos Logitech MeetUp 2

Mejore sus salas de reunión pequeñas con MeetUp 2 y simplifique la experiencia de reunión para todos.

Cámara para conferencias USB todo en uno para salas de reunión pequeñas

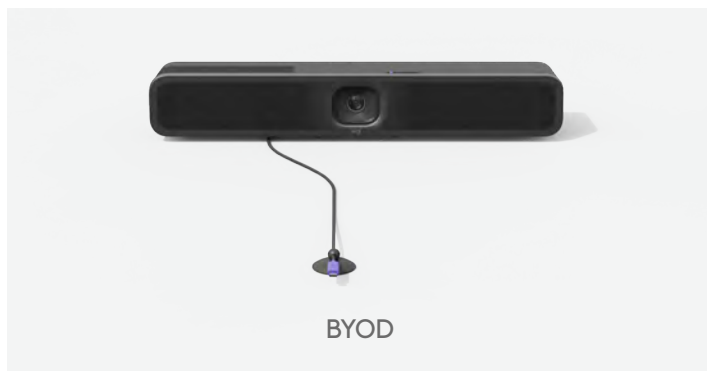
Mejore sus salas de reunión pequeñas con MeetUp 2, una cámara para conferencias USB con inteligencia artificial para espacios pequeños que simplifica la experiencia de reunión para los empleados y el equipo de TI. Ofrece una configuración sencilla, una selección de funciones de audio y vídeo habilitadas para inteligencia artificial y una fácil administración para implementaciones basadas en USB con un PC o en modo BYOD.

MeetUp 2 es compatible con plataformas de vídeo populares como Microsoft Teams, Zoom y Google Meet, y puede funcionar en modo USB con un ordenador en la sala o cuando se conecta a un portátil en modo BYOD.

Es fácil de instalar en espacios pequeños gracias a las múltiples opciones de montaje, cableado despejado y tapa de privacidad manual. Además, permite administrar fácilmente su MeetUp 2 y otros dispositivos de videoconferencia de Logitech con Logitech Sync: supervise el estado de la sala, implemente actualizaciones y modifique la configuración, todo desde una sola aplicación basada en la nube.

Dos métodos de implementación

Implemente MeetUp 2 en modo USB con un ordenador en la sala o en modo BYOD conectado a un portátil. Compatible con las plataformas más utilizadas para videoconferencias, como Microsoft Teams, Zoom y Google Meet.



IA en salas BYOD y PC

MeetUp 2 lleva experiencias de audio y vídeo inteligentes a salas pequeñas. Incluye funciones de audio y vídeo basadas en inteligencia artificial que aumentan su capacidad con el tiempo a través de actualizaciones periódicas que mejoran el rendimiento y las integraciones, y agregan capacidades.



RightSight 2



RightSound 2

Fácil configuración y administración

MeetUp 2 es fácil de configurar y administrar en espacios pequeños gracias a las múltiples opciones de montaje y al cableado despejado. Además, con Logitech Sync, los usuarios pueden supervisar el estado de la sala, instalar actualizaciones y modificar la configuración, todo desde una única plataforma basada en la nube.

Puerto Ethernet



Soporte múltiple



Cableado despejado



Un plan de servicio para todas sus salas

Garantice la continuidad del negocio y simplifique la administración con Select, nuestro plan de servicio integral. Con acceso directo permanente a expertos en productos, asistencia en el plazo de una hora y rápidas sustituciones de los productos, puede tener claro que sus salas y soluciones Logitech estarán siempre listas para la próxima reunión. Select cubre MeetUp 2 y todos los demás dispositivos Logitech en la sala bajo una garantía activa.



Dimensiones	Altura: 73,3 mm Anchura: 469,2 mm Profundidad: 73 mm Peso: 1,8 kg	Altavoces	Transductor: 55 mm con carcasa con reflector de graves y diseño de suspensión patentado Sensibilidad: 83 dB SPL a 1 W \pm 2 dB a 1 metro Potencia nominal: 8 W THD a 1 W, 1 kHz: $<$ 2 % Frecuencia de muestreo de altavoz: 48 kHz Impedancia: 4 ohmios
Requisitos del sistema	Windows 10 y posteriores macOS: dos versiones más recientes	Micrófonos	Respuesta de frecuencia: 90 Hz-16 kHz Sensibilidad: -36 dBFS \pm 1 dB a 1 Pa Velocidad de salida de datos de micrófono: 48 kHz Radio de captación: hasta 7 m Elementos de formación de haces: 6 micrófonos omnidireccionales digitales MEMS que forman 5 haces acústicos adaptativos de radiación transversal Procesamiento de audio: AEC (Acoustic Echo Cancellation) VAD (Voice Activity Detector) Cancelación de ruido: algoritmo de cancelación de ruido basado en IA
Recomendado	Conexión de red: con cable o inalámbrica	Interfaces	Salida HDMI: 1 Entrada HDMI: 1 USB: 1 USB 3.1 tipo C Red: Ethernet 10/100/1G Wifi: 802.11a/b/g/n/ac Bluetooth: Bluetooth® Low Energy
Especificaciones técnicas	Componentes integrados Matriz de 6 micrófonos DMIC Cámara PTZ digital 1 altavoz con puerto de rango completo Sistema de distribución y retención de cables Soporte múltiple Plataforma Logitech CollabOS Logitech RightSight 2 y RightSound 2	Alimentación y cables	Fuente de alimentación: detección automática Voltaje/potencia de funcionamiento: 100-240 V, 19 V, 2,1 A Dimensiones de la fuente de alimentación: 114 mm x 47 mm x 32,3 mm Cable de CC: 3 m Cable USB C a USB C 3.0: 3 m
Información de garantía	Dos años de garantía de hardware limitada Garantía ampliada de uno o tres años disponible para compra	Condiciones del entorno	Temperatura de funcionamiento: 0 °C a 40 °C Temperatura de almacenamiento: -25 °C a 70 °C Humedad: 10 % a 90 %
Contenido de la caja	MeetUp 2 todo en uno con soporte multifunción Fuente de alimentación con conectores regionales específicos Cable USB-C a USB-C 2.0 de 3 m 2 anclajes de pared y 2 tornillos Guía de inicio rápido impresa en la caja	Seguridad	Cifrado basado en archivos: AES-128 Cifrado de datos: claves simétricas, infraestructura de clave pública (PKI) Identidad del dispositivo: protección mediante confirmación de dispositivos Acceso a dispositivos: autenticación mediante API Protección mediante clave: Arm TrustZone, RPMP Seguridad física: conector de seguridad Kensington
Especificaciones generales	Carcasa: todo en uno Gestión de dispositivos: Logitech Sync Pantallas admitidas: modo BYOD: 1; modo de dispositivo informático dedicado: depende del dispositivo informático/aplicación Resolución de pantalla: 1080p Compatibilidad con protocolo de red: IPv4, IPv6 Compatibilidad de proxy: proxy basado en IP, proxy basado en FQDN, proxy usando archivo PAC	Número de referencia	960-001681
Cámara	Panorámica digital: \pm 48° con zoom de 4 aumentos Inclinación digital: \pm 32° con zoom de 4 aumentos Zoom: digital HD de 4 aumentos Campo visual diagonal: 120° Campo visual horizontal: 113° Campo visual vertical: 80° Resolución: 4K		

logitech®

www.logitech.com/TapScheduler

Póngase en contacto con su distribuidor o con nosotros en <https://www.logitech.com/es-es/business.html>

Logitech Americas
3930 North First St
San Jose, CA 95134 EE. UU.

Logitech Europe S.A.
EPFL - Quartier de l'Innovation
Daniel Borel Innovation Center
CH - 1015 Lausana (Suiza)

Logitech Asia Pacific Ltd.
Tel.: 852-2821-5900
Fax: 852-2520-2230

© 2024 Logitech. Logitech, Logi y sus logotipos son marcas comerciales o marcas comerciales registradas de Logitech Europe S.A. o sus filiales en Estados Unidos y otros países.

Microsoft Teams y Windows son marcas comerciales de Microsoft Corporation. Zoom es una marca comercial de Zoom Video Communications, Inc. macOS es una marca comercial de Apple Inc. USB-C es una marca comercial de USB Implementers Forum. Todas las demás marcas comerciales de terceros pertenecen a sus respectivos propietarios.

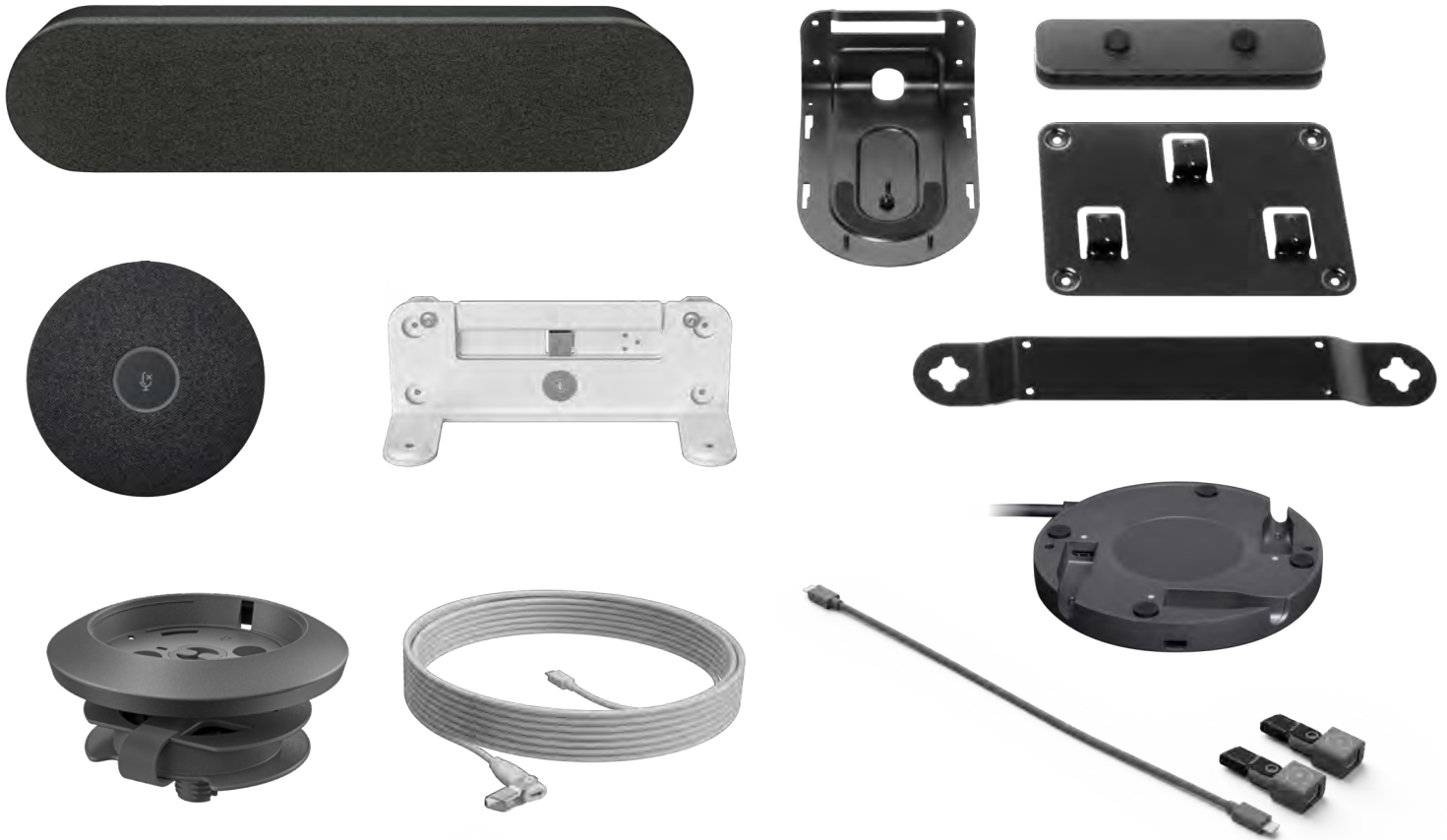
Publicado en abril de 2024



**Ajuntament
de Barcelona**

Gerència de Serveis Generals
Direcció de Serveis d'Edificis Municipals
Avinyó, 7, 2a planta, 08002 Barcelona

**Plec de prescripcions tècniques
del contracte mixt d'obres i subministraments per la
reforma de la planta segona de l'edifici del Carrer Escar, 1**



HOJA DE DATOS

ACCESORIOS RALLY

La familia Logitech Rally incluye un completo conjunto de accesorios para adaptarse a una amplia gama de tamaños y configuraciones de sala. Diversas opciones de montaje, micrófono y altavoz para prácticas soluciones de videoconferencia a escala.

ACCESORIOS IDÓNEOS PARA CADA TIPO DE ESPACIO DE REUNIÓN

Logitech Rally Bar Mini, Rally Bar y Rally ofrecen soluciones de videoconferencia de gama alta para salas de todas las formas y tamaños. Simples, versátiles y con un meticuloso diseño para implementaciones a escala, las barras de video Rally todo en uno y el sistema modular Rally ofrecen distribución de cables organizada, diversas opciones de montaje, micrófono y altavoz, y la flexibilidad de implementación USB o en modo appliance. Añade accesorios Rally para crear el espacio de reunión óptimo para sus requisitos.

ACCESORIOS PARA LA FAMILIA RALLY



RALLY MIC POD

Amplíe la cobertura de audio con micrófonos de formación de haces modulares dotados de tecnología RightSound™ para conversaciones claras y naturales.

Nivela automáticamente las voces, suprime el ruido de fondo y amortigua las vibraciones para producir audio nítido

Práctico control de silencio e indicador luminoso

Disponible en grafito o blanco

Especificaciones generales

Respuesta de frecuencia:
90 Hz-16 kHz

Sensibilidad: ≥ 27 dB ± 1 dB a 1 Pa

Velocidad de salida de datos de micrófono: 48 kHz

Radio de captación: 4,5 m

Elementos de formación de haces: cuatro micrófonos omnidireccionales que forman ocho haces acústicos

Procesamiento de audio: AEC (Acoustic Echo Cancellation), VAD (Voice Activity Detector)

Cancelación de ruido: filtro de inteligencia artificial

Control de silenciamiento: mando táctil con indicador LED identificado por colores

Interfaces y cables

Salida: cable cautivo de 12 patillas y 2,95 m

Entrada: interfaz de 12 patillas para conectar en serie bases de micrófono o conectar a Rally Mic Pod Hub

Certificaciones

Rally Mic Pod, blanco: clasificación plenum, conformidad con Eca/IEC 60332-1-2

Rally Mic Pod, grafito: N/A

Requisitos del sistema

Rally: hasta 7 bases de micrófono (una Rally Mic Pod incluida con el sistema)

Rally Plus: hasta 7 bases de micrófono (dos Rally Mic Pod incluidas con el sistema)

Rally Bar: hasta 4 bases de micrófono (complemento de matriz de micrófono integrado)

Rally Bar Mini: hasta 3 bases de micrófono (complemento de matriz de micrófono integrado)

Nota: las Rally Mic Pod no son compatibles con la cámara USB Rally independiente.

Dimensiones de producto

Altura: 21 mm

Anchura: 102 mm

Profundidad: 102 mm

Contenido de la caja

Rally Mic Pod

Documentación

Números de referencia

Grafito: 989-000430

Blanco: 952-000038

SOPORTE DE RALLY MIC POD

El soporte de Rally Mid Pod asegura las conexiones y oculta los cables para contribuir al aspecto profesional del espacio de reunión.

Oculte los cables y fije los micrófonos a la mesa o al techo

Apto para la mayoría de mesas

Disponible en grafito o blanco

Especificaciones generales

Dispositivos compatibles: Rally Mic Pod

Grosor de mesa: 20-50 mm

Diámetro de pasacables: 25-65 mm

Dimensiones de producto

Altura: 90 mm

Anchura: 146 mm

Profundidad: 146 mm

Contenido de la caja

Copa de soporte de base de micrófono

Varilla roscada

Tuerca

Carrete de cable

Placa de montaje

Tornillos

Documentación

Números de referencia

Grafito: 952-000002

Blanco: 952-000020

ACCESORIOS PARA LA FAMILIA RALLY



SOPORTE COLGANTE PARA BASE DE MICRÓFONO

Soporte colgante de techo para micrófonos Rally Mic Pod.

El soporte colgante para base de micrófono le permite colgar las Rally Mic Pod en salas con techos altos y mesas que no pueden tener micrófonos acoplados o que tienen configuraciones únicas. Colgar los micrófonos del techo ayuda a garantizar que a todos se les escuche por igual, incluso en los espacios más grandes.

Dimensiones: soporte de techo

Altura: 80 mm

Anchura: 82 mm

Dimensiones: soporte de micrófono

Altura: 56 mm

Anchura: 145 mm

Contenido de la caja

Soporte de techo

Soporte de micrófono

Accesorios para montaje

Guía de inicio rápido

Color

Blanco

Número de referencia

952-000123

Garantía

Dos años de garantía de hardware limitada

RALLY MIC POD HUB

Conecte hasta 3 Rally Mic Pod para distribuciones en estrella flexibles con tendido de cables eficaz.

Puede personalizar la instalación para casi cualquier configuración de mesas de reuniones

Reduce la presencia de múltiples cables sobre la mesa

Conecta bases de micrófono y hubs adicionales

Especificaciones generales

Tres conexiones de 12 patillas para cualquier combinación de Rally Mic Pod o Rally Mic Pod Hub adicionales

Accesorios para montaje bajo la mesa

Cable cautivo de 12 patillas y 2,95 m

Requisitos del sistema

Rally o Rally Plus

Rally Bar o Rally Bar Mini en configuración con Rally Mic Pod externas

Dimensiones de producto

Altura: 16 mm

Anchura: 102 mm

Profundidad: 102 mm

Contenido de la caja

Hub de base de micrófono

Accesorios para montaje

Documentación

Número de referencia

939-001647

ACCESORIOS PARA LA FAMILIA RALLY



CABLE DE EXTENSIÓN PARA RALLY MIC POD

Agregue 10 metros al cableado de la Rally Mic Pod o el Rally Mic Pod Hub para espacios grandes.

Con clasificación plenum y certificación Eca para instalaciones comerciales

Encaja en conducto estándar de 19 mm

Conecte hasta dos cables para obtener una extensión total de 20 metros

Especificaciones generales

Cable de extensión con clips de retención integrados

Encaja en conducto estándar de 19 mm

Certificaciones

Clasificación plenum, conformidad con Eca/IEC 60332-1-2

Requisitos del sistema

Rally Bar (admite hasta 2 cables)

Rally Bar Mini (admite hasta 2 cables)

Rally (admite 1 cable)

Rally Plus (admite 1 cable)

Dimensiones de producto

Longitud del cable: 10 m

Grosor de cable: 4,2 mm

Contenido de la caja

Cable de extensión para Rally Mic Pod

Documentación

Número de referencia

952-000047



ACOPLADOR CAT PARA RALLY MIC POD CAT

Para ampliar la longitud de la conexión de las Rally Mic Pod y las Mic Pod Hub hasta una longitud personalizada, conecte el acoplador CAT para Rally Mic Pod a un cable CAT estándar.

Especificaciones generales

Dispositivos compatibles: Rally Mid Pod conectadas a Rally Bar, Rally Bar Mini, Rally y Rally Plus.

El acoplador CAT para Rally Mic Pod admite un cable CAT de hasta 20 m

Tipos de cables compatibles: CAT6 SFTP/SSTP

Dimensiones del producto: interfaz reversible

Altura: 15 mm

Anchura: 22 mm

Profundidad: 58 mm

Longitud de cable: 215 mm

Contenido de la caja

2 acopladores

Cable de conexión

Documentación del usuario

Número de referencia

952-000181

ACCESORIOS PARA BARRAS DE VÍDEO RALLY



SOPORTE DE TELEVISIÓN PARA BARRAS DE VÍDEO

Coloque Rally Bar Mini o Rally Bar por encima o por debajo de un televisor o un monitor para optimizar el espacio de instalación.

Montajes al ras y con profundidad flexible, y cuidadoso tendido de cables

Apto para la mayoría de pantallas con diseño de brazo oscilante versátil

Optimiza el ángulo de visión para instalaciones por encima de pantallas mediante un adaptador con 10° de inclinación

Especificaciones generales

Diseño de brazo oscilante

Montaje de dispositivos compatibles por encima o por debajo de la pantalla

Profundidad ajustable hasta 50 mm

Nivel horizontal ajustable $\pm 1^\circ$

Adaptador con inclinación de 10° para barra de vídeo, para optimizar el ángulo de visión

Compatibilidad

Pantallas montadas sobre la pared o en carro, de hasta 247,92 cm, con puntos de montaje VESA

Requisitos del sistema

Rally Bar

Rally Bar Mini

Rally Camera

Dimensiones de producto

Longitud de brazo oscilante (máx.): 900 mm

Contenido de la caja

Soporte de televisión compatible con VESA

Placa de montaje para Rally Bar

Placa de montaje para Rally Bar Mini

Piezas de sujeción y accesorios para montaje

Número de referencia

952-000041

SOPORTE DE PARED PARA BARRAS DE VÍDEO

Monte Rally Bar Mini o Rally Bar en la pared para un aspecto bien acabado que ocupe un espacio mínimo.

Compatible con la tapa del sistema de retención de cables integrado en la barra de vídeo, para conexiones seguras

Patrón de montaje VESA compatible con carros móviles

Optimiza el ángulo de visión para colocación elevada con un adaptador de 10° de inclinación

Especificaciones generales

Para la instalación de dispositivos compatibles en una pared o un carro móvil

Nivel horizontal ajustable $\pm 1^\circ$

Adaptador para barra de vídeo con 10° de inclinación para corrección en posiciones elevadas

Compatibilidad

También compatible con carros móviles con un patrón de montaje VESA estándar

Requisitos del sistema

Rally Bar

Rally Bar Mini

Dimensiones de producto

Altura: 100 mm

Anchura: 236 mm

Profundidad: 84 mm

Contenido de la caja

Soporte de pared

Adaptador de inclinación hacia abajo

Tornillos

Documentación

Número de referencia

952-000044

ACCESORIOS PARA SISTEMA RALLY (RALLY Y RALLY PLUS)



KIT DE MONTAJE DE RALLY

Para el sistema modular Rally, incluye soportes para la cámara, los altavoces y hubs, con las que crear un aspecto pulcro y tender los cables de modo eficaz y seguro.

El soporte de cámara se invierte 180° para permitir la instalación cerca del techo

Los altavoces se pueden colocar en la pared mediante dos soportes de perfil bajo

Incluye soportes con ventilación y abrazaderas de retención de cables para hubs de sobremesa y pantalla

Disponible en grafito o blanco

Especificaciones generales

- Soportes para la cámara, los altavoces y hubs del sistema Rally
- Soporte de cámara invertible para instalaciones cerca del techo
- Bajo perfil de soportes de altavoz para crear un aspecto flotante
- Soporte de hub con ventilación y abrazaderas de cable

Compatibilidad

Logitech Rally o Logitech Rally Plus

Nota: el kit de montaje de Rally se ha diseñado exclusivamente para sistemas Logitech Rally.

Soporte de Rally Mic Pod disponible por separado.

Contenido de la caja

- Soporte de cámara (1)
- Soportes de altavoz (2)
- Pieza de montaje de hub de sobremesa
- Pieza de montaje de hub de pantalla
- Abrazaderas de cable de pieza de montaje de hub (2)
- Piezas de sujeción
- Documentación

Número de referencia

939-001644



RALLY SPEAKER

Agregue un segundo altavoz a sistemas Rally configurados con un solo altavoz originalmente.

Amplía el escenario acústico para proporcionar sonido pleno en toda la sala a volúmenes adecuados

Recibe la señal y la alimentación del hub de pantalla Rally

Agradable aspecto simétrico

Especificaciones generales

Controlador de 76 mm de alto rendimiento, con imán de tierras raras

El sistema de suspensión pendiente de patente elimina el temblor de la cámara por vibración y las interferencias de audio

El cable Mini XLR (2,95 m) se conecta al hub de pantalla Rally para proporcionar señal y alimentación

Compatible con cable de extensión-Mini XLR del cliente (longitud de hasta 3 m)

Volumen de altavoz:
95 dB SPL a 1 W, 100 dB SPL a 7,5 W, ambos ± 2 dB a 1/2 metro

Distorsión:
200 Hz-300 Hz <2,5 %, 300 Hz-10 kHz <1 % a 7,5 W

Frecuencia de muestreo de altavoz: 48 kHz

Requisitos del sistema

Sistema Logitech Rally con un altavoz

Máximo de altavoces por sistema: 2

Nota: no compatible con Rally Bar, Rally Bar Mini o la Rally Camera USB independiente.

Dimensiones de producto

Altura: 103 mm

Anchura: 449 mm

Profundidad: 80 mm

Contenido de la caja

Rally Speaker con cable cautivo Mini XLR de 2,95 m

Documentación

Número de referencia

960-001230

COMPATIBILIDAD DE ACCESORIOS



Nombre de producto	RALLY BAR MINI	RALLY BAR	RALLY	RALLY PLUS	RALLY CAMERA
Rally Mic Pod	Hasta 3*	Hasta 4*	Hasta 7 (1 incluida)	Hasta 7 (2 incluidas)	
Soporte de Rally Mic Pod	✓*	✓*			
Soporte colgante para base de micrófono	✓*	✓*			
Rally Mic Pod Hub	✓*	✓*			
Cable de extensión para Rally Mic Pod	✓*	✓*			
Kit de montaje de Rally					Soporte pared incluido
Soporte de televisión para barras de vídeo					
Soporte de pared para barras de vídeo					Soporte pared incluido
Swytch					

* Cuando la matriz de micrófono integrado se amplía con Rally Mic Pod externas

GARANTÍA

2 años de garantía de hardware limitada para todos los accesorios Rally

GESTIÓN DE DISPOSITIVOS

Logitech Sync permite la gestión de dispositivos para accesorios de Rally Mic Pod, Rally Mic Pod Hub y Rally Speaker

INFORMACIÓN SOBRE EL PRODUCTO

Rally Mic Pod:
www.logitech.com/mic-pod-for-rally

Soporte de base de micrófono:
www.logitech.com/mic-pod-mount

Rally Mic Pod Hub:
www.logitech.com/mic-pod-for-rally

Cable de extensión de Rally Mic Pod:
www.logitech.com/rally-mic-ext-cable

Soporte de televisión para barras de vídeo:
www.logitech.com/tv-mount-video-bar

Soporte de pared para barras de vídeo:
www.logitech.com/wall-mount-video-bars

Kit de montaje de Rally:
www.logitech.com/rally-mounting-kit

Rally Speaker:
www.logitech.com/rally-speaker

Swytch:
www.logitech.com/swytch

www.logitech.com/vc

Americas
7700 Gateway Blvd
Newark, CA 94560, EE.
UU.

Logitech Europe S.A.
EPFL - Quartier de
l'Innovation Daniel Borel
Innovation Center
CH - 1015 Lausana, Suiza

Logitech Asia Pacific Ltd.
Tel.: 852-2821-5900
Fax: 852-2520-2230

© 2023 Logitech. Logitech, el logotipo de Logitech y las demás marcas de Logitech pertenecen a Logitech y pueden estar registradas. Las demás marcas comerciales pertenecen a sus respectivos propietarios. Logitech no asume ninguna responsabilidad por la presencia de posibles errores en esta publicación. La información de producto, precios y características aquí contenida está sujeta a posibles cambios sin previo aviso.



**Ajuntament
de Barcelona**

Gerència de Serveis Generals
Direcció de Serveis d'Edificis Municipals
Avinyó, 7, 2a planta, 08002 Barcelona

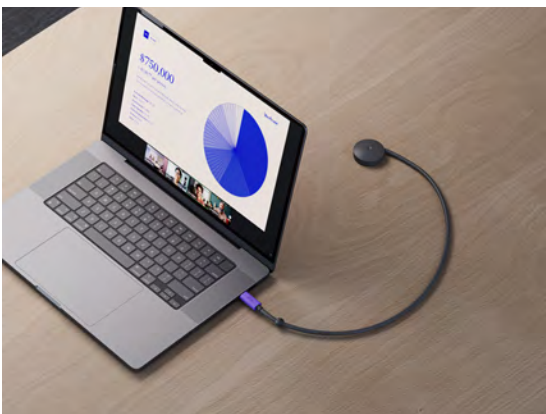
**Plec de prescripcions tècniques
del contracte mixt d'obres i subministraments per la
reforma de la planta segona de l'edifici del Carrer Escar, 1**



Hoja de datos

Logitech Extend

Lleve su propia reunión a la sala de videoconferencia a través de un solo cable USB-C.



Conexión BYOD con un solo cable

Logitech Extend permite a los usuarios iniciar a reuniones desde su propio dispositivo con un solo cable USB-C. Con Logitech Extend, cualquier persona puede organizar una reunión con su propio dispositivo en una sala equipada con una cámara para conferencias Logitech en modo Android o BYOD. Simplemente conecte su dispositivo mediante el cable USB e inicie una reunión utilizando la plataforma de vídeo que prefiera en su propio portátil o dispositivo móvil.

Dos casos de uso, una solución



1. Conexión de paso de BYOD

Logitech Extend funciona en salas basadas en Android con los productos Rally Bar configurados para Microsoft Teams Rooms en Android, dispositivos de Zoom Room o Google Meet en Android. Permite al anfitrión de la reunión omitir el proveedor de vídeo designado y utilizar el de su preferencia, para llevar a cabo la reunión desde su propio dispositivo.

Nota: Para sistemas de sala basados en PC con una cámara para conferencias Logitech, consulte [Logitech Swytch](#).



2. Extensión BYOD

Logitech Extend funciona en salas BYOD con los productos Rally Bar y otras cámaras para conferencias Logitech* en modo BYOD. Los anfitriones de las reuniones llevan a cabo sus reuniones desde un portátil o dispositivo móvil como lo harían normalmente, pero con la simplicidad de Plug and Play.

*Funciona en modo BYOD con los productos Rally Bar y cámaras para conferencias basadas en USB. Para ver más productos verificados, consulte logitech.com/support/extend-compatibility

Conexiones fáciles

Use el cable USB-C para conectarse rápidamente y unirse a reuniones de vídeo desde un portátil o un dispositivo móvil. No se necesitan controladores adicionales.

Mayor alcance

Implemente con cableado Ethernet estándar para ampliar las conexiones BYOD hasta 100 metros¹ para adaptarlo al tamaño y la distribución de sus salas de reunión más grandes.



Alcance ampliado con un cable Ethernet estándar

Configuración despejada

Coloque el cable USB-C en el acoplamiento magnético incluido para tener la mesa despejada.

Activar suministro de alimentación del dispositivo (opcional)

Proporcione hasta 100 W de alimentación a un portátil o dispositivo móvil conectando un adaptador de alimentación USB-C estándar a la caja para lateral de la mesa (TX).




Suministro de alimentación USB-C opcional

Administración sencilla

Verifique el estado de conectividad e implemente actualizaciones a través de Sync*, la plataforma de Logitech para gestionar todos sus dispositivos y espacios de colaboración. Logitech Extend también se puede actualizar mediante el sistema de administración de dispositivos de Zoom y el centro de administración de Teams, como parte de las actualizaciones de dispositivos de CollabOS.*

*Las actualizaciones de Logitech Extend se implementan a través de las actualizaciones de CollabOS de los productos Rally Bar. Para otras configuraciones, utilice la [aplicación Sync](#).

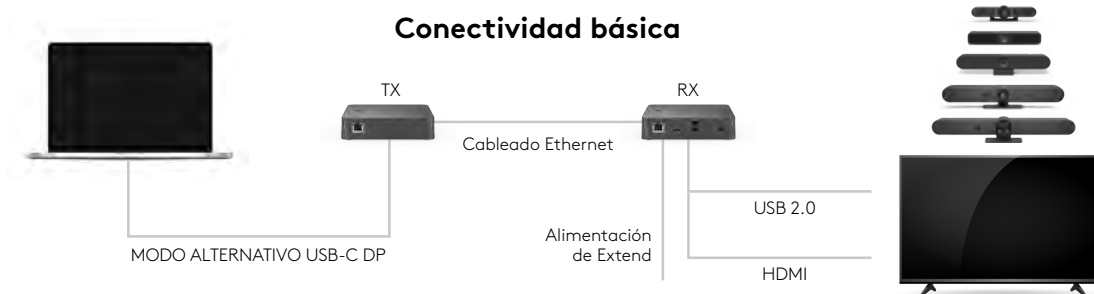
Dimensiones	Caja lateral para pantalla Altura: 143 mm Anchura: 143 mm Profundidad: 34,5 mm Caja para lateral de la mesa Altura: 143 mm Anchura: 143 mm Profundidad: 34,5 mm	Montaje	VESA: 100 mm x 100 mm Orificios de montaje: 2 orificios pasantes para montaje directo en pared o mesa (incluye accesorios de montaje)
Requisitos del sistema²	Equipo para salas de reunión: Pantallas: HDMI 1.4 o superior Dispositivos audiovisuales: USB tipo A 2.0 o posteriores Portátiles: Puerto USB tipo C con modo alternativo DisplayPort	Alimentación y cables	Fuente de alimentación: detección automática Voltaje/potencia de funcionamiento: 100-240 V, 48 V, 0,5 A Dimensiones de la fuente de alimentación: 73,5 x 53 x 35 mm Cable de CC: 1,5 m Cable USB-C a USB-C: 1,5 m Cable USB-A a micro USB: 1 m
Compatibilidad²	Cámaras para conferencias verificadas: Rally Bar, Rally Bar Mini, Rally Bar Huddle, MeetUp y MeetUp 2, entre otras Sistemas operativos de portátiles verificados: Windows 10, Windows 11, macOS (las dos versiones más recientes)	Condiciones del entorno	Temperatura de funcionamiento: 0 a 40 °C Temperatura de almacenamiento: -25 a 70 °C Humedad: 10 a 90 %
Administración de dispositivos	Gestión de dispositivos de Logitech Sync	Seguridad	Cifrado basado en archivos: NIST SHA-256 bits Cifrado de datos: hash de clave pública Actualización de firmware: firma digital
Puertos e interfaces	Lateral de la pantalla (RX) HDMI 2.0 4K60 4:4:4 2 USB tipo A 2.0 Interfaz de administración micro USB Alimentación de Logitech Extend RJ45 a lateral de la mesa (TX) Lateral de la mesa (TX) USB-C seguro (de TX al portátil del usuario) USB-C (conexión de fuente de alimentación USB-C opcional) RJ45 a lateral de la pantalla (RX)	Garantía	Dos años de garantía de hardware limitada Garantía ampliada de uno o tres años disponible para compra
Contenido de la caja	Caja para lateral de la pantalla (RX) Caja para lateral de la mesa (TX) Cable USB-C a USB-C Cable micro USB a USB-A Fuente de alimentación Accesorios para montaje Adaptador pasacables de 25,4 mm Acoplamiento magnético Documentación	Número de referencia	952-000199
		Sostenibilidad	Fabricado con plástico reciclado: Contenido de plástico de Logitech Extend: mínimo 40 % de material reciclado posconsumo. ³ Embalaje responsable: Embalaje de papel con certificación FSC™



40 % de material reciclado posconsumo¹



Embalaje de papel con certificación FSC™
FSC® N003028



logitech®

www.logitech.com/Extend

Póngase en contacto con su distribuidor o con nosotros en <https://www.logitech.com/es-es/business.html>

Logitech Americas
3930 North First St
San Jose, CA 95134 EE. UU.

Logitech Europe S.A.
EPFL - Quartier de l'Innovation
Daniel Borel Innovation Center
CH - 1015 Lausana (Suiza)

Logitech Asia Pacific Ltd.
Tel.: 852-2821-5900
Fax: 852-2520-2230

¹ Use un cable Cat6a para alcanzar la conexión BYOD máxima de 100 metros.

² La compatibilidad de funciones y la compatibilidad con cámaras y sistemas operativos pueden variar. Para obtener la información más reciente, visite logitech.com/support/extend-compatibility

³ Excluye plástico del conjunto de cableado impreso (PWA), cables y embalaje.

© 2024 Logitech, LOGI, LOGITECH, el logotipo de LOGITECH y RALLY son marcas comerciales o marcas comerciales registradas de Logitech Europe S.A. o sus filiales en Estados Unidos y otros países. Todas las demás marcas comerciales de terceros son propiedad de sus respectivos dueños. Logitech no asume ninguna responsabilidad por la presencia de posibles errores en esta publicación. La información de producto, precios y características aquí contenida está sujeta a posibles cambios sin previo aviso.

Publicado en octubre de 2024



**Ajuntament
de Barcelona**

Gerència de Serveis Generals
Direcció de Serveis d'Edificis Municipals
Avinyó, 7, 2a planta, 08002 Barcelona

**Plec de prescripcions tècniques
del contracte mixt d'obres i subministraments per la
reforma de la planta segona de l'edifici del Carrer Escar, 1**

Soporte de pared inclinable para pantallas planas de gran formato de entre 32 y 65"

(dentro de los patrones VESA y límites de peso admitidos)

Puntos de montaje con una separación horizontal y vertical entre ellos de hasta 400 mm y 400 mm, respectivamente

CTS de 60 kg (132 lb) para servicio moderado

Bloqueable



El soporte de pared VFM-W4X4TV/2 de Vision para pantallas planas de gran formato está diseñado para instalaciones que requieren una buena relación calidad-precio, pero sin necesidad de características sofisticadas. A fin de ajustar el precio y facilitar la instalación, hemos simplificado su diseño y reducido los gastos en su creación al disminuir la cantidad de materiales utilizados, pero sin que ello afecte a su solidez y fiabilidad.

Se adapta a cualquier pantalla plana LCD o LED de 32 a 65 pulgadas con orificios de montaje traseros separados entre ellos 400 mm, vertical y horizontalmente, y un peso máximo de 60 kg. En la caja se incluye todo lo que un instalador necesita para fijar una pantalla en este soporte de pared.

Instalación flexible

El soporte VFM-W4X4TV/2 se fija rápidamente, gracias a un diseño de eficacia probada con orificios ovalados en su parte horizontal que permite fijarlo fácilmente a una pared de entramado para ajustarlo horizontalmente.

Se incluye todo lo necesario para la instalación.

Vision aporta todo lo necesario para el técnico en el paquete del VFM-W4X4TV/2, incluidos varios tipos de tornillos, M5, 6 y 8, con sus diferentes longitudes para fijar los brazos verticales en la parte posterior de la pantalla.

Carga de trabajo segura de 60 kg

El soporte VFM-W4X4TV/2 admite pantallas planas de hasta 60 kg (132 lb).

Apto para pantallas de entre 32 y 65 pulgadas

Idóneo para la mayoría de las pantallas de entre 32 y 65 pulgadas, dentro de los patrones VESA y límites de peso admitidos. Este soporte no es apto para pantallas curvas.

Cumple las disposiciones de la ADA (Ley para Estadounidenses con Discapacidad)

Su diseño estilizado mantiene la pantalla a tan solo 49 mm (1,9 pulgadas) de la pared, con lo que no solo ofrece un mejor aspecto, sino que también reduce el riesgo de enganches y permite una mayor capacidad de carga de trabajo segura, además de cumplir con las disposiciones de la ADA.

Marco plegable

La pieza que se fija a la pared se suministra preensamblada para evitar dificultades durante el montaje. En pocos segundos, se despliega para su instalación.

Se fija en su sitio

Una vez colocada la pantalla, se pueden deslizar hacia arriba unas piezas de bloqueo para evitar posibles robos si alguien lo desenganchara del soporte de fijación. Para soltarlo hay que tirar de unos cables de desenganche rápido.

Inclinación de 15°

El mecanismo de inclinación lo inclina hacia arriba 3 ° o hacia abajo 12 °. Un sencillo y mínimo ajuste facilitará la configuración del mejor ángulo de visión.

Arquitectura diáfana

El centro abierto de la placa mural permite introducir cables fácilmente en la pared, con lo que quedan totalmente ocultos detrás de la pantalla.

Bloqueable

Cuenta con orificios adecuados para asegurar la pantalla con un candado (no incluido).

ESPECIFICACIONES**DIMENSIONES DEL PRODUCTO**

445 x 431 x 49 mm / 17,5" x 17,0" x 1,9" (anchura x altura x profundidad)

DIMENSIONES DEL PAQUETE

450 x 122 x 64 mm / 17,7" x 4,8" x 3,4"

PESO DEL PRODUCTO

1,86 kg / 4,1 lb

PESO EMBALADO

2,1 kg / 4,63 lb

CARGA DE TRABAJO SEGURA

60 kg / 132 lb

MATERIAL DE LA ESTRUCTURA

Acero laminado en frío de 2 mm / 0,08"

COLOR

Negro con recubrimiento pulvimetalúrgico

TAMAÑOS VESA

400 x 400 mm 400 x 300 mm 400 x 200 mm 300 x 400 mm 300 x 300 mm 200 x 400 mm 200 x 300 mm 200 x 200 mm 150 x 200 mm

ACCESORIOS INCLUIDOS

4 tornillos M5 de 14 mm 4 tornillos M6 de 14 mm 4 tornillos M6 de 30 mm 4 tornillos M8 de 30 mm 4 tornillos M8 de 50 mm

GARANTÍA

Reparación en punto de servicio durante toda la vida útil del producto

CONFORMIDAD NORMATIVA

RoHS, conforme con la ADA (Ley para Estadounidenses con Discapacidad)



**Ajuntament
de Barcelona**

Gerència de Serveis Generals
Direcció de Serveis d'Edificis Municipals
Avinyó, 7, 2a planta, 08002 Barcelona

**Plec de prescripcions tècniques
del contracte mixt d'obres i subministraments per la
reforma de la planta segona de l'edifici del Carrer Escar, 1**

	SPEC_ITEM_LOCAL	Value
Pantalla	Tamaño diagonal	65"
	Tipo de panel	VA
	Resolución	3,840 x 2,160
	Distancia entre píxeles (HxV)	0.372x0.372mm
	Brightness (Typ)	500 nit
	Relación de contraste	4,000:1
	Ángulo de visión (H/V)	178/178
	Tiempo de respuesta	8ms
	Gama de colores	72% (NTSC)
	Opacidad del vidrio	25%
	Frecuencia de escaneo H	30~81kHz
	Frecuencia máxima de píxeles	594MHz
	Frecuencia de escaneo V	48~75Hz
	Contrast Ratio (Dynamic)	Mega
	Operation Time Support	24/7
	HDMI In	3
	Entrada DP	1
	Version of HDMI	2
	Version of DP	1.2
	Version of HDCP	2.2
Conectividad	USB	2
	Entrada infrarroja	Sí
	Entrada de audio	No
	Salida de audio	Minijack estéreo
	RS232 In	Sí
	RS232 Out	Sí
	RJ45 In	Sí
	WiFi	Sí
	Bluetooth	Sí
	Fuente de alimentación	AC100-240V 50/60Hz
Alimentación	Consumo de energía (modo encendido)	187 W
	Consumo de energía (modo de reposo)	0.5 W
	Dimensiones del equipo (ancho x alto x prof.)	1456.8 x 831.9 x 28.5 mm
Dimensiones	Dimensiones del paquete (ancho x alto x prof.)	1616 x 945 x 164 mm
	Peso del equipo	21.5 kg
Peso	Peso del paquete	25.30 kg
	Temperatura	0°C~ 40°C
Condiciones operativas	Humedad	10 ~ 80 %, sin condensación
	Montaje VESA	400 x 300 mm
Especificaciones mecánicas	Ancho del bisel	11.5mm (uniforme)
	Bezel Color	Charcoal Black
	Material del marco	No brillante
Optional Feature	Montaje	WMN-B50SC
	Base	STN-L6585C
	OS Version	Tizen 7.0
SoC	Flash Memory Size	16GB
	EMC	Clase B
Certificaciones y cumplimiento	Seguridad	60950-1, 62368-1



**Ajuntament
de Barcelona**

Gerència de Serveis Generals
Direcció de Serveis d'Edificis Municipals
Avinyó, 7, 2a planta, 08002 Barcelona

**Plec de prescripcions tècniques
del contracte mixt d'obres i subministraments per la
reforma de la planta segona de l'edifici del Carrer Escar, 1**

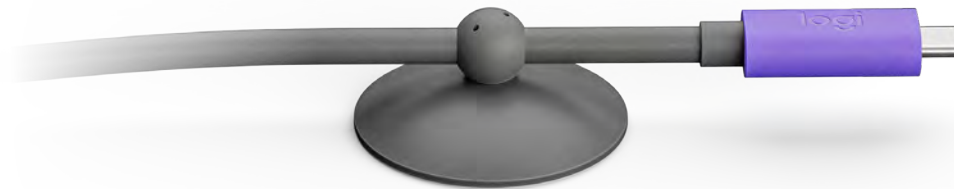
	SPEC_ITEM_LOCAL	Value
Pantalla	Tamaño diagonal	50"
	Tipo de panel	VA
	Resolución	3,840 x 2,160
	Distancia entre píxeles (HxV)	0.285 x 0.285 mm
	Brightness (Typ)	500 nit
	Relación de contraste	4000:1
	Ángulo de visión (H/V)	178/178
	Tiempo de respuesta	10 ms
	Gama de colores	72% (NTSC)
	Opacidad del vidrio	25%
	Frecuencia de escaneo H	30 ~ 81kHz
	Frecuencia máxima de píxeles	594MHz
	Frecuencia de escaneo V	48 ~ 75Hz
	Contrast Ratio (Dynamic)	Mega
	Operation Time Support	24/7
	HDMI In	3
	Entrada DP	1
	Version of HDMI	2
	Version of DP	1.2
	Version of HDCP	2.2
Conectividad	USB	2
	Entrada infrarroja	Sí
	Entrada de audio	No
	Salida de audio	Minijack estéreo
	RS232 In	Sí
	RS232 Out	Sí
	RJ45 In	Sí
	WiFi	Sí
Alimentación	Bluetooth	Sí
	Fuente de alimentación	AC100-240V 50/60Hz
	Consumo de energía (modo encendido)	132 W
Dimensiones	Consumo de energía (modo de reposo)	0.5 W
	Dimensiones del equipo (ancho x alto x prof.)	1124.1 x 644.8 x 28.5 mm
Peso	Dimensiones del paquete (ancho x alto x prof.)	1246 x 761 x 131 mm
	Peso del equipo	11.8 kg
Condiciones operativas	Peso del paquete	15.70 kg
	Temperatura	0°C~ 40°C
	Humedad	10 ~ 80 %, sin condensación
Especificaciones mecánicas	Montaje VESA	200 x 200 mm
	Ancho del bisel	11.5mm (uniforme)
	Bezel Color	Charcoal Black
	Material del marco	No brillante
Optional Feature	Montaje	WMN-B50SC
	Base	STN-L435C
SoC	OS Version	Tizen 7.0
	Flash Memory Size	16GB
Certificaciones y cumplimiento	EMC	Clase B
	Seguridad	60950-1, 62368-1



**Ajuntament
de Barcelona**

Gerència de Serveis Generals
Direcció de Serveis d'Edificis Municipals
Avinyó, 7, 2a planta, 08002 Barcelona

**Plec de prescripcions tècniques
del contracte mixt d'obres i subministraments per la
reforma de la planta segona de l'edifici del Carrer Escar, 1**



Hoja de datos

Cable USB activo de Logitech



Conecte Logitech MeetUp 2 y Rally Board 65 en modo BYOD con un solo cable

El cable USB activo de Logitech admite el modo alternativo DisplayPort, que facilita la conexión BYOD con un solo cable desde el portátil a MeetUp 2 o Rally Board 65, sin necesidad de conectar también el portátil a un cable o adaptador HDMI. Ahora los empleados pueden hacer reuniones de vídeo en la sala con solo conectar un único cable al puerto USB-C de su portátil.

Este cable de 5 metros, que admite transferencias de datos muy rápidas con USB 3.1 de 2.ª generación, proporciona una mayor flexibilidad en salas de reunión pequeñas.

Especificaciones técnicas

USB 3.1 de 2.ª generación
USB-C a USB-C
Admite modo alternativo DP
5 m de longitud

Contenido de la caja

Cable
Acoplamiento magnético
Documentación del usuario

Compatibilidad

MeetUp 2
Rally Board 65

Número de referencia

En todo el mundo: 952-000195
Japón: 952-000197
China: 952-000196



Póngase en contacto con su distribuidor o con nosotros en www.logitech.com/es-es/business

Logitech Americas
3930 North First Street,
San Jose, CA 95134

Logitech Europe S.A.
EPFL - Quartier de l'Innovation
Daniel Borel Innovation Center
CH - 1015 Lausanne (Suiza)

Logitech Asia Pacific Ltd.
Tel.: 852-2821-5900
Fax: 852-2520-2230

© 2025 Logitech. Logitech, el logotipo de Logitech y las demás marcas de Logitech pertenecen a Logitech y pueden estar registradas. Las demás marcas comerciales pertenecen a sus respectivos propietarios. Logitech no asume ninguna responsabilidad por la presencia de posibles errores en esta publicación. La información sobre los productos, los precios y las características aquí contenida está sujeta a posibles cambios sin previo aviso.

Publicado en enero de 2025



**Ajuntament
de Barcelona**

Gerència de Serveis Generals
Direcció de Serveis d'Edificis Municipals
Avinyó, 7, 2a planta, 08002 Barcelona

**Plec de prescripcions tècniques
del contracte mixt d'obres i subministraments per la
reforma de la planta segona de l'edifici del Carrer Escar, 1**



8K Ultra High Speed HDMI Cable

- HDMI 2.1 – 48Gbps for resolutions up to 8K UltraHD-2 60Hz
- Ultra-flexible, compact cable and connector construction with SLS
- HDMI-A to HDMI-A with blue strain relief (6 optional colours available)
- High purity copper conductors and graphene nano shielding – Ø 4.7mm
- 100% tested for professional AV applications

Item No.	Length	Item No.	Installer Pack	Length
FI-H100-003	0.30m	FI-H100-005-PCK	60 pcs	0.50m
FI-H100-005	0.50m	FI-H100-010-PCK	50 pcs	1.00m
FI-H100-010	1.00m	FI-H100-015-PCK	35 pcs	1.50m
FI-H100-020	2.00m	FI-H100-020-PCK	30 pcs	2.00m
FI-H100-030	3.00m	FI-H100-030-PCK	20 pcs	3.00m





**Ajuntament
de Barcelona**

Gerència de Serveis Generals
Direcció de Serveis d'Edificis Municipals
Avinyó, 7, 2a planta, 08002 Barcelona

**Plec de prescripcions tècniques
del contracte mixt d'obres i subministraments per la
reforma de la planta segona de l'edifici del Carrer Escar, 1**

i-tec Universal Charger USB-C PD 3.0 100 W

i-tec Universal Charger USB-C PD 3.0 100 W



DESCRIPCIÓN DEL PRODUCTO

Este adaptador de corriente universal USB-C de 100 W es una gran opción para alimentar cualquier portátil u otro dispositivo equipado con USB-C que admita USB-C Power Delivery con un máximo de 100 W. El voltaje se ajusta automáticamente según la especificación USB Power Delivery y los perfiles individuales en los siguientes pasos: 5 V / 9 V / 12 V / 15 V / 20 V con un máximo de 5 A de consumo de corriente. El adaptador de corriente es ligero y muy portátil; está equipado con protección inteligente contra sobrecorriente, sobretensión, cortocircuito y sobrecalentamiento.

CARACTERÍSTICAS DEL PRODUCTO

- Adaptador de corriente USB-C universal de 100 W para portátiles, tabletas, smartphones y otros dispositivos con puerto de carga USB-C Tensión de entrada de CA 100-240 V, 50-60 Hz, 1,8 A máx.
- Potencia de salida (máx.): 100 W
- Eficiencia: más del 89
- Tensión de salida USB-C: DC 5 V / 9 V / 12 V / 15 V / 20 V
- Corriente de salida USB-C: máx. 5 A
- Potencia de salida USB-C (máx.): 100 W
- Protección contra sobrecorriente, sobretensión, cortocircuito y sobrecalentamiento.
- Temperatura de funcionamiento: 0°C - 40°C
- Humedad relativa: 10% - 100
- Dimensiones del producto : 162 x 45 x 30 mm
- Peso del producto : 310 g

ESPECIFICACIÓN

Número de pieza de i-tec	Descripción del producto & EAN
CHARGER-C100W	i-tec Universal Charger USB-C PD 3.0 100 W EAN: 8595611706622
CHARGER-C100WUK	i-tec Universal Charger USB-C PD 3.0 100 W EAN: 8595611706660
Hardware	
Tipo de bus	USB-C, Thunderbolt-3, Thunderbolt-4
Puertos	

Requisitos del sistema	
Sistema operativo	Windows XP / Vista / 7 / 8 / 8.1 / 10 Windows 7 / 8 / 8.1 /10 Windows 8 / 8.1 /10 Windows 10 macOS X Android Android 5 or later Android 6 or later Linux Linux Ubuntu 14.04, 16.04, 17.04, 17.10, 18.04, 19.04 Chrome OS R51 or later Windows 10 - Instalación automática de controladores del sistema operativo. Otros sistemas operativos: instalación manual del controlador. El firmware se actualiza automáticamente.
Otra característica	
color	black
Material	ABS
Dimensiones del producto (LxAxH)	162 x 45 x 30 mm
Peso del producto (sin embalaje)	310 g
Peso del producto (con embalaje)	560 g
Dimensiones de embalaje (LxAxH)	185 x 145 x 50 mm
Servicio postventa	
Período de garantía	2 años
Soporte técnico	garantía de por vida
contenidos del embalaje	
Producto	
Manual	
Cable de alimentación específico del país (UE, Reino Unido o EE.UU.)	

Para obtener más información sobre la configuración o las respuestas a las preguntas frecuentes, visite nuestro sitio web [i-tec.pro](https://www.i-tec.pro). Las especificaciones están sujetas a cambios sin previo aviso.

Actualizado 8.9.2023



**Ajuntament
de Barcelona**

Gerència de Serveis Generals
Direcció de Serveis d'Edificis Municipals
Avinyó, 7, 2a planta, 08002 Barcelona

**Plec de prescripcions tècniques
del contracte mixt d'obres i subministraments per la
reforma de la planta segona de l'edifici del Carrer Escar, 1**

Features

- ▶ Cat.6A with up to 500MHz for 10GBase-T Ethernet and HDBaseT
- ▶ Gold plated precision contacts, S/FTP shielding
- ▶ RJ45 male to RJ45 male
- ▶ High purity copper strands, AWG27, 5.8mm outer diameter
- ▶ Halogen-free (LSZH) jacket, low smoke emissions in case of fire

Connections

Connector Material	Transparent Plastic, Nickel-plated Shell
Contact Material	Gold Plated
Connector 1	RJ45
Dimensions Connector 1	14.4 x 11.8 x 41.00 mm
Connector 2	RJ45
Dimensions Connector 2	14.4 x 11.8 x 41.00 mm

Cable

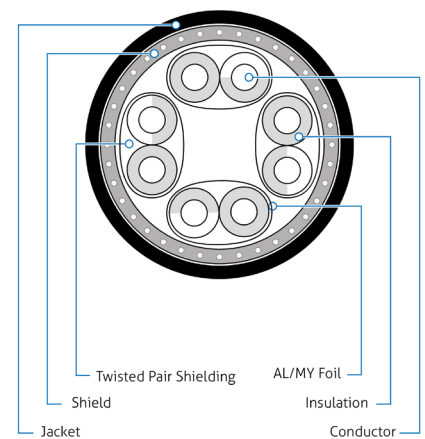
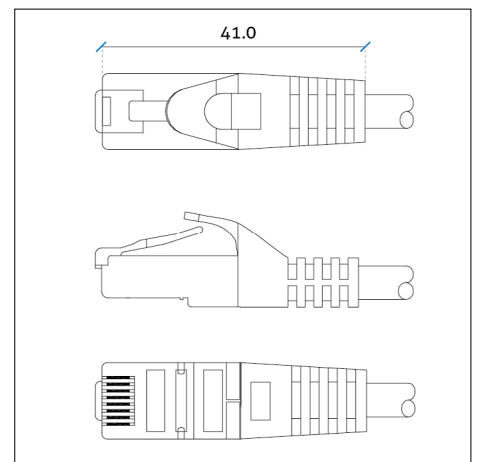
Type	Round Cable with Stranded Copper Conductors
Construction	4x Twisted Pair - 7/0.135 BC
Shielding	S/FTP
Jacket Outer Material	LSZH
Cable Outer Diameter	5.8mm
AWG	AWG27
Sheath Printing	Compliance and Cat. Standards

Signal Transmission

Transmission Modes	Ethernet, HDBaseT, VoIP etc.
Standard	Cat.6A
Bandwidth	10Gbps / 500MHz

General

Transmission Distance	Up to 20m
Colour	Black, Gray, White, Blue, Red
Packaging	Polybag
Certification	CE, FCC, ROHS, UL13
Compliance	ISO/IEC 11801 and TIA/EIA 568B



IQ-PC Overview

Parent	Art.-No.	Length	Colour	EAN
IQ-PC1000	IQ-PC1000-0015	0.15m	black	4251364734766
	IQ-PC1000-0025	0.25m	black	4251364725573
	IQ-PC1000-005	0.50m	black	4251364725580
	IQ-PC1000-010	1.00m	black	4251364725597
	IQ-PC1000-015	1.50m	black	4251364725603
	IQ-PC1000-020	2.00m	black	4251364725610
	IQ-PC1000-030	3.00m	black	4251364725627
	IQ-PC1000-050	5.00m	black	4251364725634
	IQ-PC1000-075	7.50m	black	4251364725641
	IQ-PC1000-100	10.00m	black	4251364725658
	IQ-PC1000-150	15.00m	black	4251364725665
	IQ-PC1000-200	20.00m	black	4251364725672
IQ-PC1001	IQ-PC1001-0015	0.15m	grey	4251364734773
	IQ-PC1001-0025	0.25m	grey	4251364725689
	IQ-PC1001-005	0.50m	grey	4251364725696
	IQ-PC1001-010	1.00m	grey	4251364725702
	IQ-PC1001-015	1.50m	grey	4251364725719
	IQ-PC1001-020	2.00m	grey	4251364725726
	IQ-PC1001-030	3.00m	grey	4251364725733
	IQ-PC1001-050	5.00m	grey	4251364725740
	IQ-PC1001-075	7.50m	grey	4251364725757
	IQ-PC1001-100	10.00m	grey	4251364725764
	IQ-PC1001-150	15.00m	grey	4251364725771
	IQ-PC1001-200	20.00m	grey	4251364725788
IQ-PC1002	IQ-PC1002-0015	0.15m	white	4251364734780
	IQ-PC1002-0025	0.25m	white	4251364725795
	IQ-PC1002-005	0.50m	white	4251364725801
	IQ-PC1002-010	1.00m	white	4251364725818
	IQ-PC1002-015	1.50m	white	4251364725825
	IQ-PC1002-020	2.00m	white	4251364725832
	IQ-PC1002-030	3.00m	white	4251364725849
	IQ-PC1002-050	5.00m	white	4251364725856
	IQ-PC1002-075	7.50m	white	4251364725863
	IQ-PC1002-100	10.00m	white	4251364725870
	IQ-PC1002-150	15.00m	white	4251364725887
	IQ-PC1002-200	20.00m	white	4251364725894

IQ-PC Overview

Parent	Art.-No.	Length	Colour	EAN
IQ-PC1004	IQ-PC1004-0015	0.15m	blue	4251364734797
	IQ-PC1004-0025	0.25m	blue	4251364725900
	IQ-PC1004-005	0.50m	blue	4251364725917
	IQ-PC1004-010	1.00m	blue	4251364725924
	IQ-PC1004-015	1.50m	blue	4251364734421
	IQ-PC1004-020	2.00m	blue	4251364725931
	IQ-PC1004-030	3.00m	blue	4251364725948
	IQ-PC1004-050	5.00m	blue	4251364725955
	IQ-PC1004-075	7.50m	blue	4251364734322
	IQ-PC1004-100	10.00m	blue	4251364725962
	IQ-PC1004-150	15.00m	blue	4251364734339
	IQ-PC1004-200	20.00m	blue	4251364734346
	IQ-PC1005	IQ-PC1005-0015	0.15m	red
IQ-PC1005-0025		0.25m	red	4251364734353
IQ-PC1005-005		0.50m	red	4251364734360
IQ-PC1005-010		1.00m	red	4251364725979
IQ-PC1005-015		1.50m	red	4251364734377
IQ-PC1005-020		2.00m	red	4251364725986
IQ-PC1005-030		3.00m	red	4251364734384
IQ-PC1005-050		5.00m	red	4251364725993
IQ-PC1005-075		7.50m	red	4251364734391
IQ-PC1005-100		10.00m	red	4251364726006
IQ-PC1005-150		15.00m	red	4251364734407
IQ-PC1005-200		20.00m	red	4251364734414