

ATL

Ente d'Abastament
d'Aigua Ter-Llobregat

**PLEC DE PRESCRIPCIONS TÈCNIQUES DEL SUBMINISTRAMENT
INSTAL·LACIÓ I POSADA EN SERVEI D'ACTUADORS I VÀLVULES
DE PURGA DELS DECANTADORS DE L'ETAP DEL LLOBREGAT**

Sant Joan Despí, abril de 2026

ÍNDEX

1.	ANTECEDENTS	4
2.	OBJECTE	4
3.	ÀMBIT	4
4.	DESCRIPCIÓ DE L'ESTAT ACTUAL	4
5.	DESCRIPCIÓ DEL SUBMINISTRAMENT I INSTAL·LACIÓ.	6
5.1	Instal·lació mecànica	6
5.2	Instal·lació elèctrica	7
6.	NORMATIVA APLICABLE	8
7.	PLA DE TREBALLS	9
8.	PRESCRIPCIONS GENERALS	10
8.1	Condicions generals	10
8.2	Control dels treballs	10
8.3	Responsabilitat i obligacions de l'empresa adjudicatària	10
8.4	Modificacions	10
8.5	Condicions generals d'execució dels treballs	10
8.6	Control de qualitat	11
8.7	Manteniment de serveis existents	11
8.8	Seguretat i Salut	11
8.9	Instal·lacions defectuoses	11
8.10	Conservació del medi ambient	11
8.11	Gestió de residus	12
8.12	Recepció dels treballs.	12
8.13	Maquinària i mitjans auxiliars	12
9.	PRESCRIPCIONS ESPECIFIQUES DELS EQUIPS I MATERIALS	13
9.1	Actuador elèctric	13
9.2	Vàlvula de comporta	13
10.	QUALIFICACIÓ DEL PERSONAL	15
11.	EQUIPS I MATERIALS	15
12.	QUALITATS	15
13.	DOCUMENTACIÓ FINAL DELS TREBALLS	15
14.	GARANTIA	16
15.	TERMINI D'EXECUCIÓ DELS TREBALLS	16
16.	RELACIÓ AMB PROVEÏDORS	16



17. AMIDAMENT I ABONAMENT	16
17.1 Amidament i abonament dels treballs	16
17.2 Revisió de preus	17
17.3 Indemnitzacions a càrrec de l'adjudicatari	17
17.4 Despeses a càrrec de l'adjudicatari	17
18. PRESSUPOST DELS TREBALLS	17
19. ALTRES OBLIGACIONS TÈCNiques	18

Annex 1 - Plànols

Annex 2 - Pressupost

1. ANTECEDENTS

El Decret Llei 4/2018, de 17 de juliol, pel qual s'assumeix la gestió directa del servei d'abastament d'aigua a poblacions per mitjà de les instal·lacions de la xarxa d'abastament Ter-Llobregat de titularitat de la Generalitat, estableix que ATL és una entitat de dret públic de la Generalitat de Catalunya amb personalitat jurídica pròpia, autonomia administrativa i financera, i plena capacitat d'obrar per al compliment de les seves funcions.

Atès els art. 2.1 i 3 del Decret Llei 4/2018, de 17 de juliol, es crea ATL amb l'objectiu de prestar el servei públic d'interès i competència de la Generalitat de producció i subministrament d'aigua potable per a l'abastament de poblacions per mitjà de les instal·lacions de la xarxa d'abastament Ter-Llobregat de titularitat de la Generalitat, i construir, conservar, gestionar i explotar la xarxa d'abastament Ter Llobregat, que justifica que la prestació objecte d'aquestes actuacions s'ajusta a les funcions de l'àmbit competencial d'ATL.

El sistema de vàlvules de purga de fangs pneumàtiques dels decantadors obren i tanquen en funció de la pressió exercida al maniguet de pressió elàstica del seu interior. En cas de fallada dels compressors es perd pressió al sistema i totes les vàlvules de purga (24 en total) es van obrint. Arribat aquest cas es fa necessari tancar manualment totes les vàlvules manuals del sistema de purgues. En el cas de les vàlvules manuals de purga de fons (8 en total) els decantadors 1 a 6 disposen d'una volant amb una canya que connecta amb la vàlvula situada a l'interior de l'arqueta, però en l'actualitat no es poden usar degut al seu mal estat. Els decantadors 7 i 8 no disposen d'aquest sistema. Això fa que en cas de fallada dels compressors s'ha de baixar a totes les arquetes (considerades espai confinat) per tancar aquestes vàlvules, amb el risc que comporta i amb l'important increment del temps de resposta que suposa. Es sol·licita doncs, reacondicionar el sistema existent als decantadors 1 a 8.

2. OBJECTE

L'objecte del present plec és establir les bases tècniques particulars que han de regir la licitació del subministrament, instal·lació i posada en servei de actuadors i vàlvules de purga dels espais confinats dels decantadors de l'ETAP del Llobregat.

En aquest document s'estableixen les característiques i especificacions tècniques dels materials a subministrar.

3. ÀMBIT

L'àmbit d'aplicació d'aquest document comprèn la planta de tractament ETAP del Llobregat, les seves coordenades GPS són:

Latitud	Longitud
41°50'94"N	1°92'20" E

En l'**Annex 2**, s'adjunta un plànol d'emplaçament on es situen les actuacions definides.

4. DESCRIPCIÓ DE L'ESTAT ACTUAL

Cada decantador té una purga de fons, aquesta disposa d'una vàlvula pneumàtica (PIG) automatitzada. La instal·lació disposa addicionalment de dues vàlvules papallona manuals,

una abans i l'altre després de la vàlvula per seguretat en cas de que la vàlvula PIG es desencebi.



Fig 1: Instal·lació de vàlvules de purga

Degut a que la purga es situa en el fons dels decantadors, aquestes vàlvules es troben en una arqueta profunda que esdevé un espai confinat de difícil accés. La instal·lació te habilitada la vàlvula de papallona prèvia a la vàlvula PIG amb un a extensió de l'eix de tancament fins l'exterior de l'arqueta a la part superior. Aquesta disposició és vital donat que en cas de un mal funcionament de la vàlvula PIG, es pot tancar la vàlvula manual sense haver de entrar a l'arqueta. Degut al pas del temps els eixos i volants d'aquestes vàlvules es troben en mal estat, fent difícil i/o gairebé impossible el seu accionament. És per això que el departament de operació demana una actuació de millora.



Fig 2: Volant d'apertura de vàlvula manual a l'exterior de l'arqueta

5. DESCRIPCIÓ DEL SUBMINISTRAMENT I INSTAL·LACIÓ.

5.1 Instal·lació mecànica

Es demana la substitució de les dues vàlvules de comporta de cada purga tipus Belgicast BV-05-47 DN200 S14 F-10 amb un parell de tancament 90 N/m o equivalent per els 8 decantadors i substitució de les vàlvules de comporta de les mateixes característiques del bypas entre purgues. Total substitució de 24 vàlvules.

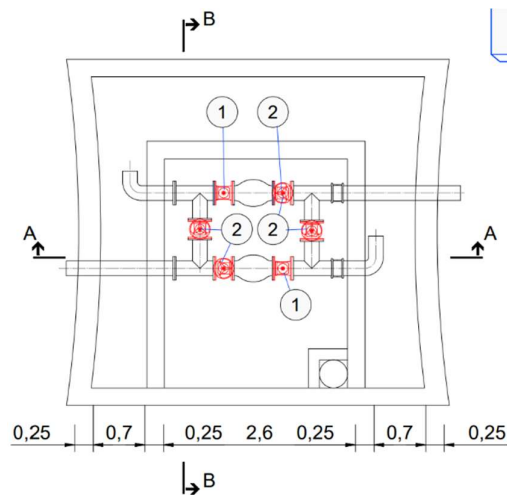


Fig 3: Detall disposició de vàlvules manuals 1 vàlvula amb extensió d'eix 2 vàlvula amb volant



Renovar els sistemes de tancament amb volant a l'exterior de l'arqueta dels 8 decantadors, amb eix d'extensió.

Caldrà col·locar actuadors en les vàlvules amb pedestal i extensió d'eix (5,5 m) amb accionament fora de l'arqueta, per això caldrà equipar 8 vàlvules amb actuator elèctric, tipus IQ19 F10 A [IP68] 400/3/50 48RPM de Rotork o equivalent.

5.2 Instal·lació elèctrica

Per donar servei a les vuit vàlvules de purga dels decantadors s'aprofitarà del armari existent "CCM Control i Mesura (01PLA040V)" ubicat en la planta pis de l'edifici de Control i Mesura. Cada vàlvula té un consum elèctric de 0.52kW/2.5A, que s'alimentaran des d'aquest quadre mitjançant cables tipus RV-K 0.6/1kV de coure i de 4G2.5mm² de secció, els quals recorreran per les safates existents.

Per tal de posar les proteccions adients dels 8 actuadors, es farà una reestructuració de l'armari actual. Tenint en compte la potència elèctrica consumida per cada vàlvula i que el seu funcionament es pot donar simultani, s'ha calculat una protecció global per als 8 actuadors de 10 kW.

En aquest armari existeix l'espai disponible per allotjar les proteccions mencionades.



Fig. 5. Armari CCM Control i Mesura



Fig. 6. Punt de connexió per a les proteccions dels vuit actuadors

Els articles s'han descrit utilitzant el nom d'una marca per facilitar la identificació del material, sense que vinculi en cap cas les licitadores a l'hora de presentar les seves ofertes, que poden fer indicant una altra marca/gamma que sigui equivalent o superior en prestacions i respectant l'espai disponible que possibiliti el seu muntatge. En aquest cas, a l'oferta s'adjuntarà la descripció del material, amb totes les especificacions necessàries per permetre valorar l'equivalència o superioritat en les prestacions.

Els equips a instal·lar tindran unes dimensions similars als existents per tal que es puguin adaptar a l'espai disponible una vegada retirats els actuals. Per altra banda, es realitzaran les mínimes modificacions possibles a les instal·lacions adjacents, ja que són costoses en temps, material i per evitar afeccions al servei. Tots els materials i treballs de connexió i adaptació del nou equip a la instal·lació existent, estant inclosos en els preus unitaris del pressupost de licitació.

6. NORMATIVA APLICABLE

Amb total independència de les prescripcions indicades en els Documents del Plec, és prioritari per a l'adjudicatari el compliment de qualsevol Reglamentació de compliment obligatori que afecti, directa o indirectament, a la realització dels treballs, bé sigui d'índole nacional, autonòmic o municipal.

El concepte de compliment de normativa es refereix no sols al compliment de tota normativa del material, sinó també al compliment de qualsevol normativa exigible durant l'aplicació, funcionament i/o rendiment d'aquest. És, per tant, competència, obligació i responsabilitat de tots els licitadors la prèvia revisió del plec, abans de la presentació de la seva oferta i una vegada adjudicat el contracte, abans de que realitzi cap comanda o que s'executi cap treball.

Aquesta segona revisió del Plec, als efectes de compliment de normativa, es requereix tant per si hi hagués hagut una modificació en la normativa aplicable després de la presentació de l'Oferta o com amb motiu d'alguna modificació rellevant sobre el Plec original. Una vegada iniciats els treballs o comandes dels materials relatius als treballs contractats, qualsevol modificació que sigui necessari realitzar per al compliment de la normativa, ja sigui per oblit, negligència o per modificació de la mateixa, serà realitzada amb càrrec total a l'adjudicatari i sense cap cost per ATL, reservant-se aquesta els Drets per reclamació de danys i perjudicis en la forma que es consideri afectada. Queda, per tant, l'adjudicatari assabentat per aquest Plec de Prescripcions Tècniques que no podrà justificar incompliment de normativa per identificació de Plec, ja sigui abans o després de l'adjudicació del seu Contracte.

- Reial Decret 286/2006, de 10 de març, sobre la protecció de la salut i seguretat dels treballadors en front als riscos relacionats amb la exposició al soroll.
- RD 485/1997, de 14 d'Abril, sobre disposicions mínimes en matèria de senyalització de Seguretat i Salut en el treball.
- RD 773/ 1997, de 30 de Maig, sobre disposicions mínimes sobre Seguretat i Salut, relatives a la utilització pels treballadors d'EPI.
- Llei 31/1995, de 8 de Novembre, de Prevenció de Riscos Laborals.
- RD 39/1997, de 17 de Gener, sobre el Reglament dels Serveis de Prevenció.
- RD 486/1997, de 14 d'Abril, en el que s'estableixen les disposicions mínimes de Seguretat i Salut en els llocs de treball.
- Reglament Electrotècnic per a Baixa Tensió (RD 842/2002) i les seves Instruccions Complementàries.
- Disposicions mínimes de seguretat per a la utilització pels treballadors d'Equips de Treball R.D. 1215/1997 de 18 de juliol. BOE 7 d'agost de 1997.
- Reglament de Seguretat en les Màquines RD 1849/2000 de 10 de novembre. BOE 2 de desembre de 2000.
- També s'haurà de complir la normativa interna d'ATL com ara les instruccions:
 - IG-007: Autoritzacions i Permisos de Treball
 - IG-013: Recurs Preventiu

En cas de contradicció o simple complementació de diverses normes, es tindran en compte, en tot moment, les condicions més restrictives.

7. PLA DE TREBALLS

L'empresa adjudicatària, prèviament a l'inici del treballs, presentarà un programa de treball amb indicació del termini de lliurament dels equips que haurà de ser aprovat pel responsable del contracte per part d'ATL.

Aquest Pla de treball haurà de contemplar la substitució de les vàlvules ubicades en cada espai confinat, assegurant que no es comencin les tasques en el següent espai confinat fins que l'espai confinat en curs hagi estat completament posat en servei.

Durant el curs de l'execució dels treballs, l'adjudicatari haurà d'actualitzar el programa establert, sempre que es justifiqui i el responsable del contracte d'ATL aprovi una modificació de les fites en la realització dels treballs.

8. PRESCRIPCIONS GENERALS

8.1 Condicions generals

Abast dels treballs a realitzar per l'adjudicatari i, per tant, plenament inclosos en la seva oferta.

- Mitjans, mà d'obra, materials i maquinària necessària per dur a terme les activitats descrites, amb la finalitat de deixar en funcionament els equips subministrats
- Les garanties exigides en els materials, en les seves aplicacions i en els seus acabats.
- Els nous equips s'adaptaran al màxim a les instal·lacions existents, i les modificacions o adaptacions necessàries per la seva instal·lació aniran a càrrec de l'adjudicatari.

8.2 Control dels treballs

ATL designarà un responsable dels treballs (en endavant Responsable del contracte d'ATL), per a portar el control de les tasques realitzades, i l'empresa adjudicatària haurà de designar un Interlocutor (en endavant Delegat dels treballs).

El Delegat del treballs mantindrà amb ATL un sistema de comunicació que permeti a aquest conèixer amb suficient anticipació i precisió l'estat i desenvolupament dels treballs realitzats i les propostes que hagin de formular per a la millora de qualsevol aspecte de la seva execució.

8.3 Responsabilitat i obligacions de l'empresa adjudicatària

L'adjudicatari és responsable de l'execució dels treballs segons les condicions establertes al contracte i en els documents que componen aquest plec. Com a conseqüència d'això, està obligat al desballestament i reinstal·lació de tot el que estigui mal executat.

8.4 Modificacions

L'adjudicatari no podrà introduir o executar modificacions a les feines compreses en el contracte sense l'aprovació prèvia pel responsable del contracte per part d'ATL.

8.5 Condicions generals d'execució dels treballs

ATL, a través del Responsable del contracte, efectuarà la inspecció, comprovació i vigilància per a la correcta realització de les feines contractades.

L'adjudicatari notificarà al Responsable del contracte d'ATL, amb l'antelació que calgui, a fi i efecte que pugui procedir al reconeixement de les partides executades que hagin de quedar amagades.

8.6 Control de qualitat

ATL sol·licitarà les fitxes i els certificats tècnics dels materials i/o muntatges.

Així mateix, es realitzaran les revisions o inspeccions oportunes durant la execució dels treballs.

8.7 Manteniment de serveis existents

L'adjudicatari tindrà especial cura en el manteniment dels serveis existents, de manera que les interrupcions que pugui provocar l'execució dels treballs siguin resoltes amb rapidesa.

Els treballs es concentraran en els espais confinats habilitats per realitzar els treballs, segons les indicacions del responsable del contracte per part d'ATL.

Les despeses i treballs originats per aquest motiu es consideraran incloses a les unitats pressupostàries, sense que hagi dret a reclamació.

8.8 Seguretat i Salut

L'adjudicatari ha de complir amb els requeriments que es deriven de la Llei 31/1995, de 8 de novembre de prevenció de riscos laborals i del Reial Decret 171/2004 de 30 de gener pel que es desenvolupa l'article 24 de la Llei 31/1995 en matèria de coordinació d'activitats empresarials.

L'adjudicatari haurà d'aportar tota la documentació sol·licitada per ATL en matèria de PRL mitjançant la plataforma SmartOSH de gestió de la prevenció. Addicionalment, el contractista haurà de presentar llista de documents de identificació, noms i cognoms, matrícula del vehicle per poder accedir a les instal·lacions d'ATL.

En el desenvolupament dels seus treballs compliran inexcusablement la normativa vigent sobre prevenció de riscos laborals, així com les instruccions, normes i/o procediments que siguin d'obligat compliment a l'empresa. La majoria dels treballs a realitzar en el present projecte es realitzen en espais confinats, per tant es necessari complir amb les recomanacions de les notes tècniques de prevenció per a treballs en espais confinats (NTP 223).

Si es disposa de personal que realitza treballs a les instal·lacions d'ATL i presenta símptomes que afectin al sistema respiratori com grip, refredat, bronquiolitis i/o Covid-19 caldrà posar-se una mascareta quirúrgica cobrint completament el nas i la boca durant tota la jornada laboral, evitar la interacció amb altres persones i consultar amb el servei públic de salut, si s'escau.

8.9 Instal·lacions defectuoses

Quan l'adjudicatari hagi efectuat qualsevol element dels treballs que no s'ajusti a aquest Plec de Condicions, el responsable del contracte per part d'ATL podrà acceptar-lo o rebutjar-lo.

8.10 Conservació del medi ambient

L'àmbit de l'actuació no es troba dins de cap zona sensible i/o protegida. D'acord amb la legislació vigent, aquest plec no s'ha de sotmetre a avaluació ambiental.

L'adjudicatari, tant en els treballs que faci dintre dels límits de l'actuació com fora d'ells, procedirà adoptant les mesures necessàries per a que les afeccions al medi ambient siguin mínimes.

L'adjudicatari serà l'únic responsable de les agressions que, en els sentits més amunt apuntats i qualsevol altres difícilment identificables en aquest moment, produeixi al medi ambient, havent de canviar els mitjans i mètodes emprats immediatament en el moment en que els danys es posin de manifest, i havent de reparar els danys causats seguint les ordres de la gestió dels treballs dels organismes institucionals competents en la matèria.

8.11 Gestió de residus

En el cas que el posseïdor (adjudicatari) dels residus no els gestioni per sí mateix, restarà obligat a entregar-los a un gestor residus autoritzat amb l'aportació de la documentació, certificats acreditatius i obligacions que determina l'article 5.3 del RD 105/2008.

Previ al transport dels residus a l'abocador, l'adjudicatari comunicarà a ATL si està interessat en aprofitar aquest material per futures reposicions.

8.12 Recepció dels treballs.

Neteja final de l'àmbit de l'actuació. L'adjudicatari procedirà, a càrrec seu, una vegada acabats els treballs, i abans de la seva recepció, a la neteja general, retirarà els materials sobrants o rebutjats, runes, treballs auxiliars, instal·lacions, magatzems que segons la gestió els treballs no s'hagin de conservar durant el termini de garantia i, en general, s'haurà de deixar els treballs executats en perfecte estat de presentació.

Recepció dels treballs. Un cop finalitzades els treballs i abans de procedir a la seva recepció, la gestió tècnica dels treballs practicarà un reconeixement exhaustiu en presència de l'adjudicatari. Si els treballs es trobessin en estat de ser admesos s'iniciaran els tràmits per a la seva recepció. Quan els treballs no estiguin en estat de ser rebuts es farà constar i es donaran a l'adjudicatari les instruccions oportunes per arranjar els desperfectes observats, tot fixant-se un termini per a esmenar-los, acabat el qual la gestió tècnica efectuarà un nou reconeixement i, en el cas que els arranjaments s'hagin efectuat correctament, s'iniciaran els tràmits per a la seva recepció.

Abans de la recepció, l'adjudicatari aportarà a la gestió tècnica tota la documentació necessària sobre els serveis realment executats.

8.13 Maquinària i mitjans auxiliars

L'adjudicatari està obligat, sota la seva responsabilitat a proveir-se i disposar de totes les màquines, útils i mitjans auxiliars necessaris per a l'execució dels treballs en les condicions de qualitat, potència, capacitat de producció i en quantitat suficient per a complir totes les condicions del contracte, així com a manejar-los, mantenir-los, conservar-los i utilitzar-los adequada i correctament.

La maquinària i els mitjans auxiliars que s'hagin d'utilitzar per l'execució dels treballs, la relació de la qual figurarà entre les dades necessàries per a confeccionar el Programa de Treball, hauran d'estar disponibles amb suficient antelació al començament del treball corresponent, per que puguin ser examinats i autoritzats, en el seu cas, pel responsable del contracte d'ATL.

Totes les despeses que s'originin pel compliment d'aquest article, es consideraran incloses en els preus de les unitats corresponents i, en conseqüència, no seran abonades separatament, malgrat expressa indicació en contrari que figuri en algun document contractual.

9. PRESCRIPCIONS ESPECIFIQUES DELS EQUIPS I MATERIALS

9.1 Actuator elèctric

Tipus. IQ19 F10 A [IP68] 400/3/50 48RPM de Rotork o equivalent

Característiques

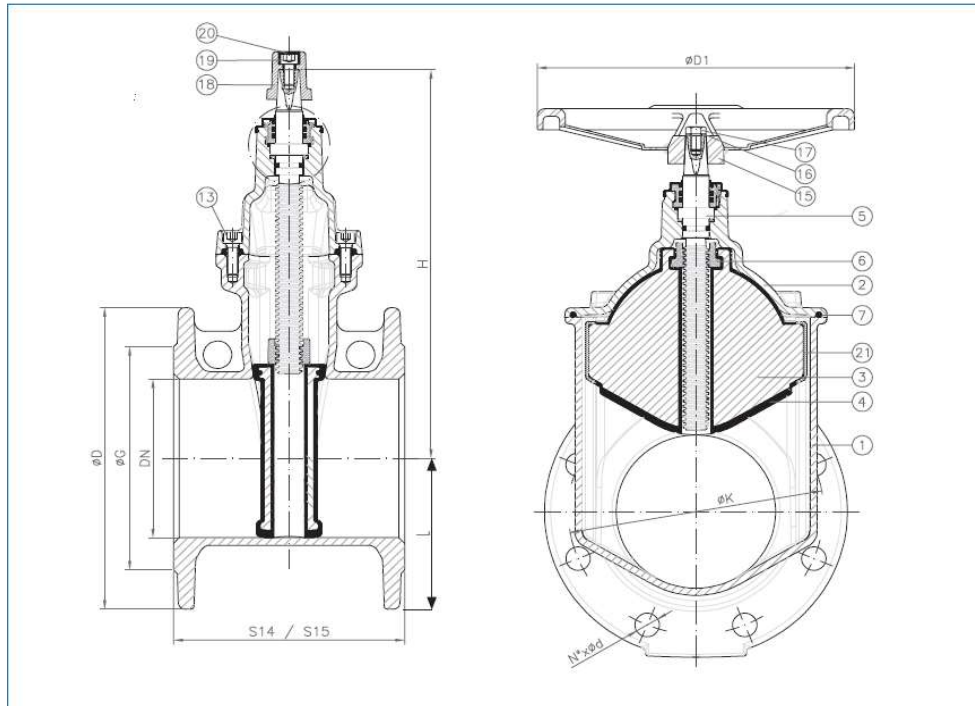
- Pes aproximat 54 kg
- Mida de la brida F14
- Parell de torca 44 kN
- Doble segellat amb protecció intempèrie segons BS EN IEC60529, IP68i NEMA
- Arrencador incorporat.
- Transformador de tensió de control, comandaments d'Obrir/Tancar i selector Local/Remot/Stop no intrusius que operen sobre relés "Reed" dins del compartiment elèctric.
- Quatre contactes d'indicació configurables i relé monitor.
- Indicador continu local de posició de la vàlvula, que mostra el percentatge de recorregut, indicadors lluminosos d'indicació Obert/Tancat/Intermedi.
- Data logger inclòs com a estàndard.
- Anàlisi de l'actuator en local i remot via telèfon mòbil o PC.
- La configuració i l'accés a les dades és possible fins i tot sense alimentació.
- Configuració no intrusiva mitjançant un comandament Bluetooth.
- El actuadors portaran instal·lat el sistema Modbus de protocol.

9.2 Vàlvula de comporta

Vàlvula de comporta manual amb brides, de cos curt, de 200 mm de diàmetre nominal, de 16 bar de PN, cos de fosa nodular EN-GJS-500-7 (GGG50) i tapa de fosa nodular EN-GJS-500-7 (GGG50), amb revestiment de resina epoxi (250 micres), comporta de fosa+EPDM i tancament de seient elàstic, eix d'acer inoxidable 1.4021 (AISI 420), amb accionament per volant de fosa. Tipus Belgicast BV-05-47 DN200 S14 F-10 de cos curt amb un parell de tancament 90 N/m o equivalent.



F4/F5 - DN40/300 - PN10/16



Item	Descripció	Nº	Material	Norma
1	Cos	1	EN-GJS-500-7	EN 1563
2	Tapa	1	EN-GJS-500-7	EN 1563
3	Tancament	1	EN-GJS-500-7	EN 1563
4	Revestiment del Tancament	1	EPDM	EN 681-1
5	Eix	1	1.4021	EN 10088
6	Rosca de Tancament	1	Aleac. Cobre CW617N	EN 12165
7	Junta cos-tapa	1	EPDM	EN 681-1
8	Volandera	1	POM	-
9	Junta tòrica (eix)	1	EPDM	EN 681-1
10	Dispositiu bayoneta	1	Br-al CW307G	EN 12165
11	Junta tòrica (bayoneta)	2	NBR	ASTM D2000
12	Junta tòrica (bayoneta-tapa)	1	NBR	ASTM D2000
13	Cargols (cos-tapa)	acc/DN	Acero 12.9 prot. Geomet	-
14	Guardapols	1	EPDM	EN 681-1
15	Volant	1	Acero estampado	-
16	Cargol Volant	1	1.4301	EN 10088
17	Volandera Volant	1	1.4301	EN 10088
18	"Cuadradillo"	1	EN-GJS-500-7	EN 1563
19	Cargol "Cuadradillo"	1	Acero 8,8 prot. Geomet	EN ISO898-1
20	Tap "Cuadradillo"	1	Lupolen	-
21	Guia de Tancament	2	PPS+40%GF	-
22	Pestanya de Bloqueig	3	Pa6+30%GF	-

10. QUALIFICACIÓ DEL PERSONAL

El personal de l'equip respondrà a les següents especificacions:

- **Delegat/da dels treballs** (i interlocutor amb ATL): Serà el responsable dels treballs per part de l'Adjudicatari, haurà d'estar en possessió d'una titulació de grau mig o superior en branques tècniques amb competències legalment reconegudes i una experiència mínima provada de dos (2) anys en l'execució de treballs en instal·lacions hidràuliques similars a l'objecte del contracte.
- **Encarregat/da dels treballs**: haurà d'estar en possessió d'una titulació de CFGM o superior de les famílies de electricitat i electrònica, fabricació mecànica, instal·lació i manteniment amb competències legalment reconegudes i una experiència mínima provada de tres (3) anys en treballs d'instal·lacions hidràuliques similars a l'objecte del contracte.
- **Oficial 1ª Muntador**: haurà de tenir una experiència mínima provada de set (7) anys en l'execució de treballs en instal·lacions electromecàniques i/o treballs hidràulics. (Mínim un per Lot).

11. EQUIPS I MATERIALS

L'adjudicatari està obligat a posar a disposició de l'execució dels treballs l'equip de personal tècnic, auxiliar i operari que resulti de la documentació de l'adjudicació i quedi establert al programa de treballs.

El Responsable d'ATL i/o el coordinador de l'activitat preventiva podran indicar a l'empresa adjudicatària la no-utilització de qualsevol eina o petita maquinària per raons de seguretat i salut i aquest restarà obligat a la substitució sense càrrec d'un equivalent al corresponent utilitatge.

12. QUALITATS

Els equips a instal·lar compliran els requisits de qualitat definits al Plec.

Per altra banda, qualsevol altre element complementari a l'equip principal, en concepte que pugui ser definible una qualitat, aquesta serà la indicada en el Plec, ben determinat per un element o per una especificació concreta.

Si el licitador proposa una qualitat semblant a l'especificada en Plec, correspon exclusivament a ATL definir si aquesta és o no semblant. Per tant, tot element o qualitat que no sigui l'específicament indicada en el document o en qualsevol altre document del Plec haurà d'haver sigut aprovada per escrit per ATL, podent ser rebutjada, per tant, sense perjudici de cap tipus per a ATL, si no fora complit aquest requisit.

13. DOCUMENTACIÓ FINAL DELS TREBALLS

L'adjudicatari a banda de les fitxes tècniques dels equips, haurà de presentar un informe final dels treballs executats, sense més repercussió en el cost total de l'actuació, que el prefixat en el pressupost de licitació.

La documentació demanada serà la següent:

- Memòria descriptiva dels treballs realitzats
- Fitxes tècniques i certificats dels equips muntats.

El lliurament d'aquesta documentació es farà en format digital degudament identificats.

14. GARANTIA

El termini de garantia dels treballs serà de un (1) any a comptar des de l'acta de recepció dels treballs.

ATL valorarà com a criteri automàtic que l'empresa licitadora ofereixi una ampliació del termini de garantia.

15. TERMINI D'EXECUCIÓ DELS TREBALLS

Per a la realització dels treballs s'estableix un termini d'execució global dels treballs de onze (11) mesos, a comptar des de la signatura de l'acta d'inici.

En qualsevol cas, la planificació serà revisada en funció de les necessitats de la planta i sense que l'adjudicatari tingui dret a compensació econòmica per canvis en la programació per raons operatives.

16. RELACIÓ AMB PROVEÏDORS

ATL té implantat un sistema integrat de gestió en el qual part dels serveis/compres són avaluats sobre la base de l'acompliment energètic, mediambiental i de la qualitat, seguretat i innocuïtat de l'aigua.

17. AMIDAMENT I ABONAMENT

17.1 Amidament i abonament dels treballs

L'amidament s'efectuarà mensualment, pel nombre d'unitats de treball executades.

S'agafarà com a base les mesures unitàries dels treballs realitzats i els preus adjudicats, redactarà mensualment la corresponent certificació a l'origen.

L'abonament es realitzarà per la quantitat líquida resultant de les certificacions.

Els preus de les següents partides alçades a justificar no es poden modificar alhora de presentar l'oferta:

- PAZZS01P: Partida alçada a justificar per l'execució d'actuacions sobrevingudes durant l'execució dels treballs.
- PAASBUJ: Redacció de documentació As built.

17.2 Revisió de preus

Degut a les característiques específiques de l'actuació i el temps d'execució, no s'estableix la possibilitat de revisió de preus.

17.3 Indemnitzacions a càrrec de l'adjudicatari

L'Adjudicatari adoptarà les mesures necessàries per tal d'evitar la contaminació de rius, llacs i dipòsits d'aigua, així com del medi ambient, per l'acció de combustibles, olis, dissolvents, fums, altres productes químics, etc., i serà responsable dels danys i perjudicis que es puguin causar.

17.4 Despeses a càrrec de l'adjudicatari

Seràn a càrrec de l'adjudicatari, si a les Prescripcions Tècniques o al contracte no es preveu explícitament el contrari, les següents despeses:

- Despeses de construcció i retirada de tota mena de construccions auxiliars, instal·lacions, ferramentes, etc.
- Despeses de reposició del material malmès per mala manipulació durant la realització del manteniment.
- Despeses de retirada de materials rebutjats, evacuació de restes, neteja general de l'àmbit d'actuació i de zones confrontades afectades per les treballs de manteniment, etc.
- Tots els mitjans necessaris per al transport i manipulació dels materials, tant subministrats per l'adjudicatari com per ATL, que siguin imprescindibles per a l'execució dels treballs.
- Totes les eines, equips, maquinària-eina, etc., necessàries per a l'execució dels treballs, tret que es determini el contrari per part de ATL.
- Subministrament, muntatge i desmuntatge de senyals, tanques, làmpades de perill, portàtils, etc., que siguin necessaris per a la senyalització i delimitació de les zones de treball i pel compliment de les normes de Seguretat i Salut.
- Tots els mitjans necessaris per poder treballar en les alçades, fondàries i condicions en què es trobin les instal·lacions d'ATL.
- Tots els mitjans de generació d'energia (grups, etc.) quan sigui necessari pels casos en què ATL no hi pugui subministrar-la.
- Qualsevol altre tipus de despesa no especificada es considerarà inclosa als preus unitaris contractats.

18. PRESSUPOST DELS TREBALLS

Els preus unitaris indicats en el pressupost s'han considerat d'acord a preus vigents de mercat, i tenint en compte el que s'indicarà posteriorment en relació a les despeses generals i benefici industrial.

El pressupost base de licitació (IVA exclòs) que s'estableix per la contractació dels treballs de subministrament, instal·lació i posada en servei dels actuadors i vàlvules de purga dels decantadors de la ETAP del Llobregat és:

Pressupost Execució Material dels Treballs (P.E.M.)	210.763,66 €
13% Despeses Generals	27.399,28 €
6% Benefici Industrial	12.645,82 €
Pressupost Execució Contracte (P.E.C.)	250.808,76 €
21% IVA sobre import P.E.C	52.669,84 €
TOTAL Pressupost per contracte amb IVA inclòs	303.478,60 €

El pressupost base de licitació puja a la quantitat de DOS-CENTS CINAQUANTA MIL VUIT-CENTS VUIT EUROS AMB SETANTA-SIS CÈNTIMS (exclòs IVA) **250.808,76 €**, desglossats tal i com es descriu a l'**Annex 1**.

19. ALTRES OBLIGACIONS TÈCNiques

A. Operativitat de les instal·lacions

Abans de començar els treballs i en aquelles actuacions que tinguin afectació al servei de la xarxa, és necessària una coordinació amb el responsable d'Operació i de Manteniment d'ATL per tal que aquests no afectin al normal funcionament de la ETAP del Llobregat.

B. Espais confinats

El llistat no exhaustiu d'espais considerats confinats per ATL és el següent: Arquetes, pous, galeries de conducció, interior de les conduccions i canonades, interior de dipòsits d'aigua, conductes, o qualsevol altra instal·lació que pugui omplir-se ràpidament, quan s'obre una vàlvula d'aïllament o quan s'arrenca una bomba, etc... On pugui produir-se una inundació sobtada, interior de dipòsits o recipients de substàncies químiques i/o perilloses, qualsevol espai on les mesures de gasos estiguin fora dels valors límits ambientals permesos, espais on no es pugui mantenir comunicació entre l'interior i l'exterior de l'espai i qualsevol altre espai que, segons sigui la perillositat, així ho indiqui el responsable dels treballs o responsable de la prevenció.

C. Innocuïtat de l'aigua de consum humà

En compliment del RD 3/2023, que estableix els criteris sanitaris de la qualitat de l'aigua de consum humà, i del Sistema de gestió d'innocuïtat de l'aigua de consum humà d'ATL, tots els materials, equips i productes en contacte amb l'aigua de consum hauran de complir els requisits que es detallaran a continuació.

Els productes de construcció en contacte amb l'aigua de consum humà, per ells mateixos o per les pràctiques d'instal·lació que s'utilitzin, no han de transmetre a l'aigua de consum humà substàncies o propietats que contaminin o n'empitjorin la qualitat i suposin un incompliment dels requisits especificats en el RD, o suposin un risc per a la salut de la població abastada (art. 14.1).

Aquesta exigència forma part dels requisits relatius a la infraestructura que estableix el Sistema d'Innocuïtat de l'Aigua de Consum d'ATL, sistema implantat d'acord amb la norma ISO 22000: Sistemes de gestió de la innocuïtat alimentària.

Les especificacions dels equips, productes, substàncies i materials en contacte amb l'aigua es detallen al document **PPR-009, Pla de control de productes, equips i materials**. Abans de fer la comanda dels materials, l'adjudicatari presentarà al responsable del contracte per part d'ATL la documentació corresponent, per tal d'obtenir el vist i plau d'acord amb els criteris d'ATL.

En el cas d'actuacions que afectin a instal·lacions en servei relacionades amb la línia d'aigua i amb la xarxa de distribució, l'adjudicatari dels treballs és responsable d'establir les mesures necessàries per evitar possibles contaminacions per causa de l'actuació. A més d'emprar els mitjans i procediments adients, en aquests casos s'exigirà que el personal (propri o subcontractat) apliqui les pràctiques correctes d'higiene descrites en la instrucció ISI-007, que forma part del Sistema de gestió.

Sant Joan Despí, a la data de la signatura digital.
2026-003

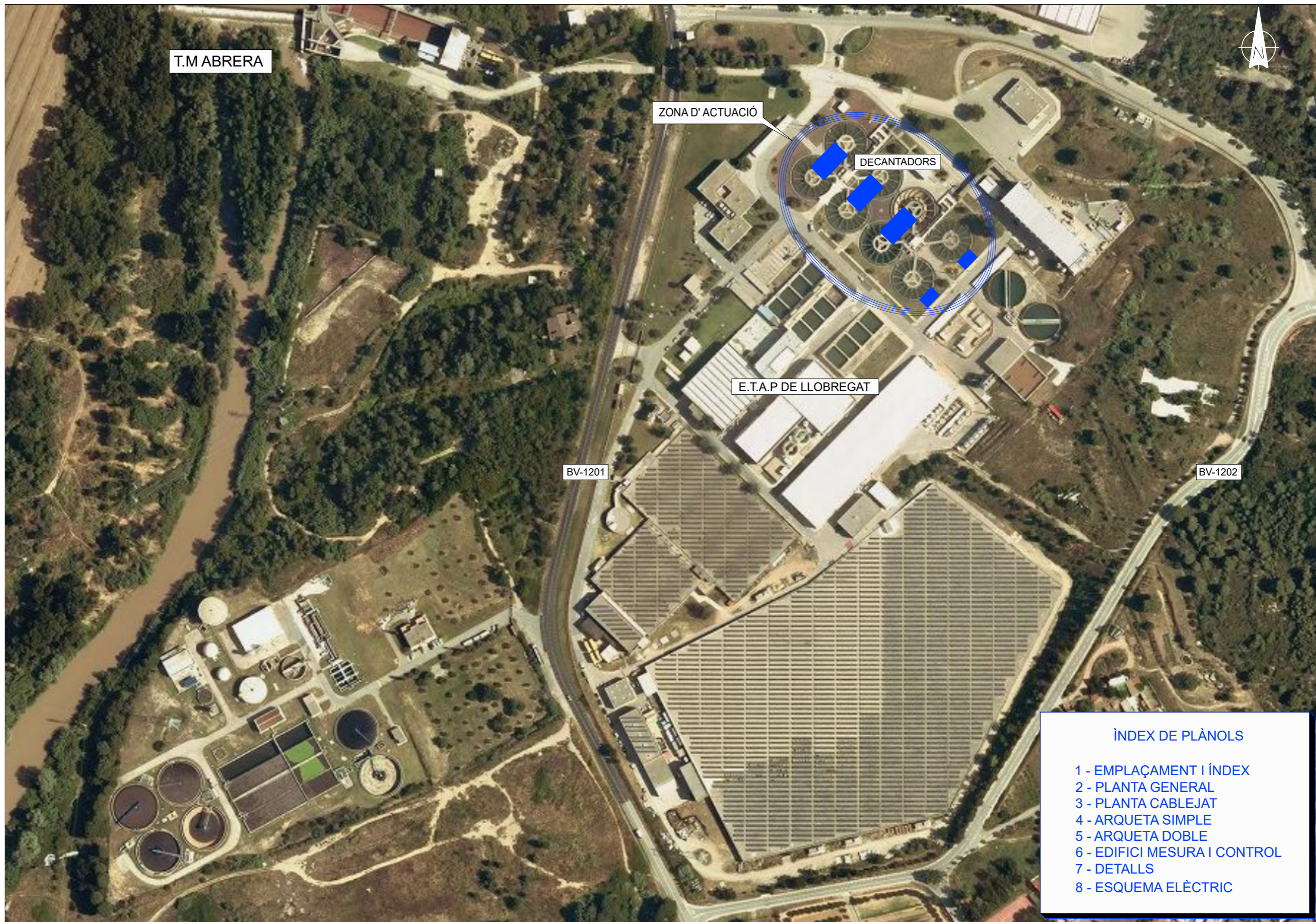
Redactor plec de prescripcions tècniques

Responsable d'actuacions Manteniment d'ATL

Director de Manteniment

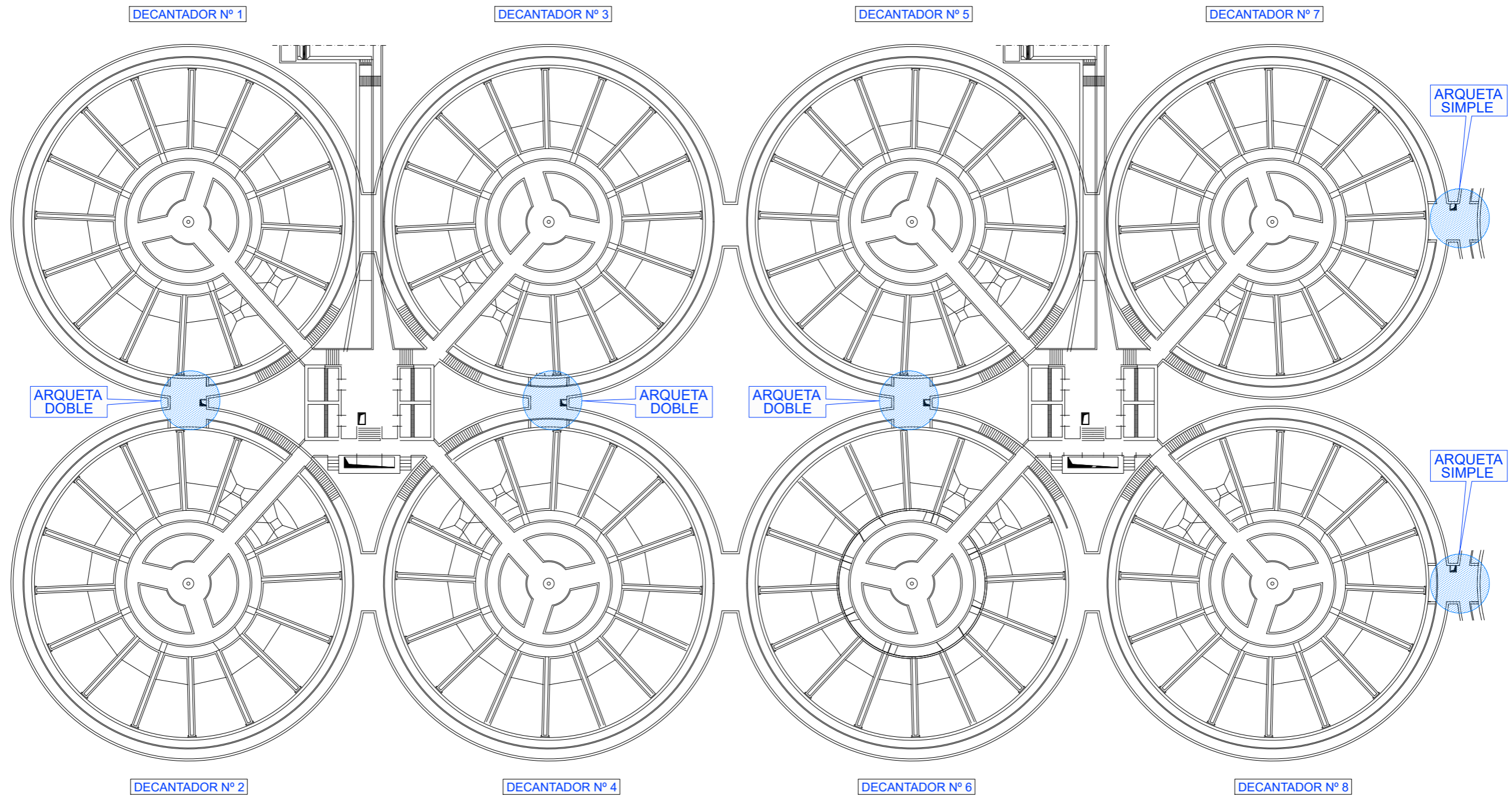


Annex 1 - Plànols



ÍNDEX DE PLÀNOLS

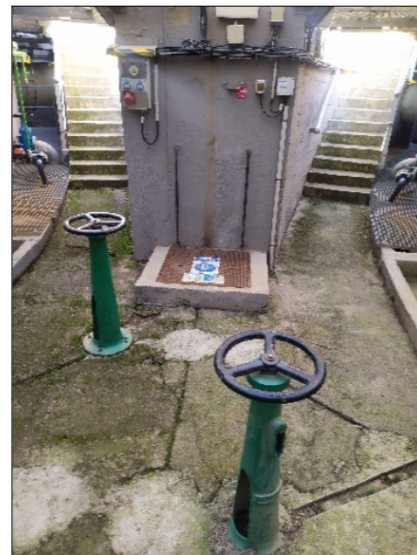
- 1 - EMPLAÇAMENT I ÍNDEX
- 2 - PLANTA GENERAL
- 3 - PLANTA CABLEJAT
- 4 - ARQUETA SIMPLE
- 5 - ARQUETA DOBLE
- 6 - EDIFICI MESURA I CONTROL
- 7 - DETALLS
- 8 - ESQUEMA ELÈCTRIC



ARQUETA DOBLE VÁLVULES
DESGUÀS DECANTADOR Nº 1-2



ARQUETA DOBLE VÁLVULES
DESGUÀS DECANTADOR Nº 3-4



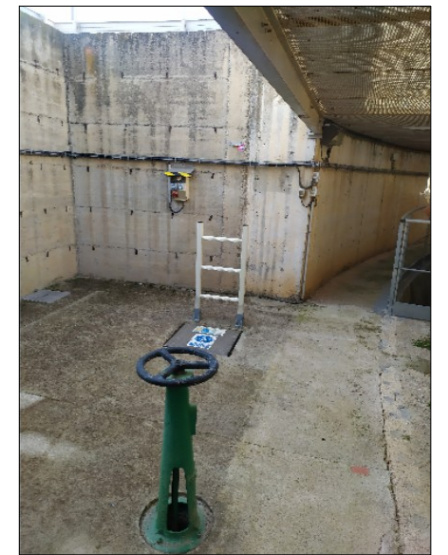
ARQUETA DOBLE VÁLVULES
DESGUÀS DECANTADOR Nº 5-6

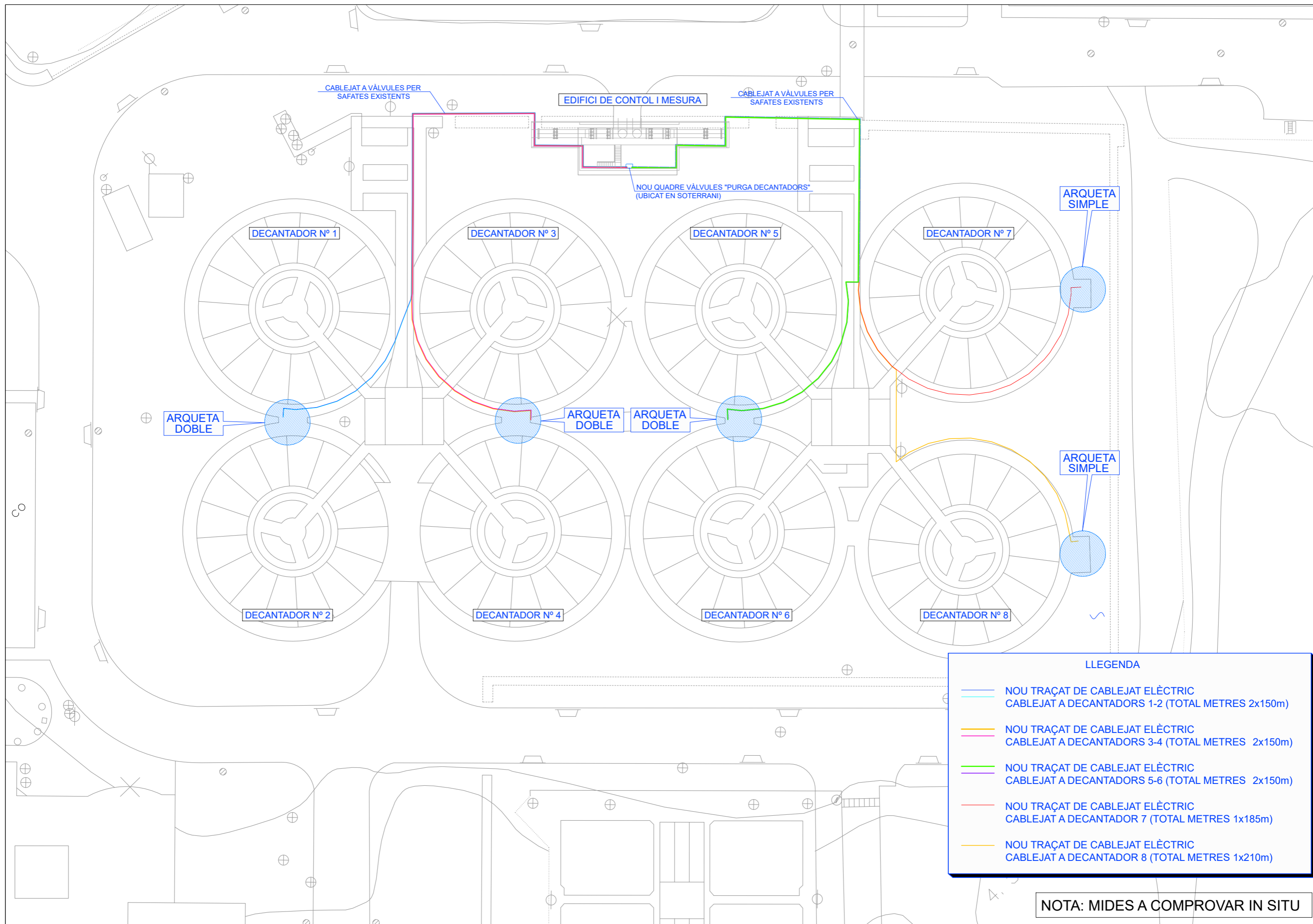


ARQUETA SIMPLE VÁLVULA
DESGUÀS DECANTADOR Nº 7



ARQUETA SIMPLE VÁLVULA
DESGUÀS DECANTADOR Nº 8





EDIFICI DE CONTROL I MESURA

CABLEJAT A VÀLVULES PER SAFATES EXISTENTS

CABLEJAT A VÀLVULES PER SAFATES EXISTENTS

NOU QUADRE VÀLVULES "PURGA DECANTADORS" (UBICAT EN SOTERRANI)

DECANTADOR Nº 1

DECANTADOR Nº 3

DECANTADOR Nº 5

DECANTADOR Nº 7

ARQUETA SIMPLE

ARQUETA DOBLE

ARQUETA DOBLE

ARQUETA DOBLE

ARQUETA SIMPLE

DECANTADOR Nº 2

DECANTADOR Nº 4

DECANTADOR Nº 6

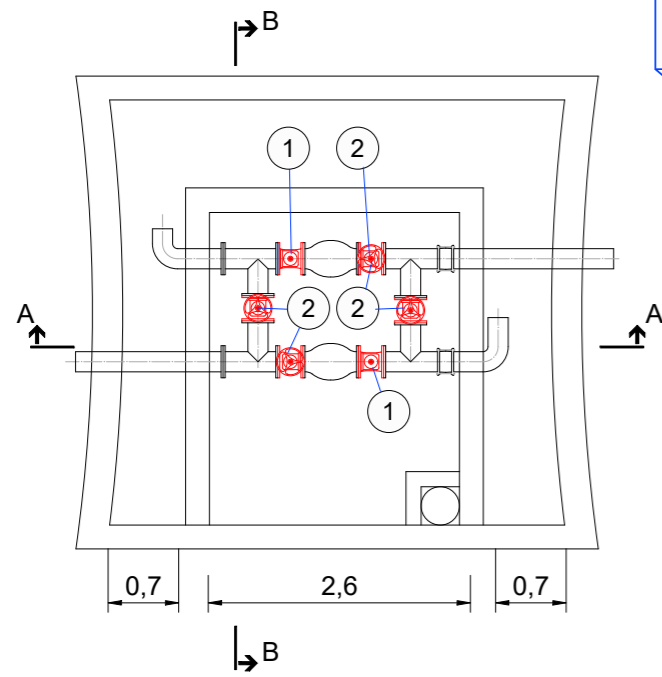
DECANTADOR Nº 8

LLEGENDA

- NOU TRAÇAT DE CABLEJAT ELÈCTRIC CABLEJAT A DECANTADORS 1-2 (TOTAL METRES 2x150m)
- NOU TRAÇAT DE CABLEJAT ELÈCTRIC CABLEJAT A DECANTADORS 3-4 (TOTAL METRES 2x150m)
- NOU TRAÇAT DE CABLEJAT ELÈCTRIC CABLEJAT A DECANTADORS 5-6 (TOTAL METRES 2x150m)
- NOU TRAÇAT DE CABLEJAT ELÈCTRIC CABLEJAT A DECANTADOR 7 (TOTAL METRES 1x185m)
- NOU TRAÇAT DE CABLEJAT ELÈCTRIC CABLEJAT A DECANTADOR 8 (TOTAL METRES 1x210m)

NOTA: MIDES A COMPROVAR IN SITU

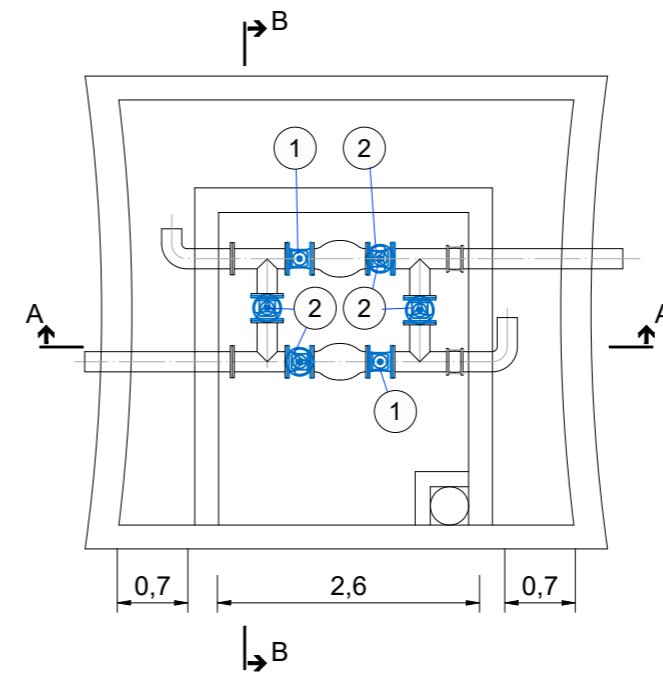
PLANTA



LLEGENDA ESTAT ACTUAL

- 1 - VÀLVULA DE COMPORTA DN200 MANUAL AMB EIX I VOLANT FORA DE L'ARQUETA
- 2 - VÀLVULA VÀLVULA DE COMPORTA DN200 MANUAL

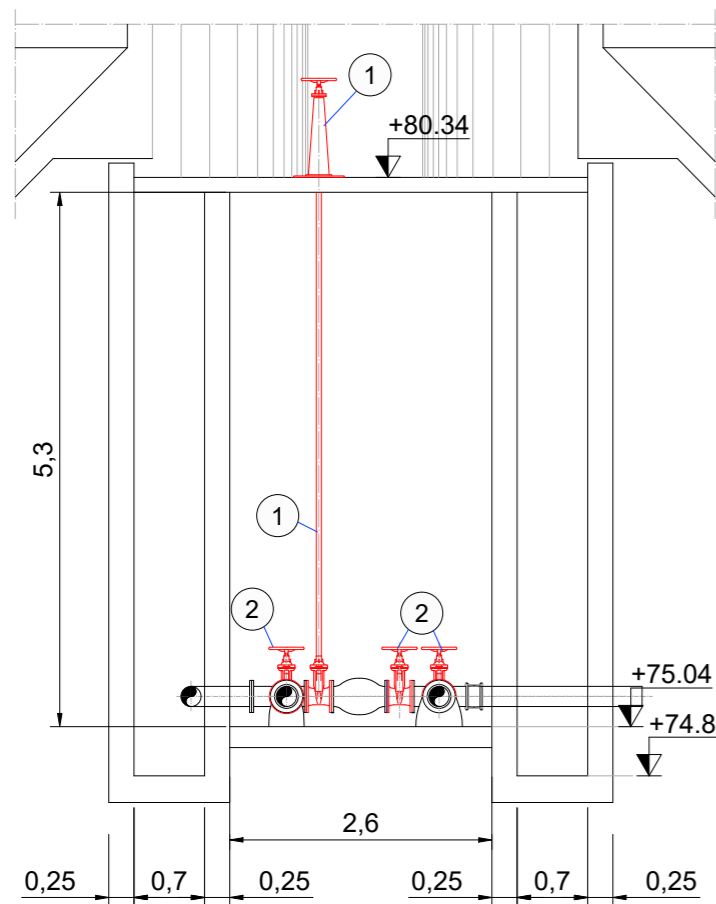
PLANTA



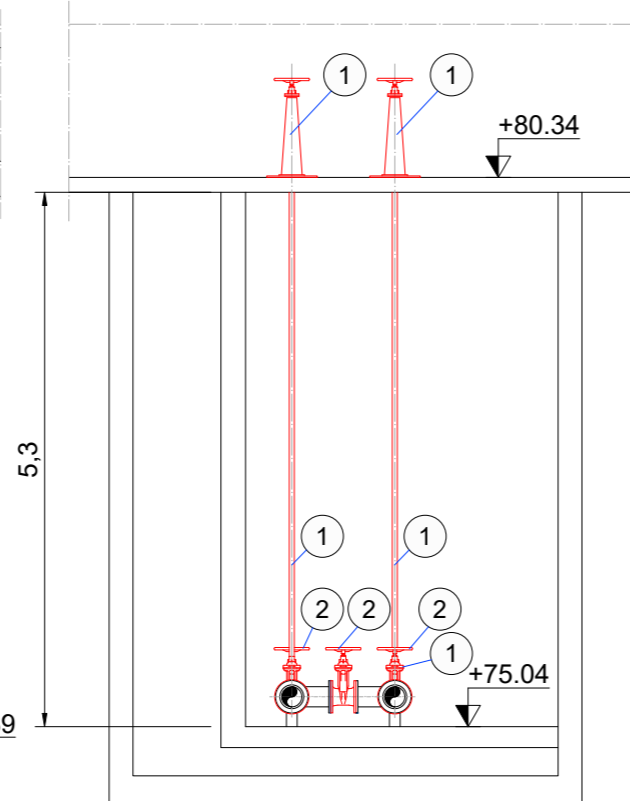
LLEGENDA ESTAT FUTUR

- 1 - VÀLVULA DE COMPORTA DE PURGA DE TANCAMENT ELÀSTIC DN200 AMB ACTUADOR
- 2 - VÀLVULA MANUAL DEL BY PASS ENTRE PURGUES DN200

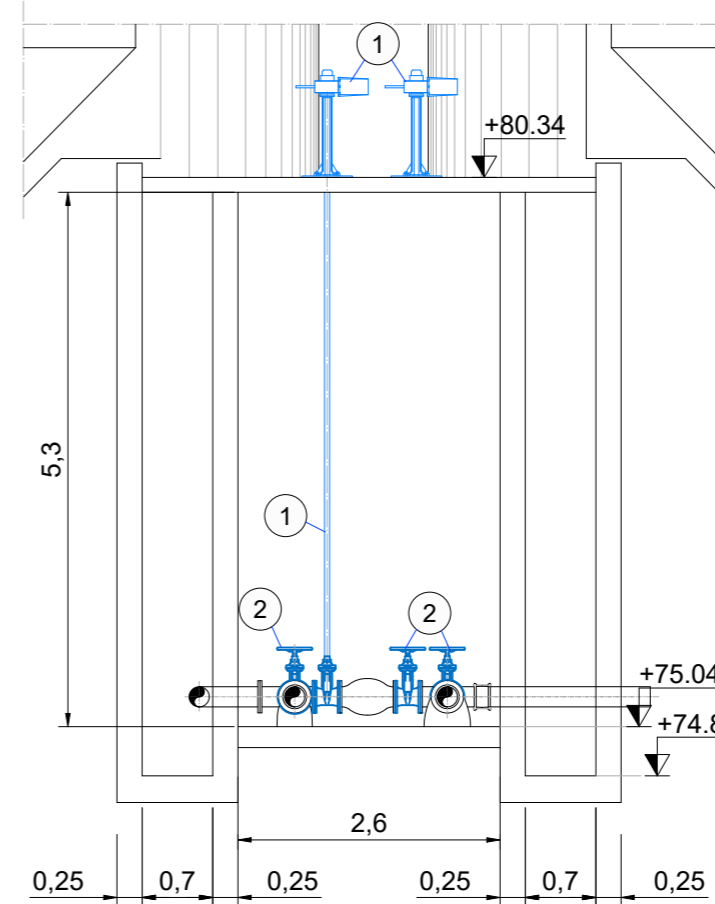
SECCIÓ A-A



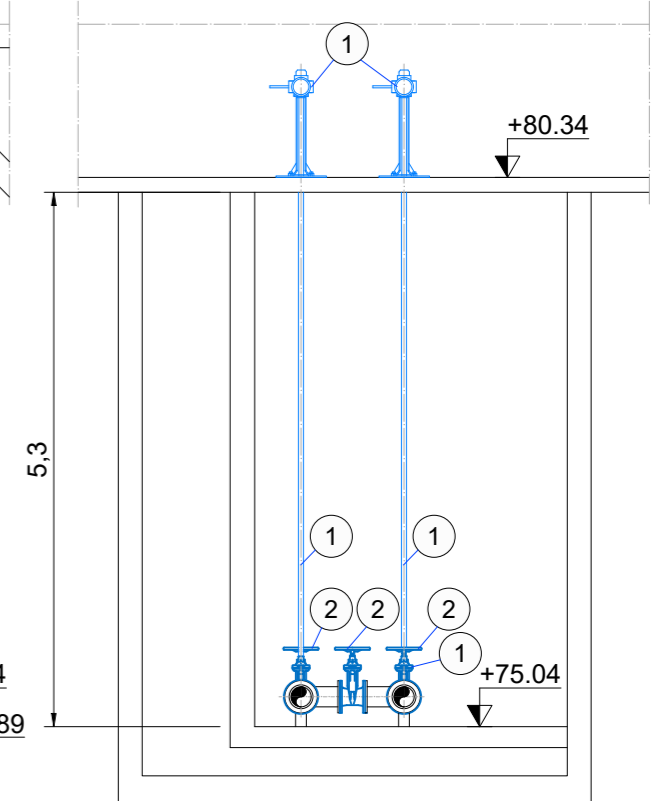
SECCIÓ B-B



SECCIÓ A-A

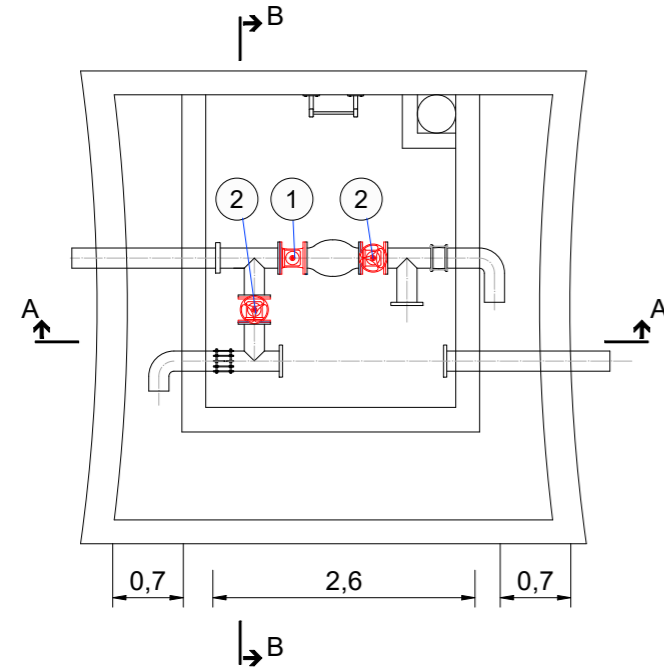


SECCIÓ B-B



NOTA: MIDES A COMPROVAR IN SITU

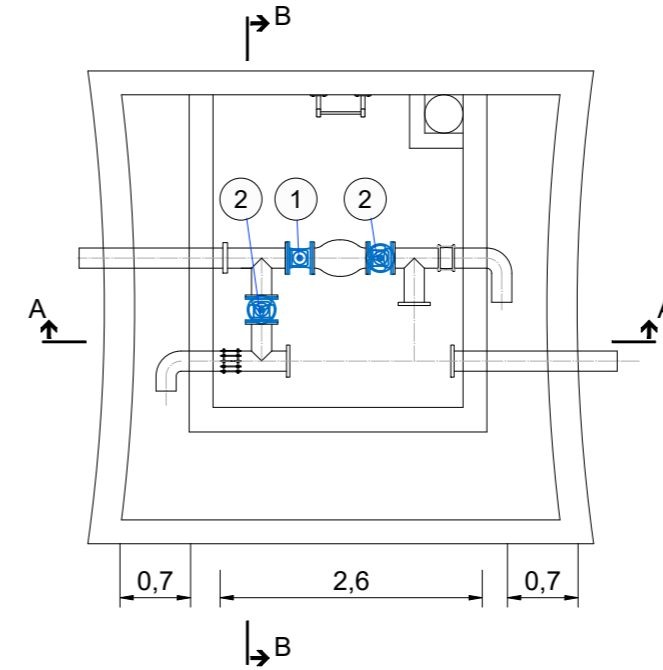
PLANTA



LLEGENDA ESTAT ACTUAL

- 1 - VÀLVULA DE COMPORTA DN200 MANUAL AMB EIX I VOLANT FORA DE L'ARQUETA
- 2 - VÀLVULA VÀLVULA DE COMPORTA DN200 MANUAL

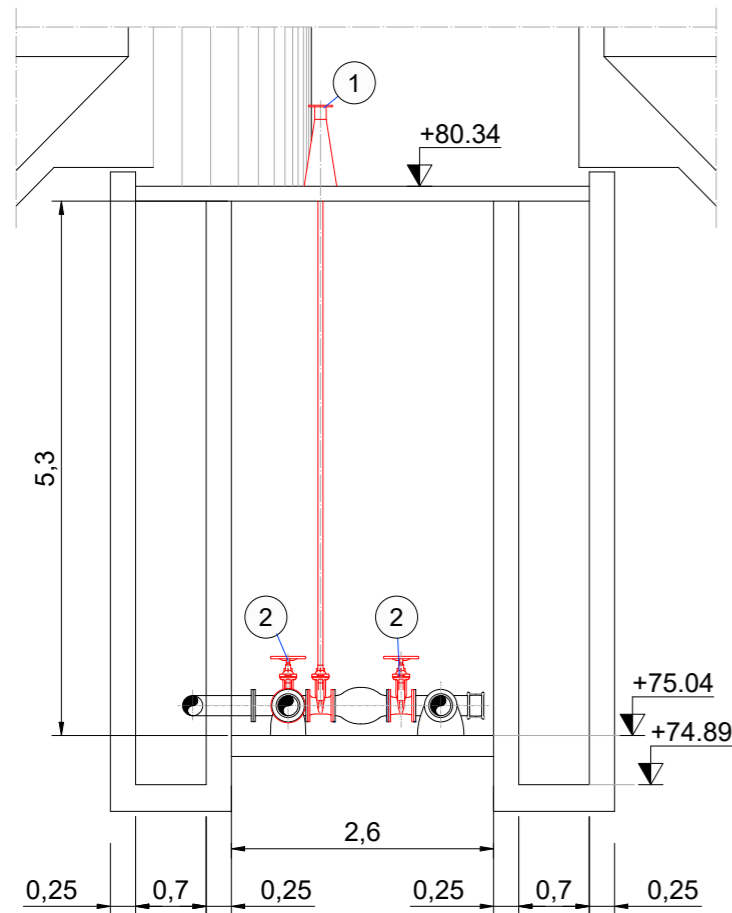
PLANTA



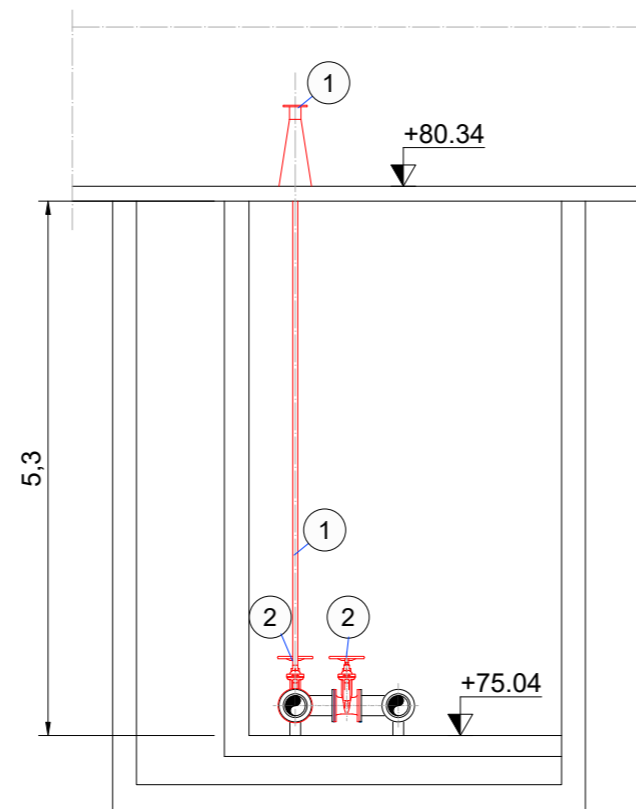
LLEGENDA ESTAT FUTUR

- 1 - VÀLVULA DE COMPORTA DE PURGA DE TANCAMENT ELÀSTIC DN200 AMB ACTUADOR
- 2 - VÀLVULA MANUAL DEL BY PASS ENTRE PURGUES DN200

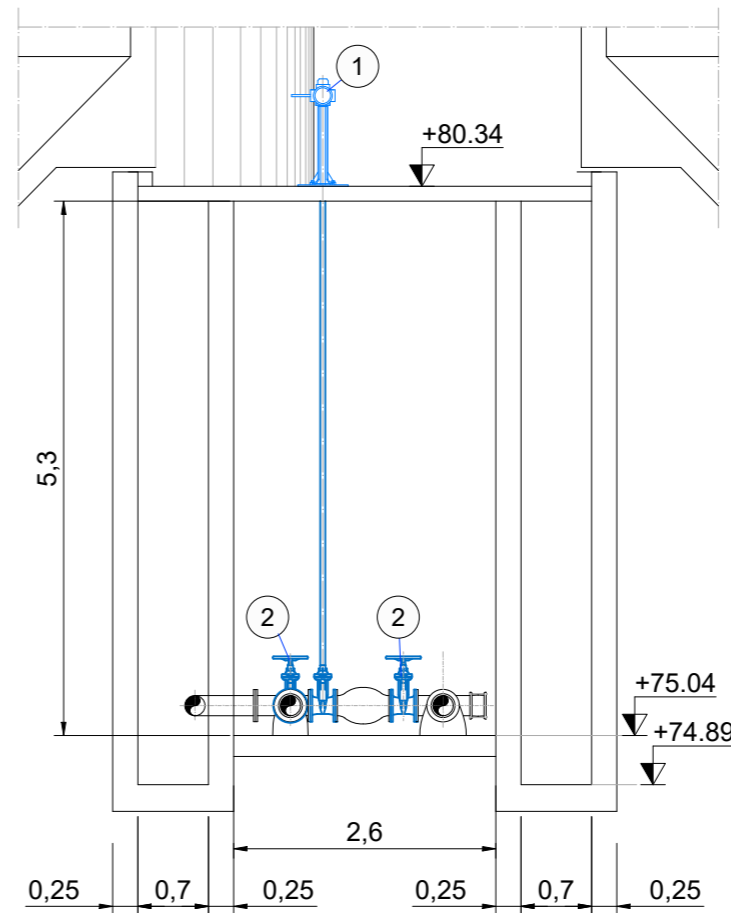
SECCIÓ A-A



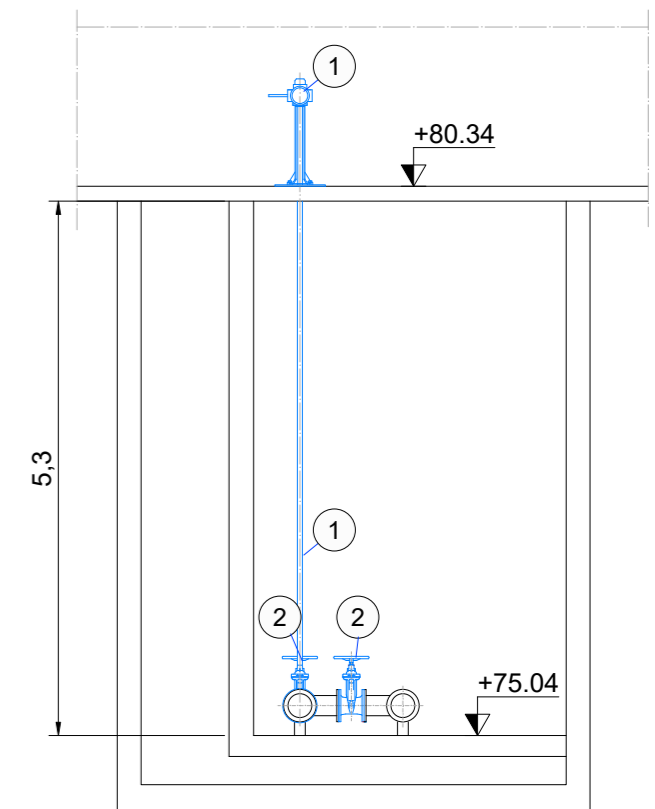
SECCIÓ B-B



SECCIÓ A-A

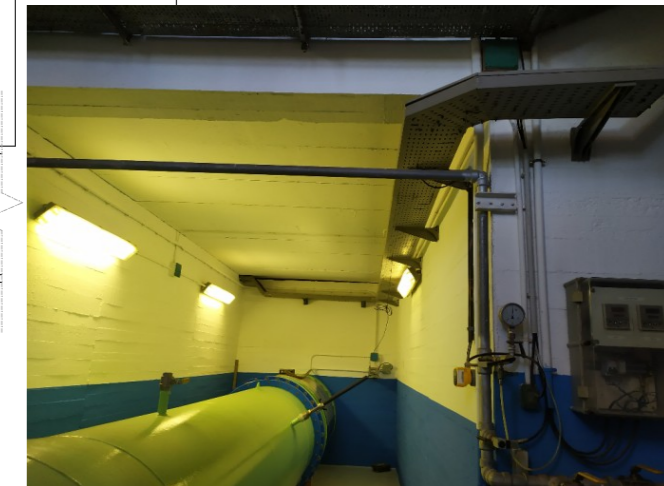
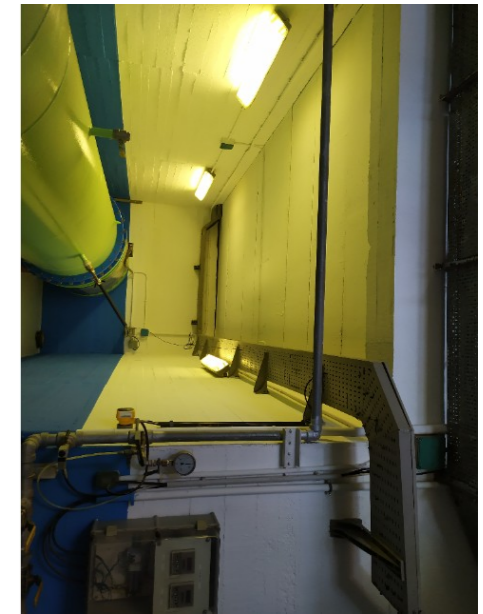
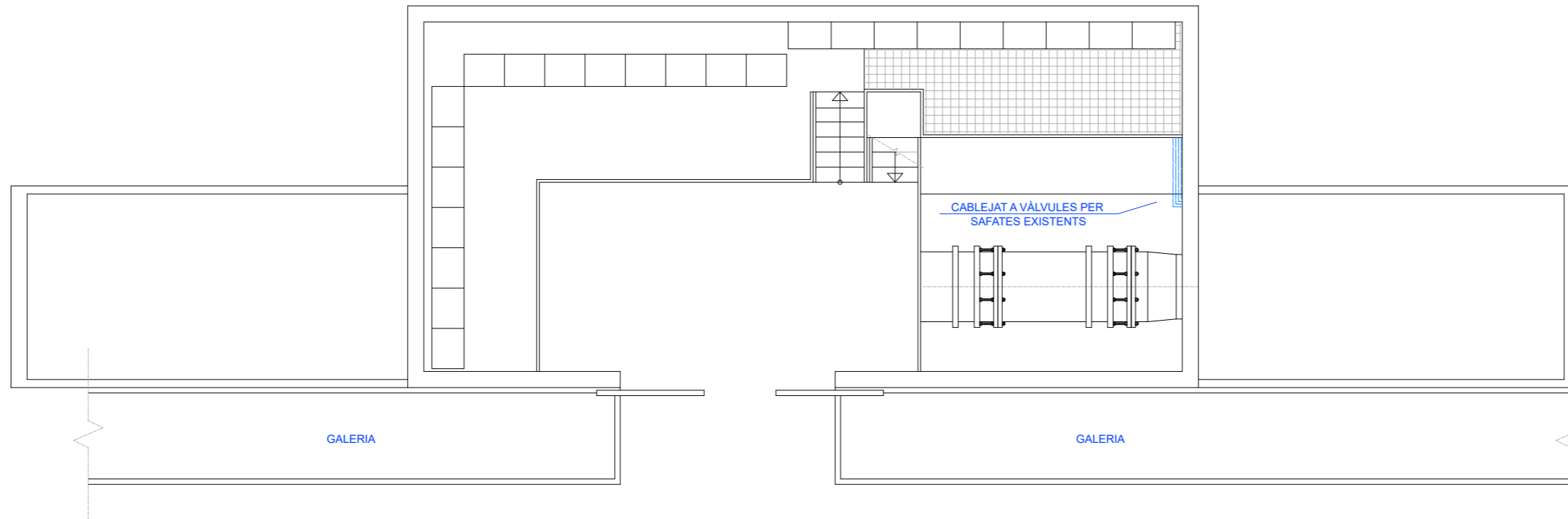


SECCIÓ B-B

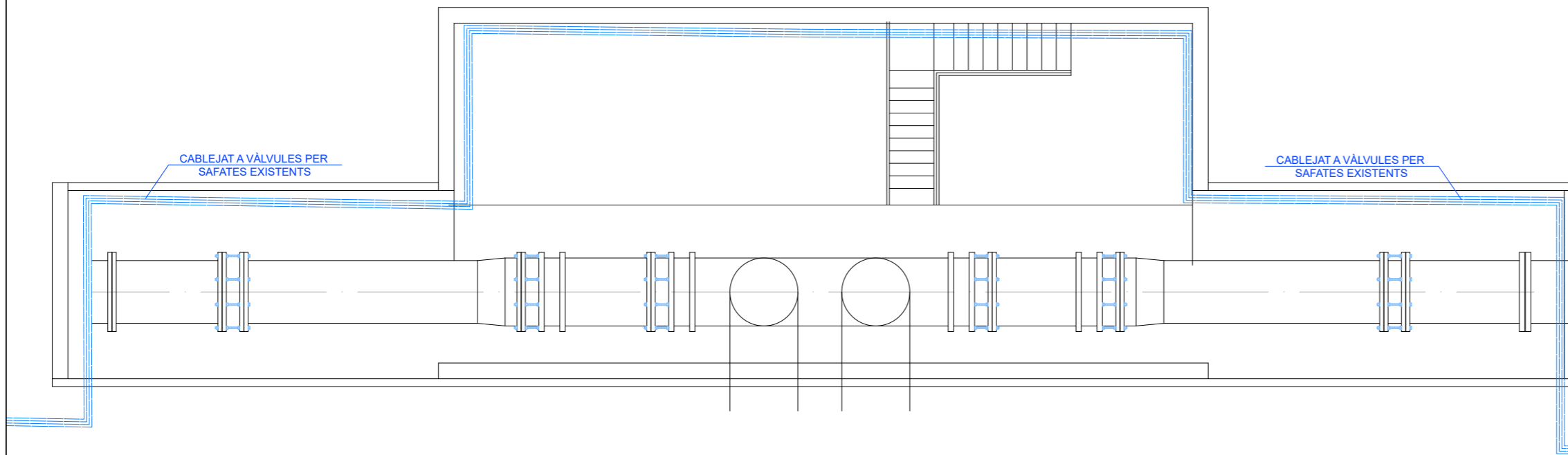


NOTA: MIDES A COMPROVAR IN SITU

EDIFICI MESURA I CONTROL
PLANTA PIS



EDIFICI MESURA I CONTROL
PLANTA BAIXA



LLEGENDA

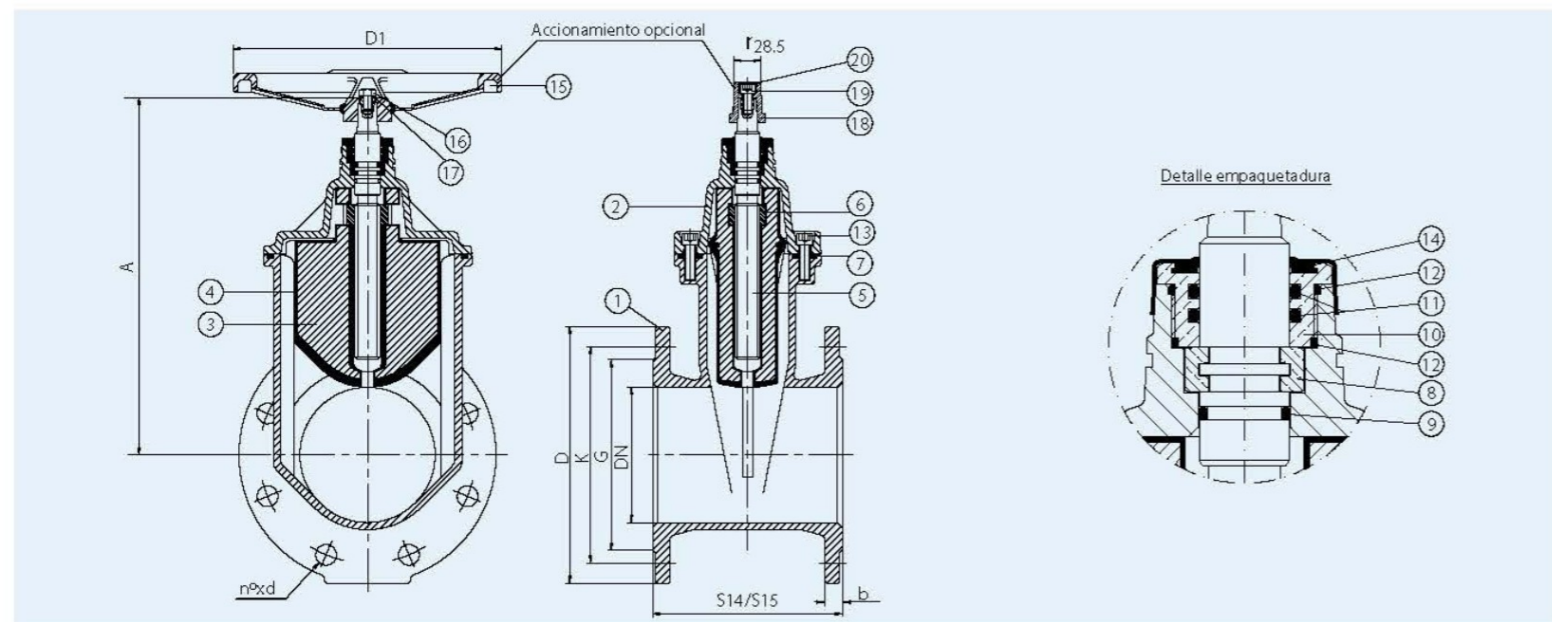
— NOU TRAÇAT DEL CABLEJAT ELÈCTRIC PER LES NOVES VÀLVULES A INSTAL·LAR

Válvula de Compuerta

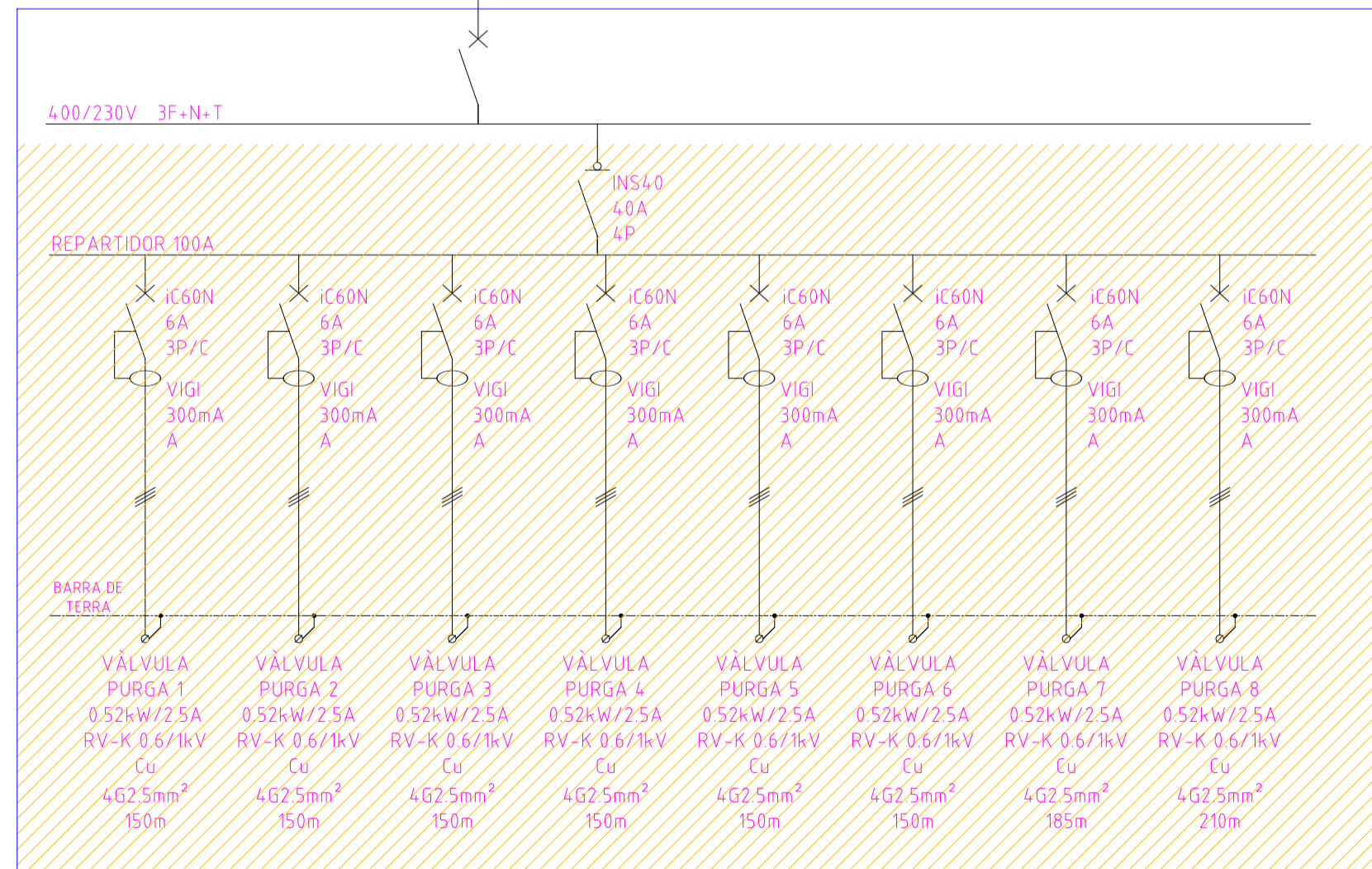
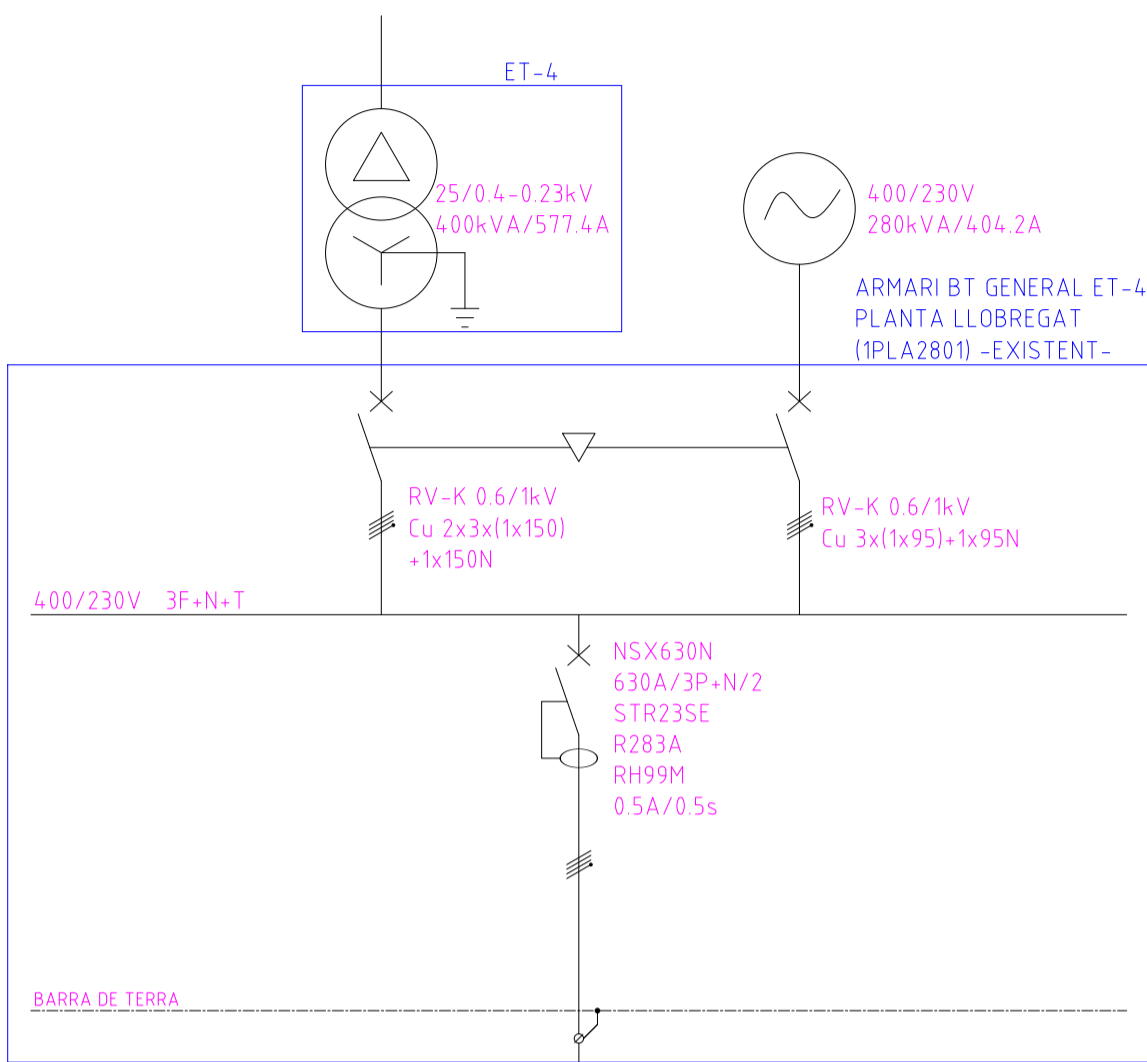


Marca	Denominación	Nº piezas	Material	Norma
1	Cuerpo	1	EN-GJS-500-7 (GGG-50)	EN 1563
2	Tapa	1	EN-GJS-500-7 (GGG-50)	EN 1563
3	Cierre	1	EN-GJS-500-7 (GGG-50)	EN 1563
4	Revestimiento de cierre	1	EPDM	EN 681-1
5	Eje	1	X20 Cr 13	EN 10080
6	Tuerca sujeción cierre	1	Aleación cobre	EN 12165
7	Junta cuerpo-tapa	1	EPDM	EN 681-1
8	Arandela de sujeción	1	Aleación cobre	EN 12165
9	Junta Tórica en eje	1	EPDM	EN 681-1
10	Tuerca prensa	1	Aleación cobre	EN 12165
11	Junta tórica tuerca prensa	2	NBR	ASTM D2000
12	Junta tór. t. prensa / tapa	2	NBR	ASTM D2000
13	Tornillo cuerpo-tapa	s/DN	Acero 8.8 (con recubrimiento GEOMET)	DIN-912
14	Guardapolvo	1	EPDM	
15	Volante	1	Acero estampado	
16	Tornillo de volante	1	X 5 CrNi 18 10	EN 10088
17	Arandela de volante	1	X 5 CrNi 18 10	EN 10088
18	Cuadradillo	1	EN-GJS-500-7 (GGG-50)	EN 1563
19	Tornillo cuadradillo	1	X 5 CrNi 18 10	EN 10088
20	Tapón cuadradillo	1	Lupolen	

PN-10/16 / DN-40/350*



DN	D	b	EN 1092-2 PN 10			EN 1092-2 PN-16			EN 558 (DIN 3202)		Peso kg		A	D1	Nº vueltas para cierre
			K	G	Nº x d	K	G	Nº x d	S14 (F-4)	S15 (F-5)	S14 (F-4)	S15 (F-5)			
200	340	20	295	266	8x23	295	266	12x23	230	400	58	66	488.5	350	33



ARMARI CCM CONTROL I
MESURA (01PLA040V)
-EXISTENT-

LLEGGENDA	
	TRANSFORMADOR DE POTÈNCIA
	GRUP ELECTROGEN
	INTERRUPTOR-SECCIONADOR
	INTERRUPTOR MAGNETOTÈRMIC
	PROTECCIÓ DIFERENCIAL
	INTERRUPTOR MAGNETOTÈRMIC AMB PROTECCIÓ DIFERENCIAL
	LIMITADOR DE TENSIONS
	ENCLAVAMENT
	PRESA DE CORRENT 3P+N+T
	PRESA DE CORRENT 2P+T
	COMPTADOR D'ENERGIA
	FUSIBLES I PILOTS

NOTES:



INSTAL·LACIÓ AMPLIADA
(LA RESTA INSTAL·LACIÓ EXISTENT)



Annex 2 – Pressupost

QUADRE DE PREUS NÚMERO 1

NÚMERO	CODI	UA	DESCRIPCIÓ	PREU
P- 1	P1Z0-S01P	m	Desmuntatge i trasllat a abocador controlat de safata metàl·lica perforada amb tapa d'alçària 30mm i amplària 150 mm existent en passadissos interiors de decantadors, incloent elements de fixació i accessoris. S'inclou també els elements adequats i necessaris que impedeixin la caiguda de brutícia i d'altres restes al terra i canals interiors dels decantadors durant la fase de desmuntatge. S'inclou mà d'obra i maquinària. (QUARANTA EUROS AMB QUARANTA-DOS CÈNTIMS)	40,42 €
P- 2	P1Z0-S02P	h	Sanejament i neteja d'alguns trams de safates existents a lo llarg del recorregut del cablejat des del quadre elèctric als actuadors per tal de realitzar l'estesa de cables en condicions adequades. S'inclou mà d'obra i maquinària. (QUARANTA-NOU EUROS AMB VINT-I-QUATRE CÈNTIMS)	49,24 €
P- 3	P1Z0-S03P	u	Desmuntatge amb el corresponent trasllat a magatzem d'obra de les actuals vàlvules Belgicast BV-05-47 DN200 S14 F-10 ubicades en els cinc espais confinats i muntatge de les noves vàlvules. Cada espai confinat disposa de 6 o 3 vàlvules. S'inclou mà d'obra, maquinària necessària per el desmuntatge i muntatge, posada en marcha i entrada en operació un cop verificat amb els tècnics de ATL. (MIL SET-CENTS VINT-I-NOU EUROS AMB CINQUANTA-QUATRE CÈNTIMS)	1.729,54 €
P- 4	P1Z0-S04P	u	Instal·lació, assistència per muntatge, posada en marcha actuator elèctric Tipus. IQ19 F10 A 400/3/50 48rpm de Rotork o equivalent amb peana i entrada en operació un cop verificat amb els tècnics de ATL. . (MIL NOU-CENTS SEIXANTA-TRES EUROS AMB CINQUANTA-QUATRE CÈNTIMS)	1.963,54 €
P- 5	PAASBUI	PA	Redacció de documentació As built (VUIT-CENTS EUROS)	800,00 €
P- 6	PG10-S01P	u	Ampliació de "Armari CCM Control i Mesura" existent mitjançant: - Seccionador INS40/40A/4P - Repartidor modular 125A/4P - 8 interruptors automàtic tipus iC60N/6A/3P/C + VIGI/300mA/Classe A S'inclou cablejat intern, connexionat, bornes, elements de connexió, fixació, senyalització, accessoris, posta en marxa i proves, mà d'obra i eines. (SET MIL VUIT-CENTS QUATRE EUROS AMB VUIT CÈNTIMS)	7.804,08 €
P- 7	PG2H-S02P	m	Safata aïllant de PVC, perforada, de 60x150 mm, amb 1 compartiment i amb coberta, resistència a la penetració d'objectes sòlids IP2X, protecció mecànica contra impactes IK10, no propagador de la flama, de temperatura de servei de -25°C a 60°C, d'acord amb la norma UNE-EN 50085-2-1, muntada directament sobre paraments verticals. (TRENTA-SIS EUROS AMB TRENTA-NOU CÈNTIMS)	36,39 €
P- 8	PG2H-S03P	m	Safata aïllant de PVC, perforada, de 60x100 mm, amb 1 compartiment i amb coberta, resistència a la penetració d'objectes sòlids IP2X, protecció mecànica contra impactes IK10, no propagador de la flama, de temperatura de servei de -25°C a 60°C, d'acord amb la norma UNE-EN 50085-2-1, muntada directament sobre paraments verticals (TRENTA-UN EUROS AMB VINT-I-SET CÈNTIMS)	31,27 €
P- 9	PG2H-S04P	m	Safata aïllant de PVC, perforada, de 40x150 mm, amb 1 compartiment i amb coberta, resistència a la penetració d'objectes sòlids IP2X, protecció mecànica contra impactes IK10, no propagador de la flama, de temperatura de servei de -25°C a 60°C, d'acord amb la norma UNE-EN 50085-2-1, muntada sobre suports horitzontals (QUARANTA-QUATRE EUROS AMB SEIXANTA-VUIT CÈNTIMS)	44,68 €
P- 10	PG2H-S05P	m	Safata aïllant de PVC, perforada, de 60x300 mm, amb 1 compartiment i amb coberta, resistència a la penetració d'objectes sòlids IP2X, protecció mecànica contra impactes IK10, no propagador de la flama, de temperatura de servei de -25°C a 60°C, d'acord amb la norma UNE-EN 50085-2-1, muntada sobre suports horitzontals (SETANTA-DOS EUROS AMB VINT-I-QUATRE CÈNTIMS)	72,24 €

QUADRE DE PREUS NÚMERO 1

NÚMERO	CODI	UA	DESCRIPCIÓ	PREU
P- 11	PG2J-S01P	m	Safata metàl·lica de reixa d'acer galvanitzat en calent, d'alçària 60 mm i amplària 60 mm, col·locada sobre suports horitzontals amb elements de suport (VINT-I-TRES EUROS AMB NORANTA-QUATRE CÈNTIMS)	23,94 €
P- 12	PG2N-S06P	m	Tub flexible corrugat de PVC, de 25 mm de diàmetre nominal, aïllant i no propagador de la flama, resistència a l'impacte d'1 J, resistència a compressió de 320 N i una rigidesa dielèctrica de 2000 V, muntat sobre sostremort (SIS EUROS AMB NORANTA-DOS CÈNTIMS)	6,92 €
P- 13	PG33-S01P	m	Cable amb conductor de coure de tensió assignada 0,6/1 kV, de designació RV-K, construcció segons norma UNE 21123-2, tetrapolar, de secció 4x2,5 mm ² , amb coberta del cable de PVC, classe de reacció al foc Eca segons la norma UNE-EN 50575, col·locat en canal o safata (NOU EUROS AMB SEIXANTA-NOU CÈNTIMS)	9,69 €
P- 14	PG9-S01P	u	INSCRIPCIÓ RITSIC. Registre d'Instal·lacions Tècnica de Seguretat Industrial de Catalunya. Per empresa inscrita al RASIC, Registre d'Agents de la Seguretat Industrial de Catalunya. D'una instal·lació classe M. Redactant Memòria Tècnica, plànols, esquemes, certificats ELEC-1 i ELEC-2, gestions i tràmits, amb signatura per instal·lador autoritzat. Import dels treballs i pagament de taxes, així com, verificació inicial amb resultat Favorable, per part d'una entitat de Control Independent, abans de la signatura de la Declaració Responsable per part ATL. (MIL VUIT-CENTS DOS EUROS)	1.802,00 €
P- 15	PN00-S01P	u	Base peana amb extensió d'eix en acer al carboni de fins a 5,5 metres d'eix i cargol per bases F10 (C5M). Inclou mà d'obra (QUATRE MIL DOS-CENTS SETANTA-UN EUROS AMB VUITANTA CÈNTIMS)	4.271,80 €
P- 16	PN00-S02P	u	Subministrament d'actuador elèctric Tipus. IQ19 F10 A [IP68] 400/3/50 48RPM de Rotork o equivalent en peana. Característiques: <ul style="list-style-type: none"> • Pes aproximat 54 Kg • Mida de la brida F14 • Parell de torca 44 kN • Doble segellat amb protecció intempèrie segons BS EN IEC60529, IP68i NEMA • Arrencador incorporat. • Transformador de tensió de control, comandaments d'Obrir/Tancar i selector Local/Remot/Stop no intrusius que operen sobre relés "Reed" dins del compartiment elèctric. • Quatre contactes d'indicació configurables i relé monitor. • Indicador continu local de posició de la vàlvula, que mostra el percentatge de recorregut, indicadors lluminosos d'indicació Obert/Tancat/Intermedi. • Data logger inclòs com a estàndard. • Anàlisi de l'actuador en local i remot via telèfon mòbil o PC. • La configuració i l'accés a les dades és possible fins i tot sense alimentació. • Configuració no intrusiva mitjançant un comandament Bluetooth • Els actuadors portaran instal·lat el sistema Modbus de protocol. (CINC MIL CINC-CENTS DOTZE EUROS)	5.512,00 €
P- 17	PN12-S01P	u	Vàlvula de comporta manual amb brides, de cos curt, de 200 mm de diàmetre nominal, de 16 bar de PN, cos de fosa nodular EN-GJS-500-7 (GGG50) i tapa de fosa nodular EN-GJS-500-7 (GGG50), amb revestiment de resina epoxi (250 micres), comporta de fosa+EPDM i tancament de seient elàstic, eix d'acer inoxidable 1.4021 (AISI 420), amb accionament per volant de fosa, Tipus Belgicast BV-05-47 DN200 S14 F-10 de cos curt amb un parell de tancament 90 N/m o equivalent. muntada en pericó de canalització soterrada. S'inclou mà d'obra i maquinària. (NOU-CENTS TRES EUROS AMB NORANTA-TRES CÈNTIMS)	903,93 €

QUADRE DE PREUS NÚMERO 1

P- 18	PN12-S02P	u	<p>Válvula de compuerta de cierre elástico, INFINITY, Diseño Preparada para actuador (P/Mot), DN200 (8´´), Paso total, PN16, Tipo de conexión Brida fija (EN 1092-2 PN16), Acabado de caras Tipo B - Brida con resalte, Norma distancia entre caras EN 558 serie 14 (F4), Tipo de tapa Husillo interior, Material cuerpo y tapa Fundición dúctil EN-GJS-500-7, Recubrimiento Epoxi 250 µm GSK RAL 5015 (azul), Material del vástago Acero inoxidable AISI 420 (1.4021), Material tuerca cierre Br-AI CW307G, Material del cierre Fundición dúctil EN-GJS-500-7, Sistema de cierre Cierre vulcanizado, Elastómero estanqueidad EPDM, Protección brida Pegatina cubrebridas (2 uds), Tipo de accionamiento Preparada para actuador eléctrico, Cierre derechas, Material tornillería Acero - Geomet</p> <p>S'inclou mà d'obra i maquinària. (MIL NOU-CENTS QUARANTA EUROS AMB NORANTA-DOS CENTIMS)</p>	1.940,92 €
-------	-----------	---	---	------------

AMIDAMENTS

OBRA 01 PRESSUPOST 2023-048
CAPÍTOL 01 TREBALLS PREVIS

NUM.	CODI	UA	DESCRIPCIÓ
------	------	----	------------

1	P1Z0-S02P	h	Sanejament i neteja d'alguns trams de safates existents a lo llarg del recorregut del cablejat des del quadre elèctric als actuadors per tal de realitzar l'estesa de cables en condicions adequades. S'inclou mà d'obra i maquinària.
---	-----------	---	---

AMIDAMENT DIRECTE 35,000

2	P1Z0-S01P	m	Desmuntatge i trasllat a abocador controlat de safata metàl·lica perforada amb tapa d'alçària 30mm i amplària 150 mm existent en passadissos interiors de decantadors, incloent elements de fixació i accessoris. S'inclou també els elements adequats i necessaris que impedeixin la caiguda de brutícia i d'altres restes al terra i canals interiors dels decantadors durant la fase de desmuntatge. S'inclou mà d'obra i maquinària.
---	-----------	---	---

AMIDAMENT DIRECTE 90,000

OBRA 01 PRESSUPOST 2023-048
CAPÍTOL 02 INSTAL·LACIÓ MECÀNICA

NUM.	CODI	UA	DESCRIPCIÓ
------	------	----	------------

1	PN12-S01P	u	Vàlvula de comporta manual amb brides, de cos curt, de 200 mm de diàmetre nominal, de 16 bar de PN, cos de fosa nodular EN-GJS-500-7 (GGG50) i tapa de fosa nodular EN-GJS-500-7 (GGG50), amb revestiment de resina epoxi (250 micres), comporta de fosa+EPDM i tancament de seient elàstic, eix d'acer inoxidable 1.4021 (AISI 420), amb accionament per volant de fosa, Tipus Belgicast BV-05-47 DN200 S14 F-10 de cos curt amb un parell de tancament 90 N/m o equivalent. muntada en pericó de canalització soterrada. S'inclou mà d'obra i maquinària.
---	-----------	---	--

AMIDAMENT DIRECTE 16,000

2	PN12-S02P	u	Vàlvula de compuerta de cierre elástico, INFINITY, Diseño Preparada para actuador (P/Mot), DN200 (8"), Paso total, PN16, Tipo de conexión Brida fija (EN 1092-2 PN16), Acabado de caras Tipo B - Brida con resalte, Norma distancia entre caras EN 558 serie 14 (F4), Tipo de tapa Husillo interior, Material cuerpo y tapa Fundición dúctil EN-GJS-500-7, Recubrimiento Epoxi 250 µm GSK RAL 5015 (azul), Material del vástago Acero inoxidable AISI 420 (1.4021), Material tuerca cierre Br-Al CW307G, Material del cierre Fundición dúctil EN-GJS-500-7, Sistema de cierre Cierre vulcanizado, Elastómero estanqueidad EPDM, Protección brida Pegatina cubrebridas (2 uds), Tipo de accionamiento Preparada para actuador eléctrico, Cierre derechas, Material tornillería Acero - Geomet S'inclou mà d'obra i maquinària.
---	-----------	---	--

AMIDAMENT DIRECTE 8,000

AMIDAMENTS

3	PN00-S02P	u	<p>Subministrament d'actuador elèctric Tipus. IQ19 F10 A [IP68] 400/3/50 48RPM de Rotork o equivalent en peana.</p> <p>Característiques:</p> <ul style="list-style-type: none"> • Pes aproximat 54 Kg • Mida de la brida F14 • Parell de torca 44 kN • Doble segellat amb protecció intempèrie segons BS EN IEC60529, IP68i NEMA • Arrencador incorporat. • Transformador de tensió de control, comandaments d'Obrir/Tancar i selector Local/Remot/Stop no intrusius que operen sobre relés "Reed" dins del compartiment elèctric. • Quatre contactes d'indicació configurables i relé monitor. • Indicador continu local de posició de la vàlvula, que mostra el percentatge de recorregut, indicadors lluminosos d'indicació Obert/Tancat/Intermedi. • Data logger inclòs com a estàndard. • Anàlisi de l'actuador en local i remot via telèfon mòbil o PC. • La configuració i l'accés a les dades és possible fins i tot sense alimentació. • Configuració no intrusiva mitjançant un comandament Bluetooth • Els actuadors portaran instal·lat el sistema Modbus de protocol.
---	-----------	---	---

AMIDAMENT DIRECTE 8,000

4	PN00-S01P	u	<p>Base peana amb extensió d'eix en acer al carboni de fins a 5,5 metres d'eix i cargol per bases F10 (C5M).</p> <p>Inclou mà d'obra</p>
---	-----------	---	--

AMIDAMENT DIRECTE 8,000

5	P1Z0-S03P	u	<p>Desmuntatge amb el corresponent trasllat a magatzem d'obra de les actuals vàlvules Belgicast BV-05-47 DN200 S14 F-10 ubicades en els cinc espais confinats i muntatge de les noves vàlvules. Cada espai confinat disposa de 6 o 3 vàlvules.</p> <p>S'inclou mà d'obra, maquinària necessària per el desmuntatge i muntatge, posada en marcha i entrada en operació un cop verificat amb els tècnics de ATL.</p>
---	-----------	---	--

AMIDAMENT DIRECTE 24,000

6	P1Z0-S04P	u	<p>Instal·lació, assistència per muntatge, posada en marcha actuador elèctric Tipus. IQ19 F10 A 400/3/50 48rpm de Rotork o equivalent amb peana i entrada en operació un cop verificat amb els tècnics de ATL. .</p>
---	-----------	---	--

AMIDAMENT DIRECTE 8,000

OBRA 01 PRESSUPOST 2023-048
CAPITOL 03 INSTAL·LACIÓ ELÈCTRICA

NUM.	CODI	UA	DESCRIPCIÓ
1	PG10-S01P	u	<p>Ampliació de "Armari CCM Control i Mesura" existent mitjançant:</p> <ul style="list-style-type: none"> - Seccionador INS40/40A/4P - Repartidor modular 125A/4P - 8 interruptors automàtic tipus iC60N/6A/3P/C + VIGI/300mA/Classe A <p>S'inclou cablejat intern, connexionat, bornes, elements de connexió, fixació, senyalització, accessoris, posta en marxa i proves, mà d'obra i eines.</p>

AMIDAMENT DIRECTE 1,000

AMIDAMENTS

2	PG33-S01P	m	Cable amb conductor de coure de tensió assignada 0,6/1 kV, de designació RV-K, construcció segons norma UNE 21123-2, tetrapolar, de secció 4x2,5 mm ² , amb coberta del cable de PVC, classe de reacció al foc Eca segons la norma UNE-EN 50575, col·locat en canal o safata	AMIDAMENT DIRECTE	1.500,000
3	PG2J-S01P	m	Safata metàl·lica de reixa d'acer galvanitzat en calent, d'alçària 60 mm i amplària 60 mm, col·locada sobre suports horitzontals amb elements de suport	AMIDAMENT DIRECTE	15,000
4	PG2H-S02P	m	Safata aïllant de PVC, perforada, de 60x150 mm, amb 1 compartiment i amb coberta, resistència a la penetració d'objectes sòlids IP2X, protecció mecànica contra impactes IK10, no propagador de la flama, de temperatura de servei de -25°C a 60°C, d'acord amb la norma UNE-EN 50085-2-1, muntada directament sobre paraments verticals.	AMIDAMENT DIRECTE	6,000
5	PG2H-S03P	m	Safata aïllant de PVC, perforada, de 60x100 mm, amb 1 compartiment i amb coberta, resistència a la penetració d'objectes sòlids IP2X, protecció mecànica contra impactes IK10, no propagador de la flama, de temperatura de servei de -25°C a 60°C, d'acord amb la norma UNE-EN 50085-2-1, muntada directament sobre paraments verticals	AMIDAMENT DIRECTE	6,000
6	PG2H-S04P	m	Safata aïllant de PVC, perforada, de 40x150 mm, amb 1 compartiment i amb coberta, resistència a la penetració d'objectes sòlids IP2X, protecció mecànica contra impactes IK10, no propagador de la flama, de temperatura de servei de -25°C a 60°C, d'acord amb la norma UNE-EN 50085-2-1, muntada sobre suports horitzontals	AMIDAMENT DIRECTE	100,000
7	PG2H-S05P	m	Safata aïllant de PVC, perforada, de 60x300 mm, amb 1 compartiment i amb coberta, resistència a la penetració d'objectes sòlids IP2X, protecció mecànica contra impactes IK10, no propagador de la flama, de temperatura de servei de -25°C a 60°C, d'acord amb la norma UNE-EN 50085-2-1, muntada sobre suports horitzontals	AMIDAMENT DIRECTE	50,000
8	PG2N-S06P	m	Tub flexible corrugat de PVC, de 25 mm de diàmetre nominal, aïllant i no propagador de la flama, resistència a l'impacte d'1 J, resistència a compressió de 320 N i una rigidesa dielèctrica de 2000 V, muntat sobre sostremort	AMIDAMENT DIRECTE	20,000
9	PG9-S01P	u	INSCRIPCIÓ RITSIC. Registre d'Instal·lacions Tècnica de Seguretat Industrial de Catalunya. Per empresa inscrita al RASIC, Registre d'Agents de la Seguretat Industrial de Catalunya. D'una instal·lació classe M. Redactant Memòria Tècnica, plànols, esquemes, certificats ELEC-1 i ELEC-2, gestions i tràmits, amb signatura per instal·lador autoritzat. Import dels treballs i pagament de taxes, així com, verificació inicial amb resultat Favorable, per part d'una entitat de Control Independent, abans de la signatura de la Declaració Responsable per part ATL.	AMIDAMENT DIRECTE	1,000

OBRA 01 PRESSUPOST 2023-048
CAPITOL 04 VARIS

NUM.	CODI	UA	DESCRIPCIÓ
------	------	----	------------

AMIDAMENTS

1	PAZZS01P	PA	Partida alçada a justificar per l'execució d'actuacions sobrevingudes durant l'execució dels treballs L'import d'aquesta partida no és modificable.
			AMIDAMENT DIRECTE <input type="text" value="1,000"/>
2	PAASBUI	PA	Redacció de documentació As built
			AMIDAMENT DIRECTE <input type="text" value="1,000"/>

PRESSUPOST

Obra 01 Pressupost 2023-048
Capítol 01 Treballs Previs

NUM. CODI	UA	DESCRIPCIÓ	PREI	AMIDAMENT	IMPORT
1	P1Z0-S02P	h			
		Sanejament i neteja d'alguns trams de safates existents a lo llarg del recorregut del cablejat des del quadre elèctric als actuadors per tal de realitzar l'estesa de cables en condicions adequades.	49,24	35,000	1.723,40
		S'inclou mà d'obra i maquinària. (P - 2)			
2	P1Z0-S01P	m			
		Desmuntatge i trasllat a abocador controlat de safata metàl·lica perforada amb tapa d'alçària 30mm i amplària 150 mm existent en passadissos interiors de decantadors, incloent elements de fixació i accessoris. S'inclou també els elements adequats i necessaris que impedeixin la caiguda de brutícia i d'altres restes al terra i canals interiors dels decantadors durant la fase de desmuntatge.	40,42	90,000	3.637,80
		S'inclou mà d'obra i maquinària. (P - 1)			

TOTAL Capítol 01.01 5.361,20

Obra 01 Pressupost 2023-048
Capítol 02 Instal·lació mecànica

NUM. CODI	UA	DESCRIPCIÓ	PREI	AMIDAMENT	IMPORT
1	PN12-S01P	u			
		Vàlvula de comporta manual amb brides, de cos curt, de 200 mm de diàmetre nominal, de 16 bar de PN, cos de fosa nodular EN-GJS-500-7 (GGG50) i tapa de fosa nodular EN-GJS-500-7 (GGG50), amb revestiment de resina epoxi (250 micres), comporta de fosa+EPDM i tancament de seient elàstic, eix d'acer inoxidable 1.4021 (AISI 420), amb accionament per volant de fosa, Tipus Belgicast BV-05-47 DN200 S14 F-10 de cos curt amb un parell de tancament 90 N/m o equivalent. muntada en pericó de canalització soterrada.	903,93	16,000	14.462,88
		S'inclou mà d'obra i maquinària. (P - 17)			
2	PN12-S02P	u			
		Vàlvula de compuerta de cierre elástico, INFINITY, Diseño Preparada para actuador (P/Mot), DN200 (8"), Paso total, PN16, Tipo de conexión Brida fija (EN 1092-2 PN16), Acabado de caras Tipo B - Brida con resalte, Norma distancia entre caras EN 558 serie 14 (F4), Tipo de tapa Husillo interior, Material cuerpo y tapa Fundición dúctil EN-GJS-500-7, Recubrimiento Epoxi 250 µm GSK RAL 5015 (azul), Material del vástago Acero inoxidable AISI 420 (1.4021), Material tuerca cierre Br-Al CW307G, Material del cierre Fundición dúctil EN-GJS-500-7, Sistema de cierre Cierre vulcanizado, Elastómero estanqueidad EPDM, Protección brida Pegatina cubrebridas (2 uds), Tipo de accionamiento Preparada para actuador eléctrico, Cierre derechas, Material tornillería Acero - Geomet	1.940,92	8,000	15.527,36
		S'inclou mà d'obra i maquinària. (P - 18)			
3	PN00-S02P	u			
		Subministrament d'actuador elèctric Tipus. IQ19 F10 A [IP68] 400/3/50 48RPM de Rotork o equivalent en peana.	5.512,00	8,000	44.096,00
		Característiques: <ul style="list-style-type: none"> • Pes aproximat 54 Kg • Mida de la brida F14 • Parell de torca 44 kN • Doble segellat amb protecció intempèrie segons BS EN IEC60529, IP68i NEMA • Arrencador incorporat. • Transformador de tensió de control, comandaments d'Obrir/Tancar i 			

PRESSUPOST

		selector Local/Remot/Stop no intrusius que operen sobre relés "Reed" dins del compartiment elèctric.				
		<ul style="list-style-type: none"> • Quatre contactes d'indicació configurables i relé monitor. • Indicador continu local de posició de la vàlvula, que mostra el percentatge de recorregut, indicadors lluminosos d'indicació Obert/Tancat/Intermedi. • Data logger inclòs com a estàndard. • Anàlisi de l'actuador en local i remot via telèfon mòbil o PC. • La configuració i l'accés a les dades és possible fins i tot sense alimentació. • Configuració no intrusiva mitjançant un comandament Bluetooth • Els actuadors portaran instal·lat el sistema Modbus de protocol. 				
4	PN00-S01P	u	Base peana amb extensió d'eix en acer al carboni de fins a 5,5 metres d'eix i cargol per bases F10 (C5M).	4.271,80	8,000	34.174,40
5	P1Z0-S03P	u	Inclou mà d'obra (P - 15) Desmuntatge amb el corresponent trasllat a magatzem d'obra de les actuals vàlvules Belgicast BV-05-47 DN200 S14 F-10 ubicades en els cinc espais confinats i muntatge de les noves vàlvules. Cada espai confinat disposa de 6 o 3 vàlvules.	1.729,54	24,000	41.508,96
6	P1Z0-S04P	u	S'inclou mà d'obra, maquinària necessària per el desmuntatge i muntatge, posada en marcha i entrada en operació un cop verificat amb els tècnics de ATL. (P - 3) Instal·lació, assistència per muntatge, posada en marcha actuador elèctric Tipus. IQ19 F10 A 400/3/50 48rpm de Rotork o equivalent amb peana i entrada en operació un cop verificat amb els tècnics de ATL. . (P - 4)	1.963,54	8,000	15.708,32

TOTAL	Capítol	01.02	165.477,92
--------------	----------------	--------------	-------------------

Obra	01	Pressupost 2023-048
Capítol	03	Instal·lació elèctrica

NUM.	CODI	UA	DESCRIPCIÓ	PREI	AMIDAMENT	IMPORT
1	PG10-S01P	u	Ampliació de "Armari CCM Control i Mesura" existent mitjançant: - Seccionador INS40/40A/4P - Repartidor modular 125A/4P - 8 interruptors automàtic tipus IC60N/6A/3P/C + VIGI/300mA/Classe A S'inclou cablejat intern, connexionat, bornes, elements de connexió, fixació, senyalització, accessoris, posta en marxa i proves, mà d'obra i eines. (P - 6)	7.804,08	1,000	7.804,08
2	PG33-S01P	m	Cable amb conductor de coure de tensió assignada 0,6/1 kV, de designació RV-K, construcció segons norma UNE 21123-2, tetrapolar, de secció 4x2,5 mm ² , amb coberta del cable de PVC, classe de reacció al foc Eca segons la norma UNE-EN 50575, col·locat en canal o safata (P - 13)	9,69	1.500,000	14.535,00
3	PG2J-S01P	m	Safata metàl·lica de reixa d'acer galvanitzat en calent, d'alçària 60 mm i amplària 60 mm, col·locada sobre suports horitzontals amb elements de suport (P - 11)	23,94	15,000	359,10
4	PG2H-S02P	m	Safata aïllant de PVC, perforada, de 60x150 mm, amb 1 compartiment i amb coberta, resistència a la penetració d'objectes sòlids IP2X, protecció mecànica contra impactes IK10, no propagador de la flama, de temperatura de servei de -25°C a 60°C, d'acord amb la norma UNE-EN 50085-2-1, muntada directament sobre paraments verticals. (P - 7)	36,39	6,000	218,34

PRESSUPOST

Pàg.: 3

5	PG2H-S03P	m	Safata aïllant de PVC, perforada, de 60x100 mm, amb 1 compartiment i amb coberta, resistència a la penetració d'objectes sòlids IP2X, protecció mecànica contra impactes IK10, no propagador de la flama, de temperatura de servei de -25°C a 60°C, d'acord amb la norma UNE-EN 50085-2-1, muntada directament sobre paraments verticals (P - 8)	31,27	6,000	187,62
6	PG2H-S04P	m	Safata aïllant de PVC, perforada, de 40x150 mm, amb 1 compartiment i amb coberta, resistència a la penetració d'objectes sòlids IP2X, protecció mecànica contra impactes IK10, no propagador de la flama, de temperatura de servei de -25°C a 60°C, d'acord amb la norma UNE-EN 50085-2-1, muntada sobre suports horitzontals (P - 9)	44,68	100,000	4.468,00
7	PG2H-S05P	m	Safata aïllant de PVC, perforada, de 60x300 mm, amb 1 compartiment i amb coberta, resistència a la penetració d'objectes sòlids IP2X, protecció mecànica contra impactes IK10, no propagador de la flama, de temperatura de servei de -25°C a 60°C, d'acord amb la norma UNE-EN 50085-2-1, muntada sobre suports horitzontals (P - 10)	72,24	50,000	3.612,00
8	PG2N-S06P	m	Tub flexible corrugat de PVC, de 25 mm de diàmetre nominal, aïllant i no propagador de la flama, resistència a l'impacte d'1 J, resistència a compressió de 320 N i una rigidesa dielèctrica de 2000 V, muntat sobre sostremort (P - 12)	6,92	20,000	138,40
9	PG9-S01P	u	INSCRIPCIÓ RITSIC. Registre d'Instal·lacions Tècnica de Seguretat Industrial de Catalunya. Per empresa inscrita al RASIC, Registre d'Agents de la Seguretat Industrial de Catalunya. D'una instal·lació classe M. Redactant Memòria Tècnica, plànols, esquemes, certificats ELEC-1 i ELEC-2, gestions i tràmits, amb signatura per instal·lador autoritzat. Import dels treballs i pagament de taxes, així com, verificació inicial amb resultat favorable, per part d'una entitat de Control Independent, abans de la signatura de la Declaració Responsable per part ATL. (P - 14)	1.802,00	1,000	1.802,00

TOTAL Capítol 01.03 33.124,54

Obra 01 Pressupost 2023-048
Capítol 04 Varis

NUM. CODI	UA	DESCRIPCIÓ	PREI	AMIDAMENT	IMPORT	
1	PAZZS01P	PA	Partida alçada a justificar per l'execució d'actuacions sobrevingudes durant l'execució dels treballs L'import d'aquesta partida no és modificable. (P - 0)	6.000,00	1,000	6.000,00
2	PAASBUI	PA	Redacció de documentació As built (P - 5)	800,00	1,000	800,00
TOTAL Capítol 01.04					6.800,00	

RESUM DE PRESSUPOST

NIVELL 2: CAPÍTOL			Import
Capítol	01.01	Treballs Previs	5.361,20
Capítol	01.02	Instal·lació mecànica	165.477,92
Capítol	01.03	Instal·lació elèctrica	33.124,54
Capítol	01.04	Varis	6.800,00
Obra	01	Pressupost 2023-048	210.763,66
			210.763,66

NIVELL 1: OBRA			Import
Obra	01	Pressupost 2023-048	210.763,66
			210.763,66

PRESSUPOST D'EXECUCIÓ PER CONTRACTE

Pàg. 1

PRESSUPOST D'EXECUCIÓ MATERIAL.....	210.763,66
13 % Despeses generals SOBRE 210.763,66.....	27.399,28
6 % Benefici industrial SOBRE 210.763,66.....	12.645,82
Subtotal	250.808,76
21 % IVA SOBRE 250.808,76.....	52.669,84
TOTAL PRESSUPOST PER CONTRACTE	€ 303.478,60

Aquest pressupost d'execució per contracte puja a

(TRES-CENTS TRES MIL QUATRE-CENTS SETANTA-VUIT EUROS AMB SEIXANTA CÈNTIMS)
