



Ajuntament de
Cornellà de Llobregat



Obres de renovació de l'enllumenat del CF Sant Ildefons i Fontsanta

Unitat: Manteniment

Àrea: Espai públic

Març 2026

ÍNDEX:

MEMÒRIA TÈCNICA

AMIDAMENTS I PRESSUPOST

ESTUDI BÀSIC DE SEGURETAT I SALUT

PLA DE CONTROL DE QUALITAT

ESTUDI DE GESTIÓ DE RESIDUS

ANNEXES

MEMÒRIA

ÍNDEX

1. MEMÒRIA DESCRIPTIVA

- 1.1 Antecedents
- 1.2 Diagnosi de l'espai existent
- 1.3 Descripció del projecte
- 1.4 Ordre de redacció del projecte i equip redactor
- 1.5 Informació prèvia
- 1.6 Acompliment dels paràmetres urbanístics
- 1.7 Justificació de l'objecte i la naturalesa del projecte
- 1.7 Control de qualitat
- 1.8 Estudi bàsic de seguretat i salut
- 1.9 Termini d'execució
- 1.10 Termini de garantia
- 1.11 Assegurança de risc
- 1.12 Pressupost

2. NORMATIVA APLICABLE

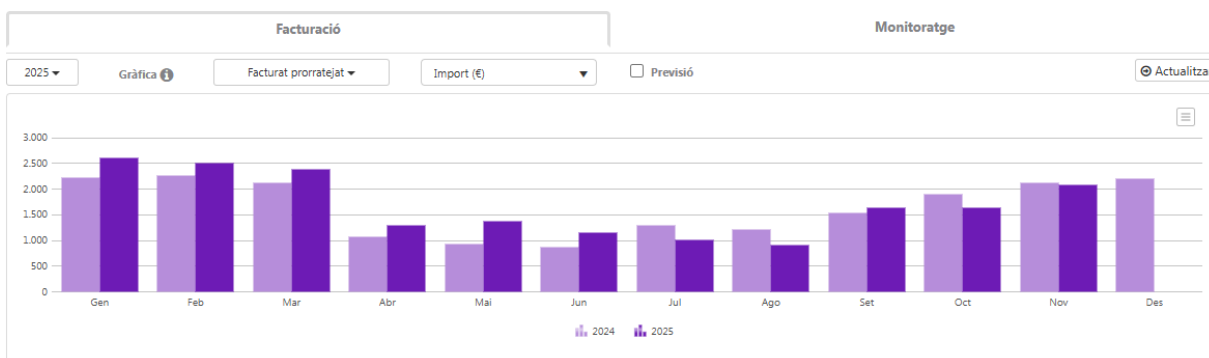
- 2.1 Aspectes generals
- 2.2 Requisits bàsics de seguretat
- 2.3 Protecció enfront el soroll
- 2.4 Gestió de residus i enderrocs
- 2.5 Seguretat i salut
 - 2.5.1 Legislació específica de seguretat i salut a la construcció

MEMÒRIA DESCRIPTIVA

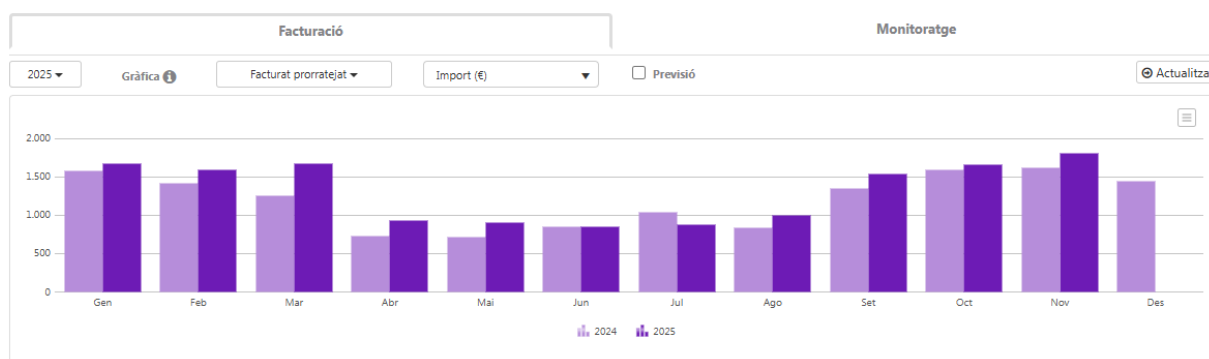
1.1 ANTECEDENTS

Els camps de futbol dels barris de Sant Ildefons i FontSanta tenen actualment una il·luminació sense tecnologia LED que ha arribat al final de la seva vida útil. Les factures d'electricitat d'aquests dos camps de futbol són molt elevades i bona part del seu consum elèctric és degut a les lluminàries del camp. És objectiu municipal la reducció dels consums d'energia dels equipaments, i aquest és un dels casos que necessita una reducció de consum.

Consultant les factures d'electricitat del Camp de Futbol Sant Ildefons, veiem un consum de 121.306 kWh el 2024 i 110.312 kWh el 2025 (amb el mes de Desembre 2025 estimat, donat que encara no s'ha tancat la facturació per aquest mes). Això haurà comportat una despesa de la factura elèctrica de 19.880 € el 2024 i de 20.840 € el 2025.



Pel Camp de Futbol FontSanta veiem el mateix: un consum de 75.520 kWh el 2024, i de 74.390 kWh el 2025. En termes econòmics la factura ha estat de 14.513 € per l'any 2024, i de 16.398 € per l'any 2025.



Els dos camps de futbol són espais fonamentals municipals per a l'esbarjo i pràctica de l'esport dels ciutadans. En paral·lel a la reducció de consum, aquesta actuació també busca millorar els índexs d'il·luminació, uniformitat de la llum i qualitat de la reproducció del color per millorar la visibilitat dels jugadors i espectadors dels partits i entrenaments.

El present projecte argumenta i justifica la renovació de l'enllumenat del camp de futbol Sant Ildefons i FontSanta.

MEMÒRIA
Obres de renovació de l'enllumenat del CF Sant Ildefons i Font Santa



Imatge aèria de l'emplaçament del CF Sant Ildefons

MEMÒRIA
Obres de renovació de l'enllumenat del CF Sant Ildefons i Font Santa



Imatge aèria de l'emplaçament del CF Font Santa

1.2 DIAGNOSI DE L'ESPAI EXISTENT

L'àmbit objecte d'aquest projecte són dos camps de futbol situats al municipi de Cornellà de Llobregat, el de Sant Ildefons i el de Font Santa.

Tant les dimensions com la distribució lumínica dels dos camps són molt semblants. La il·luminació dels dos camps es realitza mitjançant 4 columnes a cada banda del camp, cadascuna de les quals té 2 projectors. En total són 16 projectors per camp.

A continuació es presenten fotografies de l'estat actual dels projectors a substituir.



Vista del CF Sant Ildefons des de la cantonada Nord-Oest



Detall de les llumeneres actuals al CF Sant Ildefons



Vista del CF Font Santa des de la cantonada Oest

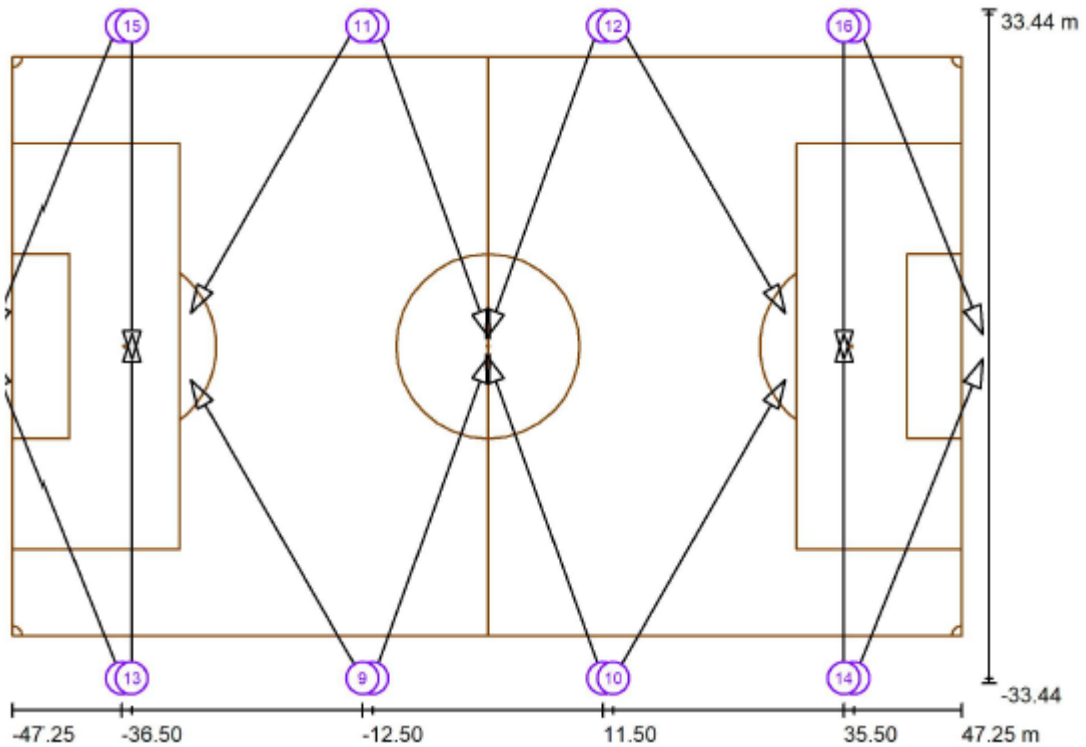


Detall de les llumeneres actuals al CF Font Santa

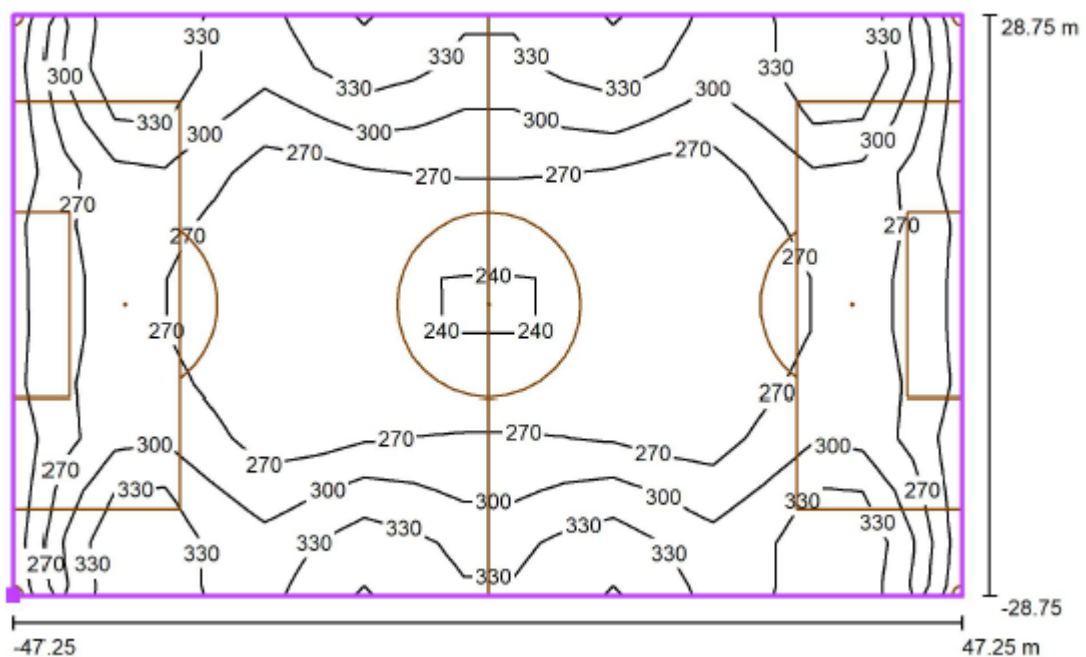
La substitució de les llumeneres és necessària per diversos motius. Les llumeneres actuals no són de tecnologia LED, tenen un alt consum energètic, i els camps tenen una il·luminació insuficient. A banda de substituir les llumeneres també es substituirà el cablejat que passa per l'interior de les columnes, i també s'implementarà un sistema de control per poder regular la intensitat lumínica de cada camp de futbol. Així es podrà adaptar a diferents situacions i escenaris, com ara entrenaments i partits.

1.3 DESCRIPCIÓ DEL PROJECTE

El present projecte contempla la millora de l'enllumenat del CF Sant Ildefons i Font Santa. Per assolir aquest objectiu, primerament s'ha realitzat un estudi lumínic dels camps de futbol amb el software Dialux. L'estudi complet es troba als Annexes, i a continuació presentem un resum del mateix.



Ubicació i orientació de les lluminàries proposades



Isolinies de la solució proposada

La solució proposada assoleix una il·luminància mitjana E_m de 287 Lux (molt per sobre del mínim exigít de 200 Lux), amb un bon factor d'uniformitat E_{\min}/E_m de 0,81.

Els projectors lumínics proposats són els Ledmaster One Air del fabricant Fael Luce, o model equivalent. Tenen 400 LED, una potència de 1.290 W, temperatura de color de 4000 °K amb CRI > 70, flux lluminós útil de 194.100 Lm, i òptica asimètrica AM1V. La seva fitxa tècnica figura als Annexes.

També es presenten als Annexes les fitxes del sistema de control proposat, que consta dels corresponents Nodes de control per als projectors, un convertidor i una aplicació per gestionar el telecontrol des d'un dispositiu mòbil.

1.4 ORDRE DE REDACCIÓ DEL PROJECTE I DADES DE L'EQUIP REDACTOR

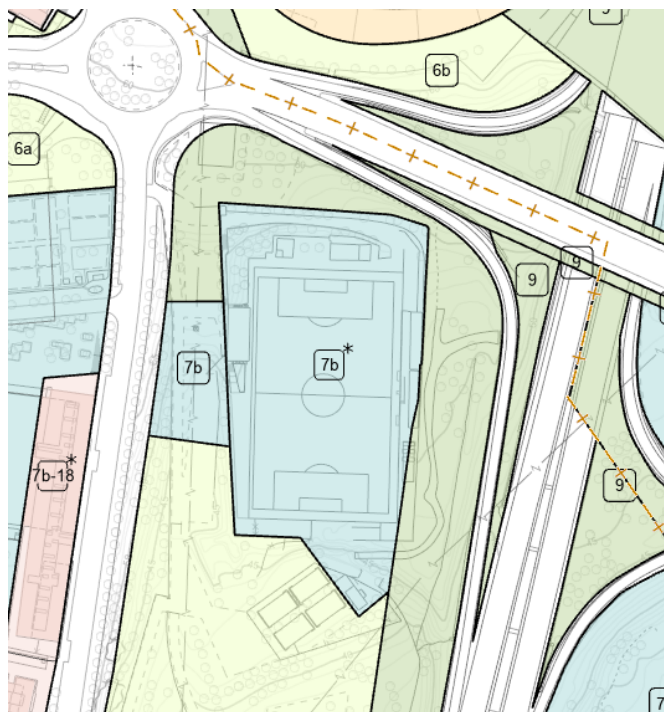
Per encàrrec de l'Ajuntament, el Cap d'Obres i Serveis de Manteniment, el Sr. Àngel Crehuet Cabré, enginyer industrial, redacta pel departament d'Espai Públic el projecte de Renovació de l'enllumenat del CF Sant Ildefons i Font Santa.

1.5 INFORMACIÓ PRÈVIA

Per al redactat del projecte s'han consultat les bases cartogràfiques publicades al Geoportal de Cartogràfica de l'AMB i s'han realitzat diverses visites al lloc.

1.6 ACOMPLIMENT DELS PARÀMETRES URBANÍSTICS

El present projecte no modifica cap dels paràmetres urbanístics vigents. Continua mantenint-se la qualificació 7b de caràcter local – Equipaments comunitaris i dotacions de nova creació a nivell local.



Fragment extret del planejament vigent pel CF Sant Ildefons



Fragment extret del planejament vigent pel CF Font Santa

1.7 JUSTIFICACIÓ DE L'OBJECTE I LA NATURALSA DEL PROJECTE

Segons el decret del ROAS per obres ordinàries, art.12.1 les obres es classifiquen dins del **Subgrup c, Obres de conservació i manteniment**, al ser una obra que renova l'enllumenat dels camps de futbol, el qual s'ha degradat pel temps i l'ús.

1.8 CONTROL DE QUALITAT

Segons el Decret 375/1998 Sobre el control de qualitat a l'edificació el projecte inclou programa de control de qualitat. Les despeses del programa de control de qualitat són despeses a càrrec del contractista, fins a un 1.5% del P.E.M. El programa de Control de Qualitat s'inclou en el present projecte dins l'apartat de Control de Qualitat.

1.9 ESTUDI BÀSIC DE SEGURETAT I SALUT

Es complirà també la normativa aplicable en matèria de seguretat i salut a l'obra (Reial Decret 1627 / 1997, de 24 d'octubre), el qual en aplicació del seu article 3.2, es designarà un coordinador en matèria de seguretat i salut, per l'execució de l'obra, que per raons d'optimització del servei serà de caràcter extern.

L'empresa constructora presentarà el Pla de Seguretat i Salut, corresponent a l'estudi bàsic de seguretat i salut d'aquesta obra, per tal que tota tasca requerida per a l'execució d'aquesta estigui indubtablement inclosa. Aquest Pla serà degudament aprovat per l'òrgan competent de l'Ajuntament, prèvia emissió dels informes necessaris del Coordinador de Seguretat i Salut i també per part de l'Ajuntament.

1.10 TERMINI D'EXECUCIÓ I PLANIFICACIÓ D'OBRA

El termini d'execució de les obres es fixa en **2 mesos**. La previsió dels temps de les diferents activitats es presentarà a la DF, per part de la constructora adjudicatària, actualitzant-se quinzenalment.

		Planificació Renovació enllumenat CF Sant Ildefons i Font Santa							
Setmana		1	2	3	4	5	6	7	8
1	REPLANTEIG I PROTECCIONS								
2	RETIRADA LLUMINÀRIES								
3	SUBSTITUCIÓ CABLEJAT MUNTANTS								
4	INSTAL·LACIÓ LLUMINÀRIES								
5	PROGRAMACIÓ I REGULACIÓ								
7	REPASSOS								
8	SEGURETAT I SALUT								
9	CONTROL QUALITAT								

1.11 TERMINI DE GARANTIA

El contractista haurà de garantir l'obra pel termini mínim d'1 any.

1.12 ASSEGURANÇA DE RISC

S'estableix que el contractista haurà d'assumir una assegurança de risc de 150.000,00 € per la totalitat de l'àmbit de l'obra.

1.12 PRESSUPOST D' EXECUCIÓ MATERIAL

El pressupost d'Execució Material (PEM) de les obres és de **83.800,00 €**.

El pressupost d'Execució per Contracte (PEC) de les obres és de **99.722,00 € IVA no inclòs, i de 120.663,62 € amb IVA inclòs**.

Cornellà de Llobregat, Març de 2026

Signat digitalment per l'equip redactor:

Àngel Crehuet Cabré
Enginyer Industrial
Cap d'Obres i Serveis de Manteniment

2. NORMATIVA APLICABLE

2.1. Aspectes generals

Ley de Ordenación de la Edificación, LOE

Ley 38/1999 (BOE: 06/11/99), modificació: Ley 52/2002, (BOE 31/12/02). Modificada pels Pressupostos generals de l'estat per a l'any 2003. art. 105

Código Técnico de la Edificación, CTE

RD 314/2006, de 17 de març de 2006 (BOE 28/03/2006) modificat per RD 1371/2007 (BOE 23/10/2007), Orden VIV 984/2009 (BOE 23/4/2009) i les seves correccions d'errades (BOE 20/12/2007 i 25/1/2008). RD 173/10 pel que es modifica el Codi tècnic de l'edificació, en matèria d'accessibilitat i no discriminació a persones con discapacitat. (BOE 11.03.10)

Desarrollo de la Directiva 89/106/CEE de productos de la construcción

RD 1630/1992 modificat pel RD 1329/1995. (*marcatge CE dels productes, equips i sistemes*)

Normas para la redacción de proyectos y dirección de obras de edificación

D 462/1971 (BOE: 24/3/71) modificat pel RD 129/85 (BOE: 7/2/85)

Normas sobre el libro de Ordenes y asistencias en obras de edificación

O 9/6/1971 (BOE: 17/6/71) correcció d'errors (BOE: 6/7/71) modificada per l'O. 14/6/71 (BOE: 24/7/91)

Libro de Ordenes y visitas

D 461/1997, de 11 de març

Certificado final de dirección de obras

D 462/1971 (BOE: 24/3/71)

Ley de Contratos del sector público

Ley 30/2007 (BOE: 31.10.07)

Desarrollo parcial de la Ley 30/2007, de Contratos del Sector público

RD 817/2009 (BOE: 15.05.09)

Llei de l'Obra pública

Llei 3/2007 (DOGC: 06.07.07)

2.2. Requisits bàsics de seguretat

Seguretat estructural

CTE Part I Exigències bàsiques de Seguretat Estructural, SE

CTE DB SE Document Bàsic Seguretat Estructural, Bases de càlcul

CTE DB SE AE Document Bàsic Accions a l'edificació

RD 314/2006, de 17 de març de 2006 (BOE 28/03/2006) modificat per RD 1371/2007 (BOE 23/10/2007), Orden VIV 984/2009 (BOE 23/4/2009) i les seves correccions d'errades (BOE 20/12/2007 i 25/1/2008). Modificat pel RD 173/2010 (BOE 11.03.10).

Seguretat en cas d'incendi

CTE Part I Exigències bàsiques de seguretat en cas d'incendi, SI
CTE DB SI Document Bàsic Seguretat en cas d'Incendi
RD 314/2006, de 17 de març de 2006 (BOE 28/03/2006) modificat per RD 1371/2007 (BOE 23/10/2007), Orden VIV 984/2009 (BOE 23/4/2009) i les seves correccions d'errades (BOE 20/12/2007 i 25/1/2008). RD 173/10 pel que es modifica el Codi tècnic de l'edificació, en matèria d'accessibilitat i no discriminació a persones con discapacitat. (BOE 11.03.10)
CTE DB SI Document Bàsic Seguretat en cas d'Incendi
Reglamento de seguridad en caso de incendios en establecimientos industriales, RSCIEI
RD 2267/2004, (BOE: 17/12/2004)
Prevenió i seguretat en matèria d'incendis en establiments, activitats, infraestructures i edificis.
Llei 3/2010 del 18 de febrer (DOGC: 10.03.10), entra en vigor 10.05.10.
Ordenança Municipal de protecció en cas d'incendi de Barcelona, OMCPI 2008

2.3. Protecció enfront del soroll

CTE Part I Exigències bàsiques d'Habitabilitat Protecció davant del soroll, HR
CTE DB HR Document Bàsic Protecció davant del soroll
RD 314/2006, de 17 de març de 2006 (BOE 28/03/2006) modificat per RD 1371/2007 (BOE 23/10/2007), Orden VIV 984/2009 (BOE 23/4/2009) i les seves correccions d'errades (BOE 20/12/2007 i 25/1/2008). Modificat pel RD 173/2010 (BOE 11.03.10).
Ley del ruido
Ley 37/2003 (BOE 276, 18.11.2003)
Zonificación acústica, objetivos de calidad y emisiones acústicas
RD 1367/2007 (BOE 23/10/2007)
Llei de protecció contra la contaminació acústica
Llei 16/2002 (DOGC 3675, 11.07.2002)
Reglament de la Llei 16/2002 de protecció contra la contaminació acústica
Decret 176/2009 (DOGC 5506, 16.11.2009). *En vigor des de 17.11.09*
Es regula l'adopció de criteris ambientals i d'ecoeficiència en els edificis
D 21/2006 (DOGC: 16/02/2006) i D 111/2009 (DOGC:16/7/2009)
Ordenances municipals de Cornellà de Llobregat

2.4. Gestió de residus de construcció i enderrocs

Text refós de la Llei reguladora dels residus

Decret Legislatiu 1/2009, de 21 de juliol (DOGC 28/7/2009)

Regulador de la producció i gestió de los residuos de construcción y demolición

RD 105/2008, d'1 de febrer (BOE 13/02/2008)

Programa de gestió de residus de la construcció de Catalunya (PROGROC), es regula la producció i gestió de residus de la construcció i demolició, i el cànon sobre la deposició controlada dels residus de la construcció.

D 89/2010, 26 juliol, (DOGC 6/07/2010)

Operaciones de valorización y eliminación de residuos y la lista europea de residuos

O MAM/304/2002, de 8 febrer (BOE 16/3/2002)

Residuos y suelos contaminados

Llei 22/2011 , de 28 de juliol (BOE 29/7/2011)

2.5. Seguretat i salut

Es complirà també la normativa aplicable en matèria de seguretat i salut a l'obra (Reial Decret 1627/1997, de 24 d'octubre), el qual en aplicació del seu article 3.2, es designarà un coordinador en matèria de seguretat i salut, per l'execució de l'obra, que per raons d'optimització del servei serà de caràcter extern.

2.5.1 LEGISLACIÓ ESPECÍFICA DE SEGURETAT I SALUT A LA CONSTRUCCIÓ:

Relació de legislació vigent, ordenada alfabèticament pels conceptes més importants

Accidents de treball. Notificació.

S'estableixen nous models per a la notificació d'accidents de treball i es donen instruccions per al seu compliment i tramitació. *Ordre de 16 de desembre de 1987, del Ministeri de Treball i Seguretat Social (BOE n. 311, 29/12/1987).*

Accidents de treball. Notificació electrònica.

S'aprova el procediment de notificació electrònica dels accidents de treball. *Ordre TRI/10, de 26 de gener de 2004 ; Departament de Treball i Indústria (DOGC n. 4061, 02/02/2004).*

- Modificació: Es modifica l'Ordre TRI/10. *Ordre TRI/215 de 15 de juny de 2004. Departament de Treball i Indústria (DOGC. 29/06/2004).*
- Modificació: S'amplia el termini que estableix la disposició transitòria única de l'Ordre TRI/10. *Ordre TRI 296 de 21 de juny de 2005. Departament de Treball i Indústria (DOGC, 01/07/2005).*
- Modificació: S'amplia el termini que estableix la disposició transitòria única de l'Ordre TRI/10. *Ordre TRI/317 de 21 de juny de 2006. Departament de Treball i Indústria (DOGC, 20/06/2006).*
- Modificació: S'amplia el termini que estableix la disposició transitòria única de l'Ordre TRI/10. *Ordre TRI/241 de 22 de juny 2007. Departament de Treball (DOGC, 11/07/2007).*

Agents biològics. Riscos relacionats amb l'exposició a aquests agents durant el treball.

Protecció dels treballadors contra los riscos relacionats amb l'exposició a agents biològics durant el treball. *Reial decret 664, de 12 de maig de 1997, del Ministeri de la Presidència (BOE n. 124, 24/05/1997).*

- Modificació: S'adapta el Reial decret 664/1997 en funció del progrés tècnic. *Ordre de 25 de març de 1998 per la qual (BOE, 30/03/1998) (Correcció d'errades: BOE n. 90, 15/04/1998).*

Agents cancerígens. Riscos relacionats amb l'exposició a aquests agents durant el treball.

Protecció dels treballadors contra los riscos relacionats amb l'exposició a agents cancerígens durant el treball. *Reial decret 665, de 12 de maig de 1997, del Ministeri de la Presidència (BOE n. 124, 24/05/1997).*

- Modificació: *Reial decret 1124, de 16 de juny de 2000, del Ministeri de la Presidència (BOE n. 145, 17/06/2000).*
- Modificació: *Reial decret 349, de 21 de març de 2003, del Ministeri de la Presidència (BOE n. 82, 05/04/2003).*

Aparells elevadors per a obres.

Reglament d'aparells elevadors per a obres. *Ordre de 23 de maig de 1977, del Ministeri d'Indústria (BOE n. 141, 14/06/1977) (Correcció d'errades: BOE n. 170, 18/07/1977).*

- Modificació: modifica l'article 65. *Ordre de 7 de març de 1981 (BOE n. 63, 14/03/1981).*

Activitats mineres. Seguretat i la salut dels treballadors en aquest tipus d'activitats.

Disposicions mínimes adreçades a protegir la seguretat i la salut dels treballadors en les activitats mineres. *Reial decret 1389, de 5 de setembre de 1997, del Ministeri d'Indústria i Energia (BOE n. 240, 07/10/1997).*

Amiant. Treballs amb risc d'exposició.

Disposicions mínimes de seguretat i salut aplicables als treballs amb risc d'exposició a l'amiant. *Reial decret 396, de 31 de març de 2006 ; Ministeri de la Presidència (BOE n. 86, 11/04/2006).*

Prevençió i reducció de la contaminació del medi ambient produïda per l'amiant. *Reial decret 108/1991, d'1 de febrer, del Ministeri de Relacions amb les Corts i de la Secretaria del Govern (BOE n. 32, 06/02/1991) (Correcció d'errades: BOE n. 43, 19/02/1991).*

Avís previ d'obres. Models de comunicació.

S'aproven els models de comunicació d'obertura prèvia o represa d'activitats d'un centre de treball i d'avís previ d'obres. *Ordre, TRE/360 de 30 d'agost de 2002 ; Conselleria de Treball i Formació (DOGC n. 3754, 05/11/2002).*

- Nova redacció de l'apartat 2 de l'article 18 relatiu a l'avís previ. Reial decret 1109, de 24 d'agost de 2007. Ministeri de Treball i Afers Socials (BOE n. 204, 25/08/2007).

Centres de treball. Comunicacions d'obertura

Requisits i dades de les comunicacions d'obertura prèvia o represa d'activitats d'empreses i centres de treball. *Ordre de 6 de maig de 1988, del Ministeri de Treball i Seguretat Social (BOE n. 117, 16/05/1988).*

- Modificació: Modifica l'article 2 i l'annex. *Ordre de 29 d'abril de 1999, del Ministeri de Treball i Afers Socials (BOE n. 124, 25/05/1999).*

Comitès de seguretat i salut. Registre de constitució

Es crea el registre de delegats i delegades de prevenció i el registre de comitès de seguretat i salut, i es regula el dipòsit de les comunicacions de designació de delegats i delegades de prevenció i de constitució dels comitès de seguretat i salut. *Decret 399, de 5 d'octubre de 2004; Departament de Treball i Indústria (DOGC n. 4234, 07/10/2004).*

Agents químics. Riscos relacionats amb l'exposició a aquests agents durant el treball.

Protecció de la salut i seguretat dels treballadors contra los riscos relacionats amb l'exposició a agents químics durant el treball. *Reial decret 374, de 6 d'abril de 2001 ; Ministeri de la Presidència (BOE n. 104, 01/05/2001). (Correcció d'errades: [BOE n.129](#), 30/05/2001).*

Aparells elevadors i de maneigament mecànic.

Disposicions d'aplicació de la Directiva del Consell 84-528-CEE relativa a aparells elevadors i de maneigament mecànic. *Reial decret 474, de 30 de març de 1988 del Ministeri d'Indústria i Energia (BOE n. 121, 20/05/1988).*

Aparells elevadors per a obres.

Reglament d'aparells elevadors per a obres. *Ordre de 23 de maig de 1977, del Ministeri d'Indústria (BOE n. 141, 14/06/1977) (Correcció d'errades: BOE n. 170, 18/07/1977).*

- Modificació: modifica l'article 65. *Ordre de 7 de març de 1981 (BOE n. 63, 14/03/1981).*

Activitats mineres. Seguretat i la salut dels treballadors en aquest tipus d'activitats.

Disposicions mínimes adreçades a protegir la seguretat i la salut dels treballadors en les activitats mineres. *Reial decret 1389, de 5 de setembre de 1997, del Ministeri d'Indústria i Energia (BOE n. 240, 07/10/1997).*

Amiant. Treballs amb risc d'exposició.

Disposicions mínimes de seguretat i salut aplicables als treballs amb risc d'exposició a l'amiant. *Reial decret 396, de 31 de març de 2006 ; Ministeri de la Presidència (BOE n. 86, 11/04/2006).*

Prevenió i reducció de la contaminació del medi ambient produïda per l'amiant. *Reial decret 108/1991, d'1 de febrer, del Ministeri de Relacions amb les Corts i de la Secretaria del Govern (BOE n. 32, 06/02/1991) (Correcció d'errades: BOE n. 43, 19/02/1991).*

Centres de treball. Comunicacions d'obertura

Requisits i dades de les comunicacions d'obertura prèvia o represa d'activitats d'empreses i centres de treball. *Ordre de 6 de maig de 1988, del Ministeri de Treball i Seguretat Social (BOE n. 117, 16/05/1988).*

- Modificació: Modifica l'article 2 i l'annex. *Ordre de 29 d'abril de 1999, del Ministeri de Treball i Afers Socials (BOE n. 124, 25/05/1999).*

Comitès de seguretat i salut. Registre de constitució

Es crea el registre de delegats i delegades de prevenió i el registre de comitès de seguretat i salut, i es regula el dipòsit de les comunicacions de designació de delegats i delegades de prevenió i de constitució dels comitès de seguretat i salut. *Decret 399, de 5 d'octubre de 2004; Departament de Treball i Indústria (DOGC n. 4234, 07/10/2004).*

"Criteris ambientals a aplicar en l'execució d'obres públiques" inclosa en la declaració de zones de protecció de l'ambient atmosfèric declarada mitjançant el decret 226/2006, de 23 de maig.

Conveni col·lectiu general del sector de la construcció 2002-2006.

Resolució de 26 de juliol de 2002 ; Ministeri de Treball i Afers Socials (BOE n. 193, 13/08/2002).

Conveni col·lectiu general del sector de la construcció (4rt)

Resolució, de l'1 d'agost de 2007 ; Ministeri de Treball i Afers Socials (BOE n. 197, 17/08/2007).

Conveni col·lectiu provincial. (Consulteu la base de dades del Centre de Documentació: <http://www.apabcn.cat/>)

Criteris ambientals i d'ecoeficiència en els edificis.

[Regula l'adopció de criteris ambientals i d'ecoeficiència en els edificis.](#) Decret 21, de 14 de febrer de 2006 ; Departament de la Presidència (DOGC n. 4574, 16/02/2006). (Correcció d'errades: [DOGC n. 4678](#), 18/07/2006).

CTE. Còdi tècnic de l'edificació.

Reial decret 314, de 17 de març de 2006 ; Ministeri de l'Habitatge (BOE n. 74, 28/03/2006). (Correcció d'errades: BOE núm. 22, 25/01/2008).

- Modificació. Reial decret 1371 de 19 d'octubre de 2007; del Ministeri de la Presidència (BOE n. 254, 23/10/2007)
- Modificació del document bàsic SUA. Febrer de 201 ; BOE n. 61 11/3/2010.

Disposicions mínimes de seguretat i de salut en les obres de construcció.

Disposicions mínimes de seguretat i de salut en les obres de construcció. Reial decret 1627, de 24 d'octubre de 1997, del Ministeri de la Presidència (BOE n. 256, 25/10/1997).

- Modificació: Modifica l'apartat C.5 de l'annex IV. Reial decret 2177, de 12 de novembre de 2004 ; del Ministeri de la Presidència (BOE n. 274, 13/11/2004).
- Modificació: Reial decret 604, de 19 de maig de 2006 ; del Ministeri de Treball i Afers Socials (BOE n. 127, 29/05/2006).
- Modificació: Modifica l'apartat 4 de l'article 13 i de l'apartat 2 de l'article 18. Reial decret 1109, de 24 d'agost de 2007 ; del Ministeri de Treball i Afers Socials (BOE n. 204, 25/08/2007) (Correcció d'errades: BOE 219, 12/09/2007).

Delegats i delegades de prevenció i el registre de comitès de seguretat i salut. Registre

Es crea el registre de delegats i delegades de prevenció i el registre de comitès de seguretat i salut, i es regula el dipòsit de les comunicacions de designació de delegats i delegades de prevenció i de constitució dels comitès de seguretat i salut. Decret 399, de 5 d'octubre de 2004; Departament de Treball i Indústria (DOGC n. 4234, 07/10/2004).

Distàncies reglamentàries d'obres i construccions a línies elèctriques.

S'estableix un certificat sobre compliment de les distàncies reglamentàries d'obres i construccions a línies elèctriques. Resolució de 4 de novembre de 1988, del Departament d'Indústria i Energia (DOGC n. 1075, 30/11/1988).

EPIs. Equips de protecció individual. Marcatge CE

Regulació de les condicions per a la comercialització i lliure circulació intracomunitària dels equips de protecció individual. Reial decret 1407, de 20 de novembre de 1992, del Ministeri de Relacions amb les Corts i de la Secretaria del Govern (BOE n. 311, 28/12/1992) (correcció d'errades: BOE n. 42, 24/02/1993).

- Modificació: Reial decret 159, de 3 de febrer de 1995, del Ministeri de la Presidència (BOE n. 57, 08/03/1995) (correcció d'errades: BOE n. 57, 08/03/1995).
- Modificació: Informació complementària del Reial decret 159. Resolució, de 25 d'abril de 1996; Ministeri d'Indústria i Energia (BOE n. 129, 28/05/1996).

- Modificació: Es modifica l'annex IV del Reial decret 159, que va modificar a la vegada el Reial decret 1407. *Ordre, de 20 de febrer de 1997; Ministeri d'Indústria i Energia (BOE n. 56, 06/03/1997).*

EPIs. Ús d'equips de protecció individual.

Disposicions mínimes de seguretat i salut relatives a la utilització pels treballadors d'equips de protecció individual. *Reial decret 773, de 30 de maig de 1997, del Ministeri de la Presidència (BOE n. 140, 12/06/1997).* (Correcció d'errades: [BOE 171](#), 18/07/1997).

Equips de treball. Ús .

Disposicions mínimes de seguretat i salut per a la utilització pels treballadors dels equips de treball. *Reial decret 1215, de 18 de juliol de 1997 ; Ministeri de la Presidència (BOE n. 188, 07/08/1997).*

- Modificació: Nova redacció del punt 6, apartat 1 de l'annex I, on es parla de «treballs verticals». Nou apartat 4 en l'annex II, relatiu a treballs temporals en altura. Nou paràgraf a la disposició derogatòria única i disposició addicional única. *Reial decret 2177, de 12 de novembre de 2004; Ministeri de la Presidència (BOE, 13/11/2004).*

Estatut dels treballadors.

Text refós de la llei de l'estatut dels treballadors. *Reial decret-Legislatiu 1, de 24 de març de 1995, del Ministeri de Treball i Seguretat Social (BOE 29/03/1995).*

Explosius. Reglament.

Reglament d'explosius. *Reial decret 230, de 16 de febrer de 1998, del Ministeri de la Presidència (BOE n. 61, 12/03/1998).*

- Modificació: *Reial decret 277, de l'11 de març de 2005, Ministeri de la Presidència (BOE, 12/03/2005).*

Explosius voladures especials.

Modificació de la instrucció tècnica complementària 10.3.01 "Explosius voladures especials" del capítol X "Explosius" del Reglament general de normes bàsiques de Seguretat Minera. *Ordre de 29 de juliol de 1994, del Ministeri d'Indústria i Energia (BOE n. 195, 16/08/1994) (correcció d'errades: BOE n. 260, 31/10/1994).*

Grues mòbils autopropulsades usades.

Instrucció tècnica complementària ITC-MIE-AEM4 del Reglament d'aparells d'elevació i manteniment, relativa a "grues mòbils autopropulsades usades". *Reial decret 837, de 27 de juliol de 2003; Ministeri de Ciència i Tecnologia (BOE, 17/07/2003).*

Grues torre per a obres o altres aplicacions.

Nova instrucció Tècnica Complementària MIE-AEM-2 del Reglament d'aparells d'elevació i manteniment, relativa a grues torre per a obres o altres aplicacions. *Reial decret 836, de 27 de Juny de 2003 ; Ministeri d'Indústria i Energia (BOE n. 170, 17/07/2003) (Correcció d'errades: BOE n. 20, 23/01/2004)*

Infraccions i sancions en l'ordre social.

Text refós de la llei sobre infraccions i sancions en l'ordre social. *Reial decret legislatiu 5, de 4 d'agost de 2000 ; Ministeri de Treball i Afers Socials (BOE n. 189, 08/08/2000) (Correcció d'errades: BOE n. 228 / 22/09/2000).*

- Modificació: Modifica els articles 2, 5, 12, 13, 19, 39, 42, 50, 52 i 53. *Llei 54, de 12 de desembre de 2003; Prefectura de l'Estat (BOE, 13/12/2003).*
- **Modificació: Modifica els articles 8, 11, 12 i 13. *Llei 32 de 18 d'octubre de 2006; Prefectura de l'Estat (BOE, 19/10/2006).***

Llibre de visites de la Inspecció de treball i seguretat social.

Resolució, de 11 d'abril de 2006 ; Ministeri de Treball i Afers Socials (BOE n. 93, 19/04/2006) (Correcció d'errades: BOE n. 99. 26/04/2006).

Es dona publicitat a la versió catalana i castellana del Llibre de visites de la inspecció de treball i seguretat social. *Resolució TRI 1627, de 18 de maig de 2006 ; Departament de Treball i Indústria (DOGC n. 4641, 25/05/2006) (Correcció d'errades: [DOGC n. 4644](#), 30/05/2006).*

Llibre d'incidències.

S'aprova el model del Llibre d'incidències en obres de construcció. *Ordre de 12 de gener de 1998, del Departament de Treball (DOGC n. 2565, 27/01/1998)*

Nova redacció de l'apartat 4 de l'article 13 relatiu al Llibre d'incidències. Reial decret 1109, de 24 d'agost de 2007. Ministeri de Treball i Afers Socials (BOE n. 204, 25/08/2007).

Manipulació manual de càrregues que comporti riscos.

Disposicions mínimes de seguretat i salut relatives a la manipulació manual de càrregues que comporti riscos, en particular dorsolumbars, per als treballadors. Reial decret 487, de 14 d'abril de 1997, del Ministeri de Treball i Afers Socials (BOE n. 97, 23/04/1997).

Màquines. Marcatge CE. Aproximació de la legislació dels estats de la UE.

Disposicions d'aplicació de la Directiva del Consell 89-392-CEE, relativa a l'aproximació de les legislacions dels estats membres sobre màquines. Reial decret 1435, de 27 de novembre de 1992, del Ministeri de Relacions amb les Corts i de la Secretaria del Govern (BOE n. 297, 11/12/1995).

- Modificació: *Reial decret 56, de 20 de gener de 1995 (BOE n. 33, 08/02/1995).*
- Modificació: Relació de normes harmonitzades en l'àmbit del Reial decret. *Resolució de 5 de juliol de 1999; Ministeri d'Indústria i Energia (BOE, 18/08/1999).*

Màquines. Emissions sonores.

Emissions sonores en l'entorn degudes a determinades màquines d'ús a l'aire lliure. *Reial decret 212, de 22 de febrer de 2002 ; Ministeri de la Presidència (BOE n. 52, 01/03/2002).*

- Modificació: *Reial decret 524/2006, de 28 d'abril, del Ministeri de la Presidència (BOE n. 106, 04/05/2006).*

Marcatge CE. EPIs Equips de protecció individual

Regulació de les condicions per a la comercialització i lliure circulació intracomunitària dels equips de protecció individual. *Reial decret 1407, de 20 de novembre de 1992, del Ministeri de Relacions amb les Corts i de la Secretaria del Govern (BOE n. 311, 28/12/1992) (correcció d'errades: BOE n. 42, 24/02/1993).*

- Modificació: Reial decret 159, de 3 de febrer de 1995, del Ministeri de la Presidència (BOE n. 57, 08/03/1995) (correcció d'errades: BOE n. 57, 08/03/1995).

- Modificació: Informació complementària del Reial decret 159. *Resolució, de 25 d'abril de 1996; Ministeri d'Indústria i Energia (BOE n. 129, 28/05/1996).*
- Modificació: Es modifica l'annex IV del Reial decret 159, que va modificar a la vegada el Reial decret 1407. *Ordre, de 20 de febrer de 1997; Ministeri d'Indústria i Energia (BOE n. 56, 06/03/1997).*

Marcatge CE. Màquines

Disposicions d'aplicació de la Directiva del Consell 89-392-CEE, relativa a l'aproximació de les legislacions dels estats membres sobre màquines. Reial decret 1435, de 27 de novembre de 1992, del Ministeri de Relacions amb les Corts i de la Secretaria del Govern (BOE n. 297, 11/12/1995).

- Modificació: *Reial decret 56, de 20 de gener de 1995 (BOE n. 33, 08/02/1995).*
- Modificació: Relació de normes harmonitzades en l'àmbit del Reial decret. *Resolució de 5 de juliol de 1999; Ministeri d'Indústria i Energia (BOE, 18/08/1999).*

Obertura prèvia o represa d'activitats d'un centre de treball i d'avís previ d'obres. Models de comunicació.

S'aproven els models de comunicació d'obertura prèvia o represa d'activitats d'un centre de treball i d'avís previ d'obres. *Ordre, TRE/360 de 30 d'agost de 2002 ; Conselleria de Treball i Formació (DOGC n. 3754, 05/11/2002).*

Obra Pública

Llei 3, de 4 de juliol de 2007; Departament de la Presidència (DOGC / 06/07/2007). Ha entrat en vigor el 06/01/2008.

Prevenició de riscos laborals.

Llei 31, de 8 de novembre de 1995 de la Prefectura de l'Estat (BOE n. 269, 10/11/1995).

- Modificació: *Llei 50, de 30 de desembre de 1998, sobre mesures fiscals, administratives i de l'ordre social (BOE n. 313, 31/12/1998).*
- Modificació: Modifica algunes parts de la Llei 31/1995: els articles 9, 14, 23, 24, 31, s'afegeix l'article 32bis, 39, 43 i hi afegeix noves disposicions addicionals. *Llei 54 de reforma del marc normatiu de la prevenició de riscos laborals, de 12 de desembre de 2003 de la Prefectura de l'Estat (BOE n. 298, 13/12/2003).*
- Modificació: Es desenvolupa l'article 24 de la Llei 31/1995, de 8 de novembre, en matèria de coordinació d'activitats empresarials. *Reial decret 171, de 30 de gener de 2004 ; Prefectura de l'Estat (BOE n. 27, 31/01/2004).*

Risc elèctric.

Disposicions mínimes per a la protecció de la salut i seguretat dels treballadors davant el risc elèctric. *Reial decret 614, de 21 de maig de 2001 ; Ministeri de la Presidència (BOE n. 148, 21/06/2001).*

Seguretat i salut en els llocs de treball.

Disposicions mínimes de seguretat i salut en els llocs de treball. *Reial decret 486, de 14 d'abril de 1997, del Ministeri de Treball i Afers Socials (BOE n. 97, 23/04/1997).*

- Modificació: Annex I. lletra A)9. *Reial decret 2177, de 12 de novembre, del Ministeri de la Presidència (BOE 274, 13/11/2004).*

Senyalització de seguretat i salut en el treball.

Disposicions mínimes en matèria de senyalització de seguretat i salut en el treball. *Reial decret 485, de 14 d'abril de 1997, del Ministeri de Treball i Afers Socials (BOE n. 97, 23/04/1997).*

Serveis de prevenció. Reglament

Reial decret 39, de 17 de gener de 1997, del Ministeri de Treball i Afers Socials (BOE n. 27, 31/01/1997).

Ordre de 27 de Juny de 1997 ; Ministeri de Treball i Afers Socials (BOE n. 159, 04/07/1997) .

- Modificació: *Reial decret 780, de 30 de abril de 1998, del Ministeri de Treball i Afers Socials (BOE n. 104, 01/05/1998).*
- Modificació: Afegeix un segon paràgraf a l'article 22. *Reial decret 688, de 10 de juny de 2005 ; Ministeri de Treball i Afers Socials (BOE 139, 11/06/2005)*
- Modificació: modifica els articles 1, 2, 7, 16, 19, 20, 21, 22bis, 29, 30, 31, 31bis, 32, 33bis i 35 i afegeix les disposicions addicionals 10a, 11a i 12a. del Reial decret 39. *Reial decret 604, de 19 de maig de 2006, del Ministeri de Treball i Afers Socials (BOE n. 127, 29/05/2006).*

Soroll. Riscos relacionats amb l'exposició.

Protecció de la salut i la seguretat dels treballadors contra los riscos relacionats amb l'exposició al soroll. *Reial decret 286, de 10 de març de 2006 ; Ministeri de la Presidència (BOE n. 60, 11/03/2006) .(Correcció d'errades: [BOE 62](#) , [BOE n.71](#), 14/03/2006).*

Subcontractació en el sector de la construcció.

Llei 32 de 18 d'octubre de 2006; Prefectura de l'Estat (BOE, 19/10/2006).

[Es desenvolupa la Llei 32/2006 reguladora de la subcontractació en el sector de la construcció Reial decret 1109, de 24 d'agost de 2007, que desenvolupa la Llei 32/2006, del Ministeri de Treball i Afers Socials \(BOE n. 204, 25/08/2007\).](#)*(Correcció d'errades: BOE n. 219, 12/09/2007).*

Treball temporal. Seguretat i salut en el treball en l'àmbit d'aquest tipus d'empreses.

Disposicions mínimes de seguretat i salut en el treball en l'àmbit de les empreses de treball temporal. *Reial decret 216, de 5 de febrer de 1999, del Ministeri de Treball i Afers Socials (BOE n. 47, 24/02/1999).*

Vibracions mecàniques. Riscos derivats de l'exposició.

Protecció de la salut i la seguretat dels treballadors davant als riscos derivats o que puguin derivar-se de l'exposició a vibracions mecàniques. *Reial decret 1311, de 4 de novembre de 2005; Ministeri de Treball i Afers Socials (BOE n. 265, 05/11/2005).*

Si alguna d'aquestes normatives descrites no estigués actualitzada en el moment del redactat d'aquesta memòria, o en el decurs de les obres fos modificada, caldria executar-ho d'acord a la normativa més vigent.

AMIDAMENT I PRESSUPOST

PRESSUPOST - Obres de renovació de l'enllumenat del CF Sant Ildefons i Font Santa

		Preu	Amidament	Import	
Capítol 1 - Camp de Futbol Sant Ildefons					
1.1	ud	Subministrament i instal·lació de Projector LED Asimètric AM1V 1.290 W 4.000 K CRI70 DALI	2.200,00 €	16	35.200,00 €
<p>Projector de 400 LED. Òptica asimètrica AM1V que permet assolir els valors d'estudi. Potència màxima 1.290 W. Flux útil 194.100 lm. Temperatura de color 4.000 K amb CRI >70. Carcassa única, no modular, d'aliatge d'alumini 47100 pintat RAL9006. Amb aletes posteriors de refrigeració. Lira de suport en acer galvanitzat en calent. Cargoleria exterior en acer inoxidable. Escala goniomètrica lateral en alumini. Tancament del difusor amb vidre pla de 4 mm de gruix. Òptica amb contaminació lumínica FHS = 0,0 % un cop instal·lada i orientada. Graus de protecció IP66 i IK09. Amb protector de sobretensions de 10 kV i sobreintensitats de 20 kA. Exempt de risc fotobiològic segons EN 62471. Vida útil L80B10 > 120.000 h i L90B10 > 60.000 h. Preparat per a DALI. Temperatura de funcionament entre -40 °C i 45 °C. Disposa de marcatge CE. Certificats ENEC, ENEC PLUS i VDE 0710-13 DIN 18032-3. Tractament anticorrosió aprovat, de més de 3.000 h segons ISO 9227, i com a mínim nivell C5HD segons ISO 12944. Dimensions màximes 700 x 700 mm. Pes màxim de 36 kg incloent els equips. Superfície màxima exposada al vent: lateral 0,15 m² i frontal 0,25 m² a 0º.</p> <p>Fabricant certificat ISO 9001, ISO 14001, ISO 45001 i ISO 50001. Fotometries certificades segons UNE 13032-1:2012 i UNE 13032-4:2019.</p> <p>Inclou la substitució del cablejat del muntant de la columna, i de la caixa seccionadora.</p> <p>Equip totalment muntat, connexionat, orientat i deixat en funcionament. Inclou els mitjans auxiliars d'elevació. O equivalent que compleixi el PPT i aprovat per la DO.</p>					
1.2	ud	Sistema de control i regulació DALI	5.650,00 €	1	5.650,00 €
<p>Sistema equipat amb 8 dispositius (nodes) de telecontrol per radiofreqüència capaços de comunicar simultàniament tant a la banda de 2,4 GHz com a la banda de 868 MHz (característica Dual Band) segons la norma IEEE 802.15.4, certificats ENEC i capaços de formar una xarxa de malla WSN. Cada node de control remot és capaç de controlar fins a 8 equips DALI i està allotjat en una caixa estanca amb grau de protecció IP67, resistent als raigs UV i amb classe d'inflamabilitat UL94HB. El control de les lluminàries es realitza en mode stand-alone mitjançant un telèfon intel·ligent, utilitzant una aplicació (Android) dedicada que es comunica amb els nodes a través d'un convertidor de senyal Bluetooth del telèfon intel·ligent a 2,4 GHz / 868 MHz. El sistema no requereix pagaments ni quotes recurrents.</p>					
1.3	ud	Gestió de residus de lluminàries i cablejat antic	250,00 €	1	250,00 €
1.4	ud	Pressupost de seguretat i salut	800,00 €	1	800,00 €
TOTAL Camp de Futbol Sant Ildefons					41.900,00 €
Capítol 2 - Camp de Futbol Font Santa					
2.1	ud	Subministrament i instal·lació de Projector LED Asimètric AM1V 1.290 W 4.000 K CRI70 DALI	2.200,00 €	16	35.200,00 €
<p>Projector de 400 LED. Òptica asimètrica AM1V que permet assolir els valors d'estudi. Potència màxima 1.290 W. Flux útil 194.100 lm. Temperatura de color 4.000 K amb CRI >70. Carcassa única, no modular, d'aliatge d'alumini 47100 pintat RAL9006. Amb aletes posteriors de refrigeració. Lira de suport en acer galvanitzat en calent. Cargoleria exterior en acer inoxidable. Escala goniomètrica lateral en alumini. Tancament del difusor amb vidre pla de 4 mm de gruix. Òptica amb contaminació lumínica FHS = 0,0 % un cop instal·lada i orientada. Graus de protecció IP66 i IK09. Amb protector de sobretensions de 10 kV i sobreintensitats de 20 kA. Exempt de risc fotobiològic segons EN 62471. Vida útil L80B10 > 120.000 h i L90B10 > 60.000 h. Preparat per a DALI. Temperatura de funcionament entre -40 °C i 45 °C. Disposa de marcatge CE. Certificats ENEC, ENEC PLUS i VDE 0710-13 DIN 18032-3. Tractament anticorrosió aprovat, de més de 3.000 h segons ISO 9227, i com a mínim nivell C5HD segons ISO 12944. Dimensions màximes 700 x 700 mm. Pes màxim de 36 kg incloent els equips. Superfície màxima exposada al vent: lateral 0,15 m² i frontal 0,25 m² a 0º.</p> <p>Fabricant certificat ISO 9001, ISO 14001, ISO 45001 i ISO 50001. Fotometries certificades segons UNE 13032-1:2012 i UNE 13032-4:2019.</p> <p>Inclou la substitució del cablejat del muntant de la columna, i de la caixa seccionadora.</p> <p>Equip totalment muntat, connexionat, orientat i deixat en funcionament. Inclou els mitjans auxiliars d'elevació. O equivalent que compleixi el PPT i aprovat per la DO.</p>					
2.2	ud	Sistema de control i regulació DALI	5.650,00 €	1	5.650,00 €
<p>Sistema equipat amb 8 dispositius (nodes) de telecontrol per radiofreqüència capaços de comunicar simultàniament tant a la banda de 2,4 GHz com a la banda de 868 MHz (característica Dual Band) segons la norma IEEE 802.15.4, certificats ENEC i capaços de formar una xarxa de malla WSN. Cada node de control remot és capaç de controlar fins a 8 equips DALI i està allotjat en una caixa estanca amb grau de protecció IP67, resistent als raigs UV i amb classe d'inflamabilitat UL94HB. El control de les lluminàries es realitza en mode stand-alone mitjançant un telèfon intel·ligent, utilitzant una aplicació (Android) dedicada que es comunica amb els nodes a través d'un convertidor de senyal Bluetooth del telèfon intel·ligent a 2,4 GHz / 868 MHz. El sistema no requereix pagaments ni quotes recurrents.</p>					
2.3	ud	Gestió de residus de lluminàries i cablejat antic	250,00 €	1	250,00 €
2.4	ud	Pressupost de seguretat i salut	800,00 €	1	800,00 €

TOTAL Camp de Futbol Fontsa

41.900,00 €

IMPORT TOTAL DEL PRESSUPOST D'EXECUCIÓ MATERIAL- PEM 83.800,00 €

13% Despeses Generals 10.894,00 €

6% Benefici Industrial 5.028,00 €

IMPORT TOTAL DEL PRESSUPOST D'EXECUCIÓ PER CONTRACTE - PEC 99.722,00 €

21% IVA 20.941,62 €

IMPORT TOTAL PEC AMB IVA 120.663,62 €

ESTUDI BÀSIC DE SEGURETAT I SALUT

ÍNDEX

- 1 DADES DE L'OBRA
- 2 DADES TÈCNIQUES DE L'EMPLAÇAMENT
- 3 COMPLIMENT DEL R.D. 1627/97 DE 24 D'OCTUBRE SOBRE DISPOSICIONS MÍNIMES DE SEGURETAT I SALUT A LES OBRES DE CONSTRUCCIÓ

1 DADES DE L'OBRA

- 1.1 Tipus d'obra: Renovació d'enllumenat
- 1.2 Emplaçament: Camp de Futbol de Sant Ildefons i de Font Santa
- 1.3 Superfície d'intervenció: 2000 m2 aprox.
- 1.4 Promotor: Ajuntament de Cornellà
- 1.5 Tècnic autor del Projecte d'execució: Àngel Crehuet Cabré, enginyer industrial i Cap d'obres i Serveis de Manteniment.
- 1.6 Tècnic redactor de l'Estudi Bàsic de Seguretat i Salut: Àngel Crehuet Cabré, enginyer industrial i Cap d'obres i Serveis de Manteniment.

2 DADES TÈCNIQUES DE L'EMPLAÇAMENT

- 2.1 Topografia: plana.
- 2.2 Condicions físiques i d'ús dels edificis de l'entorn: residencial, comercial i esbarjo.
- 2.3 Instal·lacions de serveis públics, tant vistes com soterrades: Aigua, reg, electricitat.

3 COMPLIMENT DEL R.D. 1627/97 DE 24 D'OCTUBRE SOBRE DISPOSICIONS MÍNIMES DE SEGURETAT I SALUT A LES OBRES DE CONSTRUCCIÓ

- 3.1 INTRODUCCIÓ
- 3.2 PRINCIPIS GENERALS APLICABLES DURANT L'EXECUCIÓ DE L'OBRA
- 3.3 IDENTIFICACIÓ DELS RISCOS
- 3.4 MESURES DE PREVENCIÓ I PROTECCIÓ
- 3.5 PRIMERS AUXILIS
- 3.6 NORMATIVA APLICABLE

INTRODUCCIÓ

Aquest Estudi Bàsic de Seguretat i Salut estableix, durant l'execució d'aquesta obra, les previsions respecte a la prevenció de riscos d'accidents i malalties professionals, així com informació útil per efectuar en el seu dia, en les degudes condicions de seguretat i salut, els previsibles treballs posteriors de manteniment.

Servirà per donar unes directrius bàsiques a l'empresa constructora per dur a terme les seves obligacions en el terreny de la prevenció de riscos professionals, facilitant el seu desenvolupament, d'acord amb el Reial Decret 1627/1997 de 24 d'octubre, pel qual s'estableixen disposicions mínimes de seguretat i de salut a les obres de construcció.

En base a l'art. 7è, i en aplicació d'aquest Estudi Bàsic de Seguretat i Salut, el contractista ha d'elaborar un Pla de Seguretat i Salut en el treball en el qual s'analitzin, estudiïn, desenvolupin i complementin les previsions contingudes en el present document.

El Pla de Seguretat i Salut haurà de ser aprovat abans del inici de l'obra pel Coordinador/a de Seguretat i Salut durant l'execució de l'obra. En cas d'obres de les Administracions Públiques s'haurà de sotmetre a l'aprovació d'aquesta Administració.

Es recorda l'obligatorietat de què a cada centre de treball hi hagi un Llibre d'Incidències pel seguiment del Pla. Qualsevol anotació feta al Llibre d'Incidències haurà de posar-se en coneixement de la Inspecció de Treball i Seguretat Social en el termini de 24 hores.

Tanmateix es recorda que, segons l'art. 15è del Reial Decret, els contractistes i sot-contractistes hauran de garantir que els treballadors rebin la informació adequada de totes les mesures de seguretat i salut a l'obra.

Abans del començament dels treballs el promotor haurà d'efectuar un avis a l'autoritat laboral competent, segons model inclòs a l'annex III del Reial Decret.

La comunicació d'obertura del centre de treball a l'autoritat laboral competent haurà d'incloure el Pla de Seguretat i Salut.

El Coordinador de Seguretat i Salut durant l'execució de l'obra o qualsevol integrant de la Direcció Facultativa, en cas d'apreciar un risc greu imminent per a la seguretat dels treballadors, podrà aturar l'obra parcialment o totalment, comunicant-lo a la Inspecció de Treball i Seguretat Social, al contractista, sots-contractistes i representants dels treballadors.

Les responsabilitats dels coordinadors, de la Direcció Facultativa i del promotor no eximiran de les seves responsabilitats als contractistes i als sots-contractistes (art. 11è).

3.2 PRINCIPIS GENERALS APLICABLES DURANT L'EXECUCIÓ DE L'OBRA

L'article 10 del R.D.1627/1997 estableix que s'aplicaran els principis d'acció preventiva recollits en l'art. 15è de la "Ley de Prevención de Riesgos Laborales (Ley 31/1995, de 8 de noviembre)" durant l'execució de l'obra i en particular en les següents activitats:

- a) El manteniment de l'obra en bon estat d'ordre i neteja
- b) L'elecció de l'emplaçament dels llocs i àrees de treball, tenint en compte les seves condicions d'accés i la determinació de les vies o zones de desplaçament o circulació
- c) La manipulació dels diferents materials i la utilització dels mitjans auxiliars
- d) El manteniment, el control previ a la posada en servei i el control periòdic de les Instal·lacions i dispositius necessaris per a l'execució de l'obra, amb objecte de corregir els defectes que poguessin afectar a la seguretat i salut dels treballadors
- e) La delimitació i condicionament de les zones d'emmagatzematge i dipòsit dels diferents materials, en particular si es tracta de matèries i substàncies perilloses
- f) La recollida dels materials perillosos utilitzats

- g) L'emmagatzematge i l'eliminació o evacuació de residus i runes
- h) L'adaptació en funció de l'evolució de l'obra del període de temps efectiu que s'haurà de dedicar a les diferents feines o fases del treball
- i) La cooperació entre els contractistes, sots-contractistes i treballadors autònoms
- j) Les interaccions i incompatibilitats amb qualsevol altre tipus de feina o activitat que es realitzi a l'obra o prop de l'obra.

Els principis d'acció preventiva establerts a l'article 15è de la Llei 31/95 són els següents:

- 1 L'empresari aplicarà les mesures que integren el deure general de prevenció, d'acord amb els següents principis generals:
 - a) Evitar riscos
 - b) Avaluar els riscos que no es puguin evitar
 - c) Combatre els riscos a l'origen

 - d) Adaptar el treball a la persona, en particular amb el que respecta a la concepció dels llocs de treball, l'elecció dels equips i els mètodes de treball i de producció, per tal de reduir el treball monòton i repetitiu i reduir els efectes del mateix a la salut
 - e) Tenir en compte l'evolució de la tècnica
 - f) Substituir allò que és perillós per allò que tingui poc o cap perill
 - g) Planificar la prevenció, buscant un conjunt coherent que integri la tècnica, l'organització del treball, les condicions de treball, les relacions socials i la influència dels factors ambientals en el treball
 - h) Adoptar mesures que posin per davant la protecció col·lectiva a la individual
 - i) Donar les degudes instruccions als treballadors
- 2 L'empresari tindrà en consideració les capacitats professionals dels treballadors en matèria de seguretat i salut en el moment d'encomanar les feines
- 3 L'empresari adoptarà les mesures necessàries per garantir que només els treballadors que hagin rebut informació suficient i adequada puguin accedir a les zones de risc greu i específic
- 4 L'efectivitat de les mesures preventives haurà de preveure les distraccions i imprudències no temeràries que pogués cometre el treballador. Per a la seva aplicació es tindran en compte els riscos addicionals que poguessin implicar determinades mesures preventives, que només podran adoptar-se quan la magnitud dels esmentats riscos sigui substancialment inferior a les dels que es pretén controlar i no existeixin alternatives més segures
- 5 Podran concertar operacions d'assegurances que tinguin com a finalitat garantir com a àmbit de cobertura la previsió de riscos derivats del treball, l'empresa respecte dels seus treballadors, els treballadors autònoms respecte d'ells mateixos i les societats cooperatives respecte els socis, l'activitat dels quals consisteixi en la prestació del seu treball personal.

3.3 IDENTIFICACIÓ DELS RISCOS

Sense perjudici de les disposicions mínimes de Seguretat i Salut aplicables a l'obra establertes a l'annex IV del Reial Decret 1627/1997 de 24 d'octubre, s'enumeren a continuació els riscos particulars de diferents treballs d'obra, tot i considerant que alguns d'ells es poden donar durant tot el procés d'execució de l'obra o bé ser aplicables a d'altres feines.

S'haurà de tenir especial cura en els riscos més usuals a les obres, com ara són, caigudes, talls, cremades, erosions i cops, havent-se d'adoptar en cada moment la postura més adient pel treball que es realitzi.

A més, s'ha de tenir en compte les possibles repercussions a les estructures d'edificació veïnes i tenir cura en minimitzar en tot moment el risc d'incendi.

Tanmateix, els riscos relacionats s'hauran de tenir en compte pels previsibles treballs posteriors (reparació, manteniment...).

3.3.1 MITJANS I MAQUINARIA

- Atropellaments, topades amb altres vehicles, atrapades
- Interferències amb Instal·lacions de subministrament públic (aigua, llum, gas...)
- Desplom i/o caiguda de maquinària d'obra (sitges, grues...)
- Caiguda de la càrrega transportada
- Generació excessiva de pols o emanació de gasos tòxics
- Caigudes des de punts alts i/o des d'elements provisionals d'accés (escales, plataformes)
- Cops i ensopegades
- Caiguda de materials, rebots
- Ambient excessivament sorollós
- Contactes elèctrics directes o indirectes
- Accidents derivats de condicions atmosfèriques

3.3.2 TREBALLS PREVIS

- Interferències amb Instal·lacions de subministrament públic (aigua, llum, gas...)
- Caigudes des de punts alts i/o des d'elements provisionals d'accés (escales, plataformes)
- Cops i ensopegades
- Caiguda de materials, rebots
- Sobre esforços per postures incorrectes
- Bolcada de piles de materials
- Riscos derivats de l'emmagatzematge de materials (temperatura, humitat, reaccions químiques)

3.3.3 ENDERROCS

- Interferències amb Instal·lacions de subministrament públic (aigua, llum, gas...)
- Generació excessiva de pols o emanació de gasos tòxics
- Projecció de partícules durant els treballs
- Caigudes des de punts alts i/o des d'elements provisionals d'accés (escales, plataformes)
- Contactes amb materials agressius
- Talls i punxades
- Cops i ensopegades
- Caiguda de materials, rebots
- Ambient excessivament sorollós
- Fallida de l'estructura

- Sobre esforços per postures incorrectes
- Acumulació i baixada de runes

3.3.4 MOVIMENTS DE TERRES I EXCAVACIONS

- Interferències amb Instal·lacions de subministrament públic (aigua, llum, gas...)
- Generació excessiva de pols o emanació de gasos tòxics
- Caigudes des de punts alts i/o des d'elements provisionals d'accés (escales, plataformes)
- Cops i ensopegades
- Despreniment i/o esclavissament de terres i/o roques
- Caiguda de materials, rebots
- Ambient excessivament sorollós
- Desplom i/o caiguda de les parets de contenció, pous i rases
- Desplom i/o caiguda de les edificacions veïnes
- Accidents derivats de condicions atmosfèriques
- Sobre esforços per postures incorrectes
- Riscos derivats del desconeixement del sòl a excavar

3.3.5 FONAMENTS

- Interferències amb Instal·lacions de subministrament públic (aigua, llum, gas...)
- Projecció de partícules durant els treballs
- Caigudes des de punts alts i/o des d'elements provisionals d'accés (escales, plataformes)
- Contactes amb materials agressius
- Talls i punxades
- Cops i ensopegades
- Caiguda de materials, rebots
- Ambient excessivament sorollós
- Desplom i/o caiguda de les parets de contenció, pous i rases
- Desplom i/o caiguda de les edificacions veïnes
- Despreniment i/o esclavissament de terres i/o roques
- Contactes elèctrics directes o indirectes
- Sobre esforços per postures incorrectes
- Fallides d'encofrats
- Fallides de recalçaments
- Generació excessiva de pols o emanació de gasos tòxics
- Bolcada de piles de material
- Riscos derivats de l'emmagatzematge de materials (temperatura, humitat, reaccions químiques)

3.3.6 ESTRUCTURA

- Interferències amb Instal·lacions de subministrament públic (aigua, llum, gas...)
- Projecció de partícules durant els treballs
- Caigudes des de punts alts i/o des d'elements provisionals d'accés (escales, plataformes)
- Contactes amb materials agressius
- Talls i punxades
- Cops i ensopegades

- Caiguda de materials, rebots
- Ambient excessivament sorollós
- Contactes elèctrics directes o indirectes
- Sobre esforços per postures incorrectes
- Fallides d'encofrats
- Generació excessiva de pols o emanació de gasos tòxics
- Bolcada de piles de material
- Riscos derivats de l'emmagatzematge de materials (temperatura, humitat, reaccions químiques)
- Riscos derivats de l'accés a les plantes
- Riscos derivats de la pujada i recepció dels materials

3.3.7 RAM DE PALETA

- Generació excessiva de pols o emanació de gasos tòxics
- Projecció de partícules durant els treballs
- Caigudes des de punts alts i/o des d'elements provisionals d'accés (escales, plataformes)
- Contactes amb materials agressius
- Talls i punxades
- Cops i ensopegades
- Caiguda de materials, rebots
- Ambient excessivament sorollós
- Sobre esforços per postures incorrectes
- Bolcada de piles de material
- Riscos derivats de l'emmagatzematge de materials (temperatura, humitat, reaccions químiques)

3.3.8 PERGOLA

- Interferències amb Instal·lacions de subministrament públic (aigua, llum, gas...)
- Projecció de partícules durant els treballs
- Caigudes des de punts alts i/o des d'elements provisionals d'accés (escales, plataformes)
- Contactes amb materials agressius
- Talls i punxades
- Cops i ensopegades
- Caiguda de materials, rebots
- Ambient excessivament sorollós
- Sobre esforços per postures incorrectes
- Generació excessiva de pols o emanació de gasos tòxics
- Caigudes de pals i antenes
- Bolcada de piles de material
- Riscos derivats de l'emmagatzematge de materials (temperatura, humitat, reaccions químiques)

3.3.9 REVESTIMENTS I ACABATS

- Generació excessiva de pols o emanació de gasos tòxics
- Projecció de partícules durant els treballs
- Caigudes des de punts alts i/o des d'elements provisionals d'accés (escales, plataformes)
- Contactes amb materials agressius
- Talls i punxades

- Cops i ensopegades
- Caiguda de materials, rebots
- Sobre esforços per postures incorrectes
- Bolcada de piles de material
- Riscos derivats de l'emmagatzematge de materials (temperatura, humitat, reaccions químiques)

3.3.10 INSTAL·LACIONS

- Interferències amb instal·lacions de subministrament públic (aigua, llum, gas...)
- Caigudes des de punts alts i/o des d'elements provisionals d'accés (escales, plataformes)
- Talls i punxades
- Cops i ensopegades
- Caiguda de materials, rebots
- Emanacions de gasos en obertures de pous morts
- Contactes elèctrics directes o indirectes
- Sobresforços per postures incorrectes
- Caigudes de pals i antenes

3.3.11 RELACIÓ NO EXHAUSTIVA DELS TREBALLS QUE IMPLIQUEN RISCOS ESPECIALS (Annex II del R.D.1627/1997)

- 1 Treballs amb riscos especialment greus de sepultament, enfonsament o caiguda d'altura, per les particulars característiques de l'activitat desenvolupada, els procediments aplicats o l'entorn del lloc de treball
- 2 Treballs en els quals l'exposició a agents químics o biològics suposi un risc d'especial gravetat, o pels quals la vigilància específica de la salut dels treballadors sigui legalment exigible
- 3 Treballs amb exposició a radiacions ionitzants pels quals la normativa específica obligui a la delimitació de zones controlades o vigilades
- 4 Treballs en la proximitat de línies elèctriques d'alta tensió
- 5 Treballs que exposin a risc d'ofegament per immersió
- 6 Obres d'excavació de túnels, pous i altres treballs que suposin moviments de terres subterrànies
- 7 Treballs realitzats en immersió amb equip subaquàtic
- 8 Treballs realitzats en cambres d'aire comprimit
- 9 Treballs que impliquin l'ús d'explosius
- 10 Treballs que requereixin muntar o desmuntar elements prefabricats pesats.

3.4 MESURES DE PREVENCIÓ I PROTECCIÓ

Com a criteri general primaran les proteccions col·lectives en front les individuals. A més, s'hauran de mantenir en bon estat de conservació els medis auxiliars, la maquinària i les eines de treball. D'altra banda els medis de protecció hauran d'estar homologats segons la normativa vigent.

Tanmateix, les mesures relacionades s'hauran de tenir en compte pels previsibles treballs posteriors (reparació, manteniment...).

3.4.1 MESURES DE PROTECCIÓ COL·LECTIVA

- Organització i planificació dels treballs per evitar interferències entre les diferents feines i circulacions dins l'obra
- Senyalització de les zones de perill
- Preveure el sistema de circulació de vehicles i la seva senyalització, tant a l'interior de l'obra com

en relació amb els vials exteriors

- Deixar una zona lliure a l'entorn de la zona excavada pel pas de maquinària
- Immobilització de camions mitjançant falques i/o topalls durant les tasques de càrrega i descàrrega
- Respectar les distàncies de seguretat amb les Instal·lacions existents
- Els elements de les Instal·lacions han d'estar amb les seves proteccions aïllants
- Fonamentació correcta de la maquinària d'obra
- Muntatge de grues fet per una empresa especialitzada, amb revisions periòdiques, control de la càrrega màxima, delimitació del radi d'acció, frenada, blocatge, etc.
- Revisió periòdica i manteniment de maquinària i equips d'obra
- Sistema de rec que impedeixi l'emissió de pols en gran quantitat
- Comprovació de l'adequació de les solucions d'execució a l'estat real dels elements (subsòl, edificacions veïnes)
- Comprovació d'apuntaments, condicions d'estrebades i pantalles de protecció de rases
- Utilització de paviments antilliscants.
- Col·locació de baranes de protecció en llocs amb perill de caiguda.
- Col·locació de xarxat en forats horitzontals
- Protecció de forats i façanes per evitar la caiguda d'objectes (xarxes, lones)
- Ús de canalitzacions d'evacuació de runes, correctament instal·lades
- Ús d'escales de mà, plataformes de treball i bastides
- Col·locació de plataformes de recepció de materials en plantes altes

3.4.2 MESURES DE PROTECCIÓ INDIVIDUAL

- Utilització de caretes i ulleres homologades contra la pols i/o projecció de partícules
- Utilització de calçat de seguretat
- Utilització de casc homologat
- A totes les zones elevades on no hi hagi sistemes fixes de protecció caldrà establir punts d'ancoratge segurs per poder subjectar-hi el cinturó de seguretat homologat, la utilització del qual serà obligatòria
- Utilització de guants homologats per evitar el contacte directe amb materials agressius i minimitzar el risc de talls i punxades
- Utilització de protectors auditius homologats en ambients excessivament sorollosos
- Utilització de mandrils
- Sistemes de subjecció permanent i de vigilància per més d'un operari en els treballs amb perill d'intoxicació. Utilització d'equips de subministrament d'aire

3.4.3 MESURES DE PROTECCIÓ A TERCERS

- Tancament, senyalització i enllumenat de l'obra. Cas que el tancament envaeixi la calçada s'ha de preveure un passadís protegit pel pas de vianants. El tancament ha d'impedir que persones alienes a l'obra puguin entrar.
- Preveure el sistema de circulació de vehicles tant a l'interior de l'obra com en relació amb els vials exteriors
- Immobilització de camions mitjançant falques i/o topalls durant les tasques de càrrega i descàrrega
- Comprovació de l'adequació de les solucions d'execució a l'estat real dels elements (subsòl, edificacions veïnes)
- Protecció de forats i façanes per evitar la caiguda d'objectes (xarxes, lones)

3.5 PRIMERS AUXILIS

Es disposarà d'una farmaciola amb el contingut de material especificat a la normativa vigent.

S'informarà a l'inici de l'obra, de la situació dels diferents centres mèdics als quals s'hauran de traslladar els accidentats. És convenient disposar a l'obra i en lloc ben visible, d'una llista amb els telèfons i adreces dels centres assignats per a urgències, ambulàncies, taxis, etc. per garantir el ràpid trasllat dels possibles accidentats.

Cornellà de Llobregat, Març de 2026

Signat digitalment per l'equip redactor:

Àngel Crehuet Cabré
Enginyer Industrial
Cap d'Obres i Serveis de Manteniment

RELACIÓ DE NORMES I REGLAMENTS APLICABLES
(en negreta les que afecten directament a la Construcció)

Data d'actualització: 30/01/1998

SEGURETAT I SALUT EN LES OBRES DE CONSTRUCCIÓ

- **Directiva 92/57/CEE** de 24 de Junio (DO: 26/08/92)
Disposiciones mínimas de seguridad y de salud que deben aplicarse en las obras de construcción temporales o móviles
- **RD 1627/1997** de 24 de octubre (BOE: 25/10/97)
Disposiciones mínimas de Seguridad y de Salud en las obras de construcción
Transposició de la Directiva 92/57/CEE
Deroga el RD 555/86 sobre obligatorietat d'inclusió d'Estudi de Seguretat i Higiene en projectes d'edificació i obres públiques
- **Ley 31/1995** de 8 de noviembre (BOE: 10/11/95)
Prevención de riesgos laborales

Desenvolupament de la Llei a través de les següents disposicions:

- **RD 39/1997** de 17 de enero (BOE: 31/01/97)
Reglamento de los Servicios de Prevención
- **RD 485/1997** de 14 de abril (BOE: 23/04/97)
Disposiciones mínimas en materia de señalización, de seguridad y salud en el trabajo
- **RD 486/1997** de 14 de abril (BOE: 23/04/97)
Disposiciones mínimas de seguridad y salud en los lugares de trabajo
En el capítol 1 excloeix les obres de construcció però el RD 1627/1997 l'esmenta en quant a escales de mà.
Modifica i deroga alguns capítols de la Ordenanza de Seguridad e Higiene en el trabajo (O. 09/03/1971)
- **RD 487/1997** de 14 de abril (BOE: 23/04/97)
Disposiciones mínimas de seguridad y salud relativas a la manipulación manual de cargas que entrañe riesgos, en particular dorsolumbares, para los trabajadores
- **RD 488/97** de 14 de abril (BOE: 23/04/97)
Disposiciones mínimas de seguridad y salud relativas al trabajo con equipos que incluyen pantallas de visualización
- **RD 664/1997** de 12 de mayo (BOE: 24/05/97)
Protección de los trabajadores contra los riesgos relacionados con la exposición a agentes biológicos durante el trabajo
- **RD 665/1997** de 12 de mayo (BOE: 24/05/97)
Protección de los trabajadores contra los riesgos relacionados con la exposición a agentes cancerígenos durante el

trabajo

- **RD 773/1997** de 30 de mayo (BOE: 12/06/97)
Disposiciones mínimas de seguridad y salud, relativas a la utilización por los trabajadores de equipos de protección individual

- **RD 1215/1997** de 18 de julio (BOE: 07/08/97)
Disposiciones mínimas de seguridad y salud para la utilización por los trabajadores de los equipos de trabajo
Transposició de la Directiva 89/655/CEE sobre utilització dels equips de treball
Modifica i deroga alguns capítols de la Ordenanza de Seguridad e Higiene en el trabajo (O. 09/03/1971)

- **O. de 20 de mayo de 1952** (BOE: 15/06/52)
Reglamento de Seguridad e Higiene del Trabajo en la industria de la Construcción
Modificacions: O. de 10 de diciembre de 1953 (BOE: 22/12/53)
O. de 23 de septiembre de 1966 (BOE: 01/10/66)
Art. 100 a 105 derogats per O. de 20 de gener de 1956

- **O. de 31 de enero de 1940. Andamios: Cap. VII, art. 66º a 74º** (BOE: 03/02/40)
Reglamento general sobre Seguridad e Higiene

- **O. de 28 de agosto de 1970. Art. 1º a 4º, 183º a 291º y Anexos I y II** (BOE: 05/09/70; 09/09/70)
Ordenanza del trabajo para las industrias de la Construcción, vidrio y cerámica
Correcció d'errades: BOE: 17/10/70

- **O. de 20 de septiembre de 1986** (BOE: 13/10/86)
Modelo de libro de incidencias correspondiente a las obras en que sea obligatorio el estudio de Seguridad e Higiene
Correcció d'errades: BOE: 31/10/86

- **O. de 16 de diciembre de 1987** (BOE: 29/12/87)
Nuevos modelos para la notificación de accidentes de trabajo e instrucciones para su cumplimiento y tramitación
- **O. de 31 de agosto de 1987** (BOE: 18/09/87)
Señalización, balizamiento, limpieza y terminación de obras fijas en vías fuera de poblado

- **O. de 23 de mayo de 1977** (BOE: 14/06/77)
Reglamento de aparatos elevadores para obras
Modificació: O. de 7 de marzo de 1981 (BOE: 14/03/81)

- **O. de 28 de junio de 1988** (BOE: 07/07/88)
Instrucción Técnica Complementaria MIE-AEM 2 del Reglamento de Aparatos de elevación y Manutención referente a grúas-torre desmontables para obras
Modificació: O. de 16 de abril de 1990 (BOE: 24/04/90)

- **O. de 31 de octubre de 1984** (BOE: 07/11/84)
Reglamento sobre seguridad de los trabajos con riesgo de amianto

- **O. de 7 de enero de 1987** (BOE: 15/01/87)
Normas complementarias del Reglamento sobre seguridad de los trabajos con riesgo de amianto
- **RD 1316/1989** de 27 de octubre (BOE: 02/11/89)
Protección a los trabajadores frente a los riesgos derivados de la exposición al ruido durante el trabajo
- O. de 9 de marzo de 1971 (BOE: 16 i 17/03/71)
Ordenanza General de Seguridad e Higiene en el trabajo
Correcció d'errades: BOE: 06/04/71
Modificació: BOE: 02/11/89
Derogats alguns capítols per: Ley 31/1995, RD 485/1997, RD 486/1997, RD 664/1997, RD 665/1997, RD 773/1997 i RD 1215/1997
- **O. de 12 de gener de 1998** (DOG: 27/01/98)
S'aprova el model de Llibre d'Incidències en obres de construcció
- **Resoluciones aprobatorias de Normas técnicas Reglamentarias para distintos medios de protección personal de trabajadores**
 - R. de 14 de diciembre de 1974 (BOE: 30/12/74): N.R. MT-1: Cascos no metálicos
 - R. de 28 de julio de 1975 (BOE: 01/09/75): N.R. MT-2: Protectores auditivos
 - R. de 28 de julio de 1975 (BOE: 02/09/75): N.R. MT-3: Pantallas para soldadores
Modificació: BOE: 24/10/75
 - R. de 28 de julio de 1975 (BOE: 03/09/75): N.R. MT-4: Guantes aislantes de electricidad
Modificació: BOE: 25/10/75
 - R. de 28 de julio de 1975 (BOE: 04/09/75): N.R. MT-5: Calzado de seguridad contra riesgos mecánicos
Modificació: BOE: 27/10/75
 - R. de 28 de julio de 1975 (BOE: 05/09/75): N.R. MT-6: Banquetas aislantes de maniobras
Modificació: BOE: 28/10/75
 - R. de 28 de julio de 1975 (BOE: 06/09/75): N.R. MT-7: Equipos de protección personal de vías respiratorias. Normas comunes y adaptadores faciales
Modificació: BOE: 29/10/75
 - R. de 28 de julio de 1975 (BOE: 08/09/75): N.R. MT-8: Equipos de protección personal de vías respiratorias: filtros mecánicos
Modificació: BOE: 30/10/75
 - R. de 28 de julio de 1975 (BOE: 09/09/75): N.R. MT-9: Equipos de protección personal de vías respiratorias: mascarillas autofiltrantes
Modificació: BOE: 31/10/75
 - R. de 28 de julio de 1975 (BOE: 10/09/75): N.R. MT-10: Equipos de protección personal de vías respiratorias: filtros químicos y mixtos contra amoníaco
Modificació: BOE: 01/11/75
- Normativa d'àmbit local (ordenances municipals)

ESTUDI DE GESTIÓ DE RESIDUS

ESTUDI DE GESTIÓ DE RESIDUS DE CONSTRUCCIÓ I ENDERROC

ANTECEDENTS

El present Estudi s'ha redactat d'acord amb el RD 105/2008 que regula la producció i gestió dels residus de la construcció i enderroc. Dit decret es d'aplicació en els residus de la construcció i enderroc d'obres de construcció, rehabilitació, reparació, reforma o enderroc d'un bé immoble i en la realització de treballs que modifiquin de forma o substància el terreny o el subsòl.

També son d'aplicació el Decret 201/1994 modificat pel Decret 161/2001 que regulen les operacions de gestió dels enderrocs, runa i residus de la construcció en general.

El **productor** dels residus de construcció i demolició està obligat a incloure en el projecte d'execució de l'obra un **Estudi de Gestió de Residus**, que definirà els següents punts:

1. Mesures de minimització i prevenció de residus.
2. Estimació de la generació de residus en tones, m³ i per fases d'obra
3. Operacions de gestió de residus
4. Plec de Prescripcions Tècniques
5. Documentació gràfica de les instal·lacions per a la gestió dels residus
6. Pressupost

A més, el productor està obligat a fer un inventari dels residus perillosos que es generen, així com preveure la retirada selectiva, amb la finalitat d'evitar la mescla entre si o amb altres residus no perillosos, i assegurar el seu enviament a gestors autoritzats de residus perillosos.

El **posseïdor** dels residus de construcció i demolició està obligat a presentar a la propietat de l'obra d'un **pla** que reflecteixi com ha de portar a terme les obligacions que li incumbeixin en relació amb els residus que s'hagin de produir en l'obra. El pla, una vegada aprovat per la direcció facultativa i acceptat per la propietat, passa a formar part dels documents contractuals de l'obra.

El posseïdor dels residus, quan no els gestioni ell mateix, i sense perjudici dels requeriments del projecte aprovat, està obligat a lliurar-los a un gestor de residus o a participar en un acord voluntari o conveni de col·laboració per a la seva gestió. Els residus de construcció i demolició, s'han de destinar preferentment i per aquest ordre, a operacions de reutilització, reciclatge o a altres formes de valorització.

El posseïdor dels residus està obligat, mentre estiguin en el seu poder, a mantenir-los en condicions adequades d'higiene i seguretat, així com a evitar la mescla de fraccions ja seleccionades que n'impedeixi o en dificulti la posterior valorització o eliminació.

Els residus de construcció i demolició s'han de separar en les fraccions següents, quan, de manera individualitzada per a cada una de les esmentades fraccions, la quantitat prevista de generació per al total de l'obra superi les quantitats següents:

Formigó: 80 t
Maons, teules, materials ceràmics: 40 t
Metall: 2 t
Fusta: 1 t
Vidre: 1 t
Plàstic: 0'5 t
Paper i cartró: 0'5 t

La separació en fraccions l'ha de portar a terme preferentment el posseïdor dels residus de construcció i demolició dins de l'obra en què es produeixin. Quan per falta d'espai físic en l'obra no sigui tècnicament viable efectuar l'esdentada separació en origen, el posseïdor pot encomanar la separació de fraccions a un gestor de residus en una instal·lació de tractament de residus de construcció i demolició externa a l'obra. En aquest últim cas, el posseïdor ha d'obtenir del gestor de la instal·lació documentació que acrediti que aquest ha complert, en nom seu, l'obligació anteriorment descrita.

El posseïdor dels residus de construcció i demolició està obligat a sufragar els costos de gestió corresponents i a lliurar al productor els certificats i altra documentació acreditativa de la gestió dels residus, així com a mantenir la documentació corresponent a cada any natural durant els cinc anys següents.

MESURES DE MINIMITZACIÓ I PREVENCIÓ DE RESIDUS

A continuació es descriuen les mesures recomanades per a la prevenció a la generació de residus de construcció i demolició. A més, es descriu la manera més convenient d'emmagatzemar les matèries primes d'obra, amb el que es contribuirà a reduir la quantitat de residus per rebuig o deteriorament innecessari de materials.

S'ha de preveure la quantitat de materials que es necessiten per a l'execució de l'obra. Un excés de materials, es origina d'un major volum de residus sobrants en l'execució. També es necessari preveure l'acopi de materials fora de les zones de trànsit de l'obra, de forma que estiguin ben embalats i protegits fins al moment de la seva utilització, amb el fi d'evitar residus procedents del trencament de peces.

Es necessari preveure de quina forma es realitzarà la gestió de tots els residus que s'originaran a l'obra. S'ha de determinar la forma de valorització dels residus, si es reutilitzaran, reciclaran o serviran per a recuperar l'energia emmagatzemada en ells. L'objectiu es poder disposar dels mitjans i treballs necessaris per a que els residus resultants estiguin a les millors condicions per a la seva valorització.

La recollida selectiva dels residus es útil per a facilitar la seva valoració i gestió a l'abocador. Els residus un cop classificats poden ser enviats a gestors especialitzats en el reciclatge o disposició de cadascun d'ells, evitant-se així transports innecessaris perquè els residus siguin massa heterogenis o bé perquè continguin materials no admesos per l'abocador.

En cada fase d'obra caldrà analitzar les quantitats i característiques dels residus que s'originen durant el procés d'execució, amb la fi de fer una previsió dels mètodes més adequats per a la seva minimització o reutilització i de les millors alternatives per a la seva disposició.

El personal ha de rebre la formació necessària per ser capaç d'omplir els parts de transferència de residus al transportista, verificar la qualificació dels transportistes i supervisar que els residus no es manipulin de manera que es barregin amb d'altres que haurien de ser dipositats a abocadors especials.

Els residus han de ser fàcilment identificables per els que treballen amb ells i per tot el personal d'obra, per el que els envasos que els contenen han d'anar etiquetats, descrivint amb claredat la classe i característiques dels residus. Aquestes etiquetes tindran la mida i disposició adequada, de manera que siguin visibles i durables, per a suportar el deteriorament dels agents atmosfèrics i el pas del temps.

En el cas de detectar en obra qualsevol tipus de residu perillós, caldrà disposar de contenidors especials per al seu emmagatzematge, i compliran amb la normativa vigent.

La classificació, selecció i emmagatzematge dels materials d'obra es realitzarà de la següent manera:

- Materials petris de nivell I: s'emmagatzemaran a l'obra. No necessiten contenidors especials.
- Materials no especials o banals: s'emmagatzemaran en sacs. La seva classificació es realitzarà en obra i cada sac s'identificarà amb un color determinat.
- Fusta: s'emmagatzemaran a l'obra i en contenidors. La seva classificació es realitzarà segons la seva possibilitat de valoració.



- Plàstics, paper, cartró i metall: els materials procedents d'emballatges hauran de ser gestionats per l'empresa subministradora. La classificació depèn de si el material es reciclable o no. Els residus no reciclables es disposaran al contenidor general de materials banals. Els residus reciclables sense possibilitat de reutilització a la pròpia obra es dipositaran a diferents contenidors, segons la naturalesa del material, de la empresa gestora. Els metalls s'emmagatzemaran directament sobre el sòl, ja que poden ser gestionats a la pròpia obra.

Per a facilitar la selecció en obra, s'habilitaran els següents contenidors:

- Contenedor d'acer per reciclar
- Contenedor de betums per reciclar
- Contenedor de plàstics per reciclar
- Contenedor de paper i cartró per reciclar
- Contenedor banals per abocador
- Contenedor per materials petris
- Contenedor de fusta per reciclar

ESTIMACIÓ DE LA GENERACIÓ DE RESIDUS EN TONES, M3 I PER FASES D'OBRA

Veure fitxa annexa al final.

OPERACIONS DE GESTIÓ DE RESIDUS

Mesures de reutilització previstes

En el projecte s'ha previst la possibilitat de recuperar el mobiliari urbà extret per aprofitar-lo en reparacions d'altres elements de mobiliari del municipi.

PLEC DE PRESCRIPCIONS TÈCNiques

A continuació es determinen les Prescripcions tècniques en relació amb l'emmagatzematge, manipulació i d'altres operacions de gestió dels residus de construcció i demolició a l'obra:

- Per als enderroc: es realitzaran actuacions prèvies tals com estintolaments, apuntalaments, estructures auxiliars... per a les parts o elements perillosos referits tant a la pròpia obra com als edificis colindants. Com a norma general, es procurarà actuar retirant els elements contaminats i/o perillosos tan aviat com sigui possible, així com els elements a conservar o amb valor (ceràmics, marbres...). Seguidament s'actuarà desmuntant aquelles parts accessibles de les instal·lacions, fusteries i d'altres elements que ho permetin.
- El dipòsit temporal de les runes es realitzarà en sacs industrials iguals o inferiors a 1m³, amb la ubicació i condicionament al que estableixin les ordenances municipals. Dit dipòsit també haurà d'estar en llocs degudament senyalitzats i segregats de la resta de residus.
- El dipòsit temporal per a RCDs valoritzables (fustes, plàstics, metalls...) que es realitzin en contenidors o acopis, s'hauran de senyalitzar i segregat de la resta de residus d'una manera adequada.
- Els contenidors hauran d'estar pintats en colors que destaquin la seva visibilitat, especialment durant la nit, i comptar amb una banda de material reflectant com a mínim de 15 cm a 10 cm de llarg de tot el seu perímetre. En els contenidors haurà de figurar la següent informació: Raó social, CIF, telèfon del titular del contenidor, l'envàs i el número d'inscripció en el registre de transportistes de residus. Aquesta informació també haurà de quedar reflexada en els sacs industrials i en altres medis de contenció i magatzems de residus.

- El responsable de l'obra a la que presta el servei el contenidor adoptarà les mesures necessàries per evitar el dipòsit de residus aliens a la mateixa. Els contenidors es tancaran o cobriran, fora de l'horari de treball, per evitar el dipòsit de residus aliens a l'obra.
- A l'equip de l'obra s'hauran d'establir els medis humans, tècnics i procediments per a la separació de cada tipus de RCD.
- Es tindran en compte els criteris municipals establerts (ordenances, condicions de la llicència d'obres...), especialment si obliguen a la separació en origen de determinats materials objecte de reciclatge o dipòsit. En aquest últim cas s'haurà d'assegurar per part del contractista realitzar una avaluació econòmica de les condicions en les que es viable aquesta operació, tant per les possibilitats reals d'executar-la com per disposar de plantes de reciclatge o gestors de RCDs adequats. La DF serà responsable de prendre la última decisió i de la seva justificació davant les autoritats locals o autonòmiques pertinents.
- S'haurà d'assegurar a la contractació de la gestió dels RCDs que la destinació final (planta de reciclatge, abocador, cantera, incineradora...) son centres amb l'autorització autonòmica de la Conselleria que tingui les atribucions, i s'haurà de contractar només transportistes o gestors autoritzats per dita Conselleria i que estiguin inscrits en el registre pertinents.
- La gestió tant documental com operativa dels residus perillosos que es trobin en una obra d'enderroc o de nova planta es regiran d'acord amb la legislació nacional i autonòmica vigent i als requisits de les ordenances municipals. Així mateix, els residus de caràcter urbà generats a les obres (restes de menjar, envasos...) seran gestionats d'acord amb les ordenances municipals.
- Els residus amb amiant es regiran per l'ordre MAM/304/2002 de 8 de febrer per la que es publiquen les operacions de valorització i eliminació de residus i la llista europea de residus per a poder considerar-los com a perillosos o no perillosos. També s'acomplirà amb el RD 108/1991 de 1 de febrer sobre la prevenció i reducció de la contaminació del medi ambient produït per l'amiant, així com la legislació laboral al respecte.
- Les restes del rentat de canaletes o cubes de formigó seran tractats com a runes.
- S'evitarà en tot moment la contaminació amb productes tòxics o perillosos dels plàstics i restes de fusta per a la seva adequada segregació, així com la contaminació dels acopis o contenidors de runes amb components perillosos.
- Les terres superficials que puguin tenir un us posterior per a jardineria o recuperació de sols degradats seran retirades i emmagatzemades durant el menor temps possible. S'evitaran les humitats excessives, la manipulació i la contaminació amb altres materials.

DOCUMENTACIÓ GRÀFICA DE LES INSTAL·LACIONS PER A LA GESTIÓ DELS RESIDUS

El posseïdor dels residus haurà de trobar a l'obra un lloc adequat per emmagatzemar els residus, a poder ser amb un accés adequat per a l'entrada de maquinària i vehicles, amb el que s'aconseguirà que la recollida sigui més senzilla. Si no es possible condicionar aquesta zona, caldrà moure els residus fins a dipositar-los en un camió que els reculli.

S'adjuntarà un plànol amb la situació i dimensions aproximades de les instal·lacions previstes per a l'emmagatzematge, manipulació i d'altres operacions de gestió de residus, que caldrà anar adaptant a les particularitats de l'obra, sempre d'acord amb la direcció facultativa.



PRESSUPOST

El pressupost estimatiu corresponent a la gestió de residus de l'obra en valor PEM, ascendeix a la quantitat de cent vuitanta-u euros. (181,00 €).

Cornellà de Llobregat, Març de 2026

Signat digitalment per l'equip redactor:

Àngel Crehuet Cabré
Enginyer Industrial
Cap d'Obres i Serveis de Manteniment

ESTUDI DE GESTIÓ DE RESIDUS

Enderroc, Rehabilitació,

REAL DECRETO 105/2008, Regulador de la producció i gestió de residus de construcció i enderroc
 DECRET 89/2010, Regulador de la producció i gestió de residus de la construcció, i enderroc

tipus
 quantitats
 codificació

DECRET 21/2006 Adopció de criteris ambientals i d'ecoeficiència als edificis

IDENTIFICACIÓ DE L'EDIFICI

Obra:	Obres de renovació de l'enllumenat del CF Sant Ildefons i Font Santa		
Situació:	CF Sant Ildefons i CF Font Santa		
Municipi:	Comellà de Llobregat	Comarca:	Baix Llobregat

AVALUACIÓ I CARACTERÍSTIQUES DELS RESIDUS

Materials d'excavació (es considerin o no residus, mesurats sense esponjament)

Codificació residus LER	Pes	Volum
Ordre MAM/304/2002		
grava i sorra compacta	0,00	0,00
grava i sorra solta	0,00	0,00
argiles	0,00	0,00
terra vegetal	0,00	0,00
pedraplè	0,00	0,00
terres contaminades 170503	0,00	0,00
altres	0,00	0,00
totals d'excavació	0,00 t	0,00 m³

Desí de les terres i materials d'excavació

Els materials d'excavació que es reutilitzin a la mateixa obra o en una altra d'autoritzada, no es consideren residu sempre que el seu nou ús pugui ser acreditat. En una mateixa obra poden coexistir terres reutilitzades i terres portades a abocador	no es considera residu		és residu	
	reutilització		abocador	
	mateixa obra	altra obra		
	si	no	no	

Residus d'enderroc

Codificació residus LER	Pes/m ² (tones/m ²)	Pes (tones)	Volum aparent/m ² (m ³ /m ²)	Volum aparent (m ³)
Ordre MAM/304/2002				
obra de fàbrica 170102	0,542	0,000	0,512	0,000
formigó 170101	0,084	0,000	0,062	0,000
petris 170107	0,052	0,000	0,082	0,000
metalls 170407	0,004	31,400	0,001	4,000
fustes 170201	0,023	0,000	0,066	0,000
vidre 170202	0,001	0,000	0,004	0,000
plàstics 170203	0,004	0,000	0,004	0,000
guixos 170802	0,027	0,000	0,004	0,000
betums 170302	0,009	0,000	0,001	0,000
fibrociment 170605	0,010	0,000	0,018	0,000
.....	-	0,000	-	0,000
.....	0,000	0,000	0,000	0,000
.....	0,000	0,000	0,000	0,000
totals d'enderroc	0,7556	31,40 t	0,7544	4,00 m³

Residus de construcció

Codificació res	Pes/m ² (tones/m ²)	Pes (tones)	Volum aparent/m ² (m ³ /m ²)	Volum aparent (m ³)
Ordre MAM/304/2				
sobrants d'execució	0,0500	0,0000	0,0896	0,0000
obra de fàbrica 170102	0,0150	0,0000	0,0407	0,0000
formigó 170101	0,0320	0,0000	0,0261	0,0000
petris 170107	0,0020	0,0000	0,0118	0,0000
guixos 170802	0,0039	0,0000	0,0097	0,0000
altres	0,0010	0,0000	0,0013	0,0000
embalatges	0,0380	0,0000	0,0285	0,0000
fustes 170201	0,0285	0,0000	0,0045	0,0000
plàstics 170203	0,0061	0,0000	0,0104	0,0000
paper i cartró 170904	0,0030	0,0000	0,0119	0,0000
metalls 170407	0,0004	0,0000	0,0018	0,0000
totals de construcció		0,00 t		0,00 m³

INVENTARI DE RESIDUS PERILLOsos.

Dins l'obra s'han detectat aquests residus perillosos, els quals es separaran i gestionaran per separat per evitar que contaminin altres residus

Materials de construcció que contenen amiant	-	altres	especificar	-
Residus que contenen hidrocarburs	-		especificar	-
Residus que contenen PCB	-		especificar	-
Terres contaminades	-		especificar	-

MINIMITZACIÓ

PROJECTE. durant l'elaboració del projecte s'han pres les següents mesures per tal de minimitzar els residus

1.- S'ha previst reutilitzar en obra parts dels materials que es retiren	si
2.- S'han optimitzat les seccions resistents de pilars, jàsseres, parets, fonaments, etc.	-
3.- L'adequació de l'edifici al terreny, genera un equilibri de moviments de terres	-
4.- El sistema constructiu és industrialitzat i prefabricat, es munta en obra sense generar gairebé residus	-
5.-	-
6.-	-

OBRA. a l'obra es duran a terme les accions següents

1.- Emmagatzematge adient de materials i productes	si
2.- Conservació de materials i productes dins el seu embalatge original fins al moment de la seva utilització	si
3.- Els materials granulars (graves, sorres, etc.) es dipositaran en contenidors rígids o sobre superfícies dures	si
4.-	-
5.-	-
6.-	-

ELEMENTS DE CONSTRUCCIÓ REUTILITZABLES

fusta en bigues reutilitzables	0,00 t	0,00 m ³
fusta en llates, tarimes, parquetes reutilitzables o reciclables	0,00 t	0,00 m ³
acer en perfils reutilitzables	31,40 t	4,00 m ³
altres :	0,00 t	0,00 m ³
Total d'elements reutilitzables	31,40 t	4,00 m³

GESTIÓ (obra)

Terres

Excavació / Mov. terres	Volum m ³ (+20%)	reutilització		Terres per a l'abocador (m ³)
		a la mateixa obra	a altra autoritzada	
terra vegetal	0	0,00	0,00	0,00
graves/ sorres/ pearapie	0	0,00	0,00	0,00
argiles	0	0,00	0,00	0,00
altres	0	0,00	0,00	0,00
terres contaminades	0			0,00
Total	0	0,00	0,00	0,00

SEPARACIÓ DE RESIDUS A OBRA. Cal separar individualitzadament en les fraccions següents si la generació per cadascú d'ells a l'obra supera les quantitats de ...

R.D. 105/2008	tones	Projecte	cal separar	tipus de residu
Formigó	80	0,00	no	inert
Maons, teules i ceràmics	40	0,00	no	inert
Metalls	2	31,40	si	no especial
Fusta	1	0,00	no	no especial
Vidres	1	0,00	no	no especial
Plàstics	0,50	0,00	no	no especial
Paper i cartró	0,50	0,00	no	no especial
Especials*	inapreciable	inapreciable	si	especial

* Dins els residus especials hi ha inclosos els envasos que contenen restes de matèries perilloses, vernissos, pintures, disolvents, desencofrants, etc... i els materials que hagin estat contaminats per aquests. Tot i ser difícilment quantificables, estan presents a l'obra i es separaran i tractaran a part de la resta de residus

Malgrat no ser obligada per tots els tipus de residus, s'han previst operacions de destria i recollida selectiva dels residus a l'obra en contenidors o espais reservats pels següents residus

	R.D. 105/2008	projecte*
Inerts	Contenedor per Formigó	no
	Contenedor per Ceràmics (maons, teules...)	no
No especials	Contenedor per Metalls	si
	Contenedor per Fustes	no
	Contenedor per Plàstics	no
	Contenedor per Vidre	no
	Contenedor per Paper i cartró	no
Especials	Contenedor per Guixos i altres no especials	no
	Perillosos (un contenidor per cada tipus de residu esp.)	si

* A la cel·la **projecte** apareixen per defecte les dades del R.D. 105/2008. Es permet la possibilitat d'incrementar les fraccions que se separen, per poder-ne millorar la gestió, però **en cap cas es permet no separar si el R.D. ho obliga.**

GESTIÓ (fora obra) els residus es gestionaran fora d'obra a:

Degut a la manca d'espai, les operacions de separació de residus les realitzarà fora de l'obra un gestor autoritzat				-
Instal·lacions de reciclatge i/o valorització				si
Dipòsit autoritzat de terres, enderroc i runes de la construcció				-
Tipus de residu i Nom, adreça i codi de gestor del residu (decret 161/2001)				
tipus de residu	gestor	adreça	codi del gestor	

PRESSUPOST

S'ha considerat pel càlcul del pressupost estimatiu :	Costos*	
Les previsions de separació de l'apartat de gestió i :	Classificació a obra: entre 12-16 €/m ³	12,00
Un esponjament mig de tot tipus de residu del 35%	Transport: entre 5-8 €/m ³ (mínim 100 €)	5,00
La distància mitjana al abocador : 15 Km	Abocador: runa neta (separada): entre 4-10 €/m ³	4,00
Els residus especials i perillosos en bidons de 200 l.	Abocador: runa bruta (barrejat): entre 15-25 €/m ³	15,00
Contenidors de 5 m ³ per cada tipus de residu	Especials**: num. transports a 200 €/transport	0
Lloguer de contenidors inclòs en el preu	Gestor terres: entre 5-15 €/m ³	5,00
La gestió de terres inclou la seva caracterització***	Gestor terres contaminades: entre 70-90 €/m ³	70,00

* Els preus recollits per l'OCT s'han obtingut dels abocadors i valoritzadors de Catalunya, que han subministrat dades (2008-2009)

** Malgrat ser de difícil quantificació, sempre hi haurà residus especials a obra, per tant sempre caldrà una previsió de nombre de transports per la seva correcta gestió

*** La caracterització de terres o de qualsevol residu, permet saber amb exactitud quins elements contaminants o no, i amb quines proporcions hi són presents (dins el cost s'ha previst una caracterització, independentment del volum de terres. Cost de cada caracterització 1.000 euros)

RESIDU	Volum	Classificació	Transport	Valoritzador / Abocador	
Excavació	m ³ (+20%)	12,00 €/m ³	5,00 €/m ³	runa neta 4,00 €/m ³	runa bruta 15,00 €/m ³
Terres	0,00	-	-	0,00	-
Terres contaminades	0,00	-	-	-	0,00
Formigó	0,00	-	-	-	0,00
Maons i ceràmics	0,00	-	-	-	0,00
Petris barrejats	0,00	-	-	-	0,00
Metalls	5,40	-	27,00	-	81,00
Fusta	0,00	-	-	-	0,00
Vidres	0,00	-	-	-	0,00
Plàstics	0,00	-	-	-	0,00
Paper i cartró	0,00	-	-	-	0,00
Guixos i no especials	0,00	-	-	-	0,00
Altres	0,00	0,00	-	-	-
Perillosos Especials	0,00	0,00	-	-	0,00
			0,00	100,00	0,00
					81,00

Elements Auxiliars

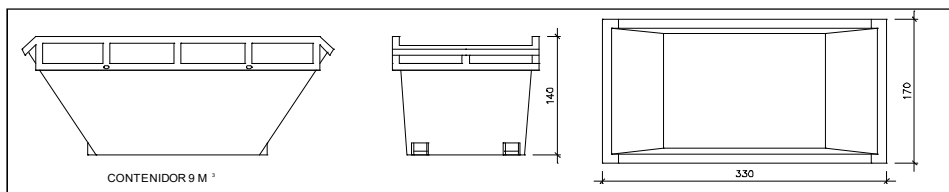
Casetes d'emmagatzematge	0,00
Compactadores	0,00
Matxucadora de petris	0,00
Altres tipus de contenidors (per contenir líquids, beurades de formigó, etc.)	0,00
	0,00
	0,00

El pressupost estimatiu de la gestió de residus és de : 181,00 €

El volum dels residus és de : 4,00 m³

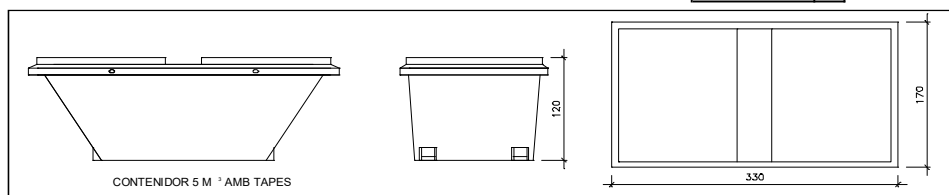
El pressupost de la gestió de residus és de : 181,00 euros

DOCUMENTACIÓ GRÀFICA. INSTAL·LACIONS PREVISTES : TIPUS I DIMENSIONS DE CONTENIDORS DE RESIDUS PER OBRES



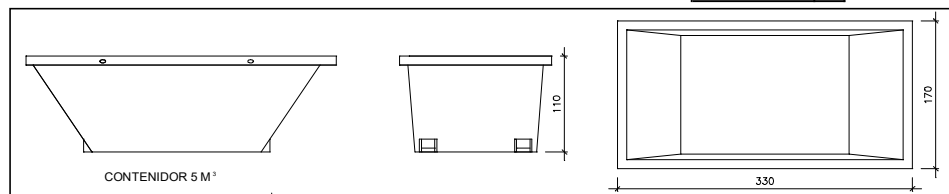
Contenedor 9 m³. Apte per a formigó, ceràmics, petris i fust

unitats -



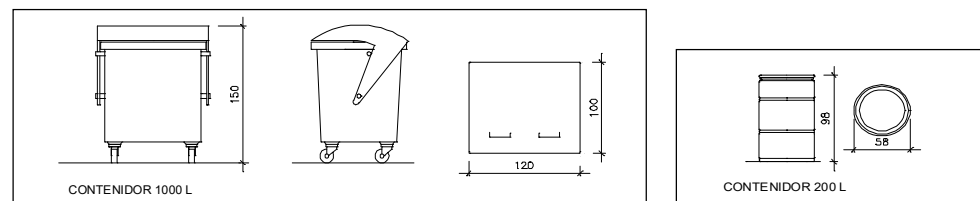
Contenedor 5 m³. Apte per a plàstics, paper i cartró, metalls i fusta

unitats -



Contenedor 5 m³. Apte per a formigó, ceràmics, petris, fusta i metalls

unitats -



Contenedor 1000 L. Apte per a paper i cartró, plàstics

unitats -

Bidó 200 L. Apte per a residus especials

unitats -

El **Reial Decret 105/2008**, estableix que cal facilitar plànols de les instal·lacions previstes per a emmagatzematge, maneig, separació i altres operacions de gestió dels residus dins l'obra, si s'escau.

Donada la tipologia del projecte i per tal de no duplicar informació, aquests plànols d'instal·lacions previstes són a:

Estudi de Seguretat i Salut	-
Annex 1 d'aquest Estudi de Gestió de Residus	-

Posteriorment aquests plànols poden ser objecte d'adaptació a les característiques particulars de l'obra i els seus sistemes d'execució, previ acord de la direcció facultativa.

A més dels elements descrits, tal i com consta al pressupost, a l'obra hi haurà altres instal·lacions com :

Casetes d'emmagatzematge	-
Compactadores	-
Matxucadora de petris	-
Altres tipus de contenidors (per contenir líquids, beurades de formigó, etc..)	-
	-
	-

Les operacions destinades a la tria, classificació, transport i disposició dels residus generats a obra, s'ajustaran al que determina el Pla de Gestió de Residus elaborat per el Contractista, aprovat per la Direcció Facultativa i acceptat per la Propietat.

Aquest Pla ha estat elaborat en base a l'Estudi de Gestió de Residus, que s'inclou al projecte.

Si degut a modificacions en l'execució de l'obra o d'altres, cal fer modificacions a la gestió en obra dels residus, aquestes modificacions es documentaran per escrit i seran aprovades si s'escau per la Direcció Facultativa i se'n donarà comunicació per a la seva acceptació a la Propietat.

PLA DE CONTROL DE QUALITAT



PLA DE CONTROL DE QUALITAT

L'objectiu d'aquest Pla de Control de Qualitat és el de complementar el contingut del Plec de Condicions Tècniques, en el que fa referència als procediments a seguir en obra per tal de verificar el compliment del que allà s'estableix. En cas de contradiccions entre el contingut d'ambdós documents prevaldrà el que decideixi la D.F. (o direcció d'execució) davant de cada circumstància.

En aquest sentit es definirà per a cada procés constructiu de l'obra 3 fases de control:

- A. Control de **RECEPCIÓ DE PRODUCTES, EQUIPS I SISTEMES (PEiS)**
- B. Control de l'**EXECUCIÓ**
- C. Control de l'**OBRA ACABADA**

Per a poder-lo dur a terme:

- 1) El **director de l'execució de l'obra** redactarà abans de l'inici d'aquesta el Programa de Control de Qualitat de l'obra (desenvolupant el Pla de Control de Qualitat de projecte), i l'entregarà al Constructor. Durant l'execució de l'obra el DEO recopilarà la documentació del control realitzat, mitjançant certificacions, inspeccions, assajos, etc. verificant per a cada procés la seva conformitat amb ho establert al projecte, annexes i modificacions d'aquest.
- 2) El **constructor** recollirà de cada subministrador de productes la documentació d'aquests, tan certificats de qualitat com instruccions d'ús i manteniment, i les seves garanties quan els hi siguin exigibles. Fent-li entrega d'aquesta al director d'execució d'obra abans de l'inici de cadascun dels processos constructius.
- 3) El **constructor** haurà de garantir la qualitat de l'obra executada mitjançant la presentació d'un PLA D'AUTOCONTROL a l'inici d'aquesta, basat en el Programa de Control de Qualitat, que s'haurà de presentar al DEO per a que el validi abans de l'inici de l'obra. El constructor l'haurà d'anar implementant durant el transcurs de la mateixa i presentar-lo complet un cop acabada l'obra. La DEO podrà demanar resultats i fitxes dels processos ja executats, servint de comprovació dels mateixos.

FASES DE CONTROL

A. CONTROL DE RECEPCIÓ DE PRODUCTES, EQUIPS I SISTEMES (PEiS)

El control de recepció té per objecte comprovar les característiques tècniques mínimes exigides a cada producte, equip i/o sistema, que s'incorpora de forma permanent a l'obra projectada, així com les seves condicions de subministrament, les garanties de qualitat, etc..

Durant la construcció de l'obra el director d'execució realitzarà els següents controls:

1. Control de la documentació de subministres

Els subministradors entregaran al constructor, i aquest al DEO, els documents d'identificació dels productes exigits per la normativa d'obligat compliment, pel projecte o per la DF. Aquesta documentació comprendrà, com a mínim, els següents documents:

- Documents d'origen, full de subministrament i etiquetat.
- Certificat de garantia del fabricant firmat per persona física.
- Documents de conformitat o autoritzacions administratives exigides reglamentàriament, inclosa la documentació corresponent al marcatge CE dels productes de construcció, quan sigui pertinent, d'acord amb les disposicions i Directives Europees que afectin als productes subministrats.

2. Control mitjançant distintius de qualitat o avaluacions d'idoneïtat tècnica.

El subministrador proporcionarà la documentació justificativa sobre:

- Els distintius de qualitat dels que disposin els productes, equips i/o sistemes subministrats, que assegurin les característiques tècniques exigides en projecte d'aquests i documentarà en el seu cas, el reconeixement oficial dels distintiu d'acord amb l'establert al CTE (ap.5.2.3 del cap.2).
- Les avaluacions d'idoneïtat tècnica per al l'ús previst dels productes, equips i/o sistemes innovadors, d'acord a ho establert al CTE (ap.5.2.5 del cap.2), amb la constància del manteniment de les seves característiques tècniques.

El DEO verificarà que aquesta documentació sigui suficient per a l'acceptació dels productes, equips i sistemes que s'hi amparen, validant-la si així o considera adient.

3. Control mitjançant assajos.

Per a verificar l'acompliment de les exigències bàsiques de normativa pot ser necessari, en determinats casos, realitzar assajos i proves sobre alguns productes, segons ho establert a la reglamentació vigent, o bé segons ho establert a projecte o a les ordres donades per al DF.

La realització d'aquest control s'efectuarà d'acord amb els criteris establerts a projecte o indicats per la DF sobre el mostreig del producte, els assajos a realitzar, els criteris d'acceptació i rebuig i les mesures a adoptar.

B. CONTROL D'EXECUCIÓ

Durant la construcció, el DEO controlarà i documentarà l'execució de cada unitat d'obra verificant el seu replanteig, els materials que s'utilitzen, la correcta execució i disposició dels elements constructius i de les instal·lacions, així com les verificacions i la resta de controls i assajos a realitzar, que prèviament haurà definit, per a comprovar la seva conformitat amb ho establert a projecte, amb la legislació aplicable, amb les normes de bona practica constructiva i amb les instruccions de la DF. En la recepció de l'obra executada es poden tenir en compte les certificacions de conformitat que tinguin els agents que hi intervenen, així com les verificacions que, en el seu cas, realitzin les entitats de control de qualitat externes.

Es comprovarà que s'han adoptat les mesures necessàries per a assegurar la compatibilitat entre els diferents productes, elements i sistemes constructius.



C. CONTROL D'OBRA ACABADA

Amb la intenció de comprovar les prestacions finals de l'obra acabada es realitzaran les verificacions i proves de servei establertes a projecte, definides per la DF, o exigides per la legislació vigent.

PRESSUPOST DEL PLA DE CONTROL

El pressupost del pla de control és de l'1,5 % del PEM, obligatori a presentar per part del contractista i es presentarà estructurat per els mateixos capítols del pressupost d'obra (activitats).

FITXA DEL PLA DE CONTROL DE QUALITAT

S'adjunta fitxa annex.

Cornellà de Llobregat, Març de 2026

Signat digitalment per l'equip redactor:

Àngel Crehuet Cabré
Enginyer Industrial
Cap d'Obres i Serveis de Manteniment



IDENTIFICACIÓ DE PROJECTE

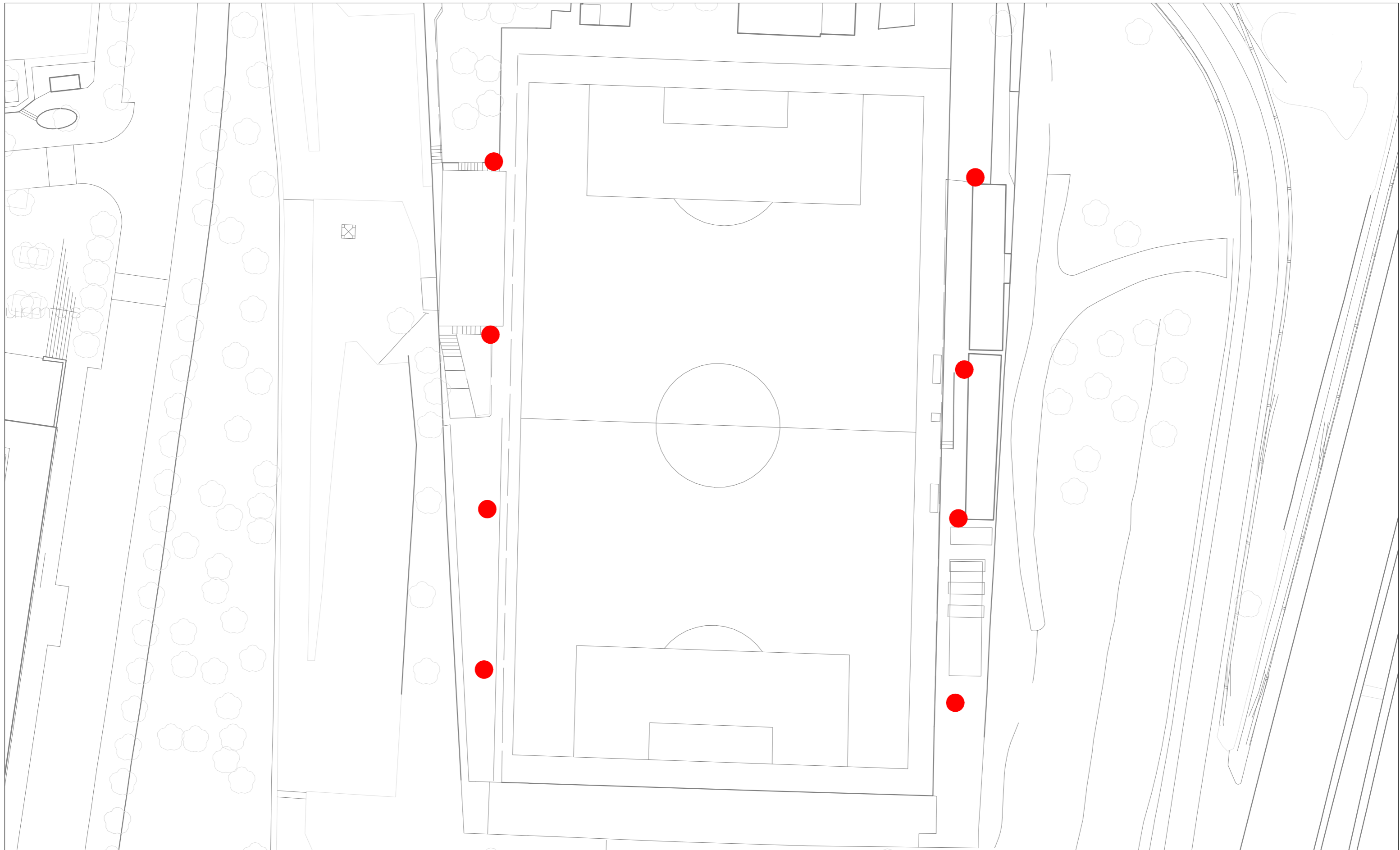
Projecte: Obres de renovació de l'enllumenat del CF Sant Ildefons i Fontsa **Ref:**
Localització: Cornellà de Llobregat
Projectista: Àngel Crehuet i Cabré, Enginyer Industrial i Cap d'Obres i Serveis de Manteniment
Promotor: Ajuntament de Cornellà de Llobregat
Data : Març 2026

PROCESOS CONSTRUCTIUS OBJECTE DE CONTROL

<input type="checkbox"/>	PQ-0111 ENDERROCS	<input type="checkbox"/>	PQ-1021 ENVANS DE MAO
<input type="checkbox"/>	PQ-0121 EXCAVACIONS	<input type="checkbox"/>	PQ-1031 ENVANS DE PLAQUES I PANELLS
<input type="checkbox"/>	PQ-0122 REBLERTS	<input type="checkbox"/>	PQ-11 IMPERMEABILITZACIONS
<input type="checkbox"/>	PQ-0127 RASES I POUS	<input type="checkbox"/>	PQ-12 AÏLLAMENTS
<input type="checkbox"/>	PQ-0131 ESTREBADES I APUNTALAMENTS	<input type="checkbox"/>	PQ-1311 ENRAJOLATS
<input type="checkbox"/>	PQ-0141 TRANSPORT DE TERRES I RUNA	<input type="checkbox"/>	PQ-1321 APLACAT
<input type="checkbox"/>	PQ-0161 EIXUGADES I ESGOTAMENTS	<input type="checkbox"/>	PQ-1331 ARREBOSSATS
<input type="checkbox"/>	PQ-0162 TRENCAMENTS HIDRAULICS	<input type="checkbox"/>	PQ-1341 ESTUCATS ESGRAFIATS I MONOCAPES
<input type="checkbox"/>	PQ-0171 SOLS ESTABILITZATS AMB CAL CIMENT LLIGANT	<input type="checkbox"/>	PQ-1351 GUARNITS I ENLLUITS
<input type="checkbox"/>	PQ-0181 ANCORATGES AL TERRENY	<input type="checkbox"/>	PQ-1371 REVESTIMENT FLEXIBLE
<input checked="" type="checkbox"/>	PQ-0191 GESTIO DE RESIDUS	<input type="checkbox"/>	PQ-1381 REVESTIMENT LLEUGER
<input type="checkbox"/>	PQ-0212 FONAMENTS I ELEM. DE CONTENCIÓ REPARATS	<input type="checkbox"/>	PQ-1391 PINTURES
<input type="checkbox"/>	PQ-0213 SABATES	<input type="checkbox"/>	PQ-13A1 TEIXITS
<input type="checkbox"/>	PQ-0214 POUS DE FONAMENTACIÓ	<input type="checkbox"/>	PQ-13B1 FALS SOSTRES
<input type="checkbox"/>	PQ-0215 MURS	<input type="checkbox"/>	PQ-1421 SUBBASES I RECRESCUDES
<input type="checkbox"/>	PQ-0216 PANTALLES DE FORMIGÓ ARMAT IN SITU	<input type="checkbox"/>	PQ-1431 SOLERA DE FORMIGÓ
<input type="checkbox"/>	PQ-0217 PANTALLES PREFABRICADES DE FORMIGÓ	<input type="checkbox"/>	PQ-14A1 PAVIMENT TECNIC
<input type="checkbox"/>	PQ-0218 LLOSES DE FONAMENTACIÓ	<input type="checkbox"/>	PQ-14B1 PAVIMENTS DE PECES RÍGIDES
<input type="checkbox"/>	PQ-0219 PILOTS DE CLAVAMENT PREFABRICATS	<input type="checkbox"/>	PQ-14C1 PAVIMENT FLEXIBLE
<input type="checkbox"/>	PQ-021A PILOTS IN SITU	<input type="checkbox"/>	PQ-14D1 PAVIMENT CONTINU
<input type="checkbox"/>	PQ-0311 ESTRUCTURA DE FUSTA	<input type="checkbox"/>	PQ-14E1 VORERA (URBANITZACIÓ)
<input type="checkbox"/>	PQ-0411 ESTRUCTURES DE FORMIGÓ	<input type="checkbox"/>	PQ-14F1 VIALS (URBANITZACIÓ)
<input type="checkbox"/>	PQ-0413 FORJATS AMB ELEMENTS PREFABRICATS	<input type="checkbox"/>	PQ-1511 FINESTRA I BALCONERA
<input type="checkbox"/>	PQ-0511 ESTRUCTURES METÀLIQUES	<input type="checkbox"/>	PQ-1531 PORTES
<input type="checkbox"/>	PQ-05O1 PROTECCIO ESTRUCT. ACER DAVANT CORROSIÓ	<input type="checkbox"/>	PQ-15P1 VIDRES
<input type="checkbox"/>	PQ-0612 ESTRUCTURA DE BLOC DE FORMIGÓ	<input type="checkbox"/>	PQ-1611 BARANES
<input type="checkbox"/>	PQ-0613 ESTRUCTURA DE FÀBRICA DE MAONS CERÀMICS	<input checked="" type="checkbox"/>	PQ-1641 SENYALITZACIONS DE SEGURETAT
<input type="checkbox"/>	PQ-0616 ESTRUCTURA DE BLOCS ARGILA ALLEUGERIDA	<input type="checkbox"/>	PQ-1711 EVACUACIÓ D'AIGÜES RESIDUALS I PLUVIALS
<input type="checkbox"/>	PQ-06X1 ESTRUCTURA DE MAÇONERIA	<input type="checkbox"/>	PQ-1741 DRENATGE
<input type="checkbox"/>	PQ-0711 ESTRUCTURA PREFABRICADA	<input type="checkbox"/>	PQ-1761 INSTAL·LACIONS DE RECOLLIDA DE RESIDUS
<input type="checkbox"/>	PQ-0811 TERRAT AJARDINAT	<input type="checkbox"/>	PQ-1771 XARXA DE CLAVEGUERAM
<input type="checkbox"/>	PQ-0831 TERRAT	<input type="checkbox"/>	PQ-1781 ELEMENTS DE DEPURACIÓ D'AIGÜES RESIDUALS
<input type="checkbox"/>	PQ-0841 COBERTES TRANSLUCIDES	<input type="checkbox"/>	PQ-1811 INSTAL·LACIÓ DE CALEFACCIÓ
<input type="checkbox"/>	PQ-0851 TEULADES DE FIBROCIMENT	<input type="checkbox"/>	PQ-1821 INSTAL·LACIÓ DE VENTILACIÓ
<input type="checkbox"/>	PQ-0861 TEULADES GALVANITZADES	<input type="checkbox"/>	PQ-1911 INSTAL·LACIÓ DE CLIMATITZACIÓ
<input type="checkbox"/>	PQ-0871 TEULADES D'ALIATGES LLEUGERS	<input checked="" type="checkbox"/>	PQ-2011 INSTAL·LACIÓ ELECTRICA
<input type="checkbox"/>	PQ-0881 TEULADA DE PISSARRA	<input type="checkbox"/>	PQ-2013 CENTRES DE TRANSFORMACIÓ
<input type="checkbox"/>	PQ-0891 TEULADA DE SINTETICS	<input type="checkbox"/>	PQ-2021 CONTRIBUTIÓ FOTOVOLTAICA
<input type="checkbox"/>	PQ-08A1 TEULADES DE TEULES	<input checked="" type="checkbox"/>	PQ-2031 ENLLUMENAT
<input type="checkbox"/>	PQ-08B1 TEULADES DE ZINC	<input type="checkbox"/>	PQ-2111 INSTAL·LACIÓ DE GAS
<input type="checkbox"/>	PQ-08C1 TEULADA DE PLAQUES ASFÀLTIQUES	<input type="checkbox"/>	PQ-2211 INSTAL·LACIÓ D'AIGUA
<input type="checkbox"/>	PQ-0911 TANCAMENTS ELEMENTS DE FORMIGO	<input type="checkbox"/>	PQ-2213 INSTAL·LACIÓ SOLAR TÈRMICA
<input type="checkbox"/>	PQ-0921 TANCAMENTS CERÀMICS	<input type="checkbox"/>	PQ-2311 INSTAL·LACIÓ DE PROTECCIÓ AL FOC
<input type="checkbox"/>	PQ-0931 PARETS DE CARREUS	<input type="checkbox"/>	PQ-2411 PARALLAMPS
<input type="checkbox"/>	PQ-0941 PAREDATS	<input type="checkbox"/>	PQ-2511 INSTAL·LACIONS DE TELECOMUNICACIONS
<input type="checkbox"/>	PQ-0961 MURS CORTINA	<input type="checkbox"/>	PQ-2621 ASCENSORS
<input type="checkbox"/>	PQ-0971 TANCAMENT DE PANELLS	<input type="checkbox"/>	PQ-2711 ALTRES INSTAL·LACIONS INDUSTRIALS
<input type="checkbox"/>	PQ-0981 TANCAMENT DE PECES DE VIDRE	<input type="checkbox"/>	PQ-2811 APARELLS SANITARIS


ÍNDIX D'ANNEXES

- 01 PLÀNOLS CF SANT ILDEFONS I FONTSANTA
- 02 ESTUDI LUMÍNIC CF SANT ILDEFONS I FONTSANTA
- 03 FITXA PROJECTOR
- 04 FITXA NODE CONTROL
- 05 FITXA CONVERTIDOR I APP
- 06 ESQUEMA DEL SISTEMA DE CONTROL



● Nou projector LED asimètric AM1V 1290 W 4000 °K CRI70 DALI



 AJUNTAMENT DE CORNELLÀ DE LLOBREGAT		DEPARTAMENT ESPAI PÚBLIC		
PROJECTE: Obres de renovació de l'enllumenat del CF Sant Ildefons i Fontsa		EQUIP TÈCNIC: ANNA BARBOSA Cap Tècnic d'Espai Públic		PLÀNOL: PLÀNOL EMPLAÇAMENT
EMPLAÇAMENT: CF Sant Ildefons		ÀNGEL CREHUET Cap d'Obres i Serveis de Manteniment		DATA: Març 2026
		ESCALA: 1/500	Nº.PLÀNOL: 01	



● Nou projector LED asimètric AM1V 1290 W 4000 °K CRI70 DALI



 AJUNTAMENT DE CORNELLÀ DE LLOBREGAT		DEPARTAMENT ESPAI PÚBLIC		
PROJECTE: Obres de renovació de l'enllumenat del CF Sant Ildefons i Font Santa		EQUIP TÈCNIC: ANNA BARBOSA Cap Tècnic d'Espai Públic		PLÀNOL: PLÀNOL EMPLAÇAMENT
EMPLAÇAMENT: CF Font Santa		ÀNGEL CREHUET Cap d'Obres i Serveis de Manteniment		DATA: Març 2026
		ESCALA: 1/500		Nº.PLÀNOL: 01

FONTSANA DE CORNELLA

PRJ: IT25-0431-A1-V1

Fecha: 12.11.2025
Proyecto elaborado por: Michele Carretta

Fael Luce Spa

Via Euripide 12/14 - 20864 - Agrate Brianza (MB)

Proyecto elaborado por Michele Carretta
Teléfono +39.03963411
Fax +39.039653868
e-Mail michele.carretta@faelluce.com

Índice

FONTSANA DE CORNELLA

Portada del proyecto	1
Índice	2
FAEL L1A--A400AM1V407R0 L1A--A400AM1V407R0	
Hoja de datos de luminarias	3
Escena exterior	
Datos de planificación	4
Lista de luminarias	5
Luminarias (lista de coordenadas)	6
Insertar centros deportivos (lista de coordenadas)	7
Luminarias de deporte (lista de coordenadas)	8
Observador GR (sumario de resultados)	10
Superficies exteriores	
Campo de fútbol (PA)	
Resumen	17
Isolíneas (E, horizontal)	18
Gama de grises (E, horizontal)	19
Gráfico de valores (E, horizontal)	20

Fael Luce Spa

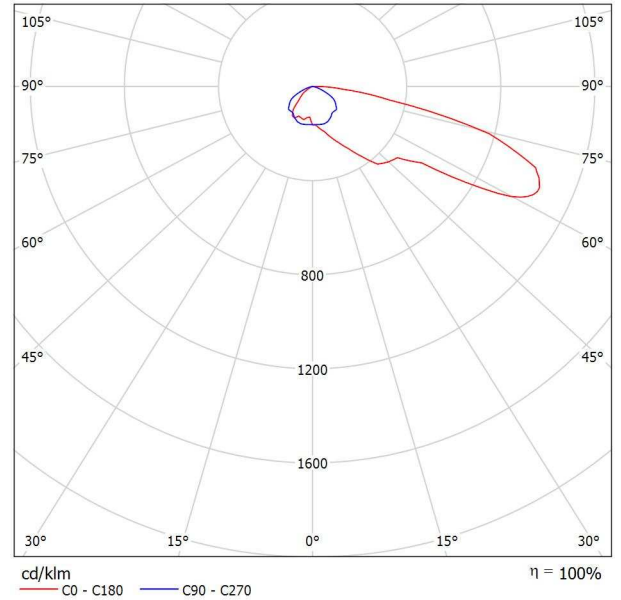
Via Euripide 12/14 - 20864 - Agrate Brianza (MB)

Proyecto elaborado por Michele Carretta
 Teléfono +39.03963411
 Fax +39.039653868
 e-Mail michele.carretta@faelluce.com

FAEL L1A--A400AM1V407R0 L1A--A400AM1V407R0 / Hoja de datos de luminarias

Emisión de luz 1:

Dispone de una imagen de la luminaria en nuestro catálogo de luminarias.



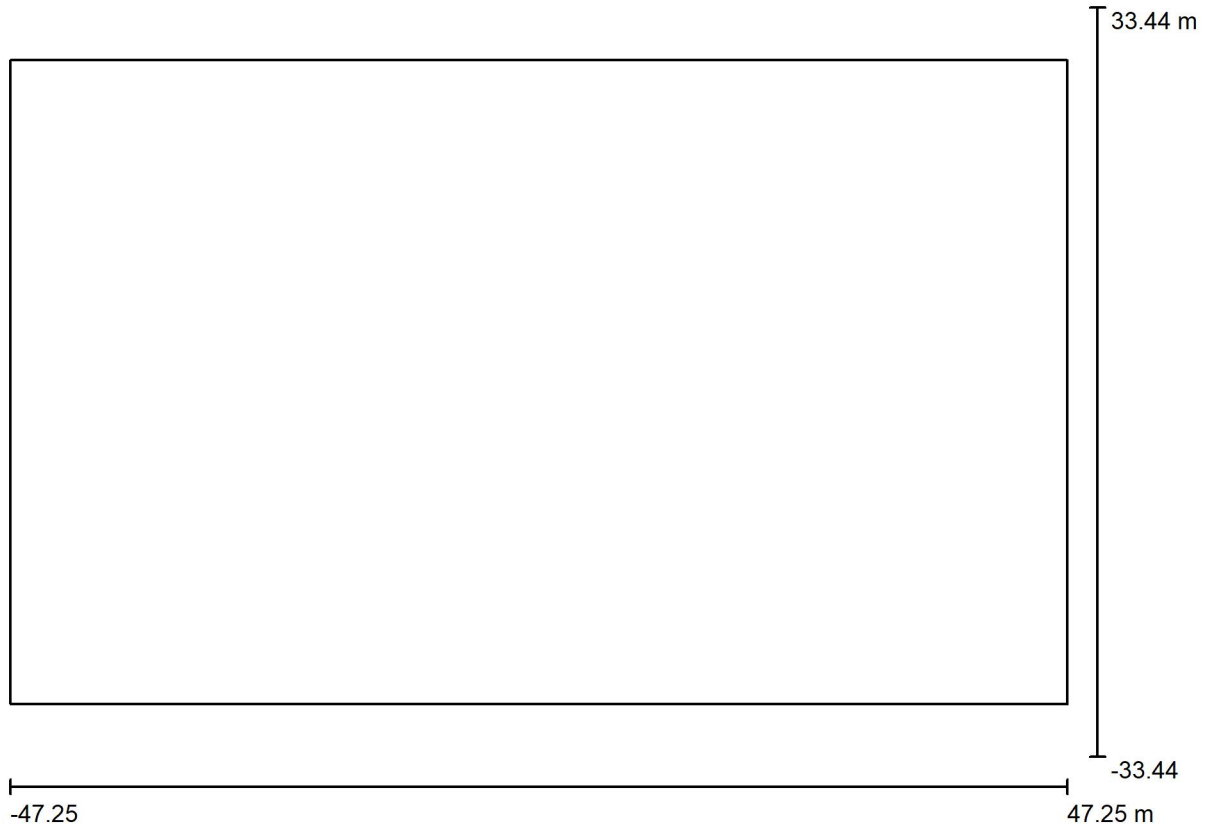
Clasificación luminarias según CIE: 100
 Código CIE Flux: 30 63 93 100 100

Para esta luminaria no puede presentarse ninguna tabla UGR porque carece de atributos de simetría.

Fael Luce Spa
Via Euripide 12/14 - 20864 - Agrate Brianza (MB)

Proyecto elaborado por Michele Carretta
Teléfono +39.03963411
Fax +39.039653868
e-Mail michele.carretta@faelluce.com

Escena exterior / Datos de planificación



Factor mantenimiento: 0.90, ULR (Upward Light Ratio): 0.0%

Escala 1:676

Lista de piezas - Luminarias

N°	Pieza	Designación (Factor de corrección)	Φ (Luminaria) [lm]	Φ (Lámparas) [lm]	P [W]
1	16	FAEL L1A--A400AM1V407R0 L1A--A400AM1V407R0 (1.000)	194100	194100	1290.0
Total:			3105597	Total: 3105600	20640.0

Fael Luce Spa

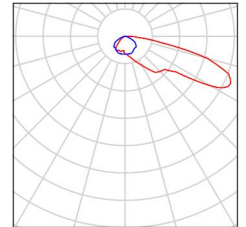
Via Euripide 12/14 - 20864 - Agrate Brianza (MB)

Proyecto elaborado por Michele Carretta
Teléfono +39.03963411
Fax +39.039653868
e-Mail michele.carretta@faelluce.com

Escena exterior / Lista de luminarias

16 Pieza FAEL L1A--A400AM1V407R0 L1A--
A400AM1V407R0
N° de artículo: L1A--A400AM1V407R0
Flujo luminoso (Luminaria): 194100 lm
Flujo luminoso (Lámparas): 194100 lm
Potencia de las luminarias: 1290.0 W
Clasificación luminarias según CIE: 100
Código CIE Flux: 30 63 93 100 100
Lámpara: 1 x LED (Factor de corrección 1.000).

Dispone de una imagen
de la luminaria en
nuestro catálogo de
luminarias.

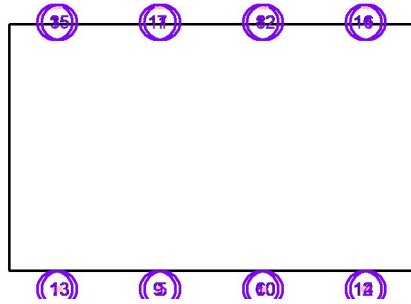


Fael Luce Spa
 Via Euripide 12/14 - 20864 - Agrate Brianza (MB)

Proyecto elaborado por Michele Carretta
 Teléfono +39.03963411
 Fax +39.039653868
 e-Mail michele.carretta@faelluce.com

Escena exterior / Luminarias (lista de coordenadas)

FAEL L1A--A400AM1V407R0 L1A--A400AM1V407R0
 194100 lm, 1290.0 W, 1 x 1 x LED (Factor de corrección 1.000).



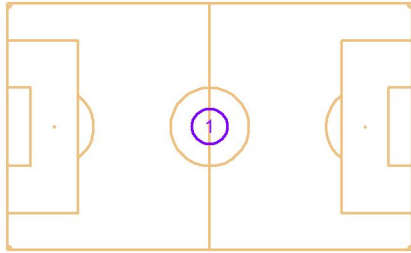
N°	Posición [m]			Rotación [°]		
	X	Y	Z	X	Y	Z
1	-36.500	-32.970	15.250	0.0	0.0	112.0
2	36.500	-32.970	15.250	0.0	0.0	68.0
3	-36.500	32.970	15.250	0.0	0.0	-112.0
4	36.500	32.970	15.250	0.0	0.0	-68.0
5	-11.500	-32.970	15.250	0.0	0.0	70.0
6	11.500	-32.970	15.250	0.0	0.0	110.0
7	-11.500	32.970	15.250	0.0	0.0	-70.0
8	11.500	32.970	15.250	0.0	0.0	-110.0
9	-12.500	-32.970	15.250	0.0	0.0	120.0
10	12.500	-32.970	15.250	0.0	0.0	60.0
11	-12.500	32.970	15.250	0.0	0.0	-120.0
12	12.500	32.970	15.250	0.0	0.0	-60.0
13	-35.500	-32.970	15.250	0.0	0.0	90.0
14	35.500	-32.970	15.250	0.0	0.0	90.0
15	-35.500	32.970	15.250	0.0	0.0	-90.0
16	35.500	32.970	15.250	0.0	0.0	-90.0

Fael Luce Spa
 Via Euripide 12/14 - 20864 - Agrate Brianza (MB)

Proyecto elaborado por Michele Carretta
 Teléfono +39.03963411
 Fax +39.039653868
 e-Mail michele.carretta@faelluce.com

Escena exterior / Insertar centros deportivos (lista de coordenadas)

Campo de fútbol



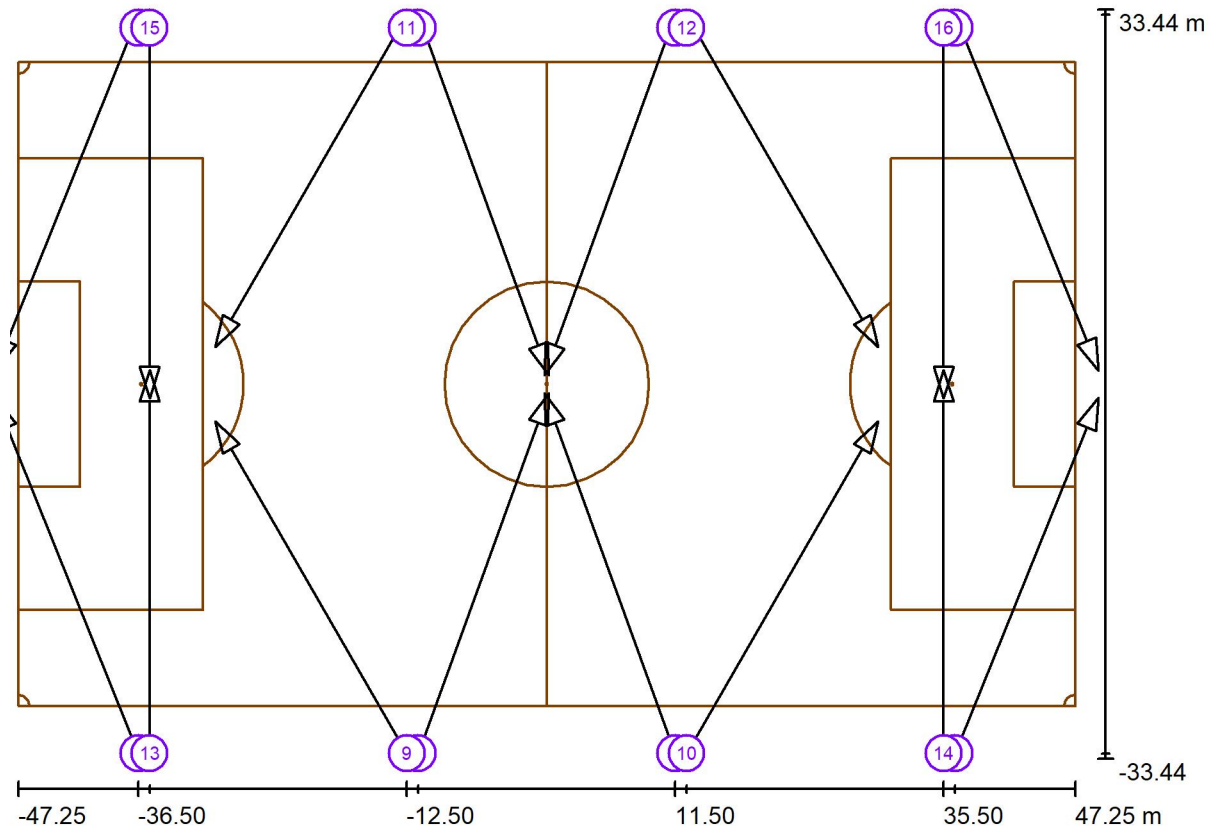
N°	Posición [m]			Tamaño Superficie principal [m]		Tamaño Superficie total [m]		Rotación [°]		
	X	Y	Z	L	A	L	A	X	Y	Z
1	0.000	0.000	0.000	94.500	57.500	94.500	57.500	0.0	0.0	0.0

Fael Luce Spa

Via Euripide 12/14 - 20864 - Agrate Brianza (MB)

Proyecto elaborado por Michele Carretta
 Teléfono +39.03963411
 Fax +39.039653868
 e-Mail michele.carretta@faelluce.com

Escena exterior / Luminarias de deporte (lista de coordenadas)



Escala 1 : 676

Lista de zonas luminarias deportivas

Luminaria	Índice	Posición [m]			Punto de irradiación [m]			Ángulo de irradiación [°]	Orientación	Mástil
		X	Y	Z	X	Y	Z			
FAEL L1A-- A400AM1V407R0 L1A-- A400AM1V407R0 FAEL L1A-- A400AM1V407R0 L1A-- A400AM1V407R0	1	-36.500	-32.970	15.250	-49.331	-1.212	0.000	24.0	(C 0, G IMax)	/
FAEL L1A-- A400AM1V407R0 L1A-- A400AM1V407R0 FAEL L1A-- A400AM1V407R0 L1A-- A400AM1V407R0	2	36.500	-32.970	15.250	49.331	-1.212	0.000	24.0	(C 0, G IMax)	/
FAEL L1A-- A400AM1V407R0 L1A-- A400AM1V407R0 FAEL L1A-- A400AM1V407R0 L1A-- A400AM1V407R0	3	-36.500	32.970	15.250	-49.331	1.212	0.000	24.0	(C 0, G IMax)	/
FAEL L1A-- A400AM1V407R0 L1A-- A400AM1V407R0 FAEL L1A-- A400AM1V407R0 L1A-- A400AM1V407R0	4	36.500	32.970	15.250	49.331	1.212	0.000	24.0	(C 0, G IMax)	/

Fael Luce Spa

Via Euripide 12/14 - 20864 - Agrate Brianza (MB)

Proyecto elaborado por Michele Carretta
 Teléfono +39.03963411
 Fax +39.039653868
 e-Mail michele.carretta@faelluce.com

Escena exterior / Luminarias de deporte (lista de coordenadas)

Lista de zonas luminarias deportivas

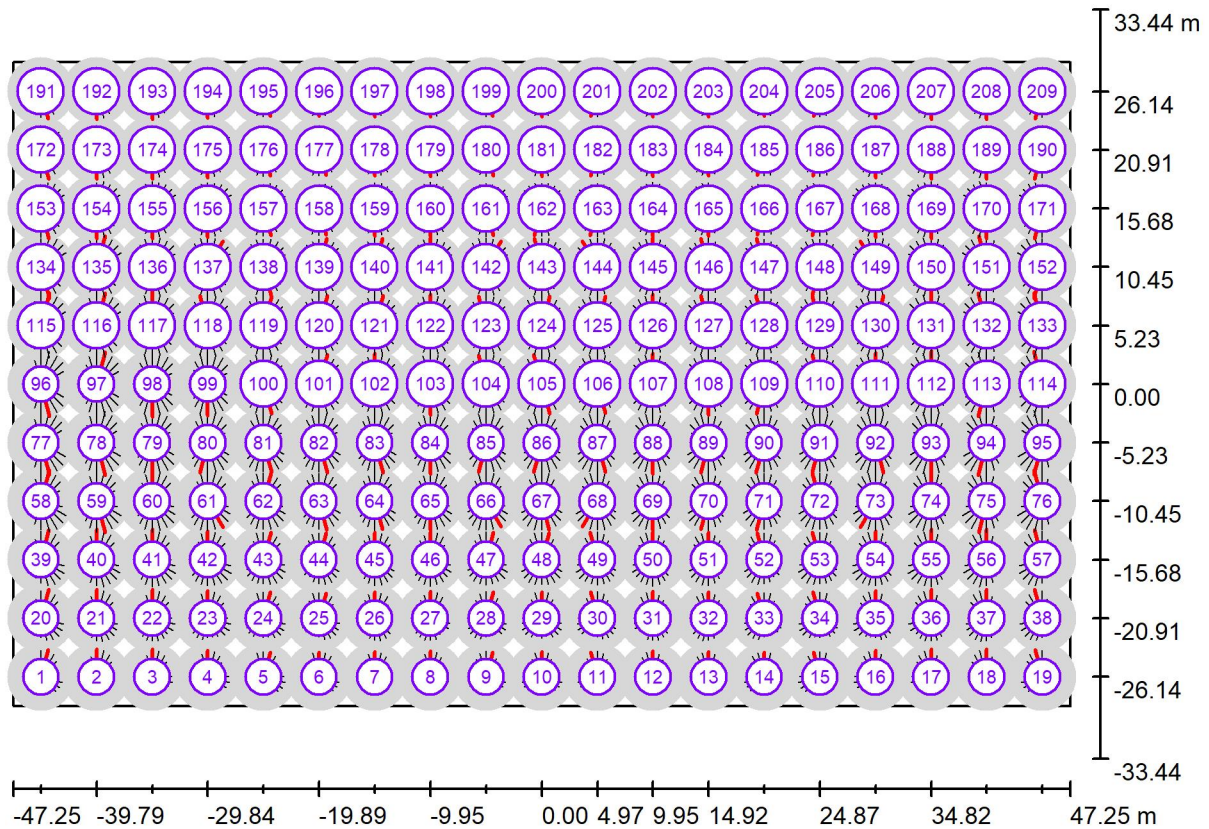
Luminaria	Índice	Posición [m]			Punto de irradiación [m]			Ángulo de irradiación [°]	Orientación	Mástil
		X	Y	Z	X	Y	Z			
FAEL L1A-- A400AM1V407R0 L1A-- A400AM1V407R0 FAEL L1A-- A400AM1V407R0 L1A-- A400AM1V407R0	5	-11.500	-32.970	15.250	0.215	-0.784	0.000	24.0	(C 0, G IMax)	/
FAEL L1A-- A400AM1V407R0 L1A-- A400AM1V407R0	6	11.500	-32.970	15.250	-0.215	-0.784	0.000	24.0	(C 0, G IMax)	/
FAEL L1A-- A400AM1V407R0 L1A-- A400AM1V407R0	7	-11.500	32.970	15.250	0.215	0.784	0.000	24.0	(C 0, G IMax)	/
FAEL L1A-- A400AM1V407R0 L1A-- A400AM1V407R0	8	11.500	32.970	15.250	-0.215	0.784	0.000	24.0	(C 0, G IMax)	/
FAEL L1A-- A400AM1V407R0 L1A-- A400AM1V407R0	9	-12.500	-32.970	15.250	-29.626	-3.307	0.000	24.0	(C 0, G IMax)	/
FAEL L1A-- A400AM1V407R0 L1A-- A400AM1V407R0	10	12.500	-32.970	15.250	29.626	-3.307	0.000	24.0	(C 0, G IMax)	/
FAEL L1A-- A400AM1V407R0 L1A-- A400AM1V407R0	11	-12.500	32.970	15.250	-29.626	3.307	0.000	24.0	(C 0, G IMax)	/
FAEL L1A-- A400AM1V407R0 L1A-- A400AM1V407R0	12	12.500	32.970	15.250	29.626	3.307	0.000	24.0	(C 0, G IMax)	/
FAEL L1A-- A400AM1V407R0 L1A-- A400AM1V407R0	13	-35.500	-32.970	15.250	-35.500	1.282	0.000	24.0	(C 0, G IMax)	/
FAEL L1A-- A400AM1V407R0 L1A-- A400AM1V407R0	14	35.500	-32.970	15.250	35.500	1.282	0.000	24.0	(C 0, G IMax)	/
FAEL L1A-- A400AM1V407R0 L1A-- A400AM1V407R0	15	-35.500	32.970	15.250	-35.500	-1.282	0.000	24.0	(C 0, G IMax)	/
FAEL L1A-- A400AM1V407R0 L1A-- A400AM1V407R0	16	35.500	32.970	15.250	35.500	-1.282	0.000	24.0	(C 0, G IMax)	/

Fael Luce Spa

Via Euripide 12/14 - 20864 - Agrate Brianza (MB)

Proyecto elaborado por Michele Carretta
 Teléfono +39.03963411
 Fax +39.039653868
 e-Mail michele.carretta@faelluce.com

Escena exterior / Observador GR (sumario de resultados)



Escala 1 : 676

Lista de puntos de cálculo GR

N°	Designación	Posición [m]			Área del ángulo visual [°]				Max
		X	Y	Z	Inicio	Fin	Amplitud de paso	Inclination	
1	Observador GR 1	-44.763	-26.136	1.500	0.0	360.0	15.0	-2.0	38 ²⁾
2	Observador GR 2	-39.789	-26.136	1.500	0.0	360.0	15.0	-2.0	37 ²⁾
3	Observador GR 3	-34.816	-26.136	1.500	0.0	360.0	15.0	-2.0	37 ²⁾
4	Observador GR 4	-29.842	-26.136	1.500	0.0	360.0	15.0	-2.0	36 ²⁾

Fael Luce Spa

Proyecto elaborado por Michele Carretta

Teléfono +39.03963411

Via Euripide 12/14 - 20864 - Agrate Brianza (MB)

Fax +39.039653868

e-Mail michele.carretta@faelluce.com

Escena exterior / Observador GR (sumario de resultados)

Lista de puntos de cálculo GR

N°	Designación	Posición [m]			Área del ángulo visual [°]				Max
		X	Y	Z	Inicio	Fin	Amplitud de paso	Inclination	
5	Observador GR 5	-24.868	-26.136	1.500	0.0	360.0	15.0	-2.0	34 ²⁾
6	Observador GR 6	-19.895	-26.136	1.500	0.0	360.0	15.0	-2.0	33 ²⁾
7	Observador GR 7	-14.921	-26.136	1.500	0.0	360.0	15.0	-2.0	34 ²⁾
8	Observador GR 8	-9.947	-26.136	1.500	0.0	360.0	15.0	-2.0	34 ²⁾
9	Observador GR 9	-4.974	-26.136	1.500	0.0	360.0	15.0	-2.0	34 ²⁾
10	Observador GR 10	0.000	-26.136	1.500	0.0	360.0	15.0	-2.0	34 ²⁾
11	Observador GR 11	4.974	-26.136	1.500	0.0	360.0	15.0	-2.0	34 ²⁾
12	Observador GR 12	9.947	-26.136	1.500	0.0	360.0	15.0	-2.0	34 ²⁾
13	Observador GR 13	14.921	-26.136	1.500	0.0	360.0	15.0	-2.0	34 ²⁾
14	Observador GR 14	19.895	-26.136	1.500	0.0	360.0	15.0	-2.0	33 ²⁾
15	Observador GR 15	24.868	-26.136	1.500	0.0	360.0	15.0	-2.0	34 ²⁾
16	Observador GR 16	29.842	-26.136	1.500	0.0	360.0	15.0	-2.0	36 ²⁾
17	Observador GR 17	34.816	-26.136	1.500	0.0	360.0	15.0	-2.0	37 ²⁾
18	Observador GR 18	39.789	-26.136	1.500	0.0	360.0	15.0	-2.0	37 ²⁾
19	Observador GR 19	44.763	-26.136	1.500	0.0	360.0	15.0	-2.0	38 ²⁾
20	Observador GR 20	-44.763	-20.909	1.500	0.0	360.0	15.0	-2.0	40 ²⁾
21	Observador GR 21	-39.789	-20.909	1.500	0.0	360.0	15.0	-2.0	39 ²⁾
22	Observador GR 22	-34.816	-20.909	1.500	0.0	360.0	15.0	-2.0	39 ²⁾
23	Observador GR 23	-29.842	-20.909	1.500	0.0	360.0	15.0	-2.0	37 ²⁾
24	Observador GR 24	-24.868	-20.909	1.500	0.0	360.0	15.0	-2.0	36 ²⁾
25	Observador GR 25	-19.895	-20.909	1.500	0.0	360.0	15.0	-2.0	35 ²⁾
26	Observador GR 26	-14.921	-20.909	1.500	0.0	360.0	15.0	-2.0	35 ²⁾
27	Observador GR 27	-9.947	-20.909	1.500	0.0	360.0	15.0	-2.0	36 ²⁾
28	Observador GR 28	-4.974	-20.909	1.500	0.0	360.0	15.0	-2.0	36 ²⁾
29	Observador GR 29	0.000	-20.909	1.500	0.0	360.0	15.0	-2.0	36 ²⁾
30	Observador GR 30	4.974	-20.909	1.500	0.0	360.0	15.0	-2.0	36 ²⁾
31	Observador GR 31	9.947	-20.909	1.500	0.0	360.0	15.0	-2.0	36 ²⁾
32	Observador GR 32	14.921	-20.909	1.500	0.0	360.0	15.0	-2.0	35 ²⁾
33	Observador GR 33	19.895	-20.909	1.500	0.0	360.0	15.0	-2.0	35 ²⁾
34	Observador GR 34	24.868	-20.909	1.500	0.0	360.0	15.0	-2.0	36 ²⁾
35	Observador GR 35	29.842	-20.909	1.500	0.0	360.0	15.0	-2.0	37 ²⁾
36	Observador GR 36	34.816	-20.909	1.500	0.0	360.0	15.0	-2.0	39 ²⁾
37	Observador GR 37	39.789	-20.909	1.500	0.0	360.0	15.0	-2.0	39 ²⁾
38	Observador GR 38	44.763	-20.909	1.500	0.0	360.0	15.0	-2.0	40 ²⁾
39	Observador GR 39	-44.763	-15.682	1.500	0.0	360.0	15.0	-2.0	42 ²⁾
40	Observador GR 40	-39.789	-15.682	1.500	0.0	360.0	15.0	-2.0	41 ²⁾

Fael Luce Spa

Proyecto elaborado por Michele Carretta

Teléfono +39.03963411

Via Euripide 12/14 - 20864 - Agrate Brianza (MB)

Fax +39.039653868

e-Mail michele.carretta@faelluce.com

Escena exterior / Observador GR (sumario de resultados)

Lista de puntos de cálculo GR

N°	Designación	Posición [m]			Área del ángulo visual [°]				Max
		X	Y	Z	Inicio	Fin	Amplitud de paso	Inclination	
41	Observador GR 41	-34.816	-15.682	1.500	0.0	360.0	15.0	-2.0	41 ²⁾
42	Observador GR 42	-29.842	-15.682	1.500	0.0	360.0	15.0	-2.0	39 ²⁾
43	Observador GR 43	-24.868	-15.682	1.500	0.0	360.0	15.0	-2.0	38 ²⁾
44	Observador GR 44	-19.895	-15.682	1.500	0.0	360.0	15.0	-2.0	37 ²⁾
45	Observador GR 45	-14.921	-15.682	1.500	0.0	360.0	15.0	-2.0	37 ²⁾
46	Observador GR 46	-9.947	-15.682	1.500	0.0	360.0	15.0	-2.0	37 ²⁾
47	Observador GR 47	-4.974	-15.682	1.500	0.0	360.0	15.0	-2.0	38 ²⁾
48	Observador GR 48	0.000	-15.682	1.500	0.0	360.0	15.0	-2.0	38 ²⁾
49	Observador GR 49	4.974	-15.682	1.500	0.0	360.0	15.0	-2.0	38 ²⁾
50	Observador GR 50	9.947	-15.682	1.500	0.0	360.0	15.0	-2.0	37 ²⁾
51	Observador GR 51	14.921	-15.682	1.500	0.0	360.0	15.0	-2.0	37 ²⁾
52	Observador GR 52	19.895	-15.682	1.500	0.0	360.0	15.0	-2.0	37 ²⁾
53	Observador GR 53	24.868	-15.682	1.500	0.0	360.0	15.0	-2.0	38 ²⁾
54	Observador GR 54	29.842	-15.682	1.500	0.0	360.0	15.0	-2.0	39 ²⁾
55	Observador GR 55	34.816	-15.682	1.500	0.0	360.0	15.0	-2.0	41 ²⁾
56	Observador GR 56	39.789	-15.682	1.500	0.0	360.0	15.0	-2.0	41 ²⁾
57	Observador GR 57	44.763	-15.682	1.500	0.0	360.0	15.0	-2.0	42 ²⁾
58	Observador GR 58	-44.763	-10.455	1.500	0.0	360.0	15.0	-2.0	43 ²⁾
59	Observador GR 59	-39.789	-10.455	1.500	0.0	360.0	15.0	-2.0	43 ²⁾
60	Observador GR 60	-34.816	-10.455	1.500	0.0	360.0	15.0	-2.0	42 ²⁾
61	Observador GR 61	-29.842	-10.455	1.500	0.0	360.0	15.0	-2.0	41 ²⁾
62	Observador GR 62	-24.868	-10.455	1.500	0.0	360.0	15.0	-2.0	39 ²⁾
63	Observador GR 63	-19.895	-10.455	1.500	0.0	360.0	15.0	-2.0	40 ²⁾
64	Observador GR 64	-14.921	-10.455	1.500	0.0	360.0	15.0	-2.0	39 ²⁾
65	Observador GR 65	-9.947	-10.455	1.500	0.0	360.0	15.0	-2.0	40 ²⁾
66	Observador GR 66	-4.974	-10.455	1.500	0.0	360.0	15.0	-2.0	40 ²⁾
67	Observador GR 67	0.000	-10.455	1.500	0.0	360.0	15.0	-2.0	39 ²⁾
68	Observador GR 68	4.974	-10.455	1.500	0.0	360.0	15.0	-2.0	40 ²⁾
69	Observador GR 69	9.947	-10.455	1.500	0.0	360.0	15.0	-2.0	40 ²⁾
70	Observador GR 70	14.921	-10.455	1.500	0.0	360.0	15.0	-2.0	39 ²⁾
71	Observador GR 71	19.895	-10.455	1.500	0.0	360.0	15.0	-2.0	40 ²⁾
72	Observador GR 72	24.868	-10.455	1.500	0.0	360.0	15.0	-2.0	39 ²⁾
73	Observador GR 73	29.842	-10.455	1.500	0.0	360.0	15.0	-2.0	41 ²⁾
74	Observador GR 74	34.816	-10.455	1.500	0.0	360.0	15.0	-2.0	42 ²⁾
75	Observador GR 75	39.789	-10.455	1.500	0.0	360.0	15.0	-2.0	43 ²⁾
76	Observador GR 76	44.763	-10.455	1.500	0.0	360.0	15.0	-2.0	43 ²⁾

Fael Luce Spa

Via Euripide 12/14 - 20864 - Agrate Brianza (MB)

Proyecto elaborado por Michele Carretta

Teléfono +39.03963411

Fax +39.039653868

e-Mail michele.carretta@faelluce.com

Escena exterior / Observador GR (sumario de resultados)

Lista de puntos de cálculo GR

N°	Designación	Posición [m]			Área del ángulo visual [°]				Max
		X	Y	Z	Inicio	Fin	Amplitud de paso	Inclination	
77	Observador GR 77	-44.763	-5.227	1.500	0.0	360.0	15.0	-2.0	45 ²⁾
78	Observador GR 78	-39.789	-5.227	1.500	0.0	360.0	15.0	-2.0	45 ²⁾
79	Observador GR 79	-34.816	-5.227	1.500	0.0	360.0	15.0	-2.0	44 ²⁾
80	Observador GR 80	-29.842	-5.227	1.500	0.0	360.0	15.0	-2.0	42 ²⁾
81	Observador GR 81	-24.868	-5.227	1.500	0.0	360.0	15.0	-2.0	41 ²⁾
82	Observador GR 82	-19.895	-5.227	1.500	0.0	360.0	15.0	-2.0	42 ²⁾
83	Observador GR 83	-14.921	-5.227	1.500	0.0	360.0	15.0	-2.0	42 ²⁾
84	Observador GR 84	-9.947	-5.227	1.500	0.0	360.0	15.0	-2.0	42 ²⁾
85	Observador GR 85	-4.974	-5.227	1.500	0.0	360.0	15.0	-2.0	41 ²⁾
86	Observador GR 86	0.000	-5.227	1.500	0.0	360.0	15.0	-2.0	41 ²⁾
87	Observador GR 87	4.974	-5.227	1.500	0.0	360.0	15.0	-2.0	41 ²⁾
88	Observador GR 88	9.947	-5.227	1.500	0.0	360.0	15.0	-2.0	42 ²⁾
89	Observador GR 89	14.921	-5.227	1.500	0.0	360.0	15.0	-2.0	42 ²⁾
90	Observador GR 90	19.895	-5.227	1.500	0.0	360.0	15.0	-2.0	42 ²⁾
91	Observador GR 91	24.868	-5.227	1.500	0.0	360.0	15.0	-2.0	41 ²⁾
92	Observador GR 92	29.842	-5.227	1.500	0.0	360.0	15.0	-2.0	42 ²⁾
93	Observador GR 93	34.816	-5.227	1.500	0.0	360.0	15.0	-2.0	44 ²⁾
94	Observador GR 94	39.789	-5.227	1.500	0.0	360.0	15.0	-2.0	45 ²⁾
95	Observador GR 95	44.763	-5.227	1.500	0.0	360.0	15.0	-2.0	45 ²⁾
96	Observador GR 96	-44.763	0.000	1.500	0.0	360.0	15.0	-2.0	45 ²⁾
97	Observador GR 97	-39.789	0.000	1.500	0.0	360.0	15.0	-2.0	45 ²⁾
98	Observador GR 98	-34.816	0.000	1.500	0.0	360.0	15.0	-2.0	44 ²⁾
99	Observador GR 99	-29.842	0.000	1.500	0.0	360.0	15.0	-2.0	42 ²⁾
100	Observador GR 100	-24.868	0.000	1.500	0.0	360.0	15.0	-2.0	41 ²⁾
101	Observador GR 101	-19.895	0.000	1.500	0.0	360.0	15.0	-2.0	41 ²⁾
102	Observador GR 102	-14.921	0.000	1.500	0.0	360.0	15.0	-2.0	42 ²⁾
103	Observador GR 103	-9.947	0.000	1.500	0.0	360.0	15.0	-2.0	42 ²⁾
104	Observador GR 104	-4.974	0.000	1.500	0.0	360.0	15.0	-2.0	41 ²⁾
105	Observador GR 105	0.000	0.000	1.500	0.0	360.0	15.0	-2.0	41 ²⁾
106	Observador GR 106	4.974	0.000	1.500	0.0	360.0	15.0	-2.0	41 ²⁾
107	Observador GR 107	9.947	0.000	1.500	0.0	360.0	15.0	-2.0	42 ²⁾
108	Observador GR 108	14.921	0.000	1.500	0.0	360.0	15.0	-2.0	42 ²⁾
109	Observador GR 109	19.895	0.000	1.500	0.0	360.0	15.0	-2.0	41 ²⁾
110	Observador GR 110	24.868	0.000	1.500	0.0	360.0	15.0	-2.0	41 ²⁾
111	Observador GR 111	29.842	0.000	1.500	0.0	360.0	15.0	-2.0	42 ²⁾
112	Observador GR 112	34.816	0.000	1.500	0.0	360.0	15.0	-2.0	44 ²⁾

Fael Luce Spa

Proyecto elaborado por Michele Carretta

Teléfono +39.03963411

Fax +39.039653868

e-Mail michele.carretta@faelluce.com

Via Euripide 12/14 - 20864 - Agrate Brianza (MB)

Escena exterior / Observador GR (sumario de resultados)

Lista de puntos de cálculo GR

N°	Designación	Posición [m]			Área del ángulo visual [°]				Max
		X	Y	Z	Inicio	Fin	Amplitud de paso	Inclination	
113	Observador GR 113	39.789	0.000	1.500	0.0	360.0	15.0	-2.0	45 ²⁾
114	Observador GR 114	44.763	0.000	1.500	0.0	360.0	15.0	-2.0	45 ²⁾
115	Observador GR 115	-44.763	5.227	1.500	0.0	360.0	15.0	-2.0	45 ²⁾
116	Observador GR 116	-39.789	5.227	1.500	0.0	360.0	15.0	-2.0	45 ²⁾
117	Observador GR 117	-34.816	5.227	1.500	0.0	360.0	15.0	-2.0	44 ²⁾
118	Observador GR 118	-29.842	5.227	1.500	0.0	360.0	15.0	-2.0	42 ²⁾
119	Observador GR 119	-24.868	5.227	1.500	0.0	360.0	15.0	-2.0	41 ²⁾
120	Observador GR 120	-19.895	5.227	1.500	0.0	360.0	15.0	-2.0	42 ²⁾
121	Observador GR 121	-14.921	5.227	1.500	0.0	360.0	15.0	-2.0	42 ²⁾
122	Observador GR 122	-9.947	5.227	1.500	0.0	360.0	15.0	-2.0	42 ²⁾
123	Observador GR 123	-4.974	5.227	1.500	0.0	360.0	15.0	-2.0	41 ²⁾
124	Observador GR 124	0.000	5.227	1.500	0.0	360.0	15.0	-2.0	41 ²⁾
125	Observador GR 125	4.974	5.227	1.500	0.0	360.0	15.0	-2.0	41 ²⁾
126	Observador GR 126	9.947	5.227	1.500	0.0	360.0	15.0	-2.0	42 ²⁾
127	Observador GR 127	14.921	5.227	1.500	0.0	360.0	15.0	-2.0	42 ²⁾
128	Observador GR 128	19.895	5.227	1.500	0.0	360.0	15.0	-2.0	42 ²⁾
129	Observador GR 129	24.868	5.227	1.500	0.0	360.0	15.0	-2.0	41 ²⁾
130	Observador GR 130	29.842	5.227	1.500	0.0	360.0	15.0	-2.0	42 ²⁾
131	Observador GR 131	34.816	5.227	1.500	0.0	360.0	15.0	-2.0	44 ²⁾
132	Observador GR 132	39.789	5.227	1.500	0.0	360.0	15.0	-2.0	45 ²⁾
133	Observador GR 133	44.763	5.227	1.500	0.0	360.0	15.0	-2.0	45 ²⁾
134	Observador GR 134	-44.763	10.455	1.500	0.0	360.0	15.0	-2.0	43 ²⁾
135	Observador GR 135	-39.789	10.455	1.500	0.0	360.0	15.0	-2.0	43 ²⁾
136	Observador GR 136	-34.816	10.455	1.500	0.0	360.0	15.0	-2.0	42 ²⁾
137	Observador GR 137	-29.842	10.455	1.500	0.0	360.0	15.0	-2.0	41 ²⁾
138	Observador GR 138	-24.868	10.455	1.500	0.0	360.0	15.0	-2.0	39 ²⁾
139	Observador GR 139	-19.895	10.455	1.500	0.0	360.0	15.0	-2.0	40 ²⁾
140	Observador GR 140	-14.921	10.455	1.500	0.0	360.0	15.0	-2.0	39 ²⁾
141	Observador GR 141	-9.947	10.455	1.500	0.0	360.0	15.0	-2.0	40 ²⁾
142	Observador GR 142	-4.974	10.455	1.500	0.0	360.0	15.0	-2.0	40 ²⁾
143	Observador GR 143	0.000	10.455	1.500	0.0	360.0	15.0	-2.0	39 ²⁾
144	Observador GR 144	4.974	10.455	1.500	0.0	360.0	15.0	-2.0	40 ²⁾
145	Observador GR 145	9.947	10.455	1.500	0.0	360.0	15.0	-2.0	40 ²⁾
146	Observador GR 146	14.921	10.455	1.500	0.0	360.0	15.0	-2.0	39 ²⁾
147	Observador GR 147	19.895	10.455	1.500	0.0	360.0	15.0	-2.0	40 ²⁾
148	Observador GR 148	24.868	10.455	1.500	0.0	360.0	15.0	-2.0	39 ²⁾

Fael Luce Spa

Proyecto elaborado por Michele Carretta

Teléfono +39.03963411

Via Euripide 12/14 - 20864 - Agrate Brianza (MB)

Fax +39.039653868

e-Mail michele.carretta@faelluce.com

Escena exterior / Observador GR (sumario de resultados)

Lista de puntos de cálculo GR

N°	Designación	Posición [m]			Área del ángulo visual [°]				Max
		X	Y	Z	Inicio	Fin	Amplitud de paso	Inclination	
149	Observador GR 149	29.842	10.455	1.500	0.0	360.0	15.0	-2.0	41 ²⁾
150	Observador GR 150	34.816	10.455	1.500	0.0	360.0	15.0	-2.0	42 ²⁾
151	Observador GR 151	39.789	10.455	1.500	0.0	360.0	15.0	-2.0	43 ²⁾
152	Observador GR 152	44.763	10.455	1.500	0.0	360.0	15.0	-2.0	43 ²⁾
153	Observador GR 153	-44.763	15.682	1.500	0.0	360.0	15.0	-2.0	42 ²⁾
154	Observador GR 154	-39.789	15.682	1.500	0.0	360.0	15.0	-2.0	41 ²⁾
155	Observador GR 155	-34.816	15.682	1.500	0.0	360.0	15.0	-2.0	41 ²⁾
156	Observador GR 156	-29.842	15.682	1.500	0.0	360.0	15.0	-2.0	39 ²⁾
157	Observador GR 157	-24.868	15.682	1.500	0.0	360.0	15.0	-2.0	38 ²⁾
158	Observador GR 158	-19.895	15.682	1.500	0.0	360.0	15.0	-2.0	37 ²⁾
159	Observador GR 159	-14.921	15.682	1.500	0.0	360.0	15.0	-2.0	37 ²⁾
160	Observador GR 160	-9.947	15.682	1.500	0.0	360.0	15.0	-2.0	37 ²⁾
161	Observador GR 161	-4.974	15.682	1.500	0.0	360.0	15.0	-2.0	38 ²⁾
162	Observador GR 162	0.000	15.682	1.500	0.0	360.0	15.0	-2.0	38 ²⁾
163	Observador GR 163	4.974	15.682	1.500	0.0	360.0	15.0	-2.0	38 ²⁾
164	Observador GR 164	9.947	15.682	1.500	0.0	360.0	15.0	-2.0	37 ²⁾
165	Observador GR 165	14.921	15.682	1.500	0.0	360.0	15.0	-2.0	37 ²⁾
166	Observador GR 166	19.895	15.682	1.500	0.0	360.0	15.0	-2.0	37 ²⁾
167	Observador GR 167	24.868	15.682	1.500	0.0	360.0	15.0	-2.0	38 ²⁾
168	Observador GR 168	29.842	15.682	1.500	0.0	360.0	15.0	-2.0	39 ²⁾
169	Observador GR 169	34.816	15.682	1.500	0.0	360.0	15.0	-2.0	41 ²⁾
170	Observador GR 170	39.789	15.682	1.500	0.0	360.0	15.0	-2.0	41 ²⁾
171	Observador GR 171	44.763	15.682	1.500	0.0	360.0	15.0	-2.0	42 ²⁾
172	Observador GR 172	-44.763	20.909	1.500	0.0	360.0	15.0	-2.0	40 ²⁾
173	Observador GR 173	-39.789	20.909	1.500	0.0	360.0	15.0	-2.0	39 ²⁾
174	Observador GR 174	-34.816	20.909	1.500	0.0	360.0	15.0	-2.0	39 ²⁾
175	Observador GR 175	-29.842	20.909	1.500	0.0	360.0	15.0	-2.0	37 ²⁾
176	Observador GR 176	-24.868	20.909	1.500	0.0	360.0	15.0	-2.0	36 ²⁾
177	Observador GR 177	-19.895	20.909	1.500	0.0	360.0	15.0	-2.0	35 ²⁾
178	Observador GR 178	-14.921	20.909	1.500	0.0	360.0	15.0	-2.0	35 ²⁾
179	Observador GR 179	-9.947	20.909	1.500	0.0	360.0	15.0	-2.0	36 ²⁾
180	Observador GR 180	-4.974	20.909	1.500	0.0	360.0	15.0	-2.0	36 ²⁾
181	Observador GR 181	0.000	20.909	1.500	0.0	360.0	15.0	-2.0	36 ²⁾
182	Observador GR 182	4.974	20.909	1.500	0.0	360.0	15.0	-2.0	36 ²⁾
183	Observador GR 183	9.947	20.909	1.500	0.0	360.0	15.0	-2.0	36 ²⁾
184	Observador GR 184	14.921	20.909	1.500	0.0	360.0	15.0	-2.0	35 ²⁾

Fael Luce Spa

Via Euripide 12/14 - 20864 - Agrate Brianza (MB)

Proyecto elaborado por Michele Carretta

Teléfono +39.03963411

Fax +39.039653868

e-Mail michele.carretta@faelluce.com

Escena exterior / Observador GR (sumario de resultados)

Lista de puntos de cálculo GR

N°	Designación	Posición [m]			Área del ángulo visual [°]				Max
		X	Y	Z	Inicio	Fin	Amplitud de paso	Inclination	
185	Observador GR 185	19.895	20.909	1.500	0.0	360.0	15.0	-2.0	35 ²⁾
186	Observador GR 186	24.868	20.909	1.500	0.0	360.0	15.0	-2.0	36 ²⁾
187	Observador GR 187	29.842	20.909	1.500	0.0	360.0	15.0	-2.0	37 ²⁾
188	Observador GR 188	34.816	20.909	1.500	0.0	360.0	15.0	-2.0	39 ²⁾
189	Observador GR 189	39.789	20.909	1.500	0.0	360.0	15.0	-2.0	39 ²⁾
190	Observador GR 190	44.763	20.909	1.500	0.0	360.0	15.0	-2.0	40 ²⁾
191	Observador GR 191	-44.763	26.136	1.500	0.0	360.0	15.0	-2.0	38 ²⁾
192	Observador GR 192	-39.789	26.136	1.500	0.0	360.0	15.0	-2.0	37 ²⁾
193	Observador GR 193	-34.816	26.136	1.500	0.0	360.0	15.0	-2.0	37 ²⁾
194	Observador GR 194	-29.842	26.136	1.500	0.0	360.0	15.0	-2.0	36 ²⁾
195	Observador GR 195	-24.868	26.136	1.500	0.0	360.0	15.0	-2.0	34 ²⁾
196	Observador GR 196	-19.895	26.136	1.500	0.0	360.0	15.0	-2.0	33 ²⁾
197	Observador GR 197	-14.921	26.136	1.500	0.0	360.0	15.0	-2.0	34 ²⁾
198	Observador GR 198	-9.947	26.136	1.500	0.0	360.0	15.0	-2.0	34 ²⁾
199	Observador GR 199	-4.974	26.136	1.500	0.0	360.0	15.0	-2.0	34 ²⁾
200	Observador GR 200	0.000	26.136	1.500	0.0	360.0	15.0	-2.0	34 ²⁾
201	Observador GR 201	4.974	26.136	1.500	0.0	360.0	15.0	-2.0	34 ²⁾
202	Observador GR 202	9.947	26.136	1.500	0.0	360.0	15.0	-2.0	34 ²⁾
203	Observador GR 203	14.921	26.136	1.500	0.0	360.0	15.0	-2.0	34 ²⁾
204	Observador GR 204	19.895	26.136	1.500	0.0	360.0	15.0	-2.0	33 ²⁾
205	Observador GR 205	24.868	26.136	1.500	0.0	360.0	15.0	-2.0	34 ²⁾
206	Observador GR 206	29.842	26.136	1.500	0.0	360.0	15.0	-2.0	36 ²⁾
207	Observador GR 207	34.816	26.136	1.500	0.0	360.0	15.0	-2.0	37 ²⁾
208	Observador GR 208	39.789	26.136	1.500	0.0	360.0	15.0	-2.0	37 ²⁾
209	Observador GR 209	44.763	26.136	1.500	0.0	360.0	15.0	-2.0	38 ²⁾

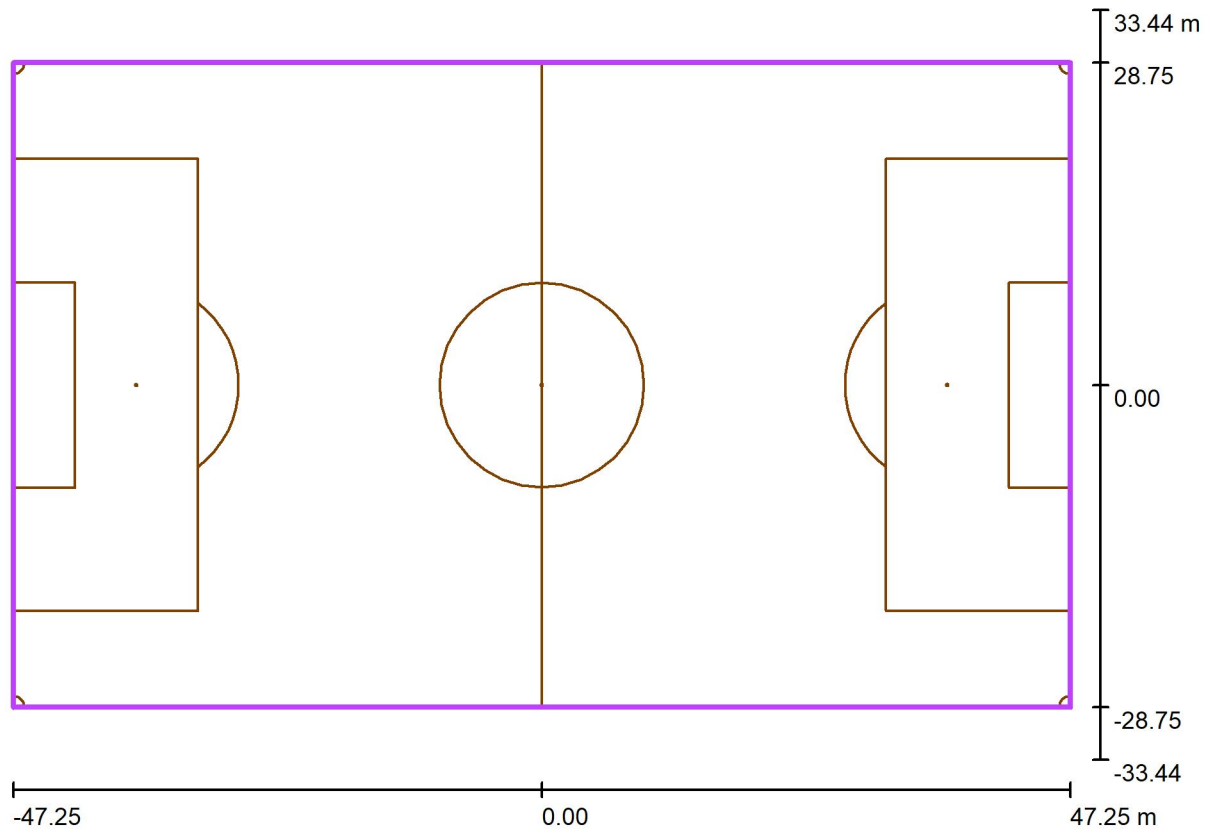
2) La luminancia difusa equivalente del entorno que ha sido calculada presupone que el entorno presenta una reflexión completamente difusa (conforme a la norma EN 12464-2).

Fael Luce Spa

Via Euripide 12/14 - 20864 - Agrate Brianza (MB)

Proyecto elaborado por Michele Carretta
 Teléfono +39.03963411
 Fax +39.039653868
 e-Mail michele.carretta@faelluce.com

Escena exterior / Campo de fútbol (PA) / Resumen



Escala 1 : 676

Posición: (0.000 m, 0.000 m, 0.000 m)
 Tamaño: (94.500 m, 57.500 m)
 Rotación: (0.0°, 0.0°, 0.0°)
 Tipo: Normal, Trama: 19 x 11 Puntos
 Pertenece al siguiente centro deportivo: Campo de fútbol

Sumario de los resultados

N°	Tipo	E_m [lx]	E_{min} [lx]	E_{max} [lx]	E_{min} / E_m	E_{min} / E_{max}	$E_{h m} / E_m$	H [m]	Cámara
1	horizontal	287	232	373	0.81	0.62	/	0.000	/

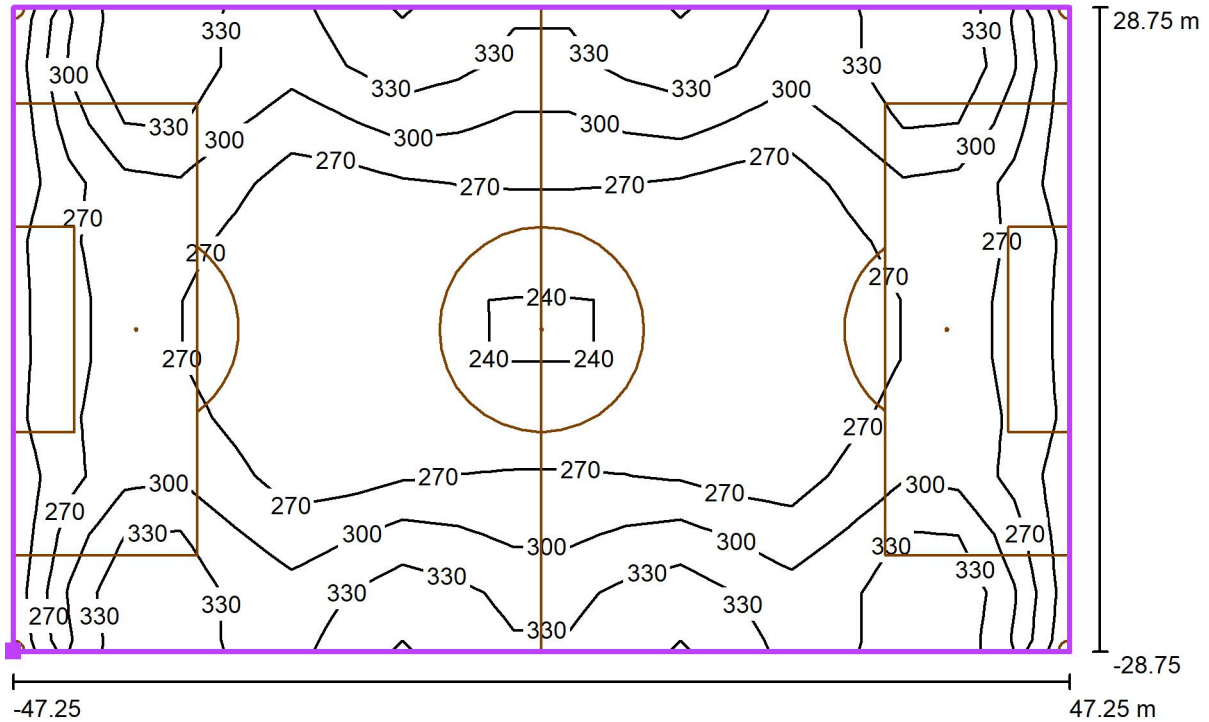
$E_{h m} / E_m$ = Relación entre la intensidad lumínica central horizontal y vertical, H = Medición altura

Fael Luce Spa

Via Euripide 12/14 - 20864 - Agrate Brianza (MB)

Proyecto elaborado por Michele Carretta
 Teléfono +39.03963411
 Fax +39.039653868
 e-Mail michele.carretta@faelluce.com

Escena exterior / Campo de fútbol (PA) / Isolíneas (E, horizontal)



Valores en Lux, Escala 1 : 676

Situación de la superficie en la escena exterior:
 Punto marcado: (-47.250 m, -28.750 m, 0.000 m)



Trama: 19 x 11 Puntos

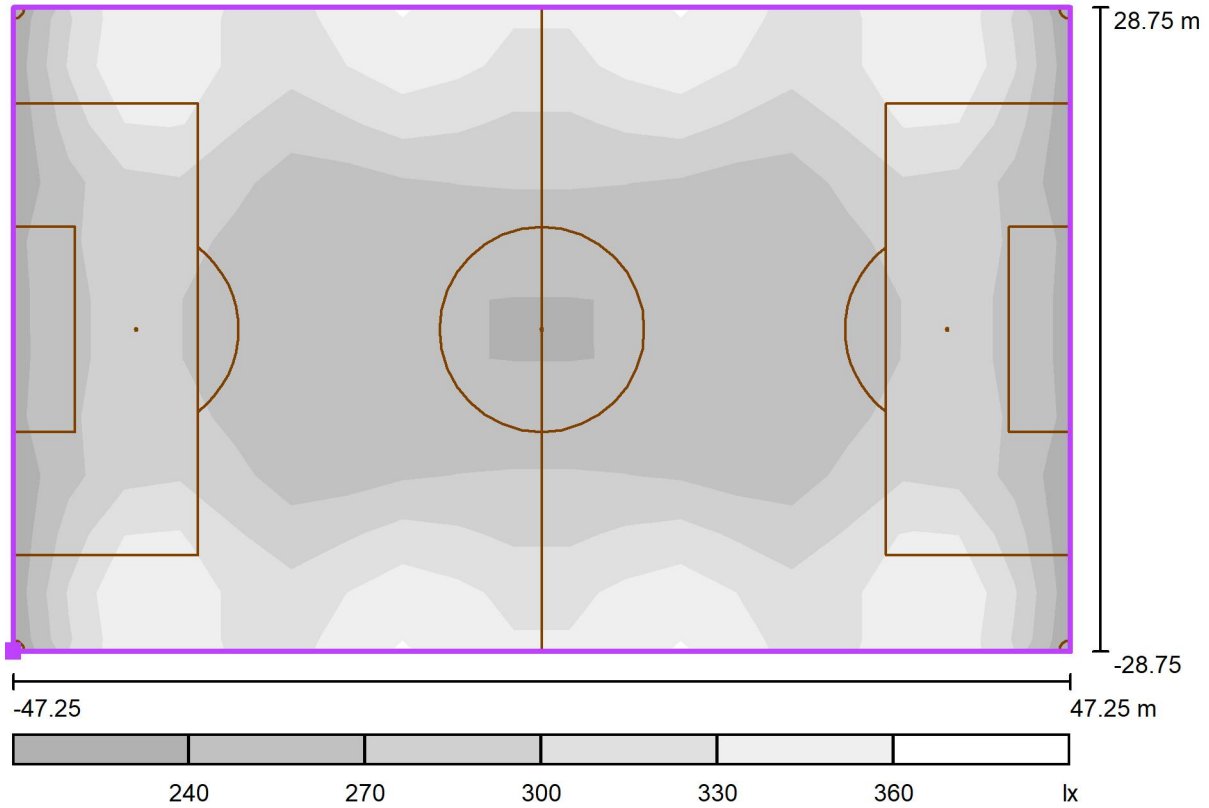
E_m [lx]	E_{min} [lx]	E_{max} [lx]	E_{min} / E_m	E_{min} / E_{max}
287	232	373	0.81	0.62

Fael Luce Spa

Via Euripide 12/14 - 20864 - Agrate Brianza (MB)

Proyecto elaborado por Michele Carretta
 Teléfono +39.03963411
 Fax +39.039653868
 e-Mail michele.carretta@faelluce.com

Escena exterior / Campo de fútbol (PA) / Gama de grises (E, horizontal)



Escala 1 : 676

Situación de la superficie en la escena exterior:
 Punto marcado: (-47.250 m, -28.750 m, 0.000 m)



Trama: 19 x 11 Puntos

E_m [lx]
287

E_{min} [lx]
232

E_{max} [lx]
373

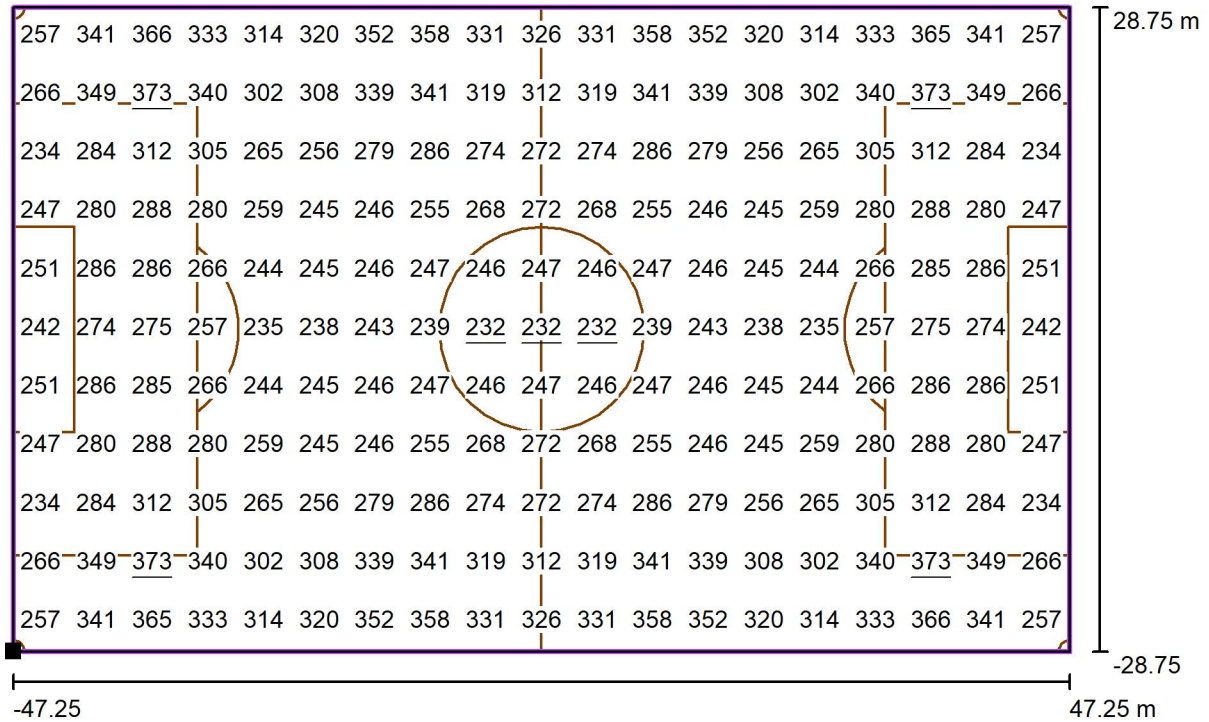
E_{min} / E_m
0.81

E_{min} / E_{max}
0.62

Fael Luce Spa
Via Euripide 12/14 - 20864 - Agrate Brianza (MB)

Proyecto elaborado por Michele Carretta
Teléfono +39.03963411
Fax +39.039653868
e-Mail michele.carretta@faelluce.com

Escena exterior / Campo de fútbol (PA) / Gráfico de valores (E, horizontal)



Valores en Lux, Escala 1 : 676

Situación de la superficie en la escena exterior:
Punto marcado: (-47.250 m, -28.750 m, 0.000 m)

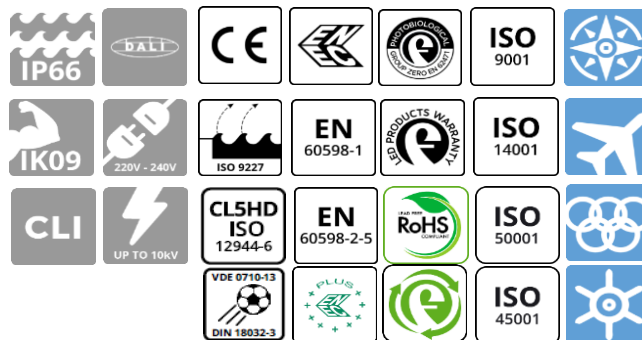


Trama: 19 x 11 Puntos

E_m [lx]	E_{min} [lx]	E_{max} [lx]	E_{min} / E_m	E_{min} / E_{max}
287	232	373	0.81	0.62

LEDMASTER ONE AIR

ÓPTICA ASIMÉTRICA



CARACTERÍSTICAS GENERALES

Tipología:	Proyector
Aplicaciones:	iluminación de áreas deportivas de tamaño medio, grandes áreas, puertos y aeropuertos

MATERIALES Y ACABADOS

- Cuerpo unico de aluminio fundido a presión con título mínimo EN 47100 con bajo contenido en cobre y alta resistencia a los agentes atmosféricos.
- Configuración con sistema de alimentación externo a bordo o separado: placa de componentes de aluminio, caja de derivación y alimentación de aluminio fundido a presión.
- Barnizado con el proceso AION, con polvo de poliéster de color Silver (RAL 9006). Este proceso certifica la resistencia de la luminaria a la radiación UV según ASTM D4587:2011, a la neblina salina según EN ISO 9227:2017 con un tiempo mínimo de exposición de 3000 horas y a la corrosión según ISO 12944 para la clase C5HD.
- Filtros de compensación presora de teflón.
- Juntas desmontables en material de silicona a prueba de envejecimiento.
- Sistema de protección INFINITY: vidrio de seguridad templado extraclaro de 4 mm, fabricado en una sola pieza, sin anilla de
- Tornillos cautivos externos de acero inoxidable.
- Soporte de acero galvanizado en caliente.
- Visera para versión asimétrica de aluminio, barnizada con polvos de poliéster de color silver (RAL 9006).

CARACTERÍSTICAS MECÁNICAS

- Abertura para el acceso a la óptica y compartimento de cableado en una sola y simple operación actuando en los tornillos en acero inox.
- Para evitar la pérdida accidental del sistema de protección durante el mantenimiento, el dispositivo está equipado con cables de retención.

INSTALACIÓN Y AJUSTE

Los aparatos son fáciles de instalar en estructuras metálicas o travesaños gracias al robusto soporte de acero galvanizado en caliente.

DISPOSITIVOS DE REGULACIÓN DE LA INCLINACIÓN Y LA ORIENTACIÓN PARA APARATOS EN VERSIÓN ASIMÉTRICA

Los aparatos están equipados con una escala goniométrica lateral de aluminio y una referencia relativa en el soporte que permiten el ajuste angular continuo del aparato de -5° a +20°; en la misma escala goniométrica hay otra referencia que permite el ajuste del aparato teniendo en cuenta el visor.

ACCESORIOS Y PIEZAS DE RECAMBIO

60044	Visera anti deslumbramiento para asimétrico (10°), de aluminio barnizado de color silver.
60077	Visera antideslumbrante obligatoria para óptica asimétrica AS2 (15°), de aluminio pintado en color plata.
60119	Visera antideslumbrante obligatoria para óptica asimétrica AS3 (30°), de aluminio pintado en color plata.
60319	Rejilla de protección de acero galvanizado y barnizado de color silver.
25073	Vidrio templado extraclaro de 4 mm
60059	Cartucho de recambio descargador DC para versión sistema de alimentación separado



LEDMASTER ONE AIR

ÓPTICA ASIMÉTRICA



CARACTERÍSTICAS DE POTENCIA

- Grupo de alimentación formado por un driver programable con una vida útil superior a 100.000 h.
- Alimentador electrónico de elevada eficiencia y duración diseñado para uso externo.
- Todas las versiones están protegidas contra las sobretensiones y las sobrecorrientes para la protección de los componentes y de
- Distorsión armónica total (THD) < 20% a plena carga.
- Alimentador electrónico con protección térmica integrada y protección contra cortocircuito.
- Entradas de los cables a través de prensaestopas IP68 distintos según la configuración.
- Factor de corrección de potencia a plena carga > 0,9.
- Alimentación 220 - 240V / 50 - 60 Hz VAC y disponibles también 400V.
- Placa de cableado completa con unidad electrónica fácilmente sustituible.

CONFIGURACIONES ELÉCTRICAS

CON SISTEMA DE ALIMENTACIÓN EXTERNA A BORDO

El cableado externo a bordo incluye alimentadores electrónicos IP67, montados por fuera del cuerpo.

Prensaestopas:

- PG16 para tensión de alimentación;
- PG13 para eventual cable bipolar DALI.

CON SISTEMA DE ALIMENTACIÓN SEPARADO

El cableado separado consiste en grupos de energía deslocalizados, por ejemplo, base de las torres, armarios o posiciones remotas. Los grupos de alimentación pueden ser placas IP20, alojadas en armarios o locales, placas o cajas IP66. Los proyectores con cableado separado están equipados con Surge Protector Device in Vdc para la protección de cada canal led. Prensa de cable IP 68 para la conexión entre la fuente de alimentación y el aparato para cable multipolar.

Cables de conexión entre grupos de alimentación y proyector:

- entre 0 y 70 m utilice cables multipolares de 1,5 mm²;
- entre 70 y 100 m utilice cables multipolares de 2,5 mm².

Cables tipo FG16R16 o FG16M16 (para temperaturas de uso de -40°C a +55°C, utilice un cable adecuado tipo Ölflex classic 110 black o similar). Para la conexión a tierra de los faros se utilizará un cable unipolar especial con una sección transversal al menos 6mm² a través de la prensa de cable. En la caja de cableado hay uno, dos o cuatro dispositivos de protección contra sobretensiones que llevan la resistencia a la electrocución hasta 10kV. Posibilidad de señalización de intervención en el cuadro de placas.

PROTECCIÓN CONTRA LAS SOBRETENSIONES

- En las configuraciones con sistema de alimentación interno y externo a bordo: hasta 10kV/20kA, tanto de modo común como diferencial puesto que está presente el dispositivo Surge Protection Device (SPD).
- En las configuraciones con sistema de alimentación separado, hay dispositivos de protección contra sobretensiones (SPD) para la protección de los led. En las placas y cajas la protección alcanza 10kV/10kA, tanto de modo común como diferencial.
- Coordinación de protecciones de la instalación: en la realización de instalaciones de LED es aconsejable introducir otros surge protectors en el cuadro general (tipo 1 - por ejemplo con I_{max} = 100kA), en los cuadros de zona (tipo 1-2 o 2-3 - por ejemplo con I_{max} = 60kA) y coordinarlos con el surge protector del proyector.

WISE SOLUTION (optional)

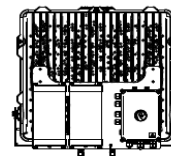
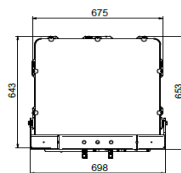
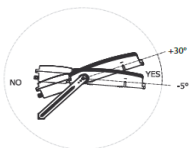
- DALI (estándar): interfaz de atenuación digital a través del protocolo DALI.
- DMX (opcional): interfaz de atenuación digital a través del protocolo DMX.
- ZHAGA (opcional): predisposición Zhaga D4i posible (ZHAGA Book 18) únicamente en las versiones con alimentación externa a bordo, con excepción de las versiones del grupo de temperatura S para las ópticas AS1, AS2 y AS3.

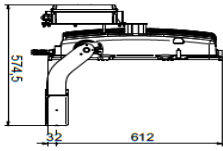
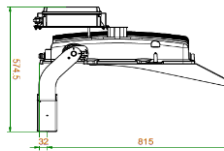
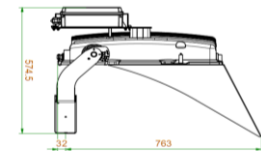
LEDMASTER ONE AIR

ÓPTICA ASIMÉTRICA

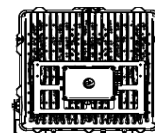
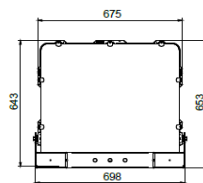
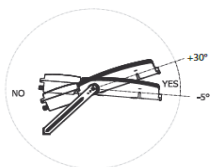
DIMENSIONES

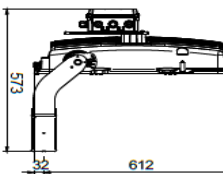
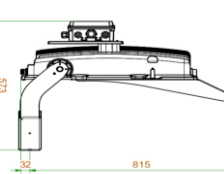
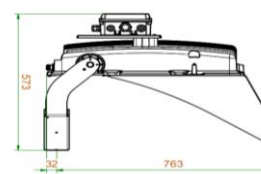
SISTEMA DE ALIMENTACIÓN EXTERNO A BORDO



	ÓPTICA AM1 / AS1	ÓPTICA AS2	ÓPTICA AS3
			
Peso máx. del proyector*	34,50 kg	35,70 kg	36,60 kg
Peso bruto máx. (proyector + embalaje)*	39,80 kg	39,80 kg	39,80 kg
Peso bruto máx. (visera obligatoria + embalaje)		2,65 kg	3,55 kg
Superficie expuesta al viento lateral	0,120m ²	0,130m ²	0,140m ²
Superficie expuesta al viento frontal – inclinación 0°	0,110m ²	0,205m ²	0,280m ²
Volumen del embalaje del proyector	0,228m ³	0,228m ³	0,228m ³
Volumen del embalaje de la visera obligatoria		0,046m ³	0,111m ³

SISTEMA DE ALIMENTACIÓN SEPARADO



	ÓPTICA AM1 / AS1	ÓPTICA AS2	ÓPTICA AS3
			
Peso máx. del proyector*	28,00 kg	29,20 kg	30,10 kg
Peso bruto máx. (proyector + embalaje)*	33,30 kg	33,30 kg	33,30 kg
Peso bruto máx. (visera obligatoria + embalaje)		2,65 kg	3,55 kg
Superficie expuesta al viento lateral	0,120m ²	0,130m ²	0,140m ²
Superficie expuesta al viento frontal – inclinación 0°	0,110m ²	0,205m ²	0,280m ²
Volumen del embalaje del proyector	0,228m ³	0,228m ³	0,228m ³
Volumen del embalaje de la visera obligatoria		0,046m ³	0,111m ³

* Tolerancia en el peso: ± 5%

LEDMASTER ONE AIR

ÓPTICA ASIMÉTRICA

CARACTERÍSTICAS DEL SISTEMA ÓPTICO ASIMÉTRICO

sistema óptico asimétrico Air diseñado y patentado internamente basado en el concepto de sistema con refracción/reflexión.
 Sistema óptico disponible en distribuciones asimétricas diferentes:
 Système optique disponible en distributions asymétriques différentes :

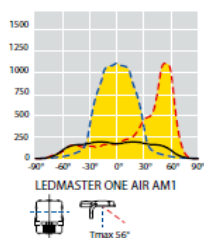
AM1, AM1V;
 AS1 (solo sin visera), AS2 (con visera obligatoria de 15° - 60077), AS3 (con visera obligatoria de 30° - 60119);
 Unidad óptica fácilmente reemplazable.
 Unidad óptica en un solo compartimento protegido por el sistema de protección INFINITY: vidrio de seguridad templado extraclaro de 4 mm, fabricado en una sola pieza, sin anilla de fijación.
 Sistema de disipación de calor mediante aletas de enfriamiento transversales colocadas en la cobertura superior.
 Tecnología LED en circuito impreso altamente disipador térmicamente MCPCB (Metal Core Printed Circuit Board).
 Temperatura de color (tolerancia $\pm 400K$): 4000K - CRI >70.
 Otras temperaturas de color e índices de reproducción cromática están disponibles a pedido.

FLUJO LUMINOSO MEDIO MANTENIDO SEGÚN NORMAS LM80 - TM21

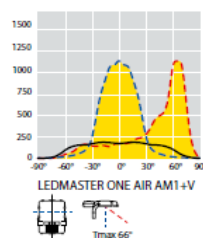
Rango de temperatura de funcionamiento de los aparatos		
-40°C ÷ +40°C	L80B10	> 120.000 hrs
-40°C ÷ +40°C	L90B10	> 60.000 hrs

CURVAS FOTOMÉTRICAS

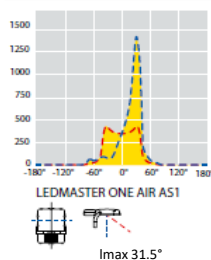
AM1



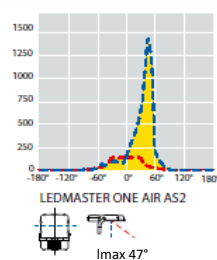
AM1 + VISIERA/VISOR



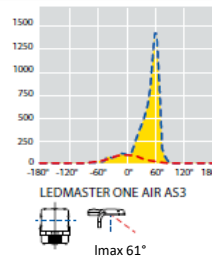
AS1



AS2



AS3



LEDMASTER ONE AIR

ÓPTICA ASIMÉTRICA - SISTEMA DE ALIMENTACIÓN EXTERNO A BORDO

RÉFÉRENCES PRODUIT / CÓDIGOS DEL PRODUCTO

Ta*	Température de couleur / CRI	# LED	Optique	W (LED+DRIVER)	Flux utile émergent	Flux nominal LED	DESIGN CODE**	Code du projecteur	Code visière obligatoire****
	Température de color / CRI		Optica		Flujo útil en salida	Flujo nominal LED		Código del proyector	Código visera obligatoria****
					(Lumen)	(Lumen)			
S	4000K - CRI70	400	AM1	1420	210.500	273.700	L1A--S400-AM1407R0	96570	
			AM1+V	1420	207.350	273.700	L1A--S400AM1V407R0	***	
			AS1	1462	230.000	299.000	L1A--S400-AS1407R0	96571	
			AS2	1462	227.700	299.000	L1A--S400AS2V407R1	96572	60077
			AS3	1574	229.000	323.600	L1A--S400AS3V407R1	96573	60119
A	4000K - CRI70	400	AM1	1290	198.000	257.400	L1A--A400-AM1407R0	96574	
			AM1+V	1290	194.100	257.400	L1A--A400AM1V407R0	***	
			AS1	1335	211.700	275.300	L1A--A400-AS1407R0	96575	
			AS2	1335	209.500	275.300	L1A--A400AS2V407R1	96576	60077
			AS3	1380	210.000	284.500	L1A--A400AS3V407R1	96577	60119
B	4000K - CRI70	400	AM1	1080	170.600	221.800	L1A--B400-AM1407R0	96578	
			AM1+V	1080	167.200	221.800	L1A--B400AM1V407R0	***	
			AS1	1104	180.600	234.800	L1A--B400-AS1407R0	96579	
			AS2	1104	178.800	234.800	L1A--B400AS2V407R1	96580	60077
			AS3	1150	180.500	244.600	L1A--B400AS3V407R1	96581	60119

Proyector certificado ENEC para temperaturas de funcionamiento de -40 a +55°C.

Temperatura ambiente T_a 25°C.

Proyector con interfaz digital para la regulación solamente del flujo luminoso mediante protocolo DALI.

Prensaestopas:

- PG16 para tensión de alimentación;
- PG13 para eventual cable bipolar DALI.

Tolerancia de los valores de flujo: +/- 10%.

Tolerancia de los valores de potencia eléctrica: +/- 7%.

Los flujos luminosos indicados en la tabla sufrirán modificaciones y mejoras en función de la continua evolución técnica de la eficiencia luminosa de los led.

* Ta: temperatura de funcionamiento - consulte la última página para la interpretación;

** Design Code / Código de diseño: código de referencia para el diseño - consulte la última página para la interpretación;

*** En el pedido, será necesario indicar tanto el código del equipo como el código de la visera 60044.

**** En el pedido, será necesario indicar tanto el código del equipo como el código de la visera obligatoria (60077 para AS2, 60119 para AS3).

LEDMASTER ONE AIR

OPTIQUE ASYMÉTRIQUE - SYSTÈME D'ALIMENTATION SÉPARÉ

RÉFÉRENCES PRODUIT / CÓDIGOS DEL PRODUCTO													
Ta*	Température de couleur / CRI	# LED	Optique	W (LED+DRIVER)	Flux utile émergent	Flux nominal LED	DESIGN CODE**	Code du projecteur	Code visière obligatoire**	GROUPES D'ALIMENTATION GRUPOS DE ALIMENTACIÓN			
	Temperatura de color / CRI		Óptica		Flujo útil en salida	Flujo nominal LED		Código del proyector	Código visera obligatoria**	PLAQUE / PLACA		BOX	
					(Lumen)	(Lumen)				IP20	IP66	INTERNAL DRIVER IP66	EXTERNAL DRIVER IP66
S	4000K - CRI70	400	AM1	1420	210.500	273.700	L1A--S400-AM1407R0	96582		71705	71711	71717	71723
			AM1+V	1420	207.350	273.700	L1A--S400AM1V407R0	***					
			AS1	1462	230.000	299.000	L1A--S400-AS1407R0	96583		71753	71759	71765	71771
			AS2	1462	227.700	299.000	L1A--S400AS2V407R1	96584	60077	71753	71759	71765	71771
			AS3	1574	229.000	323.600	L1A--S400AS3V407R1	96585	60119	71849	71855	71861	71867
A	4000K - CRI70	400	AM1	1290	198.000	257.400	L1A--A400-AM1407R0	96586		71729	71735	71741	71747
			AM1+V	1290	194.100	257.400	L1A--A400AM1V407R0	***					
			AS1	1335	211.700	275.300	L1A--A400-AS1407R0	96587		71825	71831	71837	71843
			AS2	1335	209.500	275.300	L1A--A400AS2V407R1	96588	60077	71825	71831	71837	71843
			AS3	1380	210.000	284.500	L1A--A400AS3V407R1	96589	60119	71801	71807	71813	71819
B	4000K - CRI70	400	AM1	1080	170.600	221.800	L1A--B400-AM1407R0	96590		71561	71579		
			AM1+V	1080	167.200	221.800	L1A--B400AM1V407R0	***					
			AS1	1104	180.600	234.800	L1A--B400-AS1407R0	96591		71969	71971		
			AS2	1104	178.800	234.800	L1A--B400AS2V407R1	96592	60077	71969	71971		
			AS3	1150	180.500	244.600	L1A--B400AS3V407R1	96593	60119	71973	71975		

Proyector certificado ENEC para temperaturas de funcionamiento de -40 a +55°C.

Temperatura ambiente Tq 25°C.

Proyector que debe combinarse con los grupos de alimentación indicados en la tabla.

Prensaestopas M32 para la conexión entre grupo de alimentación y proyector para cable multipolar de 4 conductores sin control de estado de los dispositivos de protección contra sobretensiones, y 6 conductores con control de estado de los dispositivos de protección contra sobretensiones, con aislamiento negro y numerados con trazo indeleble.

Cables de conexión entre grupos de alimentación y proyector:

- entre 0 y 70 m utilice cables multipolares de 1,5 mmq;
- entre 70 y 100 m utilice cables multipolares de 2,5 mmq.

Cables tipo FG16R16 o FG16M16 (para temperaturas de uso de -40°C a + 55°C, utilice el tipo de cable adecuado Ölflex classic 110 negro o similar). Para la conexión de tierra de los proyectores es necesario utilizar un cable especial unipolar de tierra con sección de por lo menos 4 mmq, que pase a través de un prensacable especial. En la caja de cableado hay dos o cuatro descargadores DC que llevan la resistencia a la sobretensión hasta 10kV. Posibilidad de señalización de intervención en el cuadro armario de placas.

Tolerancia de los valores de flujo: +/- 10%.

Tolerancia de los valores de potencia eléctrica: +/- 7%.

Los flujos luminosos indicados en la tabla sufrirán modificaciones y mejoras en función de la continua evolución técnica de la eficiencia luminosa de los led.

* Ta: temperatura de funcionamiento - consulte la última página para la interpretación;

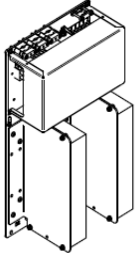
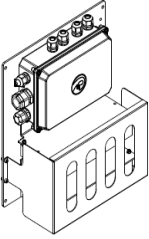
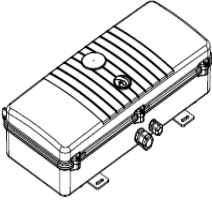
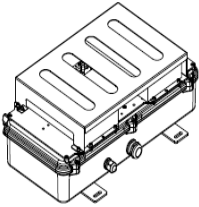
** Design Code / Código de diseño: código de referencia para el diseño - consulte la última página para la interpretación;

*** En el pedido, será necesario indicar tanto el código del equipo como el código de la visera 60044.

**** En el pedido, será necesario indicar tanto el código del equipo como el código de la visera obligatoria (60077 para AS2, 60119 para AS3).

LEDMASTER ONE AIR

GRUPOS DE ALIMENTACIÓN PARA VERSIÓN ASIMÉTRICA CON SISTEMA DE ALIMENTACIÓN SEPARADO

	PLACA IP20	PLACA IP66	BOX A	BOX B		
						
Descripción	<p>Placa con interfaz digital para el control exclusivo del flujo luminoso mediante protocolo DALI.</p> <p>El grupo de alimentación es adecuado para ser instalado:</p> <p>1-Con una temperatura ambiente máxima de 25°C (fuera del cuadro o dentro de la habitación) sin el uso de ventilación forzada.</p> <p>2-Con una temperatura ambiente máxima de 40°C (fuera del cuadro) con el uso de ventilación forzada dentro del cuadro.</p> <p>3-Con temperaturas ambiente superiores a 40°C dentro de armarios o locales climatizados.</p> <p>En cualquier caso, el armario debe tener un grado de protección IP adecuado y no debe estar expuesto a la radiación solar directa.</p>	<p>Placa con interfaz digital para el control exclusivo del flujo luminoso mediante el protocolo DALI.</p> <p>La placa no debe instalarse en armarios cerrados ni debe estar expuesta a la radiación solar directa.</p> <p>La placa es adecuada para ser instalada de manera horizontal, tanto en el suelo como en estanterías (ver distancias en la hoja de instrucciones), con una temperatura ambiente máxima de 55°C.</p> <p>En cualquier caso, no es posible instalar la placa ni verticalmente ni en la pared.</p>	<p>Caja con interfaz digital para el control exclusivo del flujo luminoso mediante protocolo DALI.</p> <p>La caja no debe ser instalada en armarios cerrados y no debe estar expuesta a la radiación solar directa.</p> <p>La caja es adecuada para ser instalada horizontalmente, tanto en el suelo como en estantes (ver distancias en la hoja de instrucciones), con una temperatura ambiente máxima de 55°C para la versión con controladores externos, y una temperatura ambiente máxima de 35°C para la versión con controladores internos.</p> <p>En cualquier caso, no es posible instalar la caja en la pared.</p>			
Compatible con	Todas las potencias		temperature da -40° a +35°C	temperature da -40° a +55°C		
Componentes eléctricos para proyectores LED			max 1574W			
Potencia máxima disipada por placa individual			160W			
Pérdidas máximas			160W			
Cableado para tensión de alimentación - DALI			220-240V / 50 - 60 Hz (400V bajo pedido)			
SPD - tanto en modo común como diferencial			10kV / 10kA			
Placa porta componentes			en aluminium			
Dispositivo mecánico para la conexión eléctrica			con terminales de alimentación 6mm ²			
			con terminales DALI 4mm ²			
			con conectores IN/OUT para señal DMX			
Conexiones			Cable con 4 conductores (NO check SPD) / Cable con 6 conductores (check SPD)			
Peso neto máximo	9,10 kg	10,90 kg	13,30 kg	16,50 kg		
Dimensiones max (LxWxH)	250 mm x 450mm x 153mm	350mm x 409mm x 165mm	640mm x 337mm x 159mm	550mm x 320mm x 159 mm		
Descripción	Grupo TA	#LED	Código placa IP20	Código placa IP66	Código BOX.D.I IP66	Código BOX.D.E. IP66
1420W 230V DALI CL1	S	400	71705	71711	71717	71723
1462W 230V DALI CL1	S	400	71753	71759	71765	71771
1574W 230V DALI CL1	S	400	71849	71855	71861	71867
1290W 230V DALI CL1	A	400	71729	71735	71741	71747
1335W 230V DALI CL1	A	400	71825	71831	71837	71843
1380W 230V DALI CL1	A	400	71801	71807	71813	71819
1080W 230V DALI CL1	B	400	71561	71579		
1104W 230V DALI CL1	B	400	71696	71971		
1150W 230V DALI CL1	B	400	71973	71975		

TEMPERATURA DE FUNCIONAMIENTO (ta)

La siguiente tabla presenta grupos de países divididos por diferentes rangos de temperaturas en los cuales los dispositivos deben operar. Estos rangos de temperaturas son cruciales para determinar el flujo de salida útil de un dispositivo, ya que las condiciones ambientales afectan el rendimiento de los dispositivos. Según el país de uso y las condiciones ambientales específicas, será necesario elegir el dispositivo adecuado, garantizando así que el flujo de salida útil sea óptimo para el entorno de funcionamiento. Para los sistemas de iluminación interior de cualquier tipo, no se debe utilizar el grupo S.

	Grupo de temperatura	Intervalo de temperatura (ta)	ta media
TEMPERATURA DE FUNCIONAMIENTO	S	(-40 °C ÷ 35 °C)	25 °C
TEMPERATURA DE FUNCIONAMIENTO	A	(-40 °C ÷ 45 °C)	35 °C
TEMPERATURA DE FUNCIONAMIENTO	B	(-40 °C ÷ 55 °C)	55 °C

ZONE	Pais	Grupo de temperatura	ZONE	Pais	Grupo de temperatura
AMERICA	ARGENTINA	A	EU (European Union)	AUSTRIA	S
AMERICA	BRAZIL	A	EU (European Union)	BOSNIA AND HERZEGOVINA	A
AMERICA	CANADA	S	EU (European Union)	CANARY ISLANDS	A
AMERICA	CHILE	A	EU (European Union)	CZECH REPUBLIC	S
AMERICA	COLOMBIA	A	EU (European Union)	DENMARK	S
AMERICA	MEXICO	A	EU (European Union)	ESTONIA	S
AMERICA	PERU	A	EU (European Union)	FRANCE	S
AMERICA	USA (NEW YORK)	A	EU (European Union)	FRANCE (MEDITERRANEAN)	A
			EU (European Union)	GERMANY	S
			EU (European Union)	GREECE	A
			EU (European Union)	ICELAND	S
			EU (European Union)	IRELAND	S
			EU (European Union)	ITALY *	S
			EU (European Union)	ITALY (MEDITERRANEAN) **	A
			EU (European Union)	Liechtenstein	S
			EU (European Union)	LITHUANIA	S
			EU (European Union)	LUXEMBOURG	S
			EU (European Union)	MALTA	A
			EU (European Union)	NETHERLANDS	S
			EU (European Union)	NORWAY	S
			EU (European Union)	POLAND	S
			EU (European Union)	PORTUGAL	A
			EU (European Union)	ROMANIA	A
			EU (European Union)	SCOTLAND	S
			EU (European Union)	SLOVENIA	A
			EU (European Union)	SPAIN	A
			EU (European Union)	SWEDEN	S
			EU (European Union)	SWITZERLAND	S
			EU (European Union)	TURKEY	A
			EU (European Union)	UKRAINE	S
			EU (European Union)	UNITED KINGDOM	S
			ITALY *	VALLE D'AOSTA	TRENTINO ALTO ADIGE
				PIEMONTE	VENETO
				LOMBARDIA	FRIULI VENEZIA GIULIA
			ITALY (MEDITERRANEAN) **	EMILIA ROMAGNA	MOLISE
				TOSCANA	PUGLIA
				ABRUZZO	BASILICATA
				MARCHE	CALABRIA
				UMBRIA	SICILIA
				LAZIO	SARDEGNA
				CAMPANIA	

DESIGN CODE

El DESIGN CODE / El CÓDIGO DE DISEÑO indicado en las tablas de productos LEDMASTER está diseñado para facilitar la identificación del tipo de dispositivo en los archivos Eulumdat (.ldt) según los requisitos del proyecto. Este código simplifica el proceso de diseño de la iluminación ayudando a la selección correcta de los códigos de compra y del grupo de alimentación, gracias a la colaboración entre el cliente, el equipo comercial y el departamento técnico. Después de definir el diseño de la iluminación, deben especificarse condiciones adicionales, como el tipo de sistema de alimentación, la compatibilidad mecánica, el grupo de alimentación para las soluciones separadas, y cualquier SOLUCIÓN WISE. Los códigos de versión estándar corresponden a una tensión de alimentación de 220V-240V / 50-60 Hz Vac. A continuación, algunas pautas para la interpretación:

DIGIT 1	DIGIT 2	DIGIT 3	DIGIT 4	DIGIT 5	DIGIT 6	DIGIT 7	DIGIT 8	DIGIT 9	DIGIT 10	DIGIT 11	DIGIT 12	DIGIT 13	DIGIT 14	DIGIT 15	DIGIT 16	DIGIT 17	DIGIT 18
L	1	A	-	-	S	4	0	0	-	S	M	7	4	0	7	R	0

Digit 1-2-3	Nombre del dispositivo (LD1; LD2; LD1A; LD2A; LD1J; LD2J)
Digit 4-5	Configuración eléctrica
Digit 6	Rango de flujo útil de salida [S;A;B], relacionado con la temperatura de funcionamiento (ta)
Digit 7-8-9	Número de LEDs
Digit 10-11-12-13	Óptica
Digit 14-15	CCT [40-50-57]
Digit 16	CRI [7-8-9]
Digit 17-18	Referencia interna

P5 IS2-BOX

Kit assemblato:
P5-IS2 + BOX



×

×

×

Descrizione

In questa configurazione il nodo P5-IS2 viene già integrato nell'apposito box in materiale plastico (ASA/ABS) con annessa relativa antenna Dual Band o Single Band a seconda delle esigenze di progetto/applicazione.

Viene spesso utilizzato per il retrofitting di corpi illuminanti dei quali si vuole mantenere l'armatura originale, come ad esempio lampade storiche. Per facilitarne l'installazione su pali o altre superfici, il box, viene corredato anche da un kit di fissaggio.

Il nodo P5-IS2 al suo interno garantisce la gestione e la diagnostica real-time del punto luce e supporta gli standard DALI e 0-10 V.



Dimensioni
130x175x33 mm



IP67

Telecontrollo del punto luce - **BOX Esterno**



Affidabilità e ampia capacità di comunicazione grazie al Dual Band



Stand-Alone: può funzionare anche se isolato dal gateway



Livello di integrazione: DALI

8

Supporta fino a 8 driver DALI



Rilevazione non perpendicolarità del palo



Nodo cablato direttamente all'interno dell'apposito P5-BOX



Distanza ottimale di comunicazione nodi: fino a 200 m (Dual Band)



Illuminazione Adattiva: Compatibilità con i sistemi TAIS2 e FAIS2



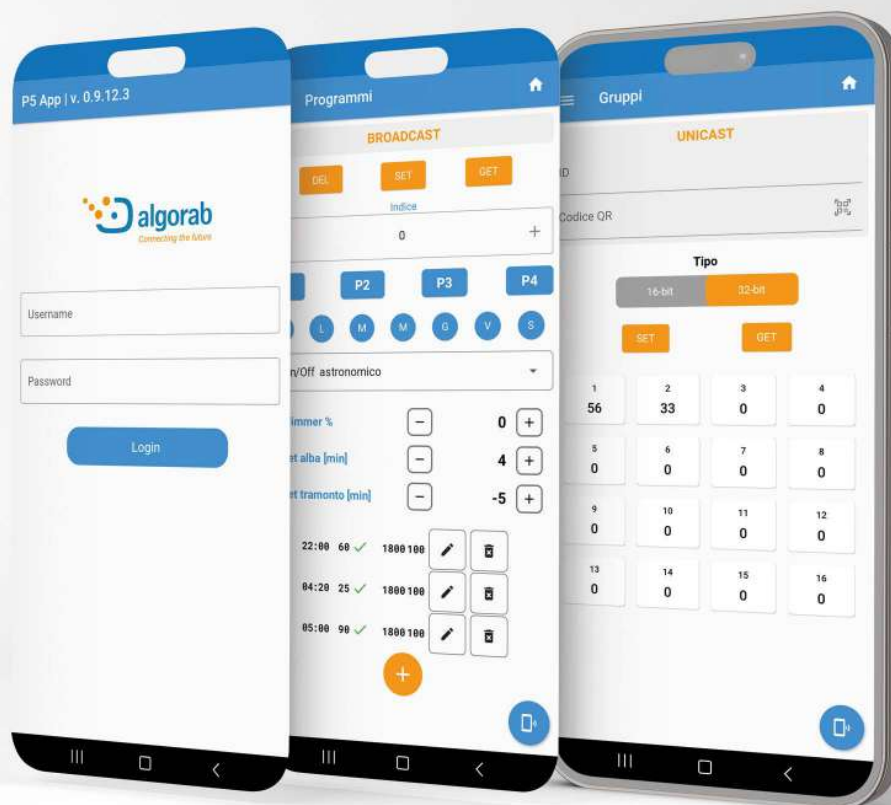
Composizione

P5-IS2 + BOX

- 1** Box in materiale plastico ASA/ABS
- 2** Slot per attacco antenna esterna
- 3** P5-IS2
- 4** Antenna
- 5** Pressacavi stagni PG13,5

Codice	Sigla	Descrizione
102449	ASS-B-P5-IS2-DB +SEN	Dispositivo WSN Dual Band (2,4 GHz e 868 MHz) + Accelerometro 3D e relè, posizionato nell'apposito BOX bianco in materiale plastico ASA
102450	ASS-B-P5-IS2-SB +SEN	Dispositivo WSN Single Band (2,4 GHz) + Accelerometro 3D e relè, posizionato nell'apposito BOX bianco in materiale plastico ASA
102451	ASS-G-P5-IS2-DB +SEN	Dispositivo WSN Dual Band (2,4 GHz e 868 MHz) + Accelerometro 3D e relè, posizionato nell'apposito BOX grigio in materiale plastico ABS
102452	ASS-G-P5-IS2-SB +SEN	Dispositivo WSN Single Band (2,4 GHz) + Accelerometro 3D e relè, posizionato nell'apposito BOX grigio in materiale plastico ABS

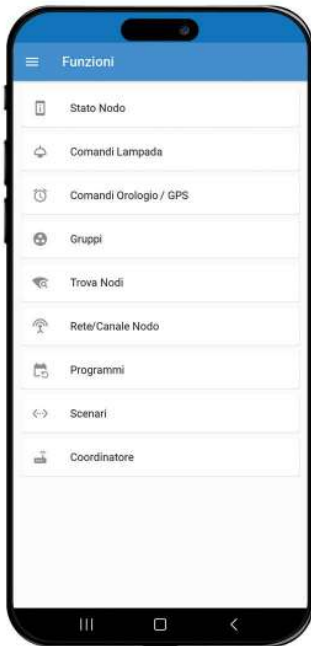
Gestione impianto **STAND-ALONE** P5-App / P5-Bridge



Funzionalità P5-App per Android

- Controllare il funzionamento di una rete stand-alone di sensori wireless
- Leggere lo stato del nodo P5 ed effettuare rilevamenti per la diagnostica
- Impostare accensione e spegnimento degli orari di tramonto/alba con offset
- Creare e gestire gruppi di lampade con regole specifiche e programmazione oraria della regolazione della luminosità 0-100%
- Definire regole specifiche per ogni giorno della settimana, per quattro periodi dell'anno (come previsto dai CAM)
- Configurare, tramite portale dedicato, l'accesso multiutente secondo una gerarchia di utenti con diversi privilegi di utilizzo

Schermate P5-App



Schermata:
Funzioni Principali



Schermata:
Creazione Gruppi



Schermata:
Creazione Programmi

Schema Connessione P5-App / P5-Bridge / Nodi

Il P5-Bridge ha solo la funzione di convertire il segnale Bluetooth proveniente dallo Smartphone su protocollo 2,4 GHz o 868 MHz



Codice	Sigla	Descrizione
202527	P5-APP	App Android per gestione i principali settaggi di un impianto di telecontrollo: comando lampade, stato nodo, CAM, creazione gruppi, dimming profile, ecc.
102110	P5-BRIDGE	Convertitore da bluetooth (Android) a IEEE 802.15.4 a 2,4 GHz e/o LoRa a 868 MHz per dialogare con i nodi di telecontrollo

Note: La P5-App, per comunicare con i nodi, necessita del P5-Bridge come convertitore di segnale

Campo deportivo: iluminación desde torres

SOLUCIÓN n.4

