




AJUNTAMENT D'ALELLA

***Projecte de renovació de l'enllumenat públic
de diversos carrers del municipi d'Alella
(quadre AQ, 2a fase)***

— MEMÒRIA —

Març 2026

SANCHEZ RUIZ,  Data: 2026.04.23
GABRIEL CIRO (FIRMA) 09:35:49 +02'00'



Aquest document ha estat redactat per:



MIATEC INNOVA S.L.
C. Llenguadoc 35-39
08030 Barcelona
93 311 39 74
miatec@miatec.cat

ÍNDIX GENERAL

MEMÒRIA I ANNEXES

- Memòria
- Annex I: Càlculs elèctrics
- Annex II: Estudis lumínics
- Annex III: Fitxes de materials
- Annex IV: Estudi Bàsic de Seguretat i Salut

PLANIMETRIA

PLEC DE PRESCRIPCIONS TÈCNIQUES I MATERIALS

PRESSUPOST

MEMÒRIA

0. ÍNDEX

0.	ÍNDEX	6
1.	RESUM DEL PROJECTE.....	7
2.	DADES GENERALS.....	8
2.1.	Antecedents	8
2.2.	Objecte.....	8
2.3.	Abreviacions, nomenclatures, acrònims	9
3.	TITULAR DE LES INSTAL·LACIONS.....	10
5.	EMPLAÇAMENT DE LES INSTAL·LACIONS, ZONIFICACIÓ I CLASSIFICACIÓ DE LES VIES.....	11
5.1.	Situació de les Instal·lacions	11
5.2.	Zonificació	11
5.3.	Classificació de les vies.....	14
5.3.1.	Classes de les vies.....	14
5.3.2.	Nivell lumínic dels tipus de vies	14
5.3.1.	Factor de manteniment.....	15
6.	NORMATIVA.....	16
7.	CARACTERÍSTIQUES DE LES INSTAL·LACIONS EXISTENTS	18
7.1.	Quadre de comandament.....	18
7.2.	Punts de llum.....	21
7.3.	Línies i canalitzacions.....	23
8.	DESCRIPCIÓ DE LES ACTUACIONS	28
8.1.	Generalitats	28
8.2.	Actuacions relatives als punts de llum	29
8.3.	Rases, estesa de línies de distribució i de xarxa de terres.....	32
8.4.	Unió de línies noves amb línies existents	34
8.5.	Modificacions al quadre general	34
8.6.	Altres consideracions	35
9.	MITJANS HUMANS I TÈCNICS NECESSARIS.....	37
10.	PLA D'OBRA I TERMINI EXECUCIÓ.....	38
11.	TERMINI DE GARANTIA.....	39
12.	CLASSIFICACIÓ DEL CONTRACTISTA	40
13.	RESUM DEL PRESSUPOST.....	41

1. RESUM DEL PROJECTE

Nom del projecte	Projecte de renovació de l'enllumenat públic de diversos carrers del municipi d'Alella (AQ, 2a fase)
Titular de les instal·lacions	Ajuntament d'Alella
Emplaçament	Diversos carrers del municipi
Pressupost del projecte	249.173,40 €, IVA inclòs
Termini d'execució previst	11 setmanes a comptar des de la signatura del contracte
Redactor del projecte	Gabriel Sánchez i Ruiz Enginyer de Telecomunicacions A.C.E.T. núm 2010

2. DADES GENERALS

2.1. Antecedents

En anys anteriors l'Ajuntament d'Alella ha realitzat un esforç per modernitzar les diferents instal·lacions d'enllumenat del municipi i adequar-les a normativa. Malgrat aquest esforç, les diferents instal·lacions del municipi tenen antiguitats molt diferents segons carrers, barris i reformes urbanístiques que s'han anat succeint al llarg dels anys, i algunes d'elles han quedat clarament obsoletes.

Atès que per motius econòmics és impossible escometre una renovació total de l'enllumenat del municipi, aquest s'ha de dur a terme gradualment, sigui barri a barri, carrer a carrer, o quadre a quadre.

En aquest cas, es pretén renovar la instal·lació d'enllumenat d'un sector del municipi en el qual ja s'hi ha dut altres actuacions.

2.2. Objecte

L'objecte d'aquest -projecte executiu és la definició i valoració de les actuacions a dur a terme al quadre AQ d'enllumenat públic del municipi d'Alella, i adequar-lo al REEIEE.

En una primera fase ja es va renovar una part del quadre AQ, en concret trams parcials dels carrers Vinya del Rei, Tèlia, i Londres.

En aquesta segona fase es vol renovar una altra part de la instal·lació d'enllumenat públic del quadre AQ. Això inclou el quadre de control i comandament, les canalitzacions i línies, la xarxa de terres, i els punts de llum.

Els models dels punts de llum escollits seran com altres ja existents al municipi, atès que no es vol tenir diferents tipologies de punts de llum, fet que dificulta les tasques de manteniment ordinari, a banda de trencar la homogeneïtat.

2.3. Abreviacions, nomenclatures, acrònims

- OCA: Organisme de Control Autoritzat
- BT: Baixa Tensió
- REBT: Reglament Electrotècnic per a Baixa Tensió
- REEIEE: Reglament d'Eficiència Energètica en Instal·lacions d'Enllumenat Exterior
- ITC: Instrucció Tècnica Complementària
- ITA: Instrucció Tècnica Addicional
- Em: Il·luminància mitjana
- Emin: Il·luminància mínima
- Uo: Uniformitat mitjana
- ET: Estació transformadora
- CdT: Caiguda de tensió
- Icc: Corrent de curt-circuit
- VSAP: vapor de sodi d'alta pressió
- STM: Serveis Tècnics Municipals
- PEM: Preus d'Execució Material
- DG: Despeses Generals
- BI: Benefici Industrial

3. TITULAR DE LES INSTAL·LACIONS

El titular de les instal·lacions és:

Ajuntament d'Alella

Plaça de la Vila 1

08328 Alella

BARCELONA

93 555 23 39

ajuntament@alella.cat

P-0800300-F

5. EMPLAÇAMENT DE LES INSTAL·LACIONS, ZONIFICACIÓ I CLASSIFICACIÓ DE LES VIES

5.1. Situació de les Instal·lacions

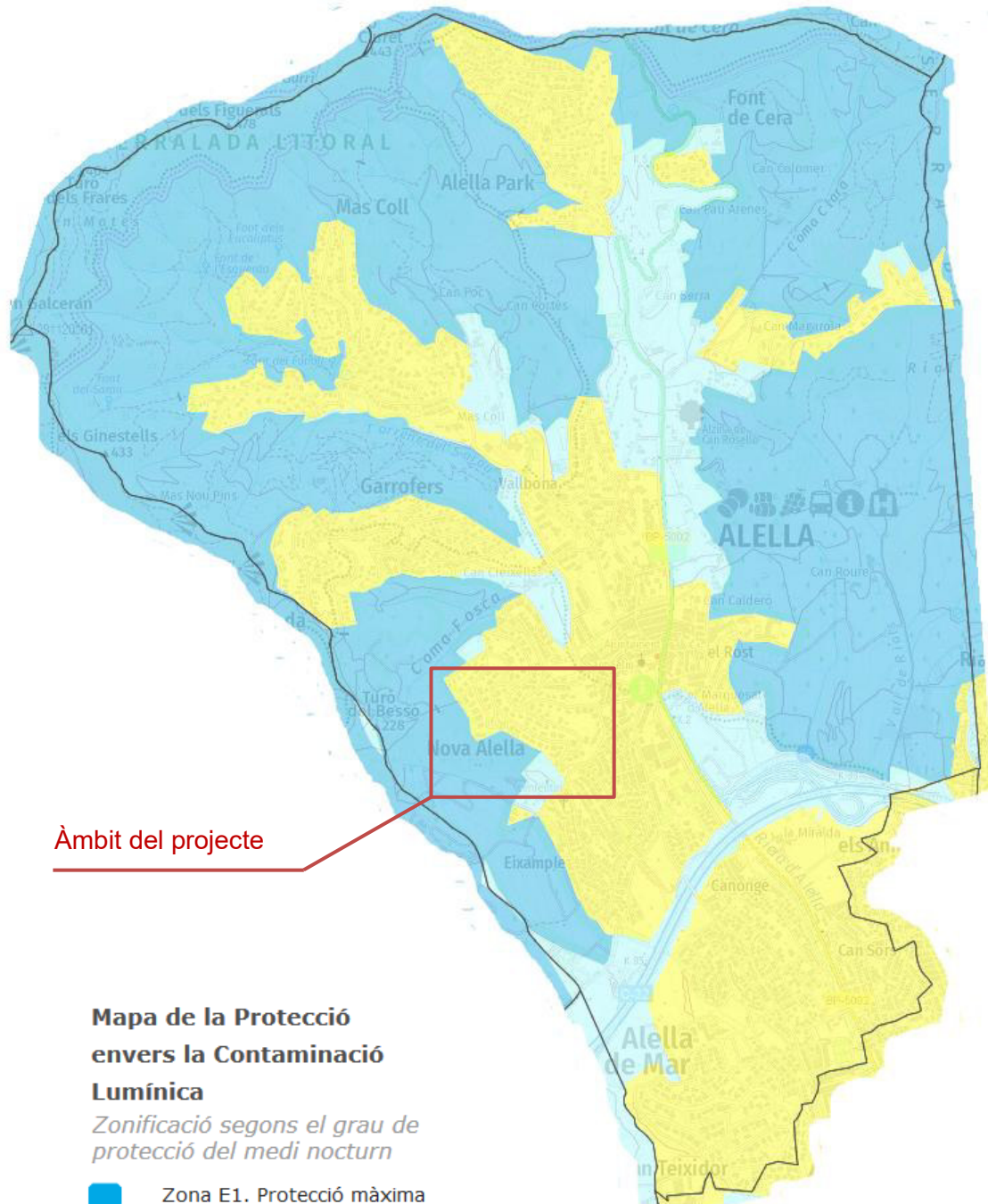
Els carrers compresos dins de les instal·lacions del quadre AQ són:

- c. de Tèlia
- c. de Mada
- c. de la Vinya del Rei
- c. d'Ortan
- c. del Turó
- c. de Taiano

5.2. Zonificació

Segons el darrer plànol de protecció envers la contaminació lluminosa, tots els carrers afectats pel projecte es troben en zona E3 (de protecció moderada), però estan molt a prop del Parc Natural de la Serralada Natural, de zona E1 (protecció màxima).

Vegi's tot el municipi d'Alella, en funció de les diferents zones de protecció envers la contaminació lumínica.



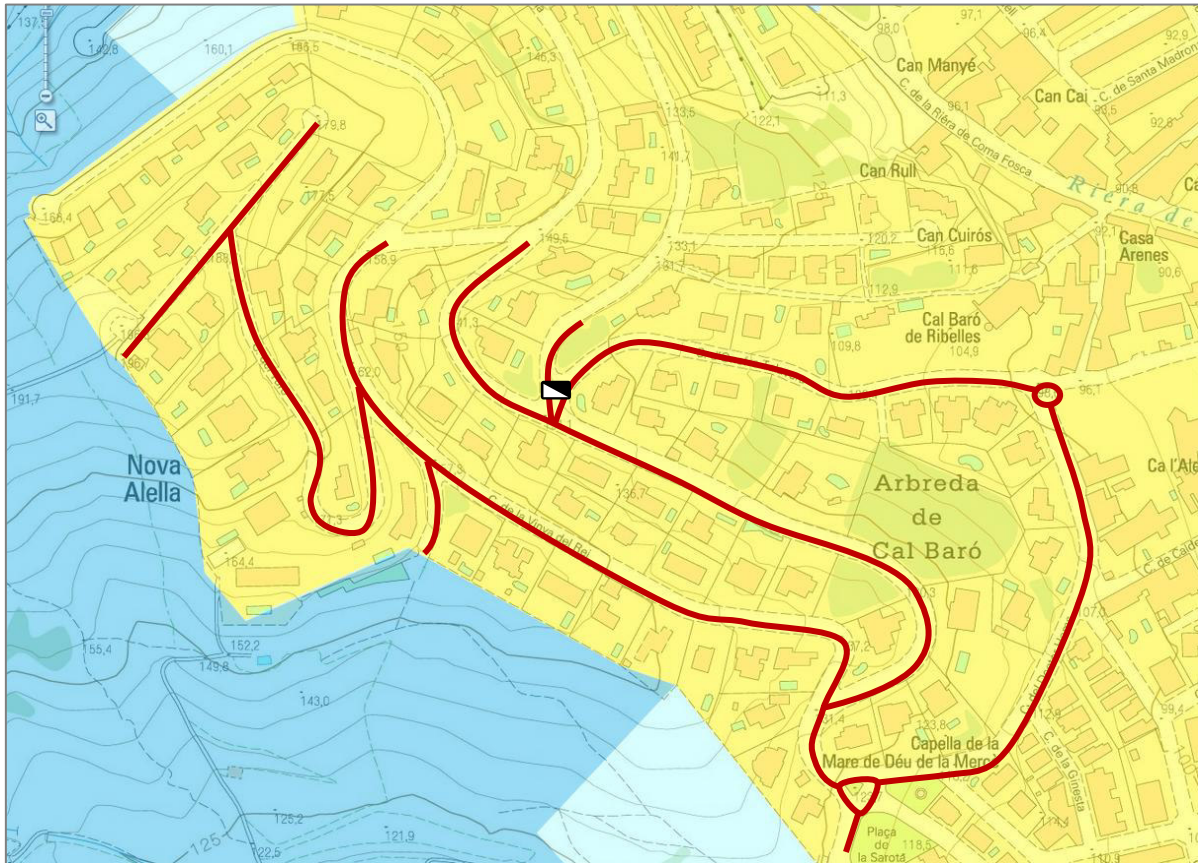
Àmbit del projecte

Mapa de la Protecció envers la Contaminació Lumínica

Zonificació segons el grau de protecció del medi nocturn

- Zona E1. Protecció màxima
- Zona E2. Protecció alta
- Zona E3. Protecció moderada
- Zona E4. Protecció menor

Pot veure's l'àmbit del quadre AQ amb major detall:



**Mapa de la Protecció
envers la Contaminació
Lumínica**
*Zonificació segons el grau de
protecció del medi nocturn*

- Zona E1. Protecció màxima
- Zona E2. Protecció alta
- Zona E3. Protecció moderada
- Zona E4. Protecció menor

5.3. Classificació de les vies

El Reglament d'Eficiència Energètica per Instal·lacions d'Enllumenat Exterior (REEIEE) estableix una classificació de l'enllumenat en funció de diversos paràmetres de la via, com la seva velocitat, la seva densitat de trànsit, de pas de vianants, si té un ús comercial, residencial, etc...

En funció d'això, i juntament amb els Serveis Tècnics Municipals, s'ha procedit a la classificació de les diferents avingudes carrers i places afectades per aquesta remodelació.

5.3.1. Classes de les vies

Segons el plànol de nivells objectius del municipi, i segons el que determina el REEIEE dins de la ITC-EA-02 i en concret en el seu apartat 2 i subapartats, totes les vies incloses en aquest projecte són de tipus S3.

5.3.2. Nivell lumínic dels tipus de vies

Dins del REEIEE, a la ITC-EA-02 es descriu el nivell lumínic que correspon a cada tipus de carrer. Hi ha diversos paràmetres, però aquí es destaca la il·luminància mitjana (E_m), que és la quantitat mitjana de lux que cal mantenir a la via. És un valor de referència al que cal aproximar-se tant com es pugui, tot i que a la realitat no s'hi podrà arribar exactament.

En el cas dels tipus de vies esmentades, els valors E_m són:

Tipus de via	E_m	E_m
S3	7,5 lux	1,5 lux

5.3.1. Factor de manteniment

Consultar als estudis lumínics, inclosos dins dels annexes.

6. NORMATIVA

Referent a la legislació aplicable de la instal·lació, cal posar de manifest que aquest avant-projecte, en tots els seus punts, s'ha realitzat d'acord amb les normes dictades pel Ministeri d'Indústria en el seu Reglament Electrotècnic per a Baixa Tensió e Instruccions Tècniques Complementaries (RD 842/2002, de 2 d'agost BOE n° 224, de 18 de setembre de 2002), i de forma concreta:

- ITC-BT-06. XARXES AÈRIES PER A DISTRIBUCIÓ EN BAIXA TENSÍO.
- ITC-BT-09. INSTAL·LACIÓ D'ENLLUMENAT EXTERIOR.
- ITC-BT-18. INSTAL·LACIÓ DE POSADA A TERRA.
- ITC-BT-19. INSTAL·LACIONS INTERIORS O RECEPTORES. Prescripcions generals.
- ITC-BT-22. INSTAL·LACIONS INTERIORS O RECEPTORES. Proteccions contra sobreintensitats.
- ITC-BT-23. INSTAL·LACIONS INTERIORS O RECEPTORES. Proteccions contra sobretensions.
- ITC-BT-24. INSTAL·LACIONS INTERIORS O RECEPTORES. Proteccions contra contactes directes e indirectes.
- ITC-BT-44. INSTAL·LACIONS DE RECEPTORS. Receptors per enllumenat.

També s'ha tingut en compte el Decret 192/2023, de la seguretat industrial dels establiments, les instal·lacions i els productes, i en especial:

- ITA-12. "Instal·lacions de baixa tensió"
- Apèndix a la ITA-12

En l'àmbit de la il·luminació s'han tingut en compte:

- Reial Decret 1890/2008, de 14 de Novembre, pel qual s'aprova el Reglament d'Eficiència Energètica en Instal·lacions d'Enllumenat Exterior i les seves instruccions tècniques complementàries EA-01 a EA-07.

- Decret 190/2015, de 25 d'agost, de desplegament de la Llei 6/2001, de 31 de maig, d'ordenació ambiental de l'enllumenament per a la protecció del medi nocturn.
 - Llei 6/2001, de 31 de maig, d'ordenació ambiental de l'enllumenament per a la protecció del medi nocturn, i
 - Llei 3/2015, de l'11 de març, de mesures fiscals, financeres i administratives, que en el seu article 79 fa una modificació de la Llei 6/2001

Finalment, altra legislació que s'ha tingut en compte és:

- Norma UNE 20.324 i UNE-EN 50.102 referents a quadres de protecció, mesura i control.
- Norma UNE-EN 60.598-2-3 i UNE-EN 60.598-2-5 referent a lluminàries i projectors per a enllumenat exterior.
- RD 2642/1985 modificat per ordre del 11/7/86 (BOE 21/7/86) sobre especificacions tècniques de columnes o bàculs per enllumenat públic i la seva homologació.
- Ordre de 16 de Maig de 1989, que conté les especificacions tècniques sobre columnes i Reial Decret 2642/1985 de 18 de desembre (B.O.E. de 24-1-86) sobre homologacions de columnes i bàculs.
- Norma UNE EN 40-5:2003 per a bàculs i columnes segons la Guia Tècnica d'Aplicació per a instal·lacions d'enllumenat exterior.

Es realitzarà la instal·lació elèctrica d'acord amb les normes de la companyia elèctrica subministradora.

7. CARACTERÍSTIQUES DE LES INSTAL·LACIONS EXISTENTS _____

7.1. Quadre de comandament

Número de quadre:..... AQ
Ubicació:C. de n'Onofre Talavera / C. de Tèlia
Subministrament:400/230V, III+N
Punts de llum totals:95 unitats
Potència de làmpada instal·lada: 7,4 kW

El quadre de comandament és dins d'una sala tècnica, compartida amb altres subministraments. El seu estat és deteriorat.

En total disposa de 7 sortides independents, algunes d'elles de gairebé 1 km de longitud.

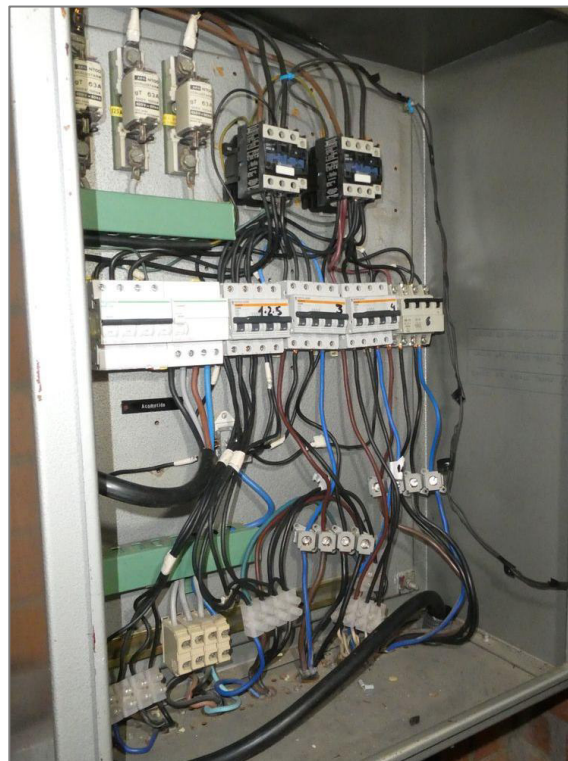
Línia	Núm. punts de llum totals	Núm punts de llum afectats	Comentari
L1	4	4	A renovar. Forma portell amb punts L2.
L2	5	5	A renovar. Forma portell amb punts L1.
L3	10	10	A renovar. Forma portell amb punts L6.
L4	20	-	No afectats en aquesta actuació
L5	3	-	No afectats en aquesta actuació
L6	20	20	A renovar. Forma portell amb punts L3.
L7	33	-	No afectats en aquesta actuació
SUMA	95	39	

Es destaca que el quadre elèctric està dins d'una sala adossada a una ET.

A continuació es mostren diferents fotografies del quadre, en el seu estat en el moment de redactar aquest projecte:



Quadre de
comandament AQ



Tanmateix, està previst que per un altre camí s'hagi renovat el quadre elèctric i en el moment de l'execució d'aquesta obra el mòdul d'abonat sigui diferent que al mostrat a les imatges.

7.2. Punts de llum

Afectada per l'actual reforma, al quadre AQ hi ha 2 tipus de punt de llum:

Tipus I:

Hi ha 36 unitats.

Són punts de llum formats per columnes de fins a 4,5 metres, normalment de tipus troncocònic, que poden tenir una peana a la base o no (poden haver d'altres tipus, com nikolson o similars).

Les lluminàries són de tipus globus amb làmpades VSAP.

En general es troben en mal estat, en especial els suports. Alguns caixetins de fusibles poden arribar a estar molt baixos, o fins i tot no tenir un caixetí convencional d'enllumenat:

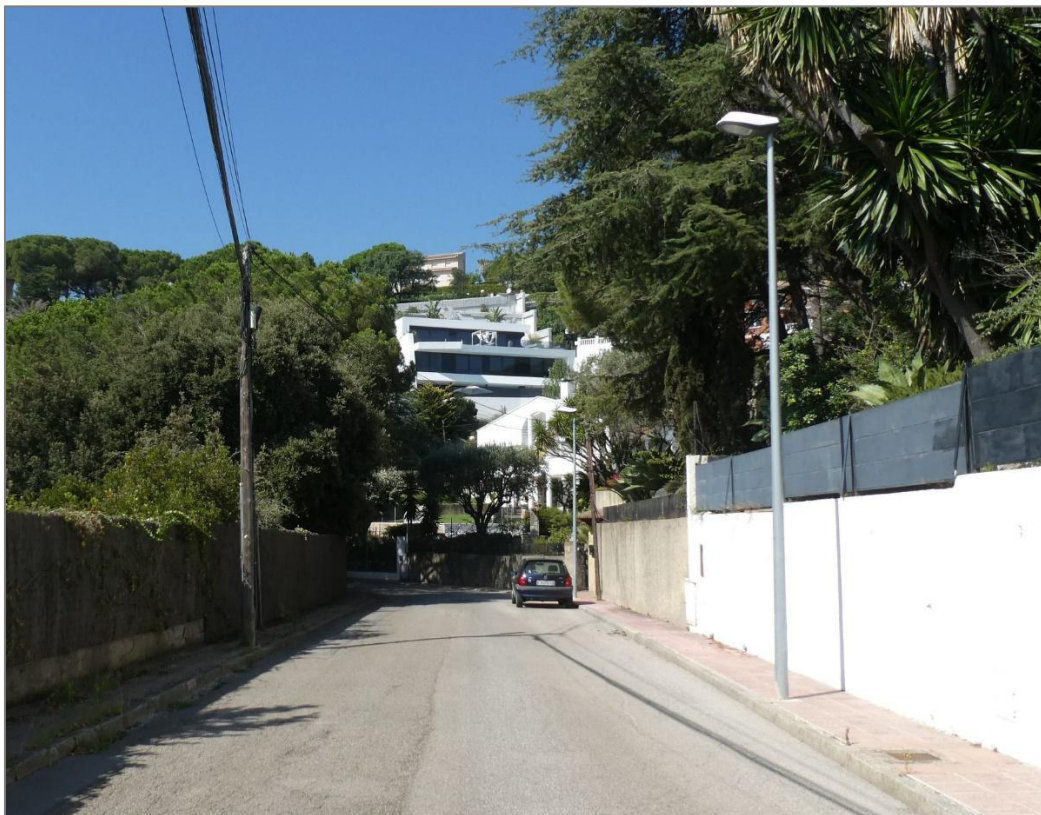




Tipus II:

Hi ha 3 unitats.

Són punts de llum formats per columnes troncocòniques de 6 metres. En el moment de la redacció del projecte les lluminàries són de tipus vial amb làmpada VSAP. Tanmateix, es preveu la seva substitució per lluminàries de tipus LED dins d'una altra actuació.



7.3. Línies i canalitzacions

Les canalitzacions són molt antigues, i en general es troben en estat no aprofitable. Quan s'hi ha fet tasques de manteniment s'ha comprovat que els tubulars són petits, es troben en mal estat, segurament afectats per arrels, i el cable "no corre".

A més a més, la xarxa de terres és d'acord amb el REBT de 1973. No compleix amb l'exigència actual del REBT de 2002 i del Decret 192/2023.

En general les canalitzacions van per vorera sota panot. En una altra actuació duta a terme al mateix quadre en que es van renovar les canalitzacions es va comprovar que:

- les canalitzacions actuals d'enllumenat podien estar a profunditats de 10cm
- existien altres serveis, no senyalitzats

- alguns serveis estaven embolcallats amb tub, de vegades amb tub corrugats, de vegades amb tub de PVC rígid
- s'han trobat cables elèctrics soterrats directament a terra, sense senyalitzar, alguns d'ells desconeguts
- en general són voreres sense arbrat, tanmateix sovint les arrels d'arbres de finques limítrofs es colen sota la vorera
- la majoria de voreres són estretes, normalment tenen una amplada de 2,5 i 3 panots

A continuació, imatges del que es va localitzar en la darrera actuació sobre altres voreres de la mateixa urbanització, amb punts de llum alimentats des del mateix quadre AQ:





Els panots es poden trobar en millor o pitjor estat, però la immensa majoria són de 30 x 30 cm, de color amb tonalitat vermella, i cadascun amb un dibuix de 6 tires. En aquest projecte **a aquest panot se'l considera a panot convencional**. És el següent:

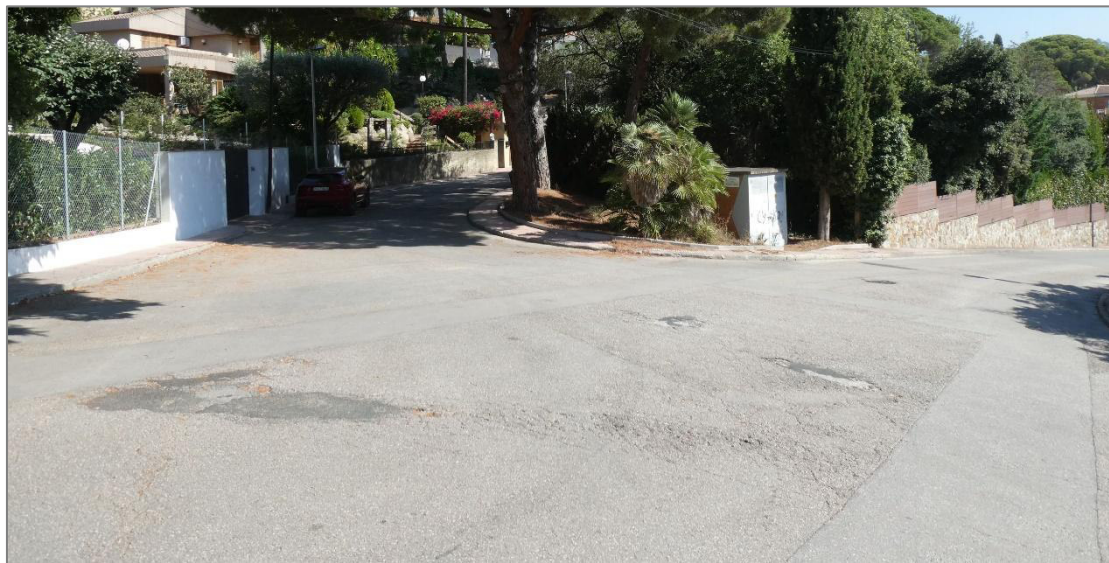




Molt excepcionalment és possible trobar algun tram de vorera no asfaltada:



També hi ha uns pocs passos de carrer sobre asfalt:



8. DESCRIPCIÓ DE LES ACTUACIONS

8.1. Generalitats

En el conjunt de les diferents actuacions, es defineixen diversos tipus de carrer en funció de l'actuació a dur a terme. A continuació es descriuen els tipus de carrer i la solució proposada per cadascun d'ells, amb un resum de les característiques resultants dels corresponents estudis lumínics que s'adjunten a l'apartat d'annexes.

És important destacar que per cada tipologia **no s'admetrà una lluminària equivalent diferent a la proposada que presenti algun valor pitjor que els de l'estudi realitzat**, en quant a Em, Uo, Uext, eficiència energètica i Classe d'enlluernament.

Per cada tipologia de lluminària proposada al projecte (amb la qual es poden haver realitzat diversos estudis lumínics), només s'acceptarà un únic altre model alternatiu (amb el que caldrà refer els estudis lumínics). Es recorda que es vol disposar d'un parc de lluminàries tan homogeni com sigui possible.

S'entén que un valor millor és:

- **Em:** valor en lux superior al de l'estudi, però que no superi el valor màxim per la classe de carrer, tenint en compte el que diu el REEIEE al respecte i tenint en compte el factor de manteniment.
- **Uo:** valor superior al de l'estudi
- **Uext:** valor superior al de l'estudi
- **Eficiència energètica:** una millor relació entre lux i m² de superfície de carrer il·luminada per Watt consumit
- **Classe d'enlluernament:** índex d'enlluernament amb valor inferior al de l'estudi, segons descrit al REEIEE

En cas de proposar altres lluminàries cal aportar un estudi lumínic tenint en compte que aquest ha de mantenir les mateixes condicions que l'estudi realitzat (factor de manteniment, dimensions del carrer, distribució dels punts de llum, alçada del suport, etc...).

Es requerirà la documentació que ho acrediti. En concret caldrà aportar:

- l'estudi lumínic que ho acrediti, arxius en format PDF i en format DLX
- fotometries que s'han inclòs dins de l'estudi, arxius en format IES o LDT
- taula resum de resultats dels estudis lumínics

8.2. Actuacions relatives als punts de llum

Carrers de tipus A i característiques del punt de llum

Es tracta de carrers de 8 metres d'amplada en total, classificats com a S3.

Són els carrers:

- c. d'Ortan
- c. del Turó
- c. de Taiano
- c. de Mada

Aquests carrers Estan conformats per una calçada de 6,5 metres d'ample i dues voreres de 1 metre d'ample. Tanmateix, són carrers de trànsit gairebé exclusiu de vehicles, sense afluència de vianants, i se li dona tractament de plataforma única.

El tipus de punt de llum i que s'instal·larà i la seva distribució serà:

- columna troncocònica de 6 metres d'alçada
- lluminària de tipus vial Carandini Veka-S o equivalent, de temperatura de color 2700K, de 31W de potència (potència orientativa, atesa la ràpida evolució dels LEDs), amb

driver amb regulació autònoma (veure apartat específic sobre regulació autònoma, al "Plec de prescripcions tècniques i de materials").

- distribució unilateral, amb interdistància de 20 metres entre punts de llum

A l'apartat d'annexes s'adjunta l'estudi lumínic corresponent. El resum de les seves característiques és:

Em	8.07 lux
Emin	6,14 lux
Emax	11 lux
Uo	0,761
Uext	0,579
Classe d'enlluernament:	D6

No s'admetrà una lluminària equivalent diferent a la proposada que presenti algun valor pitjor que els de l'estudi realitzat, segons el que s'indica a l'apartat 8.1.

Carrers de tipus B i característiques del punt de llum

Es tracta de carrers de 10 metres d'amplada en total, classificats com a S3.

Són els carrers:

- c. de la Vinya del Rei (només una part entre c. de Tèlia i c. de Mada)
- c. de Tèlia (entre c. Onofre Talavera i c. de Mada)

Són carrers conformats per calçada de 8 metres d'ample i dues voreres de 1 metre d'ample. Tanmateix, són carrers de trànsit gairebé exclusiu de vehicles, sense afluença de vianants, i se li dona tractament de plataforma única.

El tipus de punt de llum i que s'instal·larà i la seva distribució serà:

- columna troncocònica de 6 metres d'alçada
- Il·luminària de tipus vial Carandini Veka-S o equivalent, de temperatura de color 2700K, de 31W de potència (potència orientativa, atesa la ràpida evolució dels LEDs), amb driver amb regulació autònoma (veure apartat específic sobre regulació autònoma, al "Plec de prescripcions tècniques i de materials").
- distribució unilateral, amb interdistància de 20 metres entre punts de llum

A l'apartat d'annexes s'adjunta l'estudi lumínic corresponent. El resum de les seves característiques és:

Em	8.09 lux
Emin	5,39 lux
E _{max}	11 lux
U _o	0,666
U _{ext}	0,483
Classe d'enlluernament:	D5

No s'admetrà una lluminària equivalent diferent a la proposada que presenti algun valor pitjor que els de l'estudi realitzat. Veure apartat 8.1.

Retirada de punts de llum existents

Es retiraran els punts de llum existents, descrits en apartats anteriors. La retirada d'aquests inclou el trencament de panot al voltant del punt de llum i, si s'escau, la seva posterior reposició.

Atès que en general no s'aprofitarà la ubicació dels antics punts de llum per instal·lar els nous, i que la rasa nova passarà per on estava instal·lat l'antic punt de llum, a l'hora de retirar els punts existents s'inclou també el piconatge de la cimentació antiga.

També es troba inclòs el piconatge de la cimentació antiga en el cas que el nou punt de llum s'ubiqui al mateix indret que el punt de llum antic, atès que serà necessari fer una cimentació nova pel nou punt de llum, de majors dimensions que l'anterior.

El transport de tots els materials al gestor de residus autoritzat, així com la pròpia gestió d'aquests materials, també està inclosa.

Instal·lació de punts de llum nous

Els punts de llum nous a instal·lar seran els ja descrits. Aniran sobre una cimentació de formigó totalment nou.

En funció de la marca, la columna tindrà un pes o característiques diferents d'altres, que faran que el basament o cimentació necessari tingui unes mides o altres. Serà l'adjudicatari qui, en funció de la marca i model de columna seleccionada, haurà de determinar i justificar la dimensió de la cimentació.

Al costat de cadascuna de les cimentacions s'instal·larà una placa d'acer galvanitzat de dimensions mínimes 500 x 500 x 3 mm, que anirà connectada a la xarxa de terres comuna, i a la pestanya corresponent existent al suport del punt de llum mitjançant cable groc-verd de secció 16 mm² i aïllament 450/750 V o superior.

Al voltant de cada punt de llum es reposarà el panot del mateix que l'existent.

Veure més detalls de la connexió interior, característiques dels punts de llum, o execució de l'obra civil al "Plec de prescripcions tècniques i materials", així com a la "Planimetria".

8.3. Rases, estesa de línies de distribució i de xarxa de terres

Com ja s'ha dit, les canalitzacions actuals es troben en molt mal estat, a una profunditat desconeguda (no hi ha pericons registrables) i en general no són aprofitables, per tant caldrà fer-les totalment de nou. En apartats anteriors ja s'ha indicat el tipus de panot majoritàriament existent a tot l'àmbit de l'actuació.

Per instal·lar les noves canalitzacions caldrà fer nova rasa, trencar i reposar panot existent (de tipus ja mostrat en apartats anteriors) o asfalt existent. Aquesta nova rasa i canalització implicarà la retirada de les canalitzacions anteriors, així com del cablejat que aquesta allotja.

Les rases, canalitzacions i estesa de línia, s'executaran seguint les indicacions del R.E.B.T., en especial el que indiquen les ITC-BT-07, ITC-BT-09 i ITC-BT-21.

En les rases longitudinals sobre vorera s'empraran 1 o 2 tubs corrugats de PVC, de 60 mm de secció interior —un d'ells per passar el cable i un altre de reserva—. La part inferior de cadascun d'aquests tubs aniran a una profunditat mínima de 40 cm respecte del terra.

Per contra, en les rases per pas de carrer, s'empraran 4 tubs corrugats de PVC, de 90 mm de secció interior —per pas de cable de l'actual instal·lació, i de reserva per un futur—. La part inferior de cadascun d'aquests tubs aniran a una profunditat mínima de 60 cm respecte del terra, i disposaran d'un pericó de registre a cada extrem de la rasa.

En paral·lel a l'execució de la rasa, es farà l'estesa d'una xarxa de terres totalment nova, formada per cable de coure nu de secció 35 mm² al llarg de la rasa i plaques d'acer galvanitzat al costat de cada punt de llum. En el cas de proximitat de 15 metres o inferior a una ET el cable serà de cable amb aïllament 450/750 V o superior, amb recobriment groc-verd, i de secció 16 mm².

Les noves línies de distribució estaran formades per conductors soterrats de coure, de tipus RV, aïllament de 0,6/1 kV. La secció més habitual serà de 6 mm², però pot ser de 10 mm² i fins i tot de 16 mm², segons indica el càlcul de la caiguda de tensió en les línies.

Dins de les tasques de canalització i entubat de les noves línies, es durà a terme la desconexió dels punts de llum actuals, la retirada del cablejat, elèctrodes de terra antics, la instal·lació del nou cablejat i la connexió dels nous punts de llum a la nova xarxa de distribució.

Veure més detalls constructius de tot plegat al "Plec de prescripcions tècniques i materials".

El recorregut de les canalitzacions pot consultar-se a la "Planimetria".

La secció del cablejat, tram a tram, pot consultar-se dins dels càlculs elèctrics, inclosos als "Annexes".

8.4. Unió de línies noves amb línies existents

Els punts alimentats per les línies L1 i L2 estan intercalats. És a dir, el primer punt d'un tram de carrer s'alimenta de la línia L1, el següent s'alimenta de la L2, el tercer novament de la L1, el quart de la L2... i així fins al final.

Passa el mateix amb les línies L3 i L6.

Es vol aprofitar per fusionar línies, així doncs els trams de carrer alimentats per les línies L1 i L2 s'alimentaran per una única línia que —per no crear confusió amb la numeració de línies— anomenarem L9.

De la mateixa manera, els trams de carrer alimentats per les línies L3 i L6 passaran a alimentar-se de la futura L8. Hi ha l'excepció del c. Tèlia en el tram entre el c. Ortan i el c. Vinya del Rei (on actualment estan els punts AQ305, AQ306 i AQ605), que es connectaran a continuació del punt AQ727 i passaran a ser el final de la línia L7.

Hi ha un total de 3 punts al c. Onofre Talavera (entre el c. Tèlia i el ptge. Dolors Riera), alimentat per les línies L1 i L2, que actualment ja són de tipus LED. Així doncs no es modificarà el punt de llum, però sí que es modificaran les connexions del cablejat per a que formin part de la L9.

8.5. Modificacions al quadre general

Tots els punts de llum nous que s'afegiran correspondran a una única línia, totalment nova, que en aquest projecte es denomina línia L9.

Aquesta nova línia requerirà d'una sortida independent que caldrà afegir al quadre existent, i que estarà protegida per un interruptor magnetotèrmic i un interruptor diferencial. Està previst que per un altre camí s'hagi renovat el quadre elèctric i en el moment de l'execució d'aquesta obra no calgui fer cap actuació especial al quadre. Tanmateix i per si de cas, es contempla també la possibilitat de dur a terme durant l'execució en aquest projecte.

L'interruptor magnetotèrmic serà de tipus trifàsic, de 10 A i amb corba B. S'escull aquesta magnitud i aquesta corba atès que amb un interruptor amb corba C no es poden satisfer els requisits de corrent de curt-circuit (Icc).

L'interruptor diferencial serà de tipus convencional (no rearmable) trifàsic, de classe AC, d'intensitat nominal 40A i sensibilitat de 300 mA.

8.6. Altres consideracions

A l'hora de dur a terme l'execució física de la instal·lació dels punts de llum, prevista amb un camió-ploma —per fer l'aixecament dels suports, i els treballs a la lluminària— caldrà anar amb molta cura amb el pas de cablejat aeri de telecomunicacions, elèctric, o d'altres, atès que en algun moment poden interferir amb els punts de llum.

Quan es duguin a terme les rases, a banda de tenir en compte totes les mesures vinculades amb la prevenció de riscos laborals, seguretat i salut i senyalització (tant per treballadors com per vianants i vehicles), caldrà planificar amb especial cura els possibles estretaments de carrer deguts a l'execució de l'obra i coordinar-los amb la Policia Local. Això és igualment vàlid pels talls de carrer, en el cas que siguin inevitables, tot i que s'intentaran minimitzar talls de tota l'amplada del carrer.

Previ a l'inici de les obres, es planificarà junt amb la direcció facultativa l'execució de les diferents tasques, de manera que durant tot el conjunt de les obres no quedi a les fosques cap carrer (o tram de carrer), mentre es fa retirada d'un punt de llum antic i es fa la instal·lació del nou. Si una acurada planificació no pot evitar que això sigui així, es poden adoptar altres mesures com la instal·lació de lluminàries provisionals, o altres solucions similars. Aquest tipus de solucions en cap cas seran facturables per part de l'adjudicatari.

Dins de l'execució es possible que calgui dur a terme diverses cales per localització de serveis, previ a la realització de la rasa. Poden veure's els detalls respecte de les cales al "Plec de prescripcions tècniques i materials".

Els caixetins de fusibles dels punts de llum seran d'apertura frontal, amb extracció de fusibles en obrir la tapa. La maneta d'extracció de la tapa també estarà a la part frontal. En el cas d'alimentar 2 lluminàries des del mateix caixetí, aquestes no compartiran ni neutre, ni fase, seran totalment independents. Poden veure's els detalls al "Plec de prescripcions tècniques i materials".

9. MITJANS HUMANS I TÈCNICS NECESSARIS _____

Per a la realització de les obres projectades, es preveu la actuació en obra d'un equip humà d'aproximadament 10 persones que realitzaran bàsicament treballs relacionats amb el ram de paleta i d'obra pública, així com tasques d'electricitat.

10. PLA D'OBRA I TERMINI EXECUCIÓ

La duració prevista per a l'execució de l'obra és de 11 setmanes.

Es destaca que l'execució de l'obra civil i de la instal·lació d'enllumenat es farà en paral·lel, atès que sempre hi haurà enllumenat (nou, provisional o vell) en funcionament.

	Setmana											
	1	2	3	4	5	6	7	8	9	10	11	
Inici d'obres. Replanteig												
Realització de cales i identificació de serveis												
Execució de rasa i altra obra civil												
Execució de la instal·lació d'enllumenat												
Proves i mesures a la instal·lació d'enllumenat												
Recepció de l'obra												
Senyalització de l'obra, i seguretat i salut!												

11. TERMINI DE GARANTIA

Com a període de garantia es fixa un any des de la signatura de l'acta de recepció.

Durant aquest període, el contractista està obligat a la conservació, manteniment i reparació de les obres fins a la seva recepció definitiva sense cost pel titular, atès que les despeses ocasionades per aquestes reparacions i qualsevol derivada de les mateixes es consideren incloses en el preus unitaris corresponents a les diferents unitats d'obra.

12. CLASSIFICACIÓ DEL CONTRACTISTA _____

En compliment dels articles corresponents de la Llei de Contractes del Sector Públic en vigència així com del “*Reglamento General de la Ley de Contratos de las Administraciones Públicas*”, no cal determinar la classificació a exigir als contractistes per admetre'ls a la licitació de l'execució d'aquestes obres, atès que l'obra no supera l'import de 350.000€.

13. RESUM DEL PRESSUPOST

El detall econòmic de cadascuna de les partides es troba al document específic de "Pressupost".

Així doncs, el pressupost per l'execució de totes les actuacions descrites és:

Pressupost d'execució material		173.049,10 €
Despeses generals	(13%)	22.496,38 €
Benefici industrial	(6%)	10.382,95 €
SUMA		205.928,43 €
IVA	(21%)	43.244,97 €
TOTAL		249.173,40 €

Alella, 30 de març 2.026,

Gabriel Sánchez i Ruiz
Enginyer de Telecomunicacions
A.C.E.T. núm 2010



AJUNTAMENT D'ALELLA

***Projecte de renovació de l'enllumenat públic
de diversos carrers del municipi d'Alella
(quadre AQ, 2a fase)***

— ANNEXES —

Març 2026



Aquest document ha estat redactat per:



MIATEC INNOVA S.L.
C. Llenguadoc 35-39
08030 Barcelona
93 311 39 74
miatec@miatec.cat

ÍNDEX D'ANNEXES

ANNEX I: Càlculs elèctrics

ANNEX II: Estudis lumínics

ANNEX III: Fitxes de materials

ANNEX IV: Estudi Bàsic de Seguretat i Salut

ANNEX I: CÀLCULS ELÈCTRICS

0. ÍNDEX

0. ÍNDEX	3
1. ANNEX I: CÀLCULS ELÈCTRICS	6
1.1. Fórmules de càlcul	6
1.1.1. Caiguda de tensió	6
1.1.2. Corrent de curtcircuit	7
1.2. Càlcul de la línia de terra:	7
1.3. Càlculs	8

1. CÀLCULS ELÈCTRICS

1.1. Fórmules de càlcul

1.1.1. Caiguda de tensió

Per a realitzar els càlculs de la caiguda de tensió s'han emprat les següents fórmules:

- Per línies monofàsiques:

$$I = \frac{P}{V \cdot \cos\varphi}$$

$$\Delta V = \frac{2 \cdot L \cdot I \cdot \cos\varphi}{\sigma \cdot S}$$

$$\% = \frac{\Delta V}{V} \cdot 100$$

- Per a línies trifàsiques:

$$I = \frac{P}{\sqrt{3} \cdot V \cdot \cos\varphi}$$

$$\Delta V = \frac{\sqrt{3} \cdot L \cdot I \cdot \cos\varphi}{\sigma \cdot S}$$

$$\% = \frac{\Delta V}{V} \cdot 100$$

On:

P	Potència (en Watts)
σ	Conductivitat (en $\text{mm}^2/\Omega \cdot \text{m}$)
V	Tensió de línia (Volts)
S	Secció (en mm^2)
I	Intensitat (en Ampers)
L	Longitud (en metres)
$\cos \varphi$	Factor de potència
ΔV	Caiguda de tensió (en Volts)

1.1.2. Corrent de curtcircuit

Per a realitzar els càlculs del corrent de curtcircuit s'ha emprat la següent fórmula (tant per a línies monofàsiques com per a línies trifàsiques):

$$I_{cc} = \frac{0,8 \cdot V}{R}$$

On:

I_{cc}	Intensitat de curtcircuit en Ampers
V	Tensió fase-neutre en Volts
R	Resistència del conductor de fase entre un punt determinat i l'alimentació

1.2. Càlcul de la línia de terra:

La resistència de la instal·lació complirà amb la següent expressió:

$$R_t \leq \frac{U_c}{I_s}$$

Essent:

R_t	Resistència de terra (Ω)
U_c	Tensió de contacte (V)
I	Sensibilitat de l'interruptor diferencial (A)

Tenint en compte el que es diu a les ITC-BT-09 i ITC-BT-18, que la tensió de contacte no pot ser superior a $U_c = 24V$, i que la sensibilitat dels interruptors diferencials emprats són de $I_s = 300$ mA, s'obté que el valor màxim de la resistència de terra R_t ha de ser igual o inferior a 80Ω .

D'altra banda, tal i com s'indica a l'apartat 4 de la ITC-BT-09, per noves instal·lacions es serà més restrictiu i caldrà complir que $R_t \leq 30 \Omega$.

1.3. Càlculs

A continuació s'adjunten els càlculs realitzats. Són relatius a les línies del quadre AQ, atès que en la resta d'actuacions es renova el punt de llum per un de menor potència, però no hi ha cap altra modificació que impliqui nova estesa de línia.

La instal·lació existent està en lletra grisa, la instal·lació objecte d'aquest projecte en lletra negra.

CÀLCUL DE SECCIÓ DELS CONDUCTORS

Tensió :	400 Volts.
Factor de potència ($\cos \varphi$)	0,90
Conductivitat del coure (σ)	56

$$c.d.t._{parcial} = \frac{\sqrt{3} \cdot I \cdot \cos \varphi \cdot l}{s \cdot \sigma}$$

$$I = \frac{P_{acumulada}}{\sqrt{3} \cdot V_{III} \cdot \cos \varphi}$$

LINIA 7

Protecció magnetotèrmica: In = 10 A Corba = B											
TRAM	LLARGADA (m)	POTÈNCIA INST. (W)	COEF.	POTÈNCIA DE CÀLC. (W)	POTÈNCIA ACUMUL. (W)	SECCIÓ CONDUC. (mm ²)	INTENS. (A)	C.TENSIÓ PARCIAL (V)	C.TENSIÓ TOTAL (V)	C.TENSIÓ (%)	INTENSITAT C.CIRCUIT (A)
QC - 1	55	52	1,8	94	3.112	16	4,99	0,48	0,48	0,12%	1.498,8
1 - 2	20	52	1,8	94	3.019	6	4,84	0,45	0,93	0,23%	760,9
2 - 3	20	52	1,8	94	2.925	6	4,69	0,44	1,36	0,34%	509,9
3 - 4	20	52	1,8	94	2.831	6	4,54	0,42	1,78	0,45%	383,4
4 - 5	20	52	1,8	94	2.738	6	4,39	0,41	2,19	0,55%	307,2
5 - 6	20	52	1,8	94	2.644	6	4,24	0,39	2,58	0,65%	256,3
6 - 7	20	52	1,8	94	2.551	6	4,09	0,38	2,96	0,74%	219,8
7 - 8	20	52	1,8	94	2.457	6	3,94	0,37	3,33	0,83%	192,4
8 - 9	20	52	1,8	94	2.363	6	3,79	0,35	3,68	0,92%	171,1
9 - 10	20	52	1,8	94	2.270	6	3,64	0,34	4,02	1,00%	154,1
10 - 11	20	52	1,8	94	2.176	6	3,49	0,32	4,34	1,09%	140,1
11 - 12	20	52	1,8	94	2.083	6	3,34	0,31	4,65	1,16%	128,5
12 - 13	20	52	1,8	94	1.989	6	3,19	0,30	4,95	1,24%	118,6
13 - 14	20	52	1,8	94	1.895	6	3,04	0,28	5,23	1,31%	110,2
14 - 15	20	52	1,8	94	1.802	6	2,89	0,27	5,50	1,37%	102,8
15 - 16	20	52	1,8	94	1.708	6	2,74	0,25	5,75	1,44%	96,4
16 - 17	20	52	1,8	94	1.615	6	2,59	0,24	5,99	1,50%	90,8
17 - 18	20	44	1,8	79	959	6	1,54	0,14	6,14	1,53%	85,7
18 - 19	20	44	1,8	79	880	6	1,41	0,13	6,27	1,57%	81,2
19 - 20	20	44	1,8	79	801	6	1,28	0,12	6,39	1,60%	77,2
20 - 21	20	44	1,8	79	722	6	1,16	0,11	6,49	1,62%	73,5
21 - 22	20	44	1,8	79	643	6	1,03	0,10	6,59	1,65%	70,2
22 - 23	20	44	1,8	79	563	6	0,90	0,08	6,67	1,67%	67,1
23 - 24	20	44	1,8	79	484	6	0,78	0,07	6,75	1,69%	64,3
24 - 25	20	44	1,8	79	405	6	0,65	0,06	6,81	1,70%	61,7
25 - 26	20	44	1,8	79	326	6	0,52	0,05	6,85	1,71%	59,4
26 - 27	20	44	1,8	79	247	6	0,40	0,04	6,89	1,72%	57,2
27 - 28	20	31	1,8	56	167	6	0,27	0,02	6,92	1,73%	55,1
28 - 29	20	31	1,8	56	112	6	0,18	0,02	6,93	1,73%	53,2
29 - 30	20	31	1,8	56	56	6	0,09	0,01	6,94	1,74%	51,5

Connectat a 17

17 - 31	20	52	1,8	94	562	6	0,90	0,08	5,03	1,26%	85,7
31 - 32	20	52	1,8	94	468	6	0,75	0,07	5,10	1,28%	81,2
32 - 33	20	52	1,8	94	374	6	0,60	0,06	5,16	1,29%	77,2
33 - 34	20	52	1,8	94	281	6	0,45	0,04	5,20	1,30%	73,5
34 - 35	20	52	1,8	94	187	6	0,30	0,03	5,23	1,31%	70,2
35 - 36	20	52	1,8	94	94	6	0,15	0,01	5,24	1,31%	67,1

LINIA 8

Protecció magnetotèrmica: In = 10 A Corba = B											
TRAM	LLARGADA (m)	POTÈNCIA INST. (W)	COEF.	POTÈNCIA DE CÀLC. (W)	POTÈNCIA ACUMUL. (W)	SECCIÓ CONDUC. (mm ²)	INTENS. (A)	C.TENSIÓ PARCIAL (V)	C.TENSIÓ TOTAL (V)	C.TENSIÓ (%)	INTENSITAT C.CIRCUIT (A)
QC - 8	265	31	1,8	56	1.674	10	2,68	1,98	1,98	0,50%	194,4
8 - 9	20	31	1,8	56	1.618	6	2,60	0,24	2,22	0,56%	172,7
9 - 10	20	31	1,8	56	1.562	6	2,51	0,23	2,45	0,61%	155,3
10 - 11	20	31	1,8	56	1.507	6	2,42	0,22	2,68	0,67%	141,2
11 - 12	20	31	1,8	56	1.451	6	2,33	0,22	2,89	0,72%	129,3
12 - 13	20	31	1,8	56	1.395	6	2,24	0,21	3,10	0,78%	119,4
13 - 14	20	31	1,8	56	1.339	6	2,15	0,20	3,30	0,83%	110,8
14 - 15	20	31	1,8	56	1.060	6	1,70	0,16	3,46	0,86%	103,4
15 - 16	20	31	1,8	56	1.004	6	1,61	0,15	3,61	0,90%	96,9
16 - 17	20	31	1,8	56	949	6	1,52	0,14	3,75	0,94%	91,2
17 - 18	20	31	1,8	56	893	6	1,43	0,13	3,88	0,97%	86,1
18 - 19	20	31	1,8	56	837	6	1,34	0,12	4,01	1,00%	81,6
19 - 20	20	31	1,8	56	781	6	1,25	0,12	4,12	1,03%	77,5
20 - 21	20	31	1,8	56	725	6	1,16	0,11	4,23	1,06%	73,8
21 - 22	20	31	1,8	56	670	6	1,07	0,10	4,33	1,08%	70,4
22 - 23	20	31	1,8	56	614	6	0,98	0,09	4,42	1,11%	67,3
23 - 24	20	31	1,8	56	558	6	0,89	0,08	4,50	1,13%	64,5
24 - 25	20	31	1,8	56	502	6	0,81	0,07	4,58	1,14%	61,9
25 - 26	20	31	1,8	56	446	6	0,72	0,07	4,65	1,16%	59,6
26 - 27	20	31	1,8	56	223	6	0,36	0,03	4,68	1,17%	57,4
27 - 28	20	31	1,8	56	167	6	0,27	0,02	4,70	1,18%	55,3
28 - 29	20	31	1,8	56	112	6	0,18	0,02	4,72	1,18%	53,4
29 - 30	20	31	1,8	56	56	6	0,09	0,01	4,73	1,18%	51,6

Connectat a 14

14 - 34	20	31	1,8	56	223	6	0,36	0,03	3,33	0,83%	103,4
34 - 35	20	31	1,8	56	167	6	0,27	0,02	3,36	0,84%	96,9
35 - 36	20	31	1,8	56	112	6	0,18	0,02	3,38	0,84%	91,2
36 - 37	20	31	1,8	56	56	6	0,09	0,01	3,38	0,85%	86,1

Connectat a 26

26 - 31	20	31	1,8	56	167	6	0,27	0,02	4,67	1,17%	57,4
31 - 32	20	31	1,8	56	112	6	0,18	0,02	4,69	1,17%	55,3
32 - 33	20	31	1,8	56	56	6	0,09	0,01	4,70	1,17%	53,4

LINIA 9

Protecció magnetotèrmica:			In = 16 A	Corba = C
----------------------------------	--	--	-----------	-----------

TRAM	LLARGADA (m)	POTÈNCIA INST. (W)	COEF.	POTÈNCIA DE CàLC. (W)	POTÈNCIA ACUMUL. (W)	SECCIÓ CONDUC. (mm ²)	INTENS. (A)	C.TENSIÓ PARCIAL (V)	C.TENSIÓ TOTAL (V)	C.TENSIÓ (%)	INTENSITAT C.CIRCUIT (A)
QC - 1	25	31	1,8	56	558	6	0,89	0,10	0,10	0,03%	1.236,5
1 - 2	20	31	1,8	56	112	6	0,18	0,02	0,12	0,03%	686,9
2 - 3	20	31	1,8	56	56	6	0,09	0,01	0,13	0,03%	475,6

65 93

Connectat a 1

1 - 4	55	31	1,8	56	391	6	0,63	0,16	0,26	0,07%	386,4
4 - 5	20	31	1,8	56	335	6	0,54	0,05	0,31	0,08%	309,1
5 - 6	20	31	1,8	56	279	7	0,45	0,04	0,35	0,09%	263,9
6 - 7	20	31	1,8	56	223	8	0,36	0,02	0,37	0,09%	233,9
7 - 8	20	31	1,8	56	167	9	0,27	0,02	0,39	0,10%	212,5
8 - 9	20	31	1,8	56	112	10	0,18	0,01	0,40	0,10%	196,3
9 - 10	20	31	1,8	56	56	11	0,09	0,00	0,41	0,10%	183,6

ANNEX II: ESTUDIS LUMÍNICS

ALELLA - Quadre AQ (2a fase)

Elaborat per:
Telèfon:
E-mail:
Web:

Fecha: 27.01.2026
Proyecto elaborado por: Miatec Innova SL

Miatec Innova SL

www.miatec.cat

Proyecto elaborado por Miatec Innova SL
Teléfono 93 311 39 74
Fax
e-Mail miatec@miatec.cat

Índice

ALELLA - Quadre AQ (2a fase)	
Portada del proyecto	1
Índice	2
Carrers S3 -10m (unilat. 20m)	
Datos de planificación	3
Lista de luminarias	4
Recuadros de evaluación	
Avaluació Calçada + Voreres	
Isolíneas (E)	5
Carrers S3 -8m (unilat. 20m)	
Datos de planificación	6
Lista de luminarias	7
Recuadros de evaluación	
Avaluació Calçada + Voreres	
Isolíneas (E)	8

Miatec Innova SL
www.miatec.cat

Proyecto elaborado por Miatec Innova SL
Teléfono 93 311 39 74
Fax
e-Mail miatec@miatec.cat

Carrers S3 -10m (unilat. 20m) / Datos de planificación

Carrer S3

Plataforma única, ampliada: 10 m
Unilateral, interdistància: 20 m

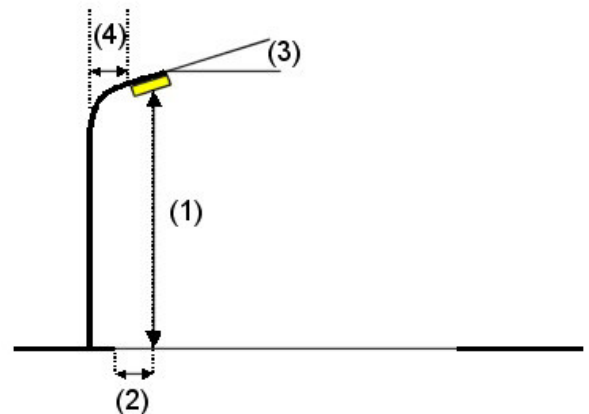
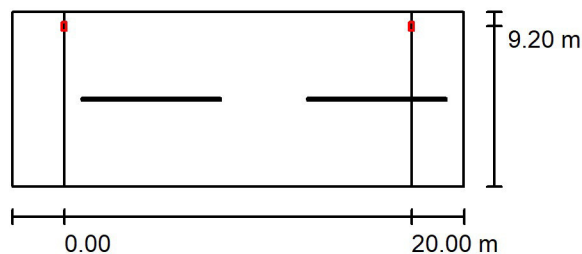
Luminària: Veka AMA1 - 30,8W

Perfil de la vía pública

Calçada + Voreres (Anchura: 10.000 m, Cantidad de carriles de tránsito: 2, Revestimiento de la calzada: R3, q0: 0.070)

Factor mantenimiento: 0.75

Disposiciones de las luminarias



Luminaria:	C.&G.CARANDINI VKA.2.S.CC.004.G.016I.AMA1 VEKA Roadway luminaire
Flujo luminoso (Luminaria):	3744 lm
Flujo luminoso (Lámparas):	3743 lm
Potencia de las luminarias:	30.8 W
Organización:	unilateral arriba
Distancia entre mástiles:	20.000 m
Altura de montaje (1):	6.092 m
Altura del punto de luz:	6.000 m
Saliente sobre la calzada (2):	0.800 m
Inclinación del brazo (3):	0.0 °
Longitud del brazo (4):	0.000 m

Valores máximos de la intensidad lumínica
con 70°: 530 cd/klm
con 80°: 64 cd/klm
con 90°: 0.00 cd/klm
Respectivamente en todas las direcciones que forman los ángulos especificados con las verticales inferiores (con luminarias instaladas aptas para el funcionamiento).
Ninguna intensidad lumínica por encima de 90°.
La disposición cumple con la clase de intensidad lumínica G3.
La disposición cumple con la clase del índice de deslumbramiento D.5.

Miatec Innova SL

www.miatec.cat

Proyecto elaborado por Miatec Innova SL

Teléfono 93 311 39 74

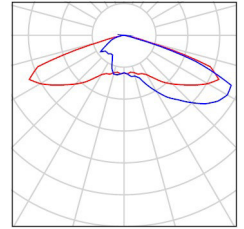
Fax

e-Mail miatec@miatec.cat

Carrers S3 -10m (unilat. 20m) / Lista de luminarias

C.&G.CARANDINI
VKA.2.S.CC.004.G.016I.AMA1 VEKA Roadway
luminaire
N° de artículo: VKA.2.S.CC.004.G.016I.AMA1
Flujo luminoso (Luminaria): 3744 lm
Flujo luminoso (Lámparas): 3743 lm
Potencia de las luminarias: 30.8 W
Clasificación luminarias según CIE: 100
Código CIE Flux: 23 59 95 100 100
Lámpara: 1 x 004.G.016I (Factor de corrección
1.000).

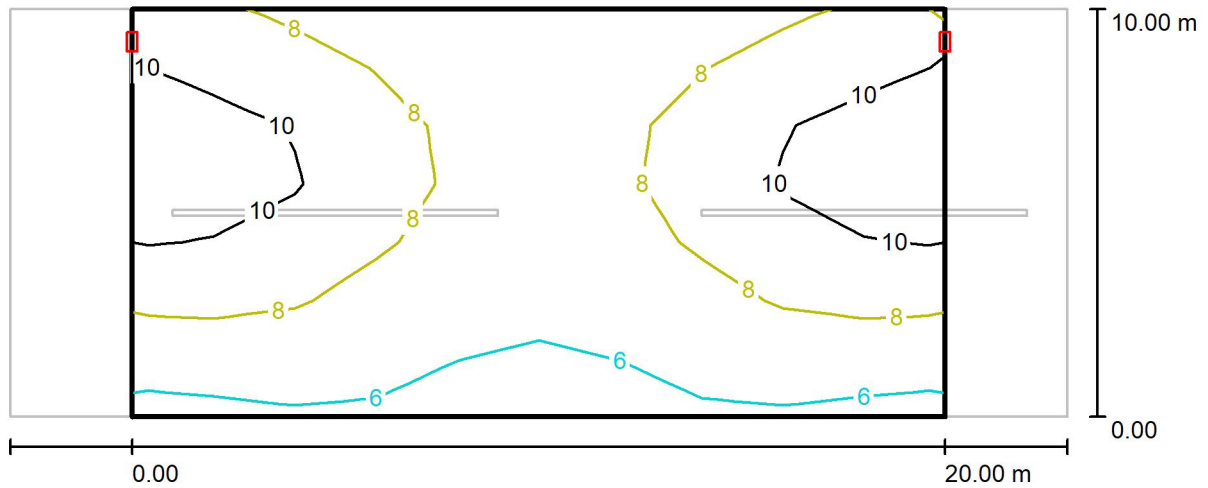
Dispone de una imagen
de la luminaria en
nuestro catálogo de
luminarias.



Miatec Innova SL
www.miatec.cat

Projecto elaborado por Miatec Innova SL
Teléfono 93 311 39 74
Fax
e-Mail miatec@miatec.cat

Carrers S3 -10m (unilat. 20m) / Avaluació Calçada + Voreres / Isolínies (E)



Valores en Lux, Escala 1 : 186

Trama: 10 x 7 Puntos

E_m [lx]
8.09

E_{min} [lx]
5.39

E_{max} [lx]
11

E_{min} / E_m
0.666

E_{min} / E_{max}
0.483

Miatec Innova SL

www.miatec.cat

Proyecto elaborado por Miatec Innova SL
 Teléfono 93 311 39 74
 Fax
 e-Mail miatec@miatec.cat

Carrers S3 -8m (unilat. 20m) / Datos de planificación

Carrer S3

Plataforma única, amplada: 8 m
 Unilateral, interdistància: 20 m

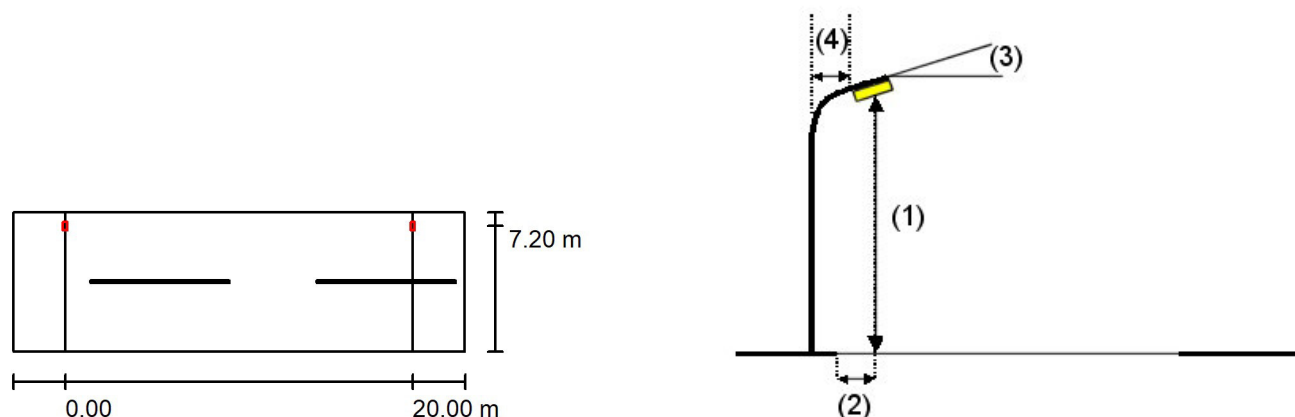
Luminària: Veka AMA1 - 30,8W

Perfil de la vía pública

Calçada + Voreres (Anchura: 8.000 m, Cantidad de carriles de tránsito: 2, Revestimiento de la calzada: R3, q0: 0.070)

Factor mantenimiento: 0.75

Disposiciones de las luminarias



Luminaria:	C.&G.CARANDINI VKA.2.S.CC.004.G.016I.IMA1 VEKA Roadway luminaire
Flujo luminoso (Luminaria):	2861 lm
Flujo luminoso (Lámparas):	2861 lm
Potencia de las luminarias:	30.8 W
Organización:	unilateral arriba
Distancia entre mástiles:	20.000 m
Altura de montaje (1):	6.000 m
Altura del punto de luz:	5.908 m
Saliente sobre la calzada (2):	0.800 m
Inclinación del brazo (3):	0.0 °
Longitud del brazo (4):	0.000 m

Valores máximos de la intensidad lumínica
 con 70°: 679 cd/klm
 con 80°: 54 cd/klm
 con 90°: 0.00 cd/klm

Respectivamente en todas las direcciones que forman los ángulos especificados con las verticales inferiores (con luminarias instaladas aptas para el funcionamiento).

Ninguna intensidad lumínica por encima de 90°. La disposición cumple con la clase de intensidad lumínica G3.

La disposición cumple con la clase del índice de deslumbramiento D.6.

Miatec Innova SL

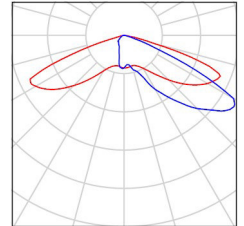
www.miatec.cat

Proyecto elaborado por Miatec Innova SL
Teléfono 93 311 39 74
Fax
e-Mail miatec@miatec.cat

Carrers S3 -8m (unilat. 20m) / Lista de luminarias

C.&G.CARANDINI VKA.2.S.CC.004.G.016I.IMA1
VEKA Roadway luminaire
N° de artículo: VKA.2.S.CC.004.G.016I.IMA1
Flujo luminoso (Luminaria): 2861 lm
Flujo luminoso (Lámparas): 2861 lm
Potencia de las luminarias: 30.8 W
Clasificación luminarias según CIE: 100
Código CIE Flux: 23 64 97 100 100
Lámpara: 1 x 004.G.016I (Factor de corrección 1.000).

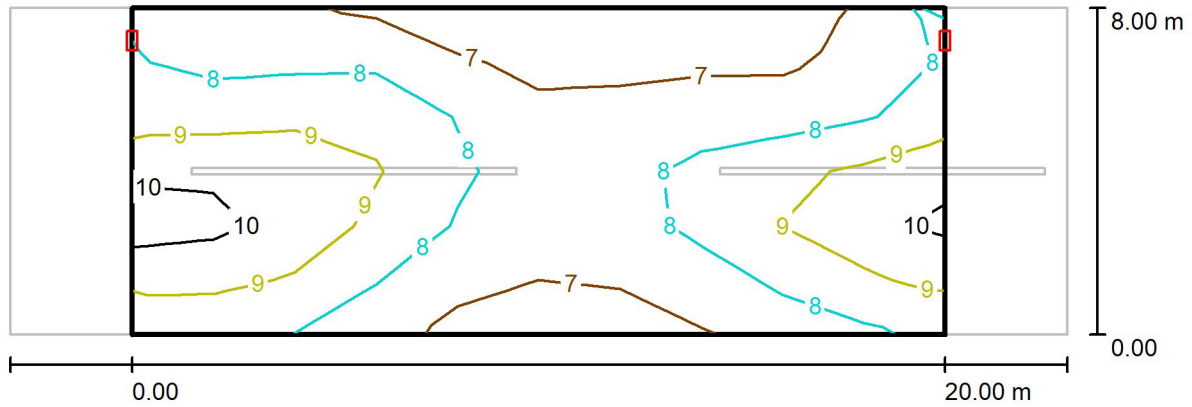
Dispone de una imagen de la luminaria en nuestro catálogo de luminarias.



Miatec Innova SL
www.miatec.cat

Projecto elaborado por Miatec Innova SL
Teléfono 93 311 39 74
Fax
e-Mail miatec@miatec.cat

Carrers S3 -8m (unilat. 20m) / Avaluació Calçada + Voreres / Isolínies (E)



Valores en Lux, Escala 1 : 186

Trama: 10 x 6 Puntos

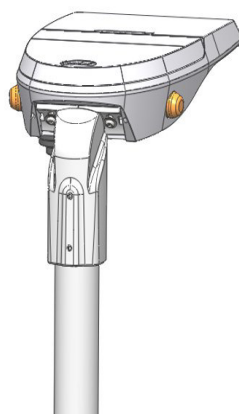
E_m [lx]	E_{min} [lx]	E_{max} [lx]	E_{min} / E_m	E_{min} / E_{max}
8.07	6.14	11	0.761	0.579

ANNEX III: FITXES DE MATERIALS

Veka S

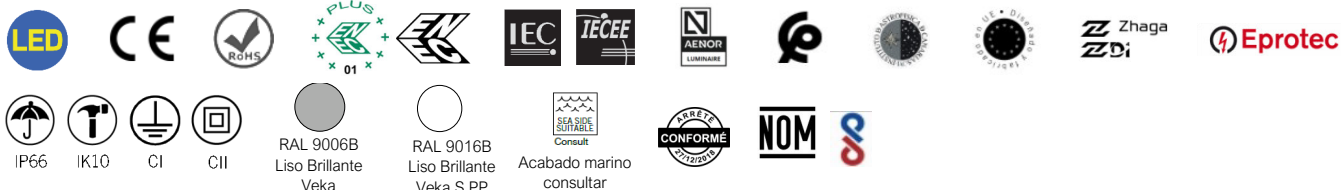


Veka S PP
Paso de Peatones



VENTAJAS CLAVE

- Hasta 5 fijaciones
- Apertura sin herramientas por la parte superior
- Robustez: IP66 + IK10
- Aluminio inyectado (Cu<0,1%)
- Energy Efficient:
GEN1: 155 lm/W.
GENA: 162 lm/W.
- Hasta 9 distribuciones ópticas
- Smart Ready: Diseñada para albergar nodo de comunicaciones tanto interior como exterior
- Future Proof: Cumple con el estándar Zhaga
- Vida útil L90B10 100.000h (Ta) 25°C
- Night Friendly: ULR Arrêté du 27 décembre 2018
- Capacidad de llevar sensor de presencia integrado en la luminaria
- Opción intermitente para paso de peatones.



DESCRIPCIÓN

Veka es la nueva familia de luminarias para aplicaciones de alumbrado público de Carandini. Su estética elegante, la tecnología LED de última tecnología y las distribuciones ópticas que incorpora hacen que sea una solución de gran calidad para vías urbanas, carreteras secundarias, autopistas, calles residenciales, aparcamientos y carriles bici.

NORMAS / CERTIFICADOS

- CE
- RoHS
- UNE-EN 60598-1
- UNE-EN 60598-2-3
- UNE-EN 62471:2009
- UNE-EN 61000-3-2
- UNE-EN 61000-3-3
- UNE-EN 55015
- UNE-EN 61547
- UNE-EN 62031
- UNE-EN 61347-2-13
- UNE-EN 62384
- UNE-EN 13032-4
- UNE-EN ISO 9227 NSS: 2017 (1000h)



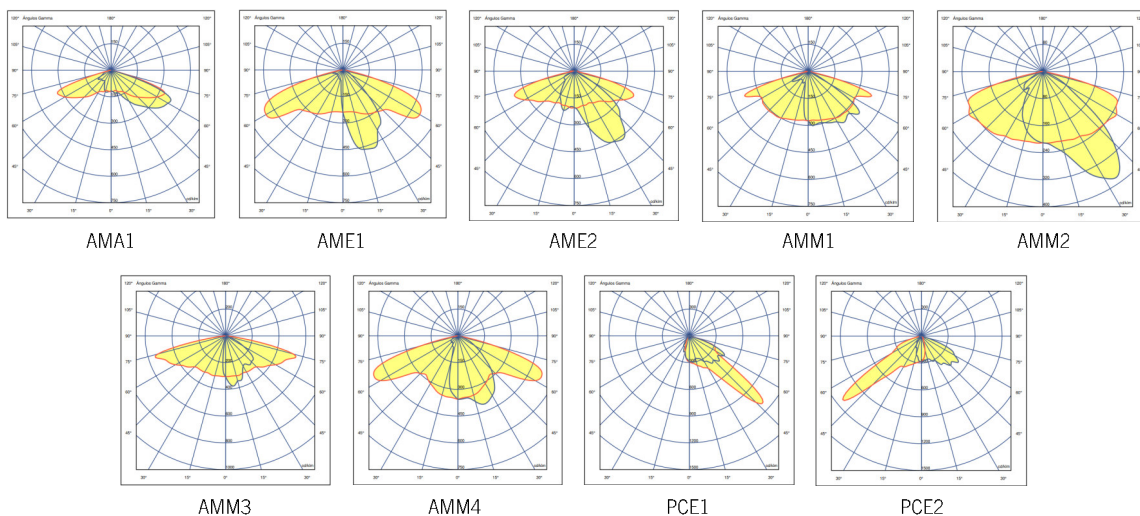
- GEN1: 1252lm - 13.407lm
GENA: 1.548lm - 14.750lm
- PT: 0,1m²
SE: 0,11m²
FM: 0,1m²
- GEN1:155lm /W
GENA: 162lm/W Luminaria
- 40°C - +55°C
- 6 Kg
- 0,00% - 0,35% FHS/ULR
- Acceso al equipo sin herramientas

220 - 240V / 100V - 277V
50-60Hz
L90B10 100.000h
Ta 25°C

*Informes de ensayos de Laboratorios independientes acreditados por ENAC o equivalentes
Medidas realizadas en laboratorio acreditado ISO 17025.
Cumple con los requisitos mínimos CEI - IDAE.

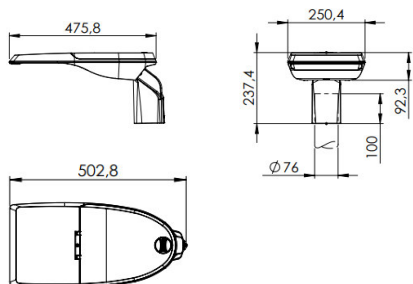
DISTRIBUCIONES FOTOMÉTRICAS

Dispone de las 9 distribuciones fotométricas utilizadas para los entornos en los que se instala este tipo luminaria, permite adaptarse a todas las necesidades:

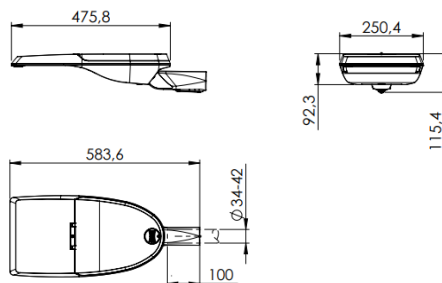


DIMENSIONES

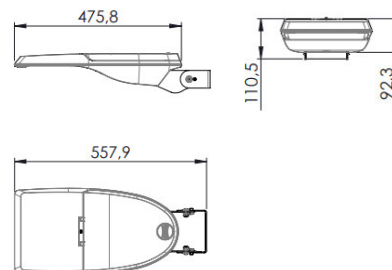
Fijación vertical $\varnothing 76$ mm (PT1)



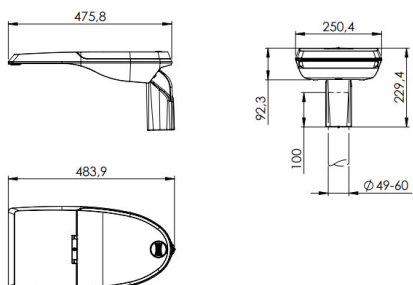
Fijación lateral $\varnothing 34/42$ mm (SE1)



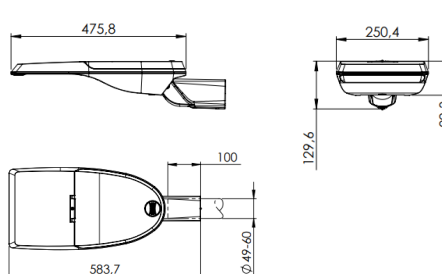
Fijación mural. Incorpora horquilla (FM1)



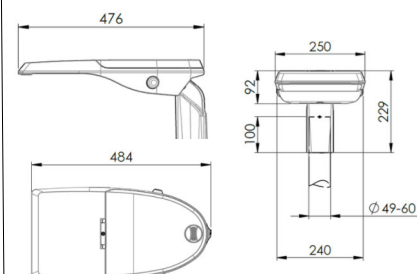
Fijación vertical $\varnothing 49/60$ mm (PT2)



Fijación lateral $\varnothing 49/60$ mm (SE2)



Paso de Peatones



APLICACIONES

Vías urbanas, carreteras secundarias, calles residenciales, aparcamientos y carriles bici.



CARACTERÍSTICAS VEKA S/ VEKA S PP

INFORMACIÓN GENERAL

Sostenibilidad	Reciclabilidad: 94,01% Huella de carbono por uso: 0,024823 kg kW/h de CO2
Marca CE	Sí
Certificado ENEC	Sí
Conformidad con RoHS	Sí
Norma del ensayo	LM 79-80 (todas las mediciones en laboratorio certificado según ISO 17025)

CARACTERÍSTICAS GENERALES

Armadura y acoplamiento	Fundición inyectada de aluminio EN AC-44100 (LM6) con bajo contenido de cobre <0,1%.
Acabado	Veka: Pintura Poliéster polvo de color gris RAL 9006 Liso Brillante (9006B). Veka S PP: Pintura Poliéster polvo de color blanco RAL 9016 Liso Brillante (9016B). Otros acabados, consultar.
Cierre	Vidrio plano templado de 5mm de espesor.
Tornillería exterior	Acero inoxidable (AISI304).
Estanquidad general	IP66 (EN 60598-1 y EN 60529)
Grado de protección contra impactos	IK10 (EN 62262)
Temperatura de funcionamiento	Ta -40°C a +50°C Según configuración de la luminaria.
Vida estimada	L90B10 100.000h a Ta de 25°C. Valoraciones de mantenimiento lumínico a TM-21 en base a datos LM-80.

CARACTERÍSTICAS ELÉCTRICAS

Clase eléctrica	Clase I o Clase II
Voltaje de entrada	220V - 240V / 50Hz - 60Hz Opcional 100V - 277V
Factor de potencia	> 0,99
Distorsión armónica	< 10%
Protección contra sobretensiones	Protección contra sobretensiones (1,2/50) 10 kV. Corriente máxima (8/20) 10kA. Tensión máxima (L-N) 320 V. Tensión máxima (L/N-GND) 400 V. Protección contra sobretensiones opcional: 20kA, 20kV

Lamas anti-deslumbramiento

CARACTERÍSTICAS LUMÍNICAS

Paquete lumínico real	GEN1: 1252 lm hasta 13.407 lm (12 - 112W) 155lm /W GENA: 1.548lm hasta 14.750lm (12 - 112W) 162lm/W
Temperatura de color del LED	4.000K (Blanco Neutro, nw). 3.000K (Blanco Cálido, ww). 2.700K (Blanco Cálido, ww). 2.200K (Blanco Cálido, ww). Temperatura color ámbar, consultar.
Índice de reproducción cromática (CRI)	CRI>70. Consultar CRI80.
LEDs	Incorpora 16, 24, 36 y 48 LEDs.
FHS/ULR	Entre 0,00% y 0,35%
Óptica	Lentes acrílicas de PMMA diseñadas especialmente para LEDs.
Distribuciones fotométricas	AMA1 => al. Longitudinal 70° ap. Transversal 65° (Tipo IV) AME1 => al. Longitudinal 65° ap. Transversal 15° (Tipo I) AME2 => al. Longitudinal 70° ap. Transversal 35° (Tipo II) AMM1 => al. Longitudinal 70° ap. Transversal 35°/50° (Tipo III) AMM2 => al. Longitudinal 60° ap. Transversal 35° (Tipo II) AMM3 => al. Longitudinal 75° ap. Transversal 5°/20° (Tipo III) AMM4 => al. Longitudinal 65° ap. Transversal 20° (Tipo II) PCE1 => al. Longitudinal 50° ap. Transversal 55°/60° (Tipo III) PCE2 => al. Longitudinal 50° ap. Transversal 45°/55° (Tipo II)
Control térmico LED	Disipación del calor por conducción, radiación y convección a través de un diseño para la tecnología LED.

CARACTERÍSTICAS VEKA S

MANTENIMIENTO Y MONTAJE	
Instalación y mantenimiento	Sistema de apertura de la luminaria sin herramientas diseñado por Carandini. Acceso al driver por la parte superior.
Fijación	<p>PT1: Fijación vertical ø 76mm.* PT2: Fijación vertical ø 60mm.* SE1: Fijación lateral ø 34/42mm. SE2: Fijación lateral ø 49/60mm. FM1: Fijación mural. Incorpora horquilla para fijación directa a pared.</p> <p>*Las fijaciones PT1/ PT2 se suministrarán montadas horizontalmente con SE por sostenibilidad.</p>
Regulación mecánica	Las fijaciones verticales y laterales tienen un grado de inclinación de +-10° cada 2,5°. La horquilla para la fijación mural ofrece un rango de inclinación de +-40° cada 2,5°.
Peso con equipo	PT1: 6,2 Kg / PT2: 6 Kg SE1: 5,7 Kg / SE2: 6 Kg FM1: 5,9 Kg
Superf. Viento	PT: 0,1m² SE: 0,11m² FM: 0,1m²
Válvula de compensación de presión	La luminaria integra una válvula que compensa la presión de la luminaria evitando condensación de humedad en el interior, extendiendo así la vida útil de los componentes.
Etiqueta QR	Etiqueta QR opcional, con manual de mantenimiento, principales características de la luminaria para resolución de problemas, y acceso a plataforma de gestión.

GESTIÓN Y CONTROL	
Equipos	<p>1N: LED 1 nivel RC: LED Regulable en cabecera RD: LED Regulable Protocolo DALI AF: LED Regulable Protocolo 1-10V RL: LED Regulable por pulsos 2N: Doble nivel SR: Smart Ready D4i</p>
Regulación autónoma	Regulaciones programadas desde fabrica: 56: 50% de las 24:00h a las 6:00h. 66: 60% de las 24:00h a las 6:00h. 76: 70% de las 24:00h a las 6:00h. SC: Programación según cliente.
Regulación CLO	Porcentaje de flujo durante la vida del producto: 7: 70% flujo luminoso toda la vida de la luminaria. 8: 80% flujo luminoso toda la vida de la luminaria. 9: 90% flujo luminoso toda la vida de la luminaria.
Bases	<p>3-U: Base NEMA 3 pines sin/con tapa IP66. 5-V: Base NEMA 5 pines sin/con tapa IP66. 7-W: Base NEMA 7 pines sin/con tapa IP66. 4-X: Base Zhaga superior sin/con tapa IP66. O-Y: Base Zhaga inferior sin/con tapa IP66. P -Q: Base Zhaga inferior/superior sin/con tapa IP66.</p>
Fotocélulas	<p>1: Fotocélula para base NEMA 3, 5 y 7 pines (20 lux) 2: Fotocélula para base Zhaga superior (20 lux) 3: Sensor de movimiento para base Zhaga inferior. 4: Fotocélula para base Zhaga superior (20 lux) y sensor de movimiento para base Zhaga inferior.</p>
Nodo	<p>ON: Controlux One BS: Controlux Basic</p> <p>Paso de Peatones: Controlux Sense</p>

Colores

COLOR PREDEFINIDO DE LA LUMINARIA	
RAL 9006	- Poliéster Polvo 7015 Gris Pizarra Texturado Mate

ACABADOS *																	
Otros colores disponibles																	
RAL 1014	RAL 1015	RAL 1018	RAL 5003	RAL 5004	RAL 5001	RAL 5015	RAL 5020	RAL 5002	RAL 6005	RAL 6009	RAL 6016	RAL 5024	RAL 7006	RAL 8004	RAL 9001	RAL 9005	GRIS 2900

ACABADOS *	
Gama de colores estándar	
RAL 7015	- Poliéster Polvo 7015 Gris Pizarra Texturado Mate
RAL 9005	- Poliéster Polvo 9005 Negro Intenso Texturado Mate.
RAL 9007	-Poliéster Polvo 9007 Aluminio Gris Liso Brillante.

* Para pedidos igual o superior a 100 Luminarias no se aplicará incremento de precio.

*Se podrá pintar de estos colores siempre que las piezas lo permitan.

FOTOGRAFÍAS VEKA S



INFORMACIÓN LOGÍSTICA

VEKA S PT

Dimensiones caja: 515 x 260 x 275 mm
 Peso caja: 6,2 kg.
 Número de cajas: 36 unidades
 Base americana: 1200 x 800 x 1850 mm
 Número de pisos: 6 plantas
 Superficie utilizada: 83,7%
 Volumen utilizado: 76,7%
 Total peso bruto: 243 kg.
 Total peso bruto: 243 kg.

VEKA S SE

Dimensiones caja: 630 x 290 x 170 mm
 Peso caja: 6,2 kg.
 Número de cajas: 36 unidades
 Base americana: 1200 x 800 x 1730 mm
 Número de pisos: 9 plantas
 Superficie utilizada: 76%
 Volumen utilizado: 73%
 Total peso bruto: 243 kg.

NOTA: Las fijaciones PT1 se suministrarán montadas horizontalmente (SE) por sostenibilidad.

NOTA: Si la luminaria incluye cable, consultar medidas caja

Si la luminaria incluye cable , consultar medidas caja

OPCIÓN VEKA S PP (PASO DE PEATONES)

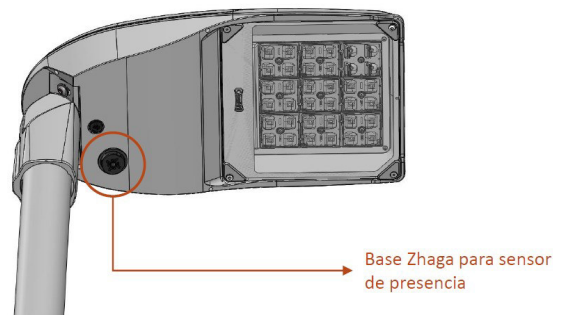
La luminaria Veka S PP tiene una estética sencilla y elegante la cual se integra armónicamente en la carretera y ofrece una iluminación que consigue llamar la atención del conductor e incrementa el campo de visión horizontal y vertical del peatón.

Dispone, la tecnología LED de última generación y a las ópticas que incorpora genera una sensación de seguridad en las calles y carreteras durante la noche llevando la luz justo donde toca.

La Veka S PP es la evolución de las nuevas tecnologías al nuevo reglamento a nivel lumínico, energético, y con la posibilidad de incorporar ya no solo los intermitentes si no sensores de movimiento que pueden trabajar de forma autónoma o integrados en el sistema de control de la ciudad (Controlux).

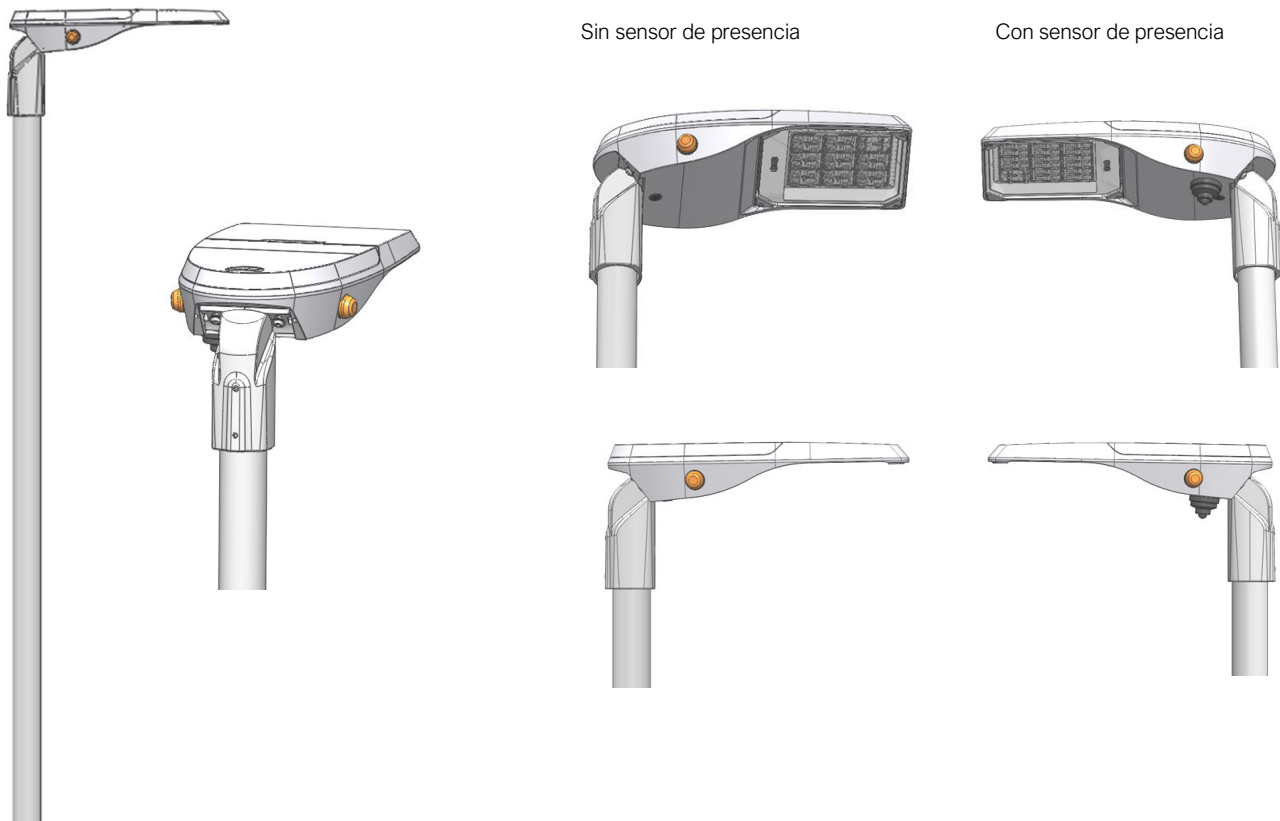
VENTAJAS CLAVE

- Luz intermitente de advertencia de presencia de peatones.
- Aumenta la visibilidad del peatón.
- Ópticas específicas para peatones (PCE1 y PCE2).
- Sensor de presencia opcional integrado.
- Mejor tecnología LED y de materiales.
- Mantenimiento por la parte superior.



IMÁGENES

Veka S PP



SENSOR DE PRESENCIA

La serie de sensores FDP permite que su dispositivo participe en la revolución del Internet de las cosas (IoT). Esta familia de sensores cuenta con una comunicación bidireccional entre el sensor y el controlador, lo que permite que los sistemas conectados sean más inteligentes, más eficientes energéticamente y con aplicaciones basadas en datos. La serie de sensores FDP es compatible con varios controladores inteligentes. Al conectarse a un controlador inteligente, la serie de sensores FDP no necesita su propia fuente de alimentación, lo que permite ahorrar costes y espacio dentro de la luminaria.

CARACTERÍSTICAS

- Certificado SR por Philips (sólo FDP-301SR)*.
 - Conector de 4 pines (para la instalación del zócalo Zhaga book 18).
 - Compatible con DALI 103 y 303* (sólo FDP-301).
 - Regulación alta o baja totalmente ajustable de 1 a 10V.
 - Retardo de 30 segundos a 30 minutos.
 - Retardo de corte opcional.
 - Tiempos de subida y bajada (2 segundos; 10 segundos).
 - 2 configuraciones de lente para 8-15 pies o 40 pies.
 - Puesta en marcha por Bluetooth mediante la aplicación de configuración Wattstopper.
 - Construcción de policarbonato; ignífugo, resistente a los rayos UV, resistente a los impactos, reciclable.
 - UL244A y UL508; clasificación IP66 (cuando está completamente montado e instalado) para su uso en lugares húmedos.
- Este producto cumple con las restricciones de materiales de RoHS.



FUNCIONAMIENTO

El sensor enciende las luces hasta el nivel de modo alto seleccionado cuando se detecta movimiento y el nivel de luz ambiental está por debajo del punto de ajuste de retención. Una vez que el sensor deja de detectar movimiento y transcurre el tiempo de retardo, las luces se atenúan hasta el nivel de modo bajo. Si no hay movimiento durante el siguiente tiempo de espera, las luces se apagarán. Para el control del anochecer al amanecer, la fotocélula integrada puede encender y apagar las luces en función del nivel de luz ambiental para que la iluminación permanezca encendida durante la noche incluso sin detección de movimiento.

Para más información consultar ficha técnica del producto.

PASO DE PEATONES INTELIGENTES/ CONTROLUX SENSE

CONTROLUX
sense

Controlux Sense permite que las instalaciones interactúen con los usuarios, garantizando los niveles lumínicos requeridos en cada momento. Sensores de presencia ideales para calles, parques, paso de peatones y carriles bici, que logran dotar de iluminación adaptativa al entramado urbano. Regulación horaria del flujo lumínico de las instalaciones teniendo en cuenta la afluencia de usuarios a tiempo real. **Optimiza la iluminación a las necesidades de los ciudadanos consiguiendo importantes ahorros de energía.**

REGULACIÓN DE LA LUMINARIA

Mediante programación del driver

Perfil de programación

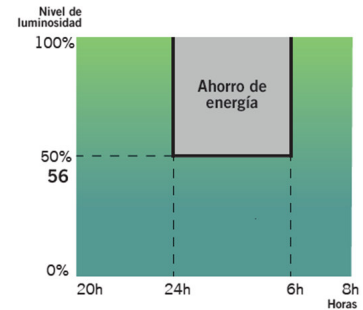
El driver se puede programar de manera que, durante las horas menos transitadas de la noche, la luminaria reduzca el flujo luminoso pero siempre cumpliendo con los niveles de iluminación requeridos y la uniformidad.

Perfil de programación 56

Desde las 24h hasta las 6h la luminaria reduce un 50% su intensidad inicial.

Hasta un

26%
de ahorro



Mediante función CLO

Teniendo en cuenta la depreciación lumínica al largo de los años, se programa el driver para que empiece a un nivel reducido y de manera gradual incremente la potencia a lo largo de la vida de la luminaria, cosa que ahorra energía e incrementa la vida del sistema. Además, el nivel de iluminación del área en que se encuentra se mantiene siempre constante.

Flujo lumínico constante 8

Flujo lumínico de la luminaria al 80% para mantener los niveles de luz durante toda su vida útil.

Hasta un

10%
de ahorro

y se incrementa la vida de la luminaria

Gráfico de flujo luminoso

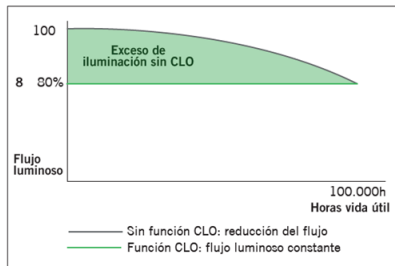
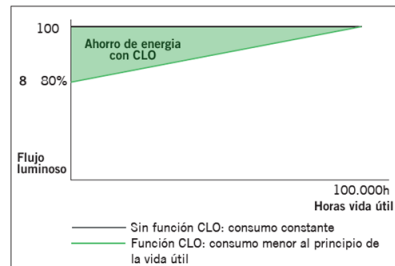


Gráfico de consumo



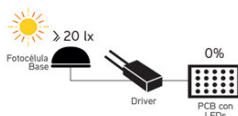
Fotocélula

La fotocélula permite encender o apagar la luminaria según la intensidad de luz solar que capta.

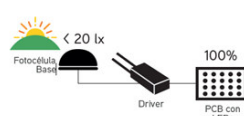
Esto es muy útil para no tener luminarias encendidas en momentos del día en los que todavía hay luz natural suficiente.

Ejemplo con fotocélula de 20 lx:

Si la fotocélula detecta más de 20 lx no activará el encendido de la luminaria.



Es cuando los niveles lumínicos empiezan a bajar que la fotocélula detecta 20 lx y activa el encendido de la luminaria.



INNOVADOR Y ACTUALIZABLE EN EL TIEMPO (Zhaga/ ZD4i)

Zhaga

Zhaga — “Future Proof”

Zhaga es un consorcio de ámbito industrial que persigue normalizar las especificaciones de las interfaces entre luminarias LED y fuentes de luz. El objetivo es lograr el intercambio entre productos hechos por fabricantes distintos. Zhaga define los procedimientos de prueba para fuentes de luz de luminarias y LED de forma que la luminaria acepte la fuente LED.



Zhaga D4i — “Sensor Ready”

El consorcio Zhaga se unió a DiiA y creó una única certificación Zhaga-D4i que combina las especificaciones de conectividad exterior del Libro 18 versión 2 de Zhaga con las especificaciones D4i de Dii4 para la intraluminaria DALI.

“BOOKS” POR APLICACIÓN. UNA SOLUCIÓN RENTABLE.

Z H A G A Consortium		Book 1-25 Overview by application			
	Office & Industry	Retail & Hospitality		Outdoor	
Integrated LED light engines	14, 2.8	17, 16			
LED modules (non-integrated)	7, 21, 14	12, 9, 5, 3, 10	4	15, 19	
Drivers	13	LED set 22, 23		24, 25	
Sensor and communication modules		20		18	

Las especificaciones que marcan que un componente es Zhaga se encuentran recogidas en una serie de libros, únicamente disponibles para miembros de consorcio que permiten diseñar según el estándar marcado. Los beneficios para la sociedad son evidentes ya que a parte de reducir el consumo de materiales se beneficia a la reutilización de las luminarias enfocándose hacia una economía circular.

PROGRAMA DE CERTIFICACIÓN

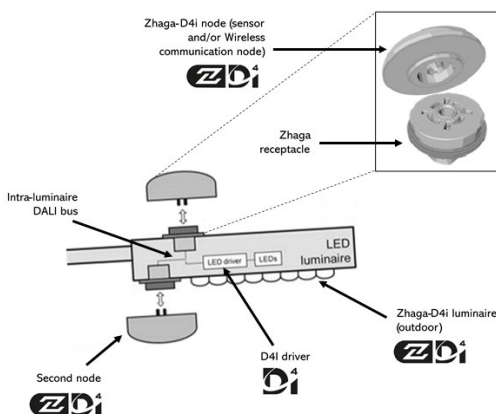
La certificación Zhaga-D4i cubre todas las características esenciales, incluyendo el ajuste automático, la comunicación digital, el informe de datos y los requisitos de potencia dentro de una sola luminaria, asegurando la interoperabilidad plug-and-play de las luminarias (drivers) y los periféricos como los nodos de conectividad.

LA ESTANDARIZACIÓN COMO MEDIO HACIA LA SOSTENIBILIDAD

La luminaria **Veka S** ha sido diseñada para funcionar con la última tecnología disponible y contrastada en el mercado y basada siempre, en estándar, lo que le permite a parte cumplir con los valores de sostenibilidad de CARANDINI ser un producto preparado para ser mantenido en un futuro con las mejoras garantías y respetuoso con el medio ambiente y la sociedad.

Las luminarias marcadas como **Zhaga** son un diseño **“Future Proof”**, significa que está basada y diseñada alrededor de componentes estándar Zhaga. Estos componentes son principalmente los módulos de LED y los drivers. El compartimento eléctrico y la zona de disipación para los módulos de LED cuentan con espacio y fijaciones adicionales para integrar cualquier driver que cumpla con el “Book 13” del estándar Zhaga basado en las dimensiones que deben tener los drivers del mercado o cualquier módulo de led que cumpla con el “Book 15” del estándar Zhaga basado en las especificaciones de interfaz de los controladores LED.

Eso permite tener un producto sostenible y actualizable en el tiempo.



CONECTIVIDAD

Las especificaciones D4i toman lo mejor del protocolo estándar DALI2 y lo adaptan a un entorno intraluminoso, pero tiene ciertas limitaciones. Sólo los dispositivos de control instalados en las luminarias pueden ser combinados con una luminaria Zhaga-D4i. De acuerdo con la especificación, los dispositivos de control se limitan respectivamente a un consumo de potencia media de 2W y 1W.

SMART CITY

Las luminarias marcadas como **ZD4i** son un diseño **“Smart Ready”** significa que está diseñada para albergar nodos de comunicación tanto interiores como exteriores a través de bases de conexión que cumplan el “Book 18” del estándar Zhaga & Zhaga-D4i sobre la interoperabilidad de los sensores y nodos de comunicación.

Mikos S



VENTAJAS CLAVE

- Amplio ajuste de inclinación: $\pm 90^\circ$.
- Apertura sin herramientas parte superior.
- Superficie plana de disipación del calor que evita acumulación de suciedad.
- Durabilidad y robustez: IP66 + IK09.
- Aluminio inyectado (Cu<0,1%).
- Energy Efficient:
GEN1:
150 lm/W
GENA:
158 lm/W
- Hasta 25 distribuciones fotométricas
- Smart Ready: Diseñada para albergar nodo de comunicaciones tanto interior como exterior
- Future Proof: Cumple con el estándar Zhaga
- Vida útil L90B10 100.000h (Ta 25°C)
- Night Friendly: ULR Arrêté du 27 décembre 2018.
- 5 años de garantía.



DESCRIPCIÓN

Mikos presenta un diseño con formas orgánicas que se adapta perfectamente en entornos urbanos.

Gracias a su funcionalidad y a la gran variedad de distribuciones ópticas es una solución de iluminación ideal para plazas, parques, rotondas paseos y vías urbanas.

NORMAS / CERTIFICADOS

- CE
- RoHS
- UNE-EN 60598-1
- UNE-EN 60598-2-3 o 60598-2-5
- UNE-EN 62471:2009
- UNE-EN 60598
- UNE-EN 61000-3-2
- UNE-EN 61000-3-3
- UNE-EN 55015
- UNE-EN 61547
- UNE-EN 62031
- UNE-EN 61347-2-13
- UNE-EN 62384
- UNE-EN 13032-4
- UNE-EN ISO 9227 NSS: 2017 (1000h)

*Informes de ensayos de Laboratorios independientes acreditados por ENAC o equivalentes
Medidas realizadas en laboratorio acreditado ISO 17025.
Cumple con los requisitos mínimos CEI - IDAE.

		CRI>60	CRI>70	CRI>70	CRI>70	CRI>70	
		Óptica ámbar + 4000K	PC ámbar	2200K	2700K	3000K	4000K
U500	GEN1	<0,2%	<0,25%	<6%	<10%	<15%	<22%
	GENA	-	-	-	-	12,36%	19,7%



GEN1:
948lm - 10.413lm
GENA:
1.163 lm - 10.670lm



6 Kg



GEN1:
150 lm/W
GENA:
158 lm/W
Luminaria



-40°C - +50°C



Acceso al equipo sin herramientas



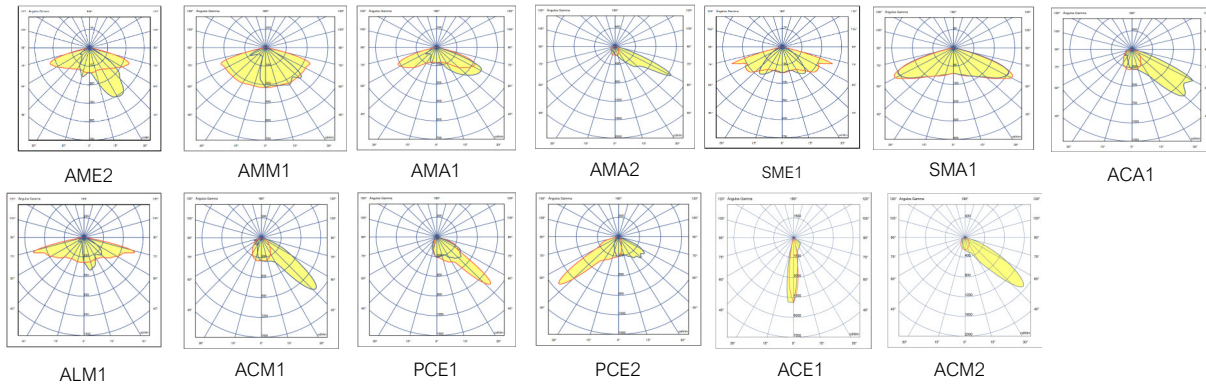
0,00% - 0,08%
FHS/ULR

220 - 240V / 100V - 277V
50-60Hz
L90B10 100.000h
Ta 25°C

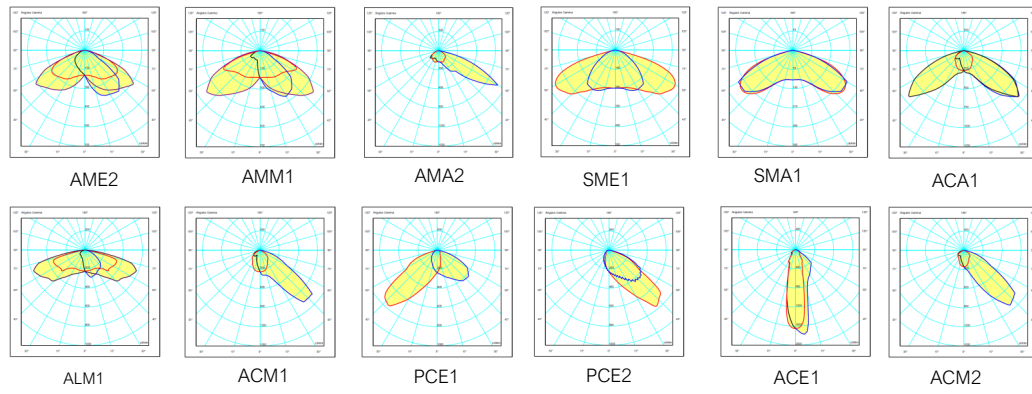
DISTRIBUCIONES FOTOMÉTRICAS

Dispone de las 25 distribuciones fotométricas utilizadas para los entornos en los que se instala este tipo de luminaria, permite adaptarse a todas las necesidades.

GEN1:

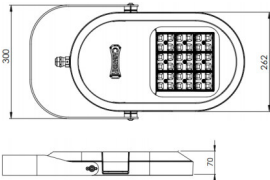


GENA:

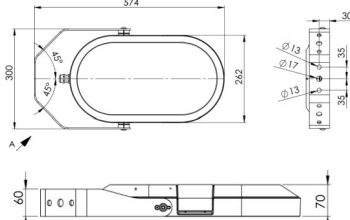


DIMENSIONES

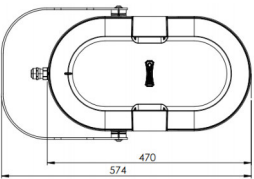
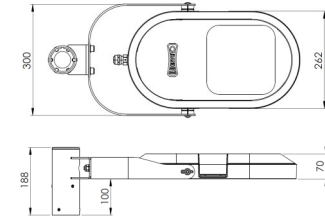
H01: Horquilla de acero.



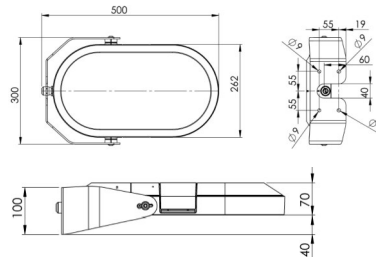
H45: Horquilla de acero 45°.



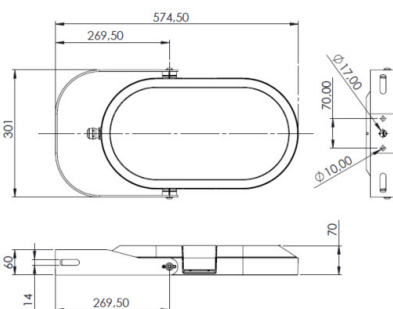
PT2: Fijación Vertical de acero para tubo de 60mm.



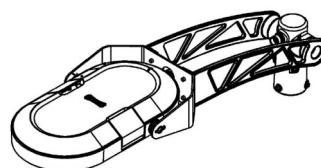
Fijación mediante horquilla brazo mural/ columna HBM/ HBC:



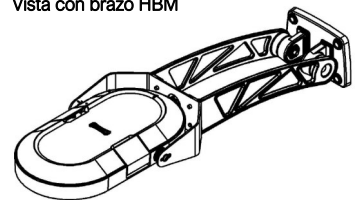
HCL: Horquilla de acero con taladros rasgados.



Vista con brazo HBC



Vista con brazo HBM



C. & G CARANDINI, S.A.U.
-carandini@carandini.com - www.carandini.com

CARACTERÍSTICAS MIKOS S

INFORMACIÓN GENERAL

Sostenibilidad	Valorización 99,17% Huella de carbono máxima por uso: 0,02072kg kWh de CO2
Marca CE	Sí
Certificado ENEC	Sí
Conformidad con RoHS	Sí
Norma del ensayo	LM 79-80 (todas las mediciones en laboratorio certificado según ISO17025)

CARACTERÍSTICAS GENERALES

Armadura	Fundición inyectada de aluminio EN AC-44100 con bajo contenido en cobre <0,1%
Cierre	Vidrio plano templado de 5mm de espesor.
Tornillería exterior	Acero inoxidable (AISI304).
Estanqueidad general	IP66 (EN 60598-1 y EN 60529)
Grado de protección contra impactos	IK09 (EN 62262)
Temperatura de funcionamiento	Ta -40°C a +50°C Según configuración de la luminaria.
Vida estimada	L90B10 100.000h a Ta de 25°C. Valoraciones de mantenimiento lumínico a 25°C. Se calculan por TM-21 en base a datos LM-80.
Cables	Clase I/II Cable de 4 a 10 metros Sección: 2x1,5 ; 3x1,5; 4x1,5; 5x1,5;

CARACTERÍSTICAS ELÉCTRICAS

Clase eléctrica	Clase I o Clase II
Voltaje de entrada	220V - 240V / 50Hz - 60Hz Opcional 100V - 277V
Factor de potencia	> 0,99
Distorsión armónica	< 10%
Protección contra sobretensiones	Protección contra sobretensiones (1,2/50) 10 kV. Corriente máxima (8/20) 10kA. Tensión máxima (L-N) 320 V. Tensión máxima (L/N-GND) 400 V. Protección contra sobretensiones opcional: 20kA, 20kV.

CARACTERÍSTICAS LUMÍNICAS

Paquete lumínico real	GEN1: 948lm - 10.413lm (9 - 78W) GENA: 1.163 lm - 10.670lm (9 - 78W)
Temperatura de color del LED	4.000K (Blanco Neutro, nw). 3.000K (Blanco Cálido, ww). 2.700K (Blanco Cálido, ww). 2.200K (Blanco Cálido, ww). Opcionalmente temperatura de color ámbar.
Índice de reproducción cromática (CRI)	CRI>70. Otros CRI, consultar.
LEDs	Incorpora 12, 24 y 36 LEDs.
FHS/ULR	<0,08%
Óptica	Lentes acrílicas de PAMMA diseñadas especialmente para LED's
Distribuciones fotométricas	ACA1: al. Long. 10° y ap. trans. 45°/60° (Tipo III) ACE1: al. long. 0° ap. trans. 50° (Tipo III) ACM1: al. Long. 15° y ap. trans. 55° (Tipo III) ACM2: al. long. 10° ap. trans. 50° (Tipo III) ALM1: al. Long. 75° y ap. trans. 10°/45° (Tipo III) AMA1: al. Long. 70° y ap. trans. 45°/70° (Tipo IV) AMA2: al. Long. 15° y ap. trans. 60° (Tipo III) AME2: al. Long. 70° y ap. trans. 15°/40° (Tipo II) AMM1: al. Long. 70° y ap. trans. 35°/55° (Tipo III) PCE1: al. Long. 45° y ap. trans. 50°/60° (Tipo IV) PCE2: al. Long. 50° y ap. trans. 55°/65° (Tipo III) SMA1: al. Long. 65° y ap. trans. 65° (Tipo VS) SME1: al. Long. 70° y ap. trans. 40° (Tipo II)
Control térmico LED	Disipación del calor por conducción, radiación y convección a través de un diseño para la tecnología LED.

ACABADOS

Color predefinido de la luminaria

RAL 9005 Poliéster Polvo 9005 Negro Intenso Texturado Mate.

Protección anticorrosión

SEA SIDE SUITABLE Acabado Marino (1.000h) (Opcional)

CARACTERÍSTICAS MIKOS S

MANTENIMIENTO Y MONTAJE

Instalación y mantenimiento	Acceso al driver sin herramientas y por la parte superior extrayendo la tapa.
Fijación	H01: Horquilla de acero. H45: Horquilla de acero 45°. HCL: Horquilla de acero con taladros rasgados. PT2: Fijación Vertical de acero para tubo de 60mm. HBM: Horquilla de fundición a brazo mural. HBC: Horquilla de fundición a brazo columna.
Peso con equipo	6 Kg

GESTIÓN Y CONTROL

Equipos	1N: LED 1 nivel. RC: LED Regulable en cabecera. RD: LED Regulable Protocolo DALI. AF: LED Regulable 1-10V. RL: LED Regulable por pulsos. 2N: Doble nivel. SR: Smart Ready D4i
Regulación autónoma	Regulaciones programadas desde fábrica: 56: 50% de las 24:00h a las 6:00h. 66: 60% de las 24:00h a las 6:00h. 76: 70% de las 24:00h a las 6:00h. SC: Programación según cliente.
Regulación CLO	Porcentaje de flujo durante la vida del producto: 7: 70% flujo luminoso toda la vida de la luminaria. 8: 80% flujo luminoso toda la vida de la luminaria. 9: 90% flujo luminoso toda la vida de la luminaria.
Bases	3-U: Base NEMA 3 pines sin/con tapa IP66. 5-V: Base NEMA 5 pines sin/con tapa IP66. 7-V: Base NEMA 7 pines sin/con tapa IP66. 4-X: Base Zhaga sin/con tapa IP66.
Fotocélulas	1: Fotocélula para base NEMA 3, 5 y 7 pines (20 lux) 2: Fotocélula para base Zhaga superior (20 lux)
Nodo	BS: Controlux Basic

FOTOGRAFÍAS MIKOS S

Fijación mediante horquilla



Fijación vertical para columnas Ø60mm



APLICACIONES

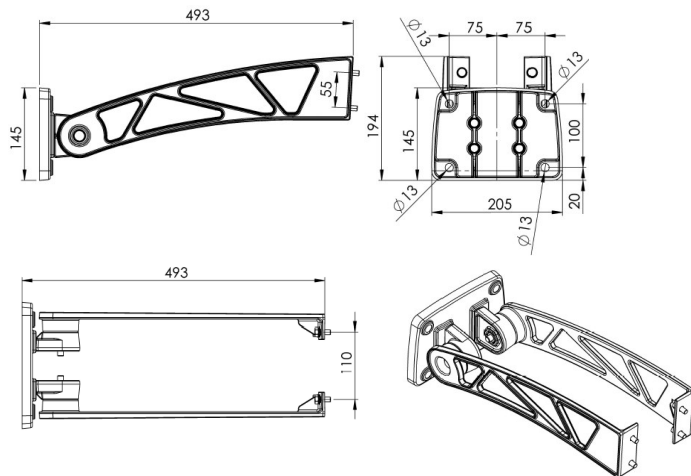
Glorietas e intersecciones, centros logísticos, zona aparcamiento, zonas comerciales, fachadas y monumentos, instalaciones deportivas, áreas residenciales y peatonales.



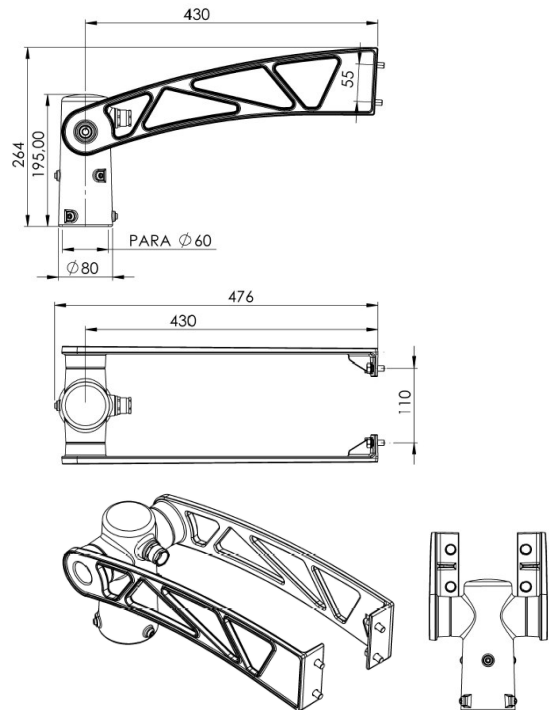
C. & G CARANDINI, S.A.U.
-carandini@carandini.com - www.carandini.com

HORQUILLAS

Horquilla brazo mural HBM:



Horquilla brazo columna HBC:



INFORMACIÓN LOGÍSTICA

Dimensiones caja: 590X315X125mm

Peso caja: 6Kg

Número de cajas: 52 unidades

Base americana: 1200 x 800 x 1830 mm

Número de pisos: 13 Plantas

Superficie utilizada: 77,4%

Volumen utilizado: 74%

Total peso bruto: 322kg

REGULACIÓN DE LA LUMINARIA

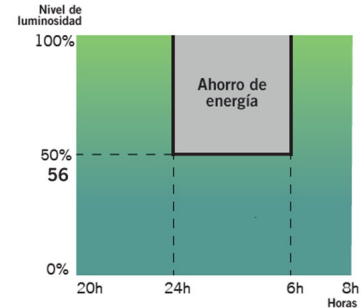
Mediante programación del driver

Perfil de programación

El driver se puede programar de manera que, durante las horas menos transitadas de la noche, la luminaria reduzca el flujo luminoso pero siempre cumpliendo con los niveles de iluminación requeridos y la uniformidad.

Perfil de programación 56

Desde las 24h hasta las 6h la luminaria reduce un 50% su intensidad inicial.



NOTA: La programación del Dynadimmer mediante la herramienta de programación multitone se hace para horario de invierno. En verano todo se retrasa una hora.

Mediante función CLO

Teniendo en cuenta la depreciación lumínica al largo de los años, se programa el driver para que empiece a un nivel reducido y de manera gradual incremente la potencia a lo largo de la vida de la luminaria, cosa que ahorra energía e incrementa la vida del sistema. Además, el nivel de iluminación del área en que se encuentra se mantiene siempre constante.

Flujo lumínico constante 8

Flujo lumínico de la luminaria al 80% para mantener los niveles de luz durante toda su vida útil.

Gráfico de flujo luminoso

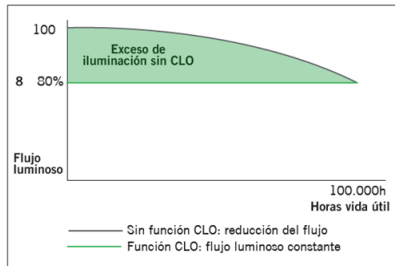
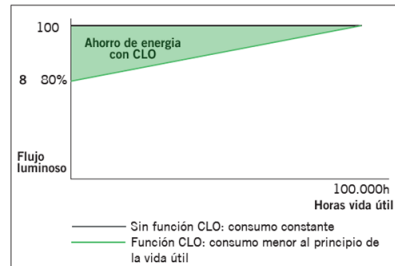


Gráfico de consumo



Mediante incorporación de un elemento adicional

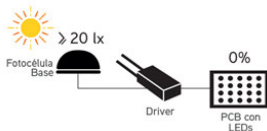
Fotocélula

La fotocélula permite encender o apagar la luminaria según la intensidad de luz solar que capta.

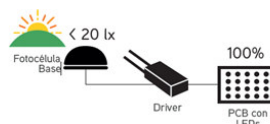
Esto es muy útil para no tener luminarias encendidas en momentos del día en los que todavía hay luz natural suficiente.

Ejemplo con fotocélula de 20 lx:

Si la fotocélula detecta más de 20 lx no activará el encendido de la luminaria.



Es cuando los niveles lumínicos empiezan a bajar que la fotocélula detecta 20 lx y activa el encendido de la luminaria.



INNOVADOR Y ACTUALIZABLE EN EL TIEMPO (Zhaga/ ZD4i)

Todas las luminarias que incorporen Bases Nema o Bases Zhaga, donde el sistema de control no sea responsabilidad de Carandini, siempre deberán incorporar tapas IP 66 con el fin de asegurar la correcta seguridad y funcionamiento del producto.

Sólo se permitirá la venta de luminarias con Bases Nema o Zhaga sin la tapa IP 66 previa recepción de un escrito por parte del cliente donde asegure que el sistema de control mediante Nodos NEMA o ZHAGA será instalado por el cliente en el mismo momento que las luminarias."



Zhaga — "Future Proof"

Zhaga es un consorcio de ámbito industrial que persigue normalizar las especificaciones de las interfaces entre luminarias LED y fuentes de luz. El objetivo es lograr el intercambio entre productos hechos por fabricantes distintos. Zhaga define los procedimientos de prueba para fuentes de luz de luminarias y LED de forma que la luminaria acepte la fuente LED.



Zhaga D4i — "Sensor Ready"

El consorcio Zhaga se unió a DiiA y creó una única certificación Zhaga-D4i que combina las especificaciones de conectividad exterior del Libro 18 versión 2 de Zhaga con las especificaciones D4i de Dii4 para la intraluminaria DALI.

"BOOKS" POR APLICACIÓN. UNA SOLUCIÓN RENTABLE.

ZHAGA Consortium		Book 1-25 Overview by application			
	Office & Industry	Retail & Hospitality	Outdoor		
Integrated LED light engines	14, 2.8	17, 16			
LED modules (non-integrated)	7, 21, 14	12, 9, 5, 3, 10	4	15, 19	
Drivers	13	LED set 22, 23	24, 25		
Sensor and communication modules	20		18		

Las especificaciones que marcan que un componente es Zhaga se encuentran recogidas en una serie de libros, únicamente disponibles para miembros de consorcio que permiten diseñar según el estándar marcado. Los beneficios para la sociedad son evidentes ya que a parte de reducir el consumo de materiales se beneficia a la reutilización de las luminarias enfocándose hacia una economía circular.

PROGRAMA DE CERTIFICACIÓN

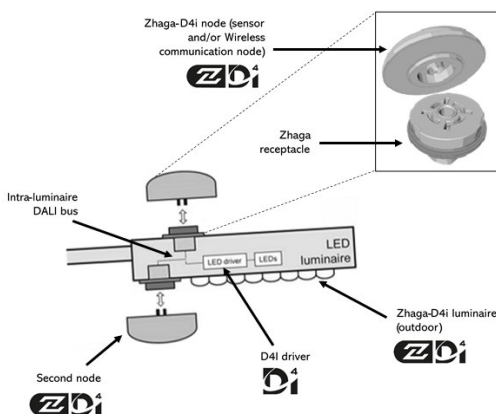
La certificación Zhaga-D4i cubre todas las características esenciales, incluyendo el ajuste automático, la comunicación digital, el informe de datos y los requisitos de potencia dentro de una sola luminaria, asegurando la interoperabilidad plug-and-play de las luminarias (drivers) y los periféricos como los nodos de conectividad.

LA ESTANDARIZACIÓN COMO MEDIO HACIA LA SOSTENIBILIDAD

La luminaria **Mikos S** ha sido diseñada para funcionar con la última tecnología disponible y contrastada en el mercado y basada siempre, en estándar, lo que le permite a parte cumplir con los valores de sostenibilidad de CARANDINI ser un producto preparado para ser mantenido en un futuro con las mejoras garantías y respetuoso con el medio ambiente y la sociedad.

Las luminarias marcadas como **Zhaga** son un diseño **"Future Proof"**, significa que está basada y diseñada alrededor de componentes estándar Zhaga. Estos componentes son principalmente los módulos de LED y los drivers. El compartimento eléctrico y la zona de disipación para los módulos de LED cuentan con espacio y fijaciones adicionales para integrar cualquier driver que cumpla con el "Book 13" del estándar Zhaga basado en las dimensiones que deben tener los drivers del mercado o cualquier módulo de led que cumpla con el "Book 15" del estándar Zhaga basado en las especificaciones de interfaz de los controladores LED.

Eso permite tener un producto sostenible y actualizable en el tiempo.



CONECTIVIDAD

Las especificaciones D4i toman lo mejor del protocolo estándar DALI2 y lo adaptan a un entorno intraluminoso, pero tiene ciertas limitaciones. Sólo los dispositivos de control instalados en las luminarias pueden ser combinados con una luminaria Zhaga-D4i. De acuerdo con la especificación, los dispositivos de control se limitan respectivamente a un consumo de potencia media de 2W y 1W.

SMART CITY

Las luminarias marcadas como **ZD4i** son un diseño **"Smart Ready"** significa que está diseñada para albergar nodos de comunicación tanto interiores como exteriores a través de bases de conexión que cumplan el "Book 18" del estándar Zhaga & Zhaga-D4i sobre la interoperabilidad de los sensores y nodos de comunicación.

BASIC S ^{Led::}

TOP2



EXTERIOR | BASIC S TOP2

Led::

BASIC S TOP2

Características Técnicas

Luminaria con un diseño esencial que atribuye un aspecto minimal polivalente y atractivo. Ofrece multitud de posibilidades y versiones adaptables a todo tipo de alumbrado público. Porque los mayores logros parten de cosas sencillas.

Ideal para iluminar calles, avenidas, zonas peatonales, parques y jardines.

Para instalar de 4 a 12m de altura.

Dimensiones características: 870 x Ø490 mm.

Potencia máxima 125W / Flujo máximo 19700lm.

Compuesta por cuerpo, tapa superior y fijación en fundición de aluminio EN AC 44300 de bajo contenido en cobre (<0.1%), bisagra con eje de acero inoxidable entre tapa y aro integrada en la fundición garantizando una excelente robustez. Fijación vertical sobre terminal macho Ø60mm.

Cierre/apertura manual para un mantenimiento sin herramientas, varilla telescópica de acero inoxidable de seguridad que mantiene la tapa abierta durante las operaciones de mantenimiento y junta de estanqueidad de silicona.

Peso aprox.: 10,5Kg.

IP66 / IK08 / IK09 / IK10

Difusor lenticular de PMMA o de vidrio templado (vidrio plano o lenticular).

Sistema de Leds de alta eficiencia en disposición circular. El tipo y cantidad de leds varían en función de la versión. Hay una versión para cada necesidad de rendimiento, durabilidad y coste.

Incorpora sistema SNAP para la disipación del calor.

Set de lentes independientes de diseño propio en PMMA óptico con rendimiento de hasta el 93%. Opcionalmente reflector trasero recuperador de flujo en PMMA inyectado y aluminizado con alto índice de reflectividad (95%). La amplia gama de lentes y reflectores disponibles permite solucionar todas las necesidades fotométricas de forma óptima.

Temperatura de color: 3000°K o 4000°K. Opcionalmente para zonas con protección medioambiental: filtro ámbar, 2200°K o 2700°K.

FHS < 0.1% (Cierre lenticular y vidrio plano).

CRI mínimo 70.

Vida útil : L90B10 > 100.000 h (consultar según tipo de LED y configuración).

Voltaje AC 220V-240V ~ 50/60Hz. Clase I / Clase II opcional.

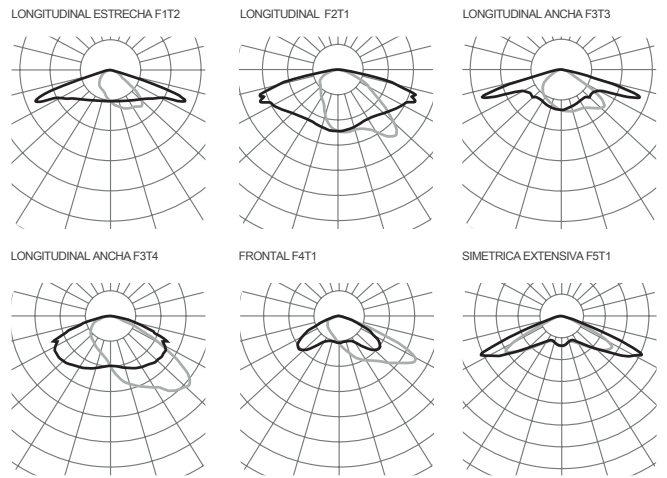
Color Gris Plata G2. Otros colores disponibles.

Normas: IEC 60598, IEC 62031, IEC 62471, IEC 60529, EN 55015, IEC 61000, IEC 61547, IEC 62493, IEC 62471, IEC 61437, IEC 62384, EN 50102, CE.

ISO 9001, ISO 14001, ISO 45001.



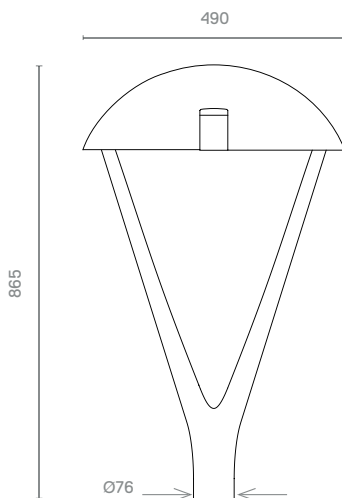
Fotometrías

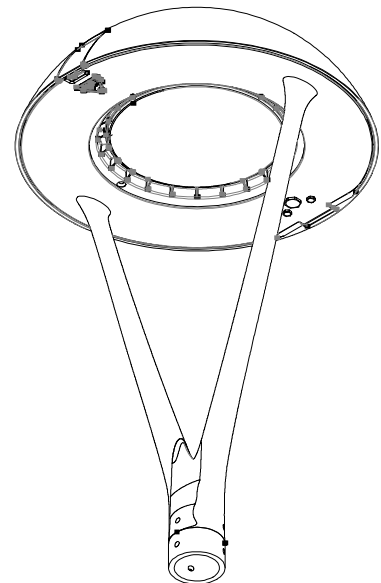
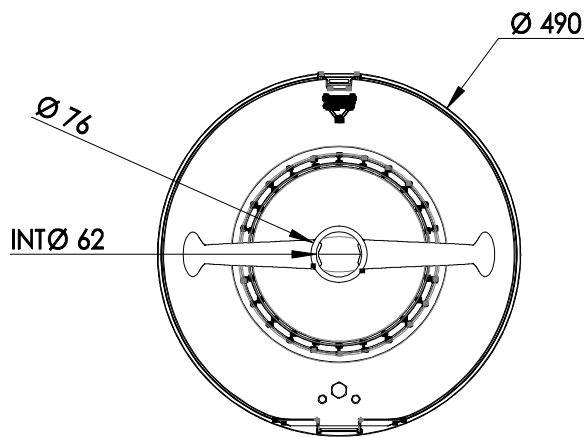
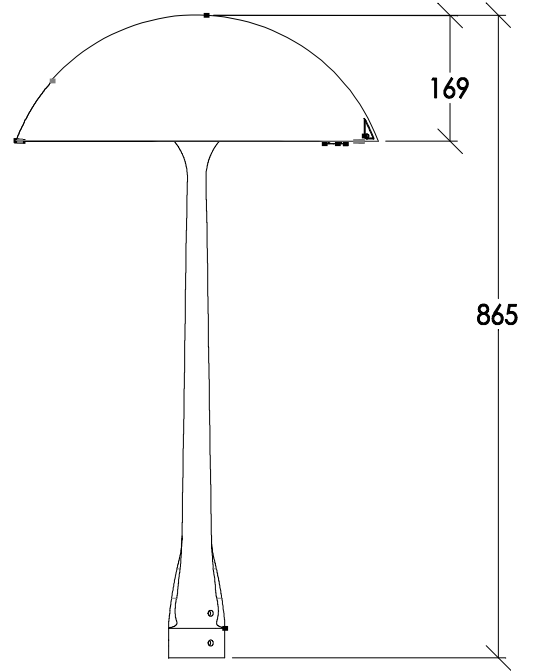
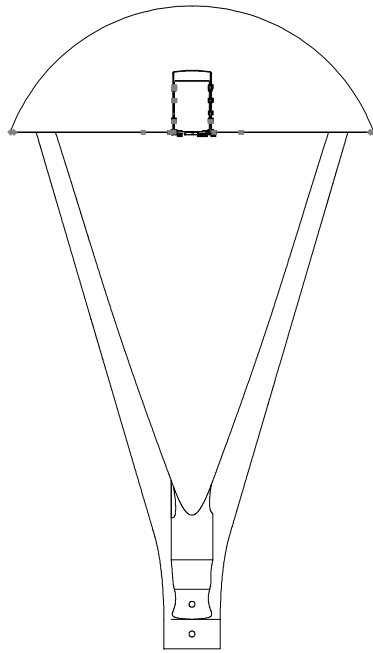


Consultar el configurador de producto para otras opciones.

Versiones

PCB	3000K		4000K			
	mA	W	lm	lm/W	lm	lm/W
085	350	16	2960	185	3040	190
	500	24	4080	170	4240	176
	680	32	5360	167	5600	175
185	350	38	6660	175	6840	180
	500	54	9180	170	9540	176
	680	74	12060	162	12600	170
186	350	38	6660	175	6840	180
	500	54	9180	170	9540	176
	680	74	12060	162	12600	170
16U	350	15	2720	181	2880	192
	500	22	3840	174	4000	181
	750	33	5760	174	5920	179
16T	350	15	2720	181	2880	192
	500	22	3840	174	4000	181
	1000	45	6880	152	7200	160
32T	350	31	5440	175	5760	185
	500	45	7680	170	8000	177
	1500	135	19200	142	19840	146
32U	350	31	5440	175	5760	185
	500	45	7680	170	8000	177
	750	67	11520	171	11840	176
16M	350	63	9440	149	10080	160
	500	90	12800	142	13760	152
	700	126	17280	137	18560	147
16N	350	63	9440	149	10080	160
	500	90	12800	142	13760	152
	700	126	17280	137	18560	147
16W	350	62	7680	123	8320	134
	500	88	11360	129	12160	138
	1500	266	28320	106	30400	114





BASIC S TOP 2



date: 29/06/2020

scale: 1:10

units: mm

C.M.Salvi reserves the right to modify the product without previous advise
 C.M.Salvi, S.L. - Av. Vallès 36 - Pol. Ind. Cantallops - 08185 Lliçà de Vall - Spain - tel. 938 445 190
 - comercial@salvi.es - www.salvi.es

BASIC S ^{Led::}

WALL



EXTERIOR | BASIC S WALL

Led::

BASIC S WALL

Características Técnicas

Luminaria con un diseño esencial que atribuye un aspecto minimal polivalente y atractivo. Ofrece multitud de posibilidades y versiones adaptables a todo tipo de alumbrado público. Porque los mayores logros parten de cosas sencillas.

Ideal para iluminar calles, avenidas, zonas peatonales, parques y jardines.

Para instalar de 4 a 12m de altura.

Dimensiones características: 470 x Ø490 mm.

Potencia máxima 125W / Flujo máximo 14500lm.

Compuesta por cuerpo, tapa superior y fijación en fundición de aluminio EN AC 44300 de bajo contenido en cobre (<0.1%), bisagra con eje de acero inoxidable entre tapa y aro integrada en la fundición garantizando una excelente robustez. Fijación a pared sobre terminal especial mediante brazo corto, mediano o largo.

Cierre/apertura manual para un mantenimiento sin herramientas, varilla telescópica de acero inoxidable de seguridad que mantiene la tapa abierta durante las operaciones de mantenimiento y junta de estanqueidad de silicona.

Peso aprox.: 10Kg.

IP66 / IK08 / IK09 / IK10

Difusor lenticular de PMMA o de vidrio templado (vidrio plano o lenticular).

Sistema de Leds de alta eficiencia en disposición circular. El tipo y cantidad de leds varían en función de la versión. Hay una versión para cada necesidad de rendimiento, durabilidad y coste.

Incorpora sistema SNAP para la disipación del calor.

Set de lentes independientes de diseño propio en PMMA óptico con rendimiento de hasta el 93%. Opcionalmente reflector trasero recuperador de flujo en PMMA inyectado y aluminizado con alto índice de reflectividad (95%). La amplia gama de lentes y reflectores disponibles permite solucionar todas las necesidades fotométricas de forma óptima.

Temperatura de color: 3000°K o 4000°K. Opcionalmente para zonas con protección medioambiental: filtro ámbar, 2200°K o 2700°K.

FHS < 0.1% (Cierre lenticular y vidrio plano).

CRI mínimo 70.

Vida útil : L90B10 > 100.000 h (consultar según tipo de LED y configuración).

Voltaje AC 220V-240V ~ 50/60Hz. Clase I / Clase II opcional.

Color Gris Plata G2. Otros colores disponibles.

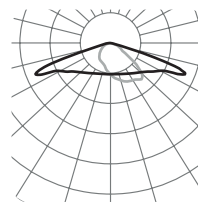
Normas: IEC 60598, IEC 62031, IEC 62471, IEC 60529, EN 55015, IEC 61000, IEC 61547, IEC 62493, IEC 62471, IEC 61437, IEC 62384, EN 50102, CE.

ISO 9001, ISO 14001, ISO 45001.

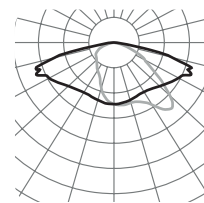


Fotometrías

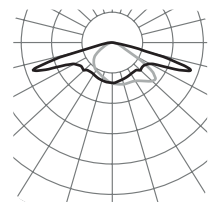
LONGITUDINAL ESTRECHA F1T2



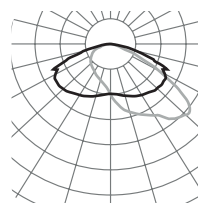
LONGITUDINAL F2T1



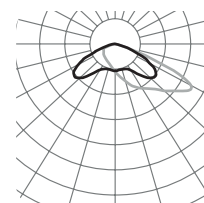
LONGITUDINAL ANCHA F3T3



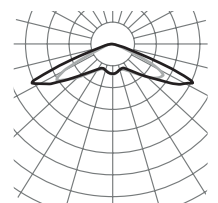
LONGITUDINAL ANCHA F3T4



FRONTAL F4T1



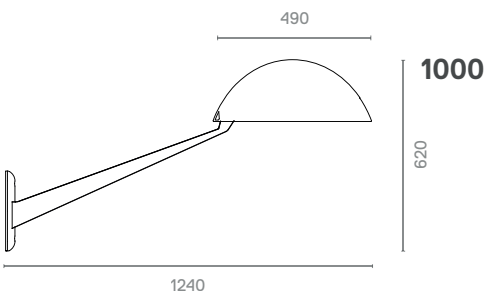
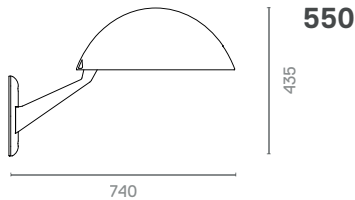
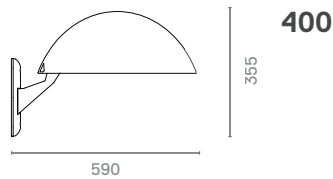
SIMETRICA EXTENSIVA F5T1

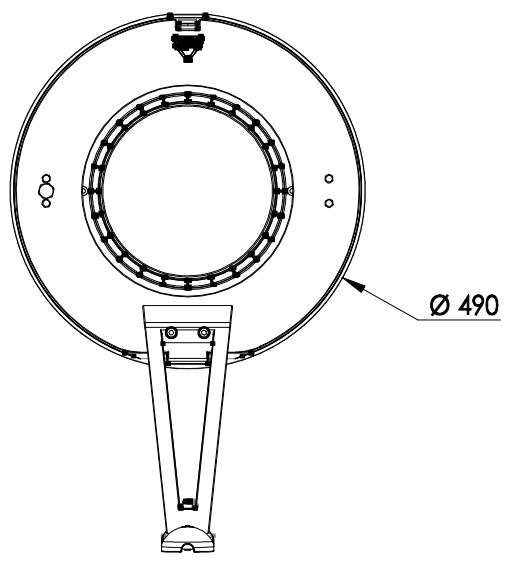
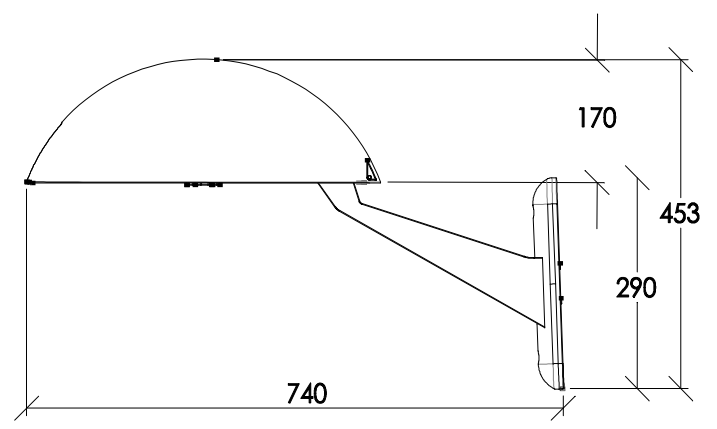
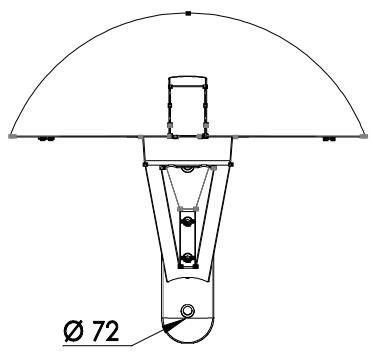
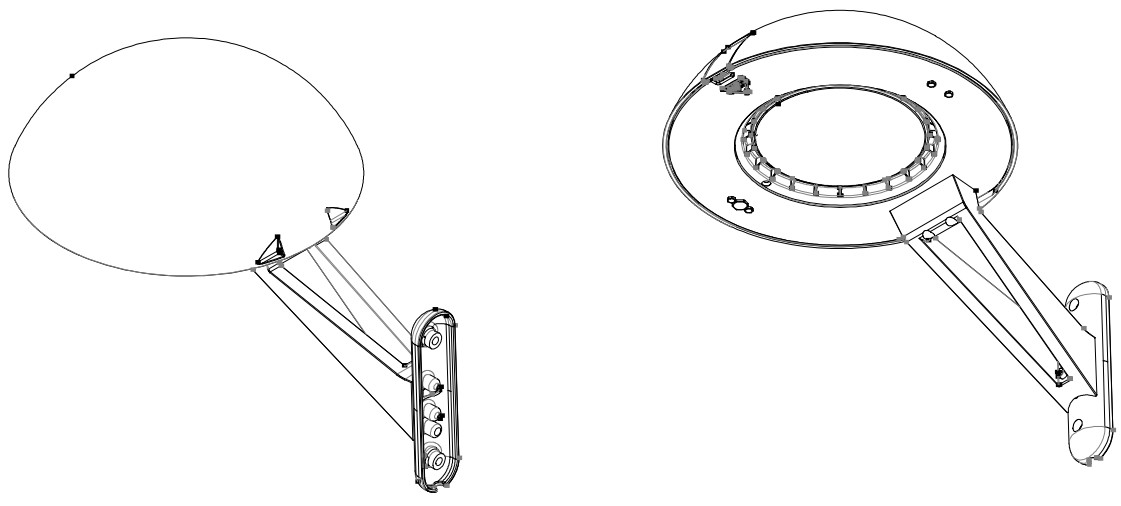


Consultar el configurador de producto para otras opciones.

Versiones

PCB	3000K				4000K	
	mA	W	lm	lm/W	lm	lm/W
085	350	16	2960	185	3040	190
	500	24	4080	170	4240	176
	680	32	5360	167	5600	175
185	350	38	6660	175	6840	180
	500	54	9180	170	9540	176
	680	74	12060	162	12600	170
186	350	38	6660	175	6840	180
	500	54	9180	170	9540	176
	680	74	12060	162	12600	170
16U	350	15	2720	181	2880	192
	500	22	3840	174	4000	181
	750	33	5760	174	5920	179
16T	350	15	2720	181	2880	192
	500	22	3840	174	4000	181
	1000	45	6880	152	7200	160
32T	350	31	5440	175	5760	185
	500	45	7680	170	8000	177
	1500	135	19200	142	19840	146
32U	350	31	5440	175	5760	185
	500	45	7680	170	8000	177
	750	67	11520	171	11840	176
16M	350	63	9440	149	10080	160
	500	90	12800	142	13760	152
	700	126	17280	137	18560	147
16N	350	63	9440	149	10080	160
	500	90	12800	142	13760	152
	700	126	17280	137	18560	147
16W	350	62	7680	123	8320	134
	500	88	11360	129	12160	138
	1500	266	28320	106	30400	114





BASIC S LAT W550



date: 29/06/2020

scale: 1:10

units: mm

C.M.Salvi reserves the right to modify the product without previous advise
 C.M.Salvi, S.L. - Av. Vallès 36 - Pol. Ind. Cantallops - 08185 Lliçà de Vall - Spain - tel. 938 445 190
 - comercial@salvi.es - www.salvi.es

OCHOCENTISTA ^{Led::}

TOP



OCHOCENTISTA 72 AL TOP
EXTERIOR

Led::

OCHOCENTISTA 72 AL TOP

Características Técnicas

Versión Led actualizada en aluminio de la clásica luminaria para el alumbrado público OCHOCENTISTA con mejores materiales y la última tecnología. Incluye un nuevo sistema de apertura más fácil mediante palanca manual sin necesidad de herramientas. El mejor clásico.0

Ideal para iluminar calles, avenidas, zonas peatonales, zonas residenciales, parques y jardines.

Para instalar de 4 a 8m de altura.

Dimensiones características: 720 x 440 mm.

Potencia máxima 125W / Flujo máximo 19700lm.

Compuesta de cuerpo, tapa y estructura en fundición de aluminio (EN AC-44300) de bajo contenido en cobre (<0.1%). Fijación vertical a terminal roscado 3/4". Opcional fijación a tubo Ø60 mm o fijación suspendida.

Cierre/apertura manual para un mantenimiento sin herramientas, varilla telescópica de acero inoxidable de seguridad que mantiene la tapa abierta durante las operaciones de mantenimiento y junta de estanqueidad de silicona.

Peso aprox.: 7Kg.

IP66 / IK08 / IK09 / IK10

Difusor lenticular de PMMA inyectado o vidrio templado plano o difusor de policarbonato inyectado transparente o gaseado en forma de cubeta.

Sistema de Leds de alta eficiencia en disposición circular. El tipo y cantidad de leds varían en función de la versión. Hay una versión para cada necesidad de rendimiento, durabilidad y coste.

Incorpora placa disipadora COOL B para la disipación del calor.

Set de lentes independientes de diseño propio en PMMA óptico con rendimiento de hasta el 93%. Opcionalmente reflector trasero recuperador de flujo en PMMA inyectado y aluminizado con alto índice de reflectividad (95%). La amplia gama de lentes y reflectores disponibles permite solucionar todas las necesidades fotométricas de forma óptima.

Temperatura de color: 3000°K o 4000°K. Opcionalmente para zonas con protección medioambiental: filtro ámbar, 2200°K o 2700°K.

FHS < 0.1% (Cierre lenticular y vidrio plano).

CRI mínimo 70.

Vida útil : L90B10 > 100.000 h (consultar según tipo de LED y configuración).

Voltaje AC 220V-240V ~ 50/60Hz. Clase I / Clase II opcional.

Color Negro N1. Otros colores disponibles.

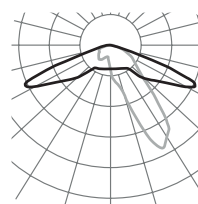
Normas: IEC 60598, IEC 62031, IEC 62471, IEC 60529, EN 55015, IEC 61000, IEC 61547, IEC 62493, IEC 62471, IEC 61437, IEC 62384, EN 50102, CE.

ISO 9001, ISO 14001, ISO 45001.

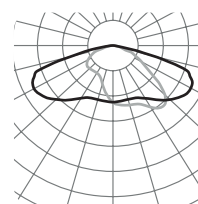


Fotometrías

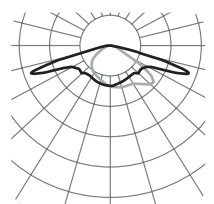
LONGITUDINAL ESTRECHA F1M6



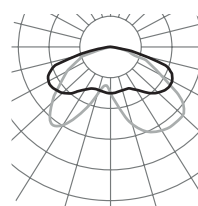
LONGITUDINAL F2M2



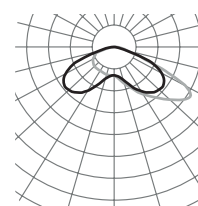
LONGITUDINAL ANCHA F3T3



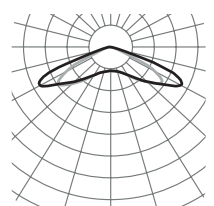
LONGITUDINAL ANCHA F3M3



FRONTAL F4M2



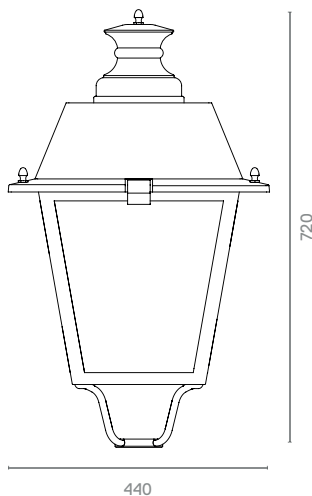
SIMETRICA EXTENSIVA F5M1

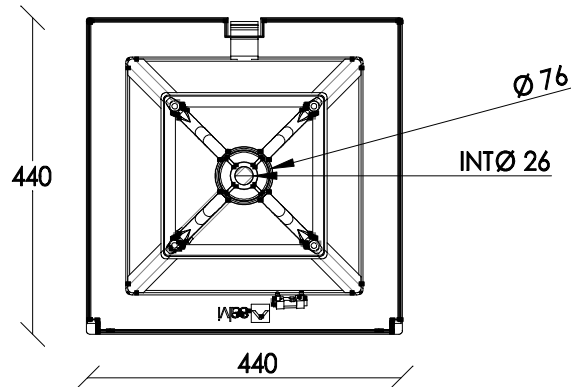
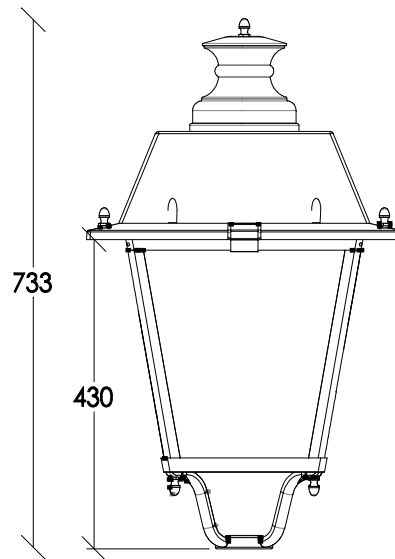
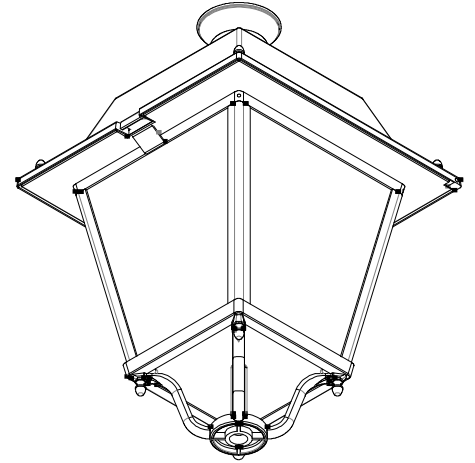
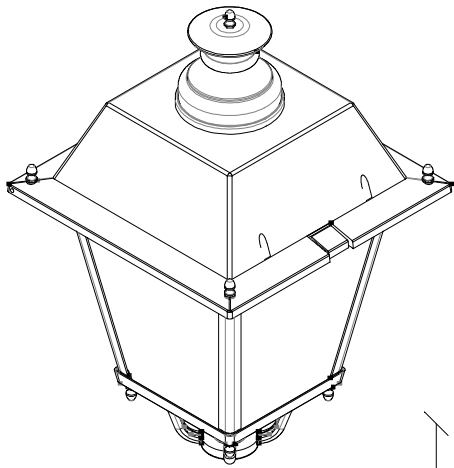


Consultar el configurador de producto para otras opciones.

Versiones

PCB	3000K		4000K	
	mA	W	lm	lm/W
085	350	16	2960	185
	500	24	4080	170
	680	32	5360	167
185	350	38	6660	175
	500	54	9180	170
	680	74	12060	162
186	350	38	6660	175
	500	54	9180	170
	680	74	12060	162
16U	350	15	2720	181
	500	22	3840	174
	750	33	5760	174
16T	350	15	2720	181
	500	22	3840	174
	1000	45	6880	152
32T	350	31	5440	175
	500	45	7680	170
	1500	135	19200	142
32U	350	31	5440	175
	500	45	7680	170
	750	67	11520	171
16M	350	63	9440	149
	500	90	12800	142
	700	126	17280	137
16N	350	63	9440	149
	500	90	12800	142
	700	126	17280	137
16W	350	62	7680	123
	500	88	11360	129
	1500	266	28320	106





OCHOCENTISTA 72 AI TOP



date: 29/06/2020

scale: 1:10

units: mm

C.M.Salvi reserves the right to modify the product without previous advise
C.M.Salvi, S.L. - Av. Vallès 36 - Pol. Ind. Cantallops - 08185 Lliçà de Vall - Spain - tel. 938 445 190
- comercial@salvi.es - www.salvi.es



Columns
Poles
Mât droit cylindro-conique

Fabricadas en acero al carbono según la norma EN 40-5:2002 y galvanizadas por inmersión en caliente. Los fustes son troncocónicos de sección circular de una sola pieza (hasta longitud 14 metros), con placa base y acabado en función del modelo que se necesite. Todas las soldaduras son de características mecánicas superiores a las del material base. La unión entre la placa de base y la cimentación se realiza mediante pernos de acero, tuercas y arandelas, todo ello zincado. Para evitar la corrosión las columnas se galvanizan en caliente, cumpliendo con las especificaciones técnicas de recubrimientos galvanizados de la norma ISO 1461:2010. El cálculo de las columnas cumple lo dispuesto en las normas EN 40-3-1 y EN 40-3-3.

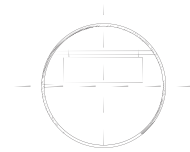
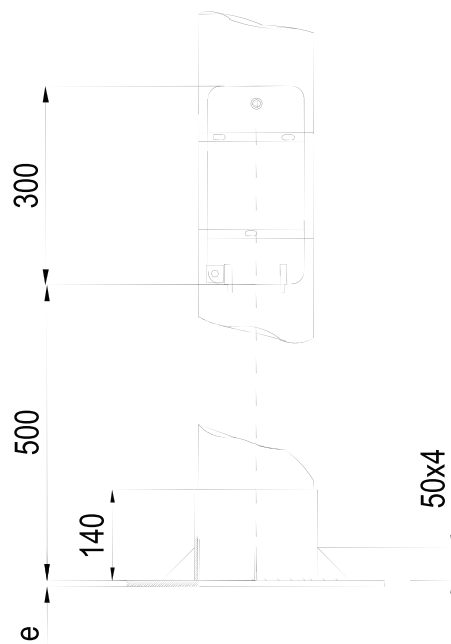
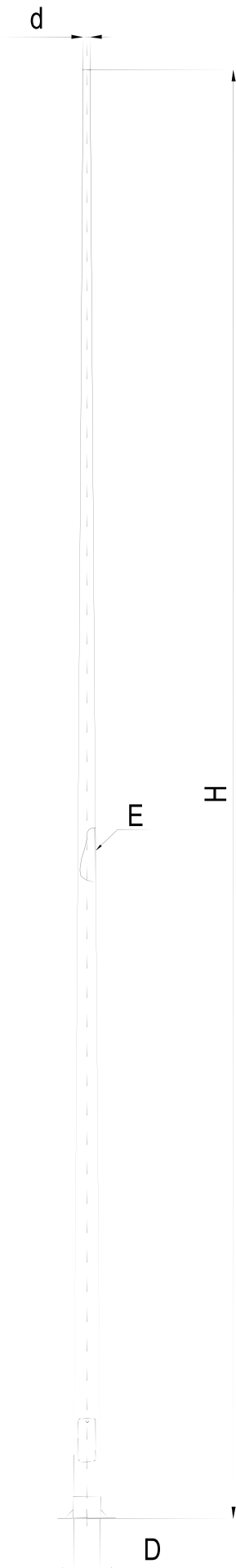
Manufactured in steel according to EN 40-5:2002 and hot dip galvanized. The poles are manufactured in decreasing conical circular section in one piece (up to 14 meters), with base plate and finishing depending on the model that you need. All welded joints are higher mechanics characteristics than the steel of the pole. The fixing between the base plate and the foundation will be done by means of anchor bolts, nuts and washers. To avoid the corrosion, the poles are hot dip galvanized according to ISO 1461:2010. The calculation of the poles complies with standards EN 40-3-1 and EN 40-3-3.

Candélabre droit fabriqué en acier au carbone selon la norme EN 40-5:2002 et galvanisé à chaud. Les poteaux ont une section cylindro-conique avec longueur jusqu'à 14 mètres d'une seule pièce. Les candélabres ont une semelle d'acier pour la fixation, avec épaisseur et dimensions selon le modèle dont vous avez besoin. Toutes les soudages, la longitudinale et la annulaire de la semelle (intérieure et extérieure) ont des caractéristiques mécaniques plus élevés que le matériel principal (acier). La jonction entre la semelle de base et le massif est réalisée par des tiges d'encrage en acier, des écrous et des rondelles, tous zingués. Pour éviter la corrosion, les candélabres ont galvanisés à chaud par immersion, répondant aux spécifications techniques des revêtements galvanisés ISO 1461:2010 standard. Le calcul mécaniques des candélabres monobloc sont conforme aux normes EN 40-3-1 et EN 40-3-3.*

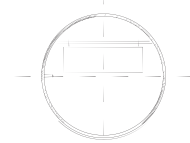
**Pour le transport terrestre avec camion, la maximum longueur est 13,5 m, et pour un container maritime open-top 40'' est 11,8 m.*



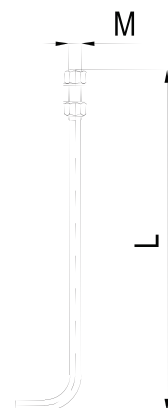
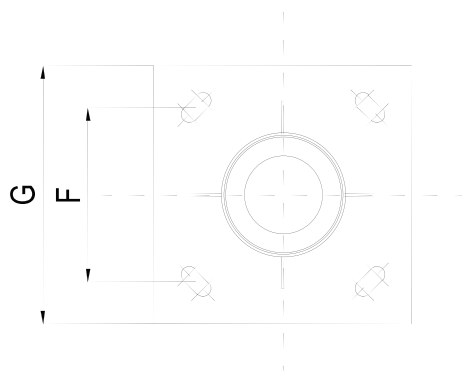
MIXTA - CMX



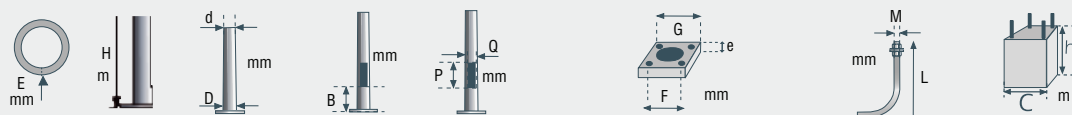
PUERTA RASANTE



PUERTA SOLAPADA
(con visera vierteaguas)



Columnas CE / CMX



REFERENCIA	E	H	d	D	B	P x Q	G	e	F	M x L	C x h
* 303060	3	3	60	96	500	300x65	300	6	215	16x400	0,4x0,6
* 353060	3	3,5	60	102	500	300x70	300	6	215	16x400	0,4x0,6
* 403060	3	4	60	108	500	300x75	300	6	215	16x400	0,4x0,6
* 403076	3	4	76	124	500	300x75	300	6	215	16x400	0,4x0,6
* 503060	3	5	60	120	500	300x75	300	6	215	16x400	0,4x0,6
* 603060	3	6	60	132	500	300x80	300	6	215	16x400	0,5x0,8
* 703060	3	7	60	144	500	300x90	400	8	285	18x500	0,5x0,8
* 703076	3	7	76	160	500	300x100	400	8	285	18x500	0,5x0,8
* 803060	3	8	60	156	500	300x105	400	8	285	18x500	0,5x1,0
* 803076	3	8	76	172	500	300x110	400	8	285	18x500	0,5x1,0
* 903060	3	9	60	168	500	300x110	400	8	285	20x600	0,5x1,0
* 903076	3	9	76	184	500	300x115	400	8	285	20x600	0,5x1,0
* 904060	4	9	60	168	500	300x110	400	8	285	20x600	0,5x1,0
* 904076	4	9	76	184	500	300x115	400	8	285	20x600	0,5x1,0
* 103060	3	10	60	180	500	300x115	400	10	285	20x600	0,6x1,2
* 103076	3	10	76	196	500	300x120	400	10	285	22x700	0,6x1,2
* 104060	4	10	60	180	500	300x115	400	10	285	22x700	0,6x1,2
* 104076	4	10	76	196	500	300x120	400	10	285	22x700	0,6x1,2
* 124060	4	12	60	204	500	300x125	400	10	285	22x700	0,6x1,2
* 124076	4	12	76	220	500	300x130	400	10	285	22x700	0,6x1,2

Para indicar la columna, sustituir el * por CE para Columna Europea y CMX para Columna Mixta
 EJEMPLO: CE903060 es la Columna Europea y CMX903060 es la Columna Mixta

Los datos de cimentación son orientativos. Bacolsa declina toda responsabilidad ya que no conoce la resistencia del terreno donde se va a instalar.

ROURA[®] Nikolson

Columna telescópica construida en dos secciones. Su funcionalidad la hace apta para aplicaciones residenciales y urbanas.

Telescopic column constructed in two sections. Its functionality makes it suitable for both residential and urban applications.



Optional

Características generales General features

Materiales / Materials: Acero estructural tubular EN10219 S235JR
Structural tubular steel EN 10219 S235JR

Altura / Height: Hasta 6000mm
Up to 6000mm

Puerta de registro / Access door: Enrasada de 300x105mm
Flush-mounted 300x105 mm

Acabado / Finish: Galvanizado por inmersión en caliente según EN ISO 1461:1999
Hot-dip galvanized according to EN ISO 1461:1999

Opcional / Optional: Imprimación epoxi 2 componentes y pintura poliuretano
Two-component epoxy primer and polyurethane paint

Norma / Norm: EN 40-5



Características columnas Column specifications

Altura / Height: Hasta 6000mm
Up to 6000mm

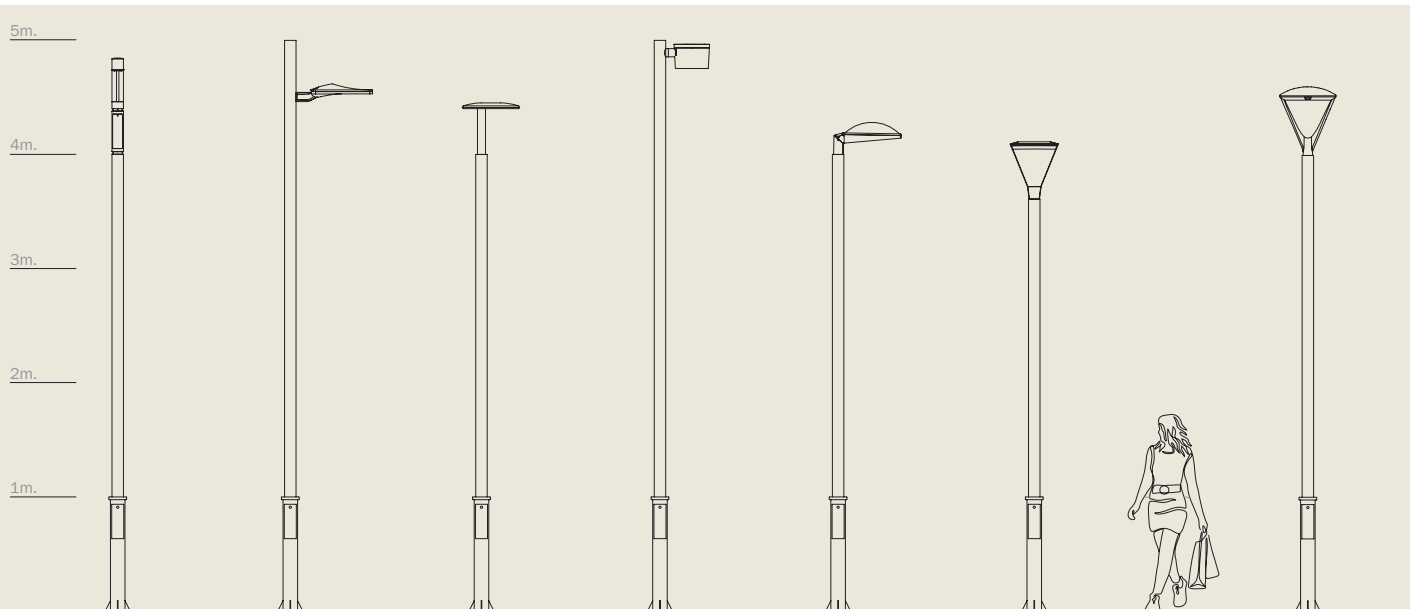
Base / Base: Ø127mm x 1000mm

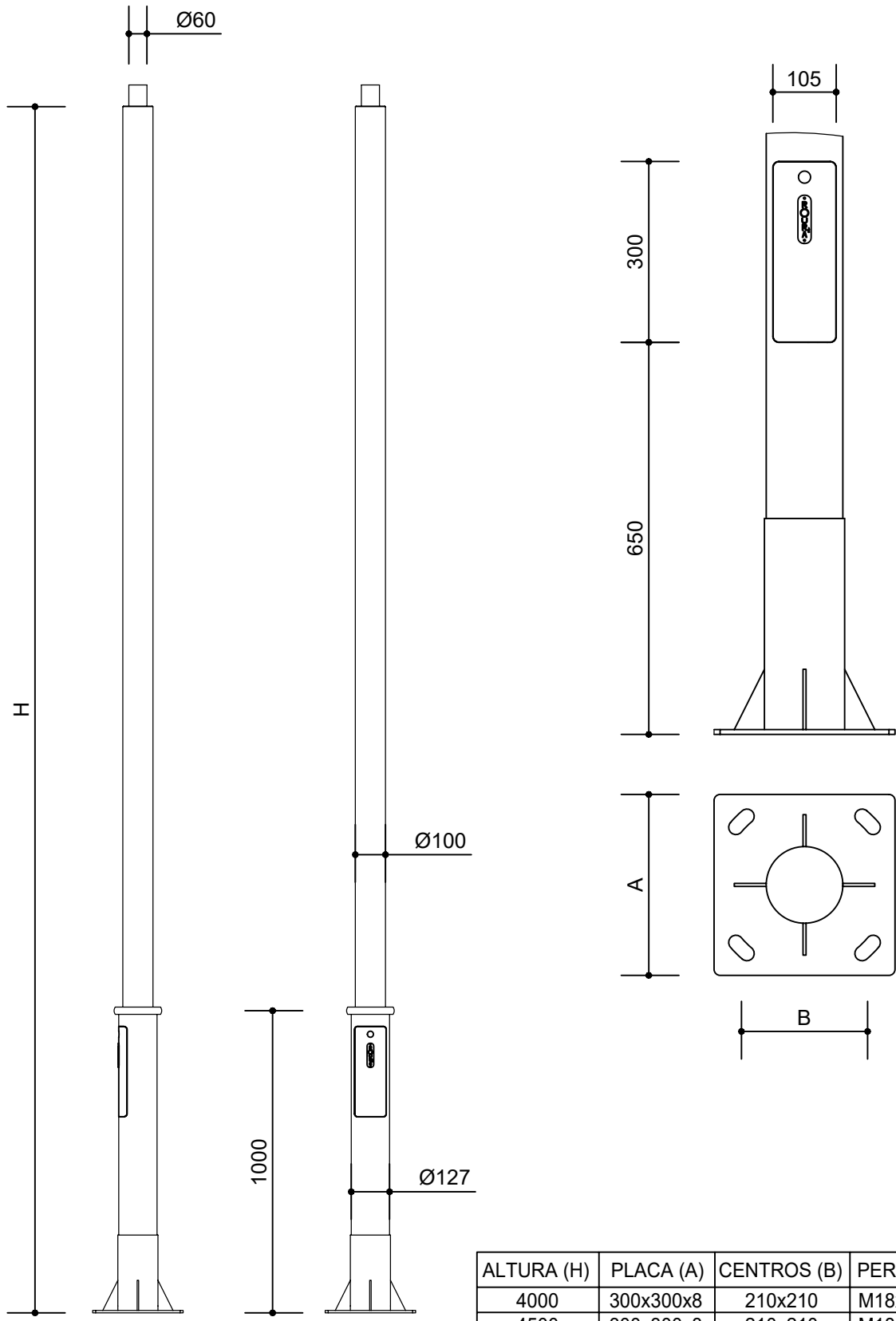
Fuste / Shaft: Ø100mm

Anclaje / Anchoring: Hasta 5,5m placa de asiento con centros a 210x210mm 4 pernos M16x450mm
6m placa de asiento con centros a 300x300mm 4 pernos M20x600mm
Up to 5.5 m: base plate with 210x210 mm bolt centers, 4 bolts M16x450 mm
6 m: base plate with 300x300 mm bolt centers, 4 bolts M20x600 mm



Fijación de luminaria /

Luminaire mounting: Terminación Ø60x70mm
Ø60x70mm spigot end





ALTURA (H)	PLACA (A)	CENTROS (B)	PERNOS	CARTELAS
4000	300x300x8	210x210	M18x500	100x50x5
4500	300x300x8	210x210	M18x500	100x50x5
5000	300x300x8	210x210	M18x500	100x50x5
5500	300x300x8	210x210	M18x500	100x50x5
6000	400X400x10	300x300	M20x600	150x120x5
6500	400X400x10	300x300	M20x600	150x120x5
7000	400X400x10	300x300	M20x600	150x120x5
7500	400X400x10	300x300	M20x600	150x120x5
8000	400X400x10	300X300	M20x600	150x120x5

ROURA	Material: Acero estructural tubular EN10219 S235JR	Dibujado por: Javier Gonzalez	Fecha: 07/01/2026
	Peso neto (Kg):	Revisado por: Óscar Gonçalves	Tamaño de hoja: A4
Las dimensiones y especificaciones técnicas están sujetas a cambios sin previo aviso por evolución del producto o mejoras en la fabricación			
Denominación: COLUMNA NIKOLSON	Escala: 1:20	 	Plano n°: 01-011-00A-00-00
Este plano es propiedad de Industrias de Iluminación ROURA, S.A. estando prohibida su reproducción y entrega a terceros sin previa autorización de la empresa.			Tolerancias ISO2768-v

ochocentista



REPISAS



salvi
lighting barcelona

ochocentista

Características Técnicas

Longitud (mm) 666 / 840

Altura (mm) 340 / 428

Fabricada en fundición de aluminio EN1706 43000

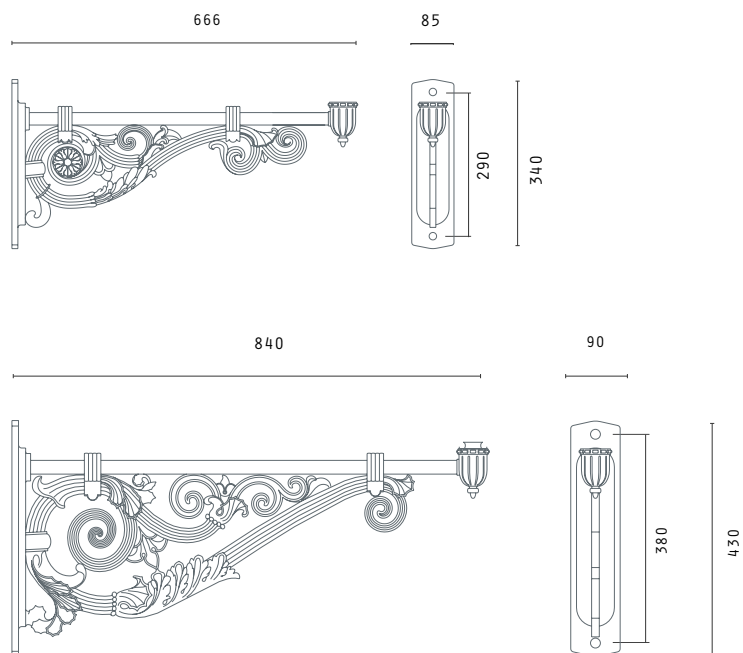
Posición Top

Terminal 3/4"

ochocentista



Dimensiones (mm)



PROTECCIÓN CONTRA
EL RAYO Y LAS SOBRETENSIONES

CATÁLOGO DE PRODUCTO


CPT cirprotec




LEYENDA ICONOS


TIPO DE PROTECCIÓN

 Protector contra sobretensiones **transitorias** en **red eléctrica**
 Protector contra sobretensiones **transitorias** en **líneas de telecomunicaciones y datos**

 Protector contra sobretensiones **permanentes** en **red eléctrica**

 **Control y vigilancia**

TIPO DE PROTECCIÓN SOBRETENSIONES

 Protector contra sobretensiones **transitorias**

 Protector combinado contra sobretensiones **permanentes y transitorias**
 Protector contra sobretensiones **permanentes**



CAPACIDAD DE DESCARGA

 Máxima
 Alta
 Estándar
 Fina

FORMATO DEL PROTECTOR

 Formato desenchufable
 Formato monobloc

CARACTERÍSTICAS DEL PROTECTOR

 Incluye IGA (MCB)
 Con reconexión automática
 Cumple con UNE-EN 50550 POP

IR: Indicación remota

PLC: Versiones sin fugas por degradación, compatible con comunicaciones PLC (power line communications)

ELV: Versiones para muy baja tensión (extra low voltage)

POP: Protectores contra sobretensiones permanentes (power frequency overvoltage protector)

DPS/SPD: Protectores contra sobretensiones transitorias (dispositivos de protección contra sobretensiones/surge protective device)



En www.cirprotec.com encontrará toda la información técnico-comercial del producto: instrucciones de montajes, datos CAD, textos de especificación, normas, declaraciones de conformidad, tabla completa de especificaciones técnicas, y flyers de gama y/o aplicación.

> INTRODUCCIÓN

¿Por qué Cirprotec?	04
Necesidad de protección	06
Teoría sobretensiones transitorias.....	07
Sistemas de puesta a tierra.....	10
Teoría sobretensiones permanentes.....	11
Guía de selección de gamas por aplicación.....	12

> PROTECCIÓN INTERNA contra Sobretensiones

Red Eléctrica

Protección transitorias (T).....	14
Protectores tipo 1	18
Protectores tipo 1+2	19
Protectores tipo 2	25
Protectores tipo 2+3	30
Protectores tipo 3	33
Protección permanentes POP (permanentes/combinada).....	40

Líneas de Telecomunicaciones y Datos

Red de datos (Ethernet)	53
Medición y control	54
Líneas telefónicas	56
Radiofrecuencia	57

> CONTROL Y VIGILANCIA de la red eléctrica

Monitorización de puesta a tierra del DPS.....	60
Controlador continuo de la red de tierras	62
Vigilante de aislamiento	64

¿Por qué Cirprotec?

CIRPROTEC, ESPECIALISTA EN PROTECCIÓN CONTRA EL RAYO Y LAS SOBRETENSIONES

Pioneros en el **diseño y fabricación de dispositivos de protección contra el rayo y las sobretensiones**, Cirprotec fabrica desde hace más de 20 años soluciones y productos de alta calidad utilizando las tecnologías más innovadoras.

Esta oferta se completa con servicios de asesoría basados en nuestra experiencia y conocimientos; proximidad y compromiso para conseguir el éxito en cada uno de sus proyectos.

SEGURIDAD Y FIABILIDAD

- **Experiencia** en las principales normas internacionales de **fabricación y ensayo** de DPS (IEC y UL)
- **Gamas innovadoras que combinan la protección contra sobretensiones y la monitorización del sistema de puesta a tierra** para proporcionar plena seguridad y continuidad del servicio. SAFEGROUND®.
- **Laboratorios de ensayos contra sobretensiones de referencia mundial**, con acreditaciones según IEC/EN 61643-11, UL 1449 4ª edición, UNE-EN 50550 y UNE 21186.
- **Alto grado de internacionalización**, extensa red de delegaciones comerciales con presencia en más de 60 países.
- **Liderazgo en POP** (Protección contra sobretensiones permanentes) y dispositivos combinados **DPS + POP**. UNE-EN 50550.
- Amplia gama de soluciones enfocadas a **aplicaciones industriales, terciarias y residenciales**.

PROTECCIÓN INTEGRAL

Una **protección eficaz** contra sobretensiones, así lo detalla el propio Código Técnico de la Edificación basándose en la norma UNE 21186, debe **combinar los siguientes sistemas de protección**:

- **Protección externa** (pararrayos PDC y faradización). Sistema de protección contra impacto directo del rayo. Capturan el rayo dentro de la zona a proteger y lo conducen de forma controlada y segura a tierra.
- **Protección interna** (protectores contra sobretensiones transitorias y permanentes). Equipos diseñados para proteger contra el efecto de las sobretensiones en los equipos conectados a la red eléctrica y/o de comunicaciones.
- **Sistemas de puesta a tierra** (Monitorización de la puesta a tierra y vigilancia de aislamiento). Sistemas que permiten dispersar en el terreno la corriente de las descargas atmosféricas. Necesidad de monitorización del sistema de puesta a tierra.

Cirprotec ofrece una **amplia gama de productos** para cada uno de estos sistemas. Asimismo ofrece desarrollo de productos ad-hoc, asesoramiento, consultoría y el mejor servicio post-venta.



1993

Fundación de Cirprotec en Terrassa (España)

1994

Innovación mundial. Primer protector contra sobretensiones Permanentes del mercado.

1997

Gama pararrayos PDC nimbus®

1999

Creación del CPT Lab, embrión de lo que es hoy uno de los principales laboratorios de referencia mundial en sobretensiones.

2004

Patente V-CHECK, primer protector combinado contra sobretensiones transitorias y permanentes.

2005

Impulso normativa UNE-EN 50550 POP como miembros de los comités de trabajo.

Su partner en protección contra sobretensiones

PLATAFORMA DE REFERENCIA MUNDIAL PARA ENSAYOS CONTRA SOBRETENSIONES

Cirprotec apuesta por la **innovación**. Más de 30.000 tests en 20 años atestiguan nuestro compromiso con la mejora continua.

En el campo de la protección contra el rayo y las sobretensiones, Cirprotec cuenta con un equipo altamente especializado, con laboratorios de ensayo, una alta inversión en I+D+i, patentes internacionales y presencia en los principales comités de normalización nacionales e internacionales.

Cirprotec dispone de dos **laboratorios de ensayo de sobretensiones de última generación**, para el desarrollo y el aseguramiento de la calidad de ensayo de sistemas de protección contra el rayo y las sobretensiones. Ambos son complementarios para ofrecer la **gama más amplia posible de pruebas según normas IEC, UL y NFC**.

CIRPROTEC GARANTIZA LA SEGURIDAD DE SUS INSTALACIONES

Cirprotec **diseña y fabrica conforme a los más estrictos estándares de calidad y certifica** sus productos conforme a las más exigentes normativas (**IEC, EN, UNE-EN, NFC...**) mediante entidades certificadoras independientes como **ENAC, UL, Dekra,...**



2006

Patente G-CHECK®, controlador continuo del estado del sistema de puesta a tierra.

2006

Ampliación del CPT Lab a más de 1.000m²

2010

Consolidación de la internacionalización (certificaciones y homologaciones internacionales)

2012

Gama NS para soluciones de alumbrado LED (partner de los principales fabricantes de alumbrado exterior).

2014

Acuerdo estratégico con Mersen para potenciar la internacionalización.

2016

Patente SAFEGROUND® revolución en protección contra sobretensiones.

Riesgo de sobretensiones

EXPOSICIÓN A LAS SOBRETENSIONES: DAÑOS Y COSTES

Hoy en día, los equipos eléctricos y electrónicos son indispensables en la mayor parte de las actividades diarias. Estos dispositivos están conectados a la red eléctrica, a menudo intercambiando datos y señales a través de líneas de comunicación y son altamente sensibles a las perturbaciones eléctricas. Estas **redes de interconexión proporcionan una vía de propagación para las sobretensiones transitorias y permanentes.**

La **protección contra rayos y sobretensiones** no sólo garantiza la **seguridad de personas, bienes y equipos**, sino que también garantiza la **continuidad de servicio de la instalación.**

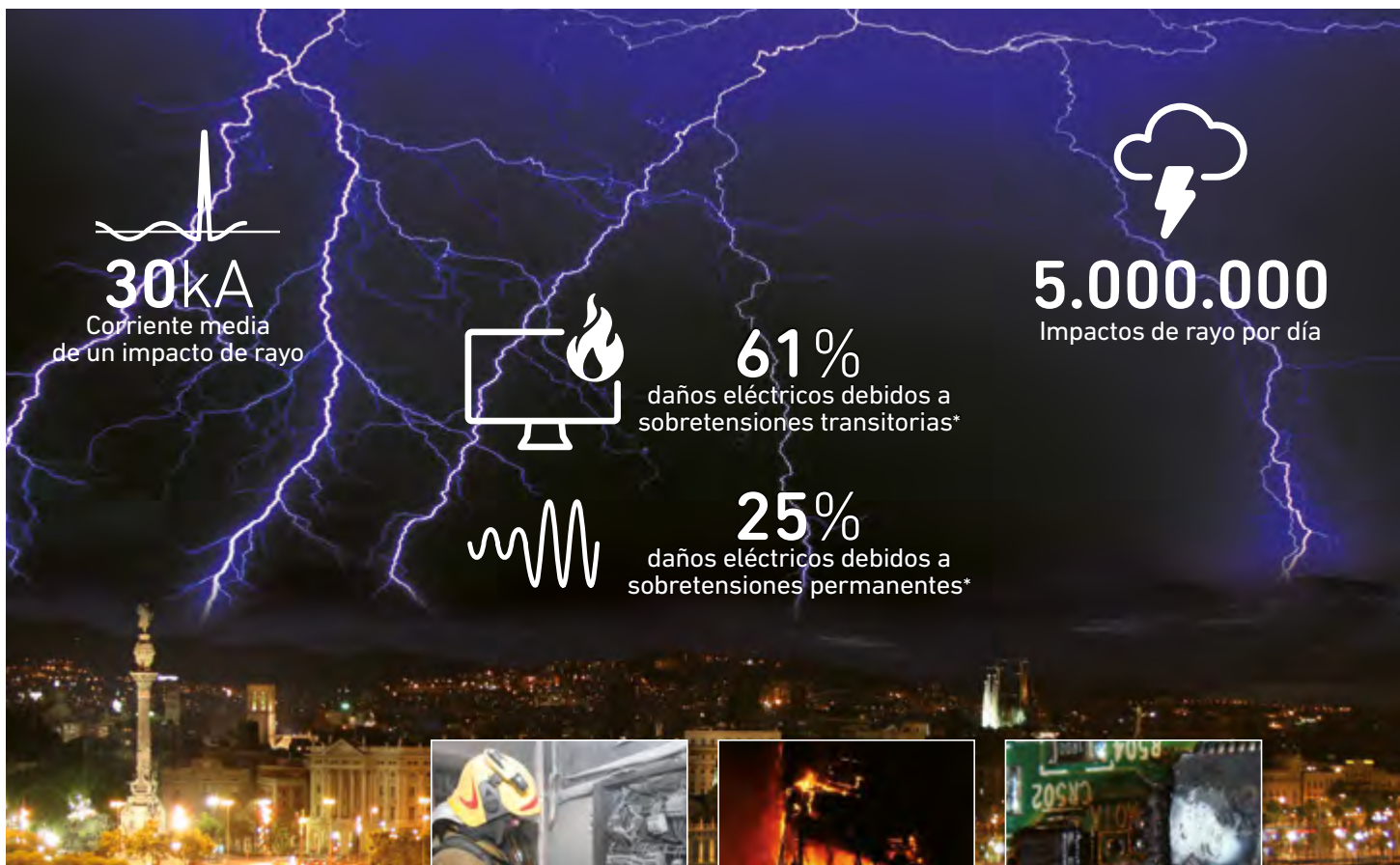
La protección contra la sobretensión **amplía la vida útil de los equipos en más del 20%**, lo que reduce significativamente la **cantidad de residuos electrónicos.** También reduce el consumo de energía de las instalaciones, todo lo cual **se traduce en ahorro de costes** y sostenibilidad ambiental.

NO TODOS LOS PROTECTORES PROTEGEN. ELEGIR BIEN ES SU RESPONSABILIDAD

Los distintos actores de la cadena de venta deben velar para que los dispositivos de protección cumplan las normativas de producto, ya que esto redundará en una mayor **seguridad y fiabilidad de la instalación.**

Es importante verificar y exigir la siguiente información:

- Marcado y declaración CE del producto
- Ensayos conforme a las normativas de producto nacionales e internacionales
- Certificaciones de producto
- Sistema integrado de gestión de calidad y ambiental
- Producción auditada



* Fuente: AVIVA 2012

Protección sobretensiones transitorias

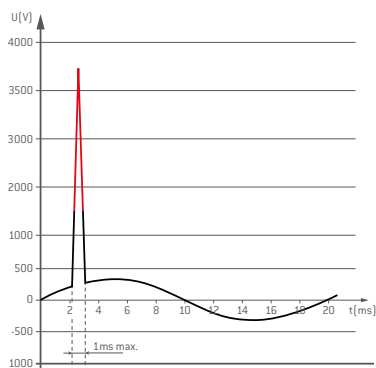
SOBRETENSIONES TRANSITORIAS EN LÍNEAS ELÉCTRICAS DE BT

Las sobretensiones transitorias son picos de tensión que pueden **alcanzar decenas de kilovoltios** con una duración del orden de **microsegundos**.

A pesar de su corta duración, el alto nivel de energía puede causar graves problemas en los equipos conectados a la red, desde un **envejecimiento prematuro a la destrucción, provocando interrupciones de servicio y pérdidas económicas**.

Este tipo de sobretensiones puede tener varios orígenes, desde **el impacto directo de un rayo** sobre la protección externa (pararrayos) de una edificación o línea de transmisión, a la inducción **de campos electromagnéticos en los conductores metálicos debido a corrientes de rayo**. Las líneas aéreas y largas son las más expuestas a estos campos, recibiendo a menudo altos niveles de inducción.

También es común que **fenómenos no relacionados con el clima**, como **la conmutación en centros de transformación o la desconexión de motores u otras cargas inductivas o capacitivas** provoquen picos de tensión en las líneas adyacentes.



Cuando la tensión de pico alcanza un valor más alto del que puede soportar el equipo, la sobretensión provoca su destrucción.

SOBRETENSIONES TRANSITORIAS EN REDES DE DATOS

Las sobretensiones transitorias tienden a inducir corriente en todos los conductores metálicos; **no solamente se ven afectadas las líneas de alimentación**, sino todos los cables en mayor o menor medida dependiendo de la distancia con el foco de la sobretensión.

Pese a inducirse una corriente menor, el efecto que produce es **igual o más destructivo** debido a la **mayor sensibilidad de los equipos electrónicos conectados a las líneas de comunicaciones** (telefonía, Ethernet, radiofrecuencia...).



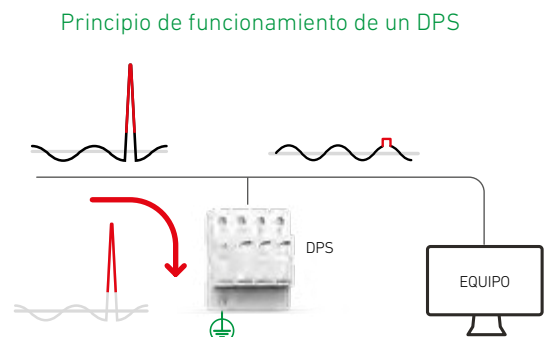
Red eléctrica

Redes de datos

LA IMPORTANCIA DE LA CONEXIÓN A TIERRA

Los protectores contra sobretensiones (DPS) **desvían el exceso de energía a tierra**, limitando así la tensión de pico a un valor aceptable para el equipo eléctrico conectado.

Por tanto, una toma de tierra en condiciones adecuadas es un aspecto clave para una protección eficaz contra sobretensiones. La monitorización del estado de la conexión a tierra garantiza un funcionamiento correcto de los dispositivos de protección contra sobretensiones.



NIVEL DE RIESGO

Permanentemente se forman del **orden de 5.000 tormentas a nivel mundial con una intensidad media de rayos de 20-30kA**.

El nivel de riesgo por efecto del rayo en una instalación depende en gran medida de la **densidad de impactos de rayo**. Los mapas isoceránicos muestran su distribución geográfica en función de datos históricos de impactos. Por tanto, el diseño de la protección debe ser consecuente con la ubicación de la instalación y el riesgo asociado (ver pág. 8).

Protección sobretensiones transitorias

Parámetros y selección del protector según IEC 61643

PARÁMETROS DEL PROTECTOR SEGÚN IEC 61643-11

limp

Corriente de impulso de rayo

Corriente en forma de onda 10/350 μ s que el dispositivo de protección puede soportar.

I_{max}

Corriente máxima de descarga

Corriente en forma de onda 8/20 μ s que el dispositivo de protección puede soportar.

I_n

Corriente nominal de descarga

Corriente en forma de onda 8/20 μ s que el dispositivo de protección puede soportar al menos 20 veces.

U_p

Nivel de protección en tensión

Máximo valor de tensión residual entre los bornes del dispositivo de protección durante la aplicación de una corriente nominal de cresta.

U_c

Tensión máxima de funcionamiento

Máxima tensión eficaz que puede aplicarse de forma permanente a los bornes del dispositivo de protección.

U_{oc}

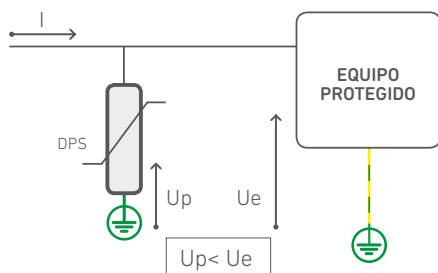
Tensión de circuito abierto (impulso de tensión combinado)

Este parámetro se utiliza sólo para la prueba de Clase III y es aplicable a un DPS Tipo 3. Consiste en testear el DPS sobre una curva combinada (1,2/50 μ s en circuito abierto - 8/20 μ s en cortocircuito).

I_{fi}

Capacidad de extinción de corriente de seguimiento

Este parámetro sólo se aplica a protectores contra sobretensiones que utilizan la tecnología "spark gap". Una vez que ha conmutado, dichos protectores contra sobretensiones conducen parte de la corriente de la red (corriente de seguimiento) y necesitan tener capacidad para interrumpirla.



I: corriente de pico
 U_p : nivel de protección en tensión. Tensión residual a In.
 U_e : tensión de impulso que el equipo puede soportar

SELECCIÓN DEL PROTECTOR

Al seleccionar un protector contra sobretensiones transitorias (DPS), deben tenerse en cuenta varios factores:

1- Tipología de la red: TNS, TNC, TT, IT, PV y el nº de conductores (ver pág. 10).

2- Tensión nominal (U_n) del suministro eléctrico.

Ambas características determinarán **la tensión máxima de funcionamiento (U_c)**. La norma IEC/HD 60364-5-534 establece el valor mínimo permitido de U_c en función de la configuración del sistema, teniendo en cuenta un margen de seguridad del dispositivo por encima de la tensión nominal.

3- Tensión máxima soportada (U_e) de los equipos en la instalación. El dispositivo de protección debe seleccionarse de modo que el **nivel de protección en tensión (U_p)** sea compatible con el valor de U_e ($U_p < U_e$). La norma IEC/HD 60364-4-443 clasifica los equipos en cuatro categorías, en función de la tensión de impulso que son capaces de soportar. Típicamente, los equipos electrónicos a proteger forman parte de la categoría de sobretensión 1, y soportan un máximo de 1,5 kV, con lo que requieren de un protector dedicado tipo 3 o al menos un protector tipo 2 a una distancia máxima de 10 m.

4- Exposición de la instalación a los fenómenos atmosféricos y los no relacionados con el clima.

La exposición real de una instalación depende de la combinación de 3 criterios básicos: **1 red de suministro eléctrico**, **2 conmutación externa (e interna) de cargas** y **3 densidad de impactos** (nivel isocerámico).

Los factores **1** y **2** generan tres situaciones posibles:



Impacto directo en una instalación equipada con un pararrayos o cerca de una torre o elemento susceptible de recibir un impacto.



Exposición alta de una instalación alimentada por líneas de transmisión aéreas largas o que se encuentren en grandes construcciones industriales o comerciales.

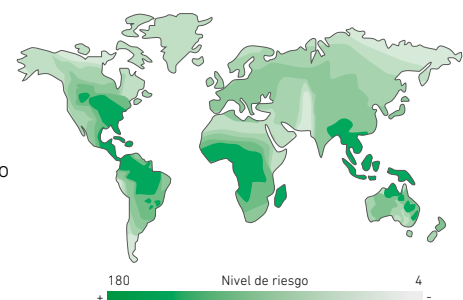


Exposición media de instalaciones con suministro subterráneo y no sujetas a las conmutaciones de cargas industriales de los alrededores.

Factor **3** el **nivel isocerámico** de un país en concreto.

Densidad de impactos de rayos en el suelo N_g (rayos/año · km²)

Mapa isocerámico

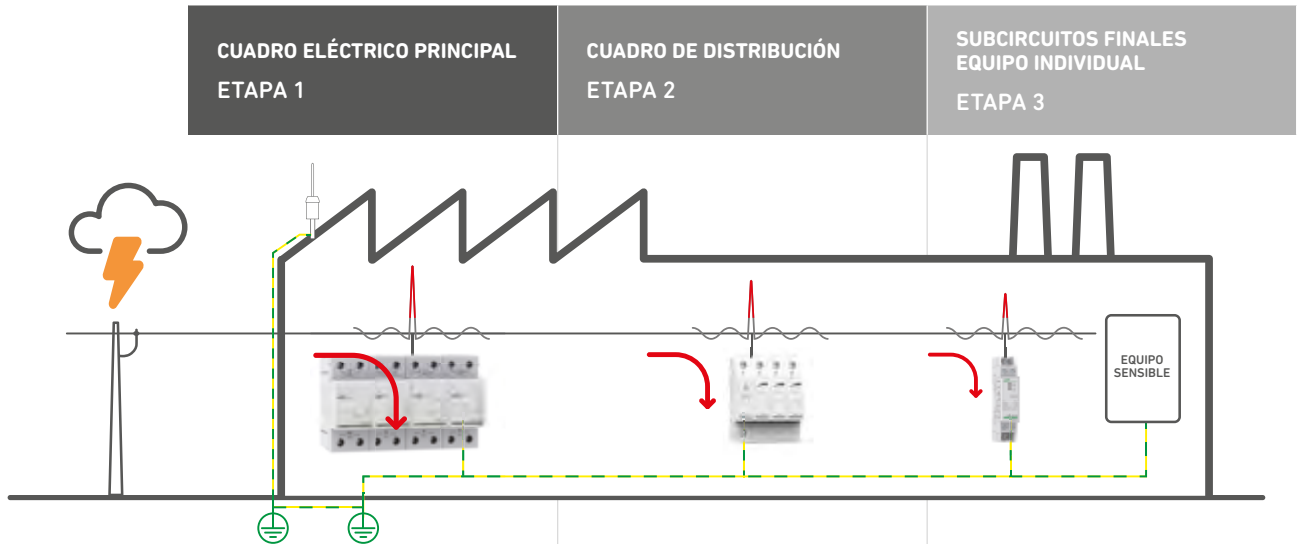


Coordinación de las etapas de protección: DPS tipo 1, 2 y 3

Los sistemas de protección contra sobretensiones deben ser capaces de soportar la corriente descargada y proporcionar un nivel de U_p (tensión residual) más bajo que la tensión de pico U_e que el equipo puede soportar.

La mayoría de las veces no se puede lograr esto con un solo DPS, sobre todo porque no se conoce la intensidad de la sobretensión, y debido a la inducción de sobretensiones cuando

los conductores superan los 10 m de longitud. El enfoque óptimo de protección es el llamado **3-ETAPAS**, en el que se combinan sucesivamente dispositivos de alta capacidad de descarga y dispositivos con un nivel de protección en tensión óptimo (bajo). Esto se aborda por la definición de "tipos" o "clases" de DPS en función del tipo de impulsos transitorios a que está sujeta cada zona protegida de la instalación.



Apto en categoría de sobretensión IEC/HD 60364-4-443	IV, III, II	IV, III, II, I si <10 m	I
Sobretensión soportada por categoría a 230/400 V	6 kV / 4 kV / 2,5 kV	6 kV / 4kV / 2,5 kV / 1,5 kV si <10m	1,5 kV
IEC/EN 61643-11	Tipo 1/Clase I	Tipo 2/Clase II	Tipo 3/Clase III
Definición	Diseñado para su uso en cuadros de suministro de acometida donde el riesgo de impacto es elevado, especialmente en edificios con un sistema de protección externo. Debe ir acompañado de protectores Clase II aguas abajo.	Diseñado para su uso en cuadros de distribución ubicados aguas abajo de protectores de Clase I o en cuadros de suministro entrantes en zonas de baja exposición a impactos, donde el edificio no está equipado con un sistema de protección externo.	Siempre instalado aguas abajo de una protección de Clase II diseñada para proteger equipos sensibles o equipos situados a más de 10 metros aguas abajo del DPS de Clase II.
LPZ IEC 62305-4 zona de protección	LPZ 1	LPZ 2	LPZ 3
Prueba de clase según IEC/EN 61643-11	Curva de 10/350 μ s, ensayo de Clase I.	Curva 8/20 μ s, ensayo de Clase II.	Curva combinada 1,2/50 μ s-8/20 μ s de ensayo Clase III.
Sobretensión transitoria	Impacto directo de rayo (corriente).	Impacto indirecto de rayo en la línea de distribución (aérea) o sus proximidades (elevación del potencial de tierra o de inducción por acoplamiento del campo electromagnético del rayo) o en el caso de una conmutación.	Impacto indirecto de rayo a una distancia elevada del foco de la sobretensión, caracterizado por una corriente y una tensión que pueden llegar a los equipos aguas abajo en la instalación.
Capacidad de descarga (Iimp, Imax)	Alta	Media	Baja
Nivel de protección en tensión (U_p)	\surd (Básico)	\surd (Fino)	\surd (Muy Fino)

GAMA DE PRODUCTO CIRPROTEC	CSH		
	PSC; PSC PV		
		PSM; PSM PV	
	PSM; PSL; CSF; NS; DM2		

Sistemas de puesta a tierra

En todas las legislaciones nacionales de generación, transmisión y distribución de energía eléctrica se requiere que **todos los elementos de la instalación deben contar con una conexión a tierra**. Esta conexión a tierra **garantiza** un camino de impedancia suficientemente baja como para

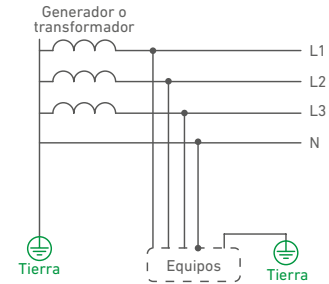
la **actuación de protecciones de personas y equipos**, y evitar tensiones de paso y de contacto peligrosas. Como veremos, **existen diversos sistemas** para hacer esta puesta a tierra en función de la interconexión de los elementos de la instalación.

ESQUEMA TT

- Toma de tierra individual a nivel de consumidor, separada de la del transformador. Sin conductor de protección distribuido (PE).
- La conexión a tierra de protección es la propia puesta a tierra física.

PRO: Menores interferencias. Más fiable.

CONTRA: Impedancia de bucle de fallo L-PE elevada, por tanto requiere un protector diferencial.

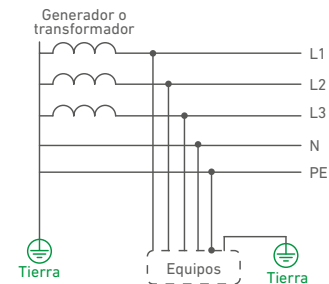


ESQUEMA TN-S (O TNC-S)

- Cables de tierra y neutro distribuidos desde el origen de la instalación (en TNC-S un cable hace las dos funciones en distribución).
- La conexión a tierra de protección se hace a través del propio conductor de protección hasta generalmente la tierra del transformador.

PRO: Máxima seguridad ante roturas de cables y ante fallos L-PE.

CONTRA: El sistema más costoso, tanto por cableado como por instalación y mantenimiento.

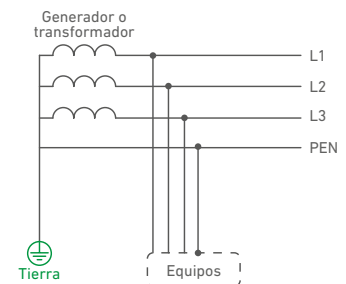


ESQUEMA TN-C

- Conductor PEN hace funciones de neutro y cable de tierra a la vez desde transformador hasta consumidor.
- La conexión a tierra de protección se hace a través del conductor PEN hasta generalmente la tierra del transformador.

PRO: Costes mínimos tanto de cableado como de instalación.

CONTRA: Rotura de cable es crítica para seguridad. Altas interferencias electromagnéticas. Necesidad de sobredimensionamiento de cable.

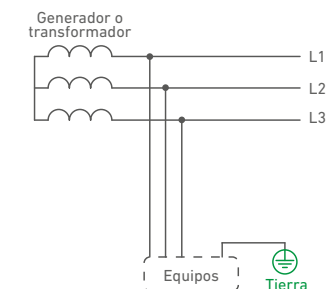


ESQUEMA IT

- El neutro del transformador está aislado de tierra. Conductor neutro distribuido opcional. Puesta a tierra local a nivel de consumidor.
- La conexión a tierra de protección se hace a través de la puesta a tierra local. No hay riesgo en primera falla L-PE debido a la alta impedancia de bucle.

PRO: Sin riesgo por rotura de neutro. Continuidad de servicio ante incidencias L-PE.

CONTRA: Requiere que los equipos conectados puedan trabajar en tensiones compuestas. Necesario una monitorización del aislamiento para actuar ante primer fallo.



Protección sobretensiones permanentes

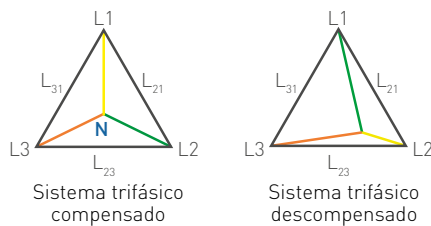
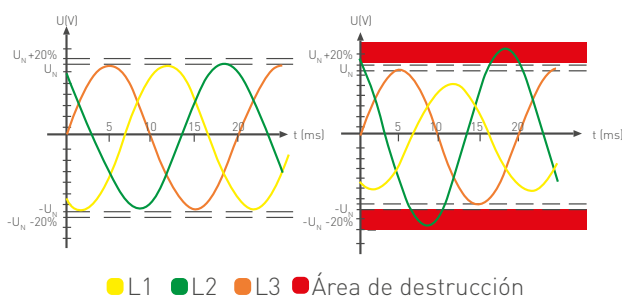
Norma UNE-EN 50550 POP protectores sobretensiones permanentes

SOBRENTENSIONES PERMANENTES

Las **sobretensiones permanentes** son aumentos de tensión de **centenas de voltios**, durante un período de tiempo **indeterminado**, debidos a la descompensación de las fases.

Normalmente están **causadas por la rotura del neutro**, lo que produce en los receptores **reducción de su vida útil**, **destrucción inmediata e incluso incendios**.

El uso de estos protectores es indispensable en áreas donde se dan **fluctuaciones del valor de tensión** de la red.



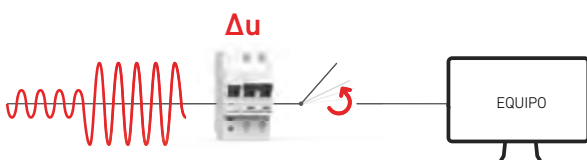
FUNCIONAMIENTO DEL PROTECTOR POP

Desde el punto de vista de la alimentación, la red de suministro eléctrico está formada por un sistema trifásico de tres fases compensadas. Se utiliza un cuarto conductor llamado **Neutro** para la compensación o como **punto común** para los dispositivos conectados a la red de suministro.

Al perder por accidente el conductor de neutro o compensador, se produce una bajada de tensión en las fases donde hay más cargas conectadas, y un aumento de tensión por encima de la soportada en la fase donde hay menos cargas conectadas.

Los **protectores POP controlan** cada una de las tensiones simples aguas arriba. Cuando detectan un **aumento de la tensión de 20% o más**, se **interrumpe el suministro** mediante un dispositivo de corte integrado o a través de uno externo.

Principio de funcionamiento de un protector POP



NORMA DE PROTECTORES POP UNE-EN 50550

La **UNE-EN 50550 "Power frequency overvoltage protective devices for household and similar applications (POP)"** publicada el 16 de marzo de 2011, es la primera **norma de protectores contra sobretensiones permanentes**.

Objetivo: **Regular el diseño de los equipos destinados a la protección contra las sobretensiones permanentes**.

Campo de aplicación: Protectores contra sobretensiones permanentes (POP) para aplicaciones domésticas y análogas.

EL PROTECTOR DEBE CUMPLIR

- **Curva de disparo progresiva Tensión / Tiempo**. El tiempo de actuación depende de la magnitud de la sobretensión, y asegura una rápida actuación ante perturbaciones severas y evita disparos intempestivos ante pequeñas subidas de tensión.
- **Fabricante común** del **protector** contra sobretensiones permanentes y del **elemento de corte** (IGA / magnetotérmico).
- **Imposibilidad de utilizar la fuga a tierra** o el desequilibrio diferencial como **principio de funcionamiento**.

BENEFICIOS

- Asegura unos altos estándares de calidad y fiabilidad.
- Garantía de funcionamiento y protección contra las sobretensiones permanentes.
- Evita disparos intempestivos








NORMATIVA

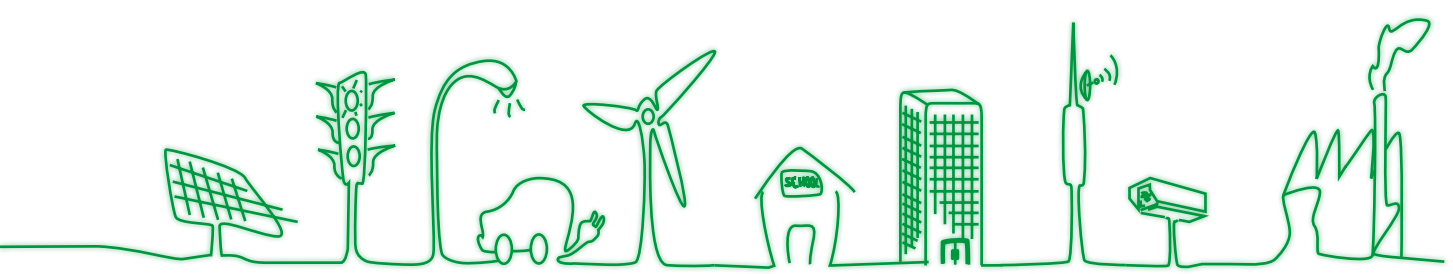
Antes de la publicación de la UNE-EN 50550 no existía ninguna norma que regulara la protección contra sobretensiones permanentes. Con ella, se normaliza el diseño de este tipo de dispositivos de protección.

En España, en determinadas zonas, el uso de dispositivos de protección contra sobretensiones permanentes es obligatorio de acuerdo con las normas técnicas particulares de las compañías eléctricas. Estas refuerzan el cumplimiento del artículo 16.3 del REBT 2002 incidiendo en la obligación de la instalación de protectores contra sobretensiones permanentes.

Guía de selección de gamas

Protección contra sobretensiones para aplicaciones

	CON PARARRAYOS	SIN PARARRAYOS	
BLOQUE VIVIENDAS 	CENTRALIZACIÓN CONTADORES (A) CSH4-25 <small>Tipo 1 (25kA) modular corrientes tipo rayo</small> (B) CM_CSH4-25 <small>Cuadros de protecciones contra sobretensiones tipo 1 (25kA)</small>		CUADRO VIVIENDA (A) V-CHECK MPT mini <small>Combinado (T+P) compacto. UNE 50550 POP</small> (B) V-CHECK MR <small>Combinado (T+P) con reconexión automática</small> (C) CS-15 + V-CHECK MP <small>Tipo 2 (15kA) Permanentes precableado. UNE 50550 POP</small>
	UNIFAMILIAR URBANA 	CUADRO VIVIENDA (A) PSC-12,5 + V-CHECK MP <small>Tipo 1+2 (12,5kA) desenchufable Permanentes precableado. UNE 50550 POP</small> (B) PSC-12,5 + V-CHECK 4RP <small>Tipo 1+2 (12,5kA) desenchufable Permanentes actuación s/bobina de emisión</small>	(A) V-CHECK MPT mini <small>Combinado (T+P) compacto. UNE 50550 POP</small> (B) V-CHECK MR <small>Combinado (T+P) con reconexión automática</small> (C) CS-15 + V-CHECK MP <small>Tipo 2 (15kA) Permanentes precableado. UNE 50550 POP</small>
UNIFAMILIAR RURAL 	CUADRO VIVIENDA (A) PSC-12,5 + V-CHECK MP <small>Tipo 1+2 (12,5kA) desenchufable Permanentes precableado. UNE 50550 POP</small> (B) PSC-12,5 + V-CHECK 4RP <small>Tipo 1+2 (12,5kA) desenchufable Permanentes actuación s/bobina de emisión</small>	(A) V-CHECK MPT mini <small>Combinado (T+P) compacto. UNE 50550 POP</small> (B) V-CHECK MR <small>Combinado (T+P) con reconexión automática</small> (C) CS-40 + V-CHECK MP <small>Tipo 2 (40kA) Permanentes precableado. UNE 50550 POP</small>	EQUIPOS CT-10 TV <small>Protección coaxial TV</small> DIN ADSL <small>Protección líneas ADSL</small>
INDUSTRIA (varios cuadros) 	CUADRO PRINCIPAL CSH4-25 <small>Tipo 1 (25kA) modular corrientes tipo rayo</small> CM_CSH4-25 <small>Cuadros de protecciones contra sobretensiones tipo 1 (25kA)</small>	PSC-12,5 <small>Tipo 1+2 (12,5kA) desenchufable</small>	SUBCUADROS (A) PSM-40 <small>Tipo 2 desenchufable (40kA)</small> (B) V-CHECK 4RPT <small>Combinado (T+P) actuación s/ bobina emisión</small>
TERCIARIO/ INDUSTRIA (un solo cuadro) 	CUADRO PRINCIPAL PSC-25 + V-CHECK 4RP <small>Tipo 1+2 (25kA) desenchufable Permanentes actuación s/bobina de emisión</small>	$\leq 63A$ PSM + V-CHECK 4RP <small>Tipo 2 (20/40kA) desenchufable Permanentes actuación s/ bobina emisión</small> $\leq 63A$ V-CHECK MPT mini <small>Combinado (T+P) compacto. UNE 50550 POP</small>	EQUIPOS DM2 EMI <small>Protección fina tipo 2+3 y con filtro EMI</small> DIN ADSL <small>Protección líneas ADSL</small>
FOTOVOLTAICA 	CUADRO INVERSOR DC PSC PV <small>Tipo 1+2 (5kA) desenchufable para DC</small> AC PSC-12,5 <small>Tipo 1+2 (12,5kA) desenchufable</small>	PSM PV <small>Tipo 2 (40kA) desenchufable hasta 1500V para DC</small> PSM-40 <small>Tipo 2 (40kA) desenchufable</small>	OTROS DIN 485 <small>Protección comunicaciones RS 485</small> ISOCHECK PV <small>Vigilante de aislamiento</small>
ALUMBRADO EXTERIOR LED 	CUADRO ALUMBRADO V-CHECK 4RC <small>Combinado (T+P) actuación sobre contactor</small>	BÁCULO (A) NSB IP66 <small>Tipo 2+3 (10kV) IP66</small> (B) CSF FB <small>Tipo 2+3 (10kV) carril DIN</small>	LUMINARIA (A) NSS-10 <small>Tipo 2+3 (10kV) espacio reducido</small> (B) NSB-10 <small>Tipo 2+3 (10kV) versátil. IP66</small> (C) NSB-20 <small>Tipo 2+3 (20kV) grandes luminarias</small>



OTROS SERVICIOS

CT-10 F

Protección coaxial

DIN ADSL

Protección líneas ADSL

SOLUCIONES Y SERVICIOS ¿LE AYUDAMOS?

Trabajamos desde 1993 para ofrecer a nuestros clientes **soluciones de valor en protección contra el rayo y sobretensiones** adaptadas a las necesidades específicas de cada cliente y sector.

Esta **amplia experiencia**, aunada a la estrecha colaboración con importantes empresas de los principales **sectores industriales (fotovoltaica, wind, telecom, vehículo eléctrico, saneamiento, automatización...)** nos permite ofrecerle un amplio abanico de soluciones de producto, además de **servicios de asesoría y/o consultoría** por parte de nuestro técnicos comerciales.

Asimismo, el departamento de I+D de Cirprotec y nuestra red de laboratorios están a su disposición para el **desarrollo conjunto de soluciones específicas** de producto o homologaciones de equipo-protector.

CUADROS SECUNDARIOS / EQUIPOS

DM2 EMI

Protección fina tipo 2+3 con filtro EMI

PSL

Protección fina tipo 3 desenchufable

OTROS

G-CHECK

Controlador continuo sistema de tierras

OTROS

G-CHECK

Controlador continuo sistema de tierras



www.cirprotec.com/es/aplicaciones

LEYENDA PROTECTORES

- TRANSITORIA (T)
- PERMANENTE (P)
- COMBINADA (T+P)
- OTROS EQUIPOS
- Ⓐ Ⓑ Ⓒ ESCOGER UNA OPCIÓN

SLIM

Dispositivo **combinado compacto** (Tipo 2+3) para protección fina.

Ideal para **espacios limitados**.

PLATAFORMA DESENCHUFABLE DE ALTAS PRESTACIONES

- Productos multinorma **IEC 61643 y UL 1449**.
- Soluciones específicas para **fotovoltaica** que cumplen **EN 50539-11** y **UL 1449**, hasta **1500 Vdc**, tipo 2 y tipo 1+2.
- Soluciones para 12 V, 24 V, 48 V, 60 V, 120 V, 230 V, 400 V, 690 V.

FILTRO EMI / RFI

Disponibles versiones que incluyen un **filtro electromagnético de altas prestaciones** para atenuar el ruido de red.



SOLUCIÓN COMPACTA PARA LUMINARIAS LED

Adecuada para todas las configuraciones de red y tensiones (incluidos los sistemas IT). Con certificación CB Scheme según IEC, y también UL.

Disponibles soluciones para luminarias Clase I y Clase II.

PROTECCIÓN ESCALONADA (T1, T1+2, T2, T2+3)

Cirprotec dispone de soluciones robustas para una **primera etapa de protección** contra el impacto directo de rayo (Tipo 1), protectores para una **segunda etapa de protección** (T2) y dispositivos de **protección fina**, para ubicar cerca de los equipos a proteger.

SAFEGROUND®

Monitorización de la puesta a tierra dentro del propio protector contra sobretensiones.

- Confirmación de correcta instalación
- Protección eficaz contra sobretensiones
- Información de seguridad ante contacto indirecto

La **solución Premium** para las instalaciones más exigentes.

Protectores contra sobretensiones Permanentes

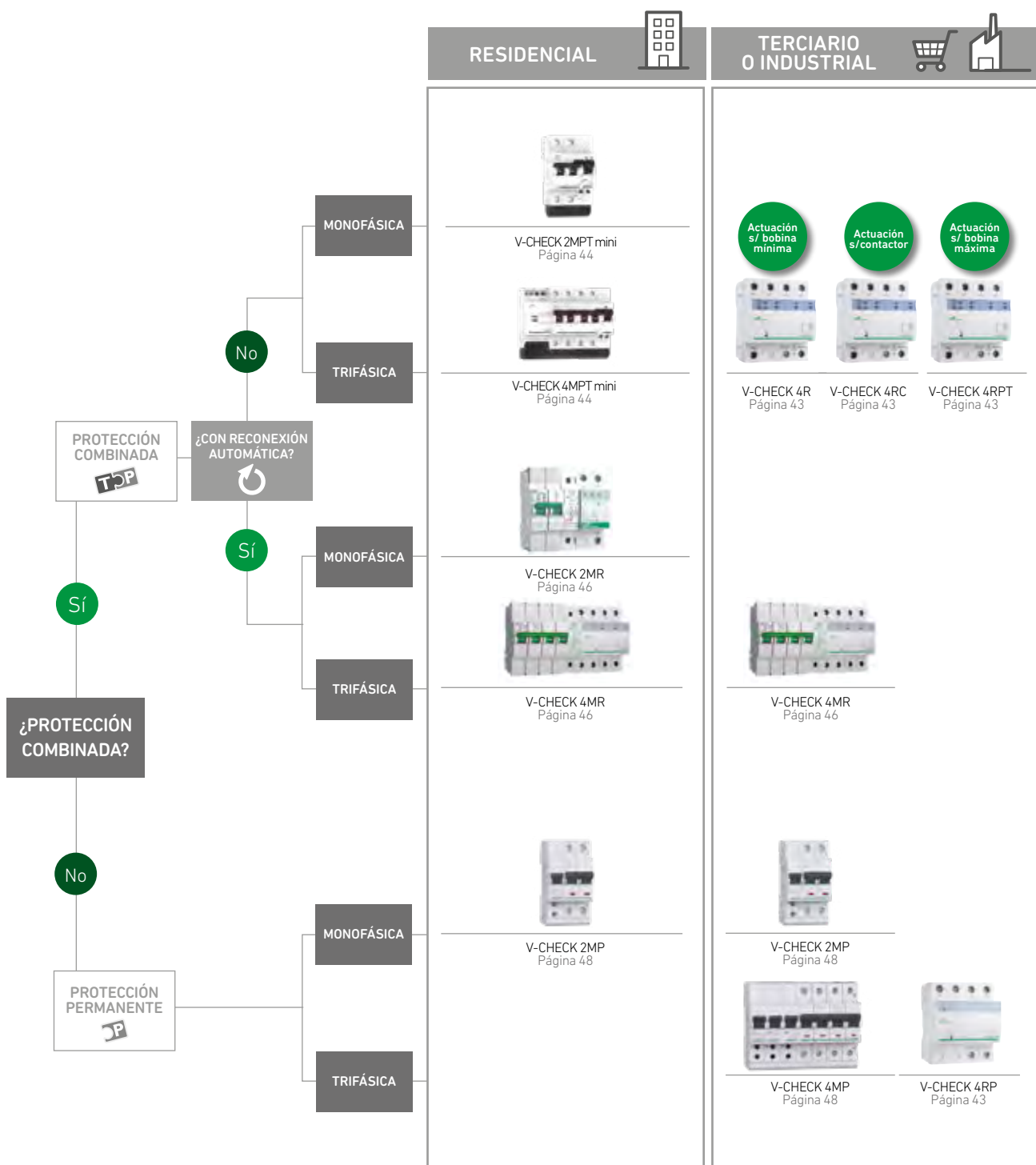
RED ELÉCTRICA

Solución completa en protección contra sobretensiones permanentes

PROTECCIÓN COMBINADA (TRANSITORIAS + PERMANENTES)

GAMA ENSAYADA EN LABORATORIO ACREDITADO UNE-EN 50550

UNE-EN
50550
POP



Protectores POP+DPS industrial

V-CHECK 4R

V-CHECK 4R es la gama de protectores combinados contra sobretensiones transitorias y permanentes (SPD+POP), que actúan sobre bobina o contactor en interruptores de caja moldeada / MCCB. Alta capacidad de descarga de sobretensiones transitorias de Tipo 2 / Clase II de 40 kA (8/20 μ s) para 230 V.

Adecuado para instalaciones industriales, cuadros de obra (V-CHECK 4R), instalaciones terciarias (4RPT) y como primer escalón de protección en cuadros de alumbrado (V-CHECK 4RC).

ESPECIFICACIÓN Y CARACTERÍSTICAS

- Corriente máxima de descarga (8/20 μ s): 40 kA por fase
- Corriente nominal de descarga (8/20 μ s): 15 kA por fase
- U_n (L-N/L-L): 230/400 V
- Indicación remota y visual del estado de vida del protector
- Formato monobloc para carril DIN, 4 módulos (trifásico)
- Botón de test POP
- Actuación sobre bobina de emisión, mínima o contactor

I_{max}
40 kA

cirprotec.com/4R

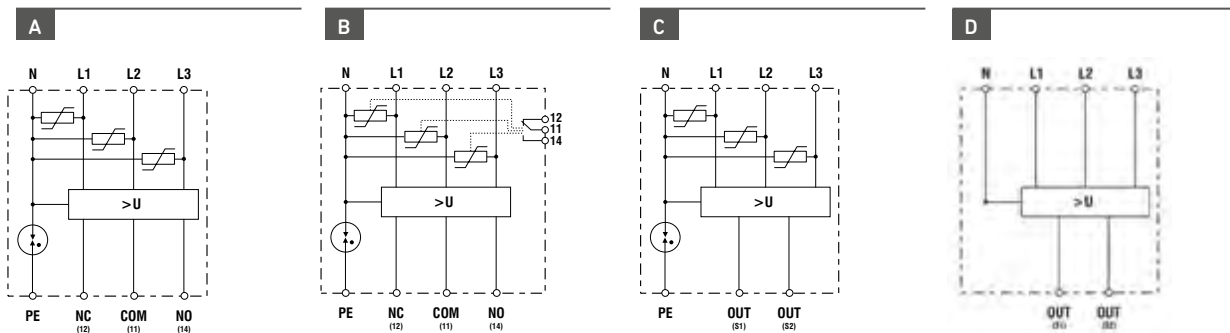
Normativa
 • UNE-EN 50550
 • IEC/EN 61643-11
 • CE

REFERENCIAS

3P+N

CÓDIGO	REFERENCIA	Esquema eléctrico	Nº módulos DIN	U_n [V]	Protección permanentes		Protección transitorias Tipo 2		Actuación sobre	IR
					U_a [V]	I_{max} [kA]	I_n [kA]	U_p [kV]		
77706400	V-CHECK 4R	A	4	230/400	> 275	40	15	$\leq 1,8$	Bobina mínima	
77706415	V-CHECK 4RPT	C	4	230/400	> 275	40	15	$\leq 1,8$	Bobina emisión	
77706417	V-CHECK 4RC	A	4	230/400	> 275	40	15	$\leq 1,8$	Contactor	
77706418	V-CHECK 4RC IR	B	4	230/400	> 275	40	15	$\leq 1,8$	Contactor	✓
77706640	V-CHECK 4RP	D	4	230/400	> 275	-	-	-	Bobina emisión	

ESQUEMAS ELÉCTRICOS



DIMENSIONES

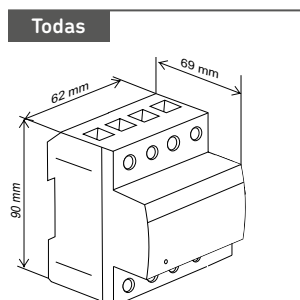
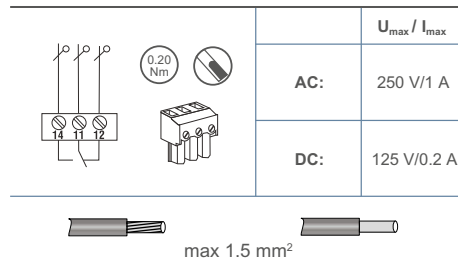
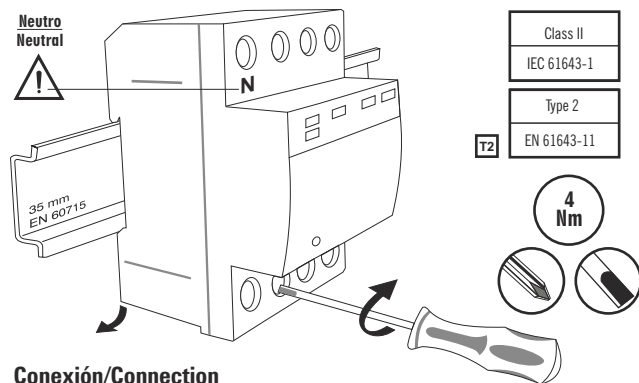


DIAGRAMA MICRORRUPTOR (IR)

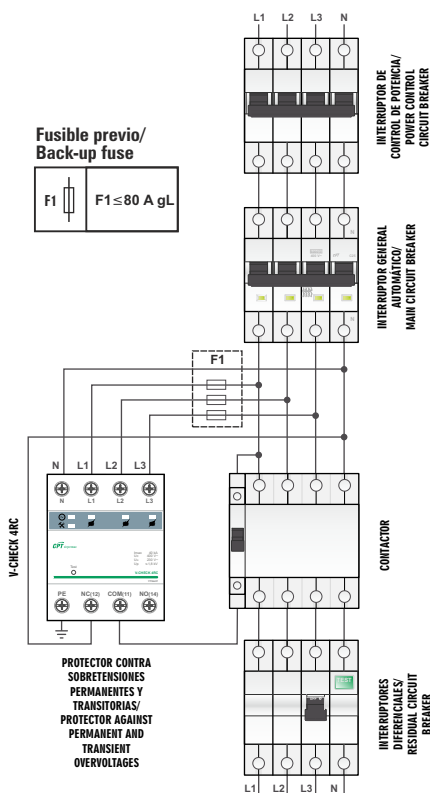


Datos Técnicos/Technical Data



Conexión/Connection

Topología Red Eléctrica (TT/TN-S)
Electrical Network Topology (TT/TN-S)



V-Check 4RC Series

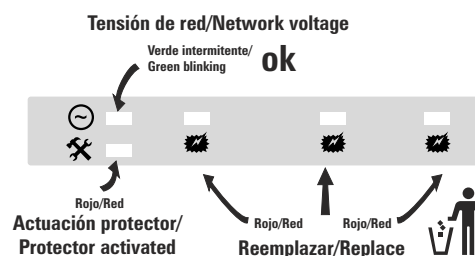
Models	4RC/4RC IR
Un	230V ±10%
Frequency	50 Hz
Range °C	-5 °C ... +40 °C
IP code	20

Protección transitoria/Transient protection

I _{max}	40 kA
I _n	15 kA
U _p	≤ 1,8 kA
U _c	400V (L-N)

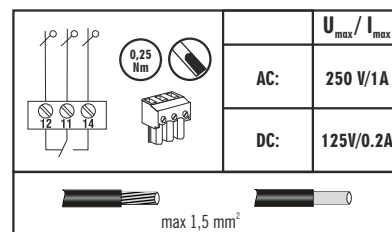
Tipo de cable Type of wire	FLEXIBLE 14 mm	RÍGIDO/RIGID 14 mm
min. □,N,PE	6 mm ²	6 mm ²
max. □,N,PE	25 mm ²	35 mm ²

Indicación fallo/Fault indicator



Ind. remota/Remote indication (IR)

OPCIONAL / OPTIONAL



ES Indicaciones de seguridad

La conexión y el montaje del V-Check 4RC sólo deben realizarse por un electricista especializado. Deben observarse las normativas y disposiciones de seguridad, así como las prescripciones y las leyes específicas del país. Antes de iniciar el montaje debe comprobarse que el aparato no presente daños externos. En caso de observar daños u otros defectos, no debe efectuarse el montaje. El empleo del V-Check 4RC está limitada a las condiciones indicadas y mostradas en estas instrucciones de montaje. Si se exceden los valores indicados, el protector puede ser dañado, así como las cargas conectadas a él. La manipulación inadecuada o la modificación del aparato invalidan el derecho de garantía.

EN Safety instructions

Wiring and assembly of the V-Check 4RC shall be carried out by professional electricians only. Electrical standards and rules must be taken into consideration, as well as any applicable national and local regulations or laws. Before proceeding with the installation, check the external status of the unit making sure it has not suffered any transportation damages. The system shall under no circumstance be installed if there is any evidence of damage or flaws. The usage of V-Check 4RC is limited to the scope and conditions described in the pages of this installation guide. The protector and the loads connected to it may result into damage if the indicated values are exceeded. Inappropriate manipulation or modifications of any kind will invalidate the guarantee under which this electrical apparatus is delivered.



ES La conexión a una toma de tierra ES INDISPENSABLE para el óptimo funcionamiento de la protección. Prestar especial atención a la conexión del NEUTRO. Pulsador de TEST: Verificar que el IGA actúa cortando la alimentación. El protector NO DEBE instalarse nunca a la intemperie.

EN Connection to an earthing system IS ESSENTIAL for a proper operation of the protection. Pay special attention to the NEUTRAL connection. TEST button: Check if the Main Circuit Breaker is switched off. The protector SHOULD NOT ever installed outdoor.

DESCRIPCIÓN GENERAL

Caja de conexión, derivación y protección mediante fusibles. Diseñada y adaptada para ser utilizada en columnas o báculos de alumbrado público.

Admite cartuchos fusibles cilíndricos de tamaño 10x38, según UNE21103 alojados en la tapa permitiendo el corte del circuito protegido al ser retirada de ésta.

Los bornes de conexión están estañados de forma que admiten tanto cables de cobre como de aluminio.



NORMATIVA

Envoltentes vacías destinadas a los conjuntos de aparata de baja tensión UNE EN 62208:2004.

Grado de protección proporcionado por las envoltentes UNE 20324.

Grados de protección proporcionados por las envoltentes de materiales eléctricos contra los impactos mecánicos externos UNE EN 50102.

Clase térmica de los materiales UNE 60085.

Conjunto de aparata de baja tensión. Conjuntos de series y conjuntos derivados de serie UNE-EN 61439-1.

Auto-extinguible hilo incandescente UNE EN 60695-2-10.

Directiva de Material Eléctrico (B.T.) 2014/35/UE.

Directiva sobre la compatibilidad electromagnética 2014/30/UE.

CARACTERÍSTICAS TÉCNICAS

Envolvente fabricada en poliéster prensado en caliente, reforzado con fibra de vidrio, color gris RAL 7035.

Protección contra polvo y agua IP44 y contra impactos IK08.

Doble aislamiento.

Auto extinguido a 960°.

Clase 105°C.

Resistente a las principales agresiones químicas, ambientales y a la acción de los UV.

Bornes fabricados en latón estañado.

Capacidad bornes de salida 6 mm².

Cierre de la tapa mediante tornillo de latón.

Conos de entrada y salida en la parte inferior.

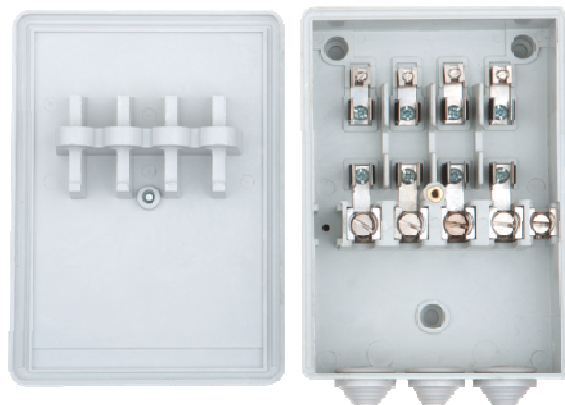
Envolvente Referencia	Código	Dimensiones (mm)			nº Bornes de entrada	Capacidad bornes de entrada	nº Bornes de salida
		Altura	Anchura	Profundidad			
1468-E MC	AC41052	147	82	65	4	25 mm ²	2

DESCRIPCIÓN GENERAL

Caja de conexión, derivación y protección mediante fusibles. Diseñada y adaptada para ser utilizada en columnas o báculos de alumbrado público.

Admite cartuchos fusibles cilíndricos de tamaño 10x38, según UNE21103 alojados en la tapa permitiendo el corte del circuito protegido al ser retirada de ésta.

Los bornes de conexión están estañados de forma que admiten tanto cables de cobre como de aluminio.



NORMATIVA

Envoltentes vacías destinadas a los conjuntos de aparata de baja tensión UNE EN 62208:2004.

Grado de protección proporcionado por las envoltentes UNE 20324.

Grados de protección proporcionados por las envoltentes de materiales eléctricos contra los impactos mecánicos externos UNE EN 50102.

Clase térmica de los materiales UNE 60085.

Conjunto de aparata de baja tensión. Conjuntos de series y conjuntos derivados de serie UNE-EN 61439-1.

Auto-extinguible hilo incandescente UNE EN 60695-2-10.

Directiva de Material Eléctrico (B.T.) 2014/35/UE.

Directiva sobre la compatibilidad electromagnética 2014/30/UE.

CARACTERÍSTICAS TÉCNICAS

Envoltente fabricada en poliéster prensado en caliente, reforzado con fibra de vidrio, color gris RAL 7035.

Protección contra polvo y agua IP44 y contra impactos IK08.

Doble aislamiento.

Auto extinguido a 960°.

Clase 105°C.

Resistente a las principales agresiones químicas, ambientales y a la acción de los UV.

Bornes fabricados en latón estañado.

Capacidad bornes de salida 6 mm².

Cierre de la tapa mediante tornillo de latón.

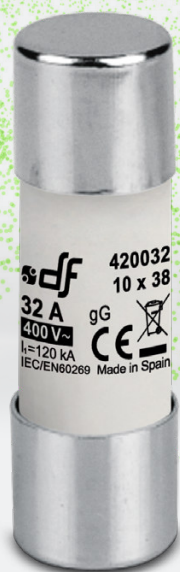
Conos de entrada y salida en la parte inferior.

Envoltente Referencia	Código	Dimensiones (mm)			nº Bornes de entrada	Capacidad bornes de entrada	nº Bornes de salida
		Altura	Anchura	Profundidad			
1465/4P-1 MC	AC41038	165	120	73	5	4x35 +1x25 mm ²	4

gG CILINDRICOS

fusibles

CIL 10x38



8x32



10x38

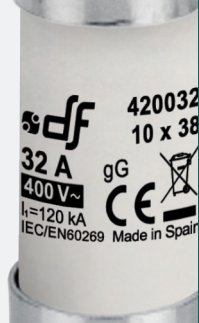


14x51



22x58

PROTECTING
THE WORLD



TENSIÓN ASIGNADA

500V AC
400V AC

CORRIENTE ASIGNADA

0,5A...32A

PODER DE CORTE

120kA

NORMAS

IEC/EN 60269-1
IEC/EN 60269-2



Fusibles cilíndricos industriales

Cartuchos fusibles cilíndricos clase gG para protección de uso general tanto ante sobrecargas como cortocircuitos, indicados como protección de líneas o equipos.

La gama comprende los siguientes fusibles:

→ Talla 10x38 500V/400V 0,5A a 32A

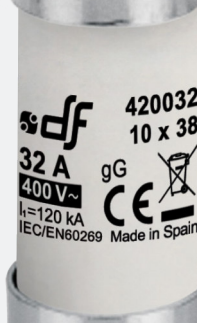
Disponibles en versión estándar y con indicador visual de fusión.

Están contruidos con tubos cerámicos de alta resistencia a la presión interna y a los choques térmicos, lo que permite un alto poder de corte en un reducido espacio. Elementos de fusión especialmente diseñados para evitar el envejecimiento y mantener inalterables las características. Los contactos son de cobre plateado.



Referencias

Un	PODER DE CORTE	In (A)	REFERENCIA		EMBALAJE Uni /CAJA		
			SIN INDICADOR	CON INDICADOR			
500V	120kA	0,5	420000	-	10/100		
		1	420001	-	10/100		
		2	420002	420102	10/100		
		4	420004	420104	10/100		
		6	420006	420106	10/100		
		8	420008	420108	10/100		
		10	420010	420110	10/100		
		12	420012	420112	10/100		
		16	420016	420116	10/100		
		20	420020	420120	10/100		
		25	420025	420125	10/100		
		400V	120kA	32	420032	420132	10/100



Datos técnicos

Tensión asignada	500V +10% 400V +10%
Corriente asignada	0,5A...32A
Poder de corte asignado	120kA
Clase	gG
Frecuencia asignada	42...62Hz
Temperatura de almacenaje	-40°C ... 90°C
Temperatura de funcionamiento *	-40°C ... 80°C

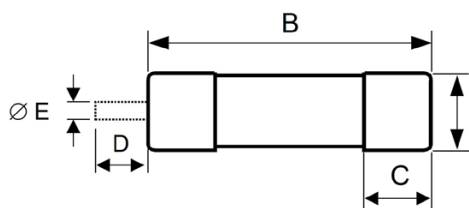
* Para temperaturas ambiente superiores a 25°C es necesario aplicar un coeficiente de corrección sobre la corriente máxima.

Normas

IEC/EN 60269-1
IEC/EN 60269-2
RoHS Compliant



Dimensiones



A	B	C
10,3	38	8,5

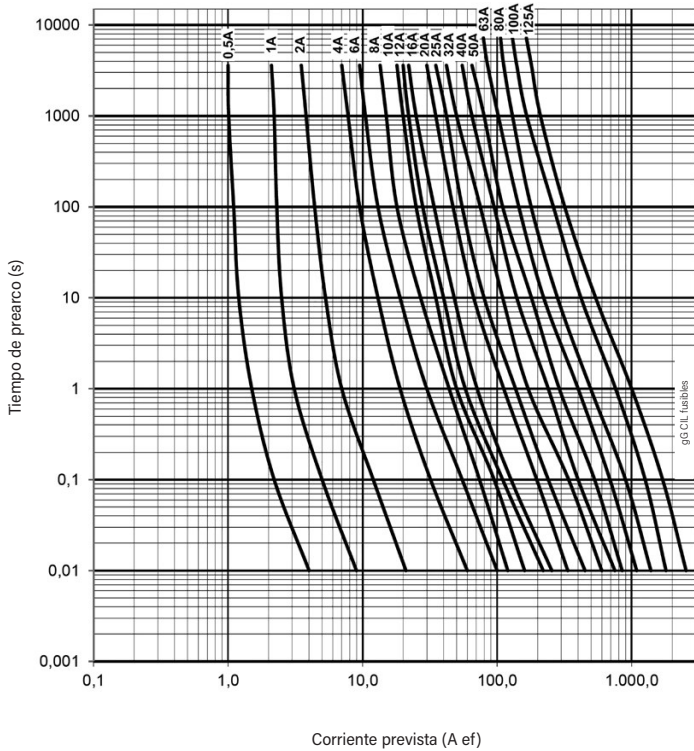
Peso 8gr

Potencias disipadas Valores I_t^2

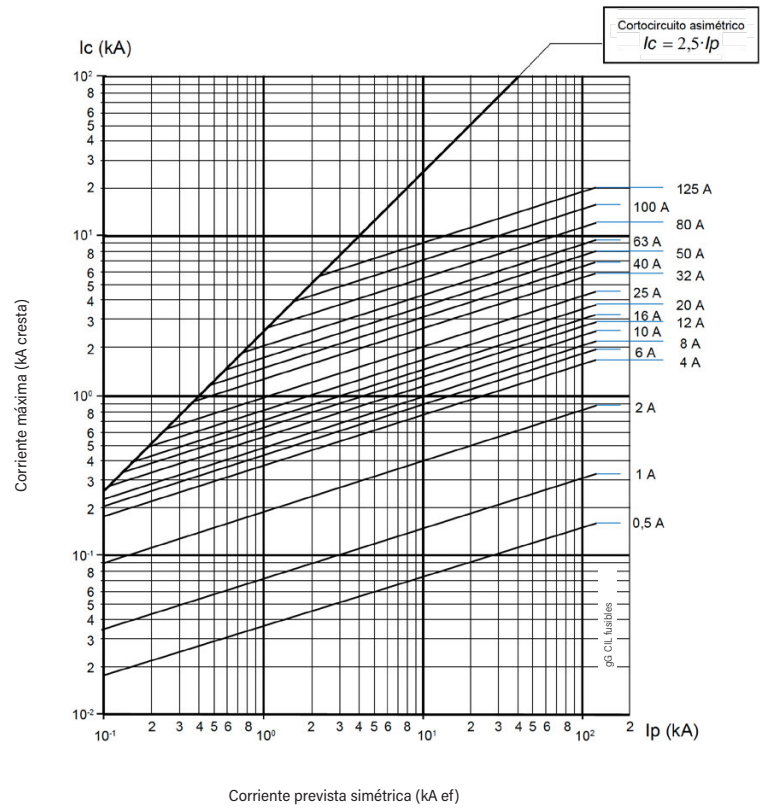
I_n	POTENCIA DISIPADA	I_t^2 PREARCO	I_t^2 500V	I_t^2 400V
(A)	(W)	(A ² S)	(A ² S)	(A ² S)
0,5	1,43	4,0	10,4	8,6
1	2,77	6,5	15,7	13,2
2	0,60	7,0	17,6	14,6
4	0,70	45	108	90
6	0,80	70	166	140
8	0,85	80	188	158
10	1,00	120	297	248
12	1,30	180	431	362
16	1,90	270	636	536
20	2,00	500	1162	981
25	2,50	800	2034	1688
32	2,90	1200	2871	2412



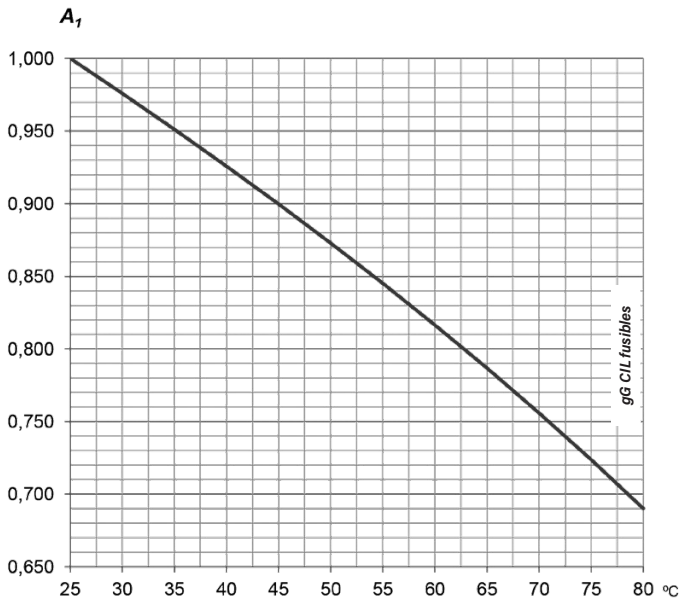
Características t-I



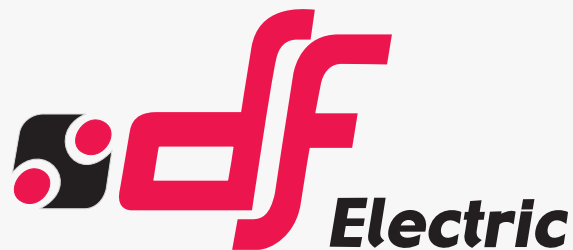
Características de limitación



Coeficiente de reducción por temperatura ambiente



t_a (°C)	A_1
25	1,00
30	0,98
35	0,95
40	0,93
45	0,90
50	0,87
55	0,84
60	0,82
65	0,79
70	0,76
75	0,72
80	0,69



PROTECTING THE WORLD

OFICINA CENTRAL Y FÁBRICA

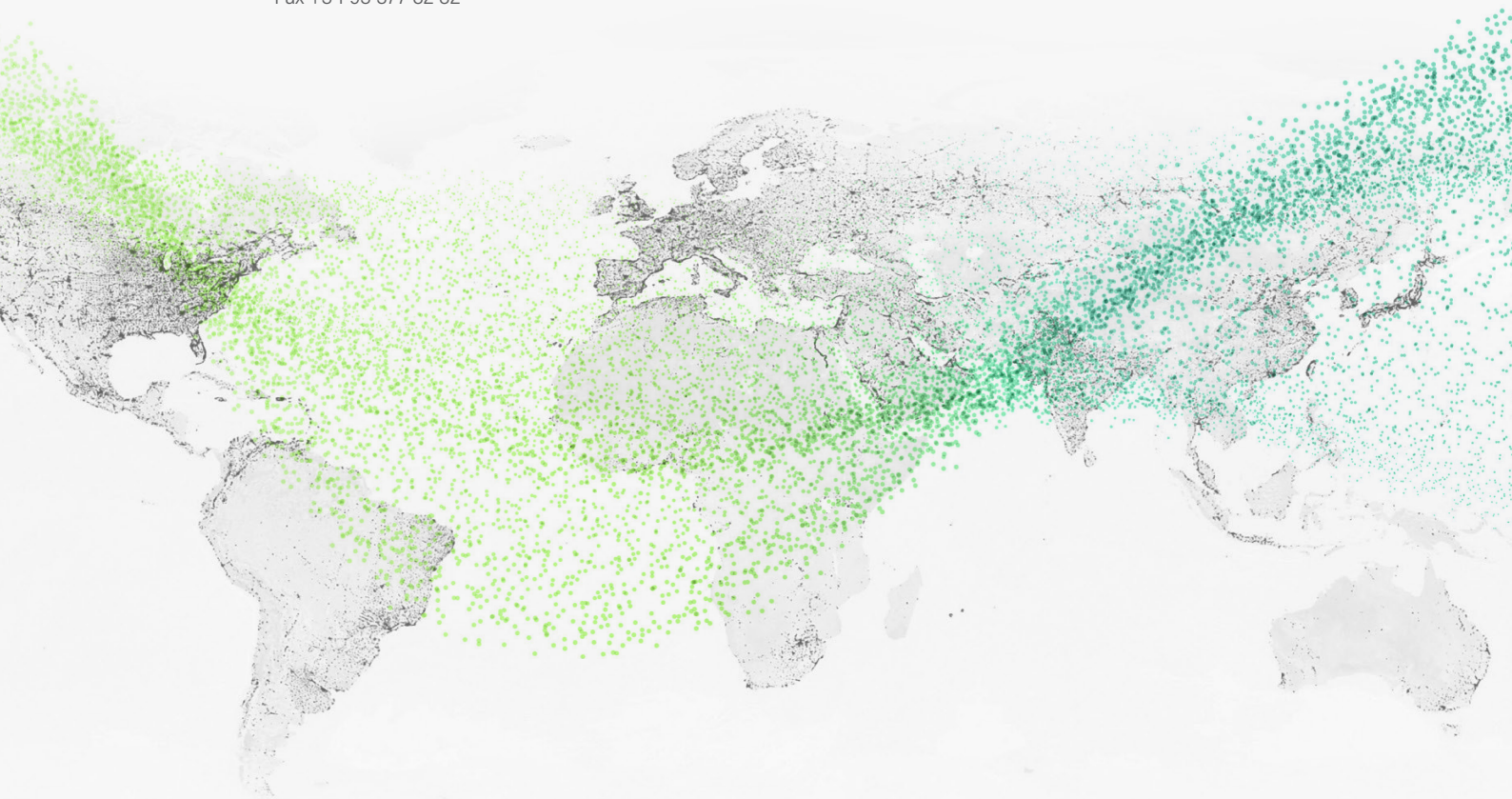
SILICI, 67-69
08940 CORNELLA DE LLOBREGAT
BARCELONA · SPAIN
Tel. +34 93 377 85 85
Fax +34 93 377 82 82

VENTAS INTERNACIONAL

Tel. +34 93 475 08 64
Fax +34 93 480 07 75
export@dfelectric.es

VENTAS NACIONAL

Tel. 93 475 08 64
Fax 93 480 07 76
comercial@dfelectric.es



dfelectric.es



De acuerdo a la directiva de residuos de aparatos eléctricos y electrónicos (WEEE) el material eléctrico no debe formar parte de los residuos habituales. Este símbolo alerta a los usuarios de que estos productos deben reciclarse según la normativa local medioambiental de eliminación de residuos.



El logotipo "experto electrotécnico" marcado sobre los productos incluidos en la presente ficha técnica indica que la instalación de estos productos debe ser realizada por personal experto con conocimientos especializados.



Para evitar riesgo eléctrico, realice la instalación sin tensión.



Advertencias de seguridad
Captura el siguiente código QR y lee atentamente nuestro aviso de seguridad antes de instalar nuestros productos.



Los datos reflejados en esta ficha técnica están sujetos a la correcta instalación del producto de acuerdo con las instrucciones del fabricante, normas y reglamentos de instalación y conforme a las reglas profesionales, debidamente mantenido y utilizado en las aplicaciones para las que está previsto.

Los productos descritos en este documento han sido diseñados, desarrollados y ensayados de acuerdo a una normativa específica. Se consideran componentes que son integrados formando parte de una instalación, máquina o equipo. La garantía y responsabilidad del correcto funcionamiento general del conjunto corresponde al fabricante de la instalación, máquina o equipo.

DF ELECTRIC no puede garantizar las características de una instalación, máquina o equipo que ha sido diseñado por un tercero. Una vez que se ha seleccionado un producto, el usuario debe comprobar que es apropiado para su aplicación, mediante las verificaciones y/o ensayos que considere oportunos.

DF ELECTRIC se reserva el derecho a cambiar las dimensiones, especificaciones, materiales o el diseño de sus productos en cualquier momento sin previo aviso.

ANNEX IV: ESTUDI BÀSIC DE SEGURETAT I SALUT

0. ÍNDEX

0.	ÍNDEX	2
1.	DESCRIPCIÓ DE L'OBRA.....	3
1.1.	Dades Generals del Projecte	3
1.2.	Tipologia de la obra a realitzar.....	3
1.3.	Condicions de l'entorn que influeixen en la prevenció de riscos laborals de l'obra... 4	
1.3.1.	Objectius prevencionistes.....	4
1.3.2.	Condicions de l'accés i les vies d'accés a l'obra	4
1.3.3.	Línies elèctriques àrees en tensió	4
2.	JUSTIFICACIÓ DOCUMENTAL	5
2.1.	Justificació de l'Estudi Bàsic de Seguretat i Salut	5
2.2.	Objectius de l'Estudi Bàsic de Seguretat	5
3.	DEURES, OBLIGACIONS I COMPROMISSOS.....	7
4.	PRINCIPIS BÀSICS DE L'ACTIVITAT PREVENTIVA D'AQUESTA	9
4.1.	Avaluació dels riscos	9
5.	DISPOSICIONS MÍNIMES DE SEGURETAT I SALUT A LES OBRES DE CONSTRUCCIÓ.....	12
5.1.	Introducció.....	12
5.2.	Estudi bàsic de seguretat i salut.	13
5.2.1.	Riscos mes freqüents a les obres de construcció.	13
5.2.2.	Mesures preventives de caràcter general	14
5.2.3.	Mesures preventives de caràcter particular per cada ofici	16
5.3.	Disposicions específiques de seguretat i salut durant l'execució de les obres.	21
6.	DISPOSICIONS MÍNIMES DE SEGURETAT I SALUT RELATIVES A LA UTILITZACIÓ PELS TREBALLADORS D'EQUIPS DE PROTECCIÓ INDIVIDUAL.....	22
6.1.	Introducció.....	22
6.2.	Obligacions generals de l'empresari.....	22
7.	CONDICIONS DELS MITJANS DE PROTECCIÓ	24
8.	CONCLUSIONS	25
9.	APÈNDIX.....	26

1. DESCRIPCIÓ DE L'OBRA

1.1. Dades Generals del Projecte

Descripció de les obres sobre les que es treballa	Projecte de renovació de l'enllumenat públic de diversos del municipi d'Alella (AQ, 2a fase)
Situació de la obra a realitzar	Diversos carrers repartits per tot el municipi. En concret: <ul style="list-style-type: none">- c. de Tèlia- c. de Mada- c. de la Vinya del Rei- c. d'Ortan- c. del Turó- c. de Taiano
Tècnic autor del projecte	Gabriel Sánchez i Ruiz
Import de l'obra	249.173,40 € (IVA inclòs)
Termini d'execució previst	11 setmanes

1.2. Tipologia de la obra a realitzar

L'obra consisteix en l'execució d'obra per renovació de l'enllumenat públic de diversos carrers del municipi, tots ells a la urbanització Nova Alella.

Les principals actuacions a dur a terme —però no les úniques— són:

- Retirada de lluminàries obsoletes
- Instal·lació de lluminàries noves
- Instal·lació de punts de llum nous
- Estesa de cable i connexió als nous punts de llum

1.3. Condicions de l'entorn que influeixen en la prevenció de riscos laborals de l'obra

1.3.1. Objectius prevencionistes

En aquest apartat s'especifiquen les condicions de l'entorn de la obra que s'ha de tenir present i que han de permetre delimitar i valorar es riscos que es puguin originar.

1.3.2. Condicions de l'accés i les vies d'accés a l'obra

- Degut al caràcter urbà de l'actuació, la obra no presenta cap risc en l'accés a la mateixa.
- El contractista, en el Pla de Seguretat i Salut, haurà d'identificar i especificar qualsevol modificació en les condicions d'accés als diferents punts d'actuació.
- S'haurà d'establir en el cas de que sigui necessari accessos diferenciats per personal i vehicles, així com la senyalització a tercers de zona d'obres, entrada i sortida de vehicles, maquinària, etc...
- Degut a la possibilitat d'interferències amb els residents i usuaris d'edificis i vials colindants amb les actuacions, durant les obres s'hauran de disposar dels suficients passos per a vianants degudament senyalitzats i protegits.

1.3.3. Línies elèctriques àrees en tensió

En el moment de la redacció de l'estudi no es tenen constància de la necessitat de realitzar treballs en tensió, per tant es descarta la possibilitat de riscos derivats per treballs amb tensió. No obstant, el contractista, en el Pla de Seguretat i Salut, haurà de certificar la no existència de riscos en aquest àmbit.

2. JUSTIFICACIÓ DOCUMENTAL

2.1. Justificació de l'Estudi Bàsic de Seguretat i Salut

Per donar compliment als requisits establerts en el capítol II del RD 1627/97 en el que s'estableix la obligatorietat del Promotor durant la Fase de Projecte a que s'elabori un Estudi de Seguretat i Salut al donar-se qualsevol d'aquests casos.

- Que el pressupost d'execució per contractar inclòs en el projecte sigui igual o superior a 450.758,08 €.
- Que la duració estimada sigui superior a 30 dies laborables, emprant-se en qualsevol moment més de 20 treballadors simultàniament.
- Que el volum de mà d'obra estimada, entenent-se per tal la suma dels dies de treball total dels treballadors en la obra sigui superior a 500.
- A les obres en túnels, galeries, conduccions subterrànies o preses.

A la vista dels casos anteriorment exposats, i atès que no es dona cap d'ells, es dedueix que el promotor només està obligat a elaborar un Estudi Bàsic de Seguretat i Salut, el que es desenvolupa en aquest document.

2.2. Objectius de l'Estudi Bàsic de Seguretat

D'acord amb les prescripcions establertes per la Llei 31/1995, de Prevenció de Riscos Laborals, i en el RD 1627/97, sobre Disposiciones Mínimas de Seguridad y Salud en las Obras de Construcción, l'objecte d'aquest Estudi Bàsic de Seguretat i Salut és marcar les directrius bàsiques per a que l'empresa contractista mitjançant el Pla de Seguretat i Salut desenvolupat a partir d'aquest Estudi, pugui donar compliment a les seves obligacions en matèria de prevenció de riscos laborals.

- En el desenvolupament de la Memòria, s'han identificat els riscos de les diferents unitats d'obra, màquines i equips, avaluant la eficàcia de les proteccions previstes a partir de les dades aportades pel Promotor i el Projectista.
- S'han procurat que el desenvolupament d'aquest Estudi de Seguretat, estigui adaptat a les practiques constructives més habituals, així com als mitjans tècnics i tecnologies del moment. Si el Contractista a la hora d'elaborar el Pla de Seguretat a partir d'aquest document, utilitza tecnologies novedoses, o procediments innovadors, ha d'adequar-se tècnicament al mateix.
- Aquest Estudi Bàsic de Seguretat i Salut és l'instrument aportat per el promotor per a donar compliment a l'Article 7 del RD 171/2204, al entendre que "la informació de l'empresari titular queda complida mitjançant l'Estudi Basic o Estudi de Seguretat i Salut en els termes establertes en l'article 4 i 6 del RD 1627/97".
- Aquest Estudi Basic de Seguretat i Salut, es un capítol més del projecte d'execució, per tant s'ha d'incloure en la obra, juntament amb la resta de documentació del Projecte d'execució.
- Aquest document no substitueix al Pla de Seguretat.

3. DEURES, OBLIGACIONS I COMPROMISSOS

Segons els Art. 14 i 17, en el Capítol III de la Prevenció de Riscos Laborals estableix els següents punts.

- Els treballadors tenen dret a una protecció eficaç en matèria de seguretat i salut en el treball.
- En compliment del deure de protecció, l'empresari haurà de garantir la seguretat i la salut dels treballadors al seu servei en tots els aspectes relacionats amb el treball.
- L'empresari haurà de complir les obligacions establertes en la normativa sobre prevenció de riscos laborals.
- Les obligacions dels treballadors establertes en la Llei, l'atribució de funcions en matèria de protecció i prevenció a treballadors o serveis de la empresa i el recurs amb entitats especialitzades per el desenvolupament d'activitats de prevenció complementaria a les accions de l'empresari.
- El cost de les mesures relatives a la seguretat i salut en el treball no recaurà en el treballador.

Equips de treball i mesures de protecció:

- L'empresari adoptarà les mesures necessàries amb el fi de que els equips de treball siguin adequats per als treballs que s'hagin de realitzar i convenientment adaptats a tal efecte, de forma que garantissin la seguretat i salut dels treballadors a utilitzar-los. Quan la utilització d'un equip de treball pugui presentar un risc específic per a la seguretat i salut dels treballadors, l'empresari adoptarà les mesures que siguin necessàries.
- L'empresari haurà de proporcionar als seus treballadors equips de protecció individual adequats per al desenvolupament de les seves funcions a fi de velar per el ús efectiu dels mateixos quan, per la naturalesa dels treballs realitzats, siguin necessaris. Els equips de protecció individual, s'hauran d'utilitzar quan els riscos no es puguin evitar o no es puguin delimitar suficientment per mitjans tècnics de

protecció col·lectiva mitjançant mesures, mètodes o procediments d'organització del treball.

4. PRINCIPIS BÀSICS DE L'ACTIVITAT PREVENTIVA D'AQUESTA _____

D'acord amb els Art. 15 i 16 de la Prevenció de Riscos Laborals s'estableix que:

- L'empresari aplicarà les mesures que integren el deure general de prevenció previst en el capítol anterior:
 - a) Evitar riscos
 - b) Avaluar els riscos que es puguin evitar
 - c) Combatre els riscos en l'origen
 - d) Adaptar el treball a la persona, en particular en el que respecte a la concepció del lloc de treball així com a l'elecció dels equips i mètodes de treball i de producció, per atenuar el treball monòton i repetitiu.
 - e) Tenir en compte l'evolució de la tècnica.
- L'empresari avaluarà les capacitats professionals dels treballadors en matèria de seguretat i salut en el moment d'encomanar les tasques a realitzar.
- L'empresari adoptarà les mesures necessàries a fi de garantir que tan sols els treballadors que hagin rebut informació suficient i adequada puguin accedir a les zones de risc greu i específic.
- L'efectivitat de les mesures preventives haurà de preveure les distraccions o imprudències no temeràries que pugui realitzar el treballador.
- Podrà concertar operacions d'assegurança que tinguin com a finalitat garantir la cobertura de previsió de riscos derivats del treball, l'empresa i els treballadors autònoms respecte a ells mateixos i les societats cooperatives respecte als seus socis, on la responsabilitat consisteixi en la prestació del seu treball personal.

4.1. Avalució dels riscos

- La prevenció de riscos laborals s'ha d'integrar en el sistema general de gestió de l'empresa, tant en el conjunt de les seves activitats com en tots els nivells jeràrquics d'aquesta, a través de la implantació i aplicació d'un pla de prevenció de riscos laborals al qual es refereix el següent paràgraf. Aquest pla de prevenció de riscos

laborals ha d'incloure la estructura organitzativa, les responsabilitats, les funcions, les pràctiques, els procediments, els processos i els recursos necessaris per a realitzar l'acció de prevenció de riscos en l'empresa, en els terminis que s'estableixin reglamentàriament.

- Els instruments essencials per a la gestió i aplicació del pla de prevenció de riscos, que podran ser duts a terme per fases de forma programada, són l'avaluació de riscos laborals i la planificació de l'activitat preventiva a que es refereixen els paràgrafs següents.
 - a) L'empresari ha de realitzar una avaluació inicial dels riscos per a la seguretat i salut dels treballadors, tenint en compte, amb caràcter general, la naturalesa de l'activitat, les característiques dels llocs de treball existents i dels treballadors que les han de desenvolupar. Igual avaluació ha de fer-se amb ocasió de l'elecció dels equips de treball, de les substàncies o preparats químics i del condicionament dels llocs de treball. L'avaluació inicial tindrà en compte aquelles altres actuacions que han de desenvolupar-se de conformitat amb el disposat en la normativa sobre la protecció de riscos específics i activitats d'especial perillositat. L'avaluació ha de ser actualitzada quan es modifiquin les condicions de treball i, en tot cas, es sotmetran a consideració i es revisarà, en el cas que fos necessari, amb ocasió dels danys per a la salut que s'hagin produït. Quan el resultat de la avaluació ho fes necessari, l'empresari realitzarà controls periòdics de les condicions de treball i de l'activitat dels treballadors en la prestació dels seus serveis, per a detectar situacions potencialment perilloses.
 - b) Si els resultats de l'avaluació prevista en el paràgraf a) posen de manifest les situacions de risc, l'empresari realitzarà aquelles activitats preventives necessàries per a eliminar o reduir i controlar tals riscos. Les activitats seran objecte de planificació per l'empresari incloent per a cada activitat preventiva en el termini per a portar-la a terme, la designació de persones responsables i els recursos humans i materials necessaris per a la seva execució. L'empresari ha d'assegurar de l'efectiva execució de les activitats preventives incloses en la planificació, efectuant un seguiment

continu de la mateixa. Les activitats de prevenció han de ser modificades quan s'apreciï per l'empresari, com a conseqüència dels controls periòdics previstos en el paràgraf a) anterior, la seva inadequació a fins de protecció requerits.

- Quan s'hagi produït un dany per a la salut dels treballadors o quan, amb ocasió de la vigilància de la salut prevista en l'article 22, apareguin indicis de que les mesures de prevenció resulten insuficients, l'empresari portarà a terme una investigació al respecte, a fi de detectar les causes d'aquests fets.

5. DISPOSICIONS MÍNIMES DE SEGURETAT I SALUT A LES OBRES DE CONSTRUCCIÓ

5.1. Introducció

La llei 31/1995, de 8 de novembre de 1995, de Prevenció de Riscos Laborals és la norma legal per la que es determina el cos bàsic de garanties i responsabilitats precis per establir un adequat nivell de protecció de la salut dels treballadors enfront dels riscos derivats de les condicions de treball.

D'acord amb l'article 6 de l'esmentada llei, seran les normes reglamentàries les que fixaran les mesures mínimes que han d'adoptar-se per a l'adequada protecció dels treballadors. Entre aquestes es troben les destinades a garantir la seguretat o salut a les obres en construcció.

Per tot i això que s'ha exposat, el Reial Decret 1627/1997 de 24 d'octubre, estableix les disposicions mínimes de seguretat i de salut per a les obres de construcció, entenen com tal qualsevol obra, pública o privada, en la que s'efectuïn treballs de construcció o enginyeria civil.

L'obra en projecte referent a l'Execució d'una Xarxa d'Enllumenat Públic, es troba inclosa en l'Annex I de la dita legislació. En tractar-se d'una obra amb les condicions següents:

- a) El pressupost d'execució per contracta inclòs en el projecte és inferior 450.758,08 €.
- b) La durada estimada és inferior a 30 dies laborables, no utilitzant-se en cap moment a més de 20 treballadors simultàniament.
- c) El volum de mà d'obra estimada, entenent per tal la suma dels dies de treball del total dels treballadors a l'obra, és inferior a 500.

Per tot allò que s'ha indicat, el promotor estarà obligat que en la fase de redacció del projecte s'elabori un estudi bàsic de seguretat i salut. Cas de superar-se alguna de les condicions citades anteriorment haurà de realitzar-se un estudi complet de seguretat i salut.

5.2. Estudi bàsic de seguretat i salut

5.2.1. Riscos mes freqüents a les obres de construcció.

El oficis més comuns a l'obra en projecte són els següents:

- Moviment de terres. Excavació de pous i rases
- Farciment de terres
- Treballs amb ferralla, manipulació i posada en obra.
- Treballs de manipulació del formigó.
- Obra
- Instal·lació elèctrica definitiva i provisional d'obra.

Els riscos més freqüents durant aquest oficis són els descrits a continuació:

- Lliscaments, desprendiments de terres per diferents motius (no emprar el talús adequat, variació de la humitat del terreny, etc)
- Riscos derivats del maneig de màquines-eines i maquinària pesada en general.
- Atropellaments, col·lisions, bolcades i falses maniobres de la maquinària per a moviment de terres
- Caigudes al mateix o distint nivell de persones, materials i útils.
- Els derivats dels treballs d'ambient amb pols.
- Contactes amb el formigó (dermatitis per ciments, etc)
- Desprendiments per mal apilat de la fusta, planxes metàl·liques, etc.
- Talls i ferides a les mans i peus, xafades, ensopegades i torçades en caminar sobre les armadures
- Enfonsament, ruptura o rebotada d'encofrats, fallades d'entibacions.
- Contactes amb l'energia elèctrica (directes i indirectes), electrocucions, cremades, etc.
- Cossos estranys als ulls, etc
- Agressions per soroll i vibracions en tot el cos.

- Microclima laboral (fred-calor) afressió per radiació ultravioleta, infraroja.
- Agressió mecànica per projecció de partícules.
- Cops
- Talls per objectes i/o eines.
- Incendi i explosions.
- Risc per sobreesforços musculars i mals gestos
- Càrrega de treball físic
- Deficient il·luminació
- Efecte psicofisiològic d'horaris i torn.

5.2.2. Mesures preventives de caràcter general

S'establiran al llarg de l'obra rètols divulgatius i senyalització dels riscos (bolcada, atropellament, col·lisió, caiguda en altura, corrent elèctric, perill d'incendi, materials inflamables, prohibit fumar...) així com les mesures preventives previstes (ús obligatori del casc, ús obligatori de botes de seguretat, ús obligatori de guants, ús obligatori de cinturó de seguretat...).

S'habilitaran zones o estades per al recull de material i útils (ferralla, perfil·leria metàl·lica, peces prefabricades, material elèctric...).

Es procurarà que els treballs es realitzin en superfícies seques i netes, utilitzant els elements de protecció personal, fonamentalment calçat antilliscant reforçat per a protecció de cops als peus, casc de protecció per al cap i cinturó de seguretat.

El transport aeri de materials i útils es farà suspenent-los des de dos punts mitjançant tirants, i es guiaran per tres operaris, dos d'ells guiaran la càrrega i el tercer ordenarà les maniobres.

El transport d'elements pesats es farà sobre carretó de mà i així evitar sobreesforços.

Les bastides sobre borriquetes, per a treballs en altura, tindran sempre plataformes de treball d'amplària no inferior a 60 cm (3 taulers travats entre sí) prohibint-se la formació de bastides mitjançant bidons, caixes de material, banyeres...

S'estendran cables de seguretat lligats a elements estructurals sòlids en què enganxar el mosquetó del cinturó de seguretat dels operaris encarregats de realitzar treballs en altura.

La distribució de màquines, equips i materials als locals de treball serà l'adequada, delimitant les zones d'operació i pas, els espais destinats a llocs de treball, les separacions entre màquines i equips...

L'àrea de treball estarà a l'abast normal de la mà, sense necessitat d'executar moviments forçats.

Es vigilaran els esforços de torsió o de flexió del tronc, sobretot si el cos està en posició inestable. S'evitaran les distàncies massa gran d'elevació, descens o transport, així com un ritme massa alt de treball. Es tractarà que la càrrega i el seu volum permetin agafar-la amb facilitat. Es recomana evitar els fangars, en prevenció d'accidents.

S'ha de seleccionar l'eina correcta pel treball realitzar, mantenint un bon estat i ús correcte d'aquesta. Després de realitzar les feines, es guardaran en un lloc segur.

La il·luminació per a desenvolupar oficis convenientment oscil·larà al voltant dels 100 lux.

És convenient que els vestits estiguin configurats en diverses capes per poder així evitar l'aire i així sigui més adequats per protegir-se del fred. Utilització de guants, botes i orelles. Es resguardarà el treballador de vents mitjançant pantalles i s'evitarà que la roba de treball s'amari de líquids evaporables.

Si el treballador pateix estrès tèrmic s'han de modificar les condicions de treball, a fi de disminuir el seu esforç físic, millorar la circulació d'aire, apantallar la calor per radiació, dotar el treballador de vestits adequats (barret, ulleres de sol, cremes i locions solars) vigilar que l'ingesta d'aigua tingui quantitats moderades de sal i establir descansos de recuperació si les solucions anteriors no són suficients.

L'aportació alimentació calòrica ha de ser suficient per compensar la despesa derivada de l'activitat i de les contraccions musculars.

Per evitar el contacte elèctric directe s'utilitzarà el sistema de separació per distància o allunyament de les parts actives fins una zona no accessible pel treballador, interposició d'obstacles i/o barreres (armaris per quadres elèctrics, tapes per a interruptors, etc.) i recobriments o aïllament de les parts actives.

Per evitar el contacte elèctric directe s'utilitzarà el sistema de posta a terra de les masses (conductors de protecció, línies d'enllaç amb terra i elèctrodes artificials) i dispositius d'estil per intensitat de defecte (interruptors diferencials de sensibilitat adequada a les condicions d'humitat i resistència de terra de la instal·lació provisional).

Serà responsabilitat de l'empresari garantir que els primers auxiliis puguin prestar-se en tot moment per personal amb la suficient formació per això.

5.2.3. Mesures preventives de caràcter particular per cada ofici

Moviment de terres. Excavació de pous i rases.

- Abans de l'inici dels treballs, s'inspeccionarà el tall a fi de detectar possibles esquerdes o moviments del terreny.
- Es prohibirà el recull de terres o de materials a menys de 2 metres del bord de l'excavació, per evitar sobrecàrregues i possibles bolcades del terreny, senyalitzant-se a més mitjançant una línia aquesta distància de seguretat.
- S'eliminaran totes les bitlles o viseres dels fronts de l'excavació que per la seva situació ofereixin el risc de despenjament.
- La maquinària estarà dotada de graons i agafador per pujar o baixar de la cabina de control. No s'utilitzarà com suport per pujar a la cabina les llantes, cobertes, cadenes i parafangs.
- Els desplaçaments per l'interior de l'obra es realitzaran per camins senyalitzats.
- S'utilitzaran xarxes tenses o tanques electrosoldades situades sobre els talussos, amb un solapa mínima de 2 metres.
- La circulació dels vehicles es realitzarà a un màxim d'aproximació al caire de l'excavació no superior de 3 metres per vehicles lleugers i de 4 metres per pesats.
- Es conservaran els camins de circulació interna, eliminant tota la runa existent i compactant la rasa mitjançant tot-uns (*zahorras*).

- L'accés i sortida dels pous i rases s'efectuarà mitjançant una escala sòlida, ancorada en la part superior del pou, que estarà proveïda de sabates (*zapatas*) antilliscants.
- Quan la profunditat del pou sigui igual a 1,5 metres s'estibarà el perímetre en prevenció d'enderrocs accidentals. S'efectuarà al treure l'aigua que afluïren a l'interior de les rases, per evitar que s'alteri l'estabilitat dels talussos.
- En presència de línies elèctriques en servei es tindran en compte les condicions següents:
 - o Es procedirà a sol·licitar de la companyia propietària de la línia elèctrica el tall de fluid i posta a terra dels cables, abans de realitzar els treballs.
 - o La línia elèctrica que afecta a l'obra serà desviada del seu actual traçat al límit marcat en els plànols.
 - o La distància de seguretat respecte a les línies elèctriques que creuen l'obra en 5 m., en zones accessibles durant la construcció.
 - o Es prohibeix la utilització de qualsevol calçat que no sigui aïllant d'electricitat en proximitat amb la línia elèctrica.

Farciment de terres

- Es prohibeix el transport de personal fora de la cabina de conducció i/o en nombre superior als seients existents a l'interior.
- Es regaran periòdicament els talls, les càrregues i caixes de camió, per evitar les polsegures. Especialment si s'ha de conduir per vies públiques, carrers i carreteres.
- S'instal·larà, en el bord dels terraplens d'abocaments, sòlids topalls de limitació de recorregut per a l'abocament en retrocés.
- Es prohibeix l'estància de persones en un radi no inferior als 5 m, entorn de les compactadores en funcionament.
- Els vehicles de compactació i piconat, aniran proveïts de cabina de seguretat de protecció en cas de bolcada.
- Treballs amb ferralla, manipulació i posada en obra.
- Els paquets de rodons s'emmagatzemaran en posició horitzontal sobre dorments de fusta capa a capa, evitant-se les altures de les piles superiors a 1,50 m.
- S'efectuarà un escombrat diari de claus, filferros i retallades de ferralla entorn del banc o bancs, bastides de cavallet, etc de treball
- Resta prohibit el transport aeri d'armadures de pilars en posició vertical.

- Es prohibeix enfilat per les armadures en qualsevol cas.
- Es prohibeix el muntatge d'abraçadores perimetrals, sense estar correctament instal·lades a les xarxes de protecció.
- S'evitarà en la mesura que es pugui, caminar pels marges dels encofrats de jàsseres o bigues.

Treballs de manipulació del formigó

- S'instal·laran forts topalls finals de recorregut dels camions formigonera, per prevenir de bolcades.
- Es prohibeix apropar les rodes dels camions formigoneres a menys de 2 m. de la vora de l'excavació.
- Es prohibeix carregar la galleda per damunt de la càrrega admissible de la grua que el sustenta.
- Es procurarà no copejar amb la galleda els encofrats i les estibacions.
- La canonada de la bomba de formigonat, es recolzarà sobre cavallets, arrossegant-se les parts susceptibles de moviment.
- Per vibrar el formigó des de posicions sobre la cimentació que es formigona, s'establiran plataformes de treball mòbils formades per un mínim de tres taulers, que es disposaran perpendicularment a l'eix de la rasa o sabata.

Muntatge d'elements metàl·lics

- Els elements metàl·lics (bàculs, pals, etc) s'apilaran en ordre sobre dorments de fusta de suport de càrregues, establint capes fins altura no superior a 1,50 m.
- Les operacions de soldadura en altura, es realitzaran des de l'interior d'una gòndola de soldador, proveïda d'una barana d'1 m d'altura, formada per passamans, barra intermèdia i sòcol. El soldador, a més, amarrarà el mosquetó del cinturó a un cable de seguretat, a argolles soldades als efectes en la perifèria.
- Es prohibeix la permanència d'operaris dins el radi d'acció de càrregues suspeses.
- Es prohibeix la permanència d'operaris directament sobre talls de soldadura.
- Els ascens o descens, es realitzaran mitjançant una escala de mà proveïda de sabates antilliscants i ganxos de penjat i immòbils disposats de forma que sobrepassi l'escala 1 m. l'alçada de desembarcament.

- El risc de caiguda al buit es cobrirà mitjançant la utilització de xarxes de força (o de safata).

Muntatge de prefabricats.

- El risc de caiguda des d'alçada, s'ha d'evitar realitzant els treballs de recepció i instal·lació de prefabricat des de l'interior d'una plataforma de treball envoltada de baranes de 90 cm, d'alçada, formada per passamans, llistó intermedi i sòcol de 15 cm, sobre bastides (metàl·lics, tubulars de bastides de cavallet).
- Es prohibeix treballar o romandre en llocs de trànsit de peces suspeses en prevenció del risc d'enfonsament.
- Els prefabricats s'arreglaran en posició horitzontal sobre dorments disposats per capes de tal forma que no ocasionin danys als elements d'enganxall pel seu hissat.
- Es paraitzarà la tasca d'instal·lació dels prefabricats sota règim de vents superiors a 60 km/h.
- Els enderroc s'evacuaran directament per evitar el risc de petjades sobre materials.

Pintura i envernissats

- Es prohibeix emmagatzemar pintures susceptibles d'emanar vapors inflamables en recipients en mal estat o de mal tancament, per evitar accidents per generació d'atmosferes tòxiques i explosives.
- Es prohibeix realitzar treballs de soldadura i oxitall en llocs pròxims als talls en què s'emprin pintures inflamables, per evitar el risc d'explosió i d'incendi.
- S'estendran xarxes horitzontals subjectes a punts fermes d'estructura, per evitar el risc de caigudes des d'alçades.
- Es prohibeix la connexió d'aparells de càrrega d'accionament elèctric (ponts grua per exemple) durant les operacions de pintura de carrils, suports, topes, baranes, etc, en prevenció d'atropaments o caigudes des d'altura.

Instal·lació elèctrica provisional d'obra.

- El muntatge d'aparells elèctrics serà executat per personal especialista, en prevenció de riscos per muntatges incorrectes.

- El calibre o secció del cablejat serà sempre l'adient per a la càrrega elèctrica que ha de suportar.
- Els fils tindran la funda protectora aïllant sense defectes apreciables (esquerdes i assimilables). No s'admetran trams defectuosos.
- La distribució general des del quadre general d'obra als quadres secundaris s'efectuarà mitjançant mànega elèctrica antihumitat.
- L'estesa de cables i mànegues s'efectuarà a una altura mínima de 2 m, als llocs peatonals i de 5 m, en el de vehicles, mesurats sobre el nivell del paviment.
- Els entroncaments provisionals entre mànegues, s'executaran mitjançant connexions normalitzades estanques antihumitat.
- Las mànegues d'"allargadera" per ser provisionals i de curta estància puguin portar-se sobre el terra, per properes als paràmetres verticals.
- Els interruptors s'instal·laran a l'interior de caixes normalitzades, amb porta d'entrada amb pany de seguretat.
- Quadres elèctrics metàl·lics tindran la carcassa connectada a terra.
- Les maniobres a executar en el quadre elèctric general s'efectuaran sobre a una banquetta de maniobra o catifa aïllant.
- Els quadres elèctrics tindran presa de corrent per a connexions normalitzades blindades per a intempèrie.
- La tensió sempre estarà a la clavilla "femella", mai en el "mascle", per a evitar els contactes elèctrics directes.
- Els interruptors diferencials s'instal·laran d'acord amb les següents sensibilitats:
 - o 300 mA. Alimentació a la maquinària.
 - o 30 mA. Alimentació a la maquinària com a millora del nivell de seguretat.
 - o 30 mA. Per a les instal·lacions elèctriques d'enllumenat.
- Les parts metàl·liques de tot equip elèctric disposaran de presa de terra. El neutre de la instal·lació estarà posat a terra. La presa de terra s'efectuarà a través de la pica o placa de cada quadre general.
- El fil de presa de terra, sempre estarà protegit amb macarró en colors groc i verd. Es prohibeix expressament utilitzar-lo per altres usos.
- La il·luminació mitjançant portàtils complirà la següent norma:
 - o Portallums estanc de seguretat amb mànega aïllant, reixa protectora de la bombeta dotada de ganxo per penjar a la paret, mànega antihumitat, clavilla de connexió normalitzada estanca de seguretat, alimentats a 24 V.

- La il·luminació dels talls es situarà a una alçada en torn als 2 m., mesurats des de la superfície de suport dels operaris a la posta de treball.
- La il·luminació dels talls, sempre que sigui possible, s'efectuarà encreuat amb el fi de disminuir ombres.
- Les zones de pas de l'obra estaran permanentment il·luminades evitant racons foscs.
- No es permetran les connexions a terra a través de conduccions d'aigua.
- No es permetrà el trànsit de carretes i persones sobre mànegues elèctriques, poden pelar-se i produir accidents.
- No es permetrà el trànsit sota línies elèctriques de les companyies amb elements longitudinals transportats (perxes, regles, escales de mà i similars). La inclinació de la peça pot arribar produir el contacte elèctric.

5.3. Disposicions específiques de seguretat i salut durant l'execució de les obres.

Quan en l'execució de l'obra intervingui més d'una empresa, o una empresa i treballs autònoms o diversos treballadors autònoms, el promotor designarà un coordinador en matèria de seguretat i salut durant l'execució de l'obra, que serà un tècnic competent integrat en la direcció facultativa.

Quan no sigui necessària la designació de coordinador, les funcions d'aquest seran assumides per la direcció facultativa.

En aplicació de l'estudi bàsic de seguretat i salut, cada contractista elaborarà un pla de seguretat i salut en el treball en el que s'analitzen, estudien, desenvolupen i complementen les previsions contingudes en l'estudi desenvolupat en el projecte, en funció del seu propi sistema d'execució de l'obra.

Abans del començament dels treballs, el promotor haurà d'efectuar un avís a l'autoritat laboral competent.

6. DISPOSICIONS MÍNIMES DE SEGURETAT I SALUT RELATIVES A LA UTILITZACIÓ PELS TREBALLADORS D'EQUIPS DE PROTECCIÓ INDIVIDUAL

6.1. Introducció

La llei 31/1995, de 8 de novembre, de Prevenció de Riscos Laborals, determina el cos bàsic de garanties i responsabilitats precisos per a establir un adequat nivell de protecció de la salut dels treballs front als riscos derivats de les condicions de treball.

Així són les normes de desenvolupament reglamentari les que han de fixar les mesures mínimes que han d'adoptar-se per l'adequada protecció dels treballadors. Entre elles es troben les destinades a garantir la utilització pels treballadors en el treball d'equips de protecció individual que els protegeixin adequadament d'aquells riscos per a la seva salut o la seva seguretat que no puguin evitar-se o limitar-se suficientment mitjançant la utilització de mitjans de protecció col·lectiva o l'adopció de mesures d'organització en el treball.

6.2. Obligacions generals de l'empresari.

Serà obligatori l'ús dels propis equips de protecció individual que a continuació es desenvolupen.

Protectors del cap.

- Cascos de seguretat, no metàl·lics, classe N, aïllats per a baixa tensió, amb la fi de protegir als treballadors dels possibles xocs, impactes i contactes elèctrics.
- Protectors auditius adaptats als cascs de protecció.
- Ulleres de muntura universal contra impactes i antipols.
- Mascareta antipols amb filtres protectors.
- Pantalla de protecció per a soldadura autògena i elèctrica.

Protectors de mans i braç.

- Guants contra les agressions mecàniques (perforacions, talls, vibracions).
- Guants de goma fins, per a operaris que treballin amb formigó.
- Guants dielèctrics per a B.T.
- Guants de soldador.
- Canelleres.
- Mànega aïllant de protecció a les eines.

Protectors de peus i cames.

- Calçat amb sola i puntera de seguretat contra les agressions mecàniques.
- Botes dielèctriques per a B.T.
- Botes de protecció impermeables.
- Polaines de soldador.
- Genolleres.

Protectors del cos.

- Crema de protecció i pomades.
- Armilles, jaquetes mandils de cuir per a protecció de les agressions mecàniques.
- Vestit impermeable de treball.
- Cinturó de seguretat, de subjecció i caiguda, classe A.
- Faixes i cinturons antivibracions.
- Perxa de B.T.
- Bancada aïllant per a maniobra de B.T.
- Llanterna individual de situació.
- Comprovador de tensió.

7. CONDICIONS DELS MITJANS DE PROTECCIÓ _____

Tots els equips de protecció individual (EPI) i sistemes de protecció col·lectiva (SPC) tindran fixat un període de vida útil.

Quan, per circumstàncies de treball, es produeixi un deteriorament més ràpid d'una determinada peça o equip, aquesta es reposarà, independentment de la durada prevista o de la data de lliurament.

Aquelles peces que pel seu ús hagin adquirit més joc o toleràncies de les admeses pel fabricant, seran reposades immediatament. L'ús d'una peça o d'un equip de protecció mai no representarà un risc per si mateix.

8. CONCLUSIONS

Aquest Estudi Bàsic de Seguretat i Salut, es considerà suficient justificat i definidor per l'execució material de la instal·lació elèctrica d'Enllumenat Públic esmentada.

Gabriel Sánchez i Ruiz
Enginyer de Telecomunicacions
A.C.E.T. núm 2010

9. APÈNDIX

A continuació s'adjunten els elements bàsics que han de permetre als treballadors treballar amb seguretat en l'àrea de treball, tant en protecció individual com col·lectiva:

Casc contra impactes	
Ulleres antiprojeccions contra impactes a gran velocitat	
Mascareta antipols	
Guants aïllament per treballs amb tensió	
Guants de pell protecció mecànica	
Taps auditius protecció	22dB
Calçat de seguretat	
Armill reflectant	

Arnés anticaiguda	
Senyalització vehicle. Llum giratori 55W	
Cons de Senyalització	
Tanques per senyalitzar	
Cinta per acotar zones de treball	
Senyalització vertical	



AJUNTAMENT D'ALELLA

***Projecte de renovació de l'enllumenat públic
de diversos carrers del municipi d'Alella
(quadre AQ, 2a fase)***

— PLANIMETRIA —

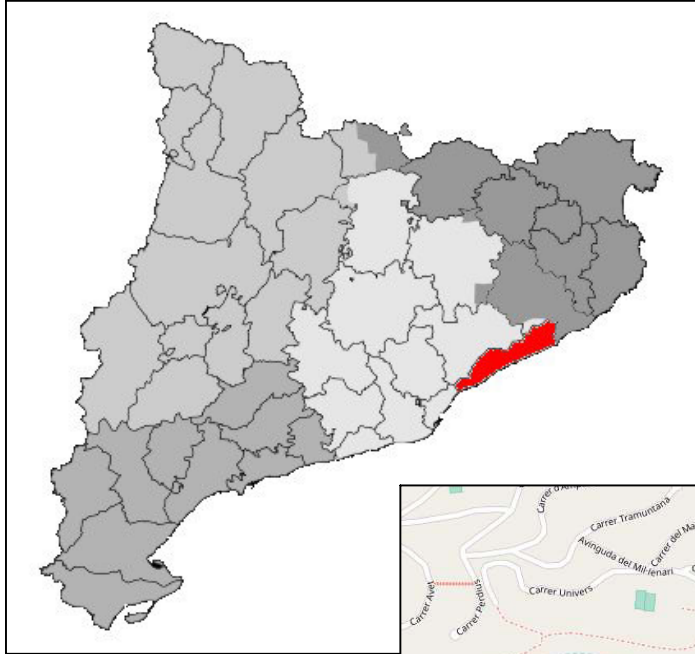
Març 2026



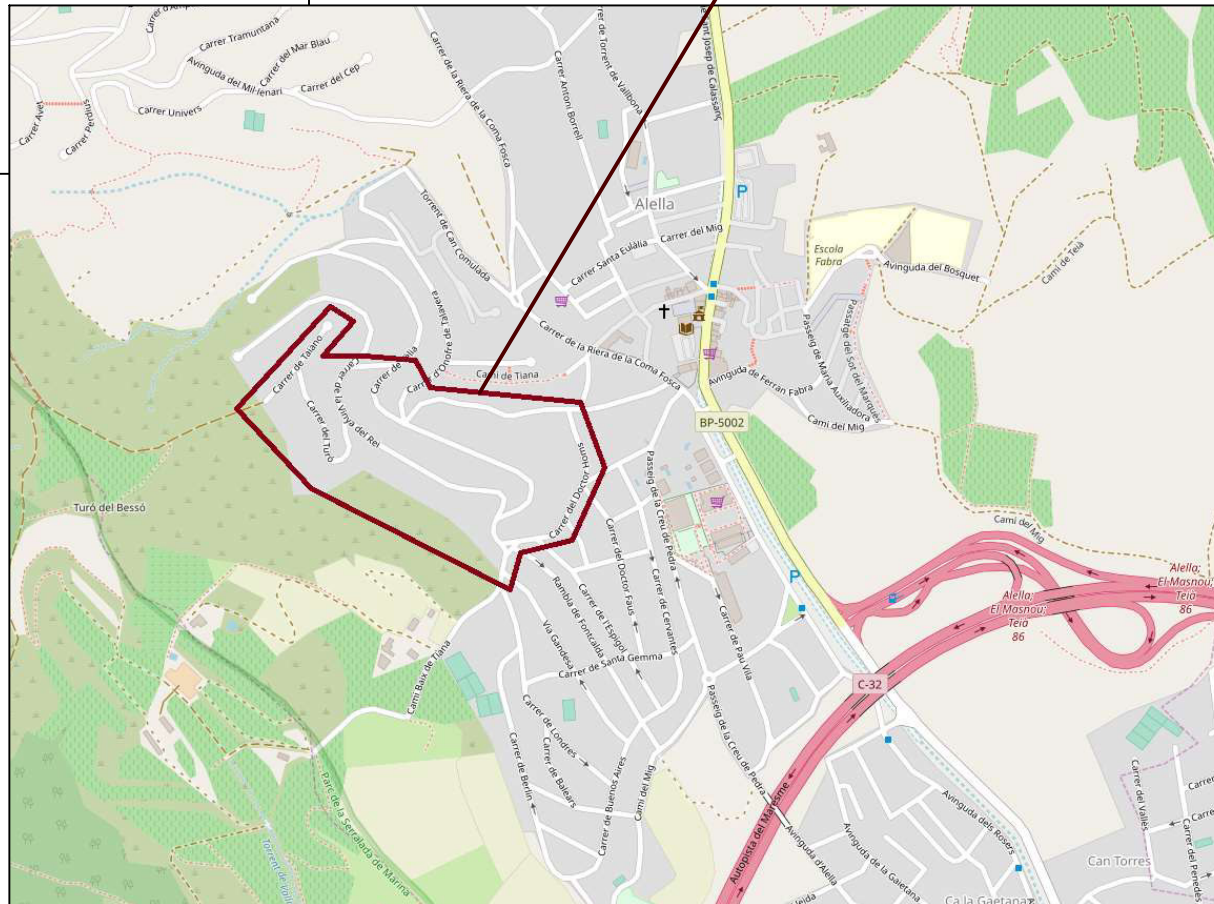
Aquest document ha estat redactat per:



MIATEC INNOVA S.L.
C. Llenguadoc 35-39
08030 Barcelona
93 311 39 74
miatec@miatec.cat



Àmbit quadre AQ
08328 ALELLA



Projecte
Projecte de renovació de
l'enllumenat públic
del municipi d'Alella
(quadre AQ, 2a fase)

08328 ALELLA

Plànol

Emplaçament
i ubicació

Plànol núm.

P-01

Escala

--

Data

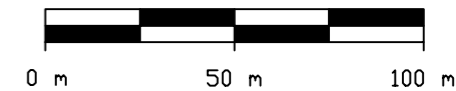
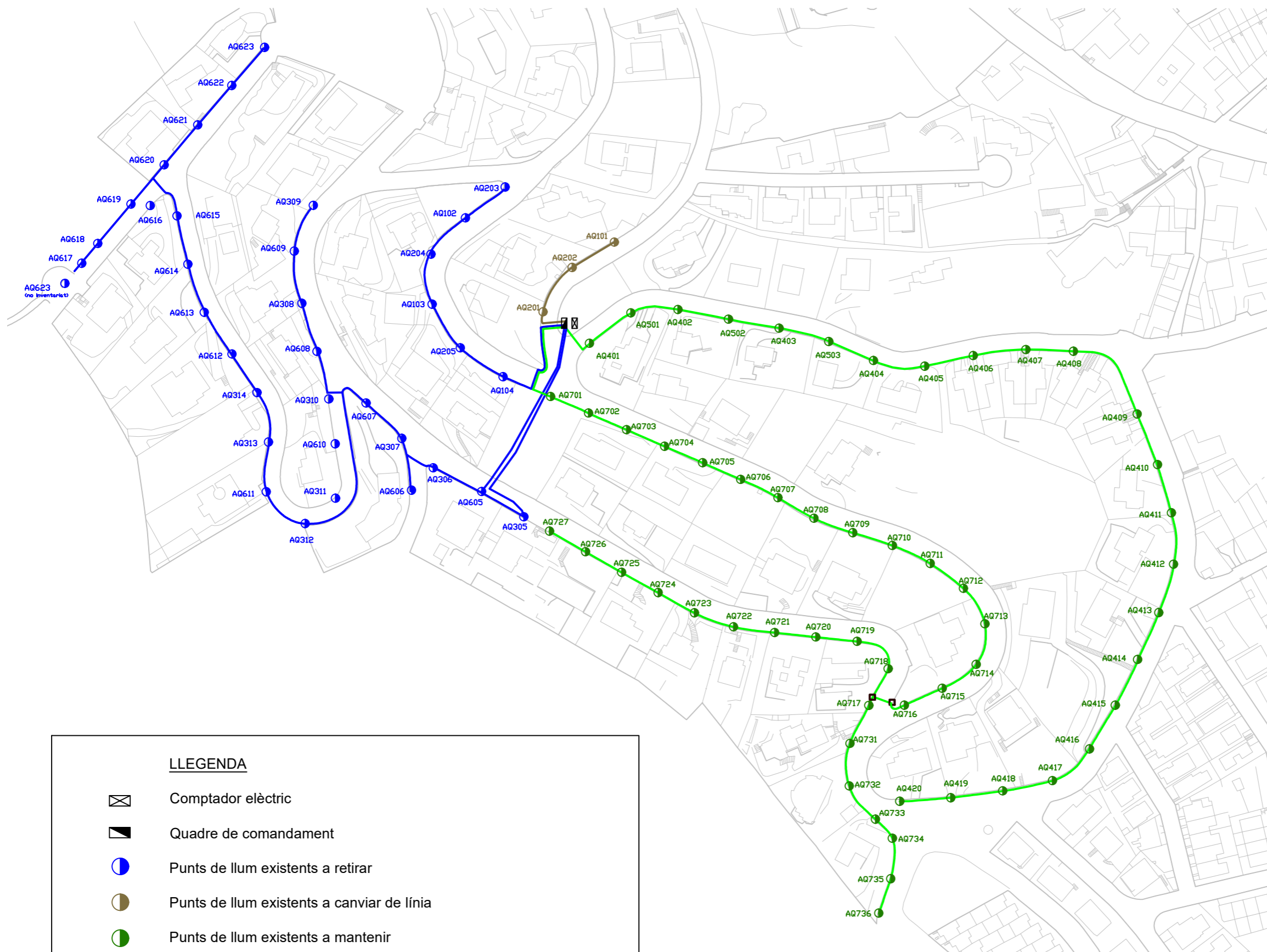
Març 2026

El Facultatiu

Gabriel Sánchez

El Peticionari

Ajuntament d'Alella



Projecte

Projecte de renovació de l'enllumenat públic del municipi d'Alella (quadre AQ, 2a fase)

08328 ALELLA

Plànol

Estat actual

Plànol núm.

P-02

Escala

1:2.000 (en A3)

Data

Març 2026









El Facultatiu

Gabriel Sánchez

El Peticionari

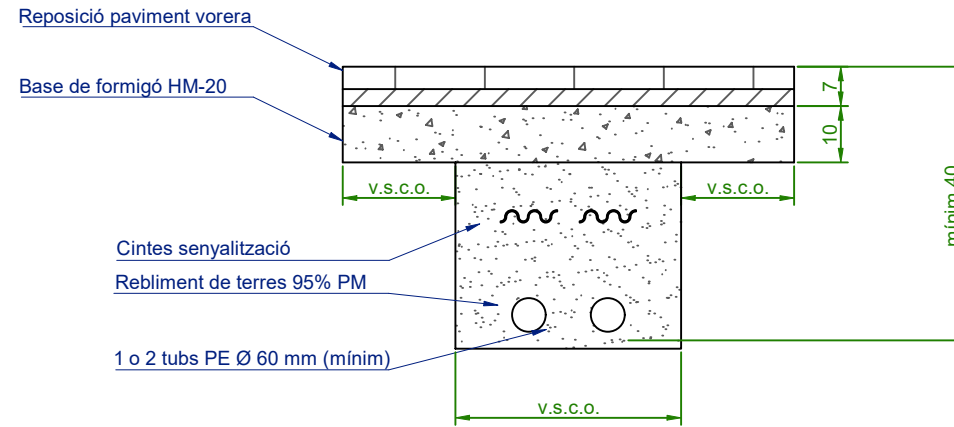
Ajuntament d'Alella

LLEGENDA

-  Comptador elèctric
-  Quadre de comandament
-  Punts de llum existents a retirar
-  Punts de llum existents a canviar de línia
-  Punts de llum existents a mantenir
-  Línia soterrada a renovar
-  Línia soterrada a modificar
-  Línia soterrada existent a mantenir

Rasa per vorera pavimentada

(dimensions en cm)



v.s.c.o.: variable segons condicions d'obra

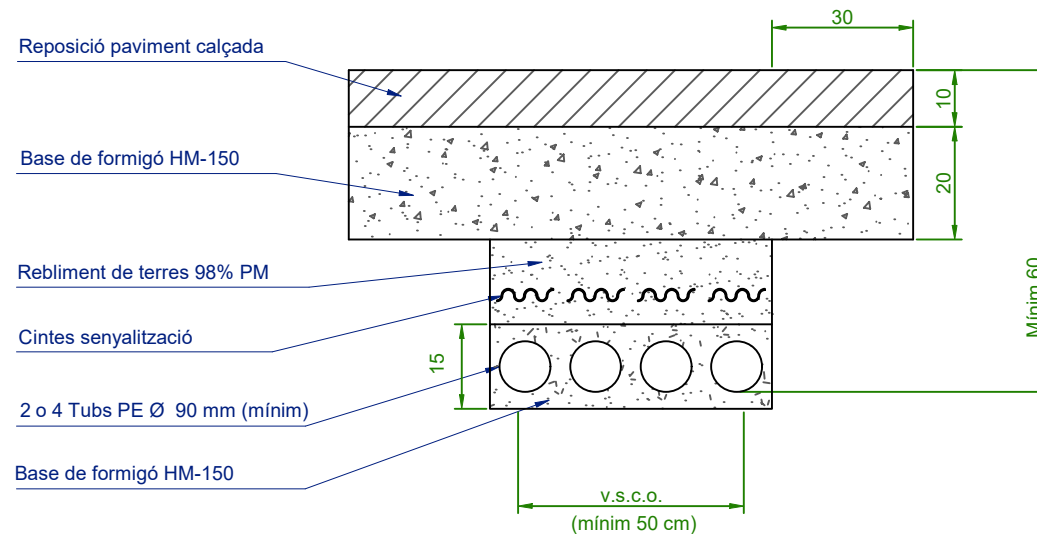
Projecte
Projecte de renovació de l'enllumenat públic del municipi d'Alella (quadre AQ, 2a fase)

08328 ALELLA

Plànol
Detall constructiu de rases i canalitzacions

Rasa per pas de carrer asfaltat

(dimensions en cm)



v.s.c.o.: variable segons condicions d'obra

Plànol núm.
P-05

Escala
--

Data
Març 2026

EI Facultatiu
Gabriel Sánchez

EI Peticionari
Ajuntament d'Alella

Projecte
 Projecte de renovació de l'enllumenat públic del municipi d'Alella (quadre AQ, 2a fase)

08328 ALELLA

Plànol
 Detall constructiu de les cimentacions

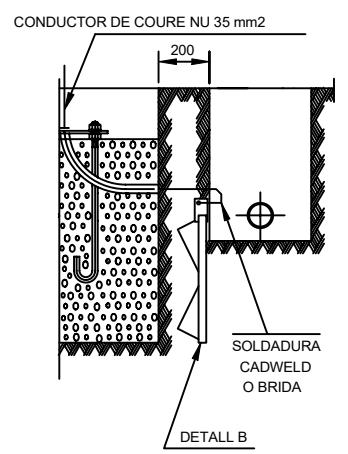
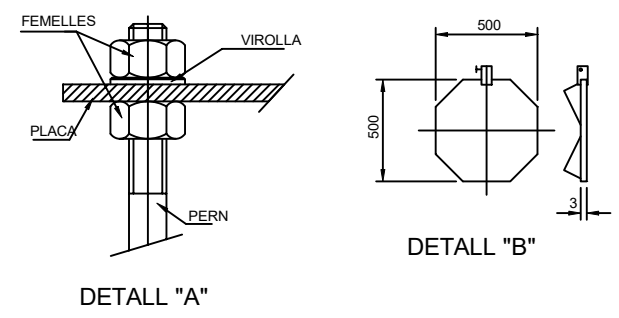
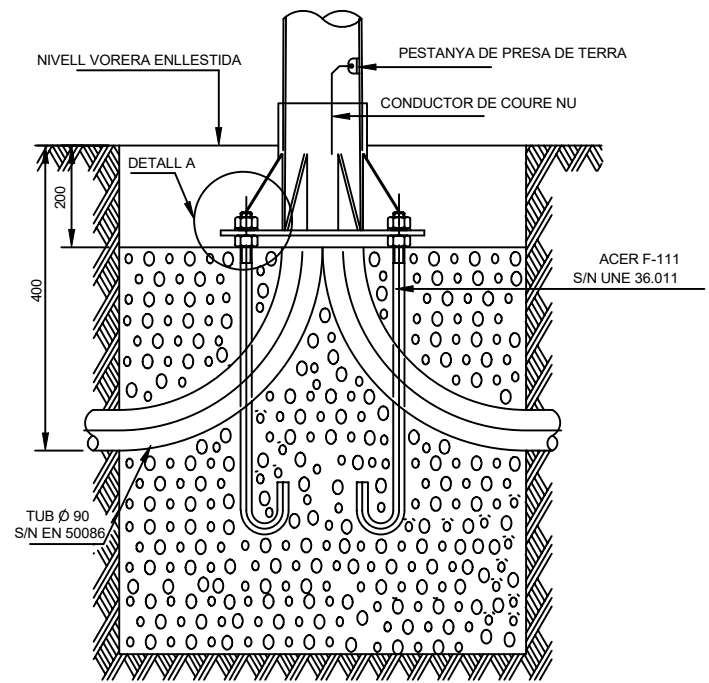
Plànol núm.
P-06

Escala
 --

Data
 Març 2026

El Facultatiu
 Gabriel Sánchez

El Peticionari
 Ajuntament d'Alella



La plantilla a fer servir serà la recomanada pel fabricant del suport, així com les característiques dels espàrrecs. Les dimensions del dau de formigó seran —com a mínim— les que el fabricant indiqui.

Serà l'adjudicatari qui, en funció de la marca i model de columna seleccionada, haurà de determinar i justificar la dimensió de la cimentació.



AJUNTAMENT D'ALELLA

***Projecte de renovació de l'enllumenat públic
de diversos carrers del municipi d'Alella
(quadre AQ, 2a fase)***

— PLEC DE PRESCRIPCIONS TÈCNIQUES I MATERIALS —

Març 2026



Aquest document ha estat redactat per:



MIATEC INNOVA S.L.
C. Llenguadoc 35-39
08030 Barcelona
93 311 39 74
miatec@miatec.cat

PLEC DE PRESCRIPCIONS TÈCNIQUES I DE MATERIALS

0. ÍNDEX

0. ÍNDEX	3
1. INTRODUCCIÓ	5
2. DESCRIPCIÓ DELS MATERIALS	6
2.1. Luminàries	6
2.1.1. Luminària en conjunt	7
2.1.2. Carcassa de la lluminària	8
2.1.3. Font de llum i grup òptic	8
2.1.4. Protecció per sobretensions	8
2.1.5. Driver.....	9
2.1.6. Programació dels drivers.....	10
2.1.7. Caixetins i fusibles.....	12
2.1.8. Tipologies de lluminàries	13
2.2. Suports.....	17
2.2.1. Columna troncocònica.....	18
2.2.2. Columna tipus Nikolson	19
2.2.3. Creuetes o altres accessoris	20
2.2.4. Braç a façana	20
2.3. Quadre de comandament i llurs elements	21
3. ESTUDIS LUMÍNICS	23
4. ASPECTES COMUNS DE LA INSTAL·LACIÓ A REALITZAR.....	25
4.1. Descripció de l'obra civil	25
4.1.1. Rases i passos de carrer	25
4.1.2. Cimentacions dels punts de llum	27
4.1.3. Pericons	28
4.1.4. Cales	28
4.2. Descripció de la instal·lació elèctrica	29
4.2.1. Descripció de la instal·lació al punt de llum	29
4.2.2. Cables conductors i línies de distribució	31
4.2.3. Unions termo-retràctils	31
4.3. Característiques de les proteccions i posada a terra.	32
4.3.1. Connexió a terra.....	32

4.3.2.	Elèctrodes de connexió a terra	33
4.3.3.	Càlcul de la línia de terra	34

1. INTRODUCCIÓ

El present plec descriu els elements a instal·lar i les condicions d'execució de les obres descrites en la memòria.

Tanmateix, atès que durant l'execució de les obres podrien aparèixer imprevistos que incloguin altres tipus de materials a instal·lar o altres actuacions a dur a terme, també es descriuen.

2. DESCRIPCIÓ DELS MATERIALS

Aquest plec és referit als materials que cal emprar en l'execució de les obres renovació de l'enllumenat públic de diversos carrers del municipi d'Alella, i en concret al quadre AQ.

Sempre que sigui possible cal fer servir materials que permetin mantenir la homogeneïtat i la sintonia estètica dins del municipi, i per tant els elements a instal·lar seran idèntics als ja existents.

Només excepcionalment, es podran instal·lar altres materials diferents als ja instal·lats.

Al darrer capítol d'aquest document es poden consultar les fitxes tècniques de diversos dels materials que es detallen a continuació.

2.1. Lluminàries

Tots els models de lluminària a instal·lar, independentment de la seva tipologia, tindran les característiques comunes que a continuació es descriuen. A més a més, en funció de la tipologia de lluminària, poden tenir alguna característica particular que es descriuran més endavant.

Tant les lluminàries com els seus components tindran marcatge CE i estaran certificades ENAC o equivalent segons les normes que es detallen en els següents subapartats.

El conjunt de la lluminària tindrà una garantia mínima de 5 anys, i aquesta garantia ha de cobrir:

- Carcassa:
 - o Materials
 - o Aspectes constructius
 - o Estructura
 - o Acabats (pintura)
- Grup òptic per a font de LEDs

- Drivers per fonts de LED
- Altres elements associats.

Si es tracta de marques que en el moment de la licitació no tinguin una representació mínima al municipi d'un 5%, per evitar incompliments les entitats licitants podran demanar avals per l'import i durada de la garantia sencera, referits a subministrament de productes que es trobin sota aquesta situació.

Als següents subapartats es llisten les característiques que han de complir les lluminàries. Són valors que es donen a una temperatura ambient de 25°C o superior.

2.1.1. Luminària en conjunt

Característiques del tot el conjunt de la lluminària:

- FHS inferior a 1%
- factor de potència > 0,9
- eficàcia mínima de la lluminària: 100 lm/W
- Grau de protecció IP66
- Grau de protecció IK09 o IK10
- classe elèctrica I o II
- temperatura ambient de funcionament: entre -15°C i +40°C
- vàlvula de compensació de pressió entre interior i exterior de la lluminària
- certificat emès per laboratori acreditat ENAC o equivalent europeu, conforme dona compliment a la darrera versió de la normativa UNE EN 60598
- certificat emès per laboratori acreditat ENAC o equivalent europeu, conforma dona compliment a la darrera versió de les normatives de compatibilitat electromagnètica UNE EN 55015, UNE EN 61000 i UNE EN 61547
- Marcatge CE

2.1.2. Carcassa de la lluminària

Característiques de la carcassa de la lluminària:

- Cos, tapa, fixació i armadura de fosa d'alumini EN 44100 injectat
- contingut de coure de la carcassa inferior al 0,1%
- Apertura sense eines, o amb cargoleria d'acer inoxidable AISI 304 i de tipus imperdible

2.1.3. Font de llum i grup òptic

Per lluminàries amb font de llum de tipus LEDs, les característiques del grup òptic seran:

- font lluminosa formada per com a mínim 8 LEDs
- la intensitat màxima de treball dels LEDs serà de 700mA
- temperatura de color: 2700K \pm 200K
- L90B10, com a mínim 100.000 hores a 25°C, segons la LM80 i TM21
- per una potència donada, la lluminària disposarà d'un mínim de 7 possibles òptiques amb diferents distribucions fotomètriques (excloent òptiques específiques per passos de vianants). La òptica emprada serà la que es correspongui segons els estudis lumínics per tal que es corresponguin amb els valors referents a la il·luminació mitjana, uniformitat i enlluernaments
- les lents estaran basades en PMMA
- la temperatura Tj de cap dels LEDs per a la potència proposada i en condicions de temperatura ambient de 35°C no superarà els 85°C
- compliment de la darrera versió de la normativa UNE EN 62031

2.1.4. Protecció per sobretensions

El *driver* ja incorpora un protector per sobretensions transitòries integrat al seu interior. Tanmateix, la lluminària haurà d'incorporar un protector de sobretensions addicional de 10 kV/10 kA com a mínim, per dotar de major protecció a la lluminària.

Aquest protector addicional serà extern al *driver*, inclourà un pilot indicatiu de correcte funcionament. Protegirà el *driver*, i conseqüentment, també protegirà el grup òptic.

2.1.5. Driver

En el cas d'instal·lar-ne, totes les lluminàries LED —independentment de la seva marca, model, o potència— incorporaran *drivers* de la mateixa família, per evitar tenir programacions i mecanismes de reprogramació diferents en una mateixa instal·lació.

Les característiques dels *drivers* requerits són:

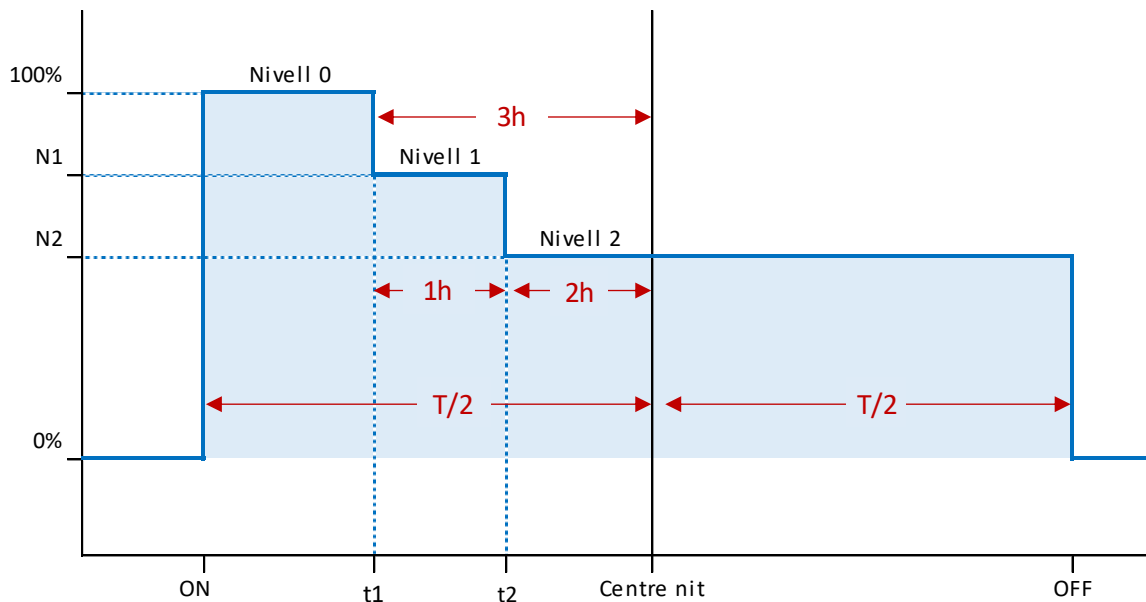
- Sortida de corrent constant
- Corrent de funcionament de 700mA com a 700mA
- Vida mitja en servei: 100.000h (a 75°C, amb un 10% de fallades com a màxim)
- segons estàndard Zhaga
- Factor de potencia, $\cos \phi \geq 0.90$
- Distorsió harmònica total, THD $\leq 15\%$
- Possibilitat de diferents opcions de regulació, com a mínim:
 - o regulació autònoma basada en el càlcul de la “mitjanit virtual”, amb un mínim de 4 esglaons,
- Funció CLO (*constant light output*), o similar
- Funció AST (*adjustable start-up time*), o similar que eviti l'arrencada simultània de totes les lluminàries, i que l'aparició d'un pic d'arrencada pugui fer saltar les proteccions de capçalera
- Protecció enfront a la temperatura
- Marcatge CE

La programació pre-establerta per als *drivers* serà la que decideixi la direcció d'obra en iniciar-se l'obra.

2.1.6. Programació dels drivers

La reducció de flux ve donada per la programació del driver, que disposarà de la opció de fer diversos nivells de reducció o esglaons durant la nit.

El driver es programa en base al següent esquema:



Quan s'encengui l'enllumenat funcionarà a l'esglaó inicial (100% de la potència), en l'instant t1 baixarà al segon esglaó en que hi ha nivell de reducció, i en l'instant t2 baixarà al tercer esglaó amb un altre nivell de reducció, i es mantindrà a aquest nivell fins que es faci de dia i l'enllumenat s'apagui.

L'hora central de funcionament durant la nit (h.c.) depèn de la programació del rellotge astronòmic, però és aproximadament les 2:00h en horari d'hivern i la 1:00h en horari d'estiu.

A les següents taules es pot veure quins són aquests esglaons, en funció de si és horari d'estiu o hivern.

- En horari d'hivern:

Esglaó	Hora inici	Hora fi	Potència
1	Encesa de l'enllumenat	22:00	100%
2	22:00	23:00	80%
3	23:00	Apagada de l'enllumenat	60%

- En horari d'estiu:

Esglaó	Hora inici	Hora fi	Potència
1	Encesa de l'enllumenat	23:00	100%
2	23:00	0:00	80%
3	0:00	Apagada de l'enllumenat	60%

Amb aquests règims de funcionament, i tenint en compte que l'enllumenat funciona durant 4.300 hores anuals, es considera que les lluminàries que disposen de reducció autònoma, al llarg de tot un any, funcionen:

a règim normal (100%) un total de 1.055 hores anuals
a règim reduït (80%)..... un total de 365 hores anuals
a règim reduït (60%)..... un total de 2.880 hores anuals

2.1.7. Caixetins i fusibles

Seràn d'apertura frontal, amb extracció de fusibles en obrir la tapa. La maneta d'extracció de la tapa també estarà a la part frontal. El tancament serà mitjançant cargol de llautó sobre aquesta mateixa tapa.

El caixetí serà de polièster amb fibra de vidre, material aïllant, de classe tèrmica E (segons norma UNE 21305 i norma IEC 60085). L'estanqueïtat serà IP13 en el cas d'anar instal·lats protegits de la intempèrie (a l'interior de bàculs o columnes), o IP44 en el cas oposat.

L'entrada i sortida dels cables serà per la part inferior del caixetí.

Els fusibles seràn de mida 10x38, segons norma UNE 21103. De tipus gG, 500V, poder de tall de 120kA mínim. La intensitat nominal de fusió serà la que determini la direcció facultativa.

En funció del número de lluminàries del punt de llum:

- 1: el caixetí serà de 2 fusibles
- 2: es podrà posar 1 caixetí de 4 fusibles, o 2 caixetins de 2 fusibles
- 3 i més: caldrà fer servir més d'un caixetí, combinant les possibilitats anteriors

En el cas d'alimentar 2 lluminàries des del mateix caixetí, aquestes no compartiran ni neutre, ni fase, seràn totalment independents.

2.1.8. Tipologies de Il·luminàries

Lluminària clàssica

Serà de la marca Salvi, model VUITCENTISTA 72, o equivalent. A continuació es descriuen les característiques particulars d'aquest model de lluminària



Característiques del tot el conjunt de la lluminària:

- substitució independent del driver (amb components intercanviables Zhaga) i del bloc òptic

Característiques de la carcassa de la lluminària:

- la fixació serà de tipus rosca de 3/4"

Lluminària ambiental

Serà de la marca Salvi, model BASIC S, o equivalent. En funció del tipus de suport hi ha dues variants:

- el model amb lira (BASIC S TOP2), per instal·lació sobre suport amb fixació vertical

- el model amb braç (BASIC S LAT-WM), per instal·lació sobre façana o cabiró, amb fixació horitzontal



A continuació es descriuen les característiques particulars d'aquest model de lluminària.

Característiques del tot el conjunt de la lluminària:

- substitució independent del driver (amb components intercanviables Zhaga) i del bloc òptic

Característiques de la carcassa de la lluminària:

- Pel model de tipus lira la fixació a la columna vertical serà de diàmetre 60 mm

Lluminària de tipus vial

Seràn de la marca Carandini, model VEKA-S —model emprat en els estudis lumínics— o equivalent. A continuació es descriuen les característiques particulars d'aquest model de lluminària.



Característiques del tot el conjunt de la lluminària:

- substitució independent del bloc òptic i del driver, amb components intercanviables Zhaga
- IK10
- certificació ENEC i ENEC+

Característiques de la carcassa de la lluminària:

- la fixació podrà ser de tipus horitzontal i vertical
- disposarà de més d'un diàmetre de fixació, entre ells, 60 mm
- admetrà una orientació de fixació entre -10° i $+10^{\circ}$

Les característiques del grup òptic seran:

- font lluminosa formada per com a mínim 15 LEDs
- PCB i altres elements del grup òptic segons estàndard Zhaga
- Tancament de vidre pla, amb vidre trempat de 5mm de gruix com a mínim

Projector "ovalat"

Seràn de la marca Carandini, model MIKOS-S, o equivalent. A continuació es descriuen les característiques particulars d'aquest model de lluminària.

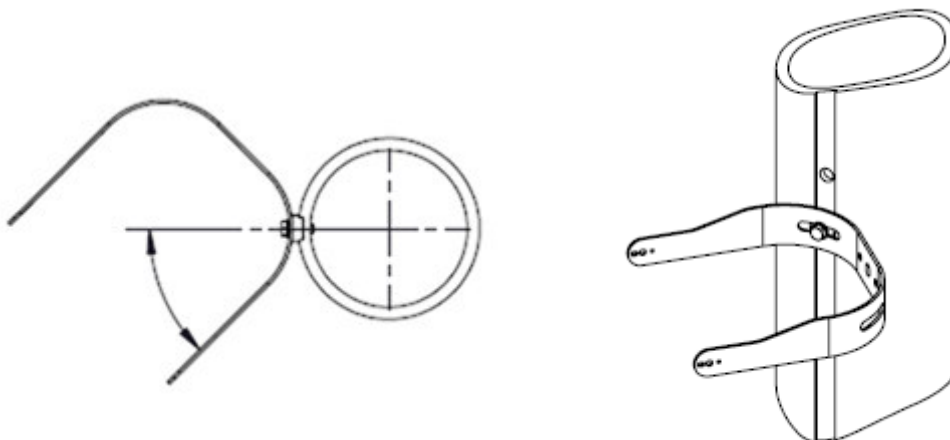


Característiques del tot el conjunt de la lluminària:

- substitució independent del bloc òptic i del driver, amb components intercanviables Zhaga
- certificació ENEC

Característiques de la carcassa de la lluminària:

- la fixació serà de tipus lira, i admetrà una inclinació entre el projector i la pròpia lira entre -90° i $+90^\circ$, com a mínim
- a més, la lira permetrà la fixació del projector alineat amb el suport (0°), però també fins a -55° i $+55^\circ$, com a mínim, sense emprar cap accessori



Les característiques del grup òptic seran:

- font lluminosa formada per com a mínim 15 LEDs
- PCB i altres elements del grup òptic segons estàndard Zhaga

2.2. Suports

Fora dels punts de llum que formen un conjunt ornamental, els suports que es proposen instal·lar són genèrics, no són cap model concret de cap marca concreta. Es marquen unes característiques constructives mínimes que han de tenir, i per tant l'empresa instal·ladora adjudicatària de les obres tindrà un ventall de marques diferents per escollir. Tanmateix es demana que aquestes marques siguin primeres marques, reconegudes, amb tradició d'implantació al territori.

En funció de la marca, la columna tindrà un pes o característiques diferents d'altres, que faran que el basament o cimentació necessari tingui unes mides o altres. Serà l'adjudicatari qui, en funció de la marca i model de columna seleccionada, haurà de determinar i justificar la dimensió del basament.



Columna troncocònica



Columna nikolson

2.2.1. Columna troncocònica

Totes les columnes troncocòniques noves que s'instal·lin compliran amb els següents requisits:

- serà d'acer S-235, S-235-JR o S-275-JOH, i galvanitzada per immersió en calent, segons normes UNE EN 10025 i UNE EN ISO 1461
- tindran un grau de protecció IP44 i IK10 segons UNE 20.324 (EN60529) i UNE-EN.50.102 respectivament
- el fust serà troncocònic
- el gruix del fust serà:
 - o mínim de 3 mm, per columnes d'alçada inferior o igual a 8 metres
 - o mínim de 4 mm, per columnes d'alçada superior a 8 metres
- terminació de diàmetre 60 mm, per a la fixació de la lluminària
- reforç a la base del fust mitjançant 4 cartel·les

- per suports de 5m d'alçada o més, reforç addicional a la base del fust mitjançant una rutlla:
 - o de 20 cm d'alçada com a mínim, per columnes d'alçada inferior o igual a 7 metres
 - o de 30 cm d'alçada com a mínim, per columnes d'alçada superior a 7 metres
- tindrà una portella enrasada al fust, sense cap mena de visera ni cos sortint. Aquesta no tindrà angles rectes o estarà reforçada amb un marc interior. Un cop instal·lada la seva part inferior restarà com a mínim a 30 cm per sobre del nivell de la vorera
- per suports de 7m d'alçada o més: portella reforçada amb marc interior
- disposarà d'una pestanya dissenyada per a la connexió de terres
- anirà collada a la cimentació mitjançant perns d'acer indicats pel fabricant, amb volanderes i femelles zincades
- donarà compliment a les normes EN 40-5, ISO 1461, EN 40-3-1 i EN 40-3-3, entre d'altres
- marcatge CE

2.2.2. Columna tipus Nikolson

La columna de tipus nikolson que s'instal·lin de nou compliran amb els següents requisits:

- serà d'acer al carboni S-235, S-235-JR o S-275-JOH, i galvanitzada per immersió en calent
- tindran un grau de protecció IP44 i IK10 segons UNE 20.324 (EN60529) i UNE-EN.50.102 respectivament
- de tipus telescòpic, amb un diàmetre per la part inferior de 127 mm i 1 m d'alçada, i diàmetre per la part superior de 100 mm,
- el gruix mínim del fust serà com a mínim de 3 mm:
- terminació de diàmetre 60 mm, per a la fixació de la lluminària
- reforç a la base del fust mitjançant 4 cartel·les
- per columnes de 5m d'alçada o més: reforç addicional a la base del fust mitjançant una rutlla de 10 cm d'alçada com a mínim
- tindrà una portella enrasada a la columna, sense cap mena de visera ni cos sortint. Aquesta no tindrà angles rectes o estarà reforçada amb un marc interior. Un cop

instal·lada la seva part inferior restarà com a mínim a 30 cm per sobre del nivell de la vorera

- disposarà d'una pestanya dissenyada per a la connexió de terres
- anirà collada a la cimentació mitjançant perns d'acer indicats pel fabricant, amb volanderes i femelles zincades
- donarà compliment a les normes EN 40-5, ISO 1461, EN 40-3-1 i EN 40-3-3, entre d'altres
- marcatge CE

2.2.3. Creuetes o altres accessoris

A més, les creuetes:

- seran d'acer al carboni S-235, S-235-JR o S-275-JOH, i galvanitzada per immersió en calent
- es collaran a les columnes mitjançant cargols d'acer indicats pel fabricant,
- donarà compliment a la norma ISO 1461, entre d'altres
- marcatge CE

2.2.4. Braç a façana

Els braços a façana que s'instal·lin de nou compliran amb els següents requisits:

- serà d'acer al carboni i galvanitzada per immersió en calent,
- de tipus cilíndric, amb un diàmetre de Ø 48mm o de Ø 60mm, segons indicacions la direcció facultativa
- terminació del mateix diàmetre
- pletina en contacte amb façana, sense espai lliure
- pletina de gruix mínim de 4mm, amb vèrtexs arrodonits i collat per 4 cargols
- inclinació d'entre 0° i 15°, segons indicacions de la direcció facultativa
- marcatge CE

2.3. Quadre de comandament i llurs elements

Característiques interiors dels quadres de comandament:

- Mòduls construïts amb caixes de polièster, amb doble aïllament IP65
- Espai reservat per ICP-M, ja cablejat
- Interruptor general automàtic. (IGA), tetrapolar, de corba C i intensitat en funció de la potència instal·lada del quadre
- Relloige astronòmic de tipus Secelux, àmpliament implantat a tot el municipi
- Protector de sobretensions permanents i transitòries.
- Sortides protegides amb interruptors magnetotèrmics tetrapolars de corba i intensitat en funció de la potència instal·lada de la línia i els càlculs de corrent de curt-circuit
- Cada sortida protegida amb interruptor diferencial de característiques d'intensitat, sensibilitat i retard, en funció de la potència instal·lada de la línia
- Presa auxiliar de corrent (*schuko*)
- Llum interior per el quadre

Els diferents dispositius seran de primeres marques, de les gammes destinades a sector terciari o industrial, i plenament implantades a territori, com Schneider, Hager, Circutor o Cirprotec

Quan a criteri de la direcció facultativa es consideri que un quadre que cal renovar disposa de rellotge astronòmic en bon estat, es aquest es podrà aprofitar i instal·lar al nou mòdul del quadre de comandament.

En el cas d'actuar sobre un únic element d'un quadre existent es faran servir els elements amb les mateixes característiques que les descrites anteriorment.

En els casos de:

- renovació de quadre,
- substitució del 50% o més dels interruptors diferencials existents
- addició d'una nova sortida al quadre existent

els interruptors diferencials seran de tipus rearmable i programable, amb *display* electrònic, i amb sistema de mesura toroidal (per exemple el model Circutor RGU-10, o equivalent).

Per la resta de casos es podrà optar per instal·lar un interruptor diferencial de tipus convencional.

3. ESTUDIS LUMÍNICS

En el cas d'aportar una solució diferent a la proposada en el projecte, caldrà:

- l'estudi lumínic que ho acrediti, arxius en format PDF i en format DLX
- fotometries que s'han inclòs dins de l'estudi, arxius en format IES o LDT
- taula resum de resultats dels estudis lumínics

Per cada tipologia de lluminària proposada al projecte (amb la qual es poden haver realitzat diversos estudis lumínics), només s'acceptarà un únic altre model alternatiu (amb el que caldrà refer els estudis lumínics). Es recorda que es vol disposar d'un parc de lluminàries tan homogeni com sigui possible.

D'altra banda, els estudis:

- Es realitzaran emprant les mateixes característiques de la via, distància entre punts de llum, alçada de punts de llum, o altres elements, així com el mateix factor de manteniment
- per cada tipologia de carrer: no s'admetrà una lluminària equivalent diferent a la proposada que presenti algun valor pitjor que els de l'estudi realitzat, en quant a Em, Uo, Uext, eficiència energètica i Classe d'enlluernament.

S'entén que un valor millor és:

- **Em:** valor en lux superior al de l'estudi, però que no superi el valor màxim per la classe de carrer, tenint en compte el que diu el REEIEE al respecte i tenint en compte el factor de manteniment.
- **Uo:** valor superior al de l'estudi
- **Uext:** valor superior al de l'estudi
- **Eficiència energètica:** una millor relació entre lux i m² de superfície de carrer il·luminada per Watt consumit

- **Classe d'enlluernament:** índex d'enlluernament amb valor inferior al de l'estudi, segons descrit al REEIEE

4. ASPECTES COMUNS DE LA INSTAL·LACIÓ A REALITZAR _____

4.1. Descripció de l'obra civil

4.1.1. Rases i passos de carrer

En cas de ser necessari es faran rases de servei sota vorera, en paviment de terres o sota asfalt —en el cas de passos de carrer—, compactades per a la col·locació de canalitzacions específiques per a l'enllumenat exterior.

S'executaran seguint les indicacions del R.E.B.T., en especial el que indiquen les ITC-BT-07, ITC-BT-09 i ITC-BT-21.

En totes les rases s'instal·larà una cinta d'advertiment d'existència de xarxa d'enllumenat públic, col·locada a una distància del paviment final de com a mínim 10 cm i per damunt del tub protector a com a mínim 25 cm.

Sempre que no hi hagi una ET a menys de 15 metres, es deixarà —per fora del tubular i en contacte directe amb el terra— un cable de coure nu de secció $1 \times 35 \text{ mm}^2$ per a la xarxa de terres, i es connectarà a la resta de la xarxa de terres i l'elèctrode de terra, en cas que a l'extrem de la xarxa hi hagués un d'instal·lat.

En el cas d'haver una ET a menys de 15 metres, es passarà —per l'interior del tubular— un cable amb aïllament 450/750 V de secció $1 \times 16 \text{ mm}^2$ i enfundat groc-verd, que es connectarà a la xarxa de terres i elèctrodes de terra.

A cada canalització es deixarà una guia per facilitar el fet de passar cables.

Es farà la reposició superficial del mateix tipus de paviment o terres que hi havia anteriorment.

Per vorera o terra

Es faran rases de servei sota vorera o en paviment de terres compactades per a la col·locació de canalitzacions específiques per a l'enllumenat exterior, s'haurà de tenir en compte la possible aparició d'arrels o d'altres serveis.

Aquestes rases tindran com a mínim 40 cm de profunditat, per on s'estendran canalitzacions de tub protector de PVC o polietilè, homologat, amb un diàmetre interior de com a mínim 60 mm, anellat per la part exterior i llis per la part interior.

El rebliment de la rasa és farà amb una compactació del 95% PM.

Sempre es deixarà, com a mínim, un tub addicional de reserva.

Veure més detalls constructius al document "Planimetria".

Per creuaments de calçada

Als encreuaments de calçada, les rases seran de 50 cm d'amplada mínima per 60 cm de profunditat mínima i es deixarà un tub de reserva. El diàmetre mínim dels tubs serà de 90 mm de PVC o polietilè, i anirà formigonat amb formigó en massa HM-150. S'haurà de tenir en compte la possible aparició d'arrels o d'altres serveis.

Per sota de la capa asfàltica, hi haurà un sobreample addicional de formigó en massa HM-150, de 30 cm per cada costat de la rasa, i de 20 cm de profunditat.

El rebliment de la rasa és farà amb una compactació del 98% PM.

A cada extrem de la calçada on s'ha realitzat rasa es col·locaran pericons de registre de manera perpendicular a la rasa.

Sempre es deixarà, com a mínim, un tub addicional de reserva.

Veure més detalls constructius al document "Planimetria".

4.1.2. Cimentacions dels punts de llum

Quan s'instal·li un punt de llum nou i calgui fer cimentació nova, s'haurà de fer una excavació i construir-hi un dau de formigó. Es col·locaran, mitjançant plantilla, els espàrrecs zincats on es collarà la placa base de la columna, tot per sota del paviment de la vorera.

La plantilla a fer servir serà la recomanada pel fabricant del suport, així com les característiques dels espàrrecs. Les dimensions del dau de formigó seran —com a mínim— les que el fabricant indiqui.

L'excavació es realitzarà de manera que les parets quedin verticals i el fons de la mateixa pla, evitant en aquesta les arestes arrodonides.

La fonamentació s'efectuarà mitjançant formigó de resistència major de H-150 o superior, en el qual s'encastaran els pernys d'ancoratge, situant-los de manera que la seva col·locació resulti vertical i que sobresurti la longitud suficient per tal d'assegurar l'entrada completa de les femelles de subjecció i llurs voladores.

A l'interior de la foneria s'embeurà un colze de tub de PVC o polietilè per a permetre l'accés a l'interior de la columna.

Al costat de la cimentació s'enterrarà un elèctrode per fer la presa de terra, al costat punt de llum i es farà el pujant corresponent fins a la caixeta de protecció, convenientment protegit. Aquest elèctrode es connectarà mitjançant una línia equipotencial de terra —constituïda per un cable amb aïllament 450/750 V de secció 1x16 mm² i enfundat groc-verd — a la pestanya que suport en qüestió té per a tal efecte.

Veure l'apartat corresponent sobre característiques de la xarxa de terra.

El paviment a reposar al voltant del punt de llum serà idèntic a l'existent abans de realitzar la cimentació.

Veure més detalls constructius al document "Planimetria".

Aprofitament de cimentacions existents

No es preveu l'aprofitament de cimentacions existents.

Tanmateix, en el cas que es retiri un punt de llum i el seu basament i pern es trobin en bon estat i siguin acords amb el que s'estableix per cimentacions noves, es podran aprofitar sempre i quan la direcció facultativa doni el seu vist-i-plau previ.

Si la distància entre pern és diferent en el basament existent que en el suport nou, s'accepta la instal·lació de pern mitjançant l'ús de tac químic.

4.1.3. Pericons

En els encreuaments de carrer els pericons seran 60 x 60 cm de base i com a mínim de 80 cm de profunditat. En la resta de casos seran de 40 x 40 cm de base i com a mínim de 50 cm de profunditat. En ambdós tipus de pericó, el seu fons estarà a una profunditat 10 cm per sota de la part inferior del tub, per evitar que l'aigua entri pels tubulars.

Dins dels pericons, igual que a la resta de la rasa, la part inferior del tub anirà a una profunditat mínima de 40 cm —pel cas de rasa a vorera o a terra, longitudinal a la calçada—, o a una profunditat mínima de 60 cm —pel cas de rasa per pas de carrer—.

Es faran les quatre parets laterals de totxana i arrebossada amb morter o d'encofrat de formigó, on es col·locarà marc i tapa de ferro colat de gruix suficient, amb nervis de reforç, en forma de creu. Portarà la inscripció de xarxa del corrent elèctric d'il·luminació —enllumenat públic o exterior— i un trauc o forat per poder aixecar-se fàcilment.

El paviment a reposar al voltant del pericó serà idèntic a l'existent abans de realitzar el pericó.

4.1.4. Cales

Les cales, siguin de la mida que siguin, es podran obrir o a màquina en qualsevol tipus de terreny. Els materials emprats per al seu tancament seran del mateix tipus que hi havia en el moment d'obrir.

La compactació serà com a mínim del 95% PM per cales sobre vorera i del 98% PM per cales sobre passos de carrer. En cas de que calgués, el formigó serà en massa HM-150.

4.2. Descripció de la instal·lació elèctrica

4.2.1. Descripció de la instal·lació al punt de llum

Suports

Seran segons la descripció de l'apartat 2.2.

Els suports estaran connectats a la xarxa de terres o al propi elèctrode de terra mitjançant un cable unipolar de coure aïllat de tensió assignada 450/750V, de secció mínima 16mm² i recobriments de color groc-verd, que anirà connectat directament a la pestanya del suport dissenyada específicament per a aquesta fi.

Aquells suports que ja disposin de connexió a la xarxa de terres o a l'elèctrode de terra propi mitjançant un cable de coure nu de secció mínima 35mm² podran mantenir-la.

En tots els que es faci basament nou es posarà un elèctrode de terra.

Interior del punt de llum

El cable muntant interior del punt de llum serà de coure, amb aïllament 0,6/1 kV, i en mànega de 3x2,5 mm², tal i com s'especifica al Reglament Electrotècnic per Baixa Tensió.

Aquests cables es faran entrar sempre per la part inferior del caixetí de fusibles que anirà a la base del suport, mai per la superior, de tal manera que en cas de condensació a l'interior de la columna o bàcul, les gotes d'humitat no puguin entrar a l'interior d'aquest caixetí.

S'evitarà fer connexions a l'interior dels suports, sempre que no siguin dins del caixetí de protecció. En cas que calgués fer algun tipus de connexió s'empraran unions termo-retràctils, per garantir l'aïllament de les mateixes, però sempre amb el vist-i-plau previ per part de la direcció facultativa.

El caixetí de fusibles de cada punt de llum serà l'específic d'enllumenat públic, i segons la descripció de l'apartat 2.1.7. Portarà 2 o 4 fusibles de protecció que desconnectaran la fase i el neutre al obrir la tapa del caixetí, és a dir que seran de tall omnipolar tal com és preceptiu segons REBT, de tal manera que en obrir la caixa quedi desconnectada la lluminària. Tindrà els elements protegits contra la caiguda d'aigua. La caixa haurà d'anar fixada a l'interior del suport i haurà de quedar sempre a una altura superior a la base de la portella, que estarà com a mínim a 30 cm del terra.

Lluminàries

Seran segons la descripció de l'apartat 2.1.

La connexió es realitzarà mitjançant cables flexibles, que penetrin a la lluminària amb l'amplitud suficient per evitar que les oscil·lacions generades per aquesta provoquessin esforços perjudicials en els conductors i en els terminals de connexió, utilitzant els dispositius que permetin no disminuir el grau de protecció IP de la lluminària, segons UNE 20.324.

Independentment de si la lluminària és o no accessible, qualsevol lluminària de classe I es connectarà mitjançant el muntant a la xarxa o a l'elèctrode de terra. Per fer-ho, el conductor del muntant destinat al protector de terra pot connectar-se a l'interior del caixetí —si aquest té la presa corresponent—, o directament a la pestanya del suport dissenyada específicament per a la connexió de terres.

No caldrà realitzar aquesta connexió si la lluminària és de classe II.

4.2.2. Cables conductors i línies de distribució

Els conductors soterrats seran de coure, de tipus RV, aïllament de 0,6/1 kV i amb una secció de 6 mm² o superior, segons indiqui el càlcul de la caiguda de tensió en les línies.

Els conductors seran fàcilment identificables, essent els colors que senyala la Instrucció corresponent:

- Color groc - verd pel conductor de protecció.
- Color blau pel conductor neutre.
- Color negre o marró per fases.

Els conductors grapats o aeris seran de coure, de tipus RZ, aïllament de 0,6/1 kV i amb una secció de 4 mm² o superior, si així ho indica el càlcul de la caiguda de tensió en les línies. En el cas que siguin aeris també s'instal·larà el corresponent cable fiador.

Independentment del tipus de cable, a la coberta, i de manera inesborrable, hi figurarà el nom del fabricant, característiques i seccions dels cables.

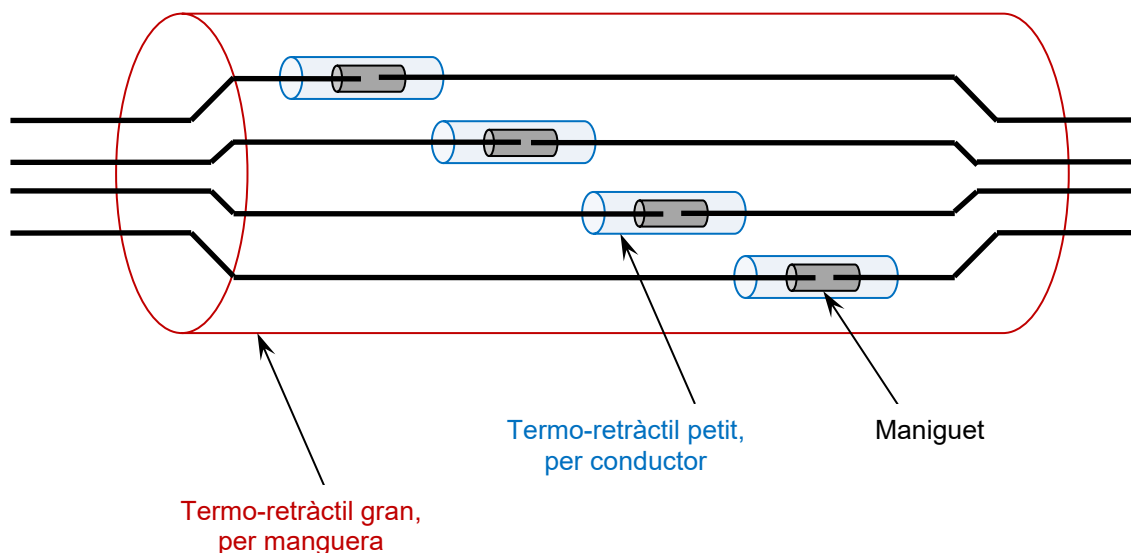
4.2.3. Unions termo-retràctils

Les unions termo-retràctils que s'hagin de dur a terme es faran sense regletes.

En primer lloc es farà la unió de cadascun dels cables conductors amb el seu corresponent, amb un manigueta metàl·lic de la mida corresponent, sobre aquest s'aplicarà un tub plàstic termo-retràctil, de longitud suficient, al qual s'aplicarà calor per segellar la connexió.

Aquestes connexions es realitzaran en forma esglaonada per cada conductor.

Per finalitzar, es segellarà la connexió de les 2 mànegues de cables mitjançant un altre tub plàstic termo-retràctil, que cobrirà ambdues mànegues un mínim de 10 cm per cada mànega.



4.3. Característiques de les proteccions i posada a terra.

4.3.1. Connexió a terra

Tots els punts de llum han d'estar connectats a terra, ja sigui mitjançant un elèctrode de terra individual, o mitjançant una xarxa de terres comuna amb altres punts de llum.

La xarxa general de terres comuna pot estar formada per:

- cable de coure nu de secció mínima de 35 mm², en el cas que aquest vagi per fora de canalització,
- cable unipolar de coure amb aïllament 450/750 V o superior i revestiment groc-verd, de secció mínima de 16 mm², si aquest va per l'interior de canalització,
- cable multipolar de coure, amb aïllament 0,6/1kV amb revestiment groc-verd, si aquest va per l'interior de canalització, i amb secció mínima igual que la resta de conductors de la manguera.

En els suports a substituir, es comprovarà que el valor de terra és correcte ($R_t \leq 30 \Omega$). Si no ho és, i per tal de que ho sigui, es contemplen 2 opcions:

- afegir com a mínim un elèctrode de terra al costat del basament del suport i connectar-lo a aquest. Aquesta col·locació de l'elèctrode es farà a risc i ventura de l'instal·lador
- connectar el punt de llum a la xarxa general de terres

Si es realitza nova rasa, els diferents elèctrodes s'uniran entre sí amb cable de coure despallat de 35 mm² de secció que anirà per fora de la canalització soterrada. En cas d'aprofitar una canalització existent es farà servir cable de coure nu groc-verd de 16 mm².

La xarxa de terres sempre serà independent d'altres xarxes de baixa tensió de distribució.

4.3.2. Elèctrodes de connexió a terra

S'instal·laran plaques de connexió a terra en lloc de piques de connexió a terra. Només amb el vist-i-plau previ de la direcció facultativa, i en casos excepcionals degudament justificats, es permetrà la instal·lació de piques de connexió a terres en lloc de plaques.

Han de disposar d'un dispositiu per a fixar sòlidament el cable de la línia de terra, mitjançant una placa i un vis; aquest cable ha de tenir una secció mínima de 35 mm² si és de coure nu, o de 16 mm² si és enfundat groc-verd.

Piquetes de connexió a terra

Piqueta de connexió a terra formada per barra d'acer de 1 m, 1,5 m o 2,5 m de llargària, de 14,6 mm 17,3 mm o 18,3 mm de diàmetre i recobriment de coure.

Plaques de connexió a terra

Placa de connexió a terra de coure en forma quadrada de dimensions mínimes de 50 x 50 cm i amb gruix de 3 mm o 4 mm.

La placa ha d'estar protegida per galvanització en calent. El recobriment ha de ser llis, sense discontinuïtats en la capa de zinc, sense taques, inclusions de flux, cendres o motes, apreciables a simple vista.

Complirà les especificacions de la UNE-EN ISO 1461.

4.3.3. Càlcul de la línia de terra

La resistència de la instal·lació complirà amb la següent expressió:

$$R_t \leq \frac{U_c}{I_s}$$

Essent:

- R_t Resistència de terra (Ω)
- U_c Tensió de contacte (V)
- I_s Sensibilitat de l'interruptor diferencial (A)

Tenint en compte el que es diu a les ITC-BT-09 i ITC-BT-18, que la tensió de contacte no pot ser superior a $U_c = 24V$, i que la sensibilitat dels interruptors diferencials emprats són de $I_s = 300$ mA, s'obté que el valor màxim de la resistència de terra R_t ha de ser igual o inferior a 80Ω . D'altra banda, tal i com s'indica a l'apartat 4 de la ITC-BT-09, per noves instal·lacions es serà més restrictiu i caldrà complir que $R_t \leq 30 \Omega$.

Alella, 30 de març 2.026,

Gabriel Sánchez i Ruiz
Enginyer de Telecomunicacions
A.C.E.T. núm 2010



AJUNTAMENT D'ALELLA

***Projecte de renovació de l'enllumenat públic
de diversos carrers del municipi d'Alella
(quadre AQ, 2a fase)***

— PRESSUPOST —

Març 2026



Aquest document ha estat redactat per:



MIATEC INNOVA S.L.
C. Llenguadoc 35-39
08030 Barcelona
93 311 39 74
miatec@miatec.cat

0. ÍNDEX

1. AMIDAMENTS
2. PREUS UNITARIS
3. PRESSUPOST
4. RESUM DE PRESSUPOST

1. AMIDAMENTS

Codi	ut	Definició	Amid.
Capitol 1		PL - Punts de llum	
PL.L-111	ut	<p>SiC de lluminària vial, amb 16 LEDs, fins a 10 metres</p> <p>Subministrament i instal·lació de lluminària Carandini Veka S o equivalent, sobre suport de tipus bàcul o columna de fins 10 metres d'alçada. Amb característiques següents:</p> <ul style="list-style-type: none"> - PCB de 16 LEDs que no treballaran a més de 700mA i que amb aquestes condicions podrà assolir com a mínim una potència de 35W i emetre un flux lumínic de 4.000 lm com a mínim - temperatura de color de 2700K, - carcassa i tapa d'alumini fos EN AC-44100, tancament de vidre pla amb vidre trempat de 5 mm, - IP66, IK10, - amb components intercanviables de estàndard Zhaga, tant driver, com mòdul PCB i altres elements interns, - protector de sobretensions addicional al propi del driver, - classe elèctrica I, - driver amb reducció autònoma ja programat segons indicacions de projecte, - certificacions ENEC i ENEC+, - altres condicions descrites a la memòria i al plec de prescripcions tècniques. <p>Inclou el subministrament i instal·lació de cable muntant (multiconductor RV-K, tensió assignada 0,6/1kV, secció 3x2,5mm²), petit material divers, la connexió de tot plegat al caixetí de fusibles i a la línia de distribució existent i proves de funcionament.</p> <p>El preu contempla les mesures necessàries de seguretat i salut, prevenció de riscos laborals, senyalització i delimitació de l'espai de treball, neteja del carrer, transport a deixalleria, abocador, o gestor de residus autoritzat.</p>	40
PL.L-112	ut	<p>SiC de lluminària vial, amb 24 LEDs, fins a 10 metres</p> <p>Subministrament i instal·lació de lluminària Carandini Veka S o equivalent, sobre suport de tipus bàcul o columna de fins 10 metres d'alçada. Amb característiques següents:</p> <ul style="list-style-type: none"> - PCB de 24 LEDs que no treballaran a més de 700mA i que amb aquestes condicions podrà assolir com a mínim una potència de 50W i emetre un flux lumínic de 6.000 lm com a mínim - temperatura de color de 2700K, - carcassa i tapa d'alumini fos EN AC-44100, tancament de vidre pla amb vidre trempat de 5 mm, - IP66, IK10, - amb components intercanviables de estàndard Zhaga, tant driver, com mòdul PCB i altres elements interns, - protector de sobretensions addicional al propi del driver, - classe elèctrica I, - driver amb reducció autònoma ja programat segons indicacions de projecte, - certificacions ENEC i ENEC+, - altres condicions descrites a la memòria i al plec de prescripcions tècniques. <p>Inclou el subministrament i instal·lació de cable muntant (multiconductor RV-K, tensió assignada 0,6/1kV, secció 3x2,5mm²), petit material divers, la connexió de tot plegat al caixetí de fusibles i a la línia de distribució existent i proves de funcionament.</p> <p>El preu contempla les mesures necessàries de seguretat i salut, prevenció de riscos laborals, senyalització i delimitació de l'espai de treball, neteja del carrer, transport a deixalleria, abocador, o gestor de residus autoritzat.</p>	0
PL.L-113	ut	<p>SiC de lluminària vial, amb 36 LEDs</p> <p>Subministrament i instal·lació de lluminària Carandini Veka S o equivalent, sobre suport de tipus bàcul o columna de fins 10 metres d'alçada. Amb característiques següents:</p> <ul style="list-style-type: none"> - PCB de 36 LEDs que no treballaran a més de 700mA i que amb aquestes condicions podrà assolir com a mínim una potència de 75W i emetre un flux lumínic de 9.000 lm com a mínim - temperatura de color de 2700K, - carcassa i tapa d'alumini fos EN AC-44100, tancament de vidre pla amb vidre trempat de 5 mm, - IP66, IK10, - amb components intercanviables de estàndard Zhaga, tant driver, com mòdul PCB i altres elements interns, - protector de sobretensions addicional al propi del driver, - classe elèctrica I, - driver amb reducció autònoma ja programat segons indicacions de projecte, - certificacions ENEC i ENEC+, - altres condicions descrites a la memòria i al plec de prescripcions tècniques. <p>Inclou el subministrament i instal·lació de cable muntant (multiconductor RV-K, tensió assignada 0,6/1kV, secció 3x2,5mm²), petit material divers, la connexió de tot plegat al caixetí de fusibles i a la línia de distribució existent i proves de funcionament.</p> <p>El preu contempla les mesures necessàries de seguretat i salut, prevenció de riscos laborals, senyalització i delimitació de l'espai de treball, neteja del carrer, transport a deixalleria, abocador, o gestor de residus autoritzat.</p>	0

Codi	ut	Definició	Amid.
PL.L-114	ut	<p>SiC de Iluminària vial, amb 48 LEDs</p> <p>Subministrament i instal·lació de Iluminària Carandini Veka S o equivalent, sobre suport de tipus bàcul o columna de fins 10 metres d'alçada. Amb característiques següents:</p> <ul style="list-style-type: none"> - PCB de 48 LEDs que no treballaran a més de 700mA i que amb aquestes condicions podrà assolir com a mínim una potència de 100W i emetre un flux lumínic de 11.000 lm com a mínim - temperatura de color e 2700K, - carcassa i tapa d'alumini fos EN AC-44100, tancament de vidre pla amb vidre trempat de 5 mm, - IP66, IK10, - amb components intercanviables de estàndard Zhaga, tant driver, com mòdul PCB i altres elements interns, - protector de sobretensions addicional al propi del driver, - classe elèctrica I, - driver amb reducció autònoma ja programat segons indicacions de projecte, - certificacions ENEC i ENEC+, - altres condicions descrites a la memòria i al plec de prescripcions tècniques. <p>Inclou el subministrament i instal·lació de cable muntant (multiconductor RV-K, tensió assignada 0,6/1kV, secció 3x2,5mm²), petit material divers, la connexió de tot plegat al caixetí de fusibles i a la línia de distribució existent i proves de funcionament.</p> <p>El preu contempla les mesures necessàries de seguretat i salut, prevenció de riscos laborals, senyalització i delimitació de l'espai de treball, neteja del carrer, transport a deixalleria, abocador, o gestor de residus autoritzat.</p>	0
PL.L-211	ut	<p>Subministrament de Iluminària ambiental amb 8 LEDs</p> <p>Subministrament i instal·lació de Iluminària Salvi Basic-S Top2 sobre suport de tipus columna, o de Iluminària Salvi Bàsic-S Lat-WM sobre façana, o equivalent. Fins a 6 metres d'alçada. Amb característiques següents:</p> <ul style="list-style-type: none"> - PCB de 8 LEDs que no treballaran a més de 700mA i que amb aquestes condicions podrà assolir una potència de 35W com a mínim i la Iluminària emetre un flux lumínic de 4.000 lm com a mínim - amb qualsevol distribució fotomètrica, incloses les que incorporen un microreflector per lent - temperatura de color de 2700K, - carcassa i tapa d'alumini fos EN AC-44100, amb un màxim del 0,1% de contingut en coure. Color gris plata o color negre - IP66, IK10 (amb tancament de vidre pla amb vidre trempat) - protector de sobretensions addicional al propi del driver, - classe elèctrica I, - driver amb reducció autònoma ja programat segons indicacions de projecte, - altres condicions descrites a la memòria i al plec de prescripcions tècniques. <p>Inclou el subministrament i instal·lació de: cable muntant (multiconductor RV-K, tensió assignada 0,6/1kV, secció 3x2,5mm²), grapat a façana si s'escau, petit material divers, la connexió de tot plegat al caixetí de fusibles a la línia de distribució existent i proves de funcionament.</p> <p>El preu contempla les mesures necessàries de seguretat i salut, prevenció de riscos laborals, senyalització i delimitació de l'espai de treball, neteja del carrer, transport a deixalleria, abocador, o gestor de residus autoritzat.</p>	0
PL.L-212	ut	<p>Subministrament de Iluminària ambiental amb 18 LEDs</p> <p>Subministrament i instal·lació de Iluminària Salvi Basic-S Top2 sobre suport de tipus columna, o de Iluminària Salvi Bàsic-S Lat-WM sobre façana, o equivalent. Fins a 6 metres d'alçada. Amb característiques següents:</p> <ul style="list-style-type: none"> - PCB de 18 LEDs que no treballaran a més de 700mA i que amb aquestes condicions podrà assolir una potència de 75W com a mínim i la Iluminària emetre un flux lumínic de 7.500 lm com a mínim - amb qualsevol distribució fotomètrica, incloses les que incorporen un microreflector per lent - temperatura de color de 2700K, - carcassa i tapa d'alumini fos EN AC-44100, amb un màxim del 0,1% de contingut en coure. Color gris plata o color negre - IP66, IK10 (amb tancament de vidre pla amb vidre trempat) - protector de sobretensions addicional al propi del driver, - classe elèctrica I, - driver amb reducció autònoma ja programat segons indicacions de projecte, - altres condicions descrites a la memòria i al plec de prescripcions tècniques. <p>Inclou el subministrament i instal·lació de cable muntant (multiconductor RV-K, tensió assignada 0,6/1kV, secció 3x2,5mm²), petit material divers, la connexió de tot plegat a la línia de distribució existent i proves de funcionament.</p> <p>El preu contempla les mesures necessàries de seguretat i salut, prevenció de riscos laborals, senyalització i delimitació de l'espai de treball, neteja del carrer, transport a deixalleria, abocador, o gestor de residus autoritzat.</p>	0

Codi	ut	Definició	Amid.
PL.L-231	ut	<p>Subministrament de lluminària clàssica amb 8 LEDs</p> <p>Subministrament i instal·lació de lluminària Salvi Vuitcentista 72 Al o equivalent sobre suport de tipus columna, o de lluminària Salvi Bàsic-S Lat-WM sobre façana, o equivalent. Fins a 6 metres d'alçada. Amb característiques següents:</p> <ul style="list-style-type: none"> - PCB de 8 LEDs que no treballaran a més de 700mA i que amb aquestes condicions podrà assolir una potència de 35W com a mínim i la lluminària emetre un flux lumínic de 4.000 lm com a mínim - amb qualsevol distribució fotomètrica, incloses les que incorporen un microreflector per lent - temperatura de color de 2700K, - carcassa i tapa d'alumini fos EN AC-44100, amb un màxim del 0,1% de contingut en coure. Color gris plata o color negre - IP66, IK10 (amb tancament de vidre pla amb vidre trempat) - protector de sobretensions addicional al propi del driver, - classe elèctrica I, - driver amb reducció autònoma ja programat segons indicacions de projecte, - altres condicions descrites a la memòria i al plec de prescripcions tècniques. <p>Inclou el subministrament i instal·lació de cable muntant (multiconductor RV-K, tensió assignada 0,6/1kV, secció 3x2,5mm²), petit material divers, la connexió de tot plegat a la línia de distribució existent i proves de funcionament.</p> <p>El preu contempla les mesures necessàries de seguretat i salut, prevenció de riscos laborals, senyalització i delimitació de l'espai de treball, neteja del carrer, transport a deixalleria, abocador, o gestor de residus autoritzat.</p>	0
PL.L-232	ut	<p>Subministrament de lluminària clàssica amb 18 LEDs</p> <p>Subministrament de lluminària Salvi Vuitcentista 72 Al o equivalent. Fins a 6 metres d'alçada. Amb característiques següents:</p> <ul style="list-style-type: none"> - PCB de 18 LEDs que no treballaran a més de 700mA i que amb aquestes condicions podrà assolir una potència de 75W com a mínim i la lluminària emetre un flux lumínic de 7.000 lm com a mínim - amb qualsevol distribució fotomètrica, incloses les que incorporen un microreflector per lent - temperatura de color de 2700K, - carcassa i tapa d'alumini fos EN AC-44100, amb un màxim del 0,1% de contingut en coure. Color gris plata o color negre - IP66, IK10 (amb tancament de vidre pla amb vidre trempat) - protector de sobretensions addicional al propi del driver, - classe elèctrica I, - driver amb reducció autònoma ja programat segons indicacions de projecte, - altres condicions descrites a la memòria i al plec de prescripcions tècniques. <p>Inclou el subministrament i instal·lació de: cable muntant (multiconductor RV-K, tensió assignada 0,6/1kV, secció 3x2,5mm²), grapat a façana si s'escau, petit material divers, la connexió de tot plegat al caixetí de fusibles a la línia de distribució existent i proves de funcionament.</p> <p>El preu contempla les mesures necessàries de seguretat i salut, prevenció de riscos laborals, senyalització i delimitació de l'espai de treball, neteja del carrer, transport a deixalleria, abocador, o gestor de residus autoritzat.</p>	0
PL.L-311	ut	<p>SiC de projector, amb 16 LEDs, fins a 15 metres</p> <p>Subministrament i instal·lació de projector Carandini Mikos S o equivalent, sobre suport de tipus bàcul o columna de fins 15 metres d'alçada. Amb característiques següents:</p> <ul style="list-style-type: none"> - PCB de 16 LEDs que no treballaran a més de 700mA i que amb aquestes condicions podrà assolir com a mínim una potència de 35W i emetre un flux lumínic de 4.000 lm com a mínim - temperatura de color de 2700K, - carcassa i tapa d'alumini fos EN AC-44100, tancament de vidre pla amb vidre trempat de 5 mm, - IP66, IK09, - amb components intercanviables de estàndard Zhaga, tant driver, com mòdul PCB i altres elements interns, - protector de sobretensions addicional al propi del driver, - classe elèctrica I, - driver amb reducció autònoma ja programat segons indicacions de projecte, - certificació ENEC - altres condicions descrites a la memòria i al plec de prescripcions tècniques. <p>Inclou el subministrament i instal·lació de cable muntant (multiconductor RV-K, tensió assignada 0,6/1kV, secció 3x2,5mm²), petit material divers, la connexió de tot plegat al caixetí de fusibles i a la línia de distribució existent i proves de funcionament.</p> <p>El preu contempla les mesures necessàries de seguretat i salut, prevenció de riscos laborals, senyalització i delimitació de l'espai de treball, neteja del carrer, transport a deixalleria, abocador, o gestor de residus autoritzat.</p>	0

Codi	ut	Definició	Amid.
PL.L-312	ut	<p>SiC de projector, amb 24 LEDs, fins a 15 metres</p> <p>Subministrament i instal·lació de projector Carandini Mikos S o equivalent, sobre suport de tipus bàcul o columna de fins 15 metres d'alçada. Amb característiques següents:</p> <ul style="list-style-type: none"> - PCB de 24 LEDs que no treballaran a més de 700mA i que amb aquestes condicions podrà assolir com a mínim una potència de 50W i emetre un flux lumínic de 6.000 lm com a mínim - temperatura de color de 2700K, - carcassa i tapa d'alumini fos EN AC-44100, tancament de vidre pla amb vidre trempat de 5 mm, - IP66, IK09, - amb components intercanviables de estàndard Zhaga, tant driver, com mòdul PCB i altres elements interns, - protector de sobretensions addicional al propi del driver, - classe elèctrica I, - driver amb reducció autònoma ja programat segons indicacions de projecte, - certificació ENEC - altres condicions descrites a la memòria i al plec de prescripcions tècniques. <p>Inclou el subministrament i instal·lació de cable muntant (multiconductor RV-K, tensió assignada 0,6/1kV, secció 3x2,5mm²), petit material divers, la connexió de tot plegat al caixetí de fusibles i a la línia de distribució existent i proves de funcionament.</p> <p>El preu contempla les mesures necessàries de seguretat i salut, prevenció de riscos laborals, senyalització i delimitació de l'espai de treball, neteja del carrer, transport a deixalleria, abocador, o gestor de residus autoritzat.</p>	0
PL.L-313	ut	<p>SiC de projector, amb 36 LEDs, fins a 15 metres</p> <p>Subministrament i instal·lació de projector Carandini Mikos S o equivalent, sobre suport de tipus bàcul o columna de fins 15 metres d'alçada. Amb característiques següents:</p> <ul style="list-style-type: none"> - PCB de 36 LEDs que no treballaran a més de 700mA i que amb aquestes condicions podrà assolir com a mínim una potència de 75W i emetre un flux lumínic de 9.000 lm com a mínim - temperatura de color de 2700K, - carcassa i tapa d'alumini fos EN AC-44100, tancament de vidre pla amb vidre trempat de 5 mm, - IP66, IK09, - amb components intercanviables de estàndard Zhaga, tant driver, com mòdul PCB i altres elements interns, - protector de sobretensions addicional al propi del driver, - classe elèctrica I, - driver amb reducció autònoma ja programat segons indicacions de projecte, - certificació ENEC - altres condicions descrites a la memòria i al plec de prescripcions tècniques. <p>Inclou el subministrament i instal·lació de cable muntant (multiconductor RV-K, tensió assignada 0,6/1kV, secció 3x2,5mm²), petit material divers, la connexió de tot plegat al caixetí de fusibles i a la línia de distribució existent i proves de funcionament.</p> <p>El preu contempla les mesures necessàries de seguretat i salut, prevenció de riscos laborals, senyalització i delimitació de l'espai de treball, neteja del carrer, transport a deixalleria, abocador, o gestor de residus autoritzat.</p>	0
PL.L-314	ut	<p>SiC de projector, amb 48 LEDs, fins a 15 metres</p> <p>Subministrament i instal·lació de projector Carandini Mikos S o equivalent, sobre suport de tipus bàcul o columna de fins 15 metres d'alçada. Amb característiques següents:</p> <ul style="list-style-type: none"> - PCB de 48 LEDs que no treballaran a més de 700mA i que amb aquestes condicions podrà assolir com a mínim una potència de 100W i emetre un flux lumínic de 11.000 lm com a mínim - temperatura de color de 2700K, - carcassa i tapa d'alumini fos EN AC-44100, tancament de vidre pla amb vidre trempat de 5 mm, - IP66, IK09, - amb components intercanviables de estàndard Zhaga, tant driver, com mòdul PCB i altres elements interns, - protector de sobretensions addicional al propi del driver, - classe elèctrica I, - driver amb reducció autònoma ja programat segons indicacions de projecte, - certificació ENEC - altres condicions descrites a la memòria i al plec de prescripcions tècniques. <p>Inclou el subministrament i instal·lació de cable muntant (multiconductor RV-K, tensió assignada 0,6/1kV, secció 3x2,5mm²), petit material divers, la connexió de tot plegat al caixetí de fusibles i a la línia de distribució existent i proves de funcionament.</p> <p>El preu contempla les mesures necessàries de seguretat i salut, prevenció de riscos laborals, senyalització i delimitació de l'espai de treball, neteja del carrer, transport a deixalleria, abocador, o gestor de residus autoritzat.</p>	0
PL.S-NK035	ut	<p>SiC de columna nikolson, de fins 3,6 metres d'alçada</p> <p>Subministrament i col·locació de columna nikolson de fins 3,6 metres d'alçada. De característiques descrites al plec de prescripcions tècniques, entre elles:</p> <p>D'acer al carboni S-235, S-235-JR o S-275-JOH, i galvanitzada per immersió en calent gruix de 3mm, amb 4 cartelles a la base, portella sense angles.</p> <p>Inclou pern, i resta de material auxiliar.</p> <p>El preu contempla les mesures necessàries de seguretat i salut, prevenció de riscos laborals, senyalització i delimitació de l'espai de treball, neteja del carrer, transport a deixalleria, abocador, o gestor de residus autoritzat.</p>	0

Codi	ut	Definició	Amid.
PL.S-NK045	ut	<p>SiC de columna nikolson, de fins 4,5 metres d'alçada</p> <p>Subministrament i col·locació de columna nikolson de fins 4,5 metres d'alçada. De característiques descrites al plec de prescripcions tècniques, entre elles:</p> <p>D'acer al carboni S-235, S-235-JR o S-275-JOH, i galvanitzada per immersió en calent, gruix de 3mm, amb 4 cartel·les a la base, portella sense angles. Pletina base de dimensions especials, per aprofitar els basaments existents.</p> <p>Inclou pern, i resta de material auxiliar.</p> <p>El preu contempla les mesures necessàries de seguretat i salut, prevenció de riscos laborals, senyalització i delimitació de l'espai de treball, neteja del carrer, transport a deixalleria, abocador, o gestor de residus autoritzat.</p>	0
PL.S-CT035	ut	<p>SiC de columna troncocònica, de fins 3,6 metres d'alçada</p> <p>Subministrament i col·locació de columna troncocònica de fins 3,6 metres d'alçada. De característiques descrites al plec de prescripcions tècniques, entre elles:</p> <p>D'acer al carboni S-235, S-235-JR o S-275-JOH, i galvanitzada per immersió en calent, gruix de 3mm, amb 4 cartel·les a la base, portella sense angles.</p> <p>Inclou pern, i resta de material auxiliar.</p> <p>El preu contempla les mesures necessàries de seguretat i salut, prevenció de riscos laborals, senyalització i delimitació de l'espai de treball, neteja del carrer, transport a deixalleria, abocador, o gestor de residus autoritzat.</p>	0
PL.S-CT45	ut	<p>SiC de columna troncocònica, de fins 4,5 metres d'alçada</p> <p>Subministrament i col·locació de columna troncocònica de fins 4,5 metres d'alçada. De característiques descrites al plec de prescripcions tècniques, entre elles:</p> <p>D'acer al carboni S-235, S-235-JR o S-275-JOH, i galvanitzada per immersió en calent, gruix de 3mm, amb 4 cartel·les a la base, portella arrodonida</p> <p>Inclou pern, i resta de material auxiliar.</p> <p>El preu contempla les mesures necessàries de seguretat i salut, prevenció de riscos laborals, senyalització i delimitació de l'espai de treball, neteja del carrer, transport a deixalleria, abocador, o gestor de residus autoritzat.</p>	0
PL.S-CT060	ut	<p>SiC de columna troncocònica, de fins 6 metres d'alçada</p> <p>Subministrament i col·locació de columna troncocònica de fins 6 metres d'alçada. De característiques descrites al plec de prescripcions tècniques, entre elles:</p> <p>D'acer al carboni S-235, S-235-JR o S-275-JOH, i galvanitzada per immersió en calent, gruix de 3mm, amb 4 cartel·les a la base, rutila de reforç a la base de 20 cm d'alçada com a mínim, portella sense angles.</p> <p>Inclou pern, i resta de material auxiliar.</p> <p>El preu contempla les mesures necessàries de seguretat i salut, prevenció de riscos laborals, senyalització i delimitació de l'espai de treball, neteja del carrer, transport a deixalleria, abocador, o gestor de residus autoritzat.</p>	40
PL.S-CT080	ut	<p>SiC de columna troncocònica, de fins 8 metres d'alçada</p> <p>Subministrament i col·locació de columna troncocònica de fins 8 metres d'alçada. De característiques descrites al plec de prescripcions tècniques, entre elles:</p> <p>D'acer al carboni S-235, S-235-JR o S-275-JOH, i galvanitzada per immersió en calent, gruix de 3mm, amb 4 cartel·les a la base, rutila de reforç a la base de 20 cm d'alçada com a mínim, portella sense angles i reforçada amb marc interior.</p> <p>Inclou pern, i resta de material auxiliar.</p> <p>El preu contempla les mesures necessàries de seguretat i salut, prevenció de riscos laborals, senyalització i delimitació de l'espai de treball, neteja del carrer, transport a deixalleria, abocador, o gestor de residus autoritzat.</p>	0
PL.S-B015	ut	<p>SiC de braç d'acer galvanitzat de 1,5 metres de sortint, per façana o pal de fusta</p> <p>Subministrament i col·locació de braç d'acer galvanitzat de 1,5 metres de sortint, instal·lat sobre façana o pal de fusta, fins a 10 metres d'alçada. De característiques descrites al plec de prescripcions tècniques, entre elles:</p> <p>D'acer al carboni S-235, S-235-JR o S-275-JOH, i galvanitzat per immersió en calent, amb pletina en contacte amb façana i de gruix mínim de 4mm, amb vèrtexs arrodonits i collat per 4 cargols.</p> <p>Inclou tot el material auxiliar necessari per a la seva instal·lació.</p> <p>El preu contempla les mesures necessàries de seguretat i salut, prevenció de riscos laborals, senyalització i delimitació de l'espai de treball, neteja del carrer, transport a deixalleria, abocador, o gestor de residus autoritzat.</p>	0
PL.S-BV10	ut	<p>SiC de repisa de disseny clàssic, per lluminària clàssica</p> <p>Subministrament i instal·lació de repisa o braç de disseny clàssic, per lluminària clàssica, d'entre 65 i 85 cm de longitud horitzontal, amb terminal de tipus rosca de 3/4" per instal·lar a façana o cabiró, fins a 6 metres d'alçada. Serà de fosa d'alumini (segons norma UNE EN 1706 i UNE EN 43000), de color negre. Inclou la obra i material requerits per acoblar la repisa a la façana o al cabiró, també retirada de suport o element similar anterior si s'escau, així com altre petit material.</p> <p>El preu contempla les mesures necessàries de seguretat i salut, prevenció de riscos laborals, senyalització i delimitació de l'espai de treball, neteja del carrer, transport a deixalleria, abocador, o gestor de residus autoritzat.</p>	0

Codi	ut	Definició	Amid.
PL.S-ACC02	ut	<p>SiC creueta per 2 lluminàries</p> <p>Subministrament i col·locació de sistema de creueta de 2 braços, instal·lat sobre columna, a qualsevol alçada. Seran d'acer al carboni S-235, S-235-JR o S-275-JOH, i galvanitzada per immersió en calent. Tindran la resta de característiques descrites al plec de prescripcions tècniques</p> <p>Inclou tot el material auxiliar necessari per a la seva instal·lació, així com la retidara de la creueta anterior si n'hi hagués</p> <p>El preu contempla les mesures necessàries de seguretat i salut, prevenció de riscos laborals, senyalització i delimitació de l'espai de treball, neteja del carrer, transport a deixalleria, abocador, o gestor de residus autoritzat.</p>	0
PL.S-ACC04	ut	<p>SiC creueta per 2 lluminàries</p> <p>Subministrament i col·locació de sistema de creueta de 3 o de 2 braços, instal·lat sobre columna, a qualsevol alçada. Seran d'acer al carboni S-235, S-235-JR o S-275-JOH, i galvanitzada per immersió en calent. Tindran la resta de característiques descrites al plec de prescripcions tècniques</p> <p>Inclou tot el material auxiliar necessari per a la seva instal·lació, així com la retidara de la creueta anterior si n'hi hagués</p> <p>El preu contempla les mesures necessàries de seguretat i salut, prevenció de riscos laborals, senyalització i delimitació de l'espai de treball, neteja del carrer, transport a deixalleria, abocador, o gestor de residus autoritzat.</p>	0
PL.S-ACC11	ut	<p>SiC de peça adaptadora per lluminària clàssica, de 30mm -> 3/4"</p> <p>Subministrament i instal·lació de peça adaptadora per lluminària clàssica, de tub de Ø30mm a rosca de 3/4" per instal·lar a part superior de columna per poder instal·lar 2 lluminàries sobre el mateix suport, a qualsevol alçada. Serà serà d'acer al carboni i galvanitzada per immersió en calent (segons normes UNE EN 10025 i UNE EN ISO 1461) o d'alumini (EN AC-44100, amb un màxim del 0,1% de contingut en coure), de color negre. Inclou retirada de peça adaptadora o element similar anterior, si s'escau, així com petit material.</p> <p>El preu contempla les mesures necessàries de seguretat i salut, prevenció de riscos laborals, senyalització i delimitació de l'espai de treball, neteja del carrer, transport a deixalleria, abocador, o gestor de residus autoritzat.</p>	0
PL.S-ACC12	ut	<p>SiC de peça adaptadora per lluminària clàssica, de 60mm -> 3/4"</p> <p>Subministrament i instal·lació de peça adaptadora per lluminària clàssica, de tub de Ø60mm a rosca de 3/4" per instal·lar a part superior de columna per poder instal·lar 2 lluminàries sobre el mateix suport, a qualsevol alçada. Serà serà d'acer al carboni i galvanitzada per immersió en calent (segons normes UNE EN 10025 i UNE EN ISO 1461) o d'alumini (EN AC-44100, amb un màxim del 0,1% de contingut en coure), de color negre. Inclou retirada de peça adaptadora o element similar anterior, si s'escau, així com petit material.</p> <p>El preu contempla les mesures necessàries de seguretat i salut, prevenció de riscos laborals, senyalització i delimitació de l'espai de treball, neteja del carrer, transport a deixalleria, abocador, o gestor de residus autoritzat.</p>	0
PL.I-01	ut	<p>SiC caixetí de fusibles senzill, a base de suport</p> <p>Subministrament i col·locació de caixetí d'apertura frontal amb 2 fusibles, per un punt de llum amb portella a la base (tipus bàcul, columna, o similar). S'inclouen els fusibles, d'intensitat acord al punt de llum i de tipus gG, així com la connexió a la xarxa de distribució, al muntant, a la xarxa de terra, i tot el material auxiliar. També inclou les proves de funcionament i les mesures necessàries, així com la retidada de la instal·lació anterior si n'hi hagués.</p> <p>El preu contempla les mesures necessàries de seguretat i salut, prevenció de riscos laborals, senyalització i delimitació de l'espai de treball, neteja del carrer, transport a deixalleria, abocador, o gestor de residus autoritzat.</p>	40
PL.I-01b	ut	<p>SiC caixetí de fusibles senzill, a façana</p> <p>Subministrament i col·locació de caixetí d'apertura frontal amb 2 fusibles, emplaçat a l'exterior del punt de llum (braç a façana, pal de fusta, o similar). S'inclouen els fusibles, d'intensitat acord al punt de llum i de tipus gG, així com la connexió a la xarxa de distribució, al muntant, a la xarxa de terra, i tot el material auxiliar. També inclou les proves de funcionament i les mesures necessàries, així com la retidada de la instal·lació anterior si n'hi hagués.</p> <p>El preu contempla les mesures necessàries de seguretat i salut, prevenció de riscos laborals, senyalització i delimitació de l'espai de treball, neteja del carrer, transport a deixalleria, abocador, o gestor de residus autoritzat.</p>	0
PL.I-02	ut	<p>SiC caixetí de fusibles doble, a base de suport</p> <p>Subministrament i col·locació de caixetí d'apertura frontal amb 4 fusibles, per un punt de llum amb portella a la base (tipus bàcul, columna, o similar). S'inclouen els fusibles, d'intensitat acord al punt de llum i de tipus gG, així com la connexió a la xarxa de distribució, al muntant, a la xarxa de terra, i tot el material auxiliar. També inclou les proves de funcionament i les mesures necessàries, així com la retidada de la instal·lació anterior si n'hi hagués.</p> <p>El preu contempla les mesures necessàries de seguretat i salut, prevenció de riscos laborals, senyalització i delimitació de l'espai de treball, neteja del carrer, transport a deixalleria, abocador, o gestor de residus autoritzat.</p>	0
PL.I-106	ut	<p>SiC de cable muntant d'un punt de llum existent de tipus bàcul o columna, fins a 6 metres.</p> <p>SiC de cable muntant d'un punt de llum existent de tipus bàcul o columna o similar, d'una alçada de fins a 6 metres. Inclou el connexionat al caixetí i lluminària, les proves de funcionament i les mesures necessàries, així com la retidada de la instal·lació anterior si n'hi hagués.</p> <p>El preu contempla les mesures necessàries de seguretat i salut, prevenció de riscos laborals, senyalització i delimitació de l'espai de treball, neteja del carrer, transport a deixalleria, abocador, o gestor de residus autoritzat.</p>	0
PL.I-110	ut	<p>SiC de cable muntant d'un punt de llum existent de tipus bàcul o columna, fins a 10 metres.</p> <p>SiC de cable muntant d'un punt de llum existent de tipus bàcul o columna o similar, d'una alçada de fins a 10 metres. Inclou el connexionat al caixetí i lluminària, les proves de funcionament i les mesures necessàries, així com la retidada de la instal·lació anterior si n'hi hagués.</p> <p>El preu contempla les mesures necessàries de seguretat i salut, prevenció de riscos laborals, senyalització i delimitació de l'espai de treball, neteja del carrer, transport a deixalleria, abocador, o gestor de residus autoritzat.</p>	0

Codi	ut	Definició	Amid.
PL.I-114	ut	<p>SiC de cable muntant d'un punt de llum existent de tipus bàcul o columna, fins a 15 metres.</p> <p>SiC de cable muntant d'un punt de llum existent de tipus bàcul o columna o similar, d'una alçada de fins a 15 metres. Inclou el connexió al caixet i lluminària, les proves de funcionament i les mesures necessàries, així com la retirada de la instal·lació anterior si n'hi hagués.</p> <p>El preu contempla les mesures necessàries de seguretat i salut, prevenció de riscos laborals, senyalització i delimitació de l'espai de treball, neteja del carrer, transport a deixalleria, abocador, o gestor de residus autoritzat.</p>	0
PL.R-105	ut	<p>Retirada de punt de llum complet existent de fins a 5 metres d'alçada</p> <p>Retirada de punt de llum complet existent de fins a 5 metres d'alçada, de tipus columna, bàcul o pal de fusta amb braç. Inclou el piconatge de vorera o qualsevol tipus de paviment i la seva posterior reposició, la retirada de la lluminària, i el condicionament de la instal·lació elèctrica.</p> <p>El preu contempla les mesures necessàries de seguretat i salut, prevenció de riscos laborals, senyalització i delimitació de l'espai de treball, neteja del carrer, transport a deixalleria, abocador, o gestor de residus autoritzat.</p>	36
PL.R-108	ut	<p>Retirada de punt de llum complet existent de fins a 8 metres d'alçada</p> <p>Retirada de punt de llum complet existent de fins a 8 metres d'alçada, de tipus columna, bàcul o pal de fusta amb braç. Inclou el piconatge de vorera o qualsevol tipus de paviment i la seva posterior reposició, la retirada de la lluminària, i el condicionament de la instal·lació elèctrica.</p> <p>El preu contempla les mesures necessàries de seguretat i salut, prevenció de riscos laborals, senyalització i delimitació de l'espai de treball, neteja del carrer, transport a deixalleria, abocador, o gestor de residus autoritzat.</p>	0
PL.R-110	ut	<p>Retirada de punt de llum complet existent de fins a 10 metres d'alçada</p> <p>Retirada de punt de llum complet existent de fins a 10 metres d'alçada, de tipus columna, bàcul o pal de fusta amb braç. Inclou el piconatge de vorera o qualsevol tipus de paviment i la seva posterior reposició, la retirada de la lluminària, i el condicionament de la instal·lació elèctrica.</p> <p>El preu contempla les mesures necessàries de seguretat i salut, prevenció de riscos laborals, senyalització i delimitació de l'espai de treball, neteja del carrer, transport a deixalleria, abocador, o gestor de residus autoritzat.</p>	0
PL.R-115	ut	<p>Retirada de punt de llum complet existent de fins a 15 metres d'alçada</p> <p>Retirada de punt de llum complet existent de fins a 15 metres d'alçada, de tipus columna, bàcul o pal de fusta amb braç. Inclou el piconatge de vorera o qualsevol tipus de paviment i la seva posterior reposició, la retirada de la lluminària, i el condicionament de la instal·lació elèctrica.</p> <p>El preu contempla les mesures necessàries de seguretat i salut, prevenció de riscos laborals, senyalització i delimitació de l'espai de treball, neteja del carrer, transport a deixalleria, abocador, o gestor de residus autoritzat.</p>	0
PL.R-200	ut	<p>Retirada de lluminària, a qualsevol alçada</p> <p>Retirada a qualsevol alçada de: lluminària sobre qualsevol tipus de suport, punt de llum sense suport, punt de llum amb suport de tipus braç o lira (adosat a façana o a pal de fusta o a palosca de formigó).</p> <p>Inclou la retirada del cable muntant i la del braç o lira, però no del pal de fusta o palosca de formigó. També inclou, en el cas d'estar alimentat a mitjançant un cable aeri, la retirada d'aquest.</p> <p>El preu contempla les mesures necessàries de seguretat i salut, prevenció de riscos laborals, senyalització i delimitació de l'espai de treball, neteja del carrer, transport a deixalleria, abocador, o gestor de residus autoritzat.</p>	0
PL.AL-101	ut	<p>Numeració de suport, o quadre elèctric</p> <p>Numeració de suport, o quadre elèctric</p>	40

Capítol 2

OC - Obra civil

OC.B-N045	ut	<p>Realització de basament per suport de fins 4,5 metres d'alçada</p> <p>Realització de basament amb formigó HM-25 per columna o bàcul trococònic galvanitzat, de fins 4,5 metres d'alçada, de mides segons indicacions del fabricant del suport (mínim 40x40x40 cm). Inclou el trencament i reposició de panot, el buidat del terreny (excepte si ja hi havia un basament de formigó anteriorment), embocadura de tubs de canalització dins del basament, el subministrament i col·locació de pern d'acoratge de mides recomanades pel fabricant del suport, el subministrament i instal·lació d'una placa de terra nova i cable de terra groc-verd de secció 1x16mm2 fins al registre del suport.</p> <p>El preu contempla les mesures necessàries de seguretat i salut, prevenció de riscos laborals, senyalització i delimitació de l'espai de treball, neteja del carrer, transport a deixalleria, abocador, o gestor de residus autoritzat.</p>	0
OC.B-N060	ut	<p>Realització de basament per suport de fins 6 metres d'alçada</p> <p>Realització de basament amb formigó HM-25 per columna o bàcul trococònic galvanitzat, de fins 6 metres d'alçada, de mides segons indicacions del fabricant del suport (mínim 60x60x60 cm). Inclou el trencament i reposició de panot, el buidat del terreny (excepte si ja hi havia un basament de formigó anteriorment), embocadura de tubs de canalització dins del basament, el subministrament i col·locació de pern d'acoratge de mides recomanades pel fabricant del suport, el subministrament i instal·lació d'una placa de terra nova i cable de terra groc-verd de secció 1x16mm2 fins al registre del suport.</p> <p>El preu contempla les mesures necessàries de seguretat i salut, prevenció de riscos laborals, senyalització i delimitació de l'espai de treball, neteja del carrer, transport a deixalleria, abocador, o gestor de residus autoritzat.</p>	40

Codi	ut	Definició	Amid.
OC.B-N080	ut	<p>Realització de basament per suport de fins 8 metres d'alçada</p> <p>Realització de basament amb formigó HM-25 per columna o bàcul trococònic galvanitzat, de fins 8 metres d'alçada, de mides segons indicacions del fabricant del suport (mínim 80x80x80 cm). Inclou el trencament i reposició de panot, el buidat del terreny (excepte si ja hi havia un basament de formigó anteriorment), embocadura de tubs de canalització dins del basament, el subministrament i col·locació de pern d'acoratge de mides recomanades pel fabricant del suport, el subministrament i instal·lació d'una placa de terra nova i cable de terra groc-verd de secció 1x16mm² fins al registre del suport.</p> <p>El preu contempla les mesures necessàries de seguretat i salut, prevenció de riscos laborals, senyalització i delimitació de l'espai de treball, neteja del carrer, transport a deixalleria, abocador, o gestor de residus autoritzat.</p>	0
OC.B-D045	ut	<p>Demolició de basament per suport de fins a 4,5 metres d'alçada</p> <p>Demolició de basament per columnes, bàculs, pals de fusta o altres, de fins a 4,5 metres d'alçada</p> <p>El preu contempla les mesures necessàries de seguretat i salut, prevenció de riscos laborals, senyalització i delimitació de l'espai de treball, neteja del carrer, transport a deixalleria, abocador, o gestor de residus autoritzat.</p>	36
OC.B-D060	ut	<p>Demolició de basament per suport de fins a 6 metres d'alçada</p> <p>Demolició de basament per columnes, bàculs, pals de fusta o altres, de més de 4,5 i fins a 6 metres d'alçada</p> <p>El preu contempla les mesures necessàries de seguretat i salut, prevenció de riscos laborals, senyalització i delimitació de l'espai de treball, neteja del carrer, transport a deixalleria, abocador, o gestor de residus autoritzat.</p>	0
OC.B-D080	ut	<p>Demolició de basament per suport de fins a 8 metres d'alçada</p> <p>Demolició de basament per columnes, bàculs, pals de fusta o altres, de més de 6 i fins a 8 metres d'alçada</p> <p>El preu contempla les mesures necessàries de seguretat i salut, prevenció de riscos laborals, senyalització i delimitació de l'espai de treball, neteja del carrer, transport a deixalleria, abocador, o gestor de residus autoritzat.</p>	0
OC.B-D100	ut	<p>Demolició de basament per suport de fins a 10 metres d'alçada</p> <p>Demolició de basament per columnes, bàculs, pals de fusta o altres, de més de 8 i fins a 10 metres d'alçada</p> <p>El preu contempla les mesures necessàries de seguretat i salut, prevenció de riscos laborals, senyalització i delimitació de l'espai de treball, neteja del carrer, transport a deixalleria, abocador, o gestor de residus autoritzat.</p>	0
OC.B-A040	ut	<p>Instal·lació de pern nou mitjançant tac químic</p> <p>Instal·lació de 1 pern nou mitjançant tac químic. Inclou la perforació del basament, el pern de dimensions recomanades pel fabricant del suport a instal·lar, i resta de material auxiliar. No inclou el repicat de panot al voltant de punt de llum ni posterior reposició.</p> <p>El preu contempla les mesures necessàries de seguretat i salut, prevenció de riscos laborals, senyalització i delimitació de l'espai de treball, neteja del carrer, transport a deixalleria, abocador, o gestor de residus autoritzat.</p>	0
OC.R-AS802	m.l.	<p>Rasa per creuament de carrer, 2 tubs</p> <p>Realització de rasa, de 80 cm de profunditat, per creuament de carrer sobre asfalt i/o paviment especial. Inclou el piconatge de l'asfalt, buidat, subministrament i instal·lació de 2 tubs corrugats de diàmetre mínim de 90mm dins de prisma d'alçada mínima de 15 cm, i cable de coure nu de secció 35 mm² (o cable de coure groc-verd de 16 mm²), cinta senyalitzadora de l'existència dels fils d'enllumenat públic, reomplert amb compactació mecànica del 98%, solera de formigó de 15 cm d'alçada mínima amb sobreample mínim de 20 cm per cada costat, i reposició d'asfalt aglomerat en calent del tipus D8 o D12 de 5 cm d'espessor. Inclou la retirada de la canalització antiga, si s'escau.</p> <p>El preu contempla les mesures necessàries de seguretat i salut, prevenció de riscos laborals, senyalització i delimitació de l'espai de treball, neteja del carrer, transport a deixalleria, abocador, o gestor de residus autoritzat.</p>	22
OC.R-AS804	m.l.	<p>Rasa per creuament de carrer, 4 tubs</p> <p>Realització de rasa, de 80 cm de profunditat, per creuament de carrer sobre asfalt i/o paviment especial. Inclou el piconatge de l'asfalt, buidat, subministrament i instal·lació de 4 tubs corrugats de diàmetre mínim de 90mm dins de prisma d'alçada mínima de 15 cm, i cable de coure nu de secció 35 mm² (o cable de coure groc-verd de 16 mm²), cinta senyalitzadora de l'existència dels fils d'enllumenat públic, reomplert amb compactació mecànica del 98%, solera de formigó de 15 cm d'alçada mínima amb sobreample mínim de 20 cm per cada costat, i reposició d'asfalt aglomerat en calent del tipus D8 o D12 de 5 cm d'espessor. Inclou la retirada de la canalització antiga, si s'escau.</p> <p>El preu contempla les mesures necessàries de seguretat i salut, prevenció de riscos laborals, senyalització i delimitació de l'espai de treball, neteja del carrer, transport a deixalleria, abocador, o gestor de residus autoritzat.</p>	36

Codi	ut	Definició	Amid.
OC.R-VC401	m.l.	<p>Rasa per vorera de panot convencional, 1 tub</p> <p>Realització de rasa, de 40cm de profunditat, sobre vorera de panot convencional (gris o vermell, de dimensions 20x20 a 30x30, amb dibuix de 1 única pastilla, de 4 a 9 pastilles quadrades, o de 3 a 8 tires longitudinals), segons descripció de projecte.</p> <p>Inclou el piconatge del panot, buidat, subministrament i instal·lació de 1 tub corrugat de diàmetre mínim de 60mm, i cable de coure nu de secció 35 mm2 (o cable de coure groc-verd de 16 mm2), cinta senyalitzadora de l'existència dels fils d'enllumenat públic, reomplert amb compactació mecànica del 95%, solera de formigó de 8 cm i reposició de panot de les mateixes característiques que el panot existent. Inclou la retirada de la canalització antiga, si s'escau.</p> <p>El preu contempla les mesures necessàries de seguretat i salut, prevenció de riscos laborals, senyalització i delimitació de l'espai de treball, neteja del carrer, transport a deixalleria, abocador, o gestor de residus autoritzat.</p>	570
OC.R-VC401e	m.l.	<p>Rasa per vorera de panot especial 1 tub</p> <p>Realització de rasa, de 40cm de profunditat, sobre vorera de panot especial, llamborda o lloses granítiques, segons descripció de projecte.</p> <p>Inclou el piconatge del panot, buidat, subministrament i instal·lació de 1 tub corrugat de diàmetre mínim de 60mm, i cable de coure nu de secció 35 mm2 (o cable de coure groc-verd de 16 mm2), cinta senyalitzadora de l'existència dels fils d'enllumenat públic, reomplert amb compactació mecànica del 95%, solera de formigó de 8 cm i reposició de panot de les mateixes característiques que el panot existent. Inclou la retirada de la canalització antiga, si s'escau.</p> <p>El preu contempla les mesures necessàries de seguretat i salut, prevenció de riscos laborals, senyalització i delimitació de l'espai de treball, neteja del carrer, transport a deixalleria, abocador, o gestor de residus autoritzat.</p>	0
OC.R-VC402	m.l.	<p>Rasa per vorera de panot convencional, 2 tubs</p> <p>Realització de rasa, de 40cm de profunditat, sobre vorera de panot convencional (gris o vermell, de dimensions 20x20 a 30x30, amb dibuix de 1 única pastilla, de 4 a 9 pastilles quadrades, o de 3 a 8 tires longitudinals), segons descripció de projecte.</p> <p>Inclou el piconatge del panot, buidat, subministrament i instal·lació de 2 tubs corrugats de diàmetre mínim de 60mm, i cable de coure nu de secció 35 mm2 (o cable de coure groc-verd de 16 mm2), cinta senyalitzadora de l'existència dels fils d'enllumenat públic, reomplert amb compactació mecànica del 95%, solera de formigó de 8 cm i reposició de panot de les mateixes característiques que el panot existent. Inclou la retirada de la canalització antiga, si s'escau.</p> <p>El preu contempla les mesures necessàries de seguretat i salut, prevenció de riscos laborals, senyalització i delimitació de l'espai de treball, neteja del carrer, transport a deixalleria, abocador, o gestor de residus autoritzat.</p>	175
OC.R-VC402e	m.l.	<p>Rasa per vorera de panot especial, 2 tubs</p> <p>Realització de rasa, de 40cm de profunditat, sobre vorera de panot especial, llamborda o lloses granítiques, segons descripció de projecte.</p> <p>Inclou el piconatge del panot, buidat, subministrament i instal·lació de 2 tubs corrugats de diàmetre mínim de 60mm, i cable de coure nu de secció 35 mm2 (o cable de coure groc-verd de 16 mm2), cinta senyalitzadora de l'existència dels fils d'enllumenat públic, reomplert amb compactació mecànica del 95%, solera de formigó de 8 cm i reposició de panot de les mateixes característiques que el panot existent. Inclou la retirada de la canalització antiga, si s'escau.</p> <p>El preu contempla les mesures necessàries de seguretat i salut, prevenció de riscos laborals, senyalització i delimitació de l'espai de treball, neteja del carrer, transport a deixalleria, abocador, o gestor de residus autoritzat.</p>	0
OC.R-J401	m.l.	<p>Rasa per jardí o parterre, 1 tub</p> <p>Realització de rasa, de 40 cm de profunditat, sobre jardí o terra no pavimentat. Inclou l'excavació i buidat, subministrament i instal·lació de 1 tub corrugat de diàmetre mínim de 60mm, i cable de coure nu de secció 35 mm2 (o cable de coure groc-verd de 16 mm2), cinta senyalitzadora de l'existència dels fils d'enllumenat públic i reomplert amb compactació mecànica del 90%. Inclou la retirada de la canalització antiga, si s'escau.</p> <p>El preu contempla les mesures necessàries de seguretat i salut, prevenció de riscos laborals, senyalització i delimitació de l'espai de treball, neteja del carrer, transport a deixalleria, abocador, o gestor de residus autoritzat.</p>	20
OC.R-J402	m.l.	<p>Rasa per jardí o parterre, 2 tubs</p> <p>Realització de rasa, de 40 cm de profunditat, sobre jardí o terra no pavimentat. Inclou l'excavació i buidat, subministrament i instal·lació de 2 tubs corrugats de diàmetre mínim de 60mm, i cable de coure nu de secció 35 mm2 (o cable de coure groc-verd de 16 mm2), cinta senyalitzadora de l'existència dels fils d'enllumenat públic i reomplert amb compactació mecànica del 90%. Inclou la retirada de la canalització antiga, si s'escau.</p> <p>El preu contempla les mesures necessàries de seguretat i salut, prevenció de riscos laborals, senyalització i delimitació de l'espai de treball, neteja del carrer, transport a deixalleria, abocador, o gestor de residus autoritzat.</p>	0
OC.C-A01	ut	<p>Realització de cala sobre creuament de carrer asfaltat</p> <p>Realització de cala sobre creuament de carrer asfaltat. Inclou el piconatge de l'asfalt, buidat, reomplert amb compactació mecànica del 98%, solera de formigó de 15 cm d'alçada mínima amb sobreample mínim de 20 cm per cada costat i reposició d'asfalt aglomerat en calent del tipus D8 o D12 de 5 cm d'espessor.</p> <p>El preu contempla les mesures necessàries de seguretat i salut, prevenció de riscos laborals, senyalització i delimitació de l'espai de treball, neteja del carrer, transport a deixalleria, abocador, o gestor de residus autoritzat.</p>	5
OC.C-V01	ut	<p>Realització de cala sobre vorera de panot convencional.</p> <p>Realització de cala sobre vorera de panot convencional (gris o vermell, de dimensions 20x20 a 30x30, amb dibuix de 1 única pastilla, 4 a 9 pastilles quadrades, 3 a 8 tires longitudinals). Inclou el piconatge del panot, buidat, reomplert amb compactació mecànica del 95%, solera de formigó de 8 cm i reposició de panot de les mateixes característiques que el panot existent.</p> <p>El preu contempla les mesures necessàries de seguretat i salut, prevenció de riscos laborals, senyalització i delimitació de l'espai de treball, neteja del carrer, transport a deixalleria, abocador, o gestor de residus autoritzat.</p>	40

Codi	ut	Definició	Amid.
OC.C-V01e	ut	Realització de cala sobre vorera de panot especial, de superfície fins 1 m² Realització de cala sobre vorera de panot especial, de superfície fins 1 m2. Inclou el piconatge del panot, buidat, reomplert amb compactació mecànica del 95%, solera de formigó de 8 cm i reposició de panot de les mateixes característiques que el panot existent. El preu contempla les mesures necessàries de seguretat i salut, prevenció de riscos laborals, senyalització i delimitació de l'espai de treball, neteja del carrer, transport a deixalleria, abocador, o gestor de residus autoritzat.	0
OC.C-J01	ut	Realització de cala sobre jardí o terra no pavimentat. Realització de cala sobre jardí o terra no pavimentat. Inclou l'excavació, buidat i reomplert amb compactació mecànica del 90%. El preu contempla les mesures necessàries de seguretat i salut, prevenció de riscos laborals, senyalització i delimitació de l'espai de treball, neteja del carrer, transport a deixalleria, abocador, o gestor de residus autoritzat.	2
OC.P-101	ut	Realització de pericó de dimensions 40x40x50 cm sobre panot o parterre, amb marc i tapa de fosa. Realització de pericó de dimensions 40x40x50 cm sobre panot o parterre, amb marc i tapa de fosa. Inclou el piconatge del panot, buidat, adequació de les parets interiors del pericó i subministrament del marc i tapa del pericó. El preu contempla les mesures necessàries de seguretat i salut, prevenció de riscos laborals, senyalització i delimitació de l'espai de treball, neteja del carrer, transport a deixalleria, abocador, o gestor de residus autoritzat.	3
OC.P-102	ut	Realització de pericó de dimensions 60x60x80 cm, sobre panot o parterre, amb marc i tapa de fosa. Realització de pericó de dimensions 60x60x80 cm, sobre panot o parterre, amb marc i tapa de fosa. Inclou el piconatge del panot, buidat, adequació de les parets interiors del pericó i subministrament del marc i tapa del pericó. El preu contempla les mesures necessàries de seguretat i salut, prevenció de riscos laborals, senyalització i delimitació de l'espai de treball, neteja del carrer, transport a deixalleria, abocador, o gestor de residus autoritzat.	10
OC.AL-101	ut	Tasques per mesurar dimensions de pernns existents Tasques de repicat de panot al voltant de punt de llum existent fins arribar a basament i prendre mesures dels pernns, per demanar les pletines dels suports a mida. Inclou la reposició provisional amb morter, fins la instal·lació del suport. El preu contempla les mesures necessàries de seguretat i salut, prevenció de riscos laborals, senyalització i delimitació de l'espai de treball, neteja del carrer, transport a deixalleria, abocador, o gestor de residus autoritzat.	0
Capítol 3		XT - Xarxa de terra	
XT.001	m.l.	SiC de cable groc-verd de secció 1x16 mm² Subministrament i col·locació de cable groc-verd de secció 1x16 mm ² , per realitzar una xarxa de terres per canalització existent, entre punts de llum. Inclou el petit material i la connexió a la resta de la xarxa de terres.	0
XT-102	m.l.	SiC de cable groc-verd de secció 1x35 mm² Subministrament i col·locació de cable groc-verd de secció 1x35 mm ² , per realitzar una xarxa de terres per canalització existent, entre punts de llum. Inclou el petit material i la connexió a la resta de la xarxa de terres.	0
XT-103	m.l.	SiC de cable ce coure un de secció 1x35 mm² Subministrament i col·locació de cable ce coure un de secció 1x35 mm ² , per realitzar una xarxa de terres per canalització nova, entre punts de llum. Inclou el petit material i la connexió a la resta de la xarxa de terres.	0
XT-101	ut	SiC de presa de terra, aprofitant la realització d'obra civil Subministrament i col·locació de presa de terra completa de forma puntual, per a un suport ancorat a terra aprofitant la realització de cimentació nova, cala, o altres tasques d'obra civil. Inclou elèctrode de terra de tipus placa de 500x500x2mm, cable groc-verd de 16 mm ² i elements de connexió. Inclou l'obra civil (excavació, canalització, demolició i reposició del paviment definitiu) i rasa necessària per cobrir el tros de paviment que va de la placa al punt, així com petit material, la connexió final al suport i a la xarxa de terres comuna en cas que n'hi hagi. El preu contempla les mesures necessàries de seguretat i salut, prevenció de riscos laborals, senyalització i delimitació de l'espai de treball, neteja del carrer, transport a deixalleria, abocador, o gestor de residus autoritzat.	0
XT-102	ut	SiC de presa de terra completa Subministrament i col·locació de presa de terra completa per a un suport ancorat a terra. Inclou elèctrode de terra de tipus placa de 500x500x2mm, cable groc-verd de 16 mm ² i elements de connexió. Inclou l'obra civil (excavació, canalització, demolició i reposició del paviment definitiu) i rasa necessària per cobrir el tros de paviment que va de la placa al punt, així com petit material, la connexió final al suport i a la xarxa de terres comuna en cas que n'hi hagi. El preu contempla les mesures necessàries de seguretat i salut, prevenció de riscos laborals, senyalització i delimitació de l'espai de treball, neteja del carrer, transport a deixalleria, abocador, o gestor de residus autoritzat.	0
XT-201	ut	SiC d'entroncament soterrat-aeri Subministrament i col·locació d'entroncament soterrat-aeri per connectar un elèctrode de terra soterrat amb un punt de llum ancorat a façana a qualsevol alçada. Inclou tub d'acer inoxidable de longitud mínima 3m, cable groc-verd de secció 1x16mm ² , petit material i connexió a la resta de la xarxa de terres soterrada i aèria i així com al caixetí del punt de llum a façana. El preu contempla les mesures necessàries de seguretat i salut, prevenció de riscos laborals, senyalització i delimitació de l'espai de treball, neteja del carrer, transport a deixalleria, abocador, o gestor de residus autoritzat.	0

Codi	ut	Definició	Amid.
Capítol 4		IE - Instal·lació elèctrica	
EL.C-302	m.l.	SiC de cable RV 0,6/1kV de 3x2,5 mm² SiC de cable de tipus mànega RV 0,6/1kV de 3x2,5 mm ² , per canalització soterrada, tub, canal, interior de suport, o altres.	0
EL.CN-406	m.l.	SiC de cable RV 0,6/1kV de 4x6 mm² per canalització nova SiC de cable de tipus mànega RV 0,6/1kV de 4x6 mm ² per canalització nova. Inclou la connexió a la resta de la xarxa de distribució, o al punt de llum.	1140
EL.CN-410	m.l.	SiC de cable de tipus mànega RV 0,6/1kV de 4x10 mm² per canalització nova SiC de cable de tipus mànega RV 0,6/1kV de 4x10 mm ² per canalització nova. Inclou la connexió a la resta de la xarxa de distribució, o al punt de llum.	0
EL.CN-416	m.l.	SiC de cable de tipus mànega RV 0,6/1kV de 4x16 mm² per canalització nova SiC de cable de tipus mànega RV 0,6/1kV de 4x16 mm ² per canalització nova. Inclou la connexió a la resta de la xarxa de distribució, o al punt de llum.	348
EL.CS-406	m.l.	SiC de cable de tipus mànega RV 0,6/1kV de 4x6 mm² per canalització existent SiC de cable de tipus mànega RV 0,6/1kV de 4x6 mm ² per canalització existent. Inclou la connexió a la resta de la xarxa de distribució, o al punt de llum.	0
EL.CS-406	m.l.	SiC de cable de tipus mànega RV 0,6/1kV de 4x6 mm² per canalització existent SiC de cable de tipus mànega RV 0,6/1kV de 4x6 mm ² per canalització existent. Inclou la connexió a la resta de la xarxa de distribució, o al punt de llum.	0
EL.CS-410	m.l.	SiC de cable de tipus mànega RV 0,6/1kV de 4x10 mm² per canalització existent SiC de cable de tipus mànega RV 0,6/1kV de 4x10 mm ² per canalització existent. Inclou la connexió a la resta de la xarxa de distribució, o al punt de llum.	0
EL.CS-416	m.l.	SiC de cable de tipus mànega RV 0,6/1kV de 4x16 mm² per canalització existent SiC de cable de tipus mànega RV 0,6/1kV de 4x16 mm ² per canalització existent. Inclou la connexió a la resta de la xarxa de distribució, o al punt de llum.	0
EL.CT-404	m.l.	SiC de cable aeri, de tipus trenat RZ 0,6/1kV de 5x4 mm², grapat per façana SiC de cable aeri, de tipus trenat RZ 0,6/1kV de 5x4 mm ² , grapat per façana. Inclou el grapat i el material necessari, i la connexió a la resta de la xarxa de distribució, o al punt de llum. El preu contempla les mesures necessàries de seguretat i salut, prevenció de riscos laborals, senyalització i delimitació de l'espai de treball, neteja del carrer, transport a deixalleria, abocador, o gestor de residus autoritzat.	0
EL.CT-406	m.l.	SiC de cable aeri, de tipus trenat RZ 0,6/1kV de 5x6 mm², grapat per façana SiC de cable aeri, de tipus trenat RZ 0,6/1kV de 5x6 mm ² , grapat per façana. Inclou el grapat i el material necessari, i la connexió a la resta de la xarxa de distribució, o al punt de llum. El preu contempla les mesures necessàries de seguretat i salut, prevenció de riscos laborals, senyalització i delimitació de l'espai de treball, neteja del carrer, transport a deixalleria, abocador, o gestor de residus autoritzat.	0
EL.CT-410	m.l.	SiC de cable aeri, de tipus trenat RZ 0,6/1kV de 5x10 mm², grapat per façana SiC de cable aeri, de tipus trenat RZ 0,6/1kV de 5x10 mm ² , grapat per façana. Inclou el grapat i el material necessari, i la connexió a la resta de la xarxa de distribució, o al punt de llum. El preu contempla les mesures necessàries de seguretat i salut, prevenció de riscos laborals, senyalització i delimitació de l'espai de treball, neteja del carrer, transport a deixalleria, abocador, o gestor de residus autoritzat.	0
EL.CT-416	m.l.	SiC de cable aeri, de tipus trenat RZ 0,6/1kV de 5x16 mm², grapat per façana. SiC de cable aeri, de tipus trenat RZ 0,6/1kV de 5x16 mm ² , grapat per façana. Inclou el grapat i el material necessari, i la connexió a la resta de la xarxa de distribució, o al punt de llum. El preu contempla les mesures necessàries de seguretat i salut, prevenció de riscos laborals, senyalització i delimitació de l'espai de treball, neteja del carrer, transport a deixalleria, abocador, o gestor de residus autoritzat.	0
EL.CT-490	m.l.	Retirada de cable grapat per façana Retirada de cable grapat per façana, de qualsevol tipus i secció. Inclou les tasques de retirada i desconnexió de la caixa de connexions, caixetí de fusibles, etc... El preu contempla les mesures necessàries de seguretat i salut, prevenció de riscos laborals, senyalització i delimitació de l'espai de treball, neteja del carrer, transport a deixalleria, abocador, o gestor de residus autoritzat.	0
EL.CT-491	ut	Retirada de fiador i de cable aeri Retirada de fiador i de cable aeri de qualsevol tipus i secció. Inclou les tasques de retirada del tensor i desconnexió de la caixa de connexions, caixetí de fusibles, etc.... Preu per tram de cable, El preu contempla les mesures necessàries de seguretat i salut, prevenció de riscos laborals, senyalització i delimitació de l'espai de treball, neteja del carrer, transport a deixalleria, abocador, o gestor de residus autoritzat.	0

Codi	ut	Definició	Amid.
EL.CT-492	ut	<p>Retirada d'entroncament</p> <p>Retirada d'entroncament i llur cablejat. Inclou les tasques de retirada i desconexió de la caixa de connexions, caixetí de fusibles, etc....</p> <p>El preu contempla les mesures necessàries de seguretat i salut, prevenció de riscos laborals, senyalització i delimitació de l'espai de treball, neteja del carrer, transport a deixalleria, abocador, o gestor de residus autoritzat.</p>	0
EL.CT-490	m.l.	<p>Retirada de cable soterrat</p> <p>Retirada de cables soterrats en tubs, quan no s'actui sobre la longitud de la canalització. Inclou les tasques de retirada i desconexió de la caixa de connexions, caixetí de fusibles, etc....</p> <p>El preu contempla les mesures necessàries de seguretat i salut, prevenció de riscos laborals, senyalització i delimitació de l'espai de treball, neteja del carrer, transport a deixalleria, abocador, o gestor de residus autoritzat.</p>	125

EL.AL-101	ut	<p>SiC d'entroncament soterrat-aeri</p> <p>SiC d'entroncament soterrat-aeri per unir xarxes de distribució soterrada i aèria. Inclou l'obra civil necessària a la base de l'entroncament (mà d'obra i material), el tub d'acer inoxidable de longitud, caixes de connexió, petit material i tasques de connexió del cable o cables que trancorren per l'entroncament a la resta de la xarxa de distribució soterrada i aèria. No s'inclou el cable.</p> <p>El preu contempla les mesures necessàries de seguretat i salut, prevenció de riscos laborals, senyalització i delimitació de l'espai de treball, neteja del carrer, transport a deixalleria, abocador, o gestor de residus autoritzat.</p>	0
EL.AL-102	ut	<p>Connexió termoretràctil de cables de mànega de 4 o 5 conductors</p> <p>Connexió termoretràctil de cables de mànega de 4 o 5 conductors, de qualsevol secció, mitjançant cable RV 0,6/1kV de la mateixa secció, segons descripció del projecte. Inclou tot el material necessari.</p> <p>El preu contempla les mesures necessàries de seguretat i salut, prevenció de riscos laborals, senyalització i delimitació de l'espai de treball, neteja del carrer, transport a deixalleria, abocador, o gestor de residus autoritzat.</p>	0

Capítol 5

QC - Quadres elèctrics

QC.PR-ID2030	ut	<p>SiC Interruptor diferencial AC 40A, 30mA bipolar</p> <p>Subministrament i instal·lació Interruptor diferencial AC 40A, 30mA bipolar. Marca Schneider Electric, gamma terciari, o equivalent. Inclou el cablejat i material auxiliar, així com la retirada del dispositiu anterior, si s'escau. Inclou el cablejat i material auxiliar, així com la retirada del dispositiu anterior, si s'escau.</p> <p>El preu contempla les mesures necessàries de seguretat i salut, prevenció de riscos laborals, senyalització i delimitació de l'espai de treball, neteja del carrer, transport a deixalleria, abocador, o gestor de residus autoritzat.</p>	0
QC.PR-ID4300	ut	<p>SiC interruptor diferencial AC 40A, 300 mA tetrapolar</p> <p>Subministrament i instal·lació interruptor diferencial AC 40A, 300 mA tetrapolar. Marca Schneider Electric, gamma terciari, o equivalent. Inclou el cablejat i material auxiliar, així com la retirada del dispositiu anterior, si s'escau.</p> <p>El preu contempla les mesures necessàries de seguretat i salut, prevenció de riscos laborals, senyalització i delimitació de l'espai de treball, neteja del carrer, transport a deixalleria, abocador, o gestor de residus autoritzat.</p>	0
QC.PR-MT216	ut	<p>SiC magnetotèrmic bipolar, fins 16A</p> <p>Subministrament i instal·lació d'interruptor magnetotèrmic tetrapolar (4P), amb corba B C o D. Marca Schneider Electric i gamma terciari, o equivalent. Inclou retirada d'interruptor anterior, si s'escau, connexions a la resta d'elements, així com petit material.</p> <p>El preu contempla les mesures necessàries de seguretat i salut, prevenció de riscos laborals, senyalització i delimitació de l'espai de treball, neteja del carrer, transport a deixalleria, abocador, o gestor de residus autoritzat.</p>	0
QC.PR-MT416	ut	<p>SiC magnetotèrmic tetrapolar, fins 16A</p> <p>Subministrament i instal·lació d'interruptor magnetotèrmic tetrapolar (4P), amb corba B C o D. Marca Schneider Electric i gamma terciari, o equivalent. Inclou retirada d'interruptor anterior, si s'escau, connexions a la resta d'elements, així com petit material.</p> <p>El preu contempla les mesures necessàries de seguretat i salut, prevenció de riscos laborals, senyalització i delimitació de l'espai de treball, neteja del carrer, transport a deixalleria, abocador, o gestor de residus autoritzat.</p>	0
QC.PR-MT432	ut	<p>SiC magnetotèrmic tetrapolar, fins 32A</p> <p>Subministrament i instal·lació d'interruptor magnetotèrmic tetrapolar (4P), amb corba B C o D. Marca Schneider Electric i gamma terciari, o equivalent. Inclou retirada d'interruptor anterior, si s'escau, connexions a la resta d'elements, així com petit material.</p> <p>El preu contempla les mesures necessàries de seguretat i salut, prevenció de riscos laborals, senyalització i delimitació de l'espai de treball, neteja del carrer, transport a deixalleria, abocador, o gestor de residus autoritzat.</p>	0
QC.PR-ST440	ut	<p>SiC protector sobretensions perm+trans, d'actuació sobre bobina d'emissió o màxima</p> <p>Subministrament i instal·lació de protector combinat contra sobretensions permanents i transitòries en capçalera, d'actuació sobre bobina d'emissió o màxima, de tipus trifàsic, a quadre existent. Inclou la bobina d'emissió o màxima, tasques d'adaptació a quadre, el cablejat i material auxiliar, així com la retirada del dispositiu anterior, si s'escau.</p> <p>El preu contempla les mesures necessàries de seguretat i salut, prevenció de riscos laborals, senyalització i delimitació de l'espai de treball, neteja del carrer, transport a deixalleria, abocador, o gestor de residus autoritzat.</p>	0

Codi	ut	Definició	Amid.
QC.MA-447	ut	<p>SiC contactor tripolar fins 32A</p> <p>Subministrament i instal·lació de contactor de potència, fins a 32A, tripolar, de tipus NC o NO segons necessitat de la instal·lació. Inclou tasques d'adaptació a quadre, el cablejat i material auxiliar, així com la retirada del dispositiu anterior, si s'escau.</p> <p>El preu contempla les mesures necessàries de seguretat i salut, prevenció de riscos laborals, senyalització i delimitació de l'espai de treball, neteja del carrer, transport a deixalleria, abocador, o gestor de residus autoritzat.</p>	0
QC.RA-601	ut	<p>SiC rellotge astronòmic Secelux</p> <p>Subministrament i instal·lació de rellotge astronòmic marca i model Secelux, a quadre existent. Inclou tasques d'adaptació a quadre, el cablejat i material auxiliar, així com la retirada del dispositiu anterior, si s'escau.</p> <p>El preu contempla les mesures necessàries de seguretat i salut, prevenció de riscos laborals, senyalització i delimitació de l'espai de treball, neteja del carrer, transport a deixalleria, abocador, o gestor de residus autoritzat.</p>	0

Capítol 6

PM - Posta en marxa

PM.LG-101	ut	<p>Legalització mitjançant MTD de nova instal·lació</p> <p>Legalització de nova instal·lació mitjançant MTD. Inclou la redacció de la memòria, càlculs, esquema unifilar i planimetria, l'emissió de CIEBT, la inscripció al RITSIC i tota la tramitació vinculada, així com les diferents taxes que calgui abonar. No inclou inspecció inicial per part d'un OCA.</p>	0
PM.LG-102	ut	<p>Legalització mitjançant MTD d'ampliació d'instal·lació existent</p> <p>Legalització de d'ampliació d'instal·lació existent mitjançant MTD. Inclou la redacció de la memòria, càlculs, esquema unifilar i planimetria, l'emissió de CIEBT, la inscripció al RITSIC i tota la tramitació vinculada, així com les diferents taxes que calgui abonar. No inclou inspecció inicial per part d'un OCA.</p>	1
PM.LG-201	ut	<p>Legalització mitjançant MTD de nova instal·lació</p> <p>Legalització de nova instal·lació mitjançant projecte. Inclou la redacció de la memòria, càlculs, esquema unifilar i planimetria, l'emissió de CIEBT, la inscripció al RITSIC i tota la tramitació vinculada, així com les diferents taxes que calgui abonar. No inclou inspecció inicial per part d'un OCA.</p>	0
PM.LG-202	ut	<p>Legalització mitjançant MTD d'ampliació d'instal·lació existent</p> <p>Legalització de nova instal·lació mitjançant projecte. Inclou la redacció de la memòria, càlculs, esquema unifilar i planimetria, l'emissió de CIEBT, la inscripció al RITSIC i tota la tramitació vinculada, així com les diferents taxes que calgui abonar. No inclou inspecció inicial per part d'un OCA.</p>	0
PM.LG-301	ut	<p>Legalització instal·lació existent, mitjançant Article 9</p> <p>Legalització de la instal·lació existent MTS segons Article 9 del Decret 192/2023. Inclou la redacció de la memòria, càlculs, esquema unifilar i planimetria, la inscripció al RITSIC i tota la tramitació vinculada, així com les diferents taxes que calgui abonar. No inclou inspecció inicial per part d'un OCA.</p>	0

PM.INS-101	ut	<p>Realització d'inspecció inicial</p> <p>Realització d'inspecció inicial de la instal·lació d'enllumenat per part d'una OCA. Inclou tots els tràmits i pagaments a realitzar amb la OCA i l'acompanyament de l'inspector per part d'un responsable de l'empresa instal·ladora.</p>	1
PM.INS-201	ut	<p>Realització de primera inspecció periòdica</p> <p>Realització d'una primera inspecció periòdica de la instal·lació d'enllumenat per part d'una OCA. Inclou tots els tràmits i pagaments a realitzar amb la OCA i l'acompanyament de l'inspector per part d'un responsable de l'empresa instal·ladora.</p>	0
PM.INS-202	ut	<p>Realització de segona inspecció periòdica</p> <p>Realització d'una segona inspecció periòdica de la instal·lació d'enllumenat per part d'una OCA. Inclou tots els tràmits i pagaments a realitzar amb la OCA i l'acompanyament de l'inspector per part d'un responsable de l'empresa instal·ladora.</p>	0
PM.INS-301	ut	<p>Realització d'inspecció voluntària (no oficial)</p> <p>Realització d'inspecció voluntària (no oficial) de la instal·lació d'enllumenat per part d'una OCA. Inclou tots els tràmits i pagaments a realitzar amb la OCA i l'acompanyament de l'inspector per part d'un responsable de l'empresa instal·ladora.</p>	0

PM.AL-101	ut	<p>Documentació as-built</p> <p>Generació de documentació as-built de l'obra executada, incloent planimetria, detalls constructius de l'obra i dels materials, i fitxes de materials.</p>	1
PM.C-201	ut	<p>Emissió de CIEBT</p> <p>Emissió de Certificat d'instal·lació elèctrica en baixa tensió (CIEBT) de l'obra executada, signat i segellat per instal·lador autoritzat. Arxiu amb signatura digital vàlida o 5 còpies en paper.</p>	1

Codi	ut	Definició	Amid.
Capitol 7		IMP - Imprevistos	
IMP-001	pa	Imprevistos Partida alçada a justificar de possibles d'imprevistos durant l'execució de l'obra	1

2. PREUS UNITARIS

Codi	ut	Definició	Preu unit.
Capitol 1		PL - Punts de llum	
PL.L-111	ut	<p>SiC de lluminària vial, amb 16 LEDs, fins a 10 metres</p> <p>Subministrament i instal·lació de lluminària Carandini Veka S o equivalent, sobre suport de tipus bàcul o columna de fins 10 metres d'alçada. Amb característiques següents:</p> <ul style="list-style-type: none"> - PCB de 16 LEDs que no treballaran a més de 700mA i que amb aquestes condicions podrà assolir com a mínim una potència de 35W i emetre un flux lumínic de 4.000 lm com a mínim - temperatura de color de 2700K, - carcassa i tapa d'alumini fos EN AC-44100, tancament de vidre pla amb vidre trempat de 5 mm, - IP66, IK10, - amb components intercanviables de estàndard Zhaga, tant driver, com mòdul PCB i altres elements interns, - protector de sobretensions addicional al propi del driver, - classe elèctrica I, - driver amb reducció autònoma ja programat segons indicacions de projecte, - certificacions ENEC i ENEC+, - altres condicions descrites a la memòria i al plec de prescripcions tècniques. <p>Inclou el subministrament i instal·lació de cable muntant (multiconductor RV-K, tensió assignada 0,6/1kV, secció 3x2,5mm²), petit material divers, la connexió de tot plegat al caixetí de fusibles i a la línia de distribució existent i proves de funcionament.</p> <p>El preu contempla les mesures necessàries de seguretat i salut, prevenció de riscos laborals, senyalització i delimitació de l'espai de treball, neteja del carrer, transport a deixalleria, abocador, o gestor de residus autoritzat.</p>	275,62 €
PL.L-112	ut	<p>SiC de lluminària vial, amb 24 LEDs, fins a 10 metres</p> <p>Subministrament i instal·lació de lluminària Carandini Veka S o equivalent, sobre suport de tipus bàcul o columna de fins 10 metres d'alçada. Amb característiques següents:</p> <ul style="list-style-type: none"> - PCB de 24 LEDs que no treballaran a més de 700mA i que amb aquestes condicions podrà assolir com a mínim una potència de 50W i emetre un flux lumínic de 6.000 lm com a mínim - temperatura de color de 2700K, - carcassa i tapa d'alumini fos EN AC-44100, tancament de vidre pla amb vidre trempat de 5 mm, - IP66, IK10, - amb components intercanviables de estàndard Zhaga, tant driver, com mòdul PCB i altres elements interns, - protector de sobretensions addicional al propi del driver, - classe elèctrica I, - driver amb reducció autònoma ja programat segons indicacions de projecte, - certificacions ENEC i ENEC+, - altres condicions descrites a la memòria i al plec de prescripcions tècniques. <p>Inclou el subministrament i instal·lació de cable muntant (multiconductor RV-K, tensió assignada 0,6/1kV, secció 3x2,5mm²), petit material divers, la connexió de tot plegat al caixetí de fusibles i a la línia de distribució existent i proves de funcionament.</p> <p>El preu contempla les mesures necessàries de seguretat i salut, prevenció de riscos laborals, senyalització i delimitació de l'espai de treball, neteja del carrer, transport a deixalleria, abocador, o gestor de residus autoritzat.</p>	291,62 €
PL.L-113	ut	<p>SiC de lluminària vial, amb 36 LEDs</p> <p>Subministrament i instal·lació de lluminària Carandini Veka S o equivalent, sobre suport de tipus bàcul o columna de fins 10 metres d'alçada. Amb característiques següents:</p> <ul style="list-style-type: none"> - PCB de 36 LEDs que no treballaran a més de 700mA i que amb aquestes condicions podrà assolir com a mínim una potència de 75W i emetre un flux lumínic de 9.000 lm com a mínim - temperatura de color de 2700K, - carcassa i tapa d'alumini fos EN AC-44100, tancament de vidre pla amb vidre trempat de 5 mm, - IP66, IK10, - amb components intercanviables de estàndard Zhaga, tant driver, com mòdul PCB i altres elements interns, - protector de sobretensions addicional al propi del driver, - classe elèctrica I, - driver amb reducció autònoma ja programat segons indicacions de projecte, - certificacions ENEC i ENEC+, - altres condicions descrites a la memòria i al plec de prescripcions tècniques. <p>Inclou el subministrament i instal·lació de cable muntant (multiconductor RV-K, tensió assignada 0,6/1kV, secció 3x2,5mm²), petit material divers, la connexió de tot plegat al caixetí de fusibles i a la línia de distribució existent i proves de funcionament.</p> <p>El preu contempla les mesures necessàries de seguretat i salut, prevenció de riscos laborals, senyalització i delimitació de l'espai de treball, neteja del carrer, transport a deixalleria, abocador, o gestor de residus autoritzat.</p>	318,77 €

Codi	ut	Definició	Preu unit.
PL.L-114	ut	<p>SiC de lluminària vial, amb 48 LEDs</p> <p>Subministrament i instal·lació de lluminària Carandini Veka S o equivalent, sobre suport de tipus bàcul o columna de fins 10 metres d'alçada. Amb característiques següents:</p> <ul style="list-style-type: none"> - PCB de 48 LEDs que no treballaran a més de 700mA i que amb aquestes condicions podrà assolir com a mínim una potència de 100W i emetre un flux lumínic de 11.000 lm com a mínim - temperatura de color e 2700K, - carcassa i tapa d'alumini fos EN AC-44100, tancament de vidre pla amb vidre trempat de 5 mm, - IP66, IK10, - amb components intercanviables de estàndard Zhaga, tant driver, com mòdul PCB i altres elements interns, - protector de sobretensions addicional al propi del driver, - classe elèctrica I, - driver amb reducció autònoma ja programat segons indicacions de projecte, - certificacions ENEC i ENEC+, - altres condicions descrites a la memòria i al plec de prescripcions tècniques. <p>Inclou el subministrament i instal·lació de cable muntant (multiconductor RV-K, tensió assignada 0,6/1kV, secció 3x2,5mm2), petit material divers, la connexió de tot plegat al caixetí de fusibles i a la línia de distribució existent i proves de funcionament.</p> <p>El preu contempla les mesures necessàries de seguretat i salut, prevenció de riscos laborals, senyalització i delimitació de l'espai de treball, neteja del carrer, transport a deixalleria, abocador, o gestor de residus autoritzat.</p>	326,42 €
PL.L-211	ut	<p>Subministrament de lluminària ambiental amb 8 LEDs</p> <p>Subministrament i instal·lació de lluminària Salvi Basic-S Top2 sobre suport de tipus columna, o de lluminària Salvi Bàsic-S Lat-WM sobre façana, o equivalent. Fins a 6 metres d'alçada. Amb característiques següents:</p> <ul style="list-style-type: none"> - PCB de 8 LEDs que no treballaran a més de 700mA i que amb aquestes condicions podrà assolir una potència de 35W com a mínim i la lluminària emetre un flux lumínic de 4.000 lm com a mínim - amb qualsevol distribució fotomètrica, incloses les que incorporen un microreflector per lent - temperatura de color de 2700K, - carcassa i tapa d'alumini fos EN AC-44100, amb un màxim del 0,1% de contingut en coure. Color gris plata o color negre - IP66, IK10 (amb tancament de vidre pla amb vidre trempat) - protector de sobretensions addicional al propi del driver, - classe elèctrica I, - driver amb reducció autònoma ja programat segons indicacions de projecte, - altres condicions descrites a la memòria i al plec de prescripcions tècniques. <p>Inclou el subministrament i instal·lació de: cable muntant (multiconductor RV-K, tensió assignada 0,6/1kV, secció 3x2,5mm2), grapat a façana si s'escau, petit material divers, la connexió de tot plegat al caixetí de fusibles a la línia de distribució existent i proves de funcionament.</p> <p>El preu contempla les mesures necessàries de seguretat i salut, prevenció de riscos laborals, senyalització i delimitació de l'espai de treball, neteja del carrer, transport a deixalleria, abocador, o gestor de residus autoritzat.</p>	263,55 €
PL.L-212	ut	<p>Subministrament de lluminària ambiental amb 18 LEDs</p> <p>Subministrament i instal·lació de lluminària Salvi Basic-S Top2 sobre suport de tipus columna, o de lluminària Salvi Bàsic-S Lat-WM sobre façana, o equivalent. Fins a 6 metres d'alçada. Amb característiques següents:</p> <ul style="list-style-type: none"> - PCB de 18 LEDs que no treballaran a més de 700mA i que amb aquestes condicions podrà assolir una potència de 75W com a mínim i la lluminària emetre un flux lumínic de 7.500 lm com a mínim - amb qualsevol distribució fotomètrica, incloses les que incorporen un microreflector per lent - temperatura de color de 2700K, - carcassa i tapa d'alumini fos EN AC-44100, amb un màxim del 0,1% de contingut en coure. Color gris plata o color negre - IP66, IK10 (amb tancament de vidre pla amb vidre trempat) - protector de sobretensions addicional al propi del driver, - classe elèctrica I, - driver amb reducció autònoma ja programat segons indicacions de projecte, - altres condicions descrites a la memòria i al plec de prescripcions tècniques. <p>Inclou el subministrament i instal·lació de cable muntant (multiconductor RV-K, tensió assignada 0,6/1kV, secció 3x2,5mm2), petit material divers, la connexió de tot plegat a la línia de distribució existent i proves de funcionament.</p> <p>El preu contempla les mesures necessàries de seguretat i salut, prevenció de riscos laborals, senyalització i delimitació de l'espai de treball, neteja del carrer, transport a deixalleria, abocador, o gestor de residus autoritzat.</p>	281,30 €

Codi	ut	Definició	Preu unit.
PL.L-231	ut	<p>Subministrament de lluminària clàssica amb 8 LEDs</p> <p>Subministrament i instal·lació de lluminària Salvi Vuitcentista 72 Al o equivalent sobre suport de tipus columna, o de lluminària Salvi Bàsic-S Lat-WM sobre façana, o equivalent. Fins a 6 metres d'alçada. Amb característiques següents:</p> <ul style="list-style-type: none"> - PCB de 8 LEDs que no treballaran a més de 700mA i que amb aquestes condicions podrà assolir una potència de 35W com a mínim i la lluminària emetre un flux lumínic de 4.000 lm com a mínim - amb qualsevol distribució fotomètrica, incloses les que incorporen un microreflector per lent - temperatura de color de 2700K, - carcassa i tapa d'alumini fos EN AC-44100, amb un màxim del 0,1% de contingut en coure. Color gris plata o color negre - IP66, IK10 (amb tancament de vidre pla amb vidre trempat) - protector de sobretensions addicional al propi del driver, - classe elèctrica I, - driver amb reducció autònoma ja programat segons indicacions de projecte, - altres condicions descrites a la memòria i al plec de prescripcions tècniques. <p>Inclou el subministrament i instal·lació de cable muntant (multiconductor RV-K, tensió assignada 0,6/1kV, secció 3x2,5mm²), petit material divers, la connexió de tot plegat a la línia de distribució existent i proves de funcionament.</p> <p>El preu contempla les mesures necessàries de seguretat i salut, prevenció de riscos laborals, senyalització i delimitació de l'espai de treball, neteja del carrer, transport a deixalleria, abocador, o gestor de residus autoritzat.</p>	264,54 €
PL.L-232	ut	<p>Subministrament de lluminària clàssica amb 18 LEDs</p> <p>Subministrament de lluminària Salvi Vuitcentista 72 Al o equivalent. Fins a 6 metres d'alçada. Amb característiques següents:</p> <ul style="list-style-type: none"> - PCB de 18 LEDs que no treballaran a més de 700mA i que amb aquestes condicions podrà assolir una potència de 75W com a mínim i la lluminària emetre un flux lumínic de 7.000 lm com a mínim - amb qualsevol distribució fotomètrica, incloses les que incorporen un microreflector per lent - temperatura de color de 2700K, - carcassa i tapa d'alumini fos EN AC-44100, amb un màxim del 0,1% de contingut en coure. Color gris plata o color negre - IP66, IK10 (amb tancament de vidre pla amb vidre trempat) - protector de sobretensions addicional al propi del driver, - classe elèctrica I, - driver amb reducció autònoma ja programat segons indicacions de projecte, - altres condicions descrites a la memòria i al plec de prescripcions tècniques. <p>Inclou el subministrament i instal·lació de: cable muntant (multiconductor RV-K, tensió assignada 0,6/1kV, secció 3x2,5mm²), grapat a façana si s'escau, petit material divers, la connexió de tot plegat al caixetí de fusibles a la línia de distribució existent i proves de funcionament.</p> <p>El preu contempla les mesures necessàries de seguretat i salut, prevenció de riscos laborals, senyalització i delimitació de l'espai de treball, neteja del carrer, transport a deixalleria, abocador, o gestor de residus autoritzat.</p>	282,29 €
PL.L-311	ut	<p>SiC de projector, amb 16 LEDs, fins a 15 metres</p> <p>Subministrament i instal·lació de projector Carandini Mikos S o equivalent, sobre suport de tipus bàcul o columna de fins 15 metres d'alçada. Amb característiques següents:</p> <ul style="list-style-type: none"> - PCB de 16 LEDs que no treballaran a més de 700mA i que amb aquestes condicions podrà assolir com a mínim una potència de 35W i emetre un flux lumínic de 4.000 lm com a mínim - temperatura de color de 2700K, - carcassa i tapa d'alumini fos EN AC-44100, tancament de vidre pla amb vidre trempat de 5 mm, - IP66, IK09, - amb components intercanviables de estàndard Zhaga, tant driver, com mòdul PCB i altres elements interns, - protector de sobretensions addicional al propi del driver, - classe elèctrica I, - driver amb reducció autònoma ja programat segons indicacions de projecte, - certificació ENEC - altres condicions descrites a la memòria i al plec de prescripcions tècniques. <p>Inclou el subministrament i instal·lació de cable muntant (multiconductor RV-K, tensió assignada 0,6/1kV, secció 3x2,5mm²), petit material divers, la connexió de tot plegat al caixetí de fusibles i a la línia de distribució existent i proves de funcionament.</p> <p>El preu contempla les mesures necessàries de seguretat i salut, prevenció de riscos laborals, senyalització i delimitació de l'espai de treball, neteja del carrer, transport a deixalleria, abocador, o gestor de residus autoritzat.</p>	279,10 €

Codi	ut	Definició	Preu unit.
PL.L-312	ut	<p>SiC de projector, amb 24 LEDs, fins a 15 metres</p> <p>Subministrament i instal·lació de projector Carandini Mikos S o equivalent, sobre suport de tipus bàcul o columna de fins 15 metres d'alçada. Amb característiques següents:</p> <ul style="list-style-type: none"> - PCB de 24 LEDs que no treballaran a més de 700mA i que amb aquestes condicions podrà assolir com a mínim una potència de 50W i emetre un flux lumínic de 6.000 lm com a mínim - temperatura de color de 2700K, - carcassa i tapa d'alumini fos EN AC-44100, tancament de vidre pla amb vidre trempat de 5 mm, - IP66, IK09, - amb components intercanviables de estàndard Zhaga, tant driver, com mòdul PCB i altres elements interns, - protector de sobretensions addicional al propi del driver, - classe elèctrica I, - driver amb reducció autònoma ja programat segons indicacions de projecte, - certificació ENEC - altres condicions descrites a la memòria i al plec de prescripcions tècniques. <p>Inclou el subministrament i instal·lació de cable muntant (multiconductor RV-K, tensió assignada 0,6/1kV, secció 3x2,5mm²), petit material divers, la connexió de tot plegat al caixetí de fusibles i a la línia de distribució existent i proves de funcionament.</p> <p>El preu contempla les mesures necessàries de seguretat i salut, prevenció de riscos laborals, senyalització i delimitació de l'espai de treball, neteja del carrer, transport a deixalleria, abocador, o gestor de residus autoritzat.</p>	296,50 €
PL.L-313	ut	<p>SiC de projector, amb 36 LEDs, fins a 15 metres</p> <p>Subministrament i instal·lació de projector Carandini Mikos S o equivalent, sobre suport de tipus bàcul o columna de fins 15 metres d'alçada. Amb característiques següents:</p> <ul style="list-style-type: none"> - PCB de 36 LEDs que no treballaran a més de 700mA i que amb aquestes condicions podrà assolir com a mínim una potència de 75W i emetre un flux lumínic de 9.000 lm com a mínim - temperatura de color de 2700K, - carcassa i tapa d'alumini fos EN AC-44100, tancament de vidre pla amb vidre trempat de 5 mm, - IP66, IK09, - amb components intercanviables de estàndard Zhaga, tant driver, com mòdul PCB i altres elements interns, - protector de sobretensions addicional al propi del driver, - classe elèctrica I, - driver amb reducció autònoma ja programat segons indicacions de projecte, - certificació ENEC - altres condicions descrites a la memòria i al plec de prescripcions tècniques. <p>Inclou el subministrament i instal·lació de cable muntant (multiconductor RV-K, tensió assignada 0,6/1kV, secció 3x2,5mm²), petit material divers, la connexió de tot plegat al caixetí de fusibles i a la línia de distribució existent i proves de funcionament.</p> <p>El preu contempla les mesures necessàries de seguretat i salut, prevenció de riscos laborals, senyalització i delimitació de l'espai de treball, neteja del carrer, transport a deixalleria, abocador, o gestor de residus autoritzat.</p>	316,68 €
PL.L-314	ut	<p>SiC de projector, amb 48 LEDs, fins a 15 metres</p> <p>Subministrament i instal·lació de projector Carandini Mikos S o equivalent, sobre suport de tipus bàcul o columna de fins 15 metres d'alçada. Amb característiques següents:</p> <ul style="list-style-type: none"> - PCB de 48 LEDs que no treballaran a més de 700mA i que amb aquestes condicions podrà assolir com a mínim una potència de 100W i emetre un flux lumínic de 11.000 lm com a mínim - temperatura de color de 2700K, - carcassa i tapa d'alumini fos EN AC-44100, tancament de vidre pla amb vidre trempat de 5 mm, - IP66, IK09, - amb components intercanviables de estàndard Zhaga, tant driver, com mòdul PCB i altres elements interns, - protector de sobretensions addicional al propi del driver, - classe elèctrica I, - driver amb reducció autònoma ja programat segons indicacions de projecte, - certificació ENEC - altres condicions descrites a la memòria i al plec de prescripcions tècniques. <p>Inclou el subministrament i instal·lació de cable muntant (multiconductor RV-K, tensió assignada 0,6/1kV, secció 3x2,5mm²), petit material divers, la connexió de tot plegat al caixetí de fusibles i a la línia de distribució existent i proves de funcionament.</p> <p>El preu contempla les mesures necessàries de seguretat i salut, prevenció de riscos laborals, senyalització i delimitació de l'espai de treball, neteja del carrer, transport a deixalleria, abocador, o gestor de residus autoritzat.</p>	329,90 €
PL.S-NK035	ut	<p>SiC de columna nikolson, de fins 3,6 metres d'alçada</p> <p>Subministrament i col·locació de columna nikolson de fins 3,6 metres d'alçada. De característiques descrites al plec de prescripcions tècniques, entre elles:</p> <p>D'acer al carboni S-235, S-235-JR o S-275-JOH, i galvanitzada per immersió en calent gruix de 3mm, amb 4 cartelles a la base, portella sense angles.</p> <p>Inclou pern, i resta de material auxiliar.</p> <p>El preu contempla les mesures necessàries de seguretat i salut, prevenció de riscos laborals, senyalització i delimitació de l'espai de treball, neteja del carrer, transport a deixalleria, abocador, o gestor de residus autoritzat.</p>	380,65 €

Codi	ut	Definició	Preu unit.
PL.S-NK045	ut	<p>SiC de columna nikolson, de fins 4,5 metres d'alçada</p> <p>Subministrament i col·locació de columna nikolson de fins 4,5 metres d'alçada. De característiques descrites al plec de prescripcions tècniques, entre elles:</p> <p>D'acer al carboni S-235, S-235-JR o S-275-JOH, i galvanitzada per immersió en calent, gruix de 3mm, amb 4 cartel·les a la base, portella sense angles. Pletina base de dimensions especials, per aprofitar els basaments existents.</p> <p>Inclou pern, i resta de material auxiliar.</p> <p>El preu contempla les mesures necessàries de seguretat i salut, prevenció de riscos laborals, senyalització i delimitació de l'espai de treball, neteja del carrer, transport a deixalleria, abocador, o gestor de residus autoritzat.</p>	415,61 €
PL.S-CT035	ut	<p>SiC de columna troncocònica, de fins 3,6 metres d'alçada</p> <p>Subministrament i col·locació de columna troncocònica de fins 3,6 metres d'alçada. De característiques descrites al plec de prescripcions tècniques, entre elles:</p> <p>D'acer al carboni S-235, S-235-JR o S-275-JOH, i galvanitzada per immersió en calent, gruix de 3mm, amb 4 cartel·les a la base, portella sense angles.</p> <p>Inclou pern, i resta de material auxiliar.</p> <p>El preu contempla les mesures necessàries de seguretat i salut, prevenció de riscos laborals, senyalització i delimitació de l'espai de treball, neteja del carrer, transport a deixalleria, abocador, o gestor de residus autoritzat.</p>	345,84 €
PL.S-CT45	ut	<p>SiC de columna troncocònica, de fins 4,5 metres d'alçada</p> <p>Subministrament i col·locació de columna troncocònica de fins 4,5 metres d'alçada. De característiques descrites al plec de prescripcions tècniques, entre elles:</p> <p>D'acer al carboni S-235, S-235-JR o S-275-JOH, i galvanitzada per immersió en calent, gruix de 3mm, amb 4 cartel·les a la base, portella arrodonida</p> <p>Inclou pern, i resta de material auxiliar.</p> <p>El preu contempla les mesures necessàries de seguretat i salut, prevenció de riscos laborals, senyalització i delimitació de l'espai de treball, neteja del carrer, transport a deixalleria, abocador, o gestor de residus autoritzat.</p>	376,24 €
PL.S-CT060	ut	<p>SiC de columna troncocònica, de fins 6 metres d'alçada</p> <p>Subministrament i col·locació de columna troncocònica de fins 6 metres d'alçada. De característiques descrites al plec de prescripcions tècniques, entre elles:</p> <p>D'acer al carboni S-235, S-235-JR o S-275-JOH, i galvanitzada per immersió en calent, gruix de 3mm, amb 4 cartel·les a la base, rutila de reforç a la base de 20 cm d'alçada com a mínim, portella sense angles.</p> <p>Inclou pern, i resta de material auxiliar.</p> <p>El preu contempla les mesures necessàries de seguretat i salut, prevenció de riscos laborals, senyalització i delimitació de l'espai de treball, neteja del carrer, transport a deixalleria, abocador, o gestor de residus autoritzat.</p>	422,90 €
PL.S-CT080	ut	<p>SiC de columna troncocònica, de fins 8 metres d'alçada</p> <p>Subministrament i col·locació de columna troncocònica de fins 8 metres d'alçada. De característiques descrites al plec de prescripcions tècniques, entre elles:</p> <p>D'acer al carboni S-235, S-235-JR o S-275-JOH, i galvanitzada per immersió en calent, gruix de 3mm, amb 4 cartel·les a la base, rutila de reforç a la base de 20 cm d'alçada com a mínim, portella sense angles i reforçada amb marc interior.</p> <p>Inclou pern, i resta de material auxiliar.</p> <p>El preu contempla les mesures necessàries de seguretat i salut, prevenció de riscos laborals, senyalització i delimitació de l'espai de treball, neteja del carrer, transport a deixalleria, abocador, o gestor de residus autoritzat.</p>	454,70 €
PL.S-B015	ut	<p>SiC de braç d'acer galvanitzat de 1,5 metres de sortint, per façana o pal de fusta</p> <p>Subministrament i col·locació de braç d'acer galvanitzat de 1,5 metres de sortint, instal·lat sobre façana o pal de fusta, fins a 10 metres d'alçada. De característiques descrites al plec de prescripcions tècniques, entre elles:</p> <p>D'acer al carboni S-235, S-235-JR o S-275-JOH, i galvanitzat per immersió en calent, amb pletina en contacte amb façana i de gruix mínim de 4mm, amb vèrtex arrodonits i collat per 4 cargols.</p> <p>Inclou tot el material auxiliar necessari per a la seva instal·lació.</p> <p>El preu contempla les mesures necessàries de seguretat i salut, prevenció de riscos laborals, senyalització i delimitació de l'espai de treball, neteja del carrer, transport a deixalleria, abocador, o gestor de residus autoritzat.</p>	160,21 €
PL.S-BV10	ut	<p>SiC de repisa de disseny clàssic, per lluminària clàssica</p> <p>Subministrament i instal·lació de repisa o braç de disseny clàssic, per lluminària clàssica, d'entre 65 i 85 cm de longitud horitzontal, amb terminal de tipus rosca de 3/4" per instal·lar a façana o cabiró, fins a 6 metres d'alçada. Serà de fosa d'alumini (segons norma UNE EN 1706 i UNE EN 43000), de color negre. Inclou la obra i material requerits per acoblar la repisa a la façana o al cabiró, també retirada de suport o element similar anterior si s'escau, així com altre petit material.</p> <p>El preu contempla les mesures necessàries de seguretat i salut, prevenció de riscos laborals, senyalització i delimitació de l'espai de treball, neteja del carrer, transport a deixalleria, abocador, o gestor de residus autoritzat.</p>	101,48 €

Codi	ut	Definició	Preu unit.
PL.S-ACC02	ut	<p>SiC creueta per 2 lluminàries</p> <p>Subministrament i col·locació de sistema de creueta de 2 braços, instal·lat sobre columna, a qualsevol alçada. Seran d'acer al carboni S-235, S-235-JR o S-275-JOH, i galvanitzada per immersió en calent. Tindran la resta de característiques descrites al plec de prescripcions tècniques</p> <p>Inclou tot el material auxiliar necessari per a la seva instal·lació, així com la retidara de la creueta anterior si n'hi hagués</p> <p>El preu contempla les mesures necessàries de seguretat i salut, prevenció de riscos laborals, senyalització i delimitació de l'espai de treball, neteja del carrer, transport a deixalleria, abocador, o gestor de residus autoritzat.</p>	98,89 €
PL.S-ACC04	ut	<p>SiC creueta per 2 lluminàries</p> <p>Subministrament i col·locació de sistema de creueta de 3 o de 2 braços, instal·lat sobre columna, a qualsevol alçada. Seran d'acer al carboni S-235, S-235-JR o S-275-JOH, i galvanitzada per immersió en calent. Tindran la resta de característiques descrites al plec de prescripcions tècniques</p> <p>Inclou tot el material auxiliar necessari per a la seva instal·lació, així com la retidara de la creueta anterior si n'hi hagués</p> <p>El preu contempla les mesures necessàries de seguretat i salut, prevenció de riscos laborals, senyalització i delimitació de l'espai de treball, neteja del carrer, transport a deixalleria, abocador, o gestor de residus autoritzat.</p>	134,75 €
PL.S-ACC11	ut	<p>SiC de peça adaptadora per lluminària clàssica, de 30mm -> 3/4"</p> <p>Subministrament i instal·lació de peça adaptadora per lluminària clàssica, de tub de Ø30mm a rosca de 3/4" per instal·lar a part superior de columna per poder instal·lar 2 lluminàries sobre el mateix suport, a qualsevol alçada. Serà serà d'acer al carboni i galvanitzada per immersió en calent (segons normes UNE EN 10025 i UNE EN ISO 1461) o d'alumini (EN AC-44100, amb un màxim del 0,1% de contingut en coure), de color negre. Inclou retirada de peça adaptadora o element similar anterior, si s'escau, així com petit material.</p> <p>El preu contempla les mesures necessàries de seguretat i salut, prevenció de riscos laborals, senyalització i delimitació de l'espai de treball, neteja del carrer, transport a deixalleria, abocador, o gestor de residus autoritzat.</p>	20,71 €
PL.S-ACC12	ut	<p>SiC de peça adaptadora per lluminària clàssica, de 60mm -> 3/4"</p> <p>Subministrament i instal·lació de peça adaptadora per lluminària clàssica, de tub de Ø60mm a rosca de 3/4" per instal·lar a part superior de columna per poder instal·lar 2 lluminàries sobre el mateix suport, a qualsevol alçada. Serà serà d'acer al carboni i galvanitzada per immersió en calent (segons normes UNE EN 10025 i UNE EN ISO 1461) o d'alumini (EN AC-44100, amb un màxim del 0,1% de contingut en coure), de color negre. Inclou retirada de peça adaptadora o element similar anterior, si s'escau, així com petit material.</p> <p>El preu contempla les mesures necessàries de seguretat i salut, prevenció de riscos laborals, senyalització i delimitació de l'espai de treball, neteja del carrer, transport a deixalleria, abocador, o gestor de residus autoritzat.</p>	23,66 €
PL.I-01	ut	<p>SiC caixetí de fusibles senzill, a base de suport</p> <p>Subministrament i col·locació de caixetí d'apertura frontal amb 2 fusibles, per un punt de llum amb portella a la base (tipus bàcul, columna, o similar). S'inclouen els fusibles, d'intensitat acord al punt de llum i de tipus gG, així com la connexió a la xarxa de distribució, al muntant, a la xarxa de terra, i tot el material auxiliar. També inclou les proves de funcionament i les mesures necessàries, així com la retidada de la instal·lació anterior si n'hi hagués.</p> <p>El preu contempla les mesures necessàries de seguretat i salut, prevenció de riscos laborals, senyalització i delimitació de l'espai de treball, neteja del carrer, transport a deixalleria, abocador, o gestor de residus autoritzat.</p>	22,52 €
PL.I-01b	ut	<p>SiC caixetí de fusibles senzill, a façana</p> <p>Subministrament i col·locació de caixetí d'apertura frontal amb 2 fusibles, emplaçat a l'exterior del punt de llum (braç a façana, pal de fusta, o similar). S'inclouen els fusibles, d'intensitat acord al punt de llum i de tipus gG, així com la connexió a la xarxa de distribució, al muntant, a la xarxa de terra, i tot el material auxiliar. També inclou les proves de funcionament i les mesures necessàries, així com la retidada de la instal·lació anterior si n'hi hagués.</p> <p>El preu contempla les mesures necessàries de seguretat i salut, prevenció de riscos laborals, senyalització i delimitació de l'espai de treball, neteja del carrer, transport a deixalleria, abocador, o gestor de residus autoritzat.</p>	43,30 €
PL.I-02	ut	<p>SiC caixetí de fusibles doble, a base de suport</p> <p>Subministrament i col·locació de caixetí d'apertura frontal amb 4 fusibles, per un punt de llum amb portella a la base (tipus bàcul, columna, o similar). S'inclouen els fusibles, d'intensitat acord al punt de llum i de tipus gG, així com la connexió a la xarxa de distribució, al muntant, a la xarxa de terra, i tot el material auxiliar. També inclou les proves de funcionament i les mesures necessàries, així com la retidada de la instal·lació anterior si n'hi hagués.</p> <p>El preu contempla les mesures necessàries de seguretat i salut, prevenció de riscos laborals, senyalització i delimitació de l'espai de treball, neteja del carrer, transport a deixalleria, abocador, o gestor de residus autoritzat.</p>	36,34 €
PL.I-106	ut	<p>SiC de cable muntant d'un punt de llum existent de tipus bàcul o columna, fins a 6 metres.</p> <p>SiC de cable muntant d'un punt de llum existent de tipus bàcul o columna o similar, d'una alçada de fins a 6 metres. Inclou el connexionat al caixetí i lluminària, les proves de funcionament i les mesures necessàries, així com la retidada de la instal·lació anterior si n'hi hagués.</p> <p>El preu contempla les mesures necessàries de seguretat i salut, prevenció de riscos laborals, senyalització i delimitació de l'espai de treball, neteja del carrer, transport a deixalleria, abocador, o gestor de residus autoritzat.</p>	25,69 €
PL.I-110	ut	<p>SiC de cable muntant d'un punt de llum existent de tipus bàcul o columna, fins a 10 metres.</p> <p>SiC de cable muntant d'un punt de llum existent de tipus bàcul o columna o similar, d'una alçada de fins a 10 metres. Inclou el connexionat al caixetí i lluminària, les proves de funcionament i les mesures necessàries, així com la retidada de la instal·lació anterior si n'hi hagués.</p> <p>El preu contempla les mesures necessàries de seguretat i salut, prevenció de riscos laborals, senyalització i delimitació de l'espai de treball, neteja del carrer, transport a deixalleria, abocador, o gestor de residus autoritzat.</p>	29,87 €

Codi	ut	Definició	Preu unit.
PL.I-114	ut	<p>SiC de cable muntant d'un punt de llum existent de tipus bàcul o columna, fins a 15 metres.</p> <p>SiC de cable muntant d'un punt de llum existent de tipus bàcul o columna o similar, d'una alçada de fins a 15 metres. Inclou el connexionat al caixet i lluminària, les proves de funcionament i les mesures necessàries, així com la retidada de la instal·lació anterior si n'hi hagués.</p> <p>El preu contempla les mesures necessàries de seguretat i salut, prevenció de riscos laborals, senyalització i delimitació de l'espai de treball, neteja del carrer, transport a deixalleria, abocador, o gestor de residus autoritzat.</p>	34,04 €
PL.R-105	ut	<p>Retirada de punt de llum complet existent de fins a 5 metres d'alçada</p> <p>Retirada de punt de llum complet existent de fins a 5 metres d'alçada, de tipus columna, bàcul o pal de fusta amb braç. Inclou el piconatge de vorera o qualsevol tipus de paviment i la seva posterior reposició, la retirada de la lluminària, i el condicionament de la instal·lació elèctrica.</p> <p>El preu contempla les mesures necessàries de seguretat i salut, prevenció de riscos laborals, senyalització i delimitació de l'espai de treball, neteja del carrer, transport a deixalleria, abocador, o gestor de residus autoritzat.</p>	72,21 €
PL.R-108	ut	<p>Retirada de punt de llum complet existent de fins a 8 metres d'alçada</p> <p>Retirada de punt de llum complet existent de fins a 8 metres d'alçada, de tipus columna, bàcul o pal de fusta amb braç. Inclou el piconatge de vorera o qualsevol tipus de paviment i la seva posterior reposició, la retirada de la lluminària, i el condicionament de la instal·lació elèctrica.</p> <p>El preu contempla les mesures necessàries de seguretat i salut, prevenció de riscos laborals, senyalització i delimitació de l'espai de treball, neteja del carrer, transport a deixalleria, abocador, o gestor de residus autoritzat.</p>	114,89 €
PL.R-110	ut	<p>Retirada de punt de llum complet existent de fins a 10 metres d'alçada</p> <p>Retirada de punt de llum complet existent de fins a 10 metres d'alçada, de tipus columna, bàcul o pal de fusta amb braç. Inclou el piconatge de vorera o qualsevol tipus de paviment i la seva posterior reposició, la retirada de la lluminària, i el condicionament de la instal·lació elèctrica.</p> <p>El preu contempla les mesures necessàries de seguretat i salut, prevenció de riscos laborals, senyalització i delimitació de l'espai de treball, neteja del carrer, transport a deixalleria, abocador, o gestor de residus autoritzat.</p>	127,84 €
PL.R-115	ut	<p>Retirada de punt de llum complet existent de fins a 15 metres d'alçada</p> <p>Retirada de punt de llum complet existent de fins a 15 metres d'alçada, de tipus columna, bàcul o pal de fusta amb braç. Inclou el piconatge de vorera o qualsevol tipus de paviment i la seva posterior reposició, la retirada de la lluminària, i el condicionament de la instal·lació elèctrica.</p> <p>El preu contempla les mesures necessàries de seguretat i salut, prevenció de riscos laborals, senyalització i delimitació de l'espai de treball, neteja del carrer, transport a deixalleria, abocador, o gestor de residus autoritzat.</p>	160,71 €
PL.R-200	ut	<p>Retirada de lluminària, a qualsevol alçada</p> <p>Retirada a qualsevol alçada de: lluminària sobre qualsevol tipus de suport, punt de llum sense suport, punt de llum amb suport de tipus braç o lira (adosat a façana o a pal de fusta o a palosca de formigó).</p> <p>Inclou la retirada del cable muntant i la del braç o lira, però no del pal de fusta o palosca de formigó. També inclou, en el cas d'estar alimentat a mitjançant un cable aeri, la retirada d'aquest.</p> <p>El preu contempla les mesures necessàries de seguretat i salut, prevenció de riscos laborals, senyalització i delimitació de l'espai de treball, neteja del carrer, transport a deixalleria, abocador, o gestor de residus autoritzat.</p>	64,75 €
PL.AL-101	ut	<p>Numeració de suport, o quadre electric</p> <p>Numeració de suport, o quadre electric</p>	3,39 €

Capítol 2

OC - Obra civil

OC.B-N045	ut	<p>Realització de basament per suport de fins 4,5 metres d'alçada</p> <p>Realització de basament amb formigó HM-25 per columna o bàcul trocònic galvanitzat, de fins 4,5 metres d'alçada, de mides segons indicacions del fabricant del suport (mínim 40x40x40 cm). Inclou el trencament i reposició de panot, el buidat del terreny (excepte si ja hi havia un basament de formigó anteriorment), embocadura de tubs de canalització dins del basament, el subministrament i col·locació de pern d'acoratge de mides recomanades pel fabricant del suport, el subministrament i instal·lació d'una placa de terra nova i cable de terra groc-verd de secció 1x16mm2 fins al registre del suport.</p> <p>El preu contempla les mesures necessàries de seguretat i salut, prevenció de riscos laborals, senyalització i delimitació de l'espai de treball, neteja del carrer, transport a deixalleria, abocador, o gestor de residus autoritzat.</p>	164,44 €
OC.B-N060	ut	<p>Realització de basament per suport de fins 6 metres d'alçada</p> <p>Realització de basament amb formigó HM-25 per columna o bàcul trocònic galvanitzat, de fins 6 metres d'alçada, de mides segons indicacions del fabricant del suport (mínim 60x60x60 cm). Inclou el trencament i reposició de panot, el buidat del terreny (excepte si ja hi havia un basament de formigó anteriorment), embocadura de tubs de canalització dins del basament, el subministrament i col·locació de pern d'acoratge de mides recomanades pel fabricant del suport, el subministrament i instal·lació d'una placa de terra nova i cable de terra groc-verd de secció 1x16mm2 fins al registre del suport.</p> <p>El preu contempla les mesures necessàries de seguretat i salut, prevenció de riscos laborals, senyalització i delimitació de l'espai de treball, neteja del carrer, transport a deixalleria, abocador, o gestor de residus autoritzat.</p>	192,71 €

Codi	ut	Definició	Preu unit.
OC.B-N080	ut	<p>Realització de basament per suport de fins 8 metres d'alçada</p> <p>Realització de basament amb formigó HM-25 per columna o bàcul trococònic galvanitzat, de fins 8 metres d'alçada, de mides segons indicacions del fabricant del suport (mínim 80x80x80 cm). Inclou el trencament i reposició de panot, el buidat del terreny (excepte si ja hi havia un basament de formigó anteriorment), embocadura de tubs de canalització dins del basament, el subministrament i col·locació de pern d'acoratge de mides recomanades pel fabricant del suport, el subministrament i instal·lació d'una placa de terra nova i cable de terra groc-verd de secció 1x16mm² fins al registre del suport.</p> <p>El preu contempla les mesures necessàries de seguretat i salut, prevenció de riscos laborals, senyalització i delimitació de l'espai de treball, neteja del carrer, transport a deixalleria, abocador, o gestor de residus autoritzat.</p>	223,79 €
OC.B-D045	ut	<p>Demolició de basament per suport de fins a 4,5 metres d'alçada</p> <p>Demolició de basament per columnes, bàculs, pals de fusta o altres, de fins a 4,5 metres d'alçada</p> <p>El preu contempla les mesures necessàries de seguretat i salut, prevenció de riscos laborals, senyalització i delimitació de l'espai de treball, neteja del carrer, transport a deixalleria, abocador, o gestor de residus autoritzat.</p>	77,92 €
OC.B-D060	ut	<p>Demolició de basament per suport de fins a 6 metres d'alçada</p> <p>Demolició de basament per columnes, bàculs, pals de fusta o altres, de més de 4,5 i fins a 6 metres d'alçada</p> <p>El preu contempla les mesures necessàries de seguretat i salut, prevenció de riscos laborals, senyalització i delimitació de l'espai de treball, neteja del carrer, transport a deixalleria, abocador, o gestor de residus autoritzat.</p>	91,91 €
OC.B-D080	ut	<p>Demolició de basament per suport de fins a 8 metres d'alçada</p> <p>Demolició de basament per columnes, bàculs, pals de fusta o altres, de més de 6 i fins a 8 metres d'alçada</p> <p>El preu contempla les mesures necessàries de seguretat i salut, prevenció de riscos laborals, senyalització i delimitació de l'espai de treball, neteja del carrer, transport a deixalleria, abocador, o gestor de residus autoritzat.</p>	115,48 €
OC.B-D100	ut	<p>Demolició de basament per suport de fins a 10 metres d'alçada</p> <p>Demolició de basament per columnes, bàculs, pals de fusta o altres, de més de 8 i fins a 10 metres d'alçada</p> <p>El preu contempla les mesures necessàries de seguretat i salut, prevenció de riscos laborals, senyalització i delimitació de l'espai de treball, neteja del carrer, transport a deixalleria, abocador, o gestor de residus autoritzat.</p>	158,40 €
OC.B-A040	ut	<p>Instal·lació de pern nou mitjançant tac químic</p> <p>Instal·lació de 1 pern nou mitjançant tac químic. Inclou la perforació del basament, el pern de dimensions recomanades pel fabricant del suport a instal·lar, i resta de material auxiliar. No inclou el repicat de panot al voltant de punt de llum ni posterior reposició.</p> <p>El preu contempla les mesures necessàries de seguretat i salut, prevenció de riscos laborals, senyalització i delimitació de l'espai de treball, neteja del carrer, transport a deixalleria, abocador, o gestor de residus autoritzat.</p>	8,76 €
OC.R-AS802	m.l.	<p>Rasa per creuament de carrer, 2 tubs</p> <p>Realització de rasa, de 80 cm de profunditat, per creuament de carrer sobre asfalt i/o paviment especial. Inclou el piconatge de l'asfalt, buidat, subministrament i instal·lació de 2 tubs corrugats de diàmetre mínim de 90mm dins de prisma d'alçada mínima de 15 cm, i cable de coure nu de secció 35 mm² (o cable de coure groc-verd de 16 mm²), cinta senyalitzadora de l'existència dels fils d'enllumenat públic, reomplert amb compactació mecànica del 98%, solera de formigó de 15 cm d'alçada mínima amb sobreample mínim de 20 cm per cada costat, i reposició d'asfalt aglomerat en calent del tipus D8 o D12 de 5 cm d'espessor. Inclou la retirada de la canalització antiga, si s'escau.</p> <p>El preu contempla les mesures necessàries de seguretat i salut, prevenció de riscos laborals, senyalització i delimitació de l'espai de treball, neteja del carrer, transport a deixalleria, abocador, o gestor de residus autoritzat.</p>	134,47 €
OC.R-AS804	m.l.	<p>Rasa per creuament de carrer, 4 tubs</p> <p>Realització de rasa, de 80 cm de profunditat, per creuament de carrer sobre asfalt i/o paviment especial. Inclou el piconatge de l'asfalt, buidat, subministrament i instal·lació de 4 tubs corrugats de diàmetre mínim de 90mm dins de prisma d'alçada mínima de 15 cm, i cable de coure nu de secció 35 mm² (o cable de coure groc-verd de 16 mm²), cinta senyalitzadora de l'existència dels fils d'enllumenat públic, reomplert amb compactació mecànica del 98%, solera de formigó de 15 cm d'alçada mínima amb sobreample mínim de 20 cm per cada costat, i reposició d'asfalt aglomerat en calent del tipus D8 o D12 de 5 cm d'espessor. Inclou la retirada de la canalització antiga, si s'escau.</p> <p>El preu contempla les mesures necessàries de seguretat i salut, prevenció de riscos laborals, senyalització i delimitació de l'espai de treball, neteja del carrer, transport a deixalleria, abocador, o gestor de residus autoritzat.</p>	160,57 €

Codi	ut	Definició	Preu unit.
OC.R-VC401	m.l.	<p>Rasa per vorera de panot convencional, 1 tub</p> <p>Realització de rasa, de 40cm de profunditat, sobre vorera de panot convencional (gris o vermell, de dimensions 20x20 a 30x30, amb dibuix de 1 única pastilla, de 4 a 9 pastilles quadrades, o de 3 a 8 tires longitudinals), segons descripció de projecte.</p> <p>Inclou el piconatge del panot, buidat, subministrament i instal·lació de 1 tub corrugat de diàmetre mínim de 60mm, i cable de coure nu de secció 35 mm2 (o cable de coure groc-verd de 16 mm2), cinta senyalitzadora de l'existència dels fils d'enllumenat públic, reomplert amb compactació mecànica del 95%, solera de formigó de 8 cm i reposició de panot de les mateixes característiques que el panot existent. Inclou la retirada de la canalització antiga, si s'escau.</p> <p>El preu contempla les mesures necessàries de seguretat i salut, prevenció de riscos laborals, senyalització i delimitació de l'espai de treball, neteja del carrer, transport a deixalleria, abocador, o gestor de residus autoritzat.</p>	112,90 €
OC.R-VC401e	m.l.	<p>Rasa per vorera de panot especial 1 tub</p> <p>Realització de rasa, de 40cm de profunditat, sobre vorera de panot especial, llamborda o lloses granítiques, segons descripció de projecte.</p> <p>Inclou el piconatge del panot, buidat, subministrament i instal·lació de 1 tub corrugat de diàmetre mínim de 60mm, i cable de coure nu de secció 35 mm2 (o cable de coure groc-verd de 16 mm2), cinta senyalitzadora de l'existència dels fils d'enllumenat públic, reomplert amb compactació mecànica del 95%, solera de formigó de 8 cm i reposició de panot de les mateixes característiques que el panot existent. Inclou la retirada de la canalització antiga, si s'escau.</p> <p>El preu contempla les mesures necessàries de seguretat i salut, prevenció de riscos laborals, senyalització i delimitació de l'espai de treball, neteja del carrer, transport a deixalleria, abocador, o gestor de residus autoritzat.</p>	145,97 €
OC.R-VC402	m.l.	<p>Rasa per vorera de panot convencional, 2 tubs</p> <p>Realització de rasa, de 40cm de profunditat, sobre vorera de panot convencional (gris o vermell, de dimensions 20x20 a 30x30, amb dibuix de 1 única pastilla, de 4 a 9 pastilles quadrades, o de 3 a 8 tires longitudinals), segons descripció de projecte.</p> <p>Inclou el piconatge del panot, buidat, subministrament i instal·lació de 2 tubs corrugats de diàmetre mínim de 60mm, i cable de coure nu de secció 35 mm2 (o cable de coure groc-verd de 16 mm2), cinta senyalitzadora de l'existència dels fils d'enllumenat públic, reomplert amb compactació mecànica del 95%, solera de formigó de 8 cm i reposició de panot de les mateixes característiques que el panot existent. Inclou la retirada de la canalització antiga, si s'escau.</p> <p>El preu contempla les mesures necessàries de seguretat i salut, prevenció de riscos laborals, senyalització i delimitació de l'espai de treball, neteja del carrer, transport a deixalleria, abocador, o gestor de residus autoritzat.</p>	118,24 €
OC.R-VC402e	m.l.	<p>Rasa per vorera de panot especial, 2 tubs</p> <p>Realització de rasa, de 40cm de profunditat, sobre vorera de panot especial, llamborda o lloses granítiques, segons descripció de projecte.</p> <p>Inclou el piconatge del panot, buidat, subministrament i instal·lació de 2 tubs corrugats de diàmetre mínim de 60mm, i cable de coure nu de secció 35 mm2 (o cable de coure groc-verd de 16 mm2), cinta senyalitzadora de l'existència dels fils d'enllumenat públic, reomplert amb compactació mecànica del 95%, solera de formigó de 8 cm i reposició de panot de les mateixes característiques que el panot existent. Inclou la retirada de la canalització antiga, si s'escau.</p> <p>El preu contempla les mesures necessàries de seguretat i salut, prevenció de riscos laborals, senyalització i delimitació de l'espai de treball, neteja del carrer, transport a deixalleria, abocador, o gestor de residus autoritzat.</p>	180,77 €
OC.R-J401	m.l.	<p>Rasa per jardí o parterre, 1 tub</p> <p>Realització de rasa, de 40 cm de profunditat, sobre jardí o terra no pavimentat. Inclou l'excavació i buidat, subministrament i instal·lació de 1 tub corrugat de diàmetre mínim de 60mm, i cable de coure nu de secció 35 mm2 (o cable de coure groc-verd de 16 mm2), cinta senyalitzadora de l'existència dels fils d'enllumenat públic i reomplert amb compactació mecànica del 90%. Inclou la retirada de la canalització antiga, si s'escau.</p> <p>El preu contempla les mesures necessàries de seguretat i salut, prevenció de riscos laborals, senyalització i delimitació de l'espai de treball, neteja del carrer, transport a deixalleria, abocador, o gestor de residus autoritzat.</p>	28,48 €
OC.R-J402	m.l.	<p>Rasa per jardí o parterre, 2 tubs</p> <p>Realització de rasa, de 40 cm de profunditat, sobre jardí o terra no pavimentat. Inclou l'excavació i buidat, subministrament i instal·lació de 2 tubs corrugats de diàmetre mínim de 60mm, i cable de coure nu de secció 35 mm2 (o cable de coure groc-verd de 16 mm2), cinta senyalitzadora de l'existència dels fils d'enllumenat públic i reomplert amb compactació mecànica del 90%. Inclou la retirada de la canalització antiga, si s'escau.</p> <p>El preu contempla les mesures necessàries de seguretat i salut, prevenció de riscos laborals, senyalització i delimitació de l'espai de treball, neteja del carrer, transport a deixalleria, abocador, o gestor de residus autoritzat.</p>	38,63 €
OC.C-A01	ut	<p>Realització de cala sobre creuament de carrer asfaltat</p> <p>Realització de cala sobre creuament de carrer asfaltat. Inclou el piconatge de l'asfalt, buidat, reomplert amb compactació mecànica del 98%, solera de formigó de 15 cm d'alçada mínima amb sobreample mínim de 20 cm per cada costat i reposició d'asfalt aglomerat en calent del tipus D8 o D12 de 5 cm d'espessor.</p> <p>El preu contempla les mesures necessàries de seguretat i salut, prevenció de riscos laborals, senyalització i delimitació de l'espai de treball, neteja del carrer, transport a deixalleria, abocador, o gestor de residus autoritzat.</p>	214,60 €
OC.C-V01	ut	<p>Realització de cala sobre vorera de panot convencional.</p> <p>Realització de cala sobre vorera de panot convencional (gris o vermell, de dimensions 20x20 a 30x30, amb dibuix de 1 única pastilla, 4 a 9 pastilles quadrades, 3 a 8 tires longitudinals). Inclou el piconatge del panot, buidat, reomplert amb compactació mecànica del 95%, solera de formigó de 8 cm i reposició de panot de les mateixes característiques que el panot existent.</p> <p>El preu contempla les mesures necessàries de seguretat i salut, prevenció de riscos laborals, senyalització i delimitació de l'espai de treball, neteja del carrer, transport a deixalleria, abocador, o gestor de residus autoritzat.</p>	88,23 €

Codi	ut	Definició	Preu unit.
OC.C-V01e	ut	Realització de cala sobre vorera de panot especial, de superfície fins 1 m² Realització de cala sobre vorera de panot especial, de superfície fins 1 m2. Inclou el piconatge del panot, buidat, reomplert amb compactació mecànica del 95%, solera de formigó de 8 cm i reposició de panot de les mateixes característiques que el panot existent. El preu contempla les mesures necessàries de seguretat i salut, prevenció de riscos laborals, senyalització i delimitació de l'espai de treball, neteja del carrer, transport a deixalleria, abocador, o gestor de residus autoritzat.	128,32 €
OC.C-J01	ut	Realització de cala sobre jardí o terra no pavimentat. Realització de cala sobre jardí o terra no pavimentat. Inclou l'excavació, buidat i reomplert amb compactació mecànica del 90%. El preu contempla les mesures necessàries de seguretat i salut, prevenció de riscos laborals, senyalització i delimitació de l'espai de treball, neteja del carrer, transport a deixalleria, abocador, o gestor de residus autoritzat.	29,05 €
OC.P-101	ut	Realització de pericó de dimensions 40x40x50 cm sobre panot o parterre, amb marc i tapa de fosa. Realització de pericó de dimensions 40x40x50 cm sobre panot o parterre, amb marc i tapa de fosa. Inclou el piconatge del panot, buidat, adequació de les parets interiors del pericó i subministrament del marc i tapa del pericó. El preu contempla les mesures necessàries de seguretat i salut, prevenció de riscos laborals, senyalització i delimitació de l'espai de treball, neteja del carrer, transport a deixalleria, abocador, o gestor de residus autoritzat.	91,31 €
OC.P-102	ut	Realització de pericó de dimensions 60x60x80 cm, sobre panot o parterre, amb marc i tapa de fosa. Realització de pericó de dimensions 60x60x80 cm, sobre panot o parterre, amb marc i tapa de fosa. Inclou el piconatge del panot, buidat, adequació de les parets interiors del pericó i subministrament del marc i tapa del pericó. El preu contempla les mesures necessàries de seguretat i salut, prevenció de riscos laborals, senyalització i delimitació de l'espai de treball, neteja del carrer, transport a deixalleria, abocador, o gestor de residus autoritzat.	137,90 €
OC.AL-101	ut	Tasques per mesurar dimensions de pernns existents Tasques de repicat de panot al voltant de punt de llum existent fins arribar a basament i prendre mesures dels pernns, per demanar les pletines dels suports a mida. Inclou la reposició provisional amb morter, fins la instal·lació del suport. El preu contempla les mesures necessàries de seguretat i salut, prevenció de riscos laborals, senyalització i delimitació de l'espai de treball, neteja del carrer, transport a deixalleria, abocador, o gestor de residus autoritzat.	103,72 €
Capítol 3		XT - Xarxa de terra	
XT.001	m.l.	SiC de cable groc-verd de secció 1x16 mm² Subministrament i col·locació de cable groc-verd de secció 1x16 mm ² , per realitzar una xarxa de terres per canalització existent, entre punts de llum. Inclou el petit material i la connexió a la resta de la xarxa de terres.	3,58 €
XT-102	m.l.	SiC de cable groc-verd de secció 1x35 mm² Subministrament i col·locació de cable groc-verd de secció 1x35 mm ² , per realitzar una xarxa de terres per canalització existent, entre punts de llum. Inclou el petit material i la connexió a la resta de la xarxa de terres.	6,29 €
XT-103	m.l.	SiC de cable ce coure un de secció 1x35 mm² Subministrament i col·locació de cable ce coure un de secció 1x35 mm ² , per realitzar una xarxa de terres per canalització nova, entre punts de llum. Inclou el petit material i la connexió a la resta de la xarxa de terres.	5,65 €
XT-101	ut	SiC de presa de terra, aprofitant la realització d'obra civil Subministrament i col·locació de presa de terra completa de forma puntual, per a un suport ancorat a terra aprofitant la realització de cimentació nova, cala, o altres tasques d'obra civil. Inclou elèctrode de terra de tipus placa de 500x500x2mm, cable groc-verd de 16 mm ² i elements de connexió. Inclou l'obra civil (excavació, canalització, demolició i reposició del paviment definitiu) i rasa necessària per cobrir el tros de paviment que va de la placa al punt, així com petit material, la connexió final al suport i a la xarxa de terres comuna en cas que n'hi hagi. El preu contempla les mesures necessàries de seguretat i salut, prevenció de riscos laborals, senyalització i delimitació de l'espai de treball, neteja del carrer, transport a deixalleria, abocador, o gestor de residus autoritzat.	58,32 €
XT-102	ut	SiC de presa de terra completa Subministrament i col·locació de presa de terra completa per a un suport ancorat a terra. Inclou elèctrode de terra de tipus placa de 500x500x2mm, cable groc-verd de 16 mm ² i elements de connexió. Inclou l'obra civil (excavació, canalització, demolició i reposició del paviment definitiu) i rasa necessària per cobrir el tros de paviment que va de la placa al punt, així com petit material, la connexió final al suport i a la xarxa de terres comuna en cas que n'hi hagi. El preu contempla les mesures necessàries de seguretat i salut, prevenció de riscos laborals, senyalització i delimitació de l'espai de treball, neteja del carrer, transport a deixalleria, abocador, o gestor de residus autoritzat.	102,53 €
XT-201	ut	SiC d'entroncament soterrat-aeri Subministrament i col·locació d'entroncament soterrat-aeri per connectar un elèctrode de terra soterrat amb un punt de llum ancorat a façana a qualsevol alçada. Inclou tub d'acer inoxidable de longitud mínima 3m, cable groc-verd de secció 1x16mm ² , petit material i connexió a la resta de la xarxa de terres soterrada i aèria i així com al caixetí del punt de llum a façana. El preu contempla les mesures necessàries de seguretat i salut, prevenció de riscos laborals, senyalització i delimitació de l'espai de treball, neteja del carrer, transport a deixalleria, abocador, o gestor de residus autoritzat.	50,02 €

Codi	ut	Definició	Preu unit.
Capítol 4		IE - Instal·lació elèctrica	
EL.C-302	m.l.	SiC de cable RV 0,6/1kV de 3x2,5 mm² SiC de cable de tipus mànega RV 0,6/1kV de 3x2,5 mm ² , per canalització soterrada, tub, canal, interior de suport, o altres.	1,89 €
EL.CN-406	m.l.	SiC de cable RV 0,6/1kV de 4x6 mm² per canalització nova SiC de cable de tipus mànega RV 0,6/1kV de 4x6 mm ² per canalització nova. Inclou la connexió a la resta de la xarxa de distribució, o al punt de llum.	6,04 €
EL.CN-410	m.l.	SiC de cable de tipus mànega RV 0,6/1kV de 4x10 mm² per canalització nova SiC de cable de tipus mànega RV 0,6/1kV de 4x10 mm ² per canalització nova. Inclou la connexió a la resta de la xarxa de distribució, o al punt de llum.	10,21 €
EL.CN-416	m.l.	SiC de cable de tipus mànega RV 0,6/1kV de 4x16 mm² per canalització nova SiC de cable de tipus mànega RV 0,6/1kV de 4x16 mm ² per canalització nova. Inclou la connexió a la resta de la xarxa de distribució, o al punt de llum.	14,64 €
EL.CS-406	m.l.	SiC de cable de tipus mànega RV 0,6/1kV de 4x6 mm² per canalització existent SiC de cable de tipus mànega RV 0,6/1kV de 4x6 mm ² per canalització existent. Inclou la connexió a la resta de la xarxa de distribució, o al punt de llum.	6,02 €
EL.CS-406	m.l.	SiC de cable de tipus mànega RV 0,6/1kV de 4x6 mm² per canalització existent SiC de cable de tipus mànega RV 0,6/1kV de 4x6 mm ² per canalització existent. Inclou la connexió a la resta de la xarxa de distribució, o al punt de llum.	6,02 €
EL.CS-410	m.l.	SiC de cable de tipus mànega RV 0,6/1kV de 4x10 mm² per canalització existent SiC de cable de tipus mànega RV 0,6/1kV de 4x10 mm ² per canalització existent. Inclou la connexió a la resta de la xarxa de distribució, o al punt de llum.	9,34 €
EL.CS-416	m.l.	SiC de cable de tipus mànega RV 0,6/1kV de 4x16 mm² per canalització existent SiC de cable de tipus mànega RV 0,6/1kV de 4x16 mm ² per canalització existent. Inclou la connexió a la resta de la xarxa de distribució, o al punt de llum.	12,88 €
EL.CT-404	m.l.	SiC de cable aeri, de tipus trenat RZ 0,6/1kV de 5x4 mm², grapat per façana SiC de cable aeri, de tipus trenat RZ 0,6/1kV de 5x4 mm ² , grapat per façana. Inclou el grapat i el material necessari, i la connexió a la resta de la xarxa de distribució, o al punt de llum. El preu contempla les mesures necessàries de seguretat i salut, prevenció de riscos laborals, senyalització i delimitació de l'espai de treball, neteja del carrer, transport a deixalleria, abocador, o gestor de residus autoritzat.	10,90 €
EL.CT-406	m.l.	SiC de cable aeri, de tipus trenat RZ 0,6/1kV de 5x6 mm², grapat per façana SiC de cable aeri, de tipus trenat RZ 0,6/1kV de 5x6 mm ² , grapat per façana. Inclou el grapat i el material necessari, i la connexió a la resta de la xarxa de distribució, o al punt de llum. El preu contempla les mesures necessàries de seguretat i salut, prevenció de riscos laborals, senyalització i delimitació de l'espai de treball, neteja del carrer, transport a deixalleria, abocador, o gestor de residus autoritzat.	12,38 €
EL.CT-410	m.l.	SiC de cable aeri, de tipus trenat RZ 0,6/1kV de 5x10 mm², grapat per façana SiC de cable aeri, de tipus trenat RZ 0,6/1kV de 5x10 mm ² , grapat per façana. Inclou el grapat i el material necessari, i la connexió a la resta de la xarxa de distribució, o al punt de llum. El preu contempla les mesures necessàries de seguretat i salut, prevenció de riscos laborals, senyalització i delimitació de l'espai de treball, neteja del carrer, transport a deixalleria, abocador, o gestor de residus autoritzat.	15,01 €
EL.CT-416	m.l.	SiC de cable aeri, de tipus trenat RZ 0,6/1kV de 5x16 mm², grapat per façana. SiC de cable aeri, de tipus trenat RZ 0,6/1kV de 5x16 mm ² , grapat per façana. Inclou el grapat i el material necessari, i la connexió a la resta de la xarxa de distribució, o al punt de llum. El preu contempla les mesures necessàries de seguretat i salut, prevenció de riscos laborals, senyalització i delimitació de l'espai de treball, neteja del carrer, transport a deixalleria, abocador, o gestor de residus autoritzat.	19,55 €
EL.CT-490	m.l.	Retirada de cable grapat per façana Retirada de cable grapat per façana, de qualsevol tipus i secció. Inclou les tasques de retirada i desconnexió de la caixa de connexions, caixetí de fusibles, etc... El preu contempla les mesures necessàries de seguretat i salut, prevenció de riscos laborals, senyalització i delimitació de l'espai de treball, neteja del carrer, transport a deixalleria, abocador, o gestor de residus autoritzat.	1,08 €
EL.CT-491	ut	Retirada de fiador i de cable aeri Retirada de fiador i de cable aeri de qualsevol tipus i secció. Inclou les tasques de retirada del tensor i desconnexió de la caixa de connexions, caixetí de fusibles, etc.... Preu per tram de cable, El preu contempla les mesures necessàries de seguretat i salut, prevenció de riscos laborals, senyalització i delimitació de l'espai de treball, neteja del carrer, transport a deixalleria, abocador, o gestor de residus autoritzat.	21,58 €

Codi	ut	Definició	Preu unit.
EL.CT-492	ut	<p>Retirada d'entroncament</p> <p>Retirada d'entroncament i llur cablejat. Inclou les tasques de retirada i desconexió de la caixa de connexions, caixetí de fusibles, etc....</p> <p>El preu contempla les mesures necessàries de seguretat i salut, prevenció de riscos laborals, senyalització i delimitació de l'espai de treball, neteja del carrer, transport a deixalleria, abocador, o gestor de residus autoritzat.</p>	12,95 €
EL.CT-490	m.l.	<p>Retirada de cable soterrat</p> <p>Retirada de cables soterrats en tubs, quan no s'actui sobre la longitud de la canalització. Inclou les tasques de retirada i desconexió de la caixa de connexions, caixetí de fusibles, etc....</p> <p>El preu contempla les mesures necessàries de seguretat i salut, prevenció de riscos laborals, senyalització i delimitació de l'espai de treball, neteja del carrer, transport a deixalleria, abocador, o gestor de residus autoritzat.</p>	0,95 €

EL.AL-101	ut	<p>SiC d'entroncament soterrat-aeri</p> <p>SiC d'entroncament soterrat-aeri per unir xarxes de distribució soterrada i aèria. Inclou l'obra civil necessària a la base de l'entroncament (mà d'obra i material), el tub d'acer inoxidable de longitud, caixes de connexió, petit material i tasques de connexió del cable o cables que trancorren per l'entroncament a la resta de la xarxa de distribució soterrada i aèria. No s'inclou el cable.</p> <p>El preu contempla les mesures necessàries de seguretat i salut, prevenció de riscos laborals, senyalització i delimitació de l'espai de treball, neteja del carrer, transport a deixalleria, abocador, o gestor de residus autoritzat.</p>	94,39 €
EL.AL-102	ut	<p>Connexió termoretràctil de cables de mànega de 4 o 5 conductors</p> <p>Connexió termoretràctil de cables de mànega de 4 o 5 conductors, de qualsevol secció, mitjançant cable RV 0,6/1kV de la mateixa secció, segons descripció del projecte. Inclou tot el material necessari.</p> <p>El preu contempla les mesures necessàries de seguretat i salut, prevenció de riscos laborals, senyalització i delimitació de l'espai de treball, neteja del carrer, transport a deixalleria, abocador, o gestor de residus autoritzat.</p>	34,64 €

Capítol 5

QC - Quadres elèctrics

QC.PR-ID2030	ut	<p>SiC Interruptor diferencial AC 40A, 30mA bipolar</p> <p>Subministrament i instal·lació Interruptor diferencial AC 40A, 30mA bipolar. Marca Schneider Electric, gamma terciari, o equivalent. Inclou el cablejat i material auxiliar, així com la retirada del dispositiu anterior, si s'escau. Inclou el cablejat i material auxiliar, així com la retirada del dispositiu anterior, si s'escau.</p> <p>El preu contempla les mesures necessàries de seguretat i salut, prevenció de riscos laborals, senyalització i delimitació de l'espai de treball, neteja del carrer, transport a deixalleria, abocador, o gestor de residus autoritzat.</p>	148,37 €
QC.PR-ID4300	ut	<p>SiC interruptor diferencial AC 40A, 300 mA tetrapolar</p> <p>Subministrament i instal·lació interruptor diferencial AC 40A, 300 mA tetrapolar. Marca Schneider Electric, gamma terciari, o equivalent. Inclou el cablejat i material auxiliar, així com la retirada del dispositiu anterior, si s'escau.</p> <p>El preu contempla les mesures necessàries de seguretat i salut, prevenció de riscos laborals, senyalització i delimitació de l'espai de treball, neteja del carrer, transport a deixalleria, abocador, o gestor de residus autoritzat.</p>	224,51 €
QC.PR-MT216	ut	<p>SiC magnetotèrmic bipolar, fins 16A</p> <p>Subministrament i instal·lació d'interruptor magnetotèrmic tetrapolar (4P), amb corba B C o D. Marca Schneider Electric i gamma terciari, o equivalent. Inclou retirada d'interruptor anterior, si s'escau, connexions a la resta d'elements, així com petit material.</p> <p>El preu contempla les mesures necessàries de seguretat i salut, prevenció de riscos laborals, senyalització i delimitació de l'espai de treball, neteja del carrer, transport a deixalleria, abocador, o gestor de residus autoritzat.</p>	50,63 €
QC.PR-MT416	ut	<p>SiC magnetotèrmic tetrapolar, fins 16A</p> <p>Subministrament i instal·lació d'interruptor magnetotèrmic tetrapolar (4P), amb corba B C o D. Marca Schneider Electric i gamma terciari, o equivalent. Inclou retirada d'interruptor anterior, si s'escau, connexions a la resta d'elements, així com petit material.</p> <p>El preu contempla les mesures necessàries de seguretat i salut, prevenció de riscos laborals, senyalització i delimitació de l'espai de treball, neteja del carrer, transport a deixalleria, abocador, o gestor de residus autoritzat.</p>	131,20 €
QC.PR-MT432	ut	<p>SiC magnetotèrmic tetrapolar, fins 32A</p> <p>Subministrament i instal·lació d'interruptor magnetotèrmic tetrapolar (4P), amb corba B C o D. Marca Schneider Electric i gamma terciari, o equivalent. Inclou retirada d'interruptor anterior, si s'escau, connexions a la resta d'elements, així com petit material.</p> <p>El preu contempla les mesures necessàries de seguretat i salut, prevenció de riscos laborals, senyalització i delimitació de l'espai de treball, neteja del carrer, transport a deixalleria, abocador, o gestor de residus autoritzat.</p>	155,30 €
QC.PR-ST440	ut	<p>SiC protector sobretensions perm+trans, d'actuació sobre bobina d'emissió o màxima</p> <p>Subministrament i instal·lació de protector combinat contra sobretensions permanents i transitòries en capçalera, d'actuació sobre bobina d'emissió o màxima, de tipus trifàsic, a quadre existent. Inclou la bobina d'emissió o màxima, tasques d'adaptació a quadre, el cablejat i material auxiliar, així com la retirada del dispositiu anterior, si s'escau.</p> <p>El preu contempla les mesures necessàries de seguretat i salut, prevenció de riscos laborals, senyalització i delimitació de l'espai de treball, neteja del carrer, transport a deixalleria, abocador, o gestor de residus autoritzat.</p>	400,20 €

Codi	ut	Definició	Preu unit.
QC.MA-447	ut	SiC contactor tripolar fins 32A Subministrament i instal·lació de contactor de potència, fins a 32A, tripolar, de tipus NC o NO segons necessitat de la instal·lació. Inclou tasques d'adaptació a quadre, el cablejat i material auxiliar, així com la retirada del dispositiu anterior, si s'escau. El preu contempla les mesures necessàries de seguretat i salut, prevenció de riscos laborals, senyalització i delimitació de l'espai de treball, neteja del carrer, transport a deixalleria, abocador, o gestor de residus autoritzat.	126,15 €
QC.RA-601	ut	SiC rellotge astronòmic Secelux Subministrament i instal·lació de rellotge astronòmic marca i model Secelux, a quadre existent. Inclou tasques d'adaptació a quadre, el cablejat i material auxiliar, així com la retirada del dispositiu anterior, si s'escau. El preu contempla les mesures necessàries de seguretat i salut, prevenció de riscos laborals, senyalització i delimitació de l'espai de treball, neteja del carrer, transport a deixalleria, abocador, o gestor de residus autoritzat.	339,30 €

Capítol 6**PM - Posta en marxa**

PM.LG-101	ut	Legalització mitjançant MTD de nova instal·lació Legalització de nova instal·lació mitjançant MTD. Inclou la redacció de la memòria, càlculs, esquema unifilar i planimetria, l'emissió de CIEBT, la inscripció al RITSIC i tota la tramitació vinculada, així com les diferents taxes que calgui abonar. No inclou inspecció inicial per part d'un OCA.	1.044,00 €
PM.LG-102	ut	Legalització mitjançant MTD d'ampliació d'instal·lació existent Legalització de d'ampliació d'instal·lació existent mitjançant MTD. Inclou la redacció de la memòria, càlculs, esquema unifilar i planimetria, l'emissió de CIEBT, la inscripció al RITSIC i tota la tramitació vinculada, així com les diferents taxes que calgui abonar. No inclou inspecció inicial per part d'un OCA.	1.174,50 €
PM.LG-201	ut	Legalització mitjançant MTD de nova instal·lació Legalització de nova instal·lació mitjançant projecte Inclou la redacció de la memòria, càlculs, esquema unifilar i planimetria, l'emissió de CIEBT, la inscripció al RITSIC i tota la tramitació vinculada, així com les diferents taxes que calgui abonar. No inclou inspecció inicial per part d'un OCA.	1.740,00 €
PM.LG-202	ut	Legalització mitjançant MTD d'ampliació d'instal·lació existent Legalització de nova instal·lació mitjançant projecte Inclou la redacció de la memòria, càlculs, esquema unifilar i planimetria, l'emissió de CIEBT, la inscripció al RITSIC i tota la tramitació vinculada, així com les diferents taxes que calgui abonar. No inclou inspecció inicial per part d'un OCA.	1.914,00 €
PM.LG-301	ut	Legalització instal·lació existent, mitjançant Article 9 Legalització de la instal·lació existent MTS segons Article 9 del Decret 192/2023. Inclou la redacció de la memòria, càlculs, esquema unifilar i planimetria, la inscripció al RITSIC i tota la tramitació vinculada, així com les diferents taxes que calgui abonar. No inclou inspecció inicial per part d'un OCA.	1.305,00 €

PM.INS-101	ut	Realització d'inspecció inicial Realització d'inspecció inicial de la instal·lació d'enllumenat per part d'una OCA. Inclou tots els tràmits i pagaments a realitzar amb la OCA i l'acompanyament de l'inspector per part d'un responsable de l'empresa instal·ladora.	326,25 €
PM.INS-201	ut	Realització de primera inspecció periòdica Realització d'una primera inspecció periòdica de la instal·lació d'enllumenat per part d'una OCA. Inclou tots els tràmits i pagaments a realitzar amb la OCA i l'acompanyament de l'inspector per part d'un responsable de l'empresa instal·ladora.	304,50 €
PM.INS-202	ut	Realització de segona inspecció periòdica Realització d'una segona inspecció periòdica de la instal·lació d'enllumenat per part d'una OCA. Inclou tots els tràmits i pagaments a realitzar amb la OCA i l'acompanyament de l'inspector per part d'un responsable de l'empresa instal·ladora.	234,90 €
PM.INS-301	ut	Realització d'inspecció voluntària (no oficial) Realització d'inspecció voluntària (no oficial) de la instal·lació d'enllumenat per part d'una OCA. Inclou tots els tràmits i pagaments a realitzar amb la OCA i l'acompanyament de l'inspector per part d'un responsable de l'empresa instal·ladora.	304,50 €

PM.AL-101	ut	Documentació as-built Generació de documentació as-built de l'obra executada, incloent planimetria, detalls constructius de l'obra i dels materials, i fitxes de materials	550,00 €
PM.C-201	ut	Emissió de CIEBT Emissió de Certificat d'instal·lació elèctrica en baixa tensió (CIEBT) de l'obra executada, signat i segellat per instal·lador autoritzat. Arxiu amb signatura digital vàlida o 5 còpies en paper.	75,00 €

Codi	ut	Definició	Preu unit.
Capitol 7		IMP - Imprevistos	
IMP-001	pa	Imprevistos Partida alçada a justificar de possibles d'imprevistos durant l'execució de l'obra	16.067,31 €

3. PRESSUPOST

Codi	ut	Definició	Amid.	Preu unit.	Import
Capítol 1					
PL - Punts de llum					
PL.L-111	ut	<p>SIC de lluminària vial, amb 16 LEDs, fins a 10 metres</p> <p>Subministrament i instal·lació de lluminària Carandini Veka S o equivalent, sobre suport de tipus bàcul o columna de fins 10 metres d'alçada. Amb característiques següents:</p> <ul style="list-style-type: none"> - PCB de 16 LEDs que no treballaran a més de 700mA i que amb aquestes condicions podrà assolir com a mínim una potència de 35W i emetre un flux lumínic de 4.000 lm com a mínim - temperatura de color de 2700K, - carcassa i tapa d'alumini fos EN AC-44100, tancament de vidre pla amb vidre trempat de 5 mm, - IP66, IK10, - amb components intercanviables de estàndard Zhaga, tant driver, com mòdul PCB i altres elements interns, - protector de sobretensions addicional al propi del driver, - classe elèctrica I, - driver amb reducció autònoma ja programat segons indicacions de projecte, - certificacions ENEC i ENEC+, - altres condicions descrites a la memòria i al plec de prescripcions tècniques. <p>Inclou el subministrament i instal·lació de cable muntant (multiconductor RV-K, tensió assignada 0,6/1kV, secció 3x2,5mm²), petit material divers, la connexió de tot plegat al caixetí de fusibles i a la línia de distribució existent i proves de funcionament.</p> <p>El preu contempla les mesures necessàries de seguretat i salut, prevenció de riscos laborals, senyalització i delimitació de l'espai de treball, neteja del carrer, transport a deixalleria, abocador, o gestor de residus autoritzat.</p>	40	275,62 €	11.024,80 €
PL.L-112	ut	<p>SIC de lluminària vial, amb 24 LEDs, fins a 10 metres</p> <p>Subministrament i instal·lació de lluminària Carandini Veka S o equivalent, sobre suport de tipus bàcul o columna de fins 10 metres d'alçada. Amb característiques següents:</p> <ul style="list-style-type: none"> - PCB de 24 LEDs que no treballaran a més de 700mA i que amb aquestes condicions podrà assolir com a mínim una potència de 50W i emetre un flux lumínic de 6.000 lm com a mínim - temperatura de color de 2700K, - carcassa i tapa d'alumini fos EN AC-44100, tancament de vidre pla amb vidre trempat de 5 mm, - IP66, IK10, - amb components intercanviables de estàndard Zhaga, tant driver, com mòdul PCB i altres elements interns, - protector de sobretensions addicional al propi del driver, - classe elèctrica I, - driver amb reducció autònoma ja programat segons indicacions de projecte, - certificacions ENEC i ENEC+, - altres condicions descrites a la memòria i al plec de prescripcions tècniques. <p>Inclou el subministrament i instal·lació de cable muntant (multiconductor RV-K, tensió assignada 0,6/1kV, secció 3x2,5mm²), petit material divers, la connexió de tot plegat al caixetí de fusibles i a la línia de distribució existent i proves de funcionament.</p> <p>El preu contempla les mesures necessàries de seguretat i salut, prevenció de riscos laborals, senyalització i delimitació de l'espai de treball, neteja del carrer, transport a deixalleria, abocador, o gestor de residus autoritzat.</p>	0	291,62 €	- €
PL.L-113	ut	<p>SIC de lluminària vial, amb 36 LEDs</p> <p>Subministrament i instal·lació de lluminària Carandini Veka S o equivalent, sobre suport de tipus bàcul o columna de fins 10 metres d'alçada. Amb característiques següents:</p> <ul style="list-style-type: none"> - PCB de 36 LEDs que no treballaran a més de 700mA i que amb aquestes condicions podrà assolir com a mínim una potència de 75W i emetre un flux lumínic de 9.000 lm com a mínim - temperatura de color de 2700K, - carcassa i tapa d'alumini fos EN AC-44100, tancament de vidre pla amb vidre trempat de 5 mm, - IP66, IK10, - amb components intercanviables de estàndard Zhaga, tant driver, com mòdul PCB i altres elements interns, - protector de sobretensions addicional al propi del driver, - classe elèctrica I, - driver amb reducció autònoma ja programat segons indicacions de projecte, - certificacions ENEC i ENEC+, - altres condicions descrites a la memòria i al plec de prescripcions tècniques. <p>Inclou el subministrament i instal·lació de cable muntant (multiconductor RV-K, tensió assignada 0,6/1kV, secció 3x2,5mm²), petit material divers, la connexió de tot plegat al caixetí de fusibles i a la línia de distribució existent i proves de funcionament.</p> <p>El preu contempla les mesures necessàries de seguretat i salut, prevenció de riscos laborals, senyalització i delimitació de l'espai de treball, neteja del carrer, transport a deixalleria, abocador, o gestor de residus autoritzat.</p>	0	318,77 €	- €

Codi	ut	Definició	Amid.	Preu unit.	Import
PL.L-114	ut	<p>SiC de lluminària vial, amb 48 LEDs</p> <p>Subministrament i instal·lació de lluminària Carandini Veka S o equivalent, sobre suport de tipus bàcul o columna de fins 10 metres d'alçada. Amb característiques següents:</p> <ul style="list-style-type: none"> - PCB de 48 LEDs que no treballaran a més de 700mA i que amb aquestes condicions podrà assolir com a mínim una potència de 100W i emetre un flux lumínic de 11.000 lm com a mínim - temperatura de color e 2700K, - carcassa i tapa d'alumini fos EN AC-44100, tancament de vidre pla amb vidre trempat de 5 mm, - IP66, IK10, - amb components intercanviables de estàndard Zhaga, tant driver, com mòdul PCB i altres elements interns, - protector de sobretensions addicional al propi del driver, - classe elèctrica I, - driver amb reducció autònoma ja programat segons indicacions de projecte, - certificacions ENEC i ENEC+, - altres condicions descrites a la memòria i al plec de prescripcions tècniques. <p>Inclou el subministrament i instal·lació de cable muntant (multiconductor RV-K, tensió assignada 0,6/1kV, secció 3x2,5mm²), petit material divers, la connexió de tot plegat al caixetí de fusibles i a la línia de distribució existent i proves de funcionament.</p> <p>El preu contempla les mesures necessàries de seguretat i salut, prevenció de riscos laborals, senyalització i delimitació de l'espai de treball, neteja del carrer, transport a deixalleria, abocador, o gestor de residus autoritzat.</p>	0	326,42 €	- €
PL.L-211	ut	<p>Subministrament de lluminària ambiental amb 8 LEDs</p> <p>Subministrament i instal·lació de lluminària Salvi Basic-S Top2 sobre suport de tipus columna, o de lluminària Salvi Bàsic-S Lat-WM sobre façana, o equivalent. Fins a 6 metres d'alçada. Amb característiques següents:</p> <ul style="list-style-type: none"> - PCB de 8 LEDs que no treballaran a més de 700mA i que amb aquestes condicions podrà assolir una potència de 35W com a mínim i la lluminària emetre un flux lumínic de 4.000 lm com a mínim - amb qualsevol distribució fotomètrica, incloses les que incorporen un microreflector per lent - temperatura de color de 2700K, - carcassa i tapa d'alumini fos EN AC-44100, amb un màxim del 0,1% de contingut en coure. Color gris plata o color negre - IP66, IK10 (amb tancament de vidre pla amb vidre trempat) - protector de sobretensions addicional al propi del driver, - classe elèctrica I, - driver amb reducció autònoma ja programat segons indicacions de projecte, - altres condicions descrites a la memòria i al plec de prescripcions tècniques. <p>Inclou el subministrament i instal·lació de: cable muntant (multiconductor RV-K, tensió assignada 0,6/1kV, secció 3x2,5mm²), grapat a façana si s'escau, petit material divers, la connexió de tot plegat al caixetí de fusibles a la línia de distribució existent i proves de funcionament.</p> <p>El preu contempla les mesures necessàries de seguretat i salut, prevenció de riscos laborals, senyalització i delimitació de l'espai de treball, neteja del carrer, transport a deixalleria, abocador, o gestor de residus autoritzat.</p>	0	263,55 €	- €
PL.L-212	ut	<p>Subministrament de lluminària ambiental amb 18 LEDs</p> <p>Subministrament i instal·lació de lluminària Salvi Basic-S Top2 sobre suport de tipus columna, o de lluminària Salvi Bàsic-S Lat-WM sobre façana, o equivalent. Fins a 6 metres d'alçada. Amb característiques següents:</p> <ul style="list-style-type: none"> - PCB de 18 LEDs que no treballaran a més de 700mA i que amb aquestes condicions podrà assolir una potència de 75W com a mínim i la lluminària emetre un flux lumínic de 7.500 lm com a mínim - amb qualsevol distribució fotomètrica, incloses les que incorporen un microreflector per lent - temperatura de color de 2700K, - carcassa i tapa d'alumini fos EN AC-44100, amb un màxim del 0,1% de contingut en coure. Color gris plata o color negre - IP66, IK10 (amb tancament de vidre pla amb vidre trempat) - protector de sobretensions addicional al propi del driver, - classe elèctrica I, - driver amb reducció autònoma ja programat segons indicacions de projecte, - altres condicions descrites a la memòria i al plec de prescripcions tècniques. <p>Inclou el subministrament i instal·lació de cable muntant (multiconductor RV-K, tensió assignada 0,6/1kV, secció 3x2,5mm²), petit material divers, la connexió de tot plegat a la línia de distribució existent i proves de funcionament.</p> <p>El preu contempla les mesures necessàries de seguretat i salut, prevenció de riscos laborals, senyalització i delimitació de l'espai de treball, neteja del carrer, transport a deixalleria, abocador, o gestor de residus autoritzat.</p>	0	281,30 €	- €

Codi	ut	Definició	Amid.	Preu unit.	Import
PL.L-231	ut	<p>Subministrament de lluminària clàssica amb 8 LEDs</p> <p>Subministrament i instal·lació de lluminària Salvi Vuitcentista 72 AI o equivalent sobre suport de tipus columna, o de lluminària Salvi Bàsic-S Lat-WM sobre façana, o equivalent. Fins a 6 metres d'alçada. Amb característiques següents:</p> <ul style="list-style-type: none"> - PCB de 8 LEDs que no treballaran a més de 700mA i que amb aquestes condicions podrà assolir una potència de 35W com a mínim i la lluminària emetre un flux lumínic de 4.000 lm com a mínim - amb qualsevol distribució fotomètrica, incloses les que incorporen un microreflector per lent - temperatura de color de 2700K, - carcassa i tapa d'alumini fos EN AC-44100, amb un màxim del 0,1% de contingut en coure. Color gris plata o color negre - IP66, IK10 (amb tancament de vidre pla amb vidre trempat) - protector de sobretensions addicional al propi del driver, - classe elèctrica I, - driver amb reducció autònoma ja programat segons indicacions de projecte, - altres condicions descrites a la memòria i al plec de prescripcions tècniques. <p>Inclou el subministrament i instal·lació de cable muntant (multiconductor RV-K, tensió assignada 0,6/1kV, secció 3x2,5mm²), petit material divers, la connexió de tot plegat a la línia de distribució existent i proves de funcionament.</p> <p>El preu contempla les mesures necessàries de seguretat i salut, prevenció de riscos laborals, senyalització i delimitació de l'espai de treball, neteja del carrer, transport a deixalleria, abocador, o gestor de residus autoritzat.</p>	0	264,54 €	- €
PL.L-232	ut	<p>Subministrament de lluminària clàssica amb 18 LEDs</p> <p>Subministrament de lluminària Salvi Vuitcentista 72 AI o equivalent. Fins a 6 metres d'alçada. Amb característiques següents:</p> <ul style="list-style-type: none"> - PCB de 18 LEDs que no treballaran a més de 700mA i que amb aquestes condicions podrà assolir una potència de 75W com a mínim i la lluminària emetre un flux lumínic de 7.000 lm com a mínim - amb qualsevol distribució fotomètrica, incloses les que incorporen un microreflector per lent - temperatura de color de 2700K, - carcassa i tapa d'alumini fos EN AC-44100, amb un màxim del 0,1% de contingut en coure. Color gris plata o color negre - IP66, IK10 (amb tancament de vidre pla amb vidre trempat) - protector de sobretensions addicional al propi del driver, - classe elèctrica I, - driver amb reducció autònoma ja programat segons indicacions de projecte, - altres condicions descrites a la memòria i al plec de prescripcions tècniques. <p>Inclou el subministrament i instal·lació de: cable muntant (multiconductor RV-K, tensió assignada 0,6/1kV, secció 3x2,5mm²), grapat a façana si s'escau, petit material divers, la connexió de tot plegat al caixetí de fusibles a la línia de distribució existent i proves de funcionament.</p> <p>El preu contempla les mesures necessàries de seguretat i salut, prevenció de riscos laborals, senyalització i delimitació de l'espai de treball, neteja del carrer, transport a deixalleria, abocador, o gestor de residus autoritzat.</p>	0	282,29 €	- €
PL.L-311	ut	<p>SiC de projector, amb 16 LEDs, fins a 15 metres</p> <p>Subministrament i instal·lació de projector Carandini Mikos S o equivalent, sobre suport de tipus bàcul o columna de fins 15 metres d'alçada. Amb característiques següents:</p> <ul style="list-style-type: none"> - PCB de 16 LEDs que no treballaran a més de 700mA i que amb aquestes condicions podrà assolir com a mínim una potència de 35W i emetre un flux lumínic de 4.000 lm com a mínim - temperatura de color de 2700K, - carcassa i tapa d'alumini fos EN AC-44100, tancament de vidre pla amb vidre trempat de 5 mm, - IP66, IK09, - amb components intercanviables de estàndard Zhaga, tant driver, com mòdul PCB i altres elements interns, - protector de sobretensions addicional al propi del driver, - classe elèctrica I, - driver amb reducció autònoma ja programat segons indicacions de projecte, - certificació ENEC - altres condicions descrites a la memòria i al plec de prescripcions tècniques. <p>Inclou el subministrament i instal·lació de cable muntant (multiconductor RV-K, tensió assignada 0,6/1kV, secció 3x2,5mm²), petit material divers, la connexió de tot plegat al caixetí de fusibles i a la línia de distribució existent i proves de funcionament.</p> <p>El preu contempla les mesures necessàries de seguretat i salut, prevenció de riscos laborals, senyalització i delimitació de l'espai de treball, neteja del carrer, transport a deixalleria, abocador, o gestor de residus autoritzat.</p>	0	279,10 €	- €

Codi	ut	Definició	Amid.	Preu unit.	Import
PL.L-312	ut	<p>SiC de projector, amb 24 LEDs, fins a 15 metres</p> <p>Subministrament i instal·lació de projector Carandini Mikos S o equivalent, sobre suport de tipus bàcul o columna de fins 15 metres d'alçada. Amb característiques següents:</p> <ul style="list-style-type: none"> - PCB de 24 LEDs que no treballaran a més de 700mA i que amb aquestes condicions podrà assolir com a mínim una potència de 50W i emetre un flux lumínic de 6.000 lm com a mínim - temperatura de color de 2700K, - carcassa i tapa d'alumini fos EN AC-44100, tancament de vidre pla amb vidre trempat de 5 mm, - IP66, IK09, - amb components intercanviables de estàndard Zhaga, tant driver, com mòdul PCB i altres elements interns, - protector de sobretensions addicional al propi del driver, - classe elèctrica I, - driver amb reducció autònoma ja programat segons indicacions de projecte, - certificació ENEC - altres condicions descrites a la memòria i al plec de prescripcions tècniques. <p>Inclou el subministrament i instal·lació de cable muntant (multiconductor RV-K, tensió assignada 0,6/1kV, secció 3x2,5mm²), petit material divers, la connexió de tot plegat al caixetí de fusibles i a la línia de distribució existent i proves de funcionament.</p> <p>El preu contempla les mesures necessàries de seguretat i salut, prevenció de riscos laborals, senyalització i delimitació de l'espai de treball, neteja del carrer, transport a deixalleria, abocador, o gestor de residus autoritzat.</p>	0	296,50 €	- €
PL.L-313	ut	<p>SiC de projector, amb 36 LEDs, fins a 15 metres</p> <p>Subministrament i instal·lació de projector Carandini Mikos S o equivalent, sobre suport de tipus bàcul o columna de fins 15 metres d'alçada. Amb característiques següents:</p> <ul style="list-style-type: none"> - PCB de 36 LEDs que no treballaran a més de 700mA i que amb aquestes condicions podrà assolir com a mínim una potència de 75W i emetre un flux lumínic de 9.000 lm com a mínim - temperatura de color de 2700K, - carcassa i tapa d'alumini fos EN AC-44100, tancament de vidre pla amb vidre trempat de 5 mm, - IP66, IK09, - amb components intercanviables de estàndard Zhaga, tant driver, com mòdul PCB i altres elements interns, - protector de sobretensions addicional al propi del driver, - classe elèctrica I, - driver amb reducció autònoma ja programat segons indicacions de projecte, - certificació ENEC - altres condicions descrites a la memòria i al plec de prescripcions tècniques. <p>Inclou el subministrament i instal·lació de cable muntant (multiconductor RV-K, tensió assignada 0,6/1kV, secció 3x2,5mm²), petit material divers, la connexió de tot plegat al caixetí de fusibles i a la línia de distribució existent i proves de funcionament.</p> <p>El preu contempla les mesures necessàries de seguretat i salut, prevenció de riscos laborals, senyalització i delimitació de l'espai de treball, neteja del carrer, transport a deixalleria, abocador, o gestor de residus autoritzat.</p>	0	316,68 €	- €
PL.L-314	ut	<p>SiC de projector, amb 48 LEDs, fins a 15 metres</p> <p>Subministrament i instal·lació de projector Carandini Mikos S o equivalent, sobre suport de tipus bàcul o columna de fins 15 metres d'alçada. Amb característiques següents:</p> <ul style="list-style-type: none"> - PCB de 48 LEDs que no treballaran a més de 700mA i que amb aquestes condicions podrà assolir com a mínim una potència de 100W i emetre un flux lumínic de 11.000 lm com a mínim - temperatura de color e 2700K, - carcassa i tapa d'alumini fos EN AC-44100, tancament de vidre pla amb vidre trempat de 5 mm, - IP66, IK09, - amb components intercanviables de estàndard Zhaga, tant driver, com mòdul PCB i altres elements interns, - protector de sobretensions addicional al propi del driver, - classe elèctrica I, - driver amb reducció autònoma ja programat segons indicacions de projecte, - certificació ENEC - altres condicions descrites a la memòria i al plec de prescripcions tècniques. <p>Inclou el subministrament i instal·lació de cable muntant (multiconductor RV-K, tensió assignada 0,6/1kV, secció 3x2,5mm²), petit material divers, la connexió de tot plegat al caixetí de fusibles i a la línia de distribució existent i proves de funcionament.</p> <p>El preu contempla les mesures necessàries de seguretat i salut, prevenció de riscos laborals, senyalització i delimitació de l'espai de treball, neteja del carrer, transport a deixalleria, abocador, o gestor de residus autoritzat.</p>	0	329,90 €	- €
PL.S-NK035	ut	<p>SiC de columna nikolson, de fins 3,6 metres d'alçada</p> <p>Subministrament i col·locació de columna nikolson de fins 3,6 metres d'alçada. De característiques descrites al plec de prescripcions tècniques, entre elles:</p> <p>D'acer al carboni S-235, S-235-JR o S-275-JOH, i galvanitzada per immersió en calent gruix de 3mm, amb 4 cartel·les a la base, portella sense angles.</p> <p>Inclou pems, i resta de material auxiliar.</p> <p>El preu contempla les mesures necessàries de seguretat i salut, prevenció de riscos laborals, senyalització i delimitació de l'espai de treball, neteja del carrer, transport a deixalleria, abocador, o gestor de residus autoritzat.</p>	0	380,65 €	- €

Codi	ut	Definició	Amid.	Preu unit.	Import
PL.S-NK045	ut	<p>SiC de columna nikolson, de fins 4,5 metres d'alçada</p> <p>Subministrament i col·locació de columna nikolson de fins 4,5 metres d'alçada. De característiques descrites al plec de prescripcions tècniques, entre elles:</p> <p>D'acer al carboni S-235, S-235-JR o S-275-JOH, i galvanitzada per immersió en calent, gruix de 3mm, amb 4 cartel·les a la base, portella sense angles. Pletina base de dimensions especials, per aprofitar els basaments existents.</p> <p>Inclou pern, i resta de material auxiliar.</p> <p>El preu contempla les mesures necessàries de seguretat i salut, prevenció de riscos laborals, senyalització i delimitació de l'espai de treball, neteja del carrer, transport a deixalleria, abocador, o gestor de residus autoritzat.</p>	0	415,61 €	- €
PL.S-CT035	ut	<p>SiC de columna troncocònica, de fins 3,6 metres d'alçada</p> <p>Subministrament i col·locació de columna troncocònica de fins 3,6 metres d'alçada. De característiques descrites al plec de prescripcions tècniques, entre elles:</p> <p>D'acer al carboni S-235, S-235-JR o S-275-JOH, i galvanitzada per immersió en calent, gruix de 3mm, amb 4 cartel·les a la base, portella sense angles.</p> <p>Inclou pern, i resta de material auxiliar.</p> <p>El preu contempla les mesures necessàries de seguretat i salut, prevenció de riscos laborals, senyalització i delimitació de l'espai de treball, neteja del carrer, transport a deixalleria, abocador, o gestor de residus autoritzat.</p>	0	345,84 €	- €
PL.S-CT45	ut	<p>SiC de columna troncocònica, de fins 4,5 metres d'alçada</p> <p>Subministrament i col·locació de columna troncocònica de fins 4,5 metres d'alçada. De característiques descrites al plec de prescripcions tècniques, entre elles:</p> <p>D'acer al carboni S-235, S-235-JR o S-275-JOH, i galvanitzada per immersió en calent, gruix de 3mm, amb 4 cartel·les a la base, portella arrodonida</p> <p>Inclou pern, i resta de material auxiliar.</p> <p>El preu contempla les mesures necessàries de seguretat i salut, prevenció de riscos laborals, senyalització i delimitació de l'espai de treball, neteja del carrer, transport a deixalleria, abocador, o gestor de residus autoritzat.</p>	0	376,24 €	- €
PL.S-CT060	ut	<p>SiC de columna troncocònica, de fins 6 metres d'alçada</p> <p>Subministrament i col·locació de columna troncocònica de fins 6 metres d'alçada. De característiques descrites al plec de prescripcions tècniques, entre elles:</p> <p>D'acer al carboni S-235, S-235-JR o S-275-JOH, i galvanitzada per immersió en calent, gruix de 3mm, amb 4 cartel·les a la base, rutila de reforç a la base de 20 cm d'alçada com a mínim, portella sense angles.</p> <p>Inclou pern, i resta de material auxiliar.</p> <p>El preu contempla les mesures necessàries de seguretat i salut, prevenció de riscos laborals, senyalització i delimitació de l'espai de treball, neteja del carrer, transport a deixalleria, abocador, o gestor de residus autoritzat.</p>	40	422,90 €	16.916,00 €
PL.S-CT080	ut	<p>SiC de columna troncocònica, de fins 8 metres d'alçada</p> <p>Subministrament i col·locació de columna troncocònica de fins 8 metres d'alçada. De característiques descrites al plec de prescripcions tècniques, entre elles:</p> <p>D'acer al carboni S-235, S-235-JR o S-275-JOH, i galvanitzada per immersió en calent, gruix de 3mm, amb 4 cartel·les a la base, rutila de reforç a la base de 20 cm d'alçada com a mínim, portella sense angles i reforçada amb marc interior.</p> <p>Inclou pern, i resta de material auxiliar.</p> <p>El preu contempla les mesures necessàries de seguretat i salut, prevenció de riscos laborals, senyalització i delimitació de l'espai de treball, neteja del carrer, transport a deixalleria, abocador, o gestor de residus autoritzat.</p>	0	454,70 €	- €
PL.S-B015	ut	<p>SiC de braç d'acer galvanitzat de 1,5 metres de sortint, per façana o pal de fusta</p> <p>Subministrament i col·locació de braç d'acer galvanitzat de 1,5 metres de sortint, instal·lat sobre façana o pal de fusta, fins a 10 metres d'alçada. De característiques descrites al plec de prescripcions tècniques, entre elles:</p> <p>D'acer al carboni S-235, S-235-JR o S-275-JOH, i galvanitzat per immersió en calent, amb pletina en contacte amb façana i de gruix mínim de 4mm, amb vèrtexs arrodonits i collat per 4 cargols.</p> <p>Inclou tot el material auxiliar necessari per a la seva instal·lació.</p> <p>El preu contempla les mesures necessàries de seguretat i salut, prevenció de riscos laborals, senyalització i delimitació de l'espai de treball, neteja del carrer, transport a deixalleria, abocador, o gestor de residus autoritzat.</p>	0	160,21 €	- €
PL.S-BV10	ut	<p>SiC de repisa de disseny clàssic, per lluminària clàssica</p> <p>Subministrament i instal·lació de repisa o braç de disseny clàssic, per lluminària clàssica, d'entre 65 i 85 cm de longitud horitzontal, amb terminal de tipus rosca de 3/4" per instal·lar a façana o cabiró, fins a 6 metres d'alçada. Serà de fosa d'alumini (segons norma UNE EN 1706 i UNE EN 43000), de color negre. Inclou la obra i material requerits per acoblar la repisa a la façana o al cabiró, també retirada de suport o element similar anterior si s'escau, així com altre petit material.</p> <p>El preu contempla les mesures necessàries de seguretat i salut, prevenció de riscos laborals, senyalització i delimitació de l'espai de treball, neteja del carrer, transport a deixalleria, abocador, o gestor de residus autoritzat.</p>	0	101,48 €	- €

Codi	ut	Definició	Amid.	Preu unit.	Import
PL.S-ACC02	ut	SiC creueta per 2 lluminàries Subministrament i col·locació de sistema de creueta de 2 braços, instal·lat sobre columna, a qualsevol alçada. Seran d'acer al carboni S-235, S-235-JR o S-275-JOH, i galvanitzada per immersió en calent. Tindran la resta de característiques descrites al plec de prescripcions tècniques Inclou tot el material auxiliar necessari per a la seva instal·lació, així com la retirada de la creueta anterior si n'hi hagués El preu contempla les mesures necessàries de seguretat i salut, prevenció de riscos laborals, senyalització i delimitació de l'espai de treball, neteja del carrer, transport a deixalleria, abocador, o gestor de residus autoritzat.	0	98,89 €	- €
PL.S-ACC04	ut	SiC creueta per 2 lluminàries Subministrament i col·locació de sistema de creueta de 3 o de 2 braços, instal·lat sobre columna, a qualsevol alçada. Seran d'acer al carboni S-235, S-235-JR o S-275-JOH, i galvanitzada per immersió en calent. Tindran la resta de característiques descrites al plec de prescripcions tècniques Inclou tot el material auxiliar necessari per a la seva instal·lació, així com la retirada de la creueta anterior si n'hi hagués El preu contempla les mesures necessàries de seguretat i salut, prevenció de riscos laborals, senyalització i delimitació de l'espai de treball, neteja del carrer, transport a deixalleria, abocador, o gestor de residus autoritzat.	0	134,75 €	- €
PL.S-ACC11	ut	SiC de peça adaptadora per lluminària clàssica, de 30mm -> 3/4" Subministrament i instal·lació de peça adaptadora per lluminària clàssica, de tub de Ø30mm a rosca de 3/4" per instal·lar a part superior de columna per poder instal·lar 2 lluminàries sobre el mateix suport, a qualsevol alçada. Serà de acer al carboni i galvanitzada per immersió en calent (segons normes UNE EN 10025 i UNE EN ISO 1461) o d'alumini (EN AC-44100, amb un màxim del 0,1% de contingut en coure), de color negre. Inclou retirada de peça adaptadora o element similar anterior, si s'escau, així com petit material. El preu contempla les mesures necessàries de seguretat i salut, prevenció de riscos laborals, senyalització i delimitació de l'espai de treball, neteja del carrer, transport a deixalleria, abocador, o gestor de residus autoritzat.	0	20,71 €	- €
PL.S-ACC12	ut	SiC de peça adaptadora per lluminària clàssica, de 60mm -> 3/4" Subministrament i instal·lació de peça adaptadora per lluminària clàssica, de tub de Ø60mm a rosca de 3/4" per instal·lar a part superior de columna per poder instal·lar 2 lluminàries sobre el mateix suport, a qualsevol alçada. Serà de acer al carboni i galvanitzada per immersió en calent (segons normes UNE EN 10025 i UNE EN ISO 1461) o d'alumini (EN AC-44100, amb un màxim del 0,1% de contingut en coure), de color negre. Inclou retirada de peça adaptadora o element similar anterior, si s'escau, així com petit material. El preu contempla les mesures necessàries de seguretat i salut, prevenció de riscos laborals, senyalització i delimitació de l'espai de treball, neteja del carrer, transport a deixalleria, abocador, o gestor de residus autoritzat.	0	23,66 €	- €
PL.I-01	ut	SiC caixetí de fusibles senzill, a base de suport Subministrament i col·locació de caixetí d'apertura frontal amb 2 fusibles, per un punt de llum amb portella a la base (tipus bàcul, columna, o similar). S'inclouen els fusibles, d'intensitat acord al punt de llum i de tipus gG, així com la connexió a la xarxa de distribució, al muntant, a la xarxa de terra, i tot el material auxiliar. També inclou les proves de funcionament i les mesures necessàries, així com la retirada de la instal·lació anterior si n'hi hagués. El preu contempla les mesures necessàries de seguretat i salut, prevenció de riscos laborals, senyalització i delimitació de l'espai de treball, neteja del carrer, transport a deixalleria, abocador, o gestor de residus autoritzat.	40	22,52 €	900,80 €
PL.I-01b	ut	SiC caixetí de fusibles senzill, a façana Subministrament i col·locació de caixetí d'apertura frontal amb 2 fusibles, emplaçat a l'exterior del punt de llum (braç a façana, pal de fusta, o similar). S'inclouen els fusibles, d'intensitat acord al punt de llum i de tipus gG, així com la connexió a la xarxa de distribució, al muntant, a la xarxa de terra, i tot el material auxiliar. També inclou les proves de funcionament i les mesures necessàries, així com la retirada de la instal·lació anterior si n'hi hagués. El preu contempla les mesures necessàries de seguretat i salut, prevenció de riscos laborals, senyalització i delimitació de l'espai de treball, neteja del carrer, transport a deixalleria, abocador, o gestor de residus autoritzat.	0	43,30 €	- €
PL.I-02	ut	SiC caixetí de fusibles doble, a base de suport Subministrament i col·locació de caixetí d'apertura frontal amb 4 fusibles, per un punt de llum amb portella a la base (tipus bàcul, columna, o similar). S'inclouen els fusibles, d'intensitat acord al punt de llum i de tipus gG, així com la connexió a la xarxa de distribució, al muntant, a la xarxa de terra, i tot el material auxiliar. També inclou les proves de funcionament i les mesures necessàries, així com la retirada de la instal·lació anterior si n'hi hagués. El preu contempla les mesures necessàries de seguretat i salut, prevenció de riscos laborals, senyalització i delimitació de l'espai de treball, neteja del carrer, transport a deixalleria, abocador, o gestor de residus autoritzat.	0	36,34 €	- €
PL.I-106	ut	SiC de cable muntant d'un punt de llum existent de tipus bàcul o columna, fins a 6 metres. SiC de cable muntant d'un punt de llum existent de tipus bàcul o columna o similar, d'una alçada de fins a 6 metres. Inclou el connexionat al caixetí i lluminària, les proves de funcionament i les mesures necessàries, així com la retirada de la instal·lació anterior si n'hi hagués. El preu contempla les mesures necessàries de seguretat i salut, prevenció de riscos laborals, senyalització i delimitació de l'espai de treball, neteja del carrer, transport a deixalleria, abocador, o gestor de residus autoritzat.	0	25,69 €	- €
PL.I-110	ut	SiC de cable muntant d'un punt de llum existent de tipus bàcul o columna, fins a 10 metres. SiC de cable muntant d'un punt de llum existent de tipus bàcul o columna o similar, d'una alçada de fins a 10 metres. Inclou el connexionat al caixetí i lluminària, les proves de funcionament i les mesures necessàries, així com la retirada de la instal·lació anterior si n'hi hagués. El preu contempla les mesures necessàries de seguretat i salut, prevenció de riscos laborals, senyalització i delimitació de l'espai de treball, neteja del carrer, transport a deixalleria, abocador, o gestor de residus autoritzat.	0	29,87 €	- €

Codi	ut	Definició	Amid.	Preu unit.	Import
PL.I-114	ut	SiC de cable muntant d'un punt de llum existent de tipus bàcul o columna, fins a 15 metres. SiC de cable muntant d'un punt de llum existent de tipus bàcul o columna o similar, d'una alçada de fins a 15 metres. Inclou el connexionat al caixetí i lluminària, les proves de funcionament i les mesures necessàries, així com la retirada de la instal·lació anterior si n'hi hagués. El preu contempla les mesures necessàries de seguretat i salut, prevenció de riscos laborals, senyalització i delimitació de l'espai de treball, neteja del carrer, transport a deixalleria, abocador, o gestor de residus autoritzat.	0	34,04 €	- €
PL.R-105	ut	Retirada de punt de llum complet existent de fins a 5 metres d'alçada Retirada de punt de llum complet existent de fins a 5 metres d'alçada, de tipus columna, bàcul o pal de fusta amb braç. Inclou el piconatge de vorera o qualsevol tipus de paviment i la seva posterior reposició, la retirada de la lluminària, i el condicionament de la instal·lació elèctrica. El preu contempla les mesures necessàries de seguretat i salut, prevenció de riscos laborals, senyalització i delimitació de l'espai de treball, neteja del carrer, transport a deixalleria, abocador, o gestor de residus autoritzat.	36	72,21 €	2.599,56 €
PL.R-108	ut	Retirada de punt de llum complet existent de fins a 8 metres d'alçada Retirada de punt de llum complet existent de fins a 8 metres d'alçada, de tipus columna, bàcul o pal de fusta amb braç. Inclou el piconatge de vorera o qualsevol tipus de paviment i la seva posterior reposició, la retirada de la lluminària, i el condicionament de la instal·lació elèctrica. El preu contempla les mesures necessàries de seguretat i salut, prevenció de riscos laborals, senyalització i delimitació de l'espai de treball, neteja del carrer, transport a deixalleria, abocador, o gestor de residus autoritzat.	0	114,89 €	- €
PL.R-110	ut	Retirada de punt de llum complet existent de fins a 10 metres d'alçada Retirada de punt de llum complet existent de fins a 10 metres d'alçada, de tipus columna, bàcul o pal de fusta amb braç. Inclou el piconatge de vorera o qualsevol tipus de paviment i la seva posterior reposició, la retirada de la lluminària, i el condicionament de la instal·lació elèctrica. El preu contempla les mesures necessàries de seguretat i salut, prevenció de riscos laborals, senyalització i delimitació de l'espai de treball, neteja del carrer, transport a deixalleria, abocador, o gestor de residus autoritzat.	0	127,84 €	- €
PL.R-115	ut	Retirada de punt de llum complet existent de fins a 15 metres d'alçada Retirada de punt de llum complet existent de fins a 15 metres d'alçada, de tipus columna, bàcul o pal de fusta amb braç. Inclou el piconatge de vorera o qualsevol tipus de paviment i la seva posterior reposició, la retirada de la lluminària, i el condicionament de la instal·lació elèctrica. El preu contempla les mesures necessàries de seguretat i salut, prevenció de riscos laborals, senyalització i delimitació de l'espai de treball, neteja del carrer, transport a deixalleria, abocador, o gestor de residus autoritzat.	0	160,71 €	- €
PL.R-200	ut	Retirada de lluminària, a qualsevol alçada Retirada a qualsevol alçada de: lluminària sobre qualsevol tipus de suport, punt de llum sense suport, punt de llum amb suport de tipus braç o lira (adosat a façana o a pal de fusta o a palosca de formigó). Inclou la retirada del cable muntant i la del braç o lira, però no del pal de fusta o palosca de formigó. També inclou, en el cas d'estar alimentat a mitjançant un cable aeri, la retirada d'aquest. El preu contempla les mesures necessàries de seguretat i salut, prevenció de riscos laborals, senyalització i delimitació de l'espai de treball, neteja del carrer, transport a deixalleria, abocador, o gestor de residus autoritzat.	0	64,75 €	- €
PL.AL-101	ut	Numeració de suport, o quadre electric Numeració de suport, o quadre electric	40	3,39 €	135,60 €

Capítol 2**OC - Obra civil**

OC.B-N045	ut	Realització de basament per suport de fins 4,5 metres d'alçada Realització de basament amb formigó HM-25 per columna o bàcul trococònic galvanitzat, de fins 4,5 metres d'alçada, de mides segons indicacions del fabricant del suport (mínim 40x40x40 cm). Inclou el trencament i reposició de panot, el buidat del terreny (excepte si ja hi havia un basament de formigó anteriorment), embocadura de tubs de canalització dins del basament, el subministrament i col·locació de pern d'acoratge de mides recomanades pel fabricant del suport, el subministrament i instal·lació d'una placa de terra nova i cable de terra groc-verd de secció 1x16mm ² fins al registre del suport. El preu contempla les mesures necessàries de seguretat i salut, prevenció de riscos laborals, senyalització i delimitació de l'espai de treball, neteja del carrer, transport a deixalleria, abocador, o gestor de residus autoritzat.	0	164,44 €	- €
OC.B-N060	ut	Realització de basament per suport de fins 6 metres d'alçada Realització de basament amb formigó HM-25 per columna o bàcul trococònic galvanitzat, de fins 6 metres d'alçada, de mides segons indicacions del fabricant del suport (mínim 60x60x60 cm). Inclou el trencament i reposició de panot, el buidat del terreny (excepte si ja hi havia un basament de formigó anteriorment), embocadura de tubs de canalització dins del basament, el subministrament i col·locació de pern d'acoratge de mides recomanades pel fabricant del suport, el subministrament i instal·lació d'una placa de terra nova i cable de terra groc-verd de secció 1x16mm ² fins al registre del suport. El preu contempla les mesures necessàries de seguretat i salut, prevenció de riscos laborals, senyalització i delimitació de l'espai de treball, neteja del carrer, transport a deixalleria, abocador, o gestor de residus autoritzat.	40	192,71 €	7.708,40 €

Codi	ut	Definició	Amid.	Preu unit.	Import
OC.B-N080	ut	<p>Realització de basament per suport de fins 8 metres d'alçada</p> <p>Realització de basament amb formigó HM-25 per columna o bàcul trocònic galvanitzat, de fins 8 metres d'alçada, de mides segons indicacions del fabricant del suport (mínim 80x80x80 cm). Inclou el trencament i reposició de panot, el buidat del terreny (excepte si ja hi havia un basament de formigó anteriorment), embocadura de tubs de canalització dins del basament, el subministrament i col·locació de pernns d'acortatge de mides recomanades pel fabricant del suport, el subministrament i instal·lació d'una placa de terra nova i cable de terra groc-verd de secció 1x16mm2 fins al registre del suport.</p> <p>El preu contempla les mesures necessàries de seguretat i salut, prevenció de riscos laborals, senyalització i delimitació de l'espai de treball, neteja del carrer, transport a deixalleria, abocador, o gestor de residus autoritzat.</p>	0	223,79 €	- €
OC.B-D045	ut	<p>Demolició de basament per suport de fins a 4,5 metres d'alçada</p> <p>Demolició de basament per columnes, bàcals, pals de fusta o altres, de fins a 4,5 metres d'alçada</p> <p>El preu contempla les mesures necessàries de seguretat i salut, prevenció de riscos laborals, senyalització i delimitació de l'espai de treball, neteja del carrer, transport a deixalleria, abocador, o gestor de residus autoritzat.</p>	36	77,92 €	2.805,12 €
OC.B-D060	ut	<p>Demolició de basament per suport de fins a 6 metres d'alçada</p> <p>Demolició de basament per columnes, bàcals, pals de fusta o altres, de més de 4,5 i fins a 6 metres d'alçada</p> <p>El preu contempla les mesures necessàries de seguretat i salut, prevenció de riscos laborals, senyalització i delimitació de l'espai de treball, neteja del carrer, transport a deixalleria, abocador, o gestor de residus autoritzat.</p>	0	91,91 €	- €
OC.B-D080	ut	<p>Demolició de basament per suport de fins a 8 metres d'alçada</p> <p>Demolició de basament per columnes, bàcals, pals de fusta o altres, de més de 6 i fins a 8 metres d'alçada</p> <p>El preu contempla les mesures necessàries de seguretat i salut, prevenció de riscos laborals, senyalització i delimitació de l'espai de treball, neteja del carrer, transport a deixalleria, abocador, o gestor de residus autoritzat.</p>	0	115,48 €	- €
OC.B-D100	ut	<p>Demolició de basament per suport de fins a 10 metres d'alçada</p> <p>Demolició de basament per columnes, bàcals, pals de fusta o altres, de més de 8 i fins a 10 metres d'alçada</p> <p>El preu contempla les mesures necessàries de seguretat i salut, prevenció de riscos laborals, senyalització i delimitació de l'espai de treball, neteja del carrer, transport a deixalleria, abocador, o gestor de residus autoritzat.</p>	0	158,40 €	- €
OC.B-A040	ut	<p>Instal·lació de pern nou mitjançant tac químic</p> <p>Instal·lació de 1 pern nou mitjançant tac químic. Inclou la perforació del basament, el pern de dimensions recomanades pel fabricant del suport a instal·lar, i resta de material auxiliar. No inclou el repicat de panot al voltant de punt de llum ni posterior reposició.</p> <p>El preu contempla les mesures necessàries de seguretat i salut, prevenció de riscos laborals, senyalització i delimitació de l'espai de treball, neteja del carrer, transport a deixalleria, abocador, o gestor de residus autoritzat.</p>	0	8,76 €	- €
OC.R-AS802	m.l.	<p>Rasa per creuament de carrer, 2 tubs</p> <p>Realització de rasa, de 80 cm de profunditat, per creuament de carrer sobre asfalt i/o paviment especial. Inclou el piconatge de l'asfalt, buidat, subministrament i instal·lació de 2 tubs corrugats de diàmetre mínim de 90mm dins de prisma d'alçada mínima de 15 cm, i cable de coure nu de secció 35 mm2 (o cable de coure groc-verd de 16 mm2), cinta senyalitzadora de l'existència dels fils d'enllumenat públic, reomplert amb compactació mecànica del 98%, solera de formigó de 15 cm d'alçada mínima amb sobreample mínim de 20 cm per cada costat, i reposició d'asfalt aglomerat en calent del tipus D8 o D12 de 5 cm d'espessor. Inclou la retirada de la canalització antiga, si s'escau.</p> <p>El preu contempla les mesures necessàries de seguretat i salut, prevenció de riscos laborals, senyalització i delimitació de l'espai de treball, neteja del carrer, transport a deixalleria, abocador, o gestor de residus autoritzat.</p>	22	134,47 €	2.958,34 €
OC.R-AS804	m.l.	<p>Rasa per creuament de carrer, 4 tubs</p> <p>Realització de rasa, de 80 cm de profunditat, per creuament de carrer sobre asfalt i/o paviment especial. Inclou el piconatge de l'asfalt, buidat, subministrament i instal·lació de 4 tubs corrugats de diàmetre mínim de 90mm dins de prisma d'alçada mínima de 15 cm, i cable de coure nu de secció 35 mm2 (o cable de coure groc-verd de 16 mm2), cinta senyalitzadora de l'existència dels fils d'enllumenat públic, reomplert amb compactació mecànica del 98%, solera de formigó de 15 cm d'alçada mínima amb sobreample mínim de 20 cm per cada costat, i reposició d'asfalt aglomerat en calent del tipus D8 o D12 de 5 cm d'espessor. Inclou la retirada de la canalització antiga, si s'escau.</p> <p>El preu contempla les mesures necessàries de seguretat i salut, prevenció de riscos laborals, senyalització i delimitació de l'espai de treball, neteja del carrer, transport a deixalleria, abocador, o gestor de residus autoritzat.</p>	36	160,57 €	5.780,52 €

Codi	ut	Definició	Amid.	Preu unit.	Import
OC.R-VC401	m.l.	<p>Rasa per vorera de panot convencional, 1 tub</p> <p>Realització de rasa, de 40cm de profunditat, sobre vorera de panot convencional (gris o vermell, de dimensions 20x20 a 30x30, amb dibuix de 1 única pastilla, de 4 a 9 pastilles quadrades, o de 3 a 8 tires longitudinals), segons descripció de projecte.</p> <p>Inclou el piconatge del panot, buidat, subministrament i instal·lació de tub corrugat de diàmetre mínim de 60mm, i cable de coure nu de secció 35 mm2 (o cable de coure groc-verd de 16 mm2), cinta senyalitzadora de l'existència dels fils d'enllumenat públic, reomplert amb compactació mecànica del 95%, solera de formigó de 8 cm i reposició de panot de les mateixes característiques que el panot existent. Inclou la retirada de la canalització antiga, si s'escau.</p> <p>El preu contempla les mesures necessàries de seguretat i salut, prevenció de riscos laborals, senyalització i delimitació de l'espai de treball, neteja del carrer, transport a deixalleria, abocador, o gestor de residus autoritzat.</p>	570	112,90 €	64.353,00 €
OC.R-VC401e	m.l.	<p>Rasa per vorera de panot especial 1 tub</p> <p>Realització de rasa, de 40cm de profunditat, sobre vorera de panot especial, llamborda o lloses granítiques, segons descripció de projecte.</p> <p>Inclou el piconatge del panot, buidat, subministrament i instal·lació de 1 tub corrugat de diàmetre mínim de 60mm, i cable de coure nu de secció 35 mm2 (o cable de coure groc-verd de 16 mm2), cinta senyalitzadora de l'existència dels fils d'enllumenat públic, reomplert amb compactació mecànica del 95%, solera de formigó de 8 cm i reposició de panot de les mateixes característiques que el panot existent. Inclou la retirada de la canalització antiga, si s'escau.</p> <p>El preu contempla les mesures necessàries de seguretat i salut, prevenció de riscos laborals, senyalització i delimitació de l'espai de treball, neteja del carrer, transport a deixalleria, abocador, o gestor de residus autoritzat.</p>	0	145,97 €	- €
OC.R-VC402	m.l.	<p>Rasa per vorera de panot convencional, 2 tubs</p> <p>Realització de rasa, de 40cm de profunditat, sobre vorera de panot convencional (gris o vermell, de dimensions 20x20 a 30x30, amb dibuix de 1 única pastilla, de 4 a 9 pastilles quadrades, o de 3 a 8 tires longitudinals), segons descripció de projecte.</p> <p>Inclou el piconatge del panot, buidat, subministrament i instal·lació de 2 tubs corrugats de diàmetre mínim de 60mm, i cable de coure nu de secció 35 mm2 (o cable de coure groc-verd de 16 mm2), cinta senyalitzadora de l'existència dels fils d'enllumenat públic, reomplert amb compactació mecànica del 95%, solera de formigó de 8 cm i reposició de panot de les mateixes característiques que el panot existent. Inclou la retirada de la canalització antiga, si s'escau.</p> <p>El preu contempla les mesures necessàries de seguretat i salut, prevenció de riscos laborals, senyalització i delimitació de l'espai de treball, neteja del carrer, transport a deixalleria, abocador, o gestor de residus autoritzat.</p>	175	118,24 €	20.692,00 €
OC.R-VC402e	m.l.	<p>Rasa per vorera de panot especial, 2 tubs</p> <p>Realització de rasa, de 40cm de profunditat, sobre vorera de panot especial, llamborda o lloses granítiques, segons descripció de projecte.</p> <p>Inclou el piconatge del panot, buidat, subministrament i instal·lació de 2 tubs corrugats de diàmetre mínim de 60mm, i cable de coure nu de secció 35 mm2 (o cable de coure groc-verd de 16 mm2), cinta senyalitzadora de l'existència dels fils d'enllumenat públic, reomplert amb compactació mecànica del 95%, solera de formigó de 8 cm i reposició de panot de les mateixes característiques que el panot existent. Inclou la retirada de la canalització antiga, si s'escau.</p> <p>El preu contempla les mesures necessàries de seguretat i salut, prevenció de riscos laborals, senyalització i delimitació de l'espai de treball, neteja del carrer, transport a deixalleria, abocador, o gestor de residus autoritzat.</p>	0	180,77 €	- €
OC.R-J401	m.l.	<p>Rasa per jardí o parterre, 1 tub</p> <p>Realització de rasa, de 40 cm de profunditat, sobre jardí o terra no pavimentat. Inclou l'excavació i buidat, subministrament i instal·lació de 1 tub corrugat de diàmetre mínim de 60mm, i cable de coure nu de secció 35 mm2 (o cable de coure groc-verd de 16 mm2), cinta senyalitzadora de l'existència dels fils d'enllumenat públic i reomplert amb compactació mecànica del 90%. Inclou la retirada de la canalització antiga, si s'escau.</p> <p>El preu contempla les mesures necessàries de seguretat i salut, prevenció de riscos laborals, senyalització i delimitació de l'espai de treball, neteja del carrer, transport a deixalleria, abocador, o gestor de residus autoritzat.</p>	20	28,48 €	569,60 €
OC.R-J402	m.l.	<p>Rasa per jardí o parterre, 2 tubs</p> <p>Realització de rasa, de 40 cm de profunditat, sobre jardí o terra no pavimentat. Inclou l'excavació i buidat, subministrament i instal·lació de 2 tubs corrugats de diàmetre mínim de 60mm, i cable de coure nu de secció 35 mm2 (o cable de coure groc-verd de 16 mm2), cinta senyalitzadora de l'existència dels fils d'enllumenat públic i reomplert amb compactació mecànica del 90%. Inclou la retirada de la canalització antiga, si s'escau.</p> <p>El preu contempla les mesures necessàries de seguretat i salut, prevenció de riscos laborals, senyalització i delimitació de l'espai de treball, neteja del carrer, transport a deixalleria, abocador, o gestor de residus autoritzat.</p>	0	38,63 €	- €
OC.C-A01	ut	<p>Realització de cala sobre creuament de carrer asfaltat</p> <p>Realització de cala sobre creuament de carrer asfaltat. Inclou el piconatge de l'asfalt, buidat, reomplert amb compactació mecànica del 98%, solera de formigó de 15 cm d'alçada mínima amb sobreample mínim de 20 cm per cada costat i reposició d'asfalt aglomerat en calent del tipus D8 o D12 de 5 cm d'espessor.</p> <p>El preu contempla les mesures necessàries de seguretat i salut, prevenció de riscos laborals, senyalització i delimitació de l'espai de treball, neteja del carrer, transport a deixalleria, abocador, o gestor de residus autoritzat.</p>	5	214,60 €	1.073,00 €
OC.C-V01	ut	<p>Realització de cala sobre vorera de panot convencional.</p> <p>Realització de cala sobre vorera de panot convencional (gris o vermell, de dimensions 20x20 a 30x30, amb dibuix de 1 única pastilla, 4 a 9 pastilles quadrades, 3 a 8 tires longitudinals). Inclou el piconatge del panot, buidat, reomplert amb compactació mecànica del 95%, solera de formigó de 8 cm i reposició de panot de les mateixes característiques que el panot existent.</p> <p>El preu contempla les mesures necessàries de seguretat i salut, prevenció de riscos laborals, senyalització i delimitació de l'espai de treball, neteja del carrer, transport a deixalleria, abocador, o gestor de residus autoritzat.</p>	40	88,23 €	3.529,20 €

Codi	ut	Definició	Amid.	Preu unit.	Import
OC.C-V01e	ut	Realització de cala sobre vorera de panot especial, de superfície fins 1 m² Realització de cala sobre vorera de panot especial, de superfície fins 1 m ² . Inclou el piconatge del panot, buidat, reomplert amb compactació mecànica del 95%, solera de formigó de 8 cm i reposició de panot de les mateixes característiques que el panot existent. El preu contempla les mesures necessàries de seguretat i salut, prevenció de riscos laborals, senyalització i delimitació de l'espai de treball, neteja del carrer, transport a deixalleria, abocador, o gestor de residus autoritzat.	0	128,32 €	- €
OC.C-J01	ut	Realització de cala sobre jardí o terra no pavimentat. Realització de cala sobre jardí o terra no pavimentat. Inclou l'excavació, buidat i reomplert amb compactació mecànica del 90%. El preu contempla les mesures necessàries de seguretat i salut, prevenció de riscos laborals, senyalització i delimitació de l'espai de treball, neteja del carrer, transport a deixalleria, abocador, o gestor de residus autoritzat.	2	29,05 €	58,10 €
OC.P-101	ut	Realització de pericó de dimensions 40x40x50 cm sobre panot o parterre, amb marc i tapa de fosa. Realització de pericó de dimensions 40x40x50 cm sobre panot o parterre, amb marc i tapa de fosa. Inclou el piconatge del panot, buidat, adequació de les parets interiors del pericó i subministrament del marc i tapa del pericó. El preu contempla les mesures necessàries de seguretat i salut, prevenció de riscos laborals, senyalització i delimitació de l'espai de treball, neteja del carrer, transport a deixalleria, abocador, o gestor de residus autoritzat.	3	91,31 €	273,93 €
OC.P-102	ut	Realització de pericó de dimensions 60x60x80 cm, sobre panot o parterre, amb marc i tapa de fosa. Realització de pericó de dimensions 60x60x80 cm, sobre panot o parterre, amb marc i tapa de fosa. Inclou el piconatge del panot, buidat, adequació de les parets interiors del pericó i subministrament del marc i tapa del pericó. El preu contempla les mesures necessàries de seguretat i salut, prevenció de riscos laborals, senyalització i delimitació de l'espai de treball, neteja del carrer, transport a deixalleria, abocador, o gestor de residus autoritzat.	10	137,90 €	1.379,00 €
OC.AL-101	ut	Tasques per mesurar dimensions de pern existents Tasques de repicat de panot al voltant de punt de llum existent fins arribar a basament i prendre mesures dels pern, per demanar les pletines dels suports a mida. Inclou la reposició provisional amb morter, fins la instal·lació del suport. El preu contempla les mesures necessàries de seguretat i salut, prevenció de riscos laborals, senyalització i delimitació de l'espai de treball, neteja del carrer, transport a deixalleria, abocador, o gestor de residus autoritzat.	0	103,72 €	- €
Capítol 3 XT - Xarxa de terra					
XT.001	m.l.	SiC de cable groc-verd de secció 1x16 mm² Subministrament i col·locació de cable groc-verd de secció 1x16 mm ² , per realitzar una xarxa de terres per canalització existent, entre punts de llum. Inclou el petit material i la connexió a la resta de la xarxa de terres.	0	3,58 €	- €
XT-102	m.l.	SiC de cable groc-verd de secció 1x35 mm² Subministrament i col·locació de cable groc-verd de secció 1x35 mm ² , per realitzar una xarxa de terres per canalització existent, entre punts de llum. Inclou el petit material i la connexió a la resta de la xarxa de terres.	0	6,29 €	- €
XT-103	m.l.	SiC de cable ce coure un de secció 1x35 mm² Subministrament i col·locació de cable ce coure un de secció 1x35 mm ² , per realitzar una xarxa de terres per canalització nova, entre punts de llum. Inclou el petit material i la connexió a la resta de la xarxa de terres.	0	5,65 €	- €
XT-101	ut	SiC de presa de terra, aprofitant la realització d'obra civil Subministrament i col·locació de presa de terra completa de forma puntual, per a un suport ancorat a terra aprofitant la realització de cimentació nova, cala, o altres tasques d'obra civil. Inclou elèctrode de terra de tipus placa de 500x500x2mm, cable groc-verd de 16 mm ² i elements de connexió. Inclou l'obra civil (excavació, canalització, demolició i reposició del paviment definitiu) i rasa necessària per cobrir el tros de paviment que va de la placa al punt, així com petit material, la connexió final al suport i a la xarxa de terres comuna en cas que n'hi hagi. El preu contempla les mesures necessàries de seguretat i salut, prevenció de riscos laborals, senyalització i delimitació de l'espai de treball, neteja del carrer, transport a deixalleria, abocador, o gestor de residus autoritzat.	0	58,32 €	- €
XT-102	ut	SiC de presa de terra completa Subministrament i col·locació de presa de terra completa per a un suport ancorat a terra. Inclou elèctrode de terra de tipus placa de 500x500x2mm, cable groc-verd de 16 mm ² i elements de connexió. Inclou l'obra civil (excavació, canalització, demolició i reposició del paviment definitiu) i rasa necessària per cobrir el tros de paviment que va de la placa al punt, així com petit material, la connexió final al suport i a la xarxa de terres comuna en cas que n'hi hagi. El preu contempla les mesures necessàries de seguretat i salut, prevenció de riscos laborals, senyalització i delimitació de l'espai de treball, neteja del carrer, transport a deixalleria, abocador, o gestor de residus autoritzat.	0	102,53 €	- €
XT-201	ut	SiC d'entroncament soterrat-aeri Subministrament i col·locació d'entroncament soterrat-aeri per connectar un elèctrode de terra soterrat amb un punt de llum ancorat a façana a qualsevol alçada. Inclou tub d'acer inoxidable de longitud mínima 3m, cable groc-verd de secció 1x16mm ² , petit material i connexió a la resta de la xarxa de terres soterrada i aèria iaixí com al caixetí del punt de llum a façana. El preu contempla les mesures necessàries de seguretat i salut, prevenció de riscos laborals, senyalització i delimitació de l'espai de treball, neteja del carrer, transport a deixalleria, abocador, o gestor de residus autoritzat.	0	50,02 €	- €

Codi	ut	Definició	Amid.	Preu unit.	Import
Capitol 4 IE - Instal·lació elèctrica					
EL.C-302	m.l.	SiC de cable RV 0,6/1kV de 3x2,5 mm² SiC de cable de tipus mànega RV 0,6/1kV de 3x2,5 mm ² , per canalització soterrada, tub, canal, interior de suport, o altres.	0	1,89 €	- €
EL.CN-406	m.l.	SiC de cable RV 0,6/1kV de 4x6 mm² per canalització nova SiC de cable de tipus mànega RV 0,6/1kV de 4x6 mm ² per canalització nova. Inclou la connexió a la resta de la xarxa de distribució, o al punt de llum.	1140	6,04 €	6.885,60 €
EL.CN-410	m.l.	SiC de cable de tipus mànega RV 0,6/1kV de 4x10 mm² per canalització nova SiC de cable de tipus mànega RV 0,6/1kV de 4x10 mm ² per canalització nova. Inclou la connexió a la resta de la xarxa de distribució, o al punt de llum.	0	10,21 €	- €
EL.CN-416	m.l.	SiC de cable de tipus mànega RV 0,6/1kV de 4x16 mm² per canalització nova SiC de cable de tipus mànega RV 0,6/1kV de 4x16 mm ² per canalització nova. Inclou la connexió a la resta de la xarxa de distribució, o al punt de llum.	348	14,64 €	5.094,72 €
EL.CS-406	m.l.	SiC de cable de tipus mànega RV 0,6/1kV de 4x6 mm² per canalització existent SiC de cable de tipus mànega RV 0,6/1kV de 4x6 mm ² per canalització existent. Inclou la connexió a la resta de la xarxa de distribució, o al punt de llum.	0	6,02 €	- €
EL.CS-406	m.l.	SiC de cable de tipus mànega RV 0,6/1kV de 4x6 mm² per canalització existent SiC de cable de tipus mànega RV 0,6/1kV de 4x6 mm ² per canalització existent. Inclou la connexió a la resta de la xarxa de distribució, o al punt de llum.	0	6,02 €	- €
EL.CS-410	m.l.	SiC de cable de tipus mànega RV 0,6/1kV de 4x10 mm² per canalització existent SiC de cable de tipus mànega RV 0,6/1kV de 4x10 mm ² per canalització existent. Inclou la connexió a la resta de la xarxa de distribució, o al punt de llum.	0	9,34 €	- €
EL.CS-416	m.l.	SiC de cable de tipus mànega RV 0,6/1kV de 4x16 mm² per canalització existent SiC de cable de tipus mànega RV 0,6/1kV de 4x16 mm ² per canalització existent. Inclou la connexió a la resta de la xarxa de distribució, o al punt de llum.	0	12,88 €	- €
EL.CT-404	m.l.	SiC de cable aeri, de tipus trenat RZ 0,6/1kV de 5x4 mm², grapat per façana SiC de cable aeri, de tipus trenat RZ 0,6/1kV de 5x4 mm ² , grapat per façana. Inclou el grapat i el material necessari, i la connexió a la resta de la xarxa de distribució, o al punt de llum. El preu contempla les mesures necessàries de seguretat i salut, prevenció de riscos laborals, senyalització i delimitació de l'espai de treball, neteja del carrer, transport a deixalleria, abocador, o gestor de residus autoritzat.	0	10,90 €	- €
EL.CT-406	m.l.	SiC de cable aeri, de tipus trenat RZ 0,6/1kV de 5x6 mm², grapat per façana SiC de cable aeri, de tipus trenat RZ 0,6/1kV de 5x6 mm ² , grapat per façana. Inclou el grapat i el material necessari, i la connexió a la resta de la xarxa de distribució, o al punt de llum. El preu contempla les mesures necessàries de seguretat i salut, prevenció de riscos laborals, senyalització i delimitació de l'espai de treball, neteja del carrer, transport a deixalleria, abocador, o gestor de residus autoritzat.	0	12,38 €	- €
EL.CT-410	m.l.	SiC de cable aeri, de tipus trenat RZ 0,6/1kV de 5x10 mm², grapat per façana SiC de cable aeri, de tipus trenat RZ 0,6/1kV de 5x10 mm ² , grapat per façana. Inclou el grapat i el material necessari, i la connexió a la resta de la xarxa de distribució, o al punt de llum. El preu contempla les mesures necessàries de seguretat i salut, prevenció de riscos laborals, senyalització i delimitació de l'espai de treball, neteja del carrer, transport a deixalleria, abocador, o gestor de residus autoritzat.	0	15,01 €	- €
EL.CT-416	m.l.	SiC de cable aeri, de tipus trenat RZ 0,6/1kV de 5x16 mm², grapat per façana. SiC de cable aeri, de tipus trenat RZ 0,6/1kV de 5x16 mm ² , grapat per façana. Inclou el grapat i el material necessari, i la connexió a la resta de la xarxa de distribució, o al punt de llum. El preu contempla les mesures necessàries de seguretat i salut, prevenció de riscos laborals, senyalització i delimitació de l'espai de treball, neteja del carrer, transport a deixalleria, abocador, o gestor de residus autoritzat.	0	19,55 €	- €
EL.CT-490	m.l.	Retirada de cable grapat per façana Retirada de cable grapat per façana, de qualsevol tipus i secció. Inclou les tasques de retirada i desconnexió de la caixa de connexions, caixetí de fusibles, etc... El preu contempla les mesures necessàries de seguretat i salut, prevenció de riscos laborals, senyalització i delimitació de l'espai de treball, neteja del carrer, transport a deixalleria, abocador, o gestor de residus autoritzat.	0	1,08 €	- €
EL.CT-491	ut	Retirada de fiador i de cable aeri Retirada de fiador i de cable aeri de qualsevol tipus i secció. Inclou les tasques de retirada del tensor i desconnexió la caixa de connexions, caixetí de fusibles, etc.... Preu per tram de cable, El preu contempla les mesures necessàries de seguretat i salut, prevenció de riscos laborals, senyalització i delimitació de l'espai de treball, neteja del carrer, transport a deixalleria, abocador, o gestor de residus autoritzat.	0	21,58 €	- €

Codi	ut	Definició	Amid.	Preu unit.	Import
EL.CT-492	ut	Retirada d'entroncament Retirada d'entroncament i llur cablejat. Inclou les tasques de retirada i desconnexió de la caixa de connexions, caixetí de fusibles, etc... El preu contempla les mesures necessàries de seguretat i salut, prevenció de riscos laborals, senyalització i delimitació de l'espai de treball, neteja del carrer, transport a deixalleria, abocador, o gestor de residus autoritzat.	0	12,95 €	- €
EL.CT-490	m.l.	Retirada de cable soterrat Retirada de cables soterrats en tubs, quan no s'actui sobre la longitud de la canalització. Inclou les tasques de retirada i desconnexió de la caixa de connexions, caixetí de fusibles, etc... El preu contempla les mesures necessàries de seguretat i salut, prevenció de riscos laborals, senyalització i delimitació de l'espai de treball, neteja del carrer, transport a deixalleria, abocador, o gestor de residus autoritzat.	125	0,95 €	118,75 €
EL.AL-101	ut	SiC d'entroncament soterrat-aeri SiC d'entroncament soterrat-aeri per unir xarxes de distribució soterrada i aèria. Inclou l'obra civil necessària a la base de l'entroncament (mà d'obra i material), el tub d'acer inoxidable de longitud, caixes de connexió, petit material i tasques de connexió del cable o cables que trancorren per l'entroncament a la resta de la xarxa de distribució soterrada i aèria. No s'inclou el cable. El preu contempla les mesures necessàries de seguretat i salut, prevenció de riscos laborals, senyalització i delimitació de l'espai de treball, neteja del carrer, transport a deixalleria, abocador, o gestor de residus autoritzat.	0	94,39 €	- €
EL.AL-102	ut	Connexió termoretràctil de cables de mànega de 4 o 5 conductors Connexió termoretràctil de cables de mànega de 4 o 5 conductors, de qualsevol secció, mitjançant cable RV 0,6/1kV de la mateixa secció, segons descripció del projecte. Inclou tot el material necessari. El preu contempla les mesures necessàries de seguretat i salut, prevenció de riscos laborals, senyalització i delimitació de l'espai de treball, neteja del carrer, transport a deixalleria, abocador, o gestor de residus autoritzat.	0	34,64 €	- €

Capítol 5

QC - Quadres elèctrics

QC.PR-ID2030	ut	SiC Interruptor diferencial AC 40A, 30mA bipolar Subministrament i instal·lació Interruptor diferencial AC 40A, 30mA bipolar. Marca Schneider Electric, gamma terciari, o equivalent. Inclou el cablejat i material auxiliar, així com la retirada del dispositiu anterior, si s'escau. Inclou el cablejat i material auxiliar, així com la retirada del dispositiu anterior, si s'escau. El preu contempla les mesures necessàries de seguretat i salut, prevenció de riscos laborals, senyalització i delimitació de l'espai de treball, neteja del carrer, transport a deixalleria, abocador, o gestor de residus autoritzat.	0	148,37 €	- €
QC.PR-ID4300	ut	SiC interruptor diferencial AC 40A, 300 mA tetrapolar Subministrament i instal·lació interruptor diferencial AC 40A, 300 mA tetrapolar. Marca Schneider Electric, gamma terciari, o equivalent. Inclou el cablejat i material auxiliar, així com la retirada del dispositiu anterior, si s'escau. El preu contempla les mesures necessàries de seguretat i salut, prevenció de riscos laborals, senyalització i delimitació de l'espai de treball, neteja del carrer, transport a deixalleria, abocador, o gestor de residus autoritzat.	0	224,51 €	- €
QC.PR-MT216	ut	SiC magnetotèrmic bipolar, fins 16A Subministrament i instal·lació d'interruptor magnetotèrmic tetrapolar (4P), amb corba B C o D. Marca Schneider Electric i gamma terciari, o equivalent. Inclou retirada d'interruptor anterior, si s'escau, connexions a la resta d'elements, així com petit material. El preu contempla les mesures necessàries de seguretat i salut, prevenció de riscos laborals, senyalització i delimitació de l'espai de treball, neteja del carrer, transport a deixalleria, abocador, o gestor de residus autoritzat.	0	50,63 €	- €
QC.PR-MT416	ut	SiC magnetotèrmic tetrapolar, fins 16A Subministrament i instal·lació d'interruptor magnetotèrmic tetrapolar (4P), amb corba B C o D. Marca Schneider Electric i gamma terciari, o equivalent. Inclou retirada d'interruptor anterior, si s'escau, connexions a la resta d'elements, així com petit material. El preu contempla les mesures necessàries de seguretat i salut, prevenció de riscos laborals, senyalització i delimitació de l'espai de treball, neteja del carrer, transport a deixalleria, abocador, o gestor de residus autoritzat.	0	131,20 €	- €
QC.PR-MT432	ut	SiC magnetotèrmic tetrapolar, fins 32A Subministrament i instal·lació d'interruptor magnetotèrmic tetrapolar (4P), amb corba B C o D. Marca Schneider Electric i gamma terciari, o equivalent. Inclou retirada d'interruptor anterior, si s'escau, connexions a la resta d'elements, així com petit material. El preu contempla les mesures necessàries de seguretat i salut, prevenció de riscos laborals, senyalització i delimitació de l'espai de treball, neteja del carrer, transport a deixalleria, abocador, o gestor de residus autoritzat.	0	155,30 €	- €
QC.PR-ST440	ut	SiC protector sobretensions perm+trans, d'actuació sobre bobina d'emissió o màxima Subministrament i instal·lació de protector combinat contra sobretensions permanents i transitòries en capçalera, d'actuació sobre bobina d'emissió o màxima, de tipus trifàsic, a quadre existent. Inclou la bobina d'emissió o màxima, tasques d'adaptació a quadre, el cablejat i material auxiliar, així com la retirada del dispositiu anterior, si s'escau. El preu contempla les mesures necessàries de seguretat i salut, prevenció de riscos laborals, senyalització i delimitació de l'espai de treball, neteja del carrer, transport a deixalleria, abocador, o gestor de residus autoritzat.	0	400,20 €	- €

Codi	ut	Definició	Amid.	Preu unit.	Import
QC.MA-447	ut	SiC contactor tripolar fins 32A Subministrament i instal·lació de contactor de potència, fins a 32A, tripolar, de tipus NC o NO segons necessitat de la instal·lació. Inclou tasques d'adaptació a quadre, el cablejat i material auxiliar, així com la retirada del dispositiu anterior, si s'escau. El preu contempla les mesures necessàries de seguretat i salut, prevenció de riscos laborals, senyalització i delimitació de l'espai de treball, neteja del carrer, transport a deixalleria, abocador, o gestor de residus autoritzat.	0	126,15 €	- €
QC.RA-601	ut	SiC rellotge astronòmic Secelux Subministrament i instal·lació de rellotge astronòmic marca i model Secelux, a quadre existent. Inclou tasques d'adaptació a quadre, el cablejat i material auxiliar, així com la retirada del dispositiu anterior, si s'escau. El preu contempla les mesures necessàries de seguretat i salut, prevenció de riscos laborals, senyalització i delimitació de l'espai de treball, neteja del carrer, transport a deixalleria, abocador, o gestor de residus autoritzat.	0	339,30 €	- €

Capítol 6**PM - Posta en marxa**

PM.LG-101	ut	Legalització mitjançant MTD de nova instal·lació Legalització de nova instal·lació mitjançant MTD. Inclou la redacció de la memòria, càlculs, esquema unifilar i planimetria, l'emissió de CIEBT, la inscripció al RITSIC i tota la tramitació vinculada, així com les diferents taxes que calgui abonar. No inclou inspecció inicial per part d'un OCA.	0	1.044,00 €	- €
PM.LG-102	ut	Legalització mitjançant MTD d'ampliació d'instal·lació existent Legalització de d'ampliació d'instal·lació existent mitjançant MTD. Inclou la redacció de la memòria, càlculs, esquema unifilar i planimetria, l'emissió de CIEBT, la inscripció al RITSIC i tota la tramitació vinculada, així com les diferents taxes que calgui abonar. No inclou inspecció inicial per part d'un OCA.	1	1.174,50 €	1.174,50 €
PM.LG-201	ut	Legalització mitjançant MTD de nova instal·lació Legalització de nova instal·lació mitjançant projecte Inclou la redacció de la memòria, càlculs, esquema unifilar i planimetria, l'emissió de CIEBT, la inscripció al RITSIC i tota la tramitació vinculada, així com les diferents taxes que calgui abonar. No inclou inspecció inicial per part d'un OCA.	0	1.740,00 €	- €
PM.LG-202	ut	Legalització mitjançant MTD d'ampliació d'instal·lació existent Legalització de nova instal·lació mitjançant projecte Inclou la redacció de la memòria, càlculs, esquema unifilar i planimetria, l'emissió de CIEBT, la inscripció al RITSIC i tota la tramitació vinculada, així com les diferents taxes que calgui abonar. No inclou inspecció inicial per part d'un OCA.	0	1.914,00 €	- €
PM.LG-301	ut	Legalització instal·lació existent, mitjançant Article 9 Legalització de la instal·lació existent MTS segons Article 9 del Decret 192/2023. Inclou la redacció de la memòria, càlculs, esquema unifilar i planimetria, la inscripció al RITSIC i tota la tramitació vinculada, així com les diferents taxes que calgui abonar. No inclou inspecció inicial per part d'un OCA.	0	1.305,00 €	- €

PM.INS-101	ut	Realització d'inspecció inicial Realització d'inspecció inicial de la instal·lació d'enllumenat per part d'una OCA. Inclou tots els tràmits i pagaments a realitzar amb la OCA i l'acompanyament de l'inspector per part d'un responsable de l'empresa instal·ladora.	1	326,25 €	326,25 €
PM.INS-201	ut	Realització de primera inspecció periòdica Realització d'una primera inspecció periòdica de la instal·lació d'enllumenat per part d'una OCA. Inclou tots els tràmits i pagaments a realitzar amb la OCA i l'acompanyament de l'inspector per part d'un responsable de l'empresa instal·ladora.	0	304,50 €	- €
PM.INS-202	ut	Realització de segona inspecció periòdica Realització d'una segona inspecció periòdica de la instal·lació d'enllumenat per part d'una OCA. Inclou tots els tràmits i pagaments a realitzar amb la OCA i l'acompanyament de l'inspector per part d'un responsable de l'empresa instal·ladora.	0	234,90 €	- €
PM.INS-301	ut	Realització d'inspecció voluntària (no oficial) Realització d'inspecció voluntària (no oficial) de la instal·lació d'enllumenat per part d'una OCA. Inclou tots els tràmits i pagaments a realitzar amb la OCA i l'acompanyament de l'inspector per part d'un responsable de l'empresa instal·ladora.	0	304,50 €	- €

PM.AL-101	ut	Documentació as-built Generació de documentació as-built de l'obra executada, incloent planimetria, detalls constructius de l'obra i dels materials, i fitxes de materials	1	550,00 €	550,00 €
PM.C-201	ut	Emissió de CIEBT Emissió de Certificat d'instal·lació elèctrica en baixa tensió (CIEBT) de l'obra executada, signat i segellat per instal·lador autoritzat. Arxiu amb signatura digital vàlida o 5 còpies en paper.	1	75,00 €	75,00 €

Codi	ut	Definició	Amid.	Preu unit.	Import
------	----	-----------	-------	------------	--------

Capitol 7		IMP - Imprevistos			
------------------	--	--------------------------	--	--	--

IMP-001	pa	Imprevistos Partida alçada a justificar de possibles d'imprevistos durant l'execució de l'obra	1	16.067,31 €	16.067,31 €
---------	----	--	---	-------------	-------------

PEM	173.049,10 €
BI+DG	32.879,33 €
SUBTOTAL	205.928,43 €
IVA	43.244,97 €
TOTAL	249.173,40 €

4. RESUM DE PRESSUPOST

Capítol		Import
01	PL - Punts de llum	31.576,76 €
02	OC - Obra civil	111.180,21 €
03	XT - Xarxa de terra	- €
04	IE - Instal·lació elèctrica	12.099,07 €
05	QC - Quadres elèctrics	- €
06	PM - Posta en marxa	2.125,75 €
07	IMP - Imprevistos	16.067,31 €

PEM	173.049,10 €
BI+DG (19%)	32.879,33 €
SUBTOTAL	205.928,43 €
IVA (21%)	43.244,97 €
TOTAL	249.173,40 €