

1 de 3

2 de 3

**LLEGENDA SANEJAMENT EXISTENT**

- - - XARXA PVC I FØ315 RESIDUALS EXISTENT
- - - XARXA AIGÜES PLUVIALS EXISTENT Ø SENSE DEFINIR EN EL PLA DIRECTOR
- PR1 POU EXISTENT AIGÜES RESIDUALS
- PP1 POU EXISTENT AIGÜES PLUVIALS
- RP1 REIXA PLUVIALS EXISTENT
- RP1 EMBORNAL PLUVIALS EXISTENT

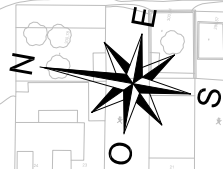
**LLEGENDA ÀMBIT**

- - - LÍMIT ÀMBIT DEL PROJECTE

SIGNAT ELECTRÒNICAMENT PER: BARBERILLO NUALART JOSEP - \*\* e1 dia 02/06/2023 a les 01:41:08







1 de 3

2 de 3

**LLEGENDA CLAVEGUERAM PROJECTAT**

	NOVA XARXA PLUVIALS PEADØ400
	NOVA XARXA RESIDUALS PEADØ315
	NOVA ESCOMESA VIVENDES PEØ250
	NOVA ESCOMESA AIGUES COBERTES PEØ250
	XARXA EXISTENT A DEIXAR SENSE ÚS UN COP DONADA D'ALTA LA NOVA XARXA DEL CARRER PERE EL GRAN
	NOU POU REGISTRE AIGÜES RESIDUALS
	NOU POU REGISTRE AIGÜES PLUVIALS
	NOVA REIXA PLUVIALS ESCOMESA PEØ250
	NOU EMBORNAL PLUVIALS ESCOMESA PEØ250

**LLEGENDA CLAVEGUERAM EXISTENT**

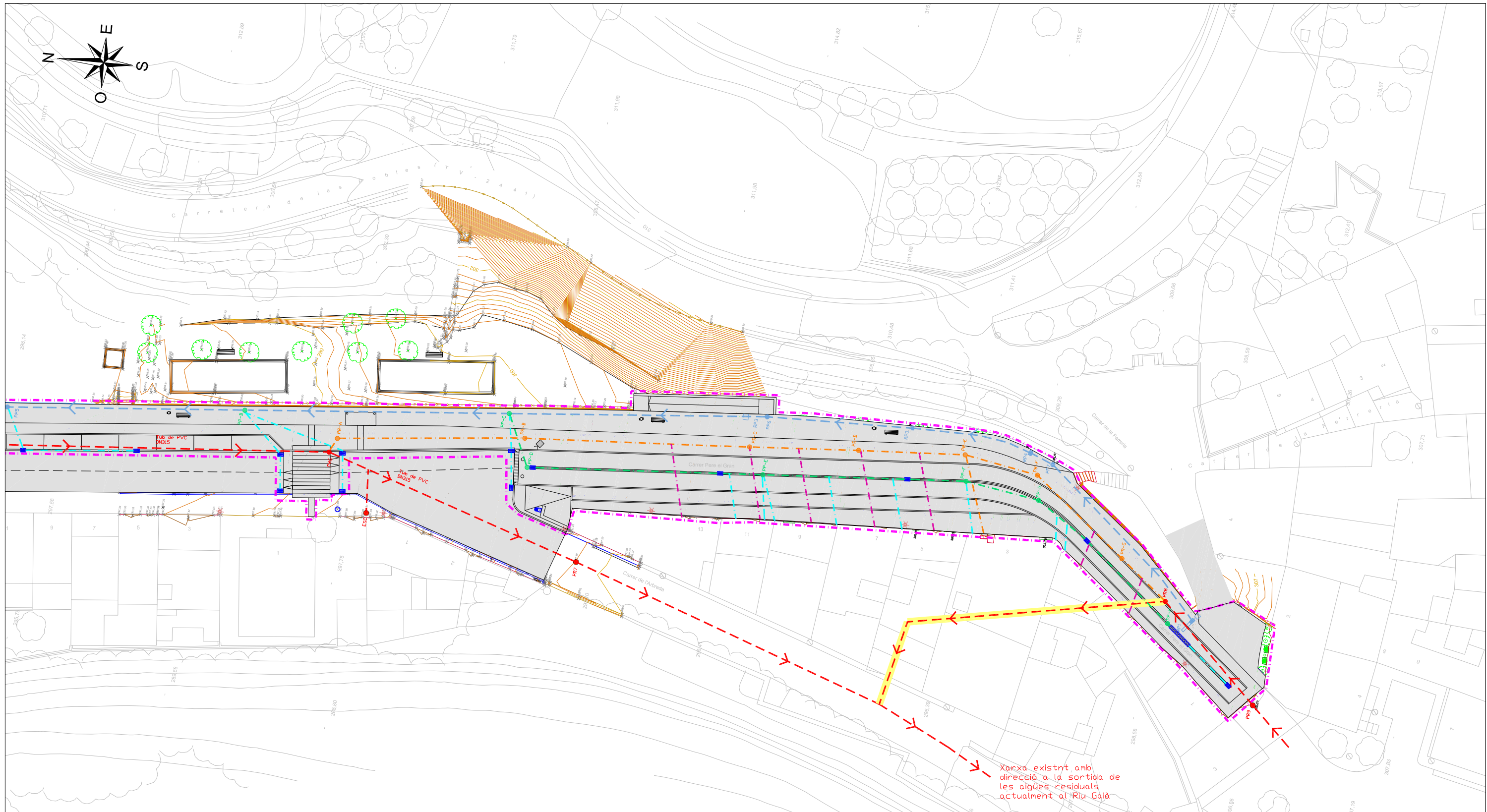
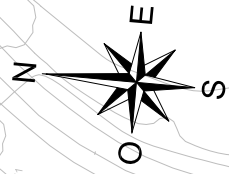
	XARXA PVC i FØ315 RESIDUALS EXISTENT
	XARXA AIGÜES PLUVIALS EXISTENT Ø SENSE DEFINIR EN EL PLA DIRECTOR
	POU EXISTENT AIGÜES RESIDUALS
	POU EXISTENT AIGÜES PLUVIALS
	REIXA PLUVIALS EXISTENT
	EMBORNAL PLUVIALS EXISTENT

**LLEGENDA ÀMBIT**

	LÍMIT ÀMBIT DEL PROJECTE
--	--------------------------

SIGNAT ELECTRÒNICAMENT PER: BARBERILLO NUALART JOSEP - \*\* el dia 02/06/2023 a les 01:41:08





Xarxa existnt amb direcció a la sortida de les aigües residuals actualment al Riu Gàia

LLEGENDA CLAVEGUERAM PROJECTAT	
	NOVA XARXA PLUVIALS PEADØ400
	NOVA XARXA RESIDUALS PEADØ315
	NOVA ESCOMESA VIVENDES PEØ250
	NOVA ESCOMESA AIGUES COBERTES PEØ250
	XARXA EXISTENT A DEIXAR SENSE ÚS UN COP DONADA D'ALTA LA NOVA XARXA DEL CARRER PERE EL GRAN
	NOU POU REGISTRE AIGÜES RESIDUALS
	NOU POU REGISTRE AIGÜES PLUVIALS
	NOVA REIXA PLUVIALS ESCOMESA PEØ250
	NOU EMBORNAL PLUVIALS ESCOMESA PEØ250

LLEGENDA CLAVEGUERAM EXISTENT	
	XARXA PVC I FØ315 RESIDUALS EXISTENT
	XARXA AIGÜES PLUVIALS EXISTENT Ø SENSE DEFINIR EN EL PLA DIRECTOR
	POU EXISTENT AIGÜES RESIDUALS
	POU EXISTENT AIGÜES PLUVIALS
	REIXA PLUVIALS EXISTENT
	EMBORNAL PLUVIALS EXISTENT

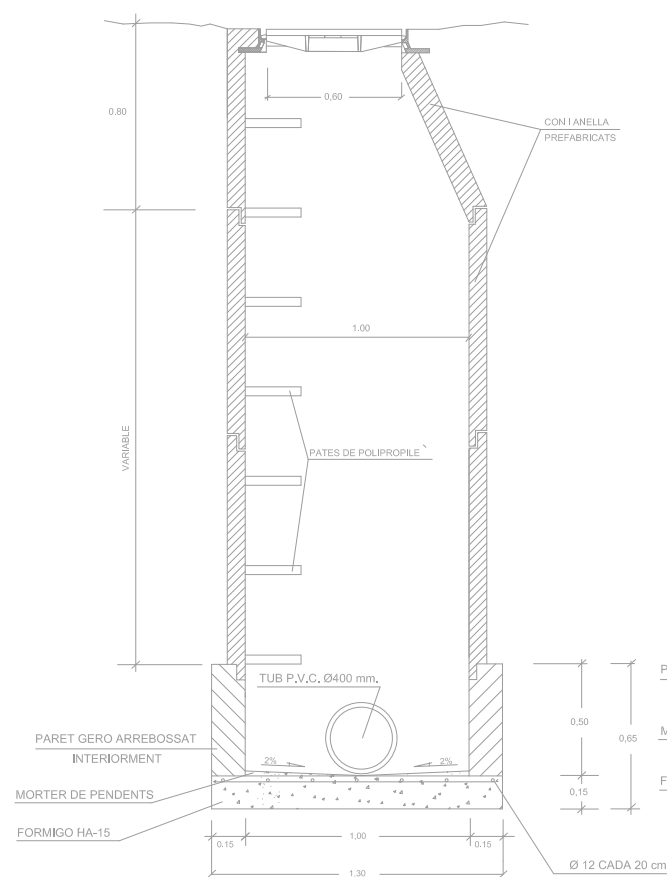
LLEGENDA ÀMBIT	
	LIMIT ÀMBIT DEL PROJECTE

SIGNAT ELECTRÒNICAMENT PER: BARBERILLO NUALART JOSEP - \*\* el dia 02/06/2023 a les 01:41:08

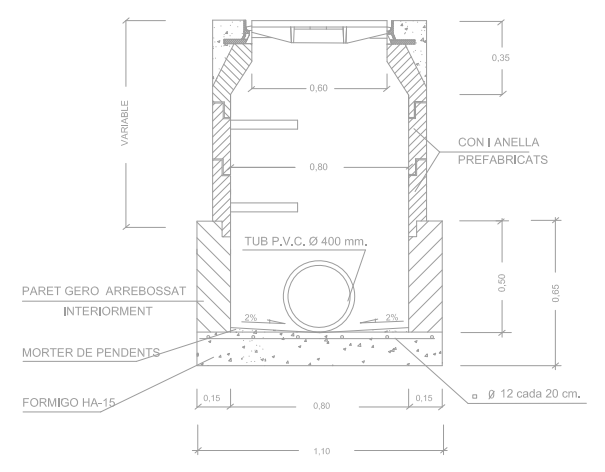




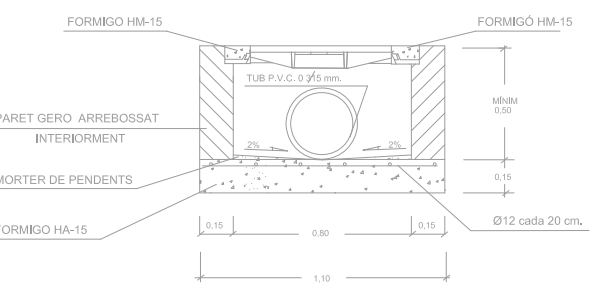
**POU DE REGISTRE PREFABRICAT**  
ALÇADA >2.00 m



**POU DE REGISTRE PREFABRICAT**  
ALÇADA < 2.00 m



**POU DE REGISTRE QUADRAT**



**CARREGA DE TRENCAT 40 TN.**

TOTAL	BASTIMENT	TAPA
Kgs. 65	Kgs. 30	Kgs. 35

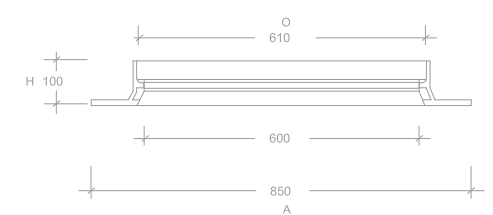
**TAPA I BASTIMENT TIPUS NORINCO D400**  
(opció de la tapa amb reixa o sense reixa)



**PLANTA TAPA**



**SECCIÓ TAPA**

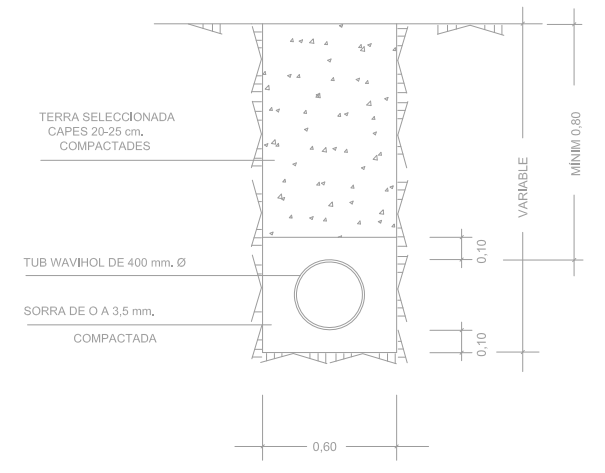


**SECCIÓ BASTIMENT**

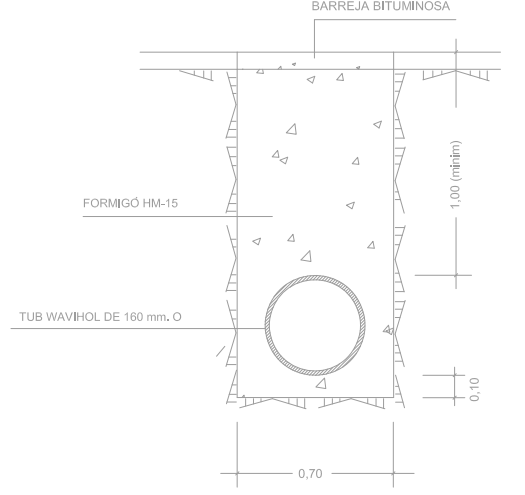


**REIXA D-400 NORINCO**

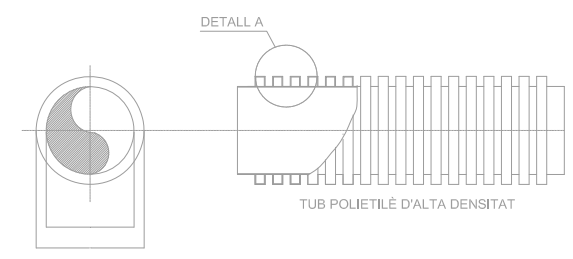
**RASES TIPUS**



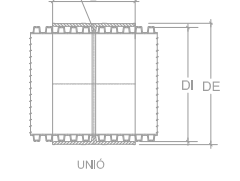
**CREUAMENT CARRETERA**



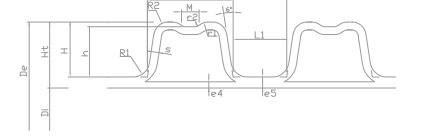
**TUBS DE POLIETILÈ TIPUS MAGNUM**



**JUNTA D'ESTANQUEITAT**

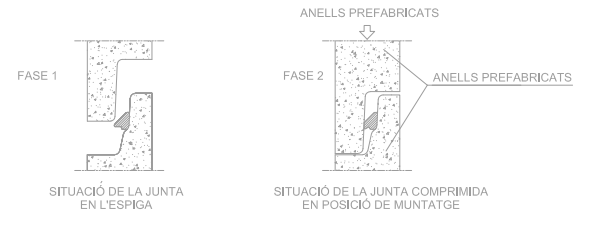


**DETALL A**



DN	OD	ID	P	L1	L2	e <sub>s</sub>	e <sub>z</sub>	H	L	DI	DE
110	110 (-0,6/+0,4)	92,5	12,5	6,5	6,0	1,0	1,0	8,8	180	111	122
125	125 (-0,7/+0,4)	107	12,5	6,5	6,0	1,0	1,1	9,0	180	127	138
160	160 (-0,9/+0,5)	138	12,5	6,5	6,1	1,0	1,2	11,0	200	161,5	173,5
200	200 (-1,2/+0,6)	176	16,5	8,5	8,0	1,1	1,4	12,0	220	202	214
250	250 (-1,5/+0,8)	216	37	23	14	1,4	1,7	17,0	230	252	272
315	315 (-1,8/+1)	271	42	26	16	1,6	1,9	22,0	270	317	339
400	400 (-2,4/+1,2)	343	49	29	20,2	2,0	2,3	28,5	320	402,5	430,5
500	500 (-3/+1,5)	427	58	35	23	2,8	2,8	36,5	375	503	537
630	630 (-3,7/+1,9)	535	75	44	31	3,3	3,3	47,5	450	633	669
800	800 (-4,8/+2,4)	678	89	52	37	4,1	4,1	61,0	500	803	843
1000	1000 (-6/+3)	851	98	60	38	5,0	5,0	74,5	500	1003	1053

**JUNTA F-104**



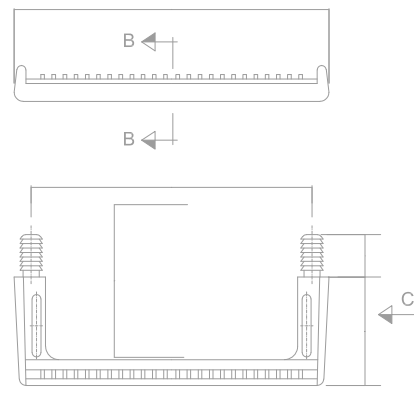
AQUESTS TIPUS DE JUNTES (F-104) PERMETEN EFECTUAR EL MUNTATGE DELS ELEMENTS DELS POUS AMB EL MÍNIM D'ESFORÇ.

LA JUNTA CENTRA AUTOMÀTICAMENT L'ELEMENT TOT IMPEDINT-LI DESPLAÇAMENTS I LLISCAMENTS.

A L'OPERACIÓ DE MUNTATGE ÉS CONVENIENT LUBRICAR LA ZONA DE LA CAMPANA

CARACTERÍSTIQUES TÈCNICIS: CAUTXÚ SBR DURESA 40 SHORE-A NORMES SIS 367611.DIN 4060, BS 2494.

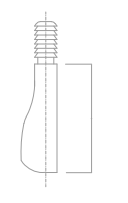
**DETALL DE PATE**



**RECOBRIMENT DE POLIPROPILE**



**SECCIÓ B**

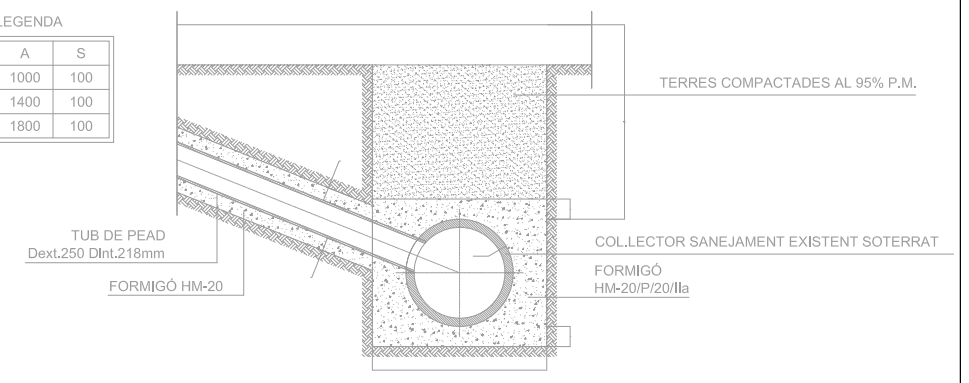


**ALÇAT C**

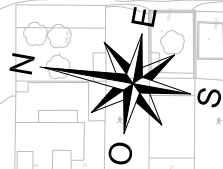
**SECCIÓ CONNEXIÓ COLLECTOR I ESCOMESA**

LLEGGENDA

D	A	S
630	1000	100
800	1400	100
1000	1800	100



SIGNAT ELECTRÒNICAMENT PER: BARBERILLO NUALART JOSEP - \*\* el dia 02/06/2023 a les 01:41:08



1 de 3

2 de 3

**LLEGGENDA AIGUA POTABLE EXISTENT**

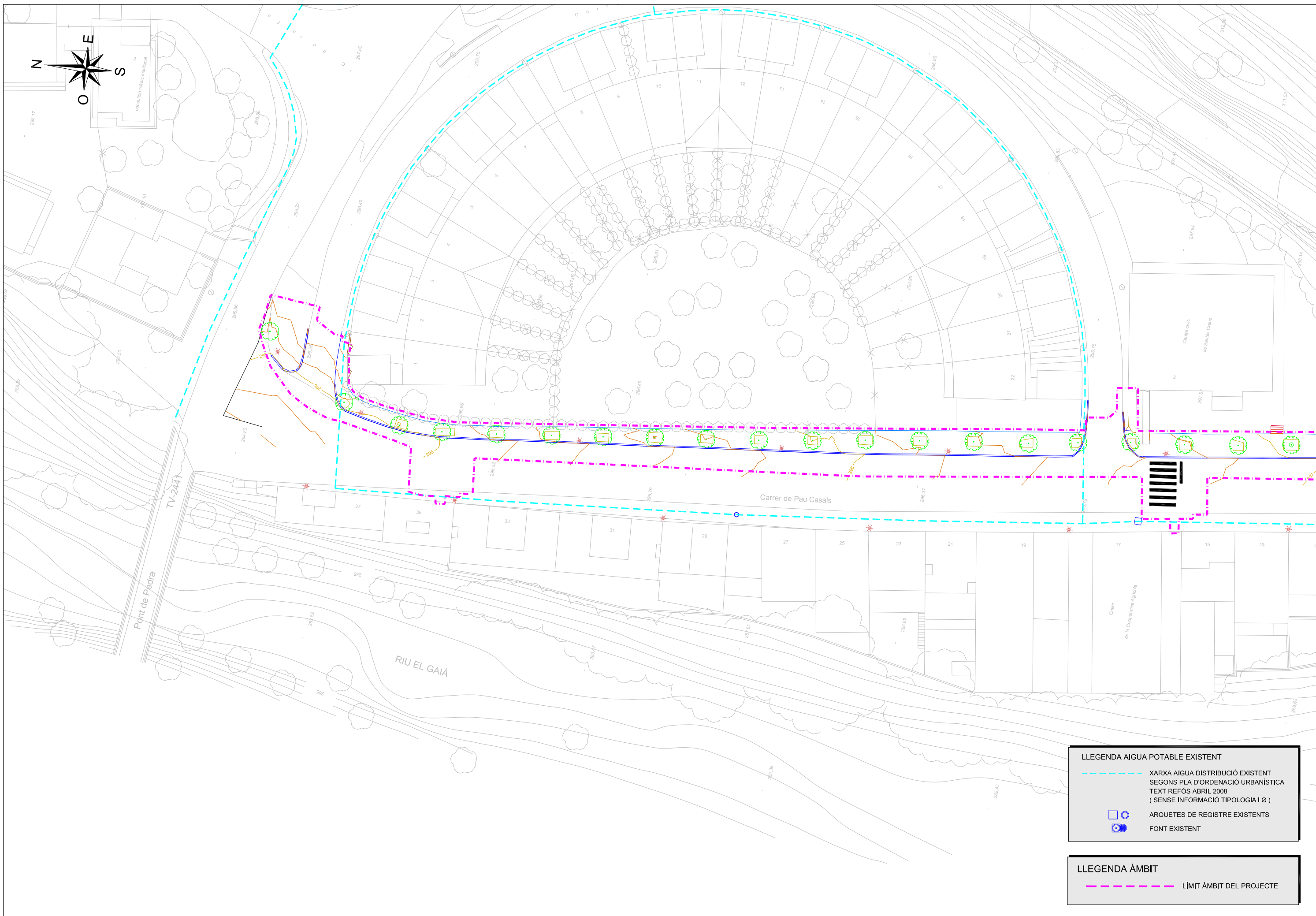
- XARXA AIGUA DISTRIBUCIÓ EXISTENT SEGONS PLA D'ORDENACIÓ URBANÍSTICA TEXT REFÓS ABRIL 2008 (SENSE INFORMACIÓ TIPOLOGIA I Ø)
- ○ ARQUETES DE REGISTRE EXISTENTS
- ⊗ FONT EXISTENT

**LLEGGENDA ÀMBIT**

- LÍMIT ÀMBIT DEL PROJECTE

SIGNAT ELECTRÒNICAMENT PER: BARBERILLO NUALART JOSEP - \*\* el dia 02/06/2023 a les 01:41:08

SIGNAT ELECTRÒNICAMENT PER: BARBERILLO NUALART JOSEP - \*\* el dia 02/06/2023 a les 01:41:08



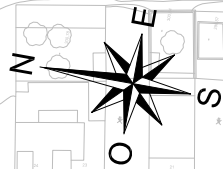
**LLEGENDA AIGUA POTABLE EXISTENT**

- XARXA AIGUA DISTRIBUCIÓ EXISTENT SEGONS PLA D'ORDENACIÓ URBANÍSTICA TEXT REFÓS ABRIL 2008 (SENSE INFORMACIÓ TIPOLOGIA I Ø)
- ARQUETES DE REGISTRE EXISTENTS
- FONT EXISTENT

**LLEGENDA ÀMBIT**

- LÍMIT ÀMBIT DEL PROJECTE





1 de 3

2 de 3

**LLEGGENDA AIGUA POTABLE PROJECTADA**

- XARXA PROJECTADA AIGUA POTABLE PEAD Ø110 DE 16 ATM.
- RENOVACIÓ ESCOMESA EXISTENT FINS A VORERA ABANS DE FAÇANA AMB TUB DE PEAD
- PUNT DE CONNEXIÓ XARXA EXISTENT
- ARQUETA VÀLVULA COMPORTA PROJECTADA
- NOU HIDRANT SOTERRAT ( radi actuació 100 m. )
- BOCA DE REG PROJECTADA
- NOVA ARQUETA SOTERRADA A VORERA PER A SITUACIÓ DE NOU COMPTADOR DE VIVENDA ( només en cas necessari de comptador antic a l'interior )
- ÀMBIT D'ACTUACIÓ DEL NOU HIDRANT PROJECTAT ( radi actuació 100 m. )

**LLEGGENDA AIGUA POTABLE EXISTENT**

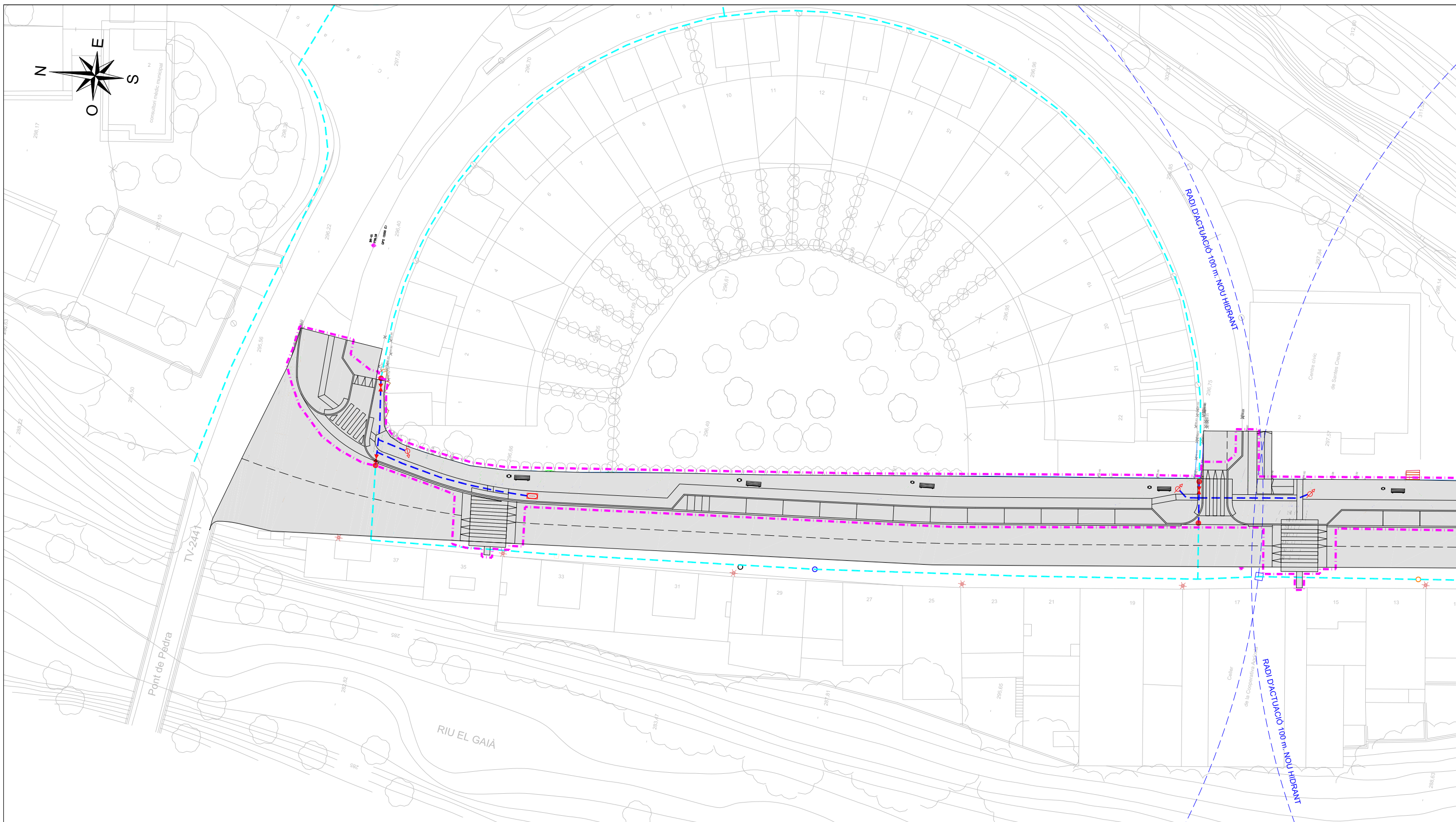
- XARXA AIGUA DISTRIBUCIÓ EXISTENT SEGONS PLA D'ORDENACIÓ URBANÍSTICA TEXT REFÓS ABRIL 2008 ( SENSE INFORMACIÓ TIPOLOGIA I Ø )
- ARQUETES DE REGISTRE EXISTENTS
- FONT EXISTENT

**LLEGGENDA ÀMBIT**

- LÍMIT ÀMBIT DEL PROJECTE

SIGNAT ELECTRÒNICAMENT PER: BARBERILLO NUALART JOSEP - \*\* el dia 02/06/2023 a les 01:41:08

SIGNAT ELECTRÒNICAMENT PER: BARBERILLO NUALART JOSEP - \*\* el dia 02/06/2023 a les 01:41:08



**LLEGGENDA AIGUA POTABLE PROJECTADA**

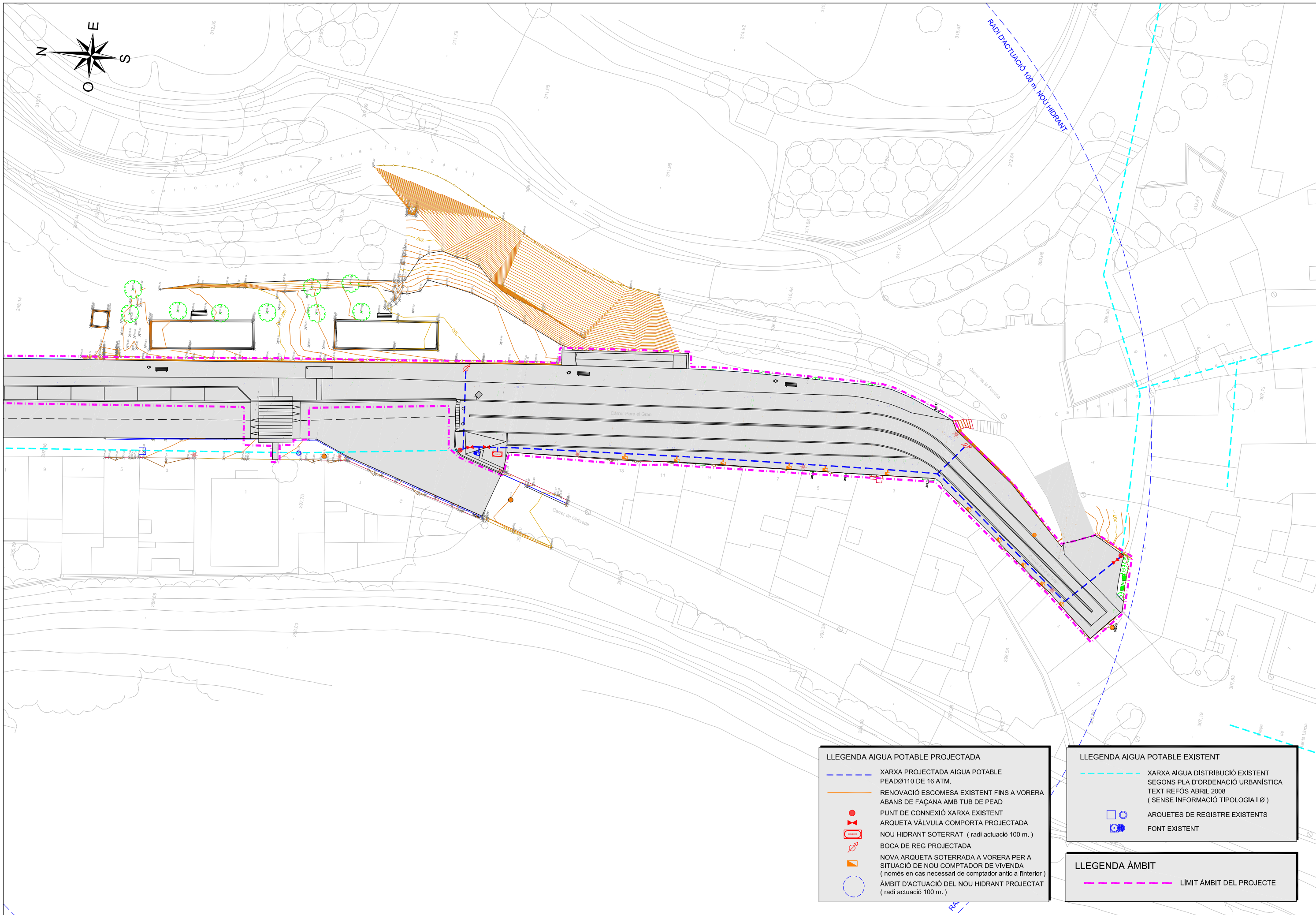
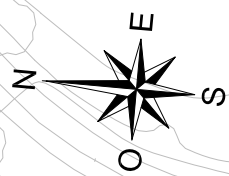
- XARXA PROJECTADA AIGUA POTABLE PEADØ110 DE 16 ATM.
- RENOVACIÓ ESCOMESA EXISTENT FINS A VORERA ABANS DE FAÇANA AMB TUB DE PEAD
- PUNT DE CONNEXIÓ XARXA EXISTENT
- ARQUETA VÀLVULA COMPORTA PROJECTADA
- NOU HIDRANT SOTERRAT ( radi actuació 100 m. )
- BOCA DE REG PROJECTADA
- NOVA ARQUETA SOTERRADA A VORERA PER A SITUACIÓ DE NOU COMPTADOR DE VIVENDA ( només en cas necessari de comptador antic a l'interior )
- ÀMBIT D'ACTUACIÓ DEL NOU HIDRANT PROJECTAT ( radi actuació 100 m. )

**LLEGGENDA AIGUA POTABLE EXISTENT**

- XARXA AIGUA DISTRIBUCIÓ EXISTENT SEGONS PLA D'ORDENACIÓ URBANÍSTICA TEXT REFÓS ABRIL 2008 ( SENSE INFORMACIÓ TIPOLOGIA I Ø )
- ARQUETES DE REGISTRE EXISTENTS
- FONT EXISTENT

**LLEGGENDA ÀMBIT**

- LÍMIT ÀMBIT DEL PROJECTE



**LLEGGENDA AIGUA POTABLE PROJECTADA**

- XARXA PROJECTADA AIGUA POTABLE PEADØ110 DE 16 ATM.
- RENOVACIÓ ESCOMESA EXISTENT FINS A VORERA ABANS DE FAÇANA AMB TUB DE PEAD
- PUNT DE CONNEXIÓ XARXA EXISTENT
- ⊗ ARQUETA VÁLVULA COMPORTA PROJECTADA
- ⊗ NOU HIDRANT SOTERRAT ( radi actuació 100 m. )
- ⊗ BOCA DE REG PROJECTADA
- ⊗ NOVA ARQUETA SOTERRADA A VORERA PER A SITUACIÓ DE NOU COMPTADOR DE VIVENDA ( només en cas necessari de comptador antic a l'interior )
- ⊗ ÀMBIT D'ACTUACIÓ DEL NOU HIDRANT PROJECTAT ( radi actuació 100 m. )

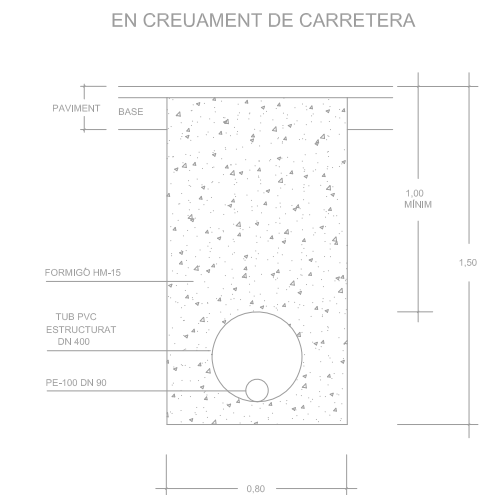
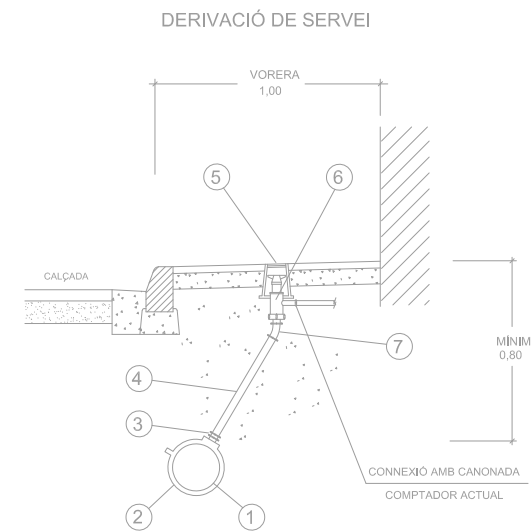
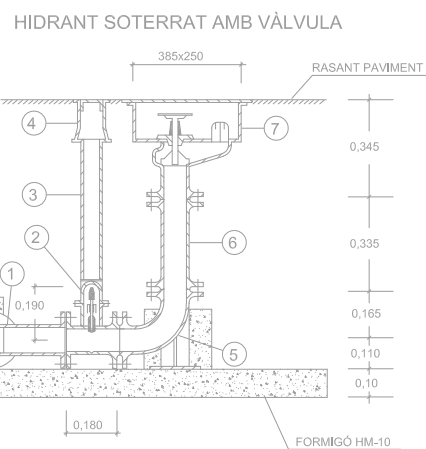
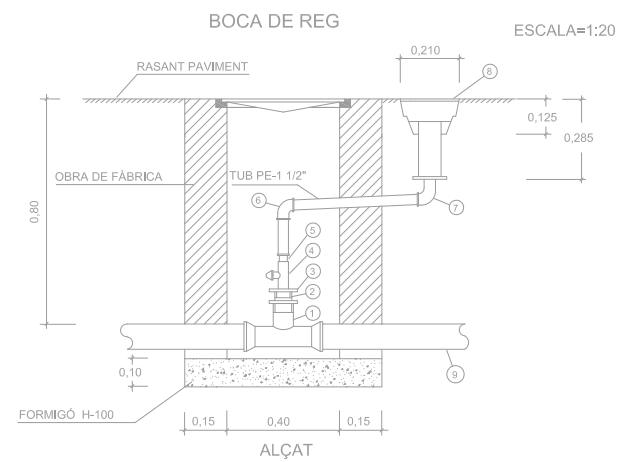
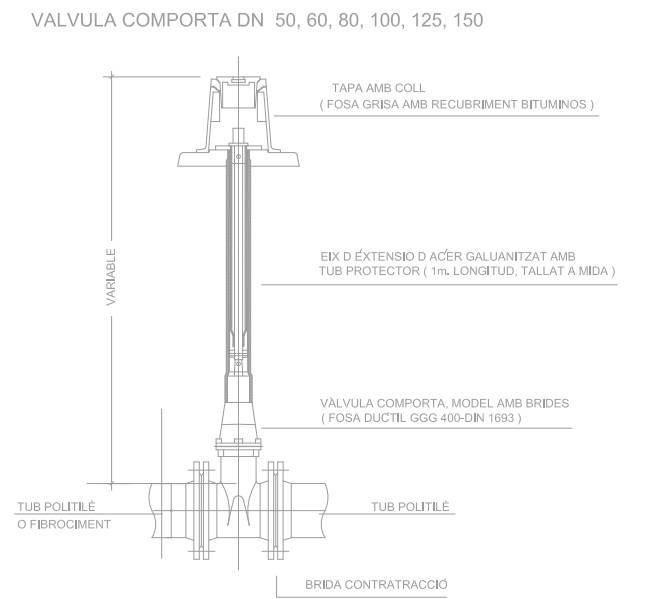
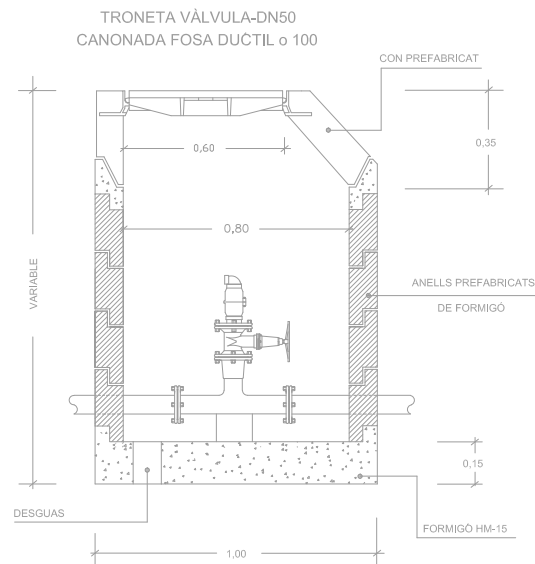
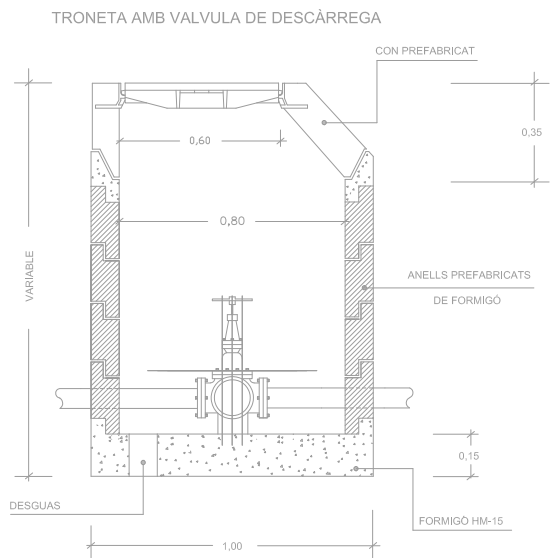
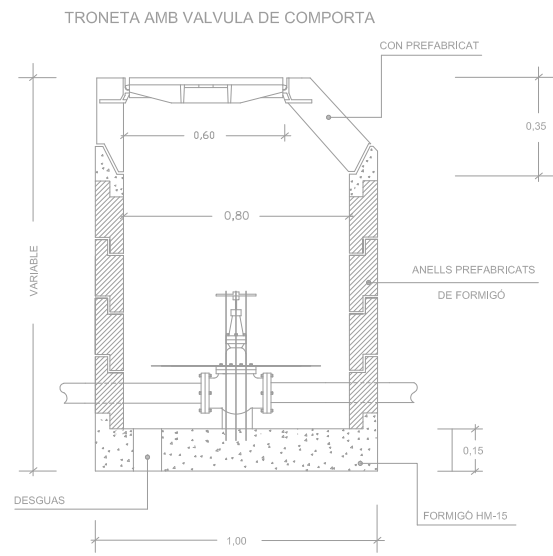
**LLEGGENDA AIGUA POTABLE EXISTENT**

- XARXA AIGUA DISTRIBUCIÓ EXISTENT SEGONS PLA D'ORDENACIÓ URBANÍSTICA TEXT REFÓS ABRIL 2008 ( SENSE INFORMACIÓ TIPOLOGIA I Ø )
- ⊗ ARQUETES DE REGISTRE EXISTENTS
- ⊗ FONT EXISTENT

**LLEGGENDA ÀMBIT**

- LÍMIT ÀMBIT DEL PROJECTE

SIGNAT ELECTRÒNICAMENT PER: BARBERILLO NUALART JOSEP - \*\* el dia 02/06/2023 a les 01:41:08

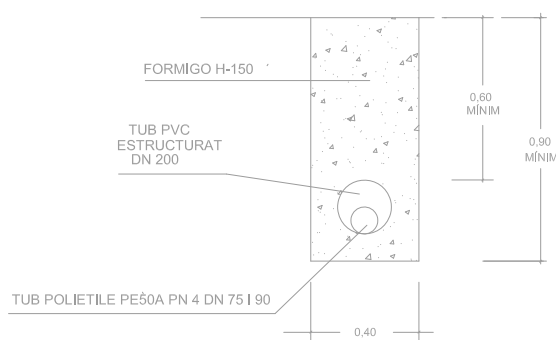


- ① TE SORTIDA FEMELLA 90 mm.x3"
- ② ENLLAÇ MASCLE-FEMELLA 90mm. x 3"-2 1 1/2"
- ③ REDUCCIÓ MASCLE-MASCLE 2 1/2" - 1 1/2"
- ④ VÁLVULA ESFERA 1 1/2"
- ⑤ ACC. LLAUTÓ ESTAMPAT MASCLE 1 1/2"
- ⑥ ACC. LLAUTÓ ESTAMPAT COLZE-MASCLE 1 1/2"
- ⑦ ACC. LLAUTÓ ESTAMPAT COLZE 1 1/2"
- ⑧ BOCA DE REG 45 mm.
- ⑨ XARXA DISTRIBUCIÓ PE 90mm.

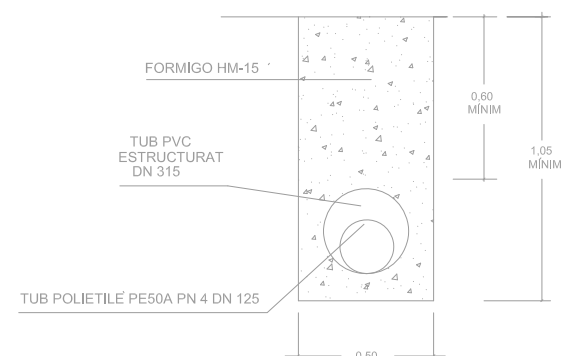
- ① TE EMBRIDADA DN 80
- ② VÁLVULA COMPORTA DN 80
- ③ TUB P. V. C.
- ④ REGISTRE
- ⑤ COLZE EMBRIDAT AMB PATINET DN 80
- ⑥ MANIGUET DN 80
- ⑦ HIDRANT SOTERRAT DN 80 RACOR TIPUS BARCELONA (70)

- ① CANONADA PRINCIPAL
- ② COLLARÍ PRESA AMB STOP 1"
- ③ ENLLAÇ LLAUTÓ MASCLE 32 x 1"
- ④ CANONADA PEBO DN 32 PN 10
- ⑤ TRAMPILLÓ LLEUGER
- ⑥ VALVULA DE PAS I ANTIRETORN
- ⑦ CORBA LLAUTÓ 45° FEMELLA 32 x 1"

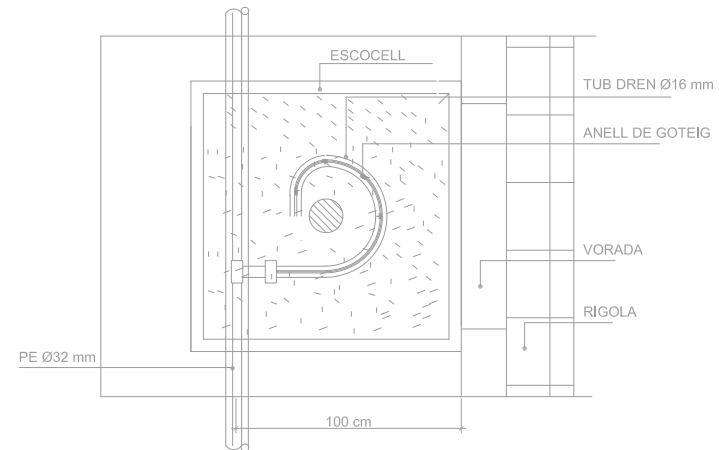
CALÇADA I CARRERS FORMIGONATS



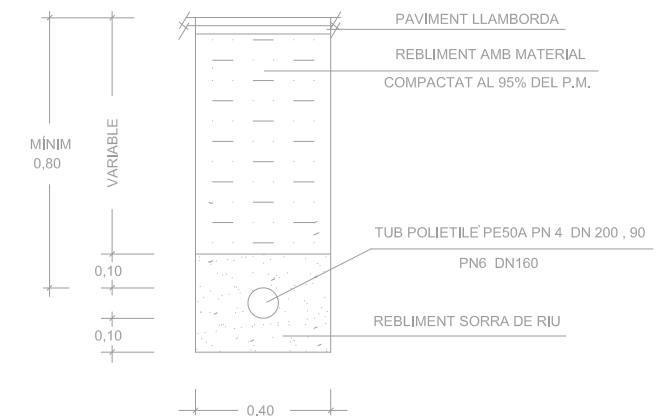
CALÇADA I CARRERS FORMIGONATS



REG GOTA - GOTA ARBRAT AVINGUDA



RASA TIPUS TUB D'AIGUA POTABLE EN VORERA LLAMBORDA



SIGNAT ELECTRÒNICAMENT PER: BARBERILLO NUALART JOSEP - \*\* el dia 02/06/2023 a les 01:41:08



1 de 3

2 de 3

**LLEGGENDA XARXA ENLLUMENAT EXISTENT**

LA XARXA EXISTENT DE LES LÍNIES DE L'ENLLUMENAT NO S'HA POGUT GRAFIAR L'ESTAT ACTUAL DEGUT EL SEU DESCONÈIXEMENT DEL SEU PAS PER PART L'AJUNTAMENT

- QUADRE DE COMANDAMENT EXISTENT
- PUNTS DE LLUM EXISTENTS
- LLUMINÀRIES TIPUS VIAL I ESFERA EN COLUMNA
- LLUMINÀRIES TIPUS CLÀSSICA EN BRAÇ
- LLUMINÀRIES TIPUS CLÀSSICA EN COLUMNA
- LLUMINÀRIES TIPUS JUNIOR EN COLUMNA

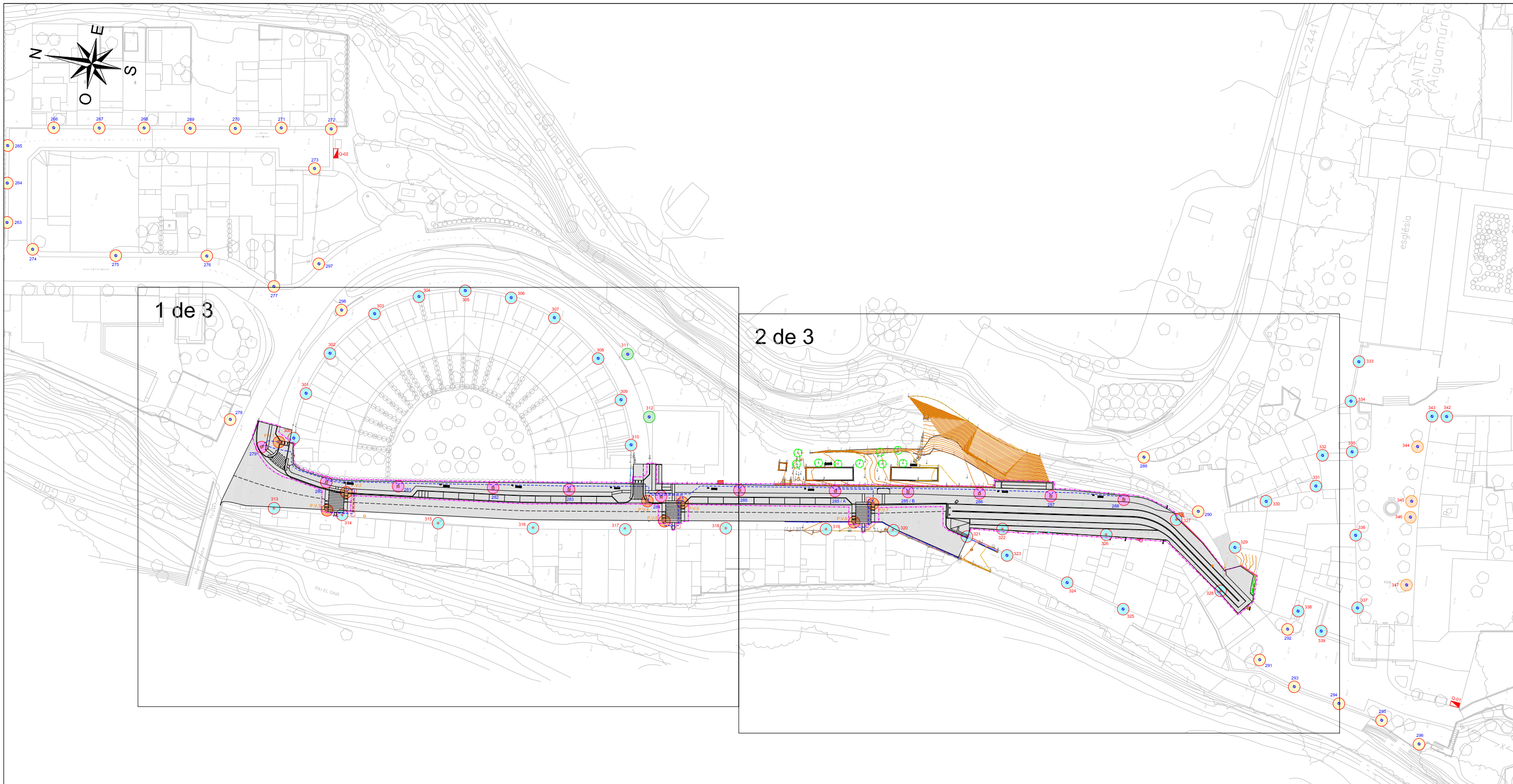
**LLEGGENDA ÀMBIT**

- LÍMIT ÀMBIT DEL PROJECTE

SIGNAT ELECTRÒNICAMENT PER: BARBERILLO NUALART JOSEP - \*\* e1 dia 02/06/2023 a les 01:41:08







**LLEGGENDA ENLLUMENAT PROJECTAT**

LA NOVA XARXA CANALITZADA ES RENOVARÀ SEGONS LA NOVA SITUACIÓ DELS PUNTS DE LLUM PROJECTATS MANTENINT LES LÍNIES ACTUALS SENSE VARIACIÓ

- XARXA PREVISIÓ ENLLUMENAT AMB TUB DE PEØ90 AMB CABLE DE 4x6 mm² I XARXA EQUIPOTENCIAL DE COURE NU 1x35 mm². EL CABLE DEL MUNTANT 3 x 2'5 mm². PRESSA DE TERRA EN COLUMNA / BRAÇ CONNECTANT-LA A LA XARXA EQUIPOTENCIAL I LA PLACA A TERRA AMB CABLE DE COURE AÏLLAT 1x16 mm² + PLACA DE TERRA 50x50cm x3mm
- PASSOS DE SERVEIS AMB 2PEØ90 PROJECTATS FORMIGONATS AMB ARQUETES DE 60x60 cm.
- NOU ENLLUMENAT LED-AMBAR I COLUMNA VUITCENTISTA 4'5 m. LLUMENERA TIPUS SIENA
- NOU PROJECTOR NEOS AMB COLUMNA TIPUS OSLO DE 4 m.

**LLEGGENDA XARXA ENLLUMENAT EXISTENT**

LA XARXA EXISTENT DE LES LÍNIES DE L'ENLLUMENAT NO S'HA POGUT GRAFIAR L'ESTAT ACTUAL DEGUT EL SEU DESCONÈIXEMENT DEL SEU PAS PER PART L'AJUNTAMENT

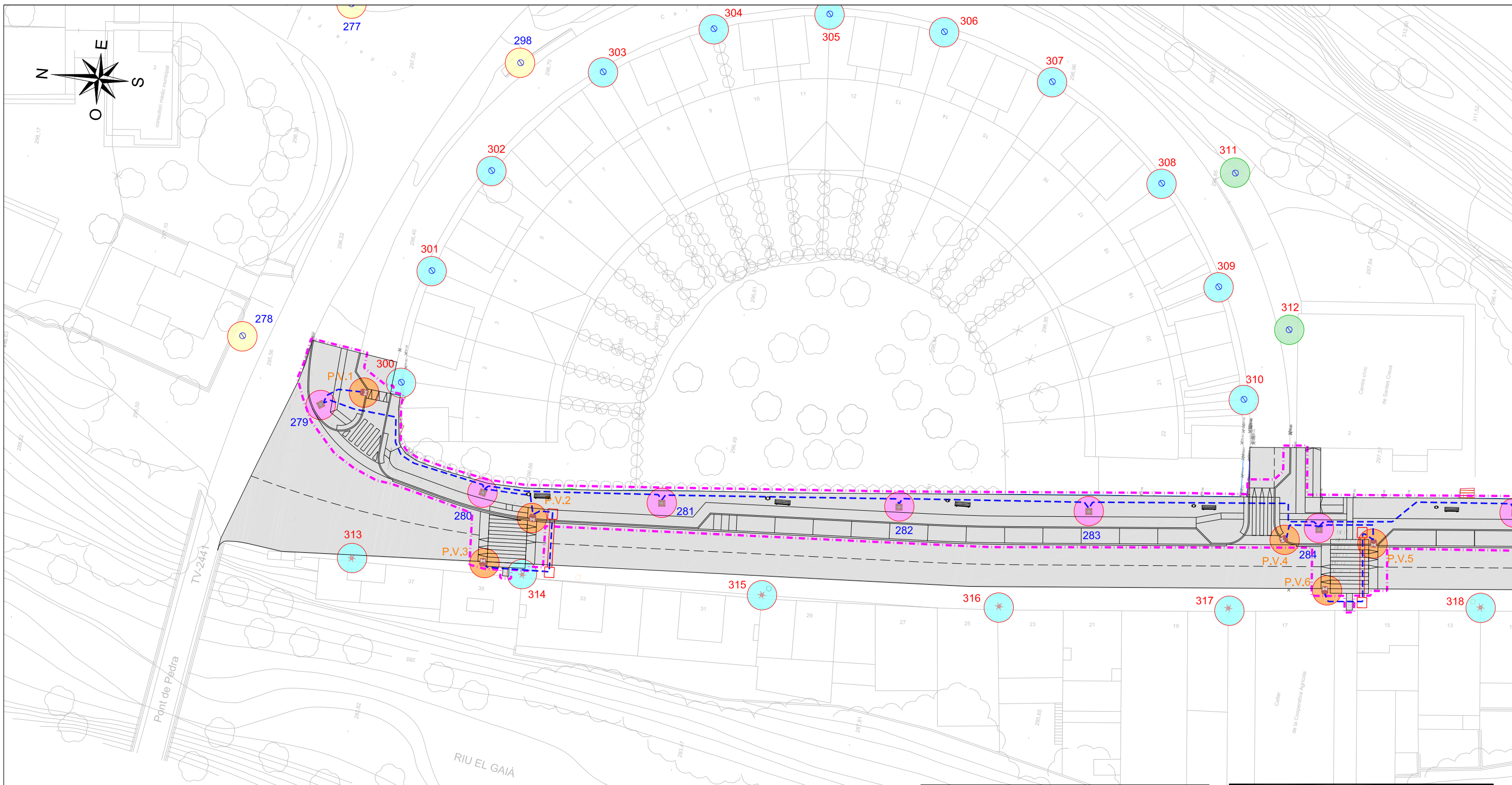
- QUADRE DE COMANDAMENT EXISTENT
- PUNTS DE LLUM EXISTENTS
- LLUMINÀRIES TIPUS VIAL I ESFERA EN COLUMNA
- LLUMINÀRIES TIPUS CLÀSSICA EN BRAÇ
- LLUMINÀRIES TIPUS CLÀSSICA EN COLUMNA
- LLUMINÀRIES TIPUS JUNIOR EN COLUMNA

**LLEGGENDA ÀMBIT**

- LÍMIT ÀMBIT DEL PROJECTE

SIGNAT ELECTRÒNICAMENT PER: BARBERILLO NUALART JOSEP - \*\* el dia 02/06/2023 a les 01:41:08

SIGNAT ELECTRÒNICAMENT PER: BARBERILLO NUALART JOSEP - \*\* el dia 02/06/2023 a les 01:41:08



**LLEGENDA ENLLUMENAT PROJECTAT**

LA NOVA XARXA CANALITZADA ES RENOVARÀ SEGONS LA NOVA SITUACIÓ DELS PUNTS DE LLUM PROJECTATS MANTENINT LES LÍNIES ACTUALS SENSE VARIACIÓ

- XARXA PREVISIÓ ENLLUMENAT AMB TUB DE PEØ90 AMB CABLE DE 4x6 mm² I XARXA EQUIPOTENCIAL DE COURE NU 1x35 mm². EL CABLE DEL MUNTANT 3 x 2'5 mm². PRESSA DE TERRA EN COLUMNA / BRAÇ CONNECTANT-LA A LA XARXA EQUIPOTENCIAL I LA PLACA A TERRA AMB CABLE DE COURE AÏLLAT 1x16 mm² + PLACA DE TERRA 50x50cm x3mm
- PASSOS DE SERVEIS AMB 2PEØ90 PROJECTATS FORMIGONATS AMB ARQUETES DE 60x60 cm.
- NOU ENLLUMENAT LED-AMBAR I COLUMNA VUITCENTISTA 4'5 m. LLUMENERA TIPUS SIENA
- NOU PROJECTOR NEOS AMB COLUMNA TIPUS OSLO DE 4 m.

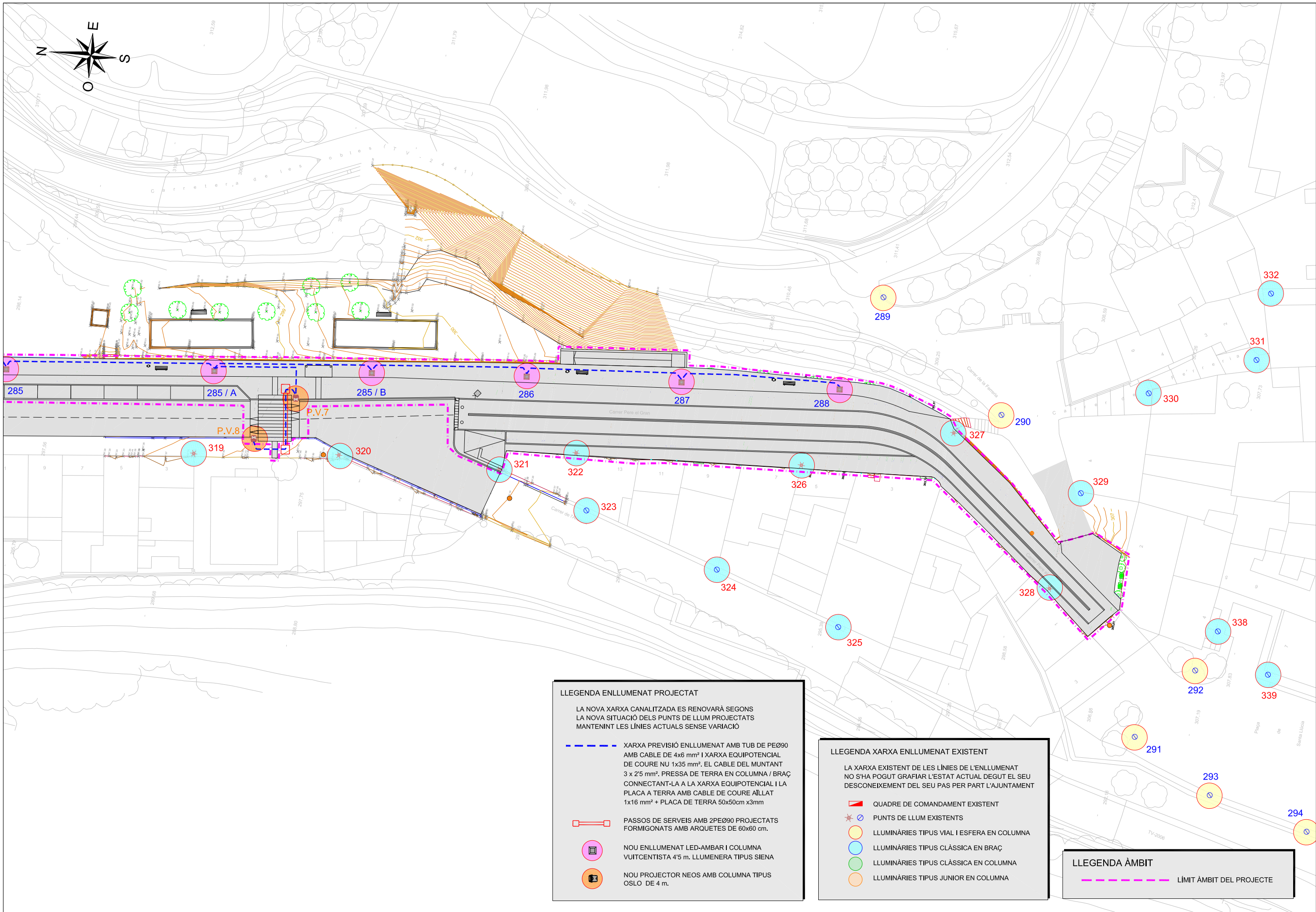
**LLEGENDA XARXA ENLLUMENAT EXISTENT**

LA XARXA EXISTENT DE LES LÍNIES DE L'ENLLUMENAT NO S'HA POGUT GRAFIAR L'ESTAT ACTUAL DEGUT EL SEU DESCONÈXEMENT DEL SEU PAS PER PART L'AJUNTAMENT

- QUADRE DE COMANDAMENT EXISTENT
- PUNTS DE LLUM EXISTENTS
- LLUMINÀRIES TIPUS VIAL I ESFERA EN COLUMNA
- LLUMINÀRIES TIPUS CLÀSSICA EN BRAÇ
- LLUMINÀRIES TIPUS CLÀSSICA EN COLUMNA
- LLUMINÀRIES TIPUS JUNIOR EN COLUMNA

**LLEGENDA ÀMBIT**

- LÍMIT ÀMBIT DEL PROJECTE



**LLEGGENDA ENLLUMENAT PROJECTAT**

LA NOVA XARXA CANALITZADA ES RENOVARÀ SEGONS LA NOVA SITUACIÓ DELS PUNTS DE LLUM PROJECTATS MANTENINT LES LÍNIES ACTUALS SENSE VARIACIÓ

- XARXA PREVISIÓ ENLLUMENAT AMB TUB DE PEØ90 AMB CABLE DE 4x6 mm² I XARXA EQUIPOTENCIAL DE COURE NU 1x35 mm². EL CABLE DEL MUNTANT 3 x 2'5 mm². PRESSA DE TERRA EN COLUMNA / BRAÇ CONNECTANT-LA A LA XARXA EQUIPOTENCIAL I LA PLACA A TERRA AMB CABLE DE COURE AÏLLAT 1x16 mm² + PLACA DE TERRA 50x50cm x3mm
- PASSOS DE SERVEIS AMB 2PEØ90 PROJECTATS FORMIGONATS AMB ARQUETES DE 60x60 cm.
- NOU ENLLUMENAT LED-AMBAR I COLUMNA VUITCENTISTA 4'5 m. LLUMENERA TIPUS SIENA
- NOU PROJECTOR NEOS AMB COLUMNA TIPUS OSLO DE 4 m.

**LLEGGENDA XARXA ENLLUMENAT EXISTENT**

LA XARXA EXISTENT DE LES LÍNIES DE L'ENLLUMENAT NO S'HA POGUT GRAFIAR L'ESTAT ACTUAL DEGUT EL SEU DESCONEXIEMENT DEL SEU PAS PER PART L'AJUNTAMENT

- QUADRE DE COMANDAMENT EXISTENT
- PUNTS DE LLUM EXISTENTS
- LLUMINÀRIES TIPUS VIAL I ESFERA EN COLUMNA
- LLUMINÀRIES TIPUS CLÀSSICA EN BRAÇ
- LLUMINÀRIES TIPUS CLÀSSICA EN COLUMNA
- LLUMINÀRIES TIPUS JUNIOR EN COLUMNA

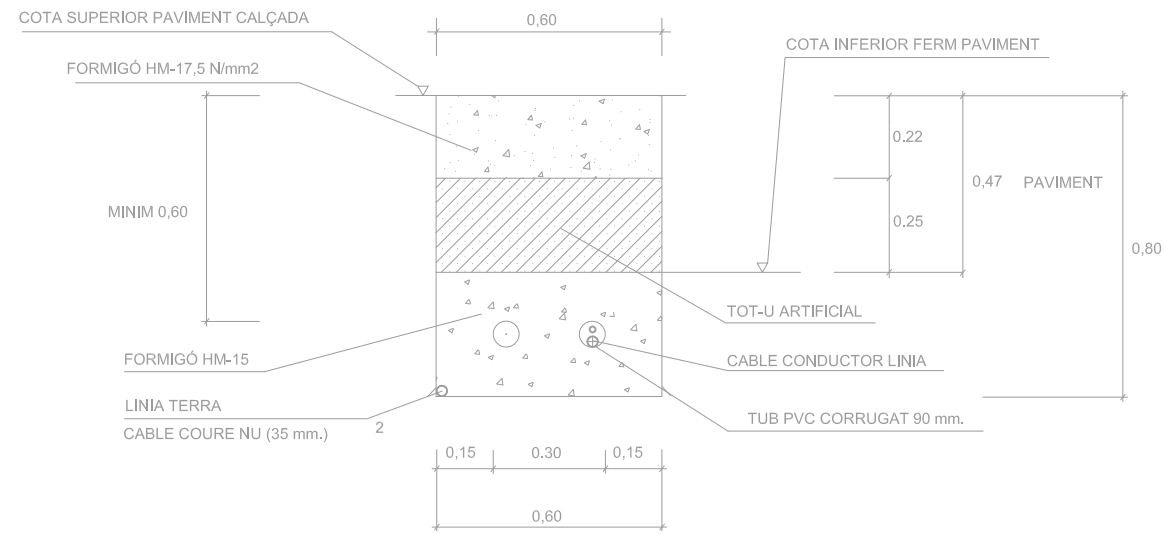
**LLEGGENDA ÀMBIT**

- LÍMIT ÀMBIT DEL PROJECTE

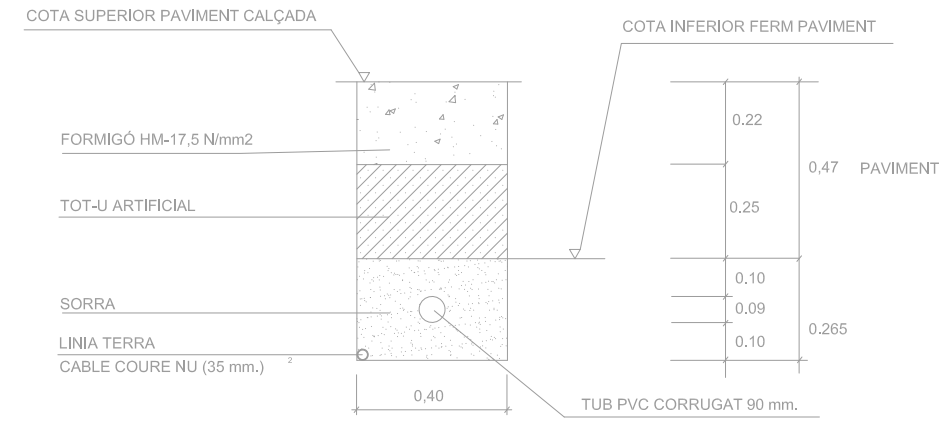
SIGNAT ELECTRÒNICAMENT PER: BARBERILLO NUALART JOSEP - \*\* el dia 02/06/2023 a les 01:41:08



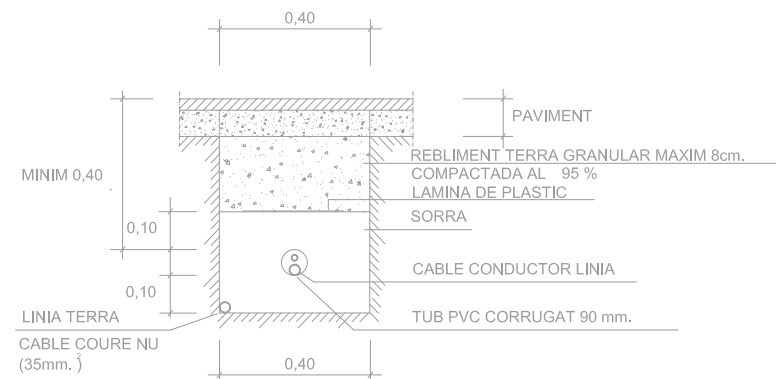
### EN CREUAMENT DE CARRER PAVIMENTAT



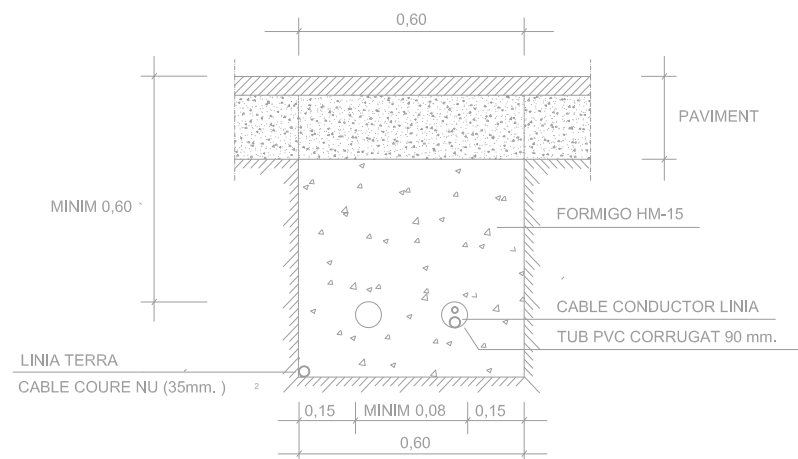
### RASA AMB TRAÇAT PARAL·LEL A LES FAÇANES



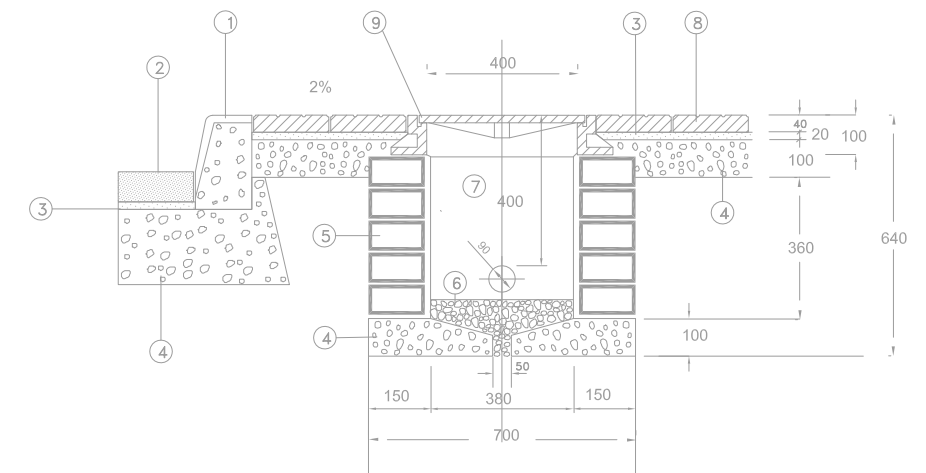
### EN VORERA PAVIMENTADA



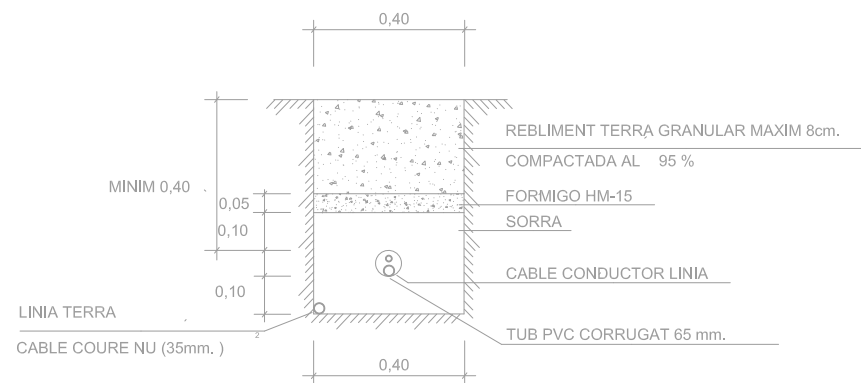
### EN CREUAMENT DE CARRER PAVIMENTAT



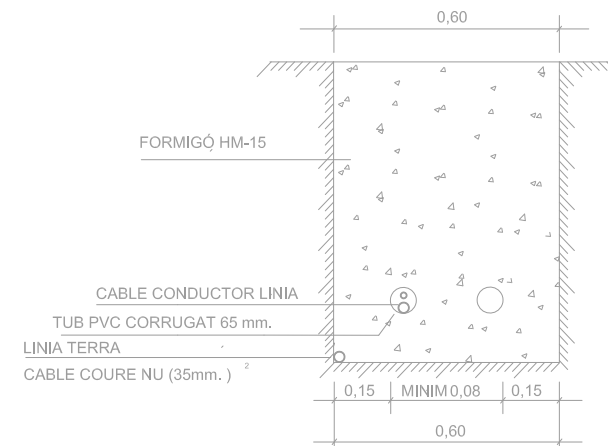
### DETALL TRONETA D'ENLLUMENAT PUBLIC



### EN VORERA SENSE PAVIMENTAR



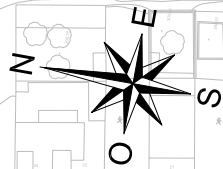
### EN CREUAMENT DE CARRER SENSE PAVIMENTAR



- ① VORADA PREFABRICADA DE FORMIGO TIPUS
- ② RIGOLA HIDRAULICA DE LLOSETA PREMSADA 20x20x8cm.
- ③ MORTER CP-1:3
- ④ FORMIGO HM-15
- ⑤ FABRICA DE TOTXO GERO ARREBOSSAT I LLISCAT INTERIORMENT
- ⑥ REBLERT DE GRAVA DE GRUIX SUPERIOR A 3cm. N0
- ⑦ TUB CORRUGAT 90 mm. PE
- ⑧ RAJOLA DE MORTER DE CIMENT GRIS DE 20x20x4cm. DE 9 PASTILLES
- ⑨ MARC I TAPA DE FUNDICIO

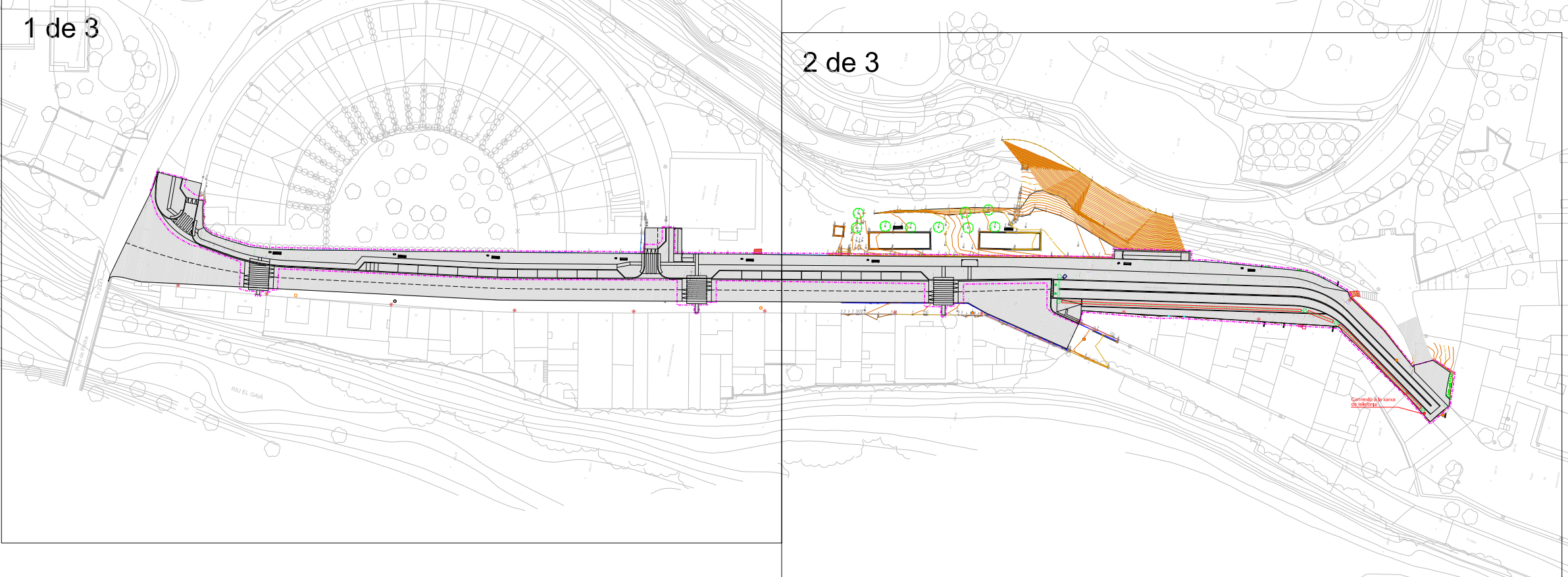
NOTA : UN TUB DE PE CORRUGAT PER A CADA LINIA

SIGNAT ELECTRÒNICAMENT PER: BARBERILLO NUALART JOSEP - \*\* el dia 02/06/2023 a les 01:41:08



1 de 3

2 de 3



**LLEGGENDA SERVEIS MUNICIPALS PROJECTAT**

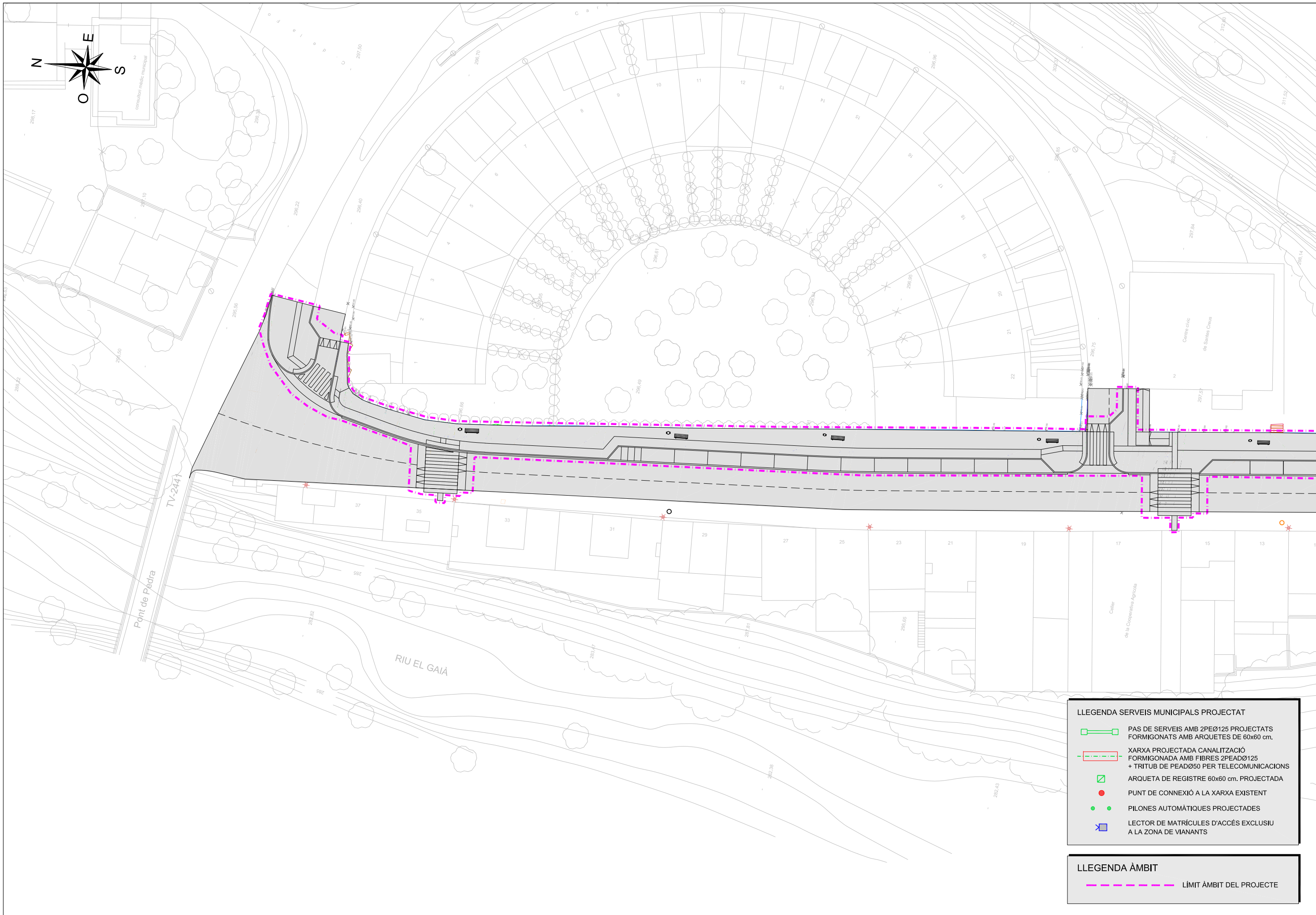
- PAS DE SERVEIS AMB 2PEØ125 PROJECTATS FORMIGONATS AMB ARQUETES DE 60x60 cm.
- XARXA PROJECTADA CANALITZACIÓ FORMIGONADA AMB FIBRES 2PEADØ125 + TRITUB DE PEADØ50 PER TELECOMUNICACIONS
- ARQUETA DE REGISTRE 60x60 cm. PROJECTADA
- PUNT DE CONNEIXIÓ A LA XARXA EXISTENT
- PILONES AUTOMÀTIQUES PROJECTADES
- LECTOR DE MATRÍCULES D'ACCÉS EXCLUSIU A LA ZONA DE VIANANTS

**LLEGGENDA ÀMBIT**

- LÍMIT ÀMBIT DEL PROJECTE

SIGNAT ELECTRÒNICAMENT PER: BARBERILLO NUALART JOSEP - \*\* e1 dia 02/06/2023 a les 01:41:08

SIGNAT ELECTRÒNICAMENT PER: BARBERILLO NUALART JOSEP - \*\* el dia 02/06/2023 a les 01:41:08

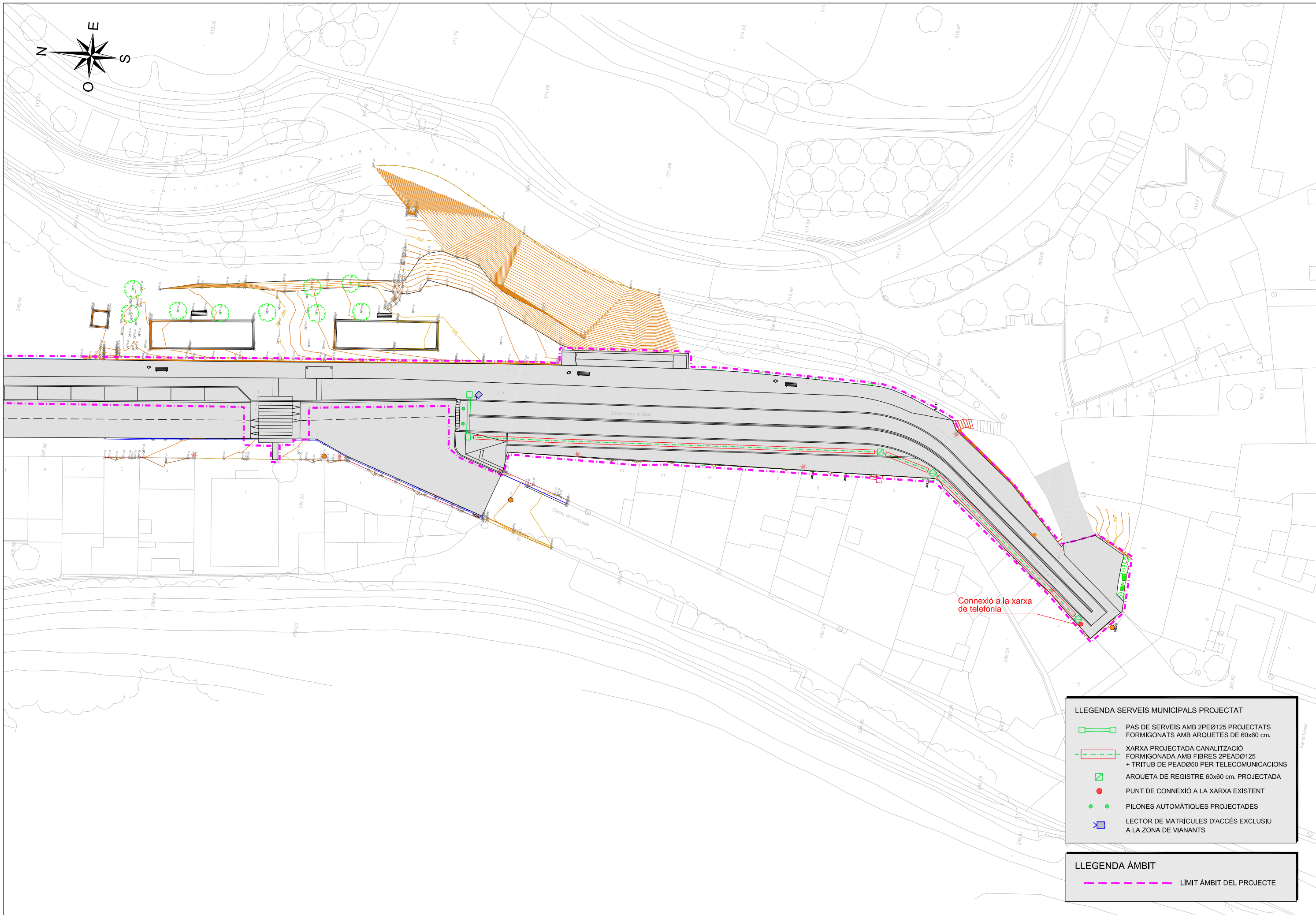
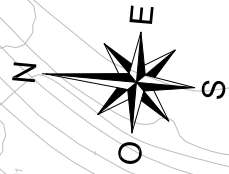


**LLEGGENDA SERVEIS MUNICIPALS PROJECTAT**

- PAS DE SERVEIS AMB 2PEØ125 PROJECTATS FORMIGONATS AMB ARQUETES DE 60x60 cm.
- XARXA PROJECTADA CANALITZACIÓ FORMIGONADA AMB FIBRES 2PEADØ125 + TRITUB DE PEADØ50 PER TELECOMUNICACIONS
- ARQUETA DE REGISTRE 60x60 cm. PROJECTADA
- PUNT DE CONNEXIÓ A LA XARXA EXISTENT
- PILONES AUTOMÀTIQUES PROJECTADES
- LECTOR DE MATRÍCULES D'ACCÉS EXCLUSIU A LA ZONA DE VIANANTS

**LLEGGENDA ÀMBIT**

- LÍMIT ÀMBIT DEL PROJECTE



Connexió a la xarxa de telefonia

**LLEGENDA SERVEIS MUNICIPALS PROJECTAT**

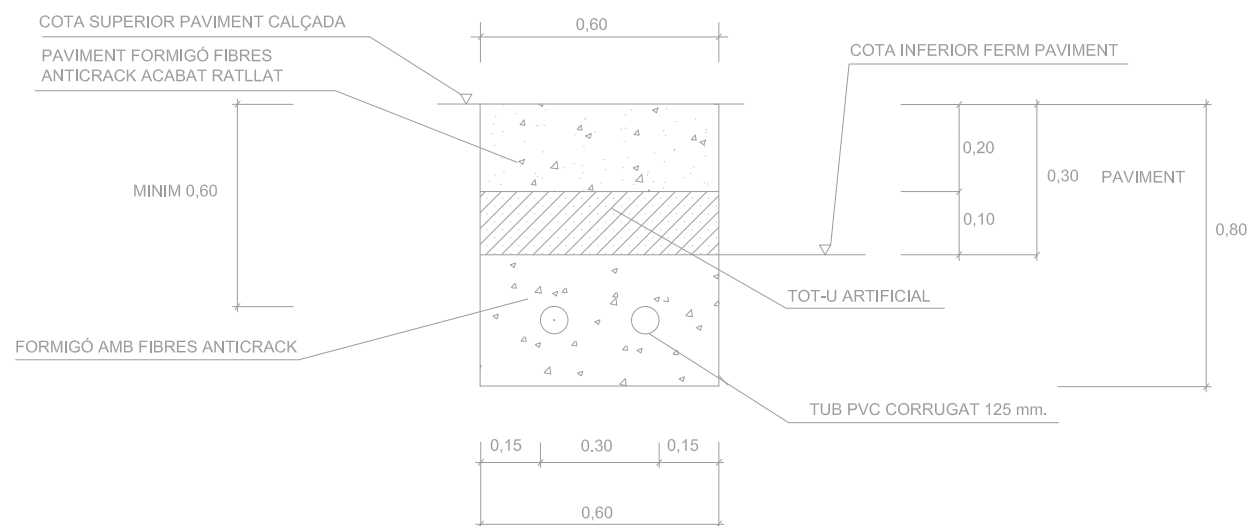
- PAS DE SERVEIS AMB 2PEØ125 PROJECTATS FORMIGONATS AMB ARQUETES DE 60x60 cm.
- XARXA PROJECTADA CANALITZACIÓ FORMIGONADA AMB FIBRES 2PEADØ125 + TRIBUT DE PEADØ50 PER TELECOMUNICACIONS
- ARQUETA DE REGISTRE 60x60 cm. PROJECTADA
- PUNT DE CONNEXIÓ A LA XARXA EXISTENT
- PILONES AUTOMÀTIQUES PROJECTADES
- LECTOR DE MATRÍCULES D'ACCÉS EXCLUSIU A LA ZONA DE VIANANTS

**LLEGENDA ÀMBIT**

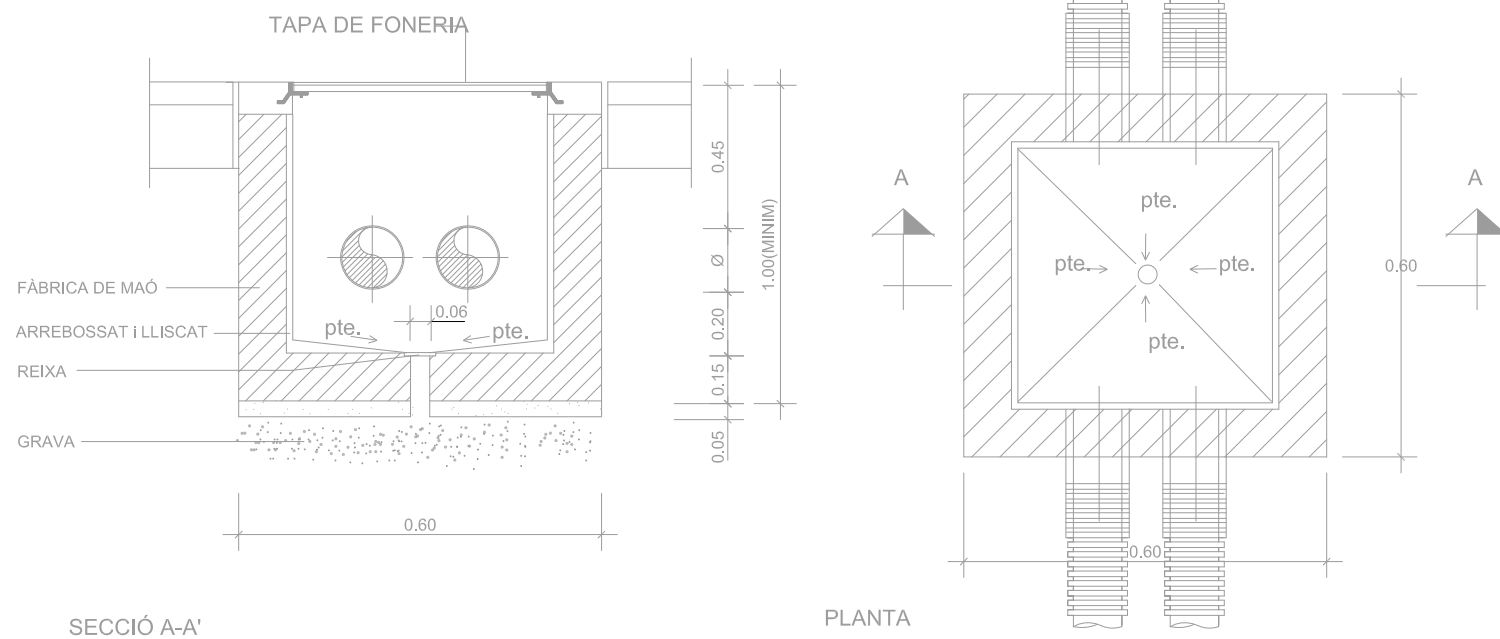
- LÍMIT ÀMBIT DEL PROJECTE

SIGNAT ELECTRÒNICAMENT PER: BARBERILLO NUALART JOSEP - \*\* e1 dia 02/06/2023 a les 01:41:08

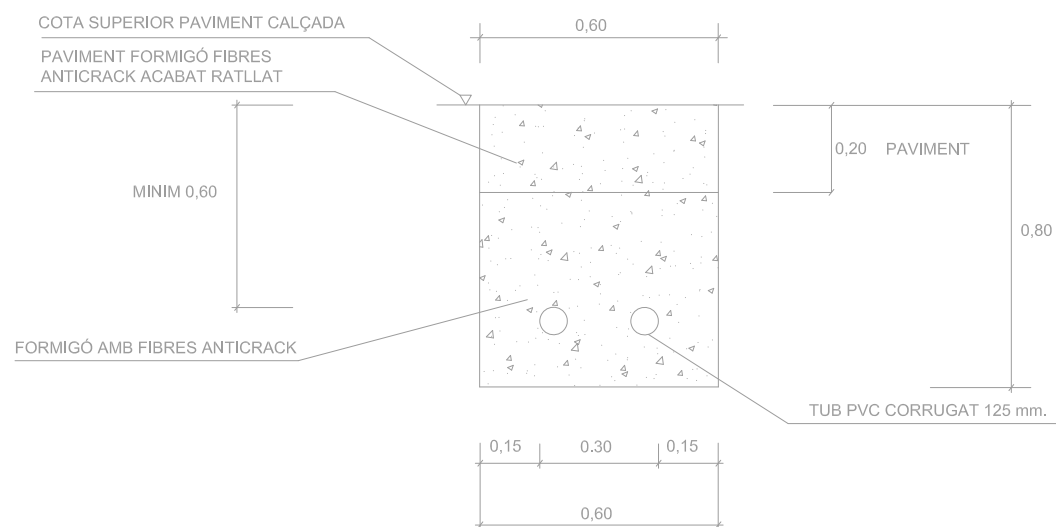
**SOTERRAMENT EN EL CARRER PAVIMENTAT PARAL·LEL A FAÇANA ( 2Ø125 )**



**DETALLS ARQUETES 60 x 60 PAS DE SERVEIS TUBS ( Ø160 I Ø125 )**



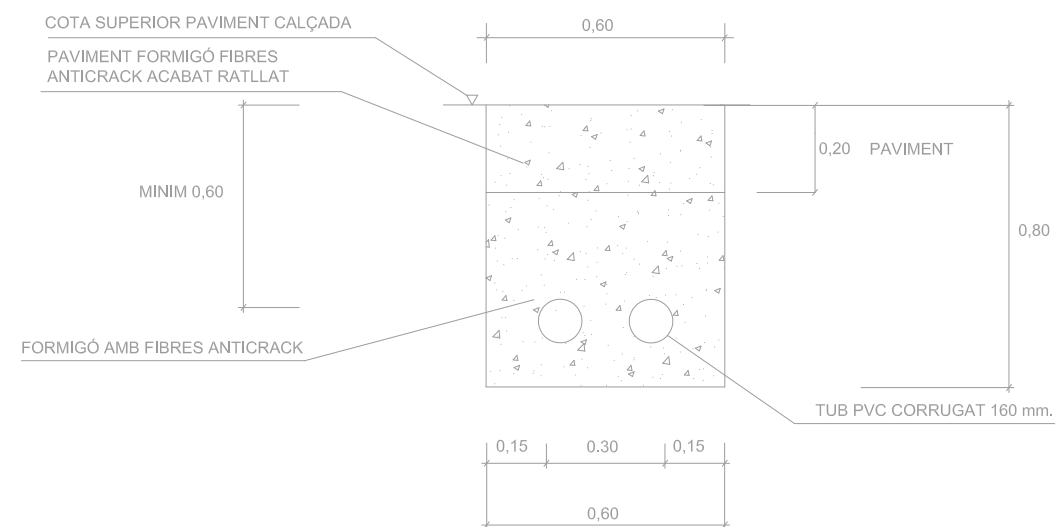
**SOTERRAMENT EN CREUAMENT DE CARRER PAVIMENTAT ( 2Ø125 )**



**TRITUB - CANALITZACIÓ EN LA MATEIXA RASA PER SOBRE ELS TUBS DE MÉS Ø**



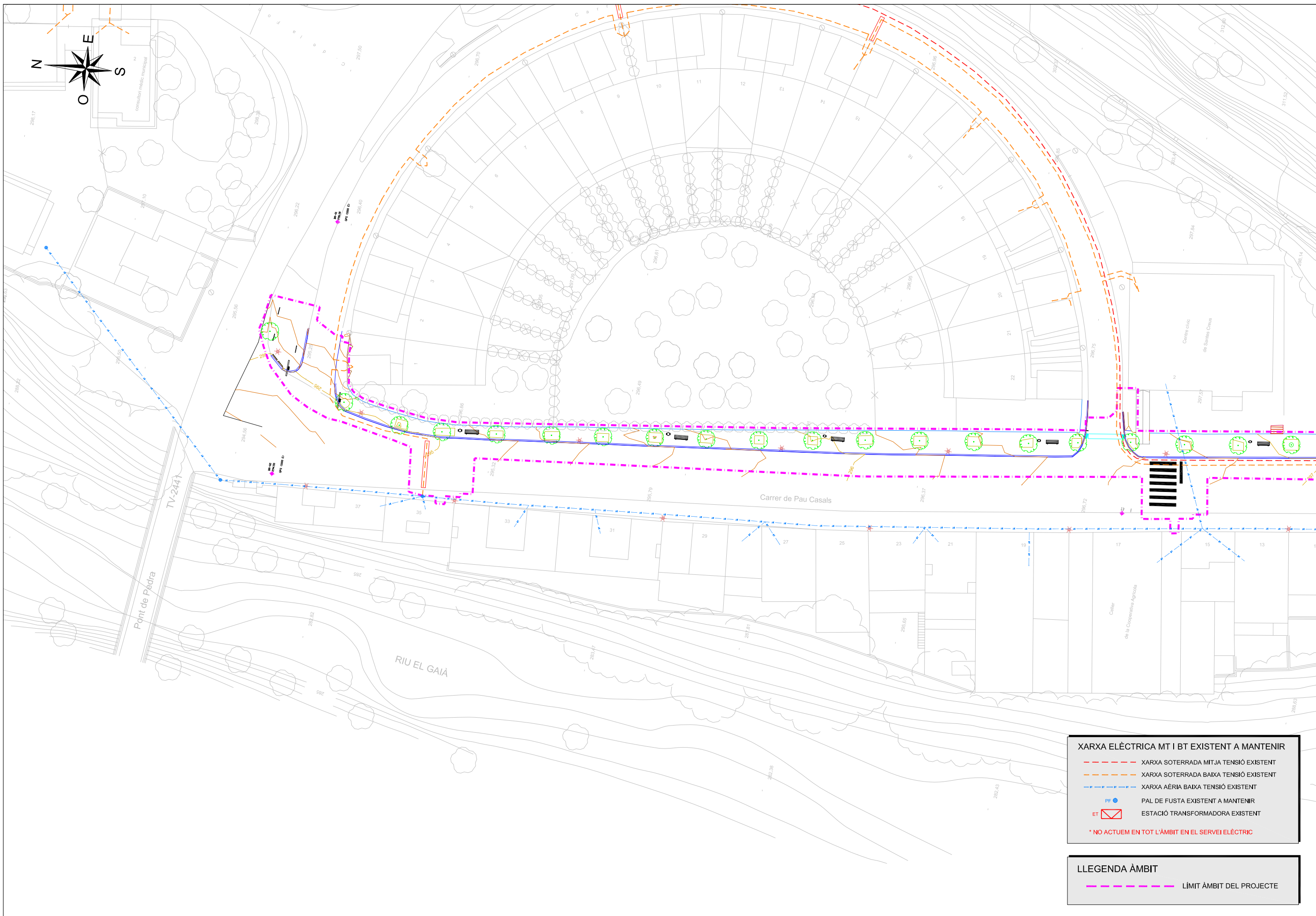
**EN CREUAMENT DE CARRER PAVIMENTAT ( 2Ø160 )**



SIGNAT ELECTRÒNICAMENT PER: BARBERILLO NUALART JOSEP - \*\* el dia 02/06/2023 a les 01:41:08



SIGNAT ELECTRÒNICAMENT PER: BARBERILLO NUALART JOSEP - \*\* el dia 02/06/2023 a les 01:41:08



**XARXA ELÈCTRICA MT I BT EXISTENT A MANTENIR**

- - - XARXA SOTERRADA MITJA TENSIO EXISTENT
- - - XARXA SOTERRADA BAIXA TENSIO EXISTENT
- - - XARXA AÈRIA BAIXA TENSIO EXISTENT
- PF ● PAL DE FUSTA EXISTENT A MANTENIR
- ET ☒ ESTACIÓ TRANSFORMADORA EXISTENT

\* NO ACTUEM EN TOT L'ÀMBIT EN EL SERVEI ELÈCTRIC

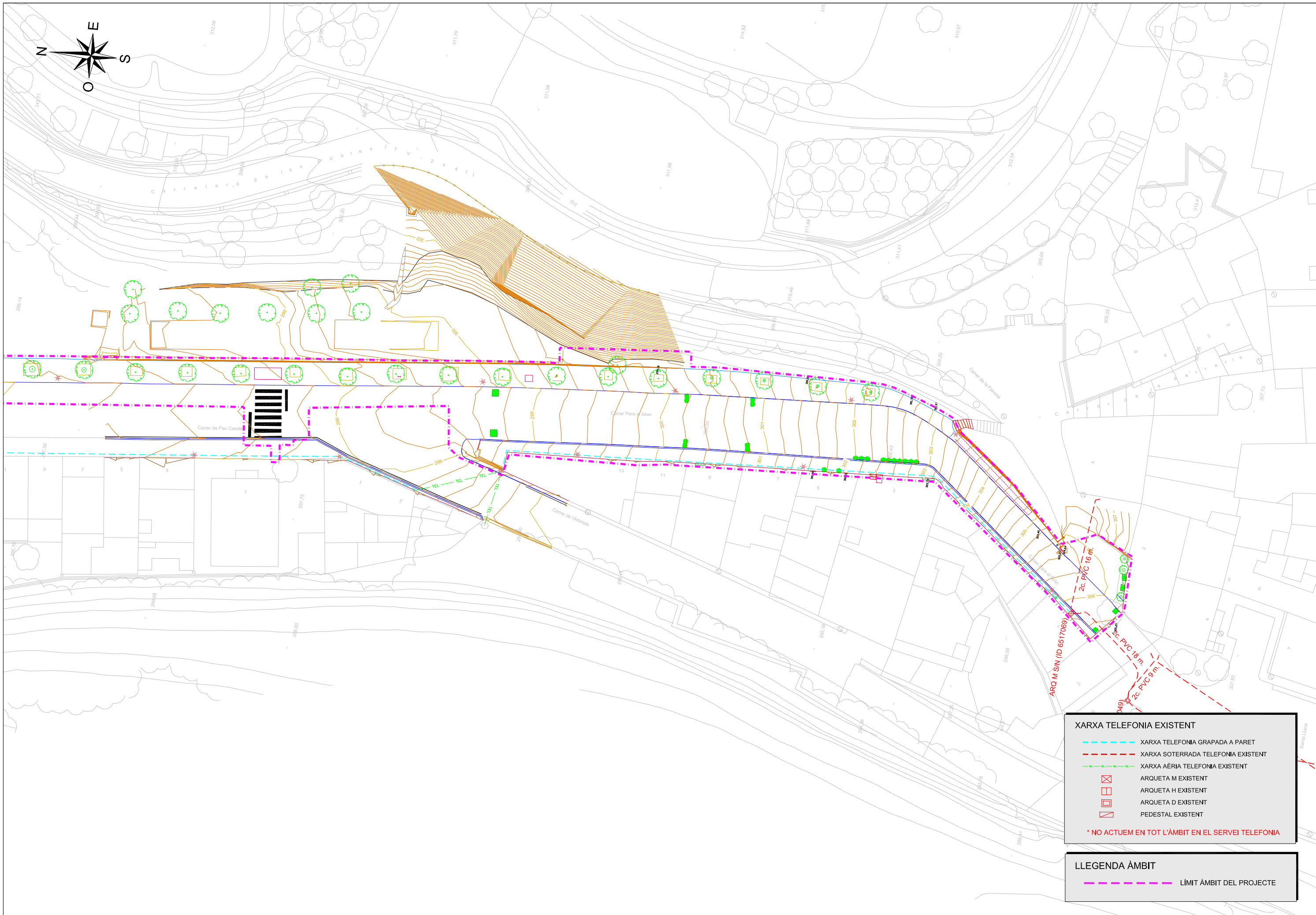
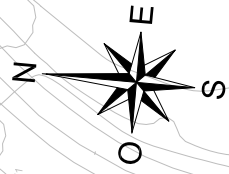
**LLEGENDA ÀMBIT**

- - - LÍMIT ÀMBIT DEL PROJECTE









XARXA TELEFONIA EXISTENT	
	XARXA TELEFONIA GRAPADA A PARET
	XARXA SOTERRADA TELEFONIA EXISTENT
	XARXA AÈRIA TELEFONIA EXISTENT
	ARQUETA M EXISTENT
	ARQUETA H EXISTENT
	ARQUETA D EXISTENT
	PEDESTAL EXISTENT
* NO ACTUEM EN TOT L'ÀMBIT EN EL SERVEI TELEFONIA	

LLEGGENDA ÀMBIT	
	LIMIT ÀMBIT DEL PROJECTE

SIGNAT ELECTRÒNICAMENT PER: BARBERILLO NUALART JOSEP - \*\* el dia 02/06/2023 a les 01:41:08