

Projecte executiu d'instal·lació fotovoltaica d'autoconsum a Vilada

Ajuntament de Vilada

Novembre 2023

Núm. 2023/10027265



**Diputació
Barcelona**

Àrea d'Acció Climàtica
i Transició Energètica

Document signat electrònicament. Firmes vàlides. És còpia autèntica de l'original electrònic.

Codi Segur de Verificació (CSV): 6669927d4905277facc8 Adreça de validació: <https://seuelectronica.diba.cat>

Empresa o equip redactor

AZIMUT 360 SCCL

Noms i cognoms

46760520W MOISES
MARTINEZ (R:
F65202624)

Digitally signed by 46760520W MOISES
MARTINEZ (R: F65202624)
DN: cn=46760520W MOISES MARTINEZ (R:
F65202624), c=ES, ou=AZIMUT 360 S.C.C.L.,
ou=ADMINISTRACIO,
email=azimut360@grupintegral.cat
Reason: I have reviewed this document
Date: 2024.01.26 17:54:43 +0100'

Moisés Martínez Félix

Dades de contacte

Telèfon: 93 217 19 63

e-mail : info@azimut360.coop

RESUM DEL PROJECTE

DETALL EQUIPAMENT	Local Cultural Carme Cirera
POTÈNCIA CONTRACTADA INICIAL (KW)	P1 17,321; P2 17,321; P3 17,321; P4 17,321; P5 17,321; P6 17,321
ENERGIA ELÈCTRICA CONSUMIDA (kWh/any)	56.201 kWh/any
POTÈNCIA NOMINAL GENERADOR FOTOVOLTAIC (kWp)	41,65 kWp
POTÈNCIA MÒDULS I NOMBRE MÒDULS	98 mòduls de 425 Wp
POTÈNCIA NOMINAL INVERSORS (kW)	36 kWn
ENERGIA TOTAL PRODUÏDA PER LA INSTAL·LACIÓ (kWh/any)	98.940 kWh/any
ENERGIA ELÈCTRICA AUTO-CONSUMIDA (KWh/any)	<i>Manca de corbes horàries per determinar la cobertura real de la demanda.</i>
ENERGIA ELÈCTRICA ABOCADA A LA XARXA (KWh)	<i>Manca de corbes horàries per determinar la cobertura real de la demanda.</i>
PEC DE PROJECTE (€) IVA INCLÒS	68.485,52 €
ESTALVIS €/ANY	<i>Manca de corbes horàries per determinar la cobertura real de la demanda</i>
PERCENTATGE DE COBERTURA (%) (energia total produïda per la instal·lació (kWh) / energia elèctrica consumida (kWh))	<i>Manca de corbes horàries per determinar la cobertura real de la demanda.</i>
PERCENTATGE D'AUTOCONSUM(%) (energia elèctrica auto-consumida (kWh) / energia elèctrica consumida (kWh))	<i>Manca de corbes horàries per determinar la cobertura real de la demanda.</i>
EMISSIONS DE CO2 EVITADES (TCO ₂)	14 T CO ₂ /any
AMORTITZACIÓ SIMPLE SENSE SUBVENCIONS (ANYS)	<i>No aplica. Manca de dades.</i>

ÍNDEX

MEMÒRIA

ANNEXES:

Annex 1. Reportatge fotogràfic

Annex 2. Càlculs justificatius elèctrics

Annex 3. Estudi simulació solar

Annex 4. Anàlisi econòmic de la inversió

Annex 5. Fitxes tècniques

Annex 6. Justificació d'estructures

Annex 7. Programa de manteniment

Annex 8. Guia de legalització

Annex 9. Pla de control de qualitat

Annex 10. Gestió de residus

Annex 11. Estudi bàsic de Seguretat i Salut

Annex 12. Pla de treballs

PLÀNOLS

PLEC DE CONDICIONS

PRESSUPOST

Amidaments

Quadre de preus 1

Quadre de preus 2

Justificació d'elements

Pressupost

Resum del pressupost

Pressupost per al coneixement de l'administració

MEMÒRIA

Índex

Índex	1
1. Introducció.....	2
1.1 Antecedents	2
1.2 Objecte i abast.....	3
2. Titularitat i agents actuants.....	4
3. Emplaçament i accés a la instal·lació.....	5
4. Punt de Subministrament.....	6
5. Tipus d'instal·lació	7
6. Impacte ambiental.....	8
7. Normativa aplicable i referències.....	9
8. Resum del pressupost.....	13
9. Descripció Instal·lació	14
9.1 Ubicació del camp solar.....	14
9.2 Taula resum de característiques	15
9.3 Equips de la instal·lació	16
9.3.1 Estructura mòduls fotovoltaics	16
9.3.2 Mòduls fotovoltaics	17
9.3.3 Inversor de connexió a xarxa	19
9.3.4 Xarxa de distribució (sistema de distribució).....	20
9.3.5 Armaris de proteccions elèctrics	21
9.3.5.1 Proteccions CC. Corrent Continu.....	21
9.3.5.1 Proteccions CA. Corrent Altern	21
9.3.5.2 Proteccions d'interconnexió	22
9.3.5.3 Protecció contra contactes directes.....	22
9.3.5.4 Protecció contra contactes indirectes.....	22
9.3.5.5 Protecció contra sobreintensitats	23
9.3.5.6 Quadre de proteccions i comptador d'Energia neta per autoconsum compartit.....	23
9.3.5.7 CDM o centralització de comptadors.....	23
9.3.6 Sistema de monitoratge de la instal·lació.....	27
9.3.7 Instal·lacions de posada a terra	29
10. Càlcul estalvi emissions CO ₂	31

1. Introducció

1.1 Antecedents

El model energètic actual de Catalunya encara depèn principalment dels combustibles fòssils, tenint uns límits de tipus ambiental, social i econòmic. El Grup Intergovernamental sobre el Canvi Climàtic (IPCC per les seves sigles en anglès) ha emès diversos informes en els darrers anys constatant la necessitat de disminuir les emissions de gasos d'efecte hivernacle a nivell global, per tal de mitigar els efectes de l'escalfament del planeta a mig termini sobre les persones, el medi ambient i sobre l'economia.

La producció d'energia elèctrica a Catalunya l'any 2020 va ser de 45.315 GWh, tant sols un 19,8% d'aquesta energia era de fons renovable, i concretament la solar fotovoltaica catalana va produir només un 1,1% del total de l'energia.

Tot i els esforços que s'han anat fent en els darrers anys per a introduir les energies renovables en el context urbà, la penetració d'aquestes tecnologies és encara minoritària davant del potencial solar que té el territori. Un exemple n'és la solar fotovoltaica, que segons l'Institut Català de l'Energia (ICAEN), representava al 2020 només un 8,4% del total de la potència elèctrica renovable instal·lada a Catalunya¹ assolint un 5,4% de la producció d'origen renovable. Pel que fa a l'autoconsum, a partir del 2018 s'han anat aprovant una sèrie de normes jurídiques que han permès tornar a incentivar les instal·lacions d'aquest tipus alhora que s'ha adoptat des del Consell d'Europa l'objectiu d'una quota energètica d'origen renovable del 32% a assolir al 2030².

És per aquests motius que, ara més que mai, l'aposta ha de ser decidida per tal de redirigir el model energètic actual vers un de més sostenible. Així, cal treballar per maximitzar la generació d'energia per mitjà de recursos renovables locals tot reduint, al mateix temps, el consum d'energia final mitjançant l'estalvi i l'ús intel·ligent dels recursos disponibles.

Els Ajuntaments han de desenvolupar un paper clau en la "Transició cap a la sobirania energètica", on l'eficiència energètica i la generació a partir de l'aprofitament dels recursos renovables i locals són mitjans valuosos per assolir aquesta transició.

Els objectius s'han de centrar en:

- Reduir l'impacte ambiental derivat del consum i la generació d'energia
- Garantir els subministraments bàsics a la ciutadania

¹ http://icaen.gencat.cat/web/contenut/10_ICAEN/16_dades_obertes/arxius/Grafics-i-dades-web.pdf

² https://ec.europa.eu/clima/policies/strategies/2030_es

- Augmentar l'autonomia energètica de les ciutats i els pobles.

Aquestes estratègies locals es veuen reforçades per l'acció de treball de la Generalitat de Catalunya en el marc del Pacte Nacional per la Transició Energètica. En aquest s'aposta per un nou model energètic sostenible, democràtic, distribuït i equitatiu socialment, amb una aposta clara per l'energia neta i renovable, que elevi al màxim exponent l'eficiència energètica en totes les polítiques públiques.

1.2 Objecte i abast

L'objecte d'aquest projecte és la descripció i dimensionament dels elements que formen la instal·lació de generació d'energia per a **autoconsum col·lectiu al Local Cultural Carme Cirera ubicat al Carrer de Mossèn Joan Aymerich, 1, 08613 Vilada** (província de Barcelona). L'energia generada per aquesta instal·lació serà utilitzada per abastir el del propi edifici, així com dels edificis o subministraments que el propi Ajuntament decideixi sempre i quan aquests estiguin situats en un radi inferior a 2km, o sota el mateix transformador de baixa tensió com marca el Real Decreto-Ley 20/2022.

Es descriuen les condicions tècniques i econòmiques dels diferents elements que participen de la generació i la gestió de l'energia elèctrica a partir de la instal·lació fotovoltaica. També es descriuen els equips de conversió de l'energia creada pels mòduls fotovoltaics, així com tots els equips que participen de la gestió energètica i la interconnexió a través de la xarxa de distribució segons defineix la normativa vigent.

La instal·lació fotovoltaica es dissenya amb l'objectiu d'aconseguir la major quota d'autoconsum possible. Per tal de maximitzar aquest autoconsum, es legalitzarà la instal·lació com a autoconsum compartit amb compensació d'excedents. Tindrem un únic punt de generació amb abocament a xarxa interna que ens permetrà compensar els excedents en els diferents punts de consum associats a aquesta generació tal i com marca el Reial decret 244/2019. Per aquest motiu, la instal·lació es legalitzarà en mode d'autoconsum compartit amb excedents i compensació.

La instal·lació s'ha dissenyat de manera que es pugui aprofitar el màxim d'energia elèctrica generada de forma renovable, abocant els excedents a la xarxa interior per poder fer autoconsum compartit amb compensació. La tipologia d'instal·lació projectada permetrà tenir una posterior compensació per part de la comercialitzadora, i així maximitzar l'estalvi energètic i econòmic.

2. Titularitat i agents actuants

Al tractar-se d'una instal·lació fotovoltaica d'autoconsum, aquesta s'ha de legalitzar primer com instal·lació de baixa tensió, i després s'ha d'inscriure en el Registre d'Instal·lacions d'Autoconsum que és de competència autonòmica. Per poder-se inscriure i en funció de la modalitat escollida serà necessari un Contracte Tècnic d'Accés amb la companyia distribuïdora que operi a la zona. A continuació es recullen les dades necessàries per poder fer tota aquesta tramitació amb els principals agents actuants.

Dades principals del agents actuants	
Promotor	
Nom o Raó Social	Ajuntament de Vilada
NIF	P0830000F
Adreça	Pl. Vila, s/n
Població	Vilada
Codi Postal	08613
Província	Barcelona
Telèfon	93 823 81 28
Correu electrònic	vilada@diba.cat
Titular	
Nom o Raó Social	Ajuntament de Vilada
NIF	P0830000F
Adreça	Pl. Vila, s/n
Població	Vilada
Codi Postal	08613
Província	Barcelona
Telèfon	93 823 81 28
Correu electrònic	vilada@diba.cat
Representant	Joaquim Espelt Santandreu
DNI del representant	77746082X
Correu electrònic del representant	espeltsj@vilada.cat

Taula. 1 Dades principals dels Agents actuants

3. Emplaçament i accés a la instal·lació

El seguit d'actuacions que es presenten en aquest projecte queden emplaçades i descrites en la següent taula:

Dades de l'emplaçament i de l'accés a la instal·lació	
Nom de l'emplaçament	Local Cultural Carme Cirera
Adreça	Carrer de Mossèn Joan Aymerich, 1
Població	Vilada
Codi Postal	08613
Província	Barcelona
Referència Cadastral	2059601DG1625N0001RT
Coordenades GPS	42.02840, 2,07350
Coordenades UTM	UTM31N - ETRS89 423303.03, 4653345.21 m
Accés a la coberta	Escala llarga / Elevador
Accés edifici	Accés rodat

Taula. 2 Dades de l'emplaçament

Es presenta a continuació una vista aèria en la que s'ubiquen la instal·lació i els seus voltants.



Fig. 1 Ubicació instal·lació fotovoltaica, indicada en groc.

Com s'observa a la imatge, actualment l'edifici ja disposa de panells fotovoltaics. La persona titular s'ha compromès a retirar la instal·lació actual abans de realitzar la instal·lació descrita en el present projecte.

4. Punt de Subministrament

La connexió de la instal·lació fotovoltaica ha d'estar referenciada a un punt de subministrament per poder fer la tramitació amb la companyia distribuïdora.

Al ser una instal·lació fotovoltaica legalitzada com a autoconsum compartit, aquesta es connecta al que s'entén com a xarxa interior de l'edifici. Es connecta en paral·lel al comptador o comptadors existents de consum de l'edifici i l'energia fotovoltaica s'evacua entre aquests i la Caixa General de Protecció de l'edifici. Segons marca la normativa i les requeriments de la companyia distribuïdora, des de la Caixa General de Protecció (CGP) només pot sortir una Línia General d'Alimentació (LGA). Això ens obliga a introduir una caixa de derivació i mesura (CDM).

El titular i les característiques de la instal·lació de baixa tensió de consum de l'edifici on s'ubica la instal·lació fotovoltaica actual es descriu en la següent taula:

Dades punt de subministrament	
TITULAR	Ajuntament de Vilada
NIF	P0830000F
Adreça	Carrer de Mossèn Joan Aymerich, 1
Població	Vilada
Codi Postal	08613
Província	Barcelona
Referència Cadastral	2059601DG1625N0001RT
Nº CUPS	ES0031405810974001VCOF
Voltatge de subministrament	400V
Potència contractada de cada període (kW)	P1 17,321; P2 17,321; P3 17,321; P4 17,321; P5 17,321; P6 17,321
Preu energia per període (€/kWh)	0,161844 €/kWh
Tipus de Contracte	Mercat Lliure - 3.0TD
Comercialitzadora	Endesa Energía, S.A.U.
Distribuïdora	E-DISTRIBUCION REDES DIGITALES

Taula. 3 Dades del Punt de Subministrament actualment existent.

5. Tipus d'instal·lació

La normativa que regeix les actuals instal·lacions fotovoltaïques per autoconsum estan descrites en el Reial decret 244/2019, de 5 d'abril, pel qual es regulen les condicions administratives, tècniques i econòmiques de l'autoconsum d'energia elèctrica.

Aquest Reial Decret impulsa l'autoconsum de tal manera que la generació distribuïda i renovable autoconsumida estigui exempta de tot tipus de càrrecs i peatges, i ve a complementar i millorar el Reial Decret-Llei 15/2018, del 5 d'Octubre, de mesures urgents per a la transició energètica i la protecció dels consumidors.

Donat que els consums que s'hi associaran a la instal·lació no estaran tots a la mateixa finca, la instal·lació serà del tipus:

T4 AC colectivo a través red distribución (varios consumidores de varias fincas)

A la següent taula es mostren les dades de la ubicació exacte d'on hi hauria el punt de connexió, a l'espera que sigui validat per l'empresa distribuïdora.

Tipologia d'Instal·lació	
Titular	Ajuntament de Vilada
Modalitat d'instal·lació	Autoconsum compartit amb excedents en xarxa pròxima
Autoconsum col·lectiu	Si
Tipus de connexió de la instal·lació	Comptador generació neta xarxa pròxima (autoconsum compartit)
Potència de generació (Camp FV):	41,65 kWp
Potència nominal d'Injecció (Ondulador):	36 kW
Acumulació (Bateria)	Sense Acumulació
Tipus d'edifici	Local cultural
Tipus d'activitat	Cultural
Tipus de sòl	Urbà
Tipus de Coberta	Teula àrab
Azimut (orientació) de la coberta	-34°
Inclinació de la coberta	20 °
Superfície ocupació Camp FV (m ²)	191 m ²
Superfície total coberta (m ²)	951 m ²
Superfície total parcel·la (m ²)	951 m ²

Taula. 4 Tipologia d'instal·lació

6. Impacte ambiental

Segons la Llei 20/2009, de Prevenció i Control Ambiental de les Activitats (PCAA), la qual va entrar en vigor el dia 11 d'agost de 2010 substituint la Llei 3/1998 de 27 de febrer, de la Intervenció Integral de l'Administració Ambiental (LIIAA), només queden classificades com a Annex III i sotmeses al règim de comunicació les instal·lacions fotovoltaïques amb una superfície inferior a 6 hectàrees i una potència superior a 100 kW.

Donat que la potència nominal de la instal·lació no és superior a 100 kW, aquesta nova activitat quedarà innòcua segons llei.

La instal·lació no genera cap tipus d'impacte al medi ja que no hi ha cap tipus de generació de residus (llevat d'aquells derivats del reciclatge dels components al final de la seva vida útil), no produeix emissió de fums, gasos o vessaments i el generador fotovoltaic queda integrat el màxim possible en la coberta projectada.

7. Normativa aplicable i referències

Per la redacció del present projecte s'ha tingut en compte la següent Normativa Bàsica:

Energia Solar Fotovoltaica i Sector elèctric:

Àmbit Estatal:

- Llei 24/2013, del 26 de desembre, del Sector Elèctric (text consolidat). BOE núm. 310 de 27 de desembre de 2013.
- Llei 49/1960, del 21 de juliol, sobre propietat horitzontal (text consolidat).BOE nº177 de 23 de juliol de 1970.
- Reial decret llei 15/2018, del 5 d'octubre, de mesures urgents per a la transició energètica i la protecció dels consumidors. BOE núm. 242 de 6 d'octubre del 2018.
- Reial decret llei 12/2021, de 24 de juny, pel qual s'adopten mesures urgents en el àmbit de la fiscalitat energètica i en matèria de generació d'energia, i sobre gestió del cànon de regulació i de la tarifa d'utilització de l'aigua BOE núm. 151 de 25 de juny de 2021.
- Reial decret llei 19/2021, del 5 d'octubre, de mesures urgents per impulsar l'activitat de rehabilitació edificatòria en el context del Pla de Recuperació, Transformació i Resiliència. BOE núm. 239 de 06 d'octubre del 2021.
- Reial decret llei 29/2021, de 21 de desembre, pel qual s'adopten mesures urgents en el àmbit energètic per al foment de la mobilitat elèctrica, l'autoconsum i el desplegament d'energies renovables. (text consolidat). BOE núm. 305, de 22/12/2021.
- Reial decret llei 6/2022, de 29 de març, pel qual s'adopten mesures urgents en el marc del Pla Nacional de resposta a les conseqüències econòmiques i socials de la guerra a Ucraïna. BOE núm. 76, de 30 de març de 2022
- Reial decret 900/2015, de 9 d'octubre, pel qual es regulen les condicions administratives, tècniques i econòmiques de les modalitats de subministrament d'energia elèctrica amb autoconsum i de producció amb autoconsum. BOE núm. 423 de 10 d'octubre del 2015.
- Reial decret 244/2019, de 5 d'abril, pel qual es regulen les condicions administratives, tècniques i econòmiques de l'autoconsum d'energia elèctrica. BOE núm. 83 de 6 d'abril del 2019.
- Reial decret 1955/2000, d'1 de desembre, pel qual es regulen les activitats de transport, distribució, comercialització, subministrament i procediments d'autorització de instal·lacions d'energia elèctrica (text consolidat). BOE núm. 310 de 27 de desembre de 2000.

- Reial decret 842/2002, de 2 d'agost, pel qual s'aprova el Reglament electrotècnic per a baixa tensió (text consolidat). BOE núm. 224 de 18 de setembre de 2002.
- Reial decret 1110/2007, de 24 d'agost, pel qual s'aprova el Reglament unificat de punts de mesura del sistema elèctric (text consolidat).BOE núm. 224 de 18 de setembre de 2007.
- Reial decret 1699/2011, de 18 de novembre, pel qual es regula la connexió a xarxa de instal·lacions de producció d'energia elèctrica de petita potència. BOE núm. 3295 de 8 de desembre de 2011.
- Reial decret 1048/2013, de 27 de desembre, pel qual s'estableix la metodologia per al càlcul de la retribució de l'activitat de distribució d'energia elèctrica. BOE núm. 312 de 30 de desembre de 2013.
- Reial decret 337/2014, de 9 de maig, pel qual s'aproven el Reglament sobre condicions tècniques i garanties de seguretat en instal·lacions elèctriques d'alta tensió i les seves Instruccions Tècniques Complementàries ITC-RAT 01 a 23. BOE núm. 139 de 9 de juny de 2014.
- Reial decret 413/2014, de 6 de juny, pel qual es regula l'activitat de producció de energia elèctrica a partir de fonts d'energia renovables, cogeneració i residus. BOE núm. 140 de 10 de juny de 2014.
- Reial decret 647/2020, de 7 de juliol, pel qual es regulen aspectes necessaris per a la implementació dels codis de xarxa de connexió de determinades instal·lacions elèctriques. BOE núm. 187, de 08 de juliol de 2020.
- Reial decret 1183/2020, del 29 de desembre, d'accés i connexió a les xarxes de transport i distribució d'energia elèctrica. BOE núm. 187, de 08 de juliol de 2020.
- Reial Decret Legislatiu 2/2004 de 5 de març pel qual s'aprova el text refós de la Llei Reguladora de les Hisendes Locals. BOE núm. 59 de 9 de març de 2004.
- Ordre TED/749/2020, de 16 de juliol, per la qual s'estableixen els requisits tècnics per a la connexió a la xarxa necessaris per a la implementació dels codis de xarxa de connexió (text consolidat). BOE núm. 208 de 01 d'agost de 2020
- Ordre TED/1247/2021, de 15 de novembre, per la qual es modifica, per a la implementació de coeficients de repartiment variables en autoconsum col·lectiu, l'annex I del Reial decret 244/2019, de 5 d'abril, pel qual es regulen les condicions administratives, tècniques i econòmiques de l'autoconsum d'energia elèctrica. BOE núm. 274 de 16 de novembre de 2021.
- Circular 1/2021, del 20 de gener, de la Comissió Nacional dels Mercats i la Competència, per la qual s'estableix la metodologia i les condicions de l'accés i de la connexió a les xarxes de transport i distribució de les instal·lacions de producció d'energia elèctrica. BOE núm. 19, de 22 de gener de 2021.
- Reglament (UE) 2016/631 DE LA COMISSIÓ del 14 d'abril del 2016 que estableix un codi de xarxa sobre

requisits de connexió de generadors a la xarxa i la seva correcció d'errors.

- Norma tècnica de supervisió de la conformitat dels mòduls de generació de electricitat segons el Reglament UE 2016/631. Versió 2.1

Àmbit Autonòmic:

- Decret 308/1996, d'1 de setembre pel qual s'estableix el procediment administratiu per a l'autorització d'instal·lacions de producció d'energia elèctrica a règim especial a Catalunya.
- Decret Llei 16/2019, de 26 de novembre, de mesures urgents per a l'emergència climàtica i impuls a les energies renovables. El capítol 4 és aplicable a les instal·lacions eòliques i fotovoltaïques de més de 100 kW situades sobre el terreny a terra classificat com a no urbanitzable. (DOGC núm. 8012 de 28 de novembre de 2009).

Control Ambiental:

- Llei 20/2009, del 4 de desembre, de prevenció i control ambiental de les activitats.

Seguretat i Salut:

- Llei 31/1995, de 8 de novembre, de Prevenció de Riscos Laborals.
- Reial Decret 485/1997, de 14 de abril, sobre disposicions mínimes en matèria de senyalització de seguretat i salut en el treball.
- Llei 31/1995, de 8 de novembre, de Prevenció de Riscos Laborals.
- Reial Decret 485/1997, de 14 de abril, sobre disposicions mínimes en matèria de senyalització de seguretat i salut en el treball.
- Reial Decret 486/1997, de 14 de abril, pel que s'estableixen les disposicions mínimes de seguretat i salut en els llocs de Treball.
- Decret 351/1987, de 23 de novembre, pel que es determinen els procediments administratius aplicables a les instal·lacions elèctriques. DOGC núm. 932 de 28/12/87.
- Reial Decret 487/1997, de 14 de abril, sobre disposicions mínimes de seguretat i salut relatives a la manipulació manual de cargues que impliquen riscos, en particular dors-lumbar, pels treballadors.
- Reial Decret 1076/2021, de 7 de desembre, pel que es modifica el Reial Decret 773/1997, de 30 de maig, sobre disposicions mínimes de seguretat i salut relatives a la utilització per als treballadors d'equips de protecció individual.
- Reial Decret 1627/1997, de 24 d'octubre, pel que s'estableixen disposicions mínimes de seguretat i salut a les obres de construcció.

- Reial decret 337/2010, de 19 de març, pel qual es modifiquen el Reial decret 39/1997, de 17 de gener, pel qual s'aprova el Reglament dels Serveis de Prevenció; el Reial decret 1109/2007, de 24 d'agost, pel qual es desplega la Llei 32/2006, de 18 d'octubre, reguladora de la subcontractació en el sector de la construcció i el Reial decret 1627/1997, de 24 d'octubre, pel qual s'estableixen disposicions mínimes de seguretat i salut en obres de construcció.
- Llei 54/2003, de 12 de desembre, de reforma del marc normatiu de la prevenció de riscos laborals.
- Reial Decret 604/2006, de 19 de maig, pel que es modifiquen el Reial Decret 39/1997, de 17 de gener, pel que s'aprova el Reglament dels Serveis de Prevenció, i el Reial Decret 1627/1997, de 24 d'octubre, pel que s'estableixen les disposicions mínimes de seguretat i salut a les obres de construcció.
- Llei 32/2006, de 18 d'octubre, reguladora de la subcontractació en el Sector de la Construcció.
- Reial Decreto 337/2010, de 19 de març, pel que es modifiquen el Reial Decreto 39/1997, de 17 de gener, pel que s'aprova el Reglament dels Serveis de Prevenció; el Reial Decreto 1109/2007, de 24 d'agost, pel que es desenvolupa la Llei 32/2006, de 18 d'octubre, reguladora de la subcontractació en el Sector de la Construcció i el Reial Decret 1627/1997, de 24 de octubre, pel que s'estableixen disposicions mínimes de seguretat i salut a les obres de construcció.

8. Resum del pressupost

RESUM DE PRESSUPOST

Data: 26/01/24

Pàg.: 1

NIVELL 2 : Capítol			Import
Capítol	03.01	ESTRUCTURA FOTOVOLTAICA	5.281,22
Capítol	03.02	CAPTACIÓ	12.185,32
Capítol	03.03	INVERSORS	3.473,10
Capítol	03.04	DISTRIBUCIÓ CC	2.789,80
Capítol	03.05	DISTRIBUCIÓ CA	485,80
Capítol	03.06	CONNEXIÓ A TERRA	384,63
Capítol	03.07	PROTECCIONS	1.857,40
Capítol	03.08	MONITORATGE	3.083,02
Capítol	03.09	MESURA GENERACIÓ NETA	1.827,19
Capítol	03.10	SERVEIS AUXILIARS	8.490,77
Capítol	03.11	OBRA CIVIL	1.982,15
Capítol	03.12	GESTIÓ DE RESIDUS	400,00
Capítol	03.13	LEGALITZACIÓ I PROJECTE AS BUILT	3.570,00
Capítol	03.14	SEGURETAT I SALUT EN OBRA	1.752,29
Obra	03	Pressupost Vilada	47.562,69
			47.562,69

NIVELL 1 : Obra			Import
Obra	03	Pressupost Vilada	47.562,69
			47.562,69

9. Descripció Instal·lació

9.1 Ubicació del camp solar

La present actuació és assimilable a una petita central de producció d'energia elèctrica que injecta el corrent produït pel camp solar a la xarxa interna de l'edifici pel seu autoconsum.

Al estar legalitzada com a instal·lació fotovoltaica compartida, la producció fotovoltaica es repartirà entre els edificis escollits per l'Ajuntament.

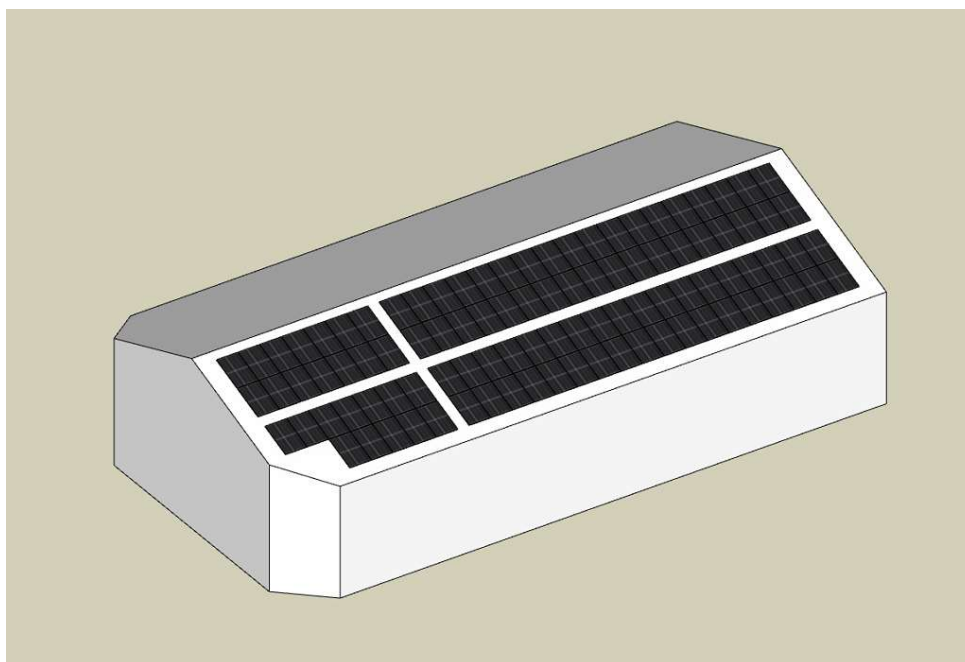


Fig. 2 Representació gràfica de com quedarà el camp solar sobre la coberta.

El sistema de producció fotovoltaic consta dels mòduls, que són l'element generador, d'inversor, que és el dispositiu electrònic necessari per transformar el corrent en contínua produït per les cèl·lules fotovoltaïques en corrent altern per a fer la connexió amb la xarxa, i tota una sèrie d'interruptors de maniobra i protecció, així com els equips per a monitoritzar el sistema que seran descrits en detall en els següents apartats.

En la manipulació dels panells de cara al seu muntatge no es podrà passar per sobre així com tampoc recolzar-s'hi. Pel connexionat dels panells en corrent continu s'utilitzaran connectors MC4 els quals garanteixen la correcta connexió i estanqueïtat.

Des de l'armari de proteccions de CA es fa la conducció fins a un quadre de comptadors on s'ubicarà el comptador d'energia de generació neta necessari per poder fer la distribució a la resta de comptadors consumidors. Aquesta repartició es farà d'una manera telemàtica i no física mitjançant el registre horari dels

comptadors. Serà la companyia distribuïdora que operi a la zona l'encarregada de fer arribar les lectures a les diferents comercialitzadores per computar l'autoconsum de cada edifici.

La xarxa a la qual aboca l'energia els inversors de connexió a xarxa és la de distribució exterior de l'edifici, i es fa a través d'un comptador d'energia que ens permet quantificar l'energia "neta" produïda, i així poder aplicar els coeficients definits en l'acord de repartiment d'excedents. En funció d'aquest es calcula la producció hora a hora que pertoca a cadascun dels consums associats.

Es proposa la instal·lació d'un inversor de connexió a xarxa trifàsic de 36 kW de potència nominal. L'inversor incorpora 4 seguidors de punt de màxima potència (MPPT) amb 2 entrades cadascun.

L'inversor se situarà dins d'una sala situada dins de l'equipament, tal com mostren els plànols, i s'hauran de respectar les distàncies mínimes de muntatge marcades pel fabricant.

El recorregut del cablejat i la ubicació de les corresponents caixes i armaris de protecció i distribució estan definides en els plànols i respectius apartats.

En els apartats següents es detallen les parts més importants de la instal·lació.

9.2 Taula resum de característiques

RESUM TÈCNIC DE LA INSTAL·LACIÓ	
Titular	Ajuntament de Vilada
Edifici	Local Cultural Carme Cirera
Localització	Vilada
Coordenades GPS	42.02840, 2,07350
Potència nominal	36 kW
Voltatge Nominal	400 V ac
Disponibilitat	99%
Producció específica (kWh/kWp/any)	1.349 kWh/kWp/any
Producció anual (kWh/any)	56.201 kWh/any
Estalvi CO ₂ (T/any)	13,5 Tones
Camp Fotovoltaic	
Potència Camp FV:	41,65 kWp
Quantitat tota de mòduls	98
Superfície total fotovoltaica:	191,4 m ²
Mòdul fotovoltaic	LONGI LR5-54HTH-425M
Potència de cada mòdul	425 Wp
Azimut (orientació)	-34°
Inclinació	20 °

Estructura	
Tipus estructura	Coplanar
Material estructura	Alumini anoditzat
Tipus de coberta	Teula àrab
Inversors	
Potència total inversors instal·lada (kW)	36 kW
Quantitat total d'inversors	1
Marca Model inversor/s	Huawei SUN2000-36KTL-M3
Potència de cada inversors (kW)	36 kW
Voltatge nominal inversor	400 V ac

Taula. 5 Taula resum de característiques tècniques de la instal·lació.

9.3 Equips de la instal·lació

9.3.1 Estructura mòduls fotovoltaics

La coberta on s'ubiquen els mòduls fotovoltaics està formada per una teulada inclinada de teules àrabs. Aquesta coberta serà remodelada mitjançant un altre projecte on es definirà aquesta remodelació. En el present projecte hem considerat que la remodelació de la coberta mantenia la tipologia de coberta existent (teula àrab) així com la seva inclinació i orientació. L'aigua de la coberta on ubicarem els panells té un azimuth de -34° i una inclinació de 20° . Els mòduls fotovoltaics aniran sobreposats en vertical a la coberta, mantenint la seva inclinació i orientació.

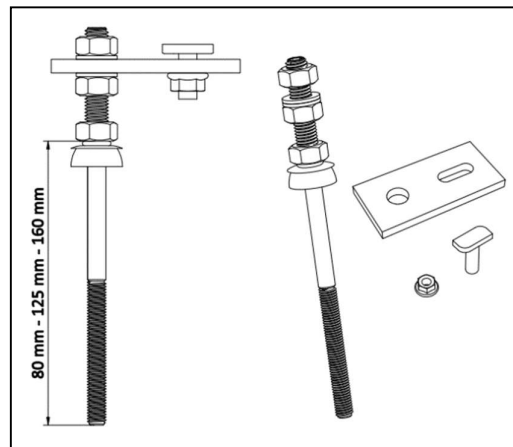
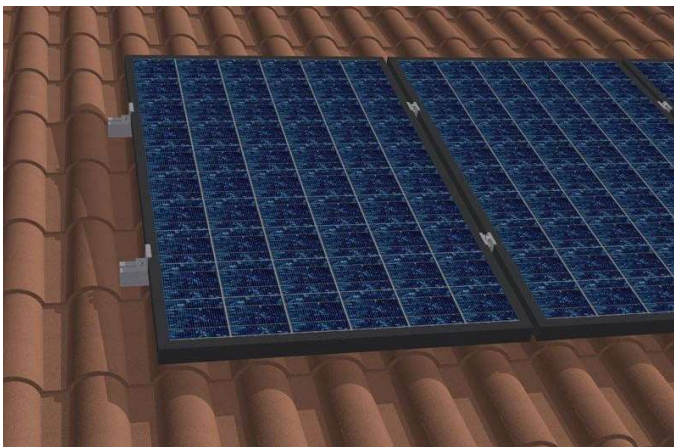


Fig. 3 Fotografia del tipus d'estructura que subjectarà els panells.

L'estructura estarà constituïda per perfils d'alumini. La subjecció d'aquests perfils s'haurà de fer mitjançant uns ancoratges especialment dissenyats per ser fixats al forjat o biguetes que suporten la teulada actual. Es foradarà la part superior de la teula per anar a buscar l'element de suportació estructural de l'edifici

mitjançant un espàrrec d'acer inoxidable fixat amb taco químic. Es disposarà una goma de neoprè a la junta de l'espàrrec amb la teula per evitar l'entrada d'aigua. Sobre aquestes ancoratges es fixaran uns carrils en sentit horitzontal que serviran de sustentació dels mòduls.

Els mòduls reposaran directament sobre uns perfils d'alumini correguts sense inclinació, que es col·locaran perpendicularment al pendent.

La descripció detallada de l'estructura de suport del camp fotovoltaic es realitza als plànols i en l'annex de justificació tècnica.

La subjecció del mòdul contra el carril es farà mitjançant unes pinces de subjecció per pressió amb una amplada de 100mm i fabricades en alumini amb cargolaria de M8 d'acer inoxidable.

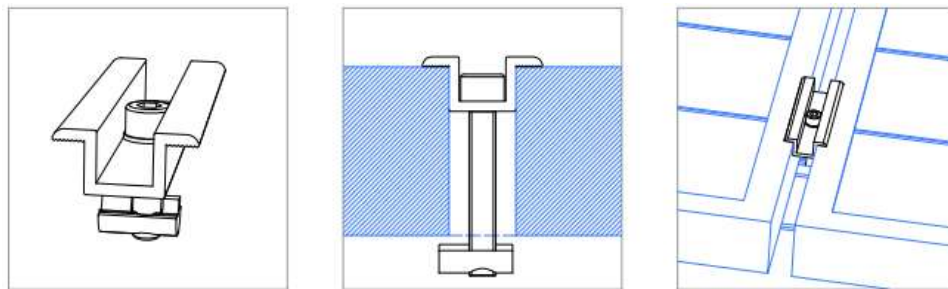


Fig. 4 Peça intermitja per subjecció mòduls

Els mòduls fotovoltaics situats als extrems es fixaran mitjançant unes peces fabricades en alumini, amb cargols M8 d'acer inoxidable i cargol SLOT M8.

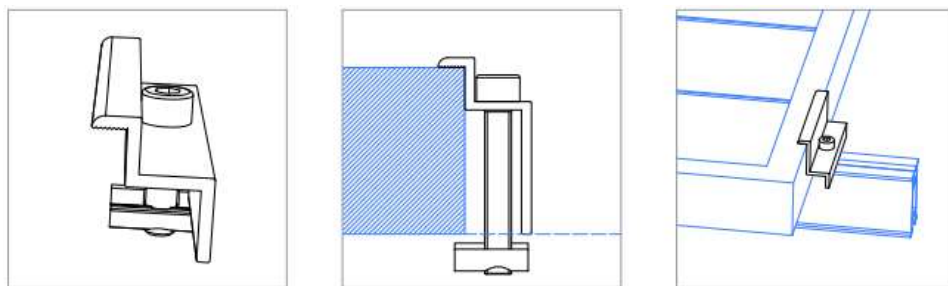


Fig. 5 Peça extrem subjecció mòduls

La descripció detallada de l'estructura de suport del camp fotovoltaic es realitza als plànols.

9.3.2 Mòduls fotovoltaics

Tots els mòduls fotovoltaics instal·lats seran d'alt rendiment. Els mòduls són de silici monocristal·lí, amb vidre altament transparent amb tractament antireflectant a la part anterior, doble capa de polièster d'alt rendiment

a la seva part posterior i amb marc d'alumini anoditzat.

Els mòduls estan compostats per cèl·lules fotovoltaïques monocristal·lines, les característiques més rellevants d'aquests generadors es mostren a la següent taula:

CARACTERÍSTIQUES DELS MÒDULS FOTOVOLTAICS	
CARACTERÍSTIQUES DEL CONJUNT (CAMP FOTOVOLTAIC)	
Marca i model	LONGI LR5-54HTH-425M
Número de mòduls instal·lats	98
Potència nominal total instal·lada	41,65 kWp
Superfície total fotovoltaica:	191,37 m ²
Superfície ocupació camp FV (m ²)	191,37 m ²
Azimut (orientació)	-34°
Inclinació	20,0 °
CARACTERÍSTIQUES ELÈCTRIQUES DE CADA MÒDUL	
STC: 1000 W/m ² , espectre AM 1,5 i T ^a cèl·lula 25°C	
Potència Nominal mòdul (Wp)	425 Wp
Intensitat de Màxima Potència (Impp)	13,03 A
Tensió de Màxima Potència (Vmpp)	32,64 V
Intensitat de Curtcircuit (Isc)	14,07 A
Tensió de Circuit Obert (Voc)	38,93 V
Eficiència mòdul	21,3%
CARACTERÍSTIQUES MECÀNIQUES DE CADA MÒDUL	
Dimensions (mm)	1722 x 1134 x 30
Superfícies mòdul	1,95 m ²
Pes	20,8 kg
Cèl·lules	Monocristal·lí
Coeficients de temperatura de les cèl·lules:	
Pot γ [W/°C]	-1,23 W/°C
Isc α [mA/°C]	7,04 mA/°C
Voc β [mV/°C]	-89,54 mV/°C
GARANTIES	
Garantia producció 25 anys	88,9%
Garantia producte	15 anys

Taula. 6 Característiques mòduls FV

Tots els mòduls satisfaran les especificacions de la IEC 61215, IEC 61730, IEC 50380 e ISO 9001 i amés disposen de certificat Tier 1.

La garantia del mòdul fotovoltaic donada pel fabricant per defectes de fabricació és la indicada a la taula.

També es garanteix una garantia de producció lineal durant els primers 25 anys, segons la qual la regressió màxima en la producció del mòdul serà inferior al marcat a la taula. Això garanteix una vida útil del mòdul de com a mínim 25 anys.

Cada mòdul fotovoltaic porta de manera clarament visible i indeleble el model i el nom o el logotips del fabricant, així com una identificació individual o el número de sèrie traçable a la data de fabricació.

Els contactes a l'interior de les caixes de connexió estan protegides per un recobriments de silicona i equipades amb connectors ràpids tipus Multicontact 4 i cable solar de 4mm².

S'adjunta com a ANNEX la fitxa de característiques tècniques dels mòduls fotovoltaics.

9.3.3 Inversor de connexió a xarxa

Els inversors són els encarregats de transformar en corrent altern (CA) el corrent continu (CC) generat pel camp fotovoltaic. Els inversors detecten la presència de xarxa de CA i hi injecten l'energia generada pels mòduls fotovoltaics, sempre i quan la tensió de la xarxa CA estigui entre 197 V i 251 V entre fase i neutre, i la freqüència entre 49 Hz y 51 Hz. Fora d'aquests rangs els inversors es desconnecten i esperen a que la xarxa restableixi uns paràmetres adequats per poder abocar l'energia generada.

Els inversors de connexió a xarxa generaren una ona sinusoidal en CA igual a l'existent en aquell moment. Si es produeix un tall momentani en la xarxa de baixa tensió i l'inversor es queda sense referencia, aquest s'aturarà i quedarà en mode "standby" fins que torni la tensió als bornes de l'inversor. Si aquesta tensió es manté dins dels paràmetres de Tensió màxima i mínima i de freqüència adient, l'inversor tornarà a produir energia passats 180 segons.

Els propis inversors incorporen proteccions contra sobretensions en la part de contínua, però que si actuen poden deixar l'equip inutilitzat, i s'ha de reparar per fabricant.

També porta incorporat un sistema d'aïllament del cablejat de contínua que desconnectarà l'equip si detecta una fuga a terra i s'ajusten a les exigències legals i de la companyia elèctrica pel que fa a l'aïllament galvànic entre part de contínua i alterna, a l'emissió d'harmònics i pertorbacions radioelèctriques, i a la protecció per desconnexió automàtica en cas de funcionament en illa (sense presència de xarxa elèctrica), per tensió fora de rang o freqüència fora de rang.

Tots els inversors satisfan les especificacions de la UNE-EN 62093, UNE-EN 61683 i IEC 62116. Les seves característiques més rellevants són les següents:

CARACTERÍSTIQUES DELS INVERSORS DE CONNEXIÓ A XARXA	
CARACTERÍSTIQUES DEL CONJUNT	
Marca i model	Huawei SUN2000-36KTL-M3
Número d'inversor de xarxa instal·lats	1
Potència nominal total	36,0 KW
Tensió nominal de sortida del conjunt	400 V ac
CARACTERÍSTIQUES IDIVIDUALS DE CADA INVERSOR DE CONNEXIÓ A XARXA	
Potència Nominal individual (W)	36.000 W
Tensió de nominal de sortida	400 V
Potència màxima Camp Fotovoltaic	No especificat a la fitxa tècnica
Tensió circuit obert màxima del Camp FV	1100 V
Corrent màxima de sortida	58,00 A ac
Rang d'entrada MPP del Camp Fotovoltaic	200 V a 1000 V
Rendiment	98,4%
Número de MPPTs	4
Entrades per cada MPP	2
Relé d'aïllament o de sortida	Si
Anotacions:	Proporciona corrent alterna trifàsica 230/400V

Taula. 7 Característiques inversor FV

Les característiques elèctriques més rellevants dels inversors de connexió a xarxa a instal·lar s'adjunten com a annex.

9.3.4 Xarxa de distribució (sistema de distribució)

La xarxa de distribució comprèn tots els conductors que transporten l'energia elèctrica des dels mòduls fotovoltaics fins al punt de connexió. Aquest punt de connexió està forat per un comptador de generació neta que ha de complir amb les especificacions tècniques marcades pel el Vademecum de la companyia distribuïdora. El comptador es situa en paral·lel al comptador/s de consum de l'edifici mitjançant una centralització de comptadors o CDM.

Els conductors de corrent continu estan formats per cable de doble aïllament (1000 V de protecció) en el camp fotovoltaic i lliures d'halògens quan discorren per l'interior de l'edifici. Els conductors exposats a la radiació solar son resistents als raigs ultraviolats, o en el seu defecte, protegits per safata per exterior.

Es disposen les canalitzacions necessàries per una correcta conducció del cablejat i per evitar la generació d'esforços en aquests o en els elements de protecció, evitant possibles travades pel trànsit normal de persones. Les canalitzacions estan dimensionades per que el cablejat quedi suficientment espaiat.

Mitjançant safata metàl·lica i/o tub d'acer, es fan arribar les línies provinents de les sèries fins a la caixa de proteccions de CC situades al costat del/s inversor/s. Tots els cablejats son continus des de les connexions ràpides dels mòduls fotovoltaics fins les caixes de proteccions CC de l'inversor.

Les caixes de proteccions i connexions tenen la IP necessària segons la seva ubicació, i han d'estar degudament retolades per poder ser identificades.

Després de l'inversor i de la corresponent caixa de protecció d'alterna, la línia d'evacuació transcorre per l'interior dels passos de cablejat existents fins al punt de connexió.

Totes les línies de corrent continu aniran situades en suport independent de les línies de corrent altern i portaran identificat el nom i la polaritat.

9.3.5 Armaris de proteccions elèctrics.

Per tal de facilitar el control i les maniobres manuals, hi ha diferents proteccions tant de CC com de CA.

9.3.5.1 Proteccions CC. Corrent Continu

Els quadres de proteccions i paral·lels són les caixes situades al camp fotovoltaic que serveixen per fer el paral·lel de les sèries. Han de servir per poder aïllar i comprovar el correcte funcionament de cada una de les sèries.

Les sèries seran conduïdes des dels mòduls fotovoltaics fins a una caixa de proteccions de contínua situada a l'entrada dels inversors. Es disposarà d'un fusible seccionable per cada pol positiu de les sèries i una borna de connexió pel negatiu. Així mateix l'inversor pot disposar d'un fusible electrònic per cadascuna de les sèries, i d'un seccionador en càrrega per seccionar el paral·lel d'aquestes.

L'entrada en continua de les sèries a l'inversor es fa mitjançant uns connectors ràpids i estancs que protegeixen dels contactes directes per les persones i també impedeixen l'entrada d'humitat a les parts actives de l'inversor. Aquests connectors permet una desconexió segura del camp fotovoltaic amb l'inversor.

Quan l'inversor no disposi de proteccions internes contra la sobretensió, s'haurà de disposar d'aquestes en les caixes de proteccions de CC

9.3.5.1 Proteccions CA. Corrent Altern

Les proteccions AC són el conjunt de proteccions del cablejat per a la distribució d'energia en forma de corrent altern. Aquestes aniran instal·lades en una armari de proteccions situat al costat dels inversors com mostra el

plànol d'ubicació d'equips.

Si es disposa de varis inversors, el paral·lel d'aquests en corrent altern es farà en un embarrat a l'interior de l'armari de proteccions. La protecció general de la línia d'evacuació estarà protegida per un interruptor magnetotèrmic de l'amperatge adient i per un interruptor diferencial com mostren els plànols.

Dins de la caixa de proteccions d'alterna es disposarà de descarregadors de sobretensions del tipus I per cadascuna de les fases i el neutre.

La descripció de l'amperatge i tipologia de proteccions queden descrites en els plànols del projecte.

Amb aquestes proteccions quedarà protegida la línia entre els inversors i el quadre de connexió amb el consum.

9.3.5.2 Proteccions d'interconnexió

El sistema FV ha d'incorporar proteccions específiques per la interconnexió de màxima i mínima freqüència (51 i 49 Hz respectivament) i de màxima i mínima tensió (1,1 Um i 0,85 Um respectivament). Aquestes estan integrades en els inversors.

9.3.5.3 Protecció contra contactes directes

La protecció contra contactes directes va incorporada en l'aïllament dels equips elèctrics emprats i en l'execució de la pròpia instal·lació, per la inaccessibilitat de las parts en tensió, normalment per interposició d'obstacles o per la protecció de las parts actives mitjançant l'aïllament adient.

9.3.5.4 Protecció contra contactes indirectes

S'ha previst el sistema combinat de posada a terra de les masses metàl·liques i l'acció de dispositius de tall per intensitat de defecte, que en la part de contínua es corresponen amb un sistema de vigilant d'aïllament que incorporen els inversors.

La instal·lació disposarà de dos interruptors diferencials de tall omnipolar que interromprà l'alimentació del circuit, en el cas de circulació de corrent a terra de valor superior a la seva sensibilitat. Un interruptor estarà situat en la caixa de proteccions d'alterna, i l'altre situat en el quadre de baixa tensió.

Totes les masses s'uniran al conductor de protecció. A la línia de terra s'uniran també totes les estructures, suports i altres elements metàl·lics. Aquestes unions d'equipotencialitat es realitzaran amb conductor de coure de secció adient a la potència que condueixen. En els plànols elèctrics estan descrites les seccions de cadascun dels cablejats de protecció.

9.3.5.5 Protecció contra sobreintensitats

Tots els circuits estaran protegits en origen contra els efectes de les sobreintensitats, mitjançant interruptors automàtics magnetotèrmics en la part d'alterna i fusibles seccionables o elèctrics en la part de contínua.

Queda garantit que no se superaran les màximes intensitats admissibles en els conductors, per l'actuació de les proteccions, alhora que queda garantida una ràpida desconexió del circuit corresponent, en cas de curtcircuit.

9.3.5.6 Quadre de proteccions i comptador d'Energia neta per autoconsum compartit

El conjunt de protecció i mesura es realitza en caixes de doble aïllament i inclou les proteccions generals, els equips de mesura de la instal·lació i els fusibles tallacircuits de seguretat. Estarà situat en el interior de la finca però amb accés permanent les 24 hores del dia els 365 dies de l'any per la companyia elèctrica.

Per a la selecció d'aquestes proteccions se seguirà la Guia Vademècum per a Instal·lacions d'Enllaç en Baixa Tensió de FECSA – ENDESA complint amb el requerit en el Reial Decret 900/2015 sobre el sistema de comptatge de l'energia elèctrica generada i auto consumida.

Les proteccions generals estaran formades per una TMF formada amb els següents elements:

- Interruptor seccionador (IGM): serà un interruptor seccionador tipus IGM requerits per l'empresa subministradora en el punt de connexió, i accessible a ell en tot moment per poder realitzar una desconexió manual de la instal·lació si fos procedent.
- Protecció diferencial d'intensitat mitjançant diferencial de 4 pols de 300 mA.
- S'instal·larà un comptador bidireccional de lectura indirecta, per tal de poder mesurar el pas de l'energia en ambdós sentits, el de l'energia generada per la instal·lació fotovoltaica i el de l'energia consumida pels receptors elèctrics. Aquest serà un comptador digital i disposarà d'un sistema de lectura remota.
- Fusibles tallacircuits d'intensitat nominal adequada a la potència de la instal·lació fotovoltaica.

9.3.5.7 CDM o centralització de comptadors.

Per tal de poder connectar l'equip de mesura a la xarxa interior de l'edifici per poder fer autoconsum compartit, s'han de complir certes mesures i indicacions per al compliment dels RD 15/2018 i RD18/2022 i del RD 842/2002 (Reglament Electrotècnic de Baixa Tensió).

Els punts de connexió venen definits per la EDE (Empresa Distribuidora d'Energia), després d'haver-li sol·licitat punt de connexió. L'EDE marca la tipologia i les condicions per atorgar el punt de connexió.

D'acord amb l'article 12 del RD 1699/2011, si la potència nominal de la instal·lació de generació a connectar

a la xarxa de distribució és superior a 5 kW, la connexió de la instal·lació a la xarxa serà trifàsica amb un desequilibri entre fases inferior a 5 kW. Per a connexions trifàsiques mitjançant inversors monofàsics cal instal·lar almenys un inversor en cadascuna de les fases.

La connexió de la instal·lació generadora no afectarà el funcionament normal de la xarxa d'EDE, ni la qualitat del subministrament elèctric dels clients i/o generadors connectats a aquesta.

L'empresa distribuïdora marca diferents tipologies en funció de la ubicació del punt de connexió. En el nostre cas estarem parlant de :

- **Autoconsum col·lectiu amb generació connectada a punt frontera (instal·lacions >15kW)**

En aquest cas el comptador de generació neta que mesura l'autoconsum a repartir, es col·loca en paral·lel al comptador de consum existent, però no s'admet utilitzar una segona LGA (Linea General d'Alimentació) provinent de la CGP (Caixa General de Protecció), i s'ha d'intercalar una derivació en la LGA provinent de la CGP per poder donar servei a la TMF de consum i a la TMF de generació neta.

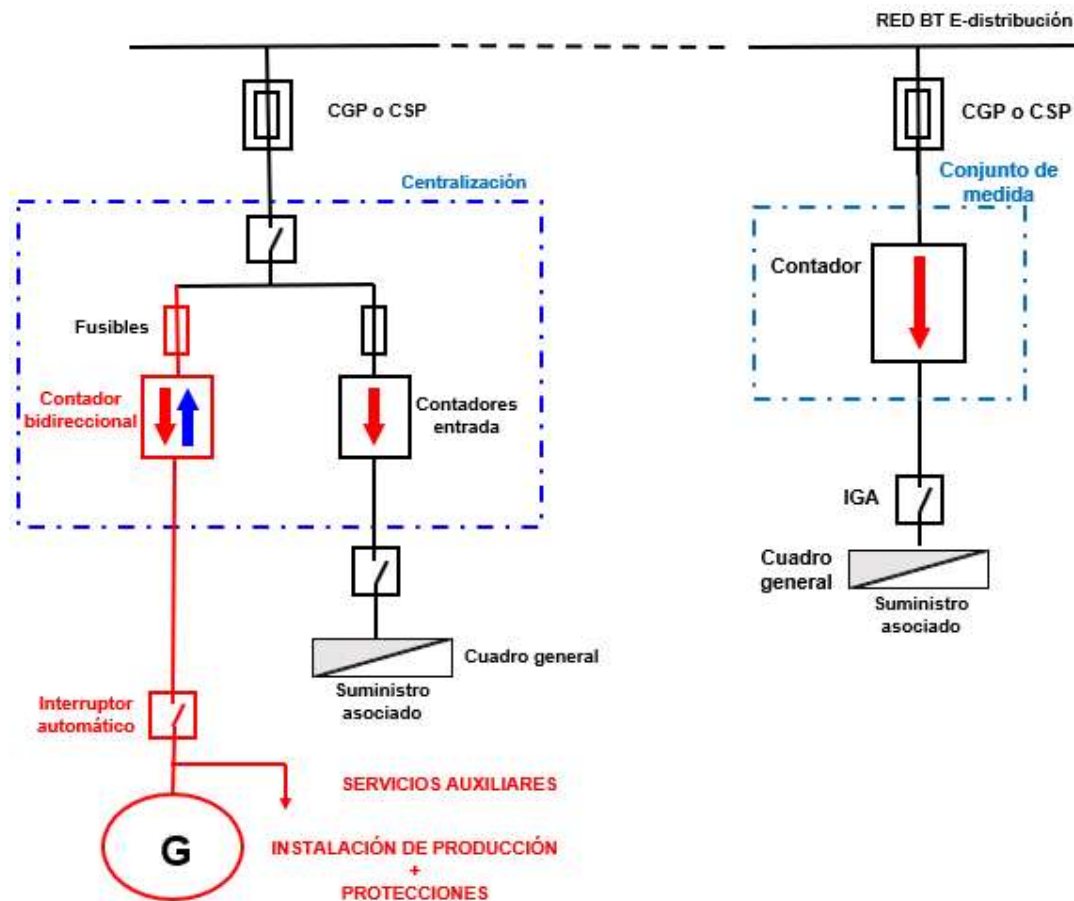


Fig. 6 Esquema connexió connectat a punt frontera. (Instal·lacions >15kW).

En el cas d'existir **dos** comptadors (generació i consum), s'ha de col·locar una caixa **CDM (Caixa de Derivació i Mesura)** on es connecta la LGA procedent de la CGP i les 2 sortides que donaran servei als diferents conjunts de mesura de mesura.

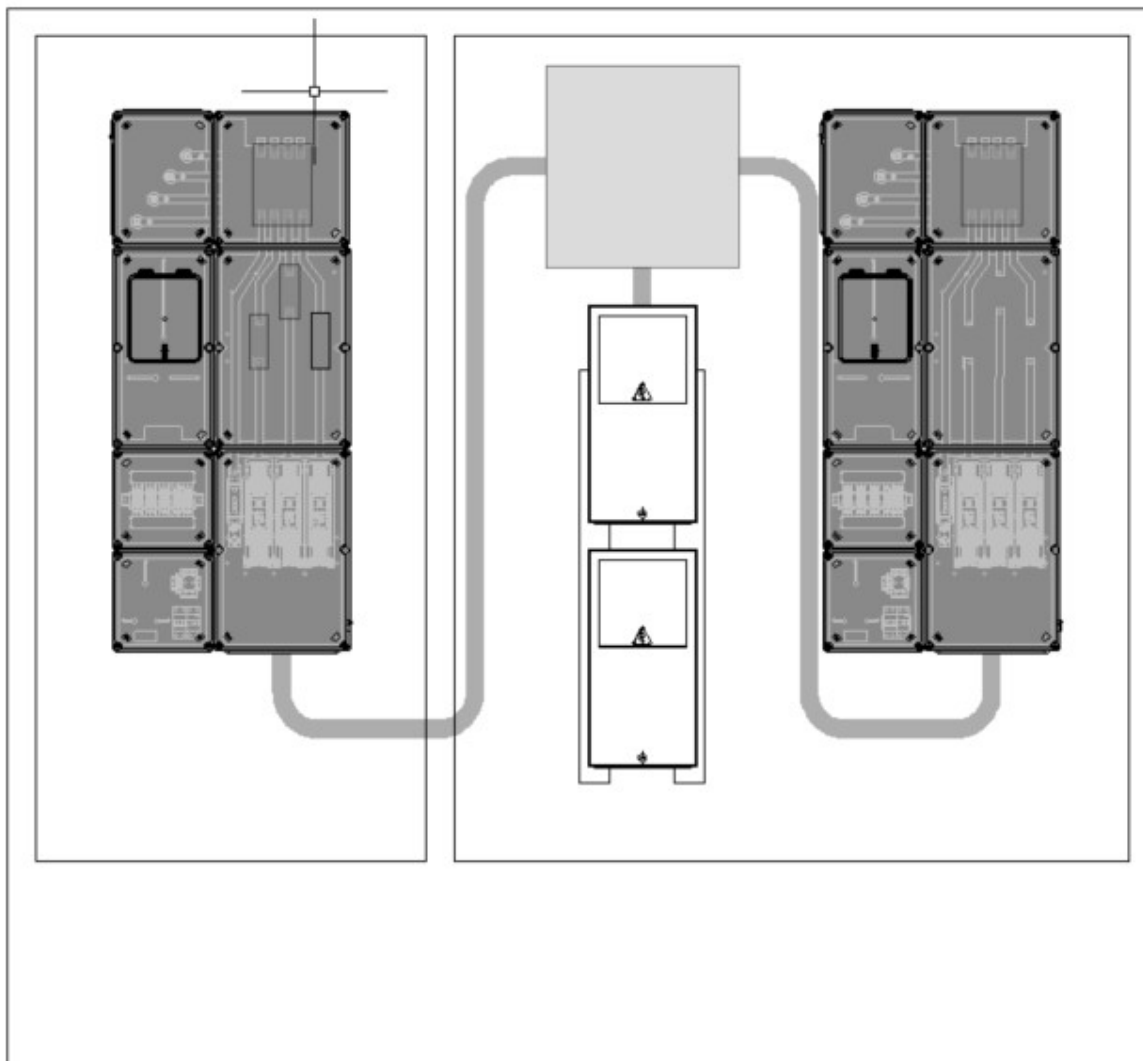


Fig. 7 Esquema connexió connectat a punt fronterer mitjançant CDM. (Instal·lacions >15kW).

En el cas d'existir **més de dos** comptadors (generació i diferents quadres de consum) s'ha de col·locar una centralització de comptadors on es connecta la LGA procedent de la CGP i la centralització podrà donar serveis als diferents conjunts de mesura.

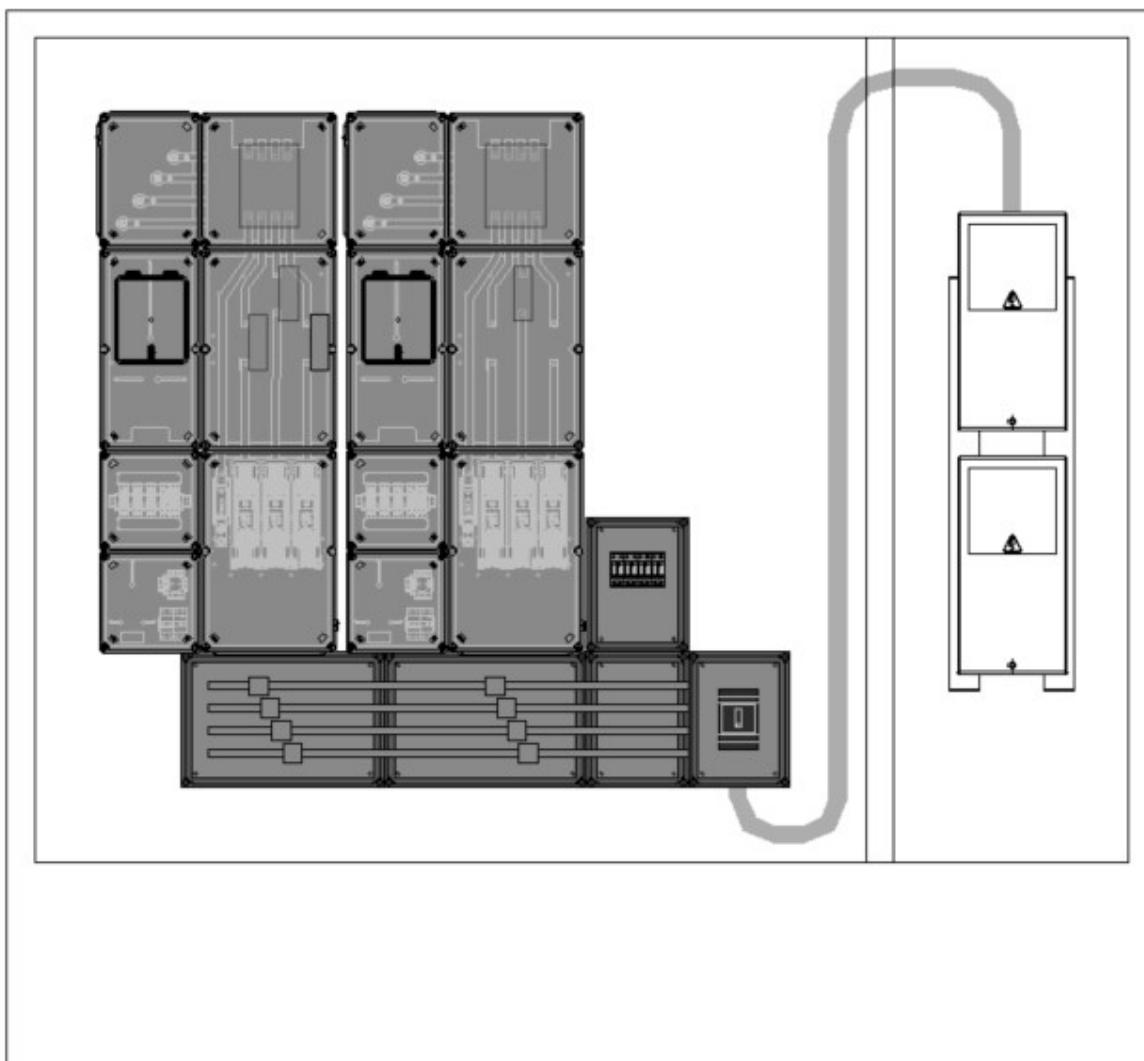


Fig. 8 Esquema connexió connectat a punt frontera mitjançant centralització de comptadors.. (Instal·lacions >15kW).

La solució projectada serà la d'ubicar en un armari de nova construcció la CDU requerida per companyia elèctrica juntament amb el comptador de generació neta mitjançant una TMF10. S'haurà de fer arribar mitjançant un passamurs, una línia provinent des de la CGP existent fins a la CDU al nou armari, que també serà accessible per companyia des de via pública.

Per fer-lo accessible, es farà una plataforma de formigó per anivellar el parterre existent a l'alçada del carrer i es repararà la tanca de fusta existent per fer accessible el nou armari. Les conduccions de cablejat entre la CDM, la TMF1 existent i la TMF10 es realitzaran amb tub corrugat.

9.3.6 Sistema de monitoratge de la instal·lació

El sistema de monitoratge dels diferents components de la instal·lació, ha de ser compatible amb Sentilo, la plataforma de la Diputació de Barcelona, i ha de ser compatible amb el sistema Loxone si aquest existeix en l'emplaçament.

L'arquitectura de l'actual sistema es basa en sistemes de comptabilitat i monitoratge energètica amb un equip d'adquisició i emmagatzematge de dades (datalogger), en endavant RTU o RTU Datalogger.

El sistema local de concentració de dades (RTU) provinents dels analitzadors, sondes i equips de la instal·lació ha de disposar de memòria incorporada i comptar amb el sistema de comunicació que comporti el menor cost de manteniment, però sense perdre prestacions de connectivitat. Qualsevol dels dispositius de comunicació necessaris seran subministrats per l'adjudicatari com a part de la instal·lació.

Es connectarà la RTU a la xarxa de comunicació de l'edifici per poder enviar les dades registrades. Si no es disposa d'aquesta xarxa, es farà mitjançant mòdem 3G.

El sistema de monitoratge ha de permetre recollir, enviar i visualitzar els següents paràmetres:

Instal·lació fotovoltaica

- Valor acumulat d'exportació del comptador bidireccional FV
- Valor instantani d'exportació del comptador bidireccional FV
- Valor acumulat d'energia consumida del comptador bidireccional FV
- Valor instantani d'energia consumida del comptador bidireccional FV

Escomesa de la Xarxa Elèctrica

- Valor acumulat d'importació en el punt frontera del comptador bidireccional
- Valor instantani d'importació en el punt frontera del comptador bidireccional

El monitoratge de la informació requerida es farà a partir dels següents elements:

- Analitzador de xarxa. Aquest dispositiu s'instal·larà a la línia d'alimentació general de l'edifici i mesurarà l'energia elèctrica importada. Tindrà un port de comunicació RS485 per protocol Modbus-RTU.
- Comptador de generació fotovoltaica. Aquest dispositiu anirà incorporat en el conjunt de protecció i mesura TMF de la instal·lació fotovoltaica i mesurarà l'energia elèctrica importada i exportada. Tindrà un port de comunicació RS485 per protocol IEC870-5-102.
- Transformadors d'intensitat. Elements necessaris per mesurar les dues línies elèctriques anteriors i

tindran les relacions de transformació adequades a les potències de cada línia.

- RTU datalogger. Aquest dispositiu és un terminal remot de captació de dades que recull la informació obtinguda del port de comunicació de l'anàlitzador de xarxa (Modbus-RTU o Modbus-TCP) i del comptador de generació fotovoltaica (IEC870-5-102). La RTU tindrà una interfície de configuració amigable que permeti seleccionar les fonts de dades (senyors i dispositius), el protocol de comunicació per font de dades (Modbus-RTU o Modbus-TCP i altres) i les dades desitjades de cada font de dades. També tindrà capacitat per a configurar les dades de comunicació amb la plataforma de l'Ajuntament (tipus Loxone o similar). La RTU tindrà també capacitat de datalogger per guardar dades històriques a la seva memòria i per a cada dada es podrà programar qualsevol de les següents combinacions:
 - Simple enviament
 - Enviament i conservació a la memòria
 - Només conservació a la memòria

La RTU comptarà amb un Log d'esdeveniments per a poder verificar en qualsevol moment el resultat de la recollida de dades de camp i del seu enviament cap a la plataforma i tindrà la capacitat de mostrar en temps real els valors recollits en camp per verificar la seva coherència.

Es contempla un sistema de visualització de dades a través d'un plafó digital tipus Leds, que mostrarà les dades de la instal·lació a temps real.

La ubicació, les mides, les dades per mostrar i serigrafia, seran d'acord amb les especificacions de la DIBA. Les dades a motrar seran fàcilment interpretables, recomanant-se les següents:

- Potència instantània en kW,
- Producció acumulada en MWh
- Estalvi d'emissions en CO₂, en tones de TCO₂. Es proposa també que les dades siguin del tipus digital amb Leds.



9.3.7 Instal·lacions de posada a terra

La connexió a la xarxa de posada a terra de totes les masses metàl·liques té per objectiu limitar la tensió que, respecte del terra, podrien presentar aquestes masses en cas d'un contacte accidental amb una part activa de la instal·lació.

De la mateixa manera, el pas del corrent de defecte pel terreny provoca l'aparició de les denominades tensions de pas i contacte que poden resultar perilloses per a les persones. Per a què això no passi, aquestes tensions mai no podran sobrepassar els valors màxims admissibles donats pel reglament electrotècnic de baixa tensió (REBT).

Es connectaran a una única instal·lació de posada a terra general (de protecció i servei), els següents elements:

- Masses metàl·liques de farratges (estructura metàl·lica i marcs dels mòduls fotovoltaics).
- Masses metàl·liques del xassís dels equips electrònics (Inversors).

La xarxa de corrent contínua serà flotant. No hi haurà cap punt de contacte entre el terra i el circuit actiu.

La xarxa de terres estarà formada per un elèctrode de posada a terra que es constituirà a base de piques clavades verticalment en el terreny. La composició del material serà inalterable a la humitat i a l'acció química del terreny. La pica de terra tindrà una sortida a l'exterior mitjançant cable nu de coure de 35mm², ancorat mitjançant brida de coure. La profunditat mai no serà inferior a 0,5m. Si és necessari, per trobar-se la caixa seccionadora lluny, es disposarà d'una caixa de registre (punt de posada a terra).

A partir del punt de posada a terra, i unida en sèrie a la línia d'enllaç mitjançant pont separable, es disposarà la línia principal de terra que serà de coure i aïllada 0,6/1 kV. Recorrerà enterrada sota conducte fins al local que correspongui on passarà a la superfície en una caixa terminal fixada a la paret (caixa seccionadora de terra).

A partir de la caixa terminal o caixa seccionadora de terra, es farà la línia de distribució de terra que unirà totes les masses metàl·liques de la instal·lació. Aquesta línia anirà per dins de canal, en paral·lel a la xarxa de distribució de corrent altern i de corrent contínua.

Els càlculs es realitzen segons els valors que indiquen les taules de la Instrucció tècnica complementària ITC-BT-18 del REBT.

Es considera la instal·lació com a local humit, ja que part de la instal·lació fotovoltaica és exterior, i pot veure's afectada per la pluja o la humitat. La tensió de contacte màxima permesa per la Instrucció Tècnica Complementària corresponent és de 24 V. Tenint en compte que s'utilitzaran diferencials amb una sensibilitat de 300mA, la resistència a terra ha de tenir un valor mínim de:

$$R_A * I_A < U$$

$$R_A < 24V/0,3A$$

$$R < 80 \Omega$$

- La resistència necessària resultant ha de ser: $R < 80 \Omega$.
- El terreny on es clavaràn les piques, és un terreny del tipus argila compacta, amb la qual cosa es pot prendre de la taula 3 del ITC-BT-18 com a valor mig de la resistivitat en $150 \Omega \cdot m$.

Per a determinar la resistència del terreny s'utilitza la següent fórmula:

$$R = \frac{\rho}{L} = \frac{150}{4,5} = 33,33 \Omega$$

On:

ρ = Resistivitat del terreny ($\Omega \cdot m$) $\rightarrow 150 \Omega \cdot m$.

L = Longitud de la pica o conductor $\rightarrow L = 1,5 \times 2$ (piques) + 1,5 (cable) (m).

Si l'edifici ja disposa de pressa de terra que compleixi amb els requeriments de la present memòria, es podrà utilitzar aquesta aconseguint així una equipotencialitat entre tots els elements metàl·lics de l'edifici.

Les seccions de cablejat de terra utilitzades en cada tram es poden veure en el plànol d'esquema multifilar de la instal·lació.

10. Càlcul estalvi emissions CO₂

Per poder fer un estudi de l'estalvi que suposarà en emissions de CO₂ la planta fotovoltaica, i poder calcular així la petjada de carboni, necessitem poder comprar l'energia generada amb un Mix elèctric autoritzat.

El mix elèctric és el valor que expressa les emissions de CO₂ associades a la generació de l'electricitat que es consumeix, i es converteix així, en un indicador de les fonts energètiques que utilitzem per produir l'electricitat. Com més petit és el mix, més gran és la contribució de fonts energètiques baixes en carboni.

S'ha pres com a referència el Mix calculat per l'Oficina Catalana del Canvi Climàtic, on aquesta realitza una estimació del mix elèctric seguint la mateixa metodologia per la qual la *Comisión Nacional de los Mercados y la Competencia* (CNMC) estima la informació referent a l'origen de l'electricitat i el seu impacte de CO₂ de totes les companyies comercialitzadores que participen en el Sistema de Garanties d'Origen.

A dia d'avui, el mix elèctric calculat més recent és el de la xarxa elèctrica peninsular de 2019, on s'estima en 241 g CO₂/kWh.

En la taula mostrada a continuació es fa un càlcul aproximat de l'estalvi d'emissions de CO₂ a dia d'avui, i per una previsió de la vida útil garantida de la instal·lació a 25 anys.

Estalvi CO ₂ - Petjada Carboni	
Mix Energètic	241 gr CO ₂ /kWh
Producció 1er any (kWh)	56.201 kWh
Producció a 25 anys	1.330.171 kWh
Estalvi CO ₂ 1er any T CO ₂	14 T CO ₂
Estalvi CO ₂ a 25 anys T CO ₂	321 T CO ₂

Taula. 8 Estalvi de CO₂ generat per la instal·lació segons el mix energètic.

ANNEX 1

REPORTATGE FOTOGRÀFIC

ÍNDEX

ÍNDEX.....	2
1. Cobertes.....	3
2. Ubicació inversors.....	5
3. Punt de connexió – escomesa.....	6

1. Cobertes



Fig. 1 Vista general de l'emplaçament de la instal·lació



Fig. 2 Vista zenital de la coberta

Document signat electrònicament. Firmes vàlides. És còpia autèntica de l'original electrònic.

Codi Segur de Verificació (CSV): 6669927d4905277facc8 Adreça de validació: <https://seuelectronica.diba.cat>



Fig. 3 Vista estructura de la coberta

2. Ubicació inversors



*Fig. 4 Vista detall ubicació inversor actual a la paret interior de l'edifici.
El nou inversor s'ubicarà en aquesta mateixa sala en una ubicació semblant a l'actual.*

3. Punt de connexió – escomesa

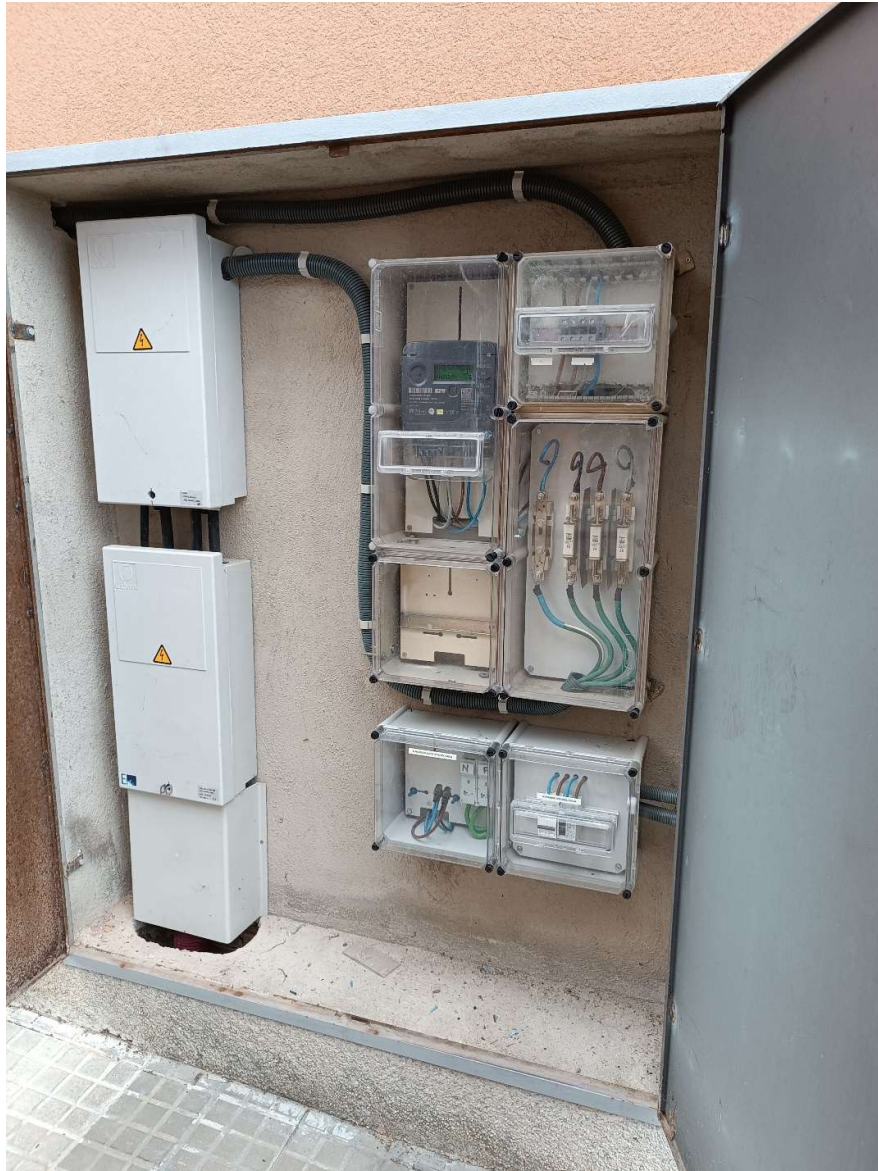


Fig. 5 Vista ubicació de l'actual CGP i TMF, la qual es remodelarà per ubicar-hi la nova TMF pel comptador de generació de la fotovoltaica així com una CDM (veure plànols per major detall).

ANNEX 2

CÀLCULS JUSTIFICATIUS ELÈCTRICS

Índex

Índex.....	1
1. Disseny de les línies de distribució.....	2
1.1 Tensió nominal i caiguda de tensió admissible.....	2
1.2 Intensitat màxima.....	3
2. Justificació de càlcul dels conductors	3

1. Disseny de les línies de distribució

Pel càlcul de la secció dels conductors s'han utilitzat els criteris de màxima caiguda de tensió i de màxim corrent admissible. En cada cas s'ha aplicat el més restrictiu.

1.1 Tensió nominal i caiguda de tensió admissible

Línies de corrent continu:

La caiguda de tensió màxima que s'admetrà serà del 2%, amb el generador fotovoltaic treballant en les condicions més habituals (800 W/m², 47,9°C (NOCT)).

La caiguda de tensió es calcula segons la fórmula següent:

$$e = \frac{P_n \cdot L}{R_o \cdot S \cdot U_n} (\%)$$

On:

e = Caiguda de tensió (V)

P_n = Potència nominal (W)

L = Longitud línia (m)

R_o = Conductivitat del conductor $R_o = -(0,0006 \cdot T^2) -(0,1086 \cdot T) + 58,4$ (Ω·m)

T = Temperatura estimada del conductor (°C)

S = Secció del conductor (mm²)

U_n = Tensió nominal del camp fotovoltaic (V)

Línies de corrent altern:

La caiguda de tensió màxima que s'admetrà serà del 2% amb l'ondulador treballant sota les mateixes condicions que el camp fotovoltaic (800 W/m², 47,9°C (NOCT)).

$$e = \frac{P_n \cdot L}{R_o \cdot S \cdot U_n} (\%)$$

On:

e = Caiguda de tensió (V)

P_n = Potència nominal (W)

L = Longitud línia (m)

R_o = Conductivitat del conductor:

$$R_o = -(0,0006 \cdot T^2) -(0,1086 \cdot T) + 58,4 \text{ (per cables de coure) } (\Omega \cdot m)$$

$$R_o = 1/35,7 (1+0,00407 \cdot (T-20)) \text{ (per cables d'alumini) } (\Omega \cdot m)$$

$T =$ Temperatura estimada del conductor ($^{\circ}\text{C}$)

$S =$ Secció del conductor de fase (mm^2)

$U_n =$ Tensió nominal de la xarxa (230/400) (V)

1.2 Intensitat màxima

La secció dels conductors serà tal que compleixi el REBT.

2. Justificació de càlcul dels conductors

A les taules següents es mostren els resultats del càlcul de les intensitats i les caigudes de tensió per a cada tram de la instal·lació, en funció de la secció escollida i de les condicions de funcionament. Es pren com a hipòtesi que la temperatura màxima que assoliran els conductors serà de 90°C , que les caigudes de tensió admissibles seran com a màxim del 2% per la part de CC i d'un 1,5% per la part CA de la instal·lació. S'ha pres un $\cos \phi = 1$ per a la part CA.

Veure taules a les pàgines següents:

Dimensionat de cables del projecte P-23-051-N-03 propietat de Ajuntament de Vilada ubicat a Vilada (Barcelona)

Avantprojecte d'instal·lació fotovoltaica a Vilada

Quantitat total mòduls	Potència pic [Wp]	Potència nominal [W]
98	41.650	36.000

Producció amb Disp. [kWh]	Producció específica [kWh/kWp/any]	Producció específica [kWh/kW/any]
56.201	1.349	1.561

Mòdul fotovoltaic										
Mòdul fotovoltaic	Llarg [m]	Ample [m]	Gruix [mm]	Potència [Wp]	Impp [A]	Isc [A]	Voc [V]	Pot./°C [%]	Isc/°C [%]	Voc/°C [%]
LONGI LR5-54HTH-425M	1,722	1,134	0,03	425	13,03	14,07	38,93	-0,0029	0,0005	-0,0023

Estructura					
Principal					
Solarstem. Coplanar sobre teulda inclinada. Carril horitzontal					

Dades instal·lació				
Radiació [W]	Temperatura ambient [°C]	Azimut [°]	Inclinació [°]	Temp. Màx. conductor [°]
1000	25	-34°	20	90

Criteris disseny								
Correcció Temperatura	CT màxima [%]	Temperatura cel·lua FV [°]	AC	Temperatura càlcul [°]	Coefficient agrupació	Correcció Temperatura	CT màxima [%]	Mono /Trifàsica
1,000	1,5%	56		40	1	1,000	1,5%	Cos φ=1

CAMP FOTOVOLTAIC																		
Subcamp / Inversor	Entrada	Sèrie	Paral·lel	Mòduls	Segons STC (1000 W/m² - Temperatura cel·lula 25 °C)					Secció conductor [mm²]	Fusible DC 1000V [A]	Intensitat màxima conductor [A]	Temperatura [°C]	e [V]	e [%]	Calcul Icc [A]	CT màxima [%]	Intensitat màxima
					Potència [Wp]	Impp [A]	Isc [A]	Voc [V]	Vmpp [V]									
1	1.A.1	13	1	13	5.525	13,03	14,07	506,09	424,32	1x4	20	38	46	2,81	0,73%	14,07	0,95%	OK
	1.A.2	13	1	13	5.525	13,03	14,07	506,09	424,32	1x4	20	38	46	3,70	0,95%	14,07		OK
	1.B.1	18	1	18	7.650	13,03	14,07	700,74	587,52	1x4	20	38	46	4,80	0,89%	14,07	0,97%	OK
	1.B.2	18	1	18	7.650	13,03	14,07	700,74	587,52	1x4	20	38	46	5,19	0,97%	14,07		OK
	1.C.1	18	1	18	7.650	13,03	14,07	700,74	587,52	1x4	20	38	46	5,57	1,04%	14,07	1,04%	OK
	1.D.1	18	1	18	7.650	13,03	14,07	700,74	587,52	1x4	20	38	46	5,95	1,11%	14,07	1,11%	OK
Inversor 1				98	41.650													

INVERSORS DE CONNEXIÓ A XARXA																
Subcamp / Inversor	Model inversor	Fase	Valors nominals				Secció conductor [mm²]	Magneto AC [A]	Intensitat màxima conductor [A]	Temperatura [°C]	e [V]	e [%]	Calcul Icc [A]	CT màxima [%]	Intensitat màxima	
			Potència [W]	Rendiment [%]	Wp/W [%]	Vac [V]										
1	Huawei SUN2000-36KTL-M3	r-s-t	36.000	98,4%	115,7%	400	1x25	63	100	54	0,21	0,05%	39002,29	0,05%	OK	
	QUADRE PROTECCIONS FV A PUNT DE CONNEXIÓ	r-s-t	36.000		115,7%	400	1x25	63	100	54	0,21	0,05%	39002,29	0,05%	OK	

TOTAL	36.000	115,7%	400	CT màxima AC	0,11%
-------	--------	--------	-----	--------------	-------

Taula. 1 Dimensionament de cables del projecte

ANNEX 3

ESTUDI DE PRODUCCIÓ

1. Estudi de producció

PVsyst - Informe de simulación

Sistema conectado a la red

Proyecto: P23051N-03-Proyectos DIBA23-Vilada

Variante: 98 Móduls FV-425 Wp-41,65 kWp-36 kWn

Tablas en un edificio

Potencia del sistema: 41.7 kWp

P23051N-03-Proyectos DIBA23-Vilada - Spain

Author

Azimut 360 (Spain)



PVsyst V7.4.2

VCO, Fecha de simulación:
04/10/23 22:30
con v7.4.2

Azimut 360 (Spain)

Resumen del proyecto

Sitio geográfico	Situación	Configuración del proyecto
P23051N-03-Projectes DIBA23-Vilada España	Latitud 42.14 °N Longitud 1.93 °E Altitud 721 m Zona horaria UTC+1	Albedo 0.20
Datos meteo P23051N-03-Projectes DIBA23-Vilada Meteonorm 8.1 (2003-2017), Sat=100% - Synthetic		

Resumen del sistema

Sistema conectado a la red	Tablas en un edificio	Necesidades del usuario	
Orientación campo FV Plano fijo Inclinación/Azimut 20 / -34.5 °	Sombreados cercanos Sombreados lineales : Rápido (tabla)	Carga ilimitada (red)	
Información del sistema			
Generador FV		Inversores	
Núm. de módulos 98 unidades		Núm. de unidades 1 unidad	
Pnom total 41.7 kWp		Pnom total 36.0 kWca	
		Proporción Pnom 1.157	

Resumen de resultados

Energía producida 68062 kWh/año	Producción específica 1634 kWh/kWp/año	Proporción rend. PR 90.47 %
---------------------------------	--	-----------------------------

Tabla de contenido

Resumen de proyectos y resultados	2
Parámetros generales, Características del generador FV, Pérdidas del sistema.	3
Definición del horizonte	6
Definición del sombreado cercano - Diagrama de iso-sombreados	7
Resultados principales	8
Diagrama de pérdida	9
Gráficos predefinidos	10
Diagrama unifilar	11



PVsyst V7.4.2

VCO, Fecha de simulación:
04/10/23 22:30
con v7.4.2

Azimut 360 (Spain)

Parámetros generales

Sistema conectado a la red		Tablas en un edificio	
Orientación campo FV		Configuración de cobertizos	
Orientación		Núm. de cobertizos 98 unidades	
Plano fijo		Tamaños	
Inclinación/Azimut 20 / -34.5 °		Espaciado entre cobertizos 1.90 m	
		Ancho de colector 1.76 m	
		Proporc. cob. suelo (GCR) 92.6 %	
		Ángulo límite de sombreado	
		Ángulo límite de perfil 67.7 °	
Horizonte		Sombreados cercanos	
Altura promedio 8.6 °		Sombreados lineales : Rápido (tabla)	
		Modelos usados	
		Transposición Perez	
		Difuso Perez, Meteonorm	
		Circunsolar separado	
		Necesidades del usuario	
		Carga ilimitada (red)	

Características del generador FV

Módulo FV		Inversor	
Fabricante	Trina Solar	Fabricante	Huawei Technologies
Modelo	TSM-425NEG9R.28	Modelo	SUN2000-36KTL-M3-400V
(Definición de parámetros personalizados)		(Base de datos PVsyst original)	
Unidad Nom. Potencia	425 Wp	Unidad Nom. Potencia	36.0 kWca
Número de módulos FV	98 unidades	Número de inversores	1 unidad
Nominal (STC)	41.7 kWp	Potencia total	36.0 kWca
Conjunto #1 - Subconjunto #1		Conjunto #1 - Subconjunto #1	
Número de módulos FV	26 unidades	Número de inversores	1 * MPPT 27% 0.3 unidad
Nominal (STC)	11.05 kWp	Potencia total	9.6 kWca
Módulos	2 Cadenas x 13 En series	Voltaje de funcionamiento 200-1000 V	
En cond. de funcionam. (50°C)		Potencia máx. (=>45°C) 40.0 kWca	
Pmpp	10.23 kWp	Proporción Pnom (CC:CA) 1.16	
U mpp	506 V		
I mpp	20 A		
Conjunto #2 - Subconjunto #2		Conjunto #2 - Subconjunto #2	
Número de módulos FV	36 unidades	Número de inversores	1 * MPPT 37% 0.4 unidad
Nominal (STC)	15.30 kWp	Potencia total	13.2 kWca
Módulos	2 Cadenas x 18 En series	Voltaje de funcionamiento 200-1000 V	
En cond. de funcionam. (50°C)		Potencia máx. (=>45°C) 40.0 kWca	
Pmpp	14.16 kWp	Proporción Pnom (CC:CA) 1.16	
U mpp	701 V		
I mpp	20 A		
Conjunto #3 - Subconjunto #3		Conjunto #3 - Subconjunto #3	
Número de módulos FV	18 unidades	Número de inversores	1 * MPPT 18% 0.2 unidad
Nominal (STC)	7.65 kWp	Potencia total	6.6 kWca
Módulos	1 Cadena x 18 En series	Voltaje de funcionamiento 200-1000 V	
En cond. de funcionam. (50°C)		Potencia máx. (=>45°C) 40.0 kWca	
Pmpp	7.08 kWp	Proporción Pnom (CC:CA) 1.16	
U mpp	701 V		
I mpp	10 A		



PVsyst V7.4.2

VCO, Fecha de simulación:
04/10/23 22:30
con v7.4.2

Características del generador FV

Conjunto #4 - Subconjunto #4			
Número de módulos FV	18 unidades	Número de inversores	1 * MPPT 18% 0.2 unidad
Nominal (STC)	7.65 kWp	Potencia total	6.6 kWca
Módulos	1 Cadena x 18 En series		
En cond. de funcionam. (50°C)		Voltaje de funcionamiento	200-1000 V
Pmpp	7.08 kWp	Potencia máx. (=>45°C)	40.0 kWca
U mpp	701 V	Proporción Pnom (CC:CA)	1.16
I mpp	10 A		
Potencia FV total		Potencia total del inversor	
Nominal (STC)	42 kWp	Potencia total	36 kWca
Total	98 módulos	Núm. de inversores	1 unidad
Área del módulo	196 m ²		0.0 No utilizado
Área celular	180 m ²	Proporción Pnom	1.16
		Reparto de poder definido	

Pérdidas del conjunto

Factor de pérdida térmica		Pérdida de calidad módulo						
Temperatura módulo según irradiancia		Frac. de pérdida	-0.8 %					
Uc (const)	20.0 W/m ² K							
Uv (viento)	0.0 W/m ² K/m/s							
Pérdidas de desajuste de módulo								
Conjunto #1 - Subconjunto #1								
Frac. de pérdida		2.0 % en MPP						
Conjunto #2 - Subconjunto #2								
Frac. de pérdida		2.0 % en MPP						
Conjunto #3 - Subconjunto #3								
Frac. de pérdida		2.0 % en MPP						
Conjunto #4 - Subconjunto #4								
Frac. de pérdida		2.0 % en MPP						
Factor de pérdida IAM								
Efecto de incidencia (IAM): Perfil definido por el usuario								
0°	30°	50°	60°	70°	75°	80°	85°	90°
1.000	1.000	1.000	0.998	0.987	0.963	0.891	0.672	0.000

Pérdidas de cableado CC

Res. de cableado global	10 mΩ		
Frac. de pérdida	1.0 % en STC		
Conjunto #1 - Subconjunto #1		Conjunto #2 - Subconjunto #2	
Res. conjunto global	258 mΩ	Res. conjunto global	365 mΩ
Frac. de pérdida	1.0 % en STC	Frac. de pérdida	1.0 % en STC
Conjunto #3 - Subconjunto #3		Conjunto #4 - Subconjunto #4	
Res. conjunto global	782 mΩ	Res. conjunto global	835 mΩ
Frac. de pérdida	1.0 % en STC	Frac. de pérdida	1.1 % en STC



PVsyst V7.4.2

VCO, Fecha de simulación:
04/10/23 22:30
con v7.4.2

Pérdidas de cableado CA

Línea de salida del inv. hasta el punto de inyección

Voltaje inversor 400 Vca tri
Frac. de pérdida 0.11 % en STC

Inversor: SUN2000-36KTL-M3-400V

Sección cables (1 Inv.) Cobre 1 x 3 x 25 mm²
Longitud de los cables 6 m



PVsyst V7.4.2

VCO, Fecha de simulación:
04/10/23 22:30
con v7.4.2

Azimut 360 (Spain)

Definición del horizonte

Archivo de horizonte CSV, Latitud 42.138, Longitud 1.933

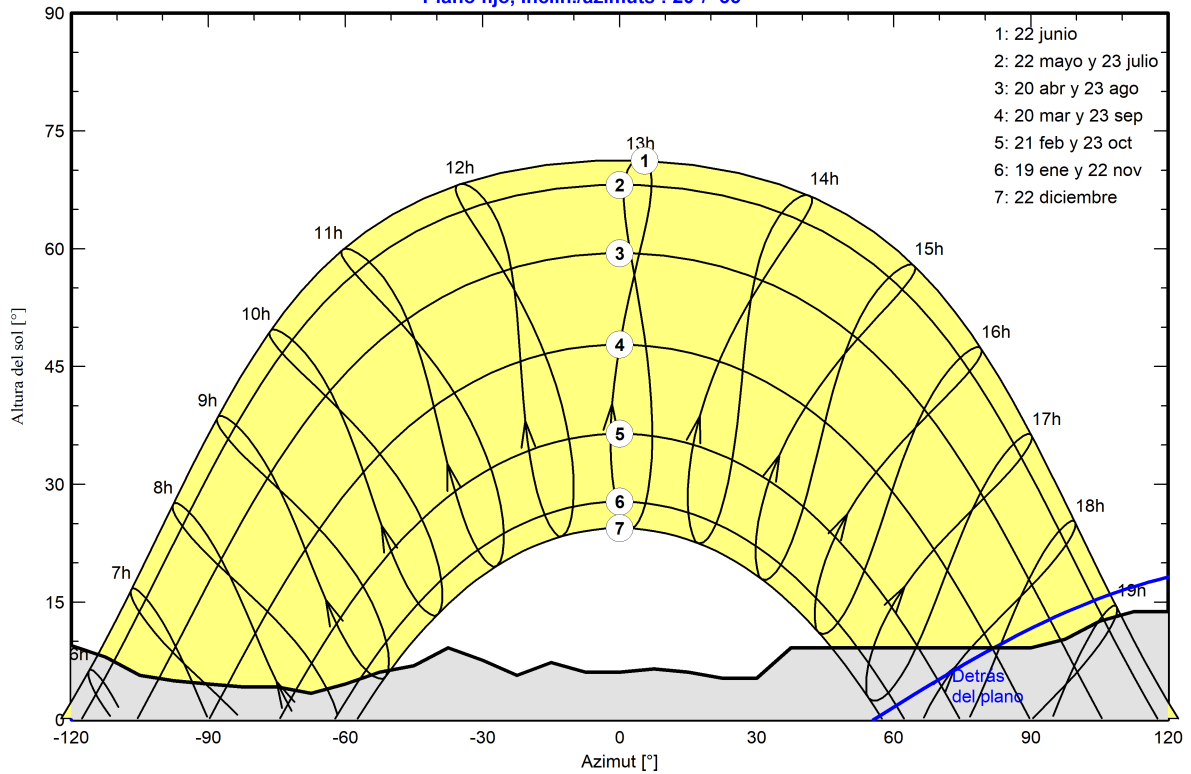
Altura promedio	8.6 °	Factor Albedo	0.69
Factor difuso	0.97	Fracción de albedo	100 %

Perfil del horizonte

Azimut [°]	-180	-173	-165	-158	-150	-143	-135	-128	-120	-113	-105	-98	-90	-83
Altura [°]	8.8	9.5	8.8	6.9	6.1	5.7	8.0	10.7	9.5	8.0	5.7	5.0	4.6	4.2
Azimut [°]	-75	-68	-60	-53	-45	-38	-30	-23	-15	-8	0	8	15	23
Altura [°]	4.2	3.4	4.6	6.1	6.9	9.2	7.6	5.7	7.3	6.1	6.1	6.5	6.1	5.3
Azimut [°]	30	38	90	98	105	113	120	128	143	150	158	165	173	180
Altura [°]	5.3	9.2	9.2	10.3	12.6	13.8	13.8	16.0	16.0	15.7	12.2	12.6	10.7	8.8

Recorridos solares (diagrama de altura / azimut)

Plano fijo, Inclín./azimuts : 20°/ -35°





PVsyst V7.4.2

VCO, Fecha de simulación:
04/10/23 22:30
con v7.4.2

Parámetro de sombreados cercanos

Perspectiva del campo FV y la escena de sombreado circundante

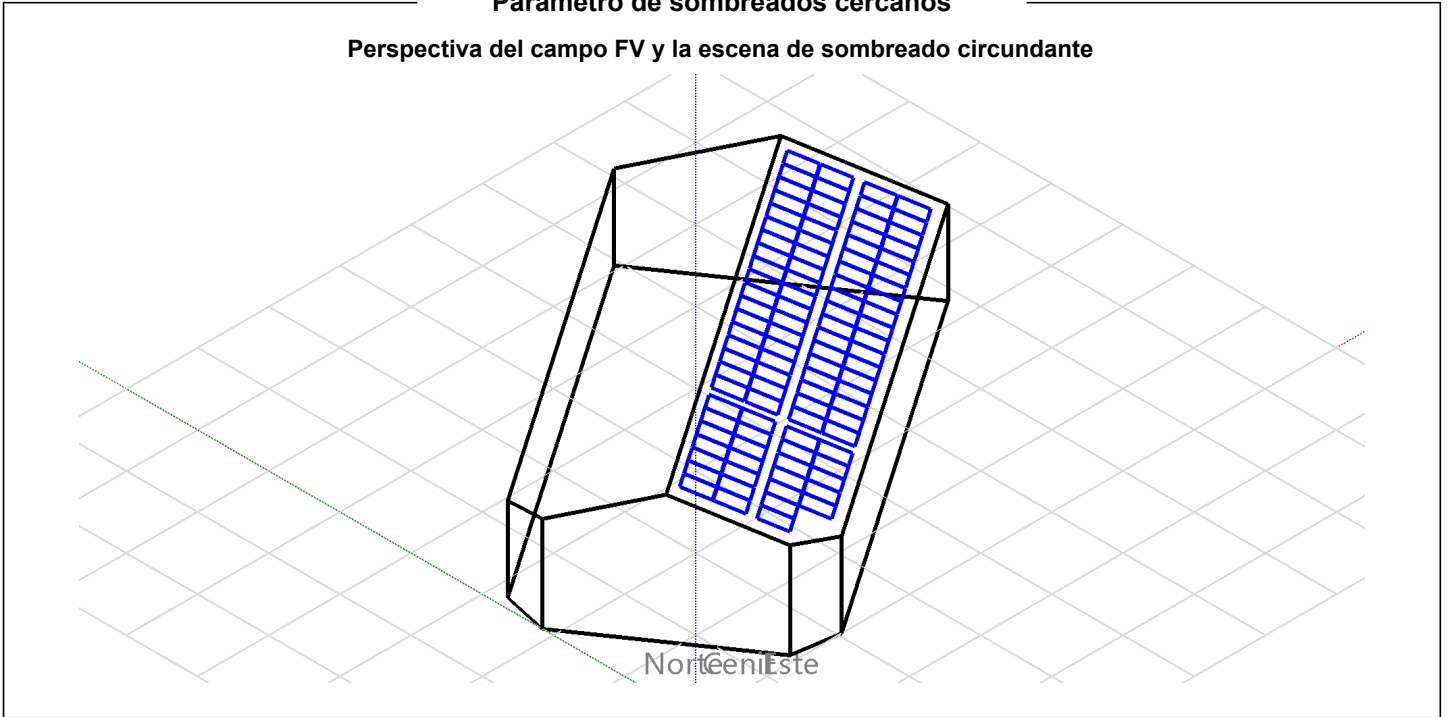
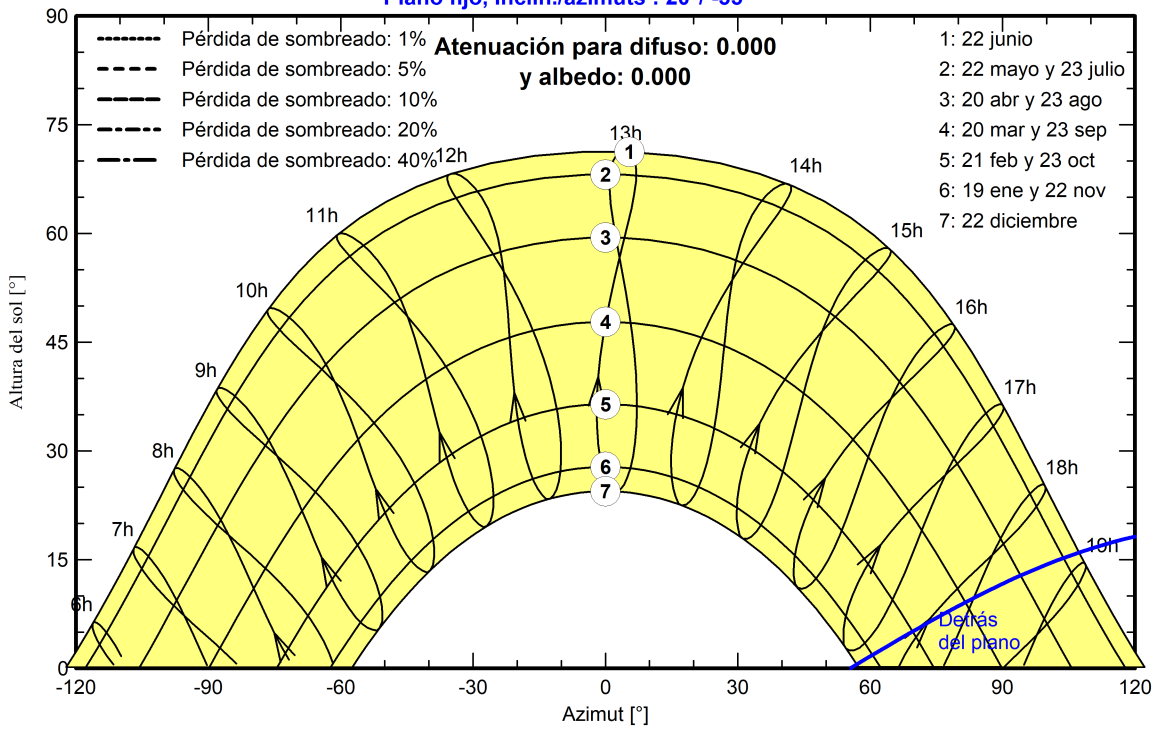


Diagrama de iso-sombreados

Orientación #1

Plano fijo, Incl./azimuts : 20°/ -35°





PVsyst V7.4.2

VCO, Fecha de simulación:
04/10/23 22:30
con v7.4.2

Resultados principales

Producción del sistema

Energía producida 68062 kWh/año

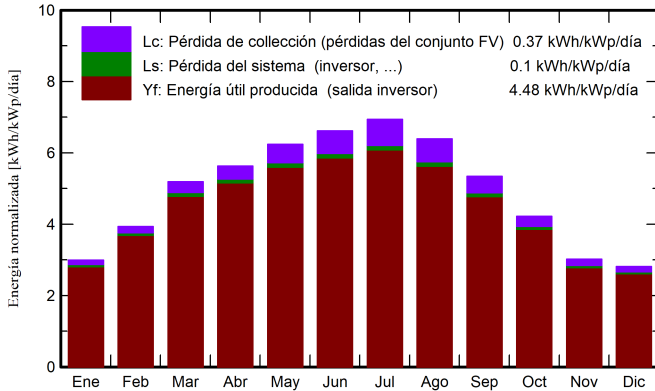
Producción específica

1634 kWh/kWp/año

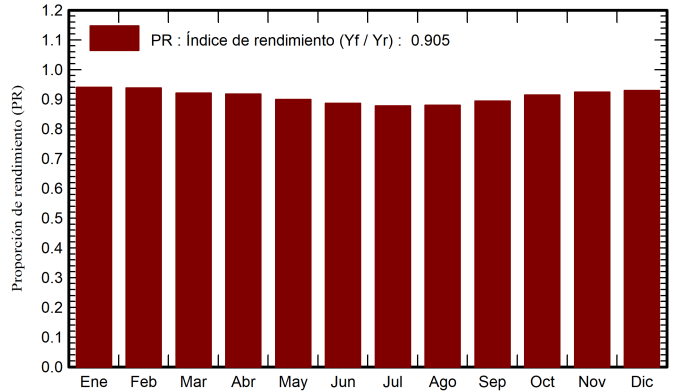
Proporción rend. PR

90.47 %

Producciones normalizadas (por kWp instalado)



Proporción de rendimiento (PR)



Balances y resultados principales

	GlobHor	DiffHor	T_Amb	GlobInc	GlobEff	EArray	E_Grid	PR
	kWh/m ²	kWh/m ²	°C	kWh/m ²	kWh/m ²	kWh	kWh	proporción
Enero	64.7	22.96	3.54	92.8	90.4	3714	3635	0.941
Febrero	84.7	31.15	4.45	110.1	107.8	4393	4300	0.938
Marzo	134.6	40.84	7.86	161.0	158.8	6314	6177	0.921
Abril	157.0	70.35	10.32	168.8	166.3	6587	6447	0.917
Mayo	188.4	73.22	13.95	193.3	190.0	7397	7239	0.899
Junio	200.2	75.51	18.17	198.5	195.1	7484	7326	0.886
Julio	212.2	76.11	20.39	215.0	211.3	8026	7858	0.878
Agosto	188.3	61.93	20.25	198.3	195.4	7427	7270	0.880
Septiembre	140.5	48.73	16.57	160.3	157.9	6099	5970	0.894
Octubre	105.6	37.51	13.24	130.9	128.9	5090	4982	0.914
Noviembre	66.2	24.04	7.47	90.4	87.9	3561	3483	0.925
Diciembre	58.0	19.24	4.25	87.1	84.0	3448	3374	0.930
Año	1600.5	581.59	11.75	1806.3	1773.8	69539	68062	0.905

Leyendas

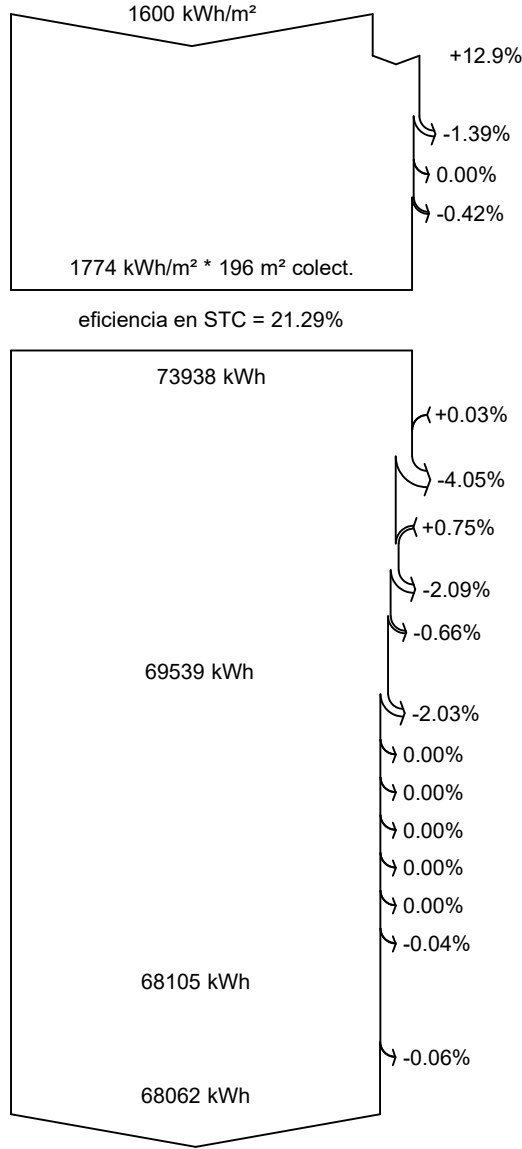
- GlobHor Irradiación horizontal global
- DiffHor Irradiación difusa horizontal
- T_Amb Temperatura ambiente
- GlobInc Global incidente plano receptor
- GlobEff Global efectivo, corr. para IAM y sombreados
- EArray Energía efectiva a la salida del conjunto
- E_Grid Energía inyectada en la red
- PR Proporción de rendimiento



PVsyst V7.4.2

VCO, Fecha de simulación:
04/10/23 22:30
con v7.4.2

Diagrama de pérdida



Irradiación horizontal global

Global incidente plano receptor

- Sombreados lejanos / Horizonte
- Sombreados cercanos: pérdida de irradiancia
- Factor IAM en global

Irradiancia efectiva en colectores

Conversión FV

Conjunto de energía nominal (con efic. STC)

Pérdida FV debido al nivel de irradiancia

Pérdida FV debido a la temperatura.

Pérdida calidad de módulo

Pérdidas de desajuste, módulos y cadenas

Pérdida óhmica del cableado

Energía virtual del conjunto en MPP

Pérdida del inversor durante la operación (eficiencia)

Pérdida del inversor sobre potencia inv. nominal

Pérdida del inversor debido a la corriente de entrada máxima

Pérdida de inversor sobre voltaje inv. nominal

Pérdida del inversor debido al umbral de potencia

Pérdida del inversor debido al umbral de voltaje

Consumo nocturno

Energía disponible en la salida del inversor

Pérdidas óhmicas CA

Energía inyectada en la red

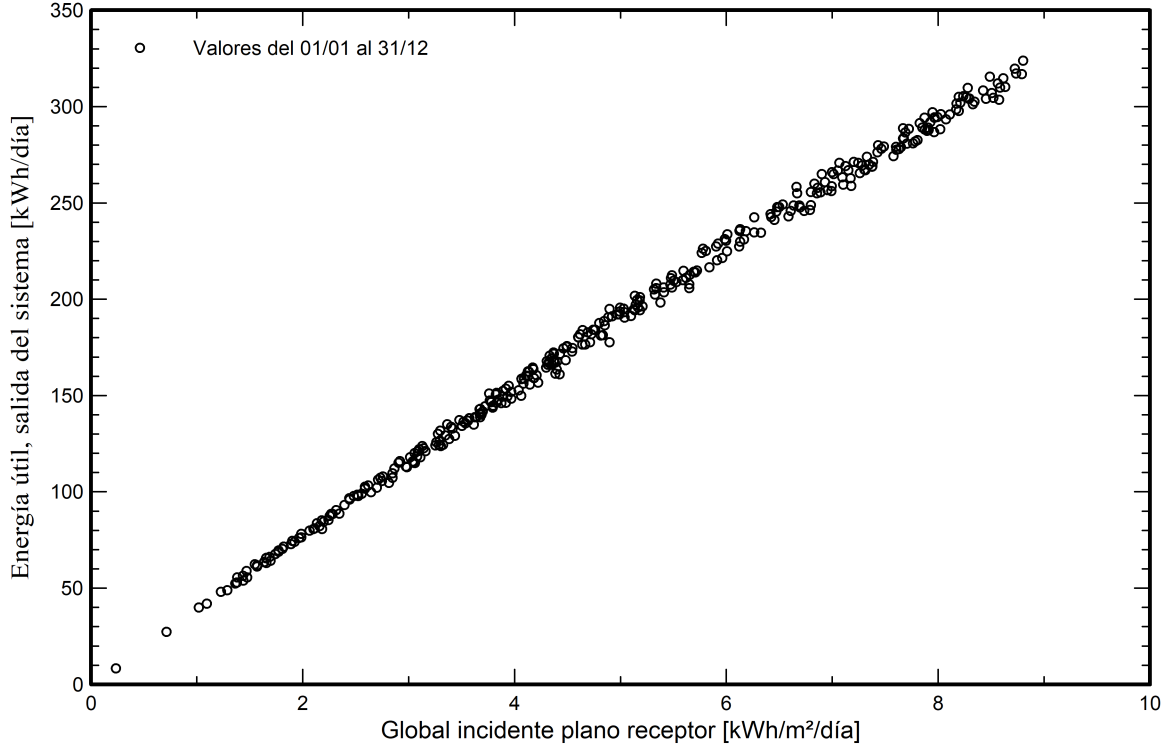


PVsyst V7.4.2

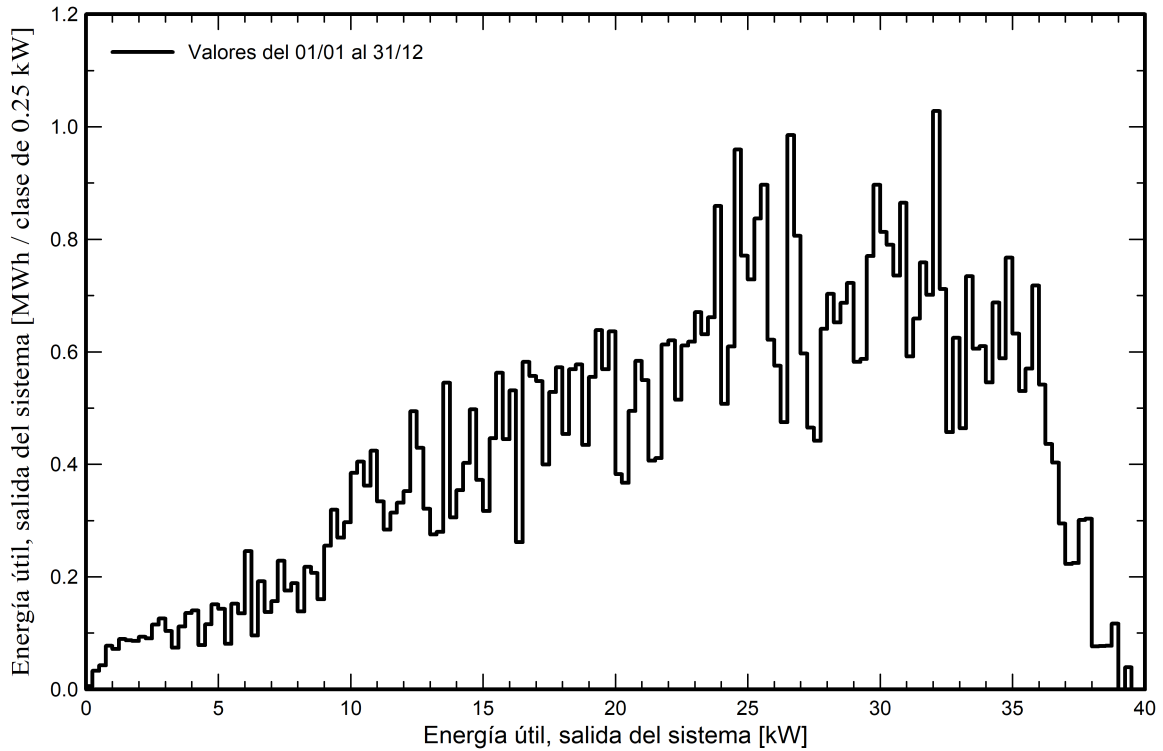
VC0, Fecha de simulación:
04/10/23 22:30
con v7.4.2

Gráficos predefinidos

Diagrama entrada/salida diaria



Distribución de potencia de salida del sistema



ANNEX 4

FITXES TÈCNIQUES EQUIPS

Hi-MO 6

Explorer

LR5-54HTH 415~435M

- Suitable for Distribution Market
- Simple design embodies modern style
- Better energy generation performance
- High-quality module guarantees long-term reliability



15-year Warranty for
Materials and Processing



25-year Warranty for Extra
Linear Power Output

Complete System and Product Certifications

IEC 61215, IEC 61730, UL 61730

ISO9001:2015: ISO Quality Management System

ISO14001: 2015: ISO Environment Management System

ISO45001: 2018: Occupational Health and Safety

IEC62941: Guideline for module design qualification and type approval

LONGI



Document signat electrònicament. Firmes vàlides. És còpia autèntica de l'original electrònic.

Codi Segur de Verificació (CSV): 6669927d4905277facc8 Adreça de validació: <https://seuelectronica.diba.cat>

22.3%
MAX MODULE
EFFICIENCY

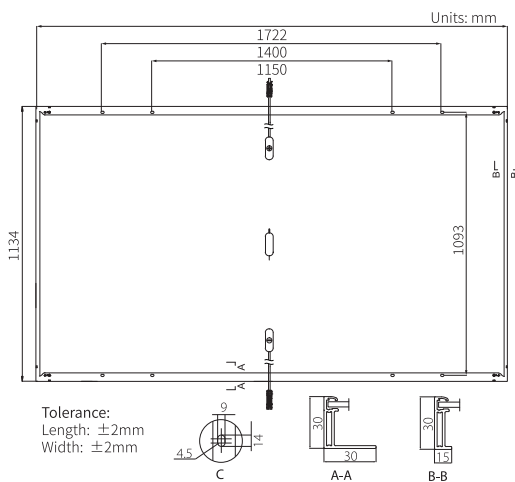
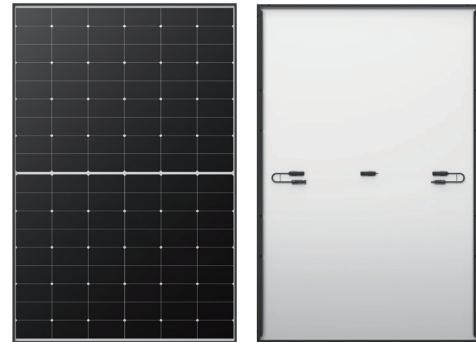
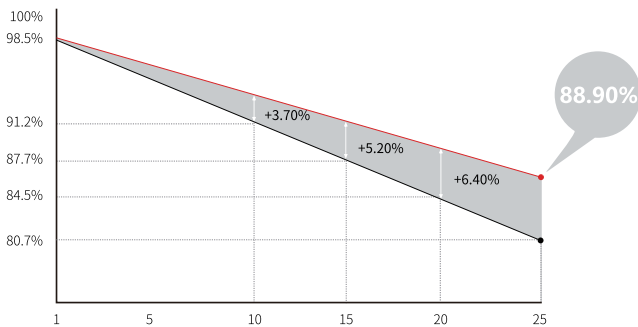
0~3%
POWER
TOLERANCE

<1.5%
FIRST YEAR
POWER DEGRADATION

0.40%
YEAR 2-25
POWER DEGRADATION

Additional Value

25-Year Power Warranty



Mechanical Parameters

Cell Orientation	108 (6×18)
Junction Box	IP68, three diodes
Output Cable	4mm ² , ±1200mm length can be customized
Glass	Single glass, 3.2mm coated tempered glass
Frame	Anodized aluminum alloy frame
Weight	20.8kg
Dimension	1722×1134×30mm
Packaging	36pcs per pallet / 216pcs per 20' GP / 936pcs per 40' HC

Electrical Characteristics

STC : AM1.5 1000W/m² 25°C NOCT : AM1.5 800W/m² 20°C 1m/s Test uncertainty for Pmax: ±3%

Module Type	LR5-54HTH-415M		LR5-54HTH-420M		LR5-54HTH-425M		LR5-54HTH-430M		LR5-54HTH-435M	
	STC	NOCT	STC	NOCT	STC	NOCT	STC	NOCT	STC	NOCT
Maximum Power (Pmax/W)	415	310	420	314	425	318	430	321	435	325
Open Circuit Voltage (Voc/V)	38.53	36.18	38.73	36.36	38.93	36.55	39.13	36.74	39.33	36.93
Short Circuit Current (Isc/A)	13.92	11.24	14.00	11.31	14.07	11.36	14.15	11.43	14.22	11.49
Voltage at Maximum Power (Vmp/V)	32.24	29.42	32.44	29.60	32.64	29.78	32.84	29.97	33.04	30.15
Current at Maximum Power (Imp/A)	12.88	10.54	12.95	10.60	13.03	10.67	13.10	10.72	13.17	10.78
Module Efficiency(%)	21.3		21.5		21.8		22.0		22.3	

Operating Parameters

Operational Temperature	-40°C ~ +85°C
Power Output Tolerance	0 ~ 3%
Voc and Isc Tolerance	±3%
Maximum System Voltage	DC1500V (IEC/UL)
Maximum Series Fuse Rating	25A
Nominal Operating Cell Temperature	45±2°C
Protection Class	Class II
Fire Rating	UL type 1 or 2 IEC Class C

Mechanical Loading

Front Side Maximum Static Loading	5400Pa
Rear Side Maximum Static Loading	2400Pa
Hailstone Test	25mm Hailstone at the speed of 23m/s

Temperature Ratings (STC)

Temperature Coefficient of Isc	+0.050%/°C
Temperature Coefficient of Voc	-0.230%/°C
Temperature Coefficient of Pmax	-0.290%/°C

SUN2000-30/36/40KTL-M3 Smart PV Controller



Inteligente

Monitorización a nivel de string



Eficiente

Eficiencia máxima del 98.7%



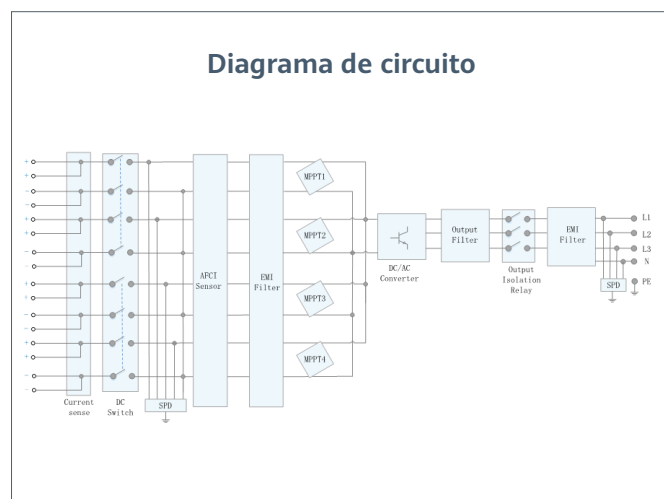
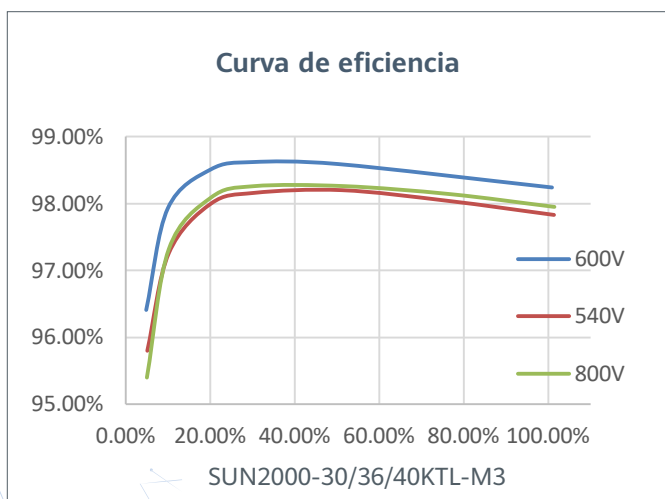
Seguro

Diseño sin fusibles



Confiable

Descargadores de sobretensión tipo II de CC y CA



Document signat electrònicament. Firmes vàlides. És còpia autèntica de l'original electrònic.

Codi Segur de Verificació (CSV): 6669927d4905277fac08 Adreça de validació: <https://seuelectronica.diba.cat>

Especificaciones técnicas	SUN2000-30KTL-M3	SUN2000-36KTL-M3	SUN2000-40KTL-M3
---------------------------	------------------	------------------	------------------

Eficiencia

Máxima eficiencia	98.7%
Eficiencia europea ponderada	98.4%

Entrada

Tensión máxima de entrada ¹	1,100 V
Intensidad de entrada máxima por MPPT	26 A
Intensidad de cortocircuito máxima	40 A
Tensión de arranque	200 V
Rango de tensión de operación ²	200 V ~ 1000 V
Tensión nominal de entrada	600 V
Cantidad de entradas	8
Cantidad de MPPTs	4

Salida

Potencia nominal activa de CA	30,000 W	36,000 W	40,000 W
Máx. potencia aparente de CA	33,000 VA	40,000 VA	44,000 VA
Tensión nominal de Salida	230 Vac / 400 Vac, 3W/N+PE		
Frecuencia nominal de red de CA	50 Hz / 60 Hz		
Intensidad nominal de salida	43.3 A	52.0 A	57.8 A
Máx. intensidad de salida	47.9 A	58.0 A	63.8 A
Factor de potencia ajustable	0.8 LG ... 0.8 LD		
Máx. distorsión armónica total	< 3%		

Características y protecciones

Dispositivo de desconexión del lado de entrada	Sí
Protección anti-isla	Sí
Protección contra sobretensión de CA	Sí
Protección contra polaridad inversa CC	Sí
Monitorización a nivel de string	Sí
Descargador de sobretensiones de CC	Sí
Descargador de sobretensiones de CA	Sí
Detección de resistencia de aislamiento CC	Sí
Monitorización de corriente residual	Sí
Protección ante fallo por arco eléctrico	Sí
Control del receptor Ripple	Sí
Recuperación PID integrada3	Sí

Comunicación

Display	Indicadores LED, WLAN Integrado + FusionSolar APP
RS485	Sí
Smart Dongle	WLAN/Ethernet via Smart Dongle-WLAN-FE (Opcional) 4G / 3G / 2G via Smart Dongle-4G (Opcional)
Monitoring BUS (MBUS)	Sí (transformador de aislamiento requerido)

Especificaciones generales

Dimensiones (Ancho x Profundo x Alto)	640 x 530 x 270 mm (25.2 x 20.9 x 10.6 inch)
Peso (Kit de herramientas para soporte de suelo incluido)	43 kg (94.8 lb)
Nivel de Ruido	< 46 dB
Rango de temperaturas en operación	-25 ~ + 60 °C (-13 °F ~ 140 °F)
Ventilación	Convección natural
Max. Altitud de operación	0 - 4,000 m (13,123 ft.)
Humedad relativa	0% RH ~ 100% RH
Conector de CC	Staubli MC4
Conector de CA	Terminal PG impermeable + conector OT/DT
Grado de Protección	IP 66
Tipología	Sin transformador
Consumo de energía durante la noche	≤ 5.5W

Compatibilidad con optimizador

Optimizador compatible con DC MBUS	SUN2000-450W-P
------------------------------------	----------------

Cumplimiento de estándares (más opciones disponibles previa solicitud)

Seguridad	EN 62109-1/-2, IEC 62109-1/-2, EN 50530, IEC 62116, IEC 60068, IEC 61683
Estándares de conexión a red eléctrica	IEC 61727, VDE-AR-N4105, VDE 0126-1-1, BDEW, G59/3, UTE C 15-712-1, CEI 0-16, CEI 0-21, RD 661, RD 1699, P.O. 12.3, RD 413, EN-50438-Turkey, EN-50438-Ireland, C10/11, MEA, Resolution No.7, NRS 097-2-1, AS/NZS 4777.2, DEWA

1. Document signat electrònicament. Firmes vàlides. És còpia autèntica de l'original electrònic.

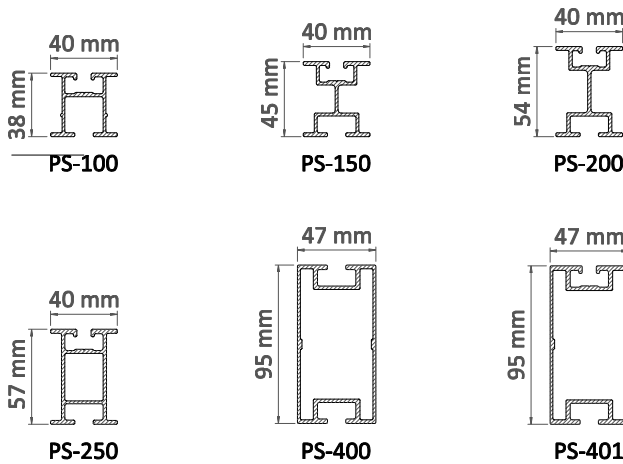
2. Cualquier voltaje de entrada de CC más allá del rango de voltaje de funcionamiento puede provocar un funcionamiento incorrecto del inversor.

3. SUN2000-30/36/40KTL-M3 soporta la función de recuperación PID para recuperar la degradación del módulo debido al efecto PID. Compatible con módulos de tipo Mono, Bi y Híbrido.

Codi Segur de Verificació (CSV): 6669927d4905277fac68 Adreça de validació: <https://seuelectronica.diba.cat>

Perfiles de aluminio sin mecanizar

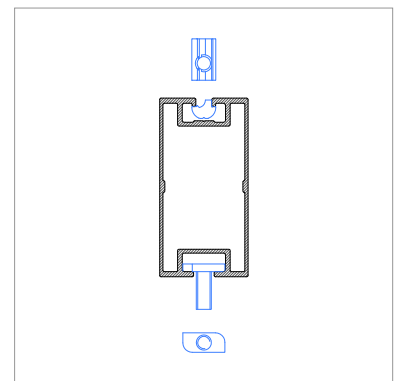
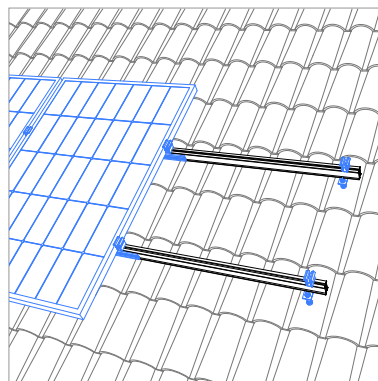
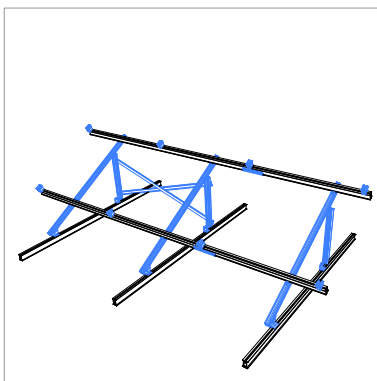
Perfiles serie PS estándar



- Amplia gama para cubrir la mayoría de necesidades.
- Posibilidad de cortarlos a largos de hasta 12m con una tolerancia para medidas pequeñas de hasta 0,1mm
- Guía carril para tuercas y tornillos T-Slot y tuercas y tornillos 28/15
- Fabricados en aluminio de alta calidad 6082-T6



Referencia	Denominación
1.01.0010-0	Perfil aluminio largo sin mecanizar serie PS100
1.01.0008-0	Perfil aluminio largo sin mecanizar serie PS150
1.01.0004-0	Perfil aluminio largo sin mecanizar serie PS200
1.01.0005-0	Perfil aluminio largo sin mecanizar serie PS250
1.01.0006-0	Perfil aluminio largo sin mecanizar serie PS400
1.01.0007-0	Perfil aluminio largo sin mecanizar serie PS401



Solarstem®
 c/Cal Ros dels Ocells, 20 | Pol. Ind. Coll de la Manyà
 08403 Granollers | SPAIN
 Tel. +34 933 072 817
 www.solarstem.com

Solarstem® & CAD India Export PVT. LTD.
 Survey No. 140, near Shell Petrol Pump, At Post. Bhukum, Tal. Mulshi
 Pune 41057 | INDIA
 Tel. +91 955 287 17 99
 www.solarstem.com

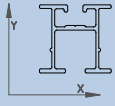
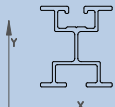
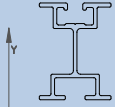
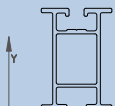
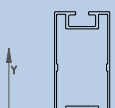
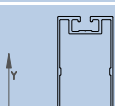


Document signat electrònicament. Firmes vàlides. És còpia autèntica de l'original electrònic.
 Codi Segur de Verificació (CSV): 6669927d4905277facc8 Adreça de validació: <https://seuelectronica.diba.cat>

Perfiles de aluminio sin mecanizar

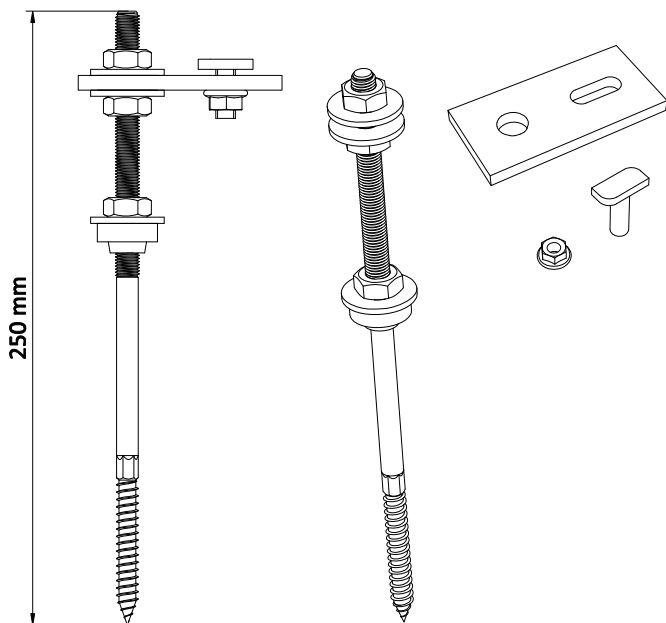
Perfiles serie PS estándar

	$F_{y0,2}$ (N/mm ²)	F_u (N/mm ²)	E (N/mm ²)	G (N/mm ²)	ν	ρ (Kg/m ³)
Perfilería, Aluminio EN AW- 6082-T6	250	290	70.000	27.000	0,3	2.700

PROPIEDADES MECÁNICAS	AREA (cm ²)	I_x (cm ⁴)	I_y (cm ⁴)	W_x (cm ³)	W_y (cm ³)	Av_y (cm ²)
 PS-100	3,01	5,78	4,26	2,85	2,12	1,09
 PS-150	3,43	9,47	3,98	4,07	1,99	0,61
 PS-200	3,90	15,35	4,25	5,47	2,12	0,87
 PS-250	4,56	18,36	6,22	6,31	3,22	1,83
 PS-400	7,08	87,58	22,65	18,91	9,47	2,13
 PS-401	7,46	94,48	23,22	19,12	9,49	2,13

Fijaciones a cubierta

Tirafondos M10x250mm SW7

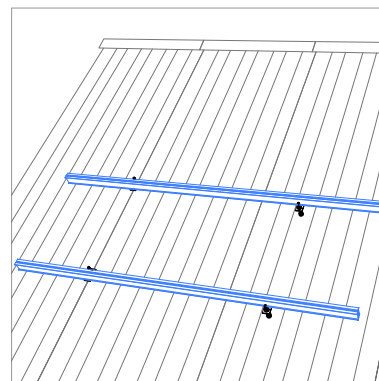
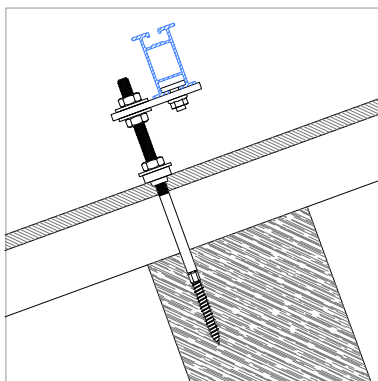
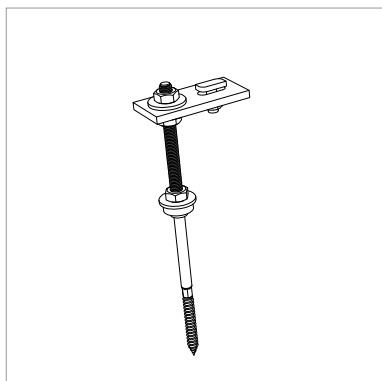


- Fijación completa con junta de EPDM y tornillería de acero sin pre-montar.
- Homologado DIBT Allgemeine bauaufsichtliche Zulassung Z-14.4-602
- Incluye pletina 83x40mm con taladro coliso de 9x15 para fijar cualquier tipo de perfil y tornillos para fijar perfiles de la Serie 2.
- Apta para atornillarse en bases de madera o mediante un taco insertarse en bases de hormigón.
- Aplicación que facilita el cálculo de los anclajes necesarios para cada instalación.

Inox A2 EPDM



Referencia	Denominación
1.06.0014-M10250	Tirafondos con tuercas DIN6923 y junta EPDM M10x250 SW7 inox A-2
1.06.0021-1025083	Conjunto tirafondos M10x250mm SW7 + pletina 83mm



Solarstem®
c/Cal Ros dels Ocells, 20 | Pol. Ind. Coll de la Manya
08403 Granollers | SPAIN
Tel. +34 933 072 817

Solarstem® & CAD India Export PVT. LTD.
Survey No. 140, near Shell Petrol Pump, At Post. Bhukum, Tal. Mulshi
Pune 41057 | INDIA
Tel. +91 955 287 17 99
Email: info@cadindia.com
www.solarstem.com



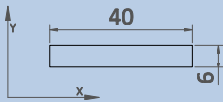
Document signat electrònicament. Firmes vàlides. És còpia autèntica de l'original electrònic.

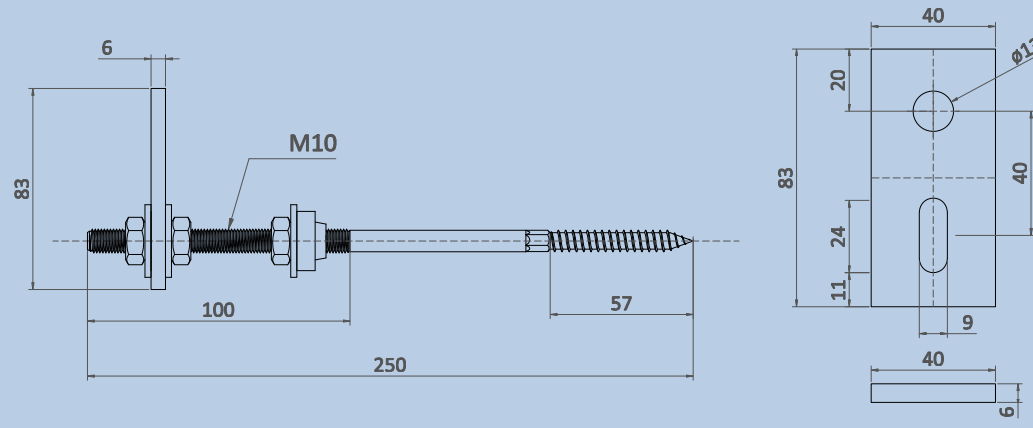
Codi Segur de Verificació (CSV): 6669927d4905277facc8 Adreça de validació: <https://seuelectronica.diba.cat>

Fijaciones a cubierta

Tirafondos M10x250mm SW7

	Par Apriete (Nm)	F _{y0,2} (N/mm ²)	F _u (N/mm ²)	E (N/mm ²)	G (N/mm ²)	v	ρ (Kg/m ³)
Pletina, acero Inox UNE/EN 10088		230	520	210.000	81.000	0,3	7.850
Tornillería acero inoxidable A2-70		450	700				
Tornillería M8, Acero Inoxidable A2-70	18	450	700				

PROPIEDADES MECÁNICAS	AREA (cm ²)	I _x (cm ⁴)	W _x (cm ³)	Av _y (cm ²)
	2.40	0.07	0.24	2.40
Fijación M10x250	Según homologación Z.14.4.602			

PROPIEDADES DIMENSIONALES


Solarstem®
 c/Cal Ros dels Ocells, 20 | Pol. Ind. Coll de la Manyà
 08403 Granollers | SPAIN
 Tel. +34 933 072 817

Solarstem® & CAD India Export PVT. LTD.
 Survey No. 140, near Shell Petrol Pump, At Post. Bhukum, Tal. Mulshi
 Pune 41057 | INDIA
 Tel. +91 955 287 17 99



Document signat electrònicament. Firmes vàlides. És còpia autèntica de l'original electrònic.

Codi Segur de Verificació (CSV): 6669927d4905277facc8 Adreça de validació: <https://seuelectronica.diba.cat>

ANNEX 5

JUSTIFICACIÓ D'ESTRUCTURES

Informe Técnico

INFORME TECNICO DE ESTRUCTURA DE SOPORTE DE PANELES FOTOVOLTAICOS

/OR-ROW/

P-23-051-N - 03

(Vilada)

REV 00



INDICE

1.	INTRODUCCIÓN.....	3
2.	ACCIONES CONSIDERADAS	4
2.1	Acción del Viento	4
2.2	Carga Permanente (Peso PV+ Peso estructura).....	5
2.3	Acción de la nieve	5
3.	TIPOLOGIA PLACAS FOTOVOLTAICAS	5
4.	DESCRIPCIÓN ESTRUCTURA	5
5.	MATERIALES UTILIZADOS EN LA ESTRUCTURA	6
6.	DISTRIBUCIÓN DE CARGAS SOBRE LA ESTRUCTURA.....	7
6.1	Cargas transmitidas a los perfiles portantes de placas PV.....	7
6.2	Cargas transmitidas a los perfiles portantes.....	7
7.	PERFILES Y ELEMENTOS QUE COMPONEN A LA ESTRUCTURA.....	7
8.	CONEXION DE PERFIL PORTANTE.....	8
9.	BIBLIOGRAFÍA.....	8
10.	VERIFICACIONES.....	9
	ANEXO 1- CARACTERÍSTICAS TÉCNICAS	11
	ANEXO 2 – PLANO DE LA CUBIERTA (plano facilitado por el cliente)	12

Informe Técnico

1. INTRODUCCIÓ

A petició de Azimut, se emite la siguiente justificació de càlculo para el proyecto de soporte de placas fotovoltaicas sobre la cubierta del edificio municipal de Vilada.

Las condiciones de contorno de la estructura son las siguientes:

- Entorno urbano → Categoría III
- Altura de cubierta → **8 m.**
- Inclinación de la cubierta → **15°**
- Zona de carga de viento → **C**
- Velocidad básica del viento → **29m/s**
- Periodo de retorno → 50 años.



Para el dimensionamiento de la estructura de soporte se han contemplado las normativas reflejadas en la sección 9 Bibliografía.

2. ACCIONES CONSIDERADAS

2.1 Acción del Viento

La acción del viento, que en general su efecto produce una fuerza perpendicular a la superficie de cada punto expuesto, o presión estática del viento (q_e), puede ser obtenida a través de la siguiente expresión:

$$q_e = q_b \cdot C_e \cdot C_p$$

Donde:

q_b : es la presión dinámica del viento. $q_b = \frac{1}{2} \rho v_b^2 = 0.526 \text{ KN/m}^2$

ρ : densidad del aire, 1.25 Kg/m^3

C_e : *Coficiente de Exposicion*

C_p : *Coficiente de presiones*

Respecto al coeficiente de exposición, éste depende de la aspereza del terreno y de la altura donde se construirá la estructura.

$$c_e(z) = \frac{q_p(z)}{q_b}$$

Donde:

$q_p(z)$: Presion correspondiente a la velocidad de pico

$I_v(z)$: Intensidad de las turbulencias

$v_m(z)$: Velocidad media

$$q_p(z) = [1 + 7 \cdot I_v(z)] \cdot \frac{1}{2} \cdot \rho \cdot v_m^2(z)$$

De las expresiones anteriores sacamos el valor del Coeficiente de exposición:

$$C_e = 1.37$$

Para realizar el estudio de cargas transmitidas a la estructura, se han considerado los coeficientes de presión neta expuestos en el **Eurocódigo 1** (ver apartado 10-Verificaciones).

2.2 Carga Permanente (Peso PV+ Peso estructura)

Se considera una carga muerta de: **0.12 KN/m² de módulo**

2.3 Acción de la nieve

Se considera una sobrecarga de nieve de: **1.0 KN/m²**

3. TIPOLOGIA PLACAS FOTOVOLTAICAS

Las placas fotovoltaicas utilizadas en esta instalación tienen las siguientes dimensiones:

- L1= **1722** mm (largo de la placa)
- L2= **1134** mm (ancho de la placa)

Las placas irán colocadas en posición **VERTICAL** sobre los perfiles portantes, y adosadas respecto la superficie de la cubierta.

4. DESCRIPCIÓN ESTRUCTURA

El sistema OR-ROW se basa en apoyar los módulos fotovoltaicos sobre el perfil portante PS100, y la separación entre perfiles portantes viene definida por la ficha técnica de la placa PV.



Los perfiles portantes se unen mediante pletina soporte y tornillería adecuada a una varilla roscada y anclaje químico (material provisto por el cliente) que va fijado a las correas/cubierta de hormigón. Separación entre fijaciones máxima será de 1100mm.

En TODOS los casos las placas PV se encuentran fijadas a los perfiles portantes **PS100 por el lado largo**, a través de bridas de conexión de placas **TIPO BS** (Brida Extremo) y **BD** (Brida intermedia).

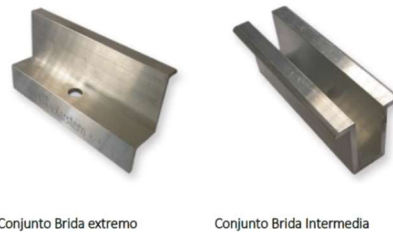


Figura 1. Detalle Bridas Fijación Placas PV

Para el posicionamiento de las bridas se debe seguir las recomendaciones del fabricante. de la placa PV.

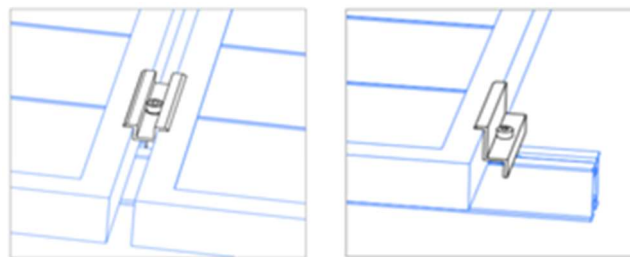


Figura 2. Detalle Bridas Fijación Placas PV

Se certifica que la estructura ofertada cumple los requisitos de integridad estructural. Se adjuntan los listados de cálculo en el anexo correspondiente.

5. MATERIALES UTILIZADOS EN LA ESTRUCTURA

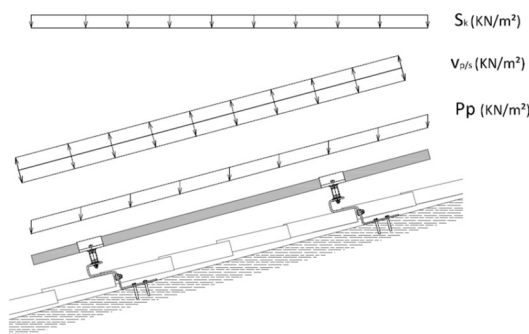
Perfiles PS100 y Bridas : **Aluminio 6082 – T6**

Tornillos de conexión y autotaladrantes: **Inox. A2-70**

Pletina soporte : **Inox. 304**

6. DISTRIBUCIÓN DE CARGAS SOBRE LA ESTRUCTURA

6.1 Cargas transmitidas a los perfiles portantes de placas PV



Consideraremos que los perfiles portantes de placas PV son **CONTINUOS** en toda su longitud. En el caso de que se suministren cortados en trozos debe garantizarse su continuidad a través de elementos de conexión adecuados.

Las luces (o tramos libres) a considerarse en estos perfiles coincide con la separación existente entre los ganchos de fijación, mencionado en el apartado 4.

NOTA: La distancia libre en voladizo **MÁXIMA** que se permite para el PS100 es de 250 mm

6.2 Cargas transmitidas a los perfiles portantes

La carga de viento transmitida a las estructuras de soporte depende exclusivamente de los siguientes factores:

- Presión estática de viento
- Área de las placas PV.
- Separación entre fijaciones.

7. PERFILES Y ELEMENTOS QUE COMPONEN A LA ESTRUCTURA

La estructura en su conjunto está compuesta por los siguientes elementos:

- Perfil portante de placas PV: **PS100**
- Fijación placa fotovoltaica: **Bridas estándar T-SLOT**
- Fijaciones a la cubierta: **varilla roscada AISI 304**

Las características geométricas del perfil portante han sido incorporadas en el **Anexo 1** de este informe técnico.

8. CONEXION DE PERFIL PORTANTE

En el caso de tramos largos en los que deban empalmarse dos o más trozos del mismo perfil para conseguir el largo necesario, debe garantizarse la unión adecuada entre los mismos.

Para este caso se utiliza la **Guía aluminio conexión perfiles serie PS** la cual garantiza la adecuada transmisión de los esfuerzos.

Los empalmes **NUNCA** deben realizarse en los centros de los tramos libres de los perfiles, sino a un $1/3$ de la distancia entre fijaciones.

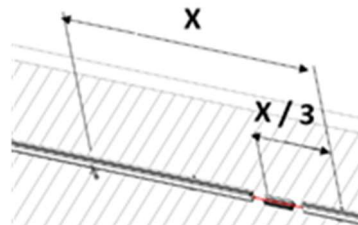


Figura 4. Conexión lineal

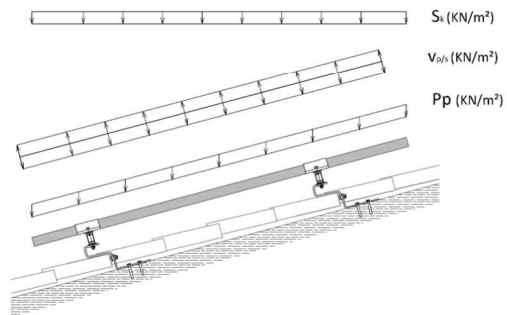
9. BIBLIOGRAFÍA

- Código Técnico de la Edificación, Seguridad Estructural (SE).
- Eurocódigo 9. Proyecto de Estructuras de Aluminio. UNE-ENV 1999-1-1.
- Eurocódigo 1, parte 2-4: Acciones en Estructuras: Acciones del Viento. UNE-ENV 1991-2-4.
- Norma Tecnológica de la Edificación, Estructuras. Cargas de viento (NTE ECV).

10. VERIFICACIONES

Informe Técnico

DATOS ENTRADA	
PRESIÓN DE VIENTO	
Inclinación de la cubierta:	15 °
Cp (presión):	0,20 (*)
Cp(succión):	-0,90
Altura sobre terreno:	8 m
Zona de viento:	3 Zona urbana en general, industrial o forestal con cobertura de vegetación uniforme o con obstáculos aislados (villas, terreno suburbanos, bosques permanentes)
Ce (exposición):	1,54
Presión de viento:	0,162 KN/m2
Succión de viento:	-0,728 KN/m2
CARGA DE NIEVE	
Sk:	1,00 KN/m2 (**)
Coeficiente de forma μ (3.5.3 CTE):	1,00
PESO PROPIO	
Peso propio placa:	0,12 KN/m2
COMBINACIONES DE ACCIONES	
ELU	
1	1,35Pp+1,5Sk+0,9Vp
2	1,35Pp+1,5Vp+0,75Sk
3	0,9Pp+1,5Vs
ELS	
4	I / Pp+Sk+0,6Vp
5	I / Pp+Vp+0,5Sk
6	I / 0,9Pp+Vs
GEOMETRÍA	
Medida larga de la placa:	1722 mm
Medida corta de la placa:	1134 mm



Informe Técnico

DATOS TÉCNICOS

Separación máxima entre soportes: 1134 mm

COMPONENTES

PERFIL PORTANTE **PS100**

Mb,Rdy = 0,55 KN m

Mb,Rdz = 0,48 KN m

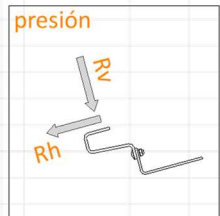
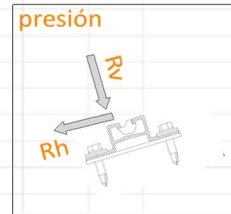
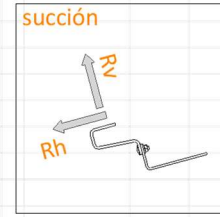
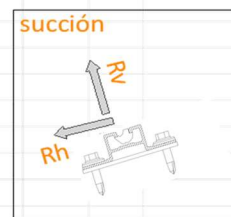
flim= 7,56 mm

ratio= 0,96

CORRECTO

REACCIONES EN LOS ANCLAJES POR COMBINACIONES

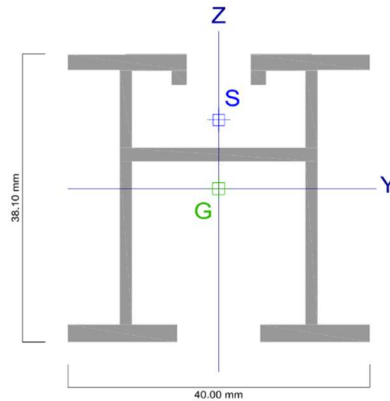
	Rv (N)	Rh (N)
1	2901,60	739,42
2	1903,15	446,50
3	-887,74	47,62



ANEXO 1- CARACTERÍSTICAS TÉCNICAS

PERFIL PORTANTE PS100

Material: Aleación de Aluminio Mg Si – 6082 T6

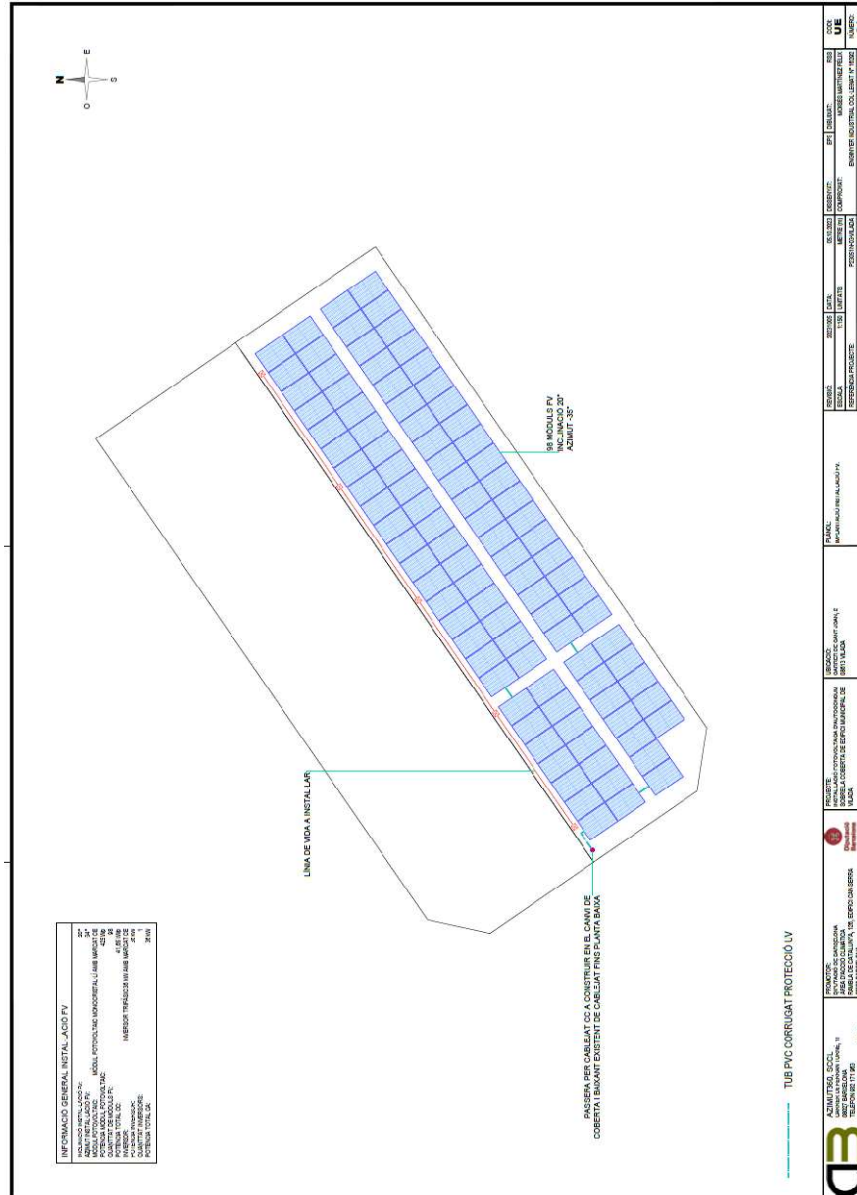


Sección: PS100	
Área:	3.00 cm ²
Perímetro:	381.20 mm
Leyenda	
U,V:	Ejes principales
Y,Z:	Ejes centrales
G:	Centro de gravedad
S:	Centro de esfuerzos cortantes
Ejes principales	
Momento de inercia U:	5.78 cm ⁴
Momento de inercia V:	4.26 cm ⁴
Ángulo (Y - U):	0.0 grados
Módulo plástico U:	3.61 cm ³
Módulo plástico V:	3.37 cm ³
Área plástica U:	0.47 cm ²
Área plástica V:	1.09 cm ²
Módulo de alabeo:	9.58 cm ⁶
Módulo de torsión:	0.04 cm ⁴
Coordenada Su:	0.00 mm
Coordenada Sv:	9.09 mm
Ejes centrales	
Momento de inercia Y:	5.78 cm ⁴
Momento de inercia Z:	4.26 cm ⁴
Producto de inercia:	0.00 cm ⁴

Informe Técnico

ANEXO 2 – PLANO DE LA CUBIERTA (plano facilitado por el cliente)

Informe Técnico



ANNEX 6

PROGRAMA DE MANTENIMENT

Índex

1. Objectiu del pla manteniment.....	2
2. Manteniment anual de l'equipament	2
2.1 Cablejat i Cana­litzacions	2
2.2 Caixes de Connexió.....	2
2.3 Estructura	2
2.4 Inversor	3
2.5 Mòdul Fotovoltaic	3
2.6 Posada a Terra	3
2.7 Quadre Elèctric.....	3
2.8 Sistema de Monitoratge.....	3
3. Neteja	4
4. Elaboració d'informes.....	4

1. Objectiu del pla manteniment

L'objectiu principal del pla de manteniment és establir les revisions que cal efectuar a la instal·lació i amb la periodicitat adient per tal de mantenir els equipaments en un estat de conservació adequat per poder garantir la vida útil corresponent.

Tal com s'indica en el pla de control de qualitat, els subministradors hauran d'entregar la documentació corresponent a les instruccions d'ús i manteniment. Aquestes especificacions es tindran presents a l'hora de realitzar el pla de manteniment.

Com a manteniment de la instal·lació completa es contemplaran una sèrie d'actuacions a nivell anual amb revisions concretes de cada part de la instal·lació.

2. Manteniment anual de l'equipament

El manteniment anual de la instal·lació es considera per grup d'instal·lacions i acostuma a fer-se tota la revisió completa amb una jornada laboral.

A continuació es descriuen les activitats que inclouen aquest manteniment anual.

2.1 Cablejat i Canalitzacions

- Comprovar correcte estat d'etiquetes identificatives
- Comprovar correcte estat de les canalitzacions (suports i ancoratges)
- Comprovar correcte estat del cablejat, terminals, premsaestopes, etc.

2.2 Caixes de Connexió

- Comprovar l'estat de fusibles i portafusibles.
- Inspecció visual de l'estat.
- Reajustament de connexions elèctriques.
- Verificar el grau d'estanquitat.

2.3 Estructura

- Inspecció visual de l'estructura, elements de subjecció i ancoratge.
- Inspecció visual, identificant parts deteriorades

2.4 Inversor

- Comprovació de l'estat de connexions i reajustament.
- Comprovació del correcte funcionament del sistema de ventilació. Neteja de reixes i del ventilador, si escau.
- De la revisió de tots els paràmetres elèctrics fonamentals s'han de detectar i reportaran possibles anomalies en el funcionament o rendiment.
- Verificar l'estat general de l'equip, indicadors i alarmes.

2.5 Mòdul Fotovoltaic

- Comprova l'estat general.
- Mesura de la intensitat de corrent de càrrega de cadascuna de les sèries independents. Aquesta mesura es durà a terme en dies assolellats, en hores properes al migdia i amb la placa lliure d'ombres.
- Mesura de tensions del circuit obert, amb desconexió de cada sèrie de plaques. Les tensions mesurades no presentaran valors amb desviacions superiors del 10% respecte al valor esperat.

2.6 Posada a Terra

- Comprovació de l'estat mecànic de cables i terminals de connexió de terra.
- Verificar la connexió de les estructures metàl·liques en plaques, suports, marcs, xassís inversor i armaris elèctrics de connexió de terra.
- Verificar la resistència.

2.7 Quadre Elèctric

- Comprovació de les proteccions elèctriques.
- Comprovació de l'estat mecànic de cables i terminals.
- Es realitzarà segons tipus de subquadre elèctric REBT normatiu anual.

2.8 Sistema de Monitoratge

- Inspecció de l'estat general dels equips.

- Neteja de sensors de radiació i temperatura.
- Verificar correcte funcionament del sistema, comprovant que no hi ha errors de lectura i emmagatzematge de dades.

3. Neteja

La neteja dels mòduls també és una important del manteniment.

Els agents externs com la pols en suspensió o afectes atmosfèrics diversos, poden acular-se a la superfície dels mòduls. Una acumulació continuada d'aquests elements pot suposar una reducció en l'eficiència del mòdul.

Per evitar aquest efecte, amb una periodicitat anual es realitzarà una neteja dels mòduls.

4. Elaboració d'informes

Amb la mateixa periodicitat anual, un cop realitzat el manteniment s'elaborarà un informe de les revisions realitzades i de l'estat de la instal·lació.

ANNEX 7

GUIA DE LEGALITZACIÓ

ÍNDEX

ÍNDEX.....	2
1. Descripció dels tràmits a realitzar.....	3
1.1 Punt de Connexió.....	3
1.2 ECA.....	3
1.3 RITSIC.....	3
1.4 Contracte Tècnic d'Accés.....	4
1.5 Inspecció E-distribució.....	4
1.6 RAC.....	4
2. Associació dels costos amb cada tràmit.....	5

1. Descripció dels tràmits a realitzar

A continuació es descriuen per ordre els tràmits a realitzar per la legalització de la instal·lació fotovoltaica.

1.1 Punt de Connexió

És un tràmit a realitzar amb E-distribució abans de la posta en marxa de la instal·lació a través del correu "Conexiones.edistribucion@enel.com"

1r pas: Omplir els formularis següents i enviar-los a E-Distribució.

- Carta d'Acreditació de Representació
- FORMULARIO GENERACION V1.0
- Acuerdo compartir instalación(en cas de que titular CUPS sigui diferent al titular instal·lació)
- Modelo declaraciones propietario(en cas de que propietari immoble sigui diferent al titular instal·lació)

2n pas: Es rep la carta amb les condicions tecnoeconòmiques d'accés i connexió.

3r pas: S'accepten les condicions tecnoeconòmiques enviant la següent documentació.

- Justificant de pagament
- Carta d'acreditació de pagament (si s'escau)
- Carta d'acceptació de les condicions tecnoeconòmiques

4t pas: Es rep el permís d'accés i connexió definitiu.

S'adjunta en aquest annex la resposta de l'empresa distribuïdora a la sol·licitud realitzada del punt de connexió.

1.2 ECA

Aquesta instal·lació al superar els 25 KW nominals cal que passi una inspecció del departament d'indústria anomenada ECA.

Aquest tipus d'inspeccions les poden fer només empreses acreditades per la Generalitat.

1.3 RITSIC

És un tràmit a realitzar amb la Generalitat de Catalunya a través d'un formulari online.

1r pas: Tenir una declaració responsable signada pel client (model de la generalitat).

2n pas: Omplir el formulari de la Generalitat.

3r pas: Efectuar el pagament del tràmit.

4t pas: Es rep el document final.

Document signat electrònicament. Firmes vàlides. És còpia autèntica de l'original electrònic.

Codi Segur de Verificació (CSV): 6669927d4905277facc8 Adreça de validació: <https://seuelectronica.diba.cat>

1.4 Contracte Tècnic d'Accés

És un tràmit a realitzar amb E-distribució abans de la posta en marxa de la instal·lació a través del correu "ATR-generadores.edistribucion@enel.com"

1r pas: Omplir els formularis i documentació següents i enviar-los a E-Distribució.

- Formulario Autoconsumo
- Anexo Autoconsumo
- Fotocòpia targeta NIF de l'empresa titular
- Fotocòpia DNI representant legal titular
- Esquema Unifilar projecte
- Certificat de Baixa Tensió
- Permís de Punt de Connexió

2n pas: Es rep el contracte final.

3n pas: Es retorna el contracte signat a totes les pàgines pel titular a E-Distribució.

1.5 Inspecció E-distribució

Aquesta instal·lació al superar els 50 KW nominals cal que passi una inspecció de E-Distribució. Aquesta es demana a través del següent correu electrònic: Inspeccionautoconsumo@enel.com

1.6 RAC

És un tràmit a realitzar amb la Generalitat de Catalunya.

1er pas: Omplir els següents formularis i penjar-los al tràmit de Registre d'Autoconsumidors de Catalunya de la web de la Generalitat.

2n pas: Solucionar els requeriments de documentació on cal aportar:

- Projecte Tècnic/Memòria Tècnica
- Document de Constitució de societat per a societats diferents a SA, SL i particulars.

3er pas: Es rep el document final.

Un cop s'ha rebut el document RAC conforme la instal·lació està inscrita al Registre d'Autoconsum de Catalunya es pot considerar la instal·lació com a totalment legalitzada.

2. Associació dels costos amb cada tràmit

Els diferents tràmits de la legalització tenen un cost associat recollit a la Taula 1.

ECA	Entre 278,3 € i 423,5 €
PUNT DE CONNEXIÓ	423,5 €
RITSIC	34,15 €
CTA	0 €
Inspecció E-Distribucion	0 €

Taula. 1 Costos associats als tràmits

ANNEX: FACTURACIÓ ESTUDI TÈCNIC

Amb relació a la seva sol·licitud d'accés i connexió a la instal·lació de generació INSTAL·LACIÓ FOTOVOLTAICA SOBRE COBERTA CONNECTADA de la xarxa de e-distribución, l'informem que d'acord amb el que s'indica en l'article 30 del RD 1048/2013, hem procedit a la facturació del mateix a nom de **AJUNTAMENT DE VILADA**¹.

En breu rebrà la factura a l'adreça de contacte que ens ha facilitat.

Li preguem que després de la recepció de la factura procedeixi al seu pagament a través del compte bancari **ES59-2100-2931-91-0200132942**, fent constar en el concepte el text literal "**CNX 0000733807**" i enviant còpia del justificant de transferència al correu electrònic conexiones.edistribucion@enel.com.

Pot consultar el detall del cost de l'estudi tècnic en el següent enllaç a la web de e-distribución: <https://www.edistribucion.com/ca/red-electrica/generacion-distribuida.html>, Secció Preguntes freqüents , en ¿Quin és el preu de l'estudi de capacitat necessari que ha de realitzar el gestor de la xarxa de distribució?

¹En cas que la factura hagi d'emetre's a nom d'una altra persona (física o jurídica), serà necessari que previ al pagament, ens envii l'autorització de pagament i facturació a conexiones.edistribucion@enel.com, utilitzant el model disponible en www.edistribucion.com en el apartat Connexions a la Xarxa, Desitges descarregar els formularis per a enviar-los per correu electrònic?, o sol·licitant-ho a conexiones.edistribucion@enel.com.

Ref. Sol·licitud: AMAN001 0000733807-1 AZIMUT 360, SCCL
Tipus de generació: GENERACIÓ A/A TATIANA MIRZA
FOTOVOLTAICA CL FERRAN TURMÉ 11
TC 08027 – BARCELONA
BARCELONA

ASSUMPTE: proposta prèvia d'accés i connexió

Benvolgut Sr.:

En relació a la seva sol·licitud de permisos d'accés i connexió a la xarxa de distribució de e distribució de la instal·lació de generació T4 autoconsum col·lectiu a la instal·lació d'enllaç al costat del cups ES0031405810974001VC0F de 40 kW de potència, connectada a la xarxa interior en la modalitat d'autoconsum col·lectiu a través de la xarxa interior, situada en CL MN AYMERIC S/N, BJO 08613, VILADA, BARCELONA.

Els comuniquem que una vegada avaluada la seva petició, la proposta prèvia de les condicions en les quals existeix capacitat d'accés al punt proposat/sol·licitat de la xarxa de distribució i que fan viable la connexió és la següent:

- Potència Accés Sol·licitada: 40 kW
- **Capacitat d'Accés Concedida: 40 kW**
- Punt de connexió sol·licitat: En instal·lació d'enllaç existent, compartint al costat del CUPS, \BAELLS.F25\VILADA\N2460\TR1\01\07
- Punt de connexió concedit: En instal·lació d'enllaç existent, compartint al costat del CUPS, \BAELLS.F25\VILADA\N2460\TR1\01\07
- Coordenades UTM del punt de connexió concedit: 31, 411750.39, 4665571.45
- Tensió nominal (V): 3x230/400
- Potència de curtcircuit màxima de diseny (MVA): 6,9
- Potència de curtcircuit mínima (MVA): 2
- Tipus de significativitat (s/art. 8 del RD 647/20): A
- Restriccions temporals del dret d'accés:
 - *De conformitat amb el que es preveu en l'article 33.2 de la Llei 24/2013, de 26 de desembre, el dret d'accés en el punt de connexió proposat podrà ser restringit temporalment per situacions que puguin derivar-se de condicions d'operació o de necessitats de manteniment i desenvolupament de la xarxa.*

Aquestes indicacions tècniques es faciliten per a atendre la seva sol·licitud, sense que puguin ser aplicades per a condicions diferents a les considerades (tipus de generació, potència, ubicació, etc.).

A més, segons el que s'estableix en la Disposició Addicional Tretzena del RD 1955/2000, inclosa en la Disposició final primera del RD 1699/2011, acompanyem la següent documentació:

- **Plec de condicions Tècniques**, on l'informem dels treballs que es precisen per a atendre la seva sol·licitud, distingint entre els corresponents a reforç, adequació, adaptació o reforma de la xarxa de distribució existent en servei i els que es requereixen per a l'extensió de la xarxa entre el punt existent i el punt frontera de la nova instal·lació.
- **Pressupost** detallat dels treballs de reforç, adequació, adaptació o reforma de la xarxa de distribució existent en servei.

D'acord amb la legislació vigent, totes les instal·lacions detallades en el Plec de condicions Tècniques han de ser executades a càrrec del sol·licitant.

En general, per a la mesura d'energia haurà de complir-se amb el que s'estableix en l'RD 1110/2007 pel qual s'aprova el Reglament unificat de Punts de Mesura del Sistema Elèctric, referent a mesura, seguretat i qualitat industrial per a permetre i garantir la correcta mesura de l'energia elèctrica.

El present escrit no suposa cap garantia de les condicions i preu d'adquisició de l'energia generada pel productor, quedant aquestes subjectes a la reglamentació que els sigui aplicable a cada moment.

Segons el que preveu l'RD 1183/2020, l'informem que disposa d'un termini màxim de 30 dies hàbils per a comunicar-nos l'acceptació de la proposta prèvia.

Perquè aquesta proposta prèvia pugui considerar-se acceptada i procedim a remetre els permisos d'accés i connexió serà requisit imprescindible, el pagament, en aquest mateix termini, de les infraestructures incloses en el plec de condicions tècniques, a través dels mitjans recollits en aquesta mateixa comunicació. Transcorregut aquest termini sense haver rebut comunicació per part seva, es considerarà no acceptada per part del sol·licitant. El que suposarà que el gestor de la xarxa la desestimi la sol·licitud dels permisos d'accés i connexió.

L'informem que hem remès també la present proposta prèvia al sol·licitant que vostè representa.

Quedem a la seva disposició per a qualsevol aclariment en el telèfon 900 920 959, o a través del correu electrònic connexions.edistribucion@enel.com. Així mateix, en la nostra pàgina web www.edistribucion.com podrà obtenir major informació respecte de la tramitació d'aquest procés i legislació aplicable.

Atentament,

EDISTRIBUCIÓN Redes Digitales S.L. Unipersonal.

*Operaciones Comerciales
Conexiones*



8 de novembre de 2023

PLEC DE CONDICIONS TÈCNIQUES

- **Treballs de reforç, adequació, adaptació o reforma d'instal·lacions de la xarxa existent en servei.**

Els treballs inclosos en aquest apartat, que suposen actuacions sobre instal·lacions ja existents en servei, d'acord amb la legislació vigent, seran realitzats directament per l'empresa distribuïdora propietària de les xarxes, per raons de seguretat, fiabilitat i qualitat del subministrament :

- Reforços, adequacions o reformes d'instal·lacions en servei (a càrrec del sol·licitant):

Material entroncament.
Instal·lació conjunt fussions

- Entroncament i connexió a la xarxa existent.

- **Treballs necessaris per a la connexió de la instal·lació de generació fins al punt de connexió amb la xarxa de distribució, que vagin a formar part de la xarxa de distribució.**

Els treballs inclosos en aquest apartat, com que no suposen actuacions sobre instal·lacions en servei, podran ser realitzats, a decisió del sol·licitant, per qualsevol empresa instal·ladora legalment autoritzada o per l'empresa distribuïdora:

Nova Xarxa Subterrània de Baixa Tensió amb conductor RV 3x1x240+1x150mm² Al 0,6/1kV

D'acord amb la legislació vigent, les noves instal·lacions necessàries des del punt de connexió amb la xarxa existent fins al punt frontera amb la instal·lació particular que vagin a formar part de la xarxa de distribució, i siguin realitzades directament pel sol·licitant, hauran de ser cedides a e-distribución, qui es responsabilitzarà de la seva operació i manteniment.

Adjuntem el detall dels tràmits a seguir en cas que opti per encarregar la seva execució a una empresa instal·ladora. En qualsevol cas, les instal·lacions que vagin a ser utilitzades per més d'un consumidor i/o generador, excepte si poden ser considerades infraestructures compartides d'evacuació, tindran la condició de xarxa de distribució.

D'altra banda, les instal·lacions que es construeixin per a l'evacuació de l'energia elèctrica procedent de la seva central fins al límit de titularitats amb l'empresa distribuïdora, tindran caràcter d'instal·lacions de connexió de generació, d'acord amb la legislació vigent, per tant, es construiran i tramitaran amb aquest caràcter, sent titularitat del generador, que s'encarregarà de la seva construcció, explotació i manteniment.

Per a la inscripció definitiva del mòdul de generació al RAIPEE necessita disposar de les notificacions operacionals definides al RD 647/20 prèvies a l'efectiva posada en servei de la instal·lació, podeu sol·licitar-les a través de l'àrea privada del web d'e-distribución, des del menú MORE / SERVEI PER A PRODUCTORS /NOTIFICACIONS OPERACIONALS.

PRESSUPOST

Si es necessari el pagament de l'Estudi Tècnic efectuat, se li adjuntarà al final de la carta l'Annex "FACTURACIÓ ESTUDI TÈCNIC", que concreta com procedir al pagament d'aquest.

Treballs de reforç, adequació, adaptació o reforma d'instal·lacions de la xarxa existent en servei.

Adjuntem pressupost detallat dels treballs de reforç, adequació, adaptació o reforma d'instal·lacions de la xarxa existent en servei a realitzar per e-distribución, i dels materials utilitzats en l'entroncament, l'import total dels quals ascendeix a:

- Derechos de Supervisión:	101,52 €
- Treballs adequació d'instal·lacions existents:	1.149,62 €
<hr/>	
- Suma parcial:	1.251,14 €
- I.V.A. IVA/IGIC/IPSI en vigor *):	262,74 €
<hr/>	
- Total import d'abonar SOL-LICITANT:	1.513,88 €

* Import total calculat amb l'impost general vigent, a data d'emissió d'aquestes condicions econòmiques, del territori on es presta aquest servei.

Si es produeix una variació, l'import a abonar s'ha d'actualitzar amb el nou valor de l'impost aplicable a la data del pagament.

En el cas de persones jurídiques, preguem que tinguin en consideració que l'impost i el tipus impositiu indicat en aquestes condicions econòmiques es veurà modificat en facturar-lo si vostè, als nostres efectes, no consta amb domicili fiscal al mateix territori on es presta aquest servei.

Si es dona el cas que s'ha de facturar amb alguna excepció a l'impost general, ha de contactar amb conexiones.edistribucion@enel.com.

Per les circumstàncies especials d'aquesta escomesa, el termini estimat d'execució per a la seva posada en servei, que inclou els treballs reservats a aquesta distribuïdora, serà aproximadament de: 30 dies hàbils, a comptar des que es finalitzin per la seva part les instal·lacions d'enllaç de la seva instal·lació i es disposin dels permisos i autoritzacions administratives necessàries.

D'acord amb la legislació vigent, els treballs detallats en aquest pressupost seran realitzats, en tot cas, per aquesta empresa distribuïdora, en la seva condició de propietari d'aquestes xarxes i per raons de seguretat, fiabilitat i qualitat del subministrament, sent a costa del sol·licitant.

Pot procedir a la seva acceptació fent efectiu l'import mencionat, mitjançant alguna de las següents opcions:

- Accediendo a la URL

<https://zonaprivada.edistribucion.com/solicitudesconexion?lang=es&cod=a2f2o000005hcB5>

amb la que podrà procedir a realitzar l'abonament de l'import indicat via passarel·la de pagament.

- Mitjançant transferència bancària al compte corrent ES59-2100-2931-91-0200132942, indicant en el concepte el text literal: "CNX 0000733807". En aquest cas haurà d'enviar-nos el justificant de la mateixa al correu electrònic conexiones.edistribucion@enel.com o des de l'àrea privada de la nostra web www.edistribucion.com, a través del servei Connexió a la xarxa i seleccionant aquesta sol·licitud en l'apartat "Les teves sol·licituds de connexió".

Poden realitzar les seves consultes sobre les condicions d'acceptació i pagament per a entitats del Sector Públic a conexiones.edistribucion@enel.com.

Les actuacions a realitzar es troben regulades en l'article 25.2 del RD 1048/2013 i resulten necessàries per a atendre el subministrament sol·licitat. A més, les actuacions detallades han de ser dutes a terme pel distribuïdor en ser aquest el propietari d'aquestes xarxes i per raons de seguretat, fiabilitat i qualitat del

subministrament. Per això, l'objecte del contracte que subscriuguin les parts hauria de consistir en una prestació de serveis consistent en l'adequació de la xarxa de distribució elèctrica propietat d'EDISTRIBUCIÓN, actuacions que permetran, sense perjudici d'unes altres que poguessin ser necessàries (Nova Extensió de Xarxa), dotar de potència el punt de subministrament sol·licitat en CL MN AYMERIC S/N, BJO 08613, VILADA, BARCELONA.

Quan rebem el pagament anteriorment indicat, començarem a treballar per a adequar la xarxa elèctrica a la seva instal·lació i emetrem la factura a nom de **AJUNTAMENT DE VILADA**.

Si vostè és Administració Pública, previ a l'acceptació d'aquestes condicions tècniques i econòmiques haurà de comunicar-nos els codis DIR3 (Oficina Gestora, Oficina Comptable, Unitat Tramitadora i, opcionalment, Expedient) que, obligatòriament, necessita la factura que emetrem al seu nom.

En el cas que la factura hagi d'emetre's a nom d'una altra persona (física o jurídica), serà necessari que previ al pagament, ens enviï l'autorització de pagament i facturació a conexiones.edistribucion@enel.com. El model d'autorització de pagament i facturació es troba disponible a www.edistribucion.com, (Connexió a la Xarxa - Desitges descarregar els formularis per a enviar-los per correu electrònic?) o també pot sol·licitar-ho a conexiones.edistribucion@enel.com.

Si considera que l'impost aplicable ha de modificar-se preguem contacti amb conexiones.edistribucion@enel.com.

ANNEX I - DESGLOS DEL PRESSUPOST

CÀRRECS IMPUTABLES AL CLIENT

Treballs d'adequació d'instal·lacions existents

Unitats.	Preu Ud.(€)	Descripció	Càrrec *	Total
10	1,29 €	DESMONTAJE CIRCUITO MT/BT EN ZANJA	I	12,85 €
112,19	1,00 €	TAXES	I	112,19 €
8	4,13 €	TENDIDO SIMPLE BT > 50 MM2	I	33,06 €
232,62	1,00 €	LEGALITZACIO	I	232,62 €
1	51,85 €	CANDADO 25*5, ARMARIO E INSTALACIONES BT	I	51,85 €
3	12,13 €	INST. CONJUNTO FUSIBLES BT	I	36,40 €
3	6,59 €	FUSIBLE ENTRONQUE BT	I	19,77 €
207,9	1,00 €	CS/T.URB/S.ARQ/ESS	I	207,90 €
121,96	1,00 €	PERMISOS	I	121,96 €
87,57	1,00 €	PROJECTES	I	87,57 €
8	3,38 €	TERMINAL ENTRONQUE BT (1 Fase)	I	27,01 €
1	206,44 €	PLANO "AS BUILT" RED SUBT MT/BT <15M	I	206,44 €
		TOTAL		1.149,62 €

DSIC

Unitats.	Preu Ud.(€)	Descripció	Càrrec *	Total
1	0,00 €	Derechos de Supervisión de Instalaciones Cedidas	I	101,52 €
		TOTAL		101,52 €

CÀRRECS NO IMPUTABLES AL CLIENT**Entroncament: sols material (Mà d'obra a càrrec e-distribución).**

Unitats.	Descripció	Càrrec *
1	MANIOBRA Y CREACION Z.P. BT 1 PAREJA	N
1	COLOC CARTELERIA (AVISOS) TRABAJO PROGR	N
2	PRUEBA DE RIGIDEZ CABLES BT	N
2	CONEXIÓN A CIRCUITO CON TERMINAL	N
1	ACTA PREVIA PLANIFICACIÓN TRJ RED MT-BT	N

NOTA: TOTES LES QUANTITATS FIGUREN EN EUROS I SENSE IMPOSTOS VIGENTS.**LA VALIDESA D'AQUESTES CONDICIONS: 30 DIES**

TRÀMITS NECESSARIS PER A L'EXECUCIÓ I CESSIÓ D'INSTAL·LACIONS AMB PROJECTE I PERMISOS A NOM DEL SOL·LICITANT. :

Tota la documentació que s'hagi de lliurar, per a deixar la corresponent traçabilitat, haurà de ser presentada en format digital a través de conexiones.edistribucion@enel.com, o la web www.edistribucion.com, fent referència al seu l'expedient.

- 1.- Es presentarà 1 còpia del Projecte Elèctric, signat per un tècnic competent en matèria elèctrica per a la seva revisió per part dels nostres Serveis Tècnics.
- 2.- Un cop revisat i ajustat podreu procedir a obtenir tots els permisos oficials i de particulars necessaris.
- 3.- Qualsevol variació respecte a les previsions del projecte d'execució haurà de ser comunicada prèviament a EDISTRIBUCIÓN Redes Digitales S.L. Unipersonal per escrit, qui manifestarà la seva aprovació o no, a aquesta modificació.

4.- Previ a l'inici dels treballs, es realitzarà una reunió amb el Promotor en la que es designarà a les persones, que al llarg de la realització d'aquest treballs es constituïran en interlocutors permanents per analitzar i decidir aquells aspectes que vagin sorgint. Així mateix, es decidiran les responsabilitats de cada part, així com les fites d'execució que es concretaran en la:

4.1.- El Promotor avisarà a EDISTRIBUCIÓN Redes Digitales S.L. Unipersonal amb la suficient antelació sobre la previsió de les diferents etapes de realització i en especial aquelles partides que un cop finalitzades quedaran fora de la simple visualització in situ. Es definirà també la documentació a aportar pel Promotor relativa a la qualitat de les instal·lacions: assajos, etc. Així mateix:

4.2.- El sol·licitant i la seva empresa de contracta comunicaran la planificació de l'obra, amb les dades d'inici i finalització previstes, perquè es puguin realitzar controls de qualitat i planificar els treballs previs a la posada en servei.

4.3.- Els materials utilitzats hauran de correspondre exclusivament a marques i models homologats per la distribuïdora.

- Finalitzada l'obra, per tal de procedir a la seva Autorització Administrativa i traspàs de titularitat a EDISTRIBUCIÓN Redes Digitales S.L. Unipersonal, es procedirà, d'acord amb el que disposa la Instrucció 1/2012 de la Direcció General d'Energia, Mines i Seguretat Industrial tenint en compte els següents aspectes que es relacionen a continuació i que venen condicionats per l'aplicatiu telemàtic de l'Administració :

- a) Es realitzarà un projecte independent per cada nova estació transformadora i les seves línies de Mitja Tensió que l'alimenten.
- b) En un polígon hi hauran tants projectes com estacions transformadores es connectin amb les seves línies d'alimentació.

Perquè e distribución pugui tramitar la sol·licitud d'Autorització Administrativa, el sol·licitant presentarà la documentació que es relaciona a continuació acompanyada d'una carta en la que es farà constar la referència d'e distribución (referència de la sol·licitud) , aportant els 4 tipus de documents que es descriuen a continuació **en format pdf** :

- Memòria del Projecte executiu de la instal·lació, ajustat al contingut que preveuen les reglamentacions aplicables amb el grau de detall suficient per a que la instal·lació pugui ser executada per un enginyer diferent del que hagi redactat el projecte. Contindrà la descripció literal i gràfica dels béns i drets afectats per a cadascun dels organismes i empreses de serveis comunitaris afectades, i l'afirmació inequívoca de que la instal·lació complirà la legislació aplicable.

- Plànols del Projecte executiu acotats de tota la instal·lació de distribució construïda, referenciada amb un mínim de dues coordenades UTM i amb detall dels encreuaments i paral·lelismes amb altres serveis.

- Certificat de Direcció i Acabament d'Instal·lació, subscrit per enginyer competent Director d'obra.

- Autoritzacions i llicències dels Organismes Oficials afectats. Si hagués calgut procedir a fer algun tipus de pagament, aquesta documentació s'acompanyarà de tots els documents acreditatius dels pagaments efectuats que estiguin associats a cadascun dels diferents documents.

- Permisos de pas dels propietaris i empreses de serveis afectades, amb justificació de la liquidació econòmica per la indemnització corresponent, si s'ha donat el cas.

Conveni de Cessió d'ús de local, de terreny o servituds de pas que correspongui. Si hagués calgut procedir a fer algun tipus de pagament, aquesta documentació s'acompanyarà de tots els documents acreditatius dels pagaments efectuats que estiguin associats a cadascun dels diferents documents.

- Conveni signat de Cessió del projecte i dels permisos i de les instal·lacions a favor de l'empresa distribuïdora, per a convertir-la en beneficiària dels seus efectes. Aquesta documentació s'acompanyarà de tots els documents acreditatius dels pagaments efectuats que estiguin associats a cadascun dels diferents documents (llicències, taxes....).

- Certificat d'acompliment de requisits estructurals, en aquells casos en que sigui necessari, signat per un arquitecte degudament acreditat..

- Certificat d'acompliment de distàncies reglamentàries entre serveis en encreuaments i paral·lelismes en xarxes subterrànies, signat pel Director d'Obra, d'acord amb el Decret 120, de 5 de juliol de 1993, (DOGC 1782 d' 11 agost 1993).

- Protocols d'assaig dels transformadors d'acord amb els que s'estableix a la NTP-CT (en cas de ser aportats pel sol·licitant)

- Full de verificació i proves dels cables d'alta i baixa tensió (en el cas que no hagin estat realitzades per EDISTRIBUCIÓN Redes Digitales S.L. Unipersonal).

- Altra documentació d'interès a proposta del sol·licitant o a petició de l'empresa distribuïdora (proves d'aïllament acústic, proves de compactació del terreny, etc.)

Un cop disposem de tota la documentació anterior i hagi estat verificat pels nostres serveis tècnics la correcta execució de les instal·lacions conforme al projecte, es presentarà telemàticament d'una sola vegada la sol·licitud d'Autorització Administrativa i Posada en Servei de la instal·lació davant l'Oficina Virtual de Tràmits de la Generalitat en compliment de la instrucció 1/2012 del Departament d'Empresa i Ocupació (Direcció General d'Energia, Mines i Seguretat Industrial de la Generalitat de Catalunya) de l'1 de febrer de 2012.

La posada en servei es realitzarà per EDISTRIBUCIÓN Redes Digitales S.L. Unipersonal, una vegada concedida l'Autorització de Posada en Servei de la instal·lació per part de la DGEMSI i realitzades pel Promotor les proves i ajust dels equips i complimentats els protocols corresponents, havent d'estar present el responsable de la construcció de les instal·lacions per si es produeix alguna anomalia en el moment de donar tensió a les instal·lacions.

Full 2 – Condicions addicionals a afegir al full de TRÀMITS NECESSARIS PER A L'EXECUCIÓ I CESSIÓ D'INSTAL·LACIONS AMB PROJECTE I PERMISOS A NOM DEL SOL·LICITANT quan el promotor executi les rases i EDISTRIBUCIÓN Redes Digitales S.L. Unipersonal intervingui com contractista per a l'execució de part dels treballs.

A més de les condicions generals i tràmits establerts en el full anterior que li siguin d'aplicació, l'actuació de EDISTRIBUCIÓN Redes Digitales S.L. Unipersonal, en una obra compartida es donarà només en les circumstàncies que s'indiquen:

- En tot cas, les rases i l'obra civil hauran de constar en el projecte general d'urbanització, sota la responsabilitat del promotor i de la direcció facultativa de l'obra de urbanització.


- En el projecte elèctric per a la legalització de la instal·lació, a nom de la distribuïdora, es farà constar que s'executa el treball en rases a realitzar pel promotor de la urbanització.

- Per a la presentació del projecte a la seva aprovació administrativa per EDISTRIBUCIÓN Redes Digitales S.L. Unipersonal, el promotor de la urbanització haurà d'aportar el permís d'autorització de les canalitzacions atorgat pel propietari del polígon, junt amb un escrit de l'Ajuntament on consti l'aprovació del projecte per la Junta de Govern. En obres d'actuació municipal ser suficient un escrit de l'Ajuntament on consti l'aprovació del projecte per la Junta de Govern.

- El director de l'obra d'urbanització general serà del promotor o persona per ell delegada.

- El promotor i EDISTRIBUCIÓN Redes Digitales S.L. Unipersonal hauran de signar un document de cessió de les rases, document que facilitarà EDISTRIBUCIÓN Redes Digitales S.L. Unipersonal.

- El Coordinador de Seguretat serà designat pel Promotor de la urbanització general, segons el RD 1627/97, serà qui elaborarà l'Estudi de Seguritat i Salut de l'obra i el facilitarà a EDISTRIBUCIÓN Redes Digitales S.L. Unipersonal.
- EDISTRIBUCIÓN Redes Digitales S.L. Unipersonal, lliurarà el Pla de Seguretat, específic per a les obres que realitzarà, al coordinador, que l'haurà d'aprovar e incloure'l en el pla general de la urbanització

	CONDICIONAT TÈCNIC DE CONNEXIÓ ORIENTATIU RECOMANAT	Sol·licitud nº:
		0000733807-1
CONCENTRACIÓ DE COMPTADORS EN BAIXA TENSIÓ		FOTOVOLTAICA

CLIENT:	AJUNTAMENT DE VILADA
DIRECCIÓ DEL SUBMINISTRAMENT:	CL MN AYMERIC S/N, BJO 08613, VILADA, BARCELONA
DATA D'EMISSIÓ	17 de November de 2023

XARXA DE DISTRIBUCIÓ 400/230 V

POTÈNCIA CONCENTRACIÓ COMPTADORS		P≤20 KW	20<P≤50 kW	50<P≤75 kW	75<P≤100 kW	100<P≤180 kW	TAULA I		TAULA II				
							Secció LGA	Calibre màxim de fusible recomanat (A) ⁽³⁾	Secció DI	Calibre màxim de fusible recomanat (A) ⁽³⁾			
ESCOMESA	AÈRIA	RZ-4x25 Al 0,6/1kV	RZ-3x50 Al 54,6 Alm 0,6/1kV	RZ-3x95 Al 54,6 Alm 0,6/1kV	RZ-3x150 Al 80 Alm 0,6/1kV		Cables de coure i aïllament XLPE	Cables de coure i aïllament PVC	10	50	6	25	
	SUBTERRÀNIA	XZ1-4x50 Al 0,6/1kV		XZ1-3x95+1x50 Al 0,6/1kV	XZ1-3x150+1x95 Al 0,6/1kV	XZ1-3x240+1x150 Al 0,6/1kV			16	63	10	32	
CGP:	INTENSITAT MÍNIMA	CGP 100A		CGP 160A	CGP 250A	CGP 400A			25	80	16	50	
	FUSIBLE gG	NH 00 - Calibre s/taula I		NH 00 - Calibre s/taula I	NH 1 - Calibre s/taula I	NH 2 - Calibre s/taula I			35	100	25	63	
LÍNIA GENERAL D'ALIMENTACIÓ		SEGONS CÀLCULS PROJECTISTA / INSTAL·LADOR											
INTERRUPTOR GENERAL MANIOBRA		INTENSITAT NOMINAL	POTÈNCIA TOTAL FINS 90 KW: 160 A POTÈNCIA TOTAL FINS 150 KW: 250 A										
PROTECCIÓ CONTRA SOBRETENSIONS		TIPUS 1 SEGONS NORMA UNE-EN 61643-11											
EMBARRAT I FUSIBLES DE SEGURETAT	EMBARRAT	PLETINA DE COURE DE SECCIÓ 20 X 4 MM											
	FUSIBLES	l≤63 A	BASES PORTAFUSIBLES TIPUS D 02 D'ACCIÓ RÀPIDA FUSIBLES TIPUS D 02 - Calibre s/taula II. Addicionalment s'haurà d'assegurar selectivitat amb l' IGA de la instal·lació interior.										
		l>63 A	BASES PORTAFUSIBLES TIPUS BUC FUSIBLES TIPUS NH - Calibre s/taula II. Addicionalment s'haurà d'assegurar selectivitat amb l' IGA de la instal·lació interior.										
EQUIP DE MESURA	ACTIVA ^{(1) (2)}	SUBMINISTRAMENT P≤15kW: MULTIFUNCIÓ TG TIPUS V CLASSE B SUBMINISTRAMENT 15<P≤43,6kW : MULTIFUNCIÓ TIPUS IV CLASSE B											
	REACTIVA	SUBMINISTRAMENT P≤15kW: MULTIFUNCIÓ TG TIPUS V CLASSE 3 SUBMINISTRAMENT 15<P≤43,6kW: MULTIFUNCIÓ TIPUS IV CLASSE 2											
DERIVACIÓ INDIVIDUAL		SEGONS CÀLCULS PROJECTISTA / INSTAL·LADOR											

(1) COMPTADOR ESTÀTIC MULTIFUNCIÓ. ES PODRAN INSTAL·LAR EQUIPS DE CLASSE SUPERIOR A LA INDICADA.

(2) MESURA INDIRECTA OBLIGATÒRIA A PARTIR DE 63 A O 43,648 kW EN XARXA 3x230/400 V.

(3) CALIBRE CALCULAT, D'ACORD AMB LA NORMA UNE-HD 60364-4-43, PER A ASSEGUAR LA PROTECCIÓ ENFRONT DE SOBRECÀRREGUES D'UNA LÍNIA GENERAL D'ALIMENTACIÓ O D'UNA DERIVACIÓ INDIVIDUAL DE LES CARACTERÍSTIQUES I SECCIONS INDICADES. ADDICIONALMENT EL PROJECTISTA/INSTAL·LADOR HAURÀ DE VERIFICAR QUE EL FUSIBLE SELECCIONAT GARANTEIX UNA ADEQUADA PROTECCIÓ ENFRONT DE CURTCIRCUITS. ES CONSIDERA QUE LA SECCIÓ DE LES PLATINES EN EQUIPS DE MESURA INDIRECTES I/O MODULARS PERMET UNA INTENSITAT MÀXIMA ADMISSIBLE EQUIVALENT A LA DERIVACIÓ INDIVIDUAL DE LA TAULA II.

LES NOVES INSTAL·LACIONS RECEPTORES (I LES INSTAL·LACIONS D'ENLLAÇ A LES QUALS PUGUIN CONNECTAR-SE) COMPLIRAN LES ESPECIFICACIONS PARTICULARS DE e-distribució EN BAIXA TENSIÓ I EL REGLAMENT ELECTROTÈCNIC PER A BAIXA TENSIÓ (PER A LA POTÈNCIA TOTAL DEPENDENT DE LES MATEIXES).

PER A CADA SUBMINISTRAMENT INDIVIDUAL S'HA DE POSICIONAR LA POTÈNCIA DE LA CENTRALITZACIÓ A FI DE CONÈIXER LES DADES TÈCNiques DELS COMPONENTS DE LA INSTAL·LACIÓ PRIVADA RECOMANATS.

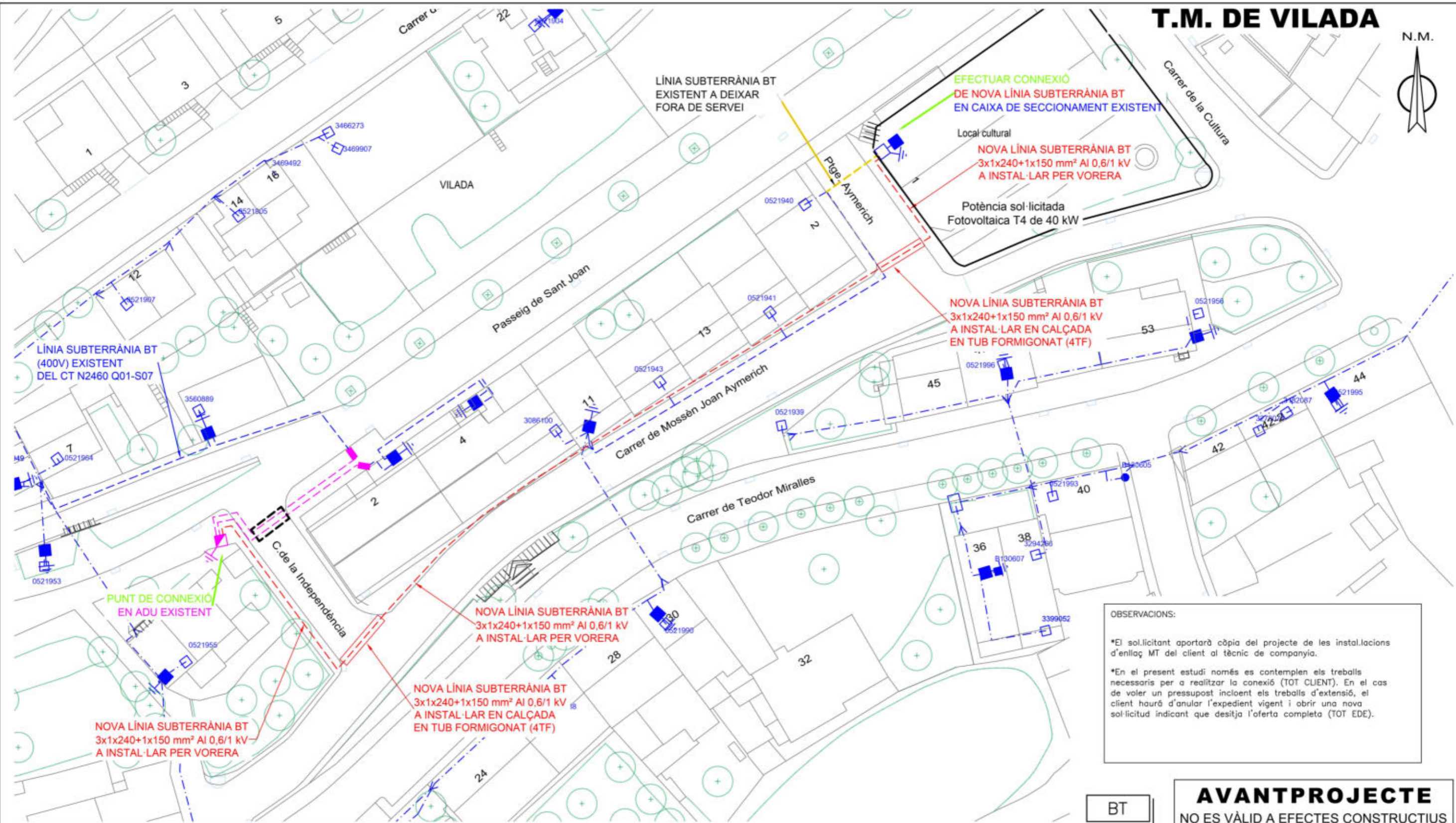
Document signat electrònicament. Firmes vàlides. És còpia autèntica de l'original electrònic.

Codi Segur de Verificació (CSV): 6669927d4905277face8 Adreça de validació: <https://seu.electronica.diba.cat>

CONDICIONES PARTICULARES DEL ESTUDIO TÉCNICO

Estudio condicionado a la obtención de los permisos municipales.

Se informa que la capacidad máxima disponible sin refuerzos es de 26 kW.



OBSERVACIONS:

*El sol·licitant aportarà còpia del projecte de les instal·lacions d'enllaç MT del client al tècnic de companyia.

*En el present estudi només es contemplen els treballs necessaris per a realitzar la connexió (TOT CLIENT). En el cas de voler un pressupost incloent els treballs d'extensió, el client haurà d'anular l'expedient vigent i obrir una nova sol·licitud indicant que desitja l'oferta completa (TOT EDE).

BT **AVANTPROJECTE**
NO ES VÀLID A EFECTES CONSTRUCTIUS

SIMBOLOGIA	
	TREBALLS D'ADEQUACIÓ, REFORÇ, REFORMA o ENTRONCAMENT D'INSTAL·LACIONS DE LA XARXA EXISTENT EN SERVEI
	TREBALLS NECESSARIS PER A LA NOVA EXTENSIÓ DE XARXA
	XARXA EXISTENT
	XARXA RETIRAR
	LÍNIA AÈRIA CONVENCIONAL
	LÍNIA AÈRIA TRENADA
	LÍNIA SUBTERRÀNIA
	TUBULARS
	CAIXA SECCIONAMENT i C.G.P.
	C.G.P.-7 (CAIXA GENERAL DE PROTECCIÓ)
	C.G.P. (CAIXA GENERAL DE PROTECCIÓ)
	C.D.U. (CAIXA DISTRIBUCIÓ URBANA)
	PUNTES i PONTS OBERTS
	CAIXA DE DERIVACIÓ
	EMPALMAMENT
	ESCOMESA
	CADIRETA
	CONVERSIÓ AÈRIA/SUBT.
	T.M. (TORRE METÀL·LICA)
	P.H. (SUPORT DE FORMIGÓ)
	P.F. (SUPORT DE FUSTA)
	SUPORTS DE FUSTA CASATS
	SUPORT DE FUSTA AMB TORNAPUNTES
	C.D. (CENTRE DE DISTRIBUCIÓ)
	C.M. (CENTRE DE MESURA)
	C.X. (CENTRE DE DISTRIBUCIÓ I MESURA)

ESTUDI SUPEDITAT A LA FINALITZACIÓ DELS TREBALLS PREVISTOS EN SCE 530348

Treballs de nova extensió de xarxa no inclosos en el pressupost de l'opció TOT CLIENT i a realitzar directament pel peticionari.

ESTUDI CONDICIONAT A L'OBTENCIÓ DELS PERMISOS MUNICIPALS

NOTA: EL CLIENT ADEQUARÀ LA SEVA INSTAL·LACIÓ D'ENLLAÇ PER UBICAR EL NOU COMPTADOR DE GENERACIÓ.

AFECTACIONS									
X	AJUNTAMENT	A.C.A.	GAS	X	TIC's	PARTICULAR	ADIF	FFCC	AENA
	GENERALITAT	DIPUTACIÓ	CTRES. ESTAT		TELFÓNICA	AUTOPISTES	PEIN		ALTRES

**NOVA GENERACIÓ FOTOVOLTAICA DE 40kW
CARRER DE MOSSÈN JOAN AYMERICH 1**

Núm EXP:	733807	ET:		Data:	OCT-2023
Potència:	40kW	CD O LÍNIA:	N2460 Q01-S07	Format:	DIN-A3
Client:	AJUNTAMENT DE VILADA			Escala:	1/500
	T.M. DE VILADA (BARCELONA)			Nº Plànol:	1.1
	PLÀNOL DE PLANTA				



PL 726081 OCT-2023.dwg

Model d'autorització de pagament i/o facturació a tercers**Sol·licitant/Promotor**

En/Na _____⁽¹⁾, amb CIF/NIF _____
 _____ i domicili al (Municipi) _____ (Via pública i nº) _____
 _____⁽²⁾, amb e-mail _____
 _____, i telèfon de contacte _____⁽³⁾

[OPCIÓ A] actuant per compte propi com a

- propietari
 arrendatari

de l'immoble per al qual sol·licita el subministrament/servei/generació

[OPCIÓ B] en representació de l'Entitat _____

segons càrrec / poders _____⁽⁴⁾, amb CIF/NIF _____,

amb e-mail _____ i telèfon de contacte _____,

entitat (3) com a

- Propietària
 Arrendatària
 Urbanitzadora

de l'immoble/parcel·la per el/la qual se sol·licita el subministrament/servei/generació

DECLARO sota la meua responsabilitat, a l'efecte de la sol·licitud de subministrament/servei/generació a baix indicada (*ratlleu el que no procedeixi*), que tinc interès legítim per efectuar-la en la qualitat abans indicada.

DECLARO que aquesta manifestació és fidel i autèntica⁽⁵⁾, i en virtut de la mateixa, **AUTORITZO per a què, en el seu propi nom i per compte de l'autoritzat, realitzi les actuacions següents:**

- **Delego en l'autoritzat les següents accions, en relació a la sol·licitud a baix indicada: *(marcar sempre l'opció que procedeixi)***

SI NO Pagar les condicions tècniques i econòmiques del subministrament/servei a sota indicat a l'empresa distribuïdora per a l'execució de les instal·lacions necessàries per al subministrament en qüestió, segons allò establert entre les parts.

Només si es confirma la delegació del pagament en el punt anterior, informar:

SI NO Autoritzo a l'empresa distribuïdora corresponent a emetre a nom i NIF/CIF de l'autoritzat la/les factura/es corresponents a les condicions tècniques i econòmiques⁽⁶⁾.

¹ Raó Social, nom i cognoms del promotor del subministrament (**sol·licitant**).

² Domicili del promotor del subministrament.

³ Marqueu l'opció que escaigui.

⁴ En el cas de realitzar aquesta autorització per una persona física diferent de l'autoritzat (sent aquest una entitat), s'ha d'identificar la persona física. En cas contrari, no omplir aquest apartat.

⁵ Assumeixo les responsabilitats legals de tota falsedat o omissió, amb indemnitat per a l'empresa distribuïdora.

⁶ Si s'indica 'NO' o no es marca opció, a la recepció del pagament, s'emetrà facturació a nom del Sol·licitant/Promotor

Model d'autorització de pagament i/o facturació a tercers**Autoritzat**

En / Na / L'Entitat _____ (7), amb
 CIF/NIF _____ i domicili al (municipi) _____
 (via pública i nº) _____ (8), amb
 e-mail _____, i telèfon de contacte _____,

Dades del subministrament/servei/generació

Direcció del subministrament/servei/generació: _____

 Tipus de Generació (només en cas de generació): _____
 Municipi: _____ Província: _____
 Potència: _____ kW. (només en cas de subministrament/generació)
 En _____, a ____ de _____ de 20__

Signatura del sol·licitant i Segell de l'Empresa sol·licitant

PROTECCIÓN DE DATOS Le informados de que EDistribución Redes Digitales, S.L. Unipersonal es el responsable del tratamiento de los datos personales que se necesitan recabar para la gestión de la solicitud de nuevo suministro/servicio y que está legitimada a tratar sus datos para cumplir con las obligaciones legales que establece la normativa del sector eléctrico en cada momento o, en su caso, para la ejecución del contrato. Los datos personales que nos facilite no se cederán a terceros, salvo obligación legal. No obstante, podrán tener acceso a ellos los proveedores de servicios que EDistribución Redes Digitales, S.L. Unipersonal contrate o pueda contratar y que tengan la condición de encargados del tratamiento, algunos de los cuales pueden encontrarse localizados fuera del Espacio Económico Europeo. Le recordamos que puede ejercer sus derechos de acceso, rectificación, cancelación, oposición, portabilidad, así como cualquier otro que establezca la normativa en vigor en cada momento. Si desea ampliar la información pinche en el siguiente enlace www.edistribucion.com

⁷ Raó Social o nom i cognoms de l'autoritzat

⁸ Domicili fiscal de l'autoritzat.

ANNEX 8

PLA DE CONTROL DE QUALITAT

Índex

1. Objectiu del pla de control de qualitat	2
2. Tipus de controls a l'obra	2
2.1 Control de recepció en obra de productes, equips i sistemes	2
2.2 Control d'execució de l'obra.....	3
2.3 Documentació del control de l'obra	3
2.4 Certificat final d'obra	4
3. Descripció dels controls a l'obra	4
3.1 Control visual de mòduls fotovoltaics	4
3.2 Mesures de Strings (cadenes de mòduls)	5
3.3 Control final de funcionament de la instal·lació	5

1. Objectiu del pla de control de qualitat

Es redacta el present document de condicions i mesures per obtenir les qualitats dels materials i dels processos constructius de l'obra associada al present projecte.

Amb tal finalitat, l'actuació de la direcció facultativa s'ajustarà al següent:

Les obres es duran a terme amb subjecció al projecte i les seves modificacions autoritzades pel director d'obra, prèvia conformitat del promotor, i a les instruccions del director d'obra i del director de l'execució de l'obra.

2. Tipus de controls a l'obra

El director d'obra i el director de l'execució de l'obra realitzaran, segons les seves competències respectives, els controls següents:

2.1 Control de recepció en obra de productes, equips i sistemes

Les característiques tècniques dels productes, equips i sistemes subministrats satisfan allò exigint en el projecte i es documentaran d'alguna de les formes següents:

Control de la documentació dels subministraments

Els subministradors entregaran al constructor, el qual els facilitarà al director d'execució de l'obra, els documents d'identificació del producte exigits per la normativa, el projecte o per la direcció facultativa. Aquesta documentació es compondrà dels documents d'origen, full de subministrament i etiquetatge; el certificat de garantia del fabricant, signat per persona física; i els documents de conformitat o autoritzacions administratives exigides reglamentàriament, inclosa la documentació corresponent al marcat CE dels productes de construcció.

Control de recepció mitjançant distintius de qualitat i avaluacions d'idoneïtat tècnica.

El subministrador proporcionarà la documentació precisa sobre els distintius de qualitat que ostentin els productes, equips o sistemes subministrats i les avaluacions tècniques d'idoneïtat per a l'ús previst de productes, equips i sistemes innovadors.

El director de l'execució de l'obra es el responsable de comprovar que aquest productes, equips o sistemes satisfaran les característiques tècniques exigides al projecte i verificarà que amb aquesta documentació n'hi ha prou per a l'acceptació dels mateixos.

Control de recepció mitjançant assajos

Quan la reglamentació vigent o el projecte els consideri, o la direcció facultativa així l'especifiqui, serà necessari realitzar assajos.

Les proves s'efectuaran d'acord a les especificacions del projecte o les indicacions de la direcció facultativa sobre el mostratge del producte, els assajos a realitzar, els criteris d'acceptació i rebuig i les accions a adoptar.

2.2 Control d'execució de l'obra

Durant la construcció, el director de l'execució de l'obra controlarà l'execució de cada unitat d'obra verificant el seu replantejament, els materials que s'utilitzin, la correcta execució i disposició dels elements constructius i de les instal·lacions, així com les verificacions i la resta de controls a realitzar per comprovar la seva conformitat amb allò que s'ha indicat en el projecte, la legislació aplicable i les instruccions de la direcció facultativa.

En el control d'execució de l'obra s'adoptaran els mètodes i procediments que es contemplin en les avaluacions tècniques d'idoneïtat i es comprovarà que s'han adoptat les mesures necessàries per assegurar la compatibilitat entre els diferents productes, elements i sistemes constructius.

En la recepció de l'obra executada poden tenir-se en compte les certificacions de conformitat que ostentin els agents que intervenen, així com les verificacions que, si escau, realitzin les entitats de control de qualitat de l'edificació.

2.3 Documentació del control de l'obra

El control de qualitat de les obres realitzat inclourà el control de recepció de productes, els controls de l'execució i de l'obra acabada.

- El director de l'execució de l'obra recopilarà la Documentació del control realitzat, verificant que és conforme amb allò que s'ha establert en el projecte, els seus annexos i modificacions.
- El constructor demanarà dels subministradors de productes i facilitarà al director d'obra i al director de l'execució de l'obra la Documentació dels productes anteriorment assenyalada així com les seves instruccions d'ús i manteniment, i les garanties corresponents quan procedeixi.
- La documentació de qualitat preparada pel constructor sobre cadascuna de les unitats d'obra podrà servir, si així ho autoritzés el director de l'execució de l'obra, com a part del control de qualitat de l'obra.

Un cop finalitzada l'obra, la Documentació del seguiment del control serà dipositada pel director de l'execució de l'obra al Col·legi Professional corresponent o, si s'escau a l'Administració Pública competent.

2.4 Certificat final d'obra

En el certificat final d'obra, el director de l'execució de l'obra certificarà haver dirigit l'execució material de les obres i controlat quantitativament i qualitativament la construcció i la qualitat d'allò que s'ha edificat d'acord amb el projecte, la Documentació tècnica que ho desenvolupa i les normes de la bona construcció.

El director de l'obra certificarà que l'edificació ha estat realitzada sota la seva direcció, de conformitat amb el projecte objecte de llicència i la Documentació tècnica que el complementa, trobant-se disposada per a la seva adequada utilització d'acord amb les instruccions d'us i manteniment.

Al certificat final d'obra se li uniran com annexos els documents següents:

- a. Descripció de les modificacions que, amb la conformitat del promotor, s'haguessin introduït durant l'obra, fent constar la seva compatibilitat amb les condicions de la llicència.
- b. Relació dels controls realitzats durant l'execució de l'obra i els seus resultats.

3. Descripció dels controls a l'obra

3.1 Control visual de mòduls fotovoltaics

Control Execució Obra

1. Control execució moviment de terres obres urbanització.

- Replanteig: Situació i les dimensions dels elements es corresponen amb les mides i formes referides al projecte executiu o als plànols definitius del final d'obra.
- Geometria: Els materials i sistemes subministrats corresponen amb els indicats al projecte i que la seva recepció s'ha efectuat d'acord amb les exigències normatives vigents.
- Col·locació: Abans de la col·locació, es verificarà que es donen les condicions necessàries per a la seva correcta disposició.
- Execució: Es comprovarà la correcta disposició i execució d'acord amb les prescripcions i detalls del projecte i que es compleixen les condicions i restriccions referides a la normativa que els afecta.
- Materials: S'inspeccionarà la seva correcta disposició, geomètrica i funcionalitat per comprovar que es troba dins de les toleràncies d'acceptació definides al projecte i a la normativa que se li aplica.

2. Control Obra Acabada

- Verificació obra realitzada. Mòduls en perfecte estat implantats segon projecte executiu.

3.2 Mesures de Strings (cadena de mòduls)

Control Execució Obra

1. Control d'execució de cablejat de les sèries

- Replanteig: Situació dels elements i les dimensions dels elements es corresponen amb les mides i formes referides al projecte executiu o als plànols definitius del final d'obra.
- Geometria: Els materials i sistemes subministrats corresponen amb els indicats al projecte i que la seva recepció s'ha efectuat d'acord amb les exigències normatives vigents.
- Col·locació: Abans de la col·locació, es verificarà que es donen les condicions necessàries per a la seva correcta disposició.
- Execució: Es comprovarà la correcta disposició i execució d'acord amb les prescripcions i detalls del projecte i que es compleixen Les condicions i restriccions referides a Ja normativa que els afecta.
- Materials: S'inspeccionarà la seva correcta disposició, geomètrica i funcionalitat per comprovar que es troba dins de Les toleràncies d'acceptació definides al projecte i a la normativa que li aplica.

2. Control Obra Acabada

- Verificació obra finalitzada. Strings connectats segons projecte executiu en perfecte funcionament.

3.3 Control final de funcionament de la instal·lació

Comprovació del camp fotovoltaic. Es comproven les característiques següents per a donar per finalitzada la instal·lació:

- Medició de la tensió en circuit obert.
- Medició de la intensitat de curt-circuit.
- Medició de l'aïllament.
- Comprovació de les connexions.

Comprovació de la resta de la instal·lació. Es comproven les característiques següents per a donar per finalitzada la instal·lació:

- Caiguda de tensió mòduls-inversor.

Una vegada s'hagin verificat els conceptes anteriorment descrits es donarà per finalitzada la obra i es procedirà a la seva legalització.

ANNEX 9

GESTIÓ DE RESIDUS

Índex

1. Introducció.....	2
2. Normativa	2
3. Objectiu	3
4. Dades generals del productor i posseïdor dels residus	4
5. Definició, identificació i estimació de la quantitat segregada dels residus generats en l'obra	5
6. Mesures de prevenció de residus a l'obra.....	5
7. Especificacions tècniques	7
7.1 Control de subcontractes	7
7.2 Formació al personal i programes de sensibilització.....	7
7.3 Neteja de les obres.....	8
8. Generació previst per la gestió de residus	8

1. Introducció

El present document pretén fer una breu descripció sobre la gestió dels residus que es poden generar durant l'execució de l'obra corresponent al present projecte.

Amb l'aprovació del Reial Decret 105/2008, de 1 de febrer, pel que es regula la Producció i Gestió dels Residus de Construcció i Demolició, s'intenta fomentar la prevenció, reutilització, reciclatge i altres formes de valoració, per assegurar que els residus destinats a operacions d'eliminació rebin un tracte adequat, i contribuir a un desenvolupament sostenible de l'activitat constructiva. Per la redacció del present document s'ha tingut en compte l'articulat del citat Reial Decret, així com la normativa que es relaciona en els apartats següents.

Destacar també el fet de l'aprovació el 2011 de la Llei 22/2011, de 28 de juliol, de residus i sòls contaminats, publicada el 29/07/2011 en el B.O.E., i que deroga a la Llei 10/1998 de Residus, però pel qual el seu desenvolupament reglamentari està encara pendent, pel que encara pot haver terminologia o conceptes que haurà de clarificar en el moment de redactar el pla de gestió de residus del projecte de construcció.

No obstant, el present document està actualitzat tenint en compte les noves directrius i terminologia d'aquesta recent normativa.

Abans de l' inici de les obres, l'empresa contractista presentarà un Pla d'Execució de la Gestió de Residus (PGR), on es realitzarà l'actualització del present estudi en funció del programa definitiu de treballs.

2. Normativa

L'article 45 de la Constitució Espanyola estableix el dret de tots els ciutadans a gaudir d'un ambient adequat pel desenvolupament de la persona, així como el deure de conservar-lo i l'obligació dels poders públics per vigilar per l' utilització racional dels recursos naturals, amb la fi de protegir i millorar la qualitat de vida i defensar i restaurar el medi ambient.

Per l'elaboració del present estudi es tindrà en compte el Reial Decret 105/2008 i les següents disposicions:

- A nivell nacional, la Llei 22/2011, de 28 de juliol, de Residus i Sòls Contaminats, i el Pla Nacional Integrat de Residus pel període 2008-2015, aprovat per Resolució el 20 de gener de 2009.
- A nivell comunitari, l'Ordre MAM/304/2002, del 8 de febrer, per la que es publiquen les operacions de valoració i eliminació de residus i la llista europea de residus (LER).
- A nivell de Catalunya s'ha de considerar el Pla de Gestió de Residus de Catalunya

També caldrà tenir en compte també la legislació local relativa als residus.

3. Objectiu

Aquest Pla té per objectiu definir i quantificar els residus que es preveu puguin generar-se, així com justificar les mesures que es puguin adoptar per la seva correcta gestió. Segons la Llei 22/2011, la gestió de residus es refereix a *“la recollida, el transport i tractament dels residus, inclosa la vigilància d'aquestes operacions, així com el manteniment posterior al tancament dels abocadors, incloses les actuacions realitzades en qualitat de negociant o agent”*

Mitjançant el present document s'analitza la gestió dels residus en l'obra, considerant les seves característiques específiques i les possibles alternatives existents.

Cal destacar que, independentment de les mesures de gestió proposades, la correcta informació i la conscienciació ambiental de tot el personal implicat en l'obra, suposen un paper fonamental per assolir els objectius desitjats.

En els següents apartats s'estableixen les mesures per la correcta classificació i gestió dels materials que es caracteritzen com a residus.

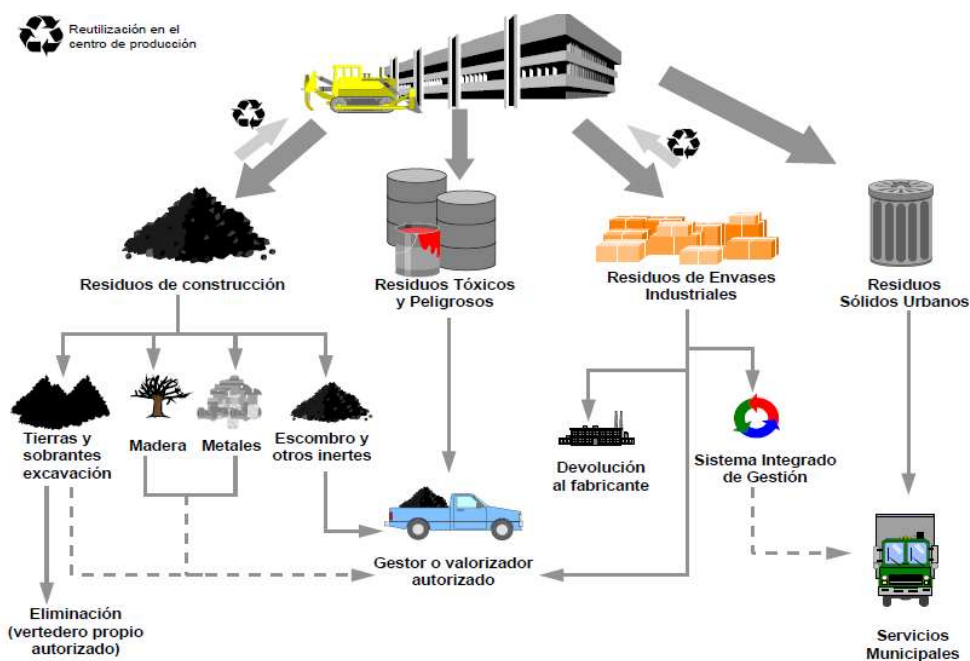
Un residu és qualsevol substància o objecte del qual el seu posseïdor té per objectiu desprendre-se'n.

Durant l'execució de les obres, els principals residus que es generaran es poden classificar en:

- Residus inerts: residus de construcció i/o demolició, sobrants d'excavació, brossa, ferralla, fusta, etc.
- Residus tòxics i perillosos: restes de desencofrats, pintures sintètiques, adhesius de PVC, olis lubricants usats, etc.
- Residus assimilables a urbans: residus d'envasos, en general tots aquells embolcalls (metàl·lics, de fusta, plàstic, paper, cartró, etc.) amb els quals es reben els subministraments per l'obra.

A l'obra s'implantarà un sistema de classificació de residus, procedint a la seva recol·lecció diferenciada atenent al seu posterior tractament o gestió. Alguns dels residus inerts i dels residus assimilables a urbans poden ser reciclats i/o reutilitzats, una vegada recollits i classificats.

A continuació es mostra un gràfic representatiu de la gestió dels diferents residus, així como el destí final dels mateixos.



4. Dades generals del productor i posseïdor dels residus

A continuació es defineixen les obligacions de productors i posseïdors de residus.

- **Productor dels residus (promotor):** és el titular de la llicència de l'obra de construcció i/o demolició. Les obligacions dels productores són:
 - Complir amb els requisits de la llei de residus.
 - Realitzar un Estudi de gestió de RCD en el projecte d'execució d'obra.
 - Desenvolupar un inventari de residus perillosos.
 - Disposar de documentació que acrediti que RCD han sigut gestionats.
 - Dipositar la fiança, en obres sotmeses a llicència urbanística, que asseguri el compliment dels requisits de la mateixa.
 - Incloure en el projecte bàsic per l'obtenció de llicència en obres d'edificació, tots els punts recollits en l'Estudi de Gestió de Residus, excepte els plànols i el plec.
- **Posseïdor dels residus (constructor):** és la persona física o jurídica que tingui en el seu poder els RCD i no sigui gestor de residus. Les obligacions dels posseïdors són:
 - Entregar els residus a un gestor, per la seva valoració /eliminació.

- Mantenir els residus en condicions adequades de higiene i seguretat.
- Assumir els costos de gestió.

5. Definició, identificació i estimació de la quantitat segregada dels residus generats en l'obra

En el present projecte, els residus més significatius que es generaran a l'obra seran del tipus Residus assimilables a urbans és a dir residus d'envasos, en general tots aquells embolcalls (metàl·lics, de fusta, plàstic, paper, cartró, etc.) amb els quals es reben els subministraments per l'obra.

En base a les dades disponibles del projecte i a altres plans propis sobre RCD generats en obres similars, s'ha realitzat una previsió dels residus que presumiblement es generaran en l'obra.

És important tenir en compte que l'objectiu principal d'estimar un valor dels residus que es generaran es preveure de manera aproximada la quantitat de materials sobrants; no obstant, aquest càlcul pot presentar certes desviacions en relació amb la realitat, i per això haurà de ser corregit pel redactor del Pla de Gestió de Residus en cas d'adjudicació del contracte, a mesura que disposi d'un major número de dades concretes.

Respecte a això, convé indicar que en base als sistemes constructius a emprar i quan es coneguin els materials que definitivament s'utilitzaran en l'obra, s'inclourà una estimació dels residus derivats de la posada en obra de les diferents matèries primes i productes utilitzats, és a dir, els envasos, definits segons la Llei 11/1997, d'Envasos i Residus d'Envasos com, "tot producte fabricat amb materials de qualsevol naturalesa i que s'utilitza per contenir, protegir, manipular, distribuir i presentar"

6. Mesures de prevenció de residus a l'obra

La millor opció per minimitzar els costos de la gestió dels residus consisteix en reduir la producció dels mateixos en origen. Per això la prevenció i minimització constitueixen l'opció preferent per disminuir la quantitat i/o perillositat dels residus que es puguin generar, reduint al mateix temps els costos ambientals i econòmics que comporten el seu tractament.

A més de la selecció prèvia, s'apunten a continuació una sèrie de recomanacions per a minimitzar la producció de RCD en l'obra, i per tant, reduir al mínim el problema de la generació de residus.

Compra i aprovisionament de las matèries primes:

- Comprar la mínima quantitat de productes auxiliars en envasos recuperables de major mida possible.
- Inspeccionar els materials comprats abans de la seva acceptació.
- Comprar els materials i productes auxiliars a partir de criteris ecològics.
- Utilitzar els productes per la seva antiguitat a partir de la data de caducitat.
- Netejar la maquinària i equips amb productes químics de baixa agressivitat ambiental (els envasos de productes químics tòxics s'han de tractar com a residus perillosos).
- Evitar fuites i vessaments dels productes perillosos mantenint els envasos correctament tancats i emmagatzemats.
- Adquirir equips nous que respectin el medi ambient.

Emmagatzematge de les matèries primes:

- Informar al personal sobre les normes de seguretat existents (o elaborar noves en cas necessari), la perillositat, la forma de manipulació, el transport i el correcte emmagatzematge de les substàncies. D'aquesta manera es minimitzen les pèrdues per mala utilització de les matèries primes.
- Prevenir les fuites de substàncies perilloses instal·lant cubetes o safates de retenció per reduir i evitar el risc de contaminació del sòl i les aigües superficials i subterrànies.
- Emmagatzemar correctament els productes: separar els perillosos de la resta i els líquids combustibles o inflamables en recipients adequats dipositats en recipients o recintes destinats a aquesta finalitat.
- Establir en els llocs de treball àrees d'emmagatzematge de materials, allunyades d'altres destinades per l'apilament de residus, i de la circulació.
- Dipositar els residus de manera que ocupin el menor volum possible. Per això es proposa la presència a l'obra d'una compactadora que redueixi el volum d'aire entre els residus emmagatzemats. Aquesta mesura aconsegueix una disminució de costos, en minimitzar el nombre de viatges necessaris per al transport dels residus per a la seva gestió, ja que el cànon d'abocament de residus sol establir-se per camió o per la densitat del residu.

Vigilància ambiental a l'obra i registre de Residus de Construcció i Demolició produïts en obra

- El registre dels moviments dels RCD en l'obra (residus emmagatzemats i transportats) és d'obligat compliment pel Reial Decret 105/2008. És una mesura preventiva que ens permet portar un control dels RCD produïts realment en l'obra, ja siguin emmagatzemats o transportats a gestor autoritzat. A més permetrà a l'empresa disposar d'una base de dades que ajudarà a millora el treball en futures obres quant al tractament dels RCD. Per a això, es registraran els albarans de lliurament de residus a un gestor autoritzat, o en defecte d'això, un document elaborat per la pròpia empresa. En tot dos casos contindrà el tipus de residu, la quantitat i la destinació. Aquesta documentació serà classificada anualment i es guardarà per un període de 5 anys.

7. Especificacions tècniques

7.1 Control de subcontractes

Com a criteris bàsics pel control de les subcontractes, es proposa:

- De manera general, cada subcontractista s'haurà de fer càrrec dels seus residus generats (embalatges, residus perillosos, etc.) i seran gestionats pels seus corresponent gestors.
- Els contractes de subministrament de materials han d'incloure un apartat en el que es defineixi clarament que el subministrador dels materials i productes de l'obra se farà càrrec dels embalatges en els quals es transporten fins a ella.
- A l'hora de signar els contractes d'obra amb els subcontractistes s'haurà de tenir en compte:
 - a. La delimitació del volum màxim de residus que es poden generar en cada activitat.
 - b. L'establiment de les penalitzacions econòmiques que s'aplicaran en el cas de superar els volums previstos.
 - c. La responsabilitat dels subcontractistes en relació amb la minimització i classificació dels residus que produeixen (inclús, si fos necessari, amb sacs específics per cada un d'aquests residus).
 - d. La convocatòria regular de reunions amb els subcontractistes per coordinar la gestió dels residus.

7.2 Formació al personal i programes de sensibilització

Els objectius que es pretenen aconseguir amb la formació i dels programes de sensibilització són:

- Informar sobre les metes a aconseguir
- Informar sobre les precaucions
- Transmetre els procediments de bones pràctiques

S'haurà de donar formació i informació al personal d'obra encarregat de la gestió dels residus, bé amb els medis propis o amb medis externs.

Així mateix, tota persona o subcontracta que s'incorpori a l'obra, prèviament, haurà de conèixer i acceptar les normes del Pla de Gestió de Residus.

La informació haurà de recollir almenys, les següents observacions:

- Si s'observa algun punt de l'obra on existeixi acumulació de residus comunicar-ho immediatament a l'Encarregat per tal de netejar-ho.
- No reutilitzar els envasos dels productes tòxics o perillosos.

- Recollir els residus (trossos, cartrons, plàstics, restes, etc.) habitualment. Posar-los en els recipients adequats.
- Els materials dels embalatges (paper, cartró, plàstics, fustes, metalls, etc.) han de recollir-se separatament, sempre que sigui possible, per facilitar el seu reciclatge.
- No llençar res a les aigües superficials (rius, torrents, etc.). Si per qualsevol motiu s'observa que s'està abocant, comunicar-ho immediatament.
- Si es té qualsevol tipus de dubte, preguntar a l'Encarregat.

En el cas de les subcontractes, hauran de complir el que s'ha establert en el contracte en matèria de residus.

7.3 Neteja de les obres

Els accessos de l'obra i les zones d'influència amb vials públics ha de mantenir-se nets, requerint equips de conservació.

Aquesta neteja s'estendrà a les zones del domini, i afecció tant de l'obra com de la resta d'instal·lacions auxiliars, així com als terrenys que hagin sigut ocupats temporalment, havent de quedar uns i altres en situació anàloga a com es trobaven abans de l' inici de l'obra o semblant al seu entorn.

Les obres i instal·lacions auxiliars es mantindran durant el període de la seva execució en perfecte estat de neteja i amb els treballs disposats ordenadament, complint-se puntualment les instruccions que doni la Direcció Facultativa a aquest respecte, tant mateix, durant el període de garantia, mentre el qual, a més, no hauran de quedar eines, materials, brossa, que els necessaris per guardar-los i neteja per les obres que s'executen, cas de ser necessàries.

8. Generació previst per la gestió de residus

A continuació s'estableix una estimació de generació per la gestió de residus de en aquesta obra.

Tipologia de residu	Amidament
Residus de cartró procedents d'emalatges de subministraments	3 m ³
Residus de plàstic procedents d'emalatges de subministraments	3 m ³
Residus de palets de transport d'elements	4 m ³
Residus de runes procedents de construcció d'armaris	2 m ³

ANNEX 10

ESTUDI BÀSIC DE SEGURETAT I SALUT

Índex

1. Introducció	2
2. Drets i obligacions	2
2.1 Dret a la protecció enfront dels riscos laborals	2
2.2 Principis de l'acció preventiva.....	2
2.3 Avaluació dels riscos.....	3
2.4 Equips de treball i mitjans de protecció.....	4
2.5 Informació, consulta i participació dels treballadors	5
2.6 Formació dels treballadors	5
2.7 Mesures d'emergència	5
2.8 Risc greu i imminent	5
2.9 Vigilància de la salut	6
2.10 Documentació.....	6
2.11 Coordinació d'activitats empresarials.....	6
2.12 Obligacions dels treballadors en matèria de prevenció de riscos.....	6
3. Serveis de prevenció.....	7
3.1 Protecció i prevenció de riscos professionals	7
3.2 Serveis de prevenció.....	7
4. Consulta i participació dels treballadors.....	8
4.1 Consulta dels treballadors	8
5. Disposicions mínimes de seguretat i salut en els llocs de treball	8
5.1 Introducció.....	8
5.2 Obligacions de l'empresari.....	9
6. Disposicions mínimes en matèria de senyalització de seguretat i salut a la feina	11
6.1 Introducció.....	11
6.2 Obligació general de l'empresari	11
7. Disposicions mínimes de seguretat i salut per a la utilització dels treballadors dels equips de treball.....	12
7.1 Introducció.....	12
7.2 Obligació general de l'empresari	12
7.3 Disposicions mínimes generals aplicables als equips de treball	13
7.4 Disposicions mínimes addicionals aplicables als equips de treball mòbils	14
7.5 Disposicions mínimes addicionals aplicables als equips de treball per a elevació de càrregues	15
7.6 Disposicions mínimes addicionals aplicables a la maquinària-eina.	15
8. Disposicions mínimes de seguretat i salut en les obres de construcció d'instal·lacions fotovoltaïques.....	16
8.1 Introducció.....	16
8.2 Riscos freqüents en les obres de construcció d'instal·lacions fotovoltaïques	17
8.3 Mesures preventives de caràcter general.....	18
8.4 Mesures preventives de caràcter particular per a cada treball	19
8.5 Disposicions específiques de seguretat i salut durant l'execució de les obres	22

1. Introducció

La llei 31/1995, de 8 de novembre de 1995, de Prevenció de Riscos Laborals, modificada per la llei 25/2009, modificació de diverses lleis per a la seva adaptació a la llei sobre el llibre accés a les activitats de serveis i el seu exercici, té per objecte la determinació del cos bàsic de garanties i responsabilitats precis per establir un adequat nivell de protecció de la salut dels treballadors davant els riscos derivats de les condicions de treball/feina.

Com a llei estableix un marc legal a partir del qual les normes reglamentàries aniran fixant i concretant els aspectes més tècnics de les mesures preventives.

Aquestes normes complementàries queden resumides a continuació:

1. Disposicions mínimes de seguretat i salut als llocs de treball.
2. Disposicions mínimes en matèria de senyalització de seguretat i salut a la feina.
3. Disposicions mínimes de seguretat i salut per a la utilització per part dels treballadors dels equips de treball.
4. Disposicions mínimes de seguretat i salut en les obres de construcció.
5. Disposicions mínimes de seguretat i salut relatives a la utilització per part dels treballadors d'equips de protecció individual.

2. Drets i obligacions

2.1 Dret a la protecció enfront dels riscos laborals

Els treballadors tenen dret a una protecció eficaç en matèria de seguretat i salut a la feina.

A aquest efecte, l'empresari realitzarà la prevenció dels riscos laborals mitjançant l'adopció de quantes mesures calguin per a la protecció de la seguretat i la salut dels treballadors, amb les especialitats que es recullen en els articles següents en matèria d'avaluació de riscos, informació, consulta, participació i formació dels treballadors, actuació en casos d'emergència i de risc greu i imminent i vigilància de la salut.

2.2 Principis de l'acció preventiva

L'empresari aplicarà les mesures preventives pertinents, d'acord amb els següents principis generals:

- a. Evitar els riscos.
- b. Avaluar els riscos que no es poden evitar.

- c. Combatre els riscos a l'origen.
- d. Adaptar el treball a la persona, en particular en el que respecta a la concepció dels llocs de treball, l'organització del treball, les condicions de treball, les relacions socials i la influència dels factors ambientals a la feina.
- e. Adoptar mesures que anteposin la protecció col·lectiva a la individual.
- f. Donar les degudes instruccions als treballadors.
- g. Adoptar les mesures necessàries a fi de garantir que només els treballadors que hagin rebut informació suficient i adequada puguin accedir a les zones de risc greu i específic.
- h. Preveure les distraccions o imprudències no temeràries que pogués cometre el treballador.

2.3 Avaluació dels riscos

L'acció preventiva a l'empresa es planificarà per l'empresari a partir d'una avaluació inicial dels riscos per a la seguretat i la salut dels treballadors, que es realitzarà, amb caràcter general, tenint en compte la naturalesa de l'activitat, i en relació amb aquells que estiguin exposats a riscos especials. Igual avaluació haurà de fer-se amb ocasió de l'elecció dels equips de treball, de les substàncies o preparats químics i del condicionament dels llocs de treball.

D'alguna manera es podrien classificar les causes dels riscos en les categories següents:

- a. Insuficient qualificació professional del personal dirigent, caps d'equip i obrers.
- b. Ocupació de maquinària i equips en treballs que no corresponen a la finalitat per a la que van ser concebuts o a les seves possibilitats.
- c. Negligència en el maneig i conservació de les màquines i instal·lacions. Control deficient en l'explotació.
- d. Insuficient instrucció del personal en matèria de seguretat.

Referent a les màquines eina, els riscos que poden sorgir al manipular-les es poden resumir en els següents punts:

- a. Es pot produir un accident o deteriorament d'una màquina si es posa en marxa sense conèixer la seva manera de funcionament.
- b. La lubricació deficient condueix a un desgast prematur per la qual cosa els punts de greixatge manual han de ser greixats regularment.
- c. Pot haver certs riscos si alguna palanca de la màquina no està en la seva posició correcta.
- d. El resultat d'un treball pot ser poc exacte si les guies de les màquines es desgasten, i per això cal protegir-les contra la introducció d'encenalls.

- e. Pot haver riscos mecànics que es derivin fonamentalment dels diversos moviments que realitzin les diferents parts d'una màquina i que poden provocar que l'operari:
- f. Entri en contacte amb alguna part de la màquina o ser atrapat entre ella i qualsevol estructura fixa o material.
- g. Sigui copejat o arrossegat per qualsevol part en moviment de la màquina.
- h. Ser copejat per elements de la màquina que resultin projectats.
- i. Ser copejat per altres materials projectats per la màquina.
- j. Pot haver riscos no mecànics com ara els derivats de la utilització d'energia elèctrica, productes químics, generació de soroll, vibracions, radiacions, etc.

Els moviments perillosos de les màquines es classifiquen en quatre grups:

- a. Moviments de rotació. Són aquells moviments sobre un eix amb independència de la inclinació del mateix i tot i que girin lentament. Es classifiquen en els següents grups:
- b. Elements considerats aïlladament com ara arbres de transmissió, plançons, broques, acoblaments.
- c. Punts d'atrapament entre engranatges i eixos girant i altres fixes o dotades de desplaçament lateral a elles.
- d. Moviments alternatius i de translació. El punt perillós se situa al lloc on la peça dotada d'aquest tipus de moviment s'aproxima a una altra peça fixa o mòbil i la sobrepassa.
- e. Moviments de translació i rotació. Les connexions de bieles i plançons amb rodes i volants són alguns dels mecanismes que generalment estan dotades d'aquest tipus de moviments.
- f. Moviments d'oscil·lació. Les peces dotades de moviments d'oscil·lació pendular generen punts de "tisora" entre elles i altres peces fixes.

Les activitats de prevenció hauran de ser modificades quan s'aprecii per l'empresari, com a conseqüència dels controls periòdics previstos en l'apartat anterior, el seu inadequació als fins de protecció requerits.

2.4 Equips de treball i mitjans de protecció

Quan la utilització d'un equip de treball pugui presentar un risc específic per a la seguretat i la salut dels treballadors, l'empresari adoptarà les mesures necessàries amb la finalitat que:

- a. La utilització de l'equip de treball quedi reservada als encarregats de l'esmentada utilització.
- b. Els treballs de reparació, transformació, manteniment o conservació siguin realitzats pels treballadors específicament capacitats per a això.

L'empresari haurà de proporcionar als seus treballadors equips de protecció individual adequats per a l'acompliment de les seves funcions i vetllar per l'ús efectiu dels mateixos.

2.5 Informació, consulta i participació dels treballadors

L'empresari adoptarà les mesures adequades perquè els treballadors rebin totes les informacions necessàries en relació amb:

- a. Els riscos per a la seguretat i la salut dels treballadors a la feina.
- b. Les mesures i activitats de protecció i prevenció aplicables als riscos.

Els treballadors tindran dret a efectuar propostes a l'empresari, així com els òrgans competents en aquesta matèria, dirigides a la millora dels nivells de la protecció de la seguretat i la salut en els llocs de treball, en matèria de senyalització en els esmentats llocs, quant a la utilització pels treballadors dels equips de treball, en les obres de construcció i quant a utilització pels treballadors d'equips de protecció individual.

2.6 Formació dels treballadors

L'empresari haurà de garantir que cada treballador rebi una formació teòrica i pràctica, suficient i adequada, en matèria preventiva.

2.7 Mesures d'emergència

L'empresari, tenint en compte la mida i l'activitat de l'empresa, així com la possible presència de persones alienes a la mateixa, haurà d'analitzar les possibles situacions d'emergència i adoptar les mesures necessàries en matèria de primers auxilis, lluita contra incendis i evacuació dels treballadors, designant per a això al personal encarregat de posar en pràctica aquestes mesures i comprovant periòdicament, en el seu cas, el seu correcte funcionament.

2.8 Risc greu i imminent

Quan els treballadors estiguin exposats a un risc greu i imminent amb ocasió del seu treball, l'empresari estarà obligat a:

- a. Informar com més aviat millor a tots els treballadors afectats sobre l'existència de l'esmentat risc i de les mesures adoptades en matèria de protecció.
- b. Donar les instruccions necessàries perquè, en cas de perill greu, imminent i inevitable, els treballadors puguin interrompre la seva activitat i a més estar en condicions, tenint en compte dels seus coneixements i dels mitjans tècnics llocs a la seva disposició, d'adoptar les mesures necessàries per evitar les conseqüències de l'esmentat perill.

2.9 Vigilància de la salut

L'empresari garantirà als treballadors al seu servei la vigilància periòdica del seu estat de salut en funció dels riscos inherents al treball, optant per la realització d'aquells reconeixements o proves que causin els menors molèsties al treballador i que siguin proporcionals al risc.

2.10 Documentació

L'empresari haurà d'elaborar i conservar a disposició de l'autoritat laboral la següent documentació:

- a. Mesures de protecció i prevenció a adoptar.
- b. Resultat dels controls periòdics de les condicions de treball.
- c. Pràctica dels controls de l'estat de salut dels treballadors.
- d. Relació d'accidents de treball i malalties professionals que hagin causat al treballador una incapacitat laboral superior a un dia de treball.

2.11 Coordinació d'activitats empresarials

Quan en un mateix centre de treball desenvolupin activitats treballadors de dues o més empreses, aquestes hauran de cooperar en l'aplicació de la normativa sobre prevenció de riscos laborals.

2.12 Obligacions dels treballadors en matèria de prevenció de riscos

Correspon a cada treballador vetllar, segons les seves possibilitats i mitjançant el compliment de les mesures de prevenció que en cada cas siguin adoptades, per la seva pròpia seguretat i salut a la feina i per la d'aquelles altres persones a les quals pugui afectar la seva activitat professional, a causa dels seus actes i omissions a la feina, d'acord amb la seva formació i les instruccions de l'empresari.

Els treballadors, d'acord amb la seva formació i seguint les instruccions de l'empresari, deuran en particular:

- a. Usar adequadament, d'acord amb la seva naturalesa i els riscos previsibles, les màquines, aparells, eines, substàncies perilloses, equips de transport i, en general, qualssevol altres mitjans amb els quals desenvolupin la seva activitat.
- b. Utilitzar correctament els mitjans i equips de protecció facilitats per l'empresari.
- c. No posar fora de funcionament i utilitzar correctament els dispositius de seguretat existents.

- d. Informar d'immediat un risc per a la seguretat i la salut dels treballadors.
- e. Contribuir al compliment de les obligacions establertes per l'autoritat competent.

3. Serveis de prevenció

3.1 Protecció i prevenció de riscos professionals

En compliment del deure de prevenció de riscos professionals, l'empresari designarà un o diversos treballadors per ocupar-se de l'esmentada activitat, constituirà un servei de prevenció o concertarà l'esmentat servei amb una entitat especialitzada aliena a l'empresa.

Els treballadors designats hauran de tenir la capacitat necessària, disposar del temps i dels mitjans precisos i ser suficients en número, tenint en compte la mida de l'empresa, així com els riscos que estan exposats els treballadors.

En les empreses de menys de sis treballadors, l'empresari podrà assumir personalment les funcions assenyalades anteriorment, sempre que desenvolupi de manera habitual la seva activitat al centre de treball i tingui capacitat necessària.

L'empresari que no hagués concertat el Servei de Prevenció amb una entitat especialitzada aliena a l'empresa haurà de sotmetre el seu sistema de prevenció al control d'una auditoria o avaluació externa.

3.2 Serveis de prevenció

Si la designació d'un o diversos treballadors fora insuficient per a la realització de les activitats de prevenció, en funció de la mida de l'empresa, dels riscos que estan exposats els treballadors o de la perillositat de les activitats desenvolupades, l'empresari haurà de recórrer a un o diversos serveis de prevenció propis o aliens a l'empresa, que col·laboraran quan calgui.

S'entendrà com a servei de prevenció el conjunt de mitjans humans i materials necessaris per realitzar les activitats preventives a fi de garantir l'adequada protecció de la seguretat i la salut dels treballadors, assessorant i assistint per a això a l'empresari, als treballadors i als seus representants i als òrgans de representació especialitzats.

4. Consulta i participació dels treballadors

4.1 Consulta dels treballadors

L'empresari haurà de consultar als treballadors, amb la deguda antelació, l'adopció de les decisions relatives a:

- a. La planificació i l'organització del treball en l'empresa i la introducció de noves tecnologies, en tot allò relacionat amb les conseqüències que aquestes poguessin tenir per a la seguretat i la salut dels treballadors.
- b. L'organització i desenvolupament de les activitats de protecció de la salut i prevenció dels riscos professionals en l'empresa, inclosa la designació dels treballadors encarregats de les esmentades activitats o el recurs a un servei de prevenció extern.
- c. La designació dels treballadors encarregats de les mesures d'emergència.
- d. El projecte i l'organització de la formació en matèria preventiva.

5. Disposicions mínimes de seguretat i salut en els llocs de treball

5.1 Introducció

La llei 31/1995, de 8 de novembre de 1995, de Prevenció de Riscos Laborals, modificada per la llei 25/2009 de modificació de diverses lleis per a la seva adaptació a la llei sobre el llibre accés a les activitats de serveis i el seu exercici, és la norma legal per la qual es determina el cos bàsic de garanties i responsabilitats precis per establir un adequat nivell de protecció de la salut dels treballadors enfront dels riscos derivats de les condicions de treball.

D'acord amb l'article 6 de l'esmentada llei, seran les normes reglamentàries les que fixaran i concretaran els aspectes més tècnics de les mesures preventives, a través de normes mínimes que garanteixin l'adequada protecció dels treballadors. Entre aquestes es troben necessàriament les destinades a garantir la seguretat i la salut en els llocs de treball, de manera que de la seva utilització no es derivin riscos per als treballadors.

Per tot el que s'exposa, el Reial decret 486/1997 de 14 d'Abril de 1.997 estableix les disposicions mínimes de seguretat i de salut aplicables als llocs de treball, entenent com tals les àrees del centre de treball, edificades

o no, en les que els treballadors deguin romandre o a les quals puguin accedir pel que fa al seu treball, sense incloure les obres de construcció temporals o mòbils.

5.2 Obligacions de l'empresari

L'empresari haurà d'adoptar les mesures necessàries perquè la utilització dels llocs de treball no origini riscos per a la seguretat i salut dels treballadors.

En qualsevol cas, els llocs de treball hauran de complir les disposicions mínimes establertes en el present Reial decret quant a les seves condicions constructives, ordre, neteja i manteniment, senyalització, instal·lacions de servei o protecció, condicions ambientals, il·luminació, material i locals de primers auxilis.

5.2.1 Condicions constructives

El disseny i les característiques constructives dels llocs de treball hauran d'oferir seguretat enfront dels riscos de relliscades o caigudes, xocs o cops contra objectes i enderrocs o caigudes de materials sobre els treballadors.

El disseny i les característiques constructives dels llocs de treball deuran també facilitar el control de les situacions d'emergència, en especial en cas d'incendi, i possibilitar, quan calgui, la ràpida i segura evacuació dels treballadors.

Tots els elements estructurals o de servei (cimentació, estructura, murs i escales) hauran de tenir la solidesa i resistència necessàries per suportar les càrregues o esforços que siguin sotmesos.

Les dimensions dels locals de treball hauran de permetre que els treballadors realitzin el seu treball sense riscos per a la seva seguretat i salut i en condicions ergonòmiques acceptables, adoptant una superfície lliure superior a 2 m² per treballador, un volum més gran a 10 m³ per treballador i una altura mínima des del pis al sostre de 2,50 m. Les zones dels llocs de treball en les quals existeixi risc de caiguda, de caiguda d'objectes o de contacte o exposició a elements agressius, hauran d'estar clarament senyalitzades.

Cas d'utilitzar escales de mà, aquestes tindran la resistència i els elements de suport i subjecció necessaris perquè la seva utilització en les condicions requerides no suposi un risc de caiguda, per trencament o desplaçament de les mateixes. En qualsevol cas, no s'utilitzaran escales de més de 5 m d'altura, es col·locaran formant un angle aproximat de 75º amb l'horitzontal, els seus travessers deuran perllongar-se almenys 1 m sobre la zona a accedir, l'ascens, descens i els treballs des d'escales s'efectuaran front a les mateixes, els treballs a més de 3,5 m d'altura, des del punt d'operació a terra, que requereixin moviments o esforços perillosos per a l'estabilitat del treballador, només s'efectuaran si s'utilitza cinturó de seguretat i no seran utilitzades per dues o més persones simultàniament.

La instal·lació elèctrica no haurà de comportar riscos d'incendi o explosió, per a això es dimensionaran tots

els circuits considerant les sobreintensitats previsibles i es dotarà als conductors i resta de material elèctric d'un nivell d'aïllament adequat.

Per evitar el contacte elèctric directe s'utilitzarà el sistema de separació per distància o allunyament de les parts actives fins a una zona no accessible pel treballador, interposició d'obstacles i/o barreres (armaris per a quadres elèctrics, tapes per a interruptors, etc.) i recobriment o aïllament de les parts actives.

Per evitar el contacte elèctric indirecte s'utilitzarà el sistema de posada a terra de les masses (conductors de protecció connectats a les carcasses dels receptors elèctrics, línies d'enllaç amb terra i elèctrodes artificials) i dispositius de cort per intensitat de defecte (interruptors diferencials de sensibilitat adequada al tipus de local, característiques del terreny i constitució dels elèctrodes artificials).

5.2.2 Ordre, neteja i manteniment. Senyalització

Les zones de passada, sortides i vies de circulació dels llocs de treball i, en especial, les sortides i vies de circulació previstes per a l'evacuació en casos d'emergència, deuran romandre lliures d'obstacles.

Els llocs de treball i, en particular, les seves instal·lacions, hauran de ser objecte d'un manteniment periòdic.

5.2.3 Condicions ambientals

L'exposició a les condicions ambientals dels llocs de treball no ha de suposar un risc per a la seguretat i la salut dels treballadors.

5.2.4 Il·luminació

La il·luminació serà natural, complementant-se amb il·luminació artificial en les hores o llocs de visibilitat deficient. Els llocs de treball portaran a més punts de llum individuals, amb la finalitat d'obtenir una visibilitat notable.

La il·luminació haurà de posseir una uniformitat adequada, mitjançant la distribució uniforme de lluminàries, evitant-se els enlluernaments directes per equips d'alta luminància.

5.2.5 Serveis higiènics

Es disposarà d'aigua potable en quantitat suficient i fàcilment accessible pels treballadors.

5.2.6 Material i locals de primers auxilis

El lloc de treball disposarà de material per a primers auxilis en cas d'accident, que haurà de ser adequat, quant a la seva quantitat i característiques, al nombre de treballadors i als riscos que estiguin exposats.

Com a mínim es disposarà, en lloc reservat i a la vegada de fàcil accés, d'una farmaciola portàtil, que contindrà en tot moment, aigua oxigenada, alcohol de 96, tintura de iode, mercurocrom, gases estèrils, cotó hidròfil, borsa d'aigua, torniquet, guants esterilitzats i rebutjables, xeringues, bullidor, agulles, termòmetre clínic, gases, esparadrap, apòsits adhesius, tisoires, pinces, antiespasmòdics, analgèsics i benes.

6. Disposicions mínimes en matèria de senyalització de seguretat i salut a la feina

6.1 Introducció

La llei 31/1995, de 8 de novembre de 1995, de Prevenció de Riscos Laborals, modificada per la llei 25/2009 de modificació de diverses lleis per a la seva adaptació a la llei sobre el llibre accés a les activitats de serveis i el seu exercici, és la norma legal per la qual es determina el cos bàsic de garanties i responsabilitats precis per establir un adequat nivell de protecció de la salut dels treballadors enfront dels riscos derivats de les condicions de treball i l'adequada protecció dels treballadors. Entre aquestes es troben les destinades a garantir que en els llocs de treball existeixi una adequada senyalització de seguretat i salut, sempre que els riscos no puguin evitar-se o limitar-se prou a través de mitjans tècnics de protecció col·lectiva.

Per tot el que s'exposa, el Reial decret 485/1997 de 14 d'Abril de 1.997 estableix les disposicions mínimes en matèria de senyalització de seguretat i de salut a la feina, entenent com tals aquelles senyalitzacions que referides a un objecte, activitat o situació determinada, proporcionin una indicació o una obligació relativa a la seguretat o la salut a la feina mitjançant un senyal en forma de panell, un color, un senyal lluminós o acústica, una comunicació verbal o un senyal gestual.

6.2 Obligació general de l'empresari

L'elecció del tipus de senyal i del número i emplaçament dels senyals o dispositius de senyalització a utilitzar en cada cas es realitzarà de manera que la senyalització resulti al més eficaç possible, tenint en compte:

- a. Les característiques del senyal.
- b. Els riscos, elements o circumstàncies que s'hagin de senyalitzar.
- c. L'extensió de la zona a cobrir.
- d. El nombre de treballadors afectats.

Per a la senyalització de desnivells, obstacles o altres elements que originin risc de caiguda de persones, xocs o cops, així com per a la senyalització de risc elèctric, presència de matèries inflamables, tòxiques, corrosives o risc biològic, es podrà optar per un senyal d'avertència de manera triangular, amb un pictograma

característic de color negre sobre fons groc i vores negres.

Els equips de protecció contra incendis hauran de ser de color vermell.

7. Disposicions mínimes de seguretat i salut per a la utilització pels treballadors dels equips de treball

7.1 Introducció

La llei 31/1995, de 8 de novembre de 1995, de Prevenció de Riscos Laborals, modificada per la llei 25/2009 de modificació de diverses lleis per a la seva adaptació a la llei sobre el llibre accés a les activitats de serveis i el seu exercici, és la norma legal per la qual es determina el cos bàsic de garanties i responsabilitats precis per establir un adequat nivell de protecció de la salut dels treballadors enfront dels riscos derivats de les condicions de treball.

D'acord amb l'article 6 de l'esmentada llei, seran les normes reglamentàries les que fixaran les mesures mínimes que es deuen adoptar per a l'adequada protecció dels treballadors. Entre aquestes es troben les destinades a garantir que de la presència o utilització dels equips de treball posats a disposició dels treballadors en l'empresa o centre de treball no es derivin riscos per a la seguretat o salut dels mateixos.

Per tot el que s'exposa, el Reial decret 1215/1997 de 18 de juliol de 1.997 estableix les disposicions mínimes de seguretat i de salut per a la utilització pels treballadors dels equips de treball, entenent com tals qualsevol màquina, aparell, instrument o instal·lació utilitzat a la feina.

7.2 Obligació general de l'empresari

L'empresari adoptarà les mesures necessàries perquè els equips de treball que es posin a disposició dels treballadors siguin adequats al treball que hagi de realitzar-se i convenientment adaptats al mateix, de manera que garanteixin la seguretat i la salut dels treballadors a l'utilitzar els esmentats equips.

Haurà d'utilitzar únicament equips que satisfacin qualsevol disposició legal o reglamentària que els sigui d'aplicació.

Per a l'elecció dels equips de treball l'empresari haurà de tenir en compte els següents factors:

- a. Les condicions i característiques específiques del treball a desenvolupar.

- b. Els riscos existents per a la seguretat i salut dels treballadors en el lloc de treball.
- c. En el seu cas, les adaptacions necessàries per a la seva utilització per treballadors discapacitats.

Adoptarà les mesures necessàries perquè, mitjançant un manteniment adequat, els equips de treball es conservin durant tot el temps d'utilització en unes condicions adequades. Totes les operacions de manteniment, ajust, desbloqueig, revisió o reparació dels equips de treball es realitzarà després d'haver parat o desconnectat l'equip. Aquestes operacions hauran de ser encomanades al personal especialment capacitat per a això.

L'empresari haurà de garantir que els treballadors rebin una formació i informació adequades als riscos derivats dels equips de treball. La informació, subministrada preferentment per escrit, haurà de contenir, com a mínim, les indicacions relatives a:

- a. Les condicions i forma correcta d'utilització dels equips de treball, tenint en compte les instruccions del fabricant, així com les situacions o formes d'utilització anormals i perilloses que es puguin preveure.
- b. Les conclusions que, en el seu cas, es puguin obtenir de l'experiència adquirida en la utilització dels equips de treball.

7.3 Disposicions mínimes generals aplicables als equips de treball

Els òrgans d'accionament d'un equip de treball que tinguin alguna incidència en la seguretat hauran de ser clarament visibles i identificables i no hauran de comportar riscos com a conseqüència d'una manipulació involuntària.

Cada equip de treball haurà d'estar proveït d'un òrgan d'accionament que permeti la seva parada total en condicions de seguretat.

Qualsevol equip de treball que comporti risc de caiguda d'objectes o de projeccions haurà d'estar proveït de dispositius de protecció adequats als esmentats riscos.

Qualsevol equip de treball que comporti risc per emanació de gasos, vapors o líquids o per emissió de pols haurà d'estar proveït de dispositius adequats de captació o extracció prop de la font emissora corresponent.

Si calgués per a la seguretat o la salut dels treballadors, els equips de treball i els seus elements deuran estabilitzar-se per fixació o per altres mitjans. Quan els elements mòbils d'un equip de treball puguin comportar risc d'accident per contacte mecànic, hauran d'anar equipats amb resguards o dispositius que impedeixin l'accés a les zones perilloses.

Les zones i punts de treball o manteniment d'un equip de treball hauran d'estar adequadament il·luminades en funció de les tasques que hagin de realitzar-se.

Les parts d'un equip de treball que assoleixen temperatures elevades o molt baixes hauran d'estar protegides quan correspongui contra els riscos de contacte o la proximitat dels treballadors.

Tot equip de treball haurà de ser adequat per protegir als treballadors exposats contra el risc de contacte directe o indirecte de l'electricitat i els que comportin risc per soroll, vibracions o radiacions haurà de disposar de les proteccions o dispositius adequats per limitar, en la mesura del possible, la generació i propagació d'aquests agents físics.

Les eines manuals hauran d'estar construïdes amb materials resistents i la unió entre els seus elements haurà de ser ferm, de manera que s'evitin els trencaments o projeccions dels mateixos.

La utilització de tots aquests equips no podrà realitzar-se en contradicció amb les instruccions facilitades pel fabricant, comprovant abans de l'iniciar la tasca que totes les seves proteccions i condicions d'ús són les adequades.

Hauran de prendre's les mesures necessàries per evitar l'atrapada del cabell, robes de treball o altres objectes del treballador, evitant, en qualsevol cas, sotmetre als equips a sobrecàrregues, sobrepressions, velocitats o tensions excessives.

7.4 Disposicions mínimes addicionals aplicables als equips de treball mòbils

Els equips amb treballadors transportats hauran d'evitar el contacte d'aquests amb rodes i erugues i la immobilització per les mateixes. Per a això disposaran d'una estructura de protecció que impedeixi que l'equip de treball inclini més d'un quart de tornada o una estructura que garanteixi un espai suficient al voltant dels treballadors transportats quan l'equip pugui inclinar-se més d'un quart de tornada. No es requeriran aquestes estructures de protecció quan l'equip de treball es trobi estabilitzat durant la seva ocupació.

Els carretons elevadores hauran d'estar condicionades mitjançant la instal·lació d'una cabina per al conductor, una estructura que impedeixi que el carretó bolqui, una estructura que garanteixi que, en cas de bolcada, quedi espai suficient per al treballador entre el terra i determinades parts de l'esmentat carretó i una estructura que mantingui al treballador sobre el seient de conducció en bones condicions.

Els equips de treball automotors hauran de comptar amb dispositius de frenat i parada, amb dispositius per garantir una visibilitat adequada i amb una senyalització acústica d'advertència. En qualsevol cas, la seva conducció estarà reservada als treballadors que hagin rebut una informació específica.

7.5 Disposicions mínimes addicionals aplicables als equips de treball per a elevació de càrregues

Hauran d'estar instal·lats fermament, tenint present la càrrega que hagin d'aixecar i les tensions induïdes en els punts de suspensió o de fixació. En qualsevol cas, els aparells d'hissar estaran equipats amb limitador del recorregut del carro i dels ganxos, els motors elèctrics estaran proveïts de limitadors d'altura i del pes, els ganxos de subjecció seran d'acer amb "baldons de seguretat" i els carrils per a desplaçament estaran limitats a una distància d'1 m del seu terme mitjançant límits de seguretat de final de carrera elèctrics.

Haurà de figurar clarament la càrrega nominal.

Hauran d'instal·lar-se de manera que es redueixi el risc que la càrrega caigui en picat, es deixi anar o es desvii involuntàriament de manera perillosa. En qualsevol cas, s'evitarà la presència de treballadors sota les càrregues suspeses. Cas d'anar equipades amb cabines per a treballadors deurà evitar-se la caiguda d'aquestes, el seu esclafament o xoc.

Els treballs d'hissat, transport i descens de càrregues suspeses, quedaran interromputs sota règim de vents superiors als 60 km/h.

7.6 Disposicions mínimes addicionals aplicables a la maquinària-eina.

Les màquines-eina estaran protegides elèctricament mitjançant doble aïllament i els seus motors elèctrics estaran protegits per la carcassa.

Les que tinguin capacitat de cort tindran el disc protegit mitjançant una carcassa anti-projeccions.

Es prohibeix treballar sobre llocs entollats, per evitar els riscos de caigudes i els elèctrics.

Per a totes les tasques es disposarà una il·luminació adequada, entorn de 100 lux.

En prevenció dels riscos per inhalació de pols, s'utilitzaran en via humida les eines que ho produeixin.

Sota cap concepte es retirarà la protecció del disc de cort, utilitzant en tot moment ulleres de seguretat anti-projecció de partícules. Com normal general, s'hauran d'extreure els claus o parts metàl·liques clavades en l'element a tallar.

Amb les pistoles fixa-claus no es realitzaran trets inclinats, caldrà verificar que no hi ha ningú a l'altra banda de l'objecte sobre el qual es dispara, s'evitarà clavar sobre fàbriques de totxana i s'assegurarà l'equilibri de la persona abans d'efectuar el tret.

Per a la utilització dels trepants portàtils i fregadores elèctriques s'elegiran sempre les broques i discos adequats al material a trepar, s'evitarà realitzar trepants en una sola maniobra i trepants o fregades inclinades a pols i es tractarà no reescalfar les broques i discos.

Les polidores i abrillantadores de sòls, polidores de fusta i allisadores mecàniques tindran el manillar de maneig i control revestit de material aïllant i estaran dotades de cercol de protecció anti-enxampaments o abrasions.

En les tasques de soldadura per arc elèctric s'utilitzarà elm del soldar o pantalla de mà, no es mirarà directament a l'arc voltaic, no es tocaran les peces recentment soldades, se soldarà en un lloc ventilat, es verificarà la inexistència de persones a l'entorn vertical de lloc de treball, no es deixarà directament la pinça a terra o sobre la perfil·leria, s'escollirà l'elèctrode adequada per al cordó a executar i se suspendran els treballs de soldadura amb vents superiors a 60 km/h i a la intempèrie amb règim de pluges.

En la soldadura oxiacetilènica (oxitall) no es barrejaran ampolles de gasos diferents, aquestes es transportaran sobre safates engabiades en posició vertical i lligades, no s'ubicaran al sol ni en posició inclinada i els encenedors estaran dotats de vàlvules antiretror·cés de la llama. Si es desprenen pintures es treballarà amb màscara protectora i es farà a l'aire lliure o en un local ventilat.

8. Disposicions mínimes de seguretat i salut en les obres de construcció d'instal·lacions fotovoltaiques

8.1 Introducció

La llei 31/1995, de 8 de novembre de 1995, de Prevenció de Riscos Laborals, modificada per la llei 25/2009 de modificació de diverses lleis per a la seva adaptació a la llei sobre el llibre accés a les activitats de serveis i el seu exercici, és la norma legal per la qual es determina el cos bàsic de garanties i responsabilitats precis per establir un adequat nivell de protecció de la salut dels treballadors enfront dels riscos derivats de les condicions de treball.

D'acord amb l'article 6 de l'esmentada llei, seran les normes reglamentàries les que fixaran les mesures mínimes que es deuen adoptar per a l'adequada protecció dels treballadors. Entre aquestes es troben necessàriament les destinades a garantir la seguretat i la salut en les obres de construcció.

Per tot el que s'exposa, el Reial decret 1627/1997 de 24 d'Octubre de 1.997 estableix les disposicions mínimes de seguretat i salut en les obres de construcció, entenent com tals qualsevol obra, pública o privada, en la que s'efectuïn treballs de construcció o enginyeria civil.

El promotor estarà obligat a que en la fase de redacció del projecte s'elabori un estudi de seguretat i salut als projectes d'obres en que es doni algun dels supòsits següents:

- Que el pressupost d'execució per contracta inclòs al projecte sigui igual o superior a 450.759,07 Euros.
 - Que la duració estimada sigui superior a 30 dies laborables, utilitzant en algun moment a mes de 20 treballadors simultàniament.
 - Que el volum de ma d'obra estimada, entenent per tal la suma dels dies de treball del total dels treballadors a la obra, sigui superior a 500.
- En el nostre cas, com no succeeix cap punt anterior, s'elabora un estudi bàsic de seguretat i salut.

8.2 Riscos freqüents en les obres de construcció d'instal·lacions fotovoltaïques

Els treballs més comuns on es produeixen riscos a les obres de construcció d'instal·lacions fotovoltaïques sobre coberta són:

- a. Cobertes
- b. Manipulació de mòduls fotovoltaïcs
- c. Treballs amb ferralla, manipulació i posada en obra.
- d. Muntatge d'estructura metàl·lica
- e. Muntatge de prefabricats.
- f. Ofici de Paleta.
- g. Instal·lació elèctrica definitiva i provisional d'obra.

Els riscos més freqüents durant aquests treballs són els descrits a continuació:

- a. Riscos derivats del maneig de màquines-eina i maquinària pesant en general.
- b. Caigudes al mateix o diferent nivell de persones, materials i útils.
- c. Els derivats dels treballs pulverulents.
- d. Despreniments per malament apilat de la fusta, planxes metàl·liques, etc.
- e. Talls i ferides en mans i peus, esclafaments, ensopegades i torçades al caminar sobre les estructures.
- f. Contactes amb l'energia elèctrica (directes i indirectes), electrocucions, cremades, etc.
- g. Cossos estranys als ulls, etc.
- h. Agressió per soroll i vibracions en tot el cos.

- i. Microclima laboral (fred-calor), agressió per radiació ultraviolada, infraroja.
- j. Agressió mecànica per projecció de partícules.
- k. Cops.
- l. Talls per objectes i/o eines.
- m. Incendi i explosions.
- n. Risc per sobreesforços musculars i dolents gestos.
- o. Càrrega de treball física.
- p. Deficient il·luminació.
- q. Efecte psicofisiològic d'horaris i torn.

8.3 Mesures preventives de caràcter general

S'establiran al llarg de l'obra rètols divulgatius i senyalització dels riscos (vol, atropellament, col·lisió, caiguda en altura, corrent elèctrica, perill d'incendi, materials inflamables, prohibit fumar, etc.), així com les mesures preventives previstes (ús obligatori del casc, ús obligatori de les botes de seguretat, ús obligatori de guants, ús obligatori de cinturó de seguretat, etc.).

S'habilitaran zona per a l'amuntegament de material i útils (ferralla, perfil·leria metàl·lica, peces prefabricades, fusteria metàl·lica, material elèctric, etc.).

Es procurarà protecció personal, fonamentalment calçat antilliscant reforçat per a protecció de cops en els peus, casc de protecció per a la cap i cinturó de seguretat.

El transport aeri de materials i útils es farà suspenent-los des de dos punts mitjançant eslingues, i es guiaran per tres operaris, dos d'ells guiaran la càrrega i el tercer ordenarà les maniobres.

El transport d'elements pesats (mòduls fotovoltaics, estructura, etc.) es farà sobre carretó de mà i així evitar sobreesforços.

La distribució de màquines, equips i materials en els locals de treball serà l'adequada, delimitant les zones d'operació i pas, els espais destinats a llocs de treball, les separacions entre màquines i equips, etc.

L'àrea de treball estarà a l'abast normal de la mà, sense necessitat d'executar moviments forçats.

Es vigilaran els esforços de torsió o de flexió del tronc, sobretot si el cos està en posició inestable.

S'evitaran les distàncies massa grans d'elevació, descens o transport, així com un ritme massa alt de treball.

Es tractarà que la càrrega i el seu volum permetin agafar-la amb facilitat.

Cal seleccionar l'eina correcta per al treball a realitzar, mantenint-la en bon estat i ús correcte d'aquesta.

Després de realitzar les tasques, es guardaran en lloc segur.

La il·luminació per desenvolupar els oficis convenientment oscil·larà entorn dels 100 lux.

És convenient que els vestits estiguin configurats en diverses capes al comprendre entre elles quantitats d'aire que milloren l'aïllament al fred. Ocupació de guants, botes i orelles i s'evitarà que la roba de treball s'amari de líquids evaporables.

Si el treballador patís estrès tèrmic s'han de modificar les condicions de treball, amb la finalitat de disminuir el seu esforç físic, millorar la circulació d'aire, apantallar la calor per radiació, dotar al treballador de vestimenta adequada (barret, ulleres de sol, cremes i locions solars), vigilar que la ingesta d'aigua tingui quantitats moderades de sal i establir descansos de recuperació si les solucions anteriors no són suficients.

L'aportí alimentari calòric ha de ser suficient per compensar la despesa derivada de l'activitat i de les contraccions musculars.

Per evitar el contacte elèctric directe s'utilitzarà el sistema de separació per distància o allunyament de les parts actives fins a una zona no accessible pel treballador, interposició d'obstacles i/o barreres (armaris per a quadres elèctrics, tapes per a interruptors, etc.) i recobriments o aïllament de les parts actives.

Per evitar el contacte elèctric indirecte s'utilitzarà el sistema de posada a terra de les masses (conductors de protecció, línies d'enllaç amb terra i elèctrodes artificials) i dispositius de cort per intensitat de defecte (interruptors diferencials de sensibilitat adequada a les condicions d'humitat i resistència de terra de la instal·lació provisional).

Serà responsabilitat de l'empresari garantir que els primers auxilis puguin prestar-se en tot moment per personal amb la suficient formació per a això.

8.4 Mesures preventives de caràcter particular per a cada treball

8.4.1 Cobertes o façanes

El risc de caiguda al buit, es controlarà instal·lant una línia de vida provisional, amb una corda que permeti treballar amb comoditat i que eviti l'arribada al terra en cas de caiguda. La coberta serà reformada, la qual cosa obre la possibilitat que en aquest muntatge de la nova coberta s'instal·li una línia de vida permanent amb la qual cosa no seria necessari instal·lar línia de vida permanent.

Es paralitzaran els treballs sobre les cobertes o façanes sota règim de vents superiors a 60 km/h., pluja, gelada i neu.

8.4.2 Manipulació de mòduls fotovoltaics

Els mòduls fotovoltaics es manipularan amb guants, i es realitzarà com a mínim amb dos operaris. Els riscos

més freqüents amb la manipulació i instal·lació dels mòduls es la caiguda dels operaris al mateix nivell, a diferent nivell i al buit, així com a xocs i cops contra objectes, talls i lesions en mans i peus. També lumbàlgies per sobreesforços o postures inadequades.

Per l'aplec dels mòduls es prepararà la zona d'emmagatzematge a un lloc que tingui la resistència adequada per tal d'evitar enfonsaments (si és a un lloc elevat, com una coberta).

8.4.3 Muntatge d'estructura metàl·lica

Les operacions de soldadura en altura, es realitzaran des de l'interior d'una guindola de soldador, proveïda d'una barana perimetral d'1 m. d'altura formada per baranatge, barra intermèdia i entornpeu. El soldador, a més, amarrarà el mosquetó del cinturó a un cable de seguretat, o a argolles soldades a aquest efecte en la perfil·leria.

Es prohibeix la permanència d'operaris dins del radi d'acció de càrregues suspeses.

Es prohibeix la permanència d'operaris directament sota talls de soldadura.

8.4.4 Instal·lació elèctrica a l'obra

El muntatge d'aparells elèctrics serà executat per personal especialista, en prevenció dels riscos per muntatges incorrectes.

El calibre o secció del cablejat serà sempre l'adequat per a la càrrega elèctrica que ha de suportar.

Els fils tindran la funda protectora aïllant sense defectes apreciables (fils, repelons i assimilables). No s'admetran trams defectuosos.

La distribució general des del quadre general d'obra als quadres secundaris o de planta, s'efectuarà mitjançant mànega elèctrica anti-humitat.

L'estès dels cables i mànegues, s'efectuarà a una altura mínima de 2 m. en els llocs de vianants i de 5 m. en els de vehicles, mesurats sobre el nivell del paviment.

Els enllaços provisionals entre mànegues, s'executaran mitjançant connexions normalitzades estanques anti-humitat.

Les mànegues allargadores per ser provisionals i de curta estada poden portar-se esteses pel terra, però arrambades als paraments verticals.

Els interruptors s'instal·laran a l'interior de caixes normalitzades, proveïdes de porta d'entrada amb pany de seguretat.

Els quadres elèctrics metàl·lics tindran la carcassa connectada a terra.

Els quadres elèctrics es penjaran pendents de taulers de fusta rebuts als paraments verticals o bé a "peus drets" fermes.

Les maniobres a executar en el quadre elèctric general s'efectuaran pujat a una banqueteta de maniobra o estora aïllant.

Els quadres elèctrics posseiran preses de corrent per a connexions normalitzades blindades per a intempèrie.

La tensió sempre estarà en la clavilla "femella", mai en la "mascle", per evitar els contactes elèctrics directes.

Els interruptors diferencials s'instal·laran d'acord amb les següents sensibilitats:

- a. 300 mA. Alimentació a la maquinària.
- b. 30 mA. Alimentació a la maquinària com millora del nivell de seguretat.
- c. 30 mA. Per a les instal·lacions elèctriques d'enllumenat.

Les parts metàl·liques de tot equip elèctric disposaran de presa de terra.

El neutre de la instal·lació estarà lloc a terra.

La presa de terra s'efectuarà a través de la pica o placa de cada quadre general.

El fil de presa de terra, sempre estarà protegit amb macarró en colors groc i verd.

Es prohibeix expressament utilitzar-lo per a altres usos.

La il·luminació mitjançant portàtils complirà la següent norma:

- a. Portabombetes estanc de seguretat amb mànec aïllant, reixeta protectora de la bombeta dotada de ganxo de pengi a la paret, mànega anti-humitat, clavilla de connexió normalitzada estanca de seguretat, alimentats a 24 V.
- b. La il·luminació dels talls se situarà a una altura entorn dels 2 m., mesurats des de la superfície de suport dels operaris en el lloc de treball.

La il·luminació dels talls, sempre que sigui possible, s'efectuarà croada amb la finalitat de disminuir ombres.

Les zones de passada de l'obra, estaran permanentment il·luminades evitant racons foscos.

No es permetrà les connexions a terra a través de conduccions d'aigua.

No es permetrà el trànsit de carretons i persones sobre mànegues elèctriques, poden pelar-se i produir accidents.

No es permetrà el trànsit sota línies elèctriques de les companyies amb elements longitudinals transportats a espatlla (perxes, regles, escales de mà i assimilables).

8.5 Disposicions específiques de seguretat i salut durant l'execució de les obres

Quan en l'execució de l'obra intervingui més d'una empresa, o una empresa i treballadors autònoms o diversos treballadors autònoms, el promotor designarà un coordinador en matèria de seguretat i salut durant l'execució de l'obra, que serà un tècnic competent integrat en la direcció facultativa.

Quan no calgui la designació de coordinador, les funcions d'aquest seran assumides per la direcció facultativa.

8.5.1 Disposicions mínimes de seguretat i salut relatives a la utilització pels treballadors d'equips de protecció individual

8.5.1.1 Introducció

La llei 31/1995, de 8 de novembre, de Prevenció de Riscos Laborals, modificada per la llei 25/2009 de modificació de diverses lleis per a la seva adaptació a la llei sobre el llibre accés a les activitats de serveis i el seu exercici, determina el cos bàsic de garanties i responsabilitats precis per establir un adequat nivell de protecció de la salut dels treballadors enfront dels riscos derivats de les condicions de treball.

Així són les normes de desenvolupament reglamentari les que han de fixar les mesures mínimes que es deuen adoptar per a l'adequada protecció dels treballadors.

Entre elles es troben les destinades a garantir la utilització pels treballadors a la feina d'equips de protecció individual que els protegeixin adequadament d'aquells riscos per a la seva salut o la seva seguretat que no es puguin evitar o limitar-se prou mitjançant la utilització de mitjans de protecció col·lectiva o l'adopció de mesures d'organització a la feina.

8.5.2 Obligacions generals de l'empresari

Farà obligatori l'ús dels equips de protecció individual que a continuació es desenvolupen.

8.5.3 Protectors del cap

- Cascos de seguretat, no metàl·lics, classe N, aïllats per a baixa tensió, amb la finalitat de protegir als treballadors dels possibles xocs, impactes i contactes elèctrics.
- Ulleres de muntura universal contra impactes i antipols.
- Màscara antipols amb filtres protectors.
- Pantalla de protecció per a soldadura autògena i elèctrica.

8.5.4 Protectors de mans i braços

- Guants contra les agressions mecàniques (perforacions, corts, vibracions).
- Guants de goma fins, per a operaris que treballin amb formigó.
- Guants dielèctrics per a B.T.
- Guants de soldador.
- Canelleres.
- Mango aïllant de protecció en les eines.

8.5.5 Protectors de peus i cames

- Calçat proveït de sola i puntera de seguretat contra les agressions mecàniques.
- Botes dielèctriques per a B.T.
- Botes de protecció impermeables.
- Polaines de soldador.
- Genolleres.

8.5.6 Protectors del cos

- Crema de protecció i pomades.
- Armilles, jaquetes i mandils de cuir per a protecció de les agressions mecàniques.
- Vestit impermeable de treball.
- Cinturó de seguretat, de subjecció i caiguda, classe A.
- Faixes i cinturons anti-vibracions.
- Perxa de B.T.
- Banqueta aïllant classe I per a maniobra de B.T.
- Llanterna individual de situació.
- Comprovador de tensió.

ANNEX 11

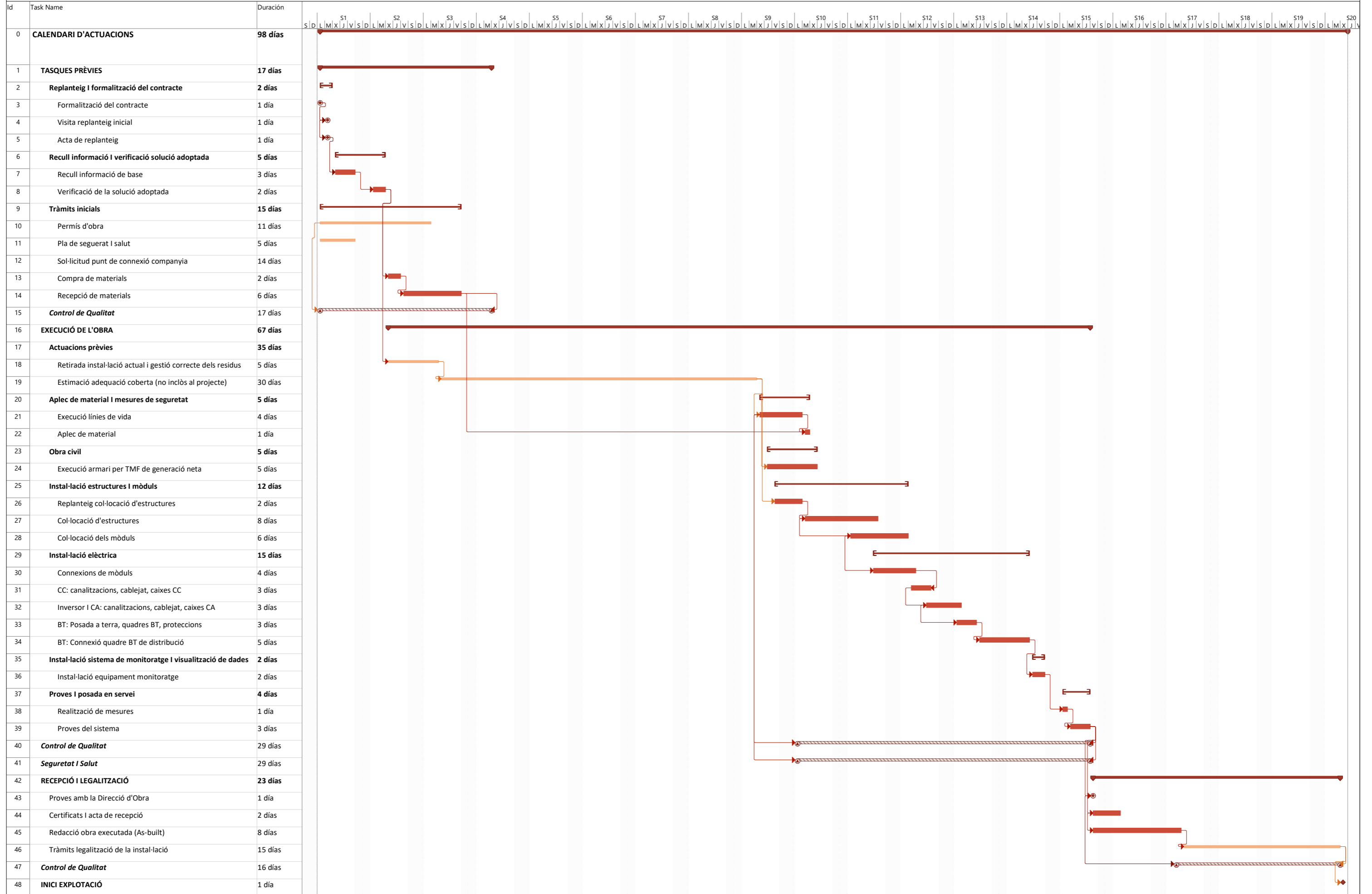
PLA DE TREBALLS

Índex

Índex.....	1
1. Cronograma.....	2
2. Pla de treball	4
2.1 Relació d'activitats per l'execució del projecte	4
2.1.1 Actuacions prèvies.....	4
2.1.2 Obra civil per adequació d'accessos	4
2.1.3 Execució de la instal·lació.....	4
2.1.4 Implantació de les mesures de seguretat i salut	4
2.1.5 Pla de control de qualitat.....	5
2.1.6 Verificació documental	5
2.1 Diagrama d'activitats	5

1. Cronograma

Projecte executiu d'instal·lació fotovoltaica d'autoconsum a Vilada



Document signat electrònicament. Firmes vàlides. És còpia autèntica de l'original electrònic.

Codi Segur de Verificació (CSV): 6669927d4905277facc8 Adreça de validació: <https://seuelectronica.diba.cat>

2. Pla de treball

2.1 Relació d'activitats per l'execució del projecte

A continuació es detallen el conjunt de tasques a realitzar per la correcta execució del projecte.

2.1.1 Actuacions prèvies

La primera actuació encomanada al Contractista és verificar que les dades del Projecte són reals, sense que s'hagin produït noves dades que interfereixin les obres. No es començarà cap activitat fins que aquesta no estigui totalment finalitzada. Les sub-tasques incloses en aquesta activitat són:

- i. Verificar amb la DF la solució adoptada
- ii. Comprovar l'estat de la coberta
- iii. Tramitar permisos i autoritzacions

2.1.2 Obra civil per adequació d'accessos

En aquest projecte no caldrà adequar els accessos al camp fotovoltaic, donat que els mateixos compleixen amb la normativa i es consideren suficients. Tampoc caldrà adequar la coberta en termes de seguretat i salut.

2.1.3 Execució de la instal·lació

És l'activitat que conté totes les tasques relacionades directament amb l'execució de l'obra. Es pot dividir en els quatre elements a instal·lar:

- i. Subministrament i instal·lació de les estructures de suport dels mòduls FV.
- ii. Subministrament i instal·lació dels mòduls FV.
- iii. Subministrament i instal·lació d'inversors i proteccions.
- iv. Subministrament i instal·lació dels equips de mesura.
- v. Connexió elèctrica dels elements.

2.1.4 Implantació de les mesures de seguretat i salut

Aquesta activitat contempla les següents tasques:

- i. Col·locació de cartells d'obra
- ii. Vallat d'obra

- iii. Instal·lació de proteccions col·lectives
- iv. Retirada de tancament d'obra

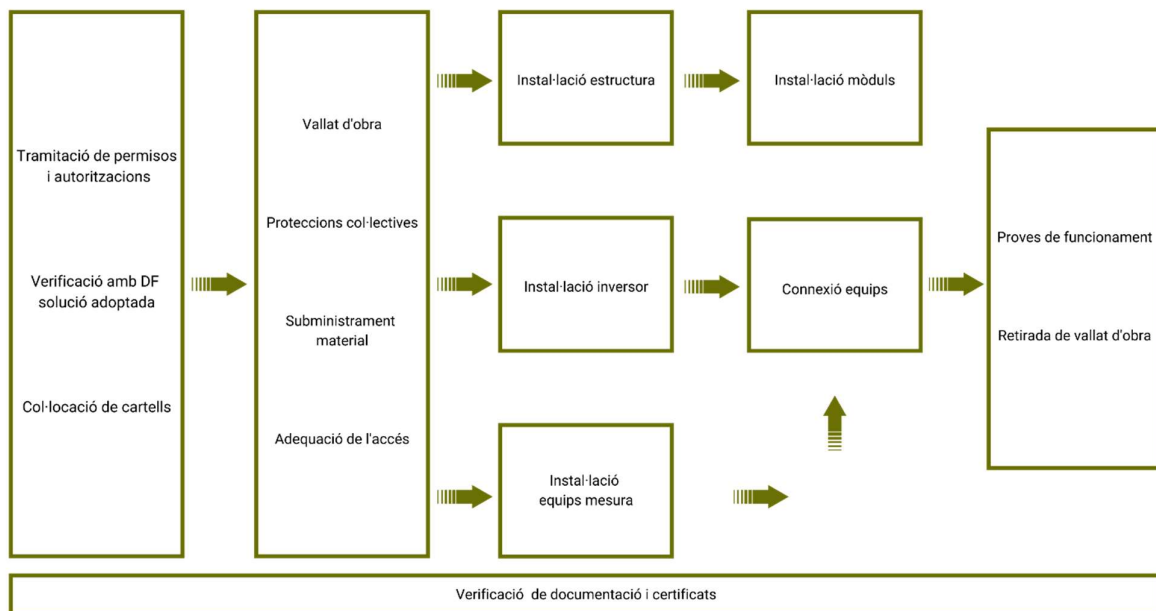
2.1.5 Pla de control de qualitat

El control de qualitat es realitzarà a través de les proves de funcionament, que es realitzaran un cop finalitzi l'obra.

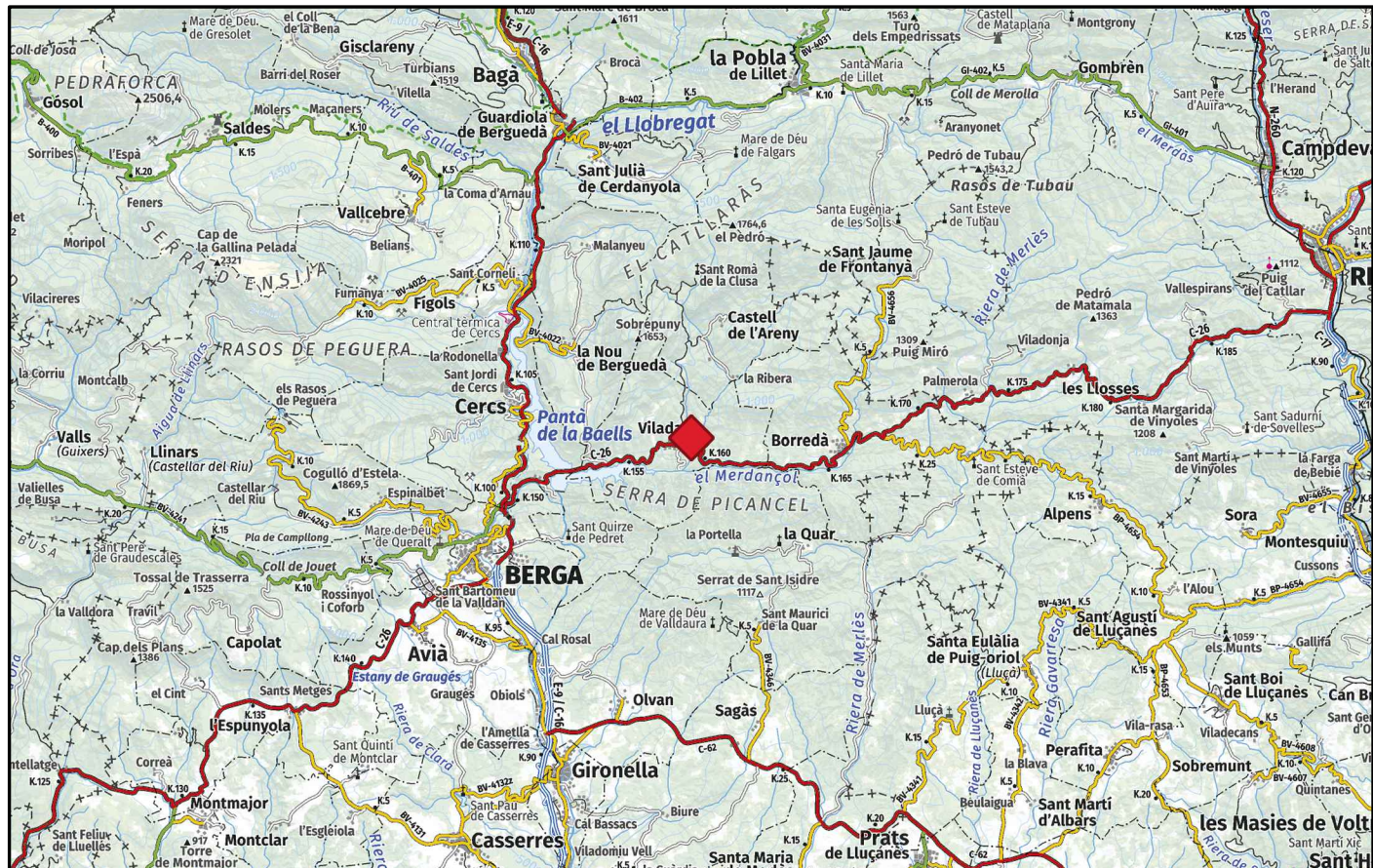
2.1.6 Verificació documental

La verificació documental es realitzarà durant el transcurs de tota l'obra.

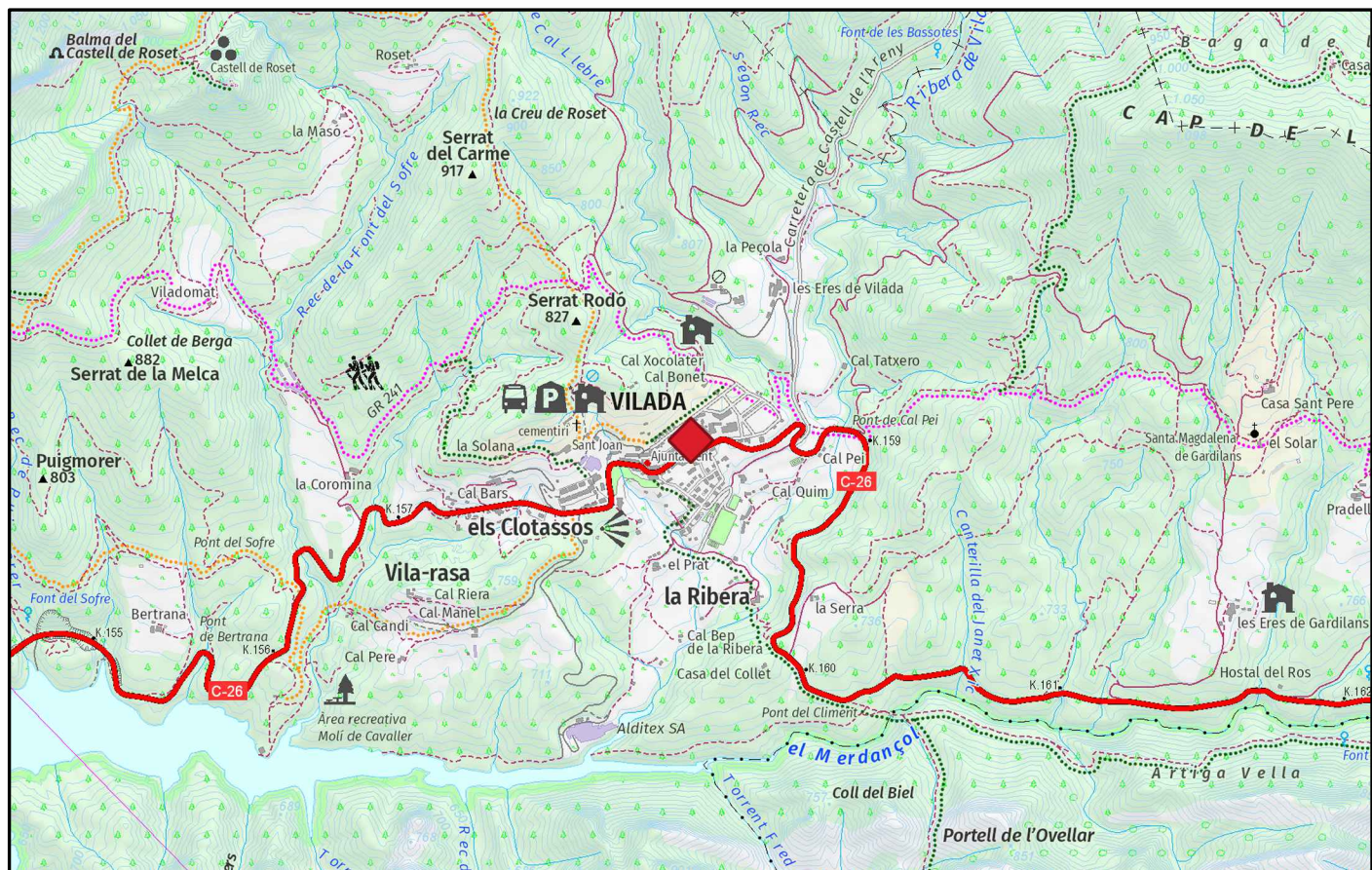
2.1 Diagrama d'activitats



PLÀNOLS



LOCALITZACIÓ (© INSTITUT CARTOGRÀFIC I GEOLÒGIC DE CATALUNYA)
ESCALA 1:250000



SITUACIÓ (© INSTITUT CARTOGRÀFIC I GEOLÒGIC DE CATALUNYA)
ESCALA 1:25000

LOCALITZACIÓ: UTM EPSG:25831 411835 m E 4665617 m N



EMPLAÇAMENT (© INSTITUT CARTOGRÀFIC I GEOLÒGIC DE CATALUNYA)
ESCALA 1:2500



Document signat electrònicament. Firms vàlides.
AZIMUT360, SCCL
CARRER DE FERRAN TURÓ, 11
TELEFON 932 171 963
Codi Segur de Verificació (CSV): 6669927d490527facc8

PROMOTOR:
DIPUTACIÓ DE BARCELONA
RAMBLA DE CATALUNYA, 126, EDIFICI CAN SERRA
08007 BARCELONA

PROJECTE:
INSTAL·LACIÓ FOTOVOLTAICA D'AUTOCONSUM
SOBRE LA COBERTA DE EDIFICI MUNICIPAL DE
VILADA.

UBICACIÓ:
CARRER DE SANT JOAN, 2
08613 VILADA

PLÀNOL:
LOCALITZACIÓ

REVISIÓ: 20231005
ESCALA: INDICADES
REFERÈNCIA PROJECTE:
ARXIU:

DATA: 05.10.2023
UNITATS: METRE (m)
P23051N-03-VILADA

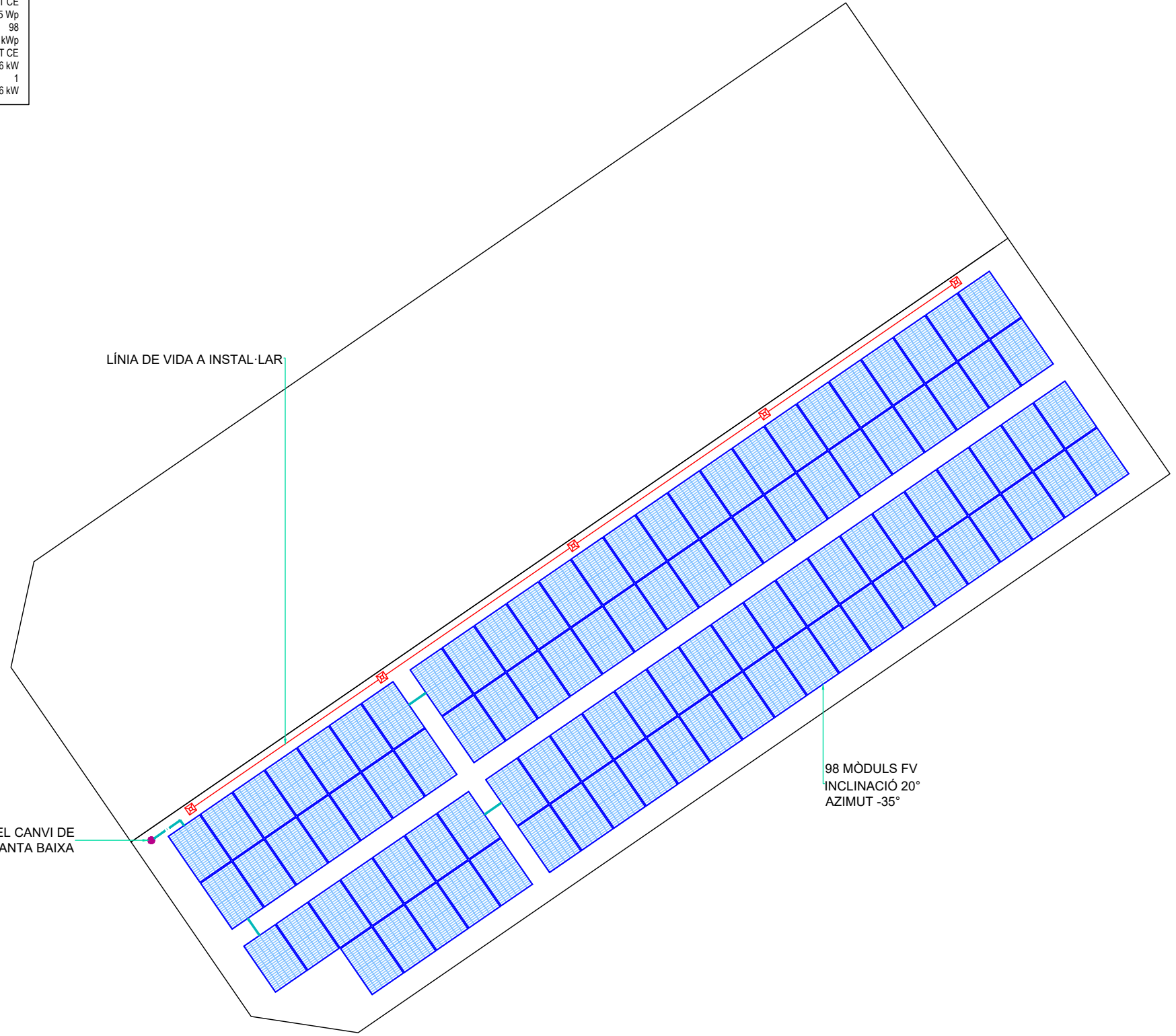
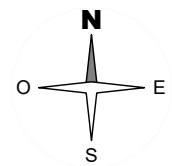
DISSENYAT: EPS
COMPROVAT: MOISÈS MARTÍNEZ FÉLIX
ENGINYER INDUSTRIAL COL·LEGIAT Nº 16292

DIBUIXAT: RSS
MOISÈS MARTÍNEZ FÉLIX
P23051N-03-PE-20231005.dwg

CODI:
LO
NÚMERO:
01

INFORMACIÓ GENERAL INSTAL·LACIÓ FV

INCLINACIÓ INSTAL·LACIÓ FV:	20°
AZIMUT INSTAL·LACIÓ FV:	-34°
MÒDUL FOTOVOLTAIC:	MÒDUL FOTOVOLTAIC MONOCRISTAL·LÍ AMB MARCAT CE
POTÈNCIA MÒDUL FOTOVOLTAIC:	425 Wp
QUANTITAT DE MÒDULS FV:	98
POTÈNCIA TOTAL CC:	41,65 kWp
INVERTSOR:	INVERTSOR TRIFÀSIC 36 KW AMB MARCAT CE
POTÈNCIA INVERTSOR:	36 kW
QUANTITAT INVERTSOR:	1
POTÈNCIA TOTAL CA:	36 kW



98 MÒDULS FV
INCLINACIÓ 20°
AZIMUT -35°

PASSERA PER CABLEJAT CC A CONSTRUIR EN EL CANVI DE COBERTA I BAIXANT EXISTENT DE CABLEJAT FINS PLANTA BAIXA

LÍNIA DE VIDA A INSTAL·LAR

----- TUB PVC CORRUGAT PROTECCIÓ UV



AZIMUT360, SCCL
CARRER DE FERRAN TURNÉ, 11
08001 BARCELONA
TELÈFON 932 171 963
CORREU ELECTRÒNIC: info@azimut360.com

PROMOTOR:
DIPUTACIÓ DE BARCELONA
Escòpia autèntica de l'original electrònic.
RAMBLA DE CATALUNYA, 126, EDIFICI CAN SERRA
08002 BARCELONA

PROJECTE:
INSTAL·LACIÓ FOTOVOLTAICA D'AUTOCONSUM
SOBRE LA COBERTA DE EDIFICI MUNICIPAL DE
VILADA.
Adreça de validació: <https://seu.electronica.diba.cat>

UBICACIÓ:
CARRER DE SANT JOAN, 2
08613 VILADA

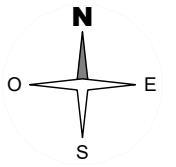
PLÀNOL:
IMPLANTACIÓ INSTAL·LACIÓ FV.

REVISIÓ:	20231005	DATA:	05.10.2023
ESCALA:	1:150	UNITATS:	METRE (m)
REFERÈNCIA PROJECTE:	P23051N-03-VILADA		
ARXIU:	P23051N-03-PE-20231005.dwg		

DISSENYAT:	EPS	DIBUIXAT:	RSS
COMPROVAT:	MOISÉS MARTÍNEZ FÉLIX		
ENGINYER INDUSTRIAL COL·LEGIAT N° 16292			

CODI:
UE
NÚMERO:
01

PLANTA BAIXA



SALA TÈCNICA

CAIXA DE SECCIONAMENT (CS) I CAIXA GENERAL DE PROTECCIONS (CGP)

CAIXA DE DERIVACIÓ I MESURA (CDM) A INSTAL·LAR

INVERSOR FOTOVOLTAIC A SALA TÈCNICA

TMF DE LA PROPIETAT DESPLAÇADA

ARMARI A CONSTRUIR A AMPLIANT L'EXISTENT AMB PORTA AMB ACCÉS DES DE L'EXTERIOR DE L'EDIFICI AMB CLAU DE COMPANYIA

QUADRE DE PROTECCIONS FV-CC/CA A SALA TÈCNICA

TMF1-FV (43,64) INSTAL·LACIÓ FV

SAFATA PVC EXISTENT AMB CABLEJAT CC DES DE CAMP FOTOVOLTAIC

TUB PVC CORRUGAT AMB CABLEJAT CA DES DE QUADRE PROTECCIONS FV-CC/CA FINS TMF1-FV PER PASSAMURS



AZIMUT360, SCCL
CARRER DE FERRAN TURNÉ, 11
08015 BARCELONA
TELÈFON 932 171 963

PROMOTOR:
DIPUTACIÓ DE BARCELONA
RAMBLA DE CATALUNYA, 126, EDIFICI CAN SERRA
08007 BARCELONA



PROJECTE:
INSTAL·LACIÓ FOTOVOLTAICA D'AUTOCONSUM
SOBRE LA COBERTA DE EDIFICI MUNICIPAL DE
VILADA.
Adreça de validació: <https://seu.electronica.diba.cat>

UBICACIÓ:
CARRER DE SANT JOAN, 2
08613 VILADA

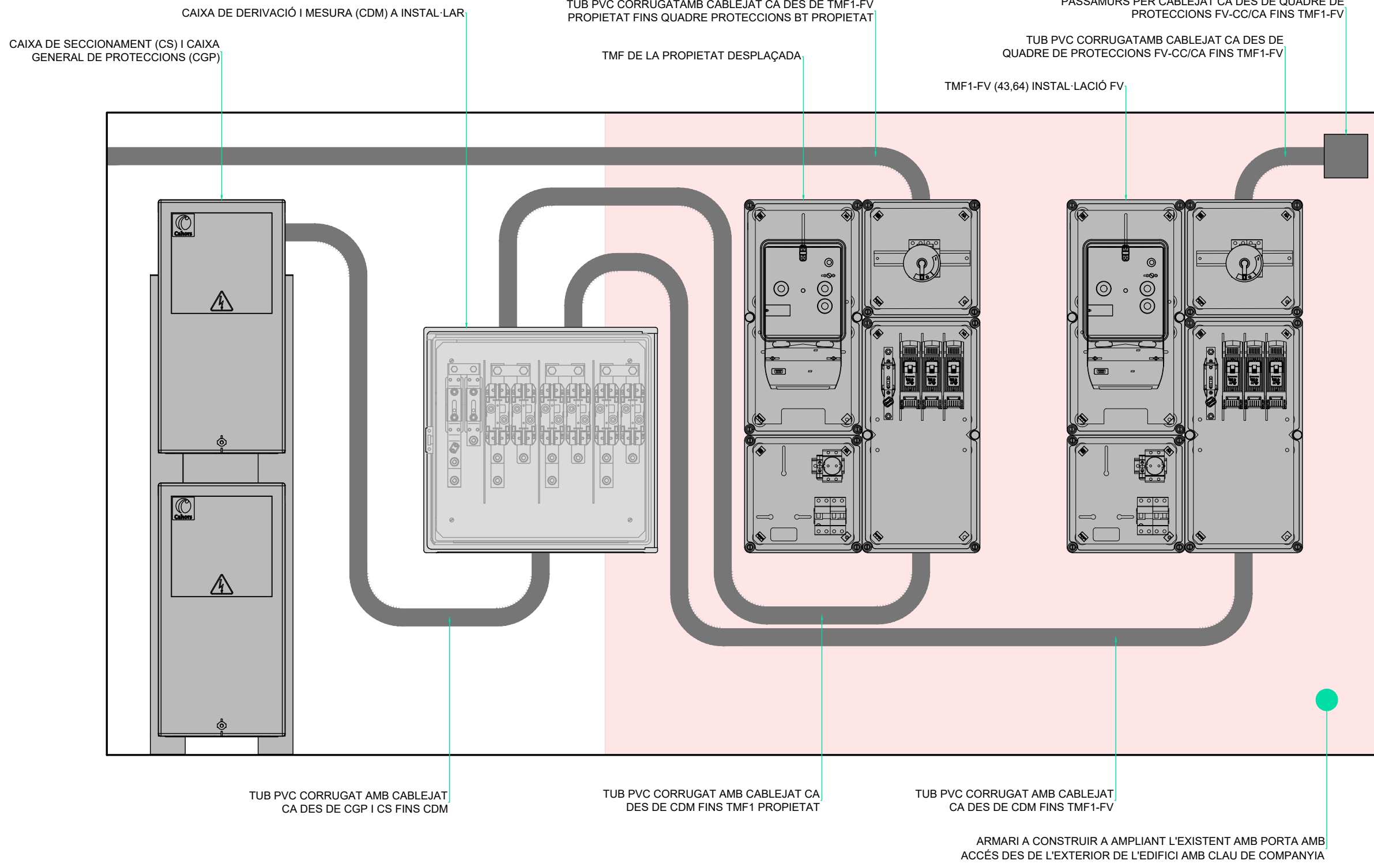
PLÀNOL:
UBICACIÓ EQUIPS INSTAL·LACIÓ FV.

REVISIÓ: 20231005
ESCALA: 1:30
REFERÈNCIA PROJECTE:
ARXIU:

DATA: 05.10.2023
UNITATS: METRE (m)
P23051N-03-VILADA

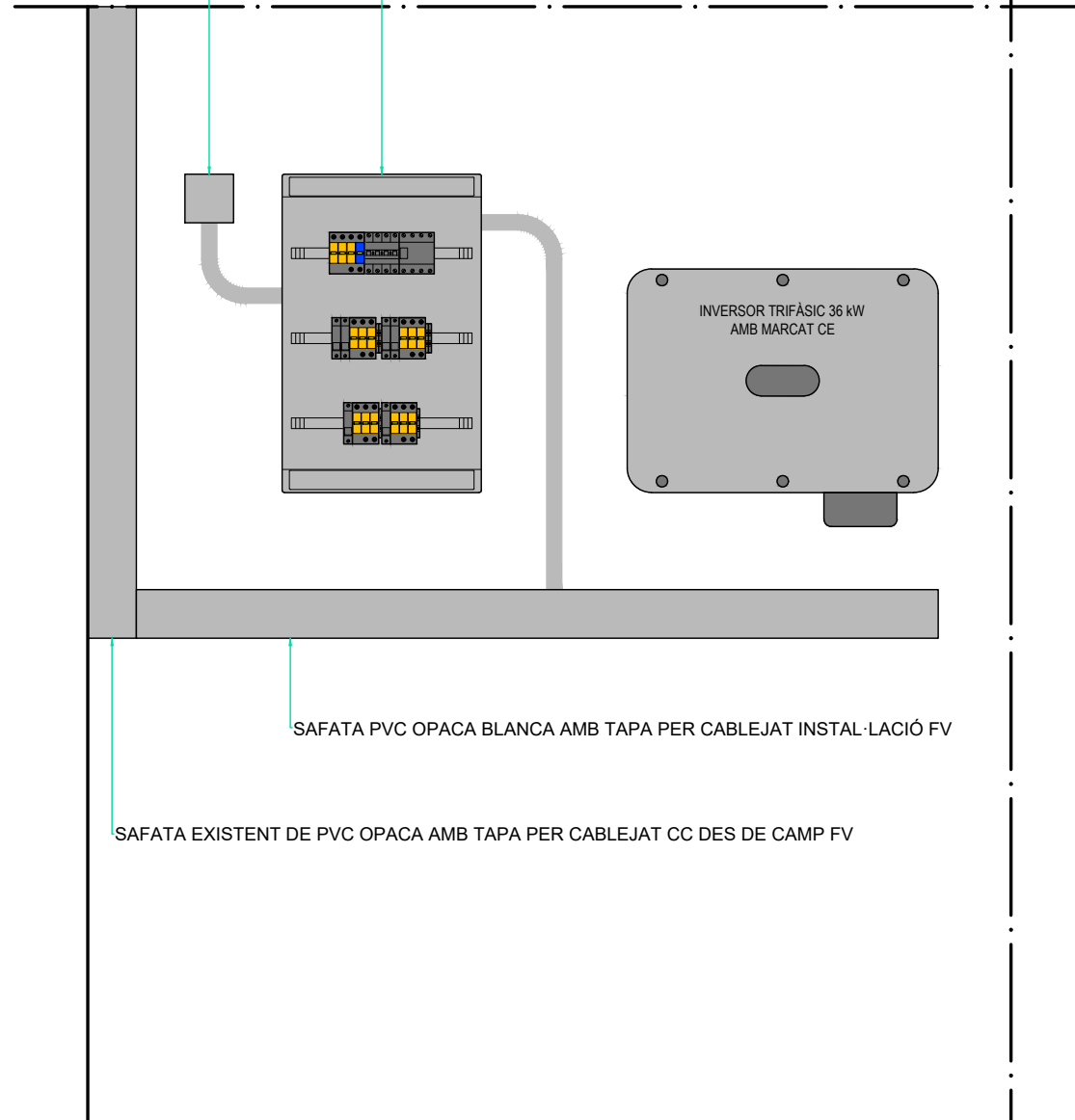
DISSENYAT: EPS
COMPROVAT: MOISÉS MARTÍNEZ FÉLIX
ENGINYER INDUSTRIAL COL·LEGIAT N° 16292
P23051N-03-PE-20231005.dwg

CODI: UE
NÚMERO: 02

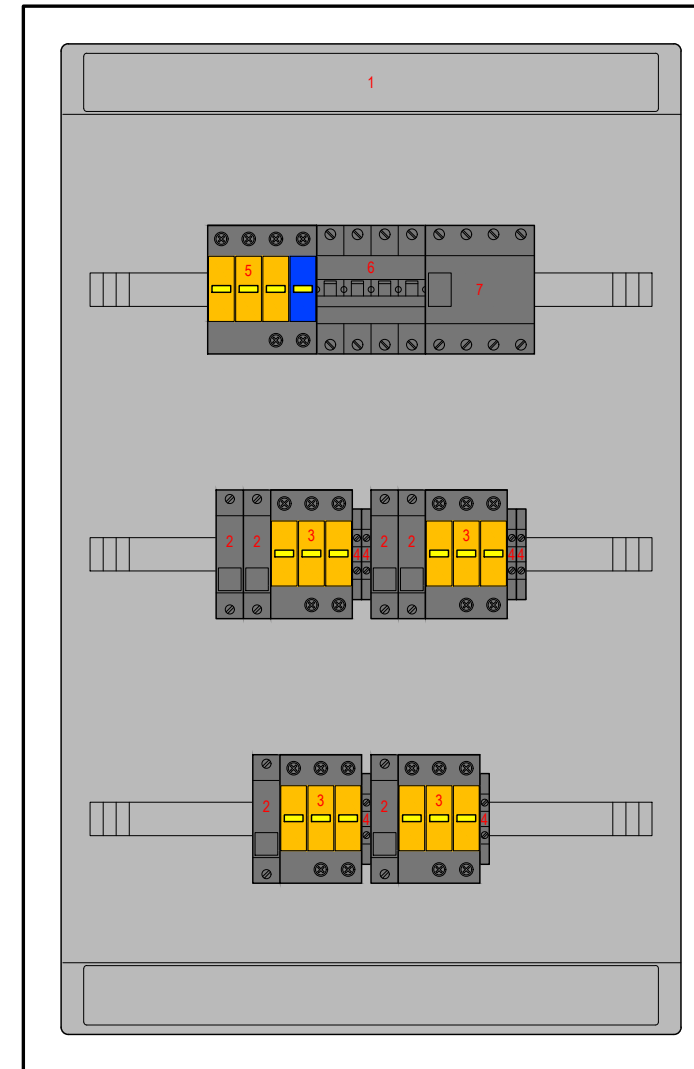


PASSAMURS PER CABLEJAT CA DES DE QUADRE DE PROTECCIONS FV-CC/CA FINS TMF1-FV

QUADRE DE PROTECCIONS FV-CC/CA



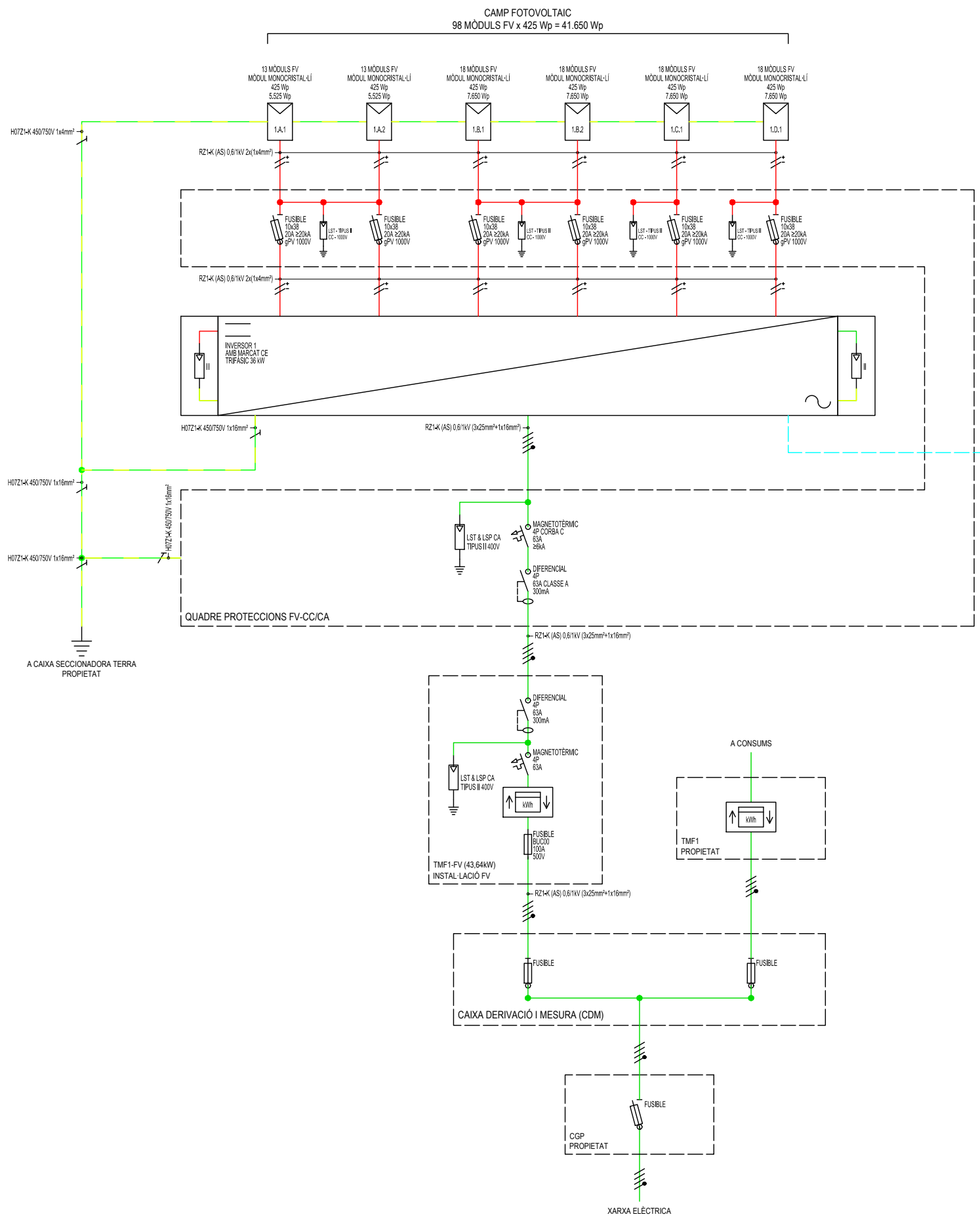
DETALL UBICACIÓ EQUIPS INSTAL·LACIÓ FV
ESCALA 1:15



DETALL QUADRE PROTECCIONS FV-CC/CA
ESCALA 1:5

1. QUADRE DE PROTECCIONS FV-CC/CA
2. PORTAFUSIBLES 10x38 + FUSIBLE 16A 1000V
3. DESCARREGADOR DE SOBRETENSIONS TRANSITÒRIES TIPUS II CC 1000 Vcc
4. BORNERA 4mm²
5. DESCARREGADOR DE SOBRETENSIONS TRANSITÒRIES I PERMANENTS TIPUS II CA 400 Vca
6. DIFERENCIAL 4P 63A 300mA CLASSE A
7. MAGNETOTÈRMIC 4P 63A 6kA CORBA C

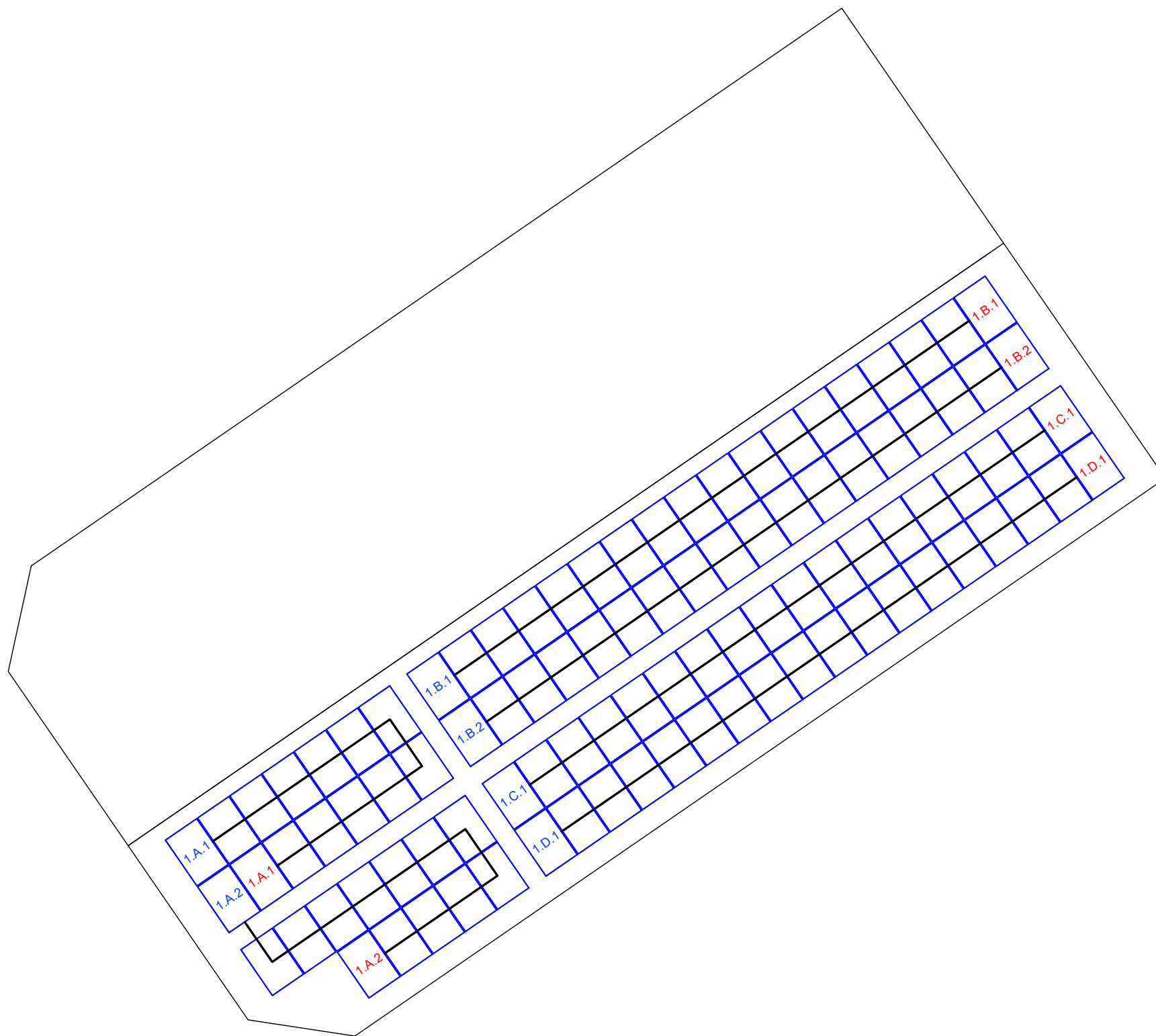
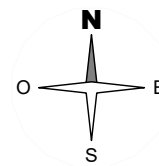
CABLEJAT				
CC	CA	TERRA	ETHERNET	COMUNICACIÓ
			CAT 5	4x2x0,5 mm ²



CAMP FOTOVOLTAIC											
Subcamp / Inversor	Entrada	Sèrie	Paral·lel	Mòduls	Segons STC (1000 W/m ² - Temperatura cèl·lula 25 °C)					Secció conductor [mm ²]	Fusible DC 1000V [A]
					Potència [Wp]	Imp [A]	Isc [A]	Voc [V]	Vmpp [V]		
1	1.A.1	13	1	13	5.525	13,03	14,07	506,09	424,32	1x4	20
	1.A.2	13	1	13	5.525	13,03	14,07	506,09	424,32	1x4	20
	1.B.1	18	1	18	7.650	13,03	14,07	700,74	587,52	1x4	20
	1.B.2	18	1	18	7.650	13,03	14,07	700,74	587,52	1x4	20
	1.C.1	18	1	18	7.650	13,03	14,07	700,74	587,52	1x4	20
	1.D.1	18	1	18	7.650	13,03	14,07	700,74	587,52	1x4	20
				Inversor 1	98	41.650					

INVERSORS DE CONNEXIÓ A XARXA								
Subcamp / Inversor	Model inversor	Fase	Valors nominals				Secció conductor [mm ²]	Magneto AC [A]
			Potència [W]	Rendiment [%]	Wp/W [%]	Vac [V]		
1	INVERSOR TRIFÀSIC 36 kW AMB MARCAT CE	r-s-t	36.000	98,4%	115,7%	400	1x25	63
QUADRE PROTECCIONS FV A PUNT DE CONNEXIÓ			r-s-t	36.000	115,7%	400	1x25	63

1. ELS INVERSORS INCORPOREN DESCARREGADORS DE SOBRETENSIONS.



AZIMUT360, SCCL
CARRER DE FERRAN TURNÉ, 11
08015 BARCELONA
TELÈFON 932 171 963
www.azimut360.com

PROMOTOR:
DIPUTACIÓ DE BARCELONA
C/ Rambla de Catalunya, 126, Edifici Can Serra
08007 BARCELONA



PROJECTE:
INSTAL·LACIÓ FOTOVOLTAICA D'AUTOCONSUM
SOBRE LA COBERTA DE EDIFICI MUNICIPAL DE
VILADA.
electronica.diba.cat

UBICACIÓ:
CARRER DE SANT JOAN, 2
08613 VILADA

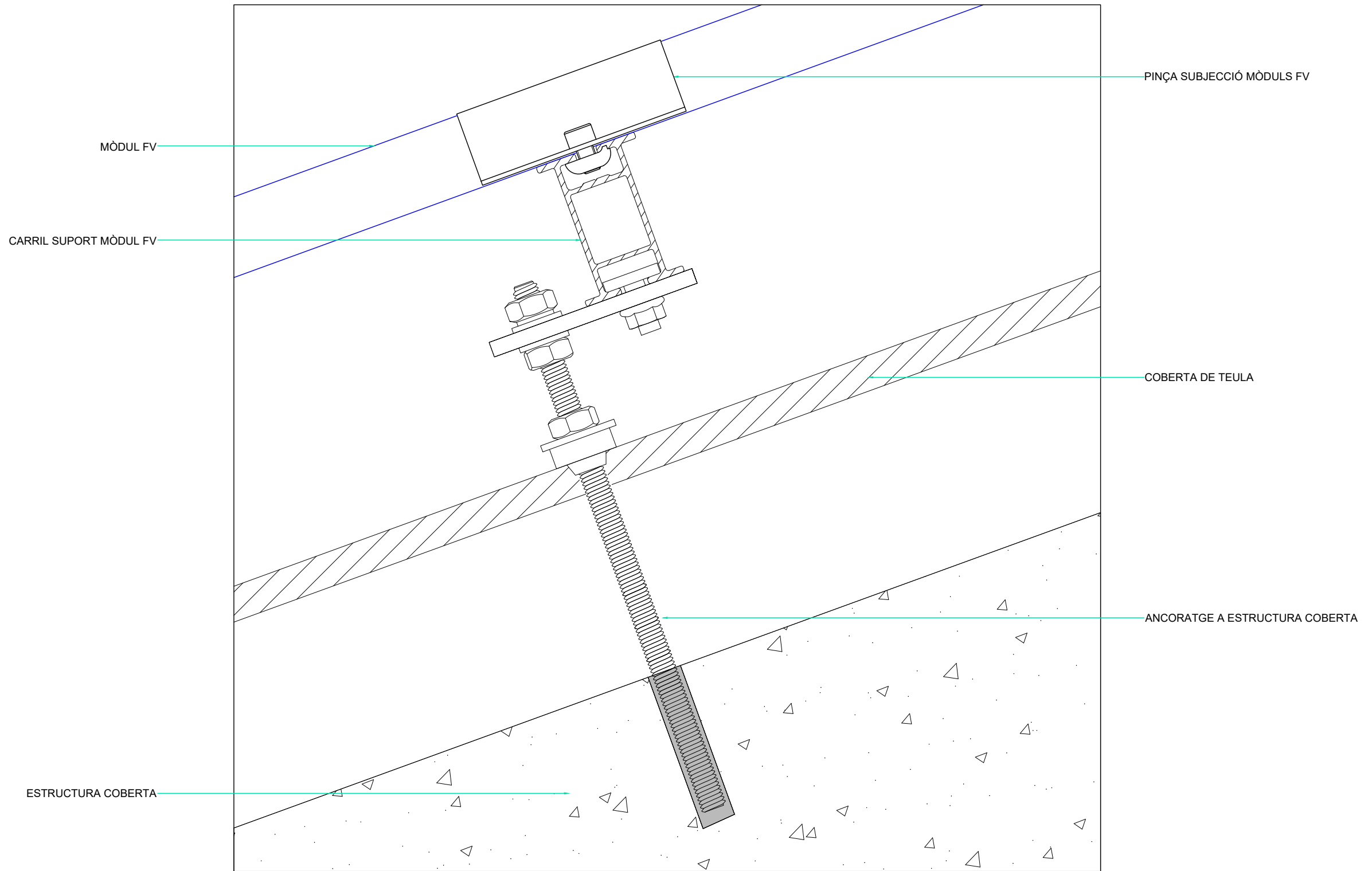
PLÀNOL:
CONNEXIONAT MÒDULS FV.

REVISIÓ:	20231005	DATA:	05.10.2023
ESCALA:	1:150	UNITATS:	METRE (m)
REFERÈNCIA PROJECTE:	P23051N-03-VILADA		
ARXIU:	P23051N-03-PE-20231005.dwg		

DISSENYAT:	EPS	DIBUIXAT:	RSS
COMPROVAT:	MOISÉS MARTÍNEZ FÉLIX		
ENGINYER INDUSTRIAL COL·LEGIAT N° 16292			

CODI:	EL
NÚMERO:	02

Document signat electrònicament. Firmes vàlides. Escòpia autèntica de l'original electrònic.
Codi Segur de Verificació (CSV): 6668927d4905277acc8 Adreça de validació: <https://seu.electronica.diba.cat>



PLEC DE CONDICIONS

Índex

1. Introducció	2
2. Configuració del camp fotovoltaic	2
3. Ubicació del camp fotovoltaic	4
4. Mòduls fotovoltaics	4
5. Estructura de suport	5
6. Onduladors	6
7. Adquisició de dades fotovoltaica connexió a xarxa	8
8. Proteccions	8
8.1 Proteccions, posada a terra i senyalització	8
8.2 Proteccions contra sobreintensitats	9
8.3 Proteccions contra sobretensions	9
8.4 Proteccions contra els contactes directes	9
8.5 Proteccions contra els contactes indirectes	9
8.6 Caixa de proteccions d'alterna	10
8.7 Presa de terra	10
9. Instal·lació d'interconnexió de la generació	11
10. Sala tècnica i disposició d'equips	11
11. Senyalització	12
12. Producció energètica de referència	13
13. Inclinatori i orientació del camp generador	13
14. Càlcul de l'energia produïda	14
15. Càlcul de la potència	15
15.1 Dimensionament de la instal·lació de distribució	15
15.2 Càlcul de la secció teòrica	17
16. Posada en servei	17

1. Introducció

A continuació s'especifiquen una sèrie de condicions complementaries a les de projecte i que ha de requerir l'obra.

Els condicionants als que s'haurà de cenyir la proposta presentada seran:

- El mòdul fotovoltaic es col·locarà segons s'especifica als plànols del present projecte.
- La potència del mòdul en relació a la seva superfície serà no inferior a la proposada en el present projecte.
- Els mòduls fotovoltaics instal·lats seran de silici policristal·lí.
- Les plaques tindran un material encapsulant tipus tedlar, per a protegir-les de les condicions ambientals.
- La fixació de les plaques amb l'estructura del camp fotovoltaic es realitzarà preferentment des de l'exterior amb peces a pressió sobre el marc de la placa.
- La franquícia entre plaques no serà menor de 5mm ni major de 20mm.
- El pas dels conductors elèctrics de les sèries de plaques es fixaran sobre la part posterior de l'estructura, sense que sigui visible des de l'exterior ni des de l'interior.

2. Configuració del camp fotovoltaic

S'utilitzarà un únic model de mòdul fotovoltaic per a tota la instal·lació, tecnologia poli o monocristal·lina. Donades les condicions establertes per a la integració arquitectònica d'aquesta instal·lació, les variacions sobre la proposta del LICITANT quedaran limitades al que estableix el present Plec de Condicions Tècniques i seran coherents amb el que estableix el projecte que acompanya el present Plec. Qualsevol variació haurà de ser prèviament aprovada per la Direcció Facultativa de l'Obra i l'equip tècnic de competent.

Les característiques elèctriques del camp fotovoltaic es correspondran amb l'esquema multifilar inclòs en el projecte que acompanya el present Plec, adaptat a les modificacions que pugui establir el LICITANT.

Elèctricament, tot el conjunt es realitzarà a partir de la combinació de cèl·lules en sèrie i paral·lel. La connexió dels subcamps i la disposició de les plaques s'hauran de realitzar segons projecte adjunt. Es poden estudiar variacions degudament justificades.

La relació entre la potència nominal dels ondulators i la potència pic del camp fotovoltaic serà entorn del 0,85 i 0,95, depenent del model d'inversor seleccionat, amb el condicionant que no es sobredimensioni per sobre del 17,3%. El camp fotovoltaic estarà constituït per el número de plaques en sèries descrites en el projecte. Totes amb el mateix número de mòduls si aquestes es troben en paral·lel en un mateix inversor.

La potència pic i nominal de la instal·lació serà la marcada en el projecte adjunt i el present plec de condicions tècniques. Si per motius justificats d'adaptació a una solució de camp FV i ondulator diferent de la proposada del projecte de referència, s'hagués de modificar la potència pic o nominal, en el cas que la superés no haurà de representar cap sobre-cost per al promotor i, en cas de ser menor, el LICITANT haurà de reflectir específicament aquesta reducció en la baixa efectuada en presentar l'oferta.

Cadascun dels mòduls serà independent i tindrà una caixa de connexions pròpia integrada. En aquestes caixes de connexions s'ubicaran els díodes de bypass.

A partir de les caixes de connexions de cada placa es connectaran les plaques a la caixa/es de connexions del camp, segons la descripció de sèries que es presenta en els plànols adjunts al present projecte.

Abans de connectar en paral·lel cada sèrie es col·locarà un fusible seccionable de calibre adequat al corrent de curtcircuit de la sèrie. Aquesta caixa/es de connexions s'ubicarà a la coberta amb una estructura adequada a la seva ubicació.

Totes les línies de CC aniran situades en un suport independent de la resta d'instal·lacions de l'edifici i aniran adequadament senyalitzades (nom i polaritat). Les línies d'evacuació aniran en tubs o safates, diferenciats en funció de la polaritat, fins el corresponent ondulator. A l'entrada de l'ondulator/s s'ha d'interposar un seccionador del corresponent calibre o bé un interruptor magnetotèrmic adequat. També en aquest punt es col·locarà un descarregador de sobretensions adequat als valors de treball del camp fotovoltaic. Aquesta protecció es pot incloure en el propi ondulator.

La tensió en circuit obert de cadascuna de les sèries no arribarà en cap moment a la tensió màxima d'entrada de l'ondulator, quedant sempre per sota d'aquest valor. La suma dels corrents de curtcircuit de totes les sèries assignades a un ondulator estarà sempre per sota de la seva màxima intensitat d'entrada.

Les sèries es configuraran de manera que els seus punts de treball estiguin dins del rang de funcionament òptim de l'ondulator en el punt de màxima potència.

El cablejat es realitzarà de forma que la caiguda de tensió entre els camps i els ondulators en cap cas superin el 2%, per minimitzar les pèrdues.

Així mateix, i per augmentar la seguretat, el cablejat positiu estarà físicament prou allunyat del cablejat negatiu en les zones de fàcil accés. Tant el cablejat positiu com el cablejat negatiu anirà separats, bé en tubs diferents o en safata però separat mitjançant brides i un separador de safata, tenint especial cura en arribar

a les caixes de connexions. Es podran disposar altres mètodes, convenientment justificats en cada cas, per reduir el risc de possibles contactes directes amb les parts actives de la instal·lació, especialment pel que fa a tots els conductors en corrent contínua.

De tota manera, el disseny del cablejat s'ha de realitzar tenint en compte de reduir al màxim la longitud del tram de CC.

3. Ubicació del camp fotovoltaic

El camp fotovoltaic, s'ubicarà sobre la coberta de l'emplaçament, amb la disposició explicitada en els plànols del projecte adjunt. La configuració serà l'òptima pel que respecta a l'aprofitament i adaptació a l'espai disponible i permetrà la integració arquitectònica del sistema fotovoltaic en l'edifici.

El número de plaques a utilitzar i la potència total dependrà del model escollit per l'ofertant, adaptant-se en aquesta configuració de partida i al projecte adjunt.

4. Mòduls fotovoltaics

Les cel·les dels mòduls fotovoltaics seran de silici policristal·lí i hauran de complir les especificacions del Plec de Condicions Tècniques Connectades a la xarxa de l'IDAE (PCT-C Rev-juliol 2011) i els criteris marcats en el CTE i altra normativa que sigui d'aplicació.

Així mateix, estaran homologats amb certificat de norma EUR-503 i compliran amb les normes UNE-EN 61215, IEC EN 61215 i IEC EN 61730. Els vidres fotovoltaics i les seves caixes de connexió tindran un grau de protecció IP65.

Els vidres fotovoltaics compliran amb les normes de vidre en construcció, en concret amb la norma EN 14449 que posa les bases per a un marcatge CE dels vidres laminats de seguretat en la construcció. A més, estaran laminats amb PVB o un material de resistència contra trencament equivalent.

Cada vidre tindrà marcades, com a mínim les següents característiques: marca, model, número de sèrie i potència nominal.

Cada un dels mòduls estarà equipat amb les seves caixes de connexió corresponents de les quals sortiran els conductors positius i negatius amb terminals de fàcil connexió entre ells. El conjunt de caixes, cables i connectors serà de classe II de protecció elèctrica. A l'interior disposaran també de díodes de derivació.

Els mòduls escollits pel LICITANT hauran de funcionar segons la seva corba característica dins dels límits climatològics d'humitat entre el 0 i el 100% i de temperatura entre -10°C i $+70^{\circ}\text{C}$.

El fabricant ha de poder subministrar cada mòdul amb les seves característiques elèctriques mesurades (Flash-Test). Així mateix haurà de presentar una garantia per defectes de fabricació de mínim 12 anys.

Es garanteix una garantia de producció lineal durant els primers 25 anys segons la qual la regressió màxima en la producció del mòdul serà del 2% el primer any i, a partir de llavors, del 0,55% per any, el que equival a una disminució de la potència del 15,2% als 25 anys.

Es lliurarà la fitxa de característiques tècniques de l'equip facilitada pel fabricant, entre les que hi figuraran els valors de les característiques elèctriques en condicions estàndard (potència màxima, tensió i corrent en el punt de màxima potència, intensitat de curtcircuit i tensió en circuit obert així com el seu coeficient de temperatura).

S'haurà de garantir mitjançant certificat del fabricant dels panells, que el mòdul fotovoltaic mantindrà les seves garanties si aquest és subjectat pel costat curt del mòdul.

5. Estructura de suport

L'estructura de suport dels mòduls fotovoltaics haurà de ser en perfilaria d'alumini tipus brut 6082T6 o superior.

Tots els cargols hauran de ser d'acer inoxidable tipus A2-70.

El sistema estructural haurà de contemplar juntes de dilatació de com a mínim 2cm per perfils d'alumini superiors als 8,5 metres.

Les pinces de subjecció dels mòduls estaran fabricades en alumini EN AW- 6063-T6, amb cargolaria M8 d'acer inoxidable A2-70, i cargol SLOT M8 inserit dins del carril. Aquestes pinces de subjecció hauran de complir amb una distància mínima de contacte sobre el mòdul fotovoltaic de 10cm.

L'estructura suport dels mòduls ha de resistir , amb els mòduls instal·lats, les sobrecàrregues del vent i neu, d'acord amb el que indica el Codi Tècnic de l'Edificació.

El disseny de l'estructura es realitzarà per l'orientació i l'angle d'inclinació especificat per al generador fotovoltaic , tenint en compte la facilitat de muntatge i desmuntatge , i la possible necessitat de substitucions d'elements.

Els límits de subjecció de mòduls, i la pròpia estructura, no faran ombra sobre els mòduls.

Si està construïda amb perfils d'acer laminat conformat en fred , complirà la Norma MV102 per garantir totes les seves característiques mecàniques i de composició química.

Si és del tipus galvanitzada en calent, complirà les normes UNE 37-501 i UNE 37-508 , amb un gruix mínim de

80 micres , per eliminar les necessitats de manteniment i prolongar la seva vida útil.

6. Onduladors

L'energia elèctrica generada pel camp fotovoltaic en corrent continu (CC) ha de ser transformada a corrent altern (CA) (a 400 Vac) i 50 Hz per poder ser injectada a la xarxa elèctrica en trifàsica de (400/230 Vac).

L'ondulador/s seran del mateix fabricant i model i hauran de complir uns requisits mínims:

- Seran autocommutats.
- Utilitzaran la xarxa elèctrica com a principi de funcionament
- Proveïts de rastreig automàtic amb punt de màxima potència del subcamp de plaques
- Protecció contra funcionament en illa.
- Protecció contra curtcircuits altern
- Protecció de tensió i freqüència fora de rang segons RD 1663/2000
- Control manual d'arrencada - parada del ondulador
- Rendiment europeu superior al 98,2%
- Factor de potència superior a 0,97 treballant per sobre del 25%
- Rang de temperatures entre -25 i +60 ° C
- Rang d'humitat ambiental 0 a 95%
- El autoconsum en stand-by serà menor de 0,5% de la potència màxima de l'equip
- La distorsió harmònica serà menor del 3% en condicions estàndard de màxima càrrega
- El ondulador/s hauran de connectar-se a xarxa per a potències de sortida superiors al 5% de la potència màxima
- Els onduladors seguiran injectant potència a la xarxa de forma contínua en condicions de irradiància solar superior en un 10% a les CEM (Condicions Estàndard de Mesura)
- El ondulador/s suportaran pics d'irradiància de fins un 30% superiors a les CEM durant períodes de 10 segons
- Després d'una desconexió, l'ondulador/s es reconnectarà automàticament quan els valors de xarxa estiguin dins del rang nominal, i quan hagi passat un temps d'espera de 3 minuts.
- S'haurà de tenir especial cura pel que fa a la total compatibilitat entre el camp de plaques i l'ondulador/s

escollit/s, de manera que el corrent de curtcircuit no arribi mai a la corrent màxima d'entrada de l'ondulador, i la tensió en circuit obert estigui per sota de la tensió màxima de l'ondulador.

Igualment es configurarà el sistema de manera que els valors de treball en el punt de màxima potència estiguin compresos dins del rang d'operació òptim de l'ondulador per a realitzar el rastreig del punt de màxima potència.

Just abans d'entrar la línia de camp fotovoltaic a l'ondulador es posarà, per a cada un d'ells (en el cas de no anar inclòs dins de l'ondulador), un descarregador de sobretensions adequat als valors màxims previstos en l'entrada (tensió en circuit obert). També es col·locarà un fusible seccionador, o bé interruptor magnetotèrmic del calibre adequat a la corrent màxima que pot circular a l'entrada (corrent de curtcircuit del subcamp).

La sortida del ondulator/s serà seccionable mitjançant magnetotèrmic de calibre adequat.

L'ondulador/s han d'estar proveïts de separació galvànica o un sistema que garanteixi que no existeix contaminació entre la part CC i CA de la instal·lació i el compliment de la normativa vigent. En cas de no portar inclosa aquesta protecció s'ha d'implementar externament. L'ondulador/s proposats en l'oferta han d'estar homologats per poder ser connectats a la xarxa elèctrica segons la legislació vigent.

El seu grau de protecció serà IP65.

Els ondulators s'ubicaràn en el camp fotovoltaic (veure plànols) i degudament protegits.

El fabricant de l'ondulador/s seleccionat haurà de validar que la selecció del mateix i que la configuració dels strings permeti a l'ondulador treballar en condicions òptimes. Així mateix, l'ondulador ha de disposar d'una targeta integrada de monitoratge. Aquesta característica ha d'estar certificada pel fabricant. Tots els equips s'hauran de deixar connectats al sistema de monitoratge en posada en marxa.

En qualsevol cas, hauran de complir les característiques de disseny que s'especifiquen en el Plec de Condicions d'Instal·lacions Tècniques Connectades a la Xarxa que publica l'IDAE (PCT-C Rev-juliol 2011), així com els requisits marcats en el CTE i resta de normativa que siguin d'aplicació. S'ha de garantir els criteris i requisits exigits per companyia elèctrica.

Es lliurarà també la Fitxa de característiques dels equips oferts segons model de l'annex.

7. Adquisició de dades fotovoltaica connexió a xarxa

Es disposarà de monitoratge intern pel seguiment de producció elèctrica per part del promotor.

La instal·lació fotovoltaica estarà dotada d'un data-logger i amb connexió a internet ja sigui al rack de comunicacions de l'edifici com a un mòdem amb connexió 3G.

Tots els valors rebuts, tant de producció elèctrica com de consum, seran registrats en el data-logger i enviat a través del mòdem 3G o router.

S'ha de preveure el registre de les següents dades com a mínim:

- Consum de l'edifici
- Energia elèctrica generada

També caldrà poder accedir remotament a les dades de l'inversor (monitoratge) a través del seu software propi o de la web de la casa d'inversors.

S'han de complir en aquest aspecte els punts recollits en el projecte disponible. Es lliurarà també la Fitxa de característiques dels equips oferts segons model de l'annex.

8. Proteccions

8.1 Proteccions, posada a terra i senyalització

La instal·lació haurà de complir amb les disposicions del RD 1663/2000 sobre proteccions en instal·lacions fotovoltaïques connectades a la xarxa de baixa tensió i a més ha de complir també amb la norma de la Companyia elèctrica subministradora vigent.

Les mesures de seguretat de la instal·lació hauran de garantir la protecció contra sobreintensitats, contactes directes e indirectes, preservar la qualitat de la xarxa i tenir presa de terra.

L'ondulador elegit també disposarà de totes les proteccions exigibles per a aquest tipus d'instal·lació, segons indicacions del Plec de Condicions Tècniques d'Instal·lacions Connectades a la Xarxa que publica l'IDAE (PCT-C Rev-juliol 2011).

La instal·lació fotovoltaica es regirà, a més, per la Norma Tècnica Particular en Instal·lacions Fotovoltaïques interconnectades a la xarxa de distribució de Baixa Tensió (NTP-FVBT).

8.2 Proteccions contra sobreintensitats

S'efectuarà una protecció selectiva sobre les línies mitjançant interruptors automàtics electromagnètics de tall omnipolar. Es complirà en tot moment amb especificacions mínimes de projecte.

8.3 Proteccions contra sobretensions

Entre els mòduls fotovoltaics i l'ondulador s'instal·larà un equip descarregador de sobretensions, per a la protecció contra llamps i les possibles perturbacions que es produeixin. Els descarregadors de tensions es connectaran el més a prop possible dels equips a protegir, entre cadascun dels conductors. Es podran prescindir d'aquests equips si l'ondulador/s els tingués integrats.

8.4 Proteccions contra els contactes directes

S'utilitzarà cablejat amb doble aïllament, 1000V i lliure d'halògens tant en el costat de CC com en el costat CA de la instal·lació.

La connexió es preveu en una caixa de connexions que inclou un fusibles seccionadors unipolar per a cada sèrie i un seccionador pel conjunt de paral·lels, que pot ser interior en l'inversor. Aquesta caixa tindrà una protecció IP65 si està a la intempèrie.

La instal·lació sota tensió i susceptible de poder produir danys a persones o objectes, estarà recoberta per mitjà d'un aïllament apropiat capaç de conservar les propietats amb el temps.

Per a la protecció contra contactes directes s'utilitzarà, segons cada cas, un o varis dels següents sistemes, tal com es defineixen en la ITC-BT 24:

- Protecció per aïllament de les parts actives.
- Protecció mitjançant barreres o envolvents.
- Protecció mitjançant obstacles.

8.5 Proteccions contra els contactes indirectes

L'ondulador/s incorporarà les proteccions de màxima i mínima tensió i de màxima i mínima freqüència, a més d'un transformador CA d'aïllament galvànic que assegurarà l'aïllament galvànic de la instal·lació fotovoltaica, o algun sistema que garanteixi la funció equivalent.

La instal·lació presentarà una resistència d'aïllament superior a $0.5M\Omega$ i una rigidesa dielèctrica tal que resisteixi durant un minut una tensió de 1.760V.

Per a la protecció contra contactes indirectes, les masses de la instal·lació que puguin quedar accidentalment

amb tensió, estaran unides elèctricament a una presa de terra o a un conjunt de peses de terra connectades entre si, a l'objecte de que la resistència de terra no pugui donar lloc a tensions de contacte superiors a 24 volts (en locals o emplaçaments humits).

Per això a més de la connexió a terra dels receptors elèctrics, s'ha previst la instal·lació d'interruptors diferencials de sensibilitat de 30 mA en els circuits d'enllumenat i preses de corrent genèriques, i de 300 mA de sensibilitat en el cas de circuits que alimentin un receptor concret; per la qual cosa la resistència de presa de terra quedaria limitada a:

$$R = 24/I_s = 24/0,3 = 80 \text{ ohms}$$

essent, R: Resistència màxima de terra

I_s: Intensitat de defecte en Ampers (sensibilitat)

8.6 Caixa de proteccions d'alterna

A la caixa de proteccions d'alterna arribarà la línia procedent dels onduldors i s'hi col·locaran un interruptor diferencial de sensibilitat 300 mA per protegir en cas de derivacions d'algun element de la instal·lació, un interruptor general automàtic (IGA) i un descarregador de sobretensions. Es complirà en tot moment amb especificacions mínimes de projecte.

8.7 Presa de terra

La presa a terra de la planta fotovoltaica es farà sempre de manera que no s'alterin les condicions de presa a terra de la xarxa de l'empresa distribuïdora. Es complirà tota la normativa vigent, així com les prescripcions del Plec de Condicions Tècniques d'Instal·lacions Connectades a la Xarxa que publica l'IDAE (PCT-C Rev-juliol 2011), així com el que preveu el Reial Decret 1663/2000 (article 12) sobre les condicions de presa a terra en instal·lacions fotovoltaïques connectades a la xarxa de baixa tensió.

La combinació d'una configuració flotant en el costat CC, amb la utilització de plaques fotovoltaïques d'alt grau de protecció, cablejat unipolar de doble aïllament i caixes de connexions amb protecció classe II, elimina tota possibilitat de que a través del sistema fotovoltaic s'estableixin connexions entre el neutre de l'alimentació i el neutre de l'edifici.

La presa de Terra de la instal·lació serà independent de la del neutre de la companyia, així com de les masses de la resta de subministraments. El marc dels mòduls de l'estructura suport i resta de masses metàl·liques, tant de la part de contínua com la d'alterna, de forma unificada, estaran connectades a un únic terra, per evitar diferències de potencial perilloses, segons les especificacions de la ITC-BT 18, del Reglament Electrotècnic de Baixa Tensió.

9. Instal·lació d'interconnexió de la generació

El cablejat tindrà aïllament elèctric de classe I, amb doble aïllament (UNE 2112), i lliure halògens. Cadascuna de les línies CC estarà adequadament senyalitzada (codi de la sèrie i polaritat), fins a l'armari del ondulator/s o bé directament a l'ondulator.

Annex al ondulator/s es farà una caixa on es col·locarà un descarregador de sobretensió. Es podrà incloure aquestes proteccions dins l'inversor.

De la caixa sortirà una línia cap al Quadre de Seccionament de la instal·lació fotovoltaica. Aquests conductors seran de la secció adequada per tenir una caiguda de tensió màxima d'un 1,5% entre els seus extrems.

Tots els conductors de la instal·lació quedaran degudament senyalitzats. En les línies s'identificaran clarament fase i el neutre. Els codis utilitzats en aquesta senyalització i el seu significat es lliuraran a la propietat.

Tots els conductors AC aniran dins de tub o safata, complint el reglament electrotècnic de baixa tensió i la normativa vigent.

Tot el cablejat corresponent a la instal·lació fotovoltaica quedarà degudament identificat i protegit contra possibles danys mecànics, radiació solar, humitats o goteres.

La interconnexió amb la xarxa interior de consum es realitzarà d'acord amb l'esquema unifilar del projecte presentat inclòs i d'acord amb el punt de connexió autoritzat per la companyia distribuïdora.

S'han d'incloure les premisses complementàries recollides en projecte.

10. Sala tècnica i disposició d'equips

L'inversor/s i proteccions de corrent altern (sortida de inversor) estaran ubicats en el camp fotovoltaic. Els equips han de complir amb tots els requisits que indiqui el fabricant a nivell d'instal·lació i amb tots aquells requisits de normativa.

Els equips disposaran de protecció contra les inclemències meteorològiques.

11. Senyalització

Es senyalitzarà la instal·lació amb les indicacions corresponents i adequades de perill, s'identificaran els diferents equips, cablejat, etc. A títol general, a més, hi haurà de disposar com a mínim de les següents senyalitzacions:

En els accessos al generador fotovoltaic:

- Senyal de perill elèctric
- Avís de tensions i corrents continus
- Avís de "Generador sempre actiu, fins i tot en cas d'instal·lació fotovoltaica desconnectada de la xarxa elèctrica"

A la caixa/es de protecció de corrent continu i en onduldors:

- Identificació "perill tensió/intensitat de retorn"
- Senyal de perill elèctric

En cablejat de CC i CA:

- Identificació del cablejat de CC i CA.
- En el cas de CC cal identificar especialment amb senyalització de perill aquells que resten en tensió tot i desconectar la caixa de proteccions. Caldrà identificar tensió màxima.
- Sobre la porta de l'armari tècnic d'equips:
- Cartell de seguretat exterior, amb el senyal de perill elèctric.

A l'interior de l'armari d'interconnexió de la instal·lació:

Les senyalitzacions de perill ubicades en sala de màquines i altres referents al camp FV, caixa de proteccions CC e inversor cal que s'identifiqui mitjançant:

- Fons vermell, amb lletres blanques, majúscules, en arial o font similar, alçada mínima de la lletra 3/8" (9,5mm) i sense negreta.
- Cartell reflexiu i de material resistent i adequat pel medi ambient (materials durador i adhesiu que permeti la seva conservació en situacions adverses).

En el cas concret de cablejat de CC i CA:

- El cablejat de CC ubicat aigües amunt de caixes de protecció estigui identificat cada 5 metres amb la identificació "Cablejat sempre en tensió". Cal que aquesta senyalització es realitzi en material resistent.
- Cada 10 metres s'identificarà tipus de cablejat, en el cas de CC cal identificar string i/o caixa de protecció de CC (en el cas d'haver diferents caixes caldrà identificar cada una de les caixes). En el cas de CA caldrà identificar cada una de les fases. Cal que aquesta senyalització es realitzi en material resistent.

En qualsevol cas, se seguiran les indicacions especificades en l'Annex 5.3 del projecte pel que fa a la senyalització de la instal·lació.

12. Producció energètica de referència

L'ADJUDICATARI tindrà com a referència de producció de la instal·lació la simulació presentada en el projecte. S'admetran millores sempre i quan contin amb el vist-i-plau de la Direcció Facultativa i la propietat.

Per al càlcul de la producció estimada s'utilitzaran els valors de radiació solar de Barcelona (Atlas Solar de Catalunya, ICAEN 2000) o bé d'una altra font coneguda, fiable i degudament documentada i un software comercial de simulació com PVSyst o similar.

13. Inclinació i orientació del camp generador

Per a la latitud de Barcelona, el màxim anual de producció s'obté amb una orientació de 0° (orientació Sud) i una inclinació de 35° respecte l'horitzontal.

En el cas de la solució prevista no es presenten ombres significatives que afectin al camp fotovoltaic. La producció es calcularà amb una inclinació de 10° respecte a la horitzontal i -21° Sud-Oest.

14. Càlcul de l'energia produïda

L'estimació de l'energia injectada es realitzarà d'acord amb la següent equació:

$$E_p = \frac{G_{dm}(\alpha\beta) \cdot P_{mp} \cdot PR}{G_{CEM}} \quad (\text{kWh/dia})$$

On:

E_p : Energia produïda

G_{dm} (a, b): valor mitjà mensual de la radiació diària (kWh/m² dia)

P_{mp} : Potència pic del generador (W)

PR: Rendiment energètic o Performance Ràtio

G_{CEM} : 1 kW/m²

El PR es determina mitjançant simulació i ve donat per:

- Pèrdues globals de cablejat i connexions
- Pèrdues en la captació de la radiació, per brutícia, per temperatura, etc.
- Pèrdues per errors en el seguiment del punt de màxima potència.
- Eficiència energètica de l'inversor

Aquesta estimació s'ha d'incloure en el moment de la realització del projecte segons construït, en base al model d'ondulador i placa fotovoltaica utilitzats, i haurà de comptar amb el vist-i-plau de Direcció Facultativa i la propietat. Tenint en compte les disposicions i configuracions dels camps fotovoltaics, així com les distàncies i seccions dels conductors a utilitzar i la radiació al llarg d'un any tipus segons les dades de l'estació de mesura de Barcelona (Atlas de Radiació Solar a Catalunya), es farà una simulació del sistema mitjançant el programa PVsyst o similar.

15. Càlcul de la potència

S'utilitzarà el mètode descrit en l'annex I del PCT d'instal·lacions connectades a la xarxa de 'IDAE'.

15.1 Dimensionament de la instal·lació de distribució

El sistema de distribució inclou dos tipus de conductors:

- Conductors actius, transporten l'energia produïda.
- Conductors de protecció, els requerits per a mesures de proteccions contra xocs elèctrics i que connecta algunes de les següents parts: masses, elements conductors, borns principals de terra, presa de terra.

Totes les línies de tensió contínua aniran situades en suport independent de la resta d'instal·lacions de l'edifici, i cadascuna de les línies durà identificat el nom (sèrie) i la polaritat.

Es faran servir conductors flexibles amb aïllament de mil (1000) V i lliure d'halògens.

Per a una correcta identificació dels conductors aquests tindran la coberta de color:

- Per a les fases marró, negre i gris
- Per al neutre blau clar
- Per al conductor de protecció serà bicolor verd i groc

Per als càlculs de secció dels conductors es seguiran les especificacions del Reglament Electrotècnic de Baixa Tensió vigent segons normativa i també dels fulls d'Interpretació del Ministeri d'Indústria.

Per al càlcul de les seccions dels conductors en CA s'han de seguir els següents passos:

1. La potència de càlcul és la potència nominal de l'ondulador segons les característiques tècniques que aporta el fabricant.
2. Es calcula la intensitat del circuit mitjançant les següents fórmules:

$$I = W / (U_s \cdot \cos \phi)$$

Per a les línies trifàsiques:

$$I = W / (U_s \cdot \cos \phi \cdot \sqrt{3})$$

on:

I: corrent del circuit (A)

W: potència activa (W)

Us: tensió (V)

Un cop determinada la intensitat s'escollirà el conductor segons la instrucció ITC-BT-019. S'ha considerat també un coeficient K que corregeix el fet de disposar diversos conductors dins d'un mateix conducte.

3. Els càlculs de la secció per caiguda de tensió del mateix conductor es fan a partir de la següent fórmula (trifàsica):

$$S = (I \cdot L \cdot \cos \phi) / (R \cdot U)$$

on:

I: corrent del circuit (A)

U: caiguda de tensió (V)

L: longitud del tram (m)

S: secció del conductor (mm²)

R: conductivitat del material

Els tubs de protecció dels conductors s'escullen tenint en compte la secció del conductor, tipus d'aïllament i nombre de conductors a instal·lar a l'interior del tub. Amb aquestes dades es determina el diàmetre segons la instrucció tècnica ITC BT 021.

Per al càlcul de la caiguda de tensió es té en compte que la caiguda de tensió no sigui superior a l'1,5% en el tram d'escomesa, des del comptador fins l'embranchament i des de l'ondulador/s fins a la caixa de proteccions.

Per al càlcul de les seccions dels conductors en CC es segueixen els següents passos:

1. Es pren com a intensitat del circuit la intensitat de cada grup de plaques en curtcircuit. Es tria el conductor segons la instrucció ITC BT 019
2. Es pren com a tensió de funcionament màxim la tensió en circuit obert per a cada grup de plaques
3. Es pren com a tensió de treball la tensió del punt de màxima potència
4. El càlcul de la secció per caiguda de tensió del mateix conductor s'efectua a partir de la següent expressió:

$$S = (2 \cdot I \cdot L) / (R \cdot cdt)$$

on:

I: corrent del circuit (A)

cdt: caiguda de tensió màxima (V)

L: longitud del tram (m)

S: secció del conductor (mm²)

R: conductivitat del material

Es pren com caiguda de tensió màxima admissible un 1% entre la sortida del camp fotovoltaic i l'entrada a ondulador/s.

15.2 Càlcul de la secció teòrica

Les seccions dels cables seran les adequades tenint en compte:

- Secció mínima del cablejat entre plaques d'una sèrie: 4 mm²
- Secció mínima dels cables de cada sèrie de plaques en la caixa de connexions: 4 mm².
- Secció mínima dels cables de la caixa de connexions al ondulador: 10 mm².
- Secció mínima del cable entre onduladors i comptadors: 35 mm².

16. Posada en servei

La posada en servei de la instal·lació haurà de contemplar com a mínim el següent procés:

- Funcionament i posada en marxa de tots els sistemes.
- Comprovació de polaritat de les sèries. Mesures de Voc, Vmpp, Impp per cada sèrie.
- Proves d'arrencada i parada en diferents instants de funcionament.
- Proves dels elements i mesures de protecció, seguretat i alarma, així com la seva actuació.
- Es donarà per finalitzada la posada en servei de la instal·lació quan tots els elements que formen part del subministrament funcionin correctament durant un mínim de 240 hores seguides, sense interrupcions o parades causades per fallades o errors del sistema subministrat.
- Es recepcionarà la instal·lació un cop finalitzada la posada en servei d'aquesta i la seva legalització.
- Lliurament de tota la documentació requerida per la propietat, i la recollida a la norma UNE -EN 62466.
- Retirada d'obra de tot el material sobrant.
- Neteja de les zones ocupades , amb transport de tots els residus a abocador.

- Durant aquest període el subministrador serà l'únic responsable de l'operació dels sistemes subministrats , si bé haurà d'ensinistrar al personal d'operació.
- Tots els elements subministrats , així com la instal·lació en el seu conjunt , estaran protegits davant defectes de fabricació , instal·lació o disseny per una garantia de tres anys , excepte per els mòduls fotovoltaics , per als quals la garantia mínima serà de 10 anys comptats a partir de la data de la signatura de l'acta de recepció.
- No obstant això , l'instal·lador quedarà obligat a la reparació dels errors de funcionament que es puguin produir si s'apreciés que el seu origen procedeix de defectes ocults de disseny, construcció , materials o muntatge , compromentent-se a esmenar sense cap càrrec. En qualsevol cas, s'ha d'atenir al que estableix la legislació vigent quant a vicis ocults.

PRESSUPOST

AMIDAMENTS

AMIDAMENTS

Data: 26/01/24

Pàg.: 1

OBRA 03 PRESSUPOST VILADA
CAPÍTOL 01 ESTRUCTURA FOTOVOLTAICA

NUM.	CODI	UA	DESCRIPCIÓ
1	EGE0A313	u	<p>Subministrament i instal·lació d'estructura de suportació del camp solar sobreposat a coberta de teula àrab amb solució tipus OR ROW o similar. El mòdul fotovoltaic es recolza sobre dos perfils d'alumini continus. Els mòduls es fixen als carrils mitjançant pinces d'alumini per pressió. Tota la cargoleria ha de ser d'inox. Ancoratge a coberta format per conjunt tirafons M12x300mm i pletina amb colís. El tirafons es fixa mitjançant tamis i taco químic a la coberta i sobre la teula amb doble rosca. S'impermeabilitza sobre la teula amb peça EPDM i producte impermeabilitzant.</p> <p>Inclou les parts proporcionals de:</p> <ul style="list-style-type: none"> - Cinta d'EPDM entre l'ancoratge de subjecció i la coberta metàl·lica per assegurar estanquitat. - Carrils portants PCS1.5 o similar. - Conjunt tirafons M12x300mm SW9 + pletina 83mm amb colís. - Conjunt brida extrem 100mm d'alumini per subjecció dels mòduls amb cargoleria inox. - Conjunt brida intermitja 100mm d'alumini per subjecció dels mòduls amb cargoleria inox. - Inclou tots els elements necessaris per el correcte muntatge, fixació dels mòduls i impermeabilització sobre la teula.

AMIDAMENT DIRECTE 98,000

OBRA 03 PRESSUPOST VILADA
CAPÍTOL 02 CAPTACIÓ

NUM.	CODI	UA	DESCRIPCIÓ
1	EGE1A320	u	<p>Subministrament i instal·lació de mòdul fotovoltaic de 108 cel·les monocristal·lí, potència pic 425 Wp, amb marc d'alumini anoditzat, protecció amb vidre trempat, caixa de connexió, precablejat amb connectors especials, amb una eficàcia mínima del 21,3%.</p> <p>Mínim de 15 anys de garantia del producte i 25 anys de garantia de producció.</p> <p>Tipus Longi LR5 o similar.</p>

AMIDAMENT DIRECTE 98,000

OBRA 03 PRESSUPOST VILADA
CAPÍTOL 03 INVERSORS

NUM.	CODI	UA	DESCRIPCIÓ
1	EGE2A341	u	<p>Subministrament i instal·lació d'inversor per a instal·lació fotovoltaica, trifàsic, potència nominal de sortida 36000W, tensió de sortida d'ona sinusoidal a 400V-50Hz i tensió màxima de CC de 1100Vc.</p> <p>Inclou proteccions de voltatge, freqüència, funcionament en illa i vigilant d'aïllament.</p> <p>Incorpora descarregadors de sobretensió classe II en CC i CA.</p>

AMIDAMENT DIRECTE 1,000

OBRA 03 PRESSUPOST VILADA
CAPÍTOL 04 DISTRIBUCIÓ CC

NUM.	CODI	UA	DESCRIPCIÓ
------	------	----	------------

EUR

Document signat electrònicament. Firmes vàlides. És còpia autèntica de l'original electrònic.

Codi Segur de Verificació (CSV): 6669927d4905277facc8 Adreça de validació: <https://seuelectronica.diba.cat>

AMIDAMENTS

Data: 26/01/24

Pàg.: 2

1	EG31A301	m	Subministrament i instal·lació de cable solar de tensió assignada CC:1,8 kV i CA:0,6/1 kV, amb designació ZZ-F H1Z2Z2-K (AS), unipolar de secció 1x4mm ² . Coberta lliure d'halògens, baixa emissió de fums, no propagador d'incendi.
---	----------	---	--

Num.	Text	Tipus	[C]	[D]	[E]	[F]	TOTAL	Fórmula
1	Línia 1.A.1		60,000				60,000	C#*D#*E#*F#
2	Línia 1.A.2		75,000				75,000	C#*D#*E#*F#
3	Línia 1.B.1		100,000				100,000	C#*D#*E#*F#
4	Línia 1.B.2		105,000				105,000	C#*D#*E#*F#
5	Línia 1.C.1		110,000				110,000	C#*D#*E#*F#
6	Línia 1.D.1		115,000				115,000	C#*D#*E#*F#

TOTAL AMIDAMENT **565,000**

2	EG22A330	m	Subministrament i muntatge de tub corbable corrugat de PVC resistent a rajos UV amb filferro de tracció per a instal·lacions fotovoltaïques a l'aire lliure, de 32 mm de diàmetre.
---	----------	---	--

AMIDAMENT DIRECTE **20,000**

3	PG2N-EUKG	m	Tub flexible corrugat de PVC, de 40 mm de diàmetre nominal, aïllant i no propagador de la flama, resistència a l'impacte d'1 J, resistència a compressió de 320 N i una rigidesa dielèctrica de 2000 V, muntat sobre sostremort
---	-----------	---	---

AMIDAMENT DIRECTE **15,000**

4	PG20-6SYF	m	Tub rígid d'acer galvanitzat, de 40 mm de diàmetre nominal, resistència a l'impacte de 20 J, resistència a compressió de 4000 N, amb unió roscada i muntat superficialment
---	-----------	---	--

AMIDAMENT DIRECTE **5,000**

OBRA 03 PRESSUPOST VILADA
CAPÍTOL 05 DISTRIBUCIÓ CA

NUM.	CODI	UA	DESCRIPCIÓ
1	EG2CA301	m	Subministrament i instal·lació de safata aïllant de PVC llisa, de 50x100 mm amb coberta, muntada superficialment. Inclou tot el petit material per a la seva correcta col·locació.

AMIDAMENT DIRECTE **5,000**

2	EG31A309	m	Cable amb conductor de coure de tensió assignada 0,6/1 kV, de designació RZ1-K (AS), unipolar, de secció 1x16 mm ² , amb coberta del cable de poliolefines, amb baixa emissió fums, col·locat en canal o safata
---	----------	---	--

Num.	Text	Tipus	[C]	[D]	[E]	[F]	TOTAL	Fórmula
1	Neure de l'inversor al quadre CA		5,000	1,000			5,000	C#*D#*E#*F#
2	Neutre del quadre CA a la TMF1		5,000	1,000			5,000	C#*D#*E#*F#

TOTAL AMIDAMENT **10,000**

3	EG31A310	m	Cable amb conductor de coure de tensió assignada 0,6/1 kV, de designació RZ1-K (AS), unipolar, de secció 1x25 mm ² , amb coberta del cable de poliolefines, amb baixa emissió fums, col·locat en canal o safata
---	----------	---	--

EUR

Document signat electrònicament. Firmes vàlides. És còpia autèntica de l'original electrònic.

Codi Segur de Verificació (CSV): 6669927d4905277facc8 Adreça de validació: <https://seuelectronica.diba.cat>

AMIDAMENTS

Data: 26/01/24

Pàg.: 3

Num.	Text	Tipus	[C]	[D]	[E]	[F]	TOTAL	Fórmula
1	Fases de l'inversor al quadre CA		5,000	3,000			15,000	C#*D#*E#*F#
2	Fases del quadre CA a la TMF1		5,000	3,000			15,000	C#*D#*E#*F#

TOTAL AMIDAMENT **30,000**

4	EG22A301	m	Tub corbale corrugat de PVC, de 50 mm de diàmetre nominal, aïllant i no propagador de la flama, resistència a l'impacte de 6 J, resistència a compressió de 250 N, muntat com a canalització soterrada					
---	----------	---	--	--	--	--	--	--

AMIDAMENT DIRECTE **10,000**

OBRA 03 PRESSUPOST VILADA
CAPÍTOL 06 CONNEXIÓ A TERRA

NUM.	CODI	UA	DESCRIPCIÓ
1	EGD2A301	u	Subministrament i instal·lació de piqueta de connexió a terra de coure, de 1500mm de llargària i 18mm de diàmetre, clavada a terra. Inclou grapa per a subjecció del cable, petit material i accessoris

AMIDAMENT DIRECTE **1,000**

2	EGDZA301	u	Subministrament i instal·lació de caixa seccionadora de Terra. Punt de connexió a terra amb pont seccionador de platina de coure, muntat en caixa estanca i col·locat superficialment
---	----------	---	--

AMIDAMENT DIRECTE **1,000**

3	EG32A304	m	Subministrament i instal·lació de cable amb conductor de coure 450/750 V de tensió assignada, amb designació H07V-K, unipolar, de secció 1 x 16 mm ² , amb aïllament PVC, de color verd i groc. Inclou petit material. Totalment instal·lat.
---	----------	---	--

AMIDAMENT DIRECTE **10,000**

4	EG32A301	m	Subministrament i instal·lació de cable amb conductor de coure 450/750 V de tensió assignada, amb designació H07V-K, unipolar, de secció 1 x 4 mm ² , amb aïllament PVC, de color verd i groc. Inclou petit material. Totalment instal·lat.
---	----------	---	---

Num.	Text	Tipus	[C]	[D]	[E]	[F]	TOTAL	Fórmula
1	Estructura coberta		130,000				130,000	C#*D#*E#*F#
2	Baixant fins a inversor		25,000				25,000	C#*D#*E#*F#
3			0,000				0,000	C#*D#*E#*F#

TOTAL AMIDAMENT **155,000**

OBRA 03 PRESSUPOST VILADA
CAPÍTOL 07 PROTECCIONS

NUM.	CODI	UA	DESCRIPCIÓ
------	------	----	------------

EUR

Document signat electrònicament. Firmes vàlides. És còpia autèntica de l'original electrònic.

Codi Segur de Verificació (CSV): 6669927d4905277facc8 Adreça de validació: <https://seuelectronica.diba.cat>

AMIDAMENTS

Data: 26/01/24

Pàg.: 4

1	EG14A307	u	Subministrament i muntatge de caixa per a quadre de distribució, de plàstic i metàl·lica amb porta, per a dues fileres de vint-i-dos mòduls i muntada superficialment per proteccions de CC. Inclou proteccions de sobretensions, fusibles i tot el material necessari per a la seva correcta instal·lació i posada en servei.
---	----------	---	---

AMIDAMENT DIRECTE 1,000

2	EG14A303	u	Subministrament i muntatge de caixa per a quadre de distribució, de plàstic i metàl·lica amb porta, per a una filera de vint-i-dos mòduls i muntada superficialment per proteccions de CA. Inclou proteccions de sobretensions, protecció magnetotèrmica i diferencial i tot el material necessari per a la seva correcta instal·lació i posada en servei.
---	----------	---	---

AMIDAMENT DIRECTE 1,000

OBRA 03 PRESSUPOST VILADA
CAPÍTOL 08 MONITORATGE

NUM.	CODI	UA	DESCRIPCIÓ
------	------	----	------------

1	EG14A320	u	Subministrament i muntatge de quadre per monitoratge format per armari de polièster de 500x400x200 mm, amb porta i finestreta, muntat superficialment. Inclou proteccions i tot el material necessari per a la seva instal·lació.
---	----------	---	---

AMIDAMENT DIRECTE 1,000

2	EP73A320	u	Subministrament, programació i posada en marxa d'un equip per a l'adquisició de dades amb comunicacions Modbus-RTU per comunicacions sèrie sobre RS485 i integració de protocol per comunicacions amb la plataforma Sentilo. Inclou convertidor RS485/USB
---	----------	---	---

AMIDAMENT DIRECTE 1,000

3	EP73A321	u	Subministrament i muntatge d'equip analitzador de xarxes trifàsic per a la medició d'energia importada a la xarxa de distribució. Amb protocol de comunicacions serial Modbus RTU sobre RS485. Inclou transformadors d'intensitat
---	----------	---	---

AMIDAMENT DIRECTE 1,000

4	EP43A302	m	Cable per a transmissió de dades amb conductor de coure, de 4 parells, categoria 6a F/FTP, aïllament de poliolefina i coberta de poliolefina, de baixa emissió de fums i opacitat reduïda, no propagador de la flama segons UNE-EN 60332-1-2, col·locat sota tub o canal
---	----------	---	--

AMIDAMENT DIRECTE 25,000

5	EG22A320	m	Subministrament i muntatge de Tub flexible corrugat de plàstic sense halògens, de 16 mm de diàmetre nominal, aïllant i no propagador de la flama, de baixa emissió de fums i sense emissió de gasos tòxics ni corrosius, resistència a l'impacte de 2 J, resistència a compressió de 320 N i una rigidesa dielèctrica de 2000 V, muntat superficialment
---	----------	---	---

AMIDAMENT DIRECTE 25,000

6	EP7EA320	u	Subministrament i muntatge de router 4G per a carril DIN
---	----------	---	--

AMIDAMENT DIRECTE 1,000

7	EPA6A301	u	Subministrament i muntatge de sistema de visualització de dades de la instal·lació fotovoltaica. Inclou pantalla LED de 24", ordinador integrat amb software, per a muntatge a paret. Inclou tot el material i programació necessària per al seu correcte funcionament.
---	----------	---	---

EUR

Document signat electrònicament. Firmes vàlides. És còpia autèntica de l'original electrònic.

Codi Segur de Verificació (CSV): 6669927d4905277facc8 Adreça de validació: <https://seuelectronica.diba.cat>

AMIDAMENTS

Data: 26/01/24

Pàg.: 5

AMIDAMENT DIRECTE **1,000**

OBRA 03 PRESSUPOST VILADA
CAPÍTOL 09 MESURA GENERACIÓ NETA

NUM.	CODI	UA	DESCRIPCIÓ
1	EG46A302	u	Subministrament i muntatge de caixa de derivació i mesura per a instal·lacions amb CGP-CS d'entrega a consum associat i generació. Grau de protecció IP-45, de dimensions aproximades de 516mm d'alçada, 536mm d'amplada i 227mm de profunditat, amb fusibles per a seccionar consum i generació homologada per la distribuïdora. Inclou portafusibles i fusibles així com tot el material necessari per al correcte muntatge i posada en funcionament.

AMIDAMENT DIRECTE **1,000**

2	EG1PA307	u	Conjunt de protecció i mesura del tipus TMF1 per a subministrament individual superior a 15 kW, per a mesura directa, potència màxima de 43,64 kW, tensió de 400 V, corrent fins a 63 A, format per conjunt de caixes modulars de doble aïllament de polièster reforçat amb fibra de vidre de mides totals 540x810x171 mm, amb base de fusibles i fusibles, equip de comptatge, amb ICP-M tetrapolar (4P) de 63 A d'intensitat nominal i poder de tall superior a 4,5 kA i amb interruptor diferencial, col·locat superficialment
---	----------	---	---

AMIDAMENT DIRECTE **1,000**

3	EG22A301	m	Tub corbable corrugat de PVC, de 50 mm de diàmetre nominal, aïllant i no propagador de la flama, resistència a l'impacte de 6 J, resistència a compressió de 250 N, muntat com a canalització soterrada
---	----------	---	---

AMIDAMENT DIRECTE **20,000**

OBRA 03 PRESSUPOST VILADA
CAPÍTOL 10 SERVEIS AUXILIARS

NUM.	CODI	UA	DESCRIPCIÓ
1	EB92A301	u	Subministrament i instal·lació de placa de senyalització per bombers d'armaris i safates
			AMIDAMENT DIRECTE 5,000
2	EB71A3E1	u	Subministrament i instal·lació de conjunt de línia de vida amb acoratge per a la coberta est. Inclou el dimensionament i material necessari per una suportació de com a mínim dos operaris.
			AMIDAMENT DIRECTE 1,000
3	EGEZA305	h	Lloguer de carretó elevador elèctric de 300 kg de càrrega i 250x100 cm de plataforma
			AMIDAMENT DIRECTE 32,000
4	KGE0A301	u	Desmuntatge d'instal·lació fotovoltaica existent. Inclou desmuntatge de mòduls, estructura i connexions i gestió del material desmuntat segons indicacions propietat.

EUR

Document signat electrònicament. Firmes vàlides. És còpia autèntica de l'original electrònic.

Codi Segur de Verificació (CSV): 6669927d4905277facc8 Adreça de validació: <https://seuelectronica.diba.cat>

AMIDAMENTS

Data: 26/01/24

Pàg.: 6

AMIDAMENT DIRECTE 1,000

5 EQN2A303 u

Escala d'accés amb protecció dorsal - ESC001 de 3 metres.
 Subministrament d'escala de configuració vertical fixa homologada, realitzada en alumini anoditzat i amb protecció dorsal, que facilitarà l'accés als usuaris a la coberta. Incorpora bloqueig d'accés mitjançant tapa amb cademat en la part inferior. Compleix amb norma EN131.
 Incorpora sistema anticaigudes flexible d'acord amb norma europea EN353/1 d'acer inoxidable. La mateixa estrà dotada d'un carro lliscant anitcaiguda amb asborevidor EN355/A EN353/1. El sistema es presenta com un conjunt indivisible. Totalment instal·lat amb certificació i garantia.

AMIDAMENT DIRECTE 3,000

OBRA 03 PRESSUPOST VILADA
 CAPÍTOL 11 OBRA CIVIL

NUM.	CODI	UA	DESCRIPCIÓ
------	------	----	------------

1 E618A301 m2

Paret de tancament d'una cara vista de 20 cm de gruix de bloc foradat de morter ciment, de 400x200x200 mm, llis, gris amb components hidrofugants, categoria I segons la norma UNE-EN 771-3, col·locat amb morter mixt 1:2:10 de ciment pòrtland amb filler calçari.
 Inclou armadura en barres corrugades i formigonament.

Num.	Text	Tipus	[C]	[D]	[E]	[F]	TOTAL	Fórmula
1	Per ubicació TMF generació neta i CDM		3,000				3,000	C#*D#*E#*F#

TOTAL AMIDAMENT 3,000

2 KADGA301 u

Porta de planxa d'acer galvanitzat, dues fulles batents, per a un buit d'obra de 1,88x128 cm amb angle d'obertura mínima de 150° amb reixeta de ventilació amb sistema que eviti l'entrada d'aigua, pany i clau tipus JIS, amb simbologia de risc elèctric gravat o metàl·lic no extraïble i referència del fabricant. Totalment col·locada segons indicacions de companyia. Inclou pintura del RAL que indiqui la propietat, per integració a l'entorn.

Num.	Text	Tipus	[C]	[D]	[E]	[F]	TOTAL	Fórmula
1	Per armari TMF generació neta		1,000				1,000	C#*D#*E#*F#
2	Per armari inversor i quadres de proteccions		1,000				1,000	C#*D#*E#*F#

TOTAL AMIDAMENT 2,000

3 E21YA301 u

Perforació de mur de formigó armat per a formació de passamurs fins a 200 mm de diàmetre nominal amb un gruix de paret entre 20 i 30 cm amb equip de barrinat amb broca de diamant intercambiable, entre 100 i 400 mm de diàmetre

AMIDAMENT DIRECTE 2,000

4 E214A301 m2

Enderroc de paret de maó calat de 15 cm de gruix, amb retroexcavadora mitjana i càrrega mecànica i manual de runes sobre camió

AMIDAMENT DIRECTE 3,000

OBRA 03 PRESSUPOST VILADA
 CAPÍTOL 12 GESTIÓ DE RESIDUS

EUR

Document signat electrònicament. Firmes vàlides. És còpia autèntica de l'original electrònic.

Codi Segur de Verificació (CSV): 6669927d4905277facc8 Adreça de validació: <https://seuelectronica.diba.cat>

AMIDAMENTS

Data: 26/01/24

Pàg.: 7

NUM.	CODI	UA	DESCRIPCIÓ
1	E04GR01	m3	Residus de cartró procedents d'embalatges de mòduls. Inclou transport a deixalleria.
			AMIDAMENT DIRECTE 3,000
2	E04GR02	m3	Residus de plàstic procedents d'embalatges de mòduls. Inclou transport a deixalleria.
			AMIDAMENT DIRECTE 3,000
3	E04GR03	m3	Residus de runes procedents de les obres realitzades en la construcció de l'armari de comptadors i passa-murs. Inclou transport a deixalleria
			AMIDAMENT DIRECTE 2,000
4	E04GR04	u	Residus: palets de transport d'elements. Aplec i transport per a reutilització al magatzem de l'instal·lador.
			AMIDAMENT DIRECTE 4,000

OBRA 03 PRESSUPOST VILADA
 CAPÍTOL 13 LEGALITZACIÓ I PROJECTE AS BUILT

NUM.	CODI	UA	DESCRIPCIÓ
1	ZLEGA301	u	Realització de gestions per al certificat final que inclou: - Projecte As-Built de les instal·lacions executades - Pagament del punt de connexió - Gestió documentació OGE - Realització i tramitació de butlletins, instàncies, i tota la documentació necessària per al registre. - Presència de tècnic competent, d'instal·lador i direcció d'obra en les verificacions i proves.
			AMIDAMENT DIRECTE 1,000
2	ZLEGA304	u	Petició de descàrrega a Endesa per connexió TMF fotovoltaica aigües amunt. Inclou el mecanitzat de la TMF de l'edifici i tot el material necessari per a la seva instal·lació.
			AMIDAMENT DIRECTE 1,000

OBRA 03 PRESSUPOST VILADA
 CAPÍTOL 14 SEGURETAT I SALUT EN OBRA
 SUBCAPÍTOL 01 EQUIPS DE PROTECCIÓ INDIVIDUAL

NUM.	CODI	UA	DESCRIPCIÓ
1	H1411111	u	Casc de seguretat per a ús normal, contra cops, de polietilè amb un pes màxim de 400 g, homologat segons UNE-EN 812
			AMIDAMENT DIRECTE 4,000

EUR

Document signat electrònicament. Firmes vàlides. És còpia autèntica de l'original electrònic.

Codi Segur de Verificació (CSV): 6669927d4905277facc8 Adreça de validació: <https://seuelectronica.diba.cat>

AMIDAMENTS

Data: 26/01/24

Pàg.: 8

2	H1421110	u	Ulleres de seguretat antiimpactes estàndard, amb muntura universal, amb visor transparent i tractament contra l'entelament, homologades segons UNE-EN 167 i UNE-EN 168
			AMIDAMENT DIRECTE <input type="text" value="4,000"/>
3	H145K275	u	Parella de guants de material aïllant per a treballs elèctrics, classe 0, logotip color vermell, tensió màxima 1000 V, homologats segons UNE-EN 420
			AMIDAMENT DIRECTE <input type="text" value="4,000"/>
4	H1463253	u	Parella de botes dielèctriques resistents a la humitat, de pell rectificada, amb turmellera encoixinada sola antilliscant i antiestàtica, falca amortidora per al taló, llengüeta de manxa, de despreniment ràpid, sense ferrament metàl·lica, amb puntera reforçada, homologades segons DIN 4843
			AMIDAMENT DIRECTE <input type="text" value="4,000"/>
5	H147D501	u	Sistema anticaiguda compost per un arnès anticaiguda amb tirants, bandes secundàries, bandes subglúties, bandes de caixa, recolzament dorsal per a subjecció, elements d'ajust, element dorsal d'enganxament d'arnès anticaiguda i sivella, incorporat a un subsistema anticaiguda de tipus absorbent d'energia, homologat segons UNE-EN 361, UNE-EN 362, UNE-EN 364, UNE-EN 365 i UNE-EN 355
			AMIDAMENT DIRECTE <input type="text" value="4,000"/>

OBRA	03	PRESSUPOST VILADA
CAPÍTOL	14	SEGURETAT I SALUT EN OBRA
SUBCAPÍTOL	02	EQUIPS DE PROTECCIÓ COL·LECTIVA

NUM.	CODI	UA	DESCRIPCIÓ
1	H15B2002	u	Banqueta aïllant de potes fixes per a treballs en tensió, segons UNE 204001
			AMIDAMENT DIRECTE <input type="text" value="1,000"/>
2	H15Z2011	h	Senyaler
			AMIDAMENT DIRECTE <input type="text" value="1,000"/>
3	H15B3003	u	Escala portàtil dielèctrica de fibra de vidre i llargària 3.2 m
			AMIDAMENT DIRECTE <input type="text" value="1,000"/>

OBRA	03	PRESSUPOST VILADA
CAPÍTOL	14	SEGURETAT I SALUT EN OBRA
SUBCAPÍTOL	03	EQUIPAMENT D'OBRA

NUM.	CODI	UA	DESCRIPCIÓ
1	HQUA1100	u	Farmaciola d'arnari, amb el contingut establert a l'ordenança general de seguretat i salut en el treball
			AMIDAMENT DIRECTE <input type="text" value="1,000"/>

EUR

Document signat electrònicament. Firmes vàlides. És còpia autèntica de l'original electrònic.

Codi Segur de Verificació (CSV): 6669927d4905277facc8 Adreça de validació: <https://seuelectronica.diba.cat>

AMIDAMENTS

Data: 26/01/24

Pàg.: 9

PRESSUPOST

QUADRE DE PREUS 1

QUADRE DE PREUS NÚMERO 1

Data: 26/01/24

Pàg.: 1

NÚMERO	CODI	UA	DESCRIPCIÓ	PREU
P- 1	E04GR01	m3	Residus de cartró procedents d'emalatges de mòduls. Inclou transport a deixalleria. (QUARANTA EUROS)	40,00 €
P- 2	E04GR02	m3	Residus de plàstic procedents d'emalatges de mòduls. Inclou transport a deixalleria. (QUARANTA EUROS)	40,00 €
P- 3	E04GR03	m3	Residus de runes procedents de les obres realitzades en la construcció de l'armari de comptadors i passa-murs. Inclou transport a deixalleria (QUARANTA EUROS)	40,00 €
P- 4	E04GR04	u	Residus: palets de transport d'elements. Aplec i transport per a reutilització al magatzem de l'instal·lador. (VINT EUROS)	20,00 €
P- 5	E214A301	m2	Enderroc de paret de maó calat de 15 cm de gruix, amb retroexcavadora mitjana i càrrega mecànica i manual de runes sobre camió (SETANTA-CINC EUROS AMB VINT-I-NOU CÈNTIMS)	75,29 €
P- 6	E21YA301	u	Perforació de mur de formigó armat per a formació de passamurs fins a 200 mm de diàmetre nominal amb un gruix de paret entre 20 i 30 cm amb equip de barrinat amb broca de diamant intercambiable, entre 100 i 400 mm de diàmetre (NORANTA EUROS AMB VINT-I-SET CÈNTIMS)	90,27 €
P- 7	E618A301	m2	Paret de tancament d'una cara vista de 20 cm de gruix de bloc foradat de morter ciment, de 400x200x200 mm, llis, gris amb components hidrofugants, categoria I segons la norma UNE-EN 771-3, col·locat amb morter mixt 1:2:10 de ciment portland amb filler calcarí. Inclou armadura en barres corrugades i formigonament. (QUATRE-CENTS DIVUIT EUROS AMB SETZE CÈNTIMS)	418,16 €
P- 8	EB71A3E1	u	Subministrament i instal·lació de conjunt de línia de vida amb acoratge per a la coberta est. Inclou el dimensionament i material necessari per una suportació de com a mínim dos operaris. (DOS MIL SETANTA-UN EUROS AMB CINQUANTA-DOS CÈNTIMS)	2.071,52 €
P- 9	EB92A301	u	Subministrament i instal·lació de placa de senyalització per bombers d'armaris i safates (VINT-I-TRES EUROS AMB SETANTA-TRES CÈNTIMS)	23,73 €
P- 10	EG14A303	u	Subministrament i muntatge de caixa per a quadre de distribució, de plàstic i metàl·lica amb porta, per a una filera de vint-i-dos mòduls i muntada superficialment per proteccions de CA. Inclou proteccions de sobretensions, protecció magnetotèrmica i diferencial i tot el material necessari per a la seva correcta instal·lació i posada en servei. (MIL CENT NORANTA-CINC EUROS AMB SETANTA-VUIT CÈNTIMS)	1.195,78 €
P- 11	EG14A307	u	Subministrament i muntatge de caixa per a quadre de distribució, de plàstic i metàl·lica amb porta, per a dues fileres de vint-i-dos mòduls i muntada superficialment per proteccions de CC. Inclou proteccions de sobretensions, fusibles i tot el material necessari per a la seva correcta instal·lació i posada en servei. (SIS-CENTS SEIXANTA-UN EUROS AMB SEIXANTA-DOS CÈNTIMS)	661,62 €
P- 12	EG14A320	u	Subministrament i muntatge de quadre per monitoratge format per armari de polièster de 500x400x200 mm, amb porta i finestreta, muntat superficialment. Inclou proteccions i tot el material necessari per a la seva instal·lació. (DOS-CENTS VUITANTA-QUATRE EUROS AMB VINT-I-DOS CÈNTIMS)	284,22 €
P- 13	EG1PA307	u	Conjunt de protecció i mesura del tipus TMF1 per a subministrament individual superior a 15 kW, per a mesura directa, potència màxima de 43,64 kW, tensió de 400 V, corrent fins a 63 A, format per conjunt de caixes modulars de doble aïllament de polièster reforçat amb fibra de vidre de mides totals 540x810x171 mm, amb base de fusibles i fusibles, equip de comptage, amb ICP-M tetrapolar (4P) de 63 A d'intensitat nominal i poder de tall superior a 4,5 kA i amb interruptor diferencial, col·locat superficialment (MIL CENT CINQUANTA-SIS EUROS AMB UN CÈNTIMS)	1.156,01 €

Document signat electrònicament. Firmes vàlides. És còpia autèntica de l'original electrònic.

Codi Segur de Verificació (CSV): 6669927d4905277facc8 Adreça de validació: <https://seuelectronica.diba.cat>

QUADRE DE PREUS NÚMERO 1

Data: 26/01/24

Pàg.: 2

NÚMERO	CODI	UA	DESCRIPCIÓ	PREU
P- 14	EG22A301	m	Tub corbable corrugat de PVC, de 50 mm de diàmetre nominal, aïllant i no propagador de la flama, resistència a l'impacte de 6 J, resistència a compressió de 250 N, muntat com a canalització soterrada (NOU EUROS AMB CINQUANTA-TRES CÈNTIMS)	9,53 €
P- 15	EG22A320	m	Subministrament i muntatge de Tub flexible corrugat de plàstic sense halògens, de 16 mm de diàmetre nominal, aïllant i no propagador de la flama, de baixa emissió de fums i sense emissió de gasos tòxics ni corrosius, resistència a l'impacte de 2 J, resistència a compressió de 320 N i una rigidesa dielèctrica de 2000 V, muntat superficialment (UN EUROS AMB CINQUANTA-SET CÈNTIMS)	1,57 €
P- 16	EG22A330	m	Subministrament i muntatge de tub corbable corrugat de PVC resistent a rajos UV amb filferro de tracció per a instal·lacions fotovoltaïques a l'aire lliure, de 32 mm de diàmetre. (NOU EUROS AMB CINQUANTA-UN CÈNTIMS)	9,51 €
P- 17	EG2CA301	m	Subministrament i instal·lació de safata aïllant de PVC llisa, de 50x100 mm amb coberta, muntada superficialment. Inclou tot el petit material per a la seva correcta col·locació. (VINT-I-VUIT EUROS AMB VUITANTA-QUATRE CÈNTIMS)	28,84 €
P- 18	EG31A301	m	Subministrament i instal·lació de cable solar de tensió assignada CC:1,8 kV i CA:0,6/1 kV, amb designació ZZ-F H1Z2Z2-K (AS), unipolar de secció 1x4mm ² . Coberta lliure d'halògens, baixa emissió de fums, no propagador d'incendi. (QUATRE EUROS AMB QUARANTA-CINC CÈNTIMS)	4,45 €
P- 19	EG31A309	m	Cable amb conductor de coure de tensió assignada 0,6/1 kV, de designació RZ1-K (AS), unipolar, de secció 1x16 mm ² , amb coberta del cable de poliolefines, amb baixa emissió fums, col·locat en canal o safata (CINC EUROS AMB DEU CÈNTIMS)	5,10 €
P- 20	EG31A310	m	Cable amb conductor de coure de tensió assignada 0,6/1 kV, de designació RZ1-K (AS), unipolar, de secció 1x25 mm ² , amb coberta del cable de poliolefines, amb baixa emissió fums, col·locat en canal o safata (SIS EUROS AMB CINQUANTA-UN CÈNTIMS)	6,51 €
P- 21	EG32A301	m	Subministrament i instal·lació de cable amb conductor de coure 450/750 V de tensió assignada, amb designació H07V-K, unipolar, de secció 1 x 4 mm ² , amb aïllament PVC, de color verd i groc. Inclou petit material. Totalment instal·lat. (UN EUROS AMB QUARANTA-VUIT CÈNTIMS)	1,48 €
P- 22	EG32A304	m	Subministrament i instal·lació de cable amb conductor de coure 450/750 V de tensió assignada, amb designació H07V-K, unipolar, de secció 1 x16 mm ² , amb aïllament PVC, de color verd i groc. Inclou petit material. Totalment instal·lat. (VUIT EUROS AMB DIVUIT CÈNTIMS)	8,18 €
P- 23	EG46A302	u	Subministrament i muntatge de caixa de derivació i mesura per a instal·lacions amb CGP-CS d'entrega a consum associat i generació. Grau de protecció IP-45, de dimensions aproximades de 516mm d'alçada, 536mm d'amplada i 227mm de profunditat, amb fusibles per a seccionar consum i generació homologada per la distribuïdora. Inclou portafusibles i fusibles així com tot el material necessari per al correcte muntatge i posada en funcionament. (QUATRE-CENTS VUITANTA EUROS AMB CINQUANTA-VUIT CÈNTIMS)	480,58 €
P- 24	EGD2A301	u	Suministrament i instal·lació de piqueta de connexió a terra de coure, de 1500mm de llargària i 18mm de diàmetre, clavada a terra. Inclou grapa per a subjecció del cable, petit material i accessoris (TRENTA-SET EUROS AMB SETANTA CÈNTIMS)	37,70 €

Document signat electrònicament. Firmes vàlides. És còpia autèntica de l'original electrònic.

Codi Segur de Verificació (CSV): 6669927d4905277facc8 Adreça de validació: <https://seuelectronica.diba.cat>

QUADRE DE PREUS NÚMERO 1

Data: 26/01/24

Pàg.: 3

NÚMERO	CODI	UA	DESCRIPCIÓ	PREU
P- 25	EGDZA301	u	Subministrament i instal·lació de caixa seccionadora de Terra. Punt de connexió a terra amb pont seccionador de platina de coure, muntat en caixa estanca i col·locat superficialment (TRENTA-CINC EUROS AMB SETANTA-TRES CÈNTIMS)	35,73 €
P- 26	EGE0A313	u	Subministrament i instal·lació d'estructura de suportació del camp solar sobreposat a coberta de teula àrab amb solució tipus OR ROW o similar. El mòdul fotovoltaic es recolza sobre dos perfils d'alumini continus. Els mòduls es fixen als carrils mitjançant pinces d'alumini per pressió. Tota la cargoleria ha de ser d'inox. Ancoratge a coberta format per conjunt tirafons M12x300mm i pletina amb colís. El tirafons es fixa mitjançant tamís i taco químic a la coberta i sobre la teula amb doble rosca. S'impermeabilitza sobre la teula amb peça EPDM i producte impermeabilitzant: Inclou les parts proporcionals de: - Cinta d'EPDM entre l'ancoratge de subjecció i la coberta metàl·lica per assegurar estanquitat. - Carrils portants PCS1.5 o similar. - Conjunt tirafons M12x300mm SW9 + pletina 83mm amb colís. - Conjunt brida extrem 100mm d'alumini per subjecció dels mòduls amb cargoleria inox. - Conjunt brida intermitja 100mm d'alumini per subjecció dels mòduls amb cargoleria inox.. - Inclou tots els elements necessaris per el correcte muntatge, fixació dels mòduls i impermeabilització sobre la teula. (CINQUANTA-TRES EUROS AMB VUITANTA-NOU CÈNTIMS)	53,89 €
P- 27	EGE1A320	u	Subministrament i instal·lació de mòdul fotovoltaic de 108 cel·les monocristal·lí, potència pic 425 Wp, amb marc d'alumini anoditzat, protecció amb vidre trempat, caixa de connexió, precablejat amb connectors especials, amb una eficàcia mínima del 21,3%. Mínim de 15 anys de garantia del producte i 25 anys de garantia de producció. Tipus Longi LR5 o similar. (CENT VINT-I-QUATRE EUROS AMB TRENTA-QUATRE CÈNTIMS)	124,34 €
P- 28	EGE2A341	u	Subministrament i instal·lació d'inversor per a instal·lació fotovoltaica, trifàsic, potència nominal de sortida 36000W, tensió de sortida d'ona sinusoidal a 400V-50Hz i tensió màxima de CC de 1100Vc. Inclou proteccions de voltatge, freqüència, funcionament en illa i vigilant d'aïllament. Incorpora descarregadors de sobretensió classe II en CC i CA. (TRES MIL QUATRE-CENTS SETANTA-TRES EUROS AMB DEU CÈNTIMS)	3.473,10 €
P- 29	EGEZA305	h	Lloguer de carretó elevador elèctric de 300 kg de càrrega i 250x100 cm de plataforma (VINT-I-VUIT EUROS AMB NORANTA-SIS CÈNTIMS)	28,96 €
P- 30	EP43A302	m	Cable per a transmissió de dades amb conductor de coure, de 4 parells, categoria 6a F/FTP, aïllament de poliolefina i coberta de poliolefina, de baixa emissió de fums i opacitat reduïda, no propagador de la flama segons UNE-EN 60332-1-2, col·locat sota tub o canal (DOS EUROS AMB CINQUANTA-VUIT CÈNTIMS)	2,58 €
P- 31	EP73A320	u	Subministrament, programació i posada en marxa d'un equip per a l'adquisició de dades amb comunicacions Modbus-RTU per comunicacions sèrie sobre RS485 i integració de protocol per comunicacions amb la plataforma Sentilo. Inclou conversor RS485/USB (VUIT-CENTS DOS EUROS AMB QUINZE CÈNTIMS)	802,15 €
P- 32	EP73A321	u	Subministrament i muntatge d'equip analitzador de xarxes trifàsic per a la medicació d'energia importada a la xarxa de distribució. Amb protocol de comunicacions serial Modbus RTU sobre RS485. Inclou transformadors d'intensitat (DOS-CENTS SETANTA EUROS AMB NORANTA-UN CÈNTIMS)	270,91 €
P- 33	EP7EA320	u	Subministrament i muntatge de router 4G per a carril DIN (CENT NORANTA-NOU EUROS AMB SET CÈNTIMS)	199,07 €
P- 34	EPA6A301	u	Subministrament i muntatge de sistema de visualització de dades de la instal·lació fotovoltaica. Inclou pantalla LED de 24", ordinador integrat amb software, per a muntatge a paret. Inclou tot el material i programació necessària per al seu correcte funcionament. (MIL QUATRE-CENTS VINT-I-DOS EUROS AMB NORANTA-DOS CÈNTIMS)	1.422,92 €

Document signat electrònicament. Firmes vàlides. És còpia autèntica de l'original electrònic.

Codi Segur de Verificació (CSV): 6669927d4905277facc8 Adreça de validació: <https://seuelectronica.diba.cat>

QUADRE DE PREUS NÚMERO 1

Data: 26/01/24

Pàg.: 4

NÚMERO	CODI	UA	DESCRIPCIÓ	PREU
P- 35	EQN2A303	u	<p>Escala d'accés amb protecció dorsal - ESC001 de 3 metres.</p> <p>Subministrament d'escala de configuració vertical fixa homologada, realitzada en alumini anoditzat i amb protecció dorsal, que facilitarà l'accés als usuaris a la coberta. Incorpora bloqueig d'accés mitjançant tapa amb cademat en la part inferior. Compleix amb norma EN131.</p> <p>Incorpora sistema anticaigudes flexible d'acord amb norma europea EN353/1 d'acer inoxidable. La mateixa estrà dotada d'un carro lliscant anitcaiguda amb asborevidor EN355/A EN353/1. El sistema es presenta com un conjunt indivisible. Totalment instal·lat amb cerificació i garantia.</p> <p>(MIL SIS-CENTS QUARANTA-CINC EUROS)</p>	1.645,00 €
P- 36	H1411111	u	<p>Casc de seguretat per a ús normal, contra cops, de polietilè amb un pes màxim de 400 g, homologat segons UNE-EN 812</p> <p>(SIS EUROS AMB NOU CÈNTIMS)</p>	6,09 €
P- 37	H1421110	u	<p>Ulleres de seguretat antiimpactes estàndard, amb muntura universal, amb visor transparent i tractament contra l'entelament, homologades segons UNE-EN 167 i UNE-EN 168</p> <p>(SET EUROS AMB CATORZE CÈNTIMS)</p>	7,14 €
P- 38	H145K275	u	<p>Parella de guants de material aïllant per a treballs elèctrics, classe 0, logotip color vermell, tensió màxima 1000 V, homologats segons UNE-EN 420</p> <p>(VINT-I-NOU EUROS AMB QUARANTA-NOU CÈNTIMS)</p>	29,49 €
P- 39	H1463253	u	<p>Parella de botes dielèctriques resistents a la humitat, de pell rectificada, amb turmellera encoixinada sola antilliscant i antiestàtica, falca amortidora per al taló, llengüeta de manxa, de despreniment ràpid, sense ferramenta metàl·lica, amb puntera reforçada, homologades segons DIN 4843</p> <p>(SEIXANTA-QUATRE EUROS AMB VINT-I-TRES CÈNTIMS)</p>	64,23 €
P- 40	H147D501	u	<p>Sistema anticaiguda compost per un arnès anticaiguda amb tirants, bandes secundàries, bandes subglúties, bandes de cuixa, recolzament dorsal per a subjecció, elements d'ajust, element dorsal d'enganxament d'arnès anticaiguda i sivella, incorporat a un subsistema anticaiguda de tipus absorbent d'energia, homologat segons UNE-EN 361, UNE-EN 362, UNE-EN 364, UNE-EN 365 i UNE-EN 355</p> <p>(DOS-CENTS CATORZE EUROS AMB NORANTA-VUIT CÈNTIMS)</p>	214,98 €
P- 41	H15B2002	u	<p>Banqueta aïllant de potes fixes per a treballs en tensió, segons UNE 204001</p> <p>(SETANTA-DOS EUROS AMB DOS CÈNTIMS)</p>	72,02 €
P- 42	H15B3003	u	<p>Escala portàtil dielèctrica de fibra de vidre i llargària 3.2 m</p> <p>(DOS-CENTS SEIXANTA-VUIT EUROS AMB CINQUANTA-VUIT CÈNTIMS)</p>	268,58 €
P- 43	H15Z2011	h	<p>Senyaler</p> <p>(VINT-I-DOS EUROS AMB NORANTA-TRES CÈNTIMS)</p>	22,93 €
P- 44	HQUA1100	u	<p>Farmaciola d'armari, amb el contingut establert a l'ordenança general de seguretat i salut en el treball</p> <p>(CENT UN EUROS AMB QUATRE CÈNTIMS)</p>	101,04 €
P- 45	KADGA301	u	<p>Porta de planxa d'acer galvanitzat, dues fulles batents, per a un buit d'obra de 1,88x128 cm amb angle d'obertura mínima de 150° amb reixeta de ventilació amb sistema que eviti l'entrada d'aigua, pany i clau tipus JIS, amb simbologia de risc elèctric gravat o metàl·lic no extraïble i referència del fabricant. Totalment col·locada segons indicacions de companyia.</p> <p>Inclou pintura del RAL que indiqui la propietat, per integració a l'entorn.</p> <p>(CENT SEIXANTA EUROS AMB SEIXANTA-TRES CÈNTIMS)</p>	160,63 €
P- 46	KGE0A301	u	<p>Desmuntatge d'instal·lació fotovoltaica existent.</p> <p>Inclou desmuntatge de mòduls, estructura i connexions i gestió del material desmuntat segons indicacions propietat.</p> <p>(QUATRE-CENTS TRENTA-VUIT EUROS AMB VUITANTA-VUIT CÈNTIMS)</p>	438,88 €
P- 47	PG2N-EUKG	m	<p>Tub flexible corrugat de PVC, de 40 mm de diàmetre nominal, aïllant i no propagador de la flama, resistència a l'impacte d'1 J, resistència a compressió de 320 N i una rigidesa dielèctrica de 2000 V, muntat sobre sostremort</p> <p>(UN EUROS AMB SETANTA-VUIT CÈNTIMS)</p>	1,78 €

Document signat electrònicament. Firmes vàlides. És còpia autèntica de l'original electrònic.

Codi Segur de Verificació (CSV): 6669927d4905277facc8 Adreça de validació: <https://seuelectronica.diba.cat>

QUADRE DE PREUS NÚMERO 1

Data: 26/01/24

Pàg.: 5

NÚMERO	CODI	UA	DESCRIPCIÓ	PREU
P- 48	PG20-6SYF	m	Tub rígid d'acer galvanitzat, de 40 mm de diàmetre nominal, resistència a l'impacte de 20 J, resistència a compressió de 4000 N, amb unió roscada i muntat superficialment (ONZE EUROS AMB SETANTA-TRES CÈNTIMS)	11,73 €
P- 49	ZLEGA301	u	Realització de gestions per al certificat final que inclou: - Projecte As-Built de les instal·lacions executades - Pagament del punt de connexió - Gestió documentació OGE - Realització i tramitació de butlletins, instàncies, i tota la documentació necessària per al registre. - Presència de tècnic competent, d'instal·lador i direcció d'obra en les verificacions i proves. (DOS MIL CINC-CENTS SETANTA EUROS)	2.570,00 €
P- 50	ZLEGA304	u	Petició de descàrrega a Endesa per connexió TMF fotovoltaica aigües amunt. Inclou el mecanitzat de la TMF de l'edifici i tot el material necessari per a la seva instal·lació. (MIL EUROS)	1.000,00 €

Document signat electrònicament. Firmes vàlides. És còpia autèntica de l'original electrònic.

Codi Segur de Verificació (CSV): 6669927d4905277facc8 Adreça de validació: <https://seuelectronica.diba.cat>

PRESSUPOST

QUADRE DE PREUS 2

QUADRE DE PREUS NÚMERO 2

Data: 26/01/24

Pàg.: 1

NÚMERO	CODI	UA	DESCRIPCIÓ	PREU
P- 1	E04GR01	m3	Residus de cartró procedents d'embalatges de mòduls. Inclou transport a deixalleria.	40,00 €
			Altres conceptes	40,00 €
P- 2	E04GR02	m3	Residus de plàstic procedents d'embalatges de mòduls. Inclou transport a deixalleria.	40,00 €
			Altres conceptes	40,00 €
P- 3	E04GR03	m3	Residus de runes procedents de les obres realitzades en la construcció de l'armari de comptadors i passa-murs. Inclou transport a deixalleria	40,00 €
			Altres conceptes	40,00 €
P- 4	E04GR04	u	Residus: palets de transport d'elements. Aplec i transport per a reutilització al magatzem de l'instal·lador.	20,00 €
			Altres conceptes	20,00 €
P- 5	E214A301	m2	Enderroc de paret de maó calat de 15 cm de gruix, amb retroexcavadora mitjana i càrrega mecànica i manual de runes sobre camió	75,29 €
			Altres conceptes	75,29 €
P- 6	E21YA301	u	Perforació de mur de formigó armat per a formació de passamurs fins a 200 mm de diàmetre nominal amb un gruix de paret entre 20 i 30 cm amb equip de barrinat amb broca de diamant intercambiable, entre 100 i 400 mm de diàmetre	90,27 €
			Altres conceptes	90,27 €
P- 7	E618A301	m2	Paret de tancament d'una cara vista de 20 cm de gruix de bloc foradat de morter ciment, de 400x200x200 mm, llis, gris amb components hidrofugants, categoria I segons la norma UNE-EN 771-3, col·locat amb morter mixt 1:2:10 de ciment pòrtland amb filler calçari.	418,16 €
			Inclou armadura en barres corrugades i formigonament.	
	B06E-12C7		Formigó HA-25/P / 20 / I de consistència plàstica, grandària màxima del granulat 20 mm, amb >= 250 kg/m3 de ciment, apte per a classe d'exposició I	1,46760 €
	B0E2-0EKZ		Bloc foradat de morter de ciment, llis, de 400x200x200 mm, amb components hidrofugants, de cara vista, gris, categoria I segons norma UNE-EN 771-3	14,17000 €
	B07F-OLT6		Morter mixt de ciment pòrtland amb filler calçari CEM II/B-L, calç i sorra, amb 200 kg/m3 de ciment, amb una proporció en volum 1:2:10 i 2,5 N/mm2 de resistència a compressió, elaborat a l'obra	1,62000 €
			Altres conceptes	400,90 €
P- 8	EB71A3E1	u	Sumbinistrament i instal·lació de conjunt de línia de vida amb acoratge per a la coberta est.	2.071,52 €
			Inclou el dimensionament i material necessari per una suportació de com a mínim dos operaris.	
	B147UA10		Placa amb anella, d'alumini, per a fixació d'arnès de seguretat, per a fixar mecànicament amb cargols d'acer inoxidable	161,25000 €
	B147UC10		Cable d'acer inoxidable 316, de 10 mm de diàmetre i composició 7x19+0, homologat per a línia de vida segons UNE_EN 795/A1	132,00000 €
	B147UE10		Conjunt d'elements per als dos extrems d'una línia de vida horitzontal, fixa, formats per dos terminals d'alumini per a fixar amb cargols d'acer inoxidable, un tensor de forqueta per a regulació del cable i dos terminals de cable amb elements protectors, segons UNE_EN 795/A1	323,48000 €
	B147UH20		Element de suport intermedi per a línia de vida horitzontal fixa, d'acer inoxidable, per a fixar amb cargols d'acer inoxidable, segons UNE_EN 795/A1	166,41000 €
	B147US10		Columna d'acer inoxidable de 25 cm d'alçada, amb placa d'ancortge per a suport de fixacions de línia de vida horitzontal	515,90000 €

Document signat electrònicament. Firmes vàlides. És còpia autèntica de l'original electrònic.

Codi Segur de Verificació (CSV): 6669927d4905277facc8 Adreça de validació: <https://seuelectronica.diba.cat>

QUADRE DE PREUS NÚMERO 2

Data: 26/01/24

Pàg.: 2

NÚMERO	CODI	UA	DESCRIPCIÓ	PREU
			Altres conceptes	772,48 €
P- 9	EB92A301	u	Subministrament i instal·lació de placa de senyalització per bombers d'armaris i safates	23,73 €
	BB92A301		Placa de senyalització per bombers d'armaris i safates	15,50000 €
			Altres conceptes	8,23 €
P- 10	EG14A303	u	Subministrament i muntatge de caixa per a quadre de distribució, de plàstic i metàl·lica amb porta, per a una filera de vint-i-dos mòduls i muntada superficialment per proteccions de CA. Inclou proteccions de sobretensions, protecció magnetotèrmica i diferencial i tot el material necessari per a la seva correcta instal·lació i posada en servei.	1.195,78 €
	BG144402		Caixa per a quadre de distribució, de plàstic amb porta, per a una filera de dotze mòduls i per a muntar superficialment	38,00000 €
	BG41A306		Interruptor automàtic magnetotèrmic de 63 A d'intensitat nominal, tipus PIA corba C, tetrapolar (4P), de 10000 A de poder de tall segons UNE-EN 60898 i de 15 kA de poder de tall segons UNE-EN 60947-2, de 4 mòduls DIN de 18 mm d'amplària, per a muntar en perfil DIN	140,75000 €
	BG42A303		Interruptor diferencial de la classe AC, gamma terciari, de 63 A d'intensitat nominal, tetrapolar (4P), de 0.3 A de sensibilitat, de desconnexió fix instantani, amb botó de test incorporat i indicador mecànic de defecte, construït segons les especificacions de la norma UNE-EN 61008-1, de 4 mòduls DIN de 18 mm d'amplària, per a muntar en perfil DIN	173,75000 €
	BG48A300		Protector contra sobretensions transitòries, tipus 2 (ona 8/20 µs), amb interruptor automàtic de final de vida útil amb poder de tall 25 kA i cartutx extraïble, tetrapolar (3P+N), nivell de protecció 1,5 kV, intensitat màxima de descàrrega 20 kA, amb contacte de senyalització, de 131,5x103,9x75,9 mm, grau de protecció IP20, muntatge sobre carril DIN (35 mm), segons IEC 61643-11.	360,90000 €
	BG63A301		Presa de corrent bipolar amb presa de terra (2P+T), 16 A 250 V, amb tapa, muntada sobre caixa o bastidor	8,50000 €
	BGW1A300		Part proporcional d'accessoris de caixa per a quadre de distribució. Inclou punteres, petit cablejat i accessoris	35,00000 €
			Altres conceptes	438,88 €
P- 11	EG14A307	u	Subministrament i muntatge de caixa per a quadre de distribució, de plàstic i metàl·lica amb porta, per a dues fileres de vint-i-dos mòduls i muntada superficialment per proteccions de CC. Inclou proteccions de sobretensions, fusibles i tot el material necessari per a la seva correcta instal·lació i posada en servei.	661,62 €
	BG145802		Caixa per a quadre de distribució, metàl·lica amb porta, per a dues fileres de vint-i-dos mòduls i per a muntar superficialment	177,30000 €
	BG45A301		Portafusible per fusible cilíndric de 32A, unipolar de 10x38 mm i 1000V	89,28000 €
	BG45A304		Tallacircuit amb fusible cilíndric de 20 A, unipolar, amb portafusible separable de dimensions 10x38 mm	27,30000 €
	BG48A301		Protector per a sobretensions transitòries, bipolar (1P+N), de 20 kA d'intensitat màxima transitòria, de 2 mòduls DIN de 18 mm d'amplària, per a muntar sobre carril DIN	312,88000 €
			Altres conceptes	54,86 €
P- 12	EG14A320	u	Subministrament i muntatge de quadre per mornitoratge format per armari de polièster de 500x400x200 mm, amb porta i finestreta, muntat superficialment. Inclou proteccions i tot el material necessari per a la seva instal·lació.	284,22 €
	BG14A320		Armari de polièster de 500x400x200 mm, amb porta i finestreta, muntat superficialment	223,74000 €
	BG41A320		Interruptor automàtic magnetotèrmic de 10 A d'intensitat nominal, tipus PIA corba C, tetrapolar (4P), de 6000 A de poder de tall segons UNE-EN 60898 i de 10 kA de poder de tall segons UNE-EN 60947-2, de 4 mòduls DIN de 18 mm d'amplària, per a muntar en perfil DIN	56,30000 €
	BGW14000		Part proporcional d'accessoris de caixa per a quadre de distribució	1,44000 €
			Altres conceptes	2,74 €

Document signat electrònicament. Firmes vàlides. És còpia autèntica de l'original electrònic.

Codi Segur de Verificació (CSV): 6669927d4905277facc8 Adreça de validació: <https://seuelectronica.diba.cat>

QUADRE DE PREUS NÚMERO 2

Data: 26/01/24

Pàg.: 3

NÚMERO	CODI	UA	DESCRIPCIÓ	PREU
P- 13	EG1PA307	u	Conjunt de protecció i mesura del tipus TMF1 per a subministrament individual superior a 15 kW, per a mesura directa, potència màxima de 43,64 kW, tensió de 400 V, corrent fins a 63 A, format per conjunt de caixes modulars de doble aïllament de polièster reforçat amb fibra de vidre de mides totals 540x810x171 mm, amb base de fusibles i fusibles, equip de comptage, amb ICP-M tetrapolar (4P) de 63 A d'intensitat nominal i poder de tall superior a 4,5 kA i amb interruptor diferencial, col·locat superficialment	1.156,01 €
	BG1PU1A7		Conjunt de protecció i mesura del tipus TMF1 per a subministrament trifàsic individual superior a 15 kW, per a mesura directa, potència màxima de 43,64 kW, tensió de 400 V, format per conjunt de caixes modulars de doble aïllament de polièster reforçat amb fibra de vidre de mides totals 540x810x171 mm, amb base de fusibles (sense incloure els fusibles), sense equip de comptage, amb ICP-M tetrapolar (4P) de 63 A d'intensitat nominal i poder de tall superior a 4,5 kA i sense interruptor diferencial	320,25000 €
	BG42A303		Interruptor diferencial de la classe AC, gamma terciari, de 63 A d'intensitat nominal, tetrapolar (4P), de 0.3 A de sensibilitat, de desconnexió fix instantani, amb botó de test incorporat i indicador mecànic de defecte, construït segons les especificacions de la norma UNE-EN 61008-1, de 4 mòduls DIN de 18 mm d'amplària, per a muntar en perfil DIN	173,75000 €
	BG43A320		Tallacircuit tripolar amb fusible de ganiveta de 100 A amb base de grandària 0	55,08000 €
	BG51UD01		Equip de comptatge per a subministre BT fins a 63 A, amb comptador trifàsic digital multifunció de 2 o 4 quadrants, precisió 1 en activa i 2 en reactiva, comunicació amb port COM1 (RS-232, RS-484, Ethernet), per a mesura directa	538,35000 €
			Altres conceptes	68,58 €
P- 14	EG22A301	m	Tub corbable corrugat de PVC, de 50 mm de diàmetre nominal, aïllant i no propagador de la flama, resistència a l'impacte de 6 J, resistència a compressió de 250 N, muntat com a canalització soterrada	9,53 €
	BG22A301		Tub corbable corrugat de PVC, de 50 mm de diàmetre nominal, aïllant i no propagador de la flama, resistència a l'impacte de 6 J, resistència a compressió de 250 N, per a canalitzacions soterrades	1,76000 €
			Altres conceptes	7,77 €
P- 15	EG22A320	m	Subministrament i muntatge de Tub flexible corrugat de plàstic sense halògens, de 16 mm de diàmetre nominal, aïllant i no propagador de la flama, de baixa emissió de fums i sense emissió de gasos tòxics ni corrosius, resistència a l'impacte de 2 J, resistència a compressió de 320 N i una rigidesa dielèctrica de 2000 V, muntat superficialment	1,57 €
	BG22A320		Tub flexible corrugat de plàstic sense halògens, de 16 mm de diàmetre nominal, aïllant i no propagador de la flama, de baixa emissió de fums i sense emissió de gasos tòxics ni corrosius, resistència a l'impacte de 2 J, resistència a compressió de 320 N i una rigidesa dielèctrica de 2000 V	0,59000 €
			Altres conceptes	0,98 €
P- 16	EG22A330	m	Subministrament i muntatge de tub corbable corrugat de PVC resistent a rajos UV amb filferro de tracció per a instal·lacions fotovoltaïques a l'aire lliure, de 32 mm de diàmetre.	9,51 €
	BG22A330		Tub corbable corrugat de PVC resistent a rajos UV amb filferro de tracció per a instal·lacions fotovoltaïques a l'aire lliure, de 32 mm de diàmetre.	1,49000 €
			Altres conceptes	8,02 €
P- 17	EG2CA301	m	Subministrament i instal·lació de safata aïllant de PVC llisa, de 50x100 mm amb coberta, muntada superficialment.	28,84 €
	BG2CA301		Safata aïllant de PVC llisa, de 50x100 mm amb tapa	18,46000 €
			Altres conceptes	10,38 €

Document signat electrònicament. Firmes vàlides. És còpia autèntica de l'original electrònic.

Codi Segur de Verificació (CSV): 6669927d4905277facc8 Adreça de validació: <https://seuelectronica.diba.cat>

QUADRE DE PREUS NÚMERO 2

Data: 26/01/24

Pàg.: 4

NÚMERO	CODI	UA	DESCRIPCIÓ	PREU
P- 18	EG31A301	m	Subministrament i instal·lació de cable solar de tensió assignada CC:1,8 kV i CA:0,6/1 kV, amb designació ZZ-F H1Z2Z2-K (AS), unipolar de secció 1x4mm ² . Coberta lliure d'halògens, baixa emissió de fums, no propagador d'incendi.	4,45 €
	BG31A301		Cable solar de tensió assignada CC:1,8 kV i CA:0,6/1 kV, amb designació ZZ-F H1Z2Z2-K (AS), unipolar de secció 1x4mm ² . Coberta lliure d'halògens, baixa emissió de fums, no propagador d'incendi. Altres conceptes	1,50000 € 2,95 €
P- 19	EG31A309	m	Cable amb conductor de coure de tensió assignada 0,6/1 kV, de designació RZ1-K (AS), unipolar, de secció 1x16 mm ² , amb coberta del cable de poliolefines, amb baixa emissió fums, col·locat en canal o safata	5,10 €
	BG31A309		Cable amb conductor de coure de 0,6/1kV de tensió assignada, amb designació RZ1-K (AS), unipolar, de secció 1 x 16 mm ² , amb coberta del cable de poliolefines amb baixa emissió de fums Altres conceptes	2,87000 € 2,23 €
P- 20	EG31A310	m	Cable amb conductor de coure de tensió assignada 0,6/1 kV, de designació RZ1-K (AS), unipolar, de secció 1x25 mm ² , amb coberta del cable de poliolefines, amb baixa emissió fums, col·locat en canal o safata	6,51 €
	BG31A310		Cable amb conductor de coure de 0,6/1kV de tensió assignada, amb designació RZ1-K (AS), unipolar, de secció 1 x 25 mm ² , amb coberta del cable de poliolefines amb baixa emissió de fums Altres conceptes	4,32000 € 2,19 €
P- 21	EG32A301	m	Subministrament i instal·lació de cable amb conductor de coure 450/750 V de tensió assignada, amb designació H07V-K, unipolar, de secció 1 x 4 mm ² , amb aïllament PVC, de color verd i groc. Inclou petit material. Totalment instal·lat.	1,48 €
	BG32A301		Cable amb conductor de coure 450/750 V de tensió assignada, amb designació H07V-K, unipolar, de secció 1 x 4 mm ² , amb aïllament PVC. Color verd i groc Altres conceptes	0,59160 € 0,89 €
P- 22	EG32A304	m	Subministrament i instal·lació de cable amb conductor de coure 450/750 V de tensió assignada, amb designació H07V-K, unipolar, de secció 1 x 16 mm ² , amb aïllament PVC, de color verd i groc. Inclou petit material. Totalment instal·lat.	8,18 €
	BG32A304		Cable amb conductor de coure 450/750 V de tensió assignada, amb designació H07V-K, unipolar, de secció 1 x 16 mm ² , amb aïllament PVC. Color verd i groc Altres conceptes	2,28000 € 5,90 €
P- 23	EG46A302	u	Subministrament i muntatge de caixa de derivació i mesura per a instal·lacions amb CGP-CS d'entrega a consum associat i generació. Grau de protecció IP-45, de dimensions aproximades de 516mm d'alçada, 536mm d'amplada i 227mm de profunditat, amb fusibles per a seccionar consum i generació homologada per la distribuïdora. Inclou portafusibles i fusibles així com tot el material necessari per al correcte muntatge i posada en funcionament.	480,58 €
	BG46A302		Caixa de derivació i mesura per a seccionament de consum i generació. Grau de protecció IP-45, de dimensions aproximades de 516mm d'alçada, 536mm d'amplada i 227mm de profunditat, amb fusibles per a seccionar consum i generació. Altres conceptes	412,00000 € 68,58 €
P- 24	EGD2A301	u	Suministrament i instal·lació de piqueta de connexió a terra de coure, de 1500mm de llargària i 18mm de diàmetre, clavada a terra. Inclou grapa per a subjecció del cable, petit material i accessoris	37,70 €

Document signat electrònicament. Firmes vàlides. És còpia autèntica de l'original electrònic.

Codi Segur de Verificació (CSV): 6669927d4905277facc8 Adreça de validació: <https://seuelectronica.diba.cat>

QUADRE DE PREUS NÚMERO 2

Data: 26/01/24

Pàg.: 5

NÚMERO	CODI	UA	DESCRIPCIÓ	PREU
	BGD2A301		Piqueta de connexió a terra de coure, de 1500mm de llargària i 18mm de diàmetre, clavada a terra	15,00000 €
			Altres conceptes	22,70 €
P- 25	EGDZA301	u	Subministrament i instal·lació de caixa seccionadora de Terra. Punt de connexió a terra amb pont seccionador de platina de coure, muntat en caixa estanca i col·locat superficialment	35,73 €
	BGDZA301		Caixa Seccionadora de Terra. Punt de connexió a terra amb pont seccionador de platina de coure, muntat en caixa estanca i per muntar superficialment.	22,01000 €
			Altres conceptes	13,72 €
P- 26	EGE0A313	u	Subministrament i instal·lació d'estructura de suportació del camp solar sobreposat a coberta de teula àrab amb solució tipus OR ROW o similar. El mòdul fotovoltaic es recolza sobre dos perfils d'alumini continus. Els mòduls es fixen als carrils mitjançant pinces d'alumini per pressió. Tota la cargoleria ha de ser d'inox. Ancoratge a coberta format per conjunt tirafons M12x300mm i pletina amb colís. El tirafons es fixa mitjançant tamis i taco químic a la coberta i sobre la teula amb doble rosca. S'impermeabilitza sobre la teula amb peça EPDM i producte impermeabilitzant.	53,89 €
			Inclou les parts proporcionals de:	
			- Cinta d'EPDM entre l'ancoratge de subjecció i la coberta metàl·lica per assegurar estanquitat.	
			- Carrils portants PCS1.5 o similar.	
			- Conjunt tirafons M12x300mm SW9 + pletina 83mm amb colís.	
			- Conjunt brida extrem 100mm d'alumini per subjecció dels mòduls amb cargoleria inox.	
			- Conjunt brida intermitja 100mm d'alumini per subjecció dels mòduls amb cargoleria inox..	
			- Inclou tots els elements necessaris per el correcte muntatge, fixació dels mòduls i impermeabilització sobre la teula.	
	BGE0A313		Inclou les parts proporcionals de:	42,00000 €
			-Fixació del perfil corregut a la coberta mitjançant ancoratge format per conjunt tirafons M12x300mm SW9 i pletina 83mm. El tirafons es fixa mitjançant tamis i taco químic a la coberta i sobre la teula amb doble rosca. S'impermeabilitza sobre la teula amb peça EPDM i producte impermeabilitzant:	
			- Cinta d'EPDM entre l'ancoratge de subjecció i la coberta metàl·lica per assegurar estanquitat.	
			- Carrils portants PCS1.5 o similar.	
			- Conjunt tirafons M12x300mm SW9 + pletina 83mm amb colís.	
			- Conjunt brida extrem 100mm d'alumini per subjecció dels mòduls amb cargoleria inox.	
			- Conjunt brida intermitja 100mm d'alumini per subjecció dels mòduls amb cargoleria inox..	
			- Inclou tots els elements necessaris per el correcte muntatge i fixació dels mòduls.	
			Altres conceptes	11,89 €
P- 27	EGE1A320	u	Subministrament i instal·lació de mòdul fotovoltaic de 108 cel·les monocristal·lí, potència pic 425 Wp, amb marc d'alumini anoditzat, protecció amb vidre trempat, caixa de connexió, precablejat amb connectors especials, amb una eficàcia mínima del 21,3%.	124,34 €
			Mínim de 15 anys de garantia del producte i 25 anys de garantia de producció. Tipus Longi LR5 o similar.	
	BGE1A300		Part proporcional d'accessoris de connexió per a mòdul fotovoltaic. Inclou connectors MC4 o similar, peces de subjecció de cablejat, petit cable solar de 1000V per allargament entre mòduls.	2,01000 €

Document signat electrònicament. Firmes vàlides. És còpia autèntica de l'original electrònic.

Codi Segur de Verificació (CSV): 6669927d4905277facc8 Adreça de validació: <https://seuelectronica.diba.cat>

QUADRE DE PREUS NÚMERO 2

Data: 26/01/24

Pàg.: 6

NÚMERO	CODI	UA	DESCRIPCIÓ	PREU
	BGE1A320		Mòdul fotovoltaic monocristal·lí de potència pic 425 Wp. Marc d'alumini anoditzat, protecció frontal amb vidre trempat, tancament posterior estanc amb làmica de material sintètic, caixa de connexió i precablejat amb connectors MC4. Cablejat 4 mm ² Tensió de treball 1000V 15 anys de garantia de producte i 25 anys de garantia de producció. IEC 61215, IEC 61730 i ISO 9001 Marcatge CE	106,25000 €
			Altres conceptes	16,08 €
P- 28	EGE2A341	u	Subministrament i instal·lació d'inversor per a instal·lació fotovoltaica, trifàsic, potència nominal de sortida 36000W, tensió de sortida d'ona sinusoïdal a 400V-50Hz i tensió màxima de CC de 1100Vc. Inclou proteccions de voltatge, freqüència, funcionament en illa i vigilant d'aïllament. Incorpora descarregadors de sobretensió classe II en CC i CA.	3.473,10 €
	BGE2A300		Part proporcional d'accessoris per a inversor fotovoltaic Inclou cargoleria accessoris i petit material per al muntatge mural de l'equip.	50,00000 €
	BGE2A321		Inversor fotovoltaic trifàsic CC/CA 36.000W de potència nominal Sortida d'ona sinusoïdal a 400V-50Hz i tensió màxima CC de 1100Vcc Intensitat nominal de sortida 52A Intensitat màxima de sortida 58A Entrades: 8 4 MPPT (Intensitat màxima d'entrada per MPPT 26A, Intensitat màxima de curt-circuit 40A) Grau de protecció IP 66 Dimensions aproximades 640X530X270mm Pes 43kg < 46 dB Inclou proteccions de voltatge, freqüència, funcionament en illa i vigilant d'aïllament. Incorpora Descarregadors de sobretensió classe II en CC i CA Certificat CE EN 62109-1/-2, IEC 62109-1/-2, EN 50530, IEC 62116, IEC 60068, IEC 61683	2.850,00000 €
			Altres conceptes	573,10 €
P- 29	EGEZA305	h	Lloguer de carretó elevador elèctric de 300 kg de càrrega i 250x100 cm de plataforma	28,96 €
			Altres conceptes	28,96 €
P- 30	EP43A302	m	Cable per a transmissió de dades amb conductor de coure, de 4 parells, categoria 6a F/FTP, aïllament de poliolefina i coberta de poliolefina, de baixa emissió de fums i opacitat reduïda, no propagador de la flama segons UNE-EN 60332-1-2, col·locat sota tub o canal	2,58 €
	BP43A302		Cable per a transmissió de dades amb conductors de coure, de 4 parells, categoria 6a F/FTP, aïllament de poliolefina i coberta de poliolefina, de baixa emissió de fums i opacitat reduïda, no propagador de la flama segons UNE-EN 60332-1-2	1,78000 €
			Altres conceptes	0,80 €
P- 31	EP73A320	u	Subministrament, programació i posada en marxa d'un equip per a l'adquisició de dades amb comunicacions Modbus-RTU per comunicacions sèrie sobre RS485 i integració de protocol per comunicacions amb la plataforma Sentilo. Inclou convertidor RS485/USB	802,15 €
	BP73A320		Equip per per adquisició de dades amb comunicacions Modbus-RTU per comunicacions sèrie sobre RS485 i integració de protocol per comunicacions amb la plataforma Sentilo. Inclou SAI i convertidor RS485/USB	745,95000 €
			Altres conceptes	56,20 €

Document signat electrònicament. Firmes vàlides. És còpia autèntica de l'original electrònic.

Codi Segur de Verificació (CSV): 6669927d4905277facc8 Adreça de validació: <https://seuelectronica.diba.cat>

QUADRE DE PREUS NÚMERO 2

Data: 26/01/24

Pàg.: 7

NÚMERO	CODI	UA	DESCRIPCIÓ	PREU
P- 32	EP73A321	u	Subministrament i muntatge d'equip analitzador de xarxes trifàsic per a la medicació d'energia importada a la xarxa de distribució. Amb protocol de comunicacions serial Modbus RTU sobre RS485. Inclou transformadors d'intensitat	270,91 €
	BP73A321		Equip analitzador de xarxes trifàsic per a la medicació d'energia importada a la xarxa de distribució. Amb protocol de comunicacions serial Modbus RTU sobre RS485. Inclou transformadors d'intensitat Altres conceptes	243,48000 € 27,43 €
P- 33	EP7EA320	u	Subministrament i muntatge de router 4G per a carril DIN	199,07 €
	BP7EA320		Router 4G per a carril DIN Altres conceptes	165,35000 € 33,72 €
P- 34	EPA6A301	u	Subministrament i muntatge de sistema de visualització de dades de la instal·lació fotovoltaica. Inclou pantalla LED de 24'', ordinador integrat amb software, per a muntatge a paret. Inclou tot el material i programació necessària per al seu correcte funcionament.	1.422,92 €
	BPA6A301		Sistema de visualització de dades fotovoltaiques amb monitor LED de 24'' Altres conceptes	966,58000 € 456,34 €
P- 35	EQN2A303	u	Escala d'accés amb protecció dorsal - ESC001 de 3 metres. Subministrament d'escala de configuració vertical fixa homologada, realitzada en alumini anoditzat i amb protecció dorsal, que facilitarà l'accés als usuaris a la coberta. Incorpora bloqueig d'accés mitjançant tapa amb cademat en la part inferior. Compleix amb norma EN131. Incorpora sistema anticaigudes flexible d'acord amb norma europea EN353/1 d'acer inoxidable. La mateixa estrà dotada d'un carro lliscant anticaiguda amb asborevidor EN355/A EN353/1. El sistema es presenta com un conjunt indivisible. Totalment instal·lat amb certificació i garantia. Sense descomposició	1.645,00 € 1.645,00 €
P- 36	H1411111	u	Casc de seguretat per a ús normal, contra cops, de polietilè amb un pes màxim de 400 g, homologat segons UNE-EN 812	6,09 €
	B1411111		Casc de seguretat per a ús normal, contra cops, de polietilè amb un pes màxim de 400 g, homologat segons UNE-EN 812 Altres conceptes	6,09000 € 0,00 €
P- 37	H1421110	u	Ulleres de seguretat antiimpactes estàndard, amb muntura universal, amb visor transparent i tractament contra l'entelament, homologades segons UNE-EN 167 i UNE-EN 168	7,14 €
	B1421110		Ulleres de seguretat antiimpactes estàndard, amb muntura universal, amb visor transparent i tractament contra l'entelament, homologades segons UNE-EN 167 i UNE-EN 168 Altres conceptes	7,14000 € 0,00 €
P- 38	H145K275	u	Parella de guants de material aïllant per a treballs elèctrics, classe 0, logotip color vermell, tensió màxima 1000 V, homologats segons UNE-EN 420	29,49 €
	B145K275		Parella de guants de material aïllant per a treballs elèctrics, classe 0, logotip color vermell, tensió màxima 1000 V, homologats segons UNE-EN 420 Altres conceptes	29,49000 € 0,00 €
P- 39	H1463253	u	Parella de botes dielèctriques resistents a la humitat, de pell rectificada, amb turmellera encoixinada sola antilliscant i antiestàtica, falca amortidora per al taló, llengüeta de manxa, de despreniment ràpid, sense ferramenta metàl·lica, amb puntera reforçada, homologades segons DIN 4843	64,23 €
	B1463253		Parella de botes dielèctriques resistents a la humitat, de pell rectificada, amb turmellera encoixinada sola antilliscant i antiestàtica, falca amortidora per al taló, llengüeta de manxa, de despreniment ràpid, sense ferramenta metàl·lica, amb puntera reforçada, homologades segons DIN 4843	64,23000 €

Document signat electrònicament. Firmes vàlides. És còpia autèntica de l'original electrònic.

Codi Segur de Verificació (CSV): 6669927d4905277facc8 Adreça de validació: <https://seuelectronica.diba.cat>

QUADRE DE PREUS NÚMERO 2

Data: 26/01/24

Pàg.: 8

NÚMERO	CODI	UA	DESCRIPCIÓ	PREU
			Altres conceptes	0,00 €
P- 40	H147D501	u	Sistema anticaiguda compost per un arnès anticaiguda amb tirants, bandes secundàries, bandes subglúties, bandes de cuixa, recolzament dorsal per a subjecció, elements d'ajust, element dorsal d'enganxament d'arnès anticaiguda i sivella, incorporat a un subsistema anticaiguda de tipus absorbent d'energia, homologat segons UNE-EN 361, UNE-EN 362, UNE-EN 364, UNE-EN 365 i UNE-EN 355	214,98 €
	B147D501		Sistema anticaiguda compost per un arnès anticaiguda amb tirants, bandes secundàries, bandes subglúties, bandes de cuixa, recolzament dorsal per a subjecció, elements d'ajust, element dorsal d'enganxament d'arnès anticaiguda i sivella, incorporat a un subsistema anticaiguda de tipus absorbent d'energia, homologat segons UNE-EN 361, UNE-EN 362, UNE-EN 364, UNE-EN 365 i UNE-EN 355	214,98000 €
			Altres conceptes	0,00 €
P- 41	H15B2002	u	Banqueta aïllant de potes fixes per a treballs en tensió, segons UNE 204001	72,02 €
	B15B0002		Banqueta aïllant de potes fixes per a treballs en tensió, segons UNE 204001	72,02000 €
			Altres conceptes	0,00 €
P- 42	H15B3003	u	Escala portàtil dielèctrica de fibra de vidre i llargària 3.2 m	268,58 €
	B15B0003		Escala portàtil dielèctrica de fibra de vidre i llargària 3.2 m	268,58000 €
			Altres conceptes	0,00 €
P- 43	H15Z2011	h	Senyaler	22,93 €
			Altres conceptes	22,93 €
P- 44	HQUA1100	u	Farmaciola d'armari, amb el contingut establert a l'ordenança general de seguretat i salut en el treball	101,04 €
	BQUA1100		Farmaciola tipus armari, amb el contingut establert a l'ordenança general de seguretat i salut en el treball	101,04000 €
			Altres conceptes	0,00 €
P- 45	KADGA301	u	Porta de planxa d'acer galvanitzat, dues fulles batents, per a un buit d'obra de 1,88x128 cm amb angle d'obertura mínima de 150° amb reixeta de ventilació amb sistema que eviti l'entrada d'aigua, pany i clau tipus JIS, amb simbologia de risc elèctric gravat o metàl·lic no extraïble i referència del fabricant. Totalment col·locada segons indicacions de companyia. Inclou pintura del RAL que indiqui la propietat, per integració a l'entorn.	160,63 €
	BADGA301		Porta de planxa d'acer galvanitzat, dues fulles batents, per a un buit d'obra de 1,88x128 cm amb reixa de ventilació i pany i clau JIS. Segons característiques de companyia	153,72000 €
			Altres conceptes	6,91 €
P- 46	KGE0A301	u	Desmuntatge d'instal·lació fotovoltaica existent. Inclou desmuntatge de mòduls, estructura i connexions i gestió del material desmuntat segons indicacions propietat.	438,88 €
			Altres conceptes	438,88 €
P- 47	PG2N-EUKG	m	Tub flexible corrugat de PVC, de 40 mm de diàmetre nominal, aïllant i no propagador de la flama, resistència a l'impacte d'1 J, resistència a compressió de 320 N i una rigidesa dielèctrica de 2000 V, muntat sobre sostremort	1,78 €
	BG2Q-1KSN		Tub flexible corrugat de PVC, de 40 mm de diàmetre nominal, aïllant i no propagador de la flama, resistència a l'impacte d'1 J, resistència a compressió de 320 N i una rigidesa dielèctrica de 2000 V	0,81600 €
			Altres conceptes	0,96 €

Document signat electrònicament. Firmes vàlides. És còpia autèntica de l'original electrònic.

Codi Segur de Verificació (CSV): 6669927d4905277facc8 Adreça de validació: <https://seuelectronica.diba.cat>

QUADRE DE PREUS NÚMERO 2

Data: 26/01/24

Pàg.: 9

NÚMERO	CODI	UA	DESCRIPCIÓ	PREU
P- 48	PG20-6SYF	m	Tub rígid d'acer galvanitzat, de 40 mm de diàmetre nominal, resistència a l'impacte de 20 J, resistència a compressió de 4000 N, amb unió roscada i muntat superficialment	11,73 €
	BG20-1KW6		Tub rígid d'acer galvanitzat, de 40 mm de diàmetre nominal, resistència a l'impacte de 20 J, resistència a compressió de 4000 N, per a rosca	8,73120 €
	BGWC-09N6		Part proporcional d'accessoris per a tubs rígids d'acer	0,24000 €
			Altres conceptes	2,76 €
P- 49	ZLEGA301	u	Realització de gestions per al certificat final que inclou: - Projecte As-Built de les instal·lacions executades - Pagament del punt de connexió - Gestió documentació OGE - Realització i tramitació de butlletins, instàncies, i tota la documentació necessària per al registre. - Presència de tècnic competent, d'instal·lador i direcció d'obra en les verificacions i proves.	2.570,00 €
			Sense descomposició	2.570,00 €
P- 50	ZLEGA304	u	Petició de descàrrega a Endesa per connexió TMF fotovoltaica aigües amunt. Inclou el mecanitzat de la TMF de l'edifici i tot el material necessari per a la seva instal·lació.	1.000,00 €
			Sense descomposició	1.000,00 €

Document signat electrònicament. Firmes vàlides. És còpia autèntica de l'original electrònic.

Codi Segur de Verificació (CSV): 6669927d4905277facc8 Adreça de validació: <https://seuelectronica.diba.cat>

PRESSUPOST

JUSTIFICACIÓ D'ELEMENTS

JUSTIFICACIÓ DE PREUS

Data: 26/01/24

Pàg.: 1

MÀ D'OBRA

CODI	UA	DESCRIPCIÓ	PREU
A01A303	h	Mà d'obra de l'empresa instal·ladora encarregada de l'aplec de residus no peril·losos i transport al centre de reciclatge que pertoqui.	20,00 €
A01-FEPD	h	Ajudant electricista	24,61 €
A0122000	h	Oficial 1a paleta	27,19 €
A012A301	h	Oficial 1a electricista especialista en instal·lacions fotovoltaïques i en treballs en altura	29,51 €
A012F000	h	Oficial 1a manyà	27,62 €
A012M000	h	Oficial 1a muntador	28,10 €
A012T000	u	Gruista	27,19 €
A0137000	h	Ajudant col·locador	24,14 €
A013A301	h	Ajudant electricista especialitzat en instal·lacions fotovoltaïques	25,35 €
A013M000	h	Ajudant muntador	24,14 €
A0140000	h	Manobre	22,70 €
A01H4000	h	Manobre per a seguretat i salut	22,70 €
A0E-000A	h	Manobre especialista	23,47 €
A0F-000E	h	Oficial 1a electricista	28,69 €

JUSTIFICACIÓ DE PREUS

Data: 26/01/24

Pàg.: 2

MAQUINÀRIA

CODI	UA	DESCRIPCIÓ	PREU
C1313330	h	Retroexcavadora sobre pneumàtics de 8 a 10 t	52,25 €
C1502221	h	Camió grua per a treballs generals, neteja i transport d'eines de 5 t de càrrega, 12 m d'abast vertical, 9 d'abast horitzontal i 25 kN·m de moment d'elevació	40,40 €
C150M131	h	Carretó elevador elèctric de 300 kg de càrrega i 250x100 cm de plataforma	28,96 €
CF20-00GG	h	Equip de barrinat amb broca de diamant intercambiable, entre 100 i 400 mm de diàmetre	36,36 €

JUSTIFICACIÓ DE PREUS

Data: 26/01/24

Pàg.: 3

MATERIALS

CODI	UA	DESCRIPCIÓ	PREU
B06E-12C7	m3	Formigó HA-25/P / 20 / I de consistència plàstica, grandària màxima del granulat 20 mm, amb >= 250 kg/m3 de ciment, apte per a classe d'exposició I	73,38 €
B0E2-0EKZ	u	Bloc foradat de morter de ciment, llis, de 400x200x200 mm, amb components hidrofugants, de cara vista, gris, categoria I segons norma UNE-EN 771-3	1,09 €
B1411111	u	Casc de seguretat per a ús normal, contra cops, de polietilè amb un pes màxim de 400 g, homologat segons UNE-EN 812	6,09 €
B1421110	u	Ulleres de seguretat antiimpactes estàndard, amb muntura universal, amb visor transparent i tractament contra l'entelament, homologades segons UNE-EN 167 i UNE-EN 168	7,14 €
B145K275	u	Parella de guants de material aïllant per a treballs elèctrics, classe 0, logotip color vermell, tensió màxima 1000 V, homologats segons UNE-EN 420	29,49 €
B1463253	u	Parella de botes dielèctriques resistents a la humitat, de pell rectificada, amb turmellera encoixinada sola antilliscant i antiestàtica, falca amortidora per al taló, llengüeta de manxa, de desprendiment ràpid, sense ferramenta metàl·lica, amb puntera reforçada, homologades segons DIN 4843	64,23 €
B147D501	u	Sistema anticaiguda compost per un arnès anticaiguda amb tirants, bandes secundàries, bandes subglúties, bandes de cuixa, recolzament dorsal per a subjecció, elements d'ajust, element dorsal d'enganxament d'arnès anticaiguda i sivella, incorporat a un subsistema anticaiguda de tipus absorbent d'energia, homologat segons UNE-EN 361, UNE-EN 362, UNE-EN 364, UNE-EN 365 i UNE-EN 355	214,98 €
B147UA10	u	Placa amb anella, d'alumini, per a fixació d'arnès de seguretat, per a fixar mecànicament amb cargols d'acer inoxidable	10,75 €
B147UC10	m	Cable d'acer inoxidable 316, de 10 mm de diàmetre i composició 7x19+0, homologat per a línia de vida segons UNE-EN 795/A1	4,40 €
B147UE10	u	Conjunt d'elements per als dos extrems d'una línia de vida horitzontal, fixa, formats per dos terminals d'alumini per a fixar amb cargols d'acer inoxidable, un tensor de forqueta per a regulació del cable i dos terminals de cable amb elements protectors, segons UNE-EN 795/A1	161,74 €
B147UH20	u	Element de suport intermedi per a línia de vida horitzontal fixa, d'acer inoxidable, per a fixar amb cargols d'acer inoxidable, segons UNE-EN 795/A1	55,47 €
B147US10	u	Columna d'acer inoxidable de 25 cm d'alçada, amb placa d'ancortge per a suport de fixacions de línia de vida horitzontal	103,18 €
B15B0002	u	Banqueta aïllant de potes fixes per a treballs en tensió, segons UNE 204001	72,02 €

Document signat electrònicament. Firmes vàlides. És còpia autèntica de l'original electrònic.

Codi Segur de Verificació (CSV): 6669927d4905277facc8 Adreça de validació: <https://seuelectronica.diba.cat>

JUSTIFICACIÓ DE PREUS

Data: 26/01/24

Pàg.: 4

MATERIALS

CODI	UA	DESCRIPCIÓ	PREU
B15B0003	u	Escala portàtil dielèctrica de fibra de vidre i llargària 3.2 m	268,58 €
B61Z300H	kg	Acer en barres corrugades B500S de límit elàstic >= 500 N/mm2 per a l'armadura de parets de blocs de morter de ciment	1,78 €
B649A301	m2	Tancament de planxa s'acer galvanitzat format per lames de ventilació amb sistema que eviti l'entrada d'aigua. Inclou pintura del RAL que indiqui la propietat, per integració a l'entorn.	78,90 €
BADGA301	u	Porta de planxa d'acer galvanitzat, dues fulles batents, per a un buit d'obra de 1,88x128 cm amb reixa de ventilació i pany i clau JIS. Segons característiques de companyia	153,72 €
BB92A301	u	Placa de senyalització per bombers d'armaris i safates	15,50 €
BG144402	u	Caixa per a quadre de distribució, de plàstic amb porta, per a una filera de dotze mòduls i per a muntar superficialment	38,00 €
BG145802	u	Caixa per a quadre de distribució, metàl·lica amb porta, per a dues fileres de vint-i-dos mòduls i per a muntar superficialment	177,30 €
BG14A307	u	Caixa per a quadre de distribució, de plàstic i metàl·lica amb porta, per a quatre fileres de vint-i-dos mòduls i per a muntar superficialment	227,91 €
BG14A320	u	Armari de polièster de 500x400x200 mm, amb porta i finestreta, muntat superficialment	223,74 €
BG1PU1A7	u	Conjunt de protecció i mesura del tipus TMF1 per a subministrament trifàsic individual superior a 15 kW, per a mesura directa, potència màxima de 43,64 kW, tensió de 400 V, format per conjunt de caixes modulars de doble aïllament de polièster reforçat amb fibra de vidre de mides totals 540x810x171 mm, amb base de fusibles (sense incloure els fusibles), sense equip de comptage, amb ICP-M tetrapolar (4P) de 63 A d'intensitat nominal i poder de tall superior a 4,5 kA i sense interruptor diferencial	320,25 €
BG1PUA16	u	Conjunt de protecció i mesura del tipus TMF10 per a subministrament trifàsic individual superior a 15 kW, per a mesura indirecta, potència entre 55 i 111 kW (entre 80 A i 160 A), tensió de 400 V, format per conjunt de caixes modulars de doble aïllament de polièster reforçat amb fibra de vidre de mides totals 630x1260x171 mm, amb base de fusibles (sense incloure els fusibles), sense equip de comptage, sense IGA, sense protecció diferencial	438,52 €
BG22A301	m	Tub corbable corrugat de PVC, de 50 mm de diàmetre nominal, aïllant i no propagador de la flama, resistència a l'impacte de 6 J, resistència a compressió de 250 N, per a canalitzacions soterrades	1,76 €

Document signat electrònicament. Firmes vàlides. És còpia autèntica de l'original electrònic.

Codi Segur de Verificació (CSV): 6669927d4905277facc8 Adreça de validació: <https://seuelectronica.diba.cat>

JUSTIFICACIÓ DE PREUS

Data: 26/01/24

Pàg.: 5

MATERIALS

CODI	UA	DESCRIPCIÓ	PREU
BG22A304	m	Tub corbable corrugat de PVC, de 125 mm de diàmetre nominal, aïllant i no propagador de la flama, resistència a l'impacte de 6 J, resistència a compressió de 250 N, per a canalitzacions soterrades	3,02 €
BG22A320	m	Tub flexible corrugat de plàstic sense halògens, de 16 mm de diàmetre nominal, aïllant i no propagador de la flama, de baixa emissió de fums i sense emissió de gasos tòxics ni corrosius, resistència a l'impacte de 2 J, resistència a compressió de 320 N i una rigidesa dielèctrica de 2000 V	0,59 €
BG22A330	m	Tub corbable corrugat de PVC resistent a rajos UV amb filferro de tracció per a instal·lacions fotovoltaïques a l'aire lliure, de 32 mm de diàmetre.	1,49 €
BG23A301	m	Tub rígido d'acer galvanitzat, de 63 mm de diàmetre nominal, resistència a l'impacte de 20 J, resistència a compressió de 4000 N, per a endollar	5,83 €
BG23A302	u	Tub rígido d'acer galvanitzat, de 20 mm de diàmetre nominal, resistència a l'impacte de 20 J, resistència a compressió de 4000 N, per a endollar	4,75 €
BG2CA301	m	Safata aïllant de PVC llisa, de 50x100 mm amb tapa	18,46 €
BG2DA301	m	Safata metàl·lica reixa d'acer galvanitzat en calent, d'alçària 50 mm i amplària 100 mm	6,45 €
BG20-1KW6	m	Tub rígido d'acer galvanitzat, de 40 mm de diàmetre nominal, resistència a l'impacte de 20 J, resistència a compressió de 4000 N, per a roscar	8,56 €
BG2Q-1KSN	m	Tub flexible corrugat de PVC, de 40 mm de diàmetre nominal, aïllant i no propagador de la flama, resistència a l'impacte d'1 J, resistència a compressió de 320 N i una rigidesa dielèctrica de 2000 V	0,80 €
BG2ZA301	m	Coberta per a safata metàl·lica reixa, d'acer galvanitzat en calent, de 100 mm d'amplària	9,04 €
BG3121F0	m	Cable amb conductor de coure de 0,6/1 kV de tensió assignada, amb designació RZ1-K (AS), unipolar, de secció 1 x 185 mm ² , amb coberta del cable de poliolefines amb baixa emissió fums	39,50 €
BG31A301	ml	Cable solar de tensió assignada CC:1,8 kV i CA:0,6/1 kV, amb designació ZZ-F H1Z2Z2-K (AS), unipolar de secció 1x4mm ² . Coberta lliure d'halògens, baixa emissió de fums, no propagador d'incendi.	1,50 €
BG31A302	ml	Cable solar de tensió assignada CC:1,8 kV i CA:0,6/1 kV, amb designació ZZ-F H1Z2Z2-K (AS), unipolar de secció 1x6mm ² . Coberta lliure d'halògens, baixa emissió de fums, no propagador d'incendi.	1,70 €
BG31A309	m	Cable amb conductor de coure de 0,6/1kV de tensió assignada, amb designació RZ1-K (AS), unipolar, de secció 1 x 16 mm ² , amb coberta del cable de poliolefines amb baixa emissió de fums	2,87 €

Document signat electrònicament. Firmes vàlides. És còpia autèntica de l'original electrònic.

Codi Segur de Verificació (CSV): 6669927d4905277facc8 Adreça de validació: <https://seuelectronica.diba.cat>

JUSTIFICACIÓ DE PREUS

Data: 26/01/24

Pàg.: 6

MATERIALS

CODI	UA	DESCRIPCIÓ	PREU
BG31A310	m	Cable amb conductor de coure de 0,6/1kV de tensió assignada, amb designació RZ1-K (AS), unipolar, de secció 1 x 25 mm ² , amb coberta del cable de poliolefines amb baixa emissió de fums	4,32 €
BG31A312	m	Cable amb conductor de coure de 0,6/1 kV de tensió assignada, amb designació RZ1-K (AS), unipolar, de secció 1 x 50 mm ² , amb coberta del cable de poliolefines amb baixa emissió fums	12,00 €
BG31A313	m	Cable amb conductor de coure de 0,6/1 kV de tensió assignada, amb designació RZ1-K (AS), unipolar, de secció 1 x 95 mm ² , amb coberta del cable de poliolefines amb baixa emissió fums	21,00 €
BG32A301	m	Cable amb conductor de coure 450/750 V de tensió assignada, amb designació H07V-K, unipolar, de secció 1 x 4 mm ² , amb aïllament PVC. Color verd i groc	0,58 €
BG32A304	m	Cable amb conductor de coure 450/750 V de tensió assignada, amb designació H07V-K, unipolar, de secció 1 x 16 mm ² , amb aïllament PVC Color verd i groc	2,28 €
BG32A307	m	Cable amb conductor de coure 450/750 V de tensió assignada, amb designació H07V-K, unipolar, de secció 1 x 50 mm ² , amb aïllament PVC Color verd i groc	6,67 €
BG41A306	u	Interrupctor automàtic magnetotèrmic de 63 A d'intensitat nominal, tipus PIA corba C, tetrapolar (4P), de 10000 A de poder de tall segons UNE-EN 60898 i de 15 kA de poder de tall segons UNE-EN 60947-2, de 4 mòduls DIN de 18 mm d'amplària, per a muntar en perfil DIN	140,75 €
BG41A320	u	Interrupctor automàtic magnetotèrmic de 10 A d'intensitat nominal, tipus PIA corba C, tetrapolar (4P), de 6000 A de poder de tall segons UNE-EN 60898 i de 10 kA de poder de tall segons UNE-EN 60947-2, de 4 mòduls DIN de 18 mm d'amplària, per a muntar en perfil DIN	56,30 €
BG41A341	u	Interrupctor automàtic magnetotèrmic de caixa emmotllada, de 250 A d'intensitat màxima i calibrat a 200 A, amb 4 pols i 4 relès i bloc de relès magnetotèrmic estàndard, de 36 kA de poder de tall segons UNE-EN 60947-2, per a muntar superficialment	951,52 €
BG42A303	u	Interrupctor diferencial de la classe AC, gamma terciari, de 63 A d'intensitat nominal, tetrapolar (4P), de 0.3 A de sensibilitat, de desconexió fix instantani, amb botó de test incorporat i indicador mecànic de defecte, construït segons les especificacions de la norma UNE-EN 61008-1, de 4 mòduls DIN de 18 mm d'amplària, per a muntar en perfil DIN	173,75 €
BG42A310	u	Relé diferencial amb toroidal, sensibilitat de 0,3 A, 4P, dispar instantani o temporitzat de 0 s a 4,5 s per a muntar en carril DIN normalitzat	195,92 €

Document signat electrònicament. Firmes vàlides. És còpia autèntica de l'original electrònic.

Codi Segur de Verificació (CSV): 6669927d4905277facc8 Adreça de validació: <https://seuelectronica.diba.cat>

JUSTIFICACIÓ DE PREUS

Data: 26/01/24

Pàg.: 7

MATERIALS

CODI	UA	DESCRIPCIÓ	PREU
BG43A320	u	Tallacircuit tripolar amb fusible de ganiveta de 100 A amb base de grandària 0	55,08 €
BG43E330	u	Tallacircuit tripolar amb fusible de ganiveta de 250 A amb base de grandària 1	91,32 €
BG45A301	u	Portafusible per fusible cilíndric de 32A, unipolar de 10x38 mm i 1000V	14,88 €
BG45A302	u	Tallacircuits amb fusible cilíndric de 20 A, unipolar de 10x38 mm 1000V	9,89 €
BG45A304	u	Tallacircuit amb fusible cilíndric de 20 A, unipolar, amb portafusible separable de dimensions 10x38 mm	4,55 €
BG46A302	u	Caixa de derivació i mesura per a seccionament de consum i generació. Grau de protecció IP-45, de dimensions aproximades de 516mm d'alçada, 536mm d'amplada i 227mm de profunditat, amb fusibles per a seccionar consum i generació.	412,00 €
BG48A300	u	Protector contra sobretensions transitòries, tipus 2 (ona 8/20 µs), amb interruptor automàtic de final de vida útil amb poder de tall 25 kA i cartutx extraïble, tetrapolar (3P+N), nivell de protecció 1,5 kV, intensitat màxima de descàrrega 20 kA, amb contacte de senyalització, de 131,5x103,9x75,9 mm, grau de protecció IP20, muntatge sobre carril DIN (35 mm), segons IEC 61643-11.	360,90 €
BG48A301	u	Protector per a sobretensions transitòries, bipolar (1P+N), de 20 kA d'intensitat màxima transitòria, de 2 mòduls DIN de 18 mm d'amplària, per a muntar sobre carril DIN	78,22 €
BG51UD01	u	Equip de comptatge per a subministre BT fins a 63 A, amb comptador trifàsic digital multifunció de 2 o 4 quadrants, precisió 1 en activa i 2 en reactiva, comunicació amb port COM1 (RS-232, RS-484, Ethernet), per a mesura directa	538,35 €
BG51UE02	u	Equip de comptatge per a subministre BT entre 160 A i 315 A, amb comptador trifàsic digital multifunció de 2 o 4 quadrants, precisió 1 en activa i 2 en reactiva, comunicació amb port COM1 (RS-232, RS-484, Ethernet), per a mesura indirecta, inclosos transformadors d'intensitat 200/5	656,89 €
BG5AA302	u	Transformador d'intensitat 200/5 A	45,08 €
BG63A301	u	Presa de corrent bipolar amb presa de terra (2P+T), 16 A 250 V, amb tapa, muntada sobre caixa o bastidor	8,50 €
BGD2A301	u	Piqueta de connexió a terra de coure, de 1500mm de llargària i 18mm de diàmetre, clavada a terra	15,00 €
BGDZA301	u	Caixa Seccionadora de Terra. Punt de connexió a terra amb pont seccionador de platina de coure, muntat en caixa estanca i per muntar superficialment.	22,01 €

JUSTIFICACIÓ DE PREUS

Data: 26/01/24

Pàg.: 8

MATERIALS

CODI	UA	DESCRIPCIÓ	PREU
BGE0A313	u	<p>Inclou les parts proporcionals de:</p> <ul style="list-style-type: none"> -Fixació del perfil corregut a la coberta mitjançant ancoratge format per conjunt tirafons M12x300mm SW9 i pletina 83mm. El tirafons es fixa mitjançant tamís i taco químic a la coberta i sobre la teula amb doble rosca. S'impermeabilitza sobre la teula amb peça EPDM i producte impermeabilitzant: - Cinta d'EPDM entre l'ancoratge de subjecció i la coberta metàl·lica per assegurar estanquitat. - Carrils portants PCS1.5 o similar. - Conjunt tirafons M12x300mm SW9 + pletina 83mm amb colís. - Conjunt brida extrem 100mm d'alumini per subjecció dels mòduls amb cargoleria inox. - Conjunt brida intermitja 100mm d'alumini per subjecció dels mòduls amb cargoleria inox.. - Inclou tots els elements necessaris per el correcte muntatge i fixació dels mòduls. 	42,00 €
BGE1A300	u	<p>Part proporcional d'accessoris de connexió per a mòdul fotovoltaic.</p> <p>Inclou connectors MC4 o similar, peces de subjecció de cablejat, petit cable solar de 1000V per allargament entre mòduls.</p>	2,01 €
BGE1A320	u	<p>Mòdul fotovoltaic monocristal·lí de potència pic 425 Wp.</p> <p>Marc d'alumini anoditzat, protecció frontal amb vidre trempat, tancament posterior estanc amb làmica de material sintètic, caixa de connexió i precablejat amb connectors MC4.</p> <p>Cablejat 4 mm²</p> <p>Tensió de treball 1000V</p> <p>15 anys de garantia de producte i 25 anys de garantia de producció.</p> <p>IEC 61215, IEC 61730 i ISO 9001</p> <p>Marcatge CE</p>	106,25 €
BGE2A300	u	<p>Part proporcional d'accessoris per a inversor fotovoltaic</p> <p>Inclou cargoleria accessoris i petit material per al muntatge mural de l'equip.</p>	50,00 €

JUSTIFICACIÓ DE PREUS

Data: 26/01/24

Pàg.: 9

MATERIALS

CODI	UA	DESCRIPCIÓ	PREU
BGE2A321	u	Inversor fotovoltaic trifàsic CC/CA 36.000W de potència nominal Sortida d'ona sinusoidal a 400V-50Hz i tensió màxima CC de 1100Vcc Intensitat nominal de sortida 52A Intensitat màxima de sortida 58A Entrades: 8 4 MPPT (Intensitat màxima d'entrada per MPPT 26A, Intensitat màxima de curt-circuit 40A) Grau de protecció IP 66 Dimensions aproximades 640X530X270mm Pes 43kg < 46 dB Inclou proteccions de voltatge, freqüència, funcionament en illa i vigilant d'aïllament. Incorpora Descarregadors de sobretensió classe II en CC i CA Certificat CE EN 62109-1/-2, IEC 62109-1/-2, EN 50530, IEC 62116, IEC 60068, IEC 61683	2.850,00 €
BGE2A349	u	Inversor fotovoltaic trifàsic tipus Huawei SUN2000-100KTL-M1 o equivalent	4.145,20 €
BGW14000	u	Part proporcional d'accessoris de caixa per a quadre de distribució	1,44 €
BGW1A300	u	Part proporcional d'accessoris de caixa per a quadre de distribució. Inclou punteres, petit cablejat i accessoris	35,00 €
BGW2A300	u	Part proporcional d'accessoris per a tubs rígids d'acer	0,23 €
BGWC-09N6	u	Part proporcional d'accessoris per a tubs rígids d'acer	0,24 €
BGY2A301	u	Part proporcional d'elements de suport per a safates metàl·liques d'acer galvanitzat en calent de 100 mm d'amplària, per a instal·lació sobre suports horitzontals	3,14 €
BO7F-OLT6	m3	Morter mixt de ciment pòrtland amb filler calcari CEM II/B-L, calç i sorra, amb 200 kg/m3 de ciment, amb una proporció en volum 1:2:10 i 2,5 N/mm2 de resistència a compressió, elaborat a l'obra	108,00 €
BP43A302	m	Cable per a transmissió de dades amb conductors de coure, de 4 parells, categoria 6a F/FTP, aïllament de poliolefina i coberta de poliolefina, de baixa emissió de fums i opacitat reduïda, no propagador de la flama segons UNE-EN 60332-1-2	1,78 €
BP73A320	u	Equip per per adquisició de dades amb comunicacions Modbus-RTU per comunicacions sèrie sobre RS485 i integració de protocol per comunicacions amb la plataforma Sentilo. Inclou SAI i convertidor RS485/USB	745,95 €
BP73A321	u	Equip analitzador de xarxes trifàsic per a la medició d'energia importada a la xarxa de distribució. Amb protocol de comunicacions serial Modbus RTU sobre RS485. Inclou transformadors d'intensitat	243,48 €

Document signat electrònicament. Firmes vàlides. És còpia autèntica de l'original electrònic.

Codi Segur de Verificació (CSV): 6669927d4905277facc8 Adreça de validació: <https://seuelectronica.diba.cat>

JUSTIFICACIÓ DE PREUS

Data: 26/01/24

Pàg.: 10

MATERIALS

CODI	UA	DESCRIPCIÓ	PREU
BP7EA320	u	Router 4G per a carril DIN	165,35 €
BPA6A301	u	Sistema de visualització de dades fotovoltaïques amb monitor LED de 24''	966,58 €
BQUA1100	u	Farmaciola tipus armari, amb el contingut establert a l'ordenança general de seguretat i salut en el treball	101,04 €

JUSTIFICACIÓ DE PREUS

Data: 26/01/24

Pàg.: 11

PARTIDES D'OBRA

NÚM	CODI	UA	DESCRIPCIÓ				PREU
E04GR05		m3	Residus de runes procedents de l'execució de rases i passa-murs. Inclou transport a deixalleria	Rend.: 1,000			40,00 €
				Unitats	Preu €	Parcial	Import
Mà d'obra:	A01A303	h	Mà d'obra de l'empresa instal·ladora encarregada de l'aplec de residus no perillosos i transport al centre de reciclatge que pertoqui.	2,000 /R x	20,00000 =	40,00000	
					Subtotal...	40,00000	40,00000
					COST DIRECTE		40,00000
					DESPESES INDIRECTES 0,00%		
					COST EXECUCIÓ MATERIAL		40,00000
E222A304		m	Execució de rasa per a pas d'instal·lacions per asfalt de 0,95 m de fondària i fins a 0,4 m d'amplada Inclou: - Excavació de la rasa amb retroexcavadora - Tubs coarrugats de PVC vermell amb senyalització corresponent de perill de tensió - Reemplenat de formigó - Arquetes de registre Totalment executada	Rend.: 1,000			63,20 €
				Unitats	Preu €	Parcial	Import
Mà d'obra:	A0122000	h	Oficial 1a paleta	1,300 /R x	27,19000 =	35,34700	
					Subtotal...	35,34700	35,34700
Maquinària:	C1313330	h	Retroexcavadora sobre pneumàtics de 8 a 10 t	0,143 /R x	52,25000 =	7,47175	
					Subtotal...	7,47175	7,47175
Materials:	BG22A301	m	Tub corbale corrugat de PVC, de 50 mm de diàmetre nominal, aïllant i no propagador de la flama, resistència a l'impacte de 6 J, resistència a compressió de 250 N, per a canalitzacions soterrades	3,000 x	1,76000 =	5,28000	
	BG22A304	m	Tub corbale corrugat de PVC, de 125 mm de diàmetre nominal, aïllant i no propagador de la flama, resistència a l'impacte de 6 J, resistència a compressió de 250 N, per a canalitzacions soterrades	5,000 x	3,02000 =	15,10000	
					Subtotal...	20,38000	20,38000
					COST DIRECTE		63,19875
					DESPESES INDIRECTES 0,00%		
					COST EXECUCIÓ MATERIAL		63,19875

Document signat electrònicament. Firmes vàlides. És còpia autèntica de l'original electrònic.

Codi Segur de Verificació (CSV): 6669927d4905277facc8 Adreça de validació: <https://seuelectronica.diba.cat>

JUSTIFICACIÓ DE PREUS

Data: 26/01/24

Pàg.: 12

PARTIDES D'OBRA

NÚM	CODI	UA	DESCRIPCIÓ			PREU	
E222A305		m	Execució de rasa per a pas d'instal·lacions per terra de 0,75 m de fondària i fins a 0,4 m d'amplada Inclou: - Excavació de la rasa amb retroexcavadora - Tubs coarrugats de PVC vermell amb senyalització corresponent de perill de tensió - Reemplenat de terra - Arquetes de registre Totalment executada	Rend.: 1,000		55,04 €	
				Unitats	Preu €	Parcial	Import
Mà d'obra:							
A0122000		h	Oficial 1a paleta	1,000 /R x	27,19000 =	27,19000	
					Subtotal...	27,19000	27,19000
Maquinària:							
C1313330		h	Retroexcavadora sobre pneumàtics de 8 a 10 t	0,143 /R x	52,25000 =	7,47175	
					Subtotal...	7,47175	7,47175
Materials:							
BG22A301		m	Tub corbale corrugat de PVC, de 50 mm de diàmetre nominal, aïllant i no propagador de la flama, resistència a l'impacte de 6 J, resistència a compressió de 250 N, per a canalitzacions soterrades	3,000 x	1,76000 =	5,28000	
BG22A304		m	Tub corbale corrugat de PVC, de 125 mm de diàmetre nominal, aïllant i no propagador de la flama, resistència a l'impacte de 6 J, resistència a compressió de 250 N, per a canalitzacions soterrades	5,000 x	3,02000 =	15,10000	
					Subtotal...	20,38000	20,38000
					COST DIRECTE		55,04175
					DESPESES INDIRECTES 0,00%		
					COST EXECUCIÓ MATERIAL		55,04175
E640A301		m2	Tancament de planxa s'acer galvanitzat format per lames de ventilació amb sistema que eviti l'entrada d'aigua. Inclou pintura del RAL que indiqui la propietat, per integració a l'entorn.	Rend.: 1,000			92,71 €
				Unitats	Preu €	Parcial	Import
Mà d'obra:							
A012F000		h	Oficial 1a manyà	0,500 /R x	27,62000 =	13,81000	
					Subtotal...	13,81000	13,81000
Materials:							

Document signat electrònicament. Firmes vàlides. És còpia autèntica de l'original electrònic.

Codi Segur de Verificació (CSV): 6669927d4905277facc8 Adreça de validació: <https://seuelectronica.diba.cat>

JUSTIFICACIÓ DE PREUS

Data: 26/01/24

Pàg.: 13

PARTIDES D'OBRA

NÚM	CODI	UA	DESCRIPCIÓ				PREU
	B649A301	m2	Tancament de planxa s'acer galvanitzat format per lames de ventilació amb sistema que eviti l'entrada d'aigua. Inclou pintura del RAL que indiqui la propietat, per integració a l'entorn.	1,000	x	78,90000 =	78,90000
						Subtotal...	78,90000
							78,90000
						COST DIRECTE	92,71000
						DESPESES INDIRECTES 0,00%	
						COST EXECUCIÓ MATERIAL	92,71000
	EB71A301	u	Suministrament i instal·lació de conjunt de línia de vida amb acoratge per a la coberta oest Inclou el dimensionament i material necessari per una suportació de com a mínim dos operaris.			Rend.: 1,000	1.632,52 €
				Unitats		Preu €	Parcial
	Mà d'obra:						Import
	A0137000	h	Ajudant col·locador	32,000	/R x	24,14000 =	772,48000
						Subtotal...	772,48000
							772,48000
	Materials:						
	B147UA10	u	Placa amb anella, d'alumini, per a fixació d'arnès de seguretat, per a fixar mecànicament amb cargols d'acer inoxidable	9,000	x	10,75000 =	96,75000
	B147UC10	m	Cable d'acer inoxidable 316, de 10 mm de diàmetre i composició 7x19+0, homologat per a línia de vida segons UNE_EN 795/A1	17,000	x	4,40000 =	74,80000
	B147UE10	u	Conjunt d'elements per als dos extrems d'una línia de vida horitzontal, fixa, formats per dos terminals d'alumini per a fixar amb cargols d'acer inoxidable, un tensor de forqueta per a regulació del cable i dos terminals de cable amb elements protectors, segons UNE_EN 795/A1	2,000	x	161,74000 =	323,48000
	B147UH20	u	Element de suport intermedi per a línia de vida horitzontal fixa, d'acer inoxidable, per a fixar amb cargols d'acer inoxidable, segons UNE_EN 795/A1	1,000	x	55,47000 =	55,47000
	B147US10	u	Columna d'acer inoxidable de 25 cm d'alçada, amb placa d'ancortge per a suport de fixacions de línia de vida horitzontal	3,000	x	103,18000 =	309,54000
						Subtotal...	860,04000
							860,04000
						COST DIRECTE	1.632,52000
						DESPESES INDIRECTES 0,00%	
						COST EXECUCIÓ MATERIAL	1.632,52000

Document signat electrònicament. Firmes vàlides. És còpia autèntica de l'original electrònic.

Codi Segur de Verificació (CSV): 6669927d4905277facc8 Adreça de validació: <https://seuelectronica.diba.cat>

JUSTIFICACIÓ DE PREUS

Data: 26/01/24

Pàg.: 14

PARTIDES D'OBRA

NÚM	CODI	UA	DESCRIPCIÓ			PREU	
	EG1PA311	u	Conjunt de protecció i mesura del tipus TMF10 per a subministrament trifàsic individual superior a 15 kW, per a mesura indirecta, potència 111 kW, tensió de 400 V, format per conjunt de caixes modulars de doble aïllament de polièster reforçat amb fibra de vidre de mides totals 630x1260x171 mm, amb base de fusibles i fusibles, equip de comptage, amb IGA tetrapolar (4P) de 160A regulable entre 80 i 160 A i poder de tall de 10 kA, amb protecció diferencial, col·locat superficialment	Rend.: 1,000		2.019,45 €	
				Unitats	Preu €	Parcial	Import
Mà d'obra:							
	A012A301	h	Oficial 1a electricista especialista en instal·lacions fotovoltaïques i en treballs en altura	2,000 /R x	29,51000 =	59,02000	
	A013A301	h	Ajudant electricista especialitzat en instal·lacions fotovoltaïques	2,000 /R x	25,35000 =	50,70000	
					Subtotal...	109,72000	109,72000
Materials:							
	BG1PUA16	u	Conjunt de protecció i mesura del tipus TMF10 per a subministrament trifàsic individual superior a 15 kW, per a mesura indirecta, potència entre 55 i 111 kW (entre 80 A i 160 A), tensió de 400 V, format per conjunt de caixes modulars de doble aïllament de polièster reforçat amb fibra de vidre de mides totals 630x1260x171 mm, amb base de fusibles (sense incloure els fusibles), sense equip de comptage, sense IGA, sense protecció diferencial	1,000 x	438,52000 =	438,52000	
	BG42A310	u	Relé diferencial amb toroidal, sensibilitat de 0,3 A, 4P, dispar instantani o temporitzat de 0 s a 4,5 s per a muntar en carril DIN normalitzat	3,000 x	195,92000 =	587,76000	
	BG43E330	u	Tallacircuit tripolar amb fusible de ganiveta de 250 A amb base de grandària 1	1,000 x	91,32000 =	91,32000	
	BG51UE02	u	Equip de comptatge per a subministre BT entre 160 A i 315 A, amb comptador trifàsic digital multifunció de 2 o 4 quadrants, precisió 1 en activa i 2 en reactiva, comunicació amb port COM1 (RS-232, RS-484, Ethernet), per a mesura indirecta, inclosos transformadors d'intensitat 200/5	1,000 x	656,89000 =	656,89000	
	BG5AA302	u	Transformador d'intensitat 200/5 A	3,000 x	45,08000 =	135,24000	
					Subtotal...	1.909,73000	1.909,73000
					COST DIRECTE		2.019,45000
					DESPESES INDIRECTES 0,00%		
					COST EXECUCIÓ MATERIAL		2.019,45000
	EG23A301	m	Tub rígid d'acer galvanitzat, de 63 mm de diàmetre nominal, resistència a l'impacte de 20 J, resistència a compressió de 4000 N, amb unió endollada i muntat superficialment	Rend.: 1,000			13,66 €
				Unitats	Preu €	Parcial	Import
Mà d'obra:							
	A012A301	h	Oficial 1a electricista especialista en instal·lacions fotovoltaïques i en treballs en altura	0,250 /R x	29,51000 =	7,37750	

Document signat electrònicament. Firmes vàlides. És còpia autèntica de l'original electrònic.

Codi Segur de Verificació (CSV): 6669927d4905277facc8 Adreça de validació: <https://seuelectronica.diba.cat>

JUSTIFICACIÓ DE PREUS

Data: 26/01/24

Pàg.: 15

PARTIDES D'OBRA

NÚM	CODI	UA	DESCRIPCIÓ				PREU	
						Subtotal...	7,37750	7,37750
	Materials:							
	BG23A301	m	Tub rígid d'acer galvanitzat, de 63 mm de diàmetre nominal, resistència a l'impacte de 20 J, resistència a compressió de 4000 N, per a endollar	1,020	x	5,83000 =	5,94660	
	BGW2A300	u	Part proporcional d'accessoris per a tubs rígids d'acer	1,000	x	0,23000 =	0,23000	
						Subtotal...	6,17660	6,17660
						DESPESES AUXILIARS	1,50%	0,11066
						COST DIRECTE		13,66476
						DESPESES INDIRECTES	0,00%	
						COST EXECUCIÓ MATERIAL		13,66476
	EG23A302	m	Tub rígid d'acer galvanitzat, de 20 mm de diàmetre nominal, resistència a l'impacte de 20 J, resistència a compressió de 4000 N, amb unió endollada i muntat superficialment			Rend.: 1,000		12,47 €
				Unitats		Preu €	Parcial	Import
	Mà d'obra:							
	A012A301	h	Oficial 1a electricista especialista en instal·lacions fotovoltaïques i en treballs en altura	0,250	/R x	29,51000 =	7,37750	
						Subtotal...	7,37750	7,37750
	Materials:							
	BG23A302	u	Tub rígid d'acer galvanitzat, de 20 mm de diàmetre nominal, resistència a l'impacte de 20 J, resistència a compressió de 4000 N, per a endollar	1,000	x	4,75000 =	4,75000	
	BGW2A300	u	Part proporcional d'accessoris per a tubs rígids d'acer	1,000	x	0,23000 =	0,23000	
						Subtotal...	4,98000	4,98000
						DESPESES AUXILIARS	1,50%	0,11066
						COST DIRECTE		12,46816
						DESPESES INDIRECTES	0,00%	
						COST EXECUCIÓ MATERIAL		12,46816
	EG2DA301	m	Safata metàl·lica reixa amb coberta d'acer galvanitzat en calent, d'alçària 50 mm i amplària 100 mm, col·locada sobre suports horitzontals amb elements de suport			Rend.: 1,000		24,53 €
				Unitats		Preu €	Parcial	Import
	Mà d'obra:							
	A012A301	h	Oficial 1a electricista especialista en instal·lacions fotovoltaïques i en treballs en altura	0,200	/R x	29,51000 =	5,90200	
						Subtotal...	5,90200	5,90200
	Materials:							
	BG2DA301	m	Safata metàl·lica reixa d'acer galvanitzat en calent, d'alçària 50 mm i amplària 100 mm	1,000	x	6,45000 =	6,45000	
	BG2ZA301	m	Coberta per a safata metàl·lica reixa, d'acer galvanitzat en calent, de 100 mm d'amplària	1,000	x	9,04000 =	9,04000	
	BGY2A301	u	Part proporcional d'elements de suport per a safates metàl·liques d'acer galvanitzat en calent de 100 mm d'amplària, per a instal·lació sobre suports horitzontals	1,000	x	3,14000 =	3,14000	

Document signat electrònicament. Firmes vàlides. És còpia autèntica de l'original electrònic.

Codi Segur de Verificació (CSV): 6669927d4905277facc8 Adreça de validació: <https://seuelectronica.diba.cat>

JUSTIFICACIÓ DE PREUS

Data: 26/01/24

Pàg.: 16

PARTIDES D'OBRA

NÚM	CODI	UA	DESCRIPCIÓ			PREU
				Subtotal...	18,63000	18,63000
				COST DIRECTE		24,53200
				DESPESES INDIRECTES 0,00%		
				COST EXECUCIÓ MATERIAL		24,53200
EG3121F4	m		Cable amb conductor de coure de 0,6/1 kV de tensió assignada, amb designació RZ1-K (AS), unipolar, de secció 1 x 185 mm ² , amb coberta del cable de poliolefines amb baixa emissió fums, col·locat en tub	Rend.: 1,000		48,75 €
				Unitats	Preu €	Parcial
Mà d'obra:						Import
A012A301	h		Oficial 1a electricista especialista en instal·lacions fotovoltaïques i en treballs en altura	0,152 /R x	29,51000 =	4,48552
A013A301	h		Ajudant electricista especialitzat en instal·lacions fotovoltaïques	0,152 /R x	25,35000 =	3,85320
				Subtotal...		8,33872
Materials:						
BG3121F0	m		Cable amb conductor de coure de 0,6/1 kV de tensió assignada, amb designació RZ1-K (AS), unipolar, de secció 1 x 185 mm ² , amb coberta del cable de poliolefines amb baixa emissió fums	1,020 x	39,50000 =	40,29000
				Subtotal...		40,29000
				DESPESES AUXILIARS 1,50%		0,12508
				COST DIRECTE		48,75380
				DESPESES INDIRECTES 0,00%		
				COST EXECUCIÓ MATERIAL		48,75380
EG31A302	m		Subministrament i instal·lació de cable solar de tenisió assignada CC:1,8 kV i CA:0,6/1 kV, amb designació ZZ-F H1Z2Z2-K (AS), unipolar de secció 1x6mm ² . Coberta lliure d'halògens, baixa emissió de fums, no propagador d'incendi.	Rend.: 1,000		4,65 €
				Unitats	Preu €	Parcial
Mà d'obra:						Import
A012A301	h		Oficial 1a electricista especialista en instal·lacions fotovoltaïques i en treballs en altura	0,100 /R x	29,51000 =	2,95100
				Subtotal...		2,95100
Materials:						
BG31A302	ml		Cable solar de tenisió assignada CC:1,8 kV i CA:0,6/1 kV, amb designació ZZ-F H1Z2Z2-K (AS), unipolar de secció 1x6mm ² . Coberta lliure d'halògens, baixa emissió de fums, no propagador d'incendi.	1,000 x	1,70000 =	1,70000
				Subtotal...		1,70000

Document signat electrònicament. Firmes vàlides. És còpia autèntica de l'original electrònic.

Codi Segur de Verificació (CSV): 6669927d4905277facc8 Adreça de validació: <https://seuelectronica.diba.cat>

JUSTIFICACIÓ DE PREUS

Data: 26/01/24

Pàg.: 17

PARTIDES D'OBRA

NÚM	CODI	UA	DESCRIPCIÓ					PREU
				COST DIRECTE			4,65100	
				DESPESES INDIRECTES 0,00%				
				COST EXECUCIÓ MATERIAL			4,65100	
EG31A312	m		Cable amb conductor de coure de 0,6/1 kV de tensió assignada, amb designació RZ1-K (AS), unipolar, de secció 1 x 50 mm ² , amb coberta del cable de poliolefines amb baixa emissió fums, col·locat en canal o safata	Rend.: 1,000			14,90 €	
				Unitats	Preu €	Parcial	Import	
Mà d'obra:								
A012A301	h		Oficial 1a electricista especialista en instal·lacions fotovoltaïques i en treballs en altura	0,052 /R x	29,51000 =	1,53452		
A013A301	h		Ajudant electricista especialitzat en instal·lacions fotovoltaïques	0,052 /R x	25,35000 =	1,31820		
				Subtotal...		2,85272	2,85272	
Materials:								
BG31A312	m		Cable amb conductor de coure de 0,6/1 kV de tensió assignada, amb designació RZ1-K (AS), unipolar, de secció 1 x 50 mm ² , amb coberta del cable de poliolefines amb baixa emissió fums	1,000 x	12,00000 =	12,00000		
				Subtotal...		12,00000	12,00000	
				DESPESES AUXILIARS 1,50%			0,04279	
				COST DIRECTE			14,89551	
				DESPESES INDIRECTES 0,00%				
				COST EXECUCIÓ MATERIAL			14,89551	
EG31A313	m		Cable amb conductor de coure de 0,6/1 kV de tensió assignada, amb designació RZ1-K (AS), unipolar, de secció 1 x 95 mm ² , amb coberta del cable de poliolefines amb baixa emissió fums, col·locat en canal o safata	Rend.: 1,000			24,84 €	
				Unitats	Preu €	Parcial	Import	
Mà d'obra:								
A012A301	h		Oficial 1a electricista especialista en instal·lacions fotovoltaïques i en treballs en altura	0,070 /R x	29,51000 =	2,06570		
A013A301	h		Ajudant electricista especialitzat en instal·lacions fotovoltaïques	0,070 /R x	25,35000 =	1,77450		
				Subtotal...		3,84020	3,84020	
Materials:								
BG31A313	m		Cable amb conductor de coure de 0,6/1 kV de tensió assignada, amb designació RZ1-K (AS), unipolar, de secció 1 x 95 mm ² , amb coberta del cable de poliolefines amb baixa emissió fums	1,000 x	21,00000 =	21,00000		
				Subtotal...		21,00000	21,00000	

Document signat electrònicament. Firmes vàlides. És còpia autèntica de l'original electrònic.

Codi Segur de Verificació (CSV): 6669927d4905277facc8 Adreça de validació: <https://seuelectronica.diba.cat>

JUSTIFICACIÓ DE PREUS

Data: 26/01/24

Pàg.: 18

PARTIDES D'OBRA

NÚM	CODI	UA	DESCRIPCIÓ					PREU
				COST DIRECTE				24,84020
				DESPESES INDIRECTES 0,00%				
				COST EXECUCIÓ MATERIAL				24,84020
EG32A307	m		Subministrament i instal·lació de cable amb conductor de coure 450/750 V de tensió assignada, amb designació H07V-K, unipolar, de secció 1 x 50 mm2, amb aïllament PVC, de color verd i groc. Inclou petit material. Totalment instal·lat.	Rend.: 1,000				9,62 €
				Unitats	Preu €	Parcial	Import	
Mà d'obra:								
A012A301	h		Oficial 1a electricista especialista en insatallacions fotovoltaiques i en treballs en altura	0,100	/R x 29,51000 =	2,95100		
				Subtotal...		2,95100	2,95100	
Materials:								
BG32A307	m		Cable amb conductor de coure 450/750 V de tensió assignada, amb designació H07V-K, unipolar, de secció 1 x 50 mm2, amb aïllament PVC Color verd i groc	1,000	x 6,67000 =	6,67000		
				Subtotal...		6,67000	6,67000	
				COST DIRECTE				9,62100
				DESPESES INDIRECTES 0,00%				
				COST EXECUCIÓ MATERIAL				9,62100
EGE2A349	u		Subministrament i instal·lació d'ondulador fotovoltaic trifàsic CC/CA tipus Huawei model SUN2000-100KTL-M1 o similar, sortida d'ona sinusoidal a 400V-50Hz i tensió màxima CC de 1100Vcc. Inclou proteccions de voltatge, freqüència, funcionament en illa i vigilant d'aïllament. Inclou tot el material necessari per al correcte muntatge.	Rend.: 1,000				4.736,22 €
				Unitats	Preu €	Parcial	Import	
Mà d'obra:								
A012A301	h		Oficial 1a electricista especialista en insatallacions fotovoltaiques i en treballs en altura	18,3336	/R x 29,51000 =	541,02454		
				Subtotal...		541,02454	541,02454	
Materials:								
BGE2A300	u		Part proporcional d'accessoris per a inversor fotovoltaic Inclou cargoleria accessoris i petit material per al muntatge mural de l'equip.	1,000	x 50,00000 =	50,00000		
BGE2A349	u		Inversor fotovoltaic trifàsic tipus Huawei SUN2000-100KTL-M1 o equivalent	1,000	x 4.145,20000 =	4.145,20000		
				Subtotal...		4.195,20000	4.195,20000	
				COST DIRECTE				4.736,22454
				DESPESES INDIRECTES 0,00%				

Document signat electrònicament. Firmes vàlides. És còpia autèntica de l'original electrònic.

Codi Segur de Verificació (CSV): 6669927d4905277facc8 Adreça de validació: <https://seuelectronica.diba.cat>

JUSTIFICACIÓ DE PREUS

Data: 26/01/24

Pàg.: 19

PARTIDES D'OBRA

NÚM	CODI	UA	DESCRIPCIÓ	COST EXECUCIÓ MATERIAL			PREU
				COST EXECUCIÓ MATERIAL			4.736,22454
	EGEZA312	h	Lloguer de camió grua de 3t amb conductor	Rend.: 1,000			67,59 €
				Unitats	Preu €	Parcial	Import
	Mà d'obra: A012T000	u	Gruista	1,000	/R x 27,19000 =	27,19000	
					Subtotal...	27,19000	27,19000
	Maquinària: C1502221	h	Camió grua per a treballs generals, neteja i transport d'eines de 5 t de càrrega, 12 m d'abast vertical, 9 d'abast horitzontal i 25 kN·m de moment d'elevació	Rend.: 1,000			67,59000
				Unitats	Preu €	Parcial	Import
				1,000	/R x 40,40000 =	40,40000	
					Subtotal...	40,40000	40,40000
				COST DIRECTE			67,59000
				DESPESES INDIRECTES 0,00%			
				COST EXECUCIÓ MATERIAL			67,59000
	PAA302	PA	Tramitació i abonament taxes ocupació via pública	Rend.: 1,000			360,00 €
	ZLEGA305	u	Certificat de solidesa de la coberta per a la instal·lació fotovoltaica emesa per tècnic competent.	Rend.: 1,000			1.200,00 €
P- 1	E04GR01	m3	Residus de cartró procedents d'embalatges de mòduls. Inclou transport a deixalleria.	Rend.: 1,000			40,00 €
				Unitats	Preu €	Parcial	Import
	Mà d'obra: A01A303	h	Mà d'obra de l'empresa instal·ladora encarregada de l'aplec de residus no perillosos i transport al centre de reciclatge que pertoqui.	2,000	/R x 20,00000 =	40,00000	
					Subtotal...	40,00000	40,00000
				COST DIRECTE			40,00000
				DESPESES INDIRECTES 0,00%			
				COST EXECUCIÓ MATERIAL			40,00000
P- 2	E04GR02	m3	Residus de plàstic procedents d'embalatges de mòduls. Inclou transport a deixalleria.	Rend.: 1,000			40,00 €
				Unitats	Preu €	Parcial	Import
	Mà d'obra: A01A303	h	Mà d'obra de l'empresa instal·ladora encarregada de l'aplec de residus no perillosos i transport al centre de reciclatge que pertoqui.	2,000	/R x 20,00000 =	40,00000	
					Subtotal...	40,00000	40,00000

Document signat electrònicament. Firmes vàlides. És còpia autèntica de l'original electrònic.

Codi Segur de Verificació (CSV): 6669927d4905277facc8 Adreça de validació: <https://seuelectronica.diba.cat>

JUSTIFICACIÓ DE PREUS

Data: 26/01/24

Pàg.: 20

PARTIDES D'OBRA

NÚM	CODI	UA	DESCRIPCIÓ	PREU			
				COST DIRECTE		40,00000	
				DESPESES INDIRECTES 0,00%			
				COST EXECUCIÓ MATERIAL		40,00000	
P- 3	E04GR03	m3	Residus de runes procedents de les obres realitzades en la construcció de l'armari de comptadors i passa-murs. Inclou transport a deixalleria	Rend.: 1,000		40,00 €	
	Mà d'obra:			Unitats	Preu €	Parcial	Import
	A01A303	h	Mà d'obra de l'empresa instal·ladora encarregada de l'aplec de residus no perillosos i transport al centre de reciclatge que pertoqui.	2,000 /R x	20,00000 =	40,00000	
				Subtotal...		40,00000	40,00000
				COST DIRECTE		40,00000	
				DESPESES INDIRECTES 0,00%			
				COST EXECUCIÓ MATERIAL		40,00000	
P- 4	E04GR04	u	Residus: palets de transport d'elements. Aplec i transport per a reutilització al magatzem de l'instal·lador.	Rend.: 1,000		20,00 €	
	Mà d'obra:			Unitats	Preu €	Parcial	Import
	A01A303	h	Mà d'obra de l'empresa instal·ladora encarregada de l'aplec de residus no perillosos i transport al centre de reciclatge que pertoqui.	1,000 /R x	20,00000 =	20,00000	
				Subtotal...		20,00000	20,00000
				COST DIRECTE		20,00000	
				DESPESES INDIRECTES 0,00%			
				COST EXECUCIÓ MATERIAL		20,00000	
P- 5	E214A301	m2	Enderroc de paret de maó calat de 15 cm de gruix, amb retroexcavadora mitjana i càrrega mecànica i manual de runes sobre camió	Rend.: 1,000		75,29 €	
	Mà d'obra:			Unitats	Preu €	Parcial	Import
	A0140000	h	Manobre	1,000 /R x	22,70000 =	22,70000	
				Subtotal...		22,70000	22,70000
	Maquinària:			Unitats	Preu €	Parcial	Import
	C1313330	h	Retroexcavadora sobre pneumàtics de 8 a 10 t	1,000 /R x	52,25000 =	52,25000	
				Subtotal...		52,25000	52,25000

Document signat electrònicament. Firmes vàlides. És còpia autèntica de l'original electrònic.

Codi Segur de Verificació (CSV): 6669927d4905277facc8 Adreça de validació: <https://seuelectronica.diba.cat>

JUSTIFICACIÓ DE PREUS

Data: 26/01/24

Pàg.: 21

PARTIDES D'OBRA

NÚM	CODI	UA	DESCRIPCIÓ	PREU		
			DESPESES AUXILIARS 1,50%	0,34050		
			COST DIRECTE	75,29050		
			DESPESES INDIRECTES 0,00%			
			COST EXECUCIÓ MATERIAL	75,29050		
P- 6	E21YA301	u	Perforació de mur de formigó armat per a formació de passamurs fins a 200 mm de diàmetre nominal amb un gruix de paret entre 20 i 30 cm amb equip de barrinat amb broca de diamant intercambiable, entre 100 i 400 mm de diàmetre	Rend.: 1,000 90,27 €		
	Mà d'obra:		Unitats	Preu €	Parcial	Import
	A0E-000A	h	Manobre especialista	1,500 /R x 23,47000 =	35,20500	
				Subtotal...	35,20500	35,20500
	Maquinària:					
	CF20-00GG	h	Equip de barrinat amb broca de diamant intercambiable, entre 100 i 400 mm de diàmetre	1,500 /R x 36,36000 =	54,54000	
				Subtotal...	54,54000	54,54000
			DESPESES AUXILIARS 1,50%		0,52808	
			COST DIRECTE		90,27308	
			DESPESES INDIRECTES 0,00%			
			COST EXECUCIÓ MATERIAL		90,27308	
P- 7	E618A301	m2	Paret de tancament d'una cara vista de 20 cm de gruix de bloc foradat de morter ciment, de 400x200x200 mm, llis, gris amb components hidrofugants, categoria I segons la norma UNE-EN 771-3, col·locat amb morter mixt 1:2:10 de ciment portland amb filler calçari. Inclou armadura en barres corrugades i formigonament.	Rend.: 1,000 418,16 €		
	Mà d'obra:		Unitats	Preu €	Parcial	Import
	A0122000	h	Oficial 1a paleta	8,000 /R x 27,19000 =	217,52000	
	A0140000	h	Manobre	8,000 /R x 22,70000 =	181,60000	
				Subtotal...	399,12000	399,12000
	Materials:					
	B06E-12C7	m3	Formigó HA-25/P / 20 / I de consistència plàstica, grandària màxima del granulat 20 mm, amb >= 250 kg/m3 de ciment, apte per a classe d'exposició I	0,020 x 73,38000 =	1,46760	
	B0E2-0EKZ	u	Bloc foradat de morter de ciment, llis, de 400x200x200 mm, amb components hidrofugants, de cara vista, gris, categoria I segons norma UNE-EN 771-3	13,000 x 1,09000 =	14,17000	
	B61Z300H	kg	Acer en barres corrugades B500S de límit elàstic >= 500 N/mm2 per a l'armadura de parets de blocs de morter de ciment	1,000 x 1,78000 =	1,78000	

Document signat electrònicament. Firmes vàlides. És còpia autèntica de l'original electrònic.

Codi Segur de Verificació (CSV): 6669927d4905277facc8 Adreça de validació: <https://seuelectronica.diba.cat>

JUSTIFICACIÓ DE PREUS

Data: 26/01/24

Pàg.: 22

PARTIDES D'OBRA

NÚM	CODI	UA	DESCRIPCIÓ				PREU
	BO7F-OLT6	m3	Morter mixt de ciment pòrtland amb filler calcari CEM II/B-L, calç i sorra, amb 200 kg/m3 de ciment, amb una proporció en volum 1:2:10 i 2,5 N/mm2 de resistència a compressió, elaborat a l'obra	0,015	x	108,00000 =	1,62000
						Subtotal...	19,03760
							19,03760
						COST DIRECTE	418,15760
						DESPESES INDIRECTES 0,00%	
						COST EXECUCIÓ MATERIAL	418,15760
P- 8	EB71A3E1	u	Suministrament i instal·lació de conjunt de línia de vida amb acoratge per a la coberta est. Inclou el dimensionament i material necessari per una suportació de com a mínim dos operaris.			Rend.: 1,000	2.071,52 €
				Unitats		Preu €	Parcial
	Mà d'obra:						Import
	A0137000	h	Ajudant col·locador	32,000	/R x	24,14000 =	772,48000
						Subtotal...	772,48000
							772,48000
	Materials:						
	B147UA10	u	Placa amb anella, d'alumini, per a fixació d'arnès de seguretat, per a fixar mecànicament amb cargols d'acer inoxidable	15,000	x	10,75000 =	161,25000
	B147UC10	m	Cable d'acer inoxidable 316, de 10 mm de diàmetre i composició 7x19+0, homologat per a línia de vida segons UNE_EN 795/A1	30,000	x	4,40000 =	132,00000
	B147UE10	u	Conjunt d'elements per als dos extrems d'una línia de vida horitzontal, fixa, formats per dos terminals d'alumini per a fixar amb cargols d'acer inoxidable, un tensor de forqueta per a regulació del cable i dos terminals de cable amb elements protectors, segons UNE_EN 795/A1	2,000	x	161,74000 =	323,48000
	B147UH20	u	Element de suport intermedi per a línia de vida horitzontal fixa, d'acer inoxidable, per a fixar amb cargols d'acer inoxidable, segons UNE_EN 795/A1	3,000	x	55,47000 =	166,41000
	B147US10	u	Columna d'acer inoxidable de 25 cm d'alçada, amb placa d'ancortge per a suport de fixacions de línia de vida horitzontal	5,000	x	103,18000 =	515,90000
						Subtotal...	1.299,04000
							1.299,04000
						COST DIRECTE	2.071,52000
						DESPESES INDIRECTES 0,00%	
						COST EXECUCIÓ MATERIAL	2.071,52000
P- 9	EB92A301	u	Subministrament i instal·lació de placa de senyalització per bombers d'armaris i safates			Rend.: 1,000	23,73 €
				Unitats		Preu €	Parcial
							Import

Document signat electrònicament. Firmes vàlides. És còpia autèntica de l'original electrònic.

Codi Segur de Verificació (CSV): 6669927d4905277facc8 Adreça de validació: <https://seuelectronica.diba.cat>

JUSTIFICACIÓ DE PREUS

Data: 26/01/24

Pàg.: 23

PARTIDES D'OBRA

NÚM	CODI	UA	DESCRIPCIÓ			PREU
Mà d'obra:						
	A012A301	h	Oficial 1a electricista especialista en instal·lacions fotovoltaïques i en treballs en altura	0,150	/R x 29,51000 =	4,42650
	A013A301	h	Ajudant electricista especialitzat en instal·lacions fotovoltaïques	0,150	/R x 25,35000 =	3,80250
						Subtotal...
						8,22900
						8,22900
Materials:						
	BB92A301	u	Placa de senyalització per bombers d'armaris i safates	1,000	x 15,50000 =	15,50000
						Subtotal...
						15,50000
						15,50000
						COST DIRECTE
						23,72900
						DESPESES INDIRECTES 0,00%
						COST EXECUCIÓ MATERIAL
						23,72900
P- 10	EG14A303	u	Subministrament i muntatge de caixa per a quadre de distribució, de plàstic i metàl·lica amb porta, per a una filera de vint-i-dos mòduls i muntada superficialment per proteccions de CA. Inclou proteccions de sobretensions, protecció magnetotèrmica i diferencial i tot el material necessari per a la seva correcta instal·lació i posada en servei.	Rend.: 1,000		1.195,78 €
Mà d'obra:						
	A012A301	h	Oficial 1a electricista especialista en instal·lacions fotovoltaïques i en treballs en altura	8,000	/R x 29,51000 =	236,08000
	A013A301	h	Ajudant electricista especialitzat en instal·lacions fotovoltaïques	8,000	/R x 25,35000 =	202,80000
						Subtotal...
						438,88000
						438,88000
Materials:						
	BG144402	u	Caixa per a quadre de distribució, de plàstic amb porta, per a una filera de dotze mòduls i per a muntar superficialment	1,000	x 38,00000 =	38,00000
	BG41A306	u	Interruptor automàtic magnetotèrmic de 63 A d'intensitat nominal, tipus PIA corba C, tetrapolar (4P), de 10000 A de poder de tall segons UNE-EN 60898 i de 15 kA de poder de tall segons UNE-EN 60947-2, de 4 mòduls DIN de 18 mm d'amplària, per a muntar en perfil DIN	1,000	x 140,75000 =	140,75000
	BG42A303	u	Interruptor diferencial de la classe AC, gamma terciari, de 63 A d'intensitat nominal, tetrapolar (4P), de 0.3 A de sensibilitat, de desconexió fix instantani, amb botó de test incorporat i indicador mecànic de defecte, construït segons les especificacions de la norma UNE-EN 61008-1, de 4 mòduls DIN de 18 mm d'amplària, per a muntar en perfil DIN	1,000	x 173,75000 =	173,75000

Document signat electrònicament. Firmes vàlides. És còpia autèntica de l'original electrònic.

Codi Segur de Verificació (CSV): 6669927d4905277facc8 Adreça de validació: <https://seuelectronica.diba.cat>

JUSTIFICACIÓ DE PREUS

Data: 26/01/24

Pàg.: 24

PARTIDES D'OBRA

NÚM	CODI	UA	DESCRIPCIÓ				PREU
	BG48A300	u	Protector contra sobretensions transitòries, tipus 2 (ona 8/20 µs), amb interruptor automàtic de final de vida útil amb poder de tall 25 kA i cartutx extraïble, tetrapolar (3P+N), nivell de protecció 1,5 kV, intensitat màxima de descàrrega 20 kA, amb contacte de senyalització, de 131,5x103,9x75,9 mm, grau de protecció IP20, muntatge sobre carril DIN (35 mm), segons IEC 61643-11.	1,000	x	360,90000 =	360,90000
	BG63A301	u	Presa de corrent bipolar amb presa de terra (2P+T), 16 A 250 V, amb tapa, muntada sobre caixa o bastidor	1,000	x	8,50000 =	8,50000
	BGW1A300	u	Part proporcional d'accessoris de caixa per a quadre de distribució. Inclou punteres, petit cablejat i accessoris	1,000	x	35,00000 =	35,00000
						Subtotal...	756,90000 756,90000
						COST DIRECTE	1.195,78000
						DESPESES INDIRECTES 0,00%	
						COST EXECUCIÓ MATERIAL	1.195,78000
P- 11	EG14A307	u	Subministrament i muntatge de caixa per a quadre de distribució, de plàstic i metàl·lica amb porta, per a dues fileres de vint-i-dos mòduls i muntada superficialment per proteccions de CC. Inclou proteccions de sobretensions, fusibles i tot el material necessari per a la seva correcta instal·lació i posada en servei.			Rend.: 1,000	661,62 €
				Unitats		Preu €	Parcial Import
	Mà d'obra:						
	A012A301	h	Oficial 1a electricista especialista en instal·lacions fotovoltaïques i en treballs en altura	1,000	/R x	29,51000 =	29,51000
	A013A301	h	Ajudant electricista especialitzat en instal·lacions fotovoltaïques	1,000	/R x	25,35000 =	25,35000
						Subtotal...	54,86000 54,86000
	Materials:						
	BG145802	u	Caixa per a quadre de distribució, metàl·lica amb porta, per a dues fileres de vint-i-dos mòduls i per a muntar superficialment	1,000	x	177,30000 =	177,30000
	BG45A301	u	Portafusible per fusible cilíndric de 32A, unipolar de 10x38 mm i 1000V	6,000	x	14,88000 =	89,28000
	BG45A304	u	Tallacircuit amb fusible cilíndric de 20 A, unipolar, amb portafusible separable de dimensions 10x38 mm	6,000	x	4,55000 =	27,30000
	BG48A301	u	Protector per a sobretensions transitòries, bipolar (1P+N), de 20 kA d'intensitat màxima transitòria, de 2 mòduls DIN de 18 mm d'amplària, per a muntar sobre carril DIN	4,000	x	78,22000 =	312,88000
						Subtotal...	606,76000 606,76000
						COST DIRECTE	661,62000
						DESPESES INDIRECTES 0,00%	

Document signat electrònicament. Firmes vàlides. És còpia autèntica de l'original electrònic.

Codi Segur de Verificació (CSV): 6669927d4905277facc8 Adreça de validació: <https://seuelectronica.diba.cat>

JUSTIFICACIÓ DE PREUS

Data: 26/01/24

Pàg.: 25

PARTIDES D'OBRA

NÚM	CODI	UA	DESCRIPCIÓ				PREU
			COST EXECUCIÓ MATERIAL			661,62000	
P- 12	EG14A320	u	Subministrament i muntatge de quadre per monitoratge format per armari de polièster de 500x400x200 mm, amb porta i finestreta, muntat superficialment. Inclou proteccions i tot el material necessari per a la seva instal·lació.	Rend.: 1,000			284,22 €
			Unitats	Preu €	Parcial	Import	
Mà d'obra:							
	A012A301	h	Oficial 1a electricista especialista en instal·lacions fotovoltaïques i en treballs en altura	0,050 /R x	29,51000 =	1,47550	
	A013A301	h	Ajudant electricista especialitzat en instal·lacions fotovoltaïques	0,050 /R x	25,35000 =	1,26750	
			Subtotal...		2,74300	2,74300	
Materials:							
	BG14A320	u	Armari de polièster de 500x400x200 mm, amb porta i finestreta, muntat superficialment	1,000 x	223,74000 =	223,74000	
	BG41A320	u	Interruptor automàtic magnetotèrmic de 10 A d'intensitat nominal, tipus PIA corba C, tetrapolar (4P), de 6000 A de poder de tall segons UNE-EN 60898 i de 10 kA de poder de tall segons UNE-EN 60947-2, de 4 mòduls DIN de 18 mm d'amplària, per a muntar en perfil DIN	1,000 x	56,30000 =	56,30000	
	BGW14000	u	Part proporcional d'accessoris de caixa per a quadre de distribució	1,000 x	1,44000 =	1,44000	
			Subtotal...		281,48000	281,48000	
			COST DIRECTE			284,22300	
			DESPESES INDIRECTES 0,00%				
			COST EXECUCIÓ MATERIAL			284,22300	
P- 13	EG1PA307	u	Conjunt de protecció i mesura del tipus TMF1 per a subministrament individual superior a 15 kW, per a mesura directa, potència màxima de 43,64 kW, tensió de 400 V, corrent fins a 63 A, format per conjunt de caixes modulars de doble aïllament de polièster reforçat amb fibra de vidre de mides totals 540x810x171 mm, amb base de fusibles i fusibles, equip de comptatge, amb ICP-M tetrapolar (4P) de 63 A d'intensitat nominal i poder de tall superior a 4,5 kA i amb interruptor diferencial, col·locat superficialment	Rend.: 1,000			1.156,01 €
			Unitats	Preu €	Parcial	Import	
Mà d'obra:							
	A012A301	h	Oficial 1a electricista especialista en instal·lacions fotovoltaïques i en treballs en altura	1,250 /R x	29,51000 =	36,88750	
	A013A301	h	Ajudant electricista especialitzat en instal·lacions fotovoltaïques	1,250 /R x	25,35000 =	31,68750	
			Subtotal...		68,57500	68,57500	
Materials:							

Document signat electrònicament. Firmes vàlides. És còpia autèntica de l'original electrònic.

Codi Segur de Verificació (CSV): 6669927d4905277facc8 Adreça de validació: <https://seuelectronica.diba.cat>

JUSTIFICACIÓ DE PREUS

Data: 26/01/24

Pàg.: 26

PARTIDES D'OBRA

NÚM	CODI	UA	DESCRIPCIÓ				PREU
	BG1PU1A7	u	Conjunt de protecció i mesura del tipus TMF1 per a subministrament trifàsic individual superior a 15 kW, per a mesura directa, potència màxima de 43,64 kW, tensió de 400 V, format per conjunt de caixes modulars de doble aïllament de polièster reforçat amb fibra de vidre de mides totals 540x810x171 mm, amb base de fusibles (sense incloure els fusibles), sense equip de comptatge, amb ICP-M tetrapolar (4P) de 63 A d'intensitat nominal i poder de tall superior a 4,5 kA i sense interruptor diferencial	1,000	x	320,25000 =	320,25000
	BG42A303	u	Interruptor diferencial de la classe AC, gamma terciari, de 63 A d'intensitat nominal, tetrapolar (4P), de 0.3 A de sensibilitat, de desconexió fix instantani, amb botó de test incorporat i indicador mecànic de defecte, construït segons les especificacions de la norma UNE-EN 61008-1, de 4 mòduls DIN de 18 mm d'amplària, per a muntar en perfil DIN	1,000	x	173,75000 =	173,75000
	BG43A320	u	Tallacircuit tripolar amb fusible de ganiveta de 100 A amb base de grandària 0	1,000	x	55,08000 =	55,08000
	BG51UD01	u	Equip de comptatge per a subministre BT fins a 63 A, amb comptador trifàsic digital multifució de 2 o 4 quadrants, precisió 1 en activa i 2 en reactiva, comunicació amb port COM1 (RS-232, RS-484, Ethernet), per a mesura directa	1,000	x	538,35000 =	538,35000
						Subtotal...	1.087,43000
							1.087,43000
						COST DIRECTE	1.156,00500
						DESPESES INDIRECTES 0,00%	
						COST EXECUCIÓ MATERIAL	1.156,00500
P- 14	EG22A301	m	Tub corbale corrugat de PVC, de 50 mm de diàmetre nominal, aïllant i no propagador de la flama, resistència a l'impacte de 6 J, resistència a compressió de 250 N, muntat com a canalització soterrada			Rend.: 1,000	9,53 €
				Unitats		Preu €	Parcial
	Mà d'obra:						Import
	A012A301	h	Oficial 1a electricista especialista en instal·lacions fotovoltaïques i en treballs en altura	0,100	/R x	29,51000 =	2,95100
	A013A301	h	Ajudant electricista especialitzat en instal·lacions fotovoltaïques	0,190	/R x	25,35000 =	4,81650
						Subtotal...	7,76750
							7,76750
	Materials:						
	BG22A301	m	Tub corbale corrugat de PVC, de 50 mm de diàmetre nominal, aïllant i no propagador de la flama, resistència a l'impacte de 6 J, resistència a compressió de 250 N, per a canalitzacions soterrades	1,000	x	1,76000 =	1,76000
						Subtotal...	1,76000
							1,76000
						COST DIRECTE	9,52750
						DESPESES INDIRECTES 0,00%	

Document signat electrònicament. Firmes vàlides. És còpia autèntica de l'original electrònic.

Codi Segur de Verificació (CSV): 6669927d4905277facc8 Adreça de validació: <https://seuelectronica.diba.cat>

JUSTIFICACIÓ DE PREUS

Data: 26/01/24

Pàg.: 27

PARTIDES D'OBRA

NÚM	CODI	UA	DESCRIPCIÓ	COST EXECUCIÓ MATERIAL			PREU
				COST EXECUCIÓ MATERIAL			9,52750
P- 15	EG22A320	m	Subministrament i muntatge de Tub flexible corrugat de plàstic sense halògens, de 16 mm de diàmetre nominal, aïllant i no propagador de la flama, de baixa emissió de fums i sense emissió de gasos tòxics ni corrosius, resistència a l'impacte de 2 J, resistència a compressió de 320 N i una rigidesa dielèctrica de 2000 V, muntat superficialment	Rend.: 1,000			1,57 €
				Unitats	Preu €	Parcial	Import
Mà d'obra:							
	A012A301	h	Oficial 1a electricista especialista en instal·lacions fotovoltaïques i en treballs en altura	0,016 /R x	29,51000 =	0,47216	
	A013A301	h	Ajudant electricista especialitzat en instal·lacions fotovoltaïques	0,020 /R x	25,35000 =	0,50700	
				Subtotal...		0,97916	0,97916
Materials:							
	BG22A320	m	Tub flexible corrugat de plàstic sense halògens, de 16 mm de diàmetre nominal, aïllant i no propagador de la flama, de baixa emissió de fums i sense emissió de gasos tòxics ni corrosius, resistència a l'impacte de 2 J, resistència a compressió de 320 N i una rigidesa dielèctrica de 2000 V	1,000 x	0,59000 =	0,59000	
				Subtotal...		0,59000	0,59000
				COST DIRECTE			1,56916
				DESPESES INDIRECTES 0,00%			
				COST EXECUCIÓ MATERIAL			1,56916
P- 16	EG22A330	m	Subministrament i muntatge de tub corbale corrugat de PVC resistent a rajos UV amb filferro de tracció per a instal·lacions fotovoltaïques a l'aire lliure, de 32 mm de diàmetre.	Rend.: 1,000			9,51 €
				Unitats	Preu €	Parcial	Import
Mà d'obra:							
	A012A301	h	Oficial 1a electricista especialista en instal·lacions fotovoltaïques i en treballs en altura	0,100 /R x	29,51000 =	2,95100	
	A013A301	h	Ajudant electricista especialitzat en instal·lacions fotovoltaïques	0,200 /R x	25,35000 =	5,07000	
				Subtotal...		8,02100	8,02100
Materials:							
	BG22A330	m	Tub corbale corrugat de PVC resistent a rajos UV amb filferro de tracció per a instal·lacions fotovoltaïques a l'aire lliure, de 32 mm de diàmetre.	1,000 x	1,49000 =	1,49000	
				Subtotal...		1,49000	1,49000
				COST DIRECTE			9,51100
				DESPESES INDIRECTES 0,00%			

Document signat electrònicament. Firmes vàlides. És còpia autèntica de l'original electrònic.

Codi Segur de Verificació (CSV): 6669927d4905277facc8 Adreça de validació: <https://seuelectronica.diba.cat>

JUSTIFICACIÓ DE PREUS

Data: 26/01/24

Pàg.: 28

PARTIDES D'OBRA

NÚM	CODI	UA	DESCRIPCIÓ				PREU
				COST EXECUCIÓ MATERIAL			9,51100
P- 17	EG2CA301	m	Subministrament i instal·lació de safata aïllant de PVC llisa, de 50x100 mm amb coberta, muntada superficialment. Inclou tot el petit material per a la seva correcta col·locació.	Rend.: 1,000			28,84 €
Mà d'obra:				Unitats	Preu €	Parcial	Import
	A012A301	h	Oficial 1a electricista especialista en instal·lacions fotovoltaïques i en treballs en altura	0,180 /R x	29,51000 =	5,31180	
	A013A301	h	Ajudant electricista especialitzat en instal·lacions fotovoltaïques	0,200 /R x	25,35000 =	5,07000	
				Subtotal...		10,38180	10,38180
Materials:							
	BG2CA301	m	Safata aïllant de PVC llisa, de 50x100 mm amb tapa	1,000 x	18,46000 =	18,46000	
				Subtotal...		18,46000	18,46000
				COST DIRECTE			28,84180
				DESPESES INDIRECTES 0,00%			
				COST EXECUCIÓ MATERIAL			28,84180
P- 18	EG31A301	m	Subministrament i instal·lació de cable solar de tenisió assignada CC:1,8 kV i CA:0,6/1 kV, amb designació ZZ-F H1Z2Z2-K (AS), unipolar de secció 1x4mm ² . Coberta lliure d'halògens, baixa emissió de fums, no propagador d'incendi.	Rend.: 1,000			4,45 €
Mà d'obra:				Unitats	Preu €	Parcial	Import
	A012A301	h	Oficial 1a electricista especialista en instal·lacions fotovoltaïques i en treballs en altura	0,100 /R x	29,51000 =	2,95100	
				Subtotal...		2,95100	2,95100
Materials:							
	BG31A301	ml	Cable solar de tenisió assignada CC:1,8 kV i CA:0,6/1 kV, amb designació ZZ-F H1Z2Z2-K (AS), unipolar de secció 1x4mm ² . Coberta lliure d'halògens, baixa emissió de fums, no propagador d'incendi.	1,000 x	1,50000 =	1,50000	
				Subtotal...		1,50000	1,50000
				COST DIRECTE			4,45100
				DESPESES INDIRECTES 0,00%			
				COST EXECUCIÓ MATERIAL			4,45100

Document signat electrònicament. Firmes vàlides. És còpia autèntica de l'original electrònic.

Codi Segur de Verificació (CSV): 6669927d4905277facc8 Adreça de validació: <https://seuelectronica.diba.cat>

JUSTIFICACIÓ DE PREUS

Data: 26/01/24

Pàg.: 29

PARTIDES D'OBRA

NÚM	CODI	UA	DESCRIPCIÓ	PREU				
P- 19	EG31A309	m	Cable amb conductor de coure de tensió assignada 0,6/1 kV, de designació RZ1-K (AS), unipolar, de secció 1x16 mm ² , amb coberta del cable de poliolefines, amb baixa emissió fums, col·locat en canal o safata	Rend.: 1,000				5,10 €
	Mà d'obra:			Unitats	Preu €	Parcial	Import	
	A012A301	h	Oficial 1a electricista especialista en instal·lacions fotovoltaïques i en treballs en altura	0,040 /R x	29,51000 =	1,18040		
	A013A301	h	Ajudant electricista especialitzat en instal·lacions fotovoltaïques	0,040 /R x	25,35000 =	1,01400		
					Subtotal...	2,19440	2,19440	
	Materials:							
	BG31A309	m	Cable amb conductor de coure de 0,6/1kV de tensió assignada, amb designació RZ1-K (AS), unipolar, de secció 1 x 16 mm ² , amb coberta del cable de poliolefines amb baixa emissió de fums	1,000 x	2,87000 =	2,87000		
					Subtotal...	2,87000	2,87000	
					DESPESES AUXILIARS 1,50%		0,03292	
					COST DIRECTE		5,09732	
					DESPESES INDIRECTES 0,00%			
					COST EXECUCIÓ MATERIAL		5,09732	
P- 20	EG31A310	m	Cable amb conductor de coure de tensió assignada 0,6/1 kV, de designació RZ1-K (AS), unipolar, de secció 1x25 mm ² , amb coberta del cable de poliolefines, amb baixa emissió fums, col·locat en canal o safata	Rend.: 1,000				6,51 €
	Mà d'obra:			Unitats	Preu €	Parcial	Import	
	A012A301	h	Oficial 1a electricista especialista en instal·lacions fotovoltaïques i en treballs en altura	0,040 /R x	29,51000 =	1,18040		
	A013A301	h	Ajudant electricista especialitzat en instal·lacions fotovoltaïques	0,040 /R x	25,35000 =	1,01400		
					Subtotal...	2,19440	2,19440	
	Materials:							
	BG31A310	m	Cable amb conductor de coure de 0,6/1kV de tensió assignada, amb designació RZ1-K (AS), unipolar, de secció 1 x 25 mm ² , amb coberta del cable de poliolefines amb baixa emissió de fums	1,000 x	4,32000 =	4,32000		
					Subtotal...	4,32000	4,32000	
					COST DIRECTE		6,51440	
					DESPESES INDIRECTES 0,00%			
					COST EXECUCIÓ MATERIAL		6,51440	

Document signat electrònicament. Firmes vàlides. És còpia autèntica de l'original electrònic.

Codi Segur de Verificació (CSV): 6669927d4905277facc8 Adreça de validació: <https://seuelectronica.diba.cat>

JUSTIFICACIÓ DE PREUS

Data: 26/01/24

Pàg.: 30

PARTIDES D'OBRA

NÚM	CODI	UA	DESCRIPCIÓ				PREU
P- 21	EG32A301	m	Subministrament i instal·lació de cable amb conductor de coure 450/750 V de tensió assignada, amb designació H07V-K, unipolar, de secció 1 x 4 mm ² , amb aïllament PVC, de color verd i groc. Inclou petit material. Totalment instal·lat.	Rend.: 1,000			1,48 €
	Mà d'obra:			Unitats	Preu €	Parcial	Import
	A012A301	h	Oficial 1a electricista especialista en insatallacions fotovoltaïques i en treballs en altura	0,030	/R x 29,51000 =	0,88530	
					Subtotal...	0,88530	0,88530
	Materials:						
	BG32A301	m	Cable amb conductor de coure 450/750 V de tensió assignada, amb designació H07V-K, unipolar, de secció 1 x 4 mm ² , amb aïllament PVC. Color verd i groc	1,020	x 0,58000 =	0,59160	
					Subtotal...	0,59160	0,59160
					COST DIRECTE		1,47690
					DESPESES INDIRECTES 0,00%		
					COST EXECUCIÓ MATERIAL		1,47690
P- 22	EG32A304	m	Subministrament i instal·lació de cable amb conductor de coure 450/750 V de tensió assignada, amb designació H07V-K, unipolar, de secció 1 x16 mm ² , amb aïllament PVC, de color verd i groc. Inclou petit material. Totalment instal·lat.	Rend.: 1,000			8,18 €
	Mà d'obra:			Unitats	Preu €	Parcial	Import
	A012A301	h	Oficial 1a electricista especialista en insatallacions fotovoltaïques i en treballs en altura	0,200	/R x 29,51000 =	5,90200	
					Subtotal...	5,90200	5,90200
	Materials:						
	BG32A304	m	Cable amb conductor de coure 450/750 V de tensió assignada, amb designació H07V-K, unipolar, de secció 1 x 16 mm ² , amb aïllament PVC Color verd i groc	1,000	x 2,28000 =	2,28000	
					Subtotal...	2,28000	2,28000
					COST DIRECTE		8,18200
					DESPESES INDIRECTES 0,00%		
					COST EXECUCIÓ MATERIAL		8,18200

Document signat electrònicament. Firmes vàlides. És còpia autèntica de l'original electrònic.

Codi Segur de Verificació (CSV): 6669927d4905277facc8 Adreça de validació: <https://seuelectronica.diba.cat>

JUSTIFICACIÓ DE PREUS

Data: 26/01/24

Pàg.: 31

PARTIDES D'OBRA

NÚM	CODI	UA	DESCRIPCIÓ			PREU
P- 23	EG46A302	u	Subministrament i muntatge de caixa de derivació i mesura per a instal·lacions amb CGP-CS d'entrega a consum associat i generació. Grau de protecció IP-45, de dimensions aproximades de 516mm d'alçada, 536mm d'amplada i 227mm de profunditat, amb fusibles per a seccionar consum i generació homologada per la distribuïdora. Inclou portafusibles i fusibles així com tot el material necessari per al correcte muntatge i posada en funcionament.	Rend.: 1,000		480,58 €
				Unitats	Preu €	Parcial
	Mà d'obra:					Import
	A012A301	h	Oficial 1a electricista especialista en instal·lacions fotovoltaïques i en treballs en altura	1,250 /R x	29,51000 =	36,88750
	A013A301	h	Ajudant electricista especialitzat en instal·lacions fotovoltaïques	1,250 /R x	25,35000 =	31,68750
					Subtotal...	68,57500
						68,57500
	Materials:					
	BG46A302	u	Caixa de derivació i mesura per a seccionament de consum i generació. Grau de protecció IP-45, de dimensions aproximades de 516mm d'alçada, 536mm d'amplada i 227mm de profunditat, amb fusibles per a seccionar consum i generació.	1,000 x	412,00000 =	412,00000
					Subtotal...	412,00000
						412,00000
					COST DIRECTE	480,57500
					DESPESES INDIRECTES 0,00%	
					COST EXECUCIÓ MATERIAL	480,57500
P- 24	EGD2A301	u	Suministrament i instal·lació de piqueta de connexió a terra de coure, de 1500mm de llargària i 18mm de diàmetre, clavada a terra. Inclou grapa per a subjecció del cable, petit material i accessoris	Rend.: 1,000		37,70 €
				Unitats	Preu €	Parcial
	Mà d'obra:					Import
	A012A301	h	Oficial 1a electricista especialista en instal·lacions fotovoltaïques i en treballs en altura	0,7691 /R x	29,51000 =	22,69614
					Subtotal...	22,69614
						22,69614
	Materials:					
	BGD2A301	u	Piqueta de connexió a terra de coure, de 1500mm de llargària i 18mm de diàmetre, clavada a terra	1,000 x	15,00000 =	15,00000
					Subtotal...	15,00000
						15,00000
					COST DIRECTE	37,69614
					DESPESES INDIRECTES 0,00%	
					COST EXECUCIÓ MATERIAL	37,69614

Document signat electrònicament. Firmes vàlides. És còpia autèntica de l'original electrònic.

Codi Segur de Verificació (CSV): 6669927d4905277facc8 Adreça de validació: <https://seuelectronica.diba.cat>

JUSTIFICACIÓ DE PREUS

Data: 26/01/24

Pàg.: 32

PARTIDES D'OBRA

NÚM	CODI	UA	DESCRIPCIÓ	PREU				
P- 25	EGDZA301	u	Subministrament i instal·lació de caixa seccionadora de Terra. Punt de connexió a terra amb pont seccionador de platina de coure, muntat en caixa estanca i col·locat superficialment	Rend.: 1,000				35,73 €
	Mà d'obra:			Unitats	Preu €	Parcial	Import	
	A012A301	h	Oficial 1a electricista especialista en instal·lacions fotovoltaïques i en treballs en altura	0,250 /R x	29,51000 =	7,37750		
	A013A301	h	Ajudant electricista especialitzat en instal·lacions fotovoltaïques	0,250 /R x	25,35000 =	6,33750		
					Subtotal...	13,71500	13,71500	
	Materials:							
	BGDZA301	u	Caixa Seccionadora de Terra. Punt de connexió a terra amb pont seccionador de platina de coure, muntat en caixa estanca i per muntar superficialment.	1,000 x	22,01000 =	22,01000		
					Subtotal...	22,01000	22,01000	
					COST DIRECTE		35,72500	
					DESPESES INDIRECTES 0,00%			
					COST EXECUCIÓ MATERIAL		35,72500	
P- 26	EGE0A313	u	Subministrament i instal·lació d'estructura de suportació del camp solar sobreposat a coberta de teula àrab amb solució tipus OR ROW o similar. El mòdul fotovoltaic es recolza sobre dos perfils d'alumini continus. Els mòduls es fixen als carrils mitjançant pinces d'alumini per pressió. Tota la cargoleria ha de ser d'inox. Ancoratge a coberta format per conjunt tirafons M12x300mm i pletina amb colís. El tirafons es fixa mitjançant tamís i taco químic a la coberta i sobre la teula amb doble rosca. S'impermeabilitza sobre la teula amb peça EPDM i producte impermeabilitzant. Inclou les parts proporcionals de: - Cinta d'EPDM entre l'ancoratge de subjecció i la coberta metàl·lica per assegurar estanquitat. - Carrils portants PCS1.5 o similar. - Conjunt tirafons M12x300mm SW9 + pletina 83mm amb colís. - Conjunt brida extrem 100mm d'alumini per subjecció dels mòduls amb cargoleria inox. - Conjunt brida intermitja 100mm d'alumini per subjecció dels mòduls amb cargoleria inox. - Inclou tots els elements necessaris per el correcte muntatge, fixació dels mòduls i impermeabilització sobre la teula.	Rend.: 1,000				53,89 €
	Mà d'obra:			Unitats	Preu €	Parcial	Import	
	A012A301	h	Oficial 1a electricista especialista en instal·lacions fotovoltaïques i en treballs en altura	0,403 /R x	29,51000 =	11,89253		

Document signat electrònicament. Firmes vàlides. És còpia autèntica de l'original electrònic.

Codi Segur de Verificació (CSV): 6669927d4905277facc8 Adreça de validació: <https://seuelectronica.diba.cat>

JUSTIFICACIÓ DE PREUS

Data: 26/01/24

Pàg.: 33

PARTIDES D'OBRA

NÚM	CODI	UA	DESCRIPCIÓ				PREU	
						Subtotal...	11,89253	11,89253
	Materials:							
	BGE0A313	u	Inclou les parts proporcionals de: -Fixació del perfil corregut a la coberta mitjançant ancoratge format per conjunt tirafons M12x300mm SW9 i pletina 83mm. El tirafons es fixa mitjançant tamís i taco químic a la coberta i sobre la teula amb doble rosca. S'impermeabilitza sobre la teula amb peça EPDM i producte impermeabilitzant: - Cinta d'EPDM entre l'ancoratge de subjecció i la coberta metàl·lica per assegurar estanquitat. - Carrils portants PCS1.5 o similar. - Conjunt tirafons M12x300mm SW9 + pletina 83mm amb colís. - Conjunt brida extrem 100mm d'alumini per subjecció dels mòduls amb cargoleria inox. - Conjunt brida intermitja 100mm d'alumini per subjecció dels mòduls amb cargoleria inox.. - Inclou tots els elements necessaris per el correcte muntatge i fixació dels mòduls.	1,000	x	42,00000 =	42,00000	
						Subtotal...	42,00000	42,00000
						COST DIRECTE		53,89253
						DESPESES INDIRECTES 0,00%		
						COST EXECUCIÓ MATERIAL		53,89253
P- 27	EGE1A320	u	Subministrament i instal·lació de mòdul fotovoltaic de 108 cel·les monocristal·lí, potència pic 425 Wp, amb marc d'alumini anoditzat, protecció amb vidre trempat, caixa de connexió, precablejat amb connectors especials, amb una eficàcia mínima del 21,3%. Mínim de 15 anys de garantia del producte i 25 anys de garantia de producció. Tipus Longi LR5 o similar.			Rend.: 1,000		124,34 €
	Mà d'obra:			Unitats		Preu €	Parcial	Import
	A012A301	h	Oficial 1a electricista especialista en insat·lacions fotovoltaiques i en treballs en altura	0,545	/R x	29,51000 =	16,08295	
						Subtotal...	16,08295	16,08295
	Materials:							
	BGE1A300	u	Part proporcional d'accessoris de connexió per a mòdul fotovoltaic. Inclou connectors MC4 o similar, peces de subjecció de cablejat, petit cable solar de 1000V per allargament entre mòduls.	1,000	x	2,01000 =	2,01000	

JUSTIFICACIÓ DE PREUS

Data: 26/01/24

Pàg.: 34

PARTIDES D'OBRA

NÚM	CODI	UA	DESCRIPCIÓ				PREU	
	BGE1A320	u	Mòdul fotovoltaic monocristal·lí de potència pic 425 Wp. Marc d'alumini anoditzat, protecció frontal amb vidre trempat, tancament posterior estanc amb làmica de material sintètic, caixa de connexió i precablejat amb connectors MC4. Cablejat 4 mm2 Tensió de treball 1000V 15 anys de garantia de producte i 25 anys de garantia de producció. IEC 61215, IEC 61730 i ISO 9001 Marcatge CE	1,000	x	106,25000 =	106,25000	
						Subtotal...	108,26000 108,26000	
						COST DIRECTE	124,34295	
						DESPESES INDIRECTES 0,00%		
						COST EXECUCIÓ MATERIAL	124,34295	
P- 28	EGE2A341	u	Subministrament i instal·lació d'inversor per a instal·lació fotovoltaica, trifàsic, potència nominal de sortida 36000W, tensió de sortida d'ona sinusoidal a 400V-50Hz i tensió màxima de CC de 1100Vc. Inclou proteccions de voltatge, freqüència, funcionament en illa i vigilant d'aïllament. Incorpora descarregadors de sobretensió classe II en CC i CA.			Rend.: 1,000	3.473,10 €	
	Mà d'obra:			Unitats		Preu €	Parcial	Import
	A012A301	h	Oficial 1a electricista especialista en insatallacions fotovoltaiques i en treballs en altura	19,1336	/R x	29,51000 =	564,63254	
						Subtotal...	564,63254	564,63254
	Materials:							
	BGE2A300	u	Part proporcional d'accessoris per a inversor fotovoltaic Inclou cargoleria accessoris i petit material per al muntatge mural de l'equip.	1,000	x	50,00000 =	50,00000	

JUSTIFICACIÓ DE PREUS

Data: 26/01/24

Pàg.: 35

PARTIDES D'OBRA

NÚM	CODI	UA	DESCRIPCIÓ	PREU
	BGE2A321	u	Inversor fotovoltaic trifàsic CC/CA 36.000W de potència nominal Sortida d'ona sinusoidal a 400V-50Hz i tensió màxima CC de 1100Vcc Intensitat nominal de sortida 52A Intensitat màxima de sortida 58A Entrades: 8 4 MPPT (Intensitat màxima d'entrada per MPPT 26A, Intensitat màxima de curt-circuit 40A) Grau de protecció IP 66 Dimensions aproximades 640X530X270mm Pes 43kg < 46 dB Inclou proteccions de voltatge, freqüència, funcionament en illa i vigilant d'aïllament. Incorpora Descarregadors de sobretensió classe II en CC i CA Certificat CE EN 62109-1/-2, IEC 62109-1/-2, EN 50530, IEC 62116, IEC 60068, IEC 61683	1,000 x 2.850,00000 = 2.850,00000
				Subtotal... 2.900,00000 2.900,00000
				DESPESES AUXILIARS 1,50% 8,46949
				COST DIRECTE 3.473,10203
				DESPESES INDIRECTES 0,00%
				COST EXECUCIÓ MATERIAL 3.473,10203
P- 29	EGEZA305	h	Lloguer de carretó elevador elèctric de 300 kg de càrrega i 250x100 cm de plataforma	Rend.: 1,000 28,96 €
				Unitats Preu € Parcial Import
	Maquinària: C150M131	h	Carretó elevador elèctric de 300 kg de càrrega i 250x100 cm de plataforma	1,000 /R x 28,96000 = 28,96000
				Subtotal... 28,96000 28,96000
				COST DIRECTE 28,96000
				DESPESES INDIRECTES 0,00%
				COST EXECUCIÓ MATERIAL 28,96000
P- 30	EP43A302	m	Cable per a transmissió de dades amb conductor de coure, de 4 parells, categoria 6a F/FTP, aïllament de poliolefina i coberta de poliolefina, de baixa emissió de fums i opacitat reduïda, no propagador de la flama segons UNE-EN 60332-1-2, col·locat sota tub o canal	Rend.: 1,000 2,58 €
				Unitats Preu € Parcial Import
	Mà d'obra: A012M000	h	Oficial 1a muntador	0,015 /R x 28,10000 = 0,42150
	A013M000	h	Ajudant muntador	0,015 /R x 24,14000 = 0,36210
				Subtotal... 0,78360 0,78360
				Materials:

Document signat electrònicament. Firmes vàlides. És còpia autèntica de l'original electrònic.

Codi Segur de Verificació (CSV): 6669927d4905277facc8 Adreça de validació: <https://seuelectronica.diba.cat>

JUSTIFICACIÓ DE PREUS

Data: 26/01/24

Pàg.: 36

PARTIDES D'OBRA

NÚM	CODI	UA	DESCRIPCIÓ				PREU	
	BP43A302	m	Cable per a transmissió de dades amb conductors de coure, de 4 parells, categoria 6a F/FTP, aïllament de poliolefina i coberta de poliolefina, de baixa emissió de fums i opacitat reduïda, no propagador de la flama segons UNE-EN 60332-1-2	1,000	x	1,78000 =	1,78000	
						Subtotal...	1,78000	
						DESPESES AUXILIARS 1,50%	0,01175	
						COST DIRECTE	2,57535	
						DESPESES INDIRECTES 0,00%		
						COST EXECUCIÓ MATERIAL	2,57535	
P- 31	EP73A320	u	Subministrament, programació i posada en marxa d'un equip per a l'adquisició de dades amb comunicacions Modbus-RTU per comunicacions sèrie sobre RS485 i integració de protocol per comunicacions amb la plataforma Sentilo. Inclou convertor RS485/USB			Rend.: 1,000	802,15 €	
	Mà d'obra:			Unitats		Preu €	Parcial	Import
	A012M000	h	Oficial 1a muntador	2,000	/R x	28,10000 =	56,20000	
						Subtotal...	56,20000	56,20000
	Materials:							
	BP73A320	u	Equip per per adquisició de dades amb comunicacions Modbus-RTU per comunicacions sèrie sobre RS485 i integració de protocol per comunicacions amb la plataforma Sentilo. Inclou SAI i convertor RS485/USB	1,000	x	745,95000 =	745,95000	
						Subtotal...	745,95000	745,95000
						COST DIRECTE	802,15000	
						DESPESES INDIRECTES 0,00%		
						COST EXECUCIÓ MATERIAL	802,15000	
P- 32	EP73A321	u	Subministrament i muntatge d'equip analitzador de xarxes trifàsic per a la medició d'energia importada a la xarxa de distribució. Amb protocol de comunicacions serial Modbus RTU sobre RS485. Inclou transformadors d'intensitat			Rend.: 1,000	270,91 €	
	Mà d'obra:			Unitats		Preu €	Parcial	Import
	A012A301	h	Oficial 1a electricista especialista en insal·lacions fotovoltaïques i en treballs en altura	0,500	/R x	29,51000 =	14,75500	
	A013A301	h	Ajudant electricista especialitzat en instal·lacions fotovoltaïques	0,500	/R x	25,35000 =	12,67500	
						Subtotal...	27,43000	27,43000
	Materials:							
	BP73A321	u	Equip analitzador de xarxes trifàsic per a la medició d'energia importada a la xarxa de distribució. Amb protocol de comunicacions serial Modbus RTU sobre RS485. Inclou transformadors d'intensitat	1,000	x	243,48000 =	243,48000	

Document signat electrònicament. Firmes vàlides. És còpia autèntica de l'original electrònic.

Codi Segur de Verificació (CSV): 6669927d4905277facc8 Adreça de validació: <https://seuelectronica.diba.cat>

JUSTIFICACIÓ DE PREUS

Data: 26/01/24

Pàg.: 37

PARTIDES D'OBRA

NÚM	CODI	UA	DESCRIPCIÓ			PREU
Subtotal...						243,48000
						243,48000
COST DIRECTE						270,91000
DESPESES INDIRECTES 0,00%						
COST EXECUCIÓ MATERIAL						270,91000
P- 33	EP7EA320	u	Subministrament i muntatge de router 4G per a carril DIN	Rend.: 1,000		199,07 €
	Mà d'obra:			Unitats	Preu €	Parcial
	A012M000	h	Oficial 1a muntador	1,200 /R x	28,10000 =	33,72000
						33,72000
						33,72000
	Materials:					
	BP7EA320	u	Router 4G per a carril DIN	1,000 x	165,35000 =	165,35000
						165,35000
						165,35000
COST DIRECTE						199,07000
DESPESES INDIRECTES 0,00%						
COST EXECUCIÓ MATERIAL						199,07000
P- 34	EPA6A301	u	Subministrament i muntatge de sistema de visualització de dades de la instal·lació fotovoltaica. Inclou pantalla LED de 24'', ordinador integrat amb software, per a muntatge a paret. Inclou tot el material i programació necessària per al seu correcte funcionament.	Rend.: 1,000		1.422,92 €
	Mà d'obra:			Unitats	Preu €	Parcial
	A012M000	h	Oficial 1a muntador	16,000 /R x	28,10000 =	449,60000
						449,60000
						449,60000
	Materials:					
	BPA6A301	u	Sistema de visualització de dades fotovoltaïques amb monitor LED de 24''	1,000 x	966,58000 =	966,58000
						966,58000
						966,58000
DESPESES AUXILIARS 1,50%						6,74400
COST DIRECTE						1.422,92400
DESPESES INDIRECTES 0,00%						
COST EXECUCIÓ MATERIAL						1.422,92400

Document signat electrònicament. Firmes vàlides. És còpia autèntica de l'original electrònic.

Codi Segur de Verificació (CSV): 6669927d4905277facc8 Adreça de validació: <https://seuelectronica.diba.cat>

JUSTIFICACIÓ DE PREUS

Data: 26/01/24

Pàg.: 38

PARTIDES D'OBRA

NÚM	CODI	UA	DESCRIPCIÓ	PREU																								
P- 35	EQN2A303	u	<p>Escala d'accés amb protecció dorsal - ESC001 de 3 metres.</p> <p>Subministrament d'escala de configuració vertical fixa homologada, realitzada en alumini anoditzat i amb protecció dorsal, que facilitarà l'accés als usuaris a la coberta. Incorpora bloqueig d'accés mitjançant tapa amb cadenat en la part inferior. Compleix amb norma EN131.</p> <p>Incorpora sistema anticaigudes flexible d'acord amb norma europea EN353/1 d'acer inoxidable. La mateixa estrà dotada d'un carro lliscant anticaiguda amb asborevidor EN355/A EN353/1. El sistema es presenta com un conjunt indivisible. Totalment instal·lat amb certificació i garantia.</p>	<p>Rend.: 1,000</p> <p>1.645,00 €</p>																								
P- 36	H1411111	u	Casc de seguretat per a ús normal, contra cops, de polietilè amb un pes màxim de 400 g, homologat segons UNE-EN 812	Rend.: 1,000 6,09 €																								
	Materials: B1411111	u	Casc de seguretat per a ús normal, contra cops, de polietilè amb un pes màxim de 400 g, homologat segons UNE-EN 812	<table border="0"> <tr> <td>Unitats</td> <td>Preu €</td> <td>Parcial</td> <td>Import</td> </tr> <tr> <td>1,000</td> <td>x 6,09000 =</td> <td>6,09000</td> <td></td> </tr> <tr> <td></td> <td>Subtotal...</td> <td>6,09000</td> <td>6,09000</td> </tr> <tr> <td></td> <td>COST DIRECTE</td> <td></td> <td>6,09000</td> </tr> <tr> <td></td> <td>DESPESES INDIRECTES 0,00%</td> <td></td> <td></td> </tr> <tr> <td></td> <td>COST EXECUCIÓ MATERIAL</td> <td></td> <td>6,09000</td> </tr> </table>	Unitats	Preu €	Parcial	Import	1,000	x 6,09000 =	6,09000			Subtotal...	6,09000	6,09000		COST DIRECTE		6,09000		DESPESES INDIRECTES 0,00%				COST EXECUCIÓ MATERIAL		6,09000
Unitats	Preu €	Parcial	Import																									
1,000	x 6,09000 =	6,09000																										
	Subtotal...	6,09000	6,09000																									
	COST DIRECTE		6,09000																									
	DESPESES INDIRECTES 0,00%																											
	COST EXECUCIÓ MATERIAL		6,09000																									
P- 37	H1421110	u	Ulleres de seguretat antiimpactes estàndard, amb muntura universal, amb visor transparent i tractament contra l'entelament, homologades segons UNE-EN 167 i UNE-EN 168	Rend.: 1,000 7,14 €																								
	Materials: B1421110	u	Ulleres de seguretat antiimpactes estàndard, amb muntura universal, amb visor transparent i tractament contra l'entelament, homologades segons UNE-EN 167 i UNE-EN 168	<table border="0"> <tr> <td>Unitats</td> <td>Preu €</td> <td>Parcial</td> <td>Import</td> </tr> <tr> <td>1,000</td> <td>x 7,14000 =</td> <td>7,14000</td> <td></td> </tr> <tr> <td></td> <td>Subtotal...</td> <td>7,14000</td> <td>7,14000</td> </tr> <tr> <td></td> <td>COST DIRECTE</td> <td></td> <td>7,14000</td> </tr> <tr> <td></td> <td>DESPESES INDIRECTES 0,00%</td> <td></td> <td></td> </tr> <tr> <td></td> <td>COST EXECUCIÓ MATERIAL</td> <td></td> <td>7,14000</td> </tr> </table>	Unitats	Preu €	Parcial	Import	1,000	x 7,14000 =	7,14000			Subtotal...	7,14000	7,14000		COST DIRECTE		7,14000		DESPESES INDIRECTES 0,00%				COST EXECUCIÓ MATERIAL		7,14000
Unitats	Preu €	Parcial	Import																									
1,000	x 7,14000 =	7,14000																										
	Subtotal...	7,14000	7,14000																									
	COST DIRECTE		7,14000																									
	DESPESES INDIRECTES 0,00%																											
	COST EXECUCIÓ MATERIAL		7,14000																									
P- 38	H145K275	u	Parella de guants de material aïllant per a treballs elèctrics, classe 0, logotip color vermell, tensió màxima 1000 V, homologats segons UNE-EN 420	Rend.: 1,000 29,49 €																								
				<table border="0"> <tr> <td>Unitats</td> <td>Preu €</td> <td>Parcial</td> <td>Import</td> </tr> </table>	Unitats	Preu €	Parcial	Import																				
Unitats	Preu €	Parcial	Import																									

Document signat electrònicament. Firmes vàlides. És còpia autèntica de l'original electrònic.

Codi Segur de Verificació (CSV): 6669927d4905277facc8 Adreça de validació: <https://seuelectronica.diba.cat>

JUSTIFICACIÓ DE PREUS

Data: 26/01/24

Pàg.: 39

PARTIDES D'OBRA

NÚM	CODI	UA	DESCRIPCIÓ			PREU
	Materials:					
	B145K275	u	Parella de guants de material aïllant per a treballs elèctrics, classe 0, logotip color vermell, tensió màxima 1000 V, homologats segons UNE-EN 420	1,000	x	29,49000 = 29,49000
						Subtotal...
						29,49000
						29,49000
						COST DIRECTE
						29,49000
						DESPESES INDIRECTES 0,00%
						COST EXECUCIÓ MATERIAL
						29,49000
P- 39	H1463253	u	Parella de botes dielèctriques resistents a la humitat, de pell rectificada, amb turmellera encoixinada sola antil·liscent i antiestàtica, falca amortidora per al taló, llengüeta de manxa, de despreniment ràpid, sense ferramentà metàl·lica, amb puntera reforçada, homologades segons DIN 4843			Rend.: 1,000
						64,23 €
				Unitats	Preu €	Parcial
	Materials:					Import
	B1463253	u	Parella de botes dielèctriques resistents a la humitat, de pell rectificada, amb turmellera encoixinada sola antil·liscent i antiestàtica, falca amortidora per al taló, llengüeta de manxa, de despreniment ràpid, sense ferramentà metàl·lica, amb puntera reforçada, homologades segons DIN 4843	1,000	x	64,23000 = 64,23000
						Subtotal...
						64,23000
						64,23000
						COST DIRECTE
						64,23000
						DESPESES INDIRECTES 0,00%
						COST EXECUCIÓ MATERIAL
						64,23000
P- 40	H147D501	u	Sistema anticaiguda compost per un arnès anticaiguda amb tirants, bandes secundàries, bandes subglúties, bandes de cuixa, recolzament dorsal per a subjecció, elements d'ajust, element dorsal d'enganxament d'arnès anticaiguda i sivella, incorporat a un subsistema anticaiguda de tipus absorbent d'energia, homologat segons UNE-EN 361, UNE-EN 362, UNE-EN 364, UNE-EN 365 i UNE-EN 355			Rend.: 1,000
						214,98 €
				Unitats	Preu €	Parcial
	Materials:					Import
	B147D501	u	Sistema anticaiguda compost per un arnès anticaiguda amb tirants, bandes secundàries, bandes subglúties, bandes de cuixa, recolzament dorsal per a subjecció, elements d'ajust, element dorsal d'enganxament d'arnès anticaiguda i sivella, incorporat a un subsistema anticaiguda de tipus absorbent d'energia, homologat segons UNE-EN 361, UNE-EN 362, UNE-EN 364, UNE-EN 365 i UNE-EN 355	1,000	x	214,98000 = 214,98000
						Subtotal...
						214,98000
						214,98000

Document signat electrònicament. Firmes vàlides. És còpia autèntica de l'original electrònic.

Codi Segur de Verificació (CSV): 6669927d4905277facc8 Adreça de validació: <https://seuelectronica.diba.cat>

JUSTIFICACIÓ DE PREUS

Data: 26/01/24

Pàg.: 40

PARTIDES D'OBRA

NÚM	CODI	UA	DESCRIPCIÓ					PREU	
								COST DIRECTE	214,98000
								DESPESES INDIRECTES 0,00%	
								COST EXECUCIÓ MATERIAL	214,98000
P- 41	H15B2002	u	Banqueta aïllant de potes fixes per a treballs en tensió, segons UNE 204001	Rend.: 1,000				72,02 €	
				Unitats	Preu €	Parcial	Import		
	Materials:								
	B15B0002	u	Banqueta aïllant de potes fixes per a treballs en tensió, segons UNE 204001	1,000	x 72,02000 =	72,02000			
						Subtotal...	72,02000		72,02000
								COST DIRECTE	72,02000
								DESPESES INDIRECTES 0,00%	
								COST EXECUCIÓ MATERIAL	72,02000
P- 42	H15B3003	u	Escala portàtil dielèctrica de fibra de vidre i llargària 3.2 m	Rend.: 1,000				268,58 €	
				Unitats	Preu €	Parcial	Import		
	Materials:								
	B15B0003	u	Escala portàtil dielèctrica de fibra de vidre i llargària 3.2 m	1,000	x 268,58000 =	268,58000			
						Subtotal...	268,58000		268,58000
								COST DIRECTE	268,58000
								DESPESES INDIRECTES 0,00%	
								COST EXECUCIÓ MATERIAL	268,58000
P- 43	H15Z2011	h	Senyaler	Rend.: 1,000				22,93 €	
				Unitats	Preu €	Parcial	Import		
	Mà d'obra:								
	A01H4000	h	Manobre per a seguretat i salut	1,000 /R	x 22,70000 =	22,70000			
						Subtotal...	22,70000		22,70000
								DESPESES AUXILIARS 1,00%	0,22700
								COST DIRECTE	22,92700
								DESPESES INDIRECTES 0,00%	
								COST EXECUCIÓ MATERIAL	22,92700

Document signat electrònicament. Firmes vàlides. És còpia autèntica de l'original electrònic.

Codi Segur de Verificació (CSV): 6669927d4905277facc8 Adreça de validació: <https://seuelectronica.diba.cat>

JUSTIFICACIÓ DE PREUS

Data: 26/01/24

Pàg.: 41

PARTIDES D'OBRA

NÚM	CODI	UA	DESCRIPCIÓ				PREU
P- 44	HQUA1100	u	Farmaciola d'armari, amb el contingut establert a l'ordenança general de seguretat i salut en el treball	Rend.: 1,000			101,04 €
				Unitats	Preu €	Parcial	Import
	Materials: BQUA1100	u	Farmaciola tipus armari, amb el contingut establert a l'ordenança general de seguretat i salut en el treball	1,000	x 101,04000 =	101,04000	
					Subtotal...	101,04000	101,04000
							COST DIRECTE 101,04000
							DESPESES INDIRECTES 0,00%
							COST EXECUCIÓ MATERIAL 101,04000
P- 45	KADGA301	u	Porta de planxa d'acer galvanitzat, dues fulles batents, per a un buit d'obra de 1,88x128 cm amb angle d'obertura mínima de 150° amb reixeta de ventilació amb sistema que eviti l'entrada d'aigua, pany i clau tipus JIS, amb simbologia de risc elèctric gravat o metàl·lic no extraïble i referència del fabricant. Totalment col·locada segons indicacions de companyia. Inclou pintura del RAL que indiqui la propietat, per integració a l'entorn.	Rend.: 1,000			160,63 €
				Unitats	Preu €	Parcial	Import
	Mà d'obra: A012F000	h	Oficial 1a manyà	0,250	/R x 27,62000 =	6,90500	
					Subtotal...	6,90500	6,90500
	Materials: BADGA301	u	Porta de planxa d'acer galvanitzat, dues fulles batents, per a un buit d'obra de 1,88x128 cm amb reixa de ventilació i pany i clau JIS. Segons característiques de companyia	1,000	x 153,72000 =	153,72000	
					Subtotal...	153,72000	153,72000
							COST DIRECTE 160,62500
							DESPESES INDIRECTES 0,00%
							COST EXECUCIÓ MATERIAL 160,62500
P- 46	KGE0A301	u	Desmuntatge d'instal·lació fotovoltaica existent. Inclou desmuntatge de mòduls, estructura i connexions i gestió del material desmuntat segons indicacions propietat.	Rend.: 1,000			438,88 €
				Unitats	Preu €	Parcial	Import
	Mà d'obra: A012A301	h	Oficial 1a electricista especialista en instal·lacions fotovoltaïques i en treballs en altura	8,000	/R x 29,51000 =	236,08000	

Document signat electrònicament. Firmes vàlides. És còpia autèntica de l'original electrònic.

Codi Segur de Verificació (CSV): 6669927d4905277facc8 Adreça de validació: <https://seuelectronica.diba.cat>

JUSTIFICACIÓ DE PREUS

Data: 26/01/24

Pàg.: 42

PARTIDES D'OBRA

NÚM	CODI	UA	DESCRIPCIÓ				PREU
	A013A301	h	Ajudant electricista especialitzat en instal·lacions fotovoltaïques	8,000	/R x	25,35000 =	202,80000
						Subtotal...	438,88000
							438,88000
						COST DIRECTE	438,88000
						DESPESES INDIRECTES 0,00%	
						COST EXECUCIÓ MATERIAL	438,88000
P- 47	PG2N-EUKG	m	Tub flexible corrugat de PVC, de 40 mm de diàmetre nominal, aïllant i no propagador de la flama, resistència a l'impacte d'1 J, resistència a compressió de 320 N i una rigidesa dielèctrica de 2000 V, muntat sobre sostremort			Rend.: 1,000	1,78 €
				Unitats		Preu €	Parcial
							Import
			Mà d'obra:				
	A01-FEPD	h	Ajudant electricista	0,020	/R x	24,61000 =	0,49220
	A0F-000E	h	Oficial 1a electricista	0,016	/R x	28,69000 =	0,45904
						Subtotal...	0,95124
							0,95124
			Materials:				
	BG2Q-1KSN	m	Tub flexible corrugat de PVC, de 40 mm de diàmetre nominal, aïllant i no propagador de la flama, resistència a l'impacte d'1 J, resistència a compressió de 320 N i una rigidesa dielèctrica de 2000 V	1,020	x	0,80000 =	0,81600
						Subtotal...	0,81600
							0,81600
						DESPESES AUXILIARS 1,50%	0,01427
						COST DIRECTE	1,78151
						DESPESES INDIRECTES 0,00%	
						COST EXECUCIÓ MATERIAL	1,78151
P- 48	PG2O-6SYF	m	Tub rigid d'acer galvanitzat, de 40 mm de diàmetre nominal, resistència a l'impacte de 20 J, resistència a compressió de 4000 N, amb unió roscada i muntat superficialment			Rend.: 1,000	11,73 €
				Unitats		Preu €	Parcial
							Import
			Mà d'obra:				
	A01-FEPD	h	Ajudant electricista	0,050	/R x	24,61000 =	1,23050
	A0F-000E	h	Oficial 1a electricista	0,052	/R x	28,69000 =	1,49188
						Subtotal...	2,72238
							2,72238
			Materials:				
	BG2O-1KW6	m	Tub rigid d'acer galvanitzat, de 40 mm de diàmetre nominal, resistència a l'impacte de 20 J, resistència a compressió de 4000 N, per a rosca	1,020	x	8,56000 =	8,73120
	BGWC-09N6	u	Part proporcional d'accessoris per a tubs rígids d'acer	1,000	x	0,24000 =	0,24000
						Subtotal...	8,97120
							8,97120

Document signat electrònicament. Firmes vàlides. És còpia autèntica de l'original electrònic.

Codi Segur de Verificació (CSV): 6669927d4905277facc8 Adreça de validació: <https://seuelectronica.diba.cat>

JUSTIFICACIÓ DE PREUS

Data: 26/01/24

Pàg.: 43

PARTIDES D'OBRA

NÚM	CODI	UA	DESCRIPCIÓ	PREU
			DESPESES AUXILIARS 1,50%	0,04084
			COST DIRECTE	11,73442
			DESPESES INDIRECTES 0,00%	
			COST EXECUCIÓ MATERIAL	11,73442
P- 49	ZLEGA301	u	Realització de gestions per al certificat final que inclou: - Projecte As-Built de les instal·lacions executades - Pagament del punt de connexió - Gestió documentació OGE - Realització i tramitació de butlletins, instàncies, i tota la documentació necessària per al registre. - Presència de tècnic competent, d'instal·lador i direcció d'obra en les verificacions i proves.	Rend.: 1,000 2.570,00 €
P- 50	ZLEGA304	u	Petició de descàrrega a Endesa per connexió TMF fotovoltaica aigües amunt. Inclou el mecanitzat de la TMF de l'edifici i tot el material necessari per a la seva instal·lació.	Rend.: 1,000 1.000,00 €

JUSTIFICACIÓ DE PREUS

Data: 26/01/24

Pàg.: 44

PARTIDES ALÇADES

CODI	UA	DESCRIPCIÓ	PREU
PPAJA304	PA	Treballs de reforç, adequació, adaptació o reforma d'instal·lacions de la xarxa existent en servei, per a la potència d'accés sol·licitada a data de realització del projecte. Inclou cost de l'estudi tècnic.	1.751,14 €
PPAJA305	PA	Treballs de reforç, adequació, adaptació o reforma d'instal·lacions de la xarxa existent en servei, per a la potència d'accés sol·licitada a data de realització del projecte. Inclou cost de l'estudi tècnic.	1.751,14 €
PPAJA306	PA	Partida Alçada a Justificar per Direcció Facultativa i Propietat. Possible ampliació de la línia d'evacuació existent requerit per companyia elèctrica com a resposta al punt de connexió sol·licitat. Obres i actuacions associades al punt de connexió com ara modificació de Caixa Seccionadora existent, CGP, canalitzacions, etc...	40.000,00 €

PRESSUPOST

PRESSUPOST

PRESSUPOST

Data: 26/01/24

Pàg.: 1

Obra 03 Pressupost Vilada
 Capítol 01 ESTRUCTURA FOTOVOLTAICA

NUM. CODI	UA	DESCRIPCIÓ	PREU	AMIDAMENT	IMPORT
1 EGE0A313	u	Subministrament i instal·lació d'estructura de suportació del camp solar sobreposat a coberta de teula àrab amb solució tipus OR ROW o similar. El mòdul fotovoltaic es recolza sobre dos perfils d'alumini continus. Els mòduls es fixen als carrils mitjançant pinces d'alumini per pressió. Tota la cargoleria ha de ser d'inox. Ancoratge a coberta format per conjunt tirafons M12x300mm i pletina amb colís. El tirafons es fixa mitjançant tamis i taco químic a la coberta i sobre la teula amb doble rosca. S'impermeabilitza sobre la teula amb peça EPDM i producte impermeabilitzant. Inclou les parts proporcionals de: - Cinta d'EPDM entre l'ancoratge de subjecció i la coberta metàl·lica per assegurar estanquitat. - Carrils portants PCS1.5 o similar. - Conjunt tirafons M12x300mm SW9 + pletina 83mm amb colís. - Conjunt brida extrem 100mm d'alumini per subjecció dels mòduls amb cargoleria inox. - Conjunt brida intermitja 100mm d'alumini per subjecció dels mòduls amb cargoleria inox.. - Inclou tots els elements necessaris per el correcte muntatge, fixació dels mòduls i impermeabilització sobre la teula. (P - 26)	53,89	98,000	5.281,22

TOTAL Capítol 03.01 5.281,22

Obra 03 Pressupost Vilada
 Capítol 02 CAPTACIÓ

NUM. CODI	UA	DESCRIPCIÓ	PREU	AMIDAMENT	IMPORT
1 EGE1A320	u	Subministrament i instal·lació de mòdul fotovoltaic de 108 cel·les monocristal·lí, potència pic 425 Wp, amb marc d'alumini anoditzat, protecció amb vidre trempat, caixa de connexió, precablejat amb connectors especials, amb una eficàcia mínima del 21,3%. Mínim de 15 anys de garantia del producte i 25 anys de garantia de producció. Tipus Longi LR5 o similar. (P - 27)	124,34	98,000	12.185,32

TOTAL Capítol 03.02 12.185,32

Obra 03 Pressupost Vilada
 Capítol 03 INVERSORS

NUM. CODI	UA	DESCRIPCIÓ	PREU	AMIDAMENT	IMPORT
1 EGE2A341	u	Subministrament i instal·lació d'inversor per a instal·lació fotovoltaica, trifàsic, potència nominal de sortida 36000W, tensió de sortida d'ona sinusoidal a 400V-50Hz i tensió màxima de CC de 1100Vc. Inclou proteccions de voltatge, freqüència, funcionament en illa i vigilant d'aïllament. Incorpora descarregadors de sobretensió classe II en CC i CA. (P - 28)	3.473,10	1,000	3.473,10

PRESSUPOST

Data: 26/01/24

Pàg.: 2

TOTAL	Capítol	03.03	3.473,10
--------------	----------------	--------------	-----------------

Obra	03	Pressupost Vilada
Capítol	04	DISTRIBUCIÓ CC

NUM. CODI	UA	DESCRIPCIÓ	PREU	AMIDAMENT	IMPORT	
1	EG31A301	m	Subministrament i instal·lació de cable solar de tensió assignada CC:1,8 kV i CA:0,6/1 kV, amb designació ZZ-F H1Z2Z2-K (AS), unipolar de secció 1x4mm ² . Coberta lliure d'halògens, baixa emissió de fums, no propagador d'incendi. (P - 18)	4,45	565,000	2.514,25
2	EG22A330	m	Subministrament i muntatge de tub corbale corrugat de PVC resistent a rajos UV amb filferro de tracció per a instal·lacions fotovoltaïques a l'aire lliure, de 32 mm de diàmetre. (P - 16)	9,51	20,000	190,20
3	PG2N-EUKG	m	Tub flexible corrugat de PVC, de 40 mm de diàmetre nominal, aïllant i no propagador de la flama, resistència a l'impacte d'1 J, resistència a compressió de 320 N i una rigidesa dielèctrica de 2000 V, muntat sobre sostremort (P - 47)	1,78	15,000	26,70
4	PG20-6SYF	m	Tub rígid d'acer galvanitzat, de 40 mm de diàmetre nominal, resistència a l'impacte de 20 J, resistència a compressió de 4000 N, amb unió roscada i muntat superficialment (P - 48)	11,73	5,000	58,65

TOTAL	Capítol	03.04	2.789,80
--------------	----------------	--------------	-----------------

Obra	03	Pressupost Vilada
Capítol	05	DISTRIBUCIÓ CA

NUM. CODI	UA	DESCRIPCIÓ	PREU	AMIDAMENT	IMPORT	
1	EG2CA301	m	Subministrament i instal·lació de safata aïllant de PVC llisa, de 50x100 mm amb coberta, muntada superficialment. Inclou tot el petit material per a la seva correcta col·locació. (P - 17)	28,84	5,000	144,20
2	EG31A309	m	Cable amb conductor de coure de tensió assignada 0,6/1 kV, de designació RZ1-K (AS), unipolar, de secció 1x16 mm ² , amb coberta del cable de poliolefines, amb baixa emissió fums, col·locat en canal o safata (P - 19)	5,10	10,000	51,00
3	EG31A310	m	Cable amb conductor de coure de tensió assignada 0,6/1 kV, de designació RZ1-K (AS), unipolar, de secció 1x25 mm ² , amb coberta del cable de poliolefines, amb baixa emissió fums, col·locat en canal o safata (P - 20)	6,51	30,000	195,30
4	EG22A301	m	Tub corbale corrugat de PVC, de 50 mm de diàmetre nominal, aïllant i no propagador de la flama, resistència a l'impacte de 6 J, resistència a compressió de 250 N, muntat com a canalització soterrada (P - 14)	9,53	10,000	95,30

TOTAL	Capítol	03.05	485,80
--------------	----------------	--------------	---------------

Obra	03	Pressupost Vilada
Capítol	06	CONNEXIÓ A TERRA

NUM. CODI	UA	DESCRIPCIÓ	PREU	AMIDAMENT	IMPORT	
1	EGD2A301	u	Suministrament i instal·lació de piqueta de connexió a terra de coure, de 1500mm de llargària i 18mm de diàmetre, clavada a terra. Inclou grapa per a subjecció del cable, petit material i accessoris (P - 24)	37,70	1,000	37,70

Document signat electrònicament. Firmes vàlides. És còpia autèntica de l'original electrònic.

EUR

Codi Segur de Verificació (CSV): 6669927d4905277facc8 Adreça de validació: <https://seuelectronica.diba.cat>

PRESSUPOST

Data: 26/01/24

Pàg.: 3

2	EGDZA301	u	Subministrament i instal·lació de caixa seccionadora de Terra. Punt de connexió a terra amb pont seccionador de platina de coure, muntat en caixa estanca i col·locat superficialment (P - 25)	35,73	1,000	35,73
3	EG32A304	m	Subministrament i instal·lació de cable amb conductor de coure 450/750 V de tensió assignada, amb designació H07V-K, unipolar, de secció 1 x16 mm ² , amb aïllament PVC, de color verd i groc. Inclou petit material. Totalment instal·lat. (P - 22)	8,18	10,000	81,80
4	EG32A301	m	Subministrament i instal·lació de cable amb conductor de coure 450/750 V de tensió assignada, amb designació H07V-K, unipolar, de secció 1 x 4 mm ² , amb aïllament PVC, de color verd i groc. Inclou petit material. Totalment instal·lat. (P - 21)	1,48	155,000	229,40

TOTAL	Capítol	03.06				384,63
--------------	----------------	--------------	--	--	--	---------------

Obra	03	Pressupost Vilada
Capítol	07	PROTECCIONS

NUM. CODI	UA	DESCRIPCIÓ	PREU	AMIDAMENT	IMPORT	
1	EG14A307	u	Subministrament i muntatge de caixa per a quadre de distribució, de plàstic i metàl·lica amb porta, per a dues fileres de vint-i-dos mòduls i muntada superficialment per proteccions de CC. Inclou proteccions de sobretensions, fusibles i tot el material necessari per a la seva correcta instal·lació i posada en servei. (P - 11)	661,62	1,000	661,62
2	EG14A303	u	Subministrament i muntatge de caixa per a quadre de distribució, de plàstic i metàl·lica amb porta, per a una filera de vint-i-dos mòduls i muntada superficialment per proteccions de CA. Inclou proteccions de sobretensions, protecció magnetotèrmica i diferencial i tot el material necessari per a la seva correcta instal·lació i posada en servei. (P - 10)	1.195,78	1,000	1.195,78

TOTAL	Capítol	03.07				1.857,40
--------------	----------------	--------------	--	--	--	-----------------

Obra	03	Pressupost Vilada
Capítol	08	MONITORATGE

NUM. CODI	UA	DESCRIPCIÓ	PREU	AMIDAMENT	IMPORT	
1	EG14A320	u	Subministrament i muntatge de quadre per monitoratge format per armari de polièster de 500x400x200 mm, amb porta i finestreta, muntat superficialment. Inclou proteccions i tot el material necessari per a la seva instal·lació. (P - 12)	284,22	1,000	284,22
2	EP73A320	u	Subministrament, programació i posada en marxa d'un equip per a l'adquisició de dades amb comunicacions Modbus-RTU per comunicacions sèrie sobre RS485 i integració de protocol per comunicacions amb la plataforma Sentilo. Inclou convertidor RS485/USB (P - 31)	802,15	1,000	802,15
3	EP73A321	u	Subministrament i muntatge d'equip analitzador de xarxes trifàsic per a la medicació d'energia importada a la xarxa de distribució. Amb protocol de comunicacions serial Modbus RTU sobre RS485. Inclou transformadors d'intensitat (P - 32)	270,91	1,000	270,91
4	EP43A302	m	Cable per a transmissió de dades amb conductor de coure, de 4 parells, categoria 6a F/FTP, aïllament de poliolefina i coberta de poliolefina, de baixa emissió de fums i opacitat reduïda, no propagador de la flama segons UNE-EN 60332-1-2, col·locat sota tub o canal (P - 30)	2,58	25,000	64,50
5	EG22A320	m	Subministrament i muntatge de Tub flexible corrugat de plàstic sense halògens, de 16 mm de diàmetre nominal, aïllant i no propagador de la flama, de baixa emissió de fums i sense emissió de gasos tòxics ni corrosius, resistència a l'impacte de 2 J, resistència a compressió de 320 N i una rigidesa dielèctrica de 2000 V, muntat superficialment (P -	1,57	25,000	39,25

Document signat electrònicament. Firmes vàlides. És còpia autèntica de l'original electrònic.

EUR

Codi Segur de Verificació (CSV): 6669927d4905277facc8 Adreça de validació: <https://seuelectronica.diba.cat>

PRESSUPOST

Data: 26/01/24

Pàg.: 4

		15)				
6	EP7EA320	u	Subministrament i muntatge de router 4G per a carril DIN (P - 33)	199,07	1,000	199,07
7	EPA6A301	u	Subministrament i muntatge de sistema de visualització de dades de la instal·lació fotovoltaica. Inclou pantalla LED de 24'', ordinador integrat amb software, per a muntatge a paret. Inclou tot el material i programació necessària per al seu correcte funcionament. (P - 34)	1.422,92	1,000	1.422,92

TOTAL	Capítol	03.08			3.083,02
--------------	----------------	--------------	--	--	-----------------

Obra	03	Pressupost Vilada
Capítol	09	MESURA GENERACIÓ NETA

NUM. CODI	UA	DESCRIPCIÓ	PREU	AMIDAMENT	IMPORT	
1	EG46A302	u	Subministrament i muntatge de caixa de derivació i mesura per a instal·lacions amb CGP-CS d'entrega a consum associat i generació. Grau de protecció IP-45, de dimensions aproximades de 516mm d'alçada, 536mm d'amplada i 227mm de profunditat, amb fusibles per a seccionar consum i generació homologada per la distribuïdora. Inclou portafusibles i fusibles així com tot el material necessari per al correcte muntatge i posada en funcionament.	480,58	1,000	480,58
		(P - 23)				
2	EG1PA307	u	Conjunt de protecció i mesura del tipus TMF1 per a subministrament individual superior a 15 kW, per a mesura directa, potència màxima de 43,64 kW, tensió de 400 V, corrent fins a 63 A, format per conjunt de caixes modulares de doble aïllament de polièster reforçat amb fibra de vidre de mides totals 540x810x171 mm, amb base de fusibles i fusibles, equip de comptage, amb ICP-M tetrapolar (4P) de 63 A d'intensitat nominal i poder de tall superior a 4,5 kA i amb interruptor diferencial, col·locat superficialment (P - 13)	1.156,01	1,000	1.156,01
3	EG22A301	m	Tub corbable corrugat de PVC, de 50 mm de diàmetre nominal, aïllant i no propagador de la flama, resistència a l'impacte de 6 J, resistència a compressió de 250 N, muntat com a canalització soterrada (P - 14)	9,53	20,000	190,60

TOTAL	Capítol	03.09			1.827,19
--------------	----------------	--------------	--	--	-----------------

Obra	03	Pressupost Vilada
Capítol	10	SERVEIS AUXILIARS

NUM. CODI	UA	DESCRIPCIÓ	PREU	AMIDAMENT	IMPORT	
1	EB92A301	u	Subministrament i instal·lació de placa de senyalització per bombers d'armaris i safates (P - 9)	23,73	5,000	118,65
2	EB71A3E1	u	Subministrament i instal·lació de conjunt de línia de vida amb acoratge per a la coberta est. Inclou el dimensionament i material necessari per una suportació de com a mínim dos operaris.	2.071,52	1,000	2.071,52
		(P - 8)				
3	EGEZA305	h	Lloguer de carretó elevador elèctric de 300 kg de càrrega i 250x100 cm de plataforma (P - 29)	28,96	32,000	926,72
4	KGE0A301	u	Desmuntatge d'instal·lació fotovoltaica existent. Inclou desmuntatge de mòduls, estructura i connexions i gestió del material desmuntat segons indicacions propietat. (P - 46)	438,88	1,000	438,88
5	EQN2A303	u	Escala d'accés amb protecció dorsal - ESC001 de 3 metres. Subministrament d'escala de configuració vertical fixa homologada, realitzada en alumini anoditzat i amb protecció dorsal, que facilitarà	1.645,00	3,000	4.935,00

Document signat electrònicament. Firmes vàlides. És còpia autèntica de l'original electrònic.

EUR

Codi Segur de Verificació (CSV): 6669927d4905277facc8 Adreça de validació: <https://seuelectronica.diba.cat>

PRESSUPOST

Data: 26/01/24

Pàg.: 5

l'accés als usuaris a la coberta. Incorpora bloqueig d'accés mitjançant tapa amb cademat en la part inferior. Compleix amb norma EN131. Incorpora sistema anticaigudes flexible d'acord amb norma europea EN353/1 d'acer inoxidable. La mateixa estrà dotada d'un carro lliscant anticaiguda amb asborevidor EN355/A EN353/1. El sistema es presenta com un conjunt indivisible. Totalment instal·lat amb certificació i garantia. (P - 35)

TOTAL	Capítol	03.10	8.490,77
--------------	----------------	--------------	-----------------

Obra	03	Pressupost Vilada
------	----	-------------------

Capítol	11	OBRA CIVIL
---------	----	------------

NUM. CODI	UA	DESCRIPCIÓ	PREU	AMIDAMENT	IMPORT
1 E618A301	m2	Paret de tancament d'una cara vista de 20 cm de gruix de bloc foradat de morter ciment, de 400x200x200 mm, llis, gris amb components hidrofugants, categoria I segons la norma UNE-EN 771-3, col·locat amb morter mixt 1:2:10 de ciment portland amb filler calcari. Inclou armadura en barres corrugades i formigonament. (P - 7)	418,16	3,000	1.254,48
2 KADGA301	u	Porta de planxa d'acer galvanitzat, dues fulles batents, per a un buit d'obra de 1,88x128 cm amb angle d'obertura mínima de 150° amb reixeta de ventilació amb sistema que eviti l'entrada d'aigua, pany i clau tipus JIS, amb simbologia de risc elèctric gravat o metàl·lic no extraïble i referència del fabricant. Totalment col·locada segons indicacions de companyia. Inclou pintura del RAL que indiqui la propietat, per integració a l'entorn. (P - 45)	160,63	2,000	321,26
3 E21YA301	u	Perforació de mur de formigó armat per a formació de passamurs fins a 200 mm de diàmetre nominal amb un gruix de paret entre 20 i 30 cm amb equip de barrinat amb broca de diamant intercambiable, entre 100 i 400 mm de diàmetre (P - 6)	90,27	2,000	180,54
4 E214A301	m2	Enderroc de paret de maó calat de 15 cm de gruix, amb retroexcavadora mitjana i càrrega mecànica i manual de runes sobre camió (P - 5)	75,29	3,000	225,87

TOTAL	Capítol	03.11	1.982,15
--------------	----------------	--------------	-----------------

Obra	03	Pressupost Vilada
------	----	-------------------

Capítol	12	GESTIÓ DE RESIDUS
---------	----	-------------------

NUM. CODI	UA	DESCRIPCIÓ	PREU	AMIDAMENT	IMPORT
1 E04GR01	m3	Residus de cartró procedents d'embalatges de mòduls. Inclou transport a deixalleria. (P - 1)	40,00	3,000	120,00
2 E04GR02	m3	Residus de plàstic procedents d'embalatges de mòduls. Inclou transport a deixalleria. (P - 2)	40,00	3,000	120,00
3 E04GR03	m3	Residus de runes procedents de les obres realitzades en la construcció de l'armari de comptadors i passa-murs. Inclou transport a deixalleria (P - 3)	40,00	2,000	80,00
4 E04GR04	u	Residus: palets de transport d'elements. Aplec i transport per a reutilització al magatzem de l'instal·lador. (P - 4)	20,00	4,000	80,00

TOTAL	Capítol	03.12	400,00
--------------	----------------	--------------	---------------

Obra	03	Pressupost Vilada
------	----	-------------------

Capítol	13	LEGALITZACIÓ I PROJECTE AS BUILT
---------	----	----------------------------------

PRESSUPOST

Data: 26/01/24

Pàg.: 6

NUM. CODI	UA	DESCRIPCIÓ	PREU	AMIDAMENT	IMPORT
1	ZLEGA301	u Realització de gestions per al certificat final que inclou: - Projecte As-Built de les instal·lacions executades - Pagament del punt de connexió - Gestió documentació OGE - Realització i tramitació de butlletins, instàncies, i tota la documentació necessària per al registre. - Presència de tècnic competent, d'instal·lador i direcció d'obra en les verificacions i proves. (P - 49)	2.570,00	1,000	2.570,00
2	ZLEGA304	u Petició de descàrrega a Endesa per connexió TMF fotovoltaica aigües amunt. Inclou el mecanitzat de la TMF de l'edifici i tot el material necessari per a la seva instal·lació. (P - 50)	1.000,00	1,000	1.000,00
TOTAL	Capítol	03.13			3.570,00

Obra	03	Pressupost Vilada
Capítol	14	SEGURETAT I SALUT EN OBRA
Subcapítol	01	EQUIPS DE PROTECCIÓ INDIVIDUAL

NUM. CODI	UA	DESCRIPCIÓ	PREU	AMIDAMENT	IMPORT
1	H1411111	u Casc de seguretat per a ús normal, contra cops, de polietilè amb un pes màxim de 400 g, homologat segons UNE-EN 812 (P - 36)	6,09	4,000	24,36
2	H1421110	u Ulleres de seguretat antiimpactes estàndard, amb muntura universal, amb visor transparent i tractament contra l'entelament, homologades segons UNE-EN 167 i UNE-EN 168 (P - 37)	7,14	4,000	28,56
3	H145K275	u Parella de guants de material aïllant per a treballs elèctrics, classe 0, logotip color vermell, tensió màxima 1000 V, homologats segons UNE-EN 420 (P - 38)	29,49	4,000	117,96
4	H1463253	u Parella de botes dielèctriques resistents a la humitat, de pell rectificada, amb turmellera encoixinada sola antilliscant i antiestàtica, falca amortidora per al taló, llengüeta de manxa, de despenjament ràpid, sense ferramenta metàl·lica, amb puntera reforçada, homologades segons DIN 4843 (P - 39)	64,23	4,000	256,92
5	H147D501	u Sistema anticaiguda compost per un arnès anticaiguda amb tirants, bandes secundàries, bandes subglúties, bandes de cuixa, recolzament dorsal per a subjecció, elements d'ajust, element dorsal d'enganxament d'arnès anticaiguda i sivella, incorporat a un subsistema anticaiguda de tipus absorbent d'energia, homologat segons UNE-EN 361, UNE-EN 362, UNE-EN 364, UNE-EN 365 i UNE-EN 355 (P - 40)	214,98	4,000	859,92
TOTAL	Subcapítol	03.14.01			1.287,72

Obra	03	Pressupost Vilada
Capítol	14	SEGURETAT I SALUT EN OBRA
Subcapítol	02	EQUIPS DE PROTECCIÓ COL·LECTIVA

NUM. CODI	UA	DESCRIPCIÓ	PREU	AMIDAMENT	IMPORT
1	H15B2002	u Banqueta aïllant de potes fixes per a treballs en tensió, segons UNE 204001 (P - 41)	72,02	1,000	72,02
2	H15Z2011	h Senyalador (P - 43)	22,93	1,000	22,93
3	H15B3003	u Escala portàtil dielèctrica de fibra de vidre i llargària 3.2 m (P - 42)	268,58	1,000	268,58

Document signat electrònicament. Firmes vàlides. És còpia autèntica de l'original electrònic.

EUR

Codi Segur de Verificació (CSV): 6669927d4905277facc8 Adreça de validació: <https://seuelectronica.diba.cat>

PRESSUPOST

Data: 26/01/24

Pàg.: 7

TOTAL	Subcapítol	03.14.02			363,53
Obra		03	Pressupost Vilada		
Capítol		14	SEGURETAT I SALUT EN OBRA		
Subcapítol		03	EQUIPAMENT D'OBRA		
NUM. CODI	UA	DESCRIPCIÓ	PREU	AMIDAMENT	IMPORT
1 HQUA1100	u	Farmaciola d'armari, amb el contingut establert a l'ordenança general de seguretat i salut en el treball (P - 44)	101,04	1,000	101,04
TOTAL	Subcapítol	03.14.03			101,04

PRESSUPOST

RESUM DEL PRESSUPOST

RESUM DE PRESSUPOST

Data: 26/01/24

Pàg.: 1

NIVELL 2 : Capítol			Import
Capítol	03.01	ESTRUCTURA FOTOVOLTAICA	5.281,22
Capítol	03.02	CAPTACIÓ	12.185,32
Capítol	03.03	INVERSORS	3.473,10
Capítol	03.04	DISTRIBUCIÓ CC	2.789,80
Capítol	03.05	DISTRIBUCIÓ CA	485,80
Capítol	03.06	CONNEXIÓ A TERRA	384,63
Capítol	03.07	PROTECCIONS	1.857,40
Capítol	03.08	MONITORATGE	3.083,02
Capítol	03.09	MESURA GENERACIÓ NETA	1.827,19
Capítol	03.10	SERVEIS AUXILIARS	8.490,77
Capítol	03.11	OBRA CIVIL	1.982,15
Capítol	03.12	GESTIÓ DE RESIDUS	400,00
Capítol	03.13	LEGALITZACIÓ I PROJECTE AS BUILT	3.570,00
Capítol	03.14	SEGURETAT I SALUT EN OBRA	1.752,29
Obra	03	Pressupost Vilada	47.562,69
			47.562,69
NIVELL 1 : Obra			Import
Obra	03	Pressupost Vilada	47.562,69
			47.562,69

PRESSUPOST

PRESSUPOST PER AL CONEIXEMENT DE L'ADMINISTRACIÓ

PRESSUPOST D'EXECUCIÓ PER CONTRACTE

Pag. 1

PRESSUPOST D'EXECUCIÓ MATERIAL.....	47.562,69
6 % Benefici industrial SOBRE 47.562,69.....	2.853,76
13 % Despeses Generals SOBRE 47.562,69.....	6.183,15
Subtotal	56.599,60
21 % IVA SOBRE 56.599,60.....	11.885,92
TOTAL PRESSUPOST PER CONTRACTE	€ 68.485,52

Aquest pressupost d'execució per contracte puja a la quantitat de:

(SEIXANTA-VUIT MIL QUATRE-CENTS VUITANTA-CINC EUROS AMB CINQUANTA-DOS CÈNTIMS)

PRESSUPOST

ALTRES COSTOS ASSOCIATS AL PROJECTE PER AL CONEIXEMENT DE L'ADMINISTRACIÓ

PRESSUPOST

Data: 26/01/24

Pàg.: 1

Obra 01 Pressupost per al coneixement de l'administració
 Capítol 01 ESTUDI DE SOLIDESA I REQUERIMENTS DISTRIBUIDORA

NUM. CODI	UA	DESCRIPCIÓ	PREU	AMIDAMENT	IMPORT	
1	ZLEGA305	u	Certificat de solidesa de la coberta per a la instal·lació fotovoltaica emesa per tècnic competent. (P - 1)	1,200,00	1,000	1.200,00
2	PPAJA304	PA	Partida Alçada a Justificar per Direcció Facultativa i Propietat. Possible ampliació de la línia d'evacuació existent requerit per companyia elèctrica com a resposta al punt de connexió sol·licitat. Obres i actuacions associades al punt de connexió com ara modificació de Caixa Seccionadora existent, CGP, canalitzacions, etc... (P - 0)	30.000,00	1,000	30.000,00
TOTAL	Capítol	01.01			31.200,00	



**Diputació
Barcelona**

**Àrea d'Acció Climàtica
i Transició Energètica**

Gerència de Serveis de Medi Ambient

*Comte d'Urgell, 187
Recinte de l'Escola Industrial
08036 Barcelona*

*www.diba.cat/mediambient
@AccioClimaDiba*

Metadades del document

Núm. expedient	2023/0029912
Tipus documental	Estudi
Títol	P-23-051-N_03_Vilada_Projecte Executiu v20240126_signat
Codi classificació	D0506SE05 - Serveis menor

Signatures

Signatari	Acte	Data acte
46760520W MOISES MARTINEZ (R: F65202624)	Signa	26/01/2024 17:54
Francisco José de Sárraga Mateo (TCAT)	Responsable directiu Servei Promotor	01/02/2024 17:13

Validació Electrònica del document

Codi (CSV)	Adreça de validació	QR
6669927d4905277facc8	https://seuelectronica.diba.cat	

