



Projecte:

PROJECTE EXECUTIU PER LA SUBSTITUCIÓ DE LA CLIMTATITZACIÓ DE LA RESIDENCIA D'ESPORTISTES I LA SUBSTITUCIÓ DE LA INSTAL·LACIÓ DE DESHUMIDIFICACIÓ I SISTEMA DE FILTRATGE DE LA PISCINA.

Titular:

EXC. AJUNTAMENT D'AMPOSTA

Situació:

C/ França s/n
Centre de Tecnificació Esportiva
43870 – Amposta

Exp.:

2506307

Document:

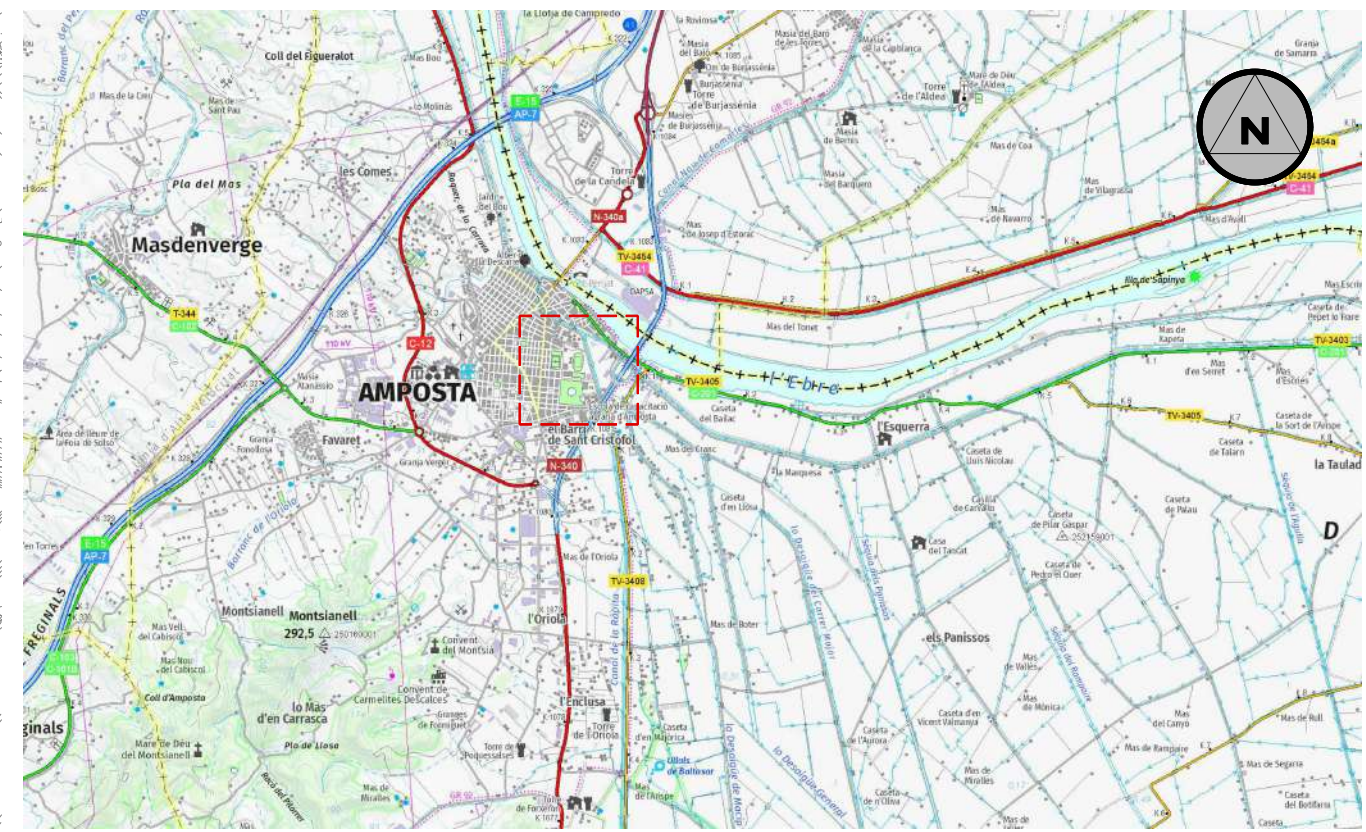
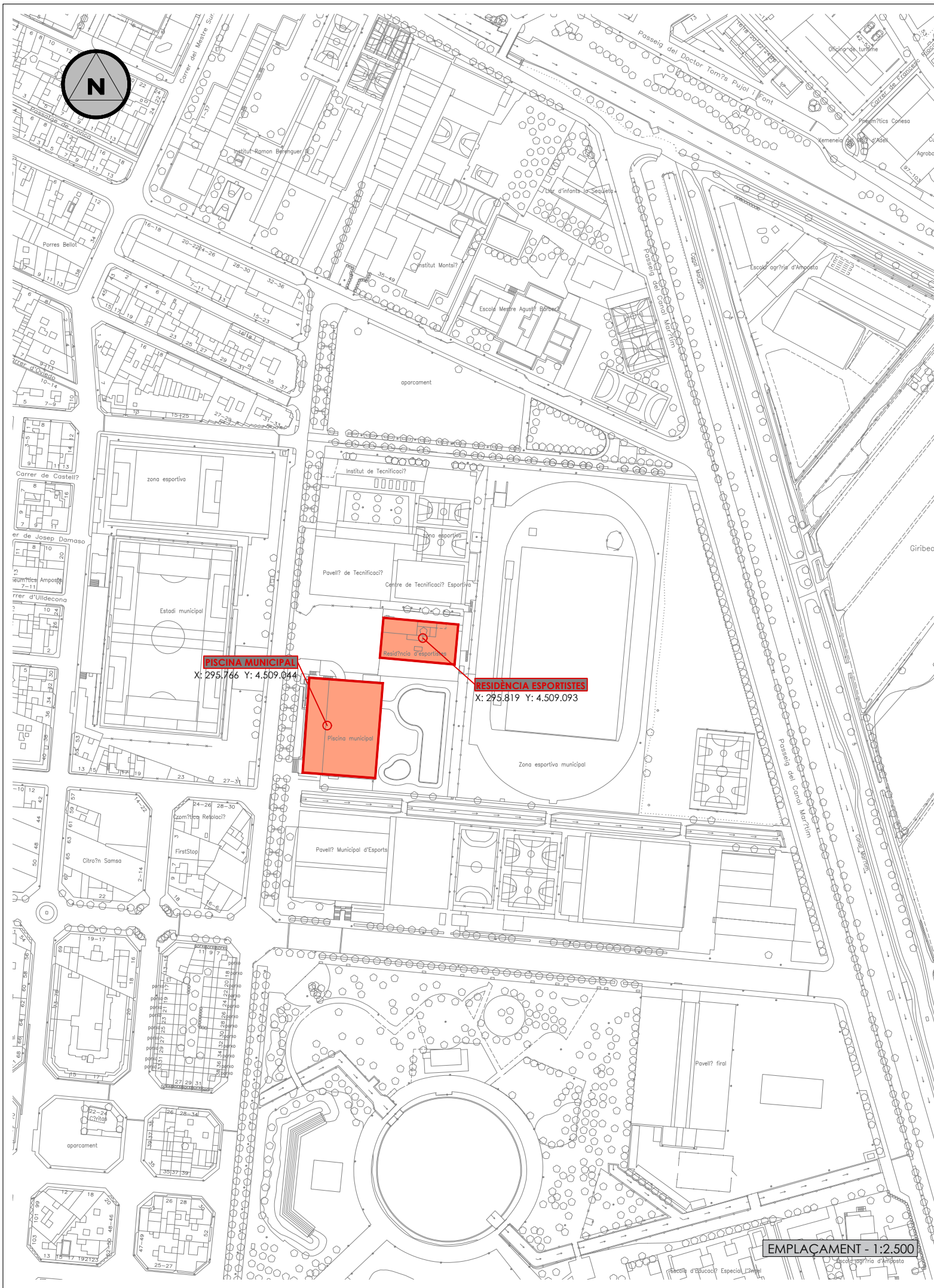
6- PLÀNOLS

ÍNDEX

Número de plànol	Descripció	Escala
------------------	------------	--------

Plànols generals

1	Situació i emplaçament	1/2.500 1/5.000
2	Distribució, cotes i superfícies – P. Baixa	1/150
3	Distribució, cotes i superfícies – P. Primera	1/150
4	Distribució, cotes i superfícies – P. Segona	1/150
5	Climatització (aigua) planta baixa	1/150
6	Climatització planta baixa	1/150
7	Climatització (aigua) planta primera	1/150
8	Climatització planta primera	1/150
9	Climatització (aigua) planta segona	1/150
10	Climatització planta segona	1/150
11	Climatització planta coberta	1/150
12	Esquema hidràulic coberta	s/e
13	Esquema hidràulic – unitats terminals	s/e
14	Interconnexió xarxa biomassa	s/e
15	Ubicació noves deshumectadores	1/500
16	Deshumectadores Keyter Ocean DTS 4075	1/125
17	Sistema de filtratge	1/75
18	Detall sistema de filtratge	1/20
19	Esquema hidràulic	s/e
20	Detall esquema – Deshumectadores	s/e
21	Detall esquema – Subestació piscina	s/e



PROJECTE EXECUTIU PER LA SUBSTITUCIÓ DE LA CLIMATITZACIÓ DE LA RESIDÈNCIA D'ESPORTISTES I LA SUBSTITUCIÓ DE LA INSTAL·LACIÓ DE DESHUMIDIFICACIÓ I SISTEMA DE FILTRATGE DE LA PISCINA.
 Promotor:
EXC. AJUNTAMENT D'AMPOSTA

L'enginyer tècnic industrial:

 Rafael Cornet Torta
 N° Col·legiat: 15.341-T

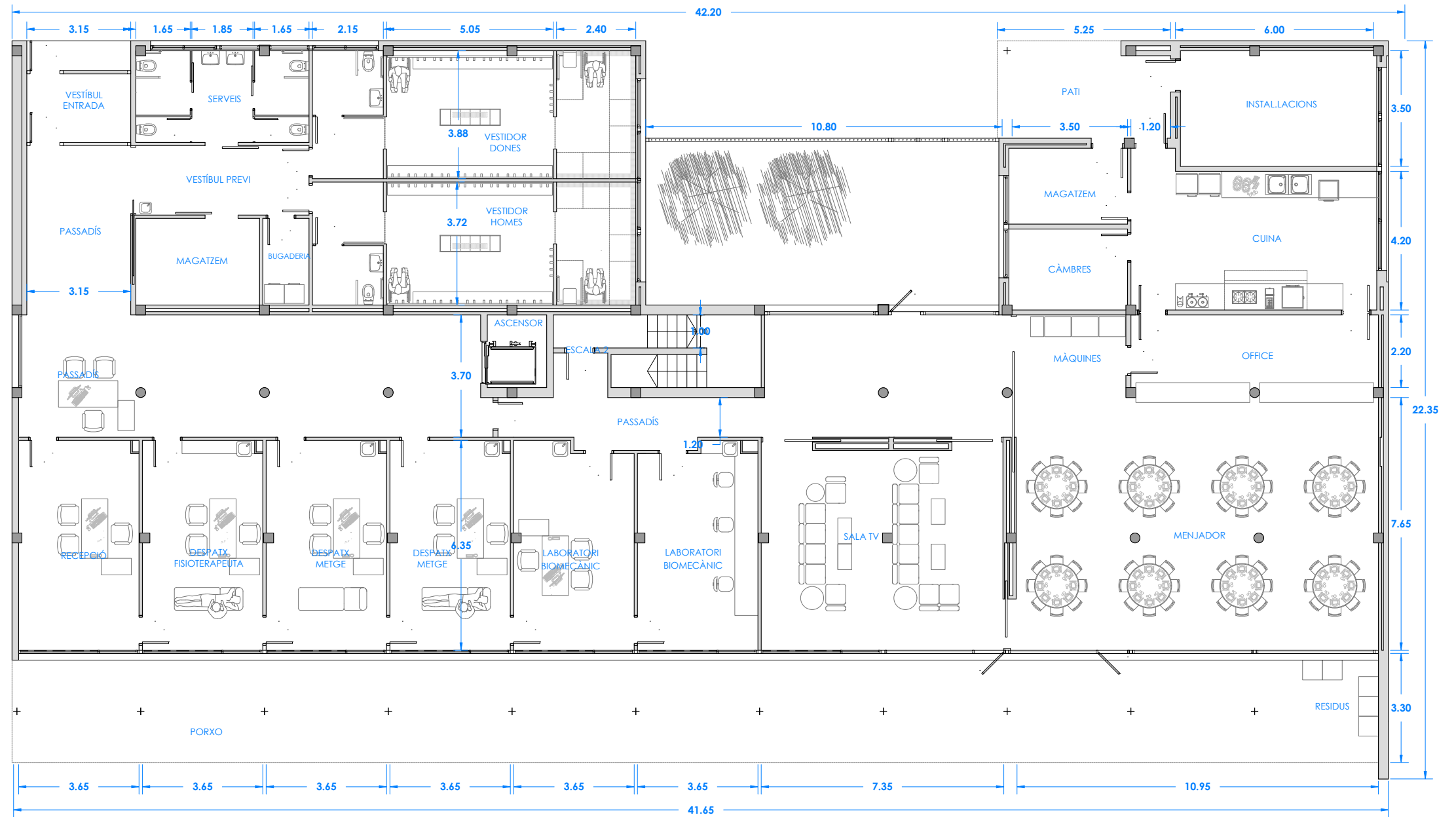
Plànol específic:
SITUACIÓ I EMPLAÇAMENT
 Emplaçament:
 C/ França, s/n- 43870 Ampostà
 Dibuatxat: A. Casanova Comprovat: R. Cornet

Data: Novembre 2025 Plànol n°: **1**
 Expedient: 2506307 Escala: 1:2.500 / 1:5.000

QUADRE DE SUPERFÍCIES - PLANTA BAIXA		
Vestíbul entrada	6,35	m²
Passadís	92,39	m²
Vestíbul previ	11,20	m²
Sala quadre elèctric	10,00	m²
Sala rentadora	4,10	m²
Serveis	14,38	m²
Vestidor homes	37,00	m²
Vestidor dones	36,50	m²
Escala	13,05	m²
Ascensor	3,96	m²
Cuina	32,00	m²
Office	16,33	m²
Magatzem cuina neveres/congeladors	8,80	m²
Magatzem cuina	8,25	m²
Sala instal·lacions AFS/ACS	20,70	m²
Porxo exterior	135,28	m²
Pati	13,91	m²
Menjador	91,57	m²
Sala TV	45,10	m²
Recepció	7,61	m²
Laboratori biomecànic	22,43	m²
Despatx metge	22,22	m²
Sala reunions	23,00	m²
Despatx tècnics	23,00	m²
Administració	23,00	m²
Despatx direcció	23,00	m²
TOTAL SUPERFÍCIE ÚTIL	745,13	m²
TOTAL SUPERFÍCIE CONSTRUÏDA	825,79	m²

QUADRE DE SUPERFÍCIES - PLANTA PRIMERA		
Habitació doble 101	28,50	m²
Habitació doble 102	28,50	m²
Habitació doble 103	28,50	m²
Habitació doble 104	28,50	m²
Habitació doble 105	29,00	m²
Habitació doble 106	29,00	m²
Habitació doble 107	29,00	m²
Habitació doble 108	29,00	m²
Habitació doble 109	29,00	m²
Habitació doble 110	29,00	m²
Habitació doble 111	29,00	m²
Passadís	77,78	m²
Escala	13,05	m²
Ascensor	3,96	m²
Terrassa exterior	55,20	m²
Biblioteca	109,41	m²
TOTAL SUPERFÍCIE ÚTIL	576,40	m²
TOTAL SUPERFÍCIE CONSTRUÏDA	646,31	m²

QUADRE DE SUPERFÍCIES - PLANTA SEGONA		
Habitació doble 201	28,50	m²
Habitació doble 202	28,50	m²
Habitació doble 203	28,50	m²
Habitació doble 204	28,50	m²
Habitació doble 205	29,00	m²
Habitació doble 206	29,00	m²
Habitació doble 207	29,00	m²
Habitació doble 208	29,00	m²
Habitació doble 209	29,00	m²
Habitació doble 210	29,00	m²
Habitació doble 211	29,00	m²
Passadís	77,78	m²
Escala	13,05	m²
Ascensor	3,96	m²
Terrassa exterior	55,20	m²
Biblioteca	73,00	m²
TOTAL SUPERFÍCIE ÚTIL	539,99	m²
TOTAL SUPERFÍCIE CONSTRUÏDA	601,95	m²



RESUM SUPERFÍCIES		
Planta baixa	745,23	m²
Planta primera	576,40	m²
Planta segona	539,99	m²
TOTAL SUPERFÍCIE ÚTIL	1.861,62	m²
TOTAL SUPERFÍCIE CONSTRUÏDA	2.074,05	m²



L'enginyer tècnic industrial:

Rafael Cornet Torta
Nº Col·legiat: 15.341-T

Plànol específic:

DISTRIBUCIÓ, COTES I SUPERFÍCIES - PLANTA BAIXA

Emplaçament:
C/ França, s/n- 43870 Amposta

Dibuixat: A. Casanova Comprovat: R. Cornet

Projecte:
PROJECTE EXECUTIU PER LA SUBSTITUCIÓ DE LA CLIMATITZACIÓ DE LA RESIDENCIA D'ESPORTISTES I LA SUBSTITUCIÓ DE LA INSTAL·LACIÓ DE DESHUMIDIFICACIÓ I SISTEMA DE FILTRATGE DE LA PISCINA.

Promotor:
EXC. AJUNTAMENT D'AMPOSTA

Data: Novembre 2025 Plànol nº:

2

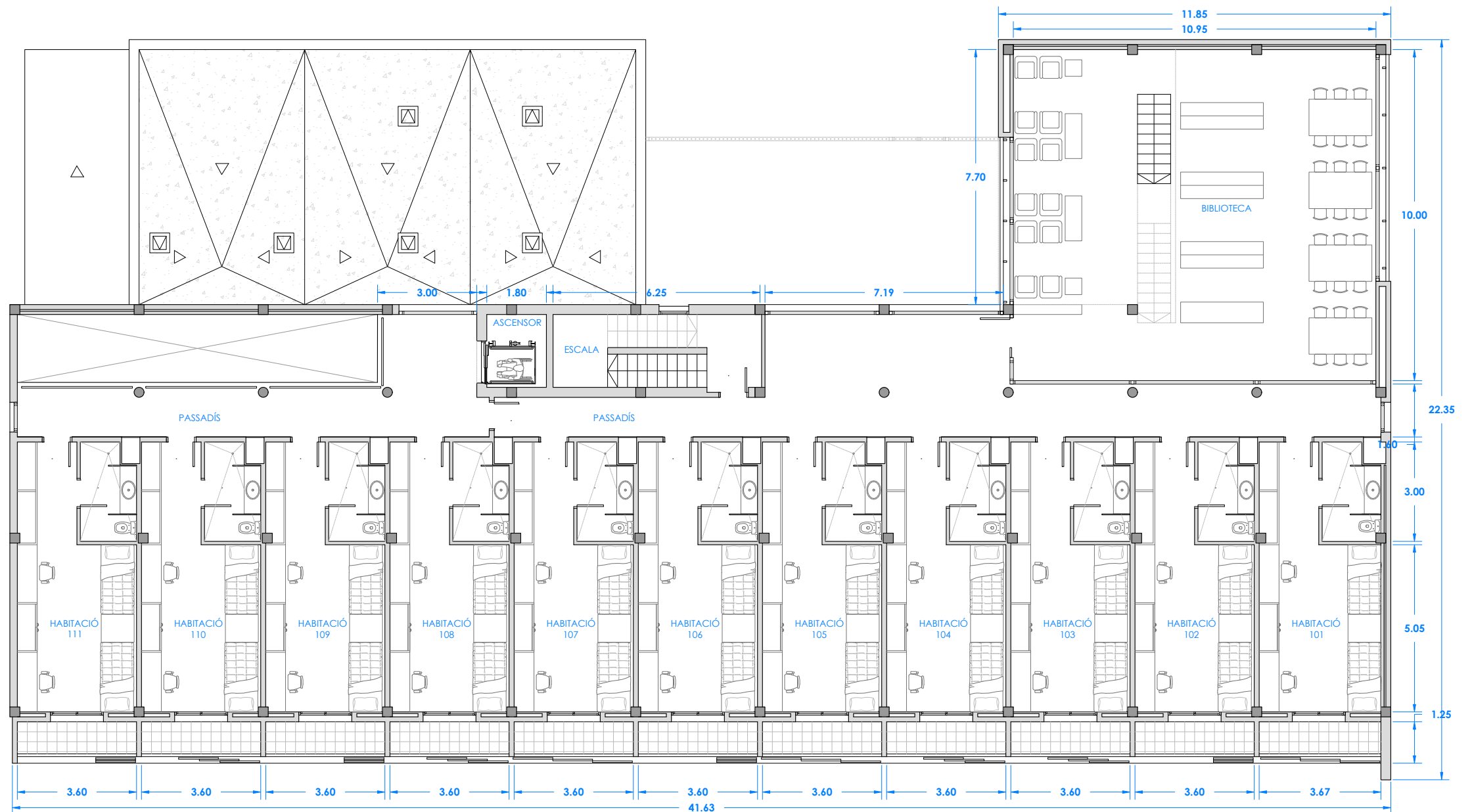
Expedient: 2506307 Escala: 1:150

QUADRE DE SUPERFÍCIES - PLANTA BAIXA		
Vestíbul entrada	6,35	m²
Passadís	92,39	m²
Vestíbul previ	11,20	m²
Sala quadre elèctric	10,00	m²
Sala rentadora	4,10	m²
Serveis	14,38	m²
Vestidor homes	37,00	m²
Vestidor dones	36,50	m²
Escala	13,05	m²
Ascensor	3,96	m²
Cuina	32,00	m²
Office	16,33	m²
Magatzem cuina neveres/congeladors	8,80	m²
Magatzem cuina	8,25	m²
Sala instal·lacions AFS/ACS	20,70	m²
Porxo exterior	135,28	m²
Pati	13,91	m²
Menjador	91,57	m²
Sala TV	45,10	m²
Recepció	7,61	m²
Laboratori biomecànic	22,43	m²
Despatx metge	22,22	m²
Sala reunions	23,00	m²
Despatx tècnics	23,00	m²
Administració	23,00	m²
Despatx direcció	23,00	m²
TOTAL SUPERFÍCIE ÚTIL	745,13	m²
TOTAL SUPERFÍCIE CONSTRUÏDA	825,79	m²

QUADRE DE SUPERFÍCIES - PLANTA PRIMERA		
Habitació doble 101	28,50	m²
Habitació doble 102	28,50	m²
Habitació doble 103	28,50	m²
Habitació doble 104	28,50	m²
Habitació doble 105	29,00	m²
Habitació doble 106	29,00	m²
Habitació doble 107	29,00	m²
Habitació doble 108	29,00	m²
Habitació doble 109	29,00	m²
Habitació doble 110	29,00	m²
Habitació doble 111	29,00	m²
Passadís	77,78	m²
Escala	13,05	m²
Ascensor	3,96	m²
Terrassa exterior	55,20	m²
Biblioteca	109,41	m²
TOTAL SUPERFÍCIE ÚTIL	576,40	m²
TOTAL SUPERFÍCIE CONSTRUÏDA	646,31	m²

QUADRE DE SUPERFÍCIES - PLANTA SEGONA		
Habitació doble 201	28,50	m²
Habitació doble 202	28,50	m²
Habitació doble 203	28,50	m²
Habitació doble 204	28,50	m²
Habitació doble 205	29,00	m²
Habitació doble 206	29,00	m²
Habitació doble 207	29,00	m²
Habitació doble 208	29,00	m²
Habitació doble 209	29,00	m²
Habitació doble 210	29,00	m²
Habitació doble 211	29,00	m²
Passadís	77,78	m²
Escala	13,05	m²
Ascensor	3,96	m²
Terrassa exterior	55,20	m²
Biblioteca	73,00	m²
TOTAL SUPERFÍCIE ÚTIL	539,99	m²
TOTAL SUPERFÍCIE CONSTRUÏDA	601,95	m²

RESUM SUPERFÍCIES		
Planta baixa	745,23	m²
Planta primera	576,40	m²
Planta segona	539,99	m²
TOTAL SUPERFÍCIE ÚTIL	1.861,62	m²
TOTAL SUPERFÍCIE CONSTRUÏDA	2.074,05	m²



Projecte:
PROJECTE EXECUTIU PER LA SUBSTITUCIÓ DE LA CLIMATITZACIÓ DE LA RESIDENCIA D'ESPORTISTES I LA SUBSTITUCIÓ DE LA INSTAL·LACIÓ DE DESHUMIDIFICACIÓ I SISTEMA DE FILTRATGE DE LA PISCINA.
 Promotor:
EXC. AJUNTAMENT D'AMPOSTA

L'enginyer tècnic industrial:

Rafael Cornet Torta
 N° Col·legiat: 15.341-T

Plànol específic:

DISTRIBUCIÓ, COTES I SUPERFÍCIES - PLANTA PRIMERA

Emplaçament:
 C/ França, s/n- 43870 Amposta

Dibuixat: A. Casanova Comprovat: R. Cornet

Data: Novembre 2025 Plànol n°:

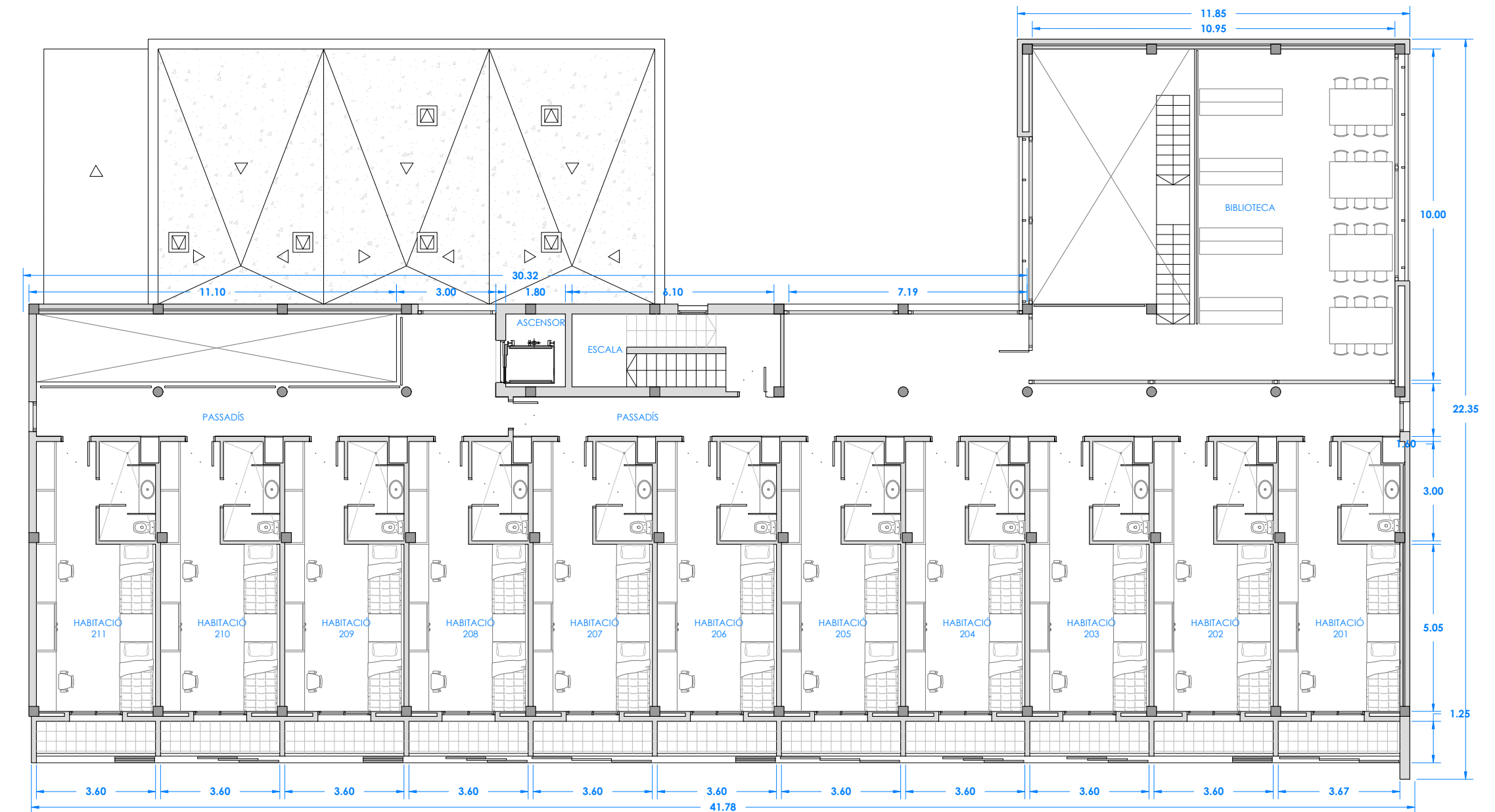
3

Expedient: 2506307 Escala: 1:150

QUADRE DE SUPERFÍCIES - PLANTA BAIXA		
Vestíbul entrada	6,35	m²
Passadís	92,39	m²
Vestíbul previ	11,20	m²
Sala quadre elèctric	10,00	m²
Sala rentadora	4,10	m²
Serveis	14,38	m²
Vestidor homes	37,00	m²
Vestidor dones	36,50	m²
Escala	13,05	m²
Ascensor	3,96	m²
Cuina	32,00	m²
Office	16,33	m²
Magatzem cuina neveres/congeladors	8,80	m²
Magatzem cuina	8,25	m²
Sala instal·lacions AFS/ACS	20,70	m²
Porxo exterior	135,28	m²
Pati	13,91	m²
Menjador	91,57	m²
Sala TV	45,10	m²
Recepció	7,61	m²
Laboratori biomecànic	22,43	m²
Despatx metge	22,22	m²
Sala reunions	23,00	m²
Despatx tècnics	23,00	m²
Administració	23,00	m²
Despatx direcció	23,00	m²
TOTAL SUPERFÍCIE ÚTIL	745,13	m²
TOTAL SUPERFÍCIE CONSTRUÏDA	825,79	m²

QUADRE DE SUPERFÍCIES - PLANTA PRIMERA		
Habitació doble 101	28,50	m²
Habitació doble 102	28,50	m²
Habitació doble 103	28,50	m²
Habitació doble 104	28,50	m²
Habitació doble 105	29,00	m²
Habitació doble 106	29,00	m²
Habitació doble 107	29,00	m²
Habitació doble 108	29,00	m²
Habitació doble 109	29,00	m²
Habitació doble 110	29,00	m²
Habitació doble 111	29,00	m²
Passadís	77,78	m²
Escala	13,05	m²
Ascensor	3,96	m²
Terrassa exterior	55,20	m²
Biblioteca	109,41	m²
TOTAL SUPERFÍCIE ÚTIL	576,40	m²
TOTAL SUPERFÍCIE CONSTRUÏDA	646,31	m²

QUADRE DE SUPERFÍCIES - PLANTA SEGONA		
Habitació doble 201	28,50	m²
Habitació doble 202	28,50	m²
Habitació doble 203	28,50	m²
Habitació doble 204	28,50	m²
Habitació doble 205	29,00	m²
Habitació doble 206	29,00	m²
Habitació doble 207	29,00	m²
Habitació doble 208	29,00	m²
Habitació doble 209	29,00	m²
Habitació doble 210	29,00	m²
Habitació doble 211	29,00	m²
Passadís	77,78	m²
Escala	13,05	m²
Ascensor	3,96	m²
Terrassa exterior	55,20	m²
Biblioteca	73,00	m²
TOTAL SUPERFÍCIE ÚTIL	539,99	m²
TOTAL SUPERFÍCIE CONSTRUÏDA	601,95	m²



RESUM SUPERFÍCIES		
Planta baixa	745,23	m²
Planta primera	576,40	m²
Planta segona	539,99	m²
TOTAL SUPERFÍCIE ÚTIL	1.861,62	m²
TOTAL SUPERFÍCIE CONSTRUÏDA	2.074,05	m²



L'enginyer tècnic industrial:



Rafael Cornet Torta
Nº Col·legiat: 15.341-T

Plànol específic:

DISTRIBUCIÓ, COTES I SUPERFÍCIES - PLANTA SEGONA

Emplaçament:

C/ França, s/n- 43870 Amposta

Dibuixat: A. Casanova Comprovat: R. Cornet

Projecte:

PROJECTE EXECUTIU PER LA SUBSTITUCIÓ DE LA CLIMATITZACIÓ DE LA RESIDENCIA D'ESPORTISTES I LA SUBSTITUCIÓ DE LA INSTAL·LACIÓ DE DESHUMIDIFICACIÓ I SISTEMA DE FILTRATGE DE LA PISCINA.

Promotor:

EXC. AJUNTAMENT D'AMPOSTA

Data:

Novembre 2025

Plànol nº:

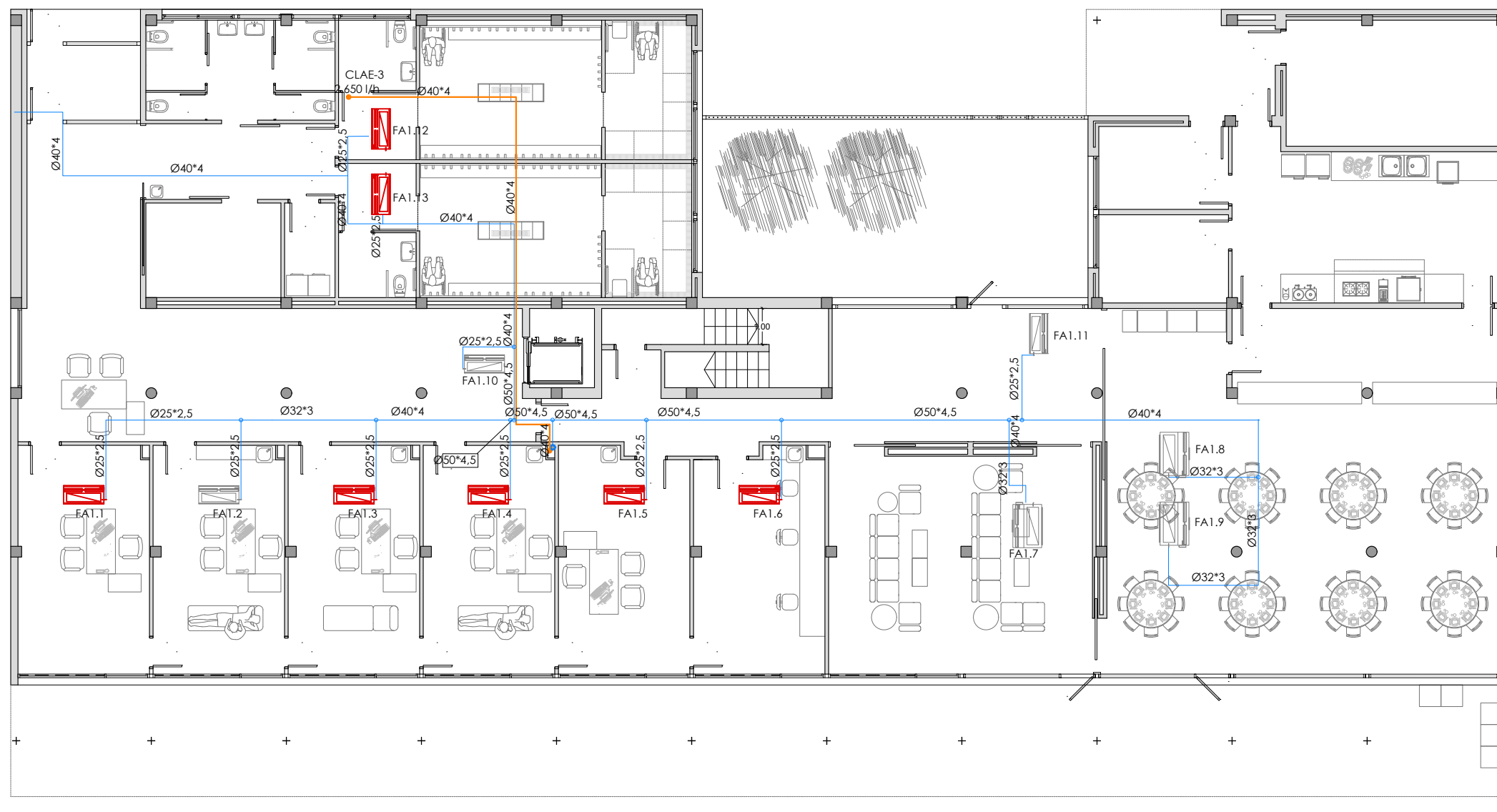
4

Expedient:

2506307

Escala:

1:150



ACTUACIONS CLIMATITZACIÓ	
SÍMBOL	DENOMINACIÓ
	Substitució de vàlvules de 3 vies per vàlvules de 2 vies del tipus K2 SMGreen
	Unitat climatitzadora sense canvis

ENATE
ENGINEYERIA

L'enginyer tècnic industrial:

Rafael Cornet Torta
Nº Col·legiat: 15.341-T

Plànol específic:

CLIMATITZACIÓ (CANONADES AIGUA) - PLANTA BAIXA

Emplaçament:

C/ França, s/n- 43870 Amposta

Dibuixat: A. Casanova Comprovat: R. Cornet

Projecte:

PROJECTE EXECUTIU PER LA SUBSTITUCIÓ DE LA CLIMATITZACIÓ DE LA RESIDENCIA D'ESPORTISTES I LA SUBSTITUCIÓ DE LA INSTAL·LACIÓ DE DESHUMIDIFICACIÓ I SISTEMA DE FILTRATGE DE LA PISCINA.

Promotor:

EXC. AJUNTAMENT D'AMPOSTA

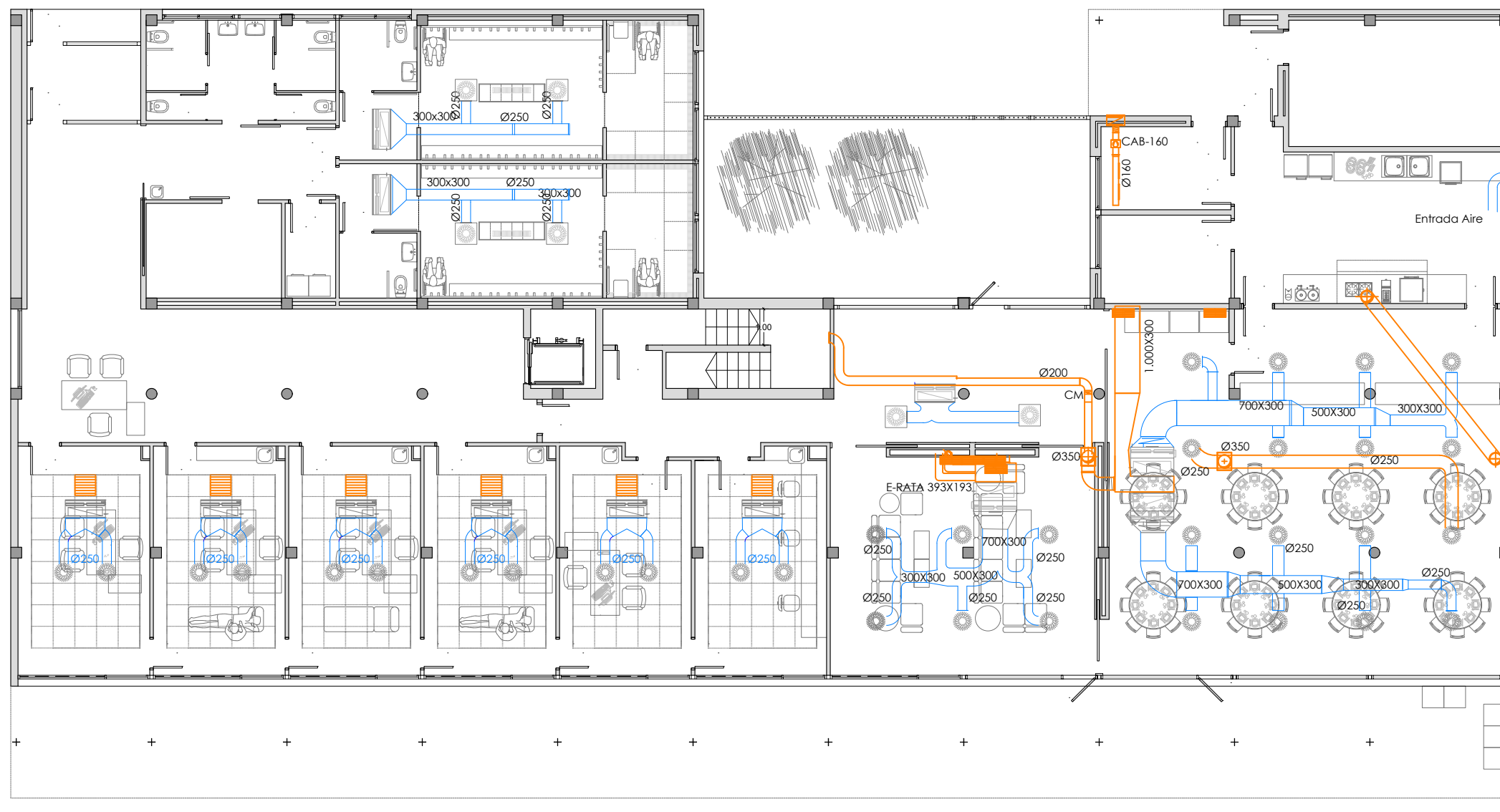
Data:
Novembre 2025

Plànol nº:

5

Expedient:
2506307

Escala:
1:150



Projecte:
PROJECTE EXECUTIU PER LA SUBSTITUCIÓ DE LA CLIMATITZACIÓ DE LA RESIDENCIA D'ESPORTISTES I LA SUBSTITUCIÓ DE LA INSTAL·LACIÓ DE DESHUMIDIFICACIÓ I SISTEMA DE FILTRATGE DE LA PISCINA.

Promotor:
EXC. AJUNTAMENT D'AMPOSTA

L'enginyer tècnic industrial:

Rafel Cornet Torta
 Nº Col·legiat: 15.341-T

Plànol específic:

CLIMATITZACIÓ (CANONADES AIGUA) - PLANTA BAIXA

Emplaçament:

C/ França, s/n- 43870 Amposta

Dibuixat: A. Casanova Comprovat: R. Cornet

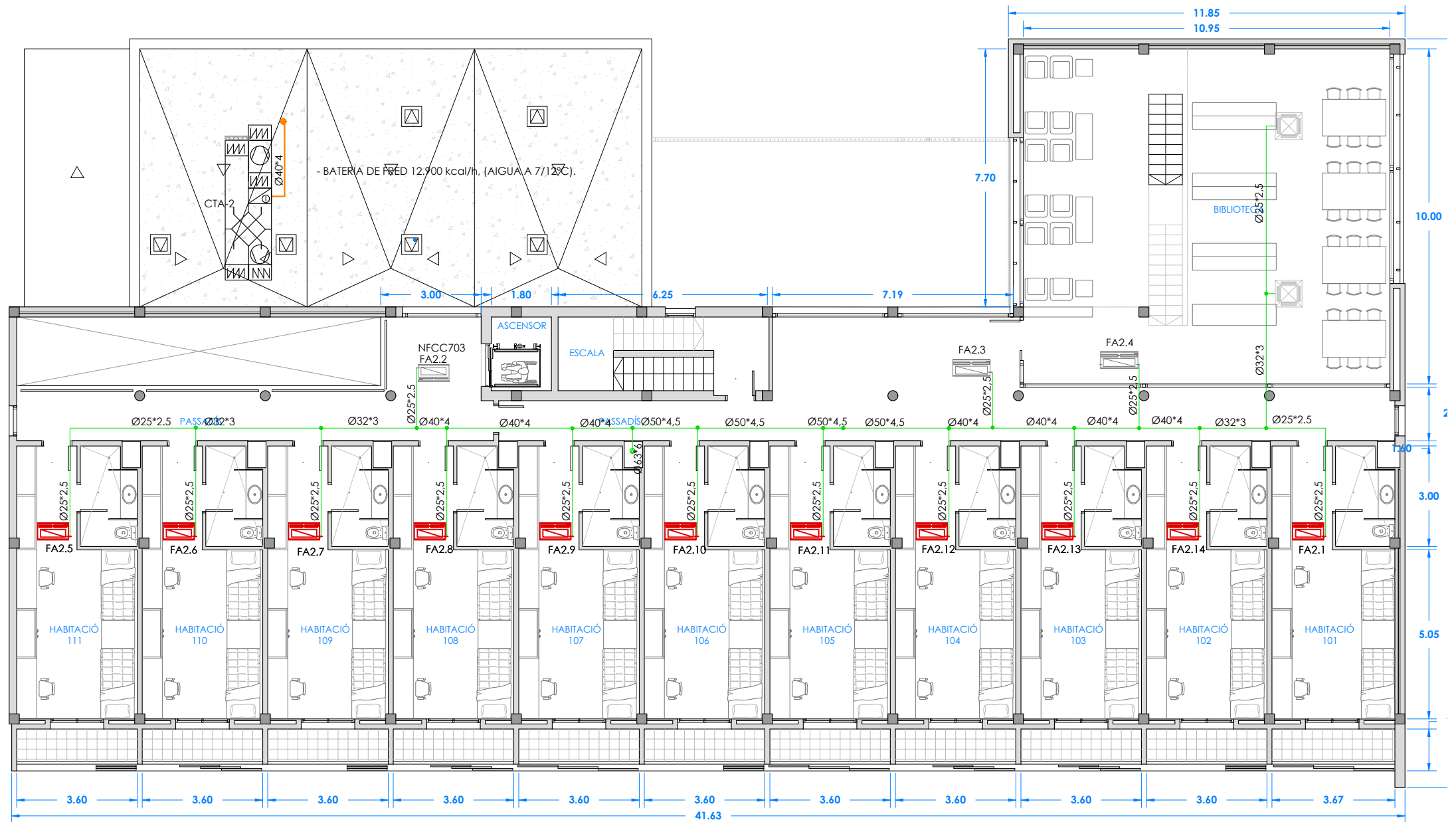
Data:
 Novembre 2025

Plànol nº:

6

Expedient:
 2506307

Escala:
 1:150



ACTUACIONS CLIMATITZACIÓ	
SIMBOL	DENOMINACIÓ
	Substitució de vàlvules de 3 vies per vàlvules de 2 vies del tipus K2 SMGreen
	Unitat climatitzadora sense canvis



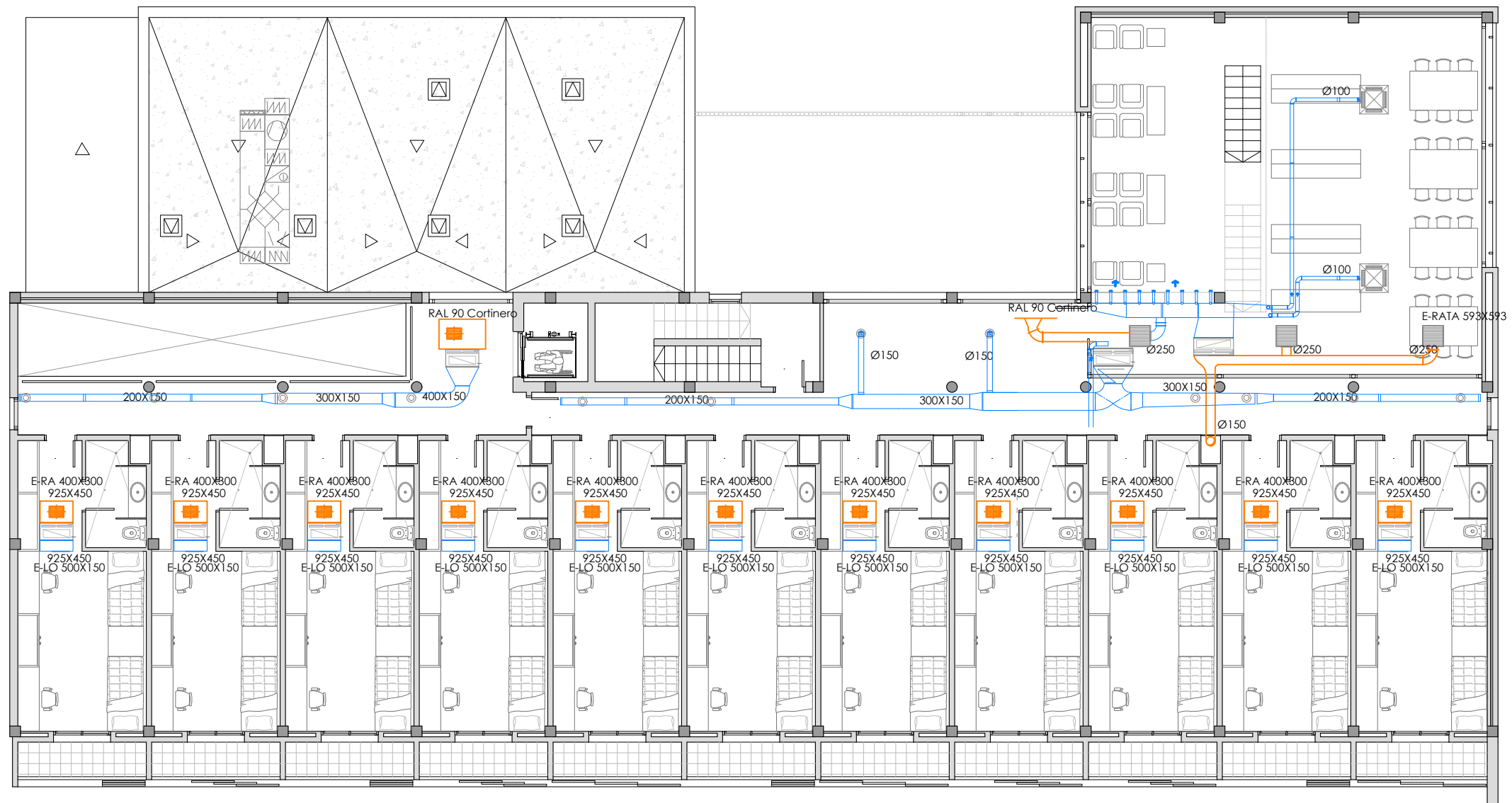
Projecte:
PROJECTE EXECUTIU PER LA SUBSTITUCIÓ DE LA CLIMATITZACIÓ DE LA RESIDENCIA D'ESPORTISTES I LA SUBSTITUCIÓ DE LA INSTAL·LACIÓ DE DESHUMIDIFICACIÓ I SISTEMA DE FILTRATGE DE LA PISCINA.
 Promotor:
EXC. AJUNTAMENT D'AMPOSTA

L'enginyer tècnic industrial:

 Rafael Cornet Torta
 N° Col·legiat: 15.341-T

Plànol específic:
CLIMATITZACIÓ (CANONADES AIGUA) - PLANTA PRIMERA
 Emplaçament:
 C/ França, s/n- 43870 Amposta
 Dibuixat: A. Casanova Comprovat: R. Cornet

Data: Novembre 2025
 Plànol n°: **7**
 Expedient: 2506307
 Escala: 1:150



Projecte:
PROJECTE EXECUTIU PER LA SUBSTITUCIÓ DE LA CLIMATITZACIÓ DE LA RESIDENCIA D'ESPORTISTES I LA SUBSTITUCIÓ DE LA INSTAL·LACIÓ DE DESHUMIDIFICACIÓ I SISTEMA DE FILTRATGE DE LA PISCINA.

Promotor:
EXC. AJUNTAMENT D'AMPOSTA

L'enginyer tècnic industrial:

Rafel Cornet Torta
 N° Col·legiat: 15.341-T

Plànol específic:

CLIMATITZACIÓ - PLANTA PRIMERA

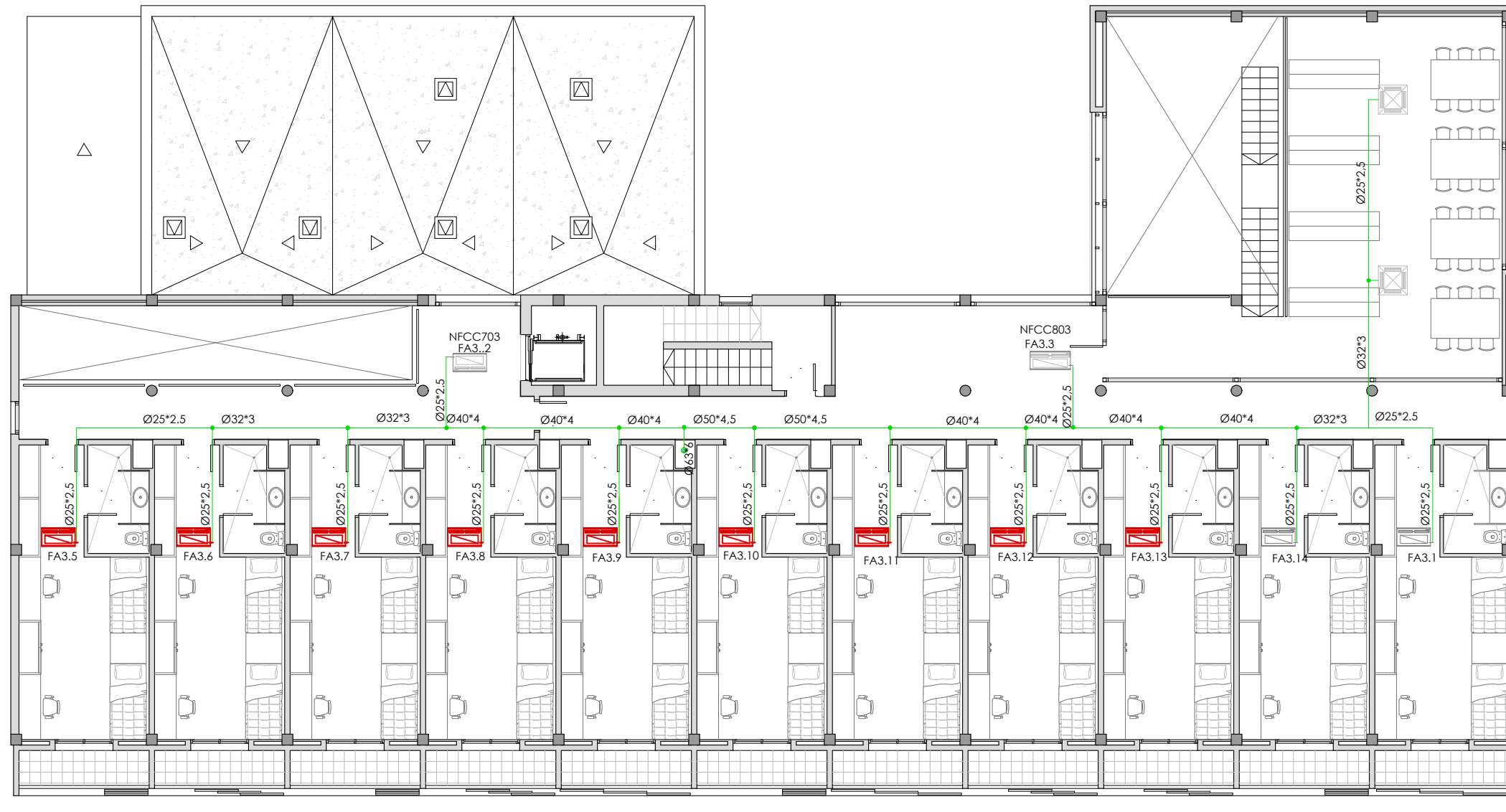
Emplaçament:

C/ França, s/n- 43870 Amposta

Dibuixat: A. Casanova Comprovat: R. Cornet

Data: Plànol n°:
 Novembre 2025 **8**

Expedient: Escala:
 2506307 1:150



ACTUACIONS CLIMATITZACIÓ	
SIMBOL	DENOMINACIÓ
	Substitució de vàlvules de 3 vies per vàlvules de 2 vies del tipus K2 SMGreen
	Unitat climatitzadora sense canvis



Projecte:
PROJECTE EXECUTIU PER LA SUBSTITUCIÓ DE LA CLIMATITZACIÓ DE LA RESIDENCIA D'ESPORTISTES I LA SUBSTITUCIÓ DE LA INSTAL·LACIÓ DE DESHUMIDIFICACIÓ I SISTEMA DE FILTRATGE DE LA PISCINA.

Promotor:
EXC. AJUNTAMENT D'AMPOSTA

L'enginyer tècnic industrial:

Rafael Cornet Torta
 N° Col·legiat: 15.341-T

Plànol específic:

CLIMATITZACIÓ (CANONADES AIGUA) - PLANTA SEGONA

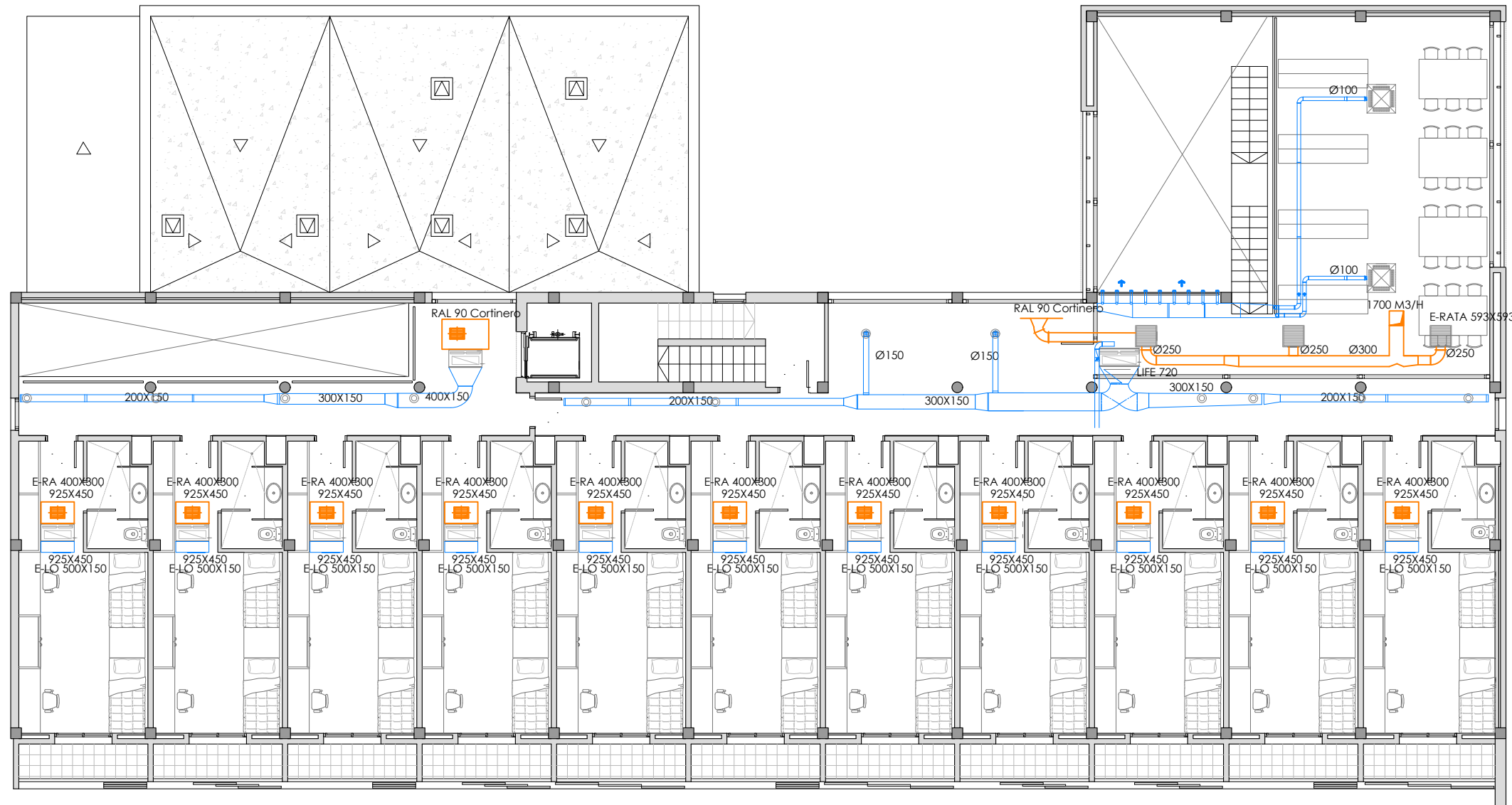
Emplaçament:
 C/ França, s/n- 43870 Amposta

Dibuixat: A. Casanova Comprovat: R. Cornet

Data: Novembre 2025 Plànol n°:

9

Expedient: 2506307 Escala: 1:150



Projecte:
PROJECTE EXECUTIU PER LA SUBSTITUCIÓ DE LA CLIMATITZACIÓ DE LA RESIDENCIA D'ESPORTISTES I LA SUBSTITUCIÓ DE LA INSTAL·LACIÓ DE DESHUMIDIFICACIÓ I SISTEMA DE FILTRATGE DE LA PISCINA.

Promotor:
EXC. AJUNTAMENT D'AMPOSTA

L'enginyer tècnic industrial:

Rafael Cornet Torta
 Nº Col·legiat: 15.341-T

Plànol específic:

CLIMATITZACIÓ - PLANTA SEGONA

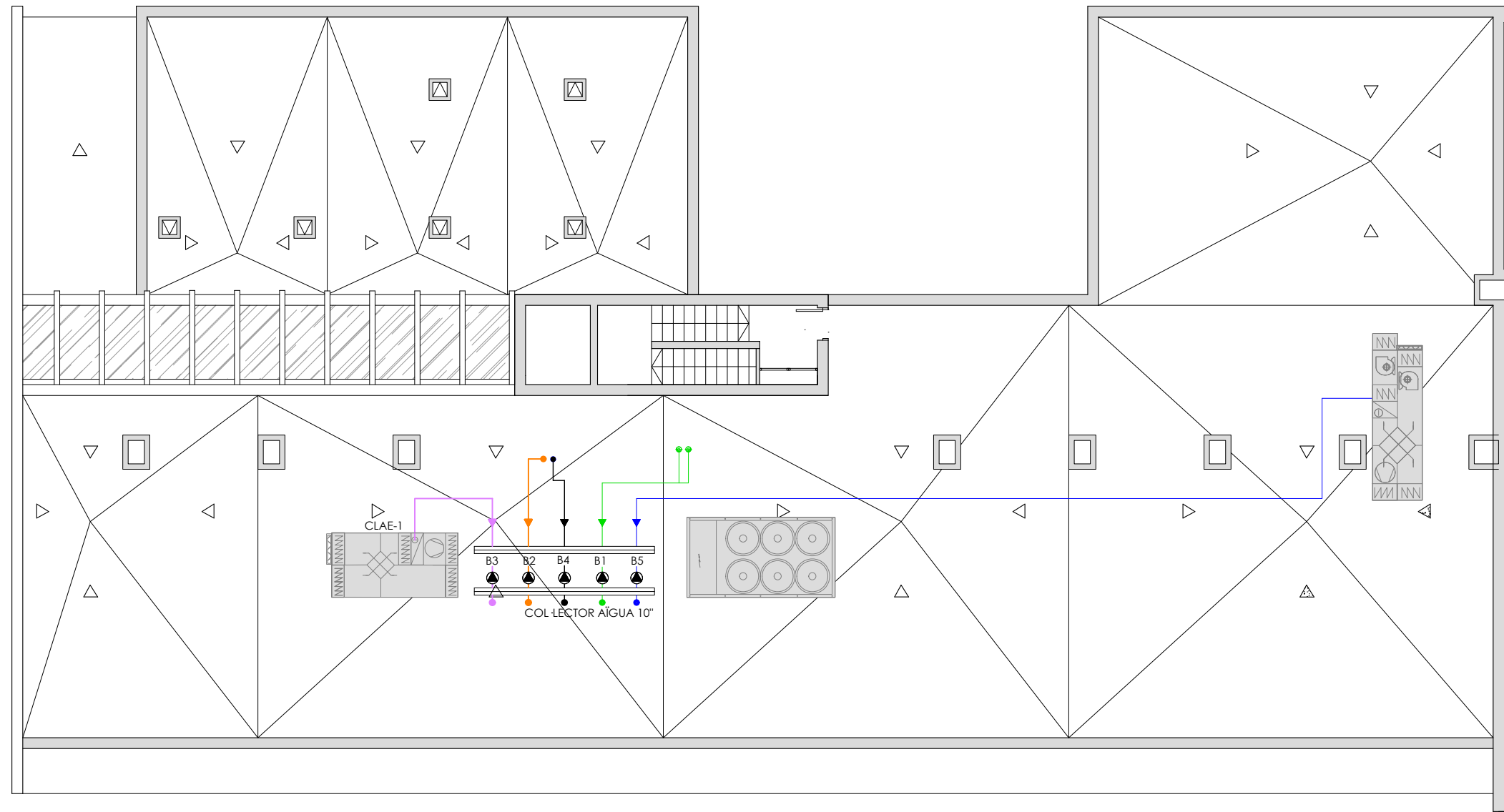
Emplaçament:

C/ França, s/n- 43870 Amposta

Dibuixat: A. Casanova Comprovat: R. Cornet

Data: Plànol nº:
 Novembre 2025 **10**

Expedient: Escala:
 2506307 1:150



Projecte:
PROJECTE EXECUTIU PER LA SUBSTITUCIÓ DE LA CLIMATITZACIÓ DE LA RESIDENCIA D'ESPORTISTES I LA SUBSTITUCIÓ DE LA INSTAL·LACIÓ DE DESHUMIDIFICACIÓ I SISTEMA DE FILTRATGE DE LA PISCINA.
 Promotor:
EXC. AJUNTAMENT D'AMPOSTA

L'enginyer tècnic industrial:

Rafel Cornet Torta
 N° Col·legiat: 15.341-T

Plànol específic:

CLIMATITZACIÓ - PLANTA COBERTA

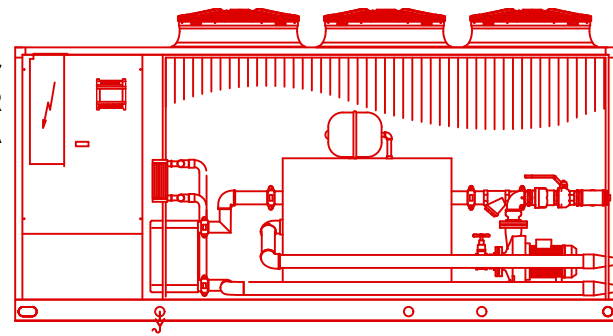
Emplaçament:
 C/ França, s/n- 43870 Amposta

Dibuixat: A. Casanova Comprovat: R. Cornet

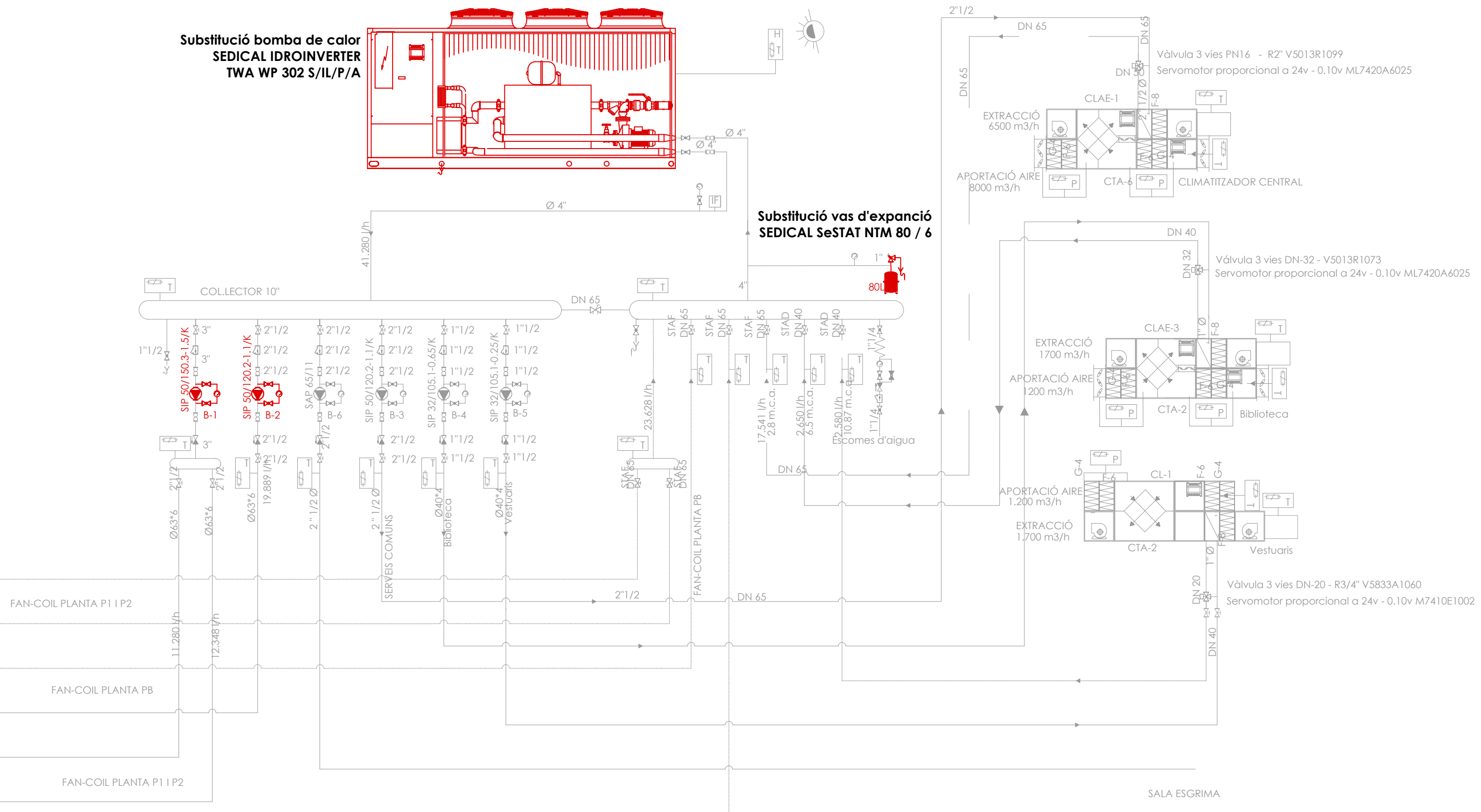
Data: Plànol n°:
 Novembre 2025 **11**

Expedient: Escala:
 2506307 1:150

**Substitució bomba de calor
SEDICAL IDROINVERTER
TWA WP 302 S/IL/P/A**



**Substitució vas d'expansió
SEDICAL SeSTAT NTM 80 / 6**



ACTUACIONS CLIMATITZACIÓ	
SIMBOL	DENOMINACIÓ
	Substitució de vàlvules de 3 vies per vàlvules de 2 vies del tipus K2 SMGreen
	Substitució bomba circuladora SAP 65/11 per SIP 50/150.3-1.5/K
	Substitució bomba circuladora SIP 50/120.2-1.1/K per SIP 50/150.3-1.5/K



Projecte:
PROJECTE EXECUTIU PER LA SUBSTITUCIÓ DE LA CLIMATITZACIÓ DE LA RESIDENCIA D'ESPORTISTES I LA SUBSTITUCIÓ DE LA INSTAL·LACIÓ DE DESHUMIDIFICACIÓ I SISTEMA DE FILTRATGE DE LA PISCINA.

Promotor:
EXC. AJUNTAMENT D'AMPOSTA

L'enginyer tècnic industrial:



Rafael Cornet Torta
Nº Col·legiat: 15.341-T

Plànol específic:

ESQUEMA HIDRÀULIC - COBERTA

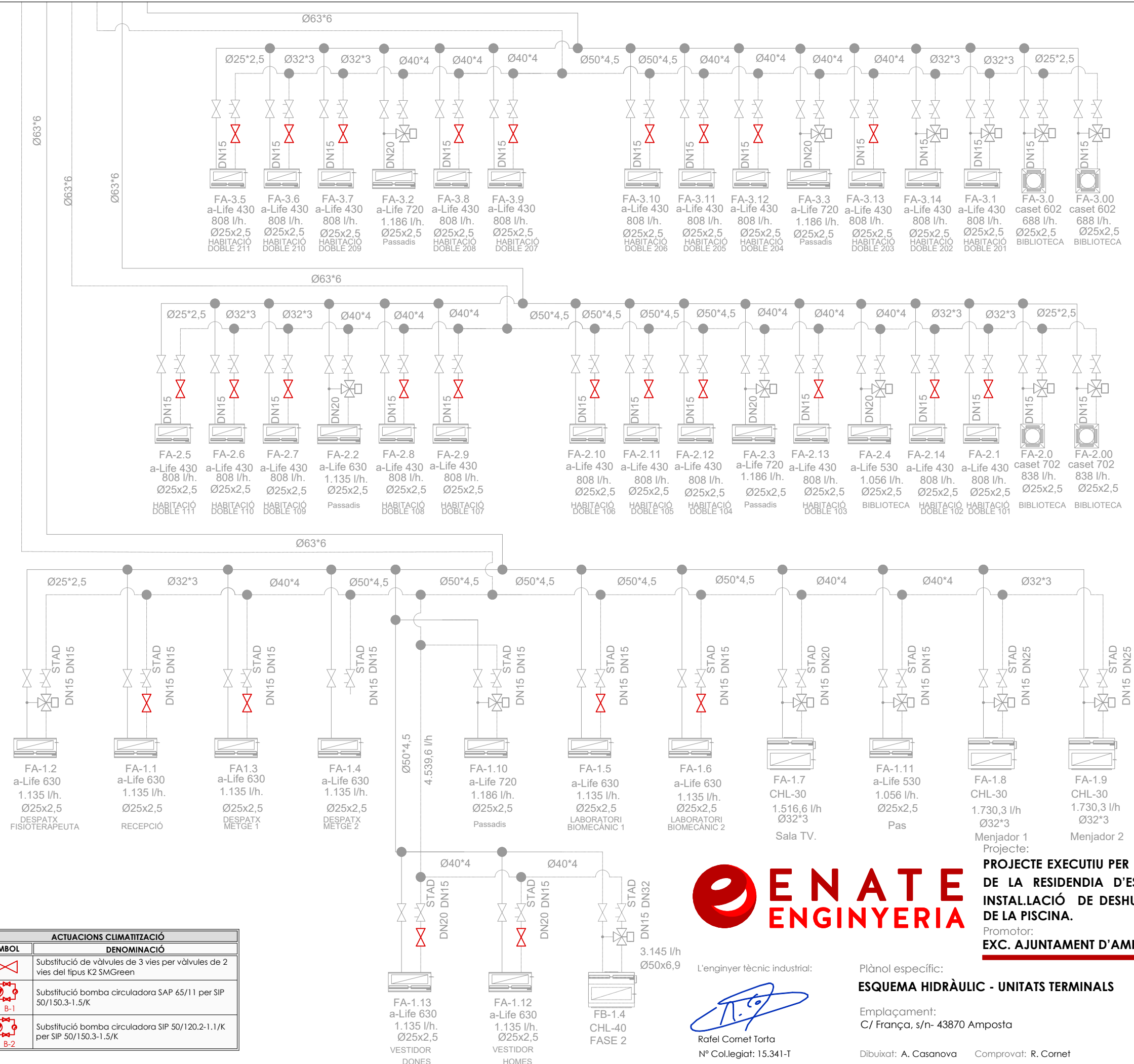
Emplaçament:
C/ França, s/n- 43870 Amposta

Dibuixat: A. Casanova Comprovat: R. Cornet

Data: Novembre 2025 Plànol nº:

12

Expedient: 2506307 Escala: s/e



ACTUACIONS CLIMATITZACIÓ	
SÍMBOL	DENOMINACIÓ
	Substitució de vàlvules de 3 vies per vàlvules de 2 vies del tipus K2 SMGreen
	Substitució bomba circuladora SAP 65/11 per SIP 50/150.3-1.5/K
	Substitució bomba circuladora SIP 50/120.2-1.1/K per SIP 50/150.3-1.5/K



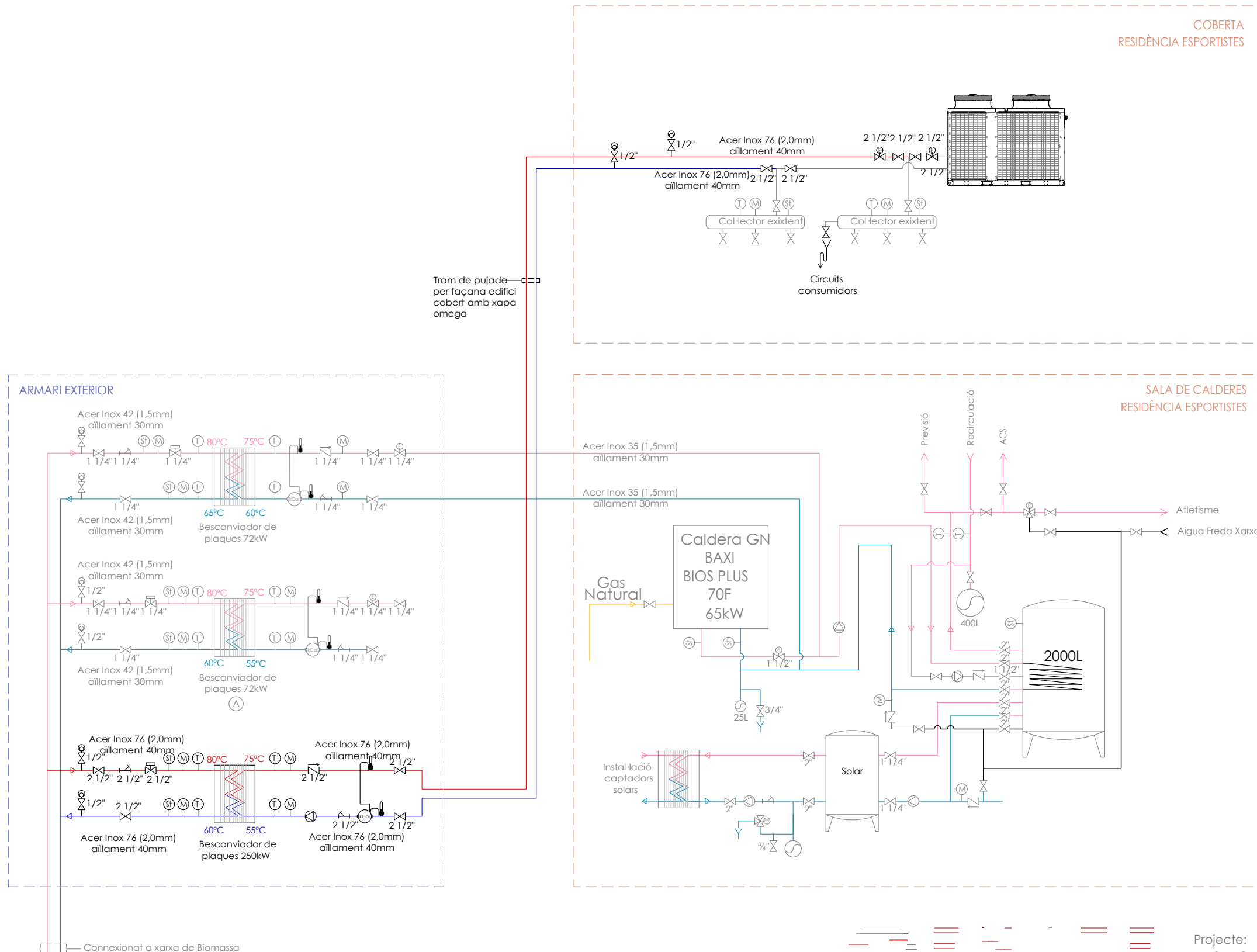
L'enginyer tècnic industrial:

 Rafael Cornet Torta
 N° Col·legiat: 15.341-T

Plànol específic:
ESQUEMA HIDRÀULIC - UNITATS TERMINALS
 Emplaçament:
 C/ França, s/n- 43870 Amposta
 Dibuat: A. Casanova Comprovat: R. Cornet

PROJECTE EXECUTIU PER LA SUBSTITUCIÓ DE LA CLIMATITZACIÓ DE LA RESIDENCIA D'ESPORTISTES I LA SUBSTITUCIÓ DE LA INSTAL·LACIÓ DE DESHUMIDIFICACIÓ I SISTEMA DE FILTRATGE DE LA PISCINA.
 Promotor:
EXC. AJUNTAMENT D'AMPOSTA

Data: Novembre 2025
 Plànol n°: **13**
 Expedient: 2506307
 Escala: s/e



Llegenda hidràulica	
	Impulsió Aigua calefacció (a executar).
	Retorn Aigua calefacció (a executar).
	Impulsió Aigua calefacció (existent).
	Retorn Aigua calefacció (existent).
	Alimentació aigua sanitària.
	Gas natural

Esquema hidràulic	
	Bomba circulació amb maniguet antivibració.
	Clau de pas oberta.
	Clau de pas tancada.
	Vàlvula de retenció.
	Vàlvula d'equilibrat i regulació de cabal.
	Purgador.
	Filtre.
	Vas d'expansió.
	Dipòsit d'inèrcia d'acer negre per acumulació d'aigua de circuit primari.
	Bescanviador de plaques.
	Sonda de temperatura submergible.
	Termòmetre submergible.
	Manòmetre.
	Presostat.
	Buidat instal·lació.



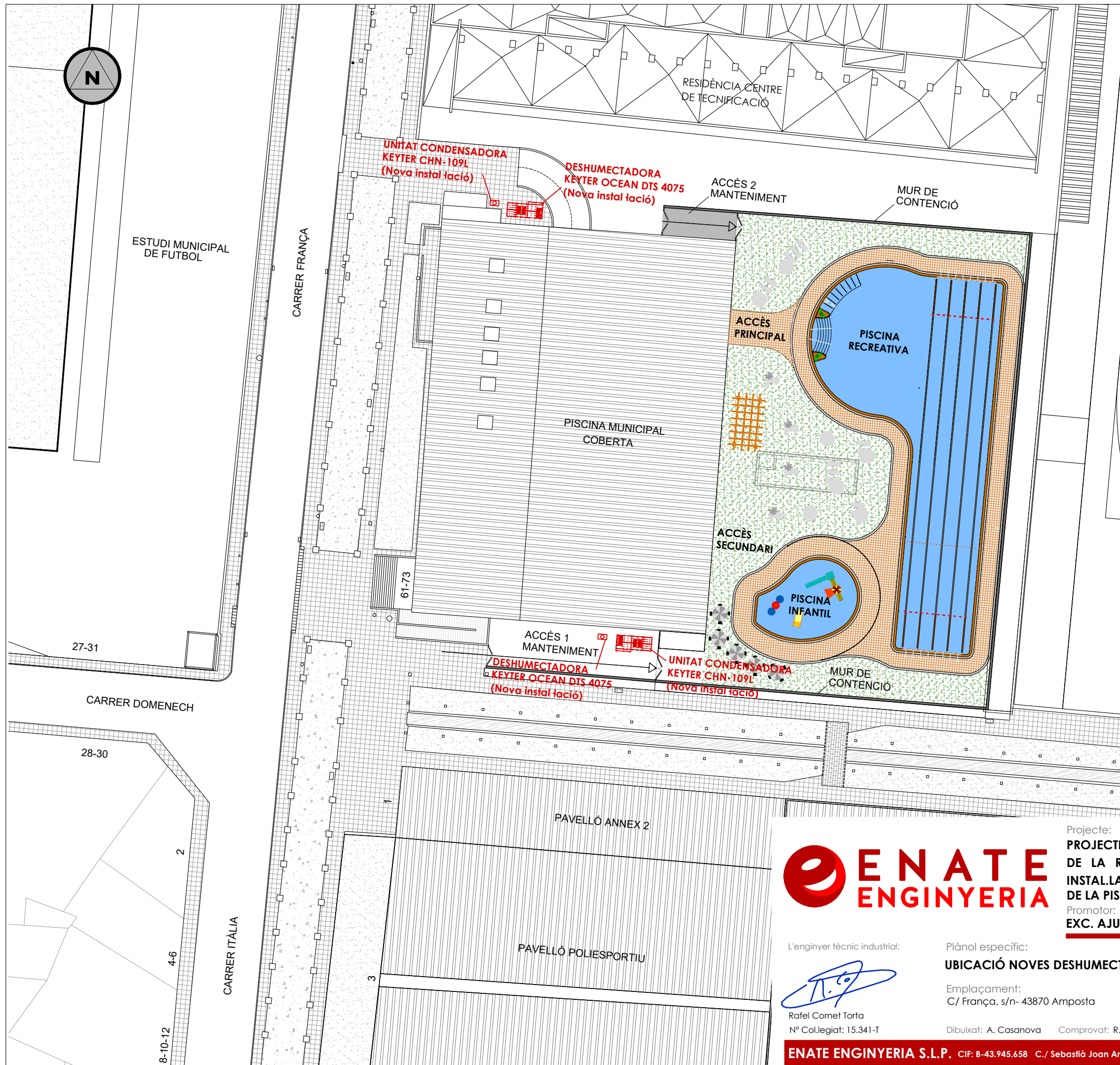
Projecte:
PROJECTE EXECUTIU PER LA SUBSTITUCIÓ DE LA CLIMATITZACIÓ DE LA RESIDENCIA D'ESPORTISTES I LA SUBSTITUCIÓ DE LA INSTAL·LACIÓ DE DESHUMIDIFICACIÓ I SISTEMA DE FILTRATGE DE LA PISCINA.
 Promotor:
EXC. AJUNTAMENT D'AMPOSTA

L'enginyer tècnic industrial:

 Rafael Cornet Torta
 N° Col·legiat: 15.341-T

Plànol específic:
INTERCONNEXIO XARXA BIOMASSA
 Emplaçament:
 C/ França, s/n- 43870 Amposta
 Dibuixat: A. Casanova Comprovat: R. Cornet

Data:
 Novembre 2025
 Expedient:
 2506307
 Plànol n°:
14
 Escala:
 s/e



KEYTER OCEAN DTS 4075	
CARACTERÍSTIQUES TÈCNiques	
Alimentació elèctrica	400V / III / 50Hz amb Neutre
Fluxe frigorífic / GWP	R410 / 2.088 kg CO ₂
Núm circuits / compressors	2 / 3
Pes (sense opcionals)	1.205 kg
Deshumectació amb 30% d'aire nou	138,70 kg/h
Deshumectació amb 0% d'aire nou	74,50 kg/h
Potència calorífica	81,50 kW
Potència frigorífica	103,30 kW
Potència absorbida compressors	21,90 kW
Potència absorbida total	26,00 kW
VENTILADOR INTERIOR (NOMINAL)	
Cabal d'aire nominal	16.500 m ³ /h
Presió estàtica disponible	180 Pa
Potència motor	11,00 kW
Potència absorbida ventiladors	6,20 kW
CIRCUIT DE RECUPERACIÓ D'AIGUA	
Potència calorífica recuperada	43,00 kW
Cabal d'aigua nominal	7,40 m ³ /h
Pèrdua de càrrega	22,40 kPa
Connexions hidràuliques	1 1/2"
BATERIA DE RECOLZAMENT D'AIGUA CALENTA	
Potència calorífica	148,00 kW
Cabal d'aigua	8,70 m ³ /h
Pèrdua de càrrega	52,00 kPa
Connexions hidràuliques	2"



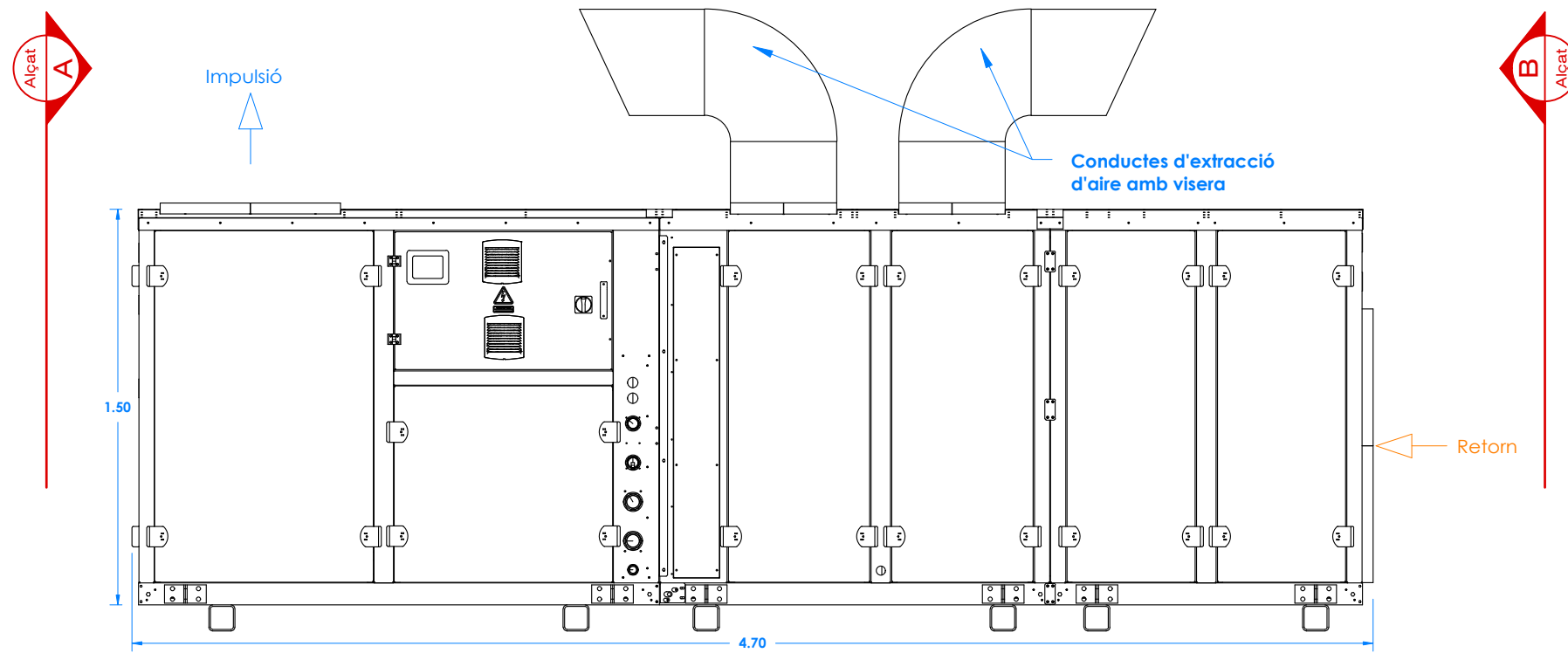
L'enginyer tècnic industrial:

 Rafael Cornet Torta
 N° Col·legiat: 15.341-T

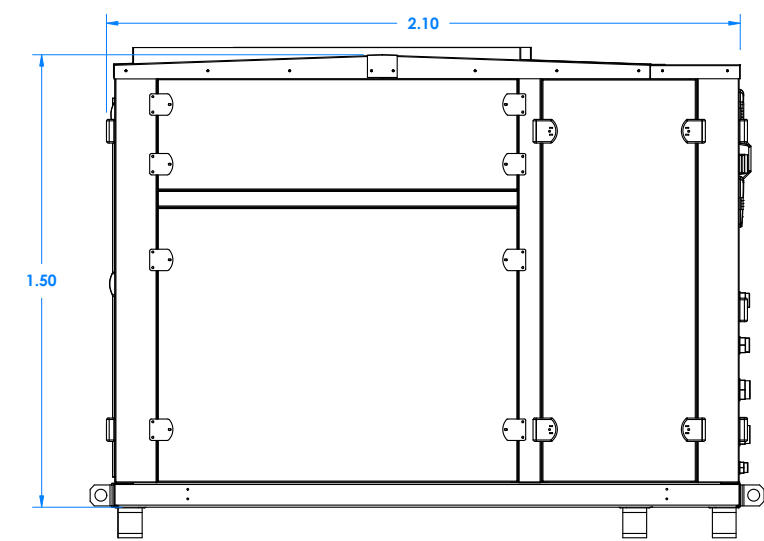
Plànol específic:
UBICACIÓ NOVES DESHUMECTADORES
 Emplaçament:
 C/ França, s/n- 43870 Amposta
 Dibuixat: A. Casanova Comprovat: R. Cornet

Projecte:
PROJECTE EXECUTIU PER LA SUBSTITUCIÓ DE LA CLIMATITZACIÓ DE LA RESIDENCIA D'ESPORTISTES I LA SUBSTITUCIÓ DE LA INSTAL·LACIÓ DE DESHUMIDIFICACIÓ I SISTEMA DE FILTRATGE DE LA PISCINA.
 Promotor:
EXC. AJUNTAMENT D'AMPOSTA

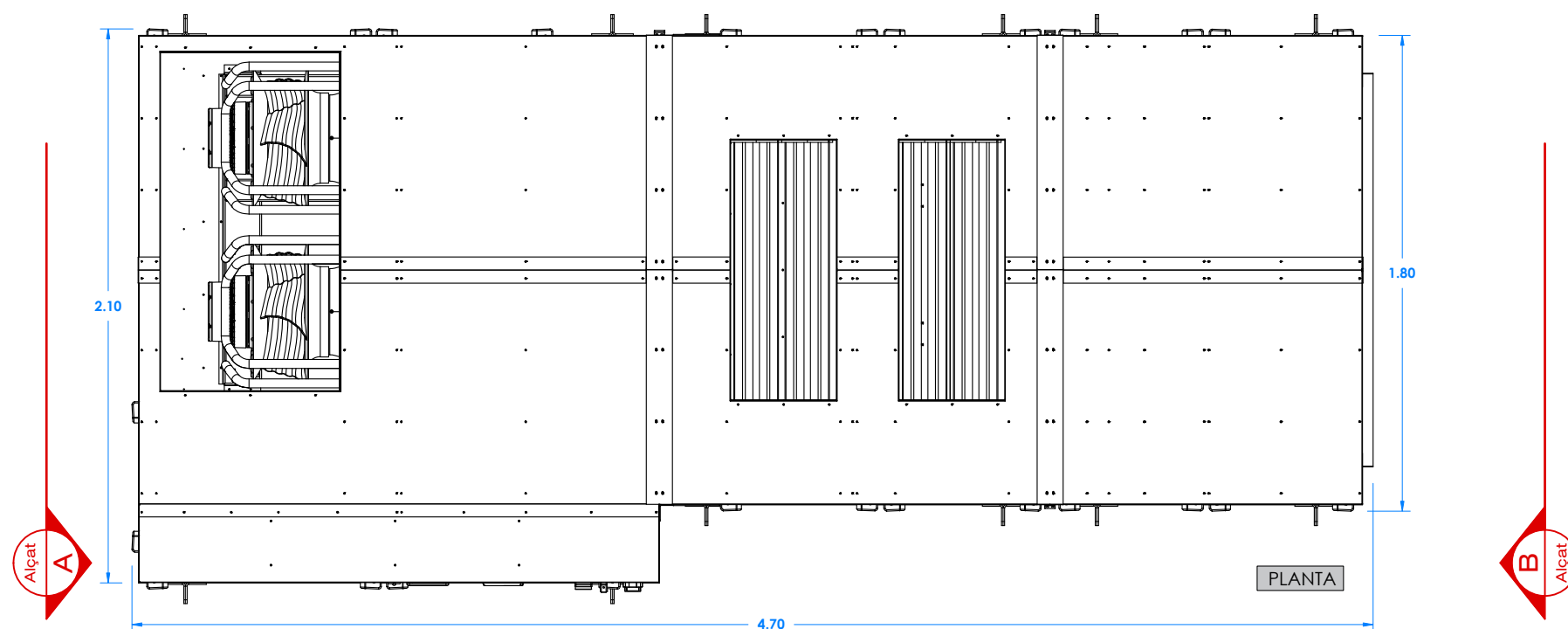
Data: Novembre 2025
 Plànol n°:
15
 Expedient: 2506307
 Escala: 1:500



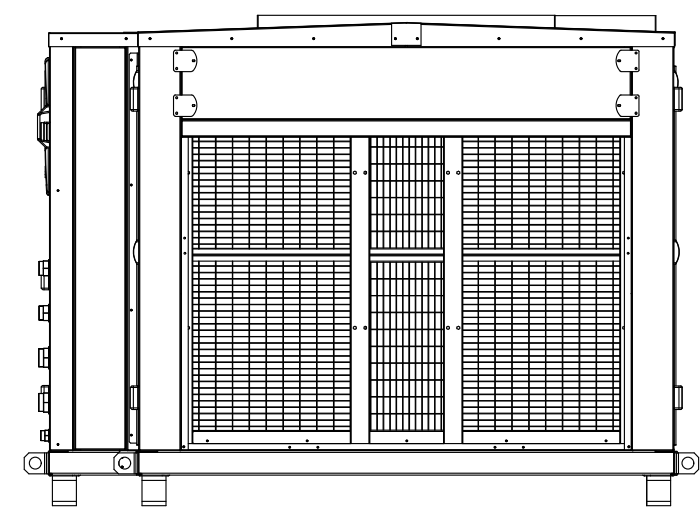
ALÇAT FRONTAL



ALÇAT LATERAL B-B'



PLANTA



ALÇAT LATERAL A-A'



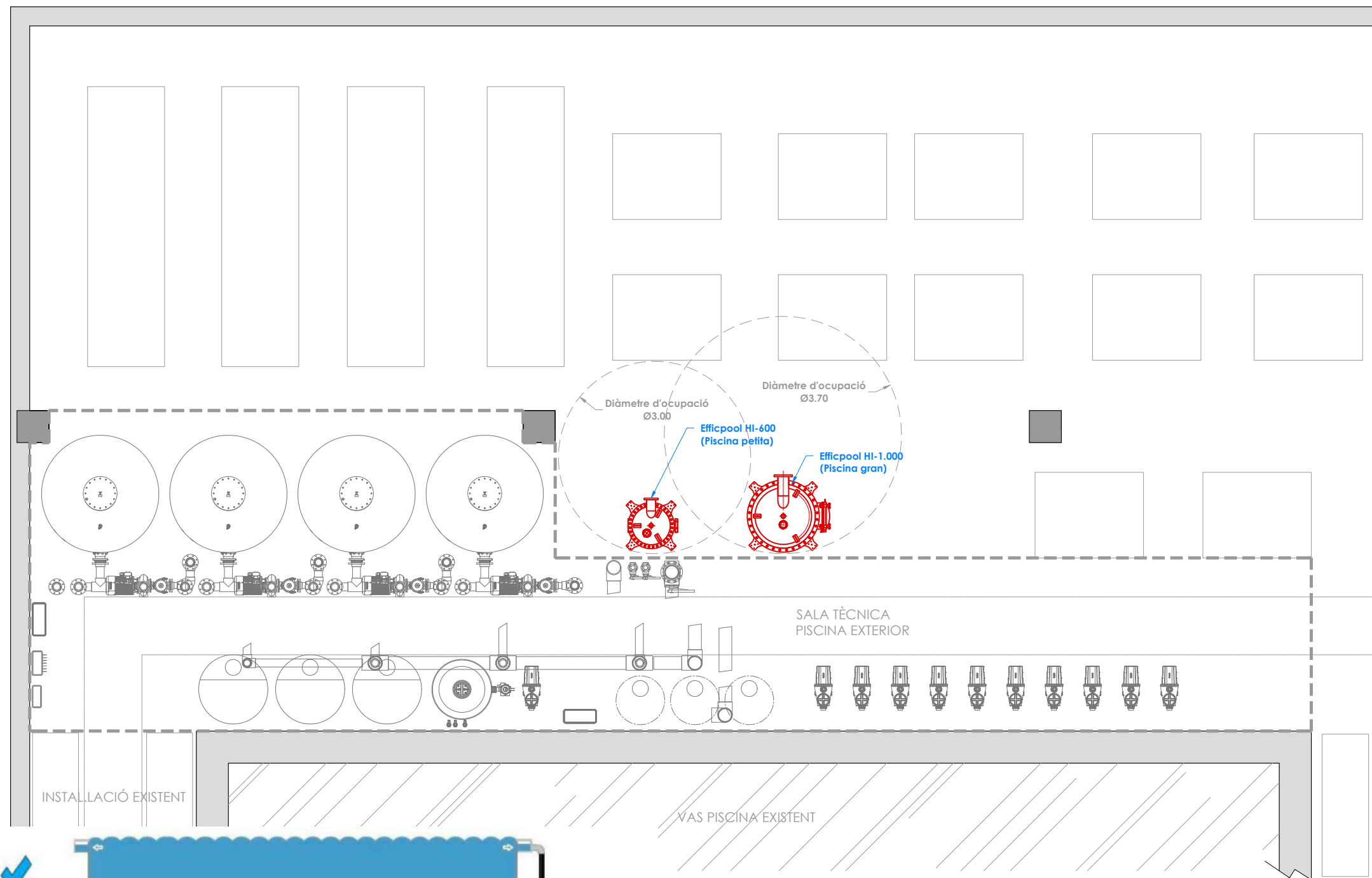
Projecte:
PROJECTE EXECUTIU PER LA SUBSTITUCIÓ DE LA CLIMATITZACIÓ DE LA RESIDENCIA D'ESPORTISTES I LA SUBSTITUCIÓ DE LA INSTAL·LACIÓ DE DESHUMIDIFICACIÓ I SISTEMA DE FILTRATGE DE LA PISCINA.
 Promotor:
EXC. AJUNTAMENT D'AMPOSTA

L'enginyer tècnic industrial:

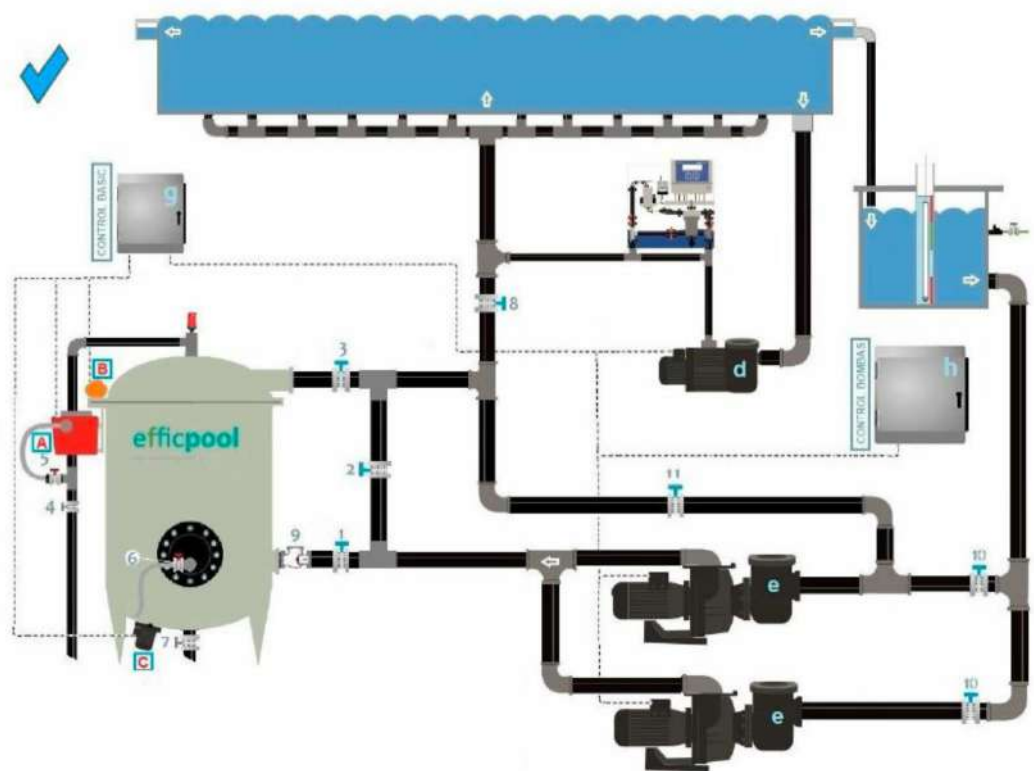
 Rafael Cornet Torta
 N° Col·legiat: 15.341-T

Plànol específic:
DETALL DESHUMECTADORES - KEYTER OCEAN DTS 4075
 Emplaçament:
 C/ França, s/n- 43870 Amposta
 Dibuixat: A. Casanova Comprovat: R. Cornet

Data:
 Novembre 2025
 Plànol n°:
16
 Expedient:
 2506307
 Escala:
 1:25



FILTRE EFFICPOOL-HI600	
Codi de producte	WPP-HI-0600
Àrea de filtració	7,30 m²
Caball de filtració (min-màx)	9,50 - 35,00 m³/h
Càrrega de perlita	3,00 kg
FILTRE EFFICPOOL - HI1.000	
Codi de producte	WPP-HI-1000
Àrea de filtració	42,00 m²
Caball de filtració (min-màx)	77,00 - 283,00 m³/h
Càrrega de perlita	24,00 kg



Projecte:
PROJECTE EXECUTIU PER LA SUBSTITUCIÓ DE LA CLIMATITZACIÓ DE LA RESIDENCIA D'ESPORTISTES I LA SUBSTITUCIÓ DE LA INSTAL·LACIÓ DE DESHUMIDIFICACIÓ I SISTEMA DE FILTRATGE DE LA PISCINA.
 Promotor:
EXC. AJUNTAMENT D'AMPOSTA

L'enginyer tècnic industrial:

Rafael Cornet Torta
 N° Col·legiat: 15.341-T

Plànol específic:

SISTEMA DE FILTRATGE

Emplaçament:

C/ França, s/n- 43870 Amposta

Dibuixat: A. Casanova Comprovat: R. Cornet

Data:

Novembre 2025

Plànol n°:

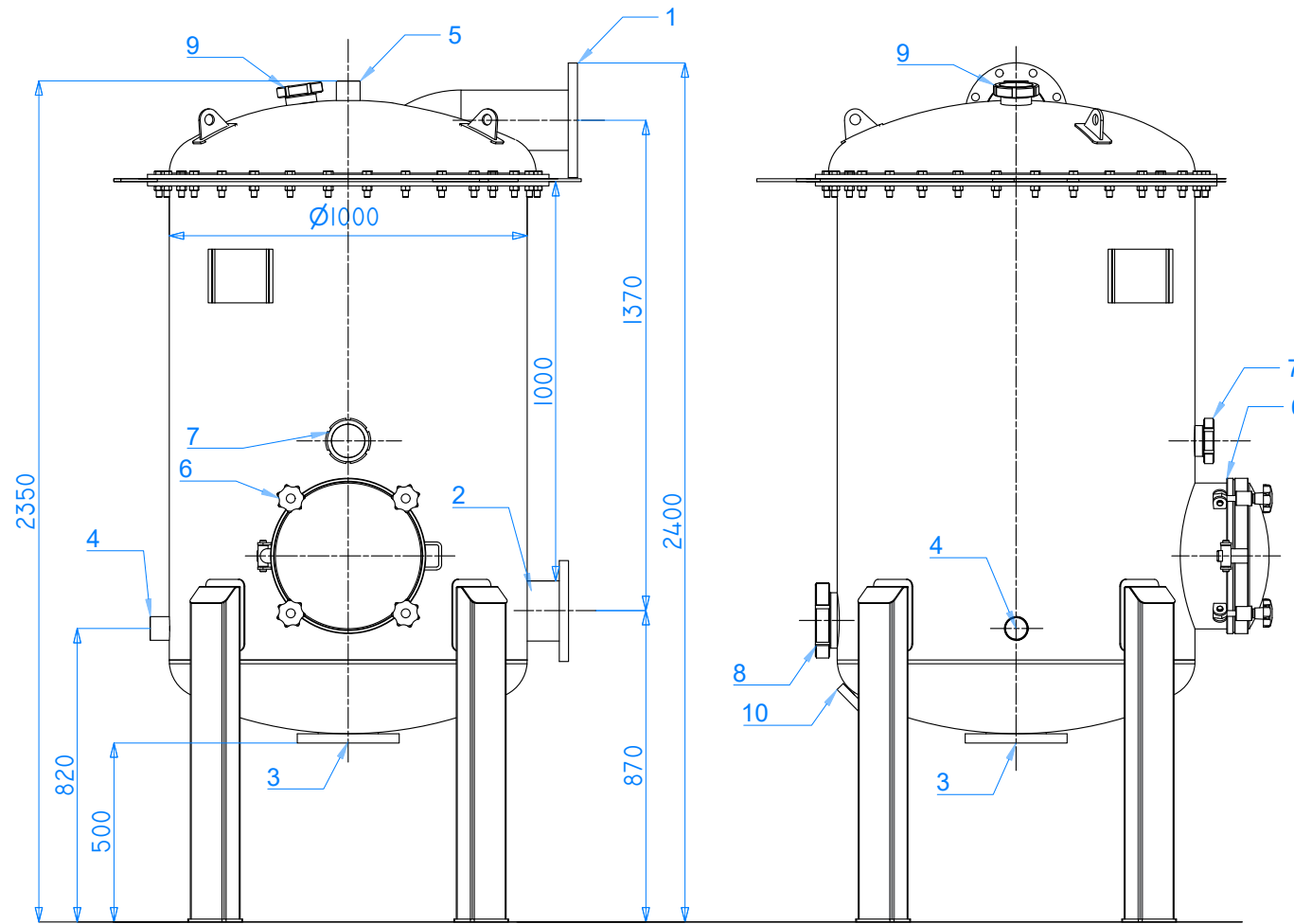
17

Expedient:

2506307

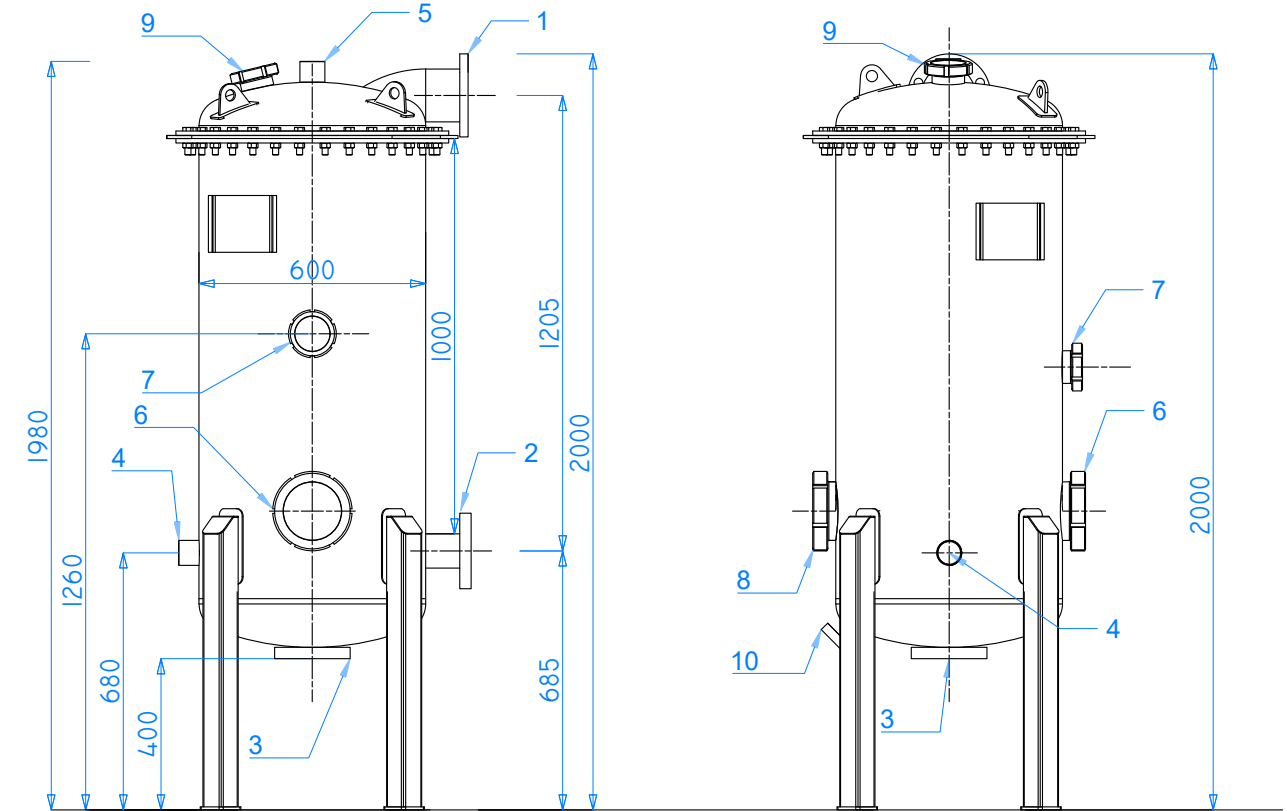
Escala:

1:75



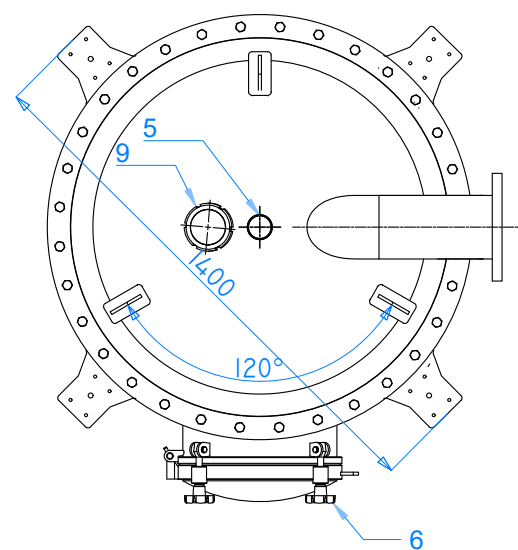
ALCAT

VISTA LATERAL



ALÇAT

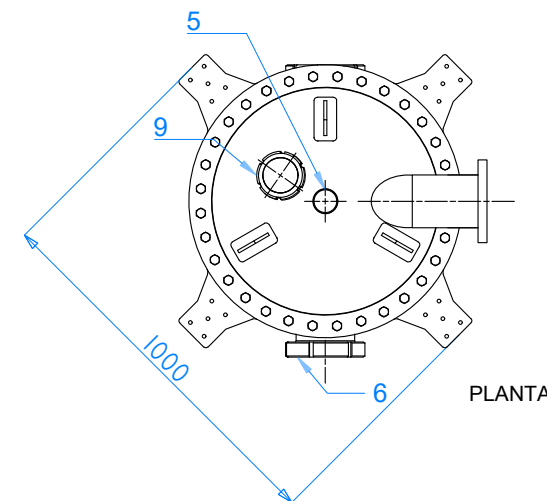
Model	Ample total	Diametre interior cilindre	Altura de terra a brida	Altura total en servei i amb carga	Pes buit/càrrega
HI-600	1000 mm	600 mm	2000 mm	2100 mm	305/685 kg



PLANTA

Model	Ample total	Diametre interior cilindre	Altura de terra a brida	Altura total en servei i amb carga	Pes buit/càrrega
HI-1000	1400 mm	1000 mm	2400 mm	2700 mm	820/1920 kg

Posició	Element	Tipus
1	Connexió sortida aigua:(brida)	DN200
2	Connexió entrada aigua:(brida)	DN200
3	Connexió desaigüe:(brida)	DN150
4	Connexió entrada perllita:(rosca H)	2" RH
5	Connexió purga:(rosca femella)	2" RH
6	Boca:(accés)	D.400
7	Mirilla candeles:(roscada)	DN80
8	Mirilla accés posterior:(roscada)	DN150
9	Mirilla placa coectors:(roscada)	DN80
10	Brida Vortex	DN50



PLANTA

Posició	Element	Tipus
1	Connexió sortida aigua:(brida)	DN100
2	Connexió entrada aigua:(brida)	DN100
3	Connexió desaigüe:(brida)	DN80
4	Connexió entrada perllita:(rosca H)	2" RH
5	Connexió purga:(rosca femella)	2" RH
6	Boca:(accés)	D.150
7	Mirilla candeles:(roscada)	DN80
8	Mirilla accés posterior:(roscada)	DN150
9	Mirilla placa coectors:(roscada)	DN80
10	Brida Vortex	DN50



Projecte:
PROJECTE EXECUTIU PER LA SUBSTITUCIÓ DE LA CLIMATITZACIÓ DE LA RESIDENCIA D'ESPORTISTES I LA SUBSTITUCIÓ DE LA INSTAL·LACIÓ DE DESHUMIDIFICACIÓ I SISTEMA DE FILTRATGE DE LA PISCINA.

Promotor:
EXC. AJUNTAMENT D'AMPOSTA

L'enginyer tècnic industrial:

Rafael Cornet Torta
 N° Col·legiat: 15.341-T

Plànol específic:

DETALL SISTEMA DE FILTRATGE

Emplaçament:

C/ França, s/n- 43870 Amposta

Dibuixat: A. Casanova Comprovat: R. Cornet

Data: Plànol n°:

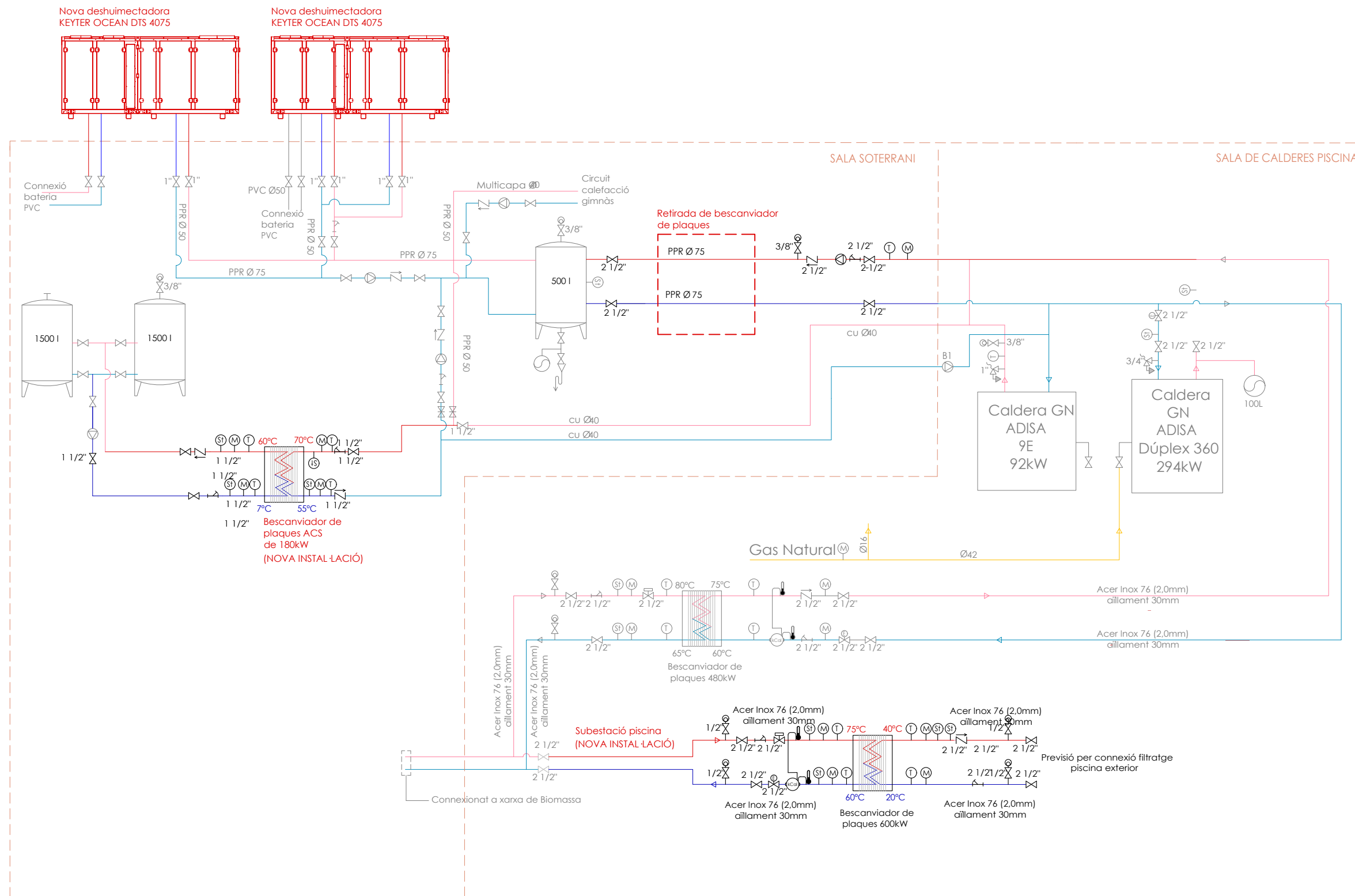
Novembre 2025

18

Expedient: Escala:

2506307

1:20



Llegenda hidràulica	
	Impulsió Aigua calefacció (a executar).
	Retorn Aigua calefacció (a executar).
	Impulsió Aigua calefacció (existent).
	Retorn Aigua calefacció (existent).
	Alimentació aigua sanitària.
	Gas natural

Esquema hidràulic	
	Bomba circulació amb maniguet antivibració.
	Clau de pas oberta.
	Clau de pas tancada.
	Vàlvula de retenció.
	Vàlvula d'equilibrat i regulació de cabal.
	Purgador.
	Filtre.
	Vas d'expansió.
	Dipòsit d'inèrcia d'acer negre per acumulació d'aigua de circuit primari.
	Bescanviador de plaques.
	Sonda de temperatura submergible.
	Termòmetre submergible.
	Manòmetre.
	Presostat.
	Buidat instal·lació.



Projecte:
PROJECTE EXECUTIU PER LA SUBSTITUCIÓ DE LA CLIMATITZACIÓ DE LA RESIDENCIA D'ESPORTISTES I LA SUBSTITUCIÓ DE LA INSTAL·LACIÓ DE DESHUMIDIFICACIÓ I SISTEMA DE FILTRATGE DE LA PISCINA.
 Promotor:
EXC. AJUNTAMENT D'AMPOSTA

L'enginyer tècnic industrial:



Rafael Cornet Torta
 N° Col·legiat: 15.341-T

Plànol específic:

ESQUEMA HIDRÀULIC

Emplaçament:
 C/ França, s/n- 43870 Amposta

Dibuixat: A. Casanova Comprovat: R. Cornet

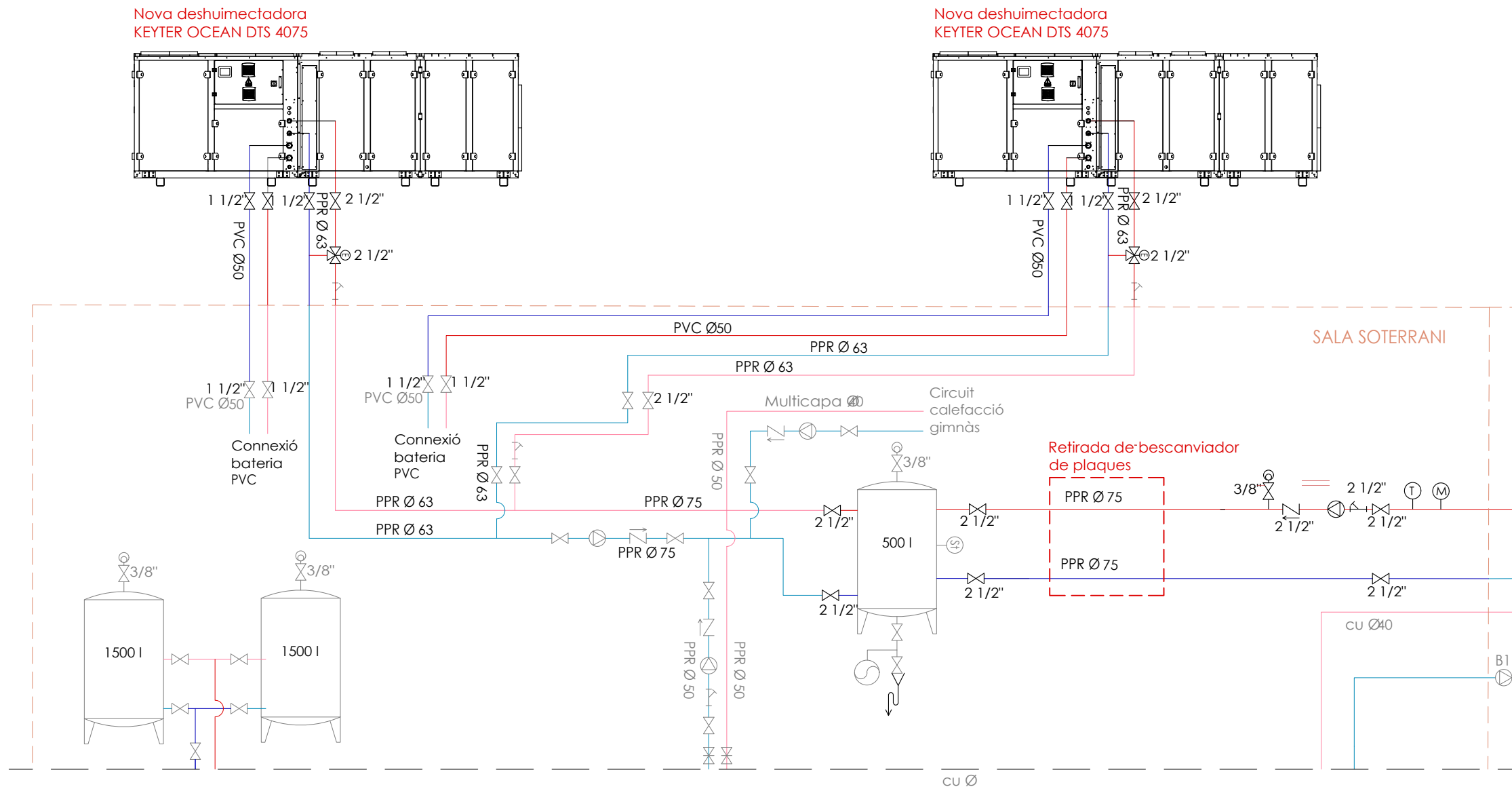
Data: Novembre 2025 Plànol n°:

19

Expedient: 2506307 Escala: s/e

Legenda hidràulica	
	Impulsió Aigua calefacció (a executar).
	Retorn Aigua calefacció (a executar).
	Impulsió Aigua calefacció (existent).
	Retorn Aigua calefacció (existent).
	Alimentació aigua sanitària.
	Gas natural

Esquema hidràulic	
	Bomba circulació amb manigueta antivibració.
	Clau de pas oberta.
	Clau de pas tancada.
	Vàlvula de retenció.
	Vàlvula d'equilibrat i regulació de cabal.
	Purgador.
	Filtre.
	Vas d'expansió.
	Dipòsit d'inèrcia d'acer negre per acumulació d'aigua de circuit primari.
	Bescanviador de plaques.
	Sonda de temperatura submergible.
	Termòmetre submergible.
	Manòmetre.
	Presostat.
	Buidat instal·lació.



Projecte:
PROJECTE EXECUTIU PER LA SUBSTITUCIÓ DE LA CLIMATITZACIÓ DE LA RESIDENCIA D'ESPORTISTES I LA SUBSTITUCIÓ DE LA INSTAL·LACIÓ DE DESHUMIDIFICACIÓ I SISTEMA DE FILTRATGE DE LA PISCINA.
 Promotor:
EXC. AJUNTAMENT D'AMPOSTA

L'enginyer tècnic industrial:

Rafael Cornet Torta
 N° Col·legiat: 15.341-T

Plànol específic:

DETALL ESQUEMA HIDRÀULIC - DESHUMECTADORES

Emplaçament:

C/ França, s/n- 43870 Amposta

Dibuixat: A. Casanova Comprovat: R. Cornet

Data:

Novembre 2025

Plànol n°:

20

Expedient:

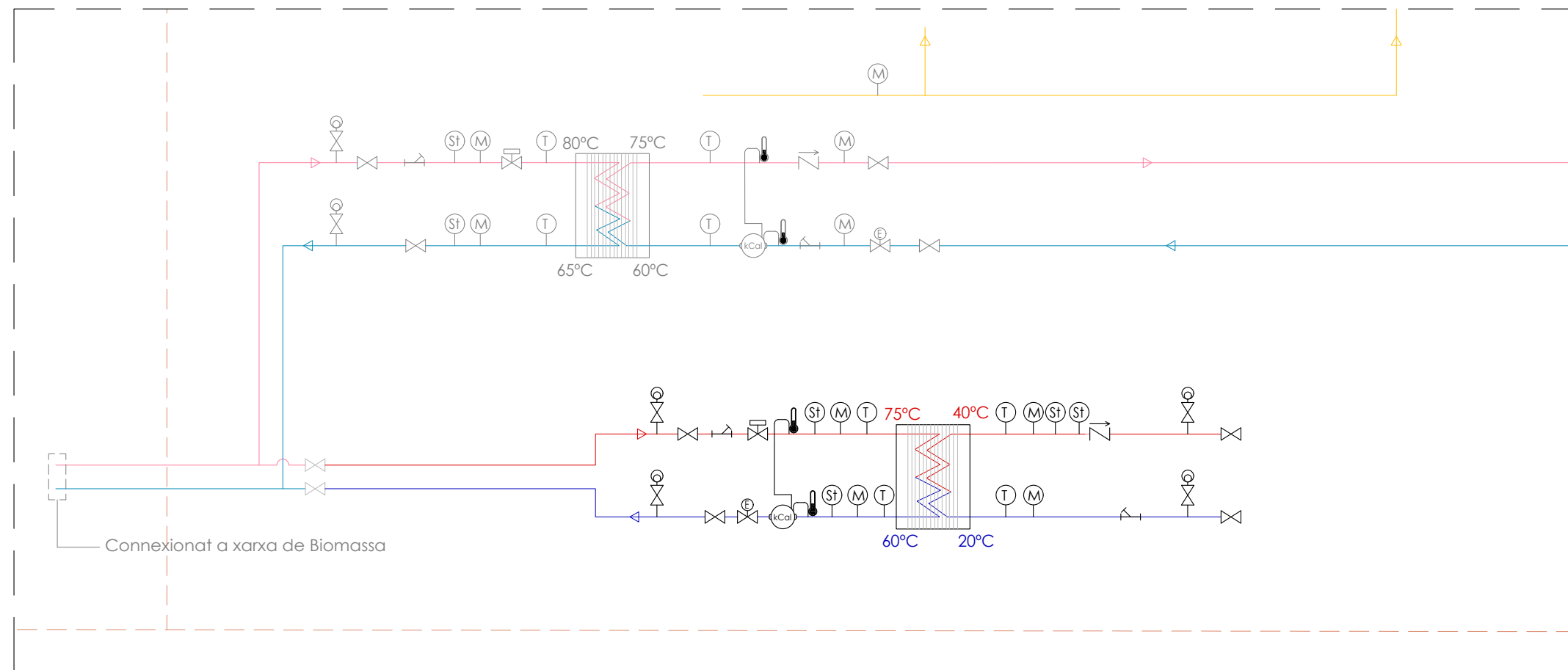
2506307

Escala:

s/e

Llegenda hidràulica	
	Impulsió Aigua calefacció (a executar).
	Retorn Aigua calefacció (a executar).
	Impulsió Aigua calefacció (existent).
	Retorn Aigua calefacció (existent).
	Alimentació aigua sanitària.
	Gas natural

Esquema hidràulic	
	Bomba circulació amb maniguet antivibració.
	Clau de pas oberta.
	Clau de pas tancada.
	Vàlvula de retenció.
	Vàlvula d'equilibrat i regulació de cabal.
	Purgador.
	Filtre.
	Vas d'expansió.
	Dipòsit d'inèrcia d'acer negre per acumulació d'aigua de circuit primari.
	Bescanviador de plaques.
	Sonda de temperatura submergible.
	Termòmetre submergible.
	Manòmetre.
	Presostat.
	Buidat instal·lació.



Projecte:
PROJECTE EXECUTIU PER LA SUBSTITUCIÓ DE LA CLIMATITZACIÓ DE LA RESIDENCIA D'ESPORTISTES I LA SUBSTITUCIÓ DE LA INSTAL·LACIÓ DE DESHUMIDIFICACIÓ I SISTEMA DE FILTRATGE DE LA PISCINA.
 Promotor:
EXC. AJUNTAMENT D'AMPOSTA

L'enginyer tècnic industrial:

Rafel Cornet Torta
 N° Col·legiat: 15.341-T

Plànol específic:

DETALL ESQUEMA HIDRÀULIC - SUBESTACIÓ PISCINA

Emplaçament:
 C/ França, s/n- 43870 Amposta

Dibuixat: A. Casanova Comprovat: R. Cornet

Data: Plànol n°:
 Novembre 2025 **21**

Expedient: Escala:
 2506307 s/e