

- MEMÒRIA TÈCNICA VALORADA -

**PROTECCIÓ CONTRA ELS DESPRENIMENTS DELS BLOCS DE
NÍNXOLS 20-26 I 28 DEL CEMENTIRI NOU DE GIRONA**



Serveis tècnics municipals

Juny de 2026

INDEX

Contingut

MEMÒRIA	3
PROMOTOR	4
REDACTOR DE LA MEMÒRIA VALORADA	4
ANTECEDENTS	4
SITUACIÓ ACTUAL	4
OBJECTIU DE LA MEMÒRIA VALORADA	6
EMPLAÇAMENT	6
SITUACIÓ URBANÍSTICA I TITULARITAT	8
ANÀLISI DE LA PROBLEMÀTICA I PROPOSTA DE SOLUCIONS	8
DESCRIPCIÓ DE L'ACTUACIÓ PROPOSADA	9
CONDICIONANTS DE L'OBRA	11
SEGURETAT I SALUT LABORAL	12
CONTROL DE QUALITAT	12
CLASSIFICACIÓ PROPOSADA DEL CONTRACTISTA	12
SUPERFÍCIE DE L'ÀMBIT D'ACTUACIÓ	12
TERMINI D'EXECUCIÓ DE L'OBRA	12
RESUM DE L'ESTIMACIÓ ECONÒMICA	13
ANNEX 1: SERVEIS EXISTENTS	14
ANNEX 2: ESTUDI BÀSIC DE SEGURETAT I SALUT LABORAL	16
PRESSUPOST ESTIMATIU I ESTAT D'AMIDAMENTS	30
PLÀNOLS	31

PROTECCIÓ CONTRA ELS DESPRENIMENTS DELS
BLOCS DE NÍNXOLS 20-26 i 28 DEL CEMENTIRI NOU DE GIRONA

Juny de 2026

MEMÒRIA

PROTECCIÓ CONTRA ELS DESPRENIMENTS DELS BLOCS DE NÍNIXOLS 20-26 i 28 DEL CEMENTIRI NOU DE GIRONA

Juny de 2026

PROMOTOR

Ajuntament de Girona, amb NIF P1708500B i adreça a la Plaça del Vi 1 (17004-Girona)

REDACTOR DE LA MEMÒRIA VALORADA

Sergi Masagué Clua, arquitecte tècnic municipal adscrit a la subàrea d'Acció Climàtica de l'Ajuntament de Girona. Col·legiat núm. 1043 al Col·legi de l'Arquitectura Tècnica de Girona.

ANTECEDENTS

L'Ajuntament de Girona, i en concret la subàrea d'Acció Climàtica s'encarrega de la matèria relativa al "*Manteniment i gestió dels cementiris*", d'acord amb el Decret d'organització política de la corporació municipal vigent i els decrets de delegacions genèriques i específiques corresponents.

Fruit d'una inspecció rutinària realitzada al Cementiri Nou el passat 20/04/2026, es va detectar que hi ha unes grans lloses de formigó que conformen el revestiment lateral dels blocs de nínxols 26 i 28 que amenacen risc de caiguda sobre la zona de pas dels usuaris i serveis, des d'una alçada de 3 metres aproximats a comptar des de la rasant del paviment. Aquestes lloses tenen un pes aproximat de 320 kg cadascuna i suposaven un risc tant greu que es va procedir a precintat amb tanques aquests espais i a posar una senyalització de prohibit el pas (només personal autoritzat). El motiu del risc de caiguda d'aquestes peces, és que degut a certs moviments de l'estructura, han quedat desaplomades i s'han separat del parament on estaven aferrades i en molts casos, ja no disposen en gran part del material d'aferrat de les lloses al parament vertical.

En aquesta inspecció també es va detectar que aquest mateix tipus de lloses de formigó de revestiment, però en aquest cas dels blocs de nínxols números 20 al 25, presenten un deteriorament a la zona superficial. Aquest deteriorament és en forma de fissuració i trencament superficial i pèrdua del material (per efecte del desencrostonament) que recobreix l'armadura de les lloses de formigó (les lloses tenen un gruix aproximat de 7 a 10cm) ,amb el conseqüent risc de caiguda de trossos de formigó, també des d'una alçada d'uns 3m aproximats respecte la rasant.

Les zones on s'han localitzat aquestes patologies constructives són els blocs 26 i 28, pel que fa a les lloses desaferrades i desaplomades, i els blocs del 20 al 25 pel que fa a les lloses amb fissuració de la seva superfície. La documentació gràfica d'aquesta memòria localitza clarament l'àmbit d'aquests dues zones malmeses, que tenen unes superfícies respectives en els seus paraments verticals de 80 m² i 227 m² cadascuna.

SITUACIÓ ACTUAL

L'estat actual, és el descrit en l'anterior apartat, en el sentit que hi ha una zona de lloses de formigó que configuren els revestiments laterals dels blocs de nínxols números 26 i 28 del Cementiri Nou de Girona, que han quedat desaplomades i s'han separat del parament on estaven aferrades i generen un risc de despreniment d'aquestes grans lloses, sobre zones de pas del cementiri. D'altra banda, també hi ha una altra zona (blocs de nínxols del 20 al 25) on hi ha una fissuració, trencament superficial i pèrdua del material de la cara superficial vista d'aquest mateix tipus de lloses de formigó, amb el risc de desprendiments de trossos de formigó sobre zones de pas del cementiri.

PROTECCIÓ CONTRA ELS DESPRENIMENTS DELS
BLOCS DE NÍNXOLS 20-26 i 28 DEL CEMENTIRI NOU DE GIRONA

Juny de 2026



(A dalt esquerre) fotografia del costat nord del bloc de nínxols 28.

(A dalt centre i dreta) fotografies del costat sud del bloc de nínxols 28.

S'observen desploms i desaferrat de les lloses laterals de revestiment de formigó.



(A dalt) fotografia del bloc de nínxols 26.

S'observen desploms i desaferrat de les lloses laterals de revestiment de formigó, a 3m d'alçada la seva part inferior, respecte la rasant de la zona de pas.

PROTECCIÓ CONTRA ELS DESPRENIMENTS DELS
BLOCS DE NÍNIXOLS 20-26 i 28 DEL CEMENTIRI NOU DE GIRONA

Juny de 2026



(A dalt) fotografia del bloc de nínxols 23.

S'observa fissuració, trencament i pèrdua de material superficial de la capa de exterior de les lloses laterals de revestiment de formigó, a 3m d'alçada la seva part inferior, respecte la rasant de la zona de pas.

OBJECTIU DE LA MEMÒRIA VALORADA

Descriure i valorar econòmicament les actuacions necessàries per a l'execució de l'obra per a la protecció contra els desprendiments dels blocs de nínxols 20-26 i 28 del Cementiri Nou de Girona.

EMPLAÇAMENT

Cementiri Nou de Girona

Disseminat Vila-roja 6 17004-Girona

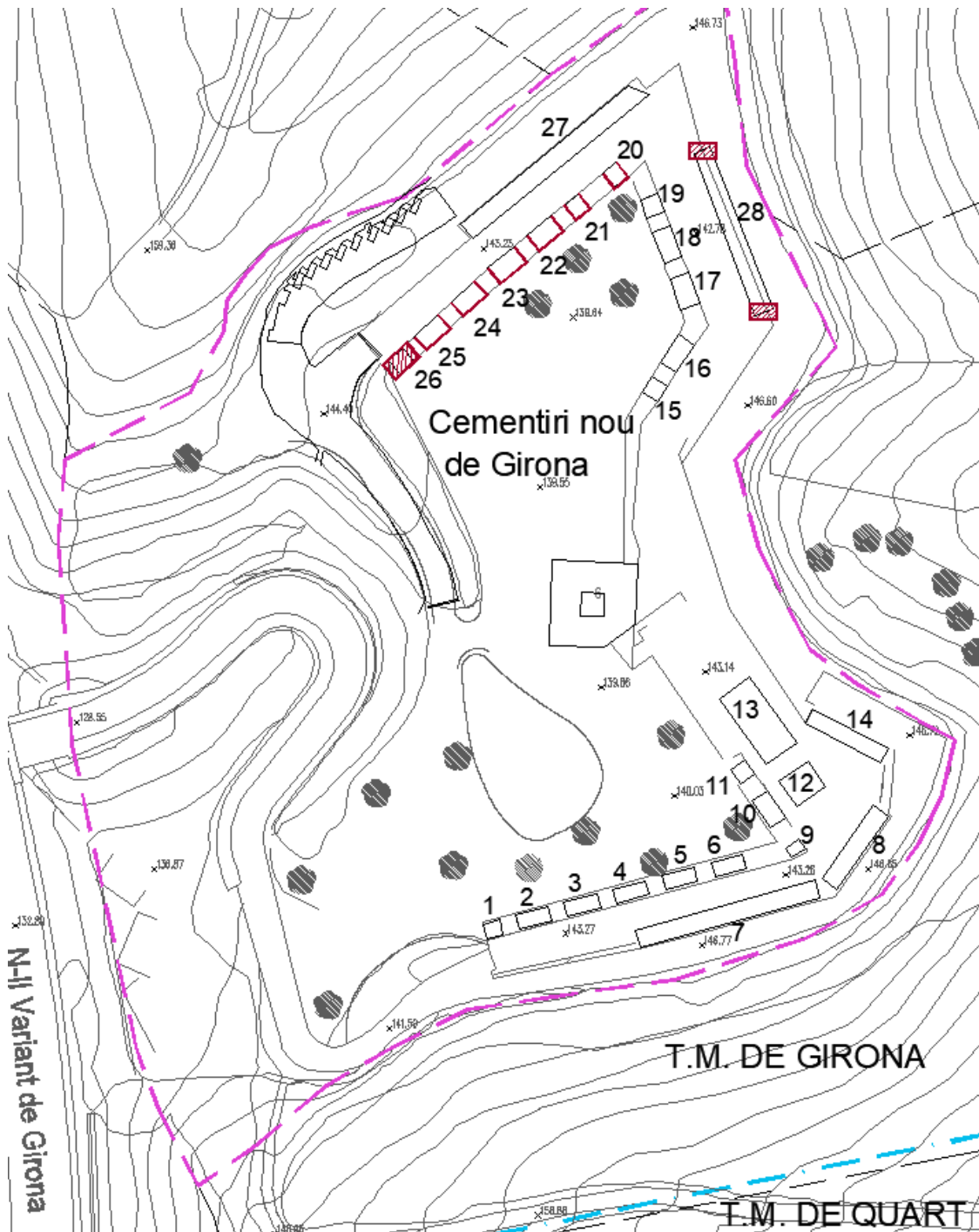
Coordenades UTM ETRS89 31N de la zona aproximada de l'àmbit d'actuació a l'interior del recinte del cementiri:

X= 487660.913

Y= 4646377.138


PROTECCIÓ CONTRA ELS DESPRENIMENTS DELS
BLOCS DE NÍNXOLS 20-26 I 28 DEL CEMENTIRI NOU DE GIRONA


Juny de 2026



--- LÍMIT FINCA CEMENTIRI NOU (Ref. Cadastral 17085A009001380000AO)

--- LÍMIT ENTRE ELS TERMES MUNICIPALS DE GIRONA I QUART

 Àmbit d'actuació (80 m² aprox.)

 Àmbit d'actuació (227 m² aprox.)



Àmbit d'actuació aproximat, zona vermella (veure apartat plànols on apareix detallat)

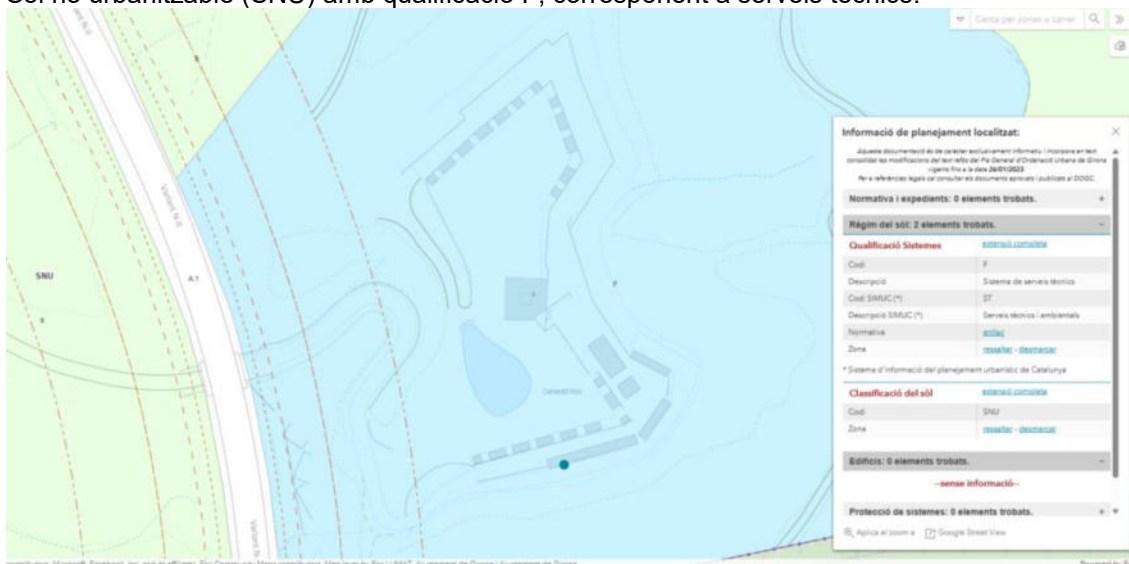
PROTECCIÓ CONTRA ELS DESPRENIMENTS DELS BLOCS DE NÍNXOLS 20-26 i 28 DEL CEMENTIRI NOU DE GIRONA

Juny de 2026

SITUACIÓ URBANÍSTICA I TITULARITAT

L'àmbit d'actuació, afecta les següents zonificacions urbanístiques d'acord amb el que indica el PGOU de Girona vigent:

Sòl no urbanitzable (SNU) amb qualificació F, corresponent a serveis tècnics.



La titularitat de tot l'àmbit d'actuació és pública municipal de l'Ajuntament de Girona, tal i com consta l'inventari de béns municipals (número de Bé 10440).

Número Bé 10440

Se certifica l'existència a l'inventari del bé amb número a dalt assignat. La informació que consta a inventari és la que segueix:

Dades de Gestió - Situació Jurídica

Bé:	CEMENTIRI NOU			
Data d'alta:	28/12/1990			
Llibre	A	Epígraf:	I.2	
Classificació:	110109	EDIFICIOS RELIGIOSOS Y FUNERARIOS	Subepígraf:	I.2.A
Tipus d'adquisició:	INVENTARIO, INVESTIGACIÓN O INSPECCIÓN FÍSICA		Cost d'adquisició:	0,00
Situació patrimonial:	PROPIEDAD			
Naturalesa:	DOMINIO PÚBLICO - SERVICIO PÚBLICO			
Titular:	AJUNTAMENT DE GIRONA			

Localització:

Centre:	0048	CEMENTIRI NOU	Municipi:	079	GIRONA
Centre gestor:	PAT	PATRIMONI			
Províncies	17	GIRONA			

ANÀLISI DE LA PROBLEMÀTICA I PROPOSTA DE SOLUCIONS

Vist el problema de desaferrat de les lloses de revestiment laterals de formigó als blocs de nínxols 26 i 28, s'havia contemplat la possibilitat de tornar-les intentar aferrar, però estan tan deformades i en un estat tant fràgil, que això resultaria molt perillós, a no ser que s'enderroqués el bloc de nínxols sencer amb l'exhumació i trasllat previ de les restes mortuòries. És per

PROTECCIÓ CONTRA ELS DESPRENIMENTS DELS BLOCS DE NÍNIXOLS 20-26 i 28 DEL CEMENTIRI NOU DE GIRONA

Juny de 2026

aquest motiu que s'ha considerat com a millor alternativa la construcció d'una estructura metàl·lica de sosteniment de protecció contra el possible despreniment i caiguda d'aquestes lloses, mitjançant perfils metàl·lics i també malles antidespreniments. Pel que fa als blocs del 20 al 25, vist l'estat de fissuració, trencament i despreniment de material de la superfície d'aquest mateix tipus de llosa de formigó, s'havia contemplat la opció de repicar i tornar a posar morter reparador com a capa de recobriments, però l'estat de degradació és tant avançat i generalitzat (amb afectació a les armadures interiors de les lloses) que s'ha considerat com a millor alternativa la col·locació de malles antidespreniments, tal i com es va fer fa 3 anys a les cobertes, i que van resultar una bona protecció als despreniments, abans de plantejar-se actuacions d'una major embergadura.

Per tant, es proposa la protecció contra els despreniments dels blocs de nínixos 20-26 i 28 del Cementiri Nou de Girona, mitjançant:

- Blocs 26 i 28: Estructura metàl·lica de contenció i malla antidespreniments, segons es detalla als plànols..
- Blocs del 20 al 25: Malla antidespreniments, segons es descriu a l'estat d'amidaments del pressupost.

La solució tècnica de les tasques anteriorment esmentades caldrà realitzar-la amb mitjans mecànics com són pala carregadora, retroexcavadora, camió de transport de residus, camió formigonera, regle vibrador de formigó, plataforma de treball. També mitjans personals (peó, oficial, encarregat, etc.). També la gestió dels residus (transport i deposició) a un gestor de residus autoritzat, així com tots els materials indicat en el pressupost i als plànols d'aquesta memòria tècnica.

DESCRIPCIÓ DE L'ACTUACIÓ PROPOSADA

L'actuació proposada, tal i com s'ha exposat anteriorment consisteix en la protecció contra els despreniments dels blocs de nínixos 20-26 i 28 del Cementiri Nou de Girona. Les tasques previstes per a portar a terme la seva execució, es preveu que siguin les següents:

- Coordinació amb la brigada de cementiris, per les possibles interferències al servei funerari que es presta en aquest cementiri, així com amb altres tasques de servei que es realitzin.
- Implantació de l'obra amb col·locació de tanques i senyalització de seguretat als àmbits d'actuació.
- Desmuntatge de cartells de senyalització dels blocs de nínixols, per recol·locar un cop acabada l'obra.
- Tall de paviment per delimitar zones d'enderroc.
- Enderrocs de paviments de formigó amb compressor.
- Excavació de fonaments amb mitjans mecànics.
- Càrrega i transport de residus d'enderrocs i construcció, amb deposició dels residus a gestor autoritzat de residus.
- Càrrega i transport de residus d'excavació, amb deposició dels residus a gestor autoritzat de residus.
- Encofrat de fonaments amb tauler de fusta.
- Capa de formigó de neteja HL-15 de 10cm de gruix.
- Armat dels fonaments amb barres d'acer corrugat B500SD.
- Connectors d'unió entre fonament existent i el nou.
- Col·locació de platina amb pern d'arrancada de pilars metàl·lics de fonaments.
- Formigonament de fonaments amb formigó HA-25/S3/12/XC2.
- Especejament de l'estructura metàl·lica.
- Subministrament i col·locació de platines amb tacs químics M-12x160 a murs existents i paviments de formigó existents.
- Subministrament i col·locació d'estructura metàl·lica amb perfils d'acer S275JR col·locats a l'obra amb soldadura. Inclou pilars, bigues, creus de

PROTECCIÓ CONTRA ELS DESPRENIMENTS DELS
BLOCS DE NÍNIXOLS 20-26 i 28 DEL CEMENTIRI NOU DE GIRONA

Juny de 2026

- Sant Andreu d'arriostament, platines diverses, rigiditzadors, tot segons plànols.
- Pintat d'estructura metàl·lica tipus pilar, biga i platines d'acer a l'esmalt sintètic, amb una capa d'imprimació antioxidant i una d'acabat. Inclou la part proporcional de mitjans auxiliars.
 - Subministrament i col·locació de reixat d'acer amb tela metàl·lica de torsió simple amb acabat galvanitzat, de 50 mm de pas de malla i diàmetre 2.7 i 2,7 mm, ancorat amb tubulars o pals de tub galvanitzat de 50 mm o similar, col·locats amb platines, grapes i/o tacs expansius i part proporcional de pals per a punts singulars.
 - Subministrament i col·locació de malla de contenció de despreniments (similar a la que es posa quan hi ha despreniments de trossos de balcons), igual que la que hi ha col·locada en cobertes properes d'altres blocs de nínxols del cementiri, de monofilament de polietilè amb tractament protecció UV amb pas de malla estret perquè els trossos petits no s'escapin, de color gris o blanc, igual. Inclou l'ancoratge mecànic als paraments verticals del bloc de nínxols amb cargol d'acer inoxidable, amb el mateix sistema que les cobertes ja protegides (inclou cordó perimetral igual que preexistent). Inclou repicats mínims dels trossos que estan despresos a punt de caure als voladissos.
 - Subministrament i col·locació de corda de poliamida d'alta tenacitat, de 6 mm de diàmetre aprox., a mode de tirants en forma de creu de St. Andreu (diagonals) o al perímetre dels nínxols fixat als terminals i als elements de suport intermig (separació < 1,5 m) i tesat. Inclou fixacions i passadors d'acer inox. o galvanitzat.
 - Recrescudat i acabat del suport de paviments, de 5 cm de gruix, amb morter de ciment portland 1:6, a les zones d'arrencades de pilars metàl·lics i fonaments.
 - Reposició terreny afectat per l'obra amb allisada esponjada del terreny i hidrosembra d'herba rústica igual que la preexistent.
 - Col·locació de tanca tipus rivisa amb peus de formigó clavats a terra, la qual contindrà les senyals de seguretat i salut laboral i de prohibit l'accés només a personal autoritzat. També es valorarà si es posen senyals lumíniques intermitents que funcionarien a la nit.
 - Actuacions relatives derivades de la seguretat i salut laboral a l'obra. Inclou:-
Entrega del pla de seguretat i salut laboral de l'empresa contractista per realitzar aquest tipus de feina. - Obertura del centre de treball. - Documents a l'obra que marqui l'autoritat laboral i/o legislació vigent. - Subministrament, col·locació i implantació dels sistemes i equips de protecció individual, sistemes de protecció col·lectiva, senyalització i equipaments. - Tancament perimetral total o parcial de l'àmbit de l'obra i col·locació de rètols i llums intermitents, en cas que siguin necessaris. - Senyalització provisional i desviaments. - Hores de senyalistes per donar pas alternatiu - Protecció entrades iguals de vehicles i portals - Neteja constant.
 - Actuacions relatives derivades del control de qualitat de l'obra que inclou:
 - o Entrega de certificats del soldador acreditant la seva capacitat segons EN ISO 9606-1.
 - o Mostreig, realització del con d'Abrams, elaboració de provetes, cura i determinació de la resistència a tracció per flexió. Una sèrie de 3 provetes de formigó.
 - o Entregues de certificats que demani la direcció facultativa (formigons, perfils metàl·lics), així com les proves de les instal·lacions i d'altres elements que es considerin oportuns per part de la direcció facultativa de l'obra.
 - o Control visual del cap d'obra o tècnic competent de les soldadures executades. S'entregarà certificat acreditant que s'ha realitzat aquest control conforme la UNE-EN ISO 5817 (Nivell de qualitat B o C), havent

PROTECCIÓ CONTRA ELS DESPRENIMENTS DELS BLOCS DE NÍNIXOLS 20-26 i 28 DEL CEMENTIRI NOU DE GIRONA

Juny de 2026

- comprovat:
 - Continuïtat: La soldadura ha de ser contínua al llarg de tot el perímetre (sense pauses).
- Absència de defectes superficials: No hi ha d'haver esquerdes, porositat visible, ni "mossegades" (socavats) a la vora de la xapa.
- Mida del cordó: Utilitzant una galga de soldadura per verificar que el gruix de gola és de 6 mm comentats i l'exterior visible (catet) de 8,5mm.
- Geometria: El cordó ha de tenir una forma còncava o lleugerament convexa, sense excés de rebava.
- Mitja jornada per a inspecció visual d'unions soldades segons UNE 14044, UNE-EN 13018 i per a assaig mitjançant partícules magnètiques i/o líquids penetrants segons UNE-EN ISO 17638, UNE-EN ISO 3452-1 i la seva acceptació segons UNE-EN ISO 23277, UNE-EN ISO 23278.

CONDICIONANTS DE L'OBRA

Propietats privades o públiques:

Tota l'obra es realitza a l'espai públic de l'interior del Cementiri nou de Girona el qual és de titularitat pública municipal de l'Ajuntament de Girona.

Terrenys:

L'obra es preveu que s'executi a sobre uns terrenys existents argilosos amb betes de sauló i roca granítica tova, però a la zona d'excavació, atès que és just a sota de la pavimentació d'aglomerat asfàltic existent, es preveu trobar el macèdam de base o terreny de subbase natural de tot-u compactada. Per tant, no es preveu que la tipologia del terreny condicioni l'execució de l'obra.

Serveis:

S'ha comprovat l'absència de serveis existents a la zona d'actuació, a excepció de les condicions de contorn existent del cementiri (blocs de nínxol, jardineria, pavimentacions existents...). Vist això, no es preveu que cap servei existent impossibiliti l'execució de l'obra.

Circulació:

L'obra es situa a l'interior d'un cementiri municipal en funcionament, és per això que caldrà coordinar diàriament les tasques d'execució de l'obra amb els serveis funeraris sobrevinguts que tinguin lloc, per tant caldrà que l'adjudicatari de l'obra es coordini diàriament amb la brigada municipal de cementiris municipals. Per les entrades i sortides de maquinària, caldrà senyalista, a més de delimitar els àmbits d'actuació amb tanca mòbil tipus Ajuntament i senyalitzar els àmbits amb els senyals de perill obres i conjunt de rètols de seguretat laboral. Caldrà planificar amb cura l'actuació de l'accés per evitar tallar l'accés rodat al cementiri..

Durant l'execució de l'obra, es senyalitzarà per impedir el pas a tota persona aliena a l'obra, dins de l'àmbit d'actuació, establint un perímetre de seguretat. En qualsevol cas, tal i com s'ha exposat anteriorment, totes les actuacions principals es coordinaran amb la brigada municipal de cementiris, per evitar situacions de risc i interferències amb el funcionament del cementiri. Totes les maniobres d'entrada i sortida de maquinària es realitzaran amb senyalista.

Meteorologia i entorn:

No es preveu afectacions directes pel tipus d'obra, més enllà que durant avisos de protecció civil per fenòmens meteorològics intensos, doncs caldria aturar temporalment els treballs assegurant l'obra executada fins el moment, retirant els equips i protegint els estocs.

També es tindrà molt en compte d'eliminar qualsevol impacte ambiental de les obres respecte l'entorn, per tant, es realitzaran neteges diàries de les zones de treball, evitant deixar qualsevol residu de qualsevol tipus en superfície que pogués ésser transportat aigües avall durant un episodi de pluja i es deixarà cada dia l'obra ordenada. Tots els residus es transportaran fins a un gestor de residus autoritzat.

PROTECCIÓ CONTRA ELS DESPRENIMENTS DELS
BLOCS DE NÍNIXOLS 20-26 i 28 DEL CEMENTIRI NOU DE GIRONA

Juny de 2026

Finalment, havent acabat l'obra i abans d'abandonar l'espai, es realitzarà una neteja general de l'espai.

SEGURETAT I SALUT LABORAL

Tota l'obra seguirà les prescripcions de seguretat i salut laboral i senyalització, conforme legislació vigent, contingudes a l'estudi de seguretat i el pla de seguretat i salut laboral (redactat pel contractista i/o aprovat pel coordinador de seguretat) i/o les ordres determinades per la direcció facultativa de l'obra.

Es tindrà especial cura de la prevenció de riscos laboral pel que fa als treballs en alçada, i treballs d'estructura metàl·lica amb soldadura.

CONTROL DE QUALITAT

Tota l'obra seguirà els assajos previstos, conforme legislació vigent, al plec de condicions, pressupost i/o els que ordeni la direcció facultativa de l'obra, per tal de garantir i justificar per part del contractista, la idoneïtat dels materials utilitzats i la seva adequada posta en obra.

CLASSIFICACIÓ PROPOSADA DEL CONTRACTISTA

No es preveu que sigui exigible que el contractista disposi d'una classificació empresarial específica, per tal de poder executar l'obra que proposa aquest projecte, atès el que disposa l'article 77 de la Llei 9/2017, de 8 de novembre, de Contractes del Sector Públic, ja que es preveu que el valor estimat de l'obra abans d'IVA, sigui inferior a 500.000 €, i es podria acreditar la idoneïtat amb la solvència tècnica, en cas que això fos necessari si no es tractés d'un contracte menor.

SUPERFÍCIE DE L'ÀMBIT D'ACTUACIÓ

Blocs 26 i 28: 80 m²

Blocs del 20 al 25: 227 m²

Total: **307 m²**

TERMINI D'EXECUCIÓ DE L'OBRA

2 mesos, com a màxim, a comptar des de l'endemà de l'acta de comprovació de replanteig.

PROTECCIÓ CONTRA ELS DESPRENIMENTS DELS
BLOCS DE NÍNXOLS 20-26 i 28 DEL CEMENTIRI NOU DE GIRONA

Juny de 2026

RESUM DE L'ESTIMACIÓ ECONÒMICA

Capítol	01.01	ENDERROCS I DESMUNTATGES	344,29
Capítol	01.02	MOVIMENTS DE TERRES	67,71
Capítol	01.03	GESTIÓ DE RESIDUS	1.223,36
Capítol	01.04	FONAMENTS	1.876,65
Capítol	01.05	ESTRUCTURA	18.180,13
Capítol	01.06	MALLES	8.260,93
Capítol	01.07	PINTURA I REPOSICIONS	1.691,08
Capítol	01.08	SEGURETAT I CONTROL DE QUALITAT	1.667,19
Obra	01	Pressupost CN01	33.311,34

33.311,34

NIVELL 1 : Obra **Import**

Obra	01	Pressupost CN01	33.311,34
			33.311,34

PRESSUPOST D'EXECUCIÓ MATERIAL.....	33.311,34
13 % Despeses generals d'empresa SOBRE 33.311,34.....	4.330,47
6 % Benefici industrial SOBRE 33.311,34.....	1.998,68

Subtotal 39.640,49

21 % IVA SOBRE 39.640,49.....	8.324,50
-------------------------------	----------

TOTAL PRESSUPOST PER CONTRACTE € 47.964,99

Aquest pressupost d'execució per contracte puja a

(QUARANTA-SET MIL NOU-CENTS SEIXANTA-QUATRE EUROS AMB NORANTA-NOU CÈNTIMS)

Girona, juny de 2026

Sergi Masagué Clua,
arquitecte tècnic municipal

PROTECCIÓ CONTRA ELS DESPRENIMENTS DELS
BLOCS DE NÍNXOLS 20-26 i 28 DEL CEMENTIRI NOU DE GIRONA

Juny de 2026

ANNEX 1: SERVEIS EXISTENTS

PROTECCIÓ CONTRA ELS DESPRENIMENTS DELS BLOCS DE NÍNOLS 20-26 i 28 DEL CEMENTIRI NOU DE GIRONA

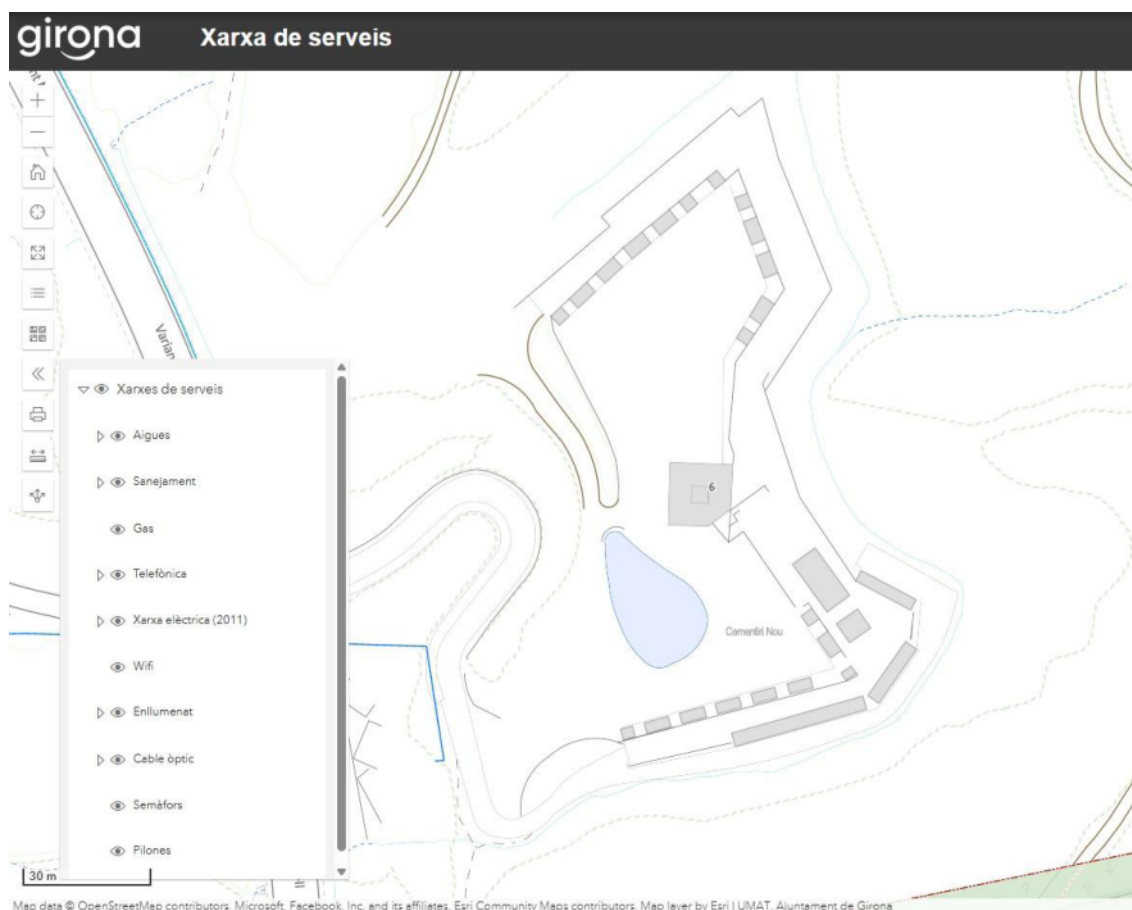
Juny de 2026

INFORMACIÓ DELS SERVEIS EXISTENTS

S'ha realitzat la sobreposició dels serveis existents que figuren al portal de la Unitat Municipal d'Anàlisi Territorial i s'observa l'absència de serveis existents a la zona d'actuació, a excepció del propi enjardinaments i paviments del cementiri que es tindran en compte de no afectar amb la maquinària de l'obra. Vist això, no es preveu que cap servei existent impossibiliti l'execució de l'obra.

S'adjunta el plànol de sobreposició de serveis existents a l'àmbit de l'obra.

Si durant l'execució, s'observa algun servei imprevist, caldrà localitzar-lo i realitzar les actes TIC necessàries en cada cas, conforme els reglaments que disposi cada servei.



PROTECCIÓ CONTRA ELS DESPRENIMENTS DELS
BLOCS DE NÍNXOLS 20-26 i 28 DEL CEMENTIRI NOU DE GIRONA

Juny de 2026

ANNEX 2: ESTUDI BÀSIC DE SEGURETAT I SALUT LABORAL

PROTECCIÓ CONTRA ELS DESPRENIMENTS DELS
BLOCS DE NÍNIXOLS 20-26 i 28 DEL CEMENTIRI NOU DE GIRONA

Juny de 2026

DADES DE L'OBRA

Tipus d'obra:

PROTECCIÓ CONTRA ELS DESPRENIMENTS DELS BLOCS DE NÍNIXOLS 20-26 i 28 DEL CEMENTIRI NOU DE GIRONA

Emplaçament:

CEMENTIRI NOU DE GIRONA
DISSEMINAT VILA-ROJA 6 17004-GIRONA

Superfície

307 m2 (àmbit actuació)

construïda:

Promotor:

AJUNTAMENT DE GIRONA

Tècnic/a autor/s del Projecte d'execució o documentació tècnica
Sergi Masagué Clua, arquitecte tècnic municipal

Tècnic redactor de l'Estudi Bàsic de Seguretat i Salut:
Sergi Masagué Clua, arquitecte tècnic municipal

DADES TÈCNIQUES DE L'EMPLAÇAMENT

Topografia:

Terreny natural o paviment de fomrigó existent amb un pedent del 2 fins al 4%.

Característiques del terreny: (resistència, cohesió)

Paquet típic de calçada (paviment asfàltic, base i subbase granular compactada i terreny argilós sorrenc a sota o sauló). Altres reblerts de terres de quan es va construir el cementiri.

Condicions físiques i d'ús dels edificis de l'entorn:

Cementiri públic de Girona amb vials asfaltats i pavimentats de 3m d'amplada en el seus accessos. També una zona d'esplanada generosa, de terreny naural compactat (sauló).

Instal·lacions de serveis públics: (tant vistes com soterrades)

No n'hi ha, a l'àmbit d'actuació.

Tipologia de vials: (amplada, nombre, densitat de circulació i amplada de voreres)

Vials de l'interior del cementiri de 3m d'amplada de pavimentació asfàltica, pavimentació de fomrigó i pavimentació granular natural de sauló compactat.

COMPLIMENT DEL RD 1627/97 SOBRE "DISPOSICIONS MÍNIMES DE SEGURETAT I SALUT A LES OBRES DE CONSTRUCCIÓ"

1. INTRODUCCIÓ

Aquest Estudi Bàsic de Seguretat i Salut estableix, durant l'execució d'aquesta obra, les previsions respecte a la prevenció de riscos d'accidents i malalties professionals, així com informació útil per efectuar en el seu dia, en les degudes condicions de seguretat i salut, els previsibles treballs de manteniment posteriors.

Permet donar unes directrius bàsiques a l'empresa constructora per dur a terme les seves obligacions en el terreny de la prevenció de riscos professionals, facilitant el seu desenvolupament i d'acord amb el Reial Decret 1627/1997 pel qual s'estableixen les "disposicions mínimes de seguretat i de salut a les obres de construcció".

En base a l'art. 7è d'aquest Reial Decret, i en aplicació d'aquest Estudi Bàsic de Seguretat i Salut, el contractista ha d'elaborar un Pla de Seguretat i Salut en el treball en el qual s'analitzin, estudiïn, desenvolupin i complementin les previsions contingudes en el present document.

PROTECCIÓ CONTRA ELS DESPRENIMENTS DELS BLOCS DE NÍNIXOLS 20-26 i 28 DEL CEMENTIRI NOU DE GIRONA

Juny de 2026

El Pla de Seguretat i Salut haurà de ser aprovat abans de l'inici de l'obra pel Coordinador de Seguretat i Salut durant l'execució de l'obra o, quan no sigui necessari, per la Direcció Facultativa. En cas d'obres de les Administracions Públiques s'haurà de sotmetre a l'aprovació d'aquesta Administració.

Cal recordar l'obligatorietat de que a cada centre de treball hi hagi un Llibre d'Incidències pel seguiment del Pla de S i S. Les anotacions fetes al Llibre d'Incidències hauran de posar-se en coneixement de la Inspecció de Treball i Seguretat Social en el termini de 24 hores, quan es produeixin repeticions de la incidència.

Segons l'art. 15è del Reial Decret, els contractistes i sots-contractistes hauran de garantir que els treballadors rebin la informació adequada de totes les mesures de seguretat i salut a l'obra.

La comunicació d'obertura del centre de treball a l'autoritat laboral competent haurà d'incloure el Pla de Seguretat i Salut, s'haurà de fer prèviament a l'inici d'obra i la presentaran únicament els empresaris que tinguin la consideració de contractistes.

El Coordinador de Seguretat i Salut durant l'execució de l'obra o qualsevol integrant de la Direcció Facultativa, en cas d'apreciar un risc greu imminent per a la seguretat dels treballadors, podrà aturar l'obra parcialment o totalment, comunicant-ho a la Inspecció de Treball i Seguretat Social, al contractista, sots-contractistes i representants dels treballadors.

Les responsabilitats dels coordinadors, de la Direcció Facultativa i del promotor no eximiran de les seves responsabilitats als contractistes i als sots-contractistes (art. 11è).

2. PRINCIPIS GENERALS APLICABLES DURANT L'EXECUCIÓ DE L'OBRA

En base als principis d'acció preventiva establerts a l'article 15è de la Llei 31/95 de "prevenció de riscos laborals", l'empresari aplicarà les mesures que integren el deure general de prevenció, d'acord amb els següents principis generals:

- Evitar riscos
- Avaluar els riscos que no es puguin evitar
- Combatre els riscos a l'origen
- Adaptar el treball a la persona, en particular en el que respecta a la concepció dels llocs de treball, l'elecció dels equips i els mètodes de treball i de producció, per tal de reduir el treball monòton i repetitiu, i reduir els efectes del mateix a la salut
- Tenir en compte l'evolució de la tècnica
- Substituir allò que és perillós per allò que tingui poc o cap perill
- Planificar la prevenció, buscant un conjunt coherent que integri la tècnica, l'organització i les condicions del treball, les relacions socials i la influència dels factors ambientals en el treball
- Adoptar mesures que posin per davant la protecció col·lectiva a la individual
- Donar les degudes instruccions als treballadors

En conseqüència i per tal de donar compliment a aquests principis generals, tal i com estableix l'article 10 del RD 1627/1997, durant l'execució de l'obra es vetllarà per:

PROTECCIÓ CONTRA ELS DESPRENIMENTS DELS BLOCS DE NÍNXOLS 20-26 i 28 DEL CEMENTIRI NOU DE GIRONA

Juny de 2026

- El manteniment de l'obra en bon estat d'ordre i neteja
- L'elecció de l'emplaçament dels llocs i àrees de treball, tenint en compte les seves condicions d'accés i la determinació de les vies o zones de desplaçament o circulació
- La manipulació dels diferents materials i la utilització dels mitjans auxiliars
- El manteniment, el control previ a la posada en servei i el control periòdic de les Instal·lacions i dispositius necessaris per a l'execució de l'obra, amb objecte de corregir els defectes que poguessin afectar a la seguretat i salut dels treballadors.
- La delimitació i condicionament de les zones d'emmagatzematge i dipòsit dels diferents materials, en particular si es tracta de matèries i substàncies perilloses
- La recollida dels materials perillosos utilitzats
- L'emmagatzematge i l'eliminació o evacuació de residus i runes
- L'adaptació en funció de l'evolució de l'obra del període de temps efectiu que s'haurà de dedicar a les diferents feines o fases del treball
- La cooperació entre els contractistes, sots-contractistes i treballadors autònoms
- Les interaccions i incompatibilitats amb qualsevol altre tipus de feina o activitat que es realitzi a l'obra o prop de l'obra

L'empresari tindrà en consideració les capacitats professionals dels treballadors en matèria de seguretat i salut en el moment d'encomanar les feines.

L'empresari adoptarà les mesures necessàries per garantir que només els treballadors que hagin rebut informació i formació suficient i adequada puguin accedir a les zones de risc greu i específic.

L'efectivitat de les mesures preventives haurà de preveure les distraccions i imprudències no temeràries que pugués cometre el treballador. Cal tenir en compte els riscos addicionals que poguessin implicar determinades mesures preventives, que només podran adoptar-se quan els riscos que generin siguin substancialment menors dels que es volen reduir i no existeixin alternatives preventives més segures.

Podran concertar operacions d'assegurances que tinguin com a finalitat garantir, com a àmbit de cobertura, la previsió de riscos derivats del treball de l'empresa respecte dels seus treballadors, dels treballadors autònoms respecte d'ells mateixos i de les societats cooperatives respecte els socis, l'activitat dels quals consisteixi en la prestació del seu treball personal.

En compliment del deure de protecció dels treballadors, l'empresari garantirà que cada treballador rebi una formació teòrica i pràctica que sigui suficient i adequada en matèria preventiva. Aquesta formació cal centrar-la en el lloc de treball o funció concreta que dugui a terme el treballador, i per tant, l'obliga a complir les mesures de prevenció adoptades.

En funció de la formació rebuda, i seguint la informació i instruccions del contractista, els treballadors han de:

- Fer servir adequadament les màquines, aparells, eines, equips de transport i tots els mitjans amb els que desenvolupin la seva activitat.

PROTECCIÓ CONTRA ELS DESPRENIMENTS DELS BLOCS DE NÍNIXOLS 20-26 i 28 DEL CEMENTIRI NOU DE GIRONA

Juny de 2026

- Utilitzar adequadament els mitjans i equips de protecció facilitats per el contractista
- No posar fora de funcionament i utilitzar correctament els dispositius de seguretat existents o que s'instal·lin als mitjans o als llocs de treball
- Informar d'immediat al seu cap superior i als treballadors designats per realitzar activitats de prevenció i protecció de qualsevol situació que, al seu entendre, porti un risc per la seguretat i salut dels treballadors.
- Cooperar amb el contractista per que pugui garantir unes condicions de treball segures i que no comportin riscos per la seguretat i salut dels treballadors.

3. IDENTIFICACIÓ DELS RISCOS

Sense perjudici de les disposicions mínimes de Seguretat i Salut aplicables a l'obra establertes a l'annex IV del RD 1627/1997, s'enumeren a continuació els riscos particulars de diferents treballs d'obra, tot i considerant que alguns d'ells es poden donar durant tot el procés d'execució de l'obra o bé ser aplicables a altres feines.

Mitjans i maquinaria

- Atropellaments, topades amb altres vehicles, atrapades
- Interferències amb instal·lacions d'ús públic (aigua, llum, gas, clavegueram,...)
- Desplom i/o caiguda de maquinària d'obra (sitges, grues...)
- Riscos derivats del funcionament de grues
- Caiguda de la càrrega transportada
- Generació excessiva de pols o emanació de gasos tòxics
- Caigudes des de punts alts i/o des d'elements provisionals d'accés (escales, plataformes)
- Cops i ensopegades
- Caiguda de materials, rebots
- Ambient excessivament sorollós
- Contactes elèctrics directes o indirectes
- Accidents derivats de condicions atmosfèriques
- Altres

Treballs previs

- Interferències amb instal·lacions d'ús públic (aigua, llum, gas, clavegueram,...)
- Caigudes des de punts alts i/o des d'elements provisionals d'accés (escales, plataformes)
- Cops i ensopegades

PROTECCIÓ CONTRA ELS DESPRENIMENTS DELS
BLOCS DE NÍNIXOLS 20-26 i 28 DEL CEMENTIRI NOU DE GIRONA

Juny de 2026

- Caiguda de materials, rebots
- Sobre esforços per postures incorrectes
- Bolcada de piles de materials
- Riscos derivats de l'emmagatzematge de materials (temperatura, humitat, reaccions químiques)
- Altres

Enderrocs

- Interferències amb instal·lacions d'ús públic (aigua, llum, gas, clavegueram,...)
- Generació excessiva de pols o emanació de gasos tòxics
- Projecció de partícules durant els treballs
- Caigudes des de punts alts i/o des d'elements provisionals d'accés (escales, plataformes)
- Contactes amb materials agressius
- Risc derivat de la utilització de soldadura i tall oxiacetilènic
- Talls i punxades
- Cops i ensopegades
- Caiguda de materials, rebots
- Ambient excessivament sorollós
- Fallida de l'estructura
- Sobre esforços per postures incorrectes
- Acumulació i baixada de runes
- Altres

Moviments de terres i excavacions

- Interferències amb instal·lacions d'ús públic (aigua, llum, gas, clavegueram,...)
- Generació excessiva de pols o emanació de gasos tòxics
- Caigudes des de punts alts i/o des d'elements provisionals d'accés (escales, plataformes)
- Cops i ensopegades
- Despreniment i/o esclavissament de terres i/o roques
- Caiguda de materials, rebots
- Ambient excessivament sorollós

PROTECCIÓ CONTRA ELS DESPRENIMENTS DELS BLOCS DE NÍNIXOLS 20-26 i 28 DEL CEMENTIRI NOU DE GIRONA

Juny de 2026

- Desplom i/o caiguda de les murs de contenció, pous i rases
- Desplom i/o caiguda de les edificacions veïnes
- Accidents derivats de condicions atmosfèriques
- Sobre esforços per postures incorrectes
- Riscos derivats del desconeixement del sòl a excavar
- Altres

Fonaments

- Interferències amb instal·lacions d'ús públic (aigua, llum, gas, clavegueram,...)
- Projecció de partícules durant els treballs
- Caigudes des de punts alts i/o des d'elements provisionals d'accés (escales, plataformes)
- Contactes amb materials agressius
- Risc derivat de la utilització de soldadura i tall oxiacetilènic
- Talls i punxades
- Cops i ensopegades
- Caiguda de materials, rebots
- Ambient excessivament sorollós
- Desplom i/o caiguda de les murs de contenció, pous i rases
- Desplom i/o caiguda de les edificacions veïnes
- Despreniment i/o esclavissament de terres i/o roques
- Contactes elèctrics directes o indirectes
- Sobre esforços per postures incorrectes
- Fallides d'encofrats
- Fallides de recalços
- Generació excessiva de pols o emanació de gasos tòxics
- Bolcada de piles de material
- Riscos derivats de l'emmagatzematge de materials (temperatura, humitat, reaccions químiques)
- Altres

Estructura

- Interferències amb instal·lacions d'ús públic (aigua, llum, gas, clavegueram,...)

PROTECCIÓ CONTRA ELS DESPRENIMENTS DELS
BLOCS DE NÍNIXOLS 20-26 i 28 DEL CEMENTIRI NOU DE GIRONA

Juny de 2026

- Projectió de partícules durant els treballs
- Caigudes des de punts alts i/o des d'elements provisionals d'accés (escales, plataformes)
- Contactes amb materials agressius
- Risc derivat de la utilització de soldadura i tall oxiacetilènic
- Talls i punxades
- Cops i ensopegades
- Caiguda de materials, rebots
- Ambient excessivament sorollós
- Contactes elèctrics directes o indirectes
- Sobre esforços per postures incorrectes
- Fallides d'encofrats
- Generació excessiva de pols o emanació de gasos tòxics
- Bolcada de piles de material
- Riscos derivats de l'emmagatzematge de materials (temperatura, humitat, reaccions químiques)
- Riscos derivats de l'accés a les plantes
- Riscos derivats de la pujada i recepció dels materials
- Altres

Ram de paleta

- Interferències amb instal·lacions d'ús públic (aigua, llum, gas, clavegueram,...)
- Generació excessiva de pols o emanació de gasos tòxics
- Projectió de partícules durant els treballs
- Caigudes des de punts alts i/o des d'elements provisionals d'accés (escales, plataformes)
- Contactes amb materials agressius
- Risc derivat de la utilització de soldadura i tall oxiacetilènic
- Talls i punxades
- Cops i ensopegades
- Caiguda de materials, rebots
- Ambient excessivament sorollós

PROTECCIÓ CONTRA ELS DESPRENIMENTS DELS BLOCS DE NÍNXOLS 20-26 i 28 DEL CEMENTIRI NOU DE GIRONA

Juny de 2026

- Sobre esforços per postures incorrectes
- Bolcada de piles de material
- Riscos derivats de l'emmagatzematge de materials (temperatura, humitat, reaccions químiques)
- Altres

Revestiments i acabats

- Generació excessiva de pols o emanació de gasos tòxics
- Projeció de partícules durant els treballs
- Caigudes des de punts alts i/o des d'elements provisionals d'accés (escales, plataformes)
- Contactes amb materials agressius
- Talls i punxades
- Cops i ensopegades
- Caiguda de materials, rebots
- Sobre esforços per postures incorrectes
- Bolcada de piles de material
- Riscos derivats de l'emmagatzematge de materials (temperatura, humitat, reaccions químiques)
- Riscos derivats per repassos d'obra realitzats amb equips i proteccions inadequades
- Altres

Instal·lacions

- Interferències amb instal·lacions de subministrament públic (aigua, llum, gas...)
- Caigudes des de punts alts i/o des d'elements provisionals d'accés (escales, plataformes)
- Talls i punxades
- Cops i ensopegades
- Caiguda de materials, rebots
- Emanacions de gasos en obertures de pous morts
- Contactes elèctrics directes o indirectes
- Sobre-esforços per postures incorrectes
- Caigudes de pals i antenes
- Riscos derivats per repassos d'obra realitzats amb equips i proteccions inadequades

- Altres

4. RELACIÓ DE TREBALLS MÉS HABITUALS QUE REPRESENTEN RISCOS ESPECIALS I QUE COMPORTEN L'ADOPCIÓ DE MESURES DE PREVENCIÓ I PROTECCIÓ ESPECÍFIQUES I PARTICULARS DURANT L'EXECUCIÓ DE L'OBRA.

(Annex II del RD 1627/1997))

- Treballs amb riscos especialment greus de quedar soterrat, enfonsament o caiguda d'altura, per les particulars característiques de l'activitat desenvolupada, els procediments aplicats o l'entorn del lloc de treball
- Treballs en els quals l'exposició a agents químics o biològics suposi un risc d'especial gravetat, o pels quals la vigilància específica de la salut dels treballadors sigui legalment exigible
- Treballs amb exposició a radiacions ionitzants pels quals la normativa específica obligui a la delimitació de zones controlades o vigilades
- Treballs en la proximitat de línies elèctriques d'alta tensió
- Treballs que exposin a risc d'ofegament per immersió
- Obres d'excavació de túnels, pous i altres treballs que suposin moviments de terres subterranis
- Treballs realitzats en immersió amb equip subaquàtic
- Treballs realitzats en cambres d'aire comprimit
- Treballs que impliquin l'ús d'explosius
- Treballs que requereixin muntar o desmuntar elements prefabricats pesats

5. MESURES DE PREVENCIÓ I PROTECCIÓ

- Com a criteri general primaran les proteccions col·lectives en front de les individuals.
- S'hauran de mantenir en bon estat de conservació els medis auxiliars, la maquinària i les eines de treball.
- Els medis de protecció, tant col·lectiva com individual, hauran d'estar homologats segons la normativa vigent.
- Així mateix, les mesures relacionades s'hauran de tenir en compte per als previsibles treballs posteriors (reparació, manteniment, substitució, etc.)

Mesures de protecció col·lectiva

- Organització i planificació dels treballs per evitar interferències entre les diferents feines i circulacions dins l'obra
- Senyalització de les zones de perill

PROTECCIÓ CONTRA ELS DESPRENIMENTS DELS BLOCS DE NÍNXOLS 20-26 i 28 DEL CEMENTIRI NOU DE GIRONA

Juny de 2026

- Preveure el sistema de circulació de vehicles i la seva senyalització, tant a l'interior de l'obra com en relació amb els vials exteriors
- Limitar una zona lliure a l'entorn de la zona excavada pel pas de maquinària
- Immobilització de camions mitjançant falques i/o topalls durant les tasques de càrrega i descàrrega
- Respectar les distàncies de seguretat amb les instal·lacions existents
- Mantenir les instal·lacions amb les seves proteccions aïllants operatives
- Fonamentar correctament la maquinària d'obra
- Muntatge de grues fet per una empresa especialitzada, amb revisions periòdiques, control de la càrrega màxima, delimitació del radi d'acció, frenada, blocatge, etc.
- Revisió periòdica i manteniment de maquinària i equips d'obra
- Establir un sistema de rec que impedeixi l'emissió de pols en gran quantitat
- Comprovar l'adequació de les solucions d'execució a l'estat real dels elements existents (subsòl, edificacions veïnes)
- Comprovació dels estintolaments, de les condicions dels estrebats i de les pantalles de protecció de les rases
- Utilització de paviments antilliscants.
- Col·locació de baranes de protecció en llocs amb perill de caiguda.
- Diferenciació de les mesures de protecció contra caiguda utilitzades en funció de si es protegeixen les persones, o als operaris i tercers de la caiguda d'objectes i materials
- Col·locació de xarxes en forats horitzontals
- Protecció de forats i façanes per evitar la caiguda d'objectes (xarxes, lones)
- Ús de canalitzacions d'evacuació de runes, correctament instal·lades
- Ús d'escales de mà, plataformes de treball i bastides homologades
- Col·locació de plataformes de recepció de materials en plantes altes
- Instal·lació de serveis sanitaris

Mesures de protecció individual

- Utilització de caretes i ulleres homologades contra la pols i/o projecció de partícules
- Utilització de calçat de seguretat
- Utilització de casc homologat
- A totes les zones elevades on no hi hagi sistemes fixes de protecció o de protecció col·lectiva, caldrà establir punts d'ancoratge segurs per poder subjectar-hi el cinturó de seguretat homologat, la utilització del qual serà obligatòria. L'accés a les zones

PROTECCIÓ CONTRA ELS DESPRENIMENTS DELS BLOCS DE NÍNIXOLS 20-26 i 28 DEL CEMENTIRI NOU DE GIRONA

Juny de 2026

descrites i als equips només està autoritzat als operaris amb formació i capacitat suficient.

- Utilització de guants homologats per evitar el contacte directe amb materials agressius i minimitzar el risc de talls i punxades
- Utilització de protectors auditius homologats en ambients excessivament sorollosos
- Utilització de mandils
- Sistemes de subjecció permanent i de vigilància duta a terme per més d'un operari en els treballs amb perill d'intoxicació. Utilització d'equips de subministrament d'aire

Mesures de protecció a tercers

- Previsió de la tanca, la senyalització i l'enllumenat de l'obra en funció del lloc on està situada l'obra (entorn urbà, urbanització, camp obert). En cas que el tancament envaeixi la calçada s'ha de preveure un sistema de protecció pel pas de vianants i / o vehicles. El tancament ha d'impedir que persones alienes a l'obra puguin accedir a la mateixa
- Preveure el sistema de circulació de vehicles tant a l'interior de l'obra com en relació amb els vials exteriors
- Immobilització de maquinaria rodada mitjançant falques i/o topalls durant les tasques de càrrega i descàrrega
- Comprovació de l'adequació de les solucions d'execució i preventives a l'estat real dels elements (subsòl, edificacions veïnes)
- Protecció de forats i façanes per evitar la caiguda d'objectes (xarxes, lones)

6. PRIMERS AUXILIS

Es disposarà d'una farmaciola amb el contingut de material especificat a la normativa vigent. S'informarà a l'inici de l'obra, de la situació dels diferents centres mèdics als quals s'hauran de traslladar els accidentats. És convenient disposar a l'obra i en lloc ben visible, d'una llista amb els telèfons i adreces dels centres assignats per a urgències, ambulàncies, taxis, etc. per garantir el ràpid trasllat dels possibles accidentats.

7. NORMATIVA APLICABLE

Llei de prevenció de riscos laborals.

Ley 31/1995 de 8 de noviembre; Jefatura del Estado (BOE nº 269, 10/11/1995) i les seves modificacions posteriors.

RD 171/2004, pel qual es desenvolupa l'article 24 de la Llei 31/1995, de prevenció de riscos laborals.

Es desenvolupa l'article 24 de la Ley 31/1995, de 8 de noviembre, de Prevención de Riesgos Laborales, en materia de coordinación de actividades empresariales.

Disposicions mínimes de seguretat i salut en les obres de construcció.

RD 1627/1997, de 24 d'octubre (BOE nº 256, de 25 d'octubre de 1997)

Reglament dels Serveis de Prevenció.

PROTECCIÓ CONTRA ELS DESPRENIMENTS DELS
BLOCS DE NÍNIXOLS 20-26 i 28 DEL CEMENTIRI NOU DE GIRONA

Juny de 2026

RD 39/1997, de 17 de gener ; Ministerio de Trabajo y Asuntos Sociales (BOE nº 27, 31/01/1997) i les seves modificacions posteriors.

REIAL DECRET 604/2006, de 19 de maig, pel qual es modifiquen el Reial Decret 39/1997, de 17 de gener, pel qual s'aprova el Reglament dels Serveis de Prevenció, i el Reial Decret 1627/1997, de 24 d'octubre, pel qual s'estableixen les disposicions mínimes de seguretat i salut a les obres de construcció.

RESOLUCIÓ de 21 de desembre de 2017, de la Direcció General de Treball, per la qual s'inscriu en el registre i publica el VII Conveni Col·lectiu General del Sector de la Construcció.

Text refós de la Llei sobre infraccions i sancions en l'ordre social.

RD 5/2000, de 4 de agosto (BOE nº. 189, de 8/08/2000)

Reguladora de la subcontractació al Sector de la Construcció.

Ley 32/2006, de 18 d'octubre ; Jefatura de Estado (BOE nº 250, 19/10/2006) i les seves modificacions posteriors.

RD 1109/2007, de 24 d'agost pel qual es desplega la Llei 32/2006, de 18 d'octubre, reguladora de la subcontractació al Sector de la Construcció.

ORDRE TIN/1071/2010 sobre requisits i dades que han de reunir les comunicacions d'obertura o de represa d'activitats en el centre de treball. S'aprova el model de Llibre d'incidències en obres de construcció

Ordre, de 12/01/1998 ; Departament de Treball (DOGC nº 2565, 27/01/1998)

Disposicions mínimes de seguretat i salut en els llocs de treball.

RD 486/1997 de 14 d'abril, Ministerio de Trabajo y Asuntos Sociales (BOE nº 97, 23/04/1997)

Disposicions mínimes en matèria de senyalització de seguretat i salut en el treball.

RD 485/1997 de 14 d'abril, Ministerio de Trabajo y Asuntos Sociales (BOE nº 97, 23/04/1997)

Disposicions mínimes de seguretat i salut relatives a la utilització pels treballadors de equips de protecció individual.

RD 773/1997 de 30 de maig, Ministerio de la Presidencia (BOE nº 140, 12/06/1997)

Disposicions mínimes de seguretat i salut per a la utilització dels treballadors dels equips de treball.

RD 1215/1997 de 18 de juliol, Ministerio de la Presidencia (BOE nº 188, 07/08/1997)

REIAL DECRET 2177/2004 pel que es modifica el RD 1215/1997 pel que s'estableixen les disposicions mínimes de seguretat i salut per a la utilització pels treballadors dels equips de treball en matèria de treballs en alçada.

Protecció de salut i seguretat davant els riscos derivats de l'exposició a vibracions mecàniques.

RD 1311/2005 de 4 de novembre, Ministerio de Trabajo y Asuntos Sociales (BOE nº 265, 05/11/2005)

Protecció de la salut i la seguretat dels treballadors contra els riscos relacionats amb l'exposició al soroll.

RD 286, de 10/03/2006 ; Ministerio de la Presidencia (BOE nº 60, 11/03/2006)

RD 836/2003 pel que s'aprova la instrucció complementària "MIE-AEM-2" del reglament d'aparells d'elevació i

PROTECCIÓ CONTRA ELS DESPRENIMENTS DELS
BLOCS DE NÍNIXOLS 20-26 i 28 DEL CEMENTIRI NOU DE GIRONA

Juny de 2026

manutenció referent a grues torre per a obra.

RD 837/2003 pel que s'aprova la instrucció complementària "MIE-AEM-4" del reglament d'aparells d'elevació i manutenció referent a grues mòbils autopropulsades.

Disposiciones mínimas para la protección de la salud y seguridad de los trabajadores frente al riesgo eléctrico.

RD 614/2001 de 26 de juny; Ministerio de la Presidencia (BOE nº 148, 21/06/2001)

Normes per a la comercialització i posada en servei de les màquines.

RD 1644/2008 de 10 d'octubre, BOE nº 246 11/10/2008.

Creació del Registre d'Empreses Acreditades de Catalunya per a intervenir en el procés de contractació en el sector de la construcció

DECRET 102/2008, de 6 de maig, DOGC núm. 5127 -08/05/2008

Norma de carreteres 8.3-IC de senyalització d'obres fixes fora de poblat

PROTECCIÓ CONTRA ELS DESPRENIMENTS DELS
BLOCS DE NÍNOLS 20-26 i 28 DEL CEMENTIRI NOU DE GIRONA

Juny de 2026

PRESSUPOST ESTIMATIU I ESTAT D'AMIDAMENTS

PRESSUPOST

Obra 01 Pressupost CN01
 Capítol 01 ENDERROCS I DESMUNTATGES

NUM. CODI	UA	DESCRIPCIÓ	PREL	AMIDAMENT	IMPORT
1	P21B0-HBQU	u			
		Desmuntatge per a substitució de cartells en plafons d'alumini extrusionat o lamel·les d'acer galvanitzat amb mitjans manuals i càrrega manual a zona d'abassagament per a reparofitament. (P - 6)	12,02	7,000	84,14
2	P214W-FEMB	m			
		Tall en paviment de formigó de 15 cm de fondària com a mínim amb màquina tallajunts amb disc de diamant per a paviment, per a delimitar la zona a demolir CRITERI D'AMIDAMENT: m de llargària realment enderrocada, segons les especificacions de la DT. TALL DE PAVIMENT: m de llargària executada realment, amidada segons les especificacions del projecte, comprovada i acceptada expressament per la DF. (P - 5)	8,12	16,000	129,92
3	P2143-4RQT	m2			
		Enderroc de paviment i solera de formigó lleugerament armat, de fins a 15 cm de gruix, amb compressor i càrrega manual de runa sobre camió o contenido. (P - 4)	11,97	10,880	130,23
TOTAL	Capítol	01.01			344,29

Obra 01 Pressupost CN01
 Capítol 02 MOVIMENTS DE TERRES

NUM. CODI	UA	DESCRIPCIÓ	PREL	AMIDAMENT	IMPORT
1	P2218-566F	m3			
		Excavació de pous i rases fins a 2 m de fondària, en terreny compacte, amb mitjans mecànics, i càrrega sobre camió Inclou la càrrega, allisada de talussos, esgotaments per pluja o inundació i quantes operacions faci falta per a una correcta execució de les obres. També estan inclosos en el preu el manteniment dels camins de comunicació entre el desmunt i les zones on han d'anar les terres, la seva creació, i la seva eliminació, si s'escau. Tan sols s'han d'abonar els esllavissaments no provocats, sempre que s'hagin observat totes les prescripcions relatives a excavacions, entibacions i voladures. (P - 7)	16,03	4,224	67,71
TOTAL	Capítol	01.02			67,71

Obra 01 Pressupost CN01
 Capítol 03 GESTIÓ DE RESIDUS

NUM. CODI	UA	DESCRIPCIÓ	PREL	AMIDAMENT	IMPORT
1	P2R3-FINK	m3			
		Càrrega i transport de terres d'excavació a instal·lació autoritzada de gestió de residus, amb camió de 7 t i temps d'espera per a la càrrega amb mitjans mecànics, amb un recorregut de més de 5 i fins a 10 km. Inclou un coeficient d'esponjament del 25%. CRITERI D'AMIDAMENT: La unitat d'obra no inclou les despeses d'abocament ni de manteniment de l'abocador. (P - 8)	9,06	5,280	47,84
2	P2RB-HIFS	m3			
		Disposició de terres d'excavació a gestor de residus autoritzat. Inclou certificat de gestió del residu. (P - 11)	10,53	5,280	55,60
3	P2R6-414N	m3			
		Càrrega i transport amb mitjans mecànics i transport de residus d'enderrocs i construcció a instal·lació autoritzada de gestió de residus, amb camió per a transport de 7 t. Inclou un esponjament del 35%. (P - 9)	16,30	21,438	349,44

PRESSUPOST

4	P2RA-EU7F	m3	Disposició controlada de residus d'enderroc i construcció, procedents de construcció o demolició, en dipòsit autoritzat, inclòs el cànon sobre la disposició controlada dels residus de la construcció. Inclou certificat gestor residus. (P - 10)	35,94	21,438	770,48
---	-----------	----	--	-------	--------	--------

TOTAL	Capítol	01.03				1.223,36
--------------	----------------	--------------	--	--	--	-----------------

Obra	01	Pressupost CN01
Capítol	04	FONAMENTS

NUM. CODI	UA	DESCRIPCIÓ	PREL	AMIDAMENT	IMPORT	
1	P311-DQ6Q	m2	Encofrat amb tauler de fusta per a rases i pous de fonaments CRITERI D'AMIDAMENT: m2 de superfície amidada segons les especificacions de la DT i que es trobi en contacte amb el formigó. Aquest criteri inclou els apuntalaments previs, els elements auxiliars per a muntatge de l'encofrat i els elements d'acabat de les cantonades, com ara matavisus, trencaigües o altres sistemes, així com la recollida, neteja i condicionament dels elements utilitzats. (P - 13)	21,70	21,120	458,30
2	P3Z3-D52S	m2	Capa de neteja i anivellament 10 cm de gruix amb formigó de neteja, amb una dosificació de 150 kg/m3 de ciment, consistència fluïda i grandària màxima del granulat 20 mm, HL-150 kg/m3/B/20, abocat des de camió CRITERI D'AMIDAMENT: m2 de superfície amidada segons les especificacions de la DT. (P - 15)	18,17	3,840	69,77
3	P310-D51P	kg	Armadura de rases i pous AP500 SD d'acer en barres corrugades B500SD de límit elàstic >= 500 N/mm2 CRITERI D'AMIDAMENT: BARRES CORRUGADES: kg de pes calculat segons les especificacions de la DT, d'acord amb els criteris següents: El pes unitari per al seu càlcul ha de ser el teòric Per a poder utilitzar un altre valor diferent del teòric, cal l'acceptació expressa de la DF. El pes s'obté mitjançant la llargària total de les barres (barra+cavalcament) L'escreix d'amidament corresponent als retalls està incorporat al preu de la unitat d'obra com a increment del rendiment (1,05 kg de barra d'acer per kg de barra ferrallada, dins de l'element compost) (P - 12)	1,98	173,023	342,59
4	P312-IJV5	m3	Formigonament de rases i pous, amb formigó per armar HA - 25 / S3 / 12 / XC2 amb una quantitat de ciment de 275 kg/m3 i relació aigua ciment =< 0,6, abocat des de camió CRITERI D'AMIDAMENT: FORMIGONAMENT: m3 de volum amidat segons les especificacions de la DT, amb aquelles modificacions i singularitats acceptades prèviament i expressament per la DF. (P - 14)	158,32	3,840	607,95
5	P3Z4-616N	u	Connector amb pont d'unió entre fonament nou i fonament existent, amb perforació i injectat continu, introducció d'acer en barra d'acer corrugat de diàmetre 12mm tipus B500SD, com a mínim 15cm dins el fonament existent i 15cm dins el fonament nou, amb cavalcament, reblert posterior dels orificis amb resines epoxi sense dissolvents, de dos components i baixa viscositat i pont d'unió entre superfícies de formigó amb resines epoxi sense dissolvents, de dos components CRITERI D'AMIDAMENT: m2 de superfície de fonament antic tractat, i que restarà en contacte amb el fonament nou, d'acord amb les especificacions de la DT. (P - 16)	33,17	12,000	398,04

TOTAL	Capítol	01.04				1.876,65
--------------	----------------	--------------	--	--	--	-----------------

Obra	01	Pressupost CN01
Capítol	05	ESTRUCTURA

PRESSUPOST

NUM. CODI	UA	DESCRIPCIÓ	PREL	AMIDAMENT	IMPORT
1	P442-DG2Q	kg			
		Subministrament i col·locació de perfils d'acer S275JR segons UNE-EN 10025-2, per a pilars i bigues amb connectors o sense, formades per peça simple, en perfils laminats en calent sèrie IPN, IPE, HEB, HEA, HEM i UPN, treballat a taller i amb una capa d'imprimació antioxidant grisa, col·locat a l'obra amb soldadura. Inclou la part proporcional de mitjans auxiliars per la seva col·locació i altres. Criteri d'amidament: kg de pes calculat segons les especificacions de la DT, d'acord amb els criteris següents: El pes unitari per al seu càlcul ha de ser el teòric Per a poder utilitzar un altre valor diferent del teòric, cal l'acceptació expressa de la DF. Aquest criteri inclou les pèrdues de material corresponents a retalls. (P - 17)	3,02	4.403,911	13.299,81
2	P446-DMC6	kg			
		Acer S275JR segons UNE-EN 10025-2, per a elements d'ancoratge formats per peça simple, en perfils laminats en calent sèrie L, LD, T, rodó, quadrat, rectangular i planxa, treballat a taller i amb una capa d'imprimació antioxidant grisa, col·locat a l'obra amb soldadura. Inclou la part proporcional de mitjans auxiliars per la seva col·locació i altres. Criteri d'amidament: kg de pes calculat segons les especificacions de la DT, d'acord amb els criteris següents: El pes unitari per al seu càlcul ha de ser el teòric Per a poder utilitzar un altre valor diferent del teòric, cal l'acceptació expressa de la DF. Aquest criteri inclou les pèrdues de material corresponents a retalls. (P - 18)	2,86	1.391,720	3.980,32
3	P4Z6-6YXL	u			
		Subministrament i col·locació d'Ancoratge amb tac químic de diàmetre 12 mm amb cargol (M-12 x160mm), volandera i femella. Totalment acabat i col·locat. (P - 19)	22,83	36,000	821,88
4	P93G-1271K	u			
		Recrescuda del suport de paviments, de 5 cm de gruix, amb morter de ciment 1:6, per a cobrir base de pilars, en forma de petita piràmide per escopir aigües en fora de la base de l'estructura metàl·lica. Inclou la part proporcional de mitjans auxiliars. (P - 23)	11,16	7,000	78,12

TOTAL	Capítol	01.05			18.180,13
--------------	----------------	--------------	--	--	------------------

Obra	01	Pressupost CN01
Capítol	06	MALLES

NUM. CODI	UA	DESCRIPCIÓ	PREL	AMIDAMENT	IMPORT
1	P151H-45IB	m2			
		Subministrament i col·locació de malla de contenció de desprendiments (similar a la que es posa quan hi ha desprendiments de trossos de balcons), igual que la que hi ha col·locada en cobertes properes d'altres blocs de nínxols del cementiri, de monofilament de polietilè amb tractament protecció UV amb pas de malla estret perquè els trossos petits no s'escapin , de color gris o blanc, igual . Inclou l'ancoratge mecànic als paraments verticals del bloc de nínxols amb cargol d'acer inoxidable, amb el mateix sistema que les cobertes ja protegides (inclou cordó perimetral igual que preexistent). Inclou repicats mínims dels trossos que estan despresos a punt de caure als voladissos. (P - 3)	8,48	227,500	1.929,20
2	P147A-65NA	m			
		Subministrament i col·locació de corda de poliamida d'alta tenacitat, de 6 mm de diàmetre aprox., a mode de tirants en forma de creu de sSt. Andreu (diagonals) o al perímetre dels nínxols fixat als terminals i als elements de suport intermig (separació < 1,5 m) i tesat. Inclou fixacions i passadors d'acer inox. o galvanitzat. (P - 2)	6,33	322,350	2.040,48
3	P6A5-I370	m			
		Subministrament i col·locació de reixat d'acer d'alçària 3 m amb tela metàl·lica de torsió simple amb acabat galvanitzat, de 50 mm de pas	45,41	94,500	4.291,25

PRESSUPOST

de malla i diàmetre 2.7 i 2,7 mm, ancorat amb tubulars o pals de tub galvanitzat de 50 mm o similar, col·locats amb platines, grapes i/o tacs expansius i part proporcional de pals per a punts singulars.
 CRITERI D'AMIDAMENT: REIXAT
 m de llargària amidada segons les especificacions de la DT. (P - 20)

TOTAL	Capítol	01.06	8.260,93
--------------	----------------	--------------	-----------------

Obra	01	Pressupost CN01
Capítol	07	PINTURA I REPOSICIONS

NUM. CODI	UA	DESCRIPCIÓ	PREL	AMIDAMENT	IMPORT
1 P89C-394S	m2	Pintat d'estructura metàl·lica tipus pilar, biga i platines d'acer a l'esmalt sintètic, amb una capa d'imprimació antioxidant i una d'acabat. Inclou la part proporcional de mitjans auxiliars. Criteri d'amidament. m2 de superfície realment pintada segons les especificacions de la DT. Cal considerar el desenvolupament del perímetre. (P - 21)	14,26	78,265	1.116,06
2 PRA2-4H29	m2	Reposició terreny afectat per l'obra amb allisada esponjada del terreny i hidrosembra d'herba rústica igual que la preexistent. (P - 24)	5,67	80,000	453,60
3 P93G-1253C	m2	Recrescuda i acabat del suport de paviments, de 5 cm de gruix, amb morter de ciment 1:6 CRITERI D'AMIDAMENT: m2 de superfície amidada segons les especificacions de la DT, amb deducció de la superfície corresponent a obertures, d'acord amb els criteris següents: Obertures <= 1 m2: No es dedueixen Obertures > 1 m2: Es dedueix el 100% (P - 22)	11,16	10,880	121,42

TOTAL	Capítol	01.07	1.691,08
--------------	----------------	--------------	-----------------

Obra	01	Pressupost CN01
Capítol	08	SEGURETAT I CONTROL DE QUALITAT

NUM. CODI	UA	DESCRIPCIÓ	PREL	AMIDAMENT	IMPORT
1 SEGUR	u	Despeses relatives deviades de la seguretat i salut laboral a l'obra. Inclou: - Entrega pla de seguretat i salut laboral. - Obertura del centre de treball. - Documents a l'obra que marqui l'autoritat laboral i/o legislació vigent. - Subministrament, col·locació i implantació dels sistemes i equips de protecció individual, sistemes de protecció col·lectiva, senyalització i equipaments. - Senyalització provisional i desviaments. - Hores de senyalistes per donar pas alternatiu - Protecció de ninxols entrades guals de vehicles i portals - Neteja constant. (P - 25)	824,00	1,000	824,00
2 J06044041	u	Despeses derivades de la realització del control de qualitat a la construcció, dels materials i components que formen part de l'obra. Inclou: - Entrega de certificats del soldador acreditant la seva capacitat segons EN ISO 9606-1. - Mostreig, realització del con d'Abrams, elaboració de provetes, cura i determinació de la resistència a tracció per flexió. Una sèrie de 3 provetes de formigó. - Entregues de certificats que demani la direcció facultativa (formigons, perfils metàl·lics), així com les proves de les instal·lacions i d'altres elements que es considerin oportuns per part de la direcció facultativa de l'obra. - Control visual del cap d'obra o tècnic competent de les soldadures executades. S'entregarà certificat acreditant que s'ha realitzat aquest	843,19	1,000	843,19

PRESSUPOST

control conforme la UNE-EN ISO 5817 (Nivell de qualitat B o C), havent comprovat:

Continuïtat: La soldadura ha de ser contínua al llarg de tot el perímetre (sense pauses).

Absència de defectes superficials: No hi ha d'haver esquerdes, porositat visible, ni "mossegades" (socavats) a la vora de la xapa.

Mida del cordó: Utilitzant una galga de soldadura per verificar que el gruix de gola és de 6 mm comentats i l'exterior visible (catet) de 8,5mm.

Geometria: El cordó ha de tenir una forma còncava o lleugerament convexa, sense excés de rebava.

- Mitja jornada per a inspecció visual d'unions soldades segons UNE 14044, UNE-EN 13018 i per a assaig mitjançant partícules magnètiques i/o líquids penetrants segons UNE-EN ISO 17638, UNE-EN ISO 3452-1 i la seva acceptació segons UNE-EN ISO 23277, UNE-EN ISO 23278.

(P - 1)

TOTAL	Capítol	01.08	1.667,19
--------------	----------------	--------------	-----------------

RESUM DE PRESSUPOST

NIVELL 2 : Capítol			Import
Capítol	01.01	ENDERROCS I DESMUNTATGES	344,29
Capítol	01.02	MOVIMENTS DE TERRES	67,71
Capítol	01.03	GESTIÓ DE RESIDUS	1.223,36
Capítol	01.04	FONAMENTS	1.876,65
Capítol	01.05	ESTRUCTURA	18.180,13
Capítol	01.06	MALLS	8.260,93
Capítol	01.07	PINTURA I REPOSICIONS	1.691,08
Capítol	01.08	SEGURETAT I CONTROL DE QUALITAT	1.667,19
Obra	01	Pressupost CN01	33.311,34
			33.311,34
NIVELL 1 : Obra			Import
Obra	01	Pressupost CN01	33.311,34
			33.311,34

PRESSUPOST D'EXECUCIÓ PER CONTRACTE

Pàg. 1

PRESSUPOST D'EXECUCIÓ MATERIAL.....	33.311,34
13 % Despeses generals d'empresa SOBRE 33.311,34.....	4.330,47
6 % Benefici industrial SOBRE 33.311,34.....	1.998,68
Subtotal	39.640,49
21 % IVA SOBRE 39.640,49.....	8.324,50
TOTAL PRESSUPOST PER CONTRACTE	€ 47.964,99

Aquest pressupost d'execució per contracte puja a

(QUARANTA-SET MIL NOU-CENTS SEIXANTA-QUATRE EUROS AMB NORANTA-NOU CÈNTIMS)

AMIDAMENTS

Obra 01 PRESSUPOST CN01
 Capítol 01 ENDERROCS I DESMUNTATGES

NUM.	CODI	UA	DESCRIPCIÓ
1	P21B0-HBQU	u	Desmuntatge per a substitució de cartells en plafons d'alumini extrusionat o lamel·les d'acer galvanitzat amb mitjans manuals i càrrega manual a zona d'abassagament per a reparofitament.

Num.	Text	Tipus	[C]	[D]	[E]	[F]	TOTAL	Fórmula
1	rètols nínxols							
2	bloc 28 sud		2,000				2,000	C#*D##*E##*F#
3	bloc 28 nord		2,000				2,000	C#*D##*E##*F#
4	bloc 26		3,000				3,000	C#*D##*E##*F#
7								C#*D##*E##*F#

TOTAL AMIDAMENT 7,000

2 P214W-FEMB m Tall en paviment de formigó de 15 cm de fondària com a mínim amb màquina tallajunts amb disc de diamant per a paviment, per a delimitar la zona a demolir
 CRITERI D'AMIDAMENT: m de llargària realment enderrocada, segons les especificacions de la DT.
 TALL DE PAVIMENT:
 m de llargària executada realment, amidada segons les especificacions del projecte, comprovada i acceptada expressament per la DF.

Num.	Text	Tipus	[C]	[D]	[E]	[F]	TOTAL	Fórmula
1	bloc 28 sud		4,000	0,800			3,200	C#*D##*E##*F#
2	bloc 28 nord		4,000	0,800			3,200	C#*D##*E##*F#
3			4,000	0,800			3,200	C#*D##*E##*F#
4	bloc 26		4,000	0,800			3,200	C#*D##*E##*F#
5			4,000	0,800			3,200	C#*D##*E##*F#

TOTAL AMIDAMENT 16,000

3 P2143-4RQT m2 Enderroc de paviment i solera de formigó lleugerament armat, de fins a 15 cm de gruix, amb compressor i càrrega manual de runa sobre camió o contenido.

Num.	Text	Tipus	[C]	[D]	[E]	[F]	TOTAL	Fórmula
1	bloc 28 sud		1,000	0,800	0,800		0,640	C#*D##*E##*F#
2	bloc 28 nord		4,000	0,800	0,800		2,560	C#*D##*E##*F#
3			4,000	0,800	0,800		2,560	C#*D##*E##*F#
4	bloc 26		4,000	0,800	0,800		2,560	C#*D##*E##*F#
5			4,000	0,800	0,800		2,560	C#*D##*E##*F#

TOTAL AMIDAMENT 10,880

Obra 01 PRESSUPOST CN01
 Capítol 02 MOVIMENTS DE TERRES

NUM.	CODI	UA	DESCRIPCIÓ
1	P2218-566F	m3	Excavació de pous i rases fins a 2 m de fondària, en terreny compacte, amb mitjans mecànics, i càrrega sobre camió Inclou la càrrega, allisada de talussos, esgotaments per pluja o inundació i quantes operacions faci falta per a una correcta execució de les obres. També estan inclosos en el preu el manteniment dels camins de comunicació entre el desmunt i les zones on han d'anar les terres, la seva creació, i la seva eliminació, si s'escau. Tan sols s'han d'abonar els esllavissaments no provocats, sempre que s'hagin observat totes les prescripcions relatives a excavacions, entibacions i voladures.

AMIDAMENTS

Num.	Text	Tipus	[C]	[D]	[E]	[F]	TOTAL	Fórmula
1	bloc 28 sud		1,000	0,800	0,800	1,100	0,704	C#*D##*E##*F#
2	bloc 28 nord		1,000	0,800	0,800	1,100	0,704	C#*D##*E##*F#
3			1,000	0,800	0,800	1,100	0,704	C#*D##*E##*F#
4	bloc 26		1,000	0,800	0,800	1,100	0,704	C#*D##*E##*F#
5			1,000	0,800	0,800	1,100	0,704	C#*D##*E##*F#
6			1,000	0,800	0,800	1,100	0,704	C#*D##*E##*F#

TOTAL AMIDAMENT 4,224

Obra 01 PRESSUPOST CN01
 Capítol 03 GESTIÓ DE RESIDUS

NUM.	CODI	UA	DESCRIPCIÓ
1	P2R3-FINK	m3	Càrrega i transport de terres d'excavació a instal·lació autoritzada de gestió de residus, amb camió de 7 t i temps d'espera per a la càrrega amb mitjans mecànics, amb un recorregut de més de 5 i fins a 10 km. Inclou un coeficient d'esponjament del 25%. CRITERI D'AMIDAMENT: La unitat d'obra no inclou les despeses d'abocament ni de manteniment de l'abocador.

Num.	Text	Tipus	[C]	[D]	[E]	[F]	TOTAL	Fórmula
1	bloc 28 sud		1,000	0,800	0,800	1,100	0,704	C#*D##*E##*F#
2	bloc 28 nord		1,000	0,800	0,800	1,100	0,704	C#*D##*E##*F#
3			1,000	0,800	0,800	1,100	0,704	C#*D##*E##*F#
4	bloc 26		1,000	0,800	0,800	1,100	0,704	C#*D##*E##*F#
5			1,000	0,800	0,800	1,100	0,704	C#*D##*E##*F#
6			1,000	0,800	0,800	1,100	0,704	C#*D##*E##*F#
7	Subtotal	S					4,224	SUMSUBTOT AL(G1:G6)
8	+25% esponj.		0,250	4,224			1,056	C#*D##*E##*F#

TOTAL AMIDAMENT 5,280

2 P2RB-HIFS m3 Disposició de terres d'excavació a gestor de residus autoritzat. Inclou certificat de gestió del residu.

Num.	Text	Tipus	[C]	[D]	[E]	[F]	TOTAL	Fórmula
1	Igual que partida anterior		1,000	5,280			5,280	C#*D##*E##*F#

TOTAL AMIDAMENT 5,280

3 P2R6-414N m3 Càrrega i transport amb mitjans mecànics i transport de residus d'enderrocs i construcció a instal·lació autoritzada de gestió de residus, amb camió per a transport de 7 t. Inclou un esponjament del 35%.

Num.	Text	Tipus	[C]	[D]	[E]	[F]	TOTAL	Fórmula
1	Enderroc soleres							
2	bloc 28 sud		1,000	0,800	0,800		0,640	C#*D##*E##*F#
3	bloc 28 nord		4,000	0,800	0,800		2,560	C#*D##*E##*F#
4			4,000	0,800	0,800		2,560	C#*D##*E##*F#
5	bloc 26		4,000	0,800	0,800		2,560	C#*D##*E##*F#
6			4,000	0,800	0,800		2,560	C#*D##*E##*F#
7	altres residus		5,000				5,000	C#*D##*E##*F#
8	Subtotal	S					15,880	SUMSUBTOT AL(G1:G7)
9	+35% esponj.		0,350	15,880			5,558	C#*D##*E##*F#

AMIDAMENTS

TOTAL AMIDAMENT 21,438

4 P2RA-EU7F m3 Disposició controlada de residus d'enderroc i construcció, procedents de construcció o demolició, en dipòsit autoritzat, inclòs el cànon sobre la disposició controlada dels residus de la construcció. Inclou certificat gestor residus.

Num.	Text	Tipus	[C]	[D]	[E]	[F]	TOTAL	Fórmula
1	Igual que partida anterior		1,000	21,438			21,438	C#*D#*E#*F#

TOTAL AMIDAMENT 21,438

Obra 01 PRESSUPOST CN01
 Capítol 04 FONAMENTS

NUM.	CODI	UA	DESCRIPCIÓ
------	------	----	------------

1 P311-DQ6Q m2 Encofrat amb tauler de fusta per a rases i pous de fonaments
 CRITERI D'AMIDAMENT: m2 de superfície amidada segons les especificacions de la DT i que es trobi en contacte amb el formigó.
 Aquest criteri inclou els apuntaments previs, els elements auxiliars per a muntatge de l'encofrat i els elements d'acabat de les cantonades, com ara matavius, trencaigües o altres sistemes, així com la recollida, neteja i condicionament dels elements utilitzats.

Num.	Text	Tipus	[C]	[D]	[E]	[F]	TOTAL	Fórmula
1	bloc 28 sud		4,000	0,800		1,100	3,520	C#*D#*E#*F#
2	bloc 28 nord		4,000	0,800		1,100	3,520	C#*D#*E#*F#
3			4,000	0,800		1,100	3,520	C#*D#*E#*F#
4	bloc 26		4,000	0,800		1,100	3,520	C#*D#*E#*F#
5			4,000	0,800		1,100	3,520	C#*D#*E#*F#
6			4,000	0,800		1,100	3,520	C#*D#*E#*F#

TOTAL AMIDAMENT 21,120

2 P3Z3-D52S m2 Capa de neteja i anivellament 10 cm de gruix amb formigó de neteja, amb una dosificació de 150 kg/m3 de ciment, consistència fluïda i grandària màxima del granulat 20 mm, HL-150 kg/m3/B/20, abocat des de camió
 CRITERI D'AMIDAMENT: m2 de superfície amidada segons les especificacions de la DT.

Num.	Text	Tipus	[C]	[D]	[E]	[F]	TOTAL	Fórmula
1	bloc 28 sud		1,000	0,800	0,800		0,640	C#*D#*E#*F#
2	bloc 28 nord		1,000	0,800	0,800		0,640	C#*D#*E#*F#
3			1,000	0,800	0,800		0,640	C#*D#*E#*F#
4	bloc 26		1,000	0,800	0,800		0,640	C#*D#*E#*F#
5			1,000	0,800	0,800		0,640	C#*D#*E#*F#
6			1,000	0,800	0,800		0,640	C#*D#*E#*F#

TOTAL AMIDAMENT 3,840

3 P310-D51P kg Armadura de rases i pous AP500 SD d'acer en barres corrugades B500SD de límit elàstic >= 500 N/mm2
 CRITERI D'AMIDAMENT: BARRES CORRUGADES:
 kg de pes calculat segons les especificacions de la DT, d'acord amb els criteris següents:
 El pes unitari per al seu càlcul ha de ser el teòric
 Per a poder utilitzar un altre valor diferent del teòric, cal l'acceptació expressa de la DF.
 El pes s'obté amidant la llargària total de les barres (barra+cavalcament)
 L'escreix d'amidament corresponent als retalls està incorporat al preu de la unitat d'obra com a increment del rendiment (1,05 kg de barra d'acer per kg de barra ferrallada, dins de l'element compost)

Num.	Text	Tipus	[C]	[D]	[E]	[F]	TOTAL	Fórmula
1	fonament bloc 28 sud							

AMIDAMENTS

2	rodons diàm.16mm	8,000	0,800	1,630	10,432	C#*D##*E##*F#
3	estreps diàm.8mm	5,000	3,600	0,410	7,380	C#*D##*E##*F#
4		5,000	2,800	0,410	5,740	C#*D##*E##*F#
5	perns de connexió fonament	4,000	0,600	1,630	3,912	C#*D##*E##*F#
6	fonament 1 bloc 28 nord					C#*D##*E##*F#
7	rodons diàm.16mm	8,000	0,800	1,630	10,432	C#*D##*E##*F#
8	estreps diàm.8mm	5,000	3,600	0,410	7,380	C#*D##*E##*F#
9		5,000	2,800	0,410	5,740	C#*D##*E##*F#
10	perns de connexió fonament	4,000	0,600	1,630	3,912	C#*D##*E##*F#
11	fonament 2 bloc 28 nord					C#*D##*E##*F#
12	rodons diàm.16mm	8,000	0,800	1,630	10,432	C#*D##*E##*F#
13	estreps diàm.8mm	5,000	3,600	0,410	7,380	C#*D##*E##*F#
14		5,000	2,800	0,410	5,740	C#*D##*E##*F#
15	perns de connexió fonament	4,000	0,600	1,630	3,912	C#*D##*E##*F#
16	fonament 1 bloc 26					
17	rodons diàm.16mm	8,000	0,800	1,630	10,432	C#*D##*E##*F#
18	estreps diàm.8mm	5,000	3,600	0,410	7,380	C#*D##*E##*F#
19		5,000	2,800	0,410	5,740	C#*D##*E##*F#
20	perns de connexió fonament	4,000	0,600	1,630	3,912	C#*D##*E##*F#
21	fonament 2 bloc 26					C#*D##*E##*F#
22	rodons diàm.16mm	8,000	0,800	1,630	10,432	C#*D##*E##*F#
23	estreps diàm.8mm	5,000	3,600	0,410	7,380	C#*D##*E##*F#
24		5,000	2,800	0,410	5,740	C#*D##*E##*F#
25	perns de connexió fonament	4,000	0,600	1,630	3,912	C#*D##*E##*F#
26	fonament 3 bloc 26					
27	rodons diàm.16mm	8,000	0,800	1,630	10,432	C#*D##*E##*F#
28	estreps diàm.8mm	5,000	3,600	0,410	7,380	C#*D##*E##*F#
29		5,000	2,800	0,410	5,740	C#*D##*E##*F#
30	perns de connexió fonament	4,000	0,600	1,630	3,912	C#*D##*E##*F#
31	Subtotal	S			164,784	SUMSUBTOT AL(G1:G30)
32	+5% mermes	0,050	164,784		8,239	C#*D##*E##*F#

TOTAL AMIDAMENT 173,023

4 P312-IJV5 m3 Formigonament de rases i pous, amb formigó per armar HA - 25 / S3 / 12 / XC2 amb una quantitat de ciment de 275 kg/m3 i relació aigua ciment =< 0.6, abocat des de camió
 CRITERI D'AMIDAMENT: FORMIGONAMENT:
 m3 de volum amidat segons les especificacions de la DT, amb aquelles modificacions i singularitats acceptades prèviament i expressament per la DF.

Num.	Text	Tipus	[C]	[D]	[E]	[F]	TOTAL	Fórmula
1	bloc 28 sud		1,000	0,800	0,800	1,000	0,640	C#*D##*E##*F#
2	bloc 28 nord		1,000	0,800	0,800	1,000	0,640	C#*D##*E##*F#
3			1,000	0,800	0,800	1,000	0,640	C#*D##*E##*F#
4	bloc 26		1,000	0,800	0,800	1,000	0,640	C#*D##*E##*F#
5			1,000	0,800	0,800	1,000	0,640	C#*D##*E##*F#
6			1,000	0,800	0,800	1,000	0,640	C#*D##*E##*F#

TOTAL AMIDAMENT 3,840

5 P3Z4-616N u Connector amb pont d'unió entre fonament nou i fonament existent, amb perforació i injectat continu, introducció d'acer en barra d'acer corrugat de diàmetre 12mm tipus B500SD, com a mínim 15cm dins el fonament existent i 15cm dins el fonament nou, amb cavalcament, reblert posterior dels orificis amb resines epoxi sense dissolvents, de dos components i baixa viscositat i pont d'unió entre superfícies de formigó amb resines epoxi sense dissolvents, de dos components
 CRITERI D'AMIDAMENT: m2 de superfície de fonament antic tractat, i que restarà en contacte amb el fonament nou, d'acord amb les especificacions de la DT.

AMIDAMENTS

Num.	Text	Tipus	[C]	[D]	[E]	[F]	TOTAL	Fórmula
1	bloc 28 sud		3,000				3,000	C#*D##*E##*F#
2	bloc 28 nord		3,000				3,000	C#*D##*E##*F#
3			3,000				3,000	C#*D##*E##*F#
4	bloc 26		3,000				3,000	C#*D##*E##*F#
TOTAL AMIDAMENT							12,000	

Obra 01 PRESSUPOST CN01
 Capítol 05 ESTRUCTURA

NUM.	CODI	UA	DESCRIPCIÓ
1	P442-DG2Q	kg	Subministrament i col·locació de perfils d'acer S275JR segons UNE-EN 10025-2, per a pilars i bigues amb connectors o sense, formades per peça simple, en perfils laminats en calent sèrie IPN, IPE, HEB, HEA, HEM i UPN, treballat a taller i amb una capa d'imprimació antioxidant grisa, col·locat a l'obra amb soldadura. Inclou la part proporcional de mitjans auxiliars per la seva col·locació i altres. Criteri d'amidament: kg de pes calculat segons les especificacions de la DT, d'acord amb els criteris següents: El pes unitari per al seu càlcul ha de ser el teòric Per a poder utilitzar un altre valor diferent del teòric, cal l'acceptació expressa de la DF. Aquest criteri inclou les pèrdues de material corresponents a retalls.

Num.	Text	Tipus	[C]	[D]	[E]	[F]	TOTAL	Fórmula
1	bloc 28 sud							
2	heb-240		1,000	4,000		85,280	341,120	C#*D##*E##*F#
3	heb-160		1,000	4,400		43,670	192,148	C#*D##*E##*F#
4			3,000	3,000		43,670	393,030	C#*D##*E##*F#
5	bloc 28 nord							
6	heb-240		1,000	4,000		85,280	341,120	C#*D##*E##*F#
7	heb-160		1,000	4,600		43,670	200,882	C#*D##*E##*F#
8			3,000	3,000		43,670	393,030	C#*D##*E##*F#
9	bloc 26							
10	heb-240		2,000	4,400		85,280	750,464	C#*D##*E##*F#
11			1,000	3,300		85,280	281,424	C#*D##*E##*F#
12			1,000	6,500		85,280	554,320	C#*D##*E##*F#
13	heb-160		1,000	3,300		43,670	144,111	C#*D##*E##*F#
14			2,000	1,800		43,670	157,212	C#*D##*E##*F#
15			1,000	3,800		43,670	165,946	C#*D##*E##*F#
16			1,000	4,100		43,670	179,047	C#*D##*E##*F#
17			1,000	0,600		43,670	26,202	C#*D##*E##*F#
18			1,000	3,000		43,670	131,010	C#*D##*E##*F#
19			1,000	3,500		43,670	152,845	C#*D##*E##*F#
TOTAL AMIDAMENT							4.403,911	

2	P446-DMC6	kg	Acer S275JR segons UNE-EN 10025-2, per a elements d'ancoratge formats per peça simple, en perfils laminats en calent sèrie L, LD, T, rodó, quadrat, rectangular i planxa, treballat a taller i amb una capa d'imprimació antioxidant grisa, col·locat a l'obra amb soldadura. Inclou la part proporcional de mitjans auxiliars per la seva col·locació i altres. Criteri d'amidament: kg de pes calculat segons les especificacions de la DT, d'acord amb els criteris següents: El pes unitari per al seu càlcul ha de ser el teòric Per a poder utilitzar un altre valor diferent del teòric, cal l'acceptació expressa de la DF. Aquest criteri inclou les pèrdues de material corresponents a retalls.					
---	-----------	----	---	--	--	--	--	--

Num.	Text	Tipus	[C]	[D]	[E]	[F]	TOTAL	Fórmula
1	bloc 28 sud							

AMIDAMENTS

2	quadrats 80x80x5mm	4,000	3,500	3,300	46,200	C#*D##*E##*F#
3	platines 400x400x12mm (37,68 kg/u)	9,000		37,680	339,120	C#*D##*E##*F#
4	angulars recolz.70x160x12mm (2,42 kg/u)	8,000		2,420	19,360	C#*D##*E##*F#
5	perns de connexió fonament	4,000	0,600	1,630	3,912	C#*D##*E##*F#
6	bloc 28 nord					
7	quadrats 80x80x5mm	4,000	3,500	3,300	46,200	C#*D##*E##*F#
8	platines 400x400x12mm (37,68 kg/u)	10,000		37,680	376,800	C#*D##*E##*F#
9	angulars recolz.70x160x12mm (2,42 kg/u)	8,000		2,420	19,360	C#*D##*E##*F#
10	perns de connexió fonament	8,000	0,600	1,630	7,824	C#*D##*E##*F#
11	bloc 26					
12	quadrats 80x80x5mm	2,000	3,700	3,300	24,420	C#*D##*E##*F#
13		2,000	3,500	3,300	23,100	C#*D##*E##*F#
14	platines 400x400x12mm (37,68 kg/u)	8,000		37,680	301,440	C#*D##*E##*F#
15	angulars recolz.70x160x12mm (2,42 kg/u)	8,000		2,420	19,360	C#*D##*E##*F#
16	rigiditzadors diversos entre perfils (5,6 kg/ut)	28,000		5,600	156,800	C#*D##*E##*F#
17	perns de connexió fonament	8,000	0,600	1,630	7,824	C#*D##*E##*F#

TOTAL AMIDAMENT 1.391,720

3 P4Z6-6YXL u Subministrament i col·locació d'Ancoratge amb tac químic de diàmetre 12 mm amb cargol (M-12 x160mm), volandera i femella. Totalment acabat i col·locat.

Num.	Text	Tipus	[C]	[D]	[E]	[F]	TOTAL	Fórmula
1	bloc 28 sud		12,000				12,000	C#*D##*E##*F#
2	bloc 28 nord		12,000				12,000	C#*D##*E##*F#
3	bloc 26		12,000				12,000	C#*D##*E##*F#

TOTAL AMIDAMENT 36,000

4 P93G-1271K u Recrescuda del suport de paviments, de 5 cm de gruix, amb morter de ciment 1:6, per a cobrir base de pilars, en forma de petita piràmide per escopir aigües en fora de la base de l'estructura metàl·lica. Inclou la part proporcional de mitjans auxiliars.

Num.	Text	Tipus	[C]	[D]	[E]	[F]	TOTAL	Fórmula
1	fonament bloc 28 sud							
2	sobre platina perns de connexió fonament		1,000				1,000	C#*D##*E##*F#
3	fonament 1 bloc 28 nord							
4	sobre platina perns de connexió fonament		1,000				1,000	C#*D##*E##*F#
5	fonament 2 bloc 28 nord							
6	sobre platina perns de connexió fonament		1,000				1,000	C#*D##*E##*F#
7	fonament 1 bloc 26							
8	sobre platina perns de connexió fonament		1,000				1,000	C#*D##*E##*F#
9	fonament 2 bloc 26							
10	sobre platina perns de connexió fonament		1,000				1,000	C#*D##*E##*F#
11	fonament 3 bloc 26							
12	sobre platina perns de connexió fonament		1,000				1,000	C#*D##*E##*F#
13	base platina ancoratge bloc 26		1,000				1,000	C#*D##*E##*F#

TOTAL AMIDAMENT 7,000

AMIDAMENTS

Obra 01 PRESSUPOST CN01
 Capítol 06 MALLES

NUM.	CODI	UA	DESCRIPCIÓ
1	P151H-45IB	m2	Subministrament i col·locació de malla de contenció de desprendiments (similar a la que es posa quan hi ha desprendiments de trossos de balcons), igual que la que hi ha col·locada en cobertes properes d'altres blocs de nínxols del cementiri, de monofilament de polietilè amb tractament protecció UV amb pas de malla estret perquè els trossos petits no s'escapin, de color gris o blanc, igual. Inclou l'ancoratge mecànic als paraments verticals del bloc de nínxols amb cargol d'acer inoxidable, amb el mateix sistema que les cobertes ja protegides (inclou cordó perimetral igual que preexistent). Inclou repicats mínims dels trossos que estan despresos a punt de caure als voladissos.

Num.	Text	Tipus	[C]	[D]	[E]	[F]	TOTAL	Fórmula
1	Bloc 28 costat nord - parm. vert.		1,000	3,000	4,000		12,000	C#*D##*E##*F#
2			0,500	2,500	4,000		5,000	C#*D##*E##*F#
3	Bloc 28 costat sud - parm. vert.		1,000	3,000	4,000		12,000	C#*D##*E##*F#
4	Bloc 26 - paraments verticals		3,000	3,000	2,500		22,500	C#*D##*E##*F#
5	Bloc 25 - paraments verticals		2,000	3,000	2,500		15,000	C#*D##*E##*F#
6			1,000	5,500	2,500		13,750	C#*D##*E##*F#
7	Bloc 24 - paraments verticals		2,000	3,000	2,500		15,000	C#*D##*E##*F#
8			1,000	5,500	2,500		13,750	C#*D##*E##*F#
9	Bloc 23 - paraments verticals		2,000	3,000	2,500		15,000	C#*D##*E##*F#
10			1,000	5,500	2,500		13,750	C#*D##*E##*F#
11	Bloc 22 - paraments verticals		2,000	3,000	2,500		15,000	C#*D##*E##*F#
12			1,000	5,500	2,500		13,750	C#*D##*E##*F#
13	Bloc 21 - paraments verticals		3,000	3,000	2,500		22,500	C#*D##*E##*F#
14	Bloc 20 - paraments verticals		3,000	3,000	2,500		22,500	C#*D##*E##*F#
15	Subtotal	S					211,500	SUMSUBTOT AL(G1:G14)
16	+10% mermes		0,100	160,000			16,000	C#*D##*E##*F#

TOTAL AMIDAMENT 227,500

2 P147A-65NA m Subministrament i col·locació de corda de poliamida d'alta tenacitat, de 6 mm de diàmetre aprox., a mode de tirants en forma de creu de sSt. Andreu (diagonals) o al perímetre dels nínxols fixat als terminals i als elements de suport intermig (separació < 1,5 m) i tesat. Inclou fixacions i passadors d'acer inox. o galvanitzat.

Num.	Text	Tipus	[C]	[D]	[E]	[F]	TOTAL	Fórmula
1	Increment diagonals							
2	Bloc 28 costat nord - encintat perim.							
3	diagonals		4,000	3,600			14,400	C#*D##*E##*F#
4	Bloc 28 costat sud - encintat perim.							
5	diagonals		4,000	3,600			14,400	C#*D##*E##*F#
6	Bloc 26 - encintat perimetral							
7	diagonals		4,000	4,250			17,000	C#*D##*E##*F#
8			4,000	6,260			25,040	C#*D##*E##*F#
9	Bloc 25 - encintat perimetral							
10	diagonals		4,000	4,250			17,000	C#*D##*E##*F#
11			4,000	6,260			25,040	C#*D##*E##*F#
12	Bloc 24 - encintat perimetral							
13	diagonals		4,000	4,250			17,000	C#*D##*E##*F#
14			4,000	6,260			25,040	C#*D##*E##*F#
15	Bloc 23 - encintat perimetral							
16	diagonals		4,000	4,250			17,000	C#*D##*E##*F#
17			4,000	6,260			25,040	C#*D##*E##*F#
18	Bloc 22 - encintat perimetral							
19	diagonals		4,000	4,250			17,000	C#*D##*E##*F#
20			4,000	6,260			25,040	C#*D##*E##*F#

AMIDAMENTS

21	Bloc 21 - encintat perimetral						C#*D##*E##*F#
22	diagonals	8,000	4,250			34,000	C#*D##*E##*F#
23	Bloc 20 - encintat perimetral						
24	diagonals	8,000	4,250			34,000	C#*D##*E##*F#
25	Subtotal			S		307,000	SUMSUBTOT AL(G1:G24)
26	+5% mermes	0,050	307,000			15,350	C#*D##*E##*F#

TOTAL AMIDAMENT 322,350

3 P6A5-I370 m Subministrament i col·locació de reixat d'acer d'alçària 3 m amb tela metàl·lica de torsió simple amb acabat galvanitzat, de 50 mm de pas de malla i diàmetre 2.7 i 2,7 mm, ancorat amb tubulars o pals de tub galvanitzat de 50 mm o similar, col·locats amb platines, grapes i/o tacs expanssius i part proporcional de pals per a punts singulars.
CRITERI D'AMIDAMENT: REIXAT
m de llargària amidada segons les especificacions de la DT.

Num.	Text	Tipus	[C]	[D]	[E]	[F]	TOTAL	Fórmula
1	Bloc 28 costat nord - parm. vert.		2,000	3,000			6,000	C#*D##*E##*F#
2			0,500	2,500	4,000		5,000	C#*D##*E##*F#
3	Bloc 28 costat sud - parm. vert.		2,000	3,000			6,000	C#*D##*E##*F#
4	Bloc 26 - paraments verticals		3,000	3,000			9,000	C#*D##*E##*F#
5	Bloc 25 - paraments verticals		2,000	3,000			6,000	C#*D##*E##*F#
6			1,000	5,500			5,500	C#*D##*E##*F#
7	Bloc 24 - paraments verticals		2,000	3,000			6,000	C#*D##*E##*F#
8			1,000	5,500			5,500	C#*D##*E##*F#
9	Bloc 23 - paraments verticals		2,000	3,000			6,000	C#*D##*E##*F#
10			1,000	5,500			5,500	C#*D##*E##*F#
11	Bloc 22 - paraments verticals		2,000	3,000			6,000	C#*D##*E##*F#
12			1,000	5,500			5,500	C#*D##*E##*F#
13	Bloc 21 - paraments verticals		3,000	3,000			9,000	C#*D##*E##*F#
14	Bloc 20 - paraments verticals		3,000	3,000			9,000	C#*D##*E##*F#
15	Subtotal	S					90,000	SUMSUBTOT AL(G1:G14)
16	+10% mermes		0,050	90,000			4,500	C#*D##*E##*F#

TOTAL AMIDAMENT 94,500

Obra 01 PRESSUPOST CN01
Capítol 07 PINTURA I REPOSICIONS

NUM.	CODI	UA	DESCRIPCIÓ
1	P89C-394S	m2	Pintat d'estructura metàl·lica tipus pilar, biga i platines d'acer a l'esfalt sintètic, amb una capa d'imprimació antioxidant i una d'acabat. Inclou la part proporcional de mitjans auxiliars. Criteri d'amidament. m2 de superfície realment pintada segons les especificacions de la DT. Cal considerar el desenvolupament del perímetre.

Num.	Text	Tipus	[C]	[D]	[E]	[F]	TOTAL	Fórmula
1	bloc 28 sud							
2	heb-240		1,000	4,000	0,960		3,840	C#*D##*E##*F#
3	heb-160		1,000	4,400	0,640		2,816	C#*D##*E##*F#
4			3,000	3,000	0,640		5,760	C#*D##*E##*F#
5	quadrats 80x80x5mm		4,000	3,500	0,320		4,480	C#*D##*E##*F#
6	platines 400x400x12mm (37,68 kg/u)		9,000	0,135			1,215	C#*D##*E##*F#
7	angulars recolz.70x160x12mm (2,42 kg/u)		8,000	0,030			0,240	C#*D##*E##*F#
8	bloc 28 nord							C#*D##*E##*F#

AMIDAMENTS

9	heb-240	1,000	4,000	0,960	3,840	C#*D##*E##*F#
10	heb-160	1,000	4,600	0,640	2,944	C#*D##*E##*F#
11		3,000	3,000	0,640	5,760	C#*D##*E##*F#
12	quadrats 80x80x5mm	4,000	3,500	0,320	4,480	C#*D##*E##*F#
13	platines 400x400x12mm (37,68 kg/u)	10,000	0,135		1,350	C#*D##*E##*F#
14	angulars recolz.70x160x12mm (2,42 kg/u)	8,000	0,030		0,240	C#*D##*E##*F#
15	bloc 26					C#*D##*E##*F#
16	heb-240	2,000	4,400	0,960	8,448	C#*D##*E##*F#
17		1,000	3,300	0,960	3,168	C#*D##*E##*F#
18		1,000	6,500	0,960	6,240	C#*D##*E##*F#
19	heb-160	1,000	3,300	0,640	2,112	C#*D##*E##*F#
20		2,000	1,800	0,640	2,304	C#*D##*E##*F#
21		1,000	3,800	0,640	2,432	C#*D##*E##*F#
22		1,000	4,100	0,640	2,624	C#*D##*E##*F#
23		1,000	0,600	0,640	0,384	C#*D##*E##*F#
24		1,000	3,000	0,640	1,920	C#*D##*E##*F#
25		1,000	3,500	0,640	2,240	C#*D##*E##*F#
26	quadrats 80x80x5mm	2,000	3,700	0,320	2,368	C#*D##*E##*F#
27		2,000	3,500	0,320	2,240	C#*D##*E##*F#
28	platines 400x400x12mm (37,68 kg/u)	8,000	0,135		1,080	C#*D##*E##*F#
29	angulars recolz.70x160x12mm (2,42 kg/u)	8,000	0,030		0,240	C#*D##*E##*F#
30	rigiditzadors diversos entre perfils (5,6 kg/ut)	28,000	0,125		3,500	C#*D##*E##*F#

TOTAL AMIDAMENT 78,265

2 PRA2-4H29 m2 Reposició terreny afectat per l'obra amb allisada esponjada del terreny i hidrosembra d'herba rústica igual que la preexistent.

Num.	Text	Tipus	[C]	[D]	[E]	[F]	TOTAL	Fórmula
1	previsió reparacions		1,000	80,000			80,000	C#*D##*E##*F#

TOTAL AMIDAMENT 80,000

3 P93G-1253C m2 Recrescuda i acabat del suport de paviments, de 5 cm de gruix, amb morter de ciment 1:6
 CRITERI D'AMIDAMENT: m2 de superfície amidada segons les especificacions de la DT, amb deducció de la superfície corresponent a obertures, d'acord amb els criteris següents:
 Obertures <= 1 m2: No es dedueixen
 Obertures > 1 m2: Es dedueix el 100%

Num.	Text	Tipus	[C]	[D]	[E]	[F]	TOTAL	Fórmula
1	bloc 28 sud		1,000	0,800	0,800		0,640	C#*D##*E##*F#
2	bloc 28 nord		4,000	0,800	0,800		2,560	C#*D##*E##*F#
3			4,000	0,800	0,800		2,560	C#*D##*E##*F#
4	bloc 26		4,000	0,800	0,800		2,560	C#*D##*E##*F#
5			4,000	0,800	0,800		2,560	C#*D##*E##*F#

TOTAL AMIDAMENT 10,880

Obra 01 PRESSUPOST CN01
 Capítol 08 SEGURETAT I CONTROL DE QUALITAT

NUM.	CODI	UA	DESCRIPCIÓ
1	SEGUR	u	Despeses relatives deviades de la seguretat i salut laboral a l'obra. Inclou: - Entrega pla de seguretat i salut laboral. - Obertura del centre de treball. - Documents a l'obra que marqui l'autoritat laboral i/o legislació vigent.

AMIDAMENTS

- Subministrament, col·locació i implantació dels sistemes i equips de protecció individual, sistemes de protecció col·lectiva, senyalització i equipaments.
- Senyalització provisional i desviaments.
- Hores de senyalistes per donar pas alternatiu
- Protecció de nínxols entrades guals de vehicles i portals
- Neteja constant.

Num.	Text	Tipus	[C]	[D]	[E]	[F]	TOTAL	Fórmula
1	seguretat i salut		1,000				1,000	C#*D#*E#*F#
TOTAL AMIDAMENT							1,000	

- 2 J06044041 u
- Despeses derivades de la realització del control de qualitat a la construcció, dels materials i components que formen part de l'obra. Inclou:
- Entrega de certificats del soldador acreditant la seva capacitat segons EN ISO 9606-1.
 - Mostreig, realització del con d'Abrams, elaboració de provetes, cura i determinació de la resistència a tracció per flexió. Una sèrie de 3 provetes de formigó.
 - Entregues de certificats que demani la direcció facultativa (formigons, perfils metàl·lics), així com les proves de les instal·lacions i d'altres elements que es considerin oportuns per part de la direcció facultativa de l'obra.
 - Control visual del cap d'obra o tècnic competent de les soldadures executades. S'entregarà certificat acreditant que s'ha realitzat aquest control conforme la UNE-EN ISO 5817 (Nivell de qualitat B o C), havent comprovat:
- Continuïtat: La soldadura ha de ser contínua al llarg de tot el perímetre (sense pauses).
- Absència de defectes superficials: No hi ha d'haver esquerdes, porositat visible, ni "mossegades" (socavats) a la vora de la xapa.
- Mida del cordó: Utilitzant una galga de soldadura per verificar que el gruix de gola és de 6 mm comentats i l'exterior visible (catet) de 8,5mm.
- Geometria: El cordó ha de tenir una forma còncava o lleugerament convexa, sense excés de rebava.
- Mitja jornada per a inspecció visual d'unions soldades segons UNE 14044, UNE-EN 13018 i per a assaig mitjançant partícules magnètiques i/o líquids penetrants segons UNE-EN ISO 17638, UNE-EN ISO 3452-1 i la seva acceptació segons UNE-EN ISO 23277, UNE-EN ISO 23278.

Num.	Text	Tipus	[C]	[D]	[E]	[F]	TOTAL	Fórmula
1	previsió		1,000				1,000	C#*D#*E#*F#
TOTAL AMIDAMENT							1,000	

PROTECCIÓ CONTRA ELS DESPRENIMENTS DELS
BLOCS DE NÍNOLS 20-26 i 28 DEL CEMENTIRI NOU DE GIRONA

Juny de 2026

PLÀNOLS

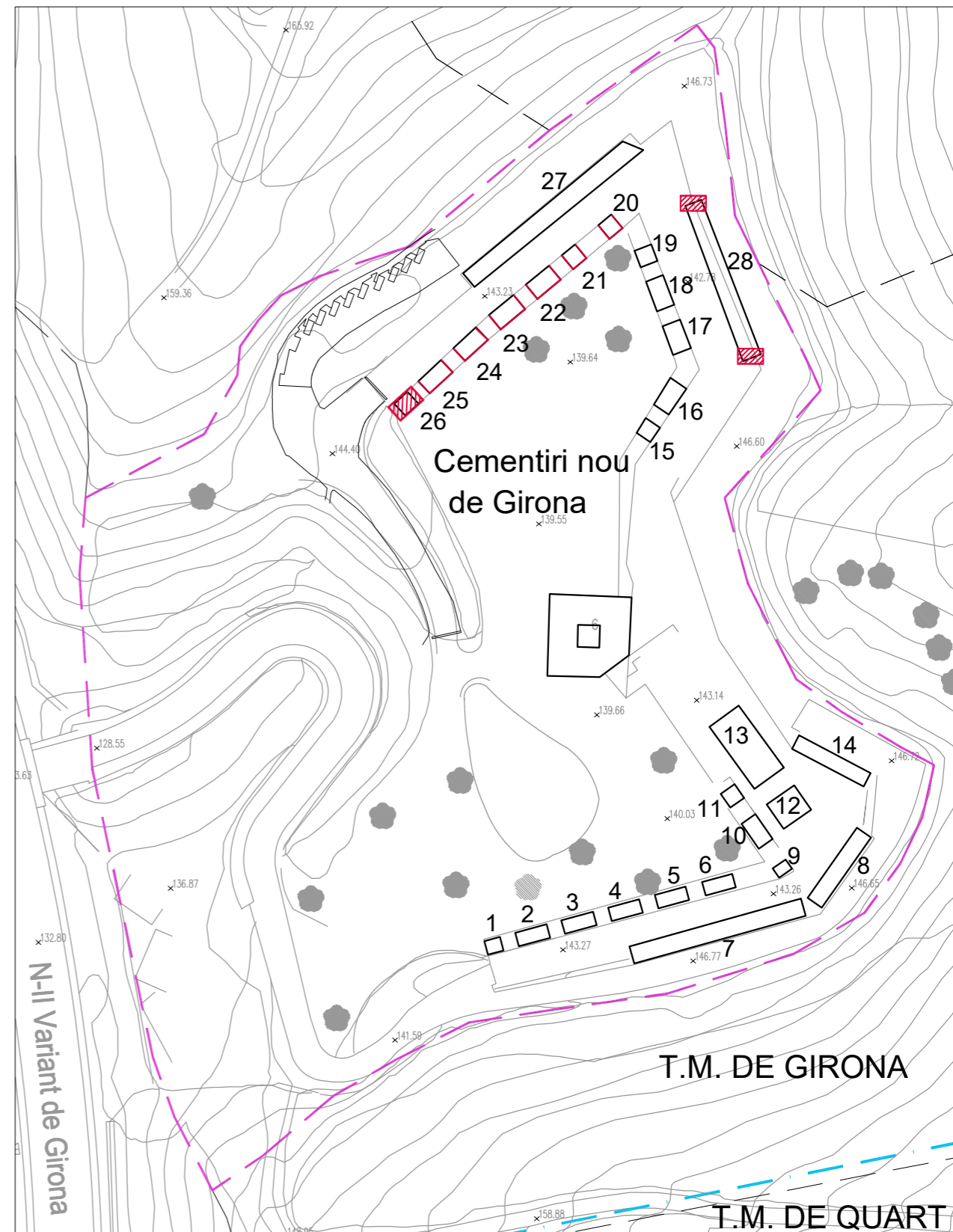


● COORDENADES SECTOR DE L'ÀMBIT D'ACTUACIÓ AL CEMENTIRI NOU DE GIRONA
 UTM31N - ETRS89 X=487660.913 Y=4646377.138

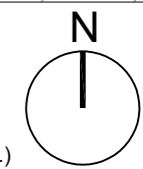
Notes sobre la titularitat i el plantejament urbanístic que afecta a la finca:

La finca on s'emplaça el Cementiri Nou de Girona és titularitat de l'Ajuntament de Girona i té ref. cadastral 17085A009001380000AO.

El sòl on s'emplaça el Cementiri Nou de Girona està classificat coma sòl no urbanitzable i està qualificat amb clau "F sistemes de serveis tècnics", en el qual els usos de cementiri, tanatori i crematori són permesos, d'acord amb el PGOU vigent a Girona.



- LÍMIT FINCA CEMENTIRI NOU (Ref. Cadastral 17085A009001380000AO)
- LÍMIT ENTRE ELS TERMES MUNICIPALS DE GIRONA I QUART
- Àmbit d'actuació (80 m2 aprox.)
- Àmbit d'actuació malles (227 m2 aprox.)

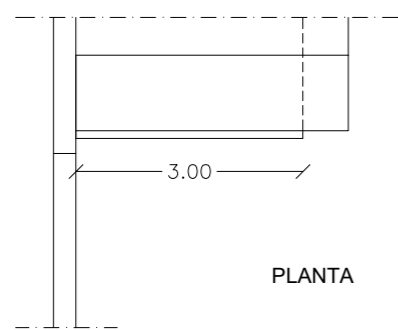
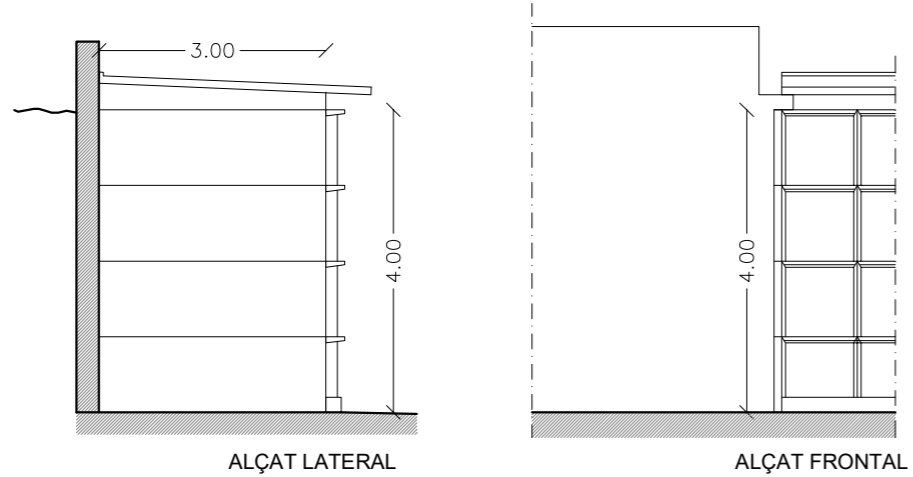


MEMÒRIA TÈCNICA VALORADA - PROTECCIÓ CONTRA DESPRENIMENTS AL CEMENTIRI NOU DE GIRONA

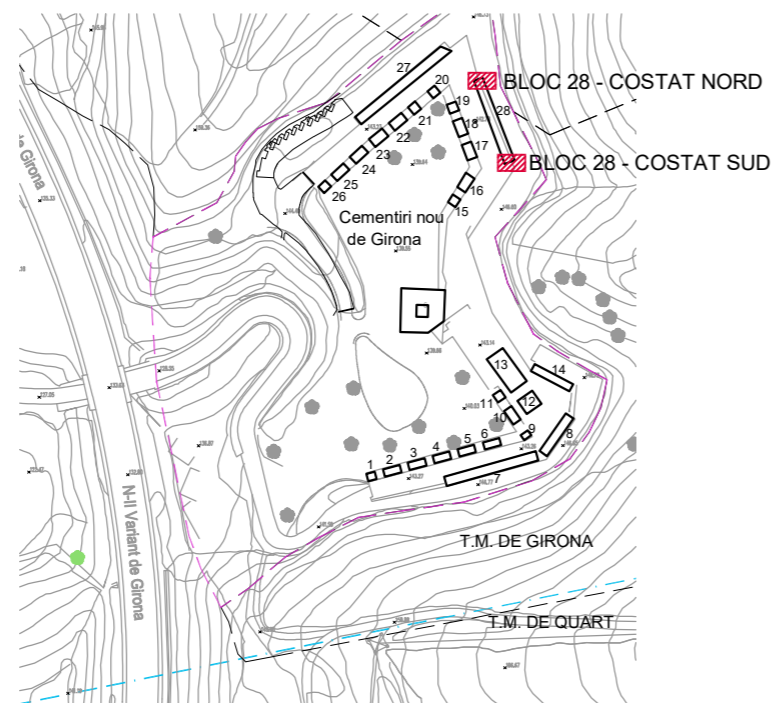
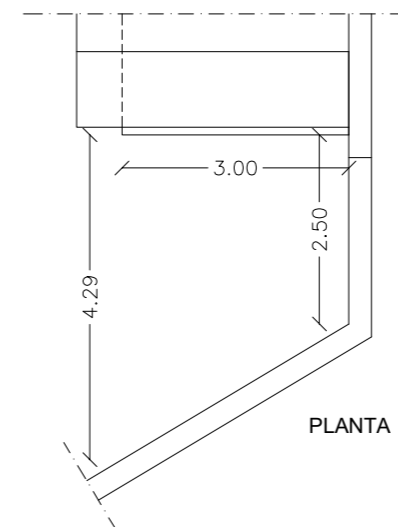
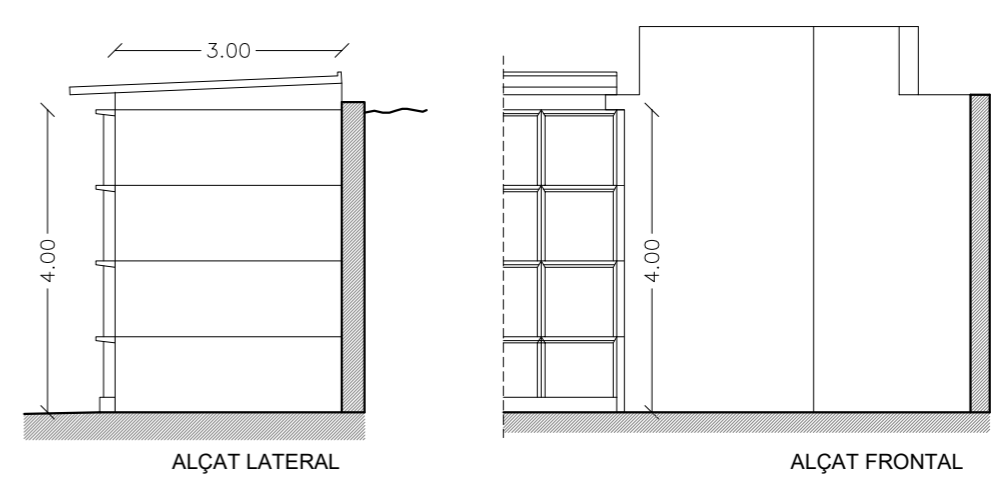
01

SITUACIÓ I EMPLAÇAMENT E. 1/30.000 i E. 1/1000

BLOC 28 - COSTAT NORD E.1/100



BLOC 28 - COSTAT SUD E.1/100

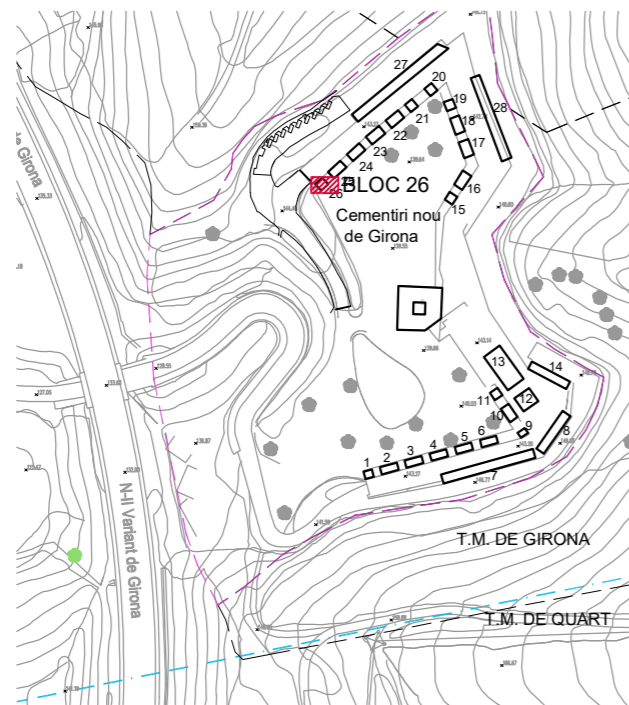
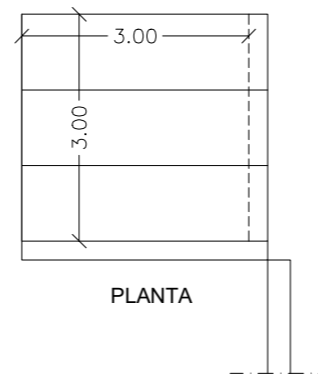
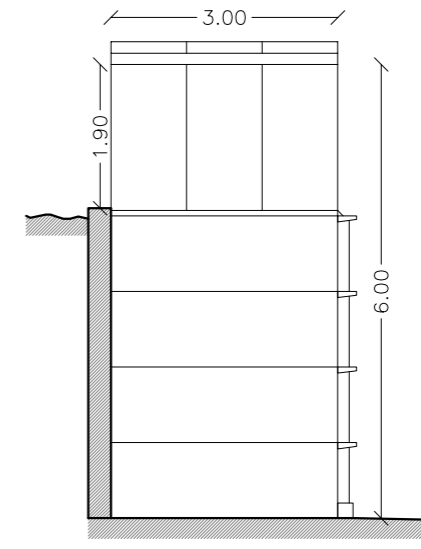
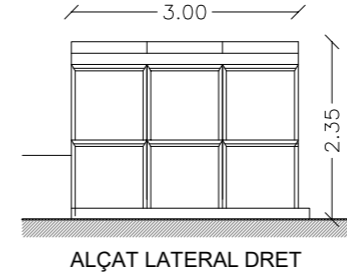
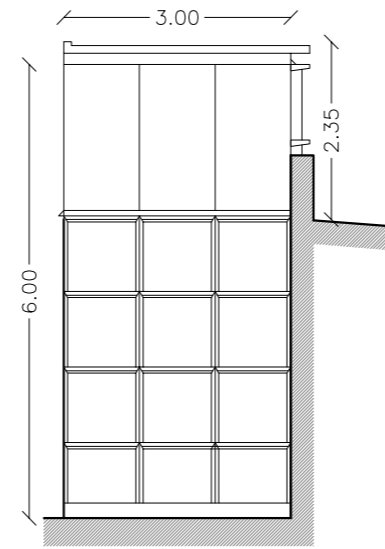
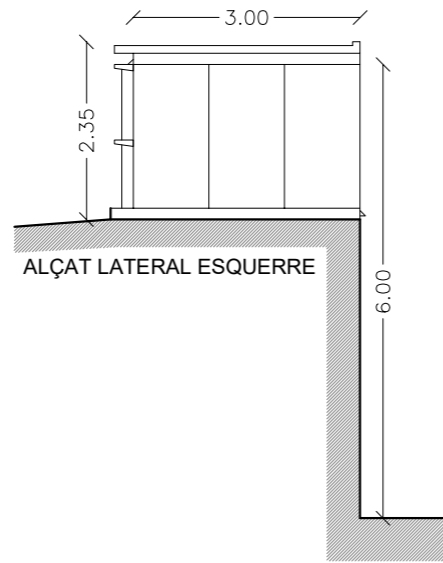


Notes:

Mides aproximades i orientatives que cal confirmar i tornar a mesurar per part de l'industrial adjudicatari de l'obra



BLOC 26 E.1/100



Notes:

Mides aproximades i orientatives que cal confirmar i tornar a mesurar per part de l'industrial adjudicatari de l'obra

0 1 3m

Ajuntament de Girona

03

MEMÒRIA TÈCNICA VALORADA - PROTECCIÓ CONTRA DESPRENIMENTS AL CEMENTIRI NOU DE GIRONA

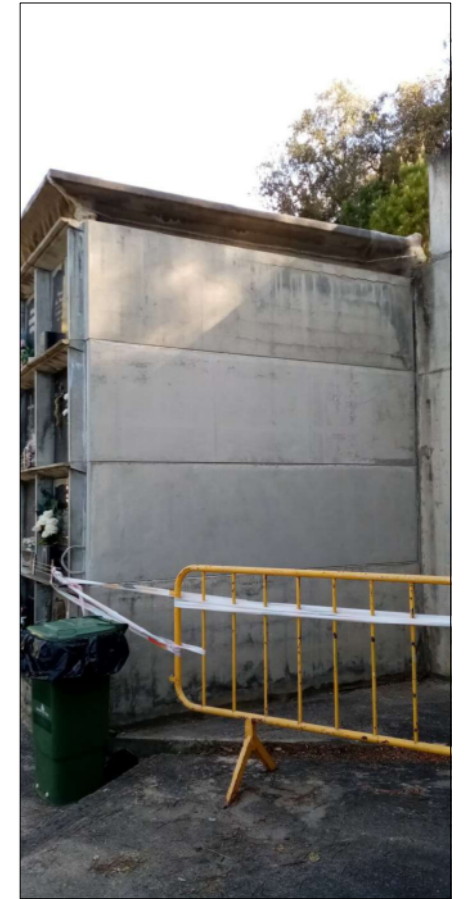
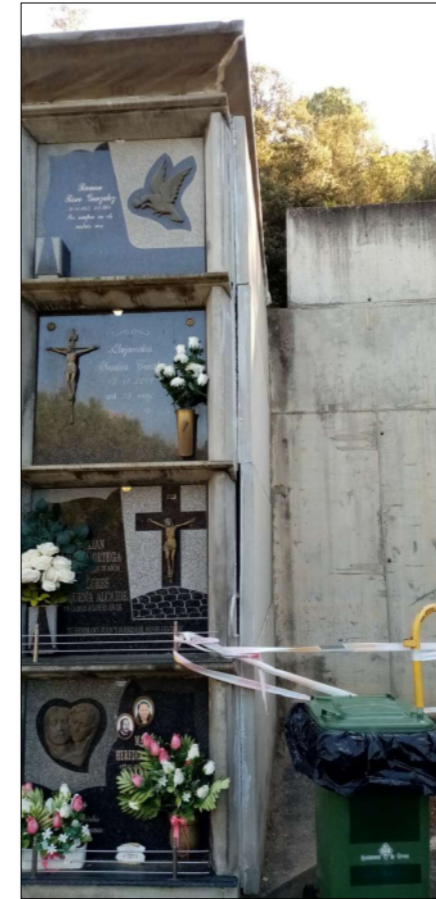
ESTAT ACTUAL BLOC 26 (PLANTES I ALÇATS) E.1/100

Girona, juny de 2026
serveis tècnics municipals

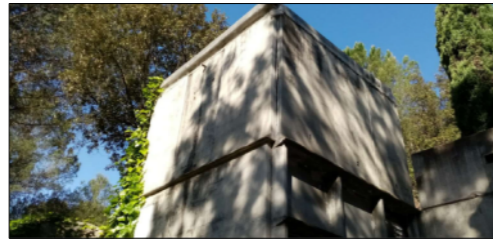
BLOC 28 - COSTAT NORD



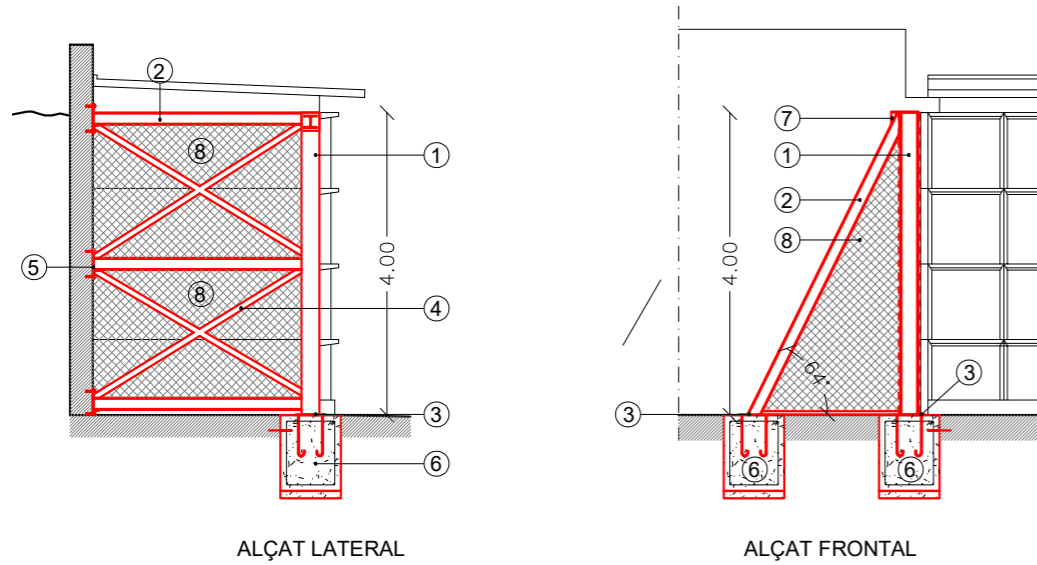
BLOC 28 - COSTAT SUD



BLOC 26



BLOC 28 - COSTAT NORD E.1/100



ALÇAT LATERAL

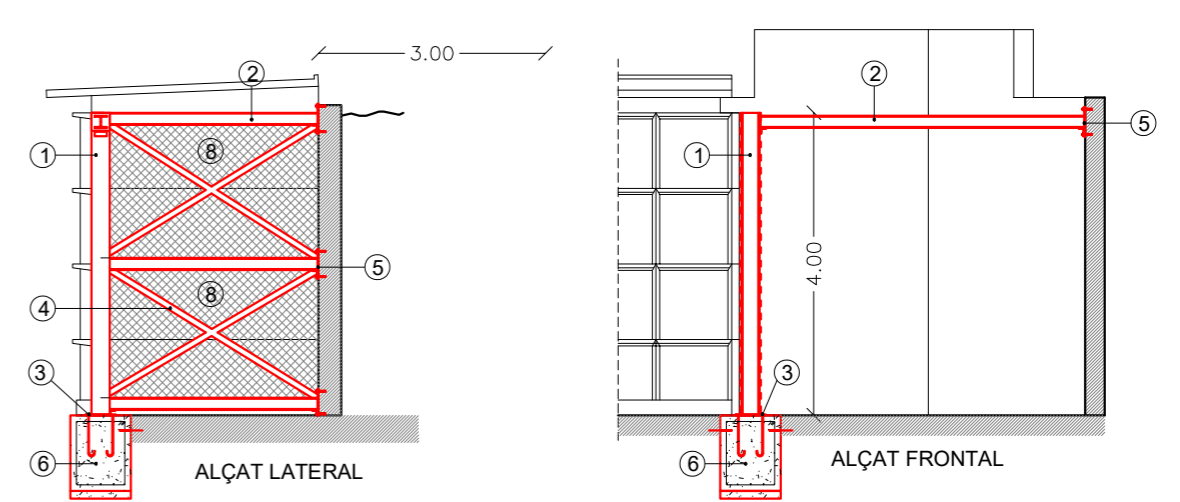
ALÇAT FRONTAL

PLANTA

Notes:

Mides aproximades i orientatives que cal confirmar i tornar a mesurar per part de l'industrial adjudicatari de l'obra

BLOC 28 - COSTAT SUD E.1/100



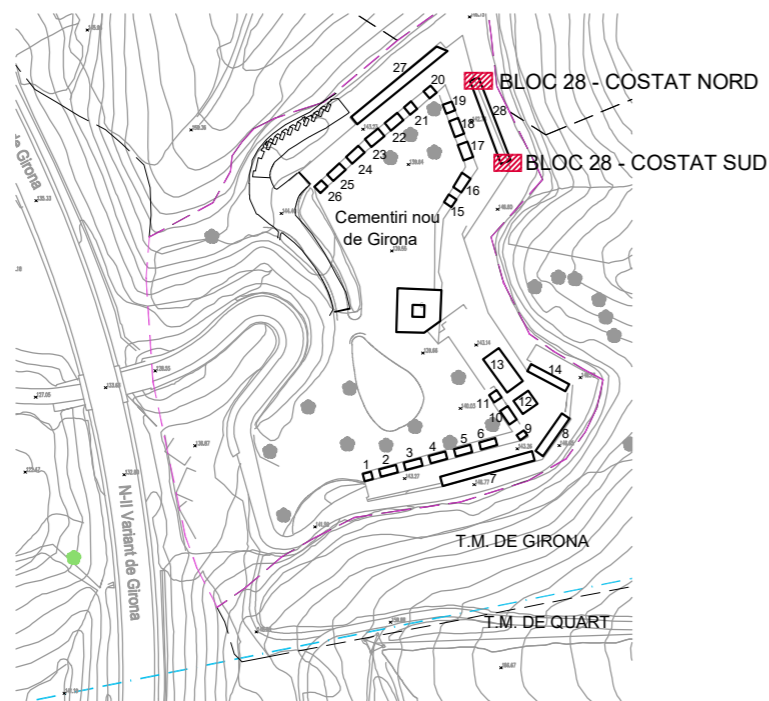
ALÇAT LATERAL

ALÇAT FRONTAL

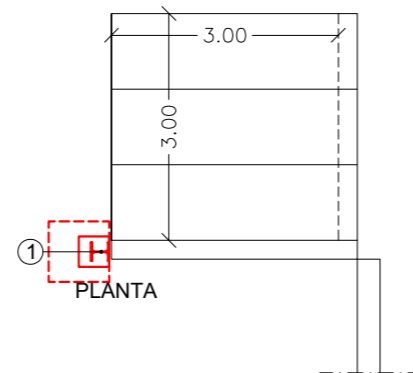
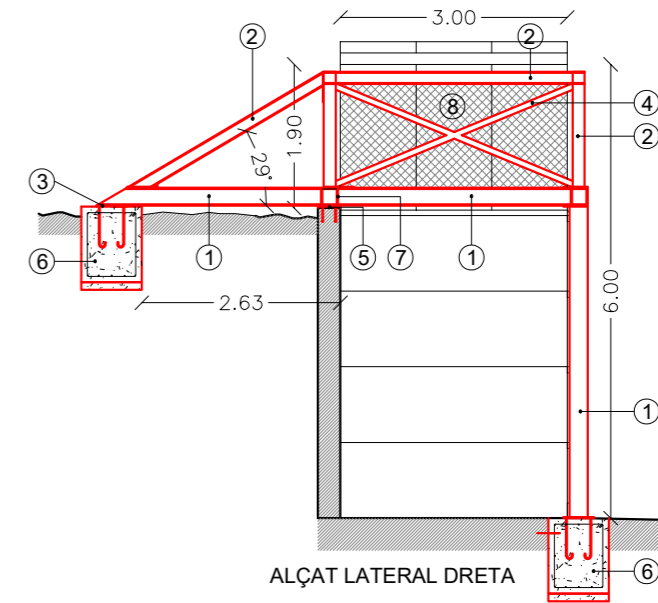
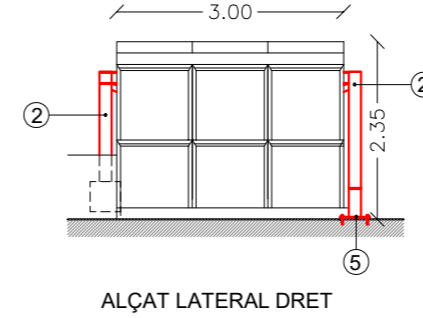
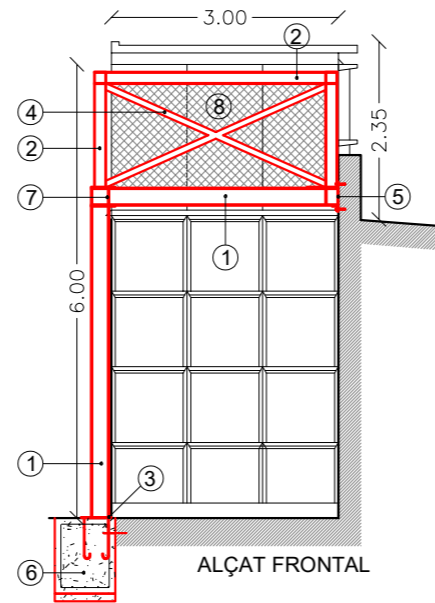
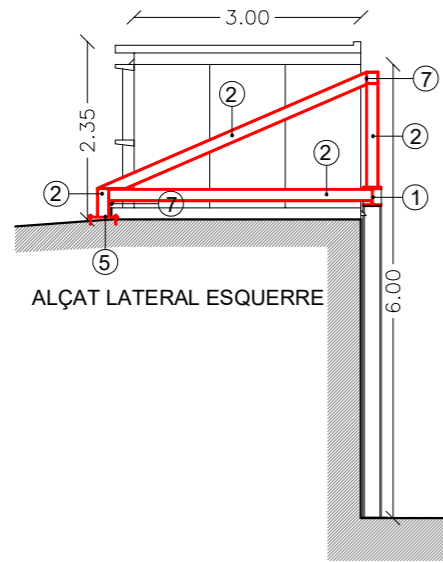
PLANTA

LLEGENDA

- ① Perfil HEB-240 d'acer laminat S275JR amb pintura antioxidant i acabat sint.UV (1+1) grises.
- ② Perfil HEB-160 d'acer laminat S275JR amb pintura antioxidant i acabat sint.UV (1+1) grises.
- ③ Platina de base pilar de 400x400x12mm d'acer laminat S275JR amb pintura antioxidant i acabat sint.UV (1+1) grises i 4 pernys de Ø16mm d'acer corrugat B500SD ancorada al fonament de formigó
- ④ Perfil quadrat 80x80x5mm d'acer laminat S275JR amb pintura antioxidant i acabat sint.UV (1+1) grises.
- ⑤ Platina de connexió de 400x400x12mm d'acer laminat S275JR amb pintura antioxidant i acabat sint.UV (1+1) grises amb 4 forats per a 4 tacs químics M-12 de longitud 160mm (M12x160) amb cargol i volandera + angular recolzament.
- ⑥ Fonament de formigó armat de mides 80x80x100cm amb formigó HA-25/S3/12/XC2 armat amb 5Ø16mm sup. +2Ø16mm mig + 5Ø16mm inf. d'acer corrugat B500SD i estreps Ø8mm cada 20cm. Inclou connectors a fonament existent.
- ⑦ Altres platines i rigiditzadors amb acer laminat S275JR amb pintura antioxidant i acabat sint.UV (1+1) grises
- ⑧ Malla simple torsió d'acer galvanitzat 50x50mm i Ø2,7mm + malla antidespreniments de polietilè protecc.UV



BLOC 26 E.1/100

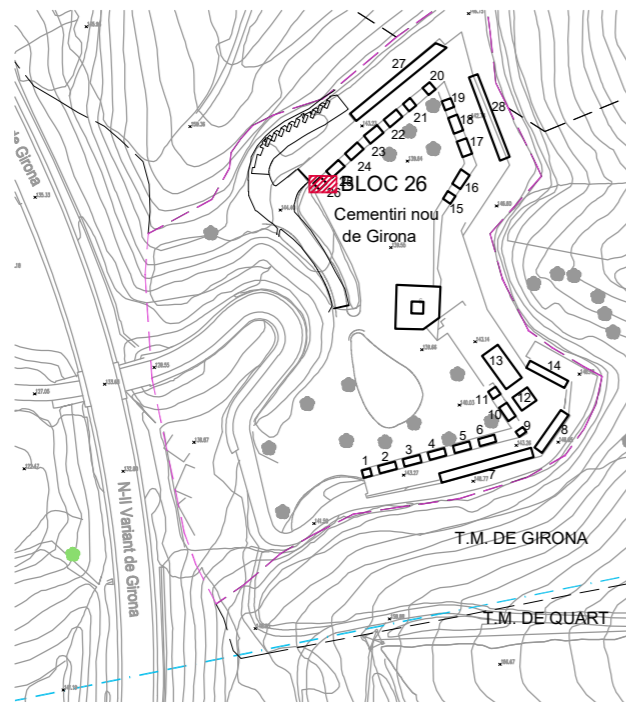


LLEGENDA

- ① Perfil HEB-240 d'acer laminat S275JR amb pintura antioxidant i acabat sint.UV (1+1) grises.
- ② Perfil HEB-160 d'acer laminat S275JR amb pintura antioxidant i acabat sint.UV (1+1) grises.
- ③ Platina de base pilar de 400x400x12mm d'acer laminat S275JR amb pintura antioxidant i acabat sint.UV (1+1) grises i 4 pernys de Ø16mm d'acer corrugat B500SD ancorada al fonament de formigó
- ④ Perfil quadrat 80x80x5mm d'acer laminat S275JR amb pintura antioxidant i acabat sint.UV (1+1) grises.
- ⑤ Platina de connexió de 400x400x12mm d'acer laminat S275JR amb pintura antioxidant i acabat sint.UV (1+1) grises amb 4 forats per a 4 tacs químics M-12 de longitud 160mm (M12x160) amb cargol i volandera + angular recolzament.
- ⑥ Fonament de formigó armat de mides 80x80x100cm amb formigó HA-25/S3/12/XC2 armat amb 5Ø16mm sup. +2Ø16mm mig + 5Ø16mm inf. d'acer corrugat B500SD i estreps Ø8mm cada 20cm. Inclou connectors a fonament existent
- ⑦ Altres platines i rigiditzadors amb acer laminat S275JR amb pintura antioxidant i acabat sint.UV (1+1) grises
- ⑧ Malla simple torsió d'acer galvanitzat 50x50mm i Ø2,7mm + malla antidespreniments de polietilè protecc.UV

Notes:

Mides aproximades i orientatives que cal confirmar i tornar a mesurar per part de l'industrial adjudicatari de l'obra



0 1 3m



06

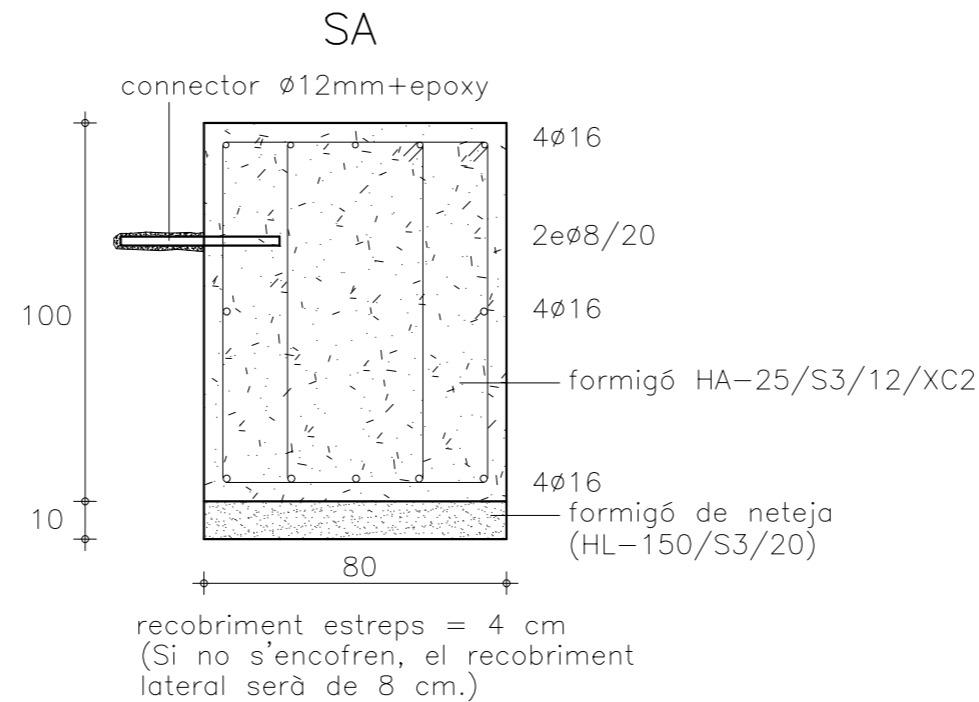
MEMÒRIA TÈCNICA VALORADA - PROTECCIÓ CONTRA DESPRENIMENTS AL CEMENTIRI NOU DE GIRONA

PROPOSTA BLOC 26 (PLANTA I ALÇATS) E.1/100

CARACTERÍSTIQUES DELS MATERIALS segons Codi Estructural i DB-SE-AE						
ELEMENT	DESIGNACIÓ	NIVELL CONTROL	y_c	y_s	y_G	y_Q
FORMIGÓ	HA-25/S3/12/XC2	ESTADÍSTIC	1.5			
ACER ARMADURES	B 500 SD	NORMAL		1.15		
ACER PERFILS LAMINATS	S 275 JR	Garantia fabricant		1		
EXECUCIÓ		NORMAL			1.5	1.6

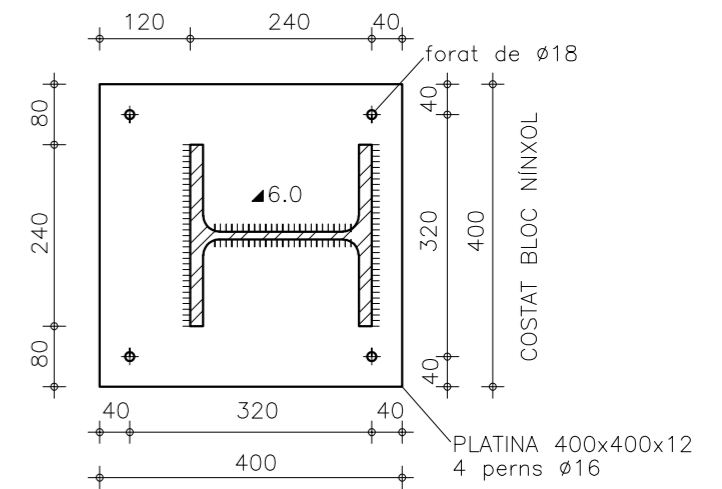
ARMADURES							
DIÀMETRE (mm)		8	10	12	16	20	25
ANCORATGES DE BARRS RECTES en cm. Per ancoratges amb colze multiplicar per 0.7	Arm. Superior	37	46	55	74	104	156
	Arm. Inferior	28	35	42	56	80	119
Longituds de CAVALCAMENT(solape) en cm. Per barres separades més de 10 ϕ multiplicar per 0.7	Arm. Superior	74	92	110	148	208	312
	Arm. Inferior	56	70	84	112	160	238
DIÀMETRE DE DOBLEGAMENT DELS COLZES (cm)		3.2	4	4.8	6.4	14	17.5

TERRENY DE FONAMENTS N/mm ² (Kp/cm ²)
TENSIÓ ADMISSIBLE CONSIDERADA EN EL CÀLCUL, A FALTA DE GEOTÈCNIC:
PER SABATA AÏLLADA= 0.20 (2.00)
PER SABATA CONTINUA= 0.20 (2.00)

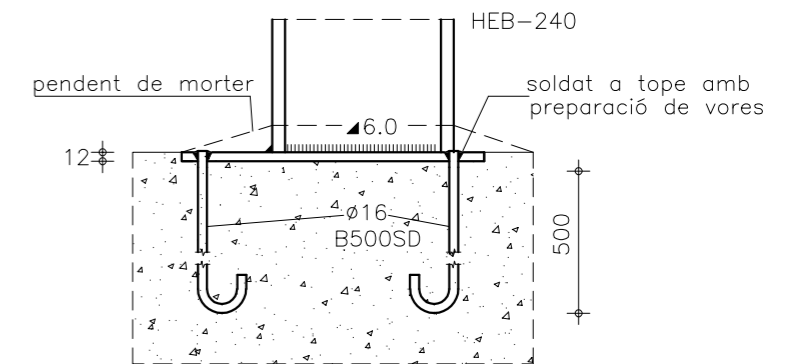


SECCIÓ SABATA AÏLLADA E:1/20

Cotes en cm.



planta



alçat

PLACA BASE PILAR

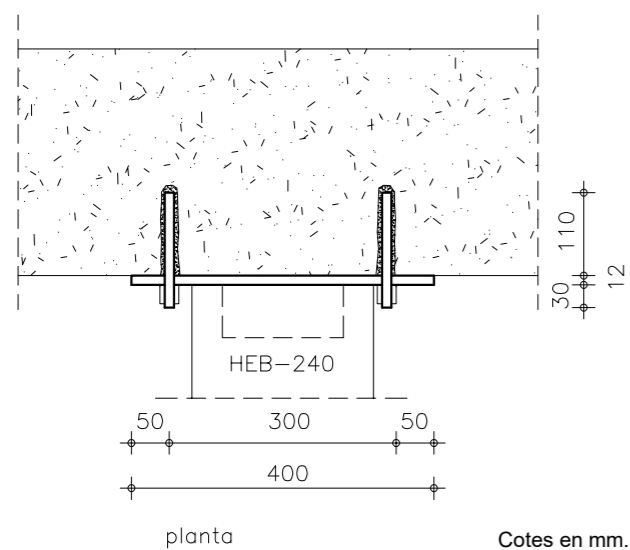
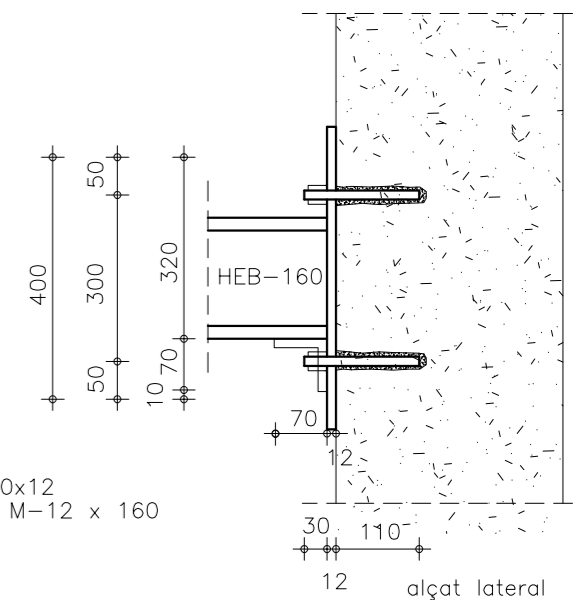
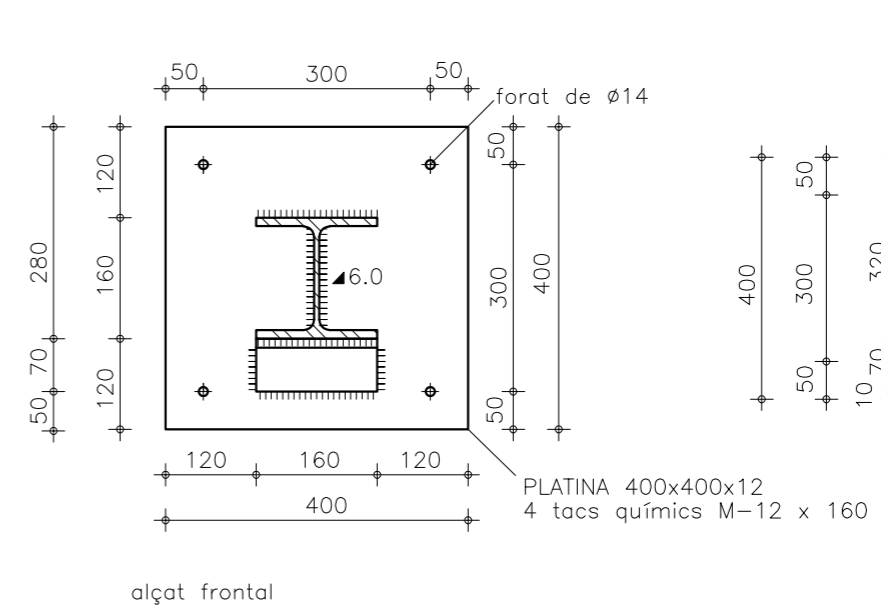
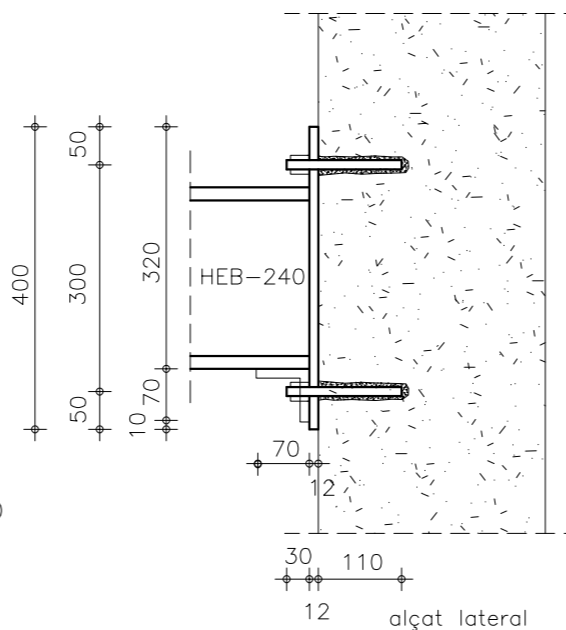
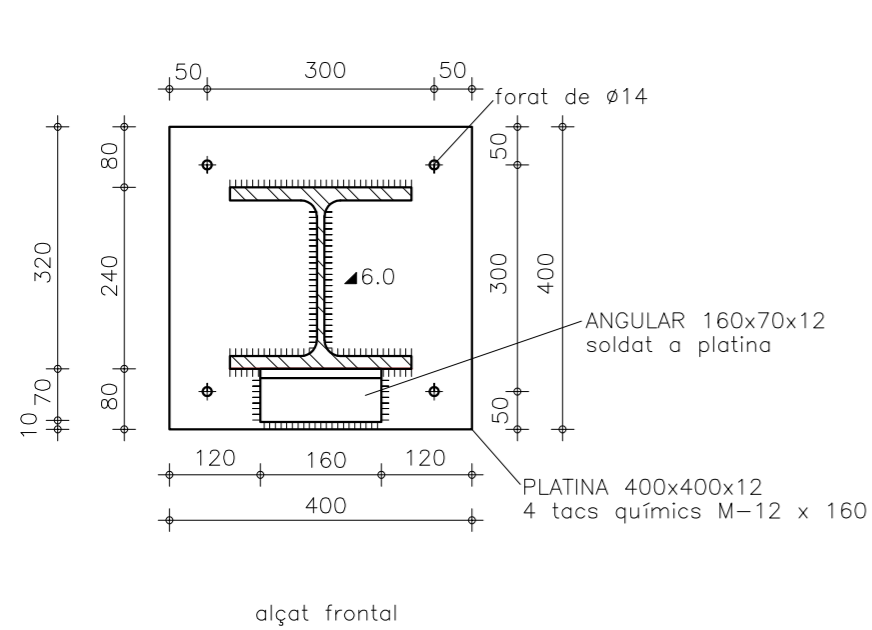
E:1/10

Cotes en mm.

NOTA:
Cordó de soldadura amb gruix de gola uniforme de 6 mm, de manera que visualment l'exterior visible (catet) serà de 8,5mm.

0 10 30cm

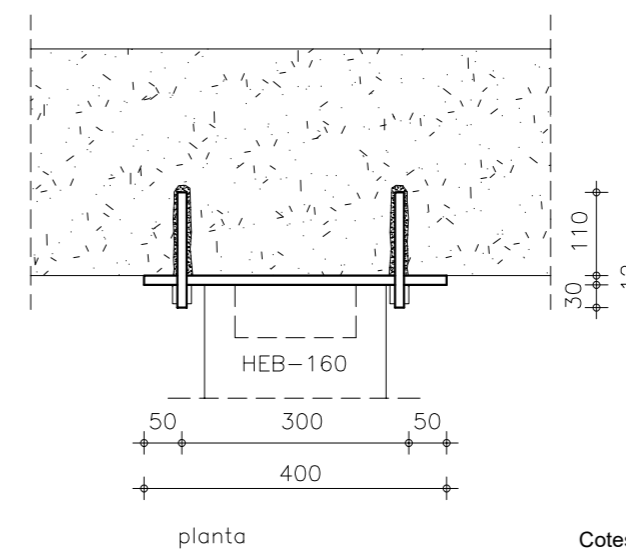




ANCORATGE HEB-240
A MUR FGÓ. EXISTENT
E:1/10

SOLDADURES	
Gruix de la peça més prima a soldar en mm	Gruix de la soldadura en mm
4.0-4.2	2.5
4.3-4.9	3.0
5.0-5.6	3.5
5.7-6.3	4.0
6.4-7.0	4.5
7.1-7.7	5.0
7.8-8.4	5.5
8.5-9.1	6.0
9.2-9.9	6.5
10.0-10.6	7.0
10.7-11.3	7.5
11.4-12.0	8.0
12.1-12.7	8.5
12.8-13.4	9.0
13.5-14.1	9.5

El soldador haurà de disposar d'un certificat de qualificació de soldador UNE-EN ISO 9601-1 de soldeig per fusió d'acers



ANCORATGE HEB-160
A MUR FGÓ. EXISTENT
E:1/10

NOTA:
Cordó de soldadura amb gruix de gola uniforme de 6 mm, de manera que visualment l'exterior visible (catet) serà de 8,5mm.

0 10 30cm

Ajuntament de Girona