

Reurbanització de la plaça de Maria Aurèlia Capmany

Municipi
Sant Joan Despí

Tipus d'actuació
Urbanització

Expedient
903242/23

Data
Agost 2025

Tipus de document
Projecte d'execució

Gestió
Direcció de Serveis de l'Espai Públic

Redacció de projecte
Direcció de Serveis de l'Espai Públic

Relació de documents i volums

01. Memòria i Annexos

02. Plànols

03. Plec de Prescripcions Tècniques

04. Pressupost

10/13 Volums

Índex de volums

D1 Memòria i annexos

01-06

01

Memòria

Annex 01. Antecedents, àmbit d'actuació i situació prèvia
Annex 02. Planejament
Annex 03. Topografia

02

Annex 04. Geologia i geotècnia
Annex 05. Definició geomètrica i replanteig
Annex 06. Moviment de terres
Annex 07. Climatologia, hidrologia i drenatge
Annex 08. Xarxa de clavegueram
Annex 09. Canalitzacions i desviaments de cursos naturals d'aigua
Annex 10. Ferms i paviments
Annex 11. Estructures i murs
Annex 12. Enllumenat
Annex 13. Xarxa de reg i abastament d'aigua pel reg

03-04

Annex 14. Plantacions
Annex 15. Senyalització, abalisament i seguretat vial
Annex 16. Semaforització
Annex 17. Serveis existents. Serveis afectats. Nous subministraments i instal·lacions de serveis
Annex 18. Expropiacions, ocupacions temporals, restitució de dreta reals i servituds
Annex 19. Autoritzacions i concessions

05

Annex 20. Pla de control de qualitat
Annex 21. Estudi de seguretat i salut
Annex 22. Aspectes ambientals

06

Annex 23. Estudi de gestió de residus de construcció i demolició
Annex 24. Accessibilitat
Annex 25. Desviaments de trànsit i fases d'execució i d'accessibilitat durant les obres
Annex 26. Pla d'obra
Annex 27. Justificació de preus
Annex 28. Pla de consum i manteniment de l'obra acabada
Annex 29. Pressupost per al coneixement de l'Administració
Annex 30. Fitxa resum de les característiques del projecte
Annex 31. Cales

D2 Plànols

07-11

07

Llistat de plànols
SG. Situació general

08

DG. Definició geomètrica
EN. Enderrocs i elements a retirar

09

PV. Paviments i confinaments
DC. Drenatge i clavegueram
EM. Estructures i murs
EP. Enllumenat

10

XR. Xarxa de reg
PL. Plantacions
MU. Mobiliari urbà i tancaments
SV. Senyalització i seguretat viària

11

SE. Serveis existents, serveis afectats i nous subministraments
AA. Aspectes ambientals

D3 Plec de prescripcions tècniques

12

12

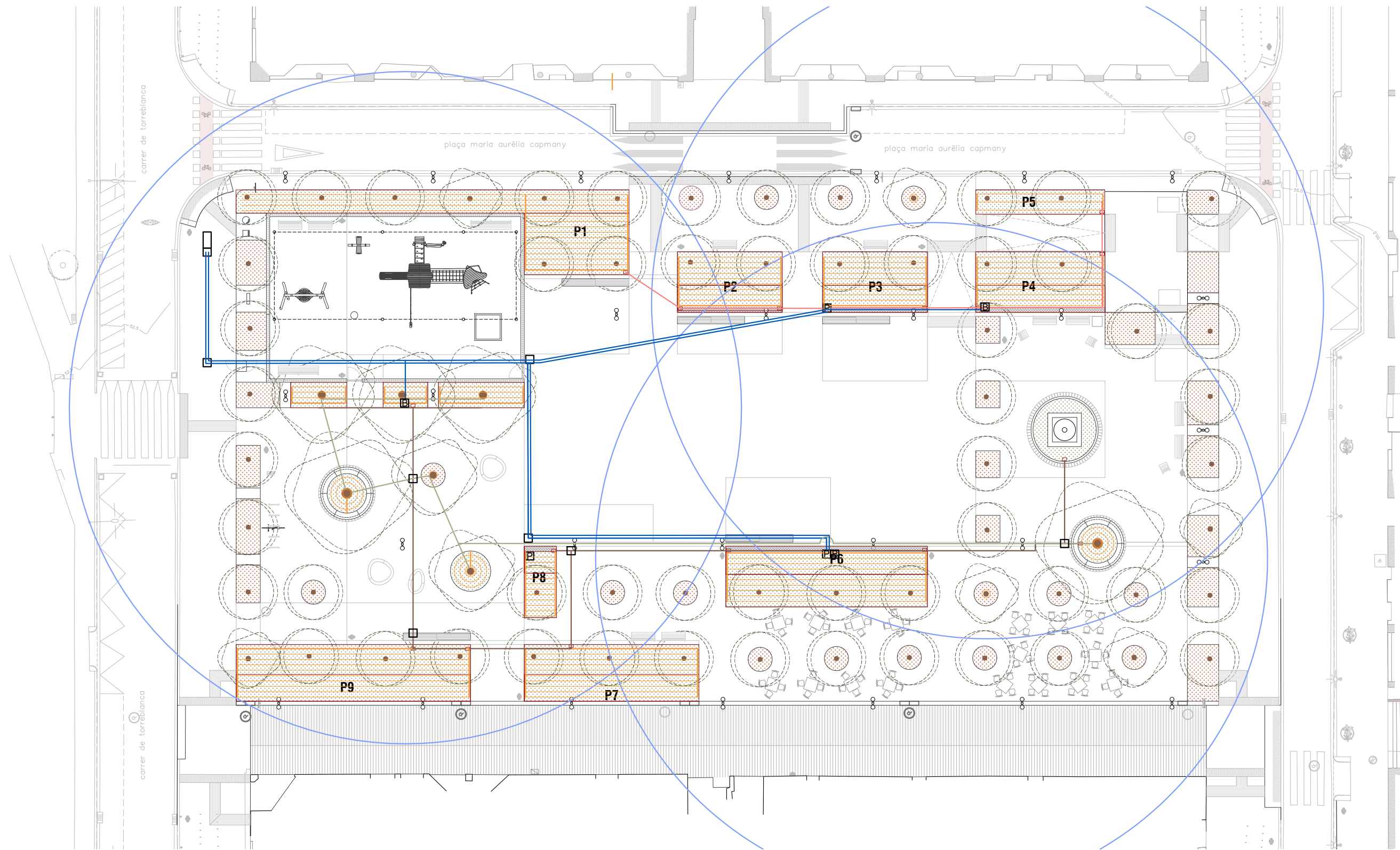
01.Plec de prescripcions tècniques generals
02.Plec de prescripcions tècniques particulars

D4 Pressupost

13

13

01. Amidaments
02. Estadística de partides
03. Quadre de preus n°1
04. Quadre de preus n°2
05. Pressupost
06. Resum de pressupost
07. Últim full

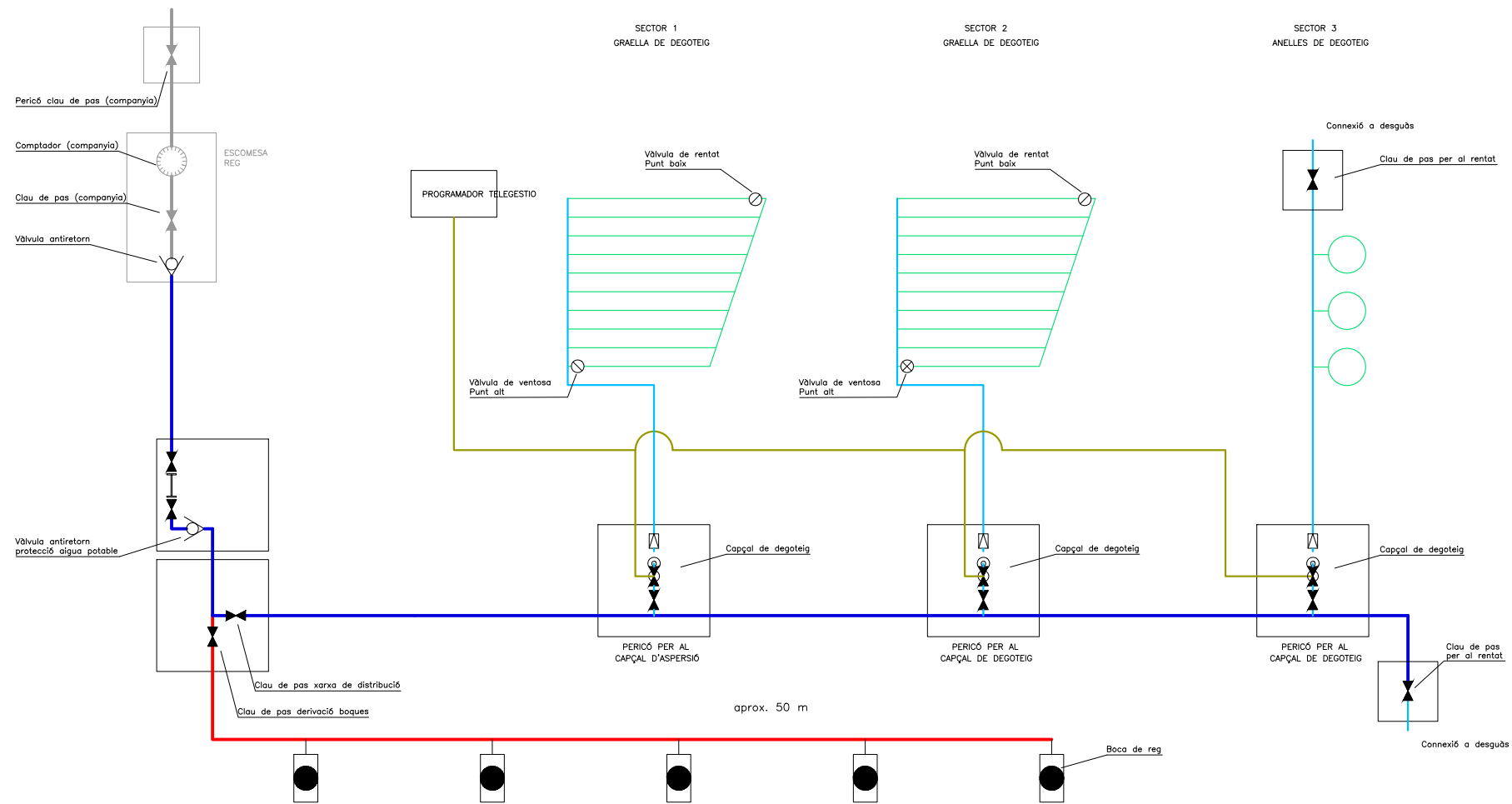


- Xarxa primària PEBD Ø 63 mm
- Xarxa secundària PEBD Ø 50 mm
- Xarxa secundària PEBD Ø 40 mm
- Graella de reg 16 mm (50 x 40)
- Anelles de reg
- Boca de reg

Les canonades, quan discorri sota paviment, s'entufaran en un tub corrugat de Ø interior $\geq 2 \times$ Ø exterior de la canonada que contingui

DETALL 00

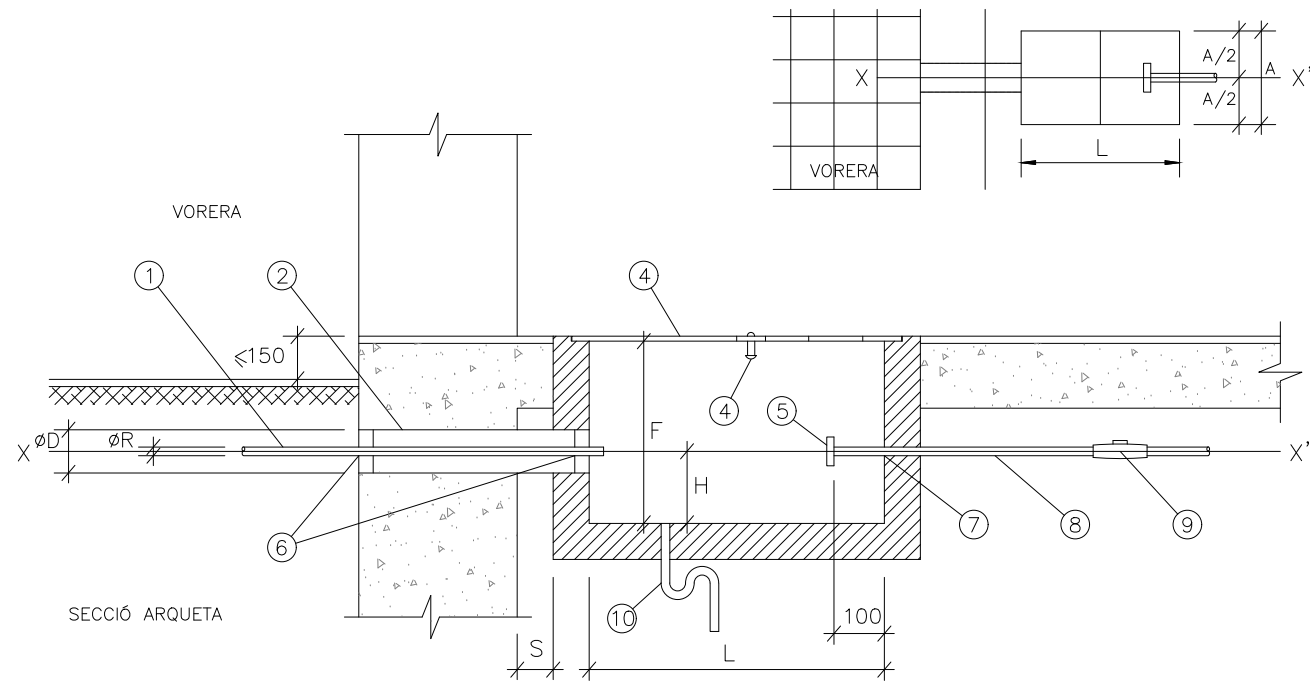
ESQUEMA GENERAL XARXA DE REG



\\grups02\GRP_EFU_ACTUACIONS\JDS\JD_23_903242\03_PE\01_EnProces02_DocGrafica01_Editable01_Modelat01_Centrais\XR.01_PlantaRegProposta_300

ARQUETA PER A L'ALLOTJAMENT DEL COMPTADOR I DE LA SEVA CLAU DE PAS

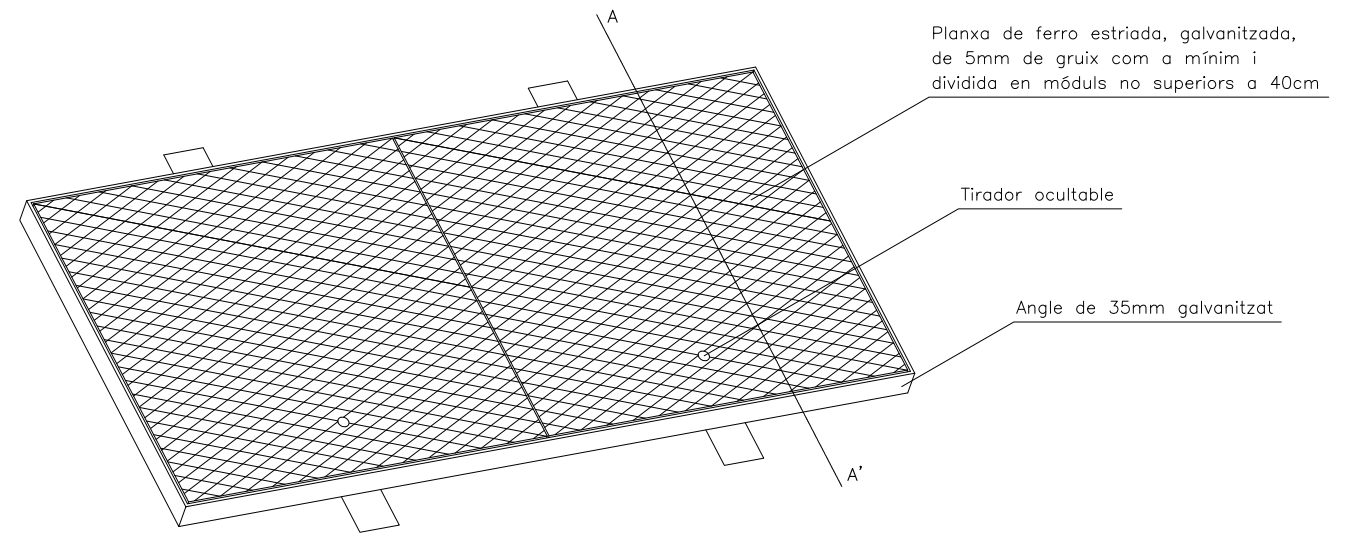
DETALL PLANTA ARQUETA



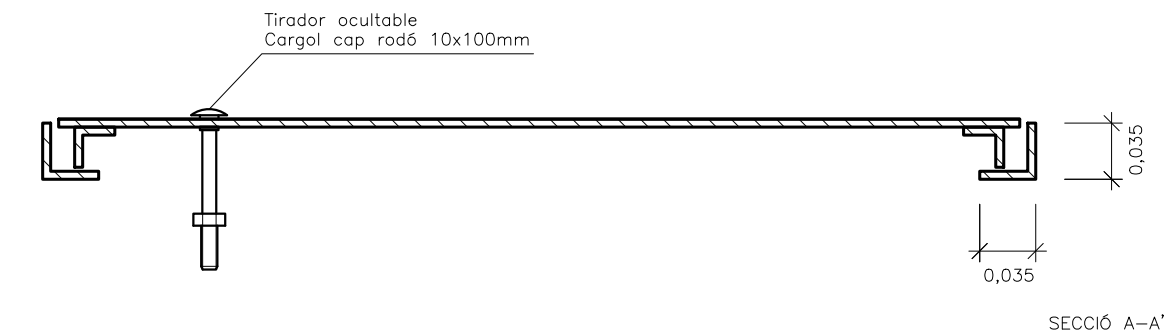
CARACTERÍSTIQUES ESCOMESES

DE	FINS A	PETICIÓ m3/h		
		APAREIX EN CONTRACTE	COMPTADOR	DIÀMETRE RAMAL
0,00	2,49	1,60	15	20
2,50	2,99	2,50	20	30
3,00	3,99	4,00	20	30
4,00	6,29	6,30	25	40
6,30	7,99	10	30	40
8,00	15,99	16	40	60
16,00	24,99	25	50	60
25,00	29,99	30	65	80
30,00	39,99	40	65	80
40,00	62,99	63	80	100
63,00	100,00	100	100	150

DETALLS TAPA COMPTADOR

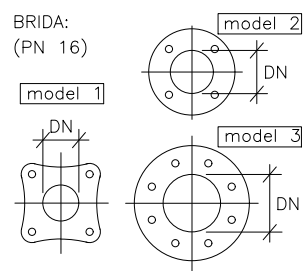


Norma: UNE EN-124
Classe: B-125



SECCIÓ A-A'

Núm.	DESCRIPCIÓ (figura)	Col.locació a càrrec de	OBSERVACIONS						
			Ø R (consultar la taula)	Ø D (consultar la taula i la nota "e")					
1	Ramal (connexió de servei)	AGBAR							
2	Tub passamurs	CLIENT							
3	Tapa (composta per mòduls)	CLIENT	dimensions mòdul/aprox.: Ax400 a 500mm.						
4	Tirador ocultable	CLIENT							
5	Accessori d'acoblament	CLIENT	ØDN (consultar la taula)						
6-7	Forats de pas	CLIENT	a rejuntar (veure nota "g")						
8	Tub muntant	CLIENT							
9	Vàlvula antiretorn	CLIENT							
10	Desguàs natural-suficient	CLIENT							
Ramal Ø R	ARQUETA			Ø D	H	ACCESSORI D'ACOBLAMENT			
	L	A	F			DN	model	forats	ALÇATS
20	800	400	400	100	150	ENLLAÇ FEMELLA BOJA DE 1" (rosca WG)			
30	800	400	400	100	150	32 (1 1/2")	1	4	
40	1000	600	400	100	150	40 (2")	1	4	
(*) Especial	1200	600	600	200	200	65 (2 1/2")	2	4	
60	1800	700	700	200	200	65 (2 1/2")	2	4	
80	1800	700	700	250	200	80 (3")	3	8	
100	2000	800	800	250	210	100 (4")	3	8	
150	2200	900	900	300	240	150 (6")	3	8	
200	2500	900	1000	350	260	200 (8")	3	12	

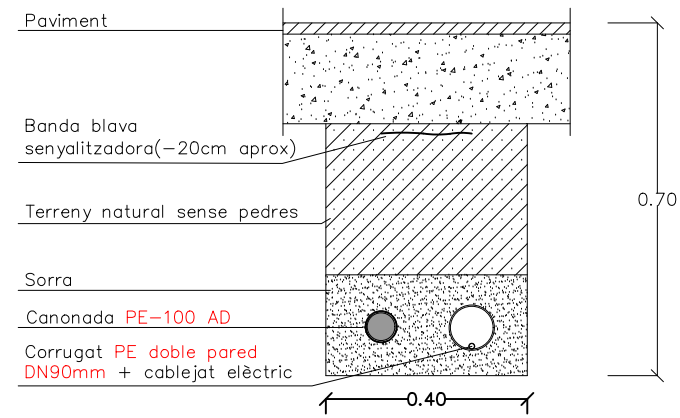


- a - Dimensions expressades en mil·límetres (mm.), llevat de les indicades expressament en altres unitats.
- b - L'eix X-X' (compartit pel tub passamurs (2) i pel tub muntant (8), així com l'arqueta, hauran de resultar perpendiculars a l'eix del vial, llevat de casos excepcionals (a consultar).
- c - L'interior de l'arqueta estarà impermeabilitzat i lliscat.
- d - La distància "s" del mur a l'inici de l'arqueta serà la mínima possible.
- e - El tub passamurs (2) es collarà de forma que el forat quedi impermeabilitzat.
- f - La brida (5) serà PN16 i el seu diàmetre estarà d'acord amb el de la connexió de servei i no amb el del tub mutant.
- g - Els forats de pas (6) i (7) del ramal i del tub muntant es rejuntaran de manera que s'asseguri l'estanqueïtat de l'interior de l'arqueta.
- h - La tapa (3) haurà de ser de fàcil obertura i resistència a les càrregues que hagin de transitar per damunt seu

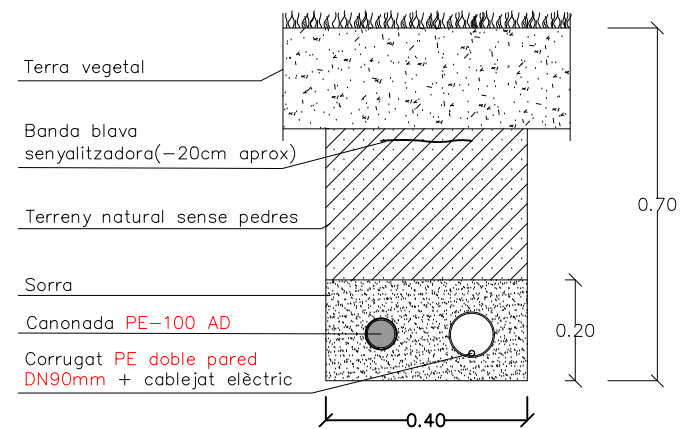
\\grups02\GRP_EFU_ACTUACIONS\JDS\JD_25_PlacaMaAurelia\F1_23_903242\03_PEI01_EnProces\02_DocGrafica\01_Editable\01_Modelat\01_Centrais\XR.02_Details reg

RASES XARXA PRIMARIA

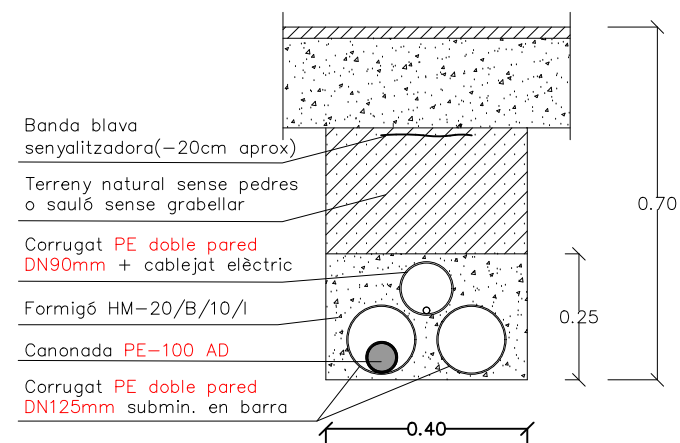
SOTA VORERA



SOTA PARTERRE

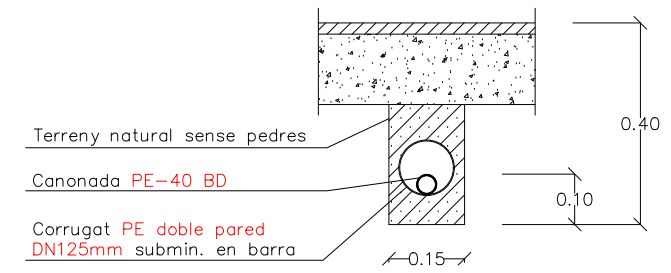


SOTA CALÇADA

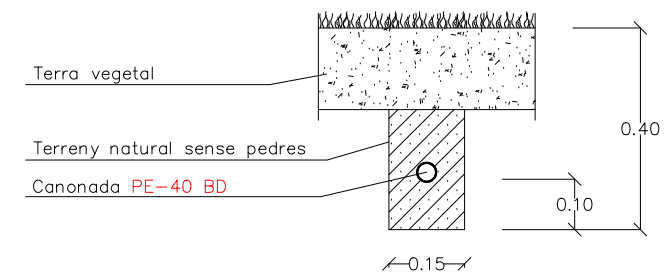


RASES XARXA SECUNDARIA

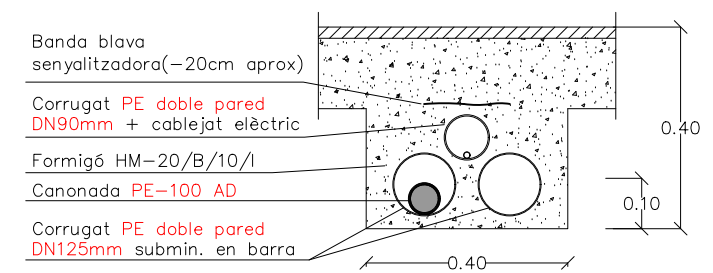
SOTA VORERA



SOTA PARTERRE

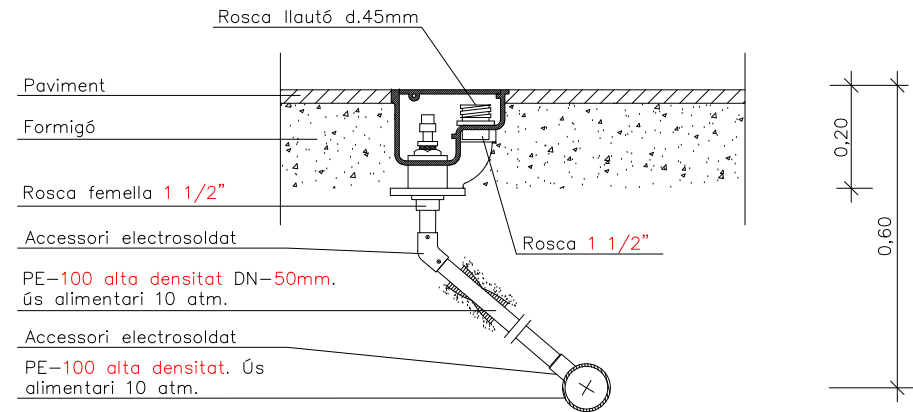


SOTA CALÇADA

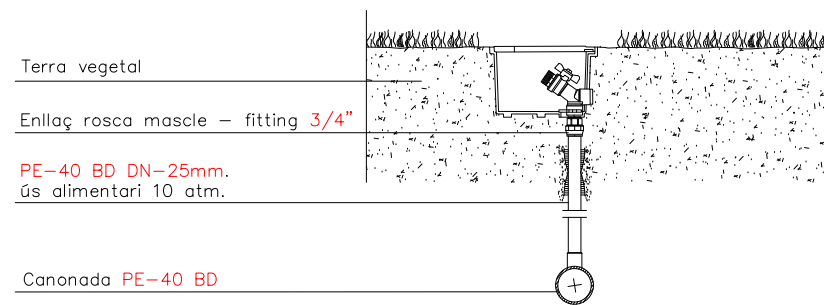


\\grups02\GRP_EFU_ACTUACIONS\JDS\JD_25_PlacaMaAurelia\F1_23_903242\03_PE\01_EnProces\02_Doc\Grafica\01_Editable\01_Modelat\01_Centrais\XR.02_Details.reg

BOCA DE REG EN PAVIMENT DN-45 MM



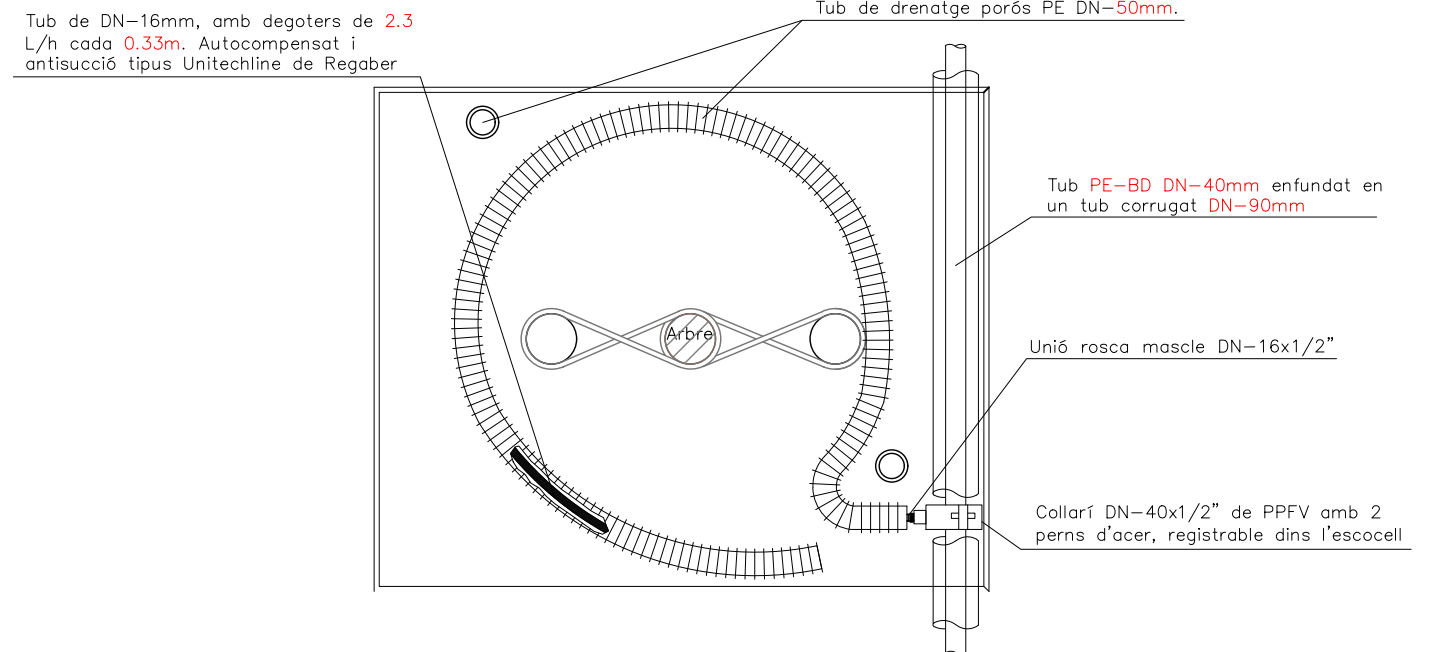
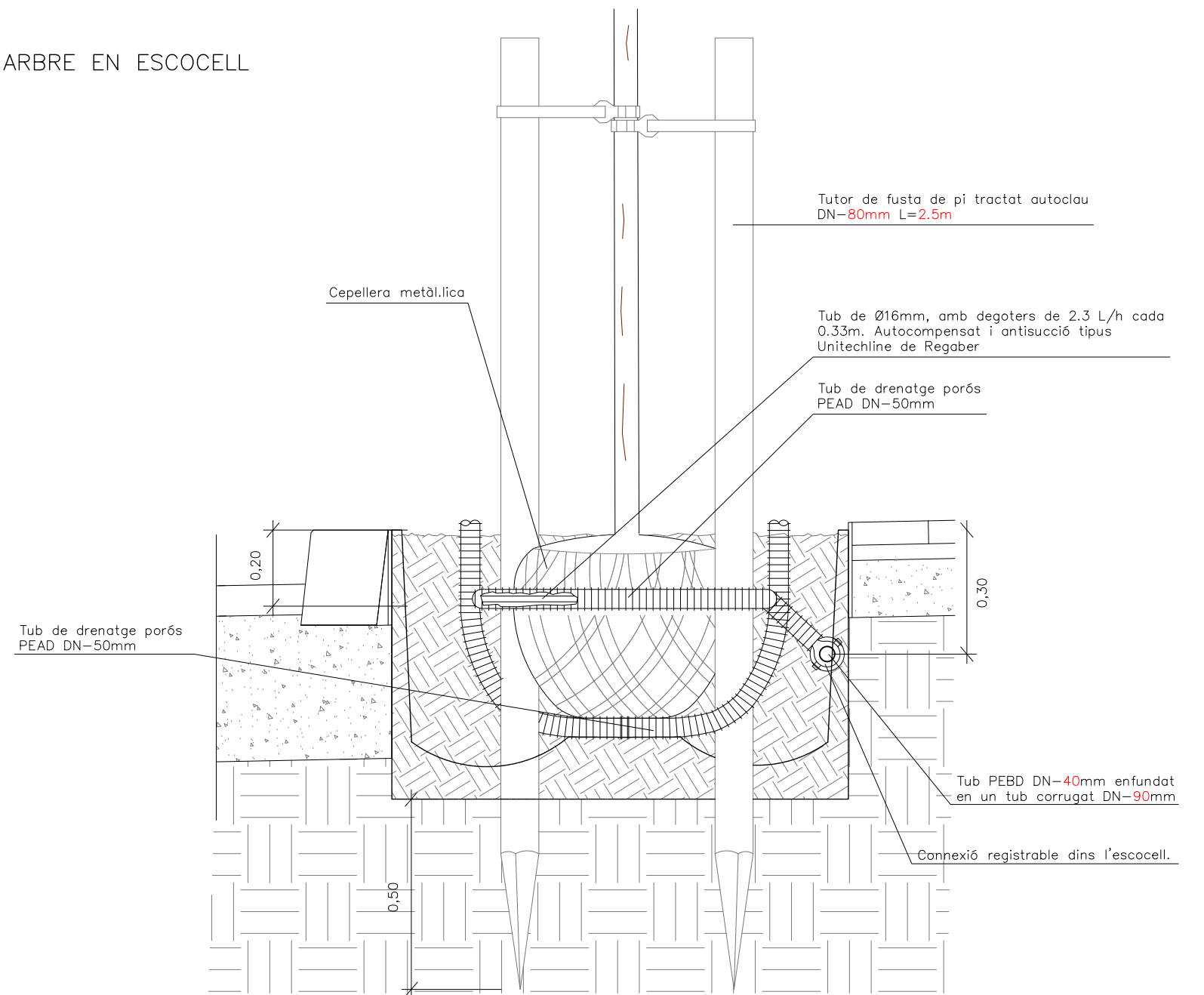
BOCA DE REG EN PARTERRE DN-25 mm



XAPA ENCUNYADA PER A BOQUES D'AIGUA NO POTABLE

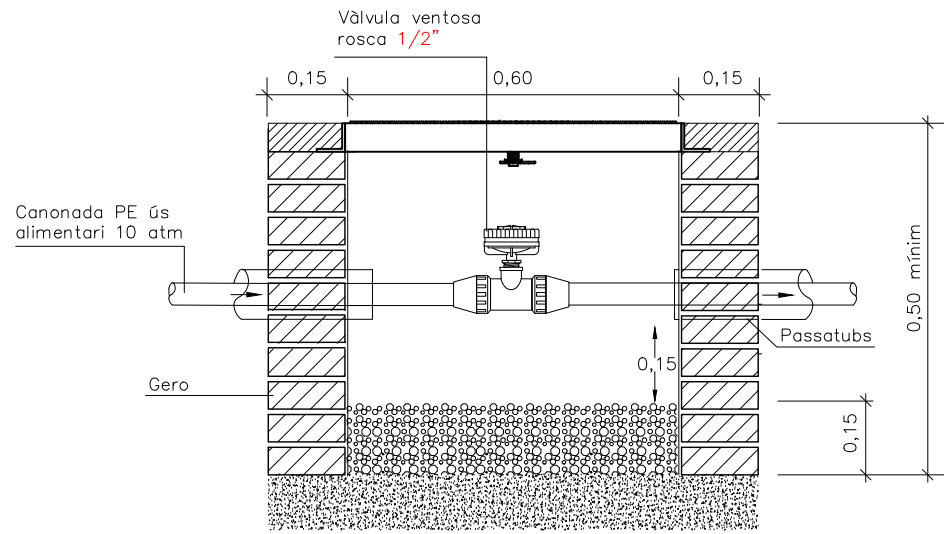


ARBRE EN ESCOCELL

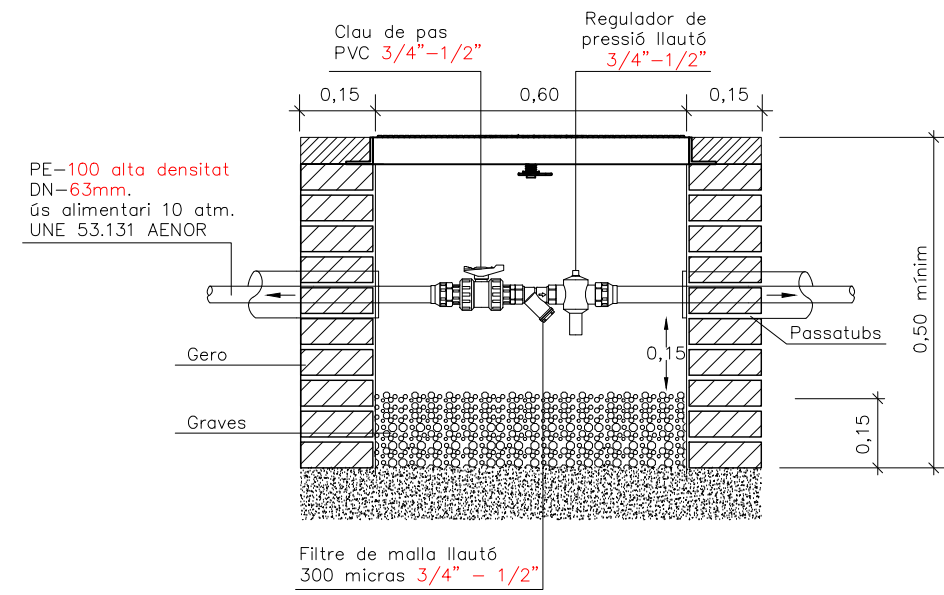


\\grups02\GRP_EFU_ACTUACIONS\SD\SD_25_PlacaMaAurelia\F1_23_903242\03_PE01_EnProces02_DocGrafica01_Editable01_Centrais\XR.02 Details reg

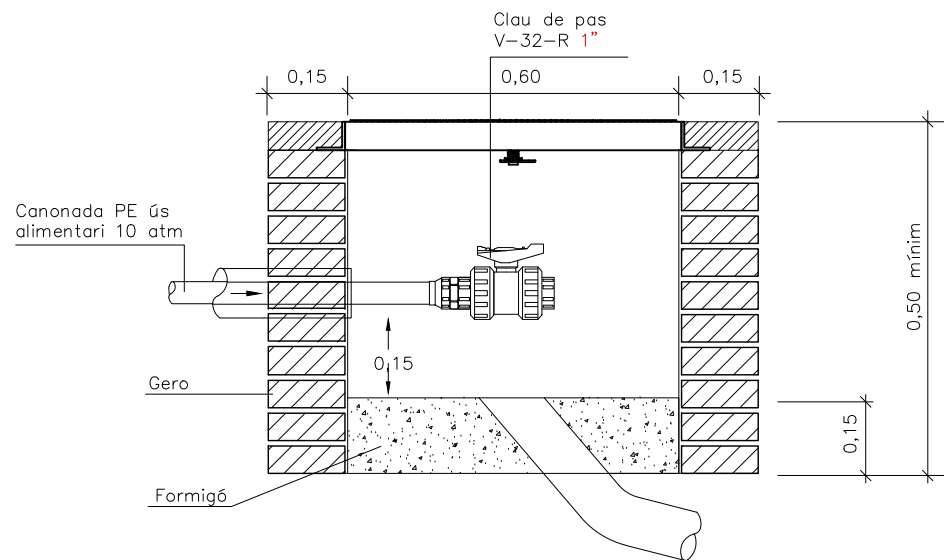
VÀLVULA ANTISIFÓ



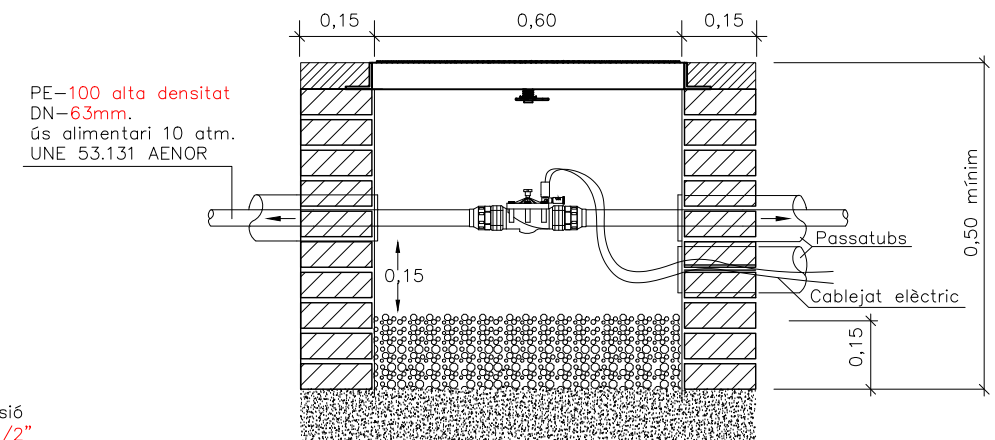
PERICÓ AMB VALVULERIA PER A FONT



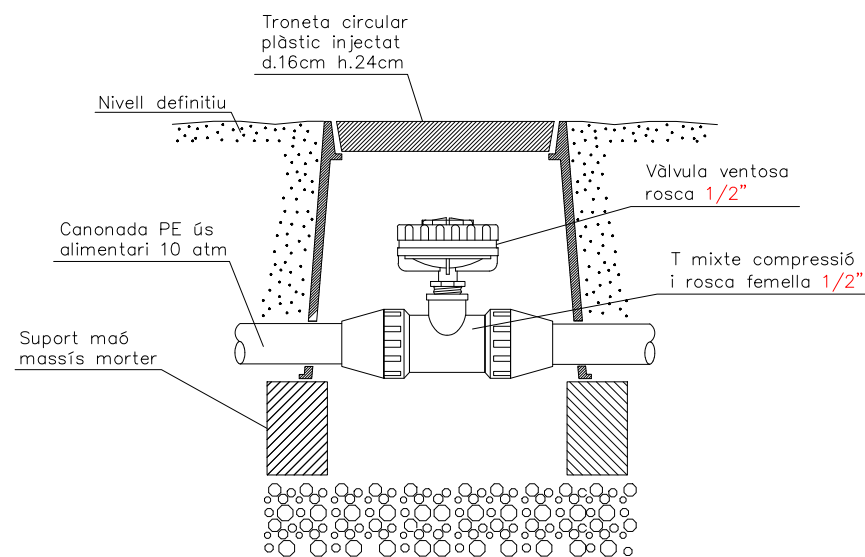
VÀLVULA DE RENTAT MANUAL



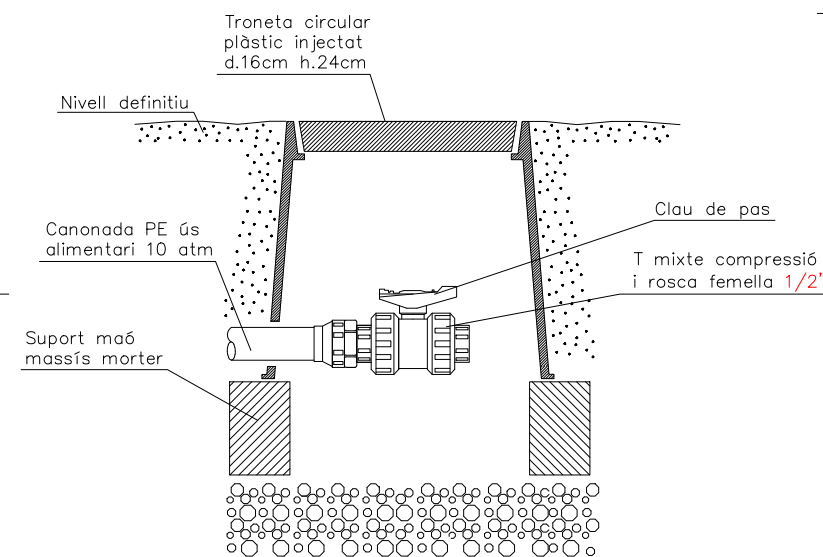
PERICÓ AMB ELECTROVÀLVULA PER AL RENTAT DE LA FONT



VÀLVULA ANTISIFÓ

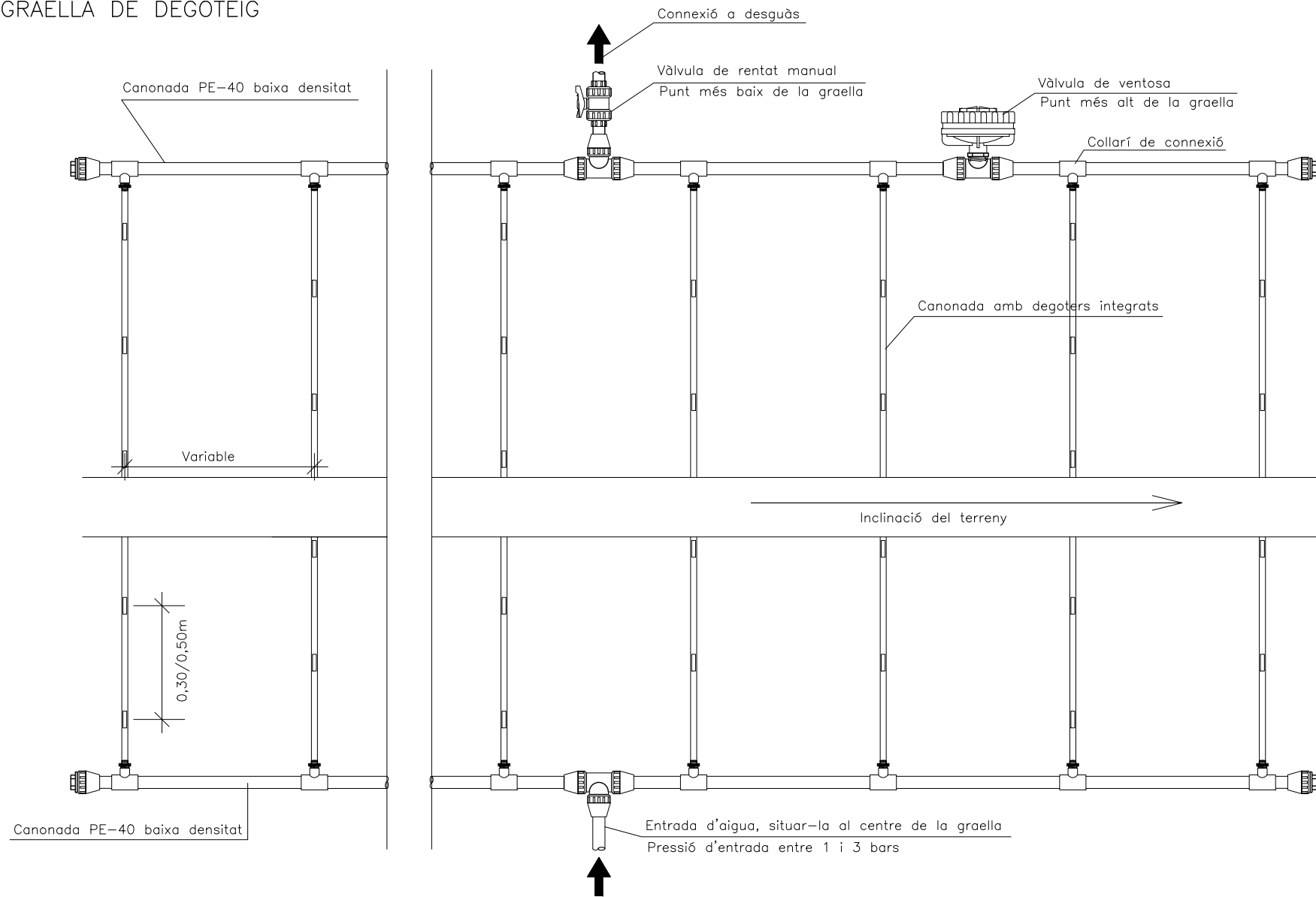


VÀLVULA DE RENTAT MANUAL

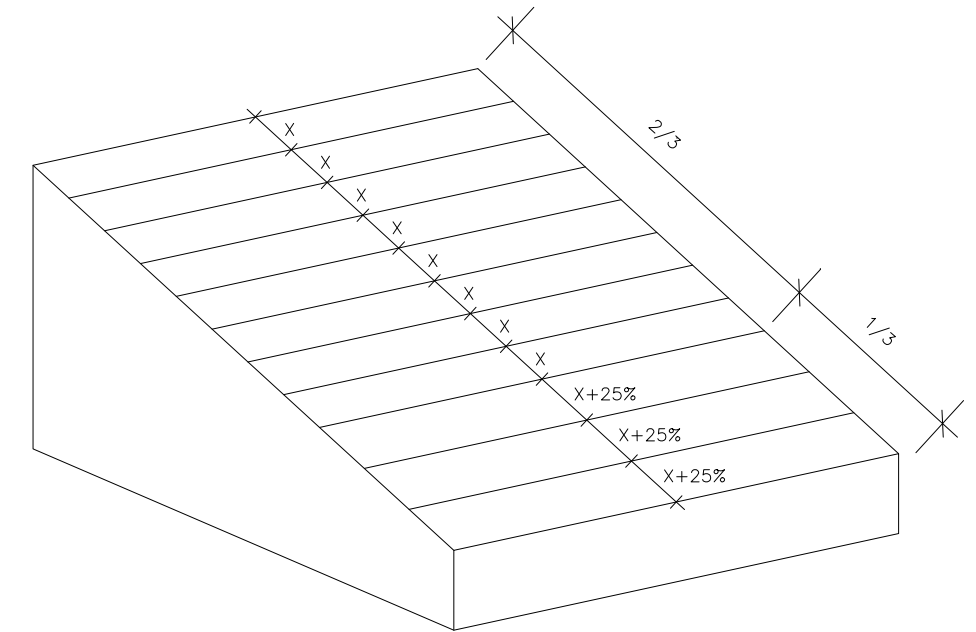


\\grups02\GRP_EFU_ACTUACIONS\SD\JD_25_903242\03_PE\01_EnProces\02_Doc\Grafica\01_Editable\01_Centrais\XR.02_Details.reg

GRAELLA DE DEGOTEIG



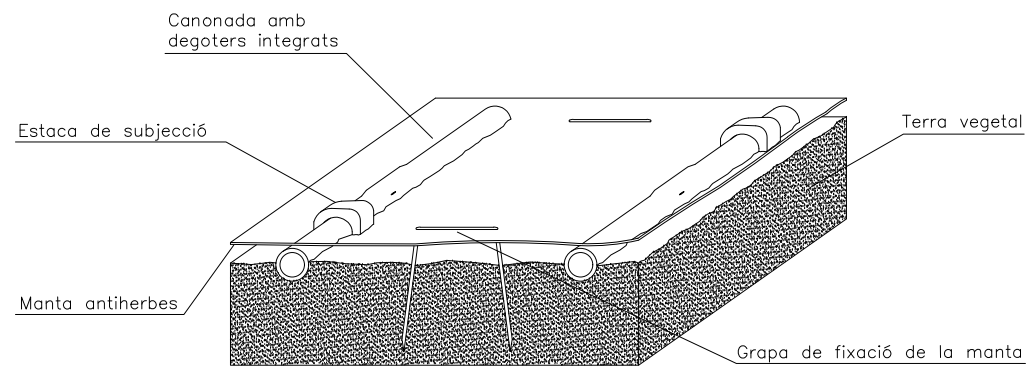
DISTRIBUCIÓ EN TALÚS



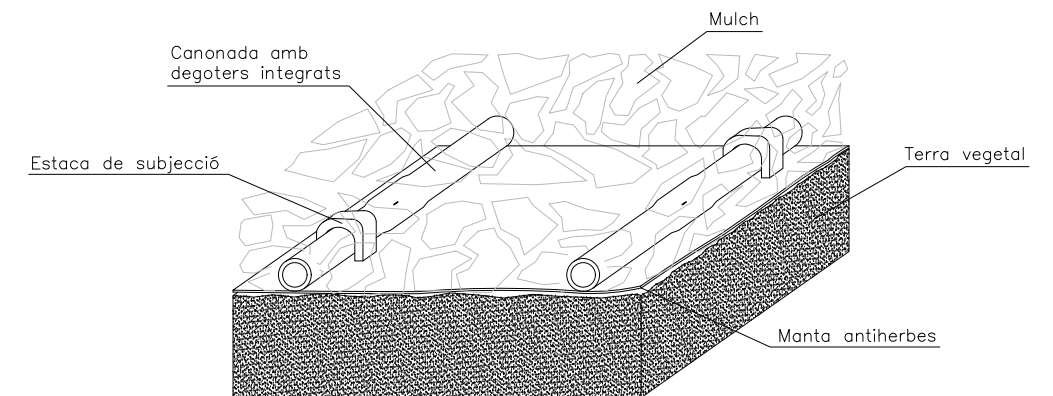
LONGITUD MÀXIMA DE LA CANONADA

Longitud màxima de la canonada			
Cabal degoters (l/h)	Distància entre els degoters (m)	Pressió d'entrada (bar)	Longitud màxima de la canonada (m)
2.3	0.33	1	79
		1.7	104
		2.4	121
		3.1	126
		3.8	147
2.3	0.5	1	100
		1.7	129
		2.4	152
		3.1	162
		3.8	169

DEGOTER SOTA MANTA ANTIHERBES

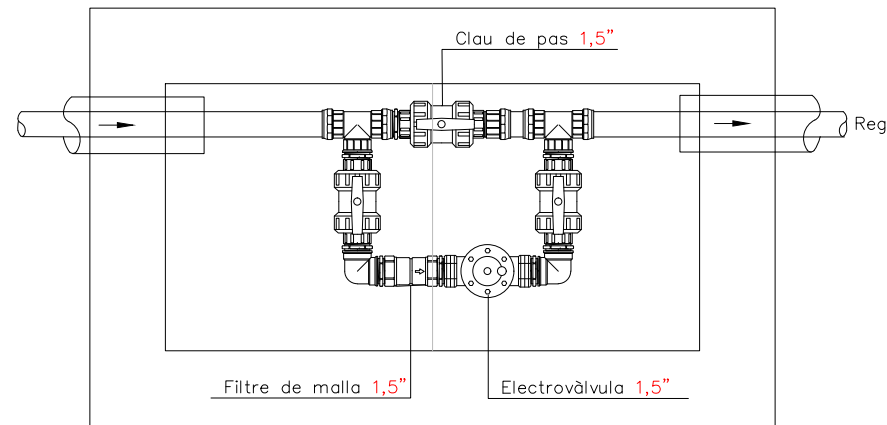


DEGOTER SOBRE MANTA ANTIHERBES I COBERT AMB MULCH

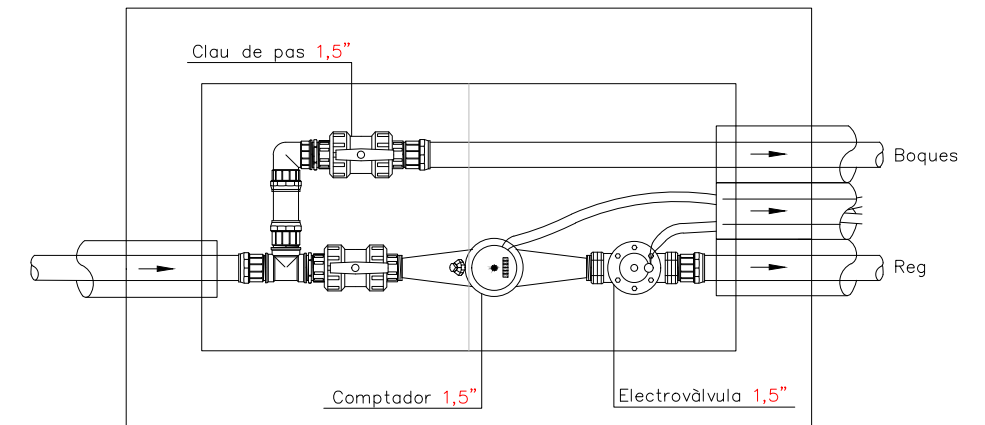


\\grups02\GRP_EFU_ACTUACIONS\SD\SD_25_PlacaMaAurelia\F1_23_903242\03_PEI01_EnProcess02_DocGrafica01_Editable01_Modelat01_Centrais\XR.02_Details reg

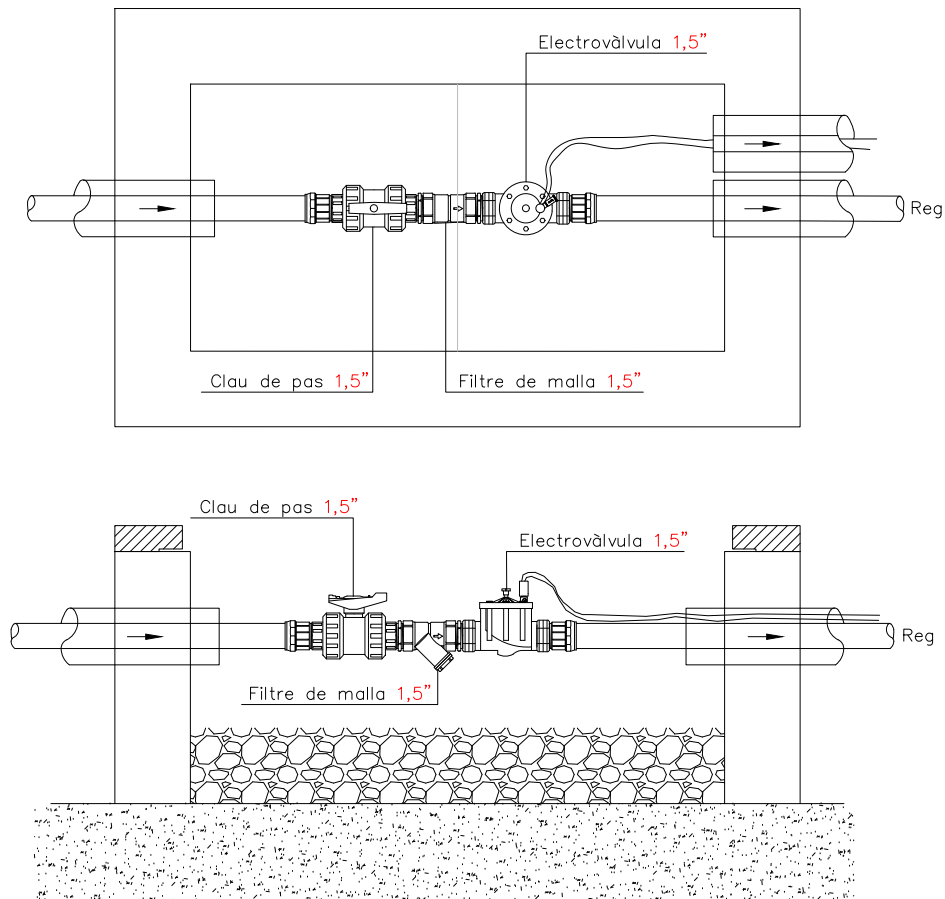
PERICÓ AMB BY-PASS MESTRE 1,5"



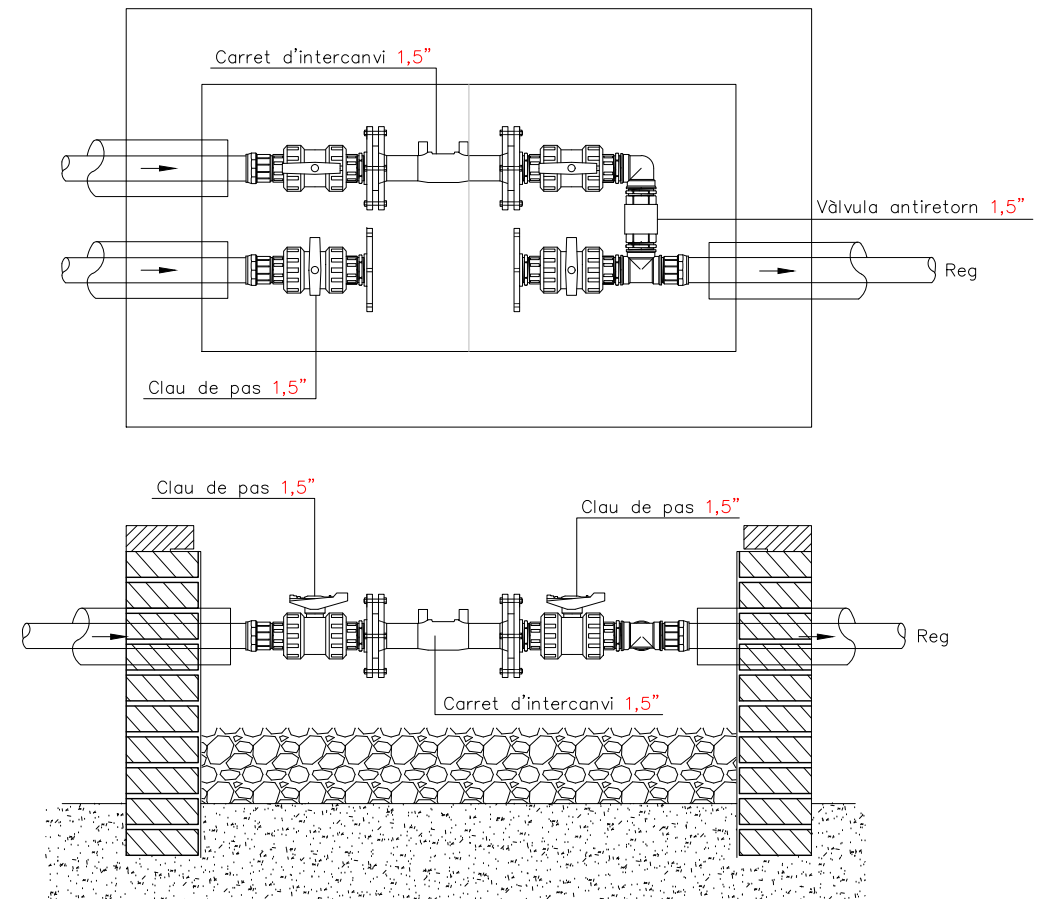
PERICÓ DERIVACIÓ XARXA PRIMÀRIA 1,5", AMB BOQUES I XARXA DE REG AUTOMÀTIC AMB COMPTADOR I ELECTROVÀLVULA



PERICÓ AMB CAPÇAL DE REG PER DEGOTEIG 24V 1.5"

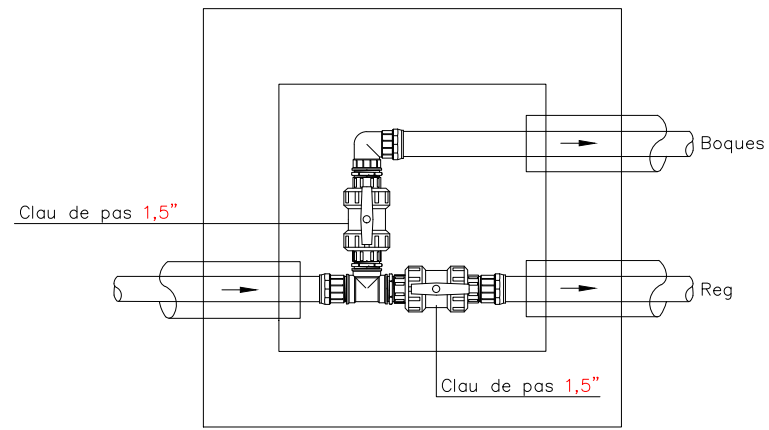


PERICÓ AMB CARRET D'INTERCANVI 1.5"

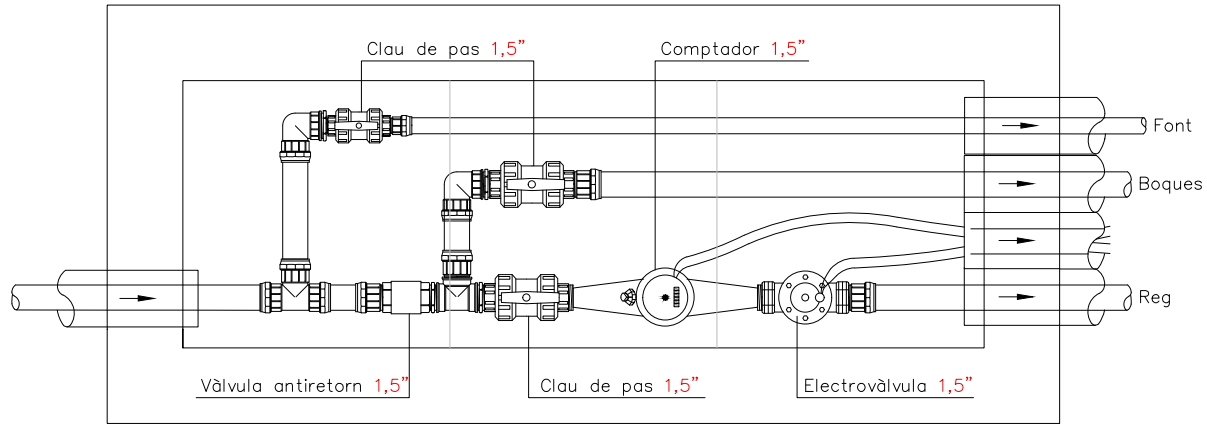


\\grups02\GRP_EFU_ACTUACIONS\SD\SD_25_PlacaMaAurelia\F1_23_903242\03_PEI01_EnProces02_DocGrafica01_Editable01_Modelat01_Centrais\XR.02_Details reg

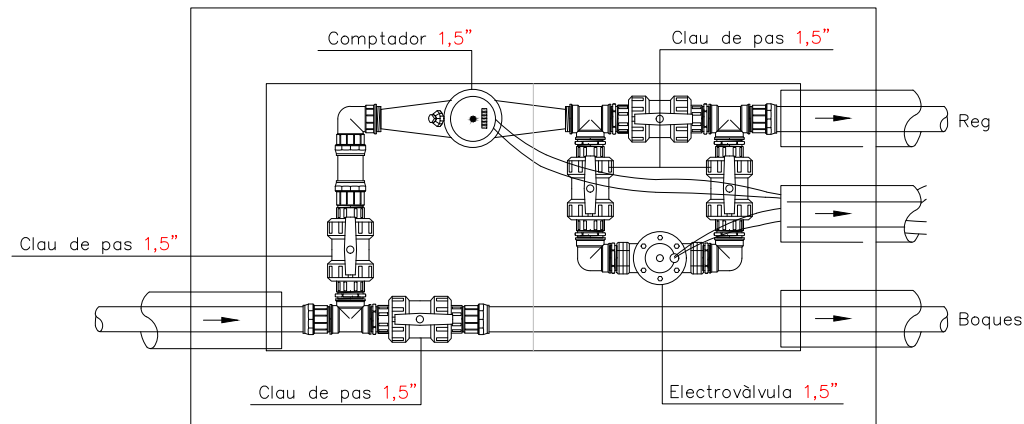
PERICÓ DERIVACIÓ XARXA PRIMÀRIA 1.5" AMB BOQUES I XARXA DE REG AUTOMÀTIC



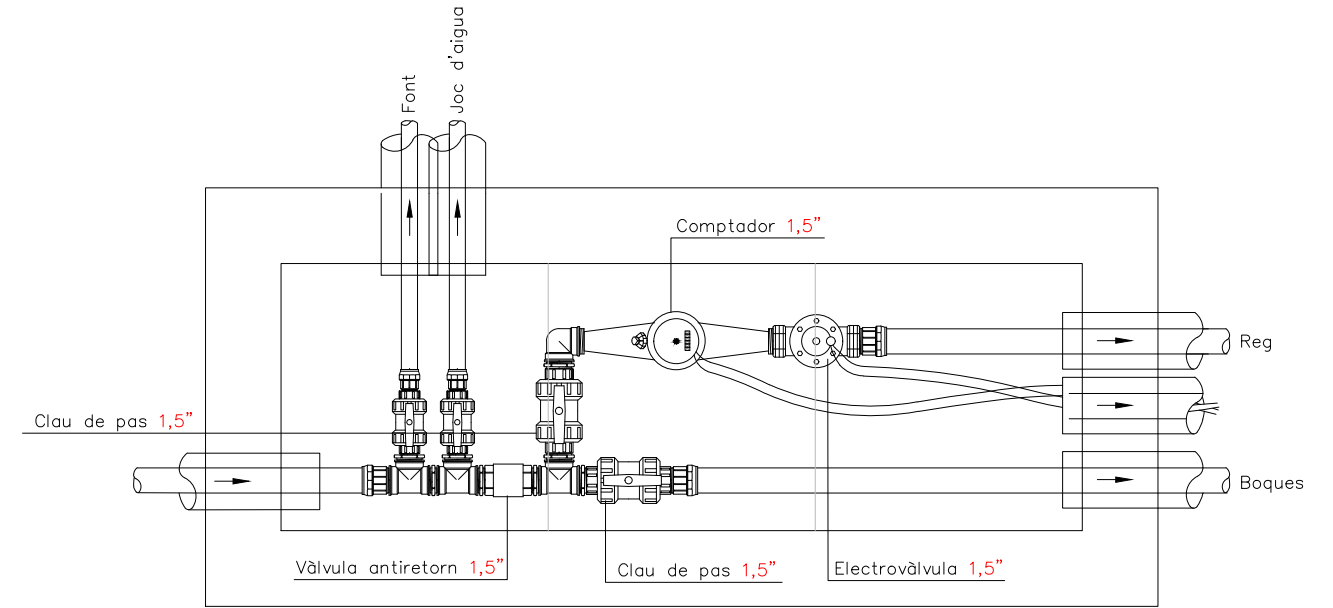
PERICÓ DERIVACIÓ XARXA PRIMÀRIA 1.5" AMB FONTS, BOQUES I XARXA DE REG AUTOMÀTIC



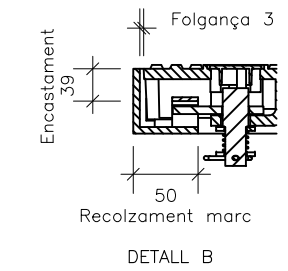
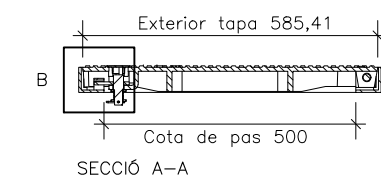
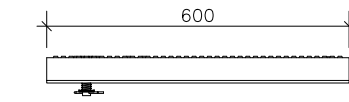
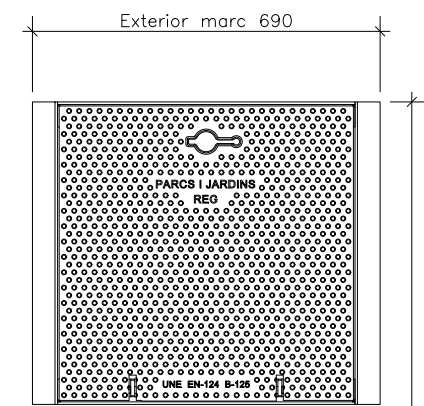
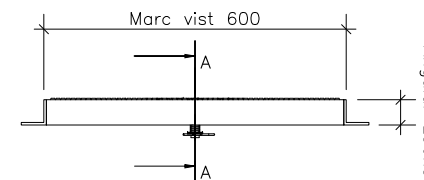
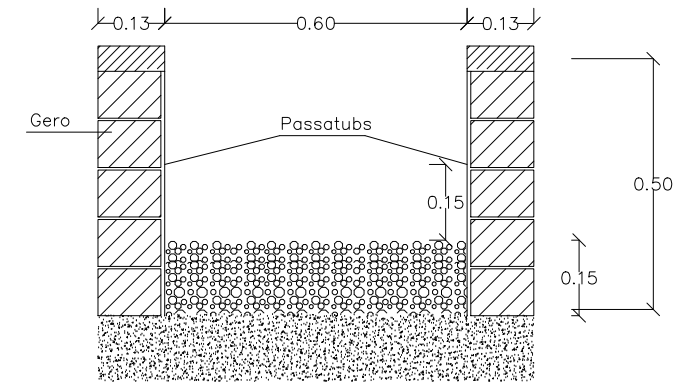
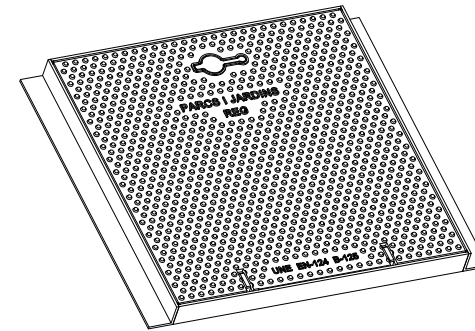
PERICÓ DERIVACIÓ XARXA PRIMÀRIA 1.5" AMB BOQUES I XARXA DE REG AUTOMÀTIC AMB COMPTADOR I BY-PASS MESTRE



PERICÓ DERIVACIÓ XARXA PRIMÀRIA 1.5" AMB BOQUES I XARXA DE REG AUTOMÀTIC

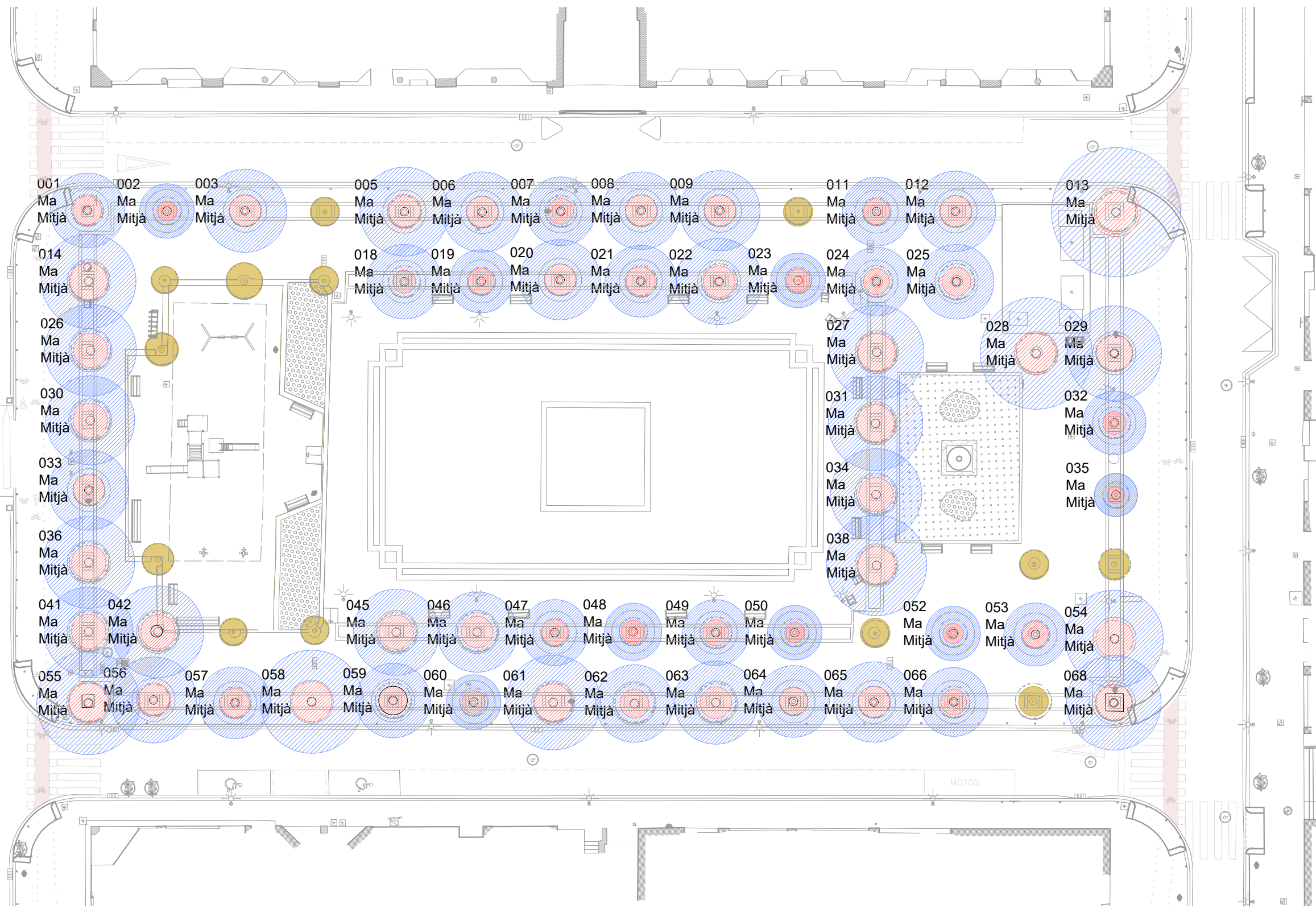


PERICÓ I TAPA 60x60cm

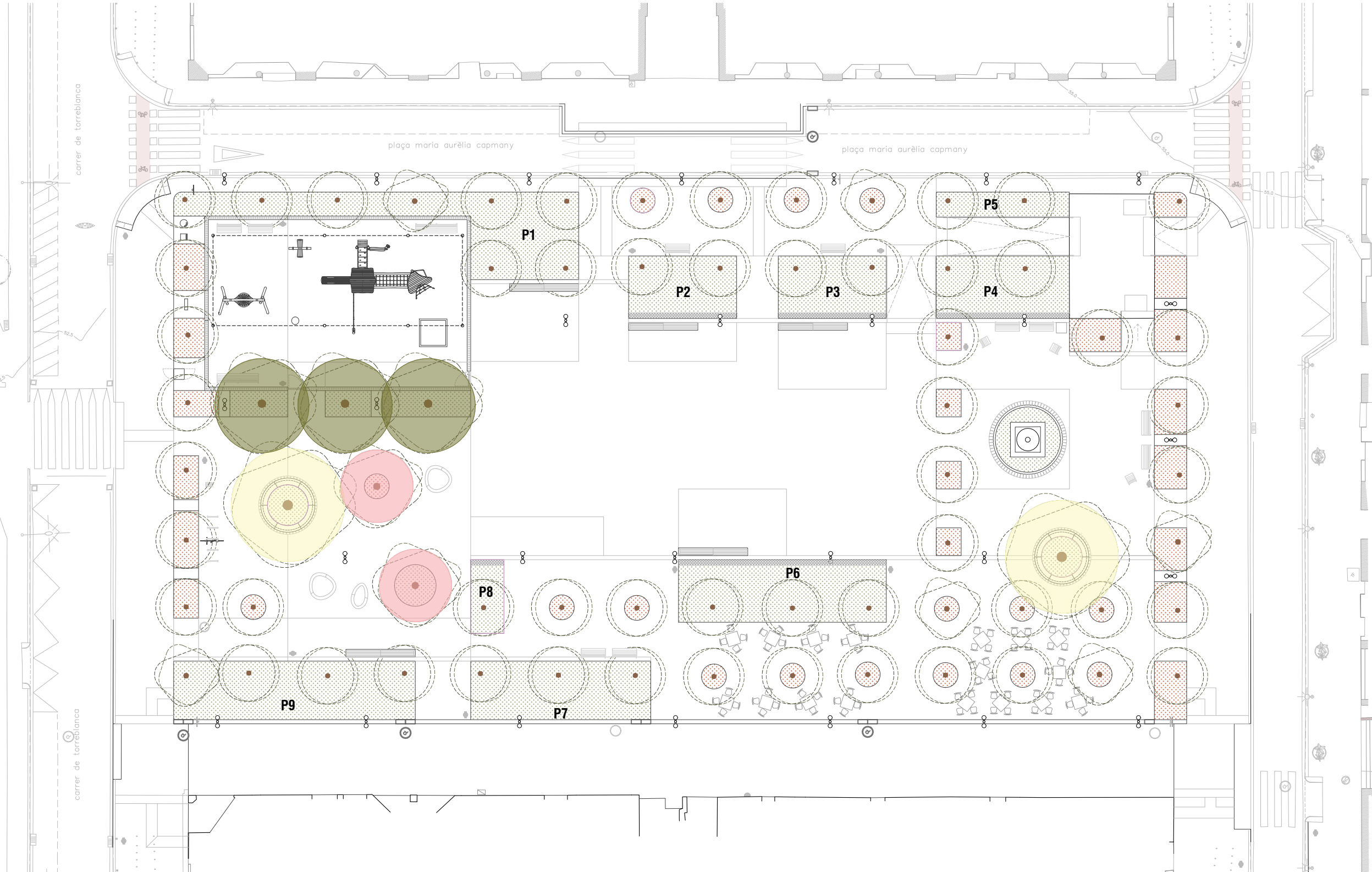


- Material:
- Tapa: Fosa dúctil GGG40
 - Marc: Acer
 - Pes: 36,960 kg
- Acabat:
- Tapa: Pintada negra asfàltic
 - Marc: Galvanitzat
 - Norma: UNE EN-124
 - Classe: B-125

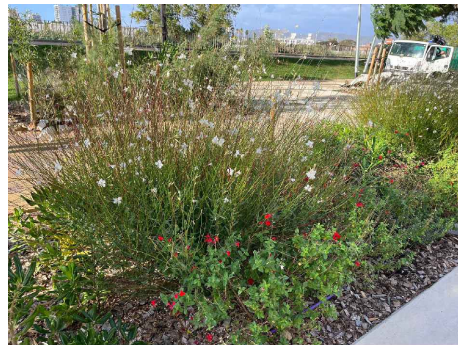
\\grups02\GRP_EFU_ACTUACIONS\IDS\JD_25_PlacaMaAurelia\F1_23_903242\03_PEI01_EnProces\02_Doc\Grafica01_Editable01_Centrais\XR.02_Details reg



- Arbrat existent a conservar
 - Zona de protecció crítica i radicular
 - Ma *Melia azedarach*
 - Arbrat a eliminar
- | | |
|--------------------------|-----------------------|
| Superfície vegetada | Estat actual |
| - Gespa | 149,00 m ² |
| - Grup arbustiva | 90,00 |
| | 46,00 |
| Arbrat | 68 ut |
| - <i>Melia azedarach</i> | 68 ut |



Exemples grups d'arbustives



Exemple escocells florits

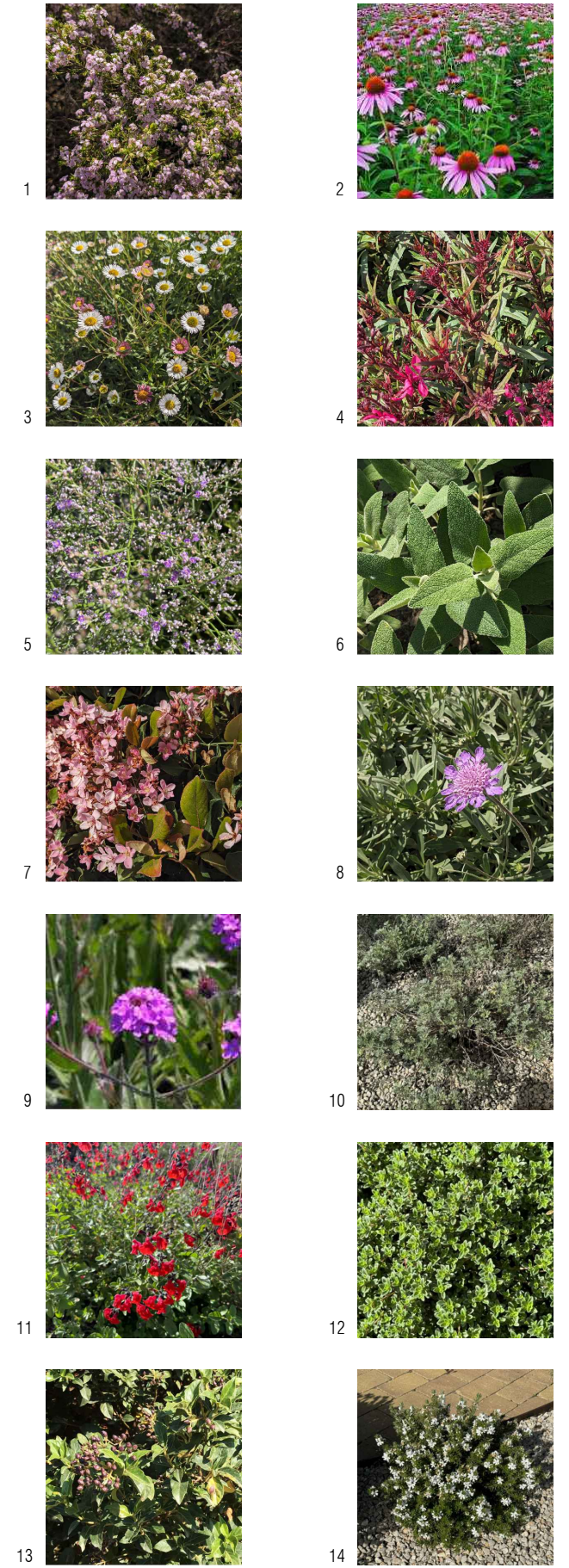


- Arbrat existent a conservar
- Arbrat de nova plantació
- Arbustives
- Escocells florits

- Cercis siliquastrum*
- Tipuana tipu*
- Pyrus calleryana* "Chanticleer"
- Bauhinia purpurea*

- Vegetació baixa
- Gespa
 - Grup arbustiva
 - Prats (escocells florits)
- Arbrat
- *Melia azedarach*
 - *Tipuana tipu*
 - *Cercis siliquastrum*
 - *Pyrus calleryana*
 - *Bauhinia purpurea*

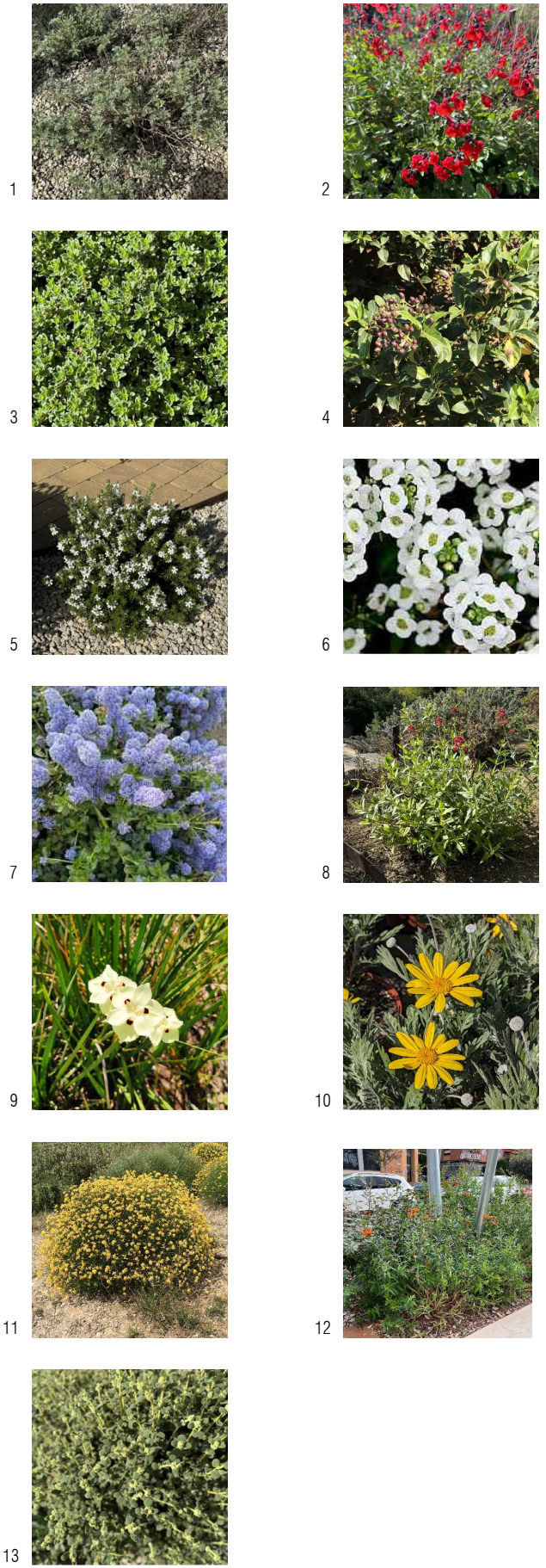
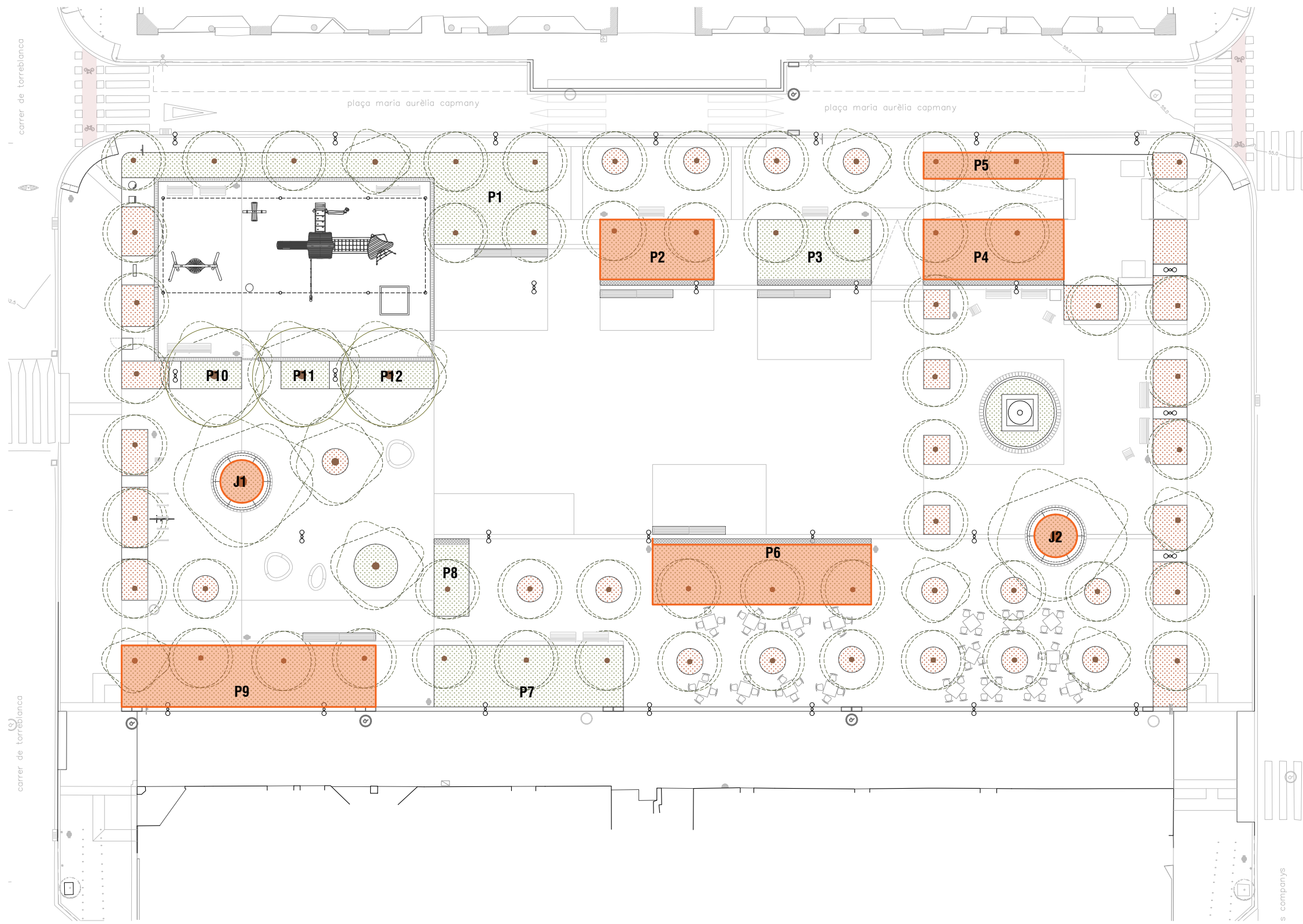
	Estal actual	Proposta
Gespa	149 m ²	
Grup arbustiva	97	396,92 m ²
Prats (escocells florits)	52	98,38 m ²
Arbrat	68 ut	67 ut
- <i>Melia azedarach</i>	68 ut	55 ut
- <i>Tipuana tipu</i>		2 ut
- <i>Cercis siliquastrum</i>		2 ut
- <i>Pyrus calleryana</i>		3 ut
- <i>Bauhinia purpurea</i>		5 ut



Proposta tanca



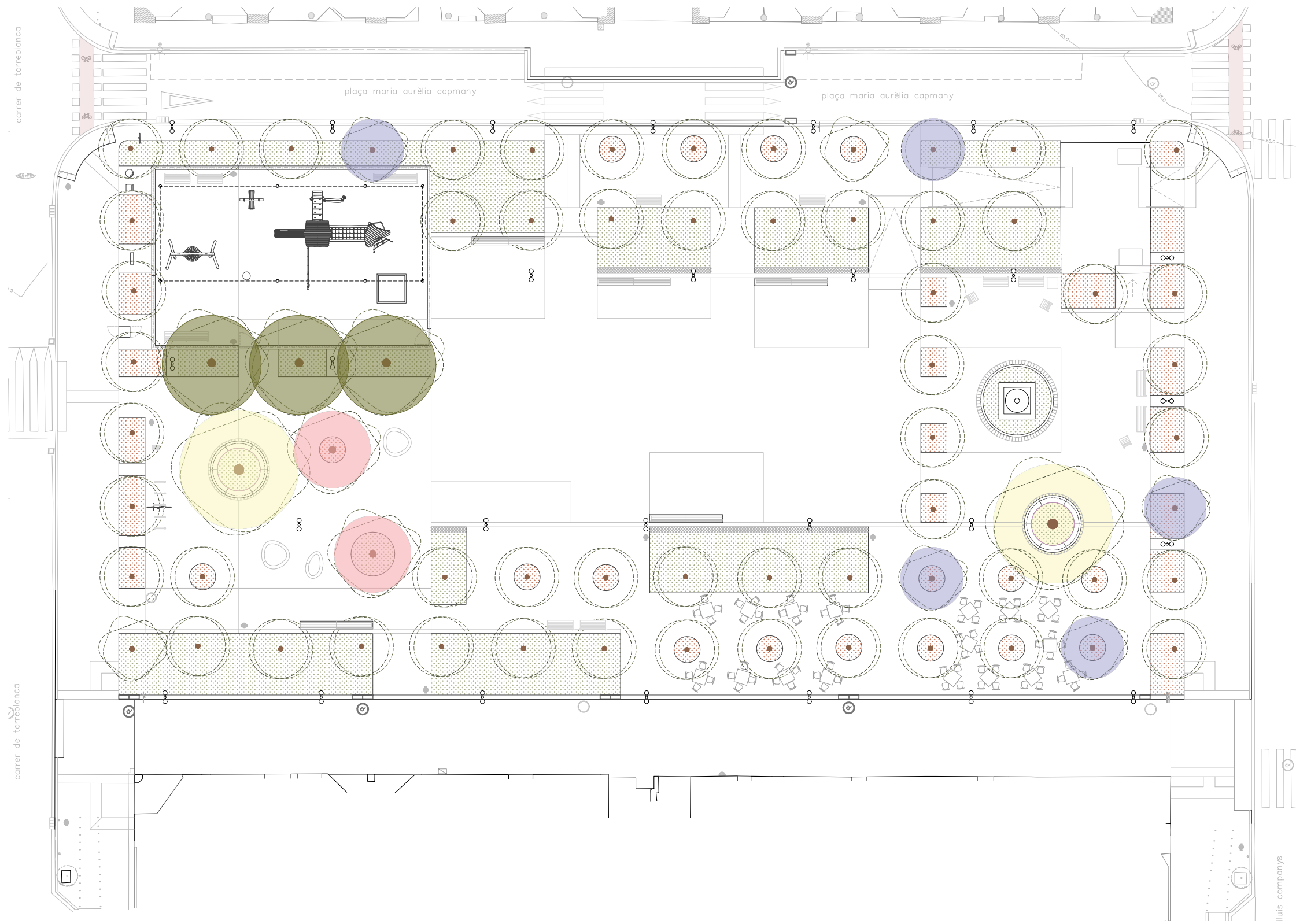
	Tipus de barreja	Parterre 1	Parterre 3	Parterre 7	Parterre 8	Parterre 10	Parterre 11	Parterre 12
1	Diosma hirsuta "Pnk Fountain"	A	22 ut	9 ut	16 ut	3 ut	3 ut	2 ut
2	Echinacea purpurea	A	17 ut	7 ut	12 ut	2 ut	2 ut	3 ut
3	Erigeron karwinskianus	A	17 ut	7 ut	12 ut	2 ut	2 ut	3 ut
4	Gaura lindheimeri "belleza "Dark Pink"	A	22 ut	9 ut	16 ut	3 ut	3 ut	4 ut
5	Limonium latifolium	A	22 ut	9 ut	16 ut	3 ut	3 ut	4 ut
6	Phloxis purpurea	A	13 ut	5 ut	9 ut	2 ut	2 ut	3 ut
7	Rhaphiolepis x delacourii "Coates Crimson"	A	13 ut	5 ut	9 ut	2 ut	2 ut	3 ut
8	Scabiosa cretica	A	22 ut	9 ut	16 ut	3 ut	3 ut	4 ut
9	Verbena rigida	A	22 ut	9 ut	16 ut	3 ut	3 ut	4 ut
10	Artemisia "Powis Castle"	A	13 ut	5 ut	9 ut	2 ut	2 ut	3 ut
11	Salvia "Royal Bumble"	A	22 ut	9 ut	16 ut	3 ut	3 ut	4 ut
12	Thymus serpyllum	A	17 ut	7 ut	12 ut	2 ut	2 ut	3 ut
13	Viburnum tinus	A	13 ut	5 ut	9 ut	2 ut	2 ut	3 ut
14	Westringia fruticosa "Mundi"	A	22 ut	9 ut	16 ut	3 ut	3 ut	4 ut
UNITATS TOTAL			260 ut	99 ut	181 ut	33 ut	33 ut	51 ut
Amidament		64,95 m ²	24,87 m ²	45,31 m ²	8,26 m ²	8,35 m ²	6,64 m ²	12,75 m ²
Densitat		4,00 ut/m ²	4,00 ut/m ²	4,00 ut/m ²	4,00 ut/m ²	4,00 ut/m ²	4,00 ut/m ²	4,00 ut/m ²



	Tipus de parterre	Parterre 2	Parterre 4	Parterre 5	Parterre 6	Parterre 9	J1	J2
Artemisia "Powis Castle"	B	5 ut	7 ut	2 ut	11 ut	14 ut	1 ut	1 ut
Salvia "Royal Bumble"	B	8 ut	12 ut	4 ut	18 ut	23 ut	2 ut	2 ut
Thymus serpyllum	B	9 ut	13 ut	5 ut	21 ut	27 ut	3 ut	3 ut
Viburnum tinus	B	5 ut	7 ut	2 ut	11 ut	14 ut	1 ut	1 ut
Westringia fruticosa "Mundi"	B	8 ut	12 ut	4 ut	18 ut	23 ut	2 ut	2 ut
Alyssum maritimum	B	9 ut	13 ut	5 ut	21 ut	27 ut	3 ut	3 ut
Oenothera grisea "Yankee point"	B	8 ut	12 ut	4 ut	18 ut	23 ut	2 ut	2 ut
Centranthus ruber	B	8 ut	12 ut	4 ut	18 ut	23 ut	2 ut	2 ut
Dietes bicolor	B	5 ut	7 ut	2 ut	11 ut	14 ut	1 ut	1 ut
Eurriops pectinatus	B	8 ut	12 ut	4 ut	18 ut	23 ut	2 ut	2 ut
Genista umbellata	B	8 ut	12 ut	4 ut	18 ut	23 ut	2 ut	2 ut
Leonotis leonurus	B	5 ut	7 ut	2 ut	11 ut	14 ut	1 ut	1 ut
Phlomis lanata	B	8 ut	12 ut	4 ut	18 ut	23 ut	2 ut	2 ut
UNITATS TOTAL		95 ut	135 ut	45 ut	214 ut	271 ut	27 ut	27 ut
	Amidament	23,71 m ²	33,68 m ²	11,27 m ²	53,4 m ²	79,26 m ²	6,8 m ²	6,8 m ²
	Densitat	4,00 ut/m ²	4,00 ut/m ²	4,00 ut/m ²	4,00 ut/m ²	3,42 ut/m ²	4,00 ut/m ²	4,00 ut/m ²

Proposta tanca





1



2



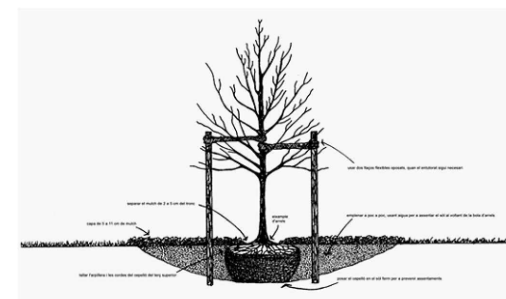
3



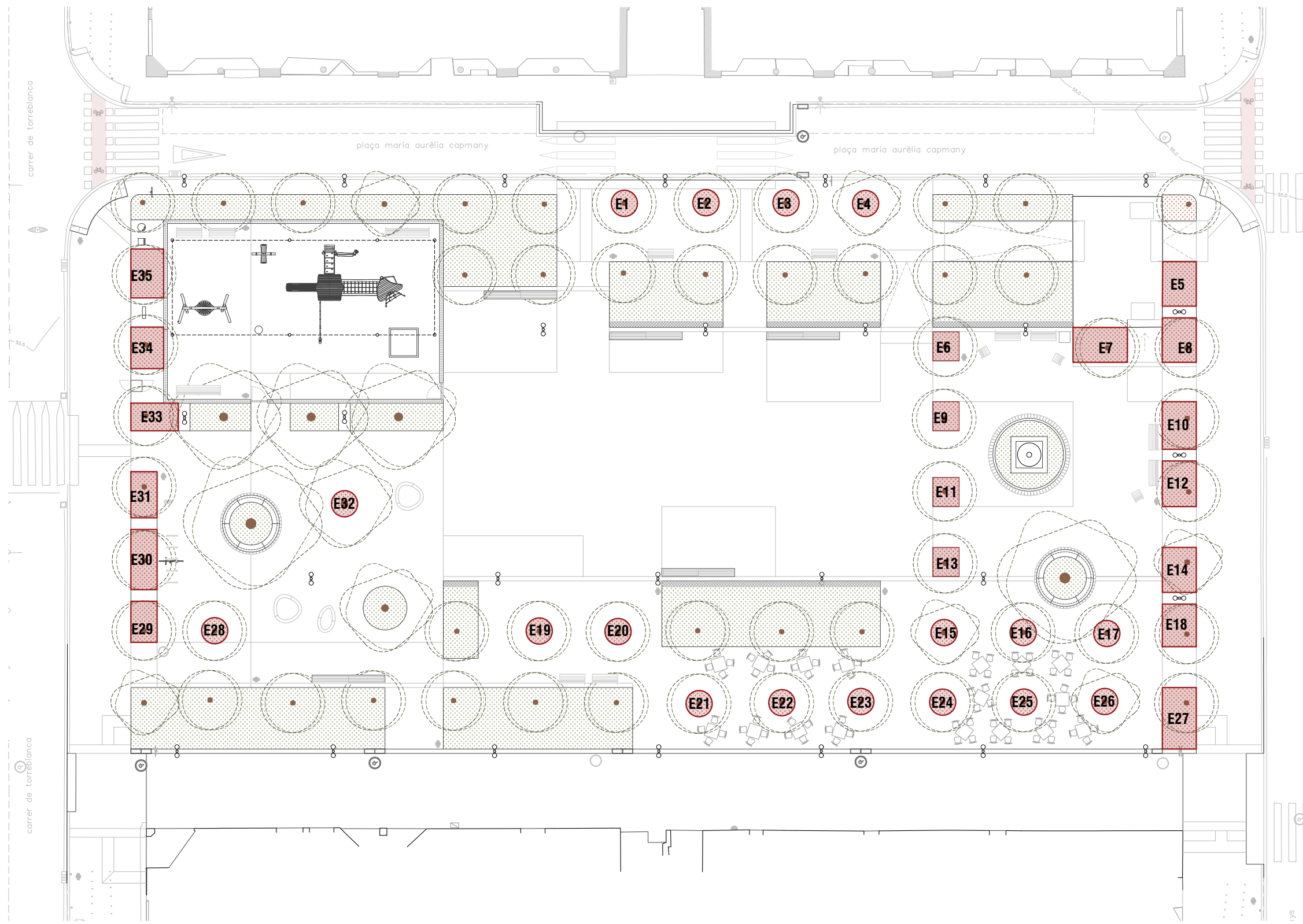
4

	ut
1 <i>Cercis siliquastrum</i>	2,00
2 <i>Tipuana tipu</i>	2,00
3 <i>Bauhinia purpurea</i>	5,00
4 <i>Pyrus calleryana Chanticleer</i>	3,00

Detall plantació arbrat



- *Cercis siliquastrum*
- *Tipuana tipu*
- *Pyrus calleryana "Chanticleer"*
- *Bauhinia purpurea*

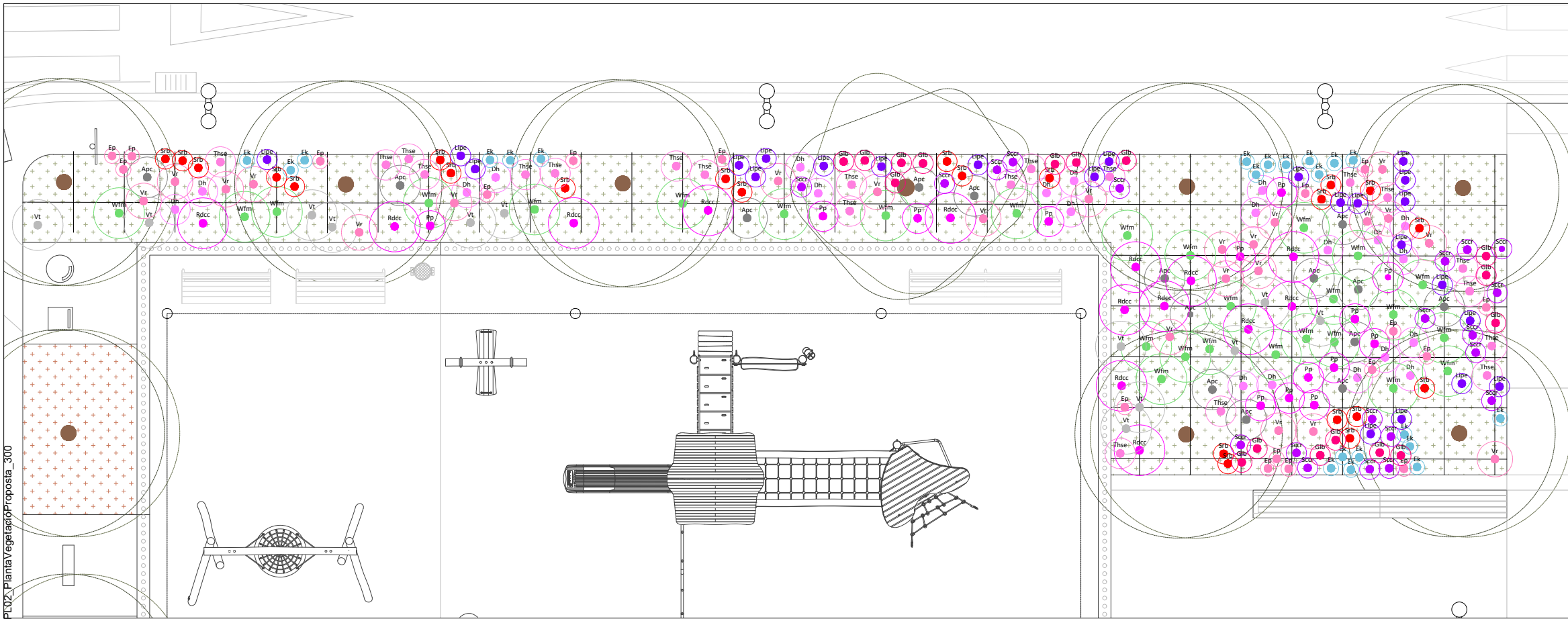


Exemple escocells florits



Escocell	Amidament
E1	2,54 m ²
E2	2,54 m ²
E3	2,54 m ²
E4	2,54 m ²
E5	3,6 m ²
E6	3,6 m ²
E7	3,6 m ²
E8	3,6 m ²
E9	2,54 m ²
E10	2,54 m ²
E11	2,54 m ²
E12	2,54 m ²
E13	2,54 m ²
E14	2,54 m ²
E15	8 m ²
E16	7,13 m ²
E17	7,1 m ²
E18	7,63 m ²
E19	7,31 m ²
E20	7,2 m ²
E21	6,57 m ²
E22	9,86 m ²
E23	9,44 m ²
E24	5,34 m ²
E25	2,54 m ²
E26	2,54 m ²
E27	2,54 m ²
E28	6,64 m ²
E29	5,52 m ²
E30	6,5 m ²
E31	4,77 m ²
E32	6,43 m ²
E33	2,54 m ²
E34	2,54 m ²
E35	2,54 m ²
E36	2,54 m ²
E37	2,54 m ²
	165,56 m²

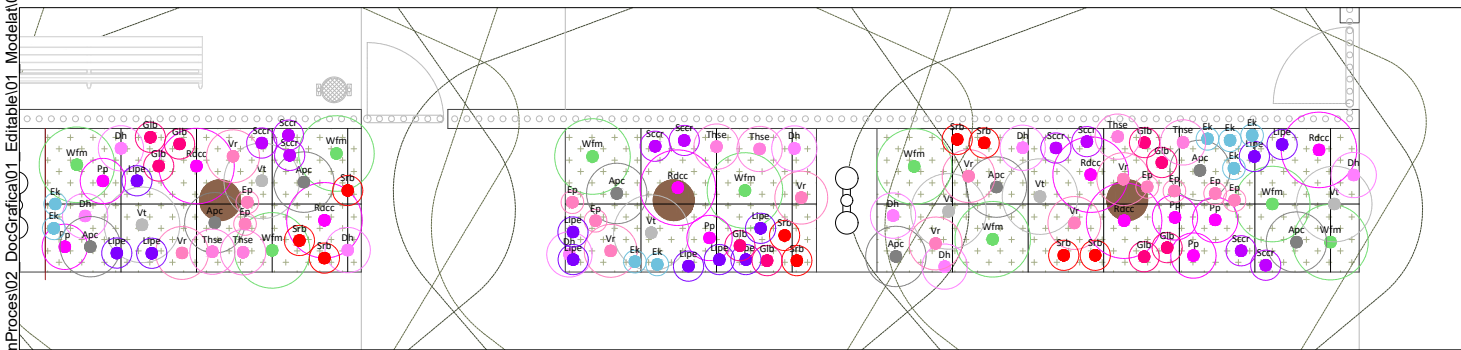
\\grups02\GRP_EFU_ACTUACIONS\JDS\JDS_25_PlacaMariaAurelia\F1_23_903242\03_PEV01_EntProcess02_DocGrafica01_Editable01_Modelat01_Centrais\PT02_PlantiaVegetasi0Proposta_300



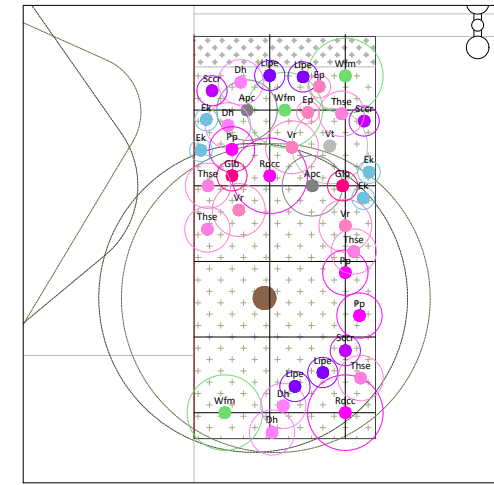
Parterre 1

Llegenda Arbustiva

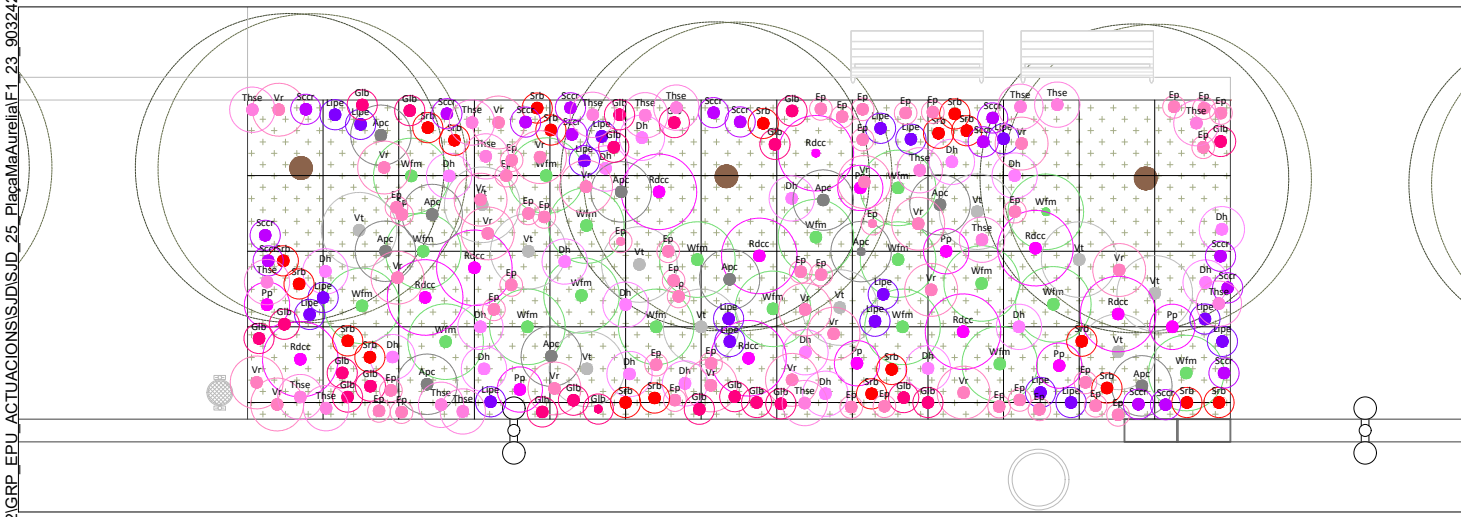
- Diosma hirsuta*
- Echinacea purpurea*
- Erigeron karvinskianus*
- Gaura lindheimeri* 'belleza 'Dark Pink'
- Limonium perezii*
- Phlomis purpurea*
- Rhapiolepis xdelacourii* 'Coates Crimson'
- Salvia* 'Royal Bumble'
- Scabiosa cretica*
- Verbena rigida*
- Artemisia* 'Powis Castle'
- Thymus serpyllum*
- Viburnum tinus*
- Westringia fruticosa* 'Mundi'



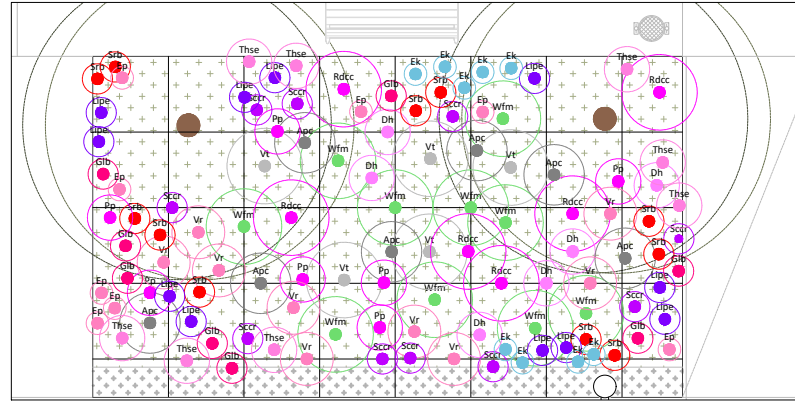
Parterres 10, 11 i 12



Parterre 8



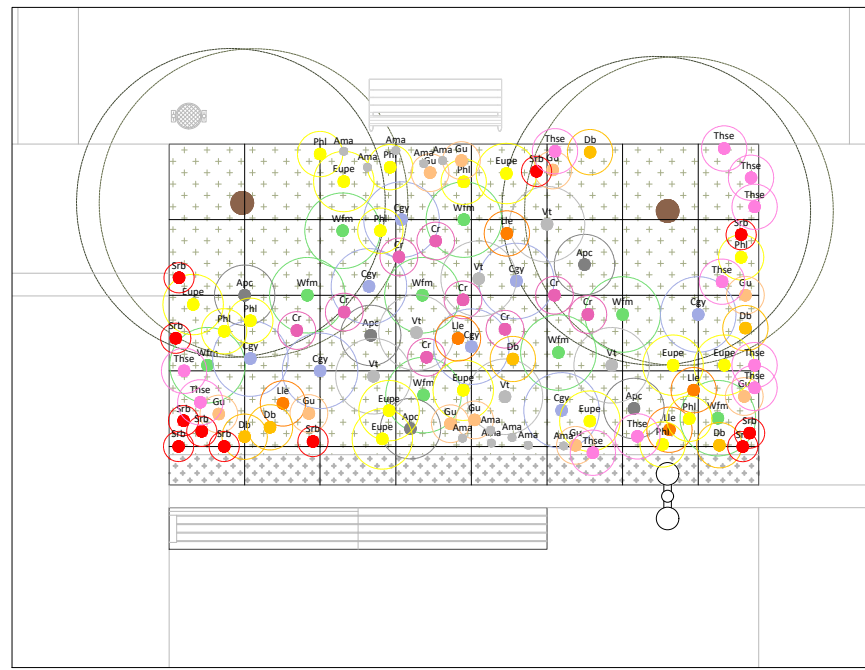
Parterre 7



Parterre 3



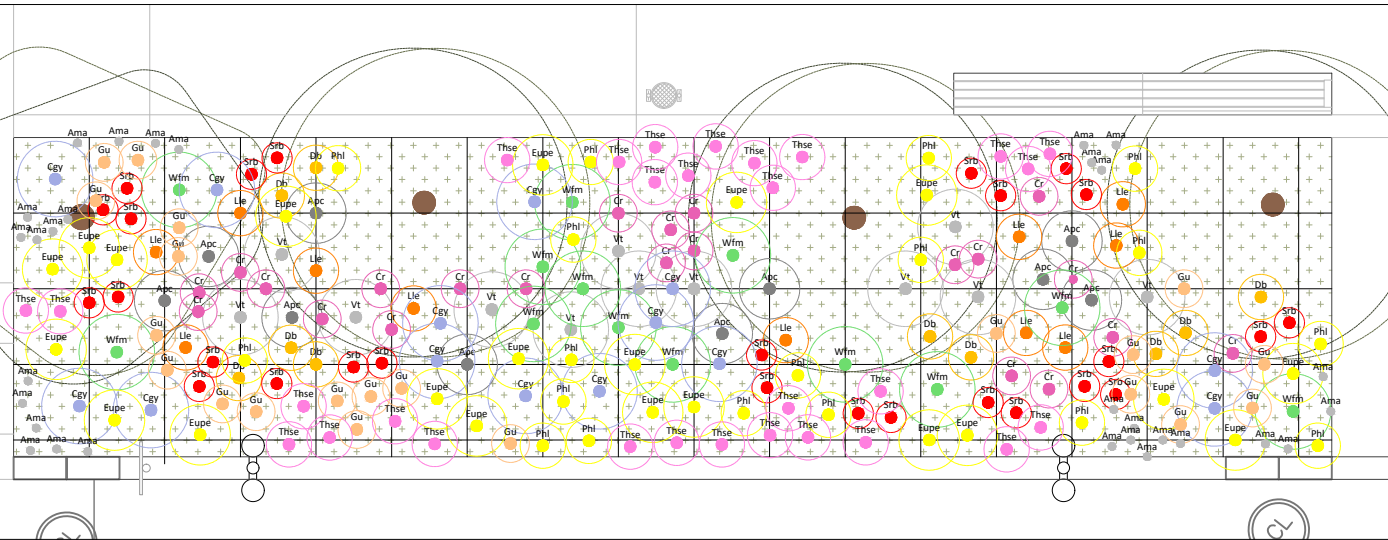
Parterres 4 i 5



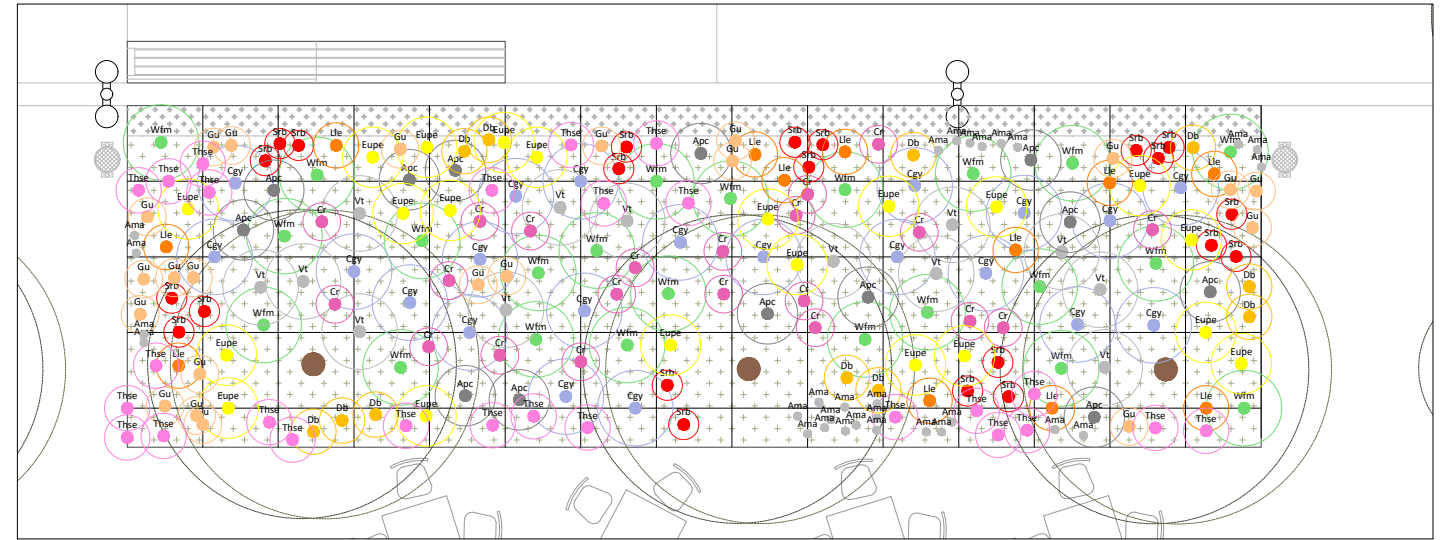
Parterre 2

Llegenda Arbustiva

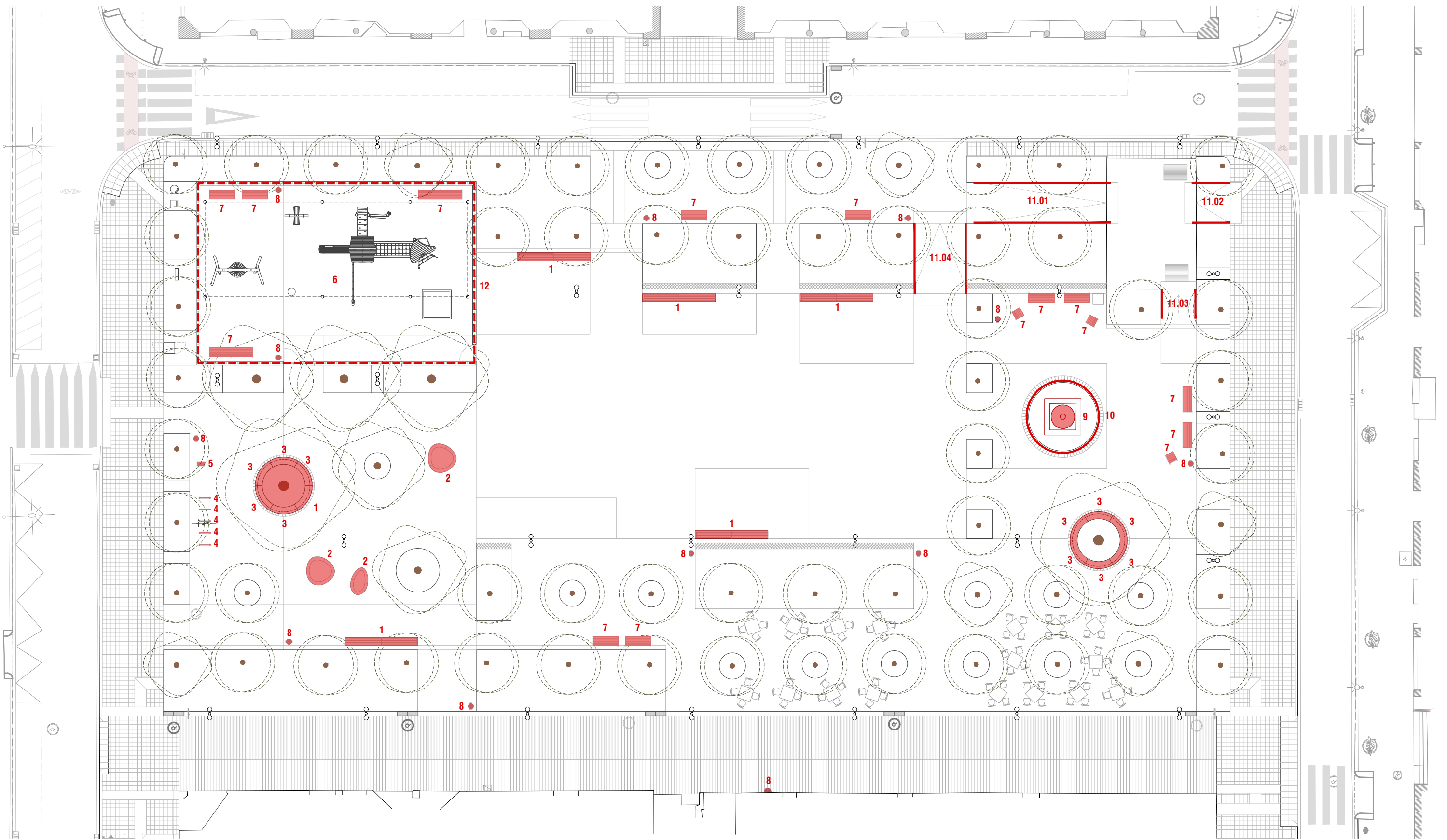
- Artemisia 'Powis Castle'
- Salvia 'Royal Bumble'
- Thymus serpyllum
- Viburnum tinus
- Westringia fruticosa 'Mundi'
- Alyssum maritimum
- Ceanothus griseus 'Yankee point'
- Centranthus ruber
- Diets bicolor
- Euryops pectinatus
- Genista umbellata
- Leonotis leonurus
- Phlomis lanata



Parterre 9

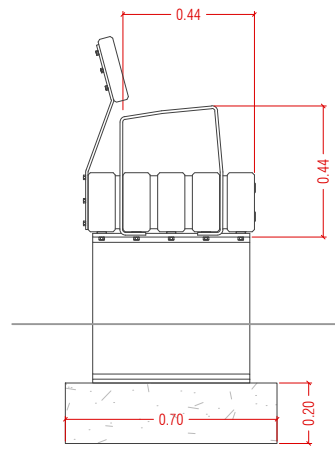


Parterre 6

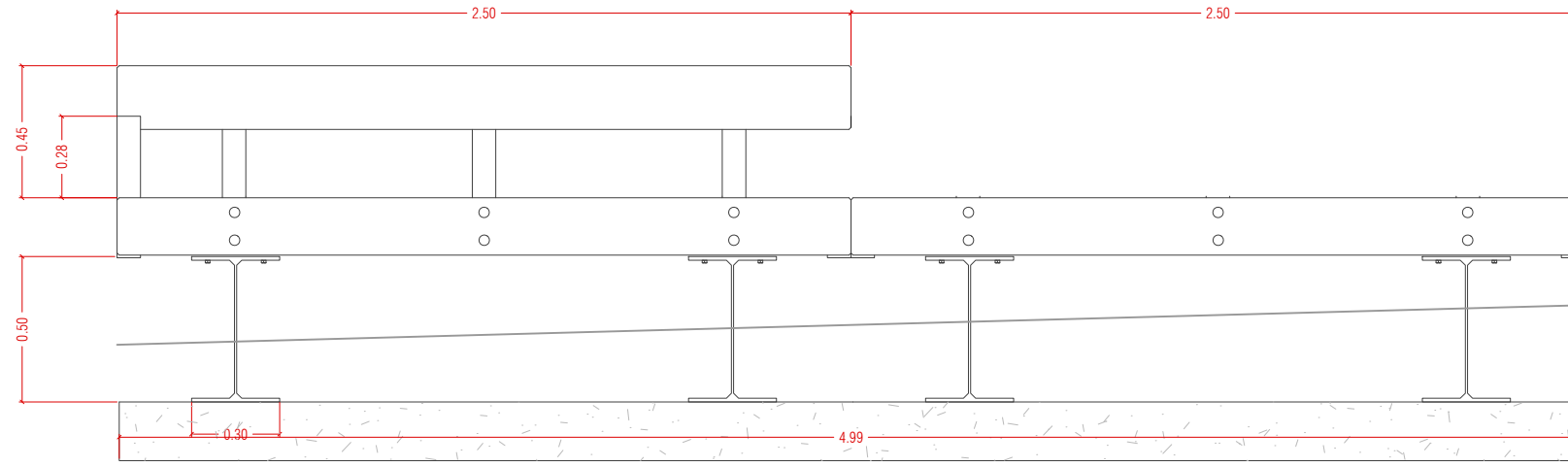


- | | | | | | |
|--|--|--|-------------------------------------|--|----------------------------------|
| | 1. Conjunt de banc model TRAMET d'Escofet o equivalent | | 7. Bancs existents (reubicats) | | 12. Tanca àrea de jocs infantils |
| | 2. Seient comunitari model PETRA S i L d'Escofet o equivalent | | 8. Papereres existents (reubicades) | | |
| | 3. Banc modular model COMÚ convex central d'Escofet o equivalent | | 9. Monument existent | | |
| | 4. Aparcament d'acer inoxidable U per a bicicletes | | 10. Element de contenció | | |
| | 5. Font model CAUDAL d'Urberdervis o equivalent | | 11. Baranes | | |
| | 6. Àrea de jocs infantils | | | | |

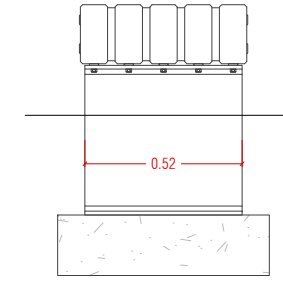
3. Conjunt de banc model TRAMET, d'Escofet o equivalent



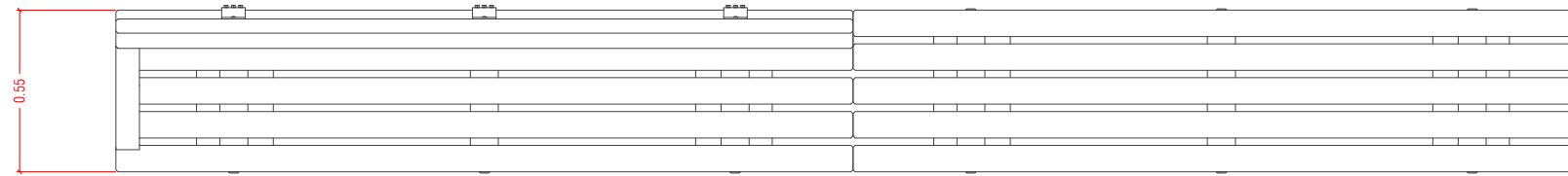
Alçat lateral



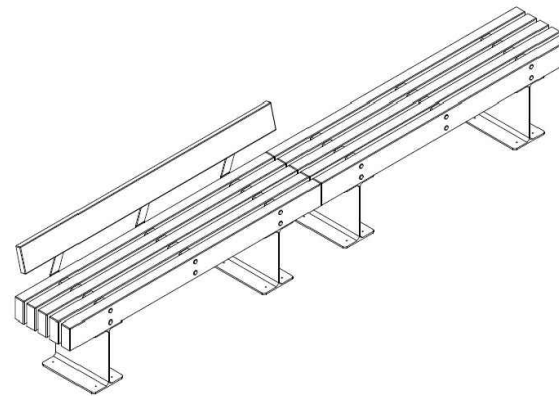
Alçat frontal



Alçat lateral

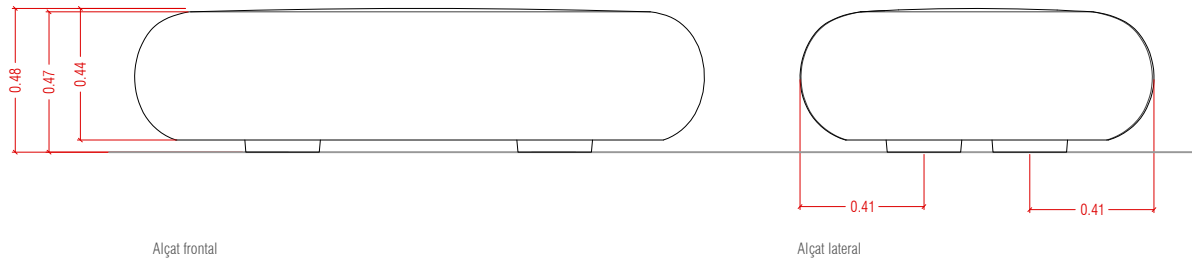
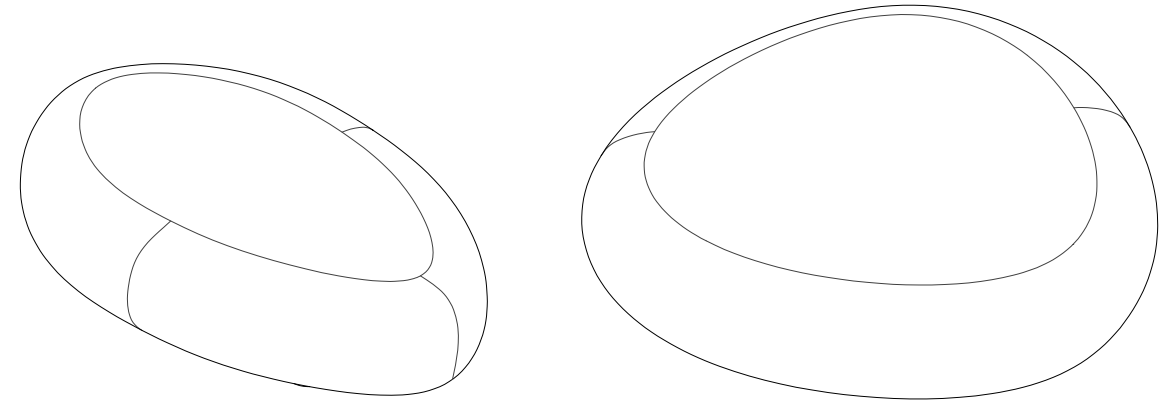


Planta



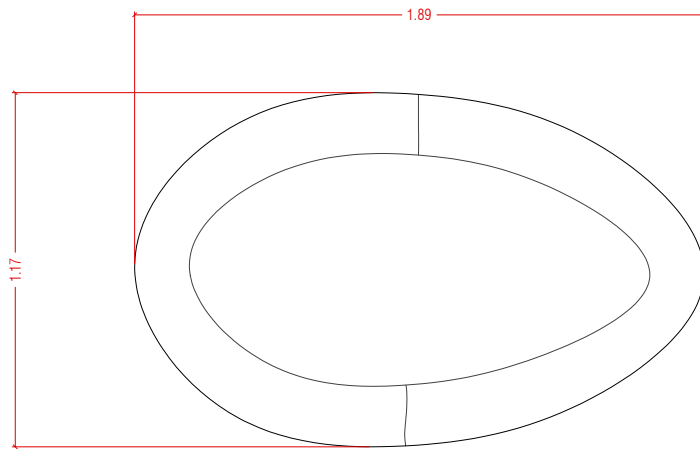
Conjunt de banca model Tramet de Escofet o equivalent, de 5 posts de fusta de pi de secció 200x100 mm tractats a l'autoclau amb suports metàl·lics de perfils laminats especial d'acer galvanitzat d'alçada 500mm. Una banca sense respall de fusta i l'altre sí, col·locat amb fixacions mecàniques 10x80 mm. Recolza braços a un dels extrems, de mesures 35x23x8 cm, pintat plata.

\\grups02\GRP_EFU_ACTUACIONS\JDS\JDS_23_903242\03_PE\01_EnProces\02_DocGrafica\01_Editable\01_Modelat\01_Centrais\MU01_Mobiliari_250



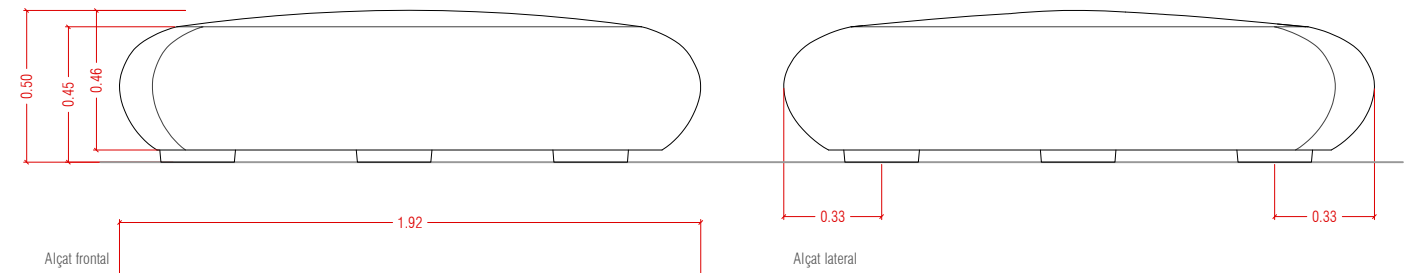
Alçat frontal

Alçat lateral



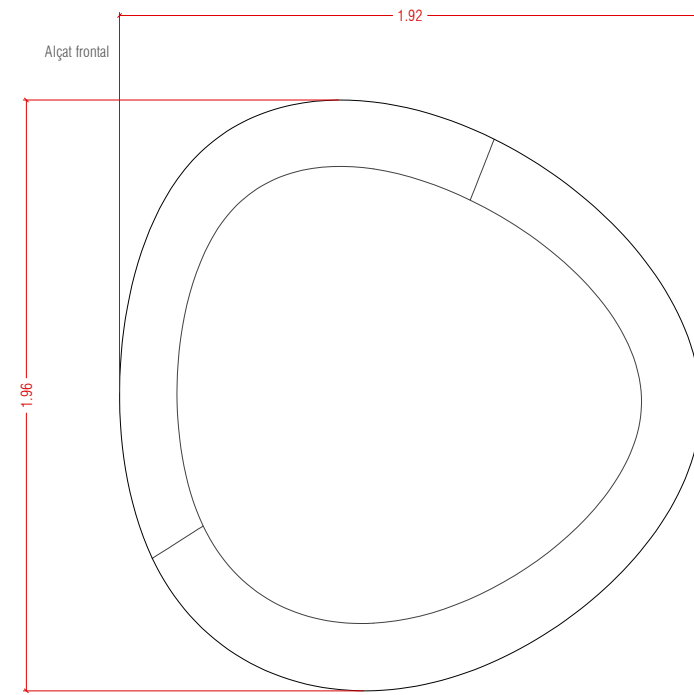
Planta model S

Banca Petra S d'Escofet o equivalent, de dimensions 188x117x47 cm de formigó decapat i hidrofugat, sense respallier, col·locada recolzada



Alçat frontal

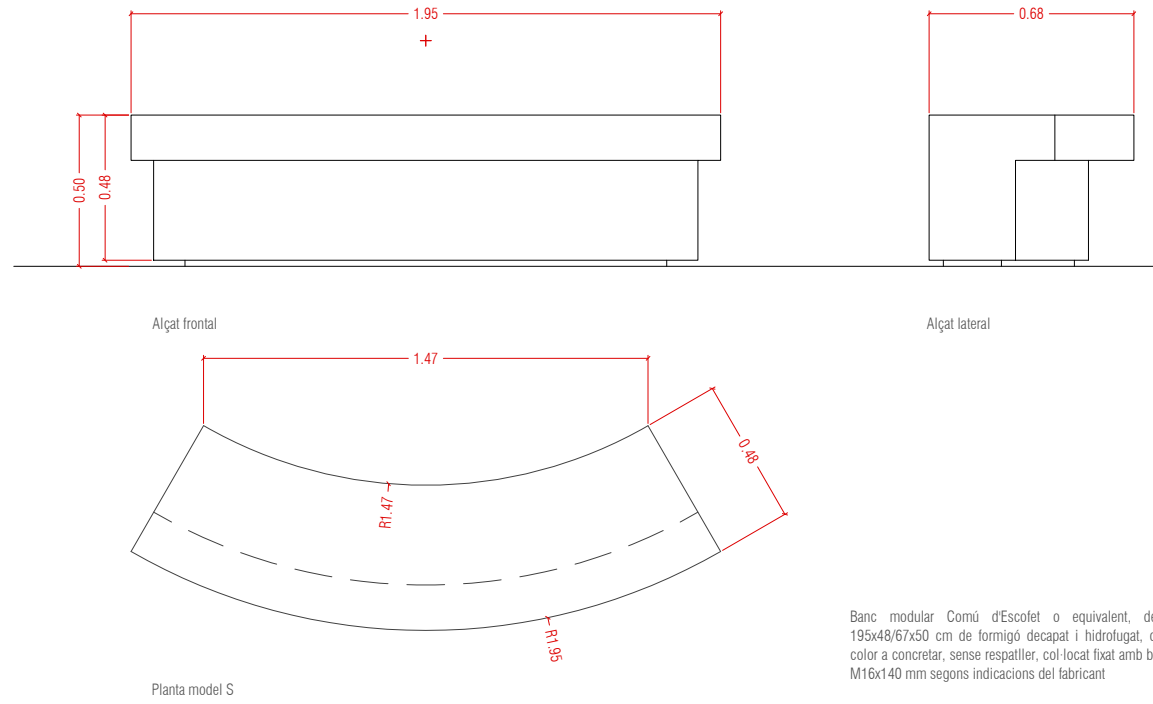
Alçat lateral



Planta model L

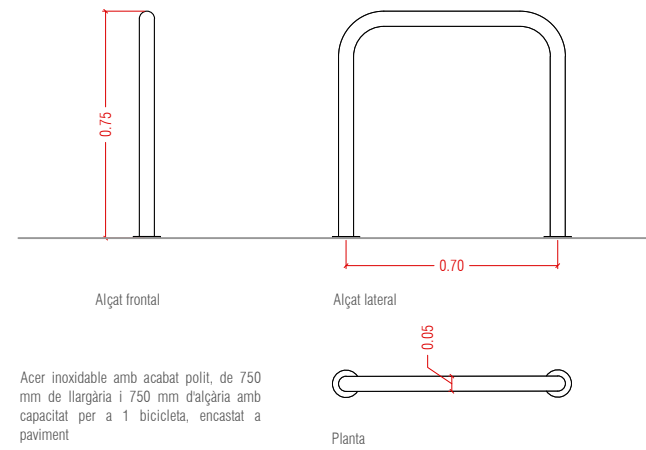
Banca Petra L d'Escofet o equivalent, de dimensions 195x192x49 cm de formigó decapat i hidrofugat, sense respallier, col·locada recolzada

3. Banc modular model COMÚ convex central, d'Escofet o equivalent



Banc modular Comú d'Escofet o equivalent, de dimensions 195x48/67x50 cm de formigó decapat i hidrolugat, convex central, color a concretar, sense respallier, col·locat fixat amb barres roscaades M16x140 mm segons indicacions del fabricant

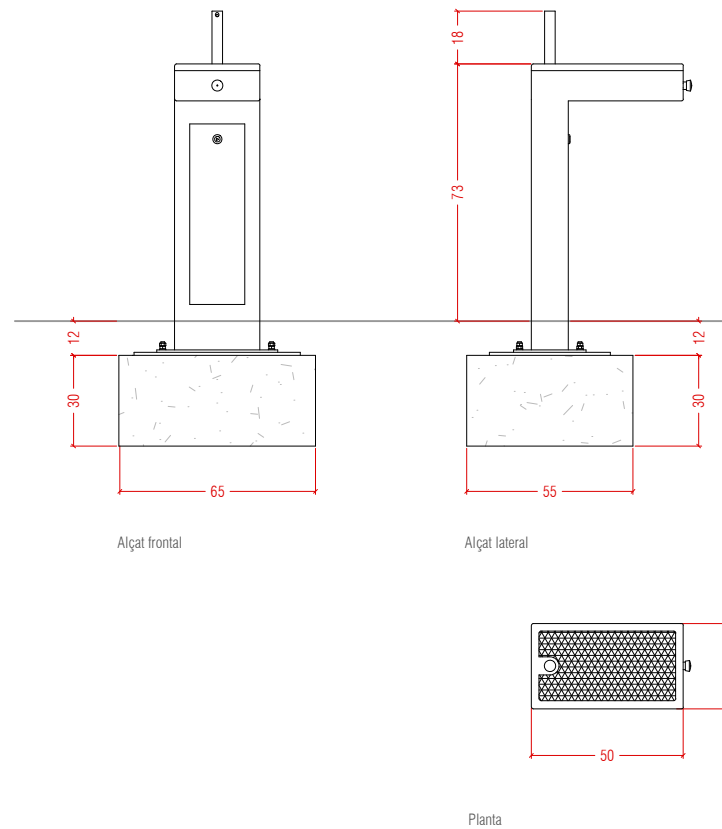
4. Aparcament d'acer inoxidable U per a bicicletes



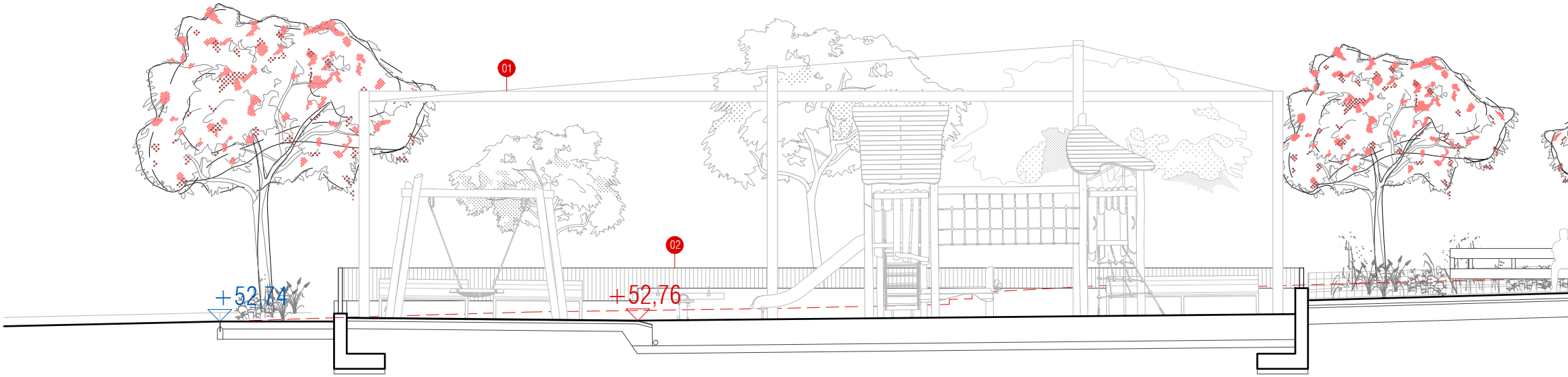
Acer inoxidable amb acabat polit, de 750 mm de llargària i 750 mm d'alçària amb capacitat per a 1 bicicleta, encastat a paviment



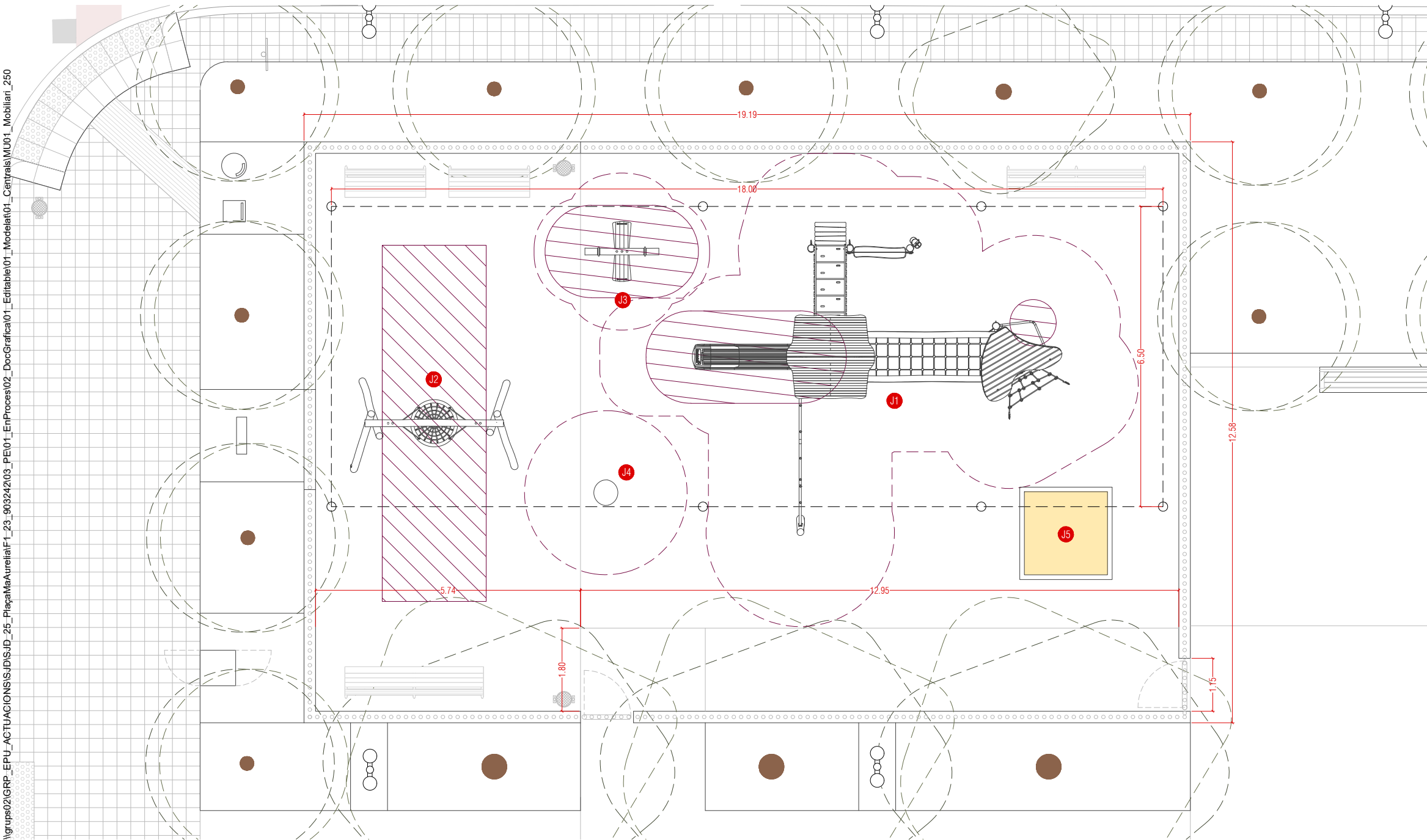
5. Font model CAUDAL d'Urbidermis o equivalent



6. Ài



Secció



Planta àrea de jocs infantils

J1 Doble Torre amb Red ADA
 Dimensions 816x678x417 cm
 Grup Edat: +4
 Usuaris: 19
 Color: Fusta



J2 Columpi NIU cordes
 Dimensions 363x205x287 cm
 Grup Edat: 2+
 Usuaris: 6
 Color: Fusta



J3 Balanci Papallona
 Dimensions 160x140x70 cm
 Grup Edat: 3+
 Usuaris: 4
 Color: Fusta



J4 Spinner Bowl
 Dimensions 52x55x60 cm
 Grup Edat: 4+
 Usuaris: 1
 Color: Blau

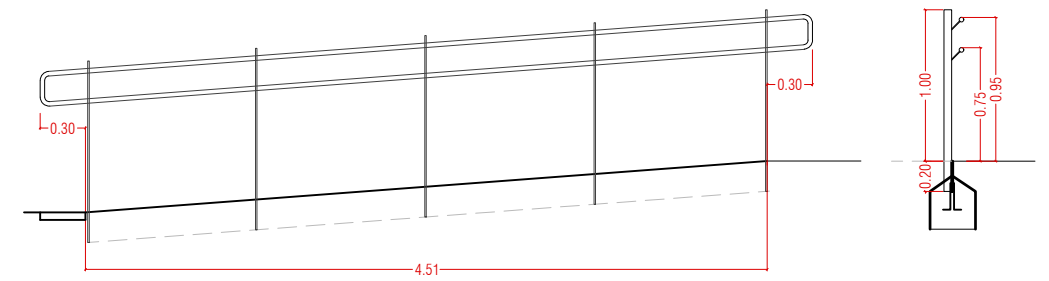
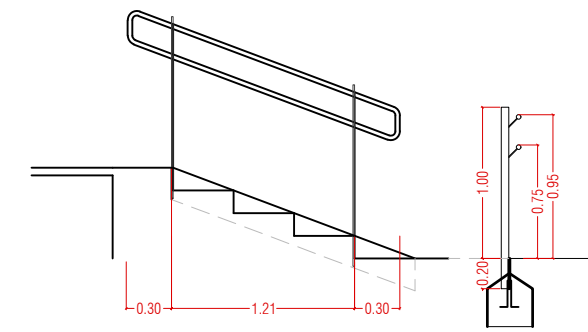
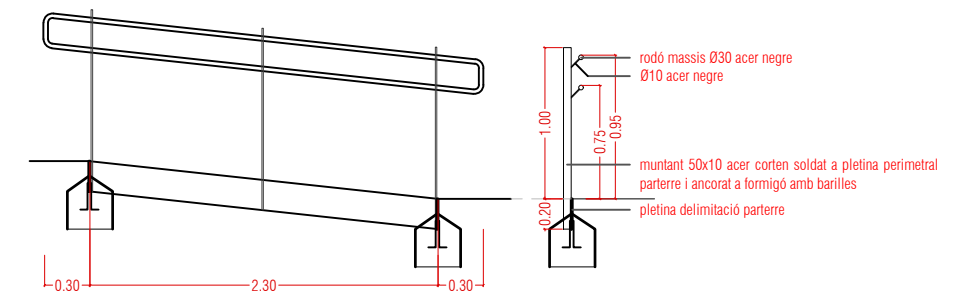
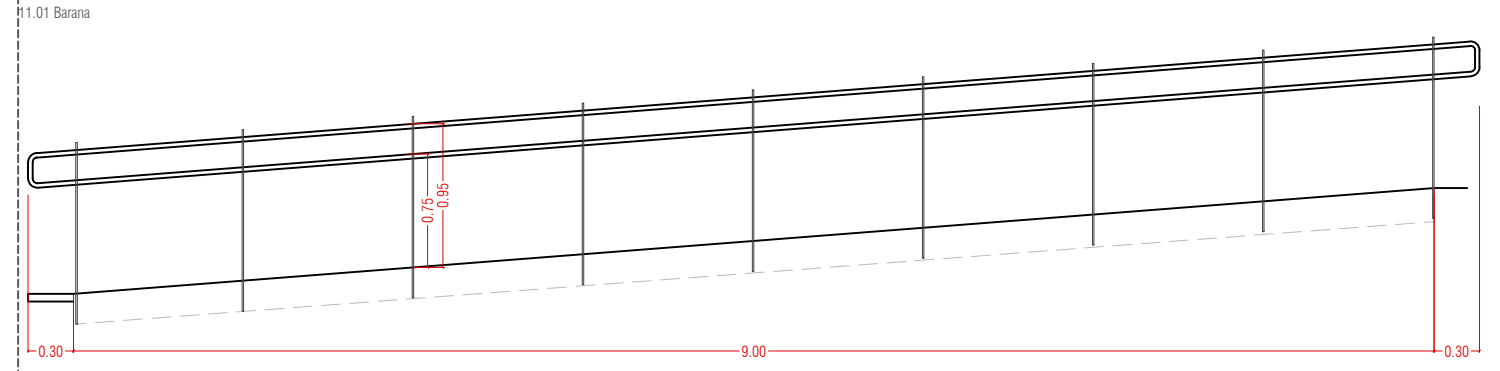
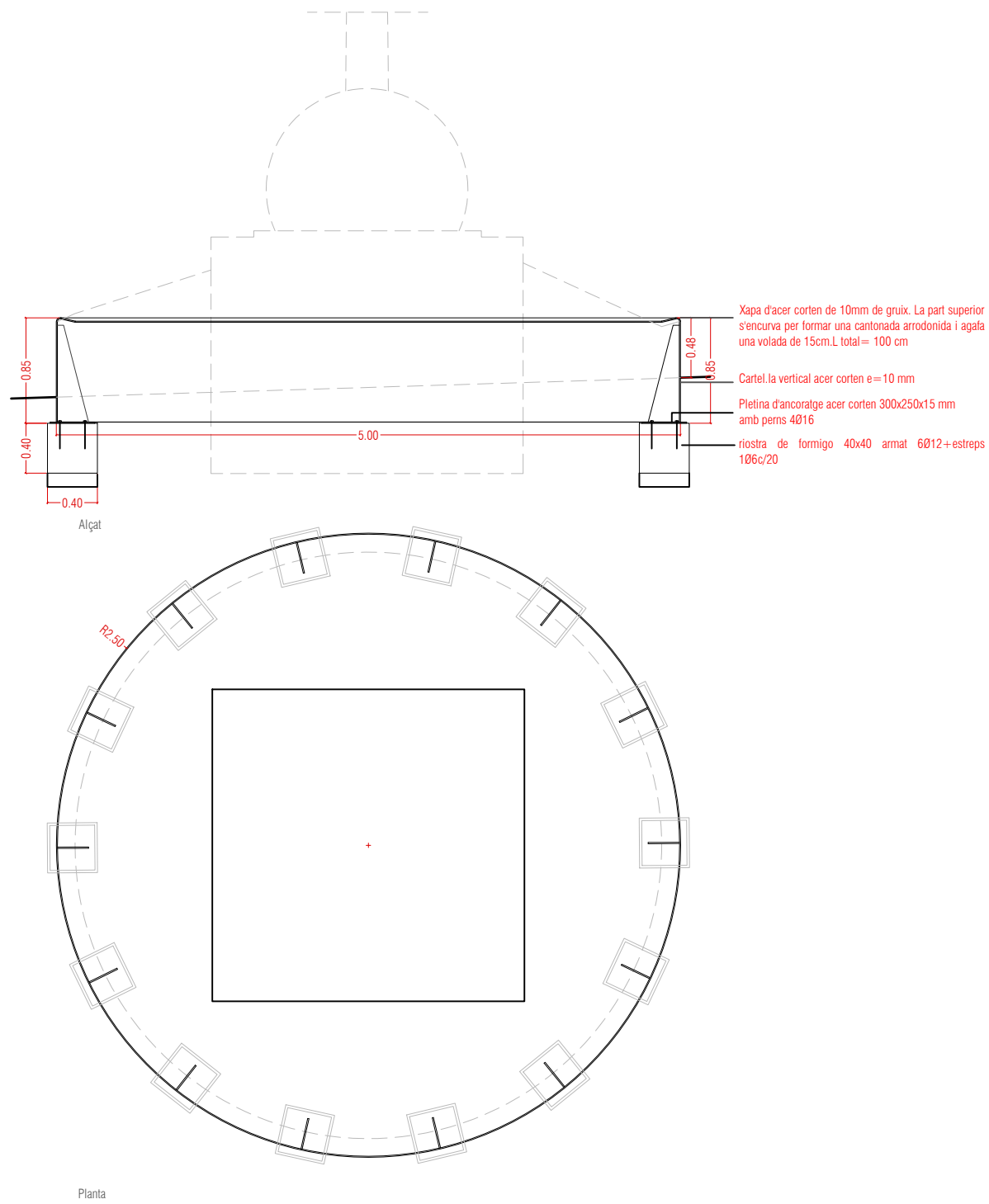


J5 Sorral - vores de fusta 180x180
 Dimensions 180x180 cm
 Grup Edat: 2+

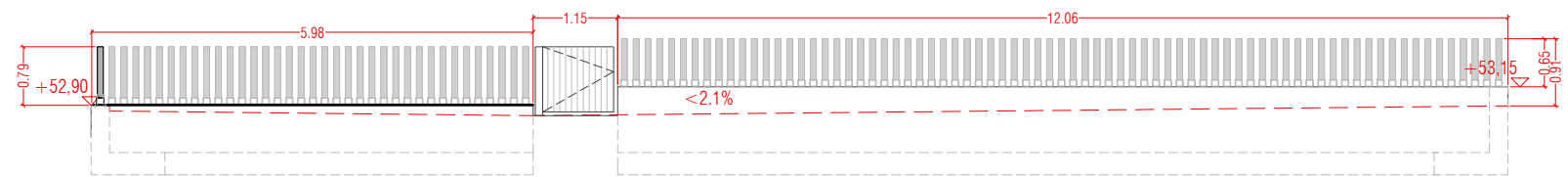
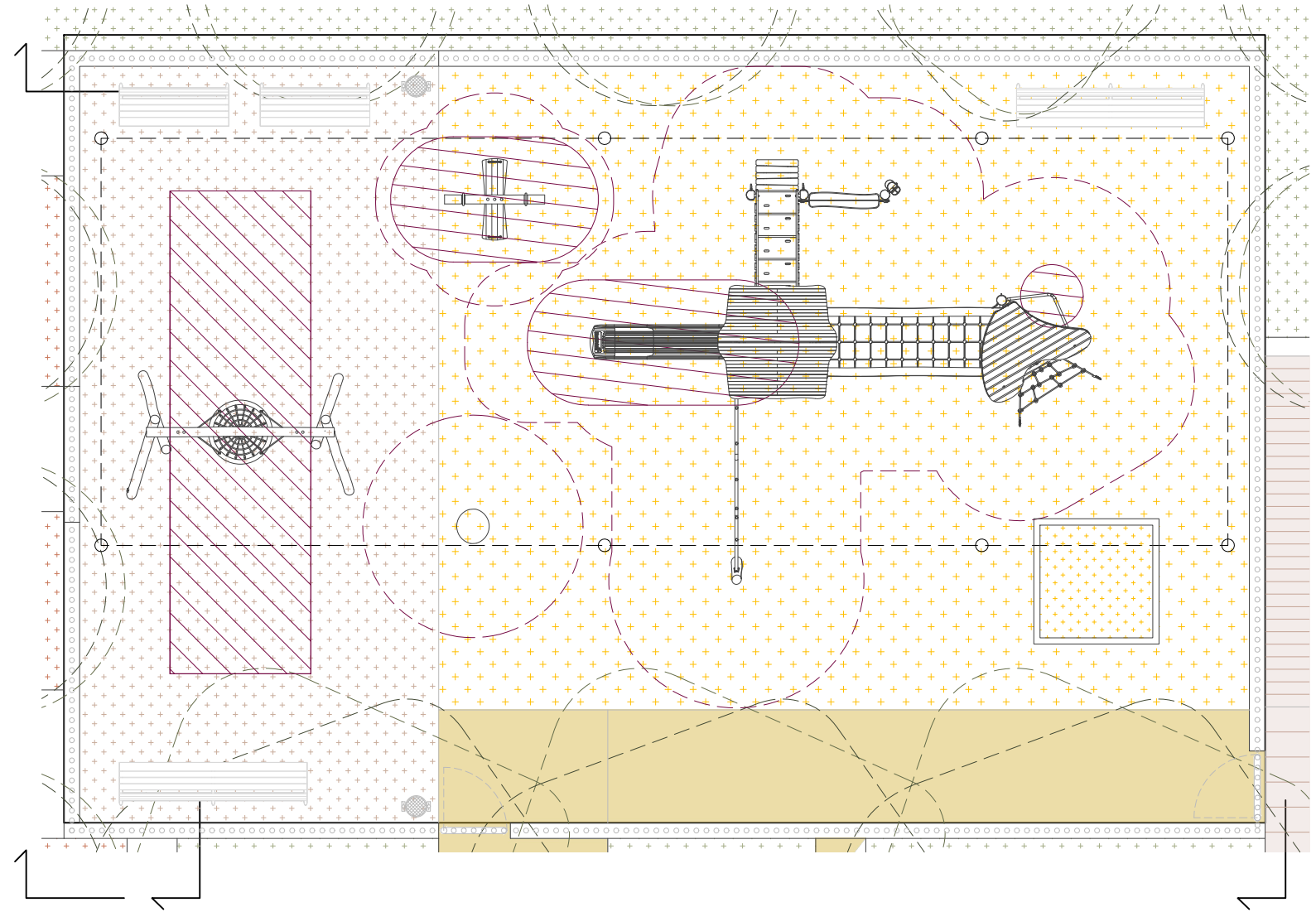
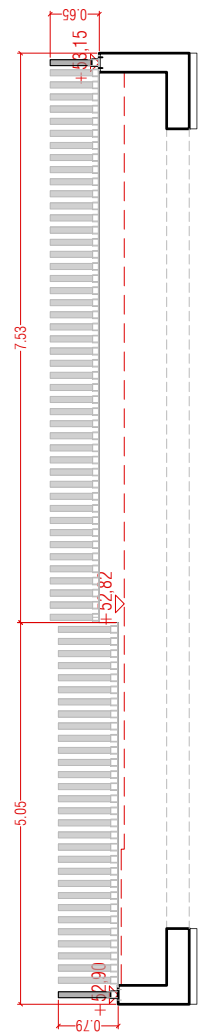
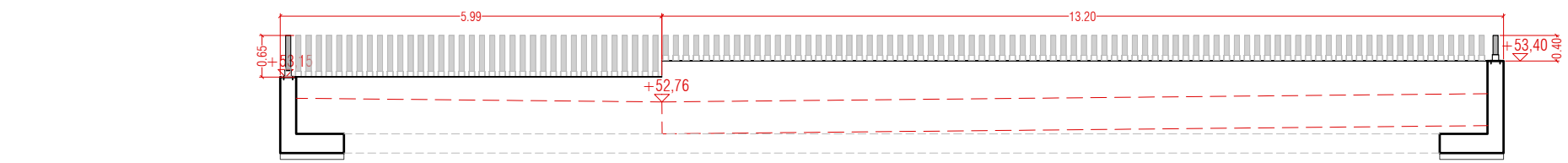
01 PÈRGOLA TÈXTIL, amb estructura modular galvanitzada
 Es recol·locarà la pèrgola existent de l'àrea de jocs actual

02 TANCA DE FUSTA.
 Rodons de Fusta de Ø80 de Pi Silvestre autoclaui nivell IV
 Anclatge a mur base mitjançant pletina
 Alçada variable en funció de l'alçat, per garantir una alçada total de protecció de 0.90 m



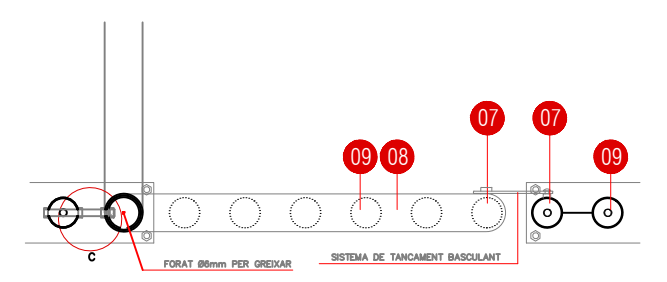
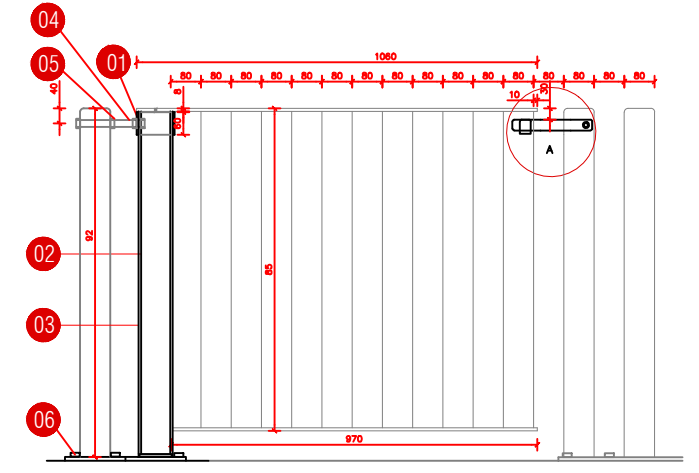
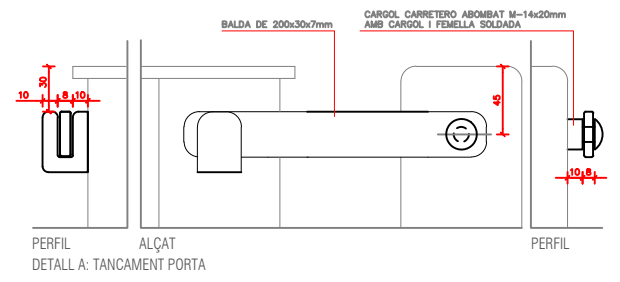


\\grups02\GRP_EFU_ACTUACIONS\JDS\JDS_25_PlacaMaAurelia\F1_23_903242\03_PE\01_EnProces\02_DocGrafica\01_Editable\01_Modelat\01_Centrals\MU01_Mobiliari_250



TANCA JOCS INFANTILS: Ø80 SEPARATS 80 MM DE PI AUTOCLAU NIVELL IV. DE DIFERENTS ALÇADES SEGONS PLÀNOL. ANCORATGE A MUR AMB PLETINA DE BASE 200X10X1 I PLETINA CIRCULAR A LA BASE DE CADA RODÓ DE FUSTA

PORTES AMB MARC I MUNTANTS D'ACER GALVANITZATS SEGONS DETALLS



- 01 TUB DE FERRO GALVANITZAT EXTERIOR Ø100mm, 4mm DE GRUIX I 60mm DE LLARGADA AMB CANTELLS ARRODONITS I FEMECLA SOLDADA M-18
- 02 TUB INTERIOR Ø80mm 1,5mm DE GRUIX I 792mm DE LLARGADA DE FERRO GALVANITZAT
- 03 TUB EXTERIOR Ø90mm 4mm DE GRUIX I 782mm DE LLARGADA DE FERRO GALVANITZAT
- 04 FEMECLA SOLDADA m-18
- 05 VARILLA ROSCADA -18
- 06 FORATS Ø15mm ALS PUNTS D'ANCORATGE AMB VARILLA ROSCADA M-14x300mm I TAC QUÍMIC
- 07 TUBS DE LA PORTA GALVANITZAT Ø80mm, 80mm DE SEPARACIÓ I 1,5mm DE GRUIX
- 08 PLETINA PORTA ENTRADA DE 1060x100x8mm
- 09 Ø8 DE FUSTA DE PI TRACTADA
- 09 SISTEMA DE TANCAMENT BASCULANT

