

Reurbanització de la plaça de Maria Aurèlia Capmany

Municipi
Sant Joan Despí

Tipus d'actuació
Urbanització

Expedient
903242/23

Data
Agost 2025

Tipus de document
Projecte d'execució

Gestió
Direcció de Serveis de l'Espai Públic

Redacció de projecte
Direcció de Serveis de l'Espai Públic

Relació de documents i volums

01. Memòria i Annexos

02. Plànols

03. Plec de Prescripcions Tècniques

04. Pressupost

09 / 13 Volums

Índex de volums

D1 Memòria i annexos

01-06

01

Memòria

Annex 01. Antecedents, àmbit d'actuació i situació prèvia
Annex 02. Planejament
Annex 03. Topografia

02

Annex 04. Geologia i geotècnia
Annex 05. Definició geomètrica i replanteig
Annex 06. Moviment de terres
Annex 07. Climatologia, hidrologia i drenatge
Annex 08. Xarxa de clavegueram
Annex 09. Canalitzacions i desviaments de cursos naturals d'aigua
Annex 10. Ferms i paviments
Annex 11. Estructures i murs
Annex 12. Enllumenat
Annex 13. Xarxa de reg i abastament d'aigua pel reg

03-04

Annex 14. Plantacions
Annex 15. Senyalització, abalisament i seguretat vial
Annex 16. Semaforització
Annex 17. Serveis existents. Serveis afectats. Nous subministraments i instal·lacions de serveis
Annex 18. Expropiacions, ocupacions temporals, restitució de dreta reals i servituds
Annex 19. Autoritzacions i concessions

05

Annex 20. Pla de control de qualitat
Annex 21. Estudi de seguretat i salut
Annex 22. Aspectes ambientals

06

Annex 23. Estudi de gestió de residus de construcció i demolició
Annex 24. Accessibilitat
Annex 25. Desviaments de trànsit i fases d'execució i d'accessibilitat durant les obres
Annex 26. Pla d'obra
Annex 27. Justificació de preus
Annex 28. Pla de consum i manteniment de l'obra acabada
Annex 29. Pressupost per al coneixement de l'Administració
Annex 30. Fitxa resum de les característiques del projecte
Annex 31. Cales

D2 Plànols

07-11

07

Llistat de plànols
SG. Situació general

08

DG. Definició geomètrica
EN. Enderrocs i elements a retirar

09

PV. Paviments i confinaments
DC. Drenatge i clavegueram
EM. Estructures i murs
EP. Enllumenat

10

XR. Xarxa de reg
PL. Plantacions
MU. Mobiliari urbà i tancaments
SV. Senyalització i seguretat viària

11

SE. Serveis existents, serveis afectats i nous subministraments
AA. Aspectes ambientals

D3 Plec de prescripcions tècniques

12

12

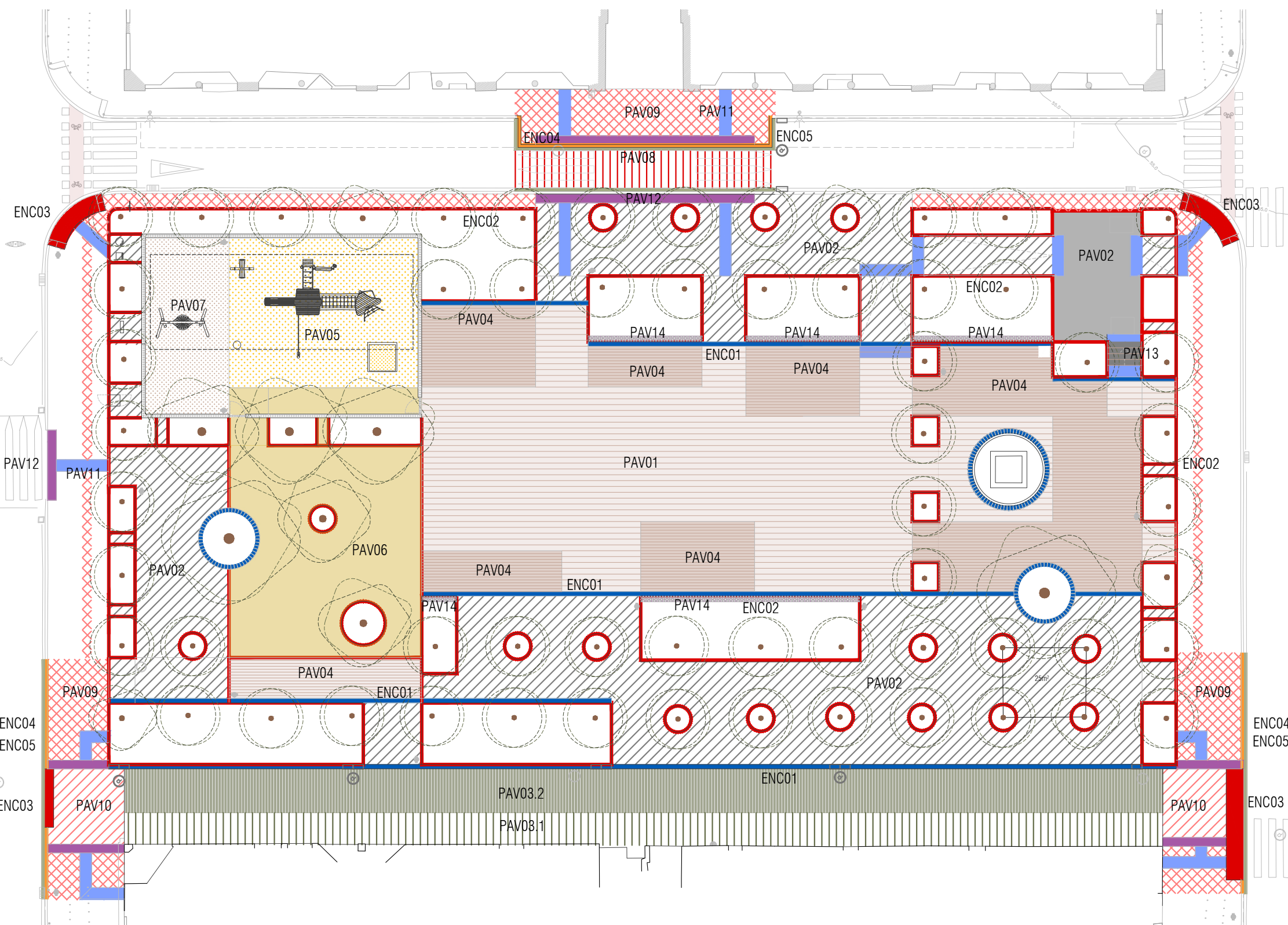
01.Plec de prescripcions tècniques generals
02.Plec de prescripcions tècniques particulars

D4 Pressupost

13

13

01. Amidaments
02. Estadística de partides
03. Quadre de preus n°1
04. Quadre de preus n°2
05. Pressupost
06. Resum de pressupost
07. Últim full



PAVIMENTS

- PAV01 Paviment de peça de formigó prefabricat tipus Llosa Vulcano de Breinco o equivalent, de 60x40cm i 10cm d'espessor, rejuntat amb sorra-ciment (junta 8mm). Classe 3 de lliscament. Color desiertó.
- PAV02 Paviment de formigó continu reciclat HRNE-235/B/20, amb fibres de polipropilè 600gr/m³, juntes de dilatació cada 25m² (a eix d'arbrat, segons plànols). Acabat desactivat (color de l'àrid a definir per la DF), classe 3 de lliscament.
 - PAV02 Espessor 15cm. Col·locat sobre base de grava.
 - PAV02 Espessor 7cm. Col·locat sobre base ET existent.
- PAV03.1 Paviment de llamborda de formigó prefabricat tipus Llosa Vulcano de Breinco o equivalent, de 30x20cm i 10cm d'espessor, rejuntat amb sorra-ciment (junta 8mm). Classe 3 lliscament. Color metal.
- PAV03.2 Paviment de llamborda de formigó prefabricat tipus Terana Six de Breinco o equivalent, de 20x10cm i 10cm d'espessor, rejuntat amb sorra-ciment (junta 8mm). Classe 3 lliscament. Color metal.
- PAV04 Paviment filtrant conformtat per llosa Filtra de Breinco o equivalent, color desiertó, de dimensions 60x40x10cm, amb rejuntat de sorra de 3/8mm (junta de 1,5cm de gruix).
- PAV05 Paviment de sorra rentada. Espessor 50cm.
- PAV06 Paviment de formigó continu colorejat reciclat HRNE-235/B/20 (color groguenc, a definir per la DF), amb fibres de polipropilè 600gr/m³, juntes de dilatació cada 25m² (segons plànols). Acabat polit, classe 3 de lliscament. Espessor 15cm.
- PAV07 Paviment de suro tipus Corkeen o equivalent, conformtat per una capa base de 5cm (1-4mm granulometria) i una capa d'acabat de 1,5cm. Espessor total 6,5cm.
- PAV08 Paviment de formigó continu colorejat reciclat HRNE-235/B/20 (color vermell), amb fibres de polipropilè 600gr/m³, juntes de dilatació cada 25m². Acabat ratllat, classe 3 de lliscament. Espessor variable 5-17cm, sobre pont d'unió i base existent de formigó.
- PAV09 Paviment de panot de 9 pastilles de 20x20x4cm. Classe 3 de lliscament.
- PAV10 Paviment de panot de 9 pastilles de 20x20x8cm. Classe 3 de lliscament.
- PAV11 Paviment de panot estriat de 20x20x4cm. Classe 3 de lliscament.
- PAV12 Paviment de panot de botons de 20x20x4cm. Classe 3 de lliscament.
- PAV13 Peça de formigó prefabricada tipus Superstep de Breinco o equivalent, de 60x40cm i 15cm d'espessor. Classe 3 de lliscament. Color desiertó.
- PAV14 Ull de perdiu granulat de 5 a 12 mm i espessor de 10 cm, sobre base de grava

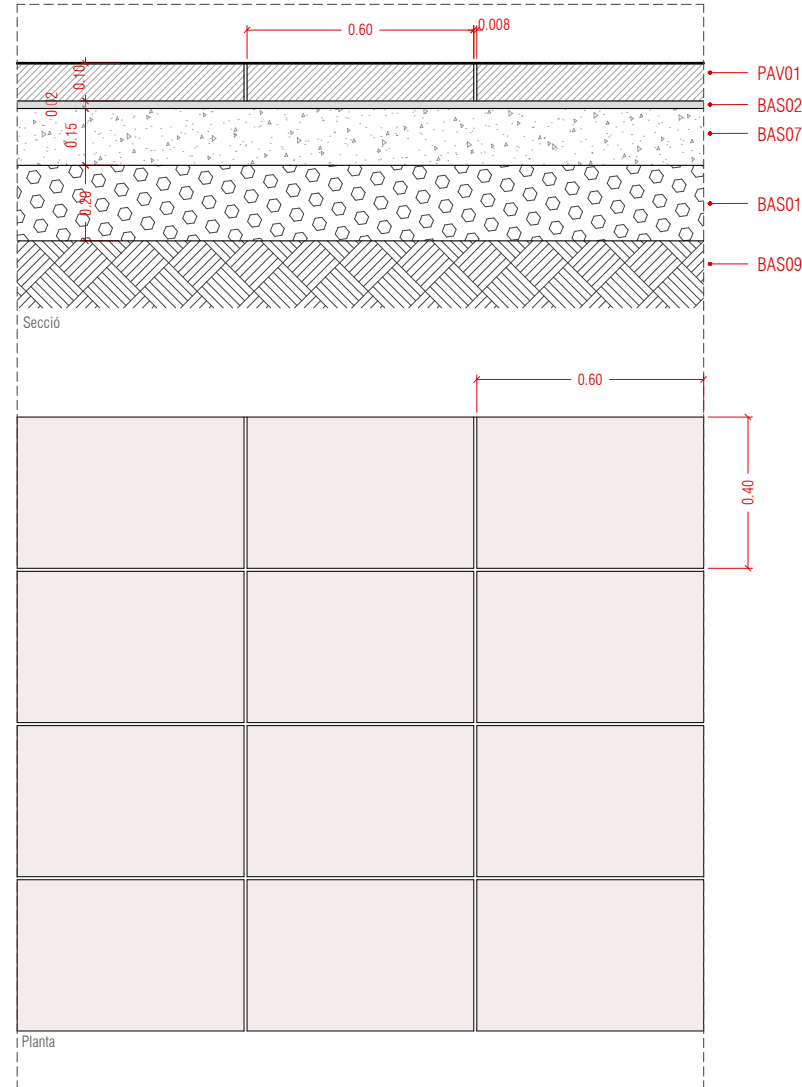
BASES

- BAS01 Base de grava de 20cm de gruix de 40 a 70mm (granulat reciclat)
- BAS11 Base de grava de 20cm de gruix de 4 a 20mm (granulat reciclat)
- BAS02 Morter de col·locació pastat de 2cm de gruix.
- BAS03 Làmina separadora geotèxtil de 200 g/m²
- BAS04 Base de tol·i compactat.
- BAS05 Base d'ull de perdiu de granulat 3/8mm i espessor 5cm.
- BAS06 Sub-base de sòl estructural formada per grava de granulat reciclat rentat de formigó de 20-40mm, reomplerta en els buits amb un 20% aproximat de terra vegetal amb un 5% de matèria orgànica (1% del qual serà carbó vegetal) i una esmena d'hidrogel de 0,8kg/m³ de terra. Executat en capes alternes de 15cm de grava més 5cm de terra per omplir els forats, regat i compactat fins assolir el CBR de 50. Espessor total aprox. 50cm.
- BAS07 Base de formigó reciclat en massa HRNE-235/B/20.
- BAS08 Base existent (formigó o asfalt).
- BAS09 Terreny existent o reblert de sauló compactat al 98% PM.

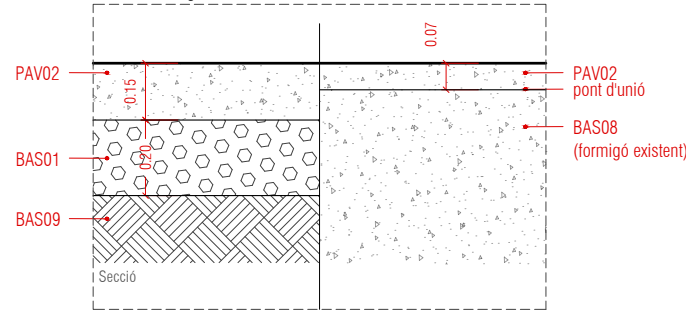
ENCINTATS

- ENC01 Encintat conformtat llamborda de formigó prefabricat tipus Llosa Vulcano de Breinco o equivalent, de 30x20cm i 10cm d'espessor, rejuntat amb sorra-ciment (junta 8mm). Classe 3 lliscament. Color metal. Col·locació sobre morter de col·locació i formigó.
- ENC02 Platina d'acer corten per confinament de paviments, H=20, e=10mm, fixada amb gates a base de formigó cada 60cm o bé a fonament de formigó lineal (segons detall).
- ENC03 Gual conformtat per peces de formigó de 40x60x10cm i caps de gual arrodonits de formigó, igual a l'existent.
- ENC04 Vorada de formigó de 100x23x24cm (20cm d'amplada superior), igual a l'existent, sobre formigó.
- ENC05 Rigola de morter presat de color blanc de 20x20x8cm sobre base de morter (igual a l'existent)

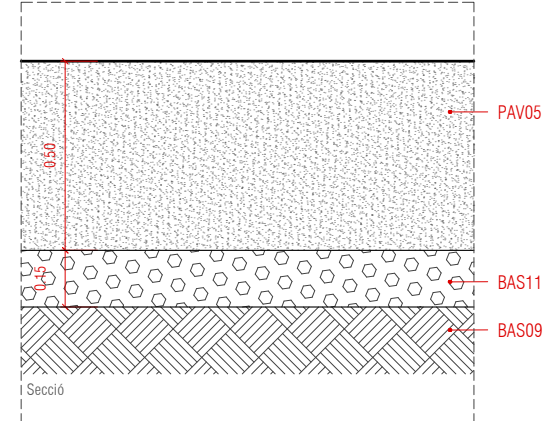
PAV01: Paviment de peça de formigó prefabricat tipus Llosa Vulcano Breinco o equivalent



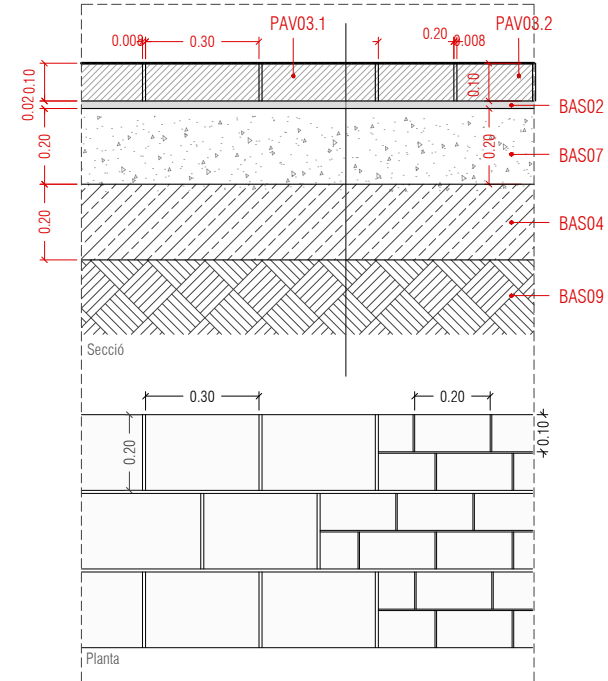
PAV02 Formigó desactivat reciclat



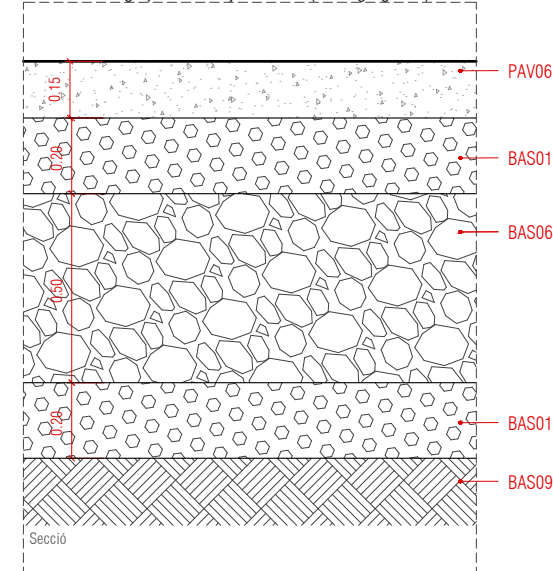
PAV05: Paviment sorra rentada



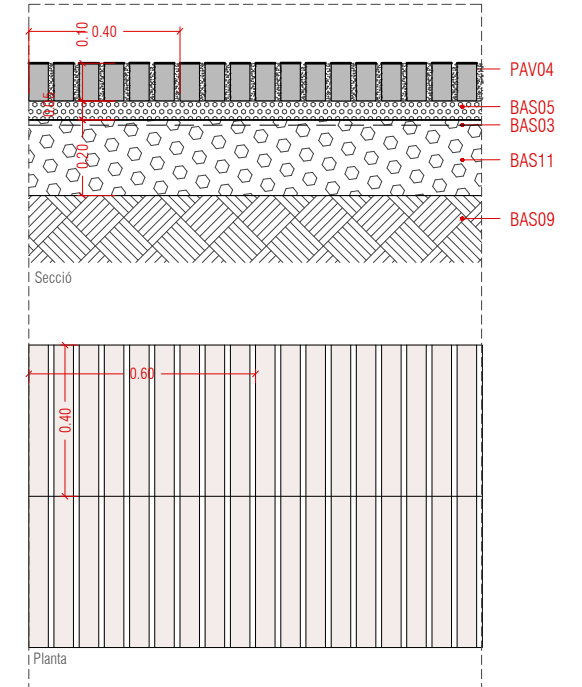
PAV03.1 Llamborda tipus Llosa Vulcano Breinco o equivalent



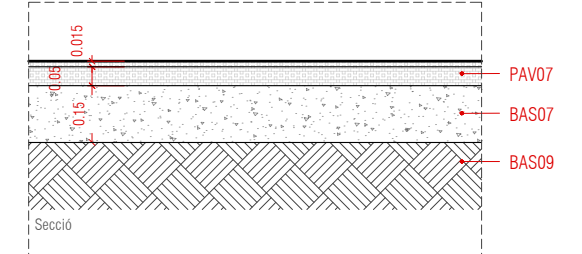
PAV06: Formigó polit colorejat reciclat (color groguenc)



PAV04: Paviment filtrant llosa Filtra o equivalent



PAV07: Paviment suro



PAVIMENTS

- PAV01 Paviment de peça de formigó prefabricat tipus Llosa Vulcano de Breinco o equivalent, de 60x40cm i 10cm d'espessor, rejuntat amb sorra-ciment (junta 8mm). Classe 3 de lliscament. Color desiert.
- PAV02 Paviment de formigó continu reciclat HRNE-235/B/20, amb fibres de polipropilè 600gr/m³, juntes de dilatació cada 25m² (a eix d'arbrat, segons plànols). Acabat desactivat (color de l'àrid a definir per la DF), classe 3 de lliscament.
 PAV02 Espessor 15cm. Col·locat sobre base de grava.
 PAV02 Espessor 7cm. Col·locat sobre base ET existent.
- PAV03.1 Paviment de llamborda de formigó prefabricat tipus Llosa Vulcano de Breinco o equivalent, de 30x20cm i 10cm d'espessor, rejuntat amb sorra-ciment (junta 8mm). Classe 3 lliscament. Color metal.
- PAV03.2 Paviment de llamborda de formigó prefabricat tipus Terana Six de Breinco o equivalent, de 20x10cm i 10cm d'espessor, rejuntat amb sorra-ciment (junta 8mm). Classe 3 lliscament. Color metal.
- PAV04 Paviment filtrant conformat per llosa Filtra de Breinco o equivalent, color desiert, de dimensions 60x40x10cm, amb rejuntat de sorra de 3/8mm (junta de 1.5cm de gruix).
- PAV05 Paviment de sorra rentada. Espessor 50cm.
- PAV06 Paviment de formigó continu colorejat reciclat HRNE-235/B/20 (color groguenc, a definir per la DF), amb fibres de polipropilè 600gr/m³, juntes de dilatació cada 25m² (segons plànols). Acabat polit, classe 3 de lliscament. Espessor 15cm.

- PAV07 Paviment de suro tipus Corkeen o equivalent, conformat per una capa base de 5cm (1-4mm granulometria) i una capa d'acabat de 1,5cm. Espessor total 6,5cm.
- PAV08 Paviment de formigó continu colorejat reciclat HRNE-235/B/20 (color vermell), amb fibres de polipropilè 600gr/m³, juntes de dilatació cada 25m². Acabat ratllat, classe 3 de lliscament. Espessor variable 5-17cm, sobre pont d'unió i base existent de formigó.
- PAV09 Paviment de panot de 9 pastilles de 20x20x4cm. Classe 3 de lliscament.
- PAV10 Paviment de panot de 9 pastilles de 20x20x8cm. Classe 3 de lliscament.
- PAV11 Paviment de panot estriat de 20x20x4cm. Classe 3 de lliscament.
- PAV12 Paviment de panot de botons de 20x20x4cm. Classe 3 de lliscament.
- PAV13 Peça de formigó prefabricada tipus Superstep de Breinco o equivalent, de 60x40cm i 15cm d'espessor. Classe 3 de lliscament. Color desiert.
- PAV14 Ull de perdiu granulat de 5 a 12 mm i espessor de 10 cm, sobre base de grava.

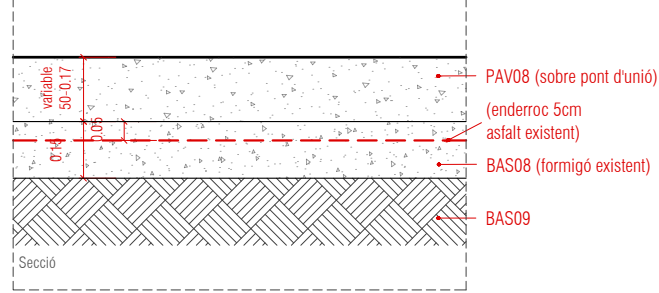
BASES

- BAS01 Base de grava de 20cm de gruix de 40 a 70mm (granulat reciclat)
- BAS11 Base de grava de 20cm de gruix de 4 a 20mm (granulat reciclat)
- BAS02 Morter de col·locació pastat de 2cm de gruix.
- BAS03 Làmina separadora geotèxtil de 200 g/m²
- BAS04 Base de tol·ú compactat.
- BAS05 Base d'ull de perdiu de granulat 3/8mm i espessor 5cm.
- BAS06 Sub-base de sòl estructural formada per grava de granulat reciclat rentat de formigó de 20-40mm, reomplerta en els buits amb un 20% aproximat de terra vegetal amb un 5% de matèria orgànica (1% del qual serà carbó vegetal) i una esmena d'hidrogel de 0,8kg/m³ de terra. Executat en capes altemes de 15cm de grava més 5cm de terra per omplir els forats, regat i compactat fins assolir el CBR de 50. Espessor total aprox. 50cm.
- BAS07 Base de formigó reciclat en massa HRNE-235/B/20.
- BAS08 Base existent (formigó o asfalt).
- BAS09 Terreny existent o reblert de sauló compactat al 98% PM.

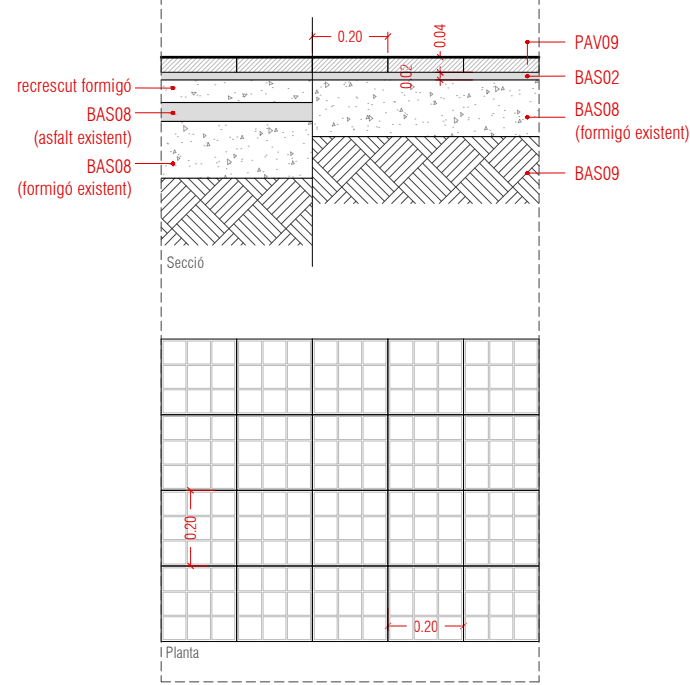
ENCINTATS

- ENC01 Encintat conformat llamborda de formigó prefabricat tipus Llosa Vulcano de Breinco o equivalent, de 30x20cm i 10cm d'espessor, rejuntat amb sorra-ciment (junta 8mm). Classe 3 lliscament. Color metal. Col·locació sobre morter de col·locació i formigó.
- ENC02 Platina d'acer corten per confinament de paviments, H=20, e=10mm, fixada amb gates a base de formigó cada 60cm o bé a fonament de formigó lineal (segons detall).
- ENC03 Gual conformat per peces de formigó de 40x60x10cm i caps de gual arrodonits de formigó, igual a l'existent.
- ENC04 Vorada de formigó de 100x23x24cm (20cm d'amplada superior), igual a l'existent, sobre formigó.
- ENC05 Rigola de morter presat de color blanc de 20x20x8cm sobre base de morter (igual a l'existent)

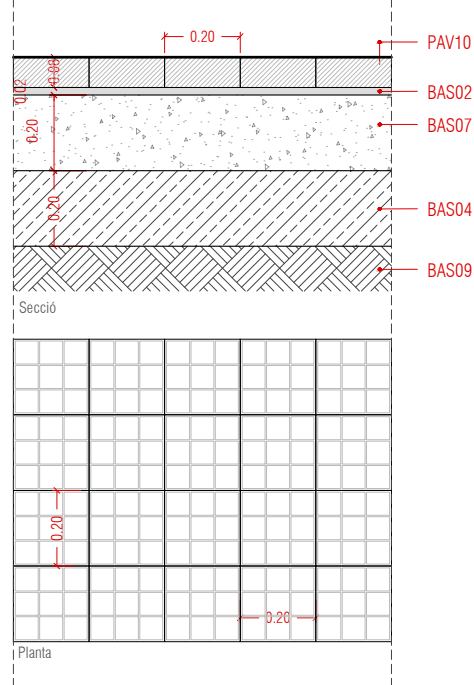
PAV08: Paviment formigó



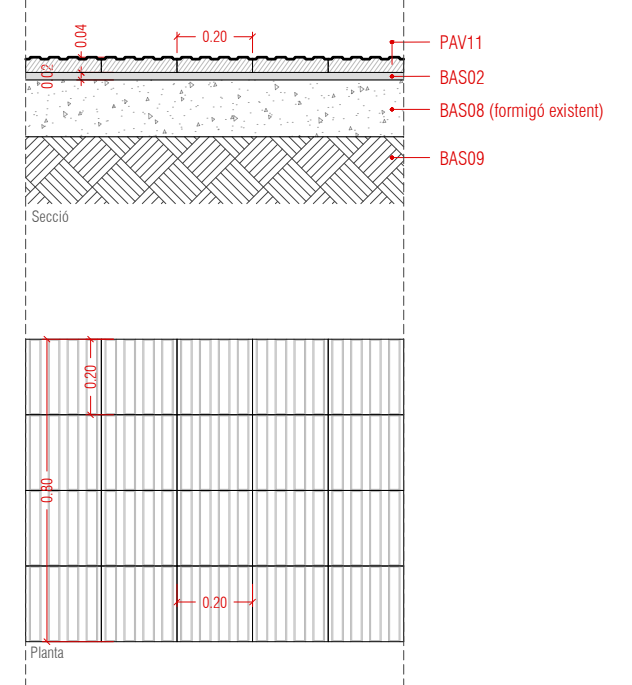
PAV09: Paviment panot 9 pastilles vianants (secció)



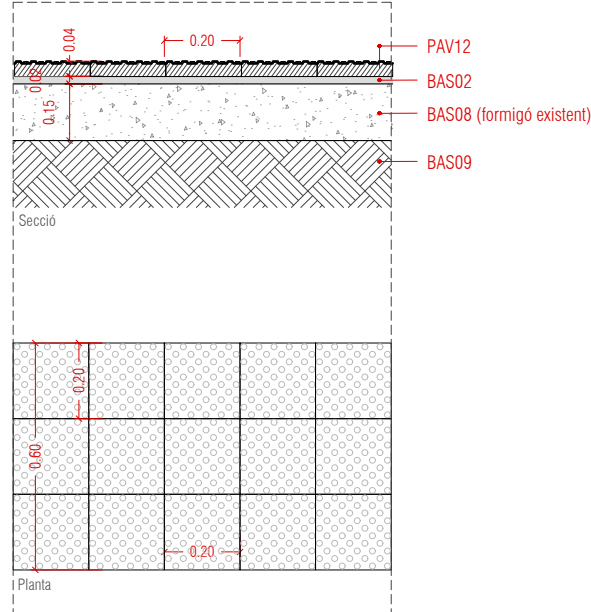
PAV10: Paviment panot 9 pastilles vehicles



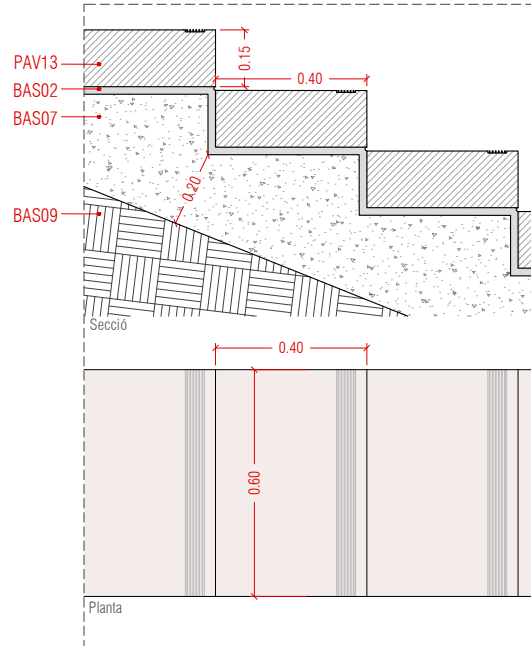
PAV11: Paviment panot estriat



PAV12: Paviment panot botons



PAV13: Escala de peça de formigó prefabricada tipus Superstep de Breinco o equivalent



PAVIMENTS

- PAV01 Paviment de peça de formigó prefabricat tipus Llosa Vulcano de Breinco o equivalent, de 60x40cm i 10cm d'espessor, rejuntat amb sorra-ciment (junta 8mm). Classe 3 de lliscament. Color desiert.
- PAV02 Paviment de formigó continu reciclat HRNE-235/B/20, amb fibres de polipropilè 600gr/m³, juntes de dilatació cada 25m² (a eix d'arbrat, segons plànols). Acabat desactivat (color de l'àrid a definir per la DF), classe 3 de lliscament.
 - PAV02 Espessor 15cm. Col·locat sobre base de grava.
 - PAV02 Espessor 7cm. Col·locat sobre base ET existent.
- PAV03.1 Paviment de llamborda de formigó prefabricat tipus Llosa Vulcano de Breinco o equivalent, de 30x20cm i 10cm d'espessor, rejuntat amb sorra-ciment (junta 8mm). Classe 3 lliscament. Color metal.
- PAV03.2 Paviment de llamborda de formigó prefabricat tipus Terana Six de Breinco o equivalent, de 20x10cm i 10cm d'espessor, rejuntat amb sorra-ciment (junta 8mm). Classe 3 lliscament. Color metal.
- PAV04 Paviment filtrant conformtat per llosa Filtra de Breinco o equivalent, color desiert, de dimensions 60x40x10cm, amb rejuntat de sorra de 3/8mm (junta de 1.5cm de gruix).
- PAV05 Paviment de sorra rentada. Espessor 50cm.
- PAV06 Paviment de formigó continu colorejat reciclat HRNE-235/B/20 (color groguenc, a definir per la DF), amb fibres de polipropilè 600gr/m³, juntes de dilatació cada 25m² (segons plànols). Acabat polit, classe 3 de lliscament. Espessor 15cm.

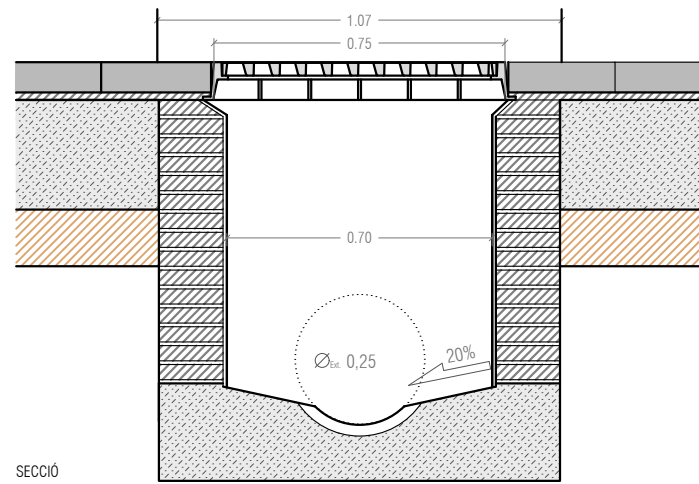
- PAV07 Paviment de suro tipus Corkeen o equivalent, conformtat per una capa base de 5cm (1-4mm granulometria) i una capa d'acabat de 1,5cm. Espessor total 6,5cm.
- PAV08 Paviment de formigó continu colorejat reciclat HRNE-235/B/20 (color vermell), amb fibres de polipropilè 600gr/m³, juntes de dilatació cada 25m². Acabat ratllat, classe 3 de lliscament. Espessor variable 5-17cm, sobre pont d'unió i base existent de formigó.
- PAV09 Paviment de panot de 9 pastilles de 20x20x4cm. Classe 3 de lliscament.
- PAV10 Paviment de panot de 9 pastilles de 20x20x8cm. Classe 3 de lliscament.
- PAV11 Paviment de panot estriat de 20x20x4cm. Classe 3 de lliscament.
- PAV12 Paviment de panot de botons de 20x20x4cm. Classe 3 de lliscament.
- PAV13 Peça de formigó prefabricada tipus Superstep de Breinco o equivalent, de 60x40cm i 15cm d'espessor. Classe 3 de lliscament. Color desiert.
- PAV14 Ull de perdiu granulat de 5 a 12 mm i espessor de 10 cm, sobre base de grava.

BASES

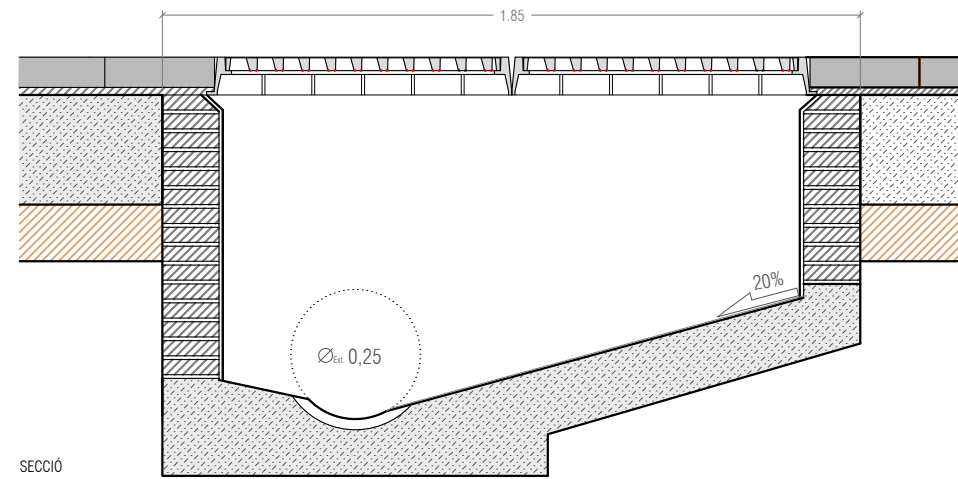
- BAS01 Base de grava de 20cm de gruix de 40 a 70mm (granulat reciclat)
- BAS11 Base de grava de 20cm de gruix de 4 a 20mm (granulat reciclat)
- BAS02 Morter de col·locació pastat de 2cm de gruix.
- BAS03 Làmina separadora geotèxtil de 200 g/m2
- BAS04 Base de tot-i compactat.
- BAS05 Base d'ull de perdiu de granulat 3/8mm i espessor 5cm.
- BAS06 Sub-base de sòl estructural formada per grava de granulat reciclat rentat de formigó de 20-40mm, reomplerta en els buits amb un 20% aproximat de terra vegetal amb un 5% de matèria orgànica (1% del qual serà carbó vegetal) i una esmena d'hidrogel de 0,8kg/m3 de terra. Executat en capes altemes de 15cm de grava més 5cm de terra per omplir els forats, regat i compactat fins assolir el CBR de 50. Espessor total aprox. 50cm.
- BAS07 Base de formigó reciclat en massa HRNE-235/B/20.
- BAS08 Base existent (formigó o asfalt).
- BAS09 Terreny existent o reblert de sauló compactat al 98% PM.

ENCINTATS

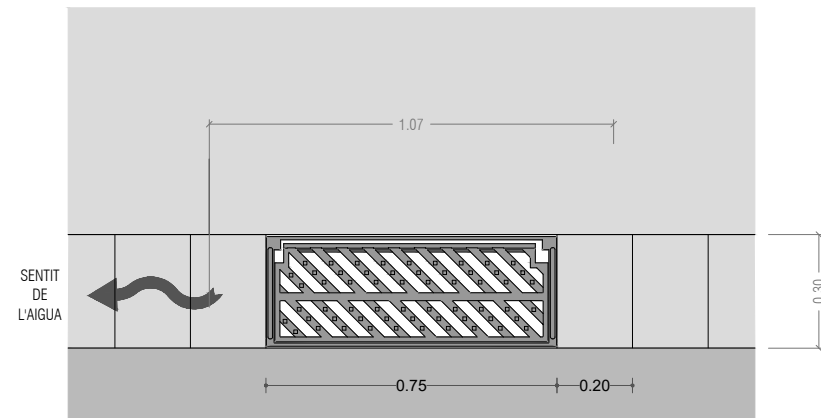
- ENC01 Encintat conformtat llamborda de formigó prefabricat tipus Llosa Vulcano de Breinco o equivalent, de 30x20cm i 10cm d'espessor, rejuntat amb sorra-ciment (junta 8mm). Classe 3 lliscament. Color metal. Col·locació sobre morter de col·locació i formigó.
- ENC02 Platina d'acer corten per confinament de paviments, H=20, e=10mm, fixada amb gates a base de formigó cada 60cm o bé a fonament de formigó lineal (segons detall).
- ENC03 Gual conformtat per peces de formigó de 40x60x10cm i caps de gual arrodonits de formigó, igual a l'existent.
- ENC04 Vorada de formigó de 100x23x24cm (20cm d'amplada superior), igual a l'existent, sobre formigó.
- ENC05 Rigola de morter presat de color blanc de 20x20x8cm sobre base de morter (igual a l'existent)



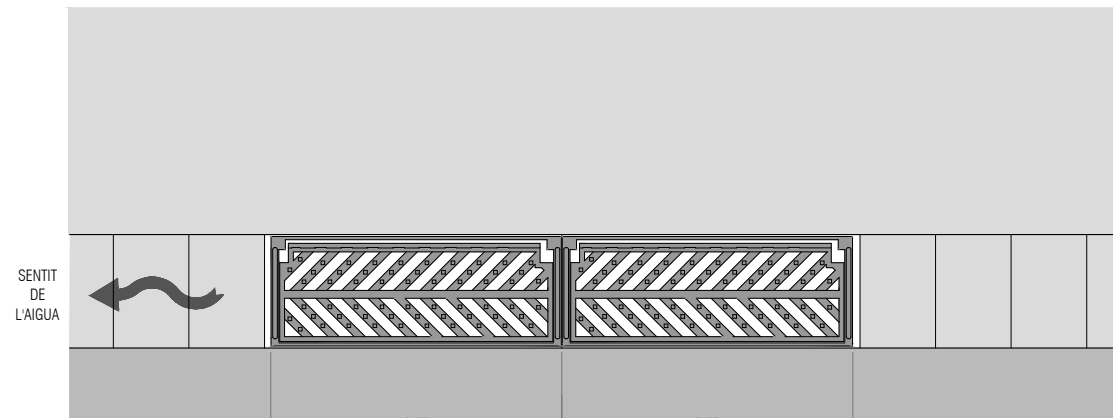
SECCIÓ



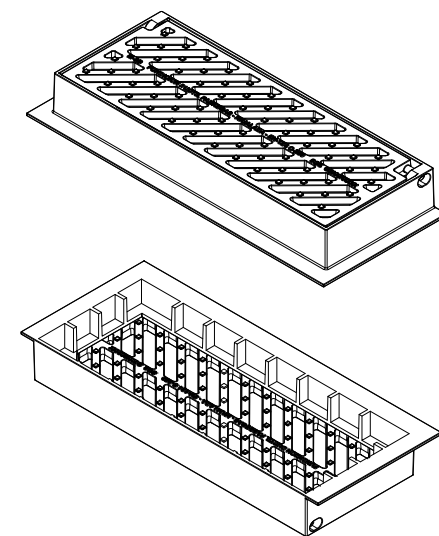
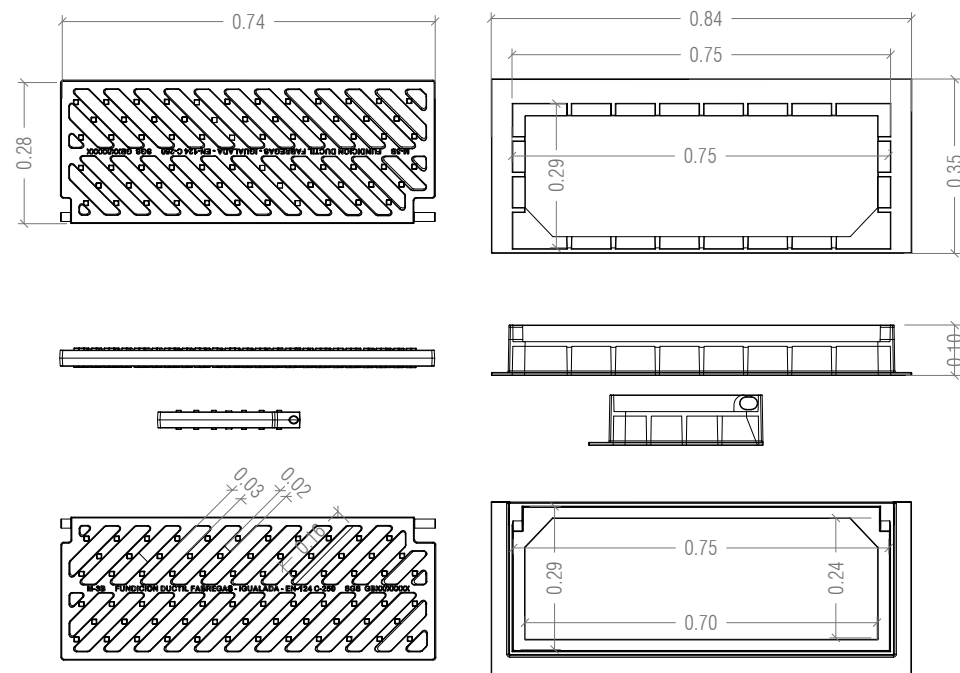
SECCIÓ

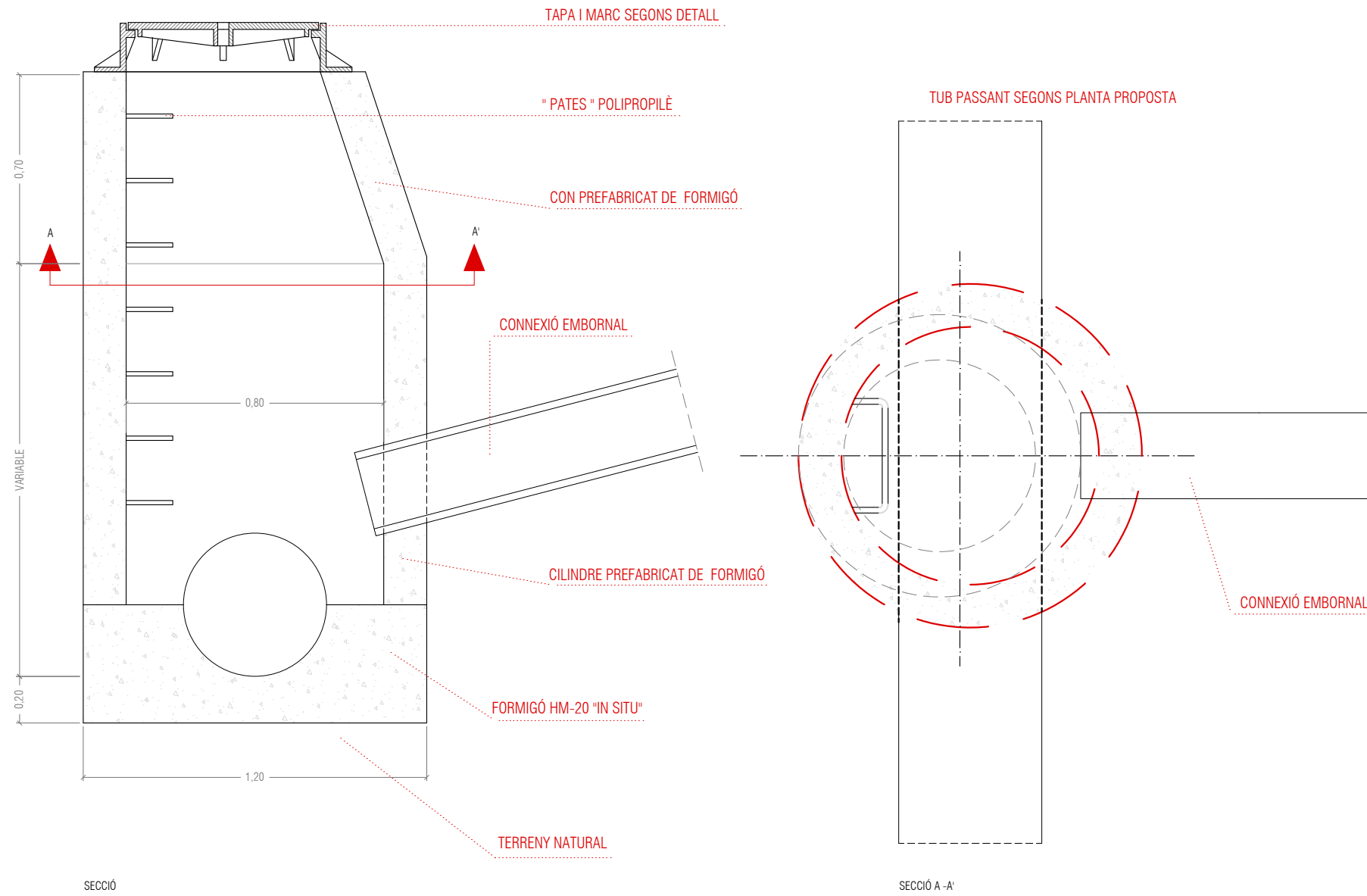


PLANTA

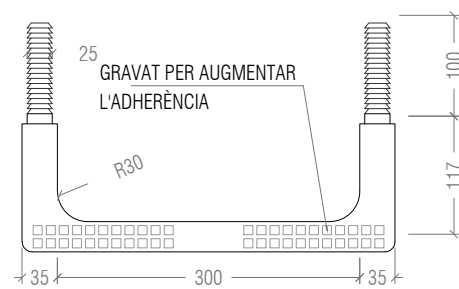


PLANTA

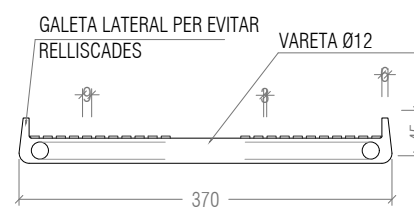




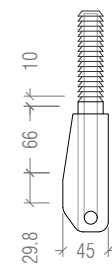
DETTALLS GRAÓ



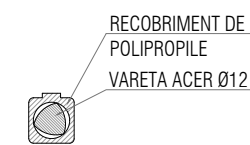
PLANTA



PERFIL FRONTAL



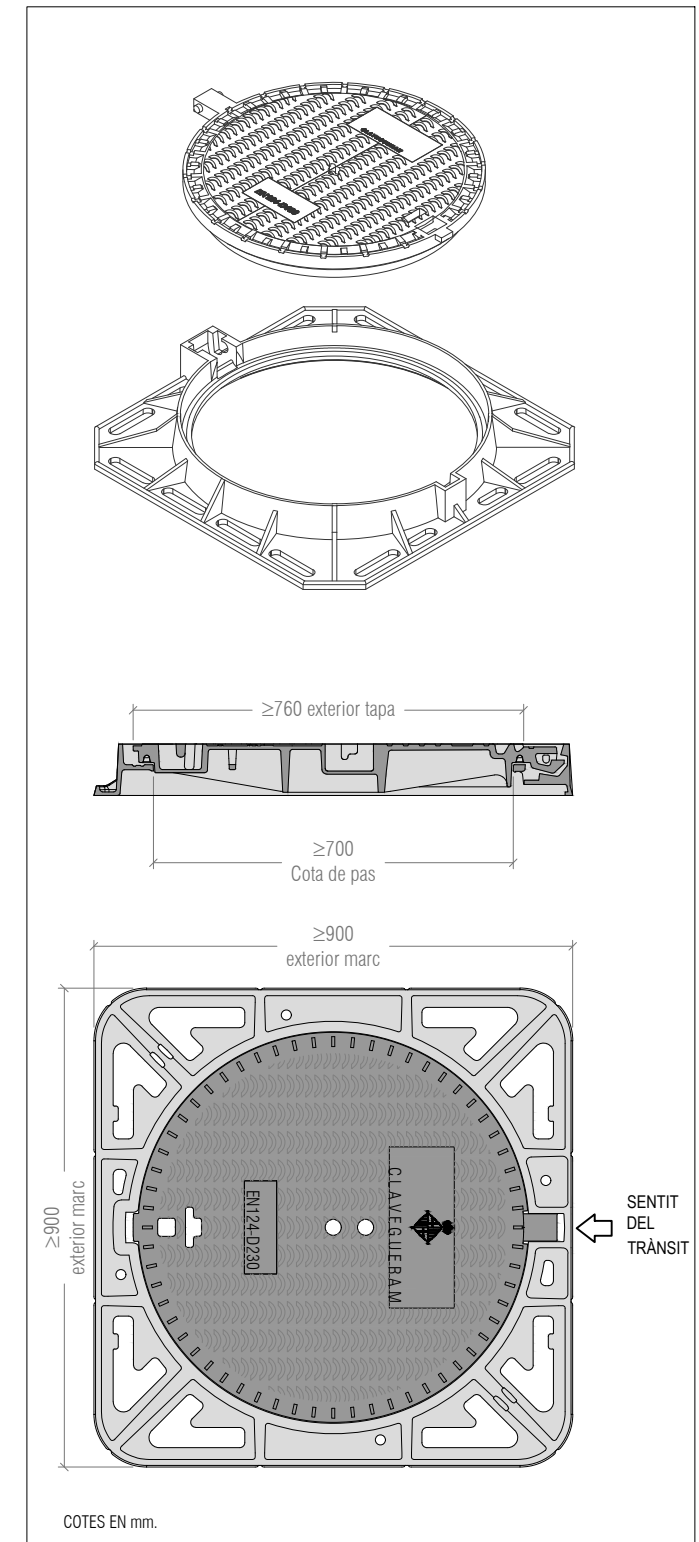
PERFIL LATERAL



SECCIÓ

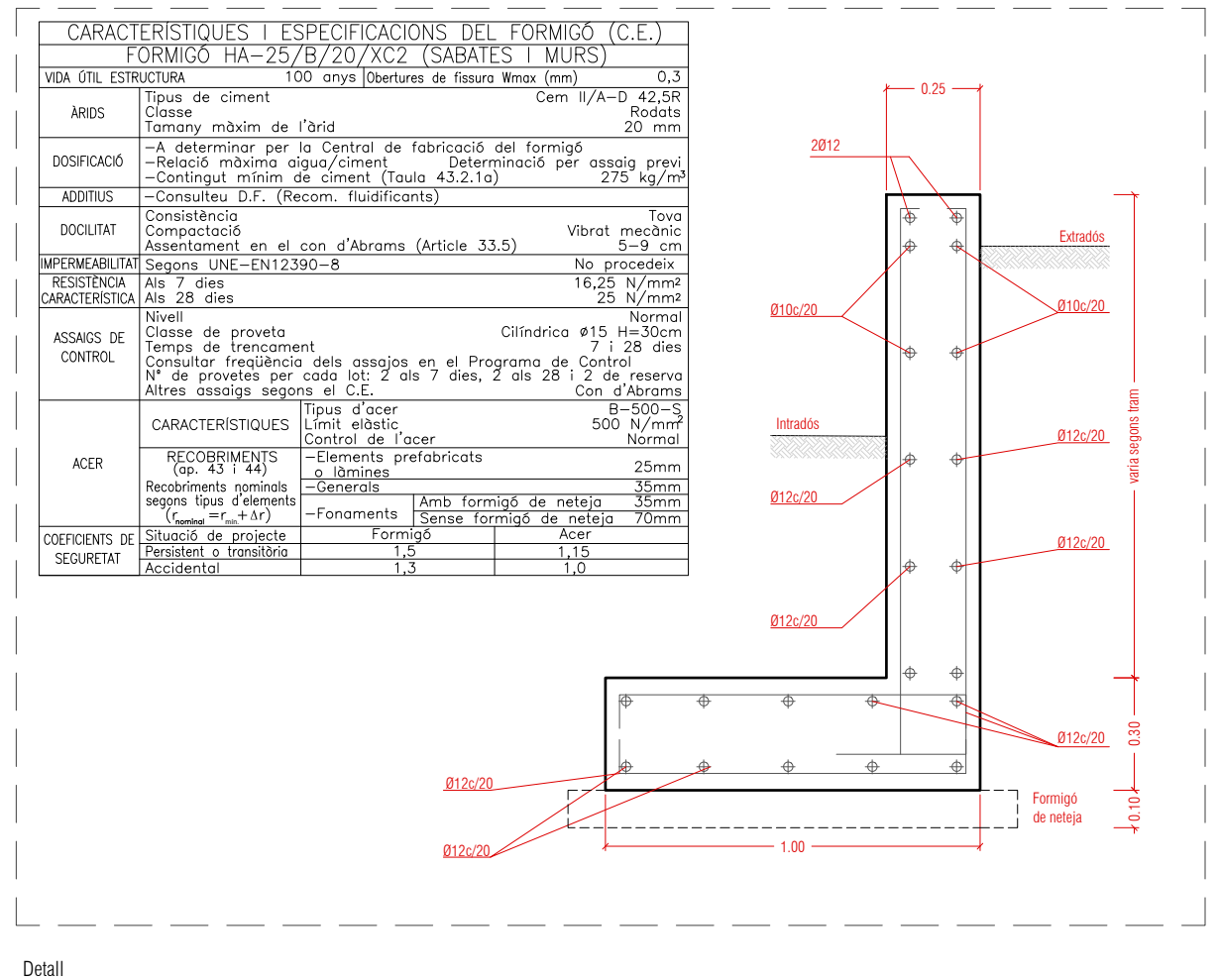
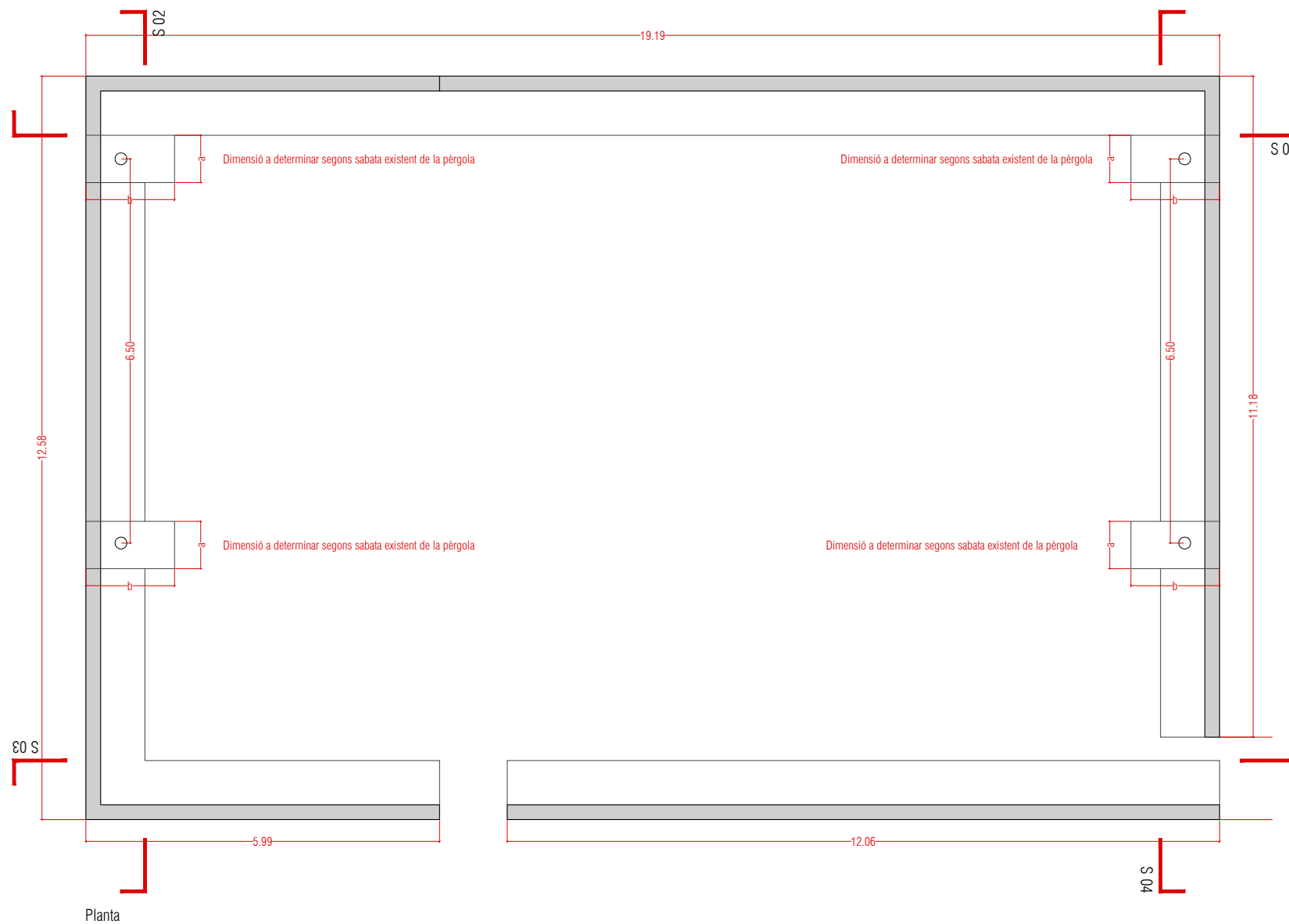
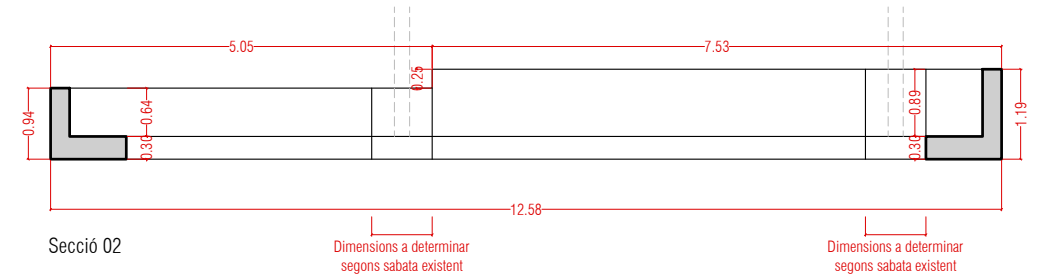
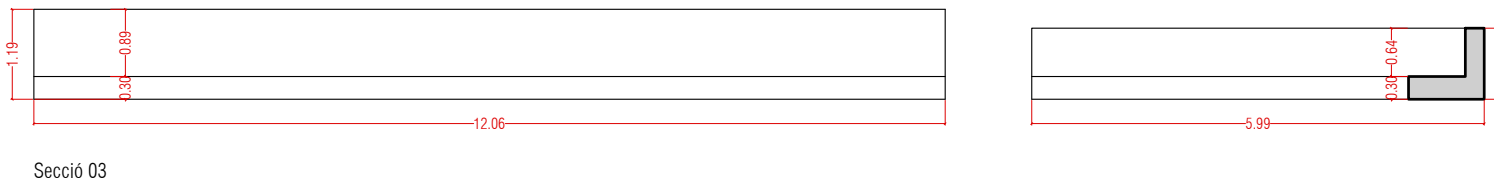
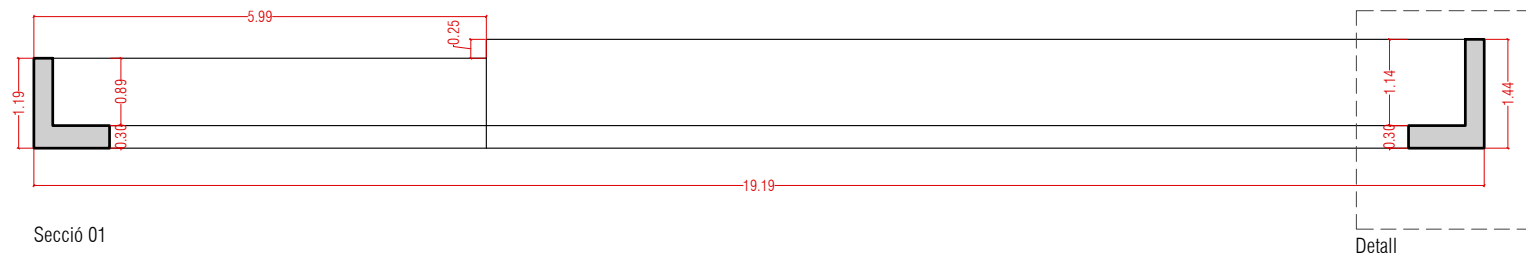
NOTA:
EN POUS CIRCULARS, EL GRAÓ SERÀ
ESPECÍFIC AMB LES POTES INCLINADES DE
MANERA QUE ES PUGUIN ENCASTAR 10 cm.

COTES EN mm.

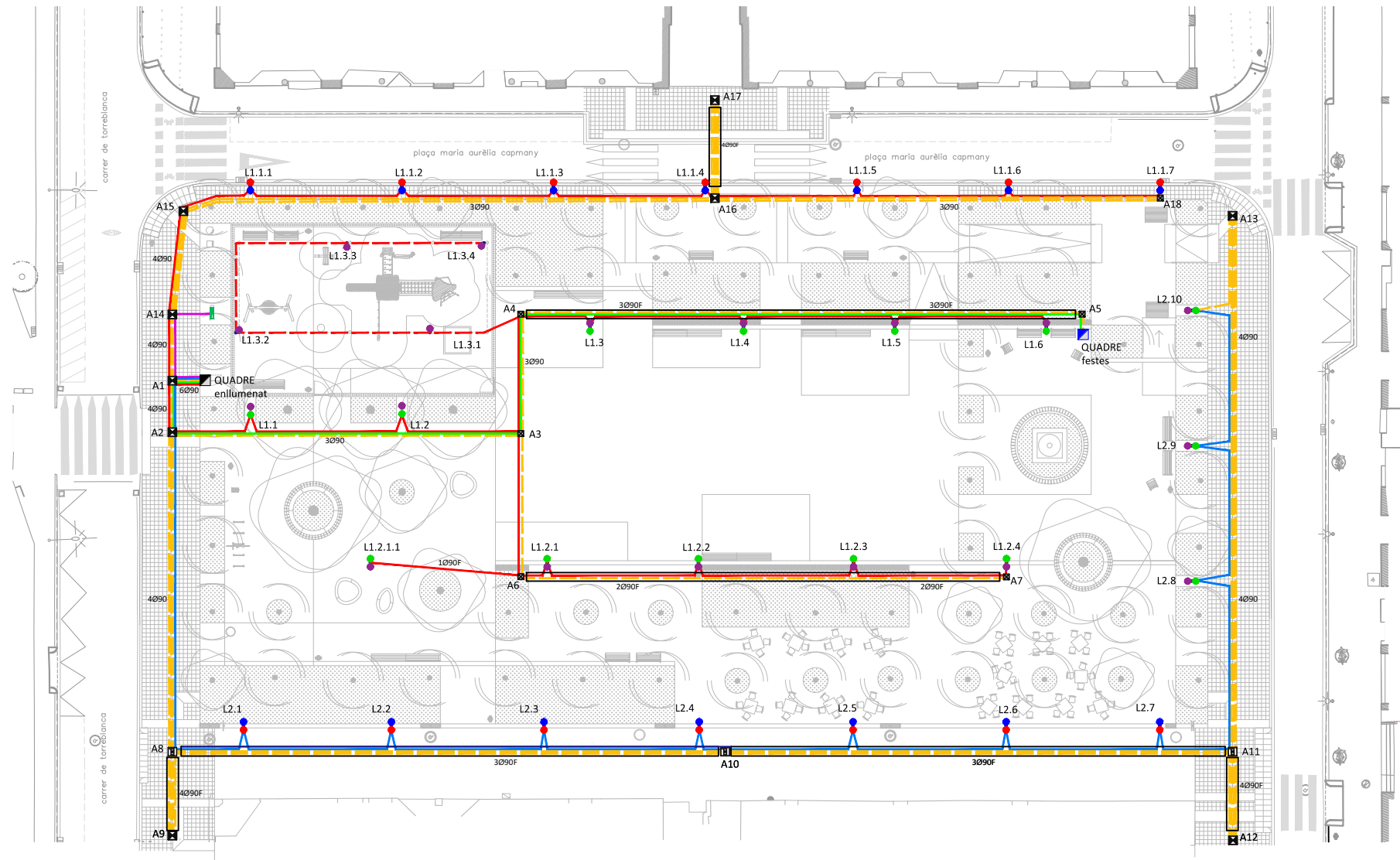


I:\grups02\GRP_EFU_ACTUACIONS\JDS\JDS_23_903242\03_PEI01_EnProces02_DocGrafica01_Editable01_Modelat01_Centrals\DC02_DetallsSanejament

\\grups02\GRP_EFU_ACTUACIONS\IDS\ID_25_PlacaMaAurelia\F_23_903242\03_PE\01_EnProces\02_DocGrafica\01_Editable\01_Centrals\EM01_Estructures i murs_100



CARACTERÍSTIQUES I ESPECIFICACIONS DEL FORMIGÓ (C.E.)			
FORMIGÓ HA-25/B/20/XC2 (SABATES I MURS)			
VIDA ÚTIL ESTRUCTURAL	100 anys Obertures de fissura W_{max} (mm) 0,3		
ARIDS	Tipus de ciment Cem II/A-D 42,5R		
	Classe Rodats		
DOSIFICACIÓ	-Relació màxima aigua/ciment Determinació per assaig previ		
	-Contingut mínim de ciment (Taula 43.2.1a) 275 kg/m ³		
	-Consulteu D.F. (Recom. fluidificants)		
ADDITIONS	Consistència Tova		
	DOCILITAT Compactació Vibrat mecànic		
	Assentament en el con d'Abrams (Article 33.5) 5-9 cm		
IMPERMEABILITAT	Segons UNE-EN12390-8 No procedeix		
	RESISTÈNCIA CARACTERÍSTICA	Als 7 dies 16,25 N/mm ²	
ASSAIGS DE CONTROL	Als 28 dies 25 N/mm ²		
	Nivell Normal		
	Classe de proveta Cilíndrica Ø15 H=30cm		
	Temps de trencament 7 i 28 dies		
ACER	Tipus d'acer B-500-S		
	Limit elàstic 500 N/mm ²		
COEFICIENTS DE SECURETAT	Control de l'acer Normal		
	RECOBRIMENTS (ap. 43 i 44)	-Elements prefabricats 25mm	
	Recobriments nominals segons tipus d'elements ($f_{c,reducció} = f_{cm} + \Delta r$)	-Generals 35mm	
	-Fonaments	Amb formigó de neteja 35mm	
Situació de projecte	Formigó	Acer	
	Persistent o transitòria	1,5	1,15
	Accidental	1,3	1,0

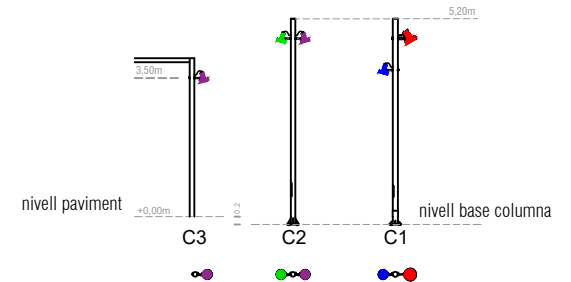


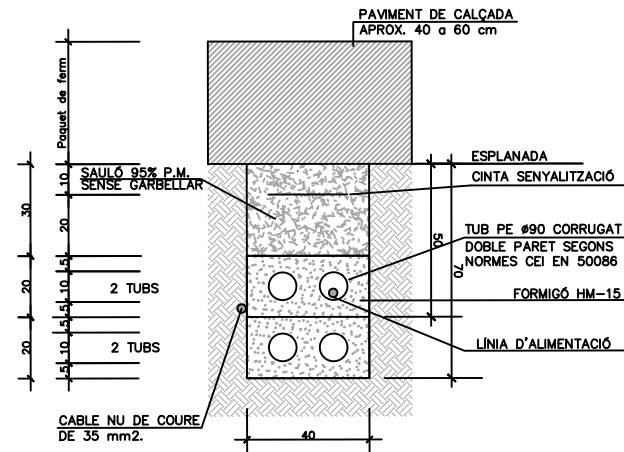
Llegenda d'instal·lacions d'enllumenat proposada

- Línia 1 enllumenat exterior en canalització soterrada 1 tubular PE090mm amb cable de terra nu de Cu 1x35mm² amb pas de cable 4x6mm² RVFV-K
- - - Línia 1 enllumenat exterior en aeri per pergola
- Línia 2 enllumenat exterior en canalització soterrada 1 tubular PE090mm amb cable de terra nu de Cu 1x35mm² amb pas de cable 4x6mm² RVFV-K
- Línia 3 subministrament mobiliari publicitari en canalització soterrada 1 tubular PE090mm amb pas de cable monolític RVFV-K
- Línia 4 derivació subquadre festes en canalització soterrada 1 tubular PE090mm amb pas de cable trifàsic RVFV-K
- Línia reserva en canalització soterrada 1 tubular PE090mm
- Canalització soterrada formigonada

- Troneta nova de 40x40cm B250
- Troneta nova de 40x40cm D400
- Troneta nova de 60x60cm B250
- Troneta nova de 60x60cm D400
- Quadre de comandament model Monolit NKT-770 6S IV+1S II d'Arelsa o equivalent
- Quadre de festes model Monolit-2-fer o equivalent
- Mobiliari publicitari il·luminat

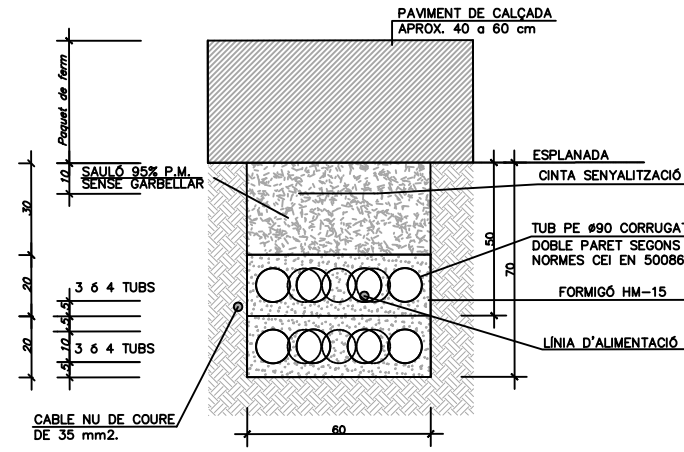
- C1 Columna model ARNE d'Urbedermis cilíndrica o equivalent (Ø127mm) de 5,20m d'alçada, d'acer galvanitzat, imprimit i acabat pintat RAL7022 o a definir per la DF. Per a 2 projectors:
- ARNE S - H4,70m: 30W (18L 4000K IRC80 500mA Òptica TII) / c0° / b10° RAL7022
- ARNE S - H3,90m: 11W (8L 4000K IRC80 350mA Òptica TII) / c180° / b10° RAL7022
Ref: EAR00.ARC23P + AR1P18B2TII + ARPS8A2TII + ARA01 + EARS00.ARPS01 14 Us
- C2 Columna model ARNE d'Urbedermis cilíndrica o equivalent (Ø114mm) de 5,20m d'alçada, d'acer galvanitzat, imprimit i acabat pintat RAL7022 o a definir per la DF. Per a 2 projectors:
- ARNE S - H4,70m: 21W (12L 4000K IRC80 500mA Òptica TII) / c0° / b10° RAL7022
- ARNE S - H4,70m: 15W (12L 4000K IRC80 350mA Òptica TII) / c180° / b10° RAL7022
Ref: EARS00.ARPS31P + ARPS12B2TII+III + ARPS12A2TII + ARPS04 14 Us
- C3 Projector model ARNE S d'Urbedermis o equivalent
- ARNE S - H3,50m: 15W (12L 4000K IRC80 350mA Òptica TII) / c0° / b10° RAL7022
Ref: ARPS12A2TII + EARS00.ARPS01 4 Us





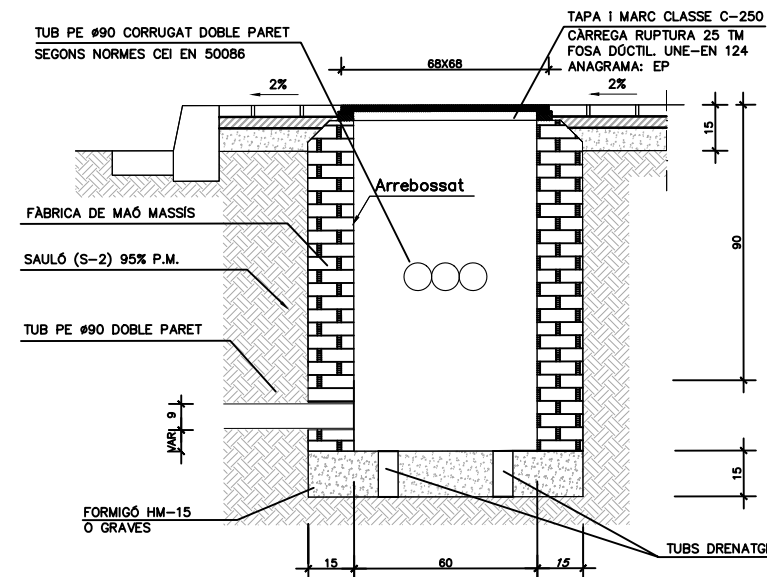
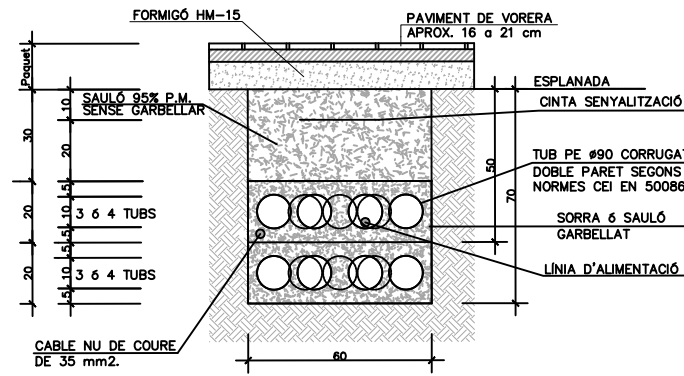
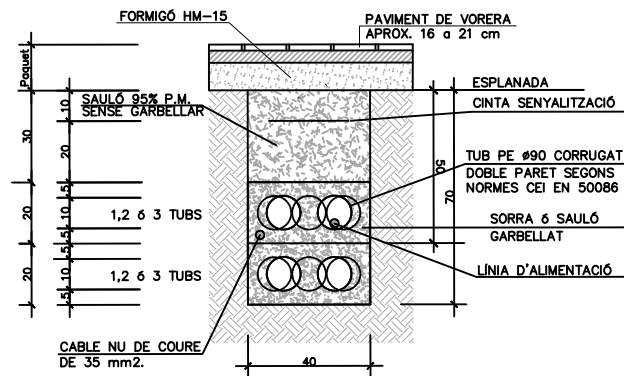
EN ZONA DE CALÇADA

Nota: Es col·locarà un nombre de tubs igual al de circuits, més un de reserva

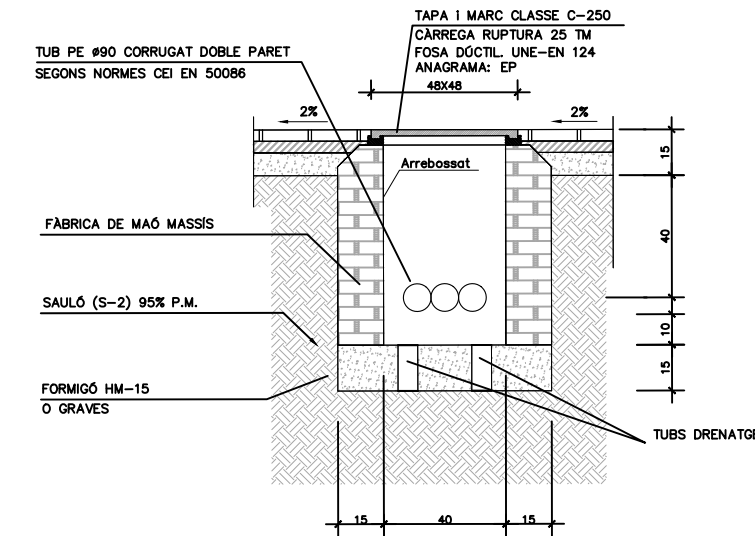


EN ZONA DE CALÇADA

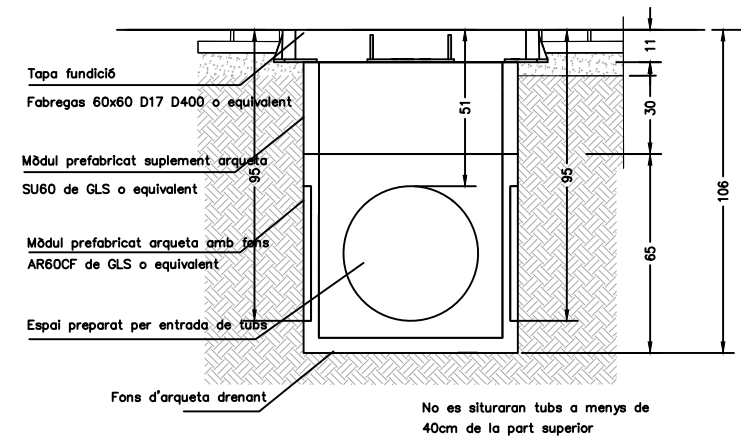
Nota: Es col·locarà un nombre de tubs igual al de circuits, més un de reserva



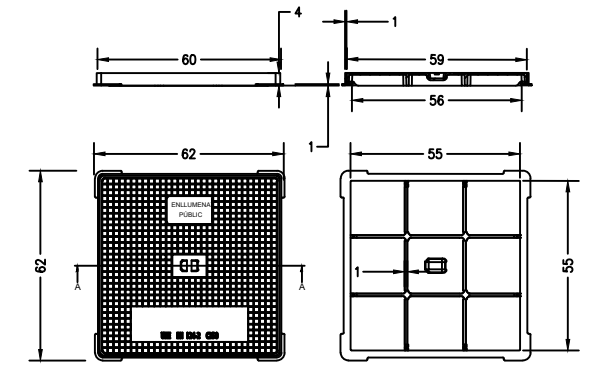
TRONETA 60x60cm. interior, en vorera



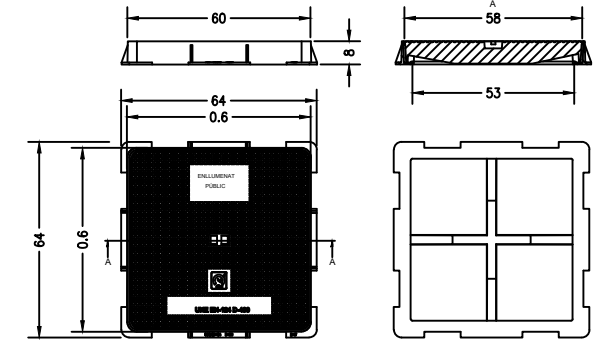
TRONETA 40x40cm. interior, en vorera



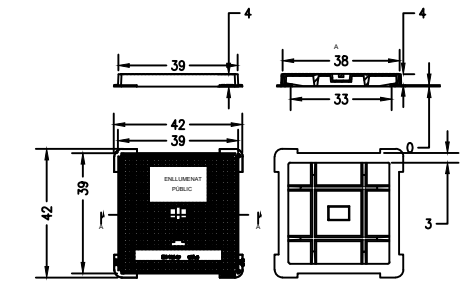
ARQUETA PREFABRICADA DE 60x60cm AMB TAPA D-400



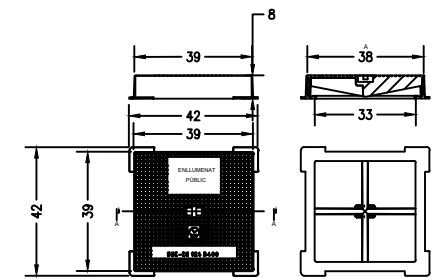
TAPA DE FUNDICIÓ 60x60cm C-250
Fabregas 60x60 D17 C250 o equivalent



TAPA DE FUNDICIÓ 60x60cm D-400
Fabregas 60x60 D17 D400 o equivalent

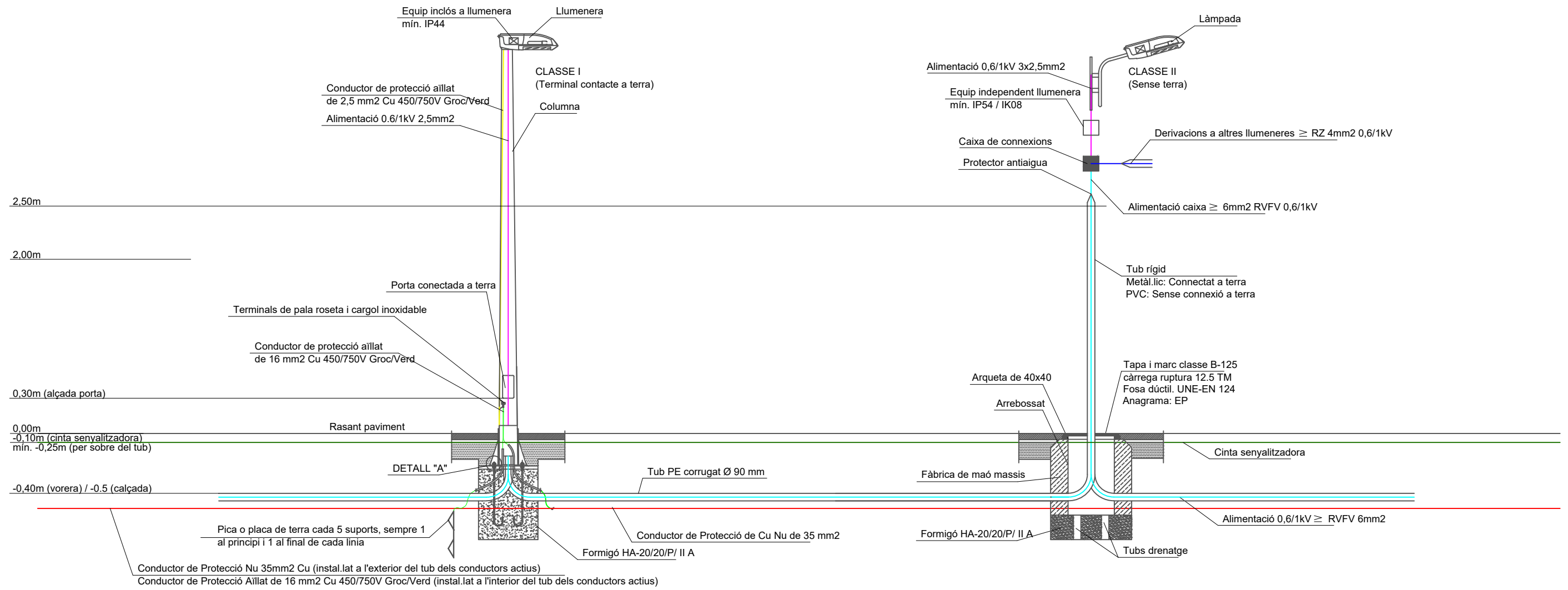


TAPA DE FUNDICIÓ 40x40cm C-250
Fabregas 40x40 D15 C250 o equivalent

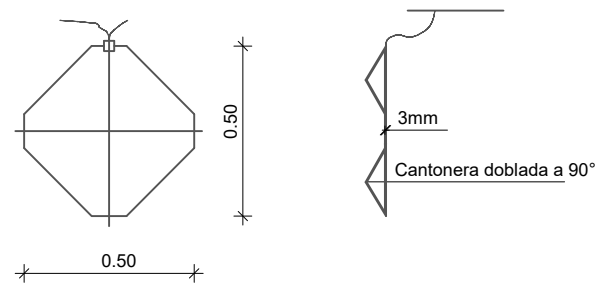


TAPA DE FUNDICIÓ 40x40cm D-400
Fabregas 40x40 D15 D400 o equivalent

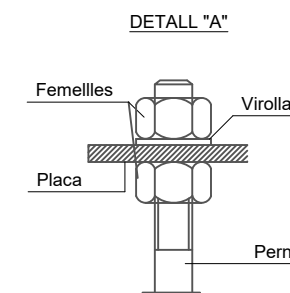
\\grups02\GRP_EFU_ACTUACIONS\JDS\JD_25_PlacaMaAurelia\F1_23_903242\03_PEI01_EnProcess02_DocGrafica01_Editable01_Modelat01_CentralsEP02_Details_Enllumenat



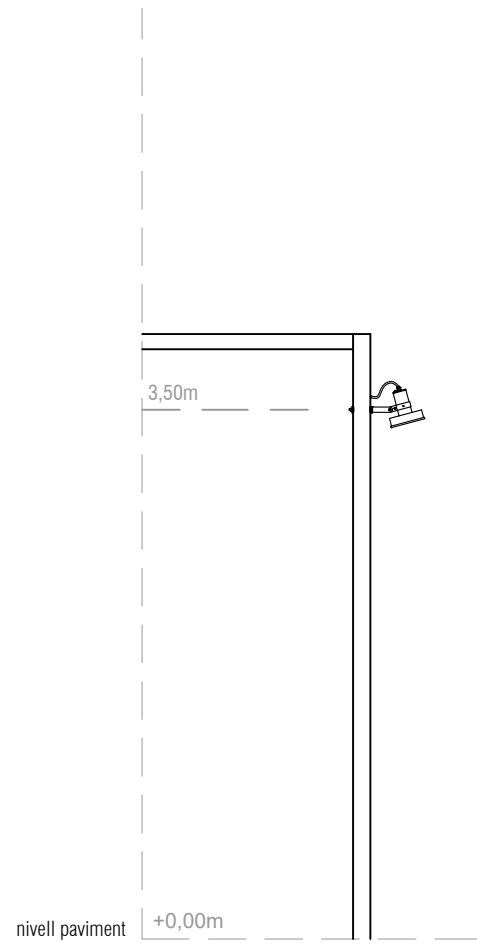
DETALL INSTAL·LACIÓ XARXA ENLLUMENAT E s/e
Cotes en m



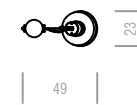
DETALL PLACA DE PRESA DE TERRA E s/e
Cotes en m



DETALL INSTAL·LACIÓ BASE COLUMNA E s/e
Cotes en m

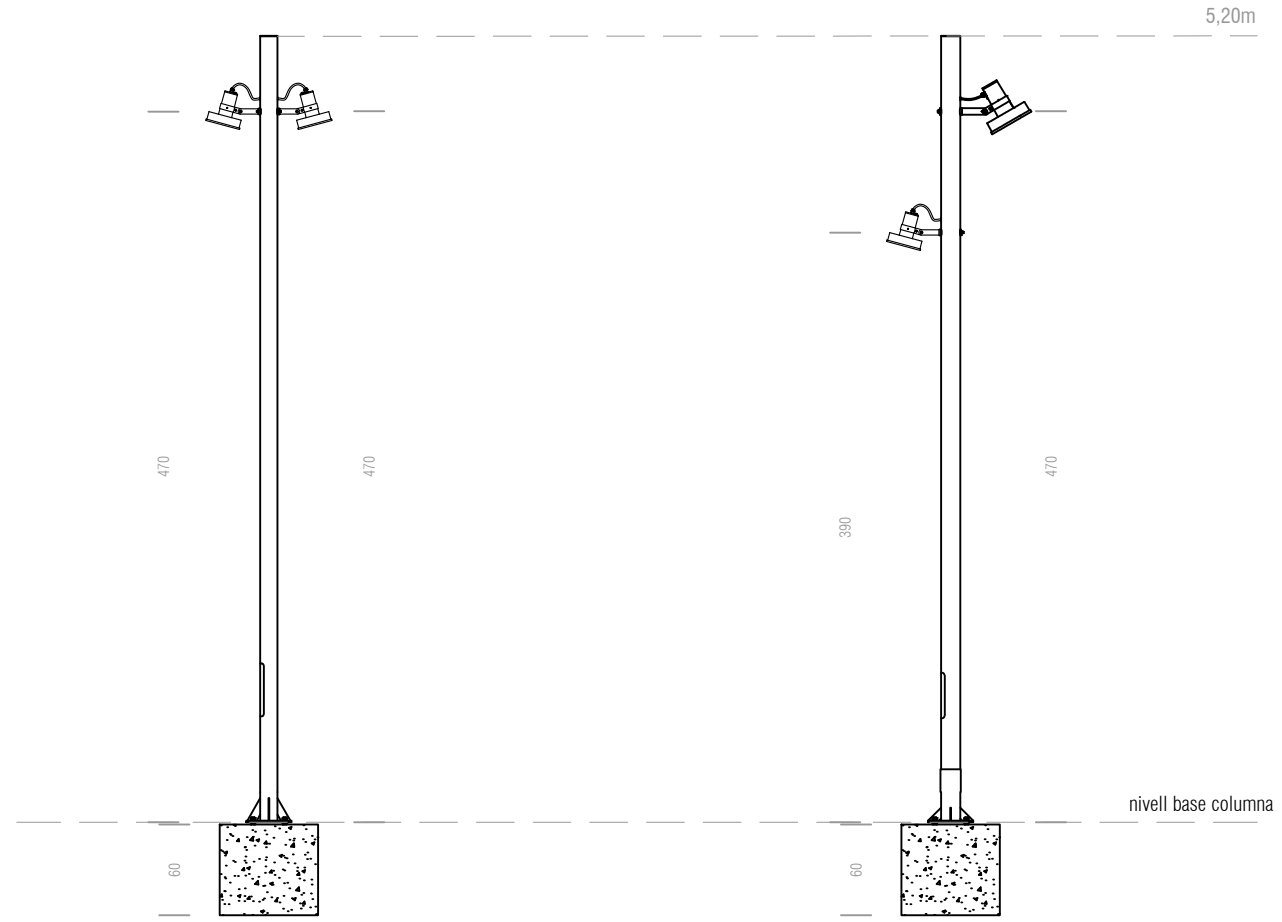


C3

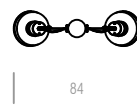


ASP350

- C3 - Projector model ARNE S d'Urbidermis o equivalent.
 ARNE S - H3,50m: 15W (12L 4000K IRC80 350mA Òptica TIII) / c0° / b10°
 Ref: ARPS12A2TIII + EARS00.ARPS01
 4 Uts



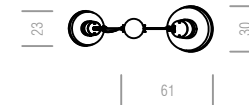
C2



AS470x2

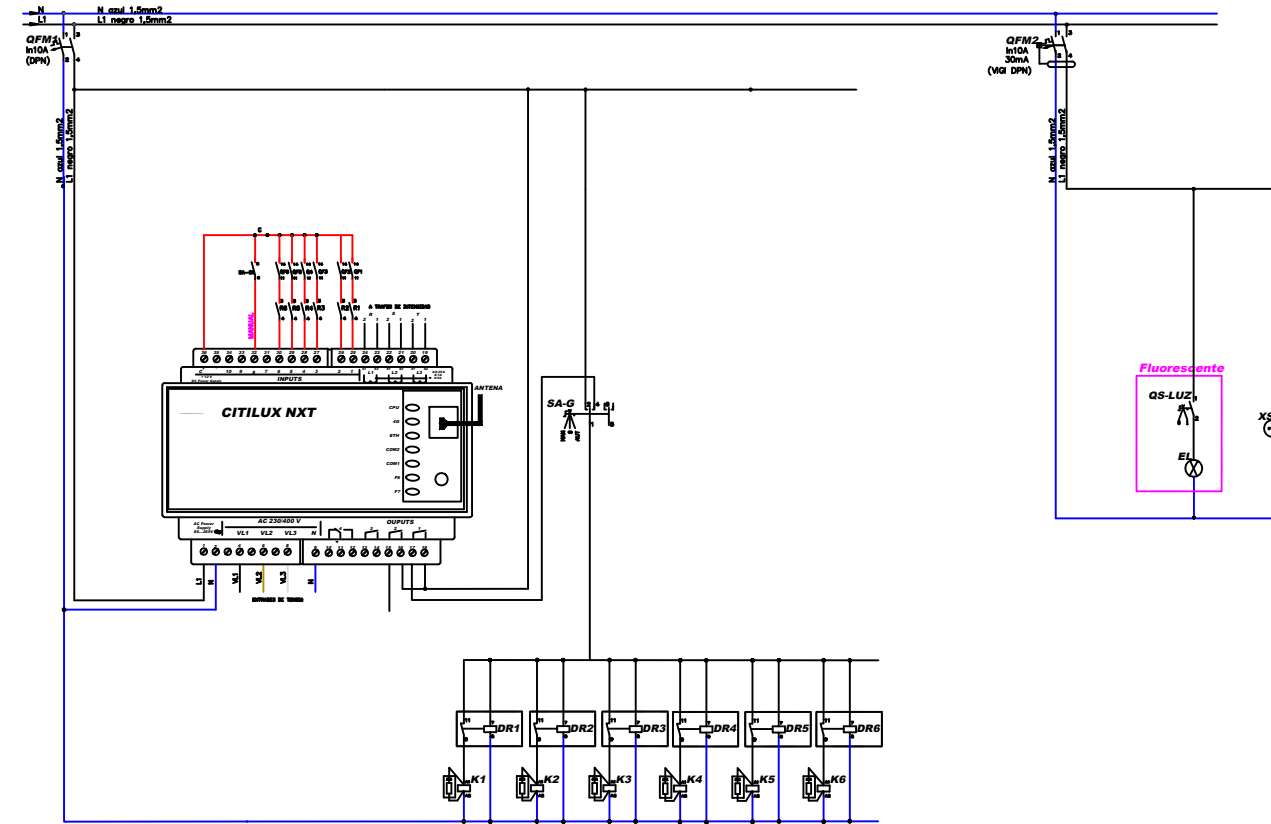
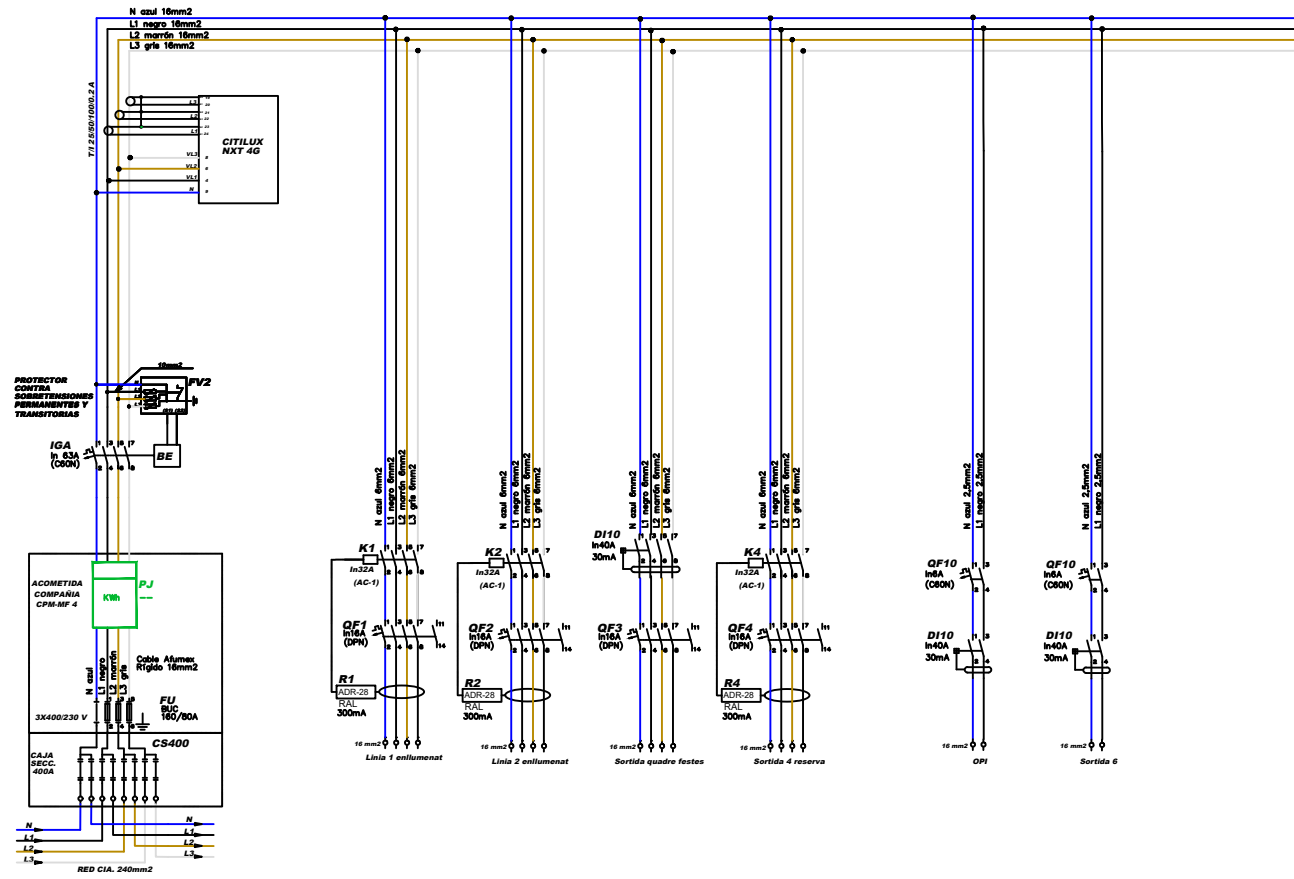
- C2 - Columna model ARNE d'Urbidermis cilíndrica o equivalent (d114mm) de 5,20m d'alçada, d'acer galvanitzat, imprimat i acabat pintat RAL7022o a definir per la DF. Per a 2 projectors:
 ARNE S - H4,70m: 21W (12L 4000K IRC80 500mA Òptica TII+III) / c0° / b10°
 ARNE S - H4,70m: 15W (12L 4000K IRC80 350mA Òptica TII) / c180° / b10°
 Ref: EARS00.ARFS31P + ARPS12B2TII+III + ARPS12A2TII + ARPS04
 14 Uts

C1

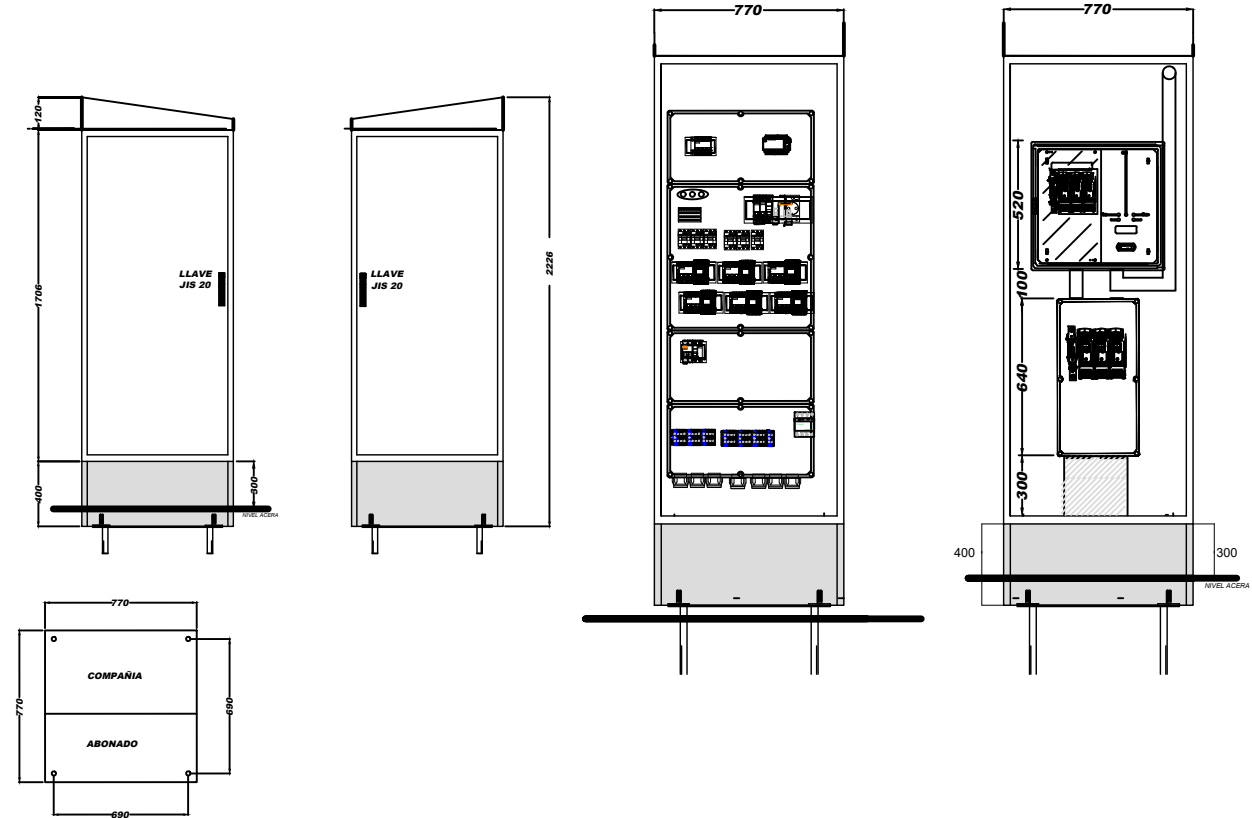


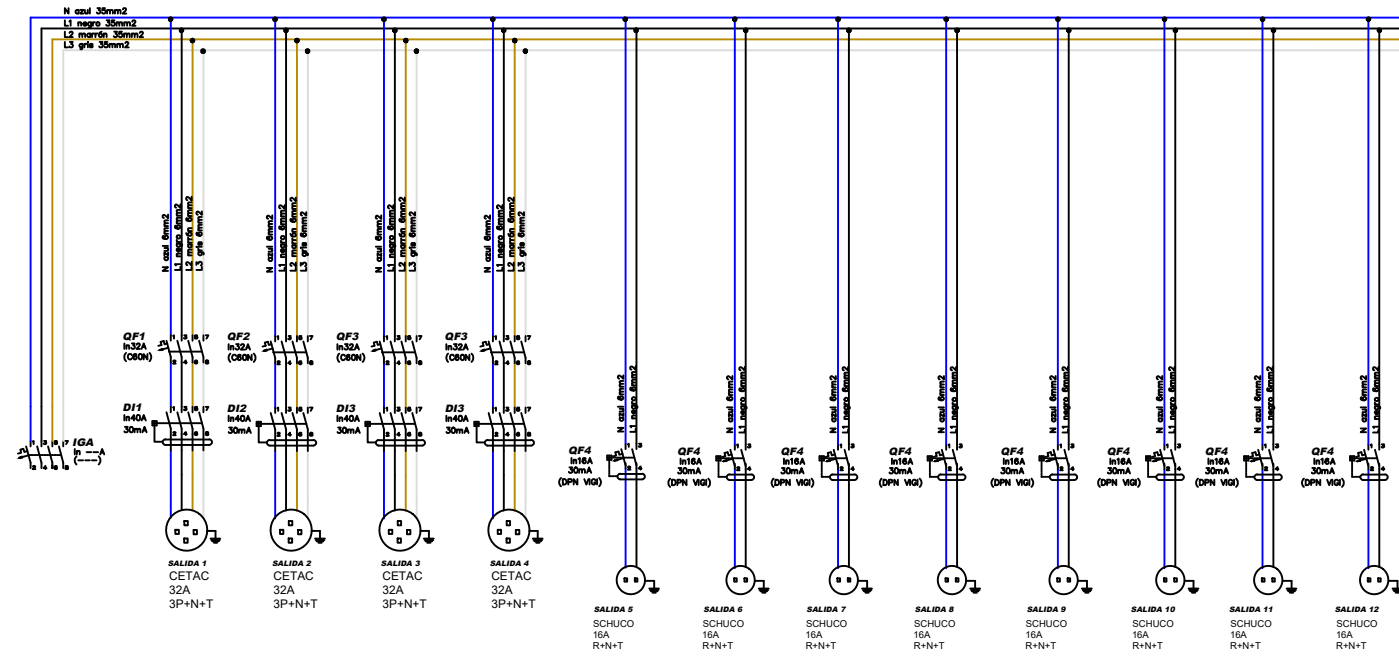
AS390+A470

- C1- Columna model ARNE d'Urbidermis cilíndrica o equivalent (d127mm) de 5,20m d'alçada, d'acer galvanitzat, imprimat i acabat pintat RAL7022 o a definir per la DF. Per a 2 projectors:
 ARNE - H4,70m: 30W (18L 4000K IRC80 500mA Òptica TII) / c0° / b10°
 ARNE S - H3,90m: 11W (8L 4000K IRC80 350mA Òptica TII) / c180° / b10°
 Ref: EAR00.ARC23P + AR1P18B2TII + ARPS8A2TII+ ARA01 + EARS00.ARPS01
 14 Uts

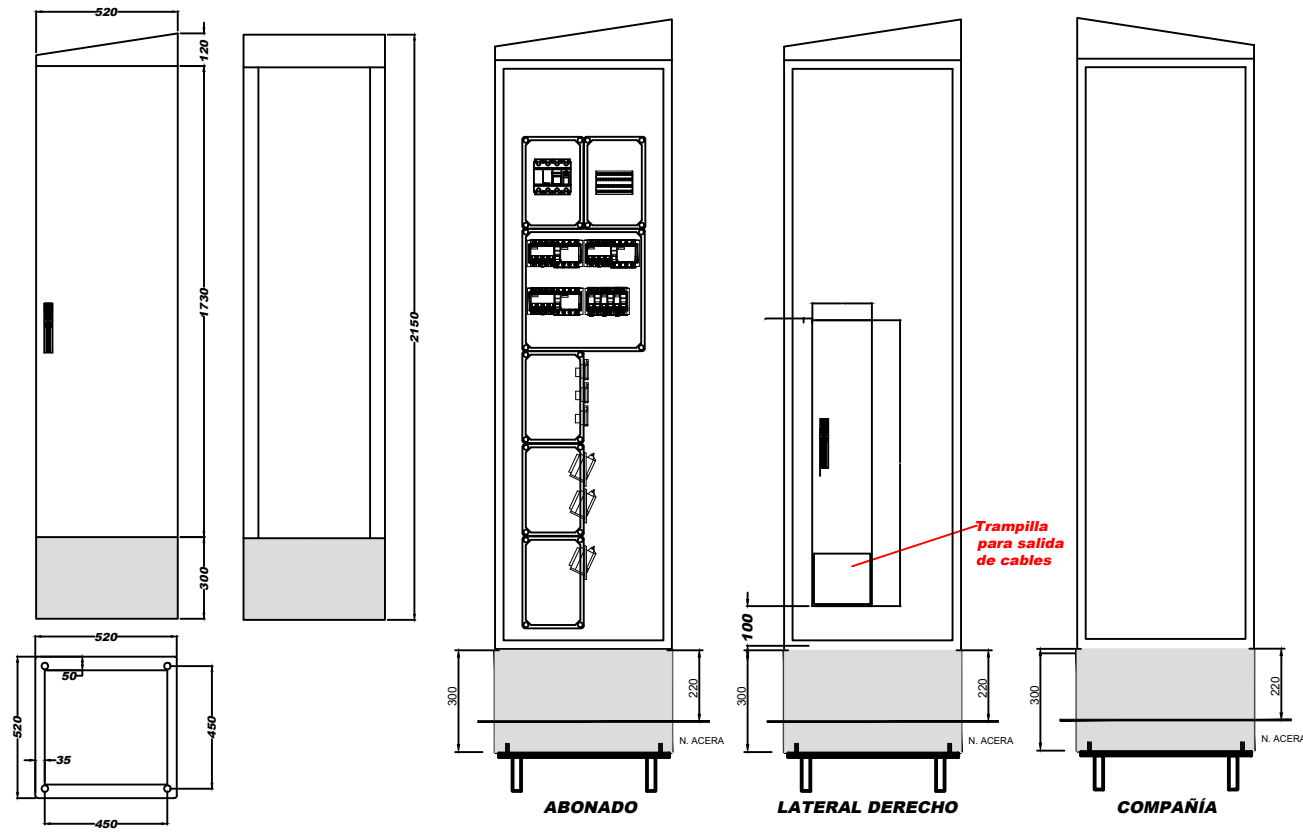


ARMARI model Monolit NXT-770+MA-520 6S DR D'ACER INOX. d'Arelsa o equivalent, AISI-304 RAL 7021 o a definir per la DF

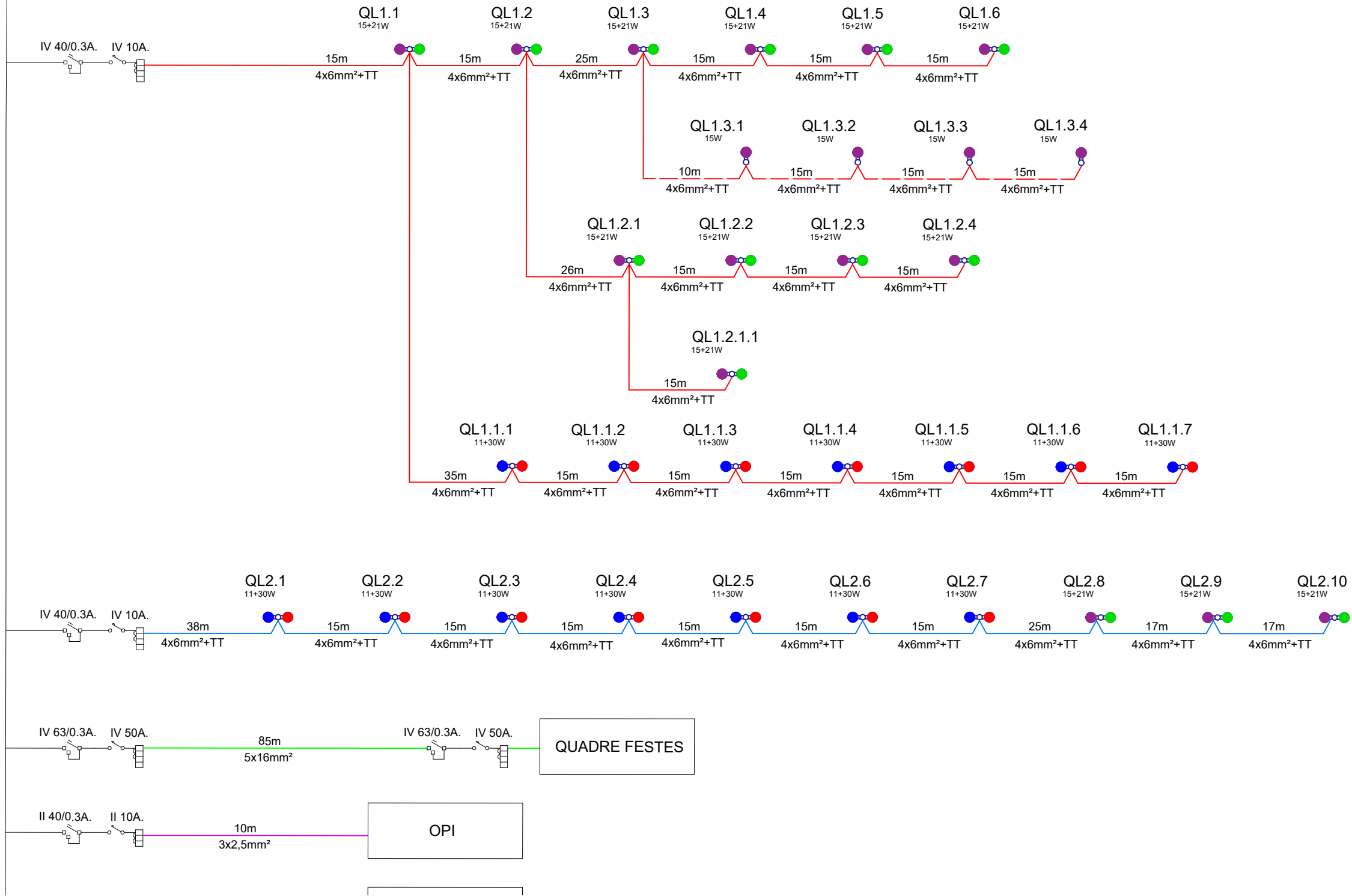




ARMARI D'ACER model MONOLIT FESTEJOS d'Arelsa o equivalent inox. AISI-304 pintat RAL-7021 o a definir per la DF, sense modul escomesa



QUADRE ENLLUMENAT

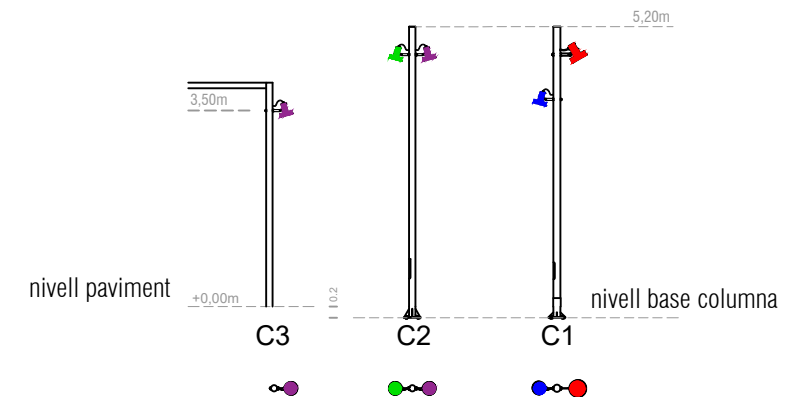


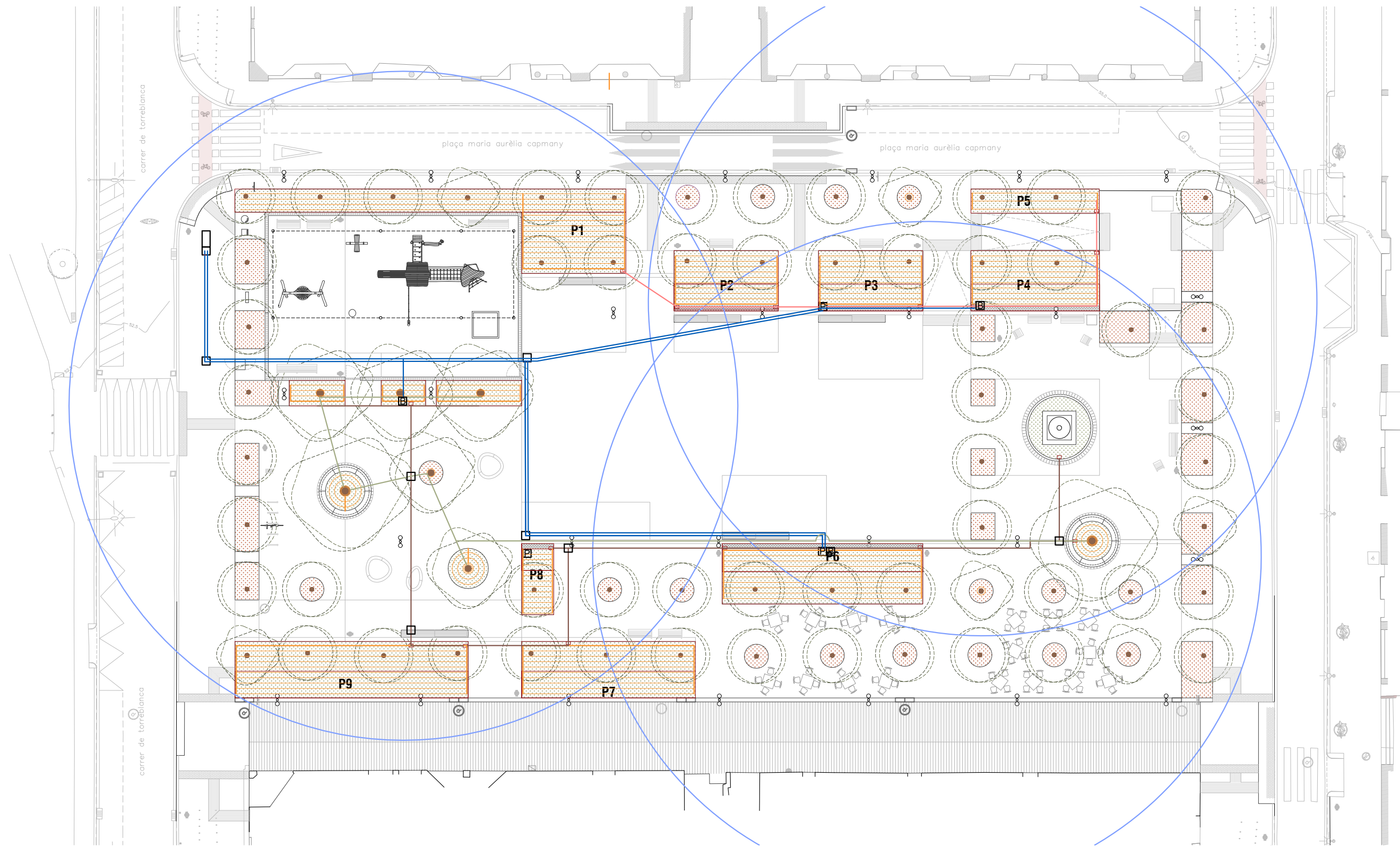
Llegenda d'instal·lacions d'enllumenat proposta







- Línia 1 enllumenat exterior en canalització soterrada 1 tubular PEØ90mm amb cable de terra nu de Cu 1x35mm² amb pas de cable 4x6mm² RVFV-K
- - - Línia 1 enllumenat exterior en aeri per pergola
- Línia 2 enllumenat exterior en canalització soterrada 1 tubular PEØ90mm amb cable de terra nu de Cu 1x35mm² amb pas de cable 4x6mm² RVFV-K
- Línia 3 subministrament mobiliari publicitari en canalització soterrada 1 tubular PEØ90mm amb pas de cable monofàsic RVFV-K
- Línia 4 derivació subquadre festes en canalització soterrada 1 tubular PEØ90mm amb pas de cable trifàsic RVFV-K
- Línia reserva en canalització soterrada 1 tubular PEØ90mm
- Canalització soterrada formigonada

- Troneta nova de 40x40cm B250
- Troneta nova de 40x40cm D400
- Troneta nova de 60x60cm B250
- Troneta nova de 60x60cm D400
- Quadre de comandament model Monolit NXT-770 6S IV+1S II d'Arelsa o equivalent
- Quadre de festes model Monolit-2-fer o equivalent
- Mobiliari publicitari il·luminat

- C1 Columna model ARNE d'Urbidermis cilíndrica o equivalent (d127mm) de 5,20m d'alçada, d'acer galvanitzat, imprimit i acabat pintat RAL7022 o a definir per la DF. Per a 2 projectors:
■ ARNE S - H4,70m: 30W (18L 4000K IRC80 500mA Òptica TII) / c0° / b10° RAL7022
■ ARNE S - H3,90m: 11W (8L 4000K IRC80 350mA Òptica TII) / c180° / b10° RAL7022
 Ref: EARS00.ARC23P + AR1P18B2TII + ARPS8A2TII + ARA01 + EARS00.ARPS01 14 Uts
- C2 Columna model ARNE d'Urbidermis cilíndrica o equivalent (d114mm) de 5,20m d'alçada, d'acer galvanitzat, imprimit i acabat pintat RAL7022 o a definir per la DF. Per a 2 projectors:
■ ARNE S - H4,70m: 21W (12L 4000K IRC80 500mA Òptica TII+III) / c0° / b10° RAL7022
■ ARNE S - H4,70m: 15W (12L 4000K IRC80 350mA Òptica TII) / c180° / b10° RAL7022
 Ref: EARS00.ARFS31P + ARPS12B2TII+III + ARPS12A2TII + ARPS04 14 Uts
- C3 Projector model ARNE S d'Urbidermis o equivalent
■ ARNE S - H3,50m: 15W (12L 4000K IRC80 350mA Òptica TII) / c0° / b10° RAL7022
 Ref: ARPS12A2TII + EARS00.ARPS01 4 Uts

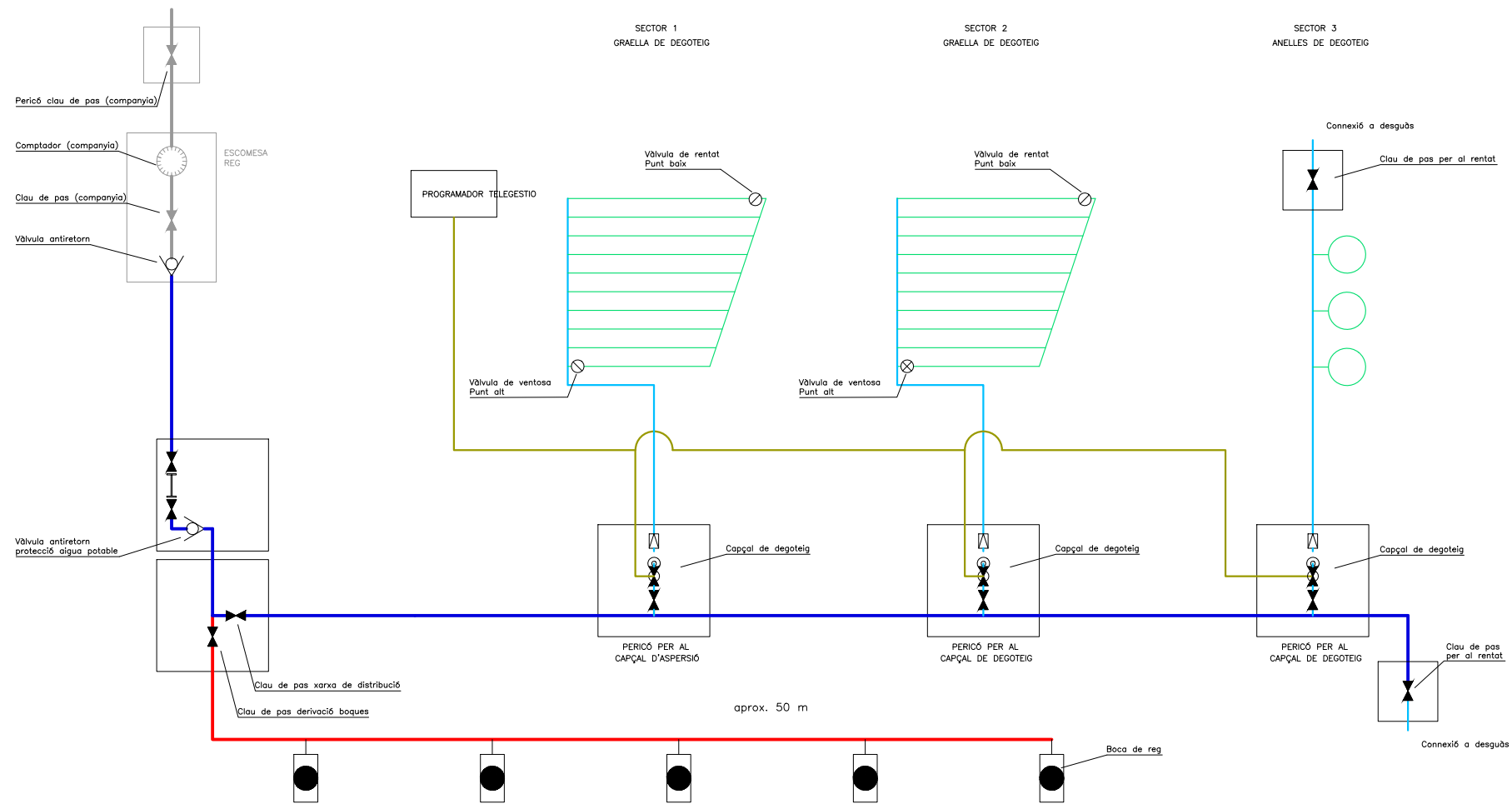




-  Xarxa primària PEBD Ø 63 mm
 -  Xarxa secundària PEBD Ø 50 mm
 -  Xarxa secundària PEBD Ø 40 mm
 -  Graella de reg 16 mm (50 x 40)
 -  Anelles de reg
 -  Boca de reg
- Les canonades, quan discorri sota paviment, s' enfundaran en un tub corrugat de Ø interior ≥ 2 x Ø exterior de la canonada que contingui*

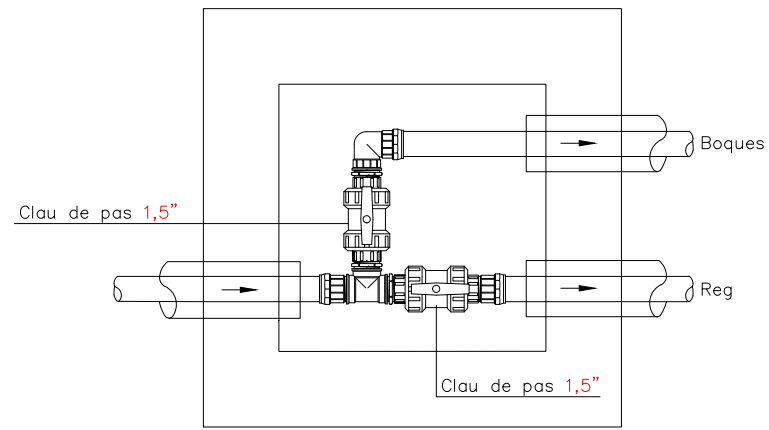
DETALL 00

ESQUEMA GENERAL XARXA DE REG

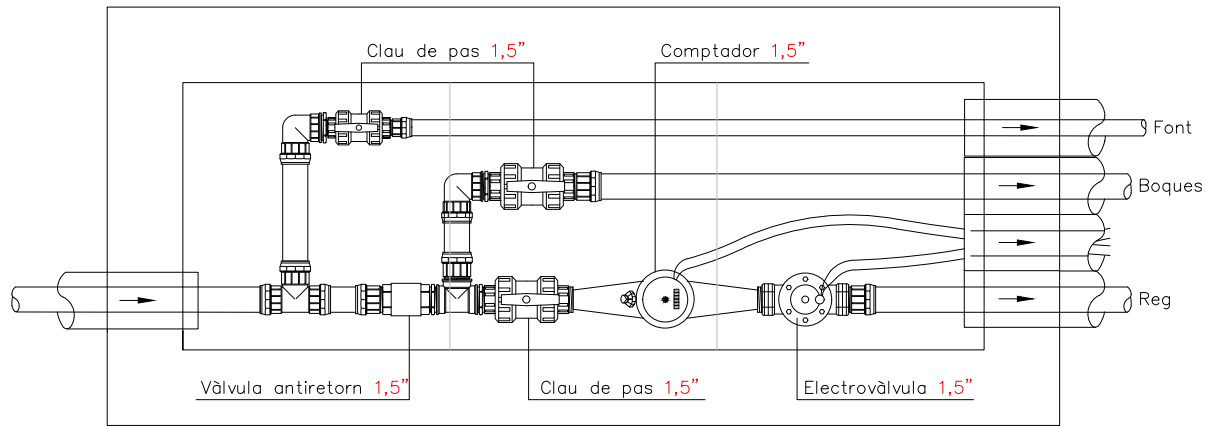


\\grups02\GRP_EFU_ACTUACIONS\JDS\JD_23_903242\03_PE\01_EnProces02_DocGrafica01_Editable01_Modelat01_Centrais\XR.01_PlantaRegProposta_300

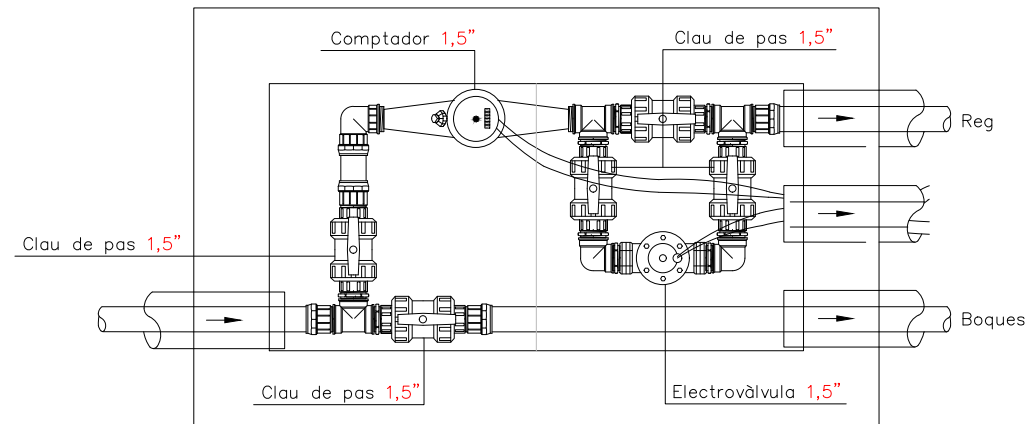
PERICÓ DERIVACIÓ XARXA PRIMÀRIA 1.5" AMB BOQUES I XARXA DE REG AUTOMÀTIC



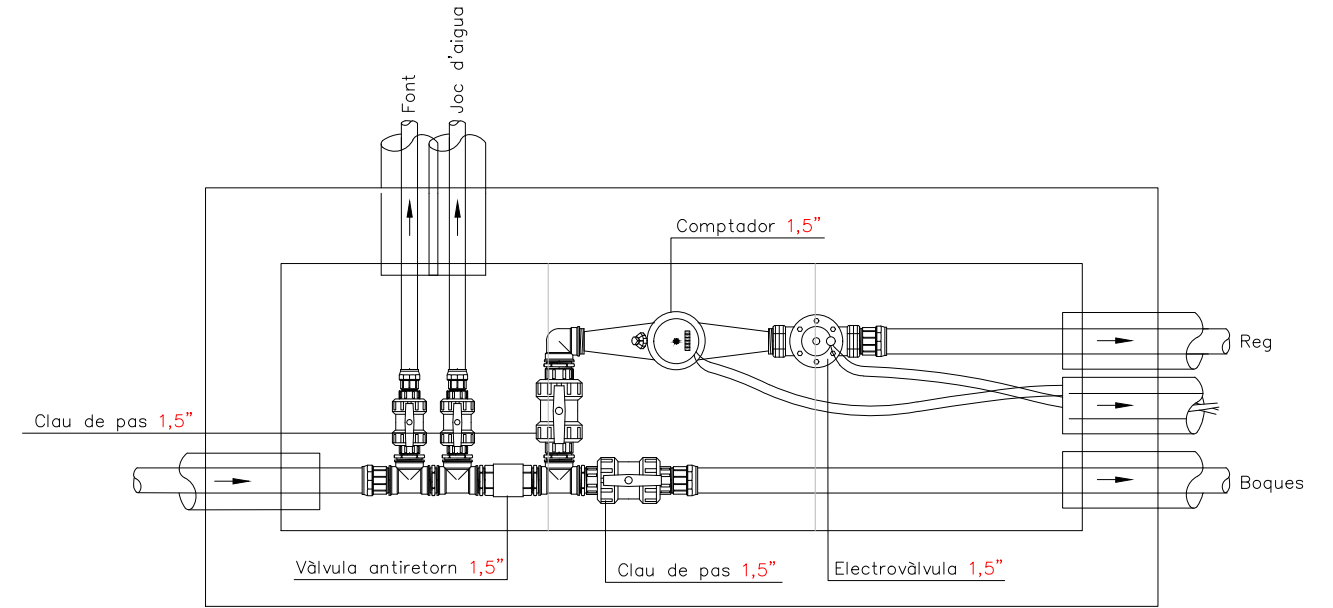
PERICÓ DERIVACIÓ XARXA PRIMÀRIA 1.5" AMB FONTS, BOQUES I XARXA DE REG AUTOMÀTIC



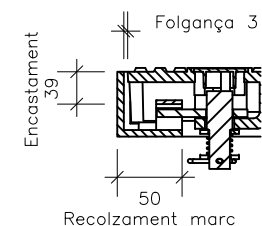
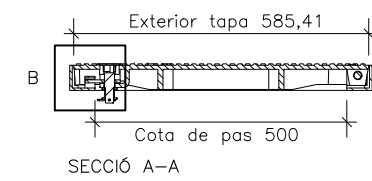
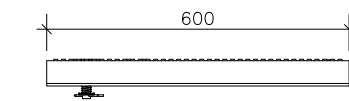
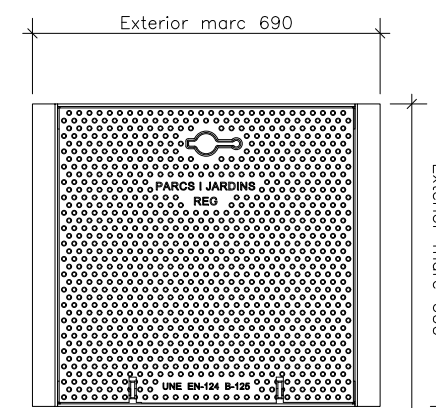
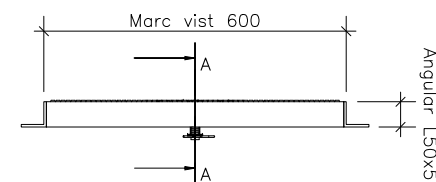
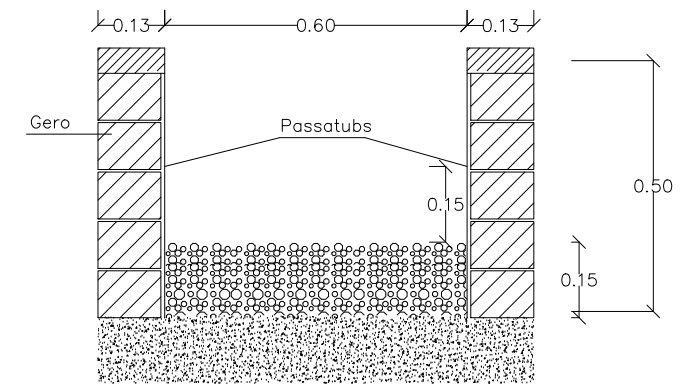
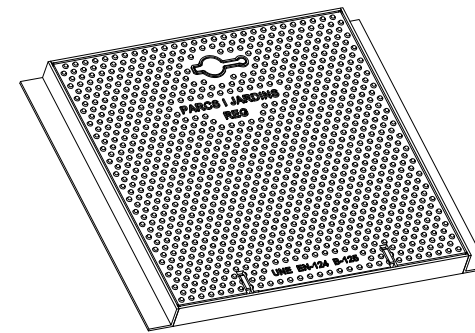
PERICÓ DERIVACIÓ XARXA PRIMÀRIA 1.5" AMB BOQUES I XARXA DE REG AUTOMÀTIC AMB COMPTADOR I BY-PASS MESTRE



PERICÓ DERIVACIÓ XARXA PRIMÀRIA 1.5" AMB BOQUES I XARXA DE REG AUTOMÀTIC



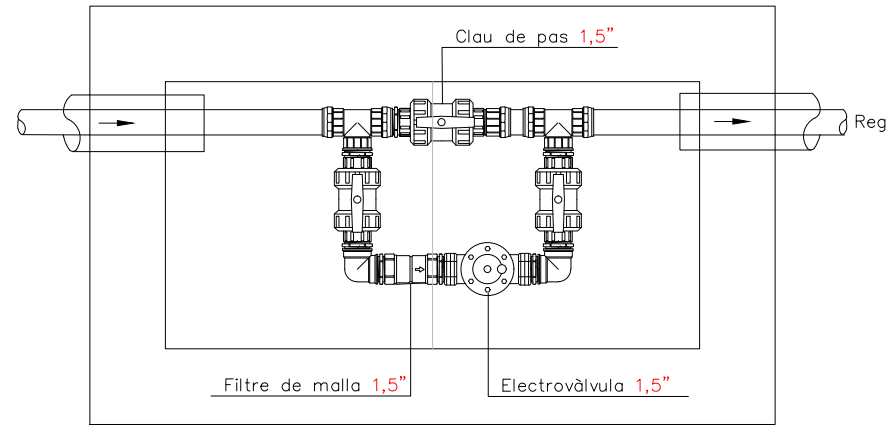
PERICÓ I TAPA 60x60cm



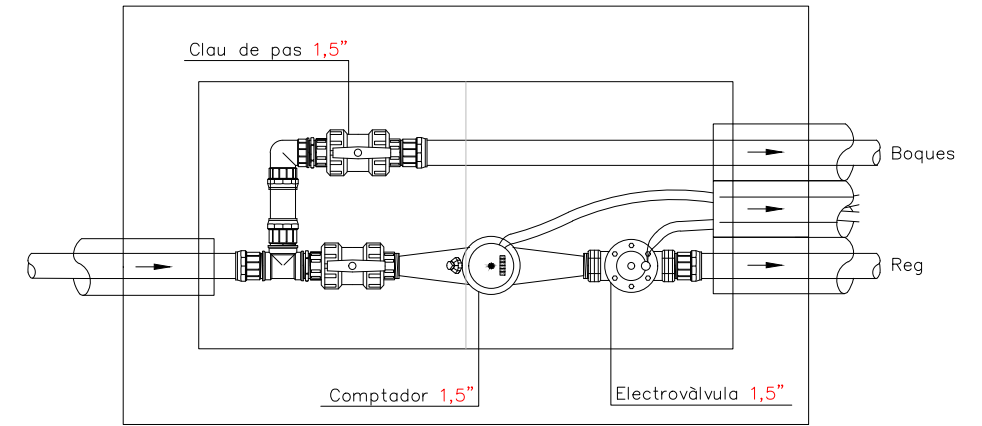
- Material:
- Tapa: Fosa dúctil GGG40
 - Marc: Acer
 - Pes: 36,960 kg
- Acabat:
- Tapa: Pintada negra asfàltic
 - Marc: Galvanitzat
 - Norma: UNE EN-124
 - Classe: B-125

\\grups02\GRP_EFU_ACTUACIONS\IDS\JD_23_903242\03_PEI01_EnProces\02_Doc\Grafica01_Editable01_Modelat01_Centrais\XR.02_Details reg

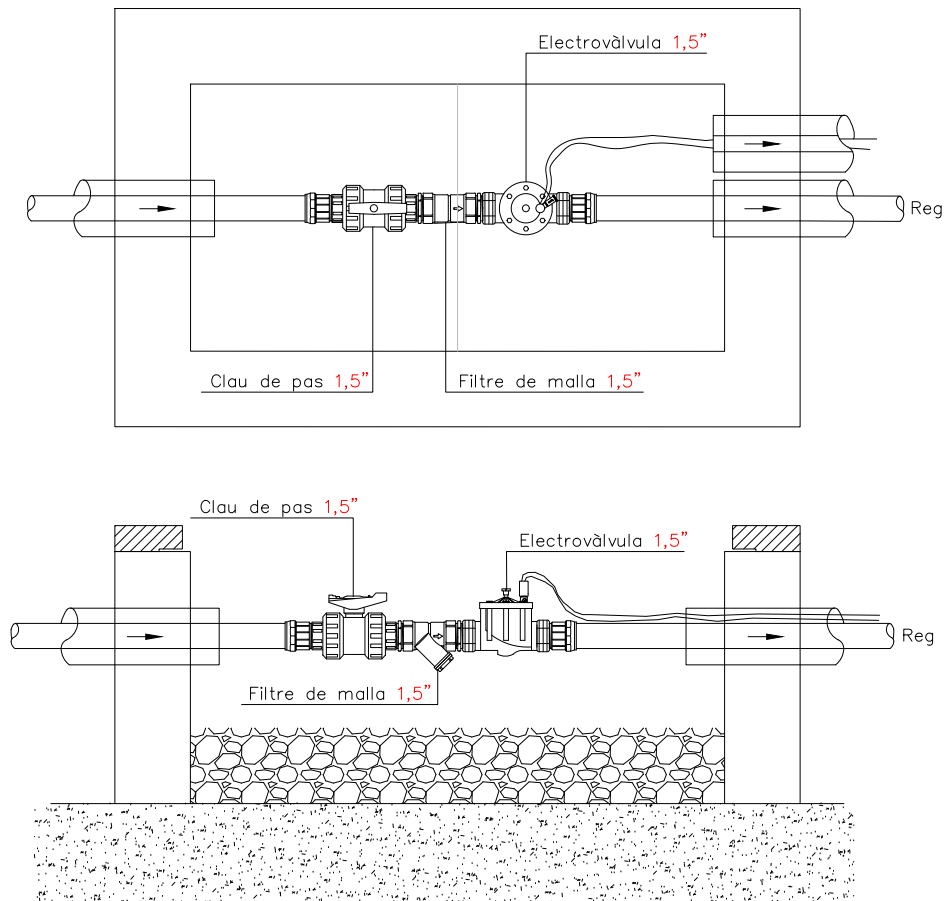
PERICÓ AMB BY-PASS MESTRE 1,5"



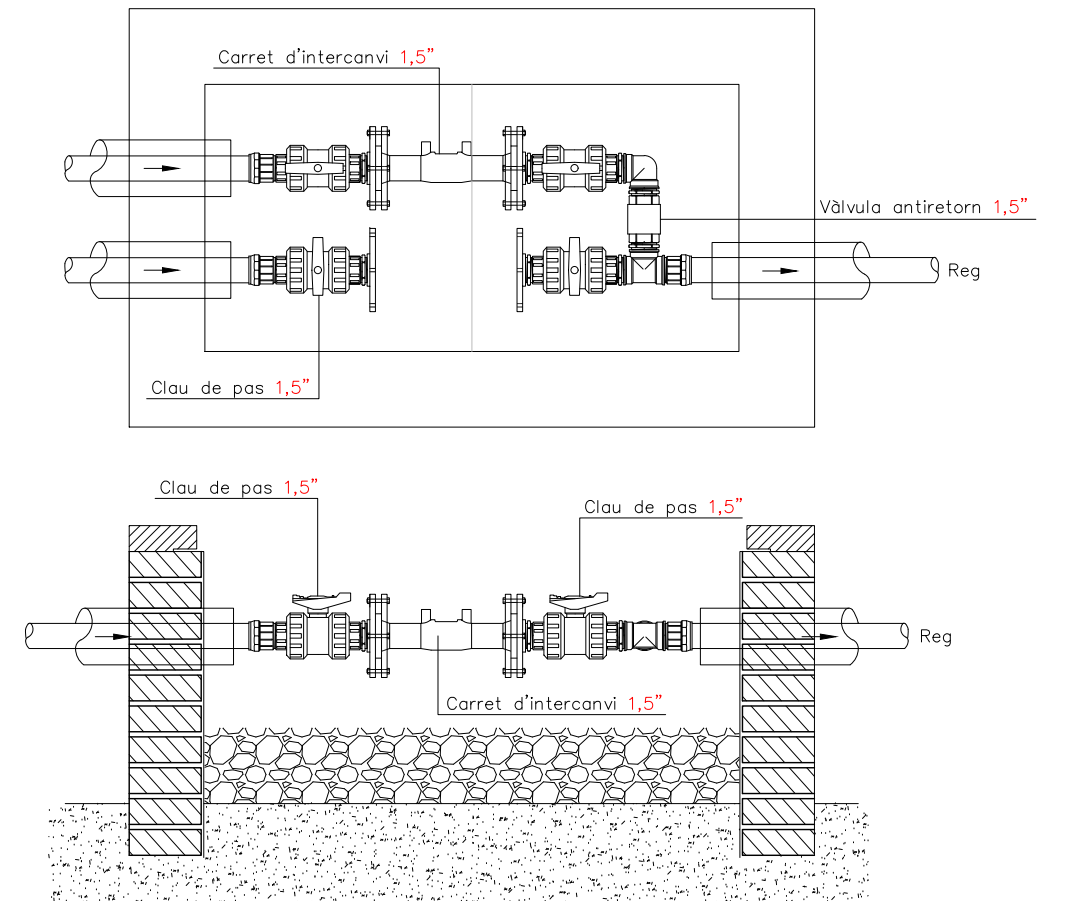
PERICÓ DERIVACIÓ XARXA PRIMÀRIA 1,5", AMB BOQUES I XARXA DE REG AUTOMÀTIC AMB COMPTADOR I ELECTROVÀLVULA



PERICÓ AMB CAPÇAL DE REG PER DEGOTEIG 24V 1.5"

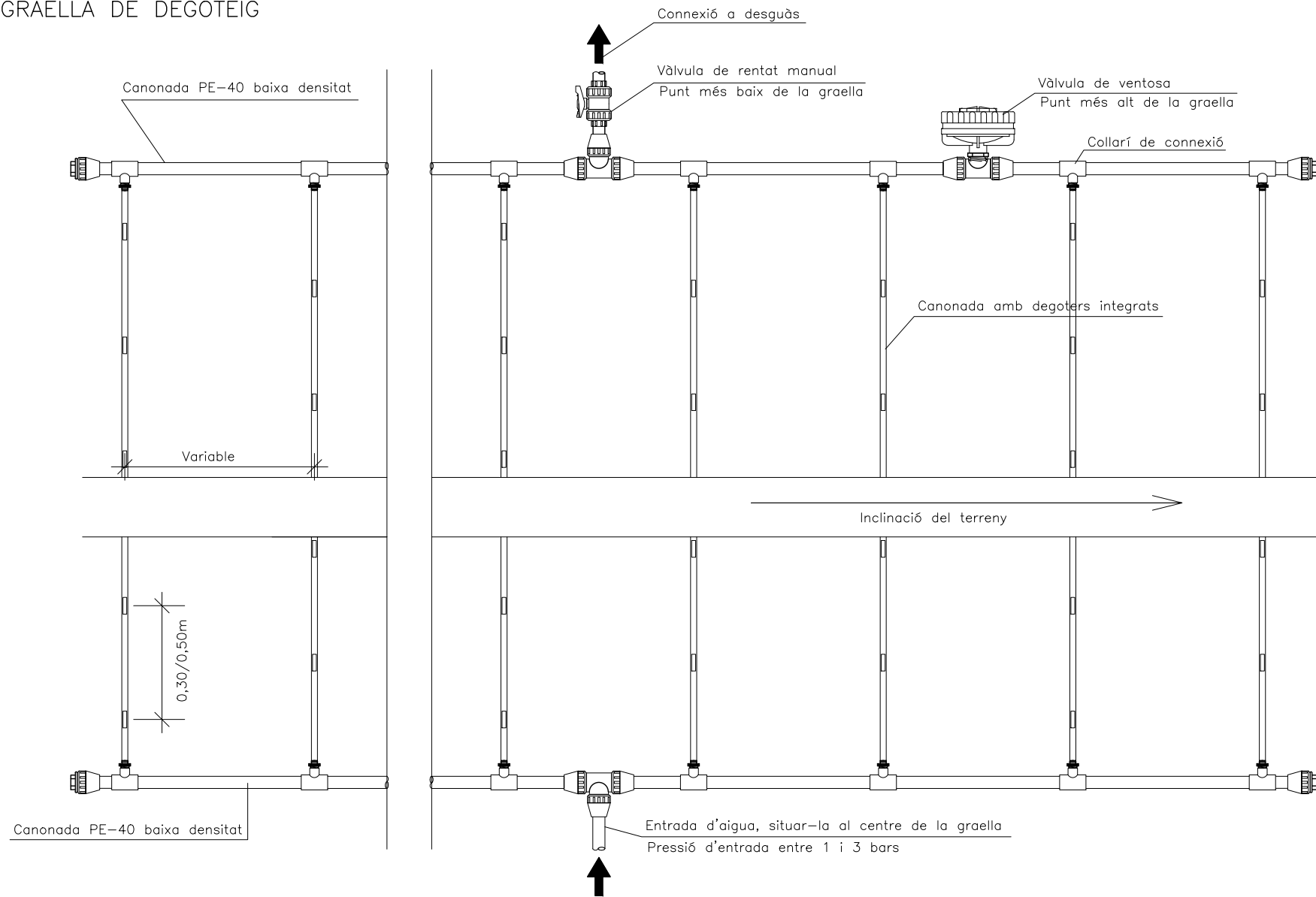


PERICÓ AMB CARRET D'INTERCANVI 1.5"

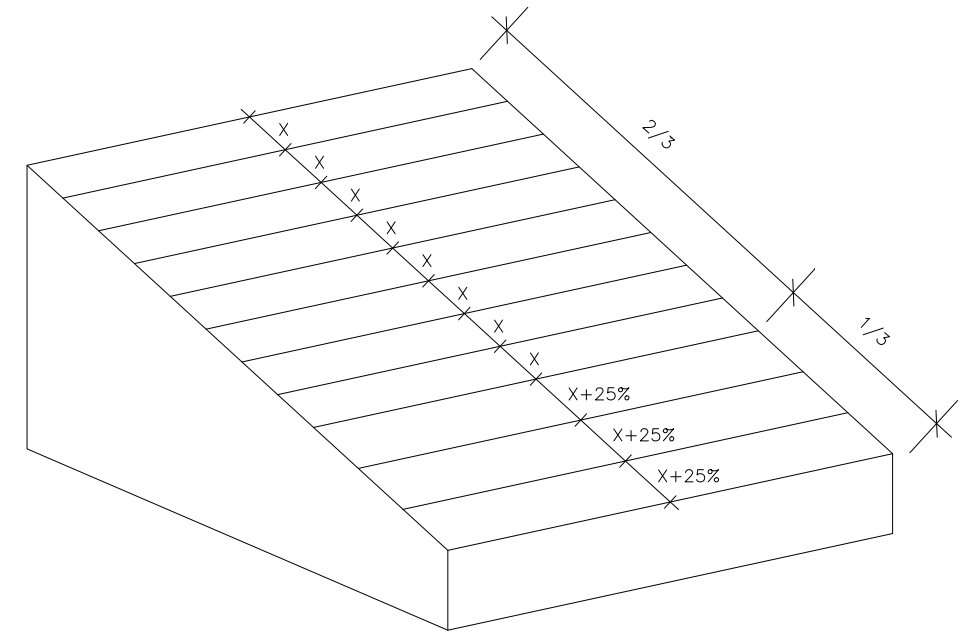


\\grups02\GRP_EFU_ACTUACIONS\SD\SD_25_PlacaMaAurelia\F1_23_903242\03_PEI01_EnProces02_DocGrafica01_Editable01_Modelat01_Centrais\XR.02_Details reg

GRAELLA DE DEGOTEIG



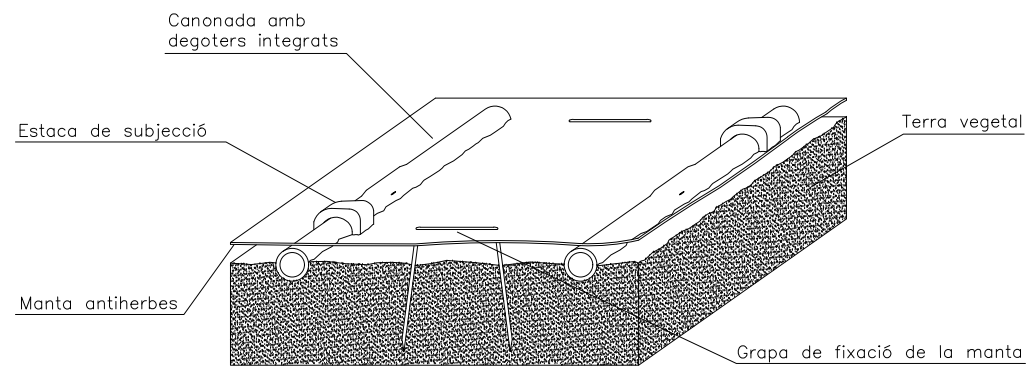
DISTRIBUCIÓ EN TALÚS



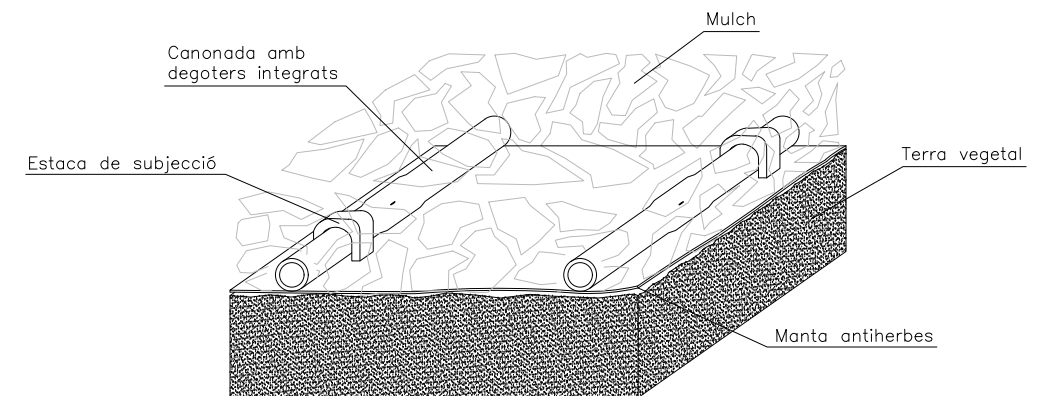
LONGITUD MÀXIMA DE LA CANONADA

Longitud màxima de la canonada			
Cabal degoters (l/h)	Distància entre els degoters (m)	Pressió d'entrada (bar)	Longitud màxima de la canonada (m)
2.3	0.33	1	79
		1.7	104
		2.4	121
		3.1	126
		3.8	147
		0.5	0.5
1.7	129		
2.4	152		
3.1	162		
3.8	169		

DEGOTER SOTA MANTA ANTIHERBES

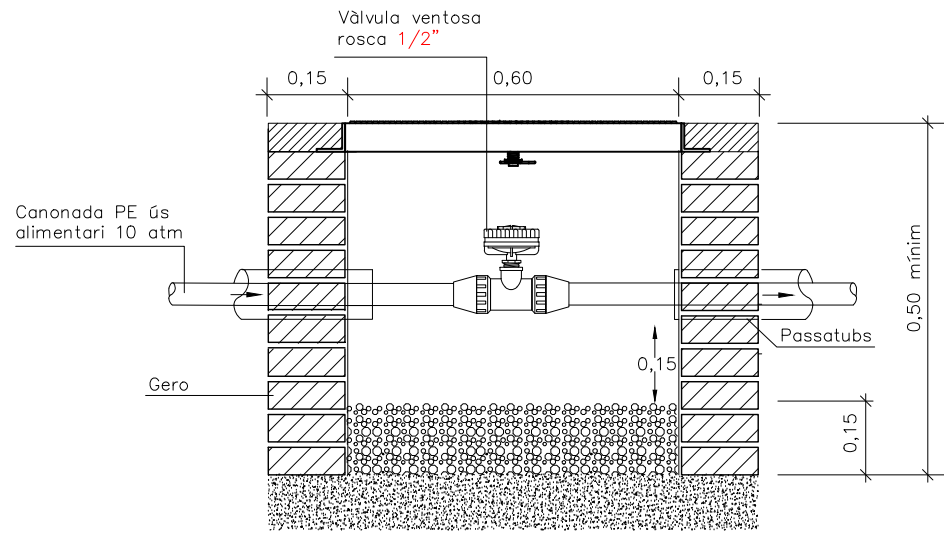


DEGOTER SOBRE MANTA ANTIHERBES I COBERT AMB MULCH

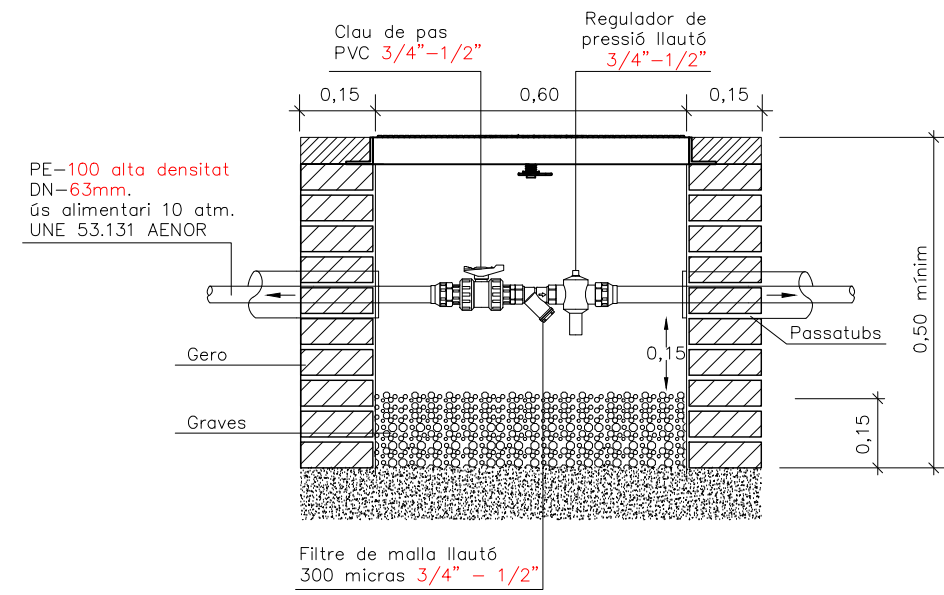


\\grups02\GRP_EFU_ACTUACIONS\SD\SD_25_PlacaMaAurelia\F1_23_903242\03_PEI01_EnProcess02_DocGrafica01_Editable01_Modelat01_Centrais\XR.02 Details reg

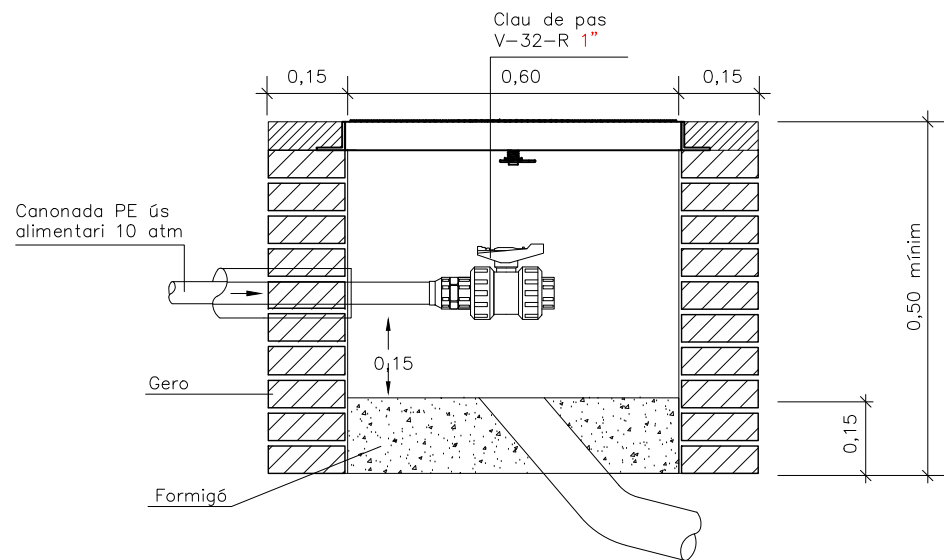
VÀLVULA ANTISIFÓ



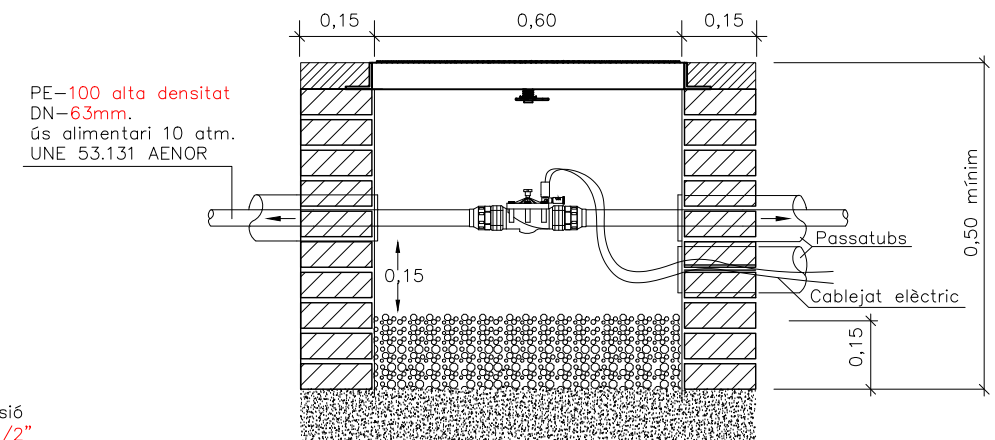
PERICÓ AMB VALVULERIA PER A FONT



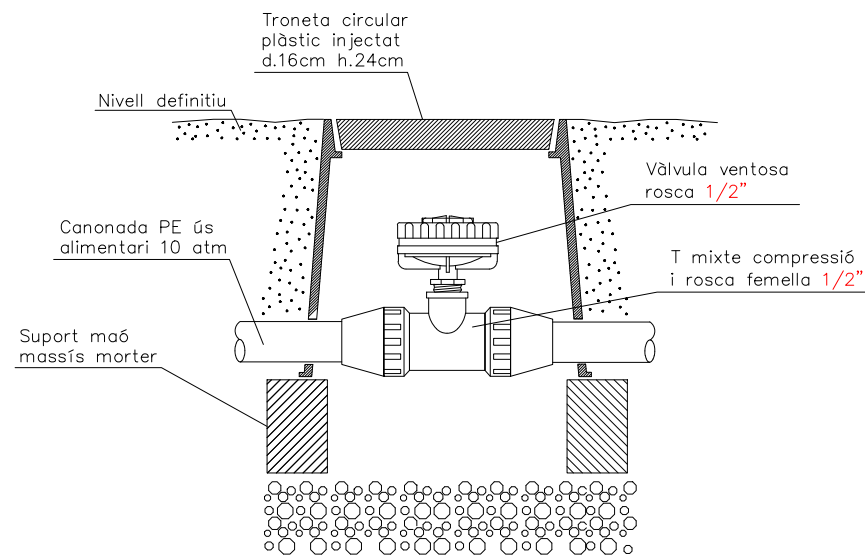
VÀLVULA DE RENTAT MANUAL



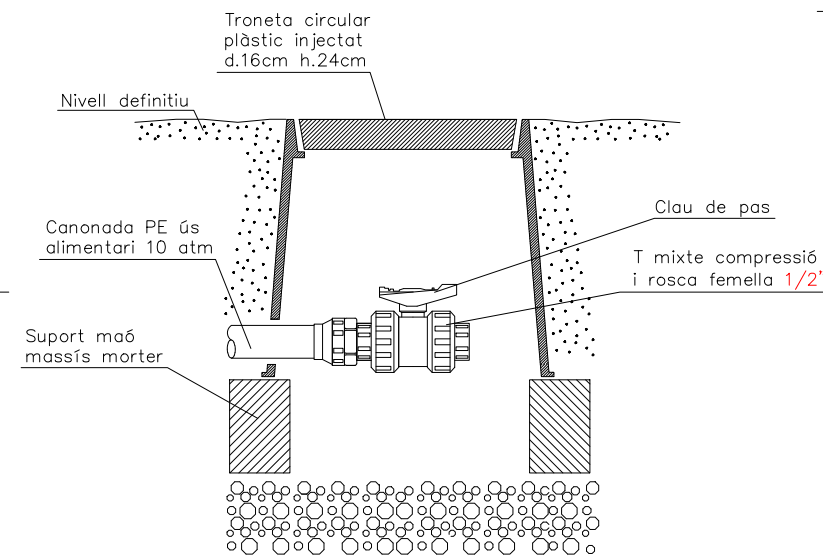
PERICÓ AMB ELECTROVÀLVULA PER AL RENTAT DE LA FONT



VÀLVULA ANTISIFÓ

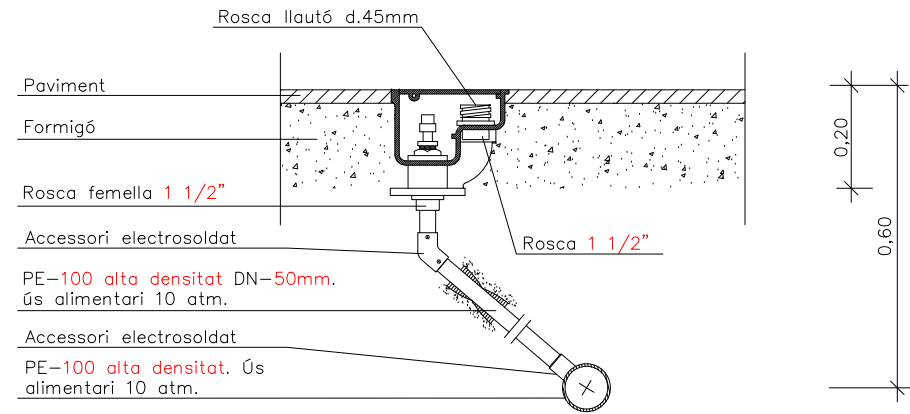


VÀLVULA DE RENTAT MANUAL

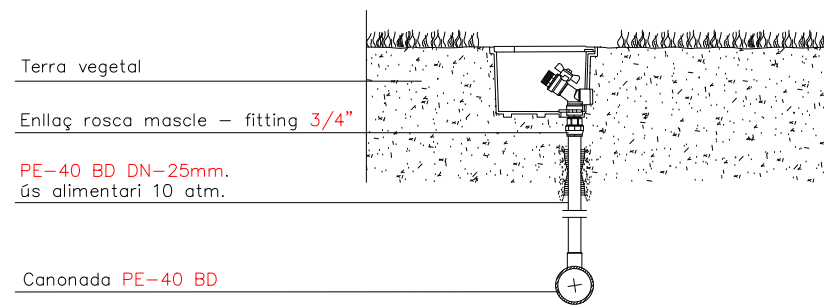


\\grups02\GRP_EFU_ACTUACIONS\SD\JD_25_903242\03_PE\01_EnProces\02_Doc\Grafica\01_Editable\01_Centrais\XR.02_Details.reg

BOCA DE REG EN PAVIMENT DN-45 MM



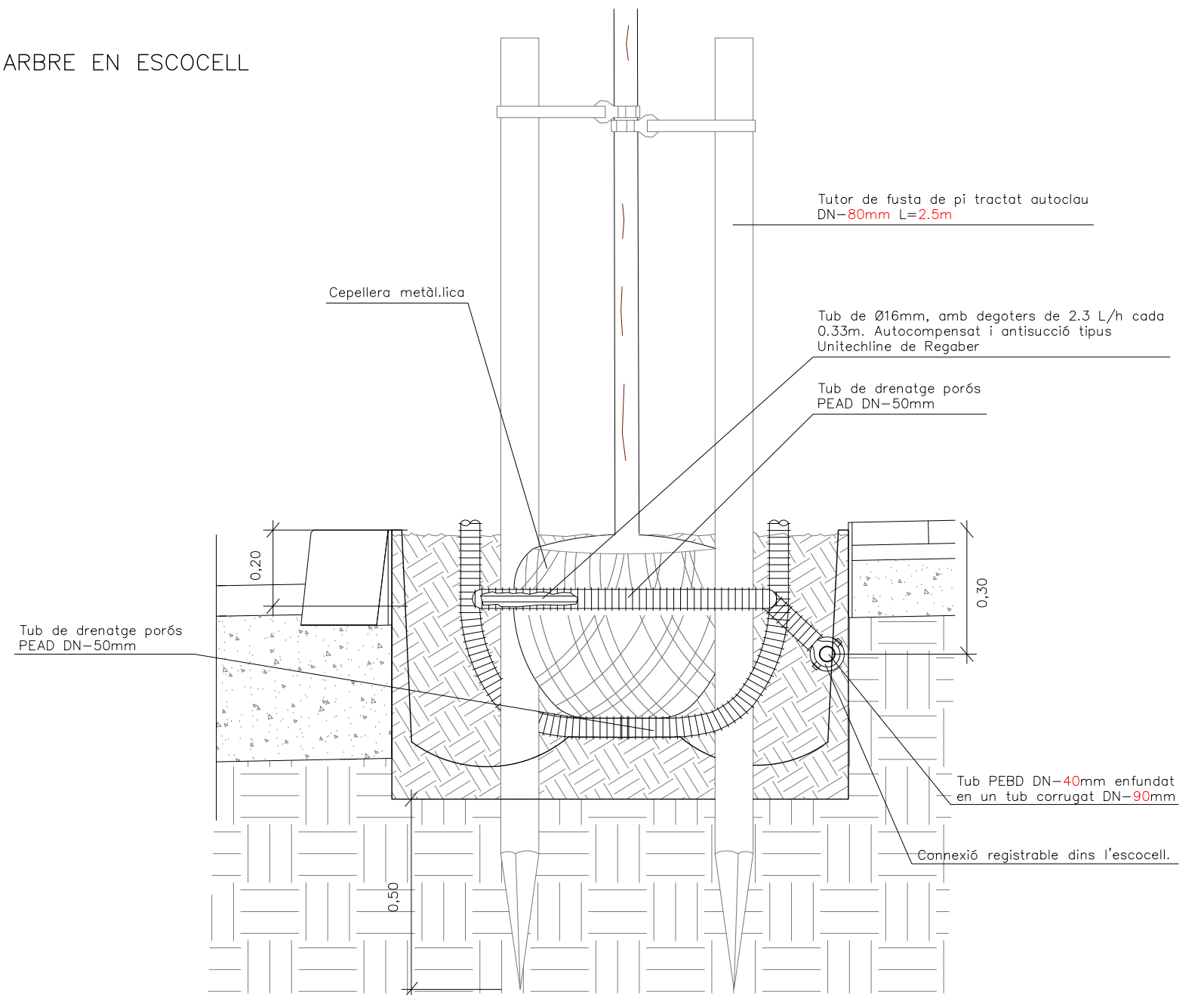
BOCA DE REG EN PARTERRE DN-25 mm



XAPA ENCUNYADA PER A BOQUES D'AIGUA NO POTABLE

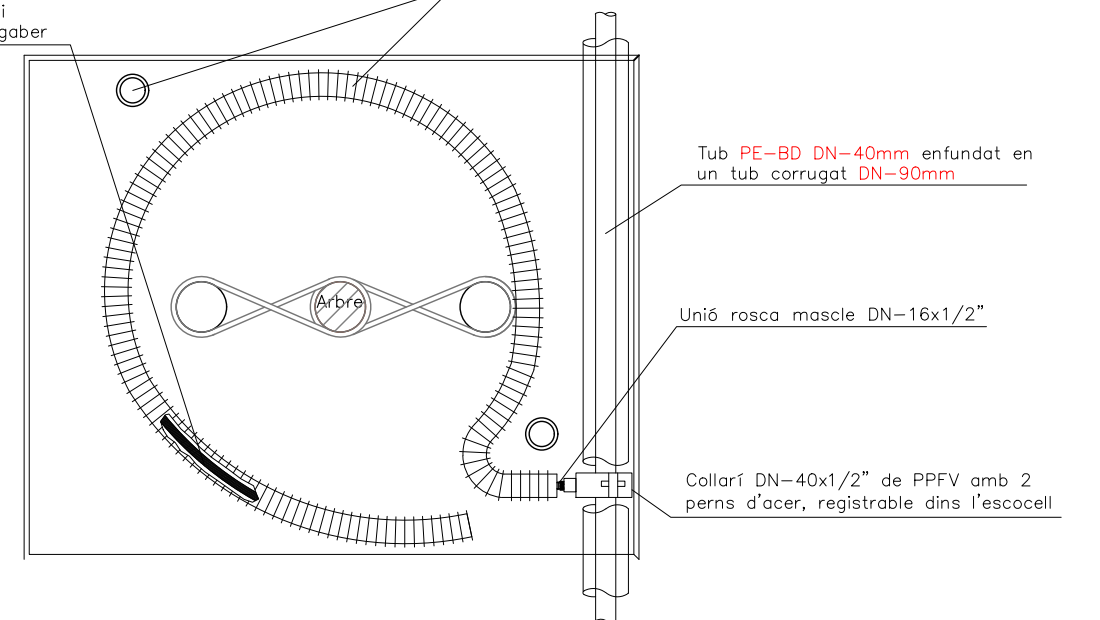


ARBRE EN ESCOCELL



Tub de DN-16mm, amb degoters de 2.3 L/h cada 0.33m. Autocompensat i antisucció tipus Unitechline de Regaber

Tub de drenatge porós PE DN-50mm.



Tub PE-BD DN-40mm enfundat en un tub corrugat DN-90mm

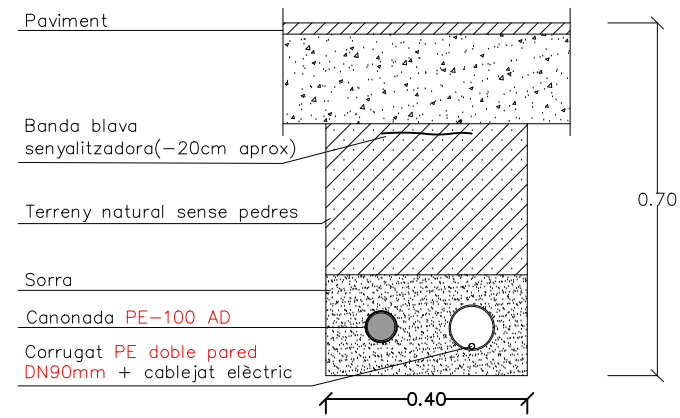
Unió rosca mascle DN-16x1/2''

Collarí DN-40x1/2'' de PPFV amb 2 pernys d'acer, registrable dins l'escocell

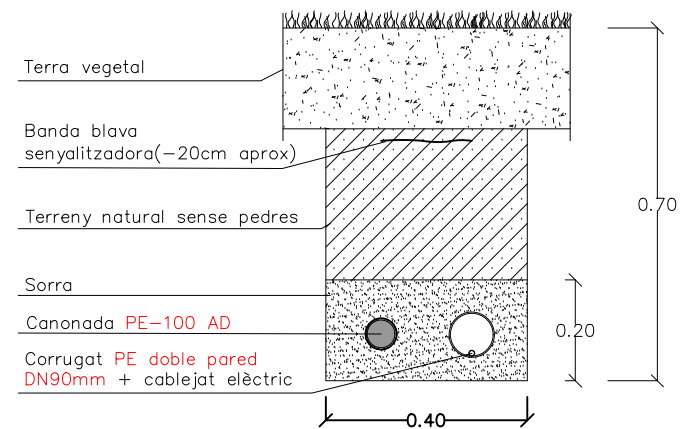
\\grups02\GRP_EFU_ACTUACIONS\SD\SD_25_PlacaMaAurelia\F1_23_903242\03_PEI01_EnProcess02_DocGrafica01_Editable01_Centrais\XR.02 Details reg

RASES XARXA PRIMARIA

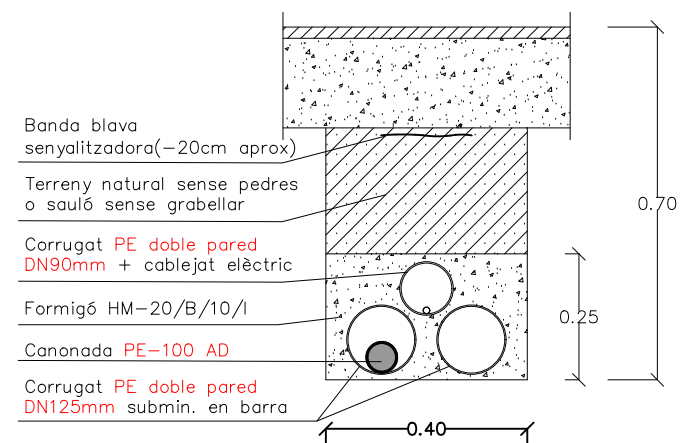
SOTA VORERA



SOTA PARTERRE

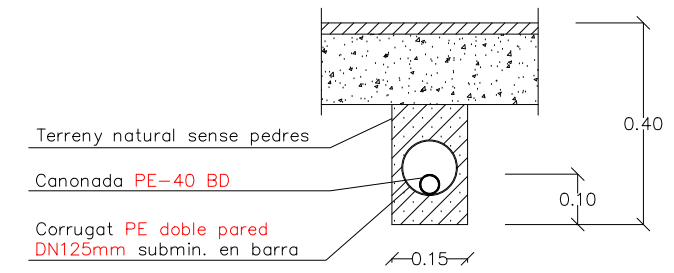


SOTA CALÇADA

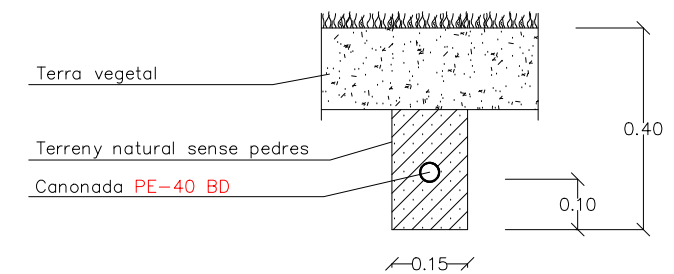


RASES XARXA SECUNDARIA

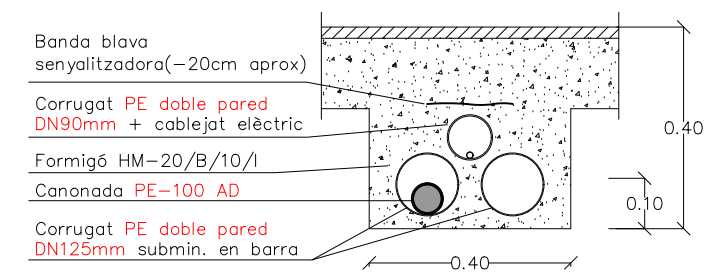
SOTA VORERA



SOTA PARTERRE



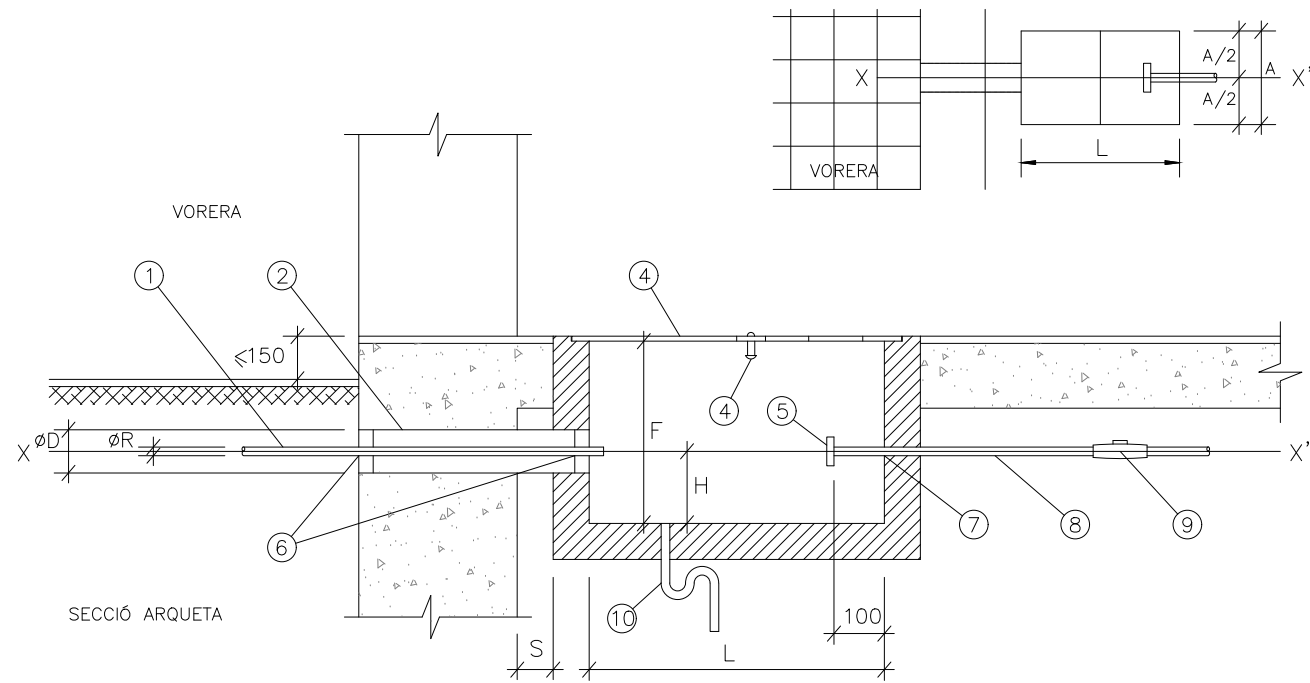
SOTA CALÇADA



\\grups02\GRP_EFU_ACTUACIONS\JDS\JD_25_PlacaMaAurelia\F1_23_903242\03_PE\01_EnProces\02_DocGrafica\01_Editable\01_Modelat\01_Centrais\XR.02_Details.reg

ARQUETA PER A L'ALLOTJAMENT DEL COMPTADOR I DE LA SEVA CLAU DE PAS

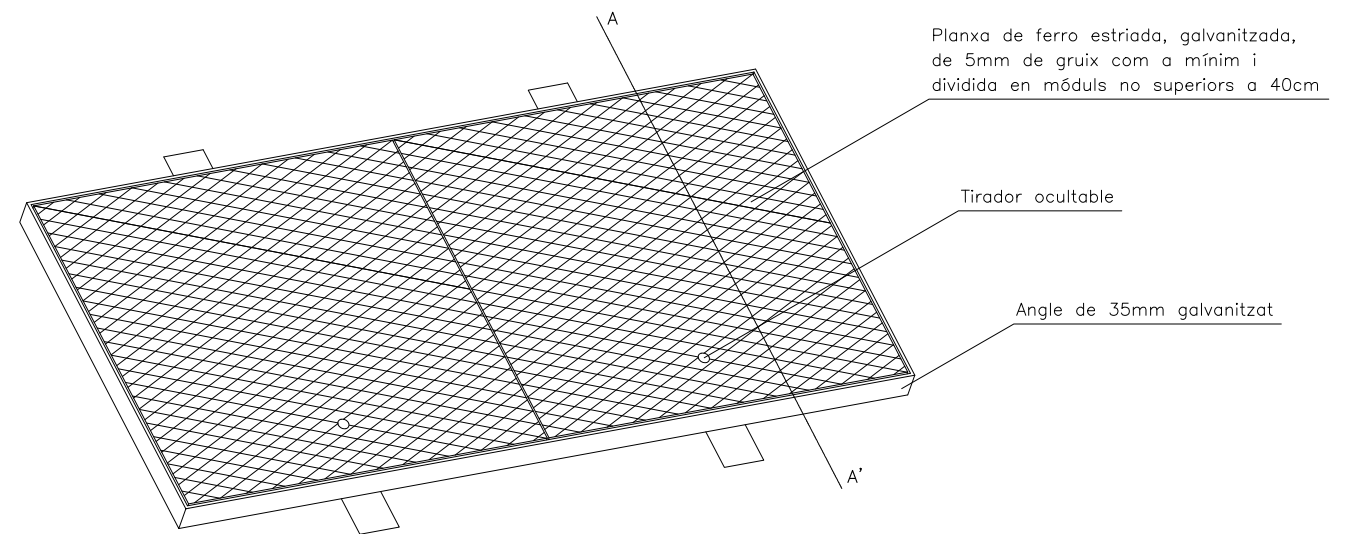
DETALL PLANTA ARQUETA



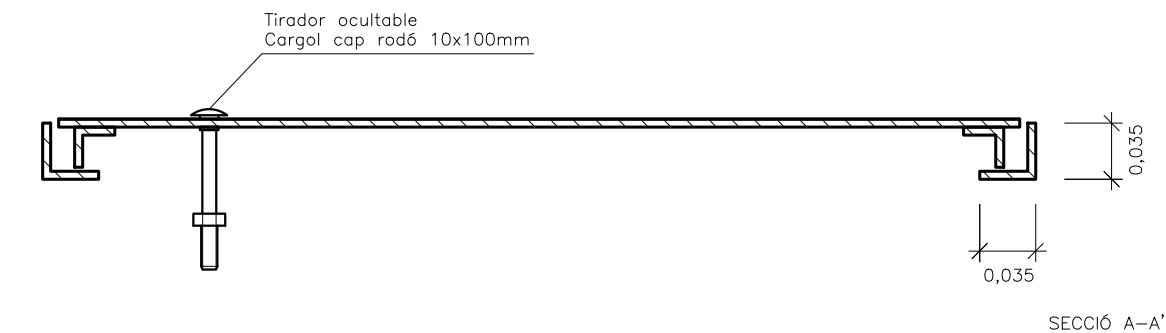
CARACTERÍSTIQUES ESCOMESES

DE	FINS A	PETICIÓ m ³ /h		
		APAREIX EN CONTRACTE	COMPTADOR	DIÀMETRE RAMAL
0,00	2,49	1,60	15	20
2,50	2,99	2,50	20	30
3,00	3,99	4,00	20	30
4,00	6,29	6,30	25	40
6,30	7,99	10	30	40
8,00	15,99	16	40	60
16,00	24,99	25	50	60
25,00	29,99	30	65	80
30,00	39,99	40	65	80
40,00	62,99	63	80	100
63,00	100,00	100	100	150

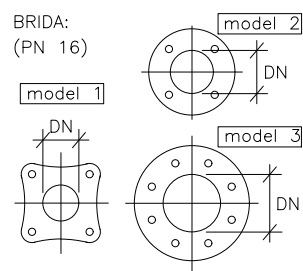
DETALLS TAPA COMPTADOR



Norma: UNE EN-124
Classe: B-125

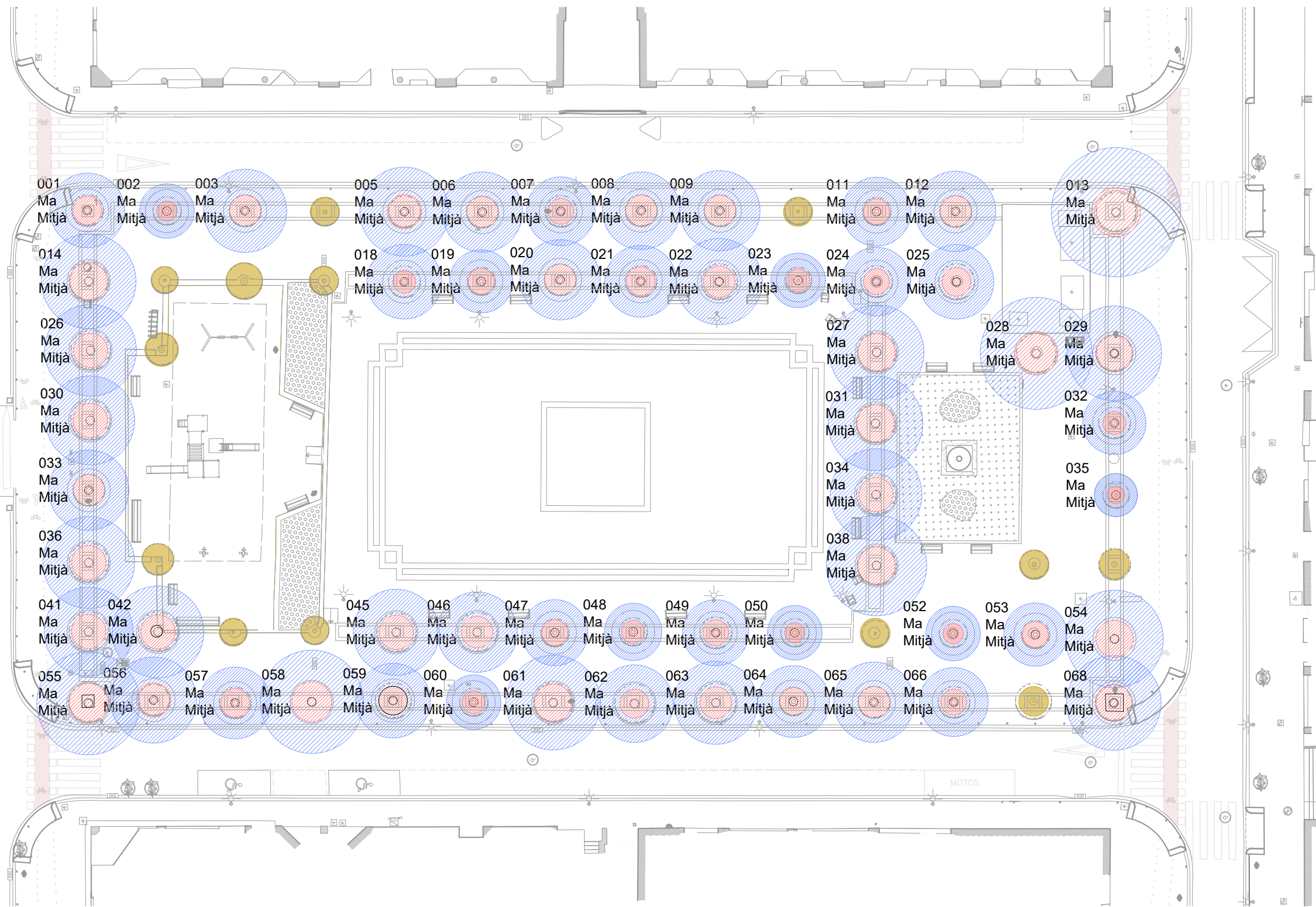




Núm.	DESCRIPCIÓ (figura)	Col.locació a càrrec de	OBSERVACIONS						
1	Ramal (connexió de servei)	AGBAR	$\varnothing R$ (consultar la taula)						
2	Tub passamurs	CLIENT	$\varnothing D$ (consultar la taula i la nota "e")						
3	Tapa (composta per mòduls)	CLIENT	dimensions mòdul/aprox.: Ax400 a 500mm.						
4	Tirador ocultable	CLIENT							
5	Accessori d'acoblament	CLIENT	$\varnothing DN$ (consultar la taula)						
6-7	Forats de pas	CLIENT	a rejuntar (veure nota "g")						
8	Tub muntant	CLIENT							
9	Vàlvula antiretorn	CLIENT							
10	Desguàs natural-suficient	CLIENT							
Ramal $\varnothing R$	ARQUETA			$\varnothing D$	H	ACCESSORI D'ACOBLAMENT			
	L	A	F			DN	model	forats	ALÇATS
20	800	400	400	100	150	ENLLAÇ FEMELLA BOJA DE 1" (rosca WG)			
30	800	400	400	100	150	32 (1 1/2")	1	4	
40	1000	600	400	100	150	40 (2")	1	4	
(*) Especial	1200	600	600	200	200	65 (2 1/2")	2	4	
60	1800	700	700	200	200	65 (2 1/2")	2	4	
80	1800	700	700	250	200	80 (3")	3	8	
100	2000	800	800	250	210	100 (4")	3	8	
150	2200	900	900	300	240	150 (6")	3	8	
200	2500	900	1000	350	260	200 (8")	3	12	

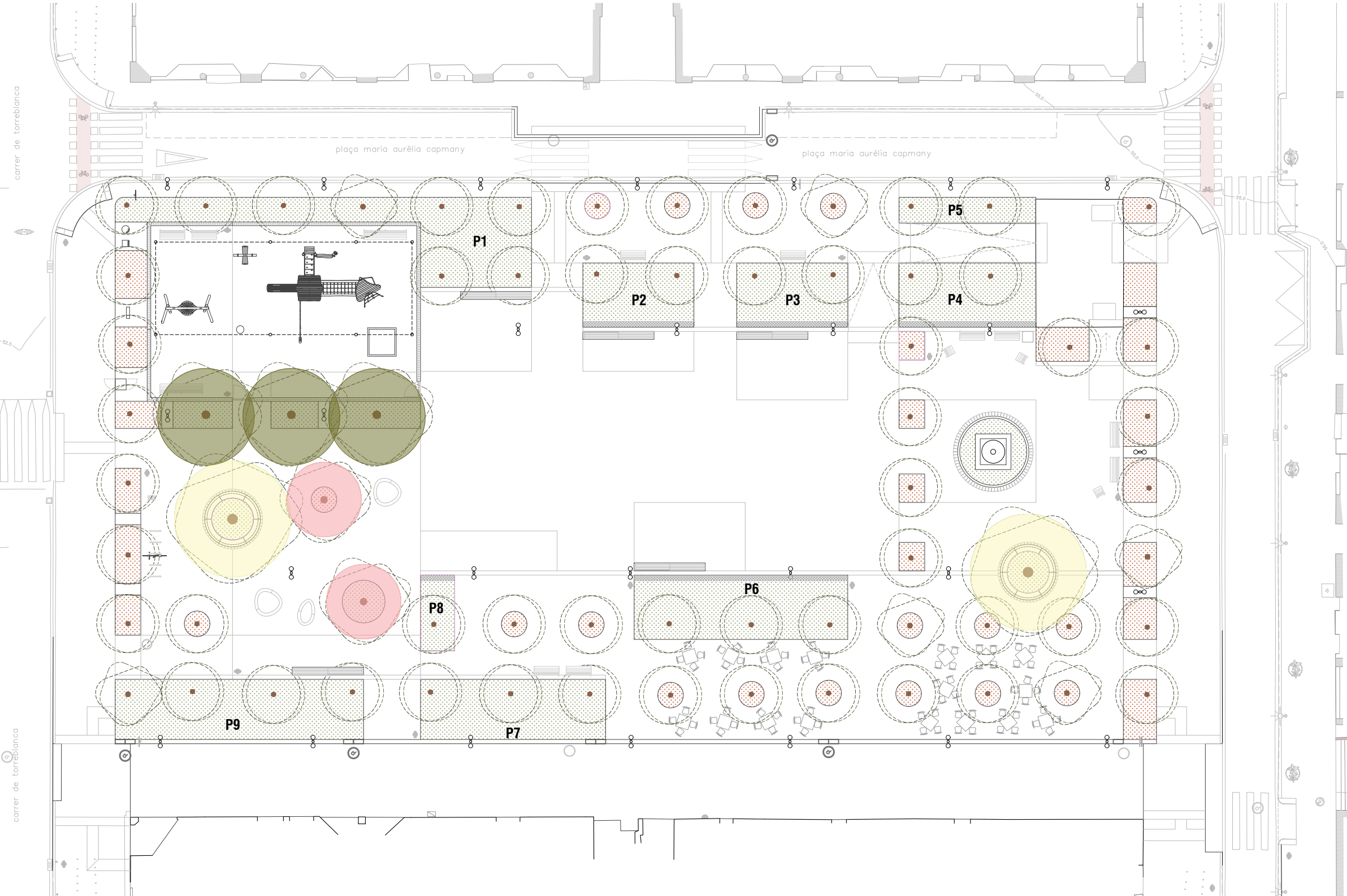


- a - Dimensions expressades en mil·límetres (mm.), llevat de les indicades expressament en altres unitats.
- b - L'eix X-X' (compartit pel tub passamurs (2) i pel tub muntant (8), així com l'arqueta, hauran de resultar perpendiculars a l'eix del vial, llevat de casos excepcionals (a consultar).
- c - L'interior de l'arqueta estarà impermeabilitzat i lliscat.
- d - La distància "s" del mur a l'inici de l'arqueta serà la mínima possible.
- e - El tub passamurs (2) es collarà de forma que el forat quedi impermeabilitzat.
- f - La brida (5) serà PN16 i el seu diàmetre estarà d'acord amb el de la connexió de servei i no amb el del tub mutant.
- g - Els forats de pas (6) i (7) del ramal i del tub muntant es rejuntaran de manera que s'asseguri l'estanqueïtat de l'interior de l'arqueta.
- h - La tapa (3) haurà de ser de fàcil obertura i resistència a les càrregues que hagin de transitar per damunt seu

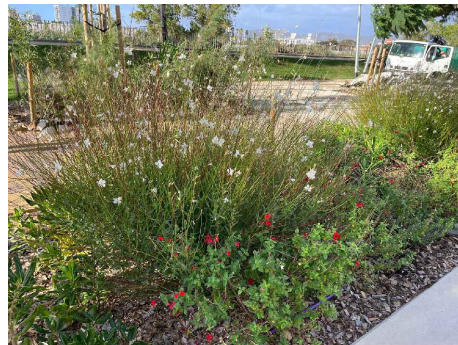
\\grups02\GRP_EFU_ACTUACIONS\JDS\JD_25_PlacaMaAurelia\F1_23_903242\03_PEI01_EnProces\02_DocGrafica\01_Editable\01_Modelat\01_Centrais\XR.02_Details_reg



-  Arbrat existent a conservar
Zona de protecció crítica i radicular
 -  Arbrat a eliminar
- Ma *Melia azedarach*
- | | |
|--------------------------|-----------------------|
| Superfície vegetada | Estat actual |
| - Gespa | 149,00 m ² |
| - Grup arbustiva | 90,00 |
| | 46,00 |
| Arbrat | 68 ut |
| - <i>Melia azedarach</i> | 68 ut |



Exemples grups d'arbustives



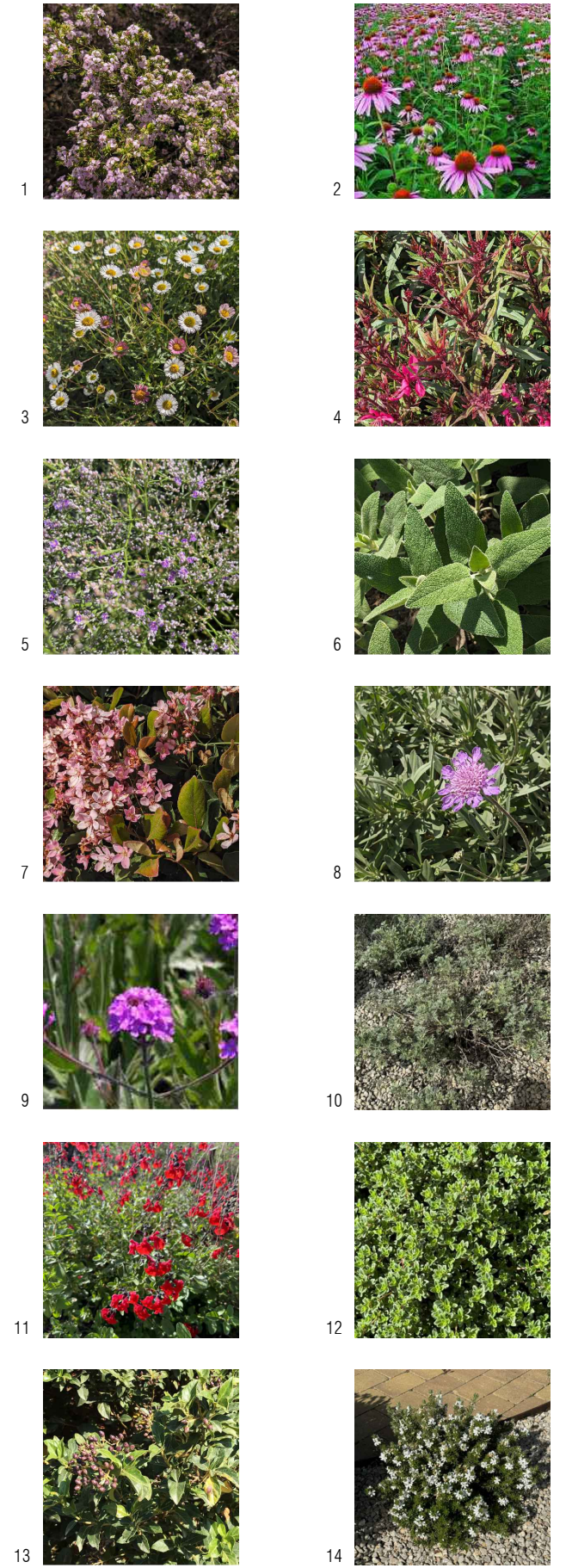
Exemple escocells florits



- Arbrat existent a conservar
- Arbrat de nova plantació
- Arbustives
- Escocells florits

- Cercis siliquastrum*
- Tipuana tipu*
- Pyrus calleryana* "Chanticleer"
- Bauhinia purpurea*

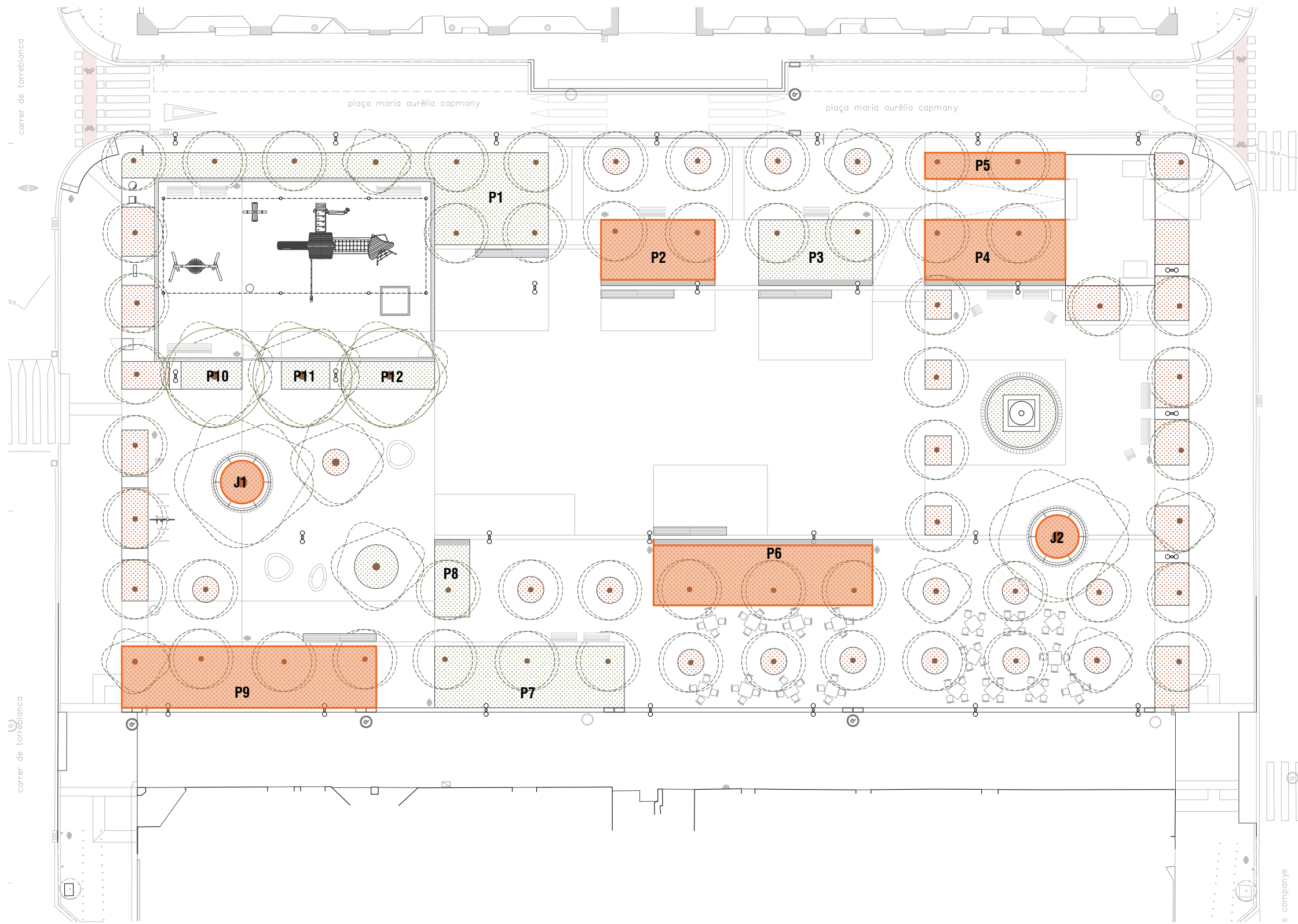
Vegetació baixa	Estal actual	Proposta
- Gespa	149 m ²	
- Grup arbustiva	97	396,92 m ²
- Prats (escocells florits)	52	98,38 m ²
Arbrat	68 ut	67 ut
- <i>Melia azedarach</i>		55 ut
- <i>Tipuana tipu</i>		2 ut
- <i>Cercis siliquastrum</i>		2 ut
- <i>Pyrus calleryana</i>		3 ut
- <i>Bauhinia purpurea</i>		5 ut



Proposta tanca



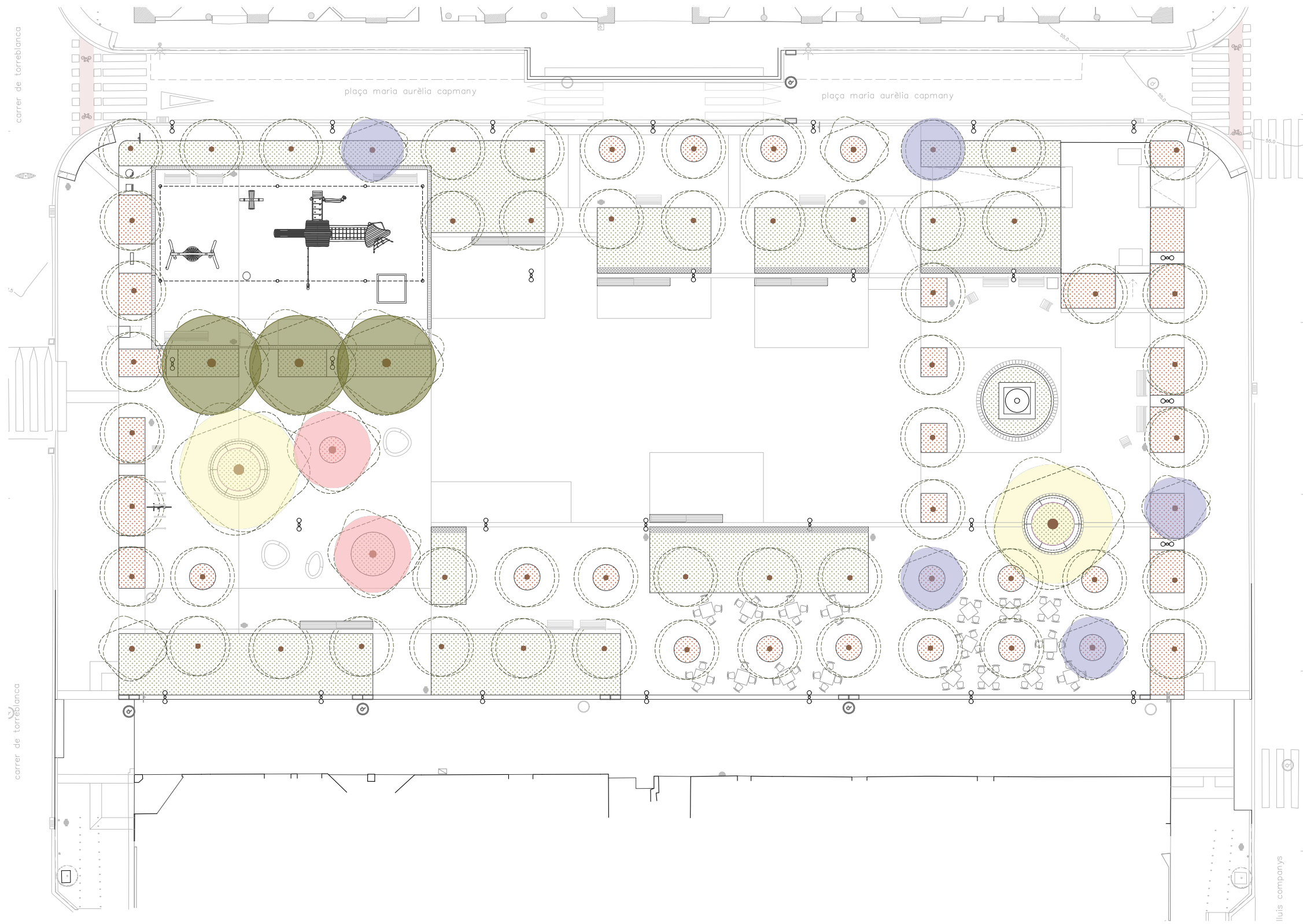
	Tipus de barreja	Parterre 1	Parterre 3	Parterre 7	Parterre 8	Parterre 10	Parterre 11	Parterre 12
1	Diosma hirsuta "Pink Fountain"	A	22 ut	9 ut	16 ut	3 ut	3 ut	2 ut
2	Echinacea purpurea	A	17 ut	7 ut	12 ut	2 ut	2 ut	3 ut
3	Erigeron karwinskianus	A	17 ut	7 ut	12 ut	2 ut	2 ut	3 ut
4	Gaura lindheimeri "belleza" "Dark Pink"	A	22 ut	9 ut	16 ut	3 ut	3 ut	4 ut
5	Limonium latifolium	A	22 ut	9 ut	16 ut	3 ut	3 ut	4 ut
6	Phlox purpurea	A	13 ut	5 ut	9 ut	2 ut	2 ut	3 ut
7	Rhaphiolepis x delacourii "Coates Crimson"	A	13 ut	5 ut	9 ut	2 ut	2 ut	3 ut
8	Scabiosa cretica	A	22 ut	9 ut	16 ut	3 ut	3 ut	4 ut
9	Verbena rigida	A	22 ut	9 ut	16 ut	3 ut	3 ut	4 ut
10	Artemisia "Powis Castle"	A	13 ut	5 ut	9 ut	2 ut	2 ut	3 ut
11	Salvia "Royal Bumble"	A	22 ut	9 ut	16 ut	3 ut	3 ut	4 ut
12	Thymus serpyllum	A	17 ut	7 ut	12 ut	2 ut	2 ut	3 ut
13	Viburnum tinus	A	13 ut	5 ut	9 ut	2 ut	2 ut	3 ut
14	Westringia fruticosa "Mundi"	A	22 ut	9 ut	16 ut	3 ut	3 ut	4 ut
UNITATS TOTAL			260 ut	99 ut	181 ut	33 ut	33 ut	51 ut
Amidament		64,95 m ²	24,87 m ²	45,31 m ²	8,26 m ²	8,35 m ²	6,64 m ²	12,75 m ²
Densitat		4,00 ut/m ²	4,00 ut/m ²	4,00 ut/m ²	4,00 ut/m ²	4,00 ut/m ²	4,00 ut/m ²	4,00 ut/m ²



	Tipus de parterre	Parterre2	Parterre4	Parterre5	Parterre6	Parterre9	J1	J2
Artemisia "Powis Castle"	B	5 ut	7 ut	2 ut	11 ut	14 ut	1 ut	1 ut
Salvia "Royal Bumble"	B	8 ut	12 ut	4 ut	18 ut	23 ut	2 ut	2 ut
Thymus serpyllum	B	9 ut	13 ut	5 ut	21 ut	27 ut	3 ut	3 ut
Viburnum tinus	B	5 ut	7 ut	2 ut	11 ut	14 ut	1 ut	1 ut
Westringia fruticosa "Mundi"	B	8 ut	12 ut	4 ut	18 ut	23 ut	2 ut	2 ut
Alyssum maritimum	B	9 ut	13 ut	5 ut	21 ut	27 ut	3 ut	3 ut
Oenothera grisea "Yankee point"	B	8 ut	12 ut	4 ut	18 ut	23 ut	2 ut	2 ut
Centranthus ruber	B	8 ut	12 ut	4 ut	18 ut	23 ut	2 ut	2 ut
Dietes bicolor	B	5 ut	7 ut	2 ut	11 ut	14 ut	1 ut	1 ut
Eurriops pectinatus	B	8 ut	12 ut	4 ut	18 ut	23 ut	2 ut	2 ut
Genista umbellata	B	8 ut	12 ut	4 ut	18 ut	23 ut	2 ut	2 ut
Leonotis leonurus	B	5 ut	7 ut	2 ut	11 ut	14 ut	1 ut	1 ut
Phlox lanata	B	8 ut	12 ut	4 ut	18 ut	23 ut	2 ut	2 ut
UNITATS TOTAL		95 ut	135 ut	45 ut	214 ut	271 ut	27 ut	27 ut
	Amidament	23,71 m ²	33,68 m ²	11,27 m ²	53,4 m ²	79,26 m ²	6,8 m ²	6,8 m ²
	Densitat	4,00 ut/m ²	4,00 ut/m ²	4,00 ut/m ²	4,00 ut/m ²	3,42 ut/m ²	4,00 ut/m ²	4,00 ut/m ²

Proposta tanca





1



2



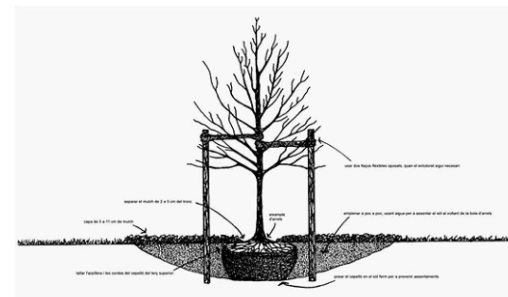
3



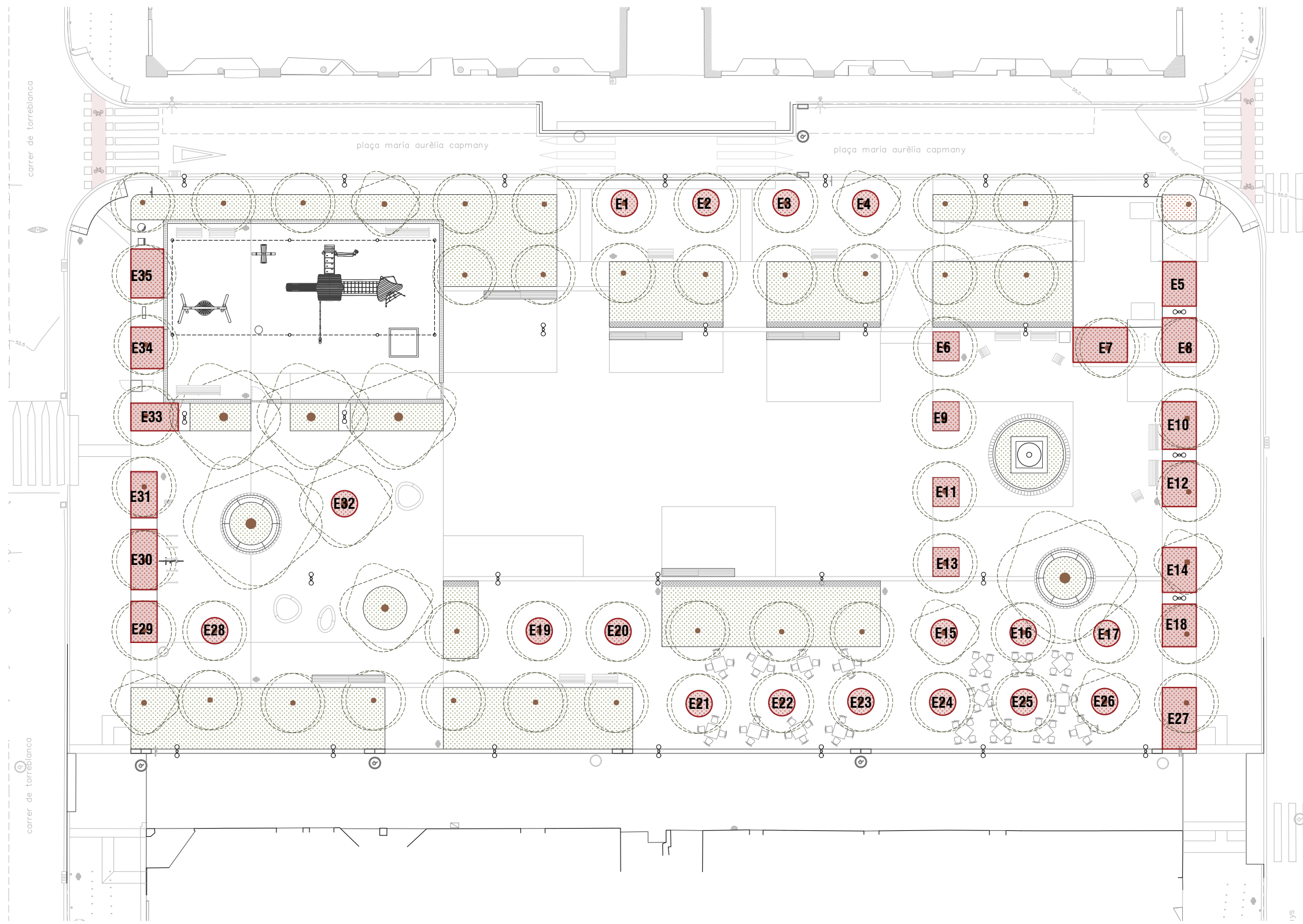
4

	ut
1 <i>Cercis siliquastrum</i>	2,00
2 <i>Tipuana tipu</i>	2,00
3 <i>Bauhinia purpurea</i>	5,00
4 <i>Pyrus calleryana Chanticleer</i>	3,00

Detall plantació arbrat



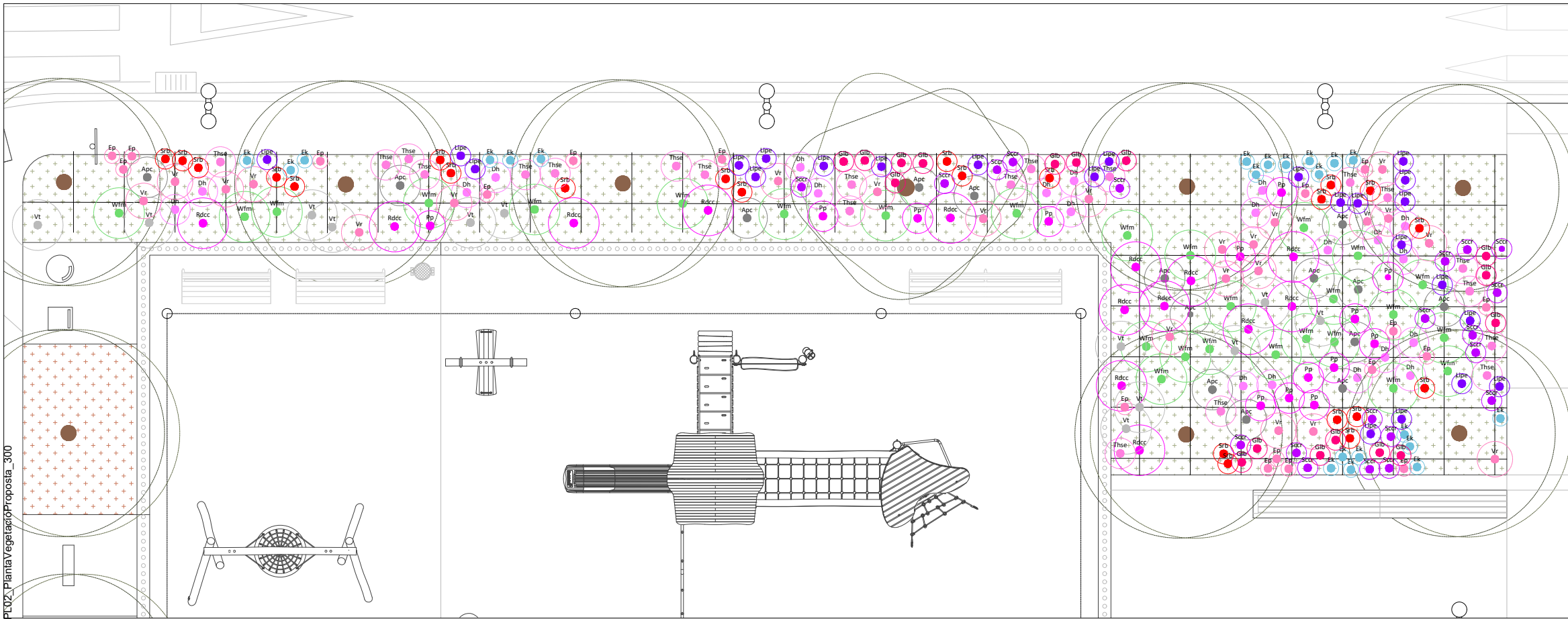
- *Cercis siliquastrum*
- *Tipuana tipu*
- *Pyrus calleryana "Chanticleer"*
- *Bauhinia purpurea*



Exemple escocells florits



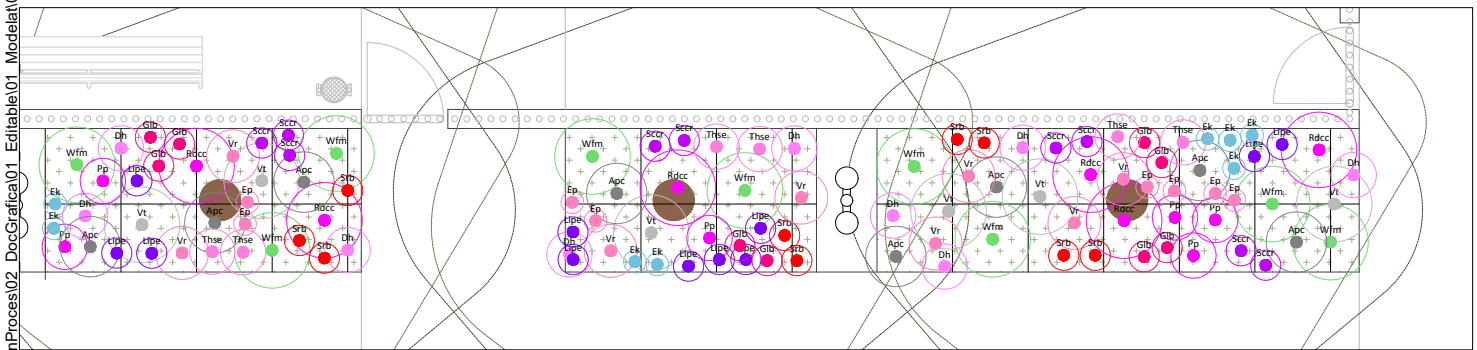
Escocell	Amidament
E1	2,54 m ²
E2	2,54 m ²
E3	2,54 m ²
E4	2,54 m ²
E5	3,6 m ²
E6	3,6 m ²
E7	3,6 m ²
E8	3,6 m ²
E9	2,54 m ²
E10	2,54 m ²
E11	2,54 m ²
E12	2,54 m ²
E13	2,54 m ²
E14	2,54 m ²
E15	8 m ²
E16	7,13 m ²
E17	7,1 m ²
E18	7,63 m ²
E19	7,31 m ²
E20	7,2 m ²
E21	6,57 m ²
E22	9,86 m ²
E23	9,44 m ²
E24	5,34 m ²
E25	2,54 m ²
E26	2,54 m ²
E27	2,54 m ²
E28	6,64 m ²
E29	5,52 m ²
E30	6,5 m ²
E31	4,77 m ²
E32	6,43 m ²
E33	2,54 m ²
E34	2,54 m ²
E35	2,54 m ²
E36	2,54 m ²
E37	2,54 m ²
	165,56 m²



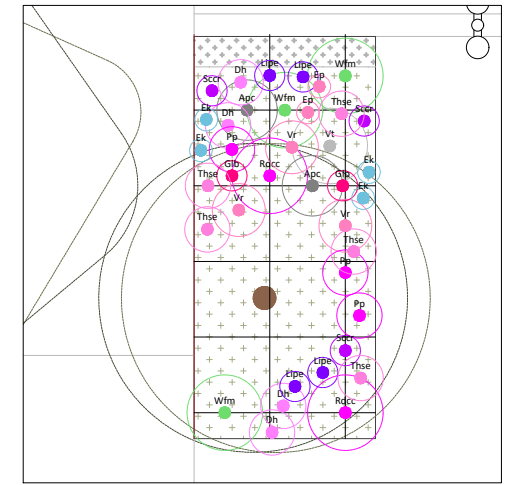
Parterre 1

Llegenda Arbustiva

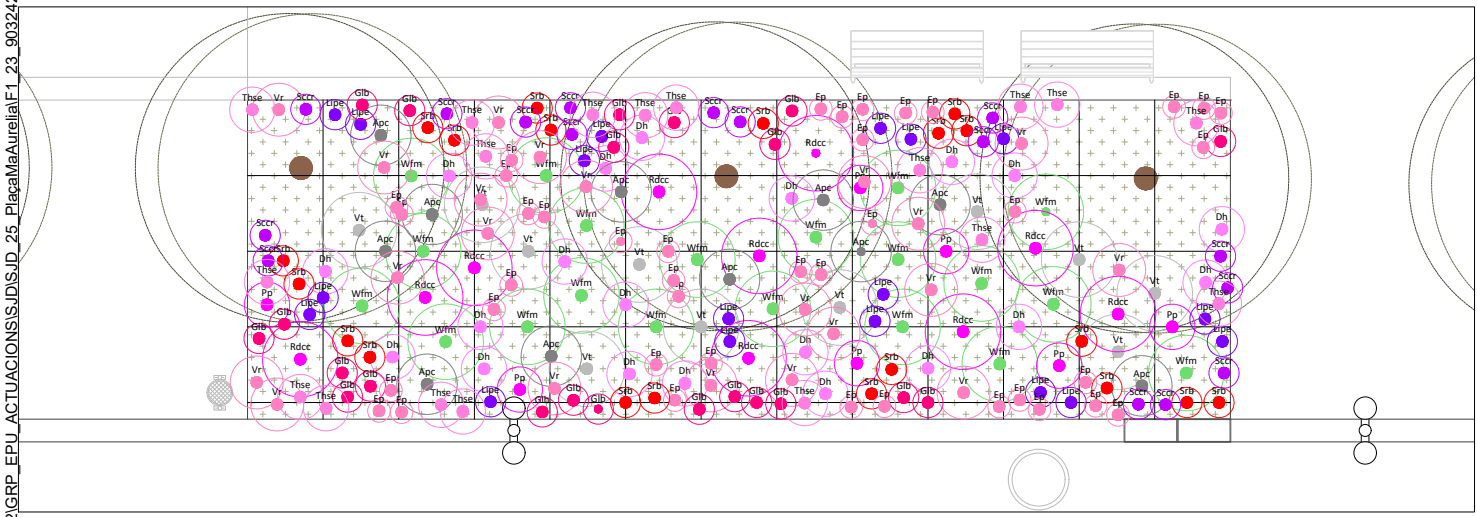
- Dh *Diosma hirsuta*
- Ep *Echinacea purpurea*
- Ek *Erigeron karvinskianus*
- Glb *Gaura lindheimeri* 'belleza 'Dark Pink'
- Lipe *Limonium perezii*
- Pp *Phlox purpurea*
- Rdcc *Rhapiolepis xdelacourii* 'Coates Crimson'
- Srt *Salvia* 'Royal Bumble'
- Scrc *Scabiosa cretica*
- Vr *Verbena rigida*
- Appc *Artemisia* 'Powis Castle'
- Thse *Thymus serpyllum*
- Vt *Viburnum tinus*
- Wfm *Westringia fruticosa* 'Mundi'



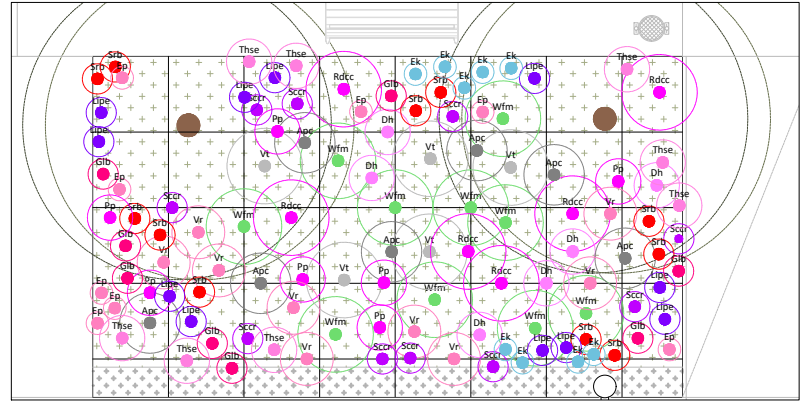
Parterres 10, 11 i 12



Parterre 8



Parterre 7



Parterre 3

\grups02\GRP_EFU_ACTUACIONS\IDS\ID_25_PlacaMariaAurelia\F_23_903242\03_PEV01_EntProcess02_DocGrafica01_Editable01_Modelat01_Centrais\PT02_PlantiaVegetasi0Proposta_300