
AJUNTAMENT DE VALLCEBRE



**ACTUALITZACIÓ MEMÒRIA VALORADA PROLONGACIÓ XARXA D'AIGUA
A LES COMES**

Gener de 2026

JOSEP LLUSSÀ ARISÓ
ARQUITECTE TÈCNIC
COL·LEGIAT N°10097

ref.26006

ÍNDEX

Memòria descriptiva de les obres

- 1.-Antecedents
- 2.-Situació
- 3.-Ordre de redacció
- 4.-Estudis precedents
- 5.-Objecte de la memòria
- 6.-Solució adoptada
- 7.-Descripció de les obres
- 8.-Pressupost de les obres
- 9.-Termini de l'obra
- 10.-Consideracions finals

Valoració econòmica

- 1.-Amidaments
- 2.-Justificació de preus utilitzats
- 3.-Pressupost
- 4.-Resum del pressupost

Plànols

- 1.-Situació
- 2.-Planta xarxa (topogràfic)
- 3.-Planta xarxa (ortofoto)
- 4.-Detall dipòsit i caseta bombament
- 5.-Detalls

MEMÒRIA DESCRIPTIVA DE L'ACTUACIÓ

1.- ANTECEDENTS

Vallcebre és un municipi de la comarca del Berguedà amb una superfície de 27,99 Km² i una població de 258 habitants l'any 2021, la qual es troba disseminada en un nucli principal, Vallcebre, i diferents masies existents al municipi.

L'Ajuntament de Vallcebre pretén assolir una millora a nivell global de la xarxa d'aigües municipal per obtenir una millor gestió i qualitat del servei. Per això, en els darrers anys s'han realitzat diverses actuacions de millora, renovació i substitució de conduccions, instal·lacions i elements que componen la xarxa d'abastament i distribució d'aigua potable al municipi.

L'actuació pretén millorar el subministrament d'aigua a la zona de Les Comes. Per això serà necessari instal·lar un nou dipòsit de 10 m³ que inclou una canalització amb tub de polietilè de D63 per al seu abastament amb una longitud 488 m.

2.- SITUACIÓ

Les Comes
08699-Vallcebre (Berguedà)

3.- ORDRE DE REDACCIÓ

L'Ajuntament de Vallcebre ha encarregat al tècnic sotasignant la redacció de la present Memòria Valorada per a la prolongació de la xarxa d'aigua a les Comes.

4.- ESTUDIS TÈCNICS QUE SERVEIXEN DE BASE PER LA REDACCIÓ DE LA PRESENT MEMÒRIA

Per la redacció de la present memòria valorada s'han tingut en compte els següents estudis:

- Inspecció in situ de les instal·lacions existents
- Pla director d'abastament d'aigua potable de Vallcebre
- Cartografia de la zona a escala 1/5000
- Ortofotos de la zona

5.- OBJECTE DE LA MEMÒRIA

La present memòria valorada documenta la definició tècnica de les obres necessàries per a la instal·lació d'un nou dipòsit de 10 m³ alimentat per una nova canalització de distribució d'aigua connectada a la xarxa existent de Vallcebre.

La motivació de la millora d'aquests trams de xarxa ve donada per:

- Millora de la xarxa de distribució.
- Garantir caudals de subministrament adequats als consumidors.

6.-SOLUCIÓ PROPOSADA

La millora de la xarxa de distribució s'aconseguirà per la instal·lació d'una nova canonada de distribució d'aigua de polietilè PE100 d'alta densitat de D63 mm i 16 atm que permetrà garantir el subministrament d'aigua al nou dipòsit a instal·lar de 10 m³. El tub s'instal·larà soterrat dins de rasa de profunditat 1,00 m i amplada 0,40 m, envoltat de sorra i reblert amb material seleccionat procedent de la pròpia excavació.

També es contempla la instal·lació d'una caseta per al grup de bombament i la bateria de comptadors d'aigua per als abonats de la zona.

7.- DESCRIPCIÓ DE LES OBRES

Els treballs previstos consisteixen en:

Canalització abastament dipòsit:

Nova canalització amb tub de polietilè d'alta densitat, PEAD 100, de diàmetre 63 mm i PN 16, amb una longitud de 488 m des del punt de connexió a la xarxa existent fins al punt establert per a la instal·lació del nou dipòsit. La canonada s'envoltarà amb sorra fins a una alçada de 0,20 m i es farà el rebliment i piconatge de la rasa amb material seleccionat de la pròpia excavació, en tongades de gruix de fins a 25 cm, utilitzant picó vibrant i amb compactació del 95% PM.

Es preveu la instal·lació de vàlvules a l'inici i final del tram de tipus comporta manual, de 50 mm de diàmetre nominal, de 16 bar de PN, cos i tapa de fosa nodular, amb revestiment de resina epoxi, comporta de fosa+EPDM i tancament de seient elàstic, eix d'acer inoxidable 1.4021 i amb accionament per volant de fosa.

Es preveu un desguàs de canonada amb tub de polietilè a.d. de D63, inclòs T de connexió i clau de pas DN 50, a instal·lar al punt més baixos de la conducció.

Es preveu la instal·lació d'una ventosa trifuncional, de D50, PN 16 atm, amb cos i tapa de fosa, interiors, flotador, seient i guia del flotador en ABS, purgador d'aire en continu amb flotador i palanca, amb dispositiu de comprovació d'obertura en servei i amb tap de neteja. Inclòs T de connexió i clau de pas DN 50, a instal·lar al punts més alts de la conducció.

Totes les vàlvules aniran muntades en pericó de registre de diàmetre 100 cm de peces prefabricades de formigó, amb tapa de fosa dúctil D-400 i solera de formigó.

En els creuaments de camins i rieres la rasa serà protegida amb tub de PE corrugat de doble paret d'315 mm, SN 8kN/m² per la protecció de conduccions d'aigua i el reblert es farà amb formigó HM-20. Es reposarà el paviment quan sigui necessari.

Instal·lació de dipòsit de 10 m³ i caseta de bombament:

Per tal de garantir el subministrament d'aigua s'instal·larà un dipòsit de 10 m³ de capacitat, de formigó armat, tipus monobloc prefabricat, amb tapa i tapa de registre, col·locat sobre un llit de sorra de 5 cm de gruix per garantir un bon assentament i anivellació. El dipòsit tindrà forma quadrada amb unes dimensions de 2,45 m de llarg, 2,45 m d'ample i 2,16 m d'alçada. Prèvia instal·lació del dipòsit es realitzarà l'excavació i adequació del terreny de la zona establerta per a la seva instal·lació.

Al costat del dipòsit s'instal·larà una caseta prefabricada de formigó armat per a la instal·lació del grup de bombament i una bateria de comptadors d'aigua prevista per a donar subministrament a les cases de la zona. La caseta tindrà forma quadrada de dimensions 2,45m x 2,45m x 2,10m, amb una porta d'una fulla de 0,90 m d'obertura capa a l'exterior, d'acer galvanitzat i amb reixa de ventilació incorporada. Es col·locarà sobre una solera de 20 cm de gruix de formigó d'ús no estructural de resistència a compressió 15 N/mm², consistència tova i grandària màxima del granulat 20 mm, HNE-15/B/20. Prèvia instal·lació de la caseta es realitzarà l'excavació del terreny necessari per al seu anivellament.

L'interior de la caseta disposarà d'instal·lació elèctrica formada per un punt d'enllumenat, un endoll i quadre general electricitat amb interruptor general automàtic de 16A trifàsic, protector contra sobretensions transitòries i permanents i les proteccions magnetotèrmiques i diferencials per als següents circuits: un circuit d'enllumenat, un circuit endoll 230V i un circuit quadre maniobra grup bombament. Tota la instal·lació anirà superficial i amb el grau de protecció contra la humitat adequat.

La instal·lació complirà amb el vigent Reglament Electrotècnic per a baixa tensió i les seves Instruccions Tècniques Complementàries, i es legalitzarà un cop finalitzades les obres.

Per a donar subministrament a la instal·lació es realitzarà una nova escomesa elèctrica segons normativa ENDESA.

Obres accessòries:

Treballs de condicionament d'accessos a la zona afectada per pas de maquinària amb mitjans mecànics i manuals.

Treballs de neteja i condicionament de la zona afectada per l'execució de les obres, amb mitjans mecànics i manuals.

Treballs corresponents a la seguretat i salut durant l'execució de les obres, en compliment del RD 1627/1997.

8.- PRESSUPOST

El pressupost d'execució material de l'obra puja a la quantitat de 48.804,90€ (QUARANTA-VUIT MIL VUIT-CENTS QUATRE EUROS AMB NORANTA CÈNTIMS).

El pressupost d'execució per a contracta de les obres puja a la quantitat de 70.274,17€ (SETANTA MIL DOS-CENTS SETANTA-QUATRE EUROS AMB DISSET CÈNTIMS).

9.- TERMINI D'OBRA

Per l'execució de les obres s'estima una durada màxima de vuit setmanes.

10.- CONSIDERACIONS FINALS

Amb tot això exposat es considera prou definit per a l'inici de l'expedient administratiu que correspongui.

Vallcebre, gener de 2026

Josep Llussà Arisó
Arquitecte Tècnic
Col·legiat CAATEEB 10.097

VALORACIÓ ECONÒMICA

1.- Amidaments

AMIDAMENTS

Obra 01 PRESSUPOST 01
 Capítol 01 NOVA CANALITZACIÓ ABASTAMENT DIPÒSIT

| NUM. | CODI | UA | DESCRIPCIÓ | | | | | | |
|------------------------|------------|-------|--|---------|-------|-------|----------------|-------------|--|
| 1 | P22D1-DGOU | m2 | Neteja i esbrossada del terreny realitzada amb pala carregadora i càrrega mecànica sobre camió | | | | | | |
| Num. | Text | Tipus | [C] | [D] | [E] | [F] | TOTAL | Fórmula | |
| 1 | | | 2,000 | 488,000 | | | 976,000 | C#*D#*E#*F# | |
| TOTAL AMIDAMENT | | | | | | | 976,000 | | |
| 2 | P221C-DYZI | m3 | Excavació de rasa de fins a 1 m d'amplària i fins a 2 m de fondària, en terreny no classificat, amb retroexcavadora i amb les terres deixades a la vora | | | | | | |
| Num. | Text | Tipus | [C] | [D] | [E] | [F] | TOTAL | Fórmula | |
| 1 | | | 0,400 | 488,000 | 0,400 | 0,800 | 62,464 | C#*D#*E#*F# | |
| TOTAL AMIDAMENT | | | | | | | 62,464 | | |
| 3 | P221C-DYZH | m3 | Excavació de rasa de fins a 1 m d'amplària i fins a 2 m de fondària, en terreny roca, amb retroexcavadora amb martell trencador i càrrega mecànica del material excavat | | | | | | |
| Num. | Text | Tipus | [C] | [D] | [E] | [F] | TOTAL | Fórmula | |
| 1 | | | 0,400 | 488,000 | 0,400 | 0,800 | 62,464 | C#*D#*E#*F# | |
| TOTAL AMIDAMENT | | | | | | | 62,464 | | |
| 4 | P221C-DYZL | m3 | Excavació de rasa de fins a 1 m d'amplària i fins a 2 m de fondària, en terreny no classificat, amb retroexcavadora i càrrega mecànica del material excavat | | | | | | |
| Num. | Text | Tipus | [C] | [D] | [E] | [F] | TOTAL | Fórmula | |
| 1 | | | 1,000 | 488,000 | 0,400 | 0,200 | 39,040 | C#*D#*E#*F# | |
| TOTAL AMIDAMENT | | | | | | | 39,040 | | |
| 5 | P2255-DPGP | m3 | Rebliment i piconatge de rasa d'amplària fins a 0,6 m, amb material seleccionat de la pròpia excavació, en tongades de gruix de fins a 25 cm, utilitzant picó vibrat, amb compactació del 95% PM | | | | | | |
| Num. | Text | Tipus | [C] | [D] | [E] | [F] | TOTAL | Fórmula | |
| 1 | | | 1,000 | 488,000 | 0,400 | 0,800 | 156,160 | C#*D#*E#*F# | |
| TOTAL AMIDAMENT | | | | | | | 156,160 | | |
| 6 | P2255-DPIQ | m3 | Rebliment i piconatge de rasa d'amplària fins a 0,6 m, amb sorra, en tongades de gruix de més de 25 i fins a 50 cm, utilitzant picó vibrat | | | | | | |
| Num. | Text | Tipus | [C] | [D] | [E] | [F] | TOTAL | Fórmula | |
| 1 | | | 1,000 | 488,000 | 0,400 | 0,200 | 39,040 | C#*D#*E#*F# | |
| TOTAL AMIDAMENT | | | | | | | 39,040 | | |
| 7 | P0101 | m | Rasa protegida amb tub de PE corrugat de doble paret d315 mm, SN 8kN/m2, en creuament de carreteres i camins, per a la protecció de conduccions d'aigua, inclòs reblert de formigó | | | | | | |
| Num. | Text | Tipus | [C] | [D] | [E] | [F] | TOTAL | Fórmula | |
| 1 | Pas riera | | 1,000 | 4,000 | | | 4,000 | C#*D#*E#*F# | |
| 2 | Pas camí | | 1,000 | 4,000 | | | 4,000 | C#*D#*E#*F# | |

AMIDAMENTS

TOTAL AMIDAMENT 8,000

8 P2R3-HIHF m3 Transport de terres no contaminades a obra exterior o centre de valorització, amb camió de 12 t i temps d'espera per a la càrrega amb mitjans mecànics, amb un recorregut de menys de 10 km

| Num. | Text | Tipus | [C] | [D] | [E] | [F] | TOTAL | Fórmula |
|------|------|-------|-------|---------|-------|-------|--------|-------------|
| 1 | | | 1,300 | 488,000 | 0,400 | 0,200 | 50,752 | C#*D#*E#*F# |

TOTAL AMIDAMENT 50,752

9 PFB3-DVZL m Tub de polietilè de designació PE 100, de 63 mm de diàmetre nominal, de 16 bar de pressió nominal, sèrie SDR 11, UNE-EN 12201-2, soldat, amb grau de dificultat mitjà, utilitzant accessoris de plàstic i col·locat al fons de la rasa

| Num. | Text | Tipus | [C] | [D] | [E] | [F] | TOTAL | Fórmula |
|------|------|-------|---------|-----|-----|-----|---------|-------------|
| 1 | | | 488,000 | | | | 488,000 | C#*D#*E#*F# |

TOTAL AMIDAMENT 488,000

10 PN12-DPRI u Vàlvula de comporta manual amb brides, de cos curt, de 50 mm de diàmetre nominal, de 16 bar de PN, cos de fosa nodular EN-GJS-500-7 (GGG50) i tapa de fosa nodular EN-GJS-500-7 (GGG50), amb revestiment de resina epoxi (250 micres), comporta de fosa+EPDM i tancament de seient elàstic, eix d'acer inoxidable 1.4021 (AISI 420), amb accionament per volant de fosa, muntada en pericó de canalització soterrada

| Num. | Text | Tipus | [C] | [D] | [E] | [F] | TOTAL | Fórmula |
|------|------|-------|-------|-----|-----|-----|-------|-------------|
| 1 | | | 2,000 | | | | 2,000 | C#*D#*E#*F# |

TOTAL AMIDAMENT 2,000

11 PJM9-E9KB u Ventosa embudada de diàmetre nominal 50 mm, de 16 bar de pressió de prova, de fosa, preu alt i muntada en pericó de canalització soterrada

| Num. | Text | Tipus | [C] | [D] | [E] | [F] | TOTAL | Fórmula |
|------|------|-------|-------|-----|-----|-----|-------|-------------|
| 1 | | | 1,000 | | | | 1,000 | C#*D#*E#*F# |

TOTAL AMIDAMENT 1,000

12 P0102 u Desgüàs de la canonada amb tub de polietilè a.d. de 63 mm de diàmetre, inclús collarí i clau de pas, col·locat i provat

| Num. | Text | Tipus | [C] | [D] | [E] | [F] | TOTAL | Fórmula |
|------|------|-------|-------|-----|-----|-----|-------|-------------|
| 1 | | | 1,000 | | | | 1,000 | C#*D#*E#*F# |

TOTAL AMIDAMENT 1,000

13 P0103 u Pericó de registre de diàmetre 100 cm de peces prefabricades de formigó. Inclòs tapa de fosa dúctil D-400 i solera de formigó, totalment acabat.

| Num. | Text | Tipus | [C] | [D] | [E] | [F] | TOTAL | Fórmula |
|------|------|-------|-------|-----|-----|-----|-------|-------------|
| 1 | | | 3,000 | | | | 3,000 | C#*D#*E#*F# |

TOTAL AMIDAMENT 3,000

14 P0104 pa Treballs de connexió amb xarxa existent

AMIDAMENT DIRECTE 1,000

AMIDAMENTS

| Num. | Text | Tipus | [C] | [D] | [E] | [F] | TOTAL | Fórmula |
|--------------------------|-----------------------|----------------------------------|---|-------|-------|-----|--------------|-------------|
| 15 | P0105 | u | Realització de cala per localització de serveis existents | | | | | |
| 1 | | | 1,000 | | | | 1,000 | C#*D#*E#*F# |
| TOTAL AMIDAMENT | | | | | | | 1,000 | |
| Obra | 01 | PRESSUPOST 01 | | | | | | |
| Capítol | 02 | DIPÒSIT 10 M3 I CASETA BOMBAMENT | | | | | | |
| NUM. | CODI | UA | DESCRIPCIÓ | | | | | |
| 1 | P2217-55SO | m3 | Excavació per a rebaixa en terreny de trànsit (SPT >50), realitzada amb pala carregadora amb escarificadora i càrrega indirecta sobre camió | | | | | |
| Num. | Text | Tipus | [C] | [D] | [E] | [F] | TOTAL | Fórmula |
| 1 | Dipòsit | | 2,850 | 2,850 | 0,200 | | 1,625 | C#*D#*E#*F# |
| 2 | Caseta | | 2,850 | 2,850 | 0,400 | | 3,249 | C#*D#*E#*F# |
| TOTAL AMIDAMENT | | | | | | | 4,874 | |
| 2 | P0203 | u | Dipòsit monobloc de formigó armat, prefabricat, d'una capacitat de 10 m³, amb tapa i tapa de registre, col·locat sobre base de sorra | | | | | |
| AMIDAMENT DIRECTE | | | | | | | 1,000 | |
| 3 | P0201 | u | Caseta prefabricada de formigó armat de dimensions 2,45x2,45x2,10 m, amb porta galvanitzada i ventilació | | | | | |
| AMIDAMENT DIRECTE | | | | | | | 1,000 | |
| 4 | P93L-B3F7 | m2 | Solera de 20 cm de gruix de formigó d'ús no estructural de resistència a compressió 15 N/mm², consistència tova i grandària màxima del granulat 20 mm, HNE-15/B/20, abocat des de camió | | | | | |
| Num. | Text | Tipus | [C] | [D] | [E] | [F] | TOTAL | Fórmula |
| 1 | Solera caseta formigó | | 2,850 | 2,850 | | | 8,123 | C#*D#*E#*F# |
| TOTAL AMIDAMENT | | | | | | | 8,123 | |
| 5 | P936-E3FR | m3 | Base de sorra, amb estesa i piconatge del material al 95 % del PM | | | | | |
| Num. | Text | Tipus | [C] | [D] | [E] | [F] | TOTAL | Fórmula |
| 1 | Dipòsit | | 2,850 | 2,850 | 0,050 | | 0,406 | C#*D#*E#*F# |
| TOTAL AMIDAMENT | | | | | | | 0,406 | |
| 6 | PHB3-HYL0 | u | Llumenera estanca amb leds amb una vida útil ≤ 50000 h, de forma rectangular, de 600 mm de llargària, 12 W de potència, flux lluminós de 1600 lm, amb equip elèctric no regulable, aïllament classe I, cos i difusor de policarbonat i grau de protecció IP65, temperatura de color 4000 K, muntada superficialment | | | | | |
| AMIDAMENT DIRECTE | | | | | | | 1,000 | |
| 7 | PG60-77MZ | u | Presa de corrent de superfície, bipolar amb presa de terra lateral, (2P+T), 16 A 250 V, amb tapa i caixa estanca, amb grau de protecció IP-55, preu mitjà, muntada superficialment | | | | | |
| AMIDAMENT DIRECTE | | | | | | | 1,000 | |
| 8 | PG6E-76W3 | u | Interruptor, bipolar (2P), 10 AX/250 V, amb tecla i amb caixa de superfície estanca, amb grau de protecció IP-55, preu mitjà, muntat superficialment | | | | | |

AMIDAMENTSAMIDAMENT DIRECTE 1,000

- 9 PG2P-6SZK m Tub rigid de PVC, de 20 mm de diàmetre nominal, aïllant i no propagador de la flama, amb una resistència a l'impacte de 2 J, resistència a compressió de 1250 N i una rigidesa dielèctrica de 2000 V, amb unió roscada i muntat superficialment

| Num. | Text | Tipus | [C] | [D] | [E] | [F] | TOTAL | Fórmula |
|------|--------------------|-------|-------|-----|-----|-----|-------|-------------|
| 1 | Circuit endoll | | 2,500 | | | | 2,500 | C#*D#*E#*F# |
| 2 | Circuit enllumenat | | 3,000 | | | | 3,000 | C#*D#*E#*F# |
| 3 | Circuit bombes | | 4,000 | | | | 4,000 | C#*D#*E#*F# |

TOTAL AMIDAMENT 9,500

- 10 PG12-DHB6 u Caixa de derivació quadrada de plàstic, de 90x90 mm, amb grau de protecció IP-54, muntada superficialment

| Num. | Text | Tipus | [C] | [D] | [E] | [F] | TOTAL | Fórmula |
|------|------|-------|-------|-----|-----|-----|-------|-------------|
| 1 | | | 2,000 | | | | 2,000 | C#*D#*E#*F# |

TOTAL AMIDAMENT 2,000

- 11 PG35-DY8J m Cable amb conductor de coure de tensió assignada inferior o igual a 450/750 V, de designació H07V-K, construcció segons norma UNE-EN 50525-2-31, unipolar, de secció 1x1,5 mm², amb aïllament de PVC, classe de reacció al foc Eca segons la norma UNE-EN 50575, col·locat en tub

| Num. | Text | Tipus | [C] | [D] | [E] | [F] | TOTAL | Fórmula |
|------|------|-------|--------|-----|-----|-----|--------|-------------|
| 1 | | | 12,000 | | | | 12,000 | C#*D#*E#*F# |

TOTAL AMIDAMENT 12,000

- 12 PG35-DY8N m Cable amb conductor de coure de tensió assignada inferior o igual a 450/750 V, de designació H07V-K, construcció segons norma UNE-EN 50525-2-31, unipolar, de secció 1x2,5 mm², amb aïllament de PVC, classe de reacció al foc Eca segons la norma UNE-EN 50575, col·locat en tub

| Num. | Text | Tipus | [C] | [D] | [E] | [F] | TOTAL | Fórmula |
|------|----------------|-------|-------|-------|-----|-----|-------|-------------|
| 1 | Circuit endoll | | 3,000 | 2,500 | | | 7,500 | C#*D#*E#*F# |

TOTAL AMIDAMENT 7,500

- 13 PG33-E6A9 m Cable amb conductor de coure de tensió assignada 0,6/1 kV, de designació RV-K, construcció segons norma UNE 21123-2, tetrapolar, de secció 4x2,5 mm², amb coberta del cable de PVC, classe de reacció al foc Eca segons la norma UNE-EN 50575, col·locat en tub

| Num. | Text | Tipus | [C] | [D] | [E] | [F] | TOTAL | Fórmula |
|------|----------------|-------|-------|-------|-----|-----|--------|-------------|
| 1 | Circuit bombes | | 2,000 | 5,000 | | | 10,000 | C#*D#*E#*F# |

TOTAL AMIDAMENT 10,000

- 14 PNL3-CMD2 u Bomba circuladora de rotor humit amb connexions embridades de 50 mm de diàmetre nominal en l'aspiració i en la impulsió, de tipus simple, pressió màxima 1,2 bar, cos de la bomba de fosa, motor monofàsic d'imants permanents de 230 V de tensió d'alimentació i 800 W de potència nominal, índex d'eficiència energètica IEE=<0.26 segons REGLAMENTO (CE) 641/2009, muntada entre brides

AMIDAMENT DIRECTE 2,000

- 15 PG1B-DGQK u Caixa per a quadre de distribució, de plàstic i metàl·lica amb porta, per a tres fileres de dotze mòduls i muntada superficialment

AMIDAMENTS

| | | | | | |
|----|-----------|---|--|--------------------------|--------------|
| | | | | AMIDAMENT DIRECTE | 1,000 |
| 16 | PG4G-9GYM | u | Protector per a sobretensions permanents i transitòries amb IGA integrat d'intensitat nominal 16 A, tetrapolar (3P+N), PIA corba C, de poder de tall segons UNE-EN 60898 de 6000 A, intensitat màxima transitòria 15 kA, muntat en perfil DIN | | |
| | | | | AMIDAMENT DIRECTE | 1,000 |
| 17 | PG47-ELQF | u | Interruptor automàtic magnetotèrmic de 10 A d'intensitat nominal, tipus PIA corba C, bipolar (2P), de 6000 A de poder de tall segons UNE-EN 60898 i de 10 kA de poder de tall segons UNE-EN 60947-2, de 2 mòduls DIN de 18 mm d'amplària, muntat en perfil DIN | | |
| | | | | AMIDAMENT DIRECTE | 1,000 |
| 18 | PG47-ELX8 | u | Interruptor automàtic magnetotèrmic de 16 A d'intensitat nominal, tipus PIA corba C, bipolar (2P), de 6000 A de poder de tall segons UNE-EN 60898 i de 10 kA de poder de tall segons UNE-EN 60947-2, de 2 mòduls DIN de 18 mm d'amplària, muntat en perfil DIN | | |
| | | | | AMIDAMENT DIRECTE | 1,000 |
| 19 | PG47-ELXU | u | Interruptor automàtic magnetotèrmic de 16 A d'intensitat nominal, tipus PIA corba C, tripolar (3P), de 6000 A de poder de tall segons UNE-EN 60898 i de 10 kA de poder de tall segons UNE-EN 60947-2, de 3 mòduls DIN de 18 mm d'amplària, muntat en perfil DIN | | |
| | | | | AMIDAMENT DIRECTE | 1,000 |
| 20 | PG4B-DWYO | u | Interruptor diferencial de la classe AC, gamma terciari, de 40 A d'intensitat nominal, tetrapolar (4P), de sensibilitat 0,3 A, de desconnexió fix instantani, amb botó de test incorporat i indicador mecànic de defecte, construït segons les especificacions de la norma UNE-EN 61008-1, de 4 mòduls DIN de 18 mm d'amplària, muntat en perfil DIN | | |
| | | | | AMIDAMENT DIRECTE | 1,000 |
| 21 | PG4B-DWYF | u | Interruptor diferencial de la classe AC, gamma terciari, de 40 A d'intensitat nominal, bipolar (2P), de sensibilitat 0,03 A, de desconnexió fix instantani, amb botó de test incorporat i indicador mecànic de defecte, construït segons les especificacions de la norma UNE-EN 61008-1, de 2 mòduls DIN de 18 mm d'amplària, muntat en perfil DIN | | |
| | | | | AMIDAMENT DIRECTE | 1,000 |
| 22 | P0204 | u | Bateria per a comptadors d'aigua | | |
| | | | | AMIDAMENT DIRECTE | 1,000 |
| 23 | P0202 | u | Escomesa electricitat | | |
| | | | | AMIDAMENT DIRECTE | 1,000 |
| 24 | P0205 | u | Legalització instal·lació elèctrica | | |
| | | | | AMIDAMENT DIRECTE | 1,000 |

Obra 01 PRESSUPOST 01
 Capítol 03 OBRES ACCESSÒRIES

| NUM. | CODI | UA | DESCRIPCIÓ |
|------|-------|----|--|
| 1 | P0301 | u | Treballs de neteja i condicionament de la zona afectada per l'execució de les obres, amb mitjans mecànics i manuals. Inclòs repàs i adequació de trams de camins afectats. |

AMIDAMENTS

| Num. | Text | Tipus | [C] | [D] | [E] | [F] | TOTAL | Fórmula |
|------|------|-------|-------|-----|-----|-----|-------|-------------|
| 1 | | | 1,000 | | | | 1,000 | C#*D#*E#*F# |

TOTAL AMIDAMENT

2 P0302 u Treballs de repàs i condicionament de camins afectats per l'execució de les obres.

| Num. | Text | Tipus | [C] | [D] | [E] | [F] | TOTAL | Fórmula |
|------|------|-------|-------|-----|-----|-----|-------|-------------|
| 1 | | | 1,000 | | | | 1,000 | C#*D#*E#*F# |

TOTAL AMIDAMENT

Obra 01 PRESSUPOST 01
Capítol 04 SEGURETAT I SALUT A L'OBRA

| NUM. | CODI | UA | DESCRIPCIÓ |
|------|-------|----|----------------------------|
| 1 | P0401 | u | Seguretat i Salut a l'obra |

AMIDAMENT DIRECTE

2.- Justificació de preus utilitzats

JUSTIFICACIÓ DE PREUS

MA D'OBRA

| CODI | UA | DESCRIPCIÓ | PREU | |
|----------|----|---------------------------|----------|---|
| A01-FEPD | h | Ajudant electricista | 26,08000 | € |
| A01-FEPH | h | Ajudant muntador | 26,12000 | € |
| A0D-0007 | h | Manobre | 24,55000 | € |
| A0E-000A | h | Manobre especialista | 25,38000 | € |
| A0F-000B | h | Oficial 1a | 27,19000 | € |
| A0F-000E | h | Oficial 1a electricista | 30,41000 | € |
| A0F-000R | h | Oficial 1a muntador | 30,41000 | € |
| A0F-000S | h | Oficial 1a d'obra pública | 29,42000 | € |
| A0F-000T | h | Oficial 1a paleta | 29,42000 | € |

JUSTIFICACIÓ DE PREUS

MAQUINÀRIA

| CODI | UA | DESCRIPCIÓ | PREU | |
|-----------|----|---|-----------|---|
| C131-005D | h | Corró vibratori autopropulsat, d'1.5 a 2.5 t | 39,93000 | € |
| C131-005G | h | Corró vibratori autopropulsat, de 12 a 14 t | 79,91000 | € |
| C136-00F4 | h | Motoanivelladora petita | 90,20000 | € |
| C138-00KG | h | Pala carregadora sobre cadenes d'11 a 17 t, amb escarificadora | 102,63000 | € |
| C138-00KI | h | Pala carregadora sobre cadenes de 5 a 10 t | 62,08000 | € |
| C138-00KQ | h | Pala carregadora sobre pneumàtics de 15 a 20 t | 102,63000 | € |
| C139-00LK | h | Pala excavadora giratoria sobre pneumàtics de 15 a 20 t | 106,80000 | € |
| C13A-00FQ | h | Safata vibrant amb placa de 60 cm | 5,49000 | € |
| C13C-00LO | h | Retroexcavadora sobre pneumàtics de 8 a 10 t, per a seguretat i salut | 56,51000 | € |
| C13C-00LP | h | Retroexcavadora sobre pneumàtics de 8 a 10 t | 56,51000 | € |
| C13C-00LQ | h | Retroexcavadora sobre pneumàtics de 8 a 10 t, amb martell trencador | 78,41000 | € |
| C151-002Z | h | Camió cisterna de 8 m3 | 59,95000 | € |
| C154-003M | h | Camió per a transport de 12 t | 54,17000 | € |
| C154-003N | h | Camió per a transport de 7 t | 45,45000 | € |

JUSTIFICACIÓ DE PREUS

MATERIALS

| CODI | UA | DESCRIPCIÓ | PREU | € |
|-----------|----|---|-----------|---|
| B011-05ME | m3 | Aigua | 2,18000 | € |
| B03C-05NM | m3 | Sauló sense garbellar | 16,58000 | € |
| B03L-05N5 | t | Sorra de pedrera de 0 a 3,5 mm | 17,55000 | € |
| B069-2A9H | m3 | Formigó d'ús no estructural de resistència a compressió 15 N/mm2, consistència tova i grandària màxima del granulat 20 mm, HNE-15/B/20 | 99,66000 | € |
| B06E-12C5 | m3 | Formigó HM-20/P / 20 / I de consistència plàstica, grandària màxima del granulat 20 mm, amb >= 200 kg/m3 de ciment, apte per a classe d'exposició I | 99,85000 | € |
| B06E-12C7 | m3 | Formigó HA-25/P/20/I de consistència plàstica, grandària màxima del granulat 20 mm, amb >= 250 kg/m3 de ciment, apte per a classe d'exposició I | 99,95000 | € |
| B0B8-1080 | m2 | Malla electrosoldada de barres corrugades d'acer ME 30x15 cm D:4-4 mm 6x2,2 m B500T UNE-EN 10080 | 1,10000 | € |
| BD76-2AAF | m | Tub de paret estructurada, amb paret interna llisa i externa corrugada, de polietilè HDPE, tipus B, àrea aplicació U, de diàmetre nominal exterior 315 mm, de rigidesa anular SN 8 kN/m2, segons la norma UNE-EN 13476-3 | 11,01000 | € |
| BDD1-1KIG | u | Bastiment quadrat i tapa circular de fosa dúctil per a pou de registre, recolzada i amb tanca, pas lliure de 600 mm de diàmetre i classe D400 segons norma UNE-EN 124 | 163,28000 | € |
| BDD5-0M3Q | m | Peça de formigó per a pou circular de diàmetre 100 cm, prefabricada | 69,22000 | € |
| BDD5-0M3R | m | Peça de formigó per a pou circular de diàmetre 100 cm, amb reducció a D 60 cm, prefabricada | 85,25000 | € |
| BFB3-099A | m | Tub de polietilè de designació PE 100, de 63 mm de diàmetre nominal, de 16 bar de pressió nominal, sèrie SDR 11, segons la norma UNE-EN 12201-2 | 4,55000 | € |
| BFWF-09VI | u | Accessori per a tubs de polietilè de densitat alta, de 63 mm de diàmetre nominal exterior, de plàstic, 16 bar de pressió nominal, per a soldar | 18,49000 | € |
| BFYH-0A6Q | u | Part proporcional d'elements de muntatge per a tubs de polietilè de densitat alta, de 63 mm de diàmetre nominal exterior, de 16 bar de pressió nominal, per a soldar | 0,34000 | € |
| BG12-0G8Q | u | Caixa de derivació quadrada de plàstic, de 90x90 mm, amb grau de protecció IP-54 i per a muntar superficialment | 5,64000 | € |
| BG19-0C0F | u | Caixa per a quadre de distribució, de plàstic i metàl·lica amb porta, per a tres fileres de dotze mòduls i per a muntar superficialment | 76,62000 | € |
| BG2P-1KUW | m | Tub rígid de PVC, de 20 mm de diàmetre nominal, aïllant i no propagador de la flama, amb una resistència a l'impacte de 2 J, resistència a compressió de 1250 N i una rigidesa dielèctrica de 2000 V | 1,12000 | € |
| BG33-G2RJ | m | Cable amb conductor de coure de tensió assignada 0,6/1 kV, de designació RV-K, construcció segons norma UNE 21123-2, tetrapolar, de secció 4x2,5 mm2, amb coberta del cable de PVC, classe de reacció al foc Eca segons la norma UNE-EN 50575 | 2,82000 | € |
| BG35-06EF | m | Cable amb conductor de coure de tensió assignada inferior o igual a 450/750 V, de designació H07V-K, construcció segons norma UNE-EN 50525-2-31, unipolar, de secció 1x1,5 mm2, amb aïllament de PVC, classe de reacció al foc Eca segons la norma UNE-EN 50575 | 0,32000 | € |
| BG35-06EH | m | Cable amb conductor de coure de tensió assignada inferior o igual a 450/750 V, de designació H07V-K, construcció segons norma UNE-EN 50525-2-31, unipolar, de secció 1x2,5 mm2, amb aïllament de PVC, classe de reacció al foc Eca segons la norma UNE-EN 50575 | 0,52000 | € |
| BG49-189Q | u | Interruptor automàtic magnetotèrmic de 10 A d'intensitat nominal, tipus PIA corba C, bipolar (2P), de 6000 A de poder de tall segons UNE-EN 60898 i de 10 kA de poder de tall segons UNE-EN 60947-2, de 2 mòduls DIN de 18 mm d'amplària, per a muntar en perfil DIN | 30,38000 | € |
| BG49-18GJ | u | Interruptor automàtic magnetotèrmic de 16 A d'intensitat nominal, tipus PIA corba C, bipolar (2P), de 6000 A de poder de tall segons UNE-EN 60898 i de 10 kA de poder de tall segons UNE-EN 60947-2, de 2 mòduls DIN de 18 mm d'amplària, per a muntar en perfil DIN | 30,93000 | € |
| BG49-18H5 | u | Interruptor automàtic magnetotèrmic de 16 A d'intensitat nominal, tipus PIA corba C, tripolar (3P), de 6000 A de poder de tall segons UNE-EN 60898 i de 10 kA de poder de tall segons UNE-EN 60947-2, de 3 mòduls DIN de 18 mm d'amplària, per a muntar en perfil DIN | 45,96000 | € |
| BG4G-1OER | u | Protector per a sobretensions permanents i transitòries amb IGA integrat d'intensitat nominal 16 A, tetrapolar (3P+N), PIA corba C, de poder de tall segons UNE-EN 60898 de 6000 A, intensitat màxima transitòria 15 kA, per a muntar en perfil DIN | 292,71000 | € |
| BG4L-09XD | u | Interruptor diferencial de la classe AC, gamma terciari, de 40 A d'intensitat nominal, bipolar (2P), de 0,03 A de sensibilitat, de desconnexió fix instantani, amb botó de test incorporat i indicador | 93,52000 | € |

JUSTIFICACIÓ DE PREUS

MATERIALS

| CODI | UA | DESCRIPCIÓ | PREU | |
|-----------|----|--|-------------|---|
| | | mecànic de defecte, construït segons les especificacions de la norma UNE-EN 61008-1, de 2 mòduls DIN de 18 mm d'amplària, per a muntar en perfil DIN | | |
| BG4L-09XP | u | Interrupitor diferencial de la classe AC, gamma terciari, de 40 A d'intensitat nominal, tetrapolar (4P), de 0,3 A de sensibilitat, de desconexió fix instantani, amb botó de test incorporat i indicador mecànic de defecte, construït segons les especificacions de la norma UNE-EN 61008-1, de 4 mòduls DIN de 18 mm d'amplària, per a muntar en perfil DIN | 148,75000 | € |
| BG69-1NK8 | u | Interrupitor per a muntar superficialment, bipolar (2P), 10 AX/250 V, amb tecla i amb caixa de superfície estanca, amb grau de protecció IP-55, preu mitjà, | 10,09000 | € |
| BG6G-1NY9 | u | Presa de corrent per a muntar superficialment, bipolar amb presa de terra lateral (2P+T), 16 A 250 V, amb tapa i caixa estanca, amb grau de protecció IP-55, preu mitjà | 7,36000 | € |
| BGW2-093L | u | Part proporcional d'accessoris de caixa per a quadre de distribució | 1,44000 | € |
| BGW2-093M | u | Part proporcional d'accessoris de caixa de derivació quadrada | 0,32000 | € |
| BGW8-0ASI | u | Part proporcional d'accessoris per a interruptors i commutadors | 0,41000 | € |
| BGW8-0ASJ | u | Part proporcional d'accessoris per a endolls | 0,43000 | € |
| BGWC-09N4 | u | Part proporcional d'accessoris per a tubs rígids de PVC | 0,15000 | € |
| BGWD-0AS2 | u | Part proporcional d'accessoris per a interruptors magnetotèrmics | 0,45000 | € |
| BGWD-0AS3 | u | Part proporcional d'accessoris per a interruptors diferencials | 0,41000 | € |
| BGWD-0AS8 | u | Part proporcional d'accessoris per a protectors de sobretensions | 0,45000 | € |
| BHB1-HYL1 | u | Llumenera estanca amb leds amb una vida útil <= 50000 h, de forma rectangular, de 600 mm de llargària, 12 W de potència, flux lluminós de 1600 lm, amb equip elèctric no regulable, aïllament classe I, cos i difusor de policarbonat i grau de protecció IP65, temperatura de color 4000 K | 32,35000 | € |
| BJ73-H5A0 | u | Vàlvula de flotador 100 mm | 1.146,59000 | € |
| BJ73-H5A1 | u | Nivells dipòsit | 140,00000 | € |
| BJ73-H5A2 | u | Canonada d'alimentació a la instal·lació | 204,37000 | € |
| BJ73-H5A4 | u | Dipòit monobloc de formigó armat, prefabricat, d'una capacitat de 10 m³, amb tapa i tapa de registre | 3.950,00000 | € |
| BJM9-FFVO | u | Ventosa automàtica per a embridat de 50 mm de diàmetre nominal, de 16 bar de pressió de prova, de fosa, preu alt | 421,86000 | € |
| BN12-0XFY | u | Vàlvula de comporta manual amb brides, de cos curt, de 50 mm de diàmetre nominal, de 16 bar de PN, cos de fosa nodular EN-GJS-500-7 (GGG50) i tapa de fosa nodular EN-GJS-500-7 (GGG50), amb revestiment de resina epoxi (250 micres), comporta de fosa+EPDM i tancament de selient elàstic, eix d'acer inoxidable 1.4021 (AISI 420), amb accionament per volant de fosa, inclòs brides acer i portabrides | 179,00000 | € |
| BNL3-33ES | u | Bomba circuladora de rotor humit amb connexions embridades de 50 mm de diàmetre nominal en l'aspiració i en la impulsió, de tipus simple, pressió màxima 1,2 bar, cos de la bomba de fosa, motor monofàsic d'imants permanents de 230 V de tensió d'alimentació i 800 W de potència nominal, index d'eficiència energètica IEE=<0.26 segons REGLAMENTO (CE) 641/2009 | 2.013,04000 | € |

JUSTIFICACIÓ DE PREUS

PARTIDES D'OBRA

| NÚM | CODI | UA | DESCRIPCIÓ | | | | PREU |
|-----|-----------|----|--|-------------------------------|-----------------|-------------|--------------------|
| P-1 | P0201 | u | Caseta prefabricada de formigó armat de dimensions 2,45x2,45x2,10 m, amb porta galvanitzada i ventilació | Rend.: 1,000 | | | 3.600,00 € |
| | | | | COST DIRECTE | | | 3.396,22642 |
| | | | | DESPESES INDIRECTES | 6,00 % | | 203,77358 |
| | | | | COST EXECUCIÓ MATERIAL | | | 3.600,0000 |
| P-2 | P0202 | u | Escomesa electricitat | Rend.: 1,000 | | | 4.725,00 € |
| | | | | COST DIRECTE | | | 4.457,54717 |
| | | | | DESPESES INDIRECTES | 6,00 % | | 267,45283 |
| | | | | COST EXECUCIÓ MATERIAL | | | 4.725,0000 |
| P-3 | P0203 | u | Dipòsit monobloc de formigó armat, prefabricat, d'una capacitat de 10 m³, amb tapa i tapa de registre, col·locat sobre base de sorra | Rend.: 1,000 | | | 6.357,54 € |
| | | | | Unitats | Preu | Parcial | Import |
| | | | Ma d'obra | | | | |
| | A01-FEPH | h | Ajudant muntador | 12,000 | /R x 26,12000 = | 313,44000 | |
| | A0F-000R | h | Oficial 1a muntador | 8,000 | /R x 30,41000 = | 243,28000 | |
| | | | | Subtotal: | | 556,72000 | 556,72000 |
| | | | Materials | | | | |
| | BJ73-H5A2 | u | Canonada d'alimentació a la instal·lació | 1,000 | x 204,37000 = | 204,37000 | |
| | BJ73-H5A4 | u | Dipòsit monobloc de formigó armat, prefabricat, d'una capacitat de 10 m³, amb tapa i tapa de registre | 1,000 | x 3.950,00000 = | 3.950,00000 | |
| | BJ73-H5A1 | u | Nivells dipòsit | 1,000 | x 140,00000 = | 140,00000 | |
| | BJ73-H5A0 | u | Vàlvula de flotador 100 mm | 1,000 | x 1.146,59000 = | 1.146,59000 | |
| | | | | Subtotal: | | 5.440,96000 | 5.440,96000 |
| | | | | COST DIRECTE | | | 5.997,68000 |
| | | | | DESPESES INDIRECTES | 6,00 % | | 359,86080 |
| | | | | COST EXECUCIÓ MATERIAL | | | 6.357,54080 |
| P-4 | P0204 | u | Bateria per a comptadors d'aigua | Rend.: 1,000 | | | 1.280,00 € |
| | | | | COST DIRECTE | | | 1.207,54717 |
| | | | | DESPESES INDIRECTES | 6,00 % | | 72,45283 |
| | | | | COST EXECUCIÓ MATERIAL | | | 1.280,0000 |
| P-5 | P0205 | u | Legalització instal·lació elèctrica | Rend.: 1,000 | | | 300,00 € |
| | | | | COST DIRECTE | | | 283,01887 |
| | | | | DESPESES INDIRECTES | 6,00 % | | 16,98113 |
| | | | | COST EXECUCIÓ MATERIAL | | | 300,0000 |

JUSTIFICACIÓ DE PREUS

PARTIDES D'OBRA

| NÚM | CODI | UA | DESCRIPCIÓ | | | | | PREU |
|-----------|-----------|----|---|-------------------------------|-------------|-----------|-----------|-----------------|
| P-6 | P0101 | m | Rasa protegida amb tub de PE corrugat de doble paret d315 mm, SN 8kN/m2, en creuament de carreteres i camins, per a la protecció de conduccions d'aigua, inclòs reblert de formigó | Rend.: 1,000 | | | | 61,76 € |
| | | | | Unitats | Preu | Parcial | Import | |
| Ma d'obra | | | | | | | | |
| | A0D-0007 | h | Manobre | 0,090 /R x | 24,55000 = | 2,20950 | | |
| | A0F-000R | h | Oficial 1a muntador | 0,210 /R x | 30,41000 = | 6,38610 | | |
| | A01-FEPH | h | Ajudant muntador | 0,210 /R x | 26,12000 = | 5,48520 | | |
| | | | | Subtotal: | | 14,08080 | 14,08080 | |
| Materials | | | | | | | | |
| | B06E-12C5 | m3 | Formigó HM-20/P / 20 / I de consistència plàstica, grandària màxima del granulat 20 mm, amb >= 200 kg/m3 de ciment, apte per a classe d'exposició I | 0,330 x | 99,85000 = | 32,95050 | | |
| | BD76-2AAF | m | Tub de paret estructurada, amb paret interna llisa i externa corrugada, de polietilè HDPE, tipus B, àrea aplicació U, de diàmetre nominal exterior 315 mm, de rigidesa anular SN 8 kN/m2, segons la norma UNE-EN 13476-3 | 1,020 x | 11,01000 = | 11,23020 | | |
| | | | | Subtotal: | | 44,18070 | 44,18070 | |
| | | | | COST DIRECTE | | | | 58,26150 |
| | | | | DESPESES INDIRECTES | 6,00 % | | | 3,49569 |
| | | | | COST EXECUCIÓ MATERIAL | | | | 61,75719 |
| P-7 | P0102 | u | Desgüas de la canonada amb tub de polietilè a.d. de 63 mm de diàmetre, inclús collarí i clau de pas, col·locat i provat | Rend.: 1,000 | | | | 348,48 € |
| | | | | Unitats | Preu | Parcial | Import | |
| Ma d'obra | | | | | | | | |
| | A01-FEPH | h | Ajudant muntador | 2,000 /R x | 26,12000 = | 52,24000 | | |
| | A0F-000R | h | Oficial 1a muntador | 2,000 /R x | 30,41000 = | 60,82000 | | |
| | | | | Subtotal: | | 113,06000 | 113,06000 | |
| Materials | | | | | | | | |
| | BFWF-09VI | u | Accessori per a tubs de polietilè de densitat alta, de 63 mm de diàmetre nominal exterior, de plàstic, 16 bar de pressió nominal, per a soldar | 1,000 x | 18,49000 = | 18,49000 | | |
| | BN12-0XFY | u | Vàlvula de comporta manual amb brides, de cos curt, de 50 mm de diàmetre nominal, de 16 bar de PN, cos de fosa nodular EN-GJS-500-7 (GGG50) i tapa de fosa nodular EN-GJS-500-7 (GGG50), amb revestiment de resina epoxi (250 micres), comporta de fosa+EPDM i tancament de seient elàstic, eix d'acer inoxidable 1.4021 (AISI 420), amb accionament per volant de fosa, inclòs brides acer i portabrides | 1,000 x | 179,00000 = | 179,00000 | | |
| | BFB3-099A | m | Tub de polietilè de designació PE 100, de 63 mm de diàmetre nominal, de 16 bar de pressió nominal, sèrie SDR 11, segons la norma UNE-EN 12201-2 | 4,000 x | 4,55000 = | 18,20000 | | |
| | | | | Subtotal: | | 215,69000 | 215,69000 | |

JUSTIFICACIÓ DE PREUS

PARTIDES D'OBRA

| NÚM | CODI | UA | DESCRIPCIÓ | | | | | PREU |
|-------------|--------------|----|---|-------------------------------|-----------------|-----------|------------------|------|
| | | | | COST DIRECTE | | | 328,75000 | |
| | | | | DESPESES INDIRECTES | | 6,00 % | 19,72500 | |
| | | | | COST EXECUCIÓ MATERIAL | | | 348,47500 | |
| P-8 | P0103 | u | Pericó de registre de diàmetre 100 cm de peces prefabricades de formigó. Inclòs tapa de fosa dúctil D-400 i solera de formigó, totalment acabat. | Rend.: 1,000 | | | 544,69 € | |
| | | | | Unitats | Preu | Parcial | Import | |
| Ma d'obra | | | | | | | | |
| | A0D-0007 | h | Manobre | 6,000 | /R x 24,55000 = | 147,30000 | | |
| | A0F-000S | h | Oficial 1a d'obra pública | 3,000 | /R x 29,42000 = | 88,26000 | | |
| | | | | Subtotal: | | 235,56000 | 235,56000 | |
| Materials | | | | | | | | |
| | B06E-12C7 | m3 | Formigó HA-25/P/20/I de consistència plàstica, grandària màxima del granulat 20 mm, amb >= 250 kg/m3 de ciment, apte per a classe d'exposició I | 0,155 | x 99,95000 = | 15,49225 | | |
| | B0B8-1080 | m2 | Malla electrosoldada de barres corrugades d'acer ME 30x15 cm D:4-4 mm 6x2,2 m B500T UNE-EN 10080 | 1,550 | x 1,10000 = | 1,70500 | | |
| | BDD5-0M3R | m | Peça de formigó per a pou circular de diàmetre 100 cm, amb reducció a D 60 cm, prefabricada | 0,700 | x 85,25000 = | 59,67500 | | |
| | BDD5-0M3Q | m | Peça de formigó per a pou circular de diàmetre 100 cm, prefabricada | 0,500 | x 69,22000 = | 34,61000 | | |
| | BDD1-1KIG | u | Bastiment quadrat i tapa circular de fosa dúctil per a pou de registre, recolzada i amb tanca, pas lliure de 600 mm de diàmetre i classe D400 segons norma UNE-EN 124 | 1,000 | x 163,28000 = | 163,28000 | | |
| | | | | Subtotal: | | 274,76225 | 274,76225 | |
| | | | | DESPESES AUXILIARS | | 1,50 % | 3,53340 | |
| | | | | COST DIRECTE | | | 513,85565 | |
| | | | | DESPESES INDIRECTES | | 6,00 % | 30,83134 | |
| | | | | COST EXECUCIÓ MATERIAL | | | 544,68699 | |
| P-9 | P0104 | pa | Treballs de connexió amb xarxa existent | Rend.: 1,000 | | | 427,00 € | |
| | | | | COST DIRECTE | | | 402,83019 | |
| | | | | DESPESES INDIRECTES | | 6,00 % | 24,16981 | |
| | | | | COST EXECUCIÓ MATERIAL | | | 427,00000 | |
| P-10 | P0105 | u | Realització de cala per localització de serveis existents | Rend.: 1,000 | | | 171,76 € | |
| | | | | Unitats | Preu | Parcial | Import | |
| Ma d'obra | | | | | | | | |
| | A0D-0007 | h | Manobre | 0,150 | /R x 24,55000 = | 3,68250 | | |
| | A0F-000S | h | Oficial 1a d'obra pública | 0,150 | /R x 29,42000 = | 4,41300 | | |
| | | | | Subtotal: | | 8,09550 | 8,09550 | |

JUSTIFICACIÓ DE PREUS

PARTIDES D'OBRA

| NÚM | CODI | UA | DESCRIPCIÓ | | | | | PREU | |
|--|--------------|----|--|---------------------|------|-----------|---|------------------------|-----------|
| Maquinària | | | | | | | | | |
| | C138-00KQ | h | Pala carregadora sobre pneumàtics de 15 a 20 t | 1,500 | /R x | 102,63000 | = | 153,94500 | |
| | | | | | | | | Subtotal: | 153,94500 |
| | | | | | | | | COST DIRECTE | 162,04050 |
| | | | | | | | | DESPESES INDIRECTES | 6,00 % |
| | | | | | | | | COST EXECUCIÓ MATERIAL | 171,76293 |
| P-11 | P0301 | u | Treballs de neteja i condicionament de la zona afectada per l'execució de les obres, amb mitjans mecànics i manuals. Inclòs repàs i adequació de trams de camins afectats. | Rend.: 1,000 | | | | 640,49 € | |
| Unitats Preu Parcial Import | | | | | | | | | |
| Ma d'obra | | | | | | | | | |
| | A0D-0007 | h | Manobre | 8,000 | /R x | 24,55000 | = | 196,40000 | |
| | | | | | | | | Subtotal: | 196,40000 |
| Maquinària | | | | | | | | | |
| | C154-003N | h | Camión per a transport de 7 t | 4,000 | /R x | 45,45000 | = | 181,80000 | |
| | C13C-00LO | h | Retroexcavadora sobre pneumàtics de 8 a 10 t, per a seguretat i salut | 4,000 | /R x | 56,51000 | = | 226,04000 | |
| | | | | | | | | Subtotal: | 407,84000 |
| | | | | | | | | COST DIRECTE | 604,24000 |
| | | | | | | | | DESPESES INDIRECTES | 6,00 % |
| | | | | | | | | COST EXECUCIÓ MATERIAL | 640,49440 |
| P-12 | P0302 | u | Treballs de repàs i condicionament de camins afectats per l'execució de les obres. | Rend.: 1,000 | | | | 739,04 € | |
| Unitats Preu Parcial Import | | | | | | | | | |
| Ma d'obra | | | | | | | | | |
| | A0D-0007 | h | Manobre | 6,000 | /R x | 24,55000 | = | 147,30000 | |
| | | | | | | | | Subtotal: | 147,30000 |
| Maquinària | | | | | | | | | |
| | C131-005D | h | Corró vibratori autopropulsat, d'1.5 a 2.5 t | 3,000 | /R x | 39,93000 | = | 119,79000 | |
| | C138-00KI | h | Pala carregadora sobre cadenes de 5 a 10 t | 4,000 | /R x | 62,08000 | = | 248,32000 | |
| | C154-003N | h | Camión per a transport de 7 t | 4,000 | /R x | 45,45000 | = | 181,80000 | |
| | | | | | | | | Subtotal: | 549,91000 |
| | | | | | | | | COST DIRECTE | 697,21000 |
| | | | | | | | | DESPESES INDIRECTES | 6,00 % |
| | | | | | | | | COST EXECUCIÓ MATERIAL | 739,04260 |

JUSTIFICACIÓ DE PREUS

PARTIDES D'OBRA

| NÚM | CODI | UA | DESCRIPCIÓ | | | | | PREU | |
|-------------|-------------------|----|---|--------|-------------------------------|-------------|----------|-----------------|---|
| P-13 | P0401 | u | Seguretat i Salut a l'obra | | Rend.: 1,000 | | | 700,00 | € |
| | | | | | COST DIRECTE | | | 660,37736 | |
| | | | | | DESPESES INDIRECTES | 6,00 % | | 39,62264 | |
| | | | | | COST EXECUCIÓ MATERIAL | | | 700,0000 | |
| P-14 | P2217-55SO | m3 | Excavació per a rebaix en terreny de trànsit (SPT >50), realitzada amb pala carregadora amb escarificadora i càrrega indirecta sobre camió | | Rend.: 1,000 | | | 6,83 | € |
| | | | | | Unitats | Preu | Parcial | Import | |
| | | | Maquinària | | | | | | |
| | C139-00LK | h | Pala excavadora giratoria sobre pneumàtics de 15 a 20 t | 0,043 | /R x | 106,80000 = | 4,59240 | | |
| | C138-00KG | h | Pala carregadora sobre cadenes d'11 a 17 t, amb escarificadora | 0,018 | /R x | 102,63000 = | 1,84734 | | |
| | | | | | Subtotal: | | 6,43974 | 6,43974 | |
| | | | | | COST DIRECTE | | | 6,43974 | |
| | | | | | DESPESES INDIRECTES | 6,00 % | | 0,38638 | |
| | | | | | COST EXECUCIÓ MATERIAL | | | 6,82612 | |
| P-15 | P221C-DYZH | m3 | Excavació de rasa de fins a 1 m d'amplària i fins a 2 m de fondària, en terreny roca, amb retroexcavadora amb martell trencador i càrrega mecànica del material excavat | | Rend.: 1,000 | | | 65,26 | € |
| | | | | | Unitats | Preu | Parcial | Import | |
| | | | Ma d'obra | | | | | | |
| | A0D-0007 | h | Manobre | 0,100 | /R x | 24,55000 = | 2,45500 | | |
| | | | | | Subtotal: | | 2,45500 | 2,45500 | |
| | | | Maquinària | | | | | | |
| | C13C-00LP | h | Retroexcavadora sobre pneumàtics de 8 a 10 t | 0,3623 | /R x | 56,51000 = | 20,47357 | | |
| | C13C-00LQ | h | Retroexcavadora sobre pneumàtics de 8 a 10 t, amb martell trencador | 0,4923 | /R x | 78,41000 = | 38,60124 | | |
| | | | | | Subtotal: | | 59,07481 | 59,07481 | |
| | | | | | DESPESES AUXILIARS | 1,50 % | | 0,03683 | |
| | | | | | COST DIRECTE | | | 61,56664 | |
| | | | | | DESPESES INDIRECTES | 6,00 % | | 3,69400 | |
| | | | | | COST EXECUCIÓ MATERIAL | | | 65,26063 | |
| P-16 | P221C-DYZI | m3 | Excavació de rasa de fins a 1 m d'amplària i fins a 2 m de fondària, en terreny no classificat, amb retroexcavadora i amb les terres deixades a la vora | | Rend.: 1,000 | | | 11,37 | € |
| | | | | | Unitats | Preu | Parcial | Import | |
| | | | Ma d'obra | | | | | | |
| | A0D-0007 | h | Manobre | 0,080 | /R x | 24,55000 = | 1,96400 | | |

JUSTIFICACIÓ DE PREUS

PARTIDES D'OBRA

| NÚM | CODI | UA | DESCRIPCIÓ | | | | PREU |
|-------------|-------------------|----|---|---------------------|-------------|----------|-----------------|
| P-19 | P2255-DPIQ | m3 | Rebliment i piconatge de rasa d'amplària fins a 0,6 m, amb sorra, en tongades de gruix de més de 25 i fins a 50 cm, utilitzant picó vibrant | Rend.: 1,000 | | | 43,70 € |
| | | | | Unitats | Preu | Parcial | Import |
| | Ma d'obra | | | | | | |
| | A0E-000A | h | Manobre especialista | 0,200 /R x | 25,38000 = | 5,07600 | |
| | | | | Subtotal: | | 5,07600 | 5,07600 |
| | Maquinària | | | | | | |
| | C13A-00FQ | h | Safata vibrant amb placa de 60 cm | 0,200 /R x | 5,49000 = | 1,09800 | |
| | C13C-00LP | h | Retroexcavadora sobre pneumàtics de 8 a 10 t | 0,060 /R x | 56,51000 = | 3,39060 | |
| | | | | Subtotal: | | 4,48860 | 4,48860 |
| | Materials | | | | | | |
| | B03L-05N5 | t | Sorra de pedrera de 0 a 3,5 mm | 1,800 x | 17,55000 = | 31,59000 | |
| | | | | Subtotal: | | 31,59000 | 31,59000 |
| | | | DESPESES AUXILIARS | | 1,50 % | | 0,07614 |
| | | | COST DIRECTE | | | | 41,23074 |
| | | | DESPESES INDIRECTES | | 6,00 % | | 2,47384 |
| | | | COST EXECUCIÓ MATERIAL | | | | 43,70458 |
| P-20 | P22D1-DGOU | m2 | Neteja i esbrossada del terreny realitzada amb pala carregadora i càrrega mecànica sobre camió | Rend.: 1,000 | | | 0,65 € |
| | | | | Unitats | Preu | Parcial | Import |
| | Maquinària | | | | | | |
| | C138-00KQ | h | Pala carregadora sobre pneumàtics de 15 a 20 t | 0,006 /R x | 102,63000 = | 0,61578 | |
| | | | | Subtotal: | | 0,61578 | 0,61578 |
| | | | COST DIRECTE | | | | 0,61578 |
| | | | DESPESES INDIRECTES | | 6,00 % | | 0,03695 |
| | | | COST EXECUCIÓ MATERIAL | | | | 0,65273 |
| P-21 | P2R3-HIHF | m3 | Transport de terres no contaminades a obra exterior o centre de valorització, amb camió de 12 t i temps d'espera per a la càrrega amb mitjans mecànics, amb un recorregut de menys de 10 km | Rend.: 1,000 | | | 5,91 € |
| | | | | Unitats | Preu | Parcial | Import |
| | Maquinària | | | | | | |
| | C154-003M | h | Camió per a transport de 12 t | 0,103 /R x | 54,17000 = | 5,57951 | |
| | | | | Subtotal: | | 5,57951 | 5,57951 |

JUSTIFICACIÓ DE PREUS

PARTIDES D'OBRA

| NÚM | CODI | UA | DESCRIPCIÓ | PREU |
|-----|------|----|-------------------------------|-----------------|
| | | | DESPESES AUXILIARS | 1,50 % |
| | | | COST DIRECTE | 29,69536 |
| | | | DESPESES INDIRECTES | 6,00 % |
| | | | COST EXECUCIÓ MATERIAL | 31,47708 |

| | | | | | | |
|-------------|------------------|---|--|---------------------|--------------|---|
| P-24 | PFB3-DVZL | m | Tub de polietilè de designació PE 100, de 63 mm de diàmetre nominal, de 16 bar de pressió nominal, sèrie SDR 11, UNE-EN 12201-2, soldat, amb grau de dificultat mitjà, utilitzant accessoris de plàstic i col·locat al fons de la rasa | Rend.: 1,000 | 18,66 | € |
|-------------|------------------|---|--|---------------------|--------------|---|

| | | | Unitats | Preu | Parcial | Import |
|-----------|-----------|---|--|------------|------------|-----------------|
| Ma d'obra | | | | | | |
| | A0F-000R | h | Oficial 1a muntador | 0,220 /R x | 30,41000 = | 6,69020 |
| | A01-FEPH | h | Ajudant muntador | 0,220 /R x | 26,12000 = | 5,74640 |
| | | | Subtotal: | | | 12,43660 |
| Materials | | | | | | |
| | BFB3-099A | m | Tub de polietilè de designació PE 100, de 63 mm de diàmetre nominal, de 16 bar de pressió nominal, sèrie SDR 11, segons la norma UNE-EN 12201-2 | 1,020 x | 4,55000 = | 4,64100 |
| | BFYH-0A6Q | u | Part proporcional d'elements de muntatge per a tubs de polietilè de densitat alta, de 63 mm de diàmetre nominal exterior, de 16 bar de pressió nominal, per a soldar | 1,000 x | 0,34000 = | 0,34000 |
| | | | Subtotal: | | | 4,98100 |
| | | | DESPESES AUXILIARS | 1,50 % | | 0,18655 |
| | | | COST DIRECTE | | | 17,60415 |
| | | | DESPESES INDIRECTES | 6,00 % | | 1,05625 |
| | | | COST EXECUCIÓ MATERIAL | | | 18,66040 |

| | | | | | | |
|-------------|------------------|---|---|---------------------|--------------|---|
| P-25 | PG12-DHB6 | u | Caixa de derivació quadrada de plàstic, de 90x90 mm, amb grau de protecció IP-54, muntada superficialment | Rend.: 1,000 | 15,43 | € |
|-------------|------------------|---|---|---------------------|--------------|---|

| | | | Unitats | Preu | Parcial | Import |
|-----------|-----------|---|---|------------|------------|---------|
| Ma d'obra | | | | | | |
| | A01-FEPD | h | Ajudant electricista | 0,150 /R x | 26,08000 = | 3,91200 |
| | A0F-000E | h | Oficial 1a electricista | 0,150 /R x | 30,41000 = | 4,56150 |
| | | | Subtotal: | | | 8,47350 |
| Materials | | | | | | |
| | BG12-0G8Q | u | Caixa de derivació quadrada de plàstic, de 90x90 mm, amb grau de protecció IP-54 i per a muntar superficialment | 1,000 x | 5,64000 = | 5,64000 |
| | BGW2-093M | u | Part proporcional d'accessoris de caixa de derivació quadrada | 1,000 x | 0,32000 = | 0,32000 |
| | | | Subtotal: | | | 5,96000 |

JUSTIFICACIÓ DE PREUS

PARTIDES D'OBRA

| NÚM | CODI | UA | DESCRIPCIÓ | PREU |
|-----|------|----|-------------------------------|-----------------|
| | | | DESPESES AUXILIARS | 1,50 % |
| | | | COST DIRECTE | 14,56060 |
| | | | DESPESES INDIRECTES | 6,00 % |
| | | | COST EXECUCIÓ MATERIAL | 15,43424 |

P-26 PG1B-DGQK u Caixa per a quadre de distribució, de plàstic i metàl·lica amb porta, per a tres fileres de dotze mòduls i muntada superficialment **Rend.: 1,000** **84,26** €

| | | | Unitats | Preu | Parcial | Import |
|-----------|-----------|---|-----------|-------------------------------|----------|-----------------|
| Ma d'obra | | | | | | |
| | A0F-000E | h | 0,025 | /R x 30,41000 = | 0,76025 | |
| | A01-FEPD | h | 0,025 | /R x 26,08000 = | 0,65200 | |
| | | | Subtotal: | | 1,41225 | 1,41225 |
| Materials | | | | | | |
| | BGW2-093L | u | 1,000 | x 1,44000 = | 1,44000 | |
| | BG19-0C0F | u | 1,000 | x 76,62000 = | 76,62000 | |
| | | | Subtotal: | | 78,06000 | 78,06000 |
| | | | | DESPESES AUXILIARS | 1,50 % | 0,02118 |
| | | | | COST DIRECTE | | 79,49343 |
| | | | | DESPESES INDIRECTES | 6,00 % | 4,76961 |
| | | | | COST EXECUCIÓ MATERIAL | | 84,26304 |

P-27 PG2P-6SZK m Tub rígid de PVC, de 20 mm de diàmetre nominal, aïllant i no propagador de la flama, amb una resistència a l'impacte de 2 J, resistència a compressió de 1250 N i una rigidesa dielèctrica de 2000 V, amb unió roscada i muntat superficialment **Rend.: 1,000** **4,08** €

| | | | Unitats | Preu | Parcial | Import |
|-----------|-----------|---|-----------|-----------------|---------|---------|
| Ma d'obra | | | | | | |
| | A01-FEPD | h | 0,050 | /R x 26,08000 = | 1,30400 | |
| | A0F-000E | h | 0,040 | /R x 30,41000 = | 1,21640 | |
| | | | Subtotal: | | 2,52040 | 2,52040 |
| Materials | | | | | | |
| | BG2P-1KU | m | 1,020 | x 1,12000 = | 1,14240 | |
| | BGWC-09N4 | u | 1,000 | x 0,15000 = | 0,15000 | |
| | | | Subtotal: | | 1,29240 | 1,29240 |

JUSTIFICACIÓ DE PREUS

PARTIDES D'OBRA

| NÚM | CODI | UA | DESCRIPCIÓ | PREU |
|-----|------|----|-------------------------------|----------------|
| | | | DESPESES AUXILIARS | 1,50 % |
| | | | COST DIRECTE | 3,85061 |
| | | | DESPESES INDIRECTES | 6,00 % |
| | | | COST EXECUCIÓ MATERIAL | 4,08164 |

| | | | | | | |
|-------------|------------------|---|--|---------------------|-------------|---|
| P-28 | PG33-E6A9 | m | Cable amb conductor de coure de tensió assignada 0,6/1 kV, de designació RV-K, construcció segons norma UNE 21123-2, tetrapolar, de secció 4x2,5 mm ² , amb coberta del cable de PVC, classe de reacció al foc Eca segons la norma UNE-EN 50575, col·locat en tub | Rend.: 1,000 | 3,96 | € |
|-------------|------------------|---|--|---------------------|-------------|---|

| | | | Unitats | Preu | Parcial | Import |
|-----------|-----------|---|--|------------|------------|----------------|
| Ma d'obra | | | | | | |
| | A01-FEPD | h | Ajudant electricista | 0,015 /R x | 26,08000 = | 0,39120 |
| | A0F-000E | h | Oficial 1a electricista | 0,015 /R x | 30,41000 = | 0,45615 |
| | | | Subtotal: | | 0,84735 | 0,84735 |
| Materials | | | | | | |
| | BG33-G2RJ | m | Cable amb conductor de coure de tensió assignada 0,6/1 kV, de designació RV-K, construcció segons norma UNE 21123-2, tetrapolar, de secció 4x2,5 mm ² , amb coberta del cable de PVC, classe de reacció al foc Eca segons la norma UNE-EN 50575 | 1,020 x | 2,82000 = | 2,87640 |
| | | | Subtotal: | | 2,87640 | 2,87640 |
| | | | DESPESES AUXILIARS | 1,50 % | | 0,01271 |
| | | | COST DIRECTE | | | 3,73646 |
| | | | DESPESES INDIRECTES | 6,00 % | | 0,22419 |
| | | | COST EXECUCIÓ MATERIAL | | | 3,96065 |

| | | | | | | |
|-------------|------------------|---|--|---------------------|-------------|---|
| P-29 | PG35-DY8J | m | Cable amb conductor de coure de tensió assignada inferior o igual a 450/750 V, de designació H07V-K, construcció segons norma UNE-EN 50525-2-31, unipolar, de secció 1x1,5 mm ² , amb aïllament de PVC, classe de reacció al foc Eca segons la norma UNE-EN 50575, col·locat en tub | Rend.: 1,000 | 1,26 | € |
|-------------|------------------|---|--|---------------------|-------------|---|

| | | | Unitats | Preu | Parcial | Import |
|-----------|-----------|---|--|------------|------------|---------|
| Ma d'obra | | | | | | |
| | A01-FEPD | h | Ajudant electricista | 0,015 /R x | 26,08000 = | 0,39120 |
| | A0F-000E | h | Oficial 1a electricista | 0,015 /R x | 30,41000 = | 0,45615 |
| | | | Subtotal: | | 0,84735 | 0,84735 |
| Materials | | | | | | |
| | BG35-06EF | m | Cable amb conductor de coure de tensió assignada inferior o igual a 450/750 V, de designació H07V-K, construcció segons norma UNE-EN 50525-2-31, unipolar, de secció 1x1,5 mm ² , amb aïllament de PVC, classe de reacció al foc Eca segons la norma UNE-EN 50575 | 1,020 x | 0,32000 = | 0,32640 |
| | | | Subtotal: | | 0,32640 | 0,32640 |

JUSTIFICACIÓ DE PREUS

PARTIDES D'OBRA

| NÚM | CODI | UA | DESCRIPCIÓ | PREU |
|-----|------|----|-------------------------------|----------------|
| | | | DESPESES AUXILIARS | 1,50 % |
| | | | COST DIRECTE | 1,18646 |
| | | | DESPESES INDIRECTES | 6,00 % |
| | | | COST EXECUCIÓ MATERIAL | 1,25765 |

| | | | | | | |
|-------------|------------------|---|--|---------------------|-------------|---|
| P-30 | PG35-DY8N | m | Cable amb conductor de coure de tensió assignada inferior o igual a 450/750 V, de designació H07V-K, construcció segons norma UNE-EN 50525-2-31, unipolar, de secció 1x2,5 mm ² , amb aïllament de PVC, classe de reacció al foc Eca segons la norma UNE-EN 50575, col·locat en tub | Rend.: 1,000 | 1,47 | € |
|-------------|------------------|---|--|---------------------|-------------|---|

| | | | Unitats | Preu | Parcial | Import |
|-----------|-----------|---|--|------------|------------|----------------|
| Ma d'obra | | | | | | |
| | A01-FEPD | h | Ajudant electricista | 0,015 /R x | 26,08000 = | 0,39120 |
| | A0F-000E | h | Oficial 1a electricista | 0,015 /R x | 30,41000 = | 0,45615 |
| | | | Subtotal: | | | 0,84735 |
| Materials | | | | | | |
| | BG35-06EH | m | Cable amb conductor de coure de tensió assignada inferior o igual a 450/750 V, de designació H07V-K, construcció segons norma UNE-EN 50525-2-31, unipolar, de secció 1x2,5 mm ² , amb aïllament de PVC, classe de reacció al foc Eca segons la norma UNE-EN 50575 | 1,020 x | 0,52000 = | 0,53040 |
| | | | Subtotal: | | | 0,53040 |
| | | | DESPESES AUXILIARS | 1,50 % | | 0,01271 |
| | | | COST DIRECTE | | | 1,39046 |
| | | | DESPESES INDIRECTES | 6,00 % | | 0,08343 |
| | | | COST EXECUCIÓ MATERIAL | | | 1,47389 |

| | | | | | | |
|-------------|------------------|---|---|---------------------|--------------|---|
| P-31 | PG47-ELQF | u | Interrupitor automàtic magnetotèrmic de 10 A d'intensitat nominal, tipus PIA corba C, bipolar (2P), de 6000 A de poder de tall segons UNE-EN 60898 i de 10 kA de poder de tall segons UNE-EN 60947-2, de 2 mòduls DIN de 18 mm d'amplària, muntat en perfil DIN | Rend.: 1,000 | 44,84 | € |
|-------------|------------------|---|---|---------------------|--------------|---|

| | | | Unitats | Preu | Parcial | Import |
|-----------|-----------|---|---|------------|------------|----------|
| Ma d'obra | | | | | | |
| | A01-FEPD | h | Ajudant electricista | 0,200 /R x | 26,08000 = | 5,21600 |
| | A0F-000E | h | Oficial 1a electricista | 0,200 /R x | 30,41000 = | 6,08200 |
| | | | Subtotal: | | | 11,29800 |
| Materials | | | | | | |
| | BG49-189Q | u | Interrupitor automàtic magnetotèrmic de 10 A d'intensitat nominal, tipus PIA corba C, bipolar (2P), de 6000 A de poder de tall segons UNE-EN 60898 i de 10 kA de poder de tall segons UNE-EN 60947-2, de 2 mòduls DIN de 18 mm d'amplària, per a muntar en perfil DIN | 1,000 x | 30,38000 = | 30,38000 |

JUSTIFICACIÓ DE PREUS

PARTIDES D'OBRA

| NÚM | CODI | UA | DESCRIPCIÓ | | | | | PREU |
|-------------|------------------|----|--|---------------------|------|----------|---|-----------------|
| | BGWD-0AS | u | Part proporcional d'accessoris per a interruptors magnetotèrmics | 1,000 | x | 0,45000 | = | 0,45000 |
| | | | | | | | | Subtotal: |
| | | | | | | | | 30,83000 |
| | | | | | | | | 30,83000 |
| | | | DESPESES AUXILIARS | | | 1,50 | % | 0,16947 |
| | | | COST DIRECTE | | | | | 42,29747 |
| | | | DESPESES INDIRECTES | | | 6,00 | % | 2,53785 |
| | | | COST EXECUCIÓ MATERIAL | | | | | 44,83532 |
| P-32 | PG47-ELX8 | u | Interruptor automàtic magnetotèrmic de 16 A d'intensitat nominal, tipus PIA corba C, bipolar (2P), de 6000 A de poder de tall segons UNE-EN 60898 i de 10 kA de poder de tall segons UNE-EN 60947-2, de 2 mòduls DIN de 18 mm d'amplària, muntat en perfil DIN | Rend.: 1,000 | | | | 45,42 |
| | | | | | | | | € |
| | | | | | | | | Unitats |
| | | | | | | | | Preu |
| | | | | | | | | Parcial |
| | | | | | | | | Import |
| | | | Ma d'obra | | | | | |
| | A0F-000E | h | Oficial 1a electricista | 0,200 | /R x | 30,41000 | = | 6,08200 |
| | A01-FEPD | h | Ajudant electricista | 0,200 | /R x | 26,08000 | = | 5,21600 |
| | | | | | | | | Subtotal: |
| | | | | | | | | 11,29800 |
| | | | | | | | | 11,29800 |
| | | | Materials | | | | | |
| | BGWD-0AS | u | Part proporcional d'accessoris per a interruptors magnetotèrmics | 1,000 | x | 0,45000 | = | 0,45000 |
| | BG49-18GJ | u | Interruptor automàtic magnetotèrmic de 16 A d'intensitat nominal, tipus PIA corba C, bipolar (2P), de 6000 A de poder de tall segons UNE-EN 60898 i de 10 kA de poder de tall segons UNE-EN 60947-2, de 2 mòduls DIN de 18 mm d'amplària, per a muntar en perfil DIN | 1,000 | x | 30,93000 | = | 30,93000 |
| | | | | | | | | Subtotal: |
| | | | | | | | | 31,38000 |
| | | | | | | | | 31,38000 |
| | | | DESPESES AUXILIARS | | | 1,50 | % | 0,16947 |
| | | | COST DIRECTE | | | | | 42,84747 |
| | | | DESPESES INDIRECTES | | | 6,00 | % | 2,57085 |
| | | | COST EXECUCIÓ MATERIAL | | | | | 45,41832 |
| P-33 | PG47-ELXU | u | Interruptor automàtic magnetotèrmic de 16 A d'intensitat nominal, tipus PIA corba C, tripolar (3P), de 6000 A de poder de tall segons UNE-EN 60898 i de 10 kA de poder de tall segons UNE-EN 60947-2, de 3 mòduls DIN de 18 mm d'amplària, muntat en perfil DIN | Rend.: 1,000 | | | | 61,68 |
| | | | | | | | | € |
| | | | | | | | | Unitats |
| | | | | | | | | Preu |
| | | | | | | | | Parcial |
| | | | | | | | | Import |
| | | | Ma d'obra | | | | | |
| | A0F-000E | h | Oficial 1a electricista | 0,210 | /R x | 30,41000 | = | 6,38610 |
| | A01-FEPD | h | Ajudant electricista | 0,200 | /R x | 26,08000 | = | 5,21600 |
| | | | | | | | | Subtotal: |
| | | | | | | | | 11,60210 |
| | | | | | | | | 11,60210 |
| | | | Materials | | | | | |

JUSTIFICACIÓ DE PREUS

PARTIDES D'OBRA

| NÚM | CODI | UA | DESCRIPCIÓ | | | | | PREU | |
|-------------------------------|-----------|----|---|-------|---|----------|---|----------|-----------------|
| | BGWD-0AS | u | Part proporcional d'accessoris per a interruptors magnetotèrmics | 1,000 | x | 0,45000 | = | 0,45000 | |
| | BG49-18H5 | u | Interruptor automàtic magnetotèrmic de 16 A d'intensitat nominal, tipus PIA corba C, tripolar (3P), de 6000 A de poder de tall segons UNE-EN 60898 i de 10 kA de poder de tall segons UNE-EN 60947-2, de 3 mòduls DIN de 18 mm d'amplària, per a muntar en perfil DIN | 1,000 | x | 45,96000 | = | 45,96000 | |
| Subtotal: | | | | | | | | 46,41000 | 46,41000 |
| DESPESES AUXILIARS | | | | | | | | 1,50 % | 0,17403 |
| COST DIRECTE | | | | | | | | | 58,18613 |
| DESPESES INDIRECTES | | | | | | | | 6,00 % | 3,49117 |
| COST EXECUCIÓ MATERIAL | | | | | | | | | 61,67730 |

| | | | | | | | | | |
|-------------|------------------|---|--|---------------------|--|--|--|---------------|---|
| P-34 | PG4B-DWYF | u | Interruptor diferencial de la classe AC, gamma terciari, de 40 A d'intensitat nominal, bipolar (2P), de sensibilitat 0,03 A, de desconnexió fix instantani, amb botó de test incorporat i indicador mecànic de defecte, construït segons les especificacions de la norma UNE-EN 61008-1, de 2 mòduls DIN de 18 mm d'amplària, muntat en perfil DIN | Rend.: 1,000 | | | | 116,63 | € |
|-------------|------------------|---|--|---------------------|--|--|--|---------------|---|

| | | | Unitats | | Preu | | Parcial | Import | |
|-------------------------------|-----------|---|---|-------|------|----------|---------|----------|------------------|
| Ma d'obra | | | | | | | | | |
| | A0F-000E | h | Oficial 1a electricista | 0,350 | /R x | 30,41000 | = | 10,64350 | |
| | A01-FEPD | h | Ajudant electricista | 0,200 | /R x | 26,08000 | = | 5,21600 | |
| Subtotal: | | | | | | | | 15,85950 | 15,85950 |
| Materials | | | | | | | | | |
| | BGWD-0AS | u | Part proporcional d'accessoris per a interruptors diferencials | 1,000 | x | 0,41000 | = | 0,41000 | |
| | BG4L-09XD | u | Interruptor diferencial de la classe AC, gamma terciari, de 40 A d'intensitat nominal, bipolar (2P), de 0,03 A de sensibilitat, de desconnexió fix instantani, amb botó de test incorporat i indicador mecànic de defecte, construït segons les especificacions de la norma UNE-EN 61008-1, de 2 mòduls DIN de 18 mm d'amplària, per a muntar en perfil DIN | 1,000 | x | 93,52000 | = | 93,52000 | |
| Subtotal: | | | | | | | | 93,93000 | 93,93000 |
| DESPESES AUXILIARS | | | | | | | | 1,50 % | 0,23789 |
| COST DIRECTE | | | | | | | | | 110,02739 |
| DESPESES INDIRECTES | | | | | | | | 6,00 % | 6,60164 |
| COST EXECUCIÓ MATERIAL | | | | | | | | | 116,62904 |

| | | | | | | | | | |
|-------------|------------------|---|--|---------------------|--|--|--|---------------|---|
| P-35 | PG4B-DWYO | u | Interruptor diferencial de la classe AC, gamma terciari, de 40 A d'intensitat nominal, tetrapolar (4P), de sensibilitat 0,3 A, de desconnexió fix instantani, amb botó de test incorporat i indicador mecànic de defecte, construït segons les especificacions de la norma UNE-EN 61008-1, de 4 mòduls DIN de 18 mm d'amplària, muntat en perfil DIN | Rend.: 1,000 | | | | 180,08 | € |
|-------------|------------------|---|--|---------------------|--|--|--|---------------|---|

JUSTIFICACIÓ DE PREUS

PARTIDES D'OBRA

| NÚM | CODI | UA | DESCRIPCIÓ | Unitats | Preu | Parcial | Import |
|------------------|------------------|----|---|---------------------|-----------------|-------------------------------|------------------|
| Ma d'obra | | | | | | | |
| | A01-FEPD | h | Ajudant electricista | 0,200 | /R x 26,08000 = | 5,21600 | |
| | A0F-000E | h | Oficial 1a electricista | 0,500 | /R x 30,41000 = | 15,20500 | |
| | | | | | | Subtotal: | 20,42100 |
| Materials | | | | | | | |
| | BGWD-0AS | u | Part proporcional d'accessoris per a interruptors diferencials | 1,000 | x 0,41000 = | 0,41000 | |
| | BG4L-09XP | u | Interruptor diferencial de la classe AC, gamma terciari, de 40 A d'intensitat nominal, tetrapolar (4P), de 0,3 A de sensibilitat, de desconnexió fix instantani, amb botó de test incorporat i indicador mecànic de defecte, construït segons les especificacions de la norma UNE-EN 61008-1, de 4 mòduls DIN de 18 mm d'amplària, per a muntar en perfil DIN | 1,000 | x 148,75000 = | 148,75000 | |
| | | | | | | Subtotal: | 149,16000 |
| | | | | | | DESPESES AUXILIARS | 1,50 % 0,30632 |
| | | | | | | COST DIRECTE | 169,88732 |
| | | | | | | DESPESES INDIRECTES | 6,00 % 10,19324 |
| | | | | | | COST EXECUCIÓ MATERIAL | 180,08055 |
| P-36 | PG4G-9GYM | u | Protector per a sobretensions permanents i transitòries amb IGA integrat d'intensitat nominal 16 A, tetrapolar (3P+N), PIA corba C, de poder de tall segons UNE-EN 60898 de 6000 A, intensitat màxima transitòria 15 kA, muntat en perfil DIN | Rend.: 1,000 | | 323,89 | € |
| Ma d'obra | | | | | | | |
| | A01-FEPD | h | Ajudant electricista | 0,200 | /R x 26,08000 = | 5,21600 | |
| | A0F-000E | h | Oficial 1a electricista | 0,230 | /R x 30,41000 = | 6,99430 | |
| | | | | | | Subtotal: | 12,21030 |
| Materials | | | | | | | |
| | BGWD-0AS | u | Part proporcional d'accessoris per a protectors de sobretensions | 1,000 | x 0,45000 = | 0,45000 | |
| | BG4G-1OER | u | Protector per a sobretensions permanents i transitòries amb IGA integrat d'intensitat nominal 16 A, tetrapolar (3P+N), PIA corba C, de poder de tall segons UNE-EN 60898 de 6000 A, intensitat màxima transitòria 15 kA, per a muntar en perfil DIN | 1,000 | x 292,71000 = | 292,71000 | |
| | | | | | | Subtotal: | 293,16000 |
| | | | | | | DESPESES AUXILIARS | 1,50 % 0,18315 |
| | | | | | | COST DIRECTE | 305,55345 |
| | | | | | | DESPESES INDIRECTES | 6,00 % 18,33321 |
| | | | | | | COST EXECUCIÓ MATERIAL | 323,88666 |

JUSTIFICACIÓ DE PREUS

PARTIDES D'OBRA

| NÚM | CODI | UA | DESCRIPCIÓ | | | | | PREU | |
|-------------|------------------|----|--|---------------------|-----------------|----------|-----------------|--------------|----------|
| P-37 | PG6E-76W3 | u | Interruptor, bipolar (2P), 10 AX/250 V, amb tecla i amb caixa de superfície estanca, amb grau de protecció IP-55, preu mitjà, muntat superficialment | Rend.: 1,000 | | | | 21,17 | € |
| | | | | Unitats | Preu | Parcial | Import | | |
| | Ma d'obra | | | | | | | | |
| | A0F-000E | h | Oficial 1a electricista | 0,150 | /R x 30,41000 = | 4,56150 | | | |
| | A01-FEPD | h | Ajudant electricista | 0,183 | /R x 26,08000 = | 4,77264 | | | |
| | | | | | Subtotal: | 9,33414 | 9,33414 | | |
| | Materials | | | | | | | | |
| | BGW8-0ASI | u | Part proporcional d'accessoris per a interruptors i commutadors | 1,000 | x 0,41000 = | 0,41000 | | | |
| | BG69-1NK8 | u | Interruptor per a muntar superficialment, bipolar (2P), 10 AX/250 V, amb tecla i amb caixa de superfície estanca, amb grau de protecció IP-55, preu mitjà, | 1,000 | x 10,09000 = | 10,09000 | | | |
| | | | | | Subtotal: | 10,50000 | 10,50000 | | |
| | | | DESPESES AUXILIARS | | 1,50 % | | 0,14001 | | |
| | | | COST DIRECTE | | | | 19,97415 | | |
| | | | DESPESES INDIRECTES | | 6,00 % | | 1,19845 | | |
| | | | COST EXECUCIÓ MATERIAL | | | | 21,17260 | | |
| P-38 | PG6O-77MZ | u | Presa de corrent de superfície, bipolar amb presa de terra lateral, (2P+T), 16 A 250 V, amb tapa i caixa estanca, amb grau de protecció IP-55, preu mitjà, muntada superficialment | Rend.: 1,000 | | | | 18,30 | € |
| | | | | Unitats | Preu | Parcial | Import | | |
| | Ma d'obra | | | | | | | | |
| | A0F-000E | h | Oficial 1a electricista | 0,150 | /R x 30,41000 = | 4,56150 | | | |
| | A01-FEPD | h | Ajudant electricista | 0,183 | /R x 26,08000 = | 4,77264 | | | |
| | | | | | Subtotal: | 9,33414 | 9,33414 | | |
| | Materials | | | | | | | | |
| | BGW8-0ASJ | u | Part proporcional d'accessoris per a endolls | 1,000 | x 0,43000 = | 0,43000 | | | |
| | BG6G-1NY9 | u | Presa de corrent per a muntar superficialment, bipolar amb presa de terra lateral (2P+T), 16 A 250 V, amb tapa i caixa estanca, amb grau de protecció IP-55, preu mitjà | 1,000 | x 7,36000 = | 7,36000 | | | |
| | | | | | Subtotal: | 7,79000 | 7,79000 | | |
| | | | DESPESES AUXILIARS | | 1,50 % | | 0,14001 | | |
| | | | COST DIRECTE | | | | 17,26415 | | |
| | | | DESPESES INDIRECTES | | 6,00 % | | 1,03585 | | |
| | | | COST EXECUCIÓ MATERIAL | | | | 18,30000 | | |

JUSTIFICACIÓ DE PREUS

PARTIDES D'OBRA

| NÚM | CODI | UA | DESCRIPCIÓ | | | | | PREU |
|-----------|-----------|----|--|-------------------------------|-------------|-----------|--------|------------------|
| P-39 | PHB3-HYLO | u | Llumenera estanca amb leds amb una vida útil <= 50000 h, de forma rectangular, de 600 mm de llargària, 12 W de potència, flux lluminós de 1600 lm, amb equip elèctric no regulable, aïllament classe I, cos i difusor de policarbonat i grau de protecció IP65, temperatura de color 4000 K, muntada superficialment | Rend.: 1,000 | | | | 46,45 € |
| | | | | Unitats | Preu | Parcial | Import | |
| Ma d'obra | | | | | | | | |
| | A01-FEPD | h | Ajudant electricista | 0,200 /R x | 26,08000 = | 5,21600 | | |
| | A0F-000E | h | Oficial 1a electricista | 0,200 /R x | 30,41000 = | 6,08200 | | |
| | | | | Subtotal: | | 11,29800 | | 11,29800 |
| Materials | | | | | | | | |
| | BHB1-HYL1 | u | Llumenera estanca amb leds amb una vida útil <= 50000 h, de forma rectangular, de 600 mm de llargària, 12 W de potència, flux lluminós de 1600 lm, amb equip elèctric no regulable, aïllament classe I, cos i difusor de policarbonat i grau de protecció IP65, temperatura de color 4000 K | 1,000 x | 32,35000 = | 32,35000 | | |
| | | | | Subtotal: | | 32,35000 | | 32,35000 |
| | | | | DESPESES AUXILIARS | 1,50 % | | | 0,16947 |
| | | | | COST DIRECTE | | | | 43,81747 |
| | | | | DESPESES INDIRECTES | 6,00 % | | | 2,62905 |
| | | | | COST EXECUCIÓ MATERIAL | | | | 46,44652 |
| P-40 | PJM9-E9KB | u | Ventosa embridada de diàmetre nominal 50 mm, de 16 bar de pressió de prova, de fosa, preu alt i muntada en pericó de canalització soterrada | Rend.: 1,000 | | | | 480,01 € |
| | | | | Unitats | Preu | Parcial | Import | |
| Ma d'obra | | | | | | | | |
| | A01-FEPH | h | Ajudant muntador | 0,540 /R x | 26,12000 = | 14,10480 | | |
| | A0F-000R | h | Oficial 1a muntador | 0,540 /R x | 30,41000 = | 16,42140 | | |
| | | | | Subtotal: | | 30,52620 | | 30,52620 |
| Materials | | | | | | | | |
| | BJM9-FFVO | u | Ventosa automàtica per a embridat de 50 mm de diàmetre nominal, de 16 bar de pressió de prova, de fosa, preu alt | 1,000 x | 421,86000 = | 421,86000 | | |
| | | | | Subtotal: | | 421,86000 | | 421,86000 |
| | | | | DESPESES AUXILIARS | 1,50 % | | | 0,45789 |
| | | | | COST DIRECTE | | | | 452,84409 |
| | | | | DESPESES INDIRECTES | 6,00 % | | | 27,17065 |
| | | | | COST EXECUCIÓ MATERIAL | | | | 480,01474 |

JUSTIFICACIÓ DE PREUS

PARTIDES D'OBRA

| NÚM | CODI | UA | DESCRIPCIÓ | | | | | PREU |
|-----------|-----------|----|--|-------------------------------|---------------|-------------|------------------|------------|
| P-41 | PN12-DPRI | u | Vàlvula de comporta manual amb brides, de cos curt, de 50 mm de diàmetre nominal, de 16 bar de PN, cos de fosa nodular EN-GJS-500-7 (GGG50) i tapa de fosa nodular EN-GJS-500-7 (GGG50), amb revestiment de resina epoxi (250 micres), comporta de fosa+EPDM i tancament de seient elàstic, eix d'acer inoxidable 1.4021 (AISI 420), amb accionament per volant de fosa, muntada en pericó de canalització soterrada | Rend.: 1,000 | | | | 222,58 € |
| | | | | Unitats | Preu | Parcial | Import | |
| Ma d'obra | | | | | | | | |
| | A01-FEPH | h | Ajudant muntador | 0,540 /R x | 26,12000 = | 14,10480 | | |
| | A0F-000R | h | Oficial 1a muntador | 0,540 /R x | 30,41000 = | 16,42140 | | |
| | | | | Subtotal: | | 30,52620 | 30,52620 | |
| Materials | | | | | | | | |
| | BN12-0XFY | u | Vàlvula de comporta manual amb brides, de cos curt, de 50 mm de diàmetre nominal, de 16 bar de PN, cos de fosa nodular EN-GJS-500-7 (GGG50) i tapa de fosa nodular EN-GJS-500-7 (GGG50), amb revestiment de resina epoxi (250 micres), comporta de fosa+EPDM i tancament de seient elàstic, eix d'acer inoxidable 1.4021 (AISI 420), amb accionament per volant de fosa, inclòs brides acer i portabrides | 1,000 x | 179,00000 = | 179,00000 | | |
| | | | | Subtotal: | | 179,00000 | 179,00000 | |
| | | | | DESPESES AUXILIARS | 1,50 % | | 0,45789 | |
| | | | | COST DIRECTE | | | 209,98409 | |
| | | | | DESPESES INDIRECTES | 6,00 % | | 12,59905 | |
| | | | | COST EXECUCIÓ MATERIAL | | | 222,58314 | |
| P-42 | PNL3-CMD2 | u | Bomba circuladora de rotor humit amb connexions embridades de 50 mm de diàmetre nominal en l'aspiració i en la impulsió, de tipus simple, pressió màxima 1,2 bar, cos de la bomba de fosa, motor monofàsic d'imants permanents de 230 V de tensió d'alimentació i 800 W de potència nominal, índex d'eficiència energètica IEE=<0.26 segons REGLAMENTO (CE) 641/2009, muntada entre brides | Rend.: 1,000 | | | | 2.316,28 € |
| | | | | Unitats | Preu | Parcial | Import | |
| Ma d'obra | | | | | | | | |
| | A01-FEPH | h | Ajudant muntador | 3,000 /R x | 26,12000 = | 78,36000 | | |
| | A0F-000R | h | Oficial 1a muntador | 3,000 /R x | 30,41000 = | 91,23000 | | |
| | | | | Subtotal: | | 169,59000 | 169,59000 | |
| Materials | | | | | | | | |
| | BNL3-33ES | u | Bomba circuladora de rotor humit amb connexions embridades de 50 mm de diàmetre nominal en l'aspiració i en la impulsió, de tipus simple, pressió màxima 1,2 bar, cos de la bomba de fosa, motor monofàsic d'imants permanents de 230 V de tensió d'alimentació i 800 W de potència nominal, índex d'eficiència energètica IEE=<0.26 segons REGLAMENTO (CE) 641/2009 | 1,000 x | 2.013,04000 = | 2.013,04000 | | |

JUSTIFICACIÓ DE PREUS

PARTIDES D'OBRA

| NÚM | CODI | UA | DESCRIPCIÓ | PREU |
|-----|------|----|-------------------------------|--------------------|
| | | | Subtotal: | 2.013,04000 |
| | | | | 2.013,04000 |
| | | | DESPESES AUXILIARS | 2,54385 |
| | | | 1,50 % | |
| | | | COST DIRECTE | 2.185,17385 |
| | | | DESPESES INDIRECTES | 131,11043 |
| | | | 6,00 % | |
| | | | COST EXECUCIÓ MATERIAL | 2.316,28428 |

3.- Pressupost

PRESSUPOST

Obra 01 Pressupost 01
 Capítol 01 Nova canalització abastament dipòsit

| NÚM. CODI | UA | DESCRIPCIÓ | PREU | AMIDAMENT | IMPORT | |
|--------------|----------------|--------------|---|-----------|------------------|----------|
| 1 | P22D1-DGOU | m2 | Neteja i esbrossada del terreny realitzada amb pala carregadora i càrrega mecànica sobre camió (P - 20) | 0,65 | 976,000 | 634,40 |
| 2 | P221C-DYZI | m3 | Excavació de rasa de fins a 1 m d'amplària i fins a 2 m de fondària, en terreny no classificat, amb retroexcavadora i amb les terres deixades a la vora (P - 16) | 11,37 | 62,464 | 710,22 |
| 3 | P221C-DYZH | m3 | Excavació de rasa de fins a 1 m d'amplària i fins a 2 m de fondària, en terreny roca, amb retroexcavadora amb martell trencador i càrrega mecànica del material excavat (P - 15) | 65,26 | 62,464 | 4.076,40 |
| 4 | P221C-DYZL | m3 | Excavació de rasa de fins a 1 m d'amplària i fins a 2 m de fondària, en terreny no classificat, amb retroexcavadora i càrrega mecànica del material excavat (P - 17) | 11,73 | 39,040 | 457,94 |
| 5 | P2255-DPGP | m3 | Rebliment i piconatge de rasa d'amplària fins a 0,6 m, amb material seleccionat de la pròpia excavació, en tongades de gruix de fins a 25 cm, utilitzant picó vibrant, amb compactació del 95% PM (P - 18) | 22,15 | 156,160 | 3.458,94 |
| 6 | P2255-DPIQ | m3 | Rebliment i piconatge de rasa d'amplària fins a 0,6 m, amb sorra, en tongades de gruix de més de 25 i fins a 50 cm, utilitzant picó vibrant (P - 19) | 43,70 | 39,040 | 1.706,05 |
| 7 | P0101 | m | Rasa protegida amb tub de PE corrugat de doble paret d315 mm, SN 8kN/m2, en creuament de carreteres i camins, per a la protecció de conduccions d'aigua, inclòs reblert de formigó (P - 6) | 61,76 | 8,000 | 494,08 |
| 8 | P2R3-HIHF | m3 | Transport de terres no contaminades a obra exterior o centre de valorització, amb camió de 12 t i temps d'espera per a la càrrega amb mitjans mecànics, amb un recorregut de menys de 10 km (P - 21) | 5,91 | 50,752 | 299,94 |
| 9 | PFB3-DVZL | m | Tub de polietilè de designació PE 100, de 63 mm de diàmetre nominal, de 16 bar de pressió nominal, sèrie SDR 11, UNE-EN 12201-2, soldat, amb grau de dificultat mitjà, utilitzant accessoris de plàstic i col·locat al fons de la rasa (P - 24) | 18,66 | 488,000 | 9.106,08 |
| 10 | PN12-DPRI | u | Vàlvula de comporta manual amb brides, de cos curt, de 50 mm de diàmetre nominal, de 16 bar de PN, cos de fosa nodular EN-GJS-500-7 (GGG50) i tapa de fosa nodular EN-GJS-500-7 (GGG50), amb revestiment de resina epoxi (250 micres), comporta de fosa+EPDM i tancament de seient elàstic, eix d'acer inoxidable 1.4021 (AISI 420), amb accionament per volant de fosa, muntada en pericó de canalització soterrada (P - 41) | 222,58 | 2,000 | 445,16 |
| 11 | PJM9-E9KB | u | Ventosa embridada de diàmetre nominal 50 mm, de 16 bar de pressió de prova, de fosa, preu alt i muntada en pericó de canalització soterrada (P - 40) | 480,01 | 1,000 | 480,01 |
| 12 | P0102 | u | Desgües de la canonada amb tub de polietilè a.d. de 63 mm de diàmetre, inclòs collarí i clau de pas, col·locat i provat (P - 7) | 348,48 | 1,000 | 348,48 |
| 13 | P0103 | u | Pericó de registre de diàmetre 100 cm de peces prefabricades de formigó. Inclòs tapa de fosa dúctil D-400 i solera de formigó, totalment acabat. (P - 8) | 544,69 | 3,000 | 1.634,07 |
| 14 | P0104 | pa | Treballs de connexió amb xarxa existent (P - 9) | 427,00 | 1,000 | 427,00 |
| 15 | P0105 | u | Realització de cala per localització de serveis existents (P - 10) | 171,76 | 1,000 | 171,76 |
| TOTAL | Capítol | 01.01 | | | 24.450,53 | |

Obra 01 Pressupost 01
 Capítol 02 Dipòsit 10 m3 i caseta bombament

| NÚM. CODI | UA | DESCRIPCIÓ | PREU | AMIDAMENT | IMPORT | |
|-----------|------------|------------|---|-----------|--------|-------|
| 1 | P2217-55SO | m3 | Excavació per a rebaix en terreny de trànsit (SPT >50), realitzada amb pala carregadora amb escarificadora i càrrega indirecta sobre camió (P | 6,83 | 4,874 | 33,29 |

PRESSUPOST

| | | - 14) | | | | |
|----|-----------|-------|---|----------|--------|----------|
| 2 | P0203 | u | Dipòsit monobloc de formigó armat, prefabricat, d'una capacitat de 10 m ³ , amb tapa i tapa de registre, col·locat sobre base de sorra (P - 3) | 6.357,54 | 1,000 | 6.357,54 |
| 3 | P0201 | u | Caseta prefabricada de formigó armat de dimensions 2,45x2,45x2,10 m, amb porta galvanitzada i ventilació (P - 1) | 3.600,00 | 1,000 | 3.600,00 |
| 4 | P93L-B3F7 | m2 | Solera de 20 cm de gruix de formigó d'ús no estructural de resistència a compressió 15 N/mm ² , consistència tova i grandària màxima del granulat 20 mm, HNE-15/B/20, abocat des de camió (P - 23) | 31,48 | 8,123 | 255,71 |
| 5 | P936-E3FR | m3 | Base de sorra, amb estesa i piconatge del material al 95 % del PM (P - 22) | 31,15 | 0,406 | 12,65 |
| 6 | PHB3-HYL0 | u | Llumenera estanca amb leds amb una vida útil <= 50000 h, de forma rectangular, de 600 mm de llargària, 12 W de potència, flux lluminós de 1600 lm, amb equip elèctric no regulable, aïllament classe I, cos i difusor de policarbonat i grau de protecció IP65, temperatura de color 4000 K, muntada superficialment (P - 39) | 46,45 | 1,000 | 46,45 |
| 7 | PG60-77MZ | u | Presa de corrent de superfície, bipolar amb presa de terra lateral, (2P+T), 16 A 250 V, amb tapa i caixa estanca, amb grau de protecció IP-55, preu mitjà, muntada superficialment (P - 38) | 18,30 | 1,000 | 18,30 |
| 8 | PG6E-76W3 | u | Interruptor, bipolar (2P), 10 AX/250 V, amb tecla i amb caixa de superfície estanca, amb grau de protecció IP-55, preu mitjà, muntat superficialment (P - 37) | 21,17 | 1,000 | 21,17 |
| 9 | PG2P-6SZK | m | Tub rigid de PVC, de 20 mm de diàmetre nominal, aïllant i no propagador de la flama, amb una resistència a l'impacte de 2 J, resistència a compressió de 1250 N i una rigidesa dielèctrica de 2000 V, amb unió roscada i muntat superficialment (P - 27) | 4,08 | 9,500 | 38,76 |
| 10 | PG12-DHB6 | u | Caixa de derivació quadrada de plàstic, de 90x90 mm, amb grau de protecció IP-54, muntada superficialment (P - 25) | 15,43 | 2,000 | 30,86 |
| 11 | PG35-DY8J | m | Cable amb conductor de coure de tensió assignada inferior o igual a 450/750 V, de designació H07V-K, construcció segons norma UNE-EN 50525-2-31, unipolar, de secció 1x1,5 mm ² , amb aïllament de PVC, classe de reacció al foc Eca segons la norma UNE-EN 50575, col·locat en tub (P - 29) | 1,26 | 12,000 | 15,12 |
| 12 | PG35-DY8N | m | Cable amb conductor de coure de tensió assignada inferior o igual a 450/750 V, de designació H07V-K, construcció segons norma UNE-EN 50525-2-31, unipolar, de secció 1x2,5 mm ² , amb aïllament de PVC, classe de reacció al foc Eca segons la norma UNE-EN 50575, col·locat en tub (P - 30) | 1,47 | 7,500 | 11,03 |
| 13 | PG33-E6A9 | m | Cable amb conductor de coure de tensió assignada 0,6/1 kV, de designació RV-K, construcció segons norma UNE 21123-2, tetrapolar, de secció 4x2,5 mm ² , amb coberta del cable de PVC, classe de reacció al foc Eca segons la norma UNE-EN 50575, col·locat en tub (P - 28) | 3,96 | 10,000 | 39,60 |
| 14 | PNL3-CMD2 | u | Bomba circuladora de rotor humit amb connexions embridades de 50 mm de diàmetre nominal en l'aspiració i en la impulsió, de tipus simple, pressió màxima 1,2 bar, cos de la bomba de fosa, motor monofàsic d'imants permanents de 230 V de tensió d'alimentació i 800 W de potència nominal, index d'eficiència energètica IEE=<0.26 segons REGLAMENTO (CE) 641/2009, muntada entre brides (P - 42) | 2.316,28 | 2,000 | 4.632,56 |
| 15 | PG1B-DGQK | u | Caixa per a quadre de distribució, de plàstic i metàl·lica amb porta, per a tres fileres de dotze mòduls i muntada superficialment (P - 26) | 84,26 | 1,000 | 84,26 |
| 16 | PG4G-9GYM | u | Protector per a sobretensions permanents i transitòries amb IGA integrat d'intensitat nominal 16 A, tetrapolar (3P+N), PIA corba C, de poder de tall segons UNE-EN 60898 de 6000 A, intensitat màxima transitòria 15 kA, muntat en perfil DIN (P - 36) | 323,89 | 1,000 | 323,89 |
| 17 | PG47-ELQF | u | Interruptor automàtic magnetotèrmic de 10 A d'intensitat nominal, tipus PIA corba C, bipolar (2P), de 6000 A de poder de tall segons UNE-EN 60898 i de 10 kA de poder de tall segons UNE-EN 60947-2, de 2 mòduls DIN de 18 mm d'amplària, muntat en perfil DIN (P - 31) | 44,84 | 1,000 | 44,84 |
| 18 | PG47-ELX8 | u | Interruptor automàtic magnetotèrmic de 16 A d'intensitat nominal, tipus PIA corba C, bipolar (2P), de 6000 A de poder de tall segons UNE-EN 60898 i de 10 kA de poder de tall segons UNE-EN 60947-2, de 2 mòduls DIN de 18 mm d'amplària, muntat en perfil DIN (P - 32) | 45,42 | 1,000 | 45,42 |

PRESSUPOST

Pàg.: 3

| | | | | | | |
|----------------------|-----------|---|---|----------|-------|------------------|
| 19 | PG47-ELXU | u | Interrupctor automàtic magnetotèrmic de 16 A d'intensitat nominal, tipus PIA corba C, tripolar (3P), de 6000 A de poder de tall segons UNE-EN 60898 i de 10 kA de poder de tall segons UNE-EN 60947-2, de 3 mòduls DIN de 18 mm d'amplària, muntat en perfil DIN (P - 33) | 61,68 | 1,000 | 61,68 |
| 20 | PG4B-DWYO | u | Interrupctor diferencial de la classe AC, gamma terciari, de 40 A d'intensitat nominal, tetrapolar (4P), de sensibilitat 0,3 A, de desconexió fix instantani, amb botó de test incorporat i indicador mecànic de defecte, construït segons les especificacions de la norma UNE-EN 61008-1, de 4 mòduls DIN de 18 mm d'amplària, muntat en perfil DIN (P - 35) | 180,08 | 1,000 | 180,08 |
| 21 | PG4B-DWYF | u | Interrupctor diferencial de la classe AC, gamma terciari, de 40 A d'intensitat nominal, bipolar (2P), de sensibilitat 0,03 A, de desconexió fix instantani, amb botó de test incorporat i indicador mecànic de defecte, construït segons les especificacions de la norma UNE-EN 61008-1, de 2 mòduls DIN de 18 mm d'amplària, muntat en perfil DIN (P - 34) | 116,63 | 1,000 | 116,63 |
| 22 | P0204 | u | Bateria per a comptadors d'aigua (P - 4) | 1.280,00 | 1,000 | 1.280,00 |
| 23 | P0202 | u | Escomesa electricitat (P - 2) | 4.725,00 | 1,000 | 4.725,00 |
| 24 | P0205 | u | Legalització instal·lació elèctrica (P - 5) | 300,00 | 1,000 | 300,00 |
| TOTAL Capítol | | | 01.02 | | | 22.274,84 |

| | | |
|---------|----|-------------------|
| Obra | 01 | Pressupost 01 |
| Capítol | 03 | Obres accessoríes |

| NÚM. CODI | UA | DESCRIPCIÓ | PREU | AMIDAMENT | IMPORT | |
|----------------------|-------|------------|---|-----------|-----------------|--------|
| 1 | P0301 | u | Treballs de neteja i condicionament de la zona afectada per l'execució de les obres, amb mitjans mecànics i manuals. Inclòs repàs i adequació de trams de camins afectats. (P - 11) | 640,49 | 1,000 | 640,49 |
| 2 | P0302 | u | Treballs de repàs i condicionament de camins afectats per l'execució de les obres. (P - 12) | 739,04 | 1,000 | 739,04 |
| TOTAL Capítol | | | 01.03 | | 1.379,53 | |

| | | |
|---------|----|----------------------------|
| Obra | 01 | Pressupost 01 |
| Capítol | 04 | Seguretat i Salut a l'obra |

| NÚM. CODI | UA | DESCRIPCIÓ | PREU | AMIDAMENT | IMPORT | |
|----------------------|-------|------------|-------------------------------------|-----------|---------------|--------|
| 1 | P0401 | u | Seguretat i Salut a l'obra (P - 13) | 700,00 | 1,000 | 700,00 |
| TOTAL Capítol | | | 01.04 | | 700,00 | |

4.- Resum del pressupost

RESUM DE PRESSUPOST

Pàg.: 1

| NIVELL 2 : Capítol | | | Import |
|---------------------------|-----------|--------------------------------------|------------------|
| Capítol | 01.01 | Nova canalització abastament dipòsit | 24.450,53 |
| Capítol | 01.02 | Dipòsit 10 m3 i caseta bombament | 22.274,84 |
| Capítol | 01.03 | Obres accessòries | 1.379,53 |
| Capítol | 01.04 | Seguretat i Salut a l'obra | 700,00 |
| Obra | 01 | Pressupost 01 | 48.804,90 |
| | | | 48.804,90 |

| NIVELL 1 : Obra | | | Import |
|------------------------|----|---------------|------------------|
| Obra | 01 | Pressupost 01 | 48.804,90 |
| | | | 48.804,90 |

PRESSUPOST D'EXECUCIÓ PER CONTRACTE

Pàg. 1

| | |
|--|--------------------|
| PRESSUPOST D'EXECUCIÓ MATERIAL..... | 48.804,90 |
| 13 % Despeses Generals SOBRE 48.804,90..... | 6.344,64 |
| 6 % Benefici Industrial SOBRE 48.804,90..... | 2.928,29 |
| | |
| Subtotal | 58.077,83 |
| | |
| 21 % IVA SOBRE 58.077,83..... | 12.196,34 |
| TOTAL PRESSUPOST PER CONTRACTE | € 70.274,17 |

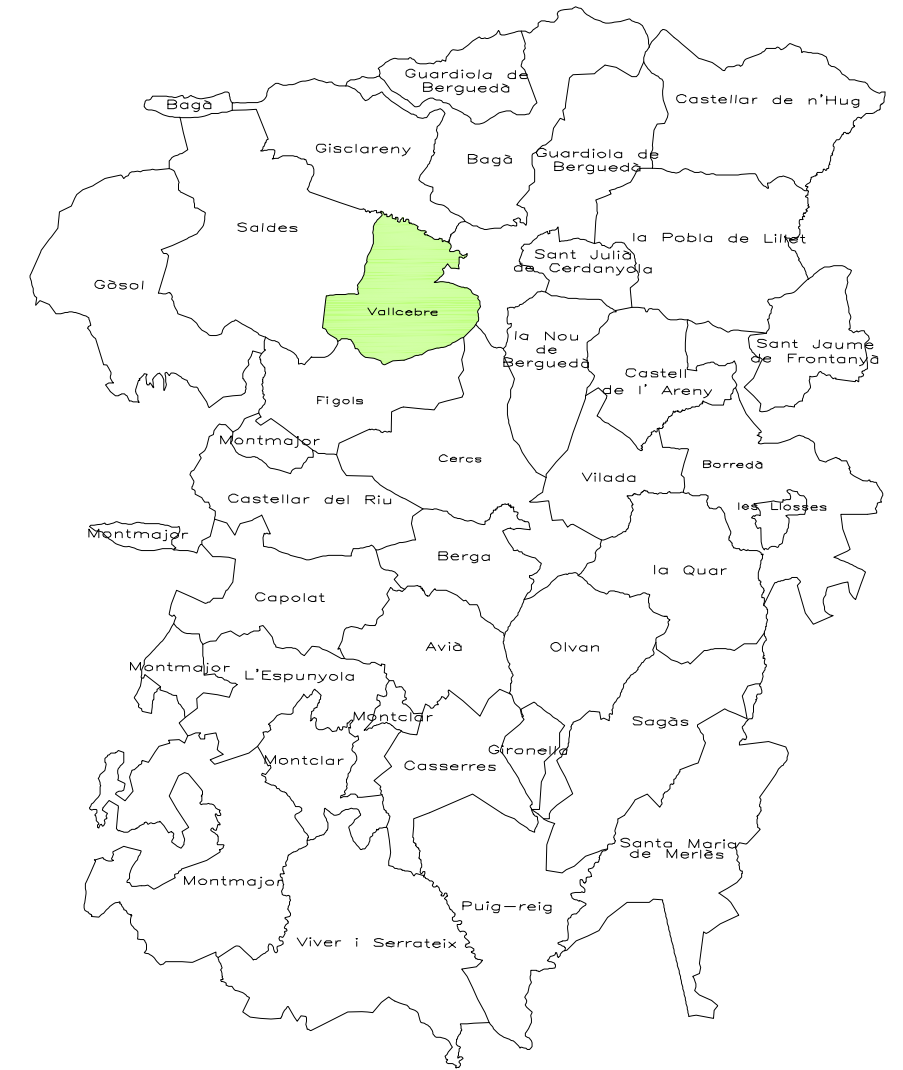
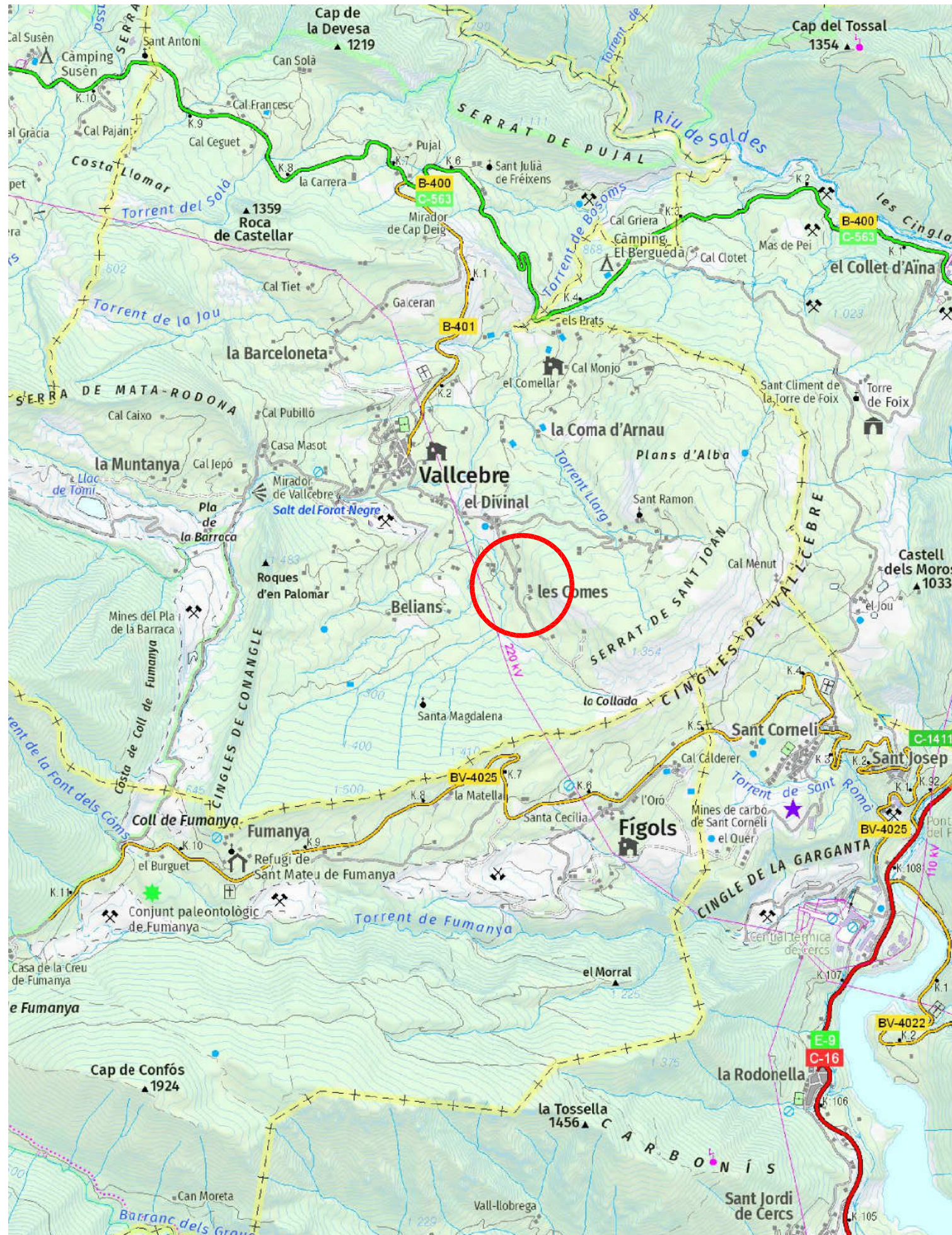
Aquest pressupost d'execució per contracte puja a

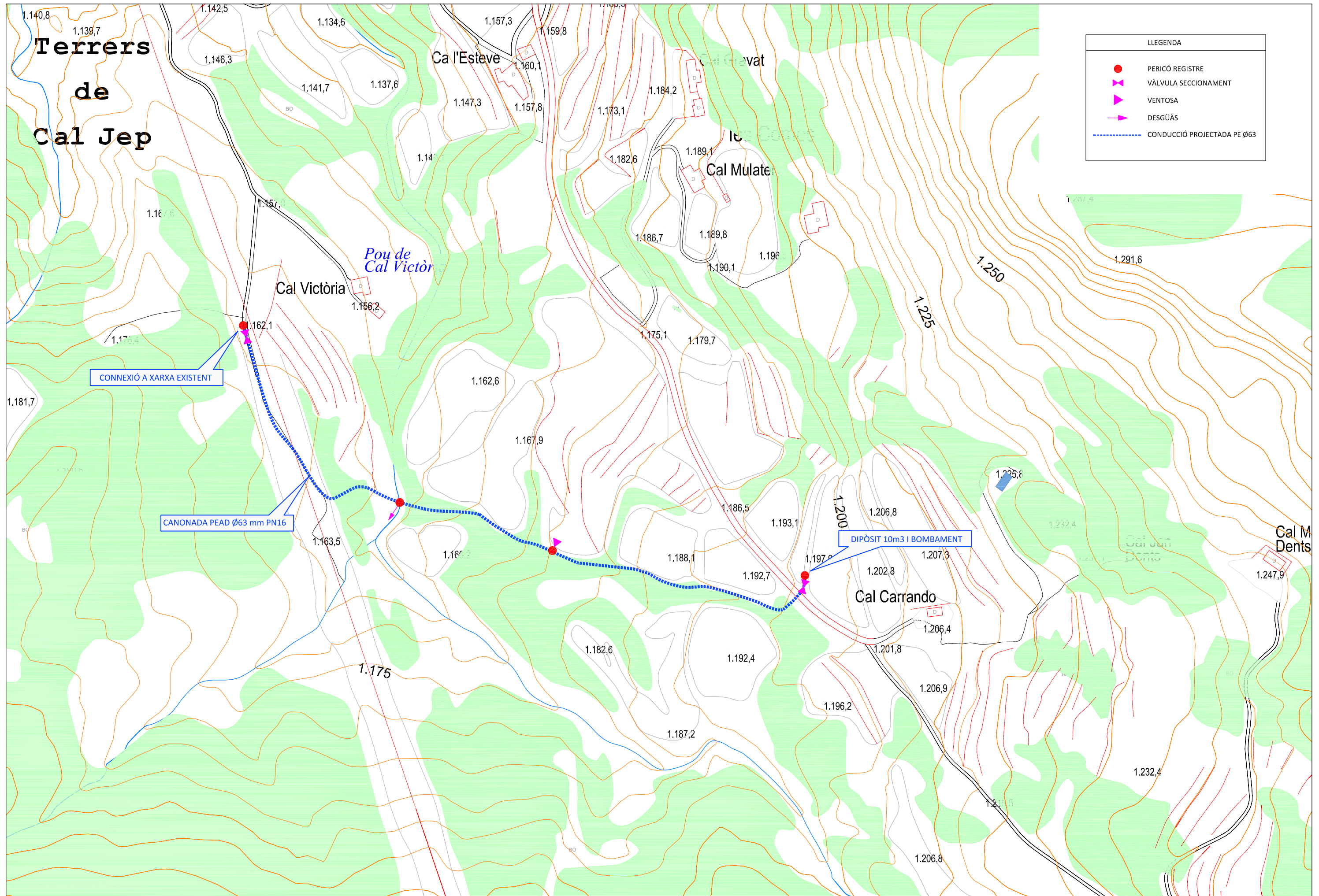
(SETANTA MIL DOS-CENTS SETANTA-QUATRE EUROS AMB DISSET CÈNTIMS)

Vallcebre, gener de 2026

L'Arquitecte Tècnic
Josep Llussà Arisó
Col·legiat CAATEEB 10097

PLÀNOLS



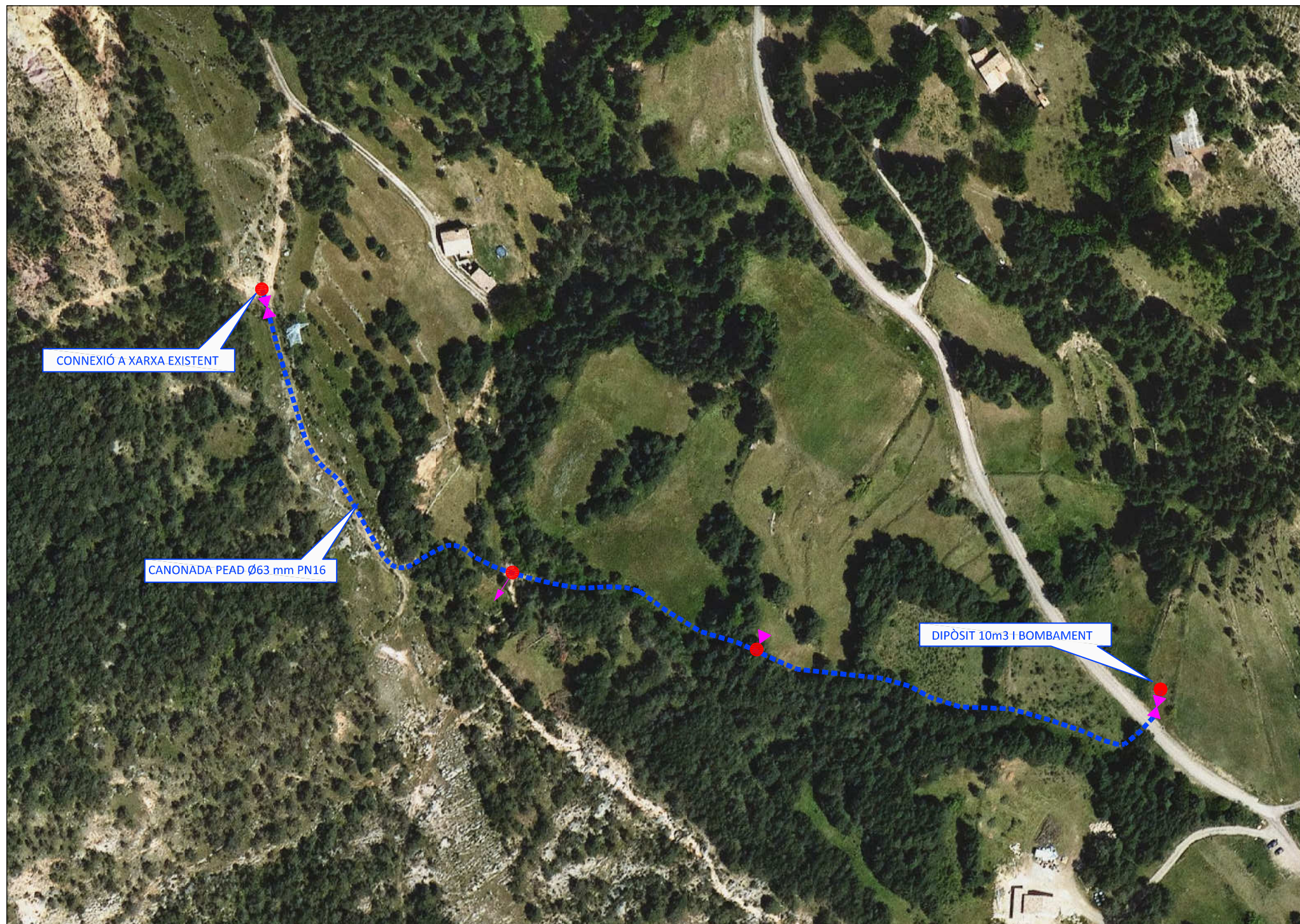







| LLEGENDA | |
|----------|-----------------------------|
| | PERICÓ REGISTRE |
| | VÀLVULA SECCIONAMENT |
| | VENTOSA |
| | DESGUÀS |
| | CONDUCCIÓ PROJECTADA PE Ø63 |

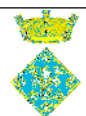
CONNEXIÓ A XARXA EXISTENT

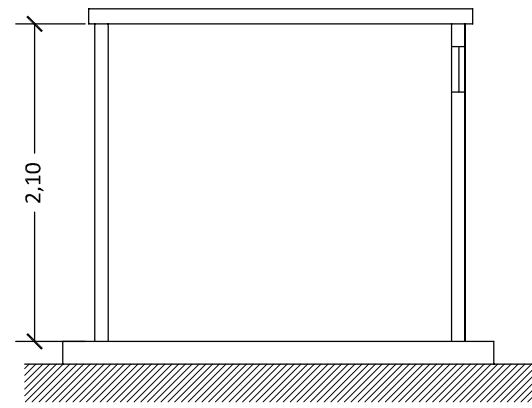
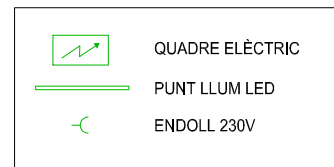
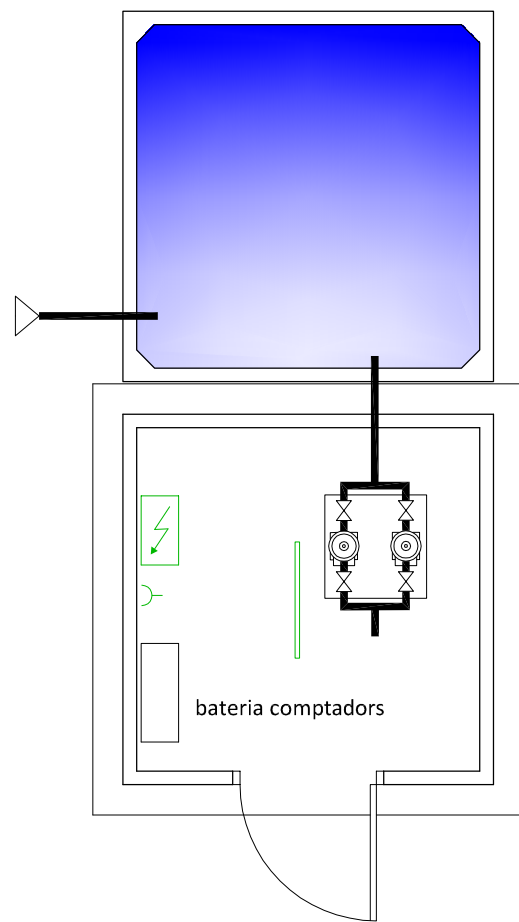
CANONADA PEAD Ø63 mm PN16

DIPÒSIT 10m3 I BOMBAMENT

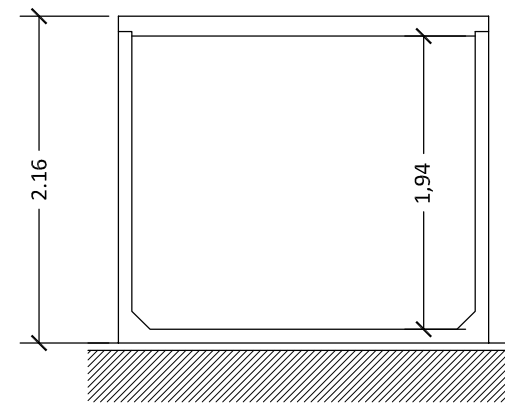


| LLEGENDA | |
|---|-----------------------------|
|  | PERICÓ REGISTRE |
|  | VÀLVULA SECCIONAMENT |
|  | VENTOSA |
|  | DESGUÀS |
|  | CONDUCCIÓ PROJECTADA PE Ø63 |

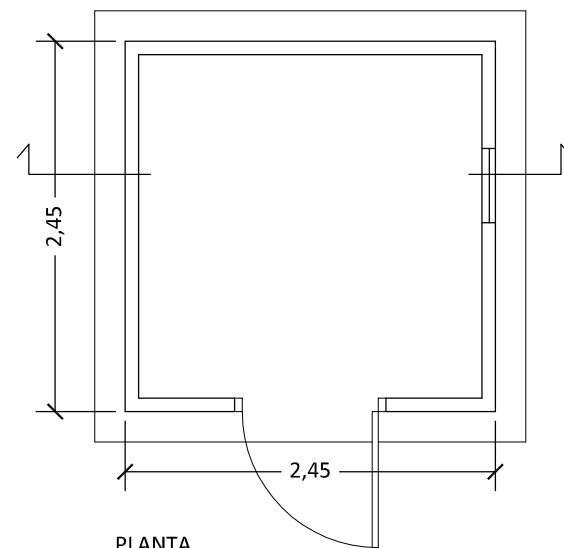




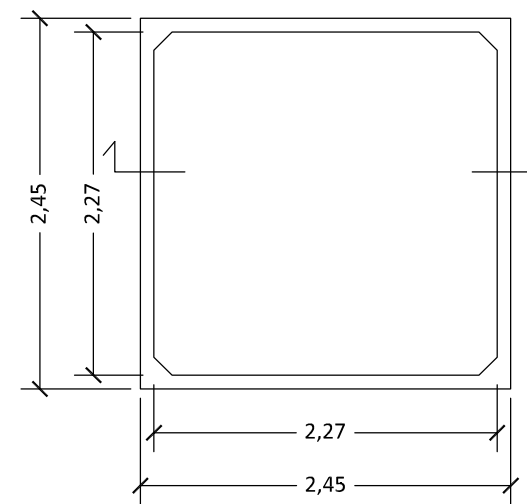
SECCIÓ



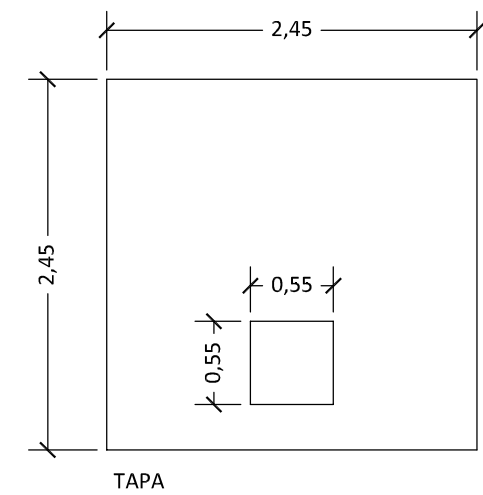
SECCIÓ



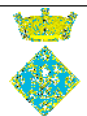
PLANTA
CASETA BOMBAMENT



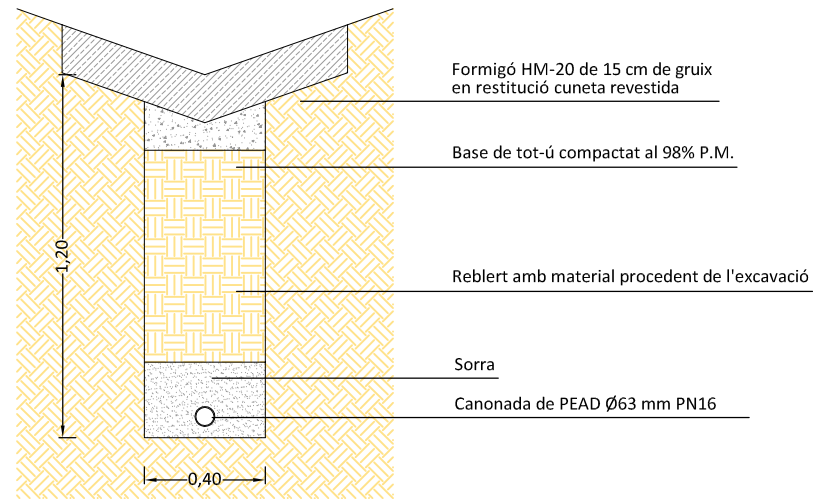
PLANTA
DIPÒSIT 10m3



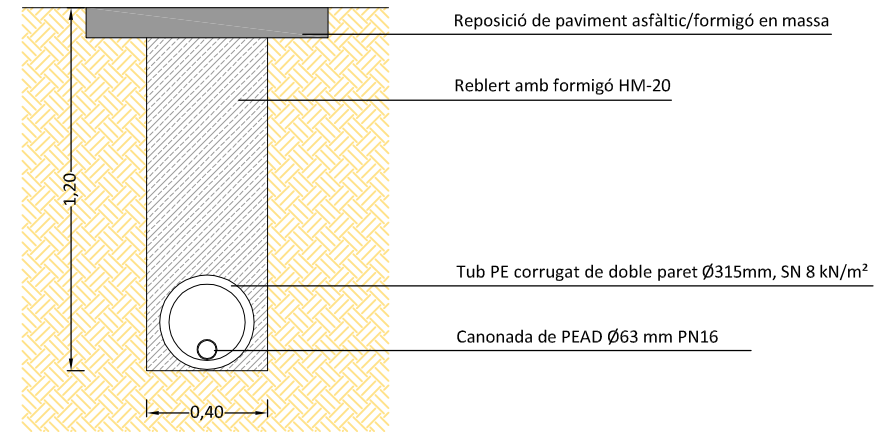
TAPA



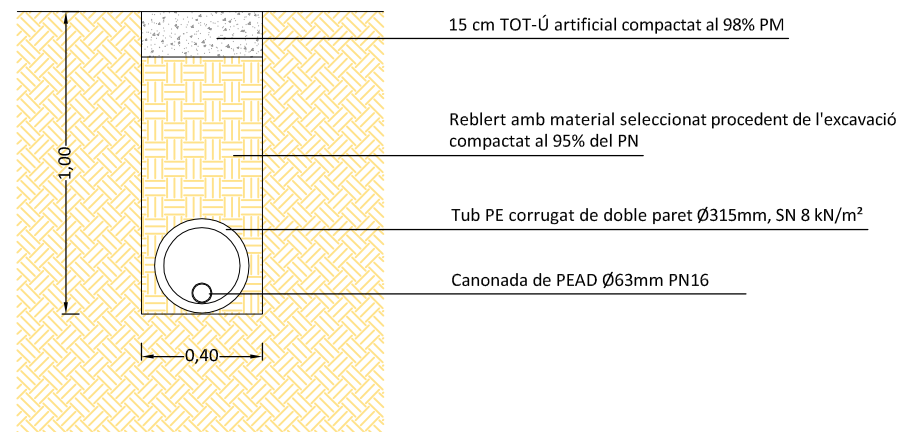
RASA TIPUS CREUAMENT DE VIALS PAVIMENTATS
escala 1/25



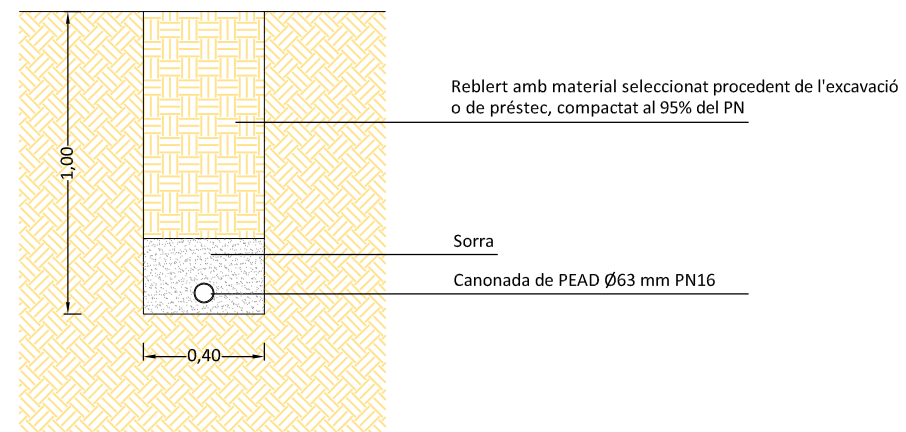
RASA TIPUS CREUAMENT DE VIALS PAVIMENTATS
escala 1/25



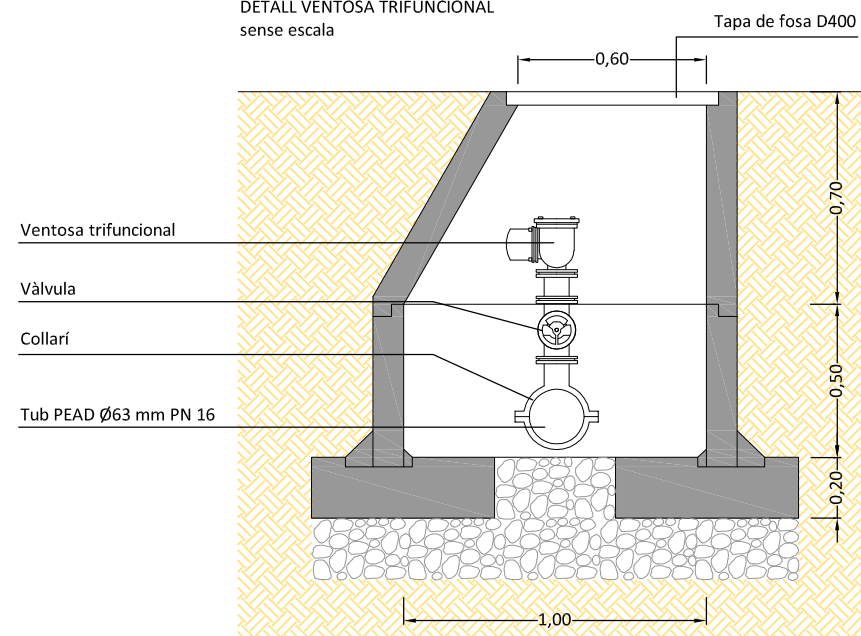
RASA TIPUS CREUAMENT VIALS AMB PAVIMENT DE TERRES
escala 1/25



RASA TIPUS PER CAMPS I TERRENY NATURAL
escala 1/25



DETALL VENTOSA TRIFUNCIONAL
sense escala



DETALL PERICÓ DE DERIVACIÓ O DESGUÀS
sense escala

