



AJUNTAMENT DE GAVET DE LA CONCA

Casa Consistorial, C/Únic, 20 -25639 Gavet de la Conca, Lleida

DATA DE REDACCIÓ: GENER 2026	TIPUS D'ESTUDI: PROJECTE	
TÍTOL: PROJECTE PER A LA MILLORA DEL SISTEMA D'ABASTAMENT EN ALTA AL MUNICIPI DE GAVET DE LA CONCA		
COMARCA: PALLARS JUSSÀ	PROMOTOR: AJUNTAMENT DE GAVET DE LA CONCA	
AUTOR DE L'ESTUDI: Marc Guillén i Casal Enginyer Tècnic d'Obres Públiques Col·legiat núm. 10.538	CONSULTORIA:  ARQUITECTURA-ENGINYERIA-TOPOGRAFIA	
TERMINI EXECUCIÓ: 4 MESOS	CLASSIFICACIÓ CPV: 45222000-9	PRESSUPOST (IVA Inclòs): 145.257,21 €

ÍNDIX GENERAL DEL PROJECTE

Document Número 01. Memòria i Annexos

Memòria

Annex 01. Estudi Bàsic de Seguretat i Salut

Annex 02. Gestió de residus

Annex 03. Pla d'obres

Annex 04. Justificació de preus

Annex 05. Sol·licitud de concessió d'aigües superficials

Document Número 02. Plànols

Document Número 03. Plec de Condicions

Document Número 04. Pressupost

Amidaments

Quadre de Preus I

Quadre de Preus II

Pressupost

Resum del pressupost

Últim full

Document Número 01

MEMÒRIA I ANNEXOS

Memòria

ÍNDIX

Document Número 01. MEMÒRIA

1. OBJECTE	2
2. ANTECEDENTS	2
3. ESTAT ACTUAL	2
4. SITUACIÓ DE LES ACTUACIONS.....	4
5. PROMOTOR.....	4
6. TÈCNIC REDACTOR	4
7. NECESSITATS A SATISFER	4
8. DESCRIPCIÓ DE LES ACTUACIONS PROPOSADES	5
9. TERMINI D'EXECUCIÓ I PLA D'OBRES.....	6
10. PERÍODE DE GARANTIA.....	6
11. PREUS DE LES UNITATS D'OBRES.....	7
12. REVISIÓ DE PREUS.....	7
13. SOL·LICITUD DE CONCESSIÓ D'AIGÜES SUPERFICIALS PER A ABASTAMENT	7
14. ESTUDI DE SEGURETAT I SALUT	7
15. ESTUDI DE GESTIÓ DE RESIDUS DE LA CONSTRUCCIÓ I DEMOLICIÓ	7
16. PRESSUPOST	7
17. COMPLIMENT DE LES DISPOSICIONS LEGALS	8
18. DOCUMENTS QUE INTEGREN EL PROJECTE	8
19. CONCLUSIONS	8

1. OBJECTE

La present memòria es redacta amb l'objecte de definir tècnica i econòmicament les obres relatives a la *"Millora del sistema d'abastament en alta del municipi de Gavet de la Conca"*.

Les actuacions que es volen dur a terme consisteixen fonamentalment en el bombament d'aigua per a l'abastament del nucli de Toló i la construcció del seu corresponent dipòsit de regulació i a Mata-Solana, l'adequació i posada en funcionament d'una nova captació de la font de la Monja, la instal·lació d'una bassa d'aigua crua i la instal·lació d'un sistema de cloració.

2. ANTECEDENTS

En el transcurs dels anys l'Ajuntament de Gavet de la Conca ha anat duent a terme actuacions de millora i reparacions puntuals de l'abastament en alta arreu del seu terme municipal. Malgrat tot, segueixen existint deficiències en el sistema d'abastament en alta del municipi i sobretot en els últims anys s'ha patit de desabastament en alguns nuclis.

És voluntat de l'Ajuntament dotar de sistemes funcionals per tal de garantir l'abastament d'aigua potable a tots els habitants del municipi. D'aquesta manera, promoure el desenvolupament i dinamització dels nuclis com els que es fan referència a aquestes obres dins el Terme Municipal de Gavet de la Conca.

3. ESTAT ACTUAL

Gavet de la Conca és un municipi que aglutina un total de 12 nuclis amb els seus corresponents disseminats. D'aquests 12 nuclis només Toló no compta amb un sistema d'abastament gestionat pel municipi, tal com es descriu al pla d'Abastament d'Aigua Potable de Gavet de la Conca. La resta de nuclis compten amb abastament en alta i distribució en baixa.

Actualment els habitatges de Toló s'abasteixen amb manegues des d'una font sense control sanitari on també s'hi abeurava el bestiar i en compleix altres usos agrícoles. Algunes cases també tenen el seu dipòsit particular. Aquesta font, a més, en períodes de sequera com els que s'han experimentat els darrers estius s'asseca i no es pot considerar una garantia d'abastament.

Mata-solana és l'altre nucli que presenta majors dificultats en quant al seu abastament d'aigua potable. L'aigua és un bé limitat per a aquesta població. Mata-solana s'abasteix de la captació propera de la Font del Balasc i es condueix l'aigua captada amb tub de polietilè de 50 mm fins un petit dipòsit regular de capacitat 25 m³ que resulta insuficient per a regular-ne la disponibilitat del recurs hídric.

Els darrers estius, Mata-Sola s'ha abastit amb tancs d'aigua portats des de Tremp perquè el cabal de la captació Font del Balasc no ha estat suficient per a la totalitat de la població.

Situació de les captacions i dipòsits existents

CAPTACIÓ D'AIGUA (FONT)	Cota alçada s.n.m	Coordenades UTM (ETRS89)
Font del Balasc	1.085	X: 334568 ; Y:46563388

DIPÒSIT	Cota alçada s.n.m	Coordenades UTM (ETRS89)	Capacitat en m ³
Mata-solana	993	X:333980 ; Y:4657258	25

Taula 1. Característiques de les captacions i els dipòsits

S'ha descobert una nova captació a Mata-solana, a la Font de la Monja. La nova captació de la Font de la Monja és una surgència natural trobada vora les coordenades ETRS89/Fus 31N UTMx 334.746, UTM_y 4.656.979. Aquesta surgència no es fa servir actualment per la població i genera una petita bassa de barreja d'aigua i fang on hi veu la fauna salvatge.

Es mostren les imatges de l'estat actual a continuació:



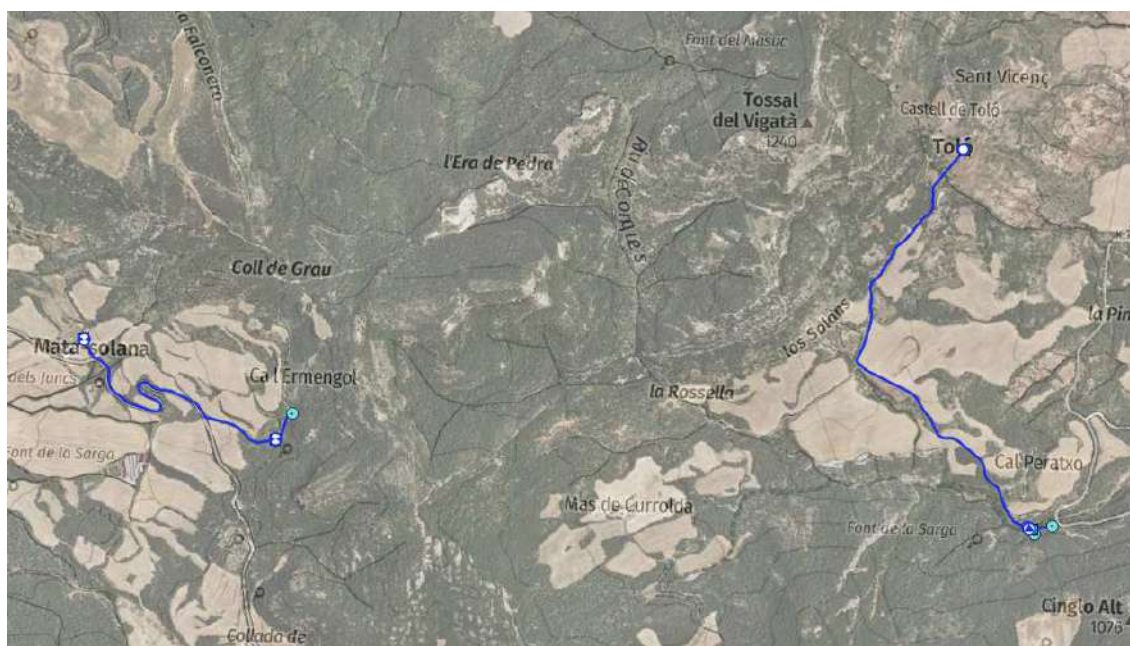
Il·lustració 1: Estat actual de la captació



Il·lustració 2: Aigua que es perd de la surgència

4. SITUACIÓ DE LES ACTUACIONS

Les actuacions es duran a terme al poble de Toló i al poble de Mata-solana, segons mostra les imatges següents;



Il·lustració 3: Ubicació de les obres objecte d'aquest projecte

5. PROMOTOR

El promotor del projecte és l'Ajuntament de Gavet de la Conca. Les dades del promotor son:

Promotor	Ajuntament de Gavet de la Conca
NIF	P-2503000-H
Adreça	Casa Consistorial, C/Únic, 20 -25639 Gavet de la Conca, Lleida

6. TÈCNIC REDACTOR

El tècnic redactor del projecte és el senyor **Marc Guillén i Casal** com a Enginyer Tècnic d'Obres Públiques amb número de col·legiat 10.538 per l'Il·lustre Col·legi d'Enginyers d'Obres Públiques de Catalunya, com a representants de l'empresa ENGINYERIA SORTEC, S.L., situada a l'Avinguda Comtes de Pallars, 20, codi postal 25560 de Sort (Lleida).

7. NECESSITATS A SATISFER

La justificació de l'obra, neix de la necessitat d'aconseguir subministrar aigua potable amb garanties sanitàries i d'abastament. Actualment els nuclis de Toló i Mata-Solana no tenen garantit aquest servei bàsic.

- El nucli de Toló no compta amb un sistema d'abastament de titularitat pública i gestionat amb garanties tècniques i sanitàries

- El nucli de Mata-solana presenta una manca de recurs que porta al seu desabastament en episodis de sequera.

Queda completament justificada la necessitat de l'obra, ja que el desenvolupament i estabilització de la població a la zona queda compromès si els serveis bàsics no queden garantits.

8. DESCRIPCIÓ DE LES ACTUACIONS PROPOSADES

Les obres projectades s'han estructurat amb els següents capítols:

8.1. Sistema de bombament des de la Font de la Sarga (Toló)

Per a implantar un sistema d'abastament per al poble de Toló, es preveu l'execució de la conducció d'impulsió mitjançant canonada de PE100 de DN 50cm, amb l'obertura de rasa de 0,8 m x 0,4 m, rebliment i compactació posterior. El sistema es completa amb la instal·lació d'una bomba d'impulsió d'eix vertical model XV-F5-29-T, amb els elements auxiliars necessaris de regulació i control, així com les connexions hidràuliques corresponents a la impulsió.

Per allotjar i protegir l'equipament, es disposa una caseta prefabricada annexa al dipòsit existent. Així mateix, es preveu l'escomesa i connexió elèctrica necessària per al funcionament del conjunt.

8.2. Nou dipòsit d'acumulació i elements associats (Toló)

S'executa un nou dipòsit soterrat d'aigua potable de petit volum, amb les connexions d'entrada i sortida, desguàs de fons i sobreeixidor, així com els treballs d'obra civil necessaris per al seu correcte encaix (moviment de terres, solera de recolzament i llit d'assentament). Aquest dipòsit permetrà acumular i regular l'abastament d'aigua.

Es completa la instal·lació amb la formació d'una arqueta d'accés/entrada al dipòsit i la connexió de les canonades d'entrada i sortida. Addicionalment, es disposa una arqueta exterior de vàlvules per a la gestió del dipòsit, amb les vàlvules necessàries per al tall i maniobra de la instal·lació.

Finalment, es preveu el condicionament del camí d'accés als dipòsits per facilitar l'explotació i manteniment de les instal·lacions.

8.3. Sistema de cloració (Toló)

S'instal·la un sistema de cloració per al tractament de l'aigua, format per una caseta prefabricada per allotjar el dipòsit de reactiu i els elements de dosificació.

Inclou la col·locació d'una bomba dosificadora de clor i la instal·lació bàsica de conduccions i connexions necessàries. Per al subministrament energètic del sistema, es preveu un mòdul fotovoltaic amb regulació i emmagatzematge mitjançant bateria, deixant el conjunt completament operatiu.

8.4. Comptatge (Toló)

Es preveu la instal·lació d'un comptador d'aigua a la línia corresponent, connectat a la bateria o al ramal, per al control del consum i la gestió de l'abastament.

8.5. Adequació de la nova captació i conducció fins al dipòsit d'aigües crues (Mata-solana)

S'excavarà un pou a la zona de la captació, posteriorment es piconarà la base per a poder-hi construir una solera de formigó en massa HM - 20 / B / 20 / X0 de 15 cm de gruix per 1,1 m x 2 m. Les parets de la captació s'impermeabilitzaran amb maó calat de 290x140x100 mm col·locat amb morter. La paret aigües amunt tindrà un espai de 0,58 x 0,48 m per a que filtri l'aigua, les parets laterals tindran una inclinació de 1:3. La paret aigües avall tindrà la connexió al tub de PE100 de DN 63cm.

S'instal·larà també una caseta prefabricada per a protegir la captació de la Font de la Monja, de 4 m2. Inclosa la porta.

La captació de la Font del Balasc es mantindrà en funcionament, tal i com està actualment. La suma del subministrament d'aigua de la captació existent i la nova (Font de la Monja) permetran un major cabal i disponibilitat d'aigua al poble de Mata-solana.

8.6. Nova bassa d'aigua crua i connexions (Mata-solana)

S'excavarà un pou de 0,45 m, aquest s'omplirà amb 0,15 m de base de tot-u artificial i posteriorment es construirà una llosa de formigó HM-20/B/20/I de 0,3 m amb armadura de barres de diàmetre 6mm i malla de 20 x 20 cm.

Posteriorment s'instal·larà un dipòsit d'emmagatzematge d'aigua crua de parets de formigó prefabricat tipus Theorsa de 4,9 x 2,45 x 1,6 m, amb una capacitat de 15.000 litres. S'instal·larà una arqueta de Bypass de connexió entre la bassa d'acumulació d'aigua crua i el dipòsit de regulació existent.

S'excavaran 1.280 m de rasa de 0,8 m x 0,4 m, posterior reblliment i piconatge i instal·lació de tub de polietilè de designació PE 100, diàmetre nominal DN 63, pressió nominal PN 16 (SDR 11).

8.7. Sistema de cloració (Mata-solana)

S'instal·la un sistema de cloració equivalent al previst a Toló, format per caseta prefabricada per allotjar el dipòsit de reactiu i l'equip de dosificació, amb bomba dosificadora i instal·lació bàsica de connexions. El conjunt disposa d'alimentació mitjançant mòdul fotovoltaic amb regulació i bateria, deixant el sistema en condicions normals de servei.

Totes les obres projectades es desenvolupen en terrenys de titularitat pública.

9. TERMINI D'EXECUCIÓ I PLA D'OBRES

S'estima que el termini d'execució de les obres serà de **QUATRE mesos**, en l'Annex 03. *Pla d'obres* s'hi adjunta l'organigrama dels treballs a executar.

10. PERÍODE DE GARANTIA

El període de garantia es considera d'**UN any** (1) a partir de la data de recepció provisional de les obres, a no ser que el que s'estableixi per el *Plec de Condicions Econòmiques i Administratives de l'Administració* ho fixi diferent, i en aquest cas prevaldrà això últim.

11. PREUS DE LES UNITATS D'OBRES

Per a l'obtenció del quadre de preus s'ha tingut en compte el Conveni Col·lectiu de la Construcció i Obres Públiques de la Província de Lleida. Els preus de la maquinària i materials a peu d'obra s'han actualitzat i ajustat a la zona, així com a les característiques de l'obra. Es relacionen els càlculs de les unitats d'obra als quadres de preus del *Document Número 04. PRESSUPOST* i a l'*Annex 04. Justificació de preus*.

12. REVISIÓ DE PREUS

Al tractar-se d'una obra amb un termini d'execució de QUATRE MESOS, d'acord amb el que disposa el RD 3650/70 de 19 de desembre (Hisenda), no es fixa cap fórmula de revisió de preus.

13. SOL·LICITUD DE CONCESSIÓ D'AIGÜES SUPERFICIALS PER A ABASTAMENT

L'Ajuntament de Gavet de la Conca presenta la *Solicitud de concesión de aguas superficiales para abastecimiento* a la Confederación Hidrográfica del Ebro, amb número de registre d'entrada 2025-S-RC-228 de data 18/12/2025 14:21:00. Mitjançant aquesta inscripció es preveu obtenir permís per a abastir el poble de Mata-solana amb la nova captació de la Font de la Monja, sumant-la als subministraments actuals.

El comprovant de la sol·licitud s'adjunta a l'*Annex 05. Sol·licitud de concessió d'aigües superficials*.

14. ESTUDI DE SEGURETAT I SALUT

La distribució dels equips de protecció individual i col·lectiva, així com tots els treballs i materials necessaris que garanteixin els treballs en condicions de seguretat i salut, metre durin els treballs, queden recollits en l'*Annex 01. Estudi Bàsic de Seguretat i Salut*.

15. ESTUDI DE GESTIÓ DE RESIDUS DE LA CONSTRUCCIÓ I DEMOLICIÓ

S'adjunta l'Estudi de gestió de residus en l'*Annex 02. Gestió de residus* del present projecte. En aquest s'hi recull la tipologia i la quantitat de residus generats, així com la gestió i el cost de la mateixa.

16. PRESSUPOST

Aplicant els quadres de preus als amidaments detallats s'obté un PRESSUPOST D'EXECUCIÓ MATERIAL que ascendeix a un valor de **CENT MIL VUIT-CENTS VUITANTA EUROS AMB SET CÈNTIMS (100.880,07 €)**.

Un cop sumant els imports corresponents al benefici industrial, les despeses generals de les obres i el valor de l'IVA, s'obté un PRESSUPOST D'EXECUCIÓ PER CONTRACTE que puja la quantitat de **CENT QUARANTA-CINC MIL DOS-CENTS CINQUANTA-SET EUROS AMB VINT-I-UN CÈNTIMS (145.257,21 €)**.

17. COMPLIMENT DE LES DISPOSICIONS LEGALS

El present projecte està integrat pels documents reglamentaris que es descriuen seguidament i reuneix els requisits exigits i es refereix a una obra complerta, susceptible d'èsser entregada a l'ús públic.

18. DOCUMENTS QUE INTEGREN EL PROJECTE

Els documents que integren els present projecte són:

Document Número 01. **MEMÒRIA I ANNEXOS**

Memòria
Annex 01. Estudi Bàsic de Seguretat i Salut
Annex 02. Gestió de residus
Annex 03. Pla d'obres
Annex 04. Justificació de preus
Annex 05. Sol·licitud de concessió d'aigües superficials

Document Número 02.

Plànols

Document Número 03.

Plec de Condicions

Document Número 04.

Pressupost

Amidaments
Quadre de preus 1
Quadre de preus 2
Pressupost
Resum del pressupost
Últim full

19. CONCLUSIONS

Amb tot l'exposat anteriorment, es dona per acabada la present memòria, que juntament amb la resta de document que integren el document, es considera suficient la informació per definir i poder portar a terme les obres descrites, i per tant es posa a disposició dels Organismes competents per la seva aprovació, i tramitació.

Sort, a data de la signatura digital del document

L'enginyer redactor del projecte,

Marc Guillén i Casal

Enginyer tècnic d'obres públiques

Col·legiat número 10.538

Enginyeria Sortec, SL

Annex 01. Estudi Bàsic de Seguretat i Salut

ÍNDEX

Annex 01. Estudi Bàsic de Seguretat i Salut

1. OBJECTE DE L'ESTUDI BÀSIC DE SEGURETAT I SALUT	3
1.1. Justificació de l'Estudi	3
1.2. Principis generals aplicables durant l'execució de l'obra.....	3
2. CARACTERISTIQUES DE LES OBRES	4
2.1. Emplaçament de l'obra	4
2.2. Propietat	4
2.3. Autor de l'Estudi Bàsic de Seguretat i Salut	4
2.4. Accés a les obres.....	5
3. EXECUCIÓ DEL PROJECTE	5
3.1. Pressupost d'Execució Material del Projecte	5
3.2. Termini d'execució de les obres.....	5
3.3. Nombre de treballadors	5
4. PARTS CONSTRUCTIVES I ELS SEUS RISCOS	5
4.1. Identificació dels riscos	5
4.2. Serveis provisionals.....	5
4.3. Unitats constructives i els seus riscos.....	6
4.3.1. Mitjans i maquinària.....	6
4.3.2. Treballs previs	6
4.3.3. Moviment de terres i excavacions	6
4.3.4. Fonaments.....	7
4.3.5. Estructura	7
4.3.6. Ram de paleta	7
5. RELACIÓ NO EXHAUSTIVA DELS TREBALLS QUE IMPLIQUEN RISCOS ESPECIALS Annex II del RE/1997	8
5.1. Mesures específiques pels treballs inclosos en l'Annex II – RD1627/1997.....	8
6. DESCRIPCIÓ DELS PRINCIPALS MATERIALS UTILITZATS.....	9
7. RISCOS A L'ÀREA DE TREBALL.....	9
8. PREVENCIÓ DEL RISC	9
8.1. Proteccions individuals.....	9
8.2. Protecció col·lectiva i senyalització	9
8.3. Informació	10
8.4. Formació.....	10
8.5. Medicina preventiva i primers auxilis.....	10
8.6. Reconeixement mèdic	10
8.7. Prevenció de risc de danys a tercers.....	10
9. PLA DE SEGURETAT.....	10

10. LLIBRE D'INCIDÈNCIES.....	11
11. PRESCRIPCIONS GENERALS DE SEGURETAT, MITJANS I EQUIPS DE PROTECCIÓ.....	11
11.1. Prescripcions generals de seguretat.....	11
11.2. Condicions dels mitjans de protecció.....	12
11.3. Equips de protecció individual (EPI).....	13
11.4. Sistemes de proteccions col·lectives (SPC).....	15
12. SERVEIS DE PREVENCIÓ.....	15
13. COMITÈ DE SEGURETAT I SALUT.....	16
14. INSTAL·LACIONS DE SALUBRITAT I CONFORT.....	16
15. CONDICIONS ECONÒMIQUES.....	16
16. COMPLIMENT DEL RD 1627/1997 PER PART DEL PROMOTOR: COORDINADOR DE SEGURETAT I AVÍS PREVI.....	16
17. LEGISLACIÓ ESPECÍFICA DE SEGURETAT I SALUT EN LA CONSTRUCCIÓ.....	16

1. OBJECTE DE L'ESTUDI BÀSIC DE SEGURETAT I SALUT

Estudi Bàsic de Seguretat i Salut estableix, durant l'execució d'aquesta obra, les previsions respecte a la prevenció de riscos d'accidents i malalties professionals, així com informació útil per efectuar en el seu dia, en les degudes condicions de seguretat i salut, els previsibles treballs posteriors de manteniment.

Servirà per donar unes directrius bàsiques a l'empresa constructora per dur a terme les seves obligacions en el terreny de la prevenció de riscos professionals, facilitant el seu desenvolupament, d'acord amb el Reial Decret 1627/1997 de 24 d'octubre, pel qual s'estableixen disposicions mínimes de seguretat i de salut a les obres de construcció.

1.1. Justificació de l'Estudi

El estudi bàsic de seguretat i salut, es redacta d'acord amb allò que disposa el Reial decret 1627/1997 de 24 d'octubre de 1997, i en concret dóna compliment a l'article 4 d'aquest Reial decret.

1.2. Principis generals aplicables durant l'execució de l'obra

L'article 10 del R.D.1627/1997 estableix que s'aplicaran els principis d'acció preventiva recollits en l'art. 15è de la "Ley de Prevención de Riesgos Laborales (Ley 31/1995, de 8 de noviembre)" durant l'execució de l'obra i en particular en les següents activitats:

- a) El manteniment de l'obra en bon estat d'ordre i neteja
- b) L'elecció de l'emplaçament dels llocs i àrees de treball, tenint en compte les seves condicions d'accés i la determinació de les vies o zones de desplaçament o circulació
- c) La manipulació dels diferents materials i la utilització dels mitjans auxiliars
- d) El manteniment, el control previ a la posada en servei i el control periòdic de les Instal·lacions i dispositius necessaris per a l'execució de l'obra, amb objecte de corregir els defectes que poguessin afectar a la seguretat i salut dels treballadors
- e) La delimitació i condicionament de les zones d'emmagatzematge i dipòsit dels diferents materials, en particular si es tracta de matèries i substàncies perilloses
- f) La recollida dels materials perillosos utilitzats
- g) L'emmagatzematge i l'eliminació o evacuació de residus i runes
- h) L'adaptació en funció de l'evolució de l'obra del període de temps efectiu que s'haurà de dedicar a les diferents feines o fases del treball
- i) La cooperació entre els contractistes, sots-contractistes i treballadors autònoms
- j) Les interaccions i incompatibilitats amb qualsevol altre tipus de feina o activitat que es realitzi a l'obra o prop de l'obra.

Els principis d'acció preventiva establerts a l'article 15è de la Llei 31/95 són els següents:

- 1 L'empresari aplicarà les mesures que integren el deure general de prevenció, d'acord amb els següents principis generals:
 - a) Evitar riscos
 - b) Avaluar els riscos que no es puguin evitar
 - c) Combatre els riscos a l'origen

- d) Adaptar el treball a la persona, en particular amb el que respecta a la concepció dels llocs de treball, l'elecció dels equips i els mètodes de treball i de producció, per tal de reduir el treball monòton i repetitiu i reduir els efectes del mateix a la salut
 - e) Tenir en compte l'evolució de la tècnica
 - f) Substituir allò que és perillós per allò que tingui poc o cap perill
 - g) Planificar la prevenció, buscant un conjunt coherent que integri la tècnica, l'organització del treball, les condicions de treball, les relacions socials i la influència dels factors ambientals en el treball
 - h) Adoptar mesures que posin per davant la protecció col·lectiva a la individual
 - i) Donar les degudes instruccions als treballadors
- 2 L'empresari tindrà en consideració les capacitats professionals dels treballadors en matèria de seguretat i salut en el moment d'encomanar les feines
 - 3 L'empresari adoptarà les mesures necessàries per garantir que només els treballadors que hagin rebut informació suficient i adequada puguin accedir a les zones de risc greu i específic
 - 4 L'efectivitat de les mesures preventives haurà de preveure les distraccions i imprudències no temeràries que pogués cometre el treballador. Per a la seva aplicació es tindran en compte els riscos addicionals que poguessin implicar determinades mesures preventives, que només podran adoptar-se quan la magnitud dels esmentats riscos sigui substancialment inferior a les dels que es pretén controlar i no existeixin alternatives més segures
 - 5 Podran concertar operacions d'assegurances que tinguin com a finalitat garantir com a àmbit de cobertura la previsió de riscos derivats del treball, l'empresa respecte dels seus treballadors, els treballadors autònoms respecte d'ells mateixos i les societats cooperatives respecte els socis, l'activitat dels quals consisteixi en la prestació del seu treball personal.

2. CARACTERISTIQUES DE LES OBRES

2.1. Emplaçament de l'obra

Als pobles de Mata-solana i Toló del terme municipal de Gavet de la Conca, al Pallars Jussà i província de Lleida.

2.2. Propietat

L'obra es propietat de l'Ajuntament de Gavet de la Conca amb adreça postal a Casa Consistorial, C/Únic, 20 -25639 Gavet de la Conca, Lleida i NIF P-2503000-H.

2.3. Autor de l'Estudi Bàsic de Seguretat i Salut

L'estudi bàsic de seguretat i salut ha estat redactat pel senyor Marc Guillén i Casal, Enginyer Tècnic d'Obres Públiques amb número de col·legiat 10.538 en el Col·legi d'Enginyer Tècnics d'Obres Públiques de Catalunya.

2.4. Accés a les obres

Cada contractista controlarà els accessos a l'obra de manera que tant sols les persones autoritzades i amb les proteccions personals que són obligades puguin accedir a l'obra. L'accés estarà tancat, i vigilat permanentment sobretot quan hi hagi treball, controlant en tot moment l'accés a l'obra i evitant-lo a persones alienes a la mateixa.

No s'autoritza, sota cap concepte, l'accés a obra a personal i empreses que no compleixin amb les obligacions que recull la llei de subcontractació i tots els reals decrets aprovats posteriorment i fins al moment d'inici de l'obra, que desenvolupen dita llei, així com el que estableix el conveni de la construcció nacional i autonòmic vigent.

Correspon a cada contractista l'obligació de comunicar la manera com es realitzarà dit control, al coordinador de seguretat en fase d'execució de l'obra, per tal de poder ser aprovat dit control a través del pla de seguretat, amb apartat específic.

3. EXECUCIÓ DEL PROJECTE

3.1. Pressupost d'Execució Material del Projecte

El pressupost d'execució material queda reflectit en el DOCUMENT 04. Pressupost del present projecte.

3.2. Termini d'execució de les obres

Al Pla de seguretat figurarà expressament el termini d'obra en el que es portaran a terme els treballs. Es considera que aquest període serà de 4 mesos.

3.3. Nombre de treballadors

Es preveu una mitjana de 6 treballadors, amb un màxim de 8 treballadors.

4. PARTS CONSTRUCTIVES I ELS SEUS RISCOS

4.1. Identificació dels riscos

Sense perjudici de les disposicions mínimes de Seguretat i Salut aplicables a l'obra establertes a l'annex IV del Reial Decret 1627/1997 de 24 d'octubre, s'enumeren a continuació els riscos particulars de diferents treballs d'obra, tot i considerant que alguns d'ells es poden donar durant tot el procés d'execució de l'obra o bé ser aplicables a d'altres feines.

S'haurà de tenir especial cura en els riscos més usuals a les obres, com ara són, caigudes, talls, cremades, erosions i cops, havent-se d'adoptar en cada moment la postura més adient pel treball que es realitzi.

A més, s'ha de tenir en compte les possibles repercussions a les estructures d'edificació veïnes i tenir cura en minimitzar en tot moment el risc d'incendi. Tanmateix, els riscos relacionats s'hauran de tenir en compte pels previsibles treballs posteriors (reparació, manteniment, etc.).

4.2. Serveis provisionals

A peu d'obra de la edificació a construir, hi ha possibilitat de subministrament d'aigua i subministrament elèctric, si fos necessari.

4.3. Unitats constructives i els seus riscos

La relació d'unitats constructives que componen les obres són les que es relacionen a continuació:

4.3.1. Mitjans i maquinària

- Atropellaments, topades amb altres vehicles, atrapades.
- Interferències amb instal·lacions de subministrament públic (aigua, llum, gas, etc.)
- Desplom i/o caiguda de maquinària d'obra (sitges, grues, etc.)
- Riscos derivats del funcionament de grues.
- Caiguda de la càrrega transportada.
- Generació excessiva de pols o emanació de gas tòxic.
- Caigudes des de punts alts i/o des d'elements provisionals d'accés.
- Cops i ensopegades
- Caiguda de materials, rebots, etc.
- Ambient excessivament sorollós.
- Contactes elèctrics directes o indirectes.
- Accidents derivats de condicions atmosfèriques.

4.3.2. Treballs previs

- Interferències amb instal·lacions de subministrament públic (aigua, llum, gas, etc.)
- Caigudes des de punts alts i/o des d'elements provisionals d'accés.
- Cops i ensopegades.
- Caiguda de materials, rebots, etc.
- Sobre esforços per postures incorrectes.
- Bolcada de piles de materials.
- Riscos derivats de l'emmagatzematge de materials (temperatura, humitat, reaccions químiques, etc.).

4.3.3. Moviment de terres i excavacions

- Interferències amb instal·lacions de subministrament públic (aigua, llum, gas, etc.)
- Generació excessiva de pols o emanació de gas tòxic.
- Caigudes des de punts alts i/o des d'elements provisionals d'accés.
- Cops i ensopegades.
- Despreniment i/o esllavissament de terres i/o roques.
- Caiguda de materials, rebots, etc.
- Ambient excessivament sorollós.
- Desplom i/o caiguda de les parets de contenció, pous i rases.
- Desplom i/o caiguda de les edificis veïns.
- Accidents derivats de condicions atmosfèriques.
- Sobre esforços per postures incorrectes.

4.3.4. Pavimentació

- Interferències amb instal·lacions de subministrament públic (aigua, llum, gas, etc.)
- Projecció de partícules durant els treballs.
- Caigudes des de punts alts i/o des d'elements provisionals d'accés.
- Contactes amb materials agressius.
- Talls i punxades.
- Cops i ensopegades.
- Caiguda de materials, rebots, etc.
- Ambient excessivament sorollós.
- Desplom i/o caiguda de les parets de contenció, pous i rases.
- Desplom i/o caiguda de les edificis veïns.
- Despreniment i/o esclavissament de terres i/o roques.
- Contactes elèctrics directes o indirectes.
- Sobre esforços per postures incorrectes.
- Fallides d'encofrats.
- Generació excessiva de pols o emanació de gas tòxic.
- Bolcada de piles de material.
- Riscos derivats de l'emmagatzematge de materials (temperatura, humitat, reaccions químiques, etc.).

4.3.5. Serveis

- Interferències amb instal·lacions de subministrament públic (aigua, llum, gas, etc.)
- Projecció de partícules durant els treballs.
- Caigudes des de punts alts i/o des d'elements provisionals d'accés.
- Contactes amb materials agressius.
- Talls i punxades.
- Electroscissions
- Cops i ensopegades.
- Caiguda de materials, rebots, etc.
- Ambient excessivament sorollós.
- Contactes elèctrics directes o indirectes.
- Sobre esforços per postures incorrectes.
- Fallides d'encofrats.
- Generació excessiva de pols o emanació de gas tòxic.
- Bolcada de piles de material.
- Riscos derivats de l'emmagatzematge de materials (temperatura, humitat, reaccions químiques, etc.)

4.3.6. Ram de paleta

- Generació excessiva de pols o emanació de gas tòxic.
- Projecció de partícules durant els treballs.
- Caigudes des de punts alts i/o des d'elements provisionals d'accés.
- Contactes amb materials agressius.

- Talls i punxades.
- Cops i ensopegades.
- Caiguda de materials, rebots, etc.
- Ambient excessivament sorollós.
- Sobre esforços per postures incorrectes.
- Bolcada de piles de material.
- Riscos derivats de l'emmagatzematge de materials (temperatura, humitat, reaccions químiques, etc.)

5.RELACIÓ NO EXHAUSTIVA DELS TREBALLS QUE IMPLIQUEN RISCOS ESPECIALS

Annex II del RE/1997

Es tindran en consideració els següents punts:

1. Treballs amb riscos especialment greus de enterrament, enfonsament o caiguda d'altura, per les particulars característiques de l'activitat desenvolupada, els procediments aplicats o l'entorn del lloc de treball
2. Treballs en els quals l'exposició a agents químics o biològics suposi un risc d'especial gravetat, o pels quals la vigilància específica de la salut dels treballadors sigui legalment exigible
3. Treballs amb exposició a radiacions ionizants pels quals la normativa específica obligui a la delimitació de zones controlades o vigilades
4. Treballs en la proximitat de línies elèctriques d'alta tensió
5. Treballs que exposin a risc d'ofegament per immersió
6. Obres d'excavació de túnels, pous i altres treballs que suposin moviments de terres subterranis.
7. Treballs realitzats en immersió amb equip subaquàtic
8. Treballs realitzats en cambres d'aire comprimit
9. Treballs que impliquin l'ús d'explosius
10. Treballs que requereixin muntar o desmuntar elements prefabricats pesats.

5.1. Mesures específiques pels treballs inclosos en l'Annex II – RD1627/1997.

Transcurs de l'obra,

- A. Riscos:
 - Caigudes a diferent nivell
 - Enfonsament
 - Sepultament
- B. Mesures preventives:
 - Bastides de seguretat
 - Baranes
 - Línies
- C. Proteccions personals:
 - Ús de casc
 - Ús de guants
 - Ús de calçat de protecció
 - Cables de seguretat

Quan a l'obra existeixin algun d'aquests riscos de l'Annex II del RD.1627/97, caldrà que les activitats desenvolupades que comporti algun d'aquests riscos siguin controlades i supervisades per una persona designada com a recurs preventiu.

6. DESCRIPCIÓ DELS PRINCIPALS MATERIALS UTILITZATS

Els principals materials que componen l'execució de les obres són:

- Formigons, morters, elements prefabricats de formigó i metàl·lics.
- Balla metàl·lica
- Tubs i vàlvules
- Senyals metàl·lics

7. RISCOS A L'ÀREA DE TREBALL

Els riscos més significatius de l'operari a l'àrea de treball són:

- Caigudes a diferent nivell
- Caigudes al mateix nivell
- Cops i talls
- Projecció de partícules als ulls
- Inhalació de pols.
- Contactes elèctrics
- Contactes tèrmics
- Cop de calor
- Aixafament

8. PREVENCIÓ DEL RISC

8.1. Proteccions individuals

- Cascos: per a totes les persones que participen a l'obra, incloent-hi visitants
- Guants d'ús general
- Guants de goma
- Botes d'aigua
- Botes de seguretat
- Granotes de treball
- Ulleres contra impactes, pols i gotes
- Protectors auditius
- Mascaretes antipols
- Màscares amb filtre específic recanviable
- Cinturó de seguretat de subjecció
- Roba contra la pluja

8.2. Protecció col·lectiva i senyalització

- Senyals de trànsit
- Senyals de seguretat
- Tanques de limitació i protecció
- Baranes
- Cables fiadors
- Xarxes

8.3. Informació

Tot el personal, a l'inici de l'obra o quan s'hi incorpori, haurà rebut de la seva empresa, la informació dels riscos i de les mesures correctores que farà servir en la realització de les seves tasques i específiques de la pròpia obra. També s'informarà al personal autoritzat a entrar a l'obra del pla d'emergències de l'obra.

8.4. Formació

Cada empresa ha d'acreditar que el seu personal a l'obra ha rebut formació en matèria de seguretat i salut.

A partir de la tria del personal més qualificat, es designarà qui actuarà com a recurs preventiu a l'obra, així com a treballador designat en cas d'emergències o accidents, qui activarà i supervisarà el pla d'emergències.

8.5. Medicina preventiva i primers auxilis

Es disposarà d'una farmaciola amb el material necessari. La farmaciola es revisarà mensualment i es reposarà immediatament el material consumit.

S'haurà d'informar en un rètol visible a l'obra de l'emplaçament més proper dels diversos centres mèdics (serveis propis, mútues patronals, mutualitats laborals, ambulatoris, hospitals, etc.) on avisar o, si és el cas, portar el possible accidentat perquè rebi un tractament ràpid i efectiu.

8.6. Reconeixement mèdic

Cada contractista acreditarà que el seu personal a l'obra ha passat un reconeixement mèdic, que es repetirà cada any, i que informará de l'aptitud del treballador per a realitzar les tasques que li han estat designades.

8.7. Prevenció de risc de danys a tercers

Es senyalitzarà, d'acord amb la normativa vigent, l'enllaç de la zona d'obres amb el carrer, i s'adoptaran les mesures de seguretat que cada cas requereixi.

Es senyalitzaran els accessos naturals a l'obra, i es prohibirà el pas a tota persona aliena, col·locant una tanca i les indicacions necessàries.

Es tindrà en compte, principalment:

- La circulació de la maquinària prop de l'obra
- La interferència de feines i operacions. Coordinació d'activitats empresarials.
- La circulació dels vehicles prop de l'obra

9. PLA DE SEGURETAT

En compliment de l'article 7 del Reial decret 1627/1997, de 24 d'octubre de 1997, cada contractista elaborarà un pla de seguretat y salut i adaptarà aquest estudi bàsic de seguretat i salut als seus mitjans i mètodes d'execució.

Cada pla de seguretat i salut haurà de ser aprovat, abans de l'inici de les obres, pel coordinador en matèria de seguretat i salut en execució d'obra.

Aquest pla de seguretat i salut es farà arribar als interessats, segons estableix el Reial decret 1627/97, amb la finalitat que puguin presentar els suggeriments i les alternatives que els semblin oportuns.

Tots els treballadors autoritzats per a accedir a l'obra, seran coneixedors i s'informaran, del pla de seguretat.

El pla de seguretat i salut, juntament amb l'aprovació del coordinador, l'enviarà el contractista als serveis territorials de Treball de la Generalitat, de Lleida amb la comunicació d'obertura de centre de treball, com es preceptiu.

Qualsevol modificació que introdueixi el contractista en el pla de seguretat i salut, de resultes de les alteracions i incidències que puguin produir-se en el decurs de l'execució de l'obra o bé per variacions en el projecte d'execució que ha servit de base per elaborar aquest estudi bàsic de seguretat i salut, requerirà l'aprovació del coordinador.

10. LLIBRE D'INCIDÈNCIES

A l'obra hi haurà un llibre d'incidències, sota control del coordinador de seguretat en fase d'execució, i a disposició de la direcció facultativa, l'autoritat laboral o el representant dels treballadors, els quals podran fer-hi les anotacions que considerin oportunes amb la finalitat de control de compliment del pla de seguretat.

En cas de que l'anotació es refereixi a qualsevol incompliment de les advertències u observacions prèviament anotades en dit llibre, així com el suposat de paralització de treballs o de tota l'obra per riscos greus o imminents, caldrà remetre'n copia a l' Inspecció de treball en un termini de 24 hores de l'anotació. També es comunicaran a l' inspecció, els accidents succeïts a l'obra.

11. PRESCRIPCIONS GENERALS DE SEGURETAT, MITJANS I EQUIPS DE PROTECCIÓ

11.1. Prescripcions generals de seguretat

Tot el personal, incloent-hi les visites, la direcció facultativa, etc., usará per circular per l'obra el casc de seguretat, així com calçat de seguretat.

En cas d'algun accident en que es necessiti assistència facultativa, encara que sigui lleu i l'assistència mèdica es redueixi a una primera cura, el responsable de seguretat del contractista realitzarà una investigació tècnica de les causes de tipus humà i de condicions de treball que han possibilitat l'accident.

A més dels tràmits establerts oficialment, l'empresa passarà un informe a la direcció facultativa de l'obra, on s'especificarà:

- Nom de l'accidentat; categoria professional; empresa per a la qual treballa; TC2 on consti i del mes més pròxim, i si no correpon, alta a la seguretat social i contracte laboral segellat; document que acrediti la formació e informació del treballador, així com l'aptitud mèdica i l'entrega dels equips de protecció individual. També documentació de maquinària o equip de treball, implicat en l'accident, si procedeix.
- Hora, dia i lloc de l'accident; descripció de l'accident; causes de tipus personal.
- Causes de tipus tècnic; mesures preventives per evitar que es repeteixi.
- Dates límits de realització de les mesures preventives.

Aquest informe es passarà a la direcció facultativa i al coordinador de seguretat en fase d'execució el dia següent al de l'accident com a molt tard.

La direcció facultativa i el coordinador de seguretat podran aprovar l'informe o exigir l'adopció de mesures complementàries no indicades a l'informe.

El compliment de les prescripcions generals de seguretat no va en detriment de la subjecció a les ordenances i reglaments administratius de dret positiu i rang superior, ni eximeix de complir-les.

Cada contractista portarà el control de les revisions de manteniment preventiu i les de manteniment correctiu (avaries i reparacions) de la maquinària d'obra.

En els casos que no hi hagi norma d'homologació oficial, seran de qualitat adequada a les prestacions respectives.

La maquinària de l'obra disposarà de les proteccions i dels resguards originals de fàbrica, o bé les adaptacions millorades amb l'aval d'un tècnic responsable que en garanteixi l'operativitat funcional preventiva.

Tota la maquinària elèctrica que s'usi a l'obra tindrà connectades les carcasses dels motors i els xassís metàl·lics a terra, per la qual cosa s'instal·laran les piquetes de terra necessàries.

Les connexions i les desconexions elèctriques a màquines o instal·lacions les farà sempre l'electricista de l'obra.

Queda expressament prohibit efectuar el manteniment o el greixat de les màquines en funcionament.

11.2 Condicions dels mitjans de protecció

Tots els equips de protecció individual (EPI) i sistemes de protecció col·lectiva (SPC) tindran fixat un període de vida útil.

Quan, per circumstàncies de treball, es produeixi un deteriorament més ràpid d'una determinada peça o equip, aquesta es reposarà, independentment de la durada prevista o de la data de lliurament.

Aquelles peces que pel seu ús hagin adquirit més joc o toleràncies de les admeses pel fabricant, seran reposades immediatament.

L'ús d'una peça o d'un equip de protecció mai no representarà un risc per si mateix.

11.3. Equips de protecció individual (EPI)

Cada contractista portarà el control d'entrega dels equips de protecció individual (EPI) de la totalitat del personal que intervé a l'obra.

Es descriu, en aquest apartat, la indumentària per a protecció personal que es fa servir més i amb més freqüència en un centre de treball del ram de la construcció, en funció dels riscos més corrents a què estan exposats els treballadors d'aquest sector.

1. CASC:

El casc ha de ser d'ús personal i obligat en les obres de construcció.

Ha d'estar homologat d'acord amb la norma tècnica reglamentària MT-1, Resolució de la DG de Treball de 14-12-74, BOE núm. 312 de 30-12-74.

Les característiques principals són:

- Classe N: es pot fer servir en treballs amb riscos elèctrics a tensions inferiors o iguals a 1.000 V.
- Pes: no ha d'ultrapassar els 450 g.

Els que hagin sofert impactes violents o que tinguin més de quatre anys, encara que no hagin estat utilitzats han de ser substituïts per uns altres de nous.

En casos extrems, els podran utilitzar diferents treballadors, sempre que se'n canviïn les peces interiors en contacte amb el cap.

2. CALÇAT DE SEGURETAT:

Atès que els treballadors del ram de la construcció estan sotmesos al risc d'accidents mecànics, i que hi ha la possibilitat de perforació de les soles per claus, és obligat l'ús de calçat de seguretat (botes) homologat d'acord amb la Norma tècnica reglamentària MT-5, Resolució de la DG de Treball de 31-01-80, BOE núm. 37 de 12-02-80.

Les característiques principals són:

- Classe: calçat amb puntera (la plantilla serà opcional en funció del risc de punció plantar).
- Pes: no ha d'ultrapassar els 800 g.

Quan calgui treballar en terrenys humits o es puguin rebre esquitxades d'aigua o de morter, les botes han de ser de goma. Norma tècnica reglamentària MT-27, Resolució de la DG de Treball de 03-12-81, BOE núm. 305 de 22-12-81, classe E.

3. GUANTS:

Per tal d'evitar agressions a les mans dels treballadors (dermatosi, talls, esgarrapades, picadures, etc.), cal fer servir guants. Poden ser de diferents materials, com ara:

- Cotó o punt: Feines lleugeres
- Cuir: Manipulació en general
- Làtex rugós: Manipulació de peces que tallin
- Lona: Manipulació de fustes

Per a la protecció contra els agressius químics, han d'estar homologats segons la Norma tècnica reglamentària MT-11, Resolució de la DG de Treball de 06-05-77, BOE núm. 158 de 04-07-77. Per a feines en les quals pugui haver-hi el risc d'electrocució, cal fer servir guants homologats segons la Norma tècnica reglamentària MT-4, Resolució de la DG de Treball de 28-07-75, BOE núm. 211 de 02-11-75.

4. CINTURONS DE SEGURETAT:

Quan es treballa en un lloc alt i hi hagi perill de caigudes eventuais, és preceptiu l'ús de cinturons de seguretat homologats segons la Norma tècnica reglamentària MT-13, Resolució de la DG de Treball de 08-06-77, BOE núm. 210 de 02-09-77.

Les característiques principals són:

- Classe A: cinturó de subjecció. S'ha de fer servir quan el treballador no s'hagi de desplaçar o quan els seus desplaçaments siguin limitats. L'element amarrador ha d'estar sempre tibant per impedir la caiguda lliure.

5. PROTECTORS AUDITIUS:

Quan els treballadors estiguin en un lloc o àrea de treball amb un nivell de soroll superior als 80 dB (A), és obligatori l'ús de protectors auditius, que sempre seran d'ús individual.

Aquests protectors han d'estar homologats d'acord amb la Norma tècnica reglamentària MT-2, Resolució de la DG de Treball de 28-01-75, BOE núm. 209 de 01-09-75.

6. PROTECTORS DE LA VISTA:

Quan els treballadors estiguin exposats a projecció de partícules, pols o fum, esquitxades de líquids i radiacions perilloses o enlluernades, hauran de protegir-se la vista amb ulleres de seguretat i/o pantalles.

Les ulleres i oculars de protecció anti impactes han d'estar homologats d'acord amb la Norma tècnica reglamentària MT-16, Resolució de la DG de Treball de 14-06-78, BOE núm. 196 de 17-08-78, i MT-17, Resolució de la DG de Treball de 28-06-78, BOE de 09-09-78.

7. ROBA DE TREBALL:

Els treballadors de la construcció han de fer servir roba de treball, preferiblement del tipus granota, facilitada per l'empresa en les condicions fixades en el conveni col·lectiu provincial.

La roba ha de ser de teixit lleuger i flexible, ajustada al cos, sense elements addicionals (bocamànigues, gires, etc.) i fàcil de netejar.

En el cas d'haver de treballar sota la pluja o en condicions d'humitat similars, se'ls entregarà roba impermeable.

11.4. Sistemes de proteccions col·lectives (SPC)

Es descriu en aquest apartat les proteccions de caràcter col·lectiu, que tenen com a funció principal fer de pantalla entre el focus de possible agressió i la persona o objecte a protegir.

1. TANQUES AUTÒNOMES DE LIMITACIÓ I PROTECCIÓ:

Tindran com a mínim 100 cm d'alçària, i seran construïdes a base de tubs metàl·lics. La tanca ha de ser estable i no s'ha de poder moure ni tombar.

2. BARANES:

Les baranes envoltaran els forats verticals amb perill de caigudes de més de 2 metres. Hauran de tenir la resistència suficient (150 kg/ml) per garantir la retenció de persones o objectes, i una alçària mínima de protecció de 90 cm, llistó intermedi i entornpeu.

3. CABLES DE SUBJECCIÓ DE CINTURÓ/ARNÉS DE SEGURETAT (ANCORATGES):

Tindran la resistència suficient per suportar els esforços a què puguin ser sotmesos d'acord amb la seva funció protectora.

4. ESCALES DE MÀ:

Hauran d'anar proveïdes de sabates antilliscants. No es faran servir simultàniament per dues persones. La longitud depassarà en 1 metre el punt superior de desembarcament.

Tindran un ancoratge perfectament resistent a la seva part superior per tal d'evitar moviments.

Tant la pujada com la baixada per l'escala de mà es farà sempre de cara a l'escala.

12. SERVEIS DE PREVENCIÓ

1. SERVEI TÈCNIC DE SEGURETAT I SALUT:

Tots els contractistes han de tenir assessorament tècnic en seguretat i salut, propi o extern, d'acord amb el Reial decret 39/1997 sobre serveis de prevenció.

2. SERVEI MÈDIC:

Els contractistes d'aquesta obra disposaran d'un servei mèdic d'empresa, propi o mancomunat.

Tot el personal de nou ingrés a la contracta, encara que sigui eventual o autònom, haurà de passar el reconeixement mèdic pre laboral obligat. Són també obligades les revisions mèdiques anuals dels treballadors ja contractats.

13. COMITÈ DE SEGURETAT I SALUT

Es constituirà el Comitè de Seguretat i Salut quan calgui, segons la legislació vigent i allò que disposa el conveni col·lectiu provincial del sector.

Es nomenarà per escrit socorrista el treballador voluntari que tingui capacitat i coneixements acreditats de primers auxilis, amb el vist-i-plau del servei mèdic. És interessant que participi en el Comitè de Seguretat i Salut.

El socorrista revisarà mensualment la farmaciola, i reposarà immediatament el que s'hagi consumit.

14. INSTAL·LACIONS DE SALUBRITAT I CONFORT

Les instal·lacions provisionals d'obra s'adaptaran, pel que fa a elements, dimensions i característiques, al que preveuen a l'especificat els articles 44 de l'Ordenança general de seguretat i higiene, i 335,336 i 337 de l'Ordenança laboral de la construcció, vidre i ceràmica.

15. CONDICIONS ECONÒMIQUES

El control econòmic de les partides que integren el pressupost de l'estudi bàsic de seguretat i salut que siguin abonables al contractista principal, serà idèntic al que s'apliqui a l'estat d'amidaments del projecte d'execució.

16. COMPLIMENT DEL RD 1627/1997 PER PART DEL PROMOTOR: COORDINADOR DE SEGURETAT I AVÍS PREVI

El promotor ha de designar un coordinador de seguretat en la fase d'execució de les obres per a que assumeixi les funcions que es defineixen en el RD 1627/1997. El promotor ha d'efectuar un avís als Serveis Territorials de treball de la Generalitat a Lleida, abans de l'inici de les obres. L'avís previ és redactarà d'acord amb el disposat en l'annex III del RD 1627/1997, de data 24-10-97.

17. LEGISLACIÓ ESPECÍFICA DE SEGURETAT I SALUT EN LA CONSTRUCCIÓ

La legislació específica de Seguretat i Salut en la construcció es recull seguidament:

- Reglamento de seguridad e higiene en el trabajo.
Orden de 31 de enero de 1940, del Ministerio de Trabajo (BOE núm. 34, 03/02/1940)
Reglament derogat, excepte el Cap. VII. "Andamios", per l'"Ordenanza general de seguridad e higiene en el trabajo" (Orden de 9 de marzo de 1971).
- Reglamento de seguridad e higiene en el trabajo.
Orden de 20 de mayo de 1952, del Ministerio de Trabajo (BOE núm. 167, 15/06/1952)
* Modificación del artículo 115. Orden de 10 de diciembre de 1953 (BOE núm. 356, 22/12/1953).
- Ordenanza de trabajo para las industrias de la construcción, vidrio y cerámica.
Orden de 28 de agosto de 1970, del Ministerio de Trabajo (BOE núms. 213 al 216, 05, 07-09/09/1970) (C.E. - BOE núm. 249, 17/10/1970)

- * Modificación de la Ordenanza. Orden de 27 de julio de 1973 (BOE núm. 182, 31/07/1973).
- Ordenanza general de seguridad e higiene en el trabajo.
Orden de 9 de marzo de 1971, del Ministerio de Trabajo (BOE núms. 64 y 65, 16 y 17/03/1971) (C.E. - BOE núm. 82, 06/03/1971).
- Reglamento de aparatos elevadores para obras.
Orden de 23 de mayo de 1977, del Ministerio de Industria (BOE núm. 141, 14/06/1977) (C.E. - BOE núm. 170, 18/07/1977)
 - * Modificación artículo 65. Orden de 7 de marzo de 1981 (BOE núm. 63, 14/03/1981)
- Reglamento de explosivos.
Decreto 2114/1978, de 2 de marzo, de la Presidencia del Gobierno (BOE núm. 214, 07/09/1978)
 - * Modificación. Real Decreto 829/1980, de 18 de abril (BOE núm. 109, 06/05/1980)
- Modificación de la instrucción técnica complementaria 10.3.01 "Explosivos Voladuras Especiales" del capítulo X "Explosivos" del Reglamento General de Normas Básicas de Seguridad Minera.
Orden de 29 de julio de 1994, del Ministerio de Industria y Energía (BOE núm. 195, 16/08/1994) (C.E. - BOE núm. 260, 31/10/1994)
- Reglamento de seguridad en las máquinas.
Real Decreto 1495/1986, de 26 de mayo, de la Presidencia del Gobierno (BOE núm. 173, 21/07/1986) (C.E. - BOE núm. 238, 04/10/1986)
 - * Modificación. Real Decreto 590/1989, de 19 de mayo, del Ministerio de Relaciones con las Cortes y de la Secretaría del Gobierno (BOE núm. 132, 03/06/1989)
 - * Instrucción técnica complementaria ITC-MSG-SM1. Orden de 8 de abril de 1991, del Ministerio de Relaciones con las Cortes y de la Secretaría del Gobierno (BOE núm. 87, 11/04/1991)
 - * Modificación. Real Decreto 830/1991, de 24 de mayo, del Ministerio de Relaciones con las Cortes y de la Secretaría del Gobierno (BOE núm. 130, 31/05/1991)
- Infracciones y sanciones en el orden social.
Ley 8/1988, de 7 de abril, de la Jefatura del Estado (BOE núm. 91, 15/04/1988)
- Disposiciones de aplicación de la Directiva del Consejo 84-528-CEE sobre aparatos elevadores y de manejo mecánico.
Real Decreto 474/1988, de 30 de marzo, del Ministerio de Industria y Energía (BOE núm. 121, 20/05/1988)
- ITC-MIE-AEM2 "Grúas desmontables para obras".
Orden de 28 de junio de 1988, del Ministerio de Industria y Energía (BOE núm. 162, 07/07/1988) (C.E. - BOE núm. 239, 05/10/1988)

- * Modificación. Orden de 16 de abril de 1990 (BOE núm. 98, 24/04/1990) (C.E. BOE núm 115, 14/05/1990)
- Se aprueba la Instrucción Técnica Complementaria ITC-MIE-AEM4 del Reglamento de Aparatos de Elevación y Manutención, referente a "grúas móviles autopropulsadas usadas".
Real Decreto 2370/1996, de 18 de noviembre, del Ministerio de Industria y Energía (BOE núm. 24/12/1996)
- Disposiciones de aplicación de la Directiva del Consejo 89-392-CEE, relativa a la aproximación de las legislaciones de los Estados miembros sobre máquinas.
Real Decreto 1435/1992, de 27 de noviembre, del Ministerio de Relaciones con las Cortes y de la Secretaría del Gobierno (BOE núm. 297, 11/12/1995)
 - * Modificación. Real Decreto 56/1995, de 20 de enero (BOE núm. 33, 08/02/1995)
 - * Relación de normas armonizadas en el ámbito del Real Decreto. Resolución de 1 de junio de 1996, del Ministerio de Industria y Energía (BOE núm. 155, 27/06/1996)
- Regulación de las condiciones para la comercialización y libre circulación intracomunitaria de los equipos de protección individual.
Real Decreto 1407/1992, de 20 de noviembre, del Ministerio de Relaciones con las Cortes y de la Secretaría del Gobierno (BOE núm. 311, 28/12/1992) (C.E. - BOE núm. 42, 24/02/1993)
 - * Modificación. Real Decreto 159/1995, de 3 de febrero, del Ministerio de la Presidencia (BOE núm. 57, 08/03/1995) (C.E. - BOE núm. 57, 08/03/1995)
- Reglamento sobre trabajos con riesgo de amianto.
Orden de 31 de octubre de 1984, del Ministerio de Trabajo (BOE núm. 267, 07/11/1984) (C.E. - BOE núm. 280, 22/11/1984)
 - * Normas complementarias. Orden de 7 de enero de 1987 (BOE núm. 13, 15/01/1987)
 - * Prevención y reducción de la contaminación del medio ambiente producida por el amianto.
Real Decreto 108/1991, de 1 de febrero, del Ministerio de Relaciones con las Cortes y de la Secretaría del Gobierno (BOE núm. 32, 06/02/1991) (C.E. - BOE núm. 43, 19/02/1991)
- Modificación de los artículos 2, 3 y 13 de la Orden de 31 de octubre de 1984 por la que se aprueba el Reglamento sobre trabajos con riesgo de amianto y el artículo 2 de la Orden de 7 de enero de 1987 por la que se establecen normas complementarias al citado reglamento.
Orden de 26 de julio de 1993, del Ministerio de Trabajo y seguridad Social (BOE núm. 186, 05/08/1993)
- S'estableix un certificat sobre compliment de les distàncies reglamentàries d'obres i construccions a línies elèctriques.
Resolució de 4 de novembre de 1988, del Departament d'Indústria i Energia (DOGC núm. 1075, 30/11/1988)

- Se establecen los requisitos y datos de las comunicaciones de apertura previa o reanudación de actividades de empresas y centros de trabajo.
Orden de 6 de mayo de 1988, del Ministerio de Trabajo y Seguridad Social (BOE núm. 117, 16/05/1988)
- Protección de los trabajadores frente a los riesgos derivados de la exposición al ruido durante el trabajo.
Real Decreto 1316/1989, de 27 de octubre, del Ministerio de Relaciones con las Cortes y de la Secretaría del Gobierno (BOE núm. 263, 02/11/1989) (C.E. - BOE núm. 295, 09/12/1989 y núm. 126, 26/05/1990)
- Texto Refundido de la Ley del Estatuto de los Trabajadores.
Real Decreto-Legislativo 1/1995, de 24 de marzo, del Ministerio de Trabajo y Seguridad Social (BOE 29/03/1995)
- Prevención de riesgos laborales.
Ley 31/1995, de 10 de noviembre de la Jefatura del Estado (BOE núm. 269, 10/11/1995)
- Se aprueba el Reglamento de los Servicios de Prevención.
Real Decreto 39/1997, de 17 de enero, del Ministerio de Trabajo y Asuntos Sociales (BOE núm. 27, 31/01/1996)
- Disposiciones mínimas en materia de señalización de seguridad y salud en el trabajo.
Real Decreto 485/1997, de 14 de abril, del Ministerio de Trabajo y Asuntos Sociales (BOE núm. 97, 23/04/1997)
- Disposiciones mínimas de seguridad y salud relativas a la manipulación manual de cargas que entrañe riesgos, en particular dorsolumbares, para los trabajadores.
Real Decreto 487/1997, de 14 de abril, del Ministerio de Trabajo y Asuntos Sociales (BOE núm. 97, 23/04/1997)
- Disposiciones mínimas de seguridad y salud en los lugares de trabajo.
Real Decreto 486/1997, de 14 de abril, del Ministerio de Trabajo y Asuntos Sociales (BOE núm. 97, 23/04/1997)
- Protección de los trabajadores contra los riesgos relacionados con la exposición a agentes cancerígenos durante el trabajo.
Real Decreto 665/1997, de 12 de mayo, del Ministerio de la Presidencia (BOE núm. 124, 24/05/1997)
- Disposiciones mínimas de seguridad y salud relativas a la utilización por los trabajadores de equipos de protección individual.
Real Decreto 773/1997, de 30 de mayo, del Ministerio de la Presidencia (BOE núm. 140, 12/06/1997)

- Se establecen las disposiciones mínimas de seguridad y salud para la utilización por los trabajadores de los equipos de trabajo.
Real Decreto 1215/1997, de 18 de julio, del Ministerio de la Presidencia (BOE núm. 188, 07/08/1997)
- Se aprueban las disposiciones mínimas destinadas a proteger la seguridad y la salud de los trabajadores en las actividades mineras.
Real Decreto 1389/1997, de 5 de septiembre, del Ministerio de Industria y Energía (BOE núm 240, 07/10/1997)
- Se establecen disposiciones mínimas de seguridad y de salud en las obras de construcción.
Real Decreto 1627/1997, de 24 de octubre, del Ministerio de la Presidencia (BOE núm. 256, 25/10/1997)
- S'aprova el model del Llibre d'incidències en obres de construcció.
Ordre de 12 de gener de 1998, del Departament de Treball (DOGC núm. 2565, 27/01/1998)
- Llei 32/2006 reguladora de la subcontractació en el Sector de la Construcció.
- Real Decret 604/2006, de 19 de maig, pel que es modifica el Real Decret 39/1997, de 17 de gener, pel que s'aprova el Reglament dels Serveis de Prevenció i el Real Decret 1627/1997, pel que s'estableixen les disposicions mínimes de seguretat i salut en obres de construcció.
- Real Decret 314/2006 de 17 de març, pel que s'aprova el Còdic Tècnic de l'Edificació.
- Correcció d'errors del Real Decret 1109/2007 de 24 d'agost, pel que es desenvolupa la Llei 32/2006 de 18 d'octubre, reguladora de la subcontractació en el sector de la construcció.
- Real decret 1109/2007, de 24 d'agost, pel que es desenvolupa la Llei 32/2006, reguladora de la subcontractació en el sector de la construcció.
- Real decret 327/2009, de 13 de març, pel que es modifica el Real Decret 1109/2007, pel que es desenvolupa la Llei 32/2006, reguladora de la subcontractació en el sector de la construcció.
- Convenio colectivo general del sector de la construcción. Resolución de 4-5-1992 de la Dirección General de Trabajo (BOE núm.121, 20/05/1992)
- Resolució d'1 d'agost de 2007, de la direcció general de treball, per la que s'inscriu en el registre i publica el IV Conveni Col·lectiu General del Sector de la Construcció.

- Resolució de 19 de febrer de 2008, de la direcció general de treball, del ministeri de treball i assumptes socials, per la que es corretteixen errors de la de 1 d'agost de 2007, per la que es registre i publica el IV conveni col·lectiu general del sector de la construcció.
- Resolució de 18 de març de 2009, de la direcció general de Treball, per la que es registra i publiquen diferents acords de desenvolupament i modificació del IV Conveni col·lectiu general del sector de la construcció.
- Conveni col·lectiu provincial de la construcció.

Sort, a data de la signatura digital del document

L'enginyer redactor del Projecte,

Marc Guillén i Casal

Enginyer Tècnic d'Obres Públiques
Col·legiat Número 10.538
ENGINYERIA SORTEC, S.L.

Annex 02. Gestió de residus

ÍNDEX

Annex 02. Gestió dels residus

1.	OBJECTE	2
2.	ESTIMACIÓ I TIPOLOGIA DELS RESIDUS.....	2
3.	MESURES PER LA PREVENCIÓ DE RESIDUS A L'OBRA.....	2
4.	OPERACIONS DE GESTIÓ DE RESIDUS	3
5.	PLEC DE CONDICIONS	6
6.	PRESSUPOST.....	6
7.	MARC LEGISLATIU.....	6

1. OBJECTE

El present estudi de gestió de residus del projecte “Projecte per a la millora del sistema d’abastament en alta al municipi de Gavet de la Conca” té com objectiu fer una previsió dels residus que es generaran durant l’execució de les obres i la gestió que es realitzarà amb aquests residus; d’acord amb les exigències de la normativa més recent, autonòmica, catalana i estatal.

2. ESTIMACIÓ I TIPOLOGIA DELS RESIDUS

L’estimació i tipologia dels residus està relacionada amb la naturalesa dels residus i amb la quantitat que es preveu generar per poder planificar la seva correcta gestió.

Taula: Definició de la tipologia i l’estimació dels residus de construcció.

Projecte per a la millora del sistema d'abastament en alta al municipi de Gavet de la Conca				
Materials	Tipologia ² <i>Inert, No Especial, Especial</i>	Pes (Tones)	Densitat (entre 1,5% i 0,5%)	Volum (m ³ de residus)
170302 Barreges bituminoses diferents de les barreges especificades en el codi 170301*	No Especial	0	1,30	0
170504 Terres i pedres diferents dels especificats en el codi 170503*	Inert	726,69	1,50	484,46
170605 Materials de construcció que contenen amiant	Especial	0	0,9	0
170405 Ferro i acer	No Especial	0	1,50	0
170201 Fusta	No Especial	0	0,60	0
170203 Plàstic	No Especial	0	0,90	0
170101 Formigó	Inert	0	1,50	0
150101 Envasos de paper i cartró	No Especial	0	0,60	0
160504 Aerosols	Especial	0	0,50	0
Total (³)		726,69		484,46

² Tipologia de residus, d’acord amb la tipologia d’abocadors.

³ Excepte els residus Especials.

* Els quals contenen substàncies perilloses.

3. MESURES PER LA PREVENCIÓ DE RESIDUS A L’OBRA

A continuació s’identifiquen totes aquelles accions de minimització a tenir en consideració en el projecte, per tal, de prevenir la generació de residus de la construcció i demolició durant la fase d’obra o de reduir-ne la seva producció.

Tot seguit s’adjunta la fitxa amb les accions de minimització i prevenció, per una millor gestió de residus:

Taula: Accions de minimització i prevenció des de la fase de projecte

ACCIONS DE MINIMITZACIÓ I PREVENCIÓ DES DE LA FASE DE PROJECTE		SI	NO
1	S'ha programat el volum de terres excavades per minimitzar els sobrants de terra i per utilitzar-los al mateix emplaçament?	X	
2	Els sistemes constructius són sistemes industrialitzats i prefabricats que es munten a obra sense gairebé generar residus?		X
4	S'empren sistemes d'encofrat reutilitzables?		X
5	S'ha detectat aquelles partides que poden admetre materials reutilitzats de la pròpia obra. La reutilització dels materials en la pròpia obra, fa que perdin la consideració de residus, cal reutilitzar aquells materials que continguin unes característiques físiques/químiques adequades i regulades en el Plec de Prescripcions Tècniques.	X	

4. OPERACIONS DE GESTIÓ DE RESIDUS

Una obra té dos tipus de gestió, la de dins de l'obra i la de fora de l'obra.

Es recomana que la gestió mínima de separació selectiva per a les obres d'adequació d'espais públics estigui formada per la segregació dels residus Inerts, dels No Especials i dels Especials (aquests sempre han d'anar separats de la resta).









Es recomana que es realitzi una classificació en origen, ja que un contenidor que surt de l'obra amb residus heterogenis té menys opcions de ser valoritzat que un de net, carregat amb un residu homogeni que pot ser transportat directament cap a una central de reciclatge o, fins i tot, si compleix amb les característiques físico-químiques exigides, reutilitzat (en els cas de la runa neta) a mateixa obra on s'ha produït.

Quan no sigui viable la classificació selectiva en origen (a la mateixa obra) és obligatori derivar els residus barrejats (inerts i no especials) cap a instal·lacions on es faci un tractament previ i des d'on el residu pugui ser finalment tramés a un gestor autoritzat per la seva valorització o, en el cas més desfavorable, cap a l'abocament a dipòsit controlat.

En el cas d'aquest espai, es realitzarà una classificació en obra dels residus, els quals es col·locaran en diferents contenidors. Aquests estaran identificats amb una senyalització que indiqui quins residus ha de contindre cada recipient.

El resum de la gestió de residus dins de l'obra s'adjunta seguidament:

RESUM DE LA GESTIÓ DELS RESIDUS DINTRE DE L'OBRA		
1	Separació segons tipologia de residu	<p>Especificar el tipus de separació selectiva prevista per tal de preveure un espai a l'obra.</p> <p>Cal recordar que, segons el RD 105/2008, d'1 de febrer, s'ha de preveure una separació en obra de les següents fraccions, quan de forma individualitzada per cadascuna d'elles, la quantitat prevista de generació per al total de l'obra superi les següents quantitats indicades a continuació.</p> <p><input type="checkbox"/> Formigó: 80 T <input type="checkbox"/> Maons, teules, ceràmics: 40 T <input type="checkbox"/> Metall: 2 T <input type="checkbox"/> Fusta: 1 T <input type="checkbox"/> Vidre: 1 T <input type="checkbox"/> Plàstic: 0,5 T <input type="checkbox"/> Paper i Cartró: 0,5 T</p>
	Especials	<p><input type="checkbox"/> zona habilitada pels Residus Especials (amb tants bidons com calgui) La legislació de Residus Especials obliga a tenir una zona adequada per l'emmagatzematge d'aquest tipus de residu. Entre d'altres recomanacions, es destaquen les següents:</p> <ul style="list-style-type: none"> - No tenir-los emmagatzemats a l'obra més de 6 mesos. - El contenidor de residus especials haurà de situar-se en un lloc pla i fora del trànsit habitual de la maquinària d'obra, per tal d'evitar vessaments accidentals. - Senyalitzar correctament els diferents contenidors on s'hagin de situar els envasos dels productes Especials, tenint en compte les incompatibilitats segons els símbols de perillositat representats en les etiquetes. - Tapar els contenidors i protegir-los de la pluja, la radiació, etc. - Emmagatzemar els bidons que contenen líquids perillosos (olis, desencofrants, etc.) en posició vertical i sobre cubetes de retenció de líquids per tal d'evitar fuites. - Impermeabilitzar el terra on se situïn els contenidors de residus especials.
	Inerts	<p><input type="checkbox"/> contenidor per Inerts barrejats <input checked="" type="checkbox"/> contenidor per Inerts Formigó <input type="checkbox"/> contenidor per Inerts Ceràmica <input type="checkbox"/> contenidor per a altres inerts <input checked="" type="checkbox"/> contenidor o zona d'aplec per terres que van a abocador</p>
	No Especials	<p><input type="checkbox"/> contenidor per metall <input type="checkbox"/> contenidor per fusta <input type="checkbox"/> contenidor de plàstic <input type="checkbox"/> contenidor de paper i cartró <input type="checkbox"/> contenidor per... <input type="checkbox"/> contenidor per... <input type="checkbox"/> contenidor per la resta de residus No Especials barrejats <input type="checkbox"/> contenidor per TOTS els residus No Especials barrejats</p>
	Inerts+No Especials	<p>Inerts + No Especials: <input type="checkbox"/> contenidor amb Inerts i No Especials barrejats (**) (**) Només quan sigui tècnicament inviable. En aquest cas, derivar-ho cap a un gestor que li faci un tractament previ.</p>

RESUM DE LA GESTIÓ DELS RESIDUS DINTRE DE L'OBRA		
2	Reciclatge de residus petris inerts en la pròpia obra	Indicar, si s'escau, la quantitat de residus petris que es preveu matxucar a l'obra per reutilitzar, posteriorment, en el mateix emplaçament. Quantitat de residus que es preveu reciclar i que s'evita portar a abocador: Quantitat d'àrid matxucat resultant: (cal tenir en compte que l'àrid resultant, una vegada matxucat serà, aproximadament, un 30% menor al volum inicial de residus petris) (kg): 0 (m3): 0
3	Senyalització dels contenidors	Els contenidors s'hauran de senyalitzar en funció del tipus de residu que continguin, d'acord amb la separació selectiva prevista.
	Inerts. 	Residus admesos: ceràmica, formigó, pedres, etc. CODIS CER: 170107, 170504, ... (codis admesos en els dipòsits de terres i runes)
	No Especials barrejats 	Residus admesos: fusta, metall, plàstic, paper i cartró, cartró-guix, etc. CODIS CER: 170201, 170407, 150101, 170203, 170401, ... (codis admesos en dipòsits de residus No Especials). Aquest símbol identifica als residus No Especials barrejats, no obstant, en cas d'optar per una separació selectiva més exigent, caldria un cartell específic per a cada tipus de residu: Fusta Ferralla Paper i cartró Plàstic Cables elèctrics     
	Especials 	CODIS CER: (els codis dependran dels tipus de residus). Aquest símbol identifica als residus Especials de manera genèrica i pot servir per senyalitzar la zona d'aplec habilitada pels residus Especials, no obstant, a l'hora d'emmagatzemar-los cal tenir en compte els símbols de perillositat que identifiquen a cadascun i senyalitzar els bidons o contenidors d'acord amb la legislació de residus Especials.

Les opcions externes de gestió són:

RESUM DE LA GESTIÓ DELS RESIDUS FORA DE L'OBRA						
4	Destí dels residus segons tipologia	Identificar els recicladors, plantes de transferència o dipòsits propers a l'entorn de l'obra on es proposa gestionar els residus de la construcció:				
	Inerts	Quant. estimada		Gestor		Observacions
		Tones	m ³	Codi	Nom	
	Reciclatge					
	<input type="checkbox"/> Planta de transferència					
	<input checked="" type="checkbox"/> Dipòsit per a reutilització	726,69	484,46			
	<input type="checkbox"/> Dipòsit					

RESUM DE LA GESTIÓ DELS RESIDUS FORA DE L'OBRA						
	Residus No Especials	Quant. estimada		Gestor		Observacions
		Tones	m ³	Codi	Nom	
	Reciclatge:					
	<input type="checkbox"/> Reciclatge de metall					
	<input type="checkbox"/> Reciclatge de fusta					
	<input checked="" type="checkbox"/> Reciclatge de plàstic					
	<input checked="" type="checkbox"/> Reciclatge paper-cartó					
	<input type="checkbox"/> Reciclatge altres					
	<input type="checkbox"/> Planta de transferència					
	<input type="checkbox"/> Planta de selecció					
	<input type="checkbox"/> Dipòsit					
	Residus Especials	Quant. estimada		Gestor		Observacions
		Tones	m ³	Codi	Nom	
	<input checked="" type="checkbox"/> Instal·lació de gestió de residus especials					

5. PLEC DE CONDICIONS

Figura en el present projecte el plec de condicions de totes les operacions que conformen l'enderroc de l'obra, el transport i la gestió dels residus.

6. PRESSUPOST

El pressupost per a la gestió dels residus es detalla al mateix *Document 04 corresponent al PRESSUPOST* del present projecte i es troba repartit i imputat a la partida *P2R3-HHOW* i a la resta de partides presents al pressupost.

7. MARC LEGISLATIU

A continuació es llista un resum de les principals Normatives d'aplicació en aquesta Guia:

- Reial Decret 105/2008, de 1 de febrer, per el que se regula la producció i gestió dels residus de construcció i enderroc.
- Reial Decret 21/2006, de 14 de febrer, pel qual es regula l'adopció de criteris ambientals i d'ecoeficiència en els edificis.
- Reial Decret 396/2006, de 31 de Març, pel qual s'estableixen les disposicions mínimes de seguretat i salut aplicables als treballs amb risc d'exposició a l'amiant. («BOE» 86, d'11-4-2006.)
- Ordre MAM/304/2002, de 8 de febrer, per la qual es publiquen les operacions de valorització i eliminació de residus i la llista europea de residus.
- Decret 201/1994, de 26 de juliol, modificat pel Decret 161/2001, de 12 de juny, regulador dels enderrocs i altres residus de la construcció.
- Reial Decret 833/1988, pel que s'aprova el Reglament per a l'execució de la Llei 20/1986, Bàsica de Residus Tòxics i Perillosos.
- Llei 15/2003, de modificació de la Llei 6/199, reguladora dels residus.
- Plan Nacional de residuos de la construcción y demolición (PNRCD) 2001-2006
- Ley 10/98, de 21 de abril, de residuos .

Sort, a data de la signatura digital del document
L'enginyer redactor del projecte,

Marc Guillén i Casal

Enginyer tècnic d'obres públiques

Col·legiat número 10.538

Enginyeria Sortec, SL

Annex 03. Pla d'obres

ÍNDEX

Annex 03. Pla d'obres

1. INTRODUCCIÓ	2
2. CONDICIONANTS	2
3. PLA D'OBRES	3

1. INTRODUCCIÓ

El present annex es redacta seguint l'establert als articles 63 i 69 del Reglament General de Contractació de l'Estat (Decret 3410/75, de 25 de novembre), fent-hi constar el caràcter indicatiu que té aquesta programació.

A partir de les dades de l'annex de justificació de preus en quant a rendiment per a les unitats de les diferents partides d'obra, i dels amidaments extrets del pressupost, s'elabora el pla d'obres per al projecte "*Projecte per a la millora del sistema d'abastament en alta al municipi de Gavet de la Conca*" a la comarca del Pallars Jussà.

2. CONDICIONANTS

El present annex es redacta seguint l'establert als articles 63 i 69 del Reglament General de Contractació de l'Estat (Decret 3410/75, de 25 de novembre), fent-hi constar el caràcter indicatiu que té aquesta programació.

S'acompanya el diagrama de barres amb la programació de les obres i el termini d'execució del projecte, que serà de **QUATRE (4) mesos**.

L'obtenció del termini total d'execució de les obres definides en aquest projecte, s'han basat en les següents premisses :

- ✓ El conjunt de les obres s'ha ordenat en unitats o grups d'unitats.
- ✓ Els rendiments que s'han utilitzat són els indicats en la justificació de preus, o un múltiple dels mateixos.
- ✓ S'han considerat jornades de vuit (8) hores i mesos de vint-i-dos (22) dies laborables.

El diagrama s'ha programat tenint com activitats les zones d'obra més importants.

3. PLA D'OBRES

ACTUACIONS	TEMPS	Mes 1				Mes 2				Mes 3				Mes 4			
		Set1	Set 2	Set 3	Set 4	Set1	Set 2	Set 3	Set 4	Set1	Set 2	Set 3	Set 4	Set1	Set 2	Set 3	Set 4
Sistema de bombament des de la Font de la Sarga i canalització fins al poble (Toló)																	
Nou dipòsit d'acumulació i elements associats (Toló)																	
Sistema de cloració (Toló)																	
Adequació de la nova captació i conducció fins al dipòsit d'aigües crues (Mata-solana)																	
Nova bassa d'aigua crua, connexions i canalització fins al poble (Mata-solana)																	
Sistema de cloració (Mata-solana)																	

Annex 04. Justificació de preus

JUSTIFICACIÓ DE PREUS

MÀ D'OBRA

CODI	UA	DESCRIPCIÓ	PREU
A		MÀ D'OBRA	
A0		MÀ D'OBRA EMPRESARIAL	
A01		MÀ D'OBRA INDIVIDUAL	
A01-		AJUDANT	
A01-FEPH	h	Ajudant muntador	18,53000 €
A012		OFICIALS	
A0124000	h	Oficial 1a ferrallista	18,93000 €
A012J000	h	Oficial 1a lampista	24,65000 €
A012M000	h	Oficial 1a muntador	28,69000 €
A013		AJUDANTS	
A0134000	h	Ajudant ferrallista	16,51000 €
A013J000	h	Ajudant lampista	21,14000 €
A013M000	h	Ajudant muntador	24,65000 €
A014		MANOBRES	
A0140000	h	Manobre	16,43000 €
A015		MANOBRES ESPECIALISTES	
A0150000	h	Manobre especialista	20,59000 €
A0D-		MANOBRE	
A0D-0007	h	Manobre	22,70000 €
A0F-		OFICIAL 1A	
A0F-000R	h	Oficial 1a muntador	22,00000 €

JUSTIFICACIÓ DE PREUS

MÀ D'OBRA

CODI	UA	DESCRIPCIÓ	PREU
A0H-	PEÓ		
A0H-0023	h	Peó neteja	13,62000 €

JUSTIFICACIÓ DE PREUS

MAQUINÀRIA

CODI	UA	DESCRIPCIÓ	PREU
C		TIPOLOGIA C	
C1		MAQUINÀRIA	
C11		MAQUINÀRIA TRENCADORA	
C110		MAQUINÀRIA TRENCADORA	
C1105A00	h	Retroexcavadora amb martell trencador	100,00000 €
C13		MAQUINÀRIA PER A TERRES I RUNES	
C131		CARREGADORES EXCAVADORES	
C1317430	h	Miniexcavadora sobre cadenes de 2 a 5.9 t	70,00000 €
C131-		CARREGADORES EXCAVADORES	
C131-005E	h	Corró vibratori autopropulsat, de 8 a 10 t	60,89000 €
C131-005G	h	Corró vibratori autopropulsat, de 12 a 14 t	73,88000 €
C133		ANIVELLADORES I COMPACTADORES	
C133A0K0	h	Safata vibrant amb placa de 60 cm	5,67000 €
C136-00F4	h	Motoanivelladora petita	74,50000 €
C139-00LH	h	Pala excavadora giratoria sobre cadenes de 12 a 20 t	110,00000 €
C13A-00FP	h	Picó vibrant de combustible amb placa de 30x30 cm	5,57000 €
C13C-00LP	h	Retroexcavadora sobre pneumàtics de 8 a 10 t	56,51000 €
C15		MAQUINÀRIA PER A TRANSPORTS I ELEVACIÓ	
C151-00ZZ	h	Camió cisterna de 8 m3	52,76000 €
C154-003M	h	Camió per a transport de 12 t	65,00000 €

JUSTIFICACIÓ DE PREUS

MATERIALS

CODI	UA	DESCRIPCIÓ	PREU	
B		MATERIALS		
B0		MATERIALS BÀSICS		
B01		LÍQUIDS		
B011-05ME	m3	Aigua	1,56000	€
B03		GRANULATS		
B031		SORRES		
B0310500	t	Sorra de pedrera de 0 a 3,5 mm	17,00000	€
B03F-05NY	m3	Tot-u artificial procedent de granulats reciclats de formigó	50,00000	€
B03L-05N5	t	Sorra de pedrera de 0 a 3,5 mm	20,40000	€
B06		FORMIGONS		
B064		FORMIGONS ESTRUCTURALS EN MASSA		
B064300B	m3	Formigó HM-20/B/20/I de consistència tova, grandària màxima del granulat 20 mm, amb ≥ 200 kg/m ³ de ciment, apte per a classe d'exposició I	130,00000	€
B0A		FERRETERIA		
B0A1		FILFERROS		
B0A14200	kg	Filferro recuit de diàmetre 1,3 mm	1,32000	€
B0B		ACER I METALL EN PERFILS O BARRES		
B0B2		ACER EN BARRES CORRUGADES		
B0B2A000	kg	Acer en barres corrugades B500S de límit elàstic ≥ 500 N/mm ²	2,50000	€
BF		TUBS I ACCESSORIS PER A GASOS I FLUIDS		
BFB		TUBS I ACCESSORIS DE POLIETILÈ		
BFB1		TUBS DE POLIETILÈ DE DENSITAT ALTA		
BFB19620	m	Tub de polietilè de designació PE 100, de 50 mm de diàmetre nominal, de 16 bar de pressió nominal, sèrie SDR 11, segons la norma UNE-EN 12201-2, soldat	3,50000	€
BFB3-099A	m	Tub de polietilè de designació PE 100, diàmetre nominal DN 63, pressió nominal PN 16 (SDR 11), subministrat en barres de 6 m, fabricació segons norma UNE-EN 12201-2	4,60000	€

JUSTIFICACIÓ DE PREUS

MATERIALS

CODI	UA	DESCRIPCIÓ	PREU
BJ		MATERIALS PER A INSTAL·LACIONS DE LAMPISTERIA, REG, APARELLS SANITARIS I PRODUCCIÓ D'AIGUA CALENTA SANITÀRIA	
BJM		ELEMENTS DE MESURA, CONTROL I REGULACIÓ	
BJM1		COMPTADORS D'AIGUA I ELEMENTS PER A CENTRALITZACIÓ DE LECTURES	
BJM1240D	u	Comptador d'aigua, per velocitat, de llautó, amb unions embriades de diàmetre nominal 2''1/2, per a connectar a la bateria o al ramal	483,58000 €

JUSTIFICACIÓ DE PREUS

ELEMENTS COMPOSTOS

CODI	UA	DESCRIPCIÓ	PREU			
D		ELEMENTS COMPOSTOS				
D0		ELEMENTS COMPOSTOS BÀSICS				
D0B		ACER FERRALLAT O TREBALLAT				
D0B2		ACER EN BARRES				
D0B2A100	kg	Acer en barres corrugades elaborat a l'obra i manipulat a taller B500S, de límit elàstic >= 500 N/mm2	Rend.: 1,000			2,82000 €
			Unitats	Preu	Parcial	Import
Mà d'obra						
	A0134000	h Ajudant ferrallista	0,005	/R x 16,51000 =	0,08255	
	A0124000	h Oficial 1a ferrallista	0,005	/R x 18,93000 =	0,09465	
				Subtotal:	0,17720	0,17720
Materials						
	B0B2A000	kg Acer en barres corrugades B500S de límit elàstic >= 500 N/mm2	1,050	x 2,50000 =	2,62500	
	B0A14200	kg Filferro recuit de diàmetre 1,3 mm	0,0102	x 1,32000 =	0,01346	
				Subtotal:	2,63846	2,63846
			DESPESES AUXILIARS	1,00 %		0,00177
			COST DIRECTE			2,81743
			COST EXECUCIÓ MATERIAL			2,81743

JUSTIFICACIÓ DE PREUS

PARTIDES D'OBRA

CODI	UA	DESCRIPCIÓ			PREU
0	TIPOLOGIA 0				
02	Família 2				
020104	Ut	Subministrament i col·locació de arqueta de vàlvules exterior prefabricada. L'arqueta albergarà les vàlvules necessàries per la gestió del dipòsit i serà prefabricada o bé elaborada a l'obra de dimensions mínimes 1,5mx1mx1m de fondària. S'inclou l'arqueta, les tapes i totes les fines necessàries per a la seva correcta implantació i que són el moviment de terres, la solera de fonamentació i totes aquelles tasques per deixar la partida completament acabada. Les vàlvules, incloses també en el preu, seran de 32mm de diàmetre i en hi haurà una al fons, una a la xarxa i una per tallar l'entrada d'aigua, de flotador. S'inclouen en el preu totes les feines de connexionat del dipòsit a les canonades d'entrada i de sortida. Tot inclòs.	Rend.: 1,000	1.000,00	€
1	TIPOLOGIA 1				
10	Família 0				
10034	Ut	Caseta prefabricada per albergar el dipòsit de clor. De 2m2. Inclosa la porta, la fonamentació, les ventilacions, les tasques de trasllar de la instal·lació de clor i la connexió a la bomba dosificadora. Tot inclòs.	Rend.: 1,000	1.600,00	€
10036	Ut	Caseta prefabricada per albergar el nou sistema de bombatge cap a Toló, annex al dipòsit de la Sarga. De 4m2. Inclosa la porta, la fonamentació, les ventilacions. Tot inclòs.	Rend.: 1,000	2.300,00	€
100	FAMÍLIA 00				
10037	Ut	Caseta prefabricada per a protegir la captació de la Font de la Monja de la interacció amb fauna salvatge. De 4m2. Inclosa la porta. Tot inclòs.	Rend.: 1,000	1.177,79	€
B	MATERIALS				
BO	Família 0				
BOMBA	Ut	Instal·lació de bomba d'impulsió, d'eix vertical, amb capacitat per elevar un cabal de fins a 5m3/hr i fins a 120m de desnivell. Model Saci XV-F5-29-T o similar, de 4Kw de potència. S'inclouen totes les tasques de connexió del sistema de bombatge al dipòsit existent, tant d'obra civil com de obra de caldereria, el suport del sistema de bombatge i totes les connexions a la canonada d'impulsió. S'inclou la instal·lació d'una vàlvula abans i després de la bomba. S'inclou la instal·lació d'un interruptor de parada de seguretat accionat per pressòstat, amb la instal·lació de d'un manòmetre a la sortida del tub. S'inclou la instal·lació d'un variador de freqüència, un vas d'expansió per absorbir el cop d'ariet, el sub-quadre elèctric de protecció (trifàsic), un rellotge temporitzador, la instal·lació d'una lluminària tipus fluorescent Led, la instal·lació de dues bases d'endoll lliures, així com la col·locació de maniguets a la instal·lació per poder instal·lar, en un futur, una segona bomba.	Rend.: 1,000	5.600,00	€
C	TIPOLOGIA C				
CLOR	Família LOR				
CLORO					
CLORO					
CLORADOR	Ut	Subministrament i col·locació d'una bombeta dosificadora de clor per a dipòsit de volum petit. S'inclou la bomba, el dipòsit de clor, la instal·lació dels conductes de dosificació a l'interior del dipòsit, així com la instal·lació elèctrica bàsica interior, necessària per la seva connexió.	Rend.: 1,000	600,00	€

JUSTIFICACIÓ DE PREUS

PARTIDES D'OBRA

CODI	UA	DESCRIPCIÓ				PREU	
CON Família ON							
CONN							
CONNEXI	Ut	Confecció d'arqueta de Bypass de connexió entre la bassa d'acumulació d'aigua crua i el dipòsit de regulació existent. S'inclou la confecció d'un bypas a la canonada per tal de poder anar amb aigua directa des de la font sense tenir de passar per la bassa. Tot inclòs, valvuleria, arqueta i totes les feines d'obra civil necessàries per deixar la partida completament acabada.	Rend.: 1,000			1.300,00 €	
D ELEMENTS COMPOSTOS							
DIPOSIT_01	Ut	Subministrament i col·locació de dipòsit d'emmagatzematge d'aigua crua de parets de formigó prefabricat. Dipòsit tipus Theorsa de 4,9 x 2,45 x 1,6 m, amb una capacitat de 15.000 litres d'aigua potable. El dipòsit inclourà les tasques de confecció de les connexions d'entrada, sortida desguàs de fons i sobreexidor connectats al la xarxa existent (valvuleria inclosa de diàmetre 63mm). La partida inclou les tasques de pintat per tal de mimetitzar la infraestructura amb el paisatge. Tot inclòs, completament acabat.	Rend.: 1,000			5.200,00 €	
E PARTIDES D'OBRA D'EDIFICACIÓ							
EJ INSTAL·LACIONS DE LAMPISTERIA, APARELLS SANITARIS I PRODUCCIÓ D'AIGUA CALENTA SANITÀRIA							
EJM ELEMENTS DE MESURA, CONTROL I REGULACIÓ							
EJM1 COMPTADORS D'AIGUA I ELEMENTS PER A CENTRALITZACIÓ DE LECTURES							
EJM1240D	u	Comptador d'aigua, per velocitat, de llautó, amb unions embriades de diàmetre nominal 2"1/2, connectat a una bateria o a un ramal	Rend.: 0,063			599,89 €	
			Unitats	Preu	Parcial	Import	
Mà d'obra							
A013J000	h	Ajudant lampista	0,050	/R x 21,14000 =	16,77778		
A012J000	h	Oficial 1a lampista	0,250	/R x 24,65000 =	97,81746		
					Subtotal:	114,59524	114,59524
Materials							
BJM1240D	u	Comptador d'aigua, per velocitat, de llautó, amb 1,000 unions embriades de diàmetre nominal 2"1/2, per a connectar a la bateria o al ramal	x	483,58000 =	483,58000		
					Subtotal:	483,58000	483,58000
				DESPESES AUXILIARS	1,50 %	1,71893	
				COST DIRECTE		599,89417	
				DESPESES INDIRECTES	0,00 %	0,00000	
				COST EXECUCIÓ MATERIAL		599,89417	
ESCO Família SCO							
ESCOC							
ESCOC							
ESCOMESA	Ut	Partida alçada per a l'escomesa elèctrica de la bomba d'aigua de Toló. S'inclou la confecció d'un nova línia de derivació a la sortida del quadre principal, amb tots els elements de protecció, la seva connexió fins a al sub-quadre de la bomba de Toló. S'inclouen les tasques de legalització de la línia a indústria així com tots els treballs per materialitzar l'escomesa fins a la bomba. Tot inclòs.	Rend.: 1,000			3.000,00 €	

JUSTIFICACIÓ DE PREUS

PARTIDES D'OBRA

CODI	UA	DESCRIPCIÓ	PREU			
F	PARTIDES D'OBRA D'URBANITZACIÓ					
F2	DEMOLICIONS, MOVIMENTS DE TERRES I GESTIÓ DE RESIDUS					
F22	MOVIMENTS DE TERRES					
F222	EXCAVACIONS DE RASES I POUS					
F2225223	m3	Excavació de rasa de fins a 2 m d'amplària i fins a 2 m de fondària, en terreny compacte, amb retroexcavadora petita, parts proporcionals de roca (fins a un 25%) i part proporcional de treballs manuals. Tot inclòs.	Rend.: 0,770		11,78	€
			Unitats	Preu	Parcial	Import
Mà d'obra						
	A0140000	h Manobre	0,070	/R x 16,43000 =	1,49364	
				Subtotal:	1,49364	1,49364
Maquinària						
	C1317430	h Miniexcavadora sobre cadenes de 2 a 5.9 t	0,070	/R x 70,00000 =	6,36364	
	C1105A00	h Retroexcavadora amb martell trencador	0,030	/R x 100,00000 =	3,89610	
				Subtotal:	10,25974	10,25974
			DESPESES AUXILIARS	1,50 %		0,02240
			COST DIRECTE			11,77578
			DESPESES INDIRECTES	0,00 %		0,00000
			COST EXECUCIÓ MATERIAL			11,77578
F228	REBLIMENT I PICONATGE DE RASES					
F2285P0F	m3	Rebliment i piconatge de rasa d'amplària fins a 0,6 m, amb el 50% de sorra i el 50% de terra de la pròpia excavació, en tongades de gruix de fins a 25 cm, utilitzant picó vibrant, amb compactació del 95% PM	Rend.: 25,966		16,08	€
			Unitats	Preu	Parcial	Import
Mà d'obra						
	A0150000	h Manobre especialista	0,550	/R x 20,59000 =	0,43613	
				Subtotal:	0,43613	0,43613
Maquinària						
	C1317430	h Miniexcavadora sobre cadenes de 2 a 5.9 t	0,080	/R x 70,00000 =	0,21567	
	C133A0K0	h Safata vibrant amb placa de 60 cm	0,550	/R x 5,67000 =	0,12010	
				Subtotal:	0,33577	0,33577
Materials						
	B0310500	t Sorra de pedrera de 0 a 3,5 mm	0,900	x 17,00000 =	15,30000	
				Subtotal:	15,30000	15,30000
			DESPESES AUXILIARS	1,50 %		0,00654
			COST DIRECTE			16,07844
			DESPESES INDIRECTES	0,00 %		0,00000
			COST EXECUCIÓ MATERIAL			16,07844

JUSTIFICACIÓ DE PREUS

PARTIDES D'OBRA

CODI	UA	DESCRIPCIÓ					PREU
G		PARTIDES D'OBRA D'ENGINYERIA CIVIL					
G3		FONAMENTS, CONTENCIIONS I TÚNELS					
G31		RASES I POUS					
G315		FORMIGONAMENT DE RASES I POUS					
G31511H3	m3	Formigó per a rases i pous, HM-20/B/20/I, de consistència tova i grandària màxima del granulat 20 mm, abocat amb cubilot o des de cuba.	Rend.: 0,472				148,15 €
			Unitats		Preu	Parcial	Import
Mà d'obra							
	A0140000	h Manobre	0,440	/R x	16,43000 =	15,31610	
					Subtotal:	15,31610	15,31610
Materials							
	B064300B	m3 Formigó HM-20/B/20/I de consistència tova, grandària màxima del granulat 20 mm, amb >= 200 kg/m3 de ciment, apte per a classe d'exposició I	1,020	x	130,00000 =	132,60000	
					Subtotal:	132,60000	132,60000
				DESPESES AUXILIARS	1,50 %		0,22974
				COST DIRECTE			148,14584
				DESPESES INDIRECTES	0,00 %		0,00000
				COST EXECUCIÓ MATERIAL			148,14584
G4		ESTRUCTURES					
G4B		ARMADURES PASSIVES					
G4BC		ARMADURES PER A LLOSES					
G4BC3101	kg	Armatura per a lloses d'estructura AP500 S en barres de diàmetre 6mm, d'acer en barres corrugades B500S de límit elàstic >= 500 N/mm2 en forma de malla electrosoldada cada 20X20 cm.	Rend.: 1,000				3,23 €
			Unitats		Preu	Parcial	Import
Mà d'obra							
	A0134000	h Ajudant ferrallista	0,010	/R x	16,51000 =	0,16510	
	A0124000	h Oficial 1a ferrallista	0,012	/R x	18,93000 =	0,22716	
					Subtotal:	0,39226	0,39226
Materials							
	B0A14200	kg Filferro recuit de diàmetre 1,3 mm	0,012	x	1,32000 =	0,01584	
	DOB2A100	kg Acer en barres corrugades elaborat a l'obra i manipulats a taller B500S, de límit elàstic >= 500 N/mm2	1,000	x	2,81743 =	2,81743	
					Subtotal:	2,83327	2,83327
				DESPESES AUXILIARS	1,50 %		0,00588
				COST DIRECTE			3,23141
				DESPESES INDIRECTES	0,00 %		0,00000
				COST EXECUCIÓ MATERIAL			3,23141

JUSTIFICACIÓ DE PREUS

PARTIDES D'OBRA

CODI	UA	DESCRIPCIÓ				PREU
GF		TUBS I ACCESSORIS PER A GASOS I FLUIDS				
GFB		TUBS I ACCESSORIS DE POLIETILÈ				
GFB1		TUBS DE POLIETILÈ DE DENSITAT ALTA				
GFB19625	m	Tub de polietilè de designació PE 100, de 50 mm de diàmetre nominal, de 16 bar de pressió nominal, sèrie SDR 11, UNE-EN 12201-2, soldat i col·locat al fons de la rasa	Rend.: 3,473			7,00 €
			Unitats	Preu	Parcial	Import
Mà d'obra						
	A013M000	h Ajudant muntador	0,220	/R x 24,65000 =	1,56147	
	A012M000	h Oficial 1a muntador	0,220	/R x 28,69000 =	1,81739	
				Subtotal:	3,37886	3,37886
Materials						
	BFB19620	m Tub de polietilè de designació PE 100, de 50 mm de diàmetre nominal, de 16 bar de pressió nominal, sèrie SDR 11, segons la norma UNE-EN 12201-2, soldat	1,020	x 3,50000 =	3,57000	
				Subtotal:	3,57000	3,57000
			DESPESES AUXILIARS	1,50 %		0,05068
			COST DIRECTE			6,99954
			DESPESES INDIRECTES	0,00 %		0,00000
			COST EXECUCIÓ MATERIAL			6,99954
P		TIPOLOGIA P				
P2		DEMOLICIONS, ENDERROCS, MOVIMENTS DE TERRES I GESTIÓ DE RESIDUS				
P22		MOVIMENTS DE TERRES				
P221		EXCAVACIONS				
P221B-EL70	m3	Excavació de pou de fins a 2 m de fondària, en terreny fluix (SPT <20), realitzada amb retroexcavadora de combustible i càrrega mecànica sobre camió amb retroexcavadora	Rend.: 1,000			6,95 €
			Unitats	Preu	Parcial	Import
Maquinària						
	C13C-00LP	h Retroexcavadora sobre pneumàtics de 8 a 10 t	0,123	/R x 56,51000 =	6,95073	
				Subtotal:	6,95073	6,95073
			DESPESES AUXILIARS	1,50 %		0,00000
			COST DIRECTE			6,95073
			DESPESES INDIRECTES	0,00 %		0,00000
			COST EXECUCIÓ MATERIAL			6,95073

JUSTIFICACIÓ DE PREUS

PARTIDES D'OBRA

CODI	UA	DESCRIPCIÓ					PREU	
P221H-EL6D	m3	Excavació en zona de desmunt, de terreny no classificat, amb mitjans mecànics i càrrega sobre camió.	Rend.: 0,450				6,02	€
			Unitats		Preu		Parcial	Import
Mà d'obra								
	A0H-0023	h Peó neteja	0,020	/R x	13,62000	=	0,60533	
	A0D-0007	h Manobre	0,010	/R x	22,70000	=	0,50444	
					Subtotal:		1,10977	1,10977
Maquinària								
	C139-00LH	h Pala excavadora giratoria sobre cadenes de 12 a 20 t	0,020	/R x	110,00000	=	4,88889	
					Subtotal:		4,88889	4,88889
					DESPESES AUXILIARS	1,50 %		0,01665
					COST DIRECTE			6,01531
					DESPESES INDIRECTES	0,00 %		0,00000
					COST EXECUCIÓ MATERIAL			6,01531

P224 REPÀS I PICONATGE D'ELEMENTS EXCAVATS

P2241-52SI	m2	Repàs i piconatge de sòl de rasa de més d'1,5 i menys de 2 m d'amplària, amb compactació del 95% PM	Rend.: 1,000				2,23	€
			Unitats		Preu		Parcial	Import
Mà d'obra								
	A0D-0007	h Manobre	0,060	/R x	22,70000	=	1,36200	
					Subtotal:		1,36200	1,36200
Maquinària								
	C131-005E	h Corró vibratori autopropulsat, de 8 a 10 t	0,014	/R x	60,89000	=	0,85246	
					Subtotal:		0,85246	0,85246
					DESPESES AUXILIARS	1,50 %		0,02043
					COST DIRECTE			2,23489
					DESPESES INDIRECTES	0,00 %		0,00000
					COST EXECUCIÓ MATERIAL			2,23489

P2R GESTIÓ DE RESIDUS I MATERIAL D'EXCAVACIÓ
P2R3- TRANSPORT DE MATERIAL EXCAVAT FORA DE L'OBRA

P2R3-HH0W	m3	Transport de terres no contaminades a obra exterior o lloc d'ús, amb camió de 12 t i temps d'espera per a la càrrega amb mitjans mecànics, amb un recorregut de menys de 10 km	Rend.: 1,224				8,50	€
			Unitats		Preu		Parcial	Import
Maquinària								
	C154-003M	h Camió per a transport de 12 t	0,160	/R x	65,00000	=	8,49673	
					Subtotal:		8,49673	8,49673

JUSTIFICACIÓ DE PREUS

PARTIDES D'OBRA

CODI	UA	DESCRIPCIÓ					PREU
							8,49673
							0,00000
							8,49673
P9		FERMS I PAVIMENTS					
P93		BASES, SOLERES I RECRESQUES					
P938-		BASE DE TOT-U					
P938-I5G9	m3	Base de tot-u artificial procedent de granulats reciclats de formigó, amb estesa i piconatge del material al 95% del PM, en entorn urbà amb dificultat de mobilitat, en voreres <= 3 m d'amplària o calçada/plataforma única <= 7 m d'amplària, amb afectació per serveis o elements de mobiliari urbà, en actuacions de més de 2 m3	Rend.: 1,000			64,87	€
			Unitats	Preu	Parcial	Import	
Mà d'obra							
	A0D-0007	h Manobre	0,050	/R x 22,70000 =	1,13500		
				Subtotal:	1,13500	1,13500	
Maquinària							
	C151-002Z	h Camió cisterna de 8 m3	0,025	/R x 52,76000 =	1,31900		
	C136-00F4	h Motoanivelladora petita	0,035	/R x 74,50000 =	2,60750		
	C131-005G	h Corró vibratori autopropulsat, de 12 a 14 t	0,030	/R x 73,88000 =	2,21640		
				Subtotal:	6,14290	6,14290	
Materials							
	B03F-05NY	m3 Tot-u artificial procedent de granulats reciclats de formigó	1,150	x 50,00000 =	57,50000		
	B011-05ME	m3 Aigua	0,050	x 1,56000 =	0,07800		
				Subtotal:	57,57800	57,57800	
				DESPESES AUXILIARS	1,50 %		0,01703
				COST DIRECTE			64,87293
				DESPESES INDIRECTES	0,00 %		0,00000
				COST EXECUCIÓ MATERIAL			64,87293
PC	FAMÍLIA C						
PCAP	u	Impermeabilització de la captació a la ubicació descrita als plànols. Inclou solera de 15 cm formigó de 1,1m x 2m. Formigó en massa HM - 20 / B / 20 / X0 amb una quantitat de ciment de 200 kg/m3 i relació aigua ciment =< 0.6. Parets de maó calat de 15 cm de gruix. Paret incompleta, aigües amunt; deixant un espai de 0,58 x 0,48 m per a que filtri l'aigua. Parets paral·leles a la direcció del curs d'aigua amb una inclinació de 1:3. Paret d'aigües aball completa, amb connexió al tub de PE100 de DN 63cm. Les parets seran d'una cara vista de gruix 15 cm, de maó calat, de 290x140x100 mm, cares vistes, categoria I, HD, segons la norma UNE-EN 771-1, col·locat amb morter per a ram de paleta industrialitzat M 7.5 (7,5 N/mm2) de designació (G) segons norma UNE-EN 998-2	Rend.: 1,000			1.076,00	€

JUSTIFICACIÓ DE PREUS

PARTIDES D'OBRA

CODI	UA	DESCRIPCIÓ					PREU
PF		TUBS I ACCESSORIS PER A GASOS I FLUIDS					
PFB		TUBS I ACCESSORIS DE POLIETILÈ					
PFB3-		TUB DE POLIETILÈ DE DENSITAT ALTA, PER A XARXES DE DISTRIBUCIÓ D'AIGUA, COL·LOCAT					
PFB3-1428J	m	Tub de polietilè de designació PE 100, diàmetre nominal DN 63, pressió nominal PN 16 (SDR 11), subministrat en barres de 6 m, fabricació segons norma UNE-EN 12201-2, col·locat al fons de la rasa, en entorn no urbà, en obres sense dificultat de mobilitat, sense afectació per presència de serveis en la rasa, amb presència d'estrebada, amb reblert sobre llit de sorra de 0,1 m de gruix i reblert de sorra fins a 30 cm per sobre del tub	Rend.: 1,432			23,04	€
			Unitats		Preu	Parcial	Import
Mà d'obra							
	A01-FEPH	h Ajudant muntador	0,0639	/R x	18,53000 =	0,82686	
	A0F-000R	h Oficial 1a muntador	0,0639	/R x	22,00000 =	0,98170	
					Subtotal:	1,80856	1,80856
Maquinària							
	C13A-00FP	h Picó vibrant de combustible amb placa de 30x30 cm	0,100	/R x	5,57000 =	0,38897	
	C13C-00LP	h Retroexcavadora sobre pneumàtics de 8 a 10 t	0,170	/R x	56,51000 =	6,70859	
					Subtotal:	7,09756	7,09756
Materials							
	BFB3-099A	m Tub de polietilè de designació PE 100, diàmetre nominal DN 63, pressió nominal PN 16 (SDR 11), subministrat en barres de 6 m, fabricació segons norma UNE-EN 12201-2	1,020	x	4,60000 =	4,69200	
	B03L-05N5	t Sorra de pedrera de 0 a 3,5 mm	0,4615	x	20,40000 =	9,41460	
					Subtotal:	14,10660	14,10660
					DESPESES AUXILIARS	1,50 %	0,02713
					COST DIRECTE		23,03985
					DESPESES INDIRECTES	0,00 %	0,00000
					COST EXECUCIÓ MATERIAL		23,03985

PL	Familia L						
PLACA	Ut	Subministrament i col·locació de mòdul fotovoltaic de 36 cèl·lules de vidre reforçat, de mides 958mmx680. Càrrega de bateries per modulació d'impulsos. Regulador solar amb una tensió de càrrega de 12v/24v i una corrent màxima de 20A, IP-66, de fins a 200w de potencia nominal i estructura metàl·lica fca de sustentació. Bateria Monoblock de 12v de tensió. Tot inclòs.	Rend.: 1,000			1.000,00	€

JUSTIFICACIÓ DE PREUS

PARTIDES D'OBRA

CODI	UA	DESCRIPCIÓ			PREU
X		TIPOLOGIA X			
XP		FAMÍLIA P			
XPA		Família PA			
XPA1006	Ut	Subministrament i col·locació de nou dipòsit d'aigua potable de 5m3 de capacitat soterrat. De fibra de vidre inclosa una boca d'home. El dipòsit disposarà d'una entrada vertical per dalt i dues sortides, una de fons i una de superior que serà la sortida a la xarxa. També disposarà d'un desguàs al nivell superior per tal que el dipòsit no entri en càrrega. Inclou les tasques del moviment de terres per al soterrament i les tasques necessàries per al soterrament, solera, entivat, i arena en arrinyonaments. Tot amb mitjans mecànics i/o manuals. Tot inclòs.	Rend.: 1,000	3.400,00	€
XPA1008	Ut	Condicionament de la boca d'entrada al dipòsit mitjançant la formació d'una arqueta d'entrada d'obra amb tapa de fosa de 80cm de pas efectiu equipada amb sistema de tancament amb cademat de clau mestrejada i passador i ancoratge per a línia de vida. Tot inclòs.	Rend.: 1,000	280,00	€
XPA1015	Ut	Connexió de les canonades d'entrada i sortida del dipòsit i confecció de desguàs de fons i sobreixidor. Tot inclòs.	Rend.: 1,000	250,00	€
XPC		FAMÍLIA PC			
XPCA		FAMÍLIA PCA			
XPCACCES	Ut	Condicionament de camí d'accés als dipòsits mitjançant màquina retroexcavadora.	Rend.: 1,000	500,00	€

Annex 05: Sol·licitud de concessió d'aigües superficials



--	--	--	--

SOLICITUD DE CONCESIÓN DE AGUAS SUPERFICIALES PARA ABASTECIMIENTO

1 DATOS DEL SOLICITANTE			
NOMBRE Y APELLIDOS O RAZÓN SOCIAL AYUNTAMIENTO DE GAVET DE LA CONCA		DNI/NIF/NIE/PASAPORTE P2503000H	
CORREO ELECTRÓNICO ajuntament@gavet.cat	TELÉFONO 973650217	FAX	
DOMICILIO C/Únic, 20		CÓDIGO POSTAL 25639	
LOCALIDAD GAVET DE LA CONCA	MUNICIPIO GAVET DE LA CONCA	PROVINCIA LÉRIDA	
2 DATOS DEL REPRESENTANTE (1)			
NOMBRE Y APELLIDOS O RAZÓN SOCIAL XAVIER BADIA VERDENY (ALCALDE)		DNI/NIF/NIE/PASAPORTE 40899108W	
CORREO ELECTRÓNICO alcaldia@gavet.cat	TELÉFONO 973650217	FAX	
DOMICILIO C/Únic, 20		CÓDIGO POSTAL 25639	
LOCALIDAD GAVET DE LA CONCA	MUNICIPIO GAVET DE LA CONCA	PROVINCIA LÉRIDA	
INDIQUE EL MEDIO DE COMUNICACIÓN PREFERENTE O LUGAR A EFECTOS DE NOTIFICACIONES (2):			
NOMBRE Y APELLIDOS O RAZÓN SOCIAL: AJUNTAMENT DE GAVET DE LA CONCA			
<input checked="" type="checkbox"/> DIRECCIÓN ELECTRÓNICA ÚNICA / HABILITADA (3): ajuntament@gavet.cat			
<input type="checkbox"/> DOMICILIO POSTAL:			

3 CONTENIDO DE LA SOLICITUD			
Desea obtener una concesión de aguas para abastecimiento de (4) MATA-SOLANA a derivar del cauce/embalse de (5) CAUCE MARGEN DERECHO en su margen derecha/izquierda (5), de acuerdo con lo establecido en el artículo 122 y concordantes del Real Decreto 849/1986, de 11 de abril, por el que se aprueba el Reglamento de dominio público hidráulico y con las siguientes características:			
NECESIDADES HÍDRICAS			
A) Volumen máximo anual, en m ³ :	1.369	B) Caudal continuo, en l/s:	0,02 l/s
C) Caudal punta, en l/s (periodo de máxima necesidad):	0,043 l/s		
CENSO			
A) Número de habitantes:	7 habitantes población censada y 10 habitantes población punta		
B) Censo ganadero:	---		
SITUACIÓN DE LA TOMA			
A) Término municipal:	GAVET DE LA CONCA		
B) Coordenadas UTM:	X= 334746	Y= 4656979	Z= 1096
VERTIDOS (6)	---		



4 DOCUMENTACIÓN ADJUNTA	
SE ADJUNTA DOCUMENTACIÓN:	<input type="checkbox"/> SI <input checked="" type="checkbox"/> NO
EN CASO AFIRMATIVO, INDICAR LA DOCUMENTACIÓN ADJUNTADA	

5 SOLICITA
Por lo que solicita, que previos los trámites correspondientes le sea otorgada la concesión.
En <u>GAVET DE LA CON</u> , a <u>18</u> de <u>DICIEMBRE</u> de 20 <u>25</u>
Firma del Titular
Don/Dña <u>XAVIER BADIA VERDENY</u> , con DNI/NIE/Pasaporte <u>40899108W</u>

Sr. Presidente de la Confederación Hidrográfica del Ebro, O.A.

Para la solicitud electrónica no es necesaria la firma manuscrita en este formulario. Se firmará posteriormente con la firma digital

- (1) Adjuntar documentación que acredite la representación
- (2) La Confederación Hidrográfica del Ebro, O.A. intentará utilizar el canal que el ciudadano indica como preferente en la medida de lo posible y dentro de los límites que, en función de la naturaleza de la información a transmitir, la normativa vigente nos impone
- (3) Según lo recogido en Orden PRE/878/2010, de 5 de abril y Real Decreto 1671/2009, de 6 de noviembre, por el que se desarrolla parcialmente la Ley 11/2007, de 22 de junio, de acceso electrónico de los ciudadanos a los servicios públicos.
- (4) Nombre del núcleo de población, el de la Mancomunidad, Consorcio, Entidad semejante, urbanización o vivienda/s aislada/s según corresponda. Marcar con una X lo que proceda.
- (5) Táchese lo que no proceda.
- (6) La concesión administrativa para abastecimiento estará supeditada a la preceptiva autorización de vertido de las aguas sobrantes, en caso de no verter a la red de saneamiento municipal.



Política de protección de datos de carácter personal:

La Confederación Hidrográfica del Ebro, O.A. mantiene un compromiso de cumplimiento de la legislación vigente en materia de tratamiento de datos personales y seguridad de la información con el objeto de garantizar que la recogida y tratamiento de los datos facilitados se realiza conforme a la Ley Orgánica 3/2018, de 5 de diciembre, de Protección de Datos Personales y garantía de los derechos digitales y al Reglamento (UE) 2016/679 General de Protección de Datos (RGPD). Por este motivo, le ofrecemos a continuación información sobre la política de protección de datos aplicada al tratamiento de los datos de carácter personal derivado de "Gestión y control de los expedientes de Comisaria de Aguas de la Confederación":

- 1. Responsable del tratamiento:** Confederación Hidrográfica del Ebro, O.A. Delegado de Protección de Datos: dpd@chebro.es
- 2. Finalidad del tratamiento:** los datos personales incorporados serán utilizados exclusivamente para "Gestión y control de los expedientes de Comisaria de Aguas de la Confederación" y se conservarán mientras la legislación aplicable obligue a su conservación (Ley 16/1985, de 25 de junio, del Patrimonio Histórico Español).
- 3. Legitimación del tratamiento:** el tratamiento es necesario para el cumplimiento de una obligación legal aplicable al responsable del tratamiento (Real Decreto Legislativo 1/2001, de 20 de julio, por el que se aprueba el texto refundido de la Ley de Aguas).
- 4. Destinatarios de los datos:** no están previstas cesiones de datos ni transferencias internacionales de datos, salvo las previstas legalmente.
- 5. Derechos sobre el tratamiento de datos:** conforme a lo previsto en los artículos 13 a 18 de la Ley Orgánica 3/2018, de 5 de diciembre, de Protección de Datos Personales y garantía de los derechos digitales y en los artículos 15 a 22 del Reglamento (UE) 2016/679 General de Protección de Datos, podrá ejercitar sus derechos de acceso, rectificación, supresión y portabilidad de sus datos, limitación del tratamiento, oposición y a no ser objeto de decisiones individuales automatizadas, cuando proceda, ante el Ministerio para la Transición Ecológica y el Reto Demográfico, a través de su sede electrónica (<https://sede.miteco.gob.es>). Asimismo, si considera vulnerados sus derechos, puede presentar una reclamación de tutela ante la Agencia Española de Protección de Datos (<https://sedeagpd.gob.es>).

Consulta de datos que obran en poder de la Administración:

ACEPTA que de acuerdo con el artículo 28.2 de la Ley 39/2015, de 1 de octubre, del Procedimiento Administrativo Común de las Administraciones Públicas, la Confederación Hidrográfica del Ebro, O.A. consulte los datos consignados en esta solicitud y recabe aquellos documentos que sean precisos para su resolución, a través de sus redes corporativas o mediante consulta a las plataformas de intermediación de datos u otros sistemas electrónicos habilitados al efecto.

Marque la casilla en caso de oponerse a la consulta. En cuyo caso, deberá aportar dicha documentación al procedimiento.

Solicitante:

- Me opongo a la consulta, en la tramitación de este expediente, de mis datos de identidad a través del Sistema de Verificación de Datos de identidad para el DNI, NIF, NIE y Pasaporte (Real Decreto 522/2006 de 28 de abril).
- Me opongo a la consulta, en la tramitación de este expediente, de los datos relativos a la titularidad de personas jurídicas

Representante:

- Me opongo a la consulta, en la tramitación de este expediente, de mis datos de identidad a través del Sistema de Verificación de Datos de identidad para el DNI, NIF, NIE y Pasaporte (Real Decreto 522/2006 de 28 de abril).

Representación de personas jurídicas:

- Me opongo a la consulta, en la tramitación de este expediente, de los datos relativos a escritura de apoderamiento o poderes de representación

Acreditación de la propiedad: (Sólo cuando corresponda)

- Me opongo a la consulta, en la tramitación de este expediente, de los datos relativos a documentos catastrales y escrituras de propiedad.

Recibo de los registros electrónicos

Objeto de entrega

Trámite	Tramesa SIR
Asunto	CONCESIÓN DE AGUAS SUPERFICIALES. ABASTECIMIENTO
Identificador de intercambio	O00013979_25_05113400
Número de expediente	
Referencia externa	

Origen

Nombre oficina registro	Registro General del Ayuntamiento de Gavet de la Conca
Código oficina registro	O00013979
Nombre unidad orgánica	Ayuntamiento de Gavet de la Conca
Código unidad orgánica	L01250984

Destino

Nombre oficina registro	O.A.M.R. de la Confederación Hidrográfica del Ebro
Código oficina registro	O00004509
Nombre unidad orgánica	Confederacion Hidrografica del Ebro
Código unidad orgánica	EA0043433

Registro

Número	2025-S-RC-228
Fecha	18/12/2025 14:21:00

Lista de adjuntos

Adjunto 1 - nombre	Concesión de aguas superficiales. Abastecimiento.pdf
Adjunto 1 - tipo	02
Adjunto 1 - validez	01
Adjunto 1 - hash (SHA-256)	ZjVIYmZhMzhmNTJjOWY2OWRhMDM5ZTJhYzBkM2JINGU5YjMwYjhiOThhZTc1MWVjOGRINzFhNTE5ZTcwMDg1ZQ==

Interesado

Documento identificación	L01250984
Razón social	Ayuntamiento de Gavet de la C
Dirección	
Código municipio	
Código provincia	
Código postal	
Código país	
D.E.H.	
Teléfono	
Correo electrónico	

Información complementaria

Número de transporte	
Documentación física	No acompaña documentación física ni otros soportes
Dirección postal	O.A.M.R. de la Confederación Hidrográfica del Ebro Paseo De Sagasta, 24-28 50006 Zaragoza (Zaragoza) España

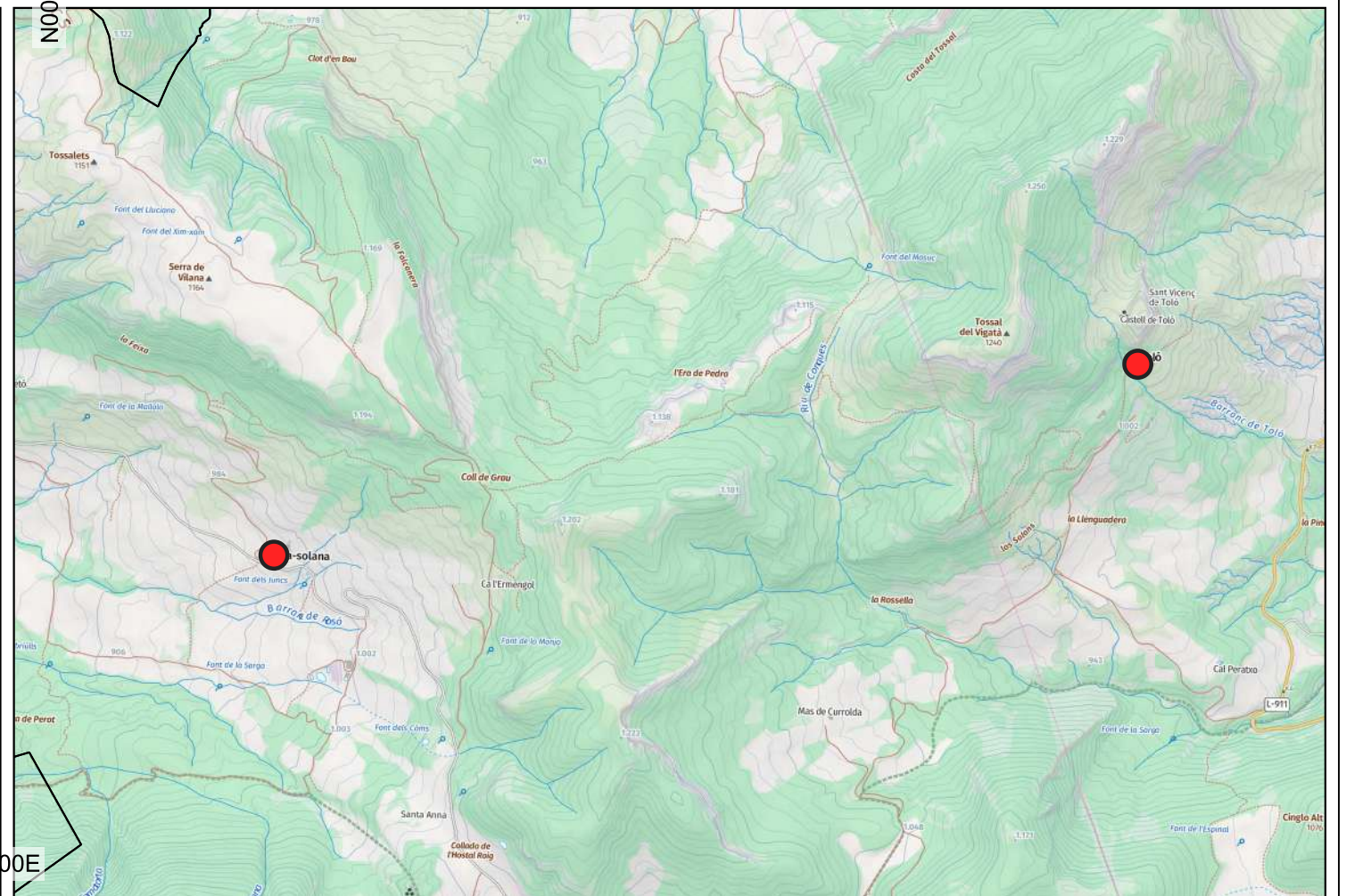
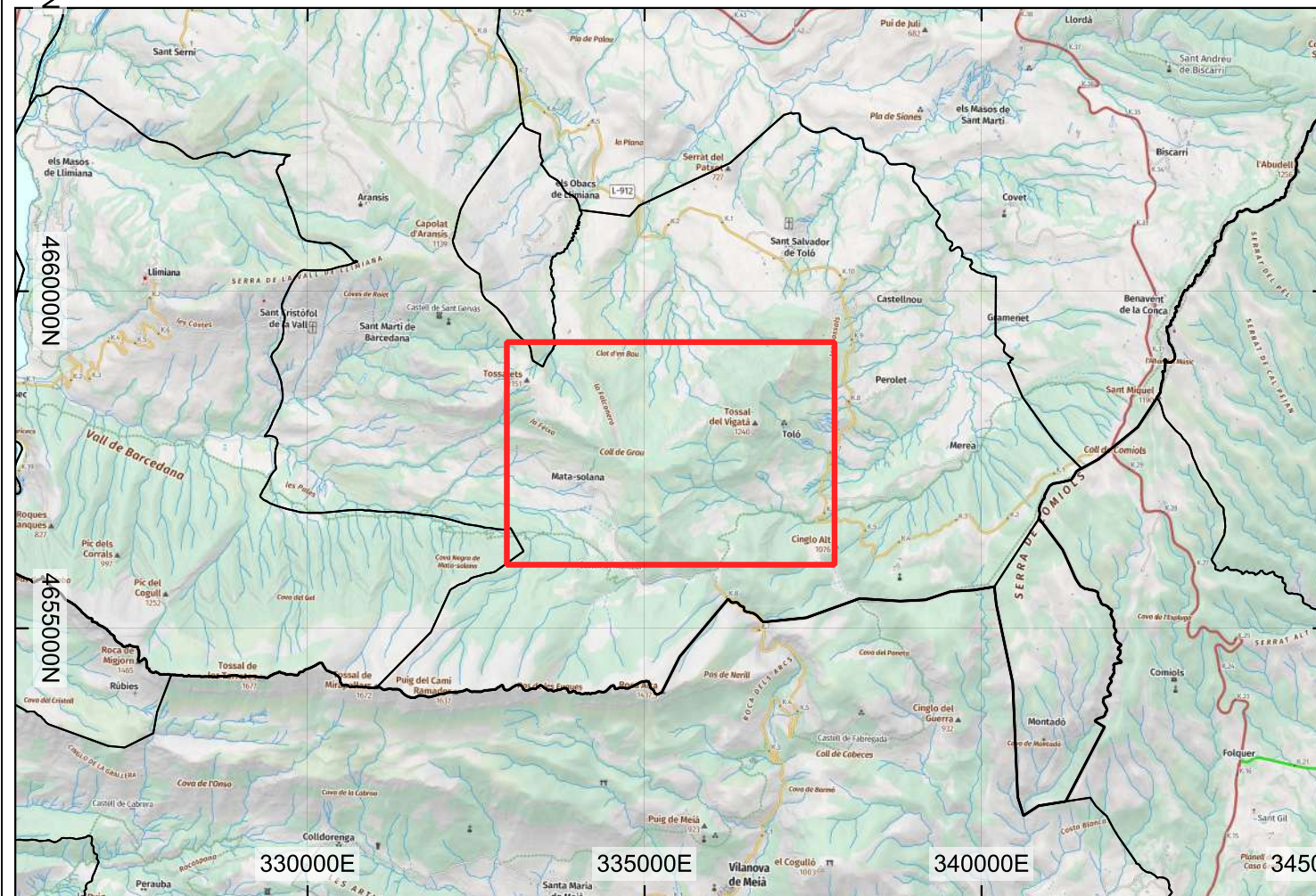
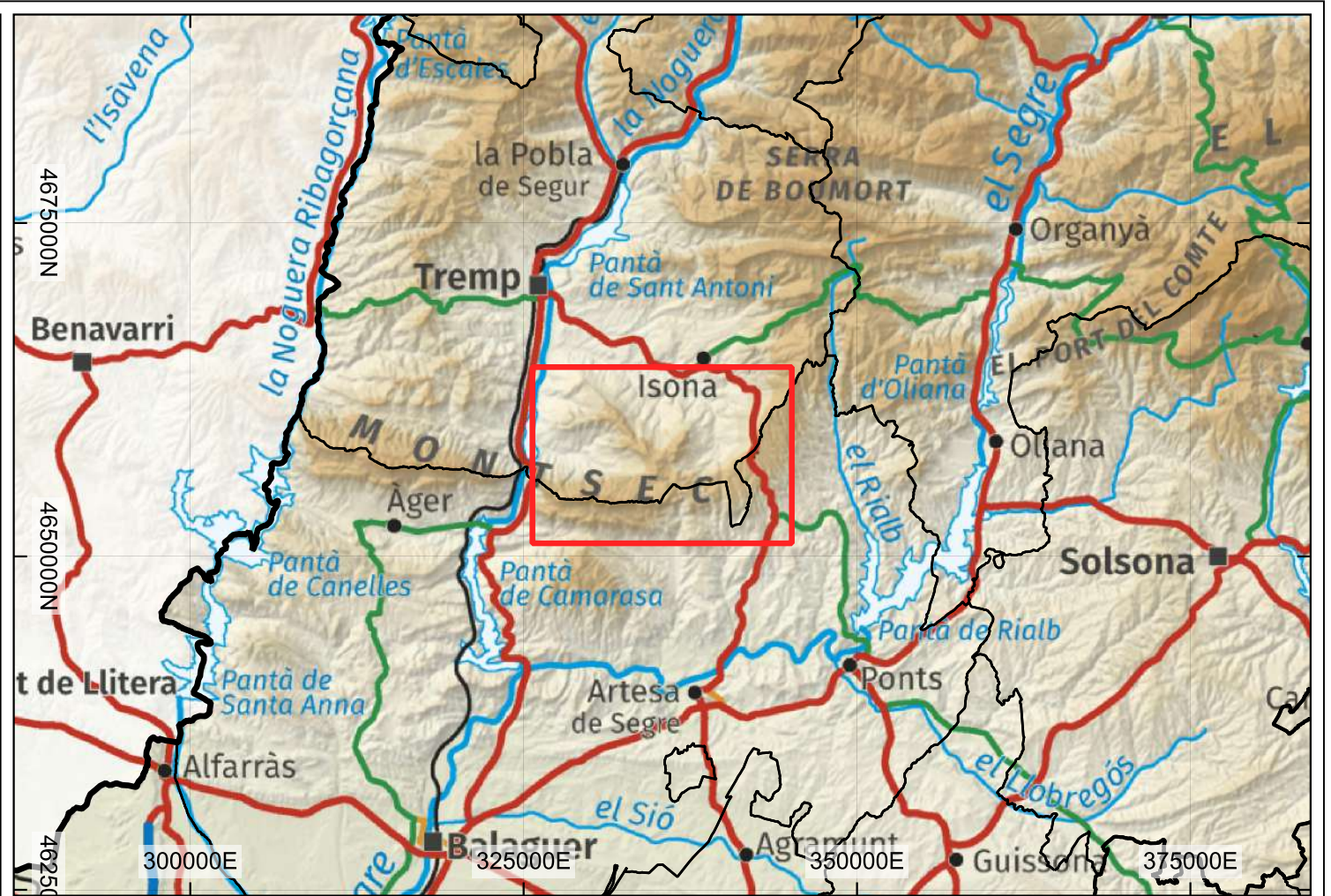
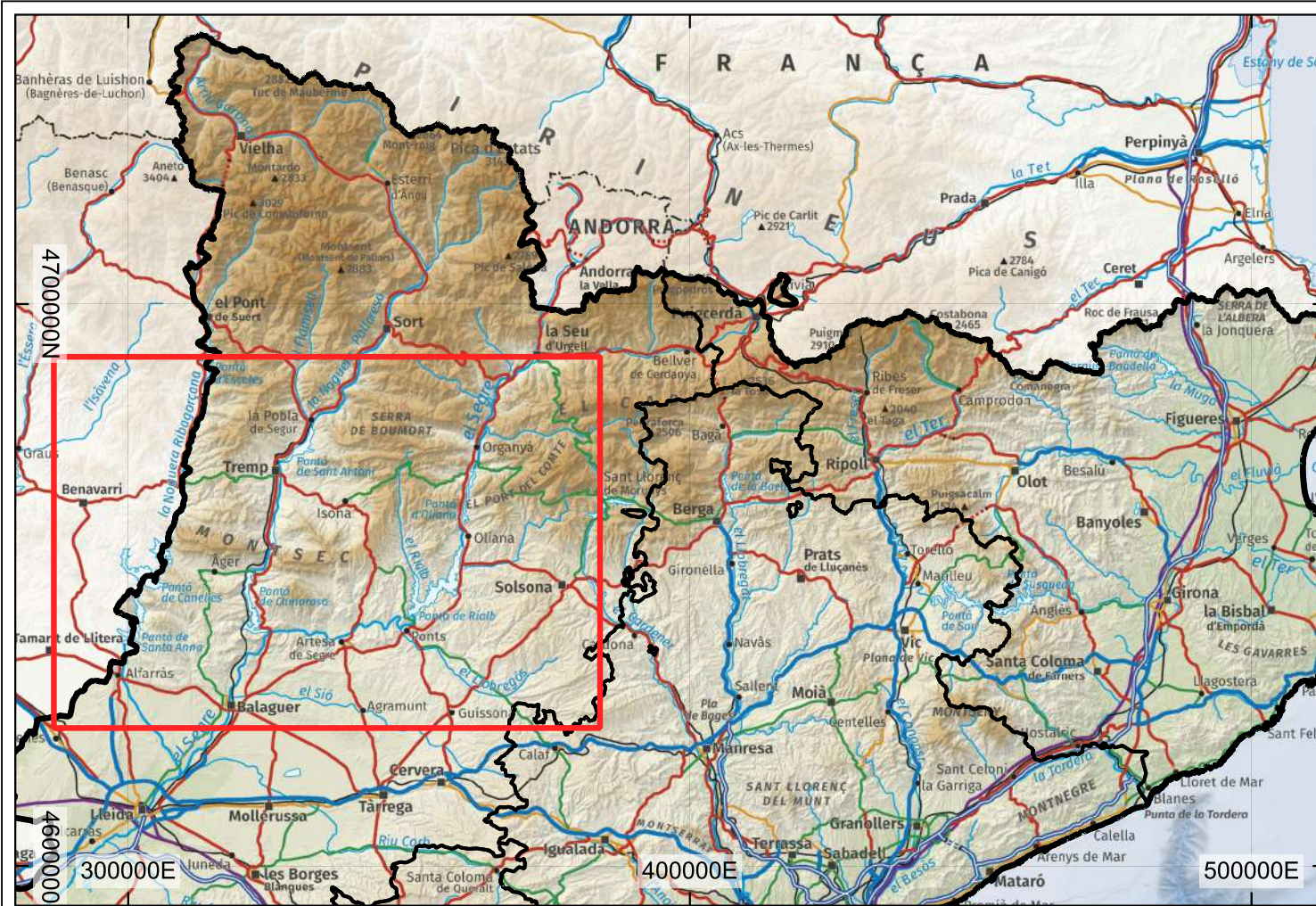
Formulario

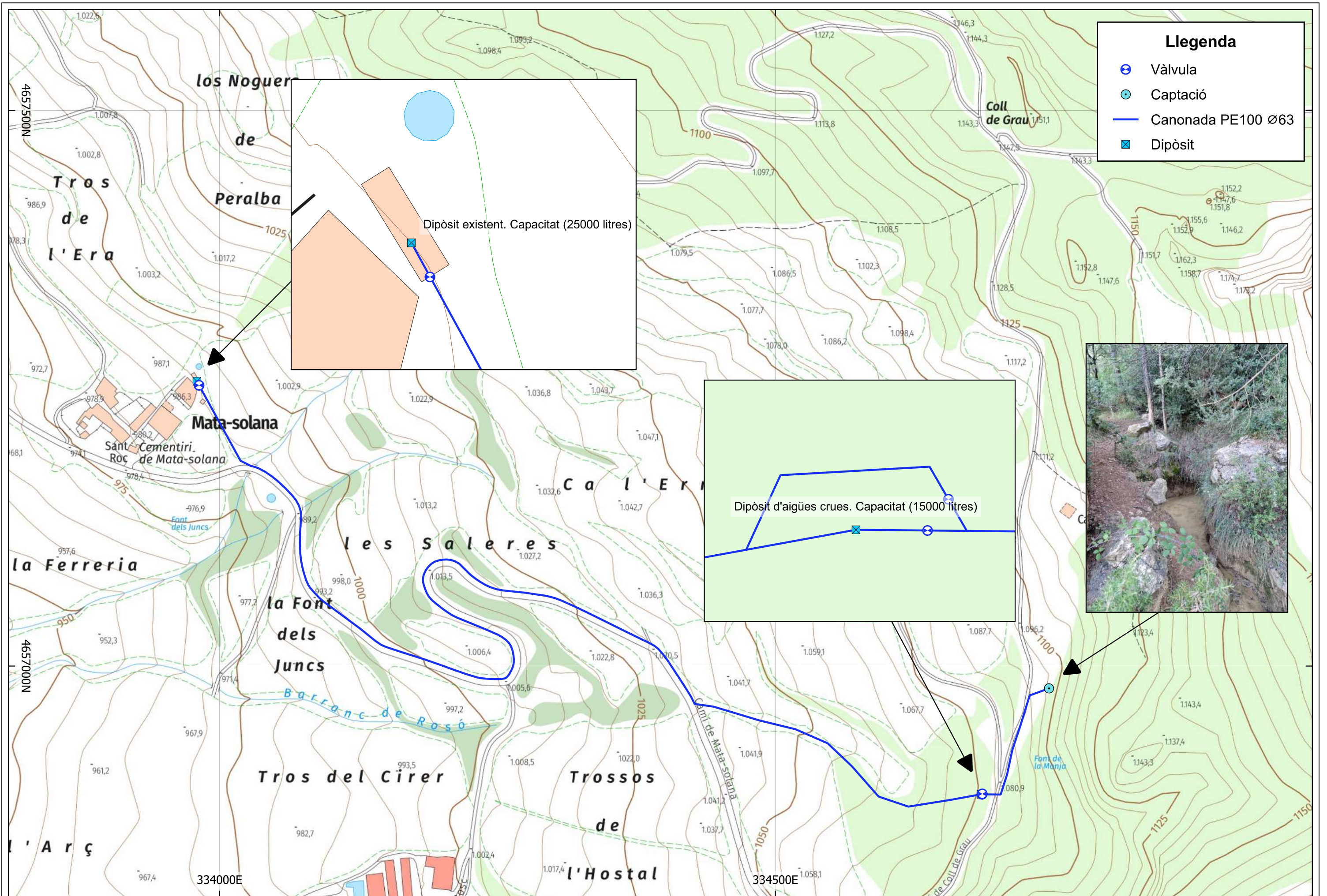
Expone	Adjunto a la presente. Envío una Concesión de Aguas superficiales por Abastecimiento para Mata-Solana, en el cauce derecho
Solicita	La Concesión de Aguas para abastecimiento en Mata-Solana, en el cauce derecho

Este es el recibo electrónico que acredita la presentación de la solicitud, escrito o documento en el registro electrónico del organismo indicado. Es un documento electrónico firmado que contiene la fecha y hora y número de registro de la salida del organismo origen. Conservar en formato electrónico como recibo acreditativo de la transacción.

Document Número 02

PLÀNOLS





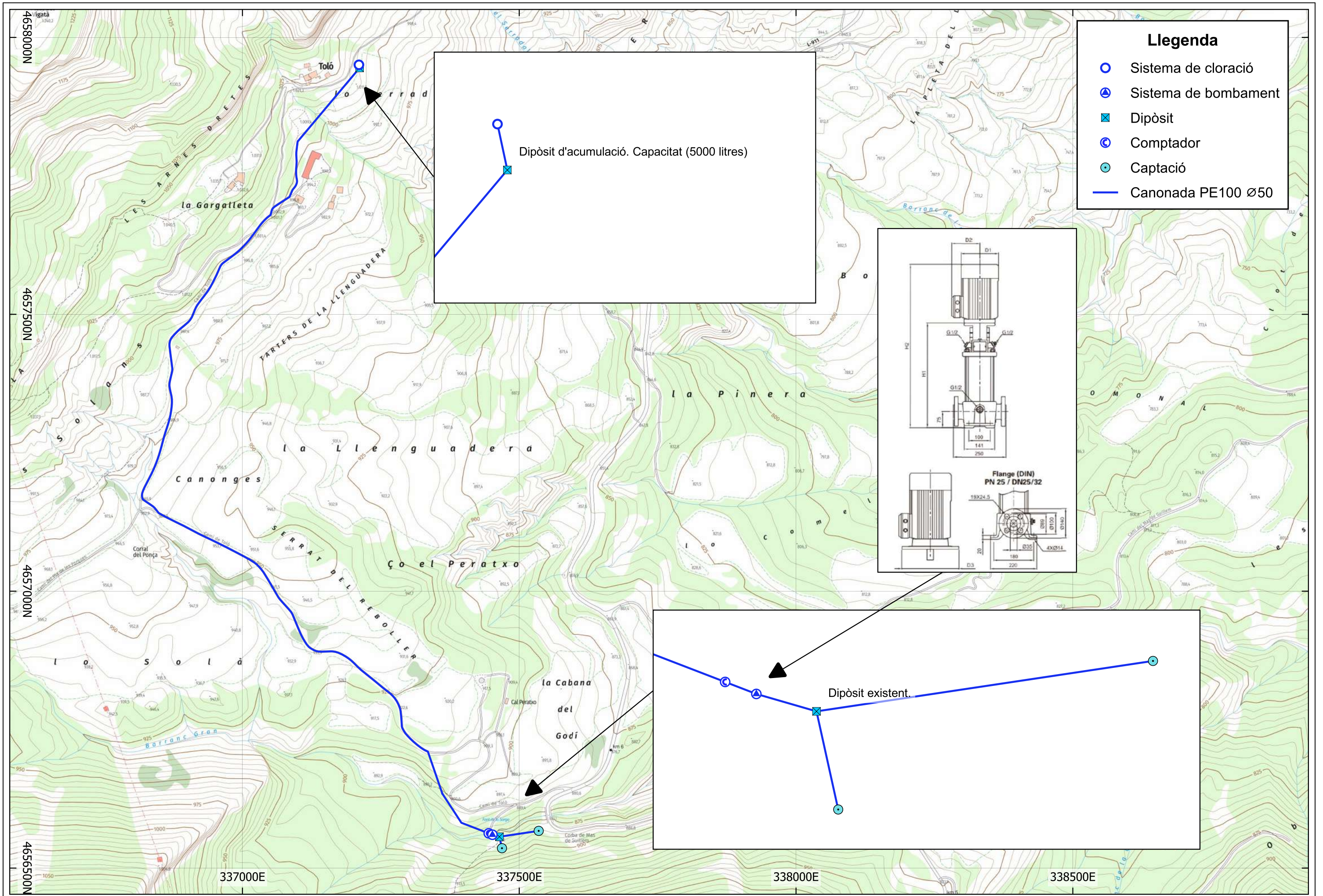
Llegenda

- Vàlvula
- Captació
- Canonada PE100 Ø63
- Dipòsit

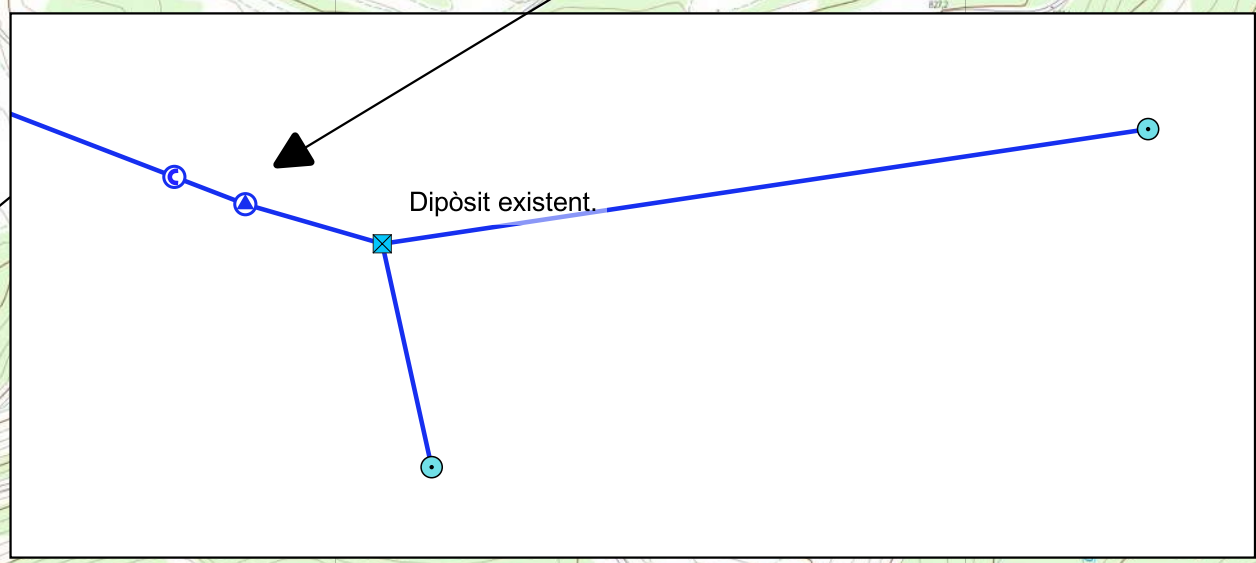
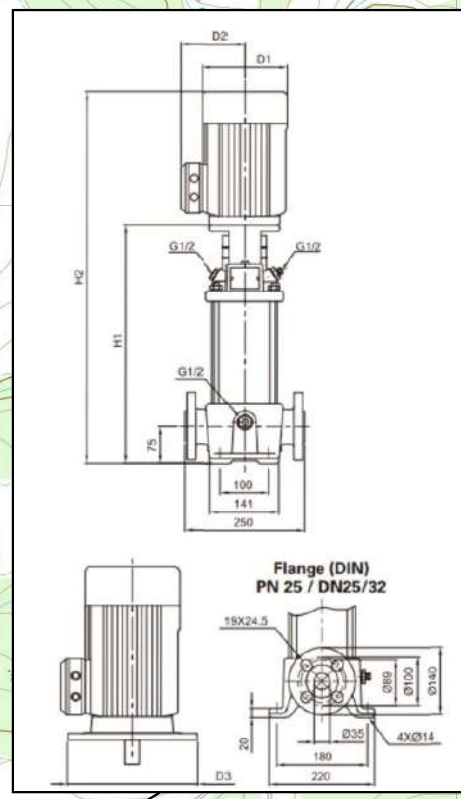
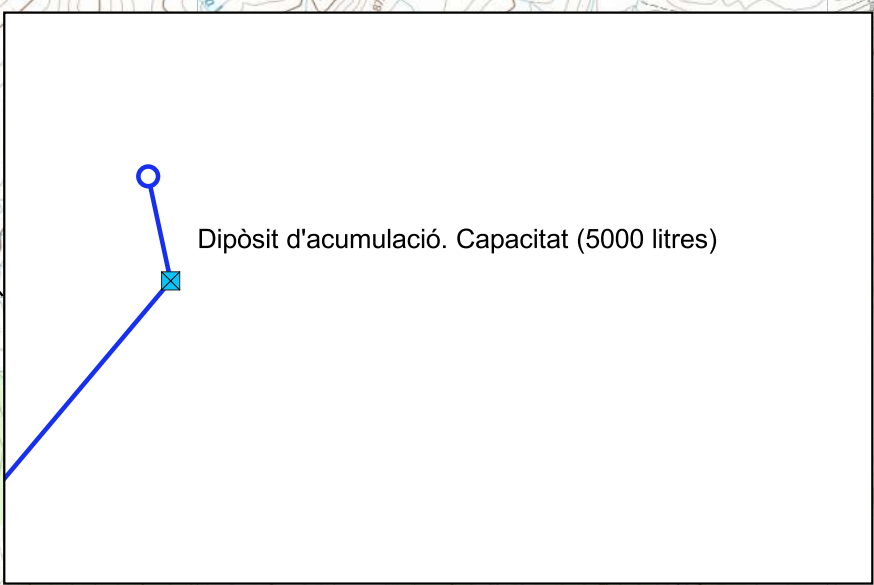
Dipòsit existent. Capacitat (25000 litres)

Dipòsit d'aigües crues. Capacitat (15000 litres)



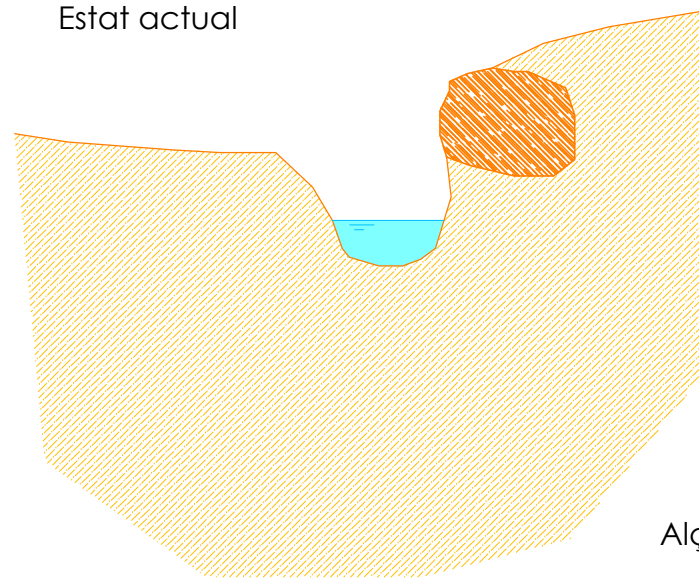


- ### Llegenda
- Sistema de cloració
 - ⊕ Sistema de bombament
 - ⊠ Dipòsit
 - ⊙ Comptador
 - ⊗ Captació
 - Canonada PE100 Ø50

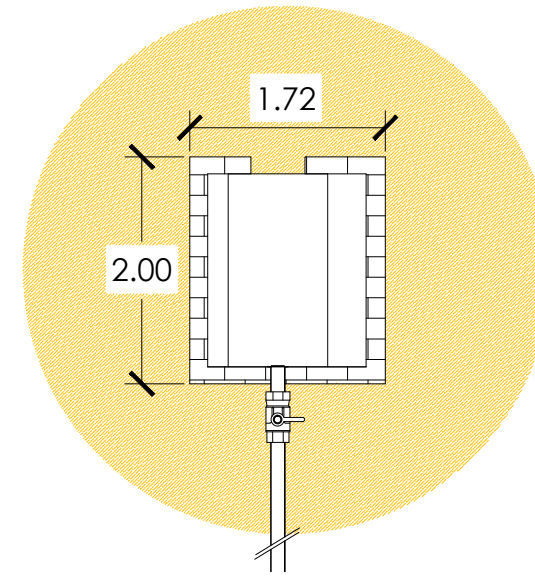




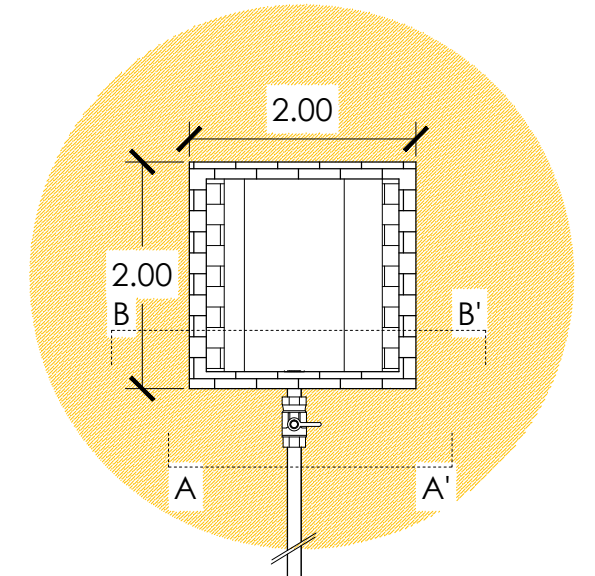
Imatge de la captació.
Estat actual



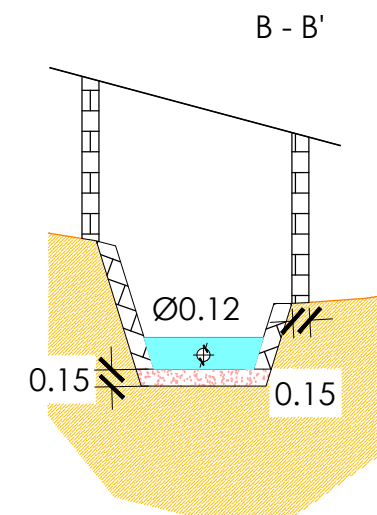
Alçat de la captació.
Estat actual



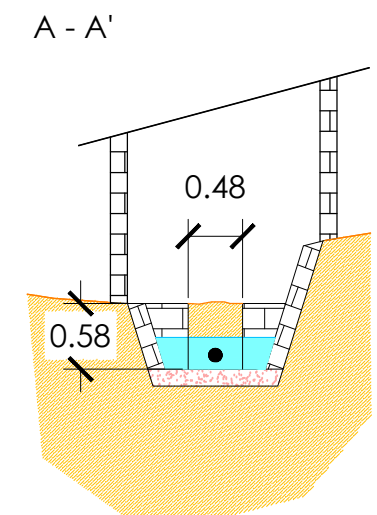
Planta de la captació. Obres
d'impermeabilització i drenatge



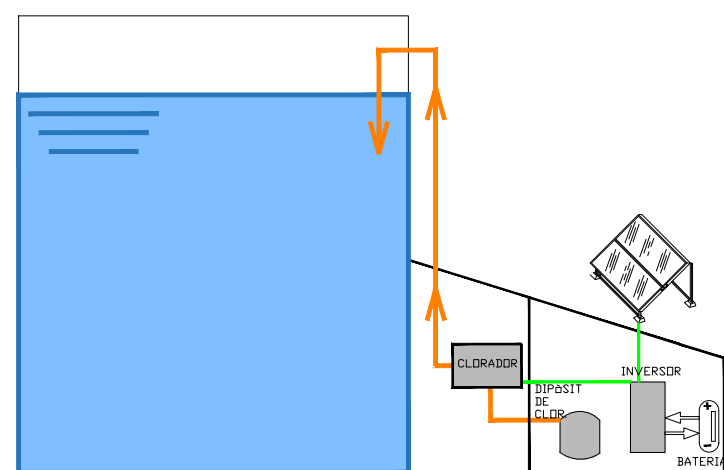
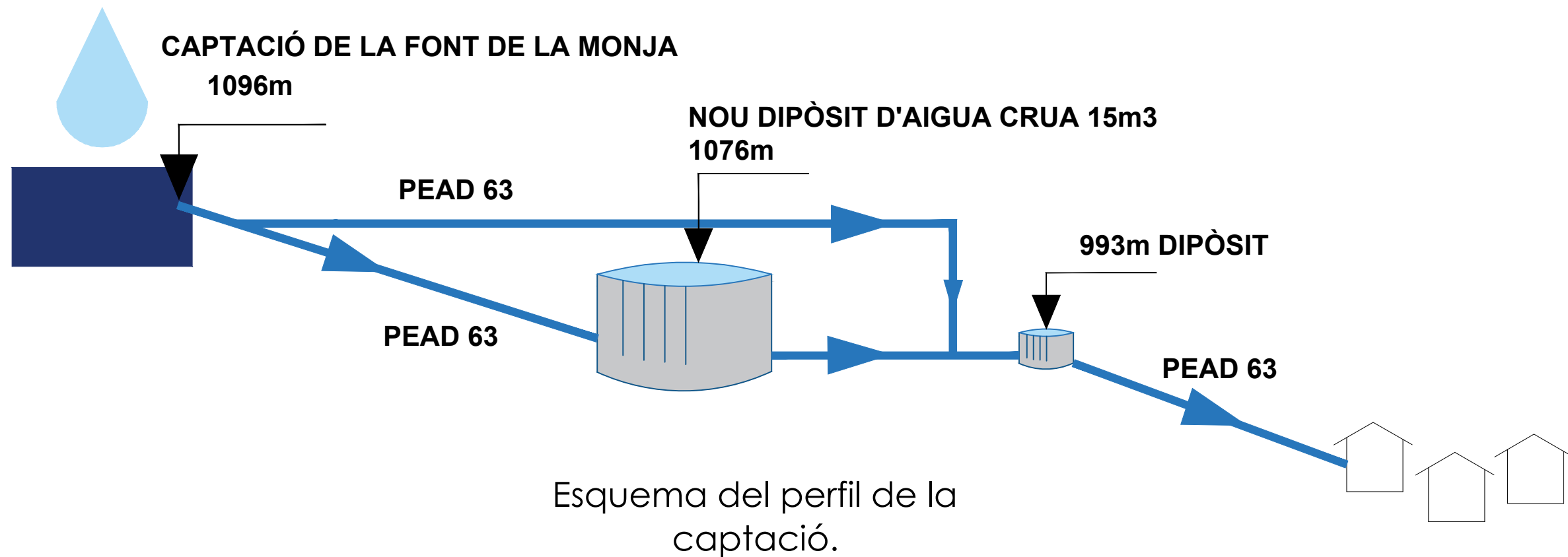
Planta de la captació amb la
caseta prefabricada



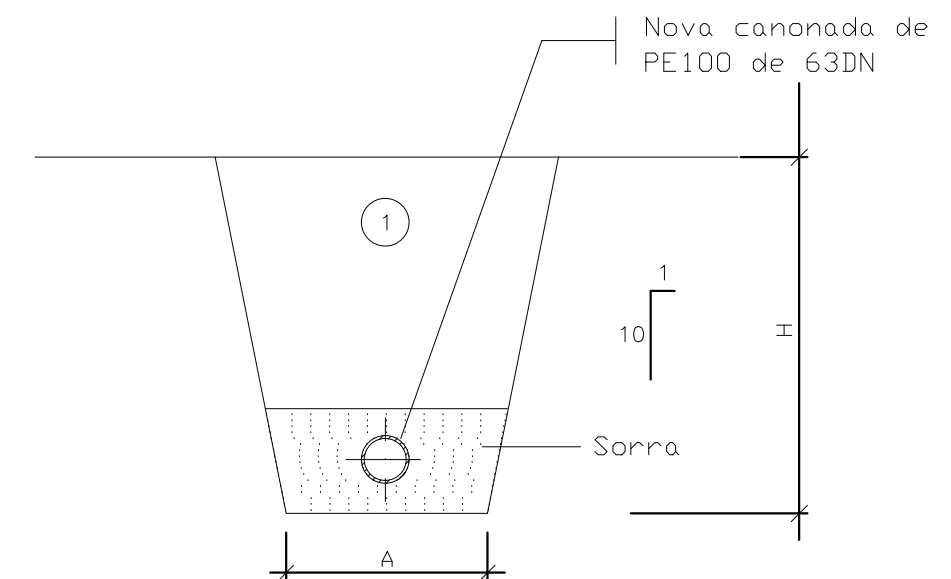
Secció de la captació
projectada



Secció de la captació
projectada



Esquema del sistema de cloració tipus.



① Replè amb material 50% sorra i 50% de la pròpia excavació

Ø NOMINAL CANONADES (m/m)	A (m)	H (m)
de 63 Ø	0.40	0.80

Secció tipus de rasa per a la instal·lació de la canalització de PE100 63Ø.

Document Número 03

PLEC DE CONDICIONS

ÍNDEX

Document Número 03. PLEC DE CONDICIONS GENERALS

1. GENERALITATS	2
2. GENERALS D'OBRA	2
3. GENERALS DELS MATERIALS	17

1. GENERALITATS

Aquest Plec de Prescripcions Tècniques i Facultatives és el que regeix, a més de les Prescripcions Generals previstes als Reglaments de Contractació, per l'execució de les obres del present projecte.

Per tots aquells aspectes tècnics i de detall, els plecs de condicions de referència seran els plecs de condicions de ITEC.

2. GENERALS D'OBRA

Art. 1 Plec General

Aquest plec general, juntament amb la Memòria, Plànols, i Pressupost, són els documents que han de servir de base per l'execució de les obres objecte del contracte, declarant el Contractista que es troba perfectament assabentat dels mateixos i que es compromet a executar les obres amb subjecció a lo que s'expressa en ells.

Art. 2 Normes tecnològiques d'aplicació.

L'obra s'executarà en totes les seves parts d'acord al Projecte i als principis fixats per la tecnologia de la construcció a judici de la Direcció Tècnica, regint junt a les especificacions del present document, les següents normes definitòries i ampliades.

- Plec de condicions tècniques de la Direcció General d'Arquitectura.
- Plec general de prescripcions de l'Edificació compost per l'EXCO, o les que es promulguen en el successiu.
- Plec de Prescripcions Tècniques Generals, aprovades pel Ministeri d'Obres Públiques.
- Normes Tecnològiques de l'Edificació NTE, elaborades fins la data pel Ministeri de la Vivenda, i les successives que apareguin.
- Normes U.N.E. de l'Institut Nacional de Racionalització del treball.
- Normes M.V. establertes fins la data pel Ministeri de la Vivenda, i les successives que apareguin.
- Publicacions del Instituto Eduardo Torroja de la Construcción y del Cemento.
- Normes sismorresistents PDS-1/1974 (NBE-AE-88, ECS-88).
- Instruccions pel projecte i execució d'obres de formigó en massa o armat EH-91.
- Plecs Generals de Condicions per la recepció en obra de materials, aprovada per la Presidència de Govern.
- Reglament electrotècnic per baixa tensió Decret 2413/1973 de 20 de setembre i Reial Decret 2295/1985 de 9 d'octubre. Així com les instruccions complementàries i modificacions aparegudes amb posterioritat.
- Reglament de Contractació de les Corporacions Locals.
- Revisions de preus en els Contractes de les Corporacions Locals.

Igualment s'aplicaran totes les disposicions oficials corresponents a la Legislació Laboral i Reglament de Seguretat en el treball, i tota disposició legal, que en la seva major o menor mesura, afecti a la construcció, a la seguretat del treball, a la mà d'obra o als mitjans auxiliars i dispositius de tot ordre.

Art. 3 Materials auxiliars.

Serà obligació del Contractista facilitar tots els materials, bastides, maquinària, eines i transports, així com tots els restants elements necessaris per l'execució de les obres consignades, i tots en disposició de ser emprats en qualsevol moment i en completes condicions de seguretat.

Art. 4 Plànols.

Totes les indicacions que figuren en els plànols s'entén que formen part de les condicions del projecte. El Constructor té dret a treure còpies, al seu càrrec, dels plànols, pressupost i Plec de Condicions. La direcció de les obres, si el Constructor ho sol·licita, autoritzarà aquestes còpies després de confrontades, compromentent-se, per la seva part el Contractista, a no utilitzar-les per altres fins diferents a aquesta obra.

Art. 5 Direcció de les obres.

La direcció de les obres estarà executada per Tècnic designat per això. A la Direcció de les obres serà afecte el personal que es consideri necessari pel normal desenvolupament dels treballs. El Contractista no podrà recusar al tècnic designat per la direcció de les obres ni a la resta del personal afecte a la mateixa.

Art. 6 Interpretació del projecte.

Correspon exclusivament a la Direcció de les obres, l'interpretació tècnica del projecte i la consegüent expedició d'ordres complementàries, gràfiques o escrites, pel desenvolupament del mateix. La Direcció de les obres podrà ordenar, abans de l'execució de les mateixes, les modificacions de detall del projecte que cregui oportunes, sempre que no alteri les línies generals d'aquest, no ultrapassin la garantia tècnica exigida i siguin raonablement aconsellables per eventualitats sorgides durant l'execució dels treballs, o per millores que es cregui convenient introduir. Les reduccions d'obra que puguin originar-se, seran acceptades pel Contractista fins un límit previst als casos de rescissió. Correspon també a la Direcció de les obres apreciar les circumstàncies a les que, a instància del Contractista, puguin proposar-se la substitució de materials de difícil adquisició, per altres d'utilització similar, si bé de diferent qualitat o naturalesa, i fixar l'alteració de preus unitaris que llavors estimi raonable. No podrà el Constructor fer per si mateix la més petita alteració a les parts del projecte, sense autorització escrita del Director de l'obra.

Art. 7 Replanteig de les obres.

Abans de començar les obres s'executarà un replanteig general en presència del Contractista, o de la persona que el representi i s'aixecarà l'acta de replanteig corresponent. Havent conformitat amb el projecte, deuran iniciar-se les obres i en cas contrari, es donarà coneixement a la superioritat per la resolució que procedeixi. Durant el curs de les obres seran executats els replantejos parcials que s'estimin necessaris. El subministrament, despeses de materials i personal que ocasionin els replantejos, correspon sempre al Contractista, que estarà obligat a procedir, en aquestes operacions, amb subjecció a lo escrit als Plecs de Condicions generals i particulars, i seguint les instruccions del Director de l'obra, que sense la seva aprovació no podran continuar-se els treballs.

Art. 8 Execució de les obres.

Tots els treballs s'han d'executar per personal especialitzat. Cada ofici ordenarà el seu treball armònicament amb els demés, procurant sempre facilitar la bona marxa dels mateixos, pel bé de la bona execució i rapidesa de la construcció.

El Contractista executarà les obres amb subjecció als Plànols, Plec i Pressupostos del projecte i d'acord a les condicions complementàries, gràfiques o escrites que, per la interpretació tècnica del mateix, faci la Direcció de les obres en cada cas particular. La Memòria té caràcter purament descriptiu i no poden establir-se reclamacions fundades en el contingut d'aquest document. A falta d'instruccions concretes en el Projecte, o complementàries de l'obra, es seguiran en tot cas les bones pràctiques de la construcció, lliurement apreciades per la Direcció tècnica.

El Contractista restarà en l'obra durant tota la jornada de treball, per si mateix, o representat per un encarregat apte i autoritzat per escrit, per rebre instruccions verbals i signar rebuts dels plànols o comunicacions que se li adrecin, essent vàlides en cas d'absència, les notificacions que se li facin en l'Alcaldia del terme en que les obres es trobin, o en la residència oficial del Contractista. El Contractista executarà totes les ordres que rebi de la Direcció d'obra, sense perjudici de que pugui presentar a la mateixa, dins del termini de 48 hores i per escrit, les seves al·legacions, que deuran ésser fonamentades precisament en el compliment del present Plec de Condicions.

La Direcció de les obres cursarà en altre termini igual, a la Superioritat per la resolució definitiva, aquestes al·legacions, sense que en cap cas pugui el Contractista interrompre la marxa dels treballs.

Art. 9 Llibre d'ordres.

El Contractista deurà tenir en l'obra, en tot moment, un llibre foliat, on la Direcció consignarà quan ho cregui oportú, les ordres que necessiti donar, essent el seu compliment obligatori si no es reclama per escrit abans de les dues hores, també guardarà en l'obra una còpia autoritzada dels plànols, detalls i Plec de Condicions a disposició de la Direcció.

Art. 10 Obligatorietat d'aquest Plec.

Totes les condicions que figuren en aquest plec, son obligatòries tant si es realitzen les obres per contracta, per administració, o bé per contractes parcials.

Art. 11 Inspecció de les obres.

Serà missió exclusiva de la Direcció de les obres, la comprovació de la bona realització de les mateixes d'acord amb el projecte i a les instruccions complementàries. El Contractista farà guardar les consideracions degudes al personal de la Direcció de les obres , que tindrà lliure accés a tots els punts de treball i als magatzems de materials destinats a la mateixa pel seu reconeixement previ. La Direcció de les obres podrà ordenar l'obertura d'actes, quan sospiti l'existència de vicis no aparents de construcció o de materials de qualitat deficient, corrent a compte del Contractista totes les despeses, sense dret a indemnització, en cas de confirmar-se l'existència dels defectes, i certificant a aquest, la indemnització corresponen, taxada als preus unitaris del pressupost en cas contrari.

En qualsevol moment que s'observin treballs executats que no siguin d'acord a l'establert al projecte o instruccions complementàries, materials emmagatzemats de qualitat defectuosa, segons les prescripcions tècniques, i independentment de què no hagin estat observats en reconeixements anteriors, la Direcció de les Obres notificarà al Contractista la necessitat d'eliminar dits treballs defectuosos, o treure dels magatzems els materials rebutjats. Tot el qual es portarà a terme a compte del referit Contractista, sense dret a indemnització per aquest concepte, en el termini màxim que fixi la Direcció de les obres, per la substitució de l'obra defectuosa i abans de les 48 hores, per la retirada de materials.

El Contractista notificarà a la Direcció de les obres, amb l'antelació deguda a fi de procedir al seu reconeixement, l'execució de les obres de responsabilitat que aques- ta assenyali, o que a judici del Contractista així ho consideri.

Art. 12 Obres d'urgència o imprevistes.

La Direcció de les obres podrà ordenar, amb caràcter d'urgència, l'execució dels treballs necessaris en els casos de perill imminent per evitar danys majors, o de la presència d'obstacles imprevistos que impossibilitin la continuació de les obres, encara que no siguin consignats al pressupost, executant-se pel Contractista dits treballs, i tramitant-se per la Direcció de les obres el consegüent pressupost addicio- nal, d'acord amb les mateixes bases primàries que hagin servit per la confecció dels preus unitaris del pressupost del projecte.

Art. 13 Termini d'execució.

Un cop donada l'ordre de començar els treballs, aquests deuran posar-se en marxa sense dilació, per què la totalitat de l'obra sigui finalitzada neta, endreçada d'obstacles i disposada per la recepció provisional, en el termini que assenyali la Superioritat i a partir de la data d'adjudicació definitiva.

Les sol·licituds de concessió de pròrrogues, degudament fonamentades, es cursaran a la Direcció de les obres, qui amb el seu informe tècnic, les elevarà a la superioritat. Si aquests fos negatiu el Contractista abonarà a l'Administració en concepte d'indemnització, el mig per mil diari de l'import total del pressupost del projecte, comptant a partir de la data en què les obres devien estar disposades per la recepció provisional. L'import resultant serà descomptat de la primera liquidació que es practiqui. Si passats 30 dies des de la data en què es faci efectiva la penalitat, no haguessin finalitzat les obres, podrà rescindir-se el contracte, amb la pèrdua de la fiança constituïda pel Contractista.

Art. 14 Subcontractes o contractes parcials.

La Direcció de les obres deurà conèixer els noms dels subcontractistes que hagin d'intervenir parcialment en l'obra, i notificarà la seva aprovació i desaprovació, sense que el Contractista tingui dret a reclamació qualsevol per aquesta determinació, i sense que pugui eludir, amb l'aprovació, la responsabilitat davant l'Administració i la Direcció de les obres dels actes i omissions dels subcontractistes.

Art. 15 Compliment de les disposicions oficials.

El Contractista queda obligat al compliment dels preceptes relatius al Contracte de Treball i Accidents; així mateix s'ajustarà a les obligacions assenyalades a les empreses, en totes les disposicions de caràcter oficial vigents, podent en tot moment la Direcció de les obres exigir els comprovants que acreditin aquest compliment.

Art. 16 Responsabilitat accidents.

El Contractista és l'únic responsable de tots els accidents que per la seva poca traça sobrevingueren, tant en la construcció de l'edifici com en la de les bastides i s'atindrà en tot a les disposicions vigents de Policia Urbana i Lleis Comuns sobre la matèria. El Constructor serà el responsable de les reclamacions que es presentin amb motiu dels drets de patents dels materials i instal·lacions al seu càrrec.

Art. 17 Oficina d'obra del Contractista.

El Contractista deurà instal·lar abans del començament de les obres, i mantenir durant l'execució del contracte, una "Oficina d'obra" al lloc que consideri més oportú, prèvia la conformitat del Director.

El Contractista no podrà procedir al canvi o trasllat de l'oficina d'obres, sense prèvia autorització de la Direcció.

Art. 18 Obligacions socials i laborals del Contractista.

El Contractista està obligat al compliment de les disposicions vigents en matèria laboral, de seguretat social i de seguretat i higiene al treball.

El Contractista deurà constituir l'òrgan necessari amb la funció específica de vetllar pel compliment de les disposicions vigents sobre seguretat i higiene al treball i designarà al personal tècnic de seguretat que assumeixi les obligacions corresponents en cada centre de treball.

Art. 19 Conservació de l'obra.

El Contractista no està només obligat a l'execució de l'obra, sinó també a la seva conservació fins la recepció provisional. La responsabilitat del Contractista per mancances que a l'obra puguin advertir-se, s'estén al supòsit de què dites faltes es deuen exclusivament a una indeguda o defectuosa conservació de les unitats d'obra, encara que aquestes hagin estat examinades i trobades conforme per la Direcció immediatament després de la seva construcció o en qualsevol altre moment dins del període de vigència del contracte.

Art. 20 Senyalització de l'obra.

El Contractista està obligat a instal·lar les senyals per indicar l'accés a l'obra, la circulació en la zona que ocupen els treballs i el punts de possible perill degut a la marxa d'aquells, tant en dita zona com en les seves línies i immediacions. El Contractista complirà les ordres que rebí per escrit de la Direcció, sobre les instal·lacions de senyals complementàries o modificacions de les que hagi instal·lat. Les despeses que originí la senyalització, seran a compte del Contractista.

Art. 21 Acta d'aprovació del replanteig.

L'acta de comprovació del replanteig reflectirà la conformitat o disconformitat del mateix respecte dels documents contractuals del projecte, amb especial i expressa referència a les característiques geomètriques de l'obra, a l'autorització per l'ocupació dels terrenys necessaris i a qualsevol punt que pugui afectar el compliment del contracte.

Art. 22 Presentació del programa de treball.

En el programa de treball a presentar pel Contractista, es deuran incloure les següents dades:

- a) Ordenació en parts o classes d'obra de les unitats que integren el projecte, amb expressió del volum d'aquestes.
- b) Determinació dels medis necessaris, tals com personal, instal·lacions, equips i materials, amb expressió del volum d'aquests.
- c) Estimació en dies de calendari dels terminis d'execució de les diverses obres i operacions preparatòries, equips i instal·lacions i dels d'execució de les diverses parts o classes d'obra.
- d) Valoració mensual i acumulada de l'obra programada, sobre la base de les obres i operacions preparatòries, equip d'instal·lacions i parts o classes d'obra a preus unitaris.
- e) Gràfics de les diverses activitats o treballs.

Art. 23 Treballs i despeses relatives a l'execució de les obres que corresponen exclusivament a la Contracta:

- a) Pagaments de materials, operaris, transport als llocs que es designi i demés medis i elements que siguin necessaris per la bona execució i conservació de les obres contractades de què es fa menció.
- b) Abonament dels jornals dels empleats i obrers que es precisen per la realització dels treballs.
- c) Abonament de les assegurances, quotes sindicals, subsidis, etc. compresos a la denominació genèrica de càrregues socials, dels seus obrers i empleats.
- d) Adquisició, reparació i conservació d'eines, estris i demés atuells que siguin necessaris.
- e) Taulons, cordes, llates, plantilles, regles i demés atuells que siguin necessaris.
- f) Les tanques que es decideixin, així con les guardes, llums i senyals que hauran de col·locar-se en les obres, d'acord amb el dispostat per les Ordenances Municipals, i en els Articles d'aquest Plec.
- g) L'abonament de danys i perjudicis que ocasionin a la propietat particular i comunal per la mala marxa de les obres o per l'ineptitud o poc compte dels qui l'executen.
- h) Les despeses que s'originen amb motiu de les anàlisi i assajos que ordeni la Direcció Tècnica encarregada de l'obra.
- i) Les despeses que s'originen del replanteig i liquidació de les obres.
- j) Despeses que s'originen fins deixar completament neta l'obra de runes provinents de la mateixa.
- k) El subministrament d'aigua per l'obra i les seves dependències, amb les connexions, punts i desguassos necessaris.
- l) El subministrament d'energia elèctrica a tots els punts d'utilització, siguin com llum o com força , amb escomeses i commutadors separats, situats en compartiments impermeables tancats amb clau.
- m) Les construccions provisionals tals com tanques, proteccions, barreres, reixes, portelles, passos coberts i qualsevol altre dispositiu de protecció.
- n) Les estructures provisionals per oficines de Direcció i Inspecció Tècnica amb llum, ventilació, telèfons, servei i mobiliari i equip necessaris.
- o) Els locals destinats a serveis del personal de l'obra, dotats d'aigua, desguassos, i ventilació directa.
- p) Tota classe de comunicacions verticals per accés als nivells de l'obra, tals com escales de mà, muntacàrregues, grues, etc. inclòs conductes d'evacuació de runes i restes.
- q) Tots aquells treballs de seguretat i protecció d'ús normal o per casos d'urgència, tal com estintolaments, apuntalaments, estrebats, drenatges, esgotaments i desguassos, etc, per garantir en tot moment l'estabilitat de l'obra.

- r) La reconstrucció de quants defectes, danys, deformacions, esquerdes, desplomats, fugides i similars que s'observin en l'obra i les seves instal·lacions i serveis, qualsevol que sigui el seu origen.
- s) Naus o espais per l'emmagatzemament de materials i estris satisfactòriament protegits contra la intempèrie.
- t) En general tots els que siguin conseqüència de l'execució de l'obra.

Art. 24 Aportació d'equip i maquinària.

El Contractista resta obligat a aportar a les obres l'equip de maquinària i mitjans auxiliars que siguin precisos per la bona execució d'aquelles, i en els terminis parcials i total, convinguts al contracte.

En el cas de què per l'adjudicació del contracte hagués estat condició necessària l'aportació, pel Contractista, d'un equip de maquinària i mitjans auxiliars concret i detallat, el Director exigirà aquella aportació amb els mateixos termes i detall que es van fixar en dita ocasió.

L'equip quedarà adscrit a l'obra mentre duri l'execució de les unitats d'obra on ha d'emprar-se, entenent que no podrà ésser retirat sense l'express consentiment de la Direcció, i disposant de la maquinària en perfecte estat de conservació.

Cada element dels que formen l'equip serà reconegut per la Direcció, anotant-se les seves altes i baixes a l'inventari de l'equip. Podrà també deixar de tenir en compte qualsevol element que consideri inadequat pel treball en l'obra. L'equip que aportarà el Contractista quedarà de lliure disposició del mateix a la conclusió de l'obra, excepte estipulació contrària.

Art. 25 Vigilància de terrenys i béns.

El Contractista no pot ocupar els terrenys afectats per l'obra fins a rebre l'ordre corresponent de la Direcció.

A partir d'aquest moment i fins la recepció definitiva de l'obra, el Contractista respondrà de la vigilància dels terrenys i estris que hi hagi, cuidant especialment de mantenir-los lliures d'intrusions i no permetent alteracions als límits, ni que ningú dipositi als terrenys materials que no siguin de l'obra. De les infraccions d'aquests conceptes, s'haurà de donar compte immediatament a la Direcció.

Art. 26 Assaigs i anàlisi dels materials i unitats d'obra.

La Direcció pot ordenar que es compleixin els assaigs i anàlisi de materials i unitats d'obra que a cada cas resultin pertinents, i els costos que s'originin seran a compte del Contractista, fins a un import màxim de l'1 per 100 del pressupost de l'obra.

La mateixa Direcció fixarà el nombre, forma, amidaments i d'altres característiques que hauran de reunir les mostres i provetes pels assaigs i anàlisi, en cas de què no existeixi disposició general a l'efecte, ni que aquestes dades quedin establertes al plec de prescripcions tècniques particulars.

Art. 27 Magatzems.

El Contractista ha d'instal·lar a l'obra, els magatzems precisos per assegurar la conservació dels materials, evitant la seva destrucció o deteriorament i seguint les instruccions donades per la Direcció.

Art. 28 Recepció i aprovació de materials.

El Contractista només pot emprar els materials a l'obra, previ examen i acceptació de la Direcció, en els termes i forma que aquesta assenyali pel correcte compliment de les condicions convingudes.

En tot cas, la recepció dels materials per la Direcció, no eximeix al Contractista de la responsabilitat seva de compliment de les característiques que s'exigeixen al corresponent plec de condicions tècniques particulars.

Art. 29 Retirada de materials.

A mesura que es vagin realitzant els treballs, el Contractista ha de procedir al manteniment de l'obra i a la retirada dels materials que ja no tinguin esmerça dins de l'obra.

Art. 30 Obres defectuoses o mal executades.

El Contractista respondrà de l'execució de l'obra contractada i de les faltes que hi pot haver en ella, sense que li doni dret algun, la circumstància de què la Direcció Facultativa hagi examinat o reconegut, durant la construcció, les parts i unitats de les obres o materials emprats, ni que hagin estat inclosos aquests i aquelles, en els amidaments i certificacions parcials.

Art. 31 Demolició i reconstrucció de les obres defectuoses o mal executades.

Es farà d'acord amb l'article 10, però si la Direcció estima que les unitats d'obra defectuoses o que no compleixen estrictament les condicions del contracte són admissibles, pot determinar l'acceptació de les mateixes, amb la rebaixa de preus que es consideri oportuna. El Contractista resta obligat a acceptar els preus fixats, a no ser que prefereixi enderrocar i reconstruir les unitats defectuoses pel seu compte a les condicions del contracte.

Art. 32 Amidaments.

La Direcció realitzarà mensualment l'amidament de les unitats d'obra executades durant el període de temps anterior. El Contractista o el seu Delegat podran presenciar la realitat dels esmentats amidaments.

Per les obres o parts d'obra les mesures i característiques de les quals hagin de quedar posterior i definitivament amagades, el Contractista està obligat a avisar a la Direcció amb la suficient antelació, perquè aquest pugui fer els corresponents amidaments i presa de dades, aixecant els plànols que els defineixin. La conformitat la subscriurà el Contractista o el seu Delegat.

Si falta l'avis anticipat, el Contractista resta obligat a acceptar les decisions de la Direcció Facultativa sobre el particular.

Art. 33 Relacions valorades.

La Direcció, agafant com a bases els amidaments de les unitats d'obra executades a que es refereix l'article anterior i els preus contractats, redactarà mensualment la corresponent relació valorada a l'origen.

L'obra executada es valorarà als preus d'execució material que figurin en lletra en el requadre de preus unitaris del projecte per cada unitat d'obra prevista, i als preus fixats per la Direcció de les noves unitats d'obra no previstes al contracte, que hagin estat degudament autoritzades i tenint en compte lo previngut al present plec, per abonament d'obres defectuoses, materials aprovisionats, partides alçades i abonaments a compte de l'equip posat en obra.

Al resultat de la valoració anterior, obtingut en la forma expressada al paràgraf anterior, se li augmentaran els percentatges adoptats per a formar el pressupost de contracta, i la xifra que resulti, es multiplicarà pel coeficient d'adjudicació, obtenint així la relació valorada mensual.

Art. 34 Certificacions.

Les certificacions s'expediran prenent com a base la relació valorada i la tramitació la farà el Director en els deu dies següents al període a que corresponguin.

Art. 35 Audiència del Contractista.

A la mateixa data en què el Director fa el tràmit de la certificació, remetrà al Contractista una còpia de la mateixa i de la relació valorada corresponent, als efectes de la seva conformitat, que el Contractista podrà formular durant els 15 dies següents a la recepció dels esmentats documents.

Al seu defecte, i passat aquest temps, ambdós documents es consideraran acceptats pel Contractista, com si hagués subscrit la conformitat.

El Contractista no podrà al·legar, en cap cas, els usos i costums del país o regió, respecte de l'aplicació dels preus a l'amidament de les unitats d'obra.

- Art. 36** Condicions per l'abonament.
El Contractista té dret a l'abonament, havent arreglat els preus convinguts de l'obra que realment executi, d'acord al projecte que va servir de base a la licitació, a les modificacions aprovades i a les ordres donades per escrit per la Direcció.
- Art. 37** Preus.
Tots els treballs, mitjans auxiliars i materials que siguin necessaris per la correcta execució i acabat de qualsevol unitat d'obra, es consideraran inclosos al preu de la mateixa, encara que no figurin tots ells especificats en la descomposició o descripció dels preus.

Totes les despeses que pel seu concepte s'assemblin a qualsevol dels que sota el títol genèric de costos indirectes esmentats a l'article 67 del Reglament General de Contractació, es consideraran sempre incloses al pressupost valorat, en unitats d'obra o en partides alçades.
- Art. 38** Execució de les modificacions del Projecte.
El Director o directors estaran facultats per a introduir les modificacions al Projecte que estimin necessàries, sempre i quan aquestes no superin el 20% de l'import total del projecte base, quedant el Contractista obligat a la realització de les mateixes, si la Direcció ho creu convenient.
- Art. 39** Preus de les unitats d'obra no previstes al Contracte.
Quan els Directors creguin necessari emprar materials o executar unitats d'obra que no figurin al pressupost del projecte base del contracte, els nous preus seran fixats pels Directors amb l'única limitació de què l'import d'aquests canvis no superi el 20% de l'import total del projecte base.
- Art. 40** Modificacions no autoritzades.
El Contractista no podrà introduir cap modificació sense el permís escrit de la Direcció Facultativa.
- Art. 41** Sancions al Contractista per danys i perjudicis.
En el cas de resolució del contracte per causes imputables al Contractista, la fixació i valoració dels danys i perjudicis causats, es resoldrà pel Director, prèvia audiència del Contractista.
- Art. 42** Termini per a retirar les instal.lacions i equip.
Acordada la resolució del contracte, la Direcció ha de fixar al Contractista un termini per abonar l'obra i retirar les instal.lacions auxiliars i l'equip que ha portat per l'execució de la mateixa.

Art. 43 Avís d'acabament de l'obra.

El Contractista o el seu delegat, amb una antelació de 45 dies hàbils, haurà de comunicar per escrit a la Direcció la data prevista per l'acabament de l'obra.

El Director, en cas de conformitat amb l'esmentada comunicació del Contractista, en farà constància amb el seu informe, als efectes de què es procedeixi al nomenament d'un representant per la recepció provisional.

Art. 44 Acta de recepció provisional.

El representant a què es refereix la clàusula anterior, fixarà la data de la recepció provisional, i citarà per escrit al Director i al Contractista o al seu delegat.

El Contractista, o bé personalment o bé mitjançant delegació autoritzada, té l'obligació d'assistir a les recepcions de l'obra. Si per diferents motius no compleix aquesta obligació, no podrà exercitar cap dret que pugés derivar de la seva assistència, i en especial, la possibilitat de fer constar en l'acta, qualsevol reclamació en referència a l'estat de l'obra i a les previsions que la mateixa faci quant als treballs que ha de realitzar en el termini de garantia, sinó amb posterioritat, en el termini de 10 dies i prèvia al·legació i justificació de què la seva absència va ser deguda a causes que no li van ésser imputables.

De la recepció provisional es farà acta triplicada, que signarà el representant del promotor a la recepció, el Director i el Contractista o el seu delegat, sempre que hagin assistit a l'acte de la recepció retirant un exemplar de l'esmentada acta cadascun dels signants. Si el Contractista o el seu delegat no han assistit a la recepció provisional, el representant li remetrà, amb "assabentat" de rebut, un exemplar de l'acta.

Art. 45 Conservació de l'obra durant el termini de garantia.

El Contractista procedirà a la conservació de l'obra durant el termini de garantia, d'acord amb lo previst al plec de prescripcions tècniques, i segons les instruccions que rebí de la Direcció, sempre de manera que aquests treballs no obstaculitzen l'ús públic o el servei corresponent de l'obra.

El Contractista respondrà als deterioraments que es puguin produir en l'obra durant el termini de garantia, a no ser que provi que aquests han estat ocasionats pel mal ús que hagin pogut fer els usuaris o l'entitat encarregada de l'explotació, i no al incompliment de les obligacions de vigilància de l'obra; si és així, tindrà dret a què se li aboní l'import dels treballs que s'hagin de realitzar per a restablir en l'obra les degudes condicions, però no quedarà exempt de l'obligació de dur els esmentats treballs.

Art. 46 Amidament general.

El Director de l'obra citarà, amb "assabentat" de rebut, al Contractista o al seu delegat, fixant la data en què, en funció del termini establert per la liquidació provisional de l'obra executada, ha de procedir a l'amidament general.

El Contractista, o bé personalment o bé mitjançant delegació autoritzada, té l'obligació d'assistir a la presa de dades o realització de l'amidament general que efectuarà la Direcció. Si per motius que li siguin imputables no compleix aquesta obligació, no podrà fer cap reclamació referent al resultat de l'esmentat amidament, sinó prèvia al·legació i justificació de la no imputabilitat d'aquelles causes.

Per a realitzar l'amidament general s'empraran com a dades complementàries, la comprovació del replanteig, els replantejos parcials i els amidaments efectuats durant l'execució de l'obra, el Llibre d'Incidències, si hi fos, el Llibre d'Ordres i tots els que estimin necessaris el Director i el Contractista.

D'aquest acte es farà acta amb tres exemplars, que signaran el Director i el Contractista o el seu delegat, retirant un exemplar cadascun dels signants i remetent el tercer. Si el Contractista o el seu delegat no han assistit a l'amidament, la Direcció la remetrà, amb "assabentat" de rebut, un exemplar de l'acta.

Les reclamacions que s'estimi oportú fer per part del Contractista en contra del resultat de l'amidament general, les dirigirà per escrit, pel conducte del Director, el qual en farà un informe.

Art. 47 Liquidació provisional.

El Director formularà la liquidació provisional aplicant al resultat de l'amidament general, els preus i condicions econòmiques del contracte.

Les objeccions que estimi convenient fer el Contractista, a la vista de la liquidació provisional, les dirigirà per escrit, al Promotor, de la forma establerta en l'últim paràgraf de l'article anterior, i dins del termini reglamentari. Una vegada passat aquest termini, s'entendrà que està conforme amb el resultat i detalls de la liquidació.

Art. 48 Acta de recepció definitiva.

El Director comunicarà al Promotor, amb un mes com a mínim d'antelació, la data de termini de la garantia, als efectes que precedeixi a la designació d'un representant de la recepció definitiva.

L'assistència del Contractista a la recepció definitiva es regirà per principis idèntics, i mateixos tràmits que els esmentats per a la recepció provisional.

Del resultat de l'acte es farà acta de tants exemplars com compareixent hi hagi. Aquests els signaran i en retiraran un exemplar cadascun. Si l'examen de l'obra resulta que no està en les degudes condicions per a ésser rebudes amb caràcter definitiu, es farà constar així a l'acta, i s'hi inclouran les oportunes instruccions al Contractista per la reparació de tot lo construït, assenyalant un nou i últim termini pel degut compliment de les seves obligacions; una vegada passat aquest temps es tornarà a examinar l'obra, amb els mateixos tràmits assenyalats, per a procedir a la recepció definitiva. Si el Contractista o el seu delegat no ha assistit a la recepció definitiva, el representant del Promotor li remetrà, amb assabentat de rebut, un exemplar de l'acta.

Art. 49 Liquidació definitiva.

El Director redactarà la liquidació definitiva amb un termini de 3 mesos, comptats a partir de la data de la recepció definitiva, donant-hi el vist i plau el Contractista.

Les objeccions que aquest estimi oportunes formular a la liquidació definitiva, hauran de dirigir-se per escrit al Promotor pel conducte del Director, que en farà un informe. Si passats 30 dies el Contractista no ha contestat per escrit, amb la seva acceptació u objeccions, s'entendrà que està conforme amb el resultat i detalls de la liquidació. L'aprovació d'aquesta pel Promotor ha de notificar-se al Contractista.

Art. 50 Liquidació definitiva i certificació de la mateixa.

Una vegada aprovada la liquidació definitiva, el Director n'expedirà una certificació. Si el saldo es favorable al Promotor, aquest reunirà al Contractista perquè procedeixi al reintegrament de l'excés rebut, i si aquell no ho fes així, no es podrà procedir a la devolució de la fiança.

Art. 51 Revisió de preus.

Per calcular el coeficient de revisió, s'aplicarà la fórmula nº 1.

A cadascuna de les dades respecte a la de licitació, aplicant el seu resultat a l'import de l'obra pendent d'execució.

Art. 52 Aplicació de la clàusula de revisió.

L'aplicació de la clàusula de revisió s'ajustarà a les següents normes:

1. Tots els contractes es desenvoluparan segons els preus convinguts, i per tant, no hi haurà revisió, qualsevol que sigui l'oscil·lació dels costos, fins que s'hagi certificat, al menys un 20% del pressupost total del contracte, volum d'obra que no serà susceptible de revisió.

2. Una vegada executat aquest percentatge d'obra, perquè hi hagi revisió, serà condició indispensable que el coeficient resultant de l'aplicació dels índex de preus oficialment aprovats a les fórmules polinòmiques, corresponents a cada contracte, sigui superior a un enter vint-i-cinc mil·lèsimes (1,025), o inferior a zero enters nou- centes setanta-cinc mil·lèsimes (0,975). Després es procedirà a la revisió restant o sumant el coeficient resultant segons sigui superior o inferior a la unitat, zero enters vint-i-cinc mil·lèsimes (0,025), obtenint així el coeficient que s'ha d'aplicar a la part d'obra pendent d'executar.
3. Després es tindran en compte cada mes, sumant- los algebraicament, tots els augments o disminucions que resultin de l'aplicació dels índex oficials de preus, sempre restant o sumant el coeficient resultant, segons correspongui, zero enters vint-i-cinc mil·lèsimes (0,025), per a obtenir el coeficient aplicable. La quantitat resultant de la revisió, calculada amb les normes establertes en aquest Decret-Llei, s'abonarà a la part beneficiada sense cap deducció, llevat de la que correspongui per la baixa de licitació si es que n'hi hagués.

Perquè els Contractistes tinguin dret a la revisió en qualsevol de les modalitats previstes per aquest Decret-Llei, hauran d'haver complert estrictament el termini contractual i els parcials que s'aprovin als programes de treball establerts per la Direcció Facultativa, desenvolupant l'obra d'una manera fidel al ritme previst, essent preceptiu l'informe favorable a la Direcció Facultativa. Les pròrrogues que s'hagin fet per motius imputables al Contractista no privaran del dret de revisió.

Les revisions que procedeixin es faran efectives mitjançant l'abonament o descompte corresponent a les certificacions parcials de l'obra, o, a la liquidació final del contracte.

Art. 53 Índex.

Les liquidacions provisionals de revisió es practicaran tenint com a base els últims índex vigents, si els corresponents al mes a què es refereix la certificació parcial d'obres no han estat publicats al Butlletí Oficial de l'Estat.

Art. 54 Data inici obres.

La Contracta haurà de començar a les obres dins dels 15 dies següents a la data d'adjudicació definitiva de les mateixes.

El termini d'execució serà l'especificat a la memòria del present projecte i el de garantia de 12 mesos.

3. GENERALS DELS MATERIALS

Art. 55 Plecs generals.

En general són vàlides totes les prescripcions que, referents a les condicions que han de satisfer els materials, apareguin a les Instruccions, Plecs de Condicions o Normes Oficials que reglamentin la recepció, transport, manipulació o utilització de cadascun dels materials que es necessitin a les obres d'aquest Projecte, sempre que no s'oposin a les prescripcions particulars del Present Capítol.

Art. 56 Procedència dels materials.

El Contractista proposarà al Director d'Obra les canteres, graveres, fàbriques de marques prefabricades i en general la procedència de tots els materials que s'utilitzin a les obres, per la seva aprovació, en l'entès de què l'acceptació en principi d'un material, no serà obstacle per a poder refusar-lo d'ara endavant, si variessin les seves característiques primitives. En cap cas es procedirà a la utilització en obra de materials de procedència no aprovada.

Art. 57 Assaigs.

Les mostres de cada material que a judici de la Direcció d'Obra necessitin ésser assajats, seran subministrades pel Contractista, corrent a càrrec seu tots els assajos de qualitat corresponents. Aquests assajos podran realitzar-se al Laboratori de l'Obra, si així ho autoritza el Director d'Obra; en cas contrari ho podrà designar el Laboratori Oficial que cregui oportú.

Art. 58 Emmagatzemament.

Els materials s'emmagatzemaran de manera que s'asseguri la seva correcta conservació i en la forma que es faciliti la seva inspecció en cas necessari.

Art. 59 Materials que no siguin de rebre.

Podran refusar-se aquells materials que no satisfacin les condicions imposades en aquest Plec per a cadascun d'ells en particular, comprovades pels assajos indicats en l'article 57.

En cas de no conformitat amb els resultats de les proves citades, bé pel Contractista o pel Director de l'obra, es sotmetrà la qüestió al Laboratori Central d'Assajos de Materials de Construcció, dependent del Ministeri d'Obres Públiques, essent obligatòries per ambdues parts, l'acceptació dels resultats que s'obtinguin i de les conclusions que formuli.

El Director d'Obra podrà assenyalar al Contractista un termini breu per a retirar del terreny de l'obra els materials rebutjats. En cas d'incompliment d'aquesta ordre podrà procedir a retirar-los per compte i risc del Contractista.

Art. 60 Materials defectuosos però acceptables.
Si els materials fossin defectuosos però acceptables a judici de la Direcció d'Obra podran emprar-se, essent el Director qui després d'escoltar al Contractista assenyali el preu que s'han de valorar.

Si el Contractista no estès conforme amb el preu fixat vindrà obligat a substituir dits materials per altres que compleixin totes les condicions assenyalades en aquest Plec.

Art. 61 Productes d'excavació.
El Contractista podrà emprar, a les obres objecte del Contracte, els materials que obtingui de l'excavació, sempre que aquests compleixin les condicions previstes al present capítol. Per utilitzar els esmentats materials en d'altres obres serà necessari l'autorització del Director d'obra.

Art. 62 Materials en instal·lacions auxiliars.
Tots els materials que el Contractista pugui utilitzar en instal·lacions i obres, que parcialment fossin susceptibles de quedar formant part de les obres de manera provisional o definitiva, compliran les especificacions del present Plec, així, camins, obres de terra, fonaments, anclatges, armadures o empalmes, etc.

Art. 63 Responsabilitats del Contractista.
La recepció dels materials no exclou la responsabilitat del Contractista per la qualitat d'ells, i quedarà subsistent fins que es rebin definitivament les obres en què dits materials s'hagin emprats.

Art. 64 Materials no inclosos al present Plec.
Els materials que sense ser especificats al present Plec hagin d'ésser emprats en l'obra, seran de provada qualitat, devent presentar el Contractista, per a recavar l'aprovació del Director d'Obra, tots els catàlegs, mostres, informes i certificats dels corresponents fabricants que s'estimin necessaris. Si la informació no es considera suficient, podrà exigir-se els assajos oportuns dels materials a utilitzar.

El Director d'Obra, podrà refusar tots els materials que no reuneixin, al seu judici, la qualitat i condicions necessàries a que han d'ésser destinats, d'acord amb lo estipulat anteriorment als articles 59 i 60.

Sort, a data de la signatura digital del document
L'enginyer redactor del projecte,

Marc Guillén i Casal

Enginyer tècnic d'obres públiques

Col·legiat número 10.538

ENGINYERIA SORTEC, SL

Document Número 04

PRESSUPOST

Amidaments

AMIDAMENTS

Obra	01	PRESSUPOST TOLÓ I MATASOLANA
Capítol	01	ABASTAMENT AIGUA A TOLÓ
Títol 3	01	SISTEMA DE BOMBAMENT DES DE LA FONT DE LA SARGA

NÚM.	CODI	UA	DESCRIPCIÓ
1	F2225223	m3	Excavació de rasa de fins a 2 m d'amplària i fins a 2 m de fondària, en terreny compacte, amb retroexcavadora petita, parts proporcionals de roca (fins a un 25%) i part proporcional de treballs manuals. Tot inclòs.

Núm.	Text	Tipus	[C]	[D]	[E]	[F]	TOTAL	Fórmula
------	------	-------	-----	-----	-----	-----	-------	---------

1	Tub principal		1.698,000	0,800	0,400		543,360	C#*D##*E##*F#
---	---------------	--	-----------	-------	-------	--	---------	---------------

TOTAL AMIDAMENT							543,360	
------------------------	--	--	--	--	--	--	----------------	--

2	F2285P0F	m3	Rebliment i piconatge de rasa d'amplària fins a 0,6 m, amb el 50% de sorra i el 50% de terra de la pròpia excavació, en tongades de gruix de fins a 25 cm, utilitzant picó vibrant, amb compactació del 95% PM
---	----------	----	--

Núm.	Text	Tipus	[C]	[D]	[E]	[F]	TOTAL	Fórmula
------	------	-------	-----	-----	-----	-----	-------	---------

1			1.698,000	0,800	0,400	1,000	543,360	C#*D##*E##*F#
---	--	--	-----------	-------	-------	-------	---------	---------------

TOTAL AMIDAMENT							543,360	
------------------------	--	--	--	--	--	--	----------------	--

3	GFB19625	m	Tub de polietilè de designació PE 100, de 50 mm de diàmetre nominal, de 16 bar de pressió nominal, sèrie SDR 11, UNE-EN 12201-2, soldat i col·locat al fons de la rasa
---	----------	---	--

Núm.	Text	Tipus	[C]	[D]	[E]	[F]	TOTAL	Fórmula
------	------	-------	-----	-----	-----	-----	-------	---------

1			1.698,000				1.698,000	C#*D##*E##*F#
---	--	--	-----------	--	--	--	-----------	---------------

TOTAL AMIDAMENT							1.698,000	
------------------------	--	--	--	--	--	--	------------------	--

4	10036	Ut	Caseta prefabricada per albergar el nou sistema de bombatge cap a Toló, annex al dipòsit de la Sarga. De 4m2. Inclou la porta, la fonamentació, les ventilacions. Tot inclòs.
---	-------	----	---

AMIDAMENT DIRECTE							1,000	
--------------------------	--	--	--	--	--	--	--------------	--

5	BOMBA	Ut	Instal·lació de bomba d'impulsió, d'eix vertical, amb capacitat per elevar un cabal de fins a 5m3/hr i fins a 120m de desnivell. Model Saci XV-F5-29-T o similar, de 4Kw de potència. S'inclouen totes les tasques de connexió del sistema de bombatge al dipòsit existent, tant d'obra civil com de obra de caldereria, el suport del sistema de bombatge i totes les connexions a la canonada d'impulsió. S'inclou la instal·lació d'una vàlvula abans i després de la bomba. S'inclou la instal·lació d'un interruptor de parada de seguretat accionat per pressostat, amb la instal·lació de d'un manòmetre a la sortida del tub. S'inclou la instal·lació d'un variador de freqüència, un vas d'expansió per absorbir el cop d'ariet, el sub-quadre elèctric de protecció (trifàsic), un rellotge temporitzador, la instal·lació d'una lluminària tipus fluorescent Led, la instal·lació de dues bases d'endoll lliures, així com la col·locació de maniguets a la instal·lació per poder instal·lar, en un futur, una segona bomba.
---	-------	----	---

AMIDAMENT DIRECTE							1,000	
--------------------------	--	--	--	--	--	--	--------------	--

6	ESCOMESA	Ut	Partida alçada per a l'escomesa elèctrica de la bomba d'aigua de Toló. S'inclou la confecció d'un nova línia de derivació a la sortida del quadre principal, amb tots els elements de protecció, la seva connexió fins a al sub-quadre de la bomba de Toló. S'inclouen les tasques de legalització de la línia a indústria així com tots els treballs per materialitzar l'escomesa fins a la bomba. Tot inclòs.
---	----------	----	---

AMIDAMENT DIRECTE							1,000	
--------------------------	--	--	--	--	--	--	--------------	--

Obra	01	PRESSUPOST TOLÓ I MATASOLANA
Capítol	01	ABASTAMENT AIGUA A TOLÓ
Títol 3	02	NOU DIPÒSIT ACUMULACIÓ

NÚM.	CODI	UA	DESCRIPCIÓ
------	------	----	------------

AMIDAMENTS

1	XPA1006	Ut	Subministrament i col·locació de nou dipòsit d'aigua potable de 5m3 de capacitat soterrat. De fibra de vidre inclosa una boca d'home. El dipòsit disposarà d'una entrada vertical per dalt i dues sortides, una de fons i una de superior que serà la sortida a la xarxa. També disposarà d'un desguàs al nivell superior per tal que el dipòsit no entri en càrrega. Inclou les tasques del moviment de terres per al soterrament i les tasques necessàries per al soterrament, solera, entivat, i arena en arrinyonaments. Tot amb mitjans mecànics i/o manuals. Tot inclòs.	AMIDAMENT DIRECTE	1,000
2	XPA1008	Ut	Condicionament de la boca d'entrada al dipòsit mitjançant la formació d'una arqueta d'entrada d'obra amb tapa de fosa de 80cm de pas efectiu equipada amb sistema de tancament amb cademat de clau mestrejada i passador i ancoratge per a línia de vida. Tot inclòs.	AMIDAMENT DIRECTE	1,000
3	XPA1015	Ut	Connexió de les canonades d'entrada i sortida del dipòsit i confecció de desguàs de fons i sobreexidor. Tot inclòs.	AMIDAMENT DIRECTE	1,000
4	020104	Ut	Subministrament i col·locació de arqueta de vàlvules exterior prefabricada. L'arqueta albergarà les vàlvules necessàries per la gestió del dipòsit i serà prefabricada o bé elaborada a l'obra de dimensions mínimes 1,5mx1mx1m de fondària. S'inclou l'arqueta, les tapes i totes les fines necessàries per a la seva correcta implantació i que són el moviment de terres, la solera de fonamentació i totes aquelles tasques per deixar la partida completament acabada. Les vàlvules, incloses també en el preu, seran de 32mm de diàmetre i en hi haurà una al fons, una a la xarxa i una per tallar l'entrada d'aigua, de flotador. S'inclouen en el preu totes les feines de connexionat del dipòsit a les canonades d'entrada i de sortida. Tot inclòs.	AMIDAMENT DIRECTE	1,000
5	XPCACCES	Ut	Condicionament de camí d'accés als dipòsits mitjançant màquina retroexcavadora.	AMIDAMENT DIRECTE	1,000

Obra	01	PRESSUPOST TOLÓ I MATASOLANA
Capítol	01	ABASTAMENT AIGUA A TOLÓ
Títol 3	03	SISTEMA DE CLORACIÓ

NÚM.	CODI	UA	DESCRIPCIÓ		
1	10034	Ut	Caseta prefabricada per albergar el dipòsit de clor. De 2m2. Inclosa la porta, la fonamentació, les ventilacions, les tasques de trasllar de la instal·lació de clor i la connexió a la bomba dosificadora. Tot inclòs.	AMIDAMENT DIRECTE	1,000
2	CLORADOR	Ut	Subministrament i col·locació d'una bombeta dosificadora de clor per a dipòsit de volum petit. S'inclou la bombeta, el dipòsit de clor, la instal·lació dels conductes de dosificació a l'interior del dipòsit, així com la instal·lació elèctrica bàsica interior, necessària per la seva connexió.	AMIDAMENT DIRECTE	1,000
3	PLACA	Ut	Subministrament i col·locació de mòdul fotovoltaic de 36 cèl·lules de vidre reforçat, de mides 958mmx680. Càrrega de bateries per modulació d'impulsos. Regulador solar amb una tensió de càrrega de 12v/24v i una corrent màxima de 20A, IP-66, de fins a 200w de potencia nominal i estructura metàl·lica feta de sustentació. Bateria Monoblock de 12v de tensió. Tot inclòs.	AMIDAMENT DIRECTE	1,000

Obra	01	PRESSUPOST TOLÓ I MATASOLANA
------	----	------------------------------

AMIDAMENTS

Capítol 01 ABASTAMENT AIGUA A TOLÓ
 Títol 3 04 COMPTATGE

NÚM.	CODI	UA	DESCRIPCIÓ
1	EJM1240D	u	Comptador d'aigua, per velocitat, de llautó, amb unions embridades de diàmetre nominal 2''1/2, connectat a una bateria o a un ramal

AMIDAMENT DIRECTE 1,000

Obra 01 PRESSUPOST TOLÓ I MATASOLANA
 Capítol 02 MILLORA ABASTAMENT AIGUA A MATASOLANA
 Títol 3 01 MILLORES A LA CAPTACIÓ

NÚM.	CODI	UA	DESCRIPCIÓ
1	P221B-EL70	m3	Excavació de pou de fins a 2 m de fondària, en terreny fluix (SPT <20), realitzada amb retroexcavadora de combustible i càrrega mecànica sobre camió amb retroexcavadora

Núm.	Text	Tipus	[C]	[D]	[E]	[F]	TOTAL	Fórmula
1			2,353				2,353	C#*D#*E#*F#

TOTAL AMIDAMENT 2,353

2 P2241-52SI m2 Repàs i piconatge de sòl de rasa de més d'1,5 i menys de 2 m d'amplària, amb compactació del 95% PM

Núm.	Text	Tipus	[C]	[D]	[E]	[F]	TOTAL	Fórmula
1			1,100	2,000			2,200	C#*D#*E#*F#

TOTAL AMIDAMENT 2,200

3 PCAP u Impermeabilització de la captació a la ubicació descrita als plànols. Inclou solera de 15 cm formigó de 1,1m x 2m. Formigó en massa HM - 20 / B / 20 / X0 amb una quantitat de ciment de 200 kg/m3 i relació aigua ciment =< 0.6. Parets de maó calat de 15 cm de gruix. Paret incompleta, aigües amunt; deixant un espai de 0,58 x 0,48 m per a que filtri l'aigua. Parets paral·leles a la direcció del curs d'aigua amb una inclinació de 1:3. Paret d'aigües aball completa, amb connexió al tub de PE100 de DN 63cm. Les parets seran d'una cara vista de gruix 15 cm, de maó calat, de 290x140x100 mm, cares vistes, categoria I, HD, segons la norma UNE-EN 771-1, col·locat amb morter per a ram de paleta industrialitzat M 7.5 (7,5 N/mm2) de designació (G) segons norma UNE-EN 998-2

AMIDAMENT DIRECTE 1,000

4 10037 Ut Caseta prefabricada per a protegir la captació de la Font de la Monja de la interacció amb fauna salvatge. De 4m2. Inclou la porta. Tot inclòs.

AMIDAMENT DIRECTE 1,000

5 F2225223 m3 Excavació de rasa de fins a 2 m d'amplària i fins a 2 m de fondària, en terreny compacte, amb retroexcavadora petita, parts proporcionals de roca (fins a un 25%) i part proporcional de treballs manuals. Tot inclòs.

Núm.	Text	Tipus	[C]	[D]	[E]	[F]	TOTAL	Fórmula
1	Tub principal		1.151,000	129,000	0,400	0,800	409,600	(C#+D#)*E#*F#

TOTAL AMIDAMENT 409,600

6 F2285P0F m3 Rebliment i piconatge de rasa d'amplària fins a 0,6 m, amb el 50% de sorra i el 50% de terra de la pròpia excavació, en tongades de gruix de fins a 25 cm, utilitzant picó vibrat, amb compactació del 95% PM

Núm.	Text	Tipus	[C]	[D]	[E]	[F]	TOTAL	Fórmula
------	------	-------	-----	-----	-----	-----	-------	---------

AMIDAMENTS

2	Tub principal		1.151,000	129,000	0,400	0,800	409,600	$(C\#+D\#)*E\#*F\#$
TOTAL AMIDAMENT							409,600	
7	PFB3-1428J	m	Tub de polietilè de designació PE 100, diàmetre nominal DN 63, pressió nominal PN 16 (SDR 11), subministrat en barres de 6 m, fabricació segons norma UNE-EN 12201-2, col·locat al fons de la rasa, en entorn no urbà, en obres sense dificultat de mobilitat, sense afectació per presència de serveis en la rasa, amb presència d'estrebada, amb reblert sobre llit de sorra de 0,1 m de gruix i reblert de sorra fins a 30 cm per sobre del tub					
Núm.	Text	Tipus	[C]	[D]	[E]	[F]	TOTAL	Fórmula
1	Tub principal		1.151,000	129,000			1.280,000	$C\#+D\#$
TOTAL AMIDAMENT							1.280,000	
Obra	01	PRESSUPOST TOLÓ I MATASOLANA						
Capítol	02	MILLORA ABASTAMENT AIGUA A MATASOLANA						
Títol 3	02	NOVA BASSA AIGUA CRUA						
NÚM.	CODI	UA	DESCRIPCIÓ					
1	P221H-EL6D	m3	Excavació en zona de desmunt, de terreny no classificat, amb mitjans mecànics i càrrega sobre camió.					
Núm.	Text	Tipus	[C]	[D]	[E]	[F]	TOTAL	Fórmula
2	SOLERA		5,000	2,500	0,450		5,625	$C\#*D\#*E\#*F\#$
TOTAL AMIDAMENT							5,625	
2	P938-I5G9	m3	Base de tot-u artificial procedent de granulats reciclats de formigó, amb estesa i piconatge del material al 95% del PM, en entorn urbà amb dificultat de mobilitat, en voreres <= 3 m d'amplària o calçada/plataforma única <= 7 m d'amplària, amb afectació per serveis o elements de mobiliari urbà, en actuacions de més de 2 m3					
Núm.	Text	Tipus	[C]	[D]	[E]	[F]	TOTAL	Fórmula
1	solera		5,000	0,150	2,500		1,875	$C\#*D\#*E\#*F\#$
TOTAL AMIDAMENT							1,875	
3	G31511H3	m3	Formigó per a rases i pous, HM-20/B/20/I, de consistència tova i grandària màxima del granulat 20 mm, abocat amb cubilot o des de cuba.					
Núm.	Text	Tipus	[C]	[D]	[E]	[F]	TOTAL	Fórmula
1	Fonament		5,000	0,300	2,500		3,750	$C\#*D\#*E\#*F\#$
TOTAL AMIDAMENT							3,750	
4	G4BC3101	kg	Armadura per a lloses d'estructura AP500 S en barres de diàmetre 6mm, d'acer en barres corrugades B500S de límit elàstic >= 500 N/mm2 en forma de malla electrosoldada cada 20X20 cm.					
Núm.	Text	Tipus	[C]	[D]	[E]	[F]	TOTAL	Fórmula
1	Solera (doble armadura)		27,740				27,740	$C\#$
TOTAL AMIDAMENT							27,740	
5	DIPOSIT_01	Ut	Subministrament i col·locació de dipòsit d'emmagatzematge d'aigua crua de parets de formigó prefabricat. Dipòsit tipus Theorsa de 4,9 x 2,45 x 1,6 m, amb una capacitat de 15.000 litres d'aigua potable. El dipòsit inclourà les tasques de confecció de les connexions d'entrada, sortida desguàs de fons i sobreexidor connectats al la xarxa existent (vlavulèria inclosa de diàmetre 63mm). La partida inclou les tasques de pintat per tal de mimetitzar la infraestructura amb el paisatge. Tot inclòs, completament acabat.					

AMIDAMENTS

AMIDAMENT DIRECTE 1,000

6 CONNEXI Ut Confecció d'arqueta de Bypass de connexió entre la bassa d'acumulació d'aigua crua i el dipòsit de regulació existent. S'inclou la confecció d'un bypas a la canonada per tal de poder anar amb aigua directa des de la font sense tenir de passar per la bassa. Tot inclòs, valvuleria, arqueta i totes les feines d'obra civil necessàries per deixar la partida completament acabada.

AMIDAMENT DIRECTE 1,000

7 P2R3-HH0W m3 Transport de terres no contaminades a obra exterior o lloc d'ús, amb camió de 12 t i temps d'espera per a la càrrega amb mitjans mecànics, amb un recorregut de menys de 10 km

Núm.	Text	Tipus	[C]	[D]	[E]	[F]	TOTAL	Fórmula
2	SOLERA		5,000	2,500	0,450		5,625	C#*D#*E#*F#

TOTAL AMIDAMENT 5,625

Obra 01 PRESSUPOST TOLÓ I MATASOLANA
 Capítol 02 MILLORA ABASTAMENT AIGUA A MATASOLANA
 Títol 3 03 SISTEMA DE CLORACIÓ

NUM.	CODI	UA	DESCRIPCIÓ
1	10034	Ut	Caseta prefabricada per albergar el dipòsit de clor. De 2m2. Inclou la porta, la fonamentació, les ventilacions, les tasques de trasllar de la instal·lació de clor i la connexió a la bomba dosificadora. Tot inclòs.

AMIDAMENT DIRECTE 1,000

2 CLORADOR Ut Subministrament i col·locació d'una bombeta dosificadora de clor per a dipòsit de volum petit. S'inclou la bomba, el dipòsit de clor, la instal·lació dels conductes de dosificació a l'interior del dipòsit, així com la instal·lació elèctrica bàsica interior, necessària per la seva connexió.

AMIDAMENT DIRECTE 1,000

3 PLACA Ut Subministrament i col·locació de mòdul fotovoltaic de 36 cèl·lules de vidre reforçat, de mides 958mmx680. Càrrega de bateries per modulació d'impulsos. Regulador solar amb una tensió de càrrega de 12v/24v i una corrent màxima de 20A, IP-66, de fins a 200w de potencia nominal i estructura metàl·lica feta de sustentació. Bateria Monoblock de 12v de tensió. Tot inclòs.

AMIDAMENT DIRECTE 1,000

Quadre de preus 1

QUADRE DE PREUS NÚMERO 1

NÚMERO	CODI	UA	DESCRIPCIÓ	PREU
P-1	020104	Ut	Subministrament i col·locació de arqueta de vàlvules exterior prefabricada. L'arqueta albergarà les vàlvules necessàries per la gestió del dipòsit i serà prefabricada o bé elaborada a l'obra de dimensions mínimes 1,5mx1mx1m de fondària. S'inclou l'arqueta, les tapes i totes les fines necessàries per a la seva correcta implantació i que són el moviment de terres, la solera de fonamentació i totes aquelles tasques per deixar la partida completament acabada. Les vàlvules, incloses també en el preu, seran de 32mm de diàmetre i en hi haurà una al fons, una a la xarxa i una per tallar l'entrada d'aigua, de flotador. S'inclouen en el preu totes les feines de connexionat del dipòsit a les canonades d'entrada i de sortida. Tot inclòs. (MIL EUROS)	1.000,00 €
P-2	10034	Ut	Caseta prefabricada per albergar el dipòsit de clor. De 2m2. Inclosa la porta, la fonamentació, les ventilacions, les tasques de trasllar de la instal·lació de clor i la connexió a la bomba dosificadora. Tot inclòs. (MIL SIS-CENTS EUROS)	1.600,00 €
P-3	10036	Ut	Caseta prefabricada per albergar el nou sistema de bombatge cap a Toló, annex al dipòsit de la Sarga. De 4m2. Inclosa la porta, la fonamentació, les ventilacions. Tot inclòs. (DOS MIL TRES-CENTS EUROS)	2.300,00 €
P-4	10037	Ut	Caseta prefabricada per a protegir la captació de la Font de la Monja de la interacció amb fauna salvatge. De 4m2. Inclosa la porta. Tot inclòs. (MIL CENT SETANTA-SET EUROS AMB SETANTA-NOU CÈNTIMS)	1.177,79 €
P-5	BOMBA	Ut	Instal·lació de bomba d'impulsió, d'eix vertical, amb capacitat per elevar un cabal de fins a 5m3/hr i fins a 120m de desnivell. Model Saci XV-F5-29-T o similar, de 4Kw de potència. S'inclouen totes les tasques de connexió del sistema de bombatge al dipòsit existent, tant d'obra civil com de obra de caldereria, el suport del sistema de bombatge i totes les connexions a la canonada d'impulsió. S'inclou la instal·lació d'una vàlvula abans i després de la bomba. S'inclou la instal·lació d'un interruptor de parada de seguretat accionat per pressostat, amb la instal·lació de d'un manòmetre a la sortida del tub. S'inclou la instal·lació d'un variador de freqüència, un vas d'expansió per absorbir el cop d'ariet, el sub-quadre elèctric de protecció (trifàsic), un rellotge temporitzador, la instal·lació d'una lluminària tipus fluorescent Led, la instal·lació de dues bases d'endoll lliures, així com la col·locació de maniguets a la instal·lació per poder instal·lar, en un futur, una segona bomba. (CINC MIL SIS-CENTS EUROS)	5.600,00 €
P-6	CLORADOR	Ut	Subministrament i col·locació d'una bombeta dosificadora de clor per a dipòsit de volum petit. S'inclou la bomba, el dipòsit de clor, la instal·lació dels conductes de dosificació a l'interior del dipòsit, així com la instal·lació elèctrica bàsica interior, necessària per la seva connexió. (SIS-CENTS EUROS)	600,00 €
P-7	CONNEXI	Ut	Confecció d'arqueta de Bypass de connexió entre la bassa d'acumulació d'aigua crua i el dipòsit de regulació existent. S'inclou la confecció d'un bypas a la canonada per tal de poder anar amb aigua directa des de la font sense tenir de passar per la bassa. Tot inclòs, valvuleria, arqueta i totes les feines d'obra civil necessàries per deixar la partida completament acabada. (MIL TRES-CENTS EUROS)	1.300,00 €
P-8	DIPOSIT_01	Ut	Subministrament i col·locació de dipòsit d'emmagatzematge d'aigua crua de parets de formigó prefabricat. Dipòsit tipus Theorsa de 4,9 x 2,45 x 1,6 m, amb una capacitat de 15.000 litres d'aigua potable. El dipòsit inclourà les tasques de confecció de les connexions d'entrada, sortida desguàs de fons i sobreeixidor connectats al la xarxa existent (valvuleria inclosa de diàmetre 63mm). La partida inclou les tasques de pintat per tal de mimetitzar la infraestructura amb el paisatge. Tot inclòs, completament acabat. (CINC MIL DOS-CENTS EUROS)	5.200,00 €
P-9	EJM1240D	u	Comptador d'aigua, per velocitat, de llautó, amb unions embridades de diàmetre nominal 2''1/2, connectat a una bateria o a un ramal (CINC-CENTS NORANTA-NOU EUROS AMB VUITANTA-NOU CÈNTIMS)	599,89 €

QUADRE DE PREUS NÚMERO 1

Pàg.: 2

NÚMERO	CODI	UA	DESCRIPCIÓ	PREU	
P-10	ESCOMESA	Ut	Partida alçada per a l'escomesa elèctrica de la bomba d'aigua de Toló. S'inclou la confecció d'un nova línia de derivació a la sortida del quadre principal, amb tots els elements de protecció, la seva connexió fins a al sub-quadre de la bomba de Toló. S'inclouen les tasques de legalització de la línia a indústria així com tots els treballs per materialitzar l'escomesa fins a la bomba. Tot inclòs. (TRES MIL EUROS)	3.000,00	€
P-11	F2225223	m3	Excavació de rasa de fins a 2 m d'amplària i fins a 2 m de fondària, en terreny compacte, amb retroexcavadora petita, parts proporcionals de roca (fins a un 25%) i part proporcional de treballs manuals. Tot inclòs. (ONZE EUROS AMB SETANTA-VUIT CÈNTIMS)	11,78	€
P-12	F2285P0F	m3	Rebliment i piconatge de rasa d'amplària fins a 0,6 m, amb el 50% de sorra i el 50% de terra de la pròpia excavació, en tongades de gruix de fins a 25 cm, utilitzant picó vibrant, amb compactació del 95% PM (SETZE EUROS AMB VUIT CÈNTIMS)	16,08	€
P-13	G31511H3	m3	Formigó per a rases i pous, HM-20/B/20/I, de consistència tova i grandària màxima del granulat 20 mm, abocat amb cubilot o des de cuba. (CENT QUARANTA-VUIT EUROS AMB QUINZE CÈNTIMS)	148,15	€
P-14	G4BC3101	kg	Armadura per a lloses d'estructura AP500 S en barres de diàmetre 6mm, d'acer en barres corrugades B500S de límit elàstic >= 500 N/mm2 en forma de malla electrosoldada cada 20X20 cm. (TRES EUROS AMB VINT-I-TRES CÈNTIMS)	3,23	€
P-15	GFB19625	m	Tub de polietilè de designació PE 100, de 50 mm de diàmetre nominal, de 16 bar de pressió nominal, sèrie SDR 11, UNE-EN 12201-2, soldat i col·locat al fons de la rasa (SET EUROS)	7,00	€
P-16	P221B-EL70	m3	Excavació de pou de fins a 2 m de fondària, en terreny fluix (SPT <20), realitzada amb retroexcavadora de combustible i càrrega mecànica sobre camió amb retroexcavadora (SIS EUROS AMB NORANTA-CINC CÈNTIMS)	6,95	€
P-17	P221H-EL6D	m3	Excavació en zona de desmunt, de terreny no classificat, amb mitjans mecànics i càrrega sobre camió. (SIS EUROS AMB DOS CÈNTIMS)	6,02	€
P-18	P2241-52SI	m2	Repàs i piconatge de sòl de rasa de més d'1,5 i menys de 2 m d'amplària, amb compactació del 95% PM (DOS EUROS AMB VINT-I-TRES CÈNTIMS)	2,23	€
P-19	P2R3-HH0W	m3	Transport de terres no contaminades a obra exterior o lloc d'ús, amb camió de 12 t i temps d'espera per a la càrrega amb mitjans mecànics, amb un recorregut de menys de 10 km (VUIT EUROS AMB CINQUANTA CÈNTIMS)	8,50	€
P-20	P938-I5G9	m3	Base de tot-u artificial procedent de granulats reciclats de formigó, amb estesa i piconatge del material al 95% del PM, en entorn urbà amb dificultat de mobilitat, en voreres <= 3 m d'amplària o calçada/plataforma única <= 7 m d'amplària, amb afectació per serveis o elements de mobiliari urbà, en actuacions de més de 2 m3 (SEIXANTA-QUATRE EUROS AMB VUITANTA-SET CÈNTIMS)	64,87	€
P-21	PCAP	u	Impermeabilització de la captació a la ubicació descrita als plànols. Inclou solera de 15 cm formigó de 1,1m x 2m. Formigó en massa HM - 20 / B / 20 / X0 amb una quantitat de ciment de 200 kg/m3 i relació aigua ciment =< 0.6. Parets de maó calat de 15 cm de gruix. Paret incompleta, aigües amunt; deixant un espai de 0,58 x 0,48 m per a que filtri l'aigua. Parets paral·leles a la direcció del curs d'aigua amb una inclinació de 1:3. Paret d'aigües aball completa, amb connexió al tub de PE100 de DN 63cm. Les parets seran d'una cara vista de gruix 15 cm, de maó calat, de 290x140x100 mm, cares vistes, categoria I, HD, segons la	1.076,00	€

QUADRE DE PREUS NÚMERO 1

NÚMERO	CODI	UA	DESCRIPCIÓ	PREU
			norma UNE-EN 771-1, col·locat amb morter per a ram de paleta industrialitzat M 7.5 (7,5 N/mm ²) de designació (G) segons norma UNE-EN 998-2 (MIL SETANTA-SIS EUROS)	
P-22	PFB3-1428J	m	Tub de polietilè de designació PE 100, diàmetre nominal DN 63, pressió nominal PN 16 (SDR 11), subministrat en barres de 6 m, fabricació segons norma UNE-EN 12201-2, col·locat al fons de la rasa, en entorn no urbà, en obres sense dificultat de mobilitat, sense afectació per presència de serveis en la rasa, amb presència d'estrebada, amb reblert sobre llit de sorra de 0,1 m de gruix i reblert de sorra fins a 30 cm per sobre del tub (VINT-I-TRES EUROS AMB QUATRE CÈNTIMS)	23,04 €
P-23	PLACA	Ut	Subministrament i col·locació de mòdul fotovoltaic de 36 cèl·lules de vidre reforçat, de mides 958mmx680. Càrrega de bateries per modulació d'impulsos. Regulador solar amb una tensió de càrrega de 12v/24v i una corrent màxima de 20A, IP-66, de fins a 200w de potencia nominal i estructura metàl·lica fida de sustentació. Bateria Monoblock de 12v de tensió. Tot inclòs. (MIL EUROS)	1.000,00 €
P-24	XPA1006	Ut	Subministrament i col·locació de nou dipòsit d'aigua potable de 5m ³ de capacitat soterrat. De fibra de vidre inclosa una boca d'home. El dipòsit disposarà d'una entrada vertical per dalt i dues sortides, una de fons i una de superior que serà la sortida a la xarxa. També disposarà d'un desguàs al nivell superior per tal que el dipòsit no entri en càrrega. Inclou les tasques del moviment de terres per al soterrament i les tasques necessàries per al soterrament, solera, entivat, i arena en arrinyonaments. Tot amb mitjans mecànics i/o manuals. Tot inclòs. (TRES MIL QUATRE-CENTS EUROS)	3.400,00 €
P-25	XPA1008	Ut	Condicionament de la boca d'entrada al dipòsit mitjançant la formació d'una arqueta d'entrada d'obra amb tapa de fosa de 80cm de pas efectiu equipada amb sistema de tancament amb cadenat de clau mestrejada i passador i ancoratge per a línia de vida. Tot inclòs. (DOS-CENTS VUITANTA EUROS)	280,00 €
P-26	XPA1015	Ut	Connexió de les canonades d'entrada i sortida del dipòsit i confecció de desguàs de fons i sobreeixidor. Tot inclòs. (DOS-CENTS CINQUANTA EUROS)	250,00 €
P-27	XPCACCES	Ut	Condicionament de camí d'accés als dipòsits mitjançant màquina retroexcavadora. (CINC-CENTS EUROS)	500,00 €

GAVET DE LA CONCA, A GENER DE 2026

MARC GUILLÉN CASAL
 ENGINYER TÈCNIC D'OBRES PÚBLIQUES
 COL·LEGIAT 10.538
 ENGINYERIA SORTEC S.L.

Quadre de preus 2

QUADRE DE PREUS NÚMERO 2

Pàg.: 1

NÚMERO	CODI	UA	DESCRIPCIÓ	PREU
P-1	020104	Ut	Subministrament i col·locació de arqueta de vàlvules exterior prefabricada. L'arqueta albergarà les vàlvules necessàries per la gestió del dipòsit i serà prefabricada o bé elaborada a l'obra de dimensions mínimes 1,5mx1mx1m de fondària. S'inclou l'arqueta, les tapes i totes les fines necessàries per a la seva correcta implantació i que són el moviment de terres, la solera de fonamentació i totes aquelles tasques per deixar la partida completament acabada. Les vàlvules, incloses també en el preu, seran de 32mm de diàmetre i en hi haurà una al fons, una a la xarxa i una per tallar l'entrada d'aigua, de flotador. S'inclouen en el preu totes les feines de connexionat del dipòsit a les canonades d'entrada i de sortida. Tot inclòs.	1.000,00 €
			Sense descomposició	1.000,00000 €
P-2	10034	Ut	Caseta prefabricada per albergar el dipòsit de clor. De 2m2. Inclosa la porta, la fonamentació, les ventilacions, les tasques de trasllar de la instal·lació de clor i la connexió a la bomba dosificadora. Tot inclòs.	1.600,00 €
			Sense descomposició	1.600,00000 €
P-3	10036	Ut	Caseta prefabricada per albergar el nou sistema de bombatge cap a Toló, annex al dipòsit de la Sarga. De 4m2. Inclosa la porta, la fonamentació, les ventilacions. Tot inclòs.	2.300,00 €
			Sense descomposició	2.300,00000 €
P-4	10037	Ut	Caseta prefabricada per a protegir la captació de la Font de la Monja de la interacció amb fauna salvatge. De 4m2. Inclosa la porta. Tot inclòs.	1.177,79 €
			Sense descomposició	1.177,79000 €
P-5	BOMBA	Ut	Instal·lació de bomba d'impulsió, d'eix vertical, amb capacitat per elevar un cabal de fins a 5m3/hr i fins a 120m de desnivell. Model Saci XV-F5-29-T o similar, de 4Kw de potència. S'inclouen totes les tasques de connexió del sistema de bombatge al dipòsit existent, tant d'obra civil com de obra de caldereria, el suport del sistema de bombatge i totes les connexions a la canonada d'impulsió. S'inclou la instal·lació d'una vàlvula abans i després de la bomba. S'inclou la instal·lació d'un interruptor de parada de seguretat accionat per pressostat, amb la instal·lació de d'un manòmetre a la sortida del tub. S'inclou la instal·lació d'un variador de freqüència, un vas d'expansió per absorbir el cop d'ariet, el sub-quadre elèctric de protecció (trifàsic), un rellotge temporitzador, la instal·lació d'una lluminària tipus fluorescent Led, la instal·lació de dues bases d'endoll lliures, així com la col·locació de maniguets a la instal·lació per poder instal·lar, en un futur, una segona bomba.	5.600,00 €
			Sense descomposició	5.600,00000 €
P-6	CLORADOR	Ut	Subministrament i col·locació d'una bombeta dosificadora de clor per a dipòsit de volum petit. S'inclou la bomba, el dipòsit de clor, la instal·lació dels conductes de dosificació a l'interior del dipòsit, així com la instal·lació elèctrica bàsica interior, necessària per la seva connexió.	600,00 €
			Sense descomposició	600,00000 €
P-7	CONNEXI	Ut	Confecció d'arqueta de Bypass de connexió entre la bassa d'acumulació d'aigua crua i el dipòsit de regulació existent. S'inclou la confecció d'un bypas a la canonada per tal de poder anar amb aigua directa des de la font sense tenir de passar per la bassa. Tot inclòs, valvuleria, arqueta i totes les feines d'obra civil necessàries per deixar la partida completament acabada.	1.300,00 €
			Sense descomposició	1.300,00000 €
P-8	DIPOSIT_01	Ut	Subministrament i col·locació de dipòsit d'emmagatzematge d'aigua crua de parets de formigó prefabricat. Dipòsit tipus Theorsa de 4,9 x 2,45 x 1,6 m, amb una capacitat de 15.000 litres d'aigua potable. El dipòsit inclourà les tasques de confecció de les connexions d'entrada, sortida desguàs de fons i sobreeixidor connectats a la xarxa existent (vlavuleria inclosa de diàmetre 63mm). La partida inclou les tasques de pintat per tal de mimetitzar la infraestructura amb el paisatge. Tot inclòs, completament acabat.	5.200,00 €
			Sense descomposició	5.200,00000 €
P-9	EJM1240D	u	Comptador d'aigua, per velocitat, de llautó, amb unions embridades de diàmetre nominal 2''1/2, connectat a una bateria o a un ramal	599,89 €
	BJM1240D	u	Comptador d'aigua, per velocitat, de llautó, amb unions embridades de diàmetre nominal 2''1/2, per a connectar a la bateria o al ramal	483,58000 €
			Altres conceptes	116,31000 €

QUADRE DE PREUS NÚMERO 2

NÚMERO	CODI	UA	DESCRIPCIÓ	PREU	
P-10	ESCOMESA	Ut	Partida alçada per a l'escomesa elèctrica de la bomba d'aigua de Toló. S'inclou la confecció d'un nova línia de derivació a la sortida del quadre principal, amb tots els elements de protecció, la seva connexió fins a al sub-quadre de la bomba de Toló. S'inclouen les tasques de legalització de la línia a indústria així com tots els treballs per materialitzar l'escomesa fins a la bomba. Tot inclòs.	3.000,00	€
			Sense descomposició	3.000,00000	€
P-11	F2225223	m3	Excavació de rasa de fins a 2 m d'amplària i fins a 2 m de fondària, en terreny compacte, amb retroexcavadora petita, parts proporcionals de roca (fins a un 25%) i part proporcional de treballs manuals. Tot inclòs.	11,78	€
			Altres conceptes	11,78000	€
P-12	F2285P0F	m3	Rebliment i piconatge de rasa d'amplària fins a 0,6 m, amb el 50% de sorra i el 50% de terra de la pròpia excavació, en tongades de gruix de fins a 25 cm, utilitzant picó vibrant, amb compactació del 95% PM	16,08	€
	B0310500	t	Sorra de pedrera de 0 a 3,5 mm	15,30000	€
			Altres conceptes	0,78000	€
P-13	G31511H3	m3	Formigó per a rases i pous, HM-20/B/20/I, de consistència tova i grandària màxima del granulat 20 mm, abocat amb cubilot o des de cuba.	148,15	€
	B064300B	m3	Formigó HM-20/B/20/I de consistència tova, grandària màxima del granulat 20 mm, amb >= 200 kg/m3 de ciment, apte per a classe d'exposició I	132,60000	€
			Altres conceptes	15,55000	€
P-14	G4BC3101	kg	Armadura per a lloses d'estructura AP500 S en barres de diàmetre 6mm, d'acer en barres corrugades B500S de límit elàstic >= 500 N/mm2 en forma de malla electrosoldada cada 20X20 cm.	3,23	€
	B0A14200	kg	Filferro recuit de diàmetre 1,3 mm	0,01584	€
			Altres conceptes	3,21416	€
P-15	GFB19625	m	Tub de polietilè de designació PE 100, de 50 mm de diàmetre nominal, de 16 bar de pressió nominal, sèrie SDR 11, UNE-EN 12201-2, soldat i col·locat al fons de la rasa	7,00	€
	BFB19620	m	Tub de polietilè de designació PE 100, de 50 mm de diàmetre nominal, de 16 bar de pressió nominal, sèrie SDR 11, segons la norma UNE-EN 12201-2, soldat	3,57000	€
			Altres conceptes	3,43000	€
P-16	P221B-EL70	m3	Excavació de pou de fins a 2 m de fondària, en terreny fluix (SPT <20), realitzada amb retroexcavadora de combustible i càrrega mecànica sobre camió amb retroexcavadora	6,95	€
			Altres conceptes	6,95000	€
P-17	P221H-EL6	m3	Excavació en zona de desmunt, de terreny no classificat, amb mitjans mecànics i càrrega sobre camió.	6,02	€
			Altres conceptes	6,02000	€
P-18	P2241-52SI	m2	Repàs i piconatge de sòl de rasa de més d'1,5 i menys de 2 m d'amplària, amb compactació del 95% PM	2,23	€
			Altres conceptes	2,23000	€
P-19	P2R3-HHOW	m3	Transport de terres no contaminades a obra exterior o lloc d'ús, amb camió de 12 t i temps d'espera per a la càrrega amb mitjans mecànics, amb un recorregut de menys de 10 km	8,50	€
			Altres conceptes	8,50000	€
P-20	P938-I5G9	m3	Base de tot-u artificial procedent de granulats reciclats de formigó, amb estesa i piconatge del material al 95% del PM, en entorn urbà amb dificultat de mobilitat, en voreres <= 3 m d'amplària o calçada/plataforma única <= 7 m d'amplària, amb afectació per serveis o elements de mobiliari urbà, en actuacions de més de 2 m3	64,87	€
	B03F-05NY	m3	Tot-u artificial procedent de granulats reciclats de formigó	57,50000	€

QUADRE DE PREUS NÚMERO 2

NÚMERO	CODI	UA	DESCRIPCIÓ	PREU
	B011-05ME	m3	Aigua	0,07800 €
			Altres conceptes	7,29200 €
P-21	PCAP	u	Impermeabilització de la captació a la ubicació descrita als plànols. Inclou solera de 15 cm formigó de 1,1m x 2m. Formigó en massa HM - 20 / B / 20 / X0 amb una quantitat de ciment de 200 kg/m3 i relació aigua ciment =< 0.6. Parets de maó calat de 15 cm de gruix. Paret incompleta, aigües amunt; deixant un espai de 0,58 x 0,48 m per a que filtri l'aigua. Parets paral·leles a la direcció del curs d'aigua amb una inclinació de 1:3. Paret d'aigües aball completa, amb connexió al tub de PE100 de DN 63cm. Les parets seran d'una cara vista de gruix 15 cm, de maó calat, de 290x140x100 mm, cares vistes, categoria I, HD, segons la norma UNE-EN 771-1, col·locat amb morter per a ram de paleta industrialitzat M 7.5 (7,5 N/mm2) de designació (G) segons norma UNE-EN 998-2	1.076,00 €
			Sense descomposició	1.076,00000 €
P-22	PFB3-1428J	m	Tub de polietilè de designació PE 100, diàmetre nominal DN 63, pressió nominal PN 16 (SDR 11), subministrat en barres de 6 m, fabricació segons norma UNE-EN 12201-2, col·locat al fons de la rasa, en entorn no urbà, en obres sense dificultat de mobilitat, sense afectació per presència de serveis en la rasa, amb presència d'estrebada, amb reblert sobre llit de sorra de 0,1 m de gruix i reblert de sorra fins a 30 cm per sobre del tub	23,04 €
	BFB3-099A	m	Tub de polietilè de designació PE 100, diàmetre nominal DN 63, pressió nominal PN 16 (SDR 11), subministrat en barres de 6 m, fabricació segons norma UNE-EN 12201-2	4,69200 €
	B03L-05N5	t	Sorra de pedrera de 0 a 3,5 mm	9,41460 €
			Altres conceptes	8,93340 €
P-23	PLACA	Ut	Subministrament i col·locació de mòdul fotovoltaic de 36 cèl·lules de vidre reforçat, de mides 958mmx680. Càrrega de bateries per modulació d'impulsos. Regulador solar amb una tensió de càrrega de 12v/24v i una corrent màxima de 20A, IP-66, de fins a 200w de potencia nominal i estructura metàl·lica fida de sustentació. Bateria Monoblock de 12v de tensió. Tot inclòs.	1.000,00 €
			Sense descomposició	1.000,00000 €
P-24	XPA1006	Ut	Subministrament i col·locació de nou dipòsit d'aigua potable de 5m3 de capacitat soterrat. De fibra de vidre inclosa una boca d'home. El dipòsit disposarà d'una entrada vertical per dalt i dues sortides, una de fons i una de superior que serà la sortida a la xarxa. També disposarà d'un desguàs al nivell superior per tal que el dipòsit no entri en càrrega. Inclou les tasques del moviment de terres per al soterrament i les tasques necessàries per al soterrament, solera, entivat, i arena en arrinyonaments. Tot amb mitjans mecànics i/o manuals. Tot inclòs.	3.400,00 €
			Sense descomposició	3.400,00000 €
P-25	XPA1008	Ut	Condicionament de la boca d'entrada al dipòsit mitjançant la formació d'una arqueta d'entrada d'obra amb tapa de fosa de 80cm de pas efectiu equipada amb sistema de tancament amb cademat de clau mestrejada i passador i ancoratge per a línia de vida. Tot inclòs.	280,00 €
			Sense descomposició	280,00000 €
P-26	XPA1015	Ut	Connexió de les canonades d'entrada i sortida del dipòsit i confecció de desguàs de fons i sobreexidor. Tot inclòs.	250,00 €
			Sense descomposició	250,00000 €
P-27	XPCACCES	Ut	Condicionament de camí d'accés als dipòsits mitjançant màquina retroexcavadora.	500,00 €
			Sense descomposició	500,00000 €

QUADRE DE PREUS NÚMERO 2

NÚMERO	CODI	UA	DESCRIPCIÓ	PREU
--------	------	----	------------	------

GAVET DE LA CONCA, A GENER DE 2026

MARC GUILLÉN CASAL
ENGINYER TÈCNIC D'OBRES PÚBLIQUES
COL·LEGIAT 10.538
ENGINYERIA SORTEC S.L.

Pressupost

PRESSUPOST

Obra	01	Pressupost TOLÓ I MATASOLANA
Capítol	01	ABASTAMENT AIGUA A TOLÓ
Títol 3	01	SISTEMA DE BOMBAMENT DES DE LA FONT DE LA SARGA

NÚM. CODI	UA	DESCRIPCIÓ	PREU	AMIDAMENT	IMPORT	
1	F2225223	m3	Excavació de rasa de fins a 2 m d'amplària i fins a 2 m de fondària, en terreny compacte, amb retroexcavadora petita, parts proporcionals de roca (fins a un 25%) i part proporcional de treballs manuals. Tot inclòs. (P - 11)	11,78	543,360	6.400,78
2	F2285P0F	m3	Rebliment i piconatge de rasa d'amplària fins a 0,6 m, amb el 50% de sorra i el 50% de terra de la pròpia excavació, en tongades de gruix de fins a 25 cm, utilitzant picó vibrant, amb compactació del 95% PM (P - 12)	16,08	543,360	8.737,23
3	GFB19625	m	Tub de polietilè de designació PE 100, de 50 mm de diàmetre nominal, de 16 bar de pressió nominal, sèrie SDR 11, UNE-EN 12201-2, soldat i col·locat al fons de la rasa (P - 15)	7,00	1.698,000	11.886,00
4	10036	Ut	Caseta prefabricada per albergar el nou sistema de bombatge cap a Toló, annex al dipòsit de la Sarga. De 4m2. Inclosa la porta, la fonamentació, les ventilacions. Tot inclòs. (P - 3)	2.300,00	1,000	2.300,00
5	BOMBA	Ut	Instal·lació de bomba d'impulsió, d'eix vertical, amb capacitat per elevar un cabal de fins a 5m3/hr i fins a 120m de desnivell. Model Saci XV-F5-29-T o similar, de 4Kw de potència. S'inclouen totes les tasques de connexió del sistema de bombatge al dipòsit existent, tant d'obra civil com de obra de caldereria, el suport del sistema de bombatge i totes les connexions a la canonada d'impulsió. S'inclou la instal·lació d'una vàlvula abans i després de la bomba. S'inclou la instal·lació d'un interruptor de parada de seguretat accionat per pressòstat, amb la instal·lació de d'un manòmetre a la sortida del tub. S'inclou la instal·lació d'un variador de freqüència, un vas d'expansió per absorbir el cop d'ariet, el sub-quadre elèctric de protecció (trifàsic), un rellotge temporitzador, la instal·lació d'una lluminària tipus fluorescent Led, la instal·lació de dues bases d'endoll lliures, així com la col·locació de maniguets a la instal·lació per poder instal·lar, en un futur, una segona bomba. (P - 5)	5.600,00	1,000	5.600,00
6	ESCOMESA	Ut	Partida alçada per a l'escomesa elèctrica de la bomba d'aigua de Toló. S'inclou la confecció d'un nova línia de derivació a la sortida del quadre principal, amb tots els elements de protecció, la seva connexió fins a al sub-quadre de la bomba de Toló. S'inclouen les tasques de legalització de la línia a indústria així com tots els treballs per materialitzar l'escomesa fins a la bomba. Tot inclòs. (P - 10)	3.000,00	1,000	3.000,00

TOTAL	Títol 3	01.01.01	37.924,01
--------------	----------------	-----------------	------------------

Obra	01	Pressupost TOLÓ I MATASOLANA
Capítol	01	ABASTAMENT AIGUA A TOLÓ
Títol 3	02	NOU DIPÒSIT ACUMULACIÓ

NÚM. CODI	UA	DESCRIPCIÓ	PREU	AMIDAMENT	IMPORT	
1	XPA1006	Ut	Subministrament i col·locació de nou dipòsit d'aigua potable de 5m3 de capacitat soterrat. De fibra de vidre inclosa una boca d'home. El dipòsit disposarà d'una entrada vertical per dalt i dues sortides, una de fons i una de superior que serà la sortida a la xarxa. També disposarà d'un desguàs al nivell superior per tal que el dipòsit no entri en càrrega. Inclou les tasques del moviment de terres per al soterrament i les tasques necessàries per al soterrament, solera, entivat, i arena en arrinyonaments. Tot amb mitjans mecànics i/o manuals. Tot inclòs. (P - 24)	3.400,00	1,000	3.400,00
2	XPA1008	Ut	Condicionament de la boca d'entrada al dipòsit mitjançant la formació d'una arqueta d'entrada d'obra amb tapa de fosa de 80cm de pas efectiu equipada amb sistema de tancament amb cadenet de clau	280,00	1,000	280,00

PRESSUPOST

Pàg.: 2

		mestrejada i passador i ancoratge per a línia de vida. Tot inclòs. (P - 25)				
3	XPA1015	Ut	Connexió de les canonades d'entrada i sortida del dipòsit i confecció de desguàs de fons i sobreexidor. Tot inclòs. (P - 26)	250,00	1,000	250,00
4	020104	Ut	Subministrament i col·locació de arqueta de vàlvules exterior prefabricada. L'arqueta albergarà les vàlvules necessàries per la gestió del dipòsit i serà prefabricada o bé elaborada a l'obra de dimensions mínimes 1,5mx1mx1m de fondària. S'inclou l'arqueta, les tapes i totes les fines necessàries per a la seva correcta implantació i que són el moviment de terres, la solera de fonamentació i totes aquelles tasques per deixar la partida completament acabada. Les vàlvules, incloses també en el preu, seran de 32mm de diàmetre i en hi haurà una al fons, una a la xarxa i una per tallar l'entrada d'aigua, de flotador. S'inclouen en el preu totes les feines de connexionat del dipòsit a les canonades d'entrada i de sortida. Tot inclòs. (P - 1)	1.000,00	1,000	1.000,00
5	XPCACCES	Ut	Condicionament de camí d'accés als dipòsits mitjançant màquina retroexcavadora. (P - 27)	500,00	1,000	500,00
TOTAL	Titul 3		01.01.02			5.430,00

Obra	01	Pressupost TOLÓ I MATASOLANA
Capítol	01	ABASTAMENT AIGUA A TOLÓ
Titul 3	03	SISTEMA DE CLORACIÓ

NÚM. CODI	UA	DESCRIPCIÓ	PREU	AMIDAMENT	IMPORT	
1	10034	Ut	Caseta prefabricada per albergar el dipòsit de clor. De 2m2. Inclosa la porta, la fonamentació, les ventilacions, les tasques de trasllar de la instal·lació de clor i la connexió a la bomba dosificadora. Tot inclòs. (P - 2)	1.600,00	1,000	1.600,00
2	CLORADOR	Ut	Subministrament i col·locació d'una bombeta dosificadora de clor per a dipòsit de volum petit. S'inclou la bomba, el dipòsit de clor, la instal·lació dels conductes de dosificació a l'interior del dipòsit, així com la instal·lació elèctrica bàsica interior, necessària per la seva connexió. (P - 6)	600,00	1,000	600,00
3	PLACA	Ut	Subministrament i col·locació de mòdul fotovoltaic de 36 cèl·lules de vidre reforçat, de mides 958mmx680. Càrrega de bateries per modulació d'impulsos. Regulador solar amb una tensió de càrrega de 12v/24v i una corrent màxima de 20A, IP-66, de fins a 200w de potencia nominal i estructura metàl·lica feta de sustentació. Bateria Monoblock de 12v de tensió. Tot inclòs. (P - 23)	1.000,00	1,000	1.000,00
TOTAL	Titul 3		01.01.03			3.200,00

Obra	01	Pressupost TOLÓ I MATASOLANA
Capítol	01	ABASTAMENT AIGUA A TOLÓ
Titul 3	04	COMPTATGE

NÚM. CODI	UA	DESCRIPCIÓ	PREU	AMIDAMENT	IMPORT	
1	EJM1240D	u	Comptador d'aigua, per velocitat, de llautó, amb unions embreades de diàmetre nominal 2"1/2, connectat a una bateria o a un ramal (P - 9)	599,89	1,000	599,89

TOTAL	Titul 3		01.01.04			599,89
Obra	01	Pressupost TOLÓ I MATASOLANA				
Capítol	02	MILLORA ABASTAMENT AIGUA A MATASOLANA				
Titul 3	01	MILLORES A LA CAPTACIÓ				

EUR

PRESSUPOST

NÚM. CODI	UA	DESCRIPCIÓ	PREU	AMIDAMENT	IMPORT	
1	P221B-EL70	m3	Excavació de pou de fins a 2 m de fondària, en terreny fluix (SPT <20), realitzada amb retroexcavadora de combustible i càrrega mecànica sobre camió amb retroexcavadora (P - 16)	6,95	2,353	16,35
2	P2241-52SI	m2	Repàs i piconatge de sòl de rasa de més d'1,5 i menys de 2 m d'amplària, amb compactació del 95% PM (P - 18)	2,23	2,200	4,91
3	PCAP	u	Impermeabilització de la captació a la ubicació descrita als plànols. Inclou solera de 15 cm formigó de 1,1m x 2m. Formigó en massa HM - 20 / B / 20 / X0 amb una quantitat de ciment de 200 kg/m3 i relació aigua ciment =< 0.6. Parets de maó calat de 15 cm de gruix. Paret incompleta, aigües amunt; deixant un espai de 0,58 x 0,48 m per a que filtri l'aigua. Parets paral·leles a la direcció del curs d'aigua amb una inclinació de 1:3. Paret d'aigües aball completa, amb connexió al tub de PE100 de DN 63cm. Les parets seran d'una cara vista de gruix 15 cm, de maó calat, de 290x140x100 mm, cares vistes, categoria I, HD, segons la norma UNE-EN 771-1, col·locat amb morter per a ram de paleta industrialitzat M 7.5 (7,5 N/mm2) de designació (G) segons norma UNE-EN 998-2 (P - 21)	1.076,00	1,000	1.076,00
4	10037	Ut	Caseta prefabricada per a protegir la captació de la Font de la Monja de la interacció amb fauna salvatge. De 4m2. Inclosa la porta. Tot inclòs. (P - 4)	1.177,79	1,000	1.177,79
5	F2225223	m3	Excavació de rasa de fins a 2 m d'amplària i fins a 2 m de fondària, en terreny compacte, amb retroexcavadora petita, parts proporcionals de roca (fins a un 25%) i part proporcional de treballs manuals. Tot inclòs. (P - 11)	11,78	409,600	4.825,09
6	F2285P0F	m3	Rebliment i piconatge de rasa d'amplària fins a 0,6 m, amb el 50% de sorra i el 50% de terra de la pròpia excavació, en tongades de gruix de fins a 25 cm, utilitzant picó vibrant, amb compactació del 95% PM (P - 12)	16,08	409,600	6.586,37
7	PFB3-1428J	m	Tub de polietilè de designació PE 100, diàmetre nominal DN 63, pressió nominal PN 16 (SDR 11), subministrat en barres de 6 m, fabricació segons norma UNE-EN 12201-2, col·locat al fons de la rasa, en entorn no urbà, en obres sense dificultat de mobilitat, sense afectació per presència de serveis en la rasa, amb presència d'estrebada, amb reblert sobre llit de sorra de 0,1 m de gruix i reblert de sorra fins a 30 cm per sobre del tub (P - 22)	23,04	1.280,000	29.491,20

TOTAL	Títol 3	01.02.01	43.177,71
--------------	----------------	-----------------	------------------

Obra	01	Pressupost TOLÓ I MATASOLANA
Capítol	02	MILLORA ABASTAMENT AIGUA A MATASOLANA
Títol 3	02	NOVA BASSA AIGUA CRUA

NÚM. CODI	UA	DESCRIPCIÓ	PREU	AMIDAMENT	IMPORT	
1	P221H-EL6D	m3	Excavació en zona de desmunt, de terreny no classificat, amb mitjans mecànics i càrrega sobre camió. (P - 17)	6,02	5,625	33,86
2	P938-I5G9	m3	Base de tot-u artificial procedent de granulats reciclats de formigó, amb estesa i piconatge del material al 95% del PM, en entorn urbà amb dificultat de mobilitat, en voreres <= 3 m d'amplària o calçada/plataforma única <= 7 m d'amplària, amb afectació per serveis o elements de mobiliari urbà, en actuacions de més de 2 m3 (P - 20)	64,87	1,875	121,63
3	G31511H3	m3	Formigó per a rases i pous, HM-20/B/20/I, de consistència tova i grandària màxima del granulat 20 mm, abocat amb cubilot o des de cuba. (P - 13)	148,15	3,750	555,56
4	G4BC3101	kg	Armadura per a lloses d'estructura AP500 S en barres de diàmetre 6mm, d'acer en barres corrugades B500S de límit elàstic >= 500 N/mm2 en forma de malla electrosoldada cada 20X20 cm. (P - 14)	3,23	27,740	89,60

PRESSUPOST

Pàg.: 4

5	DIPOSIT_01	Ut	Subministrament i col·locació de dipòsit d'emmagatzematge d'aigua crua de parets de formigó prefabricat. Dipòsit tipus Theorsa de 4,9 x 2,45 x 1,6 m, amb una capacitat de 15.000 litres d'aigua potable. El dipòsit inclourà les tasques de confecció de les connexions d'entrada, sortida desguàs de fons i sobreexidor connectats al la xarxa existent (vlavuleria inclosa de diàmetre 63mm). La partida inclou les tasques de pintat per tal de mimetitzar la infraestructura amb el paisatge. Tot inclòs, completament acabat. (P - 8)	5.200,00	1,000	5.200,00
6	CONNEXI	Ut	Confecció d'arqueta de Bypass de connexió entre la bassa d'acumulació d'aigua crua i el dipòsit de regulació existent. S'inclou la confecció d'un bypas a la canonada per tal de poder anar amb aigua directa des de la font sense tenir de passar per la bassa. Tot inclòs, valvuleria, arqueta i totes les feines d'obra civil necessàries per deixar la partida completament acabada. (P - 7)	1.300,00	1,000	1.300,00
7	P2R3-HH0W	m3	Transport de terres no contaminades a obra exterior o lloc d'ús, amb camió de 12 t i temps d'espera per a la càrrega amb mitjans mecànics, amb un recorregut de menys de 10 km (P - 19)	8,50	5,625	47,81

TOTAL	Títol 3	01.02.02	7.348,46
--------------	----------------	-----------------	-----------------

Obra	01	Pressupost TOLÓ I MATASOLANA
Capítol	02	MILLORA ABASTAMENT AIGUA A MATASOLANA
Títol 3	03	SISTEMA DE CLORACIÓ

NÚM. CODI	UA	DESCRIPCIÓ	PREU	AMIDAMENT	IMPORT	
1	10034	Ut	Caseta prefabricada per albergar el dipòsit de clor. De 2m2. Inclosa la porta, la fonamentació, les ventilacions, les tasques de trasllar de la instal·lació de clor i la connexió a la bomba dosificadora. Tot inclòs. (P - 2)	1.600,00	1,000	1.600,00
2	CLORADOR	Ut	Subministrament i col·locació d'una bombeta dosificadora de clor per a dipòsit de volum petit. S'inclou la bomba, el dipòsit de clor, la instal·lació dels conductes de dosificació a l'interior del dipòsit, així com la instal·lació elèctrica bàsica interior, necessària per la seva connexió. (P - 6)	600,00	1,000	600,00
3	PLACA	Ut	Subministrament i col·locació de mòdul fotovoltaic de 36 cèl·lules de vidre reforçat, de mides 958mmx680. Càrrega de bateries per modulació d'impulsos. Regulador solar amb una tensió de càrrega de 12v/24v i una corrent màxima de 20A, IP-66, de fins a 200w de potencia nominal i estructura metàl·lica fida de sustentació. Bateria Monoblock de 12v de tensió. Tot inclòs. (P - 23)	1.000,00	1,000	1.000,00

TOTAL	Títol 3	01.02.03	3.200,00
--------------	----------------	-----------------	-----------------

Resum del pressupost

RESUM DE PRESSUPOST

Pàg.: 1

NIVELL 2 : Capítol			Import
Capítol	01.01	ABASTAMENT AIGUA A TOLÓ	47.153,90
Capítol	01.02	MILLORA ABASTAMENT AIGUA A MATASOLANA	53.726,17
Obra	01	Pressupost TOLÓ I MATASOLANA	100.880,07
			100.880,07
NIVELL 1 : Obra			Import
Obra	01	Pressupost TOLÓ I MATASOLANA	100.880,07
			100.880,07

Últim full

PRESSUPOST D'EXECUCIÓ PER CONTRACTE

Pàg. 1

PRESSUPOST D'EXECUCIÓ MATERIAL.....	100.880,07
13 % BENEFICI INDUSTRIAL SOBRE 100.880,07.....	13.114,41
6 % DESPESSES GENERALS SOBRE 100.880,07.....	6.052,80
Subtotal	120.047,28
21 % IVA SOBRE 120.047,28.....	25.209,93
TOTAL PRESSUPOST PER CONTRACTE	€ 145.257,21

Aquest pressupost d'execució per contracte puja a

(CENT QUARANTA-CINC MIL DOS-CENTS CINQUANTA-SET EUROS AMB VINT-I-UN CÈNTIMS)

GAVET DE LA CONCA, A GENER DE 2026

MARC GUILLÉN CASAL
ENGINYER TÈCNIC D'OBRES PÚBLIQUES
COL·LEGIAT 10.538
ENGINYERIA SORTEC S.L.