



**DOC NÚM 4: DOCUMENTACIÓ GRÀFICA**



## ÍNDEX DOCUMENTACIÓ GRÀFICA

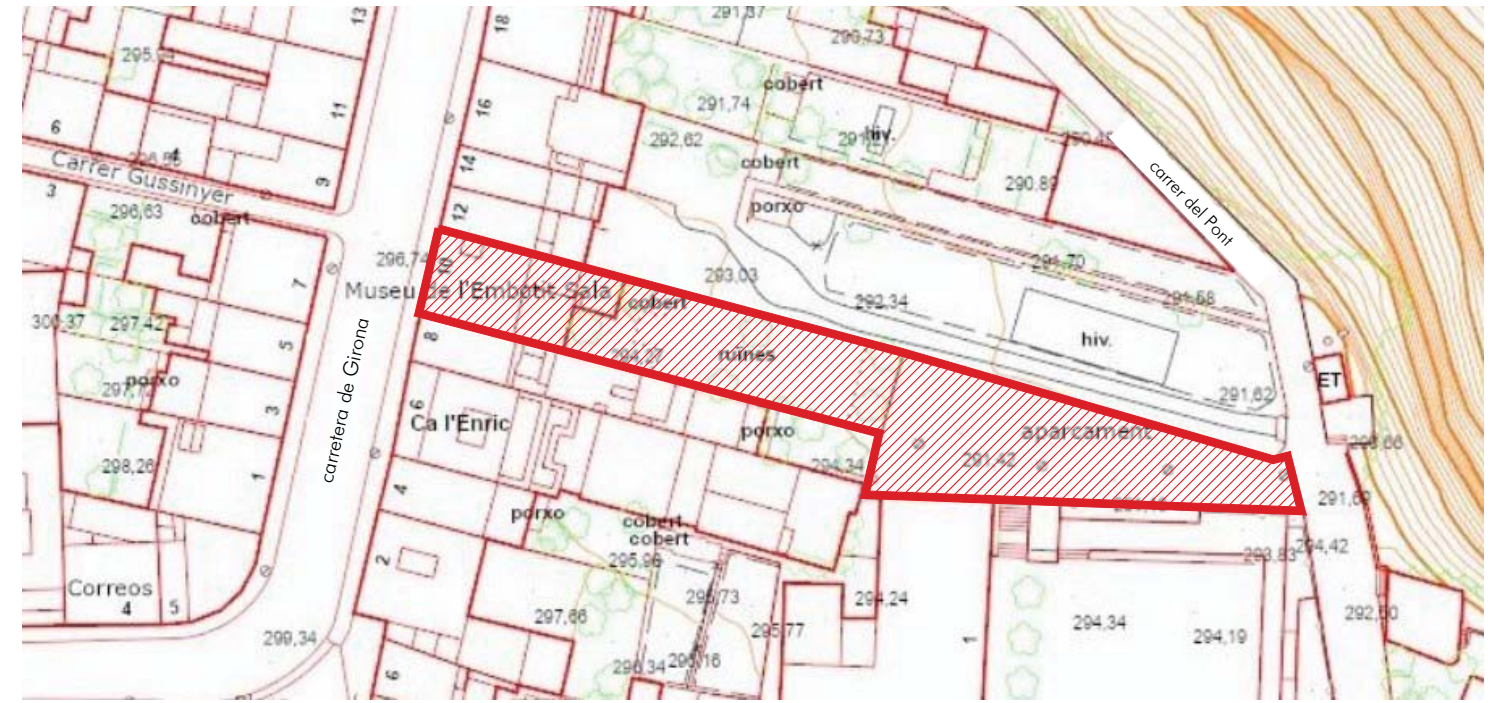
- 1-. Localització, Situació i Normatiu
- 2-. Planta Paviments, estat actual
- 3-. Planta Serveis Existents, estat actual
- 4-. Seccions Longitudinals, estat actual
- 5-. Seccions Transversals, estat actual
- 6-. Façana Carretera de Girona, estat actual
- 7-. Planta, Estat Urbanitzat
- 8-. Seccions Longitudinals, Estat Urbanitzat
- 9-. Seccions Carrer, Estat Urbanitzat
- 10-. Seccions Carrer, Estat Urbanitzat
- 11-. Planta Enderroc, Estat Actual
- 12-. Xarxa de Sanejament, Estat Urbanitzat
- 13-. Xarxa de Sanejament, Secció, Estat Urbanitzat
- 14-. Detalls Sanejament
- 15-. Detalls Sanejament
- 16-. Xarxa d'Aigua, Estat Urbanitzat
- 17-. Detalls Xarxa d'Aigua
- 18-. Xarxa Baixa Tensió, Estat Urbanitzat
- 19-. Detalls Baixa Tensió
- 20-. Xarxa d'Enllumenat Públic, Estat Urbanitzat
- 21-. Detalls Enllumenat Públic
- 22-. Esquema, Enllumenat Públic
- 23-. Paviments, Estat Urbanitzat
- 24-. Detalls Paviments
- 25-. Detalls Paviments
- 26-. Senyalització, Estat Urbanitzat
- 27-. Detalls Senyals
- 28-. Compliment del Codi d'Accessibilitat



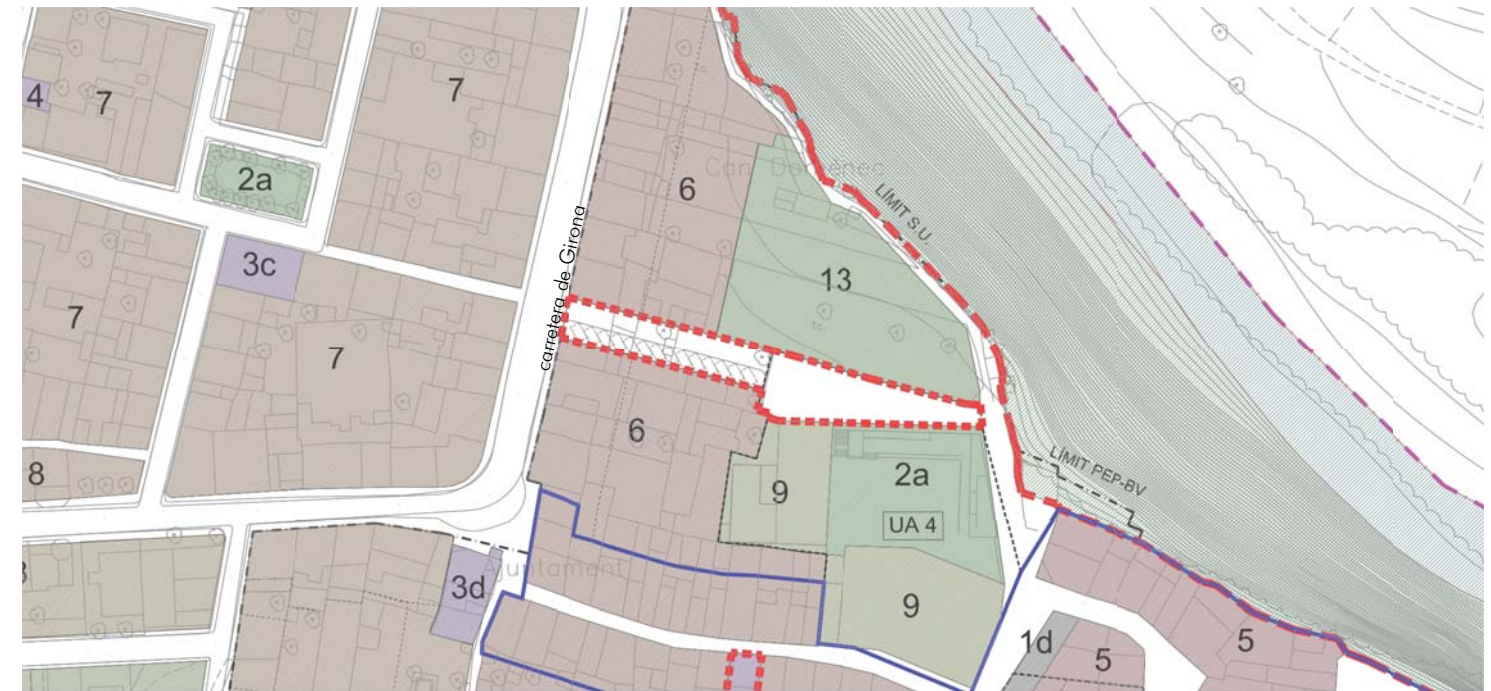


CASTELLFOLLIT DE LA ROCA

LOCALITZACIÓ e.1/5.000



SITUACIÓ e.1/1.000



NORMATIU e.1/2.000



Visat:

## URBANITZACIÓ CARRER CONNECTA CTRA GIRONA, 10 – C/DEL PONT

Promotor:  
AJUNTAMENT CASTELLFOLLIT DE LA ROCA

Emplaçament:  
Carretera de Girona, 10 - Carrer del Pont  
Castellfollit de la Roca



L'Arquitecte:  
Montse Gou Juvinyà

C/ Lorenzana, 24 - Olot  
972276267  
volums@volums.cat

LOCALITZACIÓ, SITUACIÓ  
I NORMATIU

Escala: 1/5.000-1/2.000-1/1.000

Castellfollit de la Roca, Novembre de 2025

Projecte Executiu

1

3929



Terra

Panot existent

ZONA D'ACTUACIÓ  
sup.=1.302,66m<sup>2</sup>



Visat:

## URBANITZACIÓ CARRER CONNECTA CTRA GIRONA, 10 – C/DEL PONT

Promotor:  
AJUNTAMENT CASTELLFOLLIT DE LA ROCA

Emplaçament:  
Carretera de Girona, 10 - Carrer del Pont  
Castellfollit de la Roca



L'Arquitecte:  
Montse Gou Juvinyà

C/ Lorenzana, 24 - Olot  
972276267  
volums@volums.cat

PLANTA - PAVIMENTS  
ESTAT ACTUAL

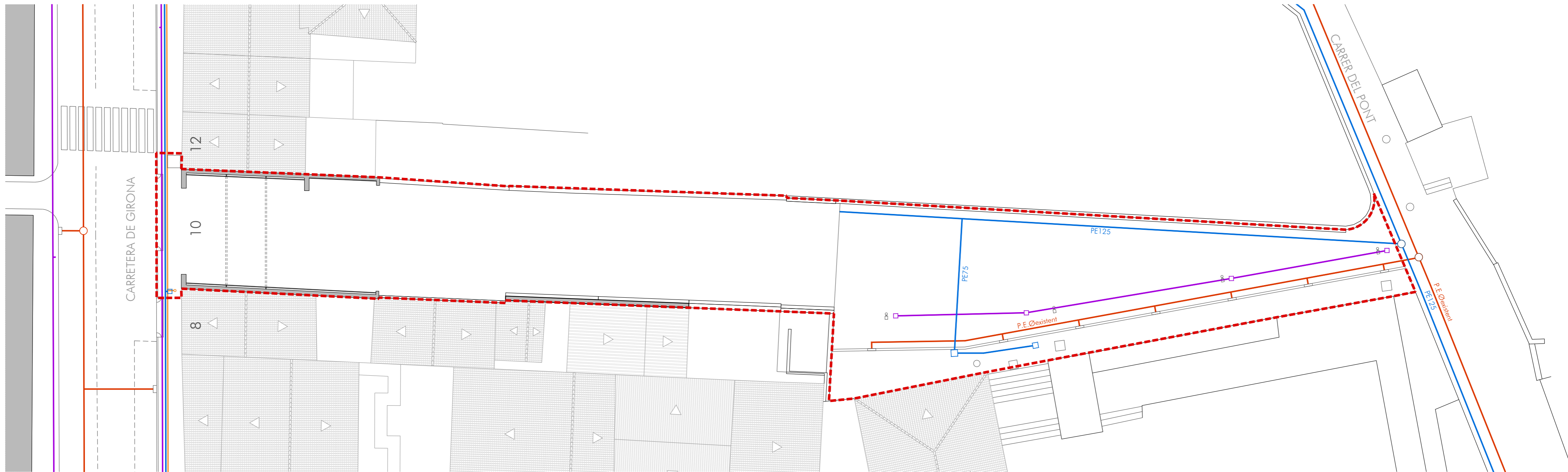
Escala: 1/250


Castellfollit de la Roca, Novembre de 2025

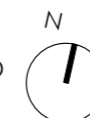
Projecte Executiu

2

3929



 ZONA D'ACTUACIÓ  
sup. = 1.302,66m<sup>2</sup>



Visat:

### URBANITZACIÓ CARRER CONNECTA CTRA GIRONA, 10 – C/DEL PONT

Promotor:  
AJUNTAMENT CASTELLFOLLIT DE LA ROCA

Emplaçament:  
Carretera de Girona, 10 - Carrer del Pont  
Castellfollit de la Roca



L'Arquitecte:  
Montse Gou Juvinyà

C/ Lorenzana, 24 - Olot  
972276267  
volums@volums.cat

PLANTA - SERVEIS EXISTENTS  
ESTAT ACTUAL

Escala: 1/250





Castellfollit de la Roca, Novembre de 2025

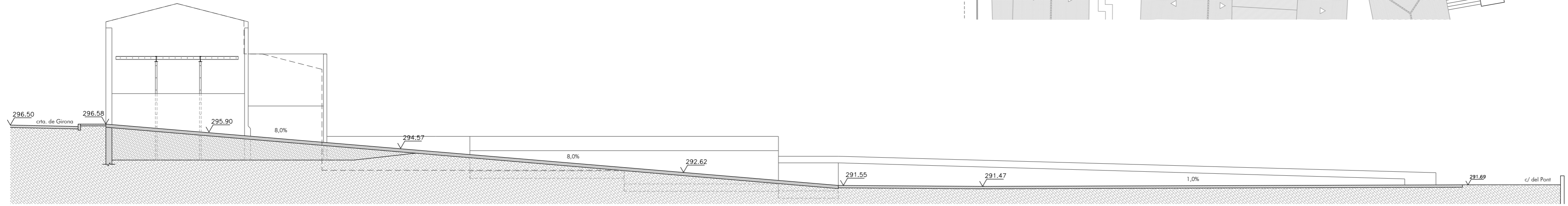
Projecte Executiu

3

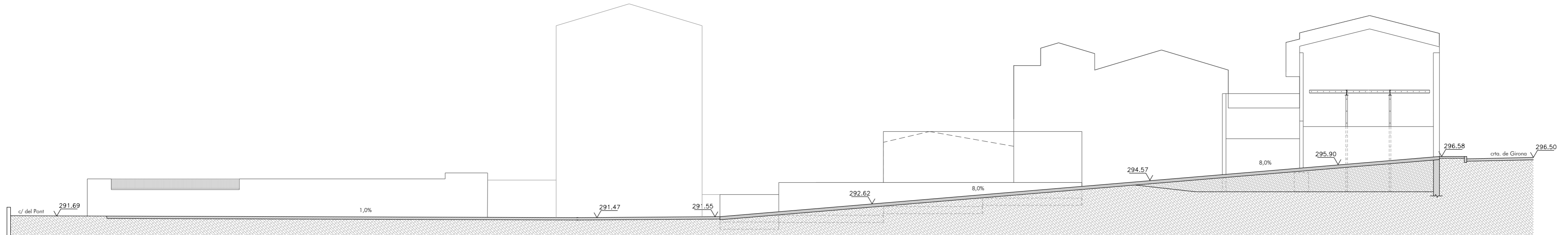
3929

#### LLEGENDA

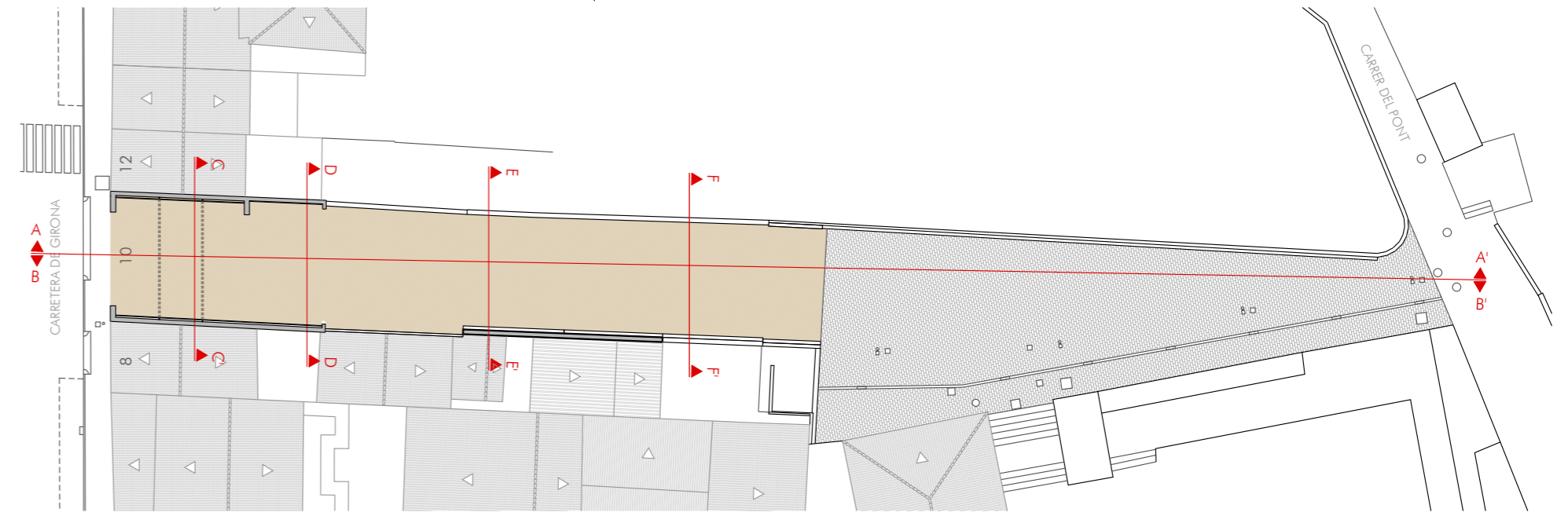
-  Xarxa d'aigua existent
-  Xarxa electricitat existent
-  Xarxa sanejament existent
-  Xarxa gas existent



SECCIÓ A-A'



SECCIÓ B-B'



Visat:

URBANITZACIÓ CARRER CONNECTA CTRA GIRONA, 10 – C/DEL PONT

Promotor:  
AJUNTAMENT CASTELLFOLLIT DE LA ROCA

Emplaçament:  
Carretera de Girona, 10  
Castellfollit de la Roca



L'Arquitecte:  
Montse Gou Juvinyà

C/ Lorenzana, 24 - Olot  
972276267  
volums@volums.cat

SECCIONS LONGITUDINALS  
ESTAT ACTUAL

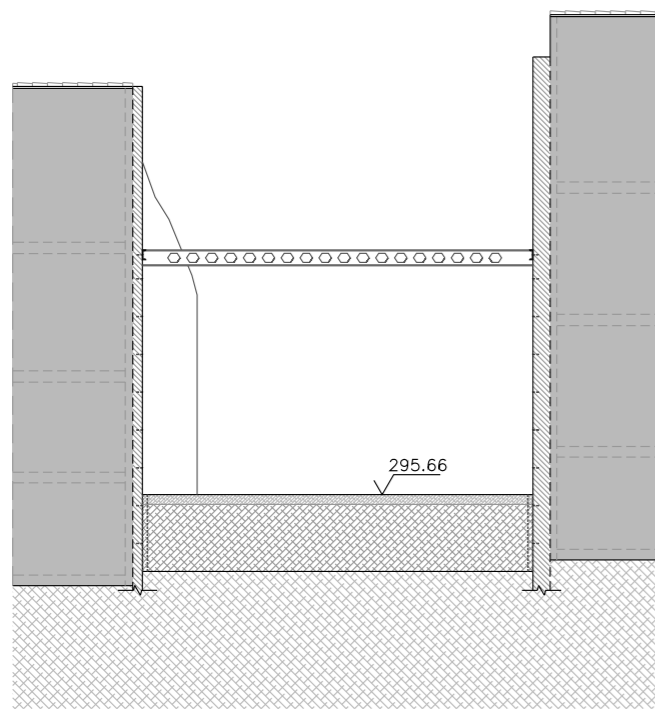
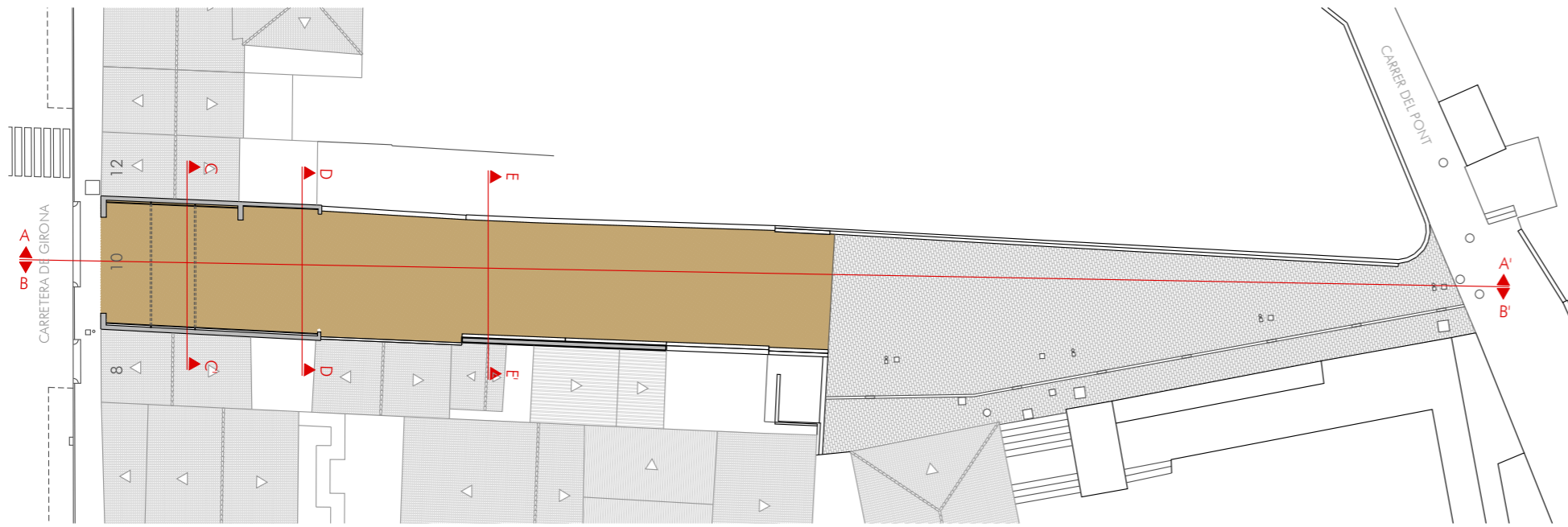
Escala: 1/300

Castellfollit de la Roca, Novembre de 2025

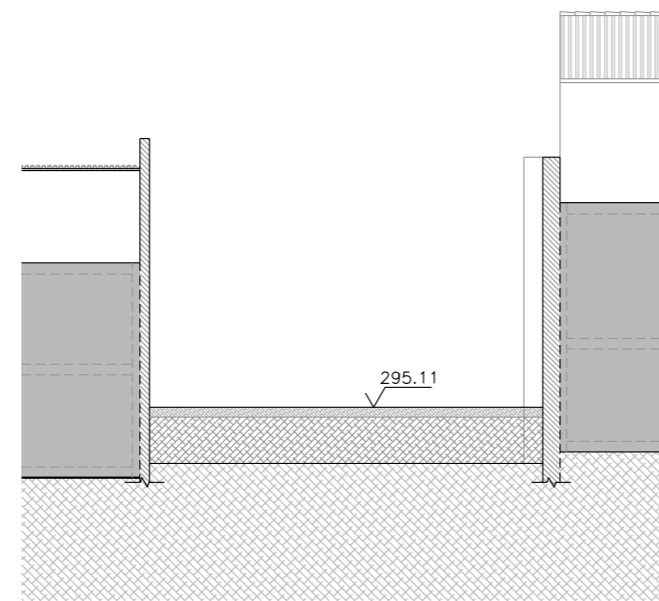
Projecte Executiu

4

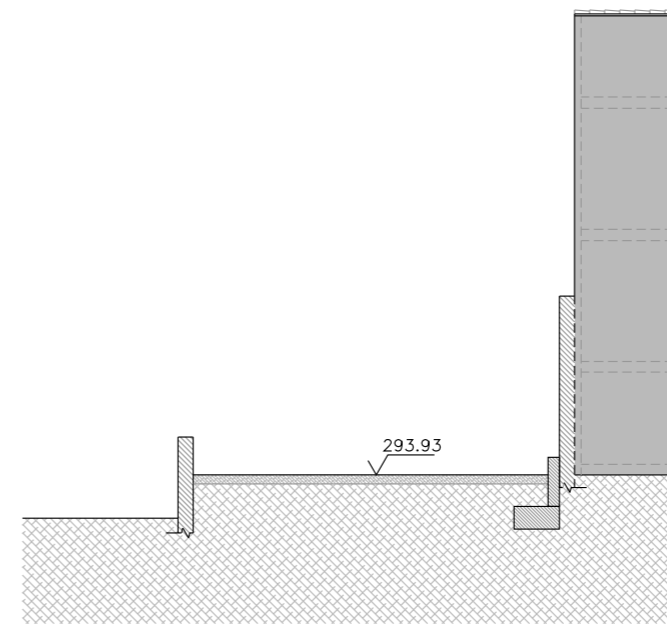
3929



SECCIÓ C-C'



SECCIÓ D-D'



SECCIÓ E-E'

Visat:

## URBANITZACIÓ CARRER CONNECTA CTRA GIRONA, 10 – C/DEL PONT

Promotor:  
AJUNTAMENT CASTELLFOLLIT DE LA ROCA

Emplaçament:  
Carretera de Girona, 10  
Castellfollit de la Roca



L'Arquitecte:  
Montse Gou Juvinyà

C/ Lorenzana, 24 - Olot  
972276267  
volums@volums.cat

SECCIONS TRANSVERSALS  
ESTAT ACTUAL - GENERAL

Escala: 1/200

Castellfollit de la Roca, Novembre de 2025

Projecte Executiu

5

3929



Visat:

## URBANITZACIÓ CARRER CONNECTA CTRA GIRONA, 10 – C/DEL PONT

Promotor:  
AJUNTAMENT CASTELLFOLLIT DE LA ROCA

Emplaçament:  
Carretera de Girona, 10  
Castellfollit de la Roca



L'Arquitecte:  
Montse Gou Juvinyà

C/ Lorenzana, 24 - Olot  
972276267  
volums@volums.cat

FAÇANA CARRETERA DE GIRONA  
ESTAT ACTUAL

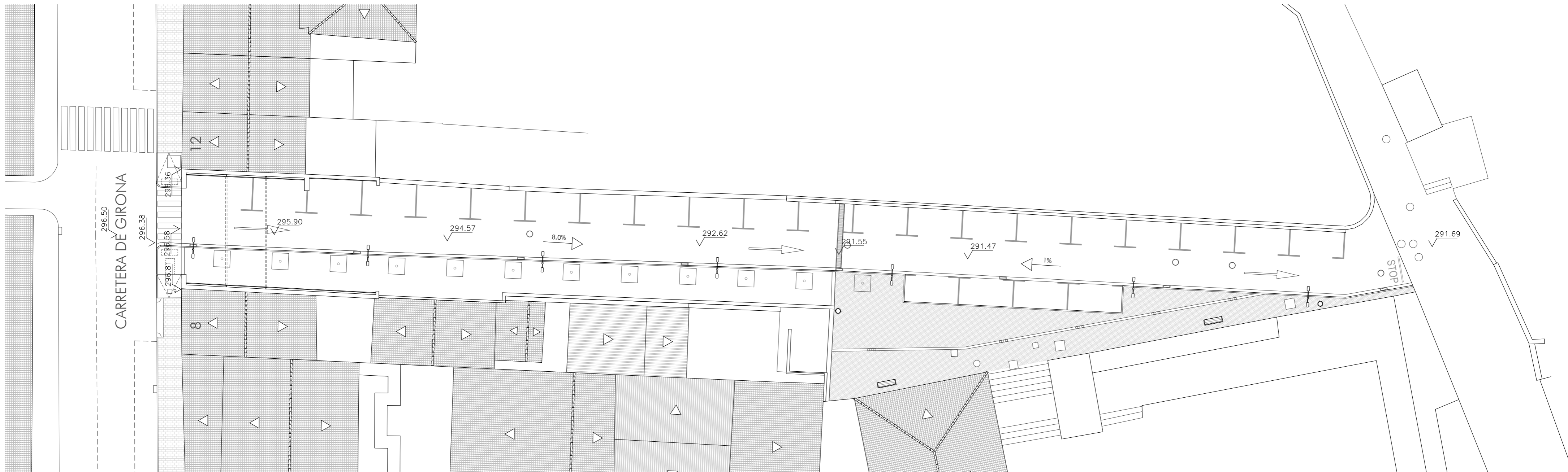
Escala: 1/100

Castellfollit de la Roca, Novembre de 2025

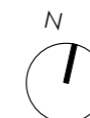
Projecte Executiu

6

3929



ZONA D'ACTUACIÓ  
sup. = 1.302,66m<sup>2</sup>



Visat:

### URBANITZACIÓ CARRER CONNECTA CTRA GIRONA, 10 – C/DEL PONT

Promotor:  
AJUNTAMENT CASTELLFOLLIT DE LA ROCA

Emplaçament:  
Carretera de Girona, 10 - Carrer del Pont  
Castellfollit de la Roca



L'Arquitecte:  
Montse Gou Juvinyà

C/ Lorenzana, 24 - Olot  
972276267  
volums@volums.cat

PLANTA  
ESTAT URBANITZAT

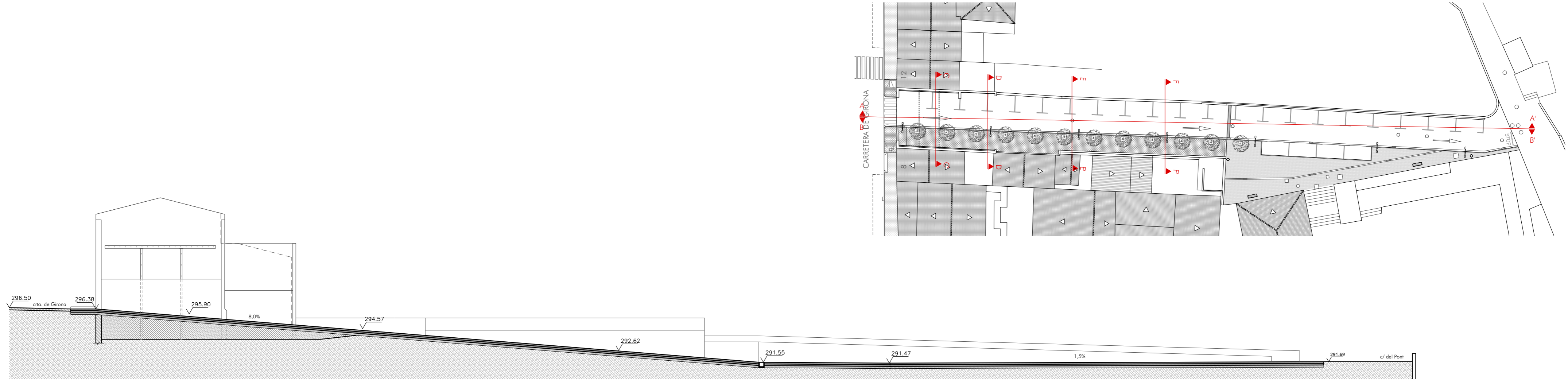
Escala: 1/250

Castellfollit de la Roca, Novembre de 2025

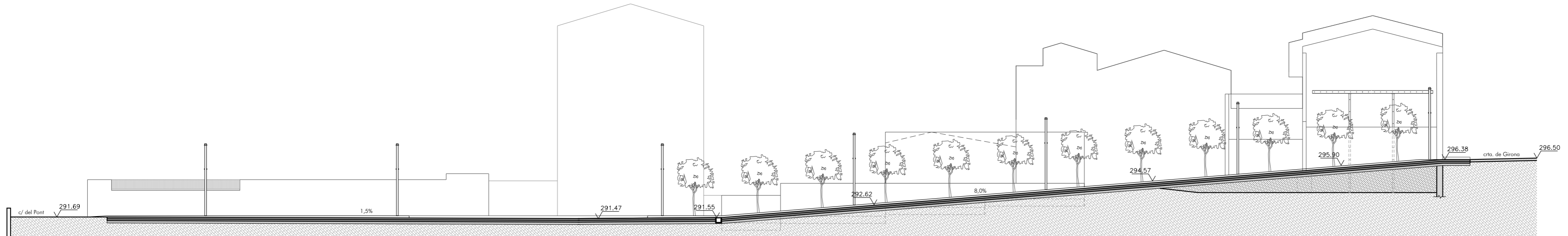
Projecte Executiu

7

3929



SECCIÓ A-A'



SECCIÓ B-B'

Visat:

URBANITZACIÓ CARRER CONNECTA CTRA GIRONA, 10 – C/DEL PONT

Promotor:  
AJUNTAMENT CASTELLFOLLIT DE LA ROCA  
Emplaçament:  
Carretera de Girona, 10  
Castellfollit de la Roca



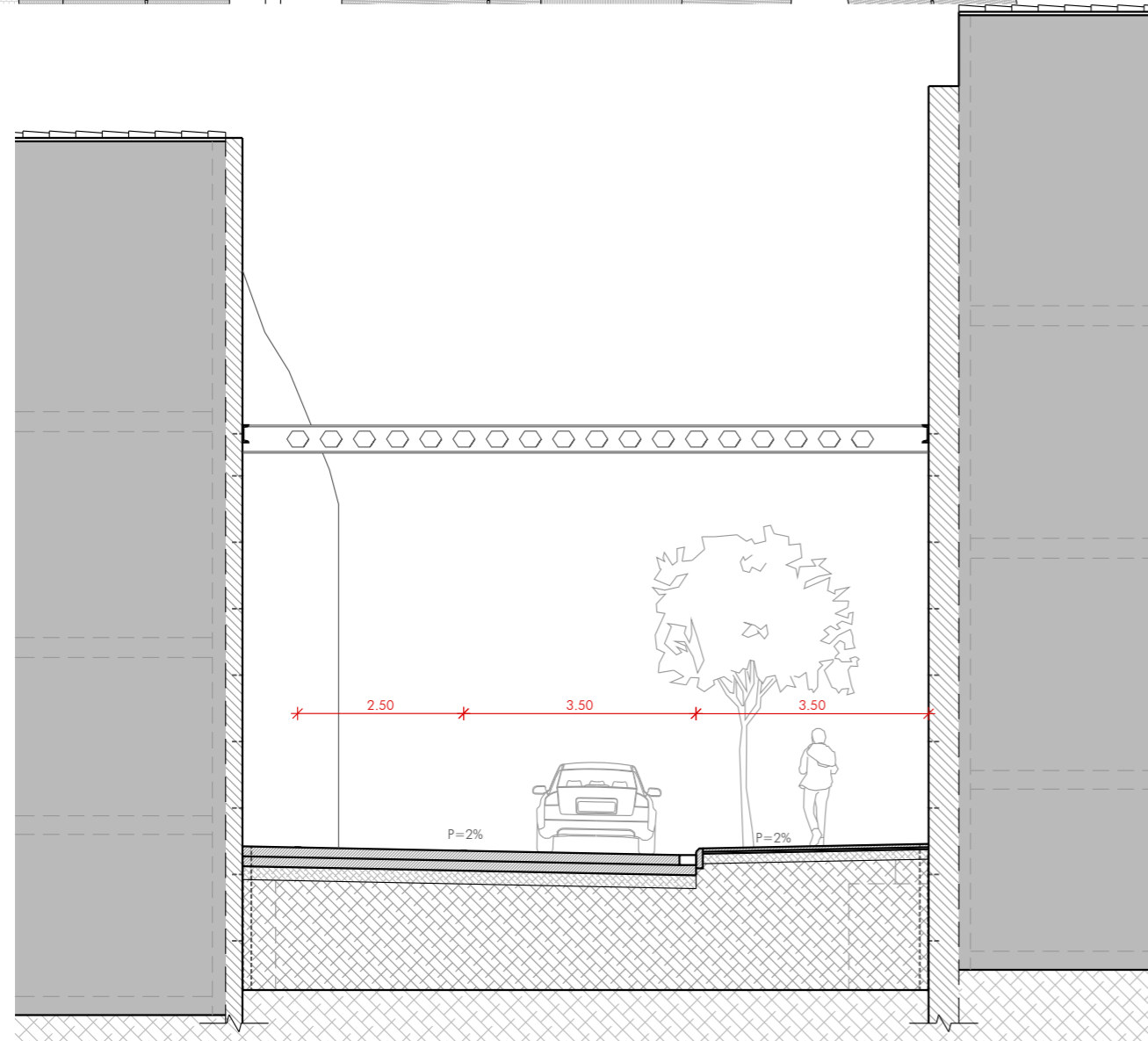
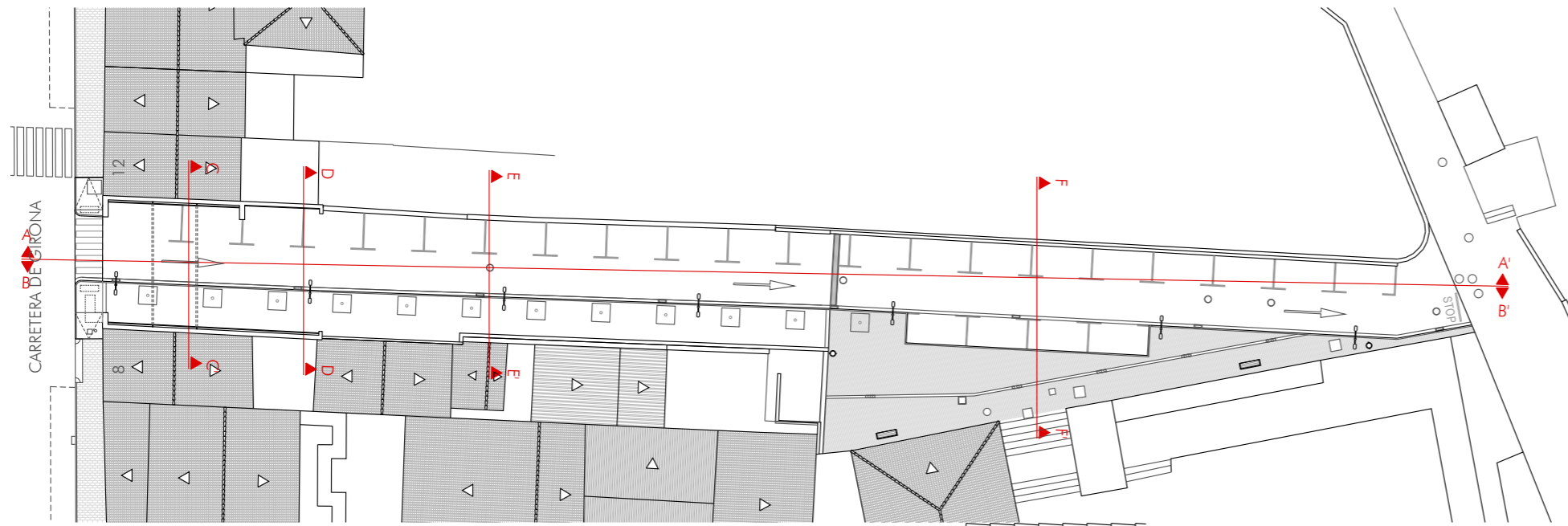
L'Arquitecte:  
Montse Gou Juvinyà  
C/ Lorenzana, 24 - Olot  
972276267  
volums@volums.cat

SECCIONS LONGITUDINALS  
ESTAT URBANITZAT  
Escala: 1/300  
Castellfollit de la Roca, Novembre de 2025

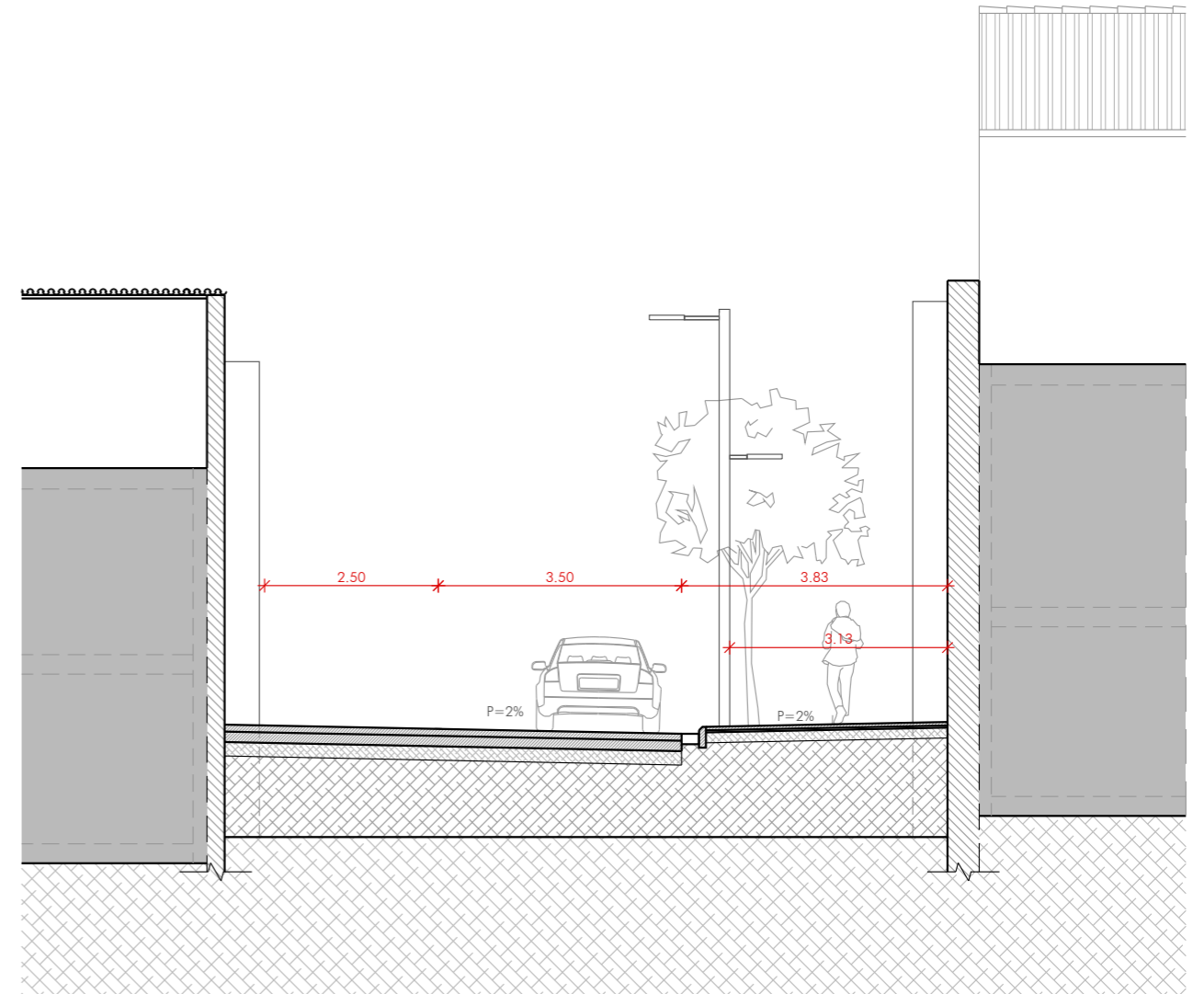
Projecte Executiu

8

3929



SECCIÓ C-C'



SECCIÓ D-D'

Visat:

URBANITZACIÓ CARRER CONNECTA CTRA GIRONA, 10 – C/DEL PONT

Promotor:  
AJUNTAMENT CASTELLFOLLIT DE LA ROCA

Emplaçament:  
Carretera de Girona, 10  
Castellfollit de la Roca



L'Arquitecte:  
Montse Gou Juvinyà

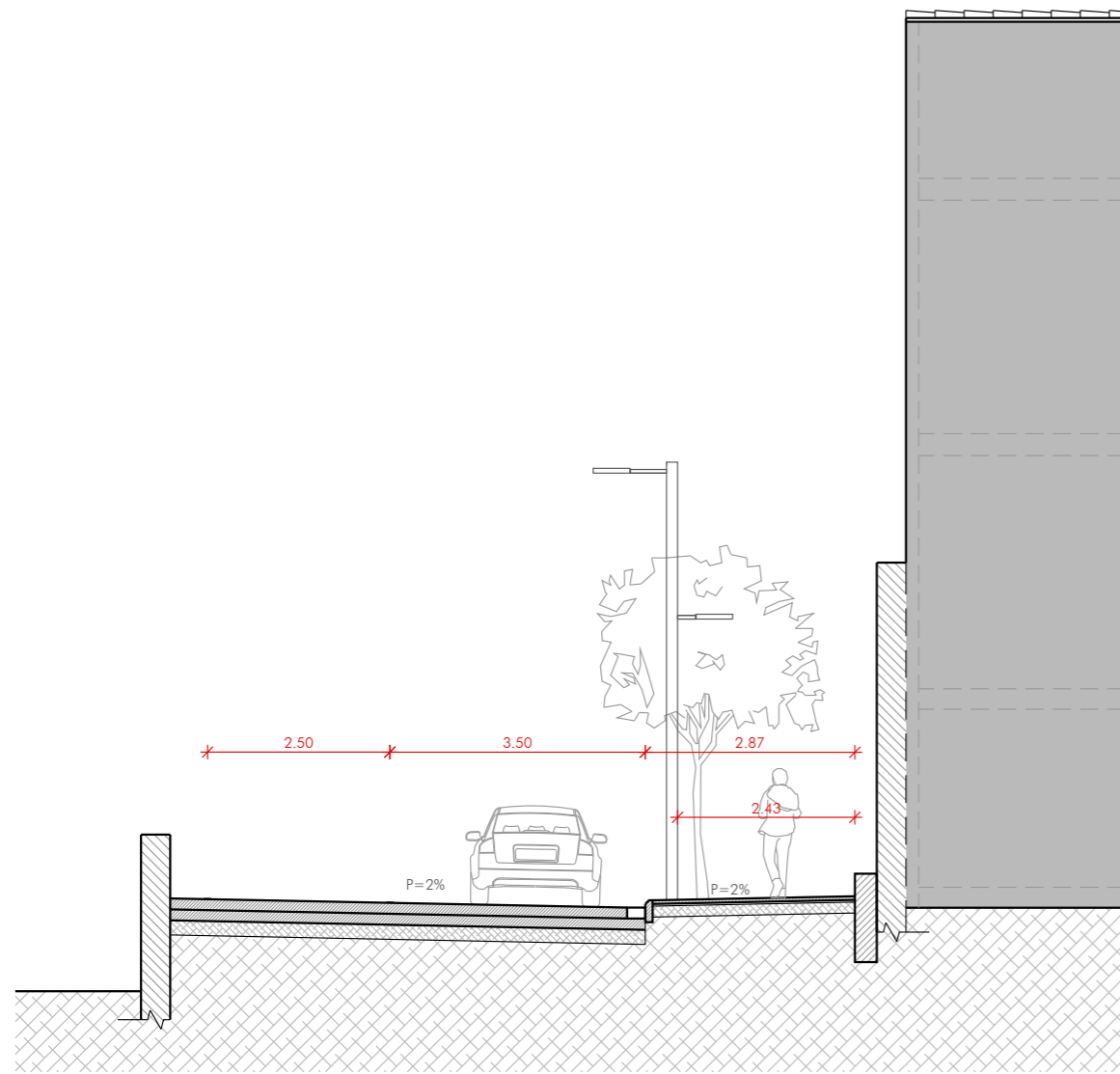
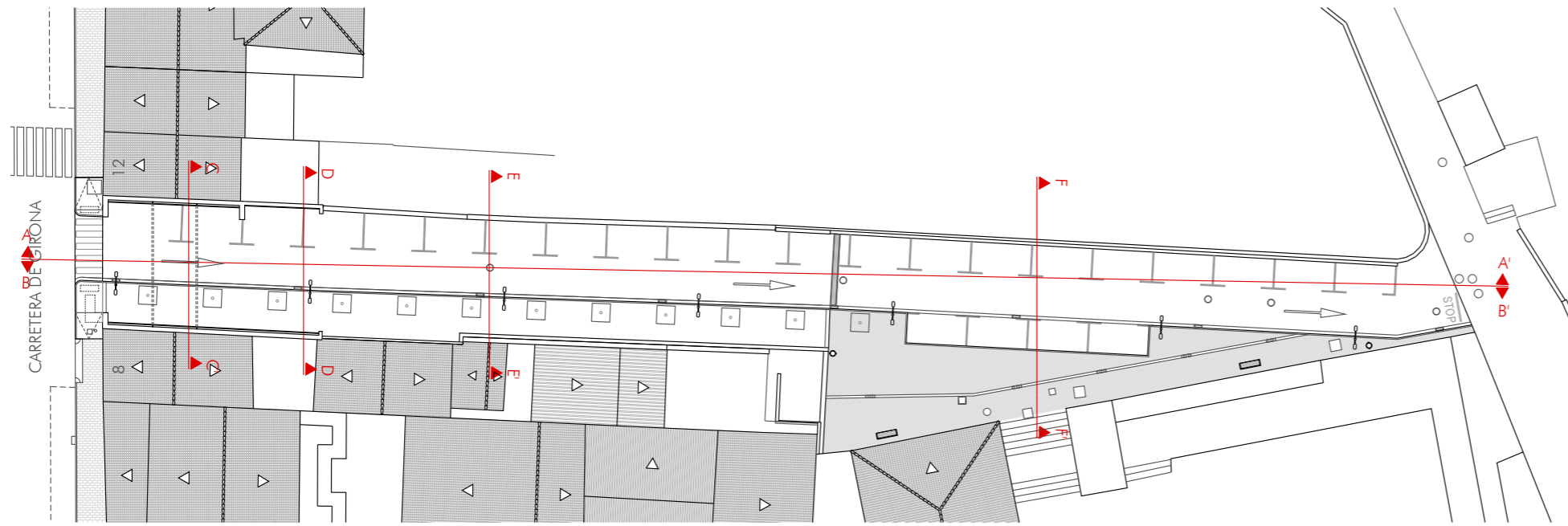
C/ Lorenzana, 24 - Olot  
972276267  
volums@volums.cat

SECCIONS CARRER  
ESTAT URBANITZAT

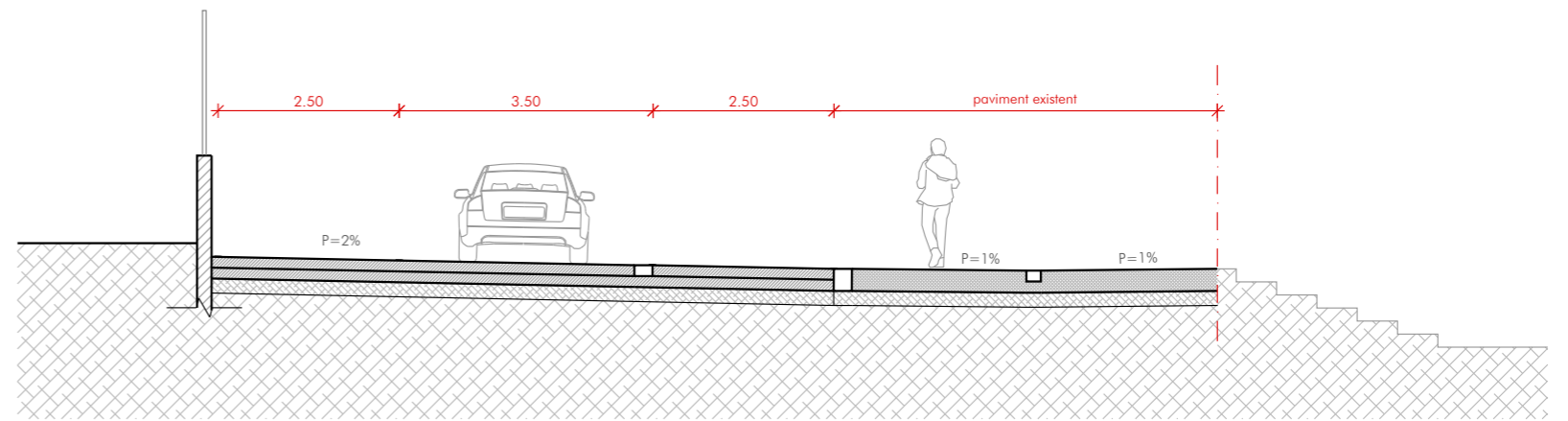
Escala: 1/100

Castellfollit de la Roca, Novembre de 2025

Projecte Executiu



SECCIÓ E-E'



SECCIÓ F-F'

Visat:

## URBANITZACIÓ CARRER CONNECTA CTRA GIRONA, 10 – C/DEL PONT

Promotor:  
AJUNTAMENT CASTELLFOLLIT DE LA ROCA

Emplaçament:  
Carretera de Girona, 10  
Castellfollit de la Roca



L'Arquitecte:  
Montse Gou Juvinyà

C/ Lorenzana, 24 - Olot  
972276267  
volums@volums.cat

SECCIONS CARRER  
ESTAT URBANITZAT

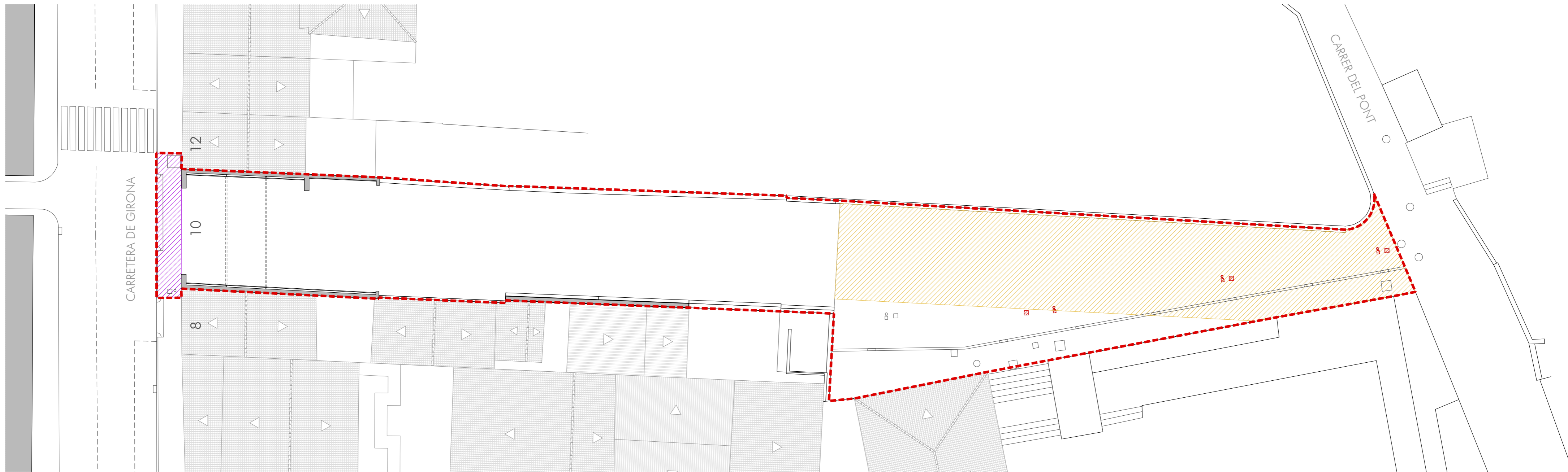
Escala: 1/100


Castellfollit de la Roca, Novembre de 2025

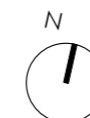
Projecte Executiu

10

3929



 ZONA D'ACTUACIÓ  
sup. = 1.302,66m<sup>2</sup>



Visat:

### URBANITZACIÓ CARRER CONNECTA CTRA GIRONA, 10 – C/DEL PONT

Promotor:  
AJUNTAMENT CASTELLFOLLIT DE LA ROCA

Emplaçament:  
Carretera de Girona, 10 - Carrer del Pont  
Castellfollit de la Roca



L'Arquitecte:  
Montse Gou Juvinyà

C/ Lorenzana, 24 - Olot  
972276267  
volums@volums.cat

PLANTA - ENDERROC  
ESTAT ACTUAL

Escala: 1/250




Castellfollit de la Roca, Novembre de 2025

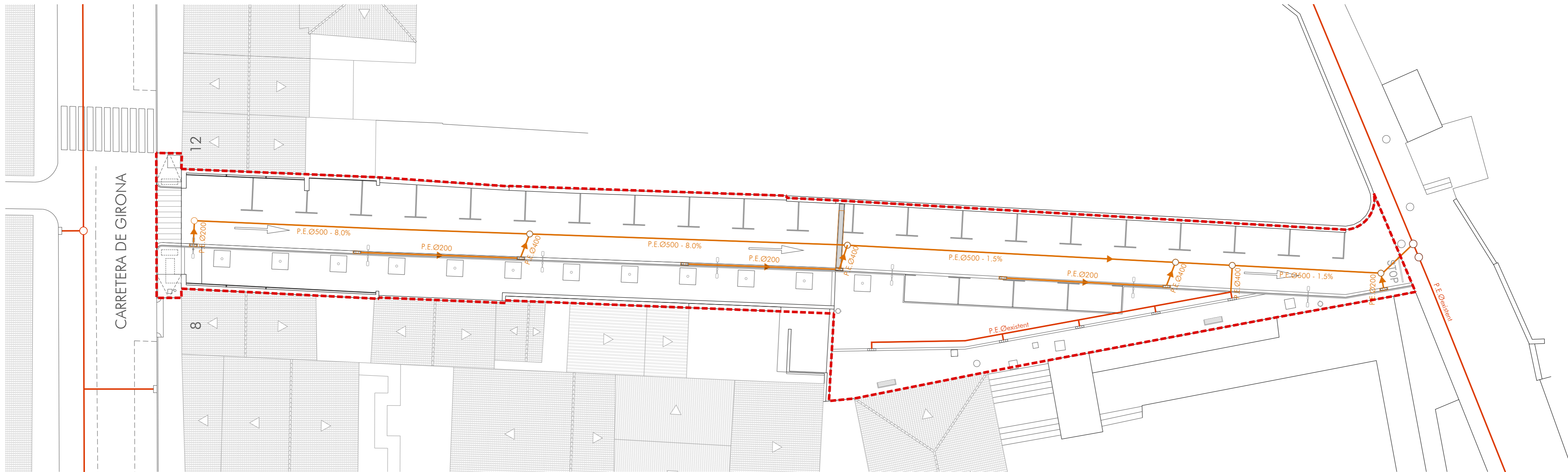
Projecte Executiu

11

3929

#### LLEGENDA

-  Enderroc paviment panot
-  Enderroc paviment basalt
-  Extracció farola



LLEGENDA	
	Xarxa sanejament existent
	Xarxa sanejament projectat

ZONA D'ACTUACIÓ  
sup. = 1.302,66m<sup>2</sup>



Visat:

URBANITZACIÓ CARRER CONNECTA CTRA GIRONA, 10 – C/DEL PONT

Promotor:  
AJUNTAMENT CASTELLFOLLIT DE LA ROCA

Emplaçament:  
Carretera de Girona, 10 - Carrer del Pont  
Castellfollit de la Roca



L'Arquitecte:  
Montse Gou Juvinyà

C/ Lorenzana, 24 - Olot  
972276267  
volums@volums.cat

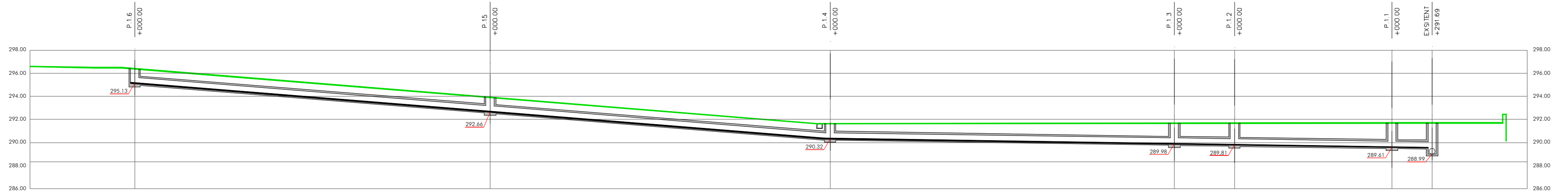
XARXA DE SANEJAMENT  
ESTAT URBANITZAT

Escala: 1/250  
Castellfollit de la Roca, Novembre de 2025

Projecte Executiu

12

3929



Visat:

## URBANITZACIÓ CARRER CONNECTA CTRA GIRONA, 10 – C/DEL PONT

Promotor:  
AJUNTAMENT CASTELLFOLLIT DE LA ROCA

Emplaçament:  
Carretera de Girona, 10 - Carrer del Pont  
Castellfollit de la Roca



L'Arquitecte:  
Montse Gou Juvinyà

C/ Lorenzana, 24 - Olot  
972276267  
volums@volums.cat

XARXA DE SANEJAMENT - SECCIÓ  
ESTAT URBANITZAT

Escala: 1/250

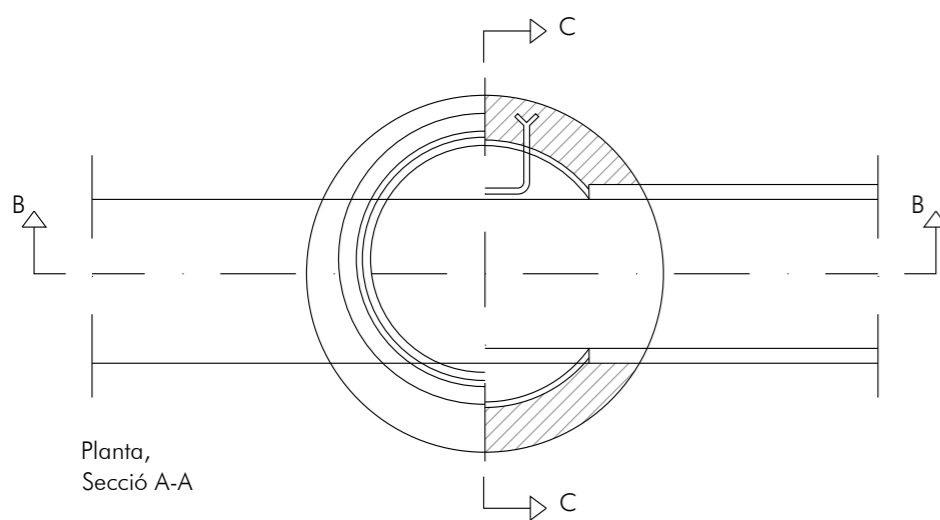
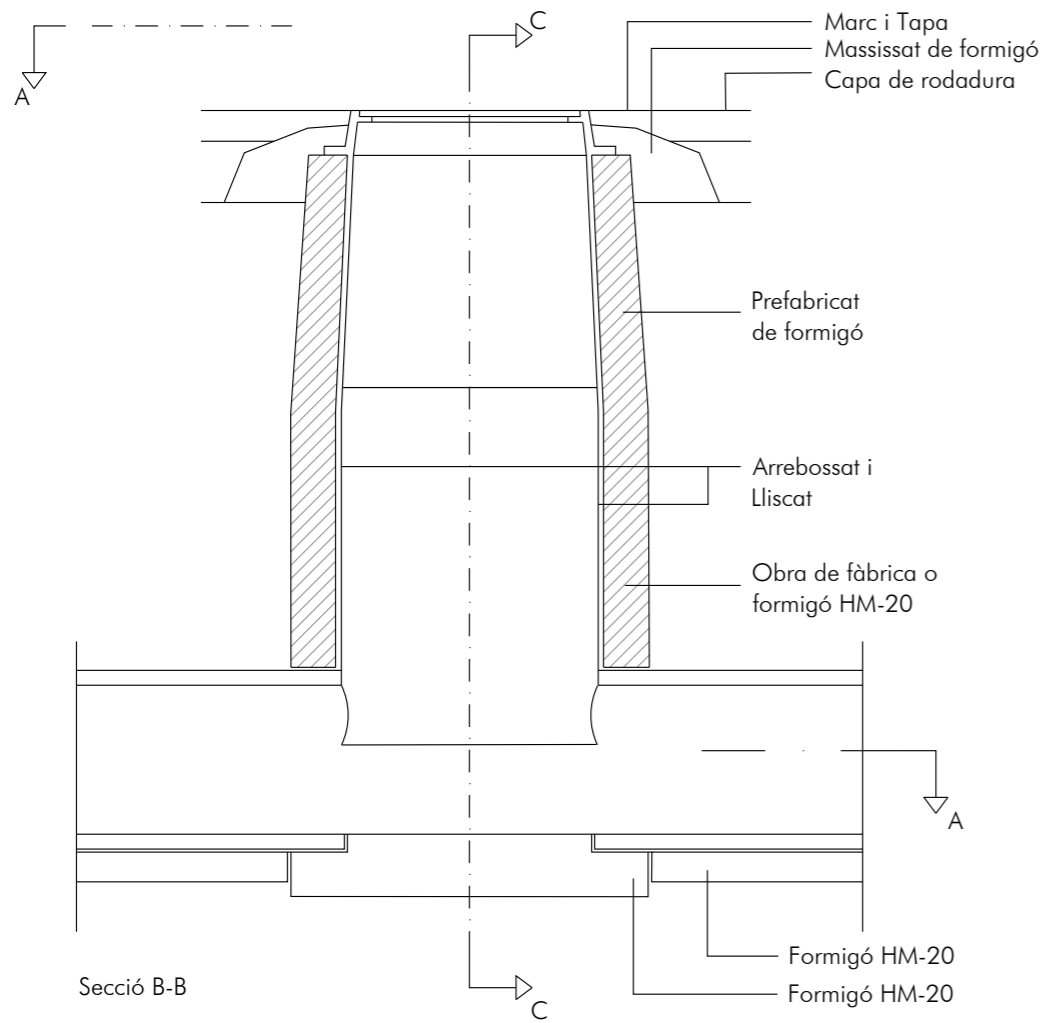
Castellfollit de la Roca, Novembre de 2025

Projecte Executiu

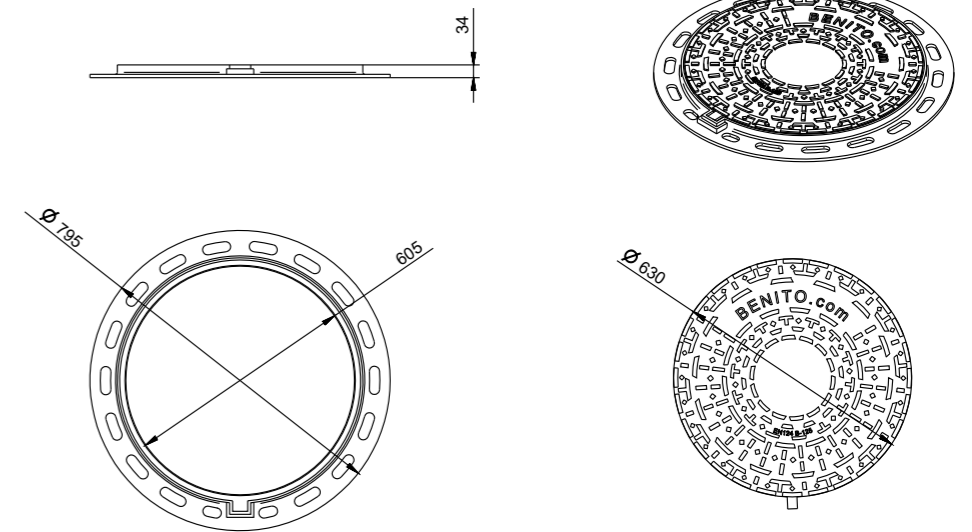
13

3929

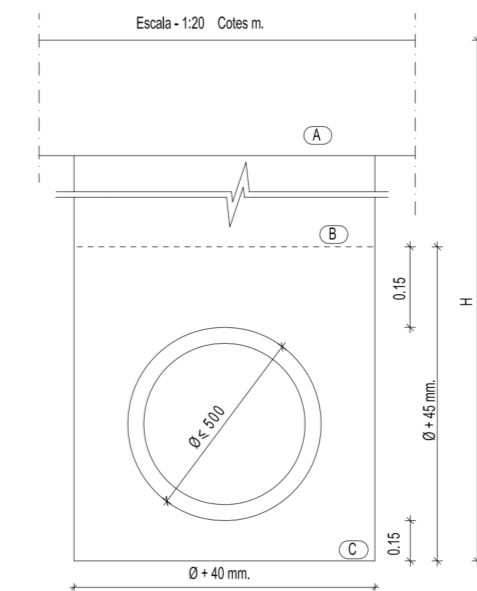
DETALL  
 Pou de registre tipus D (circular)  
 per a tub circular  $\varnothing < 800$



DETALL TAPA POU SANEJAMENT Tipus T2060AF  
 e. 1/20



RASA PER A TUB P.E. DSN-8 FINS  $\varnothing 500$



- A PAVIMENT
- B TERRES ADEQUADES (TONGADA MAX. 0.20 COMP. 97%PM.)
- C REBLIMENT SORRA GARBELLADA

Visat:

## URBANITZACIÓ CARRER CONNECTA CTRA GIRONA, 10 – C/DEL PONT

Promotor:  
 AJUNTAMENT CASTELLFOLLIT DE LA ROCA

Emplaçament:  
 Carretera de Girona, 10 - Carrer del Pont  
 Castellfollit de la Roca



L'Arquitecte:  
 Montse Gou Juvinyà

C/ Lorenzana, 24 - Olot  
 972276267  
 volums@volums.cat

## DETALLS SANEJAMENT

Escala: 1/25 - 1/20

Castellfollit de la Roca, Novembre de 2025

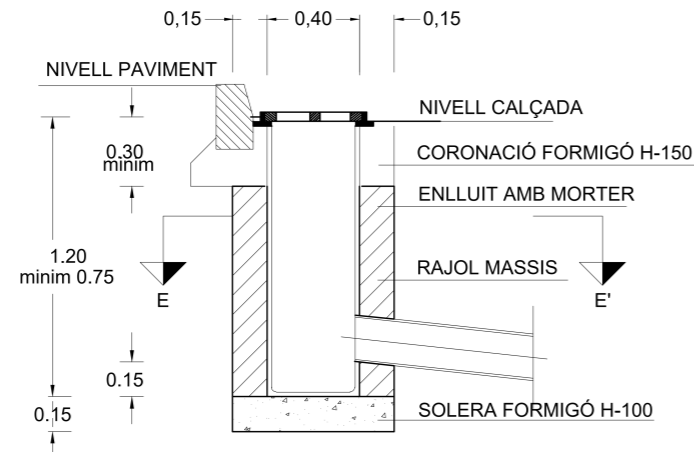
Projecte Executiu

14

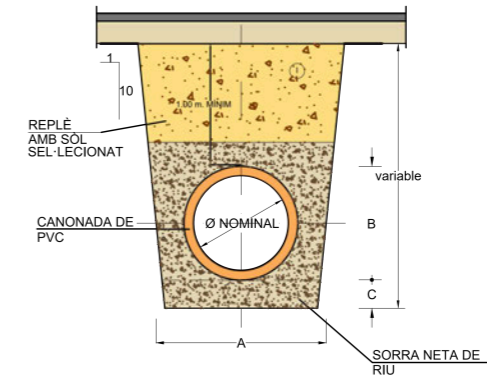
3929

EMBORNAL SENZILL AMB VORADA T-2  
AMB VORADA T-2

E = 1/20



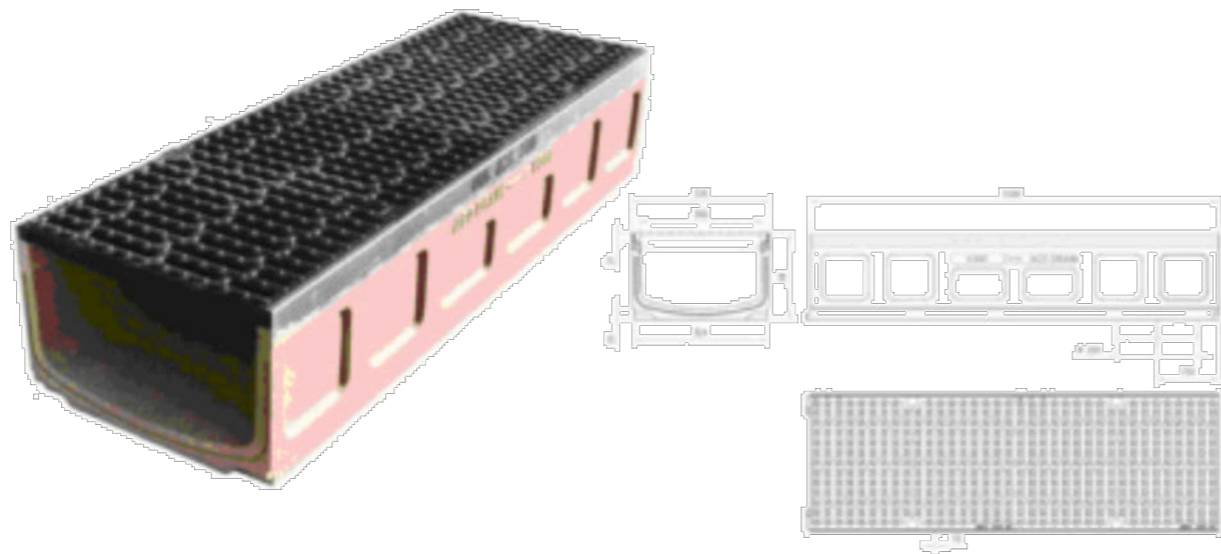
SECCIÓ TUBS CIRCULARS DE PVC  
CORRUGAT TIPUS TEULA/POLIETILÈ



① NOTA.- REPLE DE RASES AMB MATERIAL PORGAT SENSE PEDRES SUPERIORS A 8 cm. COMPACTAT AL 95% P.M.

SECCIÓ NOMINAL TUB Ø TIPUS (cm.)	DIMENSIONS (en cm.)			① m <sup>3</sup> /ml
	A	B	C	
Ø 20	60	27	10	0,077
Ø 30	70	38	10	0,102
Ø 40	80	49	15	0,127
Ø 50	90	60	15	0,153
Ø 60	100	71	15	0,179
Ø70	110	82	15	0,207
Ø80	120	92	15	0.25

DETALL CANAL I REIXA MULTIDRAIN 300



Visat:

URBANITZACIÓ CARRER CONNECTA CTRA GIRONA, 10 – C/DEL PONT

Promotor:  
AJUNTAMENT CASTELLFOLLIT DE LA ROCA

Emplaçament:  
Carretera de Girona, 10  
Castellfollit de la Roca



L'Arquitecte:  
Montse Gou Juvinyà

C/ Lorenzana, 24 - Olot  
972276267  
volums@volums.cat

DETALLS SANEJAMENT

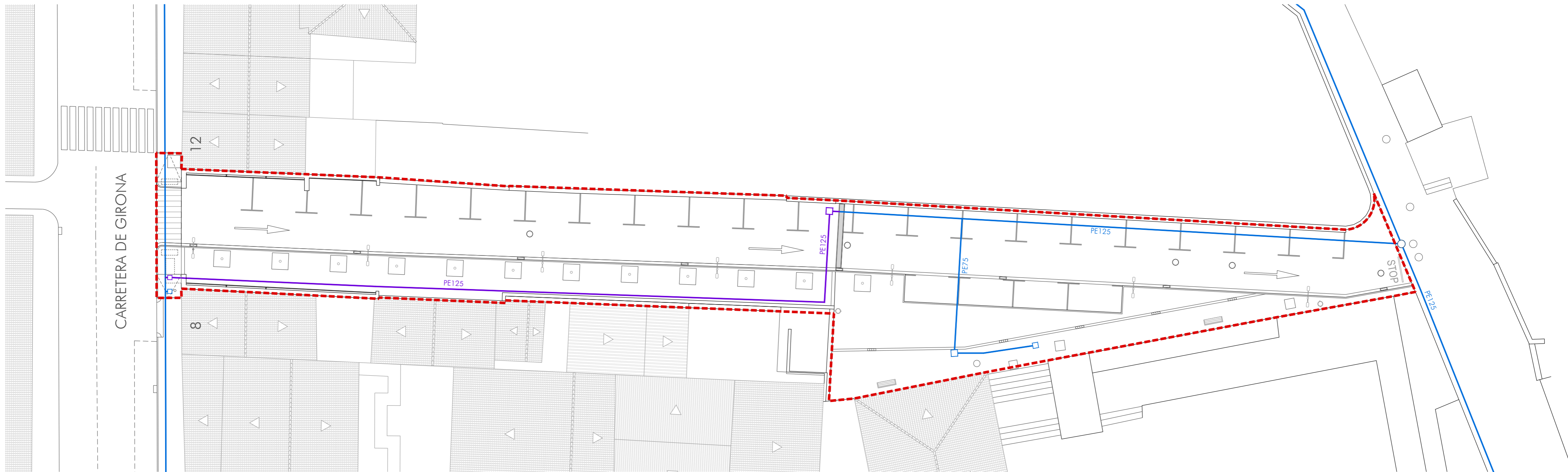
Escala: 1/20

Castellfollit de la Roca, Novembre de 2025

Projecte Executiu

15

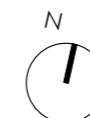
3929



LLEGENDA

- Xarxa d'aigua existent
- Xarxa d'aigua projectada

  ZONA D'ACTUACIÓ  
sup. = 1.302,66m<sup>2</sup>



Visat:

URBANITZACIÓ CARRER CONNECTA CTRA GIRONA, 10 – C/DEL PONT

Promotor:  
AJUNTAMENT CASTELLFOLLIT DE LA ROCA

Emplaçament:  
Carretera de Girona, 10 - Carrer del Pont  
Castellfollit de la Roca



L'Arquitecte:  
Montse Gou Juvinyà

C/ Lorenzana, 24 - Olot  
972276267  
volums@volums.cat

XARXA D'AIGUA  
ESTAT URBANITZAT

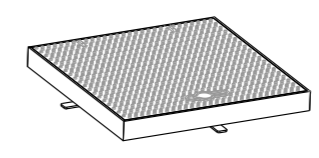
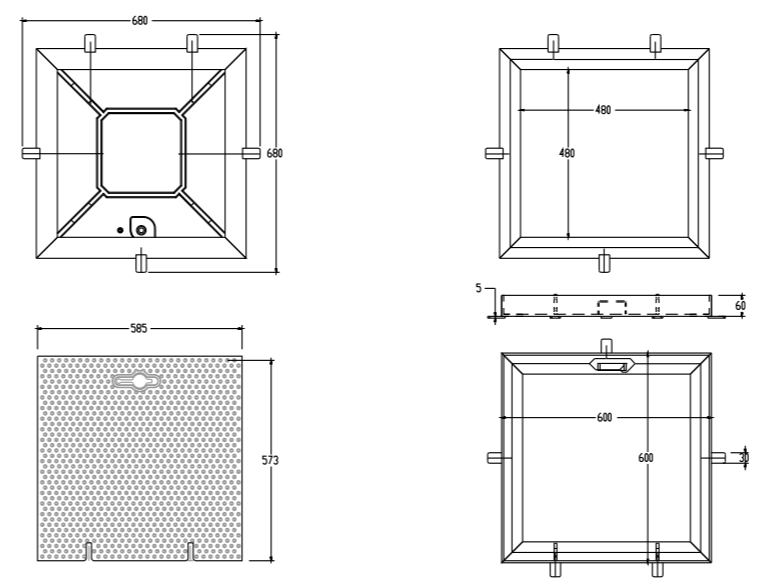
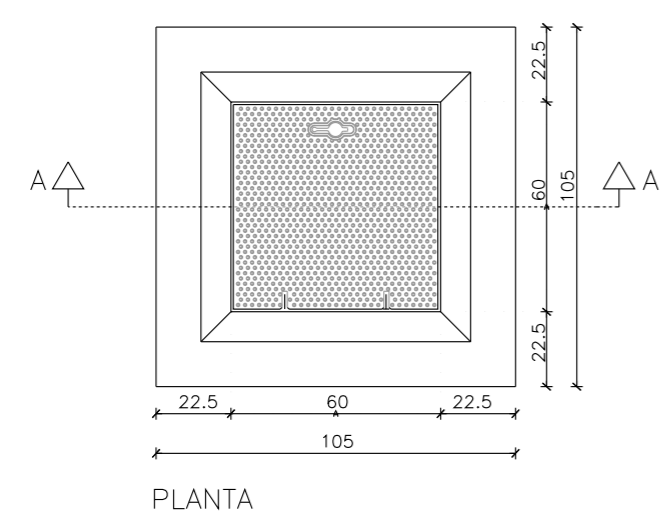
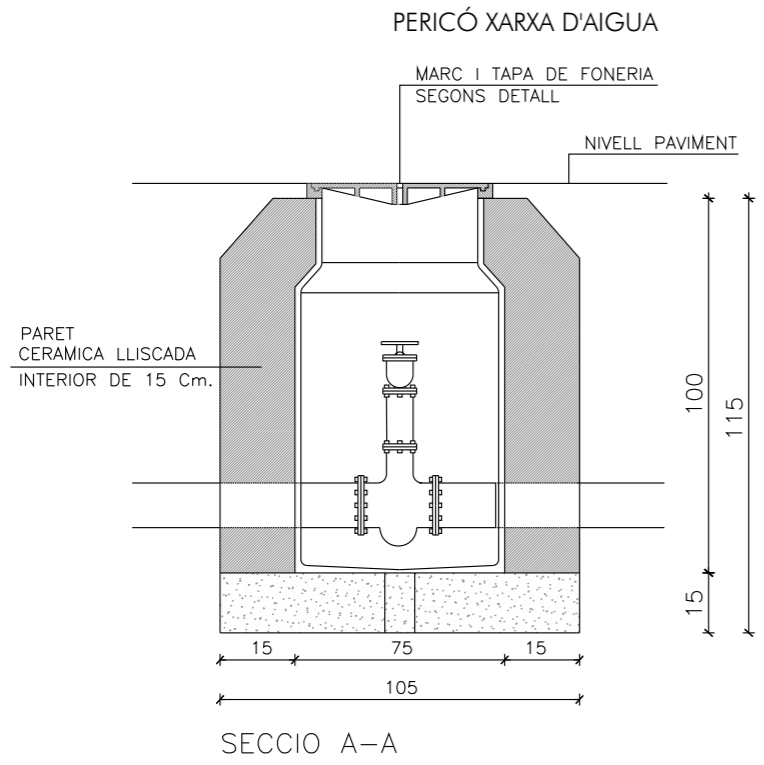
Escala: 1/250

Castellfollit de la Roca, Novembre de 2025

Projecte Executiu

16

3929



Visat:

URBANITZACIÓ CARRER CONNECTA CTRA GIRONA, 10 – C/DEL PONT

Promotor:  
AJUNTAMENT CASTELLFOLLIT DE LA ROCA

Emplaçament:  
Carretera de Girona, 10  
Castellfollit de la Roca



L'Arquitecte:  
Montse Gou Juvinyà

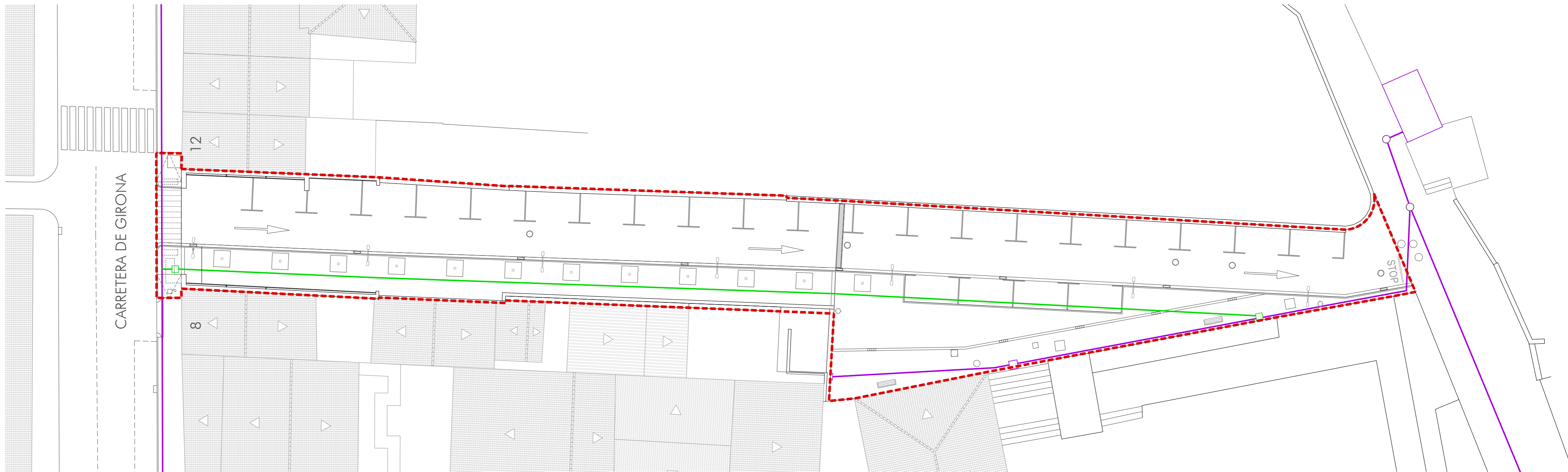
C/ Lorenzana, 24 - Olot  
972276267  
volums@volums.cat

DETALLS XARXA D'AIGUA

Escala: 1/20

Castellfollit de la Roca, Novembre de 2025

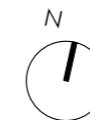
Projecte Executiu



LLEGENDA

- Xarxa baixa tensió existent
- Xarxa baixa tensió projectada

  ZONA D'ACTUACIÓ  
sup. = 1.302,66m<sup>2</sup>



Visat:

URBANITZACIÓ CARRER CONNECTA CTRA GIRONA, 10 – C/DEL PONT

Promotor:  
AJUNTAMENT CASTELLFOLLIT DE LA ROCA

Emplaçament:  
Carretera de Girona, 10 - Carrer del Pont  
Castellfollit de la Roca



L'Arquitecte:  
Montse Gou Juvinyà

C/ Lorenzana, 24 - Olot  
972276267  
volums@volums.cat

XARXA BAIXA TENSÍO  
ESTAT URBANITZAT

Escala: 1/250

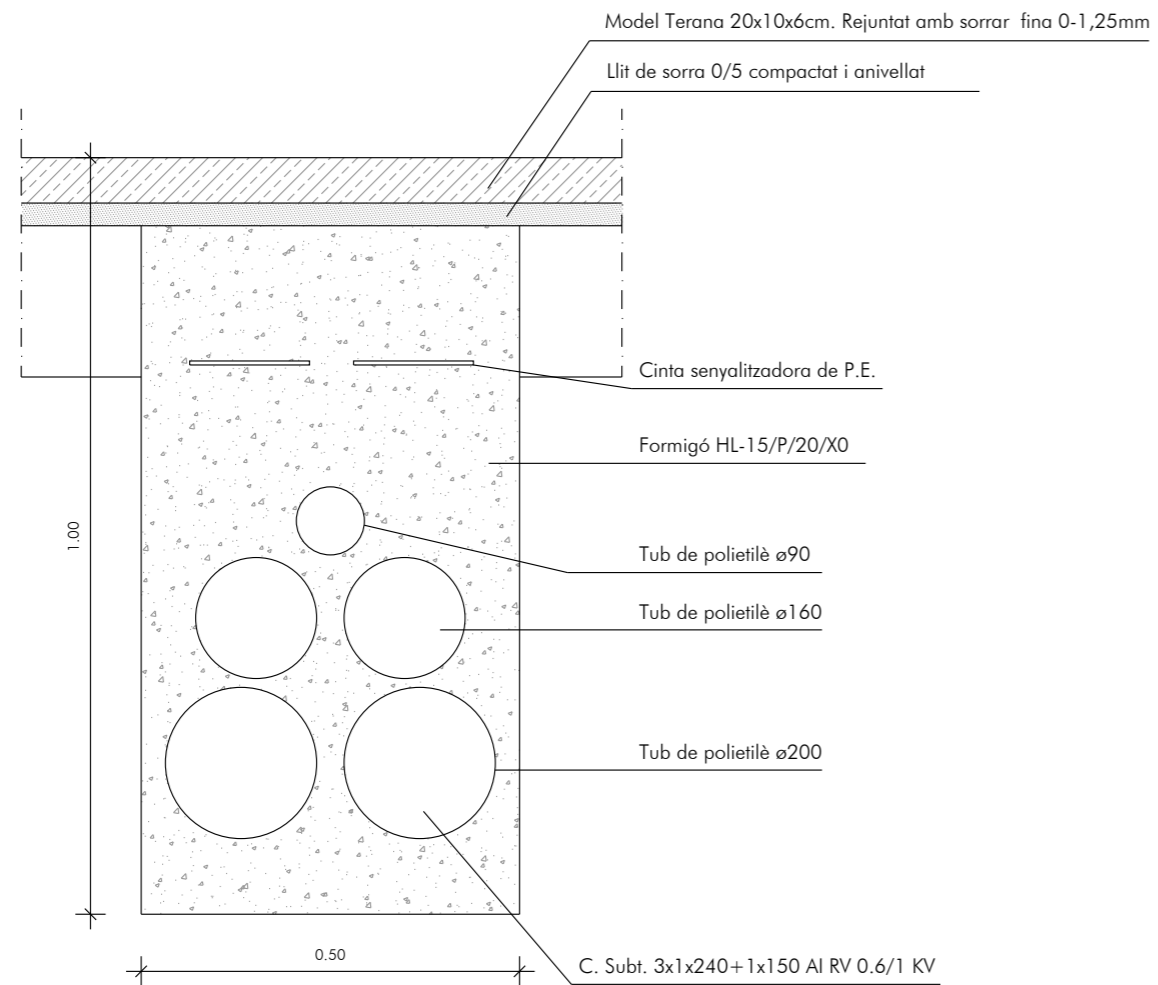
Castellfollit de la Roca, Novembre de 2025

Projecte Executiu

18

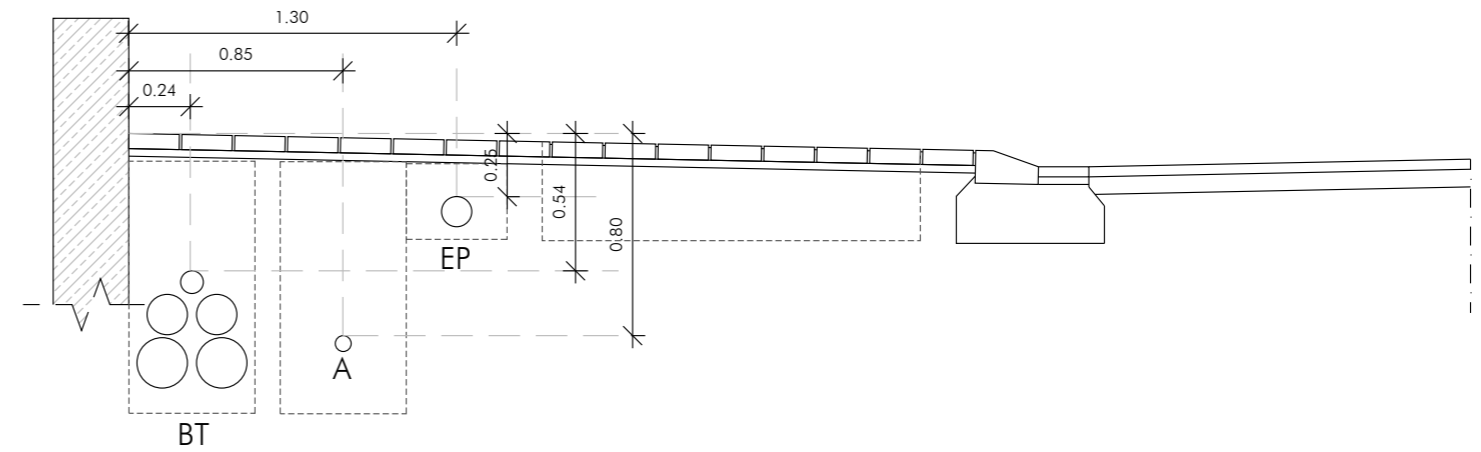
3929

B.T.- RASA TIPUS PAS CARRER  
TUBULAR. 2 CIRCUITS



DETALL PAS INSTAL·LACIONS

e. 1/30



Visat:

URBANITZACIÓ CARRER CONNECTA CTRA GIRONA, 10 – C/DEL PONT

Promotor:  
AJUNTAMENT CASTELLFOLLIT DE LA ROCA

Emplaçament:  
Carretera de Girona, 10  
Castellfollit de la Roca



L'Arquitecte:  
Montse Gou Juvinyà

C/ Lorenzana, 24 - Olot  
972276267  
volums@volums.cat

DETALLS BAIXA TENSIÓ

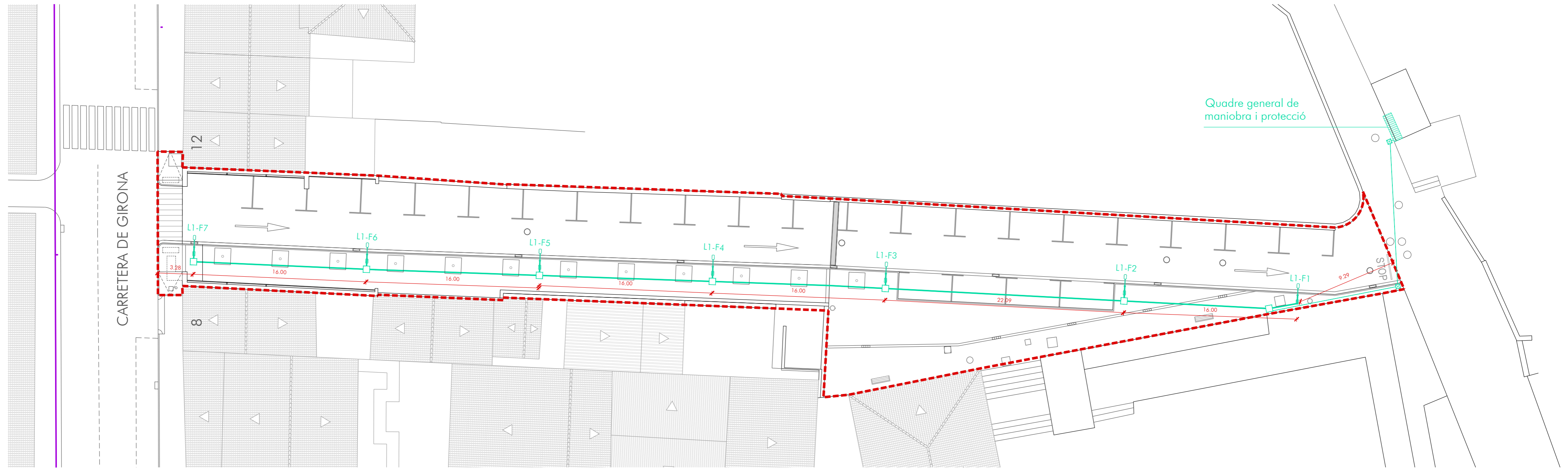
Escala: 1/10 - 1/30

Castellfollit de la Roca, Novembre de 2025

Projecte Executiu

19

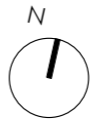
3929



**LLEGENDA**

— Xarxa enllumenat públic projectada

   ZONA D'ACTUACIÓ  
sup. = 1.302,66m<sup>2</sup>



Visat:

**URBANITZACIÓ CARRER CONNECTA CTRA GIRONA, 10 – C/DEL PONT**

Promotor:  
AJUNTAMENT CASTELLFOLLIT DE LA ROCA

Emplaçament:  
Carretera de Girona, 10 - Carrer del Pont  
Castellfollit de la Roca



L'Arquitecte:  
Montse Gou Juvinyà

C/ Lorenzana, 24 - Olot  
972276267  
volums@volums.cat

**XARXA D'ENLLUMENAT PÚBLIC  
ESTAT URBANITZAT**

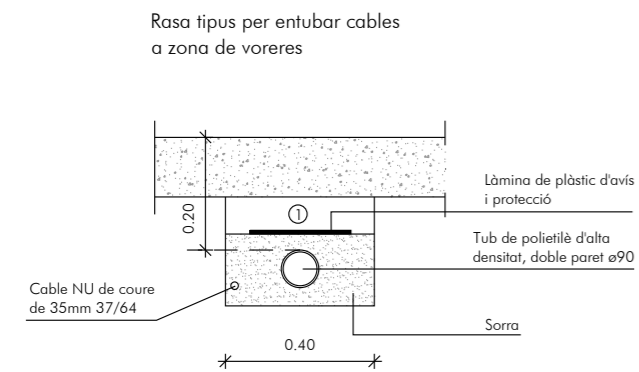
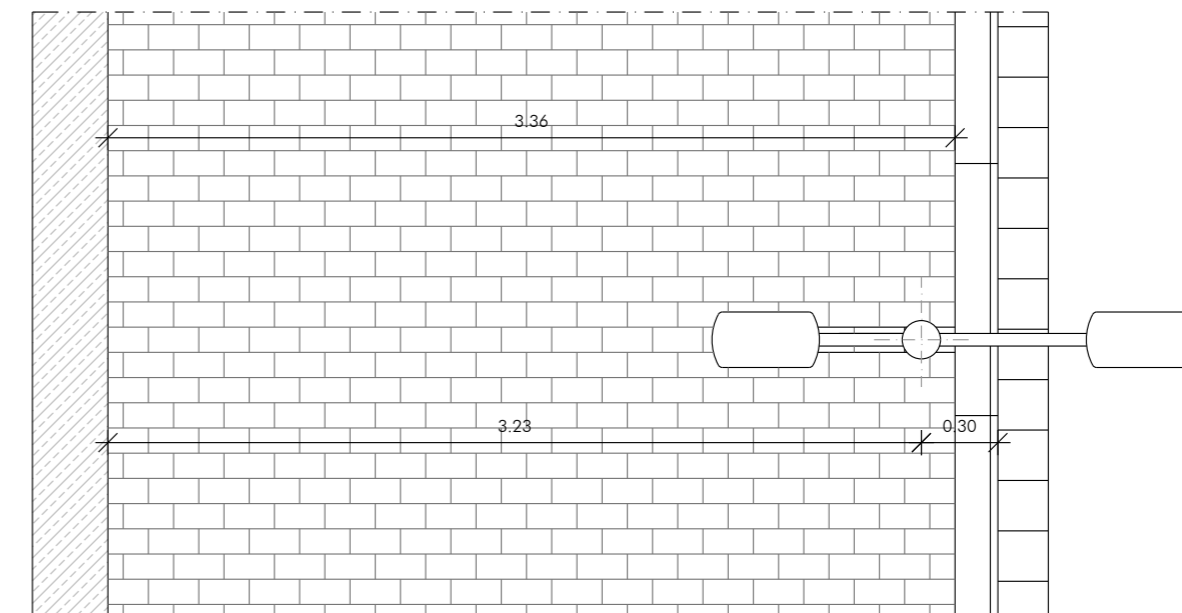
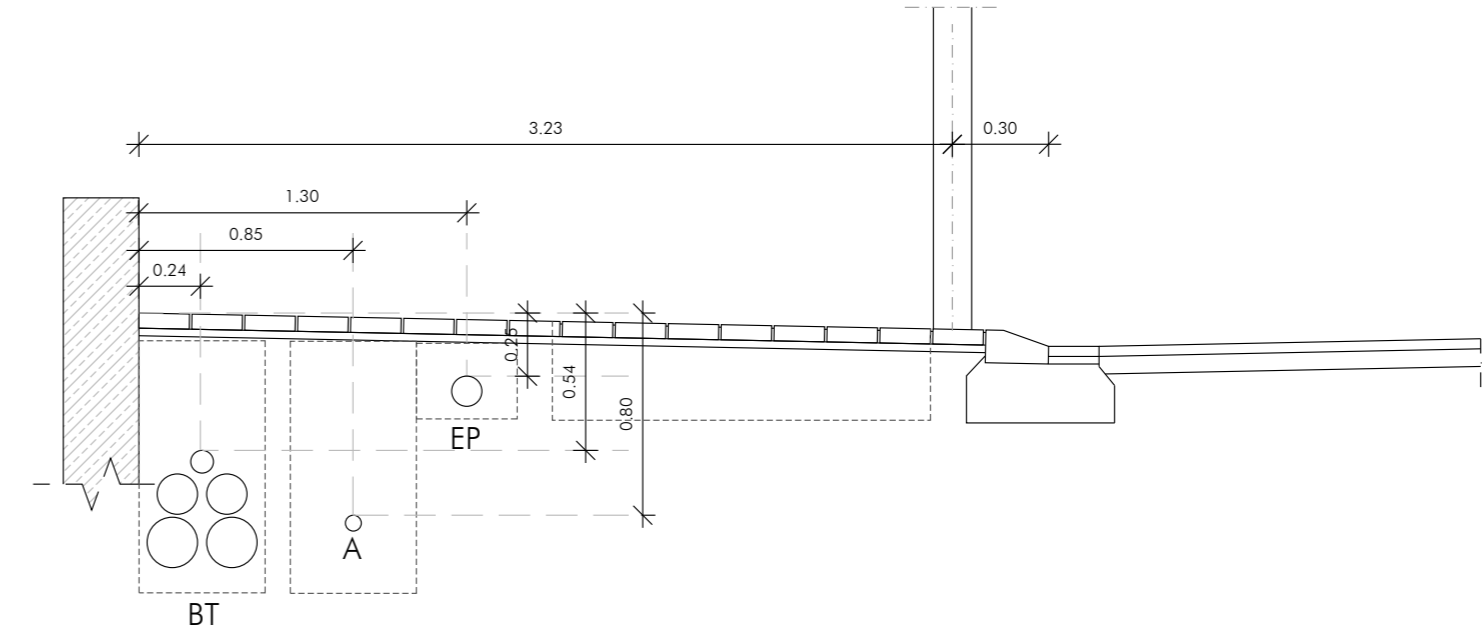
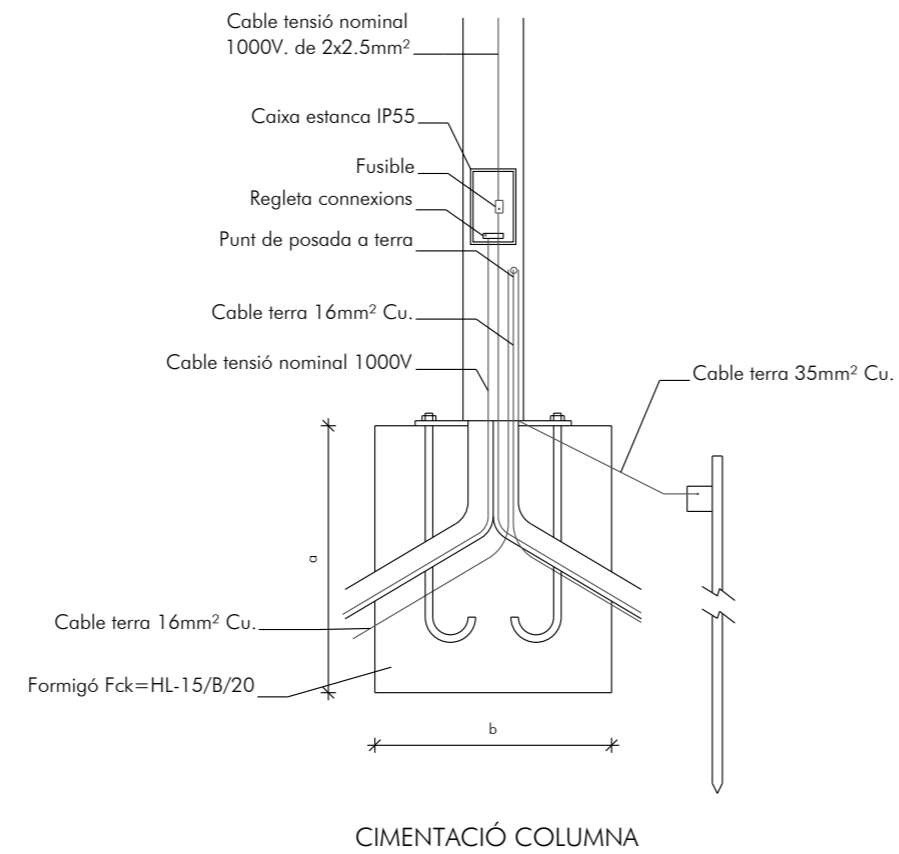
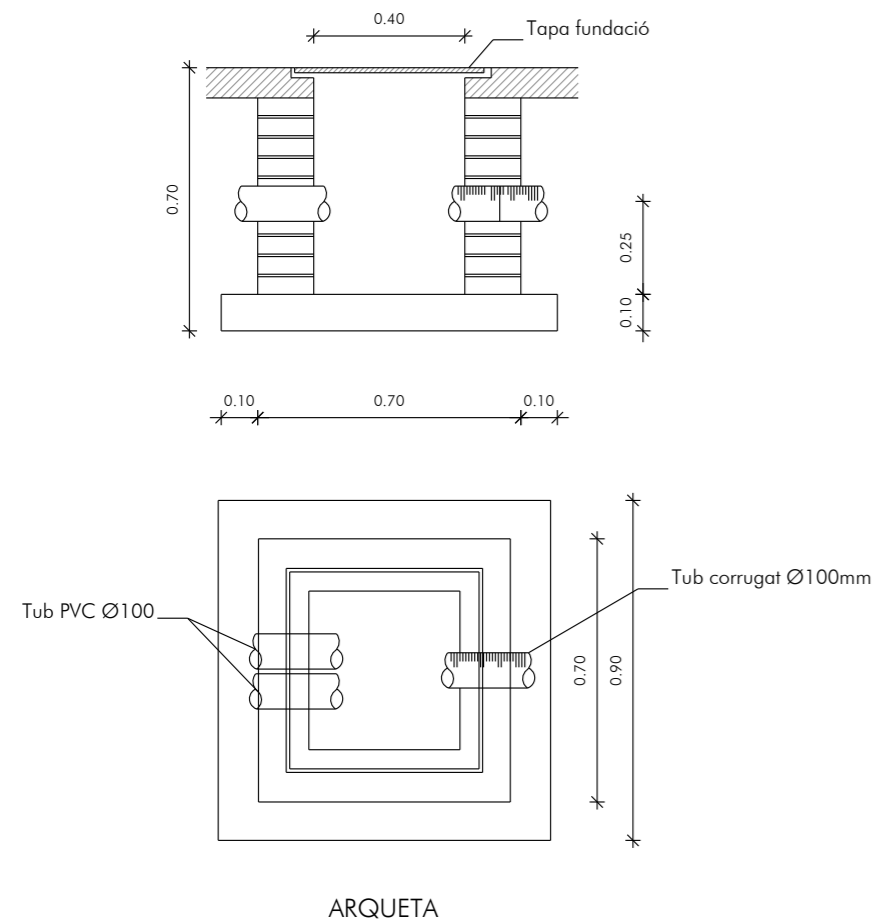
Escala: 1/250

Castellfollit de la Roca, Novembre de 2025

Projecte Executiu

**20**

3929



① Replè de les rases amb material purgat sense pedres superiors a ø8cm i compactat al 98%

Visat:

## URBANITZACIÓ CARRER CONNECTA CTRA GIRONA, 10 – C/DEL PONT

Promotor:  
AJUNTAMENT CASTELLFOLLIT DE LA ROCA

Emplaçament:  
Carretera de Girona, 10 - Carrer del Pont  
Castellfollit de la Roca



L'Arquitecte:  
Montse Gou Juvinyà

C/ Lorenzana, 24 - Olot  
972276267  
volums@volums.cat

DETALLS ENLLUMENAT PÚBLIC

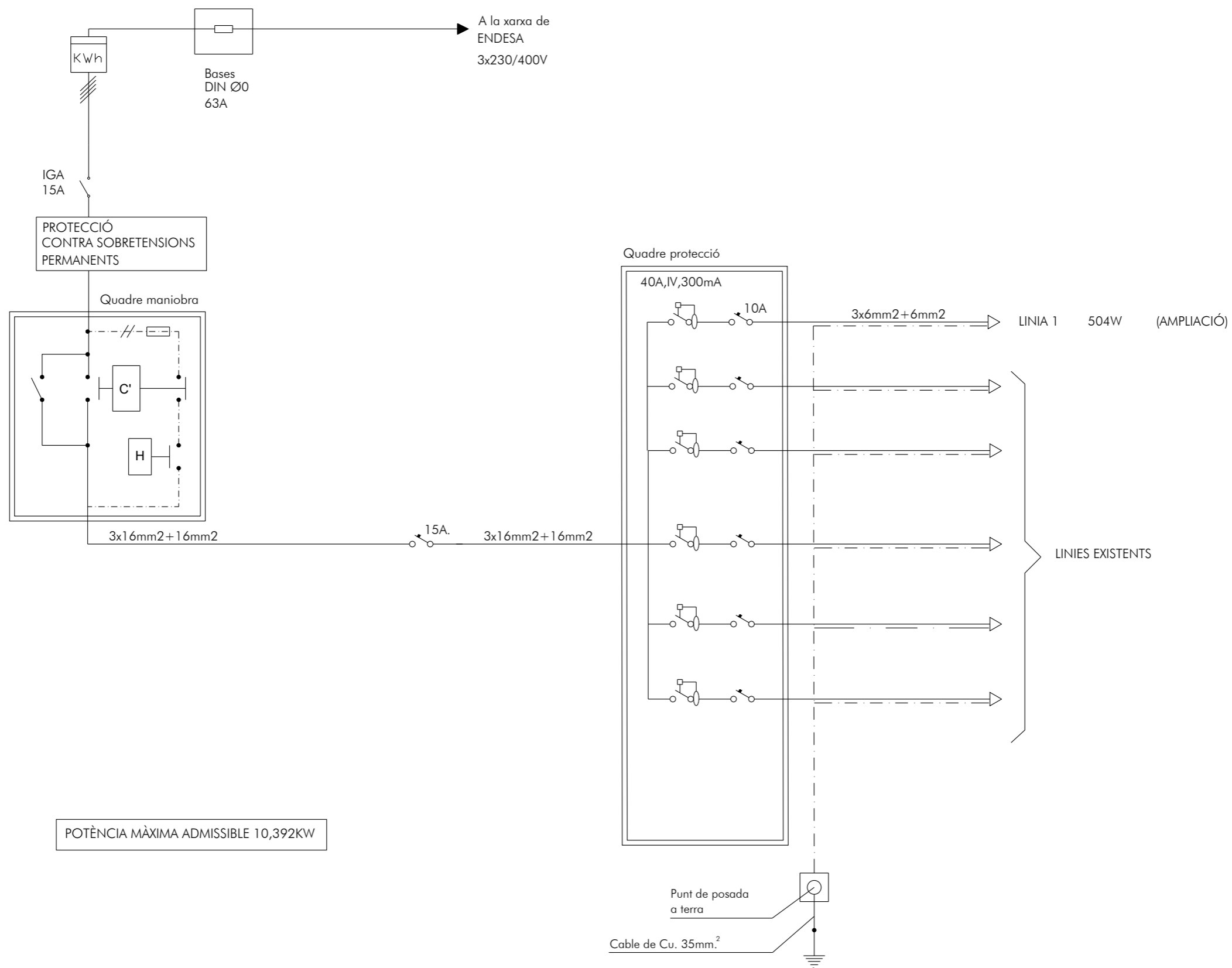
Escala: 1/20

Castellfollit de la Roca, Novembre de 2025

Projecte Executiu

21

3929



Visat:

## URBANITZACIÓ CARRER CONNECTA CTRA GIRONA, 10 – C/DEL PONT

Promotor:  
AJUNTAMENT CASTELLFOLLIT DE LA ROCA

Emplaçament:  
Carretera de Girona, 10  
Castellfollit de la Roca



L'Arquitecte:  
Montse Gou Juvinyà

C/ Lorenzana, 24 - Olot  
972276267  
volums@volums.cat

ESQUEMA ENLLUMENAT PÚBLIC

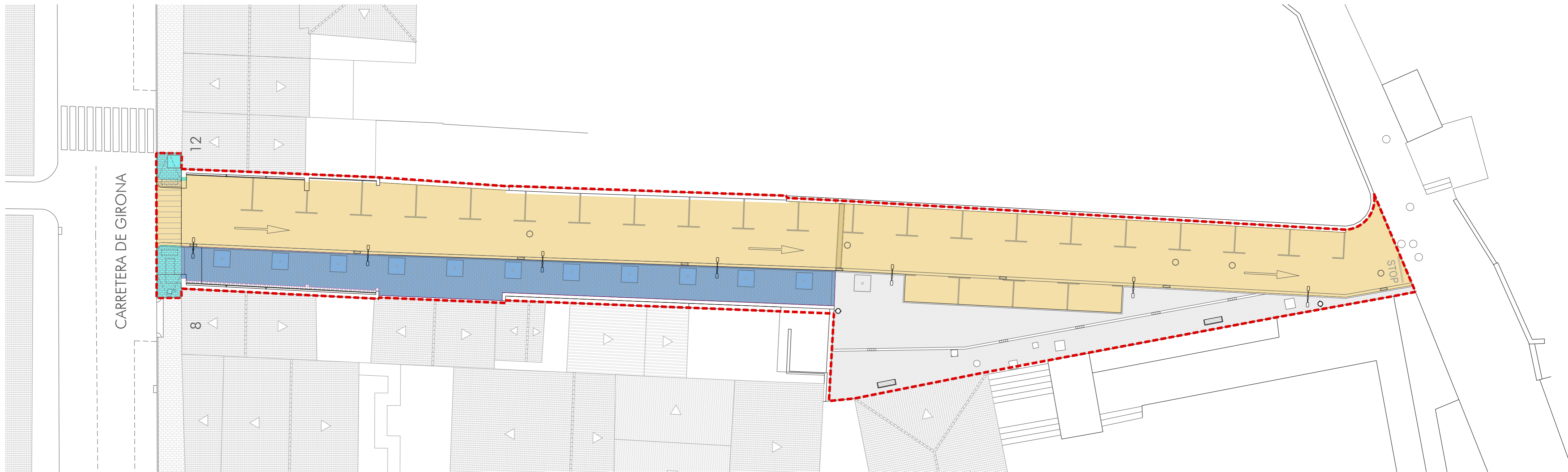
Escala: S/E


Castellfollit de la Roca, Novembre de 2025

Projecte Executiu

22

3929



 ZONA D'ACTUACIÓ  
sup. = 1.302,66m<sup>2</sup>



Visat:

**URBANITZACIÓ CARRER CONNECTA CTRA GIRONA, 10 – C/DEL PONT**

Promotor:  
AJUNTAMENT CASTELLFOLLIT DE LA ROCA  
  
Emplaçament:  
Carretera de Girona, 10 - Carrer del Pont  
Castellfollit de la Roca



L'Arquitecte:  
Montse Gou Juvinyà  
  
C/ Lorenzana, 24 - Olot  
972276267  
volums@volums.cat

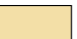


**PAVIMENTS**  
**ESTAT URBANITZAT**  
Escala: 1/250  
Castellfollit de la Roca, Novembre de 2025

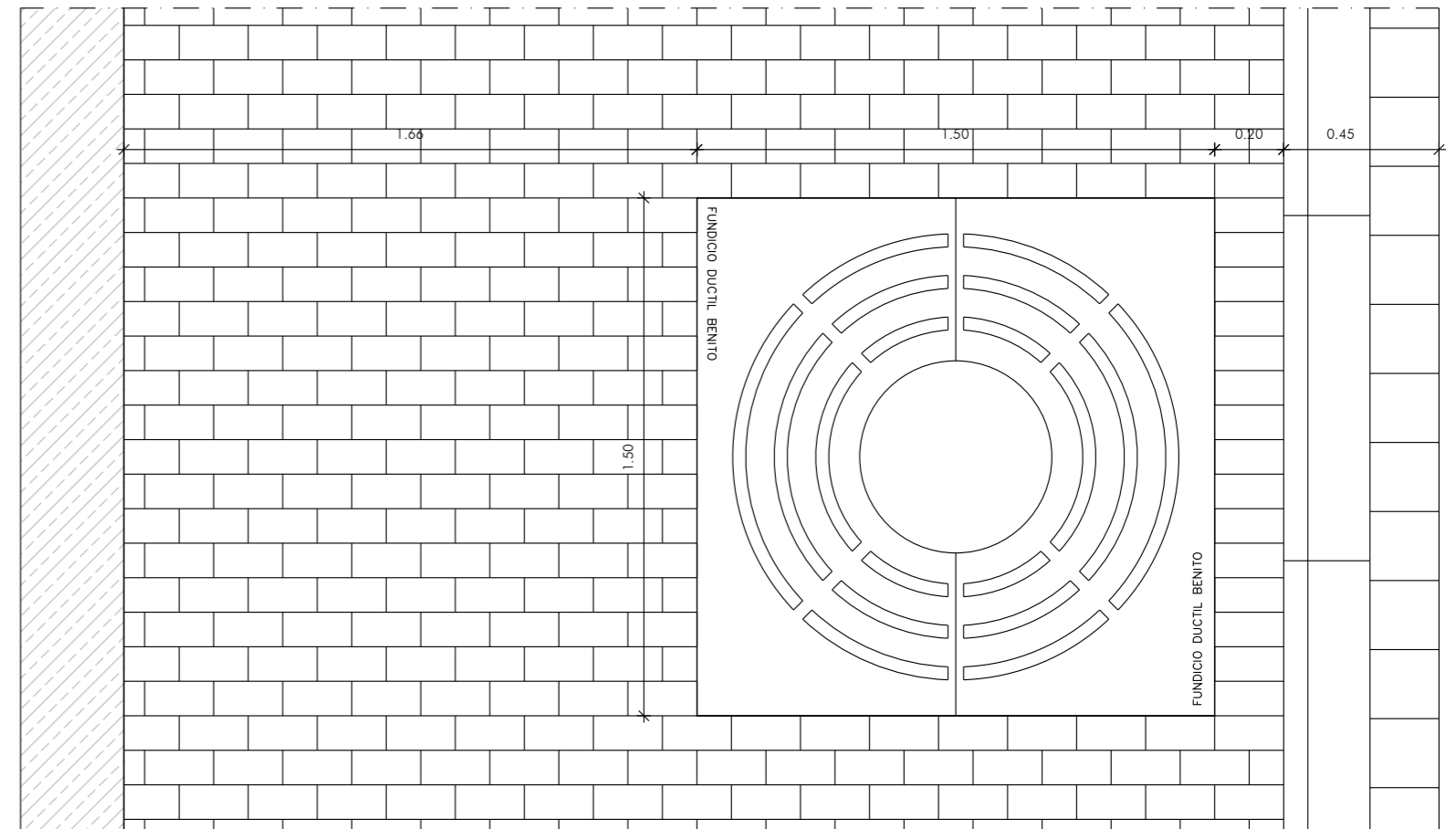
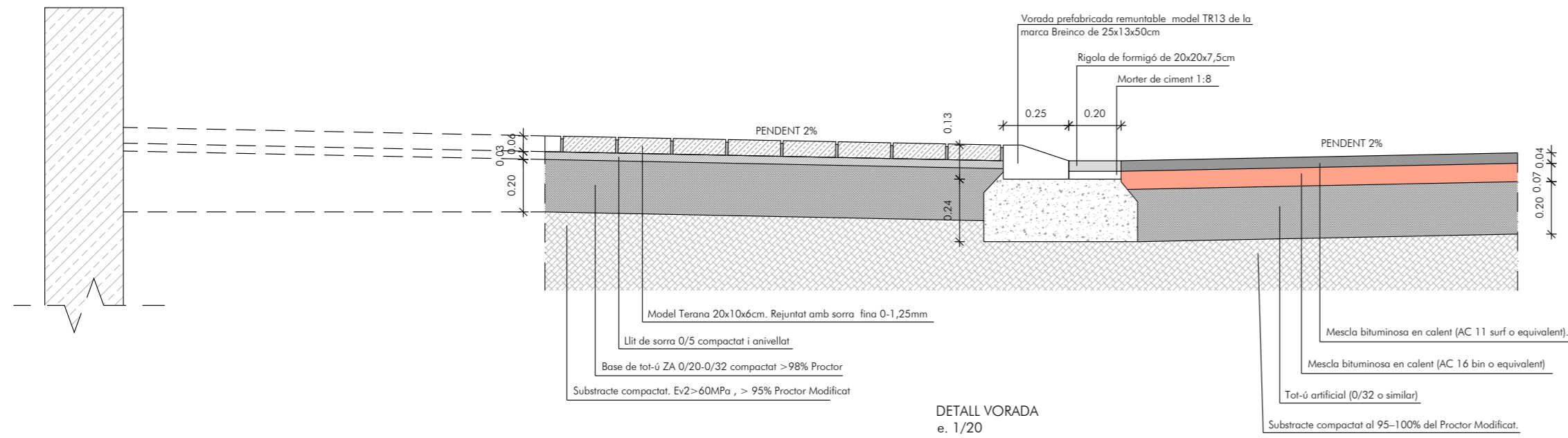
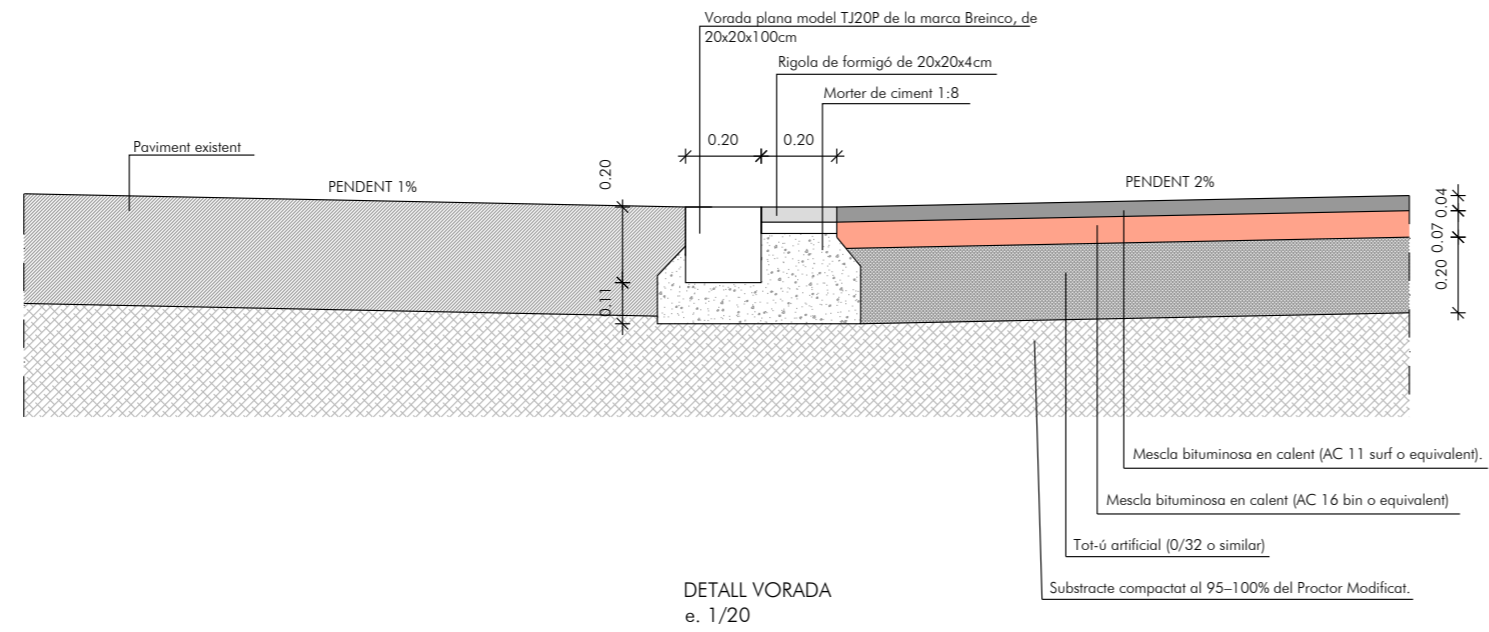
Projecte Executiu

**23**

3929

**LLEGENDA**

-  Paviment de mescla bituminosa continua en calent, asfalt
-  Paviment de llambordes prefabricades de formigó 20x10x6cm sobre capa de sorra
-  Paviment de lloses de basalt sobre base de formigó



Visat:

## URBANITZACIÓ CARRER CONNECTA CTRA GIRONA, 10 – C/DEL PONT

Promotor:  
AJUNTAMENT CASTELLFOLLIT DE LA ROCA

Emplaçament:  
Carretera de Girona, 10  
Castellfollit de la Roca



L'Arquitecte:  
Montse Gou Juvinyà

C/ Lorenzana, 24 - Olot  
972276267  
volums@volums.cat

### DETALLS PAVIMENTS

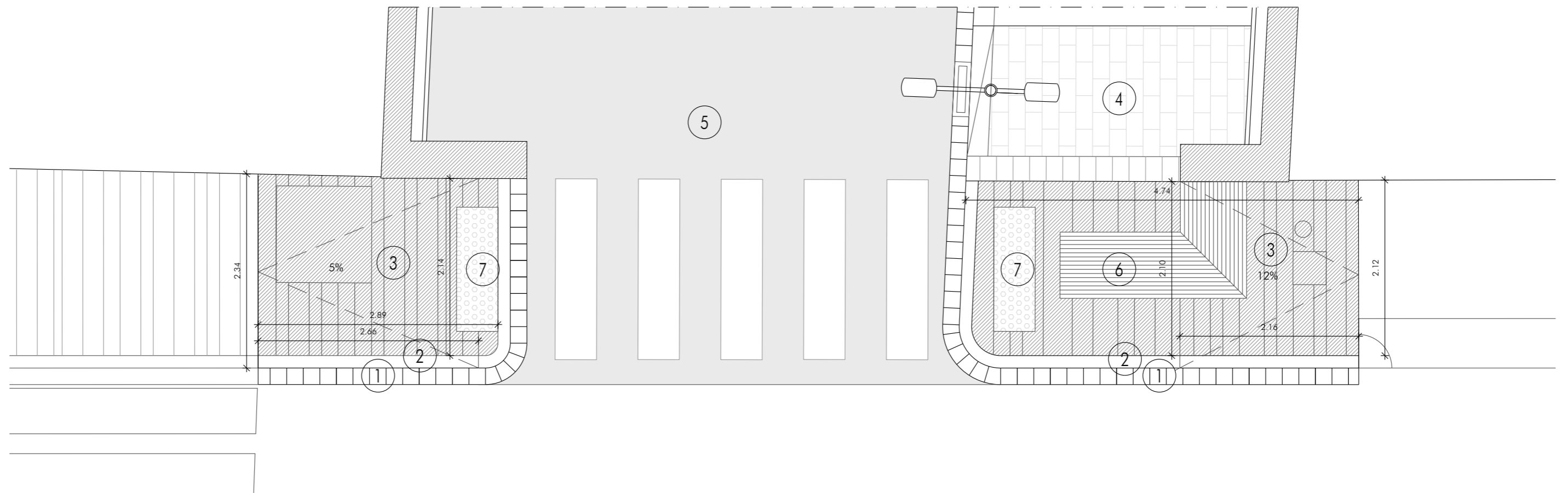
Escala: 1/20

Castellfollit de la Roca, Novembre de 2025

Projecte Executiu

24

3929



- ① Rigola de formigó de 20x20x4cm
- ② Vorada de granet abuxardat similar a l'existent de 15x40x50cm
- ③ Peces de basalt similar a l'existent de 3 cm de gruix i amplada variable
- ④ Paviment panot marca Breinco model Terana black de 20x10x6cm. Rejuntat amb sorra fina 0-1,25mm
- ⑤ Mescla bituminosa en calent (AC 11 surf o equivalent).
- ⑥ Paviment tàtil marca Breinco model Tactile crossing de 20x20x4 cm
- ⑦ Paviment tàtil marca Breinco model Tactile warning 16, de 20x20x4 cm

Visat:

## URBANITZACIÓ CARRER CONNECTA CTRA GIRONA, 10 – C/DEL PONT

Promotor:  
AJUNTAMENT CASTELLFOLLIT DE LA ROCA

Emplaçament:  
Carretera de Girona, 10  
Castellfollit de la Roca



L'Arquitecte:  
Montse Gou Juvinyà

C/ Lorenzana, 24 - Olot  
972276267  
volums@volums.cat

### DETALLS PAVIMENTS

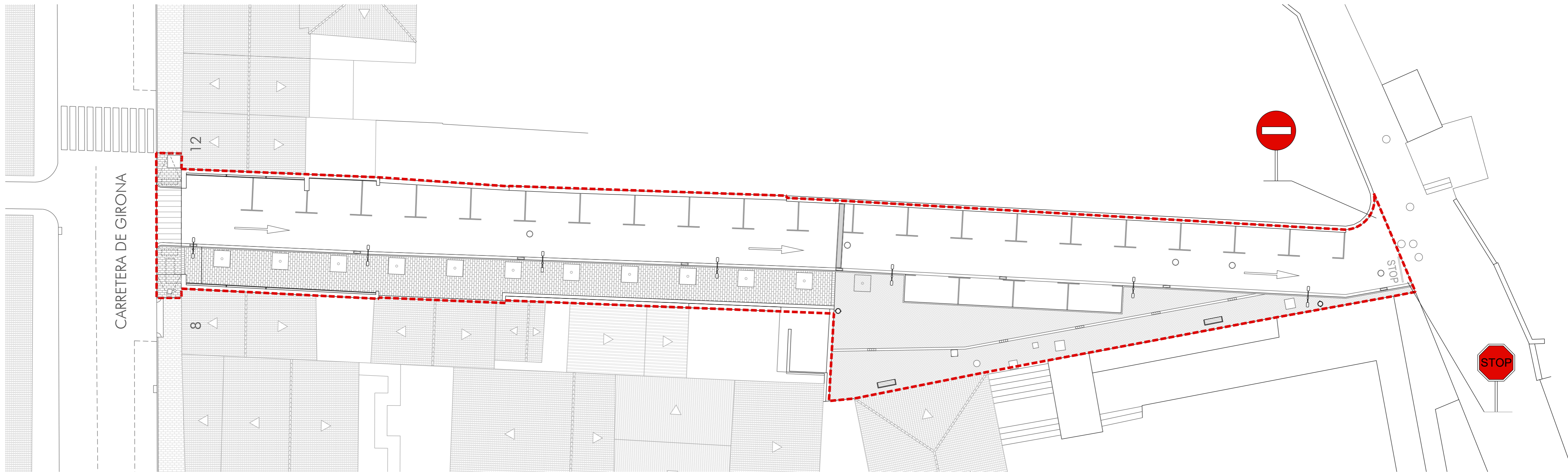
Escala: 1/50


Castellfollit de la Roca, Novembre de 2025

Projecte Executiu

# 25

3929



 ZONA D'ACTUACIÓ  
sup. = 1.302,66m<sup>2</sup>



Visat:

URBANITZACIÓ CARRER CONNECTA CTRA GIRONA, 10 – C/DEL PONT

Promotor:  
AJUNTAMENT CASTELLFOLLIT DE LA ROCA

Emplaçament:  
Carretera de Girona, 10 - Carrer del Pont  
Castellfollit de la Roca



L'Arquitecte:  
Montse Gou Juvinyà

C/ Lorenzana, 24 - Olot  
972276267  
volums@volums.cat

SENYALITZACIÓ  
ESTAT URBANITZAT

Escala: 1/250

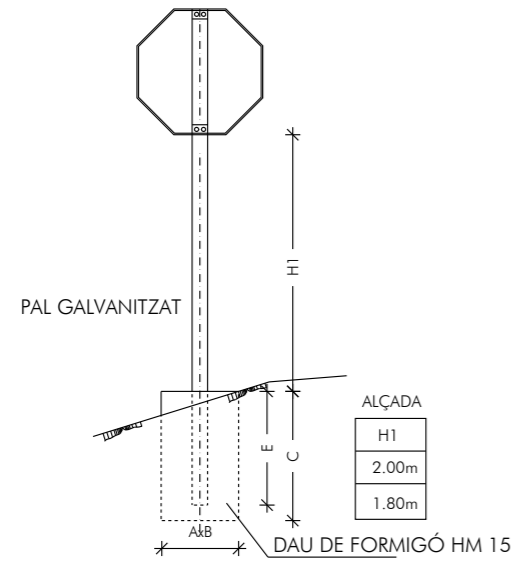
Castellfollit de la Roca, Novembre de 2025

Projecte Executiu

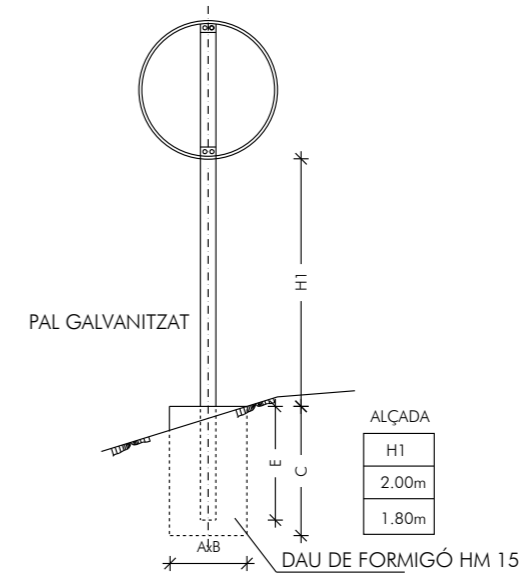
26

3929

SENYAL STOP TIPUS R



SENYAL DE ENTRADA PROHIBIDA R-101



DIMENSIONS PALS I FONAMENTS PER A UN SENYAL PER PAL

SENYAL TIPUS	MIDES cm	SECCIÓ SUPORT	E	FONAMENTACIÓ cm		
				a	b	c
R	Ø60	80X40X2	65	80	80	100

DIMENSIONS DE LES SENYALS

TIPUS CARRETERA	TIPUS SENYAL	PR
CARRETERA CONVENCIONAL AMB VORERA		600
		900

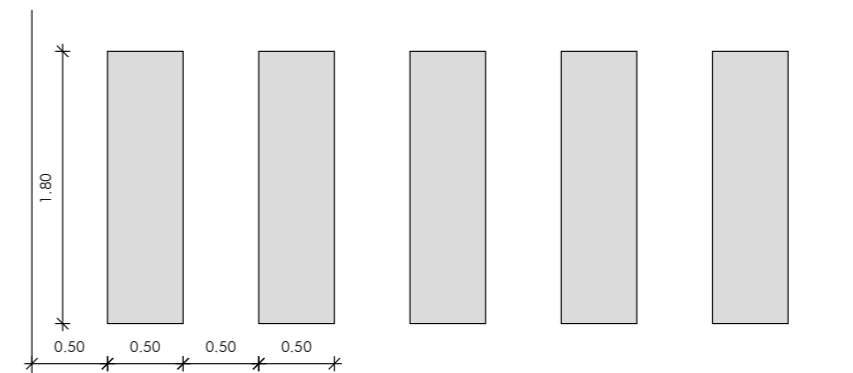
DIMENSIONS EN MM.

DIMENSIONS PALS I CIMENTACIONS PER A UN SENYAL PER PAL

SENYAL TIPUS	DIMENSIONS cm	SECCIÓ SOPORTE mm.	E	CIMENTACIÓ cm.		
				a	b	c
P	175	80x40x2	65	80	80	120
R	Ø120	80x40x2	65	80	80	120
P	135	80x40x2	65	80	80	100
R	Ø90	80x40x2	65	60	80	100

ALÇADA

H1
2.0 M.
1.80 M.



PAS DE VIANANTS  
e. 1/50

1- LES CARACTERÍSTIQUES DE LES SENYALS (C I) SEGONS LA "INSTRUCCIÓ DE CARRETERAS 8.1-IC DE JUNIO 1.998").

Visat:

URBANITZACIÓ CARRER CONNECTA CTRA GIRONA, 10 – C/DEL PONT

Promotor:  
AJUNTAMENT CASTELLFOLLIT DE LA ROCA

Emplaçament:  
Carretera de Girona, 10  
Castellfollit de la Roca



L'Arquitecte:  
Montse Gou Juvinyà

C/ Lorenzana, 24 - Olot  
972276267  
volums@volums.cat

DETALLS SENYALS

Escala: S/E

Castellfollit de la Roca, Novembre de 2025

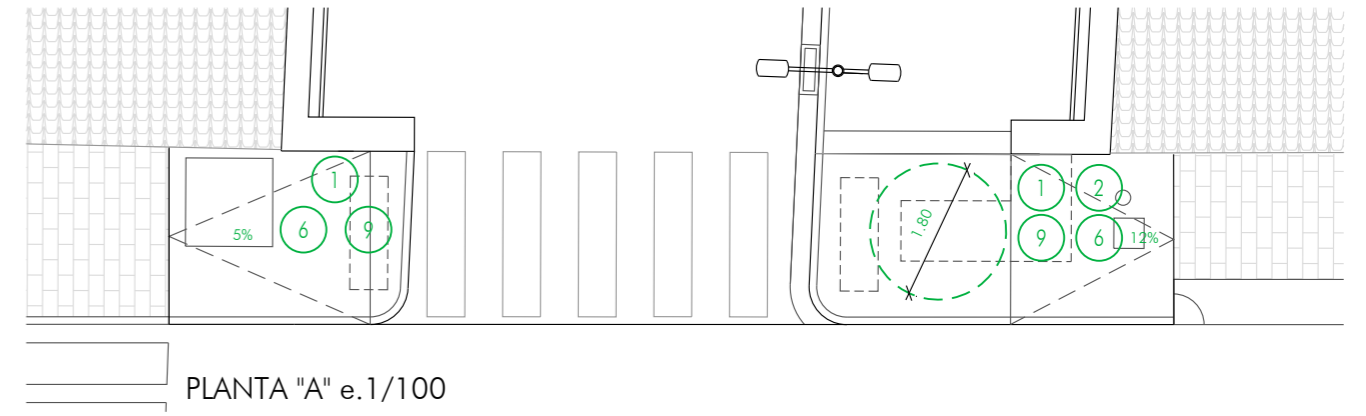
Projecte Executiu

27

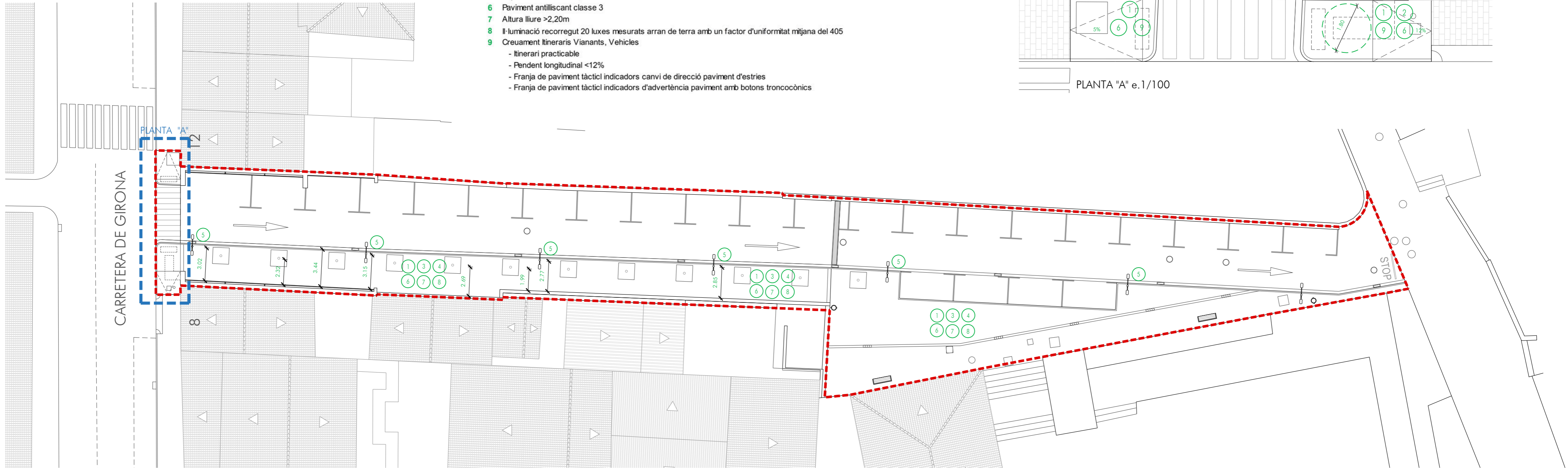
3929

**ITINERARI ACCESSIBLE**

- 1 Amplada > 1,80m
- 2 Espais de gir Ø1,80 m en canvis de direcció
- 3 Pendent longitudinal <8% - condicions itineraris practicables només pendent segons l'article 12.1
- 4 Pendent transversal 2%
- 5 Espai entre faroles >1,80m
- 6 Paviment antilliscant classe 3
- 7 Altura lliure >2,20m
- 8 Il·luminació recorregut 20 luxes mesurats arran de terra amb un factor d'uniformitat mitjana del 405
- 9 Creuament itineraris Vianants, Vehicles
  - Itinerari practicable
  - Pendent longitudinal <12%
  - Franja de paviment tàctil indicadors canvi de direcció paviment d'estries
  - Franja de paviment tàctil indicadors d'advertència paviment amb botons troncocònics



PLANTA "A" e.1/100



Visat:

**URBANITZACIÓ CARRER CONNECTA CTRA GIRONA, 10 – C/DEL PONT**

Promotor:  
AJUNTAMENT CASTELLFOLLIT DE LA ROCA

Emplaçament:  
Carretera de Girona, 10 - Carrer del Pont  
Castellfollit de la Roca



L'Arquitecte:  
Montse Gou Juvinyà

C/ Lorenzana, 24 - Olot  
972274267  
volums@volums.cat

COMPLIMENT  
DEL CODI D'ACCESSIBILITAT

Escala: 1/250

Castellfollit de la Roca, Novembre de 2025

Projecte Executiu

28

3929