

MEMÒRIA TÈCNICA

PER LA SUBSTITUCIÓ DELS TANCAMENTS A LA FAÇANA
NORD DEL PAVELLÓ MUNICIPAL D'ESPORTS D'ARTÉS.

SERVEIS TÈCNICS MUNICIPALS
ABRIL DE 2026



**Ajuntament
d'Artés**

c/ Barquera, 41 – 08271 Artes (Bages)
Tel. 938305001 – A/e: artes@artes.cat
www.artes.cat



ÍNDEX

I- MEMÒRIA	3
1. PROMOTOR	4
2. REDACTOR DE LA DOCUMENTACIÓ	4
3. OBJECTE DEL TREBALL.....	4
4. SITUACIÓ I LOCALITZACIÓ DE LA ZONA D'ACTUACIÓ	4
5. ANTECEDENTS I CONDICIONANTS DE PARTIDA.....	5
6. DESCRIPCIÓ DELS TREBALLS A REALITZAR	7
7. RELACIÓ DE SUPERFÍCIES	8
8. PRESCRIPCIONS TÈCNIQUES SOBRE ELS MATERIALS A INSTAL·LAR	8
9. DOCUMENTACIÓ TÈCNICA OBLIGATÒRIA A PRESENTAR NO AVALUABLE	10
10. NORMATIVES	10
11. CLASSIFICACIÓ DEL CONTRACTISTA	11
12. TERMINI D'EXECUCIÓ.....	11
II- AMIDAMENTS I PRESSUPOST	12
III- PLÀNOLS	17
IV- ESTUDI BÀSIC DE SEGURETAT I SALUT.....	19



I- MEMÒRIA



1. PROMOTOR

Titular: Ajuntament d'Artés
CIF: P0801000A
Adreça: Carrer Barquera, 41. 08271 Artés
Telèfon: 938305001
e-mail: artes@artes.cat

2. REDACTOR DE LA DOCUMENTACIÓ

Autor: Serveis tècnics de l'Ajuntament d'Artés
Daniel Reyes Rodríguez
Arquitecte tècnic municipal de l'Ajuntament d'Artés

3. OBJECTE DEL TREBALL

Descriure els treballs a realitzar i fixar les condicions tècniques que regiran en el contracte de l'obra per la retirada dels tancaments existents, el subministra i la instal·lació dels nous tancaments d'alumini a la part superior de la façana Nord del pavelló municipal d'esports, d'Artés, que s'han de renovar.

4. SITUACIÓ I LOCALITZACIÓ DE LA ZONA D'ACTUACIÓ

Edifici: Pavelló municipal d'esports d'Artés
Adreça: Carrer Barcelona, 41-43
Població: Artés – 08271 – Bages - (Bcn)
Ref Cad: 2977007DG1227N0001XL



5. ANTECEDENTS I CONDICIONANTS DE PARTIDA

L'actuació objecte del present document es localitza al pavelló municipal d'esports, situat al carrer Barcelona núm. 41-43, al municipi d'Artés, comarca del Bages.

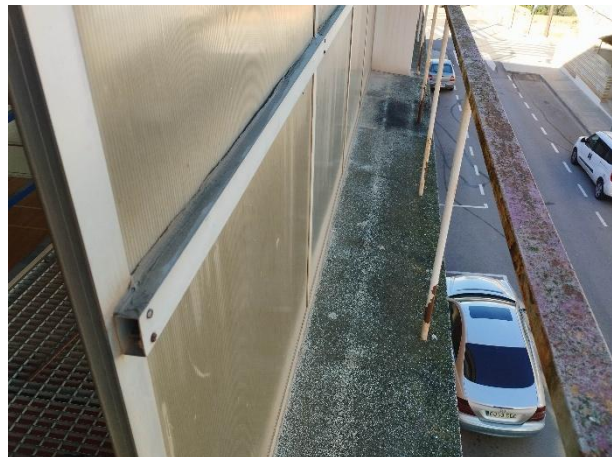
L'edifici disposa, a la part superior de la façana nord, d'un conjunt d'obertures de grans dimensions resoltes mitjançant tancaments lleugers formats per perfil·leria metàl·lica i plafons de policarbonat.

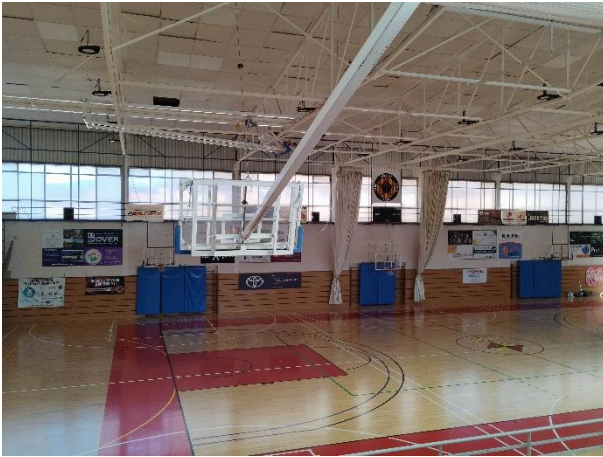
Aquests elements presenten un estat de conservació deficient derivat del pas del temps i de l'exposició continuada als agents atmosfèrics, fet que en compromet tant les prestacions d'estanquitat com les condicions de seguretat i manteniment.

L'actuació prevista consisteix en la retirada de vuit tancaments existents corresponents a aquestes obertures, incloent tant la perfil·leria metàl·lica com els plafons de policarbonat actuals.

Posteriorment, es preveu el subministrament i la instal·lació de vuit nous tancaments de les mateixes dimensions que els existents, resolts mitjançant una nova estructura d'alumini i amb envidrament de seguretat, amb l'objectiu de millorar les condicions de durabilitat, estanquitat, comportament tèrmic i seguretat de l'envolupant de l'edifici.

Les obertures objecte d'actuació es troben situades a la part superior de la façana nord, amb la seva cota inferior entre 6 i 7 metres d'alçada respecte de la vorera del carrer Barcelona.





Ateses les característiques de la pista esportiva interior del pavelló, formada per un paviment flotant de parquet de fusta de faig, es condiona de manera significativa el sistema d'execució dels treballs. En aquest sentit, les tasques de desmuntatge i muntatge dels tancaments s'hauran de realitzar mitjançant una plataforma elevadora amb accés des del carrer Barcelona, evitant en tot moment la circulació de maquinària pesant a l'interior de l'edifici.

L'accés dels operaris a l'interior del pavelló queda limitat a un corredor metàl·lic existent, d'1,20 metres d'amplada, situat a la part interior de la façana nord i a una alçada aproximada de 5,40 metres respecte del paviment esportiu. Aquest element s'utilitzarà exclusivament per a les tasques puntuals de muntatge i desmuntatge que requereixin accés interior.

En cap cas es permetrà l'accés de vehicles a l'interior del pavelló per a operacions de càrrega i descàrrega de materials. Així mateix, el paviment existent de parquet, atesa la seva recent execució i el seu bon estat de conservació, haurà de ser degudament protegit durant el desenvolupament de les obres per evitar qualsevol dany.

Aquestes condicions d'accés i treball, juntament amb la ubicació en alçada de l'actuació, determinen els mitjans auxiliars a emprar i les mesures de seguretat i salut que caldrà implementar durant l'execució de l'obra.



6. DESCRIPCIÓ DELS TREBALLS A REALITZAR

L'actuació prevista consisteix en la substitució completa dels vuit tancaments existents situats a la part superior de la façana nord del pavelló municipal d'esports.

Actuacions prèvies

Es procedirà al muntatge dels mitjans auxiliars necessaris per a l'execució dels treballs, principalment una plataforma elevadora amb braç articulat o telescòpic, amb accés des del carrer Barcelona. Prèviament a l'inici de les tasques, es realitzarà la delimitació i senyalització de la zona d'actuació a l'exterior de l'edifici, garantint la seguretat dels vianants i usuaris de l'entorn.

Substitució de tancaments existents a obertures façana Nord

Es duran a terme els treballs de desmuntatge dels tancaments existents, que inclouen la retirada dels plafons de policarbonat i de la perfil·leria metàl·lica que els sustentava. Aquestes operacions es realitzaran de manera manual i controlada, utilitzant la plataforma elevadora per a l'accés exterior i el corredor metàl·lic interior per a aquelles actuacions puntuals que ho requereixin. Es posarà especial cura en evitar la caiguda de materials a l'interior del pavelló.

Pel que fa a l'organització dels treballs, el desmuntatge i posterior muntatge dels nous tancaments es realitzarà de manera seqüencial, evitant en tot moment la retirada simultània de la totalitat dels vuit tancaments. En aquest sentit, s'estableix que es desmuntaran com a màxim dues obertures de forma simultània, i no s'iniciarà el desmuntatge de noves obertures fins que les dues anteriors no estiguin completament finalitzades amb la instal·lació dels nous tancaments formats per estructura d'alumini i envidrament doble de seguretat. Aquesta metodologia té per objectiu minimitzar el risc d'entrada d'aigua o altres agents atmosfèrics en cas d'inclemències meteorològiques, així com prevenir possibles danys a l'interior del pavelló i al paviment esportiu.

Un cop retirats els elements existents, es procedirà a la neteja i preparació dels suports estructurals, comprovant el seu estat de conservació i realitzant, si escau, les petites reparacions necessàries per garantir una correcta fixació dels nous tancaments.

A continuació, es realitzarà el subministrament i muntatge dels nous tancaments, formats per perfil·leria d'alumini i envidrament de seguretat. La instal·lació es durà a terme assegurant la correcta alineació, ancoratge i segellat dels elements, garantint les condicions d'estanquitat a l'aigua i a l'aire, així com el compliment de les exigències bàsiques de seguretat i durabilitat.

Els treballs inclouran també la col·locació de tots els elements auxiliars necessaris, com juntes, perfils de remat, segellats amb materials elàstics i qualsevol altre component requerit per a la correcta execució del sistema.

D'altra banda, es tindrà especial consideració en l'ús del corredor metàl·lic interior, evitant en tot moment la sobrecàrrega per acopi de materials, especialment elements pesants com els vidres. Els materials s'aportaran de manera progressiva i controlada, limitant-ne l'emmagatzematge simultani per garantir les condicions de seguretat estructural i d'ús d'aquest element. En cap cas s'acopiaran vidres sobre la plataforma o corredor metàl·lic interior.

Així mateix, la descàrrega i manipulació dels nous vidres es realitzarà des de l'exterior del pavelló, mitjançant la plataforma elevadora o mitjans auxiliars equivalents, evitant la seva introducció i emmagatzematge a l'interior de l'edifici sempre que no sigui estrictament necessari per a la seva col·locació immediata.

Durant tot el procés d'execució, es garantirà la protecció del paviment esportiu interior mitjançant la col·locació de sistemes de protecció adequats, evitant qualsevol dany sobre el parquet existent. Així mateix, es mantindrà en tot moment la neteja de la zona de treball, retirant els residus generats i gestionant-los d'acord amb la normativa vigent.

Finalment, un cop finalitzats els treballs, es procedirà a la revisió general dels tancaments instal·lats, comprovant-ne el correcte funcionament i acabat, així com a la retirada dels mitjans auxiliars i la neteja final de l'àmbit d'actuació.



Seguretat i Salut

Al llarg de l'execució de tots els treballs es tindran en compte les mesures de seguretat i salut establertes a l'Estudi Bàsic de Seguretat i Salut del present projecte.

Així mateix, el contractista haurà d'elaborar el corresponent Pla de Seguretat i Salut, en el qual es desenvoluparan, adaptaran i complementaran les previsions contingudes a l'esmentat estudi, d'acord amb els procediments d'execució previstos.

Durant l'execució de l'obra s'adoptaran totes les mesures preventives necessàries per garantir la seguretat dels treballadors i tercers, amb especial atenció als treballs en alçada, la manipulació d'elements de vidre i l'ús de mitjans auxiliars com plataformes elevadores, així com a les condicions específiques derivades de l'entorn d'actuació.

Control de qualitat

Tots els materials emprats a l'obra disposaran del corresponent marcatge CE, així com de la documentació acreditativa de la seva idoneïtat tècnica, d'acord amb la normativa vigent.

Es verificarà que els materials subministrats compleixin les especificacions del projecte, especialment pel que fa a la perfil·leria d'alumini, els sistemes d'ancoratge i l'envidrament de seguretat.

Durant el procés d'execució es realitzaran els controls necessaris per garantir la correcta col·locació dels tancaments, incloent la comprovació dels ancoratges, alineacions, segellats i condicions d'estanquitat, així com el correcte acabat final dels elements instal·lats.

7. RELACIÓ DE SUPERFÍCIES

ESPAI	DIMENSIONS (ml)	SUPERFÍCIE (m ²)
OBERTURES FAÇANA NORD	6,50 x 2,98 x 2	38,74
	6,10 x 2,98 x 5	90,89
	1,25 x 2,98 x 1	3,72
SUPERFÍCIE TOTAL		133,35

8. PRESCRIPCIONS TÈCNIQUES SOBRE ELS MATERIALS A INSTAL·LAR

A continuació es detallen les característiques tècniques que han de presentar els diferents materials a instal·lar en l'actuació:

Perfil·leria d'alumini

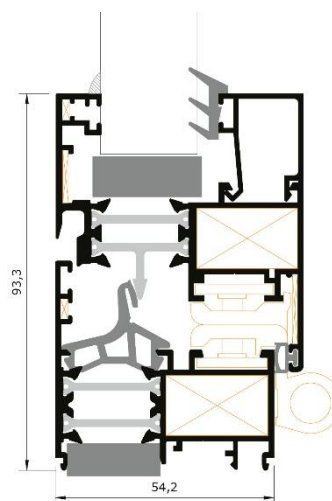
La perfil·leria perimetral dels nous tancaments serà d'alumini amb trencament de pont tèrmic (RPT), corresponent a la sèrie PRACTIC 54 o equivalent, amb una amplada mínima de perfil de 54 mm.

Les divisions interiors, per a subjecció dels vidres, seran amb perfil d'alumini tipus T de 97 mm d'amplada.

Els perfils hauran de permetre la incorporació d'un envidrament amb un gruix mínim de 4+4-16-4+4 mm + control solar + gas argó, garantint la rigidesa i estabilitat del conjunt.

L'acabat serà lacat color blanc aplicat al forn i apte per a ús exterior, amb garanties de durabilitat.

Els tancaments disposaran de tapajuntes exteriors d'amplada mínima de



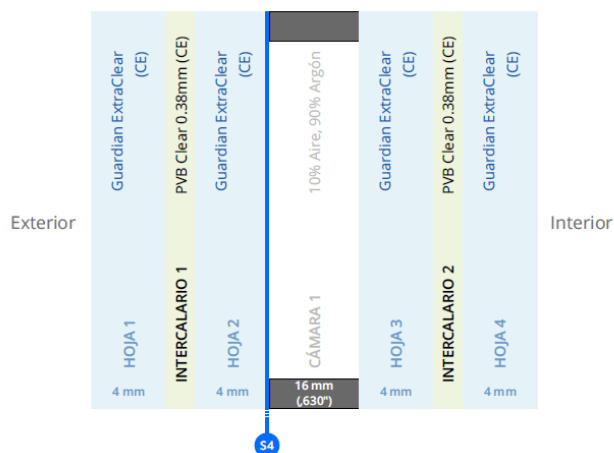
40 mm, garantint un correcte acabat i resolució dels punts de trobada amb l'obra existent.

La perfilaria haurà de tenir una transmitància tèrmica màxima $U_w \leq 2,5 \text{ W/m}^2\text{K}$.

Envidrament

Els tancaments incorporaran un sistema de doble envidrament de seguretat amb les següents característiques:

- Configuració: 4+4 butyral mate - 16 - 4+4 guardian sun + gas argó.
- Vidres laminats de seguretat a ambdues cares.
- Acabat mat a una cara.
- Cambra intermèdia de 16 mm.
- Vidre amb tractament de control solar tipus Guardian Sun o equivalent



L'envidrament haurà de tenir una transmitància tèrmica màxima $U_w \leq 1,10 \text{ W/m}^2\text{K}$.

L'envidrament complirà amb les exigències del CTE DB-SUA pel que fa a seguretat davant impacte.

Prestacions mínimes del conjunt de tancament

El sistema del conjunt del tancament (fusteria + envidrament) haurà de tenir una transmitància tèrmica màxima $U_w \leq 1,48 \text{ W/m}^2\text{K}$.

Sistemes d'ancoratge i fixació

Els sistemes d'ancoratge seran adequats al suport existent i garantiran la correcta transmissió de càrregues a l'estructura de l'edifici.

Els elements de fixació seran d'acer o amb tractament anticorrosiu, assegurant la seva durabilitat en ambient exterior.

Juntes i segellats

Les juntes es resoldran mitjançant gomes i segellats elàstics d'alta qualitat, resistents als agents atmosfèrics i a la radiació ultraviolada.

El sistema garantirà l'estanquitat a l'aigua i a l'aire, d'acord amb el CTE DB-HS.

Condicions generals

Tots els materials disposaran de marcatge CE i documentació tècnica acreditativa.

El contractista haurà d'aportar fitxes tècniques, certificats d'assaig i documentació del sistema complet instal·lat, justificant el compliment de totes les prestacions exigides en el projecte.



9. DOCUMENTACIÓ TÈCNICA OBLIGATÒRIA A PRESENTAR NO AVALUABLE

Les empreses licitadores hauran de presentar la documentació tècnica següent amb l'objectiu d'acreditar que la solució proposada compleix amb els requisits tècnics obligatoris establerts a l'apartat 8 "Prescripcions tècniques sobre els materials a instal·lar" de la memòria tècnica, referents a la substitució dels tancaments existents a la façana nord del pavelló municipal d'esports.

La manca de qualsevol de la documentació requerida serà motiu d'exclusió de la proposta.

CERTIFICACIONS D'OBLIGAT COMPLIMENT A PRESENTAR:

1. CERTIFICAT DE LA PERFILERIA D'ALUMINI A INSTAL·LAR

Emès pel fabricant, que acrediti les prestacions tècniques de la perfil·leria, d'acord amb el que s'estableix al punt 8 de la memòria tècnica, i que inclogui com a mínim:

- Tipus i característiques de la perfil·leria.
- Transmissió tèrmica.

2. CERTIFICAT DE L'ENVIDRAMENT A INSTAL·LAR

Emès pel fabricant, que acrediti les prestacions tècniques de l'envidrament, d'acord amb el que s'estableix al punt 8 de la memòria tècnica, i que inclogui com a mínim:

- Tipus i característiques de l'envidrament
- Transmissió tèrmica

3. CERTIFICAT DEL CONJUNT DEL TANCAMENT A INSTAL·LAR

Emès per l'empresa licitadora, que acrediti les prestacions tècniques del conjunt del tancament, d'acord amb el que s'estableix al punt 8 de la memòria tècnica, i que inclogui com a mínim:

- Transmissió tèrmica del conjunt del tancament

10. NORMATIVES

Es garantirà en tot moment el compliment de la normativa vigent d'aplicació, tant en matèria d'edificació com de seguretat, instal·lacions i manteniment.

En particular, el projecte i l'execució de les obres s'ajustaran al que estableix el Codi Tècnic de l'Edificació (CTE) i les seves modificacions vigents, especialment pel que fa als Documents Bàsics següents:

- DB-SUA: Seguretat d'Utilització i Accessibilitat
- DB-HS: Salubritat (estanquitat a l'aigua i a l'aire)
- DB-HE: Estalvi d'Energia (comportament tèrmic de l'envolupant)

Així mateix, serà d'aplicació la normativa específica relativa a la fusteria exterior d'alumini i envidraments de seguretat, incloent les normes UNE-EN corresponents (permeabilitat a l'aire, estanquitat a l'aigua i resistència al vent), així com la normativa sobre vidre de seguretat i elements laminats.

També s'haurà de donar compliment a la normativa de seguretat i salut en el treball, d'acord amb la Llei 31/1995 i el Reial decret 1627/1997, així com a la resta de disposicions vigents en matèria de prevenció de riscos laborals.



Finalment, seran d'aplicació totes aquelles ordenances municipals i normativa sectorial que puguin afectar l'execució dels treballs, especialment pel que fa a ocupació de via pública, gestió de residus i seguretat d'ús de l'equipament.

11. CLASSIFICACIÓ DEL CONTRACTISTA

D'acord amb el pressupost PEC (sense IVA) de l'obra inferior a 500.000 € no és exigible la classificació del contractista.

No obstant les empreses que acreditin la classificació que a continuació s'indica, es considerarà que compleixen els requisits de solvència econòmica-financera i tècnica:

Grup: C (Edificacions)
Subgrup: Subgrup 9 (Fusteria metàl·lica i tancaments)
Categoria: 2

12. TERMINI D'EXECUCIÓ

El termini total d'execució del contracte serà de 9 setmanes. Dins d'aquest període s'inclou el termini d'execució de les obres, que es preveu que sigui de 4 setmanes a comptar des de la recepció del material, amb data d'inici a partir del 20 de juliol de 2026.



II- AMIDAMENTS I PRESSUPOST



AMIDAMENTS I PRESSUPOST

Codi	Unitat	Partida	Amidament	Preu ut (€)	Import (€)
------	--------	---------	-----------	-------------	------------

CAPÍTOL 1.- FUSTERIA D'ALUMINI

1.1	PA	<p>DESMUNTATGE I RETIRADA DE TANCAMENTS</p> <p>Desmuntatge i retirada de vuit tancaments existents a la part superior de la façana nord formats per perfil·l·lica i plafons de policarbonat, incloent tots els elements auxiliars, fixacions i remats. Inclou la càrrega sobre camió o contenidor, el transport i les taxes a abocador.</p>	1,00	3.400,00	3.400,00
1.2	ut	<p>SUBMINISTRE I MUNTATGE D'ESTRUCTURA PERIMETRAL D'ALUMINI AMB PERFILERIA PRACTIC 54 RPT AMB DIVISIONS INTERIORS D'ALUMINI EN PERFIL T DE 97 MM, AMB VIDRE DE CAMBRA 4+4 BUTYRAL MATE-16-4+4 GUARDIAN SUN. DIMENSIONS TOTALS 6500x2980 mm.</p> <p>Subministra i muntatge d'estructura perimetral d'alumini amb perfil·l·lica de la sèrie PRACTIC 54 RPT, amb divisions interiors d'alumini en perfil tipus T de 97 mm, en lacat blanc innaltech, amb vidre de cambra 4+4 butyral mate-16-4+4 guardian sun, amb tapajuntes recte de 40 mm composta per 9 unitats de fixe + 1 finestra batent, de mides totals 6500x 2980 mm. La partida inclou tant el subministra i la instal·lació de maneta d'accionament a distància per a la fulla batent, com la càrrega de gas argó de tots els vidres, així com totes les tasques necessàries per deixar els tancaments i els seus mecanismes completament instal·lats i en funcionament.</p>	2,00	6.000,00	12.000,00
1.3	ut	<p>SUBMINISTRE I MUNTATGE D'ESTRUCTURA PERIMETRAL D'ALUMINI AMB PERFILERIA PRACTIC 54 RPT AMB DIVISIONS INTERIORS D'ALUMINI EN PERFIL T DE 97 MM, AMB VIDRE DE CAMBRA 4+4 BUTYRAL MATE-16-4+4 GUARDIAN SUN. DIMENSIONS TOTALS 6100x2980 mm.</p> <p>Subministra i muntatge d'estructura perimetral d'alumini amb perfil·l·lica de la sèrie PRACTIC 54 RPT, amb divisions interiors d'alumini en perfil tipus T de 97 mm, en lacat blanc innaltech, amb vidre de cambra 4+4 butyral mate-16-4+4 guardian sun, amb tapajuntes recte de 40 mm composta per 9 unitats de fixe + 1 finestra batent, de mides totals 6100x 2980 mm. La partida inclou tant el subministra i la instal·lació de maneta d'accionament a distància per a la fulla batent, com la càrrega de gas argó de tots els vidres, així com totes les tasques necessàries per deixar els tancaments i els seus mecanismes completament instal·lats i en funcionament.</p>	5,00	5.800,00	29.000,00



1.4	ut	<p>SUBMINISTRE I MUNTATGE D'ESTRUCTURA PERIMETAL D'ALUMINI AMB PERFILERIA PRACTIC 54 RPT, AMB VIDRE DE CAMBRA 4+4 BUTYRAL MATE-16-4+4 GUARDIAN SUN. DIMENSIONS TOTALS 1250x2980 mm</p> <p>Subministra i muntatge d'estructura perimetral d'alumini amb perfilaria de la sèrie PRACTIC 54 RPT, en lacat blanc innaltech, amb vidre de cambra 4+4 butyral mate-16-4+4 guardian sun amb tapajuntes recte de 40 mm composta per 2 unitats de fixe de mides totals 1250x 2980 mm. La partida inclou tant la càrrega de gas argó de tots els vidres, així com totes les tasques necessàries per deixar els tancaments i els seus mecanismes completament instal·lats i en funcionament.</p>	1,00	1.400,00	1.400,00
1.5	PA	<p>MITJANS AUXILIARS D'ELEVACIÓ</p> <p>Mitjans auxiliars d'elevació mitjançant elevador mòbil tipus grua aranya, o equivalent, necessaris per a l'execució dels treballs de desmuntatge i muntatge dels tancaments exteriors de la façana nord del pavelló, incloent totes les operacions de càrrega, descàrrega, elevació, posicionament i manipulació dels elements. La partida inclou:</p> <ul style="list-style-type: none"> -Transport d'anada i tornada de la grua aranya fins a l'obra. -Càrrega i descàrrega de la maquinària. -Dies de lloguer de l'equip durant el període necessari d'execució. -Operari especialitzat (gruista) per a la manipulació de l'equip. -Assegurança obligatòria de responsabilitat civil i de la maquinària. -Combustible / energia necessària per al funcionament. -Mitjans auxiliars associats: Eslingues, cadenes, ventoses per vidre i accessoris d'elevació Sistemes de subjecció i estabilització. Elements de protecció i senyalització de la zona de treball. Implantació i retirada de la maquinària a obra. Temps d'espera i maniobres internes dins l'obra. Compliment del Pla de Seguretat i Salut i normativa vigent. <p>Inclou tots els costos directes i indirectes necessaris per a la correcta execució dels treballs, sense que sigui objecte de mesurament independent cap dels conceptes anteriors, d'acord amb el criteri habitual que els mitjans auxiliars d'elevació formen part de la partida global d'obra.</p> <p>Criteri d'amidament: PA. s'abonarà íntegrament, independentment del nombre d'hores o jornades reals, sempre que s'hagin executat els treballs previstos.</p>	1,00	1.300,00	1.300,00



1.7	PA	<p>SEGURETAT I SALUT</p> <p>Partida alçada corresponent a la implantació, manteniment i retirada de les mesures de seguretat i salut necessàries per a l'execució de les obres de substitució d'obertures en façana nord, d'acord amb el que estableix el Reial decret 1627/1997 i la normativa vigent en prevenció de riscos laborals.</p> <p>Inclou tots els mitjans humans i materials necessaris per garantir la seguretat dels treballadors i de tercers durant l'execució dels treballs, així com la redacció del Pla de Seguretat i Salut.</p>	1,00	900,00	900,00
-----	----	---	------	--------	--------

TOTAL PRESSUPOST D'EXECUCIÓ MATERIAL	48.000,00 €
---	--------------------

El present PRESSUPOST D'EXECUCIÓ MATERIAL (PEM) de la memòria tècnica per la substitució dels tancaments existents a la façana nord del pavelló municipal d'esports d'Artés, ascendeix a la quantitat de **QUARANTA-VUIT MIL EUROS (48.000,00 €)**



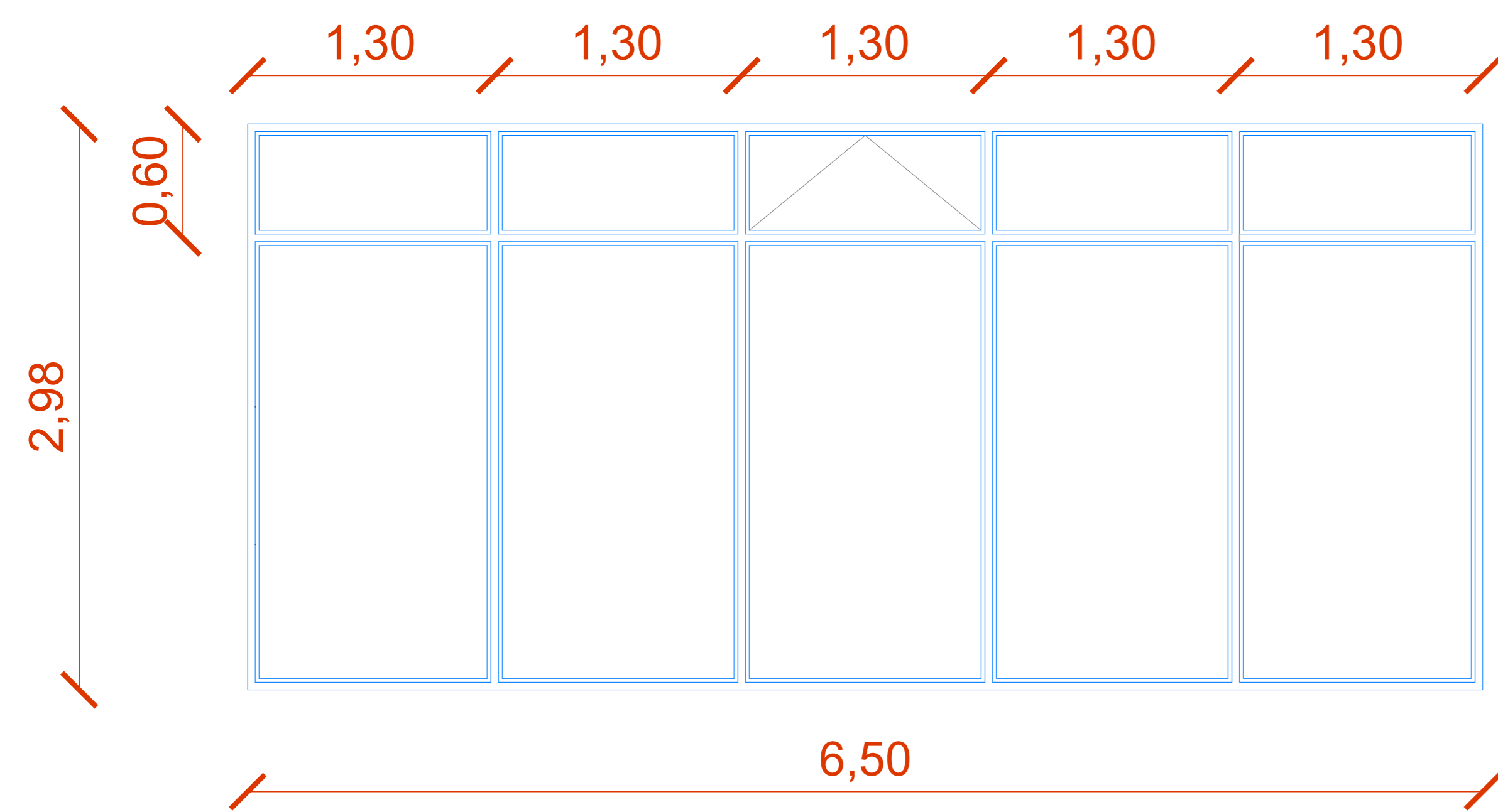
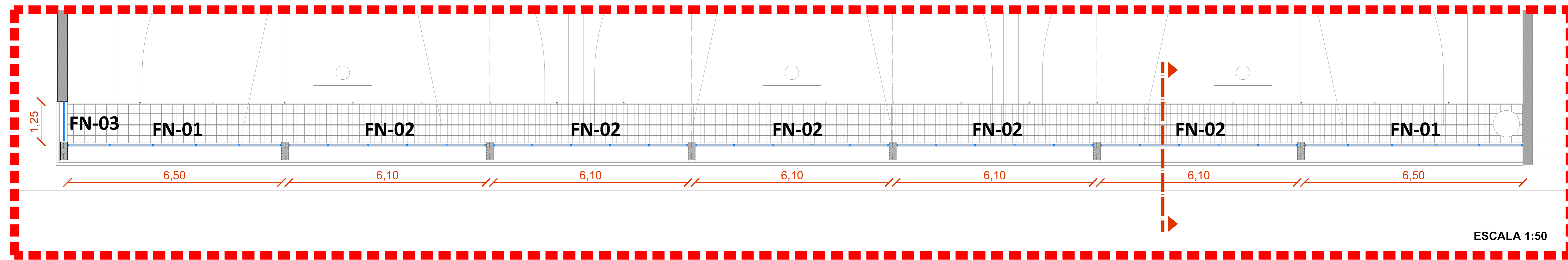
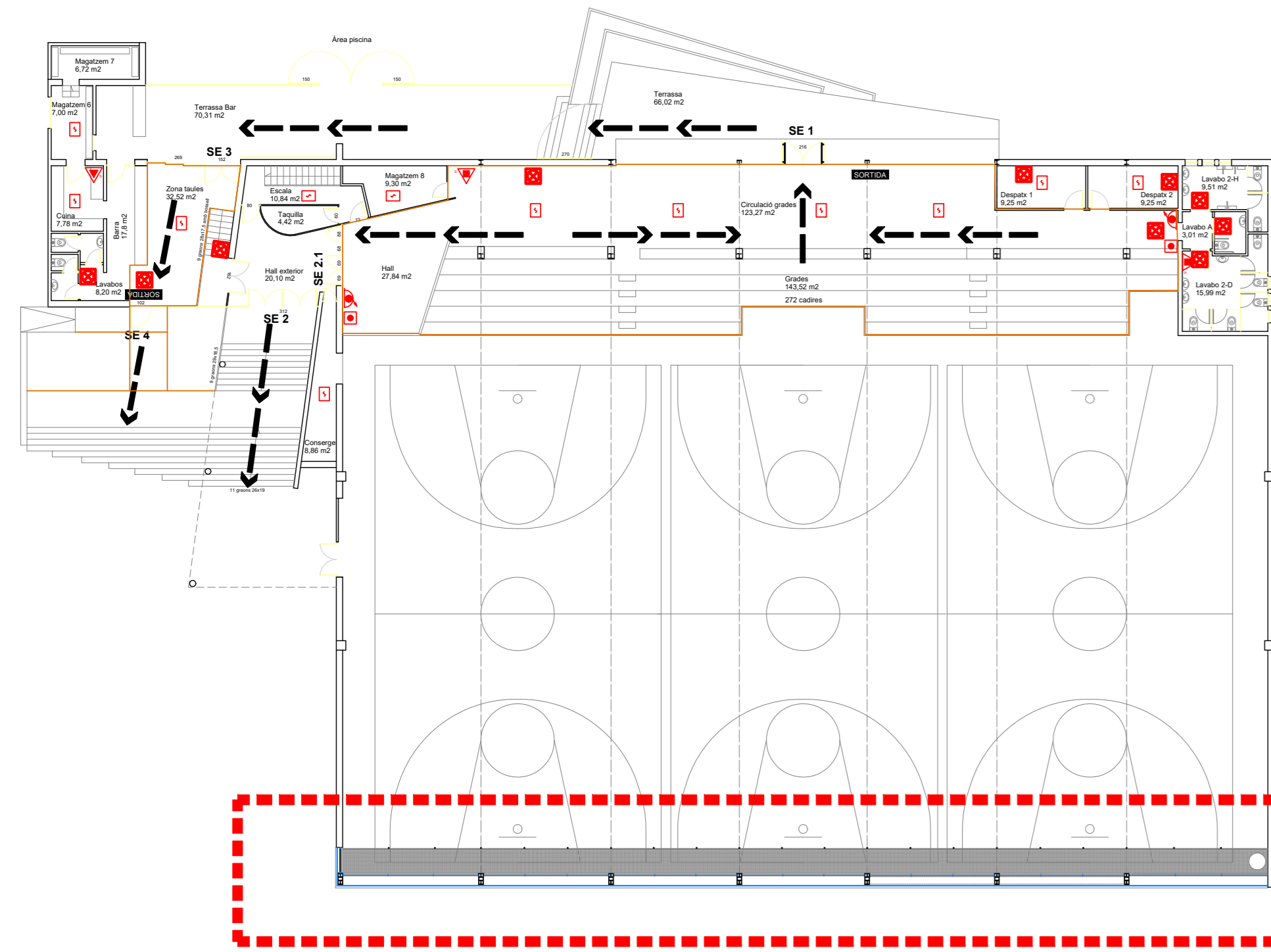
RESUM DEL PRESSUPOST

CAPÍTOL 1 FUSTERIA D'ALUMINI			48.000,00 €	
1.1.	Desmuntatge i retirada de tancaments existents	1 PA	3.400,00 €	3.400,00 €
1.2.	Subministra i muntatge d'estructura perimetral d'alumini practic 54 RPT divisions interiors d'alumini en perfil T de 97 mm amb vidre de cambra 4+4 butyral mate-16-4+4 guardian sun. dimensions totals 6500x2980 mm	2 UT	6.000,00 €	12.000,00 €
1.3.	Subministra i muntatge d'estructura perimetral d'alumini practic 54 RPT divisions interiors d'alumini en perfil T de 97 mm amb vidre de cambra 4+4 butyral mate-16-4+4 guardian sun. dimensions totals 6100x2980 mm	5 UT	5.800,00 €	29.000,00 €
1.4.	Subministra i muntatge d'estructura perimetral d'alumini practic 54 RPT amb vidre de cambra 4+4 butyral mate-16-4+4 guardian sun. dimensions totals 1250x2980 mm	1 UT	1.400,00 €	1.400,00 €
1.5.	Mitjans auxiliars d'elevació	1 PA	1.300,50 €	1.300,00 €
1.6.	Seguretat i Salut	1 PA	900,00 €	900,00 €
TOTAL PRESSUPOST D'EXECUCIÓ MATERIAL				48.000,00 €
DESPESES GENERALS D'EMPRESA (13 %)				6.240,00 €
BENEFICI INDUSTRIAL (6 %)				2.880,00 €
TOTAL PRESSUPOST PER CONTRACTE				57.120,00 €
IVA (21 %)				11.995,20 €
TOTAL PRESSUPOST				69.115,20 €



III- PLÀNOLS

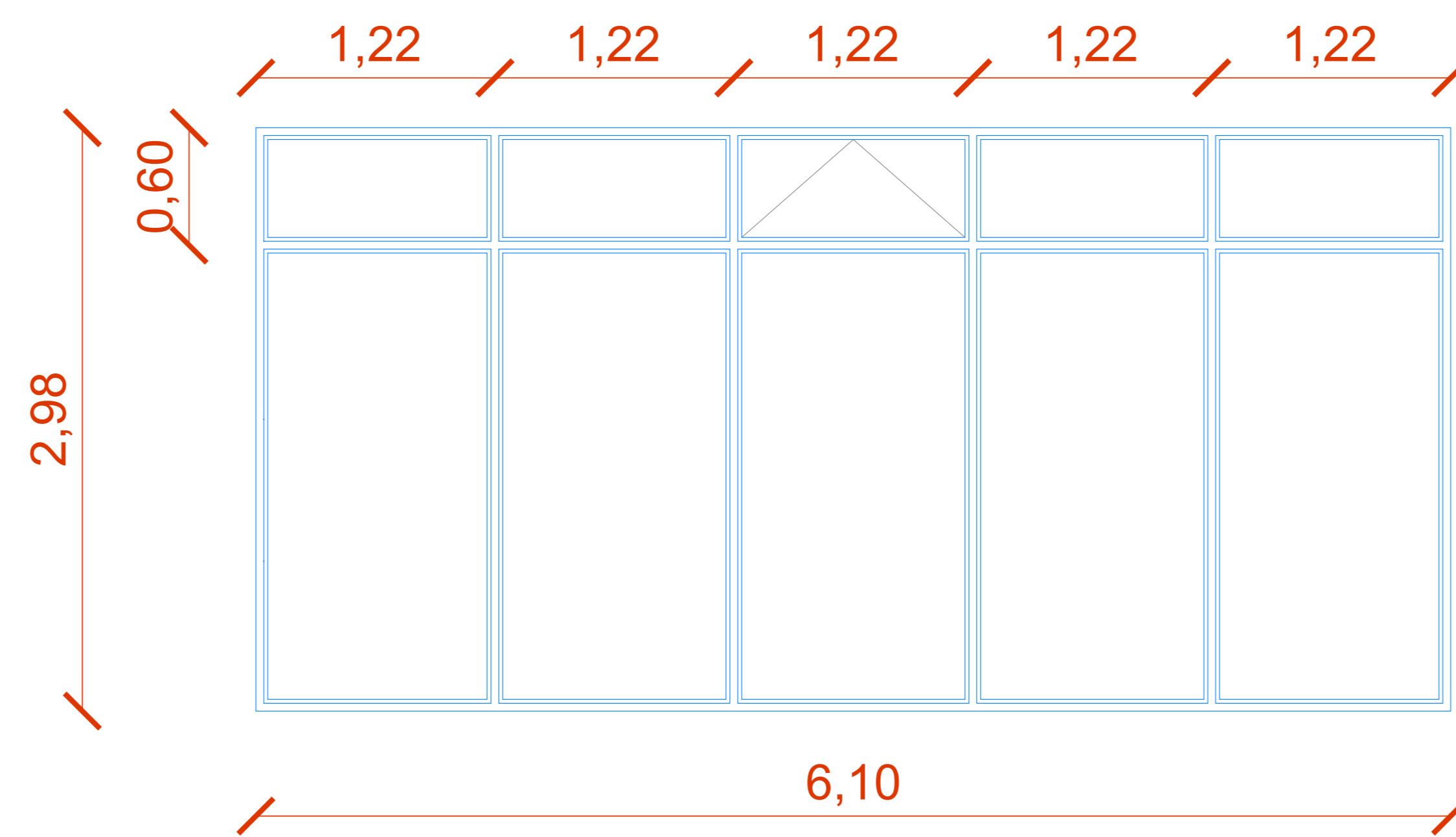




FN-01
2 unitats

Estructura perimetral perfil·leria alumini Sèrie PRACTIC 54 RPT
+
Divisions interiors perfil d'alumini T de 97 mm
(Lacat blanc)

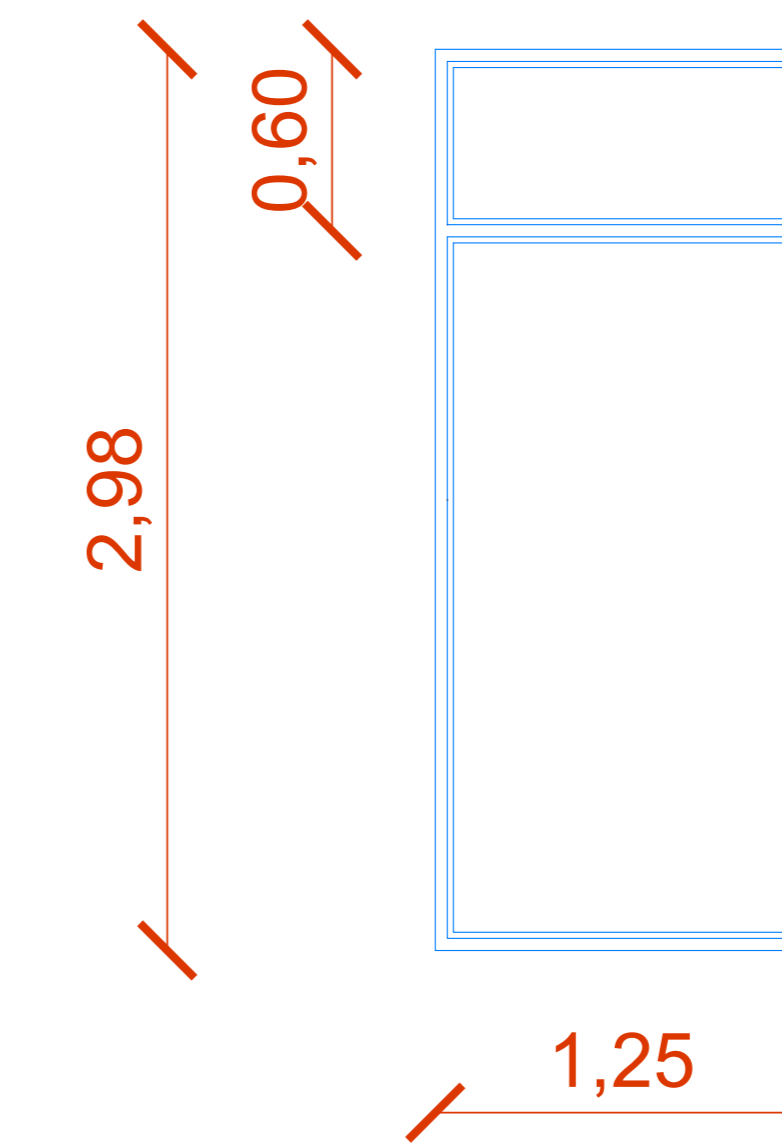
Vidre cambra 4 + 4 butyral mate - 16 - 4 + 4 guardian sun



FN-02
5 unitats

Estructura perimetral perfil·leria alumini Sèrie PRACTIC 54 RPT
+
Divisions interiors perfil d'alumini T de 97 mm
(Lacat blanc)

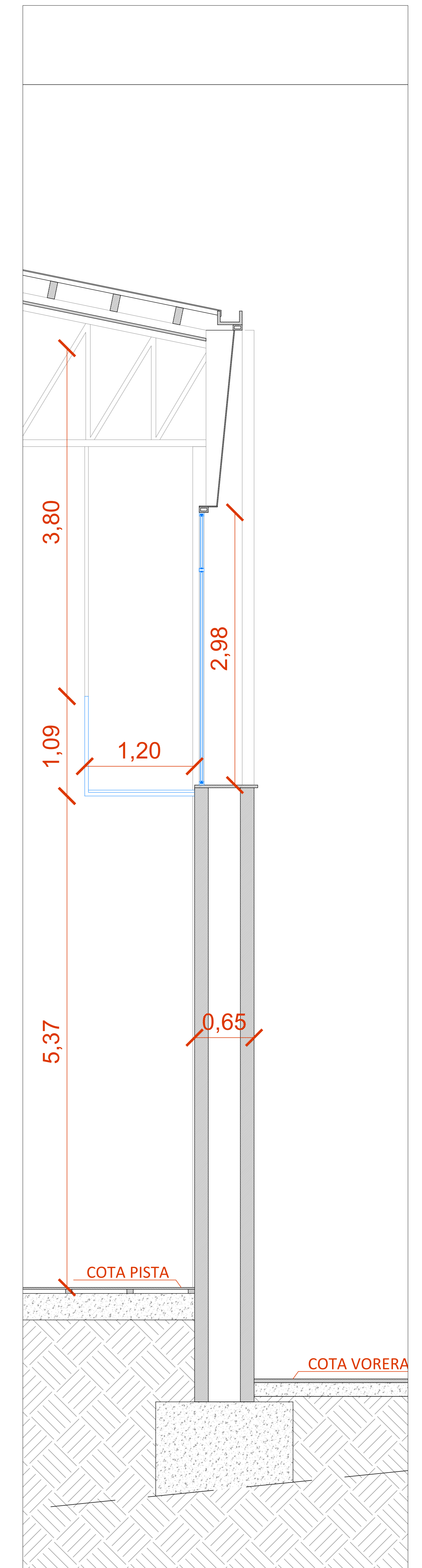
Vidre cambra 4 + 4 butyral mate - 16 - 4 + 4 guardian sun



FN-03
1 unitat

Estructura perimetral perfil·leria alumini Sèrie PRACTIC 54 RPT

Vidre cambra 4 + 4 butyral mate - 16 - 4 + 4 guardian sun



Ajuntament d'Artès

ACTUACIÓ:
SUBSTITUCIÓ DE FUSTERIES

EMPLAÇAMENT:
PAVELLÓ D'ESPORTS MUNICIPAL
C/ BARCELONA · 08271 · ARTÈS

PLÀNOL:
PLANTA I SECCIÓ FUSTERIES FAÇANA NORD

ESCALA:
DIN A0 - 1:50

Nº PLÀNOL:
01

DATA:
ABRIL 2026

IV.- ESTUDI BÀSIC DE SEGURETAT I SALUT

PER LA SUBSTITUCIÓ DELS TANCAMENTS A LA FAÇANA NORD DEL PAVELLÓ MUNICIPAL D'ESPORTS
D'ARTÉS

Estudi bàsic de seguretat i salut

ABRIL 2026



INDEX

1 DADES DE L'OBRA

- 1.1 Tipus d'obra
- 1.2 Emplaçament
- 1.3 Superfície d'actuació
- 1.4 Promotor

2 DADES TÈCNIQUES

- 2.1 Topografia
- 2.2 Descripció de les obres
- 2.3 Termini d'execució
- 2.4 Nombre de treballadors
- 2.5 Pressupost d'execució material de l'obra
- 2.6 Pressupost de l'estudi bàsic de seguretat i salut

3 COMPLIMENT DEL R.D. 1626/97 DE 24 D'OCTUBRE SOBRE DISPOSICIONS MÍNIMES DE SEGURETAT I SALUT A LES OBRES DE CONSTRUCCIÓ

- 3.1 Introducció
- 3.2 Principis generals aplicables durant l'execució de l'obra
- 3.4 Identificació dels riscos
- 3.4 Mesures de prevenció i protecció
- 3.5 Primers auxilis

4 CONDICIONS ESPECÍFIQUES DE L'OBRA

- 4.1 VERIFICACIONS I TREBALLS PREVIS
- 4.2 EXECUCIÓ DE L'OBRA
- 4.3 MAQUINÀRIA D'OBRA
- 4.4 PREVENCIÓ D'INCENDIS
- 4.5 DIVERSOS

5 NORMATIVA



1 DADES DE L'OBRA

1.1 Tipus d'obra

Aquest estudi de seguretat es realitza per a determinar les necessitats per dur a terme les obres de substitució dels tancaments existents a la façana Nord del Pavelló Poliesportiu situat al carrer Barcelona, núm. 41, del municipi d'Artés.

1.2 Emplaçament

Les actuacions es duran a terme a la part superior de la façana Nord del Pavelló Poliesportiu del municipi d'Artés.



1.3 Superfície d'actuació

La superfície total de l'àmbit d'actuació és de 133,35 m².

1.4 Promotor

Promotor : Ajuntament d'Artés.



2 DADES TÈCNIQUES DE L'EMPLAÇAMENT I DE LES OBRES

2.1 Topografia

Es tracta de la substitució dels tancaments situats a la part superior de la façana nord; a 6,50 m d'alçada respecte la rasant del carrer i a 5,40 m d'alçada respecte la pista poliesportiva amb paviment de parquet flotant de fusta massissa. El carrer de topografia pràcticament plana, amb acabat d'asfalt i vorera de panot.

2.2 Descripció de les obres

Les obres consisteixen a la substitució de vuit tancaments, de grans dimensions, situats a la part superior de la façana nord del pavelló poliesportiu, situat en sòl urbà qualificat com a equipament esportiu, amb la finalitat de millorar la seguretat, l'eficiència energètica i la funcionalitat dels tancaments.

Les línies generals d'actuació es basen en els següents punts:

- Desmuntatge dels tancaments existents de policarbonat.
- Gestió dels residus generats segons normativa vigent.
- Subministrament i col·locació de nous tancaments formats per:
 - Perfil·leria d'alumini.
 - Vidre doble tipus càmera.
- Execució dels sistemes d'ancoratge i segellat.
- Mitjans auxiliars necessaris per a treballs en alçada (bastides o plataformes elevadores).

2.3 Termini d'execució de les obres

A fi de determinar la durada aproximada de l'obra, es realitzen diversos capítols d'execució d'obra per estipular una durada.

- Desmuntatge dels tancaments existents de policarbonat	7 dies
- Subministrament i col·locació de nous tancaments d'alumini	10 dies
- Execució dels sistemes d'ancoratge i segellat	3 dies

Atès els terminis considerats, i tenint en compte el solapament de diversos treballs, es considera que el termini aproximat per l'execució de les obres és de **1 mes**. Aquest termini quedarà sotmès als condicionants de l'adjudicació i al plec de clàusules del contracte.

2.4 Nombre de treballadors

Es preveu que l'obra tingui una mitjana de 3 treballadors, amb un màxim de 6 treballadors en moments puntuals durant l'obra.

2.5 Pressupost de l'execució material de l'obra

El pressupost d'execució material de l'obra és de **QUARANTA-VUIT MIL EUROS (48.000,00 €)**, amb un pressupost d'execució per contracte de **CINQUANTA-SET MIL CINC-VINT EUROS AMB TRENTA-NOU CÈNTIMS (57.120,00 €)**.

PER LA SUBSTITUCIÓ DELS TANCAMENTS A LA FAÇANA NORD DEL PAVELLÓ MUNICIPAL D'ESPORTS D'ARTÉS

Estudi bàsic de seguretat i salut

ABRIL 2026



2.6 Pressupost de l'estudi bàsic de seguretat

El cost de les mesures preventives de seguretat i de protecció de la salut dels treballadors restarà inclòs a les partides d'obra, i per tant no seran objecte de cap abonament a part.

3 COMPLIMENT DEL R.D. 1626/97 DE 24 D'OCTUBRE SOBRE DISPOSICIONS MÍNIMES DE SEGURETAT I SALUT A LES OBRES DE CONSTRUCCIÓ

3.1 INTRODUCCIÓ

3.2 PRINCIPIS GENERALS APLICABLES DURANT L'EXECUCIÓ DE L'OBRA

3.3 IDENTIFICACIÓ DELS RISCOS

3.4 MESURES DE PREVENCIÓ I PROTECCIÓ

3.5 PRIMERS AUXILIS

3.1 INTRODUCCIÓ

Aquest Estudi Bàsic de Seguretat i Salut estableix, durant l'execució d'aquesta obra, les previsions respecte a la prevenció de riscos d'accidents i malalties professionals, així com informació útil per efectuar en el seu dia, en les degudes condicions de seguretat i salut, els previsibles treballs posteriors de manteniment.

Servirà per donar unes directrius bàsiques a l'empresa constructora per dur a terme les seves obligacions en el terreny de la prevenció de riscos professionals, facilitant el seu desenvolupament, d'acord amb el Reial Decret 1627/1997 de 24 d'octubre, pel qual s'estableixen disposicions mínimes de seguretat i de salut a les obres de construcció.

En base a l'art. 7è, i en aplicació d'aquest Estudi Bàsic de Seguretat i Salut, el contractista ha d'elaborar un Pla de Seguretat i Salut en el treball en el qual s'analitzin, estudiïn, desenvolupin i complementin les previsions contingudes en el present document.

El Pla de Seguretat i Salut haurà de ser aprovat abans de l'inici de l'obra pel Coordinador de Seguretat i Salut durant l'execució de l'obra o, quan no n'hi hagi, per la Direcció Facultativa. En cas d'obres de les Administracions Públiques s'haurà de sotmetre a l'aprovació d'aquesta Administració.

Es recorda l'obligatorietat de què a cada centre de treball hi hagi un Llibre d'Incidències pel seguiment del Pla. Qualsevol anotació feta al Llibre d'Incidències haurà de posar-se en coneixement de la Inspecció de Treball i Seguretat Social en el termini de 24 hores.

PER LA SUBSTITUCIÓ DELS TANCAMENTS A LA FAÇANA NORD DEL PAVELLÓ MUNICIPAL D'ESPORTS
D'ARTÉS

Estudi bàsic de seguretat i salut

ABRIL 2026



Tanmateix es recorda que, segons l'art. 15è del Reial Decret, els contractistes i sots-contractistes hauran de garantir que els treballadors rebin la informació adequada de totes les mesures de seguretat i salut a l'obra.

Abans del començament dels treballs el promotor haurà d'efectuar un avis a l'autoritat laboral competent, segons model inclòs a l'annex III del Reial Decret.

La comunicació d'obertura del centre de treball a l'autoritat laboral competent haurà d'incloure el Pla de Seguretat i Salut.

El Coordinador de Seguretat i Salut durant l'execució de l'obra o qualsevol integrant de la Direcció Facultativa, en cas d'apreciar un risc greu imminent per a la seguretat dels treballadors, podrà aturar l'obra parcialment o totalment, comunicant-lo a la Inspecció de Treball i Seguretat Social, al contractista, sots-contractistes i representants dels treballadors.

Les responsabilitats dels coordinadors, de la Direcció Facultativa i del promotor no eximiran de les seves responsabilitats als contractistes i als sots-contractistes (art. 11è).

3.2 PRINCIPIS GENERALS APLICABLES DURANT L'EXECUCIÓ DE L'OBRA

L'article 10 del R.D.1627/1997 estableix que s'aplicaran els principis d'acció preventiva recollits en l'art. 15è de la "Ley de Prevención de Riesgos Laborales (Ley 31/1995, de 8 de noviembre)" durant l'execució de l'obra i en particular en les següents activitats:

- a) El manteniment de l'obra en bon estat d'ordre i neteja
- b) L'elecció de l'emplaçament dels llocs i àrees de treball, tenint en compte les seves condicions d'accés i la determinació de les vies o zones de desplaçament o circulació
- c) La manipulació dels diferents materials i la utilització dels mitjans auxiliars
- d) El manteniment, el control previ a la posada en servei i el control periòdic de les instal·lacions i dispositius necessaris per a l'execució de l'obra, amb objecte de corregir els defectes que poguessin afectar a la seguretat i salut dels treballadors
- e) La delimitació i condicionament de les zones d'emmagatzematge i dipòsit dels diferents materials, en particular si es tracta de matèries i substàncies perilloses
- f) La recollida dels materials perillosos utilitzats
- g) L'emmagatzematge i l'eliminació o evacuació de residus i runes
- h) L'adaptació en funció de l'evolució de l'obra del període de temps efectiu que s'haurà de dedicar a les diferents feines o fases del treball
- i) La cooperació entre els contractistes, sots-contractistes i treballadors autònoms
- j) Les interaccions i incompatibilitats amb qualsevol altre tipus de feina o activitat que es realitzi a l'obra o prop de l'obra.

Els principis d'acció preventiva establerts a l'article 15è de la Llei 31/95 són els següents:

- 1 L'empresari aplicarà les mesures que integren el deure general de prevenció, d'acord amb els següents principis generals:
 - a) Evitar riscos

PER LA SUBSTITUCIÓ DELS TANCAMENTS A LA FAÇANA NORD DEL PAVELLÓ MUNICIPAL D'ESPORTS D'ARTÉS

Estudi bàsic de seguretat i salut

ABRIL 2026



- b) Avaluar els riscos que no es puguin evitar
- c) Combatre els riscos a l'origen
- d) Adaptar el treball a la persona, en particular amb el que respecta a la concepció dels llocs de treball, l'elecció dels equips i els mètodes de treball i de producció, per tal de reduir el treball monòton i repetitiu i reduir els efectes del mateix a la salut
- e) Tenir en compte l'evolució de la tècnica
- f) Substituir allò que és perillós per allò que tingui poc o cap perill
- g) Planificar la prevenció, buscant un conjunt coherent que integri la tècnica, l'organització del treball, les condicions de treball, les relacions socials i la influència dels factors ambientals en el treball
- h) Adoptar mesures que posin per davant la protecció col·lectiva a la individual
- i) Donar les degudes instruccions als treballadors

2 L'empresari tindrà en consideració les capacitats professionals dels treballadors en matèria de seguretat i salut en el moment d'encomanar les feines

3 L'empresari adoptarà les mesures necessàries per garantir que només els treballadors que hagin rebut informació suficient i adequada puguin accedir a les zones de risc greu i específic

4 L'efectivitat de les mesures preventives haurà de preveure les distraccions i imprudències no temeràries que pugués cometre el treballador. Per a la seva aplicació es tindran en compte els riscos addicionals que poguessin implicar determinades mesures preventives, que només podran adoptar-se quan la magnitud dels esmentats riscos sigui substancialment inferior a les dels que es pretén controlar i no existeixin alternatives més segures

5 Podran concertar operacions d'assegurances que tinguin com a finalitat garantir com a àmbit de cobertura la previsió de riscos derivats del treball, l'empresa respecte dels seus treballadors, els treballadors autònoms respecte d'ells mateixos i les societats cooperatives respecte els socis, l'activitat dels quals consisteixi en la prestació del seu treball personal.

3.3 IDENTIFICACIÓ DELS RISCOS

Sense perjudici de les disposicions mínimes de Seguretat i Salut aplicables a l'obra establertes a l'annex IV del Reial Decret 1627/1997 de 24 d'octubre, s'enumeren a continuació els riscos particulars de diferents treballs d'obra, tot i considerant que alguns d'ells es poden donar durant tot el procés d'execució de l'obra o bé ser aplicables a d'altres feines.

S'haurà de tenir especial cura en els riscos més usuals a les obres, com ara són, caigudes, talls, cremades, erosions i cops, havent-se d'adoptar en cada moment la postura més adient pel treball que es realitzi.

A més, s'ha de tenir en compte les possibles repercussions a les estructures d'edificació veïnes i tenir cura en minimitzar en tot moment el risc d'incendi.

Tanmateix, els riscos relacionats s'hauran de tenir en compte pels previsibles treballs posteriors (reparació, manteniment...).



RELACIÓ NO EXHAUSTIVA DELS TREBALLS QUE IMPLIQUEN RISCOS ESPECIALS (Annex II del R.D.1627/1997)

- 1 Treballs amb riscos especialment greus de sepultament, enfonsament o caiguda d'altura, per les particulars característiques de l'activitat desenvolupada, els procediments aplicats o l'entorn del lloc de treball.
- 2 Treballs en els quals l'exposició a agents químics o biològics suposi un risc d'especial gravetat, o pels quals la vigilància específica de la salut dels treballadors sigui legalment exigible
- 3 Treballs en la proximitat de línies elèctriques d'alta tensió
- 4 Treballs que requereixin muntar o desmuntar elements prefabricats pesats.

3.4 MESURES DE PREVENCIÓ I PROTECCIÓ

Com a criteri general primaran les proteccions col·lectives en front les individuals. A més, s'hauran de mantenir en bon estat de conservació els medis auxiliars, la maquinària i les eines de treball. D'altra banda els medis de protecció hauran d'estar homologats segons la normativa vigent. Tanmateix, les mesures relacionades s'hauran de tenir en compte pels previsibles treballs posteriors (reparació, manteniment...).

3.4.1 MESURES DE PROTECCIÓ COL·LECTIVA

- Prohibició de circulació a tota la zona d'àmbit de treball.
- Organització i planificació dels treballs per evitar interferències entre les diferents feines i circulacions dins l'obra
- Senyalització de les zones de perill
- Preveure el sistema de circulació de vehicles i la seva senyalització, tant a l'interior de l'obra com en relació amb els vials exteriors
- Immobilització de camions mitjançant falques i/o topalls durant les tasques de càrrega i descàrrega
- Respectar les distàncies de seguretat amb les instal·lacions existents
- Els elements de les instal·lacions han d'estar amb les seves proteccions aïllants
- Fonamentació correcta de la maquinària d'obra
- Muntatge de grues fet per una empresa especialitzada, amb revisions periòdiques, control de la càrrega màxima, delimitació del radi d'acció, frenada, blocatge, etc
- Revisió periòdica i manteniment de maquinària i equips d'obra
- Sistema de rec que impedeixi l'emissió de pols en gran quantitat
- Comprovació de solucions d'execució a l'estat real dels elements (subsòl, edificacions veïnes)
- Comprovació d'apuntaments, condicions d'estrebats i pantalles de protecció de rases
- Utilització de paviments antilliscants.
- Col·locació de baranes de protecció en llocs amb perill de caiguda.
- Col·locació de xarxes en forats horitzontals
- Protecció de forats i façanes per evitar la caiguda d'objectes (xarxes, lones)
- Ús de canalitzacions d'evacuació de runes, correctament instal·lades
- Ús d'escales de mà, plataformes de treball i bastides



3.4.2 MESURES DE PROTECCIÓ INDIVIDUAL

- Utilització de caretes i ulleres homologades contra la pols i/o projecció de partícules
- Utilització de calçat de seguretat
- Utilització de casc homologat
- A totes les zones elevades on no hi hagi sistemes fixes de protecció caldrà establir punts d'ancoratge segurs per poder subjectar-hi el cinturó de seguretat homologat, la utilització del qual serà obligatòria
- Utilització de guants homologats per evitar el contacte directe amb materials agressius i minimitzar el risc de talls i punxades
- Utilització de protectors auditius homologats en ambients excessivament sorollosos
- Utilització de davantals

3.4.3 MESURES DE PROTECCIÓ A TERCERS

- Tancament, senyalització i enllumenat de l'obra. El tancament ha d'impedir que vehicles i persones alienes a l'obra puguin entrar. Es preveurà un pas peatonal per accés als habitatges.
- Preveure el sistema de circulació de vehicles tant a l'interior de l'obra com en relació amb els vials exteriors
- Immobilització de camions mitjançant falques i/o topalls durant les tasques de càrrega i descàrrega
- En el moment de la descàrrega d'un camió o en el moment que una càrrega sobrevoli un vial, s'adoptarà la precaució de tallar el trànsit, tant rodat com de vianants fins que la càrrega hagi sobrevolat tot el vial.
- Comprovació de solucions d'execució a l'estat real dels elements (subsòl, edificacions veïnes)
- Protecció de forats i façanes per evitar la caiguda d'objectes (xarxes, lones)
- En el moment de descarregar un camió, quan la càrrega sobrevoli un espai públic es tallarà el trànsit de vehicles i vianants, col·locant-se dos treballadors de l'obra per tal d'evitar el pas d'aquests.

3.5 PRIMERS AUXILIS

Es disposarà d'una farmaciola amb el contingut de material especificat a la normativa vigent. S'informarà a l'inici de l'obra, de la situació dels diferents centres mèdics als quals s'hauran de traslladar els accidentats. És convenient disposar a l'obra i en lloc ben visible, d'una llista amb els telèfons i adreces dels centres assignats per a urgències, ambulàncies, taxis, etc. per garantir el ràpid trasllat dels possibles accidentats.

Per la intervenció facultativa davant sinistres amb lesions personals, es recorrerà als següents Centres Assistencials



Amb independència de la prestació d'assistència en els centres abans indicats, i en funció de la proximitat dels altres centres no concertats en el moment de produir-se un accident, disposició absoluta per acudir a qualsevol altre centre que garantitzi una atenció ràpida i correcte al possible accidentat.

4.- CONDICIONS ESPECÍFIQUES DE L'OBRA

4.1- VERIFICACIONS I TREBALLS PREVIS

En aquest primer apartat es descriu una sèrie de treballs previs a l'inici de l'obra, tals com: Serveis afectats i instal·lacions auxiliars per a l'inici de l'obra, tant de salut i benestar dels treballadors (vestuaris, menjadors,.. etc) com de prevenció de zones de treball (lloc de ferralla etc.), que donada la seva ambigüïtat, es descriuen en una sèrie de mesures de seguretat de caràcter general.

4.1.1 Instal·lacions alienes a l'obra

Es faran sol·licituds formals a les companyies i es realitzaran cales per localitzar possibles serveis existents en les zones on es realitzin excavacions en el terreny.

Cal entendre per tals aquelles que existeixen prèviament a l'inici de l'obra:

- 1) Instal·lacions elèctriques aèries d'alta i mitja tensió.
- 2) Instal·lacions elèctriques aèries de baixa tensió.
- 3) Instal·lacions elèctriques subterrànies.
- 4) Instal·lacions de gas i oleoductes
- 5) Instal·lacions d'aigua i de sanejament

4.1.2 Instal·lacions elèctriques aèries d'alta i mitja tensió

Com a norma general, independentment de la tensió, cal mantenir una distància de seguretat de 5 m com a mínim.

En el cas de línies sobre carreteres, cal que sigui d'un mínim de 7 m (en projecció vertical).

En el cas de trànsit de maquinària de molta alçada, i quan no sigui possible l'elevació ni el canvi de l'emplaçament de la línia, caldrà posar obstacles que impedeixin el pas o bé que limitin l'alçada màxima de la seguretat de pas.

4.1.3 Instal·lacions elèctriques aèries de baixa tensió

En el cas de línies aèries de BT, si els conductors són pelats, les distàncies poden variar entre 1 m i 3 m. No obstant, cal tenir en compte les feines a efectuar al seu voltant, per tal d'avaluar-ne no només la distància sinó també les mesures preventives a adoptar.

Cas que hi hagi maquinària als voltants, la distància aconsellable és de 3 m.

En el cas de línies sobre carreteres i camins d'obra, cal que sigui d'un mínim de 6 m. (en projecció vertical).

En el cas de trànsit de maquinària de molta alçada, tant si és pel seu braç com per la torre, i quan no siguin possibles l'elevació ni el canvi de l'emplaçament de la línia, caldrà posar obstacles que impedeixin el pas o bé limitin l'alçada màxima de la seguretat de pas.

4.1.4 Instal·lacions elèctriques subterrànies

En el cas de línies elèctriques subterrànies, és condició fonamental que la companyia subministradora indiqui clarament el recorregut i la profunditat. En qualsevol cas el Contractista



haurà de demanar per escrit a les respectives companyies la informació disponible dins de l'àmbit de l'obra almenys 15 dies abans de començar qualsevol excavació, tret de cales de reconeixement. Addicionalment és aconsellable que el Contractista d'acord amb la Direcció Facultativa i amb la respectiva companyia realitzi cales de reconeixement per tal de constatar la ubicació de les línies. En el cas que no existeixin línies cal tenir una garantia total donada per la companyia de subministrament.

Un cop localitzada la línia, cal assenyalar-la de manera adient i fer els treballs d'aproximació amb la màxima precaució. Caldrà parar els treballs a una distància aproximada de 2 metres del traçat suposat, fins que no hi hagi la garantia corresponent i per escrit per part de la companyia propietària de la línia, indicant que no hi ha tensió.

Mesures preventives

- Respectar la distància de seguretat.
- Realitzar tant les feines d'aproximació com les de protecció o recobriment de conductors seguint les normes de seguretat subministrades per la companyia elèctrica, prèvia comprovació de desconexió i mesures de seguretat que se'n deriven.
- En el cas que una màquina faci contacte amb una línia, tant si és aèria com subterrània, cal adoptar les mesures següents :
 - a. El maquinista no ha d'abandonar el lloc de conducció (ja que ell no corre perill d'electrocució) fins que la màquina estigui fora del radi d'acció energitzat. En el cas de que sigui impossible moure la màquina, el conductor ha de saltar el més lluny possible sense tocar mai el terra i la màquina al mateix temps, ja que quedaria electrocutat.
 - b. Acotar la zona per a impedir-hi l'accés a persones o altres màquines.
 - c. Provar d'enretirar la màquina fora de la zona perillosa.

4.1.5 Instal·lacions de gas i oleoductes

Podem considerar molt semblant el procediment per a les conduccions de gas:

Mesures preventives

Sol·licitar informació a la companyia subministradora sobre l'existència d'alguna conducció en la zona d'obra; en cas afirmatiu, que en subministri informació per escrit del traçat, amb indicació de la fondària, per a senyalitzar-la de manera adequada.

L'aproximació a la conducció esmentada es pot efectuar amb mitjans mecànics fins a 1,5 m.

En no tenir garantia de la situació exacta en el lloc indicat, cal que el treball sigui fet a mà a partir d'aquest punt fins que es localitzi visualment.

A partir d'aquest moment cal prendre les mesures de seguretat adequades al cas: revisions de la canonada per localitzar-hi possibles esquerdes o fuites i acotament d'una zona de seguretat no accessible a màquines o a operaris.

4.1.6 Instal·lacions d'aigua i sanejament

En el cas de canonades d'aigua de sanejament, cal indicar el mateix que a l'apartat anterior, i que encara que aquí no hi hagi els riscos afegits d'una possible electrocució o incendi, si que poden donar-se els d'intoxicació per emanacions.

Mesures preventives:



Cal extreure les precaucions en el cas d'obertura de pous morts en els quals pugui haver-hi emanacions de metà. Mai un home sol no hi ha de fer operacions d'observació o de neteja, cal establir un sistema de subjecció permanent i de vigilància dels treballs. Si es fan servir llums, han de ser estancs i de seguretat a BT. En el cas que hi hagi la certesa d'emanacions cal fer servir equips adequats de subministrament d'aire, autònoms o semiautònoms.

4.2- EXECUCIÓ DE L'OBRA

4.2.1 Seguretat en excavacions i talls oberts

Metodologia del procés constructiu

Les excavacions i els talls oberts són una de les parts de les obres d'urbanització i d'obra civil en general més susceptibles de comportar accidents. Sobretot pel principi tradicionalment estès de no prendre mesures de seguretat quan el terreny es manifesta com a estable.

En general la mesura de seguretat més important pel que fa a manipulació de materials i a consum d'hores de treball és l'estrebat dels pous, rases i talls oberts mitjançant elements de fusta, elements metàl·lics, palplanxes o, fins i tot, pantalles de formigó armat.

L'estrebat de rases i pous s'evidencia com a necessari quan el terreny és inestable, en aquests casos resulta indispensable per a executar correctament les obres i a tal efecte en l'estudi d'execució es preveuen les corresponents partides d'obra. D'altra banda, en molts casos, bé per la poca fondària dels pous i rases, bé per les bones característiques del terreny, els talls són aparentment estables i no resultaria necessari l'estrebat per a poder executar correctament les obres; no obstant per raons de seguretat pot ser absolutament necessari l'estrebat, per tant en el present estudi de seguretat també es preveuen partides d'estrebat de pous i rases, que són complementàries a les definides al projecte d'execució.

La necessitat i característiques de l'estrebat de pous i rases que són aparentment estables bé definida per la normativa NTC i també pot ésser calculada a través de fórmules d'estabilitat establertes per especialistes amb una àmplia acceptació mundial. En qualsevol cas, si ni el Contractista ni la Direcció Facultativa ni l'estudi d'Execució, aporten dades geotècniques i càlculs justificatius correctes de la necessitat i característiques de l'excavació es seguiran les indicacions prescrites en les Normes Tecnològiques de la Construcció.

Anàlisi de riscos

- Atrapada per terres, soterrament.
- Caiguda de pedres o de materials solts, etc.
- Caigudes des de punts alts (des de la vora de l'excavació).
- Atropellaments i cops produïts per la maquinària mòbil.
- Contactes elèctrics (directes o indirectes).
- Intoxicació o explosió (amb canalitzacions de gas, p.e).
- Talls i projeccions (en la utilització de la serra circular).
- Trauma sonor
- Caigudes d'objectes als peus.

Mesures preventives



A banda d'un estrebat correctament calculat i executat caldrà mantenir altres mides de seguretat no menys important pel que fa a evitar riscos innecessaris, a saber:

- a. S'han de verificar els següents aspectes abans d'excavar:
 - Les condicions del sòl.
 - La proximitat dels edificis, instal·lacions de servei públic, de carreteres amb molt de trànsit i de qualsevol altra font de vibracions.
 - Si el sòl ha estat alterat de cap manera
 - La proximitat de rierols, de clavegueres antigues, de cables soterrats, etc..
 - Localització de tots els serveis urbans mitjançant cales.
 - Els equips d'apuntament, els equips de protecció personal, els rètols, barricades, maquinària, llums, etc.
- b. Es protegiran totes les zones de pas que transcorrin al cantó de les rases, pous o excavacions en general, amb baranes sòlides a una distància no inferior d'un metre. Aquestes baranes hauran d'estar il·luminades de forma efectiva durant els períodes de foscor, amb un llum vermell cada 15 metres, si són intermitents hauran de tenir una freqüència de 60 llampades per minut.
- c. No es faran aplecs de material ni de terres a una distància del tall obert menor d'1,5 vegades la profunditat de la rasa o pou. A menys de que en el càlcul de l'estrebat s'hagi tingut en compte l'aplec de terres al cantó de la rasa o pou.
- d. No hi ha d'haver maquinària pesada a menys de 5 metres del tall obert durant el temps en que hi hagin operaris treballant a dins de les rases no estrebades a tal efecte.
- e. No entraran operaris dins de rases no estrebades on el càlcul no garanteixi que són estables.
Tampoc entraran en rases no estrebades quan hi hagi maquinària pesada a menys de 5 metres del tall obert.
- f. Sempre hi haurà almenys un operari a fora dels talls oberts vigilant constantment les obres en disposició d'ajudar i de demanar auxili.
- g. Davant de qualsevol variació de les característiques del terreny, aparició d'humitats o taques, aparició de serveis urbans, aparició de qualsevol indicatiu d'instabilitat del terreny; tots els operaris sortiran immediatament de les rases, s'aturaran els treballs i es requerirà als tècnics responsables de seguretat i salut les corresponents indicacions i ordres abans de tornar a emprendre els treballs. En especial s'analitzaran amb detall les característiques dels talls després d'haver plogut.
- h. S'establiran plans de revisió i manteniment adients de la maquinària, revisió de frens, llums, senyals acústiques. Hauran de tenir senyals acústiques per l'inici de la marxa enrera.
En general, de forma complementària, cal tenir present:
 - Correcta execució de l'estrebat respecte als càlculs realitzats.
 - Si varien les condicions de ventilació o si hi ha barreges inflamables, explosives o de gasos nocius.
 - Si l'apuntament continua sent adequat a mida que avança l'obra.
 - La manera d'entrar i sortir de l'excavació.
 - Que els treballadors coneguin els procediments apropiats i segurs i que estiguin capacitats per a complir les verificacions adients.

* Rases sense estrebar:

Una rasa no s'estrebarà quan tingui una profunditat menor de 1,30 metres i sigui estable, a menys que la Direcció Facultativa o l'estudi d'Execució indiquin unes condicions més restrictives.

PER LA SUBSTITUCIÓ DELS TANCAMENTS A LA FAÇANA NORD DEL PAVELLÓ MUNICIPAL D'ESPORTS
D'ARTÉS

Estudi bàsic de seguretat i salut

ABRIL 2026



Tampoc s'estrebarà quan els càlculs d'estabilitat dels talls oberts, que han d'estar basats en dades reals i han de ser coherents amb mètodes acceptables, demostrin que no es necessari.

- En general, complementàriament, per a l'excavació d'una rasa sense estrebar-la es recomana:
 - a. Que l'angle que fan les parets de l'excavació amb l'horitzontal del terreny sigui igual o menor que els talussos indicats a l'informe geotècnic, o per defecte a l'indicat en les Normes Tecnològiques de la Construcció.
 - b. A l'entorn dels talls oberts no ha d'haver-hi elements o situacions que facin variar les condicions esmentades abans (maquinària d'obra, trànsit exterior, excavacions antigues filtracions, etc.).
 - c. Cal sanejar tots els trams per tal d'evitar esllavissades parcials.

* Rases estrebades

- Les seccions i les separacions de les fustes utilitzades han de complir, com a mínim, allò que s'indica a les Normes Tecnològiques de la Construcció. També s'han de complir les prescripcions de l'OSHA.

- Quan es faci una estrebada parcial ha de complir els requisits següents:

Ha de protegir la zona superior hi arribar, com a mínim, fins a la meitat de la paret.

L'amplada ha de ser 1/3 de la calçada.

Es recomana que l'estrebada sobresurti uns 20 cm de la vora de la rasa perquè faci de sòcol i eviti la caiguda d'objectes i materials al fons.

Abans de començar cada jornada de feina cal revisar les estrebades.

Mesures generals de prevenció

- a. Sempre que les obres es facin en zones habitades o hi hagi trànsit a prop, cal disposar a tot el llarg de la rasa i al cantó contrari on s'apleguin els productes de l'excavació, o a tots dos cantons si aquestes són retirades, tanques i passos col·locats a una distància no superior a 50 cm. L'amplada mínima dels passos ha de ser de 60 cm.

4.2.2 Pavimentació

Metodologia del procés constructiu

La pavimentació compren la millora de calçades i voreres, essent en aquest capítol les mesures de seguretat i salut a prendre les ja esmentades en els capítols d'excavació i maquinària, ressenyant únicament l'importància que té la correcta organització i senyalització del treball.

4.2.3 Instal·lacions Generals d'urbanització

Metodologia del procés constructiu

Les instal·lacions generals són:

- Drenatges.
- Xarxa de camins.
- Xarxa d'enllumenat públic.
- Fonts i regs.
- Altres serveis.

De forma complementària a les mides generals ja esmentades als capítols anteriors s'han de tenir en compte les següents:



Mesures preventives

1.- Drenatges.

- Es disposarà en obra dels mitjans necessaris de bombeig per enxiquir ràpidament qualsevol inundació que pugui produir-se.
 - L'enllumenat a emprar serà de material antideflagrant.
 - Es revisaran tots els estrebats a l'inici de la jornada.
- També es comprovarà l'absència de vapors i de gasos, i en cas contrari es procedirà a la seva ventilació abans d'iniciar qualsevol feina.

2.- Xarxa d'enllumenat públic.

- Durant la fase de realització es realitzaran tots els treballs sense tensió a les línies, verificant-se aquesta circumstància amb un comprovador de tensió.
- Les eines elèctriques estaran dotades d'un grau d'aïllament II, o alimentades a tensió inferior a 50V.
- En el lloc de treball hi hauran sempre un mínim de dos operaris.

3.- Altres serveis.

- Es faran segons el prescrit per les corresponents companyies, tant en la seva realització, com en les mesures de seguretat a prendre, (CTNE, Catalana de Gas, etc.).

4.3.- MAQUINÀRIA D'OBRA

4.3.1 Maquinària per a moviments de terres

De cara a l'anàlisi de riscos, no es comenten els inherents a la màquina mateixa o als vehicles i únicament es descriuen els que són originats per l'operador o el maquinista, així com els causats per una organització inadequada del treball o per una senyalització insuficient.

Anàlisi de riscos

- Bolcada de màquina
- Topades amb altres vehicles.
- Atropellaments
- Caigudes de persones.
- Atrapades.
- Projecció i caiguda de materials.
- Sorolls i vibracions.
- Stress tèrmic, cansament, etc.
- Explosió, incendi, electrocució, intoxicació.

Es poden agrupar els riscos en funció del seu origen com es veu en el quadre següent.

RISCOS ORIGEN

Màquina	Operador	Organització	Senyalització
Bolcada	X	X	X
Xocs (amb altres vehicles)	X	X	X
Atropellaments	X	X	X
Caigudes de persones	X	X	
Projecció i caiguda de part	X	X	X
Sorolls i vibracions	X	X	
Stress tèrmic, cansament	X	X	

PER LA SUBSTITUCIÓ DELS TANCAMENTS A LA FAÇANA NORD DEL PAVELLÓ MUNICIPAL D'ESPORTS D'ARTÉS

Estudi bàsic de seguretat i salut

ABRIL 2026



Explosió, incendi, electrocució Intoxicació	X X X
Atrapades	X X

Maquinistes:

- Han de tenir bon coneixements de la seva tasca a l'obra i bon domini de la seva màquina.
- Han de conèixer la normativa de seguretat específica i la de les feines del seu entorn.
- Cal una revisió diària dels comandaments i dispositius de seguretat de la seva màquina.
- Han de fer les maniobres sempre dins del seu camp de visibilitat.
- Han de comprovar que no hi hagi persones en el radi d'acció de la seva màquina.
- En posició de repòs de la màquina, cal que compleixin estrictament l'aplicació dels dispositius de frenada i blocatge de la màquina.
- Han de fer servir l'indumentària per a protecció personal que els és exigible: casc, calçat de seguretat, taps o auriculars i cinturó antivibratori, si calia.

Organització:

- Delimitació clara del radi d'acció de la maquinària.
- L'alçada del front d'excavació ha de ser l'adequada a les possibilitats tècniques de la màquina. No s'ha de soscar per tal d'evitar esllavissades.
- Cal eliminar les interferències amb altres feines que es facin en el mateix nivell o en cotes superiors o inferiors i que puguin quedar afectades per l'actuació de la maquinària o dels camions de transport.
- Cal organitzar els fronts de treball de tal manera que no afectin línies elèctriques aèries o subterrànies, ni conduccions de gas, canonades, etc.
- En pendents, la pala carregadora s'ha de desplaçar amb la cullera a ras de terra.
- No s'ha de permetre que la retroexcavadora treballi en pendent; cal anivellar la zona i falcar la màquina de manera escaient i sobre superfície amb una resistència adequada.
- Durant la càrrega dels camions, els conductors no s'han d'allunyar fins que no acabi l'operació.
- Durant la descàrrega, els camions han de fer servir falques o topalls a les rodes posteriors; si hagués pendent, caldrà fer un ressalt amb terra de la mateixa excavació que serveixi d'indicador d'acostament màxim a la zona d'abocament (si és que és un nivell inferior a la zona de trànsit dels camions).
- Cas que hi hagi diverses màquines treballant, o que hi hagi un buidat de gran fondària, cal establir un sistema de reg que impedeixi l'emissió de pols en gran quantitat, cosa que podria afectar tant la bona marxa de la tasca com vehicles i vianants que transitin per l'exterior de l'obra.

Senyalització

- Quan es treballi de nit, cal que la senyalització sigui reflectora.
- Cal senyalitzar les conduccions subterrànies o vistes i col·locar-hi tanques a una distància prudencial.
- Cal senyalitzar amb cintes i banderoles les zones de trànsit de camions i el perímetre de la zona de treball de les màquines.
- També, en el cas que es treballi en zones de pas de persones o de vehicles a nivells diferents dels de l'excavació, cal establir una senyalització que impedeixi passar a zones que, tot i que no estiguin sota l'acció directe de les màquines, es podrien despendre o cedir més endavant, ja sigui per que estiguin sentides, ja per causa de l'actuació de càrregues dinàmiques, de vibracions, etc.

De caràcter general:

PER LA SUBSTITUCIÓ DELS TANCAMENTS A LA FAÇANA NORD DEL PAVELLÓ MUNICIPAL D'ESPORTS D'ARTÉS

Estudi bàsic de seguretat i salut

ABRIL 2026



- No s'han de transportar persones ni en les màquines ni en les caixes dels camions o de les traginadores de trabuc.
- No s'ha de permetre l'excés de càrrega, tant en pes com en volum.
- Les cases, les culleres, etc, de les màquines en repòs han de descansar en terra.
- La indumentària per a protecció del personal exigida en l'obra, també s'exigeix als conductors de camions de trabucs o de màquines d'excavació. Tot i que en un moment determinat el seu ús no sembli gaire important, una política de seguretat correcta comporta l'habitació de tot el personal a l'ús dels casc, les ulleres o pantalles de seguretat i contra la pols (si s'escau), el cinturó de seguretat (si s'escau), al calçat de seguretat, els guants, etc.

4.3.2 Maquinària per a pavimentació

Es tracta en aquest apartat de la maquinària que es fa servir per a la col·locació de l'aglomerat asfàltic. Consta normalment d'una part tractora, una "tolva" de recepció del material i uns mecanismes que permeten el seu perfecta estendre.

A més de les mesures a prendre indicades en l'apartat anterior es tindran en compte les següents mesures de seguretat:

- L'aproximació al camió basculant a la "tolva" serà dirigida per un operari per tal d'evitar possibles cops.
- Es vigilarà periòdicament la temperatura i nivell del aglomerant asfàltic, a fi d'evitar possibles incendis.
- Portarà sempre un extintor que serà revisat periòdicament.
- S'observaran de forma escrupulosa les revisions prescrites i en cas de qualsevol anomalia es farà la revisió oportuna.

4.3.3 Petita maquinària auxiliar

a. Serra circular

Anàlisi de riscos

- Talls a les mans amb el disc.
- Projecció de partícules.
- Projeccions per trencada del disc.
- Cop per retrocés del disc.
- Electrocutió per contacte elèctric indirecte.

Mesures preventives

Les condicions que han de tenir per a garantir un ús segur són les següents:

- Suport de la serra segur i horitzontal
- Eix perfectament equilibrat per a evitar que el disc salti.
- La serra de disc ha de tenir una bona connexió de presa de terra que elimini el risc de contacte elèctric indirecte.
- Totes les connexions, borns, i conductors elèctrics que arribin al motor de la màquina, han d'estar totalment protegits per tal de garantir que sigui impossible el contacte elèctric directe amb les parts metàl·liques de la serra. En ambients humits, els cables, caixes de connexions, i l'interruptor d'engegada han de ser del tipus antihumitat.
- Com a norma general s'ha de treballar sempre amb ulleres de seguretat i/o pantalles.
- Cal fer servir empenyedors adients quan la mida de les peces a tallar (falques) no garanteixi la seguretat de les mans del treballador.



b. Formigonera

Sols es comenten les formigoneres més o menys grans però que sempre són portàtils.

Anàlisi de riscos

- Contacte elèctric directe
- Contacte elèctric indirecte
- Atrapada amb element de transmissió
- Atrapada amb les paletes de carregar

Mesures preventives

- El cable d'alimentació elèctrica ha de tenir el grau d'aïllament adequat per a intempèrie. La connexió als borns del motor ha d'estar perfectament protegida contra contactes elèctrics directes.
- No s'ha de premsar el cable d'alimentació amb la carcassa que protegeix els elements de transmissió.
- El cable d'alimentació ha de portar incorporat el conductor de presa de terra correctament connectat a la carcassa i a la presa de terra general del quadre de distribució que correspongui.
- Mai no s'ha d'instal·lar l'interruptor d'engegada a l'interior dels compartiments del motor i de les corretges de transmissió. Cal instal·lar-lo a l'exterior i amb protecció contra els cops i l'aigua.
- Per a fer la neteja de les paletes de barreja cal desconnectar la màquina de la font d'alimentació.
- No s'ha de col·locar la formigonera en llocs per on hi passin persones, ni tampoc en la trajectòria de les càrregues de la grua.
- El material de protecció personal que cal fer servir per manejar aquesta màquina és el següent: casc, guants de goma i ulleres contra esquixades.
- S'han de fer servir les botes de goma i la careta contra la pols en funció de les característiques concretes de cada lloc de treball.

c. Vibrador

Anàlisi de riscos

- Contacte elèctric directe
- Contacte elèctric indirecte
- Projecció de beurada

Mesures preventives

- Tant el cable d'alimentació com la connexió al transformador han d'estar en perfectes condicions d'aïllament i d'estanqueïtat.
- Si cal arrossegar-lo, s'ha de fer entre dos operaris (en funció de la llargada que tingui).
- Cal fer servir guants de goma sota els guants de couro.
 - El calçat ha de ser de goma, botes de canya alta amb plantilla i puntera de seguretat.
- També cal que es facin servir ulleres tipus panoràmic contra esquixades i casc de seguretat.

d. Eines portàtils

Eines portàtils elèctriques

- De tall: Perforadores
- D'abradió: Radials



- Per escalfament: Soldadors

Sols s'esmenten els riscos derivats de les eines mateixes, i no es tenen en compte els que es deriven de les superfícies de treball, les bastides, etc. que es fan servir per a treballar amb les eines portàtils elèctriques.

Anàlisi de riscos

- Contacte elèctric directe.
- Contacte elèctric indirecte
- Talls i erosions
- Atrapades
- Projecció de partícules (incandescent o no)
- Cops o talls per rebots violents de l'eina
- Cremades
- Ambient de pols

Mesures preventives

Els cables elèctrics d'alimentació han de tenir l'aïllament en un estat de conservació correcta.

Si es fan servir prolongacions, han de ser amb connectors adequats, i mai no s'han d'empalmar provisionalment.

Les eines portàtils han de disposar dels sistemes de seguretat següents: doble aïllament, presa de la terra de les masses (PTM) o utilització amb transformador de seguretat o separació de circuits.

Cal fer servir els elements de protecció personal adients: ulleres, pantalles de seguretat i guants de cuir.

Cal portar roba ajustada, no fer servir anells ni cadenes ni res que comporti la possibilitat d'una enganxada o d'una atrapada.

Cal fer servir aquestes eines amb molt de compte, especialment les d'abrasió, que tenen una velocitat de rotació molt alta. Un contacte accidental de la carcassa o el mànec mentre treballen, una lleugera enganxada o un encallament poden fer que l'eina reboti en la seva trajectòria.

Tenint en compte que l'emissió de pols és puntual, quan se'n faci i mentre duri cal portar caretes.

En general, cal fer servir aquestes eines amb prou compte per a començar la feina i continuar-la correctament, amb les broques i els discos ben afermats, mantenint les trajectòries de tall ben perpendiculars a la superfície de treball, amb un centrat correcte del punt d'atac, etc.

e. Eines portàtils pneumàtiques

- Quan actuen per percussió: martell picador.
- Quan actuen per impacte: pistola clavadora, grapadora, etc.

Anàlisi de riscos

- Cops per trencament de la mànega
- Cops, talls i perforacions en general
- Stress sonor
- Vibracions
- Projecció de partícules

Mesures preventives



- Revisar les mànegues d'alimentació d'aire, canviar immediatament les que estiguin esquerdades o amb fissures i, en general, totes les que hagin perdut elasticitat en doblegar-les.
- No s'ha de situar cap part del cos al costat mateix del punt d'operació, en general, ni en la trajectòria de les pistoles clavadores, en particular.
- Fer servir protectors d'orelles quan el nivell sonor superi els 80 dB (A), tant si és seguit com si és intermitent (per impacte).
- Fer servir calçat de seguretat amb puntera metàl·lica que eviti cops als peus.
- També, i com a norma, els treballadors han de portar ulleres de seguretat, i quan hi hagi emanacions de pols, caretes.

4.4 PREVENCIÓ D'INCENDIS

Metodologia del procés constructiu

Durant la fase de construcció i enderrocament, la font de risc d'incendi està basada fonamentalment en dues situacions concretes: el control sobre els elements fàcilment combustibles i el control sobre les fonts d'energia.

En qualsevol cas es seguirà allò indicat en la norma N.T.E. PF/1974 referent a instal·lacions contra incendis.

Anàlisi de riscos

- Aplec de materials
- Productes de rebrec
- Tallers d'obra
- Treballs de soldadura
- Treballs amb ús de flama oberta
- Instal·lacions provisionals d'energia

Mesures preventives

- S'emmagatzemaran en recintes separats els materials inflamables que s'han d'utilitzar en els diferents treballs.
- Igualment combustibles líquids i lubricants han d'estar en un local aïllat, convenientment airejat, amb tots els recipients tancats.
- Les operacions de transvasament de combustibles s'han de fer amb una bona ventilació, fora de la influència d'espurnes i fonts d'ignició. S'han de preveure així mateix les conseqüències de possibles escolaments durant l'operació, per tant s'ha de tenir a l'abast terra o sorra per a abeurar el sòl.
- La prohibició de fumar o encendre qualsevol tipus de flama ha de formar part de la conducta a seguir en aquests treballs.
- Quan es transvasin líquids combustibles o s'omplin dipòsits s'hauran de parar els motors accionats pel combustible que s'està transvasant.
- El material utilitzat en el muntatge de les instal·lacions d'electricitat o de calefacció per a l'obra ha d'estar en perfectes condicions d'ús.
- Els quadres i equips d'aquesta classe han de fixar-se sòlidament a punts fixos, no s'admetran en bastides ni a terra.
- A les situacions descrites anteriorment (magatzems, maquinària fixa o mòbil, transvasament de combustible, muntatge instal·lacions energètiques) i en totes aquelles en que es manipuli una font

PER LA SUBSTITUCIÓ DELS TANCAMENTS A LA FAÇANA NORD DEL PAVELLÓ MUNICIPAL D'ESPORTS
D'ARTÉS

Estudi bàsic de seguretat i salut

ABRIL 2026



d'ignició, han de col·locar-se extintors (la càrrega i la seva capacitat estarà en consonància amb la naturalesa del material combustible i amb el volum d'aquest), així com terra i sorra a on es maneguin líquids inflamables, amb l'eina pròpia per estendre-la.

- No es podran efectuar treballs de tall i soldadura en llocs on hi hagi explosius, vapors inflamables, o a on a pesar de totes les mesures de precaució no es pugui garantir la seguretat davant d'un eventual incendi.

- S'informarà als vigilants de l'obra dels punts amb perill d'incendi i de les mesures de protecció a fer servir en cas d'incendi, tanmateix com els números dels serveis públics d'extinció d'incendis.

4.5 DIVERSOS

4.5.1 Mesures higièniques

Nivells sonors habituals en la indústria de la construcció:

Compressor	82-94 dB (A)
Equip de clavar pilons (a una distància de 15 cm)	82 dB (A)
Formigonera	60-72 dB (A)
Martell pneumàtic (en un lloc tancat)	103 dB (A)
Martell pneumàtic (a l'aire lliure)	94 dB (A)
Pedra esmeril	60-75 dB (A)
Camions	80 dB (A)
Excavadores	95 dB (A)
Grues automòbils	85 dB (A)
Martell perforador	110 dB (A)
Mototragella	105 dB (A)
Pala carregadora d'erugues	95-100 dB (A)
Pala carregadora amb pneumàtics	84-90 dB (A)
Pistola de clavar claus (impacte)	105 dB (A)
Rotaflex (desbarbadora)	105 dB (A)
Serra de disc	100 dB (A)
Tractor d'erugues	100 dB (A)

L'art. 147 de l'OGSHT estableix la necessitat de fer servir proteccions individuals quan el nivell sonor passi dels 80dB (A), suposant que ja se n'hagi intentat l'eliminació o la reducció per altres mitjans.

Feines en les quals es habitual la producció de pols

- Manejament de la runa
- Demolicions
- Perforacions
- Manipulació de ciment
- Tallament de maons i altres materials amb serra mecànica
- Pols i serradures treballant la fusta
- Feines amb pedra d'esmeril
- Moviments de terres.
- Circulació normal de vehicles.

Sistemes de prevenció i de protecció

Neteja de locals Us d'aspiradora. Reg.

Manejament de runa Regs previs

PER LA SUBSTITUCIÓ DELS TANCAMENTS A LA FAÇANA NORD DEL PAVELLÓ MUNICIPAL D'ESPORTS
D'ARTÉS

Estudi bàsic de seguretat i salut

ABRIL 2026



Demolicions Regs previs

Manipulació de ciment Filtres a les sitges.

Instal.lacions tancades.

Tallament de materials ceràmic Addició d'aigua

Fregament amb paper de vidre Addició d'aigua

Treballs en fusta Aspiració localitzada

Desbarbat Aspiració localitzada

Soldadura elèctrica Aspiració localitzada

Circulació de vehicles Regatge de les pistes

4.5.2 Indumentària per a protecció personal**a. Casc**

Els casc ha de ser d'ús personal i obligat en les obres de construcció.

Ha d'estar homologat d'acord amb la Norma Tècnica Reglamentària MT 1 (Resolució de la DG de Treball de 14/12/74, BOE 312 de 30.12.74).

Les característiques principals són:

Classe N: es pot fer servir en treball amb riscos elèctrics a tensions inferiors o iguals a 1000 V.

Pes: no ha de passar de 450 g.

Els que hagin sofert impactes violents o que tinguin més de 10 anys, encara que no hi hagin estat utilitzats, han de ser substituïts per uns altres de nous.

En casos extrems, els podran utilitzar diferents treballadors, sempre que se'n canviïn les parts interiors en contacte amb el cap.

b. Botes:

Atès que els treballadors del ram de la construcció estan sotmesos al risc d'accidents mecànics, i que hi ha la possibilitat de perforació de les soles per claus, es obligat l'ús de calçat de seguretat (botes, sabates o sandàlies) homologat d'acord amb la Norma Tècnica Reglamentària MT5 (Resolució de la DG de Treball de 32.01.80 BOE núm. 37 de 12.02.80.).

Les característiques principals són:

Classe III. Calçat amb una puntera i plantilla.

Pes: No sobrepujaran els 800 g.

Quan calgui treballar en sòls humits o en puguin rebre esquitxades d'aigua o de morter, les botes han de ser de goma. Norma Tècnica Reglamentària MT 27. Resolució de la DG. De Treball de 03.12.81, BOE núm. 305 de 22.12.81 Classe E.

c. Guants

Per tal d'evitar agressions a les mans dels treballadors (dermatosis, talls, esgarrapades, picadures, etc.) cal fer servir guants. Poden ser fets amb diferents materials, com per exemple:

- Cotó o punt: feines lleugeres
- Cuiro: manipulació en general
- Malla metàl·lica: manipulació de xapes que tallin

d. Lona: manipulació de fustes

Per a protecció contra els agressius químics, han d'estar homologats seguint la Norma Tècnica Reglamentària MT 11 (Resolució de la DG de Treball 06.05..77 BOE núm. 158 de 04.07.77).

Per a feines en les quals pugui haver-hi el risc d'electrocució, cal fer servir guants homologats d'acord amb la Norma Tècnica Reglamentària MT 4 (Resolució de la DG de Treball de 28/07/75, BOE núm. 211 de 03/11/75).

PER LA SUBSTITUCIÓ DELS TANCAMENTS A LA FAÇANA NORD DEL PAVELLÓ MUNICIPAL D'ESPORTS
D'ARTÉS

Estudi bàsic de seguretat i salut

ABRIL 2026



e. Protectors auditius

Quan els treballadors estiguin en un lloc o àrea de treball amb un nivell de soroll superior als 80 dB (A), és obligat l'ús de protectors auditius, que sempre són d'ús individual. Aquests protectors han d'estar homologats d'acord amb les Normes Tècniques Reglamentaries.

Els protectors auditius poden ser taps, orelles o cascos contra el soroll.

Segons els valors d'atenuació es classifiquen en les categories A,B,C,E.

f. Protectors de la vista

Quan els treballadors estiguin exposats a projecció de partícules, pols i fum, esquitxos de líquids, i radiacions perilloses o enlluernades, hauran de protegir-se la vista amb ulleres de seguretat i/o pantalles. Les ulleres oculars de protecció han d'estar homologades d'acord amb les Normes Tècniques Reglamentàries MT 16 (Resolució de la DG de Treball de 28/6/78 BOE, n. 216 de 9/9/78).

En el cas de les pantalles de soldador cal ajustar-se a les homologacions recollides en les Normes Tècniques Reglamentàries MT 3 (Resolució de la DG de Treball de 28/7/75 BOE n. 250 de 2/9/75.), MT 18 (Resolució de la DG. de Treball de 19/1/79, BOE, n. 33 de 7/9/79) i MT 19 (Resolució de la DG de Treball de 24/5/79, BOE n. 148 de 27/6/79).

Les espieres han de tenir vidre doble; el vidre fosc ha de ser retràctil per a facilitar el picat de l'escòria.

Aquestes pantalles poden ser de mà, amb arnès propi perquè els treballadors se les ajustin al cap, o acoblables al casc de seguretat.

g. Protectors de les vies respiratòries

Considerem com a més freqüent la inhalació de pols en les operacions de tallament amb disc de peces ceràmiques o de prefabricats de formigó. Per a protegir les vies respiratòries dels treballadors dedicats a aquesta tasca, cal fer servir caretes amb filtre mecànic homologades d'acord amb les Normes Tècniques Reglamentàries MT 7 (Resolució de la DG de Treball de 28/7/75, BOE, n. 214 de 6/9/75), MT 8 (Resolució de la DG de Treball de 28/7/75, BOE n. 215 de 8/9/75), i MT 9 (Resolució de la DG de Treball de 28/7/75, BOE n. 216 de 9/9/75.)

h. Roba de treball:

Els treballadors de la construcció han de fer servir roba de treball facilitada gratuïtament per l'empresa.

La roba ha de ser de teixit lleuger i flexible, ajustada al cos, sense elements addicionals (bocamànigues, gires cap en fora..etc) i fàcil de netejar.

En cas d'haver de treballar sota la pluja o en condicions d'humitat similars, se'ls ha de proveir de roba impermeable.

i. Eines manuals per a treballs elèctrics en BT

Si s'han de fer feines elèctriques i instal·lacions de BT, les eines manuals utilitzades, com tornavisos, claus, estenalles, tallafilferros, pelafils...etc han d'estar homologats d'acord amb la Norma Tècnica Reglamentària MT 26 (Resolució de la DG de Treball de 30/9/81, BOE n. 10/10/81).



5 NORMATIVA APLICABLE

- **Directiva 92/57/CEE** de 24 de Junio (DO: 26/08/92)

Disposiciones mínimas de seguridad y de salud que deben aplicarse en las obras de construcción temporales o móviles

- **RD 1627/1997** de 24 de octubre (BOE: 25/10/97)

Disposiciones mínimas de Seguridad y de Salud en las obras de construcción

Transposició de la Directiva 92/57/CEE

Deroga el RD 555/86 sobre obligatorietat d'inclusió d'Estudi de Seguretat i Higiene en projectes d'edificació i obres públiques

- **Ley 31/1995** de 8 de noviembre (BOE: 10/11/95)

Prevención de riesgos laborales

Desenvolupament de la Llei a través de les següents disposicions:

- **RD 39/1997** de 17 de enero (BOE: 31/01/97)

Reglamento de los Servicios de Prevención

- **RD 485/1997** de 14 de abril (BOE: 23/04/97)

Disposiciones mínimas en materia de señalización, de seguridad y salud en el trabajo

- **RD 486/1997** de 14 de abril (BOE: 23/04/97)

Disposiciones mínimas de seguridad y salud en los lugares de trabajo

En el capítol 1 exclou les obres de construcció però el RD 1627/1997 l'esmenta en quant a escales de mà.

Modifica i deroga alguns capítols de la Ordenanza de Seguridad e Higiene en el trabajo (O. 09/03/1971)

- **RD 487/1997** de 14 de abril (BOE: 23/04/97)

Disposiciones mínimas de seguridad y salud relativas a la manipulación manual de cargas que entrañe riesgos, en particular dorsolumbares, para los trabajadores

- **RD 488/97** de 14 de abril (BOE: 23/04/97)

Disposiciones mínimas de seguridad y salud relativas al trabajo con equipos que incluyen pantallas de visualización

- **RD 665/1997** de 12 de mayo (BOE: 24/05/97)

Protección de los trabajadores contra los riesgos relacionados con la exposición a agentes cancerígenos durante el trabajo

- **RD 773/1997** de 30 de mayo (BOE: 12/06/97)

Disposiciones mínimas de seguridad y salud, relativas a la utilización por los trabajadores de equipos de protección individual

- **RD 1215/1997** de 18 de julio (BOE: 07/08/97)

Disposiciones mínimas de seguridad y salud para la utilización por los trabajadores de los equipos de trabajo

Transposició de la Directiva 89/655/CEE sobre utilització dels equips de treball



Modifica i deroga alguns capítols de la Ordenanza de Seguridad e Higiene en el trabajo (O. 09/03/1971)

- **O. de 20 de mayo de 1952 (BOE: 15/06/52)**
Reglamento de Seguridad e Higiene del Trabajo en la industria de la Construcción
Modificacions: O. de 10 de diciembre de 1953 (BOE: 22/12/53)
d 23 de septiembre de 1966 (BOE: 01/10/66)
Art. 100 a 105 derogats per O. de 20 de gener de 1956

- **O. de 31 de enero de 1940. Andamios: Cap. VII, art. 66º a 74º (BOE: 03/02/40)**
Reglamento general sobre Seguridad e Higiene

- **O. de 28 de agosto de 1970. Art. 1º a 4º, 183º a 291º y Anexos I y II (BOE: 05/09/70; 09/09/70)**
Ordenanza del trabajo para las industrias de la Construcción, vidrio y cerámica
Correcció d'errades:BOE: 17/10/70

- **O. de 20 de septiembre de 1986 (BOE: 13/10/86)**
Modelo de libro de incidencias correspondiente a las obras en que sea obligatorio el estudio de Seguridad e Higiene
Correcció d'errades:BOE: 31/10/86

- **O. de 16 de diciembre de 1987 (BOE: 29/12/87)**
Nuevos modelos para la notificación de accidentes de trabajo e instrucciones para su cumplimiento y tramitación

- **O. de 23 de mayo de 1977 (BOE: 14/06/77)**
Reglamento de aparatos elevadores para obras
Modificació: O. de 7 de marzo de 1981 (BOE: 14/03/81)

- **O. de 28 de junio de 1988 (BOE: 07/07/88)**
Instrucción Técnica Complementaria MIE-AEM 2 del Reglamento de Aparatos de elevación y Manutención referente a grúas-torre desmontables para obras
Modificació: O. de 16 de abril de 1990 (BOE: 24/04/90)
- **RD 1316/1989 de 27 de octubre (BOE: 02/11/89)**
Protección a los trabajadores frente a los riesgos derivados de la exposición al ruido durante el trabajo
- **O. de 9 de marzo de 1971 (BOE: 16 i 17/03/71)**
Ordenanza General de Seguridad e Higiene en el trabajo
Correcció d'errades:BOE: 06/04/71
Modificació: BOE: 02/11/89
Derogats alguns capítols per: Ley 31/1995, RD 485/1997, RD 486/1997, RD 664/1997, RD 665/1997, RD 773/1997 i RD 1215/1997



- **Resolucions aprovatòries de Normes tècniques Reglamentaries per a diferents mitjans de protecció personal de treballadors**

- R. de 14 de diciembre de 1974 (BOE: 30/12/74): N.R. MT-1: Cascos no metàl·lics
- R. de 28 de julio de 1975 (BOE: 01/09/75): N.R. MT-2: Protectores auditivos
- R. de 28 de julio de 1975 (BOE: 02/09/75): N.R. MT-3: Pantallas para soldadores

Modificació: BOE: 24/10/75

- R. de 28 de julio de 1975 (BOE: 03/09/75): N.R. MT-4: Guantes aislantes de electricidad

Modificació: BOE: 25/10/75

- R. de 28 de julio de 1975 (BOE: 04/09/75): N.R. MT-5: Calzado de seguridad contra riesgos mecánicos

Modificació: BOE: 27/10/75

- R. de 28 de julio de 1975 (BOE: 05/09/75): N.R. MT-6: Banquetas aislantes de maniobras

Modificació: BOE: 28/10/75

- R. de 28 de julio de 1975 (BOE: 06/09/75): N.R. MT-7: Equipos de protección personal de vías respiratorias. Normas comunes y adaptadores faciales

Modificació: BOE: 29/10/75

- R. de 28 de julio de 1975 (BOE: 08/09/75): N.R. MT-8: Equipos de protección personal de vías respiratorias: filtros mecánicos

Modificació: BOE: 30/10/75

- R. de 28 de julio de 1975 (BOE: 09/09/75): N.R. MT-9: Equipos de protección personal de vías respiratorias: mascarillas autofiltrantes

Modificació: BOE: 31/10/75

- R. de 28 de julio de 1975 (BOE: 10/09/75): N.R. MT-10: Equipos de protección personal de vías respiratorias: filtros químicos y mixtos contra amoníaco

Modificació: BOE: 01/11/75

Normativa d'àmbit local (ordenances municipals).

