



Projecte executiu d'infraestructures,
instal·lacions i equipament escènic de la Sala
Polivalent del Centre Cívic de Castell d'Aro

Memòria

CONTINGUT

1. Antecedents	4
1.1. Estat actual.....	5
1.2. Programa funcional.....	8
2. Descripció del projecte	9
2.1. Concepte general.....	9
2.1.1. Caixa escènica i estructura	9
2.1.2. Infraestructures	10
2.1.3. Equips	10
2.2. Criteris de seguretat a l'escenari: UNE 17206.....	11
2.3. Criteris de selecció d'elements	11
2.4. Estructura i escenari.....	13
2.4.1. Càrregues sobre solera	13
2.4.2. Càrrega sobre 3era jàssera	14
2.5. Maquinària escènica	14
2.6. Vestit escènic	15
2.7. Il·luminació.....	16
2.7.1. Il·luminació de sala LED	16
2.7.2. Control d'il·luminació.....	16
2.7.3. Il·luminació escènica LED.....	16
2.8. So	17
2.9. Xarxa	17
2.10. Control centralitzat	17
2.11. Videoprojecció	18
2.12. Infraestructures elèctriques.....	19
2.13. Infraestructures de senyal	20
3. Accessibilitat.....	21
4. Resum del pressupost.....	22
5. Documents Annexes	23

1. Antecedents

La redacció del present Projecte Executiu infraestructures, instal·lacions i equipament escènic per a la Sala Polivalent Font del Ferro, del Centre Cívic de Castell d'Aro, ha estat encarregada a Imesde S.L., per part de l'Ajuntament de Platja d'Aro

L'objecte del contracte consisteix en el subministrament i instal·lació de les infraestructures, instal·lacions i equipament escènic la Sala Polivalent del Centre Cívic de Castell d'Aro, emplaçat a la Plaça del poeta Sitjà nº 8 del mateix municipi.

És voluntat de l'Ajuntament equipar la Sala amb una dotació d'equipament escènic (maquinària, vestit escènic, il·luminació, audiovisuals) suficient per a la correcta realització de les activitats artístiques (concerts, funcions teatrals) i de comunicació (esdeveniments, conferències) organitzades pel propi Ajuntament o per altres entitats a qui aquest autoritzi l'ús de la Sala.

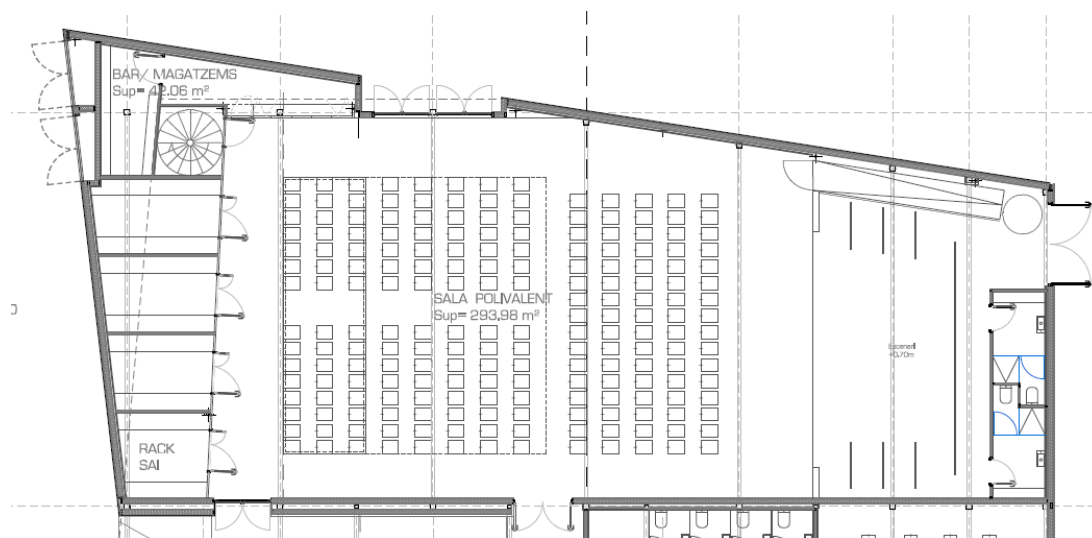
Per tal d'acotar l'abast tècnic i econòmic de la dotació, l'Ajuntament va encarregar a Imesde l'elaboració d'un Projecte Bàsic. Aquest incloïa una auditoria de la situació actual amb una proposta de solucions tècniques, i una estimació econòmica de la intervenció. En base a aquest Projecte Bàsic, els responsables de l'Ajuntament van acotar l'abast econòmic i tècnic de la intervenció, que contempla el present Projecte Executiu.



1.1. Estat actual

El Centre disposa d'una sala polivalent de 294 m², ubicada a la planta baixa, que és la que serà equipada segons les prescripcions del present document i dels documents annexos.

La Sala és un espai diàfan, orientat en direcció oest – est, amb forma de rectangle truncat, essent l'amplada màxima d'aquesta de 12m des del costat oest fins a la meitat de la sala. Des de la meitat de la sala fins a fons d'escenari, el mur nord s'estreny en un angle aproximat de 15 graus, fins a una amplada mínima de 10m.

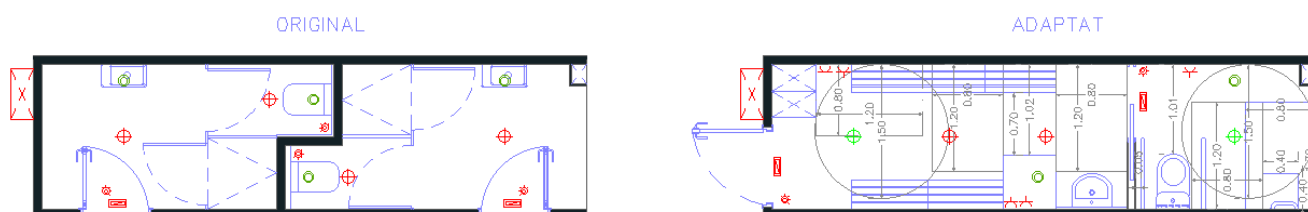


Consta d'un escenari al costat est, inscrit entre la paret sud i la rampa adaptada paral·lela al mur nord. La rampa té recorregut des de l'entrada est fins a la platea, té aproximadament 1,1 m d'ample i té una pendent del 6%, complint els requisits normatius d'accessibilitat.

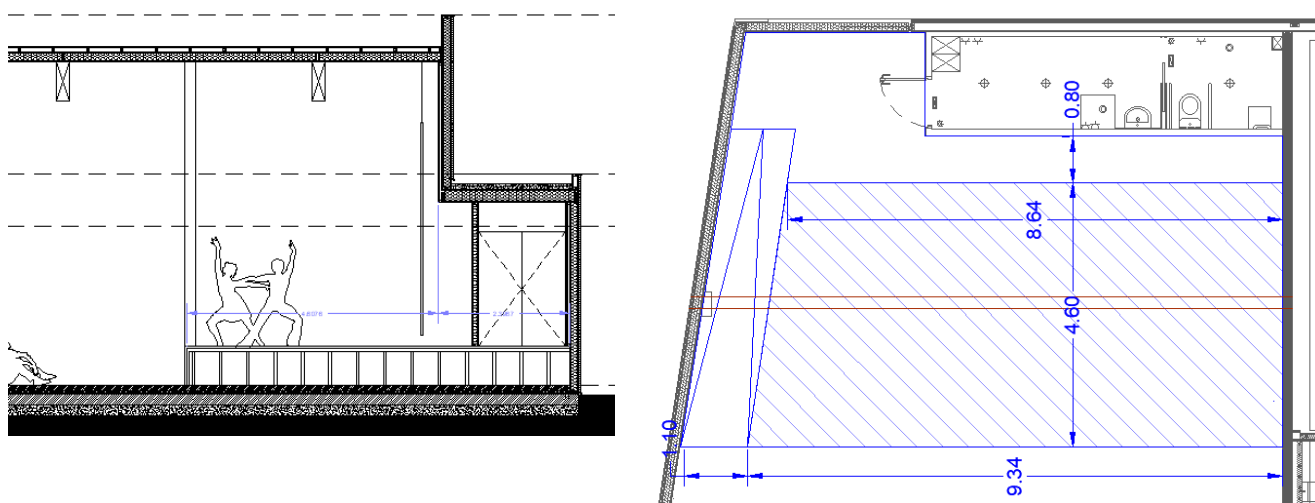
S'hi accedeix a la Sala des de 3 costats: des del Hall (costat sud) des del passeig Castell i Mar (costat nord) i des de l'espai verd que hi ha entre l'edifici i el passeig Castell i Mar (costat est). Aquest últim accés s'eliminarà per tal d'habilitar l'espai de darrere l'escenari, adjacent als vestuaris, com a zona tècnica i de regidoria.



Recentment s'han realitzat reformes dels lavabos que hi ha situats darrere l'escenari. Originalment, els 2 lavabos disposaven d'una porta cadascun que obrien directament a l'escenari, en direcció a l'eix longitudinal de la sala. La nova configuració disposa una sola porta que obre en direcció a la cantonada fons-esquerra (és a dir al que serà la zona tècnica o de regidoria), i modifica la distribució interior de manera que es disposa d'un vestuari i 1 lavabo, que compleixen els requisits d'accessibilitat com a cambra higiènica adaptada.



El fons de l'escenari, on hi ha ubicat el volum de vestuari i lavabo adaptat, té l'altura limitada a només 2,6 m. La resta de l'escenari té un sostre amb pendent del costat dret a l'esquerra, amb una altura màxima fins a sostre (pel costat dret) de 6 m i una altura mínima (pel costat esquerre) de 5 m. Una jàssera de fusta travessa aproximadament pel centre de l'escenari, reduint l'altura màxima al seu llarg en aproximadament 0,5 m.



La tarima d'escenari té 0,6 m d'altura, amb una fondària útil (fins on es redueix l'altura del sostre) de 4,6 m. L'amplada de l'àrea útil de l'escenari és de 9,3 m a la part davantera i de 8,6 m al fons.

Pel que fa a la coberta, no consta que l'estructura de la coberta tingui capacitat per a suportar càrregues suspeses addicionals: per la seva configuració es tracta d'una coberta lleugera, calculada per a suportar només les pròpies càrregues estàtiques i climàtiques.

El sostre de la sala manté la inclinació de la coberta, amb pendent de la paret dreta a l'esquerra, i en sobresurten 4 jàsseres de fusta. L'acabat del sostre està fet amb un aplacat continu de guix laminat, sense registres practicables, de manera que no es disposa d'accés a les safates d'instal·lacions.

La llum de sala està constituïda amb lluminàries LED, de tipus campana, no regulables en intensitat, amb temperatura de color de 6.000 K blanc fred i commutades mitjançant interruptors directament als quadres elèctrics. Les diferents línies es troben separades entre el subquadre elèctric d'escenari i el subquadre elèctric de control, de manera que no és possible la seva maniobra conjunta des d'una sola posició.



La sala no disposa ni d'infraestructures ni dels equipaments escènics (com ara maquinària, vestit escènic, il·luminació, audiovisuals...) necessaris per a la realització d'activitats escèniques o espectacles, com ara concerts, actuacions teatrals o actes de comunicació. Tampoc no disposa de places d'espectador fixes ni de graderies.

1.2. Programa funcional

És voluntat de l'Ajuntament equipar la Sala amb una dotació d'equipament escènic (maquinària, vestit escènic, il·luminació, audiovisuals) suficient per a la correcta realització de les activitats artístiques (concerts, funcions teatrals) i de comunicació (esdeveniments, conferències) organitzades pel propi Ajuntament o per altres entitats a qui aquest autoritzi l'ús de la Sala.

Per tal d'acotar l'abast tècnic i econòmic de la dotació, l'Ajuntament va encarregar a Imesde l'elaboració d'un Projecte Bàsic. Aquest incloïa una auditoria de la situació actual amb una proposta de solucions tècniques, i una estimació econòmica de la intervenció. En base a aquest Projecte Bàsic, els responsables de l'Ajuntament van acotar l'abast econòmic i tècnic de la intervenció, que contempla el present Projecte Executiu.

L'objectiu del projecte és dotar la Sala Polivalent de la capacitat per acollir els següents tipus d'actes i espectacles en proporció a les seves dimensions: Teatre, música, dansa, conferències, presentacions, actuacions de cultura popular, circ, congressos, etc.. tant amb seients per als assistents/espectadors com sense, i amb especial èmfasi en les activitats generades per les entitats cíviques i culturals locals.

Amb aquest objectiu s'ha concebut l'equipament per tal que es pugui utilitzar de manera efectiva amb el mínim possible de recursos, tant materials com personals. A aquest efecte, es preveu diferenciar 2 modes d'ús:

- Mode "Entitats": L'equipament es posarà a disposició de les entitats que l'Ajuntament autoritzi, en una disposició bàsica que permeti fer-ne un ús efectiu per part de persones no formades, sense la presència de tècnics especialistes, sense realitzar canvis de cap tipus en la configuració, i amb la supervisió de la persona responsable de les funcions de consergeria del Centre Cívic, que vetllarà l'ús adequat i segur de l'equipament.
- Mode "Companyies": Per a espectacles professionals, que requereixin modificar la disposició bàsica de l'equipament, es disposarà (en règim a definir per l'Ajuntament) d'un equip de tècnic/es especialista/es formats tècnicament i en matèria de seguretat i salut, dotat en funció de les necessitats específiques de l'espectacle/activitat.

En el següent capítol es descriuen les solucions tècniques adoptades d'equipament escènic i de les infraestructures elèctriques i de senyal associades.

2. Descripció del projecte

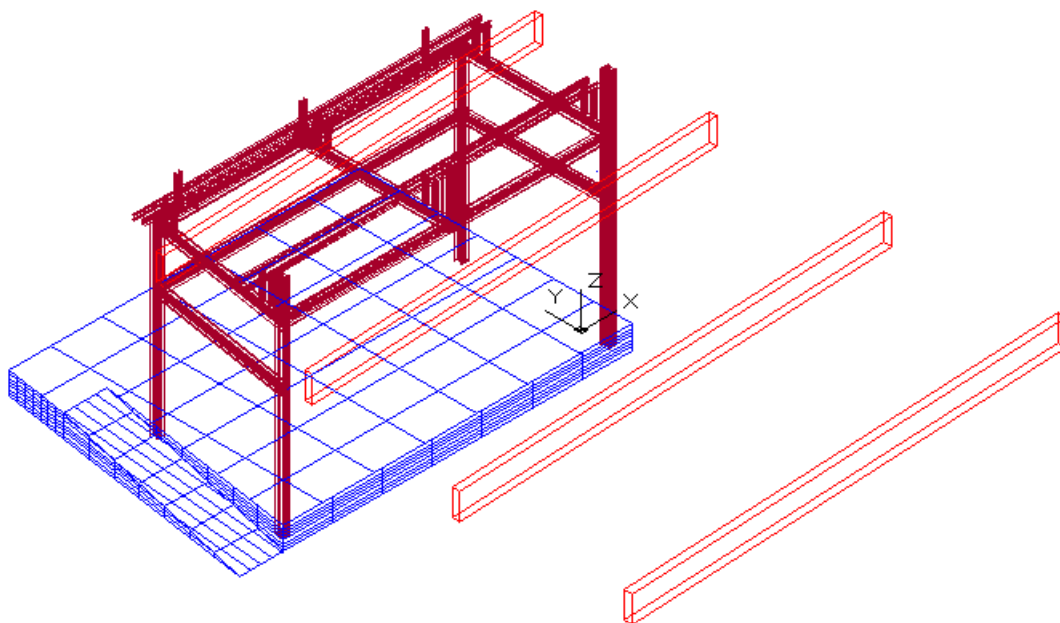
2.1. Concepte general

2.1.1. Caixa escènica i estructura

Tal com s'ha comentat anteriorment, la Sala no disposa actualment de cap element d'equipament escènic fora de la tarima d'escenari, i la coberta lleugera de la Sala no té capacitat per a suportar càrregues suspeses.

Donat que es vol poder realitzar funcions teatrals, és necessari com a punt de partida constituir una caixa escènica, amb una boca frontal que circumscrivui l'espai escènic per al públic i estructura suficient per a suspendre els equipaments, vestit escènic i decorats.

Com a solució s'ha opta per una estructura metàl·lica construïda a mida amb perfils d'acer normalitzats, per tal d'obtenir el més òptim aprofitament de l'espai disponible.



Idealment, una caixa escènica de teatre té una altura lliure interior superior al doble de l'altura de la boca d'escena, per tal de poder aforar (amagar) els decorats. En aquest cas, no serà viable per la limitada altura del sostre, agreujada per la seva pendent i per la jàssera de fusta que travessa per sobre l'escenari. El disseny de l'estructura de la caixa escènica s'ha concebut principalment per a compensar al màxim aquestes limitacions d'altura, per tal que es puguin aforar adequadament els projectors d'il·luminació i obtenir unes bones visuals per als espectadors.

Per al muntatge de l'estructura es preveu deixar lliure el paviment desmuntant la tarima d'escenari. Una vegada muntada l'estructura, es muntarà de nou l'escenari amb les modificacions necessàries per a que els pilars de l'estructura quedin perfectament inscrits en la seva superfície.

La boca escènica es constituirà amb un plafó corpori, fixat a l'estructura, tancant la caixa escènica de la vista dels espectadors. Es contempla ampliar l'escenari per la part davantera, creant un prosceni mitjançant 4 tarimes de 2 x 1 m segon normativa DIN15921.

La caixa escènica incorporarà 2 barres d'elevació motoritzades segons la normativa vigent europea de seguretat en escenaris EN17206, que permetran la suspensió segura de càrregues sobre l'escenari. L'acoblament de les barres a l'estructura mitjançant un doble perfil U continu compensa els esforços laterals d'accionament d'aquestes. Es disposarà també una estructura secundària fixa de tubs rodons d'acer de 50 mm per a la suspensió del vestit escènic. Per a suspendre els projectors d'il·luminació frontal, s'instal·larà una barra fixa de suspensió a la 3era jàssera.

2.1.2. Infraestructures

Es contempla la instal·lació d'infraestructura elèctrica i de senyal per a donar servei tant als elements de l'equipament escènic propi del projecte, com a equips de reforç d'origen extern.

La infraestructura elèctrica estarà centralitzada en un subquadre ubicat al fons de l'escenari (*vegeu plànol "P09 Instal·lacions / Escomesa SQ Escènic"*). El subquadre escènic es connectarà al quadre general situat al cancell de recepció. El subquadre escènic disposarà exclusivament les línies d'alimentació de l'equipament escènic (*vegeu diagrama "D01 Esquema unifilar SQ escènic"*).

La infraestructura de senyal estarà constituïda per línies de cable estructurat CAT6, i centralitzada a al sala de control (*vegeu diagrama "D02 Diagrama infraestructura de senyal"*). Les línies de senyal digital es distribuiran a diversos caixetins de connexió, que allotjaran les mateixes línies CAT6 i les corresponents línies elèctriques d'alimentació (*vegeu plànol "P10 Instal·lacions / Caixetins de connexió"*).

2.1.3. Equips

Pel que fa a equips, l'abast del projecte contempla els següents capítols (*vegeu "Pressupost d'execució per contracte"*):

- Equips d'elevació EN17206: incloent 2 barres síncrones d'elevació segons normativa EN17206 amb nivell d'integració de seguretat SIL3.
- Vestit escènic: incloent cortina americana de boca motoritzada i un conjunt de potes, cametes i teló de fons obscurant.
- Il·luminació de sala: un sistema de lluminàries lineals regulables per a llum de sala, en substitució de les campanes actuals.
- Il·luminació escènica: un conjunt de taula de control de llums digital i perifèrics de distribució, conjunt de lluminàries LED amb control digital DMX.
- So: Taula digital amb mòdul d'escenari DANTE remot, sistema de sonorització amb 2 fonts puntuals i connectivitat DANTE, 2 micròfons sense fils.
- Xarxa: conjunt de Switch Ethernet 1Gb i Punt d'accés WIFI.
- Control centralitzat: processador i conjunt de 3 botoners programables.

2.2. Criteris de seguretat a l'escenari: UNE 17206

Els criteris de seguretat per a la rehabilitació de l'escenari es definiran en base a la normativa harmonitzada europea vigent UNE 17206: Equips d'elevació i suspensió de càrregues en escenaris i altres àrees de producció dins de la indústria de l'entreteniment.

Aquesta normativa inclou com a novetat respecte a l'anterior una definició molt més clara i estricta dels models d'anàlisi de risc i de les mesures de seguretat que han d'incorporar els elements de tramoia en funció de la seva tipologia d'ús.

Utilitzant el paràmetres emprats en model de referència d'anàlisi de riscos EN 62061, tal com indica la normativa, en cas d'un accident a l'escenari que impliqui caiguda d'objectes:

- La possibilitat d'evitar danys (Av) a les persones s'avalua com Impossible.
- La severitat dels danys (Se) a les persones s'avalua com a Irreversible: perill de mort o incapacitació permanent

Aquest nivell de risc només és acceptable amb infraestructures i equips que compleixin els requisits de seguretat de la normativa UNE17206-21, amb les funcions de seguretat recomanades en funció del seu anàlisi de risc.

2.3. Criteris de selecció d'elements

El projecte s'ha elaborat amb elements de referència que compleixen amb els requeriments tècnics de la propietat i proporcionen un equilibri òptim de característiques, qualitat i cost. Els licitadors podran oferir dins de les seves propostes tècniques elements de qualsevol marques de prestigi reconegut en el mercat d'àudio professional sempre que s'ajustin a les característiques tècniques especificades en el projecte i siguin de qualitat i prestacions equivalents o superiors als equips de referència del projecte.

Els elements compliran íntegrament amb la normativa vigent de la Unió Europea, estatal i autonòmica en tots els seus aspectes i, en especial, en allò referent a la seva qualitat, ergonòmicitat, característiques mediambientals, estalvi energètic, compatibilitat electromagnètica i seguretat.

Es consideraran inclosos qualsevol accessoris (cables, adaptadors, alimentadors, suports, fixacions, pintura,...) que siguin indispensables per a la correcta i completa funcionalitat dels respectius elements: independentment de que estiguin o no especificats o descrits en el present plec.

Les característiques tècniques de cadascun dels elements que integren el projecte son les que consten especificades en les descripcions de les partides del projecte. No s'admetran variants que s'apartin significativament de les característiques tècniques especificades en el projecte.

Pel que fa a l'acreditació de compliment de les característiques tècniques que estiguin relacionades amb seguretat, només tindran validesa els expedits per organismes de certificació independents notificats europeus.

El contracte contempla la implantació d'una estructura a l'escenari que farà les funcions de caixa escènica. L'abast de la corresponent partida n'inclourà el disseny, visat estructural, fabricació i col·locació.

Els criteris de seguretat s'han definit en base a la normativa harmonitzada europea vigent *UNE 17206: Equips d'elevació i suspensió de càrregues en escenaris i altres àrees de producció dins de la indústria de l'entreteniment*. Aquesta normativa inclou com a novetat respecte a l'anterior una definició molt més clara i estricta dels models d'anàlisi de risc i de les mesures de seguretat que han d'incorporar els elements de tramoia en funció de la seva tipologia d'ús.

Utilitzant el paràmetres emprats en model de referència d'anàlisi de riscos EN 62061, tal com indica la normativa, en cas d'un accident a l'escenari que impliqui caiguda d'objectes:

- La possibilitat d'evitar danys (Av) a les persones s'avalua com Impossible.
- La severitat dels danys (Se) a les persones s'avalua com a Irreversible: perill de mort o incapacitació permanent.

Aquest nivell de risc només és acceptable amb infraestructures i equips que compleixin els requisits de seguretat de la normativa UNE 17206 , amb un nivell d'integració de seguretat (SIL) de les funcions de seguretat de SIL3 proporcionant una reducció del factor de risc de fins 10.000:1.

2.4. Estructura i escenari

Tal com s'ha comentat, donat que la coberta de la Sala no admet càrregues addicionals significatives, es construirà una estructura autoportant d'escena com a caixa escènica, constituïda amb perfils metàl·lics normalitzats destinada a suportar els elements de l'equipament: maquinària escènica, vestit escènic i il·luminació (*vegeu Plànols P01-P06*). Es contemplen partides per al desmuntatge i posterior reconstitució de l'escenari actual i per a ajudes d'obra a justificar.

2.4.1. Càrregues sobre solera

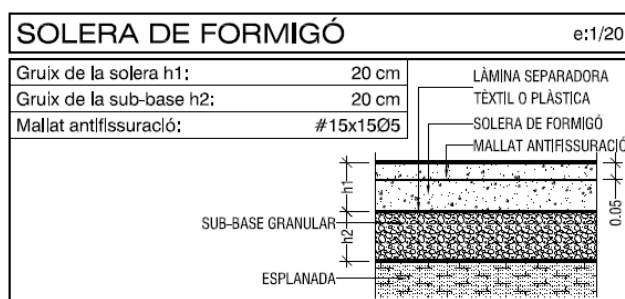
El pes màxim majorat del conjunt de l'estructura més la càrrega útil, s'ha estimat en aproximadament 6 Tn, segons la següent taula:

	Item		Kg
*Càrregues permanents	Pes propi estructura	Perfils laminats d'acer	3.300
	Pes propi vestit escènic	Conjunt de tubs i cortines	250
	Pes propi maquinària	2 barres EN 17206	500
*Càrregues variables	Pes Lluminàries	Màxim: 24 projectors	300
	Pes Altaveus	Màxim 2 line array	400
	Pes Altres	Màxim 500 kg addicionals	500
	Pes total estimat		5.250
	Coefficient majoració	15%	788
	Pes total majorat		6.038

La càrrega màxima puntual majorada per pilar (4 u.) s'estima en aproximadament 1,8 Tn, segons la següent taula:

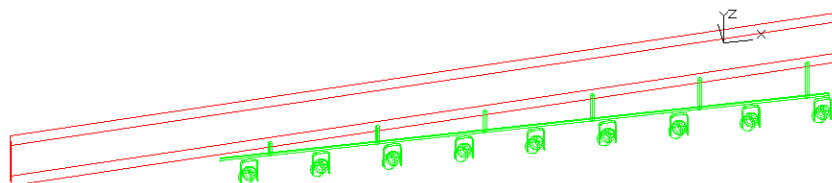
Item		Kg
Càrrega màxima total		6.038
Nombre de pilars	4	
Càrrega per pilar		1.509
Coefficient de majoració	15%	226
Càrrega per pilar majorada		1.736

Tenint en compte les característiques de la solera de formigó que conforma el paviment de la Sala, de 200 mm de gruix amb mallat de 15x15x5, es considera viable suportar l'estructura sobre el forjat de paviment de la Sala mitjançant platines de recolzament, sense cap modificació de la llosa que conforma el paviment.



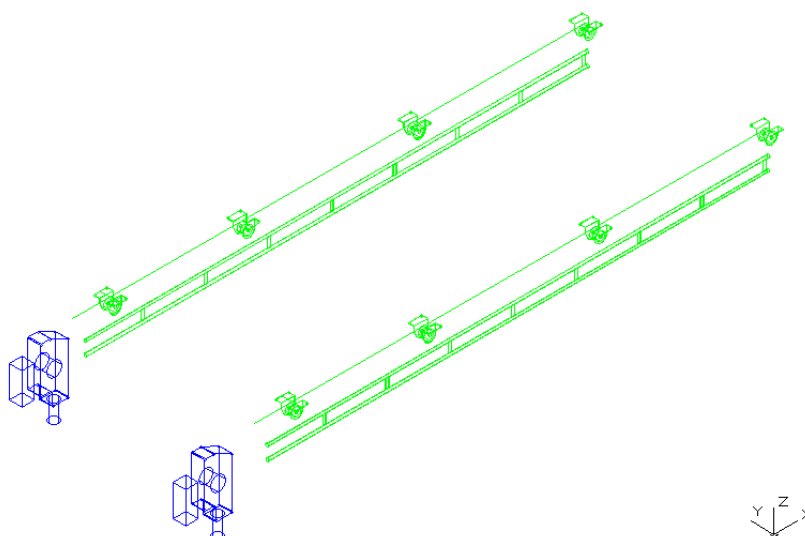
2.4.2. Càrrega sobre 3era jàssera

Es preveu també la instal·lació d'una barra fixa de penjament acoblada a la 3era jàssera i destinada a la suportació de lluminàries escèniques frontals. La barra es suspèndrà mitjançant puntals amb platines, collats a la cara inferior de la jàssera de fusta, amb 1 puntal cada 1 m. La càrrega útil d'aquesta barra es limitarà a un màxim de 100 kg, per tal de no afectar significativament la capacitat estructural de la jàssera.



2.5. Maquinària escènica

S'implantarà a l'estructura de la caixa escènica un sistema d'elevació consistent en 2 barres motoritzades i un sistema de control digital amb característiques segons la normativa de seguretat en escenaris UNE17206 i nivell d'integració de seguretat SIL3 segons IEC65208 (vegeu Annex 2 del PPT: Plànols i diagrames / D05 Diagrama de maquinària escènica).



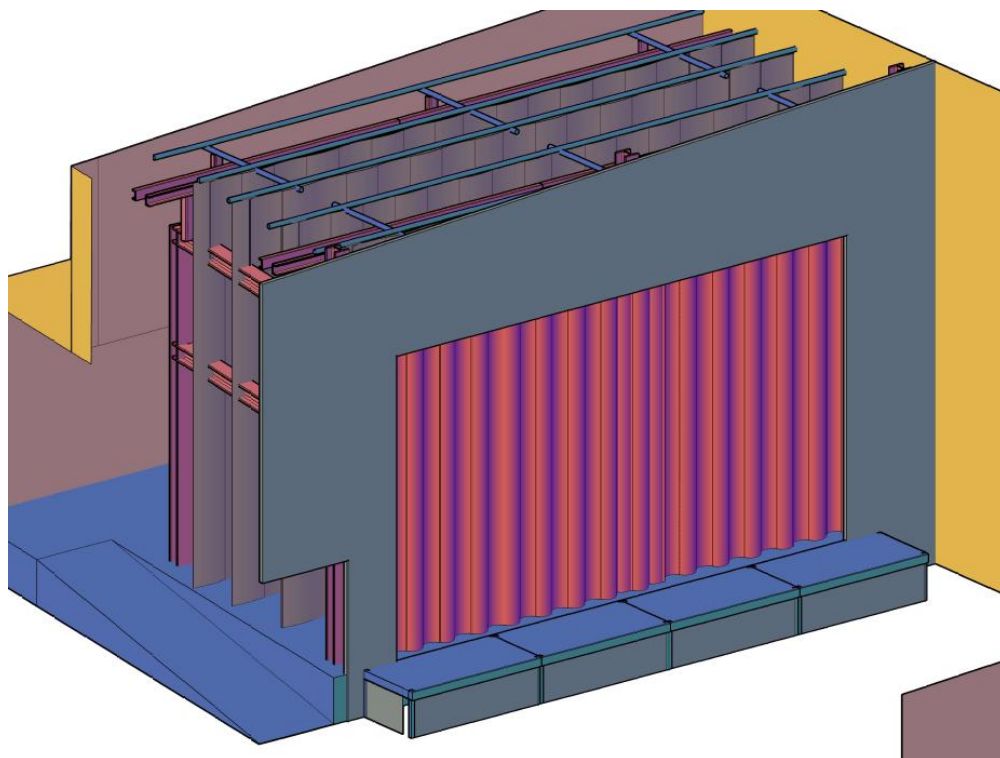
El sistema haurà de complir amb les següents característiques:

- Motor síncron de velocitat variable segons normativa UNE 17206.
- Sistema de control amb nivell d'integració de seguretat SIL3.
- Tambor de poliamida injectada amb estructura d'acer interna de 400 mm de diàmetre.
- Amplada inferior a 200 mm.
- Compleix normativa UNE 17206, DGUV V17 (BGV C1), DIN 56950, SIL3.
- Capacitat de càrrega: 650 kg. Velocitat: fins a 0,13 m/s.
- Nivell d'integració de seguretat SIL3 certificat per organisme de certificació notificat de la UE.

2.6. Vestit escènic

Boca d'escenari:

S'implantarà un plafó corpori per a formar una boca d'escenari, que separarà la caixa escènica i la sala. L'estructura del plafó serà modular, amb marcs d'alumini (*vegeu plànol "P05 Boca d'escenari"*). El plafó es suportarà en l'estructura autoportant de la caixa escènica. L'acabat serà amb teixit ignífug amb comportament al foc Classe 1 segons normativa EN13773.



Per tal de millorar la seguretat de l'escenari minimitzant el risc de caigudes, i optimitzar la superfície útil de l'escenari, es preveu complementar l'escenari amb un prosceni de 8 x 1 m format per un joc de 4 tarimes practicables de 2 x 1 m, amb capacitat de càrrega de 750 kg/m² segons normativa DIN15921.

Vestit escènic:

S'implantarà una cortina americana amb carril motoritzat i el conjunt de cortinatges que constituïran al caixa fosca d'escenari (*vegeu Plànol "P04 Vestit escènic"*). Tots els elements es confeccionaran amb teixit ignífug amb comportament al foc Classe 1 segons normativa EN13773. Inclou un conjunt de tubs desmuntables fixats a l'estructura de la caixa escènica per a penjar els cortinatges.

Cortines obscurants:

Inclourà 4 conjunts de cortines confeccionats amb teixits ignífugs segons normativa EN13773 Classe 1, amb carril manual, destinades a impedir l'entrada de llum natural durant les funcions.

2.7. Il·luminació

2.7.1. Il·luminació de sala LED

Tal com s'ha comentat anteriorment, la llum de sala existent, constituïda amb lluminàries LED de tipus campana industrial, té múltiples mancances: no es pot regular la intensitat, la temperatura de color és blanc fred i no es disposa de polsadors d'engegada.

Es preveu la seva substitució per un conjunt de 5 lluminàries lineals LED, orientades paral·lelament a les jàsseres (vegeu Plànol "P07 Llums lineals sala" i diagrama "D06 Diagrama d'il·luminació"). Les lluminàries es podran regular de 100% a 0%, simultàniament des d'un conjunt de 3 botoneres del sistema de control centralitzat (vegeu Plànol "P12 Instal·lacions / Botoneres de control centralitzat") així com també simultàniament des de la taula de control DMX de llum escènica.

S'instal·laran també 2 lluminàries LED de 100 W on/off a la caixa escènica per al seu ús com a llum de treball.

2.7.2. Control d'il·luminació

El control digital de lluminàries escèniques es realitza de manera generalitzada mitjançant taules de llums amb protocol DMX 512-RDM. Es preveu incorporar els següents elements (vegeu Diagrama "D06 Diagrama d'il·luminació"):

- Una taula de llums DMX-RDM de 512 canals de control (1 univers) apta per a control de lluminàries LED i Caps mòbils
- Un node de conversió Ethernet-DMX RDM
- Un distribuïdor DMX-RDM 1:6.

2.7.3. Il·luminació escènica LED

Inclourà una dotació de lluminàries LED amb control DMX-RDM de diferents tipologies: PAR blanc, Retall Blanc, PAR amb canvi de color additiu RGB. La selecció de lluminàries de cada tipus s'ha realitzat per tal que pugui cobrir les necessitats bàsiques de la majoria d'espectacles o actes. El conjunt de lluminàries es pot complementar, en cas de necessitat, amb unitats de lloguer.

Segons la següent relació:

- 5 u. PAR LED Blanc 3.000 K. Potència:170 W
- 5 u. Retall LED Zoom Blanc 3.300 K. Potència: 256 W
- 12 u. PAR LED RGBW. Potència: 12 x 8 W

Cada lluminària inclou els seus accessoris de penjament, seguretat i connexió.

El sistema no inclourà lluminàries amb làmpades d'incandescència ni reguladors de tipus "Dimmer".

2.8. So

El sistema de sonorització previst, amb 2 altaveus de rang complet de font puntual, està dimensionat per a cobrir les necessitats bàsiques de la majoria d'espectacles o actes. Per una consideració d'optimització de la inversió, s'ha optat per no incloure un sistema Line Array de prestacions superiors, del tipus que es fa servir per a concerts de música amplificada.

Processament d'àudio:

Inclourà una taula de mesclades digital compacta de 16 canals mono / 1 estèreo / 2 retorns FX i un mòdul de connexió a escenari de 16 entrades i 8 sortides. Ambdós elements inclouran tarja d'interfície per xarxa DANTE. Inclou una tauleta Ipad per a control remot mitjançant aplicació específica de la taula (vegeu Diagrama "D07 Diagrama d'àudio")

Sonorització:

L'equip de sonorització constarà de 2 recintes de font puntual amb altaveu de greus de 12" i diafragma d'aguts de 1,7" amplificats amb una etapa estèreo Classe D de 2x1500W a 4 Ohm, amb un processador DSP específic del fabricant dels recintes de font puntual i connectivitat mitjançant protocol de xarxa DANTE.

Microfonia:

Inclourà 2 sistemes emissor-receptor UHF digital sense fils, amb micròfon de mà, així com un conjunt de peus i cables de senyal XLR3.

2.9. Xarxa

Inclou un switx PoE gestionable de 10 ports 1Gb que actuarà com a nucli de transmissió i gestió de senyals de xarxa dels sistemes d'àudio i control centralitzat. El sistema inclou un punt d'accés WIFI destinat a la connexió de tauletes tàctils i altres clients Wifi (mòbils, portàtils) que actuen com a interfícies de control remotes mitjançant les aplicacions software dels equips de processament del sistema.

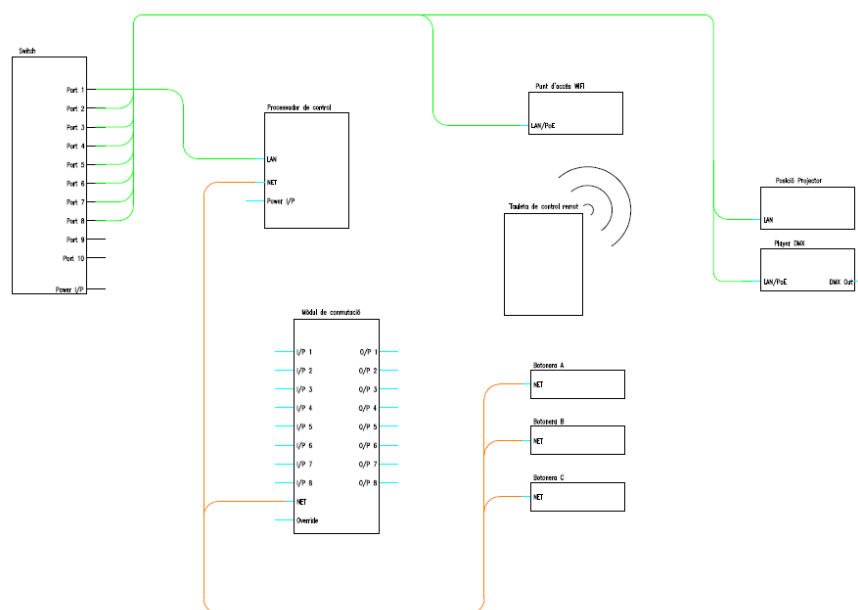
2.10. Control centralitzat

Tal com s'ha comentat anteriorment, es té com a objectiu que l'equipament permeti fer-ne un ús efectiu per part de persones no formades, amb la supervisió de la persona responsable de les funcions de consergeria del Centre Cívic, que vetllarà l'ús adequat i segur de l'equipament.

El sistema de control centralitzat (vegeu diagrama "D08 Diagrama de control centralitzat") permetrà implantar el mode de funcionament "Entitats", mitjançant l'automatització de les funcions bàsiques del sistema que es podran activar des de les botoneres del sistema. El sistema constarà d'una unitat de processament CPU, 3 botoneres i una tauleta tàctil WIFI.

El sistema implementarà les següents funcions:

- Regulació de llum Sala a temps real i simultàniament amb la taula DMX i les interfícies del sistema de control
- On/Off de llum de treball
- On/Off del sistema de sonorització
- Control per UDP del videoprojector (no integrat en el Projecte)
- Accionament de pantalla de projecció enrol·lable (no integrada en el Projecte)
- Tauleta Ipad amb interfície gràfica per a control de totes les funcions.



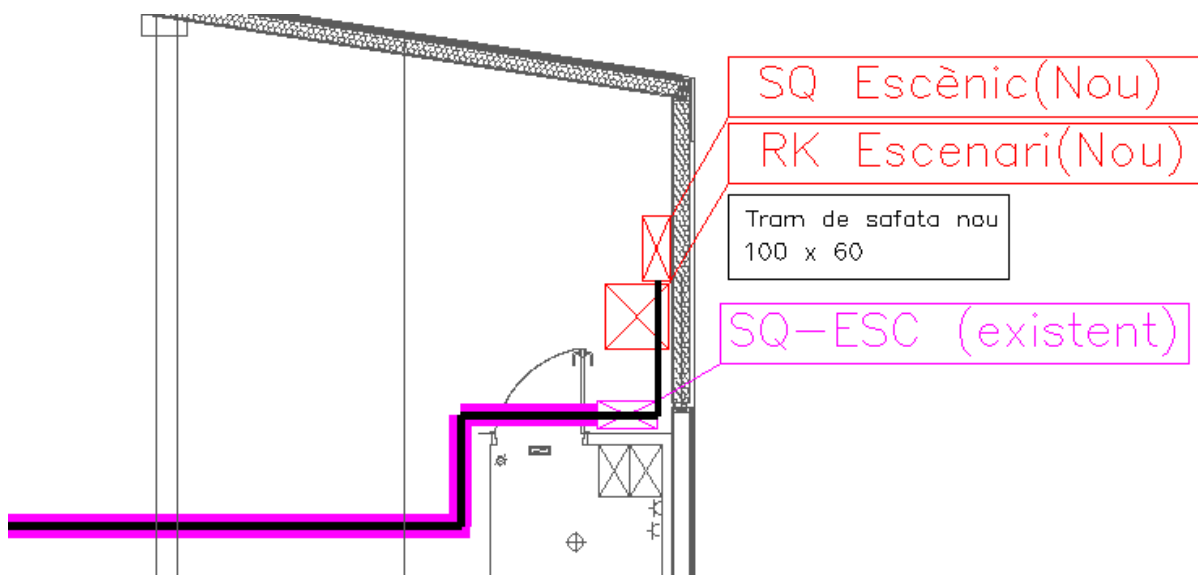
Es preveu com a part del capítol l'enginyeria de programació i posada en marxa del sistema de control centralitzat i el disseny d'interfície gràfica de tauleta Ipad.

2.11. Videoprojecció

Per consideracions de caire econòmic, no s'inclouen equips de videoprojecció en el present projecte. Aquests equips es podran incorporar fàcilment en un futur quan es consideri oportú, ja el capítol d'infraestructures elèctriques i de senyal preveu de tota manera un caixetí a la 4rt a jàssera amb les connexions necessàries per a la futura instal·lació d'un videoprojector.

2.12. Infraestructures elèctriques

El subministrament elèctric del sistema d'equipament escènic estarà centralitzat en un nou subquadre elèctric ubicat a l'espai tècnic de darrere l'escenari i connectat al quadre general de la zona de recepció (*Vegeu plànol "P09 Instal·lacions / Escomesa SQ Escènic"*).



El nou quadre d'equipament escènic (*vegeu Diagrama "D01 Esquema unifilar"*) tindrà una potència màxima de 27,3 kW, amb una potència de càlcul de 13,35 kW, segons la següent taula:

Quadre d'equipament escènic				
ID	Descripció	Potència (kW)	Coef Simult	Potència càlcul (kW)
L00	Linia escomesa	27,3		13,35
L01	Analitzador xarxa	0,1	1	0,1
L02	Motor 1	1,5	0,33	0,5
L03	Motor 2	1,5	0,33	0,5
L04	Motor 3	1,5	0,33	0,5
L05	Control motors	0,1	1	0,1
L06	Cortina americana	0,3	0,33	0,1
L07	Amplificador so	0,3	1	0,3
L08	Escenari fons L	1,5	0,3	0,45
L09	Escenari fons R	1,5	0,3	0,45
L10	Escenari Boca L	1,5	0,3	0,45
L11	Escenari Boca R	1,5	0,3	0,45
L12	Prosceni	1,5	0,3	0,45
L13	Barra 1	2,5	0,6	1,5
L14	Barra 2	2,5	0,6	1,5
L15	Barra 3	2,5	0,6	1,5
L16	Barra frontal	2,5	0,6	1,5
L17	Reserva	1	0,5	0,5
L18	Vestuari	1	0,5	0,5
L19	Regidor	1	0,5	0,5
L20	Rack escenari	0,5	1	0,5
L21	Reserva	1	1	1

Aquest quadre es connectarà amb el quadre General situat al vestíbul mitjançant una nova escomesa de secció 16 mm² (3F+N+PE) (vegeu plànol "P09 Instal·lacions / Escomesa SQ Escènic").

La implantació de l'equipament escènic objecte del contracte permetrà prescindir de les 2 preses Cetact de 32A, destinades a equips de lloguer externs, que hi ha disposades en l'actual subquadre d'escenari (L1.10 i 1.11). Aquestes línies son 20 kW de potència cadascuna (40kW en total).

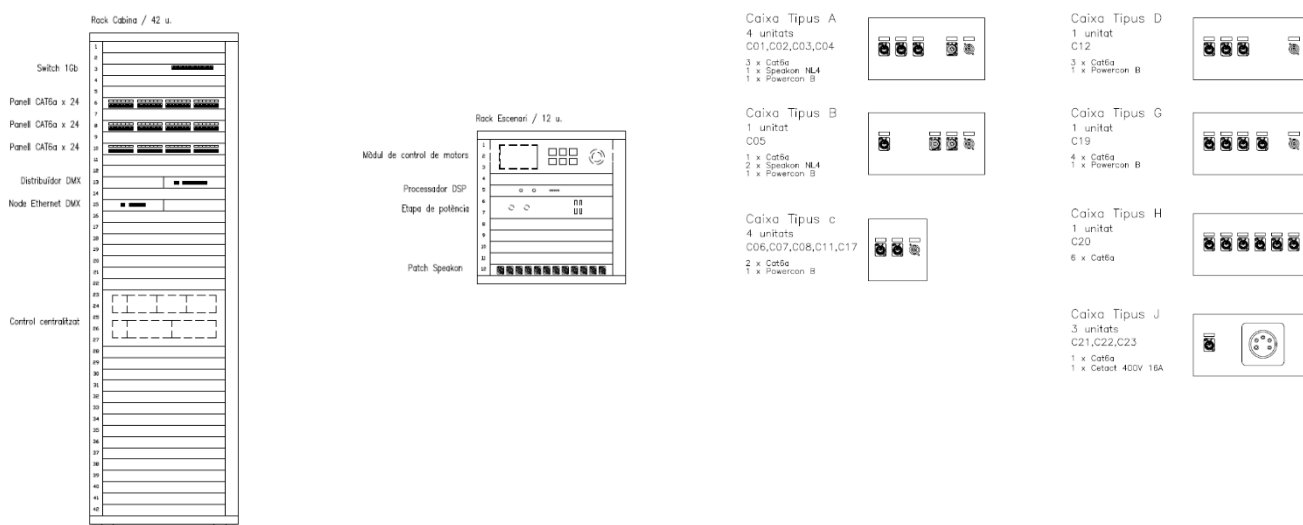
Tenint en compte que tant la potència màxima com la de càlcul del nou quadre elèctric són inferiors a aquest valor, no és necessària l'ampliació de la potència elèctrica contractada.

2.13. Infraestructures de senyal

Avui dia la connexió de senyals entre equips d'il·luminació i audiovisuals es realitza de manera generalitzada mitjançant protocols basats en el protocol Ethernet. Per això, el medi físic d'interconnexió típic per a pràcticament tots aquest sistemes és el cable de xarxa estructurat de 4 parells, típicament de Categoria 6 o superior.

La infraestructura de senyal per a il·luminació i audiovisuals prevista en el projecte, per tant, consisteix bàsicament en un conjunt de línies CAT6, que tenen origen en un rack de 42" situat a la cabina de control, i que es distribueixen cap a diversos caixetins distribuïts per la Sala, l'Escenari i la Caixa Escènica. Les característiques i detalls d'aquesta infraestructura es troben en els següents plànols i diagrames:

- P10 Instal·lacions / Caixetins de connexió
- P11 Instal·lacions / Passos de cablatge
- D02 Diagrama infraestructura de senyal
- D03 Alçat de racks
- D04 Detall de caixetins de connexió



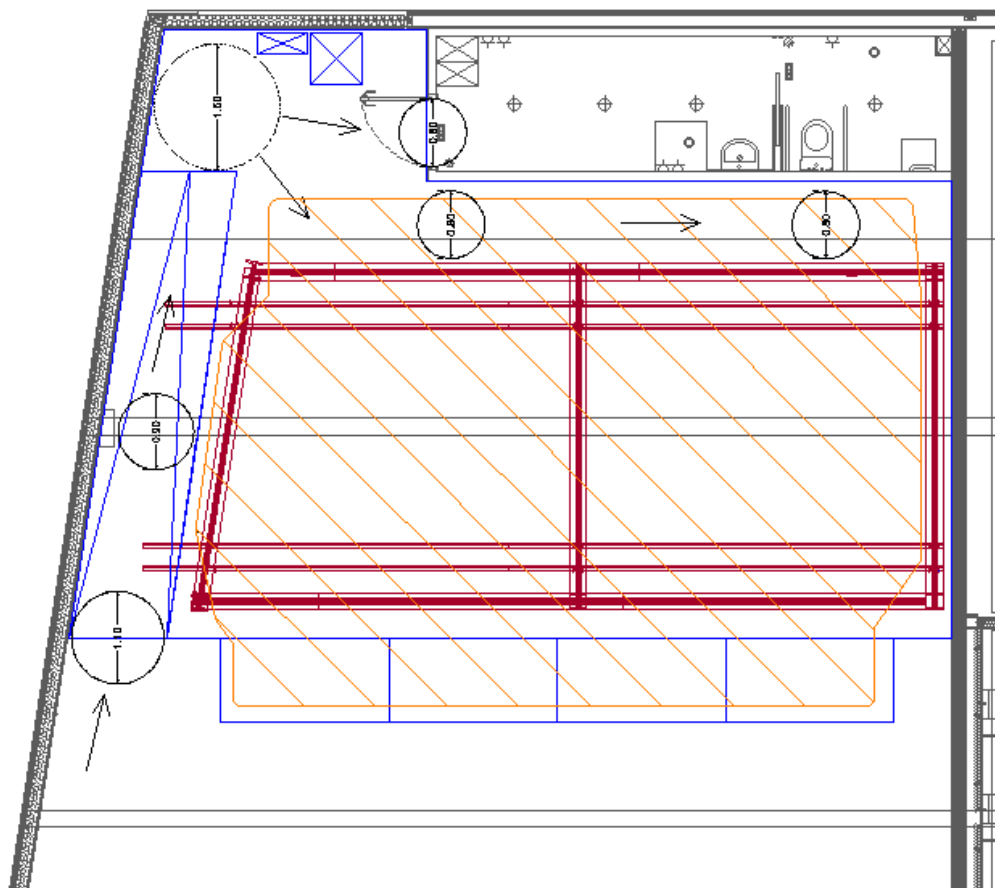
3. Accessibilitat

En la definició de la solució estructural de la caixa escènica s'ha tingut en compte els requeriments, pel que fa a accessibilitat, del Codi Tècnic de l'edificació i del Codi d'Accessibilitat de Catalunya aprovat per decret 209/2023, de 28 de novembre.

La nova estructura de la caixa escènica s'ha projectat de manera que no afecta a la rampa existent ni per tant a l'esmentat itinerari adaptat d'accés a l'escenari. La fonamentació i les columnes estan inscrits dins de l'àrea de l'escenari, i els elements que queden en voladís per sobre de la rampa ho fan a una altura en tot cas superior a 4 m sense interferència amb l'itinerari accessible.

S'ha fet un estudi de compliment de requisits d'accessibilitat dins de la nova caixa escènica (vegeu Plànol "P13 Accessibilitat"), en que es comprova que es garanteix l'itinerari accessible d'accés des de la sala, a través de la rampa existent, fins a l'escenari i a la cambra higiènica adaptada. Destaquem les següents observacions:

- La rampa d'accés a l'escenari no resulta afectada respecte al seu estat actual. Manté l'amplada de pas aproximada de 1,1 m, amb un punt on s'estreny fins a 0,9 m, degut a un muntat ja existent.
- Hi haurà un espai de gir de 1,5 m de diàmetre al final de la rampa, d'acord amb requisits del Codi d'accessibilitat.
- L'àrea de l'escenari no tindrà nous desnivells ni compartimentacions. L'organització de l'espai amb el vestit escènic és mitjançant cortines, que permeten circular sense impediments amb cadira de rodes per tota l'àrea d'escena ressaltada amb ratlles.



4. Resum del pressupost

Projecte executiu d'infraestructures i equipament escènic de la Sala Polivalent Centre Cívic de Castell d'Aro

Resum del pressupost

Pressupost d'execució per contracte

Pressupost d'execució material	210.067,85 €
13% Despeses generals	27.308,82 €
0% Benefici industrial	12.604,07 €

Total Pressupost d'execució per contracte	249.980,74 €
--	---------------------

21% d'IVA	52.495,96 €
-----------------	-------------

Total pressupost per contracte IVA inclòs	302.476,70 €
--	---------------------

Aquest pressupost d'execució per contracte (IVA inclòs) puja a tres-cents dos mil quatre cents setanta sis
Euros amb setanta cèntims

5. Documents Annexes

El projecte executiu inclou els següents volums com a Documents Annexes:

- Annex 1: Pressupost d'execució per contracte
- Annex 2: Amidaments
- Annex 3: Plec de prescripcions tècniques
- Annex 4: Plànols
- Annex 5: Diagrames

A la Garriga, octubre de 2025



Aquest document és confidencial i propietat intel·lectual propietat de "Imesde, Integració, Distribució i enginyeria Escènica S.L." amb NIF B65435695, d'ara endavant 'Imesde'.

Imesde, no autoritza la transmissió, exhibició o comunicació de la totalitat ni de cap fragment, d'aquest document o altres comunicacions escrites creades o enviades per Imesde, més enllà de 'L'entitat adjudicadora' que garantirà la confidencialitat de la documentació esmentada. De manera enunciativa i no limitativa: en cap cas s'autoritza la transmissió o exhibició d'aquests documents, de cap fragment o informació continguda als documents, a les subcontractes o membres d'altres societats més enllà de l'Entitat que no tinguin relació laboral o contractació directa.

Resum del pressupost

Pressupost d'execució per contracte

Pressupost d'execució material	210.067,85 €
13% Despeses generals	27.308,82 €
6% Benefici industrial	12.604,07 €

Total Pressupost d'execució per contracte **249.980,74 €**

21% d'IVA 52.495,96 €

Total pressupost per contracte IVA inclòs **302.476,70 €**

Aquest pressupost d'execució per contracte (IVA inclòs) puja a tres-cents dos mil quatre cents setanta sis Euros amb setanta cèntims

Projecte executiu d'infraestructures i equipament escènic de la Sala Polivalent Centre Cívic de Castell d'Aro

Pressupost d'execució per contracte

Part.	Q.	UA	Descripció	P. Unit.	P. Total
1			Estructura i escenari		52.342,37 €
1.1			Estructures escèniques		47.571,88 €
1.1.1	1	u	Estructura autoportant de l'escenari. Formada per perfils normalitzats i platines d'acer S275JR d'acord amb plànol descriptiu de projecte i plec de prescripcions tècniques. Pintat en negre mat. Inclou tots els elements principals i accessoris necessaris segons proposta tècnica de l'ofertant. Inclou enginyeria de replanteig, elaboració de càlculs, documentació i plànols constructius, fabricació de peces, muntatge in situ, control de qualitat, coordinació de gremis, tractament de residus. Inclou tots els elements principals i accessoris necessaris segons proposta tècnica de l'ofertant. Inclou tots els mitjans auxiliars segons proposta tècnica de l'ofertant. Inclou tots els control de qualitat segons proposta tècnica del fabricant.	44.699,74 €	44.699,74 €
1.1.2	1	u	Barra fixa 50mm de penjament acoplada a 3a jàssera Formada per perfils normalitzats i platines d'acer S275JR d'acord amb plànol descriptiu de projecte i plec de prescripcions tècniques. Pintat en negre mat. Inclou tots els elements principals i accessoris necessaris segons proposta tècnica de l'ofertant. Inclou enginyeria de replanteig, elaboració de càlculs, documentació i plànols constructius, fabricació de peces, muntatge in situ, control de qualitat, coordinació de gremis, tractament de residus. Inclou tots els elements principals i accessoris necessaris segons proposta tècnica de l'ofertant. Inclou tots els mitjans auxiliars segons proposta tècnica de l'ofertant. Inclou tots els control de qualitat segons proposta tècnica del fabricant.	2.872,14 €	2.872,14 €
1.2			Ajudes d'obra		4.770,49 €
1.2.1	1	u	Desmuntatge i reposició d'escenari i rampa existent. Inclou enginyeria de replanteig i documentació, desmuntatge, emmagatzemament de peces, adaptació de peces a estructura autoportant d'escenari, muntatge in situ, control de qualitat. Inclou tots els mitjans auxiliars necessaris segons proposta tècnica de l'ofertant. Inclou totes les peces o materials addicionals necessaris per a restaurar la funció actual de l'escenari.	2.448,65 €	2.448,65 €
1.2.2	1	u	Partida alçada a justificar d'ajudes d'obra de paleta, guixaire, pintor, fuster. -Execució i tancament de regates o forats a paviment o parets. -Obertura i tancament de plafons de guix laminat. -Intervencions en elements de fusta. -Acabats, remataments, pintura.	2.321,84 €	2.321,84 €

Pressupost d'execució per contracte

Part.	Q.	UA	Descripció	P. Unit.	P. Total
2			Maquinària i vestit escènic		74.473,74 €
2.1			Equips d'elevació EN17206		49.870,98 €
2.1.1	2	u	Motor síncron de velocitat variable Motor síncron de velocitat variable i sistema de control amb nivell d'integració de seguretat SIL3 segons normativa UNE 17206. Característiques: Tambor de poliamida injectada amb estructura d'acer interna de 400mm de diàmetre. Amplada <200mm. Normativa UNE 17206, DGUV V17 (BGV C1), DIN 56950, SIL3. 6 tirs de cable d'acer de 5mm. Capacitat de càrrega: 650 kg. Recorregut: fins a 11,5 m. Velocitat: fins a 0,13 m/s. Nivell d'integració de seguretat SIL3 certificat per organisme de certificació notificat de la UE. Inclou estructura secundària de fixació, conjunt de politges, cable d'acer 7x19 5mm, fixacions a varal segons EN17206. Inclou varal doble de tub de 50x3mm de 10m de longitud màxima. Pintat al forn color negre Totalment instal·lat, connectat, ajustat i en perfecte funcionament. Inclou tots els elements principals i accessoris necessaris segons proposta tècnica de l'ofertant. Inclou tots els mitjans auxiliars segons proposta tècnica de l'ofertant.	20.996,52 €	41.993,04 €
2.1.2	1	u	Sistema de control de maquinària escènica EN17206 SIL3. Inclou 1 mòdul central de control de motors en format rack 19". Interfície d'usuari amb pantalla tàctil i 6 botons multifunció. Interruptor E-Stop. Nivell d'integració de seguretat SIL3 certificat per organisme de certificació notificat de la UE. Totalment instal·lat, connectat, ajustat i en perfecte funcionament. Inclou tots els elements principals i accessoris necessaris segons proposta tècnica de l'ofertant.	7.877,94 €	7.877,94 €
2.2			Boca escènica		7.332,81 €
2.2.1	1	u	Plafó corpori de boca d'escenari. Plafó corpori per a formació de boca d'escena ajustada a parets laterals i sostre. Constituït per marcs modulars de tub quadrat d'alumini de 50x50x2 coberts amb teixit tipus molleton 100% cotó gramatge 300g/m² amb comportament al foc Classe 1 segons norma UNE EN 13773:2003 color a definir segons plànol descriptiu de projecte. Suspès de cara exterior de la 2a jàssera del sostre de la sala. Arriostrat a estructura autoportant d'escenari. Amplada màxima: 10.040mm Altura màxima: 6.500mm. Totalment instal·lat. Inclou tots els elements principals i accessoris necessaris segons proposta tècnica de l'ofertant. Inclou tots els mitjans auxiliars segons proposta tècnica de l'ofertant.	4.399,92 €	4.399,92 €
2.2.2	4	u	Tarima 750kg/m2 DIN15921. Tarima mòbil de 2000 x 1000 mm. Capacitat de càrrega: 750 kg/m². Càrrega de prova: 1,237 kg/m² segons DIN 15921 amb factor de seguretat 1,65. Superfície de contraplacat amb acabat fenòlic antilliscant tipus WISA de 22 mm de gruix. Perfil laminat d'alumini amb carril per a accessoris i mecanismes per a inserció sense eines de 4 potes de perfil rodó d'alumini de 48,3mm. Alçada d'emmagatzematge: 9 cm Pes 33kg . Inclou tots els elements principals i accessoris necessaris segons proposta tècnica de l'ofertant.	413,45 €	1.653,80 €
2.2.3	1	u	Conjunt de potes de perfil rodó d'alumini de 48,3mm. Conjunt de potes de perfil rodó d'alumini de 48,3mm. de llargada fixa amb peu protector de plàstic. Segons llistat: 16 u de 600mm Inclou tots els elements principals i accessoris necessaris segons proposta tècnica de l'ofertant.	537,66 €	537,66 €
2.2.4	1	u	Escala de 2 graons. Escala de 2 graons amb baranes desmuntables d'amplada 800mm i d'altura 600mm segons plànols descriptius de projecte i proposta tècnica de l'ofertant i en compliment de les especificacions de UNE-EN 13200-6:2021. Inclou tots els elements principals i accessoris necessaris segons proposta tècnica de l'ofertant. Incloent (de manera no excloent): Baranes, unions entre tarimes i escales.	413,96 €	413,96 €

Pressupost d'execució per contracte

Part.	Q.	UA	Descripció	P. Unit.	P. Total
2.2.5	1	u	<p>Conjunt de falde tèxtils.</p> <p>Conjunt de falde tèxtils per a cobertura de tots els laterals de prosceni i grada de públic segons plànols descriptius de projecte i proposta tècnica de l'ofertant. Confeccionat en teixit de cotó molleton 300g/m2 amb reacció al foc Classe 1 segons UNE-EN 13773:2003. Inclou tots els elements principals i accessoris necessaris segons proposta tècnica de l'ofertant. Inclouent (de manera no excloent): Velcro d'unió a tarimes.</p>	327,47 €	327,47 €
2.3			Vestit escènic		13.759,27 €
2.3.1	1	u	<p>Carril Motoritzat.</p> <p>Carril motoritzat per a cortina americana. Capacitat per cortines fins a 200 Kg. Longitud total 8500mm. Amb 2 carrils de 4750mm amb creuament de 750 mm. al centre. Accionament de carros d'arrossegament per motor muntat al lateral mitjançant corda guiada. Carros d'arrossegament i càrrega amb de nylon. Velocitat d' obertura 0,5m/s. Inclou doble botonera d'accionament, a escenari i a sala de control. Muntat en barra motoritzada mitjançant mordasses de seguretat per tub de 50mm. Totalment instal·lat, connectat, ajustat i en perfecte funcionament. Inclou tots els elements principals i accessoris necessaris segons proposta tècnica de l'ofertant.</p>	7.168,30 €	7.168,30 €
2.3.2	1	u	<p>Cortina americana.</p> <p>Cortina de vellut de dues fulles per ser muntada sobre carros de guia americana. Cotó 100%. Creuament al mig de 750mmmm. Acabat amb vores laterals, cingla, ullets i vetes a la part superior bossa de 10 cm a la part inferior amb plomada de tensat. Frunzit al 100%. Comportament al foc Classe 1 segons norma UNE EN 13773:2003. Gramatge 470g/m². Color a definir Dimensions: dues fulles de 4750x4300m. Totalment instal·lat, ajustat i en perfecte funcionament. Inclou tots els elements principals i accessoris necessaris segons proposta tècnica de l'ofertant.</p>	3.257,41 €	3.257,41 €
2.3.3	8	u	<p>Cameta.</p> <p>Cameta de tela oscurant negre amb sistema de fixació amb ullets i vetes per ser lligat. Cotó 100%. Acabat amb vores laterals, cingla, ullets i vetes a la part superior i bossa de 10 cm a la part inferior amb plomada de tensat. Gramatge 300g/m². Comportament al foc Classe 1 segons norma UNE EN 13773:2003. Dimensions: 1000x5300mm. Totalment instal·lat, ajustat i en perfecte funcionament. Inclou tots els elements principals i accessoris necessaris segons proposta tècnica de l'ofertant.</p>	96,85 €	774,80 €
2.3.4	4	u	<p>Bambolina.</p> <p>Bambolina de tela oscurant negre amb sistema de fixació amb ullets i vetes per ser lligat. Cotó 100%. Acabat amb vores laterals, cingla, ullets i vetes a la part superior i bossa de 10 cm a la part inferior amb plomada de tensat. Gramatge 300g/m². Comportament al foc Classe 1 segons norma UNE EN 13773:2003. Dimensions: 8500x1400 mm. Totalment instal·lat, ajustat i en perfecte funcionament. Inclou tots els elements principals i accessoris necessaris segons proposta tècnica de l'ofertant.</p>	163,81 €	655,24 €
2.3.5	1	u	<p>Teló de fons .</p> <p>Teló de fons de tela oscurant negre amb sistema de fixació per ser muntat sobre barra manual. Cotó 100%. Acabat amb vores laterals, cingla, ullets i vetes a la part superior per ser lligat a barra manual i bossa de 10 cm a la part inferior amb plomada de tensat. Gramatge 300g/m². Comportament al foc Classe 1 segons norma UNE EN 13773:2003. Dimensions: 7700x4700 mm. Totalment instal·lat, ajustat i en perfecte funcionament. Inclou tots els elements principals i accessoris necessaris segons proposta tècnica de l'ofertant.</p>	453,29 €	453,29 €

Projecte executiu d'infraestructures i equipament escènic de la Sala Polivalent Centre Cívic de Castell d'Aro

Pressupost d'execució per contracte

Part.	Q.	UA	Descripció	P. Unit.	P. Total
2.3.6	1	u	Conjunt de tubs de suspensió. Conjunt de tubs per a suspensió de vestit escènic. Format amb tub d'acer de 50x3mm pintat al forn color negre mat segons plànols descriptius de projecte. Fixacions a perfils metàl·lics i entre tubs mitjançant grapes homologades SWL 500 Kg. Totalment instal·lat, ajustat i en perfecte funcionament. Inclou tots els elements principals i accessoris necessaris per a l'instal·lació segons proposta tècnica de l'ofertant.	1.450,23 €	1.450,23 €
2.4			Cortines obscurants		3.510,68 €
2.4.1	4	u	Cortina obscurant. Cortina de tela opaca per a control de l'entrada de llum natural. Confeccionada amb doble fulla de molleton cotó 100%. Acabat amb vores laterals, cingla, ullets i anelles a la part superior i bossa de 10 cm a la part inferior amb plomada de tensat. Gramatge 300g/m ² x 2 Comportament al foc Classe 1 segons norma UNE EN 13773:2003. Dimensions: 1.800x2.300 mm. Inclou barra de suspensió de tub rodó d'acer inox de 30x2mm i 2.200mm de longitud. Recollida de la cortina a lateral. Totalment instal·lat, ajustat i en perfecte funcionament. Inclou tots els elements principals i accessoris necessaris segons proposta tècnica de l'ofertant.	877,67 €	3.510,68 €

Projecte executiu d'infraestructures i equipament escènic de la Sala Polivalent Centre Cívic de Castell d'Aro

Pressupost d'execució per contracte

Part.	Q.	UA	Descripció	P. Unit.	P. Total
3			II.luminació		33.945,65 €
3.1			II.luminació de sala		13.370,39 €
3.1.1	5	u	Lluminària LED lineal regulable 100%-0%. Lluminària LED lineal regulable 100%-0%. Configurada en 1 tram continu de 11.200mm de longitud. Difusor prismàtic. Potència 42W/m. Temperatura de color 2700K. CRI>90. IP20 . Dissipació de calor passiva amb radiador d'alumini. Drivers amb alimentació 230 V AC, 50 Hz. Control per protocol DALI. Dimensions màximes: 11.200 L x 74 H x 35 W mm. Muntada a cara inferior de jàsseres de sostre de sala. Totalment instal·lat, connectat, ajustat i en perfecte funcionament. Inclou tots els elements principals i accessoris necessaris segons proposta tècnica de l'ofertant.	2.626,41 €	13.132,05 €
3.1.2	2	u	Lluminària LED Flood. Lluminària LED tipus flood de llum de treball. Alimentació 230V AC. Potència100W. Temperatura de color 3000K. IP20 . Dissipació de calor passiva. Drivers externs amb alimentació 230 V AC, 50 Hz. Control per protocol DALI. Muntada a perfil superior d'estructura d'escenari. Totalment instal·lat, connectat, ajustat i en perfecte funcionament. Inclou tots els elements principals i accessoris necessaris segons proposta tècnica de l'ofertant.	119,17 €	238,34 €
3.2			Control d'il.luminació		3.273,88 €
3.2.1	1	u	Taula de control de llums. Taula de control DMX. 512 Canals de control. Pantalla tàctil de 9,7". 1x Cue Stacks. Entrada d'àudio. 4 Encoders. 512 canals de control (1 univers). Alimentació: 110 a 240 V AC. Resolució del monitor extern: 1920 x 1080 HDMI. Sortides DMX: 1x XLR 5 pins. Entrada d'àudio. 2 connexions USB. Protocols: sACN, ArtNet, Pathport. 20 Faders. Dimensions: 525 x 350 x 106 mm. Pes: 4,7 kg Marca/Model: ChamSys QuickQ 10 o equivalent	2.127,95 €	2.127,95 €
3.2.2	1	u	Node Ethernet-DMX RDM Node Ethernet-DMX RDM. 2 ports Ethernet / 4 Ports DMX bidireccionals opto-aïllats XLR5 amb RDM. Carcassa de ½ bastidor d'alumini. Pantalla Oled 1,8". Alimentació 230V AC o PoE. Configuració remota mitjançant pàgina web interna. Suport sACN, Artnet. Dimensions: 215 x 139 x 42 mm (1,65 polzades). Pes: 1 kg Marca/Model: Netron N4 o equivalent	593,26 €	593,26 €
3.2.3	1	u	Distribuïdor DMX-RDM. Distribuïdor DMX-RDM. 1 entrada / 1 through / 6 sortides. Ethernet RJ45 amb bloqueig. Compatible RDM. Ports aïllats òpticament. Connectors d'alimentació / DMX Through. Carcassa de ½ bastidor d'alumini. 6 Sortides DMX opto-aïllades Ethernet RJ45 amb bloqueig. Dimensions: 215 x 139 x 42 mm (1,65 polzades). Pes: 1 kg Marca/Model: Netron RDM 645 o equivalent	552,67 €	552,67 €

Projecte executiu d'infraestructures i equipament escènic de la Sala Polivalent Centre Cívic de Castell d'Aro

Pressupost d'execució per contracte

Part.	Q.	UA	Descripció	P. Unit.	P. Total
3.3			Lluminàries LED		15.075,86 €
3.3.1	5	u	Projector PAR LED. Projector PAR LED Blanc 3.200K. CRI>95. Feix de 24° amb lents addicionals per a 12° i 64°. 54° .Protocols: DMX512, RDM. Canals DMX: 1 / 2 / 3 / 6 canals. RDM: per a la configuració i el monitor remot. Pantalla: pantalla OLED. Dimmer 0 ~ 100% electrònic. Diferents corbes de regulació disponibles.Strobe/Obturador: 1-30 Hz, electrònic. Temperatura de funcionament: -10° ~ +45° Funcionament sense parpelleig. PWM seleccionable: 600 ~ 25.000 Hz. Alimentació: 100-240 V – 50/60 Hz. Consum a 230V: 207 W. Refrigeració: aire forçat de baix soroll. Suspensió i fixació: Brackets omega de bloqueig ràpid. Connexió de senyal: XLR 3p + 5p IN/OUT.Connexió AC: Neutrik powerCON IN/OUTClassificació IP:20. Dimensions:316x404x317 mm. Pes: 5,5 kg Marca/Model: Prolights ECLPARTU o equivalent	767,50 €	3.837,50 €
3.3.2	5	u	Font de Retall LED. Font de Retall Led COB de 264W Llum Blanca 3.200K. CRI >98 R9>91, TLCI ±98. Flux de 8.944 lúmens. 2.459 lux 26 ° @5m. Temperatura de color: 3.200 K. Òptiques opcionals disponibles. Sistema de 4 fulles de retall en tres plans. Grandària dels gobos opcionals tipus B, e86_i64'5_t1,1mm. El bloc complet pot rotar ±45°. Protocol: DMX512 i RDM. Connexió: XLR5 In/Out. Control 1, 2 o 4 canals. Sistema de refrigeració forçat silenciós. Bateria auto recarregable per a alimentació del display sense necessitat de subministrament elèctric. Connexió AC: PowerCON True1 In/Out. Consum 264W. PWM Seleccionable des de 600Hz fins a 25KHz. IP20. Dimensions 265x259x540 mm. Pes 7'3 Kg. Marca/Model: Prolights ECLFWTUBK o equivalent	895,74 €	4.478,70 €
3.3.3	5	u	Òptica Zoom per a retall LED. Òptica Zoom per a font de retall LED. Feix regulable 25-50°. Marca/Model: Prolights ECLPRLZ2550BK o equivalent	634,50 €	3.172,50 €
3.3.4	12	u	Projector PAR LED. LED d'alta potència RGBW de 12 x 8 W. Lux@3m: 2314 lux. Angle del feix: 16°. Angle de camp: 36°. Síntesi de colors: barreja de colors RGBW/FullColor (>16 milions de colors). Vida dels LED > 50.000 hores. Pantalla LED. Configuracions DMX seleccionables: 4, 9 canals. Operació sense parpelleig (400 Hz). Xassis d'alumini IP44. Refrigeració passiva. Doble suport per penjar apte per a la col·locació segura i per a la col·locació a terra.Alimentació: 100-240V 50/60Hz. Connexions: XLR5p/Powercon. Consum: 82 W. Pes: 3,2 kg. Dimensions: 253x200x237 mm Marca/Model: Prolights LumiPar 12UQPro5 o equivalent	292,17 €	3.506,04 €
3.3.5	12	u	Òptica PAR LED. Òptica de 45° per a PAR de 380mm Marca/Model: Prolights ARCLUMIL25D38 o equivalent	6,76 €	81,12 €
3.4			Acessoris		2.225,52 €
3.4.1	22	u	Grapa per a tub de 50mm. SWL 50 kg Marca/Model: Admiral o equivalent	15,07 €	331,54 €
3.4.2	22	u	Eslinga de seguretat. SWL 40kg Marca/Model: Admiral o equivalent	5,03 €	110,66 €
3.4.3	2	u	Adaptador RJ45-XLRF M 0,5 m de longitud. Color negre. Marca/Model: Cordial o equivalent	10,38 €	20,76 €
3.4.3	12	u	Adaptador RJ45-XLRF F 0,5 m de longitud. Color negre. Marca/Model: Cordial o equivalent	10,38 €	124,56 €
3.4.4	10	u	Adaptador Powercon B-Shucko F 0,5 m de longitud. Color negre. Marca/Model: Cordial o equivalent	10,38 €	103,80 €

Projecte executiu d'infraestructures i equipament escènic de la Sala Polivalent Centre Cívic de Castell d'Aro

Pressupost d'execució per contracte

Part.	Q.	UA	Descripció	P. Unit.	P. Total
3.4.5	12	u	Mànega H07RN-F 3G1,5 mm ² amb connectors shucko. 5 m de longitud.Color negre. Marca/Model: Cordial o equivalent	18,58 €	222,96 €
3.4.6	12	u	Mànega H07RN-F 3G1,5 mm ² amb connectors shucko. 10 m de longitud.Color negre. Marca/Model: Cordial o equivalent	30,09 €	361,08 €
3.4.7	12	u	Mànega XLR5 M-F. 2 m de longitud.Color negre. Marca/Model: Cordial o equivalent	20,13 €	241,56 €
3.4.8	12	u	Mànega XLR5 M-F. 5 m de longitud.Color negre. Marca/Model: Cordial o equivalent	25,84 €	310,08 €
3.4.9	12	u	Mànega XLR5 M-F. 10 m de longitud.Color negre. Marca/Model: Cordial o equivalent	33,21 €	398,52 €

Pressupost d'execució per contracte

Part.	Q.	UA	Descripció	P. Unit.	P. Total
4		Sò			11.720,46 €
4.1			Processament, gravació, reproducció		5.149,16 €
4.1.1	1	u	Taula de mescla digital. Taula de mescla digital.Mesclador de 16 canal. Pantalla multitàctil de 9". 9 faders motoritzats Controls "Touch and Turn". Interfície d'àudio USB 2.0 18 x 18-48 kHz / 96 kHz. 16 entrades mono + 1 estèreo + 2 retorns d'efectes. 8 sortides. 1 bus estèreo, 6 busos de mescla, 2 busos d'efectes i 2 busos de matriu (suporta entrada per matriu). Funció remota DAW (HUI) . Compatibilitat amb OSC. App d'edició disponible per a tauleta.Interfície DANTE 16 x 16. 6 botons assignables de forma lliure. Enregistrament/Reproducció de 2 x 2 canals a través del port USB. 18 efectes seleccionables + GEQ als busos de mescla 1-6 i estèreo 8 grups amb 'roll-out' DCA.Dimensions 320 x 140 x 455 mm.Pes: 6,5 kg. Inclou Steinberg Cubase AI i VST Rack Elements. Connexions: 16 entrades de micròfon/línia: 12 XLR, 4 combo XLR/ jack de 6,3 mm. 8 sortides de línia XLR. 2 entrades Dante (RJ45). Sortida d'auriculars estèreo: Jack de 6,3 mm. USB a Host. USB a dispositiu. Ethernet RJ45. Totalment instal·lat, ajustat i en perfecte funcionament. Inclou tots els elements principals i accessoris necessaris segons proposta tècnica de l'ofertant. Marca/Model: Yamaha DM3 o equivalent	2.359,81 €	2.359,81 €
4.1.2	1	u	Mòdul d'entrada/sortida remot digital. Interfície Dante. 16 entrades de micròfon/línia i 8 sortides de línia. Freqüència de mostreig externa de 44,1 kHz, 48 kHz, 88,2 kHz, 96 kHz. Resposta en freqüència +0,5-1,5 dB: 20-20000 Hz, referenciada al nivell de sortida nominal a 1 kHz, entrada a sortida.Dimensions: 480 x 88 x 364 mm. 19"/2U. Pes: 5,7 kg Marca/Model:Yamaha Tio 1608-D2 o equivalent	2.015,12 €	2.015,12 €
4.1.3	1	u	Subministrament i instal·lació de tauleta Apple Ipad. Inclou app per integració com a interfície d'usuari de sistema de control centralitzat.Totalment instal·lat, ajustat i en perfecte funcionament. Inclou tots els elements principals i accessoris necessaris. MARCA/MODEL: Apple iPad mini o equivalent	774,23 €	774,23 €
4.2			Sonorització		5.102,88 €
4.2.2	2	u	Recinte de font puntual. Resposta freqüència @-6 dB 60 Hz a 20 kHz Sensibilitat 1W@1m 103 dB SPL Nominal SPL màxim a 1 m 133 dB Dispersió vertical +25°/-30° Dispersió horitzontal 50° a 100° asimètrica. Potència recomanada 600 a 950 watts / 8 ohms. Component LF Controlador de neodimi de llarga excursió de 12" 8 ohms. Component HF Diafragma de 1,7" 8 ohms Controlador HF en una botzina de dispersió asimètrica ("PS").Material Cos de contraxapat de bedoll de 15 mm de gruix i graella galvanitzada. Dimensions: 600 mm x 370 mm x 317 mm (23,6 "x 14,6" x 12,5". Pes: 18 kg. Marca/Model: Nexo ePS12 o equivalent	1.530,34 €	3.060,68 €
4.2.5	1	u	Controlador DSP de 2 canals. 2 entrades analògiques balancejades XLR3. 4 sortides analògiques balancejades XLR3. IEC C14 amb bloqueig. 2 entrades de sensor d'amplificador NL4. 1 entrada AES/EBU XLR3 44.1 a 96 KHz / 16, 20 o 24 bits. DANTE: 2 canals connector RJ45 48-96 KHz / 24 bits. Control remot USB. Latència >1ms. Convertidors d'àudio AD i DA 48/96kHz bits a 96 KHz Processament DSP de 64 bits. THD <0.001%. Dimensions: 480 x 44 x 65mm. Pes: 1,3 kg. Inclou tots els elements principals i accessoris necessaris segons proposta tècnica de l'ofertant. Marca/Model: Nexo DTD-T-N o equivalent	1.217,45 €	1.217,45 €

Pressupost d'execució per contracte

Part.	Q.	UA	Descripció	P. Unit.	P. Total
4.2.6	1	u	Amplificador 2 canals 3.000W Potència: 1000 W a 2 ohm, 1500 W a 4 ohm, 800 W a 8 ohm. Tipus d'amplificació: Class-D. Modos de X-Over: LF / Full Range / HF, conmutable. Freqüència de creu: 100 Hz . THD + N (20 Hz - 20 kHz, 1 dB per baix del clip): <0,1%. Relació senyal / ruid: > 90 dB. Separació de canals (diafonia a 1 kHz): > 75 dB. Resposta de freqüència: 10 Hz - 20 kHz (+ 0,5 / -1 dB). Distorsió armònica total: (1/8 de potència nominal): <0,1%. Consum: 1050 W Entrades: 2x XLR / 2x Jack TRS de 6,3 mm. Sortides: 2x Neutrik SpeakOn. Dimensions: 93 x 483 x 326 mm. Pes: 6,5 kg. Inclou tots els elements principals i accessoris necessaris segons proposta tècnica de l'ofertant. Marca/Model: T AMP 1200 o equivalent	824,75 €	824,75 €
4.3			Microfonia		1.213,54 €
4.3.1	2	u	Sistema emisor-receptor de micròfon UHF digital de mà. Transmissor de mà lleuger amb càpsula i 835 amb interruptor de silenci integrat càpsula i 835 alimentació 2 piles AA. Aplicació Smart Assist a través de Bluetooth. Eescaneig automàtic. Rang dinàmic de 134 dB . 56 MHz d'amplada de banda de sintonització permet fins a 90 canals 2.240 freqüències seleccionables. Totalment instal·lat, ajustat i en perfecte funcionament. Inclou tots els elements principals i accessoris necessaris. Marca/Model: Senheiser EW-D 835-S o equivalent	606,77 €	1.213,54 €
4.4			Accessoris		254,88 €
4.4.1	2	u	Peu de micro girafa llarg. Peu de micro girafa llarg. Braç extensible. Base de zinc fos a pressió. Alçada ajustable de 900 - 1605mm Longitud de la perxa: 460-770 mm Pes: 3,2 kg. Color negre. Marca/Model: K&M 210/9 o equivalent.	61,23 €	122,46 €
4.4.3	2	u	Cable de micro XLR3. 3m de longitud. Connectors XLR3. Marca/Model: Sommer o equivalent.	18,79 €	37,58 €
4.4.4	2	u	Cable de micro XLR3. 5m de longitud. Connectors XLR3. Marca/Model: Sommer o equivalent.	20,77 €	41,54 €
4.4.5	2	u	Cable de micro XLR3. 10m de longitud. Connectors XLR3. Marca/Model: Sommer o equivalent.	26,65 €	53,30 €

Projecte executiu d'infraestructures i equipament escènic de la Sala Polivalent Centre Cívic de Castell d'Aro

Pressupost d'execució per contracte

Part.	Q.	UA	Descripció	P. Unit.	P. Total
5		IT			1.237,32 €
5.1		WAN / LAN			1.237,32 €
5.1.1	1	u	Switch 1Gb PoE+ Velocitat de port: 1Gb. Número de ports 10. Ports PoE / Potència : 8 PoE+ (30W/port), 125W Potència Compatibilitat amb IGMP : Millorat (NETGEAR IGMP Plus™) Compatibilitat amb Jumbo Frame : Sí, fins a 12kb. Acústica: Sense ventilador o 30dB a 25°C. Consum energètic: Amb PoE 163,9W/559,555Btu/h; sense PoE: 17,32W/59,13Btu/h; En espera sense port connexió: 8,53W/29,121Btu/hr Marca/Model Netgear GSM4212P-100EUS o equivalent	987,47 €	987,47 €
5.1.2	1	u	Punt d'accés Wifi Banda doble WiFi (2,4 GHz / 5 GHz Wi-Fi estàndard: Wi-Fi 5 (802.11ac) Taxa de transferència de dades WLAN (màx.): 867 Mbit/s Estàndards de Wi-Fi: 802.11a, 802.11b, 802.11g, Wi-Fi 4 (802.11n), Wi-Fi 5 (802.11ac) Taxa de Senyal 5GHz:Fins a 867Mbps 2,4 GHz: Fins a 450 Mbps Gigabit Ethernet LAN Ethernet, velocitat de transferència de dades: 10,100,1000 Mbit/s. Administració basada en web. QoS suport. Totalment instal·lat, ajustat i en perfecte funcionament. Inclou tots els elements principals i accessoris necessaris. Marca/Model: TP-Link EAP225 AC1350 o equivalent	249,85 €	249,85 €
6		Control Centralitzat			6.592,25 €
6.1		Control Centralitzat			6.592,25 €
6.1.1	1	u	Subministrament i instal·lació de font d'alimentació de 60W.Totalment instal·lat, ajustat i en perfecte funcionament. Inclou tots els elements principals i accessoris necessaris. Marca/Model: Crestron DIN-PWS60 o equivalent	129,31 €	129,31 €
6.1.2	1	u	Subministrament i instal·lació de processador de control centralitzat. Format carril DIN. Connexions: Ethernet PoE PD, Crestnet, USB 2.0, RS-232/422/485, IR, I/O 1-8, relays 1-4. Totalment instal·lat, ajustat i en perfecte funcionament. Inclou tots els elements principals i accessoris necessaris. Marca/Model: Crestron DIN-AP4 o equivalent	1.260,82 €	1.260,82 €
6.1.3	3	u	Subministrament i instal·lació de botonera programable amb fotosensor. 10 botons retroil.luminats distribuïts en 2 columnes. Connexions: Crestnet , Input 1-2. Totalment instal·lat, ajustat i en perfecte funcionament. Inclou tots els elements principals i accessoris necessaris. Marca/Model: Crestron C2NI-CB o equivalent	218,57 €	655,71 €
6.1.4	1	u	Subministrament i instal·lació de passarel·la de carril DIN. Control de 2 busos DALI fins a 128 fonts. Font d'alimentació DALI integrada. Connexions: Ethernet PoE, DALI 1-2, Crestnet , Override, USB. Totalment instal·lat, ajustat i en perfecte funcionament. Inclou tots els elements principals i accessoris necessaris. Marca/Model: Crestron DIN-DALI 2 o equivalent	678,84 €	678,84 €
6.1.5	1	u	Subministrament i instal·lació de mòdul de conmutació de potència 220-240V de 8 canals. 10A per canal. Connexions: Crestnet , Input 1-8 Override. Format carril DIN. Totalment instal·lat, ajustat i en perfecte funcionament. Inclou tots els elements principals i accessoris necessaris. Marca/Model: Crestron DIN-8SW8-I o .	344,57 €	344,57 €
6.1.6	1	u	Reproductor DMX Ethernet DMX. Enregistrador/reproductor de shows DMX. Grabació fins a 16 escenes dinàmiques de 2 universos d'Art-Net/sACN o un univers DMX. Interfícies: tancament de contacte, Art-Net, sACN, DMX, UDP , OSC. 1 Port DMX bidireccional. 1 Port Ethernet. Totalment instal·lat, ajustat i en perfecte funcionament. Inclou tots els elements principals i accessoris necessaris. Marca/Model: Enttec S-Play Mini o equivalent	704,85 €	704,85 €

Projecte executiu d'infraestructures i equipament escènic de la Sala Polivalent Centre Cívic de Castell d'Aro

Pressupost d'execució per contracte

Part.	Q.	UA	Descripció	P. Unit.	P. Total
6.1.7	1	u	Punt d'accés Wifi Banda doble WiFi (2,4 GHz / 5 GHz Wi-Fi estàndard: Wi-Fi 5 (802.11ac) Taxa de transferència de dades WLAN (màx.): 867 Mbit/s Estàndards de Wi-Fi: 802.11a, 802.11b, 802.11g, Wi-Fi 4 (802.11n), Wi-Fi 5 (802.11ac) Taxa de Senyal 5GHz:Fins a 867Mbps 2,4 GHz: Fins a 450 Mbps Gigabit Ethernet LAN Ethernet, velocitat de transferència de dades: 10,100,1000 Mbit/s. Administració basada en web. QoS suport. Totalment instal·lat, ajustat i en perfecte funcionament. Inclou tots els elements principals i accessoris necessaris. Marca/Model: TP-Link EAP225 AC1350 o equivalent	249,85 €	249,85 €
6.1.8	1	u	Subministrament i instal·lació de tauleta Apple Ipad. Inclou app per integració com a interfície d'usuari de sistema de control centralitzat.Totalment instal·lat, ajustat i en perfecte funcionament. Inclou tots els elements principals i accessoris necessaris. MARCA/MODEL: Apple iPad mini o equivalent	774,23 €	774,23 €
6.1.9	1	u	Enginyeria de programació i posada en marxa del sistema de control centralitzat i disseny d'interfície gràfica de tauleta Ipad. Amb com a mínim les següents funcions: -On/Off del sistema de sonorització - Obertura-tancament de pantalla de projecció. - Control per UDP de videoprojector. - On/Off de llum de treball - Regulació de llum de sala: per escenes, a temps real, simultàniament amb la taula DMX. Totalment programat, provat i en perfecte funcionament. Inclou tots els elements i tasques necessaris segons proposta tècnica de l'ofertant.	1.794,07 €	1.794,07 €

Projecte executiu d'infraestructures i equipament escènic de la Sala Polivalent Centre Cívic de Castell d'Aro

Pressupost d'execució per contracte

Part.	Q.	UA	Descripció	P. Unit.	P. Total
7			Infraestructures elèctriques i de senyal		29.756,06 €
7.1			Quadres		7.924,54 €
7.1.1	1	u	Quadre elèctric d'equipament escènic de 27kW. Envoltent mural. Dimensions 1406 x 820 x 191mm. Espai de reserva 20%. Aparamenta segons esquema unifilar de projecte. Totalment instal·lat, ajustat i en perfecte funcionament. Inclou tots els elements principals i accessoris necessaris segons proposta tècnica de l'ofertant.	6.854,72 €	6.854,72 €
7.1.2	1	u	Escomesa de quadre elèctric d'equipament escènic. Cable RZ1-K CPR B2ca-s1b,d1,a1. 5G16 Inclou subministrament i instal·lació de disjuntor magnetotèrmic de capçalera amb relé diferencial a Quadre General. Totalment instal·lat, ajustat i en perfecte funcionament. Inclou tots els elements principals i accessoris necessaris segons proposta tècnica de l'ofertant.	1.069,82 €	1.069,82 €
7.2			Canalitzacions		3.253,79 €
7.2.1	72	m	Canal metàl·lica perforada de 200x60mm Inclou accessoris de muntatge i fixació. Inclou tapa. Inclou connexió equipotencial. Segons plànols de projecte. Totalment instal·lat, ajustat i en perfecte funcionament. Inclou tots els elements principals i accessoris necessaris segons proposta tècnica de l'ofertant.	27,31 €	1.966,32 €
7.2.2	42	m	Canal metàl·lica perforada de 100x60mm Inclou accessoris de muntatge i fixació. Inclou tapa. Inclou connexió equipotencial. Segons plànols de projecte. Totalment instal·lat, ajustat i en perfecte funcionament. Inclou tots els elements principals i accessoris necessaris segons proposta tècnica de l'ofertant.	23,26 €	976,92 €
7.2.3	25	m	Tub rígid de plàstic lliure d'halògens de 25mm de diàmetre. Inclou accessoris de muntatge i fixació. Segons plànols de projecte. Totalment instal·lat, ajustat i en perfecte funcionament. Inclou tots els elements principals i accessoris necessaris segons proposta tècnica de l'ofertant.	5,87 €	146,75 €
7.2.4	60	m	Tub corrugat de plàstic lliure d'halògens de 25mm de diàmetre. Inclou accessoris de muntatge i fixació. Segons plànols de projecte. Totalment instal·lat, ajustat i en perfecte funcionament. Inclou tots els elements principals i accessoris necessaris segons proposta tècnica de l'ofertant.	2,73 €	163,80 €
7.3			Cablatge		8.535,00 €
7.3.1	200	m	Mànega elèctrica 3G1,5. Tipus RZ1-K. CPR B2ca-s1b,d1,a1. Inclou subministrament, instal·lació i etiquetatge. Segons planols i fitxa de cablatge.	3,16 €	632,00 €
7.3.2	400	m	Mànega elèctrica 3G2,5. Tipus RZ1-K. CPR B2ca-s1b,d1,a1. Inclou subministrament, instal·lació i etiquetatge. Segons planols i fitxa de cablatge.	3,60 €	1.440,00 €
7.3.3	300	m	Mànega elèctrica 5G1,5. Tipus RZ1-K. CPR B2ca-s1b,d1,a1. Inclou subministrament, instal·lació i etiquetatge. Segons planols i fitxa de cablatge.	3,66 €	1.098,00 €
7.3.4	1700	m	Cable de xarxa CAT6a S/FTP AWG23 CPR B2ca-s1b,d1,a1. Inclou subministrament, instal·lació i etiquetatge. Segons planols i fitxa de cablatge.	2,85 €	4.845,00 €
7.3.5	100	m	Cable d'altaveu 4x2,5mm CPR B2ca-s1b,d1,a1. Inclou subministrament, instal·lació i etiquetatge. Segons planols i fitxa de cablatge.	5,20 €	520,00 €

Pressupost d'execució per contracte

Part.	Q.	UA	Descripció	P. Unit.	P. Total
7.4			Racks i caixetins		10.042,73 €
7.4.1	1	u	Armari rack 19" de 42u 2000x800x600. Bastidors davanter i posterior ajustables en profunditat. Porta frontal de vidre. Accessoris inclosos: 3 regletes AC230V de 8 preses Shucko 16A. Tapa superior ventilada. Tapes cegues en tots els espais buits del frontal. Rodes amb bloqueig. Segons esquemes de projecte. Totalment instal·lat, ajustat i en perfecte funcionament. Inclou tots els elements principals i accessoris necessaris segons proposta tècnica de l'ofertant.	1.519,17 €	1.519,17 €
7.4.2	1	u	Armari rack 19" de 12u 635x600x450 tipus mural. Bastidors davanter i posterior ajustables en profunditat. Porta frontal de vidre. Accessoris inclosos: 1 regleta AC230V de 8 preses Shucko 16A. Tapa superior ventilada. Tapes cegues en tots els espais buits del frontal. Segons esquemes de projecte. Totalment instal·lat a àrea tècnica darrere escenari, ajustat i en perfecte funcionament. Inclou tots els elements principals i accessoris necessaris segons proposta tècnica de l'ofertant.	780,51 €	780,51 €
7.4.3	3	u	Panell rack 19" 1 U amb 24 connectors femella RJ45 CAT6a. Connexió IDC tipus Krone. Amb barra de fixació de cables posterior. Segons esquemes de projecte. Totalment instal·lat, ajustat i en perfecte funcionament. Inclou tots els elements principals i accessoris necessaris segons proposta tècnica de l'ofertant.	372,03 €	1.116,09 €
7.4.4	1	u	Panell rack 19" 1 U amb 12 connectors Speakon NL4. Connexió per faston. Amb barra de fixació de cables posterior. Segons esquemes de projecte. Totalment instal·lat, ajustat i en perfecte funcionament. Inclou tots els elements principals i accessoris necessaris segons proposta tècnica de l'ofertant.	372,03 €	372,03 €
7.4.5	4	u	Caixetí de connexió 1/2 rack19" 3U. Planxa d'acer 1,5mm. Pintat al forn. Panell frontal amb 6 inserts serie D. Caixa amb 5 inserts de racor/premsatropes M20. Combinació de connectors tipus A: _3 connectors Cat6A _1 connector Speakon NL4 _1 connector Powercon B Panell frontal amb barra de fixació de cables posterior. Segons esquemes de projecte. Totalment instal·lat, ajustat i etiquetat i en perfecte funcionament. Inclou tots els elements principals i accessoris necessaris segons proposta tècnica de l'ofertant. Connectors Neutrik o equivalent.	433,34 €	1.733,36 €
7.4.6	1	u	Caixetí de connexió 1/2 rack19" 3U. Planxa d'acer 1,5mm. Pintat al forn. Panell frontal amb 6 inserts serie D. Caixa amb 5 inserts de racor/premsatropes M20. Combinació de connectors tipus B: _1 connectors Cat6A _2 connector Speakon NL4 _1 connector Powercon B Panell frontal amb barra de fixació de cables posterior. Segons esquemes de projecte. Totalment instal·lat, ajustat i etiquetat i en perfecte funcionament. Inclou tots els elements principals i accessoris necessaris segons proposta tècnica de l'ofertant. Connectors Neutrik o equivalent.	394,19 €	394,19 €
7.4.7	5	u	Caixetí de connexió 1/2 rack19" 3U. Planxa d'acer 1,5mm. Pintat al forn. Panell frontal amb 6 inserts serie D. Caixa amb 5 inserts de racor/premsatropes M20. Combinació de connectors tipus C: _2 connectors Cat6A _1 connector Powercon B Panell frontal amb barra de fixació de cables posterior. Segons esquemes de projecte. Totalment instal·lat, ajustat i etiquetat i en perfecte funcionament. Inclou tots els elements principals i accessoris necessaris segons proposta tècnica de l'ofertant. Connectors Neutrik o equivalent.	368,10 €	1.840,50 €

Projecte executiu d'infraestructures i equipament escènic de la Sala Polivalent Centre Cívic de Castell d'Aro

Pressupost d'execució per contracte

Part.	Q.	UA	Descripció	P. Unit.	P. Total
7.4.8	1	u	Caixetí de connexió 1/2 rack19" 3U. Planxa d'acer 1,5mm. Pintat al forn. Panell frontal amb 6 inserts serie D. Caixa amb 5 inserts de racor/premsatropes M20. Combinació de connectors tipus D: _3 connectors Cat6A _1 connector Powercon B Panell frontal amb barra de fixació de cables posterior. Segons esquemes de projecte. Totalment instal·lat, ajustat i etiquetat i en perfecte funcionament. Inclou tots els elements principals i accessoris necessaris segons proposta tècnica de l'ofertant. Connectors Neutrik o equivalent.	394,19 €	394,19 €
7.4.9	1	u	Caixetí de connexió 1/2 rack19" 3U. Planxa d'acer 1,5mm. Pintat al forn. Panell frontal amb 6 inserts serie D. Caixa amb 5 inserts de racor/premsatropes M20. Combinació de connectors tipus G: _4 connectors Cat6A _1 connector Powercon B Panell frontal amb barra de fixació de cables posterior. Segons esquemes de projecte. Totalment instal·lat, ajustat i etiquetat i en perfecte funcionament. Inclou tots els elements principals i accessoris necessaris segons proposta tècnica de l'ofertant. Connectors Neutrik o equivalent.	413,77 €	413,77 €
7.4.10	1	u	Caixetí de connexió 1/2 rack19" 3U. Planxa d'acer 1,5mm. Pintat al forn. Panell frontal amb 6 inserts serie D. Caixa amb 5 inserts de racor/premsatropes M20. Combinació de connectors tipus H: _6 connectors Cat6A Panell frontal amb barra de fixació de cables posterior. Segons esquemes de projecte. Totalment instal·lat, ajustat i etiquetat i en perfecte funcionament. Inclou tots els elements principals i accessoris necessaris segons proposta tècnica de l'ofertant. Connectors Neutrik o equivalent.	413,77 €	413,77 €
7.4.11	3	u	Caixetí de connexió 1/2 rack19" 3U. Planxa d'acer 1,5mm. Pintat al forn. Panell frontal amb 1 inserts serie D i 1 insert Cetact 16A 5 pols. Caixa amb 5 inserts de racor/premsatropes M20. Combinació de connectors tipus J: _1 connector Cat6A. _1 Connector Cetac 400V 5 pols 16A. Panell frontal amb barra de fixació de cables posterior. Segons esquemes de projecte. Totalment instal·lat, ajustat i etiquetat i en perfecte funcionament. Inclou tots els elements principals i accessoris necessaris segons proposta tècnica de l'ofertant. Connectors Neutrik o equivalent.	355,05 €	1.065,15 €

Total Pressupost execució material

210.067,85 €

Amidaments

Part.	Q.	UA	Descripció
1		Estructura i escenari	
1.1		Estructures escèniques	
1.1.1	1	u	Estructura autoportant de l'escenari. Formada per perfils normalitzats i platines d'acer S275JR d'acord amb plànol descriptiu de projecte i plec de prescripcions tècniques. Pintat en negre mat. Inclou tots els elements principals i accessoris necessaris segons proposta tècnica de l'ofertant. Inclou enginyeria de replanteig, elaboració de càlculs, documentació i plànols constructius, fabricació de peces, muntatge in situ, control de qualitat, coordinació de gremis, tractament de residus. Inclou tots els elements principals i accessoris necessaris segons proposta tècnica de l'ofertant. Inclou tots els mitjans auxiliars segons proposta tècnica de l'ofertant. Inclou tots els control de qualitat segons proposta tècnica del fabricant.
1.1.2	1	u	Barra fixa 50mm de penjament acoplada a 3a jàssera Formada per perfils normalitzats i platines d'acer S275JR d'acord amb plànol descriptiu de projecte i plec de prescripcions tècniques. Pintat en negre mat. Inclou tots els elements principals i accessoris necessaris segons proposta tècnica de l'ofertant. Inclou enginyeria de replanteig, elaboració de càlculs, documentació i plànols constructius, fabricació de peces, muntatge in situ, control de qualitat, coordinació de gremis, tractament de residus. Inclou tots els elements principals i accessoris necessaris segons proposta tècnica de l'ofertant. Inclou tots els mitjans auxiliars segons proposta tècnica de l'ofertant. Inclou tots els control de qualitat segons proposta tècnica del fabricant.
1.2		Ajudes d'obra	
1.2.1	1	u	Desmuntatge i reposició d'escenari i rampa existent. Inclou enginyeria de replanteig i documentació, desmuntatge, enmagatzemament de peces, adaptació de peces a estructura autoportant d'escenari, muntatge in situ, control de qualitat. Inclou tots els mitjans auxiliars necessaris segons proposta tècnica de l'ofertant. Inclou totes les peces o materials addicionals necessaris per a restaurar la funció actual de l'escenari.
1.2.2	1	u	Partida alçada a justificar d'ajudes d'obra de paleta, guixaire, pintor, fuster. -Execució i tancament de regates o forats a paviment o parets. -Obertura i tancament de plafons de guix laminat. -Intervencions en elements de fusta. -Acabats, remataments, pintura.

Amidaments

Part.	Q.	UA	Descripció
2			Maquinària i vestit escènic
2.1			Equips d'elevació EN17206
2.1.1	2	u	Motor síncron de velocitat variable Motor síncron de velocitat variable i sistema de control amb nivell d'integració de seguretat SIL3 segons normativa UNE 17206. Característiques: Tambor de poliamida injectada amb estructura d'acer interna de 400 mm de diàmetre. Amplada <200 mm. Normativa UNE 17206, DGUV V17 (BGV C1), DIN 56950, SIL3. 6 tirs de cable d'acer de 5 mm. Capacitat de càrrega: 650 kg. Recorregut: fins a 11,5 m. Velocitat: fins a 0,13 m/s. Nivell d'integració de seguretat SIL3 certificat per organisme de certificació notificat de la UE. Inclou estructura secundària de fixació, conjunt de politges, cable d'acer 7x19 5 mm, fixacions a varal segons EN17206. Inclou varal doble de tub de 50x3 mm de 10 m de longitud màxima. Pintat al forn color negre Totalment instal·lat, connectat, ajustat i en perfecte funcionament. Inclou tots els elements principals i accessoris necessaris segons proposta tècnica de l'ofertant. Inclou tots els mitjans auxiliars segons proposta tècnica de l'ofertant.
2.1.2	1	u	Sistema de control de maquinària escènica EN17206 SIL3. Inclou 1 mòdul central de control de motors en format rack 19". Interfície d'usuari amb pantalla tàctil i 6 botons multifunció. Interruptor E-Stop. Nivell d'integració de seguretat SIL3 certificat per organisme de certificació notificat de la UE. Totalment instal·lat, connectat, ajustat i en perfecte funcionament. Inclou tots els elements principals i accessoris necessaris segons proposta tècnica de l'ofertant.
2.2			Boca escènica
2.2.1	1	u	Plafó corpori de boca d'escenari. Plafó corpori per a formació de boca d'escena ajustada a parets laterals i sostre. Constituït per marcs modulars de tub quadrat d'alumini de 50x50x2 coberts amb teixit tipus molleton 100% cotó gramatge 300 g/m² amb comportament al foc Classe 1 segons norma UNE EN 13773:2003 color a definir segons plànol descriptiu de projecte. Suspès de cara exterior de la 2a jàssera del sostre de la sala. Arriostrat a estructura autoportant d'escenari. Amplada màxima: 10.040 mm Altura màxima: 6.500 mm. Totalment instal·lat. Inclou tots els elements principals i accessoris necessaris segons proposta tècnica de l'ofertant. Inclou tots els mitjans auxiliars segons proposta tècnica de l'ofertant.
2.2.2	4	u	Tarima 750kg/m2 DIN15921. Tarima mòbil de 2000 x 1000 mm. Capacitat de càrrega: 750 kg/m². Càrrega de prova: 1,237 kg/m² segons DIN 15921 amb factor de seguretat 1,65. Superfície de contraplacat amb acabat fenòlic antilliscant tipus WISA de 22 mm de gruix. Perfil laminat d'alumini amb carril per a accessoris i mecanismes per a inserció sense eines de 4 potes de perfil rodó d'alumini de 48,3 mm. Alçada d'emmagatzematge: 9 cm Pes 33 kg . Inclou tots els elements principals i accessoris necessaris segons proposta tècnica de l'ofertant.
2.2.3	1	u	Conjunt de potes de perfil rodó d'alumini de 48,3 mm. Conjunt de potes de perfil rodó d'alumini de 48,3 mm. de llargada fixa amb peu protector de plàstic. Segons llistat: 16 u de 600 mm Inclou tots els elements principals i accessoris necessaris segons proposta tècnica de l'ofertant.
2.2.4	1	u	Escala de 2 graons. Escala de 2 graons amb baranes desmuntables d'amplada 800 mm i d'altura 600 mm segons plànols descriptius de projecte i proposta tècnica de l'ofertant i en compliment de les especificacions de UNE-EN 13200-6:2021. Inclou tots els elements principals i accessoris necessaris segons proposta tècnica de l'ofertant. Incloent (de manera no excloent): Baranes, unions entre tarimes i escales.
2.2.5	1	u	Conjunt de falde tèxtils. Conjunt de falde tèxtils per a cobertura de tots els laterals de prosceni i grada de públic segons plànols descriptius de projecte i proposta tècnica de l'ofertant. Confeccionat en teixit de cotó molleton 300 g/m2 amb reacció al foc Classe 1 segons UNE-EN 13773:2003. Inclou tots els elements principals i accessoris necessaris segons proposta tècnica de l'ofertant. Incloent (de manera no excloent): Velcro d'unió a tarimes.
2.3			Vestit escènic

Amidaments

Part.	Q.	UA	Descripció
2.3.1	1	u	<p>Carril Motoritzat. Carril motoritzat per a cortina americana. Capacitat per cortines fins a 200 Kg. Longitud total 8500 mm. Amb 2 carrils de 4750 mm amb creuament de 750 mm. al centre. Accionament de carros d'arrossegament per motor muntat al lateral mitjançant corda guiada. Carros d'arrossegament i càrrega amb de nylon. Velocitat d' obertura 0,5 m/s. Inclou doble botonera d'accionament, a escenari i a sala de control. Muntat en barra motoritzada mitjançant mordasses de seguretat per tub de 50 mm.</p> <p>Totalment instal·lat, connectat, ajustat i en perfecte funcionament. Inclou tots els elements principals i accessoris necessaris segons proposta tècnica de l'ofertant.</p>
2.3.2	1	u	<p>Cortina americana. Cortina de vellut de dues fulles per ser muntada sobre carros de guia americana. Cotó 100%. Creuament al mig de 750 mm. Acabat amb vores laterals, cingla, ullets i vetes a la part superior bossa de 10 cm a la part inferior amb plomada de tensat. Frunzit al 100%. Comportament al foc Classe 1 segons norma UNE EN 13773:2003. Gramatge 470 g/m². Color a definir Dimensions: dues fulles de 4750x4300 mm. Totalment instal·lat, ajustat i en perfecte funcionament. Inclou tots els elements principals i accessoris necessaris segons proposta tècnica de l'ofertant.</p>
2.3.3	8	u	<p>Cameta. Cameta de tela oscurant negre amb sistema de fixació amb ullets i vetes per ser lligat. Cotó 100%. Acabat amb vores laterals, cingla, ullets i vetes a la part superior i bossa de 10 cm a la part inferior amb plomada de tensat. Gramatge 300 g/m². Comportament al foc Classe 1 segons norma UNE EN 13773:2003. Dimensions: 1000x5300 mm. Totalment instal·lat, ajustat i en perfecte funcionament. Inclou tots els elements principals i accessoris necessaris segons proposta tècnica de l'ofertant.</p>
2.3.4	4	u	<p>Bambolina. Bambolina de tela oscurant negre amb sistema de fixació amb ullets i vetes per ser lligat. Cotó 100%. Acabat amb vores laterals, cingla, ullets i vetes a la part superior i bossa de 10 cm a la part inferior amb plomada de tensat. Gramatge 300 g/m². Comportament al foc Classe 1 segons norma UNE EN 13773:2003. Dimensions: 8500x1400 mm. Totalment instal·lat, ajustat i en perfecte funcionament. Inclou tots els elements principals i accessoris necessaris segons proposta tècnica de l'ofertant.</p>
2.3.5	1	u	<p>Teló de fons . Teló de fons de tela oscurant negre amb sistema de fixació per ser muntat sobre barra manual. Cotó 100%. Acabat amb vores laterals, cingla, ullets i vetes a la part superior per ser lligat a barra manual i bossa de 10 cm a la part inferior amb plomada de tensat. Gramatge 300 g/m². Comportament al foc Classe 1 segons norma UNE EN 13773:2003. Dimensions: 7700x4700 mm. Totalment instal·lat, ajustat i en perfecte funcionament. Inclou tots els elements principals i accessoris necessaris segons proposta tècnica de l'ofertant.</p>
2.3.6	1	u	<p>Conjunt de tubs de suspensió. Conjunt de tubs per a suspensió de vestit escènic. Format amb tub d'acer de 50x3 mm pintat al forn color negre mat segons plànols descriptius de projecte. Fixacions a perfils metàl·lics i entre tubs mitjançant grapes homologades SWL 500 Kg. Totalment instal·lat, ajustat i en perfecte funcionament. Inclou tots els elements principals i accessoris necessaris per a l'instal·lació segons proposta tècnica de l'ofertant.</p>

2.4 Cortines obscurants

2.4.1	4	u	<p>Cortina obscurant. Cortina de tela opaca per a control de l'entrada de llum natural. Confeccionada amb doble fulla de molleton cotó 100%. Acabat amb vores laterals, cingla, ullets i anelles a la part superior i bossa de 10 cm a la part inferior amb plomada de tensat. Gramatge 300 g/m²x 2 Comportament al foc Classe 1 segons norma UNE EN 13773:2003. Dimensions: 1.800x2.300 mm. Inclou barra de suspensió de tub rodó d'acer inox de 30x2 mm i 2.200 mm de longitud. Recollida de la cortina a lateral. Totalment instal·lat, ajustat i en perfecte funcionament. Inclou tots els elements principals i accessoris necessaris segons proposta tècnica de l'ofertant.</p>
-------	---	---	--

Amidaments

Part.	Q.	UA	Descripció
3		II.luminació	
3.1		II.luminació de sala	
3.1.1	5	u	Lluminària LED lineal regulable 100%-0%. Lluminària LED lineal regulable 100%-0%. Configurada en 1 tram continu de 11.200 mm de longitud. Difusor prismàtic. Potència 42 W/m. Temperatura de color 2700K. CRI>90. IP20 . Dissipació de calor passiva amb radiador d'alumini. Drivers amb alimentació 230 V AC, 50 Hz. Control per protocol DALI. Dimensions màximes: 11.200 L x 74 H x 35 W mm. Muntada a cara inferior de jàsseres de sostre de sala. Totalment instal·lat, connectat, ajustat i en perfecte funcionament. Inclou tots els elements principals i accessoris necessaris segons proposta tècnica de l'ofertant.
3.1.2	2	u	Lluminària LED Flood. Lluminària LED tipus flood de llum de treball. Alimentació 230V AC. Potència100 W. Temperatura de color 3000 K. IP20 . Dissipació de calor passiva. Drivers externs amb alimentació 230 V AC, 50 Hz. Control per protocol DALI. Muntada a perfil superior d'estructura d'escenari. Totalment instal·lat, connectat, ajustat i en perfecte funcionament. Inclou tots els elements principals i accessoris necessaris segons proposta tècnica de l'ofertant.
3.2		Control d'il.luminació	
3.2.1	1	u	Taula de control de llums. Taula de control DMX. 512 Canals de control. Pantalla tàctil de 9,7". 1x Cue Stacks. Entrada d'àudio. 4 Encoders. 512 canals de control (1 univers). Alimentació: 110 a 240 V AC. Resolució del monitor extern: 1920 x 1080 HDMI. Sortides DMX: 1x XLR 5 pins. Entrada d'àudio. 2 connexions USB. Protocols: sACN, ArtNet, Pathport. 20 Faders. Dimensions: 525 x 350 x 106 mm. Pes: 4,7 kg Marca/Model: ChamSys QuickQ 10 o equivalent
3.2.2	1	u	Node Ethernet-DMX RDM Node Ethernet-DMX RDM. 2 ports Ethernet / 4 Ports DMX bidireccionals opto-aïllats XLR5 amb RDM. Carcassa de ½ bastidor d'alumini. Pantalla Oled 1,8". Alimentació 230V AC o PoE. Configuració remota mitjançant pàgina web interna. Suport sACN, Artnet. Dimensions: 215 x 139 x 42 mm (1,65 polzades). Pes: 1 kg Marca/Model: Netron N4 o equivalent
3.2.3	1	u	Distribuïdor DMX-RDM. Distribuïdor DMX-RDM. 1 entrada / 1 through / 6 sortides. Ethernet RJ45 amb bloqueig. Compatible RDM. Ports aïllats òpticament. Connectors d'alimentació / DMX Through. Carcassa de ½ bastidor d'alumini. 6 Sortides DMX opto-aïllades Ethernet RJ45 amb bloqueig. Dimensions: 215 x 139 x 42 mm (1,65 polzades). Pes: 1 kg Marca/Model: Netron RDM 645 o equivalent
3.3		Lluminàries LED	
3.3.1	5	u	Projector PAR LED. Projector PAR LED Blanc 3.200 K. CRI>95. Feix de 24° amb lents addicionals per a 12° i 64°. 54°. Protocols: DMX512, RDM. Canals DMX: 1 / 2 / 3 / 6 canals. RDM: per a la configuració i el monitor remot. Pantalla: pantalla OLED. Dimmer 0 ~ 100% electrònic. Diferents corbes de regulació disponibles.Strobe/Obturador: 1-30 Hz, electrònic. Temperatura de funcionament: -10° ~ +45° Funcionament sense parpelleig. PWM seleccionable: 600 ~ 25.000 Hz. Alimentació: 100-240 V – 50/60 Hz. Consum a 230V: 207 W. Refrigeració: aire forçat de baix soroll. Suspensió i fixació: Brackets omega de bloqueig ràpid. Connexió de senyal: XLR 3p + 5p IN/OUT.Connexió AC: Neutrik powerCON IN/OUTClassificació IP:20. Dimensions:316x404x317 mm. Pes: 5,5 kg Marca/Model: Prolights ECLPARTU o equivalent
3.3.2	5	u	Font de Retail LED. Font de Retail Led COB de 264 W Llum Blanca 3.200 K. CRI >98 R9>91, TLCI ±98. Flux de 8.944 lúmens. 2.459 lux 26 ° @5m. Temperatura de color: 3.200 K. Òptiques opcionals disponibles. Sistema de 4 fulles de retail en tres plans. Grandària dels gobos opcionals tipus B, e86_i64'5_t1,1mm. El bloc complet pot rotar ±45°. Protocol: DMX512 i RDM. Connexió: XLR5 In/Out. Control 1, 2 o 4 canals. Sistema de refrigeració forçat silenciós. Bateria auto recarregable per a alimentació del display sense necessitat de subministrament elèctric. Connexió AC: PowerCON True1 In/Out. Consum 264W. PWM Seleccionable des de 600 Hz fins a 25 KHz. IP20. Dimensions 265x259x540 mm. Pes 7'3 Kg. Marca/Model: Prolights ECLFWTUBK o equivalent

Amidaments

Part.	Q.	UA	Descripció
3.3.3	5	u	Òptica Zoom per a retall LED. Òptica Zoom per a font de retall LED. Feix regulable 25-50°. Marca/Model: Prolights ECLPRLZ2550BK o equivalent
3.3.4	12	u	Projector PAR LED. LED d'alta potència RGBW de 12 x 8 W. Lux@3m: 2314 lux. Angle del feix: 16°. Angle de camp: 36°. Síntesi de colors: barreja de colors RGBW/FullColor (>16 milions de colors). Vida dels LED > 50.000 hores. Pantalla LED. Configuracions DMX seleccionables: 4, 9 canals. Operació sense parpelleig (400 Hz). Xassís d'alumini IP44. Refrigeració passiva. Doble suport per penjar apte per a la col·locació segura i per a la col·locació a terra. Alimentació: 100-240V 50/60Hz. Connexions: XLR5p/Powercon. Consum: 82 W. Pes: 3,2 kg. Dimensions: 253x200x237 mm Marca/Model: Prolights LumiPar 12UQPro5 o equivalent
3.3.5	12	u	Òptica PAR LED. Òptica de 45° per a PAR de 380 mm Marca/Model: Prolights ARCLUMIL25D38 o equivalent

3.4 Accessoris

3.4.1	22	u	Grapa per a tub de 50 mm. SWL 50 kg Marca/Model: Admiral o equivalent
3.4.2	22	u	Eslinga de seguretat. SWL 40 kg Marca/Model: Admiral o equivalent
3.4.3	2	u	Adaptador RJ45-XLRF M 0,5 m de longitud. Color negre. Marca/Model: Cordial o equivalent
3.4.3	12	u	Adaptador RJ45-XLRF F 0,5 m de longitud. Color negre. Marca/Model: Cordial o equivalent
3.4.4	10	u	Adaptador Powercon B-Shucko F 0,5 m de longitud. Color negre. Marca/Model: Cordial o equivalent
3.4.5	12	u	Mànega H07RN-F 3G1,5 mm ² amb connectors shucko. 5 m de longitud. Color negre. Marca/Model: Cordial o equivalent
3.4.6	12	u	Mànega H07RN-F 3G1,5 mm ² amb connectors shucko. 10 m de longitud. Color negre. Marca/Model: Cordial o equivalent
3.4.7	12	u	Mànega XLR5 M-F. 2 m de longitud. Color negre. Marca/Model: Cordial o equivalent
3.4.8	12	u	Mànega XLR5 M-F. 5 m de longitud. Color negre. Marca/Model: Cordial o equivalent
3.4.9	12	u	Mànega XLR5 M-F. 10 m de longitud. Color negre. Marca/Model: Cordial o equivalent

Amidaments

Part.	Q.	UA	Descripció
4		Sò	
4.1		Processament, gravació, reproducció	
4.1.1	1	u	<p>Taula de mescla digital.</p> <p>Taula de mescla digital. Mesclador de 16 canal. Pantalla multitàctil de 9". 9 faders motoritzats Controls "Touch and Turn". Interfície d'àudio USB 2.0 18 x 18-48 kHz / 96 kHz. 16 entrades mono + 1 estèreo + 2 retorns d'efectes. 8 sortides. 1 bus estèreo, 6 busos de mescla, 2 busos d'efectes i 2 busos de matriu (suporta entrada per matriu). Funció remota DAW (HUI) . Compatibilitat amb OSC. App d'edició disponible per a tauleta. Interfície DANTE 16 x 16. 6 botons assignables de forma lliure. Enregistrament/Reproducció de 2 x 2 canals a través del port USB. 18 efectes seleccionables + GEQ als busos de mescla 1-6 i estèreo 8 grups amb 'roll-out' DCA. Dimensions 320 x 140 x 455 mm. Pes: 6,5 kg. Inclou Steinberg Cubase AI i VST Rack Elements. Connexions: 16 entrades de micròfon/línia: 12 XLR, 4 combo XLR/ jack de 6,3 mm. 8 sortides de línia XLR. 2 entrades Dante (RJ45). Sortida d'auriculars estèreo: Jack de 6,3 mm. USB a Host. USB a dispositiu. Ethernet RJ45. Totalment instal·lat, ajustat i en perfecte funcionament. Inclou tots els elements principals i accessoris necessaris segons proposta tècnica de l'ofertant.</p> <p>Marca/Model: Yamaha DM3 o equivalent</p>
4.1.2	1	u	<p>Mòdul d'entrada/sortida remot digital.</p> <p>Interfície Dante. 16 entrades de micròfon/línia i 8 sortides de línia. Freqüència de mostreig externa de 44,1 kHz, 48 kHz, 88,2 kHz, 96 kHz. Resposta en freqüència +0,5 -1,5 dB: 20-20000 Hz, referenciada al nivell de sortida nominal a 1 kHz, entrada a sortida. Dimensions: 480 x 88 x 364 mm. 19"/2U. Pes: 5,7 kg</p> <p>Marca/Model: Yamaha Tio 1608-D2 o equivalent</p>
4.1.3	1	u	<p>Subministrament i instal·lació de tauleta Apple Ipad. Inclou app per integració com a interfície d'usuari de sistema de control centralitzat. Totalment instal·lat, ajustat i en perfecte funcionament. Inclou tots els elements principals i accessoris necessaris.</p> <p>MARCA/MODEL: Apple iPad mini o equivalent</p>
4.2		Sonorització	
4.2.2	2	u	<p>Recinte de font puntual</p> <p>Resposta freqüència @-6 dB 60 Hz a 20 kHz Sensibilitat 1W@1m 103 dB SPL Nominal SPL màxim a 1 m 133 dB</p> <p>Dispersió vertical +25°/-30° Dispersió horitzontal 50° a 100° asimètrica. Potència recomanada 600 a 950 watts / 8 ohms.</p> <p>Component LF Controlador de neodimi de llarga excursió de 12" 8 ohms. Component HF Diafragma de 1,7" 8 ohms</p> <p>Controlador HF en una botzina de dispersió asimètrica ("PS").</p> <p>Material Cos de contraxapat de bedoll de 15 mm de gruix i graella galvanitzada. Dimensions: 600 mm x 370 mm x 317 mm (23,6 "x 14,6" x 12,5"). Pes: 18 kg.</p> <p>Marca/Model: Nexo ePS12 o equivalent</p>
4.2.5	1	u	<p>Controlador DSP</p> <p>Controlador DSP de 2 canals. 2 entrades analògiques balancejades XLR3. 4 sortides analògiques balancejades XLR3. IEC C14 amb bloqueig. 2 entrades de sensor d'amplificador NL4. 1 entrada AES/EBU XLR3 44.1 a 96 KHz / 16, 20 o 24 bits. DANTE: 2 canals connector RJ45 48-96 KHz / 24 bits. Control remot USB.</p> <p>Latència >1ms. Convertidors d'àudio AD i DA 48/96kHz bits a 96 KHz Processament DSP de 64 bits. THD <0.001%.</p> <p>Dimensions: 480 x 44 x 65 mm. Pes: 1,3 kg. Inclou tots els elements principals i accessoris necessaris segons proposta tècnica de l'ofertant.</p> <p>Marca/Model: Nexo DTD-T-N o equivalent</p>
4.2.6	1	u	<p>Amplificador 2 canals 3.000W</p> <p>Potència: 1000 W a 2 ohm, 1500 W a 4 ohm, 800 W a 8 ohm. Tipus d'amplificació: Class-D. Modos de X-Over: LF / Full Range / HF, conmutable. Freqüència de creu: 100 Hz . THD + N (20 Hz - 20 kHz, 1 dB per baix del clip): <0,1%. Relació senyal / ruid: > 90 dB. Separació de canals (diafonia a 1 kHz): > 75 dB. Resposta de freqüència: 10 Hz - 20 kHz (+ 0,5 / -1 dB). Distorsió armònica total: (1/8 de potència nominal): <0,1%. Consum: 1050 W Entrades: 2x XLR / 2x Jack TRS de 6,3 mm. Sortides: 2 x Neutrik SpeakOn. Dimensions: 93 x 483 x 326 mm. Pes: 6,5 kg. Inclou tots els elements principals i accessoris necessaris segons proposta tècnica de l'ofertant.</p> <p>Marca/Model: T AMP 1200 o equivalent</p>
4.3		Microfonia	

Amidaments

Part.	Q.	UA	Descripció
4.3.1	2	u	Sistema emisor-receptor de micròfon UHF digital de mà. Transmissor de mà lleuger amb càpsula i 835 amb interruptor de silenci integrat càpsula i 835 alimentació 2 piles AA. Aplicació Smart Assist a través de Bluetooth. Eescaneig automàtic. Rang dinàmic de 134 dB . 56 MHz d'amplada de banda de sintonització permet fins a 90 canals 2.240 freqüències seleccionables. Totalment instal·lat, ajustat i en perfecte funcionament. Inclou tots els elements principals i accessoris necessaris. Marca/Model: Senheiser EW-D 835-S o equivalent
4.4 Accessoris			
4.4.1	2	u	Peu de micro girafa llarg. Peu de micro girafa llarg.Braç extensible. Base de zinc fos a pressió. Alçada ajustable de 900 - 1605mm Longitud de la perxa: 460-770 mm Pes: 3,2 kg. Color negre. Marca/Model: K&M 210/9 o equivalent.
4.4.3	2	u	Cable de micro XLR3. 3m de longitud. Connectors XLR3. Marca/Model: Sommer o equivalent.
4.4.4	2	u	Cable de micro XLR3. 5m de longitud. Connectors XLR3. Marca/Model: Sommer o equivalent.
4.4.5	2	u	Cable de micro XLR3. 10 m de longitud. Connectors XLR3. Marca/Model: Sommer o equivalent.

Amidaments

Part.	Q.	UA	Descripció
5		IT	
5.1		WAN / LAN	
5.1.1	1	u	Switch 1Gb PoE+ Velocitat de port: 1Gb. Número de ports 10. Ports PoE / Potència : 8 PoE+ (30W/port), 125W Potència Compatibilitat amb IGMP : Millorat (NETGEAR IGMP Plus™) Compatibilitat amb Jumbo Frame : Sí, fins a 12kb. Acústica: Sense ventilador o 30dB a 25°C. Consum energètic: Amb PoE 163,9W/559,555Btu/h; sense PoE: 17,32W/59,13Btu/h; En espera sense port connexió: 8,53W/29,121Btu/hr Marca/Model Netgear GSM4212P-100EUS o equivalent
5.1.2	1	u	Punt d'accés Wifi Banda doble WiFi (2,4 GHz / 5 GHz Wi-Fi estàndard: Wi-Fi 5 (802.11ac) Taxa de transferència de dades WLAN (màx.): 867 Mbit/s Estàndards de Wi-Fi: 802.11a, 802.11b, 802.11g, Wi-Fi 4 (802.11n), Wi-Fi 5 (802.11ac) Taxa de Senyal 5GHz:Fins a 867Mbps 2,4 GHz: Fins a 450 Mbps Gigabit Ethernet LAN Ethernet, velocitat de transferència de dades: 10,100,1000 Mbit/s. Administració basada en web. QoS suport. Totalment instal·lat, ajustat i en perfecte funcionament. Inclou tots els elements principals i accessoris necessaris. Marca/Model: TP-Link EAP225 AC1350 o equivalent
6		Control Centralitzat	
6.1		Control Centralitzat	
6.1.1	1	u	Subministrament i instal·lació de font d'alimentació de 60 W.Totalment instal·lat, ajustat i en perfecte funcionament. Inclou tots els elements principals i accessoris necessaris. Marca/Model: Crestron DIN-PWS60 o equivalent
6.1.2	1	u	Subministrament i instal·lació de processador de control centralitzat. Format carril DIN. Connexions: Ethernet PoE PD, Crestnet, USB 2.0, RS-232/422/485, IR, I/O 1-8, relays 1-4. Totalment instal·lat, ajustat i en perfecte funcionament. Inclou tots els elements principals i accessoris necessaris. Marca/Model: Crestron DIN-AP4 o equivalent
6.1.3	3	u	Subministrament i instal·lació de botonera programable amb fotosensor. 10 botons retroil.luminats distribuïts en 2 columnes. Connexions: Crestnet , Input 1-2. Totalment instal·lat, ajustat i en perfecte funcionament. Inclou tots els elements principals i accessoris necessaris. Marca/Model: Crestron C2NI-CB o equivalent
6.1.4	1	u	Subministrament i instal·lació de passarel.la de carril DIN. Control de 2 busos DALI fins a 128 fonts. Font d'alimentació DALI integrada. Connexions: Ethernet PoE, DALI 1-2, Crestnet , Override, USB. Totalment instal·lat, ajustat i en perfecte funcionament. Inclou tots els elements principals i accessoris necessaris. Marca/Model: Crestron DIN-DALI 2 o equivalent
6.1.5	1	u	Subministrament i instal·lació de mòdul de conmutació de potència 220-240 V de 8 canals. 10 A per canal. Connexions: Crestnet , Input 1-8 Override. Format carril DIN. Totalment instal·lat, ajustat i en perfecte funcionament. Inclou tots els elements principals i accessoris necessaris. Marca/Model: Crestron DIN-8SW8-I o .
6.1.6	1	u	Reproductor DMX Ethernet DMX. Enregistrador/reproductor de shows DMX. Grabació fins a 16 escenes dinàmiques de 2 universos d'Art-Net/sACN o un univers DMX. Interfícies: tancament de contacte, Art-Net, sACN, DMX, UDP , OSC. 1 Port DMX bidireccional. 1 Port Ethernet. Totalment instal·lat, ajustat i en perfecte funcionament. Inclou tots els elements principals i accessoris necessaris. Marca/Model: Enttec S-Play Mini o equivalent
6.1.7	1	u	Punt d'accés Wifi Banda doble WiFi (2,4 GHz / 5 GHz Wi-Fi estàndard: Wi-Fi 5 (802.11ac) Taxa de transferència de dades WLAN (màx.): 867 Mbit/s Estàndards de Wi-Fi: 802.11a, 802.11b, 802.11g, Wi-Fi 4 (802.11n), Wi-Fi 5 (802.11ac) Taxa de Senyal 5GHz:Fins a 867Mbps 2,4 GHz: Fins a 450 Mbps Gigabit Ethernet LAN Ethernet, velocitat de transferència de dades: 10,100,1000 Mbit/s. Administració basada en web. QoS suport. Totalment instal·lat, ajustat i en perfecte funcionament. Inclou tots els elements principals i accessoris necessaris. Marca/Model: TP-Link EAP225 AC1350 o equivalent

Amidaments

Part.	Q.	UA	Descripció
6.1.8	1	u	Subministrament i instal·lació de tauleta Apple Ipad. Inclou app per integració com a interfície d'usuari de sistema de control centralitzat. Totalment instal·lat, ajustat i en perfecte funcionament. Inclou tots els elements principals i accessoris necessaris. MARCA/MODEL: Apple iPad mini o equivalent
6.1.9	1	u	Enginyeria de programació i posada en marxa del sistema de control centralitzat i disseny d'interfície gràfica de tauleta Ipad. Amb com a mínim les següents funcions: <ul style="list-style-type: none">-On/Off del sistema de sonorització- Obertura-tancament de pantalla de projecció.- Control per UDP de videoprojector.- On/Off de llum de treball- Regulació de llum de sala: per escenes, a temps real, simultàniament amb la taula DMX. Totalment programat, provat i en perfecte funcionament. Inclou tots els elements i tasques necessaris segons proposta tècnica de l'ofertant.

Amidaments

Part.	Q.	UA	Descripció
7		Infraestructures elèctriques i de senyal	
7.1		Quadres	
7.1.1	1	u	Quadre elèctric d'equipament escènic de 27kW. Envolvent mural. Dimensions 1406 x 820 x 191 mm. Espai de reserva 20%. Aparamenta segons esquema unifilar de projecte. Totalment instal·lat, ajustat i en perfecte funcionament. Inclou tots els elements principals i accessoris necessaris segons proposta tècnica de l'ofertant.
7.1.2	1	u	Escomesa de quadre elèctric d'equipament escènic. Cable RZ1-K CPR B2ca-s1b,d1,a1. 5G16 Inclou subministrament i instal·lació de disjuntor magnetotèrmic de capçalera amb relé diferencial a Quadre General. Totalment instal·lat, ajustat i en perfecte funcionament. Inclou tots els elements principals i accessoris necessaris segons proposta tècnica de l'ofertant.
7.2		Canalitzacions	
7.2.1	72	m	Canal metàl·lica perforada de 200x60 mm Inclou accessoris de muntatge i fixació. Inclou tapa. Inclou connexió equipotencial. Segons plànols de projecte. Totalment instal·lat, ajustat i en perfecte funcionament. Inclou tots els elements principals i accessoris necessaris segons proposta tècnica de l'ofertant.
7.2.2	42	m	Canal metàl·lica perforada de 100x60 mm Inclou accessoris de muntatge i fixació. Inclou tapa. Inclou connexió equipotencial. Segons plànols de projecte. Totalment instal·lat, ajustat i en perfecte funcionament. Inclou tots els elements principals i accessoris necessaris segons proposta tècnica de l'ofertant.
7.2.3	25	m	Tub rígid de plàstic lliure d'halògens de 25 mm de diàmetre. Inclou accessoris de muntatge i fixació. Segons plànols de projecte. Totalment instal·lat, ajustat i en perfecte funcionament. Inclou tots els elements principals i accessoris necessaris segons proposta tècnica de l'ofertant.
7.2.4	60	m	Tub corrugat de plàstic lliure d'halògens de 25 mm de diàmetre. Inclou accessoris de muntatge i fixació. Segons plànols de projecte. Totalment instal·lat, ajustat i en perfecte funcionament. Inclou tots els elements principals i accessoris necessaris segons proposta tècnica de l'ofertant.
7.3		Cablatge	
7.3.1	200	m	Mànega elèctrica 3G1,5. Tipus RZ1-K. CPR B2ca-s1b,d1,a1. Inclou subministrament, instal·lació i etiquetatge. Segons planols i fitxa de cablatge.
7.3.2	400	m	Mànega elèctrica 3G2,5. Tipus RZ1-K. CPR B2ca-s1b,d1,a1. Inclou subministrament, instal·lació i etiquetatge. Segons planols i fitxa de cablatge.
7.3.3	300	m	Mànega elèctrica 5G1,5. Tipus RZ1-K. CPR B2ca-s1b,d1,a1. Inclou subministrament, instal·lació i etiquetatge. Segons planols i fitxa de cablatge.
7.3.4	1700	m	Cable de xarxa CAT6a S/FTP AWG23 CPR B2ca-s1b,d1,a1. Inclou subministrament, instal·lació i etiquetatge. Segons planols i fitxa de cablatge.
7.3.5	100	m	Cable d'altaveu 4x2,5 mm CPR B2ca-s1b,d1,a1. Inclou subministrament, instal·lació i etiquetatge. Segons planols i fitxa de cablatge.
7.4		Racks i caixetins	

Amidaments

Part.	Q.	UA	Descripció
7.4.1	1	u	Armari rack 19" de 42u 2000 x 800 x 600 mm. Bastidors davanter i posterior ajustables en profunditat. Porta frontal de vidre. Accessoris inclosos: 3 regletes AC230V de 8 preses Shucko 16A. Tapa superior ventilada. Tapes cegues en tots els espais buits del frontal. Rodes amb bloqueig. Segons esquemes de projecte. Totalment instal·lat, ajustat i en perfecte funcionament. Inclou tots els elements principals i accessoris necessaris segons proposta tècnica de l'ofertant.
7.4.2	1	u	Armari rack 19" de 12u 635 x 600 x 450 mm tipus mural. Bastidors davanter i posterior ajustables en profunditat. Porta frontal de vidre. Accessoris inclosos: 1 regleta AC230V de 8 preses Shucko 16A. Tapa superior ventilada. Tapes cegues en tots els espais buits del frontal. Segons esquemes de projecte. Totalment instal·lat a àrea tècnica darrere escenari, ajustat i en perfecte funcionament. Inclou tots els elements principals i accessoris necessaris segons proposta tècnica de l'ofertant.
7.4.3	3	u	Panell rack 19" 1 U amb 24 connectors femella RJ45 CAT6a. Connexió IDC tipus Krone. Amb barra de fixació de cables posterior. Segons esquemes de projecte. Totalment instal·lat, ajustat i en perfecte funcionament. Inclou tots els elements principals i accessoris necessaris segons proposta tècnica de l'ofertant.
7.4.4	1	u	Panell rack 19" 1 U amb 12 connectors Speakon NL4. Connexió per faston. Amb barra de fixació de cables posterior. Segons esquemes de projecte. Totalment instal·lat, ajustat i en perfecte funcionament. Inclou tots els elements principals i accessoris necessaris segons proposta tècnica de l'ofertant.
7.4.5	4	u	Caixetí de connexió 1/2 rack19" 3U. Planxa d'acer 1,5mm. Pintat al forn. Panell frontal amb 6 inserts serie D. Caixa amb 5 inserts de racor/premsatropes M20. Combinació de connectors tipus A: _3 connectors Cat6A _1 connector Speakon NL4 _1 connector Powercon B Panell frontal amb barra de fixació de cables posterior. Segons esquemes de projecte. Totalment instal·lat, ajustat i etiquetat i en perfecte funcionament. Inclou tots els elements principals i accessoris necessaris segons proposta tècnica de l'ofertant. Connectors Neutrik o equivalent.
7.4.6	1	u	Caixetí de connexió 1/2 rack19" 3U. Planxa d'acer 1,5mm. Pintat al forn. Panell frontal amb 6 inserts serie D. Caixa amb 5 inserts de racor/premsatropes M20. Combinació de connectors tipus B: _1 connectors Cat6A _2 connector Speakon NL4 _1 connector Powercon B Panell frontal amb barra de fixació de cables posterior. Segons esquemes de projecte. Totalment instal·lat, ajustat i etiquetat i en perfecte funcionament. Inclou tots els elements principals i accessoris necessaris segons proposta tècnica de l'ofertant. Connectors Neutrik o equivalent.
7.4.7	5	u	Caixetí de connexió 1/2 rack19" 3U. Planxa d'acer 1,5mm. Pintat al forn. Panell frontal amb 6 inserts serie D. Caixa amb 5 inserts de racor/premsatropes M20. Combinació de connectors tipus C: _2 connectors Cat6A _1 connector Powercon B Panell frontal amb barra de fixació de cables posterior. Segons esquemes de projecte. Totalment instal·lat, ajustat i etiquetat i en perfecte funcionament. Inclou tots els elements principals i accessoris necessaris segons proposta tècnica de l'ofertant. Connectors Neutrik o equivalent.
7.4.8	1	u	Caixetí de connexió 1/2 rack19" 3U. Planxa d'acer 1,5mm. Pintat al forn. Panell frontal amb 6 inserts serie D. Caixa amb 5 inserts de racor/premsatropes M20. Combinació de connectors tipus D: _3 connectors Cat6A _1 connector Powercon B Panell frontal amb barra de fixació de cables posterior. Segons esquemes de projecte. Totalment instal·lat, ajustat i etiquetat i en perfecte funcionament. Inclou tots els elements principals i accessoris necessaris segons proposta tècnica de l'ofertant. Connectors Neutrik o equivalent.
7.4.9	1	u	Caixetí de connexió 1/2 rack19" 3U. Planxa d'acer 1,5mm. Pintat al forn. Panell frontal amb 6 inserts serie D. Caixa amb 5 inserts de racor/premsatropes M20. Combinació de connectors tipus G: _4 connectors Cat6A _1 connector Powercon B Panell frontal amb barra de fixació de cables posterior. Segons esquemes de projecte. Totalment instal·lat, ajustat i etiquetat i en perfecte funcionament. Inclou tots els elements principals i accessoris necessaris segons proposta tècnica de l'ofertant. Connectors Neutrik o equivalent.

Amidaments

Part.	Q.	UA	Descripció
7.4.10	1	u	Caixetí de connexió 1/2 rack19" 3U. Planxa d'acer 1,5mm. Pintat al forn. Panell frontal amb 6 inserts serie D. Caixa amb 5 inserts de racor/premsatropes M20. Combinació de connectors tipus H: _6 connectors Cat6A Panell frontal amb barra de fixació de cables posterior. Segons esquemes de projecte. Totalment instal·lat, ajustat i etiquetat i en perfecte funcionament. Inclou tots els elements principals i accessoris necessaris segons proposta tècnica de l'ofertant. Connectors Neutrik o equivalent.
7.4.11	3	u	Caixetí de connexió 1/2 rack19" 3U. Planxa d'acer 1,5mm. Pintat al forn. Panell frontal amb 1 inserts serie D i 1 insert Cetact 16A 5 pols. Caixa amb 5 inserts de racor/premsatropes M20. Combinació de connectors tipus J: _1 connector Cat6A. _1 Connector Cetac 400V 5 pols 16A. Panell frontal amb barra de fixació de cables posterior. Segons esquemes de projecte. Totalment instal·lat, ajustat i etiquetat i en perfecte funcionament. Inclou tots els elements principals i accessoris necessaris segons proposta tècnica de l'ofertant. Connectors Neutrik o equivalent.



Prescripcions tècniques del projecte executiu
d'infraestructures, instal·lacions i equipament
escènic de la Sala Polivalent del Centre Cívic
de Castell d'Aro

CONTINGUT

1. Objecte del contracte	3
2. Elements integrants de l'equipament objecte del contracte	3
3. Criteris de seguretat: normativa UNE 17206 / SIL3	3
4. Garantia	4
5. Formació	4

1. Objecte del contracte

L'objecte del contracte consisteix en el subministrament i instal·lació de les infraestructures, instal·lacions i equipament escènic del Centre Cívic de Castell d'Aro segons les prescripcions tècniques del present document.

2. Elements integrants de l'equipament objecte del contracte

El projecte s'ha elaborat amb elements de referència que compleixen amb els requeriments tècnics de la propietat i proporcionen un equilibri òptim de característiques, qualitat i cost. Els licitadors podran oferir dins de les seves propostes tècniques elements de qualsevol marques de prestigi reconegut en el mercat d'àudio professional sempre que s'ajustin a les característiques tècniques especificades en el projecte i siguin de qualitat i prestacions equivalents o superiors als equips de referència del projecte.

Els elements compliran íntegrament amb la normativa vigent de la Unió Europea, estatal i autonòmica en tots els seus aspectes i, en especial, en allò referent a la seva qualitat, ergonomicitat, característiques mediambientals, estalvi energètic, compatibilitat electromagnètica i seguretat.

Es consideraran inclosos qualsevol accessoris (cables, adaptadors, alimentadors, suports, fixacions, pintura,...) que siguin indispensables per a la correcta i completa funcionalitat dels respectius elements: independentment de que estiguin o no especificats o descrits en el present plec.

Les característiques tècniques mínimes de cadascun dels elements que integren el projecte son les que consten en les corresponents partides del Pressupost d'execució per contracte.

No s'admetran variants que s'apartin significativament de les característiques tècniques especificades en el projecte.

Pel que fa a l'acreditació de compliment de les característiques tècniques que estiguin relacionades amb seguretat, només tindran validesa els expedits per organismes de certificació independents notificats europeus.

El contracte contempla la implantació d'una estructura a l'escenari que farà les funcions de caixa escènica. L'abast de la corresponent partida n'inclourà el disseny, visat estructural, fabricació i col·locació. El concepte de les solucions tècniques per a l'execució de l'estructura serà descrit pel licitador en un document segons el model de *l'Annex 4 de PCAP: Model de memòria de proposta tècnica*

3. Criteris de seguretat: normativa UNE 17206 / SIL3

Els criteris de seguretat s'han definit en base a la normativa harmonitzada europea vigent UNE 17206: Equips d'elevació i suspensió de càrregues en escenaris i altres àrees de producció dins de la indústria de l'entreteniment. Aquesta normativa inclou com a novetat respecte a l'anterior una definició molt més clara i estricta dels models

d'anàlisi de risc i de les mesures de seguretat que han d'incorporar els elements de tramoia en funció de la seva tipologia d'ús.

Utilitzant el paràmetres emprats en model de referència d'anàlisi de riscos EN 62061, tal com indica la normativa, en cas d'un accident a l'escenari que impliqui caiguda d'objectes:

- La possibilitat d'evitar danys (Av) a les persones s'avalua com Impossible.
- La severitat dels danys (Se) a les persones s'avalua com a Irreversible: perill de mort o incapacitació permanent.

Aquest nivell de risc només és acceptable amb infraestructures i equips que compleixin els requisits de seguretat de la normativa UNE 17206 , amb un nivell d'integració de seguretat (SIL) de les funcions de seguretat de SIL3 proporcionant una reducció del factor de risc de fins 10.000:1.

4. Garantia

El període de garantia mínim serà de 2 anys per a la totalitat d'elements integrants de l'equipament objecte del contracte.

5. Formació

Es considera inclosa dins del servei la realització d'una formació presencial i pràctica en l'ús de l'equipament, per part del tècnic del licitador assignat com a responsable de l'execució del contracte, als següents perfils del personal de l'Ajuntament:

- Cap d'equipaments municipals
- Responsable del Centre Cívic
- Conserge/s del Centre cívic

La durada mínima de la formació serà de 1 jornada. La realització de la formació serà condició obligatòria per a la recepció de l'equipament per part de l'Ajuntament.



Aquest document és confidencial i propietat intel·lectual propietat de "Imesde, Integració, Distribució i enginyeria Escènica S.L." amb NIF B65435695, d'ara endavant 'Imesde'.

Imesde, no autoritza la transmissió, exhibició o comunicació de la totalitat ni de cap fragment, d'aquest document o altres comunicacions escrites creades o enviades per Imesde, més enllà de 'L'entitat adjudicadora' que garantirà la confidencialitat de la documentació esmentada. De manera enunciativa i no limitativa: en cap cas s'autoritza la transmissió o exhibició d'aquests documents, de cap fragment o informació continguda als documents, a les subcontractes o membres d'altres societats més enllà de l'Entitat que no tinguin relació laboral o contractació directa.

Projecte executiu d'infraestructures, instal·lacions i equipament escènic de la Sala Polivalent del Centre Cívic de Castell d'Aro

Annex 4 Plànols

P01 Estructura

P02 Estructura i escenari

P03 Maquinaria

P04 Vestit escènic

P05 Boca d'escenari

P06 Barra frontal

P07 Llums lineals sala

P08 Vista frontal

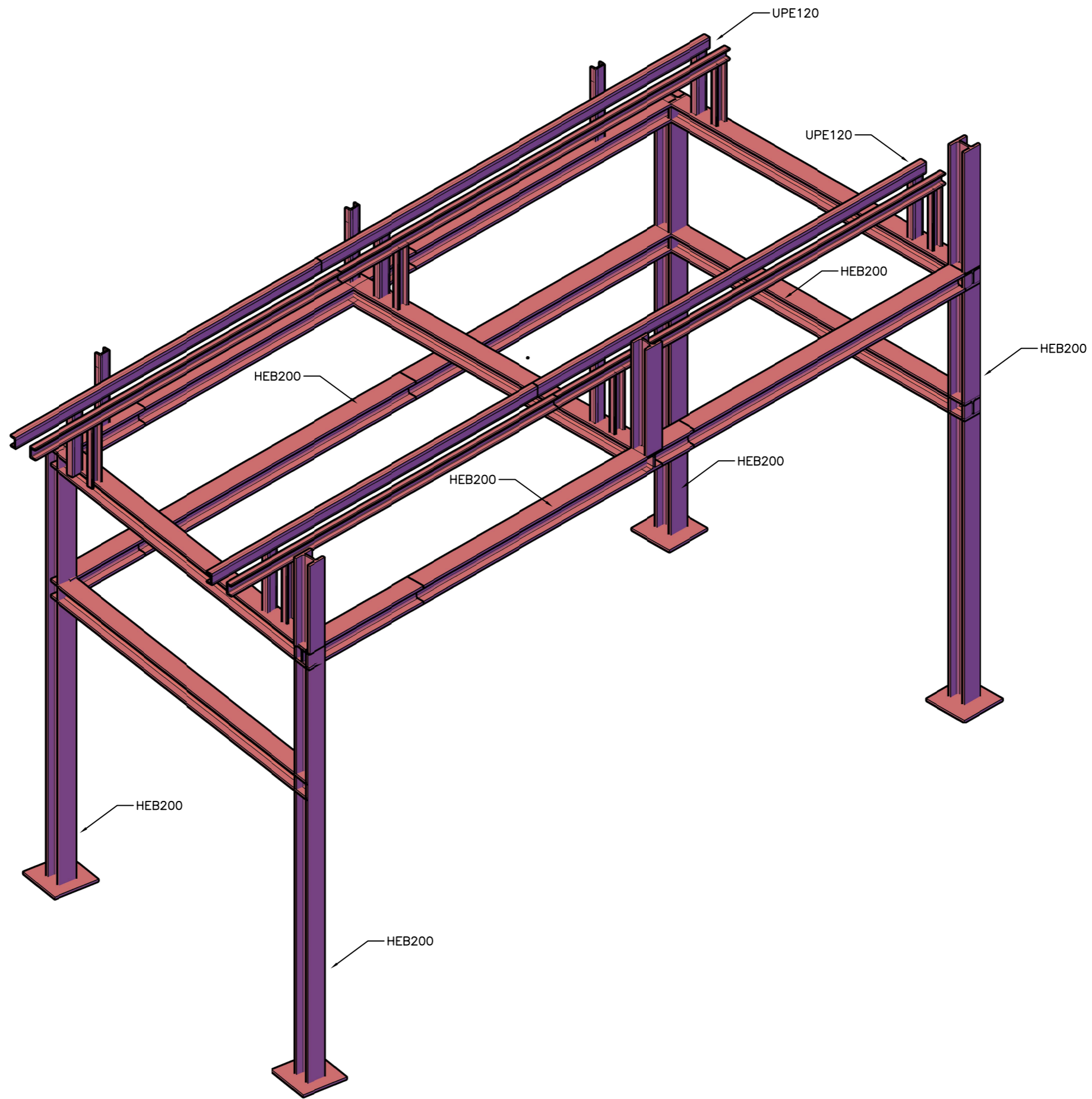
P09 Instal·lacions / Escomesa SQ Escènic

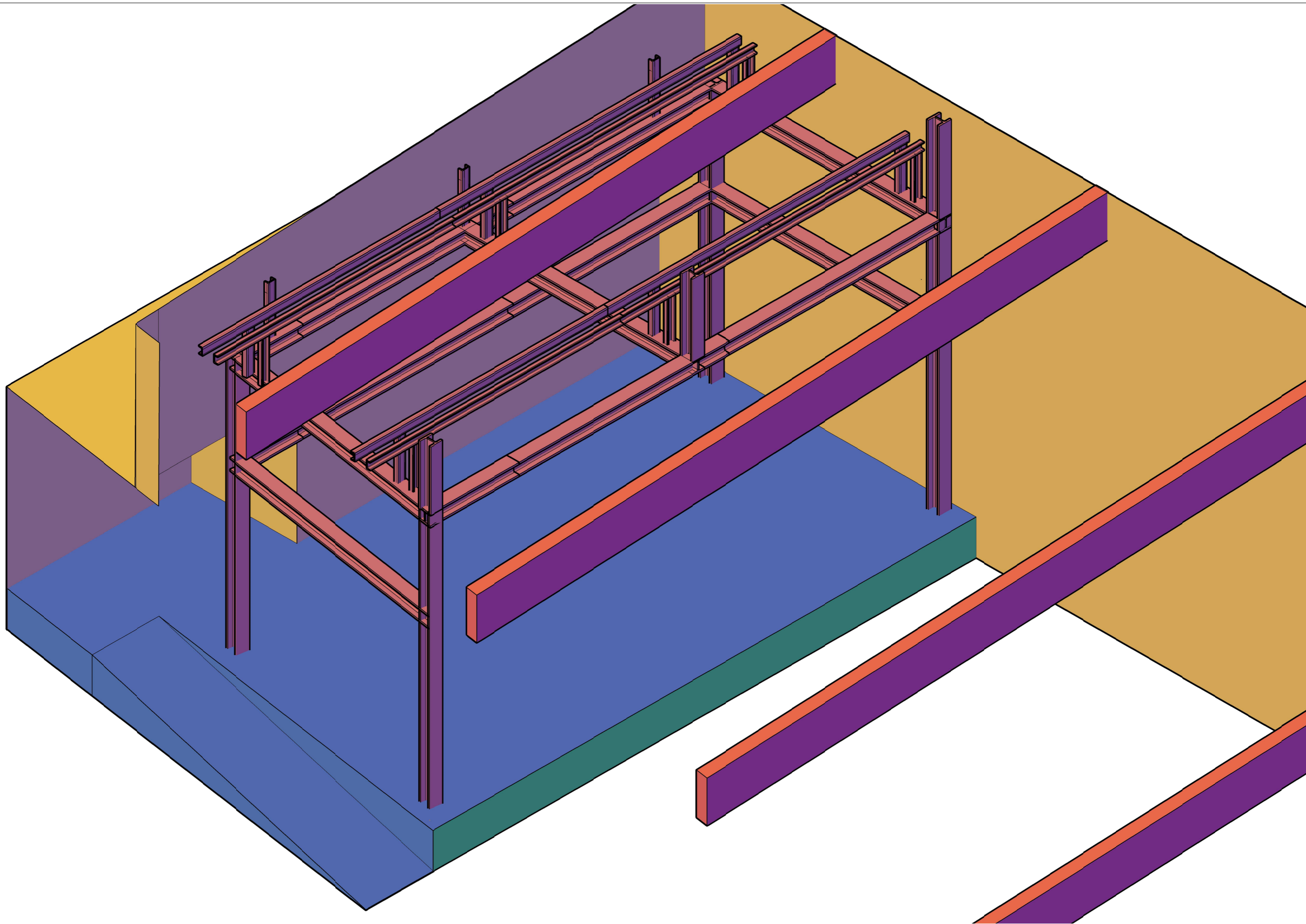
P10 Instal·lacions / Caixetins de connexió

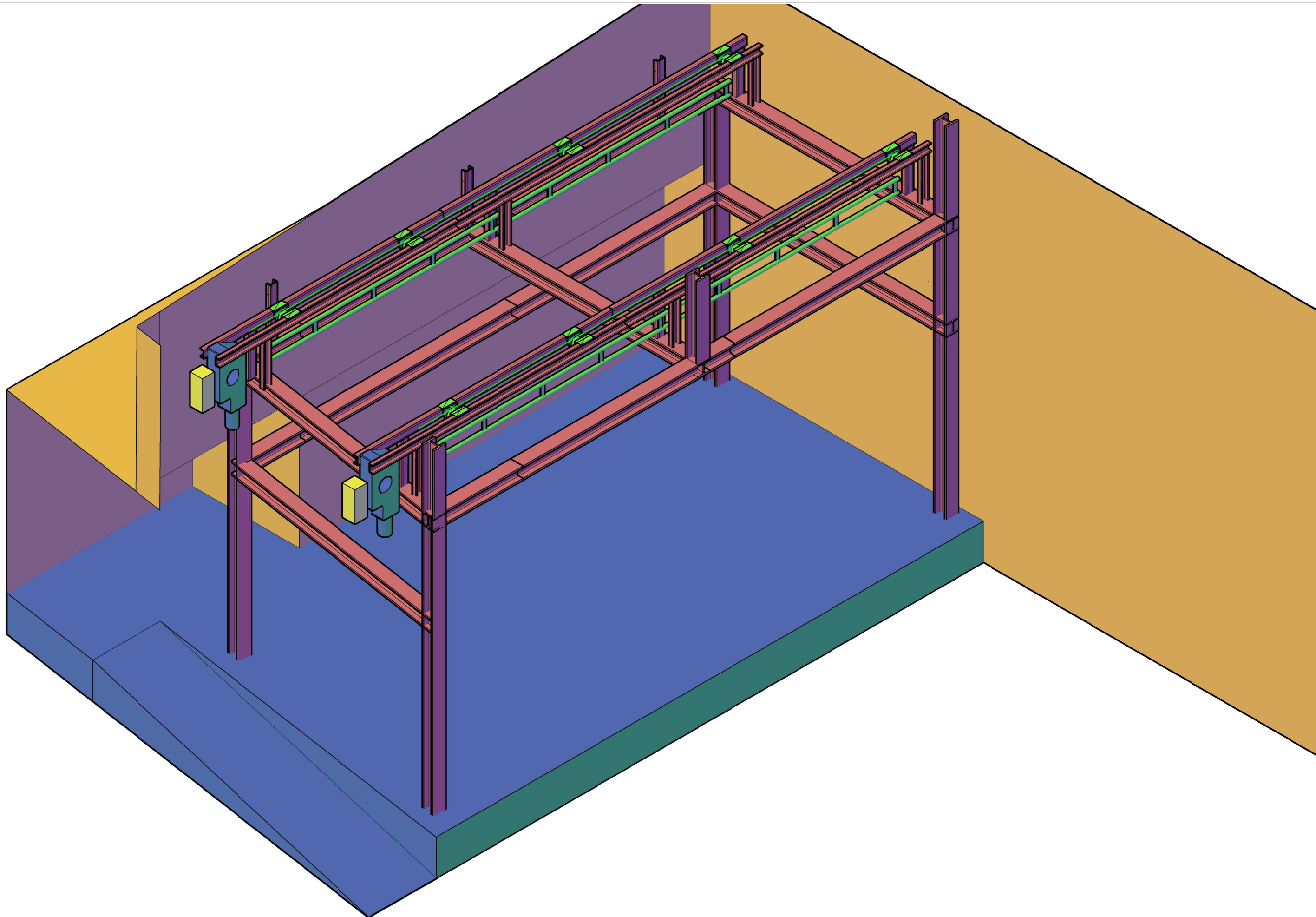
P11 Instal·lacions / Passos de cablatge

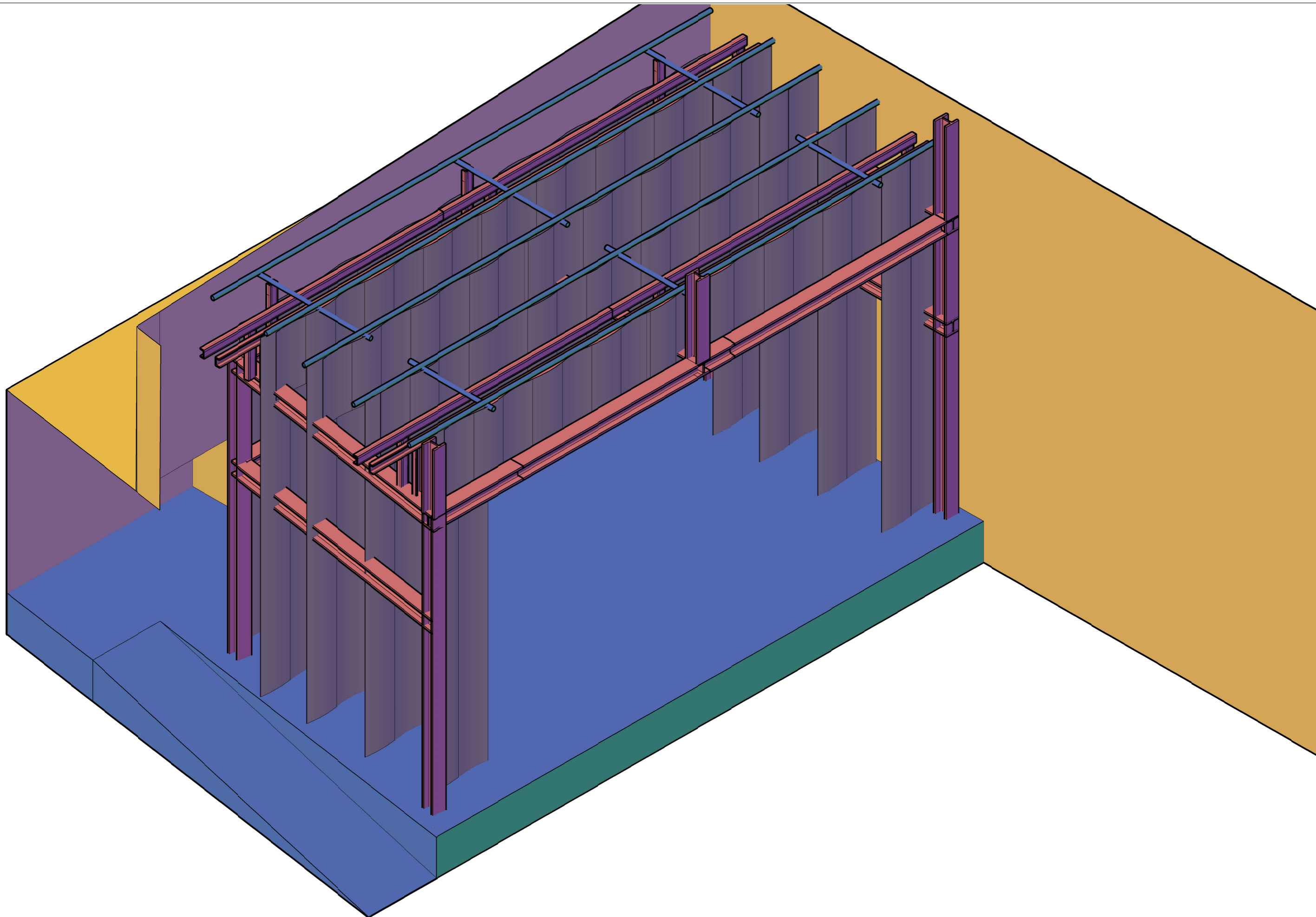
P12 Instal·lacions / Botoneres de control centralitzat

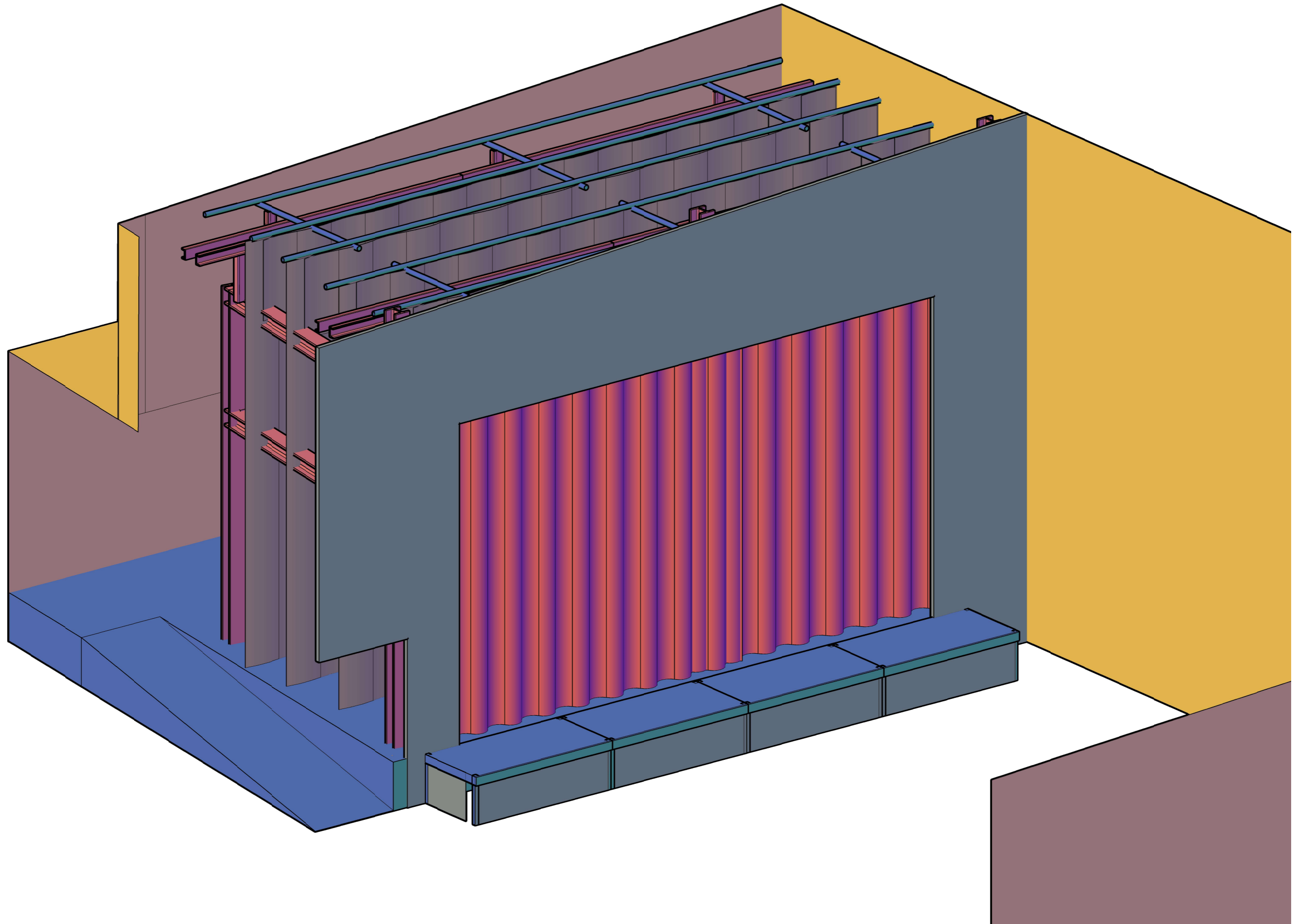
P13 Accessibilitat

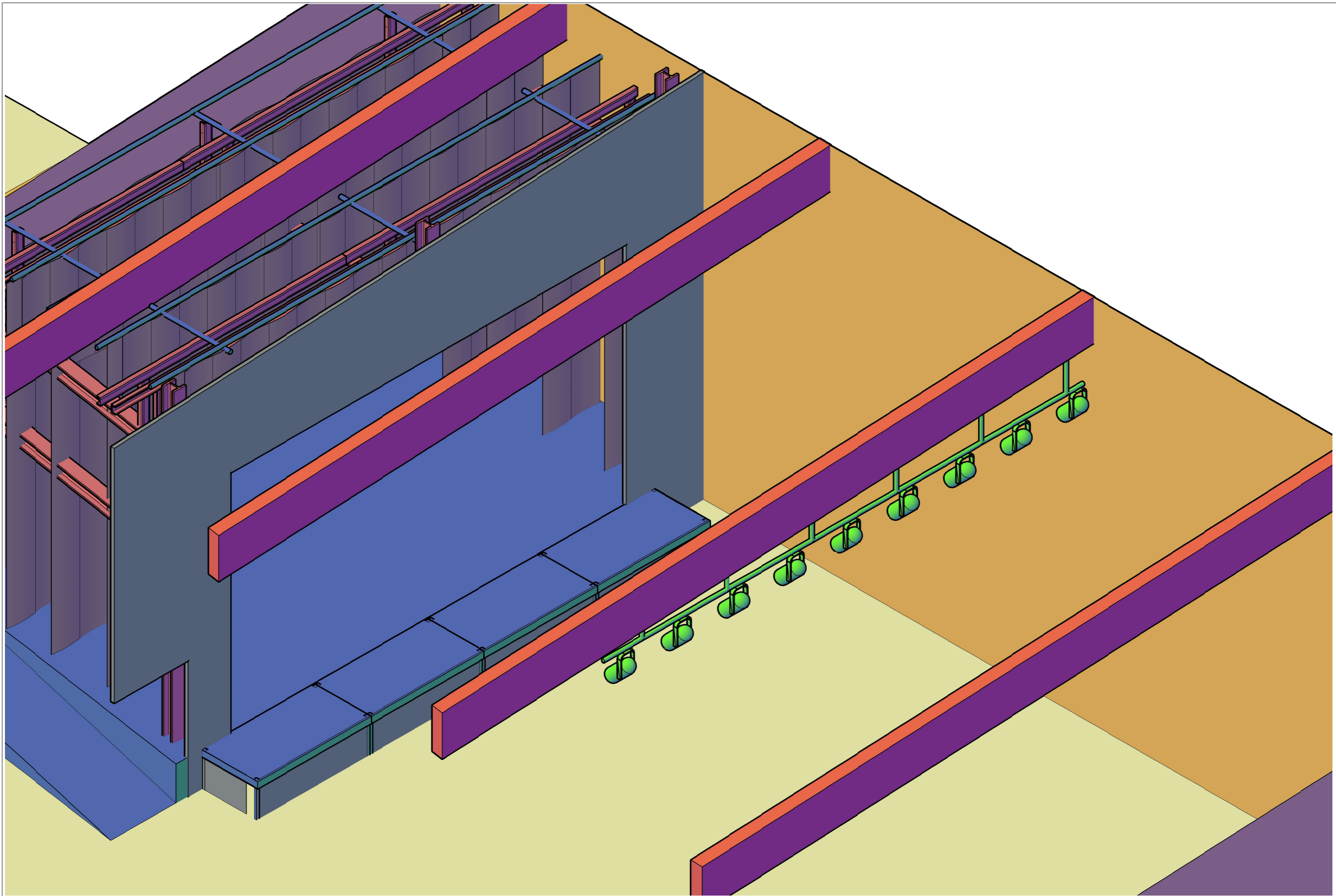


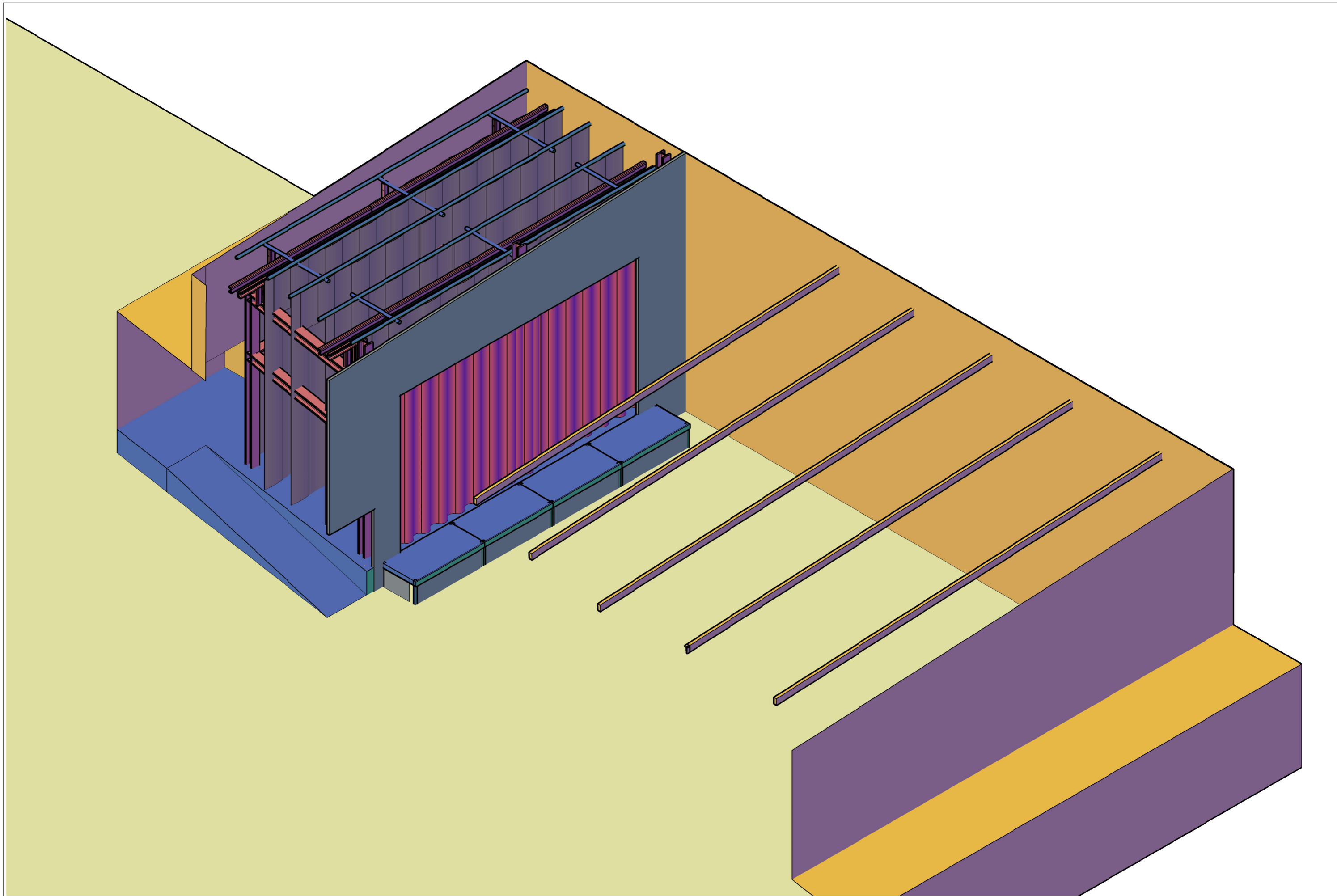


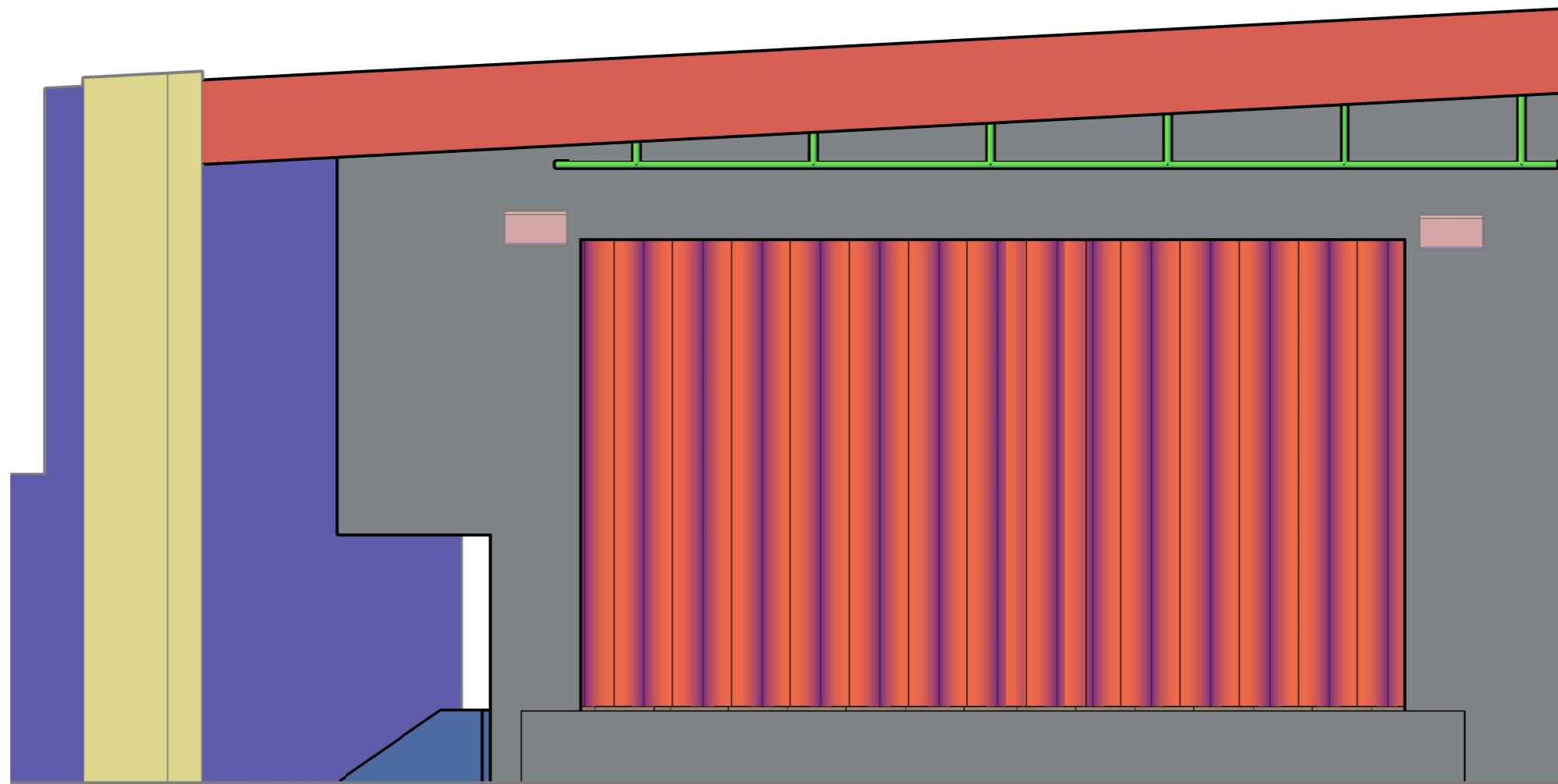


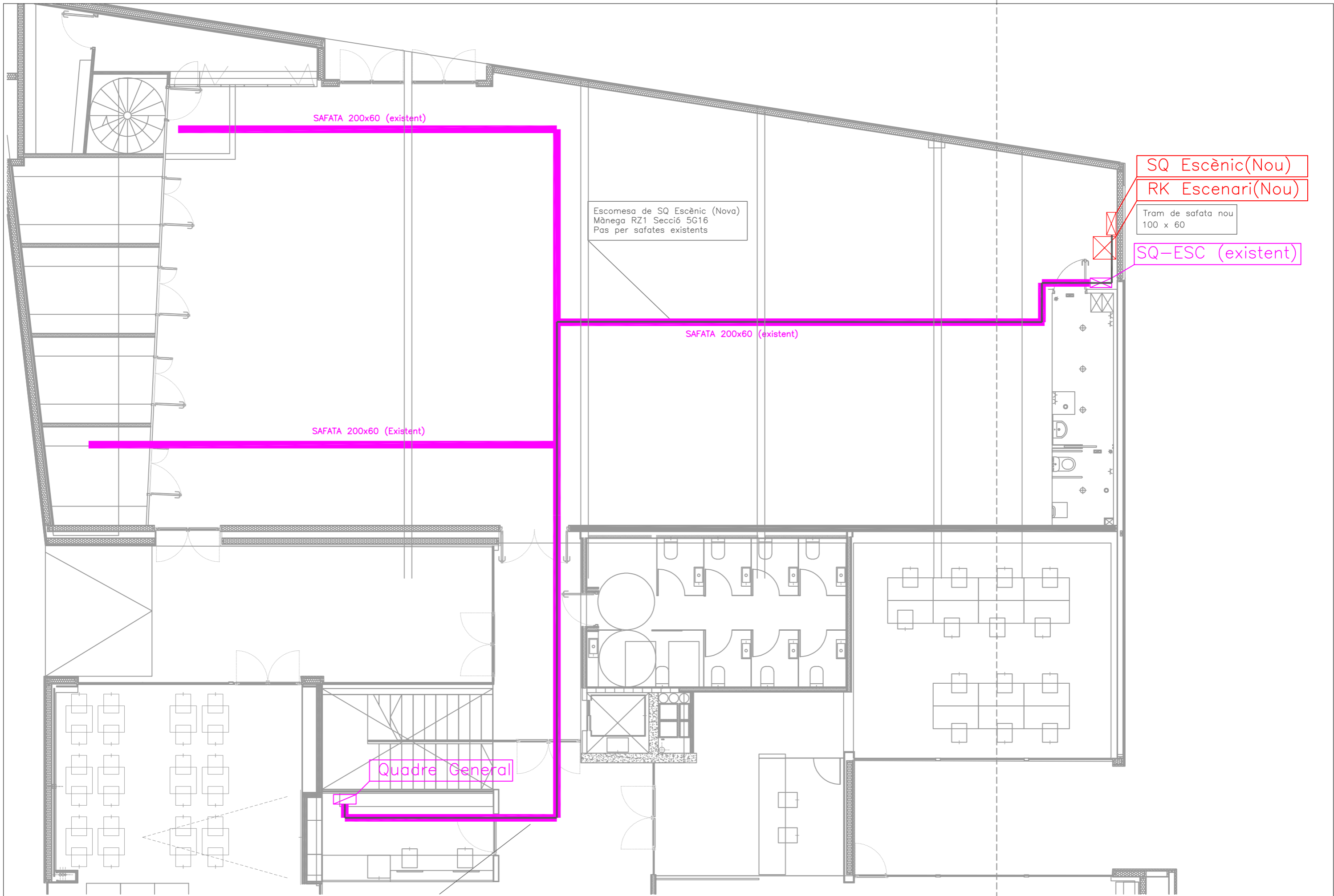


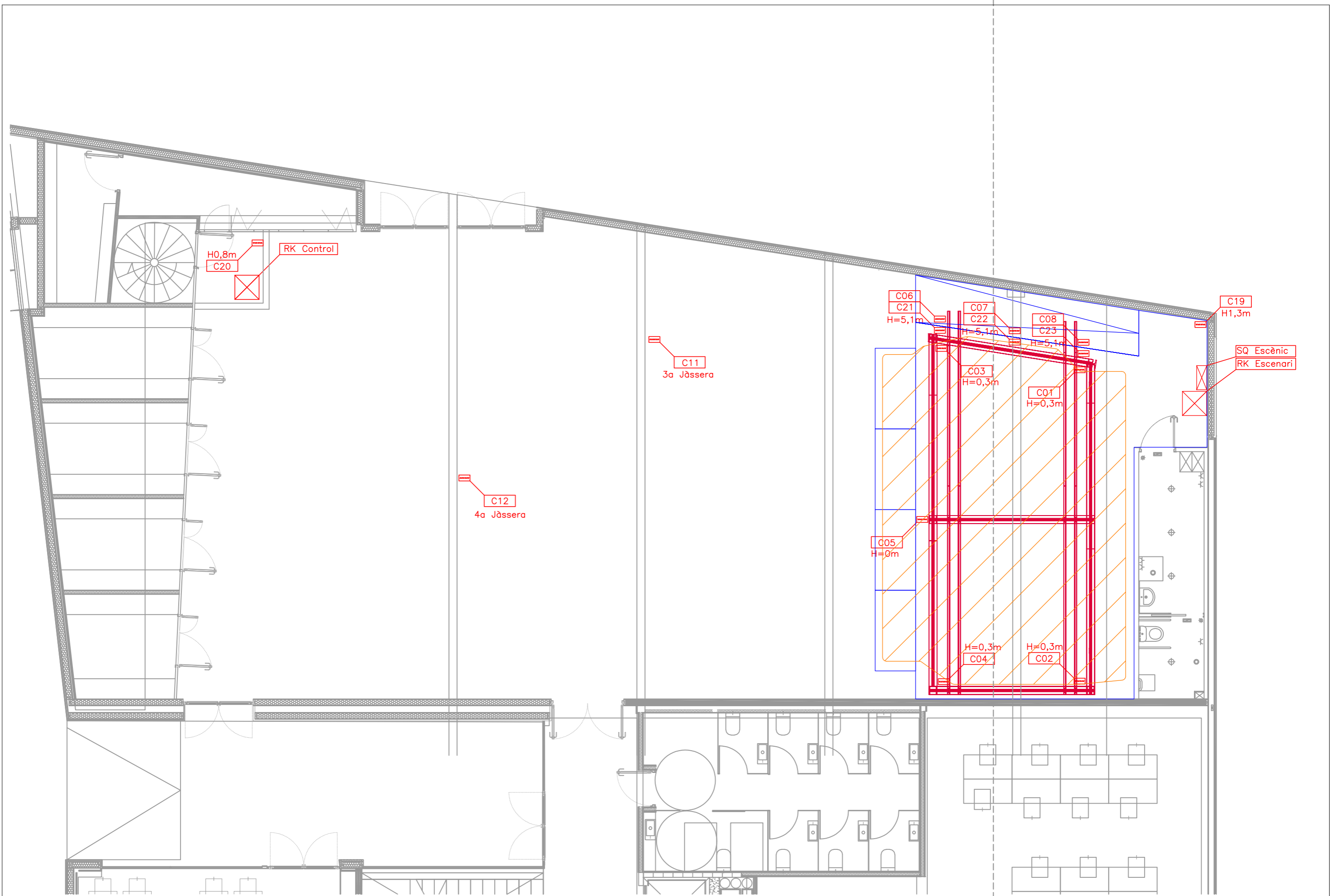


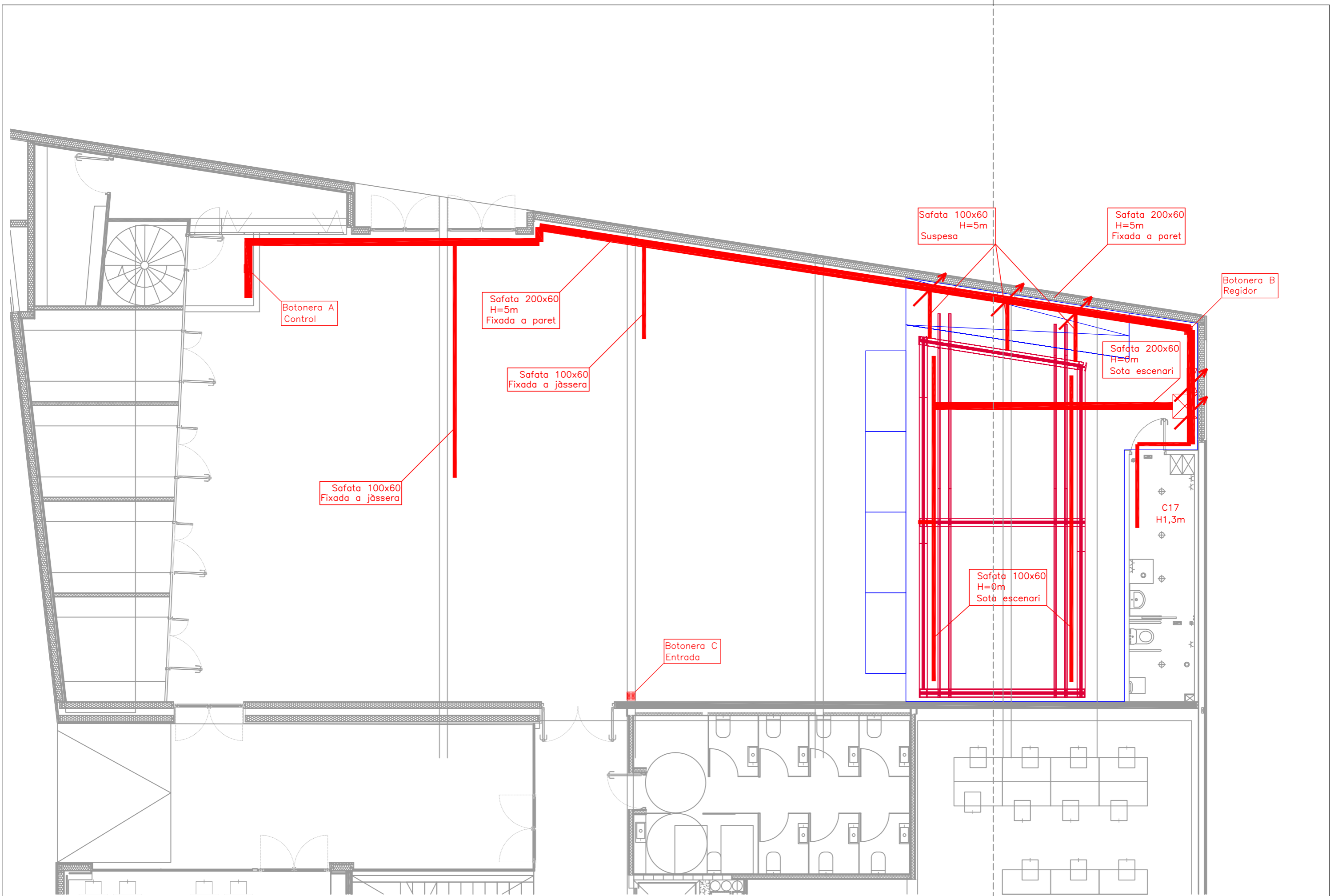


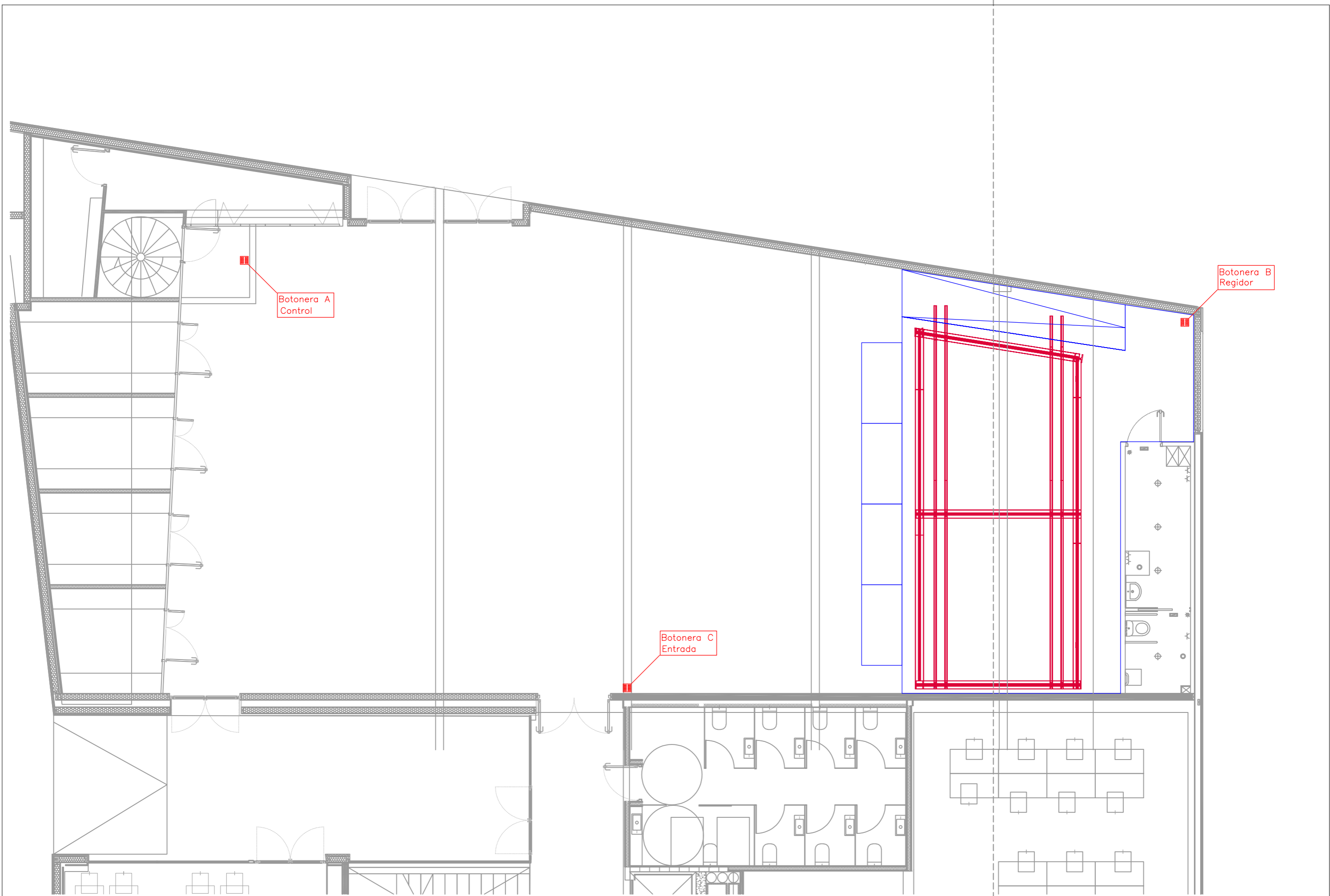












Projecte executiu d'infraestructures, instal·lacions i equipament escènic de la Sala Polivalent del Centre Cívic de Castell d'Aro

Annex 5 Diagrames

D01 Esquema unifilar

D02 Diagrama infraestructura de senyal

D03 Alçat de racks

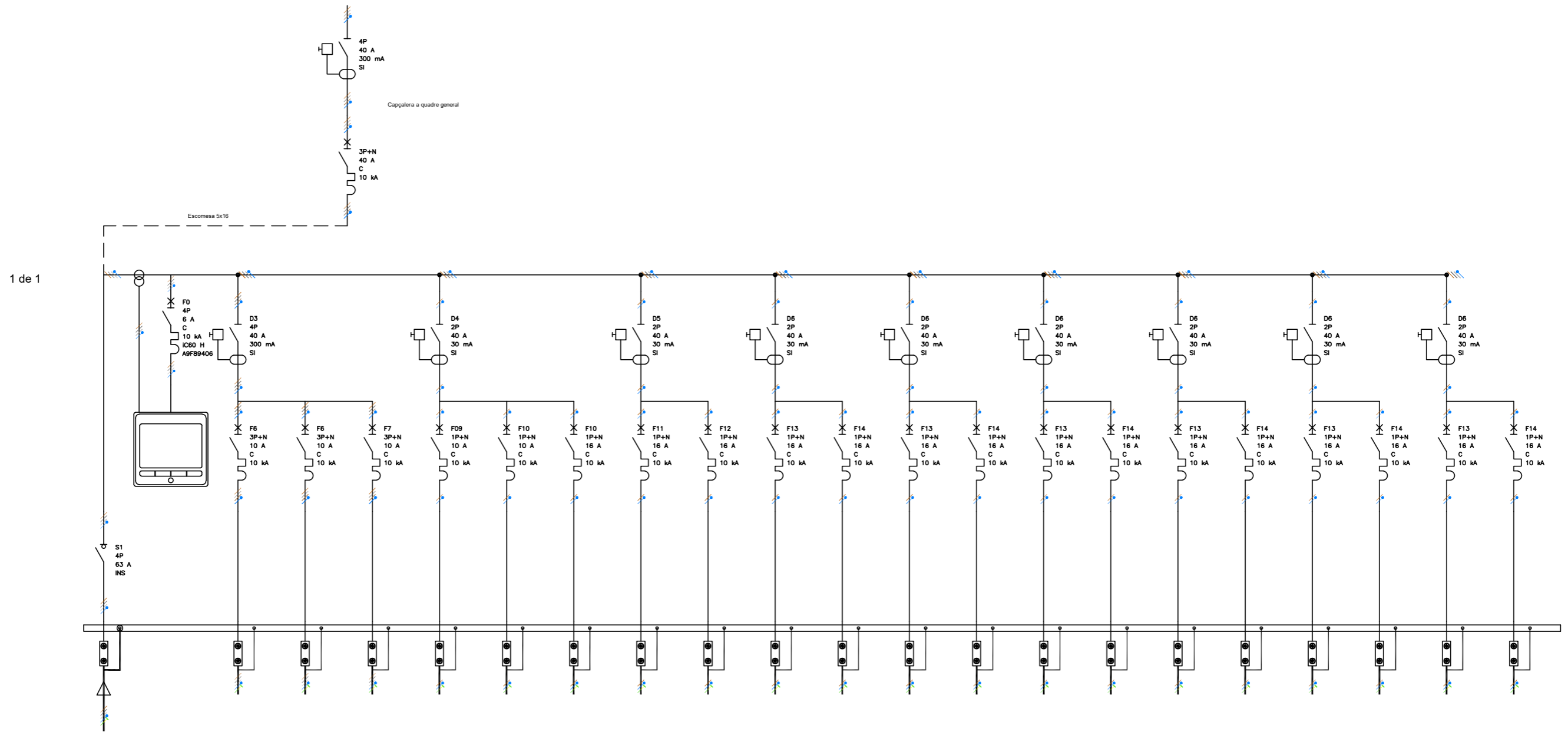
D04 Detall de caixetins de connexió

D05 Diagrama maquinària escènica

D06 Diagrama d'il·luminació

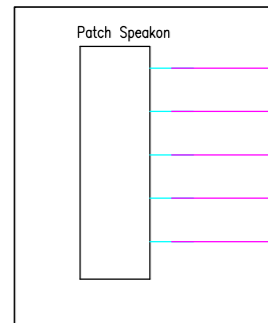
D07 Diagrama d'àudio

D08 Diagrama de control centralitzat



	L00	C01	MOT01	MOT02	MOT03	LCB	CorAm	Amp	AC01	AC02	AC03	AC04	AC05	AC06	AC07	AC08	AC11	AC12	AC18	AC19	RKE	Reserva	
DESIGNACIÓN	Alimentació Quadre	Analitzador de xarxa	Motor 1	Motor 2	Motor 3	Control Motors	Cortina americana	Amplificador so	Escenari Fons L	Escenari fons R	Escenari Boca L	Escenari Boca R	Prosceni	Barra 1	Barra 2	Barra 3	Barra frontal	Reserva	Vestuari	Regidor	Rack escenari	Reserva	
POTENCIA (kW)	25	0,1	1,5	1,5	1,5	0,1	0,3	0,3	1	1	1	1	1	2,5	2,5	2,5	2,5	1	1	1	0,5	1	
TENSIÓN DE SERVICIO	400	400	400	400	400	230	230	230	230	230	230	230	230	230	230	230	230	230	230	230	230	230	230
INTENSIDAD TÉRMICO(A)	-	6	10	10	10	10	10	10	10	10	16	16	16	16	16	16	16	16	16	16	16	16	16
LONGITUD MÁX (m)	-	1	35	35	35	35	35	35	35	35	35	35	35	35	35	35	35	35	35	35	35	35	35
SECCIÓN (mm2)	5x35mm2	-	5G1,5	5G1,5	5G1,5	3G1,5	3G1,5	3G1,5	3G1,5	3G1,5	3G2,5	3G2,5	3G2,5	3G2,5	3G2,5	3G2,5	3G2,5	3G2,5	3G2,5	3G2,5	3G2,5	3G2,5	3G2,5
CONDUCTOR, Cu/Al	Cu	Cu	Cu	Cu	Cu	Cu	Cu	Cu	Cu	Cu	Cu	Cu	Cu	Cu	Cu	Cu	Cu	Cu	Cu	Cu	Cu	Cu	Cu
AISLAMIENTO	RZ1-K 0,6/1kV	H07Z1-K 750V	RZ1-K 0,6/1kV	RZ1-K 0,6/1kV	RZ1-K 0,6/1kV	RZ1-K 0,6/1kV	RZ1-K 0,6/1kV	RZ1-K 0,6/1kV	RZ1-K 0,6/1kV	RZ1-K 0,6/1kV	RZ1-K 0,6/1kV	RZ1-K 0,6/1kV	RZ1-K 0,6/1kV	RZ1-K 0,6/1kV	RZ1-K 0,6/1kV	RZ1-K 0,6/1kV	RZ1-K 0,6/1kV	RZ1-K 0,6/1kV	RZ1-K 0,6/1kV	RZ1-K 0,6/1kV	RZ1-K 0,6/1kV	RZ1-K 0,6/1kV	

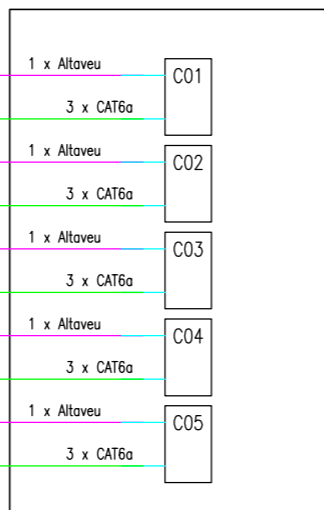
Rack Escenari



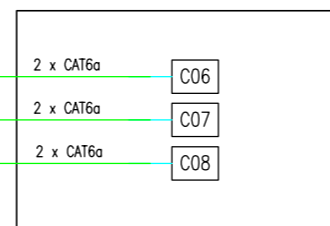
Rack Cabina



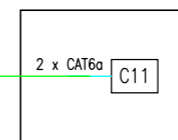
Escenari



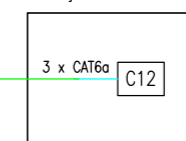
Barres motoritzades



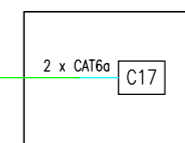
Barra frontal



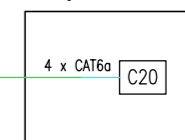
Projector



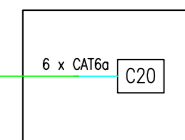
Vestuari



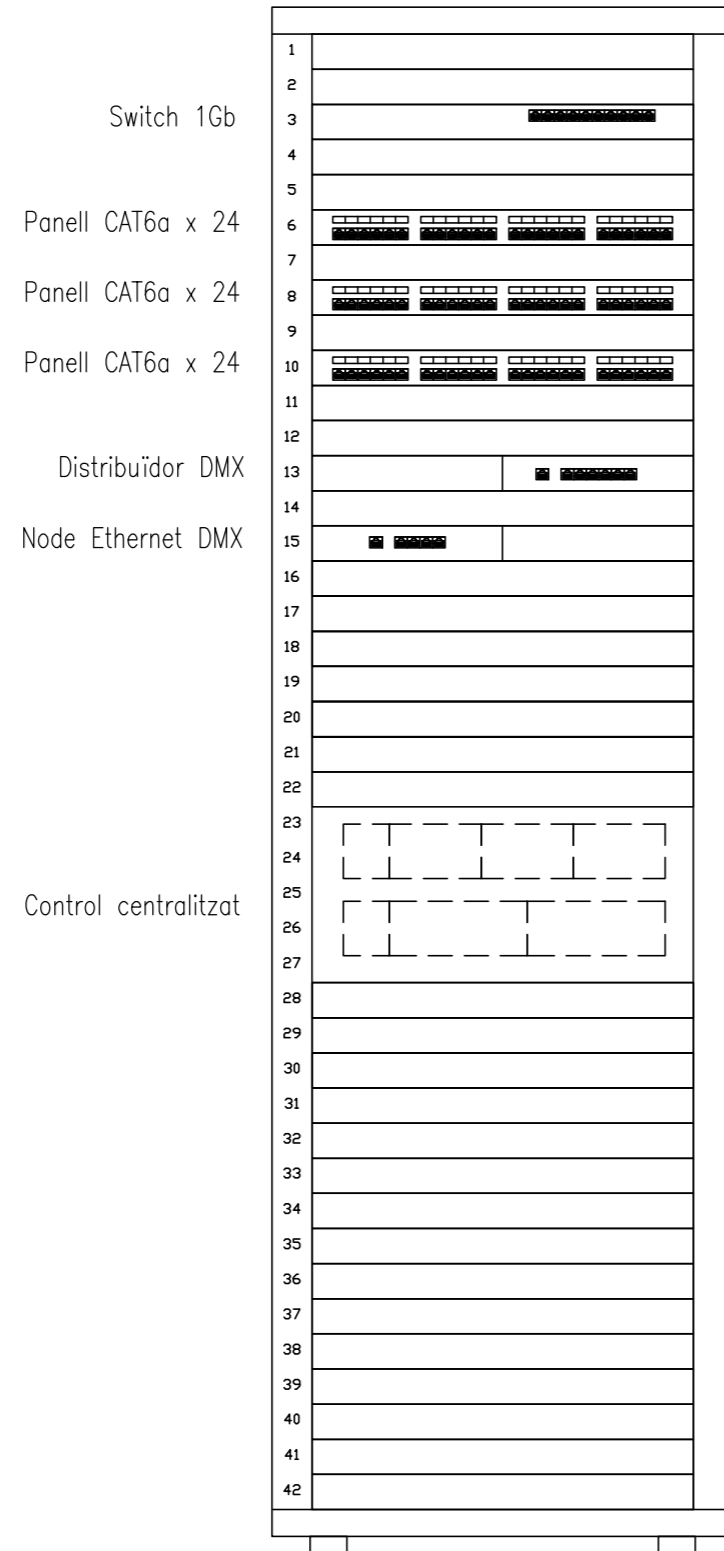
Regidor



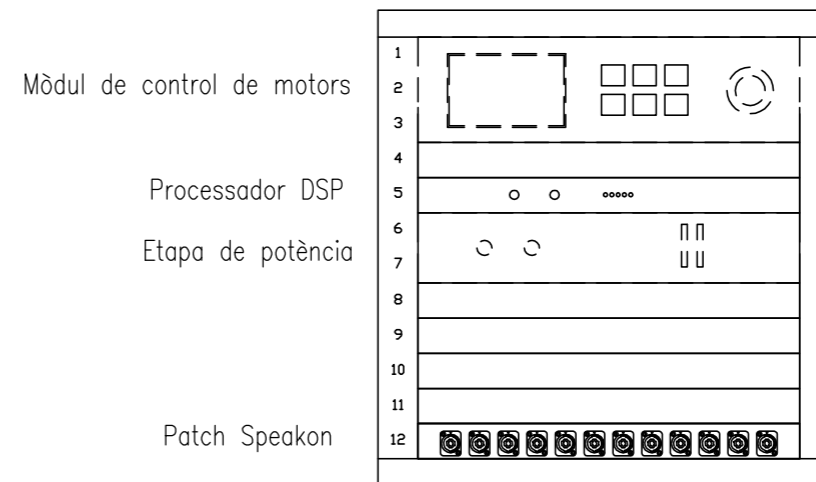
Cabina de control



Rack Cabina / 42 u.



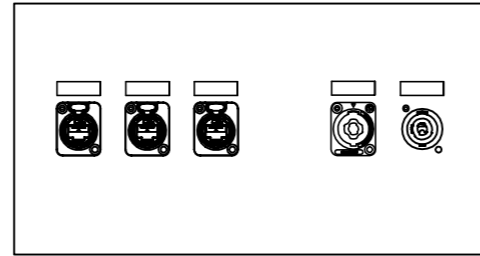
Rack Escenari / 12 u.



Caixa Tipus A

4 unitats
C01,C02,C03,C04

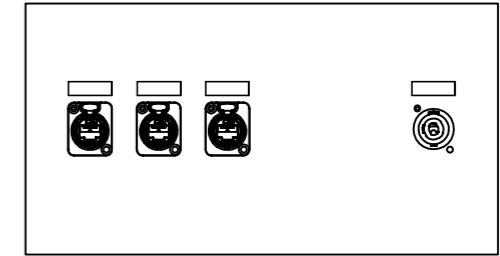
3 x Cat6a
1 x Speakon NL4
1 x Powercon B



Caixa Tipus D

1 unitat
C12

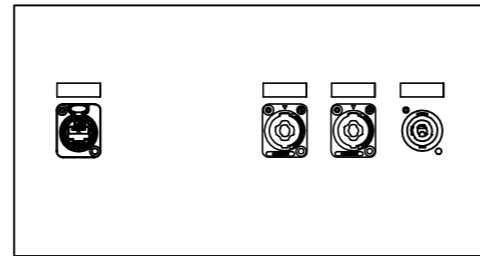
3 x Cat6a
1 x Powercon B



Caixa Tipus B

1 unitat
C05

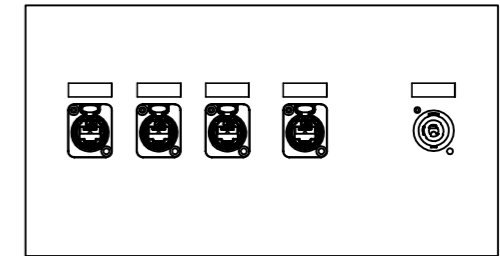
1 x Cat6a
2 x Speakon NL4
1 x Powercon B



Caixa Tipus G

1 unitat
C19

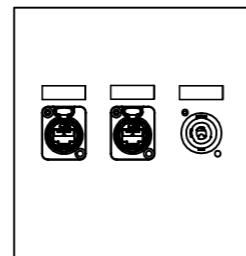
4 x Cat6a
1 x Powercon B



Caixa Tipus c

4 unitats
C06,C07,C08,C11,C17

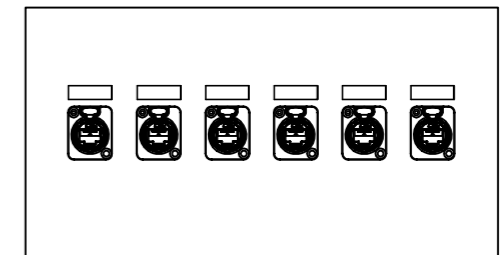
2 x Cat6a
1 x Powercon B



Caixa Tipus H

1 unitat
C20

6 x Cat6a



Caixa Tipus J

3 unitats
C21,C22,C23

1 x Cat6a
1 x Cetact 400V 16A

