

**PLEC DE CONDICIONS TÈCNIQUES DELS SERVEIS DE GESTIÓ
INTEGRAL DELS RESIDUS GENERATS PER L'ACTIVITAT DE L'EMPRESA
MUNICIPAL MIXTA D'AIGÜES DE TARRAGONA, SA (EMATSA)**



1.	OBJECTE DEL PRESENT CONTRACTE.....	5
2.	ÀMBIT D'ACTUACIÓ	5
3.	EMMAGATZEMATGE TEMPORAL DELS RESIDUS	6
4.	RESIDUS GENERATS EN ELS DIFERENTS CENTRES DE TREBALL: 7	
4.1	Residus generats a l'EDAR de Tarragona:.....	8
4.1.1	Llots deshidratats en centrífugues.....	9
4.1.2	Residus de cribat sòlid.....	9
4.1.3	Residu de desarenatge.....	10
4.1.4	Greixos.....	10
4.1.5	Mescles de residus municipals:.....	10
4.1.6	Papers i draps impregnats:.....	11
4.1.7	Paper i Cartró:.....	11
4.1.8	Restes de pintura:.....	12
4.1.9	Aerosols buits.....	12
4.1.10	Envasos contaminats:.....	12
4.1.11	Vidre no perillós:.....	13
4.1.12	Fusta:.....	13
4.1.13	Residus de parcs i jardins:.....	13
4.1.14	Ferralla:.....	13
4.1.15	Residus laboratoris.....	14
4.1.16	Bateries sense Hg.....	15
4.1.17	Runa.....	15
4.1.18	Plàstics:.....	15
4.1.19	Hidrocarburs.....	16
4.2	Residus generats en l'EDAR de Tarragona Nord:.....	16
4.2.1	Llots deshidratats en centrífugues.....	16
4.2.2	Residus de cribat sòlid.....	17
4.2.3	Residu de desarenatge.....	17

4.2.4	Greixos	17
4.2.5	Residus de parcs i jardins:	18
4.2.6	Runa	18
4.2.7	Mescles de residus municipals:	18
4.2.8	Metalls i Ferralla	19
4.3	EDAR de La Secuita	19
4.3.1	Fangs líquids	19
4.3.2	Residu de desarenatge	19
4.4	EDAR de Renau	20
4.4.1	Fangs líquids	20
4.4.2	Residus de cribat sòlid	20
4.4.3	Residus de cribat sòlid	21
4.5	Residus generats al laboratori	22
4.5.1	Reactius caducats	22
4.5.2	Solucions Alcalines	23
4.5.3	Envasos de vidre contaminat	23
4.5.4	Envasos de plàstic contaminat	23
4.5.5	Materials filtrants absorbents	24
4.5.6	Restes de mostres sòlides	24
4.5.7	Recipients a pressió	25
4.5.8	Dissolvents halogenats	25
4.5.9	Dissolvents no halogenats	25
4.5.10	Fluorescents	26
4.5.11	Residus amb hidrocarburs	26
4.5.12	Piles i acumuladors amb Mercuri	26
4.5.13	Piles i acumuladors amb Metalls	27
4.5.14	Paper i Cartró	27
4.5.15	Vidre	27
4.5.16	Plàstic	28
4.5.17	Residu banal	28

4.5.18	Tònners	28
4.5.19	Olis lubricants sintètics no clorats	29
4.5.20	Bateries i acumuladors	29
4.5.21	Llots industrials	30
4.5.22	Residus voluminosos	30
4.6	RESIDUS GENERATS EN L'ÀREA D'OPERACIONS EN EL RECINTE DE L'ETAP	31
4.6.1	Fluorescents	31
4.6.2	Envasos metàl·lics contaminat	32
4.6.3	Anticongelants	32
4.6.4	Restes de fibrociment	33
4.6.5	Aparells elèctrics / electrònic	33
4.6.6	Equips elèctrics i electrònics	33
4.6.7	Fusta:	34
4.6.8	Residus de parcs i jardins:	34
4.6.9	Ferralla:	34
4.6.10	Runa i restes d'obra	35
4.6.11	PVC polietilè. Plàstics	35
4.6.12	Restes de pintures i vernís	35
4.6.13	Piles de liti	36
4.7	RESIDUS GENERATS EN L'ÀREA D'OPERACIONS AL DIPÒSIT DE BONA VISTA	36
4.7.1	Runa i restes d'obra	36
4.8	RESIDUS GENERATS EN L'ÀREA D'OPERACIONS A LES OFICINES DE SANT PERE I SANT PAU	37
4.8.1	Runa i restes d'obra	37
4.8.2	Paper i Cartró:	37
4.8.3	Plàstic	38
4.8.4	Residu banal	38
4.8.5	Residus de la neteja de clavegueres	38

4.8.6	Toners i cartutxos de tinta.....	39
4.8.7	Equips elèctrics i electrònics	39
4.8.8	Equips elèctrics i electrònics	39
4.8.9	Equips elèctrics i electrònics	40
4.8.10	Residu de neteja de clavegueram.....	40
4.9.	RESIDUS GENERATS EN EBAR BONA VISTA	40
4.10.	RESIDUS GENERATS EN EBAR FRANCOLÍ.....	41
4.11.	RESIDUS GENERATS EN REIXA DESBAST FRANCOLÍ.....	41
4.12.	RESIDUS GENERATS EN EBAR GENERAL ALTAFULLA	41
	RECURSOS	42
4.1	Recursos materials i personals assignats al servei:	42
4.2	Recursos humans:	46
5.	FIGURA DEL NEGOCIANT	47
6.	DOCUMENTACIÓ A ELABORAR PER L'ADJUDICATARI	47
6.1	Documentació prèvia al transport del residu	47
6.2	Documentació que acompanyarà el residu	48
7.	ORGANITZACIÓ DEL SERVEI:.....	49
8.	ALTRES OBLIGACIONS DEL CONTRACTISTA.....	51
9.	PREVENCIÓ DE RISCOS LABORALS:	53
10.	FACTURACIÓ DELS SERVEIS	54
11.	RISCOS DELS TREBALLS.....	55
12.	JUSTIFICACIÓ ECONÒMICA	55

1. OBJECTE DEL PRESENT CONTRACTE

L'objecte del present plec és establir les prescripcions tècniques que regiran la contractació, per procediment obert, del servei per la gestió integral dels residus generats a l'Empresa Municipal Mixta d'Aigües de Tarragona, S.A. (en endavant EMATSA).

El servei objecte del present contracte contempla totes les operacions necessàries per la retirada, transport i destí final de tots els residus generats en les instal·lacions gestionades per EMATSA.

2. ÀMBIT D'ACTUACIÓ

L'àmbit d'actuació del servei inclou les instal·lacions d'EMATSA que a continuació es passen a descriure:

- **EDAR Tarragona:** Camí de la platja de Riu Clar s/n (dins el recinte portuari) de Tarragona.
- **EDAR Tarragona nord:** C/Camí del Catllar i Mas jove s/n (43006) de Tarragona.
- **EDAR de Renau:** Plaça de la Creueta S/N, Renau
- **Recinte ETAP de la Mina P II i Pou Miró II:** Ctra. N-204, Km. 3 (direcció Tarragona – Valls), (43130) de Tarragona.
- **Oficines de la Seu Central:** Muntanyeta de Sant Pere i Sant Pau, s/n, (43007) de Tarragona.
- **Dipòsit de Bonavista:** Camí de La Partió s/n de Bonavista.
- **EDAR La Secuita:** C/Ctra. De Perafort, s/n, (43765) de La Secuita.
- **EBAR Bonavista:** Passatge de la Hisenda, 3, 43110 Tarragona
- **EBAR Francolí** Camí de la platja de Riu Clar s/n (dins el recinte portuari) de Tarragona.

- **Reixa desbast Francoli** Camí de la platja de Riu Clar s/n (dins el recinte portuari) de Tarragona.
- **Eb General Altafulla** Poligon 05 finca S 26 Altafulla-Tarragona

EMATSA podrà, durant la vigència del contracte, si fos el cas, incloure nous centres de recollida de residus, o per altra banda excloure centres descrits en l'abast del present plec.

3. EMMAGATZEMATGE TEMPORAL DELS RESIDUS

Els residus generats s'emmagatzemaran temporalment en les instal·lacions, en els espais habilitats per tal fi, fins que EMATSA sol·liciti la seva retirada.

Els residus especials s'hauran de paletitzar per part del gestor

Cada residu s'emmagatzemarà en un recipient adient, el qual serà facilitat pel contractista.

Tots els residus estaran degudament identificats, i en el cas dels residus perillosos estaran identificats amb unes etiquetes que proporcionarà el contractista amb les següents característiques:

- Haurà de tenir una grandària mínima de 20 x 20 cm
- Haurà de contenir com a mínim la següent informació, de conformitat amb el Reglament (CE) nº 1907/2006, de 18 de desembre, REACH:
 - Nom, adreça i telèfon del centre de treball
 - Logo d'EMATSA
 - Número de productor (codi assignat per l'ARC)
 - Nom i codi d'identificació del Codi Europeu de Residu (CER)
 - Nom i codi del transportista
 - Codi NIMA d'EMATSA

- Adreça de correu electrònic d'EMATSA / o del responsable del centre productor
- Indicació del període d'emmagatzematge màxim (facilitat per EMATSA)
- Data d'inici d'emmagatzematge
- La naturalesa dels riscos que presenta el residu, mitjançant pictogrames romboïdals de fons blanc i marge vermell indicats a la normativa
- Característiques HP del residu indicats a la normativa
- Indicacions d'allò que es pot dipositar
- Indicacions d'allò que no es pot dipositar

Concretament en la EDAR de Tarragona, el contractista haurà de facilitar un espai per emmagatzemar els residus perillosos, el qual haurà de complir les següents condicions:

- Identificació exterior com a magatzem de residus perillosos
- Aportar sistema d'extinció d'incendis adequat amb caixa per protecció a l'exterior i identificació del sistema Contra incendis
- Capacitat del magatzem suficient pels residus generats
- Cubs de retenció interiors o bé en la mateixa estructura del magatzem
- Reixetes de ventilació superior i inferior, com a mínim, en el mateix magatzem
- Mesures de seguretat: magatzem amb portes corredisses o algun altre tipus de mecanisme i tancament amb clau

4. RESIDUS GENERATS EN ELS DIFERENTS CENTRES DE TREBALL:

La generació dels residus objecte del present plec procedeixen, en general, de la gestió del cicle integral de l'aigua.

La producció temporal de certs residus és irregular, mentre que d'altres és diària.

Es pot donar el cas que es generin residus fora dels centres de treball descrits anteriorment, els quals també hauran de ser retirats i gestionats degudament per part del contractista.

El transport i gestió dels residus es farà seguint escrupolosament tots i cadascun dels requisits derivats de la normativa vigent. L'incompliment d'aquest requisits serà responsabilitat únicament i exclusivament del contractista.

Els costos derivats de la tramitació administrativa que es requereix per a la obtenció o renovació de la fitxa d'acceptació corresponent, així com les caracteritzacions (amb o sense analítiques associades) de qualsevol residu generat, i qualsevol altre tràmit relacionat anirà a càrrec de l'adjudicatari.

Les actuals caracteritzacions es posaran a disposició de l'adjudicatari

4.1 Residus generats a l'EDAR de Tarragona:

Les quantitats fixades a continuació són orientatives. El canvi de les magnituds degut a la variabilitat del procés no implicarà en cap cas un canvi en el preu del contracte.

EMATSA està transformant la seva activitat d'una economia lineal a una economia circular i per tant la reutilització dels residus es un eix bàsic per aconseguir l'objectiu. En aquest apartat es defineixen els destins actuals dels residus, però si durant el transcurs de l'execució del contracte, l'adjudicatari o EMATSA troba un destí on es pugui valoritzar uns dels residus, aquest serà el destí prioritari i l'adjudicatari proposarà un preu de tractament que haurà de ser revisat i aprovar per EMATSA si s'escau.

4.1.1 Llots deshidratats en centrífugues.

Codi	Tipus de residu	Classificació	Quantitat anual t/any	Destí
190805	Llots del tractament d'aigües residuals urbanes	No perillós	100	Planta de compostatge Vilaseca-Salou
190805	Llots del tractament d'aigües residuals urbanes	No perillós	3500	Aplicació agrícola
190805	Llots del tractament d'aigües residuals urbanes	No perillós	3000	Planta de compostatge privat

La retirada d'aquests llots serà diària a raó de 25 tones/dia aprox. Les quals poden esser retirades mitjançant camió banyera.

4.1.2 Residus de cribat sòlid.

Codi	Tipus de residu	Classificació	Quantitat anual t/any
190801	Residu de cribat sòlid	No perillós	171

4.1.3 Residu de desarenatge.

Codi	Tipus de residu	Classificació	Quantitat anual t/any
190802	Residu extret del classificador de sorres del pretractament	No perillós	100

4.1.4 Greixos.

Codi	Tipus de residu	Classificació	Quantitat anual t/any
190813	Llots que contenen substàncies perilloses procedents d'altres tractament d'aigües residuals industrials	Perillós	6,00

4.1.5 Mescles de residus municipals:

Codi	Tipus de residu	Classificació	Quantitat anual t/any
200301	Mescles de residus municipals	No Perillós	5,64

4.1.6 Papers i draps impregnats:

Codi	Tipus de residu	Classificació	Quantitat anual Kg/any
150202	Absorbents, materials de filtració (inclosos els filtres d'oli no especificats en cap altra categoria), draps de neteja i roba protectora contaminats per substàncies perilloses	No Perillós	40

4.1.7 Paper i Cartró:

Codi	Tipus de residu	Classificació	Quantitat anual t/any
200101	Paper i cartró provinents d'embalatges i d'oficina	No perillós	1

4.1.8 Restes de pintura:

Codi	Tipus de residu	Classificació	Quantitat anual kg/any
080111	Restes de pintura	Perillós	30

4.1.9 Aerosols buits

Codi	Tipus de residu	Classificació	Quantitat anual Kg/any
160504	Recipients a pressió que contenen gasos amb substàncies perilloses	Perillós	3

4.1.10 Envasos contaminats:

Codi	Tipus de residu	Classificació	Quantitat anual kg/any
150110	Envasos que contenen restes de substàncies perilloses o estan contaminats per aquestes.	Perillós	1.000

4.1.11 Vidre no perillós:

Codi	Tipus de residu	Classificació	Quantitat anual t/any
200102	Vidre no perillós	No Perillós	0,1

4.1.12 Fusta:

Codi	Tipus de residu	Classificació	Quantitat anual t/any
200138	Residus biodegradables	No Perillós	2

4.1.13 Residus de parcs i jardins:

Codi	Tipus de residu	Classificació	Quantitat anual t/any
200201	Residus biodegradables	No Perillós	9,30

4.1.14 Ferralla:

Codi	Tipus de residu	Classificació	Quantitat anual t/any
200140	Metalls	No Perillós	18,34

4.1.15 Residus laboratoris

Codi	Tipus de residu	Classificació	Quantitat anual Kg/any
160506	Productes químics de laboratori que consisteixen en, o contenen, substàncies perilloses, incloses les mesclades de productes químics de laboratori	Perillós	64,00

4.1.16 Bateries sense Hg

Codi	Tipus de residu	Classificació	Quantitat anual Kg/any
160604	Gasos en recipients a pressió (inclosos els halons) que contenen substàncies perilloses	Perillós	1

4.1.17 Runa

Codi	Tipus de residu	Classificació	Quantitat anual t/any
170107	Mescles de formigó, maons, teules i materials ceràmics, diferents de les especificades en el codi 170106	No Perillós	14

4.1.18 Plàstics:

Codi	Tipus de residu	Classificació	Quantitat anual t/any
200139	Plàstics	No Perillós	0,2

4.1.19 Hidrocarburs

Codi	Tipus de residu	Classificació	Quantitat anual Kg/any
130701	Fueloil i gasoil	Perillós	70

4.2 Residus generats en l'EDAR de Tarragona Nord:

4.2.1 Llots deshidratats en centrífugues.

Codi	Tipus de residu	Classificació	Quantitat anual t/any	Destí
190805	Llots del tractament d'aigües residuals urbanes	No perillós	1.639,46	Planta de compostatge Vilaseca-Salou
190805	Llots del tractament d'aigües residuals urbanes	No perillós	51,14	Planta de compostatge

La retirada d'aquests llots, degut a l'estacionalitat de la zona, serà a raó de 2-3 viatges de 25 tones a la setmana, les quals poden esser retirades mitjançant camió banyera.

4.2.2 Residus de cribat sòlid.

Codi	Tipus de residu	Classificació	Quantitat anual t/any
190801	Residu de cribat sòlid	No perillós	12,12

4.2.3 Residu de desarenatge.

Codi	Tipus de residu	Classificació	Quantitat anual T/any
190802	Residu extret del classificador de sorres del pretractament	No perillós	16

4.2.4 Greixos.

Codi	Tipus de residu	Classificació	Quantitat anual T/any
190813	Llots que contenen substàncies perilloses procedents d'altres tractament d'aigües residuals industrials	Perillós	3

4.2.5 Residus de parcs i jardins:

Codi	Tipus de residu	Classificació	Quantitat anual T/any
200201	Residus biodegradables	No Perillós	3,40

4.2.6 Runa

Codi	Tipus de residu	Classificació	Quantitat anual t/any
170107	Mescles de formigó, maons, teules i materials ceràmics, diferents de les especificades en el codi 170106	No Perillós	14

4.2.7 Mescles de residus municipals:

Codi	Tipus de residu	Classificació	Quantitat anual T/any
200301	Mescles de residus municipals	No perillós	1

4.2.8 Metalls i Ferralla

Codi	Tipus de residu	Classificació	Quantitat anual T/any
200140	Metalls i ferralla	No perillós	3

4.3 EDAR de La Secuita

4.3.1 Fangs líquids

Codi	Tipus de residu	Classificació	Quantitat anual viatge cuba 25m3	Destí
190805	Llots líquids del tractament d'aigües residuals urbanes	No perillós	36,00	EDAR TARRAGONA

El destí d'aquests llots és la EDAR de Tarragona i la seva retirada es pot realitzar amb un camió mixte d'aspiració.

4.3.2 Residu de desarenatge

Codi	Tipus de residu	Classificació	Quantitat anual t/any
190802	Residu extret del classificador de sorres del pretractament	No perillós	1

4.4 EDAR de Renau

4.4.1 Fangs líquids

Codi	Tipus de residu	Classificació	Quantitat anual viatge cubà 25 m3/any	Destí
190805	Llots líquids del tractament d'aigües residuals urbanes	No perillós	5	EDAR TARRAGONA

El destí d'aquests llots és la EDAR de Tarragona i la seva retirada es pot realitzar amb un camió mixte d'aspiració.

4.4.2 Residus de cribat sòlid.

Codi	Tipus de residu	Classificació	Quantitat anual t/any
190801	Residu de cribat sòlid	No perillós	0,5

4.4.3 Residus de cribat sòlid.

Codi	Tipus de residu	Classificació	Quantitat anual t/any
190801	Residu de cribat sòlid	No perillós	0,5

4.5 Residus generats al laboratori

4.5.1 Reactius caducats.

Codi	Tipus de residu	Classificació	Quantitat anual Kg/any
160506	Solucions àcides. Productes químics de laboratori que consisteixen en substàncies perilloses, incloses les mescles de productes químics de laboratori, o les contenen.	Perillós	30
160506	Productes químics de laboratori que consisteixen en, o contenen, substàncies perilloses, incloses les mescles de productes químics de laboratori	Perillós	300

4.5.2 Solucions Alcalines

Codi	Tipus de residu	Classificació	Quantitat anual Kg/any
160506	Restes de mostres de solucions de NaOH i KOH	Perillós	1,00

4.5.3 Envasos de vidre contaminat

Codi	Tipus de residu	Classificació	Quantitat anual Kg/any
150110	Envasos de vidre buits que contenen restes de substàncies perilloses o que han estat contaminats per aquestes.	Perillós	50

4.5.4 Envasos de plàstic contaminat

Codi	Tipus de residu	Classificació	Quantitat anual Kg/any
150110	Envasos de plàstic buits que contenen restes de substàncies	Perillós	75

	perilloses o que han estat contaminats per aquestes.		
--	--	--	--

4.5.5 Materials filtrants absorbents

Codi	Tipus de residu	Classificació	Quantitat anual Kg/any
150202	Materials filtrants absorbents rebuig de fungible d'anàlisis.	Perillós	10

4.5.6 Restes de mostres sòlides

Codi	Tipus de residu	Classificació	Quantitat anual Kg/any
170503	Terres contaminades amb substàncies perilloses, excedents de mostres analitzades.	Perillós	50

4.5.7 Recipients a pressió

Codi	Tipus de residu	Classificació	Quantitat anual Kg/any
160504	Recipients a pressió que contenen gasos amb substàncies perilloses	Perillós	25

4.5.8 Dissolvents halogenats

Codi	Tipus de residu	Classificació	Quantitat anual Kg/any
140602	Altres dissolvents i mescles de dissolvents halogenats.	Perillós	40

4.5.9 Dissolvents no halogenats

Codi	Tipus de residu	Classificació	Quantitat anual Kg/any
140603	Altres dissolvents i mescles de dissolvents no halogenats	Perillós	50

4.5.10 Fluorescents

Codi	Tipus de residu	Classificació	Quantitat anual Kg/any
200121	Fluorescents i altres residus que contenen mercuri	Perillós	25

4.5.11 Residus amb hidrocarburs

Codi	Tipus de residu	Classificació	Quantitat anual Kg/any
160708	Restes de mostres analitzades que contenen hidrocarburs.	Perillós	10

4.5.12 Piles i acumuladors amb Mercuri

Codi	Tipus de residu	Classificació	Quantitat anual Kg/any
160603	Piles que contenen mercuri.	Perillós	5

4.5.13 Piles i acumuladors amb Metalls

Codi	Tipus de residu	Classificació	Quantitat anual kg/any
160604	Piles bastó i altres acumuladors generades en activitats de manteniment.	Perillós	25

4.5.14 Paper i Cartró

Codi	Tipus de residu	Classificació	Quantitat anual Kg/any
200101	Paper i cartró provinents d'embalatges i d'oficina	No perillós	3,00

4.5.15 Vidre

Codi	Tipus de residu	Classificació	Quantitat anual T/any
200102	Vidre no perillós	No Perillós	1,20

4.5.16 Plàstic

Codi	Tipus de residu	Classificació	Quantitat anual T/any
200139	Plàstic	No Perillós	4

4.5.17 Residu banal

Codi	Tipus de residu	Classificació	Quantitat anual T/any
200301	Mescles de residus municipals	No Perillós	4,9

4.5.18 Tònens

Codi	Tipus de residu	Classificació	Quantitat anual Kg/any
080313/0 80318	Residus de tintes diferents dels especificats en el codi 080312 i Residus de tòner per impressió diferents dels especificats en el codi 080317 codis 200121, 200123 i 200135	No perillós	20

4.5.19 Olis lubricants sintètics no clorats

Codi	Tipus de residu	Classificació	Quantitat anual Kg/any
130205	Olis Rebuig, de manteniment de les bombes de buit	No perillós	25

4.5.20 Bateries i acumuladors

Codi	Tipus de residu	Classificació	Quantitat anual Kg/any
200133	Bateries i acumuladors	perillós	70

4.5.21 Llots industrials

Codi	Tipus de residu	Classificació	Quantitat anual Kg/any
190813	Excedents de mostres sòlides, llots que contenen substàncies perilloses procedents d'altres tractaments d'aigües residuals industrials	perillós	300

4.5.22 Residus voluminosos

Codi	Tipus de residu	Classificació	Quantitat anual Kg/any
200307	Residus voluminosos	No perillós	1140

4.6 RESIDUS GENERATS EN L'ÀREA D'OPERACIONS EN EL RECINTE DE L'ETAP

4.6.1 Fluorescents

Codi	Tipus de residu	Classificació	Quantitat anual Kg/any
200121	Fluorescents provinents del manteniment de les instal·lacions	Perillós	10

4.6.2 Envasos metàl·lics contaminat

Codi	Tipus de residu	Classificació	Quantitat anual Kg/any
160504	Gasos en recipients a pressió (inclosos els halons) que contenen substàncies perilloses	Perillós	10
150110	Envasos de metall buits que contenen restes de substàncies perilloses o que han estat contaminats per aquestes.	Perillós	100

4.6.3 Anticongelants

Codi	Tipus de residu	Classificació	Quantitat anual Kg/any
160114	Anticongelant	Perillós	38

4.6.4 Restes de fibrociment

Codi	Tipus de residu	Classificació	Quantitat anual t/any
170605	Material de construcció amb restes de fibrociment.	Perillós	3,00

4.6.5 Aparells elèctrics / electrònic

Codi	Tipus de residu	Classificació	Quantitat anual t/any
200135	Equips elèctrics i electrònics rebutjats, diferents dels especificats en els codis 200121 i 200123 que contenen components perillosos	Perillós	380

4.6.6 Equips elèctrics i electrònics

Codi	Tipus de residu	Classificació	Quantitat anual kg/any
200136	Equips elèctrics i electrònics rebutjats diferents dels especificats en els codis 200121, 200123 i 200135	Perillós	180

4.6.7 Fusta:

Codi	Tipus de residu	Classificació	Quantitat anual t/any
200138	Residus biodegradables	No Perillós	3,00

4.6.8 Residus de parcs i jardins:

Codi	Tipus de residu	Classificació	Quantitat anual t/any
200201	Residus biodegradables	No Perillós	1,00

4.6.9 Ferralla:

Codi	Tipus de residu	Classificació	Quantitat anual t/any
200140	Metalls	No Perillós	5,50

4.6.10 Runa i restes d'obra

Codi	Tipus de residu	Classificació	Quantitat anual t/any
170107	Mescles de formigó, maons, teules i materials ceràmics, diferents de les especificades en el codi 170106	No Perillós	14

4.6.11 PVC polietilè. Plàstics

Codi	Tipus de residu	Classificació	Quantitat anual t/any
200139	PVC polietilè. Plàstics	No Perillós	1,5

4.6.12 Restes de pintures i vernís

Codi	Tipus de residu	Classificació	Quantitat anual Kg/any
080111	Residus de pintura i vernís que contenen dissolvents orgànics o altres substàncies perilloses	No Perillós	50

4.6.13 Piles de liti

Codi	Tipus de residu	Classificació	Quantitat anual Kg/any
160607	Piles de liti	Perillós	60

4.7 RESIDUS GENERATS EN L'ÀREA D'OPERACIONS AL DIPÒSIT DE BONAVISTA

4.7.1 Runa i restes d'obra

Codi	Tipus de residu	Classificació	Quantitat anual T/any
170107	Mescles de formigó, maons, teules i materials ceràmics, diferents de les especificades en el codi 170106	No Perillós	150

4.8 RESIDUS GENERATS EN L'ÀREA D'OPERACIONS A LES OFICINES DE SANT PERE I SANT PAU

4.8.1 Runa i restes d'obra

Codi	Tipus de residu	Classificació	Quantitat anual t/any
170107	Mescles de formigó, maons, teules i materials ceràmics, diferents de les especificades en el codi 170106	No Perillós	1
170904	Residus de construcció i demolició	No Perillós	550

4.8.2 Paper i Cartró:

Codi	Tipus de residu	Classificació	Quantitat anual t/any
200101	Paper i cartró provinents d'embalatges i d'oficina	No perillós	1,50

4.8.3 Plàstic

Codi	Tipus de residu	Classificació	Quantitat anual t/any
200139	Plàstic	No Perillós	0,60

4.8.4 Residu banal

Codi	Tipus de residu	Classificació	Quantitat anual t/any
200301	Mescles de residus municipals	No Perillós	3,00

4.8.5 Residus de la neteja de clavegueres

Codi	Tipus de residu	Classificació	Quantitat anual t/any
200306	Residus de la neteja de clavegueres	No Perillós	420,00

Aquests residus no son del tot homogenis i en gran part son sòlids.

4.8.6 Toners i cartutxos de tinta

Codi	Tipus de residu	Classificació	Quantitat anual Kg/any
080313/0 80318	Residus de tintes diferents dels especificats en el codi 080312 i Residus de tòner per impressió diferents dels especificats en el codi 080317	No Perillós	50

4.8.7 Equips elèctrics i electrònics

Codi	Tipus de residu	Classificació	Quantitat anual kg/any
200136	Equips elèctrics i electrònics rebutjats diferents dels especificats en els codis 200121, 200123 i 200135	Perillós	180
200135	Equips electrònics que contenen componetes perillosos	Perillós	200

4.8.8 Equips elèctrics i electrònics

Codi	Tipus de residu	Classificació	Quantitat anual kg/any
200307	Residus voluminosos	No Perillós	480

4.8.9 Equips elèctrics i electrònics

Codi	Tipus de residu	Classificació	Quantitat anual kg/any
200140	Metalls	No Perillós	4500

4.8.10 Residu de neteja de clavegueram

Codi	Tipus de residu	Classificació	Quantitat anual t/any
200306	Residus de la neteja de clavegueres	No Perillós	20
190801	Desbast	No Perillós	10
190802	Sorres	No Perillós	20

Aquests residus no son del tot homogenis i en gran part son sòlids.

4.9. RESIDUS GENERATS EN EBAR BONAVISTA

Codi	Tipus de residu	Classificació	Quantitat anual t/any
190801	Residu de cribat sòlid	No perillós	12,12

4.10. RESIDUS GENERATS EN EBAR FRANCOLÍ

Codi	Tipus de residu	Classificació	Quantitat anual t/any
190801	Residu de cribat sòlid	No perillós	20

4.11. RESIDUS GENERATS EN REIXA DESBAST FRANCOLÍ

Codi	Tipus de residu	Classificació	Quantitat anual t/any
190801	Residu de cribat sòlid	No perillós	1

4.12. RESIDUS GENERATS EN EBAR GENERAL ALTAFULLA

Codi	Tipus de residu	Classificació	Quantitat anual t/any
190801	Desbast	No Perillós	20
190802	Sorres	No Perillós	20

RECURSOS

4.1 Recursos materials i personals assignats al servei:

El contractista disposarà de les eines i dels vehicles, amb característiques i l'equipament, necessaris per a la correcta execució del contracte.

Els contenidors necessaris per tal de realitzar l'emmagatzematge dels residus objecte del present contracte són com a mínim:

EDAR TARRAGONA NORD: 5 contenidors 5 m³. Corresponents als LER 190801, 190802 (2 unitats), 190813, 200201.

EDAR TARRAGONA 10 contenidors 5 m³. Corresponents als LER 190801 (5 unitats), 190802 (4 unitats) i 190813.

EB BONAVISTA 2 contenidors 5 m³

EB FRANCOLI REIXA SOBREEIXIDOR 2 contenidors

EB FRANCOLI 1 contenidor 5m³

EB GENERAL ALTAFULLA 2 contenidors 5m³

*Els contenidors d'emmagatzematge no podran estar en les instal·lacions d'Ematsa més d'un mes.

Per altra banda s'hauran d'incloure els següents contenidors, de les mesures adequades per a la seva correcta gestió i emmagatzematge a la intempèrie:

1 contenidors de paper (200101)

1 contenidors per vidre (200102)

6 pasteres de 14 m³ (200306)

1 contenidor banals (200301)

1 contenidor poda (200201)

1 contenidor fusta (200138)

	1 contenidor ferralla (200140)
	1 contenidor de runa (170107)
RECINTE ETAP:	1 Big bag 1 m3 (170605)
	1 Contenidor reixat de 5 m3 (200135)
	5 Contenidors de 5 m3 (200201, 200138, 200140, 170107 i 200139 (PE))
	1 Bidó de ballesta de 30/60 litres (160504)
EDAR RENAU	1 Big Bag 1 m3 (190801)
DIPÒSIT DE BONA VISTA	1 Contenidor metàl·lic obert de 7 m3 (170107)
OFICINES ST PERE I ST PAU	1 Contenidor metàl·lic obert de 7 m3 (200306)
	1 Contenidor blau de 7 m3 amb tapes frontals (200101)
	1 Contenidor groc de 7 m3 amb tapes frontals (200139)
	1 Contenidor gris de 7 m3 amb tapes frontals (200301)
	3 bidons de ballesta de 120 l (150110)
LABORATORI	4 Garrafes de 30 litres (140602, 140603 i 160506)
	8 Bidons de ballesta de 120 litres (150110, 190813 i 160506 (sòlid))
	1 Caixa de 1,5 metres de llargada (200121)
	1 Contenidor d'1 litre amb tapa (160603)
	1 Contenidor de 10 litres amb tapa (160604)
	1 Contenidor blau de 7 m3 amb tapes frontals (200101)
	1 Contenidor verd de 7 m3 amb tapes frontals (200102)

1 Contenidor groc de 7 m3 amb tapes frontals (200139)

1 Contenidor gris de 7 m3 amb tapes frontals (200301)

La neteja i el manteniment dels contenidors i dels dipòsits serà a càrrec del contractista, sense que això suposi cap cost per a EMATSA.

Els contenidors de 5 m3 destinats a emmagatzemar els residus de les instal·lacions hauran de ser com es mostra en la fig. 1, o en la seva absència qualsevulla altre que pugui garantir l'evacuació de l'aigua acumulada en ells, els quals estaran sempre en les instal·lacions de depuració.

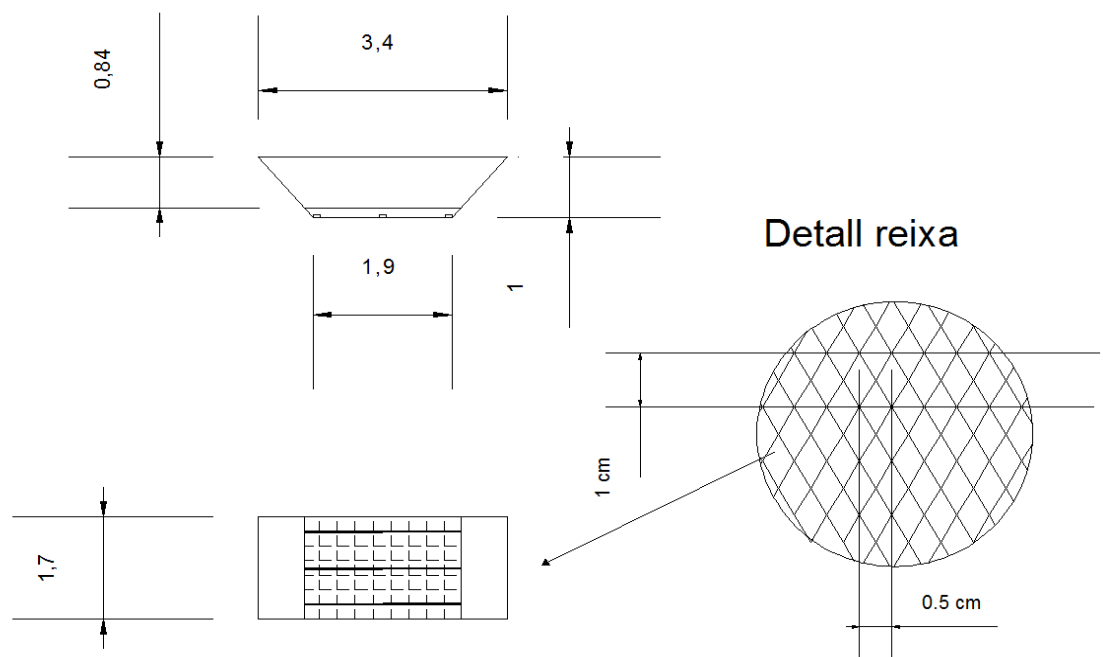
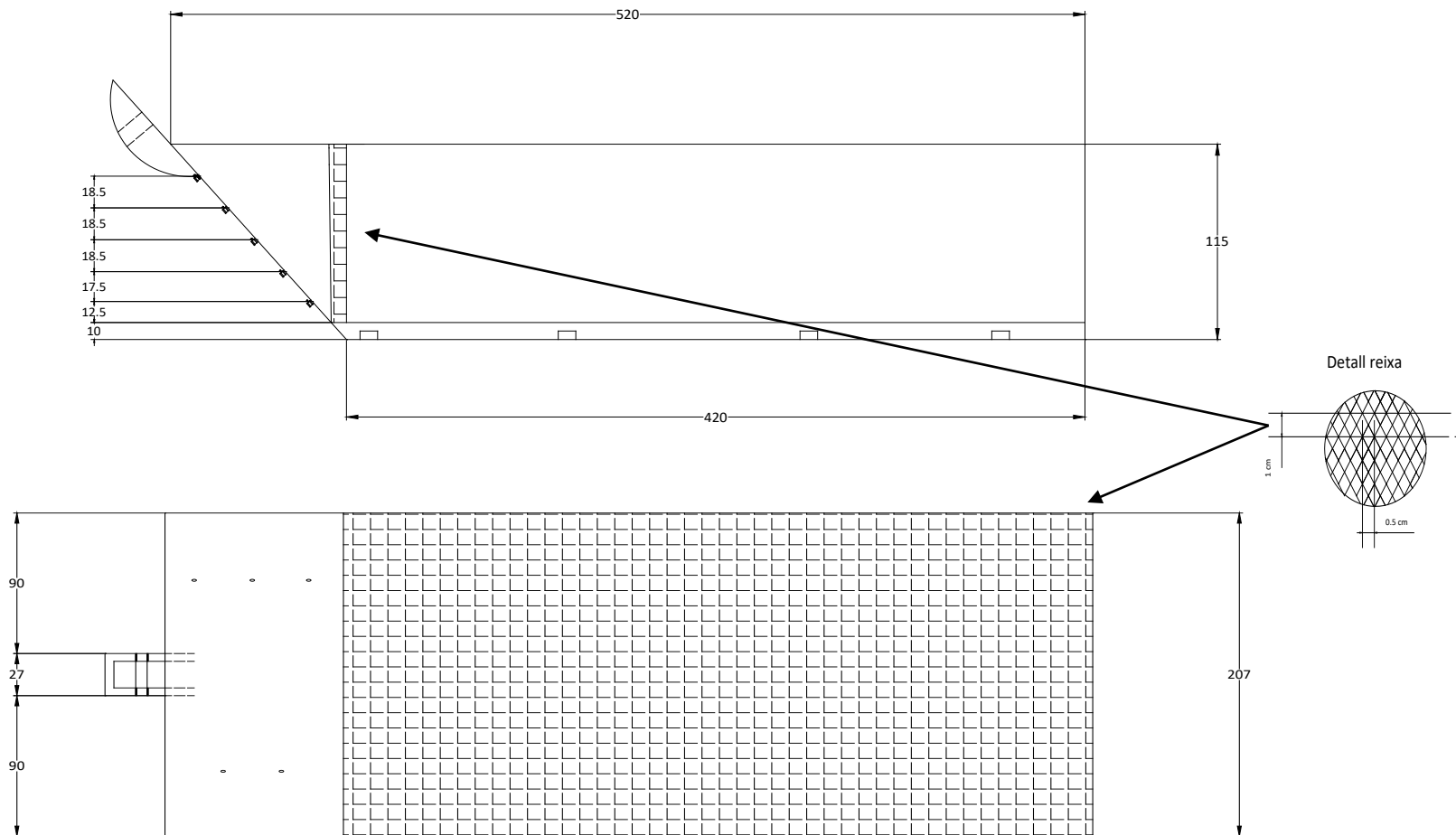


Fig. 1

Les pasteres de 14 m³ destinades a emmagatzemar el residu del clavegueram i la neteja de les estacions de bombament hauran de ser com es mostra en la fig 2, o en la seva absència qualsevol altre que pugui garantir l'evacuació de l'aigua acumulada en elles.



4.2 Recursos humans:

El personal destinat a realitzar el servei objecte del present plec estarà degudament autoritzat i qualificat.

El personal haurà d'anar correctament uniformat i identificat durant el temps que estigui executant les tasques en les instal·lacions d'EMATSA.

S'haurà de garantir la formació / informació del personal manipulador dels residus, així com de la utilització dels EPIS necessaris.

L'adjudicatari designarà un tècnic que serà el coordinador i interlocutor amb EMATSA per tal de resoldre les incidències que puguin sorgir derivades del servei prestat i assessorarà a EMATSA en el cas que aquesta tingui dubtes sobre la gestió o emmagatzematge d'algun residu.

L'adjudicatari designarà una persona amb capacitat d'organitzar els serveis sense que resulti necessari que Ematsa hagi de comunicar-se amb el contractista per gestionar l'evacuació dels residus. En conseqüència, la persona que s'adscriurà a l'execució del contracte es desplaçarà diàriament (de dilluns a divendres) a l'Edar de Tarragona, i un dia a la setmana a la resta d'instal·lacions, amb l'objectiu de revisar l'estat dels contenidors de residus i organitzar diàriament els serveis

EMATSA no tindrà cap relació jurídica, laboral, ni de qualsevol altre índole, amb el personal de l'adjudicatari, sent a càrrec del contractista totes les obligacions, indemnitzacions i responsabilitats que esdevinguessin en relació al servei prestat.

5. FIGURA DEL NEGOCIANT

L'adjudicatari actuarà com a negociant, figura definida en l'article 2 apartat k de la Llei 22/2011, de 28 de juliol, on es defineix el negociant com tota persona física o jurídica que actuï per compte propi en la compra i posterior venda de residus, inclosos els negociants que no prenguin possessió física dels residus.

EMATSA lliurarà els residus al negociant pel seu posterior tractament tal i com es defineix en l'article 17.1 de la llei 22/2011, de 28 de juliol.

El negociant estarà obligat assegurar que es duu a terme una operació completa del tractament del residu que adquireixi i a acreditar-ho davant d'EMATSA, tal i com s'estableix en l'article 20.3 de la llei 22/2011.

6. DOCUMENTACIÓ A ELABORAR PER L'ADJUDICATARI

L'adjudicatari haurà d'elaborar la documentació prèvia al trasllat i aquella que acompanyi la recollida que a continuació es definirà.

6.1 Documentació prèvia al transport del residu

L'adjudicatari, que actuarà com a negociant, per cada tipus de residu tramitarà la notificació prèvia o bé la fitxa d'acceptació de cada residu. Serà la seva obligació, la presa de mostres i les analítiques corresponents per la caracterització del residu necessari per la tramitació de la documentació corresponent. L'adjudicatari s'encarregarà del seguiment del tràmit de la documentació anteriorment descrita, es a dir que tant el productor del residu, en aquest cas EMATSA, com el gestor final signin la documentació pertinent, així com la validació per part de l'Agència de Residus. En cas de l'Agència de

Residus rebutgi el document, l'adjudicatari modificarà o ampliarà la informació sol·licitada i haurà de fer el seguiment una altre vegada de tot el procediment de validació.

En el cas dels residus que es gestionin en un dipòsit controlat (abocador), l'adjudicatari haurà de realitzar una caracterització bàsica d'acord amb el decret 69/2009 i paral·lelament tramitarà el contracte de tractament entre l'operador el productor i el gestor.

En el cas que el residu es gestioni en una planta d'estabilització, l'adjudicatari haurà de tramitar l'informe d'estabilització.

Per altre banda, cada any l'adjudicatari haurà de realitzar una analítica anual de caracterització dels residus que es gestionin en un abocador.

6.2 Documentació que acompanyarà el residu

L'adjudicatari gestionarà a través del SDR la documentació pertinent pel transport segons el tipus de residu, ja sigui el full de seguiment (FS), el document d'identificació (DI) o el full de seguiment itinerant (FI).

El dia abans del servei a prestar, l'adjudicatari (que actuarà com a negociant) obrirà en el sistema SDR, el document de transport que pertoqui, ja sigui FS, DI, FI.

Posteriorment l'adjudicatari enviarà un correu a la persona designada per EMATSA, informant-lo de l'estat de la tramitació, i aquest validarà electrònicament el document al SDR.

En el moment de la recollida del residu, el negociant signarà com a transportista el document al SDR.

Finalment, una vegada el residu arribi a la planta de destí, el gestor final signarà el document de transport i indicarà el pes del residu gestionat.

7. ORGANITZACIÓ DEL SERVEI:

El termini de recollida dels residus per part del contractista serà, en condicions ordinàries, dins les 6 hores posteriors a l'avís realitzat per EMATSA mitjançant correu electrònic o trucada telefònica.

Pel que fa a la retirada de fangs deshidratats, sent el servei de recollida del residus continu al llarg del temps, diàriament l'adjudicatari es posarà en contacte amb EMATSA mitjançant correu electrònic o trucada telefònica per tal de planificar la retirada de llots deshidratats del dia següent.

L'hora de càrrega dels fangs serà a les 8:00 h i només es podrà variar aquesta per indicació expressa d'EMATSA, fet que es comunicarà el dia anterior al servei a prestar.

En el moment de la retirada d'un recipient on s'ha emmagatzemat un residu, aquest es substituirà automàticament, no deixant mai la zona habilitada per l'emmagatzematge sense un recipient de les mateixes característiques a l'extret. Els contenidors es tornaran a dipositar dins la zona habilitada per aquesta finalitat.

Si són necessaris nous contenidors de residus, aquest es serviran en un termini màxim d'un dia natural des de la comunicació al contractista de la necessitat.

Pel servei de recollida *in situ* de restes de canonades de fibrociment de diferents diàmetres retirades en obra es subministraran *big bags* de 3 i 6 m³. Per tal de gestionar aquest residu, l'adjudicatari haurà d'estar registrat al RERA (Registre d'Empreses amb Risc d'Amiant)

L'adjudicatari disposarà d'un servei d'emergència les 24 hores els 365 dies de l'any. En cas d'urgències dins l'horari laboral l'actuació de recollida o moviment d'un contenidor haurà de ser inferior a 2 hores, mentre que si la urgència s'efectua fora de l'horari laboral establert, l'actuació serà com a màxim de 3 hores després de rebre l'avís.

Per tot l'exposat, l'adjudicatari haurà de disposar en tot moment dels recursos i documentació necessària i vigent durant tota la durada del contracte.

8. ALTRES OBLIGACIONS DEL CONTRACTISTA

El contractista és responsable de lliurar a EMATSA totes les dades i els documents derivats de la recollida, transport i gestió dels residus que retiri.

El contractista facilitarà abans del dia 4 de cada mes posterior a la retirada de residus la relació de residus extrets, amb la informació següent:

- Data del servei de retirada/buidatge/canvi
- Número d'albarà
- Número del document necessari pel trasllat (FS, DI,...)
- Codi CER/LER del residu
- Descripció del residu
- Codi NIMA del centre productor
- Codi de productor (centre de treball)
- Nom del centre de treball i ubicació del servei de retirada/buidatge/canvi
- Quantitat de residu retirada
- Codi de gestor
- Nom del gestor del residu
- Destí del residu
- Tractament
- Preu per unitat de la gestió del residu
- Import de la retirada

El contractista durant el mes de gener de cada anualitat lliurarà un informe anual de les quantitats de residus retirades amb la mateixa informació que els informes mensuals.

El contractista haurà de tenir subscrites les assegurances necessàries per cobrir els riscos propis i de terceres persones que es puguin produir en l'exercici de la seva activitat.

El contractista haurà d'incorporar la documentació de coordinació empresarial en la plataforma informàtica que determini EMATSA. La despesa derivada d'aquesta aplicació anirà a càrrec del contractista.

El contractista està obligat a complir amb les disposicions vigents en matèria fiscal, administrativa, laboral i de seguretat i higiene en el treball. EMATSA podrà requerir, en qualsevol moment, l'acreditació d'aquest compliment.

El contractista es compromet a complir amb els procediments i les instruccions aprovats per EMATSA, especialment en matèria de bones pràctiques de gestió ambiental i d'innocuitat i en general pel que fa a l'operativa establerta dins les seves instal·lacions. EMATSA facilitarà al contractista tota la informació necessària per assegurar aquest compliment.

El contractista serà l'encarregat de fer la tramitació documental per l'obertura de les fitxes d'acceptació necessàries per la gestió dels residus que així ho requereixin, sense que això suposi un cost per EMATSA.

El contractista posarà a disposició d'EMATSA els fulls de seguiment del transport del residu, documents identificatius i contractes de tractament, a on en aquests últims, caldrà indicar les condicions de retirada dels residus i no "segons oferta". El cost d'aquesta documentació no es podrà facturar a EMATSA.

L'empresa contractista posarà d'immediat en coneixement d'EMATSA qualsevol conflicte laboral, de tipus individual o col·lectiu que pogués incidir en la prestació del servei. En especial, haurà de comunicar immediatament les convocatòries de vagues que puguin afectar el servei, i, en aquest cas, com a conseqüència de l'essencialitat del servei que abasta el contracte, haurà de tenir present l'obligatorietat d'establir un servei mínim.

El personal que presti el servei seguirà escrupolosament totes les indicacions que li estipuli el personal d'EMATSA, restant expressament prohibit no podent el desplaçar-se per les instal·lacions lliurement sense el consentiment d'EMATSA.

El desconeixement del contracte en qualsevol dels seus termes, dels documents annexos que formen part del mateix o de les disposicions de caràcter normatiu o de qualsevol altra índole que puguin resultar d'aplicació, no eximirà al contractista de l'obligació del seu compliment.

Es dotarà als centres de treball de la Muntanyeta de St Pere i St Pau, La EDAR de Tarragona i el laboratori, ubicat a la carreta de Valls, d'una paperera segellada per dipositar-hi documentació confidencial. Aquestes s'hauran de retirar una vegada al mes, i es destruirà adequadament el paper confidencial. El volum de les papereres anirà en funció del paper que es generi en cada centre de treball. En el cas que un mes es generi una punta en la generació de documentació, que no hi cabés en les papereres, EMATSA podrà requerir que es desplaci una màquina portàtil per destruir el paper en les mateixes instal·lació

9. PREVENCIÓ DE RISCOS LABORALS:

El contractista serà responsable del compliment de totes les disposicions vigents en matèria de prevenció i seguretat i salut en el treball que siguin d'aplicació a les instal·lacions subjectes a aquesta contractació, sense que el seu incompliment pugui originar responsabilitats per a EMATSA.

El contractista haurà d'ajustar-se al que s'indica en la Llei 31/1995, de 8 de novembre 1995, de prevenció de Riscos laborals, i a les mesures que pugui adoptar l'oficina de Prevenció corresponent.

El contractista dotarà al seu personal de tots els elements de seguretat i prevenció d'accidents que exigeixin les disposicions vigents en matèria de seguretat i salut en el treball.

El contractista serà l'únic responsable, tant judicial com extrajudicial, de tots els accidents de treball que puguin ocórrer durant l'execució dels treballs objecte del contracte, pel que adoptarà totes aquelles mesures que s'hagin previst en la seva avaluació de riscos, atenent en tot moment les indicacions que es formulin des d'EMATSA.

El contractista respondrà dels danys i perjudicis de tot tipus que siguin originats durant l'execució dels treballs objecte del contracte.

El contractista garantirà durant la vigència del contracte el compliment íntegre d'allò establert al RD 396/2006, de 31 de març sobre riscos d'exposició a amiant, en cas de donar-se la situació de recollida de residus amb contingut d'amiant.

10. FACTURACIÓ DELS SERVEIS

La facturació dels treballs es realitzarà mensualment, d'acord amb els residus extrets o del servei prestat.

El lloguer dels contenidors tindrà un cost fix; no obstant, no es facturarà cap quantitat en concepte de lloguer de contenidors durant el temps que, tot i que el contenidor estigui ple, no es pugui retirar per no poder-lo transportar per carretera.

El contractista presentarà una factura per cada tipologia de residu i per cada centre de treball, és a dir, s'hauran de facturar per separat els residus dels fangs i la resta de residus com poden ser les arenes, banals, gespa, etc.

No es facturarà cap import pel moviment intern dels contenidors dins una mateixa instal·lació, ni tampoc per la portada d'aquest en buit per substituir-ne un altre que estigui ple. Es podran deixar els contenidors buits per fer els canvis a les instal·lacions d'EMATSA, sempre que aquesta ho autoritzi.

Les factures hauran d'anar acompanyades amb tota la documentació necessària que acrediti que la gestió del residu s'ha realitzat conforme amb el que s'estableix en la normativa vigent.

Els preus oferts, que seran aquells que facturarà el contractista, comprendran tots els conceptes repercutibles (canons, taxes, etc.) vigents en el moment de realitzar l'oferta. En conseqüència, no es podrà facturar cap import per aquests conceptes, malgrat no s'hagin tingut en compte en l'oferta.

El residus valoritzables (metalls, etc) s'abonaran a EMATSA per part del contractista d'acord amb el preu de mercat vigent en cada moment.

11. RISCOS DELS TREBALLS

El contractista serà responsable de la maquinària, eines, instrumental i altres mitjans materials utilitzats en els treballs en qualsevol circumstància (robatori, incendi, efectes atmosfèrics, etc.), havent de cobrir aquests riscos mitjançant l'assegurança corresponent.

12. JUSTIFICACIÓ ECONÒMICA

A continuació es detalla la justificació econòmica anual del contracte. El pressupost base de licitació, formulat en termes de preus unitaris inclouen tots els conceptes necessaris per dur a terme l'objecte del present plec, s'ha calculat d'acord amb les estimacions de les prestacions a realitzar durant l'execució del contracte, i **no suposa una obligació de despesa per part**

d'EMATSA, atès que aquest es determinarà en funció de les necessitats que es produeixin durant l'execució del contracte.

EDAR TARRAGONA

CONTENIDORS

145,15

€/MES

Codi	Tipus de residu	unitat	Quantitat anual	Gestor Proposat	Preu Unitari	Total Import
190805	Llots del tractament d'aigües residuals urbanes	t/any	100,00	Planta de compostatge: Vilaseca-Salou	7,42	742,00
190805	Llots del tractament d'aigües residuals urbanes	t/any	3.500,00	Aplicació agrícola	27,22	95.270
190805	Llots del tractament d'aigües residuals urbanes	t/any	3000	Planta de compostatge	55,53	166.590
190801	Residu de cribat sòlid	t/any	171,00		130,47	22.310,37
190802	Residu extret del classificador de sorres del pretractament	t/any	100		120,46	12.046
190813	Llots que contenen substàncies perilloses procedents d'altres tractament d'aigües residuals industrials	t/any	6,00		659,24	3.955,44
200301	Mescles de residus municipals	t/any	5,64		343,00	1.934,52

150202	Absorbents, materials de filtració (inclosos els filtres d'oli no especificats en cap altra categoria), draps de neteja i roba protectora contaminats per substàncies perilloses	Kg/any	40,00		2,19	87,60
200101	Paper i cartró provinents d'emalatges i d'oficina	t/any	1,00		410,39	410,39
80111	Restes de pintura	Kg/any	30,00		2,79	83,70
160504	Recipients a pressió que contenen gasos amb substàncies perilloses	Kg/any	3,00		3,49	10,47
150110	Envasos que contenen restes de substàncies perilloses o estan contaminats per aquestes.	kg/any	1.000,00		2,30	2.300,00
200102	Vidre no perillós	t/any	0,10		164,04	16,40
200138	Fusta	t/any	2,00		308,24	616,48
200201	Residus biodegradables	t/any	9,30		233,31	2.169,78
200140	Metalls. Ferralla	t/any	18,34		5,74	105,27
200306	Residus de la neteja de clavegueres	t/any	20,00		158,98	3.179,60

160506	Productes químics rebutjats diferents dels especificats en els codis 160506, 160507 o 160508	Kg/any	64,00		8,17	522,88
160604	Bateries sense Hg, Gasos a pressió	Kg/any	1,00		4,19	4,19
170107	Mescles de formigó, maons, teules i materials ceràmics, diferents de les especificades en el codi 170106	t/any	14,00		37,22	521,08
200139	Plàstics	t/any	0,20		599,87	119,97
130701	Fueloil i gasoil	Kg/any	70,00		2,90	203,00
	Despesa lloguer total contenidors per centre de treball (independentment del nº de contenidors)	mensualitats	12,00		145,15	1.741,79
TOTAL						314.940,95

EDAR TARRAGONA NORD
CONTENIDORS
145,15
€/MES

Codi	Tipus de residu	unitat	Quantitat anual	Gestor Proposat	Preu Unitari	Total Import
190805	Llots del tractament d'aigües residuals urbanes	t/any	1.639,46	Planta de compostatge: Vilaseca-Salou	7,42	12.164,79
190805	Llots del tractament d'aigües residuals urbanes	t/any	51,14	Planta de compostatge privada	55,53	2.839,80
190801	Residu de cribat sòlid	t/any	12,12		130,47	1.581,30

190802	Residu extret del classificador de sorres del pretractament	t/any	16,00		120,46	1.927,36
190813	Llots que contenen substàncies perilloses d'altres tractament d'aigües industrials	t/any	3,00		659,24	1.977,72
200201	Residus biodegradables	t/any	3,40		233,31	793,25
170107	Mescles de formigó, maons, teules i materials ceràmics, diferents de les especificades en el codi 170106	t/any	14,00		37,22	521,08
200301	Mescles de residus municipals	t/any	1,00		362,04	362,04
200140	Metalls. Ferralla	t/any	3,00		62,90	188,70
	Despesa lloguer total contenidors per centre de treball (independentment del nº de contenidors)	mensualitats	12,00		145,15	1.741,79
TOTAL						24.097,84

EDAR LA SECUITA

Codi	Tipus de residu	unitat	Quantitat anual	Gestor Proposat	Preu Unitari	Total Import
190805	Llots del tractament d'aigües residuals urbanes	cuba 25m3	36,00	EDAR Tarragona	361,98	13.031,41
190802	Residu extret del classificador de sorres del pretractament	t/any	1,00		170,50	170,50
TOTAL						13.201,91

EDAR RENAU

Codi	Tipus de residu	unitat	Quantitat anual	Gestor Proposat	Preu Unitari	Total Import
190805	Llots del tractament d'aigües residuals urbanes	cuba 25 m3	5,00	EDAR Tarragona	361,98	1.809,92
190801	Residu de cribat sòlid	t/any	0,50		218,28	218,28
TOTAL						1.919,06

EBAR GENERAL

Codi	Tipus de residu	unitat	Quantitat anual	Gestor Proposat	Preu Unitari	Total Import
190801	Residu de cribat sòlid	t/any	20		130,47	2.609,40
190802	Residu extret del classificador de sorres del pretractament	t/any	20		120,46	2.409,20
TOTAL						5.018,60€

EBAR FRANCOLÍ

Codi	Tipus de residu	unitat	Quantitat anual	Gestor Proposat	Preu Unitari	Total Import
190801	Residu de cribat sòlid	t/any	20		130,47	2.609,40
TOTAL						2.609,40

EBAR BONAVIDA

Codi	Tipus de residu	unitat	Quantitat anual	Gestor Proposat	Preu Unitari	Total Import
190801	Residu de cribat sòlid	t/any	20		130,47	2.609,40
TOTAL						2.609,40

REIXA FRANCOLI

Codi	Tipus de residu	unitat	Quantitat anual	Gestor Proposat	Preu Unitari	Total Import
190801	Residu de cribat sòlid	t/any	1		130,47	130,47
TOTAL						130,47

LABORATORI

	Tipus de residu	unitat	Quantitat anual	Gestor Proposat	Preu Unitari	Total Import
160506	Solucions àcides. Productes químics de laboratori que consisteixen en substàncies perilloses, incloses les mescles de productes químics de laboratori, o les contenen.	kg/any	30,00		6,88	206,40
160506	Productes químics rebutjats diferents dels especificats en els codis 160506, 160507 o 160508	kg/any	300,00		6,88	2.064,00
160506	Restes de mostres de solucions de NaOH i KOH	kg/any	1,00		5,11	5,11

150110	Envasos de vidre buits que contenen restes de substàncies perilloses o que han estat contaminats per aquestes.	kg/any	50,00		2,30	115,00
150110	Envasos de plàstic buits que contenen restes de substàncies perilloses o que han estat contaminats per aquestes.	kg/any	75,00		1,00	75,00
150202	Materials filtrants absorbents rebuig de fungible d'anàlisi.	kg/any	10,00		0,97	9,70
170503	Terres contaminades amb substàncies perilloses, excedents de mostres analitzades.	kg/any	50,00		4,84	242,00
160504	Aerosols	kg/any	25,00		4,02	100,50
140602	Altres dissolvents i mescles de dissolvents halogenats.	kg/any	40,00		2,94	17,60
140603	Altres dissolvents i mescles de dissolvents no halogenats	kg/any	50,00		1,13	56,50
200121	Fluorescents i altres residus que contenen mercuri	kg/any	25,00		0,76	19,00

160708	Restes de mostres analitzades que contenen hidrocarburs.	kg/any	10,00		0,93	9,30
160603	Piles que contenen mercuri	kg/any	5,00		13,76	68,80
160604	Piles bastó i altres acumuladors generades en activitats de manteniment.	kg/any	25,00		2,95	73,75
200101	Paper i cartró provinents d'embalatges i d'oficina	kg/any	3,00		670,23	2.010,69
200102	Vidre no perillós	t/any	1,20		164,89	197,87
200139	Plàstic	t/any	4,00		673,20	2.692,80
200301	Mescles de residus municipals	t/any	4,90		348,58	1.708,04
080313/080318	Residus de tintes diferents dels especificats en el codi 080312 i Residus de tòner per impressió diferents dels especificats en el codi 080317	kg/any	20,00		1,21	24,20
130205	Olis rebuig, de manteniment de les bombes de buit	kg/any	25,00		0,59	14,75
200133	Bateries i acumuladors	kg/any	70,00		2,42	169,40

190813	Excedents de mostres sòlides, llots que contenen substàncies perilloses procedents d'altres tractaments d'aigües residuals industrials	kg/any	300,00		6,88	2.064,00
160607	Piles de liti	kg/any	60		3,74	224,40
200135	Equips elèctrics i electrònics	t/any	0,38		401,50	152,57
200307	Residus voluminosos	t/any	1,14		397,10	452,69
TOTAL						12.874,07

RECINTE DE L'ETAP

contenedor

CONTENIDORS	145,15
--------------------	---------------

 €/MES

Codi	Tipus de residu	unitat	Quantitat anual	Gestor Proposat	Preu Unitari	Total Import
200121	Fluorescents provinents del manteniment de les instal·lacions	kg/any	10,00		0,76	7,60
160504	Gasos en recipients a pressió (inclosos els halons) que contenen substàncies perilloses	kg/any	10,00		4,26	42,60
150110	Envasos de metall buits que contenen restes de substàncies perilloses o que han estat contaminats per aquestes.	kg/any	100,00		2,30	230,00
16014	Anticongelant	kg/any	38,00		2,22	84,36
170605	Material de construcció amb restes de fibrociment.	t/any	3,00		501,03	1.503,09

200135	Equips electrònics rebutjats, diferents dels especificats en els codis 200121 i 200123 que contenen components perillosos	t/any	0,70		425,77	298,04
200136	Equips elèctrics i electrònics rebutjats diferents dels especificats en els codis 200121, 200123 i 200135	kg/any	180		0,43	77,40
200138	Fusta	t/any	3,00		276,13	828,39
200201	Residus biodegradables	t/any	1,00		188,98	188,98
200140	Metalls	t/any	5,50		21,34	117,37
170107	Mescles de formigó, maons, teules i materials ceràmics, diferents de les especificades en el codi 170106	t/any	14,00		31,37	439,18
200139	PVC polietilè. Plàstic	t/any	1,50		575,87	863,81
80111	Residus de pintura i vernís que contenen dissolvents orgànics o altres substàncies perilloses	kg/any	50,00		2,13	106,50

	Despesa lloguer total contenidors per centre de treball (independentment del nº de contenidors)	mensualitats	12,00		145,15	1.741,79
TOTAL						6.529,11

DIPÒSIT DE BONAVISTA

contenedor

CONTENIDORS	145,15
--------------------	---------------

 €/MES

Codi	Tipus de residu	unitat	Quantitat anual	Gestor Proposat	Preu Unitari	Total Import
170107	Mescles de formigó, maons, teules i materials ceràmics, diferents de les especificades en el codi 170106	t/any	150,00		23,63	3.544,50
	Despesa lloguer total contenidors per centre de treball (independentment del nº de contenidors)	mensualitats	12,00		145,15	1.741,79
TOTAL						5.286,29

ST PERE I ST PAU

CONTENIDORS

145,15

€/MES

Codi	Tipus de residu	unitat	Quantitat anual	Gestor Proposat	Preu Unitari	Total Import
170107	Mescles de formigó, maons, teules i materials ceràmics, diferents de les especificades en el codi 170106	t/any	1,00		34,51	34,51
170904	Residus de construcció i demolició	t/any	550,00		31,37	17.253,50
200101	Paper i cartró provinents d'embalatges i d'oficina	t/any	1,50		471,68	707,52
200139	Plàstic	t/any	0,60		1.041,36	624,82
200301	Mescles de residus municipals	t/any	3,00		317,26	951,78
190801	Desbast clavegueres	t/any	10		130,47	1.304,70
190802	Sorres clavegueres	t/any	20		120,46	2.409,20
200306	Restes de la neteja de clavegueres	t/any	420,00		158,58	66.603,60

080313/080318	Residus de tintes diferents dels especificats en el codi 080312 i residus de tòner per impressió diferents dels especificats en el codi 080317	kg/any	50,00		1,19	59,50
200136	Equips elèctrics i electrònics rebutjats diferents dels especificats en els codis 200121, 200123 i 200135	kg/any	180,00		0,43	77,40
200135	Equips elèctrics i electrònics	t/any	0,2		401,55	80,31
200307	Residus voluminosos	t/any	0,48		397,10	190,61
200140	Metalls	t/any	4,5		65,65	295,43

	Despesa lloguer total contenidors per centre de treball (independentment del nº de contenidors)	mensualitats	12.00		145,15	1.741,80
TOTAL						92.334,67

Total EDAR Tarragona	314.940,95€
Total EDAR Tarragona Nord	24.097,84€
Total EDAR La Secuita	13.201,91 €
Total EDAR Renau	1.919,06 €
Total Laboratori	12.874,07€
Total recinte ETAP	6.529,11€
Total Dipòsit Bonavista	5.286,29€
Total Oficines Sant Pere i Sant Pau	92.334,67€
Total EBAR General	5.018,60€
Total EB Francolí	2.609,40€
Total EBAR Bonavista	2.609,40€
Total Reixa Fancolí	130,47€

TOTAL import	481.551,77€
---------------------	--------------------

iva 10 %

48.155,18€

	529.706,95€
--	--------------------

A data de la firma electrònica