

# Construcció d'una caseta pel dipòsit d'aigua potable a l'EDAR de Solivella

PROJECTE  
MARÇ DE 2026

**A**  
**T** catgi  
Col·legiat núm:  
1.593



# **ÍNDEX**

## **I MEMÒRIA**

### **DADES GENERALS**

**Pressupost i execució**

### **INTRODUCCIÓ**

### **PROPOSTA CONSTRUCTIVA**

**1. Actuacions prèvies, implantació d'obra i sanejament inicial**

**2. Moviment de terres, excavació i base de suport**

**3. Fonamentació de la caseta**

**4. Estructura vertical i fàbrica de bloc tipus Split**

**5. Coberta inclinada a una aigua**

**6. Acabats interiors**

**7. Obertura principal i tancament frontal**

**8. Instal·lació elèctrica i control interior**

**9. Instal·lació hidràulica associada al dipòsit**

**10. Treballs auxiliars, control de qualitat i seguretat**

**11. Criteris generals d'execució**

### **JUSTIFICACIÓ DE LA NORMATIVA**

**1. Marc general de l'actuació**

**2. Compliment del Codi Tècnic de l'Edificació (CTE)**

2.1 CTE – DB-SE. Seguretat estructural

2.2 CTE – DB-SI. Seguretat en cas d'incendi

2.3 CTE – DB-SUA. Seguretat d'utilització i accessibilitat

2.4 CTE – DB-HS. Salubritat

2.5 CTE – DB-HE. Estalvi d'energia

**3. Compliment del Codi Estructural**

- 4. Compliment del REBT (RD 842/2002)**
- 5. Instal·lació hidràulica i protecció de l'aigua potable**
- 6. No aplicació específica del RITE**
- 7. Prevenció de riscos laborals i seguretat i salut**
- 8. Conclusió**

## **II PRESSUPOST**

## **III DOCUMENTACIÓ GRÀFICA**

## **IV EBSS**

### **1. DADES GENERALS**

### **2. OBJECTE I ABAST**

3. DESCRIPCIÓ SUCCINTA DE L'OBRA

### **4. FASES PREVISIBLES D'EXECUCIÓ**

### **5. CONDICIONS DE L'EMPLAÇAMENT I CONDICIONANTS DE L'OBRA**

### **6. IDENTIFICACIÓ DE RISCOS PRINCIPALS**

- 6.1. Riscos generals de l'obra
- 6.2. Riscos específics per coexistència amb instal·lació en servei
- 6.3. Riscos en enderrossos, moviments de terres i sanejament
- 6.4. Riscos en fonamentació, fàbrica i coberta
- 6.5. Riscos en instal·lació hidràulica i passamurs
- 6.6. Risc elèctric

### **7. MESURES PREVENTIVES I PROTECCIONS COL·LECTIVES**

- 7.1. Principis generals
- 7.2. Delimitació, tancament i control d'accessos
- 7.3. Coordinació amb l'explotació de l'EDAR
- 7.4. Protecció davant del risc elèctric
- 7.5. Excavacions, moviments de terres i treballs de paletteria
- 7.6. Treballs en alçada i execució de coberta
- 7.7. Manipulació de càrregues i elements prefabricats
- 7.8. Pols, soroll i condicions ambientals
- 7.9. Prevenció d'incendis
- 7.10. Residus, acopis i ordre

### **8. EQUIPS DE PROTECCIÓ INDIVIDUAL (EPI)**

## **9. MAQUINÀRIA, EINES I MITJANS AUXILIARS**

## **10. ORGANITZACIÓ, COORDINACIÓ I CONTROL PREVENTIU**

## **11. EMERGÈNCIES I PRIMERS AUXILIS**

## **12. PREVISIBLES TREBALLS POSTERIORS**

## **13. DOCUMENTACIÓ OBLIGATÒRIA A L'OBRA**

## **V ANNEXOS**

### **GESTIÓ DE RESIDUS**

#### **ESTUDI DE GESTIÓ DE RESIDUS DE CONSTRUCCIÓ I DEMOLICIÓ (RCD)**

1. OBJECTE I NORMATIVA APLICABLE
2. DESCRIPCIÓ SUCCINTA DE L'OBRA A EFECTES DE RESIDUS
3. MESURES DE MINIMITZACIÓ I PREVENCIÓ DE RESIDUS
  4. ESTIMACIÓ DE LA GENERACIÓ DE RESIDUS EN m<sup>3</sup> I TONES
    - 4.1. Estimació de residus d'excavació
    - 4.2. Estimació de residus de desmuntatge / enderroc i sanejament
    - 4.3. Estimació de residus d'obra nova / instal·lacions
5. RESUM TOTAL DE RESIDUS PER TIPOLOGIES
  - 5.1. Resum per grans grups
6. SEPARACIÓ EN ORIGEN I GESTIÓ DELS RESIDUS DINTRE DE L'OBRA
  - 6.1. Organització prevista a peu d'obra
  - 6.2. Criteris d'emmagatzematge temporal
  - 6.3. Operacions no permeses
7. GESTIÓ DELS RESIDUS FORA DE L'OBRA
  - 7.1. Destí orientatiu per fraccions
  - 7.2. Documentació de traçabilitat
8. OBLIGACIONS DEL CONTRACTISTA
9. PLEC DE PRESCRIPCIONS TÈCNIQUES
10. DOCUMENTACIÓ GRÀFICA DE LES INSTAL·LACIONS PER A LA GESTIÓ DELS RESIDUS
11. VALORACIÓ ECONÒMICA ORIENTATIVA DE LA GESTIÓ DELS RESIDUS
  - 11.1. Pressupost orientatiu de gestió
  - 11.2. Càlcul orientatiu del dipòsit
12. CONCLUSIÓ

### **REPORTATGE FOTOGRÀFIC**

### **CRONOGRAMA**

# I Memòria

## Dades generals

Títol del projecte	Construcció d'una caseta de protecció del dipòsit d'aigua potable a l'EDAR de Solivella
Adreça	Estació Depuradora d'Aigües Residuals (EDAR) de Solivella
Municipi	Solivella
Comarca	Conca de Barberà
Ref. Cadastral	43149A008000370000ZR
Promotor	Consell Comarcal de la Conca de Barberà
NIF	P9300007C
Adreça	Sant Josep, 18 - Palau Alenyà, Montblanc
Redactor	Irieix Costa Prieto (nº de col·legiat 1.593).
DNI	40343097-Q
Adreça	Rambla Joan Bordàs nº 33 2-1, 17220 St. Feliu de Guíxols

## Pressupost i execució

PEC	Catorze mil quatre-cents cinquanta-cinc euros amb vint-i-tres cèntims <b>14.455,23 €</b>
Execució	Es preveu executar els treballs al llarg del 2026.

Sant Feliu de Guíxols, març del 2026

*Se signa aquesta pàgina del document considerant així també signats la resta d'apartats i documents inclosos a la present memòria.*

Irieix Costa Prieto  
Arquitecte Tècnic – Col·legiat nº 1.593 CATGi

## Introducció

El present document té per objecte definir i justificar tècnica i normativament les obres de construcció d'una caseta de protecció per al dipòsit d'aigua potable de l'EDAR de Solivella, situada a la comarca de la Conca de Barberà. La finalitat de l'actuació és resoldre les deficiències de protecció que presenta l'emplaçament actual del dipòsit, garantint unes condicions adequades de conservació, salubritat i durabilitat de la instal·lació.

L'actuació s'emplaça a la part posterior de l'edifici d'explotació de l'EDAR, on actualment hi ha instal·lat un dipòsit d'aigua potable de 700 litres de polietilè d'alta densitat (HDPE), alimentat mitjançant una bomba ubicada a l'interior de l'edifici de control, que subministra aigua potable al conjunt de l'edifici. En l'estat actual, aquest dipòsit es troba només parcialment protegit per un senzill tancament amb coberta de fusta, executat amb la voluntat d'evitar la incidència directa del sol durant les hores de màxima exposició, però que no resulta suficient ni eficaç per aïllar-lo de la intempèrie.

Aquesta situació no permet protegir adequadament l'aigua emmagatzemada davant dels agents atmosfèrics, dels canvis de temperatura i d'un eventual risc de contaminació. Especialment en períodes càlids, el sobreescalfament pot afectar tant la qualitat de l'aigua com la vida útil del propi dipòsit, de manera que es considera necessària la construcció d'un tancament estable, durador i integrat amb l'edificació existent.

Per donar resposta a aquesta necessitat, el projecte preveu la construcció d'una caseta d'obra de nova planta, formada per murs de càrrega de bloc de formigó tipus split amb acabat rugós, de característiques similars a les de l'edifici principal adjacent, recolzats sobre sabata correguda de formigó armat. La nova construcció es concep com un element senzill però robust, pensat per protegir el dipòsit i alhora integrar-se formalment amb el conjunt existent.

La coberta es resol mitjançant una solució inclinada a una sola aigua, formada per bigues prefabricades de pòrtland, solera d'encadellat ceràmic i capa de compressió, amb acabat superior mitjançant làmina asfàltica d'impermeabilització i peces de coronament prefabricades del mateix sistema i acabat que els blocs emprats en els murs, amb l'objectiu d'evitar l'entrada d'aigua i garantir la correcta evacuació superficial.

Pel que fa a l'acabat interior, la caseta anirà arrebossada amb morter de pòrtland i disposarà d'una instal·lació elèctrica mínima, formada per un punt de llum i un endoll, alimentats des del lavabo de l'edifici principal adjacent, situat just darrere de l'àmbit d'actuació.

L'actuació es desenvolupa dins l'entorn immediat d'una instal·lació existent i en servei, de manera que l'execució dels treballs haurà de tenir en compte els condicionants propis de l'emplaçament, la compatibilitat amb els elements actuals i la correcta connexió amb els serveis existents, tot garantint en tot moment la funcionalitat de la infraestructura i la idoneïtat constructiva de la solució adoptada.

# Proposta constructiva

## 1. Actuacions prèvies, implantació d'obra i sanejament inicial

L'actuació projectada consisteix en la construcció d'una caseta de protecció per al dipòsit d'aigua potable existent a l'EDAR de Solivella, situat darrere de l'edifici d'explotació i actualment protegit només de manera parcial i precària mitjançant un senzill tancament amb sostre de fusta, clarament insuficient per evitar l'afectació de la intempèrie, les variacions tèrmiques i el risc de deteriorament de la qualitat de l'aigua emmagatzemada. D'acord amb la documentació de base, la nova construcció ha de donar una resposta estable, duradora i funcional a aquesta necessitat.

En una primera fase es preveu la implantació de l'obra i la preparació de l'àmbit d'actuació. Segons l'estudi econòmic, aquesta fase inclou el tancament provisional de la zona d'obra mitjançant tanca metàl·lica mòbil autoportant, amb la corresponent delimitació, balisament, senyalització i manteniment durant els treballs, així com una cala d'inspecció per a detecció d'instal·lacions per comprovar serveis existents abans d'iniciar excavacions o desmuntatges. Aquesta organització prèvia és imprescindible per evitar interferències amb les conduccions existents i per executar l'obra amb garanties mínimes d'ordre i seguretat.

També es contempla l'arrencada puntual del paviment de panot existent, així com el desmuntatge dels elements que conformen l'actual caseta o cobert en precari. Aquestes operacions permetran alliberar completament l'espai, retirar la solució provisional existent i deixar l'àmbit preparat per a l'execució de la nova fonamentació i dels nous paraments.

## 2. Moviment de terres, excavació i base de suport

Un cop executats els treballs previs, es procedirà als moviments de terres i a l'excavació necessària per a l'execució de la fonamentació i de la rasa associada a les instal·lacions. Tres rases corresponents a la sabata correguda perimetral —costat esquerre, costat dret i front— així com de la rasa destinada al pas del tub fins a l'arqueta.

Així mateix, es preveu l'estesa de graves per a drenatge i regularització, a nivell de sub base per a la solera. Aquesta capa permetrà regularitzar el suport, millorar el drenatge i proporcionar una base estable abans de l'execució dels elements estructurals de formigó.

## 3. Fonamentació de la caseta

La nova construcció es fonamentarà mitjançant sabata correguda de formigó armat, disposada sota els murs de càrrega perimetrals. De formigó HA-25/B/20/XC2, abocat des de camió. Aquesta configuració correspon a una caseta de petites dimensions però resolta amb una base rígida i contínua, coherent amb el sistema de murs portants previst.

Atesa la simplicitat geomètrica de la peça, la correcta execució de la fonamentació és determinant. S'haurà de garantir un fons d'excavació regular, una disposició correcta de l'armat, un recobriment suficient, l'abocament i compactació adequats del formigó i la correcta formació de l'arrencada dels murs. Igualment, l'estudi econòmic incorpora una sèrie d'assaig de 6 provetes quadrades de formigó, com a partida específica de control de qualitat, la qual cosa permet verificar la resistència del formigó emprat en els fonaments.

#### 4. Estructura vertical i fàbrica de bloc tipus Split

L'estructura vertical de la caseta es resol mitjançant murs de càrrega de bloc foradat de morter de ciment de 20 cm de gruix, tipus Split, de dimensions 400×200×200 mm, amb relleu especial, color especial, col·locats amb morter mixt 1:2:10 de ciment pòrtland amb filler calcari. Aquesta solució és coherent amb la voluntat d'integrar formalment la nova caseta amb l'edifici existent, tant per textura com per aparença exterior.



#### 5. Coberta inclinada a una aigua

La coberta es projecta amb una pendent del 30 % aprox. Estructura portant resolta amb 3 bigues prefabricades de formigó, solera d'encadellat ceràmic entre bigues, capa de compressió de formigó HA-25 de gruix mínim 5 cm armada amb malla electrosoldada d'acer B500T, i acabat superior amb peces prefabricades tipus coronament/Split color crema o similar, col·locades amb morter de ciment, amb inclusió de remats, ajustos, juntes i neteja final.



En conseqüència, la coberta de la caseta no s'ha d'entendre com una simple tapa protectora, sinó com una unitat constructiva completa, amb caràcter estructural i acabat exterior integrat amb la resta de l'obra. Per garantir la seva funcionalitat, caldrà assegurar el correcte recolzament de les bigues sobre els murs, la formació efectiva del pendent, la continuïtat de l'acabat superior i la completa estanquitat del conjunt. Encara que la partida de pressupost incorpora l'acabat superior tipus coronament/split, la funció protectora de la coberta exigeix igualment resoldre adequadament la impermeabilització i els remats, d'acord amb la solució definitiva definida en projecte i documentació gràfica.

## **6. Acabats interiors**

Pel que fa als acabats interiors, un arrebossat a bona vista sobre parament vertical interior, amb morter mixt 1:2:10, remolinat i lliscat amb ciment pòrtland.

Aquest acabat interior permet protegir la fàbrica de bloc per la seva cara interior, reduir la pols superficial, facilitar la neteja i donar una terminació homogènia i durable a un recinte d'ús tècnic. Es tracta d'un acabat senzill, però suficientment correcte per a una construcció auxiliar vinculada a una instal·lació en servei.

## **7. Obertura principal i tancament frontal**

La façana principal de la caseta es resol amb un tancament practicable de dues fulles, dimensionat per a un buit d'obra de 160 × 215 cm aprox. amb una unitat amidada a façana principal.

A efectes de memòria, aquesta solució s'ha d'entendre com el tancament frontal de registre i accés a la caseta, que ha de permetre tant la inspecció del dipòsit com les operacions de manteniment i, si calgués, la seva substitució futura. Per tant, la porta haurà de garantir accessibilitat, durabilitat, maniobrabilitat d'obertura i protecció davant l'entrada directa d'aigua.

## **8. Instal·lació elèctrica i control interior**

La caseta disposarà d'una instal·lació elèctrica bàsica per donar servei a les tasques de manteniment i control del dipòsit. La solució prevista consisteix a aprofitar la caixa elèctrica existent a l'interior del lavabo de l'edifici principal, des d'on es farà una derivació cap a l'exterior fins a la nova caseta.

Aquesta derivació es conduirà mitjançant la canalització corresponent fins a l'interior de la caseta, on s'instal·laran els elements mínims de servei, consistents en un interruptor, un endoll i un punt de llum amb lluminària tipus fluorescent o equivalent. D'aquesta manera, la caseta disposarà d'enllumenat per a les operacions de registre i manteniment i d'una presa de corrent per a necessitats puntuals de servei. Les partides de l'estudi econòmic inclouen precisament la línia elèctrica, la canalització, les caixes de connexió, l'interruptor, la base d'endoll i la lluminària.

La protecció de la instal·lació quedarà resolta a través del sistema de protecció existent al lavabo interior, de manera que la nova derivació quedarà vinculada i protegida des d'aquest punt. Per tant, no es planteja una instal·lació elèctrica complexa ni un quadre independent de grans dimensions, sinó una ampliació senzilla, ordenada i suficient per dotar la caseta dels serveis mínims necessaris.

L'execució s'haurà de fer amb canalització adequada, connexions ben protegides i materials aptes per a un entorn humit i d'ús tècnic, deixant la instal·lació completament acabada i en correcte funcionament.

## **9. Instal·lació hidràulica associada al dipòsit**

En primer lloc, s'inclou el desmuntatge i desviament de canonada d'alimentació existent, així com la retirada d'un tub de PE existent. Igualment, es contempla la formació d'un passamurs mitjançant perforació de mur amb barrinat, per permetre el pas de la nova connexió entre l'interior i l'exterior de la caseta.

Complementàriament, es preveu la col·locació d'un nou tram de tub de polietilè PE100 DN50 PN16, amb accessoris d'unió, així com 1 pericó rectangular i 1 aixeta de bola de llautó de pas total. També s'inclou una partida específica d'escuma aïllant de poliuretà de tipus ignífug per al segellat del passamurs. Tot plegat permet entendre que la solució projectada no només protegeix físicament el dipòsit, sinó que regularitza i ordena la seva connexió hidràulica exterior i el seu pas a través de la nova envolupant.

## **10. Treballs auxiliars, control de qualitat i seguretat**

S'inclou, a més, una partida específica de control de qualitat, amb una sèrie d'assaig de 6 provetes de formigó, i una partida específica de seguretat i salut a l'obra, a banda de les partides pròpies de tancament provisional, senyalització i implantació.

## **11. Criteris generals d'execució**

En conseqüència, la proposta constructiva de la caseta de Solivella queda definida com una actuació formada per: desmuntatge de l'element existent en precari; preparació i sanejament de la zona; excavació i fonamentació amb sabata correguda de formigó armat; execució de murs de càrrega de bloc Split de 20 cm; formació d'una coberta inclinada al 30 % amb bigues prefabricades, encadellat ceràmic i capa de compressió; execució d'acabats interiors arrebossats; col·locació d'un tancament frontal de dues fulles; i implantació de les instal·lacions elèctriques, de ventilació, control ambiental i connexió hidràulica necessàries per al correcte funcionament del conjunt.

# Justificació de la normativa

## 1. Marc general de l'actuació

L'actuació projectada consisteix en la construcció d'una caseta de protecció per al dipòsit d'aigua potable existent a l'EDAR de Solivella, situat a la part posterior de l'edifici d'explotació. L'objecte de la intervenció és protegir el dipòsit davant la intempèrie, reduir l'afectació de la radiació solar i de les variacions de temperatura, millorar les condicions de conservació del sistema i ordenar les connexions bàsiques de servei associades al dipòsit. La documentació administrativa de l'actuació justifica expressament la necessitat d'aquesta protecció, atès que l'actual tancament amb coberta lleugera de fusta resulta insuficient.

L'actuació comporta la construcció d'un element auxiliar de nova planta, de petites dimensions, amb una amplada aproximada de 2,20 m, una fondària aproximada d'1,50 m, murs perimetrals de 20 cm i una alçada aproximada de 2,50 m a façana, d'acord amb la documentació gràfica. Així mateix, l'estudi econòmic incorpora les partides corresponents a la fonamentació, els murs de bloc split, la coberta inclinada, els acabats interiors, la porta d'accés, la derivació elèctrica i la reorganització de la connexió hidràulica.

Per tant, el projecte ha de complir, en l'abast que li sigui aplicable, la normativa següent:

- Codi Tècnic de l'Edificació (CTE).
- Codi Estructural, pel que fa als elements de formigó armat.
- Reglament Electrotècnic de Baixa Tensió (REBT – RD 842/2002).
- Normativa de prevenció de riscos laborals i seguretat i salut en obra.
- Normativa i bones pràctiques aplicables a la instal·lació d'aigua i als materials aptes per a conduccions d'aigua.

## 2. Compliment del Codi Tècnic de l'Edificació (CTE)

### 2.1 CTE – DB-SE. Seguretat estructural

L'actuació incorpora una petita construcció auxiliar de nova planta resolta amb murs de càrrega de bloc de morter de ciment tipus split, recolzats sobre sabata correguda de formigó armat, i amb coberta inclinada formada per bigues prefabricades de formigó, encadellat ceràmic i capa de compressió. També es preveu armadura B500SD i formigó HA-25 per als elements de fonamentació, així com el control de qualitat del formigó mitjançant sèrie d'assaig de 6 provetes.

Des del punt de vista estructural, la intervenció no altera l'estructura principal de l'edifici existent,

ja que la caseta es resol amb fonamentació pròpia i independent. En conseqüència:

- no es produeix sobrecàrrega sobre els elements estructurals de l'edifici principal;
- la resistència i estabilitat del nou element s'hauran de verificar conforme al DB-SE i al DB-SE-AE, especialment pel que fa a pes propi, accions de vent i accions d'ús compatibles amb la seva naturalesa;
- la solució adoptada és coherent amb una construcció auxiliar de petites dimensions, sempre que l'execució de la fonamentació, els murs i la coberta s'ajusti a la documentació del projecte.

## **2.2 CTE – DB-SI. Seguretat en cas d'incendi**

L'actuació no consisteix en una compartimentació interior complexa ni en la creació d'un espai de permanència habitual de persones, sinó en una petita caseta tècnica de protecció del dipòsit. Per tant, no s'hi plantegen les exigències de sectorització i resistència al foc pròpies del cas de l'Espluga.

No obstant això, la solució constructiva prevista presenta un comportament favorable des del punt de vista de la seguretat en cas d'incendi, atès que es basa principalment en fàbrica de bloc, formigó, encadellat ceràmic i acabats minerals, és a dir, materials adequats i estables per a una construcció exterior d'aquest tipus. A més, la derivació elèctrica es resol amb canalització i elements de protecció apropiats, i l'estudi econòmic inclou fins i tot una partida específica per al segellat del passamurs amb escuma ignífuga.

En conseqüència, es considera que la solució projectada no incrementa el risc d'incendi de l'edifici existent i manté unes condicions raonables de seguretat per a una construcció auxiliar vinculada a una infraestructura en servei.

## **2.3 CTE – DB-SUA. Seguretat d'utilització i accessibilitat**

La caseta es projecta amb una obertura frontal practicable que permet l'accés per a manteniment i registre del dipòsit. Tant la documentació gràfica com l'estudi econòmic reflecteixen un tancament frontal de dimensions suficients per a les operacions de servei i manipulació del dipòsit, sense necessitat d'enderrocs futurs. Els plànols mostren aquesta obertura a façana, i l'estudi econòmic incorpora la porta corresponent i les ajudes de paleta per a la seva col·locació.

Des del punt de vista del DB-SUA, la intervenció haurà de garantir:

- absència de desnivells o obstacles perillosos a l'accés;
- correcta maniobrabilitat de la porta;
- condicions segures per a les tasques de manteniment;

- protecció adequada dels elements elèctrics i de les canalitzacions.

Atesa la naturalesa tècnica i auxiliar de la caseta, no es tracta d'un recinte destinat a ús ordinari o a permanència continuada, però sí que cal garantir unes condicions bàsiques de seguretat d'ús per al personal de manteniment.

## **2.4 CTE – DB-HS. Salubritat**

Aquest és, de fet, un dels apartats més directament relacionats amb l'objecte de l'actuació. La nova caseta es construeix precisament per millorar la protecció del dipòsit d'aigua potable davant les condicions meteorològiques exteriors, els canvis de temperatura i un eventual risc de contaminació associat a l'exposició actual. Aquesta motivació apareix de manera expressa als documents administratius que originen l'encàrrec.

La solució adoptada contribueix a millorar les condicions de salubritat mitjançant:

- una envolupant estable i permanent;
- una coberta inclinada destinada a evitar l'entrada directa d'aigua;
- el segellat dels passos d'instal·lacions;
- la reorganització i pas controlat de la conducció d'aigua;
- la ventilació bàsica del recinte, ja que l'estudi econòmic incorpora un extractor monofàsic;
- el control ambiental bàsic, atès que també es preveu una sonda de temperatura i humitat relativa.

Per tant, l'actuació millora la protecció sanitària del dipòsit respecte de la situació actual i és coherent amb l'objectiu de preservar les condicions d'ús de l'aigua emmagatzemada.

## **2.5 CTE – DB-HE. Estalvi d'energia**

L'actuació no incorpora un sistema de climatització ni una instal·lació tèrmica comparable a la del projecte de l'Espluga. Tot i això, des del punt de vista del DB-HE, la proposta presenta una lògica passiva clara: protegir el dipòsit de la radiació solar directa i de l'exposició exterior per reduir l'escalfament excessiu de l'aigua i la degradació associada a la intempèrie. És a dir, la millora energètica aquí no ve d'una màquina, sinó d'evitar una mala solució constructiva.

A més, la dotació elèctrica prevista és mínima i l'estudi econòmic contempla una lluminària lineal estanca LED, coherent amb criteris bàsics d'eficiència i durabilitat per a un recinte tècnic auxiliar.

## **3. Compliment del Codi Estructural**

Els elements de formigó armat previstos a l'obra —fonamentació correguda i capa de compressió de coberta— s'han de projectar i executar d'acord amb el Codi Estructural, tant pel que fa a materials com a execució i control. L'estudi econòmic defineix expressament l'ús de formigó HA-25/B/20/XC2, acer B500SD per a l'armat de rases i pous, així com una partida específica de control de qualitat mitjançant assaig de 6 provetes.

En conseqüència, l'obra haurà de garantir:

- correcte recobriment de les armadures;
- posada en obra adequada del formigó;
- compactació, curat i execució correctes;
- control de recepció i qualitat dels materials estructurals.

#### **4. Compliment del REBT (RD 842/2002)**

La intervenció incorpora una instal·lació elèctrica bàsica de servei per a la nova caseta. D'acord amb la definició funcional del projecte, aquesta instal·lació consisteix en una derivació des de la caixa existent del lavabo interior de l'edifici principal fins a la caseta, per alimentar un punt de llum, un interruptor i un endoll. L'estudi econòmic inclou les partides corresponents a línia elèctrica monofàsica, tub rígid de PVC, caixes de connexió, interruptor, base d'endoll i lluminària.

Per tant, la instal·lació s'haurà d'executar d'acord amb el REBT, especialment pel que fa a:

- secció adequada dels conductors;
- protecció contra sobreintensitats i contactes indirectes;
- continuïtat del conductor de protecció;
- ús de canalitzacions i mecanismes adequats a un entorn humit o exterior;
- verificació final de funcionament i de la protecció de la derivació.

Si la solució definitiva manté la protecció a través del circuit existent del lavabo, caldrà garantir la coordinació de la derivació amb aquesta protecció existent. Si, en canvi, s'executa finalment amb caixa estanca i proteccions pròpies, com apunta l'estudi econòmic, aquestes hauran de quedar igualment coordinades amb la instal·lació d'origen. En tots dos casos, la instal·lació haurà de ser executada per instal·lador autoritzat.

#### **5. Instal·lació hidràulica i protecció de l'aigua potable**

L'actuació també incorpora treballs sobre la connexió hidràulica del dipòsit, incloent el

desmuntatge i desviament de canonada existent, la retirada d'un tub de PE existent, la formació d'un passamurs, la col·locació d'un nou tram de tub PE100 DN50 PN16, la instal·lació d'un pericó rectangular i la col·locació d'una aixeta de bola. El pressupost identifica expressament el tub de polietilè conforme a la UNE-EN 12201-2.

Aquesta ordenació de la connexió hidràulica és coherent amb l'objecte de l'actuació, ja que no es tracta només de "tapar" el dipòsit, sinó de deixar l'entorn immediat més net, més controlat i més adequat per al seu manteniment i funcionament.

## **6. No aplicació específica del RITE**

En aquest projecte no es defineix una instal·lació de climatització ni un sistema tèrmic assimilable al cas de l'Espluga de Francolí. En conseqüència, el RITE no té aquí una aplicació específica pròpia del projecte, sense perjudici que l'eventual extractor o altres elements auxiliars s'hagin d'instal·lar correctament conforme a la seva normativa tècnica particular.

## **7. Prevenció de riscos laborals i seguretat i salut**

L'obra s'ha de desenvolupar dins l'entorn d'una EDAR en servei, de manera que caldrà adoptar les mesures de seguretat i salut corresponents durant l'execució. L'estudi econòmic incorpora específicament una partida de seguretat i salut i una altra de tancament provisional de la zona d'obra, la qual cosa és coherent amb la necessitat de delimitar l'àmbit de treball, protegir els serveis existents i evitar interferències amb l'explotació ordinària de la instal·lació. Caldrà tractar l'obra en situació de simultaneïtat amb el dia a dia de l'EDAR; per això caldrà un acta CAE des de l'acta de replanteig.

## **8. Conclusió**

L'actuació projectada a l'EDAR de Solivella:

- resol una necessitat real de protecció del dipòsit d'aigua potable existent;
- no compromet l'estructura principal de l'edifici existent, ja que es tracta d'un element auxiliar amb fonamentació pròpia;
- és compatible amb el CTE en els documents bàsics que li són aplicables.
- s'haurà d'executar conforme al Codi Estructural pel que fa als elements de formigó armat;
- incorpora una instal·lació elèctrica bàsica que s'haurà d'ajustar al REBT;
- millora les condicions de protecció, conservació i manteniment del dipòsit i de la seva connexió immediata.

# II Pressupost

**Quadre de preus I**

## QUADRE DE PREUS NÚMERO 1

NÚMERO	CODI	UA	DESCRIPCIÓ	PREU
P-1	P060-ZZ01Z2	u	<p>Sèrie d'assaig de 6 provetes quadrades de formigó per a control de resistència a compressió, realitzada per laboratori extern acreditat, incloent recepció de les provetes, identificació i traçabilitat de la mostra, conservació i curat en condicions normalitzades quan escaigui, transport intern, preparació prèvia a l'assaig, execució dels assaigs de compressió sobre les 6 provetes, registre de resultats, emissió d'informe d'assaig signat per empresa acreditada, amb indicació de la identificació de la mostra, dates d'elaboració i assaig, resistències obtingudes i valoració dels resultats. Inclou tots els mitjans materials, mà d'obra, maquinària, gestió administrativa, etiquetatge, manipulació i documentació necessaris per a la completa realització de l'assaig, per laboratori acreditat tipus CECAM o equivalent.</p> <p>Criteri d'amidament: sèrie d'assaig realment efectuada, corresponent a 6 provetes quadrades de formigó, totalment assajades i amb informe emès. (NORANTA-VUIT EUROS AMB SEIXANTA-VUIT CÈNTIMS)</p>	98,68 €
P-2	P1B1-HORE	m	<p>Tancament provisional de la zona d'obra per a l'execució dels treballs de la caseta/cobert de l'EDAR de Solivella, mitjançant tanca metàl·lica mòbil autoportant tipus Rivisa o equivalent, incloent càrrega del material a magatzem, transport i desplaçament de l'equip d'actuació fins a l'obra, descàrrega, col·locació, aplomat i estabilització de les tanques, peces de suport, unions entre panells, balisament i senyalització provisional de seguretat, així com proteccions necessàries de la zona d'actuació, manteniment durant l'execució dels treballs, reposició dels elements desplaçats o malmesos, desmuntatge final, càrrega, retirada i retorn del material a magatzem, amb tots els mitjans auxiliars i mà d'obra necessaris, totalment acabat.</p> <p>Criteri d'amidament: ml de tancament provisional realment executat per a la completa delimitació i protecció de la zona d'obra, incloent col·locació, manteniment i retirada final. (SET EUROS AMB QUARANTA-DOS CÈNTIMS)</p>	7,42 €
P-3	P2143-ZZ4RQY	m2	<p>Arrencada de paviment de panot, amb compressor i càrrega manual de runa sobre camió o contenidor</p> <p>Criteri d'amidament: m de llargària realment enderrocada, segons les especificacions de la DT. m de llargària realment enderrocada, segons les especificacions de la DT. Unitat realment enderrocada, segons les especificacions de la DT. m2 de superfície amidada segons les especificacions de la DT. m3 de volum amidat segons les especificacions de la DT. (SEIXANTA-UN EUROS AMB CINQUANTA-SIS CÈNTIMS)</p>	61,56 €
P-4	P214A-DESMUN	m2	<p>Desmuntatge per a substitució de fulles de porta i elements que conformen l'actual caseta en precari.</p> <p>Criteri d'amidament: Unitat d'element realment arrencat o desmuntat segons les especificacions de la DT. m2 de superfície arrencat o desmuntat segons les especificacions de la DT. (CINC EUROS AMB TRENTA-CINC CÈNTIMS)</p>	5,35 €
P-5	P21G2-ZZ54DD	m	<p>Desmuntatge i desviament amb gir des de paviment de canonada de diàmetre fins a 60 mm amb mitjans mecànics i càrrega sobre camió</p> <p>Criteri d'amidament: m de llargària realment enderrocada, segons les especificacions de la DT. m de llargària realment enderrocada, amidat per l'eix de l'element, segons les especificacions de la DT. (SIS EUROS AMB VUIT CÈNTIMS)</p>	6,08 €
P-6	P21GA-ZZZZZZ	ut	<p>Retirada tub de PE existent amb linia blava incloent desconexió, desmuntatge, càrrega i gestió de residus amb canó inclòs.</p> <p>(CINQUANTA-TRES EUROS AMB QUARANTA-QUATRE CÈNTIMS)</p>	53,44 €
P-7	P21Z0-ZZ52UU	u	<p>Perforació de mur per a formació de passamurs fins a 200 mm de diàmetre nominal amb un gruix de paret entre 20 i 30 cm amb equip de barrinat amb broca de diamant intercambiable, entre 100 i 400 mm de diàmetre</p> <p>Criteri d'amidament: m de llargària realment enderrocada, segons les especificacions de la DT. Unitat de quantitat realment executada segons les especificacions de la DT. (SEIXANTA-QUATRE EUROS AMB VINT-I-TRES CÈNTIMS)</p>	64,23 €

## QUADRE DE PREUS NÚMERO 1

NÚMERO	CODI	UA	DESCRIPCIÓ	PREU
P-8	P2212-ZZ55U5	m3	<p>Excavació de fonaments sense rampa d'accés, fins a 4 m de fondària i fins a 2 m d'amplària, en terreny compacte, amb mitjans mecànics, i càrrega sobre camió</p> <p>Criteri d'amidament: m3 de volum excavat segons les especificacions de la DT, amidat com a diferència entre els perfils transversals del terreny aixecats abans de començar les obres i els perfils teòrics assenyalats als plànols, amb les modificacions aprovades per la DF.</p> <p>No s'ha d'abonar l'excés d'excavació que s'hagi produït sense l'autorització de la DF, ni la càrrega i el transport del material ni els treballs que calguin per a reomplir-lo.</p> <p>Inclou la càrrega, allisada de talussos, esgotaments per pluja o inundació i quantes operacions faci falta per a una correcta execució de les obres.</p> <p>També estan inclosos en el preu el manteniment dels camins de comunicació entre el desmunt i les zones on han d'anar les terres, la seva creació, i la seva eliminació, si s'escau.</p> <p>Tan sols s'han d'abonar els esllavissaments no provocats, sempre que s'hagin observat totes les prescripcions relatives a excavacions, entibacions i voladures.</p> <p>No s'inclou dins d'aquest criteri el tall previ de les excavacions amb explosiu.</p> <p>(SEIXANTA-DOS EUROS AMB TRENTA-NOU CÈNTIMS)</p>	62,39 €
P-9	P2251-ZZ5482	m3	<p>Estesa de graves per a drenatge de pedra calcària en tongades de 25 cm, com a màxim</p> <p>Criteri d'amidament: m3 de volum amidat segons les especificacions de la DT.</p> <p>La partida d'obra inclou el subministrament i aportació del material en cas de graves, tot-u o material provinent del reciclatge de residus de la construcció, i no està inclòs en cas de que es tracti de terres.</p> <p>(DOS-CENTS QUATRE EUROS AMB UN CÈNTIMS)</p>	204,01 €
P-10	P310-ZZ51T	kg	<p>Armadura de rases i pous AP500 SD d'acer en barres corrugades B500SD de límit elàstic <math>\geq 500</math> N/mm<sup>2</sup></p> <p>Criteri d'amidament: kg de pes calculat segons les especificacions de la DT, d'acord amb els criteris següents:</p> <p>El pes unitari per al seu càlcul ha de ser el teòric</p> <p>Per a poder utilitzar un altre valor diferent del teòric, cal l'acceptació expressa de la DF.</p> <p>El pes s'obté amidant la llargària total de les barres (barra+cavalcament)</p> <p>L'escreix d'amidament corresponent als retalls està incorporat al preu de la unitat d'obra com a increment del rendiment (1,05 kg de barra d'acer per kg de barra ferrallada, dins de l'element compost)</p> <p>(QUATRE EUROS AMB NORANTA-DOS CÈNTIMS)</p>	4,92 €
P-11	P312-ZZ135M	m3	<p>Formigonament de rases i pous, amb formigó per armar HA - 25 / B / 20 / XC2 amb una quantitat de ciment de 275 kg/m<sup>3</sup> i relació aigua ciment <math>\leq 0.6</math>, abocat des de camió</p> <p>Criteri d'amidament: m3 de volum amidat segons les especificacions de la DT, amb aquelles modificacions i singularitats acceptades prèviament i expressament per la DF.</p> <p>(CENT VINT-I-CINC EUROS AMB NORANTA-SIS CÈNTIMS)</p>	125,96 €
P-12	P52F-ZZ5RXI	m2	<p>Formació de coberta inclinada amb pendent del 30%, per a una superfície mesurada sobre el pla inclinat, formada per estructura portant resolta amb 3 bigues prefabricades de formigó, col·locades sobre els elements resistents de suport, incloent replanteig, presentació, anivellació, aplomat, falcat provisional i mitjans auxiliars necessaris; execució de solera d'encadellat ceràmic entre bigues, amb peces ceràmiques per a formació de revoltó o entrevigat, totalment col·locades; execució de capa de compressió de formigó HA-25 de gruix mínim 5 cm, armada amb malla electrosoldada d'acer B500T, incloent separadors, col·locació de l'armat, abocament, estesa, vibratge, reglejat, curat i formació del pendent definitiu; i acabat superior amb peces prefabricades de formigó o pedra artificial tipus coronament/split, color crema o similar, col·locades amb morter de ciment, amb inclusió de peces especials, remats, retalls, ajustos, juntes, enrasats, neteja i tots els treballs necessaris per deixar la unitat completament acabada. Inclou també p.p. de morter d'assentament, pasta de rejuntat si escau, petits materials, elements auxiliars de muntatge, càrrega, descàrrega, elevació, retalls, minves i neteja final. Criteri d'amidament: m<sup>2</sup> de superfície realment executada de coberta, mesurada sobre el pla inclinat, d'acord amb la documentació del projecte. No s'inclouen en aquest amidament els elements singulars que s'hagin d'abonar per unitat o per metre lineal, llevat que el projecte indiqui expressament la seva inclusió en aquesta partida.</p> <p>(QUATRE-CENTS QUARANTA-NOU EUROS AMB VINT-I-SIS CÈNTIMS)</p>	449,26 €

## QUADRE DE PREUS NÚMERO 1

NÚMERO	CODI	UA	DESCRIPCIÓ	PREU
P-13	P6182-ZZ459A	m2	<p>Paret de tancament d'una cara vista de 20 cm de gruix de bloc foradat de morter ciment, de 400x200x200 mm, amb relleu especial, de color especial amb components hidrofugants, categoria I segons la norma UNE-EN 771-3, col·locat amb morter mixt 1:2:10 de ciment pòrtland amb filler calçari. Tpus split.</p> <p>Criteri d'amidament: m2 de superfície amidada segons les especificacions de la DT.Amb deducció del volum corresponent a obertures, d'acord amb els criteris següents:Obertures &lt;= 2 m2: No es dedueixen</p> <p>Obertures &gt; 2 m2 i &lt;= 4 m2: Es dedueixen el 50%</p> <p>Obertures &gt; 4 m2: Es dedueixen el 100%Als forats que no es dedueixin, o que es dedueixin parcialment, l'amidament inclou la feina de fer els retorns, com brancals. En cas de deduir-se el 100% del forat cal amidar també aquests paraments.Aquests criteris inclouen la col·locació dels elements que configuren l'obertura, com és ara bastiments, excepte en el cas de forats de més de 4,00 m2 en què aquesta col·locació es compta a part.Inclouen l'execució de tots els treballs necessaris per a resoldre l'obertura, pel què fa a brancals i ampit, i s'utilitzaran, si cal, materials diferents dels que normalment conformen la unitat.</p> <p>(CENT VINT-I-VUIT EUROS AMB TRENTA-CINC CÈNTIMS)</p>	128,35 €
P-14	P7DA-ZZEQF3	PA	<p>Subministrament i aplicació d'escuma aïllant de poliuretà per a segellat de passamurs, de tipus ignífug i amb propietats d'aïllament tèrmic, per al reomplert i remat de passos d'instal·lacions a través de murs o envans, incloent-hi neteja prèvia del suport, aplicació, tall de sobrants, repàs final i petit material auxiliar, totalment acabat.</p> <p>(CINQUANTA-SIS EUROS AMB DINOÜ CÈNTIMS)</p>	56,19 €
P-15	P811-ZZ3EWA	m2	<p>Arrebossat a bona vista sobre parament vertical interior, a 3,00 m d'alçària, com a màxim, amb morter mixt 1:2:10, remolinat i lliscat amb ciment pòrtland amb filler calçari 32,5 R</p> <p>Criteri d'amidament: m2 de superfície amidada segons les especificacions de la DT.</p> <p>Amb deducció de la superfície corresponent a obertures d'acord amb els criteris següents:</p> <p>En paraments verticals:</p> <p>Obertures &lt;= 2 m2: No es dedueixen</p> <p>Obertures &gt; 2 m2 i &lt;= 4 m2: Es dedueix el 50%</p> <p>Obertures &gt; 4 m2: Es dedueix el 100%</p> <p>En paraments horitzontals:</p> <p>Obertures &lt;= 1 m2: No es dedueixen</p> <p>Obertures &gt; 1 m2: Es dedueix el 100%</p> <p>Als forats que no es dedueixin, o que es dedueixin parcialment, l'amidament inclou la feina de fer els retorns, com ara brancals, llindes, etc. En cas de deduir-se el 100% del forat cal amidar també aquests paraments.</p> <p>Aquests criteris inclouen la neteja dels elements que configuren les obertures, com és ara bastiments que s'hagin embrutat.</p> <p>(VINT-I-NOU EUROS AMB SETANTA-SIS CÈNTIMS)</p>	29,76 €
P-16	PASSL	PA	<p>SEGURETAT I SALUT EN L'ENTORN LABORAL</p> <p>(NOU MIL VUIT-CENTS QUARANTA-DOS EUROS AMB VINT-I-UN CÈNTIMS)</p>	9.842,21 €
P-17	PAA0-H9EI	u	<p>Porta de perfils d'acer inoxidable, amb bastiment i dues fulles per a un buit d'obra de 160x215 cm (o el que decideixi la DF en funció de les necessitats del servei a obra), col·locada amb fixacions mecàniques</p> <p>Criteri d'amidament: Unitat mesurada segons les especificacions de la DT.</p> <p>(MIL DOS-CENTS TRENTA-CINC EUROS AMB VUITANTA-VUIT CÈNTIMS)</p>	1.235,88 €
P-18	PEMA-FGZT	u	<p>Ventilador-extractor monofàsic per a 230 V de tensió, de 100 m3/h de cabal màxim d'aire, de pressió baixa i encastat</p> <p>Criteri d'amidament: Unitat de quantitat instal·lada, mesurada segons les especificacions de la DT.</p> <p>(CENT SIS EUROS AMB TRENTA-TRES CÈNTIMS)</p>	106,33 €
P-19	PEVB-6PHH	u	<p>Sonda de temperatura i d'humitat relativa ambient, amb accessoris de muntatge, muntada i connectada</p> <p>Criteri d'amidament: Unitat de quantitat realment instal·lada, amidada segons les especificacions de la DT.</p> <p>(DOS-CENTS NORANTA-TRES EUROS AMB SEIXANTA-SET CÈNTIMS)</p>	293,67 €

## QUADRE DE PREUS NÚMERO 1

NÚMERO	CODI	UA	DESCRIPCIÓ	PREU
P-20	PFB3-ZZW7K3	m	<p>Tub de polietilè de designació PE 100, diàmetre nominal DN 50, pressió nominal PN 16 (SDR 11), subministrat en rotlle, fabricació segons norma UNE-EN 12201-2, inclosa la part proporcional d'accessoris d'unió per compressió mecànica, de material plàstic, col·locat al fons de la rasa, sense afectació per presència de serveis en la rasa, sense presència d'estrebada, amb grau de dificultat baix</p> <p>Criteri d'amidament: m de llargària instal·lada, amidada segons les especificacions de la DT, entre els eixos dels elements o dels punts per connectar.</p> <p>Aquest criteri inclou les pèrdues de material per retalls i els empalmaments que s'hagin efectuat.</p> <p>En les instal·lacions amb grau de dificultat especificat, inclou, a més, la repercussió de les peces especials per col·locar.</p> <p>No s'inclouen en aquest criteri els daus de formigó per a l'ancoratge dels tubs ni les brides metàl·liques per a la subjecció dels mateixos.</p> <p>(QUARANTA-CINC EUROS AMB QUARANTA-TRES CÈNTIMS)</p>	45,43 €
P-21	PG11-ZZDB8E	u	<p>Suministrament i instal·lació de caixa modular estanca HAGER VECTOR VE103F o equivalent amb grau de protecció IP65, capacitat per 3 mòduls, carril DIN, envoltent aïllant termoplàstic antiextingible, porta transparent amb tots els accessoris de fixació, ancoratges i muntatges necessaris, incloent-hi petit material, replanteig col·locació, connexió, verificació i posada en servei. Totalment acabat i posat en funcionament.</p> <p>(CENT NORANTA-DOS EUROS AMB SEIXANTA-UN CÈNTIMS)</p>	192,61 €
P-22	PG1G-ZZ614G	u	<p>Subministrament i instal·lació de caixa de connexions estanca de superfície, en material termoplàstic, grau de protecció IP55, dimensions aproximades 100x100x55 mm, amb entrades per a tubs i conductors, incloent-hi tapa, borns si escau, mecanització, connexió, fixació, petit material i total muntatge, completament acabada.</p> <p>Criteri d'amidament: Unitat de quantitat instal·lada, mesurada segons les especificacions de la DT.</p> <p>(CENT TRENTA-SIS EUROS AMB VINT-I-CINC CÈNTIMS)</p>	136,25 €
P-23	PG2P-ZZ6SY Y	m	<p>Tub rígid de PVC, de 32 mm de diàmetre nominal, aïllant i no propagador de la flama, amb una resistència a l'impacte de 2 J, resistència a compressió de 1250 N i una rigidesa dielèctrica de 2000 V, amb unió endollada i muntat superficialment</p> <p>Criteri d'amidament: m de llargària instal·lada, amidada segons les especificacions de la DT, entre els eixos dels elements o dels punts per connectar.</p> <p>Aquest criteri inclou les pèrdues de material com a conseqüència dels retalls.</p> <p>La instal·lació inclou els accessoris i les fixacions.</p> <p>(CINC EUROS AMB QUATRE CÈNTIMS)</p>	5,04 €
P-24	PG35-ZZHOKS	m	<p>Subministrament i instal·lació de línia elèctrica monofàsica formada per conductors unipolars de coure tipus H07Z1-K (AS), secció 2,5 mm<sup>2</sup>, tensió assignada 450/750 V, lliures d'halògens i de baixa emissió de fums i gasos corrosius, constituïda per fase, neutre i conductor de protecció terra (3x2,5 mm<sup>2</sup>), instal·lats sota tub, safata o canalització, incloent-hi subministrament de cable, estesa, pas, connexió, identificació, petit material, comprovacions reglamentàries i posada en servei, totalment acabada i en correcte funcionament.</p> <p>(CINC EUROS AMB VUITANTA-VUIT CÈNTIMS)</p>	5,88 €
P-25	PG47-ELQF	u	<p>Interruptor automàtic magnetotèrmic de 10 A d'intensitat nominal, tipus PIA corba C, bipolar (2P), de 6000 A de poder de tall segons UNE-EN 60898 i de 10 kA de poder de tall segons UNE-EN 60947-2, de 2 mòduls DIN de 18 mm d'amplària, muntat en perfil DIN</p> <p>Criteri d'amidament: Unitat de quantitat instal·lada, mesurada segons les especificacions de la DT.</p> <p>La instal·lació inclou la part proporcional de connexionats i accessoris dins dels quadres elèctrics.</p> <p>(QUARANTA-TRES EUROS AMB SEIXANTA-SET CÈNTIMS)</p>	43,67 €
P-26	PG4B-DWYG	u	<p>Interruptor diferencial de la classe A superimmunitzat, gamma terciari, de 40 A d'intensitat nominal, bipolar (2P), de sensibilitat 0,03 A, de desconexió fix selectiu, amb botó de test incorporat i indicador mecànic de defecte, construït segons les especificacions de la norma UNE-EN 61008-1, de 2 mòduls DIN de 18 mm d'amplària, muntat en perfil DIN</p> <p>Criteri d'amidament: Unitat de quantitat instal·lada, mesurada segons les especificacions de la DT.</p> <p>La instal·lació inclou la part proporcional de connexionats i accessoris dins dels quadres</p>	89,32 €

## QUADRE DE PREUS NÚMERO 1

NÚMERO	CODI	UA	DESCRIPCIÓ	PREU
			elèctrics. (VUITANTA-NOU EUROS AMB TRENTA-DOS CÈNTIMS)	
P-27	PG4L-ZZHCHP	u	Subministrament i instal·lació de relé de maniobra / contactor modular de 16 A, 1 contacte normalment obert i 1 contacte normalment tancat (1NA+1NC), bobina de maniobra a 230 V, marca Hager model ERC218, o equivalent, per a muntatge sobre carril DIN en quadre elèctric, incloent-hi fixació, connexió, petit material, verificació de funcionament i posada en servei, totalment acabat i en correcte funcionament. (CENT SETANTA-TRES EUROS AMB CINQUANTA-TRES CÈNTIMS)	173,53 €
P-28	PG6E-77GZ	u	Subministrament i instal·lació d'interruptor unipolar de superfície, tensió assignada 250 V, intensitat nominal 10 A, grau de protecció IP55, incloent-hi mecanisme, envoltant, connexió, fixació, petit material, verificació i posada en servei, completament acabat i en correcte funcionament. (TRETZE EUROS AMB SIS CÈNTIMS)	13,06 €
P-29	PG6H-ZZCUIS	u	Subministrament i instal·lació de base d'endoll tipus Schuko de superfície, 16 A, 250 V, amb presa de terra i tapa de protecció, grau de protecció IP55, incloent-hi mecanisme, connexió, fixació, petit material, verificació i posada en servei, completament acabat i en correcte funcionament. (SETANTA-CINC EUROS AMB VUITANTA-CINC CÈNTIMS)	75,85 €
P-30	PHNN-ZZH9ZW	u	Subministrament i instal·lació de lluminària lineal estanca per a 1 tub LED T8, longitud 120 cm, potència aproximada 18 W, temperatura de color 4000 K, amb pantalla/carcassa, difusor, equips auxiliars incorporats o compatibles, connexió, fixació, petit material i posada en servei, completament acabada i en correcte funcionament. Criteri d'amidament: Unitat de quantitat instal·lada, mesurada segons les especificacions de la DT. La instal·lació inclou el subministrament i col·locació de la làmpada. No s'inclouen els ajuts del ram de paleta. (CENT TRENTA-NOU EUROS AMB SETZE CÈNTIMS)	139,16 €
P-31	PJSM1-ZZHBBG	u	Pericó rectangular de polipropilè per a instal·lacions de reg de 63x48 cm i 31 cm d'alçada amb tapa amb cargol per a tancar, col·locada sobre llit de grava i reblert de terra lateral Criteri d'amidament: Unitat mesurada segons les especificacions de la DT. (SEIXANTA-SET EUROS AMB VINT-I-NOU CÈNTIMS)	67,29 €
P-32	PN24-ZZED01	u	Subministrament i instal·lació d'aixeta de bola de llautó, de pas total, connexió roscada femella-femella, apta per a aigua, amb comandament de palanca, incloent-hi muntatge, segellat de rosques, petit material auxiliar, comprovació d'estanqueïtat i total instal·lació, completament acabada i en correcte funcionament. Criteri d'amidament: Unitat de quantitat instal·lada, mesurada segons les especificacions de la DT. (VUITANTA-SIS EUROS AMB SETANTA-QUATRE CÈNTIMS)	86,74 €
P-33	PY05-ZZ5C17	H	ajudes de paleta per a la instal·lació de porta d'acer tipus accés a instal·lacions o serveis, acabat pintat color blau o similar, col·locada sobre obertura existent o executada en mur de fàbrica, bloc o formigó, incloent replanteig, obertura i regularització del buit si cal, repicat puntual, formació, eixamplament o ajust de l'encaix, anivellació i aplomat de la fusteria o del bastiment, rebut amb morter de ciment, falcat provisional, segellat perimetral, reomplert de buits entre bastiment i obra, formació de llindes, brancals i ampits si escau, remats interiors i exteriors, restitució puntual de revestits afectats, p.p. de petits materials, morters, mitjans auxiliars, càrrega i retirada de runa, neteja final i tots els treballs de paleta necessaris per deixar la unitat preparada per a la seva correcta col·locació i completament acabada. Criteri d'amidament: u de porta realment executada, incloent totes les ajudes de paleta necessàries per a la seva completa instal·lació, segons especificacions de la DT. (CINQUANTA EUROS AMB DOS CÈNTIMS)	50,02 €

## QUADRE DE PREUS NÚMERO 1

NÚMERO	CODI	UA	DESCRIPCIÓ	PREU
--------	------	----	------------	------

**Quadre de preus II**

## QUADRE DE PREUS NÚMERO 2

NÚMERO	CODI	UA	DESCRIPCIÓ	PREU	
P-1	P060-ZZ01Z	u	Sèrie d'assaig de 6 provetes quadrades de formigó per a control de resistència a compressió, realitzada per laboratori extern acreditat, incloent recepció de les provetes, identificació i traçabilitat de la mostra, conservació i curat en condicions normalitzades quan escaigui, transport intern, preparació prèvia a l'assaig, execució dels assaigs de compressió sobre les 6 provetes, registre de resultats, emissió d'informe d'assaig signat per empresa acreditada, amb indicació de la identificació de la mostra, dates d'elaboració i assaig, resistències obtingudes i valoració dels resultats. Inclou tots els mitjans materials, mà d'obra, maquinària, gestió administrativa, etiquetatge, manipulació i documentació necessaris per a la completa realització de l'assaig, per laboratori acreditat tipus CECAM o equivalent.  Criteri d'amidament: sèrie d'assaig realment efectuada, corresponent a 6 provetes quadrades de formigó, totalment assajades i amb informe emès.	<b>98,68</b>	€
			Altres conceptes	98,68000	€
P-2	P1B1-HORE	m	Tancament provisional de la zona d'obra per a l'execució dels treballs de la caseta/cobert de l'EDAR de Solivella, mitjançant tanca metàl·lica mòbil autoportant tipus Rivisa o equivalent, incloent càrrega del material a magatzem, transport i desplaçament de l'equip d'actuació fins a l'obra, descàrrega, col·locació, aplomat i estabilització de les tanques, peces de suport, unions entre panells, balisament i senyalització provisional de seguretat, així com proteccions necessàries de la zona d'actuació, manteniment durant l'execució dels treballs, reposició dels elements desplaçats o malmesos, desmuntatge final, càrrega, retirada i retorn del material a magatzem, amb tots els mitjans auxiliars i mà d'obra necessaris, totalment acabat.  Criteri d'amidament: ml de tancament provisional realment executat per a la completa delimitació i protecció de la zona d'obra, incloent col·locació, manteniment i retirada final.	<b>7,42</b>	€
	BBCI-0R99	m	Tanca mòbil metàl·lica de 2,5 m de llargària i 1 m d'alçària, per a 4 usos, per a seguretat i salut Criteri d'amidament: Unitat d'amidament: la indicada a la descripció de l'element Criteri d'amidament: quantitat necessària subministrada a l'obra	2,42000	€
			Altres conceptes	5,00000	€
P-3	P2143-ZZ4R	m2	Arrencada de paviment de panot, amb compressor i càrrega manual de runa sobre camió o contenidor Criteri d'amidament: m de llargària realment enderrocada, segons les especificacions de la DT. m de llargària realment enderrocada, segons les especificacions de la DT. Unitat realment enderrocada, segons les especificacions de la DT. m2 de superfície amidada segons les especificacions de la DT. m3 de volum amidat segons les especificacions de la DT.	<b>61,56</b>	€
			Altres conceptes	61,56000	€
P-4	P214A-DES	m2	Desmuntatge per a substitució de fulles de porta i elements que conformen l'actual caseta en precari. Criteri d'amidament: Unitat d'element realment arrencat o desmuntat segons les especificacions de la DT. m2 de superfície arrencat o desmuntat segons les especificacions de la DT.	<b>5,35</b>	€
			Altres conceptes	5,35000	€
P-5	P21G2-ZZ54	m	Desmuntatge i desviament amb gir des de paviment de canonada de diàmetre fins a 60 mm amb mitjans mecànics i càrrega sobre camió Criteri d'amidament: m de llargària realment enderrocada, segons les especificacions de la DT. m de llargària realment enderrocada, amidat per l'eix de l'element, segons les especificacions de la DT.	<b>6,08</b>	€
			Altres conceptes	6,08000	€
P-6	P21GA-ZZZ	ut	Retirada tub de PE existent amb linia blava incloent desconnexió, desmuntatge, càrrega i gestió de residus amb canó inclòs.	<b>53,44</b>	€
			Altres conceptes	53,44000	€
P-7	P21Z0-ZZ52	u	Perforació de mur per a formació de passamurs fins a 200 mm de diàmetre nominal amb un gruix de paret entre 20 i 30 cm amb equip de barrinat amb broca de diamant intercanviable, entre 100 i 400 mm de diàmetre Criteri d'amidament: m de llargària realment enderrocada, segons les especificacions de la	<b>64,23</b>	€

## QUADRE DE PREUS NÚMERO 2

NÚMERO	CODI	UA	DESCRIPCIÓ	PREU
			DT. Unitat de quantitat realment executada segons les especificacions de la DT.	
			Altres conceptes	64,23000 €
P-8	P2212-ZZ55	m3	Excavació de fonaments sense rampa d'accés, fins a 4 m de fondària i fins a 2 m d'amplària, en terreny compacte, amb mitjans mecànics, i càrrega sobre camió Criteri d'amidament: m3 de volum excavat segons les especificacions de la DT, amidat com a diferència entre els perfils transversals del terreny aixecats abans de començar les obres i els perfils teòrics assenyalats als plànols, amb les modificacions aprovades per la DF. No s'ha d'abonar l'excés d'excavació que s'hagi produït sense l'autorització de la DF, ni la càrrega i el transport del material ni els treballs que calguin per a reomplir-lo. Inclou la càrrega, alisada de talussos, esgotaments per pluja o inundació i quantes operacions faci falta per a una correcta execució de les obres. També estan inclosos en el preu el manteniment dels camins de comunicació entre el desmunt i les zones on han d'anar les terres, la seva creació, i la seva eliminació, si s'escau. Tan sols s'han d'abonar els esllavissaments no provocats, sempre que s'hagin observat totes les prescripcions relatives a excavacions, entibacions i voladures. No s'inclou dins d'aquest criteri el tall previ de les excavacions amb explosiu.	<b>62,39</b> €
			Altres conceptes	62,39000 €
P-9	P2251-ZZ54	m3	Estesa de graves per a drenatge de pedra calcària en tongades de 25 cm, com a màxim Criteri d'amidament: m3 de volum amidat segons les especificacions de la DT. La partida d'obra inclou el subministrament i aportació del material en cas de graves, tot-u o material provinent del reciclatge de residus de la construcció, i no està inclòs en cas de que es tracti de terres.	<b>204,01</b> €
	B03J-0K80	t	Grava de pedrera de pedra calcària, per a drens Criteri d'amidament: Unitat d'amidament: la indicada a la descripció de l'element Criteri d'amidament: quantitat necessària subministrada a l'obra	48,86178 €
			Altres conceptes	155,14822 €
P-10	P310-ZZD51	kg	Armadura de rases i pous AP500 SD d'acer en barres corrugades B500SD de límit elàstic >= 500 N/mm2 Criteri d'amidament: kg de pes calculat segons les especificacions de la DT, d'acord amb els criteris següents: El pes unitari per al seu càlcul ha de ser el teòric Per a poder utilitzar un altre valor diferent del teòric, cal l'acceptació expressa de la DF. El pes s'obté amidant la llargària total de les barres (barra+cavalcament) L'escreix d'amidament corresponent als retalls està incorporat al preu de la unitat d'obra com a increment del rendiment (1,05 kg de barra d'acer per kg de barra ferrallada, dins de l'element compost)	<b>4,92</b> €
	B0AM-078F	kg	Filferro recuit 1,3 mm Criteri d'amidament: Unitat d'amidament: la indicada a la descripció de l'element Criteri d'amidament: quantitat necessària subministrada a l'obra	0,01117 €
			Altres conceptes	4,90883 €
P-11	P312-ZZI35	m3	Formigonament de rases i pous, amb formigó per armar HA - 25 / B / 20 / XC2 amb una quantitat de ciment de 275 kg/m3 i relació aigua ciment =< 0.6, abocat des de camió Criteri d'amidament: m3 de volum amidat segons les especificacions de la DT, amb aquelles modificacions i singularitats acceptades prèviament i expressament per la DF.	<b>125,96</b> €
	B06F2-HZBD	m3	Formigó per armar HA - 25 / B / 20 / XC2 amb una quantitat de ciment de 275 kg/m3 i relació aigua ciment =< 0.6 Criteri d'amidament: Unitat d'amidament: la indicada a la descripció de l'element Criteri d'amidament: quantitat necessària subministrada a l'obra	112,11200 €
			Altres conceptes	13,84800 €
P-12	P52F-ZZ5R	m2	Formació de coberta inclinada amb pendent del 30%, per a una superfície mesurada sobre el pla inclinat, formada per estructura portant resolta amb 3 bigues prefabricades de formigó, col·locades sobre els elements resistents de suport, incloent replanteig, presentació, anivellació, aplomat, falcat provisional i mitjans auxiliars necessaris; execució de solera d'encadellat ceràmic entre bigues, amb peces ceràmiques per a formació de revoltó o entrevigat, totalment col·locades; execució de capa de compressió de formigó HA-25 de gruix mínim 5 cm, armada amb malla electrosoldada d'acer B500T, incloent separadors, col·locació de l'armat, abocament, estesa, vibratge, reglejat, curat i formació del pendent definitiu; i acabat superior amb peces prefabricades de formigó o pedra artificial tipus coronament/split,	<b>449,26</b> €

## QUADRE DE PREUS NÚMERO 2

NÚMERO	CODI	UA	DESCRIPCIÓ	PREU
			color crema o similar, col·locades amb morter de ciment, amb inclusió de peces especials, remats, retalls, ajustos, juntes, enrasats, neteja i tots els treballs necessaris per deixar la unitat completament acabada. Inclou també p.p. de morter d'assentament, pasta de rejuntat si escau, petits materials, elements auxiliars de muntatge, càrrega, descàrrega, elevació, retalls, minves i neteja final. Criteri d'amidament: m² de superfície realment executada de coberta, mesurada sobre el pla inclinat, d'acord amb la documentació del projecte. No s'inclouen en aquest amidament els elements singulars que s'hagin d'abonar per unitat o per metre lineal, llevat que el projecte indiqui expressament la seva inclusió en aquesta partida.	
			Altres conceptes	449,26000 €
P-13	P6182-ZZ45	m2	Paret de tancament d'una cara vista de 20 cm de gruix de bloc foradat de morter ciment, de 400x200x200 mm, amb relleu especial, de color especial amb components hidrofugants, categoria I segons la norma UNE-EN 771-3, col·locat amb morter mixt 1:2:10 de ciment pòrtland amb filler calçari. Tpus split. Criteri d'amidament: m2 de superfície amidada segons les especificacions de la DT. Amb deducció del volum corresponent a obertures, d'acord amb els criteris següents: Obertures <= 2 m2: No es dedueixen Obertures > 2 m2 i <= 4 m2: Es dedueixen el 50% Obertures > 4 m2: Es dedueixen el 100% Als forats que no es dedueixin, o que es dedueixin parcialment, l'amidament inclou la feina de fer els retorns, com brancals. En cas de deduir-se el 100% del forat cal amidar també aquests paraments. Aquests criteris inclouen la col·locació dels elements que configuren l'obertura, com és ara bastiments, excepte en el cas de forats de més de 4,00 m2 en què aquesta col·locació es compta a part. Inclouen l'execució de tots els treballs necessaris per a resoldre l'obertura, pel què fa a brancals i ampit, i s'utilitzaran, si cal, materials diferents dels que normalment conformen la unitat.	128,35 €
	B0E2-0EIX	u	Bloc foradat de morter de ciment R-6, amb relleu especial, de 400x200x200 mm, amb components hidrofugants, de cara vista, de color especial, categoria I segons norma UNE-EN 771-3 Criteri d'amidament: Unitat d'amidament: la indicada a la descripció de l'element Criteri d'amidament: quantitat necessària subministrada a l'obra	74,40012 €
			Altres conceptes	53,94988 €
P-14	P7DA-ZZEQ	PA	Subministrament i aplicació d'escuma aïllant de poliuretà per a segellat de passamurs, de tipus ignífug i amb propietats d'aïllament tèrmic, per al reomplert i remat de passos d'instal·lacions a través de murs o envans, incloent-hi neteja prèvia del suport, aplicació, tall de sobrants, repàs final i petit material auxiliar, totalment acabat.	56,19 €
	B7D2-19Z1	I	Escuma segellant de protecció contra el foc, d'estructura cel·lular fina i porus tancat, de color gris, amb una conductivitat tèrmica 0,035 W/(m·K), per aplicar amb pistola Criteri d'amidament: Unitat d'element realment col·locat a l'obra segons les especificacions de la DT.	0,36565 €
			Altres conceptes	55,82435 €
P-15	P811-ZZ3E	m2	Arrebossat a bona vista sobre parament vertical interior, a 3,00 m d'alçària, com a màxim, amb morter mixt 1:2:10, remolinat i lliscat amb ciment pòrtland amb filler calçari 32,5 R Criteri d'amidament: m2 de superfície amidada segons les especificacions de la DT. Amb deducció de la superfície corresponent a obertures d'acord amb els criteris següents: En paraments verticals: Obertures <= 2 m2: No es dedueixen Obertures > 2 m2 i <= 4 m2: Es dedueix el 50% Obertures > 4 m2: Es dedueix el 100% En paraments horitzontals: Obertures <= 1 m2: No es dedueixen Obertures > 1 m2: Es dedueix el 100% Als forats que no es dedueixin, o que es dedueixin parcialment, l'amidament inclou la feina de fer els retorns, com ara brancals, llindes, etc. En cas de deduir-se el 100% del forat cal amidar també aquests paraments. Aquests criteris inclouen la neteja dels elements que configuren les obertures, com és ara bastiments que s'hagin embrutat.	29,76 €
	B055-067M	t	Ciment pòrtland amb filler calçari CEM II/B-L 32,5 R segons UNE-EN 197-1, en sacs Criteri d'amidament: Unitat d'amidament: la indicada a la descripció de l'element Criteri d'amidament: quantitat necessària subministrada a l'obra	0,51487 €
			Altres conceptes	29,24513 €

## QUADRE DE PREUS NÚMERO 2

NÚMERO	CODI	UA	DESCRIPCIÓ	PREU
P-16	PASSL	PA	SEGURETAT i SALUT EN L'ENTORN LABORAL	<b>9.842,21</b> €
			Sense descomposició	9.842,21000 €
P-17	PAA0-H9EI	u	Porta de perfils d'acer inoxidable, amb bastiment i dues fulles per a un buit d'obra de 160x215 cm (o el que decideixi la DF en funció de les necessitats del servei a obra), col·locada amb fixacions mecàniques Criteri d'amidament: Unitat mesurada segons les especificacions de la DT.	<b>1.235,88</b> €
	BAA0-H6EQ	u	Porta de perfils d'acer inoxidable, per a un buit d'obra de 160x215 cm (o el que es decideixi a obra per part de la DF però similar). Criteri d'amidament: la indicada a la descripció de l'element Criteri d'amidament: quantitat necessària subministrada a l'obra	1.121,33000 €
			Altres conceptes	114,55000 €
P-18	PEMA-FGZT	u	Ventilador-extractor monofàsic per a 230 V de tensió, de 100 m <sup>3</sup> /h de cabal màxim d'aire, de pressió baixa i encastat Criteri d'amidament: Unitat de quantitat instal·lada, mesurada segons les especificacions de la DT.	<b>106,33</b> €
	BEM9-0OPF	u	Ventilador-extractor monofàsic per a 230 V de tensió, de 100 m <sup>3</sup> /h de cabal màxim d'aire, de pressió baixa, per a encastar Criteri d'amidament: la indicada a la descripció de l'element Criteri d'amidament: quantitat necessària subministrada a l'obra	73,95000 €
			Altres conceptes	32,38000 €
P-19	PEVB-6PHH	u	Sonda de temperatura i d'humitat relativa ambient, amb accessoris de muntatge, muntada i connectada Criteri d'amidament: Unitat de quantitat realment instal·lada, amidada segons les especificacions de la DT.	<b>293,67</b> €
	BEVE-1KAS	u	Sonda de temperatura i d'humitat relativa ambient, amb accessoris de muntatge	261,58000 €
			Altres conceptes	32,09000 €
P-20	PFB3-ZZW7	m	Tub de polietilè de designació PE 100, diàmetre nominal DN 50, pressió nominal PN 16 (SDR 11), subministrat en rotlle, fabricació segons norma UNE-EN 12201-2, inclosa la part proporcional d'accessoris d'unió per compressió mecànica, de material plàstic, col·locat al fons de la rasa, sense afectació per presència de serveis en la rasa, sense presència d'estrebada, amb grau de dificultat baix Criteri d'amidament: m de llargària instal·lada, amidada segons les especificacions de la DT, entre els eixos dels elements o dels punts per connectar. Aquest criteri inclou les pèrdues de material per retalls i els empalmaments que s'hagin efectuat. En les instal·lacions amb grau de dificultat especificat, inclou, a més, la repercussió de les peces especials per col·locar. No s'inclouen en aquest criteri els daus de formigó per a l'ancoratge dels tubs ni les brides metàl·liques per a la subjecció dels mateixos.	<b>45,43</b> €
	BFYH-0A5S	u	Part proporcional d'elements de muntatge per a tubs de polietilè de densitat alta, de 50 mm de diàmetre nominal exterior, per a connectar a pressió Criteri d'amidament: Unitat composta pel conjunt de peces necessàries per a muntar 1 m de tub.	0,07000 €
	BFB3-W624	m	Tub de polietilè de designació PE 100, diàmetre nominal DN 50, pressió nominal PN 16 (SDR 11), subministrat en rotlle, fabricació segons norma UNE-EN 12201-2 Criteri d'amidament: Unitat d'amidament: la indicada a la descripció de l'element Criteri d'amidament: quantitat necessària subministrada a l'obra	3,26400 €
	BFWF-09V8	u	Accessoris per a tubs de polietilè de densitat alta, de 50 mm de diàmetre nominal exterior, de plàstic, per a connectar a pressió Criteri d'amidament: Unitat composta pel conjunt de peces necessàries per a muntar 1 m de tub.	0,92550 €
			Altres conceptes	41,17050 €
P-21	PG11-ZZDB	u	Suministrament i instal·lació de caixa modular estanca HAGER VECTOR VE103F o equivalent amb grau de protecció IP65, capacitat per 3 mòduls, carril DIN, envoltent aïllant termoplàstic antiextingible, porta transparent amb tots els accessoris de fixació, ancoratges i muntatges necessaris, incloent-hi petit material, replanteig col·locació, connexió, verificació i posada en servei. Totalment acabat i posat en funcionament.	<b>192,61</b> €

## QUADRE DE PREUS NÚMERO 2

NÚMERO	CODI	UA	DESCRIPCIÓ	PREU
	BGW0-0951	u	Part proporcional d'accessoris per a armaris de polièster Criteri d'amidament: Unitat composta pel conjunt d'accessoris necessaris per al muntatge de caixes, armaris o centralitzacions de comptadors.	5,58000 €
	BG11-0FSH	u	Caixa modular estanca Hager Vector VE103F	169,39000 €
			Altres conceptes	17,64000 €
P-22	PG1G-ZZ61	u	Subministrament i instal·lació de caixa de connexions estanca de superfície, en material termoplàstic, grau de protecció IP55, dimensions aproximades 100x100x55 mm, amb entrades per a tubs i conductors, incloent-hi tapa, borns si escau, mecanització, connexió, fixació, petit material i total muntatge, completament acabada. Criteri d'amidament: Unitat de quantitat instal·lada, mesurada segons les especificacions de la DT.	136,25 €
	BGWC-09N4	u	Part proporcional d'accessoris per a tubs rígids de PVC Criteri d'amidament: Unitat composta pel conjunt d'accessoris necessaris per al muntatge d'un metre de tub, d'un metre de canal o d'un metre de safata.	0,51000 €
	BG2P-1KUI	m	Tub rígid de PVC, de 50 mm de diàmetre nominal, aïllant i no propagador de la flama, amb una resistència a l'impacte de 2 J, resistència a compressió de 1250 N i una rigidesa dielèctrica de 2000 V Criteri d'amidament: Unitat d'amidament: la indicada a la descripció de l'element Criteri d'amidament: quantitat necessària subministrada a l'obra	14,44320 €
	BG33-G2SL	m	Cable amb conductor de coure de tensió assignada 0,6/1 kV, de designació RV-K, construcció segons norma UNE 21123-2, unipolar, de secció 1x35 mm <sup>2</sup> , amb coberta del cable de PVC, classe de reacció al foc Eca segons la norma UNE-EN 50575 Criteri d'amidament: Unitat d'amidament: la indicada a la descripció de l'element Criteri d'amidament: quantitat necessària subministrada a l'obra	54,36600 €
	BGW2-0931	u	Part proporcional d'accessoris de caixa general de protecció Criteri d'amidament: Unitat composta pel conjunt d'accessoris necessaris per al muntatge de caixes, armaris o centralitzacions de comptadors.	13,49000 €
			Altres conceptes	53,44080 €
P-23	PG2P-ZZ6S	m	Tub rígid de PVC, de 32 mm de diàmetre nominal, aïllant i no propagador de la flama, amb una resistència a l'impacte de 2 J, resistència a compressió de 1250 N i una rigidesa dielèctrica de 2000 V, amb unió endollada i muntat superficialment Criteri d'amidament: m de llargària instal·lada, amidada segons les especificacions de la DT, entre els eixos dels elements o dels punts per connectar. Aquest criteri inclou les pèrdues de material com a conseqüència dels retalls. La instal·lació inclou els accessoris i les fixacions.	5,04 €
	BG2P-1KUE	m	Tub rígid de PVC, de 32 mm de diàmetre nominal, aïllant i no propagador de la flama, amb una resistència a l'impacte de 2 J, resistència a compressió de 1250 N i una rigidesa dielèctrica de 2000 V Criteri d'amidament: Unitat d'amidament: la indicada a la descripció de l'element Criteri d'amidament: quantitat necessària subministrada a l'obra	2,36640 €
	BGWC-09N4	u	Part proporcional d'accessoris per a tubs rígids de PVC Criteri d'amidament: Unitat composta pel conjunt d'accessoris necessaris per al muntatge d'un metre de tub, d'un metre de canal o d'un metre de safata.	0,17000 €
			Altres conceptes	2,50360 €
P-24	PG35-ZZHO	m	Subministrament i instal·lació de línia elèctrica monofàsica formada per conductors unipolars de coure tipus H07Z1-K (AS), secció 2,5 mm <sup>2</sup> , tensió assignada 450/750 V, lliures d'halògens i de baixa emissió de fums i gasos corrosius, constituïda per fase, neutre i conductor de protecció terra (3x2,5 mm <sup>2</sup> ), instal·lats sota tub, safata o canalització, incloent-hi subministrament de cable, estesa, pas, connexió, identificació, petit material, comprovacions reglamentàries i posada en servei, totalment acabada i en correcte funcionament.	5,88 €
	BG35-HIUU	m	Cable amb conductor de coure de tensió assignada inferior o igual a 450/750 V, de designació H07Z1-K (AS) Type 2, construcció segons norma UNE-EN 50525-3-31, unipolar, de secció 1x2,5 mm <sup>2</sup> , amb aïllament de poliolefines, classe de reacció al foc Cca-s1b, d1, a1 segons la norma UNE-EN 50575, amb baixa emissió fums Criteri d'amidament: Unitat d'amidament: la indicada a la descripció de l'element Criteri d'amidament: quantitat necessària subministrada a l'obra	0,54060 €

## QUADRE DE PREUS NÚMERO 2

NÚMERO	CODI	UA	DESCRIPCIÓ	PREU
			Altres conceptes	5,33940 €
P-25	PG47-ELQF	u	<p>Interruptor automàtic magnetotèrmic de 10 A d'intensitat nominal, tipus PIA corba C, bipolar (2P), de 6000 A de poder de tall segons UNE-EN 60898 i de 10 kA de poder de tall segons UNE-EN 60947-2, de 2 mòduls DIN de 18 mm d'amplària, muntat en perfil DIN</p> <p>Criteri d'amidament: Unitat de quantitat instal·lada, mesurada segons les especificacions de la DT.</p> <p>La instal·lació inclou la part proporcional de connexions i accessoris dins dels quadres elèctrics.</p>	43,67 €
	BGWD-0AS2	u	<p>Part proporcional d'accessoris per a interruptors magnetotèrmics</p> <p>Criteri d'amidament: Unitat composta pel conjunt d'accessoris necessaris per al muntatge d'un aparell de protecció.</p>	0,51000 €
	BG49-189Q	u	<p>Interruptor automàtic magnetotèrmic de 10 A d'intensitat nominal, tipus PIA corba C, bipolar (2P), de 6000 A de poder de tall segons UNE-EN 60898 i de 10 kA de poder de tall segons UNE-EN 60947-2, de 2 mòduls DIN de 18 mm d'amplària, per a muntar en perfil DIN</p> <p>Criteri d'amidament: Unitat d'amidament: la indicada a la descripció de l'element</p> <p>Criteri d'amidament: quantitat necessària subministrada a l'obra</p>	32,47000 €
			Altres conceptes	10,69000 €
P-26	PG4B-DWY	u	<p>Interruptor diferencial de la classe A superimmunitzat, gamma terciari, de 40 A d'intensitat nominal, bipolar (2P), de sensibilitat 0,03 A, de desconnexió fix selectiu, amb botó de test incorporat i indicador mecànic de defecte, construït segons les especificacions de la norma UNE-EN 61008-1, de 2 mòduls DIN de 18 mm d'amplària, muntat en perfil DIN</p> <p>Criteri d'amidament: Unitat de quantitat instal·lada, mesurada segons les especificacions de la DT.</p> <p>La instal·lació inclou la part proporcional de connexions i accessoris dins dels quadres elèctrics.</p>	89,32 €
	BGWD-0AS3	u	<p>Part proporcional d'accessoris per a interruptors diferencials</p> <p>Criteri d'amidament: Unitat composta pel conjunt d'accessoris necessaris per al muntatge d'un aparell de protecció.</p>	0,46000 €
	BG4L-09YF	u	<p>Interruptor diferencial de la classe A superimmunitzat, gamma terciari, de 40 A d'intensitat nominal, bipolar (2P), de 0,03 A de sensibilitat, de desconnexió fix selectiu, amb botó de test incorporat i indicador mecànic de defecte, construït segons les especificacions de la norma UNE-EN 61008-1, de 2 mòduls DIN de 18 mm d'amplària, per a muntar en perfil DIN</p> <p>Criteri d'amidament: Unitat d'amidament: la indicada a la descripció de l'element</p> <p>Criteri d'amidament: quantitat necessària subministrada a l'obra</p>	73,84000 €
			Altres conceptes	15,02000 €
P-27	PG4L-ZZHC	u	<p>Subministrament i instal·lació de relé de maniobra / contactor modular de 16 A, 1 contacte normalment obert i 1 contacte normalment tancat (1NA+1NC), bobina de maniobra a 230 V, marca Hager model ERC218, o equivalent, per a muntatge sobre carril DIN en quadre elèctric, inclouent-hi fixació, connexió, petit material, verificació de funcionament i posada en servei, totalment acabat i en correcte funcionament.</p>	173,53 €
	BG4H-H4NN	u	<p>Relé diferencial amb toroidal separat, sensibilitat de 0,03 A a 30 A (9 llistats commutables), dispar instantani o temporitzat de 0 s a 4,5 s (9 llistats commutables), alimentació a 220 240 V a.c., amb connexions per a l'alimentació elèctrica, la bobina de dispar i el toroidal, amb vigilància automàtica de l'enllaç amb el toroide, de l'alimentació elèctrica i de l'electrònica interna, per a muntar en carril DIN normalitzat</p>	120,09000 €
			Altres conceptes	53,44000 €
P-28	PG6E-77GZ	u	<p>Subministrament i instal·lació d'interruptor unipolar de superfície, tensió assignada 250 V, intensitat nominal 10 A, grau de protecció IP55, inclouent-hi mecanisme, envoltant, connexió, fixació, petit material, verificació i posada en servei, completament acabat i en correcte funcionament.</p>	13,06 €
	BG69-1NR9	u	<p>Interruptor per a muntar superficialment, unipolar (1P), 10 AX/250 V, amb tecla, preu mitjà,</p> <p>Criteri d'amidament: Unitat d'amidament: la indicada a la descripció de l'element</p> <p>Criteri d'amidament: quantitat necessària subministrada a l'obra</p>	3,77000 €
	BGW8-0ASI	u	<p>Part proporcional d'accessoris per a interruptors i commutadors</p> <p>Criteri d'amidament: Unitat composta pel conjunt d'accessoris necessaris per al muntatge d'un mecanisme.</p>	0,46000 €

## QUADRE DE PREUS NÚMERO 2

NÚMERO	CODI	UA	DESCRIPCIÓ	PREU
			Altres conceptes	8,83000 €
P-29	PG6H-ZZCU	u	Subministrament i instal·lació de base d'endoll tipus Schuko de superfície, 16 A, 250 V, amb presa de terra i tapa de protecció, grau de protecció IP55, incloent-hi mecanisme, connexió, fixació, petit material, verificació i posada en servei, completament acabat i en correcte funcionament.	<b>75,85</b> €
	BG6C-34W3	u	Kit de mecanismes de 2 elements, amb 1 base d'endoll+1 commutador+1 carregador USB, amb marc i bastidor	57,41000 €
			Altres conceptes	18,44000 €
P-30	PHNN-ZZH9	u	Subministrament i instal·lació de lluminària lineal estanca per a 1 tub LED T8, longitud 120 cm, potència aproximada 18 W, temperatura de color 4000 K, amb pantalla/carcassa, difusor, equips auxiliars incorporats o compatibles, connexió, fixació, petit material i posada en servei, completament acabada i en correcte funcionament. Criteri d'amidament: Unitat de quantitat instal·lada, mesurada segons les especificacions de la DT. La instal·lació inclou el subministrament i col·locació de la làmpada. No s'inclouen els ajuts del ram de paleta.	<b>139,16</b> €
	BHNL-H600	u	Lluminària lineal estanca	73,30000 €
	BHN2-H60A	u	Bastiment d'alumini injectat i tub de PVC necessaris per a la formació de caixa d'encast de llums up-light de diàmetre 290 mm Criteri d'amidament: Unitat d'amidament: la indicada a la descripció de l'element Criteri d'amidament: quantitat necessària subministrada a l'obra	39,14000 €
			Altres conceptes	26,72000 €
P-31	PJSM1-ZZH	u	Pericó rectangular de polipropilè per a instal·lacions de reg de 63x48 cm i 31 cm d'alçada amb tapa amb cargol per a tancar, col·locada sobre llit de grava i reblert de terra lateral Criteri d'amidament: Unitat mesurada segons les especificacions de la DT.	<b>67,29</b> €
	B03J-0K8V	t	Grava de pedrera, per a drens Criteri d'amidament: Unitat d'amidament: la indicada a la descripció de l'element Criteri d'amidament: quantitat necessària subministrada a l'obra	1,84522 €
	BJSM-H6R9	u	Pericó rectangular de polipropilè per a instal·lacions de reg de 63x48 cm i 31 cm d'alçada, amb tapa amb cargol per a tancar	47,94000 €
			Altres conceptes	17,50478 €
P-32	PN24-ZZED	u	Subministrament i instal·lació d'aixeta de bola de llautó, de pas total, connexió roscada femella-femella, apta per a aigua, amb comandament de palanca, incloent-hi muntatge, segellat de rosques, petit material auxiliar, comprovació d'estanqueïtat i total instal·lació, completament acabada i en correcte funcionament. Criteri d'amidament: Unitat de quantitat instal·lada, mesurada segons les especificacions de la DT.	<b>86,74</b> €
	BN20-0TCL	u	Vàlvula de soleta manual tipus aixeta amb rosca, de diàmetre nominal 1'' de 10 bar de pressió de prova, de bronze, preu alt Criteri d'amidament: Unitat d'amidament: la indicada a la descripció de l'element Criteri d'amidament: quantitat necessària subministrada a l'obra	76,04000 €
			Altres conceptes	10,70000 €
P-33	PY05-ZZ5Cl	H	ajudes de paleta per a la instal·lació de porta d'acer tipus accés a instal·lacions o serveis, acabat pintat color blau o similar, col·locada sobre obertura existent o executada en mur de fàbrica, bloc o formigó, incloent replanteig, obertura i regularització del buit si cal, repicat puntual, formació, eixamplament o ajust de l'encaix, anivellació i aplomat de la fusteria o del bastiment, rebut amb morter de ciment, falcat provisional, segellat perimetral, reomplert de buits entre bastiment i obra, formació de llindes, brancals i ampits si escau, remats interiors i exteriors, restitució puntual de revestits afectats, p.p. de petits materials, morters, mitjans auxiliars, càrrega i retirada de runa, neteja final i tots els treballs de paleta necessaris per deixar la unitat preparada per a la seva correcta col·locació i completament acabada. Criteri d'amidament: u de porta realment executada, incloent totes les ajudes de paleta necessàries per a la seva completa instal·lació, segons especificacions de la DT.	<b>50,02</b> €
			Altres conceptes	50,02000 €

## QUADRE DE PREUS NÚMERO 2

NÚMERO	CODI	UA	DESCRIPCIÓ	PREU
--------	------	----	------------	------

**Justificació d'elements**

## JUSTIFICACIÓ DE PREUS

### MA D'OBRA

CODI	UA	DESCRIPCIÓ	PREU	
A01-FEP0	h	Ajudant ferrallista	24,26000	€
A01-FEPC	h	Ajudant calefactor	24,22000	€
A01-FEPD	h	Ajudant electricista	24,22000	€
A01-FEPH	h	Ajudant muntador	24,26000	€
A0D-0007	h	Manobre	21,78000	€
A0E-000A	h	Manobre especialista	23,01000	€
A0F-000B	h	Oficial 1a	27,50000	€
A0F-000C	h	Oficial 1a calefactor	28,43000	€
A0F-000D	h	Oficial 1a col·locador	27,50000	€
A0F-000E	h	Oficial 1a electricista	28,43000	€
A0F-000I	h	Oficial 1a ferrallista	27,50000	€
A0F-000P	h	Oficial 1a manyà	27,94000	€
A0F-000R	h	Oficial 1a muntador	28,43000	€
A0F-000T	h	Oficial 1a paleta	27,50000	€
A0F-000Y	h	Oficial 1a soldador	27,95000	€

## JUSTIFICACIÓ DE PREUS

### MAQUINÀRIA

CODI	UA	DESCRIPCIÓ	PREU	
C111-0056	h	Compressor amb dos martells pneumàtics	16,10000	€
C138-00KQ	h	Pala carregadora sobre pneumàtics de 15 a 20 t	110,93000	€
C13C-00LP	h	Retroexcavadora sobre pneumàtics de 8 a 10 t	61,08000	€
C176-00FX	h	Formigonera de 165 l	2,36000	€
C207-00E1	h	Equip i elements auxiliars per a tall oxiacetilènic	9,09000	€
CF20-00GG	h	Equip de barrinat amb broca de diamant intercanviable, entre 100 i 400 mm de diàmetre	40,87000	€

**JUSTIFICACIÓ DE PREUS**

## MATERIALS

CODI	UA	DESCRIPCIÓ	PREU	
B011-05ME	m3	Aigua Criteri d'amidament: Unitat d'amidament: la indicada a la descripció de l'element Criteri d'amidament: quantitat necessària subministrada a l'obra	1,82000	€
B03J-0K8O	t	Grava de pedrera de pedra calcària, per a drens Criteri d'amidament: Unitat d'amidament: la indicada a la descripció de l'element Criteri d'amidament: quantitat necessària subministrada a l'obra	21,99000	€
B03J-0K8V	t	Grava de pedrera, per a drens Criteri d'amidament: Unitat d'amidament: la indicada a la descripció de l'element Criteri d'amidament: quantitat necessària subministrada a l'obra	23,84000	€
B03L-05N7	t	Sorra de pedrera per a morters Criteri d'amidament: Unitat d'amidament: la indicada a la descripció de l'element Criteri d'amidament: quantitat necessària subministrada a l'obra	23,36000	€
B054-06DH	kg	Calç aèria hidratada CL 90-S, en sacs Criteri d'amidament: Unitat d'amidament: la indicada a la descripció de l'element Criteri d'amidament: quantitat necessària subministrada a l'obra	0,34000	€
B055-067M	t	Ciment pòrtland amb filler calcari CEM II/B-L 32,5 R segons UNE-EN 197-1, en sacs Criteri d'amidament: Unitat d'amidament: la indicada a la descripció de l'element Criteri d'amidament: quantitat necessària subministrada a l'obra	163,45000	€
B06F2-HZBD	m3	Formigó per armar HA - 25 / B / 20 / XC2 amb una quantitat de ciment de 275 kg/m3 i relació aigua ciment =< 0.6 Criteri d'amidament: Unitat d'amidament: la indicada a la descripció de l'element Criteri d'amidament: quantitat necessària subministrada a l'obra	101,92000	€
B0AM-078F	kg	Filferro recuit 1,3 mm Criteri d'amidament: Unitat d'amidament: la indicada a la descripció de l'element Criteri d'amidament: quantitat necessària subministrada a l'obra	2,19000	€
B0B7-106S	kg	Acer en barres corrugades B500SD de límit elàstic >= 500 N/mm2 Criteri d'amidament: Unitat d'amidament: la indicada a la descripció de l'element Criteri d'amidament: quantitat necessària subministrada a l'obra	1,17000	€
B0B8-108D	m2	Malla electrosoldada de barres corrugades d'acer ME 15x15 cm D:6-6 mm 6x2,2 m B500SD UNE-EN 10080 Criteri d'amidament: Unitat d'amidament: la indicada a la descripció de l'element Criteri d'amidament: quantitat necessària subministrada a l'obra	3,11000	€
B0E2-0EIX	u	Bloc foradat de morter de ciment R-6, amb relleu especial, de 400x200x200 mm, amb components hidrofugants, de cara vista, de color especial, categoria I segons norma UNE-EN 771-3 Criteri d'amidament: Unitat d'amidament: la indicada a la descripció de l'element Criteri d'amidament: quantitat necessària subministrada a l'obra	6,13000	€
B4P0-CW49	u	Biga triangular prefabricada de formigó armat per anar vist, amb secció T, de 8 m de llum com a màxim Criteri d'amidament: Unitat d'amidament: la indicada a la descripció de l'element Criteri d'amidament: quantitat necessària subministrada a l'obra	215,95000	€
B710-15TE	m2	Làmina autoadhesiva de betum modificat LBA (SBS) 44/G -FP amb armadura de feltre de polièster amb autoprotecció mineral Criteri d'amidament: Unitat d'amidament: la indicada a la descripció de l'element Criteri d'amidament: quantitat necessària subministrada a l'obra	14,71000	€
B7D2-19Z1	l	Escuma segellant de protecció contra el foc, d'estructura cel·lular fina i porus tancat, de color gris, amb una conductivitat tèrmica 0,035 W/(m·K), per aplicar amb pistola Criteri d'amidament: Unitat d'element realment col·locat a l'obra segons les especificacions de la DT.	0,71000	€
B8J2-32LE	Ut	Peça de formigó prefabricat per a coronament de parets, de 20 a 30 cm d'amplària, de secció plana, de color especial Indeterminat	9,89000	€
BAA0-H6EQ	u	Porta de perfils d'acer inoxidable, per a un buit d'obra de 160x215 cm (o el que es decideixi a obra per part de la DF però similar). Criteri d'amidament: Unitat d'amidament: la indicada a la descripció de l'element Criteri d'amidament: quantitat necessària subministrada a l'obra	1.121,33000	€
BBCI-0R99	m	Tanca mòbil metàl·lica de 2,5 m de llargària i 1 m d'alçària, per a 4 usos, per a seguretat i salut Criteri d'amidament: Unitat d'amidament: la indicada a la descripció de l'element Criteri d'amidament: quantitat necessària subministrada a l'obra	2,20000	€

## JUSTIFICACIÓ DE PREUS

### MATERIALS

CODI	UA	DESCRIPCIÓ	PREU	
BEM9-0OPF	u	Ventilador-extractor monofàsic per a 230 V de tensió, de 100 m <sup>3</sup> /h de cabal màxim d'aire, de pressió baixa, per a encastar Criteri d'amidament: Unitat d'amidament: la indicada a la descripció de l'element Criteri d'amidament: quantitat necessària subministrada a l'obra	73,95000	€
BEVE-1KAS	u	Sonda de temperatura i d'humitat relativa ambient, amb accessoris de muntatge	261,58000	€
BFB3-W624	m	Tub de polietilè de designació PE 100, diàmetre nominal DN 50, pressió nominal PN 16 (SDR 11), subministrat en rotlle, fabricació segons norma UNE-EN 12201-2 Criteri d'amidament: Unitat d'amidament: la indicada a la descripció de l'element Criteri d'amidament: quantitat necessària subministrada a l'obra	3,20000	€
BFWF-09V8	u	Accessoris per a tubs de polietilè de densitat alta, de 50 mm de diàmetre nominal exterior, de plàstic, per a connectar a pressió Criteri d'amidament: Unitat composta pel conjunt de peces necessàries per a muntar 1 m de tub.	12,34000	€
BFYH-0A5S	u	Part proporcional d'elements de muntatge per a tubs de polietilè de densitat alta, de 50 mm de diàmetre nominal exterior, per a connectar a pressió Criteri d'amidament: Unitat composta pel conjunt de peces necessàries per a muntar 1 m de tub.	0,07000	€
BG11-0FSH	u	Caixa modular estanca Hager Vector VE103F	169,39000	€
BG2P-1KUE	m	Tub rígid de PVC, de 32 mm de diàmetre nominal, aïllant i no propagador de la flama, amb una resistència a l'impacte de 2 J, resistència a compressió de 1250 N i una rigidesa dielèctrica de 2000 V Criteri d'amidament: Unitat d'amidament: la indicada a la descripció de l'element Criteri d'amidament: quantitat necessària subministrada a l'obra	2,32000	€
BG2P-1KUI	m	Tub rígid de PVC, de 50 mm de diàmetre nominal, aïllant i no propagador de la flama, amb una resistència a l'impacte de 2 J, resistència a compressió de 1250 N i una rigidesa dielèctrica de 2000 V Criteri d'amidament: Unitat d'amidament: la indicada a la descripció de l'element Criteri d'amidament: quantitat necessària subministrada a l'obra	4,72000	€
BG33-G2SL	m	Cable amb conductor de coure de tensió assignada 0,6/1 kV, de designació RV-K, construcció segons norma UNE 21123-2, unipolar, de secció 1x35 mm <sup>2</sup> , amb coberta del cable de PVC, classe de reacció al foc Eca segons la norma UNE-EN 50575 Criteri d'amidament: Unitat d'amidament: la indicada a la descripció de l'element Criteri d'amidament: quantitat necessària subministrada a l'obra	5,33000	€
BG35-HIUU	m	Cable amb conductor de coure de tensió assignada inferior o igual a 450/750 V, de designació H07Z1-K (AS) Type 2, construcció segons norma UNE-EN 50525-3-31, unipolar, de secció 1x2,5 mm <sup>2</sup> , amb aïllament de poliolefines, classe de reacció al foc Cca-s1b, d1, a1 segons la norma UNE-EN 50575, amb baixa emissió fums Criteri d'amidament: Unitat d'amidament: la indicada a la descripció de l'element Criteri d'amidament: quantitat necessària subministrada a l'obra	0,53000	€
BG49-189Q	u	Interrupctor automàtic magnetotèrmic de 10 A d'intensitat nominal, tipus PIA corba C, bipolar (2P), de 6000 A de poder de tall segons UNE-EN 60898 i de 10 kA de poder de tall segons UNE-EN 60947-2, de 2 mòduls DIN de 18 mm d'amplària, per a muntar en perfil DIN Criteri d'amidament: Unitat d'amidament: la indicada a la descripció de l'element Criteri d'amidament: quantitat necessària subministrada a l'obra	32,47000	€
BG4H-H4NN	u	Relé diferencial amb toroidal separat, sensibilitat de 0,03 A a 30 A (9 llandars commutables), dispar instantani o temporitzat de 0 s a 4,5 s (9 llandars commutables), alimentació a 220 240 V a.c., amb connexions per a l'alimentació elèctrica, la bobina de dispar i el toroidal, amb vigilàcia automàtica de l'enllaç amb el toroide, de l'alimentació elèctrica i de l'electrònica interna, per a muntar en carril DIN normalitzat	120,09000	€
BG4L-09YF	u	Interrupctor diferencial de la classe A superimmunitzat, gamma terciari, de 40 A d'intensitat nominal, bipolar (2P), de 0,03 A de sensibilitat, de desconexió fix selectiu, amb botó de test incorporat i indicador mecànic de defecte, construït segons les especificacions de la norma UNE-EN 61008-1, de 2 mòduls DIN de 18 mm d'amplària, per a muntar en perfil DIN Criteri d'amidament: Unitat d'amidament: la indicada a la descripció de l'element Criteri d'amidament: quantitat necessària subministrada a l'obra	73,84000	€
BG69-1NR9	u	Interrupctor per a muntar superficialment, unipolar (1P), 10 AX/250 V, amb tecla, preu mitjà, Criteri d'amidament: Unitat d'amidament: la indicada a la descripció de l'element Criteri d'amidament: quantitat necessària subministrada a l'obra	3,77000	€
BG6C-34W3	u	Kit de mecanismes de 2 elements, amb 1 base d'endoll+1 commutador+1 carregador USB, amb marc i bastidor	57,41000	€

## JUSTIFICACIÓ DE PREUS

### MATERIALS

CODI	UA	DESCRIPCIÓ	PREU	
BGW0-0951	u	Part proporcional d'accessoris per a armaris de polièster Criteri d'amidament: Unitat composta pel conjunt d'accessoris necessaris per al muntatge de caixes, armaris o centralitzacions de comptadors.	5,58000	€
BGW2-0931	u	Part proporcional d'accessoris de caixa general de protecció Criteri d'amidament: Unitat composta pel conjunt d'accessoris necessaris per al muntatge de caixes, armaris o centralitzacions de comptadors.	13,49000	€
BGW8-0ASI	u	Part proporcional d'accessoris per a interruptors i commutadors Criteri d'amidament: Unitat composta pel conjunt d'accessoris necessaris per al muntatge d'un mecanisme.	0,46000	€
BGWC-09N4	u	Part proporcional d'accessoris per a tubs rígids de PVC Criteri d'amidament: Unitat composta pel conjunt d'accessoris necessaris per al muntatge d'un metre de tub, d'un metre de canal o d'un metre de safata.	0,17000	€
BGWD-0AS2	u	Part proporcional d'accessoris per a interruptors magnetotèrmics Criteri d'amidament: Unitat composta pel conjunt d'accessoris necessaris per al muntatge d'un aparell de protecció.	0,51000	€
BGWD-0AS3	u	Part proporcional d'accessoris per a interruptors diferencials Criteri d'amidament: Unitat composta pel conjunt d'accessoris necessaris per al muntatge d'un aparell de protecció.	0,46000	€
BHN2-H60A	u	Bastiment d'alumini injectat i tub de PVC necessaris per a la formació de caixa d'encast de llums up-light de diàmetre 290 mm Criteri d'amidament: Unitat d'amidament: la indicada a la descripció de l'element Criteri d'amidament: quantitat necessària subministrada a l'obra	39,14000	€
BHNL-H600	u	Il·luminària lineal estanca	73,30000	€
BJSM-H6R9	u	Pericó rectangular de polipropilè per a instal·lacions de reg de 63x48 cm i 31 cm d'alçada, amb tapa amb cargol per a tancar	47,94000	€
BN20-0TCL	u	Vàlvula de soleta manual tipus aixeta amb rosca, de diàmetre nominal 1'' de 10 bar de pressió de prova, de bronze, preu alt Criteri d'amidament: Unitat d'amidament: la indicada a la descripció de l'element Criteri d'amidament: quantitat necessària subministrada a l'obra	76,04000	€

## JUSTIFICACIÓ DE PREUS

### ELEMENTS COMPOSTOS

CODI	UA	DESCRIPCIÓ			PREU	
<b>B07F-0LT6</b>	m3	Morter mixt de ciment pòrtland amb filler calcari CEM II/B-L, calç i sorra, amb 200 kg/m3 de ciment, amb una proporció en volum 1:2:10 i 2,5 N/mm2 de resistència a compressió, elaborat a l'obra Criteri d'amidament: m3 de volum necessari elaborat a l'obra.	<b>Rend.: 1,000</b>		<b>230,91000 €</b>	
			Unitats	Preu	Parcial	Import
Ma d'obra						
A0E-000A	h	Manobre especialista	1,050 /R x	23,01000 =	24,16050	
			Subtotal:		24,16050	24,16050
Maquinària						
C176-00FX	h	Formigonera de 165 l	0,725 /R x	2,36000 =	1,71100	
			Subtotal:		1,71100	1,71100
Materials						
B011-05ME	m3	Aigua Criteri d'amidament: Unitat d'amidament: la indicada a la descripció de l'element Criteri d'amidament: quantitat necessària subministrada a l'obra	0,200 x	1,82000 =	0,36400	
B03L-05N7	t	Sorra de pedrera per a morters Criteri d'amidament: Unitat d'amidament: la indicada a la descripció de l'element Criteri d'amidament: quantitat necessària subministrada a l'obra	1,530 x	23,36000 =	35,74080	
B055-067M	t	Ciment pòrtland amb filler calcari CEM II/B-L 32,5 R segons UNE-EN 197-1, en sacs Criteri d'amidament: Unitat d'amidament: la indicada a la descripció de l'element Criteri d'amidament: quantitat necessària subministrada a l'obra	0,200 x	163,45000 =	32,69000	
B054-06DH	kg	Calç àeria hidratada CL 90-S, en sacs Criteri d'amidament: Unitat d'amidament: la indicada a la descripció de l'element Criteri d'amidament: quantitat necessària subministrada a l'obra	400,000 x	0,34000 =	136,00000	
			Subtotal:		204,79480	204,79480
			DESPESES AUXILIARS	1,00 %		0,24161
			COST DIRECTE			230,90791
			<b>COST EXECUCIÓ MATERIAL</b>			<b>230,90791</b>

<b>B07F-0LT8</b>	m3	Morter de ciment pòrtland amb filler calcari CEM II/B-L i sorra, amb 200 kg/m3 de ciment, amb una proporció en volum 1:8 i 2,5 N/mm2 de resistència a compressió, elaborat a l'obra Criteri d'amidament: m3 de volum necessari elaborat a l'obra.	<b>Rend.: 1,000</b>		<b>98,59000 €</b>
------------------	----	--	---------------------	--	-------------------

			Unitats	Preu	Parcial	Import
Ma d'obra						
A0E-000A	h	Manobre especialista	1,000 /R x	23,01000 =	23,01000	

## JUSTIFICACIÓ DE PREUS

### ELEMENTS COMPOSTOS

CODI	UA	DESCRIPCIÓ				PREU	
Subtotal:						23,01000	23,01000
Maquinària							
C176-00FX	h	Formigonera de 165 l	0,700	/R x	2,36000 =	1,65200	
Subtotal:						1,65200	1,65200
Materials							
B055-067M	t	Ciment pòrtland amb filler calcari CEM II/B-L 32,5 R segons UNE-EN 197-1, en sacs Criteri d'amidament: Unitat d'amidament: la indicada a la descripció de l'element Criteri d'amidament: quantitat necessària subministrada a l'obra	0,200	x	163,45000 =	32,69000	
B03L-05N7	t	Sorra de pedrera per a morters Criteri d'amidament: Unitat d'amidament: la indicada a la descripció de l'element Criteri d'amidament: quantitat necessària subministrada a l'obra	1,740	x	23,36000 =	40,64640	
B011-05ME	m3	Aigua Criteri d'amidament: Unitat d'amidament: la indicada a la descripció de l'element Criteri d'amidament: quantitat necessària subministrada a l'obra	0,200	x	1,82000 =	0,36400	
Subtotal:						73,70040	73,70040
DESPESES AUXILIARS					1,00 %	0,23010	
COST DIRECTE						98,59250	
<b>COST EXECUCIÓ MATERIAL</b>						<b>98,59250</b>	

<b>B0B6-107I</b>	kg	Acer en barres corrugades elaborat a l'obra i manipulat a taller B500SD, de límit elàstic >= 500 N/mm2 Criteri d'amidament: kg de pes necessari elaborat a l'obra, calculat amb el pes unitari teòric o qualsevol altre expressament acceptat per la DF. Aquest criteri inclou les pèrdues de material com a conseqüència de les operacions específiques d'aquests treballs, com ara retalls i lligaments.	<b>Rend.: 1,000</b>			<b>1,51000</b>	<b>€</b>
------------------	----	--	---------------------	--	--	----------------	----------

			Unitats	Preu	Parcial	Import	
Ma d'obra							
A0F-000I	h	Oficial 1a ferrallista	0,005	/R x	27,50000 =	0,13750	
A01-FEPO	h	Ajudant ferrallista	0,005	/R x	24,26000 =	0,12130	
Subtotal:						0,25880	0,25880
Materials							
B0AM-078F	kg	Filferro recuit 1,3 mm Criteri d'amidament: Unitat d'amidament: la indicada a la descripció de l'element Criteri d'amidament: quantitat necessària subministrada a l'obra	0,0102	x	2,19000 =	0,02234	
B0B7-106S	kg	Acer en barres corrugades B500SD de límit elàstic >= 500 N/mm2 Criteri d'amidament: Unitat d'amidament: la indicada a la descripció de l'element Criteri d'amidament: quantitat necessària	1,050	x	1,17000 =	1,22850	

## JUSTIFICACIÓ DE PREUS

### ELEMENTS COMPOSTOS

CODI	UA	DESCRIPCIÓ	PREU
		subministrada a l'obra	
		Subtotal:	1,25084
		DESPESES AUXILIARS 1,00 %	0,00259
		COST DIRECTE	1,51223
		<b>COST EXECUCIÓ MATERIAL</b>	<b>1,51223</b>

## JUSTIFICACIÓ DE PREUS

### PARTIDES D'OBRA

NÚM	CODI	UA	DESCRIPCIÓ				PREU
P-1	P060-ZZ01Z2	u	Sèrie d'assaig de 6 provetes quadrades de formigó per a control de resistència a compressió, realitzada per laboratori extern acreditat, incloent recepció de les provetes, identificació i traçabilitat de la mostra, conservació i curat en condicions normalitzades quan escaigui, transport intern, preparació prèvia a l'assaig, execució dels assaigs de compressió sobre les 6 provetes, registre de resultats, emissió d'informe d'assaig signat per empresa acreditada, amb indicació de la identificació de la mostra, dates d'elaboració i assaig, resistències obtingudes i valoració dels resultats. Inclou tots els mitjans materials, mà d'obra, maquinària, gestió administrativa, etiquetatge, manipulació i documentació necessaris per a la completa realització de l'assaig, per laboratori acreditat tipus CECAM o equivalent.	Rend.:	1,000		98,68 €
			Criteri d'amidament: sèrie d'assaig realment efectuada, corresponent a 6 provetes quadrades de formigó, totalment assajades i amb informe emès.				
				Unitats	Preu	Parcial	Import
Altres	BV210-01P	u	Sèrie d'assaig de 6 provetes quadrades de formigó per a control de resistència a compressió, realitzada per laboratori extern acreditat, incloent recepció de les provetes, identificació i traçabilitat de la mostra, conservació i curat en condicions normalitzades quan escaigui, transport intern, preparació prèvia a l'assaig, execució dels assaigs de compressió sobre les 6 provetes, registre de resultats, emissió d'informe d'assaig signat per empresa acreditada, amb indicació de la identificació de la mostra, dates d'elaboració i assaig, resistències obtingudes i valoració dels resultats. Inclou tots els mitjans materials, mà d'obra, maquinària, gestió administrativa, etiquetatge, manipulació i documentació necessaris per a la completa realització de l'assaig, per laboratori acreditat tipus CECAM o equivalent.	1,000	x 98,68000 =	98,68000	
				Subtotal:		98,68000	98,68000
				COST DIRECTE			98,68000
				DESPESES INDIRECTES	0,00 %		0,00000
				<b>COST EXECUCIÓ MATERIAL</b>			<b>98,68000</b>

P-2	P1B1-HORE	m	Tancament provisional de la zona d'obra per a l'execució dels treballs de la caseta/cobert de l'EDAR de Solivella, mitjançant tanca metàl·lica mòbil autoportant tipus Rivisa o equivalent, incloent càrrega del material a magatzem, transport i desplaçament de l'equip d'actuació fins a l'obra, descàrrega, col·locació, aplomat i estabilització de les tanques, peces de suport, unions entre panells, balisament i senyalització provisional de seguretat, així com proteccions necessàries de la zona d'actuació, manteniment durant l'execució dels treballs, reposició dels elements desplaçats o malmesos, desmuntatge final, càrrega, retirada i retorn del material a	Rend.:	1,000		7,42 €
-----	-----------	---	--	--------	-------	--	--------

## JUSTIFICACIÓ DE PREUS

### PARTIDES D'OBRA

NÚM	CODI	UA	DESCRIPCIÓ					PREU	
			magatzem, amb tots els mitjans auxiliars i mà d'obra necessaris, totalment acabat.						
			<p> criteri d'amidament: ml de tancament provisional realment executat per a la completa delimitació i protecció de la zona d'obra, incloent col·locació, manteniment i retirada final.</p>						
				Unitats		Preu		Parcial	Import
	Ma d'obra								
	A0D-0007	h	Manobre	0,100	/R x	21,78000	=	2,17800	
	A0F-000B	h	Oficial 1a	0,100	/R x	27,50000	=	2,75000	
						Subtotal:		4,92800	4,92800
	Materials								
	BBCI-0R99	m	<p>Tanca mòbil metàl·lica de 2,5 m de llargària i 1 m d'alçària, per a 4 usos, per a seguretat i salut</p> <p> criteri d'amidament: Unitat d'amidament: la indicada a la descripció de l'element</p> <p> criteri d'amidament: quantitat necessària subministrada a l'obra</p>	1,100	x	2,20000	=	2,42000	
						Subtotal:		2,42000	2,42000
						DESPESES AUXILIARS	1,50 %		0,07392
						COST DIRECTE			7,42192
						DESPESES INDIRECTES	0,00 %		0,00000
						<b>COST EXECUCIÓ MATERIAL</b>			<b>7,42192</b>

<b>P-3</b>	<b>P2143-ZZ4RQY</b>	m2	<p>Arrencada de paviment de panot, amb compressor i càrrega manual de runa sobre camió o contenidor</p> <p> criteri d'amidament: m de llargària realment enderrocada, segons les especificacions de la DT.</p> <p> m de llargària realment enderrocada, segons les especificacions de la DT.</p> <p> Unitat realment enderrocada, segons les especificacions de la DT.</p> <p> m2 de superfície amidada segons les especificacions de la DT.</p> <p> m3 de volum amidat segons les especificacions de la DT.</p>			<b>Rend.: 1,000</b>		<b>61,56</b>	<b>€</b>
------------	---------------------	----	--	--	--	---------------------	--	--------------	----------

				Unitats		Preu		Parcial	Import
	Ma d'obra								
	A0E-000A	h	Manobre especialista	1,000	/R x	23,01000	=	23,01000	
	A0D-0007	h	Manobre	1,000	/R x	21,78000	=	21,78000	
						Subtotal:		44,79000	44,79000
	Maquinària								
	C111-0056	h	Compressor amb dos martells pneumàtics	1,000	/R x	16,10000	=	16,10000	

## JUSTIFICACIÓ DE PREUS

### PARTIDES D'OBRA

NÚM	CODI	UA	DESCRIPCIÓ				PREU	
				Subtotal:			16,10000	16,10000
				DESPESES AUXILIARS	1,50	%		0,67185
				COST DIRECTE				61,56185
				DESPESES INDIRECTES	0,00	%		0,00000
				<b>COST EXECUCIÓ MATERIAL</b>				<b>61,56185</b>
<b>P-4</b>	<b>P214A-DESMU</b>	m2	Desmuntatge per a substitució de fulles de porta i elements que conformen l'actual caseta en precari. Criteri d'amidament: Unitat d'element realment arrencat o desmuntat segons les especificacions de la DT. m2 de superfície arrencat o desmuntat segons les especificacions de la DT.	<b>Rend.: 1,000</b>			<b>5,35</b>	<b>€</b>
				Unitats		Preu	Parcial	Import
Ma d'obra								
	A01-FEPH	h	Ajudant muntador	0,100	/R x	24,26000 =	2,42600	
	A0F-000R	h	Oficial 1a muntador	0,100	/R x	28,43000 =	2,84300	
				Subtotal:			5,26900	5,26900
				DESPESES AUXILIARS	1,50	%		0,07904
				COST DIRECTE				5,34804
				DESPESES INDIRECTES	0,00	%		0,00000
				<b>COST EXECUCIÓ MATERIAL</b>				<b>5,34804</b>
<b>P-5</b>	<b>P21G2-ZZ54DD</b>	m	Desmuntatge i desviament amb gir des de paviment de canonada de diàmetre fins a 60 mm amb mitjans mecànics i càrrega sobre camió Criteri d'amidament: m de llargària realment enderrocada, segons les especificacions de la DT. m de llargària realment enderrocada, amidat per l'eix de l'element, segons les especificacions de la DT.	<b>Rend.: 1,000</b>			<b>6,08</b>	<b>€</b>
				Unitats		Preu	Parcial	Import
Ma d'obra								
	A0E-000A	h	Manobre especialista	0,100	/R x	23,01000 =	2,30100	
	A0F-000Y	h	Oficial 1a soldador	0,100	/R x	27,95000 =	2,79500	
				Subtotal:			5,09600	5,09600
Maquinària								
	C207-00E1	h	Equip i elements auxiliars per a tall oxiacetilènic	0,100	/R x	9,09000 =	0,90900	
				Subtotal:			0,90900	0,90900
				DESPESES AUXILIARS	1,50	%		0,07644
				COST DIRECTE				6,08144
				DESPESES INDIRECTES	0,00	%		0,00000
				<b>COST EXECUCIÓ MATERIAL</b>				<b>6,08144</b>

## JUSTIFICACIÓ DE PREUS

### PARTIDES D'OBRA

NÚM	CODI	UA	DESCRIPCIÓ		PREU
P-6	P21GA-ZZZZZ	ut	Retirada tub de PE existent amblinia blava incloent desconnexió, desmutatge, càrrega i gestió de residus amb cànon inclòs.	Rend.: 1,000	53,44 €
				Unitats	Preu
Ma d'obra					Parcial
	A0F-000C	h	Oficial 1a calefactor	1,000 /R x	28,43000 = 28,43000
	A01-FEPC	h	Ajudant calefactor	1,000 /R x	24,22000 = 24,22000
				Subtotal:	52,65000
				DESPESES AUXILIARS	1,50 % 0,78975
				COST DIRECTE	53,43975
				DESPESES INDIRECTES	0,00 % 0,00000
				<b>COST EXECUCIÓ MATERIAL</b>	<b>53,43975</b>
P-7	P21Z0-ZZ52UU	u	Perforació de mur per a formació de passamurs fins a 200 mm de diàmetre nominal amb un gruix de paret entre 20 i 30 cm amb equip de barrinat amb broca de diamant intercambiable, entre 100 i 400 mm de diàmetre Criteri d'amidament: m de llargària realment enderrocada, segons les especificacions de la DT. Unitat de quantitat realment executada segons les especificacions de la DT.	Rend.: 1,000	64,23 €
				Unitats	Preu
Ma d'obra					Parcial
	A0E-000A	h	Manobre especialista	1,000 /R x	23,01000 = 23,01000
				Subtotal:	23,01000
Maquinària					Import
	CF20-00GG	h	Equip de barrinat amb broca de diamant intercambiable, entre 100 i 400 mm de diàmetre	1,000 /R x	40,87000 = 40,87000
				Subtotal:	40,87000
				DESPESES AUXILIARS	1,50 % 0,34515
				COST DIRECTE	64,22515
				DESPESES INDIRECTES	0,00 % 0,00000
				<b>COST EXECUCIÓ MATERIAL</b>	<b>64,22515</b>
P-8	P2212-ZZ55U5	m3	Excavació de fonaments sense rampa d'accés, fins a 4 m de fondària i fins a 2 m d'amplària, en terreny compacte, amb mitjans mecànics, i càrrega sobre camió Criteri d'amidament: m3 de volum excavat segons les especificacions de la DT, amidat com a diferència entre els perfils transversals del terreny aixecats abans de començar les obres i els perfils teòrics assenyalats als plànols, amb les modificacions aprovades per la DF. No s'ha d'abonar l'excés d'excavació que s'hagi produït sense l'autorització de la DF, ni la càrrega i el transport del material ni els treballs que calguin per a reomplir-lo.	Rend.: 1,000	62,39 €

## JUSTIFICACIÓ DE PREUS

### PARTIDES D'OBRA

NÚM	CODI	UA	DESCRIPCIÓ				PREU
			Inclou la càrrega, allisada de talussos, esgotaments per pluja o inundació i quantes operacions faci falta per a una correcta execució de les obres. També estan inclosos en el preu el manteniment dels camins de comunicació entre el desmunt i les zones on han d'anar les terres, la seva creació, i la seva eliminació, si s'escau. Tan sols s'han d'abonar els esllavissaments no provocats, sempre que s'hagin observat totes les prescripcions relatives a excavacions, entibacions i voladures. No s'inclou dins d'aquest criteri el tall previ de les excavacions amb explosiu.				
				Unitats	Preu	Parcial	Import
Ma d'obra							
	A0D-0007	h	Manobre	0,750 /R x	21,78000 =	16,33500	
					Subtotal:	16,33500	16,33500
Maquinària							
	C13C-00LP	h	Retroexcavadora sobre pneumàtics de 8 a 10 t	0,750 /R x	61,08000 =	45,81000	
					Subtotal:	45,81000	45,81000
			DESPESES AUXILIARS		1,50 %		0,24503
			COST DIRECTE				62,39003
			DESPESES INDIRECTES		0,00 %		0,00000
			<b>COST EXECUCIÓ MATERIAL</b>				<b>62,39003</b>
<b>P-9</b>	<b>P2251-ZZ5482</b>	<b>m3</b>	<b>Estesa de graves per a drenatge de pedra calcària en tongades de 25 cm, com a màxim</b> <b>Criteri d'amidament: m3 de volum amidat segons les especificacions de la DT.</b> <b>La partida d'obra inclou el subministrament i aportació del material en cas de graves, tot-u o material provinent del reciclatge de residus de la construcció, i no està inclòs en cas de que es tracti de terres.</b>	<b>Rend.: 1,000</b>		<b>204,01</b>	<b>€</b>
				Unitats	Preu	Parcial	Import
Ma d'obra							
	A0D-0007	h	Manobre	2,000 /R x	21,78000 =	43,56000	
					Subtotal:	43,56000	43,56000
Maquinària							
	C138-00KQ	h	Pala carregadora sobre pneumàtics de 15 a 20 t	1,000 /R x	110,93000 =	110,93000	
					Subtotal:	110,93000	110,93000
Materials							
	B03J-0K8O	t	Grava de pedrera de pedra calcària, per a drens Criteri d'amidament: Unitat d'amidament: la indicada a la descripció de l'element	2,222 x	21,99000 =	48,86178	

## JUSTIFICACIÓ DE PREUS

### PARTIDES D'OBRA

NÚM	CODI	UA	DESCRIPCIÓ	PREU
			<p>Subtotal:</p> <p>DESPESES AUXILIARS 1,50 %</p> <p>COST DIRECTE</p> <p>DESPESES INDIRECTES 0,00 %</p> <p><b>COST EXECUCIÓ MATERIAL</b></p>	<p>48,86178</p> <p>48,86178</p> <p>0,65340</p> <p>204,00518</p> <p>0,00000</p> <p><b>204,00518</b></p>

<b>P-10</b>	<b>P310-ZZD51T</b>	kg	<p>Armadura de rases i pous AP500 SD d'acer en barres corrugades B500SD de límit elàstic &gt;= 500 N/mm2</p> <p>Criteri d'amidament: kg de pes calculat segons les especificacions de la DT, d'acord amb els criteris següents:</p> <p>El pes unitari per al seu càlcul ha de ser el teòric</p> <p>Per a poder utilitzar un altre valor diferent del teòric, cal l'acceptació expressa de la DF.</p> <p>El pes s'obté amidant la llargària total de les barres (barra+cavalcament)</p> <p>L'escreix d'amidament corresponent als retalls està incorporat al preu de la unitat d'obra com a increment del rendiment (1,05 kg de barra d'acer per kg de barra ferrallada, dins de l'element compost)</p>	<b>Rend.: 1,000</b>	<b>4,92</b>	<b>€</b>
			Unitats	Preu	Parcial	Import
Ma d'obra						
	A01-FEPO	h	Ajudant ferrallista	0,075 /R x	24,26000 =	1,81950
	A0F-000I	h	Oficial 1a ferrallista	0,050 /R x	27,50000 =	1,37500
			Subtotal:			3,19450
Materials						
	BOAM-078F	kg	<p>Filferro recuit 1,3 mm</p> <p>Criteri d'amidament: Unitat d'amidament: la indicada a la descripció de l'element</p> <p>Criteri d'amidament: quantitat necessària subministrada a l'obra</p>	0,0051 x	2,19000 =	0,01117
	BOB6-107I	kg	<p>Acer en barres corrugades elaborat a l'obra i manipulat a taller B500SD, de límit elàstic &gt;= 500 N/mm2</p> <p>Criteri d'amidament: kg de pes necessari elaborat a l'obra, calculat amb el pes unitari teòric o qualsevol altre expressament acceptat per la DF.</p> <p>Aquest criteri inclou les pèrdues de material com a conseqüència de les operacions específiques d'aquests treballs, com ara retalls i lligaments.</p>	1,100 x	1,51223 =	1,66345
			Subtotal:			1,67462
			DESPESES AUXILIARS	1,50 %		0,04792
			COST DIRECTE			4,91704
			DESPESES INDIRECTES	0,00 %		0,00000
			<b>COST EXECUCIÓ MATERIAL</b>			<b>4,91704</b>

## JUSTIFICACIÓ DE PREUS

### PARTIDES D'OBRA

NÚM	CODI	UA	DESCRIPCIÓ				PREU
P-11	P312-ZZ135M	m3	Formigonament de rases i pous, amb formigó per armar HA - 25 / B / 20 / XC2 amb una quantitat de ciment de 275 kg/m3 i relació aigua ciment =< 0.6, abocat des de camió Criteri d'amidament: m3 de volum amidat segons les especificacions de la DT, amb aquelles modificacions i singularitats acceptades prèviament i expressament per la DF.	Rend.: 1,000			125,96 €
				Unitats	Preu	Parcial	Import
Ma d'obra							
	A0D-0007	h	Manobre	0,500 /R x	21,78000 =	10,89000	
	A0F-000T	h	Oficial 1a paleta	0,100 /R x	27,50000 =	2,75000	
				Subtotal:		13,64000	13,64000
Materials							
	B06F2-HZB	m3	Formigó per armar HA - 25 / B / 20 / XC2 amb una quantitat de ciment de 275 kg/m3 i relació aigua ciment =< 0.6 Criteri d'amidament: Unitat d'amidament: la indicada a la descripció de l'element Criteri d'amidament: quantitat necessària subministrada a l'obra	1,100 x	101,92000 =	112,11200	
				Subtotal:		112,11200	112,11200
				DESPESES AUXILIARS	1,50 %		0,20460
				COST DIRECTE			125,95660
				DESPESES INDIRECTES	0,00 %		0,00000
				<b>COST EXECUCIÓ MATERIAL</b>			<b>125,95660</b>
P-12	P52F-ZZ5RXI	m2	Formació de coberta inclinada amb pendent del 30%, per a una superfície mesurada sobre el pla inclinat, formada per estructura portant resolta amb 3 bigues prefabricades de formigó, col·locades sobre els elements resistents de suport, incloent replanteig, presentació, anivellació, aplomat, falcat provisional i mitjans auxiliars necessaris; execució de solera d'encadellat ceràmic entre bigues, amb peces ceràmiques per a formació de revoltó o entrevigat, totalment col·locades; execució de capa de compressió de formigó HA-25 de gruix mínim 5 cm, armada amb malla electrosoldada d'acer B500T, incloent separadors, col·locació de l'armat, abocament, estesa, vibratge, reglejat, curat i formació del pendent definitiu; i acabat superior amb peces prefabricades de formigó o pedra artificial tipus coronament/split, color crema o similar, col·locades amb morter de ciment, amb inclusió de peces especials, remats, retalls, ajustos, juntes, enrasats, neteja i tots els treballs necessaris per deixar la unitat completament acabada. Inclou també p.p. de morter d'assentament, pasta de rejuntat si escau, petits materials, elements auxiliars de muntatge, càrrega, descàrrega, elevació, retalls, minves i neteja final. Criteri d'amidament: m² de superfície realment executada de coberta, mesurada sobre el pla inclinat, d'acord amb la documentació del projecte. No s'inclouen en aquest amidament els elements singulars que s'hagin d'abonar per unitat o per metre	Rend.: 1,000			449,26 €

## JUSTIFICACIÓ DE PREUS

### PARTIDES D'OBRA

NÚM	CODI	UA	DESCRIPCIÓ	PREU
-----	------	----	------------	------

lineal, llevat que el projecte indiqui expressament la seva inclusió en aquesta partida.

				Unitats	Preu	Parcial	Import
Partides d'obra							
	P52I-4VL1	m2	coberta inclinada al 30% formada per 3 bigues prefabricades de formigó, encadellat ceràmic, capa de compressió de formigó HA-25 de 5 cm de gruix, amb malla electrosoldada d'acer B500T, i acabat superior amb peces prefabricades tipus coronament split, col·locades amb morter de ciment, incloent replanteig, col·locació, anivellació, apuntalament provisional, armat, formigonat, vibratge, curat, remats, retalls, ajustos, juntes, p.p. de materials auxiliars, càrrega, descàrrega, elevació i neteja final, totalment acabada.	1,10995	x 404,75386 =	449,25655	
				Subtotal:		449,25655	449,25655
				COST DIRECTE			449,25655
				DESPESES INDIRECTES	0,00 %		0,00000
				<b>COST EXECUCIÓ MATERIAL</b>			<b>449,25655</b>

<b>P52I-4VL1</b>	m2	coberta inclinada al 30% formada per 3 bigues prefabricades de formigó, encadellat ceràmic, capa de compressió de formigó HA-25 de 5 cm de gruix, amb malla electrosoldada d'acer B500T, i acabat superior amb peces prefabricades tipus coronament split, col·locades amb morter de ciment, incloent replanteig, col·locació, anivellació, apuntalament provisional, armat, formigonat, vibratge, curat, remats, retalls, ajustos, juntes, p.p. de materials auxiliars, càrrega, descàrrega, elevació i neteja final, totalment acabada.	<b>Rend.: 1,000</b>			<b>404,75</b>	<b>€</b>
------------------	----	---	---------------------	--	--	---------------	----------

				Unitats	Preu	Parcial	Import
Ma d'obra							
	A0D-0007	h	Manobre	1,000	/R x 21,78000 =	21,78000	
	A0F-000T	h	Oficial 1a paleta	1,000	/R x 27,50000 =	27,50000	
				Subtotal:		49,28000	49,28000

Materials							
	B710-15TE	m2	Làmina autoadhesiva de betum modificat LBA (SBS) 44/G -FP amb armadura de feltre de polièster amb autoprotecció mineral Criteri d'amidament: Unitat d'amidament: la indicada a la descripció de l'element Criteri d'amidament: quantitat necessària subministrada a l'obra	1,000	x 14,71000 =	14,71000	
	B8J2-32LE	Ut	Peça de formigó prefabricat per a coronament de parets, de 20 a 30 cm d'amplària, de secció plana, de color especial Indeterminat	12,000	x 9,89000 =	118,68000	
	B0B8-108D	m2	Malla electrosoldada de barres corrugades d'acer ME 15x15 cm D:6-6 mm 6x2,2 m B500SD UNE-EN 10080 Criteri d'amidament: Unitat d'amidament: la indicada	1,100	x 3,11000 =	3,42100	

## JUSTIFICACIÓ DE PREUS

### PARTIDES D'OBRA

NÚM	CODI	UA	DESCRIPCIÓ				PREU
			a la descripció de l'element Criteri d'amidament: quantitat necessària subministrada a l'obra				
	B4P0-CW49	u	Biga triangular prefabricada de formigó armat per anar vist, amb secció T, de 8 m de llum com a màxim Criteri d'amidament: Unitat d'amidament: la indicada a la descripció de l'element Criteri d'amidament: quantitat necessària subministrada a l'obra	1,000	x	215,95000 =	215,95000
	B07F-OLT8	m3	Morter de ciment pòrtland amb filler calcari CEM II/B-L i sorra, amb 200 kg/m3 de ciment, amb una proporció en volum 1:8 i 2,5 N/mm2 de resistència a compressió, elaborat a l'obra Criteri d'amidament: m3 de volum necessari elaborat a l'obra.	0,01502	x	98,59250 =	1,48086
						Subtotal:	354,24186
						DESPESES AUXILIARS	2,50 % 1,23200
						COST DIRECTE	404,75386
						DESPESES INDIRECTES	0,00 % 0,00000
						<b>COST EXECUCIÓ MATERIAL</b>	<b>404,75386</b>

<b>P-13</b>	<b>P6182-ZZ459A</b>	m2	Paret de tancament d'una cara vista de 20 cm de gruix de bloc foradat de morter ciment, de 400x200x200 mm, amb relleu especial, de color especial amb components hidrofugants, categoria I segons la norma UNE-EN 771-3, col·locat amb morter mixt 1:2:10 de ciment pòrtland amb filler calcari. Tpus split. Criteri d'amidament: m2 de superfície amidada segons les especificacions de la DT. Amb deducció del volum corresponent a obertures, d'acord amb els criteris següents: Obertures <= 2 m2: No es dedueixen Obertures > 2 m2 i <= 4 m2: Es dedueixen el 50% Obertures > 4 m2: Es dedueixen el 100% Als forats que no es dedueixin, o que es dedueixin parcialment, l'amidament inclou la feina de fer els retorns, com brancals. En cas de deduir-se el 100% del forat cal amidar també aquests paraments. Aquests criteris inclouen la col·locació dels elements que configuren l'obertura, com és ara bastiments, excepte en el cas de forats de més de 4,00 m2 en què aquesta col·locació es compta a part. Inclouen l'execució de tots els treballs necessaris per a resoldre l'obertura, pel què fa a brancals i ampit, i s'utilitzaran, si cal, materials diferents dels que normalment conformen la unitat.	<b>Rend.: 1,000</b>			<b>128,35</b>	<b>€</b>
-------------	---------------------	----	--	---------------------	--	--	---------------	----------

				Unitats		Preu		Parcial	Import
Ma d'obra									
	A0D-0007	h	Manobre	1,000	/R x	21,78000 =		21,78000	
	A0F-000T	h	Oficial 1a paleta	1,000	/R x	27,50000 =		27,50000	
						Subtotal:		49,28000	49,28000
Materials									
	BOE2-0EIX	u	Bloc foradat de morter de ciment R-6, amb relleu especial, de 400x200x200 mm, amb components hidrofugants, de cara vista, de color especial, categoria I segons norma UNE-EN 771-3	12,13705	x	6,13000 =		74,40012	

## JUSTIFICACIÓ DE PREUS

### PARTIDES D'OBRA

NÚM	CODI	UA	DESCRIPCIÓ					PREU	
			Criteri d'amidament: Unitat d'amidament: la indicada a la descripció de l'element Criteri d'amidament: quantitat necessària subministrada a l'obra						
	B07F-OLT6	m3	Morter mixt de ciment pòrtland amb filler calcari CEM II/B-L, calç i sorra, amb 200 kg/m3 de ciment, amb una proporció en volum 1:2:10 i 2,5 N/mm2 de resistència a compressió, elaborat a l'obra Criteri d'amidament: m3 de volum necessari elaborat a l'obra.	0,01488	x	230,90791	=	3,43591	
						Subtotal:		77,83603	77,83603
						DESPESES AUXILIARS	2,50 %		1,23200
						COST DIRECTE			128,34803
						DESPESES INDIRECTES	0,00 %		0,00000
						<b>COST EXECUCIÓ MATERIAL</b>			<b>128,34803</b>

<b>P-14</b>	<b>P7DA-ZZEQF3</b>	<b>PA</b>	Subministrament i aplicació d'escuma aïllant de poliuretà per a segellat de passamurs, de tipus ignífug i amb propietats d'aïllament tèrmic, per al reomplert i remat de passos d'instal·lacions a través de murs o envans, incloent-hi neteja prèvia del suport, aplicació, tall de sobrants, repàs final i petit material auxiliar, totalment acabat.	<b>Rend.: 1,000</b>				<b>56,19</b>	<b>€</b>	
						Unitats		Preu	Parcial	Import
		Ma d'obra								
	A0F-000D	h	Oficial 1a col·locador	2,000	/R x	27,50000	=	55,00000		
						Subtotal:		55,00000		55,00000
		Materials								
	B7D2-19Z1	l	Escuma segellant de protecció contra el foc, d'estructura cel·lular fina i porus tancat, de color gris, amb una conductivitat tèrmica 0,035 W/(m·K), per aplicar amb pistola Criteri d'amidament: Unitat d'element realment col·locat a l'obra segons les especificacions de la DT.	0,515	x	0,71000	=	0,36565		
						Subtotal:		0,36565		0,36565
						DESPESES AUXILIARS	1,50 %			0,82500
						COST DIRECTE				56,19065
						DESPESES INDIRECTES	0,00 %			0,00000
						<b>COST EXECUCIÓ MATERIAL</b>				<b>56,19065</b>

<b>P-15</b>	<b>P811-ZZ3EWA</b>	<b>m2</b>	Arrebossat a bona vista sobre parament vertical interior, a 3,00 m d'alçària, com a màxim, amb morter mixt 1:2:10, remolinat i lliscat amb ciment pòrtland amb filler calcari 32,5 R Criteri d'amidament: m2 de superfície amidada segons les especificacions de la DT. Amb deducció de la superfície corresponent a obertures d'acord amb els criteris següents: En paraments verticals: Obertures <= 2 m2: No es dedueixen Obertures > 2 m2 i <= 4 m2: Es dedueix el 50% Obertures > 4 m2: Es dedueix el 100%	<b>Rend.: 1,000</b>				<b>29,76</b>	<b>€</b>
-------------	--------------------	-----------	---	---------------------	--	--	--	--------------	----------

## JUSTIFICACIÓ DE PREUS

### PARTIDES D'OBRA

NÚM	CODI	UA	DESCRIPCIÓ				PREU
			En paraments horitzontals: Obertures <= 1 m2: No es dedueixen Obertures > 1 m2: Es dedueix el 100% Als forats que no es dedueixen, o que es dedueixen parcialment, l'amidament inclou la feina de fer els retorns, com ara brancals, llindes, etc. En cas de deduir-se el 100% del forat cal amidar també aquests paraments. Aquests criteris inclouen la neteja dels elements que configuren les obertures, com és ara bastiments que s'hagin embrutat.				
				Unitats	Preu	Parcial	Import
Ma d'obra							
	A0F-000T	h	Oficial 1a paleta	0,500	/R x 27,50000 =	13,75000	
	A0D-0007	h	Manobre	0,500	/R x 21,78000 =	10,89000	
				Subtotal:		24,64000	24,64000
Materials							
	B055-067M	t	Ciment pòrtland amb filler calcari CEM II/B-L 32,5 R segons UNE-EN 197-1, en sacs Criteri d'amidament: Unitat d'amidament: la indicada a la descripció de l'element Criteri d'amidament: quantitat necessària subministrada a l'obra	0,00315	x 163,45000 =	0,51487	
	B07F-0LT6	m3	Morter mixt de ciment pòrtland amb filler calcari CEM II/B-L, calç i sorra, amb 200 kg/m3 de ciment, amb una proporció en volum 1:2:10 i 2,5 N/mm2 de resistència a compressió, elaborat a l'obra Criteri d'amidament: m3 de volum necessari elaborat a l'obra.	0,01728	x 230,90791 =	3,99009	
				Subtotal:		4,50496	4,50496
				DESPESES AUXILIARS		2,50 %	0,61600
				COST DIRECTE			29,76096
				DESPESES INDIRECTES		0,00 %	0,00000
				<b>COST EXECUCIÓ MATERIAL</b>			<b>29,76096</b>
P-16	PASSL	PA	SEGURETAT i SALUT EN L'ENTORN LABORAL	Rend.: 1,000		9.842,21	€
				COST DIRECTE		9.842,21000	
				DESPESES INDIRECTES		0,00 %	0,00000
				<b>COST EXECUCIÓ MATERIAL</b>		<b>9.842,21000</b>	

## JUSTIFICACIÓ DE PREUS

### PARTIDES D'OBRA

NÚM	CODI	UA	DESCRIPCIÓ				PREU
P-17	PAA0-H9EI	u	Porta de perfils d'acer inoxidable, amb bastiment i dues fulles per a un buit d'obra de 160x215 cm (o el que decideixi la DF en funció de les necessitats del servei a obra), col·locada amb fixacions mecàniques Criteri d'amidament: Unitat mesurada segons les especificacions de la DT.	Rend.: 1,000			1.235,88 €
				Unitats	Preu	Parcial	Import
Ma d'obra							
	A0F-000P	h	Oficial 1a manà	4,000 /R x	27,94000 =	111,76000	
				Subtotal:		111,76000	111,76000
Materials							
	BAA0-H6EQ	u	Porta de perfils d'acer inoxidable, per a un buit d'obra de 160x215 cm (o el que es decideixi a obra per part de la DF però similar). Criteri d'amidament: Unitat d'amidament: la indicada a la descripció de l'element Criteri d'amidament: quantitat necessària subministrada a l'obra	1,000 x	1.121,33000 =	1.121,33000	
				Subtotal:		1.121,33000	1.121,33000
				DESPESES AUXILIARS	2,50 %		2,79400
				COST DIRECTE			1.235,88400
				DESPESES INDIRECTES	0,00 %		0,00000
				<b>COST EXECUCIÓ MATERIAL</b>			<b>1.235,88400</b>
P-18	PEMA-FGZT	u	Ventilador-extractor monofàsic per a 230 V de tensió, de 100 m3/h de cabal màxim d'aire, de pressió baixa i encastat Criteri d'amidament: Unitat de quantitat instal·lada, mesurada segons les especificacions de la DT.	Rend.: 1,000			106,33 €
				Unitats	Preu	Parcial	Import
Ma d'obra							
	A0F-000C	h	Oficial 1a calefactor	0,600 /R x	28,43000 =	17,05800	
	A01-FEPC	h	Ajudant calefactor	0,600 /R x	24,22000 =	14,53200	
				Subtotal:		31,59000	31,59000
Materials							
	BEM9-0OPF	u	Ventilador-extractor monofàsic per a 230 V de tensió, de 100 m3/h de cabal màxim d'aire, de pressió baixa, per a encastar Criteri d'amidament: Unitat d'amidament: la indicada a la descripció de l'element Criteri d'amidament: quantitat necessària subministrada a l'obra	1,000 x	73,95000 =	73,95000	
				Subtotal:		73,95000	73,95000

## JUSTIFICACIÓ DE PREUS

### PARTIDES D'OBRA

NÚM	CODI	UA	DESCRIPCIÓ	PREU
			DESPESES AUXILIARS	2,50 % 0,78975
			COST DIRECTE	106,32975
			DESPESES INDIRECTES	0,00 % 0,00000
			<b>COST EXECUCIÓ MATERIAL</b>	<b>106,32975</b>

<b>P-19</b>	<b>PEVB-6PHH</b>	u	Sonda de temperatura i d'humitat relativa ambient, amb accessoris de muntatge, muntada i connectada Criteri d'amidament: Unitat de quantitat realment instal·lada segons les especificacions de la DT.	<b>Rend.: 1,000</b>	<b>293,67</b>	<b>€</b>
-------------	------------------	---	---	---------------------	---------------	----------

			Unitats	Preu	Parcial	Import
<b>Ma d'obra</b>						
	A01-FEPH	h	Ajudant muntador	0,600 /R x	24,26000 =	14,55600
	A0F-000R	h	Oficial 1a muntador	0,600 /R x	28,43000 =	17,05800
			Subtotal:			31,61400 31,61400
<b>Materials</b>						
	BEVE-1KAS	u	Sonda de temperatura i d'humitat relativa ambient, amb accessoris de muntatge	1,000 x	261,58000 =	261,58000
			Subtotal:			261,58000 261,58000
			DESPESES AUXILIARS	1,50 %		0,47421
			COST DIRECTE			293,66821
			DESPESES INDIRECTES	0,00 %		0,00000
			<b>COST EXECUCIÓ MATERIAL</b>			<b>293,66821</b>

<b>P-20</b>	<b>PFB3-ZZW7K3</b>	m	Tub de polietilè de designació PE 100, diàmetre nominal DN 50, pressió nominal PN 16 (SDR 11), subministrat en rotlle, fabricació segons norma UNE-EN 12201-2, inclosa la part proporcional d'accessoris d'unió per compressió mecànica, de material plàstic, col·locat al fons de la rasa, sense afectació per presència de serveis en la rasa, sense presència d'estrebada, amb grau de dificultat baix Criteri d'amidament: m de llargària instal·lada, amidada segons les especificacions de la DT, entre els eixos dels elements o dels punts per connectar. Aquest criteri inclou les pèrdues de material per retalls i els empalmaments que s'hagin efectuat. En les instal·lacions amb grau de dificultat especificat, inclou, a més, la repercussió de les peces especials per col·locar. No s'inclouen en aquest criteri els daus de formigó per a l'ancoratge dels tubs ni les brides metàl·liques per a la subjecció dels mateixos.	<b>Rend.: 1,000</b>	<b>45,43</b>	<b>€</b>
-------------	--------------------	---	---	---------------------	--------------	----------

			Unitats	Preu	Parcial	Import
<b>Ma d'obra</b>						
	A01-FEPH	h	Ajudant muntador	0,500 /R x	24,26000 =	12,13000
	A0F-000R	h	Oficial 1a muntador	1,000 /R x	28,43000 =	28,43000
			Subtotal:			40,56000 40,56000

## JUSTIFICACIÓ DE PREUS

### PARTIDES D'OBRA

NÚM	CODI	UA	DESCRIPCIÓ					PREU	
Materials									
	BFB3-W624	m	Tub de polietilè de designació PE 100, diàmetre nominal DN 50, pressió nominal PN 16 (SDR 11), subministrat en rotlle, fabricació segons norma UNE-EN 12201-2 Criteri d'amidament: Unitat d'amidament: la indicada a la descripció de l'element Criteri d'amidament: quantitat necessària subministrada a l'obra	1,020	x	3,20000	=	3,26400	
	BFWF-09V8	u	Accessori per a tubs de polietilè de densitat alta, de 50 mm de diàmetre nominal exterior, de plàstic, per a connectar a pressió Criteri d'amidament: Unitat composada pel conjunt de peces necessàries per a muntar 1 m de tub.	0,075	x	12,34000	=	0,92550	
	BFYH-0A5S	u	Part proporcional d'elements de muntatge per a tubs de polietilè de densitat alta, de 50 mm de diàmetre nominal exterior, per a connectar a pressió Criteri d'amidament: Unitat composada pel conjunt de peces necessàries per a muntar 1 m de tub.	1,000	x	0,07000	=	0,07000	
	-107OB	m	, sense afectació per presència de serveis en la rasa, sense presència d'estrebada, amb grau de dificultat baix	0,500	x	0,00000	=	0,00000	
							Subtotal:	0,00000	0,00000
							DESPESES AUXILIARS	1,50 %	0,60840
							COST DIRECTE		45,42790
							DESPESES INDIRECTES	0,00 %	0,00000
							<b>COST EXECUCIÓ MATERIAL</b>		<b>45,42790</b>

<b>P-21</b>	<b>PG11-ZZDB8E</b>	<b>u</b>	Suministrament i instal·lació de caixa modular estanca HAGER VECTOR VE103F o equivalent amb grau de protecció IP65, capacitat per 3 mòduls, carril DIN, envoltant aïllant termoplàstic antiextingible, porta transparent amb tots els accessoris de fixació, ancoratges i muntatges necessaris, incloent-hi petit material, replanteig col·locació, connexió, verificació i posada en servei. Totalment acabat i posat en funcionament.	<b>Rend.: 1,000</b>				<b>192,61</b>	<b>€</b>
-------------	--------------------	----------	---	---------------------	--	--	--	---------------	----------

			Unitats		Preu		Parcial	Import	
Ma d'obra									
	A01-FEPD	h	Ajudant electricista	0,330	/R x	24,22000	=	7,99260	
	A0F-000E	h	Oficial 1a electricista	0,330	/R x	28,43000	=	9,38190	
							Subtotal:	17,37450	17,37450
Materials									
	BG11-0FSH	u	Caixa modular estanca Hager Vector VE103F	1,000	x	169,39000	=	169,39000	
	BGW0-0951	u	Part proporcional d'accessoris per a armaris de polièster Criteri d'amidament: Unitat composada pel conjunt d'accessoris necessaris per al muntatge de caixes, armaris o centralitzacions de comptadors.	1,000	x	5,58000	=	5,58000	
							Subtotal:	174,97000	174,97000

## JUSTIFICACIÓ DE PREUS

### PARTIDES D'OBRA

NÚM	CODI	UA	DESCRIPCIÓ	PREU	
			DESPESES AUXILIARS	1,50 %	0,26062
			COST DIRECTE		192,60512
			DESPESES INDIRECTES	0,00 %	0,00000
			<b>COST EXECUCIÓ MATERIAL</b>		<b>192,60512</b>

<b>P-22</b>	<b>PG1G-ZZ614G</b>	<b>u</b>	Subministrant i instal·lació de caixa de connexions estanca de superfície, en material termoplàstic, grau de protecció IP55, dimensions aproximades 100x100x55 mm, amb entrades per a tubs i conductors, incloent-hi tapa, borns si escau, mecanització, connexió, fixació, petit material i total muntatge, completament acabada. Criteri d'amidament: Unitat de quantitat instal·lada, mesurada segons les especificacions de la DT.	<b>Rend.: 1,000</b>	<b>136,25</b>	<b>€</b>
-------------	--------------------	----------	---	---------------------	---------------	----------

			Unitats	Preu	Parcial	Import
<b>Ma d'obra</b>						
	A0F-000E	h	1,000	/R x 28,43000 =	28,43000	
	A01-FEPD	h	1,000	/R x 24,22000 =	24,22000	
			Subtotal:		52,65000	52,65000
<b>Materials</b>						
	BGWC-09N4	u	3,000	x 0,17000 =	0,51000	
	BG2P-1KUI	m	3,060	x 4,72000 =	14,44320	
	BG33-G2SL	m	10,200	x 5,33000 =	54,36600	
	BGW2-093I	u	1,000	x 13,49000 =	13,49000	
			Subtotal:		82,80920	82,80920

## JUSTIFICACIÓ DE PREUS

### PARTIDES D'OBRA

NÚM	CODI	UA	DESCRIPCIÓ				PREU	
				DESPESES AUXILIARS	1,50	%	0,78975	
				COST DIRECTE			136,24895	
				DESPESES INDIRECTES	0,00	%	0,00000	
				<b>COST EXECUCIÓ MATERIAL</b>			<b>136,24895</b>	
<b>P-23</b>	<b>PG2P-ZZ6SYY</b>	<b>m</b>	Tub rígid de PVC, de 32 mm de diàmetre nominal, aïllant i no propagador de la flama, amb una resistència a l'impacte de 2 J, resistència a compressió de 1250 N i una rigidesa dielèctrica de 2000 V, amb unió endollada i muntat superficialment Criteri d'amidament: m de llargària instal·lada, amidada segons les especificacions de la DT, entre els eixos dels elements o dels punts per connectar. Aquest criteri inclou les pèrdues de material com a conseqüència dels retalls. La instal·lació inclou els accessoris i les fixacions.	<b>Rend.: 1,000</b>			<b>5,04</b>	<b>€</b>
				Unitats		Preu	Parcial	Import
			Ma d'obra					
			A0F-000E h	0,044	/R x	28,43000 =	1,25092	
			A01-FEPD h	0,050	/R x	24,22000 =	1,21100	
						Subtotal:	2,46192	2,46192
			Materials					
			BG2P-1KUE m	1,020	x	2,32000 =	2,36640	
			BGWC-09N4 u	1,000	x	0,17000 =	0,17000	
						Subtotal:	2,53640	2,53640
				DESPESES AUXILIARS	1,50	%	0,03693	
				COST DIRECTE			5,03525	
				DESPESES INDIRECTES	0,00	%	0,00000	
				<b>COST EXECUCIÓ MATERIAL</b>			<b>5,03525</b>	

<b>P-24</b>	<b>PG35-ZZHOKS</b>	<b>m</b>	Subministrament i instal·lació de línia elèctrica monofàsica formada per conductors unipolars de coure tipus H07Z1-K (AS), secció 2,5 mm <sup>2</sup> , tensió assignada 450/750 V, lliures d'halògens i de baixa emissió de fums i gasos corrosius, constituïda per fase, neutre i conductor de protecció terra (3x2,5 mm <sup>2</sup> ), instal·lats sota tub, safata o canalització, incloent-hi subministrament de cable, estesa, pas, connexió, identificació, petit material, comprovacions reglamentàries i posada en servei, totalment acabada i en correcte funcionament.	<b>Rend.: 1,000</b>			<b>5,88</b>	<b>€</b>
-------------	--------------------	----------	--	---------------------	--	--	-------------	----------

## JUSTIFICACIÓ DE PREUS

### PARTIDES D'OBRA

NÚM	CODI	UA	DESCRIPCIÓ	Unitats	Preu	Parcial	Import	
<b>Ma d'obra</b>								
	A01-FEPD	h	Ajudant electricista	0,100 /R x	24,22000 =	2,42200		
	A0F-000E	h	Oficial 1a electricista	0,100 /R x	28,43000 =	2,84300		
						Subtotal:	5,26500	5,26500
<b>Materials</b>								
	BG35-HIUU	m	Cable amb conductor de coure de tensió assignada inferior o igual a 450/750 V, de designació H07Z1-K (AS) Type 2, construcció segons norma UNE-EN 50525-3-31, unipolar, de secció 1x2,5 mm <sup>2</sup> , amb aïllament de poliolefines, classe de reacció al foc Cca-s1b, d1, a1 segons la norma UNE-EN 50575, amb baixa emissió fums Criteri d'amidament: Unitat d'amidament: la indicada a la descripció de l'element Criteri d'amidament: quantitat necessària subministrada a l'obra	1,020 x	0,53000 =	0,54060		
						Subtotal:	0,54060	0,54060
					DESPESES AUXILIARS	1,50 %		0,07898
					COST DIRECTE			5,88458
					DESPESES INDIRECTES	0,00 %		0,00000
					<b>COST EXECUCIÓ MATERIAL</b>			<b>5,88458</b>

<b>P-25</b>	<b>PG47-ELQF</b>	<b>u</b>	Interruptor automàtic magnetotèrmic de 10 A d'intensitat nominal, tipus PIA corba C, bipolar (2P), de 6000 A de poder de tall segons UNE-EN 60898 i de 10 kA de poder de tall segons UNE-EN 60947-2, de 2 mòduls DIN de 18 mm d'amplària, muntat en perfil DIN Criteri d'amidament: Unitat de quantitat instal·lada, mesurada segons les especificacions de la DT. La instal·lació inclou la part proporcional de connexions i accessoris dins dels quadres elèctrics.	<b>Rend.: 1,000</b>		<b>43,67</b>	<b>€</b>
-------------	------------------	----------	--	---------------------	--	--------------	----------

				Unitats	Preu	Parcial	Import	
<b>Ma d'obra</b>								
	A01-FEPD	h	Ajudant electricista	0,200 /R x	24,22000 =	4,84400		
	A0F-000E	h	Oficial 1a electricista	0,200 /R x	28,43000 =	5,68600		
						Subtotal:	10,53000	10,53000
<b>Materials</b>								
	BGWD-0AS	u	Part proporcional d'accessoris per a interruptors magnetotèrmics Criteri d'amidament: Unitat composta pel conjunt d'accessoris necessaris per al muntatge d'un aparell de protecció.	1,000 x	0,51000 =	0,51000		
	BG49-189Q	u	Interruptor automàtic magnetotèrmic de 10 A d'intensitat nominal, tipus PIA corba C, bipolar (2P), de 6000 A de poder de tall segons UNE-EN 60898 i de 10 kA de poder de tall segons UNE-EN 60947-2, de 2 mòduls DIN de 18 mm d'amplària, per a muntar en perfil DIN Criteri d'amidament: Unitat d'amidament: la indicada a la descripció de l'element Criteri d'amidament: quantitat necessària	1,000 x	32,47000 =	32,47000		

## JUSTIFICACIÓ DE PREUS

### PARTIDES D'OBRA

NÚM	CODI	UA	DESCRIPCIÓ	PREU
			subministrada a l'obra	
			Subtotal:	32,98000
			DESPESES AUXILIARS	1,50 %
			COST DIRECTE	43,66795
			DESPESES INDIRECTES	0,00 %
			<b>COST EXECUCIÓ MATERIAL</b>	<b>43,66795</b>

<b>P-26</b>	<b>PG4B-DWYG</b>	u	Interrupctor diferencial de la classe A superimmunitzat, gamma terciari, de 40 A d'intensitat nominal, bipolar (2P), de sensibilitat 0,03 A, de desconexió fix selectiu, amb botó de test incorporat i indicador mecànic de defecte, construït segons les especificacions de la norma UNE-EN 61008-1, de 2 mòduls DIN de 18 mm d'amplària, muntat en perfil DIN Criteri d'amidament: Unitat de quantitat instal·lada, mesurada segons les especificacions de la DT. La instal·lació inclou la part proporcional de connexionats i accessoris dins dels quadres elèctrics.	<b>Rend.: 1,000</b>	<b>89,32</b>	<b>€</b>
-------------	------------------	---	---	---------------------	--------------	----------

			Unitats	Preu	Parcial	Import
<b>Ma d'obra</b>						
	A0F-000E	h	Oficial 1a electricista	0,350 /R x	28,43000 =	9,95050
	A01-FEPD	h	Ajudant electricista	0,200 /R x	24,22000 =	4,84400
			Subtotal:			14,79450
<b>Materials</b>						
	BG4L-09YF	u	Interrupctor diferencial de la classe A superimmunitzat, gamma terciari, de 40 A d'intensitat nominal, bipolar (2P), de 0,03 A de sensibilitat, de desconexió fix selectiu, amb botó de test incorporat i indicador mecànic de defecte, construït segons les especificacions de la norma UNE-EN 61008-1, de 2 mòduls DIN de 18 mm d'amplària, per a muntar en perfil DIN Criteri d'amidament: Unitat d'amidament: la indicada a la descripció de l'element Criteri d'amidament: quantitat necessària subministrada a l'obra	1,000 x	73,84000 =	73,84000
	BGWD-0AS	u	Part proporcional d'accessoris per a interruptors diferencials Criteri d'amidament: Unitat composta pel conjunt d'accessoris necessaris per al muntatge d'un aparell de protecció.	1,000 x	0,46000 =	0,46000
			Subtotal:			74,30000
			DESPESES AUXILIARS	1,50 %		0,22192
			COST DIRECTE			89,31642
			DESPESES INDIRECTES	0,00 %		0,00000
			<b>COST EXECUCIÓ MATERIAL</b>			<b>89,31642</b>

## JUSTIFICACIÓ DE PREUS

### PARTIDES D'OBRA

NÚM	CODI	UA	DESCRIPCIÓ					PREU	
<b>P-27</b>	<b>PG4L-ZZHCHP</b>	u	Subministrament i instal·lació de relé de maniobra / contactor modular de 16 A, 1 contacte normalment obert i 1 contacte normalment tancat (1NA+1NC), bobina de maniobra a 230 V, marca Hager model ERC218, o equivalent, per a muntatge sobre carril DIN en quadre elèctric, incloent-hi fixació, connexió, petit material, verificació de funcionament i posada en servei, totalment acabat i en correcte funcionament.	<b>Rend.: 1,000</b>				<b>173,53</b>	<b>€</b>
				Unitats	Preu	Parcial	Import		
Ma d'obra									
	A0F-000C	h	Oficial 1a calefactor	1,000	/R x 28,43000 =	28,43000			
	A01-FEPC	h	Ajudant calefactor	1,000	/R x 24,22000 =	24,22000			
				Subtotal:		52,65000		52,65000	
Materials									
	BG4H-H4NN	u	Relé diferencial amb toroidal separat, sensibilitat de 0,03 A a 30 A (9 llindars commutables), dispar instantani o temporitzat de 0 s a 4,5 s (9 llindars commutables), alimentació a 220 240 V a.c., amb connexions per a l'alimentació elèctrica, la bobina de dispar i el toroidal, amb vigilàcia automàtica de l'enllaç amb el toroide, de l'alimentació elèctrica i de l'electrònica interna, per a muntar en carril DIN normalitzat	1,000	x 120,09000 =	120,09000			
				Subtotal:		120,09000		120,09000	
				DESPESES AUXILIARS	1,50 %			0,78975	
				COST DIRECTE				173,52975	
				DESPESES INDIRECTES	0,00 %			0,00000	
				<b>COST EXECUCIÓ MATERIAL</b>				<b>173,52975</b>	
<b>P-28</b>	<b>PG6E-77GZ</b>	u	Subministrament i instal·lació d'interruptor unipolar de superfície, tensió assignada 250 V, intensitat nominal 10 A, grau de protecció IP55, incloent-hi mecanisme, envoltent, connexió, fixació, petit material, verificació i posada en servei, completament acabat i en correcte funcionament.	<b>Rend.: 1,000</b>				<b>13,06</b>	<b>€</b>
				Unitats	Preu	Parcial	Import		
Ma d'obra									
	A01-FEPD	h	Ajudant electricista	0,183	/R x 24,22000 =	4,43226			
	A0F-000E	h	Oficial 1a electricista	0,150	/R x 28,43000 =	4,26450			
				Subtotal:		8,69676		8,69676	
Materials									
	BG69-1NR9	u	Interruptor per a muntar superficialment, unipolar (1P), 10 AX/250 V, amb tecla, preu mitjà, Criteri d'amidament: Unitat d'amidament: la indicada a la descripció de l'element Criteri d'amidament: quantitat necessària subministrada a l'obra	1,000	x 3,77000 =	3,77000			
	BGW8-0ASI	u	Part proporcional d'accessoris per a interruptors i commutadors Criteri d'amidament: Unitat composta pel conjunt d'accessoris necessàris per al muntatge d'un	1,000	x 0,46000 =	0,46000			

## JUSTIFICACIÓ DE PREUS

### PARTIDES D'OBRA

NÚM	CODI	UA	DESCRIPCIÓ	PREU
			mecanisme.	
			Subtotal:	4,23000
			DESPESES AUXILIARS 1,50 %	0,13045
			COST DIRECTE	13,05721
			DESPESES INDIRECTES 0,00 %	0,00000
			<b>COST EXECUCIÓ MATERIAL</b>	<b>13,05721</b>

<b>P-29</b>	<b>PG6H-ZZCUIS</b>	u	Subministrament i instal·lació de base d'endoll tipus Schuko de superfície, 16 A, 250 V, amb presa de terra i tapa de protecció, grau de protecció IP55, incloent-hi mecanisme, connexió, fixació, petit material, verificació i posada en servei, completament acabat i en correcte funcionament.	<b>Rend.: 1,000</b>		<b>75,85</b>	<b>€</b>
			Unitats	Preu	Parcial	Import	
			Ma d'obra				
	A0F-000E	h	Oficial 1a electricista	0,390 /R x	28,43000 =	11,08770	
	A01-FEPD	h	Ajudant electricista	0,2925 /R x	24,22000 =	7,08435	
			Subtotal:			18,17205	18,17205
			Materials				
	BG6C-34W3	u	Kit de mecanismes de 2 elements, amb 1 base d'endoll+1 commutador+1 carregador USB, amb marc i bastidor	1,000 x	57,41000 =	57,41000	
			Subtotal:			57,41000	57,41000
			DESPESES AUXILIARS 1,50 %				0,27258
			COST DIRECTE				75,85463
			DESPESES INDIRECTES 0,00 %				0,00000
			<b>COST EXECUCIÓ MATERIAL</b>				<b>75,85463</b>

<b>P-30</b>	<b>PHNN-ZZH9ZW</b>	u	Subministrament i instal·lació de lluminària lineal estanca per a 1 tub LED T8, longitud 120 cm, potència aproximada 18 W, temperatura de color 4000 K, amb pantalla/carcassa, difusor, equips auxiliars incorporats o compatibles, connexió, fixació, petit material i posada en servei, completament acabada i en correcte funcionament. Criteri d'amidament: Unitat de quantitat instal·lada, mesurada segons les especificacions de la DT. La instal·lació inclou el subministrament i col·locació de la làmpada. No s'inclouen els ajuts del ram de paleta.	<b>Rend.: 1,000</b>		<b>139,16</b>	<b>€</b>
			Unitats	Preu	Parcial	Import	
			Ma d'obra				
	A0F-000E	h	Oficial 1a electricista	0,500 /R x	28,43000 =	14,21500	
	A01-FEPD	h	Ajudant electricista	0,500 /R x	24,22000 =	12,11000	
			Subtotal:			26,32500	26,32500
			Materials				

## JUSTIFICACIÓ DE PREUS

### PARTIDES D'OBRA

NÚM	CODI	UA	DESCRIPCIÓ					PREU
	BHN2-H60A	u	Bastiment d'alumini injectat i tub de PVC necessaris per a la formació de caixa d'encast de llums up-light de diàmetre 290 mm Criteri d'amidament: Unitat d'amidament: la indicada a la descripció de l'element Criteri d'amidament: quantitat necessària subministrada a l'obra	1,000	x	39,14000	=	39,14000
	BHNL-H600	u	Il·luminària lineal estanca	1,000	x	73,30000	=	73,30000
						Subtotal:		112,44000
						DESPESES AUXILIARS	1,50 %	0,39488
						COST DIRECTE		139,15988
						DESPESES INDIRECTES	0,00 %	0,00000
						<b>COST EXECUCIÓ MATERIAL</b>		<b>139,15988</b>

<b>P-31</b>	<b>PJSM1-ZZHBB</b>	u	Pericó rectangular de polipropilè per a instal·lacions de reg de 63x48 cm i 31 cm d'alçada amb tapa amb cargol per a tancar, col·locada sobre llit de grava i reblert de terra lateral Criteri d'amidament: Unitat mesurada segons les especificacions de la DT.	<b>Rend.: 1,000</b>				<b>67,29</b>	<b>€</b>
						Unitats	Preu	Parcial	Import
	Ma d'obra								
	A0D-0007	h	Manobre	0,350	/R x	21,78000	=	7,62300	
	A0F-000B	h	Oficial 1a	0,350	/R x	27,50000	=	9,62500	
						Subtotal:		17,24800	17,24800
	Materials								
	B03J-0K8V	t	Grava de pedrera, per a drens Criteri d'amidament: Unitat d'amidament: la indicada a la descripció de l'element Criteri d'amidament: quantitat necessària subministrada a l'obra	0,0774	x	23,84000	=	1,84522	
	BJSM-H6R9	u	Pericó rectangular de polipropilè per a instal·lacions de reg de 63x48 cm i 31 cm d'alçada, amb tapa amb cargol per a tancar	1,000	x	47,94000	=	47,94000	
						Subtotal:		49,78522	49,78522
						DESPESES AUXILIARS	1,50 %	0,25872	
						COST DIRECTE		67,29194	
						DESPESES INDIRECTES	0,00 %	0,00000	
						<b>COST EXECUCIÓ MATERIAL</b>		<b>67,29194</b>	

<b>P-32</b>	<b>PN24-ZZED01</b>	u	Subministrament i instal·lació d'aixeta de bola de llautó, de pas total, connexió roscada femella-femella, apta per a aigua, amb comandament de palanca, incloent-hi muntatge, segellat de rosques, petit material auxiliar, comprovació d'estanqueïtat i total instal·lació, completament acabada i en correcte funcionament. Criteri d'amidament: Unitat de quantitat instal·lada, mesurada segons les especificacions de la DT.	<b>Rend.: 1,000</b>				<b>86,74</b>	<b>€</b>
-------------	--------------------	---	---	---------------------	--	--	--	--------------	----------

## JUSTIFICACIÓ DE PREUS

### PARTIDES D'OBRA

NÚM	CODI	UA	DESCRIPCIÓ	Unitats	Preu	Parcial	Import
<b>Ma d'obra</b>							
	A01-FEPH	h	Ajudant muntador	0,200	/R x 24,26000 =	4,85200	
	A0F-000R	h	Oficial 1a muntador	0,200	/R x 28,43000 =	5,68600	
						Subtotal:	10,53800
<b>Materials</b>							
	BN20-0TCL	u	Vàlvula de soleta manual tipus aixeta amb rosca, de diàmetre nominal 1'' de 10 bar de pressió de prova, de bronze, preu alt Criteri d'amidament: Unitat d'amidament: la indicada a la descripció de l'element Criteri d'amidament: quantitat necessària subministrada a l'obra	1,000	x 76,04000 =	76,04000	
						Subtotal:	76,04000
						DESPESES AUXILIARS	1,50 %
						COST DIRECTE	86,73607
						DESPESES INDIRECTES	0,00 %
						<b>COST EXECUCIÓ MATERIAL</b>	<b>86,73607</b>
<b>P-33</b>	<b>PY05-ZZ5CI7</b>	<b>H</b>	ajudes de paleta per a la instal·lació de porta d'acer tipus accés a instal·lacions o serveis, acabat pintat color blau o similar, col·locada sobre obertura existent o executada en mur de fàbrica, bloc o formigó, incloent replanteig, obertura i regularització del buit si cal, repicat puntual, formació, eixamplament o ajust de l'encaix, anivellació i aplomat de la fusteria o del bastiment, rebut amb morter de ciment, falcat provisional, segellat perimetral, reomplert de buits entre bastiment i obra, formació de llindes, brancals i ampits si escau, remats interiors i exteriors, restitució puntual de revestits afectats, p.p. de petits materials, morters, mitjans auxiliars, càrrega i retirada de runa, neteja final i tots els treballs de paleta necessaris per deixar la unitat preparada per a la seva correcta col·locació i completament acabada. Criteri d'amidament: u de porta realment executada, incloent totes les ajudes de paleta necessàries per a la seva completa instal·lació, segons especificacions de la DT.	<b>Rend.: 1,000</b>		<b>50,02</b>	<b>€</b>
<b>Ma d'obra</b>							
	A0D-0007	h	Manobre	1,000	/R x 21,78000 =	21,78000	
	A0F-000T	h	Oficial 1a paleta	1,000	/R x 27,50000 =	27,50000	
						Subtotal:	49,28000
						DESPESES AUXILIARS	1,50 %
						COST DIRECTE	50,01920
						DESPESES INDIRECTES	0,00 %
						<b>COST EXECUCIÓ MATERIAL</b>	<b>50,01920</b>

## JUSTIFICACIÓ DE PREUS

### ALTRES

CODI	UA	DESCRIPCIÓ	PREU	
-1070B	m	, sense afectació per presència de serveis en la rasa, sense presència d'estrebada, amb grau de dificultat baix	0,00000	€
BV210-01PQ	u	Sèrie d'assaig de 6 provetes quadrades de formigó per a control de resistència a compressió, realitzada per laboratori extern acreditat, incloent recepció de les provetes, identificació i traçabilitat de la mostra, conservació i curat en condicions normalitzades quan escaigui, transport intern, preparació prèvia a l'assaig, execució dels assaigs de compressió sobre les 6 provetes, registre de resultats, emissió d'informe d'assaig signat per empresa acreditada, amb indicació de la identificació de la mostra, dates d'elaboració i assaig, resistències obtingudes i valoració dels resultats. Inclou tots els mitjans materials, mà d'obra, maquinària, gestió administrativa, etiquetatge, manipulació i documentació necessaris per a la completa realització de l'assaig, per laboratori acreditat tipus CECAM o equivalent.	98,68000	€

**Amidaments**

## AMIDAMENTS

Obra 01 PRESSUPOST EDAR SOLIVELLA  
 Capítol 00 TREBALLS PREVIS I IMPLANTACIÓ D'OBRA

NUM.	CODI	UA	DESCRIPCIÓ
1	P1B1-HORE	m	Tancament provisional de la zona d'obra per a l'execució dels treballs de la caseta/cobert de l'EDAR de Solivella, mitjançant tanca metàl·lica mòbil autoportant tipus Rivisa o equivalent, incloent càrrega del material a magatzem, transport i desplaçament de l'equip d'actuació fins a l'obra, descàrrega, col·locació, aplomat i estabilització de les tanques, peces de suport, unions entre panells, balisament i senyalització provisional de seguretat, així com proteccions necessàries de la zona d'actuació, manteniment durant l'execució dels treballs, reposició dels elements desplaçats o malmesos, desmuntatge final, càrrega, retirada i retorn del material a magatzem, amb tots els mitjans auxiliars i mà d'obra necessaris, totalment acabat.

Criteri d'amidament: ml de tancament provisional realment executat per a la completa delimitació i protecció de la zona d'obra, incloent col·locació, manteniment i retirada final.

Num.	Text	Tipus	[C]	[D]	[E]	[F]	TOTAL
1	Tancament perímetre obres exteriors		10,000				10,000
<b>TOTAL AMIDAMENT</b>						<b>10,000</b>	

Obra 01 PRESSUPOST EDAR SOLIVELLA  
 Capítol 01 ENDERROCS, MT I SANEJAMENT

NUM.	CODI	UA	DESCRIPCIÓ
1	P2212-ZZ55U5	m3	Excavació de fonaments sense rampa d'accés, fins a 4 m de fondària i fins a 2 m d'amplària, en terreny compacte, amb mitjans mecànics, i càrrega sobre camió Criteri d'amidament: m3 de volum excavat segons les especificacions de la DT, amidat com a diferència entre els perfils transversals del terreny aixecats abans de començar les obres i els perfils teòrics assenyalats als plànols, amb les modificacions aprovades per la DF. No s'ha d'abonar l'excés d'excavació que s'hagi produït sense l'autorització de la DF, ni la càrrega i el transport del material ni els treballs que calguin per a reomplir-lo. Inclou la càrrega, allisada de talussos, esgotaments per pluja o inundació i quantes operacions faci falta per a una correcta execució de les obres. També estan inclosos en el preu el manteniment dels camins de comunicació entre el desmunt i les zones on han d'anar les terres, la seva creació, i la seva eliminació, si s'escau. Tan sols s'han d'abonar els esllavissaments no provocats, sempre que s'hagin observat totes les prescripcions relatives a excavacions, entibacions i voladures. No s'inclou dins d'aquest criteri el tall previ de les excavacions amb explosiu.

Num.	Text	Tipus	[C]	[D]	[E]	[F]	TOTAL
1	SABATA CORREGUDA ESQUERRA		0,400	0,800	1,600		0,512
2	SABATA CORREGUDA DRETA		0,400	0,800	1,600		0,512
3	SABATA CORREGUDA FRONTAL		0,400	0,800	2,000		0,640
4	RASA PER TUB A ARQUETA		0,400	0,600	3,000		0,720
5	Esponjament	P	40,000				0,954
<b>TOTAL AMIDAMENT</b>						<b>3,338</b>	

2 P2143-ZZ4RQY m2 Arrencada de paviment de panot, amb compressor i càrrega manual de runa sobre camió o contenidor  
 Criteri d'amidament: m de llargària realment enderrocada, segons les especificacions de la DT.  
 m de llargària realment enderrocada, segons les especificacions de la DT.  
 Unitat realment enderrocada, segons les especificacions de la DT.  
 m2 de superfície amidada segons les especificacions de la DT.  
 m3 de volum amidat segons les especificacions de la DT.

Num.	Text	Tipus	[C]	[D]	[E]	[F]	TOTAL
1	Vorera		1,100	2,200			2,420
3	mermes	P	10,000				0,242

# AMIDAMENTS

**TOTAL AMIDAMENT** 2,662

- 3 P2251-ZZ5482 m3 Estesa de graves per a drenatge de pedra calcària en tongades de 25 cm, com a màxim  
 Criteri d'amidament: m3 de volum amidat segons les especificacions de la DT.  
 La partida d'obra inclou el subministrament i aportació del material en cas de graves, tot-u o material provinent del reciclatge de residus de la construcció, i no està inclòs en cas de que es tracti de terres.

Num.	Text	Tipus	[C]	[D]	[E]	[F]	TOTAL
1	Solera		2,200	1,500	0,100		0,330
2	mermes	P	10,000				0,033

**TOTAL AMIDAMENT** 0,363

- 4 P214A-DESMU m2 Desmuntatge per a substitució de fulles de porta i elements que conformen l'actual caseta en precari.  
 Criteri d'amidament: Unitat d'element realment arrencat o desmuntat segons les especificacions de la DT.  
 m2 de superfície arrencat o desmuntat segons les especificacions de la DT.

Num.	Text	Tipus	[C]	[D]	[E]	[F]	TOTAL
1	Caseta actual		2,000	2,000			4,000
2			2,000	2,000			4,000
3			2,000	2,000			4,000
4	cobert		2,000	2,000			4,000

**TOTAL AMIDAMENT** 16,000

Obra 01 PRESSUPOST EDAR SOLIVELLA  
 Capítol 02 PALETERIA

NUM.	CODI	UA	DESCRIPCIÓ
------	------	----	------------

- 1 P310-ZZ51T kg Armadura de rases i pous AP500 SD d'acer en barres corrugades B500SD de límit elàstic  $\geq 500$  N/mm<sup>2</sup>  
 Criteri d'amidament: kg de pes calculat segons les especificacions de la DT, d'acord amb els criteris següents:  
 El pes unitari per al seu càlcul ha de ser el teòric  
 Per a poder utilitzar un altre valor diferent del teòric, cal l'acceptació expressa de la DF.  
 El pes s'obté amidant la llargària total de les barres (barra+cavalcament)  
 L'escreix d'amidament corresponent als retalls està incorporat al preu de la unitat d'obra com a increment del rendiment (1,05 kg de barra d'acer per kg de barra ferrallada, dins de l'element compost)

Num.	Text	Tipus	[C]	[D]	[E]	[F]	TOTAL
1	Quantia (60kg/m3)		60,000	1,620			97,200
3	mermes	P	10,000				9,720

**TOTAL AMIDAMENT** 106,920

- 2 P312-ZZ135M m3 Formigonament de rases i pous, amb formigó per armar HA - 25 / B / 20 / XC2 amb una quantitat de ciment de 275 kg/m<sup>3</sup> i relació aigua ciment  $\leq 0.6$ , abocat des de camió  
 Criteri d'amidament: m3 de volum amidat segons les especificacions de la DT, amb aquelles modificacions i singularitats acceptades prèviament i expressament per la DF.

Num.	Text	Tipus	[C]	[D]	[E]	[F]	TOTAL
1	SABATA (h*W*Ltotal)		0,700	0,400	5,200		1,456
2	Solera		2,300	1,600	0,100		0,368
3	mermes (cuba incompleta)	P	200,000				3,648
4							

# AMIDAMENTS

**TOTAL AMIDAMENT** 5,472

- 3 P6182-ZZ459A m2
- Paret de tancament d'una cara vista de 20 cm de gruix de bloc foradat de morter ciment, de 400x200x200 mm, amb relleu especial, de color especial amb components hidrofugants, categoria I segons la norma UNE-EN 771-3, col·locat amb morter mixt 1:2:10 de ciment pòrtland amb filler calcari. Tpus split.  
 Criteri d'amidament: m2 de superfície amidada segons les especificacions de la DT. Amb deducció del volum corresponent a obertures, d'acord amb els criteris següents: Obertures <= 2 m2: No es dedueixen  
 Obertures > 2 m2 i <= 4 m2: Es dedueixen el 50%  
 Obertures > 4 m2: Es dedueixen el 100% Als forats que no es dedueixen, o que es dedueixen parcialment, l'amidament inclou la feina de fer els retorns, com brancals. En cas de deduir-se el 100% del forat cal amidar també aquests paraments. Aquests criteris inclouen la col·locació dels elements que configuren l'obertura, com és ara bastiments, excepte en el cas de forats de més de 4,00 m2 en què aquesta col·locació es compta a part. Inclouen l'execució de tots els treballs necessaris per a resoldre l'obertura, pel què fa a brancals i ampit, i s'utilitzaran, si cal, materials diferents dels que normalment conformen la unitat.

Num.	Text	Tipus	[C]	[D]	[E]	[F]	TOTAL
1	Parets laterals (u * w * h)		2,000	1,500	1,900		5,700
2			2,000	1,500	0,600	0,500	0,900
3	Paret frontal		1,000	2,200	1,900		4,180
5	mermes	P	15,000				1,617

**TOTAL AMIDAMENT** 12,397

- 4 P811-ZZ3EWA m2
- Arrebossat a bona vista sobre parament vertical interior, a 3,00 m d'alçària, com a màxim, amb morter mixt 1:2:10, remolinat i lliscat amb ciment pòrtland amb filler calcari 32,5 R  
 Criteri d'amidament: m2 de superfície amidada segons les especificacions de la DT.  
 Amb deducció de la superfície corresponent a obertures d'acord amb els criteris següents:  
 En paraments verticals:  
 Obertures <= 2 m2: No es dedueixen  
 Obertures > 2 m2 i <= 4 m2: Es dedueix el 50%  
 Obertures > 4 m2: Es dedueix el 100%  
 En paraments horitzontals:  
 Obertures <= 1 m2: No es dedueixen  
 Obertures > 1 m2: Es dedueix el 100%  
 Als forats que no es dedueixen, o que es dedueixen parcialment, l'amidament inclou la feina de fer els retorns, com ara brancals, llindes, etc. En cas de deduir-se el 100% del forat cal amidar també aquests paraments.  
 Aquests criteris inclouen la neteja dels elements que configuren les obertures, com és ara bastiments que s'hagin embrutat.

Num.	Text	Tipus	[C]	[D]	[E]	[F]	TOTAL
1	Parets laterals		2,000	1,300	2,200		5,720
2	Paret frontal		1,000	1,800	1,900		3,420
4	mermes	P	10,000				0,914

**TOTAL AMIDAMENT** 10,054

- 5 P52F-ZZ5RXI m2
- Formació de coberta inclinada amb pendent del 30%, per a una superfície mesurada sobre el pla inclinat, formada per estructura portant resolta amb 3 bigues prefabricades de formigó, col·locades sobre els elements resistents de suport, incloent replanteig, presentació, anivellació, aplomat, falcat provisional i mitjans auxiliars necessaris; execució de solera d'encadellat ceràmic entre bigues, amb peces ceràmiques per a formació de revoltó o entrevigat, totalment col·locades; execució de capa de compressió de formigó HA-25 de gruix mínim 5 cm, armada amb malla electrosoldada d'acer B500T, incloent separadors, col·locació de l'armat, abocament, estesa, vibratge, reglejat, curat i formació del pendent definitiu; i acabat superior amb peces prefabricades de formigó o pedra artificial tipus coronament/split, color crema o similar, col·locades amb morter de ciment, amb inclusió de peces especials, remats, retalls, ajustos, juntes, enrasats, neteja i tots els treballs necessaris per deixar la unitat completament acabada. Inclou també p.p. de morter d'assentament, pasta de rejuntat si escau, petits materials, elements auxiliars de muntatge, càrrega, descàrrega, elevació, retalls, minves i neteja final.  
 Criteri d'amidament: m² de superfície realment executada de coberta, mesurada sobre el pla inclinat, d'acord amb la documentació del projecte. No s'inclouen en aquest amidament els elements singulars que s'hagin d'abonar per unitat o per metre lineal, llevat que el projecte indiqui expressament la seva inclusió en aquesta partida.

# AMIDAMENTS

Num.	Text	Tipus	[C]	[D]	[E]	[F]	TOTAL
1	COBERTA		2,300	1,600			3,680
3	MERMES	P	15,000				0,552
<b>TOTAL AMIDAMENT</b>						<b>4,232</b>	

Obra 01 PRESSUPOST EDAR SOLIVELLA  
 Capítol 03 INSTAL·LACIONS

NUM.	CODI	UA	DESCRIPCIÓ
1	P21G2-ZZ54DD	m	Desmuntatge i desviament amb gir des de paviment de canonada de diàmetre fins a 60 mm amb mitjans mecànics i càrrega sobre camió Criteri d'amidament: m de llargària realment enderrocada, segons les especificacions de la DT. m de llargària realment enderrocada, amidat per l'eix de l'element, segons les especificacions de la DT.

Num.	Text	Tipus	[C]	[D]	[E]	[F]	TOTAL
1	Tub d'alimentació		10,000				10,000
<b>TOTAL AMIDAMENT</b>						<b>10,000</b>	

2	P21Z0-ZZ52UU	u	Perforació de mur per a formació de passamurs fins a 200 mm de diàmetre nominal amb un gruix de paret entre 20 i 30 cm amb equip de barrinat amb broca de diamant intercambiable, entre 100 i 400 mm de diàmetre Criteri d'amidament: m de llargària realment enderrocada, segons les especificacions de la DT. Unitat de quantitat realment executada segons les especificacions de la DT.				
---	--------------	---	---	--	--	--	--

Num.	Text	Tipus	[C]	[D]	[E]	[F]	TOTAL
1	De dins a fora a caseta		1,000				1,000
<b>TOTAL AMIDAMENT</b>						<b>1,000</b>	

3	P21GA-ZZZZZZ	ut	Retirada tub de PE existent amb linia blava incloent desconnexió, desmuntatge, càrrega i gestió de residus amb cànon inclòs.				
---	--------------	----	--	--	--	--	--

Num.	Text	Tipus	[C]	[D]	[E]	[F]	TOTAL
1	unitats		1,000				1,000
<b>TOTAL AMIDAMENT</b>						<b>1,000</b>	

4	PG11-ZZDB8E	u	Suministrament i instal·lació de caixa modular estanca HAGER VECTOR VE103F o equivalent amb grau de protecció IP65, capacitat per 3 mòduls, carril DIN, envoltant aïllant termoplàstic antiextingible, porta transparent amb tots els accessoris de fixació, ancoratges i muntatges necessaris, incloent-hi petit material, replanteig col·locació, connexió, verificació i posada en servei. Totalment acabat i posat en funcionament.				
---	-------------	---	---	--	--	--	--

Num.	Text	Tipus	[C]	[D]	[E]	[F]	TOTAL
1	unitats		1,000				1,000
<b>TOTAL AMIDAMENT</b>						<b>1,000</b>	

5	PG4B-DWYG	u	Interruptor diferencial de la classe A superimmunitzat, gamma terciari, de 40 A d'intensitat nominal, bipolar (2P), de sensibilitat 0,03 A, de desconnexió fix selectiu, amb botó de test incorporat i indicador mecànic de defecte, construït segons les especificacions de la norma UNE-EN 61008-1, de 2 mòduls DIN de 18 mm d'amplària, muntat en perfil DIN Criteri d'amidament: Unitat de quantitat instal·lada, mesurada segons les especificacions de la DT. La instal·lació inclou la part proporcional de connexionats i accessoris dins dels quadres elèctrics.				
---	-----------	---	---	--	--	--	--

Num.	Text	Tipus	[C]	[D]	[E]	[F]	TOTAL
1	unitats		1,000				1,000

## AMIDAMENTS

1 unitats 1,000 1,000

**TOTAL AMIDAMENT** 1,000

- 6 PG47-ELQF u Interruptor automàtic magnetotèrmic de 10 A d'intensitat nominal, tipus PIA corba C, bipolar (2P), de 6000 A de poder de tall segons UNE-EN 60898 i de 10 kA de poder de tall segons UNE-EN 60947-2, de 2 mòduls DIN de 18 mm d'amplària, muntat en perfil DIN  
 Criteri d'amidament: Unitat de quantitat instal·lada, mesurada segons les especificacions de la DT.  
 La instal·lació inclou la part proporcional de connexionats i accessoris dins dels quadres elèctrics.

Num.	Text	Tipus	[C]	[D]	[E]	[F]	TOTAL
1	unitats		1,000				1,000

**TOTAL AMIDAMENT** 1,000

- 7 PG4L-ZZHCHP u Subministrament i instal·lació de relé de maniobra / contactor modular de 16 A, 1 contacte normalment obert i 1 contacte normalment tancat (1NA+1NC), bobina de maniobra a 230 V, marca Hager model ERC218, o equivalent, per a muntatge sobre carril DIN en quadre elèctric, incloent-hi fixació, connexió, petit material, verificació de funcionament i posada en servei, totalment acabat i en correcte funcionament.

Num.	Text	Tipus	[C]	[D]	[E]	[F]	TOTAL
1	ut		1,000				1,000

**TOTAL AMIDAMENT** 1,000

- 8 PG35-ZZHOKS m Subministrament i instal·lació de línia elèctrica monofàsica formada per conductors unipolars de coure tipus H07Z1-K (AS), secció 2,5 mm<sup>2</sup>, tensió assignada 450/750 V, lliures d'halògens i de baixa emissió de fums i gasos corrosius, constituïda per fase, neutre i conductor de protecció terra (3x2,5 mm<sup>2</sup>), instal·lats sota tub, safata o canalització, incloent-hi subministrament de cable, estesa, pas, connexió, identificació, petit material, comprovacions reglamentàries i posada en servei, totalment acabada i en correcte funcionament.

Num.	Text	Tipus	[C]	[D]	[E]	[F]	TOTAL
1	De dins a fora segons croquis		45,000				45,000
3	mermes	P	10,000				4,500

**TOTAL AMIDAMENT** 49,500

- 9 PG2P-ZZ6SYY m Tub rígid de PVC, de 32 mm de diàmetre nominal, aïllant i no propagador de la flama, amb una resistència a l'impacte de 2 J, resistència a compressió de 1250 N i una rigidesa dielèctrica de 2000 V, amb unió endollada i muntat superficialment  
 Criteri d'amidament: m de llargària instal·lada, amidada segons les especificacions de la DT, entre els eixos dels elements o dels punts per connectar.  
 Aquest criteri inclou les pèrdues de material com a conseqüència dels retalls.  
 La instal·lació inclou els accessoris i les fixacions.

Num.	Text	Tipus	[C]	[D]	[E]	[F]	TOTAL
1	de dins a fora		20,000				20,000
3	mermes	P	10,000				2,000

**TOTAL AMIDAMENT** 22,000

- 10 PG1G-ZZ614G u Subministrament i instal·lació de caixa de connexions estanca de superfície, en material termoplàstic, grau de protecció IP55, dimensions aproximades 100x100x55 mm, amb entrades per a tubs i conductors, incloent-hi tapa, borns si escau, mecanització, connexió, fixació, petit material i total muntatge, completament acabada.  
 Criteri d'amidament: Unitat de quantitat instal·lada, mesurada segons les especificacions de la DT.

Num.	Text	Tipus	[C]	[D]	[E]	[F]	TOTAL
1	unitats		2,000				2,000

## AMIDAMENTS

**TOTAL AMIDAMENT** 2,000

- 11 PG6E-77GZ u Subministrament i instal·lació d'interruptor unipolar de superfície, tensió assignada 250 V, intensitat nominal 10 A, grau de protecció IP55, incloent-hi mecanisme, envoltant, connexió, fixació, petit material, verificació i posada en servei, completament acabat i en correcte funcionament.

Num.	Text	Tipus	[C]	[D]	[E]	[F]	TOTAL
1	unitats		1,000				1,000

**TOTAL AMIDAMENT** 1,000

- 12 PG6H-ZZCUIS u Subministrament i instal·lació de base d'endoll tipus Schuko de superfície, 16 A, 250 V, amb presa de terra i tapa de protecció, grau de protecció IP55, incloent-hi mecanisme, connexió, fixació, petit material, verificació i posada en servei, completament acabat i en correcte funcionament.

Num.	Text	Tipus	[C]	[D]	[E]	[F]	TOTAL
1	ut		1,000				1,000

**TOTAL AMIDAMENT** 1,000

- 13 PHNN-ZZH9ZW u Subministrament i instal·lació de lluminària lineal estanca per a 1 tub LED T8, longitud 120 cm, potència aproximada 18 W, temperatura de color 4000 K, amb pantalla/carcassa, difusor, equips auxiliars incorporats o compatibles, connexió, fixació, petit material i posada en servei, completament acabada i en correcte funcionament.  
 Criteri d'amidament: Unitat de quantitat instal·lada, mesurada segons les especificacions de la DT.  
 La instal·lació inclou el subministrament i col·locació de la làmpada.  
 No s'inclouen els ajuts del ram de paleta.

Num.	Text	Tipus	[C]	[D]	[E]	[F]	TOTAL
1	UT		1,000				1,000

**TOTAL AMIDAMENT** 1,000

- 14 PEVB-6PHH u Sonda de temperatura i d'humitat relativa ambient, amb accessoris de muntatge, muntada i connectada  
 Criteri d'amidament: Unitat de quantitat realment instal·lada, amidada segons les especificacions de la DT.

Num.	Text	Tipus	[C]	[D]	[E]	[F]	TOTAL
1	ut		1,000				1,000

**TOTAL AMIDAMENT** 1,000

- 15 PEMA-FGZT u Ventilador-extractor monofàsic per a 230 V de tensió, de 100 m<sup>3</sup>/h de cabal màxim d'aire, de pressió baixa i encastat  
 Criteri d'amidament: Unitat de quantitat instal·lada, mesurada segons les especificacions de la DT.

Num.	Text	Tipus	[C]	[D]	[E]	[F]	TOTAL
1	ut		1,000				1,000

**TOTAL AMIDAMENT** 1,000

- 16 PJSM1-ZZHBB u Pericó rectangular de polipropilè per a instal·lacions de reg de 63x48 cm i 31 cm d'alçada amb tapa amb cargol per a tancar, col·locada sobre llit de grava i reblert de terra lateral  
 Criteri d'amidament: Unitat mesurada segons les especificacions de la DT.

Num.	Text	Tipus	[C]	[D]	[E]	[F]	TOTAL
1	fora - unió hidràulica		1,000				1,000

# AMIDAMENTS

**TOTAL AMIDAMENT** 1,000

- 17 PFB3-ZZW7K3 m Tub de polietilè de designació PE 100, diàmetre nominal DN 50, pressió nominal PN 16 (SDR 11), subministrat en rotlle, fabricació segons norma UNE-EN 12201-2, inclosa la part proporcional d'accessoris d'unió per compressió mecànica, de material plàstic, col·locat al fons de la rasa, sense afectació per presència de serveis en la rasa, sense presència d'estrebada, amb grau de dificultat baix  
 Criteri d'amidament: m de llargària instal·lada, amidada segons les especificacions de la DT, entre els eixos dels elements o dels punts per connectar.  
 Aquest criteri inclou les pèrdues de material per retalls i els empalmaments que s'hagin efectuat.  
 En les instal·lacions amb grau de dificultat especificat, inclou, a més, la repercussió de les peces especials per col·locar.  
 No s'inclouen en aquest criteri els daus de formigó per a l'ancoratge dels tubs ni les brides metàl·liques per a la subjectió dels mateixos.

Num.	Text	Tipus	[C]	[D]	[E]	[F]	TOTAL
1	tub		10,000				10,000

**TOTAL AMIDAMENT** 10,000

- 18 PN24-ZZED01 u Subministrant i instal·lació d'aixeta de bola de llautó, de pas total, connexió roscada femella-femella, apta per a aigua, amb comandament de palanca, incloent-hi muntatge, segellat de rosques, petit material auxiliar, comprovació d'estanqueïtat i total instal·lació, completament acabada i en correcte funcionament.  
 Criteri d'amidament: Unitat de quantitat instal·lada, mesurada segons les especificacions de la DT.

Num.	Text	Tipus	[C]	[D]	[E]	[F]	TOTAL
1	ut		1,000				1,000

**TOTAL AMIDAMENT** 1,000

- 19 P7DA-ZZEQF3 PA Subministrant i aplicació d'escuma aïllant de poliuretà per a segellat de passamurs, de tipus ignífug i amb propietats d'aïllament tèrmic, per al reomplert i remat de passos d'instal·lacions a través de murs o envans, incloent-hi neteja prèvia del suport, aplicació, tall de sobrants, repàs final i petit material auxiliar, totalment acabat.

Num.	Text	Tipus	[C]	[D]	[E]	[F]	TOTAL
1	ut		1,000				1,000

**TOTAL AMIDAMENT** 1,000

Obra 01 PRESSUPOST EDAR SOLIVELLA  
 Capítol 04 TANCAMENTS

NUM.	CODI	UA	DESCRIPCIÓ
1	PAA0-H9EI	u	Porta de perfils d'acer inoxidable, amb bastiment i dues fulles per a un buit d'obra de 160x215 cm (o el que decideixi la DF en funció de les necessitats del servei a obra), col·locada amb fixacions mecàniques Criteri d'amidament: Unitat mesurada segons les especificacions de la DT.

Num.	Text	Tipus	[C]	[D]	[E]	[F]	TOTAL
1	FAÇANA PRINCIPAL CASETA		1,000				1,000

**TOTAL AMIDAMENT** 1,000

- 2 PY05-ZZ5CI7 H ajudes de paleta per a la instal·lació de porta d'acer tipus accés a instal·lacions o serveis, acabat pintat color blau o similar, col·locada sobre obertura existent o executada en mur de fàbrica, bloc o formigó, incloent replanteig, obertura i regularització del buit si cal, repicat puntual, formació, eixamplament o ajust de l'encaix, anivellació i aplomat de la fusteria o del bastiment, rebut amb morter de ciment, falcat provisional, segellat perimetral, reomplert de buits entre bastiment i obra, formació de llindes, brancals i ampits si escau, remats interiors i exteriors, restitució puntual de revestits afectats, p.p. de petits materials, morters, mitjans auxiliars, càrrega i retirada de runa, neteja final i tots els treballs de paleta necessaris per deixar la unitat preparada per EUR

## AMIDAMENTS

a la seva correcta col·locació i completament acabada. Criteri d'amidament: u de porta realment executada, incloent totes les ajudes de paleta necessàries per a la seva completa instal·lació, segons especificacions de la DT.

Num.	Text	Tipus	[C]	[D]	[E]	[F]	TOTAL
1	HORES D'AJUDA (UN MATÍ)		5,000				5,000
<b>TOTAL AMIDAMENT</b>						<b>5,000</b>	

Obra 01 PRESSUPOST EDAR SOLIVELLA  
 Capítol CQ CONTROL DE QUALITAT

NUM.	CODI	UA	DESCRIPCIÓ
1	P060-ZZ01Z2	u	Sèrie d'assaig de 6 provetes quadrades de formigó per a control de resistència a compressió, realitzada per laboratori extern acreditat, incloent recepció de les provetes, identificació i traçabilitat de la mostra, conservació i curat en condicions normalitzades quan escaigui, transport intern, preparació prèvia a l'assaig, execució dels assaigs de compressió sobre les 6 provetes, registre de resultats, emissió d'informe d'assaig signat per empresa acreditada, amb indicació de la identificació de la mostra, dates d'elaboració i assaig, resistències obtingudes i valoració dels resultats. Inclou tots els mitjans materials, mà d'obra, maquinària, gestió administrativa, etiquetatge, manipulació i documentació necessaris per a la completa realització de l'assaig, per laboratori acreditat tipus CECAM o equivalent.
Criteri d'amidament: sèrie d'assaig realment efectuada, corresponent a 6 provetes quadrades de formigó, totalment assajades i amb informe emès.			

Num.	Text	Tipus	[C]	[D]	[E]	[F]	TOTAL
1	Fonaments (una sèrie)		1,000				1,000
<b>TOTAL AMIDAMENT</b>						<b>1,000</b>	

Obra 01 PRESSUPOST EDAR SOLIVELLA  
 Capítol SS SEGURETAT I SALUT A L'OBRA

NUM.	CODI	UA	DESCRIPCIÓ				
1	PASSL	PA	SEGURETAT I SALUT EN L'ENTORN LABORAL				
<b>AMIDAMENT DIRECTE</b>						<b>0,020</b>	

**Pressupost**

## PRESSUPOST

Obra 01 Pressupost EDAR SOLIVELLA  
 Capítol 00 TREBALLS PREVIS i IMPLANTACIÓ D'OBRA

NUM. CODI	UA	DESCRIPCIÓ	PREL	AMIDAMENT	IMPORT
1	P1B1-HORE	m			
		Tancament provisional de la zona d'obra per a l'execució dels treballs de la caseta/cobert de l'EDAR de Solivella, mitjançant tanca metàl·lica mòbil autoportant tipus Rivisa o equivalent, incloent càrrega del material a magatzem, transport i desplaçament de l'equip d'actuació fins a l'obra, descàrrega, col·locació, aplomat i estabilització de les tanques, peces de suport, unions entre panells, balisament i senyalització provisional de seguretat, així com proteccions necessàries de la zona d'actuació, manteniment durant l'execució dels treballs, reposició dels elements desplaçats o malmesos, desmuntatge final, càrrega, retirada i retorn del material a magatzem, amb tots els mitjans auxiliars i mà d'obra necessaris, totalment acabat.	7,42	10,000	74,20
<p> criteri d'amidament: ml de tancament provisional realment executat per a la completa delimitació i protecció de la zona d'obra, incloent col·locació, manteniment i retirada final. (P - 2)</p>					
<b>TOTAL</b>	<b>Capítol</b>	<b>01.00</b>			<b>74,20</b>

Obra 01 Pressupost EDAR SOLIVELLA  
 Capítol 01 ENDERROCS, MT i SANEJAMENT

NUM. CODI	UA	DESCRIPCIÓ	PREL	AMIDAMENT	IMPORT
1	P2212-ZZ55U5	m3			
		Excavació de fonaments sense rampa d'accés, fins a 4 m de fondària i fins a 2 m d'amplària, en terreny compacte, amb mitjans mecànics, i càrrega sobre camió Criteri d'amidament: m3 de volum excavat segons les especificacions de la DT, amidat com a diferència entre els perfils transversals del terreny aixecats abans de començar les obres i els perfils teòrics assenyalats als plànols, amb les modificacions aprovades per la DF. No s'ha d'abonar l'excés d'excavació que s'hagi produït sense l'autorització de la DF, ni la càrrega i el transport del material ni els treballs que calguin per a reomplir-lo. Inclou la càrrega, allisada de talussos, esgotaments per pluja o inundació i quantes operacions faci falta per a una correcta execució de les obres. També estan inclosos en el preu el manteniment dels camins de comunicació entre el desmunt i les zones on han d'anar les terres, la seva creació, i la seva eliminació, si s'escau. Tan sols s'han d'abonar els esllavissaments no provocats, sempre que s'hagin observat totes les prescripcions relatives a excavacions, entibacions i voladures. No s'inclou dins d'aquest criteri el tall previ de les excavacions amb explosiu. (P - 8)	62,39	3,338	208,26
2	P2143-ZZ4RQY	m2			
		Arrencada de paviment de panot, amb compressor i càrrega manual de runa sobre camió o contenidor Criteri d'amidament: m de llargària realment enderrocada, segons les especificacions de la DT. m de llargària realment enderrocada, segons les especificacions de la DT. Unitat realment enderrocada, segons les especificacions de la DT. m2 de superfície amidada segons les especificacions de la DT. m3 de volum amidat segons les especificacions de la DT. (P - 3)	61,56	2,662	163,87
3	P2251-ZZ5482	m3			
		Estesa de graves per a drenatge de pedra calcària en tongades de 25 cm, com a màxim Criteri d'amidament: m3 de volum amidat segons les especificacions de la DT. La partida d'obra inclou el subministrament i aportació del material en cas de graves, tot-u o material provinent del reciclatge de residus de la	204,01	0,363	74,06

**PRESSUPOST**

4	P214A-DESMU	m2	construcció, i no està inclòs en cas de que es tracti de terres. (P - 9) Desmuntatge per a substitució de fulles de porta i elements que conformen l'actual caseta en precari. Criteri d'amidament: Unitat d'element realment arrencat o desmuntat segons les especificacions de la DT. m2 de superfície arrencat o desmuntat segons les especificacions de la DT. (P - 4)	5,35	16,000	85,60
---	-------------	----	---	------	--------	-------

<b>TOTAL</b>	<b>Capítol</b>	<b>01.01</b>				<b>531,79</b>
--------------	----------------	--------------	--	--	--	---------------

Obra	01	Pressupost EDAR SOLIVELLA
Capítol	02	PALETERIA

NUM. CODI	UA	DESCRIPCIÓ	PREL	AMIDAMENT	IMPORT
1	P310-ZZD51T	kg	4,92	106,920	526,05
		Armadura de rases i pous AP500 SD d'acer en barres corrugades B500SD de límit elàstic >= 500 N/mm2 Criteri d'amidament: kg de pes calculat segons les especificacions de la DT, d'acord amb els criteris següents: El pes unitari per al seu càlcul ha de ser el teòric Per a poder utilitzar un altre valor diferent del teòric, cal l'acceptació expressa de la DF. El pes s'obté mitjançant la llargària total de les barres (barra+cavalament) L'escriu d'amidament corresponent als retalls està incorporat al preu de la unitat d'obra com a increment del rendiment (1,05 kg de barra d'acer per kg de barra ferrallada, dins de l'element compost) (P - 10)			
2	P312-ZZ135M	m3	125,96	5,472	689,25
		Formigonament de rases i pous, amb formigó per armar HA - 25 / B / 20 / XC2 amb una quantitat de ciment de 275 kg/m3 i relació aigua ciment =< 0,6, abocat des de camió Criteri d'amidament: m3 de volum amidat segons les especificacions de la DT, amb aquelles modificacions i singularitats acceptades prèviament i expressament per la DF. (P - 11)			
3	P6182-ZZ459A	m2	128,35	12,397	1.591,15
		Paret de tancament d'una cara vista de 20 cm de gruix de bloc foradat de morter ciment, de 400x200x200 mm, amb relleu especial, de color especial amb components hidrofugants, categoria I segons la norma UNE-EN 771-3, col·locat amb morter mixt 1:2:10 de ciment pòrtland amb filler calcarí. Tpus split. Criteri d'amidament: m2 de superfície amidada segons les especificacions de la DT.Amb deducció del volum corresponent a obertures, d'acord amb els criteris següents:Obertures <= 2 m2: No es dedueixen Obertures > 2 m2 i <= 4 m2: Es dedueixen el 50% Obertures > 4 m2: Es dedueixen el 100%Als forats que no es dedueixen, o que es dedueixen parcialment, l'amidament inclou la feina de fer els retorns, com brancals. En cas de deduir-se el 100% del forat cal amidar també aquests paràmetres.Aquests criteris inclouen la col·locació dels elements que configuren l'obertura, com és ara bastiments, excepte en el cas de forats de més de 4,00 m2 en què aquesta col·locació es compta a part.Inclouen l'execució de tots els treballs necessaris per a resoldre l'obertura, pel què fa a brancals i amplit, i s'utilitzaran, si cal, materials diferents dels que normalment conformen la unitat. (P - 13)			
4	P811-ZZ3EWA	m2	29,76	10,054	299,21
		Arrebossat a bona vista sobre parament vertical interior, a 3,00 m d'alçària, com a màxim, amb morter mixt 1:2:10, remolinat i lliscat amb ciment pòrtland amb filler calcarí 32,5 R Criteri d'amidament: m2 de superfície amidada segons les especificacions de la DT. Amb deducció de la superfície corresponent a obertures d'acord amb els criteris següents: En paraments verticals: Obertures <= 2 m2: No es dedueixen Obertures > 2 m2 i <= 4 m2: Es dedueix el 50% Obertures > 4 m2: Es dedueix el 100% En paraments horitzontals:			

**PRESSUPOST**

		<p>Obertures &lt;= 1 m2: No es dedueixen                  Obertures &gt; 1 m2: Es dedueix el 100%                  Als forats que no es dedueixin, o que es dedueixin parcialment, l'amidament inclou la feina de fer els retorns, com ara brancals, llindes, etc. En cas de deduir-se el 100% del forat cal amidar també aquests paraments.                  Aquests criteris inclouen la neteja dels elements que configuren les obertures, com és ara bastiments que s'hagin embrutat. (P - 15)</p>				
5	P52F-ZZ5RXI	m2	<p>Formació de coberta inclinada amb pendent del 30%, per a una superfície mesurada sobre el pla inclinat, formada per estructura portant resolta amb 3 bigues prefabricades de formigó, col·locades sobre els elements resistents de suport, incloent replanteig, presentació, anivellació, aplomat, falcat provisional i mitjans auxiliars necessaris; execució de solera d'encadellat ceràmic entre bigues, amb peces ceràmiques per a formació de revoltó o entrevigat, totalment col·locades; execució de capa de compressió de formigó HA-25 de gruix mínim 5 cm, armada amb malla electrosoldada d'acer B500T, incloent separadors, col·locació de l'armat, abocament, estesa, vibratge, reglejat, curat i formació del pendent definitiu; i acabat superior amb peces prefabricades de formigó o pedra artificial tipus coronament/split, color crema o similar, col·locades amb morter de ciment, amb inclusió de peces especials, remats, retalls, ajustos, juntes, enrasats, neteja i tots els treballs necessaris per deixar la unitat completament acabada. Inclou també p.p. de morter d'assentament, pasta de rejuntat si escau, petits materials, elements auxiliars de muntatge, càrrega, descàrrega, elevació, retalls, minves i neteja final. Criteri d'amidament: m² de superfície realment executada de coberta, mesurada sobre el pla inclinat, d'acord amb la documentació del projecte. No s'inclouen en aquest amidament els elements singulars que s'hagin d'abonar per unitat o per metre lineal, llevat que el projecte indiqui expressament la seva inclusió en aquesta partida. (P - 12)</p>	449,26	4,232	1.901,27

<b>TOTAL</b>	<b>Capítol</b>	<b>01.02</b>	<b>5.006,93</b>
--------------	----------------	--------------	-----------------

Obra	01	Pressupost EDAR SOLIVELLA
Capítol	03	INSTAL·LACIONS

NUM. CODI	UA	DESCRIPCIÓ	PREL	AMIDAMENT	IMPORT
1	P21G2-ZZ54DD	m	6,08	10,000	60,80
		<p>Desmuntatge i desviament amb gir des de paviment de canonada de diàmetre fins a 60 mm amb mitjans mecànics i càrrega sobre camió                      Criteri d'amidament: m de llargària realment enderrocada, segons les especificacions de la DT.                      m de llargària realment enderrocada, amidat per l'eix de l'element, segons les especificacions de la DT. (P - 5)</p>			
2	P21Z0-ZZ52UU	u	64,23	1,000	64,23
		<p>Perforació de mur per a formació de passamurs fins a 200 mm de diàmetre nominal amb un gruix de paret entre 20 i 30 cm amb equip de barrinat amb broca de diamant intercambiable, entre 100 i 400 mm de diàmetre                      Criteri d'amidament: m de llargària realment enderrocada, segons les especificacions de la DT.                      Unitat de quantitat realment executada segons les especificacions de la DT. (P - 7)</p>			
3	P21GA-ZZZZZZ	ut	53,44	1,000	53,44
		Retirada tub de PE existent amblínia blava incloent desconnexió, desmuntatge, càrrega i gestió de residus amb cànon inclòs. (P - 6)			
4	PG11-ZZDB8E	u	192,61	1,000	192,61
		Suministrament i instal·lació de caixa modular estanca HAGER VECTOR VE103F o equivalent amb grau de protecció IP65, capacitat per 3 mòduls, carril DIN, envoltent aïllant termoplàstic antiextingible, porta transparent amb tots els accessoris de fixació, ancoratges i muntatges necessaris, incloent-hi petit material, replanteig col·locació, connexió, verificació i posada en servei. Totalment acabat i posat en funcionament. (P - 21)			
5	PG4B-DWYG	u	89,32	1,000	89,32
		Interrupctor diferencial de la classe A superimmunitzat, gamma terciari, de 40 A d'intensitat nominal, bipolar (2P), de sensibilitat 0,03 A, de desconnexió fix selectiu, amb botó de test incorporat i indicador			

**PRESSUPOST**

		<p>mecànic de defecte, construït segons les especificacions de la norma UNE-EN 61008-1, de 2 mòduls DIN de 18 mm d'amplària, muntat en perfil DIN</p> <p>Criteri d'amidament: Unitat de quantitat instal·lada, mesurada segons les especificacions de la DT.</p> <p>La instal·lació inclou la part proporcional de connexionats i accessoris dins dels quadres elèctrics. (P - 26)</p>				
6	PG47-ELQF	u	<p>Interrupctor automàtic magnetotèrmic de 10 A d'intensitat nominal, tipus PIA corba C, bipolar (2P), de 6000 A de poder de tall segons UNE-EN 60898 i de 10 kA de poder de tall segons UNE-EN 60947-2, de 2 mòduls DIN de 18 mm d'amplària, muntat en perfil DIN</p> <p>Criteri d'amidament: Unitat de quantitat instal·lada, mesurada segons les especificacions de la DT.</p> <p>La instal·lació inclou la part proporcional de connexionats i accessoris dins dels quadres elèctrics. (P - 25)</p>	43,67	1,000	43,67
7	PG4L-ZZHCHP	u	<p>Subministrament i instal·lació de relé de maniobra / contactor modular de 16 A, 1 contacte normalment obert i 1 contacte normalment tancat (1NA+1NC), bobina de maniobra a 230 V, marca Hager model ERC218, o equivalent, per a muntatge sobre carril DIN en quadre elèctric, incloent-hi fixació, connexió, petit material, verificació de funcionament i posada en servei, totalment acabat i en correcte funcionament. (P - 27)</p>	173,53	1,000	173,53
8	PG35-ZZHOKS	m	<p>Subministrament i instal·lació de línia elèctrica monofàsica formada per conductors unipolars de coure tipus H07Z1-K (AS), secció 2,5 mm², tensió assignada 450/750 V, lliures d'halògens i de baixa emissió de fums i gasos corrosius, constituïda per fase, neutre i conductor de protecció terra (3x2,5 mm²), instal·lats sota tub, safata o canalització, incloent-hi subministrament de cable, estesa, pas, connexió, identificació, petit material, comprovacions reglamentàries i posada en servei, totalment acabada i en correcte funcionament. (P - 24)</p>	5,88	49,500	291,06
9	PG2P-ZZ6SYY	m	<p>Tub rígid de PVC, de 32 mm de diàmetre nominal, aïllant i no propagador de la flama, amb una resistència a l'impacte de 2 J, resistència a compressió de 1250 N i una rigidesa dielèctrica de 2000 V, amb unió endollada i muntat superficialment</p> <p>Criteri d'amidament: m de llargària instal·lada, amidada segons les especificacions de la DT, entre els eixos dels elements o dels punts per connectar.</p> <p>Aquest criteri inclou les pèrdues de material com a conseqüència dels retalls.</p> <p>La instal·lació inclou els accessoris i les fixacions. (P - 23)</p>	5,04	22,000	110,88
10	PG1G-ZZ614G	u	<p>Subministrament i instal·lació de caixa de connexions estanca de superfície, en material termoplàstic, grau de protecció IP55, dimensions aproximades 100x100x55 mm, amb entrades per a tubs i conductors, incloent-hi tapa, borns si escau, mecanització, connexió, fixació, petit material i total muntatge, completament acabada.</p> <p>Criteri d'amidament: Unitat de quantitat instal·lada, mesurada segons les especificacions de la DT. (P - 22)</p>	136,25	2,000	272,50
11	PG6E-77GZ	u	<p>Subministrament i instal·lació d'interruptor unipolar de superfície, tensió assignada 250 V, intensitat nominal 10 A, grau de protecció IP55, incloent-hi mecanisme, envoltent, connexió, fixació, petit material, verificació i posada en servei, completament acabat i en correcte funcionament. (P - 28)</p>	13,06	1,000	13,06
12	PG6H-ZZCUIS	u	<p>Subministrament i instal·lació de base d'endoll tipus Schuko de superfície, 16 A, 250 V, amb presa de terra i tapa de protecció, grau de protecció IP55, incloent-hi mecanisme, connexió, fixació, petit material, verificació i posada en servei, completament acabat i en correcte funcionament. (P - 29)</p>	75,85	1,000	75,85
13	PHNN-ZZH9ZW	u	<p>Subministrament i instal·lació de lluminària lineal estanca per a 1 tub LED T8, longitud 120 cm, potència aproximada 18 W, temperatura de color 4000 K, amb pantalla/carcassa, difusor, equips auxiliars incorporats o compatibles, connexió, fixació, petit material i posada en servei, completament acabada i en correcte funcionament.</p> <p>Criteri d'amidament: Unitat de quantitat instal·lada, mesurada segons les especificacions de la DT.</p> <p>La instal·lació inclou el subministrament i col·locació de la làmpada.</p> <p>No s'inclouen els ajuts del ram de paleta. (P - 30)</p>	139,16	1,000	139,16

**PRESSUPOST**

14	PEVB-6PHH	u	Sonda de temperatura i d'humitat relativa ambient, amb accessoris de muntatge, muntada i connectada Criteri d'amidament: Unitat de quantitat realment instal·lada, amidada segons les especificacions de la DT. (P - 19)	293,67	1,000	293,67
15	PEMA-FGZT	u	Ventilador-extractor monofàsic per a 230 V de tensió, de 100 m3/h de cabal màxim d'aire, de pressió baixa i encastat Criteri d'amidament: Unitat de quantitat instal·lada, mesurada segons les especificacions de la DT. (P - 18)	106,33	1,000	106,33
16	PJSM1-ZZHHB	u	Pericó rectangular de polipropilè per a instal·lacions de reg de 63x48 cm i 31 cm d'alçada amb tapa amb cargol per a tancar, col·locada sobre llit de grava i reblert de terra lateral Criteri d'amidament: Unitat mesurada segons les especificacions de la DT. (P - 31)	67,29	1,000	67,29
17	PFB3-ZZW7K3	m	Tub de polietilè de designació PE 100, diàmetre nominal DN 50, pressió nominal PN 16 (SDR 11), subministrat en rotlle, fabricació segons norma UNE-EN 12201-2, inclosa la part proporcional d'accessoris d'unió per compressió mecànica, de material plàstic, col·locat al fons de la rasa, sense afectació per presència de serveis en la rasa, sense presència d'estrebada, amb grau de dificultat baix Criteri d'amidament: m de llargària instal·lada, amidada segons les especificacions de la DT, entre els eixos dels elements o dels punts per connectar. Aquest criteri inclou les pèrdues de material per retalls i els empalmaments que s'hagin efectuat. En les instal·lacions amb grau de dificultat especificat, inclou, a més, la repercussió de les peces especials per col·locar. No s'inclouen en aquest criteri els daus de formigó per a l'ancoratge dels tubs ni les brides metàl·liques per a la subjecció dels mateixos. (P - 20)	45,43	10,000	454,30
18	PN24-ZZED01	u	Subministrament i instal·lació d'aixeta de bola de llautó, de pas total, connexió roscada femella-femella, apta per a aigua, amb comandament de palanca, incloent-hi muntatge, segellat de rosques, petit material auxiliar, comprovació d'estanqueïtat i total instal·lació, completament acabada i en correcte funcionament. Criteri d'amidament: Unitat de quantitat instal·lada, mesurada segons les especificacions de la DT. (P - 32)	86,74	1,000	86,74
19	P7DA-ZZEQF3	PA	Subministrament i aplicació d'escuma aïllant de poliuretà per a segellat de passamurs, de tipus ignífug i amb propietats d'aïllament tèrmic, per al reomplert i remat de passos d'instal·lacions a través de murs o envans, incloent-hi neteja prèvia del suport, aplicació, tall de sobrants, repàs final i petit material auxiliar, totalment acabat. (P - 14)	56,19	1,000	56,19

<b>TOTAL</b>	<b>Capítol</b>	<b>01.03</b>	<b>2.644,63</b>
--------------	----------------	--------------	-----------------

Obra	01	Pressupost EDAR SOLIVELLA
Capítol	04	TANCAMENTS

NUM. CODI	UA	DESCRIPCIÓ	PREL	AMIDAMENT	IMPORT	
1	PAA0-H9EI	u	Porta de perfils d'acer inoxidable, amb bastiment i dues fulles per a un buit d'obra de 160x215 cm (o el que decideixi la DF en funció de les necessitats del servei a obra), col·locada amb fixacions mecàniques Criteri d'amidament: Unitat mesurada segons les especificacions de la DT. (P - 17)	1.235,88	1,000	1.235,88
2	PY05-ZZ5C17	H	ajudes de paleta per a la instal·lació de porta d'acer tipus accés a instal·lacions o serveis, acabat pintat color blau o similar, col·locada sobre obertura existent o executada en mur de fàbrica, bloc o formigó, incloent replanteig, obertura i regularització del buit si cal, repicat puntual, formació, eixamplament o ajust de l'encaix, anivellació i aplomat de la fusteria o del bastiment, rebut amb morter de ciment, falcat provisional, segellat perimetral, reomplert de buits entre bastiment i obra, formació de llindes, brancals i ampits si escau, remats interiors i exteriors, restitució puntual de revestits afectats, p.p. de petits materials, morters, mitjans auxiliars, càrrega i retirada de runa, neteja final i tots els treballs de paleta necessaris per deixar la	50,02	5,000	250,10

**PRESSUPOST**

unitat preparada per a la seva correcta col·locació i completament acabada. Criteri d'amidament: u de porta realment executada, incloent totes les ajudes de paleta necessàries per a la seva completa instal·lació, segons especificacions de la DT. (P - 33)

**TOTAL Capítol 01.04 1.485,98**

Obra 01 Pressupost EDAR SOLIVELLA  
 Capítol CQ CONTROL DE QUALITAT

NUM. CODI	UA	DESCRIPCIÓ	PREL	AMIDAMENT	IMPORT
-----------	----	------------	------	-----------	--------

1	P060-ZZ01Z2	u	Sèrie d'assaig de 6 provetes quadrades de formigó per a control de resistència a compressió, realitzada per laboratori extern acreditat, incloent recepció de les provetes, identificació i traçabilitat de la mostra, conservació i curat en condicions normalitzades quan escaigui, transport intern, preparació prèvia a l'assaig, execució dels assaigs de compressió sobre les 6 provetes, registre de resultats, emissió d'informe d'assaig signat per empresa acreditada, amb indicació de la identificació de la mostra, dates d'elaboració i assaig, resistències obtingudes i valoració dels resultats. Inclou tots els mitjans materials, mà d'obra, maquinària, gestió administrativa, etiquetatge, manipulació i documentació necessaris per a la completa realització de l'assaig, per laboratori acreditat tipus CECAM o equivalent.	98,68	1,000	98,68
---	-------------	---	---	-------	-------	-------

Criteri d'amidament: sèrie d'assaig realment efectuada, corresponent a 6 provetes quadrades de formigó, totalment assajades i amb informe emès. (P - 1)

**TOTAL Capítol 01.CQ 98,68**

Obra 01 Pressupost EDAR SOLIVELLA  
 Capítol SS SEGURETAT I SALUT A L'OBRA

NUM. CODI	UA	DESCRIPCIÓ	PREL	AMIDAMENT	IMPORT
-----------	----	------------	------	-----------	--------

1	PASSL	PA	SEGURETAT I SALUT EN L'ENTORN LABORAL (P - 16)	9.842,21	0,020	196,84
---	-------	----	--	----------	-------	--------

**TOTAL Capítol 01.SS 196,84**

**Resum de pressupost**

## RESUM DE PRESSUPOST

Pàg.: 1

<b>NIVELL 2 : Capítol</b>				<b>Import</b>
Capítol	01.00	TREBALLS PREVIS i IMPLANTACIÓ D'OBRA		74,20
Capítol	01.01	ENDERROCS, MT i SANEJAMENT		531,79
Capítol	01.02	PALETERIA		5.006,93
Capítol	01.03	INSTALACIONS		2.644,63
Capítol	01.04	TANCAMENTS		1.485,98
Capítol	01.CQ	CONTROL DE QUALITAT		98,68
Capítol	01.SS	SEGURETAT i SALUT A L'OBRA		196,84
<b>Obra</b>	<b>01</b>	<b>Pressupost EDAR SOLIVELLA</b>		<b>10.039,05</b>
				<b>10.039,05</b>
<b>NIVELL 1 : Obra</b>				<b>Import</b>
Obra	01	Pressupost EDAR SOLIVELLA		10.039,05
				<b>10.039,05</b>

**PRESSUPOST D'EXECUCIÓ PER CONTRACTE**

Pàg. 1

---

PRESSUPOST D'EXECUCIÓ MATERIAL.....	10.039,05
13 % DGE SOBRE 10.039,05.....	1.305,08
6 % BI SOBRE 10.039,05.....	602,34
<b>Subtotal</b>	11.946,47
21 % IVA SOBRE 11.946,47.....	2.508,76
<b>TOTAL PRESSUPOST PER CONTRACTE</b>	€ 14.455,23

---

Aquest pressupost d'execució per contracte puja a

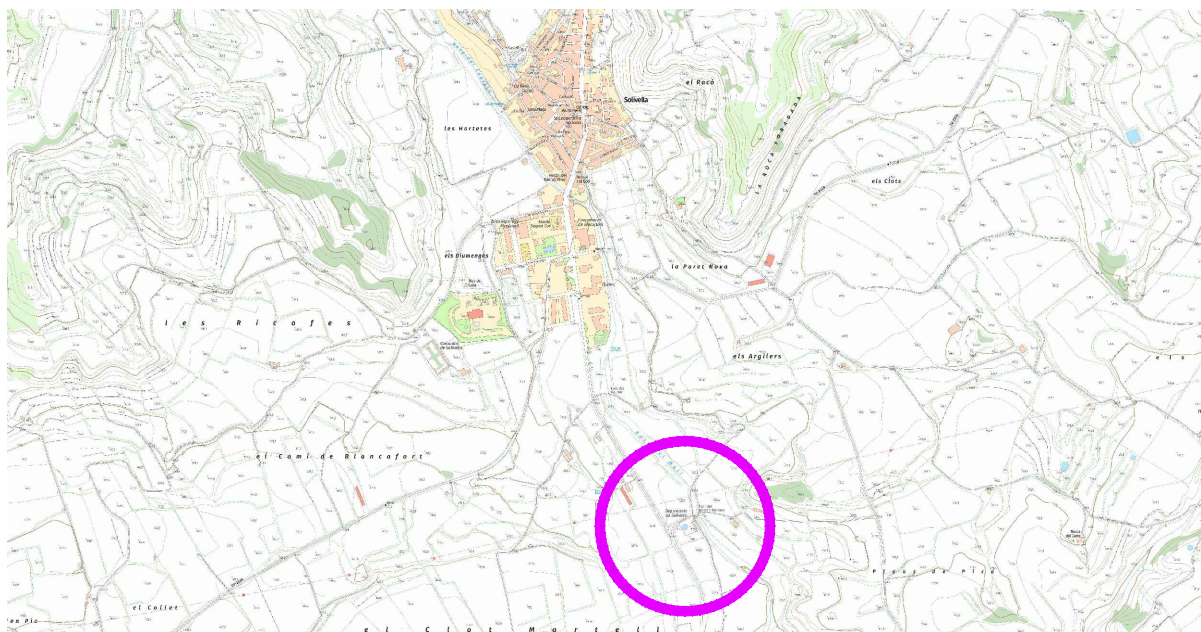
( CATORZE MIL QUATRE-CENTS CINQUANTA-CINC EUROS AMB VINT-I-TRES CÈNTIMS )

---

# III Documentació gràfica



SITUACIÓ e:1/200.000



EMPLAÇAMENT e:1/20.000



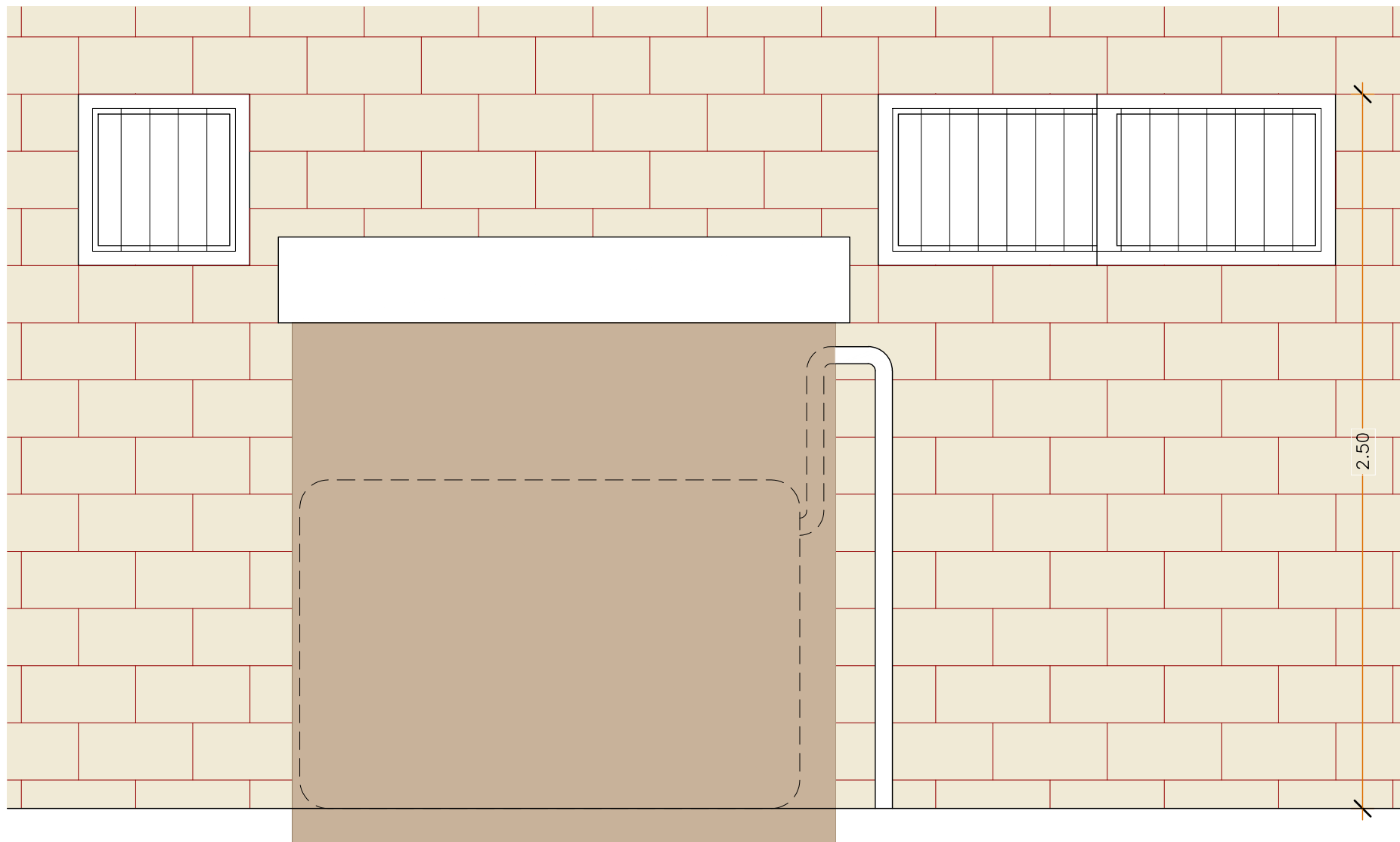
ORTOFOTO - ZONA D'ACTUACIÓ e:1/500

CONSTRUCCIÓ COBERT A L'EDAR DE SOLIVELLA

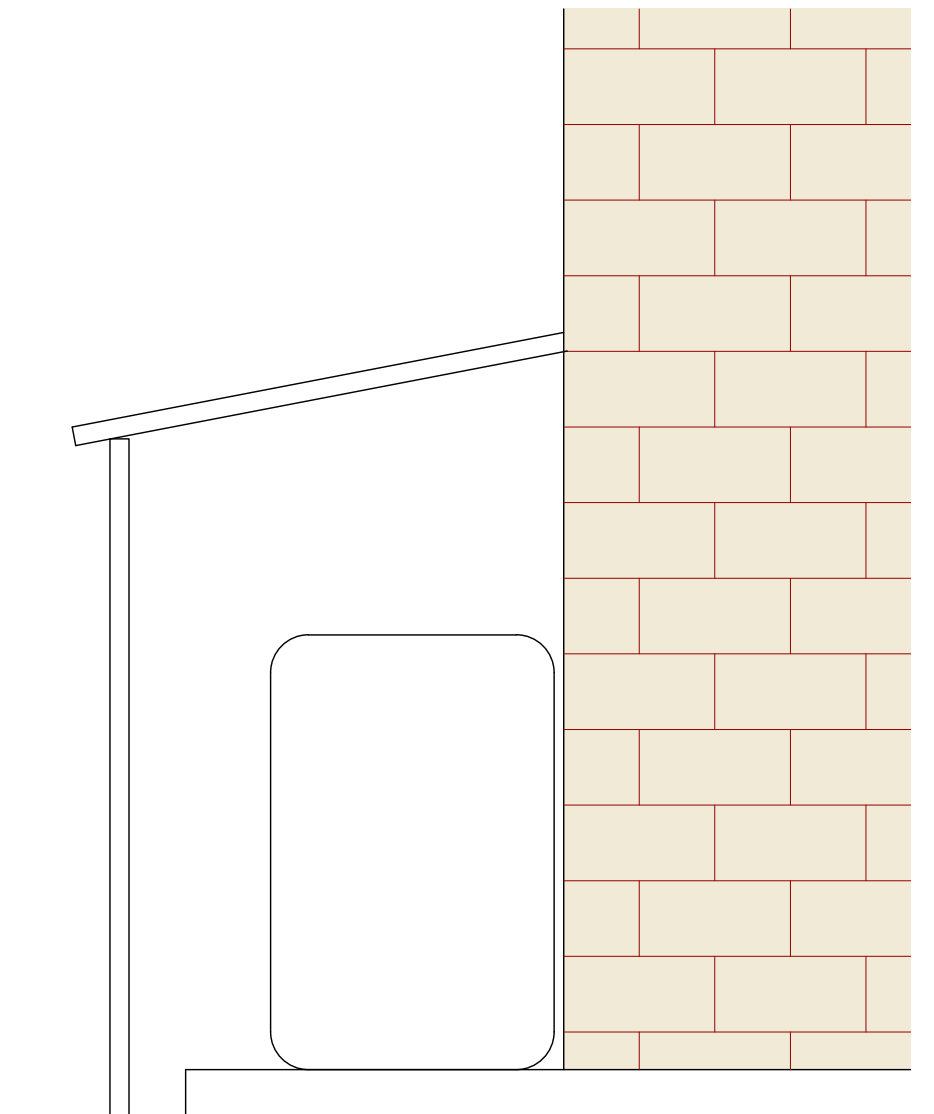
IRIEIX COSTA PRIETO  
Arquitecte Tècnic Col·legiat n° 1593 CATGI

01 LOCALITZACIÓ  
SITUACIÓ I EMLAÇAMENT

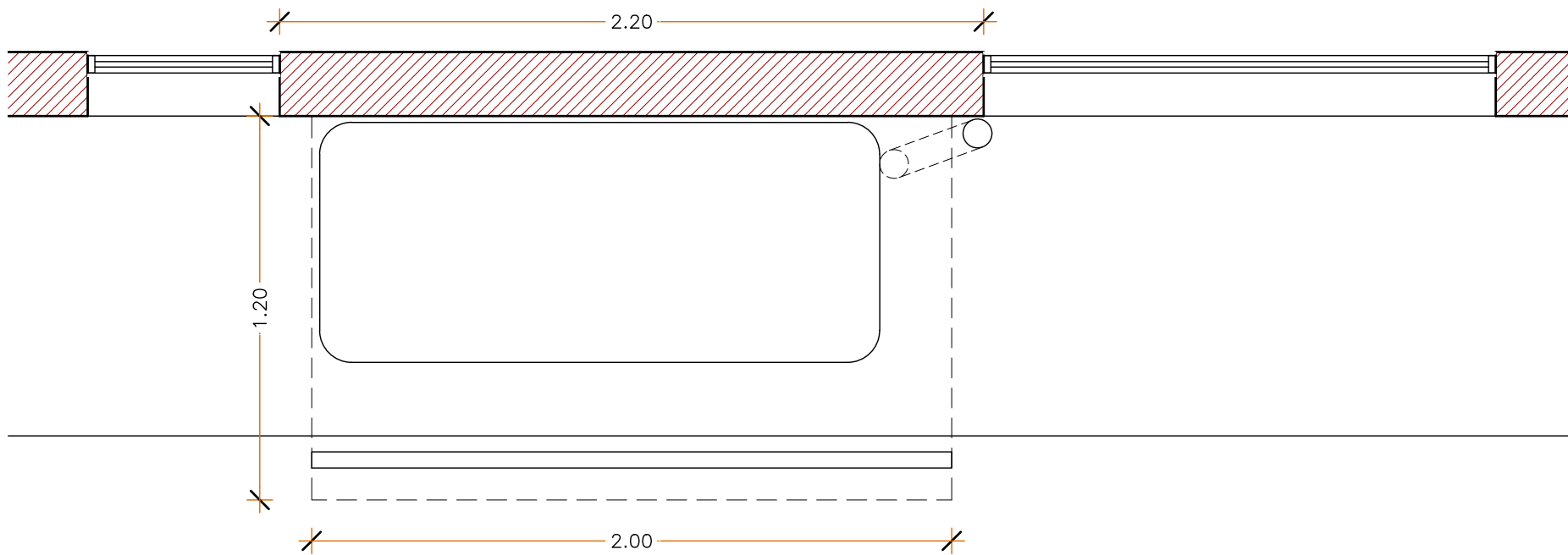
EDAR Solivella.dwg  
escala 1:200.000 - 1:20.000 - 1:500



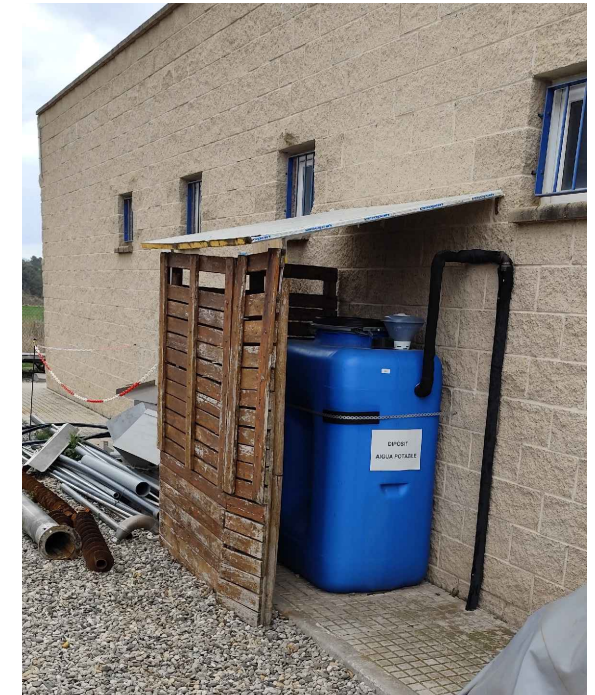
FAÇANA



SECCIÓ



PLANTA

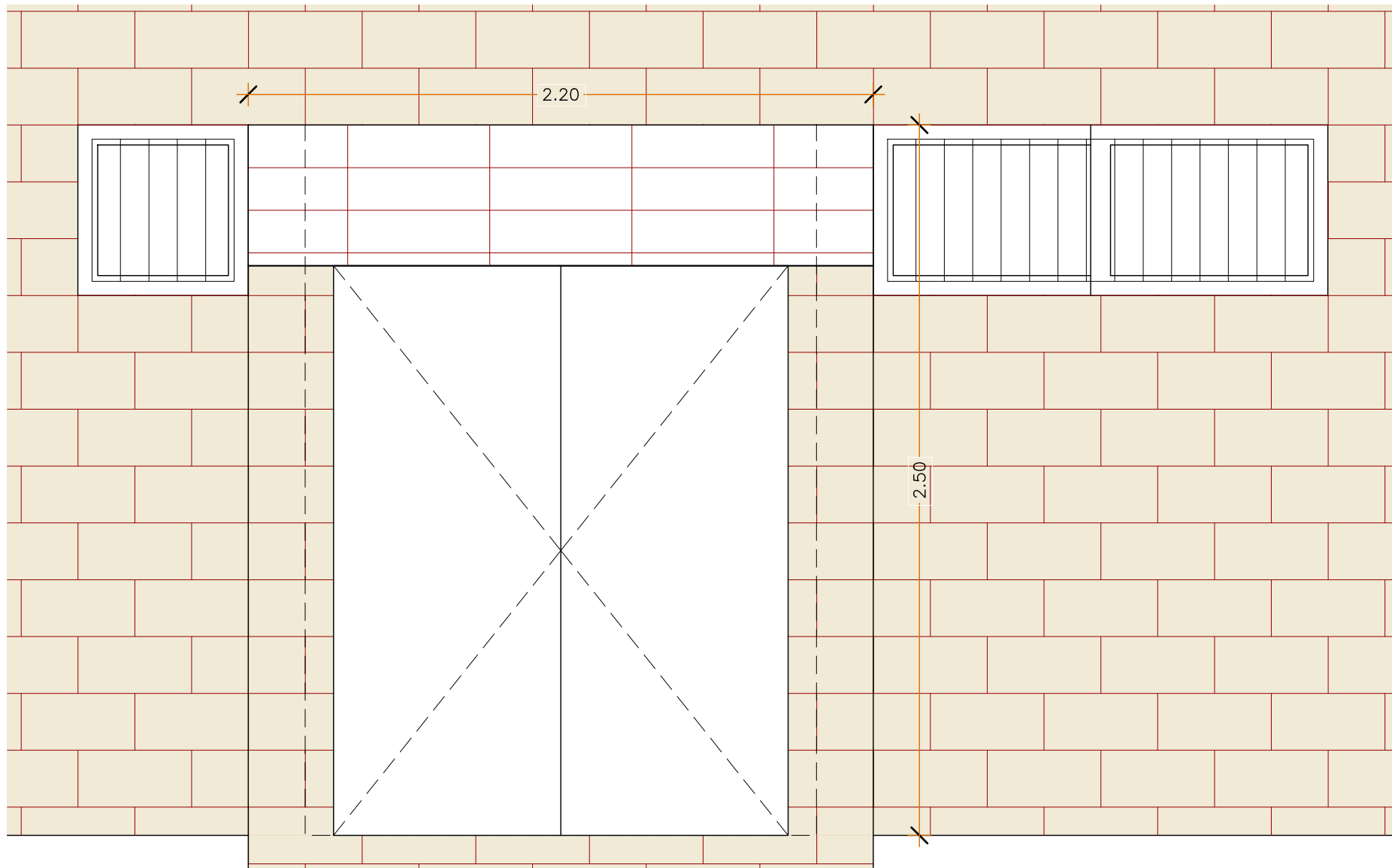


CONSTRUCCIÓ COBERT A L'EDAR DE SOLIVELLA

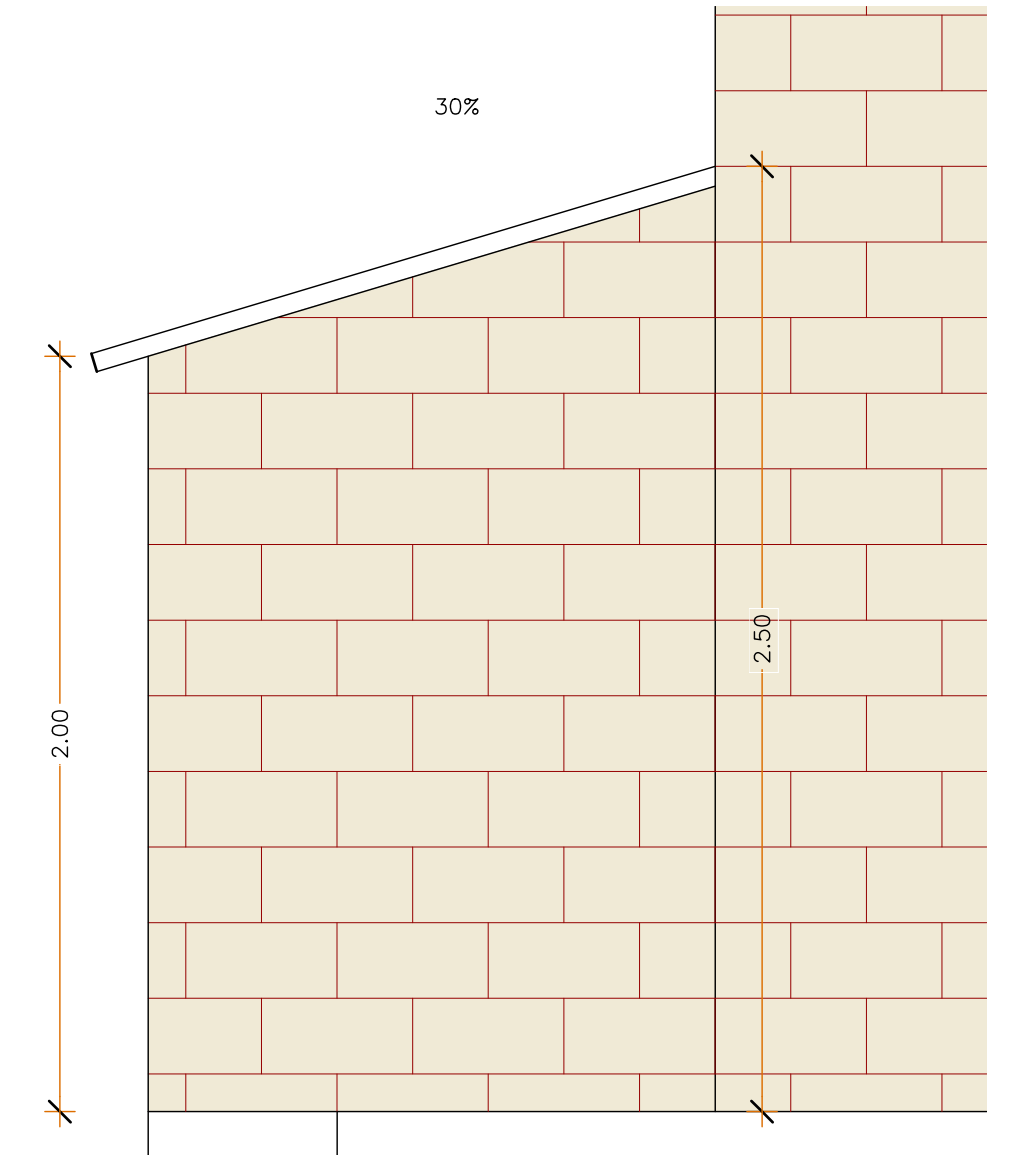
IRIEIX COSTA PRIETO  
Arquitecte Tècnic Col·legiat nº 1593 CATGI

ESTAT ACTUAL  
02 PLANTA, ALÇAT I SECCIÓ

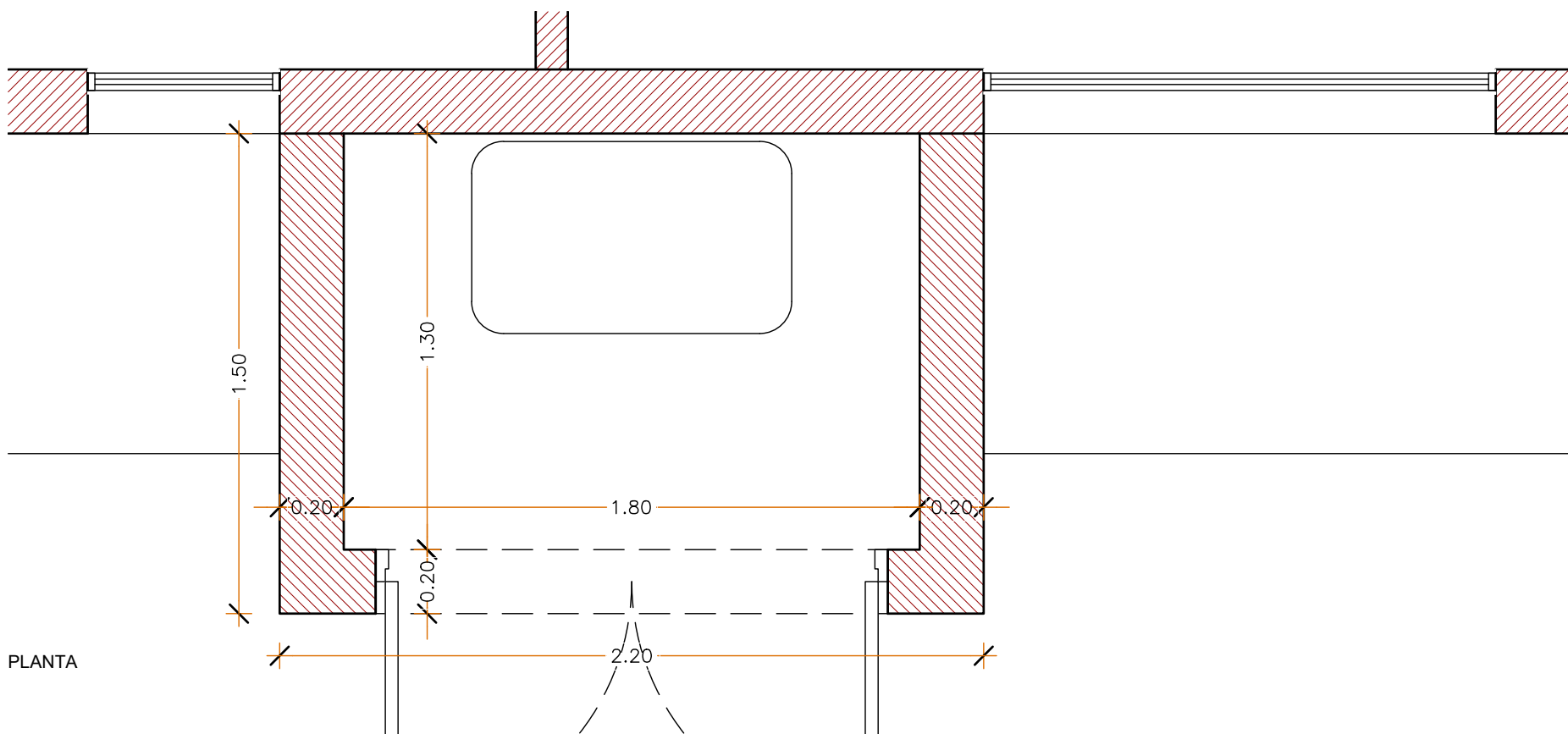
EDAR Solivella.dwg  
escala 1:20



FAÇANA



SECCIÓ



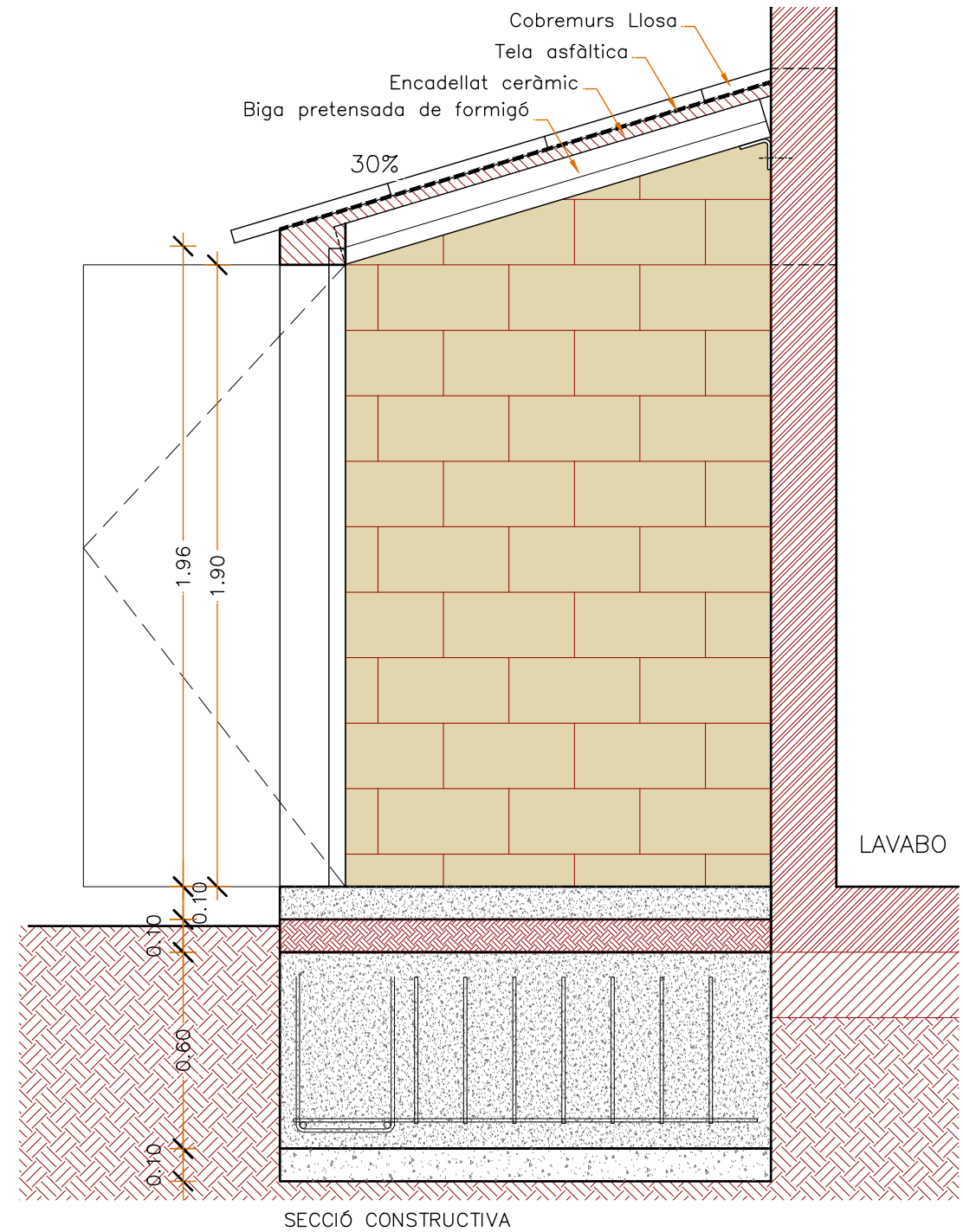
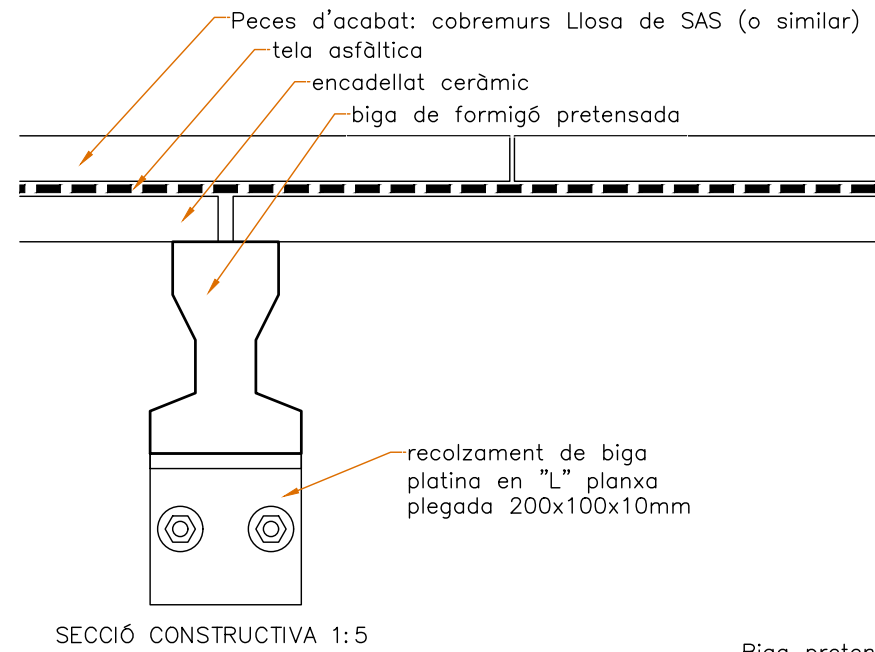
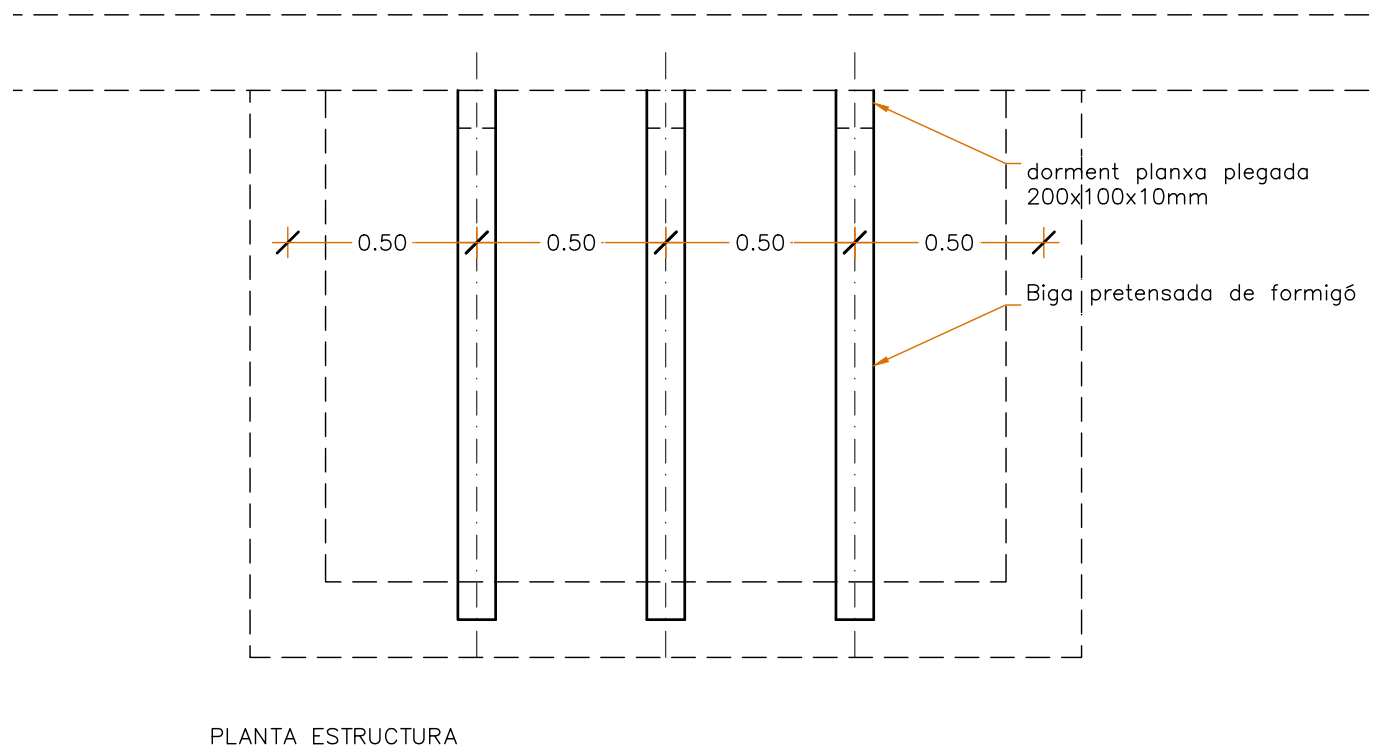
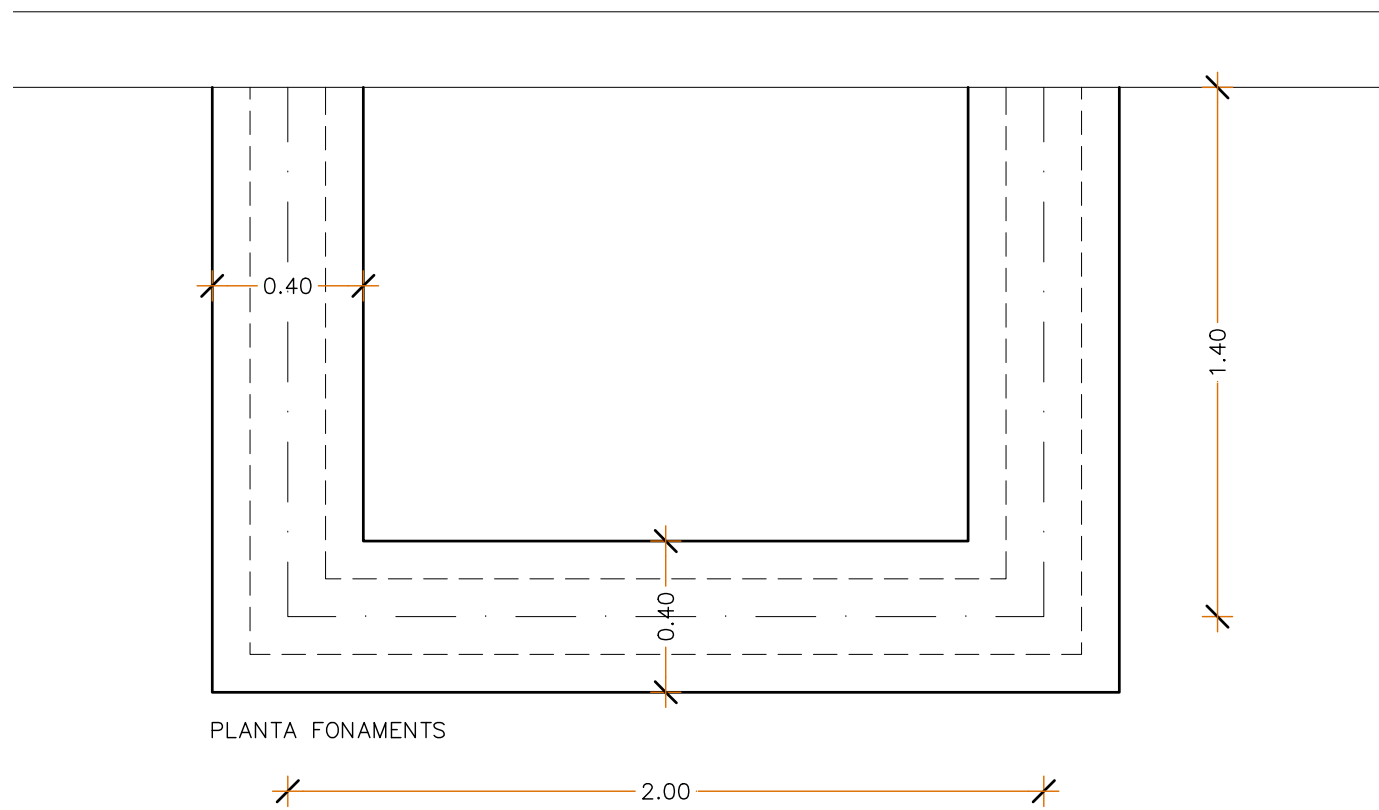
PLANTA

NOTA: MIDES A COMPROVAR AOBRA

CONSTRUCCIÓ COBERT A L'EDAR DE SOLIVELLA

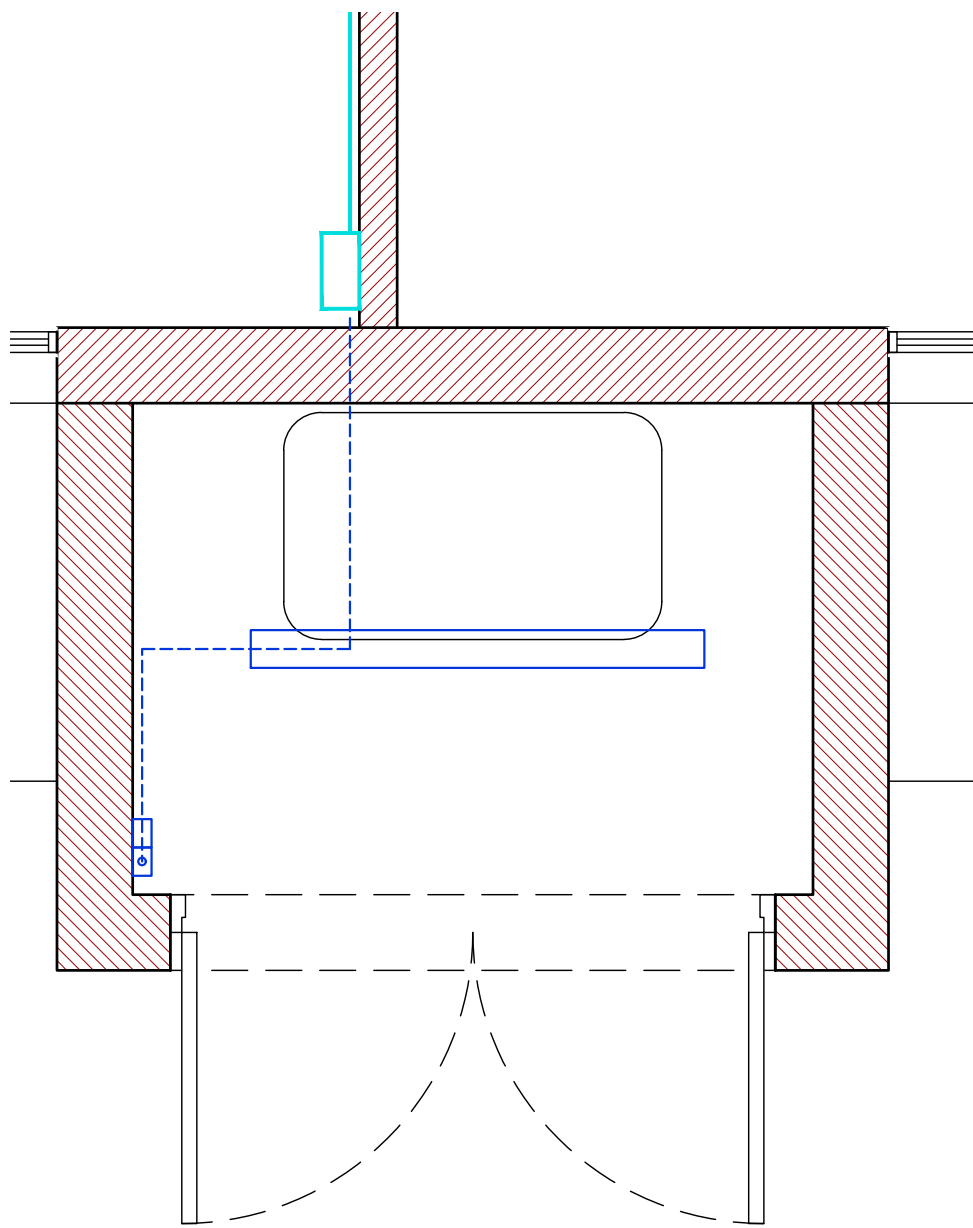
IRIEIX COSTA PRIETO  
Arquitecte Tècnic Col·legiat nº 1593 CATGI

ESTAT PROPOSAT  
03 PLANTA, ALÇAT I SECCIÓ

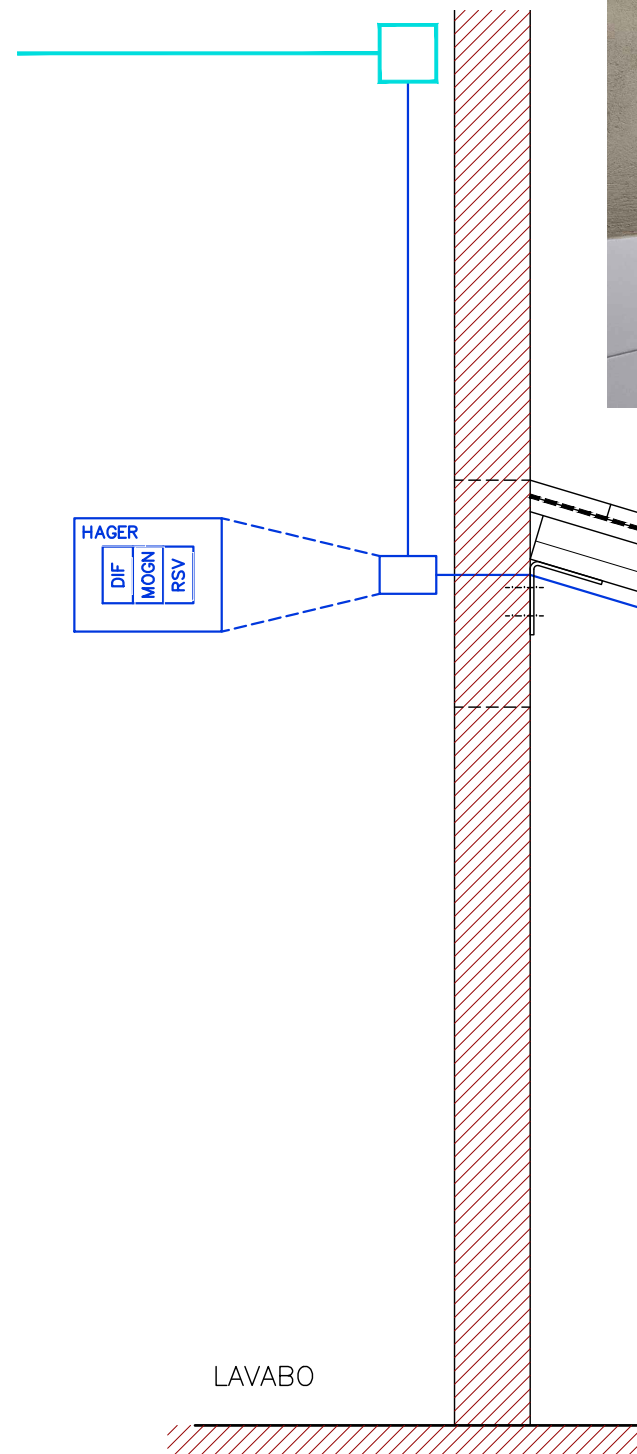


CONSTRUCCIÓ COBERT A L'EDAR DE SOLIVELLA

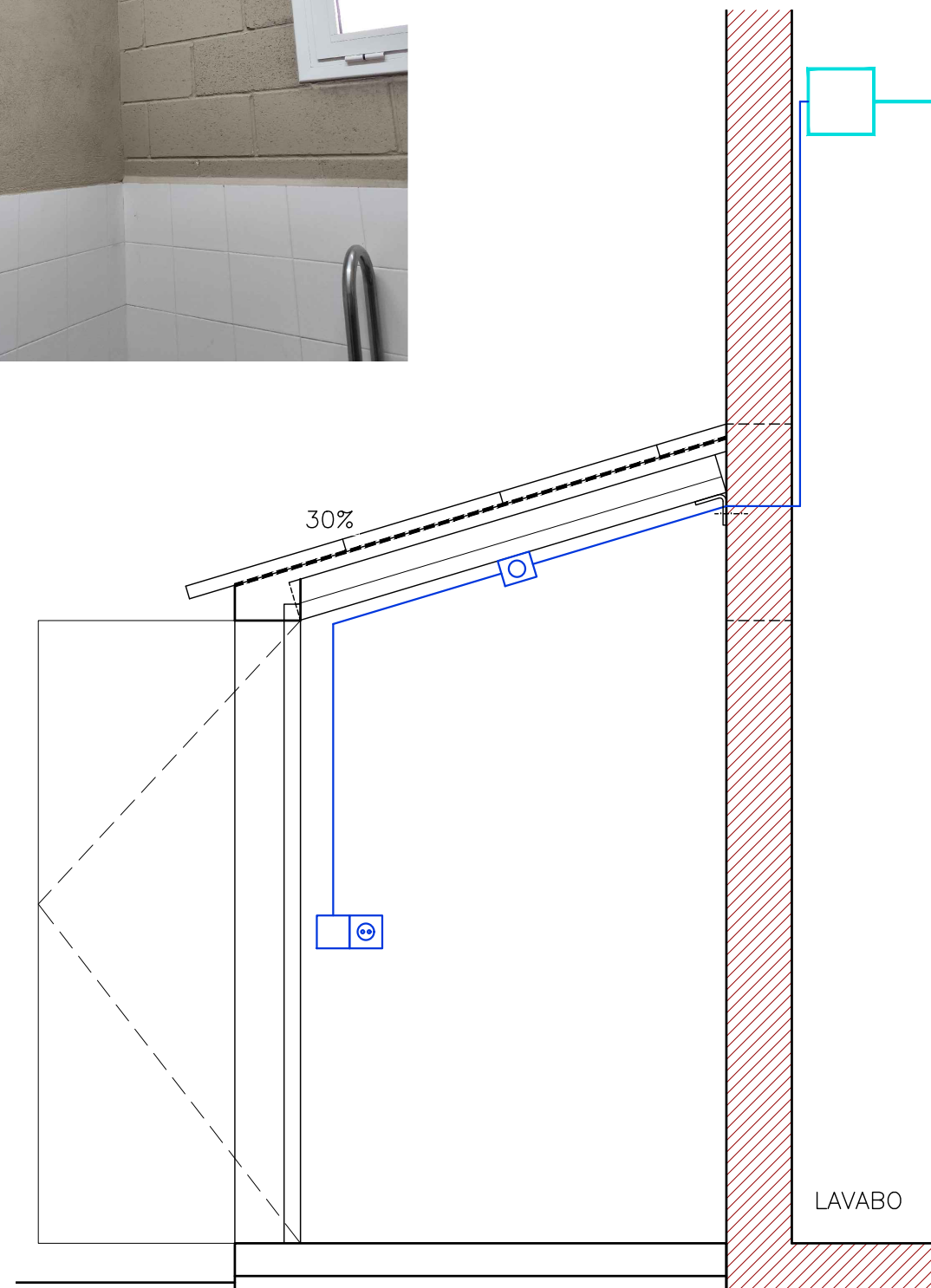
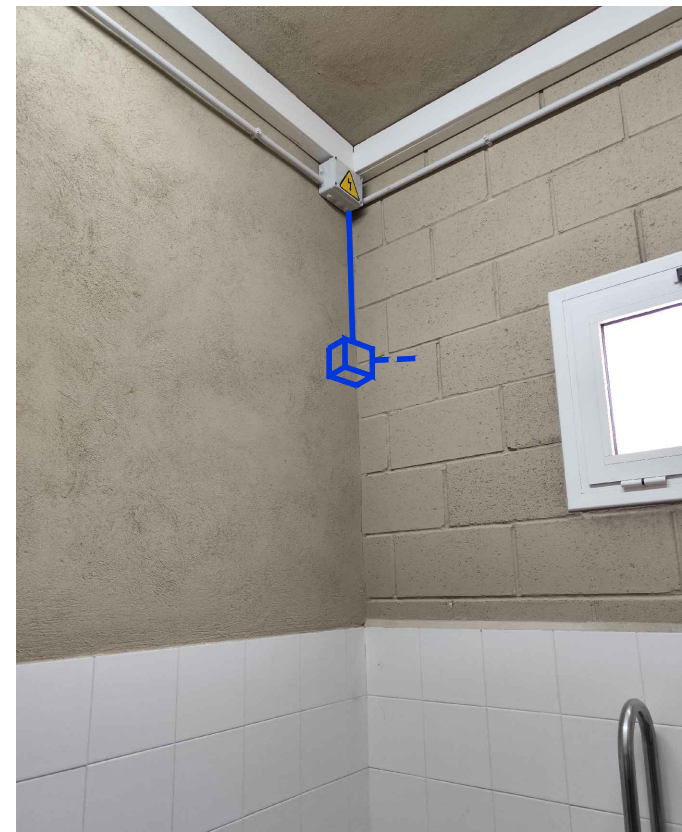
IRIEIX COSTA PRIETO  
Arquitecte Tècnic Col·legiat nº 1593 CATGI



PLANTA COBERT



SECCIÓ INTERIOR LAVABO



SECCIÓ INTERIOR COBERT

CONSTRUCCIÓ COBERT A L'EDAR DE SOLIVELLA

IRIEIX COSTA PRIETO  
Arquitecte Tècnic Col·legiat nº 1593 CATGI

ESTAT PROPOSAT  
04 DETALLS CONSTRUCTIUS

EDAR Solivella.dwg  
escala 1:50

— Línia elèctrica actual  
— Línia elèctrica nova

# IV EBSS

**Obra:** Construcció d'una caseta pel dipòsit d'aigua potable a l'EDAR de Solivella

**Emplaçament:** Estació Depuradora d'Aigües Residuals (EDAR) de Solivella

**Municipi:** Solivella

**Comarca:** Conca de Barberà

**Ref. cadastral:** 43149A008000370000ZR

## 1. DADES GENERALS

**Promotor:** Consell Comarcal de la Conca de Barberà

**NIF:** P9300007C

**Adreça:** Sant Josep, 18 - Palau Alenyà, Montblanc

**Tècnic redactor del projecte i de l'EBSS:** Irieix Costa Prieto, Arquitecte Tècnic, col·legiat núm. 1.593 CATGi

**DNI:** 40343097-Q

**Adreça professional:** Rambla Joan Bordàs núm. 33, 2n 1a, 17220 Sant Feliu de Guíxols

**Pressupost d'execució per contracta (PEC):** Catorze mil quatre-cents cinquanta-cinc euros amb vint-i-tres cèntims (**14.455,23 €**).

**Coordinador de Seguretat i Salut en fase d'execució:** Irieix Costa Prieto, Arquitecte Tècnic, col·legiat núm. 1.593 CATGi

**Empresa contractista principal:** Per determinar. El contractista que resulti adjudicatari haurà d'assumir aquest EBSS i desenvolupar-lo mitjançant el seu corresponent Pla de Seguretat i Salut, que haurà de ser aprovat abans de l'inici dels treballs.

## 2. OBJECTE I ABAST

El present Estudi Bàsic de Seguretat i Salut es redacta en compliment del RD 1627/1997, amb l'objecte de precisar les normes de seguretat i salut aplicables a l'obra, identificar els riscos previsibles derivats de la seva execució i establir les mesures preventives bàsiques que hauran de ser desenvolupades pel contractista en el seu Pla de Seguretat i Salut.

Atesa l'entitat de l'actuació, el seu pressupost d'execució per contracta de 24.880,78 €, el fet que es tracta d'una obra auxiliar de petita entitat vinculada a una infraestructura existent i que no correspon a obres de túnels, galeries, conduccions subterrànies o preses, procedeix la redacció d'un Estudi Bàsic de Seguretat i Salut, d'acord amb els articles 4 i 6 del RD 1627/1997, sempre que no concorrin els altres supòsits que obliguen a estudi complet.

Aquest document té caràcter de base preventiva del projecte i haurà de ser desenvolupat, analitzat i completat pel contractista segons el seu sistema real d'execució, els seus equips, els seus mitjans auxiliars i la seva organització preventiva.

### **3. DESCRIPCIÓ SUCCINTA DE L'OBRA**

L'actuació projectada consisteix en la construcció d'una caseta d'obra per protegir el dipòsit d'aigua potable existent a l'EDAR de Solivella, situat a la part posterior de l'edifici d'explotació. La documentació de base indica que el dipòsit, de 700 litres i de polietilè d'alta densitat (HDPE), es troba actualment parcialment cobert per un tancament lleuger amb sostre de fusta, clarament insuficient per protegir-lo de la intempèrie, de la radiació solar i dels canvis de temperatura, amb el consegüent risc d'afectació sobre la qualitat de l'aigua i la durabilitat del dipòsit.

La nova construcció es resol mitjançant murs de càrrega de bloc foradat de morter de ciment tipus split de 20 cm de gruix, sobre sabata correguda de formigó armat, i coberta inclinada amb pendent del 30 %, formada per 3 bigues prefabricades de formigó, solera d'encadellat ceràmic, capa de compressió i acabat superior. La documentació gràfica mostra una peça de petites dimensions, amb una amplada aproximada de 2,20 m, una fondària aproximada d'1,50 m i una alçada aproximada de 2,50 m a façana, amb obertura frontal practicable d'accés.

El projecte inclou també els treballs previs i d'implantació, l'enderroc o desmuntatge de la caseta o cobert actual en precari, l'arrencada puntual de paviment existent, els moviments de terres i excavacions necessaris, la col·locació de la porta frontal, l'arrebossat interior, la reorganització de la connexió hidràulica del dipòsit, la formació d'un passamurs, i una derivació elèctrica bàsica des de l'edifici principal fins a la caseta per alimentar un punt de llum, un interruptor i un endoll. L'estudi econòmic incorpora també control de qualitat del formigó i partida específica de seguretat i salut.

### **4. FASES PREVISIBLES D'EXECUCIÓ**

A efectes preventius, es considera que l'obra es podrà desenvolupar en les fases següents:

1. Implantació d'obra, delimitació, tancament lleuger, senyalització i organització d'accessos.
2. Cala prèvia per a detecció d'instal·lacions i comprovació de serveis existents.
3. Desmuntatge de la caseta o cobert actual en precari i arrencada puntual del paviment existent.

4. Desviament o retirada de canonades i elements auxiliars afectats.
5. Excavació de rases i moviments de terres per a fonamentació i pas d'instal·lacions.
6. Execució de la sabata correguda de formigó armat i controls de qualitat associats.
7. Execució dels murs de càrrega de bloc tipus split.
8. Formació de la coberta inclinada amb bigues prefabricades, encadellat ceràmic i capa de compressió.
9. Col·locació de la porta d'accés i acabats interiors.
10. Execució de la connexió hidràulica, passamurs i segellats.
11. Execució de la derivació elèctrica fins a la caseta i col·locació dels elements de servei interior.
12. Neteja final, comprovacions, proves de funcionament i retirada de mitjans auxiliars.

## **5. CONDICIONS DE L'EMPLAÇAMENT I CONDICIONANTS DE L'OBRA**

L'obra se situa a l'exterior immediat de l'edifici principal de l'EDAR de Solivella, darrere de l'edifici d'explotació, en un àmbit on actualment ja hi ha instal·lat el dipòsit d'aigua potable i les seves connexions bàsiques. Es tracta, per tant, d'una actuació sobre instal·lació existent i en servei, la qual cosa obliga a extremar la coordinació entre els treballs, els accessos i la protecció dels elements que han de continuar funcionant durant l'execució.

S'han identificat condicionants específics derivats de la proximitat a l'edifici existent, de la presència de canonades i serveis que cal interceptar o desviar, de la necessitat d'executar una derivació elèctrica des de l'interior del lavabo de l'edifici adjacent i de la manipulació d'elements prefabricats, materials de fàbrica i formigó en un espai reduït. També cal considerar l'existència d'una instal·lació hidràulica associada al dipòsit, així com el fet que una mala planificació d'una obra tan petita pot col·lapsar el pas i el manteniment amb més facilitat que una obra grossa. El clàssic miracle de la incompetència aplicada a escala reduïda.

## **6. IDENTIFICACIÓ DE RISCOS PRINCIPALS**

### **6.1. Riscos generals de l'obra**

- Caigudes al mateix nivell per desordre, runa, eines, terres excavades o paviments afectats.

- Cops, atrapaments i talls en manipulació de blocs, ferralla, armadures, peces ceràmiques, porta i materials metàl·lics.
- Sobreesforços i lesions musculoesquelètiques per manipulació manual de càrregues.
- Inhalació de pols en desmuntatges, arrencada de paviment, excavacions, talls i repicats.
- Exposició a soroll per ús de martell elèctric, radial, perforacions o eines de tall.
- Risc d'incendi o dany accidental sobre serveis existents durant treballs d'instal·lació o connexió.

## **6.2. Riscos específics per coexistència amb instal·lació en servei**

- Interferència amb el personal d'explotació de l'EDAR.
- Accés indegut de personal aliè a la zona d'obra.
- Afectació accidental del funcionament ordinari de la instal·lació existent.
- Danys involuntaris sobre el dipòsit, les canonades, la bomba o la derivació elèctrica existent.
- Interferències entre els treballs d'obra i les necessitats de manteniment ordinari de la instal·lació.

## **6.3. Riscos en enderrocs, moviments de terres i sanejament**

- Projecció de fragments en arrencada de paviment o desmuntatge del cobert existent.
- Despreniment o col·lapse parcial dels elements en precari durant el seu desmuntatge.
- Cops o atrapaments durant retirada de canonades.
- Risc en excavacions per desplom local del terreny, caiguda dins la rasa o afectació de serveis no detectats.
- Maniobres perilloses en càrrega i retirada de runa o terres.

## **6.4. Riscos en fonamentació, fàbrica i coberta**

- Talls i punxades amb ferralla, filferro i armadures.
- Caiguda de materials durant execució de murs.

- Atrapaments en col·locació de bigues prefabricades o peces de coberta.
- Caigudes a diferent nivell en treballs sobre mitjans auxiliars per a execució de la coberta.
- Risc derivat del formigonat, vibratge, reglejat i manipulació de morters.
- Caiguda d'eines o materials sobre persones durant la formació de la coberta.

## **6.5. Riscos en instal·lació hidràulica i passamurs**

- Talls i cops en desmuntatge i col·locació de tubs i accessoris.
- Risc per perforació del mur per a formació del passamurs.
- Esquitxades, vessaments o fuites durant les connexions i proves d'estanqueïtat.
- Afectació accidental de serveis pròxims.
- Exposició a productes de segellat i escuma de reomplert.

## **6.6. Risc elèctric**

El risc elèctric és especialment rellevant durant la derivació de la línia des de l'edifici principal fins a la caseta i en la connexió final de l'interruptor, l'endoll i el punt de llum. Cal considerar tant el risc de contacte directe o indirecte com el risc derivat de manipular una instal·lació existent, encara que sigui d'abast reduït. El fet que l'actuació sigui simple no la converteix en inofensiva; només fa que alguns s'hi confiïn més del compte, que és una tradició nefasta però molt viva.

# **7. MESURES PREVENTIVES I PROTECCIONS COL·LECTIVES**

## **7.1. Principis generals**

L'obra s'haurà d'executar d'acord amb els principis generals de l'acció preventiva, prioritzant l'ordre i neteja, la correcta elecció dels llocs de treball, la delimitació de zones, el control de les instal·lacions provisionals i la retirada periòdica de residus i materials sobrants.

No es podrà iniciar cap treball sense que el contractista hagi redactat el seu Pla de Seguretat i Salut i aquest hagi estat aprovat en els termes previstos pel RD 1627/1997.

## **7.2. Delimitació, tancament i control d'accessos**

La zona de treball s'haurà de delimitar mitjançant tancament lleuger o elements equivalents, amb

senyalització visible de prohibició de pas a personal aliè, ús obligatori d'EPI i zones de treball restringides. Aquesta mesura és coherent amb la partida prevista a l'estudi econòmic per a tancament provisional de la zona d'obra. Només podran accedir a l'obra les persones autoritzades, i les visites hauran d'estar comunicades i acompanyades pel personal responsable de seguretat de l'obra.

### **7.3. Coordinació amb l'explotació de l'EDAR**

Atès que les obres es desenvolupen en una instal·lació existent i en servei, el contractista haurà d'acordar amb la propietat, la direcció facultativa i, si escau, el CSS d'execució, la programació de fases, les interrupcions puntuals, els desviaments provisionals, les proteccions temporals i les maniobres sobre instal·lacions existents. S'haurà d'evitar qualsevol actuació que comprometi el funcionament del dipòsit o de l'edifici adjacent. Es preveu redactar una acta CAE per a la coordinació d'activitats.

### **7.4. Protecció davant del risc elèctric**

Abans de qualsevol intervenció sobre circuits, caixes, derivacions, línies auxiliars o connexions, s'hauran d'establir procediments de desconnexió, consignació, verificació d'absència de tensió i senyalització, a executar per personal competent i autoritzat. Queda prohibit treballar sobre instal·lacions en tensió llevat que hi hagi procediment específic, justificació tècnica i mesures reforçades de seguretat. La derivació fins a la caseta i la connexió dels elements interiors s'hauran d'executar mantenint protegida la instal·lació existent de l'edifici principal.

### **7.5. Excavacions, moviments de terres i treballs de paleta**

Les excavacions s'hauran d'executar amb comprovació prèvia dels serveis existents, controlant la proximitat a canonades o passos d'instal·lacions. Les rases no es deixaran obertes més temps del necessari i s'haurà d'evitar el pas o permanència de personal al seu interior sense les degudes garanties. Els materials excavats, blocs, ferralla i morters s'acopiaran de forma ordenada i estable, sense envair zones de pas ni generar riscos de caiguda o desplom.

### **7.6. Treballs en alçada i execució de coberta**

Per als treballs d'execució de la coberta, col·locació de bigues, peces ceràmiques, capa de compressió i remats, s'utilitzaran escales de mà, plataformes o mitjans auxiliars homologats, en bon estat i adequats a l'alçada i durada del treball. Es prohibeix la utilització de mitjans improvisats. Quan hi hagi risc de caiguda d'objectes, es balisarà la zona inferior i es treballarà sense personal al radi de projecció.

### **7.7. Manipulació de càrregues i elements prefabricats**

La manipulació de blocs, armadures, bigues prefabricades, peces ceràmiques, porta i materials auxiliars es farà preferentment amb planificació prèvia del recorregut i ajuda mecànica quan calgui. Quan no sigui possible, es farà amb equips de dues o més persones, evitant girs bruscos, esforços innecessaris i permanència de persones sota càrregues o en zones d'atrapament.

## **7.8. Pols, soroll i condicions ambientals**

Les arrencades de paviment, perforacions i treballs que generin pols es realitzaran, sempre que sigui possible, amb humectació o aspiració localitzada, i amb ús de protecció respiratòria adequada. Els treballs amb soroll elevat exigiran protectors auditius. El contractista haurà de vetllar per una ventilació suficient i per minimitzar l'exposició continuada a radiació solar o calor en treballs exteriors.

## **7.9. Prevenció d'incendis**

Es mantindrà ordre i neteja a l'obra, evitant acumulacions innecessàries de materials combustibles, envasos o restes de productes. Els treballs que puguin generar calor, espurnes o risc indirecte sobre instal·lacions existents es faran amb vigilància reforçada, comprovació final i disponibilitat de mitjans d'extinció de primera intervenció. En cas de connexions o proves elèctriques, s'extremarà la prudència per evitar maniobres defectuoses.

## **7.10. Residus, acopis i ordre**

Els materials, runes i residus es gestionaran amb retirada periòdica i segregació bàsica a peu d'obra. Les zones d'acopi hauran d'estar delimitades, sense interferir amb les vies de circulació ni amb els punts d'accés a l'edifici o al dipòsit. El contractista, com a productor de RCD, haurà de mantenir l'obra neta i ordenada i gestionar els residus mitjançant transportistes i gestors autoritzats.

## **8. EQUIPS DE PROTECCIÓ INDIVIDUAL (EPI)**

Serà obligatori, com a mínim, l'ús dels EPI següents, sense perjudici dels específics que exigeixi cada treball:

- Casc de seguretat.
- Calçat de seguretat amb sola antilliscant i puntera reforçada.
- Guants adequats a cada tasca (mecànics, antitall i, si escau, específics per a treballs elèctrics).
- Ulleres de protecció en perforacions, talls, repicats i manipulació de partícules.

- Protectors auditius en treballs amb eines sorolloses.
- Protecció respiratòria en treballs amb pols.
- Armilla d'alta visibilitat quan la coordinació de maniobres o accessos ho requereixi.
- Arnès anticaigudes només quan no sigui possible eliminar el risc per mitjans col·lectius i sempre amb sistema d'ancoratge adequat i personal format.

El contractista haurà de lliurar els EPI, formar el personal en el seu ús i deixar-ne constància documental.

## **9. MAQUINÀRIA, EINES I MITJANS AUXILIARS**

La maquinària, eines portàtils i mitjans auxiliars utilitzats a l'obra hauran d'estar en bon estat, amb manteniment al dia, proteccions operatives i ús reservat a personal format. Això inclou, entre d'altres, escales de mà, petits mitjans d'elevació, trepants, equips de barrinat, serres, radials, formigoneres auxiliars si escau, martells elèctrics o mitjans mecànics de petit format per a excavació i moviment de materials. Les eines s'hauran d'utilitzar conforme a les instruccions del fabricant i mai en condicions improvisades, que és una manera molt eficient d'aconseguir lesions estúpides en temps rècord.

## **10. ORGANITZACIÓ, COORDINACIÓ I CONTROL PREVENTIU**

L'empresa contractista, un cop designada, haurà de redactar el seu Pla de Seguretat i Salut desenvolupant aquest EBSS segons els seus mitjans humans i materials. L'aprovació del pla correspondrà al CSS d'execució o, si no fos necessària la seva designació, a la direcció facultativa, d'acord amb el RD 1627/1997.

En cas de concurrència d'empreses, subcontractistes o autònoms, s'haurà d'aplicar la coordinació d'activitats empresarials, amb intercanvi d'informació de riscos, instruccions, acreditacions i mesures preventives. També s'hauran d'adoptar les mesures necessàries perquè només les persones autoritzades accedeixin a l'obra.

## **11. EMERGÈNCIES I PRIMERS AUXILIS**

El contractista haurà de disposar, abans de l'inici de les obres, d'una organització mínima d'emergència que inclogui:

- Farmaciola completa i accessible.
- Relació visible de telèfons d'emergència.

- Identificació del responsable de primers auxilis o emergències.
- Procediment d'avís al 112 i al personal responsable de l'EDAR.
- Procediment de tall de subministraments, especialment elèctrics, quan sigui possible i segur.

En cas d'accident s'haurà d'aturar immediatament el treball o equip implicat, protegir l'accidentat, evitar riscos addicionals, avisar els serveis d'emergència si escau i registrar la incidència. En cas d'incendi o conat, es donarà l'avís, s'aïllarà la zona, es tallaran subministraments si és possible i segur, i només s'intervindrà amb extintors quan el focus sigui incipient i controlable.

## **12. PREVISIBLES TREBALLS POSTERIORIS**

D'acord amb el RD 1627/1997, aquest EBSS incorpora les previsions útils per a futures feines de manteniment. En aquest cas, es consideren previsibles treballs posteriors de revisió del dipòsit, de la connexió hidràulica, de l'aixeta de tall, del passamurs, dels segellats, de la porta d'accés, de la coberta i de la derivació elèctrica fins a la caseta, així com eventuais actuacions de manteniment sobre el punt de llum, l'endoll i la resta d'elements auxiliars de servei. També poden ser previsibles treballs puntuals sobre l'interior de la caseta per neteja, revisió o substitució del dipòsit.

## **13. DOCUMENTACIÓ OBLIGATÒRIA A L'OBRA**

Com a mínim, haurà d'estar disponible a l'obra la documentació següent:

- Projecte tècnic.
- Present Estudi Bàsic de Seguretat i Salut.
- Pla de Seguretat i Salut del contractista degudament aprovat.
- Designació del CSS d'execució, si escau.
- Acreditacions preventives del personal, empreses i autònoms.
- Registre d'entrega d'EPI.
- Fitxes, manuals i certificacions de maquinària i mitjans auxiliars.
- Documentació relativa a instal·lacions provisionals i, si escau, certificacions d'instal·lador autoritzat.
- Documentació de coordinació d'activitats empresarials.
- Llibre d'incidències i resta de documents exigibles per la normativa aplicable.

# V Annexos

## Gestió de residus

### ESTUDI DE GESTIÓ DE RESIDUS DE CONSTRUCCIÓ I DEMOLICIÓ (RCD)

**Obra:** Construcció d'una caseta pel dipòsit d'aigua potable a l'EDAR de Solivella

**Emplaçament:** Estació Depuradora d'Aigües Residuals (EDAR) de Solivella

**Municipi:** Solivella

**Comarca:** Conca de Barberà

**Ref. cadastral:** 43149A008000370000ZR

**Promotor:** Consell Comarcal de la Conca de Barberà

**Redactor del projecte:** Irieix Costa Prieto, Arquitecte Tècnic, col·legiat núm. 1.593 CATGi

### 1. OBJECTE I NORMATIVA APLICABLE

L'objecte del present document és definir la gestió dels residus de construcció i demolició (RCD) que es generaran en el marc de les obres de construcció d'una caseta per al dipòsit d'aigua potable de l'EDAR de Solivella, així com establir les mesures de minimització, separació en origen, emmagatzematge temporal, transport i destí final dels residus, d'acord amb la normativa vigent.

La normativa de referència és, principalment, la següent:

- Llei 7/2022, de residus i sòls contaminats per a una economia circular.
- Reial decret 105/2008, pel qual es regula la producció i gestió dels residus de construcció i demolició.
- Reial decret 210/2018, pel qual es modifica el RD 105/2008.
- Decret 89/2010, de la Generalitat de Catalunya, pel qual s'aprova el Programa de gestió de residus de la construcció de Catalunya.

- Ordre MAM/304/2002, per la qual es publiquen les operacions de valorització i eliminació de residus i la Llista Europea de Residus (codis CER).
- Resta de normativa sectorial, ordenances municipals i instruccions de l'administració actuant que siguin d'aplicació.

El present estudi defineix:

- Les accions de prevenció i minimització de residus des de la fase de projecte.
- L'estimació de residus per fases d'obra, en m<sup>3</sup> i tones.
- Les operacions de separació selectiva a peu d'obra.
- Els criteris d'emmagatzematge temporal, transport i destí final.
- Les obligacions documentals del contractista.
- La valoració econòmica orientativa de la gestió dels residus.

## **2. DESCRIPCIÓ SUCCINTA DE L'OBRA A EFECTES DE RESIDUS**

L'actuació consisteix en la construcció d'una petita caseta exterior d'obra per protegir el dipòsit d'aigua potable existent situat a la part posterior de l'edifici de l'EDAR, amb les actuacions principals següents:

- Implantació d'obra, tancament lleuger i senyalització.
- Cala prèvia per a detecció d'instal·lacions.
- Desmuntatge de la caseta o cobert actual en precari.
- Arrencada puntual del paviment de panot existent.
- Excavació de rases per a sabata correguda i per al pas del tub fins a arqueta.
- Estesa de graves de drenatge i regularització.
- Execució de fonamentació de formigó armat.
- Execució de murs de càrrega de bloc foradat de morter de ciment tipus split de 20 cm.
- Execució de coberta inclinada al 30 %, amb bigues prefabricades de formigó, encadellat ceràmic i capa de compressió.
- Col·locació de la porta frontal d'accés i acabats interiors arrebossats.
- Perforació de mur per a passamurs i segellat corresponent.

- Desviament i renovació parcial de la connexió hidràulica del dipòsit.
- Execució d'una derivació elèctrica bàsica fins a la caseta, amb interruptor, endoll i punt de llum.

A diferència d'una reforma interior com la de l'Espluga, en aquesta obra sí que hi ha excavació, enderroc puntual exterior i generació de residus petris i terres, tot i que en una quantitat reduïda.

### **3. MESURES DE MINIMITZACIÓ I PREVENCIÓ DE RESIDUS**

D'acord amb els criteris del model de l'estudi de residus i amb la naturalesa d'aquesta actuació, s'han previst les mesures següents de minimització i prevenció:

1. Intervenció limitada a l'àmbit estrictament necessari. Es construeix únicament la caseta precisa per a la protecció del dipòsit, evitant moviments de terres o ocupacions superiors a les necessàries.
2. Aprofitament de la configuració existent. Es manté el dipòsit existent i només s'actua sobre els elements imprescindibles de protecció, connexió i accés.
3. Sistema constructiu senzill i de petites dimensions. La reduïda entitat de la caseta permet limitar retalls, sobrants i residus d'obra nova.
4. Modulació dels materials. La utilització de blocs de dimensions comercials, encadellat ceràmic i peces industrialitzades permet minimitzar les minves.
5. Separació selectiva a peu d'obra. Tot i que les quantitats previstes no superen els llindars obligatoris de separació individualitzada de l'article 5 del RD 105/2008, es preveu segregació selectiva de les principals fraccions.
6. Reutilització o valorització preferent dels materials recuperables. Es preveu separar metalls, fusta, plàstics, cartró i terres sempre que sigui viable.
7. Gestió específica dels residus especials. Els envasos contaminats de productes de segellat, escuma o similars no es barrejaran amb la resta de residus i es gestionaran mitjançant gestor autoritzat.

### **4. ESTIMACIÓ DE LA GENERACIÓ DE RESIDUS EN m<sup>3</sup> I TONES**

#### **4.1. Estimació de residus d'excavació**

Els residus d'excavació previstos deriven de l'execució de la sabata correguda perimetral i de la rasa per al tub fins a arqueta. D'acord amb els amidaments del pressupost, el volum real excavat és de 2,384 m<sup>3</sup>, i el volum aparent, considerant l'esponjament, és de 3,338 m<sup>3</sup>.

Residus d'excavació estimats:

- 17 05 04 – Terres i pedres diferents de les especificades al codi 17 05 03

Procedència: excavació de fonamentació i rasa de serveis.

Volum real: 2,384 m<sup>3</sup>

Volum aparent: 3,338 m<sup>3</sup>

Pes estimat: 4,290 t

#### **4.2. Estimació de residus de desmuntatge / enderroc i sanejament**

Els residus derivats dels treballs previs, de l'enderroc puntual i del desmuntatge de la caseta existent es valoren de manera orientativa de la forma següent:

- 17 01 07 – Barreja de formigó, maons, teules i materials ceràmics

Procedència: arrencada de paviment de panot existent i petits residus petris associats.

Volum aparent estimat: 0,270 m<sup>3</sup>

Pes estimat: 0,480 t

- 17 02 01 – Fusta

Procedència: desmuntatge del cobert o caseta existent en precari, especialment elements lleugers de tancament i coberta.

Volum aparent estimat: 0,350 m<sup>3</sup>

Pes estimat: 0,090 t

- 17 09 04 – Residus barrejats de construcció i demolició diferents dels especificats als codis 17 09 01, 17 09 02 i 17 09 03

Procedència: restes diverses de desmuntatge, elements no separables, fulles o bastiments antics, morters i fragments heterogenis.

Volum aparent estimat: 0,500 m<sup>3</sup>

Pes estimat: 0,180 t

- 17 02 03 – Plàstic

Procedència: retirada del tub de PE existent i petits elements plàstics associats.

Volum aparent estimat: 0,030 m<sup>3</sup>

Pes estimat: 0,010 t

Subtotal residus de desmuntatge / enderroc i sanejament

- Volum aparent: 1,150 m<sup>3</sup>

- Pes: 0,760 t

### **4.3. Estimació de residus d'obra nova / instal·lacions**

Els residus generats per l'execució de la nova caseta, la nova connexió hidràulica i la derivació elèctrica es valoren orientativament de la forma següent:

- 17 01 07 – Barreja de formigó, maons, teules i materials ceràmics

Procedència: retalls de bloc split, peces ceràmiques d'encadellat, petites restes de formigó, perforació del passamurs i residus petris menors d'obra nova.

Volum aparent estimat: 0,350 m<sup>3</sup>

Pes estimat: 0,650 t

- 17 04 05 – Ferro i acer

Procedència: retalls d'armadures, petites ferralles, ancoratges i elements metàl·lics auxiliars.  
Volum aparent estimat: 0,020 m<sup>3</sup>

Pes estimat: 0,015 t

- 17 04 11 – Cables diferents dels especificats al codi 17 04 10

Procedència: retalls de cablejat elèctric de la derivació fins a la caseta.

Volum aparent estimat: 0,015 m<sup>3</sup>

Pes estimat: 0,005 t

- 17 02 01 – Fusta

Procedència: palets, taulons i embalatges de fusta dels materials subministrats.

Volum aparent estimat: 0,150 m<sup>3</sup>

Pes estimat: 0,035 t

- 15 01 01 – Envasos de paper i cartró

Procedència: caixes i embalatges de blocs, porta, lluminària, mecanismes i materials auxiliars.

Volum aparent estimat: 0,200 m<sup>3</sup>

Pes estimat: 0,020 t

- 17 02 03 – Plàstic

Procedència: films, embalatges plàstics, proteccions, retalls de tub i peces no recuperables.

Volum aparent estimat: 0,120 m<sup>3</sup>

Pes estimat: 0,012 t

- 17 09 04 – Residus barrejats de construcció i demolició no especials

Procedència: petits sobrants de morter, segellats, escumes, juntes, remats i residus mixtos no separables en origen.

Volum aparent estimat: 0,250 m<sup>3</sup>

Pes estimat: 0,120 t

- 15 01 10\* – Envasos que contenen restes de substàncies perilloses o estan contaminats per aquestes

Procedència: eventuais aerosols, cartutxos de segellat, escumes o envasos de productes químics de muntatge.

Volum aparent estimat: 0,020 m<sup>3</sup>

Pes estimat: 0,010 t

Subtotal residus d'obra nova / instal·lacions

- Volum aparent: 1,125 m<sup>3</sup>

- Pes: 0,867 t

## **5. RESUM TOTAL DE RESIDUS PER TIPOLOGIES**

### **5.1. Resum per grans grups**

Residus d'excavació

- 17 05 04 – Terres i pedres: 3,338 m<sup>3</sup> / 4,290 t

Residus inerts

- 17 01 07 – Residus petris i ceràmics: 0,620 m<sup>3</sup> / 1,130 t

#### Residus no especials

- 17 02 01 – Fusta: 0,500 m<sup>3</sup> / 0,125 t
- 17 09 04 – Barreja no especial: 0,750 m<sup>3</sup> / 0,300 t
- 17 02 03 – Plàstics: 0,150 m<sup>3</sup> / 0,022 t
- 17 04 05 – Metalls fèrrics: 0,020 m<sup>3</sup> / 0,015 t
- 17 04 11 – Cables: 0,015 m<sup>3</sup> / 0,005 t
- 15 01 01 – Paper i cartró: 0,200 m<sup>3</sup> / 0,020 t

#### Subtotal residus no especials

- 1,635 m<sup>3</sup> / 0,487 t

#### Residus especials

- 15 01 10\* – Envasos contaminats: 0,020 m<sup>3</sup> / 0,010 t

#### Subtotal residus especials

- 0,020 m<sup>3</sup> / 0,010 t

#### 5.2. Total general estimat de residus

- Volum aparent total estimat: 5,613 m<sup>3</sup>
- Pes total estimat: 5,917 t

Aquestes dades tenen caràcter orientatiu i s'hauran d'ajustar, si escau, segons la realitat de l'execució, els amidaments finals i els justificants dels gestors autoritzats.

## **6. SEPARACIÓ EN ORIGEN I GESTIÓ DELS RESIDUS DINTRE DE L'OBRA**

D'acord amb el RD 105/2008, les fraccions que obliguen a separació individualitzada quan superen els llindars reglamentaris són: formigó (80 t), maons/teules/ceràmics (40 t), metall (2 t), fusta (1 t), vidre (1 t), plàstic (0,5 t) i paper i cartró (0,5 t).

En aquesta obra no se supera cap d'aquests llindars, per la qual cosa la separació selectiva obligatòria estricta no és exigible per quantitats. Tot i això, es preveu separació selectiva voluntària i racional de les fraccions següents:

- terres i pedres d'excavació,
- residus petris i ceràmics,
- metalls i cables,
- fusta,
- paper i cartró,
- plàstics,
- residus no especials barrejats,
- residus especials.

### **6.1. Organització prevista a peu d'obra**

Atesa la petita entitat de l'actuació i el fet de desenvolupar-se a l'exterior immediat d'una instal·lació en servei, la gestió interna s'organitzarà mitjançant:

1. 1 contenidor principal de 5 m<sup>3</sup> per a residus no especials barrejats i residus petris menors.
2. 1 acopi o retirada directa de terres d'excavació, evitant barreja amb la resta de residus.
3. 1 gàbia o punt d'acopi específic per a metalls, ferralla i cables.
4. 1 contenidor lleuger, big-bag o punt d'acopi protegit per a cartró, plàstics i fusta d'embalatge.
5. 1 zona específica i senyalitzada per a residus especials, amb recipient tancat per a envasos contaminats.

### **6.2. Criteris d'emmagatzematge temporal**

- Els residus s'emmagatzemaran en zona controlada, preferentment a l'exterior immediat de l'edifici de l'EDAR, en superfície estable i accessible al transportista.
- No es permetrà l'abocament directe sobre el terreny.
- Les terres excavades es mantindran separades de la resta de fraccions.
- Els residus especials es conservaran separats, senyalitzats, protegits de la intempèrie i fora del trànsit habitual de vehicles o maquinària.
- Els residus lleugers o susceptibles de dispersió es mantindran protegits o coberts.

- No es desmuntaran ni es trituraran in situ materials perillosos ni envasos contaminats.

### **6.3. Operacions no permeses**

- No es permetrà la barreja indiscriminada de residus.
- No es permetrà la crema o eliminació in situ.
- No es permetrà barrejar residus especials amb la runa o amb la resta de fraccions no especials.
- No es permetrà mantenir residus fora dels contenidors o zones d'acopi definides.
- No es permetrà utilitzar les terres excavades com a reblert sense autorització expressa de la Direcció Facultativa i sense verificar-ne la idoneïtat.

## **7. GESTIÓ DELS RESIDUS FORA DE L'OBRA**

Tots els residus que surtin de l'obra seran lliurats a transportistes i gestors autoritzats, inscrits als registres corresponents de l'Agència de Residus de Catalunya o de l'administració competent.

### **7.1. Destí orientatiu per fraccions**

- 17 05 04 – Terres i pedres

Gestor autoritzat de terres o dipòsit autoritzat, i eventual reutilització només si és tècnicament viable i autoritzada.

- 17 01 07 – Residus petris

Planta de valorització de RCD o dipòsit controlat autoritzat.

- 17 02 01 – Fusta

Gestor autoritzat per a valorització material o energètica.

- 17 04 05 i 17 04 11 – Metalls i cables

Gestor de ferralla i recuperació metàl·lica.

- 15 01 01 i 17 02 03 – Cartró i plàstics

Gestor o recollida selectiva autoritzada per a envasos i residus no especials segregats.

- 17 09 04 – Barreja no especial

Planta de transferència, planta de selecció o dipòsit autoritzat, segons disponibilitat i criteri del

gestor.

- 15 01 10\* – Envasos contaminats

Gestor autoritzat de residus especials.

## **7.2. Documentació de traçabilitat**

El contractista haurà de conservar i lliurar a la Direcció Facultativa, com a mínim:

- Documents d'identificació, fulls de seguiment o justificants equivalents, quan siguin exigibles.
- Albarans o certificats del gestor autoritzat.
- Relació de contenidors retirats, dates, fraccions i quantitats.
- Justificants finals necessaris perquè el promotor pugui acreditar la correcta gestió dels residus davant l'administració competent.

## **8. OBLIGACIONS DEL CONTRACTISTA**

L'empresa constructora, com a posseïdora dels residus generats a l'obra i, si escau, productora a efectes legals, haurà de:

1. Assumir i desenvolupar aquest Estudi de Gestió de Residus.
2. Mantenir l'obra neta, ordenada i amb retirada periòdica dels residus.
3. Fer la separació selectiva prevista en origen.
4. Contractar únicament transportistes i gestors autoritzats.
5. Evitar qualsevol abocament o dipòsit incontrolat.
6. Facilitar al promotor i a la Direcció Facultativa tots els justificants documentals de gestió.
7. Adaptar la segregació prevista si durant l'obra apareixen residus no previstos o quantitats superiors a les estimades.
8. Aturar els treballs en el punt afectat i comunicar-ho immediatament a la Direcció Facultativa en cas d'aparició de materials sospitosos de contenir amiant, PCB o altres substàncies perilloses no previstes.

## **9. PLEC DE PRESCRIPCIONS TÈCNIQUES**

Les operacions de triatge, classificació, recollida, càrrega, transport i lliurament a gestor dels residus generats durant l'execució de l'obra s'ajustaran al que estableixi el Pla de Gestió de Residus elaborat pel contractista, aprovat per la Direcció Facultativa i acceptat per la propietat.

Qualsevol modificació en la tipologia, quantitat o sistema de separació dels residus respecte del present estudi s'haurà de documentar per escrit i sotmetre a aprovació de la Direcció Facultativa.

Es prestarà especial atenció als residus especials derivats de:

- aerosols, escumes o envasos contaminats,
- productes de segellat,
- restes de productes químics auxiliars de muntatge.

Aquests residus es mantindran sempre segregats, senyalitzats i sota custòdia adequada fins al seu lliurament a gestor autoritzat.

## **10. DOCUMENTACIÓ GRÀFICA DE LES INSTAL·LACIONS PER A LA GESTIÓ DELS RESIDUS**

A manca de plànol específic independent, la gestió de residus es preveu organitzar de la manera següent:

- Zona d'acopi principal situada a l'exterior immediat de l'edifici de l'EDAR, en un punt estable i accessible per al vehicle de retirada.
- Contenedor principal 5 m<sup>3</sup> per a residus no especials barrejats i residus petris menors.
- Zona diferenciada per a terres excavades, amb retirada independent o càrrega directa.
- Gàbia o contenidor metàl·lic per a ferralla i cables.
- Big-bags o contenidors lleugers per a cartró, plàstics i fusta d'embalatge.
- Zona tancada i senyalitzada per a residus especials, amb recipient específic per a envasos contaminats.

Tots els contenidors hauran d'estar identificats segons la fracció que continguin.

## **11. VALORACIÓ ECONÒMICA ORIENTATIVA DE LA GESTIÓ DELS RESIDUS**

Es considera una previsió econòmica orientativa per a la correcta gestió dels residus generats a l'obra, d'acord amb la separació selectiva prevista i la necessitat de gestionar terres, residus no

especials i residus especials.

### **11.1. Pressupost orientatiu de gestió**

- Classificació selectiva, senyalització i organització dels residus a peu d'obra: 110,00 €
- Subministrament de contenidor principal, gàbies, o mitjans auxiliars equivalents: 200,00 €
- Càrrega, transport i disposició de terres d'excavació: 260,00 €
- Càrrega, transport i disposició de residus no especials i inerts: 260,00 €
- Gestió específica de residus especials: 70,00 €

Total orientatiu de gestió de residus: 900,00 €

Aquest import té caràcter orientatiu i podrà ajustar-se en funció del sistema efectiu de contenidors, del gestor final seleccionat, de la realitat de l'obra i de la documentació exigida per l'administració competent.

### **11.2. Càlcul orientatiu del dipòsit**

Prenent com a criteri orientatiu el model emprat a l'estudi tipus, amb un cost de dipòsit de 11,00 €/t:

- Total residus estimats: 5,917 t
- Dipòsit orientatiu: 65,09 €

Aquest import és únicament indicatiu. L'import efectiu del dipòsit o fiança, si escau, dependrà del que exigeixi l'ajuntament o l'administració actuant i del document d'acceptació emès pel gestor autoritzat.

## **12. CONCLUSIÓ**

L'organització prevista permet:

- minimitzar la generació de residus,
- afavorir la separació selectiva en origen,
- gestionar de manera diferenciada les terres excavades,
- evitar la barreja de residus especials amb la resta,
- garantir la traçabilitat documental,

- i assegurar la correcta gestió final mitjançant transportistes i gestors autoritzats.

A la finalització de les obres, el contractista haurà de lliurar a la Direcció Facultativa i al Promotor la relació de residus retirats i els corresponents justificants de tractament o lliurament a gestor autoritzat.

Les estimacions de residus que t'he posat surten de l'abast real de l'obra i dels amidaments del pressupost, especialment pel que fa a excavació, arrencada de paviment, desmuntatge del cobert existent, nova fàbrica, coberta i petites instal·lacions.

# Reportatge fotogràfic



*Il·lustració 1. Porta igual però de diferents mides que s'ha de reproduir a la caseta a fer.*



*Il·lustració 2. Estat actual barraca / caseta*



*Il·lustració 3. Vista frontal caseta*



*Il·lustració 4. Cambra de bany per on es traurà la línia d'electricitat. En vermell, canalització + cable i en verd, caixa de protecció.*



*Il·lustració 5. Estat actual cambra de bany per on es traurà la línia elèctrica.*



*Il·lustració 6. Protecció IDEM a la que es col·locarà abans de treure la línia elèctrica a la caseta tot foradant paret.*



Construcció d'una caseta pel dipòsit d'aigua potable a l'EDAR de Solivella. Projecte

# Cronograma

# PLA DE TREBALL (GANTT) - CONSTRUCCIO CASETA PEL DIPOSIT D'AIGUA POTABLE - EDAR SOLIVELLA

Calendari: 5 dies/setmana. Dia 1 = data d'inici d'obra (a definir). Tasca T15: documentacio / justificants / lliurament final (off-site).

ID	Activitat	PRE	1	2	3	4	5	6	7	8	9	10	11	12	13	14	
M0	Aprovació PSS + acta de replanteig	■															
T1	Implantació d'obra, tancament provisional, senyalització i replanteig		■														
T2	Desmuntatge del cobert existent, arrencada de panot i sanejament inicial		■	■													
T3	Desviament o retirada de canonades i serveis afectats			■													
T4	Excavació de rases i estesa de graves				■												
T5	Armadures i formigonat de sabata correguda					■											
T6	Presa / curat inicial i control del formigó						■										
T7	Execució de murs de bloc split							■	■								
T8	Formació de coberta inclinada (bigues, encadellat i capa de compressió)									■	■						
T9	Passamurs, segellats i remats de coberta											■					
T10	Col·locació de porta d'accés i ajudes de paleta											■	■				
T11	Arrebossat interior i repassos finals de fàbrica												■				
T12	Instal·lació hidràulica: tub PE, pericó, aixeta i connexions													■	■		
T13	Instal·lació elèctrica de la caseta: derivació, llum i endoll														■		
T14	Proves, neteja final, comprovacions i lliurament															■	
T15	Documentació final, justificants i tancament administratiu															■	■

■ Previs / desmuntatges

■ Estructura / tancaments / coberta

■ Instal·lacions i proves

■ Documentacio

**Durada estimada d'obra in situ:** 13 dies laborables (fins a proves, neteja i lliurament). **Durada total incl. documentacio final:** 14 dies laborables.

