

. PROJECTE BÀSIC I EXECUTIU .
ADEQUACIÓ DE LOCAL COM A SALA D'ESTUDI A LA
PLAÇA JÚLIA MINGUELL 1 BAIXOS, BADALONA

Promotor: Ajuntament de Badalona

Arquitecte: Enric Rojo Xicart

Novembre 2025

ÍNDEX GENERAL:

- 1. MEMÒRIA: MG DADES GENERALS**
- 2. MEMÒRIA: MD DESCRIPTIVA**
- 3. MEMÒRIA: MC CONSTRUCTIVA**
- 4. COMPLIMENT DE NORMATIVA**
- 5. DURADA DE L'OBRA**
- 6. CODIS CPV**
- 7. CLASSIFICACIÓ DE L'OBRA**
- 8. CLASSIFICACIÓ DEL CONTRACTISTA**
- 9. PRESSUPOST**
 - AMIDAMENTS
 - JUSTIFICACIÓ DE PREUS
 - QUADRE DE PREUS 1
 - QUADRE DE PREUS 2
 - PRESSUPOST
 - RESUM DE PRESSUPOST
 - PRESSUPOST D'EXECUCIÓ PER CONTRACTE
- 10. DOCUMENTACIÓ GRÀFICA**
 - EMPLAÇAMENT
 - EXISTENT- PLANTES
 - ENDERROC – PLANTES
 - ENDERROC – SOSTRES
 - PROPOSTA – PLANTES
 - PROPOSTA - AXONOMETRIA
 - PROPOSTA – AXONOMETRIA 2
 - PROPOSTA – SECCIÓ
 - PROPOSTA – ALÇATS
 - PAVIMENTS, REVESTIMENTS I FALS SOSTRES
 - MURS I REVESTIMENTS
 - PAVIMENTS
 - SOSTRES
 - PORTES I TANCAMENTS
 - PORTES
 - TANCAMENTS INTERIORS

enric . rojo . arquitectura

Projecte Júlia Minguell, Badalona - Novembre 2025

- TANCAMENTS EXTERIORS
- DETALL – DIVISIÒRIES
- DIVISIÒRIA 1
- DIVISIÒRIA 2
- DIVISIÒRIA 3
- DIVISIÒRIA 4
- DETALL PILARS
- DETALL – ENTRADA
- DETALL – TAULA FINESTRA 1
- DETALL – TAULA FINESTRA 2
- DETALL – TAULA
- DETALL – BANC ESTUDI
- DETALL - BANC RELAX
- DETALL – PANELLAT 1
- DETALL – PANELLAT 2
- DETALL – PANELLAT 3
- DETALL – BANYS
- DETALL – BANYS 2
- DETALL – RACK I NETEJA
- EQUIPAMENT – MOBILIARI
- EQUIPAMENT – BANY
- EQUIPAMENT – BANY 2
- SENYALÈTICA
- INSTAL·LACIONS – IL·LUMINACIÓ
- INSTAL·LACIONS ELECTRICITAT - NIVELL TERRA TÈCNIC
- INSTAL·LACIONS ELECTRICITAT - FORÇA/DADES
- INSTAL·LACIONS ELECTRICITAT - IL·LUMINACIÓ NIVELL SOSTRE
- INSTAL·LACIONS ELECTRICITAT - ESQUEMA UNIFILAR I
- INSTAL·LACIONS ELECTRICITAT - ESQUEMA UNIFILAR II
- INSTAL·LACIONS ELECTRICITAT - ESQUEMA UNIFILAR III
- INSTAL·LACIONS FONTANERIA
- INSTAL·LACIONS SANEJAMENT
- INSTAL·LACIONS CLIMATITZACIÓ I
- INSTAL·LACIONS CLIMATITZACIÓ II
- INSTAL·LACIONS VENTILACIÓ
- INSTAL·LACIONS INCENDIS
- RENDERS

11. ANNEXES A LA MEMÒRIA

- FITXES JUSTIFICATIVES
- JUSTIFICACIÓ CTE DB- SI SOBRE PROTECCIÓ CONTRA INCENDIS
- CONTROL DE QUALITAT MATERIAL
- INSTRUCCIONS ÚS I MANTENIMENT
- PLEC DE CONDICIONS TÈCNIQUES
 - Clàusules específiques del pressupost
 - Clàusules específiques d'execució
 - Condicions tècniques
- ESTUDI GESTIÓ DE RESIDUS
- ESTUDI LUMÍNIC
- LLIBRE DE L'EDIFICI I PLA DE MANTENIMENT
- MEMÒRIA INSTAL·LACIONS
- ESTUDI DE SEGURETAT I SALUT

11. ANNEXES A LA MEMÒRIA.

. PROJECTE EXECUTIU .

ADEQUACIÓ DE LOCAL COM A SALA D'ESTUDI A LA
PLAÇA JÚLIA MINGUELL 1 BAIXOS, BADALONA

. INDEX ANNEXES A LA MEMORIA .

1. FITXES JUSTIFICATIVES:
 - 1.1. CTE DB-SUA
 - 1.2. CTE DB-HE 0
 - 1.3. CTE DB-HE 1
 - 1.4. CTE DB-HE 2
 - 1.5. CTE DB-HE 3

2. JUSTIFICACIÓ CTE DB- SI SOBRE PROTECCIÓ CONTRA INCENDIS

3. CONTROL DE QUALITAT MATERIAL

4. INSTRUCCIONS ÚS I MANTENIMENT

5. PLEC DE CONDICIONS TÈCNIQUES
 - 5.1. Clàusules específiques del pressupost
 - 5.2. Clàusules específiques d'execució
 - 5.3. Condicions tècniques

6. ESTUDI GESTIÓ DE RESIDUS

7. ESTUDI LUMÍNIC

8. LLIBRE DE L'EDIFICI I PLA DE MANTENIMENT

9. MEMÒRIA INSTAL·LACIONS

10. ESTUDI DE SEGURETAT I SALUT

ESTUDI DE SEGURETAT I SALUT PROJECTE D'ADEQUACIÓ D'UN LOCAL COM A SALA D'ESTUDIS SITUAT A LA PLAÇA JÚLIA MINGUELL 1 DE BADALONA

Index

1. OBJECTE DE L'ESTUDI DE SEGURETAT I SALUT	3
1.1. Identificació de les obres	3
1.2. Objecte	3
2. PROMOTOR - PROPIETARI	3
3. AUTOR/S DE L'ESTUDI DE SEGURETAT I SALUT	3
4. DADES DEL PROJECTE	4
4.1. Autor/s del projecte	4
4.2. Coordinador de Seguretat durant l'elaboració del projecte	4
4.3. Tipologia de l'obra	4
4.4. Situació	4
4.5. Subministrament i Serveis	5
4.6. Localització de serveis assistencials	5
4.7. Pressupost d'execució material de seguretat i salut	5
4.8. Pressupost d'execució material del projecte	5
4.9. Termini d'execució	5
4.10. Mà d'obra prevista	5
4.11. Oficis que intervenen en el desenvolupament de l'obra	5
4.12. Tipologia dels materials a utilitzar a l'obra	6
4.13. Maquinària prevista per a executar l'obra	9
5. INSTAL·LACIONS PROVISIONALS	9
5.1. Instal·lació elèctrica provisional d'obra	9
5.2. Instal·lació d'aigua provisional d'obra	11
5.3. Instal·lació de sanejament	11
5.4. Altres instal·lacions. Prevenció i protecció contra incendis	12
6. SERVEIS DE SALUBRITAT I CONFORT DEL PERSONAL	13
6.1. Serveis higiènics	13
6.2. Vestuaris	14
6.3. Menjador	14
6.4. Local de descans	14
6.5. Local d'assistència a accidentats	14
7. ÀREES AUXILIARS	15
7.1. Centrals i plantes	15
7.2. Tallers	16
7.3. Zones d'apilament. Magatzems	16
8. TRACTAMENT DE RESIDUS	17
9. TRACTAMENT DE MATERIALS I/O SUBSTÀNCIES PERILLOSES	17
9.1. Manipulació	17
9.2. Delimitació / condicionament de zones d'apilament	18
10. CONDICIONS DE L'ENTORN	19
10.1. Serveis afectats	19
10.2. Servituds	19
10.3. Característiques meteorològiques	20
10.4. Característiques del terreny	20
10.5. Característiques de l'entorn	20
11. UNITATS CONSTRUCTIVES	20

12. DETERMINACIÓ DEL PROCÉS CONSTRUCTIU	21
12.1. Procediments d'execució	21
12.2. Ordre d'execució dels treballs	21
12.3. Determinació del temps efectiu de duració. Pla d'execució	22
13. SISTEMES I/O ELEMENTS DE SEGURETAT I SALUT INHERENTS O INCORPORATS AL MATEIX PROCÉS CONSTRUCTIU	22
14. MEDIAMBIENT LABORAL	22
14.1. Agents atmosfèrics	22
14.2. Il·luminació	22
14.3. Soroll	23
14.4. Pols	24
14.5. Ordre i neteja	25
14.6. Radiacions no ionitzants	26
14.7. Radiacions ionitzants	30
15. MANIPULACIÓ DE MATERIALS	31
16. MITJANS AUXILIARS D'UTILITAT PREVENTIVA (MAUP)	33
17. SISTEMES DE PROTECCIÓ COL·LECTIVA (SPC)	34
18. CONDICIONS DELS EQUIPS DE PROTECCIÓ INDIVIDUAL (EPI)	34
19. RECURSOS PREVENTIUS	34
20. SENYALITZACIÓ I ABALISAMENT	36
21. CONDICIONS D'ACCÉS I AFECTACIONS DE LA VIA PÚBLICA	37
21.1. Normes de Policia	38
21.2. Àmbit d'ocupació de la via pública	38
21.3. Tancaments de l'obra que afecten l'àmbit públic	39
21.4. Operacions que afecten l'àmbit públic	40
21.5. Neteja i incidència sobre l'ambient que afecten l'àmbit públic	42
21.6. Residus que afecten a l'àmbit públic	42
21.7. Circulació de vehicles i vianants que afecten l'àmbit públic	43
21.8. Protecció i trasllat d'elements emplaçats a la via pública	45
22. RISCOS DE DANYS A TERCERS I MESURES DE PROTECCIÓ	45
22.1. Riscos de danys a tercers	45
22.2. Mesures de protecció a tercers	46
23. PREVENCIÓ DE RISCOS CATASTRÒFICS	46
24. PREVISIONS DE SEGURETAT PELS TREBALLS POSTERIORS	46
25. ANNEX: FITXES D'ACTIVITATS-RISC-AVALUACIÓ-MESURES	46
26. ANNEX RECOMANACIONS COVID-19	84
27. Signatures	88

MEMÒRIA

1. OBJECTE DE L'ESTUDI DE SEGURETAT I SALUT

1.1. Identificació de les obres

Obres d'adequació d'un local situat en la planta baixa d'un edifici plurifamiliar actualment sense us en sala d'estudis.

1.2. Objecte

El present E.S.S. té com a objectiu establir les bases tècniques, per fixar els paràmetres de la prevenció de riscos professionals durant la realització dels treballs d'execució de les obres del Projecte objecte d'aquest estudi, així com complir amb les obligacions que es desprenen de la Llei 31 / 1995 i del RD 1627 / 1997, amb la finalitat de facilitar el control i el seguiment dels compromisos adquirits al respecte per part del/s Contractista/es.

En el present Estudi de Seguretat i Salut s'ha dut a terme un estudi aprofundit dels riscos inherents a l'execució de l'obra i de les mesures preventives i cautelars consegüents per garantir la seguretat de les persones en l'execució de les obres en compliment del que determina la Llei 3/2007 del 4 de juliol de l'obra pública en el seu article 18.3.h).

D'aquesta manera, s'integra en el Projecte Executiu/Constructiu, les premisses bàsiques per a les quals el/s Contractista/es constructor/s pugui/n preveure i planificar, els recursos tècnics i humans necessaris per a l'acompliment de les obligacions preventives en aquest centre de treball, de conformitat al seu Pla d'Acció Preventiva propi d'empresa, la seva organització funcional i els mitjans a utilitzar, havent de quedar tot allò recollit al Pla de Seguretat i Salut, que haurà/n de presentar-se al Coordinador de Seguretat i Salut en fase d'Execució, amb antelació a l'inici de les obres, per a la seva aprovació i l'inici dels tràmits de Declaració d'Obertura davant l'Autoritat Laboral.

En cas de què sigui necessari implementar mesures de seguretat no previstes en el present Estudi, a petició expressa del coordinador de seguretat i salut en fase d'execució de l'obra, el contractista elaborarà el corresponent annex al Pla de Seguretat i Salut de l'obra que desenvoluparà i determinarà les mesures de seguretat a dur a terme amb la memòria, plec de condicions, amidaments, preus i pressupost que li siguin d'aplicació si n'és el cas.

2. PROMOTOR - PROPIETARI

Promotor : AJUNTAMENT DE BADALONA
NIF : P0801500J
Adreça : Plaça de la Vila, 1
Població : 08911 Badalona

3. AUTOR/S DE L'ESTUDI DE SEGURETAT I SALUT

Redactor E.S.S. : Enric Rojo Xicart
Titulació/ns : Arquitecte
Col·legiat núm. : 72735-0
Despatx professional : Carrer Corts, 31 baixos 08911 Badalona

4. DADES DEL PROJECTE

4.1. Autor/s del projecte

Autor del projecte : Enric Rojo Xicart
Titulació/ns : Arquitecte
Col·legiat núm. : 72735-0
Despatx professional : Carrer Corts, 31 baixos. 08911 Badalona

4.2. Coordinador de Seguretat durant l'elaboració del projecte

Coordinador de S & S
designat pel promotor : Enric Rojo Xicart
Titulació/ns : Arquitecte
Col·legiat núm. : 72735-0
Despatx professional : Carrer Corts, 31 baixos. 08911 Badalona

4.3. Tipologia de l'obra

Obra de reforma interior d'un local situat en planta baixa d'un edifici plurifamiliar aïllat de planta semisoterranis, planta baixa i 4 plantes pis. Els treballs consistiran en adequar el local actual que es troba buit i que no ha tingut mai cap ús en una sala d'estudis pública. Els principals treballs seran: enderrocs, divisòries, tancaments practicables, paviments, revestiments, instal·lacions, acabats i equipament i mobiliari.

4.4. Situació

Carrer,plaça : Plaça Julià Minguell
Número : 1
Codi Postal : 08912
Població : Badalona

4.5. Subministrament i Serveis

Aigua : Aigües de Barcelona 935219777
Gas : No n'hi ha
Electricitat : E-distribució
Sanejament : Ajuntament de Badalona
Telecomunicacions : Vàries companyies disponibles

4.6. Localització de serveis assistencials, salvament i seguretat i mitjans d'evacuació

EMERGÈNCIES 112

Hospital Municipal de Badalona 934648300 Via Augusta 9-13 08911 Badalona
Hospital Universitari Germans Trias i Pujol 934651200 Crta Canyet s/n 08916 Badalona
CAP DR Robert (ABS-2) Plaça de la Medicina s/n 933842425 Badalona

Guàrdia Urbana Badalona: 93 4832901 Avda Caritg s/n 08917 Badalona
Mossos d'Esquadra: 934977200 Avda Pomar 3- 5 08912 Badalona

Bombers: 933830551 Crta Canyet 1-3 08916 Badalona

4.7. Pressupost d'execució material de seguretat i salut

El Pressupost d'Execució Material (PEM) de l'estudi de seguretat i salut és de 2.900,13 €. (dos mil nou-cents euros amb tretze cèntims)).

4.8. Pressupost d'execució material del projecte

El Pressupost d'Execució Material (PEM) per aquest projecte, és de 381.461,34 €. (tres-cents vuitanta-un mil quatre-cents seixanta-un euros amb trenta-quatre cèntims).

4.9. Termini d'execució

El termini estimat de duració dels treballs d'execució de l'obra és de 6 mesos.

4.10. Mà d'obra prevista

L'estimació de mà d'obra en punta d'execució és de 8 persones.

4.11. Oficis que intervenen en el desenvolupament de l'obra

Ajudant soldador
Ajudant col·locador
Ajudant fuster
Ajudant pintor
Ajudant calefactor
Ajudant electricista
Ajudant lampista
Ajudant muntador
Manobre
Manobre guixaire
Manobre especialista
Oficial 1a calefactor
Oficial 1a col·locador
Oficial 1a electricista
Oficial 1a fuster
Oficial 1a guixaire
Oficial 1a lampista
Oficial 1a muntador
Oficial 1a d'obra pública
Oficial 1a paleta
Oficial 1a pintor
Oficial 1a soldador
Oficial 1a vidrier
Oficial 1ª instal·lador de telecomunicacions.
Oficial 1ª electricista.
Oficial 1ª instal·lador de climatització.
Oficial 1ª instal·lador de xarxes i equips de detecció i seguretat.
Oficial 1ª lampista.

Oficial 1ª muntador.
Oficial 1ª muntador de conductes de xapa metàl·lica.
Oficial 1ª muntador d'aïllaments.
Ajudant instal·lador de telecomunicacions.
Ajudant muntador.
Ajudant muntador de conductes de xapa metàl·lica.
Ajudant muntador d'aïllaments.
Ajudant electricista.
Ajudant instal·lador de climatització.
Ajudant instal·lador de xarxes i equips de detecció i seguretat.
Ajudant lampista.
Peó ordinari construcció.

4.12. Tipologia dels materials a utilitzar a l'obra

ABOCADOR
ABRAÇADORA
ACCESSORI PER A TUB D'ACER GALVANITZAT
ACCESSORI PER A TUB DE POLIPROPILÈ
ACCESSORI PER A TUB DE PVC-U A PRESSIÓ
ACCESSORIS PER A BANYS (D)
ADHESIU D'APLICACIÓ UNILATERAL
ADHESIU PER A RAJOLA CERÀMICA
AIGUA
AIXETA AMB ACCIONADOR INFRAROIG PER A LAVABO
AIXETA MESCLADORA PER A LAVABO
AIXETA PER A AIGÜERA
AIXETES PER A APARELLS SANITARIS
APARELLS SANITARIS PER LA HIGIENE PERSONAL
APARELLS SANITARIS PER LA NETEJA
ARGILA EXPANDIDA
BALCONERA PRACTICABLE D'ALUMINI
BANDA ACÚSTICA PER A TANCAMENTS DE GUIX LAMINAT
BANDES DE POLIETILÈ PER A AÏLLAMENT ACÚSTIC DE BAIXANTS
BASTIMENT DE FUSTA DE PI ROIG PER A PINTAR, PER A PORTES DE FULLES BATENTS
BASTIMENT I TAPA DE FOSA DÚCTIL PER A REGISTRE
BEURADA PER A PAVIMENTS
BOMBA DE CALOR AEROTÈRMICA PARTIDA AIRE/AIGUA
BRIDA PER A TUB
CABLE COAXIAL PER A TRANSMISSIÓ DE DADES
CABLE DE COURE DE 0,6/1 KV
CARGOL
CIMENT
CINTA PER A JUNTS
CLAU
CLIP PER A SUBJECCIÓ DE PANELL FONOABSORBENT
CONDUCTE RECTANGULAR METÀL·LIC
CORDÓ DE PVC PER A PAVIMENTS SINTÈTICS
DECAPANT
DISPOSICIÓ CONTROLADA DE RESIDUS
DISSOLVENT
EIXUGAMANS (D)
ELEMENTS DE MUNTATGE PER A TUB DE POLIPROPILÈ
ESMALT
ESTRUCTURA PER A CEL RAS CONTINU DE PLAQUES DE GUIX LAMINAT
ESTRUCTURA PER A CEL RAS DE PLAQUES

FELTRES, PLAQUES I NÒDULS DE LLANA MINERAL DE VIDRE
FERRAMENTA PER A FINESTRES I PORTES
FORMIGÓ D'ÚS NO ESTRUCTURAL
FULLA BATENT PER A PORTA INTERIOR AMB ACABAT DE TAULER DE MELAMINA
FULLA BATENT PER A PORTA INTERIOR, DE FUSTA (D)
GALZE PER A FOLRAT DE BASTIMENTS
GUIX
IMPRIMACIÓ
INODOR
JOC DE MANETES
LÀMINA ADHESIVA TRANSPARENT DE CONTROL SOLAR
LÀMINA I LLOSETA DE LINÒLEUM
LÀMINES, PLAQUES I PLANXES DE POLIETILÈ I EPDM
LAVABO
LLATA
LLATES
LLISTÓ MDF
LLUM DECORATIU TIPUS DOWNLIGHT AMB LEDS
LLUM INDUSTRIAL AMB TUBS FLUORESCENTS
MANTA DE LLANA MINERAL PER A AÏLLAMENT DE CONDUCTES
MAÓ CALAT
MAONS CERÀMICS
MASSILLA PER A SEGELLAT DE PLAQUES DE GUIX LAMINAT
MASSILLA PER A SEGELLATS, D'APLICACIÓ AMB PISTOLA
MATERIAL PER A REJUNTAT DE RAJOLES CERÀMIQUES
MATERIALS PER A PAVIMENT TÈCNIC
MIRALL
MORTER I FORMIGÓ AÏLLANT
MORTER PER A ARREBOSSAT I LLISCAT
MORTER PER A RAM DE PALETA
MORTER SENSE ADDITIUS
PANELL FONOABSORBENT MDF
PANELL SANDVITX AMB DUES PLANXES D'ACER
PART PROPORCIONAL D'ACCESSORIS PER A LLUMS INDUSTRIALS
PART PROPORCIONAL D'ACCESSORIS PER A TUBS
PART PROPORCIONAL D'ELEMENTS DE MUNTATGE PER A TUBS D'ACER GALVANITZAT
PART PROPORCIONAL D'ELEMENTS DE MUNTATGE PER A TUBS DE PVC
PART PROPORCIONAL D'ELEMENTS ESPECIALS PER A APARELLS DE PROTECCIÓ
PASTA DE GUIX
PASTA PER A SEGELLAR L'ENLLAÇ D'INODORS, ABOCADORS I PLAQUES TURQUES
PERFIL ANTIPICADITS (D)
PERFIL D'ACER PER A ESTRUCTURES
PERFIL DE PLANXA D'ACER PER A TANCAMENTS I DIVISORIES DE GUIX LAMINAT
PINTURA
PLACA DE FIBRA VEGETAL PER A CEL RAS
PLACA DE GUIX LAMINAT
PLACA DE PEDRA NATURAL
PLACA SEMIRÍGIDA DE LLANA MINERAL DE VIDRE (MW) PER A AÏLLAMENTS
PLAFONS ABSORBENTS PER A AÏLLAMENT ACÚSTIC
PLANXA DE POLIESTIRÈ EXPANDIT (EPS) ELASTIFICAT
PLANXA D'ESCUMA ELASTOMÈRICA
PLANXES DE POLIESTIRÈ
PLANXES D'ESCUMA ELASTOMÈRICA
PLAQUES I PLANXES DE GUIX
PROTECTOR QUÍMIC INSECTICIDA-FUNGICIDA
PUNT D'ACCÉS A USUARI
RAJOLA CERÀMICA

RAJOLA DE CERÀMICA NATURAL
RAJOLES, CAIRONS I TOVES CERÀMIQUES
REIXA I PROTECCIÓ PER A ABOCADORS
RÈTOL SENYALITZACIÓ
SAULÓ
SEGELLADORA
SEIENT PER A SALA DE CONFERÈNCIES (D)
SERIGRAFIAT DE VIDRES (D)
SIFÓ DE PVC O PLOM PER A LAVABO
SÒCOL DE MATERIAL SINTÈTIC
SORRA
SUPORT PER A CONDUCTES RECTANGULARS
TAC DE MATERIAL PLÀSTIC
TANCAMENT FIX D'ALUMINI
TAPAJUNTS DE FUSTA
TAULER DE FIBRES ELABORAT PER PROCÉS SEC (MDF)
TAULERS DE FUSTA
TUB D'ACER GALVANITZAT AMB SOLDADURA
TUB DE CPVC
TUB DE POLIPROPILÈ PER A EVACUACIÓ
TUB RÍGID PER A PROTECCIÓ DE CONDUCTORS ELÈCTRICS DE MATERIAL PLÀSTIC
UNITAT INTERIOR DE CASSETTE PER A SISTEMES MULTISPLIT
VIDRE AÏLLANT D'UN VIDRE LAMINAR DE BAIXA EMISSIVITAT I UN VIDRE LAMINAR
VIDRE LAMINAR DE SEGURETAT
VIS

4.13. Maquinària prevista per a executar l'obra

Compressor amb dos martells pneumàtics
Formigonera de 165 l
Mesclador continu per a morter preparat en sacs
Mesclador continu amb sitja per a morter preparat a granel
Subministrament de contenidor metàl·lic de 8 m3 de capacitat i recollida amb residus inerts o no especials
Equip i elements auxiliars per a soldadura elèctrica
Taladres
Serres elèctriques
Compresor elèctric
Màquina de tall radial

5. INSTAL·LACIONS PROVISIONALS

5.1. Instal·lació elèctrica provisional d'obra

Es faran els tràmits adients, per tal que la companyia subministradora d'electricitat o una acreditada faci la connexió des de la línia subministradora fins els quadres on s'ha d'instal·lar la caixa general de protecció i els comptadors, des dels quals els Contractistes procediran a muntar la resta de la instal·lació elèctrica de subministrament provisional a l'obra, conforme al Reglament Electrotècnic de Baixa Tensió, segons el projecte d'un instal·lador autoritzat.

Es realitzarà una distribució sectoritzada, que garanteixi l'adiant subministrament a tots els talls i punts de consum de l'obra, amb conductor tipus V -750 de coure de seccions adequades canalitzades en tub de PVC, rígid blindat o flexible segons el seu recorregut, però sempre amb l'apantallament suficient per a resistir al pas de vehicles i trànsit normal d'una obra.

La instal·lació elèctrica tindrà una xarxa de protecció de terra mitjançant cable de coure nu que estarà connectat a una javelina, plaques de connexió al terra, segons càlcul del projectista i comprovació de l'instal·lador.

Les mesures generals de seguretat en la instal·lació elèctrica són les següents:

- **Connexió de servei**

- Es realitzarà d'acord amb la companyia de subministrament.
- La seva secció vindrà determinada per la potència instal·lada.
- Existirà un mòdul de protecció (fusibles i limitadors de potència).
- Estarà situada sempre fora de l'abast de la maquinària d'elevació i les zones sense pas de vehicles.

- **Quadre General**

- Disposarà de protecció vers als contactes indirectes mitjançant diferencial de sensibilitat mínima de 300 mA. Per a enllumenat i eines elèctriques de doble aïllament la seva sensibilitat caldrà que sigui de 30 mA.
- Disposarà de protecció vers als contactes directes per tal que no hi existeixin parts en tensió al descobert (embornals, cargols de connexió, terminals automàtics, etc.).
- Disposarà d'interruptors de tall magnetotèrmics per a cadascú dels circuits independents. Els dels aparells d'elevació hauran de ser de tall omnipolar (tallaran tots els conductors, inclòs el neutre).
- Anirà connectat a terra (resistència màxima 78 Ω). A l'inici de l'obra es realitzarà una connexió al terra provisional que haurà d'estar connectada a l'anell de terres, tot seguit després de realitzats els fonaments.
- Estarà protegida de la intempèrie.
- És recomanable l'ús de clau especial per a la seva obertura.
- Se senyalitzarà amb senyal normalitzada d'advertència de risc elèctric (R.D. 485/97).

- **Conductors**

- Disposaran d'un aïllament de 1000 v de tensió nominal, que es pot reconèixer per la seva impressió sobre el mateix aïllament.
- Els conductors aniran soterrats, o grapats als paraments verticals o sostres allunyats de les zones de pas de vehicles i / o persones.
- Les empuladures hauran de ser realitzades mitjançant „jocs“ d'endolls, mai amb regletes de connexió, retorçiments i embetats.

- **Quadres secundaris**

- Seguiran les mateixes especificacions establertes pel quadre general i hauran de ser de doble aïllament.
- Cap punt de consum pot estar a més de 25 m d'un d'aquests quadres.
- Encara que la seva composició variarà segons les necessitats, l'aparellatge més convencional dels equips secundaris per planta és el següent:
 - 1 Magnetotèrmic general de 4P : 30 A.
 - 1 Diferencial de 30 A : 30 mA.
 - 1 Magnetotèrmic 3P : 20 mA.
 - 4 Magnetotèrmics 2P : 16 A.
 - 1 Connexió de corrent 3P + T : 25 A.
 - 1 Connexió de corrent 2P + T : 16 A.
 - 2 Connexió de corrent 2P : 16 A.
 - 1 Transformador de seguretat : (220 v./ 24 v.).
 - 1 Connexió de corrent 2P : 16 A.

- **Connexions de corrent**

- Aniran proveïdes d'embornals de connexió al terra, excepció feta per a la connexió d'equips de doble aïllament.
- S'empararan mitjançant un magnetotèrmic que faciliti la seva desconexió.
- Es faran servir els següents colors:
 - Connexió de 24 v : Violeta.
 - Connexió de 220 v : Blau.
 - Connexió de 380 v : Vermell
- No s'empraran connexions tipus „lladre“.

- **Maquinària elèctrica**

- Disposarà de connexió a terra.
- Els aparells d'elevació aniran proveïts d'interruptor de tall omnipolar.
- Es connectaran a terra el guiament dels elevadors i els carrils de grua o d'altres aparells d'elevació fixos.
- L'establiment de connexió a les bases de corrent, es farà sempre amb clavilla normalitzada.

- **Enllumenat provisional**

- El circuit disposarà de protecció diferencial d'alta sensibilitat, de 30 mA.
- Els portalàmpades haurà de ser de tipus aïllant.
- Es connectarà la fase al punt central del portalàmpades i el neutre al lateral més pròxim a la virolla.
- Els punts de llum a les zones de pas s'instal·laran als sostres per tal de garantir-ne la inaccessibilitat a les persones.

- **Enllumenat portàtil**

- La tensió de subministrament no ultrapassarà els 24 v o alternativament disposarà de doble aïllament, Classe II de protecció intrínseca en previsió de contactes indirectes.
- Disposarà de mànec aïllant, carcassa de protecció de la bombeta amb capacitat anticops i suport de sustentació.

5.2. Instal·lació d'aigua provisional d'obra

Per part del Contractista Principal, es realitzaran les gestions adients davant de la companyia subministradora d'aigua, perquè instal·lin una derivació des de la canonada general al punt on s'ha de col·locar el corresponent comptador i puguin continuar la resta de la canalització provisional per l'interior de l'obra.

La distribució interior d'obra podrà realitzar-se amb canonada de PVC flexible amb els ronsals de distribució i amb canya galvanitzada o coure, dimensionat segons el Codi Tècnic de l'Edificació relatives a fontaneria en els punts de consum, tot allò garantit en una total estanquitat i aïllament dielèctric en les zones necessàries.

5.3. Instal·lació de sanejament

Des del començament de l'obra, es connectaran a la xarxa de clavegueram públic, les instal·lacions provisionals d'obra que produeixin abocaments d'aigües brutes.

Si es produís algun retard en l'obtenció del permís municipal de connexió, s'haurà de realitzar, a càrrec del contractista, una fossa sèptica o pou negre tractat amb bactericides.

5.4. Altres instal·lacions. Prevenció i protecció contra incendis

Per als treballs que comportin la introducció de flama o d'equip productor d'espurnes a zones amb risc d'incendi o d'explosió, caldrà tenir un permís de forma explícita, fet per una persona responsable, on al costat de les dates inicial i final, la naturalesa i la localització del treball, i l'equip a usar, s'indicaran les precaucions a adoptar respecte als combustibles presents (sòlids, líquids, gasos, vapors, pols), neteja prèvia de la zona i els mitjans addicionals d'extinció, vigilància i ventilació adequats.

Les precaucions generals per la prevenció i la protecció contra incendis seran les següents

- La instal·lació elèctrica haurà d'estar d'acord amb allò establert a la Instrucció M.I.B.T. 026 del vigent Reglament Electrotècnic de Baixa Tensió per a locals amb risc d'incendis o explosions.
- Es limitarà la presència de productes inflamables en els llocs de treball a les quantitats estrictament necessàries perquè el procés productiu no s'aturi. La resta es guardarà en locals diferents al de treball, i en el cas que això no fos possible es farà en recintes aïllats i condicionats. En tot cas, els locals i els recintes aïllats compliran allò especificat a la Norma Tècnica „MIE-APQ-001 Almacenamiento de líquidos inflamables y combustibles“ del Reglament sobre Emmagatzematge de Productes Químics.
- S'instal·laran recipients contenidors hermètics i incombustibles en què s'hauran de dipositar els residus inflamables, retalls, etc.
- Es col·locaran vàlvules antirretorn de flama al bufador o a les mànegues de l'equip de soldadura oxiacetilènica.
- L'emmagatzematge i ús de gasos líquids compliran amb tot allò establert a la instrucció MIE-AP7 del vigent Reglament d'Aparells a pressió en la norma 9, apartats 3 i 4 en allò referent a l'emmagatzematge, la utilització, l'inici del servei i les condicions particulars de gasos inflamables.
- Els camins d'evacuació estaran lliures d'obstacles. Existirà una senyalització indicant els llocs de prohibició de fumar, situació d'extintors, camins d'evacuació, etc.
- Han de separar-se clarament els materials combustibles els uns dels altres, i tots ells han d'evitar qualsevol tipus de contacte amb equips i canalitzacions elèctriques.
- La maquinària, tant fixa com mòbil, accionada per energia elèctrica, ha de tenir les connexions de corrent ben realitzades, i en els emplaçaments fixos, se l'haurà de proveir d'aïllament al terra. Tots els devessalls, engegats i deixalles que es produeixin pel treball han de ser retirats amb regularitat, deixant nets diàriament els voltants de les màquines.
- Les operacions de transvasament de combustible han d'efectuar-se amb bona ventilació, fora de la influència d'espurnes i fonts d'ignició. Han de preveure's també les conseqüències de possibles vessaments durant l'operació, pel que caldrà tenir a mà, terra o sorra.
- La prohibició de fumar o encendre qualsevol tipus de flama ha de formar part de la conducta a seguir en aquests treballs.
- Quan es transvasin líquids combustibles o s'omplin dipòsits hauran de parar-se els motors accionats amb el combustible que s'està transvasant.
- Quan es fan regates o forats per permetre el pas de canalitzacions, han d'obturar-se ràpidament per evitar el pas de fum o flama d'un recinte de l'edifici a un altre, evitant-se així la propagació de l'incendi. Si aquests forats s'han practicat en parets tallafocs o en sostres, la mencionada obturació haurà de realitzar-se de forma immediata i amb productes que assegurin l'estanquitat contra fum, calor i flames.
- En les situacions descrites anteriorment (magatzems, maquinària fixa o mòbil, transvasament de combustible, muntatge d'instal·lacions energètiques) i en aquelles, altres en què es manipuli una font d'ignició, cal col·locar extintors, la càrrega i capacitat dels quals estigui en consonància amb la naturalesa del material combustible i amb el seu volum, així com sorra i terra a on es maneguin líquids inflamables, amb l'eina pròpia per estendre-la. En el cas de grans quantitats d'aplecs, emmagatzement o concentració d'embalatges o devessalls, han de completar-se els mitjans de protecció amb mànegues de rec que

proporcionin aigua abundant.

- **Emplaçament i distribució dels extintors a l'obra**

Els principis bàsics per l'emplaçament dels extintors, són:

- Els extintors manuals es col·locaran, senyalitzats, sobre suports fixats a paraments verticals o pilars, de forma que la part superior de l'extintor quedi com a màxim a 1,70 m del sòl.
- En àrees amb possibilitats de focs „A“, la distància a recórrer horitzontalment, des de qualsevol punt de l'àrea protegida fins a aconseguir l'extintor adequat més pròxim, no excedirà de 25 m.
- En àrees amb possibilitats de focs „B“, la distància a recórrer horitzontalment, des de qualsevol punt de l'àrea protegida fins a aconseguir l'extintor adequat més pròxim, no excedirà de 15 m.
- Els extintors mòbils hauran de col·locar-se en aquells punts on s'estimi que existeix una major probabilitat d'originar-se un incendi, a ser possible, pròxims a les sortides i sempre en llocs de fàcil visibilitat i accés. En locals grans o quan existeixin obstacles que dificultin la seva localització, s'assenyalarà convenientment la seva ubicació.

6. SERVEIS DE SALUBRITAT I CONFORT DEL PERSONAL

Les instal·lacions provisionals d'obra s'adaptaran a les característiques especificades als articles 15 i ss del R.D. 1627/97, de 24 d'octubre, relatiu a les DISPOSICIONS MÍNIMES DE SEGURETAT I SALUT A LES OBRES DE CONSTRUCCIÓ.

Per al servei de neteja d'aquestes instal·lacions higièniques, es responsabilitzarà a una persona o un equip, els quals podran alternar aquest treball amb altres propis de l'obra.

En situació de risc sanitari caldrà preveure un increment de la desinfecció i neteja del espais destinats a aquests serveis (1 neteja/desinfecció diària), d'acord amb les instruccions de les autoritats sanitàries.

Per l'execució d'aquesta obra, es disposarà de les instal·lacions del personal que es defineixen i detallen tot seguit:

6.1. Serveis higiènics

- Lavabos

Com a mínim un per a cada 10 persones.

En situació de risc sanitari Covid-19 cal que estiguin dotats d'ampolles amb hidrogel desinfectant amb dosificadors automàtics, i tovalloles de paper, i un cubell específic per recollir el material de protecció d'un sol ús.

- Cabines d'evacuació

S'ha d'instal·lar una cabina d'1,5 m² x 2,3 m d'altura, dotada de placa turca, com a mínim, per a cada 25 persones

- Local de dutxes

Cada 10 treballadors, disposaran d'una cabina de dutxa de dimensions mínimes d'1,5 m² x 2,3 m d'altura, dotada d'aigua freda-calenta, amb terra antilliscant.

6.2. Vestuaris

Superfície aconsellable 2 m² per treballador contractat.

En situació de risc sanitari Covid-19 es recomana una superfície per treballador de 4 m² per garantir les distàncies entre usuaris de 2 m.

6.3. Menjador

Diferent del local de vestuari. A efectes de càlcul haurà de considerar-se entre 1,5 i 2 m² per treballador que mengi a l'obra.

En situació de risc sanitari Covid-19 es recomana una superfície per treballador de 4 m² per garantir les distàncies entre usuaris de 2 m.

Equipat amb banc allargat o cadires, proper a un punt de subministrament d'aigua (1 aixeta i pica rentaplats per a cada 10 comensals), mitjans per a escalfar menjars (1 microones per a cada 10 comensals), i cubell hermètic (60 l de capacitat, amb tapa) per a dipositar les escombraries.

6.4. Local de descans

En aquelles obres que s'ocupen simultàniament més de 50 treballadors durant més de 3 mesos, és recomanable que s'estableixi un recinte destinat exclusivament al descans del personal, situat el més pròxim possible al menjador i serveis.

A efectes de càlcul haurà de considerar-se 3 m² per usuari habitual.

En situació de risc sanitari Covid-19 es recomana una superfície per treballador de 6 m² per garantir les distàncies entre usuaris de 2 m.

6.5. Local d'assistència a accidentats

En aquells centres de treball que ocupin simultàniament més de 50 treballadors durant més d'un mes, s'establirà un recinte destinat exclusivament a les cures del personal d'obra. Els locals de primers auxilis disposaran, com a mínim, de:

- una farmaciola,
- una llitera,
- una font d'aigua potable.

El material i els locals de primers auxilis hauran d'estar senyalitzats clarament i situats a prop dels llocs de treball.

El terra i les parets del local d'assistència a accidentats, han de ser impermeables, pintats preferiblement en colors clars. Luminós, caldejat a l'estació freda, ventilat si fos necessari de manera forçada en cas de dependències subterrànies. Haurà de tenir a la vista el quadre d'adreces i telèfons dels centres assistencials més pròxims, ambulàncies i bombers.

En obres a les quals el nivell d'ocupació simultani estigui entre els 25 i els 50 treballadors, el local d'assistència a accidentats podrà ser substituït per un armari farmaciola emplaçat a l'oficina d'obra. L'armari farmaciola, custodiat pel socorrista de l'obra, haurà d'estar dotat com a mínim de: alcohol, aigua oxigenada, pomada antisèptica, gases, benes sanitàries de diferents grandàries, benes elàstiques compressives autoadherents, esparadrap, tiretes, mercurocrom o antisèptic equivalent, analgèsics, bicarbonat, pomada per a picades d'insectes, pomada per a cremades, tisoires, pinces, dutxa portàtil per a ulls, termòmetre clínic, caixa de guants esterilitzats i torniquet.

Per a contractacions inferiors, podrà ser suficient disposar d'una farmaciola de butxaca o portàtil, custodiada per l'encarregat.

El Servei de Prevenció de l'empresa contractista establirà els medis materials i humans addicionals per tal d'efectuar la Vigilància de la Salut d'acord al que estableix la llei 31/95.

A més, es disposarà d'una farmaciola portàtil amb el contingut següent:

- desinfectants i antisèptics autoritzats,
- gases estèrils,
- cotó hidròfil,
- benes,
- esparadrap,
- apòsits adhesius,
- estisores,
- pinces,
- guants d'un sol ús
- *en situació de risc sanitari Covid-19 termòmetre sense contacte*

El material de primers auxilis es revisarà periòdicament, i es reposarà de manera immediata el material utilitzat o caducat.

7. ÀREES AUXILIARS

7.1. Centrals i plantes

Estaran ubicades estratègicament en funció de les necessitats de l'obra. En el trànsit de vehicles als seus accessos es tindrà molta cura pel que fa a l'ordre, abalisament i senyalització, amb una amplada mínima de la zona de rodadura de 6 m i pòrtic de gàlib de limitació en altura, mínima de 4 m.

L'accés a la instal·lació resta restringida exclusivament al personal necessari per a la seva explotació, restant expressament abalisada, senyalitzada i prohibida la presència de tota persona en el radi de gir de la dragalina. Tots els accessos o passarel·les situats a altures superiors a 2 m sobre el sòl o plataforma de nivell inferior, disposarà de barana reglamentària d'1 m d'altura.

Els elements mòbils i transmissions estaran apantallats a les zones de treball o de pas susceptibles de possibilitar atrapaments o en el seu defecte es trobaran degudament senyalitzats. Els buits horitzontals estaran condemnats i, si no fos possible com en el cas de la fossa del skip, es disposarà de baranes laterals reglamentàries d'1 m d'altura i topall per a rodadura de vehicles.

La construcció de l'estacada destinada a la contenció i separació d'àrids, serà ferma i arriostrada en previsió de bolcades.

Les sitges de ciment no seran hermètiques, per evitar l'efecte de la pressió. La boca de recepció de la sitja estarà condemnada amb un sòlid engraellat o relliga metàl·lica. La tapa disposarà de barana perimetral reglamentària d'1 m d'altura. L'accés mitjançant escala „de gat“ estarà protegida mitjançant argolles metàl·liques (Ø 0,80 m) a partir de 2 m de l'arrancada.

La instal·lació elèctrica complirà amb les especificacions del Reglament Electrotècnic de Baixa Tensió.

Les operacions de manteniment preventiu es realitzaran de conformitat a les instruccions del fabricant o importador.

7.2. Tallers

Estaran ubicats estratègicament en funció de les necessitats de l'obra.

De forma general els locals destinats a tallers, tindran les següents dimensions mínimes (descomptats els espais ocupats per màquines, aparells, instal·lacions i/o materials): 3 m d'altura de pis a sostre, 2 m² de superfície i 10 m³ de volum per treballador.

La circulació del personal i els materials estarà ordenada amb molta cura, abalisada i senyalitzada, amb una amplada mínima de la zona de pas de personal (sense càrrega) d'1,20 m² per a passadissos principals (1 m en passadissos secundaris) independent de les vies de manutenció mecànica de materials. En zones de pas, la separació entre màquines i/o equips mai no serà inferior a 0,80 m (comptat des del punt més sortint del recorregut de l'òrgan mòbil més pròxim). Al voltant dels equips que generin calor radiant, es mantindrà un espai lliure no inferior a 1,50 m, estaran apantallats i disposaran de mitjans portàtils d'extinció adequats. Les instal·lacions provisionals suspeses sobre zones de pas estaran canalitzades a una altura mínima d'1,90 m sobre el nivell del paviment.

La intensitat mínima d'il·luminació, en els llocs d'operació de les màquines i equips, serà de 200 lux. La il·luminació d'emergència serà capaç de mantenir, al menys durant una hora, una intensitat de 5 lux, i la seva font d'energia serà independent del sistema normal d'il·luminació.

L'accés, als diferents tallers provisionals d'obra, ha de restar restringit exclusivament al personal adscrit a cada un d'ells, restant expressament abalisada, senyalitzada i prohibida la presència de tota persona en el radi d'actuació de càrregues suspeses, així com en els de desplaçament i servituds de màquines i/o equips. Tots els accessos o passarel·les situades a altures superiors a 2 m sobre el sòl o plataforma de nivell inferior, disposarà de barana reglamentària d'1 m d'altura.

Els elements mòbils i transmissions estaran apantallats a les zones de treball o de pas susceptibles de possibilitar atrapaments o en el seu defecte es trobaran degudament senyalitzats. Els buits horitzontals seran condemnats.

La instal·lació elèctrica complirà amb les especificacions del Reglament Electrotècnic de Baixa Tensió.

Les operacions de manteniment preventiu de la maquinària es realitzaran de conformitat a les instruccions del fabricant o importador.

Les emanacions de pols, fibres, fums, gasos, vapors o boirines disposaran d'extracció localitzada, en la mesura del possible, evitant la seva difusió per l'atmosfera. En els tallers tancats, el subministrament d'aire fresc i net per hora i ocupant serà, al menys, de 30 a 50 m³, llevat que s'efectuï una renovació total d'aire diversos cops per hora (no inferior a 10 cops).

7.3. Zones d'apilament. Magatzems

Els materials emmagatzemats a l'obra, hauran de ser els compresos entre els valors „mínims-màxims“, segons una adequada planificació, que impedeixi estacionaments de materials i/o equips inactius que puguin ésser causa d'accident.

Els Mitjans Auxiliars d'Utilitat Preventiva, necessaris per a complementar la manipulació manual o mecànica dels materials apilats, hauran estat previstos en la planificació dels treballs.

Les zones d'apilament provisional estaran balisades, senyalitzades i il·luminades adequadament.

De forma general el personal d'obra (tant propi com subcontractat) haurà rebut la formació adequada respecte als principis de manipulació manual de materials. De forma més singularitzada, els treballadors responsables de la realització de maniobres amb mitjans mecànics, tindran una formació qualificada de les seves comeses i responsabilitats durant les maniobres.

8. TRACTAMENT DE RESIDUS

El Contractista és responsable de gestionar els sobrants de l'obra de conformitat amb les directrius del Decret 89/2010 de 29 de juny pel que s'aprova el Programa de gestió de residus de la construcció de Catalunya (PROGROC), i del R.D. 105/2008, d'1 de febrer, regulador dels enderroc i d'altres residus de construcció, a fi i efecte de minimitzar la producció de residus de construcció com a resultat de la previsió de determinats aspectes del procés, que cal considerar tant en la fase de projecte com en la d'execució material de l'obra i/o l'enderroc o desconstrucció.

Al projecte s'ha avaluat el volum i les característiques dels residus que previsiblement s'originaran i les instal·lacions de reciclatge més properes per tal que el Contractista triï el lloc on portarà els seus residus de construcció.

Els residus es lliuraran a un gestor autoritzat, finançant el contractista, els costos que això comporti.

Si a les excavacions i buidats de terres apareixen antics dipòsits o canonades, no detectades prèviament, que continguin o hagin pogut contenir productes tòxics i contaminants, es buidaran prèviament i s'aïllaran els productes corresponents de l'excavació per ser evacuats independentment de la resta i es lliuraran a un gestor autoritzat.

En situació de risc sanitari Covid-19, cal gestionar de forma separada de la resta, els residus dels cubells on es recullen els EPIs d'un sol ús, iles tovalloles de paper del rentat de mans i aparells.

9. TRACTAMENT DE MATERIALS I/O SUBSTÀNCIES PERILLOSES

El Contractista es responsable d'assegurar-se per mediació de l'Àrea d'Higiene Industrial del seu Servei de Prevenció, la gestió del control dels possibles efectes contaminants dels residus o materials emprats a l'obra, que puguin generar potencialment malalties o patologies professionals als treballadors i/o tercers exposats al seu contacte i/o manipulació.

L'assessoria d'Higiene Industrial comprendrà la identificació, quantificació, valoració i propostes de correcció dels factors ambientals, físics, químics i biològics, dels materials i/o substàncies perilloses, per a fer-los compatibles amb les possibilitats d'adaptació de la majoria (gairebé totalitat) dels treballadors i/o tercers aliens exposats. Als efectes d'aquest projecte, els paràmetres de mesura s'establirà mitjançant la fixació dels valors límit TLV (Threshold Limits Values) que fan referència als nivells de contaminació d'agents físics o químics, per sota dels quals els treballadors poden estar exposats sense perill per a la seva salut. El TLV s'expressa amb un nivell de contaminació mitjana en el temps, per a 8 h/dia i 40 h/setmana.

9.1. Manipulació

En funció de l'agent contaminant, del seu TLV, dels nivells d'exposició i de les possibles vies d'entrada a l'organisme humà, el Contractista haurà de reflectir en el seu Pla de Seguretat i Salut les mesures correctores pertinents per a establir unes condicions de treball acceptables per als treballadors i el personal exposat, de forma singular a:

- Amiant.
- Plom. Crom, Mercuri, Níquel.
- Sílice.
- Vinil.
- Urea formol.
- Cement.
- Soroll.
- Radiacions.
- Productes tixotròpics (bentonita)
- Pintures, dissolvents, hidrocarburs, coles, resines epoxi, greixos, olis.

- Gasos líquats del petroli.
- Baixos nivells d'oxigen respirable.
- Animals.
- Entorn de drogodependència habitual.

9.2. Delimitació / condicionament de zones d'apilament

Les substàncies i/o els preparats es rebran a l'obra etiquetats de forma clara, indeleble i com a mínim amb el text en idioma espanyol.

L'etiqueta ha de contenir:

- a. Denominació de la substància d'acord amb la legislació vigent o en el seu defecte nomenclatura de la IUPAC. Si és un preparat, la denominació o nom comercial.
- b. Nom comú, si és el cas.
- c. Concentració de la substància, si és el cas. Si és tracta d'un preparat, el nom químic de les substàncies presents.
- d. Nom, direcció i telèfon del fabricant, importador o distribuïdor de la substància o preparat perillós.
- e. Pictogrames i indicadors de perill, d'acord amb la legislació vigent.
- f. Riscos específics, d'acord amb la legislació vigent.
- g. Consells de prudència, d'acord amb la legislació vigent.
- h. El número CEE, si en té.
- i. La quantitat nominal del contingut (per preparats).

El fabricant, l'importador o el distribuïdor haurà de facilitar al Contractista destinatari, la fitxa de seguretat del material i/o la substància perillosa, abans o en el moment del primer lliurament.

Les condicions bàsiques d'emmagatzematge, apilament i manipulació d'aquests materials i/o substàncies perilloses, estaran adequadament desenvolupades en el Pla de Seguretat del Contractista, partint de les següents premisses:

- **Explosius**

L'emmagatzematge es realitzarà en polvorins/minipolvorins que s'ajustin als requeriments de les normes legals i reglaments vigents. Estarà adequadament senyalitzada la presència d'explosius i la prohibició de fumar.

- **Comburents, extremadament inflamables i fàcilment inflamables**

Emmagatzematge en lloc ben ventilat. Estarà adequadament senyalitzada la presència de comburents i la prohibició de fumar.

Estaran separats els productes inflamables dels comburents.

El possible punt d'ignició més pròxim estarà suficientment allunyat de la zona d'apilament.

- **Tòxics, molt tòxics, nocius, carcinògens, mutagènics, tòxics per a la reproducció**

Estarà adequadament senyalitzada la seva presència i disposarà de ventilació eficaç.

Es manipularà amb Equips de Protecció Individual adequats que assegurin l'estanquitat de l'usuari, en previsió de contactes amb la pell.

- **Corrosius, Irritants, sensibilitzants**

Estarà adequadament senyalitzada la seva presència.

Es manipularan amb Equips de Protecció Individual adequats (especialment guants, ulleres i màscara de respiració) que assegurin l'estanquitat de l'usuari, en previsió de contactes amb la pell i les mucoses de les vies respiratòries.

10. CONDICIONS DE L'ENTORN

Ocupació del tancament de l'obra

S'entén per àmbit d'ocupació el realment afectat, incloent tanques, elements de protecció, baranes, bastides, contenidors, casetes, etc.

Cal tenir en compte que, en aquest tipus d'obres, l'àmbit pot ser permanent al llarg de tota l'obra o que pot ser necessari distingir entre l'**àmbit de l'obra** (el de projecte) i l'**àmbit dels treballs** en les seves diferents fases, a fi de permetre la circulació de vehicles i vianants o l'accés a edificis i guals.

En el PLA DE SEGURETAT I SALUT EN EL TREBALL s'especificarà la delimitació de l'àmbit d'ocupació de l'obra i es diferenciarà clarament si aquest canvia en les diferents fases de l'obra. L'àmbit o els àmbits d'ocupació quedaran clarament dibuixats en plànols per fases i interrelacionats amb el procés constructiu.

Situació de casetes i contenidors

Es col·locaran, preferentment, a l'interior de l'àmbit delimitat pel tancament de l'obra.

Si per les especials característiques de l'obra no és possible la ubicació de les casetes a l'interior de l'àmbit delimitat pel tancament de l'obra, ni és possible el seu trasllat dins d'aquest àmbit, ja sigui durant tota l'obra o durant alguna de les seves fases, s'indicaran al PLA DE SEGURETAT I SALUT les àrees previstes per aquest fi.

Les casetes, els contenidors, els tallers provisionals i l'aparcament de vehicles d'obra, es situaran segons s'indica en l'apartat "Àmbit d'ocupació de la via pública".

10.1. Serveis afectats

En l'interior del local no hi ha serveis afectats. S'actuarà sobre l'enllumenat públic per eliminar muntants en façana principal.

Els Plànols i d'altra documentació que el Projecte incorpora relatius a l'existència i la situació de serveis, cables, canonades, conduccions, arquetes, pous i en general, d'instal·lacions i estructures d'obra soterrades o aèries tenen un caràcter informatiu i no garanteixen l'exhaustivitat ni l'exactitud i per tant no seran objecte de reclamació per mancances i/o omissions. El Contractista ve obligat a la seva pròpia investigació per a la qual cosa sol·licitarà dels titulars d'obres i serveis, plànols de situació i localitzarà i descobrirà les conduccions i obres enterrades, per mitjà del detector de conduccions o per cales. Les adopcions de mesures de seguretat o la disminució dels rendiments es consideraran inclosos en els preus i, per tant, no seran objecte d'abonament independent.

10.2. Servituds

El local no té cap servitud. Es pot utilitzar un conducte comú per al pas d'instal·lacions des de el local fins a la coberta on s'instal·laran les unitats exteriors de climatització.

En la documentació del Projecte i en la facilitada pel Promotor, s'incorporen els aspectes relatius a l'existència de possibles servituds en matèria d'aigües, de pas, de mitgera de llums i vistes, de desguàs dels edificis o de les distàncies i les obres intermèdies per a certes construccions i plantacions, tenen un caràcter informatiu i no asseguren l'exhaustivitat ni l'exactitud i per tant no podran ser objecte de reclamacions per carències i/o omissions. Com amb els indicats per als serveis afectats, el Contractista està obligat a consultar en el Registre de la Propietat els esmentats extrems. Les despeses generades, les mesures suplementàries de seguretat o la disminució dels rendiments es consideraran inclosos en els preus i, per tant, no seran objecte d'abonament independent.

10.3. Característiques meteorològiques

Es poden consultar les condicions meteorològiques al www.meteo.cat i en concret la predicció per la ciutat de Badalona a: <https://www.meteo.cat/prediccio/municipal/080155>

10.4. Característiques del terreny

Local situat en edifici ja construït. No afecta les característiques del terreny

10.5. Característiques de l'entorn

Obra situada en zona urbana, accés per la plaça Julià Minguell, totalment urbanitzada i plana en la zona d'accés. Davant de l'entrada hi ha suficient espai per ubicar una zona vallada per a l'abassegament de materials i les instal·lacions provisionals d'obra previ sol·licitud de permís a l'Ajuntament.

11. UNITATS CONSTRUCTIVES

MOVIMENTS DE TERRES

CÀRREGA I TRANSPORT DE TERRES O RUNES

ESTRUCTURES

ESTRUCTURES D'ACER

TANCAMENTS I DIVISÒRIES

TANCAMENTS EXTERIORS (OBRA)

DIVISÒRIES (OBRA)

DIVISÒRIES (PREFABRICATS, PLADUR, ALUMINI, FUSTA, ETC.)

IMPERMEABILITZACIONS - AÏLLAMENTS I JUNTES

COBERTES PLANES

REVESTIMENTS

AMORFS (ARREBOSSATS - ENGUIXATS - ESTUCATS)

ENRAJOLATS I APLACATS DE PECES (PEDRA, CERAMICA, MORTER CIMENT, ESCOPIDORS, ETC.)

CEL RASOS

PINTATS I ENVERNISATS

REVESTIMENTS DECORATIUS

PAVIMENTS

ENRAJOLATS I APLACATS DE PECES AMB PULIT (PEDRA, CERAMICA, MORTER CIMENT, ESCOPIDORS, ETC.)

PAVIMENTS SINTÈTICS (PVC, GOMA, MOQUETES, ETC.)

PAVIMENTS DE FUSTA

PAVIMENTS METÀL·LICS

TANCAMENTS I DIVISÒRIES PRACTICABLES, BARANES I PROTECCIONS FIXES

TANCAMENTS PRACTICABLES INTERIORS DE FUSTA

TANCAMENTS PRACTICABLES I BARANES DE PVC, ALUMINI, ACER

ENVIDRAMENTS

COL·LOCACIÓ DE VIDRES

INSTAL·LACIONS DE CLIMATITZACIÓ, CALEFACCIÓ I VENTILACIÓ MECÀNICA

INSTAL·LACIONS DE CLIMATITZACIÓ, CALEFACCIÓ I VENTILACIÓ MECÀNICA

CANONADES PER A GASOS I FLUIDS

TUBS MUNTATS SUPERFICIALMENT

TUBS MUNTATS SOTERRATS

INSTAL·LACIONS ELÈCTRIQUES

INSTAL·LACIONS ELÈCTRIQUES BAIXA TENSÍO

INSTAL·LACIONS D'ENLLUMENAT

INSTAL·LACIONS D'ENLLUMENAT

INSTAL·LACIONS DE LAMPISTERIA I APARELLS SANITARIS

INSTAL·LACIONS DE LAMPISTERIA I APARELLS SANITARIS

INSTAL·LACIONS AUDIOVISUALS

MUNTATS SUPERFICIALMENT

MUNTAT SOTERRAT

EQUIPAMENTS

MOBILIARI, APARELLS, ELECTRODOMESTICS

12. DETERMINACIÓ DEL PROCÉS CONSTRUCTIU

El Contractista amb antelació suficient a l'inici de les activitats constructives n'haurà de perfilar l'anàlisi de cada una d'acord amb els „Principios de la Acción Preventiva“ (Art. 15 L. 31/1995 de 8 de novembre) i els „Principios Aplicables durante la Ejecución de las Obras“ (Art. 10 RD. 1627/1997 de 24 d'octubre).

12.1. Procediments d'execució

Enderroc de parets, fals sostres i instal·lacions, desmuntatges de tancaments practicables.

Tancaments i divisòries.

Tancaments practicables exteriors.

Paviments.

Revestiments.

Instal·lacions.

Acabats.

Equipament i mobiliari.

12.2. Ordre d'execució dels treballs

El contractista previ a l'inici de l'obra presentarà planificació de detallada dels treballs indicant durada de les activitats, camins crítics i data finalització obra.

Complementant els plantejaments previs realitzats en el mateix sentit per l'autor del projecte, a partir dels suposats teòrics en fase de projecte, el Contractista haurà d'ajustar, durant l'execució de l'obra, l'organització i planificació dels treballs a les seves especials característiques de gestió empresarial, de forma que resti garantida l'execució de les obres amb criteris de qualitat i de seguretat per a cadascuna de les activitats constructives a realitzar, en funció del lloc, la successió, la persona o els mitjans a emprar.

En situació de risc sanitari Covid-19, cal tenir en compte per l'organització dels treballs, que sempre que sigui possible, s'ha de mantenir una distància entre treballadors de 2 m.

12.3. Determinació del temps efectiu de duració. Pla d'execució

Per a la programació del temps material, necessari per al desenvolupament dels distints talls de

l'obra, s'han tingut en compte els següents aspectes:

LLISTA D'ACTIVITATS	:	Relació d'unitats d'obra.
RELACIONS DE DEPENDÈNCIA	:	Prelació temporal de realització material d'unes unitats respecte a altres.
DURADA DE LES ACTIVITATS	:	Mitjançant la fixació de terminis temporals per a l'execució de cadascuna de les unitats d'obra.

De les dades així obtingudes, s'ha establert, en fase de projecte, un programa general orientatiu, en el qual s'ha tingut en compte, en principi, tan sols les grans unitats (activitats significatives), i un cop encaixat el termini de durada, s'ha realitzat la programació previsible, reflectida en un cronograma de desenvolupament.

El Contractista en el seu Pla de Seguretat i Salut haurà de reflectir, les variacions introduïdes respecte, al procés constructiu inicialment previst en el Projecte Executiu/Constructiu i en el present Estudi de Seguretat i Salut.

13. SISTEMES I/O ELEMENTS DE SEGURETAT I SALUT INHERENTS O INCORPORATS AL MATEIX PROCÉS CONSTRUCTIU

Tot projecte constructiu o disseny d'equip, mitjà auxiliar, màquina o ferrament a utilitzar a l'obra, objecte del present Estudi de Seguretat i Salut, s'integrarà en el procés constructiu, sempre d'acord amb els "Principios de la Acción Preventiva" (Art. 15 L. 31/1995 de 8 de novembre), els "Principios Aplicables durante la Ejecución de las Obras" (Art. 10 RD. 1627/1997 de 24 d'octubre) i el Codi Tècnic de l'Edificació, entre altres reglaments connexos, i atenent les Normes Tecnològiques de l'Edificació, Instruccions Tècniques Complementàries i Normes UNE o Normes Europees, d'aplicació obligatòria i/o aconsellada.

14. MEDIAMBIENT LABORAL

14.1. Agents atmosfèrics

Els treballs son a l'interior d'un local, pràcticament no hi haurà afectació per agents atmosfèrics.

14.2. Il·luminació

Encara que la generalitat dels treballs de construcció es realitzen amb llum natural, hauran de tenir-se presents en el Pla de Seguretat i Salut algunes consideracions respecte a la utilització d'il·luminació artificial, necessària en talls, tallers, treballs nocturns o sota rasant.

Es procurarà que la intensitat lluminosa en cada zona de treball sigui uniforme, evitant els reflexos i enlluernaments al treballador així com les variacions brusques d'intensitat.

En els locals amb risc d'explosió pel gènere de les seves activitats, substàncies emmagatzemades o ambients perillosos, la il·luminació elèctrica serà antideflagrant.

En els llocs de treball en els que una fallida de l'enllumenat normal suposi un risc per als treballadors, es disposarà d'un enllumenat d'emergència d'evacuació i de seguretat.

Les intensitats mínimes d'il·luminació artificial, segons els distints treballs relacionats amb la

construcció, seran els següents:

- 25-50 lux : En patis de llums, galeries i altres llocs de pas en funció de l'ús ocasional - habitual.
- 100 lux : Operacions en les quals la distinció de detalls no sigui essencial, tals com la manipulació de mercaderies a granel, l'apilament de materials o l'amassat i lligat de conglomerats hidràulics. Baixes exigències visuals.
- 100 lux : Quan sigui necessària una petita distinció de detalls, com en sales de màquines i calderes, ascensors, magatzems i dipòsits, vestuaris i banys petits del personal. Baixes exigències visuals.
- 200 lux : Si és essencial una distinció moderada de detalls com en els muntatges mitjans, en treballs senzills en bancs de taller, treballs en màquines, fratasat de paviments i tancament mecànic. Moderades exigències visuals.
- 300 lux : Sempre que sigui essencial la distinció mitjana de detalls, com treballs mitjans en bancs de taller o en màquines i treballs d'oficina en general.
- 500 lux : Operacions en les que sigui necessària una distinció mitja de detalls, tals com treballs d'ordre mitjà en bancs de taller o en màquines i treballs d'oficina en general. Altes exigències visuals.
- 1000 lux : En treballs on sigui indispensable una fina distinció de detalls sota condicions de constant contrast, durant llargs períodes de temps, tals com muntatges delicats, treballs fins en banc de taller o màquina, màquines d'oficina i dibuix artístic lineal. Exigències visuals molt altes.

Els serveis de prevenció seran els encarregats d'estimar la magnitud o nivells del risc, les situacions en les que aquest es produeix, així com controlar periòdicament les condicions, l'organització dels mètodes de treball i la salut dels treballadors amb la finalitat de prendre les decisions per a eliminar, controlar o reduir el risc mitjançant mesures de prevenció a l'origen, organitzatives, de prevenció col·lectiva, de protecció individual, formatives i informatives.

14.3. Soroll

Per a facilitar el seu desenvolupament al Pla de Seguretat i Salut del contractista, es reproduïx un quadre sobre els nivells sonors generats habitualment en la indústria de la construcció:

Compressor	82-94 dB
Equip de clavar pilots (a 15 m de distància)	82 dB
Formigonera petita < 500 lts.	72 dB
Formigonera mitjana > 500 lts.	60 dB
Martell pneumàtic (en recinte angost)	103 dB
Martell pneumàtic (a l'aire lliure)	94 dB
Esmeriladora de peu	60-75 dB
Camions i dumpers	80 dB
Excavadora	95 dB
Grua autoportant	90 dB
Martell perforador	110 dB
Mototralla	105 dB
Tractor d'orugues	100 dB
Pala carregadora d'orugues	95-100 dB
Pala carregadora de pneumàtics	84-90 dB
Pistoles fixaclus d'impacte	150 dB

Esmeriladora radial portàtil	105 dB
Tronçadora de taula per a fusta	105 dB

Les mesures a adoptar, que hauran de ser adequadament tractades al Pla de Seguretat i Salut pel contractista, per a la prevenció dels riscos produïts pel soroll seran, en ordre d'eficàcia:

- 1er.- Supressió del risc en origen.
- 2on.- Aïllament de la part sonora.
- 3er.- Equip de Protecció Individual (EPI) mitjançant taps o orelles.

Els serveis de prevenció seran els encarregats d'estimar la magnitud o els nivells de risc, les situacions en les que aquest es produeix, així com controlar periòdicament les condicions, l'organització dels mètodes de treball i la salut dels treballadors amb la finalitat de prendre les decisions per a eliminar, controlar o reduir el risc mitjançant mesures de prevenció a l'origen, organitzatives, de prevenció col·lectiva, de protecció individual, formatives i informatives

14.4. Pols

La permanència d'operaris en ambients polserigens, pot donar lloc a les següents afeccions:

- Rinitis
- Asma bronquial
- Bronquitis destructiva
- Bronquitis crònica
- Efisemes pulmonars
- Neumoconiosis
- Asbestosis (asbest – fibrociment - amiant)
- Càncer de pulmó (asbest – fibrociment - amiant)
- Mesotelioma (asbest – fibrociment - amiant)

La patologia serà d'un o d'altre tipus, segons la naturalesa de la pols, la seva concentració i el temps d'exposició.

En la construcció és freqüent l'existència de pols amb contingut de sílice lliure (Si O₂) que és el component que ho fa especialment nociu, com a causant de la neumoconiosis. El problema de presència massiva de fibres d'amiant en suspensió, necessitarà d'un Pla específic de desamiantat que excedeix a les competències del present Estudi de Seguretat i Salut, i que haurà de ser realitzat per empreses especialitzades.

La concentració de pols màxima admissible en un ambient al qual els operaris es trobin exposats durant 8 hores diàries, 5 dies a la setmana, és en funció del contingut de sílice en suspensió, el que ve donat per la fórmula:

$$C = \frac{10}{\% \text{ Si O}_2 + 2} \text{ mg / m}^3$$

Tenint en compte que la mostra recollida haurà de respondre a la denominada "fracció respirable", que correspon a la pols realment inhalada, ja que, de l'existent en l'ambient, les partícules més grosses són retingudes per la pituitària i les més fines són expeses amb l'aire respirat, sense haver-se fixat en els pulmons.

Els treballs en els quals és habitual la producció de pols, són fonamentalment els següents:

- Escombrat i neteja de locals

- Manutenció de runes
- Demolicions
- Treballs de perforació
- Manipulació de ciment
- Raig de sorra
- Tall de materials ceràmics i lítics amb serra mecànica
- Pols i serradures per tronçat mecànic de fusta
- Esmerilat de materials
- Pols i fums amb partícules metàl·liques en suspensió, en treballs de soldadura
- Plantes de matxuqueix i classificació
- Moviments de terres
- Circulació de vehicles
- Polit de paraments
- Plantes asfàltiques

A més a més dels Equips de Protecció Individual necessaris, com màscares i ulleres contra la pols, convé adoptar les següents mesures preventives:

ACTIVITAT	MESURA PREVENTIVA
Neteja de locals	Ús d'aspiradora i regat previ
Manutenció de runes	Regat previ
Demolicions	Regat previ
Treballs de perforació	Captació localitzada en carros perforadors o injecció d'aigua
Manipulació de ciment	Filtres en sitges o instal·lacions confinades
Raig de sorra o granalla	Equips semiautònoms de respiració
Tall o polit de materials ceràmics o lítics	Addició d'aigua micronitzada sobre la zona de tall
Treballs de la fusta, desbarbat i soldadura elèctrica	Aspiració localitzada
Circulació de vehicles	Regat de pistes
Plantes de matxuqueix i plantes asfàltiques	Aspiració localitzada

Els serveis de prevenció seran els encarregats d'estimar la magnitud o nivells del risc, les situacions en les que aquest es produeix, així com controlar periòdicament les condicions, l'organització dels mètodes de treball i la salut dels treballadors amb la finalitat de prendre les decisions per a eliminar, controlar o reduir el risc mitjançant mesures de prevenció a l'origen, organitzatives, de prevenció col·lectiva, de protecció individual, formatives i informatives.

14.5. Ordre i neteja

El Pla de Seguretat i Salut del contractista haurà d'indicar com pensa fer front a les actuacions bàsiques d'ordre i neteja en la materialització d'aquest projecte, especialment pel que fa a:

- 1er.- Retirada dels objectes i coses innecessàries.
- 2on.- Emplaçament de les coses necessàries en el seu respectiu lloc d'apilament.
- 3er.- Normalització interna d'obra dels tipus de recipients i plataformes de transport de materials a granel. Pla de manutenció intern d'obra.
- 4art.- Ubicació dels baixants de runes i recipients per a apilament de residus i la seva utilització. Pla d'evacuació de residus.
- 5è.- Neteja de claus i restes de material d'encofrat.
- 6è.- Desallotjament de les zones de pas, de cables, mànegues, flexos i restes de matèria. Il·luminació suficient.

- 7è.- Retirada d'equips i ferramentes, descansant simplement sobre superfícies de suport provisionals.
- 8è.- Drenatge de vessaments en forma de tolls de carburants o greixos.
- 9è.- Senyalització dels riscos puntuals per falta d'ordre i neteja.
- 10è.- Manteniment diari de les condicions d'ordre i neteja. Brigada de neteja.
- 11è.- Informació i formació exigible als gremis o als diferents participants en els treballs directes i indirectes de cada partida inclosa en el projecte en el que és relatiu al manteniment de l'ordre i neteja inherents a l'operació realitzada.

En situació de risc sanitari Covid-19, cal garantir una vegada al dia la neteja i desinfecció de les eines de treball, els vehicles utilitzats pels treballadors, els locals sanitaris, vestidors, menjadors i espais de descans.

En els punts de radiacions el consultor hauria d'identificar els possibles treballs on es poden donar aquest tipus de radiacions i indicar les mesures protectores a prendre.

14.6. Radiacions no ionitzants

Són les radiacions amb la longitud d'ona compresa entre 10-6 cm i 10 cm, aproximadament.

Normalment, no provoquen la separació dels electrons dels àtoms dels que formen part, però no per això deixen de ser perilloses. Comprenen: Radiació ultraviolada (UV), infraroja (IR), làser, microones, ultrasònica i de freqüència de ràdio.

Les radiacions no ionitzants són aquelles regions de l'espectre electromagnètic on l'energia dels fotons emesos és insuficient. Es considera que el límit més baix de longitud d'ona per a aquestes radiacions no ionitzants és de 100 nm (nanòmetre) inclosos en aquesta categoria estan les regions comunament conegudes com bandes infraroja, visible i ultraviolada.

Els treballadors més freqüents i intensament sotmesos a aquests riscos són els soldadors, especialment els de soldadura elèctrica.

Radiacions infraroges

Aquest tipus de radiació és ràpidament absorbida per els teixits superficials, produint un efecte d'escalfament. En el cas dels ulls, a l'absorbir-se la calor pel cristal·lí i no dispersar-se ràpidament, pot produir cataractes. Aquest tipus de lesió s'ha considerat la malaltia professional més probable en ferrers, bufadors de vidre i operaris de forns.

Totes les fonts de radiació IR intensa hauran d'estar dotades de sistemes de protecció tant propers a la font com sigui possible, per aconseguir la màxima absorció de calor i prevenir que la radiació penetri als ulls dels operaris. En cas d'utilització d'ulleres normalitzades, haurà d'incrementar-se adequadament la il·luminació del recinte, de manera que s'eviti la dilatació de la pupil·la de l'ull.

A les obres de construcció, els treballadors que estan més freqüentment exposats a aquestes radiacions són els soldadors, especialment quan realitzen soldadures elèctriques. Així mateix, s'ha de considerar l'entorn de l'obra, com a possible font de les radiacions.

La resposta primària a aquestes absorcions d'energia és de tipus tèrmic, afectant principalment a la pell en forma de: cremades agudes, augment de la dilatació dels vasos capil·lars i un increment de la pigmentació que pot ser persistent.

De forma general, tots aquells processos industrials realitzats en calent fins a l'extrem de desprendre llum, generen aquest tipus de radiació.

Radiacions visibles

L'òrgan afectat més important és l'ull, sent transmeses aquestes longituds d'ona, a través dels mitjans oculars sense apreciable absorció abans d'aconseguir la retina.

Radiacions ultraviolades

La radiació UV és aquella que té una longitud d'ona entre els 400 nm (nanometres) i els 10 nm. Queda inclosa dins de la radiació solar, i es genera artificialment per a molts propòsits en indústries, laboratoris i hospitals. Es divideix convencionalment en tres regions:

UVA: 315 - 400 nm de longitud d'ona.

UVB: 280 - 315 nm de longitud d'ona.

UVC: 200 - 280 nm de longitud d'ona.

La radiació a la regió UVA, la més propera a l'espectre UV, és emprada àmpliament a la indústria i representa poc risc, pel contrari les radiacions UVB i UVC, són més perilloses. La norma més completa és nord americana i està, acceptada per la WHO (World Health Organization).

Les radiacions a les regions UVB i UVC tenen efectes biològics que varien marcadament amb la longitud d'ona, sent màxims entorn als 270 nm (la llàntia de quars amb vapor de mercuri a baixa pressió té una emissió a 254 nm aproximadament). També varien amb el temps d'exposició i amb la intensitat de la radiació. La exposició radiant d'ulls o pell no protegits, per a un període de vuit hores haurà d'estar limitada.

La protecció contra la sobreexposició de fonts potents que poden constituir riscos, haurà de dur-se a terme mitjançant la combinació de mesures organitzatives, d'apantallaments o resguards i de protecció personal. Sense oblidar que s'ha d'intentar substituir el que és perillós pel que comporta poc o cap risc, d'acord a la llei de prevenció de riscos laborals.

S'haurà de posar especial èmfasi en els apantallaments i en les mesures de substitució, per a minimitzar el tercer, que implica la necessitat de protecció personal. Tots els usuaris de l'equip generador de radiació UV han de conèixer perfectament la naturalesa dels riscos involucrats. En l'equip, o prop d'ell, s'han de disposar senyals d'advertència adequades al cas. La limitació d'accés a la instal·lació, la distància de l'usuari respecte a la font i la limitació del temps d'exposició, constitueixen mesures organitzatives a tenir en compte.

No es poden emetre de forma indiscriminada radiacions UV en l'espai de treball, per exemple realitzant l'operació en un recinte confinat o en una àrea adequadament protegida. Dins de l'àrea de protecció, s'ha de reduir la intensitat de la radiació reflexada, emprant pintures de color negre mate. En el cas de fonts potents, on se sospiti que sigui possible una exposició per sobre del valor límit admissible, haurà de disposar-se de mitjans de protecció que dificultin i facin impossible el flux radiant lliure, directe i reflexat. Quant la naturalesa del treball requereixi que l'usuari operi junt a una font de radiació UV no protegida, haurà de fer-se ús dels mitjans de protecció personal. Els ulls estaran protegits amb ulleres o màscara de protecció facial, de manera que s'absorbeixin les radiacions que sobre ells incideixin. Anàlogament, hauran de protegir-se les mans, utilitzant guants de cotó, i la cara, emprant qualsevol tipus de protecció facial.

L'exposició dels ulls i pell no protegits a la radiació UV pot conduir a una inflamació dels teixits, temporal o prolongada, amb riscos variables. En el cas de la pell, pot donar lloc a un eritema similar a una cremada solar i, en el cas dels ulls, a una conjuntivitis i queratitis (o inflamació de la còrnia), de resultats imprevisibles.

La font és bàsicament el sol però també es troben en les activitats industrials de la construcció: llums fluorescents, incandescent i de descàrrega gasosa, operacions de soldadura (TIG-MIG), bufador d'arc elèctric i làsers.

Les mesures de control per a prevenir exposicions indegudes a les radiacions no ionitzants se

centren en l'emprament de pantalles, blindatges i Equips de Protecció Individual (per exemple pantalla de soldadura amb visor de cèl·lula fotosensible), procurant mantenir distàncies adequades per a reduir, tenint en compte l'efecte de proporcionalitat inversa al quadrat de la distància, la intensitat de l'energia radiant emesa des de fonts que es propaguen en diferent longitud d'ona.

Làser

La missió d'un làser és la de produir un raig d'alta densitat i s'ha emprat en camps tan diversos com cirurgia, topografia o comunicació. Es construeixen unitats amb força polsant o continua de radiació, tant visible com invisible. Aquestes unitats, si són suficientment potents, poden danyar la pell i, en particular, els ulls si estan exposats a la radiació. La unitat polsant d'alta energia és particularment perillosa quan el polze curt de radiació impacte en el teixit causant una ampla lesió al voltant del mateix. Els làsers d'ona continua també poden causar danys en els ulls i la pell. Els de radiació IR i V presentaran perill per a la retina, en forma de cremades; els de radiació UV e IR poden suposar un risc per a la còrnia i el cristal·lí. D'una manera general, la pell és menys sensible a la radiació làser i en el cas d'unitats de radiació V i IR de grans potències, poden ocasionar cremades.

Els làsers s'han classificat, d'acord amb els riscos associats al seu ús, en els dos grups i quatre classes següents:

- j) Grup A: unitats intrínsecament segures i aquelles que cauen dins de les classes I y II.
 - Classe I: els nivells d'exposició màxima permisible no poden ser excedits.
 - Classe II: de risc baix; emissió limitada a 1 mW en menys de 0,25 s, entre 400 nm i 700 nm; es preveuen els riscos per desviament de la radiació reflexada incloent la resposta de centelles.

- k) Grup B: tots els làsers presents o de ona continua amb potencia major d'1 mW, com es defineix a les classes IIIa, IIIb i IV respectivament.
 - Classe IIIa: risc baix; emissió limitada a 5 vegades la corresponent a la classe II; l'ús d'instruments òptics pot resultar perillós.
 - Classe IIIb: risc mitjà; major límit d'emissió; l'impacte sobre l'ull pot resultar perillós, però no respecte a la reflexió difusa.
 - Classe IV: risc alt; major límit d'emissió; l'impacte per reflexió difusa pot ser perillós; poden causar foc i cremar la pell. El grau de protecció necessari depèn de la longitud d'ona i de l'energia emesa per la radiació. Qualsevol equip base s'ha de dissenyar d'acord amb mesures de seguretat apropiades, com per exemple, encaixonament protector, obturador d'emissió, senyal automàtica de emissió, etc.

Els làsers poden produir llum visible (400-700 nm), alguna radiació UV (200-400 nm), o comunament radiació IR (700 nm – 1 m).

A continuació, es presenta una guia de riscos associats amb unitats concretes de raigs làser:

- a) Amb làsers de la classe IIIa (< 5 mW), s'ha de prevenir únicament la visió directa del raig.
- b) Amb els de la classe IIIb i potències compreses entre 5 mW y 500 mW, s'ha de prevenir l'impacte de la radiació directa i de reflexió especular, en els ulls no protegits, que pot resultar perillós.
- c) Amb làsers de la classe IV i potències majors de 500 mW, s'ha de prevenir l'impacte de la radiació directa, de les reflexions secundàries i de les reflexions difuses, que pot resultar perillós.

A més dels riscos associats a aquest tipus de radiació, s'ha de tenir en compte els deguts a les unitats d'energia elèctrica emprats per a subministrar energia a l'equip làser. A continuació, es dona un codi de pràctica que cobreix personal, àrea de treball, equip i operació, respectivament, en l'ús de làsers.

Tots els usuaris s'han de sotmetre a un examen oftalmològic periòdicament, fent èmfasi

especial en les condicions de la retina. Les persones que treballen amb la classe IIIb i IV, tindran al mateix temps un examen mèdic d'inspecció de danys a la pell.

- d) Amb prioritat a qualsevol autorització, el contractista s'assegurarà que els operaris autoritzats estan degudament entrenats tant en procediment de treball segur com en el coneixement dels riscos potencials associats amb la radiació i equip que la genera.
- e) Qualsevol exposició accidental que suposi impacte en els ulls, haurà de ser registrada i comunicada al departament mèdic.
- f) La pràctica amb làser del grup B requereix la mesura general de protecció ocular, però que mai serà utilitzada per visió directa del raig.

- Àrea de treball:

- a) L'equip làser s'instal·larà en una àrea o recinte degudament controlats. La il·luminació del recinte haurà de ser tal manera que eviti la dilatació de la pupil·la de l'ull i així disminuir la possibilitat de lesió.
- b) Els raigs làser reflectits poden ser tant perillosos com els directes, i per tant, hauran d'eliminar-se les superfícies reflectants i polides.
- c) A l'àrea de treball s'haurà d'investigar periòdicament la presència de qualsevol gas tòxic que pugui generar-se durant el treball, per exemple, l'ozó.
- d) S'han de col·locar senyals lluminoses d'advertència en totes les zones d'entrada als recintes en els que els làsers funcionin. Quant la senyal estigui en acció, haurà de prohibir-se l'accés al mateix. L'equip de subministrament de potència al làser ha de disposar de protecció especial.
- e) Allà on sigui necessari, s'ha de prevenir la possibilitat de desviament del raig fora de l'àrea de control, mitjançant proteccions i blindatges. En el cas de radiació IR, ha d'emprar-se materials no inflamables per a proporcionar aquestes barreres físiques al voltant del làser. En aquests casos, s'ha d'evitar la proximitat de materials inflamables o explosius.

- Equip:

- a) Qualsevol operació de manteniment haurà de dur-se solament si la força està desconnectada.
- b) Tots els làsers, hauran de disposar de rètols d'advertència que tindran en compte la classe de làser a que correspon i el tipus de radiació visible o invisible que genera l'aparell.
- c) Quan els aparells que pertanyen al grup B no s'utilitzin, s'hauran de treure les claus de control d'engegada, així com la de control de força, que quedaran custodiades per la persona responsable autoritzada per el treball amb làser en el laboratori.
- d) Les ulleres protectores normalitzats, hauran de comprovar-se regularment i han de seleccionar-se d'acord amb la longitud d'ona de la radiació emesa per el làser en ús.
- e) Qualsevol protector de pantalla que s'utilitzi, haurà de ser de material absorbent que previngui la reflexió especular.

- Operació:

- a) Únicament el mínim nombre de persones requerides en l'operació es trobaran dins de l'àrea de control; no obstant, en el cas de làser de la classe IV, al menys dos persones estaran sempre presents durant l'operació.
- b) Únicament personal autoritzat tindrà permís per a muntar, ajustar i operar l'equip de làser.
- c) L'equip de làser haurà d'operar el temps mínim requerit per a la realització dels treballs, no es deixarà en funcionament sense estar vigilat.
- d) Com a procediment de protecció general, hauran d'utilitzar-se ulleres que previnguin el risc de dany ocular.
- e) L'equip de làser haurà de ser muntat a una alçada que mai superi la corresponent al pit de l'operador.
- f) S'ha de tenir especial cura en la radiació làser invisible, essent essencial la utilització d'un escut protector al llarg de tota la trajectòria.
- g) Donat que els làsers polsants presenten un risc incrementat per l'operador, com a guia

d'alineació del raig, han d'emprar-se làsers de baixa potència d'heli o neó que pertanyin a la classe II, i no conformar-se amb una indicació somera de la direcció que adoptarà el raig. En aquests casos, sempre s'ha d'utilitzar la protecció ocular.

Els serveis de prevenció seran els encarregats d'estimar la magnitud o nivells del risc, les situacions en les que aquest es produeix, així com controlar periòdicament les condicions, l'organització dels mètodes de treball i la salut dels treballadors amb la finalitat de prendre les decisions per a eliminar, controlar o reduir el risc mitjançant mesures de prevenció en l'origen, organitzatives, de prevenció col·lectiva, de protecció individual, formatives i informatives.

En construcció acostuma a emprar-se monogràficament en l'establiment d'alineacions i nivells topogràfics.

Per la seva extrema perillositat, quan el làser estigui enfocat paral·lel al sòl, l'àrea de perill s'haurà d'acordonar. L'Equip de Protecció Individual contra el làser són les ulleres de protecció completa, amb el visor dotat del filtre adequat al tipus de làser que es tracti.

14.7. Radiacions ionitzants

Dins de l'àmbit de la construcció existeixen pocs treballs propis en els que es generen aquests tipus de riscos, malgrat que si existeixen situacions on es puguin donar aquest tipus de radiació, com són:

- Detecció de defectes de soldadura o esquerdes en canonades, estructures i edificis.
- Control de densitats "in situ" pel mètode nuclear.
- Control d'irregularitats en el nivell d'omplent de recipients o grans dipòsits.
- Identificació de trajectòries, emprant traçadors en corrents hidràuliques, sediments, moviment de granel, etcètera.

Serà obligació del contractista amb la col·laboració del seu servei de prevenció determinar un procediment de treball segur per a realitzar les esmentades operacions.

També es pot considerar una possible generació de riscos en treballs realitzats dintre d'un entorn o en proximitat de determinades instal·lacions, com poden ser:

- Les instal·lacions on es realitzin exàmens de maletes i embalums en els aeroports; detecció de cartes bomba.
- Les instal·lacions mèdiques on es realitzin pràctiques de teràpia, mitjançant radiacions ionitzants.
- Les instal·lacions mèdiques on es realitzen pràctiques de diagnòstic amb raigs X amb equips amb un potencial d'operació per disseny, sigui major de 70 Kilovolts.
- Les instal·lacions mèdiques on es manipula o es tracti material radioactiu, en forma de fonts no segellades, per a ús en teràpia o diagnòstic amb tècniques "in vivo".
- Les instal·lacions d'ús industrial on es tracti o manipuli material radioactiu.
- Els acceleradors de partícules o d'investigació o d'ús industrial.
- Les instal·lacions i equips per a gammagrafía o radiografia industrial, sigui mitjançant l'ús de fonts radioactius o equips emissors de raig X.
- Els dipòsits de residus radioactius, tant transitoris com definitius.
- Les instal·lacions on es produeixin, fabriqui, repari o es faci manteniment de fonts o equips generadors de radiacions ionitzants.
- Control d'irregularitats en l'espessor de blocs de paper, làmines de plàstic i fulles de metall o en el nivell d'omplent de recipients o grans dipòsits.
- Estimació de l'antiguitat de substàncies, emprant el carboni-14 o altres isòtops, com l'argó-40 o el fòsfor-32.
- Il·luminació passiva de rellotges o de sortides d'emergència.

Les funcions de protecció radiològica són responsabilitat del titular de la instal·lació, essent el

Consell de Seguretat Nuclear el qui decidirà si han de ser encomanades a un Servei de Protecció Radiològica propi del titular o a una Unitat Tècnica de Protecció Radiològica contractada a l'efecte.

La reacció d'un individu a l'exposició a les radiacions depèn de la dosi, del volum i del tipus dels teixits irradiats.

Encara que poden ocórrer en combinació, correntment es fa una distinció entre dues classes fonamentals d'accidents per radiació, és dir: a) Irradiació externa accidental (per exemple en treballs de radiografiat de soldadura). b) Contaminació radioactiva accidental.

Els nivells màxims de dosi permesa han estat fixats tenint en compte que el cos humà pot tolerar una certa quantitat de radiació sense perjudicar el funcionament del seu organisme en general. Aquests nivells són, per a persones que treballen en Zones Controlades (per exemple edifici de contenció de central nuclear) i tenint en compte l'efecte acumulatiu de les radiacions sobre l'organisme, 5 rems per any ó 300 milirems per setmana. Per a detectar i amidar els nivells de radiació, s'empren els comptadors Geiger.

Per al control de la dosi rebuda, s'ha de tenir en compte tres factors: a) temps de treball. b) distància de la font de radiació. c) Apantallament. El temps de treball permès s'obté dividint la dosi màxima autoritzada per la dosi rebuda en un moment donat. La dosi rebuda és inversament proporcional al quadrat de la distància a la font de radiació. Els materials que s'empren habitualment com barreres d'apantallament són el formigó i el plom, encara que també se n'usen d'altres com l'acer, totxos massissos de fang, granit, calcària, etc., en general, l'espessor necessari està en funció inversa de la densitat del material.

Per a verificar les dosis de radiació rebudes s'utilitzen dosímetres individuals, que poden consistir en una pel·lícula dosimètrica o un estildosímetre integrador de butxaca. Sempre que no s'especifiqui el contrari, el dosímetre individual es durà a la butxaca o davanter de la roba de treball, tenint especial cura en no col·locar els dosímetres sobre cap objecte que absorbeixi radiació (per exemple objectes metàl·lics).

Haurà de dur-se un Llibre de registre, on figurarà les dosis rebudes per cadascun dels treballadors professionalment exposats a radiacions.

15. MANIPULACIÓ DE MATERIALS

Tota manipulació de material comporta un risc, per tant, des del punt de vista preventiu, s'ha de tendir a evitar tota manipulació que no sigui estrictament necessària, en virtut del conegut axioma de seguretat que diu que "el treball més segur és aquell que no es realitza".

Per a manipular materials és preceptiu prendre les següents precaucions elementals:

- Començar per la càrrega o material que apareix més superficialment, és dir el primer i més accessible.
- Lliurar el material, no tirar-lo.
- Col·locar el material ordenat i en cas d'apilats estratificats, que aquest es realitzi en piles estables, lluny de passadissos o llocs on pugui rebre cops o desgastar-se.
- Utilitzar guants de treball i calçat de seguretat amb puntera metàl·lica i embuatada en empenya i turmells.
- En el maneigament de càrregues llargues entre dues o més persones, la càrrega pot mantenir-se en la mà, amb el braç estirat al llarg del cos, o bé sobre l'espatlla.
- S'utilitzaran les ferramentes i mitjans auxiliars adequats per al transport de cada tipus de material.
- En les operacions de càrrega i descàrrega, es prohibirà col·locar-se entre la part posterior del camió i una plataforma, pal, pilar o estructura vertical fixa.
- Si durant la descàrrega s'utilitzen ferramentes, com braços de palanca, uncles, potes de

cabra o similar, disposar la maniobra de tal manera que es garanteixi el que no es vingui la càrrega damunt i que no rellisqui.

En el relatiu a la manipulació de materials el contractista en l'elaboració del Pla de Seguretat i Salut haurà de tenir en comte les següents premisses:

Intentar evitar la manipulació manual de càrregues mitjançant:

- Automatització i mecanització dels processos.
- Mesures organitzatives que eliminin o minimitzin el transport.

Adoptar Mesures preventives quan no es pugui evitar la manipulació com:

- Utilització d'ajudes mecàniques.
- Reducció o redisseny de la càrrega.
- Actuació sobre l'organització del treball.
- Millora de l'entorn de treball.

Dotar als treballadors de la formació i informació en temes que incloguin:

- Ús correcte de les ajudes mecàniques.
- Ús correcte dels equips de protecció individual.
- Tècniques segures per a la manipulació de càrregues.
- Informació sobre el pes i centre de gravetat.

Els principis bàsics de la manipulació de materials

- 1er.- El temps dedicat a la manipulació de materials és directament proporcional a l'exposició al risc d'accident derivat de dita activitat.
- 2on.- Procurar que els diferents materials, així com la plataforma de suport i de treball de l'operari, estiguin a la mateixa alçada en què s'ha de treballar amb ells.
- 3er.- Evitar el dipositar els materials directament sobre el terra, fer-ho sempre sobre catúfols o contenidors que permetin el seu trasllat a dojo.
- 4art.- Escurçar tant com sigui possible les distàncies a recórrer pel material manipulat, evitant estacionaments intermedis entre el lloc de partida del material manipulat evitant estacionaments intermedis entre el lloc de partida del material i l'emplaçament definitiu de la seva posada en obra.
- 5è.- Traginar sempre els materials a dojo, mitjançant palonniers, catúfols, contenidors o palets, en lloc de portar-los d'un en un.
- 6è.- No tractar de reduir el nombre d'ajudants que recullin i traguin els materials, si això comporta ocupar els oficials o caps d'equip en operacions de manipulació, coincidint en franges de temps perfectament aprofitables per l'avanç de la producció.
- 7è.- Mantenir esclarits, senyalitzats i enllumenats, els llocs de pas dels materials a manipular.

Manejament de càrregues sense mitjans mecànics

Per a l'hissat manual de càrregues la totalitat del personal d'obra haurà rebut la formació bàsica necessària, comproment-se a seguir els següents passos:

- 1er.- Apropiar-se el més possible a la càrrega.
- 2on.- Assentar els peus fermament.
- 3er.- Ajupir-se doblegant els genolls.
- 4art.- Mantenir l'esquena dreta.
- 5è.- Subjectar l'objecte fermament.
- 6è.- L'esforç d'aixecar l'han de realitzar els músculs de les cames.

- 7è.- Durant el transport, la càrrega haurà de romandre el més a prop possible del cos.
- 8è.- Per al maneigament de peces llargues per una sola persona s'actuarà segons els següents criteris preventius:
- h) Durà la càrrega inclinada per un dels seus extrems, fins l'altura de l'espatlla.
 - i) Avançarà desplaçant les mans al llarg de l'objecte, fins arribar al centre de gravetat de la càrrega.
 - j) Es col·locarà la càrrega en equilibri sobre l'espatlla.
 - k) Durant el transport, mantindrà la càrrega en posició inclinada, amb l'extrem davanter aixecat.
- 9è.- És obligatòria la inspecció visual de l'objecte pesat a aixecar, per a eliminar arestes afilades.
- 10è.- Està prohibit aixecar més de 50 kg de forma individual. El valor límit de 30 Kg per homes, pot superar-se puntualment a 50 Kg quan es tracti de descarregar un material per a col·locar-lo sobre un mitjà mecànic de mantenició. En el cas de tractar-se de dones, es redueixen aquests valors a 15 i 25 Kg respectivament.
- 11è.- És obligatori la utilització d'un codi de senyals quan s'ha d'aixecar un objecte entre uns quants, per a suportar l'esforç al mateix temps. Pot ser qualsevol sistema a condició que sigui conegut o convingut per l'equip.

16. MITJANS AUXILIARS D'UTILITAT PREVENTIVA (MAUP)

Als efectes del present Estudi de Seguretat i Salut, tindran la consideració de MAUP, tot Mitjà Auxiliar dotat de Protecció, Resguard, Dispositiu de Seguretat, Operació seqüencial, Seguretat positiva o Sistema de Protecció Col·lectiva, que originàriament ve integrat, de fàbrica, en l'equip, màquina o sistema, de forma solidària i indisociable, de tal manera que s'interposi, o apantalli els riscos d'abast o simultaneïtat de l'energia fora de control, i els treballadors, personal aliè a l'obra i/o materials, màquines, equips o ferramentes pròximes a la seva àrea d'influència, anul·lant o reduint les conseqüències d'accident. La seva operativitat resta garantida pel fabricant o distribuïdor de cadascun dels components, en les condicions d'utilització i manteniment per ell prescrites. El contractista resta obligat a la seva adequada elecció, seguiment i control d'ús.

Els MAUP més rellevants, previstos per a l'execució del present projecte són els indicats a continuació:

Codi	UA	Descripció
HX11X003	u	Bastida modular amb estructura tubular i sistema de seguretat amb tots els requisits reglamentaris en previsió de caigudes per a la realització d'estructures, tancaments, cobertes, i altres treballs en alçada
HX11X004	u	Barana definitiva, prevista en projecte, per a protecció de caigudes a diferent nivell
HX11X005	u	Escala modular d'estructura porticada, per accedir a cotes de diferent nivell, superiors a 7 m amb sistema de seguretat integrat
HX11X019	m	Marquesina de protecció en voladiu en bastida tubular amb sistema de seguretat amb tots els requisits reglamentaris, normalitzada i incorporada UNE-EN 12810-1 (HD-1000)
HX11X021	u	Passadís de protecció prefabricat metàl·lic amb sistema de seguretat amb tots els requisits reglamentaris, de llargària 2,5 m, d'amplària 1,1 m, amb paviment de entramat de platines metàl·liques i rampes articulades, baranes metàl·liques reglamentàries, muntants de 2 m d'alçada, sostre de xapa d'acer de 3 mm de gruix
HX11X022	u	Passadís de protecció prefabricat metàl·lic amb sistema de seguretat amb tots els requisits reglamentaris, de llargària 2,5 m, d'amplària 1,1 m, amb paviment de entramat de platines metàl·liques i rampes articulades, baranes metàl·liques reglamentàries
HX11X052	u	Pont volat semiprefabricat per treballs en ràfecs amb plataforma de treball i barana perimetral amb els requisits reglamentaris amb sistema de seguretat integrat

17. SISTEMES DE PROTECCIÓ COL·LECTIVA (SPC)

Als efectes del present Estudi de Seguretat i Salut, tindran la consideració de Sistemes de Protecció Col·lectiva, el conjunt d'elements associats, incorporats al sistema constructiu, de forma provisional i adaptada a l'absència de protecció integrada de major eficàcia (MAUP), destinats a apantallar o condonar la possibilitat de coincidència temporal de qualsevol tipus d'energia fora de control, present

en l'ambient laboral, amb els treballadors, personal aliè a l'obra i/o materials, màquines, equips o ferramentes pròximes a la seva àrea d'influència, anul·lant o reduint les conseqüències d'accident. La seva operativitat garanteix la integritat de les persones o objectes protegits, sense necessitat d'una participació per a assegurar la seva eficàcia. Aquest últim aspecte és el que estableix la seva diferència amb un Equip de Protecció Individual (EPI).

En absència d'homologació o certificació d'eficàcia preventiva del conjunt d'aquests Sistemes instal·lats, el contractista fixarà en el seu Pla de Seguretat i Salut, referència i relació dels Protocols d'Assaig, Certificats o Homologacions adoptades i/o requerits als instal·ladors, fabricants i/o proveïdors, per al conjunt dels esmentats Sistemes de Protecció Col·lectiva.

Els SPC més rellevants previstos per a l'execució del present projecte són els indicats en l'annex d'aquesta memòria que contindrà les fitxes amb RISC-AVALUACIÓ-MESURES

18. CONDICIONS DELS EQUIPS DE PROTECCIÓ INDIVIDUAL (EPI)

Als efectes del present Estudi de Seguretat i Salut, tindran la consideració d'Equips de Protecció Individual, aquelles peces de treball que actuen a mode de coberta o pantalla portàtil, individualitzada per a cada usuari, destinats a reduir les conseqüències derivades del contacte de la zona del cos protegida, amb una energia fora de control, d'intensitat inferior a la previsible resistència física de l'EPI.

La seva utilització haurà de quedar restringida a l'absència de garanties preventives adequades, per inexistència de MAUP, o en el seu defecte SPC d'eficàcia equivalent.

Tots els equips de protecció individual estaran degudament certificats, segons normes harmonitzades CE. Sempre de conformitat als R.D. 1407/92, R.D.159/95 i R.D. 773/97.

El Contractista Principal portarà un control documental del seu lliurament individualitzat al personal (propri o subcontractat), amb el corresponent avís de recepció signat pel beneficiari.

En els casos en què no existeixin normes d'homologació oficial, els equips de protecció individual seran normalitzats pel constructor, per al seu ús en aquesta obra, triats d'entre els que existeixin en el mercat i que reuneixin una qualitat adequada a les respectives prestacions. Per aquesta normalització interna s'haurà de comptar amb el vist-i-plau del tècnic que supervisa el compliment del Pla de Seguretat i Salut per part de la Direcció d'Obra o Direcció Facultativa/Direcció d'Execució.

Al magatzem d'obra hi haurà permanentment una reserva d'aquests equips de protecció, de manera que pugui garantir el subministrament a tot el personal sense que se'n produeixi, raonablement, la seva carència.

En aquesta previsió cal tenir en compte la rotació del personal, la vida útil dels equips i la data de caducitat, la necessitat de facilitar-los a les visites d'obra, etc.

Els EPI més rellevants, previstos per a l'execució material del present projecte són els indicats en l'annex d'aquesta memòria que contindrà les fitxes amb RISC-AVALUACIÓ-MESURES

19. RECURSOS PREVENTIUS

La legislació que s'ha de complir respecte a la presència de recursos preventius a les obres de construcció està contemplada a la llei 54/2003. D'acord amb aquesta llei, la presència dels recursos preventius a les obres de construcció serà preceptiva en els següents casos:

- l) *Quan els riscos es puguin veure agreujats o modificats en el desenvolupament del procés o l'activitat, per la concurrència d'operacions diverses que es desenvolupen successivament o*

simultàniament i que facin precís el control de la correcta aplicació dels mètodes de treball. La presència de recursos preventius de cada contractista serà necessari quan, durant l'obra, es desenvolupin treballs amb riscos especials, com es defineixen en el real decret 1627/97.

- m) Quan es realitzin activitats o processos que reglamentàriament es considerin perillosos o amb riscos especials.*
- n) Quan la necessitat d'aquesta presència sigui requerida per la Inspecció de Treball i Seguretat Social, si les circumstàncies del cas ho exigissin degut a les condicions de treball detectades.*

Quan a les obres de construcció coexisteixen contractistes i subcontractistes que, de forma successiva o simultània, puguin constituir un risc especial per interferència d'activitats, la presència dels "Recursos preventius" és, en aquests casos, necessària.

En situació de risc sanitari Covid-19 es recomana preveure un equip de neteja i desinfecció dels equips i eines de l'obra per tant es recomana incrementar les hores previstes de recurs preventiu.

Els recursos preventius són necessaris quan es desenvolupin treballs amb riscos especials, definits a l'annex II del RD 1627/97:

- 1. Treballs amb riscos especialment greus d'enterrament, enfonsament o caiguda d'altura, per les particulars característiques de l'activitat desenvolupada, els procediments aplicats, o l'entorn del lloc de treball.*
- 2. Treballs en els quals l'exposició a agents químics o biològics suposi un risc d'especial gravetat, o pels que la vigilància específica de la salut dels treballadors sigui legalment exigible.*
- 3. Treballs amb exposició a radiacions ionitzants pels que la normativa específica obliga a la delimitació de zones controlades o vigilades.*
- 4. Treballs a la proximitat de línies elèctriques d'alta tensió.*
- 5. Treballs que exposin a risc d'ofegament per immersió.*
- 6. Obres d'excavació de túnels, pous i altres treballs que suposin moviments de terra subterranis.*
- 7. Treballs realitzats en immersió amb equip subaquàtic.*
- 8. Treballs realitzats en caixons d'aire comprimit.*
- 9. Treballs que impliquin l'ús d'explosius.*
- 10. Treballs que requereixin muntar o desmuntar elements prefabricats pesats.*

A continuació es detallen, de forma orientativa, les activitats de l'obra del present estudi de seguretat i salut, en base a l'avaluació de riscos d'aquest, que requereixen la presència de recurs preventiu:

ESTRUCTURES

ESTRUCTURES D'ACER

TANCAMENTS I DIVISÒRIES

TANCAMENTS EXTERIORS (OBRA)

REVESTIMENTS

AMORFS (ARREBOSSATS - ENGUIXATS - ESTUCATS)

ENRAJOLATS I APLACATS DE PECES (PEDRA, CERAMICA,

MORTER CIMENT, ESCOPIDORS, ETC.)

CEL RASOS

PINTATS I ENVERNISATS

REVESTIMENTS DECORATIUS

ENVIDRAMENTS

COL·LOCACIÓ DE VIDRES

INSTAL·LACIONS DE CLIMATITZACIÓ, CALEFACCIÓ I VENTILACIÓ MECÀNICA

INSTAL·LACIONS DE CLIMATITZACIÓ, CALEFACCIÓ I VENTILACIÓ MECÀNICA

CANONADES PER A GASOS I FLUIDS

TUBS MUNTATS SUPERFICIALMENT

TUBS MUNTATS SOTERRATS

INSTAL·LACIONS ELÈCTRIQUES

INSTAL·LACIONS ELÈCTRIQUES BAIXA TENSIÓ

INSTAL·LACIONS D'ENLLUMENAT

INSTAL·LACIONS D'ENLLUMENAT

20. SENYALITZACIÓ I ABALISAMENT

Quant a la senyalització de l'obra, és necessari distingir entre la que es refereix a la que demanda de l'atenció per part dels treballadors i aquella que correspon al tràfic exterior afectat per l'obra. En el primer cas són d'aplicació les prescripcions establertes per el Reial Decret 485/1997, de 14 d'abril. La senyalització i el abalisament de tràfic vénen regulats, entre altra normativa, per la Norma 8.3-I.C. de la Direcció General de Carreteres i no és objecte de l'Estudi de Seguretat i Salut. Aquesta distinció no exclou la possible complementació de la senyalització de tràfic durant l'obra quan aquesta mateixa es faci exigible per a la seguretat dels treballadors que treballin a la immediació d'aquest tràfic.

S'ha de tenir en compte que la senyalització per si mateixa no elimina els riscos, malgrat això la seva observació quan és l'apropiada i està ben col·locada, fa que l'individu adopti conductes segures. No és suficient amb col·locar un plafó a les entrades de les obres, si després en la pròpia obra no se senyalitza l'obligatorietat d'utilitzar cinturó de seguretat al col·locar les mires per a realitzar el tancament de façana. La senyalització abundant no garanteix una bona senyalització, ja que el treballador acaba fent cas omís de qualsevol tipus de senyal.

El R.D.485/97 estableix que la senyalització de seguretat i salut en el treball haurà d'utilitzar-se sempre que l'anàlisi dels riscos existents, les situacions d'emergència previsibles i les mesures preventives adoptades, posin de manifest la necessitat de:

- Cridar l'atenció dels treballadors sobre l'existència de determinats riscos, prohibicions o obligacions.
- Alertar als treballadors quan es produeixi una determinada situació d'emergència que requereixi mesures urgents de protecció o evacuació.
- Facilitar als treballadors la localització i identificació de determinats mitjans o instal·lacions de protecció, evacuació, emergència o primers auxilis.
- Orientar o guiar als treballadors que realitzin determinades maniobres perilloses.

La senyalització no haurà de considerar-se una mesura substitutiva de les mesures tècniques i organitzatives de protecció col·lectiva i haurà d'utilitzar-se quan, mitjançant aquestes últimes, no hagi estat possible eliminar els riscos o reduir-los suficientment.

Tampoc haurà de considerar-se una mesura substitutiva de la formació i informació dels treballadors en matèria de seguretat i salut en el treball.

Així mateix, segons s'estableix en el R.D. 1627/97, s'haurà de complir que:

11. Les vies i sortides específiques d'emergència hauran de senyalitzar-se conforme al R.D.

- 485/97, tenint en compte que aquesta senyalització haurà de fixar-se en els llocs adequats i tenir la resistència suficient.
12. Els dispositius no automàtics de lluita contra incendis hauran d'estar senyalitzats conforme al R.D. 485/97, tenint en compte que aquesta senyalització haurà de fixar-se en els llocs adequats i tenir la resistència suficient.
 13. El color utilitzat per a la il·luminació artificial no podrà alterar o influir en la percepció de les senyals o panells de senyalització.
 14. Les portes transparents hauran de tenir una senyalització a l'altura de la vista.
 15. Quan existeixin línies d'estesa elèctrica àrees, en el cas que vehicles l'obra haguessin de circular sota l'estesa elèctrica s'utilitzarà una senyalització d'avertència.

La implantació de la senyalització i balisament s'ha de definir en els plànols de l'Estudi de Seguretat i Salut i s'ha de tenir en compte en les fitxes d'activitats, al menys respecte els riscos que no s'hagin pogut eliminar.

21. CONDICIONS D'ACCÉS I AFECTACIONS DE LA VIA PÚBLICA

Aquí cal descriure les condicions d'accés i afectacions de la via pública particulars de l'obra (ample carrer, ample vorera, ocupació de la vorera i via pública i com es resol, accessos a l'obra, etc.)

En el PLA DE SEGURETAT I SALUT el Contractista definirà les desviacions i passos provisionals per a vehicles i vianants, els circuits i trams de senyalització, la senyalització, les mesures de protecció i detecció, els paviments provisionals, les modificacions que comporti la implantació de l'obra i la seva execució, diferenciant, si és cas, les diferents fases d'execució. A aquests efectes, es tindrà en compte el que determina la Normativa per a la informació i senyalització d'obres al municipi i la Instrucció Municipal sobre la instal·lació d'elements urbans a l'espai públic de la ciutat que correspongui.

Quan correspongui, d'acord amb les previsions d'execució de les obres, es diferenciarà amb claredat i per cadascuna de les distintes fases de l'obra, els àmbits de treball i els àmbits destinats a la circulació de vehicles i vianants, d'accés a edificis i guals, etc., i es definiran les mesures de senyalització i protecció que correspongui a cadascuna de les fases.

És obligatori comunicar l'inici, l'extensió, la naturalesa dels treballs i les modificacions de la circulació de vehicles provocades per les obres, a la Guàrdia Municipal i als Bombers o a l'Autoritat que correspongui.

Quan calgui prohibir l'estacionament en zones on habitualment és permès, es col·locarà el cartell de "SENYALITZACIÓ EXCEPCIONAL" (1050 X 600 mm), amb 10 dies d'antelació a l'inici dels treballs, tot comunicant-ho a la Guàrdia Municipal o l'Autoritat que correspongui.

En la desviació o estrenyiment de passos per a vianants es col·locarà la senyalització corresponent.

No es podrà començar l'execució de les obres sense haver procedit a la implantació dels elements de senyalització i protecció que corresponguin, definits al PLA DE SEGURETAT aprovat.

El contractista de l'obra serà responsable del manteniment de la senyalització i elements de protecció implantats.

Els accessos de vianants i vehicles, estaran clarament definits, senyalitzats i separats

21.1. Normes de Policia

- **Control d'accessos**

Una vegada establerta la delimitació del perímetre de l'obra, conformats els tancaments i accessos per els vianants i de vehicles, el contractista amb la col·laboració del seu servei de prevenció definirà, dins del Pla de Seguretat i Salut, el procés per al control d'entrada i sortida de vehicles en general (inclosa la maquinària com grues mòbils, retroexcavadores) i de personal de manera que garanteixi l'accés únicament a persones autoritzades.

Quan la delimitació de l'obra no es pugui portar a terme, per les pròpies circumstàncies de l'obra, el contractista, al menys haurà de garantir, l'accés controlat a les instal·lacions d'ús comú de l'obra, i haurà d'assegurar que les entrades a l'obra estiguin senyalitzades, i que quedin tancades les zones que puguin presentar riscos

- **Coordinació d'interferències i seguretat a peu d'obra**

El contractista, quan sigui necessari, donat el volum d'obra, el valor dels materials emmagatzemats i altres circumstàncies que així ho aconsellin, definirà un procés per garantir l'accés controlat a les instal·lacions que suposin risc personal i/o comú per a l'obra i l'intrusisme a l'interior de l'obra en tallers, magatzems, vestuaris i d'altres instal·lacions d'ús comú o particular.

21.2. Àmbit d'ocupació de la via pública

- **Ocupació del tancament de l'obra**

S'entén per àmbit d'ocupació el realment ocupat, incloent tanques, elements de protecció, baranes, bastides, contenidors, casetes, etc.

En el PLA DE SEGURETAT I SALUT EN EL TREBALL s'especificarà la delimitació de l'àmbit d'ocupació de l'obra i es diferenciarà clarament si aquest canvia en les diferents fases de l'obra. L'àmbit o els àmbits d'ocupació quedaran clarament dibuixats en plànols per fases i interrelacionats amb el procés constructiu.

L'amplada màxima a ocupar serà proporcional a l'amplada de la vorera. L'espai lliure per a pas de vianants no serà inferior a un terç (1/3) de l'amplada de la vorera existent.

En cap cas es podrà ocupar una amplada superior a tres (3) metres mesurats des de la línia de façana, ni més de dos terços (2/3) de l'amplada de la vorera, si no queda al menys una franja d'amplada mínima d'un metre i quaranta centímetres (1,40 m) per a pas de vianants.

Quan, per l'amplada de la vorera, no sigui possible deixar un pas per a vianants d'un metre i quaranta centímetres (1,40 m) es permetrà, durant l'execució dels treballs a planta baixa, la col·locació de tanques amb un sortint màxim de seixanta centímetres (60 cm) deixant un pas mínim per a vianants d'un metre (1 m). Per a l'enderrocament de les plantes superiors a la planta baixa, es col·locarà una tanca a la línia de façana i es farà una protecció volada per la retenció d'objectes despresos de les cotes superiors. Si la vorera és inferior a un metre seixanta centímetres (1,60 cm) durant els treballs a la planta baixa, el pas per a vianants d'un metre (1 m) d'amplada podrà ocupar part de la calçada en la mesura que calgui. En aquest cas, s'haurà de delimitar i protegir amb tanques l'àmbit del pas de vianants.

- **Situació de casetes i contenidors.**

S'indicaran en el PLA DE SEGURETAT I SALUT les àrees previstes per aquest fi.

- Les casetes, contenidors, tallers provisionals i aparcament de vehicles d'obra, se situaran en una zona propera a l'obra que permeti aplicar els següents criteris:

- Preferentment, a la vorera, deixant un pas mínim d'un metre i quaranta centímetres (1,40 m) per a pas de vianants per la vorera.
 - A la vorera, deixant un pas mínim d'un metre i quaranta centímetres (1,40 m) per a pas de vianants per la zona d'aparcament de la calçada sense envair cap carril de circulació.
 - Si no hi ha prou espai a la vorera, es col·locaran a la zona d'aparcament de la calçada procurant no envair cap carril de circulació i deixant sempre com a mínim un metre (1m) per a pas de vianants a la vorera.
- Es protegirà el pas de vianants i es col·locarà la senyalització corresponent.

- **Situació de grues-torre i muntacàrregues**

Només podran estar emplaçats a l'àmbit de l'obra.

- **Canvis de la Zona Ocupada**

Qualsevol canvi en la zona ocupada que afecti l'àmbit de domini públic es considerarà una modificació del PLA DE SEGURETAT I SALUT EN EL TREBALL i s'haurà de documentar i tramitar d'acord amb el R.D. 1627/97.

21.3. Tancaments de l'obra que afecten l'àmbit públic

- **Tanques**

Situació	Delimitaran el perímetre de l'àmbit de l'obra o, en ordenació entre mitgeres, tancaran el front de l'obra o solar i els laterals de la part de vorera ocupada.
Tipus de tanques	<p>Es formaran amb xapa metàl·lica opaca o a base de plafons prefabricats o d'obra de fàbrica arrebossada i pintada.</p> <p>Les empreses promotores podran presentar a l'Ajuntament per a la seva homologació, si s'escau, el seu propi model de tanca per tal d'emprar-lo en totes les obres que facin.</p> <p>Les tanques metàl·liques de 200 x 100 cm només s'admeten per a proteccions provisionals en operacions de càrrega, desviacions momentànies de trànsit o similars.</p> <p>En cap cas s'admet com a tanca el simple abalisat amb cinta de PVC, malla electrosoldada de ferrallista, xarxa tipus tenis de polipropilè (habitualment de color taronja), o elements tradicionals de delimitacions provisionals de zones de risc.</p>
Complements	Totes les tanques tindran balisament lluminós i elements reflectants en tot el seu perímetre.
Manteniment	El Contractista vetllarà pel correcte estat de la tanca, eliminant graffitis, publicitat il·legal i qualsevol altre element que deteriori el seu estat original.

- **Accés a l'obra**

Portes	Les tanques estaran dotades de portes d'accés independent per a vehicles i per al personal de l'obra. No s'admet com a solució permanent d'accés la retirada parcial del tancament.
--------	--

21.4. Operacions que afecten l'àmbit públic

- **Entrades i sortides de vehicles i maquinària.**

Vigilància	Personal responsable de l'obra s'encarregarà de dirigir les operacions d'entrada i sortida, avisant els vianants a fi d'evitar accidents.
Aparcament	Fora de l'àmbit del tancament de l'obra no podran estacionar-se vehicles ni maquinària de l'obra, excepte a la reserva de càrrega i descàrrega de l'obra quan existeixi zona d'aparcament a la calçada.
Camions en espera	Si no hi ha espai suficient dins de l'àmbit del tancament de l'obra per acollir els camions en espera, caldrà preveure i habilitar un espai adequat a aquest fi fora de l'obra.

El PLA DE SEGURETAT preveurà aquesta necessitat, d'acord amb la programació dels treballs i els mitjans de càrrega, descàrrega i transport interior de l'obra.

- **Càrrega i descàrrega**

Les operacions de càrrega i descàrrega s'executaran dintre l'àmbit del tancament de l'obra. Quan això no sigui possible, s'estacionarà el vehicle en el punt més proper a la tanca de l'obra, es desviaran els vianants fora de l'àmbit d'actuació, s'ampliarà el perímetre tancat de l'obra i es prendran les següents mesures:

- S'habilitarà un pas per als vianants. Es deixarà un pas mínim d'un metre i quaranta centímetres (1,40 m) d'ample per a la vorera o per a la zona d'aparcament de la calçada, sense envair cap carril de circulació. Si no és suficient i/o si cal envair el carril de circulació que correspongui i contactar prèviament amb la Guàrdia Urbana.
- Es protegirà el pas de vianants amb tanques metàl·liques de 200 x 100 cm, delimitant el camí pels dos costats i es col·locarà la senyalització que correspongui.
- La separació entre les tanques metàl·liques i l'àmbit d'operacions o el vehicle, formarà una franja de protecció l'amplada de la qual dependrà del tipus de productes a carregar o descarregar i que establirà el Cap d'Obra prèvia consulta al Coordinador de Seguretat de l'obra.
- Acabades les operacions de càrrega i descàrrega, es retiraran les tanques metàl·liques es netejarà el paviment.
- Es controlarà la descàrrega dels camions formigonera a fi d'evitar abocaments sobre la calçada.

- **Descàrrega, apilament i evacuació de terres i runa**

Descàrrega	La descàrrega de runa des dels diferents nivells de l'obra,
------------	---

aprofitant la força de la gravetat, serà per canonades (cotes superiors) o mecànicament (cotes sota rasant), fins els contenidors o tremuges, que hauran de ser cobertes amb lones o plàstics opacs a fi d'evitar pols. Les canonades o cintes d'elevació i transport de material es col·locaran sempre per l'interior del recinte de l'obra.

Apilament.

No es poden acumular terres, runa i deixalles en l'àmbit de domini públic, excepte si és per a un termini curt i si s'ha obtingut un permís especial de l'Ajuntament, i sempre s'ha de dipositar en tremuges o en contenidors homologats.

Si no es disposa d'aquesta autorització ni d'espais adequats, les terres es carregaran directament sobre camions per a la seva evacuació immediata.

A manca d'espai per a col·locar els contenidors en l'àmbit del tancament de l'obra, es col·locaran sobre la vorera en el punt més proper a la tanca, deixant un pas per als vianants d'un metre i quaranta centímetres (1,40 m) d'amplada com a mínim.

S'evitarà que hi hagi productes que sobresurtin del contenidor.

Es netejarà diàriament la zona afectada i després de retirat el contenidor.

Els contenidors, quan no s'utilitzin, hauran de ser retirats.

Evacuació

Si la runa es carrega sobre camions, aquests hauran de portar la caixa tapada amb una lona o un plàstic opac a fi d'evitar la producció de pols, i el seu transport ho serà a un abocador autoritzat. El mateix es farà en els transports dels contenidors.

• Proteccions per a evitar la caiguda d'objectes a la via pública

Al PLA DE SEGURETAT s'especificaran, per cada fase d'obra, les mesures i proteccions previstes per a garantir la seguretat de vianants i vehicles i evitar la caiguda d'objectes a la via pública, tenint en compte les distàncies, en projecció vertical, entre els treballs en altura, el tancament de l'obra i la vorera o zona de pas de vianants o vehicles.

Bastides Es col·locaran bastides perimetrals a tots els paraments exteriors a la construcció a realitzar.

Les bastides seran metàl·liques i modulars. Tindran una protecció de la caiguda de materials i elements formant un entarimat horitzontal a 2,80 m d'alçada, preferentment de peces metàl·liques, fixat a l'estructura vertical i horitzontal de la bastida, així com una marquesina inclinada en voladís que sobresurti 1,50 m, com a mínim, del pla de la bastida.

Les bastides seran tapades perimetralment i a tota l'alçada de l'obra, des de l'entarimat de visera, amb una xarxa o lones opaques que eviti la caiguda d'objectes i la propagació de pols.

Xarxes Sempre que s'executin treballs que comportin perill per als vianants, pel risc de caiguda de materials o elements, es col·locaran xarxes de protecció entre les plantes, amb sistemes homologats, de forjat, perimetrals a totes les façanes.

Grues torre En el PLA DE SEGURETAT s'indicarà l'àrea de funcionament del braç i les mesures

que es prendran en el cas de superar els límits del solar o del tancament de l'obra.

El carro del qual penja el ganxo de la grua no podrà sobrepassar aquests límits. Si calgués fer-ho, en algun moment, es prendran les mesures indicades per a càrregues i descàrregues.

21.5. Neteja i incidència sobre l'ambient que afecten l'àmbit públic

- **Neteja**

Els contractistes netejaran i regaran diàriament l'espai públic afectat per l'activitat de l'obra i especialment després d'haver efectuat càrregues i descàrregues o operacions productores de pols o deixalles.

Es vigilarà especialment l'emissió de partícules sòlides (pols, ciment, etc.).

Caldrà prendre les mesures pertinents per evitar les roderes de fang sobre la xarxa viària a la sortida dels camions de l'obra. A tal fi, es disposarà, abans de la sortida del tancament de l'obra, una solera de formigó o planxes de „relliga“ de 2 x 1 m, com a mínim, sobre la qual s'aturaran els camions i es netejaran per reg amb mànega cada parella de rodes.

Està prohibit efectuar la neteja de formigoneres al clavegueram públic.

- **Sorolls. Horari de treball**

Les obres es realitzaran entre les 8,00 i les 20,00 hores dels dies feiners.

Fora d'aquest horari, només es permet realitzar activitats que no produeixin sorolls més enllà d'allò que estableixen les OCAF. Les obres realitzades fora d'aquest horari hauran de ser específicament autoritzades per l'Ajuntament.

Excepcionalment i amb l'objecte de minimitzar les molèsties que determinades operacions poden produir sobre l'àmbit públic i la circulació o per motius de seguretat, l'Ajuntament podrà obligar que alguns treballs s'executin en dies no feiners o en un horari específic.

- **Pols**

Es regaran les pistes de circulació de vehicles.

Es regaran els elements a enderrocar, la runa i tots els materials que puguin produir pols.

En el tall de peces amb disc s'hi afegirà aigua.

Les sitges de ciment estaran dotades de filtre.

21.6. Residus que afecten a l'àmbit públic

El contractista, dins del Pla de Seguretat i Salut, definirà amb la col·laboració del seu servei de prevenció, els procediments de treball per a l'emmagatzematge i retirada de cadascun dels diferents tipus de residus que es puguin generar a l'obra.

El contractista haurà de donar les oportunes instruccions als treballadors i subcontractistes, comprovant que ho comprenen i ho compleixen.

21.7. Circulació de vehicles i vianants que afecten l'àmbit públic

- **Senyalització i protecció**

Si el pla d'implantació de l'obra comporta la desviació del trànsit rodat o la reducció de vials de circulació, s'aplicaran les mesures definides a la Norma de Senyalització d'Obres 8.3-

Està prohibida la col·locació de senyals no autoritzades pels Serveis Municipals.

- **Dimensions mínimes d'itineraris i passos per a vianants**

Es respectaran les següents dimensions mínimes:

- En cas de restricció de la vorera, l'amplada de pas per a vianants no serà inferior a un terç (1/3) de l'amplada de la vorera existent.
- L'amplada mínima d'itineraris o de passos per a vianants serà d'un metre i quaranta centímetres (1,40 m).

- **Elements de protecció**

Pas vianants	Tots els passos de vianants que s'hagin d'habilitar es protegiran, pels dos costats, amb tanques o baranes resistents, ancorades o enganxades a terra, d'una alçada mínima d'un metre (1 m) amb travesser intermedi i entornpeus de vint centímetres (0,20 m) a la base. L'alçada de la passarel·la no sobrepassarà els quinze centímetres (0,15 m).
--------------	--

Els elements que formin les tanques o baranes seran preferentment continus. Si són calats, les separacions mínimes no podran ser superiors a quinze centímetres (0,15 m).

Forats i rases	Si els vianants han de passar per sobre els forats o les rases, es col·locaran xapes metàl·liques fixades, de resistència suficient, totalment planes i sense ressalts.
----------------	---

Si els forats o les rases han de ser evitats, les baranes o tanques de protecció del pas es col·locaran a 45° en el sentit de la marxa.

- **Enllumenat i abalisament lluminós**

Els senyals i els elements d'abalisament aniran degudament il·luminats encara que hi hagi enllumenat públic.

S'utilitzarà pintura i material reflectant o fotoluminiscent, tant per a la senyalització vertical i horitzontal, com per als elements d'abalisament.

Els itineraris i passos de vianants estaran convenientment il·luminats al llarg de tot el tram (intensitat mínima 20 lux).

Les bastides de paraments verticals que ocupin vorera o calçada tindran abalisament lluminós i elements reflectants a totes les potes en tot el seu perímetre exterior.

La delimitació d'itineraris o passos per a vianants formada amb tanques metàl·liques de 200 x 100 cm, tindran abalisament lluminós en tot el seu perímetre.

- **Abalisament i defensa**

Els elements d'abalisament i defensa a emprar per passos per a vehicles seran els designats com tipus TB, TL i TD a la Norma de carreteres 8.3 – IC. amb el següent criteri d'ubicació d'elements d'abalisament i defensa:

- o) En la delimitació de la vora del carril de circulació de vehicles contigu al tancament de l'obra.
- p) En la delimitació de vores de passos provisionals de circulació de vehicles contigus a passos provisionals per a vianants.
- q) Per impedir la circulació de vehicles per una part d'un carril, per tot un carril o per diversos carrils, en estrenyiments de pas i/o disminució del número de carrils.
- r) En la delimitació de vores en la desviació de carrils en el sentit de circulació, per salvar l'obstacle de les obres.
- s) En la delimitació de vores de nous carrils de circulació per a passos provisionals o per a establir una nova ordenació de la circulació, diferent de la que hi havia abans de les obres.

Es col·locaran elements de defensa TD – 1 quan, en vies d'alta densitat de circulació, en vies ràpides, en corbes pronunciades, etc., la possible desviació d'un vehicle de l'itinerari assenyalat pugui produir accidents a vianants o a treballadors (desplaçament o enderroc del tancament de l'obra o de baranes de protecció de pas de vianants, xoc contra objectes rígids, bolcar el vehicle per l'existència de desnivells, etc..).

Quan l'espai disponible sigui mínim, s'admetrà la col·locació d'elements de defensa TD – 2.

- **Paviments provisionals**

El paviment serà dur, no lliscant i sense regruixos diferents dels propis del gravat de les peces. Si és de terres, tindrà una compactació del 90% PM (Pròctor Modificat).

Si cal ampliar la vorera per a pas de vianants per la calçada, es col·locarà un entarimat sobre la part ocupada de la calçada formant un pla horitzontal amb la vorera i una barana fixa de protecció.

- **Accessibilitat de persones amb mobilitat reduïda**

Si la via o vies de l'entorn de l'obra estan adaptades d'acord amb el que disposa el Decret 135/1995 de 24 de març, i no hi ha itinerari alternatiu, els passos o itineraris provisionals compliran les següents condicions mínimes:

- Alçada lliure d'obstacles de 2,10 m.
- En els canvis de direcció, l'amplada mínima de pas haurà de permetre inscriure un cercle d'1,5 m de diàmetre.
- No podran haver-hi escales ni graons aïllats.
- El pendent longitudinal serà com a màxim del 8% i el pendent transversal del 2%.
- El paviment serà dur, no lliscant i sense regruixos diferents als propis del gravat de peces. Si és de terres tindrà una compactació del 90% PM (Pròctor Modificat).
- Els guals tindran una amplada mínima d'un metre i vint centímetres (1,20 m) i un pendent màxim del 12%.

Si hi ha itinerari alternatiu, s'indicarà, en els punts de desviació cap a l'itinerari alternatiu, col·locant un senyal tipus D amb el símbol internacional d'accessibilitat i una fletxa de senyalització.

- **Manteniment**

La senyalització i els elements d'abalisament es fixaran de tal manera que impedeixi el seu desplaçament i dificulti la seva subtracció.

La senyalització, l'abalisament, els paviments, l'enllumenat i totes les proteccions dels itineraris, desviacions i passos per a vehicles i vianants es conservaran en perfecte estat durant la seva vigència, evitant la pèrdua de condicions perceptives o de seguretat.

Els passos i itineraris es mantindran nets.

- **Retirada de senyalització i abalisament**

Acabada l'obra es retiraran tots els senyals, elements, dispositius i abalisament implantats.

El termini màxim per a l'execució d'aquestes operacions serà d'una setmana, un cop acabada l'obra o la part d'obra que exigís la seva implantació.

21.8. Protecció i trasllat d'elements emplaçats a la via pública

- **Arbres i jardins**

Al PLA DE SEGURETAT s'assenyalaran tots els elements vegetals i l'arbrat existent a la via pública que estiguin a la zona de les obres i al seu llinar. L'Entitat Municipal responsable de Parcs i Jardins emetrà un informe previ preceptiu.

Mentre durin les obres es protegirà l'arbrat, els jardins i les espècies vegetals que puguin quedar afectades, deixant al seu voltant una franja d'un (1) metre de zona no ocupada. El contractista vetllarà, perquè els escossells i les zones ajardinades estiguin sempre lliures d'elements estranys, deixalles, escombraries i runa. S'hauran de regar periòdicament, sempre que això no es pugui fer normalment des de l'exterior de la zona d'obres.

Els escossells que quedin inclosos dins l'àmbit d'estrenyiment de pas per a vianants s'hauran de tapar de manera que la superfície sigui contínua i sense ressalts.

- **Parades d'autobús, quioscos, bústies**

A causa de la implantació del tancament de l'obra, ja sigui, perquè queden al seu interior o per quedar en zona de pas restringit, caldrà preveure el trasllat provisional de parades d'autobús, quioscos, bústies de Correus o elements similars emplaçats a l'espai públic.

En aquest cas, caldrà indicar-ho en el PLA DE SEGURETAT, preveure el seu emplaçament durant el temps que durin les obres i contactar amb els serveis corresponents per tal de coordinar les operacions.

22. RISCOS DE DANYS A TERCERS I MESURES DE PROTECCIÓ

22.1. Riscos de danys a tercers

Els riscos que durant les successives fases d'execució de l'obra podrien afectar persones o objectes annexos que en depenguin són els següents:

- Caiguda al mateix nivell.
- Atropellaments.
- Col·lisions amb obstacles a la vorera.
- Caiguda d'objectes.

22.2. Mesures de protecció a tercers

Es consideraran les següents mesures de protecció per a cobrir el risc de les persones que

transiten pels voltants de l'obra:

16. Muntatge de tanca metàl·lica a base d'elements prefabricats de 2 m. d'alçada, separant el perímetre de l'obra, de les zones de trànsit exterior.
17. Per a la protecció de persones i vehicles que transitin pels carrers limítrofs, s'instal·larà un passadís d'estructura consistent en l'assenyalament, que haurà de ser òptic i lluminós a la nit, per a indicar el gàlib de les proteccions al tràfic rodat. Ocasionalment es podrà instal·lar en el perímetre de la façana una marquesina en voladís de material resistent.
18. Si fos necessari ocupar la vorera durant l'aplec de materials a l'obra, mentre duri la maniobra de descàrrega, es canalitzarà el trànsit de vianants per l'interior del passadís de vianants i el de vehicles fora de les zones d'afectació de la maniobra, amb protecció a base de reixes metàl·liques de separació d'àrees i es col·locaran llums de gàlib nocturns i senyals de trànsit que avisin als vehicles de la situació de perill.
19. En funció del nivell d'intromissió de tercers a l'obra, es pot considerar la conveniència de contractar un servei de control d'accessos a l'obra, a càrrec d'un Servei de Vigilància patrimonial, expressament per a aquesta funció.

23. PREVENCIÓ DE RISCOS CATASTRÒFICS

Els principals riscos catastròfics considerats com remotament previsibles per aquesta obra són:

- Incendi, explosió i/o deflagració.
- Inundació.
- Col·lapse estructural per maniobres fallides.
- Atemptat patrimonial contra la Propietat i/o contractistes.
- Enfosament de càrregues o aparells d'elevació.

Per a cobrir les eventualitats pertinents, el Contractista redactarà i inclourà com annex al seu Pla de Seguretat i Salut un „Pla d'Emergència Interior“, cobrin les següents mesures mínimes:

- 1.- Ordre i neteja general.
- 2.- Accessos i vies de circulació interna de l'obra.
- 3.- Ubicació d'extintors i d'altres agents extintors.
- 4.- Nomenament i formació de la Brigada de Primera Intervenció.
- 5.- Punts de trobada.
- 6.- Assistència Primers Auxilis.

24. PREVISIONS DE SEGURETAT PELS TREBALLS POSTERIORS

Previsions i informacions útils per efectuar al seu dia, en les degudes condicions de seguretat i salut, els previsibles treballs posteriors (manteniment) segons art. 5.6 RD.1627/97

25. ANNEX: FITXES D'ACTIVITATS-RISC-AVALUACIÓ-MESURES

E02 MOVIMENTS DE TERRES

E02.E05 CÀRREGA I TRANSPORT DE TERRES O RUNES

CÀRREGA MECÀNICA SOBRE CAMIÓ DE TERRES O RUNES PROCEDENTS D'EXCAVACIÓ I TRANSPORT A ABOCADOR

Avaluació de riscos

Id	Risc	P	G	A
1	CAIGUDA DE PERSONES A DIFERENT NIVELL Situació: ITINERARIS A OBRA	1	3	3
2	CAIGUDA DE PERSONES AL MATEIX NIVELL Situació: ITINERARIS A OBRA MANCA D'IL·LUMINACIÓ	1	2	2
6	TREPITJADES SOBRE OBJECTES	1	2	2

Situació: ITINERARIS A OBRA ÀREA DE TREBALL MANCA D'IL.LUMINACIÓ				
10	PROJECCIÓ DE FRAGMENTS O PARTÍCULES Situació: MANTENIR AL PERSONAL ALLUNYAT DE LA MAQUINÀRIA	2	2	3
12	ATRAPAMENT PER BOLCADA DE MÀQUINES, TRACTORS O VEHICLES Situació: RECORREGUTS SOBRE TERRENYS IRREGULARS	1	3	3
14	EXPOSICIÓ A CONDICIONS AMBIENTALS EXTREMES Situació: TREBALLS A L'EXTERIOR	1	2	2
17	INHALACIÓ O INGESTIÓ DE SUBSTÀNCIES NOCIVES Situació: TERRES POLSOSES	2	1	2
25	ATROPELLAMENTS O COPS AMB VEHICLES Situació: ITINERARIS A OBRA SOBRE TERRENYS IRREGULARS	1	3	3
26	EXPOSICIÓ A SOROLLS Situació: MAQUINÀRIA DE CÀRREGA I TRANSPORT	2	1	2
27	EXPOSICIÓ A VIBRACIONS Situació: MARTELL PNEUMÀTIC	2	1	2

P: Probabilitat (1,2,3) / G: Gravetat (1,2,3) / A: Avaluació (1,2,3,4,5)

MESURES PREVENTIVES

Codi	Descripció	Riscos
I0000002	Planificar els treballs per a mantenir el màxim de temps possible les proteccions	1
I0000003	Itineraris preestablerts i balissats per al personal	1
I0000004	Revisió i manteniment periòdic de SPC	1
I0000013	Ordre i neteja	2 /6
I0000014	Preparació i manteniment de les superfícies de treball	2 /6
I0000015	Organització de les zones de pas i emmagatzematge	2 /6
I0000017	Als plans inclinats, treballar sobre superfícies rugoses i no lliscants	2
I0000045	Formació	10 /12
I0000051	Adequació dels recorreguts de la maquinària	12
I0000053	Procediment d'utilització de la maquinària	12
I0000054	Us de recolzaments hidràulics	12
I0000060	Suspensió de les feines en condicions extremes	14
I0000061	Rotació dels llocs de treball	14 /17 /27
I0000062	Planificar els treballs per a realitzar-los en zones protegides	14
I0000074	Reg de les zones de treball	17
I0000079	Realitzar els treballs a l'aire lliure, sempre a sotavent	17
I0000103	Planificació de les àrees de treball	25
I0000104	Accessos i circulació independents per a personal i maquinària	25
I0000105	Anivellar la maquinària per a la realització de l'activitat	25
I0000106	El personal no ha de descansar al costat de màquines aturades	25
I0000107	Limitació de la velocitat dels vehicles	25
I0000108	Eliminar el soroll en origen	26
I0000110	Eliminar vibracions en origen	27
I0000154	Verificar nivell lumínic mínim (250 lux) a itineraris i llocs de treball	2 /6 /25
I0000155	Controlar la temperatura i velocitat del vent als llocs de treball	14
I0000157	Control del nivell sonor amb sonòmetre portàtil	26

E04 ESTRUCTURES E04.E03 ESTRUCTURES D'ACER

ESTRUCTURES D'ELEMENTS D'ACER ENSAMBLATS MITJANÇANT CARGOLS O SOLDADURA

Avaluació de riscos

Id	Risc	P	G	A
1	CAIGUDA DE PERSONES A DIFERENT NIVELL Situació: ITINERARIS A OBRA TREBALLS EN ALÇADA	2	3	4
2	CAIGUDA DE PERSONES AL MATEIX NIVELL Situació: ITINERARIS A OBRA ÀREA DE TREBALL AMB MANCA D'IL.LUMINACIÓ	1	1	1
4	CAIGUDA D'OBJECTES PER MANIPULACIÓ O DE MATERIALS TRANSPORTATS Situació: MANIPULACIÓ D'APLECS, EINES I MITJANS AUXILIARS	2	3	4
6	TREPITJADES SOBRE OBJECTES Situació: ITINERARIS A OBRA, ÀREA DE TREBALL	1	1	1

Estudi de seguretat i salut del projecte d'adequació d'un local com a sala d'estudis.

Situació: Plaça Júlia Minguel 1 de Badalona

Promotor: Ajuntament de Badalona

Projectista: Enric Rojo Xicart - Arquitecte

ELEMENTS PUNTXANTS MANCA D'IL·LUMINACIÓ			
9	COPS AMB OBJECTES O EINES (TALLS) Situació: EINES	2	1 2
AMB ELEMENTS ESTRUCTURALS			
10	PROJECCIÓ DE FRAGMENTS O PARTÍCULES Situació: TROSSEJAT D'ESCÒRIA TREBALLS AMB RADIAL TALL-SOLDADURA OXIACETILÈ	2	2 3
11	ATRAPAMENT PER O ENTRE OBJECTES Situació: AMB ELEMENTS ESTRUCTURALS	2	3 4
13	SOBREESFORÇOS Situació: MANIPULACIÓ MANUAL	2	2 3
14	EXPOSICIÓ A CONDICIONS AMBIENTALS EXTREMES Situació: TREBALLS A L'EXTERIOR	1	2 2
15	CONTACTES TÈRMICS Situació: TALL-SOLDADURA OXIACETILÈ SOLDADURA ELÈCTRICA	1	2 2
16	EXPOSICIÓ A CONTACTES ELÈCTRICS Situació: CONTACTES DIRECTES I INDIRECTES	1	3 3
17	INHALACIÓ O INGESTIÓ DE SUBSTÀNCIES NOCIVES Situació: GASOS DE SOLDADURES	1	2 2
19	EXPOSICIÓ A RADIACIONS, IONITZANTS O NO I TÈRMiques Situació: SOLDADURA ELÈCTRICA	3	2 4
20	EXPLOSIONS Situació: BOMBONES OXIACETILÈ MATERIAS INFLAMABLES	1	3 3
21	INCENDIS Situació: SOLDADURES	1	3 3
25	ATROPELLAMENTS O COPS AMB VEHICLES Situació: ITINERARIS A OBRA EN TERRENYS IRREGULARS	2	3 4

P: Probabilitat (1,2,3) / G: Gravetat (1,2,3) / A: Avaluació (1,2,3,4,5)

MESURES PREVENTIVES

Codi	Descripció	Riscos
I0000003	Itineraris preestablerts i balissats per al personal	1
I0000004	Revisió i manteniment periòdic de SPC	1 /11
I0000005	Integrar la seguretat al disseny arquitectònic	1
I0000006	Disseny i estudi de les mesures preventives en fase de projecte	1
I0000008	Personal qualificat per a treballs en alçada	1
I0000010	Executar les escales a la vegada que el sostre de la planta a la que doni accés	1
I0000012	Assegurar les escales de mà	1
I0000013	Ordre i neteja	2 /6
I0000014	Preparació i manteniment de les superfícies de treball	2 /6
I0000015	Organització de les zones de pas i emmagatzematge	2 /6
I0000017	Als plans inclinats, treballar sobre superfícies rugoses i no lliscants	2
I0000020	No realitzar treballs a la mateixa vertical	4
I0000025	Planificació d'àrees i llocs de treball	4
I0000026	Planificació de recorreguts i maniobres per a màquines i camions	4
I0000027	Elecció dels mitjans auxiliars de manteniment	4
I0000028	Impedir l'accés de personal dins del radi d'acció de càrregues suspeses	4
I0000029	No balancejar les càrregues suspeses	4
I0000031	Per a la manipulació de materials voluminosos i/o pesats, sol·licitar un procediment de treball específic	4
I0000033	Sol·licitar habilitació professional del personal encarregat del manteniment de l'obra	4
I0000038	Substituir lo manual per lo mecànic	9 /10
I0000039	Planificació de compra i programa de manteniment d'eines	9
I0000040	Formació de l'operari en l'ús i manteniment d'eines	9
I0000041	Substituir la fabricació a obra per la prefabricació a taller	9
I0000042	Evitar processos de manipulació de materials a obra	9
I0000044	Evitar processos de tallat de materials a l'obra	10
I0000045	Formació	10 /13 /21
I0000046	Evitar processos d'ajust en obra	10
I0000047	Planificació i procediments per a la càrrega i descàrrega de materials	11
I0000050	No treballar ni estar al radi d'acció de les càrregues suspeses	11
I0000055	Elecció dels equips de manteniment	13
I0000058	Adaptar la feina a les característiques individuals de la persona que la realitza	13

Estudi de seguretat i salut del projecte d'adequació d'un local com a sala d'estudis.

Situació: Plaça Júlia Minguel 1 de Badalona

Promotor: Ajuntament de Badalona

Projectista: Enric Rojo Xicart - Arquitecte

I0000059	Elecció dels materials alternatius poc pessats i més manegables	13
I0000060	Suspensió de les feines en condicions extremes	14
I0000061	Rotació dels llocs de treball	14 /17
I0000062	Planificar els treballs per a realitzar-los en zones protegides	14
I0000063	En cas de vent, apuntalament i fixació de tots els elements inestables	14
I0000064	Suspensió de les feines a cobertes inclinades amb vent superior a 40 km/h	14
I0000065	Evitar procés de soldadura a l'obra	15
I0000067	No treballar al costat de línies elèctriques amb cables nusos	16
I0000068	Elecció i manteniment de les eines elèctriques	16
I0000069	Formació i habilitació específica per a cada eina	16
I0000070	Compliment del REBT pel que fa a equips de protecció	16
I0000071	Revisió de la posta a terra	16
I0000072	Realitzar els treballs sobre superfícies seques	16
I0000073	Disposar de quadres elèctrics secundaris	16
I0000078	Evitar processos de divisió de material en sec	17
I0000079	Realitzar els treballs a l'aire lliure, sempre a sotavent	17
I0000080	Elecció dels materials al disseny del projecte	17
I0000082	Aïllament del procés	17
I0000085	Ventilació de les zones de treball	17
I0000091	No soldar sobre contenidors de materials inflamables o explosius (pintures, dissolvents, etc)	20
I0000093	Evitar unions de mangueres amb filferros	20
I0000094	Revisió periòdica dels equips de treball	19 /20
I0000095	Impedir el contacte de l'acetilè amb el coure	20
I0000096	No fumar	20
I0000097	Substituir l'inflamable per no inflamable	21
I0000099	Establir una zona de protecció de radi 10 m, en treballs de soldadura i tall amb serra radial	19 /20 /21
I0000103	Planificació de les àrees de treball	25
I0000104	Accessos i circulació independents per a personal i maquinària	25
I0000105	Anivellar la maquinària per a la realització de l'activitat	25
I0000106	El personal no ha de descansar al costat de màquines aturades	25
I0000107	Limitació de la velocitat dels vehicles	25
I0000152	Utilitzar mitjans mecànics(grues, transpalets, plataformes elevadores) per manipular càrregues	13
I0000154	Verificar nivell lumínic mínim (250 lux) a itineraris i llocs de treball	2 /6 /9 /25
I0000155	Controlar la temperatura i velocitat del vent als llocs de treball	14
I0000158	Accessoris dielectrics (escala, banqueta, bastida, perxa de terra) si hi ha risc contacte elèctric	16
I0000159	Per manipular càrregues llargues amb grua, utilitzar biga de repartiment	4 /11
I0000161	Verificar que les connexions de les màquines es facin amb endolls reglamentaris	16
I0000163	Realitzar treballs de soldadura en alçada des de gàbia o plataforma protegida	1

E06 TANCAMENTS I DIVISÒRIES

E06.E01 TANCAMENTS EXTERIORS (OBRA)

PARET EN TANCAMENT EXTERIOR FINS A 30 CM DE GRUIX AMB PEÇES DE DIMENSIONS MÀXIMES DE 60x40x20 CM COL.LOCADES AMB MORTER ELABORAT A L'OBRA

Avaluació de riscos

Id	Risc	P	G	A
1	CAIGUDA DE PERSONES A DIFERENT NIVELL Situació: ITINERARIS A OBRA TANCAMENTS EN PERÍMETROS I VORES DE FORATS TANCAMENTS EN ALÇADA	2	3	4
2	CAIGUDA DE PERSONES AL MATEIX NIVELL Situació: ÀREA DE TREBALL CERRAMIENTO A > 1,20M ITINERARIS A OBRA MANCA D'IL·LUMINACIÓ	1	2	2
4	CAIGUDA D'OBJECTES PER MANIPULACIÓ O DE MATERIALS TRANSPORTATS Situació: MANIPULACIÓ D'APLECS	1	3	3
6	TREPITJADES SOBRE OBJECTES Situació: ITINERARIS A OBRA ÀREA DE TREBALL AMB BAIXA IL·LUMINACIÓ	2	2	3
9	COPS AMB OBJECTES O EINES (TALLS)	2	2	3

Estudi de seguretat i salut del projecte d'adequació d'un local com a sala d'estudis.

Situació: Plaça Júlia Minguel 1 de Badalona

Promotor: Ajuntament de Badalona

Projectista: Enric Rojo Xicart - Arquitecte

Situació: EINES				
10	PROJECCIÓ DE FRAGMENTS O PARTICULES Situació: TALLS EN SEC MANIPULACIÓ MATERIALS RETIRADA DE RUNA	2	1	2
11	ATRAPAMENT PER O ENTRE OBJECTES Situació: PER MATERIALS PER FORMIGONERA	1	3	3
13	SOBRESFORÇOS Situació: MANIPULACIÓ MANUAL	2	2	3
14	EXPOSICIÓ A CONDICIONS AMBIENTALS EXTREMES Situació: TREBALLS A L'EXTERIOR	1	2	2
16	EXPOSICIÓ A CONTACTES ELÈCTRICS Situació: CONTACTES DIRECTES I INDIRECTES	1	2	2
17	INHALACIÓ O INGESTIÓ DE SUBSTÀNCIES NOCIVES Situació: TALLS DE MATERIALS EN SEC RETIRADA DE RUNA	2	1	2
18	CONTACTES AMB SUBSTÀNCIES NOCIVES (CAUSTIQUES, CORROSIVES, IRRITANTS O AL·LÈRGÈNIQUES) Situació: AGLOMERANTS I ADDITIUS	1	2	2

P: Probabilitat (1,2,3) / G: Gravetat (1,2,3) / A: Avaluació (1,2,3,4,5)

MESURES PREVENTIVES

Codi	Descripció	Riscos
I0000002	Planificar els treballs per a mantenir el màxim de temps possible les proteccions	1
I0000003	Itineraris preestablerts i balissats per al personal	1
I0000004	Revisió i manteniment periòdic de SPC	1
I0000005	Integrar la seguretat al disseny arquitectònic	1
I0000006	Disseny i estudi de les mesures preventives en fase de projecte	1
I0000008	Personal qualificat per a treballs en alçada	1
I0000013	Ordre i neteja	2 /6 /17
I0000014	Preparació i manteniment de les superfícies de treball	2 /6
I0000015	Organització de les zones de pas i emmagatzematge	2 /6
I0000025	Planificació d'àrees i llocs de treball	4
I0000026	Planificació de recorreguts i maniobres per a màquines i camions	4
I0000027	Elecció dels mitjans auxiliars de manteniment	4
I0000030	Suspendre i aixecar les càrregues dins de l'envolcall o fleixos originals	4
I0000031	Per a la manipulació de materials voluminosos i/o pesats, sol·licitar un procediment de treball específic	4
I0000038	Substituir lo manual per lo mecànic	9
I0000039	Planificació de compra i programa de manteniment d'eines	9
I0000040	Formació de l'operari en l'ús i manteniment d'eines	9
I0000044	Evitar processos de tallat de materials a l'obra	10
I0000045	Formació	10 /11 /13 /18
I0000055	Elecció dels equips de manteniment	13
I0000056	Paletització i eines ergonòmiques	13
I0000058	Adaptar la feina a les característiques individuals de la persona que la realitza	13
I0000060	Suspensió de les feines en condicions extremes	14
I0000061	Rotació dels llocs de treball	14
I0000062	Planificar els treballs per a realitzar-los en zones protegides	14
I0000063	En cas de vent, apuntament i fixació de tots els elements inestables	14
I0000067	No treballar al costat de línies elèctriques amb cables nusos	16
I0000068	Elecció i manteniment de les eines elèctriques	16
I0000069	Formació i habilitació específica per a cada eina	16
I0000070	Compliment del REBT pel que fa a equips de protecció	16
I0000071	Revisió de la posta a terra	16
I0000072	Realitzar els treballs sobre superfícies seques	16
I0000073	Disposar de quadres elèctrics secundaris	16
I0000078	Evitar processos de divisió de material en sec	17
I0000079	Realitzar els treballs a l'aire lliure, sempre a sotavent	17
I0000084	Talls amb serra de trepar per via humida, amb proteccions integrades	10 /17
I0000086	Substituir els materials amb substàncies nocives	18
I0000151	Per treballs en alçada utilitzar plataformes elevadores mecàniques o hidràuliques	13
I0000152	Utilitzar mitjans mecànics(grues, transpalets, plataformes elevadores) per manipular càrregues	13
I0000153	Utilitzar pinça manual ergonòmica per manipular blocs o maons	13
I0000154	Verificar nivell lumínic mínim (250 lux) a itineraris i llocs de treball	2 /6

Estudi de seguretat i salut del projecte d'adequació d'un local com a sala d'estudis.

Situació: Plaça Júlia Minguel 1 de Badalona

Promotor: Ajuntament de Badalona

Projectista: Enric Rojo Xicart - Arquitecte

10000155	Controlar la temperatura i velocitat del vent als llocs de treball	14
10000159	Per manipular càrregues llargues amb grua, utilitzar biga de repartiment	4
10000161	Verificar que les connexions de les màquines es facin amb endolls reglamentaris	16

E06.E04 DIVISÒRIES (OBRA)

PARET DIVISÒRIA INTERIOR FINA A 30 CM DE GRUIX AMB PEÇES DE DIMENSIONS MÀXIMES DE 60x40x20 CM COL·LOCADES AMB MORTER ELABORAT A L'OBRA

Avaluació de riscos

Id	Risc	P	G	A
1	CAIGUDA DE PERSONES A DIFERENT NIVELL Situació: ITINERARIS A OBRA TREBALLS EN ALÇADA	1	3	3
2	CAIGUDA DE PERSONES AL MATEIX NIVELL Situació: ITINERARIS A OBRA ÀREA DE TREBALL MANCA D'IL·LUMINACIÓ	1	2	2
4	CAIGUDA D'OBJECTES PER MANIPULACIÓ O DE MATERIALS TRANSPORTATS Situació: MANIPULACIÓ D'APLECS	1	3	3
6	TREPITJADES SOBRE OBJECTES Situació: ITINERARIS A OBRA ÀREA DE TREBALL MANCA D'IL·LUMINACIÓ	2	2	3
9	COPS AMB OBJECTES O EINES (TALLS) Situació: EINES	2	2	3
10	PROJECCIÓ DE FRAGMENTS O PARTÍCULES Situació: MANIPULACIÓ I AJUST DE MATERIALS RETIRADA DE RUNA	2	1	2
11	ATRAPAMENT PER O ENTRE OBJECTES Situació: PELS MATERIALS PER LA FORMIGONERA	1	3	3
13	SOBREESFORÇOS Situació: MANIPULACIÓ MANUAL	2	2	3
14	EXPOSICIÓ A CONDICIONS AMBIENTALS EXTREMES Situació: TREBALLS A L'EXTERIOR	1	2	2
16	EXPOSICIÓ A CONTACTES ELÈCTRICS Situació: CONTACTES DIRECTES I INDIRECTES	1	2	2
17	INHALACIÓ O INGESTIÓ DE SUBSTÀNCIES NOCIVES Situació: TALL I AJUSTOS EN SEC RETIRADA DE RUNA	2	1	2
18	CONTACTES AMB SUBSTÀNCIES NOCIVES (CAUSTIQUES, CORROSIVES, IRRITANTS O AL·LÈRGENIQUES) Situació: CONTACTES AMB AGLOMERANTS I ADHESIUS	1	2	2

P: Probabilitat (1,2,3) / G: Gravetat (1,2,3) / A: Avaluació (1,2,3,4,5)

MESURES PREVENTIVES

Codi	Descripció	Riscos
10000002	Planificar els treballs per a mantenir el màxim de temps possible les proteccions	1
10000003	Itineraris preestablerts i balissats per al personal	1
10000004	Revisió i manteniment periòdic de SPC	1
10000013	Ordre i neteja	2 /6 /17
10000014	Preparació i manteniment de les superfícies de treball	2 /6
10000015	Organització de les zones de pas i emmagatzematge	2 /6
10000017	Als plans inclinats, treballar sobre superfícies rugoses i no lliscants	2
10000025	Planificació d'àrees i llocs de treball	4
10000026	Planificació de recorreguts i maniobres per a màquines i camions	4
10000027	Elecció dels mitjans auxiliars de manteniment	4
10000028	Impedir l'accés de personal dins del radi d'acció de càrregues suspeses	4
10000029	No balancejar les càrregues suspeses	4
10000030	Suspendre i aixecar les càrregues dins de l'envolcall o flexos originals	4
10000031	Per a la manipulació de materials voluminosos i/o pesats, sol·licitar un procediment de treball específic	4
10000038	Substituir lo manual per lo mecànic	9 /10
10000039	Planificació de compra i programa de manteniment d'eines	9 /11
10000040	Formació de l'operari en l'ús i manteniment d'eines	9

Estudi de seguretat i salut del projecte d'adequació d'un local com a sala d'estudis.

Situació: Plaça Júlia Minguel 1 de Badalona

Promotor: Ajuntament de Badalona

Projectista: Enric Rojo Xicart - Arquitecte

I0000044	Evitar processos de tallat de materials a l'obra	10
I0000045	Formació	10 /13 /18
I0000046	Evitar processos d'ajust en obra	10
I0000047	Planificació i procediments per a la càrrega i descàrrega de materials	11
I0000055	Elecció dels equips de manteniment	13
I0000056	Paletització i eines ergonòmiques	13
I0000058	Adaptar la feina a les característiques individuals de la persona que la realitza	13
I0000060	Suspensió de les feines en condicions extremes	14
I0000061	Rotació dels llocs de treball	14 /17
I0000062	Planificar els treballs per a realitzar-los en zones protegides	14
I0000063	En cas de vent, apuntalament i fixació de tots els elements inestables	14
I0000067	No treballar al costat de línies elèctriques amb cables nusos	16
I0000068	Elecció i manteniment de les eines elèctriques	16
I0000069	Formació i habilitació específica per a cada eina	16
I0000070	Compliment del REBT pel que fa a equips de protecció	16
I0000071	Revisió de la posta a terra	16
I0000072	Realitzar els treballs sobre superfícies seques	16
I0000073	Disposar de quadres elèctrics secundaris	16
I0000074	Reg de les zones de treball	17
I0000078	Evitar processos de divisió de material en sec	17
I0000079	Realitzar els treballs a l'aire lliure, sempre a sotavent	17
I0000084	Talls amb serra de trepar per via humida, amb proteccions integrades	10
I0000086	Substituir els materials amb substàncies nocives	18
I0000151	Per treballs en alçada utilitzar plataformes elevadores mecàniques o hidràuliques	13
I0000152	Utilitzar mitjans mecànics (grues, transpalets, plataformes elevadores) per manipular càrregues	13
I0000153	Utilitzar pinça manual ergonòmica per manipular blocs o maons	13
I0000154	Verificar nivell lumínic mínim (250 lux) a itineraris i llocs de treball	2 /6 /9 /14
I0000161	Verificar que les connexions de les màquines es facin amb endolls reglamentaris	16

E06.E05 DIVISÒRIES (PREFABRICATS, PLADUR, ALUMINI, FUSTA, ETC.)

PARET DIVISÒRIA INTERIOR FINS A 30 CM DE GRUIX A BASE DE PLAFONS PREFABRICATS ANCORATS ENTRE SI O A ELEMENTS FIXOS I ESTRUCTURALS

Avaluació de riscos

Id	Risc	P	G	A
1	CAIGUDA DE PERSONES A DIFERENT NIVELL Situació: ITINERARIS A OBRA TREBALLS EN ALÇADA	1	3	3
2	CAIGUDA DE PERSONES AL MATEIX NIVELL Situació: ITINERARIS A OBRA ÀREA DE TREBALL MANCA D'IL.LUMINACIÓ	1	2	2
4	CAIGUDA D'OBJECTES PER MANIPULACIÓ O DE MATERIALS TRANSPORTATS Situació: MANIPULACIÓ D'APLECS	1	3	3
6	TREPITJADES SOBRE OBJECTES Situació: ITINERARIS A OBRA ÀREA DE TREBALL MANCA D'IL.LUMINACIÓ	2	2	3
9	COPS AMB OBJECTES O EINES (TALLS) Situació: EINES	3	2	4
10	PROJECCIÓ DE FRAGMENTS O PARTÍCULES Situació: TALL, MANIPULACIÓ MATERIALS RETIRADA DE RUNA	2	1	2
11	ATRAPAMENT PER O ENTRE OBJECTES Situació: EN MANS I PEUS AL MANIPULAR MATERIALS	1	2	2
13	SOBRESFORÇOS Situació: MANIPULACIÓ MANUAL	2	2	3
16	EXPOSICIÓ A CONTACTES ELÈCTRICS Situació: CONTACTES DIRECTES I INDIRECTES	1	2	2
17	INHALACIÓ O INGESTIÓ DE SUBSTÀNCIES NOCIVES Situació: POLS DE TALL DE MATERIALS RETIRADA DE RUNA	2	1	2
18	CONTACTES AMB SUBSTÀNCIES NOCIVES (CÀUSTIQUES, CORROSIVES, IRRITANTS O AL·LÈRGENIQUES) Situació: AGLOMERANTS I COLES PIGMENTS I MÀSTICS	0	1	2

P: Probabilitat (1,2,3) / G: Gravetat (1,2,3) / A: Avaluació (1,2,3,4,5)

MESURES PREVENTIVES

Codi	Descripció	Riscos
I0000002	Planificar els treballs per a mantenir el màxim de temps possible les proteccions	1
I0000003	Itineraris preestablerts i balissats per al personal	1
I0000004	Revisió i manteniment periòdic de SPC	1
I0000013	Ordre i neteja	2 /6 /17
I0000014	Preparació i manteniment de les superfícies de treball	2 /6
I0000015	Organització de les zones de pas i emmagatzematge	2 /6
I0000017	Als plans inclinats, treballar sobre superfícies rugoses i no lliscants	2
I0000025	Planificació d'àrees i llocs de treball	4
I0000026	Planificació de recorreguts i maniobres per a màquines i camions	4
I0000027	Elecció dels mitjans auxiliars de manteniment	4
I0000028	Impedir l'accés de personal dins del radi d'acció de càrregues suspeses	4
I0000029	No balancejar les càrregues suspeses	4
I0000030	Suspendre i aixecar les càrregues dins de l'envolcall o flexos originals	4
I0000031	Per a la manipulació de materials voluminosos i/o pesats, sol·licitar un procediment de treball específic	4
I0000038	Substituir lo manual per lo mecànic	9 /10
I0000039	Planificació de compra i programa de manteniment d'eines	9
I0000040	Formació de l'operari en l'ús i manteniment d'eines	9
I0000044	Evitar processos de tallat de materials a l'obra	10
I0000045	Formació	10 /13 /18
I0000046	Evitar processos d'ajust en obra	10
I0000047	Planificació i procediments per a la càrrega i descàrrega de materials	11
I0000055	Elecció dels equips de manteniment	13
I0000056	Paletització i eines ergonòmiques	13
I0000058	Adaptar la feina a les característiques individuals de la persona que la realitza	13
I0000061	Rotació dels llocs de treball	17
I0000067	No treballar al costat de línies elèctriques amb cables nusos	16
I0000068	Elecció i manteniment de les eines elèctriques	16
I0000069	Formació i habilitació específica per a cada eina	16
I0000070	Compliment del REBT pel que fa a equips de protecció	16
I0000071	Revisió de la posta a terra	16
I0000072	Realitzar els treballs sobre superfícies seques	16
I0000073	Disposar de quadres elèctrics secundaris	16
I0000078	Evitar processos de divisió de material en sec	17
I0000079	Realitzar els treballs a l'aire lliure, sempre a sotavent	17
I0000084	Talls amb serra de trepar per via humida, amb proteccions integrades	10
I0000086	Substituir els materials amb substàncies nocives	18
I0000151	Per treballs en alçada utilitzar plataformes elevadores mecàniques o hidràuliques	13
I0000152	Utilitzar mitjans mecànics (grues, transpalets, plataformes elevadores) per manipular càrregues	13
I0000154	Verificar nivell lumínic mínim (250 lux) a itineraris i llocs de treball	2 /6 /9
I0000161	Verificar que les connexions de les màquines es facin amb endolls reglamentaris	16

E07 IMPERMEABILITZACIONS - AÏLLAMENTS I JUNTES

E07.E01 COBERTES PLANES

FORMACIÓ DE COBERTA PLANA SOBRE FORJAT O PARAMENT HORITZONTAL INCLOENT FORMACIÓ DE PENDENTS DE DESGUÀS, COL·LOCACIÓ I PROTECCIÓ DE MEMBRANA IMPERMEABILITZANT

Avaluació de riscos

Id	Risc	P	G	A
1	CAIGUDA DE PERSONES A DIFERENT NIVELL Situació: ITINERARIS A OBRA TREBALLS EN ALÇADA	1	3	3
2	CAIGUDA DE PERSONES AL MATEIX NIVELL Situació: ITINERARIS A OBRA ÀREA DE TREBALL MANCA D'IL·LUMINACIÓ	1	2	2
4	CAIGUDA D'OBJECTES PER MANIPULACIÓ O DE MATERIALS TRANSPORTATS Situació: MANIPULACIÓ D'APLECS	1	3	3

Estudi de seguretat i salut del projecte d'adequació d'un local com a sala d'estudis.

Situació: Plaça Júlia Minguel 1 de Badalona

Promotor: Ajuntament de Badalona

Projectista: Enric Rojo Xicart - Arquitecte

6	TREPITJADES SOBRE OBJECTES Situació: ITINERARIS A OBRA ÀREA DE TREBALL MANCA D'IL·LUMINACIÓ	1	2	2
9	COPS AMB OBJECTES O EINES (TALLS) Situació: EINES	2	2	3
13	SOBREESFORÇOS Situació: MANIPULACIÓ MANUAL	2	2	3
14	EXPOSICIÓ A CONDICIONS AMBIENTALS EXTREMES Situació: TREBALLS A L'EXTERIOR	2	2	3
15	CONTACTES TÈRMICS Situació: SOLDADURA DE MEMBRANA PER FUSIÓ	1	2	2
16	EXPOSICIÓ A CONTACTES ELÈCTRICS Situació: CONTACTES DIRECTES I INDIRECTES	1	2	2
17	INHALACIÓ O INGESTIÓ DE SUBSTÀNCIES NOCIVES Situació: DISSOLVENTS I COLES	1	2	2
18	CONTACTES AMB SUBSTÀNCIES NOCIVES (CAUSTIQUES, CORROSIVES, IRRITANTS O AL·LÈRGÈNIQUES) Situació: DISSOLVENTS I COLES	1	2	2
21	INCENDIS Situació: DISSOLVENTS I COLES	1	2	2

P: Probabilitat (1,2,3) / G: Gravetat (1,2,3) / A: Avaluació (1,2,3,4,5)

MESURES PREVENTIVES

Codi	Descripció	Riscos
I0000002	Planificar els treballs per a mantenir el màxim de temps possible les proteccions	1
I0000004	Revisió i manteniment periòdic de SPC	1
I0000005	Integrar la seguretat al disseny arquitectònic	1
I0000006	Disseny i estudi de les mesures preventives en fase de projecte	1
I0000008	Personal qualificat per a treballs en alçada	1
I0000013	Ordre i neteja	2 /6
I0000014	Preparació i manteniment de les superfícies de treball	2 /6
I0000015	Organització de les zones de pas i emmagatzematge	2 /6
I0000017	Als plans inclinats, treballar sobre superfícies rugoses i no lliscants	2
I0000025	Planificació d'àrees i llocs de treball	4
I0000027	Elecció dels mitjans auxiliars de manteniment	4
I0000028	Impedir l'accés de personal dins del radi d'acció de càrregues suspeses	4
I0000029	No balancejar les càrregues suspeses	4
I0000030	Suspendre i aixecar les càrregues dins de l'envolcall o fleixos originals	4
I0000031	Per a la manipulació de materials voluminosos i/o pesats, sol·licitar un procediment de treball específic	4
I0000038	Substituir lo manual per lo mecànic	9
I0000039	Planificació de compra i programa de manteniment d'eines	9
I0000040	Formació de l'operari en l'ús i manteniment d'eines	9
I0000041	Substituir la fabricació a obra per la prefabricació a taller	9
I0000045	Formació	13 /21
I0000055	Elecció dels equips de manteniment	13
I0000056	Paletització i eines ergonòmiques	13
I0000058	Adaptar la feina a les característiques individuals de la persona que la realitza	13
I0000060	Suspensió de les feines en condicions extremes	14
I0000061	Rotació dels llocs de treball	14 /17
I0000062	Planificar els treballs per a realitzar-los en zones protegides	14
I0000063	En cas de vent, apuntalament i fixació de tots els elements inestables	14
I0000065	Evitar procés de soldadura a l'obra	15
I0000067	No treballar al costat de línies elèctriques amb cables nusos	16
I0000068	Elecció i manteniment de les eines elèctriques	16
I0000069	Formació i habilitació específica per a cada eina	16
I0000070	Compliment del REBT pel que fa a equips de protecció	16
I0000071	Revisió de la posta a terra	16
I0000072	Realitzar els treballs sobre superfícies seques	16
I0000073	Disposar de quadres elèctrics secundaris	16
I0000079	Realitzar els treballs a l'aire lliure, sempre a sotavent	17
I0000080	Elecció dels materials al disseny del projecte	17
I0000081	Canvi o modificació del procés de treball	17
I0000082	Aïllament del procés	17
I0000086	Substituir els materials amb substàncies nocives	18
I0000097	Substituir l'inflamable per no inflamable	21

Estudi de seguretat i salut del projecte d'adequació d'un local com a sala d'estudis.

Situació: Plaça Júlia Minguel 1 de Badalona

Promotor: Ajuntament de Badalona

Projectista: Enric Rojo Xicart - Arquitecte

10000152	Utilitzar mitjans mecànics(grues, transpalets, plataformes elevadores) per manipular càrregues	4 /13
10000154	Verificar nivell lumínic mínim (250 lux) a itineraris i llocs de treball	2 /6 /9
10000155	Controlar la temperatura i velocitat del vent als llocs de treball	14
10000161	Verificar que les connexions de les màquines es facin amb endolls reglamentaris	16

E08 REVESTIMENTS

E08.E01 AMORFS (ARREBOSSATS - ENGUIXATS - ESTUCATS)

REVESTIMENTS AMORFS SOBRE ELEMENTS VERTICALS I HORIZONTALS CONSTITUÏTS PER ARREBOSSATS, ENGUIXATS I ESTUCATS

Avaluació de riscos

Id	Risc	P	G	A
1	CAIGUDA DE PERSONES A DIFERENT NIVELL Situació: ITINERARIS A OBRA EN PERÍMETRE I VORES DE FORATS BASTIDES	2	3	4
2	CAIGUDA DE PERSONES AL MATEIX NIVELL Situació: ITINERARIS A OBRA SUPERFÍCIES IRREGULARS MATERIALS MAL APLEGATS MANCA D'IL·LUMINACIÓ	1	1	1
4	CAIGUDA D'OBJECTES PER MANIPULACIÓ O DE MATERIALS TRANSPORTATS Situació: MANIPULACIÓ D'APLECS, EINES	1	3	3
6	TREPITJADES SOBRE OBJECTES Situació: ITINERARIS A OBRA ÀREES DE TREBALL MANCA D'IL·LUMINACIÓ	1	1	1
9	COPS AMB OBJECTES O EINES (TALLS) Situació: EINES	2	1	2
10	PROJECCIÓ DE FRAGMENTS O PARTÍCULES Situació: CONFECCIÓ, MANIPULACIÓ I PROJECCIÓ DE MATERIALS	2	2	3
11	ATRAPAMENT PER O ENTRE OBJECTES Situació: AMB FORMIGONERES MANTENIMENT DE MATERIALS	2	2	3
13	SOBRESFORÇOS Situació: MANIPULACIÓ MANUAL	2	2	3
14	EXPOSICIÓ A CONDICIONS AMBIENTALS EXTREMES Situació: TREBALLS EXTERIORS	1	2	2
16	EXPOSICIÓ A CONTACTES ELÈCTRICS Situació: CONTACTES DIRECTES I INDIRECTES	1	3	3
17	INHALACIÓ O INGESTIÓ DE SUBSTÀNCIES NOCIVES Situació: AMBIENTS POLSOSOS	2	1	2
18	CONTACTES AMB SUBSTÀNCIES NOCIVES (CAUSTIQUES, CORROSIVES, IRRITANTS O AL·LÈRGÈNIQUES) Situació: AGLOMERANTS	2	1	2

P: Probabilitat (1,2,3) / G: Gravetat (1,2,3) / A: Avaluació (1,2,3,4,5)

MESURES PREVENTIVES

Codi	Descripció	Riscos
10000003	Itineraris preestablerts i balissats per al personal	1
10000004	Revisió i manteniment periòdic de SPC	1
10000005	Integrar la seguretat al disseny arquitectònic	1
10000006	Disseny i estudi de les mesures preventives en fase de projecte	1
10000007	Adoptar les mesures preventives necessàries per al manteniment correcte posterior	1
10000008	Personal qualificat per a treballs en alçada	1
10000012	Assegurar les escales de mà	1
10000013	Ordre i neteja	2 /6 /17
10000014	Preparació i manteniment de les superfícies de treball	2 /6
10000015	Organització de les zones de pas i emmagatzematge	2 /6
10000017	Als plans inclinats, treballar sobre superfícies rugoses i no lliscants	2
10000020	No realitzar treballs a la mateixa vertical	4
10000025	Planificació d'àrees i llocs de treball	4
10000026	Planificació de recorreguts i maniobres per a màquines i camions	4

Estudi de seguretat i salut del projecte d'adequació d'un local com a sala d'estudis.

Situació: Plaça Júlia Minguel 1 de Badalona

Promotor: Ajuntament de Badalona

Projectista: Enric Rojo Xicart - Arquitecte

I0000027	Elecció dels mitjans auxiliars de manteniment	4
I0000028	Impedir l'accés de personal dins del radi d'acció de càrregues suspeses	4
I0000029	No balancejar les càrregues suspeses	4
I0000030	Suspendre i aixecar les càrregues dins de l'envolcall o fleixos originals	4
I0000033	Solicitar habilitació professional del personal encarregat del manteniment de l'obra	4
I0000038	Substituir lo manual per lo mecànic	10
I0000039	Planificació de compra i programa de manteniment d'eines	9 /11
I0000040	Formació de l'operari en l'ús i manteniment d'eines	9
I0000041	Substituir la fabricació a obra per la prefabricació a taller	9
I0000042	Evitar processos de manipulació de materials a obra	9
I0000045	Formació	10 /13 /18
I0000047	Planificació i procediments per a la càrrega i descàrrega de materials	11
I0000050	No treballar ni estar al radi d'acció de les càrregues suspeses	11
I0000055	Elecció dels equips de manteniment	13
I0000056	Paletització i eines ergonòmiques	13
I0000058	Adaptar la feina a les característiques individuals de la persona que la realitza	13
I0000059	Elecció dels materials alternatius poc pessats i més manegables	13
I0000060	Suspensió de les feines en condicions extremes	14
I0000061	Rotació dels llocs de treball	14 /17
I0000062	Planificar els treballs per a realitzar-los en zones protegides	14
I0000063	En cas de vent, apuntalament i fixació de tots els elements inestables	14
I0000064	Suspensió de les feines a cobertes inclinades amb vent superior a 40 km/h	14
I0000067	No treballar al costat de línies elèctriques amb cables nusos	16
I0000068	Elecció i manteniment de les eines elèctriques	16
I0000069	Formació i habilitació específica per a cada eina	16
I0000070	Compliment del REBT pel que fa a equips de protecció	16
I0000071	Revisió de la posta a terra	16
I0000072	Realitzar els treballs sobre superfícies seques	16
I0000073	Disposar de quadres elèctrics secundaris	16
I0000074	Reg de les zones de treball	17
I0000080	Elecció dels materials al disseny del projecte	17
I0000081	Canvi o modificació del procés de treball	17
I0000082	Aïllament del procés	17
I0000085	Ventilació de les zones de treball	17
I0000086	Substituir els materials amb substàncies nocives	18
I0000151	Per treballs en alçada utilitzar plataformes elevadores mecàniques o hidràuliques	1 /13
I0000152	Utilitzar mitjans mecànics (grues, transpalets, plataformes elevadores) per manipular càrregues	13
I0000154	Verificar nivell lumínic mínim (250 lux) a itineraris i llocs de treball	2 /6
I0000155	Controlar la temperatura i velocitat del vent als llocs de treball	14
I0000161	Verificar que les connexions de les màquines es facin amb endolls reglamentaris	16

E08.E02 ENRAJOLATS I APLACATS DE PECES (PEDRA, CERAMICA, MORTER CIMENT, ESCOPIDORS, ETC.)

REVESTIMENTS SOBRE ELEMENTS VERTICALS I HORIZONTALS CONSTITUÏTS PER ENRAJOLATS I APLACATS DE PEÇES (PEDRES, CERÀMIQUES, MORTERS, ETC.)

Avaluació de riscos

Id	Risc	P	G	A
1	CAIGUDA DE PERSONES A DIFERENT NIVELL Situació: ITINERARIS A OBRA TREBALLS EN ALÇADA	2	3	4
2	CAIGUDA DE PERSONES AL MATEIX NIVELL Situació: ITINERARIS A OBRA ÀREES DE TREBALL MANCA D'IL·LUMINACIÓ SUPERFÍCIES IRREGULARS	1	1	1
4	CAIGUDA D'OBJECTES PER MANIPULACIÓ O DE MATERIALS TRANSPORTATS Situació: MANIPULACIÓ I MANTENIMENT D'APLECS	1	3	3
6	TREPITJADES SOBRE OBJECTES Situació: ITINERARIS A OBRA ÀREES DE TREBALL MANCA D'IL·LUMINACIÓ	1	1	1
9	COPS AMB OBJECTES O EINES (TALLS) Situació: SERRA DE FORADAR D'AIGUA EINES	2	1	2

Estudi de seguretat i salut del projecte d'adequació d'un local com a sala d'estudis.

Situació: Plaça Júlia Minguel 1 de Badalona

Promotor: Ajuntament de Badalona

Projectista: Enric Rojo Xicart - Arquitecte

10	PROJECCIÓ DE FRAGMENTS O PARTÍCULES Situació: RADIAL SERRA DE FORADAR D'AIGUA MANIPULACIÓ DE MATERIALS	2	2	3
11	ATRAPAMENT PER O ENTRE OBJECTES Situació: FORMIGONERA AMB ELEMENTS PESATS D'APLACAT	2	2	3
13	SOBREESFORÇOS Situació: MANIPULACIÓ MANUAL	2	2	3
14	EXPOSICIÓ A CONDICIONS AMBIENTALS EXTREMES Situació: TREBALLS A L'EXTERIOR	1	2	2
16	EXPOSICIÓ A CONTACTES ELÈCTRICS Situació: CONTACTES DIRECTES I INDIRECTES	1	3	3
17	INHALACIÓ O INGESTIÓ DE SUBSTÀNCIES NOCIVES Situació: AMBIENTS POLSOSSOS TALLS EN SEC	2	1	2
18	CONTACTES AMB SUBSTÀNCIES NOCIVES (CAUSTIQUES, CORROSIVES, IRRITANTS O AL-LERGÈNIQUES) Situació: AGLOMERANTS	2	1	2

P: Probabilitat (1,2,3) / G: Gravetat (1,2,3) / A: Avaluació (1,2,3,4,5)

MESURES PREVENTIVES

Codi	Descripció	Riscos
I0000003	Itineraris preestablerts i balissats per al personal	1
I0000004	Revisió i manteniment periòdic de SPC	1
I0000005	Integrar la seguretat al disseny arquitectònic	1
I0000006	Disseny i estudi de les mesures preventives en fase de projecte	1
I0000007	Adoptar les mesures preventives necessàries per al manteniment correcte posterior	1
I0000008	Personal qualificat per a treballs en alçada	1
I0000012	Assegurar les escales de mà	1
I0000013	Ordre i neteja	2 /6 /17
I0000014	Preparació i manteniment de les superfícies de treball	2 /6
I0000015	Organització de les zones de pas i emmagatzematge	2 /6
I0000017	Als plans inclinats, treballar sobre superfícies rugoses i no lliscants	2 /16
I0000020	No realitzar treballs a la mateixa vertical	4
I0000025	Planificació d'àrees i llocs de treball	4
I0000026	Planificació de recorreguts i maniobres per a màquines i camions	4
I0000027	Elecció dels mitjans auxiliars de manteniment	4
I0000028	Impedir l'accés de personal dins del radi d'acció de càrregues suspeses	4
I0000029	No balancejar les càrregues suspeses	4
I0000030	Suspendre i aixecar les càrregues dins de l'envolcall o flexions originals	4
I0000031	Per a la manipulació de materials voluminosos i/o pesats, sol·licitar un procediment de treball específic	4
I0000033	Solicitar habilitació professional del personal encarregat del manteniment de l'obra	4
I0000038	Substituir lo manual per lo mecànic	9 /10
I0000039	Planificació de compra i programa de manteniment d'eines	9 /11
I0000040	Formació de l'operari en l'ús i manteniment d'eines	9
I0000042	Evitar processos de manipulació de materials a obra	9
I0000044	Evitar processos de tallat de materials a l'obra	10
I0000045	Formació	10 /13 /18
I0000046	Evitar processos d'ajust en obra	10
I0000047	Planificació i procediments per a la càrrega i descàrrega de materials	11
I0000050	No treballar ni estar al radi d'acció de les càrregues suspeses	11
I0000055	Elecció dels equips de manteniment	13
I0000056	Paletització i eines ergonòmiques	13
I0000058	Adaptar la feina a les característiques individuals de la persona que la realitza	13
I0000059	Elecció dels materials alternatius poc pessats i més manegables	13
I0000060	Suspensió de les feines en condicions extremes	14
I0000061	Rotació dels llocs de treball	14 /17
I0000062	Planificar els treballs per a realitzar-los en zones protegides	14
I0000063	En cas de vent, apuntalament i fixació de tots els elements inestables	14
I0000064	Suspensió de les feines a cobertes inclinades amb vent superior a 40 km/h	14
I0000067	No treballar al costat de línies elèctriques amb cables nusos	16
I0000068	Elecció i manteniment de les eines elèctriques	16
I0000069	Formació i habilitació específica per a cada eina	16
I0000070	Compliment del REBT pel que fa a equips de protecció	16
I0000072	Realitzar els treballs sobre superfícies seques	16

Estudi de seguretat i salut del projecte d'adequació d'un local com a sala d'estudis.

Situació: Plaça Júlia Minguel 1 de Badalona

Promotor: Ajuntament de Badalona

Projectista: Enric Rojo Xicart - Arquitecte

10000073	Disposar de quadres elèctrics secundaris	16
10000078	Evitar processos de divisió de material en sec	17
10000079	Realitzar els treballs a l'aire lliure, sempre a sotavent	17
10000082	Aïllament del procés	17
10000084	Talls amb serra de trepar per via humida, amb proteccions integrades	17
10000085	Ventilació de les zones de treball	17
10000086	Substituir els materials amb substàncies nocives	18
10000151	Per treballs en alçada utilitzar plataformes elevadores mecàniques o hidràuliques	1
10000152	Utilitzar mitjans mecànics(grues, transpalets, plataformes elevadores) per manipular càrregues	4 /13
10000154	Verificar nivell lumínic mínim (250 lux) a itineraris i llocs de treball	2 /6
10000155	Controlar la temperatura i velocitat del vent als llocs de treball	14
10000161	Verificar que les connexions de les màquines es facin amb endolls reglamentaris	16

E08.E03 CEL RASOS

REVESTIMENT D'ELEMENTS HORIZONTALS CONSTITUÏTS PER PLAQUES, LAMES, CONFIGURANT-HI CEL RASOS

Avaluació de riscos

Id	Risc	P	G	A
1	CAIGUDA DE PERSONES A DIFERENT NIVELL Situació: ITINERARIS A OBRA TREBALLS EN ALÇADA	2	3	4
2	CAIGUDA DE PERSONES AL MATEIX NIVELL Situació: ITINERARIS A OBRA MANCA D'IL·LUMINACIÓ ÀREES DE TREBALL	1	1	1
4	CAIGUDA D'OBJECTES PER MANIPULACIÓ O DE MATERIALS TRANSPORTATS Situació: MANIPULACIÓ I MANTENIMENT D'APLECS, EINES I MITJANS AUXILIARIS	1	3	3
9	COPS AMB OBJECTES O EINES (TALLS) Situació: MANIPULACIÓ EINES I MATERIALS	2	1	2
10	PROJECCIÓ DE FRAGMENTES O PARTÍCULES Situació: MANIPULACIÓ MATERIALS FIXACIÓ D'ELEMENTS PENJATS	2	2	3
13	SOBRESFORÇOS Situació: MANIPULACIÓ MANUAL	2	2	3
14	EXPOSICIÓ A CONDICIONS AMBIENTALS EXTREMES Situació: TREBALLS A L'EXTERIOR	1	2	2
16	EXPOSICIÓ A CONTACTES ELÈCTRICS Situació: CONTACTES DIRECTES I INDIRECTES	1	3	3

P: Probabilitat (1,2,3) / G: Gravetat (1,2,3) / A: Avaluació (1,2,3,4,5)

MESURES PREVENTIVES

Codi	Descripció	Riscos
10000003	Itineraris preestablerts i balissats per al personal	1
10000004	Revisió i manteniment periòdic de SPC	1
10000005	Integrar la seguretat al disseny arquitectònic	1
10000007	Adoptar les mesures preventives necessàries per al manteniment correcte posterior	1
10000008	Personal qualificat per a treballs en alçada	1
10000012	Assegurar les escales de mà	1
10000013	Ordre i neteja	2
10000014	Preparació i manteniment de les superfícies de treball	2
10000015	Organització de les zones de pas i emmagatzematge	2
10000020	No realitzar treballs a la mateixa vertical	4
10000025	Planificació d'àrees i llocs de treball	4
10000027	Elecció dels mitjans auxiliars de manteniment	4
10000028	Impedir l'accés de personal dins del radi d'acció de càrregues suspeses	4
10000029	No balancejar les càrregues suspeses	4
10000030	Suspendre i aixecar les càrregues dins de l'envolcall o flexos originals	4
10000033	Solicitar habilitació professional del personal encarregat del manteniment de l'obra	4
10000039	Planificació de compra i programa de manteniment d'eines	9
10000040	Formació de l'operari en l'ús i manteniment d'eines	9
10000042	Evitar processos de manipulació de materials a obra	9
10000044	Evitar processos de tallat de materials a l'obra	10
10000045	Formació	10 /13
10000046	Evitar processos d'ajust en obra	10

Estudi de seguretat i salut del projecte d'adequació d'un local com a sala d'estudis.

Situació: Plaça Júlia Minguel 1 de Badalona

Promotor: Ajuntament de Badalona

Projectista: Enric Rojo Xicart - Arquitecte

I0000055	Elecció dels equips de manteniment	13
I0000056	Paletització i eines ergonòmiques	13
I0000058	Adaptar la feina a les característiques individuals de la persona que la realitza	13
I0000059	Elecció dels materials alternatius poc pessats i més manegables	13
I0000060	Suspensió de les feines en condicions extremes	14
I0000061	Rotació dels llocs de treball	14
I0000062	Planificar els treballs per a realitzar-los en zones protegides	14
I0000063	En cas de vent, apuntalament i fixació de tots els elements inestables	14
I0000068	Elecció i manteniment de les eines elèctriques	16
I0000069	Formació i habilitació específica per a cada eina	16
I0000070	Compliment del REBT pel que fa a equips de protecció	16
I0000071	Revisió de la posta a terra	16
I0000072	Realitzar els treballs sobre superfícies seques	16
I0000073	Disposar de quadres elèctrics secundaris	16
I0000151	Per treballs en alçada utilitzar plataformes elevadores mecàniques o hidràuliques	1
I0000152	Utilitzar mitjans mecànics (grues, transpalets, plataformes elevadores) per manipular càrregues	4/13
I0000154	Verificar nivell lumínic mínim (250 lux) a itineraris i llocs de treball	2/9
I0000155	Controlar la temperatura i velocitat del vent als llocs de treball	14
I0000161	Verificar que les connexions de les màquines es facin amb endolls reglamentaris	16

E08.E04 PINTATS I ENVERNISATS

PINTAT D'ESTRUCTURES, PARAMENTS, ELEMENTS DE TANCAMENT, PROTECCIÓ, CALEFACCIÓ, TUBS I ENVERNISATS

Avaluació de riscos

Id	Risc	P	G	A
1	CAIGUDA DE PERSONES A DIFERENT NIVELL Situació: ITINERARIS A OBRA TREBALLS EN ALÇADA	2	3	4
2	CAIGUDA DE PERSONES AL MATEIX NIVELL Situació: ITINERARIS A OBRA MANCA IL·LUMINACIÓ ÀREA DE TREBALL	1	1	1
4	CAIGUDA D'OBJECTES PER MANIPULACIÓ O DE MATERIALS TRANSPORTATS Situació: MANIPULACIÓ I MANTENIMENT D'APLECS, EINES I MITJANS AUXILIARS	1	3	3
9	COPS AMB OBJECTES O EINES (TALLS) Situació: EINES	2	1	2
10	PROJECCIÓ DE FRAGMENTES O PARTÍCULES Situació: MANIPULACIÓ I PROJECCIÓ DE MATERIALS	3	1	3
13	SOBREESFORÇOS Situació: MANIPULACIÓ MANUAL	2	2	3
14	EXPOSICIÓ A CONDICIONS AMBIENTALS EXTREMES Situació: TREBALLS A L'EXTERIOR	1	2	2
16	EXPOSICIÓ A CONTACTES ELÈCTRICS Situació: CONTACTES DIRECTES I INDIRECTES	1	3	3
17	INHALACIÓ O INGESTIÓ DE SUBSTÀNCIES NOCIVES Situació: PREPARACIÓ SUPORT EN AMBIENT POLSÓS DISSOLVENTS	3	2	4
18	CONTACTES AMB SUBSTÀNCIES NOCIVES (CAUSTIQUES, CORROSIVES, IRRITANTS O AL·LÈRGENIQUES) Situació: DISSOLVENTS COMPONENTES QUÍMICS DELS MATERIALS	2	2	3

P: Probabilitat (1,2,3) / G: Gravetat (1,2,3) / A: Avaluació (1,2,3,4,5)

MESURES PREVENTIVES

Codi	Descripció	Riscos
I0000003	Itineraris preestablerts i balissats per al personal	1
I0000004	Revisió i manteniment periòdic de SPC	1
I0000007	Adoptar les mesures preventives necessàries per al manteniment correcte posterior	1
I0000008	Personal qualificat per a treballs en alçada	1
I0000012	Assegurar les escales de mà	1
I0000013	Ordre i neteja	2
I0000014	Preparació i manteniment de les superfícies de treball	2
I0000015	Organització de les zones de pas i emmagatzematge	2

Estudi de seguretat i salut del projecte d'adequació d'un local com a sala d'estudis.

Situació: Plaça Júlia Minguel 1 de Badalona

Promotor: Ajuntament de Badalona

Projectista: Enric Rojo Xicart - Arquitecte

I0000017	Als plans inclinats, treballar sobre superfícies rugoses i no lliscants	2
I0000020	No realitzar treballs a la mateixa vertical	4
I0000025	Planificació d'àrees i llocs de treball	4
I0000027	Elecció dels mitjans auxiliars de manteniment	4
I0000028	Impedir l'accés de personal dins del radi d'acció de càrregues suspeses	4
I0000029	No balancejar les càrregues suspeses	4
I0000030	Suspendre i aixecar les càrregues dins de l'envolcall o fleixos originals	4
I0000033	Solicitar habilitació professional del personal encarregat del manteniment de l'obra	4
I0000038	Substituir lo manual per lo mecànic	9 /10
I0000039	Planificació de compra i programa de manteniment d'eines	9
I0000040	Formació de l'operari en l'ús i manteniment d'eines	9
I0000045	Formació	10 /13 /18
I0000055	Elecció dels equips de manteniment	13
I0000056	Paletització i eines ergonòmiques	13
I0000058	Adaptar la feina a les característiques individuals de la persona que la realitza	13
I0000059	Elecció dels materials alternatius poc pessats i més manegables	13
I0000060	Suspensió de les feines en condicions extremes	14
I0000061	Rotació dels llocs de treball	14 /17
I0000062	Planificar els treballs per a realitzar-los en zones protegides	14
I0000063	En cas de vent, apuntament i fixació de tots els elements inestables	14
I0000064	Suspensió de les feines a cobertes inclinades amb vent superior a 40 km/h	14
I0000067	No treballar al costat de línies elèctriques amb cables nusos	16
I0000068	Elecció i manteniment de les eines elèctriques	16
I0000069	Formació i habilitació específica per a cada eina	16
I0000070	Compliment del REBT pel que fa a equips de protecció	16
I0000071	Revisió de la posta a terra	16
I0000072	Realitzar els treballs sobre superfícies seques	16
I0000073	Disposar de quadres elèctrics secundaris	16
I0000079	Realitzar els treballs a l'aire lliure, sempre a sotavent	17
I0000082	Aïllament del procés	17
I0000085	Ventilació de les zones de treball	17
I0000086	Substituir els materials amb substàncies nocives	17 /18
I0000151	Per treballs en alçada utilitzar plataformes elevadores mecàniques o hidràuliques	1
I0000152	Utilitzar mitjans mecànics(grues, transpalets, plataformes elevadores) per manipular càrregues	4 /13
I0000154	Verificar nivell lumínic mínim (250 lux) a itineraris i llocs de treball	2 /9 /14
I0000161	Verificar que les connexions de les màquines es facin amb endolls reglamentaris	16

E08.E05 REVESTIMENTS DECORATIUS

REVESTIMENT D'ELEMENTS HORIZONTALS I VERTICALS, DE DIFERENTS MATERIALS I APLICACIONS, AMB UN ACABAT INDIVIDUALITZAT

Avaluació de riscos

Id	Risc	P	G	A
1	CAIGUDA DE PERSONES A DIFERENT NIVELL Situació: ITINERARIS D'OBRA TREBALLS EN ALÇADA, PERÍMETRE DE SOSTRES I VORES DE FORATS D'ESCALA BASTIDES	2	3	4
2	CAIGUDA DE PERSONES AL MATEIX NIVELL Situació: ITINERARIS D'OBRA EXECUCIÓ D'ESCALES MANCA D'IL·LUMINACIÓ SUPERFÍCIES IRREGULARS	1	1	1
4	CAIGUDA D'OBJECTES PER MANIPULACIÓ O DE MATERIALS TRANSPORTATS Situació: MANIPULACIÓ DE MATERIALS	1	3	3
6	TREPITJADES SOBRE OBJECTES Situació: ITINERARIS D'OBRA ÀREA DE TREBALL MANCA D'IL·LUMINACIÓ	1	2	2
9	COPS AMB OBJECTES O EINES (TALLS) Situació: ÚS D'EINES MANUALS I/O MECÀNIQUES	2	1	2
10	PROJECCIÓ DE FRAGMENTES O PARTÍCULES Situació: ÚS D'EINES DE TALL MANIPULACIÓ DE MATERIALS PROCESSOS D'AJUST I COL·LOCACIÓ	2	2	3
11	ATRAPAMENT PER O ENTRE OBJECTES	2	2	3

Estudi de seguretat i salut del projecte d'adequació d'un local com a sala d'estudis.

Situació: Plaça Júlia Minguel 1 de Badalona

Promotor: Ajuntament de Badalona

Projectista: Enric Rojo Xicart - Arquitecte

Situació: MAQUINÀRIA OBRA MATERIALS				
13	SOBRESFORÇOS		2	2 3
Situació: MANIPULACIÓ MANUAL D'EINES I/O MATERIALS				
14	EXPOSICIÓ A CONDICIONS AMBIENTALS EXTREMES		1	2 2
Situació: TREBALLS A L'EXTERIOR				
16	EXPOSICIÓ A CONTACTES ELÈCTRICS		1	3 3
Situació: CONTACTES DIRECTES I INDIRECTES				
17	INHALACIÓ O INGESTIÓ DE SUBSTÀNCIES NOCIVES		2	1 2
Situació: COLES, MÀSTICS AMBIENTS POLSSOSOS TALLS D'ELEMENTS EN SEC				
18	CONTACTES AMB SUBSTÀNCIES NOCIVES (CAUSTIQUES, CORROSIVES, IRRITANTS O AL·LÈRGENIQUES)	0	2	1 2
Situació: CONTACTE AMB AGLOMERATS, COLES, DISSOLVENTS				
21	INCENDIS		1	2 2
Situació: TREBALLS AMB MATERIALS COMBUSTIBLES				
25	ATROPELLAMENTS O COPS AMB VEHICLES		1	3 3
Situació: VEHICLES DE MANUTENCIÓ, COL·LOCACIÓ DE MATERIALS EN OBRA I ALÇADA MANCA D'IL·LUMINACIÓ ITINERARIS D'OBRA				
26	EXPOSICIÓ A SOROLLS		1	2 2
Situació: MAQUINÀRIA				
27	EXPOSICIÓ A VIBRACIONS		1	2 2
Situació: MAQUINÀRIA				

P: Probabilitat (1,2,3) / G: Gravetat (1,2,3) / A: Avaluació (1,2,3,4,5)

MESURES PREVENTIVES

Codi	Descripció	Riscos
I0000003	Itineraris preestablerts i balissats per al personal	1
I0000004	Revisió i manteniment periòdic de SPC	1
I0000005	Integrar la seguretat al disseny arquitectònic	1
I0000006	Disseny i estudi de les mesures preventives en fase de projecte	1
I0000007	Adoptar les mesures preventives necessàries per al manteniment correcte posterior	1
I0000008	Personal qualificat per a treballs en alçada	1
I0000012	Assegurar les escales de mà	1
I0000013	Ordre i neteja	2 /6 /17
I0000014	Preparació i manteniment de les superfícies de treball	2 /6
I0000015	Organització de les zones de pas i emmagatzematge	2 /6
I0000017	Als plans inclinats, treballar sobre superfícies rugoses i no lliscants	2
I0000020	No realitzar treballs a la mateixa vertical	4
I0000025	Planificació d'àrees i llocs de treball	4
I0000026	Planificació de recorreguts i maniobres per a màquines i camions	4
I0000027	Elecció dels mitjans auxiliars de manteniment	4
I0000028	Impedir l'accés de personal dins del radi d'acció de càrregues suspeses	4
I0000029	No balancejar les càrregues suspeses	4
I0000030	Suspendre i aixecar les càrregues dins de l'envolcall o fleixos originals	4
I0000031	Per a la manipulació de materials voluminosos i/o pesats, sol·licitar un procediment de treball específic	4
I0000033	Sol·licitar habilitació professional del personal encarregat del manteniment de l'obra	4
I0000038	Substituir lo manual per lo mecànic	9 /10
I0000039	Planificació de compra i programa de manteniment d'eines	9 /11
I0000040	Formació de l'operari en l'ús i manteniment d'eines	9
I0000041	Substituir la fabricació a obra per la prefabricació a taller	9
I0000042	Evitar processos de manipulació de materials a obra	9
I0000044	Evitar processos de tallat de materials a l'obra	10
I0000045	Formació	10 /13 /18 /21
I0000046	Evitar processos d'ajust en obra	10
I0000047	Planificació i procediments per a la càrrega i descàrrega de materials	11
I0000050	No treballar ni estar al radi d'acció de les càrregues suspeses	11
I0000055	Elecció dels equips de manteniment	13
I0000056	Paletització i eines ergonòmiques	13
I0000058	Adaptar la feina a les característiques individuals de la persona que la realitza	13
I0000059	Elecció dels materials alternatius poc pessats i més manegables	13
I0000060	Suspensió de les feines en condicions extremes	14
I0000061	Rotació dels llocs de treball	14 /17 /26 /27
I0000062	Planificar els treballs per a realitzar-los en zones protegides	14 /26

Estudi de seguretat i salut del projecte d'adequació d'un local com a sala d'estudis.

Situació: Plaça Júlia Minguel 1 de Badalona

Promotor: Ajuntament de Badalona

Projectista: Enric Rojo Xicart - Arquitecte

I0000063	En cas de vent, apuntament i fixació de tots els elements inestables	14
I0000064	Suspensió de les feines a cobertes inclinades amb vent superior a 40 km/h	14
I0000068	Elecció i manteniment de les eines elèctriques	16
I0000069	Formació i habilitació específica per a cada eina	16
I0000070	Compliment del REBT pel que fa a equips de protecció	16
I0000071	Revisió de la posta a terra	16
I0000072	Realitzar els treballs sobre superfícies seques	16
I0000073	Disposar de quadres elèctrics secundaris	16
I0000078	Evitar processos de divisió de material en sec	17
I0000079	Realitzar els treballs a l'aire lliure, sempre a sotavent	17
I0000082	Aïllament del procés	17
I0000084	Talls amb serra de trepar per via humida, amb proteccions integrades	17
I0000085	Ventilació de les zones de treball	17
I0000086	Substituir els materials amb substàncies nocives	18
I0000097	Substituir l'inflamable per no inflamable	21
I0000103	Planificació de les àrees de treball	25
I0000104	Accessos i circulació independents per a personal i maquinària	25
I0000105	Anivellar la maquinària per a la realització de l'activitat	25
I0000106	El personal no ha de descansar al costat de màquines aturades	25
I0000107	Limitació de la velocitat dels vehicles	25
I0000108	Eliminar el soroll en origen	26
I0000110	Eliminar vibracions en origen	27
I0000151	Per treballs en alçada utilitzar plataformes elevadores mecàniques o hidràuliques	1 /13
I0000152	Utilitzar mitjans mecànics(grues, transpalets, plataformes elevadores) per manipular càrregues	13
I0000154	Verificar nivell lumínic mínim (250 lux) a itineraris i llocs de treball	2 /6 /25
I0000155	Controlar la temperatura i velocitat del vent als llocs de treball	14
I0000157	Control del nivell sonor amb sonòmetre portàtil	26
I0000161	Verificar que les connexions de les màquines es facin amb endolls reglamentaris	16

E09 PAVIMENTS

E09.E02 ENRAJOLATS I APLACATS DE PECES AMB PULIT (PEDRA, CERAMICA, MORTER CIMENT, ESCOPIDORS, ETC.)

PAVIMENTS DE RAJOLES CERÀMIQUES, DE PEDRA NATURAL I DE TERRATZO, POLITS I ABRILLANTATS EN OBRA

Avaluació de riscos

Id	Risc	P	G	A
1	CAIGUDA DE PERSONES A DIFERENT NIVELL Situació: ITINERARIS A OBRA PERÍMETRE I VORES DE FORATS	1	3	3
2	CAIGUDA DE PERSONES AL MATEIX NIVELL Situació: ITINERARIS A OBRA ÀREA DE TREBALL MANCA D'IL.LUMINACIÓ	2	2	3
4	CAIGUDA D'OBJECTES PER MANIPULACIÓ O DE MATERIALS TRANSPORTATS Situació: MANIPULACIÓ D'APLECS	1	3	3
6	TREPITJADES SOBRE OBJECTES Situació: ITINERARIS A OBRA ÀREA DE TREBALL AMB BAIXA IL.LUMINACIÓ	1	2	2
9	COPS AMB OBJECTES O EINES (TALLS) Situació: EINES	1	2	2
10	PROJECCIÓ DE FRAGMENTS O PARTÍCULES Situació: TALLS EN SEC MANIPULACIÓ MATERIALS RETIRADA RUNES	2	1	2
11	ATRAPAMENT PER O ENTRE OBJECTES Situació: PELS MATERIALS PER LA FORMIGONERA DE MORTER	1	3	3
13	SOBREESFORÇOS Situació: MANIPULACIÓ MANUAL	2	2	3
14	EXPOSICIÓ A CONDICIONS AMBIENTALS EXTREMES Situació: TREBALLS A L'EXTERIOR	1	2	2
16	EXPOSICIÓ A CONTACTES ELÈCTRICS Situació: CONTACTES DIRECTES I INDIRECTES	1	2	2
17	INHALACIÓ O INGESTIÓ DE SUBSTÀNCIES NOCIVES	2	1	2

Situació: TALL EN SEC - POLS
 RETIRADA DE RUNA

18 CONTACTES AMB SUBSTÀNCIES NOCIVES (CAUSTIQUES, CORROSIVES, IRRITANTS O AL·LÈRGÈNIQUES) 1 2 2

Situació: AGLOMERANTS, SEGELLANTS
 ABRILLANTADORS, NETEJA

P: Probabilitat (1,2,3) / G: Gravetat (1,2,3) / A: Avaluació (1,2,3,4,5)

MESURES PREVENTIVES

Codi	Descripció	Riscos
I0000002	Planificar els treballs per a mantenir el màxim de temps possible les proteccions	1
I0000004	Revisió i manteniment periòdic de SPC	1
I0000013	Ordre i neteja	2 /6 /17
I0000014	Preparació i manteniment de les superfícies de treball	2 /6
I0000015	Organització de les zones de pas i emmagatzematge	2 /6
I0000017	Als plans inclinats, treballar sobre superfícies rugoses i no lliscants	2
I0000025	Planificació d'àrees i llocs de treball	4
I0000027	Elecció dels mitjans auxiliars de manteniment	4
I0000028	Impedir l'accés de personal dins del radi d'acció de càrregues suspeses	4
I0000029	No balancejar les càrregues suspeses	4
I0000030	Suspendre i aixecar les càrregues dins de l'envolcall o flexos originals	4
I0000031	Per a la manipulació de materials voluminosos i/o pesats, sol·licitar un procediment de treball específic	4
I0000038	Substituir lo manual per lo mecànic	9
I0000039	Planificació de compra i programa de manteniment d'eines	9
I0000040	Formació de l'operari en l'ús i manteniment d'eines	9
I0000044	Evitar processos de tallat de materials a l'obra	10
I0000045	Formació	10 /11 /13 /18
I0000055	Elecció dels equips de manteniment	13
I0000056	Paletització i eines ergonòmiques	13
I0000058	Adaptar la feina a les característiques individuals de la persona que la realitza	13
I0000060	Suspensió de les feines en condicions extremes	14
I0000061	Rotació dels llocs de treball	14
I0000062	Planificar els treballs per a realitzar-los en zones protegides	14
I0000063	En cas de vent, apuntalament i fixació de tots els elements inestables	14
I0000068	Elecció i manteniment de les eines elèctriques	16
I0000069	Formació i habilitació específica per a cada eina	16
I0000070	Compliment del REBT pel que fa a equips de protecció	16
I0000071	Revisió de la posta a terra	16
I0000072	Realitzar els treballs sobre superfícies seques	16
I0000073	Disposar de quadres elèctrics secundaris	16
I0000078	Evitar processos de divisió de material en sec	17
I0000079	Realitzar els treballs a l'aire lliure, sempre a sotavent	17
I0000084	Talls amb serra de trepar per via humida, amb proteccions integrades	10 /13 /17
I0000086	Substituir els materials amb substàncies nocives	18
I0000152	Utilitzar mitjans mecànics(grues, transpalets, plataformes elevadores) per manipular càrregues	4
I0000154	Verificar nivell lumínic mínim (250 lux) a itineraris i llocs de treball	2 /6 /9
I0000155	Controlar la temperatura i velocitat del vent als llocs de treball	14
I0000161	Verificar que les connexions de les màquines es facin amb endolls reglamentaris	16

E09.E03 PAVIMENTS SINTÈTICS (PVC, GOMA, MOQUETES, ETC.)

PAVIMENTS SINTÈTICS EN ROTLLES O LLOSETES DE PVC, DE GOMA I DE SURO, ADHERITS I DE MOQUETES ADHERIDES I TENSADES

Avaluació de riscos

Id	Risc	P	G	A
1	CAIGUDA DE PERSONES A DIFERENT NIVELL Situació: ITINERARIS A OBRA TREBALLS EN PERÍMETRE I VORES DE FORATS	1	3	3
2	CAIGUDA DE PERSONES AL MATEIX NIVELL Situació: ITINERARIS A OBRA EJECUCIÓ ESCALERAS MANCA D'IL·LUMINACIÓ	2	2	3
4	CAIGUDA D'OBJECTES PER MANIPULACIÓ O DE MATERIALS TRANSPORTATS	1	3	3

Estudi de seguretat i salut del projecte d'adequació d'un local com a sala d'estudis.

Situació: Plaça Júlia Minguel 1 de Badalona

Promotor: Ajuntament de Badalona

Projectista: Enric Rojo Xicart - Arquitecte

Situació: MANIPULACIÓ D'APLECS			
6	TREPITJADES SOBRE OBJECTES	1	2 2
Situació: ITINERARIS A OBRA			
9	ÀREA DE TREBALL AMB BAIXA IL·LUMINACIÓ	1	2 2
Situació: EINES			
13	SOBREESFORÇOS	2	2 3
Situació: MANIPULACIÓ MANUAL			
16	EXPOSICIÓ A CONTACTES ELÈCTRICS	1	2 2
Situació: CONTACTES DIRECTES I INDIRECTES			
17	INHALACIÓ O INGESTIÓ DE SUBSTÀNCIES NOCIVES	2	2 3
Situació: COLES, MÀSTICS PULIT EN SEC - POLS			
18	CONTACTES AMB SUBSTÀNCIES NOCIVES (CÀUSTIQUES, CORROSIVES, IRRITANTS O AL·LÈRGÈNIQUES)	2	2 3
Situació: COLES, MÀSTICS			
21	INCENDIS	1	2 2
Situació: MATERIALS COMBUSTIBLES			

P: Probabilitat (1,2,3) / G: Gravetat (1,2,3) / A: Avaluació (1,2,3,4,5)

MESURES PREVENTIVES

Codi	Descripció	Riscos
I0000002	Planificar els treballs per a mantenir el màxim de temps possible les proteccions	1
I0000003	Itineraris preestablerts i balissats per al personal	1
I0000004	Revisió i manteniment periòdic de SPC	1
I0000005	Integrar la seguretat al disseny arquitectònic	1
I0000006	Disseny i estudi de les mesures preventives en fase de projecte	1
I0000013	Ordre i neteja	2 /6 /17
I0000014	Preparació i manteniment de les superfícies de treball	2 /6
I0000015	Organització de les zones de pas i emmagatzematge	2 /6
I0000017	Als plans inclinats, treballar sobre superfícies rugoses i no lliscants	2
I0000025	Planificació d'àrees i llocs de treball	4
I0000026	Planificació de recorreguts i maniobres per a màquines i camions	4
I0000027	Elecció dels mitjans auxiliars de manteniment	4
I0000028	Impedir l'accés de personal dins del radi d'acció de càrregues suspeses	4
I0000029	No balancejar les càrregues suspeses	4
I0000030	Suspendre i aixecar les càrregues dins de l'envolcall o flexos originals	4
I0000031	Per a la manipulació de materials voluminosos i/o pesats, sol·licitar un procediment de treball específic	4
I0000033	Sol·licitar habilitació professional del personal encarregat del manteniment de l'obra	4
I0000038	Substituir lo manual per lo mecànic	9
I0000039	Planificació de compra i programa de manteniment d'eines	9
I0000040	Formació de l'operari en l'ús i manteniment d'eines	9
I0000041	Substituir la fabricació a obra per la prefabricació a taller	9
I0000045	Formació	13 /18 /21
I0000055	Elecció dels equips de manteniment	13
I0000056	Paletització i eines ergonòmiques	13
I0000058	Adaptar la feina a les característiques individuals de la persona que la realitza	13
I0000068	Elecció i manteniment de les eines elèctriques	16
I0000069	Formació i habilitació específica per a cada eina	16
I0000070	Compliment del REBT pel que fa a equips de protecció	16
I0000071	Revisió de la posta a terra	16
I0000072	Realitzar els treballs sobre superfícies seques	16
I0000073	Disposar de quadres elèctrics secundaris	16
I0000079	Realitzar els treballs a l'aire lliure, sempre a sotavent	17
I0000086	Substituir els materials amb substàncies nocives	18
I0000097	Substituir l'inflamable per no inflamable	21
I0000152	Utilitzar mitjans mecànics (grues, transpalets, plataformes elevadores) per manipular càrregues	4 /13
I0000154	Verificar nivell lumínic mínim (250 lux) a itineraris i llocs de treball	2 /6
I0000161	Verificar que les connexions de les màquines es facin amb endolls reglamentaris	16

E09.E04 PAVIMENTS DE FUSTA

COL·LOCACIÓ DE PAVIMENTS DE FUSTA O PARQUET FORMAT PER LLISTONS CLAVATS SOBRE LLATA D'EMPOSTISSAR, TIRES FLOTANTS O LLOSETES ADHERIDES

Avaluació de riscos

Id	Risc	P	G	A
1	CAIGUDA DE PERSONES A DIFERENT NIVELL Situació: ITINERARIS A OBRA TREBALLS EN PERÍMETRE O VORES DE FORATS	1	3	3
2	CAIGUDA DE PERSONES AL MATEIX NIVELL Situació: ITINERARIS A OBRA MANCA D'IL·LUMINACIÓ	2	2	3
4	CAIGUDA D'OBJECTES PER MANIPULACIÓ O DE MATERIALS TRANSPORTATS Situació: MANIPULACIÓ D'APLECS	1	3	3
6	TREPITJADES SOBRE OBJECTES Situació: ITINERARIS A OBRA ÀREA DE TREBALL MANCA D'IL·LUMINACIÓ	1	2	2
9	COPS AMB OBJECTES O EINES (TALLS) Situació: EINES	1	2	2
10	PROJECCIÓ DE FRAGMENTS O PARTÍCULES Situació: AL TALLAR, MANIPULAR MATERIALS RETIRADA DE RUNA	2	1	2
13	SOBREESFORÇOS Situació: MANIPULACIÓ MANUAL	2	2	3
16	EXPOSICIÓ A CONTACTES ELÈCTRICS Situació: CONTACTES DIRECTES I INDIRECTES	1	2	2
17	INHALACIÓ O INGESTIÓ DE SUBSTÀNCIES NOCIVES Situació: TALL PLANEJAT RETIRAR RUNES	2	2	3
18	CONTACTES AMB SUBSTÀNCIES NOCIVES (CAUSTIQUES, CORROSIVES, IRRITANTS O AL·LÈRGÈNIQUES) Situació:	2	2	3
21	INCENDIS Situació: MATERIALS COMBUSTIBLES I INFLAMABLES COLES, DISSOLVENTS	1	2	2

P: Probabilitat (1,2,3) / G: Gravetat (1,2,3) / A: Avaluació (1,2,3,4,5)

MESURES PREVENTIVES

Codi	Descripció	Riscos
I0000002	Planificar els treballs per a mantenir el màxim de temps possible les proteccions	1
I0000003	Itineraris preestablerts i balissats per al personal	1
I0000004	Revisió i manteniment periòdic de SPC	1
I0000005	Integrar la seguretat al disseny arquitectònic	1
I0000006	Disseny i estudi de les mesures preventives en fase de projecte	1
I0000013	Ordre i neteja	2 /6 /17
I0000014	Preparació i manteniment de les superfícies de treball	2 /6
I0000015	Organització de les zones de pas i emmagatzematge	2 /6
I0000017	Als plans inclinats, treballar sobre superfícies rugoses i no lliscants	2
I0000025	Planificació d'àrees i llocs de treball	4
I0000026	Planificació de recorreguts i maniobres per a màquines i camions	4
I0000027	Elecció dels mitjans auxiliars de manteniment	4
I0000028	Impedir l'accés de personal dins del radi d'acció de càrregues suspeses	4
I0000029	No balancejar les càrregues suspeses	4
I0000030	Suspendre i aixecar les càrregues dins de l'envolcall o fleixos originals	4
I0000031	Per a la manipulació de materials voluminosos i/o pesats, sol·licitar un procediment de treball específic	4
I0000038	Substituir lo manual per lo mecànic	9
I0000039	Planificació de compra i programa de manteniment d'eines	9
I0000040	Formació de l'operari en l'ús i manteniment d'eines	9
I0000041	Substituir la fabricació a obra per la prefabricació a taller	9
I0000044	Evitar processos de tallat de materials a l'obra	10
I0000045	Formació	10 /13 /18 /21
I0000055	Elecció dels equips de manteniment	13
I0000056	Paletització i eines ergonòmiques	13
I0000058	Adaptar la feina a les característiques individuals de la persona que la realitza	13
I0000061	Rotació dels llocs de treball	17
I0000068	Elecció i manteniment de les eines elèctriques	16
I0000069	Formació i habilitació específica per a cada eina	16
I0000070	Compliment del REBT pel que fa a equips de protecció	16

Estudi de seguretat i salut del projecte d'adequació d'un local com a sala d'estudis.

Situació: Plaça Júlia Minguel 1 de Badalona

Promotor: Ajuntament de Badalona

Projectista: Enric Rojo Xicart - Arquitecte

I0000071	Revisió de la posta a terra	16
I0000072	Realitzar els treballs sobre superfícies seques	16
I0000073	Disposar de quadres elèctrics secundaris	16
I0000084	Talls amb serra de trepar per via humida, amb proteccions integrades	13
I0000086	Substituir els materials amb substàncies nocives	18
I0000097	Substituir l'inflamable per no inflamable	21
I0000152	Utilitzar mitjans mecànics(grues, transpalets, plataformes elevadores) per manipular càrregues	4 /13
I0000154	Verificar nivell lumínic mínim (250 lux) a itineraris i llocs de treball	2 /6 /9
I0000161	Verificar que les connexions de les màquines es facin amb endolls reglamentaris	16

E09.E07 PAVIMENTS METÀL·LICS

COL.LOCACIÓ DE PAVIMENT METÀL·LIC, AMB O SENSE ENTARIMAT

Avaluació de riscos

Id	Risc	P	G	A
1	CAIGUDA DE PERSONES A DIFERENT NIVELL Situació: PERÍMETRE I VORES DE FORATS	1	3	3
2	CAIGUDA DE PERSONES AL MATEIX NIVELL Situació: ITINERARIS D'OBRA ÀREA DE TREBALL PROCÉS DE CONSTRUCCIÓ MANCA D'IL·LUMINACIÓ	1	2	2
4	CAIGUDA D'OBJECTES PER MANIPULACIÓ O DE MATERIALS TRANSPORTATS Situació: MANIPULACIÓ DE MATERIALS	1	3	3
6	TREPITJADES SOBRE OBJECTES Situació: ITINERARIS D'OBRA ÀREES DE TREBALL	1	1	1
9	COPS AMB OBJECTES O EINES (TALLS) Situació: ÚS D'EINES MANUALS I/O MECÀNIQUES	1	2	2
10	PROJECCIÓ DE FRAGMENTES O PARTÍCULES Situació: MANIPULACIÓ DE MATERIALS PROCESSOS D'AJUST DE MATERIALS	1	1	1
13	SOBREESFORÇOS Situació: MANIPULACIÓ MANUAL DE MATERIALS	1	2	2
16	EXPOSICIÓ A CONTACTES ELÈCTRICS Situació: CONTACTES DIRECTES I INDIRECTES	1	3	3
17	INHALACIÓ O INGESTIÓ DE SUBSTÀNCIES NOCIVES Situació: POLS RUNES PROCESSOS DE TALL	1	1	1

P: Probabilitat (1,2,3) / G: Gravetat (1,2,3) / A: Avaluació (1,2,3,4,5)

MESURES PREVENTIVES

Codi	Descripció	Riscos
I0000002	Planificar els treballs per a mantenir el màxim de temps possible les proteccions	1
I0000004	Revisió i manteniment periòdic de SPC	1
I0000005	Integrar la seguretat al disseny arquitectònic	1
I0000006	Disseny i estudi de les mesures preventives en fase de projecte	1
I0000013	Ordre i neteja	2 /6 /17
I0000014	Preparació i manteniment de les superfícies de treball	2 /6
I0000015	Organització de les zones de pas i emmagatzematge	2 /6
I0000017	Als plans inclinats, treballar sobre superfícies rugoses i no lliscants	2
I0000025	Planificació d'àrees i llocs de treball	4
I0000027	Elecció dels mitjans auxiliars de manteniment	4
I0000028	Impedir l'accés de personal dins del radi d'acció de càrregues suspeses	4
I0000029	No balancejar les càrregues suspeses	4
I0000030	Suspendre i aixecar les càrregues dins de l'envolcall o flexos originals	4
I0000031	Per a la manipulació de materials voluminosos i/o pesats, sol·licitar un procediment de treball específic	4
I0000038	Substituir lo manual per lo mecànic	9
I0000039	Planificació de compra i programa de manteniment d'eines	9
I0000040	Formació de l'operari en l'ús i manteniment d'eines	9
I0000044	Evitar processos de tallat de materials a l'obra	10
I0000045	Formació	10 /13
I0000055	Elecció dels equips de manteniment	13

Estudi de seguretat i salut del projecte d'adequació d'un local com a sala d'estudis.

Situació: Plaça Júlia Minguel 1 de Badalona

Promotor: Ajuntament de Badalona

Projectista: Enric Rojo Xicart - Arquitecte

10000056	Paletització i eines ergonòmiques	13
10000058	Adaptar la feina a les característiques individuals de la persona que la realitza	13
10000068	Elecció i manteniment de les eines elèctriques	16
10000069	Formació i habilitació específica per a cada eina	16
10000070	Compliment del REBT pel que fa a equips de protecció	16
10000071	Revisió de la posta a terra	16
10000072	Realitzar els treballs sobre superfícies seques	16
10000073	Disposar de quadres elèctrics secundaris	16
10000078	Evitar processos de divisió de material en sec	17
10000079	Realitzar els treballs a l'aire lliure, sempre a sotavent	17
10000154	Verificar nivell lumínic mínim (250 lux) a itineraris i llocs de treball	2 /6
10000161	Verificar que les connexions de les màquines es facin amb endolls reglamentaris	16

E10 TANCAMENTS I DIVISÒRIES PRACTICABLES, BARANES I PROTECCIONS FIXES

E10.E02 TANCAMENTS PRACTICABLES INTERIORS DE FUSTA

COL.LOCACIÓ DE FINESTRES I BALCONERES DE FUSTA A L'INTERIOR

Avaluació de riscos

Id	Risc	P	G	A
1	CAIGUDA DE PERSONES A DIFERENT NIVELL Situació: ITINERARIS A OBRA TREBALLS EN ALÇADA	1	3	3
2	CAIGUDA DE PERSONES AL MATEIX NIVELL Situació: ITINERARIS A OBRA ÀREES DE TREBALL	1	2	2
4	CAIGUDA D'OBJECTES PER MANIPULACIÓ O DE MATERIALS TRANSPORTATS Situació: MANIPULACIÓ D'APLECS	1	3	3
6	TREPITJADES SOBRE OBJECTES Situació: ITINERARIS A OBRA ÀREA DE TREBALL MANCA D'IL·LUMINACIÓ	1	1	1
9	COPS AMB OBJECTES O EINES (TALLS) Situació: EINES	2	2	3
10	PROJECCIÓ DE FRAGMENTES O PARTÍCULES Situació: MANIPULACIÓ I TALL DE MATERIALS	2	1	2
13	SOBREESFORÇOS Situació: MANIPULACIÓ MANUAL	1	2	2
16	EXPOSICIÓ A CONTACTES ELÈCTRICS Situació: CONTACTES DIRECTES I INDIRECTES	1	3	3
17	INHALACIÓ O INGESTIÓ DE SUBSTÀNCIES NOCIVES Situació: TALL, POLS RETIRADA DE RUNA	2	1	2

P: Probabilitat (1,2,3) / G: Gravetat (1,2,3) / A: Avaluació (1,2,3,4,5)

MESURES PREVENTIVES

Codi	Descripció	Riscos
10000002	Planificar els treballs per a mantenir el màxim de temps possible les proteccions	1
10000004	Revisió i manteniment periòdic de SPC	1
10000005	Integrar la seguretat al disseny arquitectònic	1
10000006	Disseny i estudi de les mesures preventives en fase de projecte	1
10000013	Ordre i neteja	2 /6 /17
10000014	Preparació i manteniment de les superfícies de treball	2 /6
10000015	Organització de les zones de pas i emmagatzematge	2 /6
10000017	Als plans inclinats, treballar sobre superfícies rugoses i no lliscants	2
10000025	Planificació d'àrees i llocs de treball	4
10000027	Elecció dels mitjans auxiliars de manteniment	4
10000028	Impedir l'accés de personal dins del radi d'acció de càrregues suspeses	4
10000029	No balancejar les càrregues suspeses	4
10000030	Suspendre i aixecar les càrregues dins de l'envolcall o fleixos originals	4
10000031	Per a la manipulació de materials voluminosos i/o pesats, sol·licitar un procediment de treball específic	4
10000038	Substituir lo manual per lo mecànic	9
10000039	Planificació de compra i programa de manteniment d'eines	9
10000040	Formació de l'operari en l'ús i manteniment d'eines	9

Estudi de seguretat i salut del projecte d'adequació d'un local com a sala d'estudis.

Situació: Plaça Júlia Minguel 1 de Badalona

Promotor: Ajuntament de Badalona

Projectista: Enric Rojo Xicart - Arquitecte

I0000044	Evitar processos de tallat de materials a l'obra	10
I0000045	Formació	10 /13
I0000055	Elecció dels equips de manteniment	13
I0000056	Paletització i eines ergonòmiques	13
I0000058	Adaptar la feina a les característiques individuals de la persona que la realitza	13
I0000068	Elecció i manteniment de les eines elèctriques	16
I0000069	Formació i habilitació específica per a cada eina	16
I0000070	Compliment del REBT pel que fa a equips de protecció	16
I0000071	Revisió de la posta a terra	16
I0000072	Realitzar els treballs sobre superfícies seques	16
I0000073	Disposar de quadres elèctrics secundaris	16
I0000078	Evitar processos de divisió de material en sec	17
I0000079	Realitzar els treballs a l'aire lliure, sempre a sotavent	17
I0000152	Utilitzar mitjans mecànics(grues, transpalets, plataformes elevadores) per manipular càrregues	4
I0000154	Verificar nivell lumínic mínim (250 lux) a itineraris i llocs de treball	2 /6
I0000161	Verificar que les connexions de les màquines es facin amb endolls reglamentaris	16

E10.E03 TANCAMENTS PRACTICABLES I BARANES DE PVC, ALUMINI, ACER

COL.LOCACIÓ DE FINESTRES, BALCONERES, PORTES I BARANES DE PVC, ALUMINI I ACER

Avaluació de riscos

Id	Risc	P	G	A
1	CAIGUDA DE PERSONES A DIFERENT NIVELL Situació: ITINERARIS A OBRA PERÍMETRE I VORES FORADADES	1	3	3
2	CAIGUDA DE PERSONES AL MATEIX NIVELL Situació: ITINERARIS A OBRA ÀREA DE TREBALL MANCA D'IL.LUMINACIÓ	1	2	2
4	CAIGUDA D'OBJECTES PER MANIPULACIÓ O DE MATERIALS TRANSPORTATS Situació: MANIPULACIÓ DE MATERIAL	1	3	3
6	TREPITJADES SOBRE OBJECTES Situació: ITINERARIS A OBRA ÀREES DE TREBALL MANCA D'IL.LUMINACIÓ	1	1	1
9	COPS AMB OBJECTES O EINES (TALLS) Situació: EINES	1	2	2
10	PROJECCIÓ DE FRAGMENTES O PARTÍCULES Situació: MANIPULAR MATERIALS AJUSTOS	1	1	1
13	SOBRESFORÇOS Situació: MANIPULACIÓ MANUAL	1	2	2
16	EXPOSICIÓ A CONTACTES ELÈCTRICS Situació: CONTACTES DIRECTES I INDIRECTES	1	3	3
17	INHALACIÓ O INGESTIÓ DE SUBSTÀNCIES NOCIVES Situació: POLS, COLES, DISSOLVENTS RETIRAR RUNES	1	1	1

P: Probabilitat (1,2,3) / G: Gravetat (1,2,3) / A: Avaluació (1,2,3,4,5)

MESURES PREVENTIVES

Codi	Descripció	Riscos
I0000002	Planificar els treballs per a mantenir el màxim de temps possible les proteccions	1
I0000004	Revisió i manteniment periòdic de SPC	1
I0000005	Integrar la seguretat al disseny arquitectònic	1
I0000006	Disseny i estudi de les mesures preventives en fase de projecte	1
I0000013	Ordre i neteja	2 /6 /17
I0000014	Preparació i manteniment de les superfícies de treball	2 /6
I0000015	Organització de les zones de pas i emmagatzematge	2 /6
I0000017	Als plans inclinats, treballar sobre superfícies rugoses i no lliscants	2
I0000025	Planificació d'àrees i llocs de treball	4
I0000027	Elecció dels mitjans auxiliars de manteniment	4
I0000028	Impedir l'accés de personal dins del radi d'acció de càrregues suspeses	4
I0000029	No balancejar les càrregues suspeses	4
I0000030	Suspendre i aixecar les càrregues dins de l'envolcall o flexos originals	4

Estudi de seguretat i salut del projecte d'adequació d'un local com a sala d'estudis.

Situació: Plaça Júlia Minguel 1 de Badalona

Promotor: Ajuntament de Badalona

Projectista: Enric Rojo Xicart - Arquitecte

10000031	Per a la manipulació de materials voluminosos i/o pesats, sol·licitar un procediment de treball específic	4
10000038	Substituir lo manual per lo mecànic	9
10000039	Planificació de compra i programa de manteniment d'eines	9
10000040	Formació de l'operari en l'ús i manteniment d'eines	9
10000044	Evitar processos de tallat de materials a l'obra	10
10000045	Formació	10 /13
10000055	Elecció dels equips de manteniment	13
10000056	Paletització i eines ergonòmiques	13
10000058	Adaptar la feina a les característiques individuals de la persona que la realitza	13
10000068	Elecció i manteniment de les eines elèctriques	16
10000069	Formació i habilitació específica per a cada eina	16
10000070	Compliment del REBT pel que fa a equips de protecció	16
10000071	Revisió de la posta a terra	16
10000072	Realitzar els treballs sobre superfícies seques	16
10000073	Disposar de quadres elèctrics secundaris	16
10000078	Evitar processos de divisió de material en sec	17
10000079	Realitzar els treballs a l'aire lliure, sempre a sotavent	17
10000152	Utilitzar mitjans mecànics(grues, transpalets, plataformes elevadores) per manipular càrregues	4
10000154	Verificar nivell lumínic mínim (250 lux) a itineraris i llocs de treball	2 /6
10000161	Verificar que les connexions de les màquines es facin amb endolls reglamentaris	16

E11 ENVIDRAMENTS

E11.E01 COL-LOCACIÓ DE VIDRES

COL-LOCACIÓ DE VIDRES EN OBERTURES D'INTERIORS, EXTERIORS, MIRALLS I PULIT DE CANTELLS

Avaluació de riscos

Id	Risc	P	G	A
1	CAIGUDA DE PERSONES A DIFERENT NIVELL Situació: EN INSTAL·LACIONS A L'EXTERIOR	1	3	3
2	CAIGUDA DE PERSONES AL MATEIX NIVELL Situació: ITINERARIS A OBRA	1	1	1
4	CAIGUDA D'OBJECTES PER MANIPULACIÓ O DE MATERIALS TRANSPORTATS Situació: A LA MANIPULACIÓ AL MANTENIMENT	3	2	4
6	TREPITJADES SOBRE OBJECTES Situació: ITINERARIS A OBRA	1	1	1
9	COPS AMB OBJECTES O EINES (TALLS) Situació: A LA MANIPULACIÓ A L'EXTRACCIÓ DE MATERIAL TRENCAT	3	2	4
10	PROJECCIÓ DE FRAGMENTS O PARTÍCULES Situació: PER PULIT DE CANTELLS PER TRENCAMENT DEL MATERIAL	2	2	3
13	SOBRESFORÇOS Situació: CARRETEIG I MUNTATGE MANUAL	2	2	3
16	EXPOSICIÓ A CONTACTES ELÈCTRICS Situació: CONTACTES DIRECTES I INDIRECTES	1	3	3
17	INHALACIÓ O INGESTIÓ DE SUBSTÀNCIES NOCIVES Situació: A L'OPERACIÓ DE PULIT A L'OBRA	1	2	2

P: Probabilitat (1,2,3) / G: Gravetat (1,2,3) / A: Avaluació (1,2,3,4,5)

MESURES PREVENTIVES

Codi	Descripció	Riscos
10000002	Planificar els treballs per a mantenir el màxim de temps possible les proteccions	1
10000003	Itineraris preestablerts i balissats per al personal	1
10000004	Revisió i manteniment periòdic de SPC	1
10000005	Integrar la seguretat al disseny arquitectònic	1
10000006	Disseny i estudi de les mesures preventives en fase de projecte	1
10000007	Adoptar les mesures preventives necessàries per al manteniment correcte posterior	1
10000011	Incorporar al projecte mesures de protecció per al muntatge i manteniment de la instal·lació	1
10000012	Assegurar les escales de mà	1
10000013	Ordre i neteja	2 /6 /17

Estudi de seguretat i salut del projecte d'adequació d'un local com a sala d'estudis.

Situació: Plaça Júlia Minguel 1 de Badalona

Promotor: Ajuntament de Badalona

Projectista: Enric Rojo Xicart - Arquitecte

I0000014	Preparació i manteniment de les superfícies de treball	2 /6
I0000015	Organització de les zones de pas i emmagatzematge	2 /6
I0000025	Planificació d'àrees i llocs de treball	4
I0000027	Elecció dels mitjans auxiliars de manteniment	4
I0000028	Impedir l'accés de personal dins del radi d'acció de càrregues suspeses	4
I0000029	No balancejar les càrregues suspeses	4
I0000030	Suspendre i aixecar les càrregues dins de l'envolcall o fleixos originals	4
I0000031	Per a la manipulació de materials voluminosos i/o pesats, sol·licitar un procediment de treball específic	4
I0000033	Solicitar habilitació professional del personal encarregat del manteniment de l'obra	4
I0000039	Planificació de compra i programa de manteniment d'eines	9
I0000040	Formació de l'operari en l'ús i manteniment d'eines	9
I0000042	Evitar processos de manipulació de materials a obra	9
I0000045	Formació	10 /13
I0000046	Evitar processos d'ajust en obra	10
I0000055	Elecció dels equips de manteniment	13
I0000056	Paletització i eines ergonòmiques	13
I0000058	Adaptar la feina a les característiques individuals de la persona que la realitza	13
I0000068	Elecció i manteniment de les eines elèctriques	16
I0000069	Formació i habilitació específica per a cada eina	16
I0000070	Compliment del REBT pel que fa a equips de protecció	16
I0000071	Revisió de la posta a terra	16
I0000072	Realitzar els treballs sobre superfícies seques	16
I0000073	Disposar de quadres elèctrics secundaris	16
I0000078	Evitar processos de divisió de material en sec	17
I0000079	Realitzar els treballs a l'aire lliure, sempre a sotavent	17
I0000082	Aïllament del procés	17
I0000085	Ventilació de les zones de treball	17
I0000151	Per treballs en alçada utilitzar plataformes elevadores mecàniques o hidràuliques	1
I0000154	Verificar nivell lumínic mínim (250 lux) a itineraris i llocs de treball	2 /6 /9
I0000161	Verificar que les connexions de les màquines es facin amb endolls reglamentaris	16
I0000164	Manipular els vidres amb ventoses de seguretat	4 /9 /13

E13 INSTAL·LACIONS DE CLIMATITZACIÓ, CALEFACCIÓ I VENTILACIÓ MECÀNICA

E13.E01 INSTAL·LACIONS DE CLIMATITZACIÓ, CALEFACCIÓ I VENTILACIÓ MECÀNICA

OPERACIONS DE MUNTATGE, MOVIMENT D'EQUIPS, CONNEXIONS DE CANONADES, CONNEXIÓ ELÈCTRICA, PROVES DE PRESSIÓ I POSTA EN FUNCIONAMENT D'INSTAL·LACIONS DE CLIMATITZACIÓ, CALEFACCIÓ I VENTILACIÓ MECÀNICA

Avaluació de riscos

Id	Risc	P	G	A
1	CAIGUDA DE PERSONES A DIFERENT NIVELL Situació: EN MUNTATGE D'EQUIPS EN ALÇADA DES D'ESCALES MANUALES DES DE BASTIDES DE BORRIQUETES O PLATAFORMES	2	3	4
2	CAIGUDA DE PERSONES AL MATEIX NIVELL Situació: ITINERARIS A OBRA	1	2	2
4	CAIGUDA D'OBJECTES PER MANIPULACIÓ O DE MATERIALS TRANSPORTATS Situació: MANTENIMENT I MANIPULACIÓ D'EQUIPS PESANTS EINES	1	3	3
6	TREPITJADES SOBRE OBJECTES Situació: ITINERARIS A OBRA MATERIALS I EINES ACOPIATS	2	1	2
9	COPS AMB OBJECTES O EINES (TALLS) Situació: MANIPULACIÓ DE MATERIALS MANIPULACIÓ D'EINES DESEMBALATGE D'EQUIPS	3	1	3
10	PROJECCIÓ DE FRAGMENTES O PARTÍCULES Situació: ÚS DE RADIAL EXPLOSIÓ EN PROVES DE PRESSIÓ SOLDADURA ELÈCTRICA TALL OXIACETILÈ PERFORADORES EN PARETS	3	2	4
11	ATRAPAMENT PER O ENTRE OBJECTES Situació: MANIPULACIÓ D'EQUIPS PESANTS AMB ELEMENTS ROTATIUS DE L'EQUIP EN	2	2	3

Estudi de seguretat i salut del projecte d'adequació d'un local com a sala d'estudis.

Situació: Plaça Júlia Minguel 1 de Badalona

Promotor: Ajuntament de Badalona

Projectista: Enric Rojo Xicart - Arquitecte

LA SEVA POSTA EN FUNCIONAMENT			
13	SOBREESFORÇOS		2 2 3
	Situació: MANIPULACIÓ MANUAL		
14	EXPOSICIÓ A CONDICIONS AMBIENTALS EXTREMES		2 2 3
	Situació: TREBALLS A L'EXTERIOR		
	TREBALLS EN LLOCS TANCATS		
15	CONTACTES TÈRMICS		2 2 3
	Situació: PROJECCIÓ DE FLUIDS		
	SUPERFÍCIES CALENTES DELS PROCESSOS CALENTS I DE SOLDADURA		
16	EXPOSICIÓ A CONTACTES ELÈCTRICS		1 3 3
	Situació: CONTACTES DIRECTES I INDIRECTES		
17	INHALACIÓ O INGESTIÓ DE SUBSTÀNCIES NOCIVES		1 3 3
	Situació: GASOS SOLDADURA		
	REFRIGERANTS (SEGONS I TERCERS)		
	GASOS DE COMBUSTIÓ EN LLOCS TANCATS		
20	EXPLOSIONS		1 3 3
	Situació: FUITES DE GAS		
	BOMBONES DE OXIACETILÈ		
	PROVES DE CÀRREGA		
21	INCENDIS		1 2 2
	Situació: PER REFRIGERANTS (TERCERS)		
	PER ÚS DE RADIAL O		
	PER OXIACETILÈ		

P: Probabilitat (1,2,3) / G: Gravetat (1,2,3) / A: Avaluació (1,2,3,4,5)

MESURES PREVENTIVES

Codi	Descripció	Riscos
I0000004	Revisió i manteniment periòdic de SPC	1
I0000005	Integrar la seguretat al disseny arquitectònic	1
I0000006	Disseny i estudi de les mesures preventives en fase de projecte	1
I0000007	Adoptar les mesures preventives necessàries per al manteniment correcte posterior	1
I0000011	Incorporar al projecte mesures de protecció per al muntatge i manteniment de la instal·lació	1
I0000012	Assegurar les escales de mà	1
I0000013	Ordre i neteja	2 /6 /17
I0000014	Preparació i manteniment de les superfícies de treball	2 /6
I0000015	Organització de les zones de pas i emmagatzematge	2 /6
I0000020	No realitzar treballs a la mateixa vertical	4
I0000025	Planificació d'àrees i llocs de treball	4
I0000026	Planificació de recorreguts i maniobres per a màquines i camions	4
I0000027	Elecció dels mitjans auxiliars de manteniment	4
I0000028	Impedir l'accés de personal dins del radi d'acció de càrregues suspeses	4
I0000029	No balancejar les càrregues suspeses	4
I0000030	Suspendre i aixecar les càrregues dins de l'envolcall o fleixos originals	4
I0000031	Per a la manipulació de materials voluminosos i/o pesats, sol·licitar un procediment de treball específic	4
I0000033	Solicitar habilitació professional del personal encarregat del manteniment de l'obra	4
I0000039	Planificació de compra i programa de manteniment d'eines	9 /11
I0000040	Formació de l'operari en l'ús i manteniment d'eines	9
I0000042	Evitar processos de manipulació de materials a obra	9
I0000044	Evitar processos de tallat de materials a l'obra	10
I0000045	Formació	10 /13 /21
I0000046	Evitar processos d'ajust en obra	10
I0000047	Planificació i procediments per a la càrrega i descàrrega de materials	11
I0000050	No treballar ni estar al radi d'acció de les càrregues suspeses	11
I0000055	Elecció dels equips de manteniment	13
I0000056	Paletització i eines ergonòmiques	13
I0000058	Adaptar la feina a les característiques individuals de la persona que la realitza	13
I0000059	Elecció dels materials alternatius poc pesats i més manegables	13
I0000060	Suspensió de les feines en condicions extremes	14
I0000061	Rotació dels llocs de treball	14 /17
I0000062	Planificar els treballs per a realitzar-los en zones protegides	14
I0000065	Evitar procés de soldadura a l'obra	15
I0000067	No treballar al costat de línies elèctriques amb cables nusos	16
I0000068	Elecció i manteniment de les eines elèctriques	16
I0000069	Formació i habilitació específica per a cada eina	16
I0000070	Compliment del REBT pel que fa a equips de protecció	16

Estudi de seguretat i salut del projecte d'adequació d'un local com a sala d'estudis.

Situació: Plaça Júlia Minguel 1 de Badalona

Promotor: Ajuntament de Badalona

Projectista: Enric Rojo Xicart - Arquitecte

10000071	Revisió de la posta a terra	16
10000072	Realitzar els treballs sobre superfícies seques	16
10000073	Disposar de quadres elèctrics secundaris	16
10000078	Evitar processos de divisió de material en sec	17
10000080	Elecció dels materials al disseny del projecte	17
10000082	Aïllament del procés	17
10000085	Ventilació de les zones de treball	17
10000091	No soldar sobre contenidors de materials inflamables o explosius (pintures, dissolvents, etc)	20
10000092	Utilitzar aigua sabonosa per a detectar fuites de gas	20
10000093	Evitar unions de mangueres amb filferros	20
10000094	Revisió periòdica dels equips de treball	20
10000095	Impedir el contacte de l'acetilè amb el coure	20
10000096	No fumar	20
10000097	Substituir l'inflamable per no inflamable	21
10000099	Establir una zona de protecció de radi 10 m, en treballs de soldadura i tall amb serra radial	20 /21
10000123	Assegurar l'absència de tensió	16
10000152	Utilitzar mitjans mecànics(grues, transpalets, plataformes elevadores) per manipular càrregues	1 /4 /13
10000154	Verificar nivell lumínic mínim (250 lux) a itineraris i llocs de treball	2 /6 /9
10000155	Controlar la temperatura i velocitat del vent als llocs de treball	14
10000156	Detecció xarxes instal·lacions encastades o soterrades	16 /17 /21
10000158	Accessoris dielectrics (escala, banqueta, bastida, perxa de terra) si hi ha risc contacte elèctric	16
10000159	Per manipular càrregues llargues amb grua, utilitzar biga de repartiment	4 /11
10000160	Traslladar materials amb la grua dins d'una caixa o sarcòfeg	4 /11
10000161	Verificar que les connexions de les màquines es facin amb endolls reglamentaris	16
10000165	En manipular sistemes elèctrics, connexions, etc, verificar que les línies no estan en tensió	16 /21

E14 CANONADES PER A GASOS I FLUIDS

E14.E01 TUBS MUNTATS SUPERFICIALMENT

TUBS MUNTATS SUPERFICIALMENT

Avaluació de riscos

Id	Risc	P	G	A
1	CAIGUDA DE PERSONES A DIFERENT NIVELL Situació: TREBALLS EN ALÇADA PER AL MUNTATGE D'EQUIPS (DIPÒSITS, VÀLVULES,ETC.)	2	3	4
2	CAIGUDA DE PERSONES AL MATEIX NIVELL Situació: ITINERARIS A OBRA	1	2	2
4	CAIGUDA D'OBJECTES PER MANIPULACIÓ O DE MATERIALS TRANSPORTATS Situació: EN MANIPULACIÓ D'EINES I EQUIPS EN MANTENIMENT DE MATERIAL	1	3	3
6	TREPITJADES SOBRE OBJECTES Situació: EN ITINERARIS A OBRA	2	1	2
9	COPS AMB OBJECTES O EINES (TALLS) Situació: AMB EQUIPS, EINES EN PROCÉS DE DESEMBALATGE D'EQUIPS	3	1	3
10	PROJECCIÓ DE FRAGMENTS O PARTÍCULES Situació: PER ÚS DE RADIAL EN PROVES DE CÀRREGA FIXACIÓ DE SUPORTS SOLDADURA ELÈCTRICA	3	2	4
11	ATRAPAMENT PER O ENTRE OBJECTES Situació: EN LA COL·LOCACIÓ D'ELEMENTS PESANTS (DIPÒSITS)	2	2	3
12	ATRAPAMENT PER BOLCADA DE MÀQUINES, TRACTORS O VEHICLES Situació: EN LA COL·LOCACIÓ D'ELEMENTS PESANTS (DIPÒSITS)	1	3	3
13	SOBREESFORÇOS Situació: MANIPULACIÓ MANUAL	2	2	3
14	EXPOSICIÓ A CONDICIONS AMBIENTALS EXTREMES Situació: TREBALLS A L'EXTERIOR I LLOCS TANCATS	2	2	3
15	CONTACTES TÈRMICS Situació: SOLDADURES PER FLUIDS CALENTS	2	2	3

Estudi de seguretat i salut del projecte d'adequació d'un local com a sala d'estudis.

Situació: Plaça Júlia Minguel 1 de Badalona

Promotor: Ajuntament de Badalona

Projectista: Enric Rojo Xicart - Arquitecte

16	EXPOSICIÓ A CONTACTES ELÈCTRICS Situació: CONTACTES DIRECTES I INDIRECTES	1	3	3
17	INHALACIÓ O INGESTIÓ DE SUBSTÀNCIES NOCIVES Situació: GASOS SOLDADURA ELÈCTRICA FUITES DE GAS GASOS DE COMBUSTIÓ EN LLOCS TANCATS ÚS DE RADIAL	2	3	4
18	CONTACTES AMB SUBSTÀNCIES NOCIVES (CAUSTIQUES, CORROSIVES, IRRITANTS O AL·LÈRGENIQUES) Situació: COLES LIQUATS DEL PETROLI	0	1	2
20	EXPLOSIONS Situació: OXIACETILÈ PROVES DE CÀRREGA RECIPIENTS A PRESSIÓ	1	3	3
21	INCENDIS Situació: PER ESPURNES EN PROCÉS DE PURGATGE PER FUITES DE COMBUSTIBLE PER TREBALLS DE SOLDADURA	1	3	3

P: Probabilitat (1,2,3) / G: Gravetat (1,2,3) / A: Avaluació (1,2,3,4,5)

MESURES PREVENTIVES

Codi	Descripció	Riscos
I0000003	Itineraris preestablerts i balissats per al personal	1
I0000004	Revisió i manteniment periòdic de SPC	1
I0000006	Disseny i estudi de les mesures preventives en fase de projecte	1
I0000007	Adoptar les mesures preventives necessàries per al manteniment correcte posterior	1
I0000012	Assegurar les escales de mà	1
I0000013	Ordre i neteja	2 /6 /17
I0000014	Preparació i manteniment de les superfícies de treball	2 /6
I0000015	Organització de les zones de pas i emmagatzematge	2 /6
I0000020	No realitzar treballs a la mateixa vertical	4
I0000025	Planificació d'àrees i llocs de treball	4
I0000026	Planificació de recorreguts i maniobres per a màquines i camions	4
I0000027	Elecció dels mitjans auxiliars de manteniment	4
I0000028	Impedir l'accés de personal dins del radi d'acció de càrregues suspeses	4
I0000029	No balancejar les càrregues suspeses	4
I0000030	Suspendre i aixecar les càrregues dins de l'envolcall o fleixos originals	4 /11
I0000031	Per a la manipulació de materials voluminosos i/o pesats, sol·licitar un procediment de treball específic	4
I0000033	Solicitar habilitació professional del personal encarregat del manteniment de l'obra	4
I0000038	Substituir lo manual per lo mecànic	9
I0000039	Planificació de compra i programa de manteniment d'eines	9 /11
I0000040	Formació de l'operari en l'ús i manteniment d'eines	9
I0000042	Evitar processos de manipulació de materials a obra	9
I0000044	Evitar processos de tallat de materials a l'obra	10
I0000045	Formació	10 /12 /13 /18 /21
I0000046	Evitar processos d'ajust en obra	10
I0000047	Planificació i procediments per a la càrrega i descàrrega de materials	11
I0000050	No treballar ni estar al radi d'acció de les càrregues suspeses	11
I0000051	Adequació dels recorreguts de la maquinària	12
I0000053	Procediment d'utilització de la maquinària	12
I0000054	Ús de recolzaments hidràulics	12
I0000055	Elecció dels equips de manteniment	13
I0000056	Paletització i eines ergonòmiques	13
I0000058	Adaptar la feina a les característiques individuals de la persona que la realitza	13
I0000059	Elecció dels materials alternatius poc pesats i més manegables	13
I0000060	Suspensió de les feines en condicions extremes	14
I0000061	Rotació dels llocs de treball	14 /17
I0000062	Planificar els treballs per a realitzar-los en zones protegides	14
I0000065	Evitar procés de soldadura a l'obra	15
I0000067	No treballar al costat de línies elèctriques amb cables nusos	16
I0000068	Elecció i manteniment de les eines elèctriques	16
I0000069	Formació i habilitació específica per a cada eina	16
I0000070	Compliment del REBT pel que fa a equips de protecció	16
I0000071	Revisió de la posta a terra	16

Estudi de seguretat i salut del projecte d'adequació d'un local com a sala d'estudis.

Situació: Plaça Júlia Minguel 1 de Badalona

Promotor: Ajuntament de Badalona

Projectista: Enric Rojo Xicart - Arquitecte

I0000072	Realitzar els treballs sobre superfícies seques	16
I0000073	Disposar de quadres elèctrics secundaris	16
I0000078	Evitar processos de divisió de material en sec	17
I0000079	Realitzar els treballs a l'aire lliure, sempre a sotavent	17
I0000080	Elecció dels materials al disseny del projecte	17
I0000082	Aïllament del procés	17
I0000083	Dispositius d'alarma	17
I0000085	Ventilació de les zones de treball	17
I0000086	Substituir els materials amb substàncies nocives	17 / 18
I0000091	No soldar sobre contenidors de materials inflamables o explosius (pintures, dissolvents, etc)	20
I0000092	Utilitzar aigua sabonosa per a detectar fuites de gas	20
I0000093	Evitar unions de mangueres amb filferros	20
I0000094	Revisió periòdica dels equips de treball	20
I0000095	Impedir el contacte de l'acetilè amb el coure	20
I0000096	No fumar	20
I0000099	Establir una zona de protecció de radi 10 m, en treballs de soldadura i tall amb serra radial	20 / 21
I0000151	Per treballs en alçada utilitzar plataformes elevadores mecàniques o hidràuliques	1
I0000152	Utilitzar mitjans mecànics (grues, transpalets, plataformes elevadores) per manipular càrregues	1 / 13
I0000154	Verificar nivell lumínic mínim (250 lux) a itineraris i llocs de treball	2 / 6 / 9
I0000155	Controlar la temperatura i velocitat del vent als llocs de treball	14
I0000156	Detecció xarxes instal·lacions encastades o soterrades	21
I0000158	Accessoris dielectrics (escala, banqueta, bastida, perxa de terra) si hi ha risc contacte elèctric	16
I0000159	Per manipular càrregues llargues amb grua, utilitzar biga de repartiment	4 / 11
I0000160	Traslladar materials amb la grua dins d'una caixa o sarcòfeg	4 / 11
I0000161	Verificar que les connexions de les màquines es facin amb endolls reglamentaris	16

E14.E02 TUBS MUNTATS SOTERRATS

TUBS MUNTATS SOTERRATS

Avaluació de riscos

Id	Risc	P	G	A
1	CAIGUDA DE PERSONES A DIFERENT NIVELL Situació: TREBALLS EN ALÇADA PER AL MUNTATGE D'EQUIPS (DIPÒSITS, VÀLVULES, ETC.)	2	3	4
2	CAIGUDA DE PERSONES AL MATEIX NIVELL Situació: ITINERARIS A OBRA	1	2	2
4	CAIGUDA D'OBJECTES PER MANIPULACIÓ O DE MATERIALS TRANSPORTATS Situació: EN MANIPULACIÓ D'EINES I EQUIPS EN MANTENIMENT DE MATERIAL	1	3	3
6	TREPITJADES SOBRE OBJECTES Situació: EN ITINERARIS A OBRA	2	1	2
9	COPS AMB OBJECTES O EINES (TALLS) Situació: AMB EQUIPS, EINES EN PROCÉS DE DESEMBALATGE D'EQUIPS	3	1	3
10	PROJECCIÓ DE FRAGMENTS O PARTÍCULES Situació: PER ÚS DE RADIAL EN PROVES DE CÀRREGA FIXACIÓ DE SUPORTS SOLDADURA ELÈCTRICA	3	2	4
11	ATRAPAMENT PER O ENTRE OBJECTES Situació: EN LA COL·LOCACIÓ D'ELEMENTS PESANTS (DIPÒSITS)	2	2	3
12	ATRAPAMENT PER BOLCADA DE MÀQUINES, TRACTORS O VEHICLES Situació: EN LA COL·LOCACIÓ D'ELEMENTS PESANTS (DIPÒSITS)	1	3	3
13	SOBREESFORÇOS Situació: MANIPULACIÓ MANUAL	2	2	3
14	EXPOSICIÓ A CONDICIONS AMBIENTALS EXTREMES Situació: TREBALLS A L'EXTERIOR I LLOCS TANCATS	2	2	3
15	CONTACTES TÈRMICS Situació: SOLDADURES PER FLUIDS CALENTS	2	2	3
16	EXPOSICIÓ A CONTACTES ELÈCTRICS Situació: CONTACTES DIRECTES I INDIRECTES	1	3	3
17	INHALACIÓ O INGESTIÓ DE SUBSTÀNCIES NOCIVES	2	3	4

	Situació: GASOS SOLDADURA ELÈCTRICA FUITES DE GAS GASOS DE COMBUSTIÓ EN LLOCS TANCATS ÚS DE RADIAL				
18	CONTACTES AMB SUBSTÀNCIES NOCIVES (CAUSTIQUES, CORROSIVES, IRRITANTS O AL·LÈRGÈNIQUES) Situació: COLES LIQUATS DEL PETROLI		1	2	2
20	EXPLOSIONS Situació: OXIACETILÈ PROVES DE CÀRREGA RECIPIENTS A PRESSIÓ		1	3	3
21	INCENDIS Situació: PER ESPURNES EN PROCÉS DE PURGATGE PER FUITES DE COMBUSTIBLE PER TREBALLS DE SOLDADURA		1	3	3

P: Probabilitat (1,2,3) / G: Gravetat (1,2,3) / A: Avaluació (1,2,3,4,5)

MESURES PREVENTIVES

Codi	Descripció	Riscos
I0000003	Itineraris preestablerts i balissats per al personal	1
I0000004	Revisió i manteniment periòdic de SPC	1
I0000006	Disseny i estudi de les mesures preventives en fase de projecte	1
I0000007	Adoptar les mesures preventives necessàries per al manteniment correcte posterior	1
I0000012	Assegurar les escales de mà	1
I0000013	Ordre i neteja	2 /6 /17
I0000014	Preparació i manteniment de les superfícies de treball	2 /6
I0000015	Organització de les zones de pas i emmagatzematge	2 /6
I0000020	No realitzar treballs a la mateixa vertical	4
I0000025	Planificació d'àrees i llocs de treball	4
I0000026	Planificació de recorreguts i maniobres per a màquines i camions	4
I0000027	Elecció dels mitjans auxiliars de manteniment	4
I0000028	Impedir l'accés de personal dins del radi d'acció de càrregues suspeses	4
I0000029	No balancejar les càrregues suspeses	4
I0000030	Suspendre i aixecar les càrregues dins de l'envolcall o flexos originals	4
I0000031	Per a la manipulació de materials voluminosos i/o pesats, sol·licitar un procediment de treball específic	4
I0000033	Solicitar habilitació professional del personal encarregat del manteniment de l'obra	4
I0000038	Substituir lo manual per lo mecànic	9
I0000039	Planificació de compra i programa de manteniment d'eines	9 /11
I0000040	Formació de l'operari en l'ús i manteniment d'eines	9
I0000042	Evitar processos de manipulació de materials a obra	9
I0000044	Evitar processos de tallat de materials a l'obra	10
I0000045	Formació	10 /12 /13 /18 /21
I0000046	Evitar processos d'ajust en obra	10
I0000047	Planificació i procediments per a la càrrega i descàrrega de materials	11
I0000050	No treballar ni estar al radi d'acció de les càrregues suspeses	11
I0000051	Adequació dels recorreguts de la maquinària	12
I0000053	Procediment d'utilització de la maquinària	12
I0000054	Ús de recolzaments hidràulics	12
I0000055	Elecció dels equips de manteniment	13
I0000056	Paletització i eines ergonòmiques	13
I0000058	Adaptar la feina a les característiques individuals de la persona que la realitza	13
I0000059	Elecció dels materials alternatius poc pessats i més manegables	13
I0000060	Suspensió de les feines en condicions extremes	14
I0000061	Rotació dels llocs de treball	14 /17
I0000062	Planificar els treballs per a realitzar-los en zones protegides	14
I0000065	Evitar procés de soldadura a l'obra	15
I0000067	No treballar al costat de línies elèctriques amb cables nusos	16
I0000068	Elecció i manteniment de les eines elèctriques	16
I0000069	Formació i habilitació específica per a cada eina	16
I0000070	Compliment del REBT pel que fa a equips de protecció	16
I0000071	Revisió de la posta a terra	16
I0000072	Realitzar els treballs sobre superfícies seques	16
I0000073	Disposar de quadres elèctrics secundaris	16
I0000078	Evitar processos de divisió de material en sec	17

Estudi de seguretat i salut del projecte d'adequació d'un local com a sala d'estudis.

Situació: Plaça Júlia Minguel 1 de Badalona

Promotor: Ajuntament de Badalona

Projectista: Enric Rojo Xicart - Arquitecte

I0000079	Realitzar els treballs a l'aire lliure, sempre a sotavent	17
I0000080	Elecció dels materials al disseny del projecte	17
I0000082	Aïllament del procés	17
I0000083	Dispositius d'alarma	17
I0000085	Ventilació de les zones de treball	17
I0000086	Substituir els materials amb substàncies nocives	17 /18
I0000091	No soldar sobre contenidors de materials inflamables o explosius (pintures, dissolvents, etc)	20
I0000092	Utilitzar aigua sabonosa per a detectar fuites de gas	20
I0000093	Evitar unions de mangueres amb filferros	20
I0000094	Revisió periòdica dels equips de treball	20
I0000095	Impedir el contacte de l'acetilè amb el coure	20
I0000096	No fumar	20
I0000099	Establir una zona de protecció de radi 10 m, en treballs de soldadura i tall amb serra radial	20 /21
I0000152	Utilitzar mitjans mecànics(grues, transpalets, plataformes elevadores) per manipular càrregues	11 /13
I0000154	Verificar nivell lumínic mínim (250 lux) a itineraris i llocs de treball	2 /6 /9
I0000155	Controlar la temperatura i velocitat del vent als llocs de treball	14
I0000156	Detecció xarxes instal·lacions encastades o soterrades	16
I0000161	Verificar que les connexions de les màquines es facin amb endolls reglamentaris	16

E15 INSTAL·LACIONS ELÈCTRIQUES

E15.E01 INSTAL·LACIONS ELÈCTRIQUES BAIXA TENSIO

INSTAL·LACIONS ELÈCTRIQUES EN EDIFICACIÓ DE BAIXA TENSIO

Avaluació de riscos

Id	Risc	P	G	A
1	CAIGUDA DE PERSONES A DIFERENT NIVELL Situació: ITINERARIS A OBRA MUNTATGE DE SAFATES TREBALLS EN ALÇADA	2	3	4
2	CAIGUDA DE PERSONES AL MATEIX NIVELL Situació: ITINERARIS A OBRA ÀREA DE TREBALL MANCA D'IL·LUMINACIÓ	1	2	2
4	CAIGUDA D'OBJECTES PER MANIPULACIÓ O DE MATERIALS TRANSPORTATS Situació: MANIPULACIÓ D'APLECS	1	3	3
6	TREPITJADES SOBRE OBJECTES Situació: ITINERARIS A OBRA ÀREA DE TREBALL MANCA D'IL·LUMINACIÓ	2	1	2
9	COPS AMB OBJECTES O EINES (TALLS) Situació: EINES PELAT DE CABLES COPS AMB EQUIPS	2	1	2
10	PROJECCIÓ DE FRAGMENTS O PARTÍCULES Situació: AJUST I MANIPULACIÓ DE MATERIALS	2	1	2
11	ATRAPAMENT PER O ENTRE OBJECTES Situació: INSTAL·LACIÓ MÒDULS CONTADORS INSTAL·LACIÓ ARMARIS CONNEXIONS	1	3	3
13	SOBRESFORÇOS Situació: MANIPULACIÓ MANUAL	2	2	3
14	EXPOSICIÓ A CONDICIONS AMBIENTALS EXTREMES Situació: TREBALLS A L'EXTERIOR	2	2	3
16	EXPOSICIÓ A CONTACTES ELÈCTRICS Situació: CONTACTES DIRECTES I INDIRECTES	2	3	4

P: Probabilitat (1,2,3) / G: Gravetat (1,2,3) / A: Avaluació (1,2,3,4,5)

MESURES PREVENTIVES

Codi	Descripció	Riscos
I0000002	Planificar els treballs per a mantenir el màxim de temps possible les proteccions	1
I0000003	Itineraris preestablerts i balissats per al personal	1
I0000004	Revisió i manteniment periòdic de SPC	1
I0000005	Integrar la seguretat al disseny arquitectònic	1

Estudi de seguretat i salut del projecte d'adequació d'un local com a sala d'estudis.

Situació: Plaça Júlia Minguel 1 de Badalona

Promotor: Ajuntament de Badalona

Projectista: Enric Rojo Xicart - Arquitecte

I0000006	Disseny i estudi de les mesures preventives en fase de projecte	1
I0000007	Adoptar les mesures preventives necessàries per al manteniment correcte posterior	1
I0000008	Personal qualificat per a treballs en alçada	1
I0000011	Incorporar al projecte mesures de protecció per al muntatge i manteniment de la instal·lació	1
I0000012	Assegurar les escales de mà	1
I0000013	Ordre i neteja	2 /6
I0000014	Preparació i manteniment de les superfícies de treball	2 /6
I0000015	Organització de les zones de pas i emmagatzematge	2 /6
I0000017	Als plans inclinats, treballar sobre superfícies rugoses i no lliscants	2
I0000025	Planificació d'àrees i llocs de treball	4
I0000026	Planificació de recorreguts i maniobres per a màquines i camions	4
I0000027	Elecció dels mitjans auxiliars de manteniment	4
I0000028	Impedir l'accés de personal dins del radi d'acció de càrregues suspeses	4
I0000029	No balancejar les càrregues suspeses	4
I0000030	Suspendre i aixecar les càrregues dins de l'envolcall o fleixos originals	4
I0000031	Per a la manipulació de materials voluminosos i/o pesats, sol·licitar un procediment de treball específic	4
I0000038	Substituir lo manual per lo mecànic	9 /10
I0000039	Planificació de compra i programa de manteniment d'eines	9 /11
I0000040	Formació de l'operari en l'ús i manteniment d'eines	9
I0000042	Evitar processos de manipulació de materials a obra	9
I0000045	Formació	10 /13
I0000047	Planificació i procediments per a la càrrega i descàrrega de materials	11
I0000050	No treballar ni estar al radi d'acció de les càrregues suspeses	11
I0000055	Elecció dels equips de manteniment	13
I0000056	Paletització i eines ergonòmiques	13
I0000058	Adaptar la feina a les característiques individuals de la persona que la realitza	13
I0000059	Elecció dels materials alternatius poc pessats i més manegables	13
I0000060	Suspensió de les feines en condicions extremes	14
I0000061	Rotació dels llocs de treball	14
I0000062	Planificar els treballs per a realitzar-los en zones protegides	14
I0000063	En cas de vent, apuntalament i fixació de tots els elements inestables	14
I0000064	Suspensió de les feines a cobertes inclinades amb vent superior a 40 km/h	14
I0000067	No treballar al costat de línies elèctriques amb cables nusos	16
I0000068	Elecció i manteniment de les eines elèctriques	16
I0000069	Formació i habilitació específica per a cada eina	16
I0000070	Compliment del REBT pel que fa a equips de protecció	16
I0000071	Revisió de la posta a terra	16
I0000072	Realitzar els treballs sobre superfícies seques	16
I0000073	Disposar de quadres elèctrics secundaris	16
I0000123	Assegurar l'absència de tensió	16
I0000151	Per treballs en alçada utilitzar plataformes elevadores mecàniques o hidràuliques	1
I0000152	Utilitzar mitjans mecànics(grues, transpalets, plataformes elevadores) per manipular càrregues	11 /13
I0000154	Verificar nivell lumínic mínim (250 lux) a itineraris i llocs de treball	2 /6
I0000155	Controlar la temperatura i velocitat del vent als llocs de treball	14
I0000158	Accessoris dielectrics (escala, banquetta, bastida, perxa de terra) si hi ha risc contacte elèctric	16
I0000161	Verificar que les connexions de les màquines es facin amb endolls reglamentaris	16
I0000165	En manipular sistemes elèctrics, connexions, etc, verificar que les línies no estan en tensió	16

E16 INSTAL·LACIONS D'ENLLUMENAT

E16.E01 INSTAL·LACIONS D'ENLLUMENAT

INSTAL·LACIONS D'ENLLUMENAT EXTERIOR I INTERIOR EN EDIFICACIÓ

Avaluació de riscos

Id	Risc	P	G	A
1	CAIGUDA DE PERSONES A DIFERENT NIVELL Situació: ITINERARIS A OBRA TREBALLS EN ALÇADA	2	3	4
2	CAIGUDA DE PERSONES AL MATEIX NIVELL Situació: ITINERARIS A OBRA ÀREA DE TREBALL MANCA D'IL·LUMINACIÓ	1	2	2

Estudi de seguretat i salut del projecte d'adequació d'un local com a sala d'estudis.

Situació: Plaça Júlia Minguel 1 de Badalona

Promotor: Ajuntament de Badalona

Projectista: Enric Rojo Xicart - Arquitecte

4	CAIGUDA D'OBJECTES PER MANIPULACIÓ O DE MATERIALS TRANSPORTATS Situació: MANIPULACIÓ D'APLECS	1	2	2
9	COPS AMB OBJECTES O EINES (TALLS) Situació: EINES	2	1	2
10	PROJECCIÓ DE FRAGMENTS O PARTÍCULES Situació: AJUST I MANIPULACIÓ DE MATERIALS	2	1	2
13	SOBREESFORÇOS Situació: MANIPULACIÓ MANUAL	2	2	3
14	EXPOSICIÓ A CONDICIONS AMBIENTALS EXTREMES Situació: TREBALLS A L'EXTERIOR	2	2	3
16	EXPOSICIÓ A CONTACTES ELÈCTRICS Situació: CONTACTES DIRECTES I INDIRECTES	2	3	4

P: Probabilitat (1,2,3) / G: Gravetat (1,2,3) / A: Avaluació (1,2,3,4,5)

MESURES PREVENTIVES

Codi	Descripció	Riscos
I0000002	Planificar els treballs per a mantenir el màxim de temps possible les proteccions	1
I0000003	Itineraris preestablerts i balissats per al personal	1
I0000004	Revisió i manteniment periòdic de SPC	1
I0000005	Integrar la seguretat al disseny arquitectònic	1
I0000006	Disseny i estudi de les mesures preventives en fase de projecte	1
I0000007	Adoptar les mesures preventives necessàries per al manteniment correcte posterior	1
I0000008	Personal qualificat per a treballs en alçada	1
I0000011	Incorporar al projecte mesures de protecció per al muntatge i manteniment de la instal·lació	1
I0000012	Assegurar les escales de mà	1
I0000013	Ordre i neteja	2
I0000014	Preparació i manteniment de les superfícies de treball	2
I0000015	Organització de les zones de pas i emmagatzematge	2
I0000017	Als plans inclinats, treballar sobre superfícies rugoses i no lliscants	2
I0000025	Planificació d'àrees i llocs de treball	4
I0000026	Planificació de recorreguts i maniobres per a màquines i camions	4
I0000027	Elecció dels mitjans auxiliars de manteniment	4
I0000028	Impedir l'accés de personal dins del radi d'acció de càrregues suspeses	4
I0000029	No balancejar les càrregues suspeses	4
I0000030	Suspendre i aixecar les càrregues dins de l'envolcall o fleixos originals	4
I0000031	Per a la manipulació de materials voluminosos i/o pesats, sol·licitar un procediment de treball específic	4
I0000038	Substituir lo manual per lo mecànic	9/10
I0000039	Planificació de compra i programa de manteniment d'eines	9
I0000040	Formació de l'operari en l'ús i manteniment d'eines	9
I0000042	Evitar processos de manipulació de materials a obra	9
I0000045	Formació	10/13
I0000055	Elecció dels equips de manteniment	13
I0000056	Paletització i eines ergonòmiques	13
I0000058	Adaptar la feina a les característiques individuals de la persona que la realitza	13
I0000059	Elecció dels materials alternatius poc pesats i més manegables	13
I0000060	Suspensió de les feines en condicions extremes	14
I0000061	Rotació dels llocs de treball	14
I0000062	Planificar els treballs per a realitzar-los en zones protegides	14
I0000063	En cas de vent, apuntalament i fixació de tots els elements inestables	14
I0000064	Suspensió de les feines a cobertes inclinades amb vent superior a 40 km/h	14
I0000067	No treballar al costat de línies elèctriques amb cables nusos	16
I0000068	Elecció i manteniment de les eines elèctriques	16
I0000069	Formació i habilitació específica per a cada eina	16
I0000070	Compliment del REBT pel que fa a equips de protecció	16
I0000071	Revisió de la posta a terra	16
I0000072	Realitzar els treballs sobre superfícies seques	16
I0000073	Disposar de quadres elèctrics secundaris	16
I0000123	Assegurar l'absència de tensió	16
I0000151	Per treballs en alçada utilitzar plataformes elevadores mecàniques o hidràuliques	1
I0000152	Utilitzar mitjans mecànics (grues, transpalets, plataformes elevadores) per manipular càrregues	13
I0000154	Verificar nivell lumínic mínim (250 lux) a itineraris i llocs de treball	2
I0000155	Controlar la temperatura i velocitat del vent als llocs de treball	14
I0000161	Verificar que les connexions de les màquines es facin amb endolls reglamentaris	16
I0000165	En manipular sistemes elèctrics, connexions, etc, verificar que les línies no estan en	16

tensió

E17 INSTAL·LACIONS DE LAMPISTERIA I APARELLS SANITARIS

E17.E01 INSTAL·LACIONS DE LAMPISTERIA I APARELLS SANITARIS

OPERACIONS DE MUNTATGE, MOVIMENT D'EQUIPS, CONNEXIONS DE CANONADES, PROVES DE PRESSIÓ I POSTA EN FUNCIONAMENT D'INSTAL·LACIONS DE LAMPISTERIA I APARELLS SANITARIS

Avaluació de riscos

Id	Risc	P	G	A
1	CAIGUDA DE PERSONES A DIFERENT NIVELL Situació: ITINERARIS A OBRA TREBALLS EN ALÇADA	1	3	3
2	CAIGUDA DE PERSONES AL MATEIX NIVELL Situació: ITINERARIS A OBRA ÀREA DE TREBALL MANCA D'IL·LUMINACIÓ	1	1	1
4	CAIGUDA D'OBJECTES PER MANIPULACIÓ O DE MATERIALS TRANSPORTATS Situació: MANIPULACIÓ D'APLECS	1	3	3
6	TREPITJADES SOBRE OBJECTES Situació: ITINERARIS A OBRA ÀREA DE TREBALL	1	2	2
9	COPS AMB OBJECTES O EINES (TALLS) Situació: EINES	1	2	2
10	PROJECCIÓ DE FRAGMENTES O PARTÍCULES Situació: AJUST DE MATERIALS AMB RADIAL FIXACIÓ AMB PERFORADORES	2	1	2
11	ATRAPAMENT PER O ENTRE OBJECTES Situació: MATERIALS PESANTS	2	2	3
13	SOBREESFORÇOS Situació: MANIPULACIÓ MANUAL	2	2	3
15	CONTACTES TÈRMICS Situació: PER SOLDADURES	2	1	2
16	EXPOSICIÓ A CONTACTES ELÈCTRICS Situació: CONTACTES DIRECTES I INDIRECTES	1	3	3

P: Probabilitat (1,2,3) / G: Gravetat (1,2,3) / A: Avaluació (1,2,3,4,5)

MESURES PREVENTIVES

Codi	Descripció	Riscos
10000002	Planificar els treballs per a mantenir el màxim de temps possible les proteccions	1
10000003	Itineraris preestablerts i balissats per al personal	1
10000004	Revisió i manteniment periòdic de SPC	1
10000005	Integrar la seguretat al disseny arquitectònic	1
10000006	Disseny i estudi de les mesures preventives en fase de projecte	1
10000007	Adoptar les mesures preventives necessàries per al manteniment correcte posterior	1
10000008	Personal qualificat per a treballs en alçada	1
10000009	Realitzar el rebler de l'extradós del mur quan aquest estigui en condicions d'entrar en servei	1
10000011	Incorporar al projecte mesures de protecció per al muntatge i manteniment de la instal·lació	1
10000012	Assegurar les escales de mà	1
10000013	Ordre i neteja	2 /6
10000014	Preparació i manteniment de les superfícies de treball	2 /6
10000015	Organització de les zones de pas i emmagatzematge	2 /6
10000017	Als plans inclinats, treballar sobre superfícies rugoses i no lliscants	2
10000025	Planificació d'àrees i llocs de treball	4
10000026	Planificació de recorreguts i maniobres per a màquines i camions	4
10000027	Elecció dels mitjans auxiliars de manteniment	4
10000028	Impedir l'accés de personal dins del radi d'acció de càrregues suspeses	4
10000029	No balancejar les càrregues suspeses	4
10000030	Suspendre i aixecar les càrregues dins de l'envolcall o flexos originals	4 /11
10000031	Per a la manipulació de materials voluminosos i/o pesats, sol·licitar un procediment de treball específic	4
10000038	Substituir lo manual per lo mecànic	9 /10
10000039	Planificació de compra i programa de manteniment d'eines	9 /11
10000040	Formació de l'operari en l'ús i manteniment d'eines	9

Estudi de seguretat i salut del projecte d'adequació d'un local com a sala d'estudis.

Situació: Plaça Júlia Minguel 1 de Badalona

Promotor: Ajuntament de Badalona

Projectista: Enric Rojo Xicart - Arquitecte

I0000042	Evitar processos de manipulació de materials a obra	9
I0000045	Formació	10 /13
I0000047	Planificació i procediments per a la càrrega i descàrrega de materials	11
I0000050	No treballar ni estar al radi d'acció de les càrregues suspeses	11
I0000055	Elecció dels equips de manteniment	13
I0000056	Paletització i eines ergonòmiques	13
I0000058	Adaptar la feina a les característiques individuals de la persona que la realitza	13
I0000059	Elecció dels materials alternatius poc pessats i més manegables	13
I0000065	Evitar procés de soldadura a l'obra	15
I0000067	No treballar al costat de línies elèctriques amb cables nusos	16
I0000068	Elecció i manteniment de les eines elèctriques	16
I0000069	Formació i habilitació específica per a cada eina	16
I0000070	Compliment del REBT pel que fa a equips de protecció	16
I0000071	Revisió de la posta a terra	16
I0000072	Realitzar els treballs sobre superfícies seques	16
I0000073	Disposar de quadres elèctrics secundaris	16
I0000151	Per treballs en alçada utilitzar plataformes elevadores mecàniques o hidràuliques	1
I0000154	Verificar nivell lumínic mínim (250 lux) a itineraris i llocs de treball	2 /6
I0000156	Detecció xarxes instal·lacions encastades o soterrades	16
I0000159	Per manipular càrregues llargues amb grua, utilitzar biga de repartiment	11
I0000160	Traslladar materials amb la grua dins d'una caixa o sarcòfeg	4
I0000161	Verificar que les connexions de les màquines es facin amb endolls reglamentaris	16

E22 INSTAL·LACIONS AUDIOVISUALS

E22.E03 MUNTATS SUPERFICIALMENT

INSTAL·LACIÓ DE SISTEMES, EQUIPS I CABLEJATS MUNTATS SUPERFICIALMENT

Avaluació de riscos

Id	Risc	P	G	A
1	CAIGUDA DE PERSONES A DIFERENT NIVELL Situació: ITINERARIS A OBRA TREBALLS EN ALÇADA	1	3	3
2	CAIGUDA DE PERSONES AL MATEIX NIVELL Situació: ITINERARIS A OBRA ÀREA DE TREBALL MANCA D'IL·LUMINACIÓ	1	2	2
4	CAIGUDA D'OBJECTES PER MANIPULACIÓ O DE MATERIALS TRANSPORTATS Situació: MANIPULACIÓ MANTENIMENT	1	2	2
6	TREPITJADES SOBRE OBJECTES Situació: ITINERARIS A OBRA ÀREA DE TREBALL MANCA D'IL·LUMINACIÓ	2	1	2
9	COPS AMB OBJECTES O EINES (TALLS) Situació: AMB EINES	2	1	2
10	PROJECCIÓ DE FRAGMENTES O PARTÍCULES Situació: A L'AJUSTAR, COL·LOCAR I FIXAR ELS MATERIALS	1	1	1
13	SOBREESFORÇOS Situació: MANIPULACIÓ MANUAL	1	2	2
14	EXPOSICIÓ A CONDICIONS AMBIENTALS EXTREMES Situació: TREBALLS A L'EXTERIOR	1	2	2
16	EXPOSICIÓ A CONTACTES ELÈCTRICS Situació: CONTACTES DIRECTES I INDIRECTES	1	2	2

P: Probabilitat (1,2,3) / G: Gravetat (1,2,3) / A: Avaluació (1,2,3,4,5)

MESURES PREVENTIVES

Codi	Descripció	Riscos
I0000002	Planificar els treballs per a mantenir el màxim de temps possible les proteccions	1
I0000003	Itineraris preestablerts i balissats per al personal	1
I0000004	Revisió i manteniment periòdic de SPC	1
I0000005	Integrar la seguretat al disseny arquitectònic	1
I0000006	Disseny i estudi de les mesures preventives en fase de projecte	1
I0000007	Adoptar les mesures preventives necessàries per al manteniment correcte posterior	1
I0000008	Personal qualificat per a treballs en alçada	1

Estudi de seguretat i salut del projecte d'adequació d'un local com a sala d'estudis.

Situació: Plaça Júlia Minguel 1 de Badalona

Promotor: Ajuntament de Badalona

Projectista: Enric Rojo Xicart - Arquitecte

I0000013	Ordre i neteja	2 /6
I0000014	Preparació i manteniment de les superfícies de treball	2 /6
I0000015	Organització de les zones de pas i emmagatzematge	2 /6
I0000017	Als plans inclinats, treballar sobre superfícies rugoses i no lliscants	2
I0000025	Planificació d'àrees i llocs de treball	4
I0000026	Planificació de recorreguts i maniobres per a màquines i camions	4
I0000027	Elecció dels mitjans auxiliars de manteniment	4
I0000028	Impedir l'accés de personal dins del radi d'acció de càrregues suspeses	4
I0000029	No balancejar les càrregues suspeses	4
I0000030	Suspendre i aixecar les càrregues dins de l'envolcall o fleixos originals	4
I0000031	Per a la manipulació de materials voluminosos i/o pesats, sol·licitar un procediment de treball específic	4
I0000038	Substituir lo manual per lo mecànic	9 /10
I0000039	Planificació de compra i programa de manteniment d'eines	9
I0000040	Formació de l'operari en l'ús i manteniment d'eines	9
I0000041	Substituir la fabricació a obra per la prefabricació a taller	9
I0000044	Evitar processos de tallat de materials a l'obra	10
I0000045	Formació	10 /13
I0000046	Evitar processos d'ajust en obra	10
I0000055	Elecció dels equips de manteniment	13
I0000056	Paletització i eines ergonòmiques	13
I0000058	Adaptar la feina a les característiques individuals de la persona que la realitza	13
I0000059	Elecció dels materials alternatius poc pessats i més manegables	13
I0000060	Suspensió de les feines en condicions extremes	14
I0000061	Rotació dels llocs de treball	14
I0000062	Planificar els treballs per a realitzar-los en zones protegides	14
I0000063	En cas de vent, apuntalament i fixació de tots els elements inestables	14
I0000064	Suspensió de les feines a cobertes inclinades amb vent superior a 40 km/h	14
I0000067	No treballar al costat de línies elèctriques amb cables nusos	16
I0000068	Elecció i manteniment de les eines elèctriques	16
I0000069	Formació i habilitació específica per a cada eina	16
I0000070	Compliment del REBT pel que fa a equips de protecció	16
I0000071	Revisió de la posta a terra	16
I0000072	Realitzar els treballs sobre superfícies seques	16
I0000073	Disposar de quadres elèctrics secundaris	16
I0000151	Per treballs en alçada utilitzar plataformes elevadores mecàniques o hidràuliques	1
I0000152	Utilitzar mitjans mecànics(grues, transpalets, plataformes elevadores) per manipular càrregues	13
I0000154	Verificar nivell lumínic mínim (250 lux) a itineraris i llocs de treball	2 /6
I0000155	Controlar la temperatura i velocitat del vent als llocs de treball	14
I0000161	Verificar que les connexions de les màquines es facin amb endolls reglamentaris	16
I0000165	En manipular sistemes elèctrics, connexions, etc, verificar que les línies no estan en tensió	16

E22.E04 MUNTAT SOTERRAT

INSTAL·LACIÓ DE SISTEMES, EQUIPS I CABLEJATS MUNTATS ENTERRATS

Avaluació de riscos

Id	Risc	P	G	A
1	CAIGUDA DE PERSONES A DIFERENT NIVELL Situació: VORES DE RASES I EXCAVACIÓ	1	3	3
2	CAIGUDA DE PERSONES AL MATEIX NIVELL Situació: ITINERARIS A OBRA ÀREA DE TREBALL MANCA D'IL·LUMINACIÓ	1	2	2
4	CAIGUDA D'OBJECTES PER MANIPULACIÓ O DE MATERIALS TRANSPORTATS Situació: MANIPULACIÓ I MANTENIMENT	1	2	2
6	TREPITJADES SOBRE OBJECTES Situació: ITINERARIS A OBRA ÀREA DE TREBALL MANCA D'IL·LUMINACIÓ	1	2	2
9	COPS AMB OBJECTES O EINES (TALLS) Situació: EINES	2	1	2
10	PROJECCIÓ DE FRAGMENTES O PARTÍCULES Situació: AJUSTAR, COL·LOCAR I FIXAR MATERIALS	1	1	1
11	ATRAPAMENT PER O ENTRE OBJECTES	2	3	4

Situació: ENFONSAMENT DE PARETS EN EXCAVACIÓ			
13	SOBREESFORÇOS	1	2 2
Situació: MANIPULACIÓ MANUAL			
14	EXPOSICIÓ A CONDICIONS AMBIENTALS EXTREMES	1	2 2
Situació: TREBALLS A L'EXTERIOR			
16	EXPOSICIÓ A CONTACTES ELÈCTRICS	1	2 2
Situació: CONTACTES DIRECTES I INDIRECTES			

P: Probabilitat (1,2,3) / G: Gravetat (1,2,3) / A: Avaluació (1,2,3,4,5)

MESURES PREVENTIVES

Codi	Descripció	Riscos
I0000002	Planificar els treballs per a mantenir el màxim de temps possible les proteccions	1
I0000003	Itineraris preestablerts i balissats per al personal	1
I0000004	Revisió i manteniment periòdic de SPC	1
I0000005	Integrar la seguretat al disseny arquitectònic	1
I0000007	Adoptar les mesures preventives necessàries per al manteniment correcte posterior	1
I0000013	Ordre i neteja	2 /6
I0000014	Preparació i manteniment de les superfícies de treball	2 /6
I0000015	Organització de les zones de pas i emmagatzematge	2 /6
I0000017	Als plans inclinats, treballar sobre superfícies rugoses i no lliscants	2
I0000023	Solicitar dades de les característiques físiques de les terres	11
I0000024	Execució de treballs a l'interior de rases per equips	11
I0000025	Planificació d'àrees i llocs de treball	4
I0000026	Planificació de recorreguts i maniobres per a màquines i camions	4
I0000027	Elecció dels mitjans auxiliars de manteniment	4
I0000028	Impedir l'accés de personal dins del radi d'acció de càrregues suspeses	4
I0000029	No balancejar les càrregues suspeses	4
I0000030	Suspendre i aixecar les càrregues dins de l'envolcall o fleixos originals	4
I0000031	Per a la manipulació de materials voluminosos i/o pesats, sol·licitar un procediment de treball específic	4
I0000038	Substituir lo manual per lo mecànic	9 /10
I0000039	Planificació de compra i programa de manteniment d'eines	9
I0000040	Formació de l'operari en l'ús i manteniment d'eines	9
I0000041	Substituir la fabricació a obra per la prefabricació a taller	9
I0000044	Evitar processos de tallat de materials a l'obra	10
I0000045	Formació	10 /13
I0000046	Evitar processos d'ajust en obra	10
I0000055	Elecció dels equips de manteniment	13
I0000056	Paletització i eines ergonòmiques	13
I0000058	Adaptar la feina a les característiques individuals de la persona que la realitza	13
I0000059	Elecció dels materials alternatius poc pessats i més manegables	13
I0000060	Suspensió de les feines en condicions extremes	14
I0000061	Rotació dels llocs de treball	14
I0000062	Planificar els treballs per a realitzar-los en zones protegides	14
I0000063	En cas de vent, apuntalament i fixació de tots els elements inestables	14
I0000064	Suspensió de les feines a cobertes inclinades amb vent superior a 40 km/h	14
I0000067	No treballar al costat de línies elèctriques amb cables nusos	16
I0000068	Elecció i manteniment de les eines elèctriques	16
I0000069	Formació i habilitació específica per a cada eina	16
I0000070	Compliment del REBT pel que fa a equips de protecció	16
I0000071	Revisió de la posta a terra	16
I0000072	Realitzar els treballs sobre superfícies seques	16
I0000073	Disposar de quadres elèctrics secundaris	16
I0000154	Verificar nivell lumínic mínim (250 lux) a itineraris i llocs de treball	6
I0000155	Controlar la temperatura i velocitat del vent als llocs de treball	2 /14
I0000161	Verificar que les connexions de les màquines es facin amb endolls reglamentaris	16
I0000165	En manipular sistemes elèctrics, connexions, etc, verificar que les línies no estan en tensió	16

E23 EQUIPAMENTS

E23.E01 MOBILIARI, APARELLS, ELECTRODOMESTICS

COL.LOCACIÓ DE TAULELLS DE CUINA, ELECTRODOMÈSTICS, MOBLES I ACCESSORIS DE BANYS I CUINES

Estudi de seguretat i salut del projecte d'adequació d'un local com a sala d'estudis.

Situació: Plaça Júlia Minguel 1 de Badalona

Promotor: Ajuntament de Badalona

Projectista: Enric Rojo Xicart - Arquitecte

Avaluació de riscos

Id	Risc	P	G	A
1	CAIGUDA DE PERSONES A DIFERENT NIVELL Situació: COL.LOCACIÓ D'ELEMENTS EN ALÇADA	1	2	2
2	CAIGUDA DE PERSONES AL MATEIX NIVELL Situació: EN ÀREA DE TREBALL PER MANCA D'IL.LUMINACIÓ	1	1	1
4	CAIGUDA D'OBJECTES PER MANIPULACIÓ O DE MATERIALS TRANSPORTATS Situació: MANIPULACIÓ MANTENIMENT	1	2	2
6	TREPITJADES SOBRE OBJECTES Situació: RESTES I SOBRANTS DE MATERIAL MANCA IL.LUMINACIÓ	1	1	1
9	COPS AMB OBJECTES O EINES (TALLS) Situació: AMB EINES	2	1	2
10	PROJECCIÓ DE FRAGMENTES O PARTÍCULES Situació: A L'AJUSTAR ELS ELEMENTS	1	1	1
11	ATRAPAMENT PER O ENTRE OBJECTES Situació: PER OBJECTES A COL.LOCAR O INSTAL·LAR	1	2	2
13	SOBRESFORÇOS Situació: PER MANIPULACIÓ MANUAL	1	2	2
16	EXPOSICIÓ A CONTACTES ELÈCTRICS Situació: CONTACTES DIRECTES I INDIRECTES	1	2	2

P: Probabilitat (1,2,3) / G: Gravetat (1,2,3) / A: Avaluació (1,2,3,4,5)

MESURES PREVENTIVES

Codi	Descripció	Riscos
I0000002	Planificar els treballs per a mantenir el màxim de temps possible les proteccions	1
I0000004	Revisió i manteniment periòdic de SPC	1
I0000006	Disseny i estudi de les mesures preventives en fase de projecte	1
I0000013	Ordre i neteja	2 /6
I0000014	Preparació i manteniment de les superfícies de treball	2 /6
I0000015	Organització de les zones de pas i emmagatzematge	2 /6
I0000025	Planificació d'àrees i llocs de treball	4
I0000026	Planificació de recorreguts i maniobres per a màquines i camions	4
I0000027	Elecció dels mitjans auxiliars de manteniment	4
I0000028	Impedir l'accés de personal dins del radi d'acció de càrregues suspeses	4
I0000029	No balancejar les càrregues suspeses	4
I0000030	Suspendre i aixecar les càrregues dins de l'envolcall o fleixos originals	4
I0000031	Per a la manipulació de materials voluminosos i/o pesats, sol·licitar un procediment de treball específic	4
I0000038	Substituir lo manual per lo mecànic	9 /10
I0000039	Planificació de compra i programa de manteniment d'eines	9
I0000040	Formació de l'operari en l'ús i manteniment d'eines	9
I0000041	Substituir la fabricació a obra per la prefabricació a taller	9
I0000044	Evitar processos de tallat de materials a l'obra	10
I0000045	Formació	10 /13
I0000046	Evitar processos d'ajust en obra	10
I0000047	Planificació i procediments per a la càrrega i descàrrega de materials	11
I0000048	No treballar al costat de paraments acabats de fer (< 48 h)	11
I0000055	Elecció dels equips de manteniment	13
I0000056	Paletització i eines ergonòmiques	13
I0000058	Adaptar la feina a les característiques individuals de la persona que la realitza	13
I0000059	Elecció dels materials alternatius poc pessats i més manegables	13
I0000067	No treballar al costat de línies elèctriques amb cables nusos	16
I0000068	Elecció i manteniment de les eines elèctriques	16
I0000069	Formació i habilitació específica per a cada eina	16
I0000070	Compliment del REBT pel que fa a equips de protecció	16
I0000071	Revisió de la posta a terra	16
I0000072	Realitzar els treballs sobre superfícies seques	16
I0000073	Disposar de quadres elèctrics secundaris	16
I0000152	Utilitzar mitjans mecànics(grues, transpalets, plataformes elevadores) per manipular càrregues	11 /13
I0000154	Verificar nivell lumínic mínim (250 lux) a itineraris i llocs de treball	2
I0000156	Detecció xarxes instal·lacions encastades o soterrades	16
I0000161	Verificar que les connexions de les màquines es facin amb endolls reglamentaris	16
I0000164	Manipular els vidres amb ventoses de seguretat	6

26. ANNEX RECOMANACIONS COVID-19

ORIENTACIONS PREVENTIVES DAVANT EL COVID-19 A LES OBRES DE CONSTRUCCIÓ (Font Ministerio de Trabajo y Economía Social y Instituto Nacional de Seguridad y Salud en el Trabajo)

En aquest document es recull una selecció no exhaustiva de recomanacions i mesures, fonamentalment de caràcter organitzatiu, per garantir la protecció de la salut dels treballadors davant l'exposició a COVID-19 en les obres de construcció.

Prèviament, s'exposen algunes qüestions relacionades amb la gestió de la seguretat i salut laboral a les obres de construcció que s'han de tenir en compte a l'hora de valorar l'adopció de les mesures previstes en aquest document.

Consideracions essencials

- A causa de la pandèmia originada pel coronavirus SARS-CoV-2, l'activitat a les obres de construcció es va suspendre temporalment. Abans de la represa de la feina en les mateixes, s'han d'adoptar mesures per protegir els treballadors davant el contagi tenint en compte que aquestes afectaran, molt probablement, a les condicions tècniques i organitzatives de la feina, als terminis d'execució i als costos de l'obra. No obstant això, és essencial assumir aquests canvis extra-ordinaris, així com integrar les recomanacions i instruccions que en cada moment dictin les autoritats sanitàries, per tal de frenar la pandèmia i reduir el nombre d'afectats.
- Una de les característiques de les obres de construcció és la intervenció de nombroses figures en la gestió de la seguretat i salut laboral de les mateixes (promotor, coordinats-r en matèria de seguretat i salut, direcció facultativa, contractistes, subcontractistes, treballadors autònoms, etc.). És especialment rellevant, en la situació actual, la coordinació i cooperació entre totes elles, cadascuna des del paper que li correspongui exercir, per promoure, valorar, acordar, planificar, implantar i controlar les mesures extraordinàries que siguin necessàries per evitar el contagi per SARS-CoV-2.
- Com ja s'ha dit anteriorment, l'organització que s'havia previst en l'obra (prèviament a la pandèmia) haurà de ser modificada per adaptar-la a les noves circumstàncies. Aquestes modificacions, com qualsevol canvi que afecti l'organització de l'obra, hauran de quedar reflectides en el pla de seguretat i salut en el treball. D'aquesta manera, tots els intervinents en l'obra tindran constància i coneixeran les noves mesures que es van a implantar. Això no obstant, s'ha de buscar la fórmula que permeti dur a terme l'anterior amb la major celeritat possible. Així, es pot acordar entre les diferents figures (per exemple: mitjançant reunions telemàtiques) les accions més adequades per evitar el contagi en l'obra i recollir aquests acords en actes, protocols, etc. que poden ser incorporats a el pla de seguretat i salut en el treball. Cal remarcar, que el llibre d'incidències hauria de ser utilitzat, en aquests casos, per deixar constància de les modificacions de l'esmentat pla.
- L'anterior, amb les particularitats que correspongui, serà aplicable igualment a les obres que no requereixin la redacció d'un projecte.
- Un cop s'hagin realitzat els ajustos necessaris en l'organització de l'obra i, abans d'iniciar els treballs, s'haurà de garantir que es disposa dels mitjans materials (per exemple: senyalització, mampares de material transparent, etc.) que s'ha previst utilitzar i que tots els intervinents en l'obra estan correctament informats sobre les noves mesures que hagi estat necessari adoptar.

Mesures prèvies a l'inici de l'activitat

- El desplaçament a l'obra es realitzarà preferentment de forma individual.
- El servei sanitari de el servei de prevenció de riscos laborals (SPRL) de cada empresa inter- viniente en l'obra haurà d'avaluar l'existència de treballadors especialment sensibles a la infecció per SARS-CoV-2 i, en conseqüències, s'han de determinar les mesures de prevenció , adaptació i protecció addicionals necessàries.
- Es conscienciarà als treballadors sobre la importància de comunicar, el més aviat possible, si presenten símptomes compatibles amb la malaltia o, si escau, quan hagin estat en contacte estret amb persones que els presentin. A aquest efecte, en l'obra s'informarà als treballadors sobre quins són els símptomes de COVID-19.
- S'informarà i formarà els treballadors sobre els riscos derivats de SARS-CoV-2, amb especial atenció a les vies de transmissió, i les mesures de prevenció i protecció adoptades.
- Es consultarà als treballadors i es consideraran les seves propostes.

Mesures tècniques i organitzatives

- La transmissió de l'coronavirus SARS-CoV-2 pot produir-se bé per entrar en contacte directe amb una persona contagiada, bé per entrar en contacte amb superfícies o objectes contaminades. Per tant, s'han d'adoptar mesures per evitar les dues vies de transmissió. En aquest document s'exposen algunes possibles actuacions que es podrien dur a terme per evitar el contagi perquè, en cada obra en concret, es determini quines són les més adequades i viables. El que s'ha dit anteriorment s'ha d'entendre sense perjudici de qualsevol altra mesura que, en funció de les característiques dels treballs i / o emplaçament de l'obra, es consideri oportú adoptar, encara que no es trobi entre les opcions proposades en el present document.
- S'identificaran aquelles actuacions en l'obra que puguin realitzar-se sense necessitat de presència física a la mateixa, promovent altres formes de dur-les a terme (per exemple: les reunions de coordinació poden fer de manera telemàtica, el coordinador en matèria de seguretat i salut en el treball i / o la direcció facultativa poden donar algunes de les instruccions per telèfon / correu electrònic, fins i tot utilitzar eines audiovisuals per comprovar que les instruccions s'han dut a terme). Quan s'hagin de visitar l'obra, es planificarà de manera que es minimitzi el contacte amb altres persones.
- En cas de ser necessaris desplaçaments en vehicle per l'obra, es limitarà el nombre de persones que ocupen el vehicle simultàniament tractant de mantenir la distància social recomanada, augmentant la freqüència dels desplaçaments si fos necessari.
- En la mesura que es pugui, es minimitzarà la concurrència en l'obra a fi de reduir el nombre de persones afectades en cas de contagi (per exemple: espaiant els treballs en el temps de manera que es redueixi la coincidència de treballadors, encara que això impliqui ampliar els terminis d'execució).
- S'organitzaran els treballs de forma que es mantingui una distància de seguretat de 2 metres entre treballadors. Alguns dels ajusts que podrien valorar són: reubicació dels llocs de treball dins l'obra, posposar alguns treballs per evitar la coincidència en el mateix espai i al mateix temps, assignar horaris específics per a cada activitat i treballador per àrees de l'obra, etc...
- Això implica haver de revisar la programació de l'obra i analitzar quines activitats de les que estava previst realitzar simultàniament podran seguir duent-se a terme d'acord amb el que s'ha planificat o, en cas contrari, haurà d'adaptar-la programació inicial de l'obra perquè les mateixes puguin executar-se mantenint la distància social recomanada.
- Quan l'anterior no resulti factible, es valorarà la instal·lació de barreres físiques com mampares de materials transparents (plàstic dur rígid, metacrilat, vidre o, en defecte dels anteriors, plàstic dur flexible -generalment subministrat en rollos-) per no obstaculitzar la visibilitat dels treballadors resistents a

trencament per impacte i fàcils de netejar i desinfectar. Han de disposar, si cal, d'elements que les facin fàcilment identificables per evitar risc de cops o xocs.

- Quan estigüés prevista l'execució d'una determinada tasca per part de diversos treballadors i no resulti viable mantenir la separació de 2 m entre ells ni la instal·lació de barreres físiques per separar-los, s'estudiaran altres opcions per fer-la (per exemple: de forma mecanitzada o utilitzant equips de treball que permetin que els treballadors estiguin prou allunyats). Quan no sigui possible aplicar cap de les opcions assenyalades anteriorment, d'acord amb la informació recollida mitjançant l'avaluació de riscos laborals, s'estudiaran altres alternatives de protecció adequades (com pot ser el cas de l'ús d'equips de protecció personal). Si cap de les mesures indicades resultés factible, es valorarà l'ajornament de l'execució de la tasca fins que la situació de crisi originada pel SARS-CoV-2 remeti i així ho determinin les autoritats sanitàries.

- De la mateixa manera s'organitzarà l'ús de les zones comunes (menjador, lavabos, vestuaris, etc.) per garantir que puguin respectar les distàncies de seguretat en tot moment. Si fos necessari, s'habilitaran més zones comuns o s'instal·laran barreres de separació físiques, com mampares de materials transparents (plàstic dur rígid, metacrilat, vidre o, en defecte dels anteriors, plàstic dur flexible -generalment subministrat en rotllos-) per no obstaculitzar la visibilitat dels treballadors. Els materials seran resistent al trencament per impacte i fàcils de netejar i desinfectar. Han de disposar, si cal, d'elements que les facin fàcilment identificables per evitar risc de cops o xocs. Les zones comunes s'han de desinfectar periòdicament, preferiblement entre usos.

- Es recomana l'ús individualitzat d'eines i altres equips de treball han de desinfectar després de la seva utilització. Quan l'ús d'eines o altres equips no sigui exclusiu d'un sol treballador, es desinfectaran entre usos. En aquells casos en què s'hagin llogat equips de treball (per exemple: PEMP, bastides, maquinària per a moviment de terres, etc.), serà imprescindible la desinfecció dels mateixos abans de la seva utilització en l'obra i després del mateix per evitar la propagació de virus entre diferents obres. S'ha d'acordar amb les empreses de lloguer d'equips de treball qui es responsabilitza d'aquesta desinfecció i amb quins productes s'ha de fer.

- En aquelles obres que es realitzin en un recinte tancat, aquest s'ha de ventilar periòdicament.

- S'adoptaran mesures perquè únicament accedeixi a l'obra personal autoritzat i s'establiran els mitjans d'informació necessaris (per exemple, cartells, notes informatives, megafonia, etc.) per garantir que totes les persones que accedeixin coneixen i assumeixen les mesures adoptades per evitar contagis.

- S'adoptaran mesures per evitar el contagi en aquelles situacions en què personal aliè a l'obra hagi de accedir necessàriament a la mateixa, bé mantenint la distància recomanada, bé mitjançant separacions físiques. Concretament, per al cas de la recepció de materials en l'obra poden adoptar, entre altres, les següents mesures:

- S'informarà, amb antelació suficient, als subministradors de material sobre aquelles mesures que s'hagin adoptat excepcionalment en l'obra en relació amb la recepció de mercaderia i altres generals que hagin de conèixer.

- Es organitzarà la recepció dels materials perquè no coincideixin diferents subministradors en l'obra.

- Es realitzarà la descàrrega de material en zones específiques de l'obra evitant la concurrència amb els treballadors de la mateixa (excepte amb els quals sigui imprescindible).

- Quan sigui personal de l'obra qui descarregui el material, el conductor haurà de romandre a la cabina de el vehicle.

- Quan sigui el transportista el que realitzi la càrrega / descàrrega de la mercaderia, aquesta es disposarà en llocs específics per dur a terme aquesta operació sense entrar en contacte amb cap persona de l'obra o mantenint una distància de 2 metres.

- Es fomentaran, en tot cas, la descàrrega mecanitzada de el material havent d'evitar l'ús dels equips destinats a tal fi per part de diversos treballadors o havent de netejar-se i desinfectar aquests adequadament després de cada ús. Això s'aplicarà, igualment, en aquells casos en què es cedeixin els equips a la transportista perquè sigui ell mateix qui els utilitzi.
 - S'acordaran amb el subministrador de material, prèviament, formes alternatives per al lliurament i recepció dels albarans que evitin el contacte amb personal de l'obra (per exemple: correu electrònic, telèfon, etc.).
- Per a la desinfecció de les superfícies i equips, s'utilitzaran dilucions de lleixiu comercial (20-30 ml aprox. En 1 litre d'aigua), d'alcohol (al menys 70 °) o altres virucides autoritzats .
 - Els treballadors han de cooperar en les mesures preventives adoptades.
 - Amb caràcter general, no serà necessari l'ús d'EPI addicionals als requerits per l'activitat laboral.

Higiene personal

Es reforçaran les següents mesures:

- Rentat freqüent de mans amb aigua i sabó o solució hidroalcohòlica.
 - Cobrir-se el nas i la boca a la tossir i esternudar amb un mocador d'un sol ús.
 - Evitar tocar-se ulls, nas i boca.
 - S'evitarà fumar, beure o menjar sense rentar-se prèviament les mans.
- Es facilitarà el material necessari perquè els treballadors reforcin les mesures d'higiene personal al llarg de la jornada podent lliurar, a aquest efecte, un kit personal (aigua i sabó o gel hidroalcohòlic, mocadors d'un sol ús, etc.).
 - De la mateixa manera, es col·locaran a les zones comunes gels hidroalcohòlics i mocadors d'un sol ús, així com contenidors amb tapa i obertura de pedal per als mocadors usats.

Aquest document té en compte tota la informació publicada per les autoritats competents fins a la data de la seva elaboració. Es destaquen els següents documents de referència:

- Procedimiento de actuación para los servicios de prevención de riesgos laborales frente a la exposición al nuevo coronavirus (SARS -COV-2). Ministerio de Sanidad (<https://www.mscbs.gob.es/en/profesionales/saludPublica/ccayes/alertasActual/nCov-China/home.htm>)
- Procedimiento de actuación frente a casos de infección por el nuevo coronavirus (SARS -COV-2). Ministerio de Sanidad . (<https://www.mscbs.gob.es/en/profesionales/saludPublica/ccayes/alertasActual/nCov-China/home.htm>)
- Manejo domiciliario del COVID -19. Ministerio de Sanidad. (<https://www.mscbs.gob.es/en/profesionales/saludPublica/ccayes/alertasActual/nCov-China/home.htm>)
- Medidas higiénicas para la prevención de contagios del COVID -19. Ministerio de Sanidad. (<https://www.mscbs.gob.es/en/profesionales/saludPublica/ccayes/alertasActual/nCov-China/home.htm>)
- Prevención de riesgos laborales vs. COVID -19 - Compendio no exhaustivo de fuentes de información -. Instituto Nacional de Seguridad y Salud en el Trabajo (INSST). (<https://www.insst.es/>)

27. Signatures

Badalona febrer de 2026

Index

1. DEFINICIÓ I ABAST DEL PLEC	3
1.1. Identificació de les obres	3
1.2. Objecte	3
1.3. Documents que defineixen l'Estudi de Seguretat i Salut	3
1.4. Compatibilitat i relació entre els esmentats documents	4
2. DEFINICIONS I COMPETÈNCIES DELS AGENTS DEL FET CONSTRUCTIU	4
2.1. Promotor	5
2.2. Coordinador de Seguretat i Salut	5
2.3. Projectista	7
2.4. Director d'Obra	7
2.5. Contractista o constructor (empresari principal) i Subcontractistes	8
2.6. Treballadors Autònoms	11
2.7. Treballadors	12
3. DOCUMENTACIÓ PREVENTIVA DE CARÀCTER CONTRACTUAL	12
3.1. Interpretació dels documents vinculants en matèria de Seguretat i Salut	12
3.2. Vigència de l'Estudi de Seguretat i Salut	13
3.3. Pla de Seguretat i Salut del Contractista	13
3.4. El "Llibre d'Incidències"	16
3.5. Caràcter vinculant del Contracte o document del "Conveni de Prevenció i Coordinació" i documentació contractual annexa en matèria de Seguretat	16
4. NORMATIVA LEGAL D'APLICACIÓ	17
4.1. Textos generals	17
4.2. Condicions ambientals	24
4.3. Incendis	25
4.4. Instal·lacions elèctriques	25
4.5. Equips i maquinària	26
4.6. Equips de protecció individual	28
4.7. Senyalització	28
4.8. Diversos	28
5. CONDICIONS ECONÒMIQUES	29
5.1. Criteris d'aplicació	29
5.2. Certificació del pressupost del Pla de Seguretat i Salut	29
5.3. Revisió de preus del Pla de Seguretat i Salut	29
5.4. Penalitzacions per incompliment en matèria de Seguretat	30
6. CONDICIONS TÈCNIQUES GENERALS DE SEGURETAT	30
6.1. Previsions del Contractista a l'aplicació de les Tècniques de Seguretat	30
6.2. Condicions Tècniques del Control de Qualitat de la Prevenció	31
6.3. Condicions Tècniques dels Òrgans de l'Empresa Contractista competents en matèria de Seguretat i Salut	31
6.4. Obligacions de l'Empresa Contractista competent en matèria de Medicina del Treball	32
6.5. Competències dels Col·laboradors Prevencionistes a l'obra	32
6.6. Competències de Formació en Seguretat a l'obra	33
7. PLEC DE CONDICIONS TÈCNIQUES ESPECÍFIQUES DE SEGURETAT DELS EQUIPS	33
7.1. Definició i característiques dels Equips	33
7.2. Condicions d'elecció	34

7.3. Normativa aplicable	34
8. Signatures	36

PLEC

1. DEFINICIÓ I ABAST DEL PLEC

1.1. Identificació de les obres

1.2. Objecte

Aquest Plec de Condicions de l'Estudi de Seguretat i Salut comprèn el conjunt d'especificacions que hauran d'acomplir tant el Pla de Seguretat i Salut del Contractista com a document de Gestió Preventiva (Planificació, Organització, Execució i Control) de l'obra, les diferents proteccions a emprar per la reducció dels riscos (Mitjans Auxiliars d'Utilitat Preventiva, Sistemes de Protecció Col·lectiva, Equips de Protecció Individual), Implantacions provisionals per a la Salubritat i Confort dels treballadors, així com les tècniques de la seva implementació a l'obra i les que hauran de manar l'execució de qualsevol tipus d'instal·lacions i d'obres accessorïes. Per a qualsevol tipus d'especificació no inclosa en aquest Plec, es tindran en compte les condicions tècniques que es derivin d'entendre com a normes d'aplicació:

- a) Tots aquells continguts al:
 - Plec General de Condicions Tècniques de l'Edificació", confeccionat pel Centre Experimental d'Arquitectura, aprovat pel Consell Superior de Col·legis d'Arquitectes i adaptat a les seves obres per la "Direcció General d'Arquitectura". (cas d'Edificació)
 - "Plec de Clàusules Administratives Generals, per a la Contractació d'Obres de l'Estat" i adaptat a les seves obres per la "Direcció de Política Territorial i Obres Públiques". (cas d'Obra Pública)
- b) Les contingudes al Reglament General de Contractació de l'Estat, Normes Tecnològiques de l'Edificació publicades pel "Ministerio de la Vivienda" i posteriorment pel "Ministerio de Obras Públicas y Urbanismo".
- c) La normativa legislativa vigent d'obligat compliment i les condicionades per les companyies subministradores de serveis públics, totes elles al moment de l'oferta.

1.3. Documents que defineixen l'Estudi de Seguretat i Salut

Segons la normativa legal vigent, Art. 5, 2 del R.D. 1627/1997, de 24 d'octubre sobre "DISPOSICIONS MÍNIMES DE SEGURETAT I DE SALUT A LES OBRES DE CONSTRUCCIÓ", l'Estudi de Seguretat haurà de formar part del Projecte d'Execució d'Obra o, al seu defecte, del Projecte d'Obra, havent de ser coherent amb el contingut del mateix i recollir les mesures preventives adequades als riscos que comporta la realització de l'obra, contenint com a mínim els següents documents:

Memòria: Descriptiva dels procediments, equips tècnics i medis auxiliars que hagin d'utilitzar-se o que la seva utilització es pugui preveure; identificació dels riscos laborals que puguin ser evitats, indicant a l'efecte les mesures tècniques necessàries per fer-ho; relació dels riscos laborals que no es puguin eliminar conforme als assenyalats anteriorment, especificant les mesures preventives i proteccions tècniques tendents a controlar i reduir els esmentats riscos i valorant la seva eficàcia, en especial quan es proposin mesures alternatives.

Plec: De condicions particulars en el que es tindran en compte les normes legals i reglamentaries aplicables a les especificacions tècniques pròpies de l'obra que es tracti,

així com les prescripcions que s'hauran de complir en relació amb les característiques, l'ús i la conservació de les màquines, utensilis, eines, sistemes i equips preventius.

Plànols: On es desenvolupen els gràfics i esquemes necessaris per la millor definició i comprensió de les mesures preventives definides a la Memòria, amb expressió de les especificacions tècniques necessàries.

Amidaments: De totes les unitats o elements de seguretat i salut al treball que hagin estat definits o projectats.

Pressupost: Quantificació del conjunt de despeses previstes per l'aplicació i execució de l'Estudi de Seguretat i Salut.

1.4. Compatibilitat i relació entre els esmentats documents

L'estudi de Seguretat i Salut forma part del Projecte d'Execució d'obra, o en el seu cas, del Projecte d'Obra, havent de ser cadascun dels documents que l'integren, coherents amb el contingut del Projecte, i recollir les mesures preventives, de caràcter pal·liatiu, adequades als riscos, no eliminats o reduïts a la fase de disseny, que comporti la realització de l'obra, en els terminis i circumstàncies socio-tècniques on la mateixa es tingui que materialitzar.

El Plec de Condicions Particulars, els Plànols i Pressupost de l'Estudi de Seguretat i Salut són documents contractuals, que restaran incorporats al Contracte i, per tant, són d'obligat compliment, llevat modificacions degudament autoritzades.

La resta de Documents o dades de l'Estudi de Seguretat i Salut són informatius, i estan constituïts per la Memòria Descriptiva, amb tots els seus Annexos, els Detalls Gràfics d'interpretació, els Amidaments i els Pressupostos Parcial.

Els esmentats documents informatius representen només una opinió fonamentada de l'Autor de l'Estudi de Seguretat i Salut, sense que això suposi que es responsabilitzi de la certesa de les dades que se subministren. Aquestes dades han de considerar-se, tant sols, com a complement d'informació que el Contractista ha d'adquirir directament i amb els seus propis mitjans.

Només els documents contractuals, constitueixen la base del Contracte; per tant el Contractista no podrà al·legar, ni introduir al seu Pla de Seguretat i Salut, cap modificació de les condicions del Contracte en base a les dades contingudes als documents informatius, llevat que aquestes dades apareguin a algun document contractual.

El Contractista serà, doncs, responsable de les errades que puguin derivar-se de no obtenir la suficient informació directa, que rectifiqui o ratifiqui la continguda als documents informatius de l'Estudi de Seguretat i Salut.

Si hi hagués contradicció entre els Plànols i les Prescripcions Tècniques Particulars, en cas d'incloure's aquestes com a document que complementi el Plec de Condicions Generals del Projecte, té prevalença el que s'ha prescrit en les Prescripcions Tècniques Particulars. En qualsevol cas, ambdós documents tenen prevalença sobre les Prescripcions Tècniques Generals.

El que s'ha esmentat al Plec de condicions i només als Plànols, o viceversa, haurà de ser executat com si hagués estat exposat a ambdós documents, sempre que, a criteri de l'Autor de l'Estudi de Seguretat i Salut, quedin suficientment definides les unitats de Seguretat i Salut corresponent, i aquestes tinguin preu al Contracte.

2. DEFINICIONS I COMPETÈNCIES DELS AGENTS DEL FET CONSTRUCTIU

Dins l'àmbit de la respectiva capacitat de decisió cadascun dels actors del fet constructiu, estan obligats a prendre decisions ajustant-se als Principis Generals de l'Acció Preventiva (Art. 15 a la L. 31/1995) :

1. Evitar els riscos.
2. Avaluar els riscos que no es poden evitar.
3. Combatre els riscos en el seu origen.
4. Adaptar la feina a la persona, en particular al que fa referència a la concepció dels llocs de treball, com també a l'elecció dels equips i els mètodes de treball i de producció, amb l'objectiu específic d'atenuar la feina monòtona i repetitiva i de reduir-ne els efectes a la salut.
5. Tenir en compte l'evolució de la tècnica.
6. Substituir el que sigui perillós pel que comporti poc perill o no en comporti cap.
7. Planificar la prevenció, amb la recerca d'un conjunt coherent que hi integri la tècnica, l'organització de la feina, les condicions de treball, les relacions socials i la influència dels factors ambientals al treball.
8. Adoptar mesures que donin prioritat a la protecció col·lectiva respecte de la individual.
9. Facilitar les corresponents instruccions als treballadors.

2.1. Promotor

Als efectes del present Estudi de Seguretat i Salut, serà considerat Promotor qualsevol persona, física o jurídica, pública o privada, que, individual o col·lectivament, decideixi, impulsi, programi i financi, amb recursos propis o aliens, les obres de construcció per sí mateix, o per la seva posterior alienació, lliurament o cessió a tercers sota qualsevol títol.

Competències en matèria de Seguretat i Salut del Promotor:

10. Designar al tècnic competent per la Coordinació de Seguretat i Salut en fase de Projecte, quan sigui necessari o es cregui convenient.
11. Designar en fase de Projecte, la redacció de l'Estudi de Seguretat, facilitant al Projectista i al Coordinador respectivament, la documentació i informació prèvia necessària per l'elaboració del Projecte i redacció de l'Estudi de Seguretat i Salut, així com autoritzar als mateixos les modificacions pertinents.
12. Facilitar que el Coordinador de Seguretat i Salut en la fase de projecte intervingui en totes les fases d'elaboració del projecte i de preparació de l'obra.
13. Designar el Coordinador de Seguretat i Salut en fase d'Obra per l'aprovació del Pla de Seguretat i Salut, aportat pel contractista amb antelació a l'inici de les obres, el qual Coordinarà la Seguretat i Salut en fase d'execució material de les mateixes.
14. La designació dels Coordinadors en matèria de Seguretat i Salut no eximeix al Promotor de les seves responsabilitats.
15. El Promotor es responsabilitza que tots els agents del fet constructiu tinguin en compte les observacions del Coordinador de Seguretat i Salut, degudament justificades, o bé proposin unes mesures d'una eficàcia, pel cap baix, equivalents.

2.2. Coordinador de Seguretat i Salut

El Coordinador de Seguretat i Salut serà als efectes del present Estudi de Seguretat i Salut, qualsevol persona física legalment habilitada pels seus coneixements específics i que compti amb titulació acadèmica en Construcció.

És designat pel Promotor en qualitat de Coordinador de Seguretat: a) En fase de concepció, estudi i elaboració del Projecte o b) Durant l'Execució de l'obra.

El Coordinador de Seguretat i Salut forma part de la Direcció d'Obra o Direcció Facultativa/Direcció d'Execució.

Competències en matèria de Seguretat i Salut del Coordinador de Seguretat del Projecte:

El Coordinador de Seguretat i Salut en fase de projecte, és designat pel Promotor quan en l'elaboració del projecte d'obra intervinguin varis projectistes.

Les funcions del Coordinador en matèria de Seguretat i Salut durant l'elaboració del projecte, segons el R.D. 1627/1997, són les següents:

16. Vetllar per a què en fase de concepció, estudi i elaboració del Projecte, el Projectista tingui en consideració els "Principis Generals de la Prevenció en matèria de Seguretat i Salut" (Art. 15 a la L.31/1995), i en particular:
 - d) Prendre les decisions constructives, tècniques i d'organització amb la finalitat de planificar les diferents feines o fases de treball que es desenvolupin simultània o successivament.
 - e) Estimar la duració requerida per l'execució de les diferents feines o fases de treball.
17. Traslladar al Projectista tota la informació preventiva necessària que li cal per integrar la Seguretat i Salut a les diferents fases de concepció, estudi i elaboració del projecte d'obra. Tenir en compte, cada vegada que sigui necessari, qualsevol estudi de seguretat i salut o estudi bàsic, així com les previsions i informacions útils per efectuar al seu dia, amb les degudes condicions de seguretat i salut, els previsibles treballs posteriors (manteniment).
Coordinar l'aplicació del que es disposa en els punts anteriors i redactar o fer redactar l'Estudi de Seguretat i Salut.

Competències en matèria de Seguretat i Salut del Coordinador de Seguretat i Salut d'Obra:

El Coordinador de Seguretat i Salut en fase d'execució d'obra, és designat pel Promotor en tots aquells casos en què intervé més d'una empresa i treballadors autònoms o diversos treballadors autònoms.

Les funcions del Coordinador en matèria de Seguretat i Salut durant l'execució de l'obra, segons el R.D. 1627/1997, són les següents:

1. Coordinar l'aplicació dels Principis Generals de l'Acció Preventiva (Art. 15 L. 31/1995) :
 - a) En el moment de prendre les decisions tècniques i d'organització amb el fi de planificar les diferents tasques o fases de treball que s'hagin de desenvolupar simultània o successivament.
 - b) En l'estimació de la durada requerida per a l'execució d'aquests treballs o fases de treball.
2. Coordinar les activitats de l'obra per garantir que els Contractistes, i, si n'hi ha dels Subcontractistes i els treballadors autònoms, apliquin de manera coherent i responsable els Principis de l'Acció Preventiva que recull l'article 15 de la Llei de Prevenció de Riscos Laborals (L.31/1995 de 8 de novembre) durant l'execució de l'obra i, en particular, en les tasques o activitats al què es refereix l'article 10 del R.D. 1627/1997 de 24 d'octubre sobre Disposicions mínimes de Seguretat i Salut a les obres de construcció:
 - a) El manteniment de l'obra en bon estat d'ordre i neteja.
 - b) L'elecció de l'emplaçament dels llocs i àrees de treball, tenint en compte les seves condicions d'accés, i la determinació de les vies o zones de desplaçament o circulació.

- c) La manipulació dels diferents materials i la utilització dels mitjans auxiliars.
 - d) El manteniment, el control previ a la posta en servei i el control periòdic de les instal·lacions i dispositius necessaris per a l'execució de l'obra, a fi de corregir els defectes que pugin afectar a la seguretat i la salut dels treballadors.
 - e) La delimitació i el condicionament de les zones d'emmagatzematge i dipòsit dels diferents materials, en particular si es tracta de matèries o substàncies perilloses.
 - f) La recollida dels materials perillosos utilitzats.
 - g) L'emmagatzematge i l'eliminació o evacuació dels residus i deixalles.
 - h) L'adaptació, d'acord amb l'evolució de l'obra, del període de temps efectiu que haurà de dedicar-se als diferents treballs o fases de treball.
 - i) La informació i coordinació entre els contractistes, subcontractistes i treballadors autònoms.
 - j) Les interaccions i incompatibilitats amb qualsevol tipus de treball o activitat que es realitzi en l'obra o a prop del lloc de l'obra.
3. Aprovar el Pla de Seguretat i Salut (PSS) elaborat pel contractista i, si s'escau, les modificacions que s'hi haguessin introduït. La Direcció Facultativa prendrà aquesta funció quan no calgui la designació de Coordinador.
4. Organitzar la coordinació d'activitats empresarials prevista en l'article 24 de la Llei de Prevenció de Riscos Laborals.
5. Coordinar les accions i funcions de control de l'aplicació correcta dels mètodes de treball.
6. Adoptar les mesures necessàries perquè només puguin accedir a l'obra les persones autoritzades.

El Coordinador de Seguretat i Salut en la fase d'execució de l'obra respondrà davant del Promotor, del compliment de la seva funció com staff assessor especialitzat en Prevenció de la Sinistralitat Laboral, en col·laboració estricta amb els diferents agents que intervinguin a l'execució material de l'obra. Qualsevol divergència serà presentada al Promotor com a màxim patró i responsable de la gestió constructiva de la promoció de l'obra, a fi que aquest prengui, en funció de la seva autoritat, la decisió executiva que calgui.

Les responsabilitats del Coordinador no eximiran de les seves responsabilitats al Promotor, Fabricants i Subministradors d'equips, eines i mitjans auxiliars, Direcció d'Obra o Direcció Facultativa, Contractistes, Subcontractistes, treballadors autònoms i treballadors.

2.3. Projectista

És el tècnic habilitat professionalment que, per encàrrec del Promotor i amb subjecció a la normativa tècnica i urbanística corresponent, redacta el Projecte.

Podran redactar projectes parcials del Projecte, o parts que el complementin, altres tècnics, de forma coordinada amb l'autor d'aquest, contant en aquest cas, amb la col·laboració del Coordinador de Seguretat i Salut designat pel Promotor.

Quan el Projecte es desenvolupa o completa mitjançant projectes parcials o d'altres documents tècnics, cada projectista assumeix la titularitat del seu projecte.

Competències en matèria de Seguretat i Salut del Projectista:

- 7. Tenir en consideració els suggeriments del Coordinador de Seguretat i Salut en fase de Projecte per integrar els Principis de l'Acció Preventiva (Art. 15 L. 31/1995), prendre les decisions constructives, tècniques i d'organització que puguin afectar a la planificació dels treballs o fases de treball durant l'execució de les obres.
- 8. Acordar, en el seu cas, amb el promotor la contractació de col·laboracions parcials.

2.4. Director d'Obra

És el tècnic habilitat professionalment que, formant part de la Direcció d'Obra o Direcció

Facultativa, dirigeix el desenvolupament de l'obra en els aspectes tècnics, estètics, urbanístics i mediambientals, de conformitat amb el Projecte que el defineix, la llicència constructiva i d'altres autoritzacions preceptives i les condicions del contracte, amb l'objecte d'assegurar l'adequació al fi proposat. En el cas que el Director d'Obra dirigeixi a més a més l'execució material de la mateixa, assumirà la funció tècnica de la seva realització i del control qualitatiu i quantitatiu de l'obra executada i de la seva qualitat.

Podran dirigir les obres dels projectes parcials altres tècnics, sota la coordinació del Director d'Obra, contant amb la col·laboració del Coordinador de Seguretat i Salut en fase d'Obra, nomenat pel Promotor.

Competències en matèria de Seguretat i Salut del Director d'Obra:

9. Verificar el replanteig, l'adequació dels fonaments, estabilitat dels terrenys i de l'estructura projectada a les característiques geotècniques del terreny.
10. Si dirigeix l'execució material de l'obra, verificar la recepció d'obra dels productes de construcció, ordenant la realització dels assaigs i proves precises; comprovar els nivells, desploms, influència de les condicions ambientals en la realització dels treballs, els materials, la correcta execució i disposició dels elements constructius, de les instal·lacions i dels Medis Auxiliars d'Utilitat Preventiva i la Senyalització, d'acord amb el Projecte i l'Estudi de Seguretat i Salut.
11. Resoldre les contingències que es produeixin a l'obra i consignar en el Llibre d'Ordres i Assistència les instruccions necessàries per la correcta interpretació del Projecte i dels Medis Auxiliars d'Utilitat Preventiva i solucions de Seguretat i Salut Integrada previstes en el mateix.
12. Elaborar a requeriment del Coordinador de Seguretat i Salut o amb la seva conformitat, eventuais modificacions del projecte, que vinguin exigides per la marxa de l'obra i que puguin afectar a la Seguretat i Salut dels treballs, sempre que les mateixes s'adeqüin a les disposicions normatives contemplades a la redacció del Projecte i del seu Estudi de Seguretat i Salut.
13. Subscriure l'Acta de Replanteig o començament de l'obra, confrontant prèviament amb el Coordinador de Seguretat i Salut l'existència prèvia de l'Acta d'Aprovació del Pla de Seguretat i Salut del contractista.
14. Certificar el final d'obra, simultàniament amb el Coordinador de Seguretat, amb els visats que siguin preceptius.
15. Conformar les certificacions parcials i la liquidació final de les unitats d'obra i de Seguretat i Salut executades, simultàniament amb el Coordinador de Seguretat.
16. Les instruccions i ordres que doni la Direcció d'Obra o Direcció Facultativa, seran normalment verbals, tenint força per obligar a tots els efectes. Els desviaments respecte al compliment del Pla de Seguretat i Salut, s'anotaran pel Coordinador al Llibre d'incidències
17. Elaborar i subscriure conjuntament amb el Coordinador de Seguretat, la Memòria de Seguretat i Salut de l'obra finalitzada, per lliurar-la al promotor, amb els visats que foren perceptius.

2.5. Contractista o constructor (empresari principal) i Subcontractistes

Definició de Contractista:

És qualsevol persona, física o jurídica, que individual o col·lectivament, assumeix contractualment davant el Promotor, el compromís d'executar, en condicions de solvència i Seguretat, amb medis humans i materials, propis o aliens, les obres o part de les mateixes amb subjecció al contracte, el Projecte i el seu Estudi de Seguretat i Salut.

Definició de Subcontractista:

És qualsevol persona física o jurídica que assumeix contractualment davant el contractista, empresari principal, el compromís de realitzar determinades parts o instal·lacions de l'obra, amb subjecció al contracte, al Projecte i al Pla de Seguretat, del Contractista, pel que es regeix la seva

execució.

Competències en matèria de Seguretat i Salut del Contractista i/o Subcontractista:

18. El Contractista haurà d'executar l'obra amb subjecció al Projecte, directrius de l'Estudi i compromisos del Pla de Seguretat i Salut, a la legislació aplicable i a les instruccions del Director d'Obra, i del Coordinador de Seguretat i Salut, amb la finalitat de dur a terme les condicions preventives de la sinistralitat laboral i l'assegurament de la qualitat, compromeses en el Pla de Seguretat i Salut i exigides en el Projecte
19. Tenir acreditació empresarial i la solvència i capacitació tècnica, professional i econòmica que l'habiliti per al compliment de les condicions exigibles per actuar com constructor (i/o subcontractista, en el seu cas), en condicions de Seguretat i Salut.
20. Designar al Cap d'Obra que assumirà la representació tècnica del Constructor (i/o Subcontractista, en el seu cas), a l'obra i que per la seva titulació o experiència haurà de tenir la capacitat adequada d'acord amb les característiques i complexitat de l'obra.
21. Assignar a l'obra els medis humans i materials que la seva importància ho requereixi.
22. Formalitzar les subcontractacions de determinades parts o instal·lacions de l'obra dins dels límits establerts en el Contracte i conforme amb la Llei de la subcontractació 32/2006 i el Reial Decret 1109/2007.
23. Redactar i signar el Pla de Seguretat i Salut que desenvolupi l'Estudi de Seguretat i Salut del Projecte. El Subcontractista podrà incorporar els suggeriments de millora corresponents a la seva especialització, en el Pla de Seguretat i Salut del Contractista i presentar-los a l'aprovació del Coordinador de Seguretat.
24. El representant legal del Contractista signarà l'Acta d'Aprovació del Pla de Seguretat i Salut conjuntament amb el Coordinador de Seguretat.
25. Signar l'Acta de Replanteig o començament i l'Acta de Recepció de l'obra.
26. Aplicarà els Principis de l'Acció Preventiva que recull l'article 15 de la Llei de Prevenció de Riscos Laborals, en particular, en desenvolupar les tasques o activitats indicades en l'esmentat article 10 del R.D. 1627/1997:
 - k) Complir i fer complir al seu personal allò establert en el Pla de Seguretat i Salut (PSS).
 - l) Complir la normativa en matèria de prevenció de riscos laborals, tenint en compte, si s'escau, les obligacions que fan referència a la coordinació d'activitats empresarials previstes en l'article 24 de la Llei de Prevenció de Riscos Laborals, i en conseqüència complir el R.D. 171/2004, i també complir les disposicions mínimes establertes en l'annex IV del R.D. 1627/1997, durant l'execució de l'obra.
 - m) Informar i facilitar les instruccions adequades als treballadors autònoms sobre totes les mesures que s'hagin d'adoptar pel que fa a la seguretat i salut a l'obra.
 - n) Atendre les indicacions i complir les instruccions del Coordinador en matèria de seguretat i salut durant l'execució de l'obra, i si és el cas, de la Direcció Facultativa.
27. Els Contractistes i Subcontractistes seran responsables de l'execució correcta de les mesures preventives fixades en el Pla de Seguretat i Salut (PSS) en relació amb les obligacions que corresponen directament a ells o, si escau, als treballadors autònoms que hagin contractat.
28. A més, els Contractistes i Subcontractistes respondran solidàriament de les conseqüències que es derivin de l'incompliment de les mesures previstes al Pla, als termes de l'apartat 2 de l'article 42 de la Llei de Prevenció de Riscos Laborals.
29. El Contractista principal haurà de vigilar el compliment de la normativa de prevenció de riscos laborals per part de les empreses Subcontractistes.
30. Abans de l'inici de l'activitat a l'obra, el Contractista principal exigirà als Subcontractistes que acreditin per escrit que han realitzat, per als treballs a realitzar, l'avaluació de riscos i la planificació de la seva activitat preventiva. Així mateix, el Contractista principal exigirà als Subcontractistes que acreditin per escrit que han complert les seves obligacions en matèria d'informació i formació respecte als treballadors que hagin de prestar servei a l'obra.
31. El Contractista principal haurà de comprovar que els Subcontractistes que concorren a l'obra han establert entre ells els medis necessaris de coordinació.
32. Les responsabilitats del Coordinador, de la Direcció Facultativa i del Promotor no eximiran de les seves responsabilitats als Contractistes i al Subcontractistes.

33. El Constructor serà responsable de la correcta execució dels treballs mitjançant l'aplicació de Procediments i Mètodes de Treball intrínsecament segurs (SEGURETAT INTEGRADA), per assegurar la integritat de les persones, els materials i els mitjans auxiliars fets servir a l'obra.
34. El Contractista principal facilitarà per escrit a l'inici de l'obra, el nom del Director Tècnic, que serà creditor de la conformitat del Coordinador i de la Direcció Facultativa. El Director Tècnic podrà exercir simultàniament el càrrec de Cap d'Obra, o bé, delegarà l'esmentada funció a altre tècnic, Cap d'Obra, amb coneixements contrastats i suficients de construcció a peu d'obra. El Director Tècnic, o en absència el Cap d'Obra o l'Encarregat General, ostentaran successivament la prelació de representació del Contractista a l'obra.
35. El representant del Contractista a l'obra, assumirà la responsabilitat de l'execució de les activitats preventives incloses al present Plec i el seu nom figurarà al Llibre d'Incidències.
36. Serà responsabilitat del Contractista i del Director Tècnic, o del Cap d'Obra i/o Encarregat en el seu cas, l'incompliment de les mesures preventives, a l'obra i entorn material, de conformitat a la normativa legal vigent.
37. El Contractista també serà responsable de la realització del Pla de Seguretat i Salut (PSS), així com de l'específica vigilància i supervisió de seguretat, tant del personal propi com subcontractat, així com de facilitar les mesures sanitàries de caràcter preventiu laboral, formació, informació i capacitació del personal, conservació i reposició dels elements de protecció personal dels treballadors, càlcul i dimensions dels Sistemes de Proteccions Col·lectives i en especial, les baranes i passarel·les, condemna de forats verticals i horitzontals susceptibles de permetre la caiguda de persones o objectes, característiques de les escales i estabilitat dels esglaons i recolzadors, ordre i neteja de les zones de treball, enllumenat i ventilació dels llocs de treball, bastides, apuntalaments, encofrats i estintolaments, aplecs i emmagatzematges de materials, ordre d'execució dels treballs constructius, seguretat de les màquines, grues, aparells d'elevació, mesures auxiliars i equips de treball en general, distància i localització d'estesa i canalitzacions de les companyies subministradores, així com qualsevol altre mesura de caràcter general i d'obligat compliment, segons la normativa legal vigent i els costums del sector i que pugui afectar a aquest centre de treball.
38. El contractista ha de designar la presència de recursos preventius i es determinarà la forma de dur-los a terme en el pla de seguretat i salut, segons la disposició addicional catorzena de la Llei 31/1995, de 8 de novembre, de prevenció de riscos laborals i desenvolupada pel Reial Decret 604/2006.
39. El Director Tècnic (o el Cap d'Obra), visitaran l'obra com a mínim amb una cadència diària i hauran de donar les instruccions pertinents a l'Encarregat General, que haurà de ser una persona de provada capacitat pel càrrec, haurà d'estar present a l'obra durant la realització de tot el treball que s'executi. Sempre que sigui preceptiu i no existeixi altra designada a l'efecte, s'entendrà que l'Encarregat General és al mateix temps el Supervisor General de Seguretat i Salut del Centre de Treball per part del Contractista, amb independència de qualsevol altre requisit formal.
40. L'acceptació expressa o tàcita del Contractista pressuposa que aquest ha reconegut l'emplaçament del terreny, les comunicacions, accessos, afectació de serveis, característiques del terreny, mides de seguretats necessàries, etc. i no podrà al·legar en el futur ignorància d'aquestes circumstàncies.
41. El Contractista haurà de disposar de les pòlisses d'assegurança necessària per a cobrir les responsabilitats que puguin esdevenir per motius de l'obra i el seu entorn, i serà responsable dels danys i perjudicis directes o indirectes que puguin ocasionar a tercers, tant per omissió com per negligència, imprudència o imperícia professional, del personal al seu càrrec, així com del Subcontractistes, industrials i/o treballadors autònoms que intervinguin a l'obra.
42. Les instruccions i ordres que doni la Direcció d'Obra o Direcció Facultativa, seran normalment verbals, tenint força per obligar a tots els efectes. Els desviaments respecte al compliment del Pla de Seguretat i Salut, s'anotaran pel Coordinador al Llibre d'Incidències. En cas d'incompliment reiterat dels compromisos del Pla de Seguretat i Salut (PSS), el Coordinador i Tècnics de la Direcció d'Obra o Direcció Facultativa, Constructor, Director Tècnic, Cap d'Obra, Encarregat, Supervisor de Seguretat, Delegat Sindical de Prevenció o

- els representants del Servei de Prevenció (propi o concertat) del Contractista i/o Subcontractistes, tenen el dret a fer constar al Llibre d'Incidències, tot allò que consideri d'interès per a reconduir la situació als àmbits previstos al Pla de Seguretat i Salut de l'obra.
43. Les condicions de seguretat i salut del personal, dins de l'obra i els seus desplaçaments a/o des del seu domicili particular, seran responsabilitat dels Contractistes i/o Subcontractistes així com dels propis treballadors Autònoms.
 44. També serà responsabilitat del Contractista, el tancament perimetral del recinte de l'obra i protecció de la mateixa, el control i reglament intern de policia a l'entrada, per a evitar la intromissió incontrolada de tercers aliens i curiosos, la protecció d'accessos i l'organització de zones de pas amb destinació als visitants de les oficines d'obra.
 45. El Contractista haurà de disposar d'un senzill, però efectiu, Pla d'Emergència per a l'obra, en previsió d'incendis, pluges, glaçades, vent, etc. que puguin posar en situació de risc al personal d'obra, a tercers o als medis e instal·lacions de la pròpia obra o limítrofs.
 46. El Contractista i/o Subcontractistes tenen absolutament prohibit l'ús d'explosius sense autorització escrita de la Direcció d'Obra o Direcció Facultativa.
 47. La utilització de grues, elevadors o d'altres màquines especials, es realitzarà per operaris especialitzats i posseïdors del carnet de grua torre, del títol d'operador de grua mòbil i en altres casos l'acreditació que correspongui, sota la supervisió d'un tècnic especialitzat i competent a càrrec del Contractista. El Coordinador rebrà una còpia de cada títol d'habilitació signat per l'operador de la màquina i del responsable tècnic que autoritza l'habilitació avalant-hi la idoneïtat d'aquell per a realitzar la seva feina, en aquesta obra en concret.
 48. Tot operador de grua mòbil haurà d'estar en possessió del carnet de gruista segons l'Instrucció Tècnica Complementària "MIE-AEM-4" aprovada per RD 837/2003 expedit pel òrgan competent o en el seu defecte certificat de formació com a operador de grua de l'Institut Gaudí de la Construcció o entitat similar; tot ell per garantir el total coneixement dels equips de treballs de forma que es pugui garantir el màxim de seguretat a les tasques a desenvolupar.
 49. El delegat del contractista haurà de certificar que tot operador de grua mòbil es troba en possessió del carnet de gruista segons especificacions del paràgraf anterior, així mateix haurà de certificar que totes les grues mòbils que s'utilitzin a l'obra compleixen totes i cadascunes de l'especificacions establertes a l'ITC "MIE-AEM-4".

2.6. Treballadors Autònoms

Persona física diferent al Contractista i/o Subcontractista que realitzarà de forma personal i directa una activitat professional, sense cap subjecció a un contracte de treball, i que assumeix contractualment davant el Promotor, el Contractista o el Subcontractista el compromís de realitzar determinades parts o instal·lacions de l'obra.

Competències en matèria de Seguretat i Salut del Treballador Autònom:

50. Aplicar els Principis de l'Acció Preventiva que es recullen en l'article 15 de la Llei de Prevenció de Riscos Laborals, en particular, en desenvolupar les tasques o activitats indicades en l'article 10 del R.D. 1627/1997.
51. Complir les disposicions mínimes de seguretat i salut, que estableix l'annex IV del R.D. 1627/1997, durant l'execució de l'obra.
52. Complir les obligacions en matèria de prevenció de riscos que estableix pels treballadors l'article 29, 1,2, de la Llei de Prevenció de Riscos Laborals.
53. Ajustar la seva actuació en l'obra conforme als deures de coordinació d'activitats empresarials establerts en l'article 24 de la Llei de Prevenció de Riscos Laborals, participant, en particular, en qualsevol mesura d'actuació coordinada que s'hagi establert.
54. Utilitzar els equips de treball d'acord amb allò disposat en el R.D. 1215/1997, de 18 de juliol, pel qual s'estableixen les disposicions mínimes de seguretat i salut per a la utilització dels equips de treball per part dels treballadors.

55. Escollir i utilitzar els equips de protecció individual, segons preveu el R.D. 773/1997, de 30 de maig, sobre disposicions mínimes de seguretat i salut relativa a la utilització dels equips de protecció individual per part dels treballadors.
56. Atendre les indicacions i complir les instruccions del Coordinador en matèria de seguretat i de salut durant l'execució de l'obra i de la Direcció d'Obra o Direcció Facultativa, si n'hi ha.
57. Els treballadors autònoms hauran de complir allò establert en el Pla de Seguretat i Salut (PSS):
 - o) La maquinària, els aparells i les eines que s'utilitzen a l'obra, han de respondre a les prescripcions de seguretat i salut, equivalents i pròpies, dels equipaments de treball que l'empresari Contractista posa a disposició dels seus treballadors.
 - p) Els autònoms i els empresaris que exerceixen personalment una activitat a l'obra, han d'utilitzar equipament de protecció individual apropiat, i respectar el manteniment en condicions d'eficàcia dels diferents sistemes de protecció col·lectiva instal·lats a l'obra, segons el risc que s'ha de prevenir i l'entorn del treball.

2.7. Treballadors

Persona física diferent al Contractista, Subcontractista i/o Treballador Autònom que realitzarà de forma personal i directa una activitat professional remunerada per compte aliè, amb subjecció a un contracte laboral, i que assumeix contractualment davant l'empresari el compromís de desenvolupar a l'obra les activitats corresponents a la seva categoria i especialitat professional, seguint les instruccions d'aquell.

Competències en matèria de Seguretat i Salut del Treballador:

58. El deure d'obeir les instruccions del Contractista en allò relatiu a Seguretat i Salut.
59. El deure d'indicar els perills potencials.
60. Té responsabilitat dels actes personals.
61. Té el dret a rebre informació adequada i comprensible i a formular propostes, en relació a la seguretat i salut, en especial sobre el Pla de Seguretat i Salut (PSS).
62. Té el dret a la consulta i participació, d'acord amb l'article 18, 2 de la Llei de Prevenció de Riscos Laborals.
63. Té el dret a adreçar-se a l'autoritat competent.
64. Té el dret a interrompre el treball en cas de perill imminent i seriós per a la seva integritat i la dels seus companys o tercers aliens a l'obra.
65. Té el dret de fer us i el fruit d'unes instal·lacions provisionals de Salubritat i Confort, previstes especialment pel personal d'obra, suficients, adequades i dignes, durant el temps que duri la seva permanència a l'obra.

3. DOCUMENTACIÓ PREVENTIVA DE CARÀCTER CONTRACTUAL

3.1. Interpretació dels documents vinculants en matèria de Seguretat i Salut

Excepte en el cas que l'escriptura del Contracte o Document de Conveni Contractual ho indiqui específicament d'altra manera, l'ordre de prelación dels Documents contractuals en matèria de Seguretat i Salut per aquesta obra serà el següent:

66. Escripció del Contracte o Document del Conveni Contractual.
67. Bases del Concurs.
68. Plec de Prescripcions per la Redacció dels Estudis de Seguretat i Salut i la Coordinació de Seguretat i salut en fases de Projecte i/o d'Obra.
69. Plec de Condicions Generals del Projecte i de l'Estudi de Seguretat i Salut.
70. Plec de Condicions Facultatius i Econòmiques del Projecte i de l'Estudi de Seguretat i Salut.
71. Procediments Operatius de Seguretat i Salut i/o Procediments de control Administratiu de Seguretat, redactats durant la redacció del Projecte i/o durant l'Execució material de l'Obra, pel Coordinador de Seguretat.

72. Plànols i Detalls Gràfics de l'Estudi de Seguretat i Salut.
73. Pla d'Acció Preventiva de l'empresari-contractista.
74. Pla de Seguretat i Salut de desenvolupament de l'Estudi de Seguretat i Salut del Contractista per l'obra en qüestió.
75. Protocols, procediments, manuals i/o Normes de Seguretat i Salut interna del Contractista i/o Subcontractistes, d'aplicació en l'obra.

Feta aquesta excepció, els diferents documents que constitueixen el Contracte seran considerats com mútuament explicatius, però en el cas d'ambigüitats o discrepàncies interpretatives de temes relacionats amb la Seguretat, seran aclarides i corregides pel Director d'Obra qui, després de consultar amb el Coordinador de Seguretat, farà l'ús de la seva facultat d'aclarir al Contractista les interpretacions pertinents.

Si en el mateix sentit, el Contractista descobreix errades, omissions, discrepàncies o contradiccions tindrà que notificar-ho immediatament per escrit al Director d'Obra qui després de consultar amb el Coordinador de Seguretat, aclarirà ràpidament tots els assumptes, notificant la seva resolució al Contractista. Qualsevol treball relacionat amb temes de Seguretat i Salut, que hagués estat executat pel Contractista sense prèvia autorització del Director d'Obra o del Coordinador de Seguretat, serà responsabilitat del Contractista, restant el Director d'Obra i el Coordinador de Seguretat, eximits de qualsevol responsabilitat derivada de les conseqüències de les mesures preventives, tècnicament inadequades, que hagin pogut adoptar el Contractista pel seu compte.

En el cas que el contractista no notifiqui per escrit el descobriment d'errades, omissions, discrepàncies o contradiccions, això, no tan sols no l'eximeix de l'obligació d'aplicar les mesures de Seguretat i Salut raonablement exigibles per la reglamentació vigent, els usos i la praxi habitual de la Seguretat Integrada en la construcció, que siguin manifestament indispensables per dur a terme l'esperit o la intenció posada en el Projecte i l'Estudi de Seguretat i Salut, si no que hauran de ser materialitzats com si haguessin estat completes i correctament especificades en el Projecte i el corresponent Estudi de Seguretat i Salut.

Totes les parts del contracte s'entenen complementàries entre si, per la qual cosa qualsevol treball requerit en un sol document, encara que no estigui esmentat en cap altre, tindrà el mateix caràcter contractual que si s'hagués recollit en tots.

3.2. Vigència de l'Estudi de Seguretat i Salut

El Coordinador de Seguretat, a la vista dels continguts del Pla de Seguretat i Salut aportat pel Contractista, com document de gestió preventiva d'adaptació de la seva pròpia "cultura preventiva interna d'empresa" el desenvolupament dels continguts del Projecte i l'Estudi de Seguretat i Salut per l'execució material de l'obra, podrà indicar en l'Acta d'Aprovació del Pla de Seguretat, la declaració expressa de subsistència, d'aquells aspectes que puguin estar, a criteri del Coordinador, millor desenvolupats en l'Estudi de Seguretat, com ampliadors i complementaris dels continguts del Pla de Seguretat i Salut del Contractista.

Els Procediments Operatius i/o Administratius de Seguretat, que pugessin redactar el Coordinador de Seguretat i Salut amb posterioritat a l'Aprovació del Pla de Seguretat i Salut, tindrà la consideració de document de desenvolupament de l'Estudi i Pla de Seguretat, essent, per tant, vinculants per les parts contractants.

3.3. Pla de Seguretat i Salut del Contractista

D'acord al que es disposa el R.D. 1627 / 1997, cada contractista està obligat a redactar, abans de l'inici dels seus treballs a l'obra, un Pla de Seguretat i Salut adaptant aquest E.S.S. als seus medis, mètodes d'execució i al "PLA D'ACCIÓ PREVENTIVA INTERNA D'EMPRESA", realitzat de conformitat al R.D.39 / 1997 "LLEI DE PREVENCIÓ DE RISCOS LABORALS" (Arts. 1, 2 ap. 1, 8 i 9) .

El Contractista en el seu Pla de Seguretat i Salut està obligat a incloure els requisits formals establerts a l'Art. 7 del R.D. 1627/ 1997, no obstant, el Contractista té plena llibertat per estructurar formalment aquest Pla de Seguretat i Salut .

El Contractista, en el seu Pla de Seguretat i Salut, adjuntarà, com a mínim, els plànols següents amb els continguts que en cada cas s'indiquen.

Plànol o Plànols de situació amb les característiques de l'entorn. Indicant:

- Ubicació dels serveis públics.
 - Electricitat.
 - Clavegueram.
 - Aigua potable.
 - Gas.
 - Oleoductes.
 - Altres.
- Situació i amplada dels carrers (reals i previstos).
 - Accessos al recinte.
 - Garites de control d'accessos.
- Acotat del perímetre del solar.
- Distàncies de l'edifici amb els límits del solar.
- Edificacions veïnes existents.
- Servituds.

Plànols en planta d'ordenació general de l'obra, segons les diverses fases previstes en funció del seu pla d'execució real. Indicant:

- Tancament del solar.
- Murs de contenció, atalussats, pous, talls del terreny i desnivells.
- Nivells definitius dels diferents accessos al solar i rasants de vials colindants.
- Ubicació d'instal·lacions d'implantació provisional per al personal d'obra:
 - Banys: Equipament (lavabos, retretes, dutxes, escalfador...).
 - Vestuaris del personal: Equipament (taquilles, bancs correguts, estufes...).
 - Refectori o Menjador: Equipament (taules, seients, escalfaplat, frigorífic...).
 - Farmaciola: Equipament.
 - Altres.
- Llocs destinats a apilaments.
 - Àrids i materials ensitjats.
 - Armadures, barres, tubs i biguetes.
 - Materials paletitzats.
 - Fusta.
 - Materials ensacats.
 - Materials en caixes.
 - Materials en bidons.
 - Materials solts.
 - Runes i residus.
 - Ferralla.
 - Aigua.
 - Combustibles.
 - Substàncies tòxiques.
 - Substàncies explosives i/o deflagrants.
- Ubicació de maquinària fixa i àmbit d'influència previst.
 - Aparells de manteniment mecànica: grues torre, muntacàrregues, cabrestants, maquinetes, baixants de runes, cintes transportadores, bomba d'extracció de fluids.
 - Estació de formigonat.

- Sitja de morter.
- Planta de piconament i/o selecció d'àrids.
- Circuits de circulació interna de vehicles, límits de circulació i zones d'aparcament. Senyalització de circulació.
- Circuits de circulació interna del personal d'obra. Senyalització de Seguretat.
- Esquema d'instal·lació elèctrica provisional.
- Esquema d'instal·lació d'il·luminació provisional.
- Esquema d'instal·lació provisional de subministrament d'aigua.

Plànols en planta i seccions d'instal·lació de Sistemes de Protecció Col·lectiva.

(*) Representació cronològica per fases d'execució.

- Protecció en previsió de caigudes de persones o objectes des de buits verticals de façanes:
 - Ubicació de bastida porticada d'estructura tubular cobrint la totalitat dels fronts de façana en avançament simultani a l'execució d'estructura fins l'acabament de tancaments i coberta.(*).
 - (*) Sistema de Protecció Col·lectiva preferent
 - Ubicació i replanteig del conjunt de forques metàl·liques i xarxes de seguretat.(*).
 - (*) En cas de no realitzar-se seguretat integrada amb bastides tubulars, prèvia justificació en l'ESS.
 - Ubicació i replanteig de xarxes de desencofrat.
 - Ubicació i replanteig de baranes de seguretat (*).
 - (*) En cas de no realitzar-se seguretat integrada amb bastides tubulars, prèvia justificació en l'ESS.
 - Ubicació i replanteig de marquesines en voladís de seguretat (*).
 - (*) En cas de no realitzar-se seguretat integrada amb bastides tubulars, prèvia justificació en l'ESS.
- Protecció en previsió de caigudes de persones o objectes des de buits verticals d'escaleres:
 - Ubicació i replanteig de xarxes verticals de seguretat en perímetre i buit de travessers d'escaleres (*).
 - (*) Sistema de Protecció Col·lectiva preferent.
 - Ubicació i replanteig de baranes de seguretat en perímetre i buit de travessers d'escaleres.
- Protecció en previsió de caigudes de persones o objectes des de buits horitzontals de patis de llums, xemeneies, buits d'instal·lacions i encofrats.
 - Ubicació i replanteig de condemna amb malla electrosoldada enjovant en el cercol perimetral (*).
 - (*) Sistema de Protecció Col·lectiva preferent en forjat
 - Ubicació i replanteig de xarxes horitzontals de seguretat en patis interiors.
 - Planta d'estructura amb ubicació i replanteig de xarxes horitzontals de seguretat sota taulers i sotaponts d'encofrats horitzontals recuperables.
 - Ubicació i replanteig d'entramat horitzontal de fusta colada en passos d'instal·lacions, arquetes i registres provisionals.
 - Ubicació i replanteig de barana perimetral de seguretat.

Plànols de proteccions en plataformes i zones de pas. Contingut:

- Passarel·les (ubicació i elements constitutius).
- Escaleres provisionals.
- Detalls de tapes provisionals d'arquetes o de buits.
- Abalisament i senyalització de zones de pas.
- Condemna d'accessos i proteccions en contenció d'estabilitat de terrenys.
- Ubicació de bastides penjades: Projecte i replanteig dels pescants i les guindoles.
- Sàgola de cable per a ancoratge i lliscament de cinturó de seguretat en perímetres exteriors amb risc de caigudes d'altura.

Plànol o plànols de distribució d'elements de seguretat per a l'ús i manteniment

posterior de l'obra executada (*).

- Bastides suspeses sobre guindoles carrileres per a neteja de façana.
 - Plataformes lliscants sobre carrils per a manteniment de paraments verticals.
 - Bastides especials.
 - Plataformes en voladís i moll de descàrrega escamotejables per a introducció i evacuació d'equips.
 - Baranes perimetrals escamotejables per a treballs de manteniment en cobertes no transitables.
 - Escales de gat amb enclavament d'accessos i equipament de Sistema de Protecció Col·lectiva.
 - Replanteig d'ancoratges i sàgoles per a cinturons en façanes, xemeneies, finestrals i patis.
 - Replanteig de pescants escamotejables o bigues retràctils.
 - Escala d'incendis i/o mànega tèxtil ignífuga d'evacuació.
 - Altres.
- (*) Tant sols en cas que estiguin contemplats en el Projecte Executiu.

Plànol d'evacuació interna d'accidentats (*).

- Plànol de carrers per a evacuació d'accidentats en obres urbanes.
 - Plànol de carreteres per a evacuació d'accidentats en obres aïllades.
- (*) Tant sols per a obres complexes o especials.

Altres.

3.4. El "Llibre d'Incidències"

A l'obra existirà, adequadament protocolitzat, el document oficial "Llibre d'incidències", facilitat pel Col·legi Professional corresponent al qual pertanyi el tècnic que hagi aprovat el pla de seguretat i salut o per l'Oficina de Supervisió de Projectes o òrgan equivalent quan es tracti d'obres de les Administracions públiques.

Segons l'article 13 del Real Decret 1627/97 de 24 d'Octubre, modificat pel RD 1109/2007, aquest llibre haurà d'estar permanentment a l'obra, en poder del coordinador de seguretat i salut, i a la disposició de la direcció d'obra o direcció facultativa, contractistes, subcontractistes i treballadors autònoms, les persones o òrgans amb responsabilitat en matèria de prevenció de les empreses que intervinguin en l'obra, tècnics dels òrgans especialitzats en matèria de seguretat i salut en el treball de les Administracions públiques competents, o en el seu cas, del representant dels treballadors, els quals podran realitzar les anotacions que considerin adequades respecte a les desviacions en el compliment del Pla de Seguretat i Salut.

Quan es realitzi una anotació en el llibre d'incidències, el coordinador en matèria de seguretat i salut durant l'execució de l'obra o, quan no sigui necessària la designació de coordinador, la direcció facultativa, la notificarà al contractista afectat i als representants dels treballadors d'aquest i només en el cas que l'anotació es refereixi a qualsevol incompliment dels advertiments o observacions prèviament anotades en aquest llibre així com en el supòsit de paralització dels treballs, s'ha de remetre una còpia a la Inspecció de Treball i Seguretat Social en el termini de vint-i-quatre hores i s'especificarà si l'anotació efectuada suposa una reiteració d'una advertència o observació anterior o si, per contra, es tracta d'una nova observació.

3.5. Caràcter vinculant del Contracte o document del "Conveni de Prevenció i Coordinació" i documentació contractual annexa en matèria de Seguretat

El CONVENI DE PREVENCIÓ i COORDINACIÓ subscrit entre el Promotor (o el seu representant), Contractista, Projectista, Coordinador de Seguretat, Direcció d'Obra o Direcció Facultativa i Representant Sindical Delegat de Prevenció, podrà ésser elevat a escriptura pública a requeriment de les parts atorgants del mateix, essent de compte exclusiva del Contractista totes les despeses notarials i fiscals que es derivin.

El Promotor podrà prèvia notificació escrita al Contractista, assignar totes o part de les seves facultats assumides contractualment, a la persona física, jurídica o corporació que tingues a be designar a l'efecte, segons procedeixi.

Els terminis i provisions de la documentació contractual contemplada en l'apartat 2.1. del present Plec, junt amb els terminis i provisions de tots els documents aquí incorporats per referència, constitueixen l'acord ple i total entre les parts i no durà a terme cap acord o enteniment de cap naturalesa, ni el Promotor farà cap endossament o representacions al Contractista, excepte les que s'estableixin expressament mitjançant contracte. Cap modificació verbal als mateixos tindrà validesa o força o efecte algun.

El Promotor i el Contractista s'obligaran a si mateixos i als seus successors, representants legals i/o concessionaris, amb respecte al pactat en la documentació contractual vinculant en matèria de Seguretat. El Contractista no es agent o representant legal del Promotor, pel que aquest no serà responsable de cap manera de les obligacions o responsabilitats en què incorri o assumeixi el Contractista.

No es considerarà que alguna de les parts hagi renunciat a algun dret, poder o privilegi atorgat per qualsevol dels documents contractuals vinculants en matèria de Seguretat, o provisió dels mateixos, llevat que tal renúncia hagi estat degudament expressada per escrit i reconeguda per les parts afectades.

Tots els recursos o remeis brindats per la documentació contractual vinculant en matèria de Seguretat, hauran de ser presos i interpretats com acumulatius, és a dir, addicionals a qualsevol altre recurs prescrit per la llei.

Les controvèrsies que puguin sorgir entre les parts, respecte a la interpretació de la documentació contractual vinculant en matèria de Seguretat, serà competència de la jurisdicció civil. No obstant, es consideraran actes jurídics separables els que es dicten en relació amb la preparació i adjudicació del Contracte i, en conseqüència, podran ser impugnats davant l'ordre jurisdiccional contenciós-administratiu d'acord amb la normativa reguladora de l'esmentada jurisdicció.

4. NORMATIVA LEGAL D'APLICACIÓ

Per a la realització del Pla de Seguretat i Salut, el Contractista tindrà en compte la normativa existent i vigent en el decurs de la redacció de l'ESS (o EBSS), obligatòria o no, que pugui ésser d'aplicació.

A títol orientatiu, i sense caràcter limitatiu, s'adjunta una relació de normativa aplicable. El Contractista, no obstant, afegirà al llistat general de la normativa aplicable a la seva obra les esmenes de caràcter tècnic particular que no siguin a la relació i correspongui aplicar al seu Pla.

4.1. Textos generals

- Convenis col·lectius.
- "Reglamento de seguridad e higiene en el trabajo en la industria de la construcción. OM 20 de mayo de 1952 (BOE 15 de junio de 1958)". Modificada per "Orden 10 de diciembre de 1953 (BOE 2 de febrero de 1956)" i "Orden 23 de de septiembre 1966 (BOE 1 de octubre de 1966)". Derogada parcialment per "Orden 20 de enero de 1956 (BOE 2 de febrero de 1956)" i "R.D. 2177/2004 (BOE 13 de noviembre de 2004)".

- “Ordenanza general de seguridad e higiene en el trabajo. OM 9 de marzo de 1971 (BOE 16 de marzo de 1971)”, en vigor parts del títol II. Derogada parcialment per “R.D. 1316/1989 (BOE 2 de noviembre de 1989)”, “Ley 31/1995 (BOE 10 de noviembre de 1995)”, R.D. 486/1997 (BOE 23 de abril de 1997)”, “R.D. 664/1997 (BOE 24 de mayo de 1997)”, “R.D. 665/1997 (BOE 24 de mayo de 1997)”, “R.D. 773/1997 (BOE 12 de junio de 1997)”, “R.D. 1215/1997 (BOE 7 de agosto de 1997)”, “R.D. 614/2001 (BOE 21 de junio de 2001)” i “R.D. 349/2003 (BOE 5 de abril de 2003)”.
- “Regulación de la jornada de trabajo, jornadas especiales y descanso. R.D. 2001/1983 de 28 de julio (BOE 29 de julio de 1983)”. Modificada per “R.D. 2403/1985 (BOE 30 de diciembre de 1985)”, “R.D. 1346/1989 (BOE 7 de noviembre 1989)” i anul·lada parcialment per “R.D. 1561/1995 de 21 de septiembre (BOE 26 de septiembre de 1995)”.
- “Establecimiento de modelos de notificación de accidentes de trabajo. OM 16 de diciembre de 1987 (BOE 29 de diciembre de 1987)”.
- “Instrumento de ratificación de 17 de julio de 1990 del Convenio de 24 de junio de 1986 sobre Utilización del asbesto en condiciones de seguridad (número 162 de la OIT), adoptado en Ginebra (BOE de 23 de noviembre de 1990)”.
- “Ley de prevención de riesgos laborales. Ley 31/1995 de noviembre (BOE 10 de noviembre de 1995)”. Complementada per “R.D. 614/2001 de 8 de junio (BOE 21 de junio de 2001)”.
- “Real Decreto 363/1995, de 10 de marzo, por la que se aprueba el reglamento sobre notificación de sustancias nuevas y clasificación, envasado y etiquetado de sustancias peligrosas (BOE de 5 de junio de 1995)”.
- “Real Decreto 1561/1995, de 21 de septiembre, sobre jornadas especiales de trabajo (BOE de 26 de septiembre de 1995)”.
- “Reglamento de los servicios de prevención. R.D. 39/1997 de 17 de enero (BOE 31 de enero de 1997)”. Complementat per “R.D. 688/2005 (BOE 11 de junio de 2006)”. Modificat per “R.D. 780/1998 de 30 de abril (BOE 1 de mayo de 1998)” i “R.D. 604/2006 (BOE 29 de mayo de 2006)”.
- “Disposiciones mínimas de seguridad y salud en los lugares de trabajo. R.D. 486/1997 de 14 de abril de 1997 (BOE 23 de abril de 1997)”. Complementat per “Orden TAS/2947/2007 (BOE 11 de octubre de 2007)” i modificat per “R.D. 2177/2004 (BOE 13 de noviembre de 2004)”.
- “Disposiciones mínimas de seguridad y salud relativas a la manipulación manual de cargas que comporten riesgos, en particular dorsolumbares, para los trabajadores. R.D. 487/1997 de 14 de abril de 1997 (BOE 23 de abril de 1997)”.
- “Disposiciones mínimas de seguridad y salud para la utilización por los trabajadores de los equipos de trabajo. R.D. 1215/1997 de 18 de julio (BOE 7 de agosto de 1997)”.
- “Disposiciones mínimas destinadas a proteger la seguridad y la salud de los trabajadores en las actividades mineras. R.D. 1389/1997 de 5 de septiembre (BOE 7 de octubre de 1997)”.
- “Disposiciones mínimas de seguridad y salud en las obras de construcción. R.D. 1627/1997 de 24 de octubre (BOE 25 de octubre de 1997)”. Modificat per “R.D. 2177/2004 (BOE 13 de noviembre 2004)” i “R.D. 604/2006 (BOE 29 de mayo de 2006)”. Complementat per “R.D. 1109/2007 (BOE 25 de agosto de 2007)”.
- Ordre de 12 de gener de 1998, per la qual s'aprova el model de Llibre d'Incidències en les obres de construcció (DOGC Diari Oficial de la Generalitat de Catalunya de 27 de gener de 1998).
- “Disposiciones mínimas de seguridad y salud en el trabajo en el ámbito de las empresas de trabajo temporal. R.D. 216/1999 de 5 de febrero (BOE 24 de febrero de 1999)”.
- “Ley 38/1999, de 5 de noviembre, de Ordenación de la Edificación (BOE de 6 de noviembre de 1999)”.

- “Protección de la seguridad y la salud de los trabajadores contra los riesgos relacionados con los agentes químicos durante el trabajo. R.D. 374/2001 de 6 de abril (BOE 1 de mayo de 2001)”.
- “Ley 54/2003, de 12 de diciembre, de reforma del marco normativo de la prevención de riesgos laborales (BOE de 13 de diciembre de 2003)”.
- “Real Decreto 1801/2003, de 26 de diciembre, sobre seguridad general de los productos (BOE 10 de enero de 2004)”.
- Real Decreto 171/2004, por el que se desarrolla el artículo 24 de la Ley 31/1995 de prevención de laborales, en materia de coordinación de actividades empresariales (BOE 31 de enero de 2004).
- “Real Decreto 2177/2004, de 12 de noviembre, por el que se modifica el R.D. 1215/1997, de 18 de julio, en el que se establecen las disposiciones mínimas de seguridad y salud para la utilización por parte de los trabajadores de los equipos de trabajo, en materia de trabajos temporales en altura (BOE de 13 de noviembre de 2004)”.
- “Real Decreto 1311/2005, de 4 de noviembre, sobre la protección de la salud y seguridad de los trabajadores frente a los riesgos derivados o que puedan derivarse de la exposición a vibraciones mecánicas”.
- “Real Decreto 604/2006, de 19 de mayo, por el que se modifican el R.D. 39/1997, de 17 de enero, por el que se aprueba el Reglamento de los Servicios de Prevención, y el R.D. 1627/1997, de 24 de octubre, por el que se establecen las disposiciones mínimas de seguridad y salud en las obras de construcción (BOE 127 de 29 de mayo)”.
- “Real Decreto 635/2006, de 26 de mayo, sobre requisitos mínimos de seguridad en los túneles de carreteras del Estado”.
- “Ley ordinaria 32/2006 reguladora de la subcontratación en el Sector de la Construcción (BOE 250 de 19 de octubre)”.
- “Real Decreto 1299/2006, de 10 de noviembre por el que se aprueba el cuadro de enfermedades profesionales en el sistema de la Seguridad Social y se establecen criterios para su notificación y registro (BOE de 19 de diciembre de 2006)”. Complementat per “Orden TAS/1/2007 (BOE de 4 de enero de 2007)”.
- “Ley orgánica 3/2007, de 22 de marzo, para la igualdad efectiva de mujeres y hombres (BOE 23 de marzo de 2007)”.
- “Real Decreto 1109/2007, de 24 de agosto, por el que se desarrolla la Ley 32/2006, de 18 de octubre, reguladora de la subcontratación en el Sector de la Construcción (BOE 204 de 25 de agosto)”.
- Decret 102/2008, de 6 de maig, de creació del Registre d'Empreses Acreditades de Catalunya per intervenir en el procés de contractació en el sector de la construcció (DOGC Diari Oficial de la Generalitat de Catalunya de 08 de maig de 2008).
- “Real Decreto 1802/2008, de 3 de noviembre, por el que se modifica el Reglamento sobre notificación de sustancias nuevas y clasificación, envasado y etiquetado de sustancias peligrosas, aprobado por R.D. 363/1995, de 10 de marzo, con la finalidad de adaptar sus disposiciones al Reglamento (CE) n.º 1907/2006 del Parlamento Europeo y del Consejo (Reglamento REACH)”.
- Decret 10/2009, de 27 de gener. Decret de creació del Registre d'empreses sancionades per infraccions molt greus en matèria de prevenció de riscos laborals i del procediment per a la seva publicació (DOGC Diari Oficial de la Generalitat de Catalunya de 03 de febrer de 2009).
- “Real Decreto 298/2009, de 6 de marzo, por el que se modifica el Real Decreto 39/1997, de 17 de enero, por el que se aprueba el Reglamento de los Servicios de Prevención, en relación con la aplicación de medidas para promover la mejora de la seguridad y de la salud en el

- trabajo de la trabajadora embarazada, que haya dado a luz o en período de lactancia”.
- “Real Decreto 330/2009, de 13 de marzo, por el que se modifica el Real Decreto 1311/2005, de 4 de noviembre, sobre la protección de la salud y la seguridad de los trabajadores frente a los riesgos derivados o que puedan derivarse de la exposición a vibraciones mecánicas”.
 - “Real Decreto 327/2009 de 13 de marzo, por el que se modifica el Real Decreto 1109/2007, de 24 de agosto, por el que se desarrolla la Ley 32/2006, de 18 de octubre, reguladora de la subcontratación en el sector de la construcción (BOE 63 de 14 de marzo de 2009)”.
 - “Instrumento de Ratificación del Convenio número 187 de la OIT, sobre el marco promocional para la seguridad y salud en el trabajo, hecho en Ginebra el 31 de mayo de 2006 (BOE 187 de 4 de agosto de 2009)”.
 - “Real Decreto 337/2010, de 19 de marzo, por el que se modifican el Real Decreto 39/1997, de 17 de enero, por el que se aprueba el Reglamento de los Servicios de Prevención; el Real Decreto 1109/2007, de 24 de agosto, por el que se desarrolla la Ley 32/2006, de 18 de octubre, reguladora de la subcontratación en el sector de la construcción y el Real Decreto 1627/1997, de 24 de octubre, por el que se establecen disposiciones mínimas de seguridad y salud en obras de construcción (BOE 71 de 23 de marzo de 2010).”
 - “Reglamento (UE) nº 276/2010 de la Comisión, de 31 de marzo de 2010, por el que se modifica el Reglamento (CE) nº 1907/2006 del Parlamento Europeo y del Consejo, relativo al registro, la evaluación, la autorización y la restricción de las sustancias y preparados químicos (REACH), en lo que respecta a su anexo XVII (diclorometano, aceites para lámparas y líquidos encendedores de barbacoa y compuestos organoestánicos).”
 - “Real Decreto 486/2010, de 23 de abril, sobre la protección de la salud y la seguridad de los trabajadores contra los riesgos relacionados con la exposición a radiaciones ópticas artificiales (BOE 99 de 24 de abril de 2010).”
 - “Real Decreto 717/2010, de 28 de mayo, por el que se modifican el Real Decreto 363/1995, de 10 de marzo, por el que se aprueba el Reglamento sobre clasificación, envasado y etiquetado de sustancias peligrosas y el Real Decreto 255/2003, de 28 de febrero, por el que se aprueba el Reglamento sobre clasificación, envasado y etiquetado de preparados peligrosos (BOE 139 de 8 de junio de 2010).”
 - “Real Decreto 843/2011, de 17 de junio, por el que se establecen los criterios básicos sobre la organización de recursos para desarrollar la actividad sanitaria de los servicios de prevención.”
 - “Ley 33/2011, de 4 de octubre, General de Salud Pública.”
 - “Reglamento (UE) nº 109/2012 de la Comisión, de 9 de febrero de 2012, por el que se modifica el Reglamento (CE) nº 1907/2006 del Parlamento Europeo y del Consejo relativo al registro, la evaluación, la autorización y la restricción de las sustancias y preparados químicos (REACH) en lo que respecta a su anexo XVII (sustancias CMR).”
 - “Reglamento (UE) nº 125/2012 de la Comisión, de 14 de febrero de 2012, por el que se modifica el anexo XIV del Reglamento (CE) nº 1907/2006 del Parlamento Europeo y del Consejo, relativo al registro, la evaluación, la autorización y la restricción de las sustancias y preparados químicos (REACH).”
 - “Reglamento (UE) nº 412/2012 de la Comisión, de 15 de mayo de 2012, por el que se modifica el anexo XVII del Reglamento (CE) nº 1907/2006 del Parlamento Europeo y del Consejo, relativo al registro, la evaluación, la autorización y la restricción de las sustancias y preparados químicos (REACH).”
 - “Real Decreto 1070/2012, de 13 de julio, por el que se aprueba el Plan estatal de protección civil ante el riesgo químico.”
 - “Reglamento (UE) nº 836/2012 de la Comisión, de 18 de septiembre de 2012, por el que se modifica, con relación al plomo, el anexo XVII del Reglamento (CE) nº 1907/2006 del

- Parlamento Europeo y del Consejo, relativo al registro, la evaluación, la autorización y la restricción de las sustancias y mezclas químicas (REACH)."
- "Reglamento (UE) nº 835/2012 de la Comisión, de 18 de septiembre de 2012, por el que se modifica el Reglamento (CE) nº 1907/2006 del Parlamento Europeo y del Consejo, relativo al registro, la evaluación, la autorización y la restricción de las sustancias y mezclas químicas (REACH), en lo que respecta a su anexo XVII (cadmio)."
 - "Reglamento (UE) nº 848/2012 de la Comisión, de 19 de septiembre de 2012, por el que se modifica, en lo que respecta a los compuestos de fenilmercurio, el anexo XVII del Reglamento (CE) nº 1907/2006 del Parlamento Europeo y del Consejo, relativo al registro, la evaluación, la autorización y la restricción de las sustancias y mezclas químicas (REACH)."
 - "Reglamento (UE) nº 847/2012 de la Comisión, de 19 de septiembre de 2012, por el que se modifica, en lo que respecta al mercurio, el anexo XVII del Reglamento (CE) nº 1907/2006 del Parlamento Europeo y del Consejo, relativo al registro, la evaluación, la autorización y la restricción de las sustancias y mezclas químicas (REACH)."
 - "Reglamento (UE) nº 126/2013 de la Comisión, de 13 de febrero de 2013, por el que se modifica el anexo XVII del Reglamento (CE) nº 1907/2006 del Parlamento Europeo y del Consejo, relativo al registro, la evaluación, la autorización y la restricción de las sustancias y preparados químicos (REACH)."
 - "Reglamento (UE) nº 348/2013 de la Comisión, de 17 de abril de 2013, por el que se modifica el anexo XIV del Reglamento (CE) nº 1907/2006 del Parlamento Europeo y del Consejo, relativo al registro, la evaluación, la autorización y la restricción de las sustancias y mezclas químicas (REACH)."
 - "Ley 5/2013, de 11 de junio, por la que se modifican la Ley 16/2002, de 1 de julio, de prevención y control integrados de la contaminación y la Ley 22/2011, de 28 de julio, de residuos y suelos contaminados."
 - "Orden PRE/2056/2013, de 7 de noviembre, por la que se modifica el anexo VI del Reglamento sobre clasificación, envasado y etiquetado de preparados peligrosos, aprobado por el Real Decreto 255/2003, de 28 de febrero."
 - "Resolución de 8 de noviembre de 2013, de la Dirección General de Empleo, por la que se registra y publica el Acta de los acuerdos sobre el procedimiento para la homologación de actividades formativas en materia de prevención de riesgos laborales, así como sobre el Reglamento de condiciones para el mantenimiento de la homologación de actividades formativas en materia de prevención de riesgos laborales de acuerdo con lo establecido en el V Convenio colectivo del sector de la construcción."
 - "Resolución de 15 de noviembre de 2013, de la Secretaría de Estado de Administraciones Públicas, por la que se actualiza y dispone la publicación del Sistema de Gestión de la Prevención de Riesgos Laborales en la Administración General del Estado."
 - "Real Decreto 842/2013, de 31 de octubre, por el que se aprueba la clasificación de los productos de construcción y de los elementos constructivos en función de sus propiedades de reacción y de resistencia frente al fuego (BOE 281, de 23 de noviembre de 2013)."
 - "Directiva 2013/59/Euratom del Consejo, de 5 de diciembre de 2013, por la que se establecen normas de seguridad básicas para la protección contra los peligros derivados de la exposición a radiaciones ionizantes, y se derogan las Directivas 89/618/Euratom, 90/641/Euratom, 96/29/Euratom, 97/43/Euratom y 2003/122/Euratom."
 - "Real Decreto 97/2014, de 14 de febrero, por el que se regulan las operaciones de transporte de mercancías peligrosas por carretera en territorio español (BOE 50, de 27 de febrero de 2014)."
 - "Real Decreto 337/2014, de 9 de mayo, por el que se aprueban el Reglamento sobre condiciones técnicas y garantías de seguridad en instalaciones eléctricas de alta tensión y

sus Instrucciones Técnicas Complementarias ITC-RAT 01 a 23.”

- Llei 13/2014, del 30 d'octubre, d'accessibilitat.
- “Reglamento (UE) no 1303/2014 de la Comisión, de 18 de noviembre de 2014, sobre la especificación técnica de interoperabilidad relativa a la «seguridad en los túneles ferroviarios» del sistema ferroviario de la Unión Europea.”
- “Reglamento (UE) 2015/282 de la Comisión, de 20 de febrero de 2015, por el que se modifican, con relación al estudio ampliado de toxicidad para la reproducción en una generación, los anexos VIII, IX y X del Reglamento (CE) no 1907/2006 del Parlamento Europeo y del Consejo, relativo al registro, la evaluación, la autorización y la restricción de las sustancias y preparados químicos (REACH).”
- “Reglamento (UE) 2015/326 de la Comisión, de 2 de marzo de 2015, por el que se modifica, con relación a los hidrocarburos aromáticos policíclicos y los ftalatos, el anexo XVII del Reglamento (CE) nº 1907/2006 del Parlamento Europeo y del Consejo, relativo al registro, la evaluación, la autorización y la restricción de las sustancias y preparados químicos (REACH).”
- “Real decreto 598/2015, de 3 de julio, por el que se modifican el Real Decreto 39/1997, de 17 de enero, por el que se aprueba el Reglamento de los servicios de prevención , y otros Reales Decretos : el RD 485/97, el RD 665/97 y el RD 374/2001.”
- “Real decreto 840/2015, de 21 de septiembre, por el que se aprueban medidas de control de los riesgos inherentes a los accidentes graves en los que intervengan sustancias peligrosas.”
- “Real decreto 899/2015, de 9 de octubre, por el que se modifica el Real Decreto 39/1997, de 17 de enero, por el que se aprueba el Reglamento de los Servicios de Prevención.”
- “Real decreto 901/2015, de 9 de octubre, por el que se modifica el Real Decreto 843/2011, de 17 de junio, por el que se establecen los criterios básicos sobre la organización de recursos para desarrollar la actividad sanitaria de los servicios de prevención.”
- “Orden ESS/2259/2015, de 22 de octubre, por la que se modifica la Orden TIN/2504/2010, de 20 de septiembre, por la que se desarrolla el Real Decreto 39/1997, de 17 de enero, por el que se aprueba el Reglamento de los Servicios de Prevención, en lo referido a la acreditación de entidades especializadas como servicios de prevención, memoria de actividades preventivas y autorización para realizar la actividad de auditoría del sistema de prevención de las empresas.”
- “Real decreto 1054/2015, de 20 de noviembre, por el que se aprueba el Plan Estatal de Protección Civil ante el Riesgo Radiológico.”
- “Real decreto 1072/2015, de 27 de noviembre, por el que se modifica el Real Decreto 2200/1995, de 28 de diciembre, por el que se aprueba el Reglamento de la Infraestructura para la Calidad y la Seguridad Industrial.”
- “Directiva (UE) 2017/164 de la Comisión, de 31 de enero de 2017, por la que se establece una cuarta lista de valores límite de exposición profesional indicativos de conformidad con la Directiva 98/24/CE del Consejo y por la que se modifican las Directivas 91/322/CEE, 2000/39/CE y 2009/161/UE de la Comisión.”
- “Real Decreto 115/2017, de 17 de febrero, por el que se regula la comercialización y manipulación de gases fluorados y equipos basados en los mismos, así como la certificación de los profesionales que los utilizan y por el que se establecen los requisitos técnicos para las instalaciones que desarrollen actividades que emitan gases fluorados (BOE 42, de 18 de febrero de 2017).”
- “Real Decreto 656/2017, de 23 de junio, por el que se aprueba el Reglamento de Almacenamiento de Productos Químicos y sus Instrucciones Técnicas Complementarias MIE APQ 0 a 10 (BOE 176, de 25 de julio de 2017).”

- "Ley 9/2017, de 8 de noviembre, de Contratos del Sector Público, por la que se transponen al ordenamiento jurídico español las Directivas del Parlamento Europeo y del Consejo 2014/23/UE y 2014/24/UE, de 26 de febrero de 2014 (BOE 272, de 09 de noviembre de 2017)."
- "Orden TEC/1146/2018, de 22 de octubre, por la que se aprueba la instrucción técnica complementaria 04.7.06 "Control de gases tóxicos en la atmósfera de las actividades subterráneas" y se modifica la instrucción técnica complementaria 05.0.02 "Especificaciones para minas subterráneas de carbón y labores con riesgo de explosión. Contenidos límites de metano en la corriente de aire", del Reglamento General de Normas Básicas de Seguridad Minera."
- "Resolución de 14 de noviembre de 2018, de la Dirección General de Industria y de la Pequeña y Mediana Empresa, por la que se actualiza el listado de normas de la instrucción técnica complementaria ITC-ICG 11 del Reglamento técnico de distribución y utilización de combustibles gaseosos, aprobado por el Real Decreto 919/2006, de 28 de julio."
- "Reglamento (UE) 2020/171 de la Comisión de 6 de febrero de 2020 por el que se modifica el anexo XIV del Reglamento (CE) nº 1907/2006 del Parlamento Europeo y del Consejo, relativo al registro, la evaluación, la autorización y la restricción de las sustancias y preparados químicos (REACH)."
- "Reglamento (UE) 2020/878 de la Comisión de 18 de junio de 2020 por el que se modifica el anexo II del Reglamento (CE) nº 1907/2006 del Parlamento Europeo y del Consejo, relativo al registro, la evaluación, la autorización y la restricción de las sustancias y mezclas químicas (REACH)."
- "Real Decreto 1154/2020, de 22 de diciembre, por el que se modifica el Real Decreto 665/1997, de 12 de mayo, sobre la protección de los trabajadores contra los riesgos relacionados con la exposición a agentes cancerígenos durante el trabajo."
- "Real Decreto-ley 3/2021, de 2 de febrero, por el que se adoptan medidas para la reducción de la brecha de género y otras materias en los ámbitos de la Seguridad Social y económico."
- "Real Decreto 178/2021, de 23 de marzo, por el que se modifica el Real Decreto 1027/2007, de 20 de julio, por el que se aprueba el Reglamento de Instalaciones Térmicas en los Edificios."
- "Real Decreto 470/2021, de 29 de junio, por el que se aprueba el Código Estructural"
- "Real Decreto 395/2022, de 24 de mayo, por el que se modifica el Real Decreto 665/1997, de 12 de mayo, sobre la protección de los trabajadores contra los riesgos relacionados con la exposición a agentes cancerígenos durante el trabajo."
- "Real Decreto 430/2022, de 7 de junio, por el que se modifica el Real Decreto 1802/2008, de 3 de noviembre, por el que se modifica el Reglamento sobre notificación de sustancias nuevas y clasificación, envasado y etiquetado de sustancias peligrosas, aprobado por Real Decreto 363/1995, de 10 de marzo, con la finalidad de adaptar sus disposiciones al Reglamento (CE) n.º 1907/2006."
- "Real Decreto 1029/2022, de 20 de diciembre, por el que se aprueba el Reglamento sobre protección de la salud contra los riesgos derivados de la exposición a las radiaciones ionizantes."
- "Ley 7/2022, de 8 de abril, de residuos y suelos contaminados para una economía circular."
- "REGLAMENTO (UE) 2023/923 de la Comisión de 3 de mayo de 2023 por el que se modifica el anexo XVII del Reglamento (CE) nº 1907/2006 del Parlamento Europeo y del Consejo en lo que respecta al plomo y sus compuestos en el PVC."
- "REGLAMENTO (UE) 2023/1132 de la Comisión de 8 de junio de 2023 por el que se modifica el Reglamento (CE) nº 1907/2006 del Parlamento Europeo y del Consejo en lo que respecta a las sustancias carcinógenas, mutágenas o tóxicas para la reproducción sujetas a

restricciones."

- "Orden SND/726/2023, de 4 de julio, por la que se publica el Acuerdo del Consejo de Ministros de 4 de julio de 2023, por el que se declara la finalización de la situación de crisis sanitaria ocasionada por la COVID-19."
- "REGLAMENTO (UE) 2023/1464 de la Comisión de 14 de julio de 2023 por el que se modifica el anexo XVII del Reglamento (CE) nº. 1907/2006 del Parlamento Europeo y del Consejo en lo que respecta al formaldehído y a los liberadores de formaldehído."
- "RESOLUCIÓN de 6 de septiembre de 2023, de la Dirección General de Trabajo, por la que se registra y publica el VII Convenio colectivo general del sector de la construcción."
- "REGLAMENTO (UE) 2023/2055 de la Comisión de 25 de septiembre de 2023 que modifica, por lo que respecta a las micropartículas de polímeros sintéticos, el anexo XVII del Reglamento (CE) n.o 1907/2006 del Parlamento Europeo y del Consejo, relativo al registro, la evaluación, la autorización y la restricción de las sustancias y mezclas químicas (REACH)."
- DECRET 219/2023, de 12 de desembre, del Registre de delegades i delegats de prevenció de riscos laborals.
- "RESOLUCIÓN de 25 de diciembre de 2023, de la Dirección General de Trabajo, por la que se registra y publica el Acuerdo de modificación del VII Convenio colectivo general del sector de la construcción."
- Decret 56/2024, de 12 de març, de reestructuració del Departament d'Empresa i Treball.
- "DIRECTIVA (UE) 2024/869 del Parlamento Europeo y del Consejo, de 13 de marzo de 2024, por la que se modifican la Directiva 2004/37/CE del Parlamento Europeo y del Consejo, y la Directiva 98/24/CE del Consejo, en lo que respecta a los valores límite para el plomo y sus compuestos inorgánicos y para los diisocianatos."
- "REAL DECRETO 612/2024, de 2 de julio, por el que se modifica el Real Decreto 665/1997, de 12 de mayo, sobre la protección de los trabajadores contra los riesgos relacionados con la exposición a agentes cancerígenos durante el trabajo."

4.2. Condiciones ambientales

- Ordre de 27 de juny de 1985, sobre inscripció d'empreses amb risc per amiant (DOGC Diari Oficial de la Generalitat de Catalunya de 05 d'agost de 1985).
- "Real Decreto 108/1991, de 1 de febrero, sobre la prevención y reducción de la contaminación del medio ambiente producida por el amianto (BOE de 6 de febrero de 1991)".
- "Real Decreto 664/1997, de 12 de mayo, sobre la protección de los trabajadores contra los riesgos relacionados con la exposición a agentes biológicos durante el trabajo (BOE de 24 de mayo de 1997)". Modificat per "Orden de 25 de marzo de 1998".
- "Real Decreto 665/1997, de 12 de mayo, sobre la protección de los trabajadores contra los riesgos relacionados con la exposición a agentes cancerígenos durante el trabajo (BOE de 24 de mayo de 1997)". Modificat per "Real Decreto 1124/2000 (BOE de 17 de junio de 2000)" i "Real Decreto 349/2003 (BOE de 5 de abril de 2003)".
- "Real decreto 212/2002, de 22 de febrero de 2002, por el que se regulan las emisiones sonoras en el entorno debidas a determinadas máquinas de uso al aire libre (BOE de 1 de marzo de 2002)". Modificat per "Real Decreto 524/2006 (BOE de 4 de mayo de 2006)".
- "Real Decreto 681/2003, de 12 de junio, sobre la protección de la salud y la seguridad de los trabajadores expuestos a los riesgos derivados de atmósferas explosivas en el lugar de trabajo (BOE de 18 de junio de 2003).
- "Ley ordinaria 37/2003 del Ruido de 17 de noviembre (BOE de 18 noviembre de 2003)".

Desenvolupada per "Real Decreto 1513/2005 (BOE de 17 de diciembre de 2005)" i "Real Decreto 1367/2007 (BOE de 23 de octubre 2007)".

- "Protección de los trabajadores ante los riesgos derivados de la exposición al ruido durante el trabajo. Real Decreto 286/2006, de 10 de marzo, sobre la protección de la salud y seguridad de los trabajadores contra los riesgos relacionados con la exposición al ruido. (BOE 11 de marzo de 2006)".
- "Real decreto 1367/2007, de 19 de octubre, por el que se desarrolla la Ley 37/2003, de 17 de noviembre, del Ruido, en lo referente a zonificación acústica, objetivos de calidad y emisiones acústicas (BOE de 23 de octubre de 2007)".
- "Ley 34/2007, de 15 de noviembre, de calidad del aire y protección de la atmósfera (BOE de 16 de noviembre de 2007)".
- "Orden PCI/1319/2018, de 7 de diciembre, por la que se modifica el Anexo II del Real Decreto 1513/2005, de 16 de diciembre, por el que se desarrolla la Ley 37/2003, de 17 de noviembre, del ruido, en lo referente a la evaluación del ruido ambiental."
- "Real Decreto 553/2020, de 2 de junio, por el que se regula el traslado de residuos en el interior del territorio del Estado."
- "Orden TES/1180/2020, de 4 de diciembre, por la que se adapta en función del progreso técnico el Real Decreto 664/1997, de 12 de mayo, sobre la protección de los trabajadores contra los riesgos relacionados con la exposición a agentes biológicos durante el trabajo."
- "Real Decreto 427/2021, de 15 de junio, por el que se modifica el Real Decreto 665/1997, de 12 de mayo, sobre la protección de los trabajadores contra los riesgos relacionados con la exposición a agentes cancerígenos durante el trabajo."
- "Orden TES/1287/2021, de 22 de noviembre, por la que se adapta en función del progreso técnico el Real Decreto 664/1997, de 12 de mayo, sobre la protección de los trabajadores contra los riesgos relacionados con la exposición a agentes biológicos durante el trabajo."
- "Real Decreto 312/2023, de 25 de abril, por el que se regulan las exenciones al cumplimiento de determinada normativa para sustancias, mezclas o artículos que las contengan, por razones de defensa."
- "DIRECTIVA (UE) 2023/2668 del Parlamento Europeo y del Consejo, de 22 de noviembre de 2023, por la que se modifica la Directiva 2009/148/CE sobre la protección de los trabajadores contra los riesgos relacionados con la exposición al amianto durante el trabajo."

4.3. Incendis

- Ordenances municipals.
- Decret 64/1995, de 7 de març, pel qual s'estableixen mesures de prevenció d'incendis forestals (DOGC Diari Oficial de la Generalitat de Catalunya de 10 de març de 1995) i desenvolupada per Ordre MAB/62/2003 (DOGC Diari Oficial de la Generalitat de Catalunya de 24 de Febrer de 2003).
- "Real Decreto 513/2017, de 22 de mayo, por el que se aprueba el Reglamento de instalaciones de protección contra incendios (BOE 139, de 12 de junio de 2017)."

4.4. Instal·lacions elèctriques

- "Orden de 18 de julio de 1978, por la que se aprueba la Norma Tecnológica NTE-IEE/1978, "Instalaciones de electricidad: alumbrado exterior" (BOE de 12 de agosto de 1978)".

- Resolució de 4 de novembre de 1988, per la qual s'estableix un certificat sobre compliment de les distàncies reglamentàries d'obres i construccions a línies elèctriques (DOGC Diari Oficial de la Generalitat de Catalunya de 30 de novembre de 1988).
- "Ley 54/1997, de 27 de noviembre de 1997, del Sector Eléctrico (BOE de 28 de noviembre de 1997)". Complementada per "Real Decreto 1955/2000 (BOE de 27 de diciembre de 2000)".
- Llei 6/2001, de 31 de maig, d'ordenació ambiental de l'enllumenament per a la protecció del medi nocturn (DOGC Diari Oficial de la Generalitat de Catalunya de 12 de juny de 2001).
- "Real Decreto 614/2001, de 8 de junio, sobre disposiciones mínimas para la protección de la salud y seguridad de los trabajadores frente al riesgo eléctrico (BOE de 21 de junio de 2001)".
- "Reglamento electrotécnico de baja tensión. R.D. 842/2002 de 2 de agosto (BOE de 18 de septiembre de 2002)".
- "Sentencia de 17 de febrero de 2004, de la Sala Tercera del Tribunal Supremo, por la que se anula el inciso 4.2.c.2 de la ITC-BT-03 anexa al Reglamento Electrónico para baja tensión, aprobado por Real Decreto 842/2002, de 2 de agosto".
- "Real decreto 223/2008, de 15 de febrero, del Ministerio de Industria, Turismo y Comercio por el que se aprueban el Reglamento sobre condiciones técnicas y garantías de seguridad en líneas eléctricas de alta tensión y sus instrucciones técnicas complementarias ITC-LAT 01 a 09 (BOE de 19 de marzo de 2008)".
- "Instrucciones Técnicas Complementarias del Reglamento electrotécnico de baja tensión: ITC-BT-09 Instalaciones de alumbrado exterior e ITC-BT-33 Instalaciones provisionales y temporales de obras".

4.5. Equips i maquinària

- "Orden de 30 de julio de 1974, por la que se determinan las condiciones que deben reunir los aparatos elevadores de propulsión hidráulica y las normas para la aprobación de sus equipos impulsores (BOE de 9 de agosto de 1974)".
- "Reglamento de aparatos de elevación y su mantenimiento. R.D. 2291/1985 de 8 de noviembre (BOE de 11 de diciembre de 1985)".
- "Real Decreto 474/1988, de 30 de marzo, por el que se dictan las disposiciones de aplicación de la Directiva del Consejo de las Comunidades Europeas 84/528/CEE sobre aparatos elevadores y de manejo mecánico (BOE de 20 de mayo de 1988)".
- "Resolución de 3 abril de 1997, de la Dirección General de Tecnología y Seguridad Industrial por la que se autoriza la instalación de ascensores sin cuarto de máquinas (BOE de 23 de abril de 1997)".
- "Real Decreto 488/1997, de 14 de abril, sobre disposiciones mínimas de seguridad y salud relativas al trabajo con equipos que incluyen pantallas de visualización (BOE de 23 de abril de 1997)".
- "Disposiciones mínimas de seguridad y salud relativas a la utilización por los trabajadores de equipos de protección Individual. RD 773/1997 de 30 de mayo (BOE 12 de junio de 1997)".
- "Real Decreto 1215/1997, de 18 de julio por el que se establecen las disposiciones mínimas de seguridad y salud para la utilización por los trabajadores de los equipos de trabajo (BOE de 7 de agosto de 1997)". Modificat per "Real Decreto 2177/2004 (BOE de 13 de noviembre de 2004)".
- "Resolución de 10 de septiembre de 1998, de la Dirección General de Tecnología y Seguridad Industrial, por la que se autoriza la Instalación de ascensores con máquinas en foso (BOE de 25 septiembre de 1998)."

- "Real Decreto 1849/2000, de 10 de noviembre, del Reglamento de seguridad en las máquinas, por el que se derogan diferentes disposiciones en materia de normalización y homologación de productos industriales (BOE de 2 de diciembre de 2000)."
- "Real Decreto 2177/2004, de 12 de noviembre, por el que se modifica el Real Decreto 1215/1997, de 18 de julio, por el que se establecen las disposiciones mínimas de seguridad y salud para la utilización por los trabajadores de los equipos de trabajo, en materia de trabajos temporales en altura (BOE de 13 de noviembre de 2004)".
- "Real Decreto 1311/2005, de 4 de noviembre de 2005, sobre la protección de la salud y la seguridad de los trabajadores frente a los riesgos derivados o que puedan derivarse de la exposición a vibraciones mecánicas (BOE de 5 de noviembre de 2005)".
- "Real Decreto 1644/2008, de 10 de octubre, por el que se establecen las normas para la comercialización y puesta en servicio de las máquinas (BOE 246, de 11 de octubre de 2008)."
- "Real Decreto 1388/2011, de 14 de octubre, por el que se dictan las disposiciones de aplicación de la Directiva 2010/35/UE del Parlamento Europeo y del Consejo de 16 de junio de 2010 sobre equipos a presión transportables y por la que se derogan las Directivas 76/767/CEE, 84/525/CEE, 84/526/CEE, 84/527/CEE y 1999/36/CE."
- "Real Decreto 494/2012, de 9 de marzo, por el que se modifica el Real Decreto 1644/2008, de 10 de octubre, por el que se establecen las normas para la comercialización y puesta en servicio de las máquinas, para incluir los riesgos de aplicación de plaguicidas."
- "Real decreto 709/2015, de 24 de julio, por el que se establecen los requisitos esenciales de seguridad para la comercialización de los equipos a presión (BOE 210, de 2 de septiembre de 2015)."
- "Real Decreto 203/2016, de 20 de mayo, por el que se establecen los requisitos esenciales de seguridad para la comercialización de ascensores y componentes de seguridad para ascensores (BOE 126, de 25 de mayo de 2016)."
- "Real Decreto 115/2017, de 17 de febrero, por el que se regula la comercialización y manipulación de gases fluorados y equipos basados en los mismos, así como la certificación de los profesionales que los utilizan y por el que se establecen los requisitos técnicos para las instalaciones que desarrollen actividades que emitan gases fluorados."
- "Real Decreto 656/2017, de 23 de junio, por el que se aprueba el Reglamento de Almacenamiento de Productos Químicos y sus Instrucciones Técnicas Complementarias MIE APQ 0 a 10."
- "Orden FOM/606/2018, de 25 de mayo, sobre el contenido del informe anual para el transporte de mercancías peligrosas por carretera."
- "Real Decreto 809/2021, de 21 de septiembre, por el que se aprueba el Reglamento de equipos a presión y sus instrucciones técnicas complementarias."
- "REGLAMENTO (UE) 2024/573 del Parlamento Europeo y del Consejo, de 7 de febrero de 2024, sobre los gases fluorados de efecto invernadero, por el que se modifica la Directiva (UE) 2019/1937, y se deroga el Reglamento (UE) n.o 517/2014."
- "Real Decreto 355/2024, de 2 de abril, por el que se aprueba la Instrucción Técnica Complementaria ITC AEM 1 «Ascensores», que regula la puesta en servicio, modificación, mantenimiento e inspección de los ascensores, así como el incremento de la seguridad del parque de ascensores existente."
- Instruccions Tècniques Complementaries:
 - "ITC – MIE – AEM2: Grúas torre desmontables para obras. RD 836/2003 de 27 de mayo de 2003 (BOE 17 de julio de 2003)".
 - "ITC – MIE – AEM4: Reglamento de aparatos de elevación y manutención, referentes a grúas móviles autopropulsadas. RD 837/2003 de 27 de mayo de 2003 (BOE 17 de julio de 2003)".

“Norma UNE-58921-IN Instrucciones para la instalación, manejo, mantenimiento, revisiones e inspecciones de las plataformas elevadoras móviles de personal (PEMP)”.

4.6. Equips de protecció individual

- “R.D. 773/1997 de 30 de mayo, sobre disposiciones mínimas de seguridad y salud relativas a la utilización por los trabajadores de equipos de protección individual”.
- “Directiva 2014/68/UE del Parlamento Europeo y del Consejo, de 15 de mayo de 2014, relativa a la armonización de las legislaciones de los Estados miembros sobre la comercialización de equipos a presión (refundición).”
- “Decisión de Ejecución (UE) 2020/668 de la Comisión de 18 de mayo de 2020 relativa a las normas armonizadas para los equipos de protección individual elaboradas en apoyo del Reglamento (UE) 2016/425 del Parlamento Europeo y del Consejo.”
- “Real Decreto 1076/2021, de 7 de diciembre, por el que se modifica el Real Decreto 773/1997, de 30 de mayo, sobre disposiciones mínimas de seguridad y salud relativas a la utilización por los trabajadores de equipos de protección individual.”
- “Reglamento (UE) 2016/425 del Parlamento Europeo y del Consejo, de 9 de marzo de 2016, relativo a los equipos de protección individual y por el que se deroga la Directiva 89/686/CEE del Consejo.”
- “Decisión de Ejecución (UE) 2020/668 de la Comisión de 18 de mayo de 2020 relativa a las normas armonizadas para los equipos de protección individual elaboradas en apoyo del Reglamento (UE) 2016/425 del Parlamento Europeo y del Consejo.”
- “DECISIÓN DE EJECUCIÓN (UE) 2023/941 de la Comisión de 2 de mayo de 2023 relativa a las normas armonizadas para los equipos de protección individual elaboradas en apoyo del Reglamento (UE) 2016/425 del Parlamento Europeo y del Consejo.”
- Normes Tècniques Reglamentàries.

4.7. Senyalització

- “Disposiciones mínimas en materia de señalización de seguridad y salud en el trabajo. R.D. 485/1997 (BOE 23 de abril de 1997)”.
- “Orden de 31 de agosto de 1987 sobre Señalización, balizamiento, defensa, limpieza y terminación de obras fijas en vías fuera de poblado (BOE de 18 de septiembre de 1987)”.
- Normes sobre senyalització d'obres en carreteres. “Instrucción 8.3. IC del MOPU”.

4.8. Diversos

- “Orden de 20 de junio de 1986 sobre Catalogación y Homologación de los explosivos, productos explosivos y sus accesorios (BOE de 1 de julio de 1986)”.
- “Orden de 16 de diciembre de 1987 por la que se establecen nuevos modelos para la notificación de accidentes de trabajo y se dan instrucciones para su cumplimentación y tramitación (BOE de 29 de diciembre de 1987)”. Modificada per “Orden TAS/2926/2002 (BOE de 21 de noviembre de 2002)”.
- Convenis col·lectius.
- “Real Decreto 1591/2009, de 16 de octubre, por el que se regulan los productos sanitarios

(BOE 268 de 6 de noviembre de 2009).”

- "Orden TIN/1071/2010, de 27 de abril, sobre los requisitos y datos que deben reunir las comunicaciones de apertura o de reanudación de actividades en los centros de Trabajo."
- "Directiva 2014/28/UE del Parlamento Europeo y del Consejo, de 26 de febrero de 2014, relativa a la armonización de las legislaciones de los Estados miembros en materia de comercialización y control de explosivos con fines civiles (refundición)."
- "Real Decreto 130/2017, de 24 de febrero, por el que se aprueba el Reglamento de Explosivos (BOE 54, de 4 de marzo de 2017)."
- "Real decreto 257/2018, de 4 de mayo, por el que se modifica el Real Decreto 1299/2006, de 10 de noviembre, por el que se aprueba el cuadro de enfermedades profesionales en el sistema de la Seguridad Social y se establecen criterios para su notificación y registro."

5. CONDICIONS ECONÒMIQUES

5.1. Criteris d'aplicació

L' Art. 5, 4 del R.D. 1627 / 1997, de 24 d'octubre, manté per al sector de la construcció, la necessitat d'estimar l'aplicació de la Seguretat i Salut com un cost "afegit" a l'Estudi de Seguretat i Salut, i per consegüent, incorporat al Projecte.

El pressupost per a l'aplicació i execució de l'estudi de Seguretat i Salut, haurà de quantificar el conjunt de "despeses" previstes, tant pel que es refereix a la suma total com a la valoració unitària d'elements, amb referència al quadre de preus sobre el que es calcula. Sols podran figurar partides alçades en els casos d'elements o operacions de difícil previsió.

Els amidaments, qualitats i valoració recollides en el pressupost de l'Estudi de Seguretat i Salut podran ser modificades o substituïdes per alternatives proposades pel Contractista en el seu Pla de Seguretat i Salut, prèvia justificació tècnica degudament motivada, sempre que això no suposi disminució de l'import total ni dels nivells de protecció continguts en l'Estudi de Seguretat i Salut. A aquests efectes, el pressupost del E.S.S. haurà d'anar incorporant al pressupost general de l'obra com un capítol més del mateix.

La tendència a integrar la Seguretat i Salut (pressupost de Seguretat i Salut = 0), es contempla en el mateix cos legal quan el legislador indica que, no s'inclouran en el pressupost de l'Estudi de Seguretat i Salut els costos exigits per la correcta execució professional dels treballs, conforme a les normes reglamentàries en vigor i els criteris tècnics generalment admesos, emanats dels organismes especialitzats. Aquest criteri es l'aplicat en el present E.S.S. en l'apartat relatiu a Medis Auxiliars d'Utilitat Preventiva (MAUP).

5.2. Certificació del pressupost del Pla de Seguretat i Salut

Si bé el Pressupost de Seguretat, amb criteris de "Seguretat Integrada" hauria d'estar inclòs en les partides del Projecte, de forma no segregable, per les obres de Construcció, es precisa l'establiment d'un criteri respecte a la certificació de les partides contemplades en el pressupost del Pla de Seguretat i Salut del Contractista per cada obra.

El pressupost de seguretat i salut s'abonarà d'acord amb el que indiqui el corresponent contracte d'obra.

5.3. Revisió de preus del Pla de Seguretat i Salut

Els preus aprovats pel Coordinador de Seguretat i Salut continguts en el Pla de Seguretat i Salut del

Contractista, es mantindrà durant la totalitat de l'execució material de les obres.

Excepcionalment, quan el contracte s'hagi executat en un 20% i transcorregut com a mínim un any des de la seva adjudicació, podrà contemplar-se la possibilitat de revisió de preus del pressupost de Seguretat, mitjançant els índexs o fórmules de caràcter oficial que determini l'òrgan de contractació, en els terminis contemplats en en la Llei 9/2017, de 8 de novembre, de Contractes de Sector Públic, per la qual es transposen a l'ordenament jurídic espanyol les Directives de el Parlament Europeu i de Consell 2014/23 / UE i 2014/24 / UE, de 26 de febrer de 2014.

5.4. Penalitzacions per incompliment en matèria de Seguretat

La reiteració d'incompliments en l'aplicació dels compromisos adquirits en el Pla de Seguretat i Salut, a criteri per unanimitat del Coordinador de Seguretat i Salut i dels restants components de la Direcció d'Obra o Direcció Facultativa, per acció u omissió del personal propi i/o Subcontractistes i Treballadors Autònoms contractats per ell, duran aparellats conseqüentment per el Contractista, les següents Penalitzacions:

- | | | | |
|-----|-----------|---|--|
| 1.- | MOLT LLEU | : | 3% del Benefici Industrial de l'obra contractada |
| 2.- | LLEU | : | 20% del Benefici Industrial de l'obra contractada |
| 3.- | GREU | : | 75% del Benefici Industrial de l'obra contractada |
| 4.- | MOLT GREU | : | 75% del Benefici Industrial de l'obra contractada |
| 5.- | GRAVISSIM | : | Paralització dels treballadors +100% del Benefici Industrial de l'obra contractada + Pèrdua d'homologació com Contractista, per la mateixa Propietat, durant 2 anys. |

6. CONDICIONS TÈCNIQUES GENERALS DE SEGURETAT

6.1. Previsions del Contractista a l'aplicació de les Tècniques de Seguretat

La Prevenció de la Sinistralitat Laboral, pretén aconseguir uns objectius concrets, en el nostre cas, detectar i corregir els riscos d'accidents laborals.

El Contractista Principal haurà de reflectir al seu Pla de Seguretat i Salut la manera concreta de desenvolupar les Tècniques de Seguretat i Salut i com les aplicarà en aquesta obra.

Tot seguit s'anomenen a títol orientatiu una sèrie de descripcions de les diferents Tècniques Analítiques i Operatives de Seguretat:

- **Tècniques analítiques de seguretat**

Les Tècniques Analítiques de Seguretat i Salut tenen com a objectiu exclusiu la detecció de riscos i la recerca de les causes.

Prèvies als accidents.-

- Inspeccions de seguretat.
- Anàlisi de treball.
- Anàlisi Estadística de la sinistralitat.
- Anàlisi del entorn de treball.

Posteriors als accidents.-

- Notificació d'accidents.

- Registre d'accidents
- Investigació Tècnica d'Accidents.

- **Tècniques operatives de seguretat.**

Les Tècniques Operatives de Seguretat i Salut pretenen eliminar les Causes i a través d'aquestes corregir el Risc

Segons que l'objectiu de l'acció correctora hagi d'operar sobre la conducta humana o sobre els factors perillosos mesurats, el Contractista haurà de demostrar al seu Pla de Seguretat i Salut i Higiene que té desenvolupat un sistema d'aplicació de Tècniques Operatives sobre

El Factor Tècnic:

- Sistemes de Seguretat
- Proteccions col·lectives i Resguards
- Manteniment Preventiu
- Proteccions Personals
- Normes
- Senyalització

El Factor Humà:

- Test de Selecció prelaboral del personal.
- Reconeixements Mèdics prelaborals.
- Formació
- Aprenentatge
- Propaganda
- Acció de grup
- Disciplina
- Incentius

6.2. Condicions Tècniques del Control de Qualitat de la Prevenció

El Contractista inclourà a les Empreses Subcontractades i treballadors Autònoms, lligats amb ell contractualment, en el desenvolupament del seu Pla de Seguretat i Salut; haurà d'incloure els documents tipus en el seu format real, així com els procediments de complimentació fets servir a la seva estructura empresarial, per a controlar la qualitat de la Prevenció de la Sinistralitat Laboral. Aportem al present Estudi de Seguretat, a títol de guia, l'enunciat dels més importants:

76. Programa implantat a l'empresa, de Qualitat Total o el reglamentari Pla d'Acció Preventiva.
77. Programa Bàsic de Formació Preventiva estandarditzat pel Contractista Principal
78. Formats documentals i procediments de complimentació, integrats a l'estructura de gestió empresarial, relatius al Control Administratiu de la Prevenció.
79. Comitè i/o Comissions vinculats a la Prevenció
80. Documents vinculants, actes i/o memoràndums.
81. Manuals i/o Procediments Segurs de Treball, d'ordre intern d'empresa
82. Control de Qualitat de Seguretat del Producte.

6.3. Condicions Tècniques dels Òrgans de l'Empresa Contractista competents en matèria de Seguretat i Salut

El comitè o les persones encarregades de la promoció, coordinació i vigilància de la Seguretat i Salut de l'obra seran almenys els mínims establerts per la normativa vigent pel cas concret de l'obra de referència, assenyalant-se específicament al Pla de Seguretat, la seva relació amb l'organigrama general de Seguretat i Salut de l'empresa adjudicatària de les obres.

El Contractista acreditarà l'existència d'un Servei Tècnic de Seguretat i Salut (propri o concertat) com a departament staff dependent de l'Alta Direcció de l'Empresa Contractista, dotat dels recursos, medis i qualificació necessària conforme al R.D. 39 /1997 "Reglamento de los Servicios de Prevención". En tot cas el constructor comptarà amb l'ajut del Departament Tècnic de Seguretat i Salut de la Mútua d'Accidents de Treball amb la que tingui establerta pòlissa.

El Coordinador de Seguretat i Salut podrà vedar la participació en aquesta obra del Delegat Sindical de Prevenció que no reuneixi, al seu criteri, la capacitat tècnica preventiva pel correcte compliment de la seva important missió.

L'empresari Contractista com a màxim responsable de la Seguretat i Salut de la seva empresa, haurà de fixar els àmbits de competència funcional dels Delegats Sindicals de Prevenció en aquesta obra.

L'obra disposarà de Tècnic de Seguretat i Salut (propri o concertat) a temps parcial, que assessorarà als responsables tècnics (i consegüentment de seguretat) de l'empresa constructora en matèria preventiva, així com una Brigada de reposició i manteniment de les proteccions de seguretat, amb indicació de la seva composició i temps de dedicació a aquestes funcions.

6.4. Obligacions de l'Empresa Contractista competent en matèria de Medicina del Treball

El Servei de Medicina del Treball integrat en el Servei de Prevenció, o en el seu cas, el Quadre Facultatiu competent, d'acord amb la reglamentació oficial, serà l'encarregat de vetllar per les condicions higièniques que haurà de reunir el centre de treball.

Respecte a les instal·lacions mèdiques a l'obra existiran almenys una farmaciola d'urgència, que estarà degudament assenyalada i continuarà allò disposat a la normativa vigent i es revisarà periòdicament el control d'existències.

Al Pla de Seguretat i Salut i Higiene el contractista principal desenvoluparà l'organigrama així com les funcions i competències de la seva estructura en Medicina Preventiva.

Tot el personal de l'obra (Propi, Subcontractat o Autònom), amb independència del termini de durada de les condicions particulars de la seva contractació, haurà d'haver passat un reconeixement mèdic d'ingrés i estar classificat d'acord amb les seves condicions psicofísiques.

Independentment del reconeixement d'ingrés, s'haurà de fer a tots els treballadors del Centre de Treball (propis i Subcontractats), segons ve assenyalat a la vigent reglamentació al respecte, com a mínim un reconeixement periòdic anual.

Paral·lelament l'equip mèdic del Servei de Prevenció de l'empresa (Propi, Mancomunat, o assistit per Mútua d'Accidents) haurà d'establir al Pla de Seguretat i Salut un programa d'actuació cronològica a les matèries de la seva competència:

- Higiene i Prevenció al treball.
- Medicina preventiva dels treballadors.
- Assistència Mèdica.
- Educació sanitària i preventiva dels treballadors.
- Participació en comitè de Seguretat i Salut.
- Organització i posta al dia del fitxer i arxiu de medicina d'Empresa.

6.5. Competències dels Col·laboradors Prevencionistes a l'obra

D'acord amb les necessitats de disposar d'un interlocutor alternatiu en absència del Cap d'Obra es

nomenarà un Supervisor de Seguretat i Salut (equivalent a l'antic Vigilant de Seguretat), considerant-se en principi l'Encarregat General de l'obra, com a persona més adient per a complir-ho, en absència d'un altre treballador més qualificat en aquests treballs a criteri del Contractista. El seu nomenament es formalitzarà per escrit i es notificarà al Coordinador de Seguretat.

S'anomenarà un Socorrista, preferiblement amb coneixements en Primers Auxilis, amb la missió de realitzar petites cures i organitzar l'evacuació dels accidentats als centres assistencials que correspongui que a més a més serà l'encarregat del control de la dotació de la farmaciola.

A efectes pràctics, i amb independència del Comitè de Seguretat i Salut, si la importància de l'obra ho aconsella, es constituirà a peu d'obra una "Comissió Tècnica Interempresarial de Responsables de Seguretat", integrat pels màxims Responsables Tècnics de les Empreses participants a cada fase d'obra, aquesta "comissió" es reunirà com a mínim mensualment, i serà presidida pel Cap d'Obra del Contractista, amb l'assessorament del seu Servei de Prevenció (propri o concertat).

6.6. Competències de Formació en Seguretat a l'obra

El Contractista haurà d'establir al Pla de Seguretat i Salut un programa d'actuació que reflecteixi un sistema d'entrenament inicial bàsic de tots els treballadors nous. El mateix criteri es seguirà si són traslladats a un nou lloc de treball, o ingressin com a operadors de màquines, vehicles o aparells d'elevació.

S'efectuarà entre el personal la formació adequada per assegurar el correcte ús dels medis posats al seu abast per millorar el seu rendiment, qualitat i seguretat del seu treball.

7. PLEC DE CONDICIONS TÈCNIQUES ESPECÍFIQUES DE SEGURETAT DELS EQUIPS, MÀQUINES I/O MÀQUINES-FERRAMENTES

7.1. Definició i característiques dels Equips, Màquines i/o Màquines-Ferramentes

• Definició

És un conjunt de peces o òrgans units entre si, dels quals un al menys és mòbil i, en el seu cas, d'òrgans d'accionament, circuits de comandament i de potència, etc., associats de forma solidària per a una aplicació determinada, en particular destinada a la transformació, tractament, desplaçament i accionament d'un material.

El terme equip i/o màquina també cobreix:

- Un conjunt de màquines que estiguin disposades i siguin accionades per a funcionar solidàriament.
- Un mateix equip intercanviable, que modifiqui la funció d'una màquina, que es comercialitza en condicions que permetin al propi operador, acoblar a una màquina, a una sèrie d'elles o a un tractor, sempre que aquest equip no sigui una peça de recanvi o una ferramenta.

Quan l'equip, màquina i/o màquina ferramenta disposi de components de seguretat que es comercialitzin per separat per a garantir una funció de seguretat en el seu ús normal, aquests adquireixen als efectes del present Estudi de Seguretat i Salut la consideració de Mitjà Auxiliar d'Utilitat Preventiva (MAUP).

• Característiques

Els equips de treball i màquines aniran acompanyats d'unes instruccions d'utilització, esteses pel

fabricant o importador, en les quals figuraran les especificacions de mantenició, instal·lació i utilització, així com les normes de seguretat i qualsevol altra instrucció que de forma específica siguin exigides en les corresponents Instruccions Tècniques Complementàries (ITC), les quals inclouran els plànols i esquemes necessaris per al manteniment i verificació tècnica, estant ajustats a les normes UNE que li siguin d'aplicació. Portaran a més a més, una placa de material durador i fixada amb solidesa en lloc ben visible, en la qual figuraran, com a mínim, les següents dades:

- Nom del fabricant.
- Any de fabricació, importació i/o subministrament.
- Tipus i número de fabricació.
- Potència en Kw.
- Contrasenya d'homologació CE i certificat de seguretat d'ús d'entitat acreditada, si procedeix.

7.2. Condicions d'elecció, utilització, emmagatzematge i manteniment dels Equips, Màquines i/o Màquines-Ferramentes

• Elecció d'un Equip

Els Equips, Màquines i/o Màquines Ferramentes hauran de seleccionar-se en base a uns criteris de garanties de Seguretat per als seus operadors i respecte al seu Medi Ambient de Treball.

• Condicions d'utilització dels Equips, Màquines i/o Màquines ferramentes

Són les contemplades en l'Annex II del R.D. 1215, de 18 de juliol sobre "Disposicions mínimes de Seguretat i Salut per a la utilització pels treballadors dels Equips de treball":

• Emmagatzematge i manteniment

- Se seguiran escrupolosament les recomanacions d'emmagatzematge i esment, fixats pel fabricant i contingudes en la seva "Guia de manteniment preventiu".
- Es reemplaçaran els elements, es netejaran, engreixaran, pintaran, ajustaran i es col·locaran en el lloc assignat, seguint les instruccions del fabricant.
- S'emmagatzemaran en compartiments amplis i secs, amb temperatures compreses entre 15 i 25°C.
- L'emmagatzematge, control d'estat d'utilització i els lliuraments d'Equips estaran documentades i custodiades, amb justificant de recepció de conformitat, lliurament i rebut, per un responsable tècnic, delegat per l'usuari.

7.3. Normativa aplicable

- Directives comunitàries relatives a la seguretat de les màquines, transposicions i dates d'entrada en vigor

Sobre comercialització i/o posada en servei en la Unió Europea

Directiva fonamental.

- Directiva 2006/42/CE de Parlament Europeu i de Consell, de 17 de maig de 2006, relativa a les màquines i per la qual es modifica la Directiva 95/16 / CE (refosa)).

Entrada en vigor del "Real Decreto 1644/2008, de 10 de octubre, por el que se establecen las normas para la comercialización y puesta en servicio de las máquinas."

Excepcions:

- Carretons automotors de mantenició: l'1/7/95, amb període transitori fins l'1/1/96.
- Màquines per a elevació o desplaçament de persones: el 9/2/95, amb període transitori fins l'1/1/97.
- Components de seguretat (inclou ROPS i FOPS, vegeu la Comunicació de la Comissió 94/C253/03 -D.O.C.E. ISP C253, de 10/9/94): el 9/2/95, amb període transitori fins l'1/1/97.
- Marcat: el 9/2/95, amb període transitori fins l'1/1/97.

Altres Directives.

- Directiva del Consell 73/23/CEE, de 19/2/73, relativa a l'aproximació de les legislacions dels Estats membres sobre el material elèctric destinat a utilitzar-se amb determinats límits de tensió (D.O.C.E. Núm. L 77, de 26/3/73), modificada per la Directiva del Consell 93/68/CEE. Transposada pel Reial Decret 7/1988, de 8 de gener (B.O.E. de 14/1/88), modificat pel Reial Decret 154/1995 de 3 de febrer (B.O.E. de 3/3/95). Entrada en vigor del R.D. 7/1988: l'1/12/88. Entrada en vigor del R.D. 154/1995: el 4/3/95, amb període transitori fins l'1/1/97. A aquest respecte veure també la Resolució d'11/6/98 de la Direcció General de Tecnologia i Seguretat Industrial (B.O.E. de 13/7/98).
- Directiva 2014/29/UE d'Parlament Europeu i de Consell, de 26 de febrer de 2014, sobre l'harmonització de les legislacions dels Estats membres en matèria de comercialització dels recipients a pressió simples.
- Directiva 2014/30/UE d'Parlament Europeu i de Consell, de 26 de febrer de 2014, sobre l'harmonització de les legislacions dels Estats membres en matèria de compatibilitat electromagnètica (refosa).
- Directiva 2014/34/UE d'Parlament Europeu i de Consell, de 26 de febrer de 2014, sobre l'harmonització de les legislacions dels Estats membres en matèria d'aparells i sistemes de protecció per a ús en atmosferes potencialment explosives (refosa).
- Directiva 2014/68/UE d'Parlament Europeu i de Consell, de 15 de maig de 2014, relativa a l'harmonització de les legislacions dels Estats membres sobre la comercialització d'equips a pressió.
- Reglament (UE) 2016/426 de el Parlament Europeu i de Consell, de 9 de març de 2016, sobre els aparells que cremen combustibles gasosos i pel qual es deroga la Directiva 2009/142 / CE.
- Onze Directives, amb les seves corresponents modificacions i adaptacions al progrés tècnic, relatives a l'aproximació de les legislacions dels Estats membres sobre determinació de l'emissió sonora de màquines i materials utilitzats en les obres de construcció. Transposades pel Reial Decret 212/2002, de 22 de febrer (B.O.E. d'1/3/02); Ordre Ministerial de 18/7/1991 (B.O.E. de 26/7/91), Reial Decret 71/1992, de 31 de gener (B.O.E. de 6/2/92) i Ordre Ministerial de 29/3/1996 (B.O.E. de 12/4/96). Entrada en vigor: En funció de cada directiva.

Sobre utilització de màquines i equips per al treball:

- Directiva 2009/104/CE de Parlament Europeu i de Consell, de 16 de setembre de 2009, relativa a les disposicions mínimes de seguretat i de salut per a la utilització pels treballadors en el treball dels equips de treball (segona Directiva específica conformement a l'article 16, apartat 1, de la Directiva 89/391/ CEE).
- Normativa d'aplicació restringida
- Reial Decret 1849/2000, de 10 de Novembre, pel qual es deroguen diferents disposicions en matèria de normalització i homologació de productes industrials (B.O.E. de 2/12/2000), i Ordre

- Ministerial de 8/4/1991, per la qual s'aprova la Instrucció Tècnica Complementària MSG-SM-1 del Reglament de Seguretat de les Màquines, referent a màquines, elements de màquines o sistemes de protecció, usats (B.O.E. d'11/5/91).
- Ordre Ministerial, de 26/5/1989, per la qual s'aprova la Instrucció Tècnica Complementària MIE-AEM-3 del Reglament d'Aparells d'Elevació i Manutenció referent a Carretons automotors de manutenció (B.O.E. de 9/6/89).
 - Reial Decret 836/2003, de 27 de juny, per la qual s'aprova la nova Instrucció Tècnica Complementària MIE-AEM-2 del Reglament d'Aparells d'elevació i Manutenció, referent a Grues Torre desmuntables per a obres (B.O.E. de 17/7/03).
 - Reial Decret 837/2003, de 27 de juny, pel qual s'aprova el nou text modificat i refós de la Instrucció Tècnica Complementària MIE-AEM-4 del Reglament d'Aparells d'elevació i Manutenció, referent a Grues mòbils autopropulsades usades (B.O.E. de 17/7/03).
 - Reial Decret 1849/2000, de 10 de novembre, pel qual es deroguen diferents disposicions en matèria de normalització i homologació de productes industrials (B.O.E. de 2/12/00).
 - Ordre Ministerial, de 9/3/1971, per la qual s'aprova l'Ordenança General de Seguretat i Higiene en el Treball (B.O.E. de 16/3/71; B.O.E. de 17/3/71 i B.O.E. de 6/4/71). Anul·lada parcialment per R.D 614/2001 de 8 de juny. BOE de 21 de juny de 2001.

8. Signatures

ANNEX: FITXES D'ACTIVITATS-RISC-AVALUACIÓ-MESURES

E02 MOVIMENTS DE TERRES E02.E05 CÀRREGA I TRANSPORT DE TERRES O RUNES

CÀRREGA MECÀNICA SOBRE CAMIÓ DE TERRES O RUNES PROCEDENTS D'EXCAVACIÓ I TRANSPORT A ABOCADOR

Avaluació de riscos

Id	Risc	P	G	A
1	CAIGUDA DE PERSONES A DIFERENT NIVELL Situació: ITINERARIS A OBRA	1	3	3
2	CAIGUDA DE PERSONES AL MATEIX NIVELL Situació: ITINERARIS A OBRA MANCA D'IL·LUMINACIÓ	1	2	2
6	TREPITJADES SOBRE OBJECTES Situació: ITINERARIS A OBRA ÀREA DE TREBALL MANCA D'IL·LUMINACIÓ	1	2	2
10	PROJECCIÓ DE FRAGMENTES O PARTÍCULES Situació: MANTENIR AL PERSONAL ALLUNYAT DE LA MAQUINÀRIA	2	2	3
12	ATRAPAMENT PER BOLCADA DE MÀQUINES, TRACTORS O VEHICLES Situació: RECORREGUTS SOBRE TERRENYS IRREGULARS	1	3	3
14	EXPOSICIÓ A CONDICIONS AMBIENTALS EXTREMES Situació: TREBALLS A L'EXTERIOR	1	2	2
17	INHALACIÓ O INGESTIÓ DE SUBSTÀNCIES NOCIVES Situació: TERRES POLSOSES	2	1	2
25	ATROPELLAMENTS O COPS AMB VEHICLES Situació: ITINERARIS A OBRA SOBRE TERRENYS IRREGULARS	1	3	3
26	EXPOSICIÓ A SOROLLS Situació: MAQUINÀRIA DE CÀRREGA I TRANSPORT	2	1	2
27	EXPOSICIÓ A VIBRACIONS Situació: MARTELL PNEUMÀTIC	2	1	2

P: Probabilitat (1,2,3) / G: Gravetat (1,2,3) / A: Avaluació (1,2,3,4,5)

MESURES PREVENTIVES

Codi	Descripció	Riscos
1000002	Planificar els treballs per a mantenir el màxim de temps possible les proteccions	1
1000003	Itineraris preestablerts i balissats per al personal	1
1000004	Revisió i manteniment periòdic de SPC	1
1000013	Ordre i neteja	2 /6
1000014	Preparació i manteniment de les superfícies de treball	2 /6
1000015	Organització de les zones de pas i emmagatzematge	2 /6
1000017	Als plans inclinats, treballar sobre superfícies rugoses i no lliscants	2
1000045	Formació	10 /12
1000051	Adequació dels recorreguts de la maquinària	12
1000053	Procediment d'utilització de la maquinària	12
1000054	Ús de recolzaments hidràulics	12
1000060	Suspensió de les feines en condicions extremes	14
1000061	Rotació dels llocs de treball	14 /17 /27
1000062	Planificar els treballs per a realitzar-los en zones protegides	14
1000074	Reg de les zones de treball	17
1000079	Realitzar els treballs a l'aire lliure, sempre a sotavent	17
10000103	Planificació de les àrees de treball	25
10000104	Accessos i circulació independents per a personal i maquinària	25
10000105	Anivellar la maquinària per a la realització de l'activitat	25
10000106	El personal no ha de descansar al costat de màquines aturades	25
10000107	Limitació de la velocitat dels vehicles	25
10000108	Eliminar el soroll en origen	26
10000110	Eliminar vibracions en origen	27
10000154	Verificar nivell lumínic mínim (250 lux) a itineraris i llocs de treball	2 /6 /25
10000155	Controlar la temperatura i velocitat del vent als llocs de treball	14
10000157	Control del nivell sonor amb sonòmetre portàtil	26

E04 ESTRUCTURES E04.E03 ESTRUCTURES D'ACER

ESTRUCTURES D'ELEMENTS D'ACER ENSAMBLATS MITJANÇANT CARGOLS O SOLDADURA

Avaluació de riscos

Id	Risc	P	G	A
1	CAIGUDA DE PERSONES A DIFERENT NIVELL Situació: ITINERARIS A OBRA TREBALLS EN ALÇADA	2	3	4
2	CAIGUDA DE PERSONES AL MATEIX NIVELL Situació: ITINERARIS A OBRA ÀREA DE TREBALL AMB MANCA D'IL·LUMINACIÓ	1	1	1
4	CAIGUDA D'OBJECTES PER MANIPULACIÓ O DE MATERIALS TRANSPORTATS Situació: MANIPULACIÓ D'APLECS, EINES I MITJANS AUXILIARS	2	3	4
6	TREPITJADES SOBRE OBJECTES Situació: ITINERARIS A OBRA, ÀREA DE TREBALL ELEMENTS PUNTXANTS MANCA D'IL·LUMINACIÓ	1	1	1
9	COPS AMB OBJECTES O EINES (TALLS) Situació: EINES AMB ELEMENTS ESTRUCTURALS	2	1	2
10	PROJECCIÓ DE FRAGMENTES O PARTÍCULES Situació: TROSSEJAT D'ESCÒRIA TREBALLS AMB RADIAL TALL-SOLDADURA OXIACETILÈ	2	2	3
11	ATRAPAMENT PER O ENTRE OBJECTES Situació: AMB ELEMENTS ESTRUCTURALS	2	3	4
13	SOBRESFORÇOS Situació: MANIPULACIÓ MANUAL	2	2	3
14	EXPOSICIÓ A CONDICIONS AMBIENTALS EXTREMES Situació: TREBALLS A L'EXTERIOR	1	2	2
15	CONTACTES TÈRMICS Situació: TALL-SOLDADURA OXIACETILÈ SOLDADURA ELÈCTRICA	1	2	2
16	EXPOSICIÓ A CONTACTES ELÈCTRICS Situació: CONTACTES DIRECTES I INDIRECTES	1	3	3
17	INHALACIÓ O INGESTIÓ DE SUBSTÀNCIES NOCIVES Situació: GASOS DE SOLDADURES	1	2	2
19	EXPOSICIÓ A RADIACIONS, IONITZANTS O NO I TÈRMiques Situació: SOLDADURA ELÈCTRICA	3	2	4
20	EXPLOSIONS Situació: BOMBONES OXIACETILÈ MATERIAS INFLAMABLES	1	3	3
21	INCENDIS Situació: SOLDADURES	1	3	3
25	ATROPELLAMENTS O COPS AMB VEHICLES Situació: ITINERARIS A OBRA EN TERRENYS IRREGULARS	2	3	4

P: Probabilitat (1,2,3) / G: Gravetat (1,2,3) / A: Avaluació (1,2,3,4,5)

MESURES PREVENTIVES

Codi	Descripció	Riscos
1000003	Itineraris preestablerts i balissats per al personal	1
1000004	Revisió i manteniment periòdic de SPC	1 /11
1000005	Integrar la seguretat al disseny arquitectònic	1
1000006	Disseny i estudi de les mesures preventives en fase de projecte	1
1000008	Personal qualificat per a treballs en alçada	1
1000010	Executar les escales a la vegada que el sostre de la planta a la que doni accés	1
1000012	Assegurar les escales de mà	1
1000013	Ordre i neteja	2 /6
1000014	Preparació i manteniment de les superfícies de treball	2 /6
1000015	Organització de les zones de pas i emmagatzematge	2 /6
1000017	Als plans inclinats, treballar sobre superfícies rugoses i no lliscants	2
1000020	No realitzar treballs a la mateixa vertical	4
1000025	Planificació d'àrees i llocs de treball	4
1000026	Planificació de recorreguts i maniobres per a màquines i camions	4
1000027	Elecció dels mitjans auxiliars de manteniment	4
1000028	Impedir l'accés de personal dins del radi d'acció de càrregues suspeses	4
1000029	No balancejar les càrregues suspeses	4
1000031	Per a la manipulació de materials voluminosos i/o pesats, sol·licitar un procediment de treball específic	4
1000033	Sol·licitar habilitació professional del personal encarregat del manteniment de l'obra	4
1000038	Substituir lo manual per lo mecànic	9 /10
1000039	Planificació de compra i programa de manteniment d'eines	9
1000040	Formació de l'operari en l'ús i manteniment d'eines	9

10000041	Substituir la fabricació a obra per la prefabricació a taller	9
10000042	Evitar processos de manipulació de materials a obra	9
10000044	Evitar processos de tallat de materials a l'obra	10
10000045	Formació	10 /13 /21
10000046	Evitar processos d'ajust en obra	10
10000047	Planificació i procediments per a la càrrega i descàrrega de materials	11
10000050	No treballar ni estar al radi d'acció de les càrregues suspeses	11
10000055	Elecció dels equips de manteniment	13
10000058	Adaptar la feina a les característiques individuals de la persona que la realitza	13
10000059	Elecció dels materials alternatius poc pessats i més manegables	13
10000060	Suspensió de les feines en condicions extremes	14
10000061	Rotació dels llocs de treball	14 /17
10000062	Planificar els treballs per a realitzar-los en zones protegides	14
10000063	En cas de vent, apuntalament i fixació de tots els elements inestables	14
10000064	Suspensió de les feines a cobertes inclinades amb vent superior a 40 km/h	14
10000065	Evitar procés de soldadura a l'obra	15
10000067	No treballar al costat de línies elèctriques amb cables nusos	16
10000068	Elecció i manteniment de les eines elèctriques	16
10000069	Formació i habilitació específica per a cada eina	16
10000070	Compliment del REBT pel que fa a equips de protecció	16
10000071	Revisió de la posta a terra	16
10000072	Realitzar els treballs sobre superfícies seques	16
10000073	Disposar de quadres elèctrics secundaris	16
10000078	Evitar processos de divisió de material en sec	17
10000079	Realitzar els treballs a l'aire lliure, sempre a sotavent	17
10000080	Elecció dels materials al disseny del projecte	17
10000082	Aïllament del procés	17
10000085	Ventilació de les zones de treball	17
10000091	No soldar sobre contenidors de materials inflamables o explosius (pintures, dissolvents, etc)	20
10000093	Evitar unions de mangueres amb filferros	20
10000094	Revisió periòdica dels equips de treball	19 /20
10000095	Impedir el contacte de l'acetilè amb el coure	20
10000096	No fumar	20
10000097	Substituir l'inflamable per no inflamable	21
10000099	Establir una zona de protecció de radi 10 m, en treballs de soldadura i tall amb serra radial	19 /20 /21
10000103	Planificació de les àrees de treball	25
10000104	Accessos i circulació independents per a personal i maquinària	25
10000105	Anivellar la maquinària per a la realització de l'activitat	25
10000106	El personal no ha de descansar al costat de màquines aturades	25
10000107	Limitació de la velocitat dels vehicles	25
10000152	Utilitzar mitjans mecànics(grues, transpalets, plataformes elevadores) per manipular càrregues	13
10000154	Verificar nivell lumínic mínim (250 lux) a itineraris i llocs de treball	2 /6 /9 /25
10000155	Controlar la temperatura i velocitat del vent als llocs de treball	14
10000158	Accessoris dielectrics (escala, banqueta, bastida, perxa de terra) si hi ha risc contacte elèctric	16
10000159	Per manipular càrregues llargues amb grua, utilitzar biga de repartiment	4 /11
10000161	Verificar que les connexions de les màquines es facin amb endolls reglamentaris	16
10000163	Realitzar treballs de soldadura en alçada des de gàbia o plataforma protegida	1

E06 TANCAMENTS I DIVISÒRIES
E06.E01 TANCAMENTS EXTERIORS (OBRA)

PARET EN TANCAMENT EXTERIOR FINS A 30 CM DE GRUIX AMB PEÇES DE DIMENSIONS MÀXIMES DE 60x40x20 CM COL·LOCADES AMB MORTER ELABORAT A L'OBRA

Avaluació de riscos

Id	Risc	P	G	A
1	CAIGUDA DE PERSONES A DIFERENT NIVELL Situació: ITINERARIS A OBRA TANCAMENTS EN PERÍMETROS I VORES DE FORATS TANCAMENTS EN ALÇADA	2	3	4
2	CAIGUDA DE PERSONES AL MATEIX NIVELL Situació: ÀREA DE TREBALL CERRAMIENTO A > 1,20M ITINERARIS A OBRA MANCA D'IL·LUMINACIÓ	1	2	2
4	CAIGUDA D'OBJECTES PER MANIPULACIÓ O DE MATERIALS TRANSPORTATS Situació: MANIPULACIÓ D'APLECS	1	3	3

6	TREPITJADES SOBRE OBJECTES Situació: ITINERARIS A OBRA ÀREA DE TREBALL AMB BAIXA IL.LUMINACIÓ	2	2	3
9	COPS AMB OBJECTES O EINES (TALLS) Situació: EINES	2	2	3
10	PROJECCIÓ DE FRAGMENTS O PARTÍCULES Situació: TALLS EN SEC MANIPULACIÓ MATERIALS RETIRADA DE RUNA	2	1	2
11	ATRAPAMENT PER O ENTRE OBJECTES Situació: PER MATERIALS PER FORMIGONERA	1	3	3
13	SOBREESFORÇOS Situació: MANIPULACIÓ MANUAL	2	2	3
14	EXPOSICIÓ A CONDICIONS AMBIENTALS EXTREMES Situació: TREBALLS A L'EXTERIOR	1	2	2
16	EXPOSICIÓ A CONTACTES ELÈCTRICS Situació: CONTACTES DIRECTES I INDIRECTES	1	2	2
17	INHALACIÓ O INGESTIÓ DE SUBSTÀNCIES NOCIVES Situació: TALLS DE MATERIALS EN SEC RETIRADA DE RUNA	2	1	2
18	CONTACTES AMB SUBSTÀNCIES NOCIVES (CAUSTIQUES, CORROSIVES, IRRITANTS O AL·LÈRGÈNIQUES) Situació: AGLOMERANTS I ADDITIUS	1	2	2

P: Probabilitat (1,2,3) / G: Gravetat (1,2,3) / A: Avaluació (1,2,3,4,5)

MESURES PREVENTIVES

Codi	Descripció	Riscos
10000002	Planificar els treballs per a mantenir el màxim de temps possible les proteccions	1
10000003	Itineraris preestablerts i balissats per al personal	1
10000004	Revisió i manteniment periòdic de SPC	1
10000005	Integrar la seguretat al disseny arquitectònic	1
10000006	Disseny i estudi de les mesures preventives en fase de projecte	1
10000008	Personal qualificat per a treballs en alçada	1
10000013	Ordre i neteja	2 /6 /17
10000014	Preparació i manteniment de les superfícies de treball	2 /6
10000015	Organització de les zones de pas i emmagatzematge	2 /6
10000025	Planificació d'àrees i llocs de treball	4
10000026	Planificació de recorreguts i maniobres per a màquines i camions	4
10000027	Elecció dels mitjans auxiliars de manteniment	4
10000030	Suspendre i aixecar les càrregues dins de l'envolcall o fleixos originals	4
10000031	Per a la manipulació de materials voluminosos i/o pesats, sol·licitar un procediment de treball específic	4
10000038	Substituir lo manual per lo mecànic	9
10000039	Planificació de compra i programa de manteniment d'eines	9
10000040	Formació de l'operari en l'ús i manteniment d'eines	9
10000044	Evitar processos de tallat de materials a l'obra	10
10000045	Formació	10 /11 /13 /18
10000055	Elecció dels equips de manteniment	13
10000056	Paletització i eines ergonòmiques	13
10000058	Adaptar la feina a les característiques individuals de la persona que la realitza	13
10000060	Suspensió de les feines en condicions extremes	14
10000061	Rotació dels llocs de treball	14
10000062	Planificar els treballs per a realitzar-los en zones protegides	14
10000063	En cas de vent, apuntalament i fixació de tots els elements inestables	14
10000067	No treballar al costat de línies elèctriques amb cables nusos	16
10000068	Elecció i manteniment de les eines elèctriques	16
10000069	Formació i habilitació específica per a cada eina	16
10000070	Compliment del REBT pel que fa a equips de protecció	16
10000071	Revisió de la posta a terra	16
10000072	Realitzar els treballs sobre superfícies seques	16
10000073	Disposar de quadres elèctrics secundaris	16
10000078	Evitar processos de divisió de material en sec	17
10000079	Realitzar els treballs a l'aire lliure, sempre a sotavent	17
10000084	Talls amb serra de trepar per via humida, amb proteccions integrades	10 /17
10000086	Substituir els materials amb substàncies nocives	18
10000151	Per treballs en alçada utilitzar plataformes elevadores mecàniques o hidràuliques	13
10000152	Utilitzar mitjans mecànics (grues, transpalets, plataformes elevadores) per manipular càrregues	13
10000153	Utilitzar pinça manual ergonòmica per manipular blocs o maons	13
10000154	Verificar nivell lumínic mínim (250 lux) a itineraris i llocs de treball	2 /6
10000155	Controlar la temperatura i velocitat del vent als llocs de treball	14

10000159	Per manipular càrregues llargues amb grua, utilitzar biga de repartiment	4
10000161	Verificar que les connexions de les màquines es facin amb endolls reglamentaris	16

E06.E04 DIVISÒRIES (OBRA)

PARET DIVISÒRIA INTERIOR FINS A 30 CM DE GRUIX AMB PEÇES DE DIMENSIONS MÀXIMES DE 60x40x20 CM COL·LOCADES AMB MORTER ELABORAT A L'OBRA

Avaluació de riscos

Id	Risc	P	G	A
1	CAIGUDA DE PERSONES A DIFERENT NIVELL Situació: ITINERARIS A OBRA TREBALLS EN ALÇADA	1	3	3
2	CAIGUDA DE PERSONES AL MATEIX NIVELL Situació: ITINERARIS A OBRA ÀREA DE TREBALL MANCA D'IL·LUMINACIÓ	1	2	2
4	CAIGUDA D'OBJECTES PER MANIPULACIÓ O DE MATERIALS TRANSPORTATS Situació: MANIPULACIÓ D'APLECS	1	3	3
6	TREPITJADES SOBRE OBJECTES Situació: ITINERARIS A OBRA ÀREA DE TREBALL MANCA D'IL·LUMINACIÓ	2	2	3
9	COPS AMB OBJECTES O EINES (TALLS) Situació: EINES	2	2	3
10	PROJECCIÓ DE FRAGMENTS O PARTÍCULES Situació: MANIPULACIÓ I AJUST DE MATERIALS RETIRADA DE RUNA	2	1	2
11	ATRAPAMENT PER O ENTRE OBJECTES Situació: PELS MATERIALS PER LA FORMIGONERA	1	3	3
13	SOBRESFORÇOS Situació: MANIPULACIÓ MANUAL	2	2	3
14	EXPOSICIÓ A CONDICIONS AMBIENTALS EXTREMES Situació: TREBALLS A L'EXTERIOR	1	2	2
16	EXPOSICIÓ A CONTACTES ELÈCTRICS Situació: CONTACTES DIRECTES I INDIRECTES	1	2	2
17	INHALACIÓ O INGESTIÓ DE SUBSTÀNCIES NOCIVES Situació: TALL I AJUSTOS EN SEC RETIRADA DE RUNA	2	1	2
18	CONTACTES AMB SUBSTÀNCIES NOCIVES (CAUSTIQUES, CORROSIVES, IRRITANTS O AL·LÈRGÈNIQUES) Situació: CONTACTES AMB AGLOMERANTS I ADHESIUS	1	2	2

P: Probabilitat (1,2,3) / G: Gravetat (1,2,3) / A: Avaluació (1,2,3,4,5)

MESURES PREVENTIVES

Codi	Descripció	Riscos
10000002	Planificar els treballs per a mantenir el màxim de temps possible les proteccions	1
10000003	Itineraris preestablerts i balissats per al personal	1
10000004	Revisió i manteniment periòdic de SPC	1
10000013	Ordre i neteja	2 /6 /17
10000014	Preparació i manteniment de les superfícies de treball	2 /6
10000015	Organització de les zones de pas i emmagatzematge	2 /6
10000017	Als plans inclinats, treballar sobre superfícies rugoses i no lliscants	2
10000025	Planificació d'àrees i llocs de treball	4
10000026	Planificació de recorreguts i maniobres per a màquines i camions	4
10000027	Elecció dels mitjans auxiliars de manteniment	4
10000028	Impedir l'accés de personal dins del radi d'acció de càrregues suspeses	4
10000029	No balancejar les càrregues suspeses	4
10000030	Suspènre i aixecar les càrregues dins de l'envolcall o fleixos originals	4
10000031	Per a la manipulació de materials voluminosos i/o pesats, sol·licitar un procediment de treball específic	4
10000038	Substituir lo manual per lo mecànic	9 /10
10000039	Planificació de compra i programa de manteniment d'eines	9 /11
10000040	Formació de l'operari en l'ús i manteniment d'eines	9
10000044	Evitar processos de tallat de materials a l'obra	10
10000045	Formació	10 /13 /18
10000046	Evitar processos d'ajust en obra	10
10000047	Planificació i procediments per a la càrrega i descàrrega de materials	11
10000055	Elecció dels equips de manteniment	13
10000056	Paletització i eines ergonòmiques	13
10000058	Adaptar la feina a les característiques individuals de la persona que la realitza	13

10000060	Suspensió de les feines en condicions extremes	14
10000061	Rotació dels llocs de treball	14 /17
10000062	Planificar els treballs per a realitzar-los en zones protegides	14
10000063	En cas de vent, apuntament i fixació de tots els elements inestables	14
10000067	No treballar al costat de línies elèctriques amb cables nusos	16
10000068	Elecció i manteniment de les eines elèctriques	16
10000069	Formació i habilitació específica per a cada eina	16
10000070	Compliment del REBT pel que fa a equips de protecció	16
10000071	Revisió de la posta a terra	16
10000072	Realitzar els treballs sobre superfícies seques	16
10000073	Disposar de quadres elèctrics secundaris	16
10000074	Reg de les zones de treball	17
10000078	Evitar processos de divisió de material en sec	17
10000079	Realitzar els treballs a l'aire lliure, sempre a sotavent	17
10000084	Talls amb serra de trepar per via humida, amb proteccions integrades	10
10000086	Substituir els materials amb substàncies nocives	18
10000151	Per treballs en alçada utilitzar plataformes elevadores mecàniques o hidràuliques	13
10000152	Utilitzar mitjans mecànics (grues, transpalets, plataformes elevadores) per manipular càrregues	13
10000153	Utilitzar pinça manual ergonòmica per manipular blocs o maons	13
10000154	Verificar nivell lumínic mínim (250 lux) a itineraris i llocs de treball	2 /6 /9 /14
10000161	Verificar que les connexions de les màquines es facin amb endolls reglamentaris	16

E06.E05 DIVISÒRIES (PREFABRICATS, PLADUR, ALUMINI, FUSTA, ETC.)

PARET DIVISÒRIA INTERIOR FINS A 30 CM DE GRUIX A BASE DE PLAFONS PREFABRICATS ANCORATS ENTRE SI O A ELEMENTS FIXOS I ESTRUCTURALS

Avaluació de riscos

Id	Risc	P	G	A
1	CAIGUDA DE PERSONES A DIFERENT NIVELL Situació: ITINERARIS A OBRA TREBALLS EN ALÇADA	1	3	3
2	CAIGUDA DE PERSONES AL MATEIX NIVELL Situació: ITINERARIS A OBRA ÀREA DE TREBALL MANCA D'IL·LUMINACIÓ	1	2	2
4	CAIGUDA D'OBJECTES PER MANIPULACIÓ O DE MATERIALS TRANSPORTATS Situació: MANIPULACIÓ D'APLECS	1	3	3
6	TREPITJADES SOBRE OBJECTES Situació: ITINERARIS A OBRA ÀREA DE TREBALL MANCA D'IL·LUMINACIÓ	2	2	3
9	COPS AMB OBJECTES O EINES (TALLS) Situació: EINES	3	2	4
10	PROJECCIÓ DE FRAGMENTS O PARTÍCULES Situació: TALL, MANIPULACIÓ MATERIALS RETIRADA DE RUNA	2	1	2
11	ATRAPAMENT PER O ENTRE OBJECTES Situació: EN MANS I PEUS AL MANIPULAR MATERIALS	1	2	2
13	SOBREESFORÇOS Situació: MANIPULACIÓ MANUAL	2	2	3
16	EXPOSICIÓ A CONTACTES ELÈCTRICS Situació: CONTACTES DIRECTES I INDIRECTES	1	2	2
17	INHALACIÓ O INGESTIÓ DE SUBSTÀNCIES NOCIVES Situació: POLS DE TALL DE MATERIALS RETIRADA DE RUNA	2	1	2
18	CONTACTES AMB SUBSTÀNCIES NOCIVES (CAUSTIQUES, CORROSIVES, IRRITANTS O AL·LÈRGENIQUES) Situació: AGLOMERANTS I COLES PIGMENTS I MÀSTICS	1	2	2

P: Probabilitat (1,2,3) / G: Gravetat (1,2,3) / A: Avaluació (1,2,3,4,5)

MESURES PREVENTIVES

Codi	Descripció	Riscos
10000002	Planificar els treballs per a mantenir el màxim de temps possible les proteccions	1
10000003	Itineraris preestablerts i balissats per al personal	1
10000004	Revisió i manteniment periòdic de SPC	1
10000013	Ordre i neteja	2 /6 /17
10000014	Preparació i manteniment de les superfícies de treball	2 /6
10000015	Organització de les zones de pas i emmagatzematge	2 /6
10000017	Als plans inclinats, treballar sobre superfícies rugoses i no lliscants	2

10000025	Planificació d'àrees i llocs de treball	4
10000026	Planificació de recorreguts i maniobres per a màquines i camions	4
10000027	Elecció dels mitjans auxiliars de manteniment	4
10000028	Impedir l'accés de personal dins del radi d'acció de càrregues suspeses	4
10000029	No balancejar les càrregues suspeses	4
10000030	Suspendre i aixecar les càrregues dins de l'envolcall o fleixos originals	4
10000031	Per a la manipulació de materials voluminosos i/o pesats, sol·licitar un procediment de treball específic	4
10000038	Substituir lo manual per lo mecànic	9 /10
10000039	Planificació de compra i programa de manteniment d'eines	9
10000040	Formació de l'operari en l'ús i manteniment d'eines	9
10000044	Evitar processos de tallat de materials a l'obra	10
10000045	Formació	10 /13 /18
10000046	Evitar processos d'ajust en obra	10
10000047	Planificació i procediments per a la càrrega i descàrrega de materials	11
10000055	Elecció dels equips de manteniment	13
10000056	Paletització i eines ergonòmiques	13
10000058	Adaptar la feina a les característiques individuals de la persona que la realitza	13
10000061	Rotació dels llocs de treball	17
10000067	No treballar al costat de línies elèctriques amb cables nusos	16
10000068	Elecció i manteniment de les eines elèctriques	16
10000069	Formació i habilitació específica per a cada eina	16
10000070	Compliment del REBT pel que fa a equips de protecció	16
10000071	Revisió de la posta a terra	16
10000072	Realitzar els treballs sobre superfícies seques	16
10000073	Disposar de quadres elèctrics secundaris	16
10000078	Evitar processos de divisió de material en sec	17
10000079	Realitzar els treballs a l'aire lliure, sempre a sotavent	17
10000084	Talls amb serra de trepar per via humida, amb proteccions integrades	10
10000086	Substituir els materials amb substàncies nocives	18
10000151	Per treballs en alçada utilitzar plataformes elevadores mecàniques o hidràuliques	13
10000152	Utilitzar mitjans mecànics (grues, transpalets, plataformes elevadores) per manipular càrregues	13
10000154	Verificar nivell lumínic mínim (250 lux) a itineraris i llocs de treball	2 /6 /9
10000161	Verificar que les connexions de les màquines es facin amb endolls reglamentaris	16

E07 IMPERMEABILITZACIONS - AÏLLAMENTS I JUNTES

E07.E01 COBERTES PLANES

FORMACIÓ DE COBERTA PLANA SOBRE FORJAT O PARAMENT HORIZONTAL INCLOENT FORMACIÓ DE PENDENTS DE DESGUÀS, COL·LOCACIÓ I PROTECCIÓ DE MEMBRANA IMPERMEABILITZANT

Avaluació de riscos

Id	Risc	P	G	A
1	CAIGUDA DE PERSONES A DIFERENT NIVELL Situació: ITINERARIS A OBRA TREBALLS EN ALÇADA	1	3	3
2	CAIGUDA DE PERSONES AL MATEIX NIVELL Situació: ITINERARIS A OBRA ÀREA DE TREBALL MANCA D'IL·LUMINACIÓ	1	2	2
4	CAIGUDA D'OBJECTES PER MANIPULACIÓ O DE MATERIALS TRANSPORTATS Situació: MANIPULACIÓ D'APLECS	1	3	3
6	TREPITJADES SOBRE OBJECTES Situació: ITINERARIS A OBRA ÀREA DE TREBALL MANCA D'IL·LUMINACIÓ	1	2	2
9	COPS AMB OBJECTES O EINES (TALLS) Situació: EINES	2	2	3
13	SOBREESFORÇOS Situació: MANIPULACIÓ MANUAL	2	2	3
14	EXPOSICIÓ A CONDICIONS AMBIENTALS EXTREMES Situació: TREBALLS A L'EXTERIOR	2	2	3
15	CONTACTES TÈRMICS Situació: SOLDADURA DE MEMBRANA PER FUSIÓ	1	2	2
16	EXPOSICIÓ A CONTACTES ELÈCTRICS Situació: CONTACTES DIRECTES I INDIRECTES	1	2	2
17	INHALACIÓ O INGESTIÓ DE SUBSTÀNCIES NOCIVES Situació: DISSOLVENTS I COLES	1	2	2
18	CONTACTES AMB SUBSTÀNCIES NOCIVES (CAUSTIQUES, CORROSIVES, IRRITANTS O AL·LÈRGÈNIQUES) Situació: DISSOLVENTS I COLES	1	2	2

21 INCENDIS

1 2 2

Situació: DISSOLVENTS I COLES

P: Probabilitat (1,2,3) / G: Gravetat (1,2,3) / A: Avaluació (1,2,3,4,5)

MESURES PREVENTIVES

Codi	Descripció	Riscos
I0000002	Planificar els treballs per a mantenir el màxim de temps possible les proteccions	1
I0000004	Revisió i manteniment periòdic de SPC	1
I0000005	Integrar la seguretat al disseny arquitectònic	1
I0000006	Disseny i estudi de les mesures preventives en fase de projecte	1
I0000008	Personal qualificat per a treballs en alçada	1
I0000013	Ordre i neteja	2 /6
I0000014	Preparació i manteniment de les superfícies de treball	2 /6
I0000015	Organització de les zones de pas i emmagatzematge	2 /6
I0000017	Als plans inclinats, treballar sobre superfícies rugoses i no lliscants	2
I0000025	Planificació d'àrees i llocs de treball	4
I0000027	Elecció dels mitjans auxiliars de manteniment	4
I0000028	Impedir l'accés de personal dins del radi d'acció de càrregues suspeses	4
I0000029	No balancejar les càrregues suspeses	4
I0000030	Suspendre i aixecar les càrregues dins de l'envolcall o fleixos originals	4
I0000031	Per a la manipulació de materials voluminosos i/o pesats, sol·licitar un procediment de treball específic	4
I0000038	Substituir lo manual per lo mecànic	9
I0000039	Planificació de compra i programa de manteniment d'eines	9
I0000040	Formació de l'operari en l'ús i manteniment d'eines	9
I0000041	Substituir la fabricació a obra per la prefabricació a taller	9
I0000045	Formació	13 /21
I0000055	Elecció dels equips de manteniment	13
I0000056	Paletització i eines ergonòmiques	13
I0000058	Adaptar la feina a les característiques individuals de la persona que la realitza	13
I0000060	Suspensió de les feines en condicions extremes	14
I0000061	Rotació dels llocs de treball	14 /17
I0000062	Planificar els treballs per a realitzar-los en zones protegides	14
I0000063	En cas de vent, apuntalament i fixació de tots els elements inestables	14
I0000065	Evitar procés de soldadura a l'obra	15
I0000067	No treballar al costat de línies elèctriques amb cables nusos	16
I0000068	Elecció i manteniment de les eines elèctriques	16
I0000069	Formació i habilitació específica per a cada eina	16
I0000070	Compliment del REBT pel que fa a equips de protecció	16
I0000071	Revisió de la posta a terra	16
I0000072	Realitzar els treballs sobre superfícies seques	16
I0000073	Disposar de quadres elèctrics secundaris	16
I0000079	Realitzar els treballs a l'aire lliure, sempre a sotavent	17
I0000080	Elecció dels materials al disseny del projecte	17
I0000081	Canvi o modificació del procés de treball	17
I0000082	Aïllament del procés	17
I0000086	Substituir els materials amb substàncies nocives	18
I0000097	Substituir l'inflamable per no inflamable	21
I0000152	Utilitzar mitjans mecànics(grues, transpalets, plataformes elevadores) per manipular càrregues	4 /13
I0000154	Verificar nivell lumínic mínim (250 lux) a itineraris i llocs de treball	2 /6 /9
I0000155	Controlar la temperatura i velocitat del vent als llocs de treball	14
I0000161	Verificar que les connexions de les màquines es facin amb endolls reglamentaris	16

E08 REVESTIMENTS

E08.E01 AMORFS (ARREBOSSATS - ENGUIXATS - ESTUCATS)

REVESTIMENTS AMORFS SOBRE ELEMENTS VERTICALS I HORIZONTALS CONSTITUÏTS PER ARREBOSSATS, ENGUIXATS I ESTUCATS

Avaluació de riscos

Id	Risc	P	G	A
1	CAIGUDA DE PERSONES A DIFERENT NIVELL Situació: ITINERARIS A OBRA EN PERÍMETRE I VORES DE FORATS BASTIDES	2	3	4
2	CAIGUDA DE PERSONES AL MATEIX NIVELL Situació: ITINERARIS A OBRA SUPERFÍCIES IRREGULARS MATERIALS MAL APLEGATS	1	1	1

MANCA D'IL·LUMINACIÓ			
4	CAIGUDA D'OBJECTES PER MANIPULACIÓ O DE MATERIALS TRANSPORTATS Situació: MANIPULACIÓ D'APLECS, EINES	1	3 3
6	TREPITJADES SOBRE OBJECTES Situació: ITINERARIS A OBRA ÀREES DE TREBALL MANCA D'IL·LUMINACIÓ	1	1 1
9	COPS AMB OBJECTES O EINES (TALLS) Situació: EINES	2	1 2
10	PROJECCIÓ DE FRAGMENTS O PARTÍCULES Situació: CONFECCIÓ, MANIPULACIÓ I PROJECCIÓ DE MATERIALS	2	2 3
11	ATRAPAMENT PER O ENTRE OBJECTES Situació: AMB FORMIGONERES MANTENIMENT DE MATERIALS	2	2 3
13	SOBRESFORÇOS Situació: MANIPULACIÓ MANUAL	2	2 3
14	EXPOSICIÓ A CONDICIONS AMBIENTALS EXTREMES Situació: TREBALLS EXTERIORS	1	2 2
16	EXPOSICIÓ A CONTACTES ELÈCTRICS Situació: CONTACTES DIRECTES I INDIRECTES	1	3 3
17	INHALACIÓ O INGESTIÓ DE SUBSTÀNCIES NOCIVES Situació: AMBIENTS POLSOSSOS	2	1 2
18	CONTACTES AMB SUBSTÀNCIES NOCIVES (CAUSTIQUES, CORROSIVES, IRRITANTS O AL·LÈRGÈNIQUES) Situació: AGLOMERANTS	2	1 2

P: Probabilitat (1,2,3) / G: Gravetat (1,2,3) / A: Avaluació (1,2,3,4,5)

MESURES PREVENTIVES

Codi	Descripció	Riscos
1000003	Itineraris preestablerts i balissats per al personal	1
1000004	Revisió i manteniment periòdic de SPC	1
1000005	Integrar la seguretat al disseny arquitectònic	1
1000006	Disseny i estudi de les mesures preventives en fase de projecte	1
1000007	Adoptar les mesures preventives necessàries per al manteniment correcte posterior	1
1000008	Personal qualificat per a treballs en alçada	1
1000012	Assegurar les escales de mà	1
1000013	Ordre i neteja	2 /6 /17
1000014	Preparació i manteniment de les superfícies de treball	2 /6
1000015	Organització de les zones de pas i emmagatzematge	2 /6
1000017	Als plans inclinats, treballar sobre superfícies rugoses i no lliscants	2
1000020	No realitzar treballs a la mateixa vertical	4
1000025	Planificació d'àrees i llocs de treball	4
1000026	Planificació de recorreguts i maniobres per a màquines i camions	4
1000027	Elecció dels mitjans auxiliars de manteniment	4
1000028	Impedir l'accés de personal dins del radi d'acció de càrregues suspeses	4
1000029	No balancejar les càrregues suspeses	4
1000030	Suspènre i aixecar les càrregues dins de l'envolcall o flexos originals	4
1000033	Solicitar habilitació professional del personal encarregat del manteniment de l'obra	4
1000038	Substituir lo manual per lo mecànic	10
1000039	Planificació de compra i programa de manteniment d'eines	9 /11
1000040	Formació de l'operari en l'ús i manteniment d'eines	9
1000041	Substituir la fabricació a obra per la prefabricació a taller	9
1000042	Evitar processos de manipulació de materials a obra	9
1000045	Formació	10 /13 /18
1000047	Planificació i procediments per a la càrrega i descàrrega de materials	11
1000050	No treballar ni estar al radi d'acció de les càrregues suspeses	11
1000055	Elecció dels equips de manteniment	13
1000056	Paletització i eines ergonòmiques	13
1000058	Adaptar la feina a les característiques individuals de la persona que la realitza	13
1000059	Elecció dels materials alternatius poc pessats i més manegables	13
1000060	Suspensió de les feines en condicions extremes	14
1000061	Rotació dels llocs de treball	14 /17
1000062	Planificar els treballs per a realitzar-los en zones protegides	14
1000063	En cas de vent, apuntalament i fixació de tots els elements inestables	14
1000064	Suspensió de les feines a cobertes inclinades amb vent superior a 40 km/h	14
1000067	No treballar al costat de línies elèctriques amb cables nusos	16
1000068	Elecció i manteniment de les eines elèctriques	16
1000069	Formació i habilitació específica per a cada eina	16
1000070	Compliment del REBT pel que fa a equips de protecció	16
1000071	Revisió de la posta a terra	16
1000072	Realitzar els treballs sobre superfícies seques	16
1000073	Disposar de quadres elèctrics secundaris	16

I0000074	Reg de les zones de treball	17
I0000080	Elecció dels materials al disseny del projecte	17
I0000081	Canvi o modificació del procés de treball	17
I0000082	Aïllament del procés	17
I0000085	Ventilació de les zones de treball	17
I0000086	Substituir els materials amb substàncies nocives	18
I0000151	Per treballs en alçada utilitzar plataformes elevadores mecàniques o hidràuliques	1 /13
I0000152	Utilitzar mitjans mecànics(grues, transpalets, plataformes elevadores) per manipular càrregues	13
I0000154	Verificar nivell lumínic mínim (250 lux) a itineraris i llocs de treball	2 /6
I0000155	Controlar la temperatura i velocitat del vent als llocs de treball	14
I0000161	Verificar que les connexions de les màquines es facin amb endolls reglamentaris	16

E08.E02 ENRAJOLATS I APLACATS DE PECES (PEDRA, CERAMICA, MORTER CIMENT, ESCOPIDORS, ETC.)

REVESTIMENTS SOBRE ELEMENTS VERTICALS I HORIZONTALS CONSTITUÏTS PER ENRAJOLATS I APLACATS DE PEÇES (PEDRES, CERÀMIQUES, MORTERS, ETC.)

Avaluació de riscos

Id	Risc	P	G	A
1	CAIGUDA DE PERSONES A DIFERENT NIVELL Situació: ITINERARIS A OBRA TREBALLS EN ALÇADA	2	3	4
2	CAIGUDA DE PERSONES AL MATEIX NIVELL Situació: ITINERARIS A OBRA ÀREES DE TREBALL MANCA D'IL·LUMINACIÓ SUPERFÍCIES IRREGULARS	1	1	1
4	CAIGUDA D'OBJECTES PER MANIPULACIÓ O DE MATERIALS TRANSPORTATS Situació: MANIPULACIÓ I MANTENIMENT D'APLECS	1	3	3
6	TREPITJADES SOBRE OBJECTES Situació: ITINERARIS A OBRA ÀREES DE TREBALL MANCA D'IL·LUMINACIÓ	1	1	1
9	COPS AMB OBJECTES O EINES (TALLS) Situació: SERRA DE FORADAR D'AIGUA EINES	2	1	2
10	PROJECCIÓ DE FRAGMENTS O PARTÍCULES Situació: RADIAL SERRA DE FORADAR D'AIGUA MANIPULACIÓ DE MATERIALS	2	2	3
11	ATRAPAMENT PER O ENTRE OBJECTES Situació: FORMIGONERA AMB ELEMENTS PESATS D'APLACAT	2	2	3
13	SOBRESFORÇOS Situació: MANIPULACIÓ MANUAL	2	2	3
14	EXPOSICIÓ A CONDICIONS AMBIENTALS EXTREMES Situació: TREBALLS A L'EXTERIOR	1	2	2
16	EXPOSICIÓ A CONTACTES ELÈCTRICS Situació: CONTACTES DIRECTES I INDIRECTES	1	3	3
17	INHALACIÓ O INGESTIÓ DE SUBSTÀNCIES NOCIVES Situació: AMBIENTS POLSOSSOS TALLS EN SEC	2	1	2
18	CONTACTES AMB SUBSTÀNCIES NOCIVES (CAUSTIQUES, CORROSIVES, IRRITANTS O AL·LÈRGENIQUES) Situació: AGLOMERANTS	2	1	2

P: Probabilitat (1,2,3) / G: Gravetat (1,2,3) / A: Avaluació (1,2,3,4,5)

MESURES PREVENTIVES

Codi	Descripció	Riscos
I0000003	Itineraris preestablerts i balissats per al personal	1
I0000004	Revisió i manteniment periòdic de SPC	1
I0000005	Integrar la seguretat al disseny arquitectònic	1
I0000006	Disseny i estudi de les mesures preventives en fase de projecte	1
I0000007	Adoptar les mesures preventives necessàries per al manteniment correcte posterior	1
I0000008	Personal qualificat per a treballs en alçada	1
I0000012	Assegurar les escales de mà	1
I0000013	Ordre i neteja	2 /6 /17
I0000014	Preparació i manteniment de les superfícies de treball	2 /6
I0000015	Organització de les zones de pas i emmagatzematge	2 /6
I0000017	Als plans inclinats, treballar sobre superfícies rugoses i no lliscants	2 /16

1000020	No realitzar treballs a la mateixa vertical	4
1000025	Planificació d'àrees i llocs de treball	4
1000026	Planificació de recorreguts i maniobres per a màquines i camions	4
1000027	Elecció dels mitjans auxiliars de manteniment	4
1000028	Impedir l'accés de personal dins del radi d'acció de càrregues suspeses	4
1000029	No balancejar les càrregues suspeses	4
1000030	Suspendre i aixecar les càrregues dins de l'envolcall o fleixos originals	4
1000031	Per a la manipulació de materials voluminosos i/o pesats, sol·licitar un procediment de treball específic	4
1000033	Solicitar habilitació professional del personal encarregat del manteniment de l'obra	4
1000038	Substituir lo manual per lo mecànic	9 /10
1000039	Planificació de compra i programa de manteniment d'eines	9 /11
1000040	Formació de l'operari en l'ús i manteniment d'eines	9
1000042	Evitar processos de manipulació de materials a obra	9
1000044	Evitar processos de tallat de materials a l'obra	10
1000045	Formació	10 /13 /18
1000046	Evitar processos d'ajust en obra	10
1000047	Planificació i procediments per a la càrrega i descàrrega de materials	11
1000050	No treballar ni estar al radi d'acció de les càrregues suspeses	11
1000055	Elecció dels equips de manteniment	13
1000056	Paletització i eines ergonòmiques	13
1000058	Adaptar la feina a les característiques individuals de la persona que la realitza	13
1000059	Elecció dels materials alternatius poc pesats i més manegables	13
1000060	Suspensió de les feines en condicions extremes	14
1000061	Rotació dels llocs de treball	14 /17
1000062	Planificar els treballs per a realitzar-los en zones protegides	14
1000063	En cas de vent, apuntament i fixació de tots els elements inestables	14
1000064	Suspensió de les feines a cobertes inclinades amb vent superior a 40 km/h	14
1000067	No treballar al costat de línies elèctriques amb cables nusos	16
1000068	Elecció i manteniment de les eines elèctriques	16
1000069	Formació i habilitació específica per a cada eina	16
1000070	Compliment del REBT pel que fa a equips de protecció	16
1000072	Realitzar els treballs sobre superfícies seques	16
1000073	Disposar de quadres elèctrics secundaris	16
1000078	Evitar processos de divisió de material en sec	17
1000079	Realitzar els treballs a l'aire lliure, sempre a sotavent	17
1000082	Aïllament del procés	17
1000084	Talls amb serra de trepar per via humida, amb proteccions integrades	17
1000085	Ventilació de les zones de treball	17
1000086	Substituir els materials amb substàncies nocives	18
1000151	Per treballs en alçada utilitzar plataformes elevadores mecàniques o hidràuliques	1
1000152	Utilitzar mitjans mecànics (grues, transpalets, plataformes elevadores) per manipular càrregues	4 /13
1000154	Verificar nivell lumínic mínim (250 lux) a itineraris i llocs de treball	2 /6
1000155	Controlar la temperatura i velocitat del vent als llocs de treball	14
1000161	Verificar que les connexions de les màquines es facin amb endolls reglamentaris	16

E08.E03 CEL RASOS

REVESTIMENT D'ELEMENTS HORIZONTALS CONSTITUÏTS PER PLAQUES, LAMES, CONFIGURANT-HI CEL RASOS

Avaluació de riscos

Id	Risc	P	G	A
1	CAIGUDA DE PERSONES A DIFERENT NIVELL Situació: ITINERARIS A OBRA TREBALLS EN ALÇADA	2	3	4
2	CAIGUDA DE PERSONES AL MATEIX NIVELL Situació: ITINERARIS A OBRA MANCA D'IL·LUMINACIÓ ÀREES DE TREBALL	1	1	1
4	CAIGUDA D'OBJECTES PER MANIPULACIÓ O DE MATERIALS TRANSPORTATS Situació: MANIPULACIÓ I MANTENIMENT D'APLECS, EINES I MITJANS AUXILIARS	1	3	3
9	COPS AMB OBJECTES O EINES (TALLS) Situació: MANIPULACIÓ EINES I MATERIALS	2	1	2
10	PROJECCIÓ DE FRAGMENTS O PARTÍCULES Situació: MANIPULACIÓ MATERIALS FIXACIÓ D'ELEMENTS PENJATS	2	2	3
13	SOBRESFORÇOS Situació: MANIPULACIÓ MANUAL	2	2	3
14	EXPOSICIÓ A CONDICIONS AMBIENTALS EXTREMES Situació: TREBALLS A L'EXTERIOR	1	2	2
16	EXPOSICIÓ A CONTACTES ELÈCTRICS	1	3	3

Situació: CONTACTES DIRECTES I INDIRECTES

P: Probabilitat (1,2,3) / G: Gravetat (1,2,3) / A: Avaluació (1,2,3,4,5)

MESURES PREVENTIVES

Codi	Descripció	Riscos
I0000003	Itineraris preestablerts i balissats per al personal	1
I0000004	Revisió i manteniment periòdic de SPC	1
I0000005	Integrar la seguretat al disseny arquitectònic	1
I0000007	Adoptar les mesures preventives necessàries per al manteniment correcte posterior	1
I0000008	Personal qualificat per a treballs en alçada	1
I0000012	Assegurar les escales de mà	1
I0000013	Ordre i neteja	2
I0000014	Preparació i manteniment de les superfícies de treball	2
I0000015	Organització de les zones de pas i emmagatzematge	2
I0000020	No realitzar treballs a la mateixa vertical	4
I0000025	Planificació d'àrees i llocs de treball	4
I0000027	Elecció dels mitjans auxiliars de manteniment	4
I0000028	Impedir l'accés de personal dins del radi d'acció de càrregues suspeses	4
I0000029	No balancejar les càrregues suspeses	4
I0000030	Suspendre i aixecar les càrregues dins de l'envolcall o fleixos originals	4
I0000033	Solicitar habilitació professional del personal encarregat del manteniment de l'obra	4
I0000039	Planificació de compra i programa de manteniment d'eines	9
I0000040	Formació de l'operari en l'ús i manteniment d'eines	9
I0000042	Evitar processos de manipulació de materials a obra	9
I0000044	Evitar processos de tallat de materials a l'obra	10
I0000045	Formació	10 /13
I0000046	Evitar processos d'ajust en obra	10
I0000055	Elecció dels equips de manteniment	13
I0000056	Paletització i eines ergonòmiques	13
I0000058	Adaptar la feina a les característiques individuals de la persona que la realitza	13
I0000059	Elecció dels materials alternatius poc pesats i més manegables	13
I0000060	Suspensió de les feines en condicions extremes	14
I0000061	Rotació dels llocs de treball	14
I0000062	Planificar els treballs per a realitzar-los en zones protegides	14
I0000063	En cas de vent, apuntalament i fixació de tots els elements inestables	14
I0000068	Elecció i manteniment de les eines elèctriques	16
I0000069	Formació i habilitació específica per a cada eina	16
I0000070	Compliment del REBT pel que fa a equips de protecció	16
I0000071	Revisió de la posta a terra	16
I0000072	Realitzar els treballs sobre superfícies seques	16
I0000073	Disposar de quadres elèctrics secundaris	16
I0000151	Per treballs en alçada utilitzar plataformes elevadores mecàniques o hidràuliques	1
I0000152	Utilitzar mitjans mecànics (grues, transpalets, plataformes elevadores) per manipular càrregues	4 /13
I0000154	Verificar nivell lumínic mínim (250 lux) a itineraris i llocs de treball	2 /9
I0000155	Controlar la temperatura i velocitat del vent als llocs de treball	14
I0000161	Verificar que les connexions de les màquines es facin amb endolls reglamentaris	16

E08.E04 PINTATS I ENVERNISATS

PINTAT D'ESTRUCTURES, PARAMENTS, ELEMENTS DE TANCAMENT, PROTECCIÓ, CALEFACCIÓ, TUBS I ENVERNISATS

Avaluació de riscos

Id	Risc	P	G	A
1	CAIGUDA DE PERSONES A DIFERENT NIVELL Situació: ITINERARIS A OBRA TREBALLS EN ALÇADA	2	3	4
2	CAIGUDA DE PERSONES AL MATEIX NIVELL Situació: ITINERARIS A OBRA MANCA ILUMINACIÓ ÀREA DE TREBALL	1	1	1
4	CAIGUDA D'OBJECTES PER MANIPULACIÓ O DE MATERIALS TRANSPORTATS Situació: MANIPULACIÓ I MANTENIMENT D'APLECS, EINES I MITJANS AUXILIARS	1	3	3
9	COPS AMB OBJECTES O EINES (TALLS) Situació: EINES	2	1	2
10	PROJECCIÓ DE FRAGMENTS O PARTÍCULES Situació: MANIPULACIÓ I PROJECCIÓ DE MATERIALS	3	1	3
13	SOBREESFORÇOS Situació: MANIPULACIÓ MANUAL	2	2	3
14	EXPOSICIÓ A CONDICIONS AMBIENTALS EXTREMES	1	2	2

Situació: TREBALLS A L'EXTERIOR			
16	EXPOSICIÓ A CONTACTES ELÈCTRICS Situació: CONTACTES DIRECTES I INDIRECTES	1	3 3
17	INHALACIÓ O INGESTIÓ DE SUBSTÀNCIES NOCIVES Situació: PREPARACIÓ SUPORT EN AMBIENT POLSÓS DISSOLVENTS	3	2 4
18	CONTACTES AMB SUBSTÀNCIES NOCIVES (CAUSTIQUES, CORROSIVES, IRRITANTS O AL·LÈRGÈNIQUES) Situació: DISSOLVENTS COMPONENTES QUÍMICS DELS MATERIALS	2	2 3

P: Probabilitat (1,2,3) / G: Gravetat (1,2,3) / A: Avaluació (1,2,3,4,5)

MESURES PREVENTIVES

Codi	Descripció	Riscos
1000003	Itineraris preestablerts i balissats per al personal	1
1000004	Revisió i manteniment periòdic de SPC	1
1000007	Adoptar les mesures preventives necessàries per al manteniment correcte posterior	1
1000008	Personal qualificat per a treballs en alçada	1
1000012	Assegurar les escales de mà	1
1000013	Ordre i neteja	2
1000014	Preparació i manteniment de les superfícies de treball	2
1000015	Organització de les zones de pas i emmagatzematge	2
1000017	Als plans inclinats, treballar sobre superfícies rugoses i no lliscants	2
1000020	No realitzar treballs a la mateixa vertical	4
1000025	Planificació d'àrees i llocs de treball	4
1000027	Elecció dels mitjans auxiliars de manteniment	4
1000028	Impedir l'accés de personal dins del radi d'acció de càrregues suspeses	4
1000029	No balancejar les càrregues suspeses	4
1000030	Suspendre i aixecar les càrregues dins de l'envolcall o fleixos originals	4
1000033	Solicitar habilitació professional del personal encarregat del manteniment de l'obra	4
1000038	Substituir lo manual per lo mecànic	9 /10
1000039	Planificació de compra i programa de manteniment d'eines	9
1000040	Formació de l'operari en l'ús i manteniment d'eines	9
1000045	Formació	10 /13 /18
1000055	Elecció dels equips de manteniment	13
1000056	Paletització i eines ergonòmiques	13
1000058	Adaptar la feina a les característiques individuals de la persona que la realitza	13
1000059	Elecció dels materials alternatius poc pessats i més manegables	13
1000060	Suspensió de les feines en condicions extremes	14
1000061	Rotació dels llocs de treball	14 /17
1000062	Planificar els treballs per a realitzar-los en zones protegides	14
1000063	En cas de vent, apuntament i fixació de tots els elements inestables	14
1000064	Suspensió de les feines a cobertes inclinades amb vent superior a 40 km/h	14
1000067	No treballar al costat de línies elèctriques amb cables nusos	16
1000068	Elecció i manteniment de les eines elèctriques	16
1000069	Formació i habilitació específica per a cada eina	16
1000070	Compliment del REBT pel que fa a equips de protecció	16
1000071	Revisió de la posta a terra	16
1000072	Realitzar els treballs sobre superfícies seques	16
1000073	Disposar de quadres elèctrics secundaris	16
1000079	Realitzar els treballs a l'aire lliure, sempre a sotavent	17
1000082	Aïllament del procés	17
1000085	Ventilació de les zones de treball	17
1000086	Substituir els materials amb substàncies nocives	17 /18
1000151	Per treballs en alçada utilitzar plataformes elevadores mecàniques o hidràuliques	1
1000152	Utilitzar mitjans mecànics (grues, transpalets, plataformes elevadores) per manipular càrregues	4 /13
1000154	Verificar nivell lumínic mínim (250 lux) a itineraris i llocs de treball	2 /9 /14
1000161	Verificar que les connexions de les màquines es facin amb endolls reglamentaris	16

E08.E05 REVESTIMENTS DECORATIUS

REVESTIMENT D'ELEMENTS HORITZONTALS I VERTICALS, DE DIFERENTS MATERIALS I APLICACIONS, AMB UN ACABAT INDIVIDUALITZAT

Avaluació de riscos

Id	Risc	P	G	A
1	CAIGUDA DE PERSONES A DIFERENT NIVELL Situació: ITINERARIS D'OBRA TREBALLS EN ALÇADA, PERÍMETRE DE SOSTRES I VORES DE FORATS D'ESCALA	2	3	4

BASTIDES			
2	CAIGUDA DE PERSONES AL MATEIX NIVELL Situació: ITINERARIS D'OBRA EXECUCIÓ D'ESCALES MANCA D'IL.LUMINACIÓ SUPERFÍCIES IRREGULARS	1	1 1
4	CAIGUDA D'OBJECTES PER MANIPULACIÓ O DE MATERIALS TRANSPORTATS Situació: MANIPULACIÓ DE MATERIALS	1	3 3
6	TREPITJADES SOBRE OBJECTES Situació: ITINERARIS D'OBRA ÀREA DE TREBALL MANCA D'IL.LUMINACIÓ	1	2 2
9	COPS AMB OBJECTES O EINES (TALLS) Situació: ÚS D'EINES MANUALS I/O MECÀNIQUES	2	1 2
10	PROJECCIÓ DE FRAGMENTS O PARTÍCULES Situació: ÚS D'EINES DE TALL MANIPULACIÓ DE MATERIALS PROCESSOS D'AJUST I COL.LOCACIÓ	2	2 3
11	ATRAPAMENT PER O ENTRE OBJECTES Situació: MAQUINÀRIA OBRA MATERIALS	2	2 3
13	SOBRESFORÇOS Situació: MANIPULACIÓ MANUAL D'EINES I/O MATERIALS	2	2 3
14	EXPOSICIÓ A CONDICIONS AMBIENTALS EXTREMES Situació: TREBALLS A L'EXTERIOR	1	2 2
16	EXPOSICIÓ A CONTACTES ELÈCTRICS Situació: CONTACTES DIRECTES I INDIRECTES	1	3 3
17	INHALACIÓ O INGESTIÓ DE SUBSTÀNCIES NOCIVES Situació: COLES, MÀSTICS AMBIENTS POLSSOSOS TALLS D'ELEMENTS EN SEC	2	1 2
18	CONTACTES AMB SUBSTÀNCIES NOCIVES (CÀUSTIQUES, CORROSIVES, IRRITANTS O AL·LÈRGÈNIQUES) Situació: CONTACTE AMB AGLOMERATS, COLES, DISSOLVENTS	2	1 2
21	INCENDIS Situació: TREBALLS AMB MATERIALS COMBUSTIBLES	1	2 2
25	ATROPELLAMENTS O COPS AMB VEHICLES Situació: VEHICLES DE MANUTENCIÓ, COL.LOCACIÓ DE MATERIALS EN OBRA I ALÇADA MANCA D'IL.LUMINACIÓ ITINERARIS D'OBRA	1	3 3
26	EXPOSICIÓ A SOROLLS Situació: MAQUINÀRIA	1	2 2
27	EXPOSICIÓ A VIBRACIONS Situació: MAQUINÀRIA	1	2 2

P: Probabilitat (1,2,3) / G: Gravetat (1,2,3) / A: Avaluació (1,2,3,4,5)

MESURES PREVENTIVES

Codi	Descripció	Riscos
1000003	Itineraris preestablerts i balissats per al personal	1
1000004	Revisió i manteniment periòdic de SPC	1
1000005	Integrar la seguretat al disseny arquitectònic	1
1000006	Disseny i estudi de les mesures preventives en fase de projecte	1
1000007	Adoptar les mesures preventives necessàries per al manteniment correcte posterior	1
1000008	Personal qualificat per a treballs en alçada	1
1000012	Assegurar les escales de mà	1
1000013	Ordre i neteja	2 /6 /17
1000014	Preparació i manteniment de les superfícies de treball	2 /6
1000015	Organització de les zones de pas i emmagatzematge	2 /6
1000017	Als plans inclinats, treballar sobre superfícies rugoses i no lliscants	2
1000020	No realitzar treballs a la mateixa vertical	4
1000025	Planificació d'àrees i llocs de treball	4
1000026	Planificació de recorreguts i maniobres per a màquines i camions	4
1000027	Elecció dels mitjans auxiliars de manteniment	4
1000028	Impedir l'accés de personal dins del radi d'acció de càrregues suspeses	4
1000029	No balancejar les càrregues suspeses	4
1000030	Suspendre i aixecar les càrregues dins de l'envolcall o fleixos originals	4
1000031	Per a la manipulació de materials voluminosos i/o pesats, sol·licitar un procediment de treball específic	4
1000033	Sol·licitar habilitació professional del personal encarregat del manteniment de l'obra	4
1000038	Substituir lo manual per lo mecànic	9 /10
1000039	Planificació de compra i programa de manteniment d'eines	9 /11
1000040	Formació de l'operari en l'ús i manteniment d'eines	9
1000041	Substituir la fabricació a obra per la prefabricació a taller	9

I0000042	Evitar processos de manipulació de materials a obra	9
I0000044	Evitar processos de tallat de materials a l'obra	10
I0000045	Formació	10 /13 /18 /21
I0000046	Evitar processos d'ajust en obra	10
I0000047	Planificació i procediments per a la càrrega i descàrrega de materials	11
I0000050	No treballar ni estar al radi d'acció de les càrregues suspeses	11
I0000055	Elecció dels equips de manteniment	13
I0000056	Paletització i eines ergonòmiques	13
I0000058	Adaptar la feina a les característiques individuals de la persona que la realitza	13
I0000059	Elecció dels materials alternatius poc pesats i més manegables	13
I0000060	Suspensió de les feines en condicions extremes	14
I0000061	Rotació dels llocs de treball	14 /17 /26 /27
I0000062	Planificar els treballs per a realitzar-los en zones protegides	14 /26
I0000063	En cas de vent, apuntalament i fixació de tots els elements inestables	14
I0000064	Suspensió de les feines a cobertes inclinades amb vent superior a 40 km/h	14
I0000068	Elecció i manteniment de les eines elèctriques	16
I0000069	Formació i habilitació específica per a cada eina	16
I0000070	Compliment del REBT pel que fa a equips de protecció	16
I0000071	Revisió de la posta a terra	16
I0000072	Realitzar els treballs sobre superfícies seques	16
I0000073	Disposar de quadres elèctrics secundaris	16
I0000078	Evitar processos de divisió de material en sec	17
I0000079	Realitzar els treballs a l'aire lliure, sempre a sotavent	17
I0000082	Aïllament del procés	17
I0000084	Talls amb serra de trepar per via humida, amb proteccions integrades	17
I0000085	Ventilació de les zones de treball	17
I0000086	Substituir els materials amb substàncies nocives	18
I0000097	Substituir l'inflamable per no inflamable	21
I0000103	Planificació de les àrees de treball	25
I0000104	Accessos i circulació independents per a personal i maquinària	25
I0000105	Anivellar la maquinària per a la realització de l'activitat	25
I0000106	El personal no ha de descansar al costat de màquines aturades	25
I0000107	Limitació de la velocitat dels vehicles	25
I0000108	Eliminar el soroll en origen	26
I0000110	Eliminar vibracions en origen	27
I0000151	Per treballs en alçada utilitzar plataformes elevadores mecàniques o hidràuliques	1 /13
I0000152	Utilitzar mitjans mecànics (grues, transpalets, plataformes elevadores) per manipular càrregues	13
I0000154	Verificar nivell lumínic mínim (250 lux) a itineraris i llocs de treball	2 /6 /25
I0000155	Controlar la temperatura i velocitat del vent als llocs de treball	14
I0000157	Control del nivell sonor amb sonòmetre portàtil	26
I0000161	Verificar que les connexions de les màquines es facin amb endolls reglamentaris	16

E09 PAVIMENTS

E09.E02 ENRAJOLATS I APLACATS DE PECES AMB PULIT (PEDRA, CERAMICA, MORTER CIMENT, ESCOPIDORS, ETC.)

PAVIMENTS DE RAJOLES CERÀMIQUES, DE PEDRA NATURAL I DE TERRATZO, POLITS I ABRILLANTATS EN OBRA

Avaluació de riscos

Id	Risc	P	G	A
1	CAIGUDA DE PERSONES A DIFERENT NIVELL Situació: ITINERARIS A OBRA PERÍMETRE I VORES DE FORATS	1	3	3
2	CAIGUDA DE PERSONES AL MATEIX NIVELL Situació: ITINERARIS A OBRA ÀREA DE TREBALL MANCA D'IL.LUMINACIÓ	2	2	3
4	CAIGUDA D'OBJECTES PER MANIPULACIÓ O DE MATERIALS TRANSPORTATS Situació: MANIPULACIÓ D'APLECS	1	3	3
6	TREPITJADES SOBRE OBJECTES Situació: ITINERARIS A OBRA ÀREA DE TREBALL AMB BAIXA IL.LUMINACIÓ	1	2	2
9	COPS AMB OBJECTES O EINES (TALLS) Situació: EINES	1	2	2
10	PROJECCIÓ DE FRAGMENTS O PARTÍCULES Situació: TALLS EN SEC MANIPULACIÓ MATERIALS RETIRADA RUNES	2	1	2
11	ATRAPAMENT PER O ENTRE OBJECTES Situació: PELS MATERIALS	1	3	3

PER LA FORMIGONERA DE MORTER			
13	SOBRESFORÇOS Situació: MANIPULACIÓ MANUAL	2	2 3
14	EXPOSICIÓ A CONDICIONS AMBIENTALS EXTREMES Situació: TREBALLS A L'EXTERIOR	1	2 2
16	EXPOSICIÓ A CONTACTES ELÈCTRICS Situació: CONTACTES DIRECTES I INDIRECTES	1	2 2
17	INHALACIÓ O INGESTIÓ DE SUBSTÀNCIES NOCIVES Situació: TALL EN SEC - POLS RETIRADA DE RUNA	2	1 2
18	CONTACTES AMB SUBSTÀNCIES NOCIVES (CAUSTIQUES, CORROSIVES, IRRITANTS O AL·LÈRGENIQUES) Situació: AGLOMERANTS, SEGELLANTS ABRILLANTADORS, NETEJA	1	2 2

P: Probabilitat (1,2,3) / G: Gravetat (1,2,3) / A: Avaluació (1,2,3,4,5)

MESURES PREVENTIVES

Codi	Descripció	Riscos
1000002	Planificar els treballs per a mantenir el màxim de temps possible les proteccions	1
1000004	Revisió i manteniment periòdic de SPC	1
1000013	Ordre i neteja	2 /6 /17
1000014	Preparació i manteniment de les superfícies de treball	2 /6
1000015	Organització de les zones de pas i emmagatzematge	2 /6
1000017	Als plans inclinats, treballar sobre superfícies rugoses i no lliscants	2
1000025	Planificació d'àrees i llocs de treball	4
1000027	Elecció dels mitjans auxiliars de manteniment	4
1000028	Impedir l'accés de personal dins del radi d'acció de càrregues suspeses	4
1000029	No balancejar les càrregues suspeses	4
1000030	Suspendre i aixecar les càrregues dins de l'envolcall o fleixos originals	4
1000031	Per a la manipulació de materials voluminosos i/o pesats, sol·licitar un procediment de treball específic	4
1000038	Substituir lo manual per lo mecànic	9
1000039	Planificació de compra i programa de manteniment d'eines	9
1000040	Formació de l'operari en l'ús i manteniment d'eines	9
1000044	Evitar processos de tallat de materials a l'obra	10
1000045	Formació	10 /11 /13 /18
1000055	Elecció dels equips de manteniment	13
1000056	Paletització i eines ergonòmiques	13
1000058	Adaptar la feina a les característiques individuals de la persona que la realitza	13
1000060	Suspensió de les feines en condicions extremes	14
1000061	Rotació dels llocs de treball	14
1000062	Planificar els treballs per a realitzar-los en zones protegides	14
1000063	En cas de vent, apuntalament i fixació de tots els elements inestables	14
1000068	Elecció i manteniment de les eines elèctriques	16
1000069	Formació i habilitació específica per a cada eina	16
1000070	Compliment del REBT pel que fa a equips de protecció	16
1000071	Revisió de la posta a terra	16
1000072	Realitzar els treballs sobre superfícies seques	16
1000073	Disposar de quadres elèctrics secundaris	16
1000078	Evitar processos de divisió de material en sec	17
1000079	Realitzar els treballs a l'aire lliure, sempre a sotavent	17
1000084	Talls amb serra de trepar per via humida, amb proteccions integrades	10 /13 /17
1000086	Substituir els materials amb substàncies nocives	18
10000152	Utilitzar mitjans mecànics (grues, transpalets, plataformes elevadores) per manipular càrregues	4
10000154	Verificar nivell lumínic mínim (250 lux) a itineraris i llocs de treball	2 /6 /9
10000155	Controlar la temperatura i velocitat del vent als llocs de treball	14
10000161	Verificar que les connexions de les màquines es facin amb endolls reglamentaris	16

E09.E03 PAVIMENTS SINTÈTICS (PVC, GOMA, MOQUETES, ETC.)

PAVIMENTS SINTÈTICS EN ROTLLES O LLOSETES DE PVC, DE GOMA I DE SURO, ADHERITS I DE MOQUETES ADHERIDES I TENSADES

Avaluació de riscos

Id	Risc	P	G	A
1	CAIGUDA DE PERSONES A DIFERENT NIVELL Situació: ITINERARIS A OBRA TREBALLS EN PERÍMETRE I VORES DE FORATS	1	3	3
2	CAIGUDA DE PERSONES AL MATEIX NIVELL Situació: ITINERARIS A OBRA	2	2	3

EJECUCIÓN ESCALERAS MANCA D'IL·LUMINACIÓ			
4	CAIGUDA D'OBJECTES PER MANIPULACIÓ O DE MATERIALS TRANSPORTATS Situació: MANIPULACIÓ D'APLECS	1	3 3
6	TREPITJADES SOBRE OBJECTES Situació: ITINERARIS A OBRA ÀREA DE TREBALL AMB BAIXA IL·LUMINACIÓ	1	2 2
9	COPS AMB OBJECTES O EINES (TALLS) Situació: EINES	1	2 2
13	SOBREESFORÇOS Situació: MANIPULACIÓ MANUAL	2	2 3
16	EXPOSICIÓ A CONTACTES ELÈCTRICS Situació: CONTACTES DIRECTES I INDIRECTES	1	2 2
17	INHALACIÓ O INGESTIÓ DE SUBSTÀNCIES NOCIVES Situació: COLES, MÀSTICS PULIT EN SEC - POLS	2	2 3
18	CONTACTES AMB SUBSTÀNCIES NOCIVES (CAUSTIQUES, CORROSIVES, IRRITANTS O AL·LÈRGENIQUES) Situació: COLES, MÀSTICS	2	2 3
21	INCENDIS Situació: MATERIALS COMBUSTIBLES	1	2 2

P: Probabilitat (1,2,3) / G: Gravetat (1,2,3) / A: Avaluació (1,2,3,4,5)

MESURES PREVENTIVES

Codi	Descripció	Riscos
I0000002	Planificar els treballs per a mantenir el màxim de temps possible les proteccions	1
I0000003	Itineraris preestablerts i balissats per al personal	1
I0000004	Revisió i manteniment periòdic de SPC	1
I0000005	Integrar la seguretat al disseny arquitectònic	1
I0000006	Disseny i estudi de les mesures preventives en fase de projecte	1
I0000013	Ordre i neteja	2 /6 /17
I0000014	Preparació i manteniment de les superfícies de treball	2 /6
I0000015	Organització de les zones de pas i emmagatzematge	2 /6
I0000017	Als plans inclinats, treballar sobre superfícies rugoses i no lliscants	2
I0000025	Planificació d'àrees i llocs de treball	4
I0000026	Planificació de recorreguts i maniobres per a màquines i camions	4
I0000027	Elecció dels mitjans auxiliars de manteniment	4
I0000028	Impedir l'accés de personal dins del radi d'acció de càrregues suspeses	4
I0000029	No balancejar les càrregues suspeses	4
I0000030	Suspendre i aixecar les càrregues dins de l'envolcall o fleixos originals	4
I0000031	Per a la manipulació de materials voluminosos i/o pesats, sol·licitar un procediment de treball específic	4
I0000033	Solicitar habilitació professional del personal encarregat del manteniment de l'obra	4
I0000038	Substituir lo manual per lo mecànic	9
I0000039	Planificació de compra i programa de manteniment d'eines	9
I0000040	Formació de l'operari en l'ús i manteniment d'eines	9
I0000041	Substituir la fabricació a obra per la prefabricació a taller	9
I0000045	Formació	13 /18 /21
I0000055	Elecció dels equips de manteniment	13
I0000056	Paletització i eines ergonòmiques	13
I0000058	Adaptar la feina a les característiques individuals de la persona que la realitza	13
I0000068	Elecció i manteniment de les eines elèctriques	16
I0000069	Formació i habilitació específica per a cada eina	16
I0000070	Compliment del REBT pel que fa a equips de protecció	16
I0000071	Revisió de la posta a terra	16
I0000072	Realitzar els treballs sobre superfícies seques	16
I0000073	Disposar de quadres elèctrics secundaris	16
I0000079	Realitzar els treballs a l'aire lliure, sempre a sotavent	17
I0000086	Substituir els materials amb substàncies nocives	18
I0000097	Substituir l'inflamable per no inflamable	21
I0000152	Utilitzar mitjans mecànics (grues, transpalets, plataformes elevadores) per manipular càrregues	4 /13
I0000154	Verificar nivell lumínic mínim (250 lux) a itineraris i llocs de treball	2 /6
I0000161	Verificar que les connexions de les màquines es facin amb endolls reglamentaris	16

E09.E04 PAVIMENTS DE FUSTA

COL·LOCACIÓ DE PAVIMENTS DE FUSTA O PARQUET FORMAT PER LLISTONS CLAVATS SOBRE LLATA D'EMPOSTISSAR, TIRES FLOTANTS O LLOSETES ADHERIDES

Avaluació de riscos

Id	Risc	P	G	A
1	CAIGUDA DE PERSONES A DIFERENT NIVELL Situació: ITINERARIS A OBRA TREBALLS EN PERÍMETRE O VORES DE FORATS	1	3	3
2	CAIGUDA DE PERSONES AL MATEIX NIVELL Situació: ITINERARIS A OBRA MANCA D'IL·LUMINACIÓ	2	2	3
4	CAIGUDA D'OBJECTES PER MANIPULACIÓ O DE MATERIALS TRANSPORTATS Situació: MANIPULACIÓ D'APLECS	1	3	3
6	TREPITJADES SOBRE OBJECTES Situació: ITINERARIS A OBRA ÀREA DE TREBALL MANCA D'IL·LUMINACIÓ	1	2	2
9	COPS AMB OBJECTES O EINES (TALLS) Situació: EINES	1	2	2
10	PROJECCIÓ DE FRAGMENTS O PARTÍCULES Situació: AL TALLAR, MANIPULAR MATERIALS RETIRADA DE RUNA	2	1	2
13	SOBRESFORÇOS Situació: MANIPULACIÓ MANUAL	2	2	3
16	EXPOSICIÓ A CONTACTES ELÈCTRICS Situació: CONTACTES DIRECTES I INDIRECTES	1	2	2
17	INHALACIÓ O INGESTIÓ DE SUBSTÀNCIES NOCIVES Situació: TALL PLANEJAT RETIRAR RUNES	2	2	3
18	CONTACTES AMB SUBSTÀNCIES NOCIVES (CAUSTIQUES, CORROSIVES, IRRITANTS O AL·LÈRGENIQUES) Situació:	2	2	3
21	INCENDIS Situació: MATERIALS COMBUSTIBLES I INFLAMABLES COLES, DISSOLVENTS	1	2	2

P: Probabilitat (1,2,3) / G: Gravetat (1,2,3) / A: Avaluació (1,2,3,4,5)

MESURES PREVENTIVES

Codi	Descripció	Riscos
1000002	Planificar els treballs per a mantenir el màxim de temps possible les proteccions	1
1000003	Itineraris preestablerts i balissats per al personal	1
1000004	Revisió i manteniment periòdic de SPC	1
1000005	Integrar la seguretat al disseny arquitectònic	1
1000006	Disseny i estudi de les mesures preventives en fase de projecte	1
1000013	Ordre i neteja	2 /6 /17
1000014	Preparació i manteniment de les superfícies de treball	2 /6
1000015	Organització de les zones de pas i emmagatzematge	2 /6
1000017	Als plans inclinats, treballar sobre superfícies rugoses i no lliscants	2
1000025	Planificació d'àrees i llocs de treball	4
1000026	Planificació de recorreguts i maniobres per a màquines i camions	4
1000027	Elecció dels mitjans auxiliars de manteniment	4
1000028	Impedir l'accés de personal dins del radi d'acció de càrregues suspeses	4
1000029	No balancejar les càrregues suspeses	4
1000030	Suspendre i aixecar les càrregues dins de l'envolcall o fleixos originals	4
1000031	Per a la manipulació de materials voluminosos i/o pesats, sol·licitar un procediment de treball específic	4
1000038	Substituir lo manual per lo mecànic	9
1000039	Planificació de compra i programa de manteniment d'eines	9
1000040	Formació de l'operari en l'ús i manteniment d'eines	9
1000041	Substituir la fabricació a obra per la prefabricació a taller	9
1000044	Evitar processos de tallat de materials a l'obra	10
1000045	Formació	10 /13 /18 /21
1000055	Elecció dels equips de manteniment	13
1000056	Paletització i eines ergonòmiques	13
1000058	Adaptar la feina a les característiques individuals de la persona que la realitza	13
1000061	Rotació dels llocs de treball	17
1000068	Elecció i manteniment de les eines elèctriques	16
1000069	Formació i habilitació específica per a cada eina	16
1000070	Compliment del REBT pel que fa a equips de protecció	16
1000071	Revisió de la posta a terra	16
1000072	Realitzar els treballs sobre superfícies seques	16
1000073	Disposar de quadres elèctrics secundaris	16
1000084	Talls amb serra de trepar per via humida, amb proteccions integrades	13
1000086	Substituir els materials amb substàncies nocives	18
1000097	Substituir l'inflamable per no inflamable	21
1000152	Utilitzar mitjans mecànics (grues, transpalets, plataformes elevadores) per manipular	4 /13

càrregues		
10000154	Verificar nivell lumínic mínim (250 lux) a itineraris i llocs de treball	2 /6 /9
10000161	Verificar que les connexions de les màquines es facin amb endolls reglamentaris	16

E09.E07 PAVIMENTS METÀL·LICS

COL.LOCACIÓ DE PAVIMENT METÀL·LIC, AMB O SENSE ENTARIMAT

Avaluació de riscos

Id	Risc	P	G	A
1	CAIGUDA DE PERSONES A DIFERENT NIVELL Situació: PERÍMETRE I VORES DE FORATS	1	3	3
2	CAIGUDA DE PERSONES AL MATEIX NIVELL Situació: ITINERARIS D'OBRA ÀREA DE TREBALL PROCÉS DE CONSTRUCCIÓ MANCA D'IL·LUMINACIÓ	1	2	2
4	CAIGUDA D'OBJECTES PER MANIPULACIÓ O DE MATERIALS TRANSPORTATS Situació: MANIPULACIÓ DE MATERIALS	1	3	3
6	TREPITJADES SOBRE OBJECTES Situació: ITINERARIS D'OBRA ÀREES DE TREBALL	1	1	1
9	COPS AMB OBJECTES O EINES (TALLS) Situació: ÚS D'EINES MANUALS I/O MECÀNIQUES	1	2	2
10	PROJECCIÓ DE FRAGMENTS O PARTÍCULES Situació: MANIPULACIÓ DE MATERIALS PROCESSOS D'AJUST DE MATERIALS	1	1	1
13	SOBRESFORÇOS Situació: MANIPULACIÓ MANUAL DE MATERIALS	1	2	2
16	EXPOSICIÓ A CONTACTES ELÈCTRICS Situació: CONTACTES DIRECTES I INDIRECTES	1	3	3
17	INHALACIÓ O INGESTIÓ DE SUBSTÀNCIES NOCIVES Situació: POLS RUNES PROCESSOS DE TALL	1	1	1

P: Probabilitat (1,2,3) / G: Gravetat (1,2,3) / A: Avaluació (1,2,3,4,5)

MESURES PREVENTIVES

Codi	Descripció	Riscos
10000002	Planificar els treballs per a mantenir el màxim de temps possible les proteccions	1
10000004	Revisió i manteniment periòdic de SPC	1
10000005	Integrar la seguretat al disseny arquitectònic	1
10000006	Disseny i estudi de les mesures preventives en fase de projecte	1
10000013	Ordre i neteja	2 /6 /17
10000014	Preparació i manteniment de les superfícies de treball	2 /6
10000015	Organització de les zones de pas i emmagatzematge	2 /6
10000017	Als plans inclinats, treballar sobre superfícies rugoses i no lliscants	2
10000025	Planificació d'àrees i llocs de treball	4
10000027	Elecció dels mitjans auxiliars de manteniment	4
10000028	Impedir l'accés de personal dins del radi d'acció de càrregues suspeses	4
10000029	No balancejar les càrregues suspeses	4
10000030	Suspendre i aixecar les càrregues dins de l'envolcall o fleixos originals	4
10000031	Per a la manipulació de materials voluminosos i/o pesats, sol·licitar un procediment de treball específic	4
10000038	Substituir lo manual per lo mecànic	9
10000039	Planificació de compra i programa de manteniment d'eines	9
10000040	Formació de l'operari en l'ús i manteniment d'eines	9
10000044	Evitar processos de tallat de materials a l'obra	10
10000045	Formació	10 /13
10000055	Elecció dels equips de manteniment	13
10000056	Paletització i eines ergonòmiques	13
10000058	Adaptar la feina a les característiques individuals de la persona que la realitza	13
10000068	Elecció i manteniment de les eines elèctriques	16
10000069	Formació i habilitació específica per a cada eina	16
10000070	Compliment del REBT pel que fa a equips de protecció	16
10000071	Revisió de la posta a terra	16
10000072	Realitzar els treballs sobre superfícies seques	16
10000073	Disposar de quadres elèctrics secundaris	16
10000078	Evitar processos de divisió de material en sec	17
10000079	Realitzar els treballs a l'aire lliure, sempre a sotavent	17
10000154	Verificar nivell lumínic mínim (250 lux) a itineraris i llocs de treball	2 /6
10000161	Verificar que les connexions de les màquines es facin amb endolls reglamentaris	16

E10 TANCAMENTS I DIVISÒRIES PRACTICABLES, BARANES I PROTECCIONS FIXES
E10.E02 TANCAMENTS PRACTICABLES INTERIORS DE FUSTA

COL·LOCACIÓ DE FINESTRES I BALCONERES DE FUSTA A L'INTERIOR

Avaluació de riscos

Id	Risc	P	G	A
1	CAIGUDA DE PERSONES A DIFERENT NIVELL Situació: ITINERARIS A OBRA TREBALLS EN ALÇADA	1	3	3
2	CAIGUDA DE PERSONES AL MATEIX NIVELL Situació: ITINERARIS A OBRA ÀREES DE TREBALL	1	2	2
4	CAIGUDA D'OBJECTES PER MANIPULACIÓ O DE MATERIALS TRANSPORTATS Situació: MANIPULACIÓ D'APLECS	1	3	3
6	TREPITJADES SOBRE OBJECTES Situació: ITINERARIS A OBRA ÀREA DE TREBALL MANCA D'ILLUMINACIÓ	1	1	1
9	COPS AMB OBJECTES O EINES (TALLS) Situació: EINES	2	2	3
10	PROJECCIÓ DE FRAGMENTS O PARTÍCULES Situació: MANIPULACIÓ I TALL DE MATERIALS	2	1	2
13	SOBRESFORÇOS Situació: MANIPULACIÓ MANUAL	1	2	2
16	EXPOSICIÓ A CONTACTES ELÈCTRICS Situació: CONTACTES DIRECTES I INDIRECTES	1	3	3
17	INHALACIÓ O INGESTIÓ DE SUBSTÀNCIES NOCIVES Situació: TALL, POLS RETIRADA DE RUNA	2	1	2

P: Probabilitat (1,2,3) / G: Gravetat (1,2,3) / A: Avaluació (1,2,3,4,5)

MESURES PREVENTIVES

Codi	Descripció	Riscos
10000002	Planificar els treballs per a mantenir el màxim de temps possible les proteccions	1
10000004	Revisió i manteniment periòdic de SPC	1
10000005	Integrar la seguretat al disseny arquitectònic	1
10000006	Disseny i estudi de les mesures preventives en fase de projecte	1
10000013	Ordre i neteja	2 /6 /17
10000014	Preparació i manteniment de les superfícies de treball	2 /6
10000015	Organització de les zones de pas i emmagatzematge	2 /6
10000017	Als plans inclinats, treballar sobre superfícies rugoses i no lliscants	2
10000025	Planificació d'àrees i llocs de treball	4
10000027	Elecció dels mitjans auxiliars de manteniment	4
10000028	Impedir l'accés de personal dins del radi d'acció de càrregues suspeses	4
10000029	No balancejar les càrregues suspeses	4
10000030	Suspendre i aixecar les càrregues dins de l'envolcall o fleixos originals	4
10000031	Per a la manipulació de materials voluminosos i/o pesats, sol·licitar un procediment de treball específic	4
10000038	Substituir lo manual per lo mecànic	9
10000039	Planificació de compra i programa de manteniment d'eines	9
10000040	Formació de l'operari en l'ús i manteniment d'eines	9
10000044	Evitar processos de tallat de materials a l'obra	10
10000045	Formació	10 /13
10000055	Elecció dels equips de manteniment	13
10000056	Paletització i eines ergonòmiques	13
10000058	Adaptar la feina a les característiques individuals de la persona que la realitza	13
10000068	Elecció i manteniment de les eines elèctriques	16
10000069	Formació i habilitació específica per a cada eina	16
10000070	Compliment del REBT pel que fa a equips de protecció	16
10000071	Revisió de la posta a terra	16
10000072	Realitzar els treballs sobre superfícies seques	16
10000073	Disposar de quadres elèctrics secundaris	16
10000078	Evitar processos de divisió de material en sec	17
10000079	Realitzar els treballs a l'aire lliure, sempre a sotavent	17
10000152	Utilitzar mitjans mecànics (grues, transpalets, plataformes elevadores) per manipular càrregues	4
10000154	Verificar nivell lumínic mínim (250 lux) a itineraris i llocs de treball	2 /6
10000161	Verificar que les connexions de les màquines es facin amb endolls reglamentaris	16

E10.E03 TANCAMENTS PRACTICABLES I BARANES DE PVC, ALUMINI, ACER

COL.LOCACIÓ DE FINESTRES, BALCONERES, PORTES I BARANES DE PVC, ALUMINI I ACER

Avaluació de riscos

Id	Risc	P	G	A
1	CAIGUDA DE PERSONES A DIFERENT NIVELL Situació: ITINERARIS A OBRA PERÍMETRE I VORES FORADADES	1	3	3
2	CAIGUDA DE PERSONES AL MATEIX NIVELL Situació: ITINERARIS A OBRA ÀREA DE TREBALL MANCA D'IL·LUMINACIÓ	1	2	2
4	CAIGUDA D'OBJECTES PER MANIPULACIÓ O DE MATERIALS TRANSPORTATS Situació: MANIPULACIÓ DE MATERIAL	1	3	3
6	TREPITJADES SOBRE OBJECTES Situació: ITINERARIS A OBRA ÀREES DE TREBALL MANCA D'IL·LUMINACIÓ	1	1	1
9	COPS AMB OBJECTES O EINES (TALLS) Situació: EINES	1	2	2
10	PROJECCIÓ DE FRAGMENTS O PARTÍCULES Situació: MANIPULAR MATERIALS AJUSTOS	1	1	1
13	SOBRESFORÇOS Situació: MANIPULACIÓ MANUAL	1	2	2
16	EXPOSICIÓ A CONTACTES ELÈCTRICS Situació: CONTACTES DIRECTES I INDIRECTES	1	3	3
17	INHALACIÓ O INGESTIÓ DE SUBSTÀNCIES NOCIVES Situació: POLS, COLES, DISSOLVENTS RETIRAR RUNES	1	1	1

P: Probabilitat (1,2,3) / G: Gravetat (1,2,3) / A: Avaluació (1,2,3,4,5)

MESURES PREVENTIVES

Codi	Descripció	Riscos
I0000002	Planificar els treballs per a mantenir el màxim de temps possible les proteccions	1
I0000004	Revisió i manteniment periòdic de SPC	1
I0000005	Integrar la seguretat al disseny arquitectònic	1
I0000006	Disseny i estudi de les mesures preventives en fase de projecte	1
I0000013	Ordre i neteja	2 /6 /17
I0000014	Preparació i manteniment de les superfícies de treball	2 /6
I0000015	Organització de les zones de pas i emmagatzematge	2 /6
I0000017	Als plans inclinats, treballar sobre superfícies rugoses i no lliscants	2
I0000025	Planificació d'àrees i llocs de treball	4
I0000027	Elecció dels mitjans auxiliars de manteniment	4
I0000028	Impedir l'accés de personal dins del radi d'acció de càrregues suspeses	4
I0000029	No balancejar les càrregues suspeses	4
I0000030	Suspendre i aixecar les càrregues dins de l'envolcall o flexos originals	4
I0000031	Per a la manipulació de materials voluminosos i/o pesats, sol·licitar un procediment de treball específic	4
I0000038	Substituir lo manual per lo mecànic	9
I0000039	Planificació de compra i programa de manteniment d'eines	9
I0000040	Formació de l'operari en l'ús i manteniment d'eines	9
I0000044	Evitar processos de tallat de materials a l'obra	10
I0000045	Formació	10 /13
I0000055	Elecció dels equips de manteniment	13
I0000056	Paletització i eines ergonòmiques	13
I0000058	Adaptar la feina a les característiques individuals de la persona que la realitza	13
I0000068	Elecció i manteniment de les eines elèctriques	16
I0000069	Formació i habilitació específica per a cada eina	16
I0000070	Compliment del REBT pel que fa a equips de protecció	16
I0000071	Revisió de la posta a terra	16
I0000072	Realitzar els treballs sobre superfícies seques	16
I0000073	Disposar de quadres elèctrics secundaris	16
I0000078	Evitar processos de divisió de material en sec	17
I0000079	Realitzar els treballs a l'aire lliure, sempre a sotavent	17
I0000152	Utilitzar mitjans mecànics (grues, transpalets, plataformes elevadores) per manipular càrregues	4
I0000154	Verificar nivell lumínic mínim (250 lux) a itineraris i llocs de treball	2 /6
I0000161	Verificar que les connexions de les màquines es facin amb endolls reglamentaris	16

E11 ENVIDRAMENTS
E11.E01 COL-LOCACIÓ DE VIDRES

COL-LOCACIÓ DE VIDRES EN OBERTURES D'INTERIORS, EXTERIORS, MIRALLS I PULIT DE CANTELLS

Avaluació de riscos

Id	Risc	P	G	A
1	CAIGUDA DE PERSONES A DIFERENT NIVELL Situació: EN INSTAL·LACIONS A L'EXTERIOR	1	3	3
2	CAIGUDA DE PERSONES AL MATEIX NIVELL Situació: ITINERARIS A OBRA	1	1	1
4	CAIGUDA D'OBJECTES PER MANIPULACIÓ O DE MATERIALS TRANSPORTATS Situació: A LA MANIPULACIÓ AL MANTENIMENT	3	2	4
6	TREPITJADES SOBRE OBJECTES Situació: ITINERARIS A OBRA	1	1	1
9	COPS AMB OBJECTES O EINES (TALLS) Situació: A LA MANIPULACIÓ A L'EXTRACCIÓ DE MATERIAL TRENCAT	3	2	4
10	PROJECCIÓ DE FRAGMENTS O PARTICULES Situació: PER PULIT DE CANTELLS PER TRENCAMENT DEL MATERIAL	2	2	3
13	SOBREESFORÇOS Situació: CARRETEIG I MUNTATGE MANUAL	2	2	3
16	EXPOSICIÓ A CONTACTES ELÈCTRICS Situació: CONTACTES DIRECTES I INDIRECTES	1	3	3
17	INHALACIÓ O INGESTIÓ DE SUBSTÀNCIES NOCIVES Situació: A L'OPERACIÓ DE PULIT A L'OBRA	1	2	2

P: Probabilitat (1,2,3) / G: Gravetat (1,2,3) / A: Avaluació (1,2,3,4,5)

MESURES PREVENTIVES

Codi	Descripció	Riscos
10000002	Planificar els treballs per a mantenir el màxim de temps possible les proteccions	1
10000003	Itineraris preestablerts i balissats per al personal	1
10000004	Revisió i manteniment periòdic de SPC	1
10000005	Integrar la seguretat al disseny arquitectònic	1
10000006	Disseny i estudi de les mesures preventives en fase de projecte	1
10000007	Adoptar les mesures preventives necessàries per al manteniment correcte posterior	1
10000011	Incorporar al projecte mesures de protecció per al muntatge i manteniment de la instal·lació	1
10000012	Assegurar les escales de mà	1
10000013	Ordre i neteja	2 /6 /17
10000014	Preparació i manteniment de les superfícies de treball	2 /6
10000015	Organització de les zones de pas i emmagatzematge	2 /6
10000025	Planificació d'àrees i llocs de treball	4
10000027	Elecció dels mitjans auxiliars de manteniment	4
10000028	Impedir l'accés de personal dins del radi d'acció de càrregues suspeses	4
10000029	No balancejar les càrregues suspeses	4
10000030	Suspendre i aixecar les càrregues dins de l'envolcall o flexos originals	4
10000031	Per a la manipulació de materials voluminosos i/o pesats, sol·licitar un procediment de treball específic	4
10000033	Solicitar habilitació professional del personal encarregat del manteniment de l'obra	4
10000039	Planificació de compra i programa de manteniment d'eines	9
10000040	Formació de l'operari en l'ús i manteniment d'eines	9
10000042	Evitar processos de manipulació de materials a obra	9
10000045	Formació	10 /13
10000046	Evitar processos d'ajust en obra	10
10000055	Elecció dels equips de manteniment	13
10000056	Paletització i eines ergonòmiques	13
10000058	Adaptar la feina a les característiques individuals de la persona que la realitza	13
10000068	Elecció i manteniment de les eines elèctriques	16
10000069	Formació i habilitació específica per a cada eina	16
10000070	Compliment del REBT pel que fa a equips de protecció	16
10000071	Revisió de la posta a terra	16
10000072	Realitzar els treballs sobre superfícies seques	16
10000073	Disposar de quadres elèctrics secundaris	16
10000078	Evitar processos de divisió de material en sec	17
10000079	Realitzar els treballs a l'aire lliure, sempre a sotavent	17
10000082	Aïllament del procés	17

10000085	Ventilació de les zones de treball	17
10000151	Per treballs en alçada utilitzar plataformes elevadores mecàniques o hidràuliques	1
10000154	Verificar nivell lumínic mínim (250 lux) a itineraris i llocs de treball	2 /6 /9
10000161	Verificar que les connexions de les màquines es facin amb endolls reglamentaris	16
10000164	Manipular els vidres amb ventoses de seguretat	4 /9 /13

E13 INSTAL·LACIONS DE CLIMATITZACIÓ, CALEFACCIÓ I VENTILACIÓ MECÀNICA

E13.E01 INSTAL·LACIONS DE CLIMATITZACIÓ, CALEFACCIÓ I VENTILACIÓ MECÀNICA

OPERACIONS DE MUNTATGE, MOVIMENT D'EQUIPS, CONNEXIONS DE CANONADES, CONNEXIÓ ELÈCTRICA, PROVES DE PRESSIÓ I POSTA EN FUNCIONAMENT D'INSTAL·LACIONS DE CLIMATITZACIÓ, CALEFACCIÓ I VENTILACIÓ MECÀNICA

Avaluació de riscos

Id	Risc	P	G	A
1	CAIGUDA DE PERSONES A DIFERENT NIVELL Situació: EN MUNTATGE D'EQUIPS EN ALÇADA DES D'ESCALES MANUALES DES DE BASTIDES DE BORRIQUETES O PLATAFORMES	2	3	4
2	CAIGUDA DE PERSONES AL MATEIX NIVELL Situació: ITINERARIS A OBRA	1	2	2
4	CAIGUDA D'OBJECTES PER MANIPULACIÓ O DE MATERIALS TRANSPORTATS Situació: MANTENIMENT I MANIPULACIÓ D'EQUIPS PESANTS EINES	1	3	3
6	TREPITJADES SOBRE OBJECTES Situació: ITINERARIS A OBRA MATERIALS I EINES ACOPIATS	2	1	2
9	COPS AMB OBJECTES O EINES (TALLS) Situació: MANIPULACIÓ DE MATERIALS MANIPULACIÓ D'EINES DESEMBALATGE D'EQUIPS	3	1	3
10	PROJECCIÓ DE FRAGMENTES O PARTÍCULES Situació: ÚS DE RADIAL EXPLOSIÓ EN PROVES DE PRESSIÓ SOLDADURA ELÈCTRICA TALL OXIACETILÈ PERFORADORES EN PARETS	3	2	4
11	ATRAPAMENT PER O ENTRE OBJECTES Situació: MANIPULACIÓ D'EQUIPS PESANTS AMB ELEMENTS ROTATIUS DE L'EQUIP EN LA SEVA POSTA EN FUNCIONAMENT	2	2	3
13	SOBRESFORÇOS Situació: MANIPULACIÓ MANUAL	2	2	3
14	EXPOSICIÓ A CONDICIONS AMBIENTALS EXTREMES Situació: TREBALLS A L'EXTERIOR TREBALLS EN LLOCS TANCATS	2	2	3
15	CONTACTES TÈRMICS Situació: PROJECCIÓ DE FLUIDS SUPERFÍCIES CALENTES DELS PROCESSOS CALENTS I DE SOLDADURA	2	2	3
16	EXPOSICIÓ A CONTACTES ELÈCTRICS Situació: CONTACTES DIRECTES I INDIRECTES	1	3	3
17	INHALACIÓ O INGESTIÓ DE SUBSTÀNCIES NÒCIVES Situació: GASOS SOLDADURA REFRIGERANTS (SEGONS I TERCERS) GASOS DE COMBUSTIÓ EN LLOCS TANCATS	1	3	3
20	EXPLOSIONS Situació: FUITES DE GAS BOMBONES DE OXIACETILÈ PROVES DE CÀRREGA	1	3	3
21	INCENDIS Situació: PER REFRIGERANTS (TERCERS) PER ÚS DE RADIAL O PER OXIACETILÈ	1	2	2

P: Probabilitat (1,2,3) / G: Gravetat (1,2,3) / A: Avaluació (1,2,3,4,5)

MESURES PREVENTIVES

Codi	Descripció	Riscos
10000004	Revisió i manteniment periòdic de SPC	1
10000005	Integrar la seguretat al disseny arquitectònic	1
10000006	Disseny i estudi de les mesures preventives en fase de projecte	1
10000007	Adoptar les mesures preventives necessàries per al manteniment correcte posterior	1
10000011	Incorporar al projecte mesures de protecció per al muntatge i manteniment de la	1

	instal.lació	
10000012	Assegurar les escales de mà	1
10000013	Ordre i neteja	2 /6 /17
10000014	Preparació i manteniment de les superfícies de treball	2 /6
10000015	Organització de les zones de pas i emmagatzematge	2 /6
10000020	No realitzar treballs a la mateixa vertical	4
10000025	Planificació d'àrees i llocs de treball	4
10000026	Planificació de recorreguts i maniobres per a màquines i camions	4
10000027	Elecció dels mitjans auxiliars de manteniment	4
10000028	Impedir l'accés de personal dins del radi d'acció de càrregues suspeses	4
10000029	No balancejar les càrregues suspeses	4
10000030	Suspendre i aixecar les càrregues dins de l'envolcall o fleixos originals	4
10000031	Per a la manipulació de materials voluminosos i/o pesats, sol·licitar un procediment de treball específic	4
10000033	Solicitar habilitació professional del personal encarregat del manteniment de l'obra	4
10000039	Planificació de compra i programa de manteniment d'eines	9 /11
10000040	Formació de l'operari en l'ús i manteniment d'eines	9
10000042	Evitar processos de manipulació de materials a obra	9
10000044	Evitar processos de tallat de materials a l'obra	10
10000045	Formació	10 /13 /21
10000046	Evitar processos d'ajust en obra	10
10000047	Planificació i procediments per a la càrrega i descàrrega de materials	11
10000050	No treballar ni estar al radi d'acció de les càrregues suspeses	11
10000055	Elecció dels equips de manteniment	13
10000056	Paletització i eines ergonòmiques	13
10000058	Adaptar la feina a les característiques individuals de la persona que la realitza	13
10000059	Elecció dels materials alternatius poc pesats i més manegables	13
10000060	Suspensió de les feines en condicions extremes	14
10000061	Rotació dels llocs de treball	14 /17
10000062	Planificar els treballs per a realitzar-los en zones protegides	14
10000065	Evitar procés de soldadura a l'obra	15
10000067	No treballar al costat de línies elèctriques amb cables nusos	16
10000068	Elecció i manteniment de les eines elèctriques	16
10000069	Formació i habilitació específica per a cada eina	16
10000070	Compliment del REBT pel que fa a equips de protecció	16
10000071	Revisió de la posta a terra	16
10000072	Realitzar els treballs sobre superfícies seques	16
10000073	Disposar de quadres elèctrics secundaris	16
10000078	Evitar processos de divisió de material en sec	17
10000080	Elecció dels materials al disseny del projecte	17
10000082	Aïllament del procés	17
10000085	Ventilació de les zones de treball	17
10000091	No soldar sobre contenidors de materials inflamables o explosius (pintures, dissolvents, etc)	20
10000092	Utilitzar aigua sabonosa per a detectar fuites de gas	20
10000093	Evitar unions de mangueres amb filferros	20
10000094	Revisió periòdica dels equips de treball	20
10000095	Impedir el contacte de l'acetilè amb el coure	20
10000096	No fumar	20
10000097	Substituir l'inflamable per no inflamable	21
10000099	Establir una zona de protecció de radi 10 m, en treballs de soldadura i tall amb serra radial	20 /21
10000123	Assegurar l'absència de tensió	16
10000152	Utilitzar mitjans mecànics(grues, transpalets, plataformes elevadores) per manipular càrregues	1 /4 /13
10000154	Verificar nivell lumínic mínim (250 lux) a itineraris i llocs de treball	2 /6 /9
10000155	Controlar la temperatura i velocitat del vent als llocs de treball	14
10000156	Detecció xarxes instal·lacions encastades o soterrades	16 /17 /21
10000158	Accessoris dielectrics (escala, banqueta, bastida, perxa de terra) si hi ha risc contacte elèctric	16
10000159	Per manipular càrregues llargues amb grua, utilitzar biga de repartiment	4 /11
10000160	Traslladar materials amb la grua dins d'una caixa o sarcòfeg	4 /11
10000161	Verificar que les connexions de les màquines es facin amb endolls reglamentaris	16
10000165	En manipular sistemes elèctrics, connexions, etc, verificar que les línies no estan en tensió	16 /21

E14 CANONADES PER A GASOS I FLUIDS

E14.E01 TUBS MUNTATS SUPERFICIALMENT

TUBS MUNTATS SUPERFICIALMENT

Avaluació de riscos

Id	Risc	P	G	A
1	CAIGUDA DE PERSONES A DIFERENT NIVELL Situació: TREBALLS EN ALÇADA PER AL MUNTATGE D'EQUIPS (DIPÒSITS, VÀLVULES,ETC.)	2	3	4
2	CAIGUDA DE PERSONES AL MATEIX NIVELL Situació: ITINERARIS A OBRA	1	2	2
4	CAIGUDA D'OBJECTES PER MANIPULACIÓ O DE MATERIALS TRANSPORTATS Situació: EN MANIPULACIÓ D'EINES I EQUIPS EN MANTENIMENT DE MATERIAL	1	3	3
6	TREPITJADES SOBRE OBJECTES Situació: EN ITINERARIS A OBRA	2	1	2
9	COPS AMB OBJECTES O EINES (TALLS) Situació: AMB EQUIPS, EINES EN PROCÉS DE DESEMBALATGE D'EQUIPS	3	1	3
10	PROJECCIÓ DE FRAGMENTS O PARTÍCULES Situació: PER ÚS DE RADIAL EN PROVES DE CÀRREGA FIXACIÓ DE SUPORTS SOLDADURA ELÈCTRICA	3	2	4
11	ATRAPAMENT PER O ENTRE OBJECTES Situació: EN LA COL.LOCACIÓ D'ELEMENTS PESANTS (DIPÒSITS)	2	2	3
12	ATRAPAMENT PER BOLCADA DE MÀQUINES, TRACTORS O VEHICLES Situació: EN LA COL.LOCACIÓ D'ELEMENTS PESANTS (DIPÒSITS)	1	3	3
13	SOBREESFORÇOS Situació: MANIPULACIÓ MANUAL	2	2	3
14	EXPOSICIÓ A CONDICIONS AMBIENTALS EXTREMES Situació: TREBALLS A L'EXTERIOR I LLOCS TANCATS	2	2	3
15	CONTACTES TÈRMICS Situació: SOLDADURES PER FLUIDS CALENTS	2	2	3
16	EXPOSICIÓ A CONTACTES ELÈCTRICS Situació: CONTACTES DIRECTES I INDIRECTES	1	3	3
17	INHALACIÓ O INGESTIÓ DE SUBSTÀNCIES NOCIVES Situació: GASOS SOLDADURA ELÈCTRICA FUITES DE GAS GASOS DE COMBUSTIÓ EN LLOCS TANCATS ÚS DE RADIAL	2	3	4
18	CONTACTES AMB SUBSTÀNCIES NOCIVES (CAUSTIQUES, CORROSIVES, IRRITANTS O AL·LÈRGENIQUES) Situació: COLES LIQUATS DEL PETROLI	1	2	2
20	EXPLOSIONS Situació: OXIACETILÈ PROVES DE CÀRREGA RECIPIENTS A PRESSIÓ	1	3	3
21	INCENDIS Situació: PER ESPURNES EN PROCÉS DE PURGATGE PER FUITES DE COMBUSTIBLE PER TREBALLS DE SOLDADURA	1	3	3

P: Probabilitat (1,2,3) / G: Gravetat (1,2,3) / A: Avaluació (1,2,3,4,5)

MESURES PREVENTIVES

Codi	Descripció	Riscos
1000003	Itineraris preestablerts i balissats per al personal	1
1000004	Revisió i manteniment periòdic de SPC	1
1000006	Disseny i estudi de les mesures preventives en fase de projecte	1
1000007	Adoptar les mesures preventives necessàries per al manteniment correcte posterior	1
1000012	Assegurar les escales de mà	1
1000013	Ordre i neteja	2 /6 /17
1000014	Preparació i manteniment de les superfícies de treball	2 /6
1000015	Organització de les zones de pas i emmagatzematge	2 /6
1000020	No realitzar treballs a la mateixa vertical	4
1000025	Planificació d'àrees i llocs de treball	4
1000026	Planificació de recorreguts i maniobres per a màquines i camions	4
1000027	Elecció dels mitjans auxiliars de manteniment	4
1000028	Impedir l'accés de personal dins del radi d'acció de càrregues suspeses	4
1000029	No balancejar les càrregues suspeses	4
1000030	Suspendre i aixecar les càrregues dins de l'envolcall o flexos originals	4 /11
1000031	Per a la manipulació de materials voluminosos i/o pesats, sol·licitar un procediment de treball específic	4
1000033	Solicitar habilitació professional del personal encarregat del manteniment de l'obra	4
1000038	Substituir lo manual per lo mecànic	9

10000039	Planificació de compra i programa de manteniment d'eines	9 /11
10000040	Formació de l'operari en l'ús i manteniment d'eines	9
10000042	Evitar processos de manipulació de materials a obra	9
10000044	Evitar processos de tallat de materials a l'obra	10
10000045	Formació	10 /12 /13 /18 /21
10000046	Evitar processos d'ajust en obra	10
10000047	Planificació i procediments per a la càrrega i descàrrega de materials	11
10000050	No treballar ni estar al radi d'acció de les càrregues suspeses	11
10000051	Adequació dels recorreguts de la maquinària	12
10000053	Procediment d'utilització de la maquinària	12
10000054	Ús de recolzaments hidràulics	12
10000055	Elecció dels equips de manteniment	13
10000056	Paletització i eines ergonòmiques	13
10000058	Adaptar la feina a les característiques individuals de la persona que la realitza	13
10000059	Elecció dels materials alternatius poc pessats i més manegables	13
10000060	Suspensió de les feines en condicions extremes	14
10000061	Rotació dels llocs de treball	14 /17
10000062	Planificar els treballs per a realitzar-los en zones protegides	14
10000065	Evitar procés de soldadura a l'obra	15
10000067	No treballar al costat de línies elèctriques amb cables nusos	16
10000068	Elecció i manteniment de les eines elèctriques	16
10000069	Formació i habilitació específica per a cada eina	16
10000070	Compliment del REBT pel que fa a equips de protecció	16
10000071	Revisió de la posta a terra	16
10000072	Realitzar els treballs sobre superfícies seques	16
10000073	Disposar de quadres elèctrics secundaris	16
10000078	Evitar processos de divisió de material en sec	17
10000079	Realitzar els treballs a l'aire lliure, sempre a sotavent	17
10000080	Elecció dels materials al disseny del projecte	17
10000082	Aïllament del procés	17
10000083	Dispositius d'alarma	17
10000085	Ventilació de les zones de treball	17
10000086	Substituir els materials amb substàncies nocives	17 /18
10000091	No soldar sobre contenidors de materials inflamables o explosius (pintures, dissolvents, etc)	20
10000092	Utilitzar aigua sabonosa per a detectar fuites de gas	20
10000093	Evitar unions de mangueres amb filferros	20
10000094	Revisió periòdica dels equips de treball	20
10000095	Impedir el contacte de l'acetilè amb el coure	20
10000096	No fumar	20
10000099	Establir una zona de protecció de radi 10 m, en treballs de soldadura i tall amb serra radial	20 /21
10000151	Per treballs en alçada utilitzar plataformes elevadores mecàniques o hidràuliques	1
10000152	Utilitzar mitjans mecànics (grues, transpalets, plataformes elevadores) per manipular càrregues	1 /13
10000154	Verificar nivell lumínic mínim (250 lux) a itineraris i llocs de treball	2 /6 /9
10000155	Controlar la temperatura i velocitat del vent als llocs de treball	14
10000156	Detecció xarxes instal·lacions encastades o soterrades	21
10000158	Accessoris dielectrics (escala, banqueta, bastida, perxa de terra) si hi ha risc contacte elèctric	16
10000159	Per manipular càrregues llargues amb grua, utilitzar biga de repartiment	4 /11
10000160	Traslladar materials amb la grua dins d'una caixa o sarcòfeg	4 /11
10000161	Verificar que les connexions de les màquines es facin amb endolls reglamentaris	16

E14.E02 TUBS MUNTATS SOTERRATS

TUBS MUNTATS SOTERRATS

Avaluació de riscos

Id	Risc	P	G	A
1	CAIGUDA DE PERSONES A DIFERENT NIVELL Situació: TREBALLS EN ALÇADA PER AL MUNTATGE D'EQUIPS (DIPÒSITS, VÀLVULES, ETC.)	2	3	4
2	CAIGUDA DE PERSONES AL MATEIX NIVELL Situació: ITINERARIS A OBRA	1	2	2
4	CAIGUDA D'OBJECTES PER MANIPULACIÓ O DE MATERIALS TRANSPORTATS Situació: EN MANIPULACIÓ D'EINES I EQUIPS EN MANTENIMENT DE MATERIAL	1	3	3
6	TREPITJADES SOBRE OBJECTES Situació: EN ITINERARIS A OBRA	2	1	2
9	COPS AMB OBJECTES O EINES (TALLS)	3	1	3

	Situació: AMB EQUIPS, EINES EN PROCÉS DE DESEMBALATGE D'EQUIPS			
10	PROJECCIÓ DE FRAGMENTS O PARTÍCULES Situació: PER ÚS DE RADIAL EN PROVES DE CÀRREGA FIXACIÓ DE SUPORTS SOLDADURA ELÈCTRICA	3	2	4
11	ATRAPAMENT PER O ENTRE OBJECTES Situació: EN LA COL.LOCACIÓ D'ELEMENTS PESANTS (DIPÒSITS)	2	2	3
12	ATRAPAMENT PER BOLCADA DE MÀQUINES, TRACTORS O VEHICLES Situació: EN LA COL.LOCACIÓ D'ELEMENTS PESANTS (DIPÒSITS)	1	3	3
13	SOBREESFORÇOS Situació: MANIPULACIÓ MANUAL	2	2	3
14	EXPOSICIÓ A CONDICIONS AMBIENTALS EXTREMES Situació: TREBALLS A L'EXTERIOR I LLOCS TANCATS	2	2	3
15	CONTACTES TÈRMICS Situació: SOLDADURES PER FLUIDS CALENTS	2	2	3
16	EXPOSICIÓ A CONTACTES ELÈCTRICS Situació: CONTACTES DIRECTES I INDIRECTES	1	3	3
17	INHALACIÓ O INGESTIÓ DE SUBSTÀNCIES NOCIVES Situació: GASOS SOLDADURA ELÈCTRICA FUITES DE GAS GASOS DE COMBUSTIÓ EN LLOCS TANCATS ÚS DE RADIAL	2	3	4
18	CONTACTES AMB SUBSTÀNCIES NOCIVES (CAÚSTIQUES, CORROSIVES, IRRITANTS O AL·LÈRGENIQUES) Situació: COLES LIQUATS DEL PETROLI	1	2	2
20	EXPLOSIONS Situació: OXIACETILÈ PROVES DE CÀRREGA RECIPIENTS A PRESSIÓ	1	3	3
21	INCENDIS Situació: PER ESPURNES EN PROCÉS DE PURGATGE PER FUITES DE COMBUSTIBLE PER TREBALLS DE SOLDADURA	1	3	3

P: Probabilitat (1,2,3) / G: Gravetat (1,2,3) / A: Avaluació (1,2,3,4,5)

MESURES PREVENTIVES

Codi	Descripció	Riscos
1000003	Itineraris preestablerts i balissats per al personal	1
1000004	Revisió i manteniment periòdic de SPC	1
1000006	Disseny i estudi de les mesures preventives en fase de projecte	1
1000007	Adoptar les mesures preventives necessàries per al manteniment correcte posterior	1
1000012	Assegurar les escales de mà	1
1000013	Ordre i neteja	2 /6 /17
1000014	Preparació i manteniment de les superfícies de treball	2 /6
1000015	Organització de les zones de pas i emmagatzematge	2 /6
1000020	No realitzar treballs a la mateixa vertical	4
1000025	Planificació d'àrees i llocs de treball	4
1000026	Planificació de recorreguts i maniobres per a màquines i camions	4
1000027	Elecció dels mitjans auxiliars de manteniment	4
1000028	Impedir l'accés de personal dins del radi d'acció de càrregues suspeses	4
1000029	No balancejar les càrregues suspeses	4
1000030	Suspendre i aixecar les càrregues dins de l'envolcall o fleixos originals	4
1000031	Per a la manipulació de materials voluminosos i/o pesats, sol·licitar un procediment de treball específic	4
1000033	Solicitar habilitació professional del personal encarregat del manteniment de l'obra	4
1000038	Substituir lo manual per lo mecànic	9
1000039	Planificació de compra i programa de manteniment d'eines	9 /11
1000040	Formació de l'operari en l'ús i manteniment d'eines	9
1000042	Evitar processos de manipulació de materials a obra	9
1000044	Evitar processos de tallat de materials a l'obra	10
1000045	Formació	10 /12 /13 /18 /21
1000046	Evitar processos d'ajust en obra	10
1000047	Planificació i procediments per a la càrrega i descàrrega de materials	11
1000050	No treballar ni estar al radi d'acció de les càrregues suspeses	11
1000051	Adequació dels recorreguts de la maquinària	12
1000053	Procediment d'utilització de la maquinària	12
1000054	Ús de recolzaments hidràulics	12
1000055	Elecció dels equips de manteniment	13

10000056	Paletització i eines ergonòmiques	13
10000058	Adaptar la feina a les característiques individuals de la persona que la realitza	13
10000059	Elecció dels materials alternatius poc pessats i més manegables	13
10000060	Suspensió de les feines en condicions extremes	14
10000061	Rotació dels llocs de treball	14 /17
10000062	Planificar els treballs per a realitzar-los en zones protegides	14
10000065	Evitar procés de soldadura a l'obra	15
10000067	No treballar al costat de línies elèctriques amb cables nusos	16
10000068	Elecció i manteniment de les eines elèctriques	16
10000069	Formació i habilitació específica per a cada eina	16
10000070	Compliment del REBT pel que fa a equips de protecció	16
10000071	Revisió de la posta a terra	16
10000072	Realitzar els treballs sobre superfícies seques	16
10000073	Disposar de quadres elèctrics secundaris	16
10000078	Evitar processos de divisió de material en sec	17
10000079	Realitzar els treballs a l'aire lliure, sempre a sotavent	17
10000080	Elecció dels materials al disseny del projecte	17
10000082	Aïllament del procés	17
10000083	Dispositius d'alarma	17
10000085	Ventilació de les zones de treball	17
10000086	Substituir els materials amb substàncies nocives	17 /18
10000091	No soldar sobre contenidors de materials inflamables o explosius (pintures, dissolvents, etc)	20
10000092	Utilitzar aigua sabonosa per a detectar fuites de gas	20
10000093	Evitar unions de mangueres amb filferros	20
10000094	Revisió periòdica dels equips de treball	20
10000095	Impedir el contacte de l'acetilè amb el coure	20
10000096	No fumar	20
10000099	Establir una zona de protecció de radi 10 m, en treballs de soldadura i tall amb serra radial	20 /21
10000152	Utilitzar mitjans mecànics(grues, transpalets, plataformes elevadores) per manipular càrregues	11 /13
10000154	Verificar nivell lumínic mínim (250 lux) a itineraris i llocs de treball	2 /6 /9
10000155	Controlar la temperatura i velocitat del vent als llocs de treball	14
10000156	Detecció xarxes instal·lacions encastades o soterrades	16
10000161	Verificar que les connexions de les màquines es facin amb endolls reglamentaris	16

E15 INSTAL·LACIONS ELÈCTRIQUES

E15.E01 INSTAL·LACIONS ELÈCTRIQUES BAIXA TENSÍO

INSTAL·LACIONS ELÈCTRIQUES EN EDIFICACIÓ DE BAIXA TENSÍO

Avaluació de riscos

Id	Risc	P	G	A
1	CAIGUDA DE PERSONES A DIFERENT NIVELL Situació: ITINERARIS A OBRA MUNTATGE DE SAFATES TREBALLS EN ALÇADA	2	3	4
2	CAIGUDA DE PERSONES AL MATEIX NIVELL Situació: ITINERARIS A OBRA ÀREA DE TREBALL MANCA D'IL·LUMINACIÓ	1	2	2
4	CAIGUDA D'OBJECTES PER MANIPULACIÓ O DE MATERIALS TRANSPORTATS Situació: MANIPULACIÓ D'APLECS	1	3	3
6	TREPITJADES SOBRE OBJECTES Situació: ITINERARIS A OBRA ÀREA DE TREBALL MANCA D'IL·LUMINACIÓ	2	1	2
9	COPS AMB OBJECTES O EINES (TALLS) Situació: EINES PELAT DE CABLES COPS AMB EQUIPS	2	1	2
10	PROJECCIÓ DE FRAGMENTES O PARTÍCULES Situació: AJUST I MANIPULACIÓ DE MATERIALS	2	1	2
11	ATRAPAMENT PER O ENTRE OBJECTES Situació: INSTAL·LACIÓ MÒDULS CONTADORS INSTAL·LACIÓ ARMARIS CONNEXIONS	1	3	3
13	SOBREESFORÇOS Situació: MANIPULACIÓ MANUAL	2	2	3
14	EXPOSICIÓ A CONDICIONS AMBIENTALS EXTREMES Situació: TREBALLS A L'EXTERIOR	2	2	3
16	EXPOSICIÓ A CONTACTES ELÈCTRICS Situació: CONTACTES DIRECTES I INDIRECTES	2	3	4

P: Probabilitat (1,2,3) / G: Gravetat (1,2,3) / A: Avaluació (1,2,3,4,5)

MESURES PREVENTIVES

Codi	Descripció	Riscos
1000002	Planificar els treballs per a mantenir el màxim de temps possible les proteccions	1
1000003	Itineraris preestablerts i balissats per al personal	1
1000004	Revisió i manteniment periòdic de SPC	1
1000005	Integrar la seguretat al disseny arquitectònic	1
1000006	Disseny i estudi de les mesures preventives en fase de projecte	1
1000007	Adoptar les mesures preventives necessàries per al manteniment correcte posterior	1
1000008	Personal qualificat per a treballs en alçada	1
1000011	Incorporar al projecte mesures de protecció per al muntatge i manteniment de la instal.lació	1
1000012	Assegurar les escales de mà	1
1000013	Ordre i neteja	2 /6
1000014	Preparació i manteniment de les superfícies de treball	2 /6
1000015	Organització de les zones de pas i emmagatzematge	2 /6
1000017	Als plans inclinats, treballar sobre superfícies rugoses i no lliscants	2
1000025	Planificació d'àrees i llocs de treball	4
1000026	Planificació de recorreguts i maniobres per a màquines i camions	4
1000027	Elecció dels mitjans auxiliars de manteniment	4
1000028	Impedir l'accés de personal dins del radi d'acció de càrregues suspeses	4
1000029	No balancejar les càrregues suspeses	4
1000030	Suspendre i aixecar les càrregues dins de l'envolcall o fleixos originals	4
1000031	Per a la manipulació de materials voluminosos i/o pesats, sol·licitar un procediment de treball específic	4
1000038	Substituir lo manual per lo mecànic	9 /10
1000039	Planificació de compra i programa de manteniment d'eines	9 /11
1000040	Formació de l'operari en l'ús i manteniment d'eines	9
1000042	Evitar processos de manipulació de materials a obra	9
1000045	Formació	10 /13
1000047	Planificació i procediments per a la càrrega i descàrrega de materials	11
1000050	No treballar ni estar al radi d'acció de les càrregues suspeses	11
1000055	Elecció dels equips de manteniment	13
1000056	Paletització i eines ergonòmiques	13
1000058	Adaptar la feina a les característiques individuals de la persona que la realitza	13
1000059	Elecció dels materials alternatius poc pessats i més manegables	13
1000060	Suspensió de les feines en condicions extremes	14
1000061	Rotació dels llocs de treball	14
1000062	Planificar els treballs per a realitzar-los en zones protegides	14
1000063	En cas de vent, apuntament i fixació de tots els elements inestables	14
1000064	Suspensió de les feines a cobertes inclinades amb vent superior a 40 km/h	14
1000067	No treballar al costat de línies elèctriques amb cables nusos	16
1000068	Elecció i manteniment de les eines elèctriques	16
1000069	Formació i habilitació específica per a cada eina	16
1000070	Compliment del REBT pel que fa a equips de protecció	16
1000071	Revisió de la posta a terra	16
1000072	Realitzar els treballs sobre superfícies seques	16
1000073	Disposar de quadres elèctrics secundaris	16
1000123	Assegurar l'absència de tensió	16
1000151	Per treballs en alçada utilitzar plataformes elevadores mecàniques o hidràuliques	1
1000152	Utilitzar mitjans mecànics(grues, transpalets, plataformes elevadores) per manipular càrregues	11 /13
1000154	Verificar nivell lumínic mínim (250 lux) a itineraris i llocs de treball	2 /6
1000155	Controlar la temperatura i velocitat del vent als llocs de treball	14
1000158	Accessoris dielectrics (escala, banqueta, bastida, perxa de terra) si hi ha risc contacte elèctric	16
1000161	Verificar que les connexions de les màquines es facin amb endolls reglamentaris	16
1000165	En manipular sistemes elèctrics, connexions, etc, verificar que les línies no estan en tensió	16

E16 INSTAL.LACIONS D'ENLLUMENAT

E16.E01 INSTAL.LACIONS D'ENLLUMENAT

INSTAL.LACIONS D'ENLLUMENAT EXTERIOR I INTERIOR EN EDIFICACIÓ

Avaluació de riscos

Id	Risc	P	G	A
1	CAIGUDA DE PERSONES A DIFERENT NIVELL	2	3	4

Situació: ITINERARIS A OBRA TREBALLS EN ALÇADA			
2	CAIGUDA DE PERSONES AL MATEIX NIVELL Situació: ITINERARIS A OBRA ÀREA DE TREBALL MANCA D'IL·LUMINACIÓ	1	2 2
4	CAIGUDA D'OBJECTES PER MANIPULACIÓ O DE MATERIALS TRANSPORTATS Situació: MANIPULACIÓ D'APLECS	1	2 2
9	COPS AMB OBJECTES O EINES (TALLS) Situació: EINES	2	1 2
10	PROJECCIÓ DE FRAGMENTS O PARTÍCULES Situació: AJUST I MANIPULACIÓ DE MATERIALS	2	1 2
13	SOBRESFORÇOS Situació: MANIPULACIÓ MANUAL	2	2 3
14	EXPOSICIÓ A CONDICIONS AMBIENTALS EXTREMES Situació: TREBALLS A L'EXTERIOR	2	2 3
16	EXPOSICIÓ A CONTACTES ELÈCTRICS Situació: CONTACTES DIRECTES I INDIRECTES	2	3 4

P: Probabilitat (1,2,3) / G: Gravetat (1,2,3) / A: Avaluació (1,2,3,4,5)

MESURES PREVENTIVES

Codi	Descripció	Riscos
1000002	Planificar els treballs per a mantenir el màxim de temps possible les proteccions	1
1000003	Itineraris preestablerts i balissats per al personal	1
1000004	Revisió i manteniment periòdic de SPC	1
1000005	Integrar la seguretat al disseny arquitectònic	1
1000006	Disseny i estudi de les mesures preventives en fase de projecte	1
1000007	Adoptar les mesures preventives necessàries per al manteniment correcte posterior	1
1000008	Personal qualificat per a treballs en alçada	1
1000011	Incorporar al projecte mesures de protecció per al muntatge i manteniment de la instal·lació	1
1000012	Assegurar les escales de mà	1
1000013	Ordre i neteja	2
1000014	Preparació i manteniment de les superfícies de treball	2
1000015	Organització de les zones de pas i emmagatzematge	2
1000017	Als plans inclinats, treballar sobre superfícies rugoses i no lliscants	2
1000025	Planificació d'àrees i llocs de treball	4
1000026	Planificació de recorreguts i maniobres per a màquines i camions	4
1000027	Elecció dels mitjans auxiliars de manteniment	4
1000028	Impedir l'accés de personal dins del radi d'acció de càrregues suspeses	4
1000029	No balancejar les càrregues suspeses	4
1000030	Suspendre i aixecar les càrregues dins de l'envolcall o fleixos originals	4
1000031	Per a la manipulació de materials voluminosos i/o pesats, sol·licitar un procediment de treball específic	4
1000038	Substituir lo manual per lo mecànic	9/10
1000039	Planificació de compra i programa de manteniment d'eines	9
1000040	Formació de l'operari en l'ús i manteniment d'eines	9
1000042	Evitar processos de manipulació de materials a obra	9
1000045	Formació	10/13
1000055	Elecció dels equips de manteniment	13
1000056	Paletització i eines ergonòmiques	13
1000058	Adaptar la feina a les característiques individuals de la persona que la realitza	13
1000059	Elecció dels materials alternatius poc pesats i més manegables	13
1000060	Suspensió de les feines en condicions extremes	14
1000061	Rotació dels llocs de treball	14
1000062	Planificar els treballs per a realitzar-los en zones protegides	14
1000063	En cas de vent, apuntalament i fixació de tots els elements inestables	14
1000064	Suspensió de les feines a cobertes inclinades amb vent superior a 40 km/h	14
1000067	No treballar al costat de línies elèctriques amb cables nusos	16
1000068	Elecció i manteniment de les eines elèctriques	16
1000069	Formació i habilitació específica per a cada eina	16
1000070	Compliment del REBT pel que fa a equips de protecció	16
1000071	Revisió de la posta a terra	16
1000072	Realitzar els treballs sobre superfícies seques	16
1000073	Disposar de quadres elèctrics secundaris	16
1000123	Assegurar l'absència de tensió	16
1000151	Per treballs en alçada utilitzar plataformes elevadores mecàniques o hidràuliques	1
1000152	Utilitzar mitjans mecànics (grues, transpalets, plataformes elevadores) per manipular càrregues	13
1000154	Verificar nivell lumínic mínim (250 lux) a itineraris i llocs de treball	2
1000155	Controlar la temperatura i velocitat del vent als llocs de treball	14
1000161	Verificar que les connexions de les màquines es facin amb endolls reglamentaris	16
1000165	En manipular sistemes elèctrics, connexions, etc, verificar que les línies no estan en	16

tensió

E17 INSTAL·LACIONS DE LAMPISTERIA I APARELLS SANITARIS
E17.E01 INSTAL·LACIONS DE LAMPISTERIA I APARELLS SANITARIS

OPERACIONS DE MUNTATGE, MOVIMENT D'EQUIPS, CONNEXIONS DE CANONADES, PROVES DE PRESSIÓ I POSTA EN FUNCIONAMENT D'INSTAL·LACIONS DE LAMPISTERIA I APARELLS SANITARIS

Avaluació de riscos

Id	Risc	P	G	A
1	CAIGUDA DE PERSONES A DIFERENT NIVELL Situació: ITINERARIS A OBRA TREBALLS EN ALÇADA	1	3	3
2	CAIGUDA DE PERSONES AL MATEIX NIVELL Situació: ITINERARIS A OBRA ÀREA DE TREBALL MANCA D'IL·LUMINACIÓ	1	1	1
4	CAIGUDA D'OBJECTES PER MANIPULACIÓ O DE MATERIALS TRANSPORTATS Situació: MANIPULACIÓ D'APLECS	1	3	3
6	TREPITJADES SOBRE OBJECTES Situació: ITINERARIS A OBRA ÀREA DE TREBALL	1	2	2
9	COPS AMB OBJECTES O EINES (TALLS) Situació: EINES	1	2	2
10	PROJECCIÓ DE FRAGMENTS O PARTÍCULES Situació: AJUST DE MATERIALS AMB RADIAL FIXACIÓ AMB PERFORADORES	2	1	2
11	ATRAPAMENT PER O ENTRE OBJECTES Situació: MATERIALS PESANTS	2	2	3
13	SOBRESFORÇOS Situació: MANIPULACIÓ MANUAL	2	2	3
15	CONTACTES TÈRMICS Situació: PER SOLDADURES	2	1	2
16	EXPOSICIÓ A CONTACTES ELÈCTRICS Situació: CONTACTES DIRECTES I INDIRECTES	1	3	3

P: Probabilitat (1,2,3) / G: Gravetat (1,2,3) / A: Avaluació (1,2,3,4,5)

MESURES PREVENTIVES

Codi	Descripció	Riscos
1000002	Planificar els treballs per a mantenir el màxim de temps possible les proteccions	1
1000003	Itineraris preestablerts i balissats per al personal	1
1000004	Revisió i manteniment periòdic de SPC	1
1000005	Integrar la seguretat al disseny arquitectònic	1
1000006	Disseny i estudi de les mesures preventives en fase de projecte	1
1000007	Adoptar les mesures preventives necessàries per al manteniment correcte posterior	1
1000008	Personal qualificat per a treballs en alçada	1
1000009	Realitzar el rebert de l'extradós del mur quan aquest estigui en condicions d'entrar en servei	1
1000011	Incorporar al projecte mesures de protecció per al muntatge i manteniment de la instal·lació	1
1000012	Assegurar les escales de mà	1
1000013	Ordre i neteja	2 /6
1000014	Preparació i manteniment de les superfícies de treball	2 /6
1000015	Organització de les zones de pas i emmagatzematge	2 /6
1000017	Als plans inclinats, treballar sobre superfícies rugoses i no lliscants	2
1000025	Planificació d'àrees i llocs de treball	4
1000026	Planificació de recorreguts i maniobres per a màquines i camions	4
1000027	Elecció dels mitjans auxiliars de manteniment	4
1000028	Impedir l'accés de personal dins del radi d'acció de càrregues suspeses	4
1000029	No balancejar les càrregues suspeses	4
1000030	Suspendre i aixecar les càrregues dins de l'envolcall o flexos originals	4 /11
1000031	Per a la manipulació de materials voluminosos i/o pesats, sol·licitar un procediment de treball específic	4
1000038	Substituir lo manual per lo mecànic	9 /10
1000039	Planificació de compra i programa de manteniment d'eines	9 /11
1000040	Formació de l'operari en l'ús i manteniment d'eines	9
1000042	Evitar processos de manipulació de materials a obra	9
1000045	Formació	10 /13
1000047	Planificació i procediments per a la càrrega i descàrrega de materials	11
1000050	No treballar ni estar al radi d'acció de les càrregues suspeses	11
1000055	Elecció dels equips de manteniment	13

10000056	Paletització i eines ergonòmiques	13
10000058	Adaptar la feina a les característiques individuals de la persona que la realitza	13
10000059	Elecció dels materials alternatius poc pessats i més manegables	13
10000065	Evitar procés de soldadura a l'obra	15
10000067	No treballar al costat de línies elèctriques amb cables nusos	16
10000068	Elecció i manteniment de les eines elèctriques	16
10000069	Formació i habilitació específica per a cada eina	16
10000070	Compliment del REBT pel que fa a equips de protecció	16
10000071	Revisió de la posta a terra	16
10000072	Realitzar els treballs sobre superfícies seques	16
10000073	Disposar de quadres elèctrics secundaris	16
10000151	Per treballs en alçada utilitzar plataformes elevadores mecàniques o hidràuliques	1
10000154	Verificar nivell lumínic mínim (250 lux) a itineraris i llocs de treball	2 /6
10000156	Detecció xarxes instal·lacions encastades o soterrades	16
10000159	Per manipular càrregues llargues amb grua, utilitzar biga de repartiment	11
10000160	Traslladar materials amb la grua dins d'una caixa o sarcòfeg	4
10000161	Verificar que les connexions de les màquines es facin amb endolls reglamentaris	16

E22 INSTAL·LACIONS AUDIOVISUALS

E22.E03 MUNTATS SUPERFICIALMENT

INSTAL·LACIÓ DE SISTEMES, EQUIPS I CABLEJATS MUNTATS SUPERFICIALMENT

Avaluació de riscos

Id	Risc	P	G	A
1	CAIGUDA DE PERSONES A DIFERENT NIVELL Situació: ITINERARIS A OBRA TREBALLS EN ALÇADA	1	3	3
2	CAIGUDA DE PERSONES AL MATEIX NIVELL Situació: ITINERARIS A OBRA ÀREA DE TREBALL MANCA D'IL·LUMINACIÓ	1	2	2
4	CAIGUDA D'OBJECTES PER MANIPULACIÓ O DE MATERIALS TRANSPORTATS Situació: MANIPULACIÓ MANTENIMENT	1	2	2
6	TREPITJADES SOBRE OBJECTES Situació: ITINERARIS A OBRA ÀREA DE TREBALL MANCA D'IL·LUMINACIÓ	2	1	2
9	COPS AMB OBJECTES O EINES (TALLS) Situació: AMB EINES	2	1	2
10	PROJECCIÓ DE FRAGMENTS O PARTÍCULES Situació: A L'AJUSTAR, COL·LOCAR I FIXAR ELS MATERIALS	1	1	1
13	SOBREESFORÇOS Situació: MANIPULACIÓ MANUAL	1	2	2
14	EXPOSICIÓ A CONDICIONS AMBIENTALS EXTREMES Situació: TREBALLS A L'EXTERIOR	1	2	2
16	EXPOSICIÓ A CONTACTES ELÈCTRICS Situació: CONTACTES DIRECTES I INDIRECTES	1	2	2

P: Probabilitat (1,2,3) / G: Gravetat (1,2,3) / A: Avaluació (1,2,3,4,5)

MESURES PREVENTIVES

Codi	Descripció	Riscos
10000002	Planificar els treballs per a mantenir el màxim de temps possible les proteccions	1
10000003	Itineraris preestablerts i balissats per al personal	1
10000004	Revisió i manteniment periòdic de SPC	1
10000005	Integrar la seguretat al disseny arquitectònic	1
10000006	Disseny i estudi de les mesures preventives en fase de projecte	1
10000007	Adoptar les mesures preventives necessàries per al manteniment correcte posterior	1
10000008	Personal qualificat per a treballs en alçada	1
10000013	Ordre i neteja	2 /6
10000014	Preparació i manteniment de les superfícies de treball	2 /6
10000015	Organització de les zones de pas i emmagatzematge	2 /6
10000017	Als plans inclinats, treballar sobre superfícies rugoses i no lliscants	2
10000025	Planificació d'àrees i llocs de treball	4
10000026	Planificació de recorreguts i maniobres per a màquines i camions	4
10000027	Elecció dels mitjans auxiliars de manteniment	4
10000028	Impedir l'accés de personal dins del radi d'acció de càrregues suspeses	4
10000029	No balancejar les càrregues suspeses	4
10000030	Suspendre i aixecar les càrregues dins de l'envolcall o flexos originals	4

Estudi de seguretat i salut del projecte d'adequació d'un local com a sala d'estudis.

Situació: Plaça Júlia Minguel 1 de Badalona

Promotor: Ajuntament de Badalona

Projectista: Enric Rojo Xicart - Arquitecte

10000031	Per a la manipulació de materials voluminosos i/o pesats, sol·licitar un procediment de treball específic	4
10000038	Substituir lo manual per lo mecànic	9 /10
10000039	Planificació de compra i programa de manteniment d'eines	9
10000040	Formació de l'operari en l'ús i manteniment d'eines	9
10000041	Substituir la fabricació a obra per la prefabricació a taller	9
10000044	Evitar processos de tallat de materials a l'obra	10
10000045	Formació	10 /13
10000046	Evitar processos d'ajust en obra	10
10000055	Elecció dels equips de manteniment	13
10000056	Paletització i eines ergonòmiques	13
10000058	Adaptar la feina a les característiques individuals de la persona que la realitza	13
10000059	Elecció dels materials alternatius poc pesats i més manegables	13
10000060	Suspensió de les feines en condicions extremes	14
10000061	Rotació dels llocs de treball	14
10000062	Planificar els treballs per a realitzar-los en zones protegides	14
10000063	En cas de vent, apuntament i fixació de tots els elements inestables	14
10000064	Suspensió de les feines a cobertes inclinades amb vent superior a 40 km/h	14
10000067	No treballar al costat de línies elèctriques amb cables nusos	16
10000068	Elecció i manteniment de les eines elèctriques	16
10000069	Formació i habilitació específica per a cada eina	16
10000070	Compliment del REBT pel que fa a equips de protecció	16
10000071	Revisió de la posta a terra	16
10000072	Realitzar els treballs sobre superfícies seques	16
10000073	Disposar de quadres elèctrics secundaris	16
10000151	Per treballs en alçada utilitzar plataformes elevadores mecàniques o hidràuliques	1
10000152	Utilitzar mitjans mecànics (grues, transpalets, plataformes elevadores) per manipular càrregues	13
10000154	Verificar nivell lumínic mínim (250 lux) a itineraris i llocs de treball	2 /6
10000155	Controlar la temperatura i velocitat del vent als llocs de treball	14
10000161	Verificar que les connexions de les màquines es facin amb endolls reglamentaris	16
10000165	En manipular sistemes elèctrics, connexions, etc, verificar que les línies no estan en tensió	16

E22.E04 MUNTAT SOTERRAT

INSTAL·LACIÓ DE SISTEMES, EQUIPS I CABLEJATS MUNTATS ENTERRATS

Avaluació de riscos

Id	Risc	P	G	A
1	CAIGUDA DE PERSONES A DIFERENT NIVELL Situació: VORES DE RASES I EXCAVACIÓ	1	3	3
2	CAIGUDA DE PERSONES AL MATEIX NIVELL Situació: ITINERARIS A OBRA ÀREA DE TREBALL MANCA D'IL·LUMINACIÓ	1	2	2
4	CAIGUDA D'OBJECTES PER MANIPULACIÓ O DE MATERIALS TRANSPORTATS Situació: MANIPULACIÓ I MANTENIMENT	1	2	2
6	TREPITJADES SOBRE OBJECTES Situació: ITINERARIS A OBRA ÀREA DE TREBALL MANCA D'IL·LUMINACIÓ	1	2	2
9	COPS AMB OBJECTES O EINES (TALLS) Situació: EINES	2	1	2
10	PROJECCIÓ DE FRAGMENTS O PARTÍCULES Situació: AJUSTAR, COL·LOCAR I FIXAR MATERIALS	1	1	1
11	ATRAPAMENT PER O ENTRE OBJECTES Situació: ENFONSAMENT DE PARETS EN EXCAVACIÓ	2	3	4
13	SOBREESFORÇOS Situació: MANIPULACIÓ MANUAL	1	2	2
14	EXPOSICIÓ A CONDICIONS AMBIENTALS EXTREMES Situació: TREBALLS A L'EXTERIOR	1	2	2
16	EXPOSICIÓ A CONTACTES ELÈCTRICS Situació: CONTACTES DIRECTES I INDIRECTES	1	2	2

P: Probabilitat (1,2,3) / G: Gravetat (1,2,3) / A: Avaluació (1,2,3,4,5)

MESURES PREVENTIVES

Codi	Descripció	Riscos
10000002	Planificar els treballs per a mantenir el màxim de temps possible les proteccions	1
10000003	Itineraris preestablerts i balissats per al personal	1
10000004	Revisió i manteniment periòdic de SPC	1

10000005	Integrar la seguretat al disseny arquitectònic	1
10000007	Adoptar les mesures preventives necessàries per al manteniment correcte posterior	1
10000013	Ordre i neteja	2 /6
10000014	Preparació i manteniment de les superfícies de treball	2 /6
10000015	Organització de les zones de pas i emmagatzematge	2 /6
10000017	Als plans inclinats, treballar sobre superfícies rugoses i no lliscants	2
10000023	Solicitar dades de les característiques físiques de les terres	11
10000024	Execució de treballs a l'interior de rases per equips	11
10000025	Planificació d'àrees i llocs de treball	4
10000026	Planificació de recorreguts i maniobres per a màquines i camions	4
10000027	Elecció dels mitjans auxiliars de manteniment	4
10000028	Impedir l'accés de personal dins del radi d'acció de càrregues suspeses	4
10000029	No balancejar les càrregues suspeses	4
10000030	Suspènre i aixecar les càrregues dins de l'envolcall o fleixos originals	4
10000031	Per a la manipulació de materials voluminosos i/o pesats, sol·licitar un procediment de treball específic	4
10000038	Substituir lo manual per lo mecànic	9 /10
10000039	Planificació de compra i programa de manteniment d'eines	9
10000040	Formació de l'operari en l'ús i manteniment d'eines	9
10000041	Substituir la fabricació a obra per la prefabricació a taller	9
10000044	Evitar processos de tallat de materials a l'obra	10
10000045	Formació	10 /13
10000046	Evitar processos d'ajust en obra	10
10000055	Elecció dels equips de manteniment	13
10000056	Paletització i eines ergonòmiques	13
10000058	Adaptar la feina a les característiques individuals de la persona que la realitza	13
10000059	Elecció dels materials alternatius poc pesats i més manegables	13
10000060	Suspensió de les feines en condicions extremes	14
10000061	Rotació dels llocs de treball	14
10000062	Planificar els treballs per a realitzar-los en zones protegides	14
10000063	En cas de vent, apuntalament i fixació de tots els elements inestables	14
10000064	Suspensió de les feines a cobertes inclinades amb vent superior a 40 km/h	14
10000067	No treballar al costat de línies elèctriques amb cables nusos	16
10000068	Elecció i manteniment de les eines elèctriques	16
10000069	Formació i habilitació específica per a cada eina	16
10000070	Compliment del REBT pel que fa a equips de protecció	16
10000071	Revisió de la posta a terra	16
10000072	Realitzar els treballs sobre superfícies seques	16
10000073	Disposar de quadres elèctrics secundaris	16
10000154	Verificar nivell lumínic mínim (250 lux) a itineraris i llocs de treball	6
10000155	Controlar la temperatura i velocitat del vent als llocs de treball	2 /14
10000161	Verificar que les connexions de les màquines es facin amb endolls reglamentaris	16
10000165	En manipular sistemes elèctrics, connexions, etc, verificar que les línies no estan en tensió	16

E23 EQUIPAMENTS

E23.E01 MOBILIARI, APARELLS, ELECTRODOMESTICS

COL.LOCACIÓ DE TAULELLS DE CUINA, ELECTRODOMESTICS, MOBLES I ACCESSORIS DE BANYS I CUINES

Avaluació de riscos

Id	Risc	P	G	A
1	CAIGUDA DE PERSONES A DIFERENT NIVELL Situació: COL.LOCACIÓ D'ELEMENTS EN ALÇADA	1	2	2
2	CAIGUDA DE PERSONES AL MATEIX NIVELL Situació: EN ÀREA DE TREBALL PER MANCA D'IL.LUMINACIÓ	1	1	1
4	CAIGUDA D'OBJECTES PER MANIPULACIÓ O DE MATERIALS TRANSPORTATS Situació: MANIPULACIÓ MANTENIMENT	1	2	2
6	TREPITJADES SOBRE OBJECTES Situació: RESTES I SOBRANTS DE MATERIAL MANCA IL.LUMINACIÓ	1	1	1
9	COPS AMB OBJECTES O EINES (TALLS) Situació: AMB EINES	2	1	2
10	PROJECCIÓ DE FRAGMENTS O PARTÍCULES Situació: A L'AJUSTAR ELS ELEMENTS	1	1	1
11	ATRAPAMENT PER O ENTRE OBJECTES Situació: PER OBJECTES A COL.LOCAR O INSTAL.LAR	1	2	2
13	SOBREESFORÇOS Situació: PER MANIPULACIÓ MANUAL	1	2	2

MESURES PREVENTIVES

Codi	Descripció	Riscos
10000002	Planificar els treballs per a mantenir el màxim de temps possible les proteccions	1
10000004	Revisió i manteniment periòdic de SPC	1
10000006	Disseny i estudi de les mesures preventives en fase de projecte	1
10000013	Ordre i neteja	2 /6
10000014	Preparació i manteniment de les superfícies de treball	2 /6
10000015	Organització de les zones de pas i emmagatzematge	2 /6
10000025	Planificació d'àrees i llocs de treball	4
10000026	Planificació de recorreguts i maniobres per a màquines i camions	4
10000027	Elecció dels mitjans auxiliars de manteniment	4
10000028	Impedir l'accés de personal dins del radi d'acció de càrregues suspeses	4
10000029	No balancejar les càrregues suspeses	4
10000030	Suspendre i aixecar les càrregues dins de l'envolcall o fleixos originals	4
10000031	Per a la manipulació de materials voluminosos i/o pesats, sol·licitar un procediment de treball específic	4
10000038	Substituir lo manual per lo mecànic	9 /10
10000039	Planificació de compra i programa de manteniment d'eines	9
10000040	Formació de l'operari en l'ús i manteniment d'eines	9
10000041	Substituir la fabricació a obra per la prefabricació a taller	9
10000044	Evitar processos de tallat de materials a l'obra	10
10000045	Formació	10 /13
10000046	Evitar processos d'ajust en obra	10
10000047	Planificació i procediments per a la càrrega i descàrrega de materials	11
10000048	No treballar al costat de paraments acabats de fer (< 48 h)	11
10000055	Elecció dels equips de manteniment	13
10000056	Paletització i eines ergonòmiques	13
10000058	Adaptar la feina a les característiques individuals de la persona que la realitza	13
10000059	Elecció dels materials alternatius poc pessats i més manegables	13
10000067	No treballar al costat de línies elèctriques amb cables nusos	16
10000068	Elecció i manteniment de les eines elèctriques	16
10000069	Formació i habilitació específica per a cada eina	16
10000070	Compliment del REBT pel que fa a equips de protecció	16
10000071	Revisió de la posta a terra	16
10000072	Realitzar els treballs sobre superfícies seques	16
10000073	Disposar de quadres elèctrics secundaris	16
10000152	Utilitzar mitjans mecànics(grues, transpalets, plataformes elevadores) per manipular càrregues	11 /13
10000154	Verificar nivell lumínic mínim (250 lux) a itineraris i llocs de treball	2
10000156	Detecció xarxes instal·lacions encastades o soterrades	16
10000161	Verificar que les connexions de les màquines es facin amb endolls reglamentaris	16
10000164	Manipular els vidres amb ventoses de seguretat	6
10000165	En manipular sistemes elèctrics, connexions, etc, verificar que les línies no estan en tensió	16

Pressupost de l'estudi de seguretat i salut del projecte d'adequació d'un local com a sala d'estudis situat a la plaça Julià Minguel, 1 de Badalona
 Promotor: Ajuntament de Badalona
 Projectista: Enric Rojo Xicart - Arquitecte

PRESSUPOST

Pàg.: 1

OBRA 01 ESS PRES MINGUELL 1
 CAPÍTOL 01 EQUIPS PROTECCIÓ INDIVIDUAL

NUM. CODI	UA	DESCRIPCIÓ	PREU	AMIDAMENT	IMPORT	
1	H1411111	u	Casc de seguretat per a ús normal, contra cops, de polietilè amb un pes màxim de 400 g, homologat segons UNE-EN 812 (P - 1)	6,12	13,000	79,56
2	H1424340	u	Ulleres de seguretat hermètiques per a esmerillar, amb muntura de cassoleta de policarbonat amb respiradors i recolzament nasal, adaptables amb cinta elàstica, amb visors circulars de 50 mm de D roscats a la muntura, homologades segons UNE-EN 167 i UNE-EN 168 (P - 2)	8,60	4,000	34,40
3	H142CD70	u	Pantalla facial per a protecció de riscos mecànics, amb visor de malla de reixeta metàl·lica, per acoblar al casc amb arnès abatible, homologada segons UNE-EN 1731 (P - 3)	9,56	1,000	9,56
4	H1432012	u	Protector auditiu d'auricular, acoblat al cap amb arnès i orelles antisoroll, homologat segons UNE-EN 352-1 i UNE-EN 458 (P - 4)	14,46	3,000	43,38
5	H1445003	u	Mascareta de protecció respiratòria, homologada segons UNE-EN 140 (P - 5)	1,45	8,000	11,60
6	H14462N4	u	Semimàscara filtrant de protecció contra partícules d'eficàcia mitja, tipus FFP, classe 2, (FFP2), no reutilitzable (NR), segons norma UNE-EN 149, sense vàlvula (P - 6)	3,45	5,000	17,25
7	H144D205	u	Filtre contra partícules, identificat amb banda de color blanc, homologat segons UNE-EN 143 i UNE-EN 12083/AC (P - 7)	2,07	10,000	20,70
8	H144E406	u	Filtre mixte contra gasos i partícules, homologat segons UNE-EN 14387 i UNE-EN 12083/AC (P - 8)	5,82	6,000	34,92
9	H145E003	u	Parella de guants contra agents químics i microorganismes, homologats segons UNE-EN 374 - 1 (P - 9)	2,81	10,000	28,10
10	H147D501	u	Sistema anticaiguda compost per un arnès anticaiguda amb tirants, bandes secundàries, bandes subglúties, bandes de cuixa, recolzament dorsal per a subjecció, elements d'ajust, element dorsal d'enganxament d'arnès anticaiguda i sivella, incorporat a un subsistema anticaiguda de tipus absorbent d'energia, homologat segons UNE-EN 361, UNE-EN 362, UNE-EN 364/AC, UNE-EN 365 i UNE-EN 355 (P - 10)	211,29	1,000	211,29
11	H147L015	u	Aparell d'ancoratge per a equip de protecció individual contra caiguda d'alçada, homologat segons UNE-EN 795, amb fixació amb tac mecànic (P - 11)	23,58	3,000	70,74

TOTAL CAPÍTOL 01.01 561,50

OBRA 01 ESS PRES MINGUELL 1
 CAPÍTOL 03 SISTEMES DE PROTECCIÓ COL·LECTIVA

NUM. CODI	UA	DESCRIPCIÓ	PREU	AMIDAMENT	IMPORT	
1	H152GRGU	m	Tanca metàl·lica mòbil de 1m d'alçada. (P - 13)	18,11	15,000	271,65
2	H151AJ01	m2	Protecció horitzontal d'obertures d'1 m de diàmetre com a màxim, en sostres, amb fusta i amb el desmuntatge inclòs (P - 12)	15,53	1,000	15,53
3	H152L561	m	Barana de protecció, confeccionada amb puntals metàl·lics horitzontals, d'alçada 1 m, fixada per pressió contra els paraments laterals verticals i un tauler amb aglomerat de fusta i amb el desmuntatge inclòs (P - 14)	25,51	7,000	178,57
4	H152U000	m	Tanca d'advertència o abalisament d'1 m d'alçada amb malla de polietilè taronja, fixada a 1 m del perímetre del sostre amb suports d'acer allotjats amb forats al sostre (P - 15)	2,54	10,000	25,40
5	HBBAA005	u	Placa senyalització de perills de l'obra de 80x60 cm. (P - 18)	29,53	4,000	118,12
6	HM31161J	u	Extintor de pols seca, de 6 kg de càrrega, amb pressió incorporada, pintat, amb suport a la paret i amb el desmuntatge inclòs (P - 19)	52,46	2,000	104,92

EUR

PRESSUPOST

TOTAL	CAPÍTOL	01.03			714,19
--------------	----------------	--------------	--	--	---------------

OBRA	01	ESS PRES MINGUELL 1
CAPÍTOL	04	IMPLANTACIÓ PROVISIONAL D'OBRA

NUM. CODI	UA	DESCRIPCIÓ	PREU	AMIDAMENT	IMPORT	
1	H6452131	m	Tanca d'alçària 2 m, tipus RIVISA o equivalent, pals de tub i malla d'acer galvanitzat col·locats cada 3 m sobre daus de formigó i amb el desmuntatge inclòs. (P - 17)	14,78	15,000	221,70
2	HQU1B150	mes	Lloguer de mòdul prefabricat per a equipament sanitaris a obra de 3,7x2,4 m amb tancaments formats per placa de dues planxes d'acer prelacat i aïllament interior de 40mm de gruix i paviment format per tauler aglomerat hidròfug amb acabat de PVC sobre xapa galvanitzada i llana mineral de vidre, instal·lació elèctrica 1 punt de llum, interruptor, endolls i protecció diferencial, i equipat amb 2 inodors, 2 dutxes, lavabo col·lectiu amb 2 aixetes i termos elèctric 50 litres (P - 20)	59,13	6,000	354,78
3	HQU1D190	mes	Lloguer de mòdul prefabricat per equipament de vestidors a obra de 8x2,4 m amb tancaments formats per placa de dues planxes d'acer prelacat i aïllament interior de 40mm de gruix i paviment format per tauler aglomerat hidròfug amb acabat de PVC sobre xapa galvanitzada i llana mineral de vidre, instal·lació elèctrica 2 punts de llum, interruptor, endolls i protecció diferencial (P - 21)	70,22	6,000	421,32
4	HQU1E170	mes	Lloguer de mòdul prefabricat per a equipament de menjador a obra de 6x2,4 m amb tancaments formats per placa de dues planxes d'acer prelacat i aïllament interior de 40mm de gruix i paviment format per tauler aglomerat hidròfug amb acabat de PVC sobre xapa galvanitzada i llana mineral de vidre, instal·lació elèctrica 1 punt de llum, interruptor, endolls i protecció diferencial, i equipat amb aigüera d'1 pica amb aixeta i taulell (P - 22)	62,83	6,000	376,98

TOTAL	CAPÍTOL	01.04			1.374,78
--------------	----------------	--------------	--	--	-----------------

OBRA	01	ESS PRES MINGUELL 1
CAPÍTOL	05	DESPESES FORMACIÓ SEURETAT PERSONAL

NUM. CODI	UA	DESCRIPCIÓ	PREU	AMIDAMENT	IMPORT	
1	H16F3000	h	Formació del personal (P - 16)	41,61	6,000	249,66

TOTAL	CAPÍTOL	01.05			249,66
--------------	----------------	--------------	--	--	---------------

Pressupost de l'estudi de seguretat i salut del projecte d'adequació d'un local com a sala d'estudis situat a la plaça Julià Minquel, 1 de Badalona
Promotor: Ajuntament de Badalona
Projectista: Enric Rojo Xicart - Arquitecte

RESUM DE PRESSUPOST

Pàg.: 1

NIVELL 2: CAPÍTOL			Import
CAPÍTOL	01.01	EQUIPS PROTECCIÓ INDIVIDUAL	561,50
CAPÍTOL	01.03	SISTEMES DE PROTECCIÓ COL·LECTIVA	714,19
CAPÍTOL	01.04	IMPLANTACIÓ PROVISIONAL D'OBRA	1.374,78
CAPÍTOL	01.05	DESPESES FORMACIÓ SEGURETAT PERSONAL	249,66
OBRA	01	ESS PRES MINGUELL 1	2.900,13
			2.900,13

NIVELL 1: OBRA			Import
OBRA	01	ESS PRES MINGUELL 1	2.900,13
			2.900,13

Pressupost de l'estudi de seguretat i salut del projecte d'adequació d'un local com a sala d'estudis
situat a la plaça Julià Minquel, 1 de Badalona
Promotor: Ajuntament de Badalona
Projectista: Enric Rojo Xicart - Arquitecte

PRESSUPOST D'EXECUCIÓ PER CONTRACTE

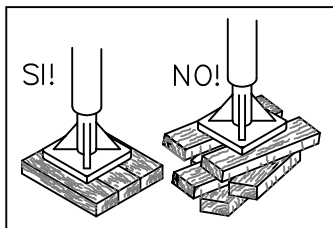
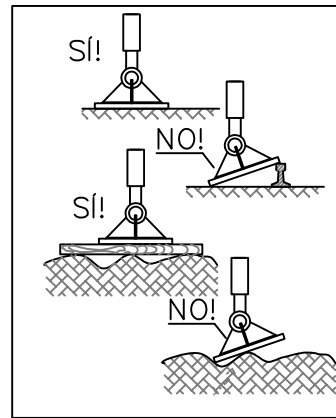
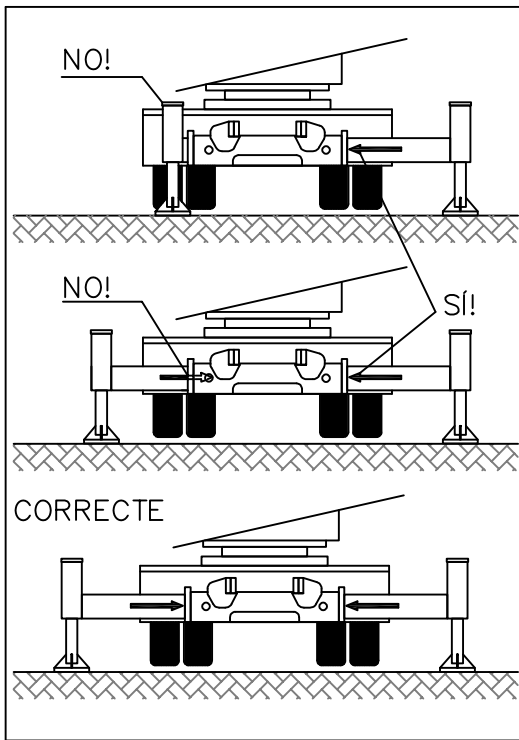
Pag. 1

PRESSUPOST D'EXECUCIÓ MATERIAL.....	2.900,13
13 % DESPESES GENERALS SOBRE 2.900,13.....	377,02
6 % BENEFICI INDUSTRIAL SOBRE 2.900,13.....	174,01
	<hr/>
Subtotal	3.451,16
21 % IVA SOBRE 3.451,16.....	724,74
	<hr/>
TOTAL PRESSUPOST PER CONTRACTE	€ 4.175,90

Aquest pressupost d'execució per contracte puja a la quantitat de:

(QUATRE MIL CENT SETANTA-CINC EUROS AMB NORANTA CÈNTIMS)

MÀQUINES, COMPONENTS GRUES SOBRE VEHICLE, RECOLZAMENTS



Les grues mòbils es tan regulades pel R.D. 2370/1996 de 18 de Nov. i per la Instrucció Tècnica Complementària MIE-AEM 4 del Reglament d'Aparells d'Elevació i Manteniment

Quan la grua mòbil ha de situar el recolzament vertical a prop d'un talús es comprovarà la distància de seguretat de la vora on es col·loca el recolzament.

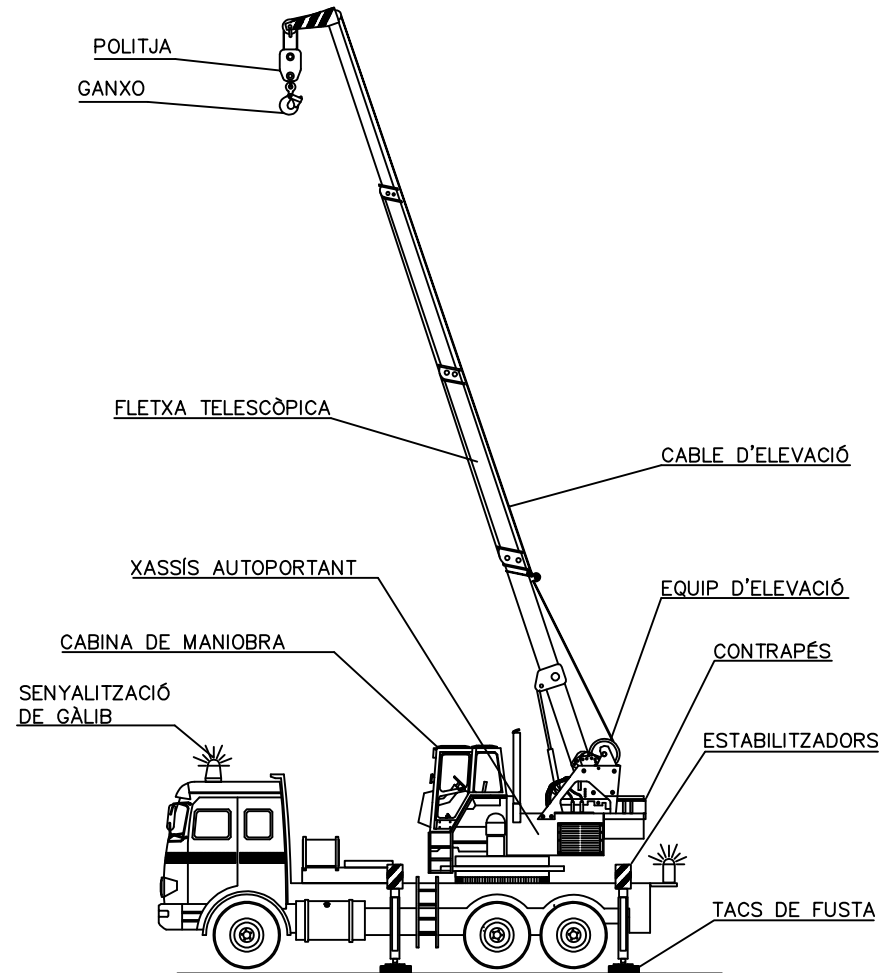
No utilitzar la ploma per a desplaçar les càrregues lateralment.

Mantenir una longitud de cable des de la punta a la càrrega, tan curta com sigui possible per evitar balançaments de la càrrega a les arrencades i a les aturades dels moviments. En treballs amb plomes compostes per diverses seccions telescòpiques, la longitud s'ha d'aconseguir estenent llargades iguals en cada una de les seccions de la ploma.

Quan es circula amb la grua, aquesta ha d'estar enclavada al seu seient i amb el fre de gir posat als bulons mecànics. Si la grua té cavallet de recolzament, col·locar la ploma sobre aquest.

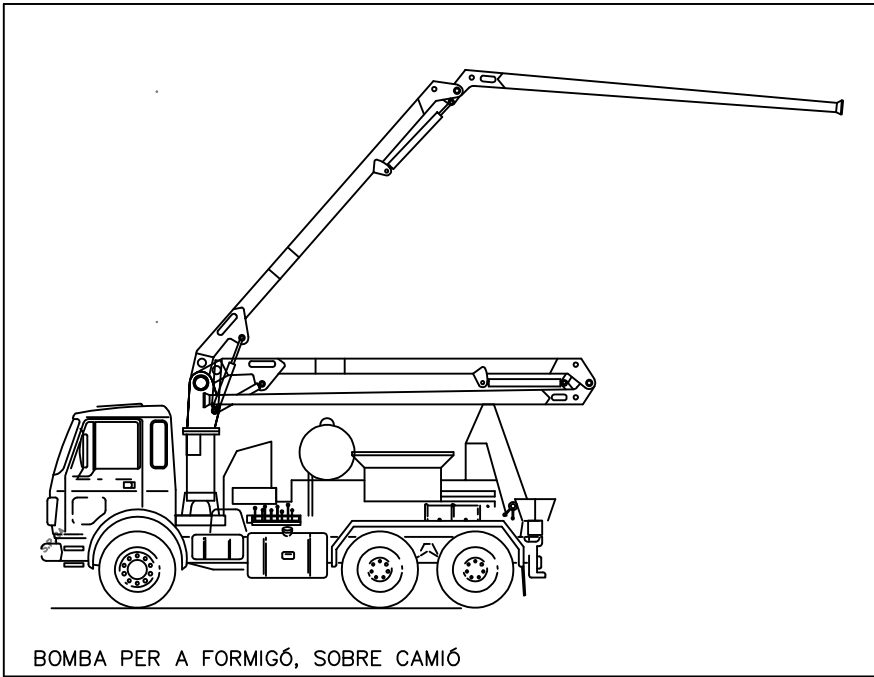
No està permès desplaçar-se amb la càrrega suspesa.

Està totalment prohibit desconnectar el sistema de limitació de càrrega.



MESURES DE SEGURETAT EN ELS TREBALLS AMB MÀQUINES

BOMBA DE FORMIGÓ SOBRE CAMIÓ



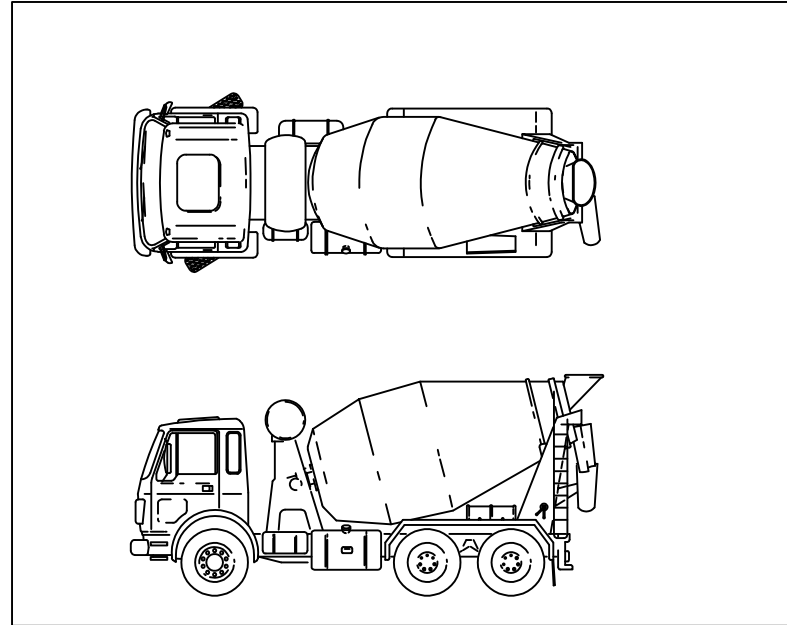
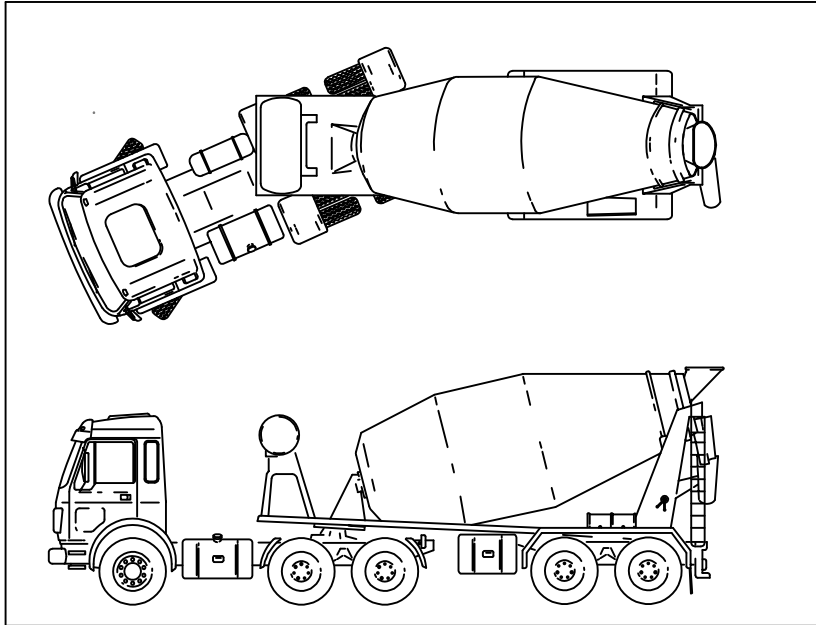
BOMBA PER A FORMIGÓ, SOBRE CAMIÓ

És la màquina auto-propulsada sobre rodes, amb una bomba instal·lada connectada a un receptacle per a rebre el formigó en massa dels tancs, per impulsar-lo a través d'uns tubs adossats a una ploma hidràulica. Sent la seva comesa el posar el formigó a diverses distàncies i alçades a l'abast dels tubs articulats.

NORMES DE SEGURETAT

- 1] No s'efectuarà cap tasca de reparació o manteniment, estant la bomba en marxa.
- 2] MAI s'utilitzarà l'estructura formada per la ploma i els tubs com a grua per aixecar càrregues.
- 3] No es permet l'accés a la màquina a persones alienes i s'impedirà el seu comandament.
- 4] Deguda la seva gran esveltesa i envergadura, aquestes màquines són inestables si s'ometen les mesures de seguretat. Per això si s'en disposa, s'han d'utilitzar gats estabilitzadors en tot tipus de treball, assegurant d'aquesta manera la immobilitat del conjunt.
- 5] En tot moment respectar la senyalització de l'obra, el codi de circulació i les ordres del senyalista autoritzat.
- 6] No es tractarà de realitzar comprovacions ni operacions de manteniment amb la màquina o el motor en marxa.
- 7] L'operari ha d'estar dotat d'equips de protecció individual, com cinturó antivibració, calçat anti-lliscant, guants i casc.
- 8] MAI es mourà la màquina amb els tubs desplegats.

MESURES DE SEGURETAT EN ELS TREBALLS AMB MÀQUINES CAMIONS PER A TRANSPORT I VESSAT DE FORMIGÓ



CAMIÓ DE TRANSPORT I VESSAT DE FORMIGÓ

Aquest vehicle sobre rodes, previst d'una cisterna tancada, destinada al transport de formigó en pasta per a la seva distribució a obra.

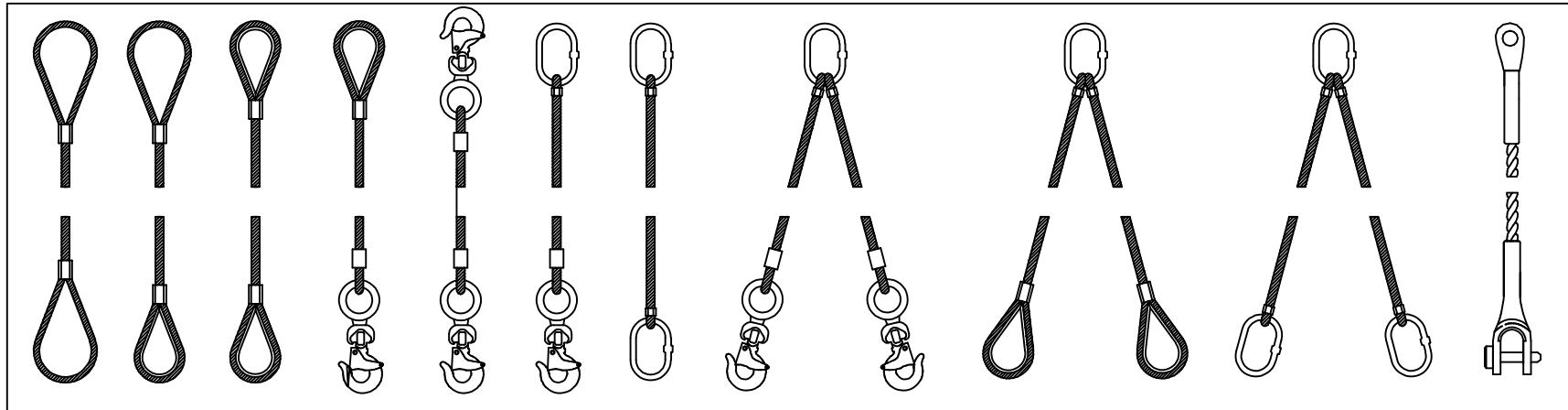
La carga es realitza per mitjans externs al vehicle, mitjançant la descàrrega per vessat pels propis mitjans que te el vehicle.

NORMES DE SEGURETAT

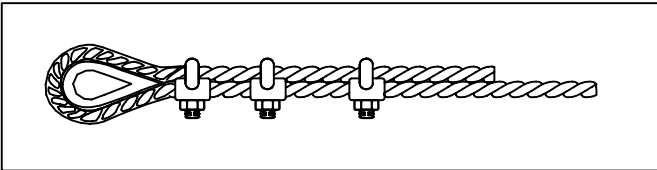
- 1] Quan es facin reparacions amb la cisterna aixecada, utilitzar elements o mecanismes que assegurin la seva immobilització.
- 2] Com totes les màquines ha de tenir els corresponents mecanismes d'avis acústic i lluminós que avisi de la seva posada en marxa o moviment.
- 3] Al bascular en abocadors i terraplens, o si ha d'estar en rampes d'accés, utilitzi topalls que impideixin el desplaçament marxa enrera, a més, d'estar aplicant el fré de servei.
- 4] En tots els treballs el conductor haurà d'estar qualificat i dotat de mitjans de protecció individual, com casc, guants adequats i botes antilliscants.
- 5] En tot moment respectar la senyalització de l'obra, el codi de circulació i les ordres del senyalista autoritzat.
- 6] Donar sempre preferència de pas a les unitats carregades.
- 7] Tenir una atenció especial al tipus, utilització i manteniment dels neumàtics. Faci comprovacions periòdiques de las pressions.
- 8] Respectar sempre les indicacions de l'operador de la màquina carregadora.
- 9] Abans d'aixecar la cisterna per al vessat, assegurí's de la absència d'obstacles aèris, i de que la plataforma estigui lliure, plana i sensiblement horitzontal.
- 10] Aquestes màquines han d'estar dotades de botzines de marxa enrera i llum, fent les maniobres sense brusquetat i anunciant-les prèviament.
- 11] MAI es permetrà la permanència d'operaris damunt de la cisterna.

MITJANS AUXILIARS APARELLS D'ELEVACIÓ DE CÀRREGUES TIPUS D'ESLINGUES DE CABLE D'ACER

DIVERSOS TIPUS D'ESLINGUES



ESLINGUES AMB GALLET (COL.LOCACIÓ)

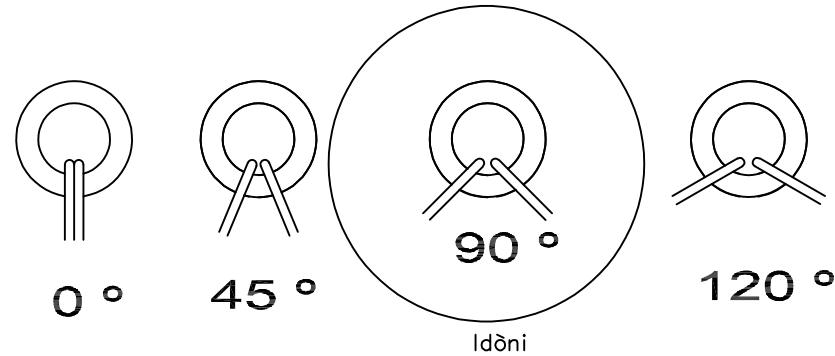


Si l'angle [A'] és	Multiplicar el pes de cada ramal per
20°	factor 1,06
30°	factor 1,16
45°	factor 1,42
55°	factor 1,75
60°	factor 2,00
65°	factor 2,37

RECOMANACIONS PER ALS CABLES D'ACER

Quan el ramal d'una eslinga no treballa verticalment s'ha de tenir en compte que l'esforç per ramal augmenta segons creix l'angle entre ells

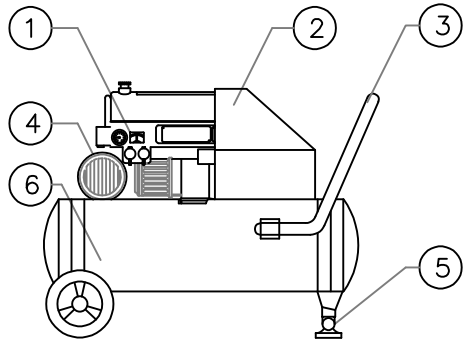
DIVERSOS ANGLES QUE POT ADOPTAR UNA ESLINGA



RESISTÈNCIA DELS DIVERSOS DIÀMETRES DE CABLE COMBINATS AMB L'ANGLE

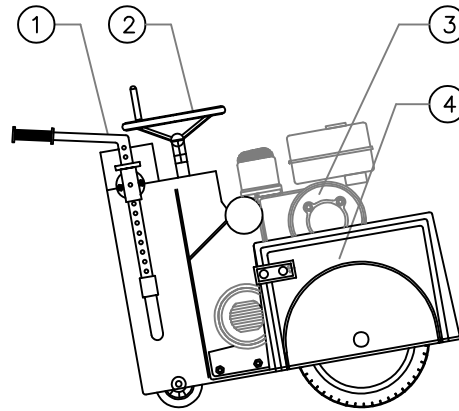
Diàmetre en mm	Composició	Càrrega de treball d'un ramal en Kg	0°	45°	90°	120°
6	6 x 19 +1	250	500	450	350	250
8	6 x 19 +1	400	800	700	550	400
10	6 x 19 +1	700	1.400	1.250	950	700
12	6 x 19 +1	1.050	2.100	1.850	1.450	1.050
14	6 x 19 +1	1.300	2.600	2.300	1.800	1.300
16	6 x 19 +1	1.800	3.600	3.200	2.500	1.800
18	6 x 37 + 1	2.300	4.600	4.100	3.200	2.300
20	6 x 19 +1	2.850	5.700	5.100	3.950	2.850
22	6 x 19 +1	3.500	7.000	6.300	4.900	3.500
24	6 x 19 +1	3.850	7.700	6.900	5.350	3.850
26	6 x 19 +1	4.550	9.100	8.150	6.350	4.550
28	6 x 19 +1	5.350	10.700	9.600	7.450	5.350
30	6 x 19 +1	6.200	12.400	11.150	8.650	6.200
32	6 x 19 +1	7.150	14.300	12.850	10.000	7.150
34	6 x 19 +1	8.150	16.300	14.650	11.400	8.150
36	6 x 19 +1	9.200	18.400	16.550	12.850	9.200
40	6 x 19 +1	10.900	21.800	19.600	15.250	10.900

MÀQUINES D'OBRA
ELEMENTS DE SEGURETAT
COMPRESSOR ELÈCTRIC, GRUP ELECTRÒGEN LLEUGER
SERRA DE PAVIMENTS, MARTELL HIDRÀULIC



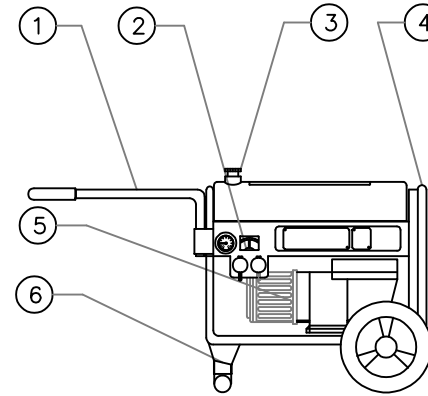
COMPRESSOR ELÈCTRIC (A)

- 1 Indicadors de pressió
- 2 Carcassa de protecció del motor
- 3 Manivela de tir
- 4 Reixa de protecció parts mòbils
- 5 Topall de recolzament, dotat de goma
- 6 Caldera de pressió d'aire



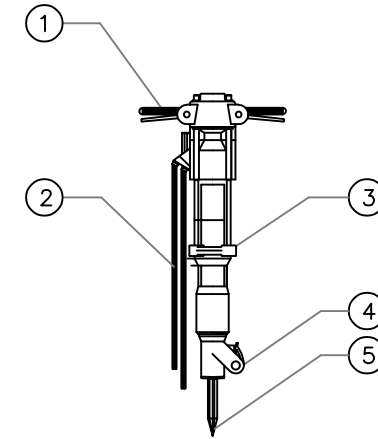
SERRA PER A PAVIMENTS (B)

- 1 Comandaments de guïa, amb graduació de tall
- 2 Volant de maniobra
- 3 Protecció de parts mòbils del motor
- 6 Carcassa de protecció del disc de tall de diamant amb aportació d'aigua



GRUP ELECTRÒGEN (C)

- 1 Comandament de tracció
- 2 Indicadors de pressió i càrrega
- 3 Tap de seguretat del combustible
- 4 Bastidor tubular de seguretat
- 5 Protecció de les parts del motor
- 6 Recolzament de goma anti-vibració



MARTELL TRENCADOR PNEUMÀTIC (D)

- 1 Comandaments i gallets de control
- 2 Conductes de goma per l'alimentació
- 3 Resorts d'esmorteïment
- 4 Enclavament de punxons
- 5 Punxons

S'autoritzarà específicament als operaris que utilitzaran aquestes màquines

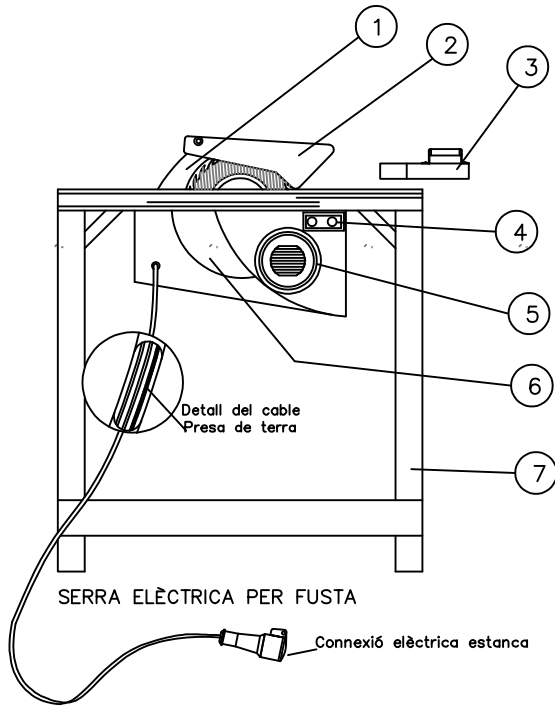
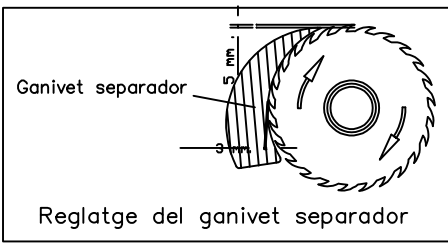
Se'ls proveirà de les proteccions individuals necessàries per a l'ús de cada una

A] Guants i protectors auditius / B] Botes de seg., guants i Prot. auditius

C] Guants / D] Botes de seg., Faixa antivibració, Prot. auditius i Guants

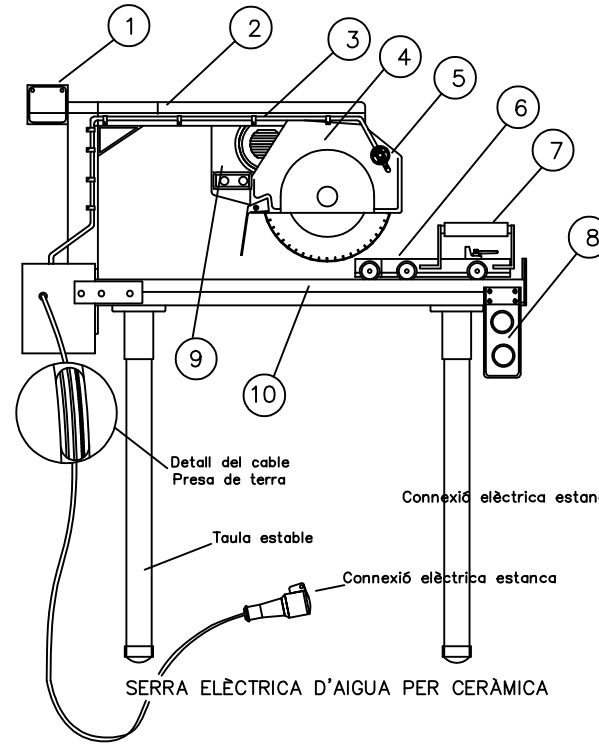
A tots ells se'ls formarà específicament en l'ús de les particularitats de cada màquina, de les mesures de seguretat que posseeix cada una d'elles.

MÀQUINA D'OBRA SERRES I FORMIGONERA ELÈCTRICA ELEMENTS DE SEGURETAT

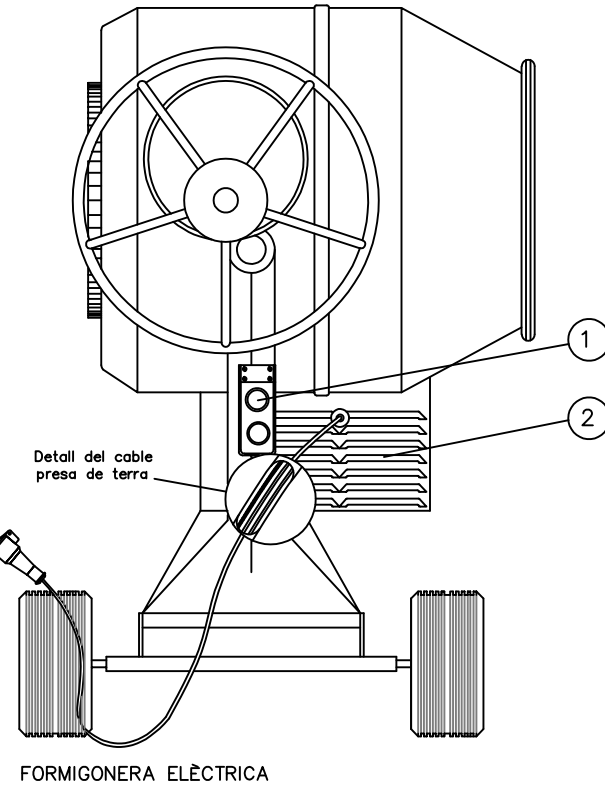


SERRA ELÈCTRICA PER FUSTA

Connexió elèctrica estanca



SERRA ELÈCTRICA D'AIGUA PER CERÀMICA



FORMIGONERA ELÈCTRICA

- 1 Ganivet metàl·lic divisor
- 2 Protector metàl·lic de tall
- 3 Empenyedor manual
- 4 Botonera inici-parada estanca
- 5 Carcassa protectora de parts mòbils del motor
- 6 Carcassa protecció del disc
- 7 Taula estable
- 8 Connexió elèctrica estanca

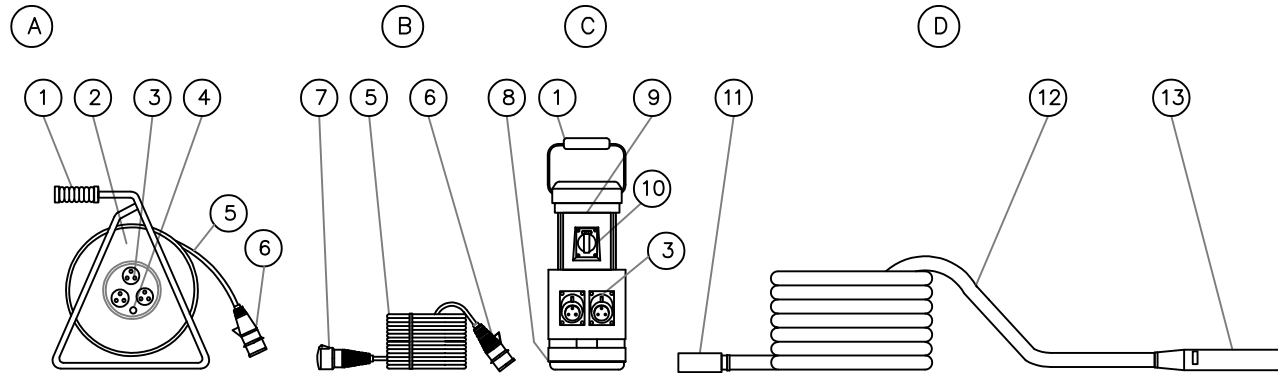
Es proveirà a l'operari de guants i ulleres contra projeccions i mascareta si existís molta pols la seva utilització s'autoritzarà específicament a un operari especialitzat en sel seu ús
Es col·locarà, en un lloc sec i fora dels passos
Sempre hauran de tenir els elements de seguretat

- 1 Caixa de connexions
- 2 Braç suport
- 3 Conducte de distribució d'aigua
- 4 Carcassa de protecció
- 5 Comandament de l'aigua
- 6 Plat mòbil de tall
- 7 Empenyedor
- 8 Botonera parada-inici estanca
- 9 Carcassa de protecció del motor
- 10 Safata de recollida d'aigua

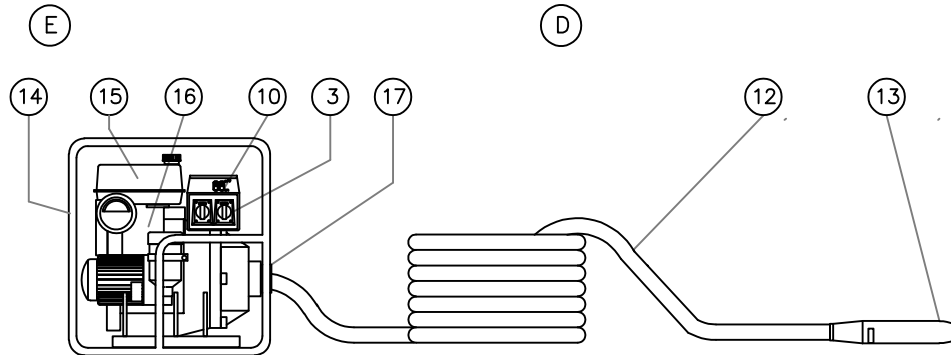
- 1 Botonera parada-inici estanca
- 2 Carcassa de protecció del motor

MÀQUINES D'OBRA VIBRADORS PER A FORMIGONS

VIBRADOR D'ALTA FREQUÈNCIA



VIBRADOR AMB GRUP DE GASOLINA



RISCOS I MESURES DE SEGURETAT EN L'ÚS DEL VIBRADOR PEL FORMIGÓ

RISCOS

Vibracions en les extremitats superiors

Contactes elèctrics

Al·lèrgies en estar en contacte amb el formigó

Punxades en trepitjar puntes o estelles mentre es vibra el formigó

Caigudes al mateix nivell, entrebancs amb armadures soterrades

Caigudes a diferent nivell, en treballar a forjats

RISCOS

Guants i canelles per a les extremitats superiors

Col·locació de transformadors de seguretat de 24v.

Roba de treball

Botes de goma amb puntera y sola d'acer

Pasarel·les per passar sobre les armadures

Col·locació de xarxes perimetrals al forjat

Cremes protectores específiques

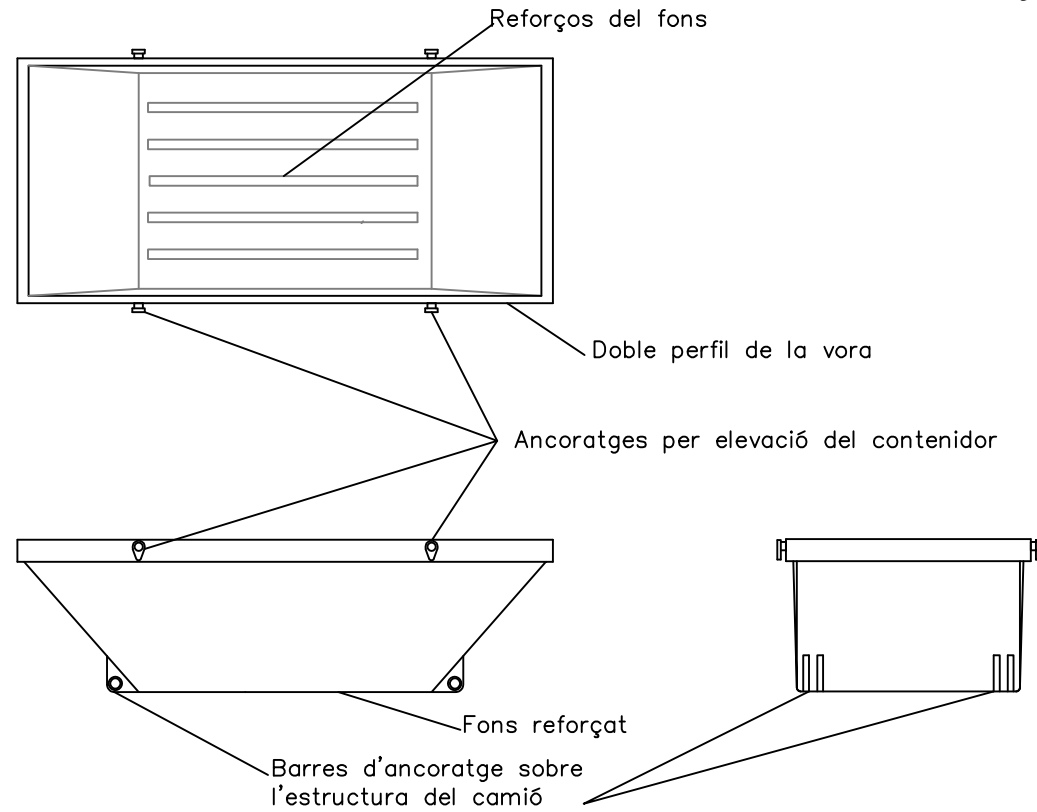
Vibrador d'alta freqüència [A/ Perllongació elèctrica, B/ Allargament de cable elèctric, C / Motor d'alta freqüència
D / Mànegua de l'agulla vibradora.

Vibrador amb motor de gasolina [E / Motor del generador elèctric, D / Mànegua de l'agulla del vibrador.

Connexió de la mànegua

- | | |
|---|---------------------------------------|
| ① Mànegua de transport | ⑩ Commutador estanc |
| ② Rodet de plàstic per enrotllar el cable | ⑪ Connexió de la mànegua |
| ③ Preses de corrent estanques | ⑫ Mànegua del vibrador |
| ④ Curtcircuit | ⑬ Agulla del Vibrador |
| ⑤ Cable amb aïllant de 1000 v | ⑭ Bastidor de suport de tub metàl·lic |
| ⑥ Presa de corrent aèria | ⑮ Dipòsit de combustible |
| ⑦ Presa de corrent aèria | ⑯ Motor d'explosió a gasolina |
| ⑧ Base de goma anti-vibració | ⑰ Connexió de la mànegua |
| ⑨ Motor d'alta freqüència | |

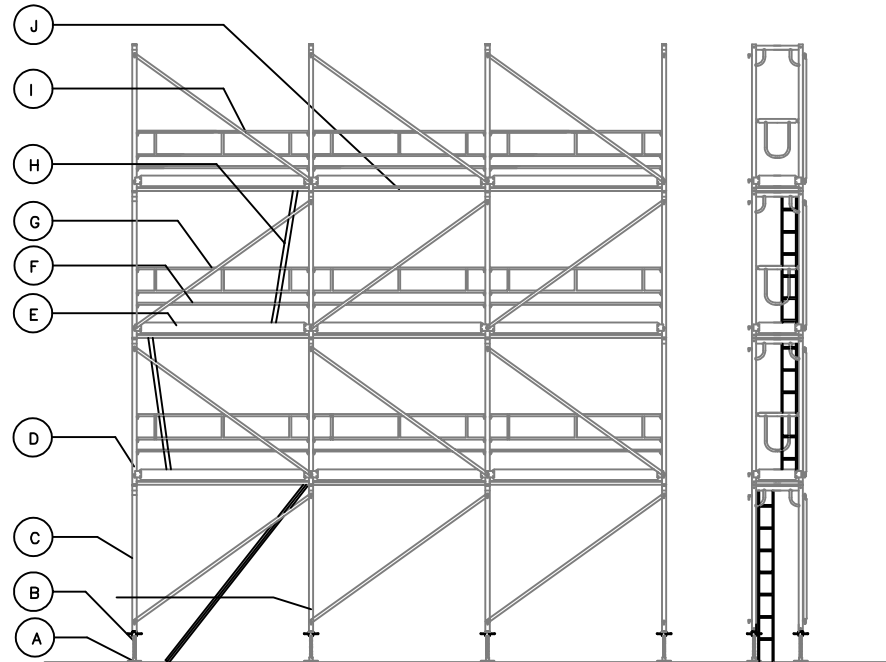
MITJANS AUXILIARS D'OBRA CONTENIDOR (I)



CONTENIDORS D'ÚS GENERAL

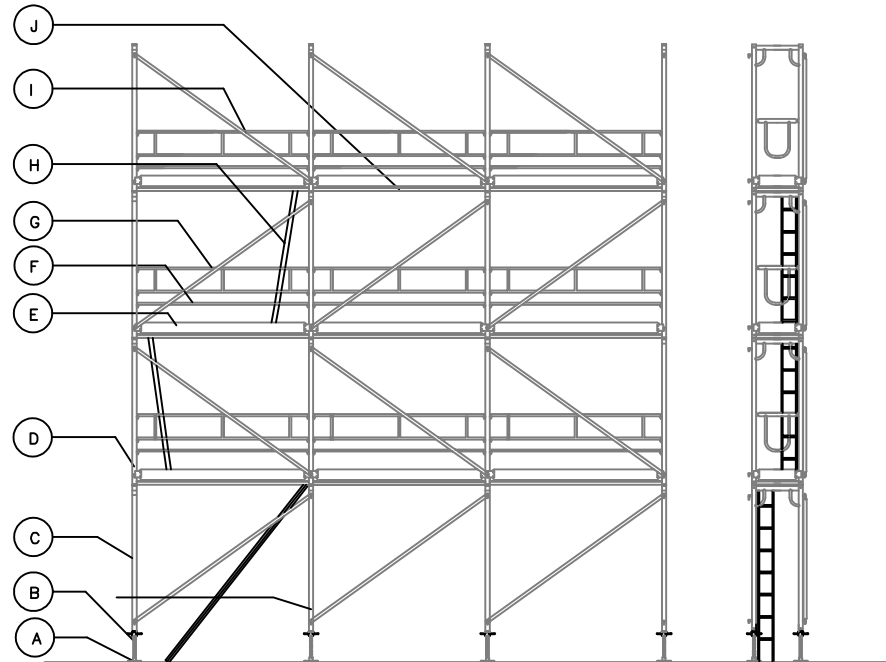
- * Prèviament a la seva càrrega en camió, s'ha de protegir la càrrega amb una lona o xarxa mosquitera
- * El material d'enderroc s'ha de remullar per evitar aixecar pols al carregar-lo

ELEMENTS AUXILIARS D'OBRA
 BASTIDES TUBULARS MET. (I)
 COMPOSICIÓ D'UNA BASTIDA TUB. MET.



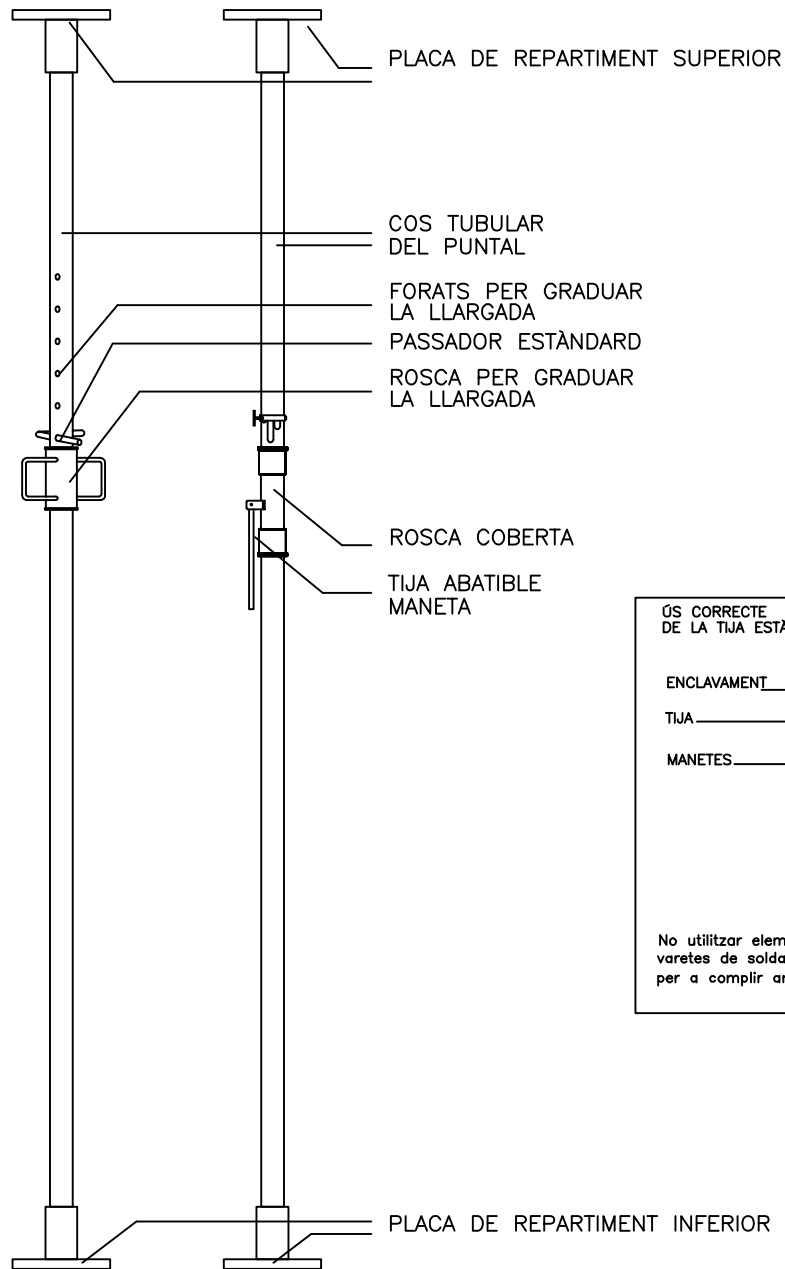
COMPOSICIÓ TIPUS D'UNA BASTIDA NORMALITZADA EUROPEA	
A	Placa de repartiment de la tija
B	Tija per l'anivellació i repartiment de càrrega
C	Pòrtic primari, amb diverses mesures i recolzaments
D	Pòrtics secundaris.
E	Entornpeu de fusta amb placa d'ancoratge
F	Barra intermèdia amb tub metàl·lic
G	Barana i passamans amb tub metàl·lic
H	Escales amb perfil metàl·lic, proveïda d'encastos per subjecció.
I	Tirants metàl·lics, per el muntatge dels pòrtics.
J	Passarel·les, de fusta, mixtes en fusta i metall i metàl·liques.

ELEMENTS AUXILIARS D'OBRA
 BASTIDES TUBULARS MET. (I)
 COMPOSICIÓ D'UNA BASTIDA TUB. MET.



COMPOSICIÓ TIPUS D'UNA BASTIDA NORMALITZADA EUROPEA	
A	Placa de repartiment de la tija
B	Tija per l'anivellació i repartiment de càrrega
C	Pòrtic primari, amb diverses mesures i recolzaments
D	Pòrtics secundaris.
E	Entornpeu de fusta amb placa d'ancoratge
F	Barra intermèdia amb tub metàl·lic
G	Barana i passamans amb tub metàl·lic
H	Escales amb perfil metàl·lic, proveïda d'encastos per subjecció.
I	Tirants metàl·lics, per el muntatge dels pòrtics.
J	Passarel·les, de fusta, mixtes en fusta i metall i metàl·liques.

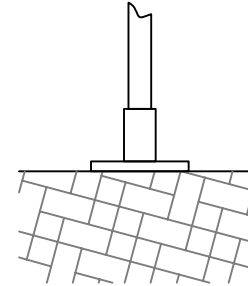
MITJANS AUXILIARS PUNTALS METÀL·LICS EXTENSIBLES



TIPUS DF PUNTAL

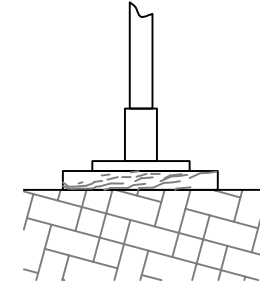
RECOLZAMENT DE PUNTALS SEGONS EL TERRENY

TERRENYS COMPACTES



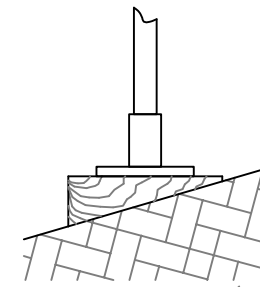
DIRECTAMENT SOBRE EL TERRENY

TERRENYS TOUS



COL·LOCAR DORMENT DE FUSTA

TERRENYS INCLINATS



COL·LOCAR FALQUES DE FUSTA

ÚS CORRECTE DE LA TIJA ESTÀNDARD

ENCLAVAMENT

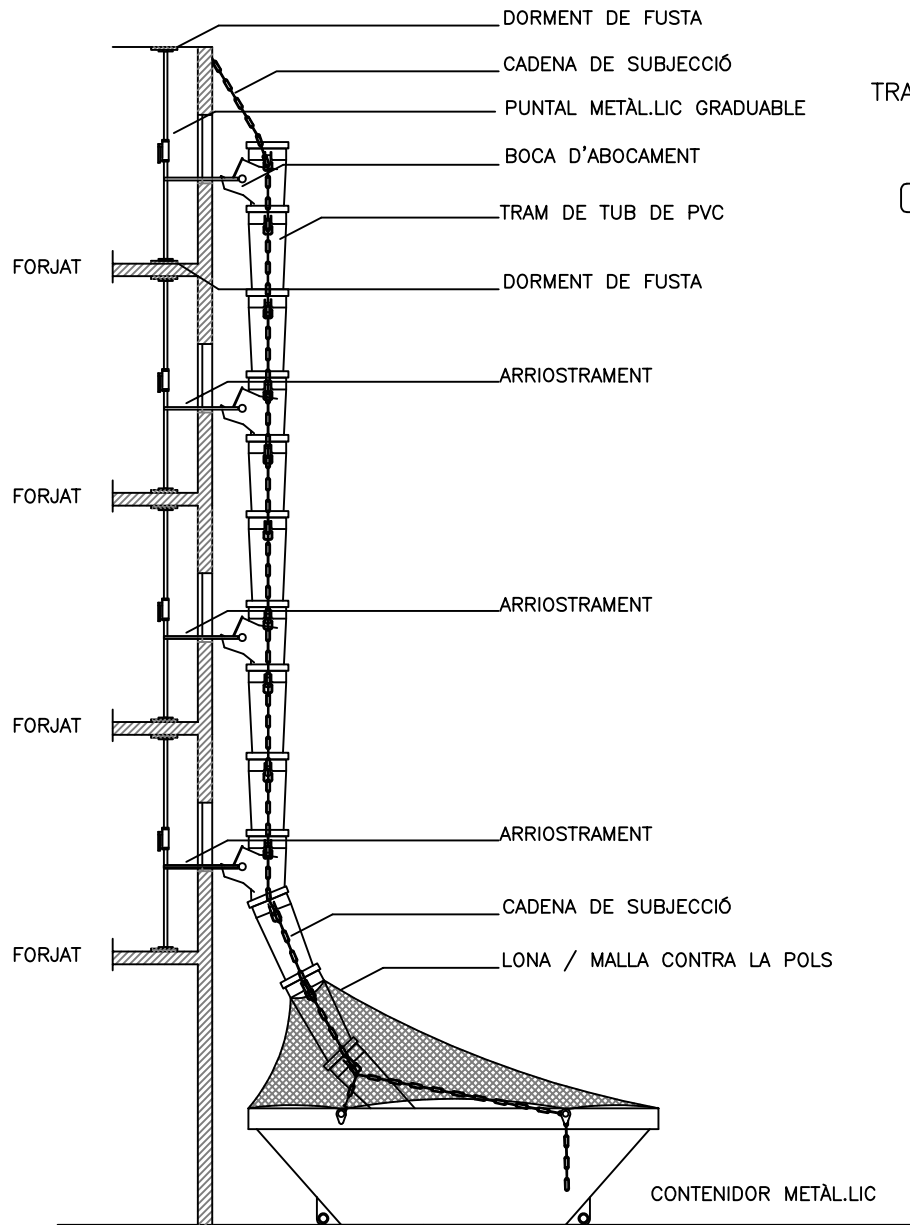
TIJA

MANETES

INCORRECTE I PERILLÓS UTILITZAR OBJECTES ESTRANYS

No utilitzar elements estranys en substitució del PASSADOR ESTÀNDARD, com filferros, varetes de soldar, cargols, o altres elements, que no tenen la resistència necessària per a complir amb seguretat la seva funció

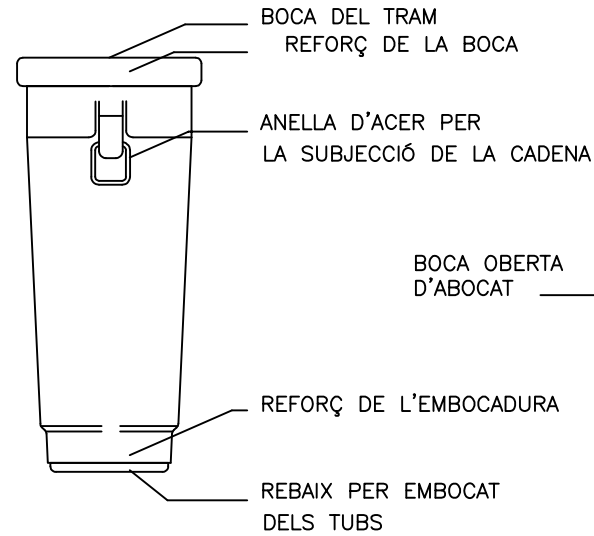
DETALL DE LA INSTAL·LACIÓ I ARRIOSTRAMENT DE SISTEMA AMB TUB PER L'EVACUACIÓ DE LA RUNA



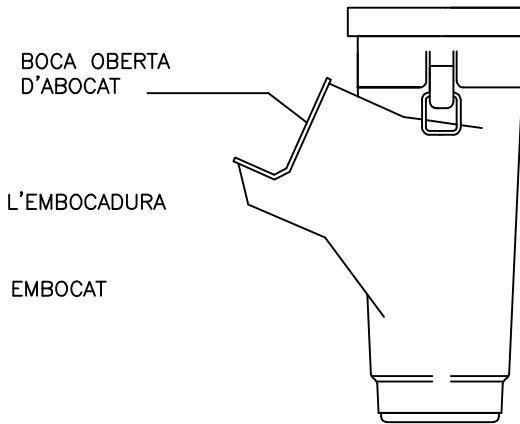
MITJANS AUXILIARS CONDUCCIONS DE BAIXADA DE RUNA

DETALL DELS TUBS

TRAMS RECTES

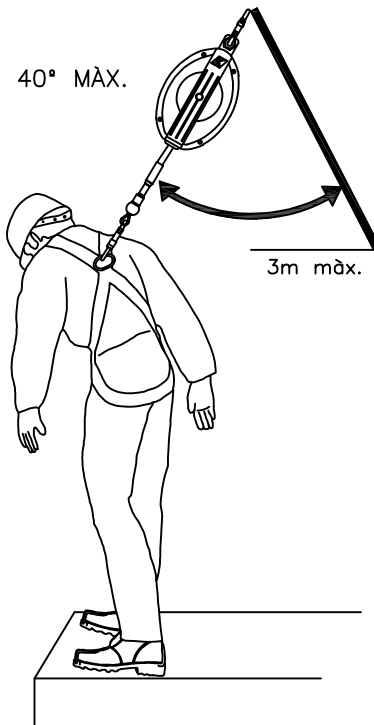


TRAMS AMB BOCA D'ABOCAMENT



* Abans de procedir a l'abocament de runes es aconsellable regar-los amb aigua, per evitar la formació de pols, tant en la seva càrrega com durant el vertit i la baixada fins el contenidor. Aquest regat ha de fer-se amb mesura, per evitar alhora que els materials s'empastin durant el trajecte de baixada pel tub.

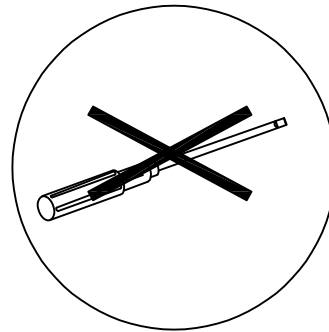
EQUIP DE PROTECCIÓ INDIVIDUAL (EPI) ANTICAIGUDES DE RETENCIÓ AUTOMÀTICA (VIII) Icones contingudes en les etiquetes de MARCA 2/2



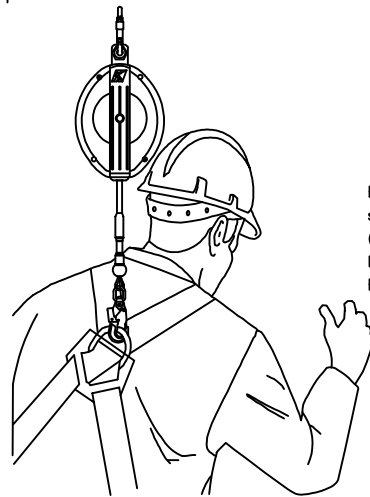
40° MÀX.

3m màx.

Si l'eix longitudinal del Blocfor fa angle amb relació a la vertical, és necessari que personal competent verifiqui si s'han tingut en compte tots els riscos que implica aquesta configuració. (Veure detall EQUIP DE PROTECCIÓ INDIVIDUAL (EPI), ANTICAIGUDA DE RETENCIÓ AUTOMÀTICA (IV), punt 2.4.3)

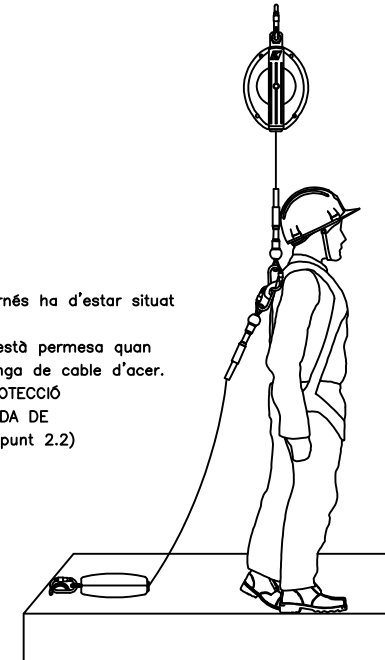


No es pot desmuntar el Blocfor.



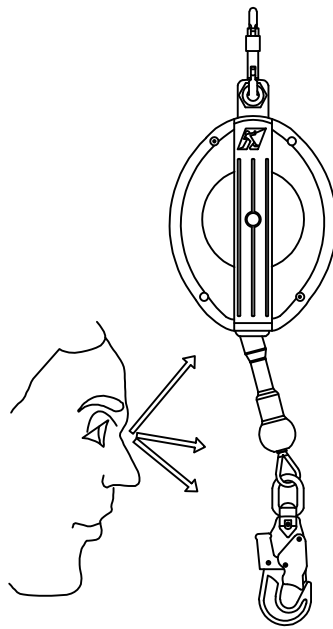
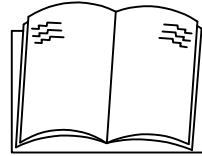
El punt d'ancoratge de l'arnés ha d'estar situat sota el Blocfor. (Veure detall EQUIP DE PROTECCIÓ INDIVIDUAL (EPI), ANTICAIGUDA DE RETENCIÓ AUTOMÀTICA (I), punt 2.2)

El punt d'ancoratge de l'arnés ha d'estar situat sota del Blocfor. La utilització en terrasses està permesa quan s'empren Blocfor amb eslinga de cable d'acer. (Veure detall EQUIP DE PROTECCIÓ INDIVIDUAL (EPI), ANTICAIGUDA DE RETENCIÓ AUTOMÀTICA (I), punt 2.2)



EQUIP DE PROTECCIÓ INDIVIDUAL (EPI) ANTICAIGUDES DE RETENCIÓ AUTOMÀTICA (VII) Icones contingudes en les etiquetes de MARCA 1/2

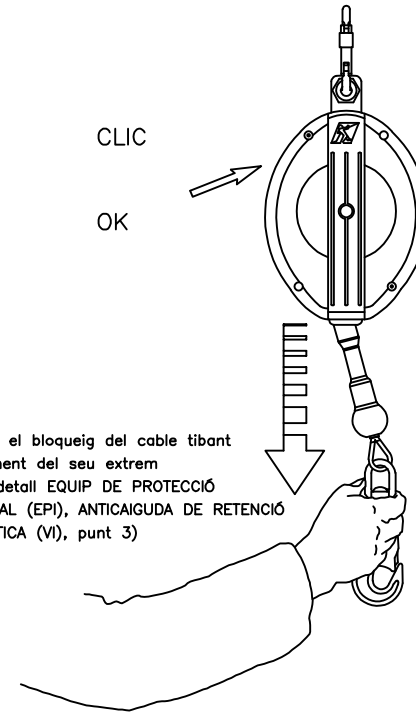
Llegir les instruccions d'ocupació i manteniment



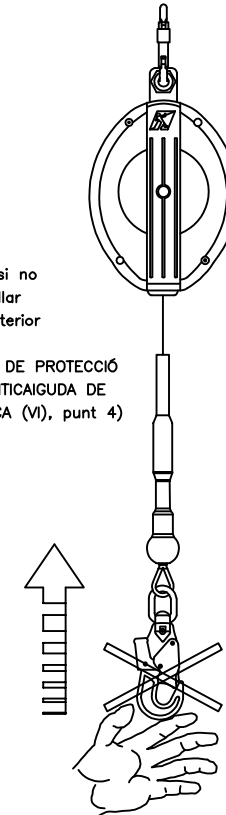
Control visual de l'equip i del cable
(Veure detall EQUIP DE PROTECCIÓ
INDIVIDUAL (EPI), ANTICAIGUDA DE RETENCIÓ
AUTOMÀTICA (VI), punt 3)

CLIC
OK

Verificar el bloqueig del cable tibant
bruscament del seu extrem
(Veure detall EQUIP DE PROTECCIÓ
INDIVIDUAL (EPI), ANTICAIGUDA DE RETENCIÓ
AUTOMÀTICA (VI), punt 3)



No soltar el cable si no
s'ha acabat d'enrotllar
completament a l'interior
del Blocfor
(Veure detall EQUIP DE PROTECCIÓ
INDIVIDUAL (EPI), ANTICAIGUDA DE
RETENCIÓ AUTOMÀTICA (VI), punt 4)



3. Examen abans del seu ús

- . Observar que el càrter no tingui deformacions,
- . Veure que no estigui activat l'indicador de caiguda,
- . Comprovar visualment l'estat del cable en tota la seva longitud,
- . Assegurar-se de l'enrotllat complet del cable en el tambor fins que el topall de goma toqui el càrter,
- . Verificar el bloc del cable, tibant bruscament del seu extrem,
- . Comprovar l'estat de materials complementaris, arnesos i connectors,
- . Revisar les condicions d'instal·lació del Blocfor (Veure detall EQUIP DE PROTECCIÓ INDIVIDUAL (EPI), ANTICAIGUDA DE RETENCIÓ AUTOMÀTICA (II), punt 2)

4. Ús

L'operari es connecta al cable i es desplaça a una velocitat inferior a 2m/s, que és la del pas normal d'una persona. El cable s'enrotlla i desenrotlla, amb una tensió de recuperació sobre el operari. Si el cable perd la tensió i queda fluix, substituir immediatament l'equip.

Si ocasionalment l'equip queda bloquejat, l'operari ha d'acostar-se al Blocfor per desbloquejar-lo. Si els bloquejos sobtats es repeteixen, substituir l'equip.

Al esdevenir una caiguda, el Blocfor automàticament la atura i l'operari ha de ser rescatat en 15 minuts o, a poder ser, menys.

Quan l'operari es desconnecta del cable, ha d'acompanyar el moviment d'enrotllat del cable en el tambor, subjectant l'extrem amb la mà.

ATENCIÓ

No deixar anar el cable fins que estigui totalment enrotllat a l'interior del Blocfor.

5. Emmagatzematge

El Blocfor haurà de ser emmagatzemat en un lloc a resguard de la intempèrie i a temperatures entre els -10° i $+60^{\circ}$ C.

6. Manteniment i reparacions

L'usuari ha de realitzar un manteniment regular de l'equip. A més dels controls descrits al capítol 3, ha de fer el següent:

- . Netejar el cable d'acer amb un drap impregnat d'oli,
 - . Netejar els càrters amb aigua i el cable sintètic amb sabó,
 - . Si el cable no s'enrotlla bé, desenrotllar-lo totalment, comprovar el seu estat i tornar-lo a enrotllar,
 - . Si segueix oferint dificultat a l'enrotllat, enviar l'equip a reparar,
 - . Si el cable no es desenrotlla sempre amb la mateixa força (punt dur), passar aquest punt tibant del cable amb una força que no sobrepassi els 100 Kg., comprovar l'estat del cable i tornar-lo a enrotllar. Si es repeteix la dificultat manar l'equip a reparar,
 - . En el cas de contaminació del producte, consultar a Tractel o a un distribuïdor seu.
- El manteniment anual i les reparacions les realitzen Tractel o un servei de reparació autoritzat.

7. Contraindicacions

Les instal·lacions i utilitzacions inadequades s'han descrit en els capítols anteriors. No obstant això els volem cridar l'atenció sobre les aplicacions que puguin comportar riscos:

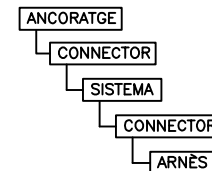
- . Utilitzar un equip que no ha estat revisat en els últims 12 mesos,
- . Deixar anar el cable si no s'ha acabat d'enrotllar,
- . Utilitzar un equip que ha actuat en una caiguda i que no ha estat revisat,
- . Pretendre la seguretat de diverses persones subjectes al mateix temps,
- . Impedir l'enrotllat normal del cable o que el cable no estigui tibant (afluixament),
- . Amarrar l'equip per mitjà d'altre sistema que no sigui el seu punt d'amarratge,
- . Impedir el auto alineat de l'equip en relació al cable,
- . Utilitzar el cable per a fer una eslinga,
- . Obrir el Blocfor per tirar grassa o oli en el mecanisme,
- . Manipular l'indicador de caiguda.

EQUIP DE PROTECCIÓ INDIVIDUAL (EPI) ANTICAIGUDES DE RETENCIÓ AUTOMÀTICA (VI)

8. Equips auxiliars

D'acord amb la norma EN 363, aquest equip s'integra dintre d'un sistema anticaigudes, que ha d'estar obligatòriament compostat per:

- . Un dispositiu d'amarratge (EN 795)
- . Un connector (EN 362)
- . El anticaigudes amb recuperació automàtica (EN 360)
- . Un connector (EN 362)
- . Un arnès anticaigudes (EN 361) (Es recomana que el punt d'amarratge sigui dorsal)



Qualsevol altra combinació no està permesa.

A la Unió Europea, les combinacions d'aquests equips duen la marca CE, fruit d'un examen CE d'aquest tipus realitzat per APAVE de Lió (177, rue de Saint-Bel - B.P.3, 69811 Tassin-La-Demi-Lune Cedex)

9. Revisions reglamentàries

Tota empresa, que lliuri un equip de protecció individual anticaigudes al seu personal o a personal subcontractat, ha d'aplicar les ordenances de treball corresponents.

A la Unió Europea, aquests equips han de revisar-se periòdicament, d'acord amb la normativa 89/656/CEE de 30/11/89 (almenys una vegada a l'any ja sigui per TRACTEL S.A.S. o per un servei de reparació autoritzat)

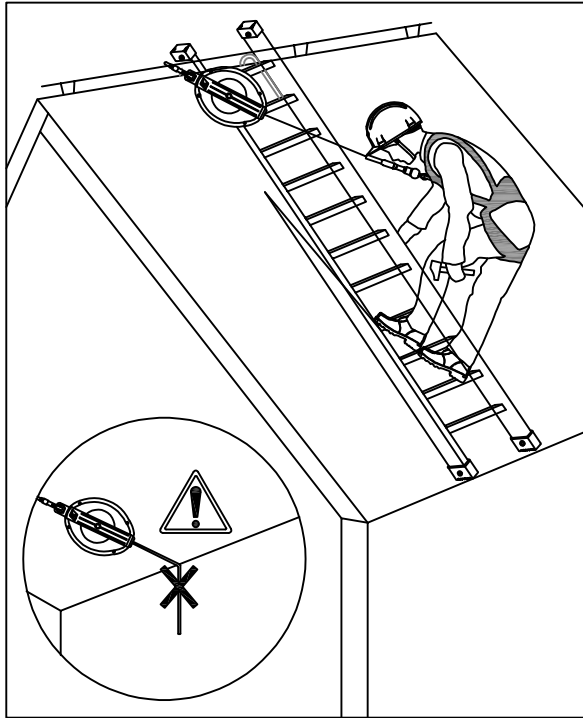
La revisió anual suposa la pròrroga d'un any del període de durada, sense que es puguin sobrepassar els 10 anys.

10. Marca

Les etiquetes de marca indiquen:

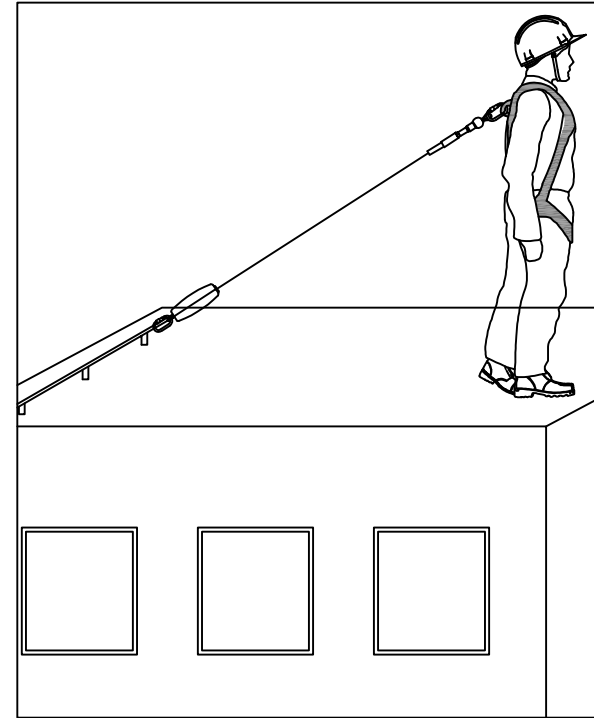
- . El nom de l'equip BLOCFOR amb la longitud de cable enrotllat en el tambor (10,20 o 30 m),
- . La norma europea sobre la base a la qual s'ha homologat l'equip,
- . El número de sèrie de fabricació,
- . L'any de fabricació,
- . El nom i domicili del fabricant,
- . CE0197, la referència de l'organisme requerit que ha homologat l'equip,
- . Les icones que suggereixen les instruccions prèvies.
- . Llegir les instruccions d'ús i manteniment.

* Veure les tres fitxes següents:



ATENCIÓ

- Evitar que el frec sobre una aresta viva talli el cable .
Los Blocfor 10 i 20, amb cable d'acer, estan homologats per a la seva utilització en terrasses.
Els Blocfor 30, 10, 20 i 30SR, amb cable sintètic, NO estan homologats per a la seva utilització en terrasses.
Per a qualsevol configuració de muntatge:
- . L'ancoratge a l'estructura o punt fix ha de permetre al Blocfor autoalinearse segons el sentit de la força del cable.
 - . Després del màxim recorregut de l'operari, ha de quedar 1m de cable enrotllat en el Blocfor .



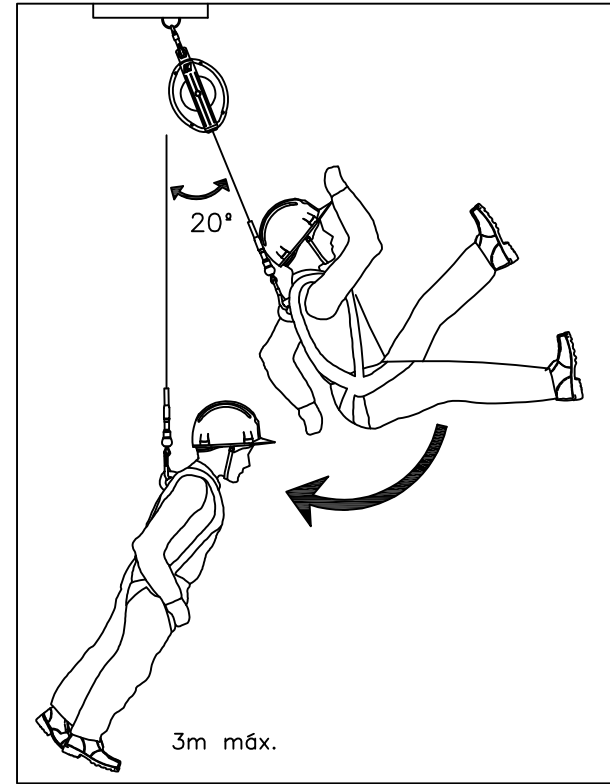
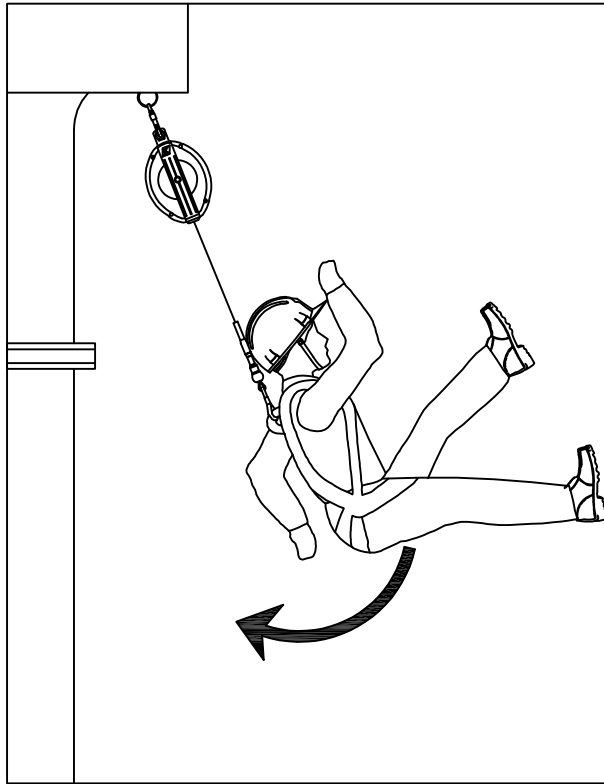
2.5 Entorn de treball a tenir en compte:

- . Condicions atmosfèriques en una obra a l'aire lliure,
- . Els marges de temperatura estan compresos entre -35° i $+60^{\circ}\text{C}$ ($+50^{\circ}\text{C}$ per al cable sintètic),
- . Per condicions en ambients marins, escollir la serie Blocfor Marí,
- . Condicions en llocs amb el risc d'explosió . El conjunt de peces metàl·liques interiors és anti-espurnes,
- . Per a treballs amb materials dels quals es poden projectar partícules (sorra, pintura), es recomana protegir el Blocfor contra la introducció de les mateixes en l'interior del càrter .

2.6 Operacions de rescat

És necessari tenir feta una previsió o estudi programat de les operacions de rescat, amb la finalitat de definir els mitjans, en personal i materials, que seran necessaris per a socórrer, en un temps inferior a 15 minuts, a un operari que ha caigut .
Més enllà d'aquest termini l'operari està en greu perill .

EQUIP DE PROTECCIÓ INDIVIDUAL (EPI) ANTICAIGUDES DE RETENCIÓ AUTOMÀTICA (IV)



2.4.3 Si l'eix longitudinal del Blocfor fa angle amb la vertical, és necessari que personal competent comprovi si s'han tingut en compte els riscos que implica aquesta configuració. Tractel recomana verificar:

- . Si el Blocfor funciona correctament en qualsevol posició,
- . Si l'operari, al produir-se una caiguda i separar-se de la vertical, provoca un moviment pendular, amb el que pot córrer el risc de xocar contra algun obstacle .

ATENCIÓ

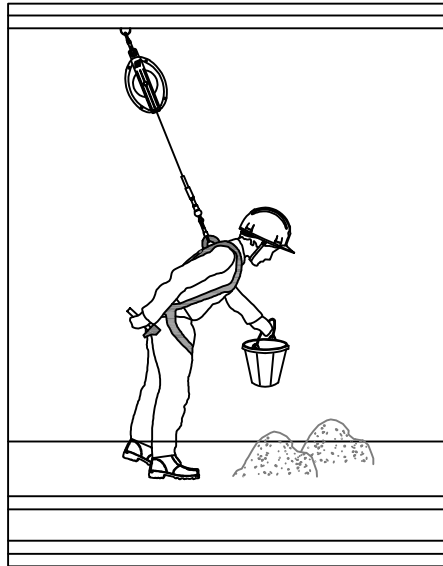
- . S'aconsella no sobrepassar un angle de 20° o separar-se més de 3m de la vertical .
- . Si l'operari treballa sobre un plànol inclinat, el risc no existeix . La longitud de lliscament de l'operari abans de la parada dependrà del pendent i de l'estat de la superfície per on es llisca .

EQUIP DE PROTECCIÓ INDIVIDUAL (EPI) ANTICAIGUDES DE RETENCIÓ AUTOMÀTICA (II)

1. FUNCIONS I DESCRIPCIÓ

El anticaigudes de retenció automàtica Blocfor compleix la funció de retenir automàticament la persona que cau.

El Blocfor va subjecte a una estructura o punt fix, mentre que l'operari treballa en el plaïnal situat en la vertical del Blocfor.



L'usuari està subjecte al Blocfor per mitjà d'un cable la longitud del qual s'enrotlla automàticament gràcies a un moll de recuperació que acciona un tambor en el qual el cable s'emmagatzema.

Al produir-se una caiguda, es bloqueja el tambor mitjançant dos gallets que s'enclaven en una roda de trinquet a causa de la força centrífuga provocada per l'acceleració de la massa subjecta al cable.

La detenció de la caiguda és progressiva pel lliscament d'un fre de discos. Per això l'operari no sofrirà cap traumatisme que pogués provocar-li un impacte motivat per la parada brusca de la caiguda.

Al mantenir-se el cable constantment en tensió entre el Blocfor i l'usuari, l'alçada de caiguda és mínima i controlada per la retenció del fre de discos.

El Blocfor és un equip portàtil, que es fa servir en les obres i amb una ergonomia que ha estat especialment estudiada.

En concret, és un equip:

- . lleuger,
- . amb dos nanses de transport,
- . d'ancoratge fàcil per la posició del connector,
- . sense arestes vives al càrter.

2. INSTAL·LACIÓ

2.1. Anclatge a l'estructura o punt fix

El Blocfor haurà de ser ancorat prop de la zona a on l'operari inicia el treball (Aprox. 1,5m).

El Blocfor haurà de amarrar-se per mitjà del seu connector a un punt d'ancoratge fix que tingui una resistència mínima de 10 kN.

Tractel ofereix dos tipus de connector.

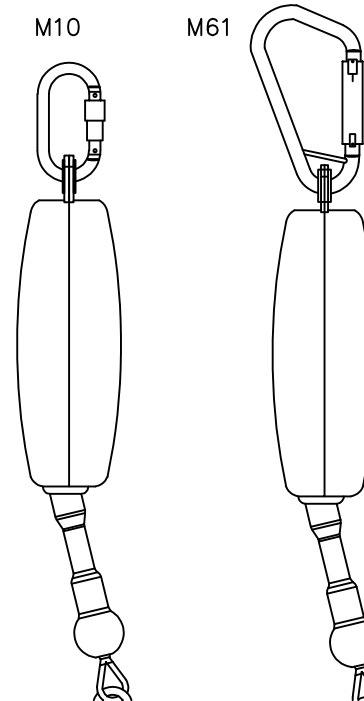
2.2. Anclatge a un arnés

Model	M10	M61
Material	Acer	Acer
Resistència	22 kN	40 kN
Obertura	18 mm	50 mm
Dimensions	104x55x17	170x97x50

La zona inicial, on l'operari es subjecta al cable, no deu oferir riscos de caiguda.

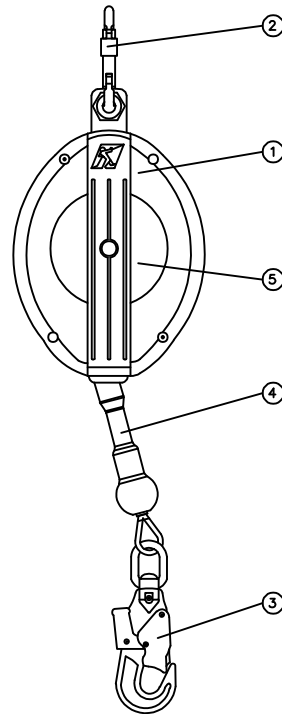
El punt d'ancoratge de l'arnès deu estar situat per sota del Blocfor.

El connector instal·lat en l'extrem del cable deu amarrar-se a l'ancoratge del arnés.

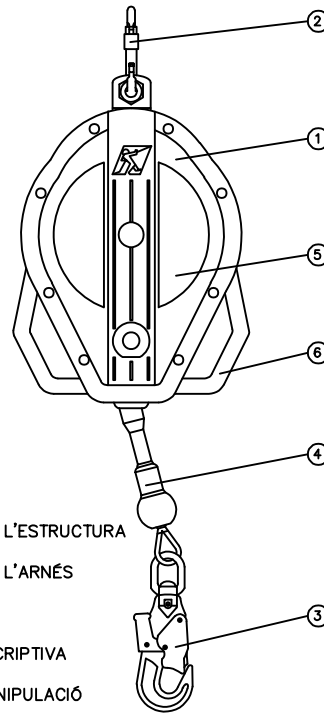


EQUIP DE PROIECCIÓ INDIVIDUAL (EPI) ANTICAIGUDES DE RETENCIÓ AUTOMÀTICA (I)

BLOCFOR 10 m



BLOCFOR 20 m & 30 m



- ① CÀRTER
- ② ANCORATGE A L'ESTRUCTURA
- ③ ANCORATGE A L'ARNÉS
- ④ TOPALL
- ⑤ ETIQUETA DESCRIPTIVA
- ⑥ MÀNEC DE MANIPULACIÓ

INSTRUCCIONS PRÈVIES

1. BLOCFOR, l'equip anticaigudes de retenció automàtica, de Tractel, és un equip de seguretat destinat a la protecció de l'usuari en el cas de produir-se una caiguda.
2. Abans d'utilitzar el anticaigudes BLOCFOR, i per a la seguretat de maneig de l'equip i la seva eficàcia, és indispensable conèixer aquest manual i procedir d'acord amb les seves indicacions. Aquest manual ha d'estar a la disposició de qui utilitzi l'equip. Es poden proporcionar, sota comanda, més exemplars.
3. Abans d'utilitzar aquests equips de seguretat, és necessari haver rebut l'oportuna formació sobre el seu ús.
4. Mai s'ha d'utilitzar un BLOCFOR l'estat aparent del qual ofereixi dubtes. S'aconsella un control visual abans de cada utilització. Remetre els BLOCFOR deteriorats a TRACTEL o a un distribuïdor.
5. TRACTEL S.A.S. no es fa responsable de les conseqüències d'haver desmuntat un BLOCFOR o bé d'una modificació feta sense el seu control, especialment si s'han substituït peces originals per peces d'altra procedència.
6. Els models d'equip, tal com estan descrits en aquest manual, han de ser utilitzats exclusivament per a la protecció individual de les persones en el cas d'una caiguda.
7. Mai s'ha d'utilitzar el BLOCFOR per a la protecció de més d'una persona al mateix temps.
8. Després que un BLOCFOR hagi actuat per a evitar una caiguda, no es pot tornar a utilitzar. Ha de ser revisat obligatòriament per un responsable de TRACTEL S.A.S. o per un taller de reparació autoritzat.
9. Respectar les instruccions previstes per a fer combinacions d'equips anticaigudes, quan es vulgui formar un sistema anticaigudes conforme a la norma EN 363.

Model		Blocfor 10	Blocfor 20	Blocfor 30
Pes	(kg)	4.3	7.6	14.2
Dimensions	LxGxH	300x195x75	400x255x100	600x300x130
Cable d'acer	∅ 4 mm	10 m	20 m	30 m
Acer inoxidable	∅ 4,7 mm	10 m	18 m	30 m
Cable sintètic	∅ 5 mm	10 m	20 m	30 m
Força de retenció	(N)	25	25	25
Força de frenat	(kN)	5	5	5
Distància de frenat	(mm)	750	750	750
Norma		EN 360	EN 360	EN 360



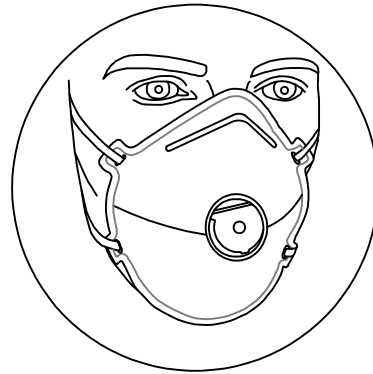
CARETA CÒNICA

CARETA CÒNICA P1

Estil: Careta cònica
Apte per: Sòlids i líquids de baixa toxicitat

CARETA CÒNICA P2

Estil: Careta cònica
Apte per: Sòlids i líquids de toxicitat mitjana



CARETA CÒNICA
AMB VÀLVULA

CARETA CÒNICA P1V

Estil: Careta cònica amb vàlvula
Apte per: Sòlids i líquids de baixa toxicitat

CARETA CÒNICA P2V

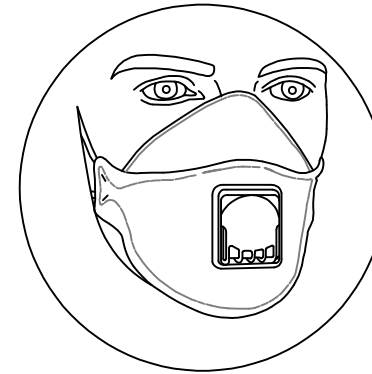
Estil: Careta cònica amb vàlvula
Apte per: Sòlids i líquids de toxicitat mitjana

CARETA CÒNICA P2V RET

Estil: Careta cònica amb vàlvula
Apte per: Sòlids i líquids de toxicitat mitjana

CARETA CÒNICA P2V C (Carboni actiu)

Estil: Careta cònica amb vàlvula i carboni actiu
Apte per: Sòlids i líquids de toxicitat mitjana, olors molestes i gasos no tòxics



CARETA TRIPLE
PLEC AMB VÀLVULA

CARETA TFF P1V

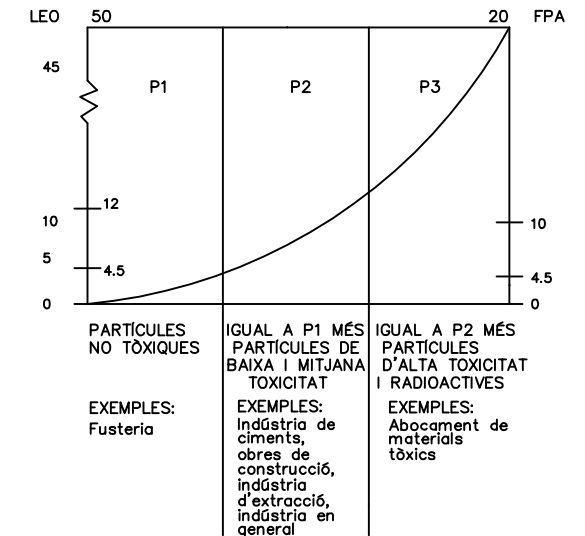
Estil: Careta triple plec amb vàlvula
Apte per: Sòlids i líquids de baixa toxicitat

CARETA TFF P2V

Estil: Careta triple plec amb vàlvula
Apte per: Sòlids i líquids de toxicitat mitjana

CARETA TFF P3V

Estil: Careta triple plec amb vàlvula
Apte per: Sòlids i líquids d'alta toxicitat

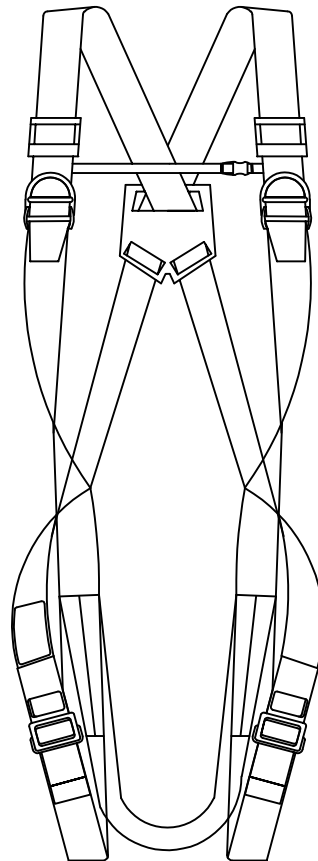


LEO: Límit d'exposició ocupacional
FPA: Factor de protecció assignada

TOTES LES CARETES FFP
COMPLEIXEN LES NORMES EN149:2001

EQUIPS DE PROTECCIÓ INDIVIDUAL (EPI) PROTECCIONS ANTI-CAIGUDA

MOD.
ARNÉS ANTI-CAIGUDA



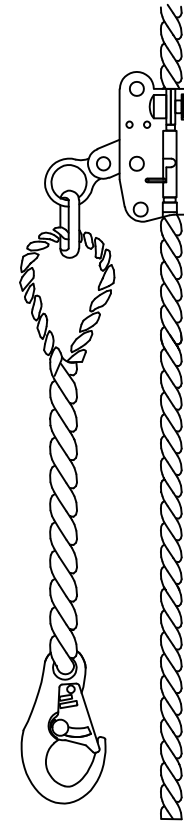
Segons NF EN 361 DEL 05/93

MOD.
MOSQUETÓ



Segons estàndard EN 362
ANSI A10.14

EQUIP COMPLET
ANTI-CAIGUDA



DADES TÉCNIQUES

mides 90 x 100 x 55 mm.

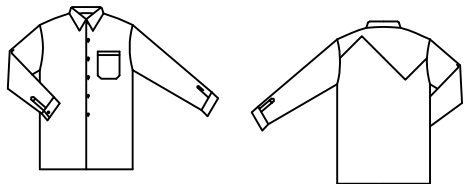
acer inoxidable. AISI 430

corda diàmetre : 12 mm ISO 1140

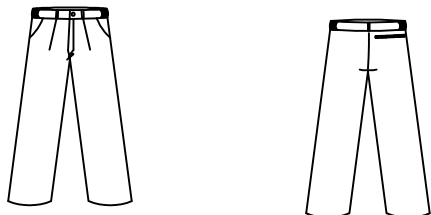
fabricat segons norma : EN 353-2

corda suport diàmetre : 14 mm ISO 1140

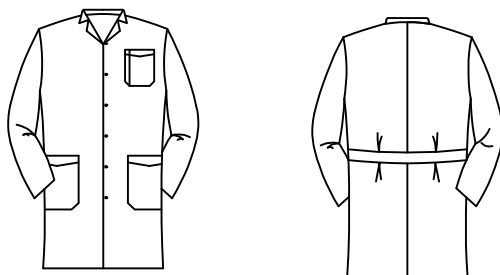
connector fabricat segons estàndard EN 362



CAMISA:
 Davantera amb butxaca,
 màniga llarga o curta.



PANTALÓ:
 Amb tancament de cremallera
 en bragueta, butxaques
 laterals a cintura, amb
 goma elàstica o sense ella
 a cintura trassera.



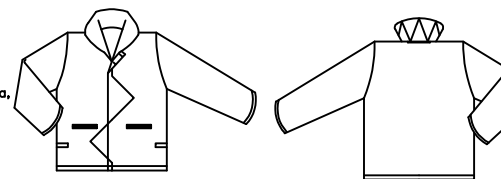
BATA:
 Tancament mitjançant botons,
 tres butxaques exteriors
 i esquena amb traveta

RISCOS QUE CAL COBRIR

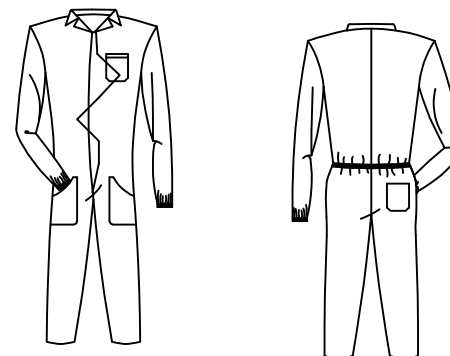
RISCOS	ORIGEN I FORMA DELS RISCOS	FACTORS A TENIR EN COMPTE PER A L'ELECCIÓ I UTILITZACIÓ DE LA ROBA DE TREBALL
Accions generals	Per contacte Desgast degut a la utilització	Protecció del tronc Resistència a l'esquinçat, allargament, al principi d'esquinçament
Accions mecàniques	Per abrasius de decapatge, objectes punxeguts i tallants.	Resistència a la penetració
Accions tèrmiques	Productes ardents o freds, temperatura ambient. Contacte amb les flames per treballs de soldadura.	Aïllament contra el fred o la calor, manteniment de la funció protectora. Incombustibilitat, resistència a la flama. Protecció resistència a la radiació i a les projeccions de metalls en fusió.
Acció d'electricitat	Tensió elèctrica.	Aïllament elèctric.
Accions químiques	Danys deguts a accions químiques	Estanqueïtat i resistència a les agressions químiques.
Acció de l'humitat	Penetració d'aigua	Permeabilitat a l'aigua
Falta de visibilitat.	Percepció insuficient.	Color viu, retro-reflexió.
Contaminació.	Contacte amb productes radiactius.	Estanqueïtat, aptitud per a la descontaminació, resistència.

**EQUIPS DE PROTECCIÓ INDIVIDUAL (EPIS)
 PROTECCIÓ DEL COS**

PECES D'ABRIC:
 Tancament de cremallera,
 punys frunzits, amb
 o sense caputxa



BUS:
 Tanca de cremallera,
 tres butxaques exteriors
 ajust elàstic a la cintura,
 puny amb elàstic.



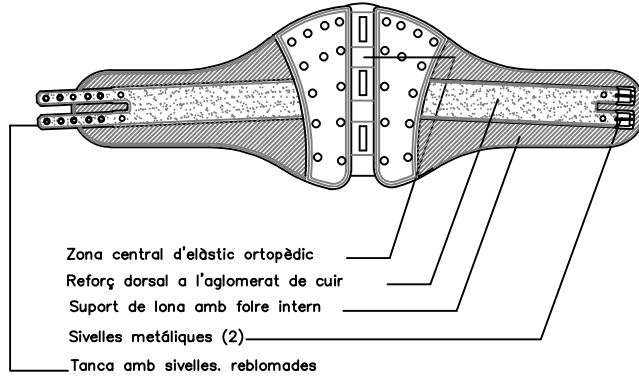
RISCOS DEGUTS A L'EQUIP

RISCOS	ORIGEN I FORMA DELS RISCOS	FACTORS A TENIR EN COMPTE PER A L'ELECCIÓ I UTILITZACIÓ DE LA ROBA DE TREBALL
Incomoditat i molèsties al treball	Insuficient confort d'ús	Disseny ergonòmic: Dimensions, progressió de les talles, volum de superfície, confort, permeabilitat al vapor d'aigua.
Accidents i perills per a la salut.	Mala compatibilitat. Manca d'higiene. Adhèrència excessiva.	Qualitat dels materials. Facilitat de manteniment. Forma ajustada, faixó.
Alteració de la funció de protecció deguda a l'envelliment	Intempèrie, condicions ambientals, neteja i utilització.	Resistència de l'equip a les agressions industrials Manteniment de la funció protectora durant tota la duració de vida de l'equip. Conservació de les mides.

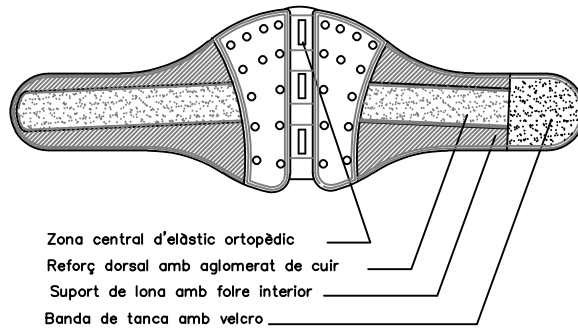
EQUIPS DE PROTECCIÓ INDIVIDUAL (EPI) PROTECCIONS DE LA COLUMNA VERTEBRAL

CE CONFORME: 89/686/CEE

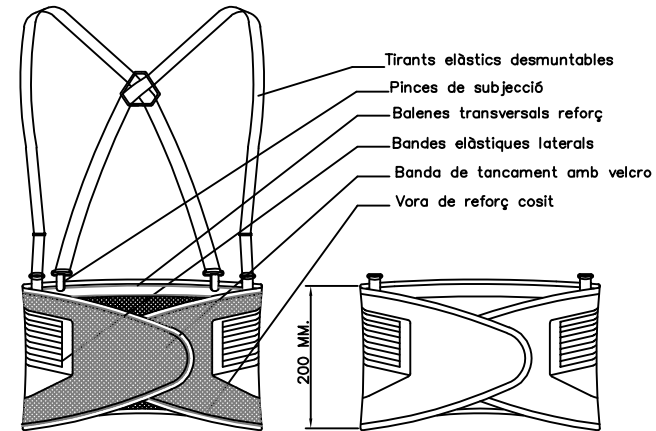
CINTURÓ ANTI-LUMBÀLGIA/ MOD. DE SIVELLES



CINTURÓN ANTILUMBALGIA/ MOD. VELCRO



CINTURÓ ANTI-LUMBÀLGIA/ MOD. D'ACRÍLIC VELCRO



NORMES D'UTILITZACIÓ

En tots aquells treballs on hi hagi la possibilitat de sobre-esforços
En tots aquells treballs on hi hagi vibracions per l'activitat o per la maquinària utilitzada
En tots aquells treballs que suposin el aixecaments de pesos.

EQUIPS DE PROTECCIÓ INDIVIDUAL (EPI) PROTECCIÓ DELS PEUS

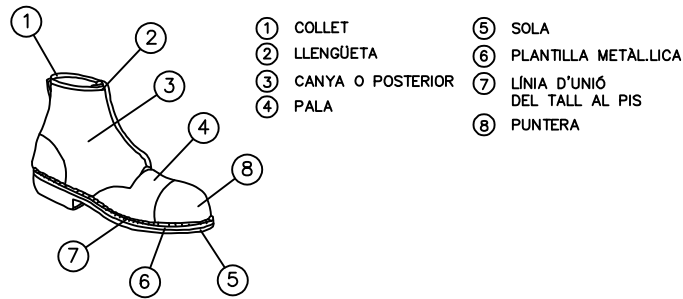


FIGURA A

- ① CARRILLERA
- ② COLLET
- ③ TALÓ
- ④ PALMILLA
- ⑤ PLANTILLA RESISTENT A LA PERFORACIÓ
- ⑥ SOLA
- ⑦ RESSALT
- ⑧ TOPALL DE SEGURETAT O DE PROTECCIÓ
- ⑨ FOLRE DE PALA
- ⑩ EMPENYA

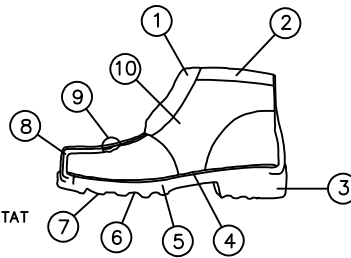


FIGURA B

- ① PUNTERA D'ACER
- ② PROTECCIÓ DE GOMA ESPECIAL A LA PART DE MAJOR FLEXIÓ
- ③ ESTRIES ESPECIALS
- ④ PLANTA DE SARGA COSIT STROHEL ANTIESTÀTICA
- ⑤ PLANTILLA D'ACER ANTIPERFORACIÓ
- ⑥ PLANTILLA ANTIESTÀTICA FUNGICIDA
- ⑦ FOLRE SEGELLAT, QUE IMPEDEIX EL PAS DE L'AIGUA I LA HUMITAT, PERMETENT LA TRANSPIRACIÓ
- ⑧ POLIURETÀ DENSITAT 2, ALTA RESISTÈNCIA A L'ABRASIÓ I ANTIESTÀTIC
- ⑨ POLIURETÀ DENSITAT 1, ABSORCIÓ D'IMPACTES
- ⑩ CONTRAFORT DE REFORÇ ESPECIAL
- ⑪ COLL ENCOIXINAT AMB ESCUMA FLEXIBLE
- ⑫ FOLRE INTERIOR
- ⑬ COLL REFORÇAT AMB PELL NAPA FLOR
- ⑭ ULLETS ESPECIALS PER UN FÀCIL I RÀPID AJUST DEL CORDÓ
- ⑮ LENÇÜETA ENCOIXINADA PER A MAJOR CONFORT
- ⑯ CORDONERES D'ALTA RESISTÈNCIA
- ⑰ PELL FLOR NOBUCK HIDROFUGADA DE 1ª QUALITAT

NORMA CE - EN 345/347

INFORMACIÓ A L'USUARI DEL CALÇAT DE SEGURETAT

any d'aplicació del segell		codi de la institució emissora de les proves	
marca de conformitat	CE 93 0075	norma europea	EN 345 XX
		classe de protecció	

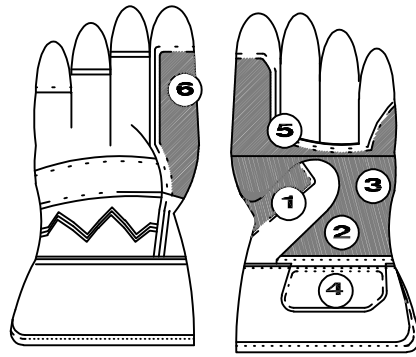
Bota estàndard per obra

**** EN 345 . la presència de la puntera de seguretat protegeix contra un impacte equivalent a 200 J i contra la trencada sota una càrrega de 150 daN

Altra informació inclosa al calçat, segons les seves característiques

Símbol-classe de protecció	Característiques del calçat
SB	Característiques bàsiques
S-1	Antiestàtic energia d'absorció al taló, capelleta tancada a la part posterior
S-2	Com S-1, i a més resistència de capelleta contra l'absorció i penetració de l'aigua
S-2	Com s-2, i a més resistència a la perforació i sola amb gravat

EQUIPS DE PROTECCIÓ INDIVIDUAL (EPI) PROTECCIÓ DE LES MANS



GUANTS TIPUS " PELL FLOR "

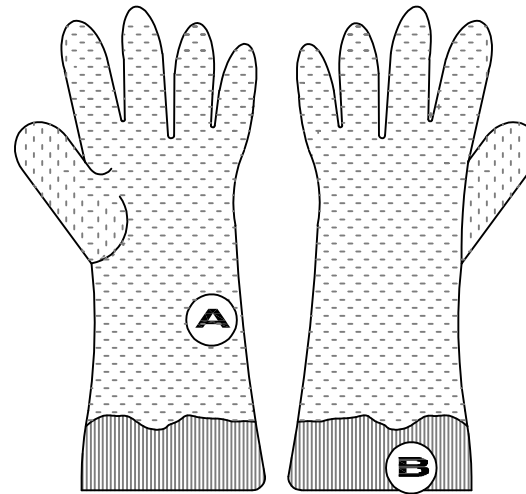
- ① REFORÇ PROTECTOR DEL GUANT
- ② PELL SELECCIONADA, GRAU "A"
- ③ FOLRE PER PROPORCIONAR CONFORT
- ④ SALVA-ARTÈRIES AMPLE
- ⑤ PROTECTORS DE COSITS
- ⑥ DIDAL SENSE COSTURA LATERAL

ÀMBIT D'UTILITZACIÓ

Tots aquells treballs on les agressions per cops, talls o erosions.

No són aconsellables per treballs amb productes químics o humits.

CATEGORIA II
CE - 97 . O.N. 0159
R.D. 1407/1992



GUANT DE " LÀTEX "

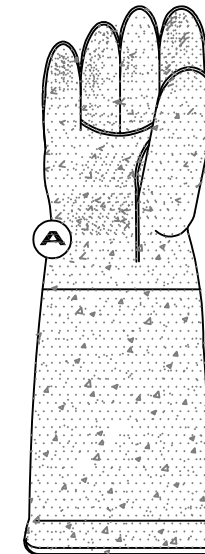
- Ⓐ SUPERFÍCIE AMB RUGOSITAT
- Ⓑ EMBOCADURA

ÀMBIT D'UTILITZACIÓ

Tots aquells treballs on l'ambient agressiu, siguin productes químics

No són aconsellables per treballs amb elements tallants o punxants.

CATEGORIA III
CE - 97 . O.N. 0159
R.D. 1407/1992



PELL DE SERRATGE

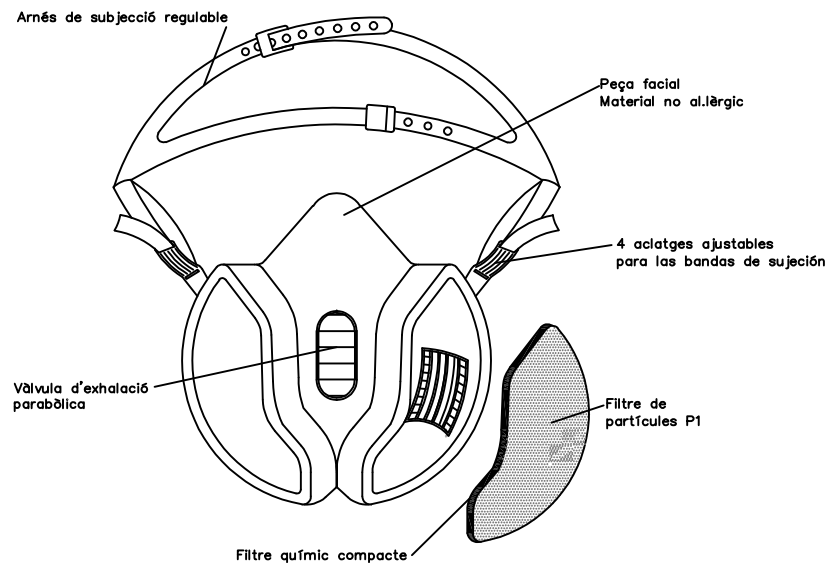
- Ⓐ SUPERFÍCIE DE PELL, FOLRADA INTERIORMENT

ÀMBIT D'UTILITZACIÓ

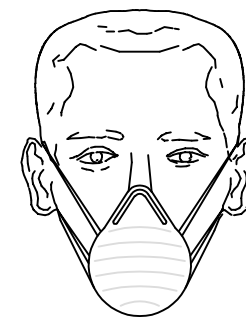
Tots aquells treballs de soldadura o amb altes temperatures

CATEGORIA II
CE - 97 . O.N. 0159
R.D. 1407/1992

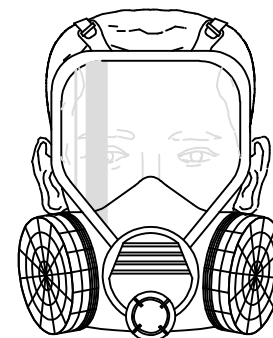
EQUIPS DE PROTECCIÓ INDIVIDUAL (EPI) PROTECCIÓ DE LES VIES RESPIRATÒRIES



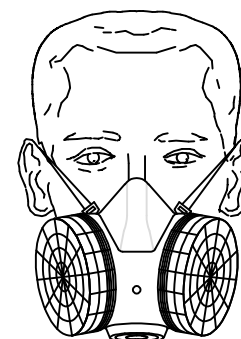
MASCARETA AMB FILTRE DE PARTÍCULES (segons EN 405)



MASCARETA AUTOFILTRANT (segons EN 149)



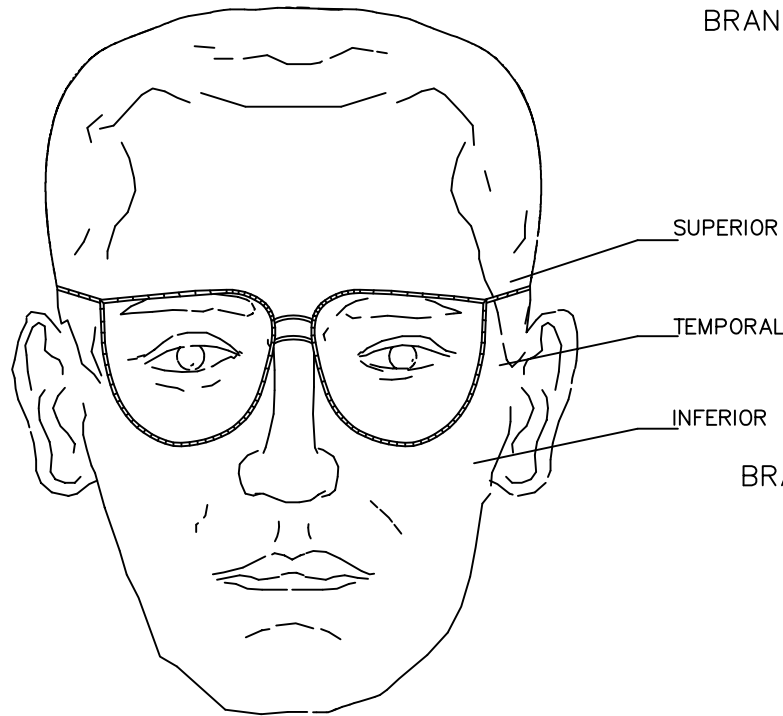
PANTALLA PROVISTA DE MASCARETA AMB FILTRES RECANVIABLES (segons EN 136, EN 141, EN 143)



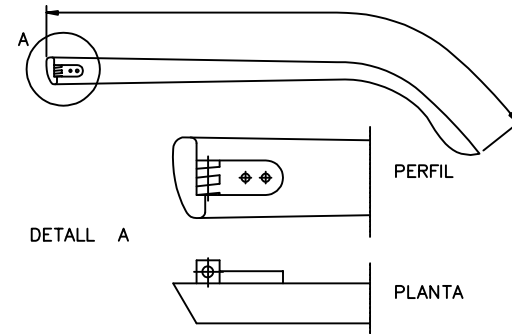
MASCARETA AMB FILTRES RECANVIABLES (segons EN 140, EN 141, EN 143)

RESPIRADOR	APLICACIONS TÍPIQUES	TIPUS D'INDÚSTRIA
4251 AIP1 Vapors orgànics (Color Marró)	*Operacions de pintura i recobrint Manipulació de dissolvents o materials que ho continguin (tintats, adhesives, netejadors etc.) *Alguns pesticides *Vernissos i encolats *Fabricació i manteniment de resines *Reparació de bucs	*Ingenieria/Automoció *Construcció *Química *Arts gràfiques *Agricultura *Plàstiques *Fabricació de mobles
4254 KIP1 Amoníac (Color Verd)	*Fabricació i manteniment d'equips de refrigeració *Agroquímics	*Cambres frigorífiques, fabricació i serveis *Agricultura
4257 ABEIP1 Vapors orgànics (Color Marró)	El mateix que 4251 i a més: * Processos electrònics	*Xapat
Gasos inorgànics (Color Gris)	*Neteja àcida	*Fabricació de bateries
Gasos àcids (Color Groc)	*Tractament/condicionat de metalls *Gravat de metalls	*Electrònica *Metall

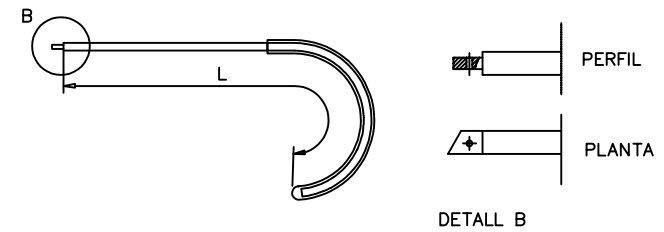
EQUIPS DE PROTECCIÓ INDIVIDUAL (EPI) PROTECCIÓ DE LA VISTA



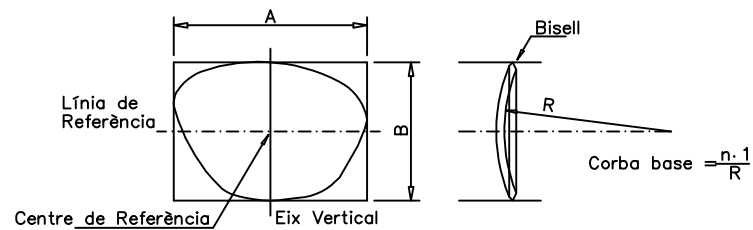
BRANCA DE SUBJECCIÓ DEL TIPUS ESPÀTULA



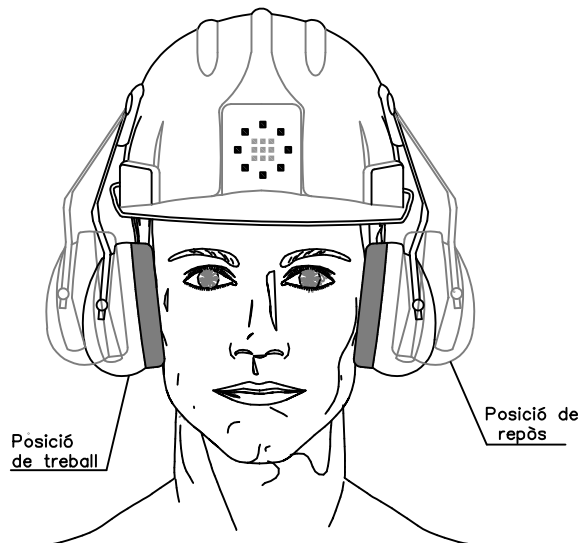
BRANCA DE SUBJECCIÓ DEL TIPUS CABLE



OCULARS



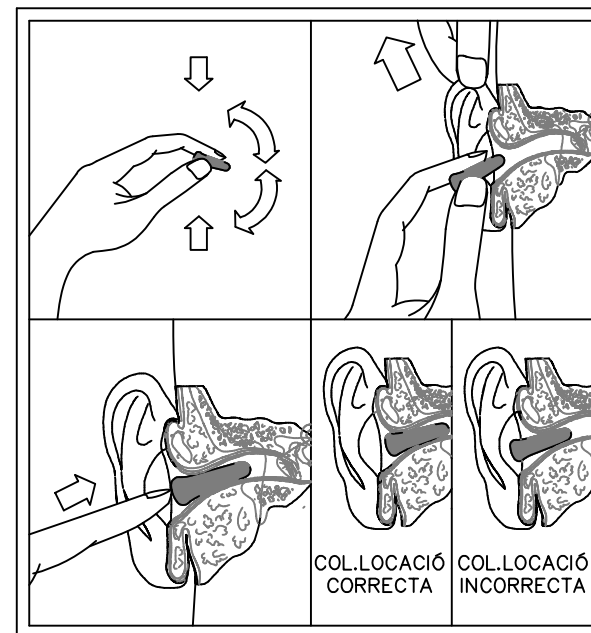
AURICULARS APLICABLES AL CASC



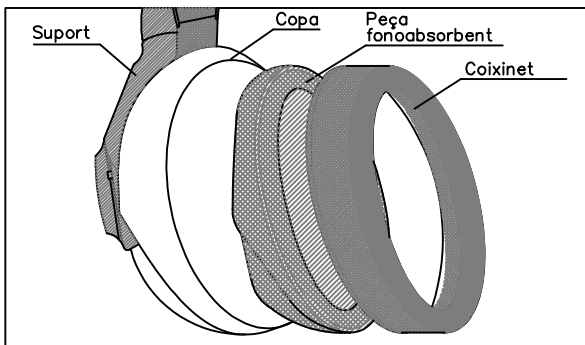
AURICULARS AUTÒNOMS



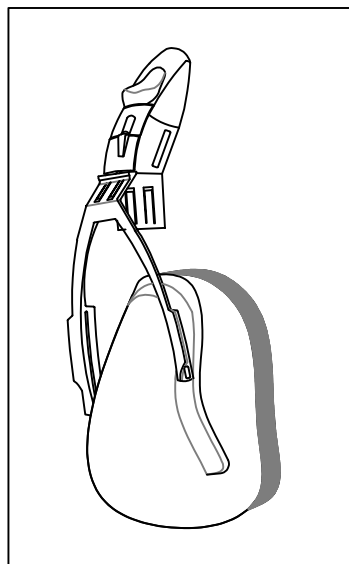
EQUIPS DE PROTECCIÓ INDIVIDUAL (EPI)
PROTECCIONS DE L'OÏDA
TAPS PER A L'OÏDA



DIFERENTS PARTS DE L'AURICULAR



DETALL DE L'ARTICULACIÓ DE L'AURICULAR



INFORMACIÓ SOBRE L'ATENUACIÓ DE SOROLL AMB TAPS PER A L'OÏDA

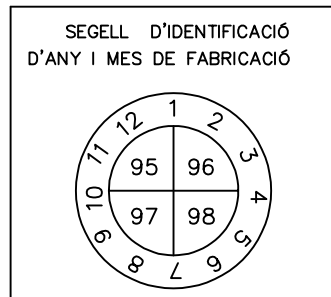
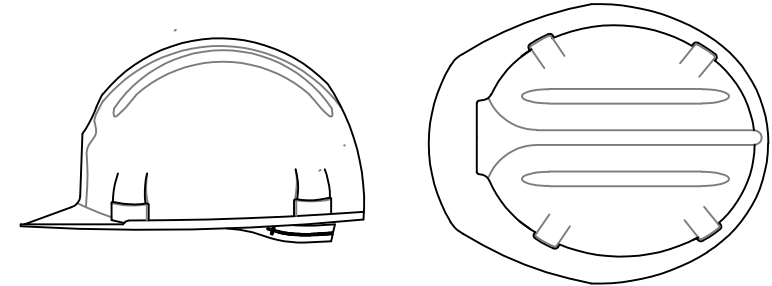
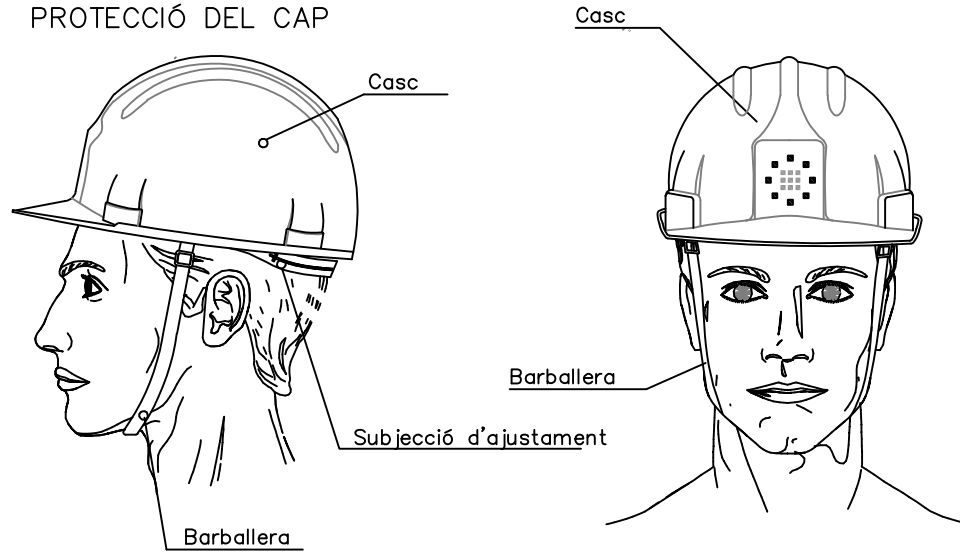
Freqüència (Hz)	125	250	500	1000	2000	4000	8000
Atenuació mitjana (dB)	23.4	28.6	30.3	30.2	31.8	43.6	41.1
Desviació Estàndard (dB)	5.7	6.2	7.0	6.9	5.2	4.6	6.7
Valor de Protecció suposat (dB)	17.7	22.4	23.3	23.3	26.6	39.0	34.4

INFORMACIÓ SOBRE ATENUACIÓ DE SOROLL AMB AURICULARS

Freqüència (Hz)	63	125	250	500	1000	2000	4000	8000
Atenuació mitjana (dB)	11.4	11.1	18.1	25.1	27.0	28.6	38.6	40.2
Desviació Estàndard (dB)	3.7	3.3	3.3	3.1	2.3	2.4	2.6	3.3
Valor de protecció suposat (dB)	7.7	7.8	14.8	22.0	24.7	26.2	36.0	36.9

CE 95 EN 397/95
PROTECCIÓ DEL CAP

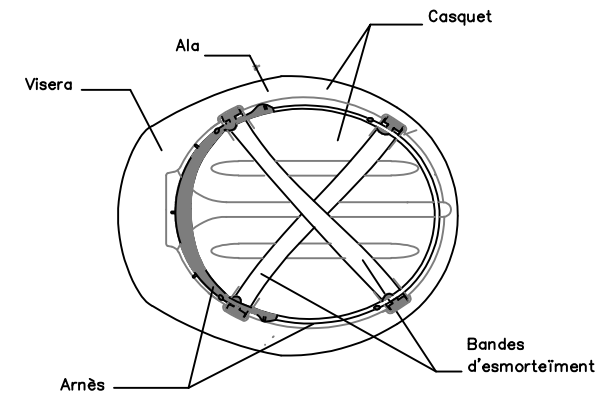
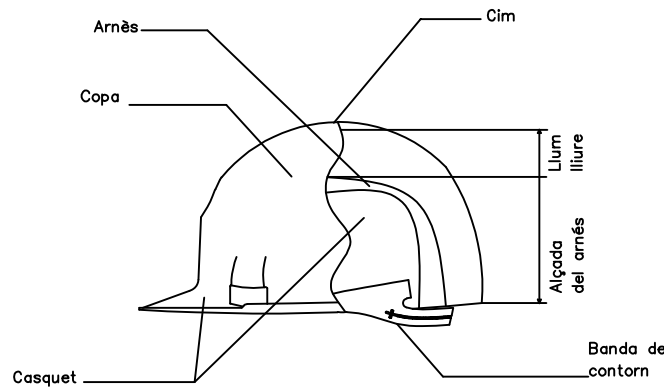
EQUIPS DE PROTECCIÓ INDIVIDUAL (EPI)
PROTECCIÓ DEL CAP



US	TIPUS
ÚS NORMAL	CLASSE N
ÚS ESPECIAL	CLASSE E - AT
	CLASSE E - B

PES APROXIMAT
CASC ESTÀNDARD < 450 gr.







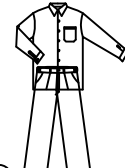

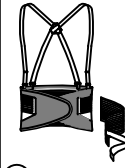
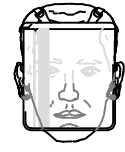
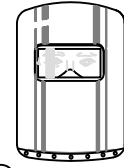
RECOMANACIÓ D'US
VIDA ÚTIL/ 2 ANYS ANB ÚS
VIDA ÚTIL/ 10 ANYS SENSE ÚS







RISCOS		TIPUS DE CASC		
		N	E-B	E-AT
ESPECÍFICS	TOPADES, COPS, CAIGUDES OBJECTES, PROJECCIÓ D'OBJECTES, I D'ALTRES	X	X	X
	CONDICIONS ESPECIALS D'ÚS			
	TEMPERATURES			
	DE 5° A 50° C	X	X	X
	DE -15° A 50° C		X	
	ELECTRICITAT			
	INFERIOR A 1.000 V (B.T.)	X	X	X
	INFERIOR A 20.000 V (A.T.)		X	

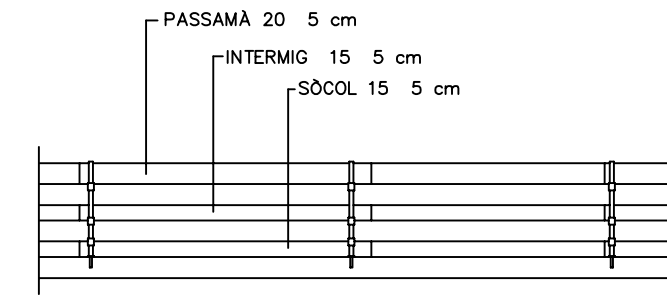
SELECCIO D'EQUIPS DE PROIECCIO INDIVIDUAL

		TIPUS DE RISCOS																					
		FÍSICS											QUÍMICS					GASOS, VAPOR	BIOLÒGICS				
		MECÀNICS					TÈRMICS		ELÈC-	RADIACIONS		SOROLL	AEROSOLS			LÍQUIDS			Bactèries patògenes	Virus patògens	Fongs, còsques de micòs	Antígens biològics no micobians	
		Caigudes d'alçada	Xocs, cops, impactes, compressions	Punxades, tallis, abrasions	Vibracions	Relliscades, caigudes a nivell del terra	Calor, flama.	Fred	TRICS	No ionitzants	Ionitzants		Pols, fibres.	Fums	Boires	Immersions	Esquitxades, projeccions, compressions						
PARTS DEL COS	CAP	CRANI	1	1	1	1	1	1	1	0	13	0	1	1	1	1	1	1	13	13	13	13	
		OÏDES	0	0	0	6	0	0	0	0	0	6	6	0	0	6	6	0	13	13	13	13	
		ULLS	0	4	4	0	0	4	4	0	11	0	0	1	1	1	14	14	14	14	14	14	14
		VIES RESPIRATÒRIES	0	0	0	0	0	0	0	0	5	0	0	5	5	5	14	14	14	14	14	14	14
		CARA	0	0	10	0	0	10	10	10	11	13	0	14	14	14	14	3/14	10	14	14	14	14
		CAP SENCER	1	0	10+1	1	0	1	1	1	0	13	0	13	13	13	14	14	3	3	3	3	3
	MEMBRES SUPERIORS	MÀ	0	0	3	9	3	3	3	3	13	0	3	3	3	13	13	3	13	13	13	13	
		BRAÇ (PARTS)	0	0	7	9	0	7	7	7	12	13	0	13	13	13	13	13	13	13	13	13	
	MEMBRES INFERIORS	PEU	2	2	2	2	2	2	2	12	13	0	2	2	2	13	13	2	2/13	2/13	2/13	2/13	
		CAMES (PARTS)	0	0	7	2	0	7	7	7	12	13	0	13	13	13	13	13	13	13	13	13	
	ALTRES	PELL	0	0	0	0	1	7	7	7	12	13	0	13	13	13	15	15	13	13	13	13	
		TRONC / ABDOMEN	0	9	0	9	9	7	7	7	12	12	0	13	13	13	13	13	13	13	13	13	
		VIES PARENTERALS	0	0	0	0	0	7	7	7	0	0	0	13	13	13	13	13	13	13	13	13	
		COS SENCER	8	0	7	7	7	7	7	7	12	13	0	13	13	13	13	13	13	13	13	13	

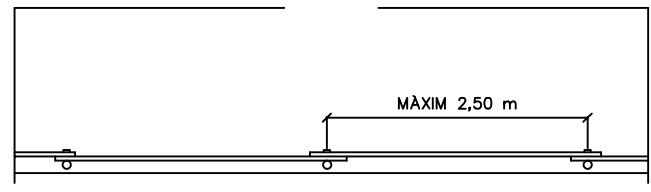
CASC	BOTES	GUANTS	ULLERES	FILTRES ACTIUS	TAPS/CASC	ROBA TREBALL	ARNES	EL. ANTIVIBRACIÓ	PANTALLES	PANTALLA SOLDAR
										
①	②	③	④	⑤	⑥	⑦	⑧	⑨	⑩	⑪

DAVANTAL I ACCES.	EQUIP ESPECÍFIC SEGONS RISC	MASC. APORT.OXÍG.	PROT. DÈRMQUES
			
⑫	⑬	⑭	⑮ CREMES

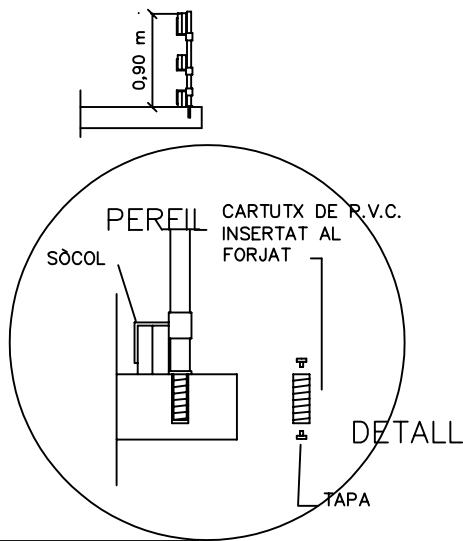
MESURES DE PROTECCIÓ COLLECTIVA TIPOLOGIES DE TANCA PER FORJATS TANCAT, SERJANT, D'ENCLAVAMENT I DE PUNTAL



ALÇAT

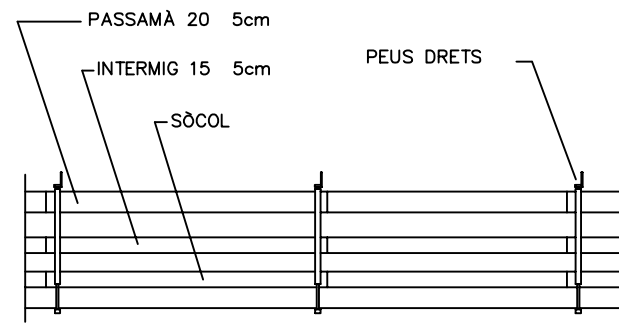


PLANTA

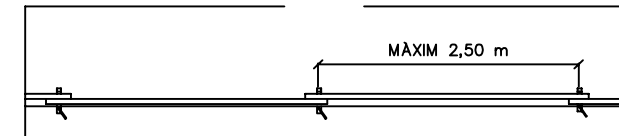


DETALL

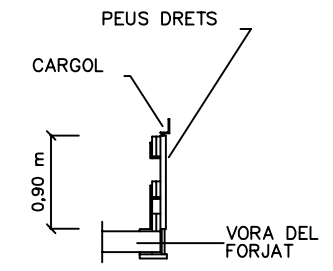
TANCAT DE FUSTA AMB SUPORT METÀL·LIC ENCLAVAMENT



ALÇAT

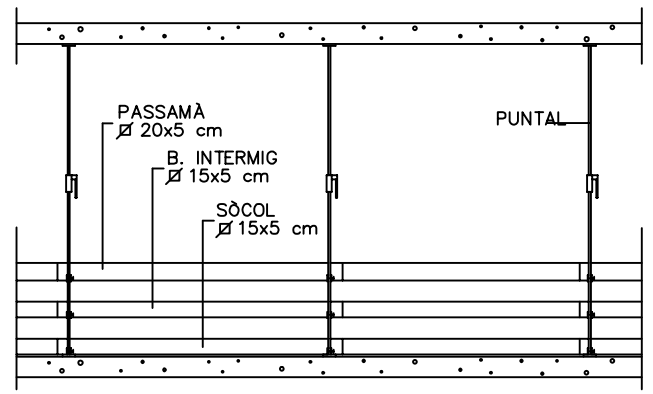


PLANTA

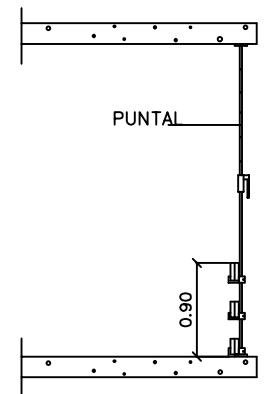


PERFIL

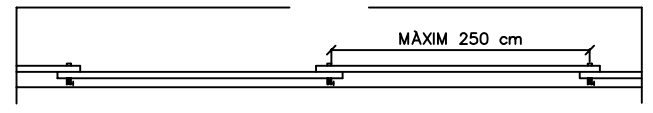
TANCA DE FUSTA AMB SUPORT METÀL·LIC TIPUS SERJANT



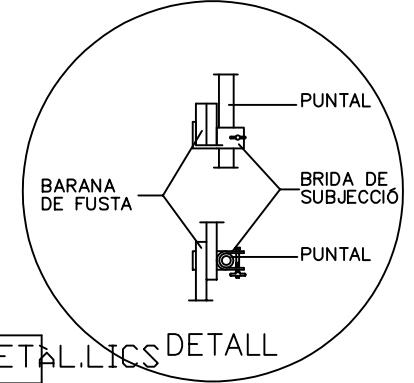
ALÇAT



PERFIL

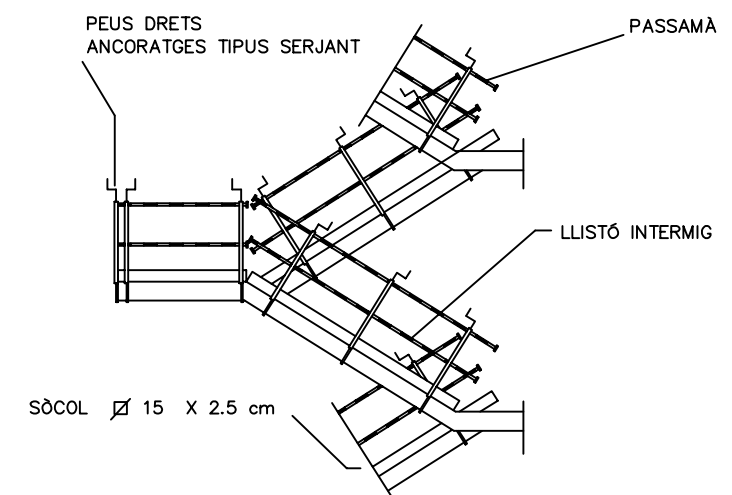


PLANTA

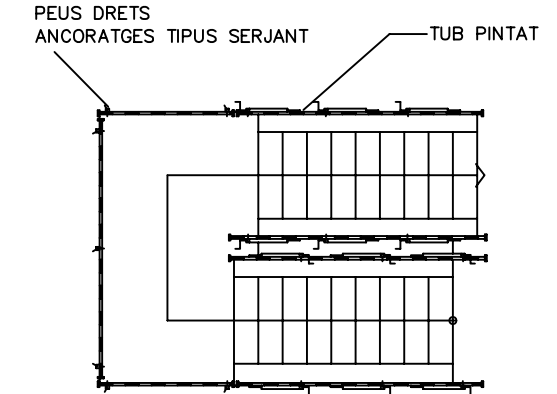


DETALL

TANCAT DE FUSTA SOBRE PUNTALS METÀL·LICS



ALÇAT

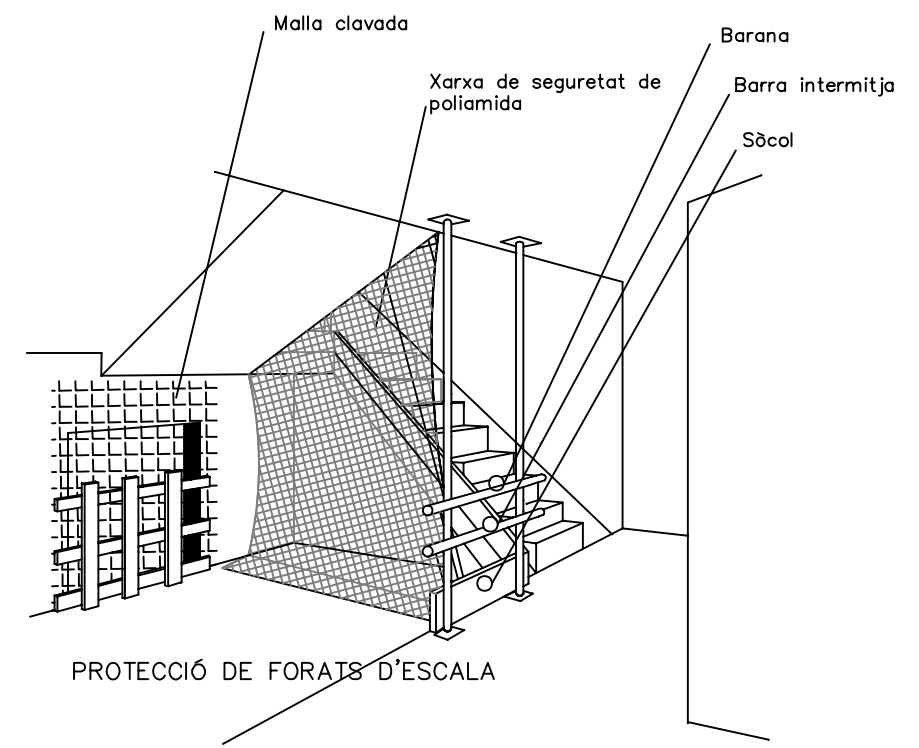
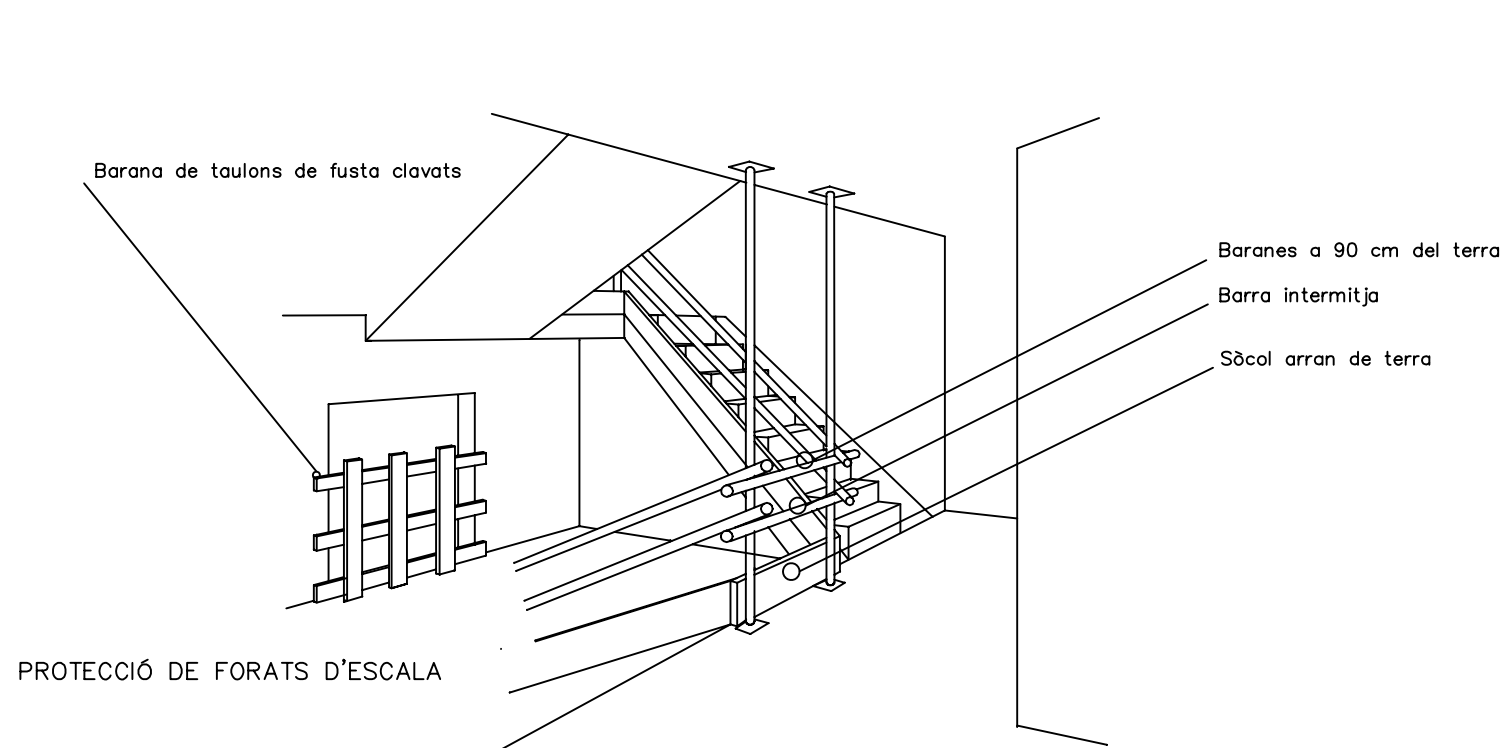


PLANTA

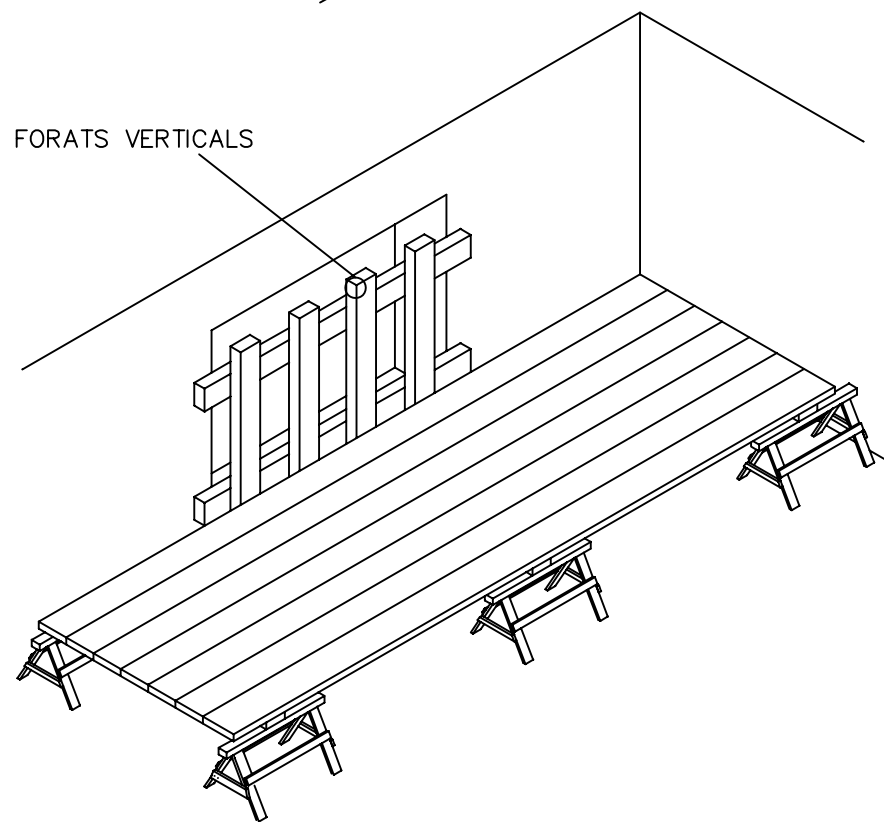
* Es el menys aconsellable degut a les dilatacions / contraccions del puntal

MESURES DE PROTECCIÓ COL·LECTIVA PROTECCIÓ FORATS VERTICALS

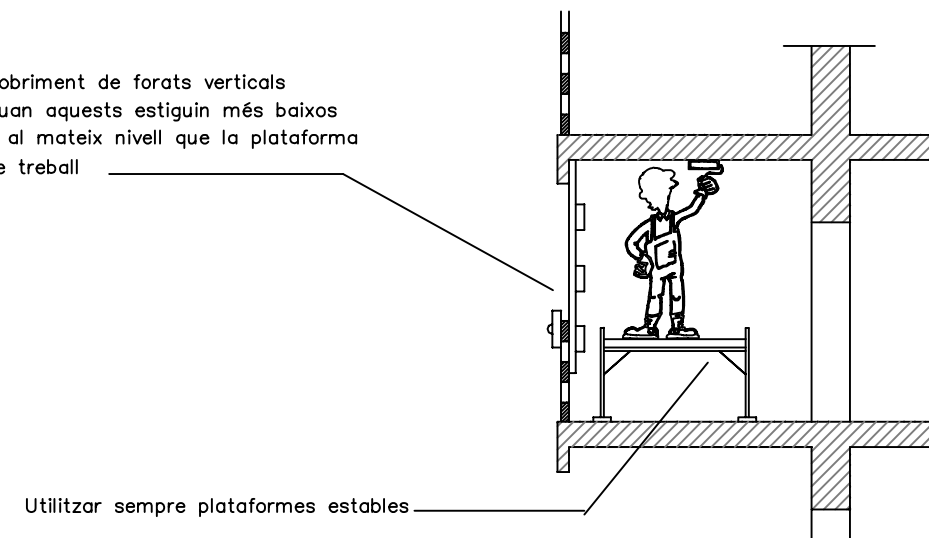
PROTECCIÓ D'OBERTURES VERTICALS



COBRIMENT DE FORATS VERTICALS

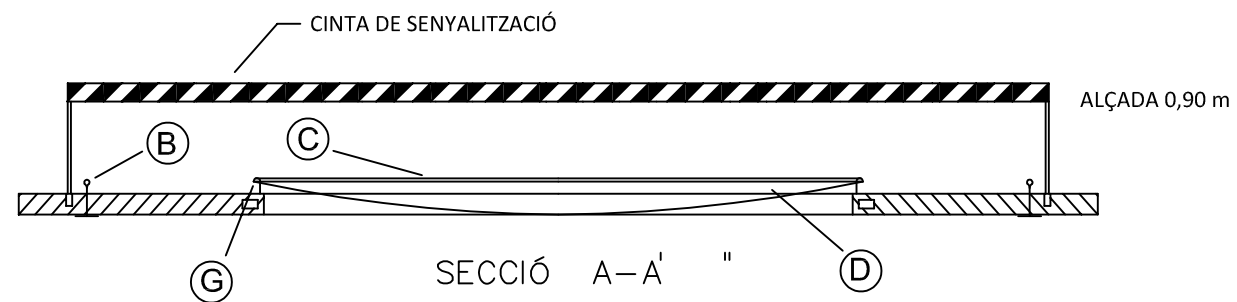
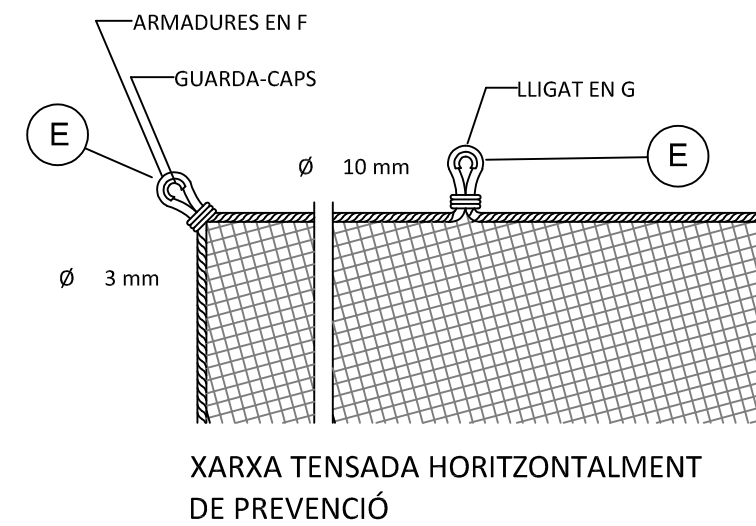
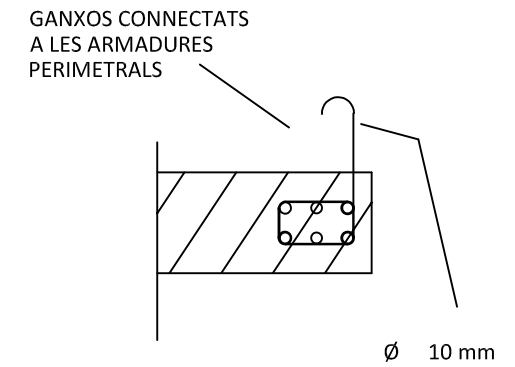
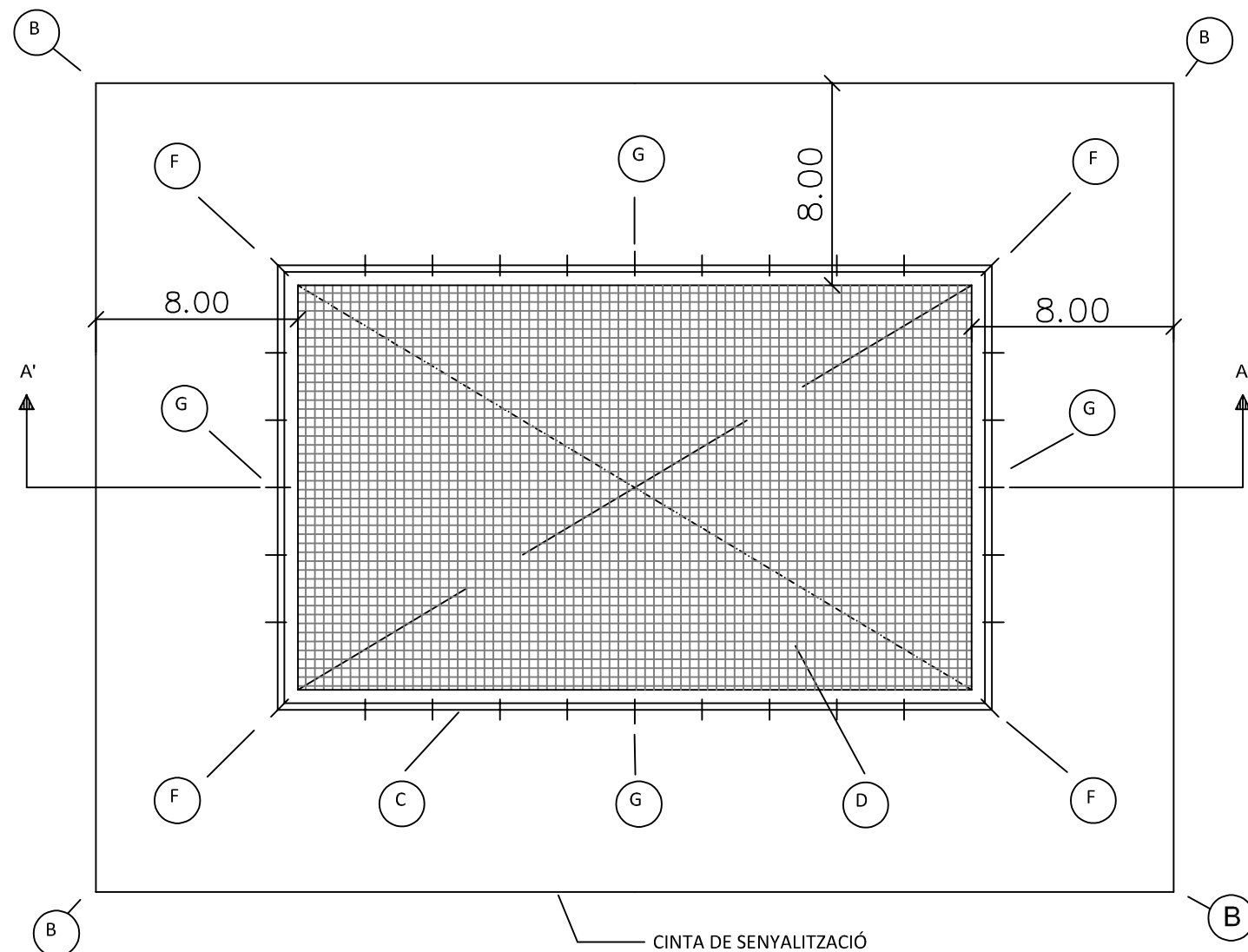


Cobriments de forats verticals
Quan aquests estiguin més baixos
o al mateix nivell que la plataforma
de treball



Els treballs amb tarimes, o taulons sobre cavallets, prop de forats verticals, s'han de protegir amb taulons, xarxes o malles.

MESURES DE PROTECCIÓ COL·LECTIVA COBRIMENT DE FORATS HORIZONTALS AMB XARXES



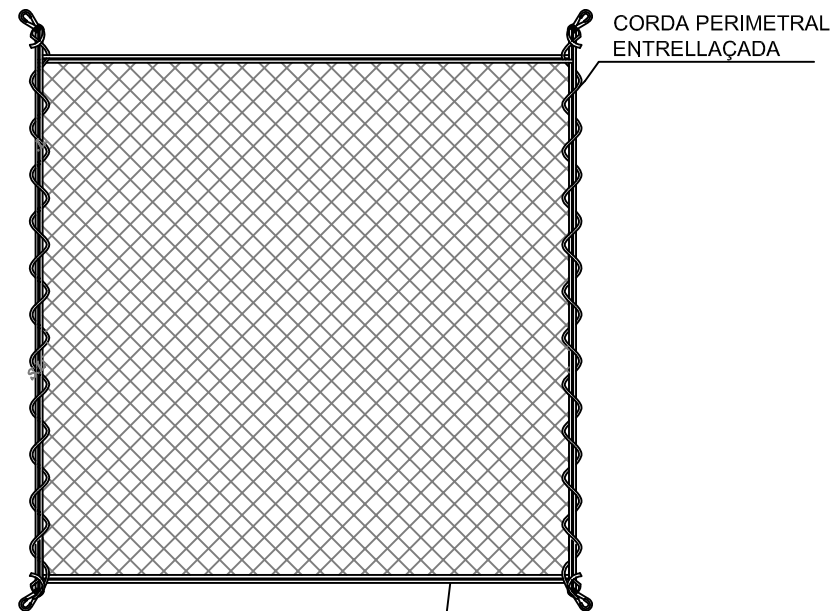
- A - ANCORATGE UBICAT CADA 0,50 m PER A SUBJECCIÓ DE XARXA.
- B - ANCORATGE UBICAT A 2m PER A LLIAT DE CINTURONS DE SEGURETAT, DURANT EL MUNTATGE I RETIRADA DE LA XARXA (EN AQUESTS PUNTS S'UBICARAN PEUS DRETS PER A SUBJECCIÓ DE LA CINTA A FRANGES GROGUES I NEGRES DE SENYALITZACIONS)
- C - CORDA Ø10 mm PEL LLIAT DE LA XARXA ALS ANCORATGES
- D - PANY DE XARXA # 7 x 7 mm, LLIAT AMB CORDA DE POLIAMIDA Ø 3 mm
- E - LLAÇ AMB GUARDA-CAPS
- F, G - ANCORATGES PRINCIPALS DE LA XARXA AMB Ø16 mm

DETALL DE SEGURETAT ESS 33

MESURES DE PROTECCIÓ COL·LECTIVA COMPOSICIÓ DE XARXES HORIZONTALS (I)

①

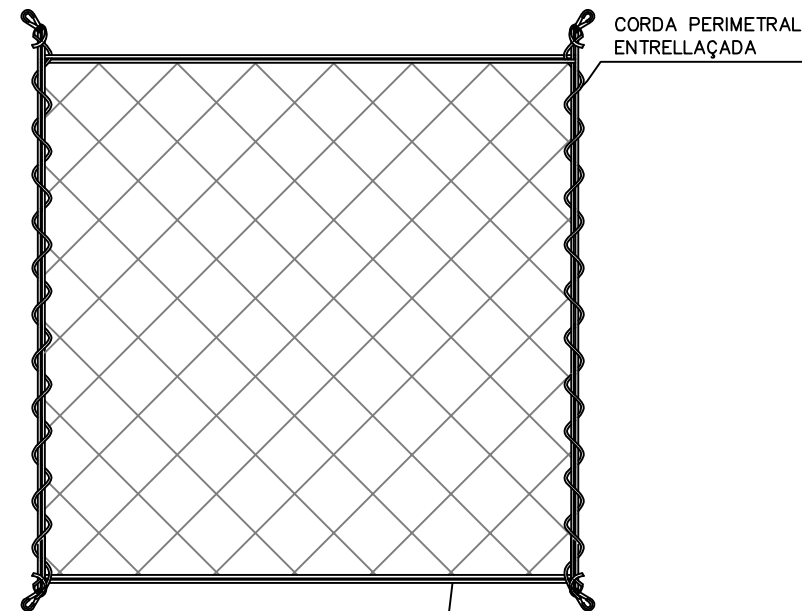
XARXA DE POLIPROPILÈ
ROTLLS DE 1 I 2 m. x 25 m
GALGA DE 2x2 mm



COSIT DE MALLA PERIMETRAL
A CORDA PERIMETRAL

②

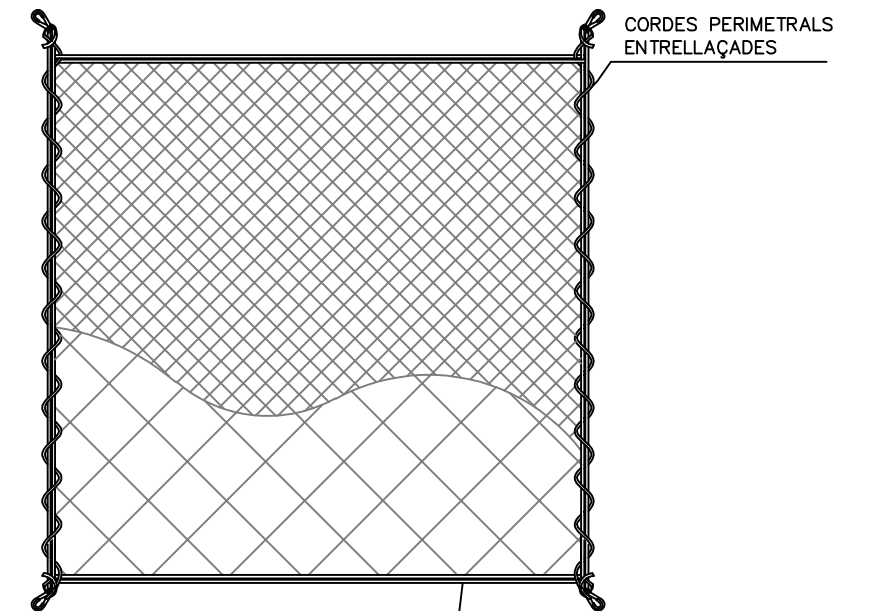
XARXA DE POLIAMIDA 10x10 cms.
PANYS DE 10x5 m.
CERTIFICADA PER AENOR, COMPLEIX LA
NORMA EN-1263-1



COSIT DE MALLA PERIMETRAL
A CORDA PERIMETRAL

③

XARXA DE POLIPROPILÈ
I XARXA DE POLIAMIDA 10x10 cms.



COSIT DE MALLES PERIMETRALS
A CORDES PERIMETRALS

①

RETENCIÓ D'OBJECTES DE DIÀMETRE REDUÏT I PES ESCÀS

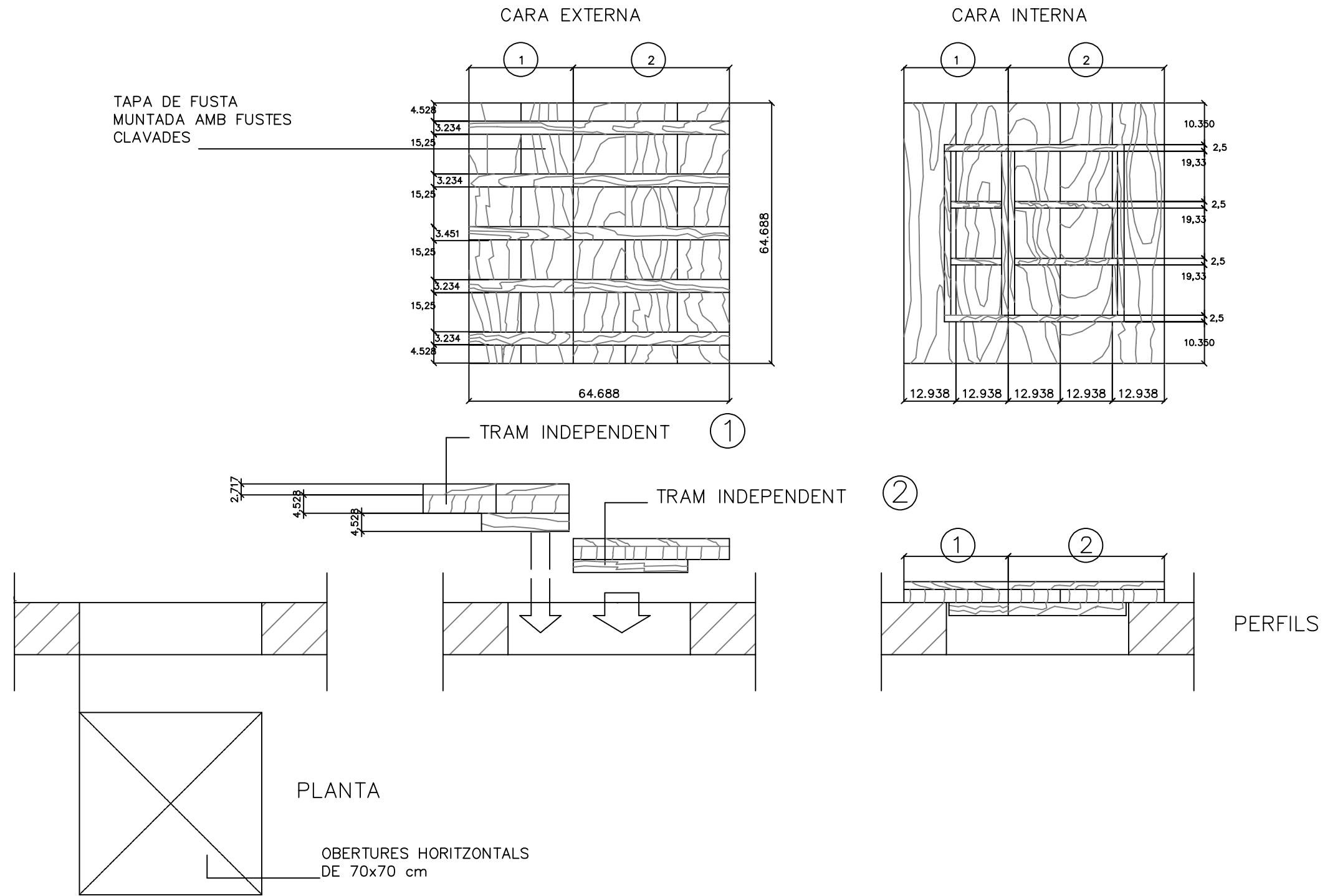
②

RETENCIÓ D'OBJECTES GRANS I PESATS

③

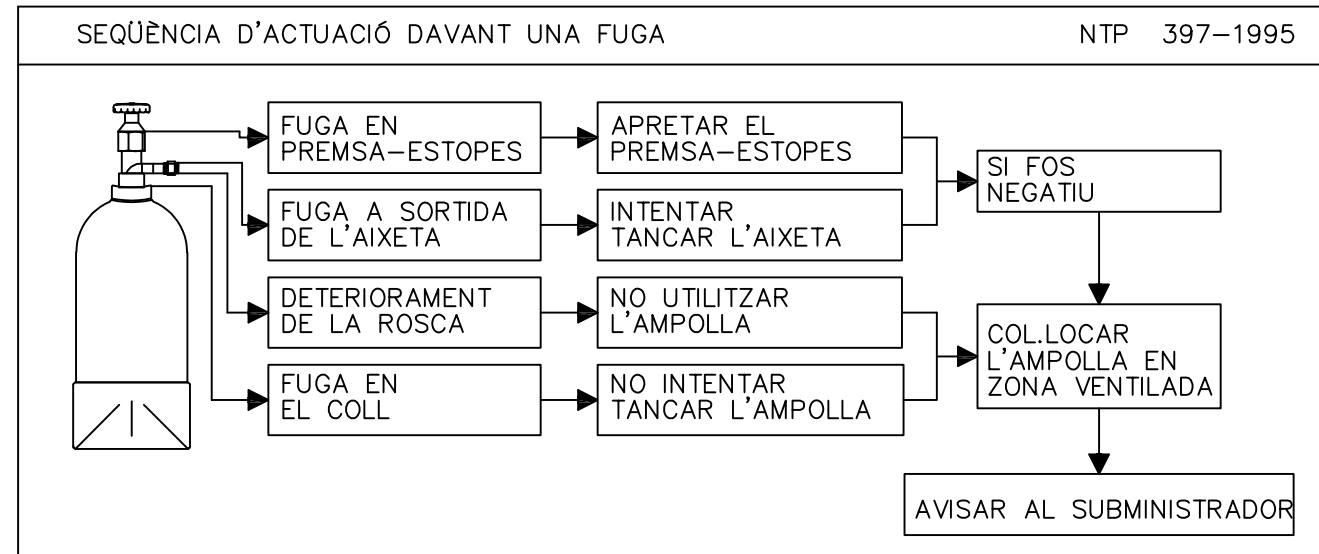
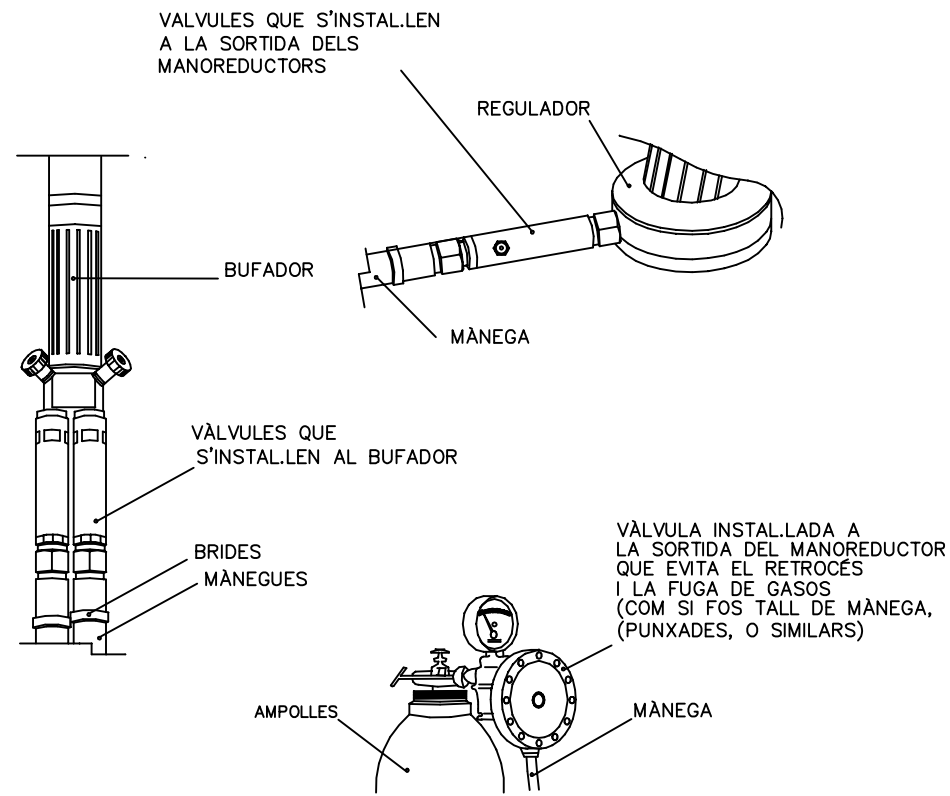
RETENCIÓ DE LA SUMA D'OBJECTES DE PETIT DIÀMETRE I POC PES AMB OBJECTES GRANS I PESATS

MESURES DE PROTECCIÓ COL·LECTIVA PROTECCIÓ DE FORATS HORIZONTALS TAPADORES DE FUSTA PER A FORATS AL FORJAT

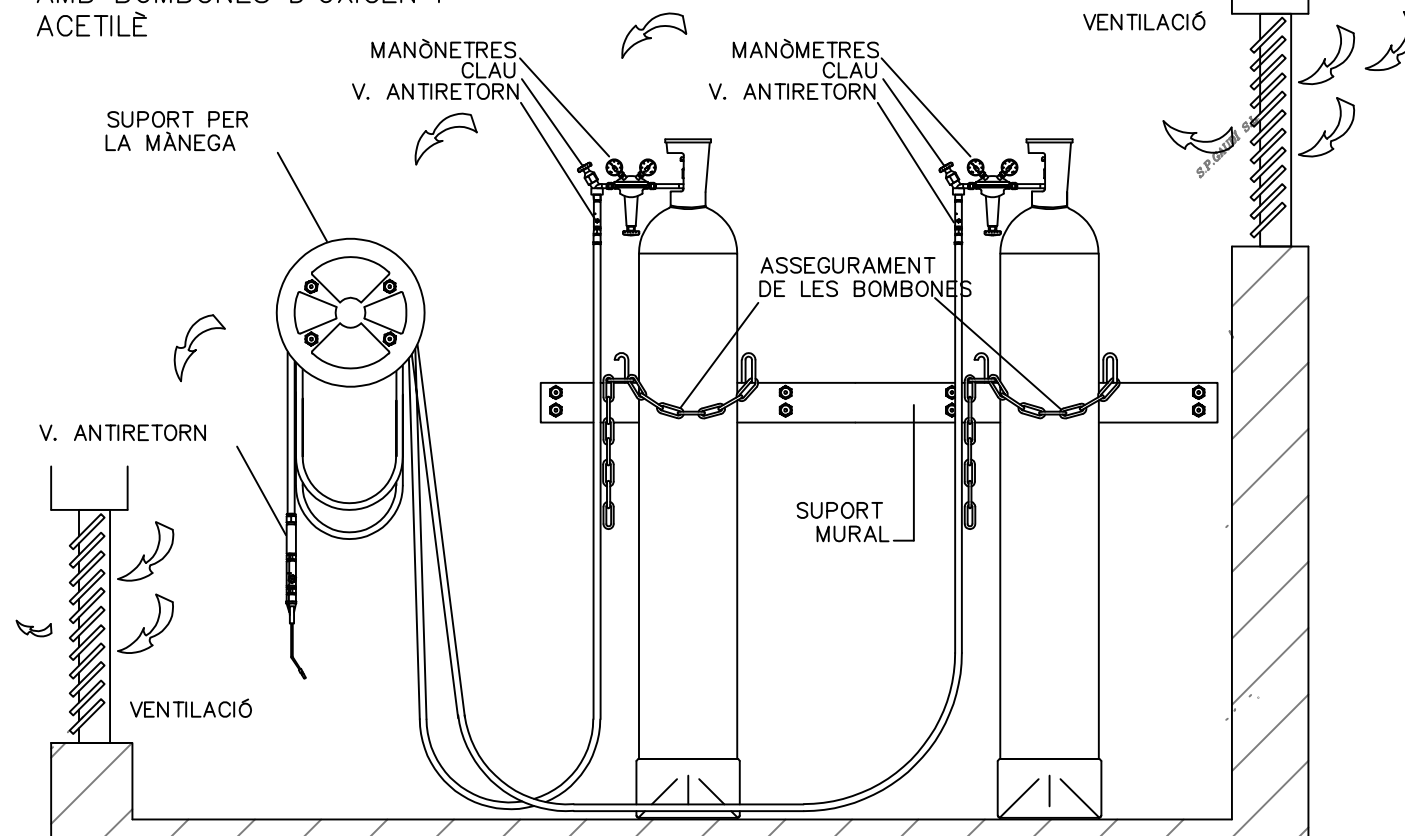


DETALL DE SEGURETAT ESS 35

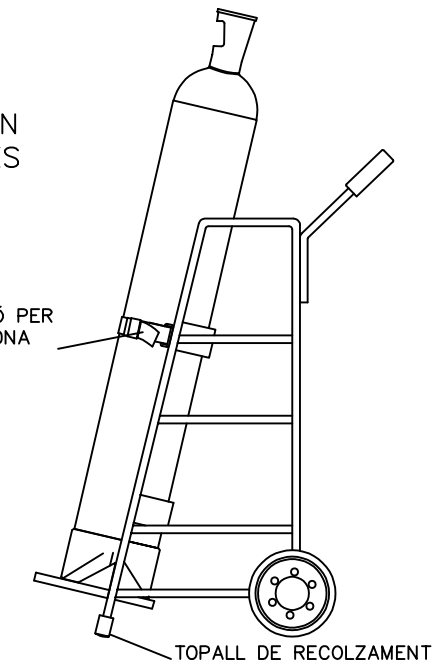
MANIPULACIÓ DE BOMBONES DE GAS SOLDADURA OXIACETILÈNICA



REQUERIMENTS D'UNA INSTAL·LACIÓ AMB BOMBONES D'OXIGEN I ACETILÈ

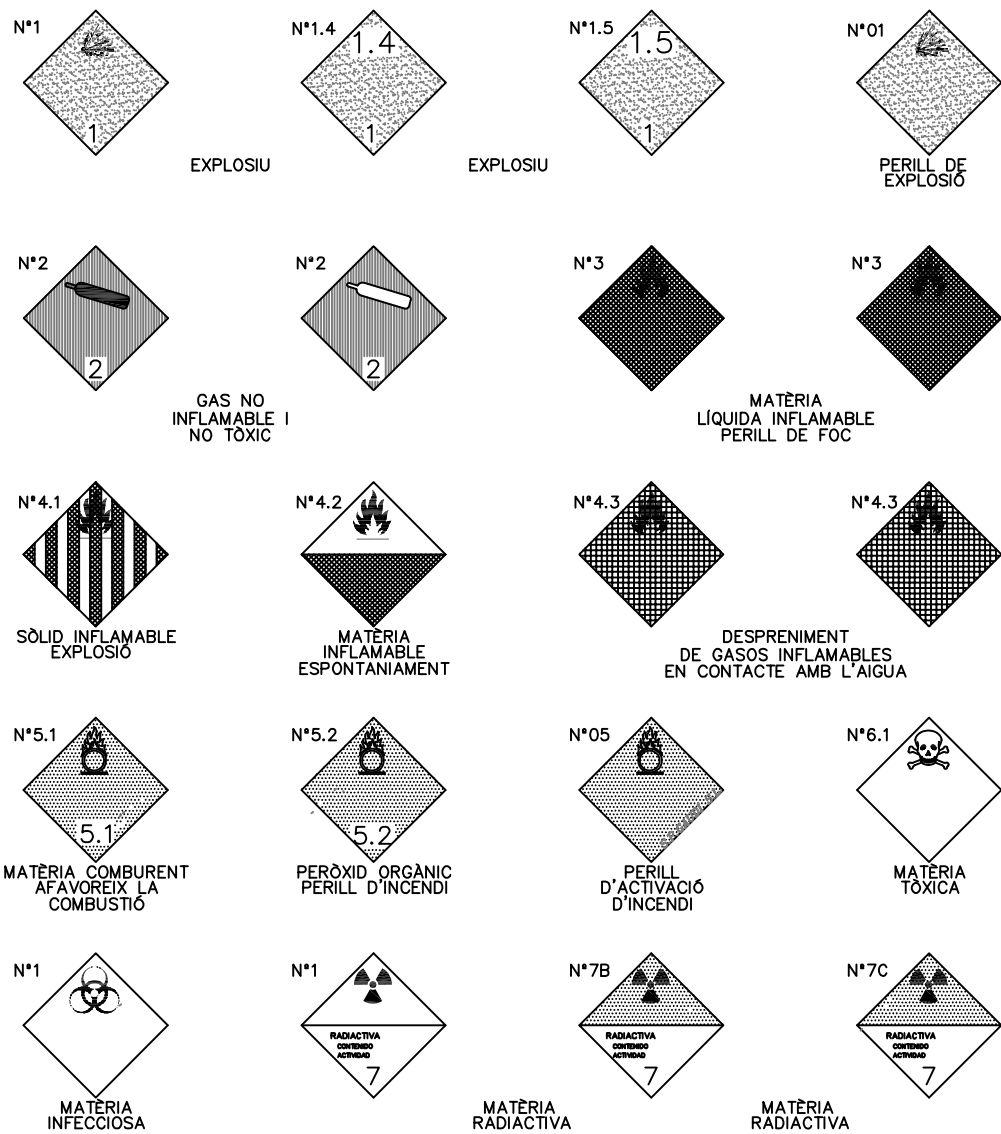


CARRETÓ DE TRANSPORT DE BOMBONES, N'EXISTEIXEN PER UNA I DUES BOMBONES



DETALL DE SEURETAT ESS 36

ETIQUETES DE PERILL



COLORS

Blanc	[Blanc]
Vermell	[Vermell]
Groc	[Groc]
Verd	[Verd]
Negre	[Negre]
Blau	[Blau]
Gris	[Gris]
Taronja	[Taronja]

ETIQUETES DE PERILL

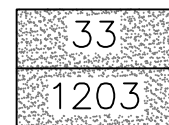
Indiquen les característiques de perillositat que comporta el producte transportat. Les seves dimensions són de 10 x 10 cm, per envasos i embalatges de 30x30 cm per cisternes. Quan un envàs o una cisterna porti més d'una etiqueta, indica que el producte presenta diferents perills.

MESURES DE PROTECCIÓ COL·LECTIVA SENYALITZACIÓ DE MERCADERIES PERILLOSES

PANNELL TARONJA

Col·locat a la unitat de transport, serveix per identificar la naturalesa de la matèria i el perill que presenta. Ha de ser de color taronja i reflectant. Les seves dimensions són de 30 x 40 cm, tot i que també s'usen de 40 x 40 cm.

Segons producte a transportar, portaran els números identificadors que tenen per missió les tasques que es defineixen a continuació.



NÚMERO D'IDENTIFICACIÓ DE PERILL

NÚMERO D'IDENTIFICACIÓ DE LA MATÈRIA

NÚMERO D'IDENTIFICACIÓ DE PERILL

El número d'identificació de perill es compon de dues, tres xifres.

En general, les xifres indiquen els perills següents:

- 2.- Emanació de gas resultant de pressió o d'una reacció química.
- 3.- Líquids (vapors) i gasos inflamables
- 4.- Sòlids inflamables.
- 5.- Matèries comburents (afavoridora d'incendis)
- 6.- Toxicitat.
- 7.- Radiactivitat
- 8.- Corrosivitat.
- 9.- Perill de reacció violenta espontània.

Quan el perill d'una matèria pugui ser identificat suficientment mitjançant una sola xifra, aquesta anirà complementada per un zero en la segona posició.

XIFRES REPETIDES INDIQUEN UNA INTENSIFICACIÓ DEL PERILL.

Les combinacions de les següents xifres tindran, no obstant, un significat especial:

En general, les xifres indiquen els perills següents:

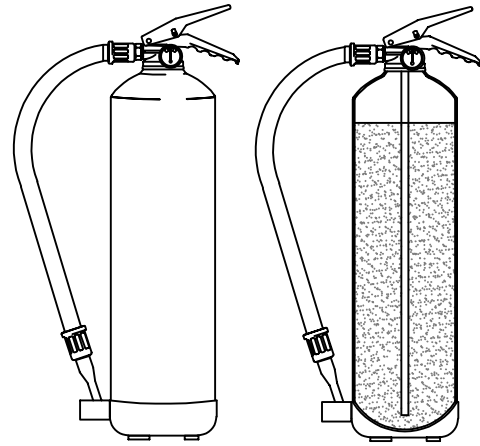
- 22 Gas refrigerat.
- X323 Líquid inflamable que reacciona perillosament amb l'aigua, emittint gasos inflamables.
- X333 Líquids espontàniament inflamable, reacciona perillosament amb l'aigua.
- X423 Sòlid inflamable, reacciona perillosament amb l'aigua i desprèn gasos inflamables.
- 44 Sòlid inflamable que a una temperatura elevada esdevé en estat fos.
- 539 Peròxid orgànic inflamable.
- 90 Matèries perilloses diverses.

LA LLETRA "X" DAVANT DEL NÚMERO INDICA PROHIBICIÓ ABSOLUTA DE VESSAR AIGUA DAMUNT DEL PRODUCTE.

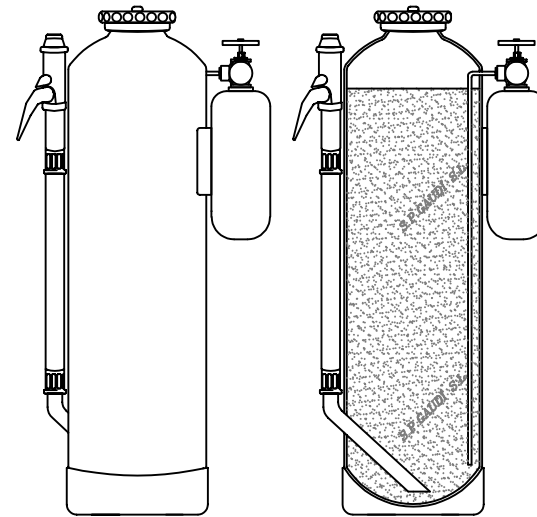
Segons l'ARTICLE N° 5 de l'Ordre ministerial del Ministeri del Interior de 23 d'octubre de 1.985.

EXTINTOR DE POLS QUÍMICA

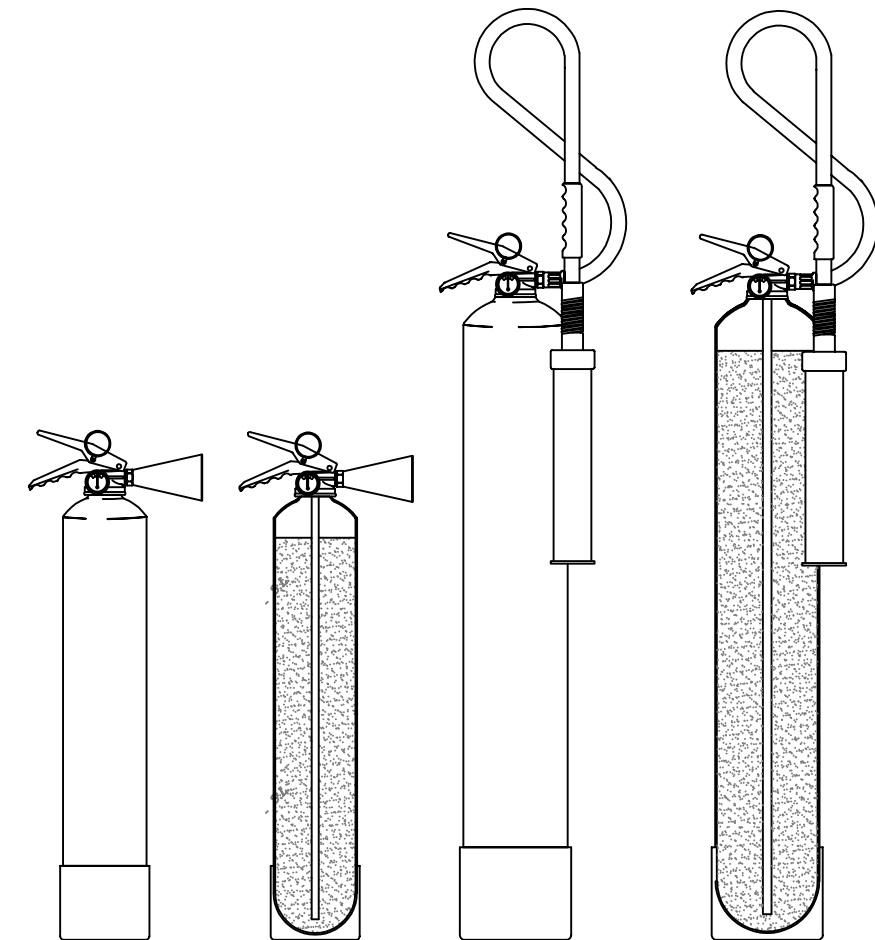
BICARBONAT SÒDIC	TIPUS DE FOC	B - C - E
FOSFAT MONOAMÒNIC	TIPUS DE FOC	A - B - C - E
PRINCIPI D'EXTINCIÓ	SUFOCACIÓ I INHIBICIÓ	



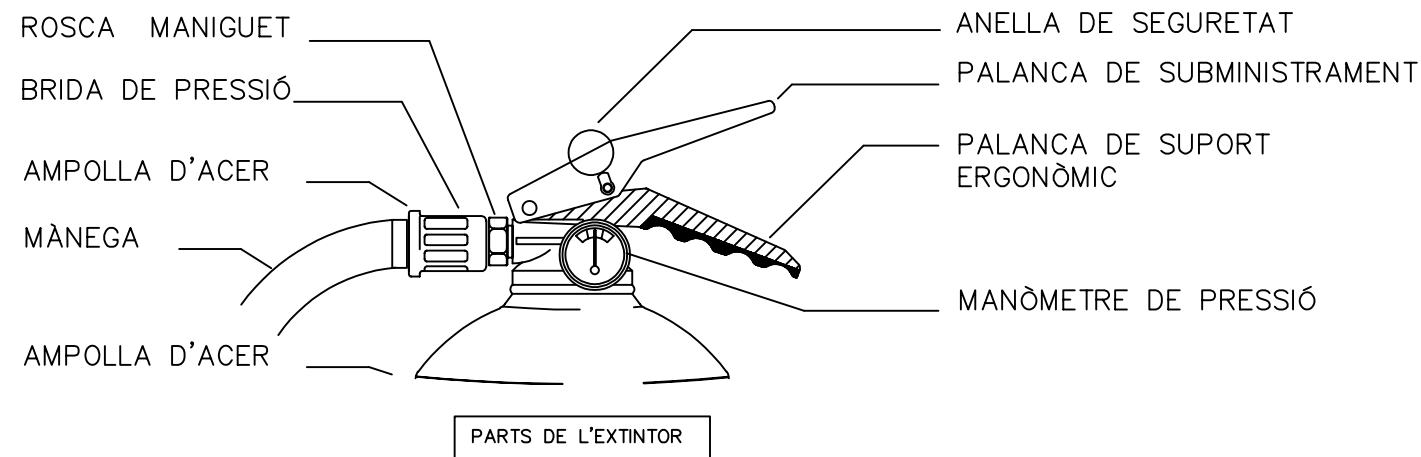
EXTINTOR DE POLS QUÍMICA AMPOLLA EXTERIOR



RISC D'INCENDI A L'OBRA EXTINTORS D'INCENDIS



CO 2
TIPUS DE FOC "E"
PRINCIPI D'EXTINCIÓ SUFOCACIÓ



AGENT EXTINTOR	AGENT EXTINTOR RESPECTE A LA CLASSE DE FOC			
	A	B	C	D
Aigua a raig	XX	0	0	0
Aigua polvoritzada	XXX	X(1)	0	0
Escuma física	XX	XX	0	0
Pols polivalent	XX	XX	XX	0
Pols seca	0	XXX	XX	0
Anhídrid carbònic (CO2)	X(2)	X	0	0
Derivats halògens	X(2)	XX	0	0
Prod. específic del foc metalls	0	0	0	X

CLASSE DE FOC A COMBATRE UNE 23010 : Gener 1976

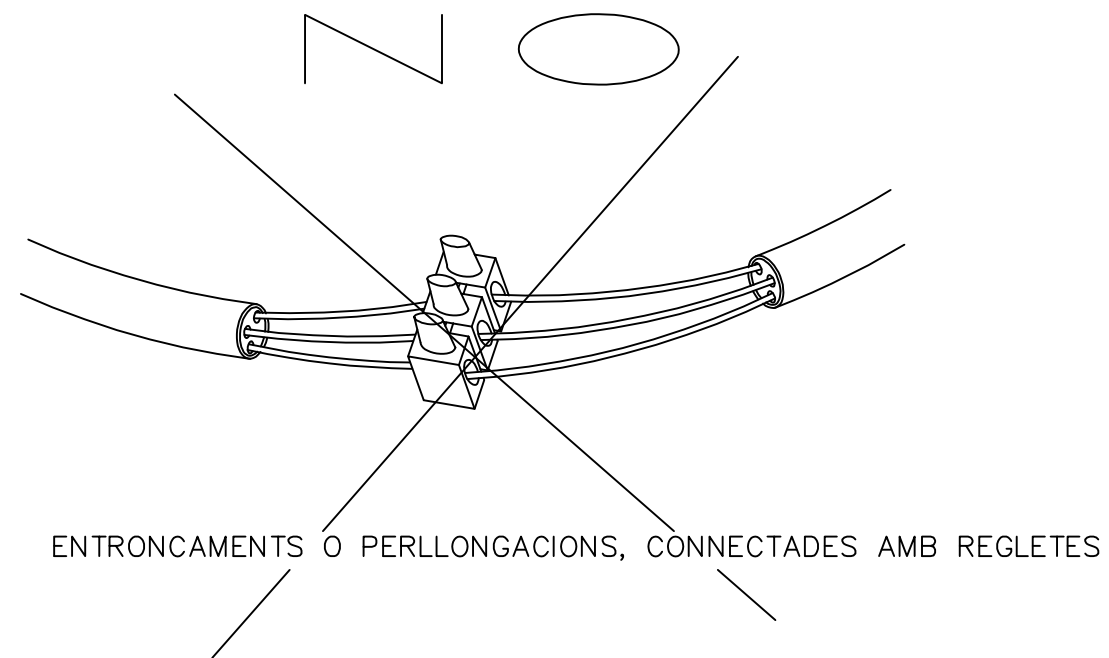
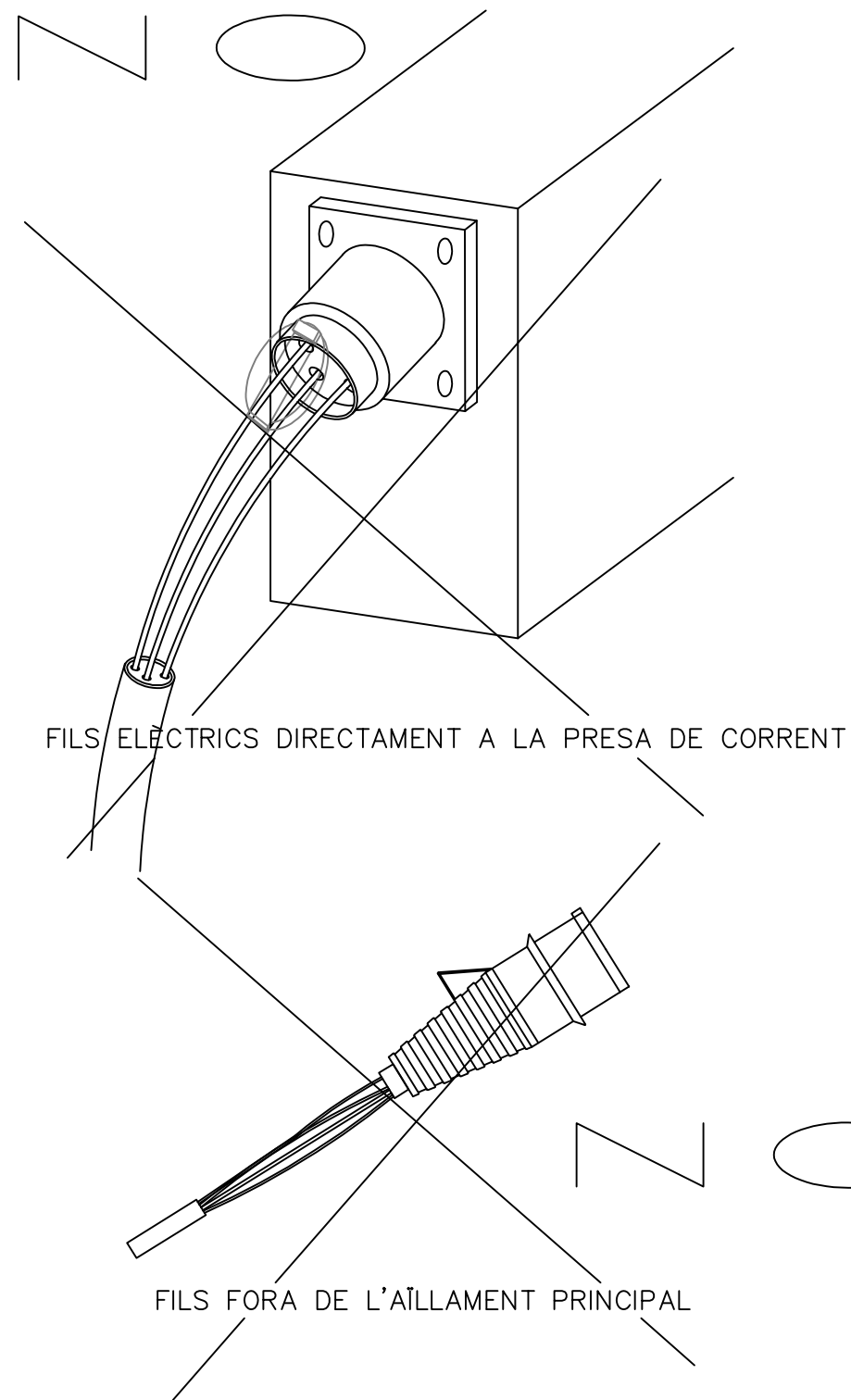
- CLASSE A Dins aquesta classe, s'inclou els focs de materials sòlids, generalment de tipus orgànic, la combustió té lloc normalment amb la formació de brases.
- CLASSE B Dins aquesta classe, s'inclou els focs de líquids, de sòlids que per acció del calor passen a estat líquid comportant-se amb sòlids grassos.
- CLASSE C Dins aquesta classe s'inclou el foc de gas
- CLASSE D Dins aquesta classe s'inclouen els focs de metalls d'alt poder reactiu.
- CLASSE "E" En alguns països s'utilitza la Classe "E", per a designar els anomenats "focs elèctrics".

XXX EXCEL·LENT
 XX BO
 X ACCEPTABLE
 0 NO ACCEPTABLE

(1) Si l'aigua porta incorporat un additiu humectant o tens actiu, poden assignar l'adequació XX

(2) Als focs superficials (profunditat < 5 mm.) poden assignar

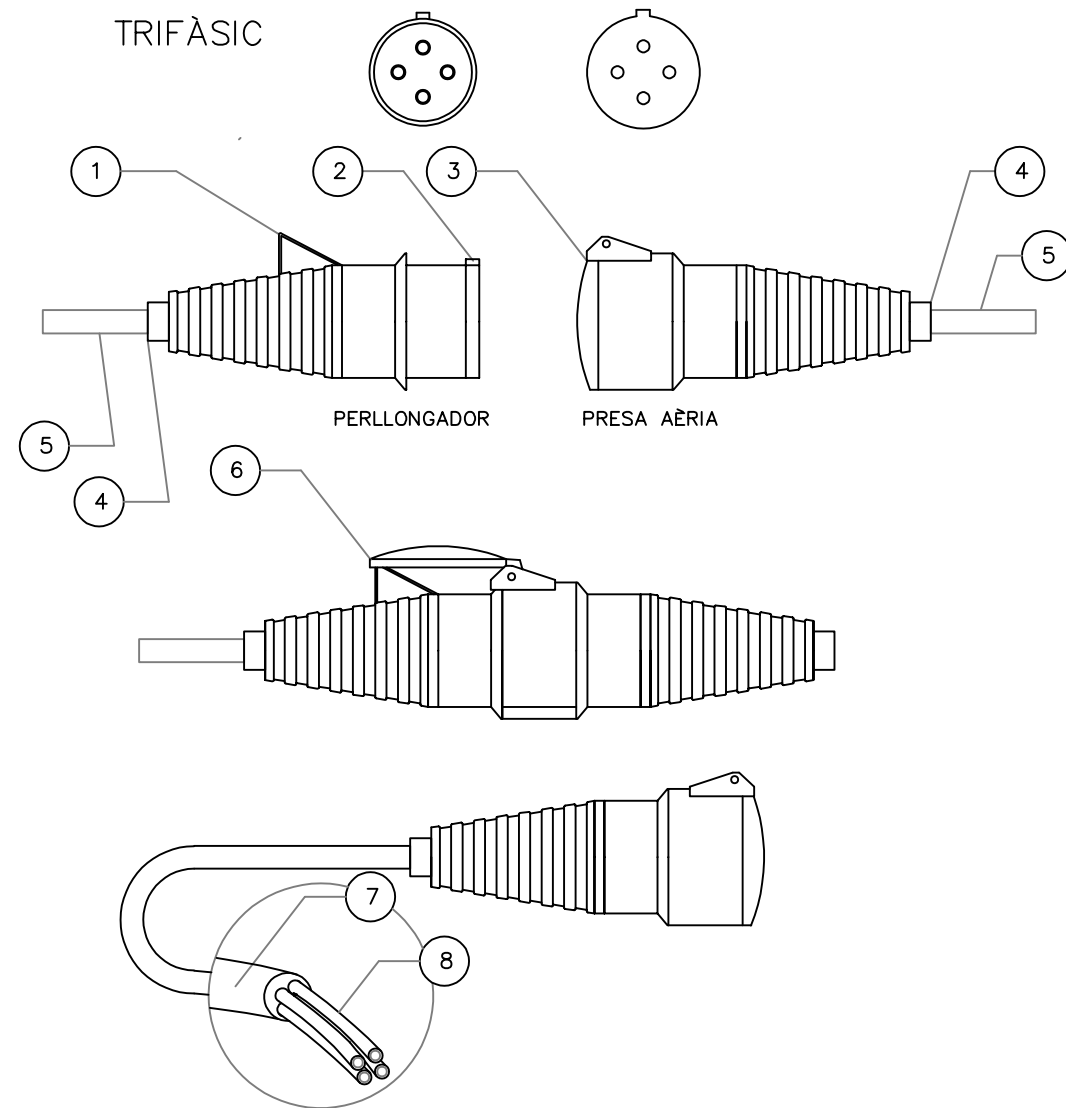
INSTAL·LACIÓ ELÈCTRICA EN OBRA
CONNEXIONS INCORRECTES O PROHIBIDES



INSTAL·LACIÓ ELÈCTRICA PROVISIONAL D'OBRA PRESES DE CORRENT I ENDOLLS DE PETACA

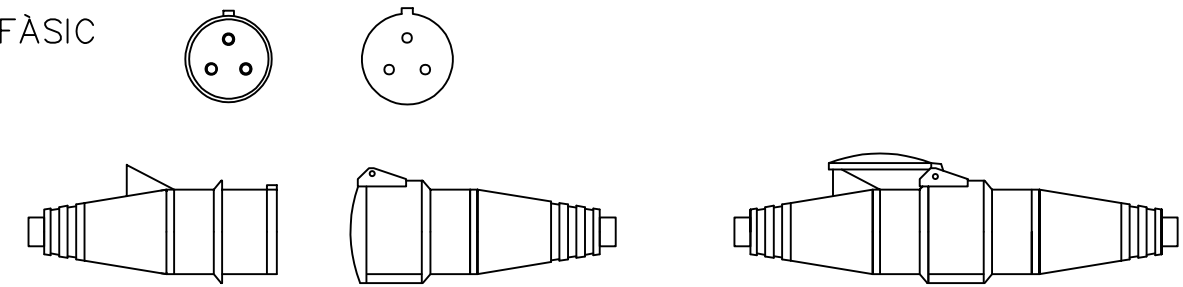
PRESES DE CORRENT I ENDOLLS DE PETACA

TRIFÀSIC

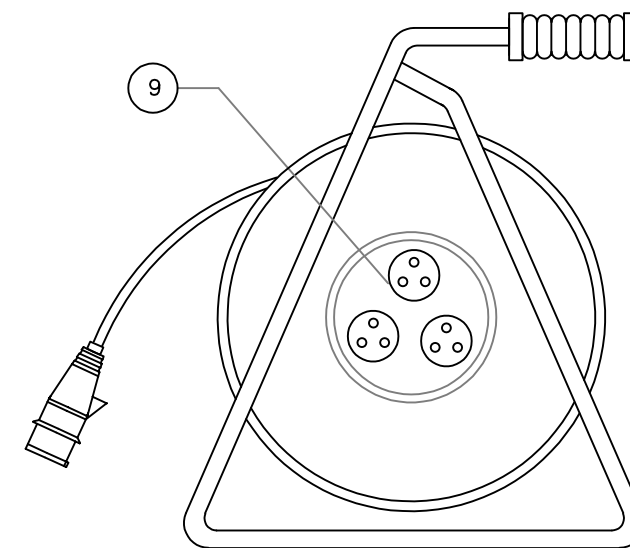


- ① Topall d'ancoratge de la tapadora
- ② Guia d'entrada
- ③ Tapadora de protecció i d'ancoratge
- ④ Passador d'ajustament de goma
- ⑤ Cable protegit de la intempèrie de 1000 v
- ⑥ Tapadora ancorada al topall
- ⑦ Cable de 1000 v
- ⑧ Cable a l'interior de la seva funda d'aïllament
- ⑨ Preses de corrent amb curtcircuit

BIFÀSIC



ALLARGAMENTS PREPARATS
INCLOSES LES PRESES (3) DE CORRENT

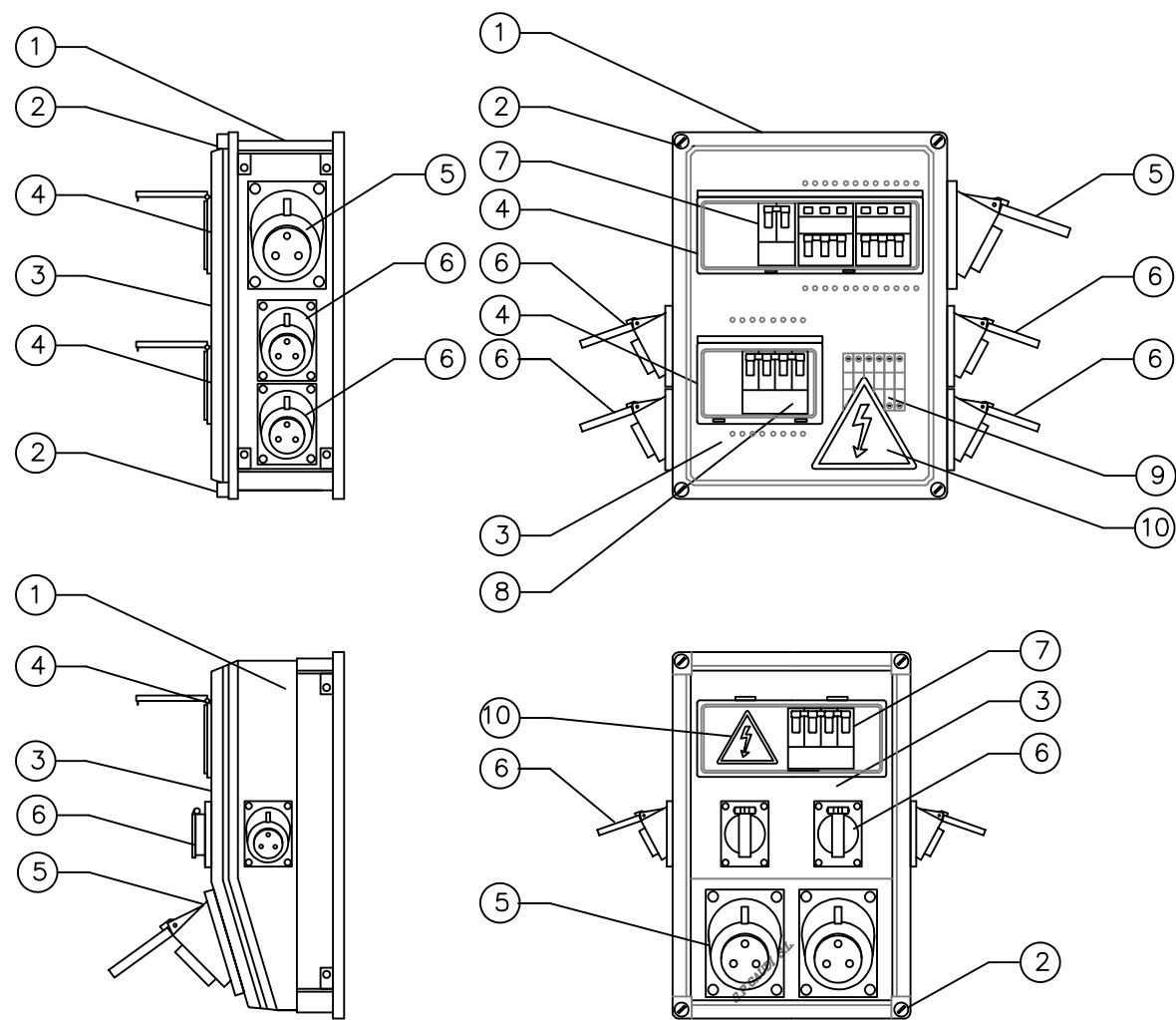


EXISTEIXEN EN DIFERENTS LLARGADES

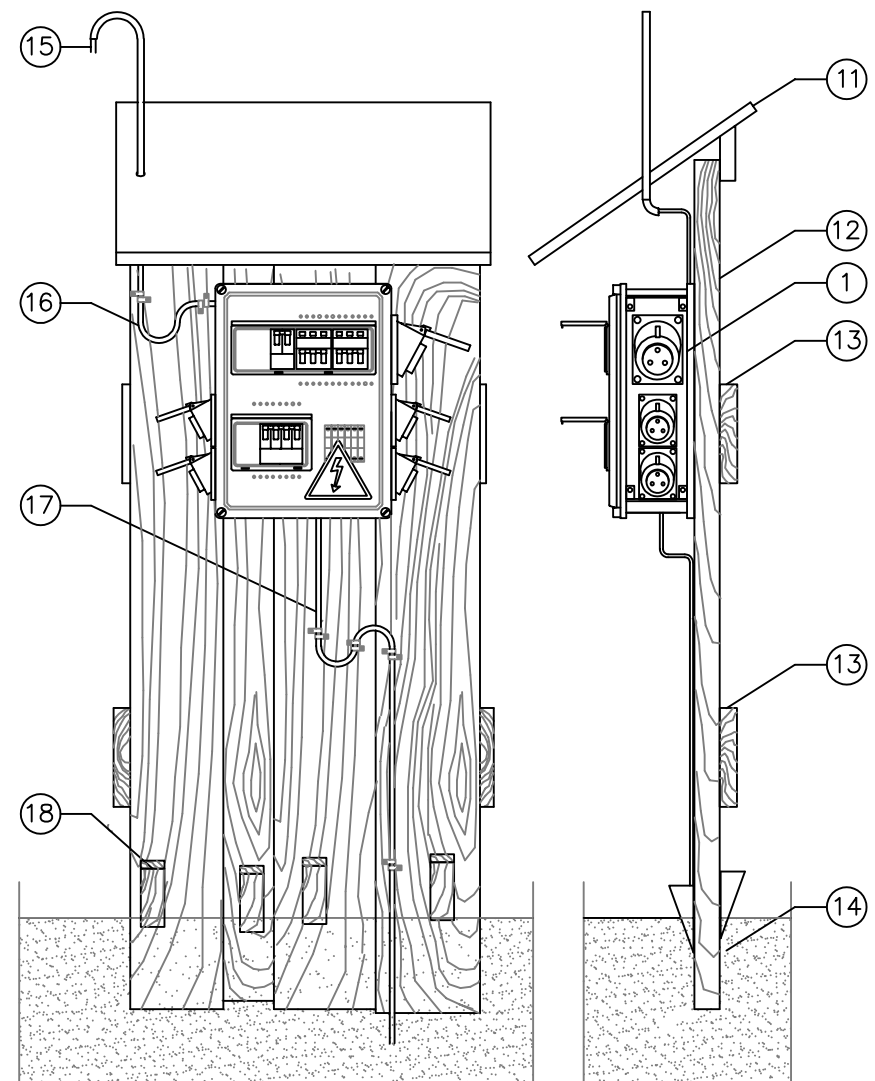
DETALL DE SEGURETAT ESS 40

INSTAL·LACIÓ ELÈCTRICA PROVISIONAL D'OBRA

QUADRES ELÈCTRICS SECUNDARIS D'OBRA

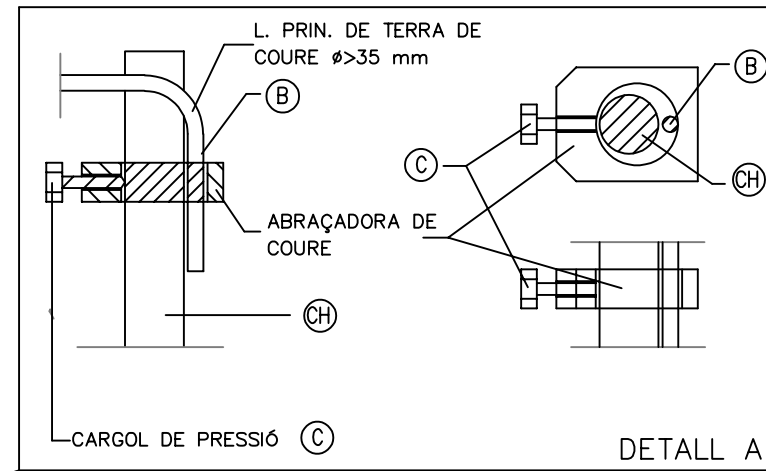
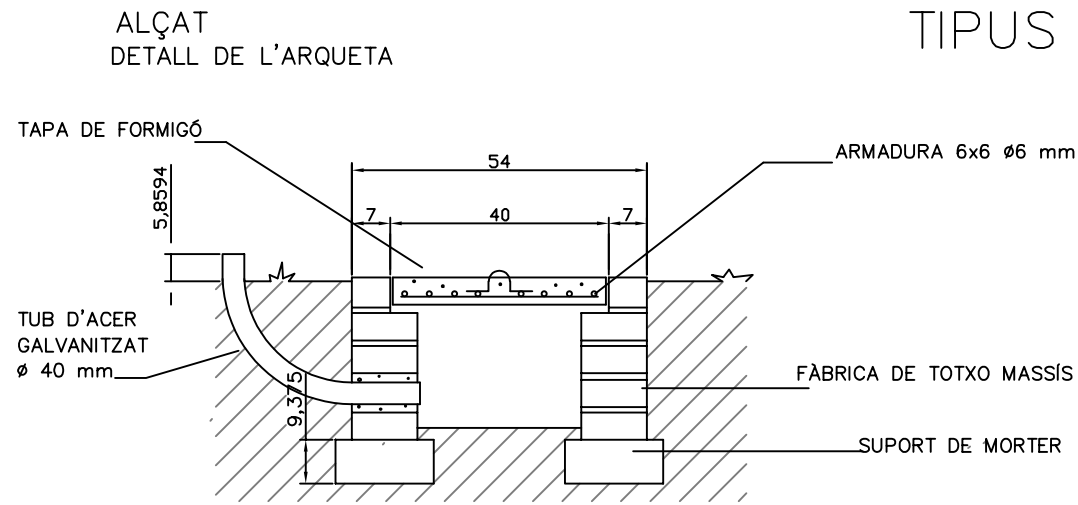


COL·LOCACIÓ TÍPICA DE QUADRE SECUNDARI ELÈCTRIC

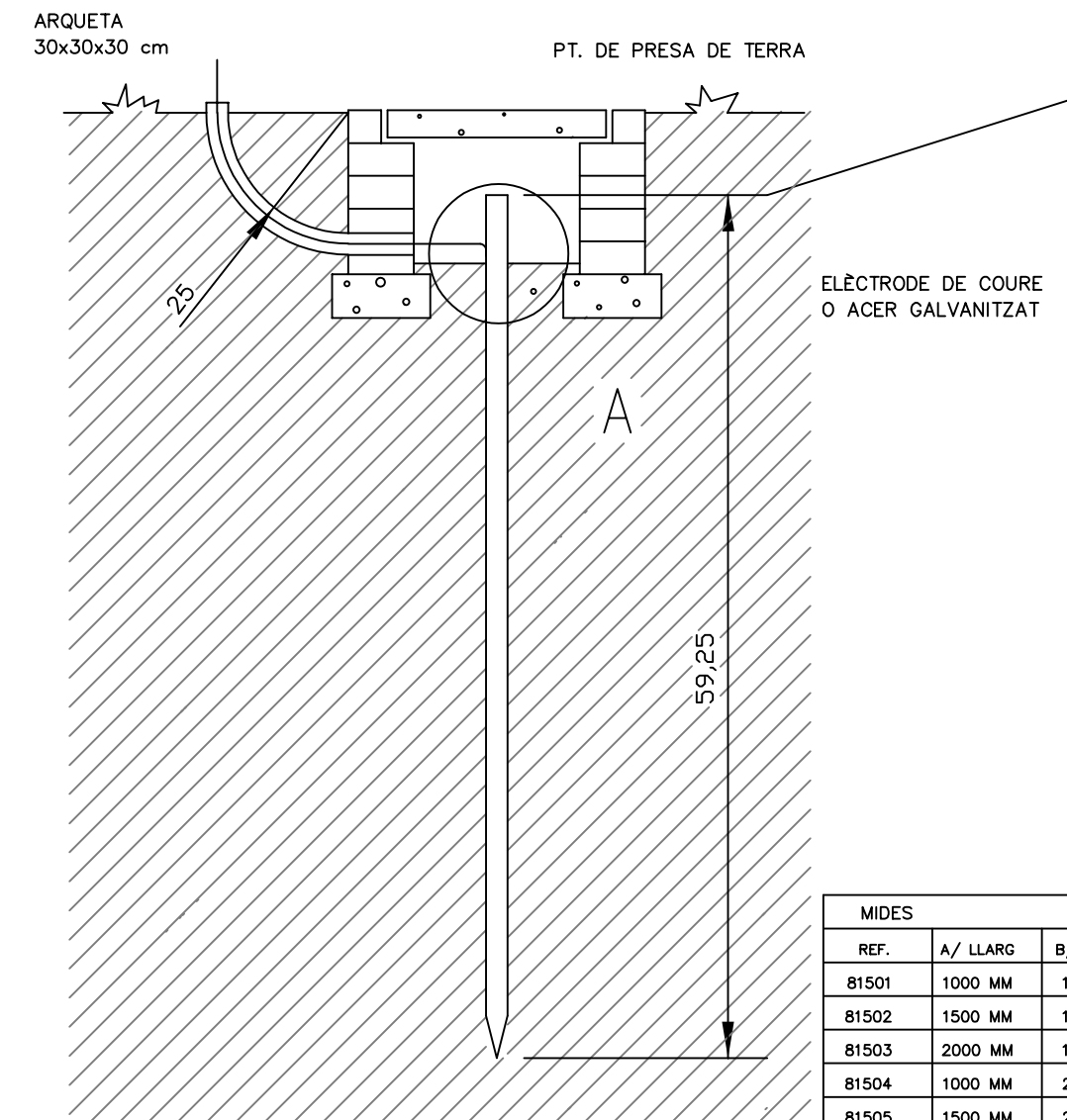
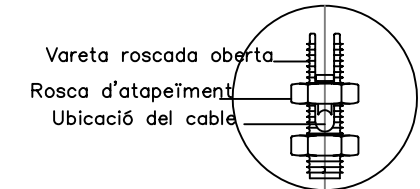


- 1 Caixa estanca de material plàstic
- 2 Cargols ràpids per l'ajust i tancament de la tapa transparent
- 3 Tapadora transparent estanca
- 4 Obertures estanques per a l'accés als mecanismes
- 5 Presa protegida de corrent per a petaques, tipus trifàsic
- 6 Presa protegida de corrent per a petaques, tipus trifàsic amb presa de terra
- 7 Mecanisme, magnetotèrmic
- 8 Mecanisme, diferencial
- 9 Mecanisme, regleta de connexió
- 10 Senyalització de Perill Elèctric
- 11 Teulada inclinada per a protegir contra caigudes d'objectes, pluja etc.
- 12 Taulons de fusta inclinats al terra
- 13 Taulons clavats per unir els taulons
- 14 Taulons clavats al terra entre 20 i 30 cm. segons terreny
- 15 Cable de subministrament elèctric des del quadre principal
- 16 Corba anti-goteig
- 17 Presa de terra del quadre secundari
- 18 Tascons de fusta

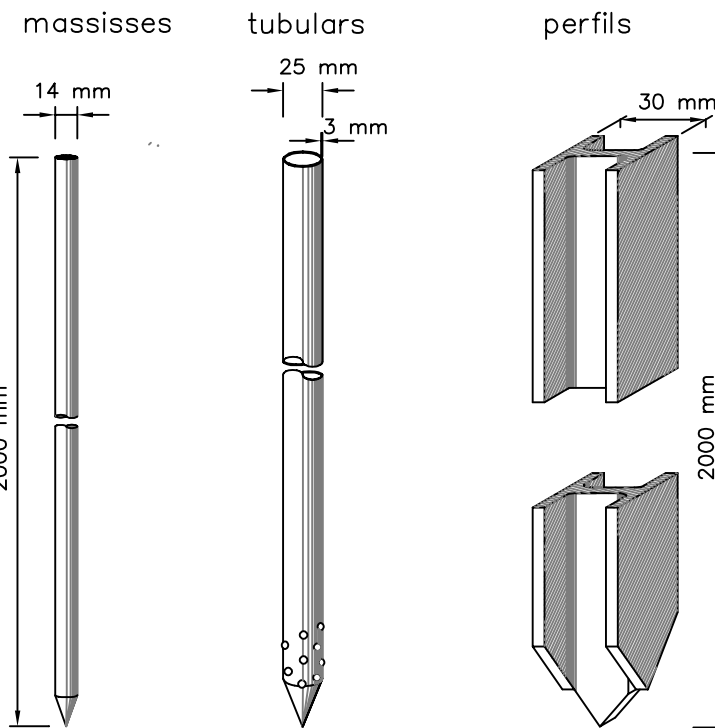
INSTAL·LACIÓ ELÈCTRICA PROVISIONAL D'OBRA TIPUS DE PIQUES PER A XARXA DE PRESA DE TERRA



DETALL D'ANCORATGE DEL CABLE DE LA PICA



ELÈCTRODES DE TIPUS PICA



RESISTÈNCIA DEL TERRA R=80
RESISTIVITAT R=50 m

MIDES			
REF.	A/ LLARG	B/ GRUIX	C/ L. PUNTA
81501	1000 MM	16 MM	28 MM
81502	1500 MM	16 MM	28 MM
81503	2000 MM	16 MM	28 MM
81504	1000 MM	21 MM	35 MM
81505	1500 MM	21 MM	35 MM
81506	2000 MM	21 MM	35 MM
81507	2500 MM	21 MM	35 MM
81508	3000 MM	21 MM	35 MM

DETALL DE SEGURETAT ESS 42

SENYALITZACIÓ D'OBRA

SENYALITZACIÓ GESTUAL

SENYALS PEL MANEJAMENT DE GRUES
 Norma UNE 003
 Figura adaptada del tipus UNE


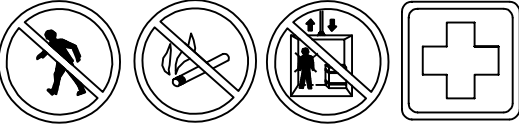
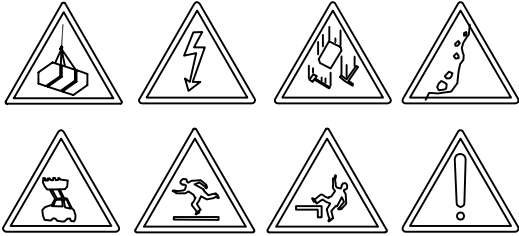

Línia de :
 E Espatlla
 P Pit
 M Maluc

ATENCIÓ 	PUJADA
PUJADA LENTA 	DESCENS
DESCENS LENT 	DETENCIÓ
DETENCIÓ URGENT 	FI DE COMANDAMENT
ACOMPANYAMENT 	DESPLAÇAMENT HORIZONTAL
DESPLAÇAMENT HORIZONTAL LENT 	SENYALS ACÚSTICS O LLUMINOSOS DE RESPOSTA: ENTÈS Obeixo..... Un senyal breu REPETEIXO Sol.licito Ordres..... Dos senyals curts ATENCIÓ Perill immediat..... senyals llargs o un continu EN MARXA LLIURE Aparell desplaçant-se... senyals curts

Significat	Descripció	Il.lustració	Significat	Descripció	Il.lustració
Inici Atenció Presa del Comandament	Els braços estesos de forma horitzontal, els palmells de la mà cap endavant		Retrocedir	Tots dos braços doblegats els palmells de les mans cap a l'exterior, els avantbraços es mouen lentament allunyant-los del cos	
Detenció Interrupció Fi del mo- viment.	El braç dret estès cap a dalt, amb el palmell de la mà dreta cap endavant		Cap a la dreta: res- pecte a l'en- carregat dels senyals	El braç dret estès horitzontal, palmell de la mà dreta cap a baix fa petits moviments lents que indiquen direcció	
Fi de les operacions	Les dues mans juntes a l'altura del pit		Cap a l'esquerra: respecte l'encarregat dels senyals	El braç dret estès horitzontal, palmell de la mà esquerra cap a baix fa petits moviments lents que indiquen direcció	
Aixecar	Braç dret estès cap a dalt el palmell de la mà dreta cap endavant descrivint lentament un cercle		Distancia Horitzontal	Las mans indiquen la distancia	
Baixar	Braç dret estès cap a baix amb el palmell cap a dins, descrivint lentament un cercle		Perill: aturada d'emergència	Tots dos braços estesos cap a dalt, els palmells de les mans cap endavant	
Distancia vertical	Las mans indiquen la distancia		Ràpid	Els gestos codificats referits als moviments s'efectuen amb rapidesa	
			Lent	Els moviments s'efectuen lentament	
Avançar	Tots dos braços doblegats amb els palmells de les mans cap a dins, els avantbraços es mouen lentament cap al cos		Reial Decret 485/1997, de 14 d'abril, (BOE núm. 97 de 23 d'abril de 1997) Disposicions mínimes en matèria de senyalització de Seguretat i Salut en el Treball. 3 GESTOS CODIFICATS		

IDENTIFICACIÓ DE LES OBRES RÈTOLS DE SENYALITZACIÓ I IDENTIFICACIÓ


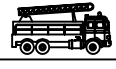










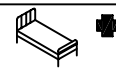

SENYALITZACIÓ DE SEGURETAT PERILLS, PROHIBICIONS I OBLIGACIONS (*)

 CONSTRUCTORS	(a)
PANNELL INFORMATIU DE SENYALS DE SEGURETAT	(b)
SENYALS DE PROHIBICIO P.AUXILIS	(c)
	(d)
SENYALS D'ADVERTÈNCIA	(d)
	(d)
SENYALS D'OBLIGACIO	(e)
	(e)

Mides : Diverses depenent de la composició
Col·locació: A 1 metre del terra en la tanca d'obra en un lateral de les portes d'accés de personal i de vehicles
Contingut : (a) Identificació de l'empresa constructora
(b) Nom del rètol
(c) Classe de senyalització, prohibició
(d) Classe de senyalització, advertència
(e) Classe de senyalització, obligació

(*) Adaptant les senyals a les necessitats de cada obra

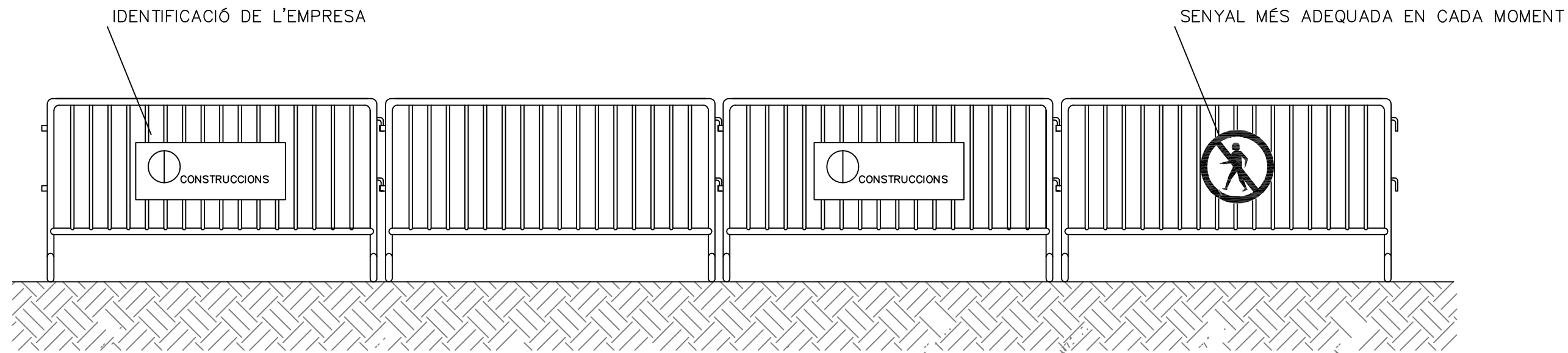
SENYALITZACIÓ DE SERVEIS D'URGÈNCIA

TELEFON	DIRECCIÓ DE L'OBRA	(a)
		(b)
D'EMERGÈNCIA		
 BOMBERS		(c)
 POLICIA NACIONAL		(d)
 GUARDIA CIVIL		(e)
 SERVEI MEDIC Dr. _____		(f)
MEDIC ASSISTÈNCIA PER L'OBRA Dr. _____		
 AMBULÀNCIES		
 HOSPITALS		

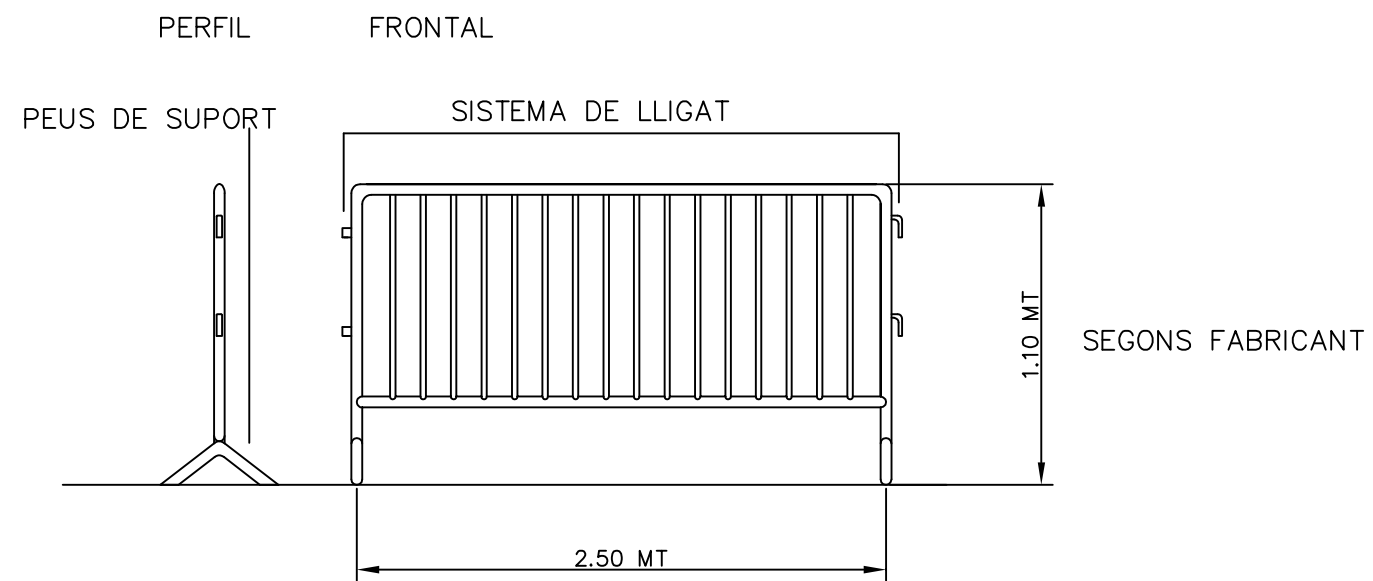
Mides : Diversos segons composició
Col·locació: a 1,5 metres del terra, a l'entrada de l'obra i en les casetes
Contingut : (a) Direcció i telèfon de l'obra
(b) Nom del rètol
(c) Grafismes de cada un dels apartats
(d) Nom del Servei
(e) Telèfon del Servei
(f) Dades del Serv. Assistència i de la Mútua

DETALL DE SEGURETAT ESS 44

MESURES DE PROTECCIÓ COL·LECTIVA TANQUES MÒBILS TIPUS VIANANT



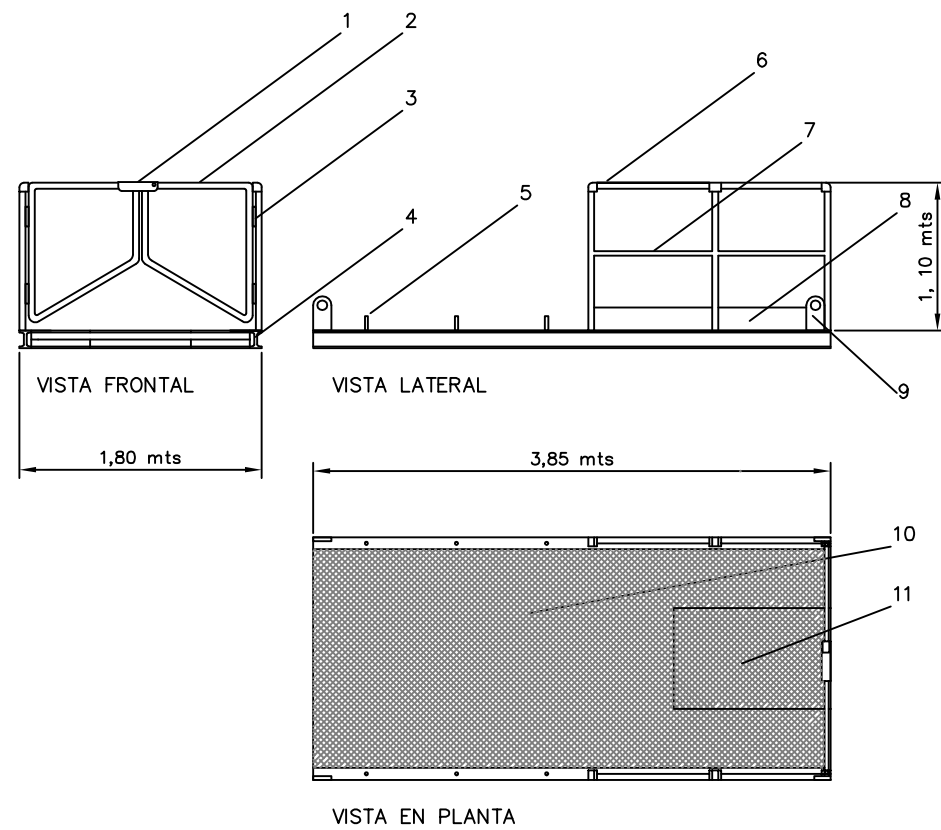
COL·LOCACIÓ TIPUS, I LA SEVA SENYALITZACIÓ



TANCA MÒBIL DEL TIPUS VIANANT PER A SENYALITZACIÓ

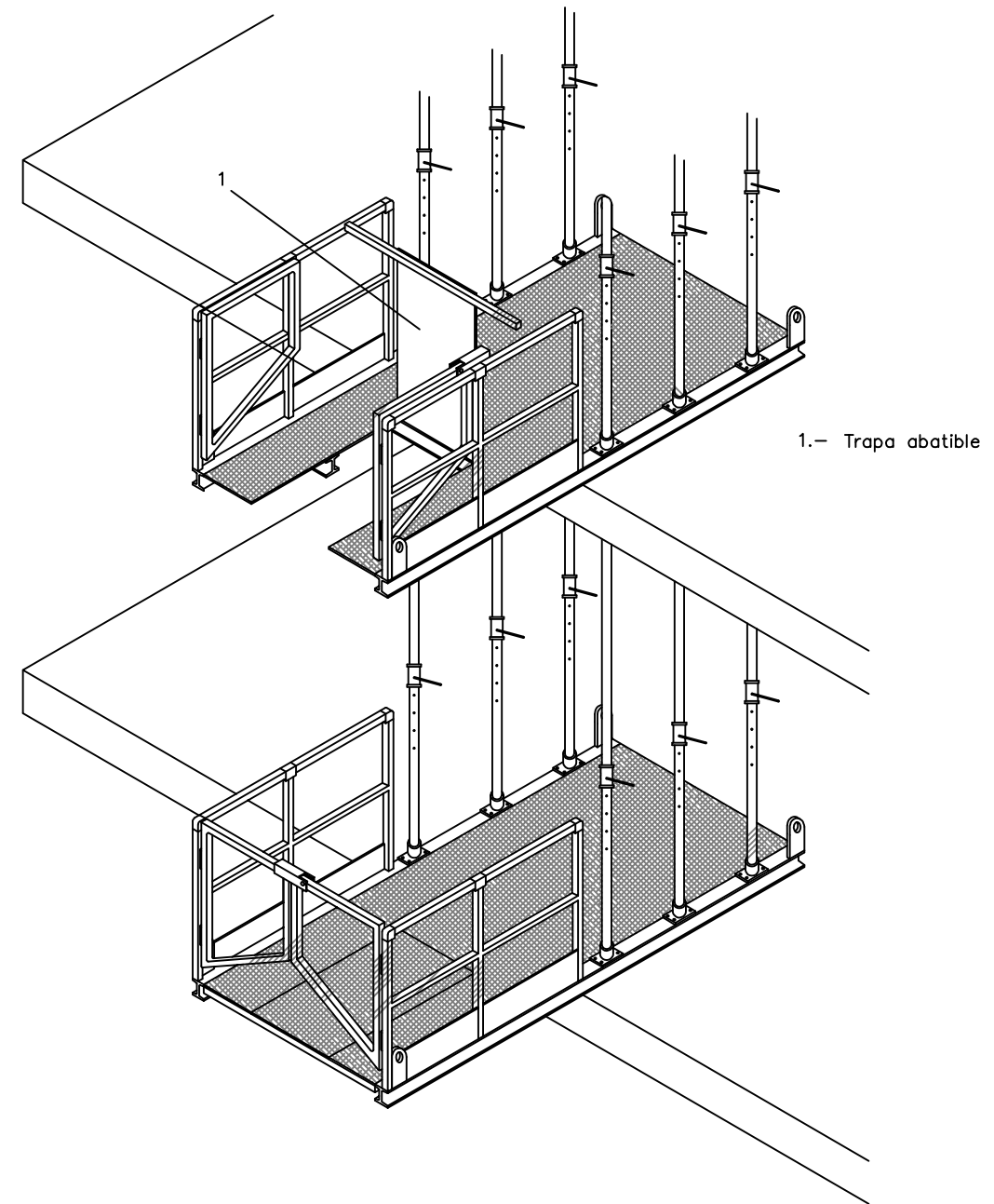
DETALL DE SEGURETAT ESS 45

ELEMENTS AUXILIARS D'OBRA PLATAFORMES DE CÀRREGA I DESCÀRREGA



COMPOSICIÓ I PARTS D'UNA PLATAFORMA DE CÀRREGA



- 1.- Passador per assegurar la porta
 - 2.- Porta en tub d'acer galvanitzat
 - 3.- Frontisses de la porta [dues en cada una]
 - 4.- Perfil de IPN, de l'estructura
 - 5.- Perns d'acer, soldats a la IPN per a l'enclavament dels puntals
 - 6.- Barana lateral de tub d'acer galvanitzat, passamans
 - 7.- Barra intermèdia
 - 8.- Sòcol en xapa galvanitzada
 - 9.- Orelles (4) per l'hissat de la plataforma fins als punts de col·locació
 - 10.- Plataforma de treball, en planxa d'acer galvanitzat, del tipus anti-lliscant
 - 11.- Trapa abatible
- * No es podrà utilitzar fins que estigui ancorada amb els dos puntals a cada costat



DETALL DE SEGURETAT ESS 46



SEGURETAT I SALUT

-  ÀMBIT D'ACTUACIÓ OBRA
-  TANCA PERIMETRAL D'OBRA

SENYALITZACIÓ

-  SENYAL ZONA D'OBRA
-  SENYAL PERILL
-  SENYAL PROHIBIT PASSAR
-  SENYAL STOP
-  SENYAL OBLIGACIÓ
-  SENYAL ADVERTENCIA TRÀNSIT DE MÀQUINARIA
-  SENYAL ADVERTENCIA CAIGUDA D'OBJECTES
-  SENYAL ADVERTENCIA CAIGUDA MATEIX NIVELL
-  SENYAL ASSISTENCIA MÈDICA
-  EXTINTOR DE SEGURETAT

NOTA

Es disposarà d'un panell informatiu que reculli totes les senyals que facin referència als riscos a evitar en els treballs realitzats. Aquest panell haurà d'estar perfectament visible i a tot lloc on sigui necessari. També es col·locaran els senyals corresponents al risc que s'hagi d'evitar.

En els accessos a l'obra, es disposaran senyals que prohibeixin l'accés a l'obra a tota persona aliena a ella.

Per l'execució dels acabats de les parets interiors, fals sostres i instal·lacions de sostre, es col·locaran bastides mòbils.

