



Emplaçament: C/ Callao s/n  
 Població: SANT FELIU DE GUÍXOLS  
 Comarca: BAIX EMPORDÀ  
 Província: GIRONA  
 Coordenades: 41.781 , 3.023

UBICACIÓ



EMPLAÇAMENT  
 E. 1/10.000



SITUACIÓ  
 E. 1/50.000

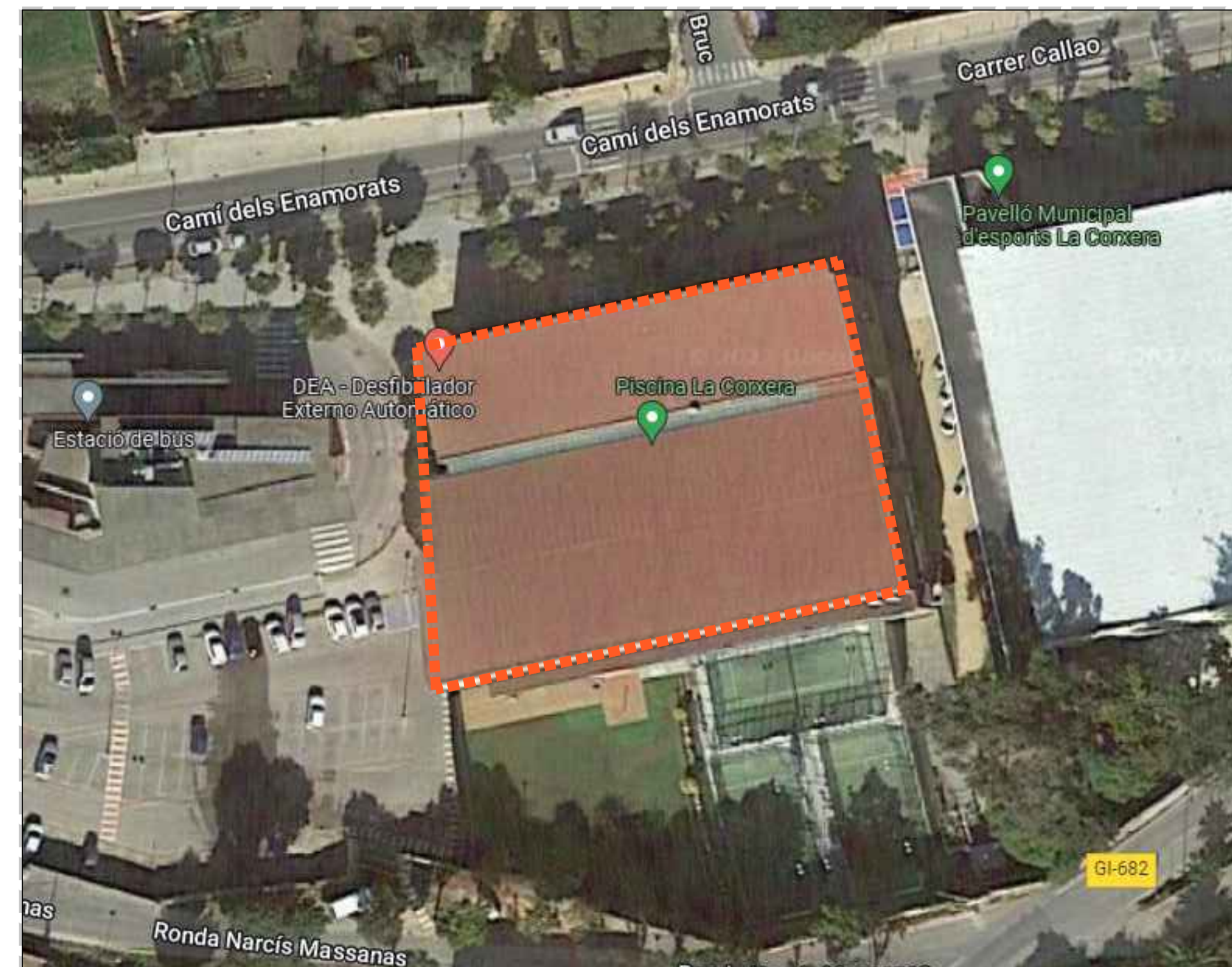
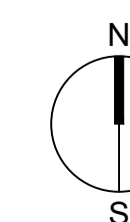


FOTO AÈRIA EMLAÇAMENT



Segell Visat Col·legial:

Projecte:

**AS BUILT. INSTAL·LACIÓ CLIMA I ACS PER SISTEMA D'AEROTERMIA**

Emplaçament:

Carrer Callao, s/n. 17220. Sant Feliu de Guíxols

Plànol:

**SITUACIÓ I EMLAÇAMENT**

Data:  
 SETEMBRE 2024

Escala:  
 A1 - e: 1/100  
 A3 - e: 1/200

Expedient/Referència interna:  
 LACORXERA\_AE

Nord:

Promotor del Projecte:

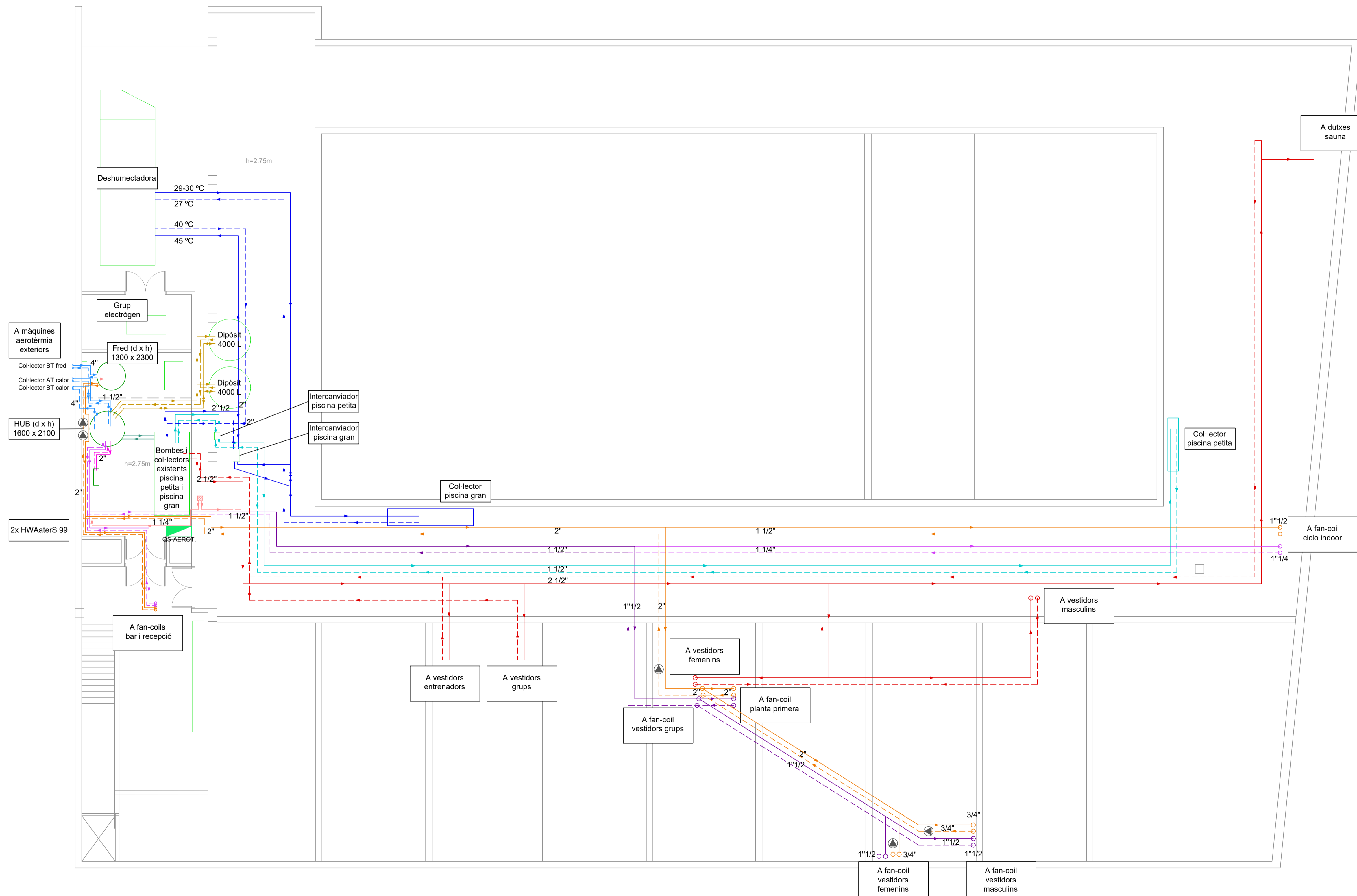
Llop Gestió Esportiva SL  
 C/ Constitució 2, 3r 3a. 08960. Sant Just Desvern

Enginyer tècnic Projectista:

NARCIS PERARNAU CARBÓ (col. 20780) - nperarnau@giexbcn.com  
 T. 658 50 36 49

**GiEX**  
 Gestió i Execució d'obres

Núm de Plànol:  
**AE01**



**CIRCUITS**

	Impulsió i retorn ACS
	Impulsió i retorn bescanviador piscina gran
	Impulsió i retorn bescanviador piscina petita
	Impulsió i retorn fan-coils calor (existents)
	Impulsió i retorn fan-coils calor (nou)
	Impulsió i retorn fan-coils fred (nou)
	Conductes ventilació existents (tub flexible)
	Conductes ventilació existents (xapa circular)
	Conductes ventilació nous (xapa circular)
	Impulsió i retorn HUB amb dipòsits existents
	Impulsió i retorn HUB amb col·lectors existents
	Impulsió i retorn col·lectors aerotermita amb HUB
	Entrada AFS
	Impulsió i retorn màquines AE amb col·lectors
	Impulsió i retorn HUB amb ACS
	Bomba circulació

Segell Visat Col·legial:

Projecte:  
**AS BUILT. INSTAL·LACIÓ CLIMA I ACS PER SISTEMA D'AEROTERMIA**

Emplaçament:  
 Carrer Callao, s/n. 17220. Sant Feliu de Guixols

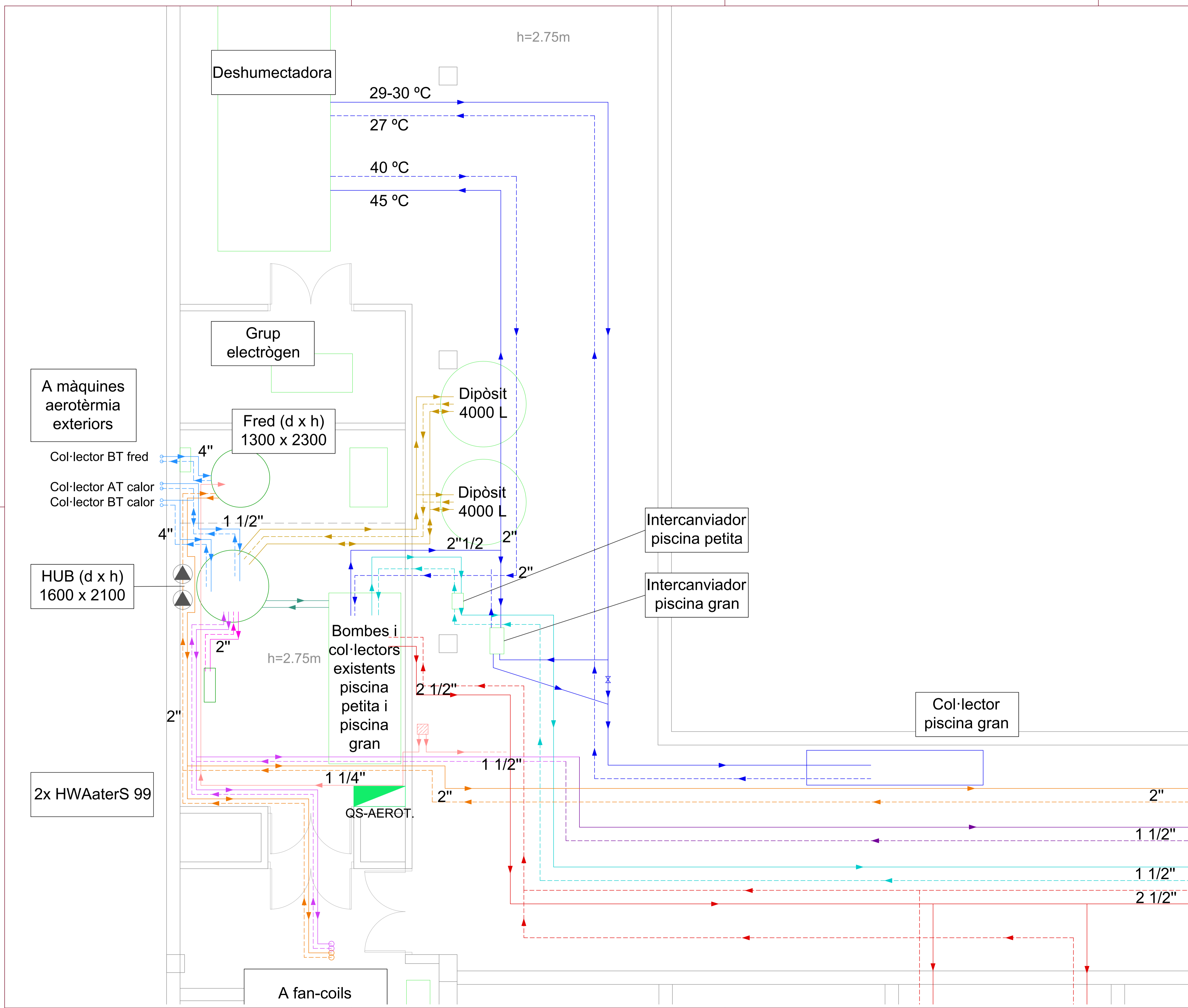
Plànol:  
**PLANTA SOTERRANI**

Data: SETEMBRE 2024	Escala: A1 - e: 1/100 A3 - e: 1/200
------------------------	---

Expedient/Referència interna: LACORXERA_AE	Nord: 
---	-----------

Promotor del Projecte:  
 Llop Gestió Esportiva SL  
 C/ Constitució 2, 3r 3a. 08960. Sant Just Desvern

Enginyer tècnic Projectista:  
 NARCIS PERARNAU CARBÓ (col. 20780) - nperarnau@giexbcn.com  
 T. 658 50 36 49



**CIRCUITS**

	Impulsió i retorn ACS
	Impulsió i retorn bescanviador piscina gran
	Impulsió i retorn bescanviador piscina petita
	Impulsió i retorn fan-coils calor (existents)
	Impulsió i retorn fan-coils calor (nou)
	Impulsió i retorn fan-coils fred (nou)
	Conductes ventilació existents (tub flexible)
	Conductes ventilació existents (xapa circular)
	Conductes ventilació nous (xapa circular)
	Impulsió i retorn HUB amb dipòsits existents
	Impulsió i retorn HUB amb col·lectors existents
	Impulsió i retorn col·lectors aerotèrmia amb HUB
	Entrada AFS
	Impulsió i retorn màquines AE amb col·lectors
	Impulsió i retorn HUB amb ACS
	Bomba circulació

Segell Visat Col·legial:

Projecte:  
**AS BUILT. INSTAL·LACIÓ CLIMA I ACS PER SISTEMA D'AEROTÈRMIA**

Emplaçament:  
Carrer Callao, s/n. 17220. Sant Feliu de Guixols

Plànol:  
**PLANTA SOTERRANI ZOOM**

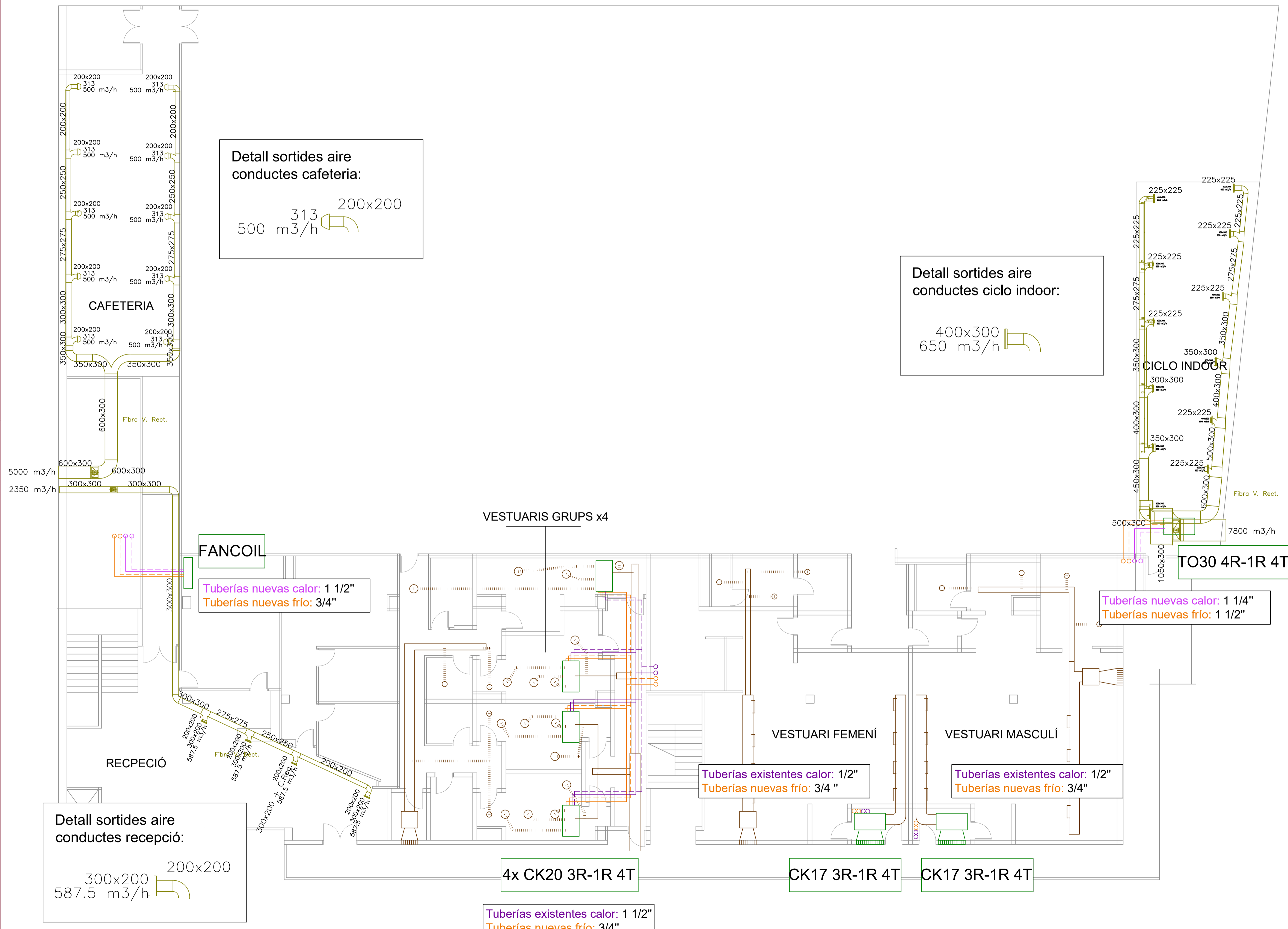
Data: SETEMBRE 2024	Escala: A1-e: 1/100 A3-e: 1/200
Expedient/Referència interna: LACORXERA_AE	Nord: 

Promotor del Projecte:  
Llop Gestió Esportiva SL  
C/ Constitució 2, 3r 3a. 08960. Sant Just Desvern

Enginyer tècnic Projectista:  
NARCIS PERARNAU CARBÓ (col. 20780) - nperarnau@giexbcn.com  
T. 658 50 36 49

**GiEX**  
Gestió i Execució d'obres

Núm de Plànol:  
**AE03**



### CIRCUITS

	Impulsió i retorn ACS
	Impulsió i retorn bescanviador piscina gran
	Impulsió i retorn bescanviador piscina petita
	Impulsió i retorn fan-coils calor (existents)
	Impulsió i retorn fan-coils calor (nou)
	Impulsió i retorn fan-coils fred (nou)
	Conductes ventilació existents (tub flexible)
	Conductes ventilació existents (xapa circular)
	Conductes ventilació nous (xapa circular)
	Impulsió i retorn HUB amb dipòsits existents
	Impulsió i retorn HUB amb col·lectors existents
	Impulsió i retorn col·lectors aerotermita amb HUB
	Entrada AFS
	Impulsió i retorn màquines AE amb col·lectors
	Impulsió i retorn HUB amb ACS
	Bomba circulació

Segell Visat Col·legial:

Projecte:

**AS BUILT. INSTAL·LACIÓ CLIMA I ACS PER SISTEMA D'AEROTERMIA**

Emplaçament:

Carrer Callao, s/n. 17220. Sant Feliu de Guixols

Plànol:

**PLANTA PRIMERA**

Data:  
SEPTEMBRE 2024

Escala:  
A1 - e: 1/100  
A3 - e: 1/200

Expedient/Referència interna:  
LACORXERA\_AE

Nord:

Promotor del Projecte:

Llop Gestió Esportiva SL  
C/ Constitució 2, 3r 3a. 08960. Sant Just Desvern

Enginyer tècnic Projectista:

NARCIS PERARNAU CARBÓ (col. 20780) - nperarnau@giexbcn.com  
T. 658 50 36 49

**GiEX**  
Gestió i Execució d'obres

Núm de Plànol:

**AE04**



**CIRCUITS**

	Impulsió i retorn ACS
	Impulsió i retorn bescanviador piscina gran
	Impulsió i retorn bescanviador piscina petita
	Impulsió i retorn fan-coils calor (existents)
	Impulsió i retorn fan-coils calor (nou)
	Impulsió i retorn fan-coils fred (nou)
	Conductes ventilació existents (tub flexible)
	Conductes ventilació existents (xapa circular)
	Conductes ventilació nous (xapa circular)
	Impulsió i retorn HUB amb dipòsits existents
	Impulsió i retorn HUB amb col·lectors existents
	Impulsió i retorn col·lectors aerotermita amb HUB
	Entrada AFS
	Impulsió i retorn màquines AE amb col·lectors
	Impulsió i retorn HUB amb ACS
	Bomba circulació

Segell Visat Col·legial:

Projecte:  
**AS BUILT. INSTAL·LACIÓ CLIMA I ACS PER SISTEMA D'AEROTERMIA**

Emplaçament:  
Carrer Callao, s/n. 17220. Sant Feliu de Guixols

Plànol:  
**PLANTA SEGONA**

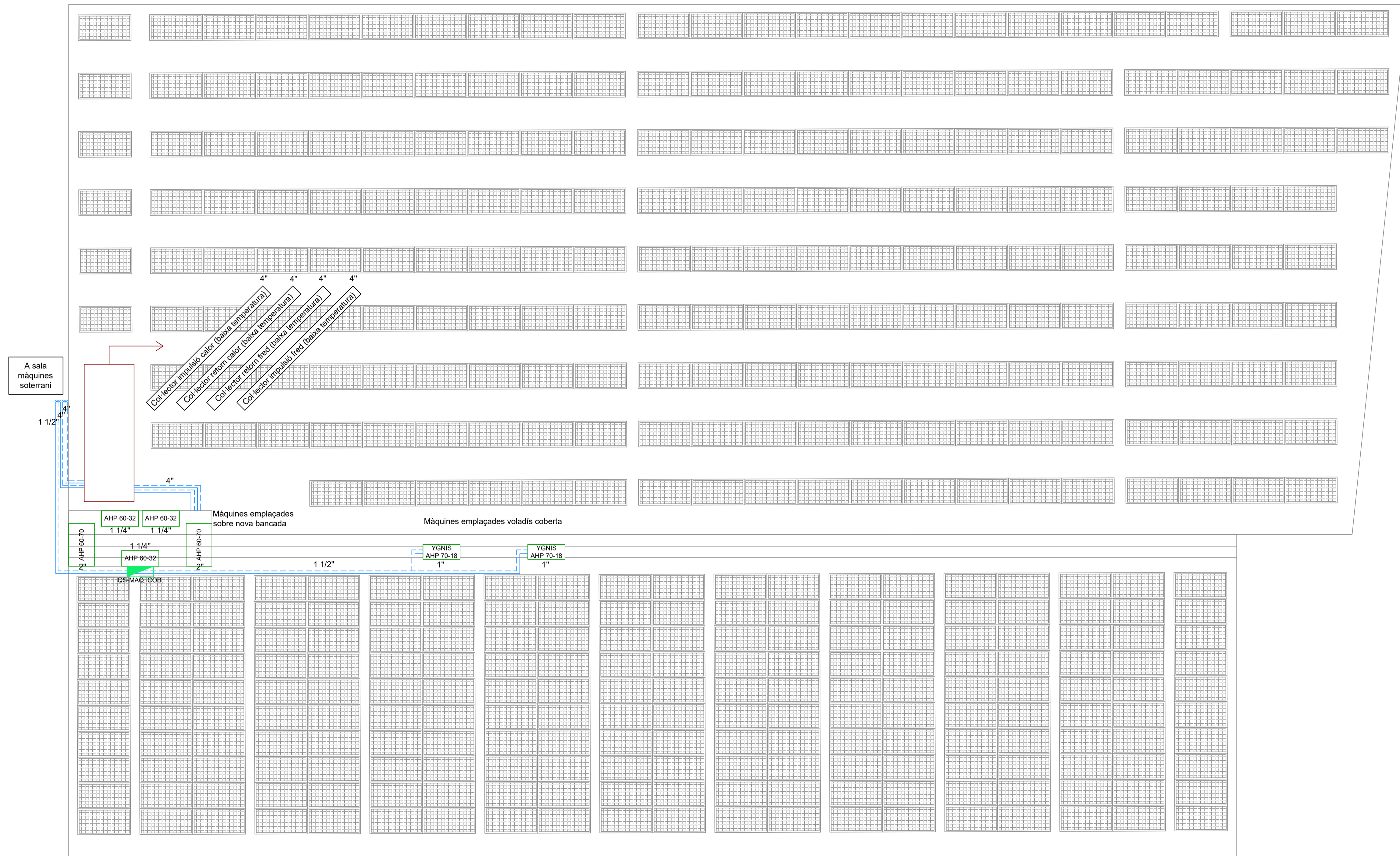
Data: SETEMBRE 2024	Escala: A1 - e: 1/100 A3 - e: 1/200
------------------------	---

Expedient/Referència interna: LACORXERA_AE	Nord: 
---	-----------

Promotor del Projecte:  
Llop Gestió Esportiva SL  
C/ Constitució 2, 3r 3a. 08960. Sant Just Desvern

Enginyer tècnic Projectista:  
NARCIS PERARNAU CARBÓ (col. 20780) - nperarnau@giexbcn.com  
T. 658 50 36 49

 Gestió i Execució d'obres	Núm de Plànol: <b>AE05</b>



### CIRCUITS

	Impulsió i retorn ACS
	Impulsió i retorn bescanviador piscina gran
	Impulsió i retorn bescanviador piscina petita
	Impulsió i retorn fan-coils calor (existents)
	Impulsió i retorn fan-coils calor (nou)
	Impulsió i retorn fan-coils fred (nou)
	Conductes ventilació existents (tub flexible)
	Conductes ventilació existents (xapa circular)
	Conductes ventilació nous (xapa circular)
	Impulsió i retorn HUB amb dipòsits existents
	Impulsió i retorn HUB amb col·lectors existents
	Impulsió i retorn col·lectors aerotermita amb HUB
	Entrada AFS
	Impulsió i retorn màquines AE amb col·lectors
	Impulsió i retorn HUB amb ACS
	Bomba circulació

Segell Visat Col·legial:

Projecte:

**AS BUILT. INSTAL·LACIÓ CLIMA I ACS PER SISTEMA D'AEROTERMIA**

Emplaçament:

Carrer Callao, s/n. 17220. Sant Feliu de Guixols

Plànol:

**PLANTA COBERTA**

Data:  
SETEMBRE 2024

Escala:  
A1 - e: 1/100  
A3 - e: 1/200

Expedient/Referència interna:  
LACORXERA\_AE

Nord:

Promotor del Projecte:

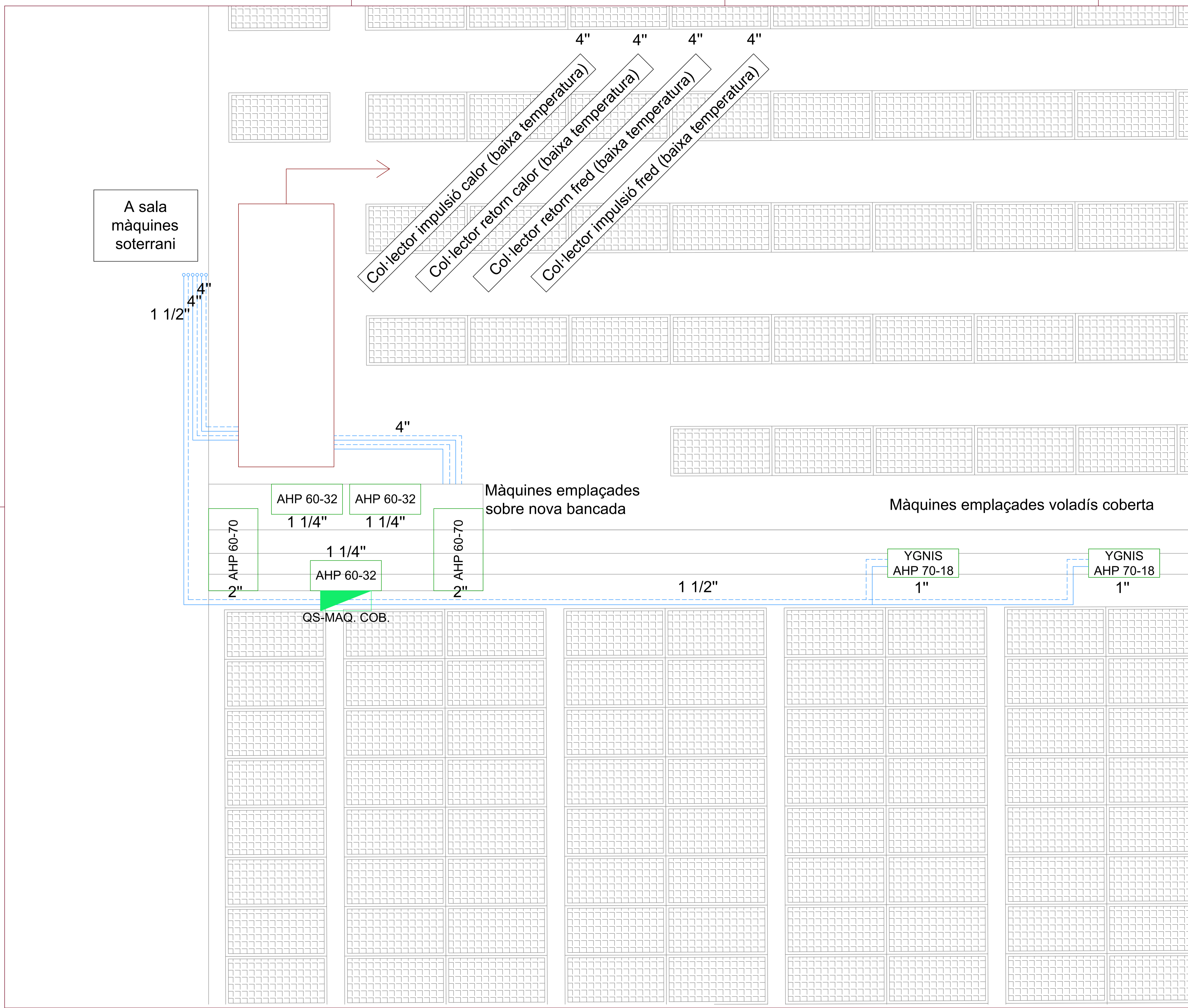
Llop Gestió Esportiva SL  
C/ Constitució 2, 3r 3a. 08960. Sant Just Desvern

Enginyer tècnic Projectista:

NARCIS PERARNAU CARBÓ (col. 20780) - nperarnau@giexbcn.com  
T. 658 50 36 49

**GiEX**  
Gestió i Execució d'obres

Núm de Plànol:  
**AE06**



**CIRCUITS**

	Impulsió i retorn ACS
	Impulsió i retorn bescanviador piscina gran
	Impulsió i retorn bescanviador piscina petita
	Impulsió i retorn fan-coils calor (existents)
	Impulsió i retorn fan-coils calor (nou)
	Impulsió i retorn fan-coils fred (nou)
	Conducció ventilació existents (tub flexible)
	Conducció ventilació existents (xapa circular)
	Conducció ventilació nous (xapa circular)
	Impulsió i retorn HUB amb dipòsits existents
	Impulsió i retorn HUB amb col·lectors existents
	Impulsió i retorn col·lectors aerotermita amb HUB
	Entrada AFS
	Impulsió i retorn màquines AE amb col·lectors
	Impulsió i retorn HUB amb ACS
	Bomba circulació

Segell Visat Col·legial:

Projecte:  
**AS BUILT. INSTAL·LACIÓ CLIMA I ACS PER SISTEMA D'AEROTERMIA**

Emplaçament:  
 Carrer Callao, s/n. 17220. Sant Feliu de Guixols

Plànol:  
**PLANTA COBERTA ZOOM**

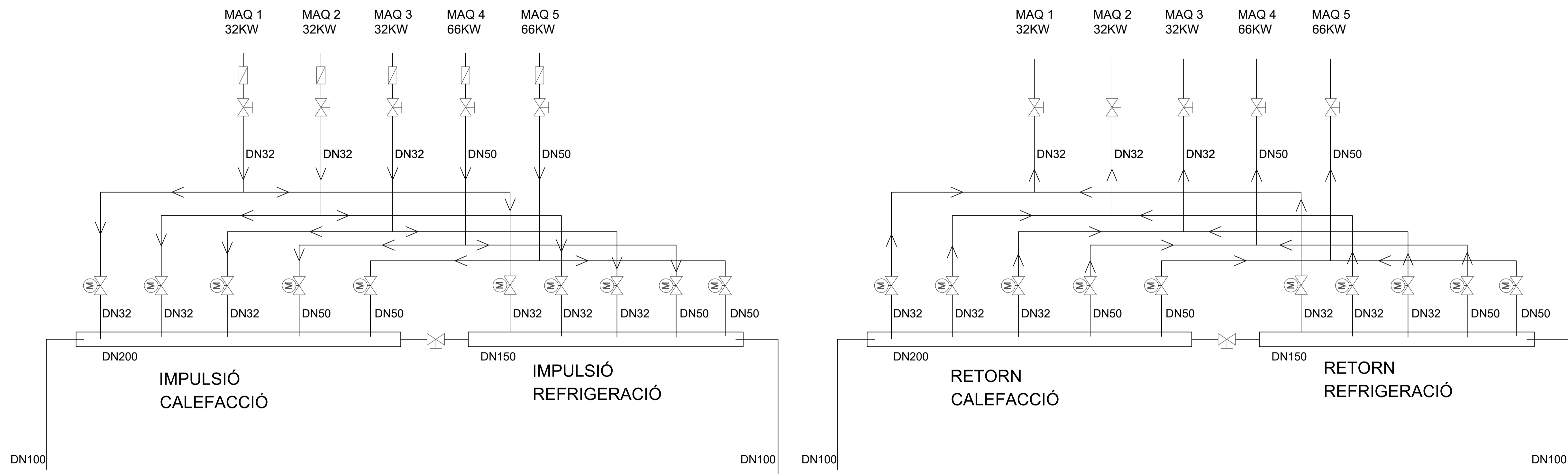
Data: SETEMBRE 2024	Escala: A1 - e: 1/100 A3 - e: 1/200
------------------------	---

Expedient/Referència interna: LACORXERA_AE	Nord: 
---	-----------

Promotor del Projecte:  
**Llop Gestió Esportiva SL**  
 C/ Constitució 2, 3r 3a. 08960. Sant Just Desvern

Enginyer tècnic Projectista:  
**NARCIS PERARNAU CARBÓ** (col. 20780) - nperarnau@giexbcn.com  
 T. 658 50 36 49

 Gestió i Execució d'obres	Núm de Plànol: <b>AE07</b>



### CIRCUITS

	Impulsió i retorn ACS
	Impulsió i retorn bescanviador piscina gran
	Impulsió i retorn bescanviador piscina petita
	Impulsió i retorn fan-coils calor (existents)
	Impulsió i retorn fan-coils calor (nou)
	Impulsió i retorn fan-coils fred (nou)
	Conductes ventilació existents (tub flexible)
	Conductes ventilació existents (xapa circular)
	Conductes ventilació nous (xapa circular)
	Impulsió i retorn HUB amb dipòsits existents
	Impulsió i retorn HUB amb col·lectors existents
	Impulsió i retorn col·lectors aerotermita amb HUB
	Entrada AFS
	Impulsió i retorn màquines AE amb col·lectors
	Impulsió i retorn HUB amb ACS
	Bomba circulació

Segell Visat Col·legial:

Projecte:

**AS BUILT. INSTAL·LACIÓ CLIMA I ACS PER SISTEMA D'AEROTERMIA**

Emplaçament:

Carrer Callao, s/n. 17220. Sant Feliu de Guixols

Plànol:

**DETALL COL·LECTOR AEROTERMIA BAIXA TEMPERATURA**

Data:  
SETEMBRE 2024

Escala:  
A1 - e: 1/100  
A3 - e: 1/200

Expedient/Referència interna:  
LACORXERA\_AE

Nord:

Promotor del Projecte:

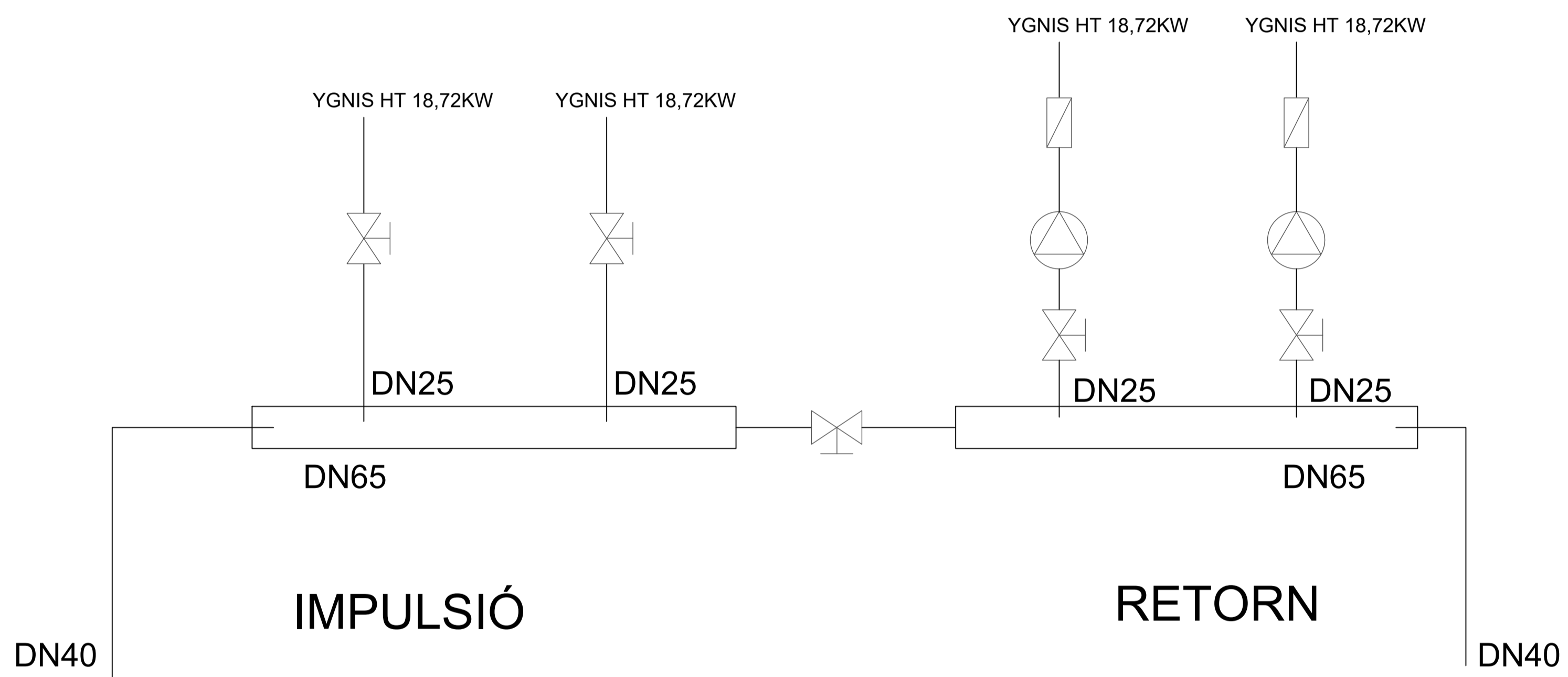
Llop Gestió Esportiva SL  
C/ Constitució 2, 3r 3a. 08960. Sant Just Desvern

Enginyer tècnic Projectista:

NARCIS PERARNAU CARBÓ (col. 20780) - nperarnau@giexbcn.com  
T. 658 50 36 49

**GiEX**  
Gestió i Execució d'obres

Núm de Plànol:  
**AE08**



### CIRCUITS

	Impulsió i retorn ACS
	Impulsió i retorn bescanviador piscina gran
	Impulsió i retorn bescanviador piscina petita
	Impulsió i retorn fan-coils calor (existents)
	Impulsió i retorn fan-coils calor (nou)
	Impulsió i retorn fan-coils fred (nou)
	Conductes ventilació existents (tub flexible)
	Conductes ventilació existents (xapa circular)
	Conductes ventilació nous (xapa circular)
	Impulsió i retorn HUB amb dipòsits existents
	Impulsió i retorn HUB amb col·lectors existents
	Impulsió i retorn col·lectors aerotermita amb HUB
	Entrada AFS
	Impulsió i retorn màquines AE amb col·lectors
	Impulsió i retorn HUB amb ACS
	Bomba circulació

Segell Visat Col·legial:

Projecte:

**AS BUILT. INSTAL·LACIÓ CLIMA I ACS PER SISTEMA D'AEROTERMIA**

Emplaçament:

Carrer Callao, s/n. 17220. Sant Feliu de Guixols

Plànol:

**DETALL COL·LECTOR AEROTERMIA ALTA TEMPERATURA**

Data:  
SETEMBRE 2024

Escala:  
A1 - e: 1/100  
A3 - e: 1/200

Expedient/Referència interna:  
LACORXERA\_AE

Nord:

Promotor del Projecte:

Llop Gestió Esportiva SL  
C/ Constitució 2, 3r 3a. 08960. Sant Just Desvern

Enginyer tècnic Projectista:

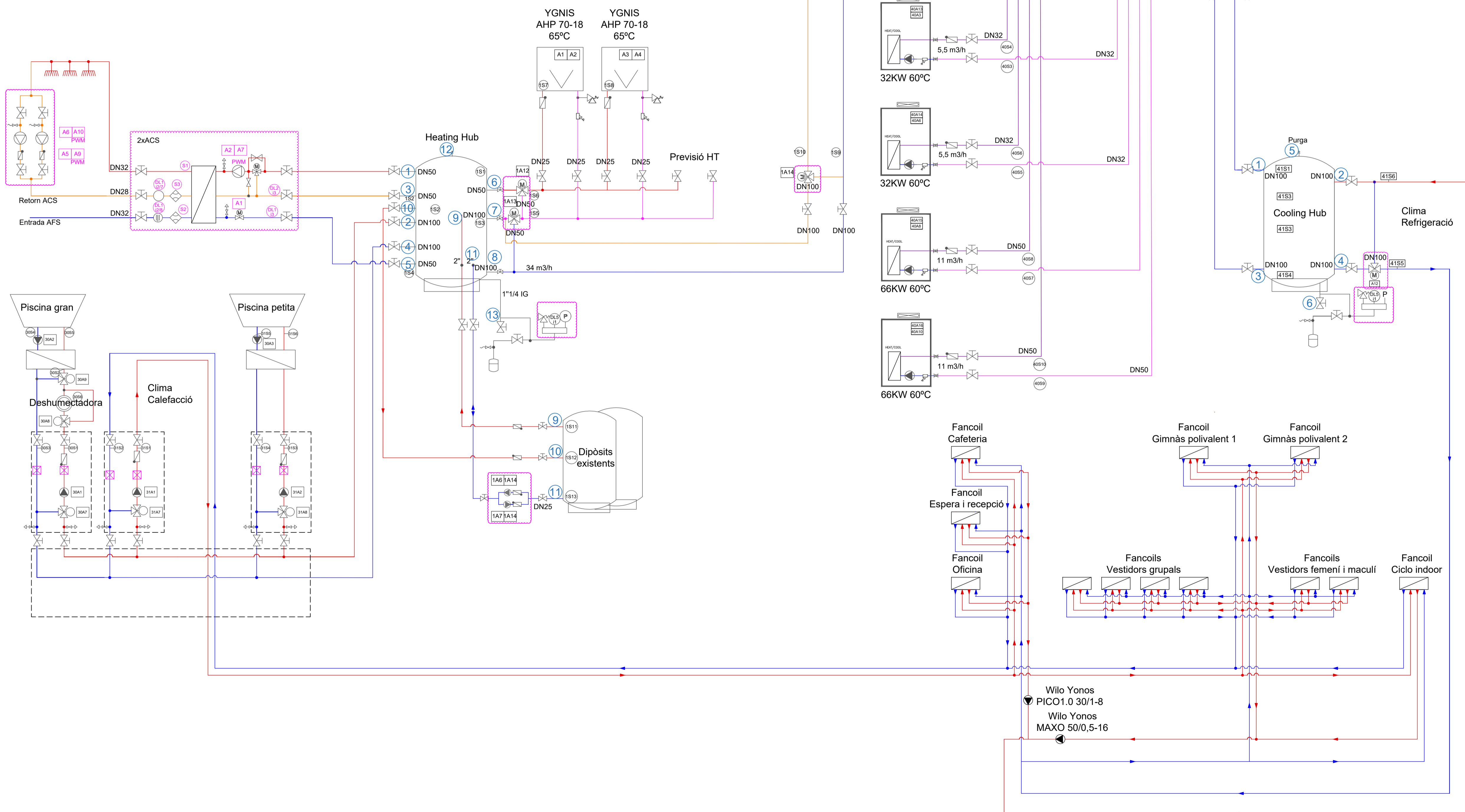
NARCIS PERARNAU CARBÓ (col. 20780) - nperarnau@giexbcn.com  
T. 658 50 36 49

**GiEX**  
Gestió i Execució d'obres

Núm de Plànol:  
**AE09**

## SÍMBOLS

	VÀLVULA DE TALL		VAS EXPANSIÓ
	ELECTROVÀLCULA DE 2 VIES		VÀLVULA DE BUIDAT
	VÀLVULA MICROMÈTRICA		VÀLVULA DE 3 VIES
	FILTRE CALADOR		BOMBA CIRCULACIÓ
	VÀLVULA DE RETENCIÓ		MANÒMETRE
	TERMÒMETRE		SONDA
	COMPTADOR D'AIGUA		PURGADOR
	DESCONNECTOR AUTOMÀTIC		DILATADOR
	VÀLVULA REDUCTORA DE PRESSIÓ		VÀLCULA DE SEGURETAT
	VÀLVULA ANTIRETORN		FILTRE



Segell Visat Col·legial:

Projecte:

**AS BUILT. INSTAL·LACIÓ CLIMA I ACS PER SISTEMA D'AEROTERMIA**

Emplaçament:

Carrer Callao, s/n. 17220. Sant Feliu de Guixols

Plànol:

**ESQUEMA DE PRINCIPI**

Data:  
SETEMBRE 2024

Escala:  
A1 - e: 1/100  
A3 - e: 1/200

Expedient/Referència interna:  
LACORXERA\_AE

Nord:

Promotor del Projecte:

Llop Gestió Esportiva SL  
C/ Constitució 2, 3r 3a. 08960. Sant Just Desvern

Enginyer tècnic Projectista:

NARCIS PERARNAU CARBÓ (col. 20780) - nperarnau@giexbcn.com  
T. 658 50 36 49

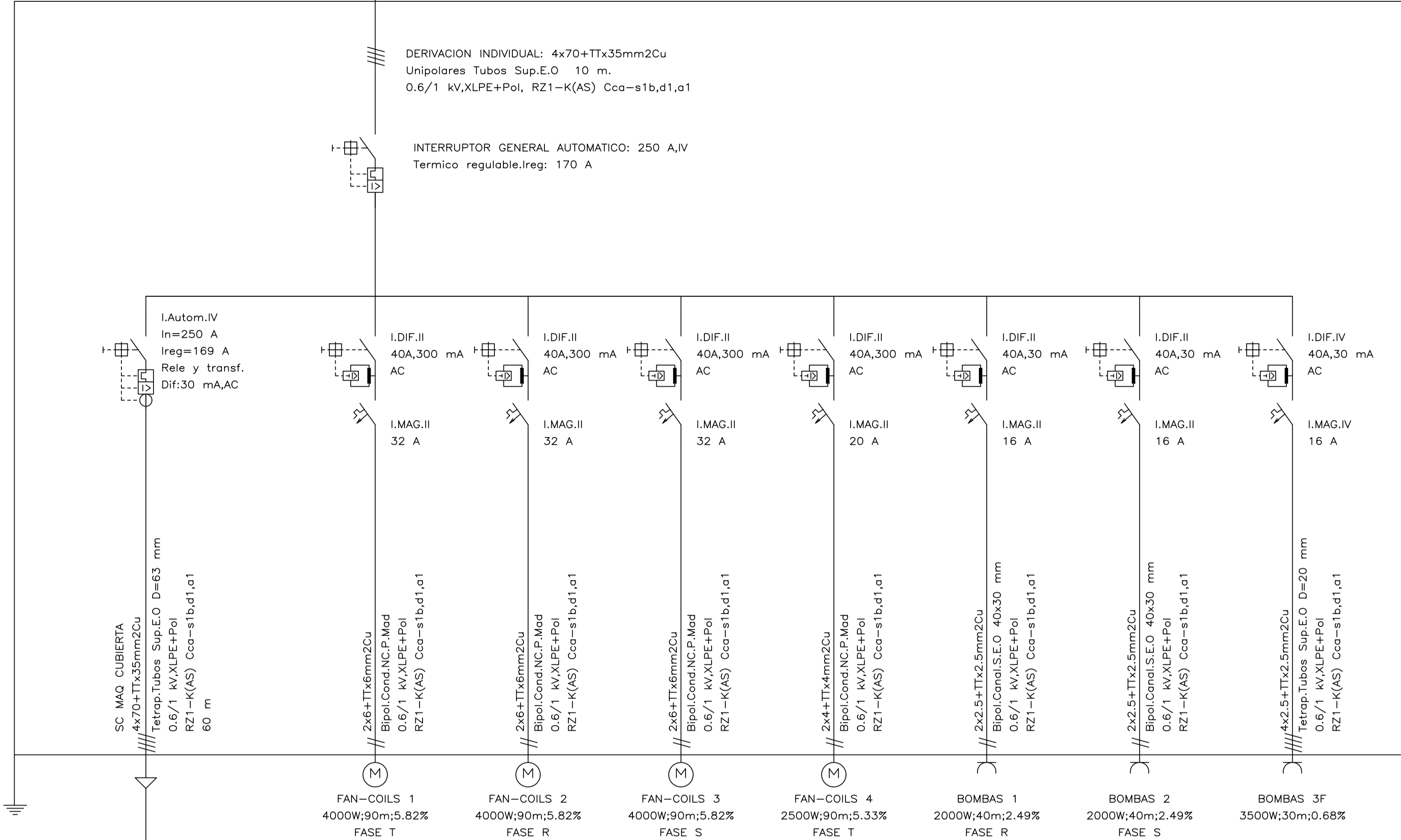
**GiEX**  
Gestió i Execució d'obres

Núm de Plànol:

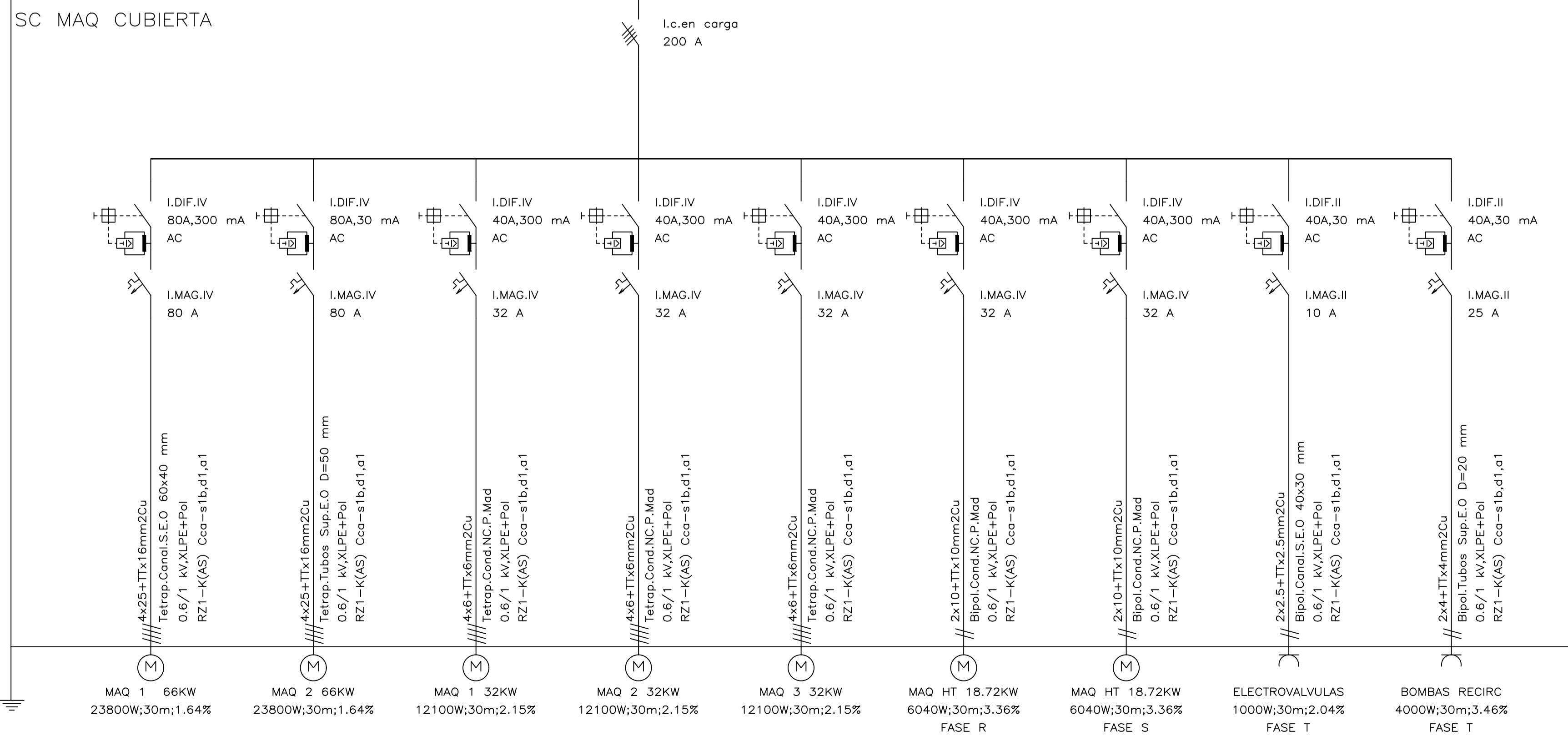
**AE10**

Subquadro Aerotermia

A CGBT



SC MAQ CUBIERTA



Segell Visat Col·legial:	
Projecte: <b>AS BUILT. INSTAL·LACIÓ CLIMA I ACS PER SISTEMA D'AEROTERMIA</b>	
Emplaçament: Carrer Callao, s/n. 17220. Sant Feliu de Guixols	
Plànol: <b>ESQUEMA UNIFILAR</b>	
Data: SETEMBRE 2024	Escala: A1-e: 1/100 A3-e: 1/200
Expedient/Referència interna: LACORXERA_AE	Nord: 
Promotor del Projecte: <b>Llop Gestió Esportiva SL</b> C/ Constitució 2, 3r 3a. 08960. Sant Just Desvern	
Enginyer tècnic Projectista: <b>NARCIS PERARNAU CARBÓ</b> (col. 20780) - nperarnau@giexbcn.com T. 658 50 36 49	
 Gestió i Execució d'obres	
Núm de Plànol: 	