

**PROJECTE TÈCNIC DE MILLORA I
RENOVACIÓ DE LES XARXES DE
SUBMINISTRAMENT D'AIGUA EN
BAIXA I MILLORA DE LA
DIGITALITZACIÓ DELS SISTEMES
DE GESTIÓ DE L'AIGUA URBANA**

PROMOTOR:

**AJUNTAMENT DE
TARROJA**

SITUAT A:

**NUCLI DE TARROJA
25211 LA SEGARRA
LLEIDA**

DOCUMENTACIÓ

- 1. MEMÒRIA I PRESSUPOST**
- 2. AMIDAMENTS**
- 3. NORMATIVA APLICABLE**
- 4. CONTROL DE QUALITAT**
- 5. RESIDUS**
- 6. RECULL FOTOGRÀFIC**
- 7. PLECS DE CONDICIONS TÈCNIQUES**
- 8. ESTUDI BÀSIC DE SEGURETAT I SALUT**
- 9. PLÀNOLS**

1. MEMÒRIA I PRESSUPOST

01. MEMÒRIA I PRESSUPOST

1.1.- OBJECTE

L'objecte de la present memòria tècnica de “millora i renovació de les xarxes de subministrament d'aigua en baixa i millora de la digitalització dels sistemes de gestió de l'aigua urbana” és la definició de les obres necessàries, i alhora valorar el seu cost per tal de sol·licitar a l'administració els ajuts necessaris per la seva execució.

Les obres projectades sobretot pretenen reduir les fuites en la xarxa en baixa (millorar l'eficiència de la xarxa renovant canonades), i en cas que hi hagi alguna fuga dotar la xarxa de sistemes que ajudin a detectar-la, i a acotar i localitzar el punt on es produeix dita fuga (mitjançant comptadors sectorials), de cara a la seva posterior reparació. També es proposa millorar la digitalització de la xarxa substituint els comptadors domiciliaris analògics existents per comptadors digitals.

1.2.- ANTECEDENTS

Previ a l'execució de les obres previstes en aquesta memòria es citen les mancances de la xarxa d'aigua en baixa del nucli de Tarroja:

- Hi ha carrers del nucli amb canonades de fibrociment i escameses de plom.
- Hi ha mancances en els comptadors sectorials, els existents necessiten ser substituïts, també cal substituir el comptador de sortida del dipòsit municipal, i cal la instal·lació d'un comptador sectorial nou. Aquests comptadors es consideren importants per detectar fuites o consums anormals, i acotar la seva localització.
- Hi ha comptadors domiciliaris que per fer la lectura s'ha d'accedir al comptador físicament, en aquesta memòria es proposa la substitució d'aquests comptadors analògics per comptadors digitals que faciliten la captació i presa de lectures mitjançant una interfàç amb tecnologia Bluetooth.

1.3.- PROMOTOR

Ajuntament de Tarroja
NIF: P2527400B
Casa Consistorial
25211 Tarroja (La Segarra, Lleida)

1.4.- DURADA DE L'OBRA

Es preveu una durada de 3 mesos per executar les obres descrites en aquesta memòria.

2.- MEMÒRIA DESCRIPTIVA I JUSTIFICATIVA

2.1.- OBJECTE DE LA MEMÒRIA

La present memòria serveix per definir les característiques tècniques, dimensionals i econòmiques de les obres de millora i renovació de les xarxes de subministrament d'aigua en baixa i millora de la digitalització dels sistemes de gestió de l'aigua urbana al municipi de Tarroja de Segarra.

2.2.- NECESSITAT DE LA INTERVENCIÓ

Les actuacions proposades es consideren necessàries pels següents motius:

- La substitució de canonades de fibrociment es considera de gran importància doncs són canonades velles que solen donar problemes per trenques i fuites. També es tracta d'un material no recomanable per al consum humà.
- La substitució de les escomeses de plom es considera de gran importància doncs són canonades velles que solen donar problemes per trenques i fuites. També es tracta d'un material no recomanable per al consum humà.
- La substitució de comptadors sectorials també és important, doncs serveixen per detectar fuites o consums anormals, i acotar la seva localització, ja sigui una fuita ocasionada per una trenca o per exemple un consum anormal provocat per un by-pass a un comptador domiciliari.
- La substitució de comptadors domiciliaris a Tarroja de Segarra ja es va fer en una actuació anterior aproximadament amb el 50% dels suminstres. En aquesta memòria es proposa poder substituir l'altre 50% restant per tal de poder fer les lectures amb més facilitat (donat que no cal accedir físicament al comptador) i també poder veure els consums amb més precisió. Els comptadors digitals són més precisos, i per contrapartida els analògics són menys precisos i ademés són vells.

2.3.- EMPLAÇAMENT

En els plànols adjunts es grafien els carrers afectats pel canvi de canonades i escomeses, i la ubicació dels comptadors sectorials.

2.4.- PLANEJAMENT VIGENT

El municipi de Tarroja es regeix pel Pla d'Ordenació Urbanística Municipal. L'execució de l'obra no queda afectada per la normativa en qüestió, ja que la naturalesa de l'obra és de millora d'una instal·lació existent sense fer cap variació de dimensions del carrer, simplement s'instal·laran canonades soterrades, i arquetes tant pels comptadors sectorials com per alguns dels comptadors domiciliaris.

2.5.- ESPAI INTERVINGUT

No es considera espai intervingut donat que tota la instal·lació a la via pública quedarà soterrada.

2.6.- PREMISES

Les premises fonamentals que s'han tingut en compte en realitzar aquesta memòria són:

- Programa de necessitats i especificacions definides per l'Ajuntament
- Relació qualitat/preu dels materials i solucions constructives que comporten
- Durabilitat i manteniment de l'obra projectada en qüestió

2.7.- SERVEIS AFECTATS

L'execució de les obres no afectarà a cap xarxa d'instal·lacions existent, apart de la pròpia xarxa d'aigua. Hi haurà talls en el sumistre d'aigua, aquests es gestionaran de la manera més àgil possible per causar les molèsties mínimes als habitants del nucli.

2.8.- DESCRIPCIÓ DE LES OBRES

Les obres a realitzar consistiran en el següent:

Millora i renovació de les xarxes de subministrament d'aigua en baixa

Instal·lació de comptadors sectorials per control del rendiment de la xarxa

- Substitució de cinc comptadors sectorials existents
- Substitució del comptador de sortida del dipòsit d'aigua municipal
- Instal·lació de nou comptador sectorial que inclou demolició de paviment, moviment de terres, arqueta prefabricada d'obra amb tapa de fosa, comptador Iperl Sensus 40 mm / 300 mm, treballs de connexió a la xarxa, restitució paviment de formigó i dues vàlvules de comporta.

Substitució canonada carrers Molí, Abeurador, La Gual i Les Eres

- Canonada provisional i escomeses
- Tall i demolició de paviment
- Execució de rases
- Estesa de canonades
- Execució de noves escomeses
- Recobriment de la canonada, reemplenat amb sorra i reposició del paviment
- Arqueta final línia, tipus Solco A-RQ-36A004 amb vàlvula de pas i de retenció per comptador DN 13, amb aïllament independent en tapa i cos, i precinte antifrau, instal·lada

Millora de la digitalització dels sistemes de gestió de l'aigua urbana

Substitució de comptadors domiciliaris analògics per comptadors digitals amb tecnologia Bluetooth per facilitar la lectura.

2.9.- CRONOGRAMA D'EXECUCIÓ

Tota l'obra discorreix en terreny municipal, excepte el creuament amb la L-324, que pertany a la Diputació de Lleida. Abans d'executar el creuament es sol·licitarà permís al departament de carreteres de la Diputació de Lleida, amb suficient temps, segons es preveu en el cronograma d'execució.

CRONOGRAMA D'EXECUCIÓ (3 MESOS)	SETMANA 1	SETMANA 2	SETMANA 3	SETMANA 4	SETMANA 5	SETMANA 6	SETMANA 7	SETMANA 8	SETMANA 9	SETMANA 10	SETMANA 11	SETMANA 12
SOL·LICITUD PERMÍS CREUAMENT CARRETERA L-234 DIPUTACIÓ DE LLEIDA												
OBTENCIÓ PERMÍS CREUAMENT CARRETERA L-234 DIPUTACIÓ DE LLEIDA												
SUBSTITUCIÓ CANONADA I NOVES ESCOMESES CARRER MOLÍ												
SUBSTITUCIÓ CANONADA I NOVES ESCOMESES CARRER ABEURADOR												
SUBSTITUCIÓ CANONADA I NOVES ESCOMESES CARRER LA GUAL												
SUBSTITUCIÓ CANONADA I NOVES ESCOMESES CAMÍ LES ERES												
SUBSTITUCIÓ COMPTADORS SECTORIALS I SORTIDA DIPÒSIT D'AIGUA												
INSTAL·LACIÓ NOU COMPTADOR SECTORIAL												
SUBSTITUCIÓ COMPTADORS DOMICILIS												

2.10.- JUSTIFICACIÓ DE LA VIABILITAT TÈCNICA

Les actuacions previstes en aquesta memòria són tècnicament possibles.

La població beneficiada és tota la població de Tarroja de Segarra, segons Idescat a l'any 2022 són 175 habitants.

El rendiment mig de la xarxa dels anys 2021 i 2022 és del 70%, es preveu que el rendiment una vegada executades les actuacions previstes en aquesta memòria sigui superior al 90%.

Les actuacions subvencionables previstes en aquesta memòria són:

Millora i renovació de les xarxes de subministrament d'aigua en baixa

- Instal·lació de comptadors sectorials i de capçalera
- Substitució canonada i escomeses carrer Molí
- Substitució canonada i escomeses carrer Abeurador
- Substitució canonada i escomeses carrer La Gual
- Substitució canonada i escomeses camí Les Eres

Millora de la digitalització dels sistemes de gestió de l'aigua urban

- Substitució comptadors domicilis

3.- DISPOSICIONS GENERALS

3.1.- RESTA D'OBRES

La resta d'obres que no quedin directament especificades en aquesta memòria, es realitzaran d'acord a les normes de la bona construcció, seguint les normatives tècniques vigents que les afectin i sempre sota la supervisió de la direcció facultativa.

4.- ENDERROCS I ALTRES RESIDUS DE LA CONSTRUCCIÓ

Es complirà amb el decret D98/2010 que regula la producció i gestió de residus de la construcció i enderroc. S'estableix la previsió que en l'obra esmentada es generarà, atenent a la classificació establerta pel decret, la quantitat de residus tipus següent:

Les substàncies de rebuig generades per l'obra, es transportaran i es dipositaran a un abocador homologat on seran gestionats degudament.

5.- SEGURETAT I SALUT

És obligatòria la realització d'un ESTUDI DE SEGURETAT I SALUT o bé d'un ESTUDI BÀSIC DE SEGURETAT I SALUT segons RD 1627/97, així com la contractació d'un tècnic competent per a la COORDINACIÓ DE SEGURETAT I SALUT en fase de l'execució de l'obra, sempre i quan així ho estableixi la normativa esmentada.

Mentre el pressupost de l'obra no n'estableixi una altra quantitat, es destinarà un 2,50% d'aquest al compliment del seguit de mesures de prevenció de riscos laborals en matèria de Seguretat i Salut durant l'execució de l'obra, en aplicació al que prescriu l'ESTUDI DE SEGURETAT I SALUT o, en el seu cas, l'ESTUDI BÀSIC DE SEGURETAT I SALUT.

Es complirà la normativa vigent i les indicacions de l'Estudi Bàsic de Seguretat i Salut en el referent a proteccions individuals i col·lectives, extinció d'incendis, protecció de la instal·lació elèctrica, instal·lacions d'higiene i benestar, medicina preventiva i primers auxilis, i formació i reunions d'obligat compliment.

6.- DECLARACIÓ D'OBRA COMPLETA

Es fa constar que les obres compreses al pressupost de l'obra compleixen els requisits establerts per l'art. 58 i següents del Reglament General de Contractació de l'Estat del Ministeri d'Hisenda que data del 28 de setembre de 1967. En aquest sentit, les obres incloses al present projecte es constitueixen com una obra completa susceptible d'ésser lliurada a l'ús general una vegada s'hagi executat.

7.- DESPESES A CÀRREC DEL CONTRACTISTA

Seràn despeses a càrrec del contractista les següents:

- Obtenció del permís per creuament de la carretera L-324
- Maniobres necessàries per l'execució de l'obra a la xarxa d'aigua
- Aixecament topogràfic As Built

8.- PRESSUPOST

PRESSUPOST D'EXECUCIO MATERIAL	119.953,31
13% DESPESES GENERALS	15.593,93
6 % BENEFICI INDUSTRIAL	7.197,20
PRESSUPOST BASE DE LICITACIÓ SENSE IVA	142.744,44
21 % IVA	29.976,33
PRESSUPOST BASE DE LICITACIÓ	172.720,77

El pressupost general d'aquesta actuació amb l'IVA del 21% és de **cent setanta-dos mil set-cents vint euros amb setanta-set cèntims (172.720,77 eur)**.

Tarroja, Gener de 2025

*David Mateu Metons
Enginyer Industrial
Col.legiat 14506*

02. AMIDAMENTS I PRESSUPOST

UNITAT	DESCRIPCIÓ	QUANTITAT	PREU	IMPORT	
CAPITOL 1: Millora i renovació de les xarxes de subministrament d'aigua en baixa					
1.1 Instal.lació de comptadors sectorials per control del rendiment de la xarxa					
u	Substitució comptadors de sectorització deteriorats existents per comptador Iperl Sensus 40 mm / 300 mm connexió 1 1/2" Q=10,0 m3/h o similar completament instal.lat i provat. Apte per funcionar amb telegestió i per presa de lectures amb Interface. (5)	5,00	893,25	4.466,25	
u	Nou comptador de sectorització: demolició de paviment, moviment de terres, arqueta prefabricada de formigó amb tapa de fosa D400 1240x720 de configuració triangular de quatre peces, comptador Iperl Sensus 30 mm / 260 mm connexió 1 1/4" Q=6,0 m3/h o similar, apte per funcionar amb telegestió i per presa de lectures amb Interface, completament instal.lat i provat, treballs de connexió a la xarxa incloent brides d'unió, restitució paviment de formigó. Dues vàlvules de comporta manual amb brides, de cos curt, de 50 mm de diàmetre nominal, de 16 bar de PN, cos de fosa nodular EN-GJS-500-7 (GGG50) i tapa de fosa nodular EN-GJS-500-7 (GGG50), amb revestiment de resina epoxi (250 micres), comporta de fosa+EPDM i tancament de seient elàstic, eix d'acer inoxidable 1.4021 (AISI 420), amb accionament per volant de fosa, muntada en pericó de canalització soterrada. (1)	1,00	2.138,34	2.138,34	
u	Substitució comptador existent deteriorat sortida dipòsit per comptador DN65 mm, completament instal.lat i provat. Apte per funcionar amb telegestió i per presa de lectures amb Interface. Brides PN16. (1)	1,00	1.125,07	1.125,07	7.729,66
1.2 Substitució canonada carrer Molí 50 m					
m	Recerca de serveis amb Georadar i marcatge sobre el terreny amb spay, inclòs trasllats equips (50 ml)	50,00	2,20	110,00	
u	Cates per a localització de canonada, inclòs enderrocs de paviments. (2)	2,00	110,00	220,00	

u	Partida alçada montatge i desmuntatge canonada provisional i escomeses. (1)	1,00	750,00	750,00
m2	Enderroc manual de paviment de pedra existent, deixant les pedres a una vora. (50x1)	50,00	38,50	1.925,00
m	Tall en paviment de formigó. Tall amb serra de disc de paviment de formigó, fins a una fondària de 20 cm. (2x50)	100,00	9,09	909,00
m2	Demolició de base de formigó. Demolició de paviment de formigó, de fins a 20 cm de gruix i menys de 2 m d'amplària amb retroexcavadora mini amb martell trencador i càrrega sobre camió amb ajut de dúmper. En entorn urbà, en voreres <= 3 m d'amplària o calçada/plataforma única <= 7 m d'amplària, amb afectació per serveis o elements de mobiliari urbà i grau de dificultat elevat (50x1)	50,00	17,77	888,50
m3	Excavació caixa de paviment. (50x0,15)	7,50	15,00	112,50
m3	Transport de residus a centre de reciclatge, a monodipòsit, a abocador específic o a centre de recollida i transferència, amb camió de 7 t. (50x1x0,20)+(50x0,15)	17,50	6,97	121,98
m3	Deposició controlada a monodipòsit amb bàscula, de residus inerts amb una densitat superior a 1,45 t/m3. (50x1x0,20)+(50x0,15)	17,50	9,35	163,63
m3	Excavació de rasa de fins a 2 m de fondària i fins a 1 m d'amplària, en terreny compacte, amb mitjans retroexcavadora mini deixant el 50% a la vora. (50x0,30x0,80x0,50)	6,00	29,15	174,90
m3	Excavació de rasa en presència de serveis fins a 2 m de fondària, en terreny compacte, realitzada amb retroexcavadora i amb les terres deixades a la vora, en entorn urbà sense dificultat de mobilitat, en voreres <= 3 m d'amplària o calçada/plataforma única <= 5 m d'amplària, amb afectació per serveis o elements de mobiliari urbà. (50x0,30x0,80x0,50)	6,00	41,43	248,58

m3	Càrrega sobre camió amb ajut de dúmper i transport de residus a centre de reciclatge, a monodipòsit, a abocador específic o a centre de recollida i transferència (50% excavació rasa, més 10% d'esponjament). (6x1,10)	6,60	19,80	130,68
m3	Deposició controlada a monodipòsit, de terres (50% excavació rasa, més 10% d'esponjament). (6x1,10)	6,60	6,24	41,18
m	Tub de polietilè de designació PE 100, de 63 mm de diàmetre nominal, de 16 bar de pressió nominal, sèrie SDR 17, UNEEN12201- 2, amb grau de dificultat mitjà i col.locat al fons de la rasa, electrosoldat amb accessoris. (50 ml)	50,00	8,86	443,00
u	Treballs de connexió a la xarxa existent incloent brides d'unió (2 punts de connexió). Unió multidiametre fundició tipus AVK SUPA MAXI, amb resistència a la tracció, per tubs PE, PVC, fundició, acer, fibrociment i PRFV. Anell de bronze, cargols inoxidable, revestiment epoxi, col.locada. (2)	2,00	241,11	482,22
u	Localització i excavació per trasllat d'escomeses instal.lades a l'interior. (9)	9,00	72,84	655,56
u	Unitat de tall i demolició de paviment i unitat d'excavació per formació rasa nova connexió. (9)	9,00	228,29	2.054,61
u	Instal.ació escomesa connexió a xarxa general amb collarí, PE DN32 i PN16. (9)	9,00	84,22	757,98
u	Arqueta final línia, tipus Solco A-RQ-36A004 i petit material, connectada. (9)	9,00	165,30	1.487,70
u	Recobriments de la canonada, reemplenat amb sorra i reposició base de formigó canonada i arqueta. (9)	9,00	154,00	1.386,00

m3	Reblert principal de rases per instal·lacions, amb sorra de 0 a 5 mm de diàmetre i compactació en tongades successives de 20 cm d'espessor màxim amb safata vibrant de guiat manual, fins a assolir una densitat seca no inferior al 98% de la màxima obtinguda en l'assaig Proctor Modificat, carrer estret inferior a 2 m. (50x0,30x0,80x0,50)	6,00	35,44	212,64	
m	Cinta senyalització canonada d'aigua estesa. (50)	50,00	1,10	55,00	
m3	Rebliment i piconatge de rasa d'amplària més de 0,6 i fins a 1,5 m, amb material de la pròpia excavació, en tongades de gruix fins a 25 cm, utilitzant picó vibrant, amb compactació del 95 % PM, en carrer estret inferior a 2 m. (50x0,30x0,80x0,50)	6,00	23,54	141,24	
m3	Base de tot-u artificial, amb estesa i piconatge del material al 98% del PM, en carrer estret inferior a 2 m. (50x1x0,1	7,50	35,76	268,20	
m2	Solera de formigó en massa de 15 cm de gruix, formigó HM-20/B/20/X0 fabricat a central i abocat des de dúmper, acabat reglejat. (50x1)	50,00	24,62	1.231,00	
m2	Enllosat de pedra, aprofitant pedra existent, amb morter de ciment portland. (50x1)	50,00	49,00	2.450,00	17.421,10
1.3 Substitució canonada carrer Abeurador 100 m					
m	Recerca de serveis amb Georadar i marcatge sobre el terreny amb spay, inclòs trasllats equips (100 ml)	100,00	2,20	220,00	
u	Cates per a localització de canonada, inclòs enderrocs de paviments. (3)	2,00	110,00	220,00	
u	Partida alçada montatge i desmuntatge canonada provisional i escomeses. (1)	1,00	1.200,00	1.200,00	
m2	Enderroc manual adoquins existents. (20x0,5)	10,00	38,50	385,00	
m	Tall en paviment de formigó. Tall amb serra de disc de paviment de formigó, fins a una fondària de 20 cm. (2x100)	200,00	9,09	1.818,00	

m2	Demolició de paviment de formigó, de fins a 20 cm de gruix i menys de 2 m d'amplària amb retroexcavadora mini amb martell trencador i càrrega sobre camió amb ajut de dúmper. En entorn urbà, en voreres <= 3 m d'amplària o calçada/plataforma única <= 7 m d'amplària, amb afectació per serveis o elements de mobiliari urbà i grau de dificultat elevat. (100x0,5)	50,00	17,77	888,50
m3	Excavació caixa de paviment. (100x0,5x0,15)	7,50	15,00	112,50
m3	Transport de residus a centre de reciclatge, a monodipòsit, a abocador específic o a centre de recollida i transferència, amb camió de 7 t. (100x0,5x0,20)+(100x0,5x0,15)	17,50	6,97	121,98
m3	Deposició controlada a monodipòsit amb bàscula, de residus inerts amb una densitat superior a 1,45 t/m3. (100x0,5x0,20)+(100x0,5x0,15)	17,50	9,35	163,63
m3	Excavació de rasa de fins a 2 m de fondària i fins a 1 m d'amplària, en terreny compacte, amb mitjans retroexcavadora mini deixant el 50% a la vora. (100x0,30x0,80x0,50)	12,00	29,15	349,80
m3	Excavació de rasa en presència de serveis fins a 2 m de fondària, en terreny compacte, realitzada amb retroexcavadora i amb les terres deixades a la vora, en entorn urbà sense dificultat de mobilitat, en voreres <= 3 m d'amplària o calçada/plataforma única <= 5 m d'amplària, amb afectació per serveis o elements de mobiliari urbà. (100x0,30x0,80x0,50)	12,00	41,43	497,16
m3	Càrrega sobre camió amb ajut de dúmper i transport de residus a centre de reciclatge, a monodipòsit, a abocador específic o a centre de recollida i transferència (50% excavació rasa, més 10% d'esponjament). (12x1,1)	13,20	19,80	261,36
m3	Deposició controlada a monodipòsit, de terres (50% excavació rasa, més 10% d'esponjament). (12x1,1)	13,20	6,24	82,37

m	Tub de polietilè de designació PE 100, de 63 mm de diàmetre nominal, de 16 bar de pressió nominal, sèrie SDR 17, UNEEN12201- 2, amb grau de dificultat mitjà i col.locat al fons de la rasa, electrosoldat amb accessoris. (100 ml)	100,00	8,86	886,00
u	Treballs de connexió a la xarxa existent incloent brides d'unió (2 punts de connexió). Unió multidiaemtre fundició tipus AVK SUPA MAXI, amb resistència a la tracció, per tubs PE, PVC, fundició, acer, fibrociment i PRFV. Anell de bronze, cargols inoxidable, revestiment epoxi, col·locada. (2)	2,00	241,11	482,22
u	Localització i excavació per trasllat d'escomeses instal·lades a l'interior. (15)	15,00	72,84	1.092,60
u	Unitat de tall i demolició de paviment i unitat d'excavació per formació rasa nova connexió. (15)	15,00	228,29	3.424,35
u	Instal·lació escomesa connexió a xarxa general amb collarí, PE DN32 i PN16. (15)	15,00	84,22	1.263,30
u	Arqueta final línia, tipus Solco A-RQ-36A004 i petit material, connectada. (15)	15,00	165,30	2.479,50
u	Recobriments de la canonada, reemplenat amb sorra i reposició base de formigó canonada i arqueta. (15)	15,00	154,00	2.310,00
m3	Reblert principal de rases per instal·lacions, amb sorra de 0 a 5 mm de diàmetre i compactació en tongades successives de 20 cm d'espessor màxim amb safata vibrant de guiat manual, fins a assolir una densitat seca no inferior al 98% de la màxima obtinguda en l'assaig Proctor Modificat, carrer estret inferior a 3 m. (100x0,30x0,80x0,50)	12,00	35,44	425,28
m	Cinta senyalització canonada d'aigua estesa. (100)	100,00	1,10	110,00
m3	Rebliment i piconatge de rasa d'amplària més de 0,6 i fins a 1,5 m, amb material de la pròpia excavació, en tongades de gruix fins a 25 cm, utilitzant picó vibrant, amb compactació del 95 % PM, en carrer estret inferior a 3 m. (95x0,30x0,80x0,50)	12,00	23,54	282,48

m3	Base de tot-u artificial, amb estesa i piconatge del material al 98% del PM, en carrer estret inferior a 3 m. (100x0,5x0,1	7,50	35,76	268,20	
m2	Paviment de formigó 15 cm HM-25/B/20/IIa de consistència tova, grandària màxima del granulat, 20 mm, escampat des de dúmper, estesa i vibratge mecànic i acabat remolinat mecànic. (80x0,50)	40,00	24,75	990,00	
m2	Solera de formigó en massa de 15 cm de gruix, formigó HM-20/B/20/X0 fabricat a central i abocat des de dúmper, acabat reglejat. (20x0,5)	10,00	24,62	246,20	
m2	Paviment de llambordes de formigó, en exteriors, realitzat sobre ferm amb trànsit de categoria C4, de llambordes monocapa de formigó, format rectangular, 190x90x60 mm, acabat superficial llis, color gris, sobre una capa de sorra de granulometria compresa entre 0,5 i 5 mm, deixant entre ells una junta de separació d'entre 2 i 3 mm, per al seu posterior rejuntat amb sorra natural, fina i seca, de 2 mm de mida màxima; i vibrat del paviment amb safata vibrant de guiatge manual. (20x0,5)	10,00	47,37	473,70	21.054,13
1.4 Substitució canonada carrer de la Gual 80 m					
m	Recerca de serveis amb Georadar i marcatge sobre el terreny amb spay, inclòs trasllats equips (80 ml)	80,00	2,20	176,00	
u	Cates per a localització de canonada, inclòs enderrocs de paviments. (3)	2,00	110,00	220,00	
u	Partida alçada montatge i desmuntatge canonada provisional i escameses. (1)	1,00	1.000,00	1.000,00	
m	Tall en paviment de formigó. Tall amb serra de disc de paviment de formigó, fins a una fondària de 20 cm. (2x80)	160,00	9,09	1.454,40	

m2	Demolició de paviment de formigó, de fins a 20 cm de gruix i menys de 2 m d'amplària amb retroexcavadora mini amb martell trencador i càrrega sobre camió amb ajut de dúmper. En entorn urbà, en voreres <= 3 m d'amplària o calçada/plataforma única <= 7 m d'amplària, amb afectació per serveis o elements de mobiliari urbà i grau de dificultat elevat. (80x0,50)	40,00	17,77	710,80
m3	Excavació caixa de paviment. (80x0,5x0,15)	6,00	15,00	90,00
m3	Transport de residus a centre de reciclatge, a monodipòsit, a abocador específic o a centre de recollida i transferència, amb camió de 7 t. (80x0,5x0,20)+(80x0,5x0,15)	14,00	6,97	97,58
m3	Deposició controlada a monodipòsit amb bàscula, de residus inerts amb una densitat superior a 1,45 t/m3. (80x0,5x0,20)+(80x0,5x0,15)	14,00	9,35	130,90
m3	Excavació de rasa de fins a 2 m de fondària i fins a 1 m d'amplària, en terreny compacte, amb mitjans retroexcavadora mini deixant el 50% a la vora. (80x0,40x0,80x0,50)	12,80	29,15	373,12
m3	Excavació de rasa en presència de serveis fins a 2 m de fondària, en terreny compacte, realitzada amb retroexcavadora i amb les terres deixades a la vora, en entorn urbà sense dificultat de mobilitat, en voreres <= 3 m d'amplària o calçada/plataforma única <= 5 m d'amplària, amb afectació per serveis o elements de mobiliari urbà. (80x0,40x0,80x0,50)	12,80	41,43	530,30
m3	Càrrega sobre camió amb ajut de dúmper i transport de residus a centre de reciclatge, a monodipòsit, a abocador específic o a centre de recollida i transferència (50% excavació rasa, més 10% d'esponjament). (12,8x1,1)	14,08	19,80	278,78
m3	Deposició controlada a monodipòsit, de terres (50% excavació rasa, més 10% d'esponjament). (12,8x1,1)	14,08	6,24	87,86

m	Tub de polietilè de designació PE 100, de 90 mm de diàmetre nominal, de 16 bar de pressió nominal, sèrie SDR 17, UNEEN12201- 2, amb grau de dificultat mitjà i col.locat al fons de la rasa, electrosoldat amb accessoris. (80 ml)	80,00	16,33	1.306,40
u	Treballs de connexió a la xarxa existent incloent brides d'unió (2 punts de connexió). Unió multidiaemtre fundició tipus AVK SUPA MAXI, amb resistència a la tracció, per tubs PE, PVC, fundició, acer, fibrociment i PRFV. Anell de bronze, cargols inoxidable, revestiment epoxi, col-locada. (2)	2,00	241,11	482,22
u	Localització i excavació per trasllat d'escomeses instal.lades a l'interior. (12)	12,00	72,84	874,08
u	Unitat de tall i demolició de paviment i unitat d'excavació per formació rasa nova connexió. (12)	12,00	228,29	2.739,48
u	Instal.lació escomesa connexió a xarxa general amb collarí, PE DN32 i PN16. (12)	12,00	84,22	1.010,64
u	Arqueta final línia, tipus Solco A-RQ-36A004 i petit material, connectada. (12)	12,00	165,30	1.983,60
u	Recobrimnt de la canonada, reemplenat amb sorra i reposició base de formigó canonada i arqueta. (12)	12,00	154,00	1.848,00
m3	Reblert principal de rases per instal.lacions, amb sorra de 0 a 5 mm de diàmetre i compactació en tongades successives de 20 cm d'espessor màxim amb safata vibrant de guiat manual, fins a assolir una densitat seca no inferior al 98% de la màxima obtinguda en l'assaig Proctor Modificat. (80x0,40x0,80x0,50)	12,80	35,44	453,63
m	Cinta senyalització canonada d'aigua estesa. (80)	80,00	1,10	88,00
m3	Rebliment i piconatge de rasa d'amplària més de 0,6 i fins a 1,5 m, amb material de la pròpia excavació, en tongades de gruix fins a 25 cm, utilitzant picó vibrant, amb compactació del 95 % PM. (80x0,40x0,80x0,50)	12,80	23,54	301,31

m3	Base de tot-u artificial, amb estesa i piconatge del material al 98% del PM, en carrer estret inferior a 3 m. (80x0,5x0,1	6,00	35,76	214,56	
m2	Paviment de formigó 15 cm HM-25/B/20/IIa de consistència tova, grandària màxima del granulat, 20 mm, escampat des de dúmper, estesa i vibratge mecànic i acabat remolinat mecànic. (80x0,50)	40,00	24,75	990,00	17.441,66
1.5 Substitució canonada camí de les Eres 175 m					
m	Recerca de serveis amb Georadar i marcatge sobre el terreny amb spay, inclòs trasllats equips (175 ml)	175,00	2,20	385,00	
u	Cates per a localització de canonada, inclòs enderrocs de paviments. (5)	4,00	110,00	440,00	
u	Partida alçada montatge i desmuntatge canonada provisional i escomeses. (1)	1,00	1.800,00	1.800,00	
m	Tall en paviment de formigó. Tall amb serra de disc de paviment de formigó, fins a una fondària de 20 cm. (2x155)	310,00	9,09	2.817,90	
m	Tall en paviment de mescla bituminosa de 10 cm de fondària com a mínim amb màquina tallajunts amb disc de diamant per a paviment, per a delimitar la zona a demolir (2x20)	40,00	9,40	376,00	
m2	Demolició de paviment de formigó. Demolició de paviment de formigó, de fins a 20 cm de gruix i més de 2 m d'amplària amb retroexcavadora amb martell trencador i càrrega sobre camió. (155x0,6)	93,00	14,45	1.343,85	
m2	Demolició de paviment de mescla bituminosa, de fins a 15 cm de gruix i fins a 1,00 m d'amplària amb retroexcavadora amb martell trencador i càrrega sobre camió (20x0,6)	12,00	14,06	168,72	
m3	Excavació caixa de paviment. (175x0,6x0,15)	15,75	15,00	236,25	
m3	Transport de residus a centre de reciclatge, a monodipòsit, a abocador específic o a centre de recollida i transferència, amb camió de 7 t. (175x0,6x0,20)+(175x0,6x0,15)	36,75	6,97	256,15	

m3	Deposició controlada a monodipòsit amb bàscula, de residus inerts amb una densitat superior a 1,45 t/m3. (175x0,6x0,20)+(175x0,6x0,15)	36,75	9,35	343,61
m3	Excavació de rasa de fins a 2 m de fondària i fins a 1 m d'amplària, en terreny compacte, amb retorexavadora deixant el 50 % a la vora. (175x0,50x0,80x0,50)	35,00	21,11	738,85
m3	Excavació de rasa en presència de serveis fins a 2 m de fondària, en terreny compacte, realitzada amb retorexavadora i amb les terres deixades a la vora, en entorn urbà sense dificultat de mobilitat, en voreres <= 3 m d'amplària o calçada/plataforma única <= 5 m d'amplària, amb afectació per serveis o elements de mobiliari urbà. (175x0,50x0,80x0,50)	35,00	41,43	1.450,05
m3	Càrrega-transport de terres fins camió, i transport de terres a abocador amb camió de 12 t , amb un recorregut de més de 15 km (50% excavació rasa, més 10% d'esponjament). (35x1,1)	38,50	15,35	590,98
m3	Deposició controlada a monodipòsit, de terres (50% excavació rasa, més 10% d'esponjament). (35x1,1)	38,50	6,24	240,24
m	Col·lector soterrat en terreny no agressiu, format per tub de polietilè d'alta densitat (PEAD/HDPE) de doble paret, l'exterior corrugada color negre i la interior llisa color blanc, unió per copa amb junta elàstica de EPDM, rigidesa anular nominal 8 kN/m ² , diàmetre nominal 250 mm. (2x20 m). Pas carretera.	40,00	42,36	1.694,40
m3	Formigonat de passatubs amb formigó de neteja. Formigó HL-150/B/20, amb un percentatge màxim d'àrids reciclats del 50%, fabricat en central i abocament des de camió, per a formigonat de passatubs de PVC DN400, en el fons de l'excavació prèviament realitzada.(4,00 m3). Pas carretera.	4,00	112,26	449,04

u	Formació d'arqueta soterrada, de dimensions interiors 100x100x100 cm, construïda amb maó ceràmic perforat, de 1/2 peu de gruix, amb morter de ciment, industrial, M-5, sobre solera de formigó en massa HM-30/B/20/X0+XA2 de 15 cm de gruix, enfoscada interiorment amb morter de ciment, industrial, amb aditiu hidròfug, M-15 formant arestes i casntonades a mitja canya; inclou excavació con medis mecànics i posterior reblert amb material granular. Inclou morter per a segellat de juntes. Inclou bastiment i tapa de fundició D400. (2)	2,00	898,56	1.797,12
m	Tub de polietilè de designació PE 100, de 160 mm de diàmetre nominal, de 16 bar de pressió nominal, sèrie SDR 17, UNEEN12201- 2, amb grau de dificultat mitjà i col.locat al fons de la rasa, electrosoldat amb accessoris. (175)	175,00	45,51	7.964,25
u	Treballs de connexió a la xarxa existent incloent brides d'unió (2 punts de connexió). Unió multidiaemtre fundició tipus AVK SUPA MAXI, amb resistència a la tracció, per tubs PE, PVC, fundició, acer, fibrociment i PRFV. Anell de bronze, cargols inoxidable, revestiment epoxi, col·locada. (2)	2,00	391,11	782,22
u	Unitat retirada de panot de vorera (12 escomeses, més canocada sortida dipòsit) (13)	13,00	49,50	643,50
u	Localització i excavació per trasllat d'escomeses instal.lades a l'interior. (12)	12,00	72,84	874,08
u	Unitat de tall i demolició de paviment i unitat d'excavació per formació rasa nova connexió. (12)	12,00	228,29	2.739,48
u	Instal.ació escomesa connexió a xarxa general amb collarí, PE DN32 i PN16. (12)	12,00	84,22	1.010,64
u	Arqueta final línia, tipus Solco A-RQ-36A004 i petit material, connectada. (12)	12,00	165,30	1.983,60
u	Recobrimnt de la canonada, reemplenat amb sorra i reposició base de formigó canonada i arqueta. (12)	12,00	154,00	1.848,00

u	Connectar canonada granges DN1" existent amb collarí a nova canonada de DN160. Vàlvula de comporta manual amb brides PN16 DN 1", accionament amb quadradet i trampilló de fundició. (1)	1,00	534,22	534,22	
m3	Reblert principal de rases per instal·lacions, amb sorra de 0 a 5 mm de diàmetre i compactació en tongades successives de 20 cm d'espessor màxim amb safata vibrant de guiat manual, fins a assolir una densitat seca no inferior al 98% de la màxima obtinguda en l'assaig Proctor Modificat. (175x0,50x0,80x0,50)	35,00	28,84	1.009,40	
m	Cinta senyalització canonada d'aigua estesa. (175)	175,00	1,10	192,50	
m3	Rebliment i piconatge de rasa d'amplària més de 0,6 i fins a 1,5 m, amb material de la pròpia excavació, en tongades de gruix fins a 25 cm, utilitzant picó vibrant, amb compactació del 95 % PM. (175x0,50x0,80x0,50)	35,00	16,82	588,70	
m3	Base de tot-u artificial, amb estesa i piconatge del material al 98% del PM. (175x0,6x0,15)	15,75	30,80	485,10	
m2	Paviment de mescla bituminosa. Reposició de paviment de mescla bituminosa contínua en calent tipus AC 22 surf B 50/70 D, amb betum asfàltic de penetració, de granulometria densa per a capa de trànsit i granulat granític, de 10 cm de gruix, estesa i compactada manualment. (20x0,6)	12,00	29,36	352,32	
m2	Paviment de formigó 15 cm HM-25/B/20/IIa de consistència tova, grandària màxima del granulat, 20 mm, escampat des de camió, estesa i vibratge mecànic i acabat remolinat mecànic. (155x0,6)	93,00	21,75	2.022,75	
u	Unitat refer paviment de panot de vorera (12 escomeses, més canocada sortida dipòsit) (13)	13,00	66,00	858,00	39.016,92
CAPITOL 2: Millora de la digitalització dels sistemes de gestió de l'aigua urbana					
u	Substitució de comptadors domicilis, model iPERL 13mm/115 de Sensus o similar. (Treballs de substitució de comptador inclosos). Apte per telegestió i per presa de lectures amb interface. (75)	75,00	127,05	9.528,75	

u	Substitució de comptadors granges, model iPERL 20mm/190 de Sensus o similar. (Treballs de substitució de comptador inclosos). Apte per telegestió i per presa de lectures amb interface. (3)	3,00	248,84	746,52	
u	InterfaceSIRT amb bateria recarregable (captació i presa de lectures) + App Collection Station (App-software de captació i gestió de lectures). Pagament anual primera quota inclòs. (1)	1,00	1.374,09	1.374,09	11.649,36
CAPITOL 3: SEGURETAT I SALUT. CONTROL DE QUALITAT. IMPREVISTOS.					
u	Partida alçada a justificar per imprevistos	2.750,00	1,00	2.750,00	
u	Proves de pressió i estanqueïtat de la xarxa, segons norma UNE-EN 805.	174,20	4,00	696,80	
u	Neteja i desinfecció de la xarxa segons RD140/2003	160,92	4,00	643,68	
u	Partida alçada a justificar de conjunt de mesures de prevenció de riscos laborals en aplicació del RD 1627/1997 sobre seguretat i salut en obres de construcció. (1)	1,00	1.100,00	1.100,00	
u	Partida alçada a justificar de Control de Qualitat. (1)	1,00	450,00	450,00	5.640,48

PRESSUPOST D'EXECUCIO MATERIAL	119.953,31
13% DESPESES GENERALS	15.593,93
6 % BENEFICI INDUSTRIAL	7.197,20
PRESSUPOST BASE DE LICITACIÓ SENSE IVA	142.744,44
21 % IVA	29.976,33
PRESSUPOST BASE DE LICITACIÓ	172.720,77

Tarroja, Gener de 2025

David Mateu Metons
Enginyer Industrial
Col.legiat 14506

3. NORMATIVA APLICABLE

03. NORMATIVA APLICABLE

- Plec de Prescripcions Tècniques Generals per Canonades d'Abastament d'Aigua aprovada per O.M. de 28 de juliol de 1974 (BOE 236 i 237)
- Directiva (UE) 2015/1787 de la Comisión, de 6 de octubre de 2015, por la que se modifican los anexos II y III de la Directiva 98/83/CE del Consejo, relativa a la calidad de las aguas destinadas al consumo humano.
- Directiva 98/83/CE del Consejo, de 3 de noviembre de 1998, relativa a la calidad de las aguas destinadas al consumo humano.
- Real Decreto 902/2018, de 20 de julio, por el que se modifican el Real Decreto 140/2003, de 7 de febrero, por el que se establecen los criterios sanitarios de la calidad del agua de consumo humano, el Real Decreto 1798/2010, de 30 de diciembre, por el que se regula la explotación y comercialización de aguas minerales naturales y aguas de manantial envasadas para consumo humano, y el Real Decreto 1799/2010, de 30 de diciembre, por el que se regula el proceso de elaboración y comercialización de aguas preparadas envasadas para el consumo humano.
- Real Decreto 140/2003, de 7 de febrero, por el que se establecen los criterios sanitarios de la calidad del agua de consumo humano.
- Reglament electrotècnic de baixa tensió (REBT) segons RD 842/2003, de 2 d'agost.
- Llei 54/2003, de reforma del marc normatiu de la prevenció de Riscos Laborals.
- Llei 31/1995, de 8 de novembre, de Prevenció de Riscos Laborals.
- Reial decret 1627/1997 de 24 d'octubre de 1.997, sobre Disposicions mínimes de seguretat i salut en les obres.
- Reial decret 486/1997 de 14 d'abril de 1997, sobre Disposicions mínimes de seguretat i salut en els llocs de treball.
- Reial decret 105/2008, d'1 de febrer, pel qual es regula la producció i gestió dels residus de construcció i demolició.

Tarroja, Gener de 2025

El Facultatiu,

David Mateu Metons

Enginyer Industrial

Nº col.legiat 14.506

A càrrec de l'Enginyer Industrial:

Nom	Cognoms	DNI	Núm. Col·legiat
DAVID	MATEU METONS	46651358K	14506

per a l'obra PROJECTE TÈCNIC DE MILLORA I RENOVACIÓ DE LES XARXES DE SUBMINISTRAMENT D'AIGUA EN BAIXA I MILLORA DE LA DIGITALITZACIÓ DELS SISTEMES DE GESTIÓ DE L'AIGUA URBANA

i en són directors facultatius, el Sr. DAVID MATEU METONS

Aquest programa inclou el control de recepció dels següents materials, als nivells especificats:

Materials objecte de control	Controls que s'han de fer
<input checked="" type="checkbox"/> Formigó en massa	Control formigó paviments Una sèrie de probetes
<input checked="" type="checkbox"/> Components del formigó, àrids, sorra, fibres	Control visual i comprovació documental del sumistre
<input checked="" type="checkbox"/> Armadures per formigó (mallasso)	Control visual i comprovació CE fabricant.
<input checked="" type="checkbox"/> Rebliment	Comprovació compactació rases
<input checked="" type="checkbox"/> Canonades, accessoris, vàlvules i comptadors	Comprovació del material, dimensions i pressió nominal, CE fabricant.

Materials objecte de control	En el projecte d'execució hi consten les següents enumeracions i definicions dels controls que s'han de fer:
<input checked="" type="checkbox"/> Paviment de mescla asfàltica	Piconatge pel mètode del Proctor Modificat
<input checked="" type="checkbox"/> Paviment de mescla asfàltica	Comprovació de guixos
<input checked="" type="checkbox"/> Paviment de mescla asfàltica	Assaig Marshall

En té coneixement el promotor.	Vist i plau dels tècnics de la Direcció Facultativa
Ajuntament de Tarroja	David Mateu Metons

Gener de 2025

05. RESIDUS

Els materials generats, s'inclouen dins l'apartat de residus inerts.

Aquests residus contenen fraccions que han de ser objecte de deposició controlada en el sòl. Aquesta matèria residual s'elimina en la seva totalitat mitjançant el sistema d'abocament controlat en un monodipòsit.

En aquest cas, caldrà traslladar aquests materials a la planta de transferència de runes més propera a l'emplaçament. En aquest cas a la planta de transferència de runes de Cervera.

Els residus previstos en aquest projecte són:

- Restes de demolició de paviment de formigó
- Restes de demolició de paviment de mescla bituminosa
- Restes de terres d'excavació procedent de l'execució de rases
- Restes de canonades velles de polietilè

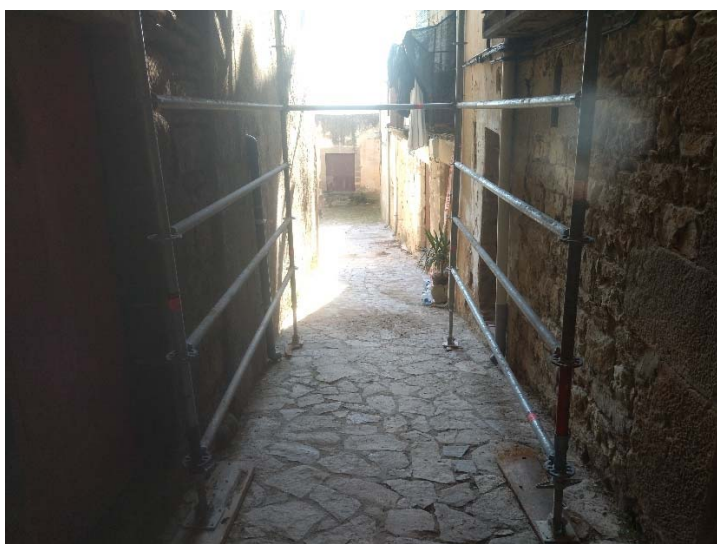
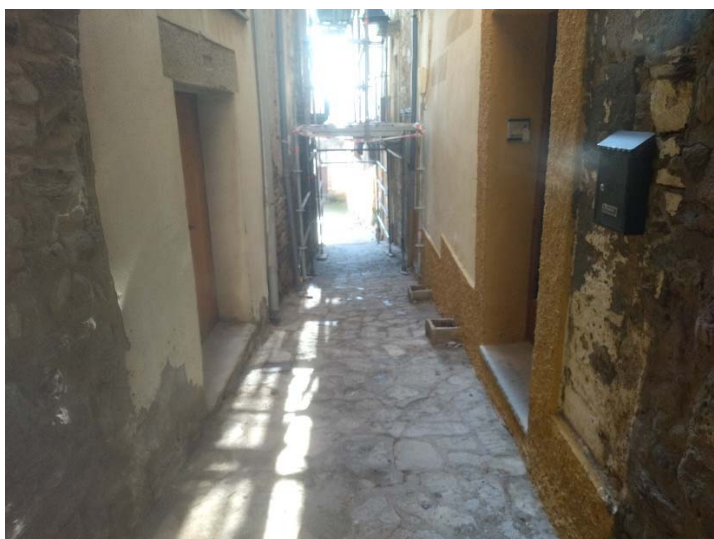
S'estima una quantitat d'aquests materials de **158,13 m³**, indicat en els amidaments.

Tots els residus s'engloben en una sola partida del pressupost:

Disposició controlada en dipòsit autoritzat inclòs el cànon sobre la deposició controlada dels residus de la construcció, segons la LLEI 8/2008, de residus barrejats inerts amb una densitat 1 t/m³, procedents de construcció o demolició, amb codi 17 01 07 segons la Llista Europea de Residus.

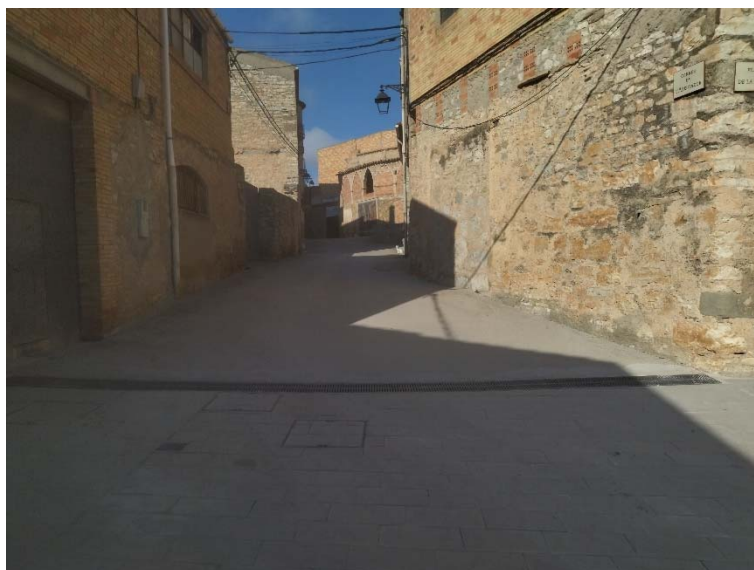
06. RECULL FOTOGRÀFIC

CARRER MOLÍ





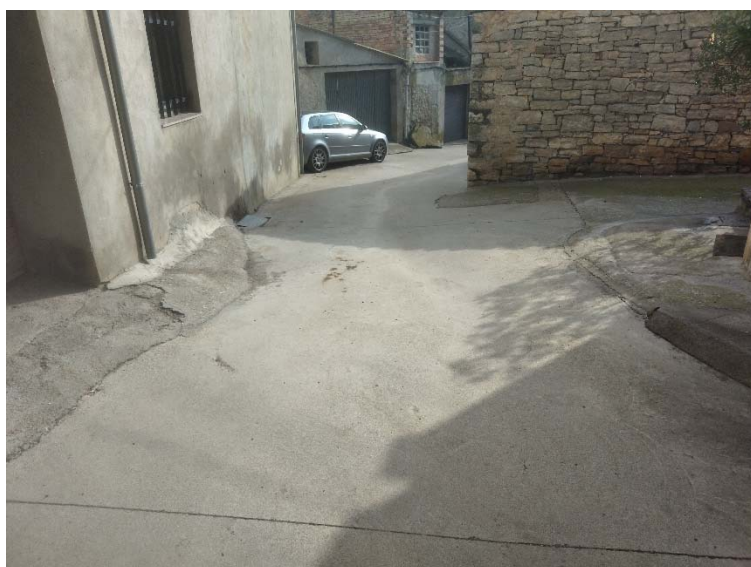
CARRER ABEURADOR



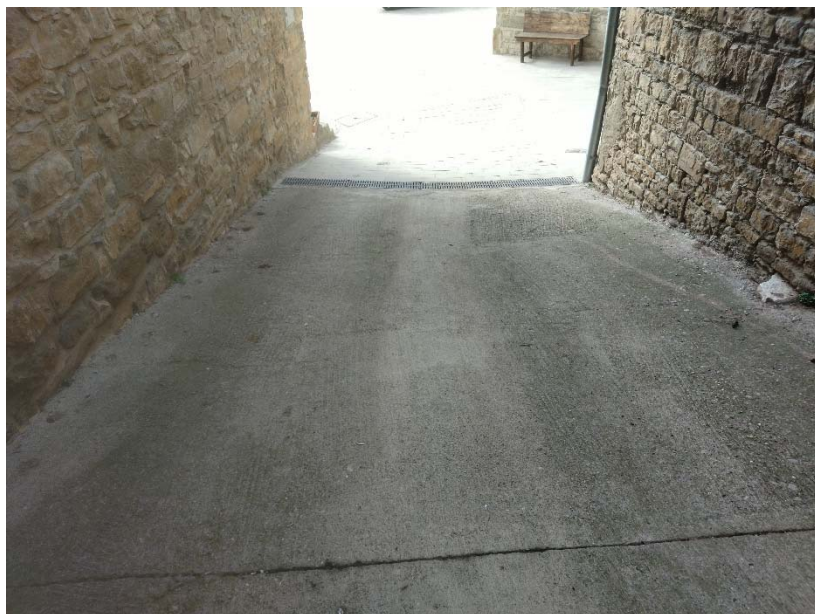




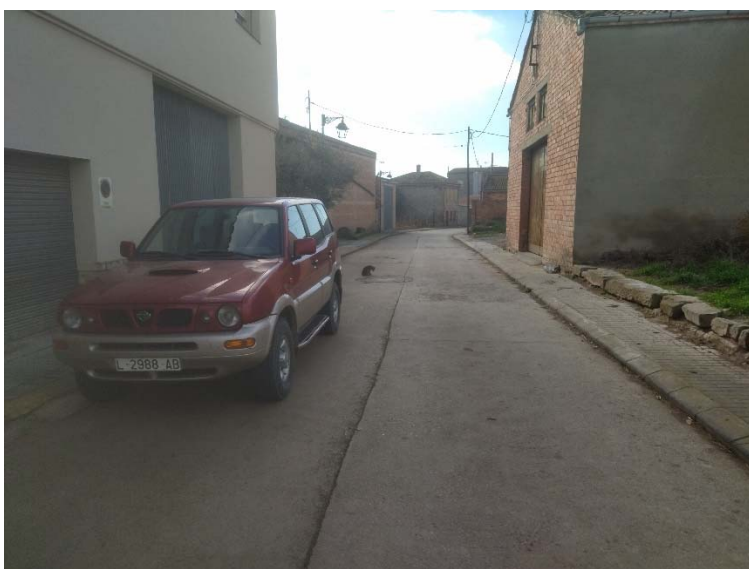
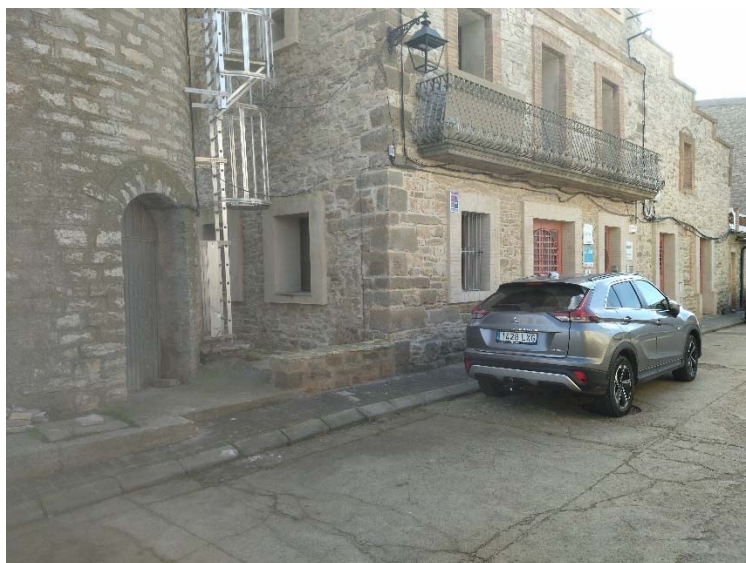
CARRER DE LA GUAL







CAMÍ DE LES ERES







COMPTADORS

COMPTADOR SORTIDA DIPÒSIT



COMPTADOR SECTORIAL BÀSCULA



ALTRES COMPTADORS SECTORIALS



07. PLEC DE CONDICIONS

ÍNDEX

CAPÍTOL I - CONDICIONS GENERALS	3
1.1. Documents del Projecte	4
1.2. Obligacions del Contractista	4
1.3. Acompliment de les disposicions vigents	4
1.4. Indemnitzacions per compte del Contractista	4
1.5. Despeses a càrrec del Contractista	5
1.6. Replanteig de les Obres	6
1.7. Materials	6
1.8. Desviaments provisionals	7
1.9. Abocadors	7
1.10. Servituds i serveis afectats	8
1.11. Preus unitaris	9
1.12. Partides alçades	10
1.13. Termini de garantia	10
1.14. Conservació de les Obres	10
1.15. Disposicions aplicables	11
1.16. Existència de tràfic durant l'execució de les Obres	13
1.17. Interferència amb altres Contractistes	14
1.18. Existència de servituds i serveis soterrats	14
1.19. Desviaments de serveis	14
1.20. Abonament d'unitats d'obra	15
1.21. Control d'unitats d'obra	15
CAPÍTOL II - UNITATS D'OBRA CIVIL	17
2.1. Materials bàsics	17
2.2. Esbossada i neteja dels terrenys	17
2.3. Excavacions a qualsevol tipus de terreny	19
2.4. Terraplens	21
2.5. Demolicions i reposicions	22
2.6. Excavació i replè de rases i pous	24
2.7. Materials per a fermes	25
2.7.1.- Tot-ú artificial	25
2.7.2.- Mescles bituminoses en calent	25
2.7.2.a.- Lligant hidrocarbonat	26

2.7.2.b.- Ganulat gruixut	28
2.7.2.c.- Granulat fi	28
2.7.2.d.- Filler	28
2.7.2.e.- Tipus i composició de la mescla	29
2.7.3.- Granulats per a regs d'emprimació	30
2.7.4.- Emulsions bituminoses	30
2.8. Formigons	30
2.9. Acer	34
2.10. Tronetes i pous de register	36
2.11. Accessos i connexions amb vials existents	37
2.12. Canonades PVC orientat i PE	37
2.13. Senyalització i balisament	42
2.14. Aplicació de la Clàusula 50 del Plec de Clàusules Administratives Generals ..	42

CAPÍTOL I – CONDICIONS GENERALS

1.1. DOCUMENTS DEL PROJECTE

El Projecte consta dels següents documents:

MEMÒRIA
AMIDAMENTS I PRESSUPOST
NORMATIVA APLICABLE
CONTROL DE QUALITAT
RESIDUS
PLEC DE PRESCRIPCIONS TÈCNiques
ESTUDI BÀSIC DE SEGURETAT I SALUT
PLÀNOLS

El contingut d'aquests documents s'haurà detallat a la Memòria.

S'entén per documents contractuals, aquells que resten incorporats al Contracte i que són d'obligat compliment, llevat modificacions degudament autoritzades. Aquests documents, en cas de licitació sota pressupost, són:

- Plànols
- Plec de Prescripcions Tècniques

La resta de Documents o dades del Projecte són informatius, i estan constituïts per la Memòria amb tots els seus Annexos, els Mesuraments i els Pressupostos Parcial.

Els esmentats documents informatius representen només una opinió fonamentada de l'Administració, sense que això suposi que es responsabilitzi de la certesa de les dades que es subministren. Aquestes dades han de considerar-se, tant sols, com a complement d'informació que el Contractista ha d'adquirir directament amb els seus propis mitjans.

Només els documents contractuals, definits a l'apartat anterior, constitueixen la base del Contracte; per tant, el Contractista no podrà al·legar cap modificació de les condicions del Contracte en base a les dades contingudes als documents informatius (com, per exemple, preus de bases de personal, maquinària i materials, fixació de llosseres, préstecs o abocadors, distàncies de transport, característiques dels materials de l'explanació, justificació de preus, etc.), llevat que aquestes dades apareixen en algun document contractual.

El Contractista serà, doncs, responsable de les errades que puguin derivar-se de no obtenir la suficient informació directa, que rectifiqui o ratifiqui la continguda als documents informatius del Projecte.

El que s'ha esmentat al Plec de Condicions i omès als Plànols, o viceversa, haurà de ser executat com si hagués estat exposat a ambdós documents, sempre que, a criteri del Director, quedin suficientment definides les unitats d'obra corresponents, i aquestes tinguin preu al Contracte.

1.2. OBLIGACIONS DEL CONTRACTISTA

El Contractista designarà el seu "Delegat d'obra", en les condicions que determinen les clàusules 5 i 6 del Plec de Clàusules Administratives Generals, per a la Contractació d'obres de l'Estat.

En relació a "l'Oficina d'Obra" i "Llibre d'ordres", hom es regirà pel que disposen les clàusules 7, 8 i 9 de l'esmentat "Plec de Clàusules Administratives Generals". El Contractista està obligat a dedicar a les obres el personal tècnic, que es va comprometre editar a la licitació. El personal del Contractista col·laborarà amb el Director i la Direcció, pel normal compliment de les seves funcions.

1.3. ACOMPLIMENT DE LES DISPOSICIONS VIGENTS

Hom és regirà pel que s'estipula a les clàusules 11, 16, 17 i 19 del "Plec de Clàusules Administratives Generals".

Així mateix, s'acomplirà els requisits vigents per l'emmagatzematge i la utilització d'explosius, carburants, prevenció d'incendis, etc i s'ajustarà a l'assenyalat al Codi de Circulació, Reglament de la Policia i conservació de Carreteres, Reglament electrotècnic de baixa tensió, i a totes les disposicions vigents que siguin d'aplicació en aquells treballs que, directa o indirectament, siguin necessaris per a l'acompliment del Contracte.

1.4. INDEMNITZACIONS PER COMPTE DEL CONTRACTISTA

Particularment, el Contractista haurà de reparar, al seu càrrec, els serveis públics o privats fets malbé, indemnitzant a les persones o propietats que resultin perjudicades. El

contractista adoptarà les mesures necessàries per tal d'evitar la contaminació de rius, llacs i dipòsits d'aigua, així com del medi ambient, per l'acció de combustibles, olis, lligants, fums, etc., i serà responsable dels danys i perjudicis que es puguin causar.

El Contractista haurà de mantenir durant l'execució de l'obra, i refer quan aquesta finalitzi, les servituds afectades, conforme estableix la clàusula 20 de l'esmentat "Plec de Clàusules Administratives Generals", essent a compte del Contractista els treballs necessaris per a tal fi.

1.5. DESPESES A CÀRREC DEL CONTRACTISTA

A més de les despeses i taxes, que s'anomenen a les clàusules 13 i 38 del "Plec de Clàusules Administratives Generals", seran a càrrec del Contractista, si a les Prescripcions Tècniques Particulars o al Contracte no es preveu explícitament el contrari, les següents despeses:

- Despeses corresponents a instal·lacions i equips de maquinària.
- Despeses de construcció i retirada de tota mena de construccions auxiliars, instal·lacions, ferrament, etc.
- Despeses de llogaters o d'adquisició de terrenys per a dipòsits de maquinària i materials.
- Despeses de protecció d'amàs i de la pròpia obra contra tot deteriorament.
- Despeses de muntatge, conservació i retirada instal·lacions pel subministrament d'aigua i d'energia elèctrica, necessaris per a l'execució de les obres, així com dels drets, taxes o impostos de presa, comptadors, etc.
- Despeses i indemnitzacions que es produeixen a les ocupacions temporals; despeses d'explotació i utilització de préstecs, pedreres, lleures i abocadors.
- Despeses de retirada de materials rebutjats, evacuació de restes, neteja general de l'obra i de zones confrontades afectades per les obres, etc.
- Despeses de permisos o llicències necessàries per a l'execució, excepte les que corresponen a Expropiacions i Serveis afectats.
- Despeses ocasionades pel subministrament i col·locació dels rètols anunciadors d'obra.
- Qualsevol altre tipus de despesa no especificada es considerarà inclosa als preus unitaris contractats.
- Proves d'estanqueïtat de la canonada.

1.6. REPLANTEIG DE LES OBRES

El contractista realitzarà tots els replantejaments parcials que siguin necessaris per a la correcta execució de les obres, els quals han de ser aprovats per la Direcció. També haurà de materialitzar, sobre el terreny, tots els punts de detall, que la Direcció consideri necessaris per a l'acabament exacte, en planta i perfil, de les diferents unitats. Tots els materials, equips i mà d'obra, necessaris per a aquests treballs, aniran a càrrec del Contractista.

Si en realitzar el replanteig per a l'execució de l'obra es considera que és necessari fer variacions de traçat per a que els pous de registre on s'ubiquen les ventoses no quedin enmig del camps de conreu, l'increment de longitud que puguin suposar aquestes variacions anirà a càrrec del contractista. Qualsevol variació de traçat haurà d'estar autoritzada per la direcció de les obres.

1.7. MATERIALS

A més del que es disposa a les clàusules 15, 34, 35, 36 i 37 del "Plec de Clàusules Administratives Generals", caldrà observar les següents prescripcions:

Si les procedències dels materials fossin fixades als documents contractuals, el Contractista haurà d'utilitzar, obligatòriament, les esmentades procedències, llevat autorització explícita del Director de l'obra. Si fos imprescindible, a judici de l'Administració, canviar aquell origen o procedència, hom es regirà pel que es disposa a la clàusula 60 del "Plec de Clàusules Administratives Generals".

Si per no acomplir les Prescripcions del present Plec es rebutgen materials procedents de l'explanació, préstecs i pedreres, que figuren com a utilitzables només als documents informatius, el Contractista tindrà l'obligació d'aportar altres materials, que compleixin les Prescripcions, sense que, per això, tingui dret a un nou preu unitari.

El Contractista obtindrà, al seu càrrec, l'autorització per a l'ús de préstecs, anant, també, al seu compte totes les despeses, cànon, indemnitzacions, etc., que es presentin.

El Contractista notificarà a la Direcció de l'Obra, amb la suficient antelació, les procedències dels materials que es proposa utilitzar, aportant les mostres i les dades necessàries, tant pel que es refereix a la quantitat com a la qualitat.

En cap cas podran ser arreplegats ni utilitzats a l'obra materials la qual procedència no hagi estat aprovada pel Director.

1.8. DESVIAMENTS PROVISIONALS

El Contractista executarà o condicionarà, en el moment oportú, les carreteres, camins i accessos provisionals pels desviaments que imposin les obres, en relació al tràfic general i als accessos dels confrontats, d'acord amb el que es defineix al Projecte o amb les instruccions que rebi de la Direcció.

Els materials i les unitats d'obra, que comporten les esmentades obres provisionals, acompliran totes les prescripcions del present Plec, com si fossin obres definitives.

Aquestes obres seran d'abonament, llevat que en el Plec de Condicions Tècniques Particulars es digui expressament el contrari, és a dir, amb càrrec de les partides alçades que per motiu figurin a Pressupost o, en cas de que no hi siguin, valorades segons els preus de Contracte.

Si aquests desviaments no fossin estrictament necessaris per a l'execució normal de les obres, a criteri de la Direcció, no seran d'abonament, i en aquest cas, serà conveniència del Contractista facilitar o accelerar l'execució de les obres.

Tampoc seran d'abonament els camins d'obra, tal com accessos, pujades, ponts provisionals, etc., necessaris per a la circulació interior de l'obra, per a transport dels materials, per a accessos i circulació del personal de l'Administració, o per visites d'obra. Malgrat tot, el Contractista haurà de mantenir els esmentats camins d'obra i accessos en bones condicions de circulació.

La conservació, durant el termini d'utilització d'aquestes obres provisionals, serà a càrrec del Contractista.

1.9. ABOCADORS

Llevat manifestació expressa contrària al Plec de Condicions Tècniques Particulars, la localització d'abocadors, així com les despeses que comporti llur utilització, seran a càrrec del Contractista.

Ni el fet que la distància als abocadors sigui més gran que la que es preveu a la hipòtesi feta en la justificació del preu unitari, que s'inclou als annexos de la Memòria, ni l'omissió en l'esmentada justificació de l'operació de transport als abocadors, seran causa suficient per a al·legar modificació del preu unitari, que apareix al quadre de preus, o dir, que la unitat d'obra corresponent no inclou l'esmentada operació de transport a l'abocador, sempre que als documents contractuals es fixi que la unitat inclou el transport a l'abocador.

Si als mesuraments i als documents informatius del projecte es suposa que el material obtingut de l'excavació de l'aplanament, fonaments o rases, ha d'utilitzar-se per a terraplè, replens, etc., i la Direcció d'Obra rebutja l'esmentat material per no acomplir les condicions del present Plec, el Contractista haurà de transportar l'esmentat material a abocadors sense dret a cap abonament complementari a la corresponent excavació, ni a incrementar el preu del Contracte per haver d'emprar majors quantitats de material procedent de préstecs.

El Director de les Obres podrà autoritzar abocadors a les zones baixes de les parcel·les, amb la condició de que els productes abocats siguin estesos i compactats correctament. Les despeses de l'esmentada extensió i compactació dels materials seran a compte del Contractista, per considerar-se incloses als preus unitaris.

1.10. SERVITUDS I SERVEIS AFECTATS

En relació a les servituds existents, hom es regirà pel que s'estipula a la clàusula 20 del "Plec de Clàusules Administratives Generals". A tal efecte, també es consideraran servituds relacionades amb el "Plec de Prescripcions", aquelles que apareixen definides als Plànols del Projecte.

Els objectes afectats seran traslladats o retirats per les Companyies i Organismes corresponents.

Malgrat tot, el Contractista tindrà l'obligació de realitzar els treballs necessaris per a la localització, protecció o desviament, en tot cas, dels serveis afectats de poca importància, que la Direcció consideri convenient per a la millora del desenvolupament de les obres, si bé, aquests treballs li seran abonats, ja sigui amb càrrec a les partides alçades existents a l'efecte al Pressupost o per unitats d'obra, amb aplicació dels preus del Quadre núm. 1.

En llur defecte, hom es regirà pel que s'estableix a la clàusula 60 del "Plec de Clàusules Administratives Generals".

1.11. PREUS UNITARIS

El preu unitari, que apareix en lletra al Quadre de Preus núm. 1, serà el que s'aplicarà als mesuraments per a obtenir l'import d'Execució Material de cada unitat d'obra.

Complementàriament al que es prescriu a la clàusula 51 del "Plec de Clàusules Administratives Generals", els preus unitaris que figuren al Quadre de Preus núm. 1, inclouen sempre, llevat prescripció expressa en contra d'un document contractual: subministrament (inclòs drets de patent, cànon d'extracció, etc.), transport, amàs, manipulació i utilització de tots els materials usats a l'execució de la corresponent unitat d'obra: les despeses de mà d'obra, maquinària, mitjans auxiliars, ferramentes, instal·lacions, normalment o incidentalment, necessàries per a acabar la unitat corresponent, i els costos indirectes.

La descomposició dels preus unitaris que figura al Quadre de Preus núm. 2 és d'aplicació exclusiva a les unitats d'obra incompletes; el Contractista no podrà reclamar modificació dels preus en lletra del Quadre núm. 1, per a les unitats totalment executades, per errades i omissions a la descomposició que figura al Quadre de preus núm. 2. A l'emplaçament d'ambdós Quadres de Preus figura una advertència a l'efecte.

Fins i tot a la justificació del preu unitari que apareix al corresponent Annex de la Memòria, s'utilitzen hipòtesis no coincidents amb la forma real d'executar les obres (jornals i mà d'obra necessària, quantitat, tipus i cost horari de maquinària; preu i tipus dels materials bàsics; procedència o distàncies de transport, número i tipus d'operacions necessàries per a completar la unitat d'obra; dosificació, quantitat de materials, proporció de diferents components o diferents preus auxiliars, etc.). Els esmentats costos no podran argüir-se com a base per a la modificació del corresponent preu unitari, ja que els costos s'han fixat a l'objecte de justificar l'import del preu unitari, i estan continguts en un document fonamentalment informatiu

La descripció de les operacions i materials necessaris per a executar cada unitat d'obra, que figura als corresponents Articles del present Plec, no és exhaustiva sinó enunciativa, per a la millor comprensió dels conceptes que compren la unitat d'obra. Per això, les operacions o materials no relacionats, però necessaris per a executar la unitat d'obra en la seva totalitat, formen part de la unitat i, conseqüentment, es consideren inclosos al preu unitari corresponent.

L' import de les proves que determini la Direcció Facultativa, es considerarà inclòs en els preus unitaris.

1.12. PARTIDES ALÇADES

Les partides que figuren com de "pagament íntegre" a les Prescripcions Tècniques Particulars, als Quadres de Preus, o als Pressupostos Parcial o Generals, es pagaran íntegrament al Contractista, un cop realitzats els treballs als quals corresponen.

Les partides alçades "a justificar" es pagaran d'acord amb l'estipulat a la clàusula 52 del "Plec de Clàusules Administratives Generals": es justificaran a partir del Quadre de Preus núm. 1 i, en llur defecte, a partir dels preus unitaris de la Justificació de Preus.

En cas d'abonament "segons factura", el Contractista tindrà en compte, el càlcul de la seva oferta econòmica, les despeses corresponents a pagaments per Administració, ja que s'abonarà únicament l'import de les factures.

1.13. TERMINI DE GARANTIA

El termini de garantia de l'obra serà d'un (1) any comptat a partir de la Recepció, llevat que en el Plec de Condicions Tècniques Particulars, o en el Contracte, es modifiqui expressament aquest termini.

Aquest termini s'estendrà a totes les obres executades sota el mateix Contracte (obra principal, balisatge, senyalització i barreres, plantacions, enllumenat, instal·lacions elèctriques, edificacions, obres auxiliars, etc.).

En cas de Recepcions parcials, hom es regirà pel que disposa l'article 171 del Reglament General de Contractació de l'Estat.

1.14. CONSERVACIÓ DE LES OBRES

Es defineix com a conservació de l'obra, els treballs de neteja, acabats, entreteniments, reparació i tots aquells treballs que siguin necessaris per a mantenir les obres en perfecte estat de funcionament i policia. L'esmentada conservació s'entén a totes les obres executades sobre el mateix Contracte (obra principal, balisatge, senyalització i barreres, plantacions, enllumenat, instal·lacions elèctriques, edificacions, obres auxiliars, etc.).

A més del que es prescriu al present Article, hom es regirà pel que es disposa a la clàusula 22 del "Plec de Clàusules Administratives Generals".

El present Article serà d'aplicació des de l'ordre d'endegament de les Obres fins a la recepció definitiva. Totes les despeses originades per aquest concepte seran a compte del Contractista.

També seran a càrrec del Contractista la reposició d'elements que s'hagin deteriorat o que hagin estat objecte de robatori. El Contractista haurà de tenir en compte, al càlcul de les seves proposicions econòmiques, les despeses corresponents a les reposicions esmentades o a les assegurances que siguin convenients.

1.15. DISPOSICIONS APLICABLES

A més de les disposicions esmentades explícitament als Articles del present Plec, seran d'aplicació les disposicions següents:

- Ley 9/2017, de 8 de noviembre, de Contractes del Sector Públic. (B.O.E. 9 de novembre 2017).
- Plec de Clàusules Administratives Generals per a la Contractació d'Obres de l'Estat, aprovat per Decret 3854/1970 de 31 de Desembre (B.O.E., 16 de febrer 1971). En cas que la Corporació Local contractant tingui un PCAG aprovat, aquest prevaldrà sobre el de l'Estat.
- R.D. 1359/2011, de 7 d'octubre, pel que s'aprova la relació de materials bàsics i les fórmules-tipus generals de revisió de preus dels contractes d'obres i de contractes de subministrament de fabricació d'armament i equipament de les Administracions Públiques. (B.O.E., 26 d'octubre 2011).
- Ordre HAP/1292/2013, de 28 de juny, per la que s'estableixen les regles de determinació dels índex que intervenen en les fórmules de revisió de preus dels contractes públics.
- Llei 7/1985, de d'abril, reguladora de las Bases de Règim Local.
- Decret Legislatiu 2/2003, de 28 d'abril, pel qual s'aprova el Text refós de la Llei Municipal i de Règim Local de Catalunya.
- R.D. Legislatiu 781/1986, de 18 d'abril, pel que s'aprova el text refós de les Disposicions Legals vigents en matèria de Règim Local.

- R.D. 1098/2001, de 12 d'octubre, pel que s'aprova el Reglament General de Contractes de les Administracions Públiques.
- Plec de Clàusules Administratives Particulars i Econòmiques que s'estableixin per a la contractació d'aquestes obres.
- N.T.E. Normes Tecnològiques de l'edificació.
- Normes UNE declarades d'acompliment obligatori per Ordres Ministerials de 5 de Juliol de 1967 i d'11 de Maig de 1971, Normes UNE esmentades als documents contractuals i, complementàriament, la resta de les Normes UNE.
- R.D. 1247/2008, de 18 de juliol pel que s'aprova la Instrucció de formigó estructural (EHE-08)
- R.D. 256/2016, de 10 de juny, pel que s'aprova la Instrucció per a la Recepció de Ciments (RC-16). (B.O.E. 25 de juny de 2016).
- R.D. 314/2006, de 17 de març, pel que s'aprova el Codi Tècnic de l'Edificació. (B.O.E. 28 de març de 2006).
- R.D. 173/2010, de 19 de febrer, pel que es modifica el Codi Tècnic de l'Edificació, aprovat pel R.D. 314/2006, de 17 de març, en matèria d'accessibilitat i no discriminació de les persones amb discapacitat. (B.O.E. 11 març 2010)
- R.D. 410/2010, de 31 de març, pel que es desenvolupen els requisits exigibles a les entitats de control de qualitat de l'edificació i als laboratoris d'assajos per al control de qualitat de l'edificació, per a l'exercici de la seva activitat.
- R.D. 1313/1988, de 28 d'octubre, pel que es declara obligatòria l'homologació dels ciments per a la fabricació de formigons i morters per a tot tipus d'obres i productes prefabricats. (B.O.E. 4 de novembre de 1988).
- Ordre FOM/3460/2003, de 28 de novembre, per la que s'aprova la norma 6.1 IC Seccions de Ferm, de la Instrucció de Carreteres (B.O.E. de 12 de desembre de 2003).
- Ordre FOM/298/2016, de 15 de febrero, per la que s'aprova la norma 5.2-IC "Drenaje superficial de la Instrucción de Carreteras". (B.O.E. de 10 de marzo de 2016).

- Ordre FOM/534/2014, de 20 de març, per la que s'aprova la norma 8.1-IC de senyalització vertical de la Instrucció de Carreteres. (B.O.E. 5 d'abril de 2014).
- Ordre de 3 de juny de 1986 per la que s'aproven els documents "Obras de paso de carreteras. Colección de pequeñas obras de paso 4.-I.C." (B.O.E. de 20 de juny de 1986).
- R.D. 842/2002, de 2 d'agost, pel que s'aprova el Reglament electrotècnic per a baixa tensió (B.O.E. de 18 de setembre de 2002).
- R.D. 1627/1997, de 24 d'octubre, pel que s'aproven les disposicions mínimes de seguretat i salut en les obres de construcció.
- Es tindran en compte especialment, totes les Normes vigents de les Companyies de Serveis Afectats (Aigua, Electricitat, Telèfons, i Gas).
- La legislació que substitueixi, modifiqui o complementi les disposicions esmentades i la nova legislació aplicable que es promulgui, sempre que estigui vigent amb anterioritat a la data de Contracte.

Serán d'especial aplicació els Plecs de Bases Tècniques Generals de l'Agència Catalana de l'Aigua de la Generalitat de Catalunya.

En cas de contradicció o simple complementació de diverses normes es tindran en compte, en tot moment, les condicions més restrictives.

1.16. EXISTÈNCIA DE TRÀNSIT DURANT L'EXECUCIÓ DE LES OBRES

L'existència de determinats vials, que s'hagin de mantenir en servei durant l'execució de les obres, no serà motiu de reclamació econòmica per part del Contractista.

El Contractista programarà l'execució de les obres de manera que les interferències siguin mínimes, i, si s'escau, construirà els desviaments provisionals que siguin necessaris, sense que això sigui motiu d'increment del preu del Contracte.

Les despeses ocasionades pels anteriors conceptes, i per la conservació dels vials de servei esmentats, es consideraran incloses als preus del Contracte, i en cap moment podran ser objecte de reclamació. En cas de que l'anterior impliqui la necessitat d'executar determinades parts de les Obres per fases, aquestes seran definides per la Direcció de les

Obres, i el possible cost adicional es considerarà inclòs als preus unitaris, com en l'apartat anterior.

1.17. INTERFERÈNCIA AMB ALTRES CONTRACTISTES

Quan sigui necessari executar determinades unitats d'obra, en presència de servituds de qualsevol tipus, o de serveis existents que sigui necessari respectar, o bé quan s'escaigui l'execució simultània de les Obres i la substitució o reposició de serveis afectats el Contractista estarà obligat a emprar els mitjans adequats per a la realització dels treballs, de manera que s'eviti la possible interferència i risc de qualsevol tipus.

El Contractista sol·licitarà, a les diferents entitats subministradores o propietaris de Serveis, plànols de definició de la posició dels esmentats serveis, i localitzarà i descobrirà les canonades de serveis soterrats mitjançant treballs d'execució manual. Les despeses originades o les disminucions de rendiment originades es consideraran incloses als preus unitaris, i no podran ser objecte de reclamació.

1.18. EXISTÈNCIA DE SERVITUDS I SERVEIS SOTERRATS

Quan es conegui o es prevegi la possibilitat d'interferir amb serveis o servituds establertes es tindrà cura especial amb les característiques d'aquestes, sol·liciten a l'Empresa o Organismes corresponents la localització exacta d'aquestes instal·lacions. Veure els apartats següents.

1.19. DESVIAMENT DE SERVEIS

Abans de començar les excavacions, el Contractista, fonamentat en els plànols i dades que disposi, o mitjançant la visita als serveis, si és factible, haurà d'estudiar i replantejar sobre el terreny els serveis i instal·lacions afectades, considerar la millor manera d'executar els treballs per no fer-los malbé, i assenyalar aquells, que, en darrer terme, consideri necessari modificar.

Si l'Enginyer Director es mostra conforme, sol·licitarà de l'Empresa i Organismes corresponents, la modificació d'aquestes instal·lacions. Aquestes operacions es pagaran mitjançant factura. En cas d'existir una partida per a abonar els esmentats treballs, el Contractista tindrà en compte, en el càlcul de la seva oferta econòmica, les despeses

corresponents a pagaments per Administració, ja que s'abonarà únicament l'import de les factures.

Malgrat tot, si amb la finalitat d'accelerar les obres, les empreses interessades recaptin la col·laboració del Contractista, aquest haurà de prestar l'ajuda necessària.

1.20. ABONAMENT D'UNITATS D'OBRA

Els conceptes mesurats per a totes les unitats d'obra, i la manera d'abonar-los, d'acord amb el Quadre de Preus núm. 1, s'entendrà que es refereixen a unitats d'obra totalment acabades.

Al càlcul de la proposició econòmica, s'haurà de tenir en compte que qualsevol material o treball necessari pel correcte acabat de la unitat d'obra, o per assegurar el perfecte funcionament de la unitat executada en relació a la resta d'obra realitzada, es considerarà inclòs als preus unitaris del Contracte, no podent ser objecte de sobrepreu.

L'ocasional omisió dels esmentats elements als Documents del Projecte no podrà ser objecte de reclamació, ni de preu contradictori, per considerar-los expressament inclosos als preus del Contracte.

Els materials i operacions esmentats són els considerats com a necessaris i d'obligat acompliment a la normativa relacionada a l'apartat 1.15.

1.21. CONTROL D'UNITATS D'OBRA

La Direcció d'obra demanarà als laboratoris homologats pressupostos sobre control de qualitat de les unitats d'obra, escollint el que sigui més adient per a les condicions de l'obra.

L'import, fins al 1% del Pressupost de Contracta, correrà a càrrec del Contractista, segons la Clàusula 38 del Plec de Clàusules Administratives Generals per a la contractació d'obres de l'Estat.

El laboratori encarregat del control d'obra realitzarà tots els assaigs del programa, prèvia sol·licitud de la Direcció Facultativa de les obres, d'acord amb el següent esquema de funcionament:

- 1) A criteri de la Direcció Facultativa es podrà ampliar o reduir el nombre de controls que s'abonaran, sempre, a partir dels preus unitaris acceptats.

- 2) Els resultats de cada assaig es comunicaran simultàniament a la Direcció de les obres i a l'Empresa Constructora. En cas de resultats negatius, s'anticiparà la comunicació telefònicament, a fi de prendre les mesures necessàries amb urgència.

CAPÍTOL II - UNITATS D'OBRA CIVIL

2.1. MATERIALS BÀSICS

Tots els materials bàsics, que s'empraran durant l'execució de les Obres, seran de primera qualitat i acompliran les Instruccions, Normes i Reglaments de la legislació vigent, esmentades a l'article 1.15 del present Plec.

2.2. ESBROSSADA I NETEJA DELS TERRENYS

Definició

Es defineix com aclariment i esbrossada del terreny, el treball consistent en extreure i retirar, de les zones designades, tots els arbres, soques, plantes, malesa, brossa, runes, escombraries, o qualsevol altre material no desitjable.

La seva execució inclou les operacions següents:

- Excavació dels materials objecte d'aclariment i esbrossada
- Retirada dels materials objecte d'aclariment i esbrossada

Tot això realitzat d'acord amb les presents especificacions i amb les dades que, sobre el particular, inclouen els corresponents documents del Projecte.

Execució de les obres

Les operacions d'excavació s'efectuaran amb les precaucions necessàries, per a aconseguir unes condicions de seguretat suficients, i evitar damnatge a les estructures existents, d'acord amb el que, sobre això, ordeni l'encarregat Facultatiu de les obres, el qual designarà i marcarà els elements que calgui conservar intactes.

Per a disminuir al màxim el deteriorament dels arbres, que calgui conservar, es procurarà que, els que s'han d'aterrar caiguin cap al centre de la zona objecte de neteja. Quan sigui necessari evitar damnatges a d'altres arbres, en el tràfic per carretera o ferrocarril, o a estructures properes, els arbres s'aniran trossejant per llur brancada i tronc progressivament. Si per tal de protegir aquest arbres o altra vegetació destinada a romandre en un lloc, es precisa aixecar barreres o utilitzar qualsevol altre mitjà, els treballs corresponents s'ajustaran al que, sobre el particular, ordeni el encarregat Facultatiu de les obres.

Als rebaixos, totes les soques i arrels més grans de deu centímetres (10 cm) de diàmetre, seran eliminades fins a una profunditat no inferior a cinquanta centímetres (50 cm), per sota de l'esplanada.

Del terreny natural sobre el que s'ha d'assentar el terraplè, s'eliminaran totes les soques o arrels amb un diàmetre superior a deu centímetres (10 cm), a fi de que no en quedi cap dintre del ciment del terraplè, ni a menys de quinze centímetres (15 cm) de profunditat sota la superfície natural del terreny.

També s'eliminaran sota els terraplens de poca cota, fins a una profunditat de cinquanta centímetres (50 cm) per sota de l'esplanada.

Aquells arbres, que ofereixin possibilitats comercials, seran esporgats i netejats; després es tallaran en trossos adequats i, finalment, s'emmagatzemaran acuradament al llarg del tirat, separats dels munts que han de ser cremats o llançats. La longitud dels trossos de fusta serà superior a tres metres (3 m), si ho permet el tronc. Ara bé, abans de procedir a tallar arbres, el Contractista haurà d'obtenir els consegüents permisos i autoritzacions, si s'escau, sent al seu càrrec qualsevol tipus de despesa que ocasioni el concepte esmentat.

Els treballs es realitzaran de forma que produeixin la menor molèstia possible als ocupants de les zones pròximes a les obres.

Cap fita-marca de propietat o punt de referència de dades topogràfiques, de qualsevulla classe, serà feta malbé o desplaçada, fins que un agent autoritzat hagi referenciat, d'alguna altra forma, la seva situació o aprovat el seu desplaçament.

La retirada dels materials objecte d'aclariment i esbrossada es farà com es diu a continuació.

Tots els subproductes forestals, excepte la llenya de valor comercial, seran cremats d'acord amb el que, sobre això, ordeni el Facultatiu encarregat de les obres. Els materials no combustibles seran retirats pel Contractista de la manera i als llocs que assenyali el Facultatiu encarregat de les obres.

Mesurament i abonament

S'acomplirà, en tot moment, el que es prescriu al PG-3

El mesurament i abonament es realitzarà per metres quadrats (m²) realment esbrossats, i exemptes de material.

El preu inclou la càrrega i transport a l'abocador dels materials, i totes les operacions esmentades a l'apartat precedent.

Simultàniament a les operacions d'esbrossada es podrà excavar la capa de terra vegetal.

Les terres vegetals es transportaran a l'abocador o s'arreglaran a les zones que indiqui la Direcció de les Obres, a fi de ser emprades per a formació de zones verdes. Aquestes terres es mesuraran i s'abonaran al preu de l'excavació, en qualsevol tipus de terreny. El transport a l'abocador, o a l'amàs intermedi esmentat, es considerarà inclòs als preus unitaris del Contracte.

2.3. EXCAVACIONS EN QUALSEVOL TIPUS DE TERRENY

Les excavacions s'executaran d'acord amb els plànols del Projecte, i amb les dades obtingudes del replanteig general de les Obres, els Plànols de detall, i les ordres de la Direcció de les Obres.

La unitat d'excavació inclourà l'ampliació, millora o rectificació dels talussos de les zones de desmunt, així com llur refí i l'execució de cunetes provisionals o definitives. La rectificació dels talussos, ja esmentada, s'abonarà al preu d'excavació del Quadre de Preus n. 1.

Quan les excavacions arribin a la rasant de la plataforma, els treballs que s'executaran per a deixar l'esplanada refinada, compactada i totalment preparada per a endegar la col·locació de la sub-base granular, estaran inclosos al preu unitari de l'excavació. Si l'esplanada no aconsegueix les condicions de capacitat portant necessàries, el Director de les obres podrà ordenar una excavació addicional en sub-rasant, que serà mesurada i abonada mitjançant el mateix preu definitiu per a totes les excavacions.

Les excavacions es consideraran no classificades, i es defineixen amb un preu únic per a qualsevol tipus de terreny. L'excavació especial de talussos en roca, definida a l'article 322 del PG-3, s'abonarà al preu únic definit d'excavació.

Si durant les excavacions apareixen manantials o filtracions motivades per qualsevol causa, s'executaran els treballs d'acord amb les indicacions existents a la normativa indicada a l'article 1.16, i es consideraran inclosos en els preus d'excavació.

Als preus de les excavacions està inclòs el transport a qualsevulla distància. Si a criteri del Director de les Obres els materials no són adequats per a la formació de terraplens, es

transportaran a l'abocador, no sent motiu de sobrepreu el possible increment de distància de transport. El Director de les Obres podrà autoritzar l'abocat de materials a determinades zones baixes de les parcel·les assumint el Contractista l'obligació d'executar els treballs d'estesa i compactació, sense reclamar compensació econòmica de cap tipus.

El replè de parcel·les definit, en cap cas podrà superar les cotes de les voreres més pròximes.

Mesurament i abonament

Es mesurarà i abonarà per metres cúbics (m³) realment excavats, mesurats per diferència entre els perfils presos abans i després dels treballs.

No són abonables els despreniments o els augments de volum sobre les seccions que prèviament s'hagin fixat en aquest Projecte.

Per a l'efecte dels mesuraments de moviment de terra, s'entén per metre cúbic d'excavació el volum corresponent a aquesta unitat, referida al terreny tal com es trobi on s'hagi d'excavar.

S'entén per volum de terraplè, o replè, el que correspon a aquestes obres, després d'executades i consolidades, segons el que es preveu en aquestes condicions.

Advertència sobre els preus de les excavacions

A més del que s'especifica als articles anteriors, i a d'altres on es detalla la forma de l'execució de les excavacions, haurà de tenir-se en compte el següent:

El Contractista, a l'executar les excavacions s'atindrà sempre als plànols i instruccions del Facultatiu. En cas que l'excavació a executar no fos suficientment definida, sol·licitarà l'aclaració necessària abans de procedir a la seva execució. Per tant, no seran d'abonament els despreniments ni els augments de seccions no previstos al Projecte o fixats pel Director Facultatiu.

Contràriament, si seguint les instruccions del Facultatiu, el Contractista executés menor volum d'excavació que el que hauria de resultar de tots els plànols, o de les prescripcions fixades, sols es considerarà d'abonament el volum realment executat.

En tots els casos, els buits que quedin entre les excavacions i les fàbriques, inclòs resultants dels despreniments, s'hauran de reomplir amb el mateix tipus de material, sense que el Contractista rebi, per això, cap quantitat addicional.

En cas de dubte sobre la determinació del preu d'una excavació concreta, el Contractista s'atindrà al que decideixi el Director Facultatiu, sense ajustar-se al que, a efectes de valoració del Pressupost, figuri al Pressupostos Parcial del Projecte.

S'entén que els preus de les excavacions comprenen, a més de les operacions i despeses ja indicades, tots els auxiliars i complementaris, com són:

Instal·lacions, subministrament i consum d'energia per a enllumenat i força, subministrament d'aigües, ventilació, utilització de qualsevulla classe de maquinària amb totes llurs despeses i amortitzacions, etc. així com els entrebancs produïts per les filtracions o per qualsevol altre motiu.

2.4. TERRAPLENS

Consisteix en l'estesa i compactació de materials terrencs procedents d'excavacions o préstecs. Els materials per a formar terrapleus compliran les especificacions del PG-3.

L'equip necessari per a efectuar la seva compactació es determinarà pel encarregat Facultatiu, en funció de les característiques del material a compactar segons el tipus d'obra.

El Contractista podrà utilitzar un equip diferent, per això necessitarà l'autorització del Facultatiu Director, que sols la concedirà quan, amb l'equip proposat pel Contractista, obtingui la compactació requerida, al menys, al mateix grau que amb l'equip proposat pel Facultatiu encarregat.

El ciment del replè es prepararà de forma adequada, per tal de suprimir discontinuïtats a les superfícies, efectuant, els treballs necessaris de refí i compactació.

A continuació s'estendrà el material en tongades de gruix uniforme i suficientment reduït per a que, amb els mitjans disponibles, s'obtingui, en tot el seu gruix, el grau de compactació exigut. Els materials de cada tongada seran de característiques uniformes, i si no ho fossin s'aconseguirà aquesta uniformitat barrejant-se convenientment amb els mitjans adequats per a això.

No s'estendrà cap tongada mentre no s'hagi comprovat que la superfície subjacent compleixi les condicions exigides, i, per tant, sigui autoritzada la seva estesa pel encarregat Facultatiu. En cas que la tongada subjacent s'hagi reblanit per una humitat excessiva no s'estendrà la següent.

Mesurament i abonament

Es mesuraran i abonaran per metre cúbic (m³) realment executat i compactat al seu perfil definitiu, mesurat per diferència entre perfils, presos abans i després dels treballs.

El material a utilitzar serà en algun cas, provenint de l'excavació a la traça: en aquest cas el preu del replè inclou la càrrega, transport, estesa, humectació, compactació i anivellació.

En cas que el material provingui de préstecs, el preu corresponent inclou l'excavació, càrrega, transport, estesa, humectació, compactació, anivellació i cànon de préstec corresponent.

Els terraplens, considerats al PG-3 com a replens localitzats (art. 332) o pedraplens (art. 331), s'executaran d'acord amb el PG-3 però es mesuraran i abonaran com les unitats de terraplè.

El Contractista haurà de localitzar les zones de préstecs, obtenir els permisos i llicències que siguin necessaris i abans de començar les excavacions, haurà de sotmetre a l'aprovació del Director de les Obres les zones de préstec, a fi de determinar si la qualitat dels sòls és suficient.

2.5. DEMOLICIONS I REPOSICIONS

Definició

Es defineix com demolició, l'operació d'enderrocament de tots els elements que obstaculitzin la construcció d'una obra o que sigui necessari per desaparèixer, per a donar per finalitzada l'execució de l'obra.

La seva execució inclou les operacions següents:

- Enderrocament o excavació de materials.
- Retirada dels materials resultants o abocadors o al lloc d'utilització o amàs definitiu.

Tot això realitzat d'acord amb les presents especificacions i amb les dades que, sobre el que ens ocupa, inclouen la resta dels documents del Projecte.

Execució de les obres

L'execució de les obres compren l'enderrocament o excavació de materials. Aquestes operacions s'efectuaran amb les precaucions necessàries per a l'obtenció d'unes condicions de seguretat suficient i evitar damnatges a les estructures existents, d'acord amb el que ordeni el facultatiu encarregat de les obres, qui designarà i marcarà els elements que s'hagin de conservar intactes, així com els llocs d'amàs i llur forma de transport.

Mesurament i abonament

Es mesuraran i abonaran els preus del Quadre de Preus núm. 1. El preu corresponent inclou la càrrega sobre camions i el transport a l'abocador o al lloc d'utilització, així com la manipulació dels materials i mà d'obra necessària per a la seva utilització.

Solament seran d'abonament les demolicions de fàbriques antigues, però no s'abonaran els trencaments de canonades, de qualsevulla mena informal.

El Contractista té l'obligació de dipositar els materials que, procedents d'enderrocs, considerin de possible utilització o d'algun valor, al lloc que els assigni el Director Facultatiu de l'obra.

Reposicions

S'entén per reposicions, les reconstruccions d'aquelles fàbriques que hagi estat necessari enderrocar per a l'execució de les obres, i s'han de realitzar de tal forma que les esmentades fàbriques han de quedar en les mateixes condicions que abans de començar les obres.

Les característiques d'aquestes, seran les mateixes que les dels enderrocaments, amb el mateix grau de qualitat i textura.

La demolició s'abonarà als preus corresponents del Quadre de Preus núm. 1. Les reposicions s'abonaran als preus del Quadre de Preus núm. 1, com si es tractés d'obres de nova construcció.

2.6. EXCAVACIÓ I REPLÈ DE RASES I POUS

La unitat d'excavació de rases i pous comprèn totes les operacions necessàries per a obrir les rases definides per a l'execució del clavegueram, abastament d'aigua, la resta de les xarxes de servei, definides en el present Projecte, i les rases i pous necessaris per a fonaments o drenatges.

Les excavacions s'executaran d'acord amb les especificacions del PG-3 i els plànols del Projecte amb les dades obtingudes del replanteig general de les obres, els plànols de detall i les ordres de la Direcció d'Obres.

Les excavacions es consideraran no classificades i es defineixen amb un sol preu per a qualsevol tipus de terreny.

L'excavació de roca i l'especial de talussos en roca, definida a l'article 322 del PG-3, s'abonarà al preu únic definit d'excavació.

Si durant l'execució de les excavacions apareixen manantials o filtracions motivats per qualsevol causa, s'utilitzaran els mitjans necessaris per a drenar les aigües. El cost de les esmentades operacions s'inclourà en els preus d'excavació.

El preu de les excavacions comprèn també les entibacions que siguin necessàries i el transport de les terres a l'abocador, a qualsevol distància. La Direcció de les Obres podrà autoritzar, si és possible, l'execució de sobreexcavacions per a evitar les operacions d'apuntalament, però els volums sobreexcavats no seran objecte d'abonament. L'excavació de rases s'abonarà per metres cúbics (m³) excavats d'acord amb la medicció teòrica dels plànols del Projecte.

El preu corresponent inclou el subministrament, transport, manipulació i ús de tots els materials, maquinària i mà d'obra necessària per a la seva execució; la neteja i esbrossada de tota la vegetació, la construcció d'obres de desguàs, per tal d'evitar l'entrada d'aigües; la construcció dels apuntalaments i els calçats que es precisin; el transport, dels productes extrets, al lloc d'ús, als dipòsits o a l'abocador; indemnitzacions a qui calgui, i arranament de les àrees afectades.

A l'excavació de rases i pous serà d'aplicació l'avertència sobre els preus de les excavacions, esmentada a l'article 2.3. del present Plec.

Quant durant els treballs d'excavació apareixen serveis existents, amb independència de que aquest s'hagin contemplat o no al Projecte, els treballs s'executaran inclòs amb mitjans manuals, per a no fer malbé aquestes instal·lacions, completant-se l'excavació amb el calçat o penjat amb bones condicions de les canonades d'aigua, gas, clavegueram, instal·lacions elèctriques, telefòniques, etc. o amb qualsevol altre servei, que sigui precís descobrir, sense que el Contractista tingui cap dret a pagament per aquests conceptes.

El replè de les rases s'executarà amb el mateix grau de compactació exigida als terraplens (apartat 2.4). El Contractista emprará els mitjans de compactació lleugers necessaris i reduirà el gruix de les tongades, sense que els esmentats treballs puguin ser objecte de sobrepreu.

Si els materials procedents de les excavacions de rases no són adequats per a llur replè. S'obtidran els materials necessaris dels préstecs interiors al polígon, no s'en d'abonament els treballs d'excavació i transport dels esmentats materials de préstec, i trobant-se inclosos al preu unitari de replè de rases definit al Quadre de Preus núm. 1.

En cas de no poder comptar amb préstecs interiors al polígon, el material a emprar s'abonarà segons preu d'excavació de préstecs exteriors al polígon, definit al Quadre de Preus núm. 1.

2.7.- MATERIALS PER A FERMS

2.7.1.- Tot-u artificial.

Els materials procediran de la trituració de pedra de cantera o grava natural. Per les especificacions d'aquesta unitat d'obra es tindrà present allò establert les prescripcions de Ordre FOM/2523/2014.

2.7.2.- Mescles bituminoses en calent.

L'execució d'aquesta unitat d'obra es realitzarà d'acord amb les prescripcions tècniques generals sobre mescles bituminoses en calent, Article 542, que apareix a la circular núm. 5/2001 de 24 de Maig de 2001 amb les següents prescripcions particulars.

Els àrids destinats a la fabricació de mescles bituminoses s'hauran de sotmetre a l'assaig d'identificació per raigs X, del que s'haurà de deduir que no tenen cap component expansiu.

En cas contrari seran rebutjats i no es podran emprar.

Serà també obligat el presentar el certificat emès per la pedrera de procedència dels àrids, on es facin constar que acompleixen totes les exigències del PG-3 per a ser utilitzats en la fabricació de mescles bituminoses.

2.7.2.a.- Lligant hidrocarbonat.

Característiques generals pels betums asfàltics:

Cal que tingui un aspecte homogeni, així com una absència quasi absoluta d'aigua.

Ha de tenir una temperatura homogènia, ésser consistent i viscos, i flexible a baixes temperatures.

Tanmateix ha de ser adherent amb les superfícies minerals dels granulats, siguin seques o humides.

Els lligants a emprar compliran serà:

BETUM ASFÀLTIC B-60/70:

Característiques del betum original:

- Penetració a 25° (NLT-124/84)	6-7 mm
- Índex de penetració (NLT-181/84)	-0.7 - +1
- Punt de reblaniment. anella-bola (NLT-125/84)	48°C - 57°C
- Punt de fragilitat Fraass (NLT-182/84)	<=-8°C
- Ductilitat a 25°C (NLT-126/84)	>=90 cm
- Solubilitat en tricloroetà (NLT-130/84)	99,5%
- Contingut d'aigua, en volum (NLT-123/84)	<=0,2%
- Punt d'inflació, vas obert (NLT-127/84)	>=235°C
- Densitat relativa a 25°C (NLT-122/84)	>=1,00
- Contingut d'asfaltens (NLT 131/72)	>=15%
- Contingut de parafines (NFT 66-015)	<4,5%

Característiques del residu de pel·lícula fina:

- Variació de massa (NLT-185/84) $\leq 0,8\%$
- Penetració a 25°C (NLT-125/84) $\geq 50\%$ de la penetració original
- Augment del punt de reblaniment, anella-bola (NLT-125/84) $\leq 9^\circ\text{C}$
- Ductilitat a 25°C (NLT-126/84) ≥ 50 cm

BETUM ASFÀLTIC B-55/70, modificat amb polímers:

Lligant millorat mitjançant l'addició de polímers o asfalts naturals amb les següents característiques:

- Penetració (NLT 124/84) 55-70
- Punt de fragilitat Fraas (NLT 182/84)..... $< -15^\circ\text{C}$
- Punt de reblaniment (NLT 125/84)..... $> 65^\circ\text{C}$
- Ductilitat (NLT-126/84) a 5°C > 30 cm
- Flotador 60°C..... > 2000

Estabilitat emmagatzematge

- Diferència A i B $< 5^\circ\text{C}$
- Diferència penetració < 10
- Recuperació elàstica a 25 °C > 70
- Contingut aigua..... $< 0,2\%$
- Densitat relativa 25°C/25°C $> 1,0$

Residu pel·lícula fina.

- Variació de massa $< 1,0\%$
- Penetració (25°C, 100g, 5s) $> 65\%$
- Variació A i B..... -4+10
- Ductilitat (5°C, 5cm/min) > 15 cm

A les següents mesclades

- Mesclades poroses en tots els casos.
- Mesclades discontinues, segons les especificacions de la O.C. 5/2001 amb trànsit T00, T0 i T1.

El lligant a utilitzar serà betums B-55/70 modificats amb polímers tipus BM-3c, descrits anteriorment.

- Totes les cisternes de betum que arribin a la planta hauran de disposar del corresponent certificat de característiques tècniques, una còpia del qual, es lliurarà al Laboratori de Control de Qualitat o a la Direcció d'Obra.

2.7.2.b.- Granulat gruixut

Els granulats a emprar a les mescles bituminoses procediran del matxucat i trituració de pedres de pedrera. El percentatge de partícules que presenten dos (2) o més cares de fractura segons la NLT 358/87 no serà inferior al 100%.

La naturalesa serà silícica a les capes de trànsit.

El coeficient de desgast mitjà per l'assaig de Los Angeles, segons la Norma NLT-149/72, serà inferior a 30 a les capes intermèdia i de base. A la capa de trànsit aquest coeficient serà inferior a vint-i-cinc (25) i a vint (20) a les drenants.

El valor del coeficient de pols accelerat al granulat a emprar a capes de trànsit, inclòs a mescles drenants serà com a mínim de cinquanta centèsimes (0.50). El coeficient de pols accelerat es determinarà d'acord amb les Normes NLT-174/72 i NLT-175/73.

L'índex de lleties de les diferents fraccions del granulat serà inferior a trenta (30), excepte a les mescles drenants que serà inferior a vint-i-cinc.

2.7.2.c.- Granulat fi

El granulat a emprar a mescles bituminoses serà sorra natural, sorra provinent del matxucat o una mescla d'ambdós materials, exempts de pols, brutícia, argila i altres matèries estranyes.

Les sorres naturals estaran constituïdes per partícules estables i resistents, i no hauran d'entrar a la mescla en proporció superior al deu per cent (10%) del pes total dels granulats.

Les sorres artificials s'obtidran de materials que el seu coeficient de desgast a Los Angeles, acompleixi les condicions del granulat gruixut.

L'equivalent de sorra, segons NLT-113/72, serà superior a seixanta cinc (65) per a les sorres artificials i setanta cinc (75) per a les naturals.

2.7.2.d.- Filler

El filler serà en un cent per cent (100%) d'aportació a les capes de trànsit i intermèdia, i en un cinquanta per cent (50%) a la capa base.

La corba granulomètrica del filler estarà compresa dins dels límits següents:

<u>Tamís UNE</u>	<u>% Passa</u>
0.63 mm	100
0.32 mm	95-100
0.16 mm	90-100
0.080 mm	70-100

En cas d'emprar un ciment com a filler la quantitat de calç lliure no ha de ser superior al tres per cent (3%).

2.7.2.e.- Tipus i composició de la mescla

Les mescles bituminoses a emprar a les capes de base i intermèdia, acompliran les següents condicions corresponents a l'assaig Marshall (NLT-159/86)

CONCEPTE

TRÀNSIT

Tipus de mescla	
taula 542.6	D-12
Relació ponderal entre filler i betum	1.3
núm. de cops per cara	75
Estabilitat en Kgf mínims	>1000
Deformació en mm	2 a 3,5
% de solcs en mescla	4 a 6
% de solcs a granulats	>14
% Pèrdues al Càntabre (25°C)	----
% Pèrdues al Càntabre en humit (25°C)	----

El fus granulomètric dels granulats serà el següent:

Tamisos UNE (mm)	12,5	8	4	2	0,500	0,250	0,125	0,063	
% passa									
D-12	0	80-95	64-79	44-59	31-46	16-27	11-20	6-12	4-8

2.7.3.- Granulats per a regs d'emprimació.

El granulat pels regs d'imprimació serà sorra natural, sorra procedent del matxucat o bé una barreja dels dos materials, exempt de pols, brutícia, argila o d'altres matèries estranyes.

Les característiques d'aquest granulat hauran d'acomplir les especificacions de l'article 530.2 del PG-3.

2.7.4.- Emulsions bituminoses.

Les emulsions bituminoses compliran allò establert per l'Article 213 del PG-3 i modificat per Ordre Ministerial de 27 de desembre de 1999.

Les emulsions bituminoses a utilitzar a l'obra, seran:

- Emulsió asfàltica tipus ECR-1 a regs d'adherència.
- Emulsió asfàltica tipus ECI a regs d'emprimació

2.8. FORMIGONS

Tots els formigons acompliran l'EHE, considerant com definició de resistència característica la d'aquesta Instrucció.

Tots els formigons seran vibrats mitjançant vibradors d'agulla i d'encofrat o regles vibrants.

Es fabricarà, sempre, amb formigonera, sent el període de batut superior a un minut (1') i inferior al minut i mig (1'30"), i de tal forma que la consistència del formigó sigui totalment uniforme en cada barreja.

A més de les Prescripcions de l'EHE es tindran en compte les següents:

La instal·lació de transport i posta a l'obra es farà de tal forma que el formigó no perdi compacitat ni homogeneïtat.

No es podrà abocar lliurement el formigó des d'una alçada superior a un metre cinquanta centímetres (1,50 m), ni distribuir-ho amb pala a gran distància.

Queda prohibit l'ús de canaletes o trompes pel transport o per la posta a l'obra del formigó, sense l'autorització del Facultatiu encarregat.

No es podrà formigonar quan l'aigua pugui perjudicar la resistència o qualsevulla de les característiques del formigó. Per al formigonament, en temps fred o calurós, se seguiran les prescripcions de l'EHE.

Mai no es col·locarà formigó sobre un terreny que estigui gelat.

El pervibrador s'introduirà verticalment a la massa del formigó fresc i es retirarà també verticalment, sense que es mogui horitzontalment mentre que estigui submergit al formigó.

Es procurarà extreure el vibrat a les proximitats dels encofrats per a evitar la formació de bosses de pedres i de coques.

En general, el vibrat del formigó s'executarà d'acord amb les normes especificades a l'EHE.

La situació de les juntes de construcció serà fixada pel Facultatiu Director de manera que compleixin les prescripcions de l'EHE, i procurant que llur nombre sigui el menor possible.

Sempre que s'interrompi el treball, qualsevol que sigui el termini d'interrupció, es cobrirà la junta amb sacs de gerga humits per a protegir-la dels agents atmosfèrics.

Abans de recomençar el treball, es prendran les disposicions necessàries per a aconseguir una bona unió del formigó fresc amb el que està endurit.

Durant els tres (3) primers dies, es protegirà el formigó dels raigs solars amb arpillera mullada. Com a mínim, durant els (7) primers dies, es mantindran les superfícies vistes constantment humides, mitjançant el rec, la inundació o cobrint-les amb sorra o arpillera, les quals hauran de mantenir-se constantment humides.

La temperatura de l'aigua utilitzada al rec no serà inferior en més de vint graus (20º) a la del formigó, per a evitar la producció de badadures per refredament bruscat.

També es podran utilitzar procediments de curat especial a base de pel·lícules superficials impermeables, prèvia autorització per escrit del Director Facultatiu.

Els paraments han de quedar llisos, amb formes perfectes i bon aspecte, sense defectes o rugositats, i sense que sigui necessari aplicar, en aquests paraments, enlluïts, que no podran ser, en cap cas, executats sense l'autorització prèvia del Director Facultatiu.

Les operacions precises per a deixar les superfícies en bones condicions d'aspecte, seran a compte del Contractista.

La irregularitat màxima que s'admet als paraments és la següent:

- Paraments vistos = sis mil·límetres (0,006 m)

- Paraments ocults = vint-i-cinc mil·límetres (0,025 m)

En qualsevol cas, a totes les obres de fàbrica i murs es prendran provetes, que seran trencades als set (7) o vint-i-vuit (28) dies. S'efectuaran, com a mínim, una sèrie de sis (6) provetes cada cinquanta metres cúbics (50 m³) de formigó utilitzat a voltes i soleres.

A les obres de formigó armat es faran diàriament dues (2) sèries de sis (6) provetes cadascuna, per trencar cada sèrie, als set (7) o vint-i-vuit (28) dies, prenent com a càrrega de trenc, a cada sèrie la mida dels resultats, descartant les dues (2) extremes.

Les provetes s'amaçonaran de forma similar a la del formigó de l'obra i es conservaran en condicions anàlogues a les d'aquest. Si passat vint-i-vuit (28) dies la resistència de les provetes fos menor a l'especificada, per a aquesta data, en més d'un vint per cent (20%), s'extrauran provetes de l'obra i si la resistència d'aquestes també fos menor que l'especificada, l'obra serà enderrocada. En canvi, si la resistència de les provetes extretes fos més gran que la de

les d'assaig, podrà acceptar-se l'obra encas de que es pugui efectuar, sense perill, una assaig en càrrega amb una sobrecàrrega superior en un cinquanta per cent (50%) a la del càlcul, durant el qual es mesurarà la fletxa produïda, que haurà de ser admissible.

Si no fos possible extreure provetes de l'obra, i les d'assaig no donen el vuitanta per cent (80%) de les resistències especificades, l'obra haurà d'enderrocar-se.

En cas de que la resistència de les provetes d'assaig i de les extretes de l'obra estes compresa entre el vuitanta i el cent per cent (80 i 100 %) de l'especificada, el Director Facultatiu podrà rebre, amb reserves, l'obra, després dels assaigs de càrrega corresponents.

Els motllos i encofrats seran de fusta, acomplirà les condicions exigides a l'apartat corresponent, metàl·lics o d'altre material adient, a l'albir del Director Facultatiu.

Tant les unions com les peces que constitueixen els encofrats, cintres i calçat hauran de posseir la resistència i la rigidesa necessària per que, amb la marxa prevista del formigó no es produeixen moviments locals de més de cinc mil·límetres (0,0005 m).

Les superfícies interiors dels encofrats hauran de ser suficientment uniformes i llises per a aconseguir que els paraments de formigó no presentin defectes, bombaments, ressalts o rebaves de més de cinc mil·límetres (0,0005 m).

Tant les superfícies dels encofrats com els productes que s'els hi pugui aplicar, per a facilitar l'encofrat, no hauran de contenir substàncies agressives pel formigó.

Els encofrats de fusta s'humitejaran abans del formigonat i es netejaran, especialment el fons, deixant-se obertures provisionals per a facilitar aquesta tasca.

Les juntes entre les diferents taules hauran de permetre l'entumiment de les mateixes, per la humitat del rec o de l'aigua del formigó, sense que deixin escapar la pasta durant el formigonat.

Es disposarà l'encofrat a les bigues i forjats amb la necessària contraflaixca per a que, un cop desencofrada i carregada la peça de formigó, aquesta conservi contraflaixca del 1:300 de la llum.

S'autoritza l'ús de tipus i tècniques especials d'encofrat, el comportament i resultats dels quals estiguin sancionats per la pràctica, havent de justificar l'eficàcia d'aquells altres que es proposin i que, per la seva novetat, manquin d'aquelles garanties.

Mesurament i abonament

Els formigons es mesuraran d'acord amb els plànols del Projecte, o amb els plànols de detall resultants del replanteig de les Obres, i que s'abonaran per metres cúbics.

El preu dels encofrats va inclòs en els corresponents preus de formigons. Aquests preus inclouen els materials dels encofrats, la maquinària i la mà d'obra necessària per a la col·locació.

El formigó armat s'abonarà al preu del tipus de formigó emprat, que inclourà totes les operacions necessàries per a executar la unitat d'obra menys les armadures i llur col·locació, que s'abonarà al preu del quilogram (kg) d'acer col·locat.

Les bastides, cintres, execució de juntes, operacions de curat i altres operacions necessàries per a l'execució del formigonat, a criteri de la Direcció de les Obres, es consideraran incloses als preus dels formigons.

Advertència sobre l'abonament de les obres de fàbrica

Únicament s'abonarà el volum d'obra de fàbrica realment executat conforme a les condicions i amb subjecció als perfils de replanteig i plànol dels mateixos, que figuren al Projecte o ordres escrites del Director Facultatiu. Per tant, en cap cas seran d'abonament els excessos d'obra de fàbrica executats pel Contractista pel seu compte, sense tenir l'autorització del Director Facultatiu.

Per a l'abonament dels increments de secció sobre la secció teòrica mínima, indicats als plànols de seccions tipus, serà necessari que, prèviament, hagi estat ordenada la seva execució pel Facultatiu Director, per escrit i fent constar, de manera explícita, les dimensions que han de donar-se a la secció. Per això el Contractista estarà obligat a exigir, prèviament a l'execució de cada part d'obra, la definició exacta d'aquelles dimensions que no es trobin definides.

2.9. ACER A UTILITZAR A ARMADURES

Condicions generals

L'acer, a utilitzar, acomplirà les condicions exigides a la Instrucció per al Projecte i Execució de les Obres de Formigó EHE.

Qualitat

L'allargament repartit de trenc en % sobre base de 5 diàmetres no serà menor de 12. El mòdul d'elasticitat inicial serà igual o superior a un milió vuit-cents mil quilograms per centímetre quadrat (1.800.000 Kg/cm²). El límit elàstic serà de cinc-cents N/mm² (500 N/mm²).

Als acers d'esglaó de relaxament, es prendrà com límit elàstic la mínima tensió, capaç de produir una deformació romanent del dos per mil (0,2 %). La tensió màxima de trenc serà igual o superior al cent vint-i-cinc per cent (125 %) de la corresponent al seu límit elàstic, entenent per tensió màxima de trenc el valor de l'ordenada màxima del diagrama tensió-deformació.

El valor del límit elàstic característic es determinarà prenent la mitjana aritmètica dels "n/2" valors més baixos, obtinguts a l'assaig de "n" provetes, prescindint-se del valor mig de la sèrie, si "n" fos imparell.

Assaigs

Si el Facultatiu Director de l'Obra ho considera convenient, s'exigirà un certificat del Laboratori Oficial que garantitzi la qualitat del ferro utilitzat. Així mateix donarà instruccions sobre l'execució a l'obra de l'assaig de plegament, descrit a la Instrucció d'Estructures de Formigó EHE.

Armadures i elements metàl·lics

S'abonaran pels quilograms (kg), que resultin de l'especejament dels plànols que, abans de començar cada obra, hagin estat presentats al Director Facultatiu i aprovats per aquest, al preu corresponent dels que figurin al Quadre de Preus núm. 1.

Estan compresos als esmentats preus totes les operacions i mitjans necessaris per a realitzar el doblegat i posta a l'obra. Així mateix, estan incloses les solapes, els ganxos, els elements de sustentació, les pèrdues per retalls, els lligaments, etc.

Normes de Qualitat

Desgast per fregament:

- Recorregut: (250 m) dos-cents cinquanta metres.
- Pressió: (0,6 kg/cm²) sis-cents grams per centímetre quadrat.
- Abrasiu: sorra silícia 1 gr/cm² per via humida.
- Desgast mitjà en pèrdua d'alçada: inferior a 2 mm.
- Resistència a la flexió. Flexió per perça completa sobre quatre (4) suports situats entre sí a divuit centímetres (0,18 m), i càrrega puntual al centre: superior a (350 kg) tres-cents cinquanta quilograms.

Recepció

No seran de recepció les llosetes si les dimensions i gruixos de llurs capes no s'ajusten a l'especificat anteriorment, amb unes toleràncies màximes de dos mil·límetres (0,002 m), més o menys.

Mesurament i abonament

S'abonaran per metre quadrat col·locat totalment acabat. El morter es considerarà inclòs al preu, però el formigó HM-20 de base s'abonarà al preu corresponent del Quadre de Preus núm. 1.

2.10. TRONETES I POUS DE REGISTRE

Definició

Es defineixen com a tronetes i pous de registre, les obres petites que completen el sistema de drenatge longitudinal o transversal, o les conduccions de serveis. Seran de formigó, "in situ", prefabricats o d'obra de fàbrica i de diàmetre 100 cm interior i formant una llosa superior o con de reducció superiors per a suportar el bastiment i tapa de fosa de diàmetre 70 cm.

Materials

Per a llur construcció s'utilitzaran formigons tipus HM-20 o HA-25, segons sigui o no armat, llevat indicació en contra els plànols o prescripcions tècniques particulars.

Execució de les obres

L'excavació i posterior replè de les rases, per a l'emplaçament d'aquestes obres, s'executarà segons el que es prescriu a l'article del present plec. Un cop efectuada l'excavació, es procedirà a construir o col·locar les peces prefabricades amb la situació i dimensions definides en els plànols, tenint cura, especialment, en l'acompliment de les cotes definides en els plànols o fixades per la direcció.

La unió de les peces prefabricades es farà amb morter M-450.

Els tubs aniran passants en les parets dels pous, caldrà maniguets passants a tal efecte.

Les reixetes i tapes s'ajustaran perfectament al cost de l'obra, llevat indicació en contra, es col·locaran de forma que llur cara superior quedi al mateix nivell que les superfícies adjacents.

Mesurament i abonament

Els pous de registre es mesuraran i abonaran per unitats de solera i metre lineal de paret lateral realment executades, incloent part proporcional de con de reducció superior, pates de polipropilè i maneguets passants de polietilè. No podrà ésser objecte d'abonament independent l'execució d'alguns pous d'alçades superiors a les normals, atès que el preu s'ha deduït de l'alçada mitja de pous.

2.11. ACCESSOS I CONNEXIONS AMB VIALS EXISTENTS

El Contractista estarà obligat a executar totes les obres relatives a accessos i connexions amb vials existents, que a judici de la Direcció de les Obres, siguin necessàries.

El mesurament i abonament de les obres es realitzarà segons el Quadre de Preus núm. 1, i amb els mateixos criteris que la resta d'obres projectades.

2.12. CANONADES DE PVC ORIENTAT I PE

Execució de les obres canonades de PVC orientat classe 500

Disposaran del certificat de compliment del RD 140/2003 segons procediment d'assaig de la UNE EN 12783-1 a requeriment de l'Article 14 i l'Annex I, certificada per AENOR i amb assaig verificat de marca, que garanteixi la no migració en resposta a l'exigència de desinfecció i del certificat de conformitat sanitària conforme fins a l'aprovació de procediments de regulació sanitaris vinculants.

Els tubs es fabricaran segons ISO EN 16422.2008 el valor mínim admissible haurà de ser MRS 50 N/ mmm², amb coeficient de seguretat 1,4 per a una tensió de disseny de 36 Mpa.

Només s'acceptaran marques de reconegut prestigi i aprovades per la Direcció d'Obra. Es requeria l'exigència de mantenir vigents els assajos i els procediments de control i disposar dels certificats de Registre d'Empresa ISO 9001 i 14001 corresponents.

No s'admetran materials fabricats amb característiques inferiors a les definides, ni l'ús de materials reciclats.

Els diàmetres normalitzats són 90,110, 140, 160, 200, 225, 250, 315, 400, 500 i 630 mm, en barres de 6 metres.

El timbratge mínim garantit en les unions serà de 16 Atm, 20 o 25 Atm, prevalent els criteris de disseny del projecte segons condicions d'ús, previa revisió i comprovació de les condicions de treball en explotació i ús.

Unions per a canonada de PVC O

El sistema d'unió dels tubs de PVC O serà mitjançant juntes flexibles d'endoll i extrem llis, amb anell elastomèric de polipropilè integrat autoblocant conforme a la UNE EN 681-1.

No s'admetrà mai en aquest tipus de tubs unions simplement encolades ni l'ús d'adhesius o coles.

Prèviament a l'assemblatge de les canonades, s'haurà de procedir a inspeccionar l'embocadura i retirar si escau qualsevol material estrany, com fang o sorra, netejar i aplicar lubricant a la zona bisellada i procedir a la seva introducció de forma alineada fins a la zona senyalitzada, sense colpejar.

Els accessoris seran metàl·lics i del timbratge que garanteixin la pressió equivalent segons exigència de treball o mínim requeriment admissible, de proveïdors homologats en gammes compatibles amb el sistema segons requeriment normatiu UNE 12842.

Els collarins seran de doble lluna, garantint el manteniment del tub en la seva forma circular.

Quan s'interrompi la col·locació de canonada es taparan els extrems lliures per impedir l'entrada d'aigua o cossos estranys. Es prendran les mesures necessàries per mantenir les rases lliures d'aigua. No es col·locaran més de cent metres de canonada sense procedir al rebliment, almenys parcial, per evitar la possible flotació dels tubs en cas d'inundació de la rasa, i també per protegir-los, tant com sigui possible, d'actes vandàlics.

Suports

Tots aquells components de la instal·lació que estan sotmesos a embranzides, hauran de ser subjectats amb ancoratges de formigó dotats de la seva corresponent armadura per

evitar la seva fisura. Aquests suports hauran de tenir el desenvolupament i el volum precís per evitar que puguin ser desplaçats pels esforços suportats.

Serán precisos en els canvis de direcció de les canonades que superin el radi de curvatura admissible, en colzes, derivacions, taps, reduccions i vàlvules en general. Els elements hauran de realitzar-se en forma tal que els accessoris siguin accessibles per a la seva reparació.

Queda prohibit l'ocupació de cunyes de pedra o de fusta que puguin desplaçar-se.

Instal·lació i Proves

Es garantirà la integritat de la instal·lació, observant l'exigit en l'apartat 10 de la UNE EN 805 especialment el referent a l'ús i manipulació dels materials, en la fase de transport, emmagatzematge en obra, control a la zones de suport uniforme i rebliments adequats. Es mantindran les distàncies entre conduccions i serveis normalitzats i es farà ús dels components assegurant que no provoquin esforços no equilibrats a les conduccions.

Les compactacions es portaran a terme amb els mitjans mecànics habituals segons els materials i altures de recobriment indicats en la norma UNE EN 1046 amb la finalitat d'eliminar assentaments diferencials, assegurar l'estabilitat dimensional. La dimensió del material granular envoltent en els materials plàstics vindrà definit pel Dn nominal en ús, no obstant això es recomana la utilització d'un "garbancillo" o graveta 5/12 mm o 8/16 mm. La canonada Tom és compatible amb rebliments procedents de l'excavació, previa selecció del material envoltent, que aquest en contacte directe amb la canonada en les condicions que estableixi les normes d'acord amb la Direcció d'Obra. En el present projecte la canonada de PVC orientat anirà envoltada amb sorra.

Per a la posada en obra en terrenys singulars, inestables o condicions especials, es precisarà d'un plec específic que reculli les indicacions dels proveïdors dels materials i es controlarà de forma especial el seguiment de les mateixes.

Les proves de la instal·lació es realitzaran conforme a l'apartat 11 de la UNE EN 805 i als requeriments establerts de forma contractual pel servei explotador o administració vinculant, sent precís abans de realitzar-se la mateixa procedir a realitzar de forma eficient la purga de l'aire en la mateixa i garantir que la xarxa és estanca comprovant que no sofreix cap defecte de segellat.

Execució de les obres canonades de PE

La posició ha de ser la que reflecteix el projecte o, a manca d'aquesta, la indicada per la D.F.

El tub s'ha de col·locar dins la rasa serpentejant lleugerament per a permetre les contraccions i dilatacions degudes a canvis de temperatura.

La fondària de la rasa ha de permetre que el tub descansi sobre un llit de sorra de riu, de gruix ≥ 5 cm. Pel seu damunt hi ha d'haver un reblert ≥ 10 cm de sorra i per damunt d'aquell un reblert ≥ 90 cm amb material seleccionat procedent de l'excavació, col·locat en capes de 25 cm com a màxim, compactades al 95% del PM, (de manera que el recobriment mínim des de la clau de la canonada a la rasant del terreny sigui com a mínim d'1 metre).

En el cas que no hi hagi un gruix inferior als 90 cm, es realitzarà una llosa de formigó de protecció de 10 cm de gruix si no hi ha de passar trànsit rodat i 15 cm en cas contrari. Les primeres capes que envolten el tub cal piconar-les amb cura.

Els junts han de ser estancs a la pressió de prova, han de resistir els esforços mecànics i no han de produir alteracions apreciables en el règim hidràulic de la canonada.

Totes les unions, canvis de direcció i sortides de ramals s'han de fer únicament per mitjà dels accessoris normalitzats. Les unions s'han de fer amb maniguets electrosoldables.

En cas de coincidència de canonades d'aigua potable i de sanejament, les d'aigua potable han de passar per un pla superior a les de sanejament i han d'anar separades tangencialment 100 cm.

Radi de curvatura:

- A 0°C $\leq 50 \times D_n$
- A 20°C $\leq 20 \times D_n$

Abans de baixar els tubs a la rasa la D.F. ha d'examinar-los, rebutjant els que presentin algun defecte.

Abans de la col·locació dels tubs cal comprovar que la rasant, l'amplària, la fondària i el nivell freàtic de la rasa corresponen als especificats en la D.T. En cas contrari cal avisar a la D.F.

La descàrrega i manipulació dels tubs s'ha de fer de forma que no rebin cops.

El fons de la rasa ha d'estar net abans de baixar els tubs.

Cada cop que s'atura el muntatge cal tapar els extrems oberts.

Si la canonada té un pendent > 10% s'ha de muntar en sentit ascendent. Si no es pot fer d'aquesta manera, cal fixar-la provisionalment per evitar el lliscament dels tubs.

Les canonades i les rases s'han de mantenir lliures d'aigua, esgotant amb bomba o deixant desguassos a l'excavació.

No s'han de muntar trams de més de 100 m de llarg sense fer un reblert parcial de la rasa deixant els junts descoberts. Aquest reblert ha de complir les especificacions tècniques del reblert de la rasa.

Una vegada situada la canonada a la rasa, parcialment reblerta excepte a les unions, s'han de fer les proves de pressió interior i d'estanqueïtat segons la normativa vigent.

No es pot procedir al reblert de les rases sense l'autorització expressa de la D.F.

La unió entre els tubs i altres elements d'obra s'ha de fer garantint la no transmissió de càrregues, la impermeabilitat i l'adherència amb les parets.

Un cop acabada la instal·lació s'ha de netejar interiorment i fer-hi passar aigua per arrossegar les brosses.

Mesurament i abonament

Les canonades es mesuraran i abonaran per metres lineals (ml) col·locat, mesurada segons les especificacions de la Documentació Tècnica, entre els eixos dels elements o dels punts per connectar.

Aquests criteris inclouen les pèrdues de material per retalls i els empalmaments que s'hagin efectuat.

2.13. SENYALITZACIÓ I BALISAMENT

S'ajustarà, en tot moment, al que prescriu el Codi de Circulació vigent.

El mesurament i abonament de totes les Obres de senyalització es realitzarà d'acord amb els preus definits al Quadre de Preus número 1. Els preus esmentats inclouran tots els materials i operacions necessàries per a deixar concloses les unitats corresponents de les línies, marques vials, plafons i senyals. El preu dels senyals inclourà els fonaments, els pals metàl·lics i llur col·locació.

2.14. APLICACIÓ DE LA CLÀUSULA 50 DEL PLEC DE CLÀUSULES ADMINISTRATIVES GENERALS

La definició dels elements de detall, de les Obres d'urbanització, podrà tenir en compte l'aplicació de la Clàusula 50 del Plec de Clàusules Administratives Generals.

A fi de poder harmonitzar les Obres de detall d'abastament, i altres detalls o elements constructius, amb les obres existents a l'entorn urbanístic, el Director de les Obres podrà considerar el contingut de l'esmentada clàusula, sempre que això no suposi costos addicionals.

L'esmentada Clàusula també podrà ser d'aplicació a les propostes de modificació de determinats elements dels serveis, a fi d'ajustar-se a les normatives de les Companyies corresponents.

El present article serà d'aplicació a criteri del Director de les Obres.

Tarroja, Gener de 2025

El Facultatiu,

David Mateu Metons

Enginyer Industrial

Nº col·legiat 14.506

08. ESTUDI DE SEGURETAT I SALUT

INDEX

1.- MEMÒRIA	2
1.1. OBJECTE I JUSTIFICACIÓ DE L'ESTUDI DE SEGURETAT I SALUT	2
1.2. TÈCNIC AUTOR	2
1.3. CARACTERÍSTIQUES DE L'OBRA	3
1.3.1. Situació i descripció de l'obra	
1.3.2. Serveis afectats i accessos	
1.3.3. Unitats constructives que componen l'obra	
1.3.4. Tipologia i característiques dels materials	
1.3.5. Procés constructiu i ordre d'execució de les obres	
1.4. IDENTIFICACIÓ DELS RISCOS	3
1.4.1. Riscos professionals	
1.4.2. Riscos de danys a tercers	
1.4.3. Riscos catastròfics	
1.5. MESURES DE PREVENCIÓ DEL RISC	5
1.5.1. Proteccions individuals	
1.5.2. Proteccions col·lectives	
1.5.3. Formació	
1.5.4. Medicina preventiva i primers auxilis	
1.5.5. Prevenció de risc de danys a tercers	
2.- PLEC DE CONDICIONS PARTICULARS	7
2.1. DISPOSICIONS LEGALS D'APLICACIÓ	7
2.2. CONDICIONS DELS MITJANS DE PROTECCIÓ	8
2.2.1. Proteccions personals	
2.2.2. Proteccions col·lectives	
2.3. INSTAL·LACIONS MÈDIQUES I HIGIENE	10
3.- PLÀNOLS	11

1.- MEMÒRIA

1.1. OBJECTE I JUSTIFICACIÓ DE L'ESTUDI DE SEGURETAT I SALUT

L'estudi de seguretat i salut estableix, durant el projecte i l'execució de l'obra, les previsions quant a prevenció de riscos d'accidents i malalties professionals, així com les derivades dels treballs de reparació, conservació, entreteniment i manteniment, i les instal·lacions preceptives d'higiene i benestar dels treballadors.

Servirà per a donar les directrius a l'empresa constructora per a dur a terme el Pla de Seguretat i salut, segons la seva obligació en el camp de la prevenció de riscos professionals, que haurà d'ésser aprovat pel coordinador en matèria de Seguretat i Salut o per la Direcció facultativa, segons el cas, durant l'execució de l'obra; i per l'Administració pública que adjudiqui l'obra, d'acord amb el Real Decret 1627/1997, de 24 d'octubre que estableix els mecanismes específics per l'aplicació de la Llei de Prevenció de Riscos Laborals i del Real Decret 39/1997, de 17 de gener, que indica l'obligatorietat de l'estudi de seguretat i salut o de l'estudi bàsic de seguretat i salut a les obres (Article 4).

En l'annex 8 del present projecte s'inclou l'estudi de seguretat i salut.

1.2.- TÈCNIC AUTOR

L'estudi de seguretat i salut és elaborat per David Mateu Metons, amb títol professional d'Enginyer Industrial i número de col·legiat 14.506.

1.3.- CARACTERÍSTIQUES DE L'OBRA

1.3.1. SITUACIÓ I DESCRIPCIÓ DE L'OBRA

Les obres estan situades en el municipi de Tarroja, a la comarca de la Segarra.

Les obres es descriuen a la Memòria d'aquest projecte.

1.3.2. SERVEIS AFECTATS I ACCESSOS

Les obres afecten carrers de titularitat municipal (veure situació en els plànols).

1.3.3. UNITATS CONSTRUCTIVES QUE COMPOSEN L'OBRA

- Moviment de terres
- Col·locació de canonades i valvuleria
- Instal·lacions mecàniques

1.3.4. TIPOLOGIA I CARACTERÍSTIQUES DELS MATERIALS

La tipologia i les característiques dels materials es troben detallades al Document nº 7 del Projecte: "Plec de Prescripcions Tècniques".

1.3.5. PROCÉS CONSTRUCTIU I ORDRE D'EXECUCIÓ DE LES OBRES

El procés constructiu i l'ordre d'execució de les obres es troben detallats a la Memòria del Projecte.

1.4.- IDENTIFICACIÓ DELS RISCOS

1.4.1. RISCOS PROFESSIONALS

Enderrocs i moviments de terres

- Atropellaments per màquines o vehicles
- Atrapaments
- Col·lisions i bolcades

- Caigudes al mateix i diferent nivell
- Caigudes de material
- Eslavissades
- Interferència amb línies elèctriques
- Pols
- Projecció de partícules als ulls
- Soroll
- Talls i cops
- Vibracions

Col·locació de canonades, pous de registre i valvuleria

- Atropellaments per màquines o vehicles
- Atrapaments
- Col·lisions i bolcades
- Caigudes al mateix i diferent nivell
- Caigudes de material
- Eslavissades
- Pols
- Projecció de partícules als ulls
- Soroll
- Talls i cops
- Vibracions

Instal·lacions mecàniques i elèctriques

- Descàrrega elèctrica per contacte directe o indirecte
- Atrapaments
- Caigudes al mateix i diferent nivell
- Caigudes de material
- Soroll
- Talls i cops
- Vibracions

1.4.2. RISCOS DE DANYS A TERCERS

Es cuidarà especialment la senyalització de les obres per evitar danys a persones alienes a elles.

1.4.3. RISCOS CATASTRÒFICS

No es preveuen al tractar-se d'una zona no perillosa.

1.5.- MESURES DE PREVENCIÓ DEL RISC

1.5.1. PROTECCIONS INDIVIDUALS

- Cascos : per a totes les persones que participen a l'obra, inclosos visitants
- Guants d'ús general
- Guants de goma
- Botes d'aigua
- Botes de seguretat de lona
- Botes de seguretat de cuir
- Granotes: es tindran en compte les reposicions al llarg de l'obra, segons Conveni Col·lectiu provincial
- Vestits d'aigua
- Ulleres contra impactes i antipols
- Ulleres per a oxitall
- Mascaretes antipols
- Protectors auditius
- Armilles reflectants

1.5.2. PROTECCIONS COL·LECTIVES

En moviments de terres

- Tanques de limitació i protecció
- Cinta d'abalisament
- Senyals acústics i lluminosos d'avís en maquinària
- Senyals de trànsit
- Senyals de seguretat
- Detectores de corrents erràtiques
- Regat de pistes
- Topalls en abocadors

En incendis

- Extintors portàtils

1.5.3. FORMACIÓ

En ingressar a l'obra, tot el personal ha de rebre una exposició dels mètodes de treball i els riscos que se'n poguessin derivar, juntament amb les mesures de seguretat que haurà d'utilitzar.

1.5.4. MEDICINA PREVENTIVA I PRIMERS AUXILIS

Farmacioles

Es disposarà d'una farmaciola que contingui el material especificat a la Normativa vigent en relació a la Seguretat i Salut.

Assistència a accidentats

Abans de l'inici de l'obra, s'haurà d'informar dels diferents Centres Mèdics (serveis propis, mútues patronals, mutualitats laborals, ambulatoris, etc.) on s'han de traslladar els accidentats per al seu tractament ràpid i efectiu.

És preceptiu disposar a l'obra, i en un lloc ben visible, d'una llista amb els telèfons i adreces dels centres assignats per a urgències, ambulàncies, taxis, etc., per tal de garantir un transport ràpid dels possibles accidentats als centres d'assistència.

Reconeixement Mèdic

Tot el personal que comenci a treballar a l'obra, haurà de passar un reconeixement mèdic previ a la feina, i que es repetirà en el període d'un any.

1.5.5. PREVENCIÓ DE RISC DE DANYS A TERCERS

Es senyalitzarà, d'acord amb la normativa vigent, l'enllaç amb els vials d'accés, senyals d'advertència de sortida de camions i limitació de velocitat, i es prendran les adients mesures de seguretat que requereixi cada cas.

Es senyalitzaran els accessos naturals a l'obra, i s'hi prohibirà el pas a tota persona que en sigui aliena, col·locant-se en el seu cas les tanques necessàries.

2.- PLEC DE CONDICIONS PARTICULARS

2.1.- DISPOSICIONS LEGALS D'APLICACIÓ

Són d'obligat compliment les disposicions contingudes a:

- Reial decret 1627/1997, del 24-10-1997, que estableix les disposicions mínimes de seguretat i salut a les obres de construcció.
- Llei 32/2006, reguladora de la subcontractació en el sector de la construcció (BOE de 19 d'octubre de 2006).
- Reial decret 604/2006, de 19 de maig, pel qual es modifiquen el Reial decret 39/1997, de 17 de gener, pel qual s'aprova el Reglament dels serveis de prevenció, i el Reial decret 1627/1997, de 24 d'octubre, pel qual s'estableixen les disposicions mínimes de seguretat i salut en les obres de construcció (BOE, núm. 127, de 29 de maig).
- Reial Decret 337/2010, de 19 de març, pel que es modifiquen el Reial Decret 39/1997, de 17 de gener, pel que s'aprova el Reglament dels Serveis de Prevenció; el Reial Decret 1109/2007, de 24 d'agost, pel que es desenvolupa la Llei 32/2006, de 18 d' octubre, reguladora de la subcontractació en el sector de la construcció i el Reial Decret 1627/1997, de 24 d'octubre, pel que s'estableixen disposicions mínimes de seguretat i salut en obres de construcció.
- Orden de 29 de març de 1996, per la que es modifica el Reial Decret 245/1989, de 27 de febrer, sobre determinació i limitació de la potència acústica admissible del material i maquinària d'obra.
- Llei de Prevenció de riscos laborals (Llei 31/1995, de 8 de novembre).
- Reial Decret 39/1997, de 17 de gener, Reglament dels Serveis de Prevenció.
- Reial decret 485/1997, de 14 d'abril, sobre disposicions mínimes en matèria de senyalització de seguretat i salut al treball.
- Reial decret 486/1997, de 14 d'abril, sobre disposicions mínimes de seguretat i salut al treball.
- Reial Decret 664/1997, de 12 de maig, sobre la protecció dels treballadors contra els riscos relacionats amb l'exposició d'agents biològics en el treball.
- Reial Decret 1389/1997, de 5 de setembre, sobre disposicions mínimes destinades a protegir la seguretat i salut dels treballadors a les activitats mineres.
- Estatut dels Treballadors.

- Homologació de medis de protecció personal dels treballadors (O.M. 15-5-74).
- Reglament d'Explosius (Reial Decret 2114/78, 2-3-78), (B.O.E. 7-9-78).
- Reglament Electrotècnic de Baixa Tensió (O.M. 20-9-73), (B.O.E. 9-10-73).
- Reglament d'aparells elevadors per a obres (O.M. 23-5-77), (B.O.E. 14-6-77).
- Reglament dels Serveis Mèdics d'Empresa (O.M. 21-11-59), 27-11-59) .
- Codi de circulació.
- Conveni Col·lectiu Provincial de la Construcció.
- Altres disposicions oficials relatives a la Seguretat i Salut del treball que puguin afectar als treballadors que realitzin l'obra.

2.2.- CONDICIONS DELS MITJANS DE PROTECCIÓ

Totes les peces de roba de protecció personal o elements de protecció col·lectiva tindran fixat un període de vida útil, i es llençaran quan aquest acabi.

Quan per les circumstàncies de la feina es produeixi un deteriorament més ràpid en una determinada peça de roba o equip, es reposarà independentment de la durada prevista o data de lliurament.

Tota peça o equip de protecció que hagi sofert un tracte límit, és a dir, el màxim per al qual fou concebut (per exemple, per un accident), es llençarà i es reposarà immediatament.

Aquelles peces de roba que pel seu ús hagin adquirit més folgues o toleràncies de les admeses pel fabricant, es reposaran immediatament.

L'ús d'una peça de roba o equip de protecció mai no representarà un risc en sí mateix.

2.2.1. PROTECCIONS PERSONALS

Tot element de protecció personal s'ajustarà a les Normes d'Homologació del Ministeri de Treballs (O.M. 17/5/74) (B.O.E. 29/5/74), sempre que existeixi al mercat.

En els casos en que no existeixi Norma d'Homologació oficial, seran de qualitat adequada a les seves respectives prestacions.

2.2.2. PROTECCIONS COL·LECTIVES

Pòrtics limitadors de gàlib per a proteccions de les línies aèries

Disposaran de llinda degudament senyalitzada

Tanques autònomes de limitació i protecció

Tindran com a mínim 90 cm d'alçada, i estaran construïdes a base de tubs metàl·lics i disposaran de potes per mantenir la seva verticalitat.

Topalls de desplaçament de vehicles

Es podran realitzar amb un parell de taulons embridats, fixes al terreny mitjançant rodons clavats al mateix, o d'una altra forma eficaç.

Passadissos de seguretat

Podran realitzar-se a base de pòrtics amb peus drets i llinda a base de taulons, fermament subjectes al terreny i coberta quallada de taulons. Aquests elements també podran ser metàl·lics (els pòrtics a base de tub o perfils i la coberta de xapa).

Seràn capaços de suportar l'impacte dels objectes que es prevegi que puguin caure, podent col·locar elements amortidors sobre la coberta (sacs, terres, capa de sorra, etc.).

Baranes

Disposaran de llistó superior a una alçada de 90 cm. de suficient resistència per garantir la retenció de persones, i portaran un llistó horitzontal intermedi, així com el corresponent rodapeu.

Interruptors diferencials i preses de terra

La sensibilitat mínima dels interruptors diferencials serà per a enllumenat de 30 m.A. i per força de 300 m.A. La resistència de les preses de terra no serà superior a la garantida, d'acord amb la sensibilitat de l'interruptor diferencial, una tensió de contacte indirecte màxima de 24 V.

Es mesurarà la seva resistència periòdicament, i com a mínim, a l'època més seca de l'any

Extintors

Seràn adequats en agent extintor i mida al tipus d'incendi previsible, i es revisaran cada 6 mesos com a màxim.

Regatges

Les pistes per vehicles es regaran convenientment per evitar aixecament de pols pel trànsit dels mateixos.

Mitjans auxiliars de topografia

Aquests mitjans tals com cintes, banderoles, mires, etc., seràn dielèctrics, donat el risc d'electrocució per les línies elèctriques.

2.3.- INSTAL·LACIONS MÈDIQUES I HIGIENE

L'empresa disposarà d'un Servei Mèdic d'Empresa propi o mancomunat.

La farmaciola es revisarà mensualment i es reposarà immediatament el material consumit.

Es disposarà de vestidor, serveis higiènic i menjador, correctament dotats.

Tarroja, Gener de 2025

El Facultatiu,

David Mateu Metons

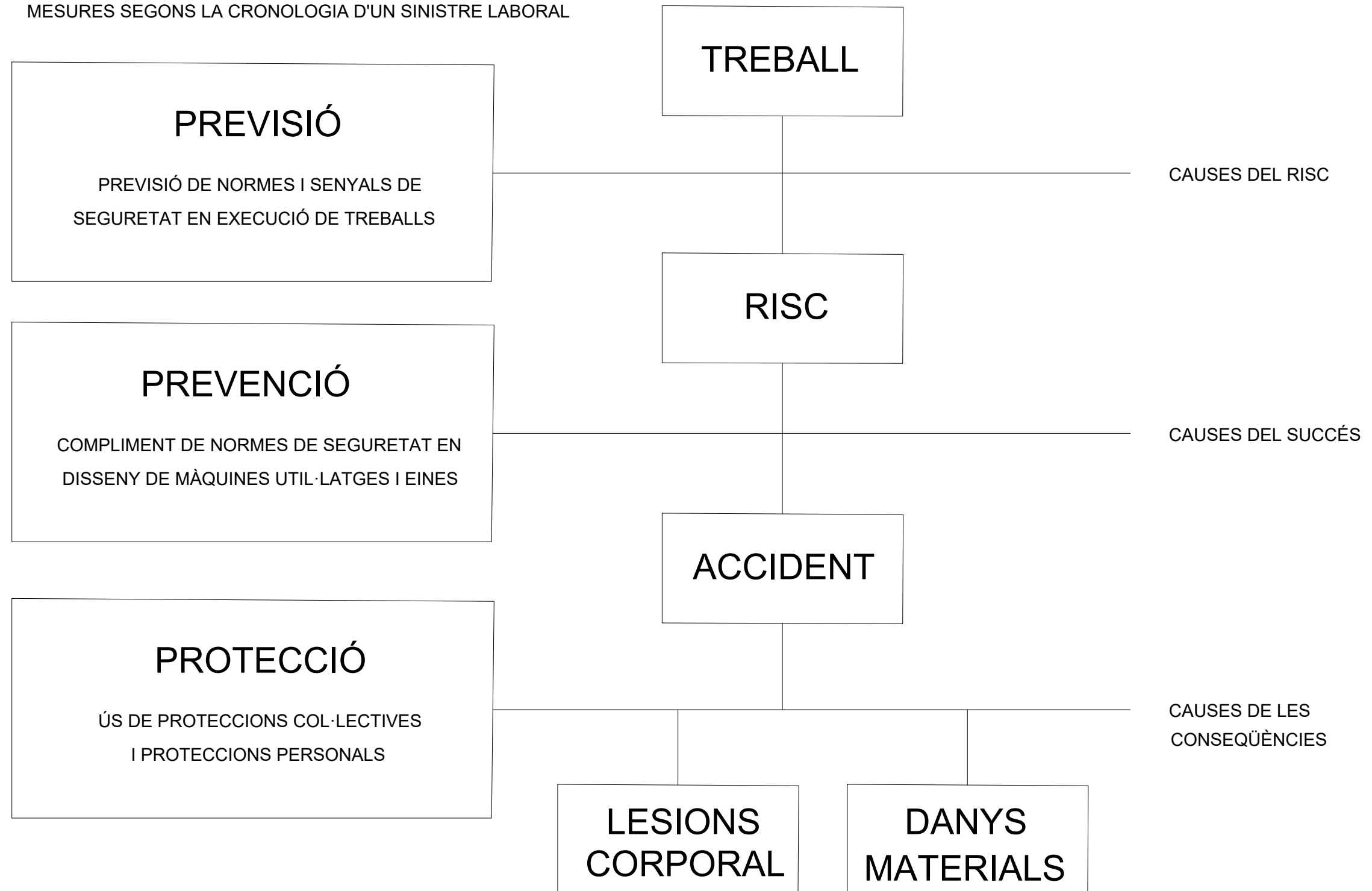
Enginyer Industrial

Nº col·legiat 14.506

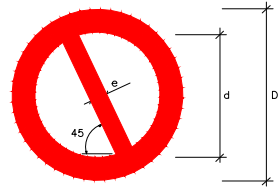
3.- PLÀNOLS DE SEGURETAT I SALUT

MESURES DE SEGURETAT

MESURES SEGONS LA CRONOLOGIA D'UN SINISTRE LABORAL



FORMA, DIMENSIONS I COLOR DE SENYALS DE PROHIBICIÓ



DIMENSIONS (mm.)		
D	d	e
594	420	44
420	297	31
297	210	17
210	148	16
148	105	11
105	74	8

COLOR DE FONTS: BLANC (*)
PERÍMETRE I BANDA TRANSVERSAL: VERMELL (*)
SIMBOL O TEXT: NEGRE (*)

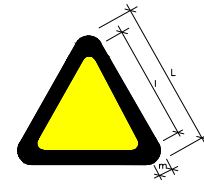
(*): SEGONS COORDENADES CROMÀTIQUES EN NORMES UNE 1-115 I UNE 48-103

SENYAL						
Nº	B-1-1	B-1-2	B-1-3	B-1-4	B-1-5	B-1-6
REFERÈNCIA	PROHIBIT FUMAR	PROHIBIT FER FOC I FLAMES NO PROTEGIDES; PROHIBIT FUMAR	PROHIBIT EL PAS A PEATONS	PROHIBIT APAGAR FOC AMB AIGUA	PROHIBIT EL PAS	PROHIBIT EL PAS A TOTA PERSONA ALIENA A L'OBRA
CONTINGUT GRÀFIC	CIGARRETA ENCESA	CIGARRETA ENCESA	PERSONA CAMINANT	AIGUA ABOCADA SOBRE EL FOC	PROHIBIT EL PAS	PROHIBIT EL PAS A TOTA PERSONA ALIENA A L'OBRA

NOTES:

- (1) SENYAL RECOLLIDA EN LA NORMA UNE 1-115-85 AMB EXEMPLE GRÀFIC
- (2) SENYAL RECOLLIDA EN LA NORMA UNE 1-115-85 SENSE EXEMPLE GRÀFIC PER NO HAVER SIGUT ENCARA ADOPTADA INTERNACIONALMENT
- (3) SENYAL NO RECOLLIDA EN LA NORMA UNE 1-115-85

FORMA, DIMENSIONS I COLOR DE SENYALS D'ADVERTÈNCIA DE PERILL



COLOR DE FONTS: GROC (*)
PERÍMETRE: NEGRE (*) (EN FORMA DE TRIANGLE)
SIMBOL O TEXT: NEGRE (*)

(*): SEGONS COORDENADES CROMÀTIQUES EN NORMES UNE 1-115 I UNE 48-103

DIMENSIONS (mm.)		
L	l	m
594	492	30
420	348	21
297	246	15
210	174	11
148	121	8
105	87	5

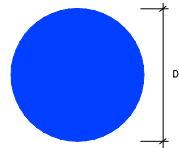
NOTES:

- (1) SENYAL RECOLLIDA EN LA NORMA UNE 1-115-85 AMB EXEMPLE GRÀFIC
- (3) SENYAL NO RECOLLIDA EN LA NORMA UNE 1-115-85

SENYAL						
Nº	B-3-1	B-3-2	B-3-3	B-3-4	B-3-5	B-3-6
REFERÈNCIA	PRECAUCIÓ	PRECAUCIÓ PERILL D'INCENDI	PRECAUCIÓ PERILL D'EXPLOSIÓ	PRECAUCIÓ PERILL DE CORROSIÓ	PRECAUCIÓ PERILL D'INTOXICACIÓ	PRECAUCIÓ PERILL ELÈCTRIC
CONTINGUT GRÀFIC	SIENE D'ADMIRACIÓ	FLAMA	BOMBA EXPLOSIVA	LÍQUID QUE CAU GOTA A GOTA SOBRE UNA BARRA I UNA MA	CALavera I TIVES CREUADES	FLETXA TRENCADA (SIMBOL N. 5036 DE LA PUBLICACIÓ 4178 DE LA CE)(UNE 20-55/7)

SENYAL						
Nº	B-3-7	B-3-8	B-3-9	B-3-10	B-3-11	
REFERÈNCIA	PERILL DE DESPRENDIMENT	PERILL PER MAQUINARIA PESADA EN MOVIMENT	PERILL PER CAIGUDES AL MATEIX NIVELL	PERILL PER CAIGUDES A DIFERENT NIVELL	PERILL PER CAIGUDA D'OBJECTES	PERILL PER CÀRREGUES SUSPESSES
CONTINGUT GRÀFIC	DESPRENDIMENT EN TALÓS	MAQUINA EXCAVADORA	CAIGUDA AL MATEIX NIVELL	CAIGUDA A DIFERENT NIVELL	OBJECTES EN CAIGUDA	CARREGA SUSPESA

FORMA, DIMENSIONS I COLOR DE SENYALS D'OBLIGACIÓ



DIMENSIONS (mm.)	
D	
594	
420	
297	
210	
148	
105	

COLOR DE FONTS: BLAU (*)
SIMBOL O TEXT: BLANC (*)
(*): SEGONS COORDENADES CROMÀTIQUES EN NORMES UNE 1-115 I UNE 48-103

NOTES:

- (1) SENYAL RECOLLIDA EN LA NORMA UNE 1-115-85 AMB EXEMPLE GRÀFIC
- (2) SENYAL RECOLLIDA EN LA NORMA UNE 1-115-85 SENSE EXEMPLE GRÀFIC PER NO HAVER SIGUT ENCARA ADOPTADA INTERNACIONALMENT
- (3) SENYAL NO RECOLLIDA EN LA NORMA UNE 1-115-85

SENYAL					
Nº	B-2-1	B-2-2	B-2-3	B-2-4	B-2-5
REFERÈNCIA	OBLIGACIÓ EN GENERAL	PROTECCIÓ OBLIGATÒRIA DE LA VISTA	PROTECCIÓ OBLIGATÒRIA DE LES VIES RESPIRATÒRIES	PROTECCIÓ OBLIGATÒRIA DEL CAP	PROTECCIÓ OBLIGATÒRIA DE LA OÏDA
CONTINGUT GRÀFIC	SIENE D'ADMIRACIÓ	CAP AMB ULLERES PROTECTORES	CAP AMB UN APARELL RESPIRATORI	CAP AMB CASC	CAP AMB CASCS AURIOLARS

SENYAL					
Nº	B-2-6	B-2-7	B-2-8	B-2-9	B-2-10
REFERÈNCIA	PROTECCIÓ OBLIGATÒRIA DE LES MANS	PROTECCIÓ OBLIGATÒRIA DELS PEUS	ELIMINACIÓ OBLIGATÒRIA DE PUNTES	OS OBLIGATORI DEL CINTURÓ DE SEGURETAT	OS D'ULLERES O PANTALLA
CONTINGUT GRÀFIC	GUANTS DE PROTECCIÓ	CALÇAT DE SEGURETAT	TALLÓ DEL QUE ES POT EXTREURE UNA PUNTA	CINTURÓ DE SEGURETAT	ULLERES I PANTALLA

SENYALS D'INFORMACIÓ RELATIVES A LES CONDICIONS DE SEGURETAT



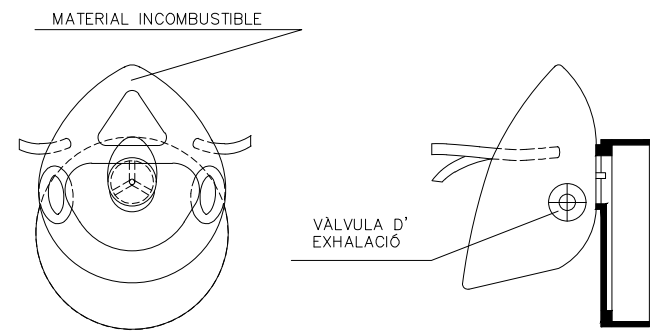
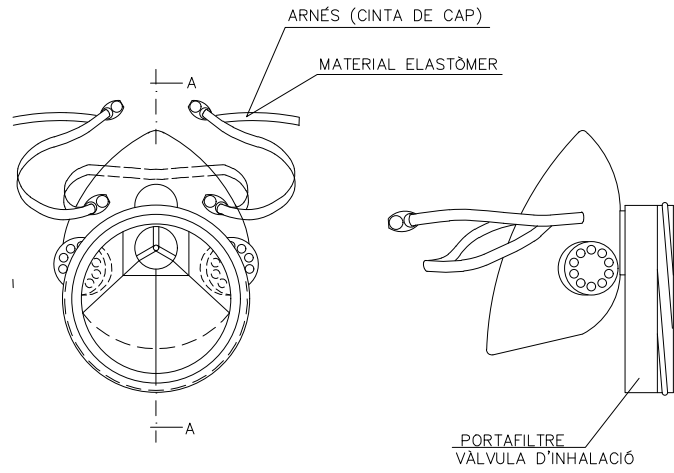
COLOR DE FONTS: VERD (*)
SIMBOL O TEXT: BLANC (*)
(*): SEGONS COORDENADES CROMÀTIQUES EN NORMES UNE 1-115 I UNE 48-103

SENYAL				
Nº	B-4-1	B-4-2	B-4-3	B-4-4
REFERÈNCIA	PRIMERS AUXILIS	INDICACIÓ GENERAL DE DIRECCIÓ A...	LOCALITZACIÓ DE PRIMERS AUXILIS	DIRECCIÓ A PRIMERS AUXILIS
CONTINGUT GRÀFIC	CREU GREGA	FLETXA DE DIRECCIÓ	CREU GREGA I FLETXA DE LOCALITZACIÓ	CREU GREGA I FLETXA DE DIRECCIÓ

NOTES:

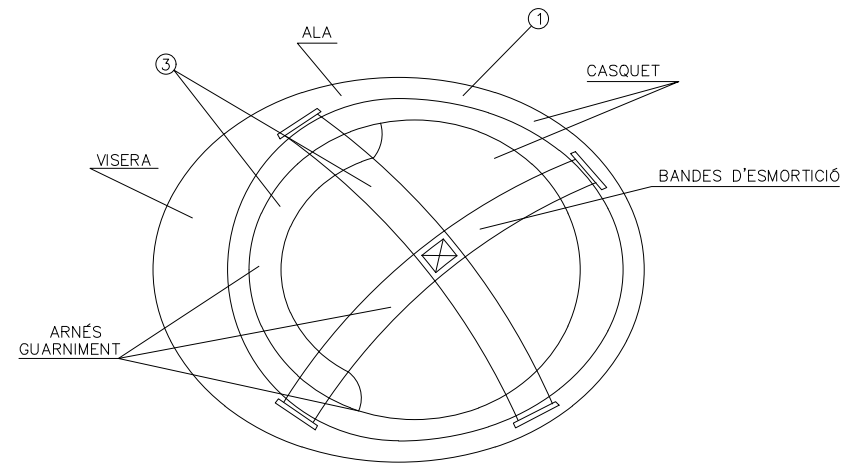
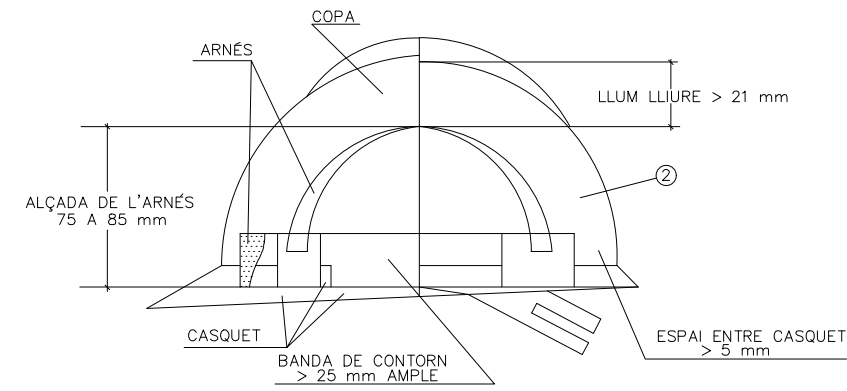
- (1) SENYAL RECOLLIDA EN LA NORMA UNE 1-115-85 AMB EXEMPLE GRÀFIC
- (2) SENYAL RECOLLIDA EN LA NORMA UNE 1-115-85 SENSE EXEMPLE GRÀFIC PER NO HAVER SIGUT ENCARA ADOPTADA INTERNACIONALMENT
- (3) SENYAL NO RECOLLIDA EN LA NORMA UNE 1-115-85

MASCARETA ANTIPOLS



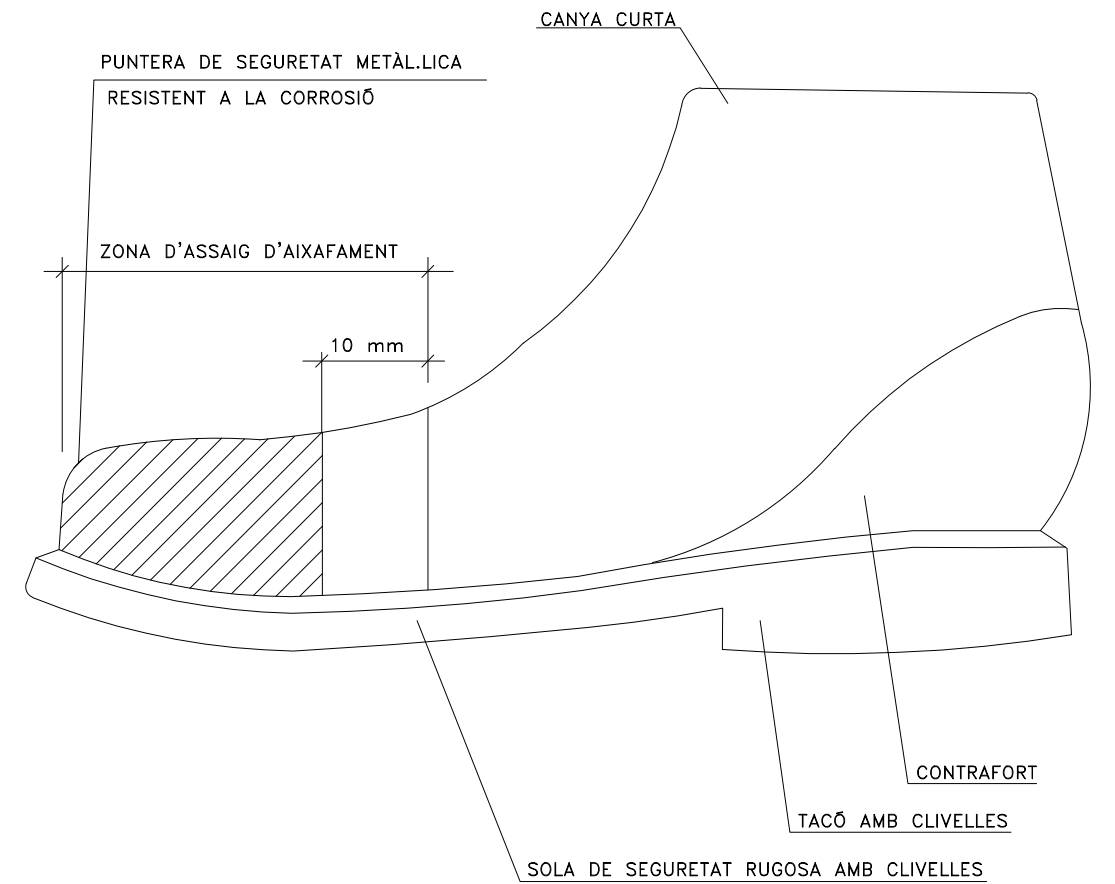
SECCIÓ A-A

CASC DE SEGURETAT NO METÀLLIC

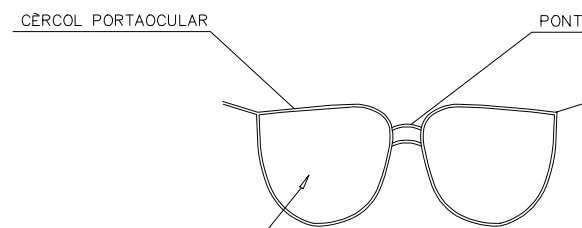
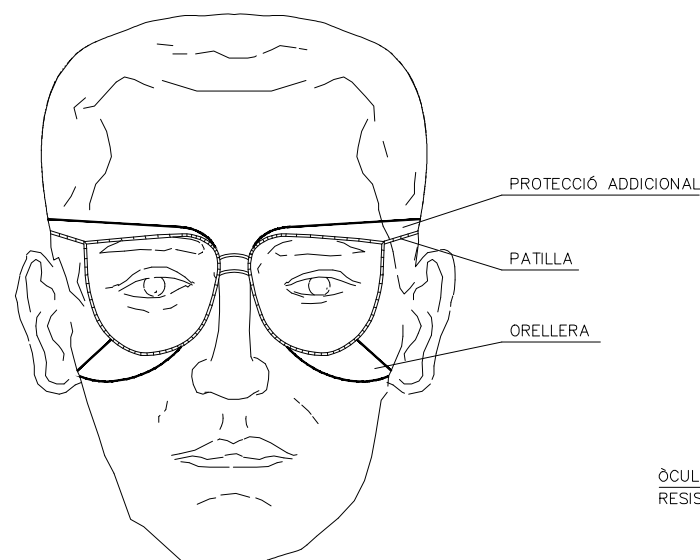


1. MATERIAL INCOMBUSTIBLE, RESISTENT A GREIXOS, SALS I AIGUA
2. CLASSE N AÏLLANT A 1000 V CLASSE E-AT AÏLLANT A 25000 V
3. MATERIAL NO RÍGID HIDRÒFUG, FÁCIL NETEJA I DESINFECCIÓ

BOTA DE SEGURETAT CLASSE III

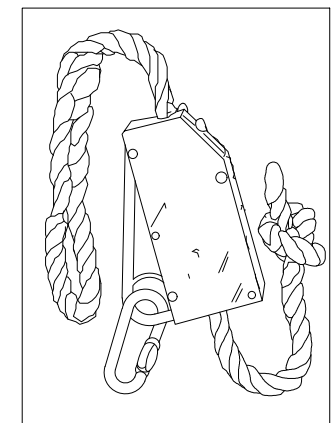
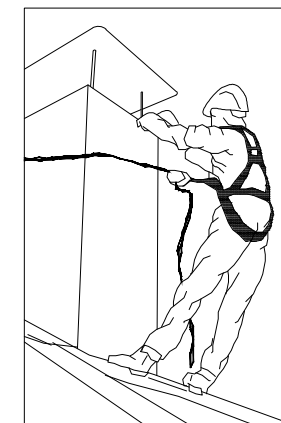


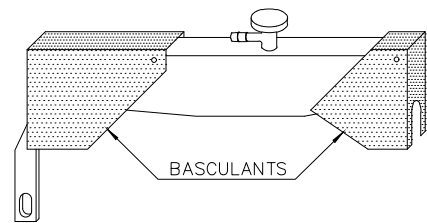
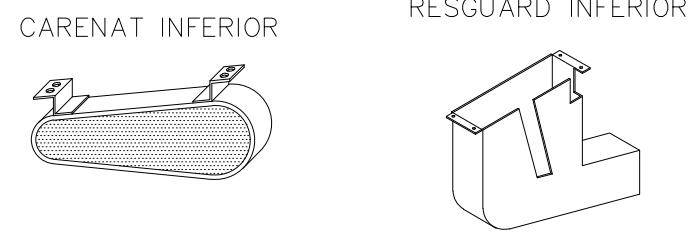
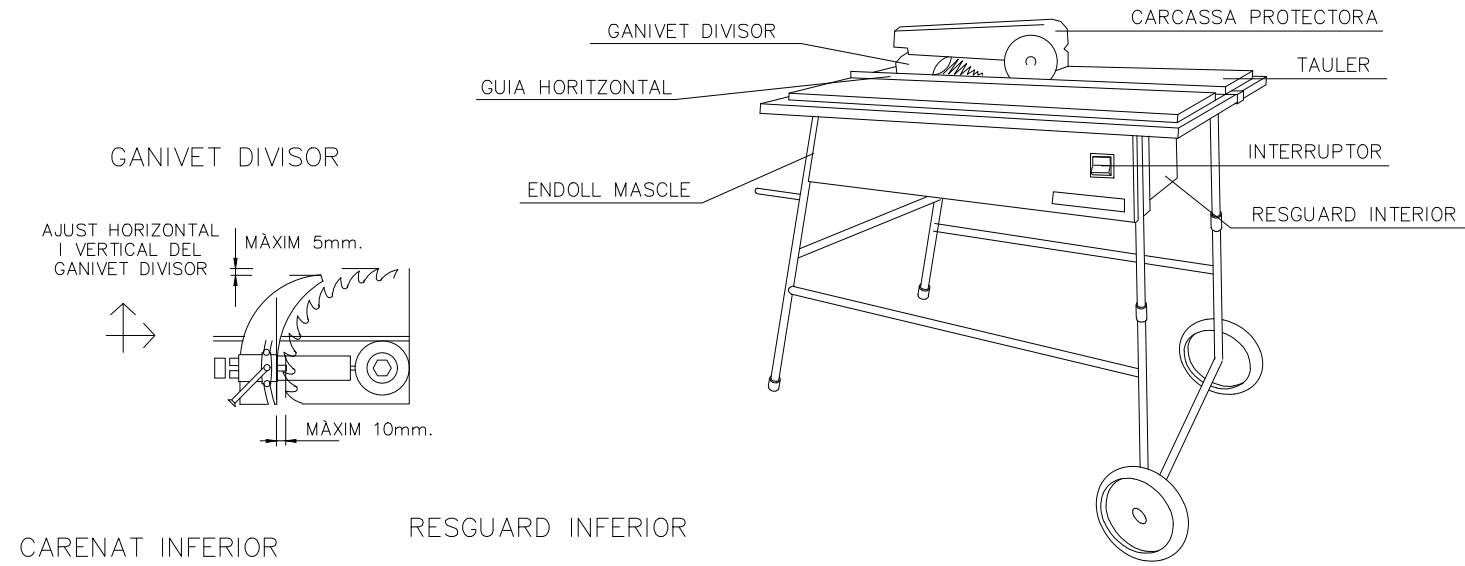
ULLERES DE MUNTURA TIPUS UNIVERSAL CONTRA IMPACTES



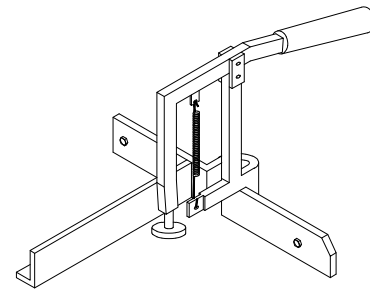
ÒCULA DE TRANSMISSIÓ AL VISIBL > 89%
RESISTENT AL IMPACTE

CINTURÓ

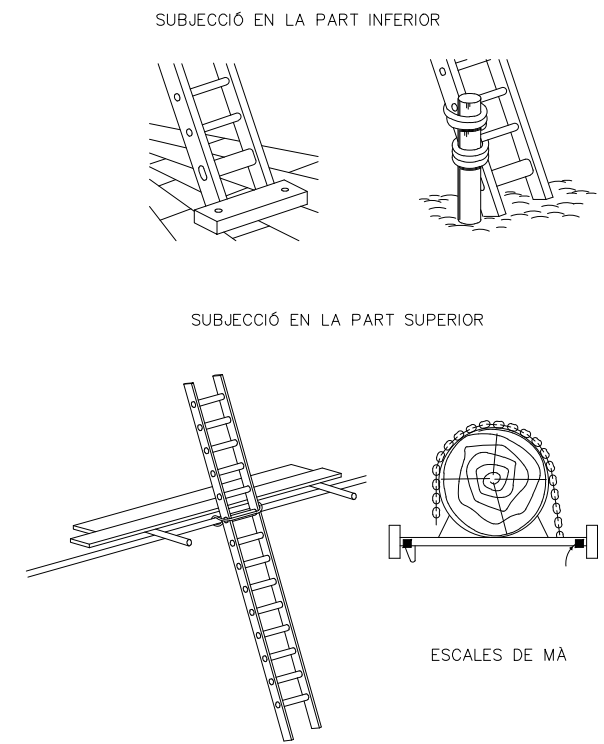
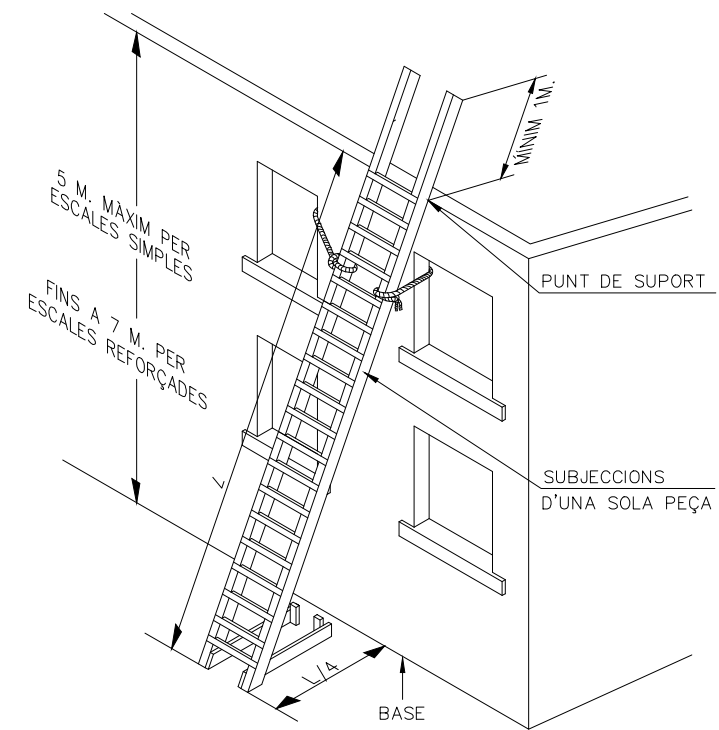
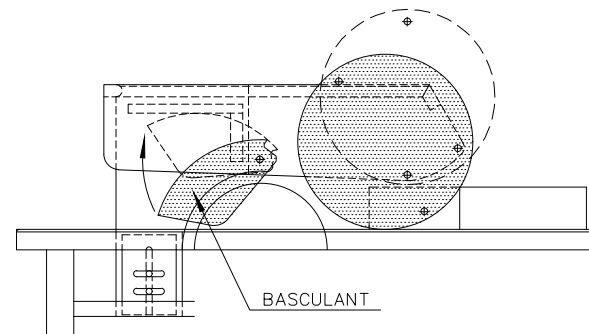
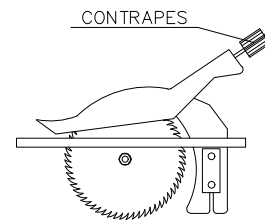
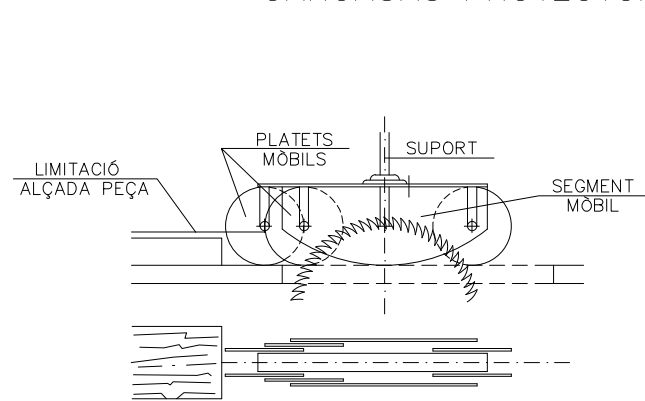




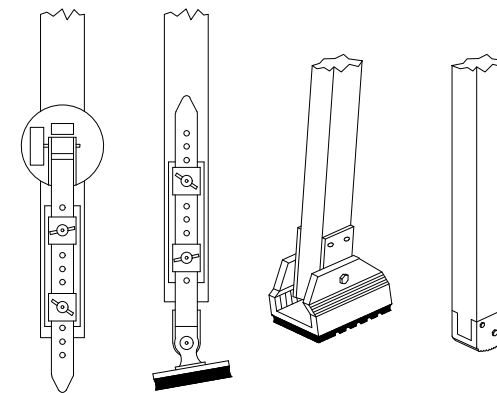
DISPOSITIU DE FABRICACIÓ DE FALQUES



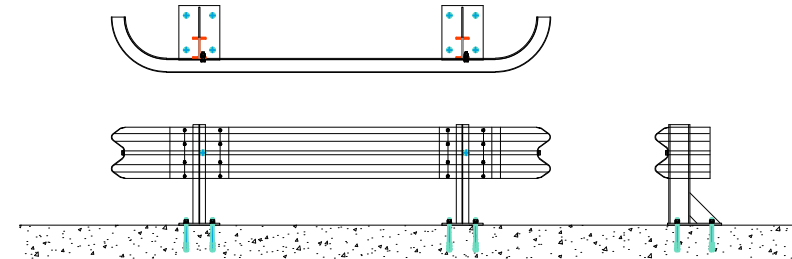
CARCASAS PROTECTORAS



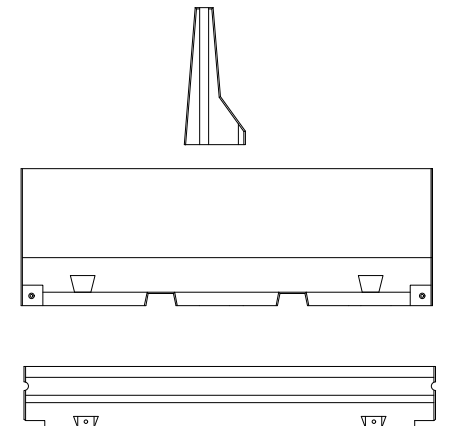
MECANISMES ANTILLISCANTS



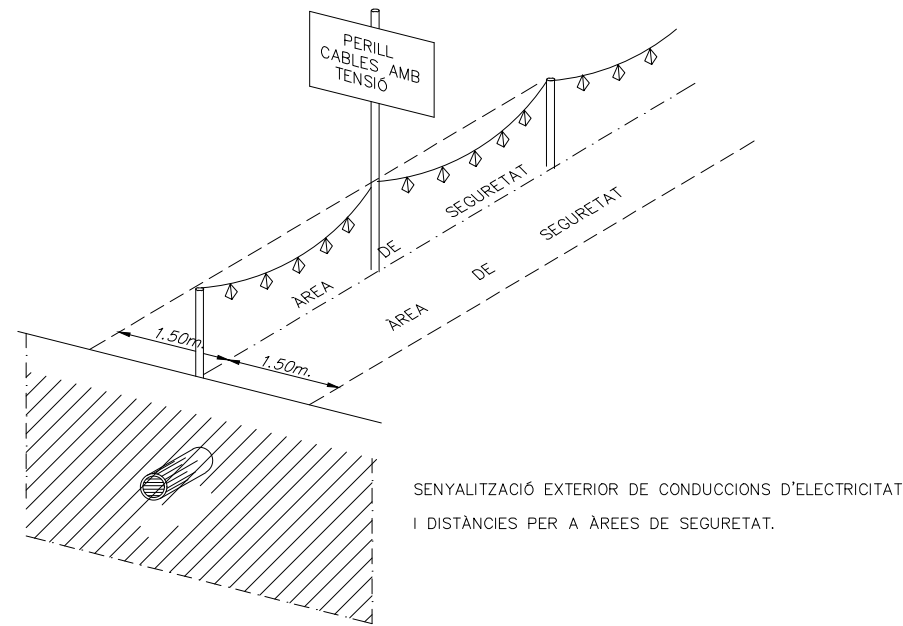
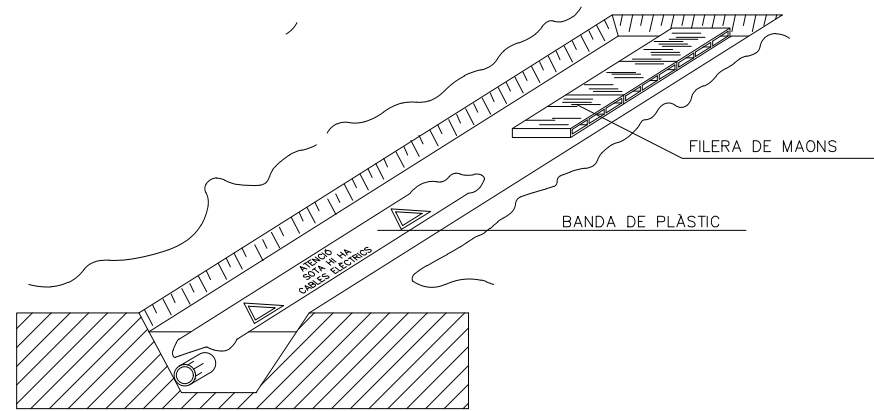
BARRERA DE SEGURETAT METÀL·LICA



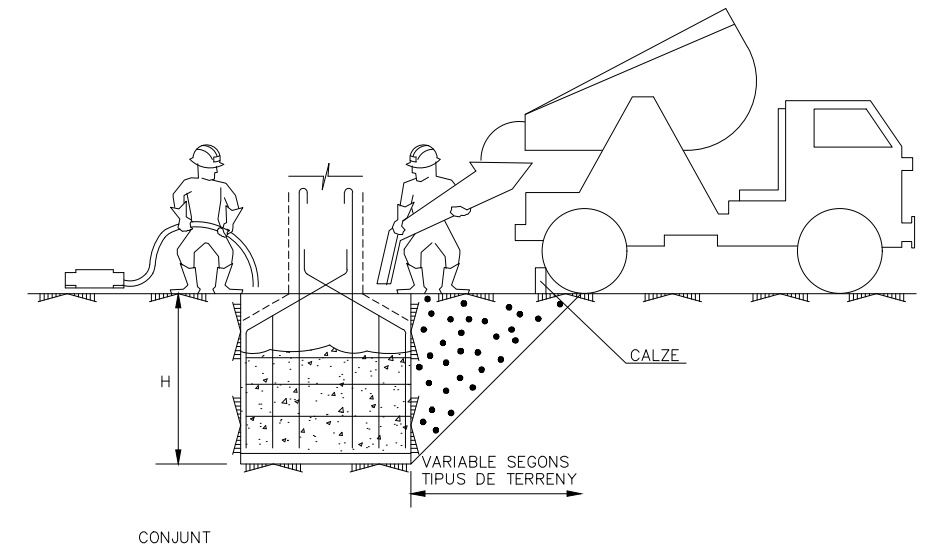
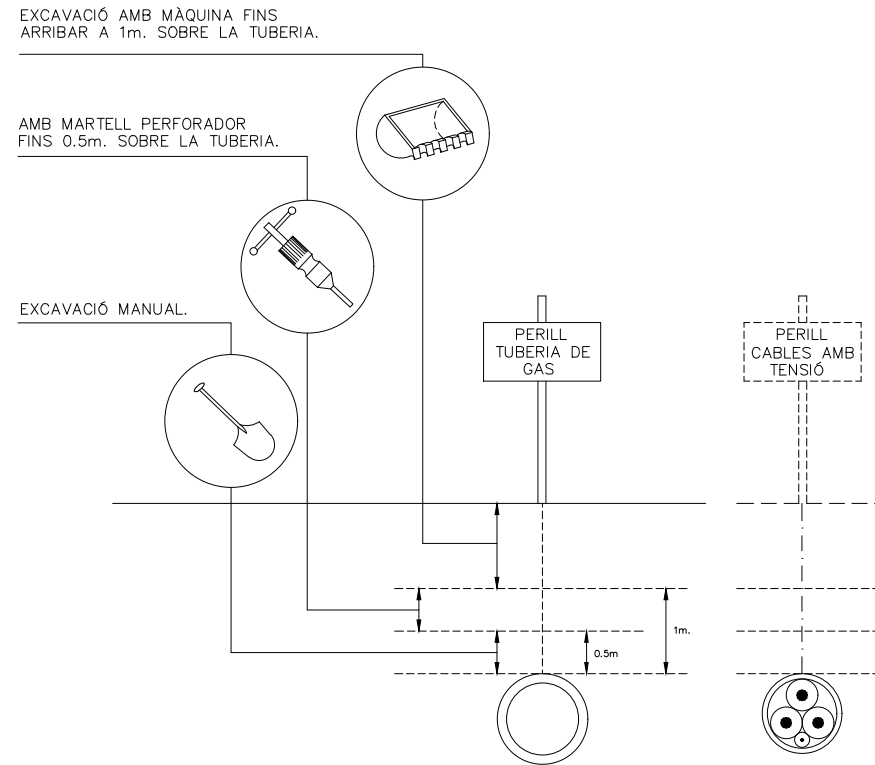
BARRERA DE SEGURETAT RÍGIDA PORTÀTIL



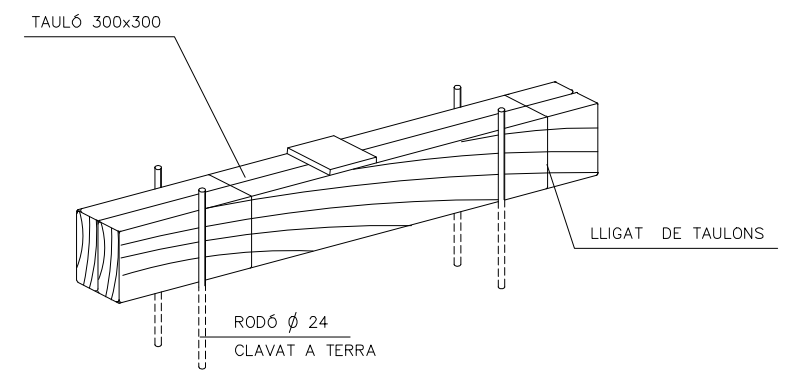
FORMES MÉS USUALS DE SENYALITZACIÓ INTERIOR I PROTECCIÓ UTILITZADES EN CONSTRUCCIONS ELÈCTRIQUES



DISTÀNCIES MÀXIMES DE SEGURETAT RECOMENADES EN TREBALLS D'EXCAVACIÓ SOBRE CONDUCCIONS DE GAS Y ELECTRICITAT

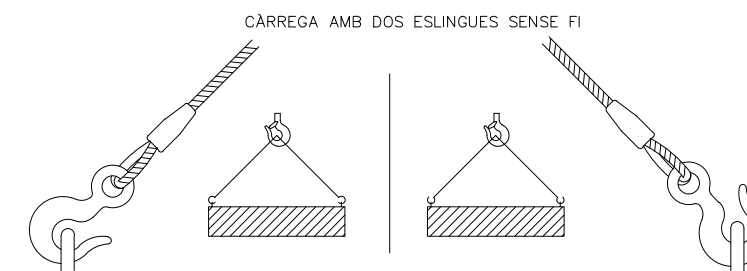
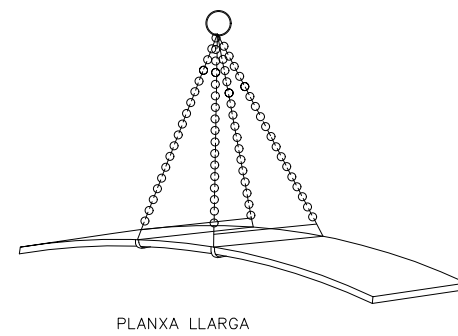
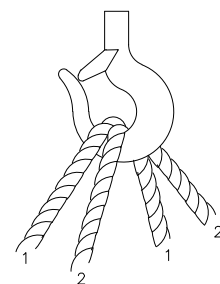
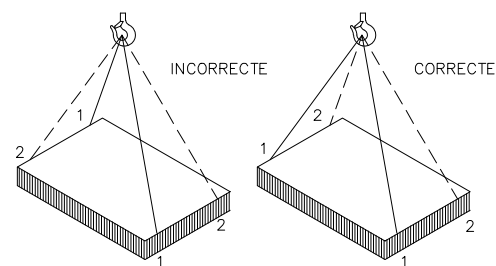
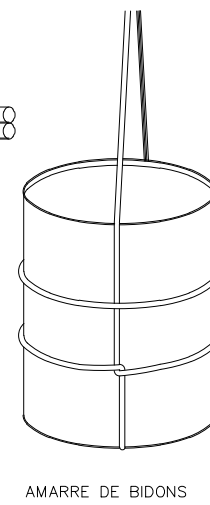
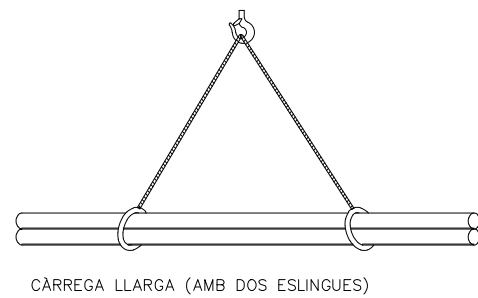


CONJUNT



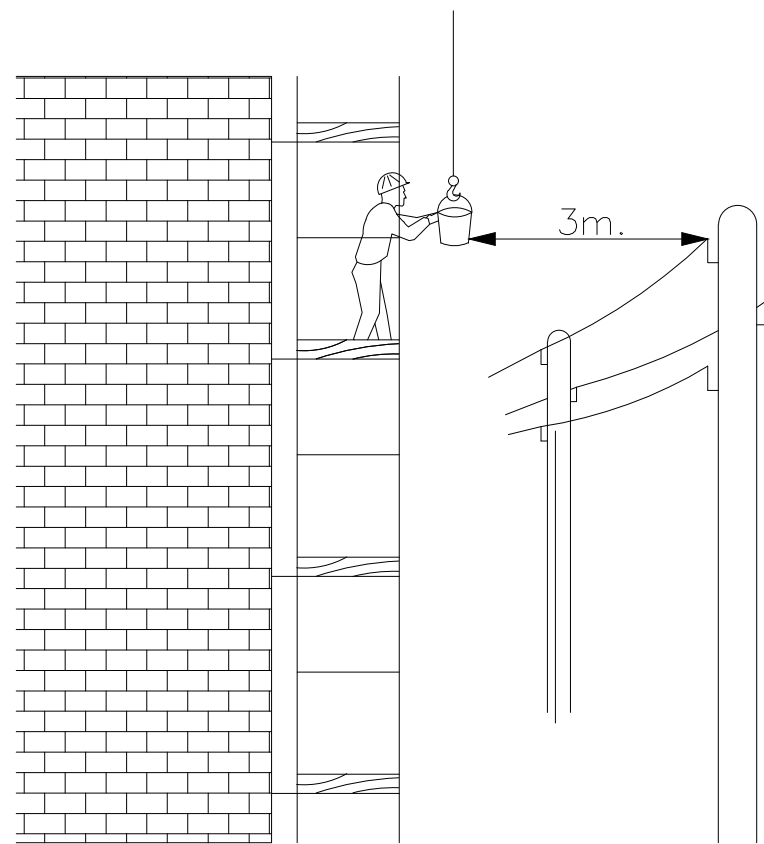
COTES EN mm.

DETALL DE CALZE

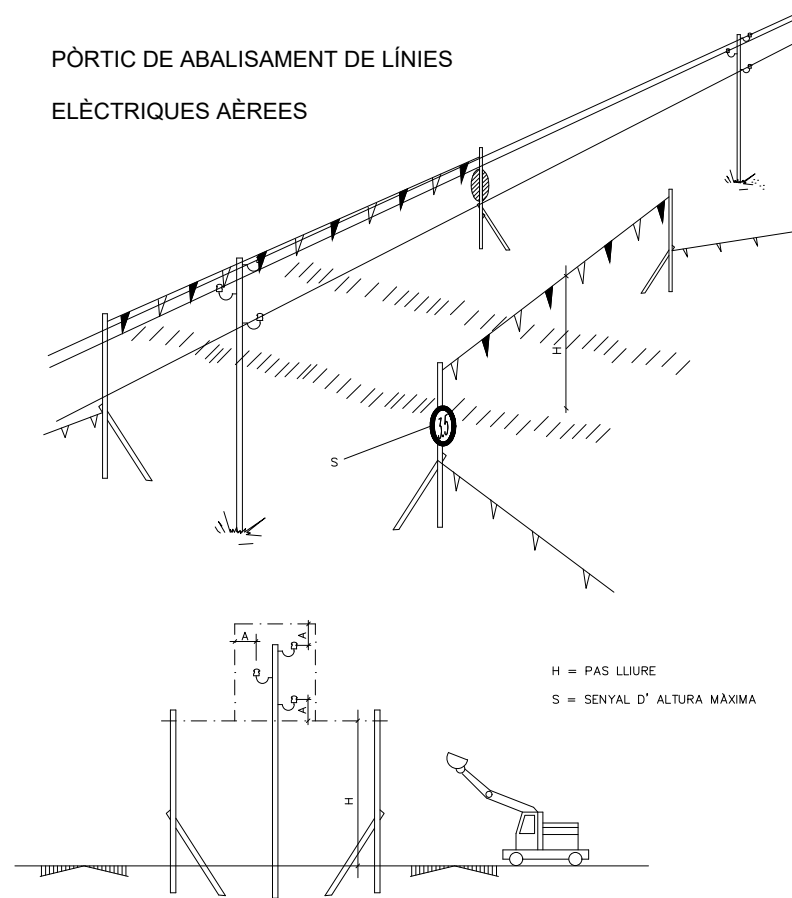


**DISTÀNCIES MÍNIMES DE SEGURETAT RESPECTE LES LÍNIES
AÈREES ELÈCTRIQUES DE ALTA TENSIÓ.**

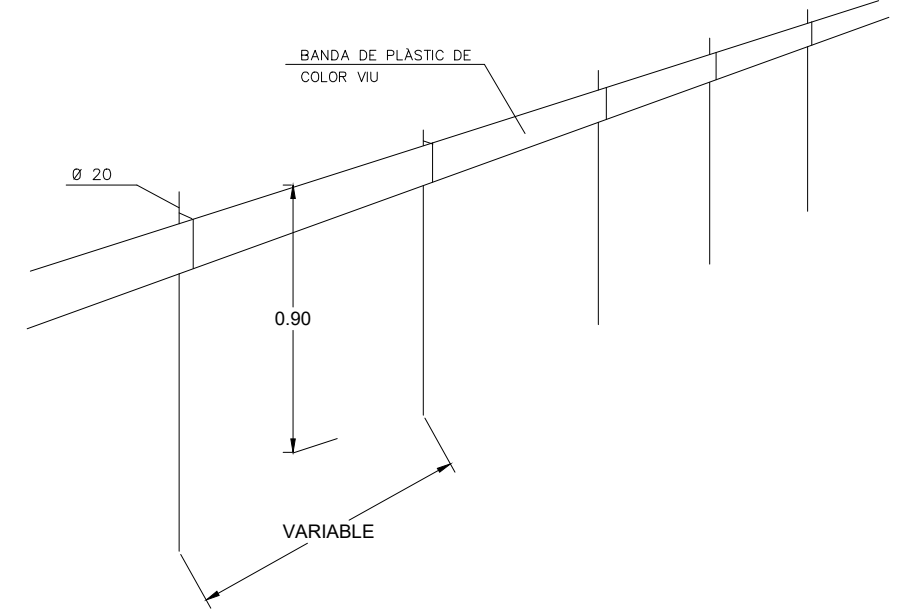
MENYS DE 66.000 V.



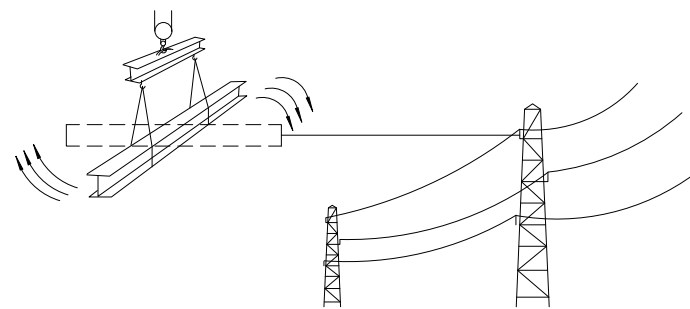
**PÒRTIC DE ABALISAMENT DE LÍNIES
ELÈCTRIQUES AÈREES**



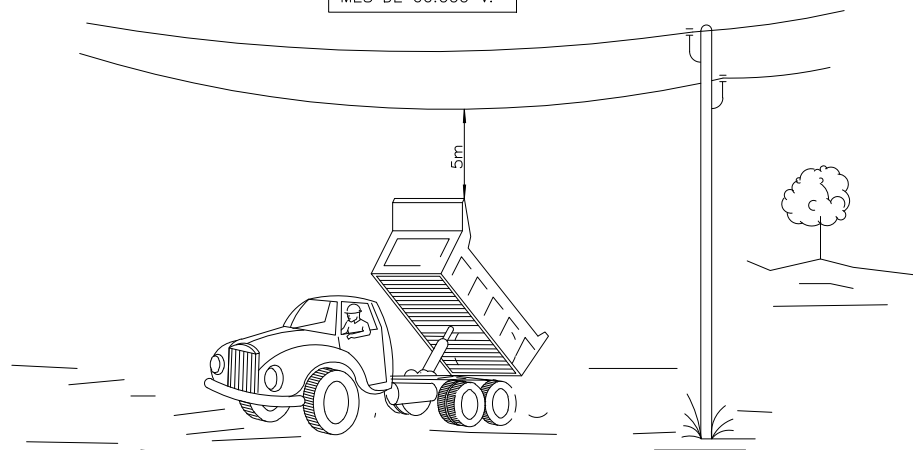
BANDES DE ABALISAMENT DE GÀLIB D'OBRA



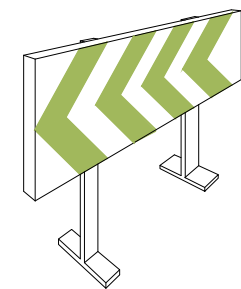
SEMPRE S'HA DE TENIR EN COMPTA LA SITUACIÓ MÉS DESFAVORABLE



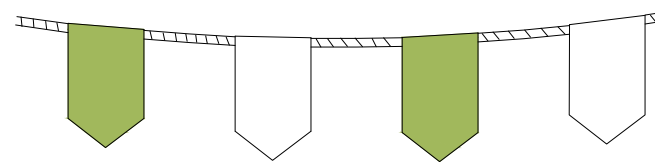
MÉS DE 66.000 V.



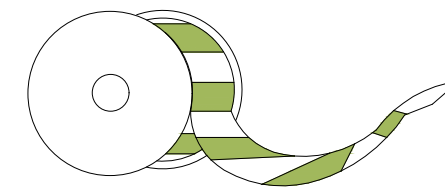
ABALISAMENT DE GÀLIB D'OBRA



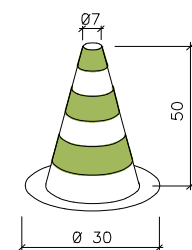
CORDÓ ABALISAMENT



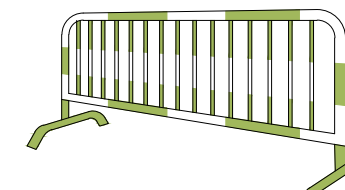
CINTA ABALISAMENT



AMB ABALISAMENT

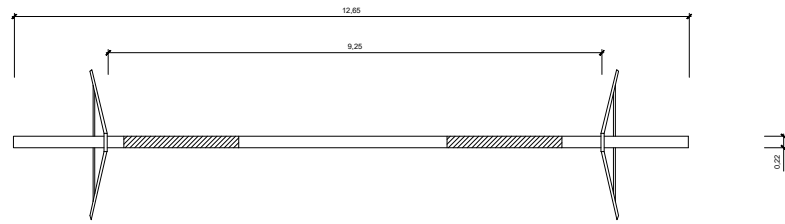


VALLES DE DESVIACIÓ DEL TRÀFIC

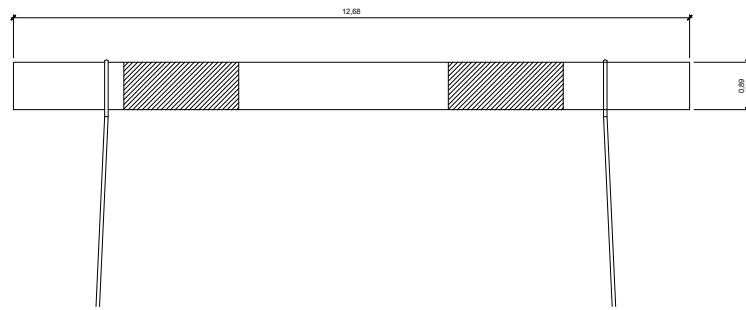


DETALL DE BARRERA MÒBIL:

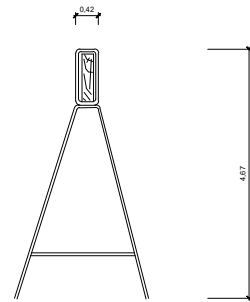
PLANTA



ALÇAT

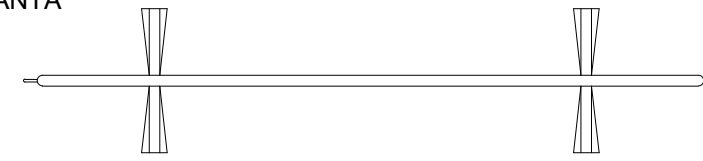


PERFIL

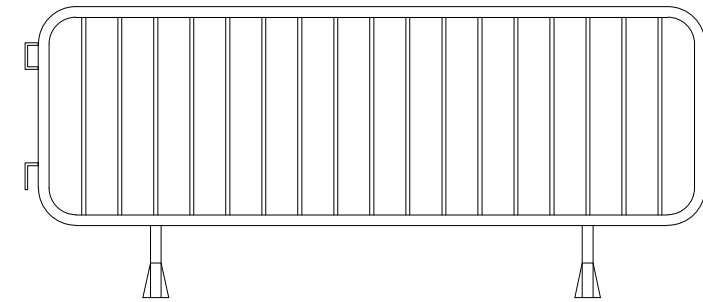


VALLA MÒBIL DE TIPUS PEATONAL PER SENYALITZACIÓ

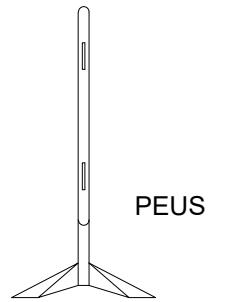
PLANTA



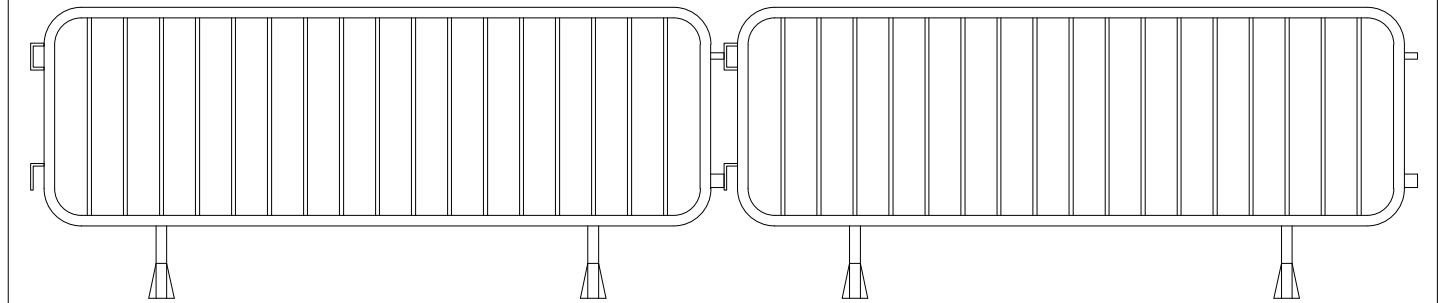
ALÇAT



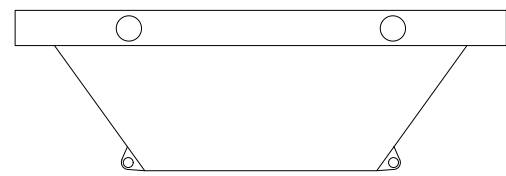
PERFIL



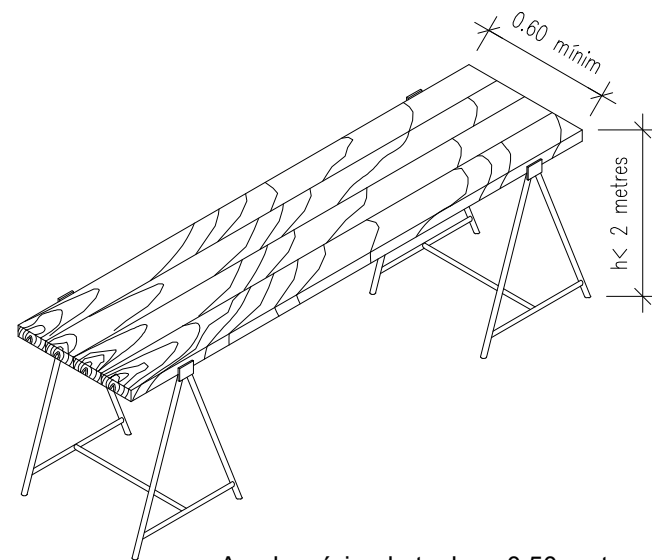
PEUS



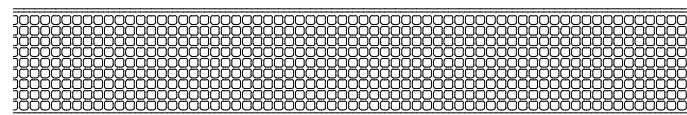
RESIDUS DE RUNA
CONTENIDOR



AMDAMI DE BORRIQUETA
Altura de treball inferior a 2 metres



XARXA TARONJA P.V.C

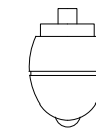


Ample mínim de taulons 0.50 metres

DETALLS LLUMINOSOS

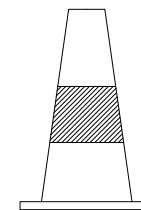


PLANTA

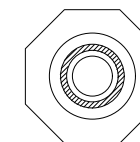


ALÇAT

BALISES CÒNIQUES

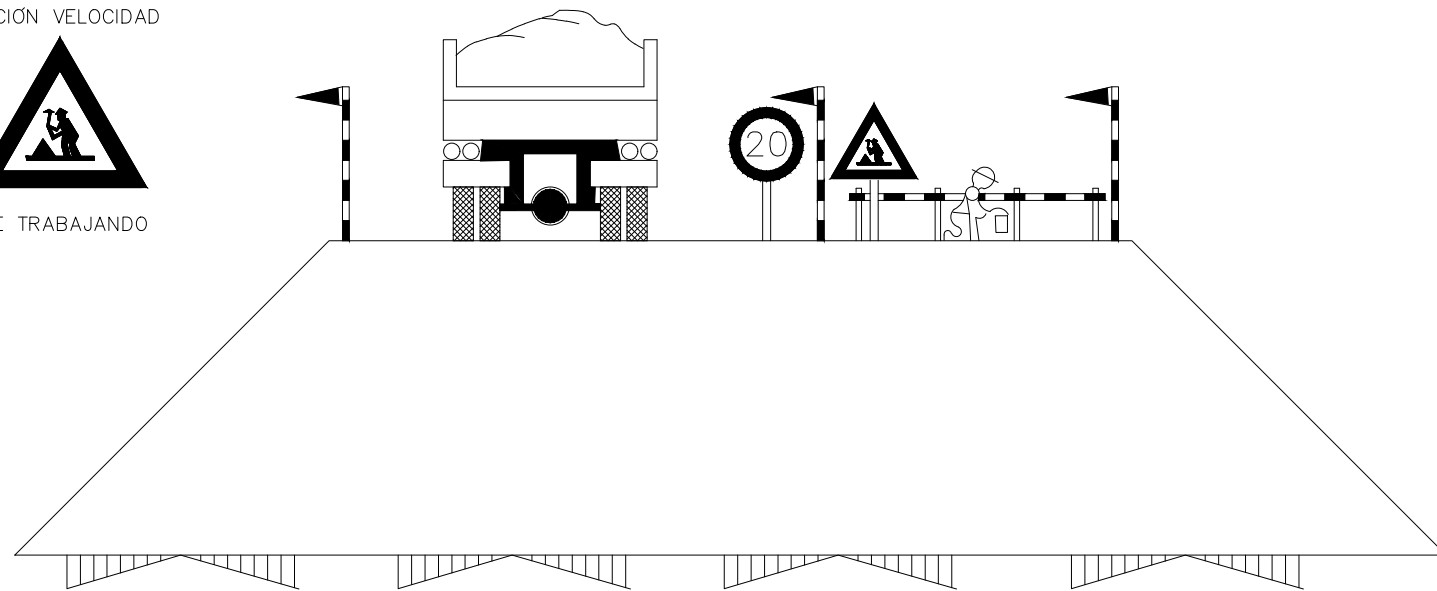


ALÇAT

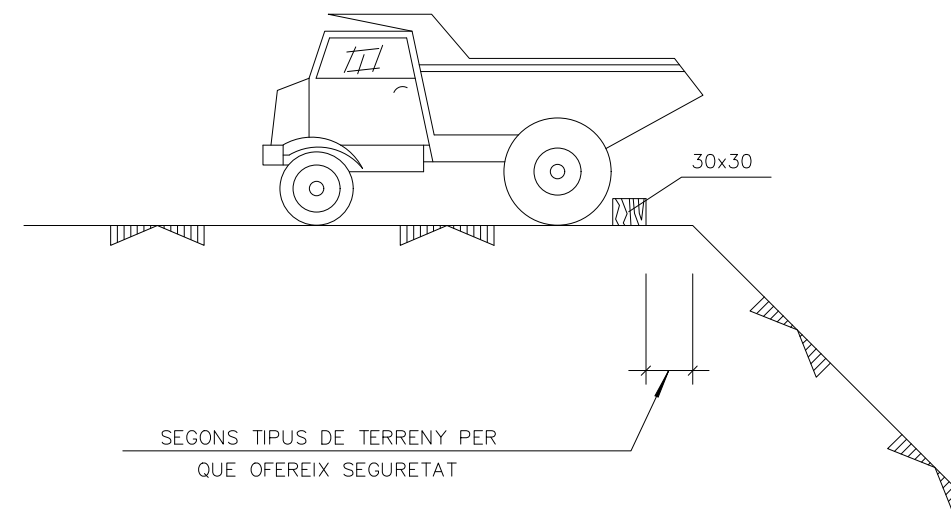
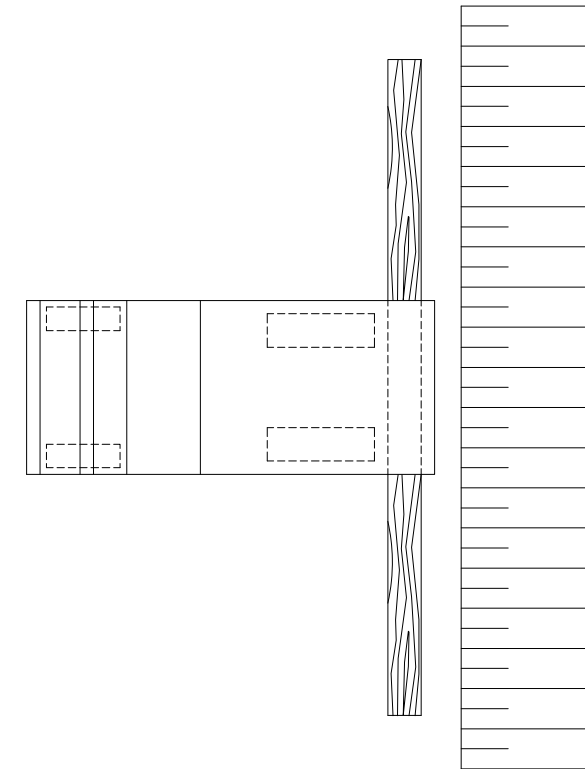


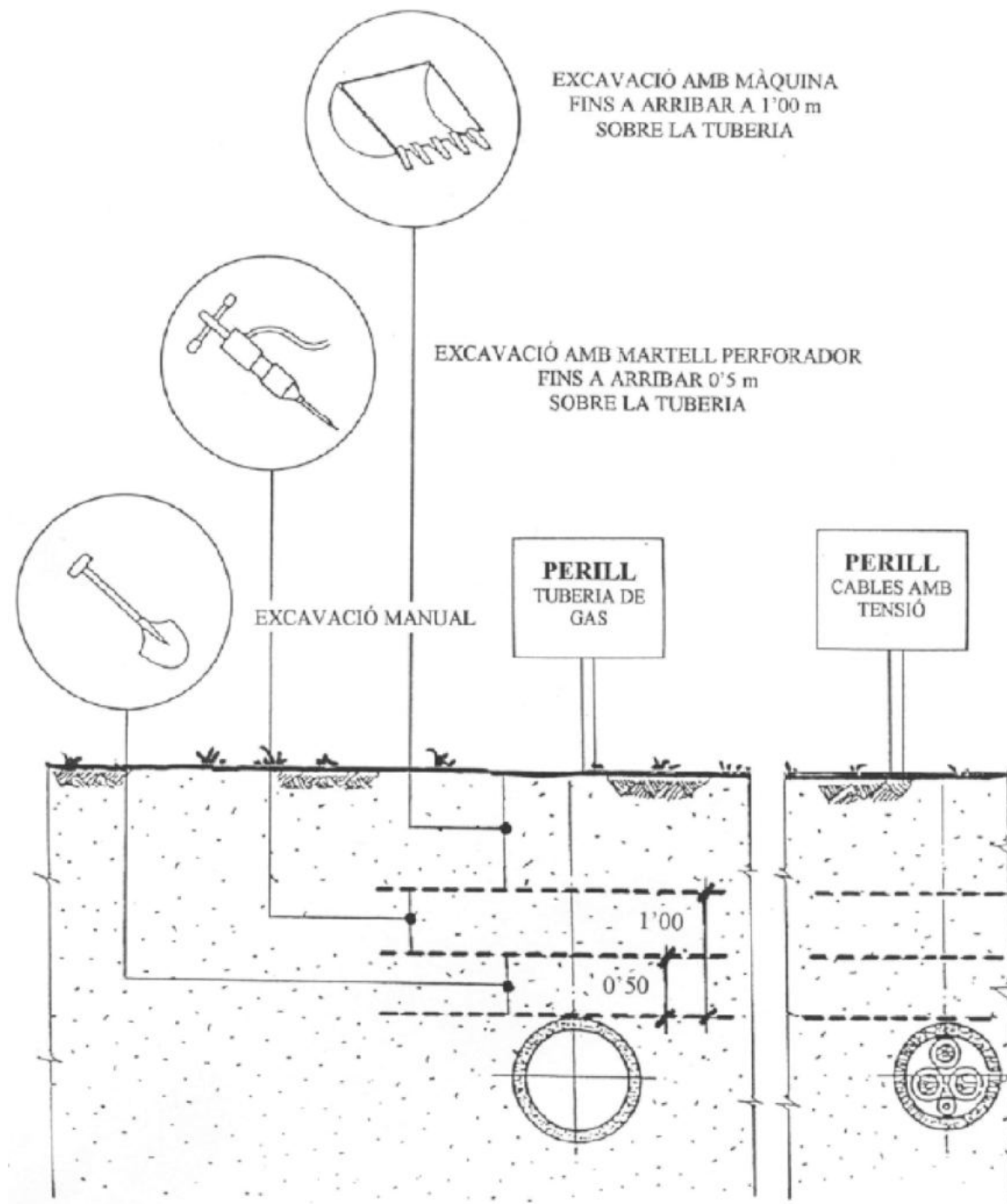
PLANTA

MÀXIM RETROCÉS D'ABOCAMENT DE TERRES

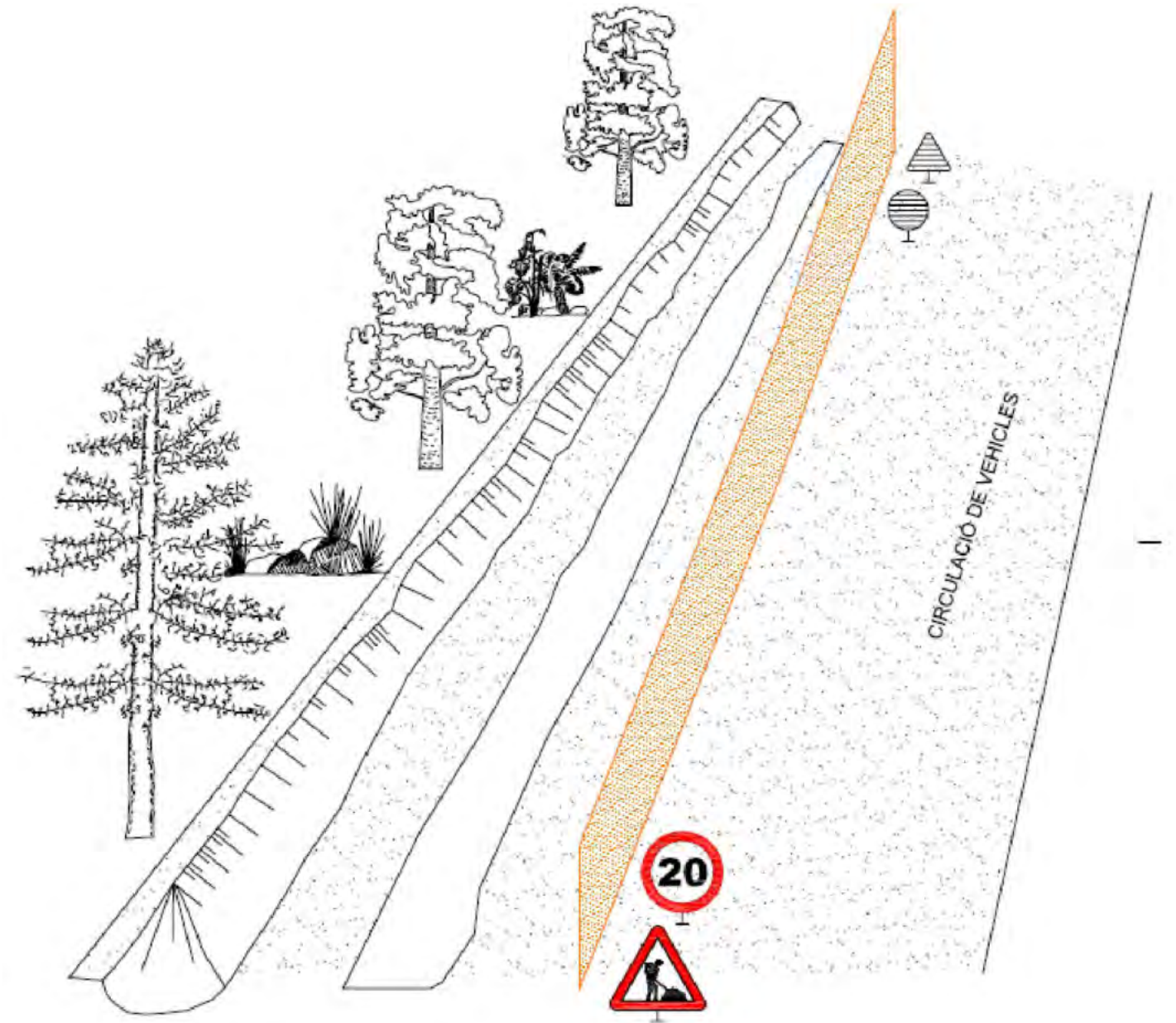
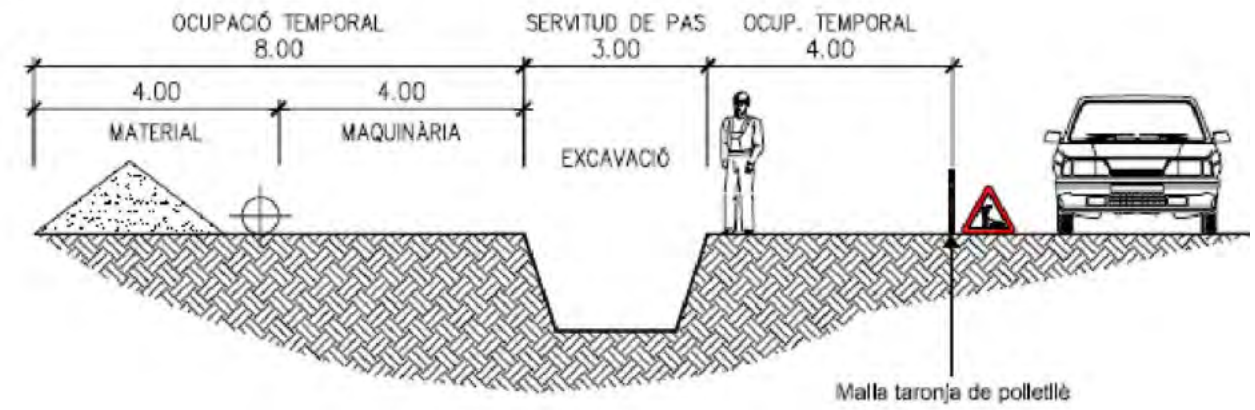


EXECUCIÓ DE TERRAPLENS I D'AFIRMATS

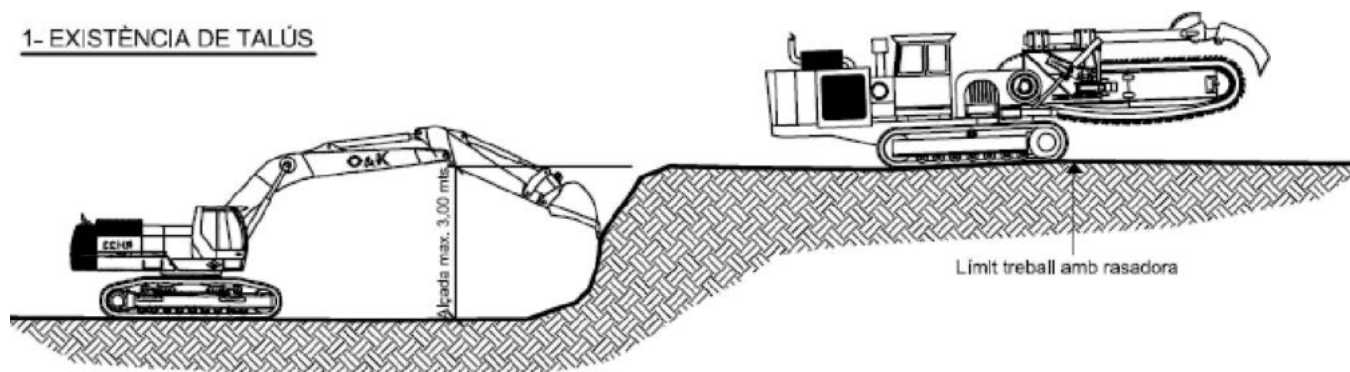




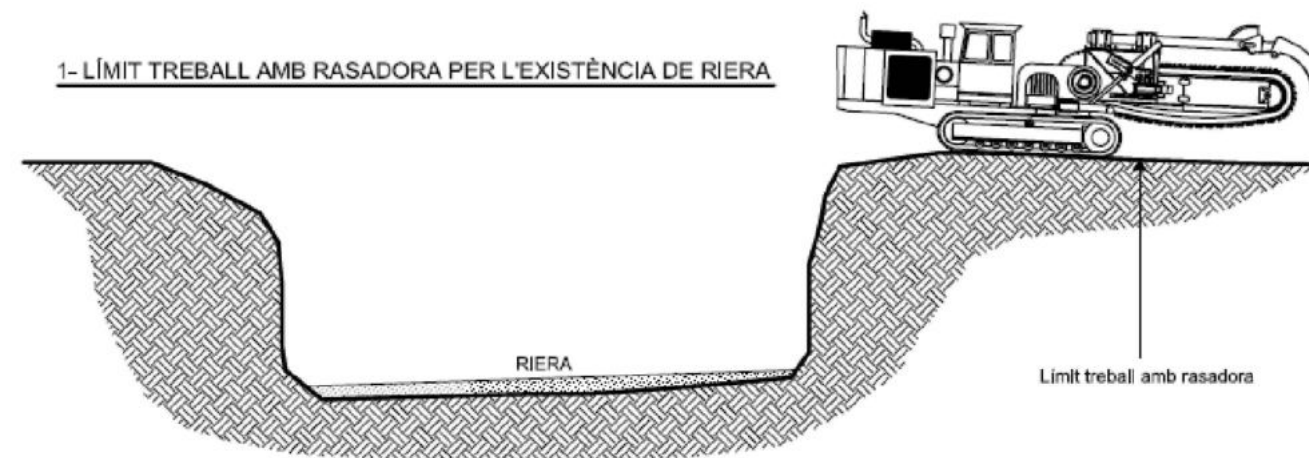
SECCIÓ TIPUS DE L'OCUPACIÓ TEMPORAL



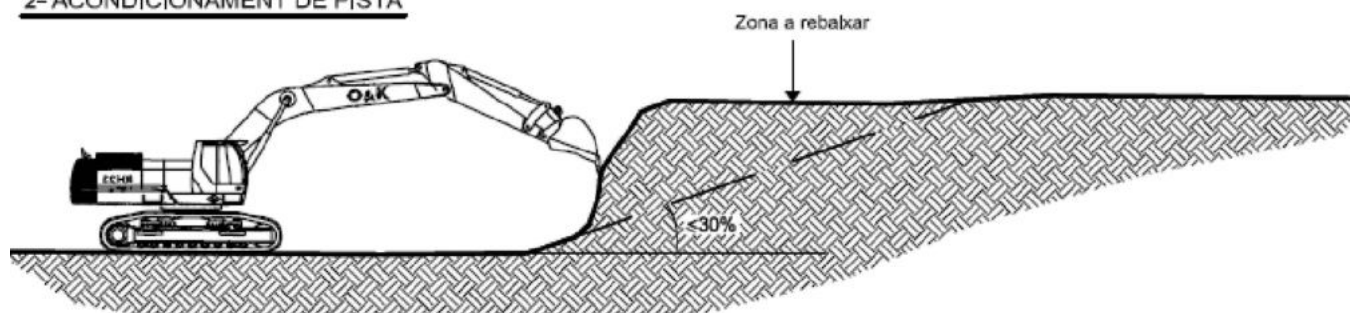
1- EXISTÈNCIA DE TALÚS



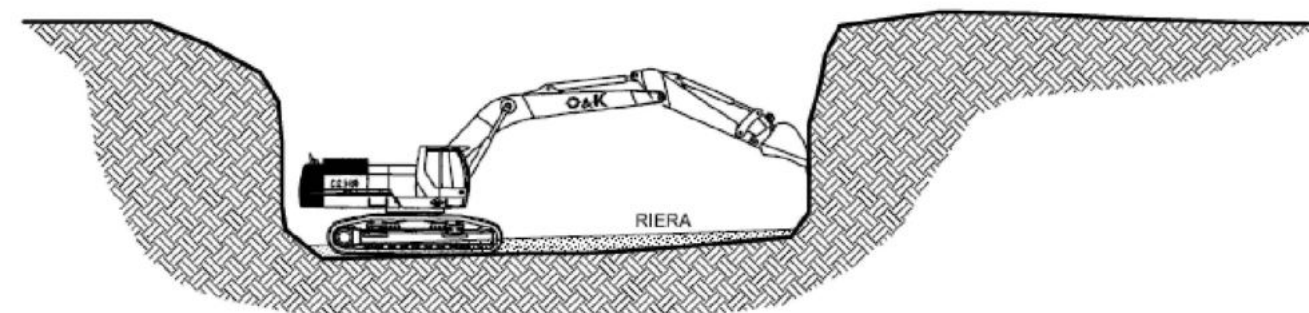
1- LÍMIT TREBALL AMB RASADORA PER L'EXISTÈNCIA DE RIERA



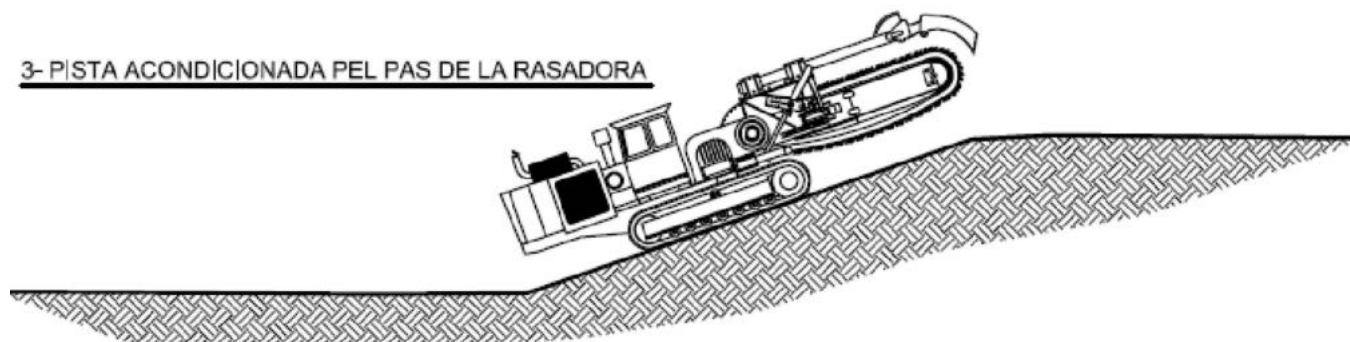
2- ACONDICIONAMENT DE PISTA



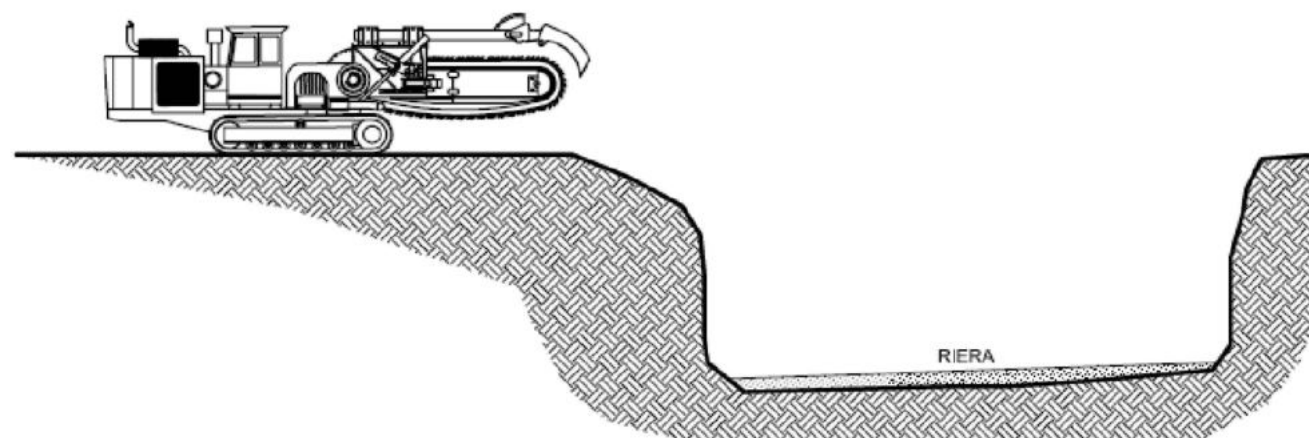
2- TREBALL AMB GIRATÒRIA O RETROEXCAVADORA DURANT EL CREUAMENT DE LA RIERA



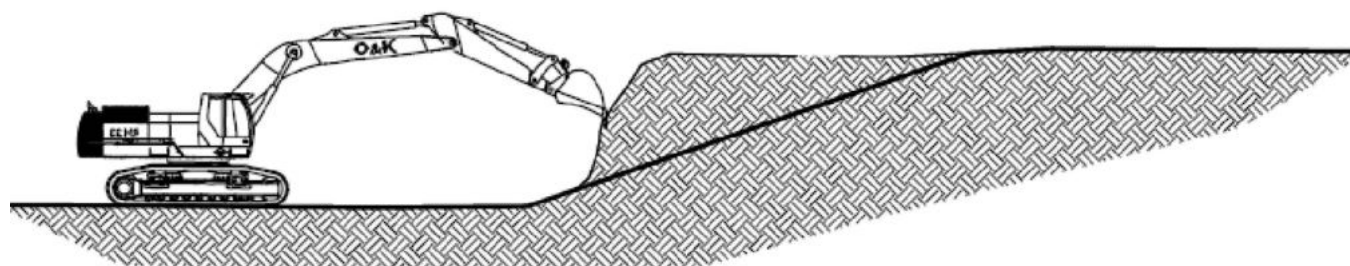
3- PISTA ACONDICIONADA PEL PAS DE LA RASADORA

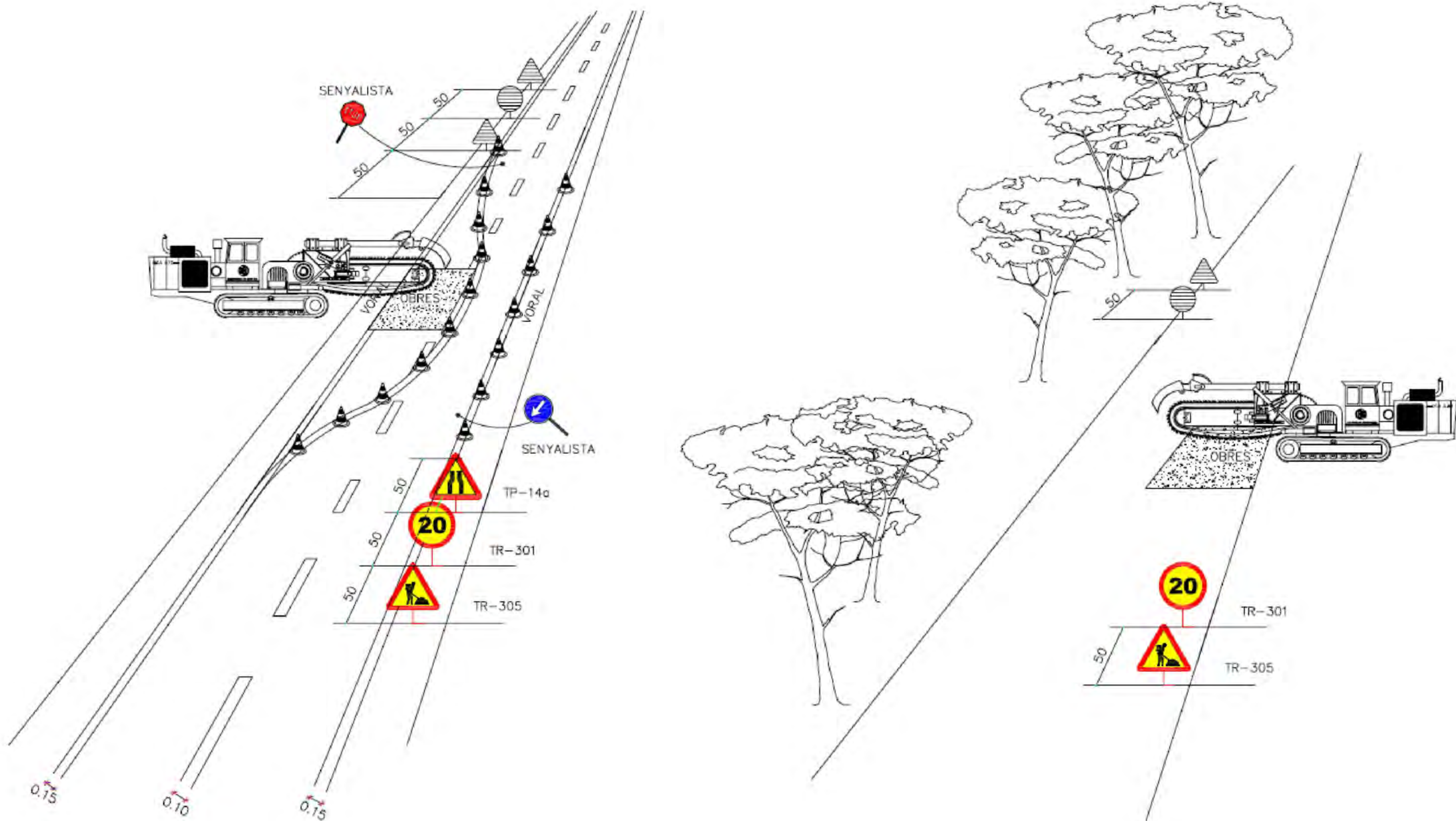


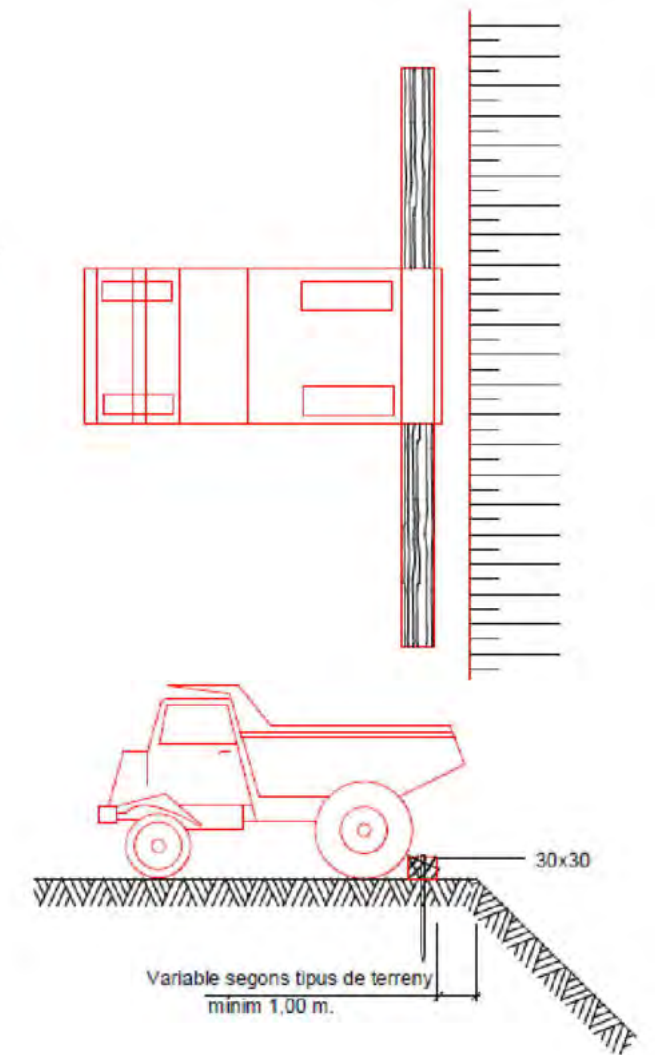
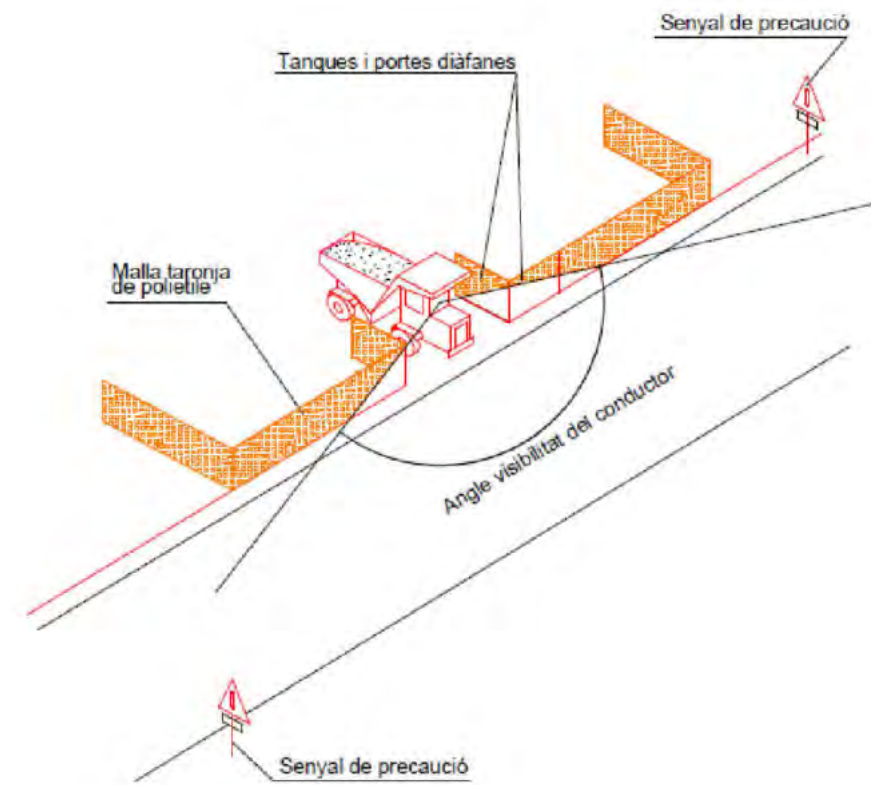
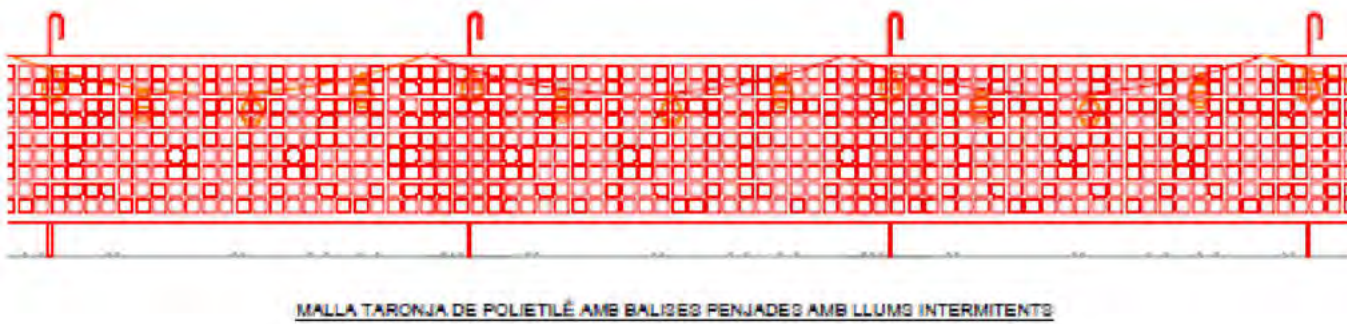
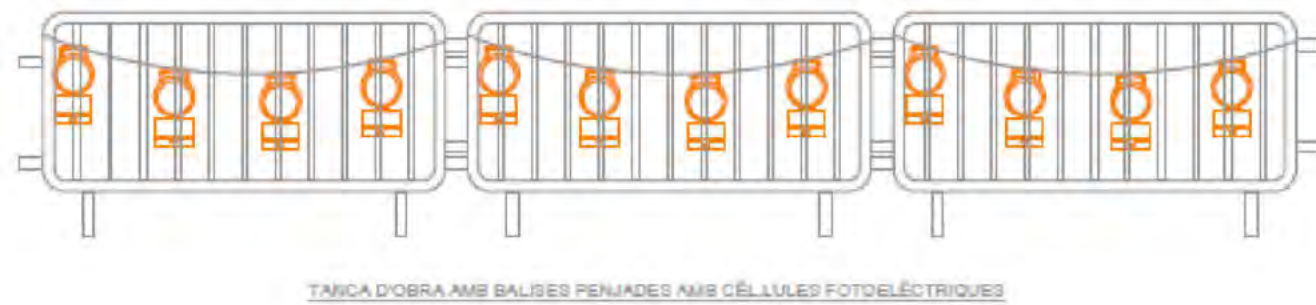
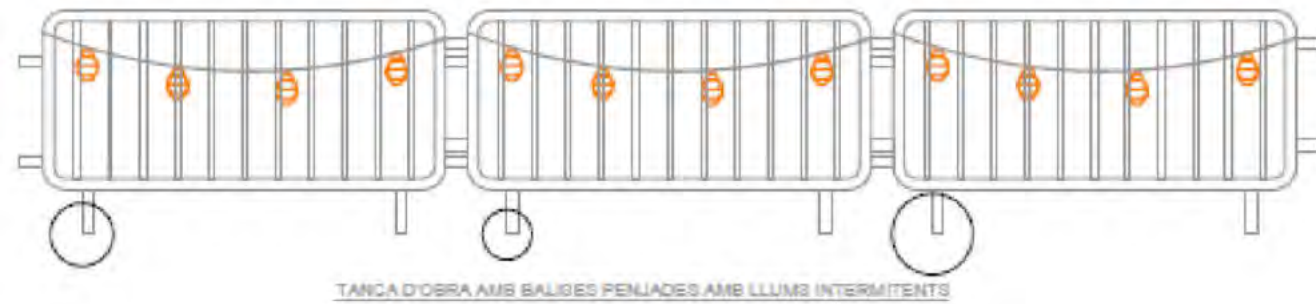
3- TREBALL AMB RASADORA DESPRÉS DEL CREUAMENT DE LA RIERA



4- RECONSTRUCCIÓ DEL TALÚS AL SEU ESTAT INICIAL









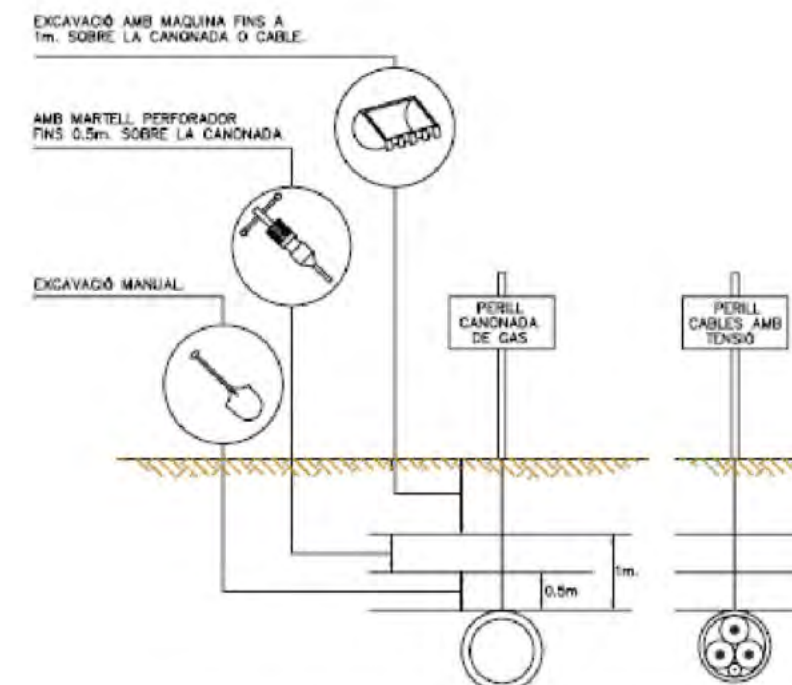
1. Realització de cates amb mitjans mecànics.

Seràn per trobar serveis afectats, i eventualment s'efectuarà amb màquines. Es requerirà la presència del recurs preventiu per fer el seguiment de les cates a executar conforme el plaol de previsió de situació de serveis.

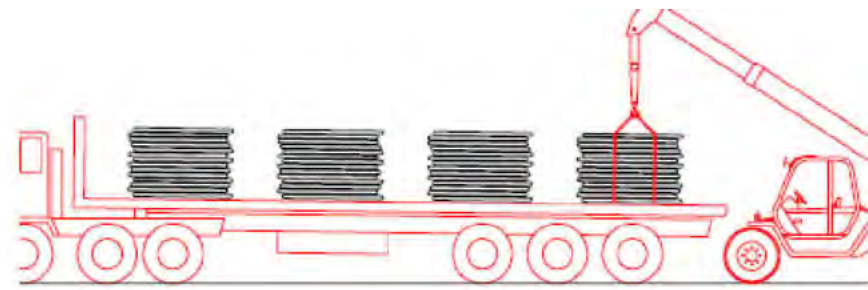


2. Realització de cates amb mitjans manuals.

Seràn per trobar serveis afectats. Abans d'entrar als serveis afectats a fi d'evitar màximament els serveis.



3. Distàncies màximes de seguretat recomanables als treballs d'excavació sobre conduccions de serveis afectats (gas i electricitat)

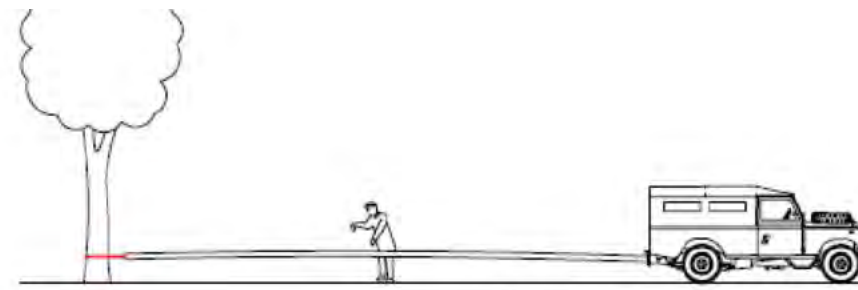


1. Descàrrega de les bobines de canonada

Ø40 } Descàrrega manual
Ø50 }
Ø63 }

Ø75 } Descàrrega amb màquina
Ø90 }
Ø110 }

...



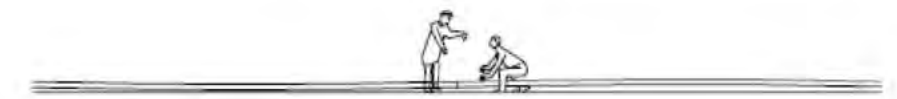
2. Estirat de les bobines de canonada

Ø40 Estirat manual

Ø50 } Estirat amb forgueta
Ø63 }
Ø75 }

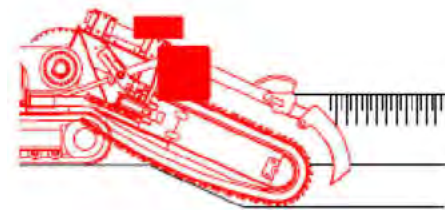
Ø90 } Estirat amb tot terreny o retro-excavadora
Ø110 }

...



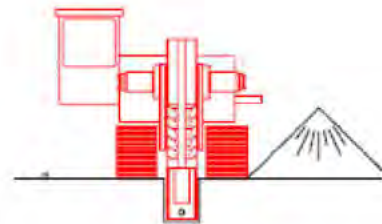
3. Unió de les canonades

...



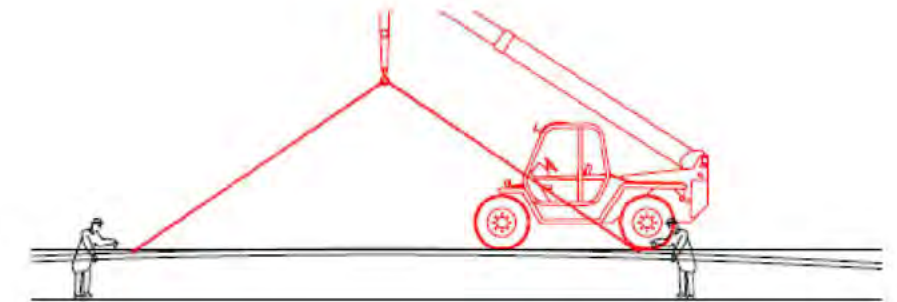
4. Excavacions de rases amb rasadora

...



5. Neteja manual del fons de la rasa

...

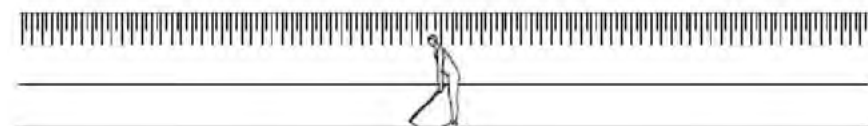


6. Col·locació de la canonada a l'interior de la rasa

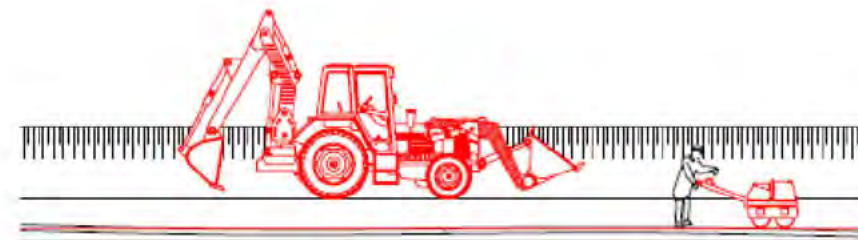
Ø40 } Col·locació manual
Ø50 }
Ø63 }
Ø75 }

Ø90 } Col·locació amb màquina
Ø110 }

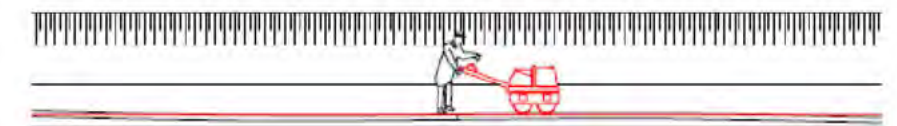
...



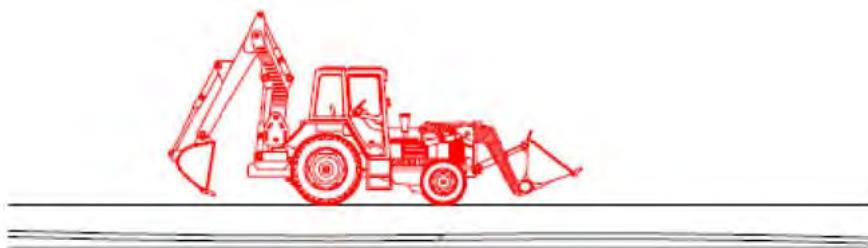
7. Selecció manual de terres pel reblert de la rasa



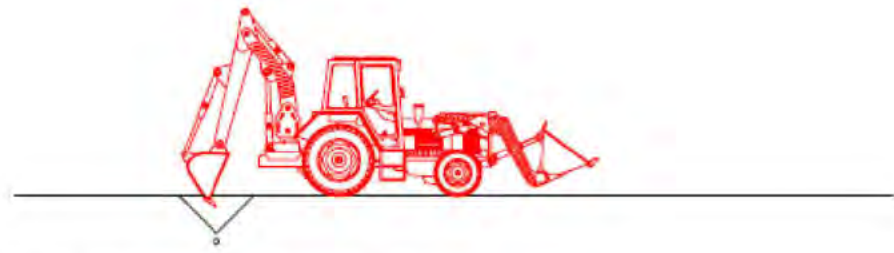
8. Reblert amb retro-excavadora de la rasa en tongades



9. Compactat de terres



10. Restitució del camí o tros



1. Buidat de terres amb retro-excavadora

...



2. Descobert manual del tub

...



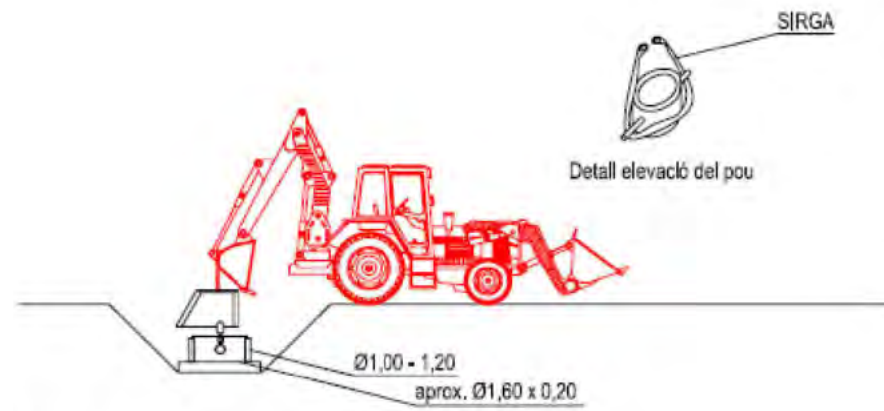
3. Col·locació de la base del pou

...



4. Instal·lació manual d'equips (ventoses, vàlvules, ...)

...



5. Instal·lació del pou amb retro-excavadora

...

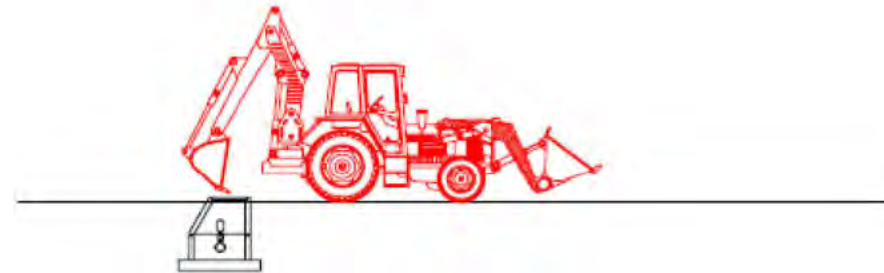


6. Reblert del pou amb retro-excavadora en tongades

...



7. Compactació de terres al voltant del pou



8. Restitució del camí o tros



1. Regularització i acondicionament del camí amb motoanivelladora.

Neteja i perfilat de les cunetes.



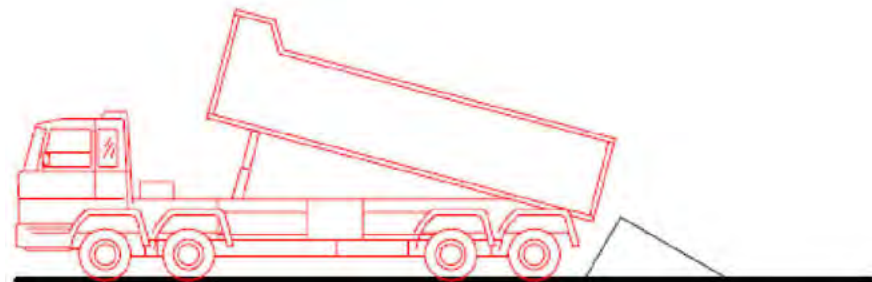
2. Obertura de rasa transversal al camí.

...



3. Col·locació de tub de formigó transversal al camí i reblert de la rasa

...



4. Descàrrega de tot-ú amb camió volquet.

...



5. Estesa del tot-ú amb motoanivelladora

...



6. Regat de les pistes.

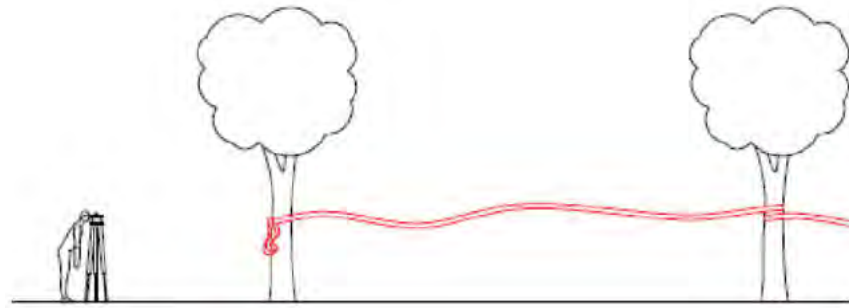
...



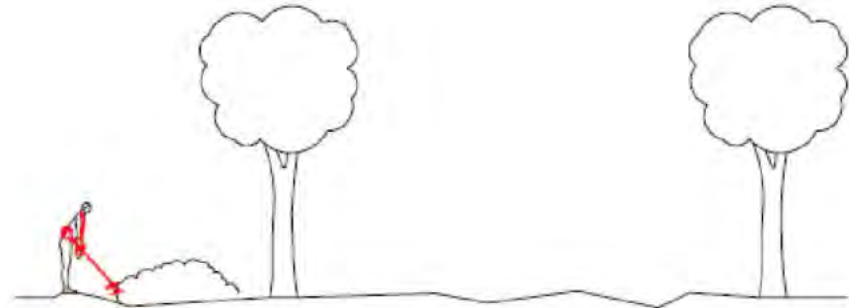
7. Compactat de la pista.

NOTA:

Durant la fase de reparació dels camins serà preceptiva la presència d'una persona designada com a "recurs preventiu". Aquesta persona se'n cuidarà de coordinar la presència de les diferents màquines i la interferència amb terceres persones.

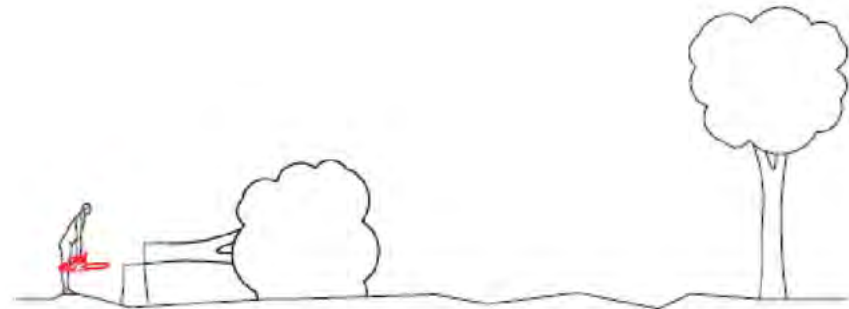


1. Senyalar la traça amb cinta de baixsa blanca i vermella



1. Eliminar matolls manualment amb esbrossadora.

Eliminar branques per mitjà de trituradora.

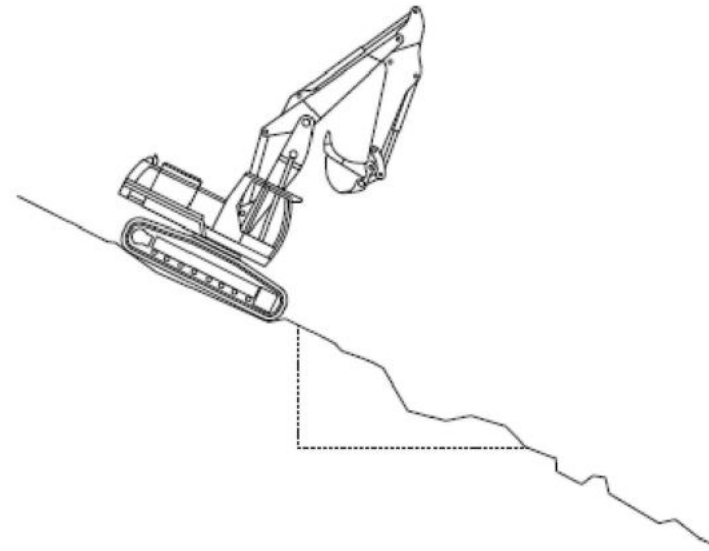


2. Tala d'arbres amb motoserra.

Tallar els troncs per llenya d'una mida aprox. d'1 m. de longitud.

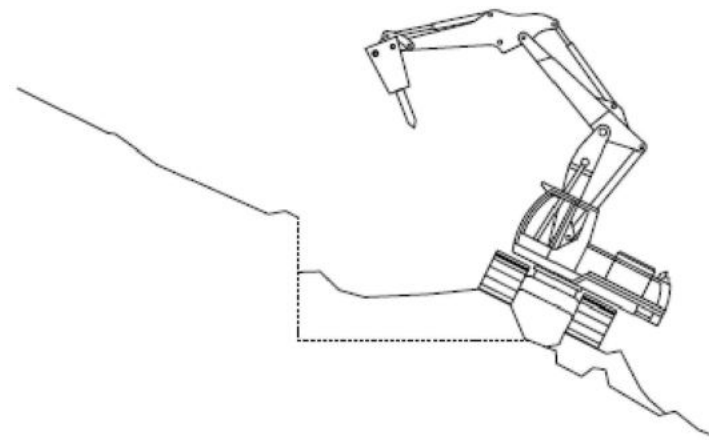


3. Possibilitat de netejar matolls amb retro-excavadora.

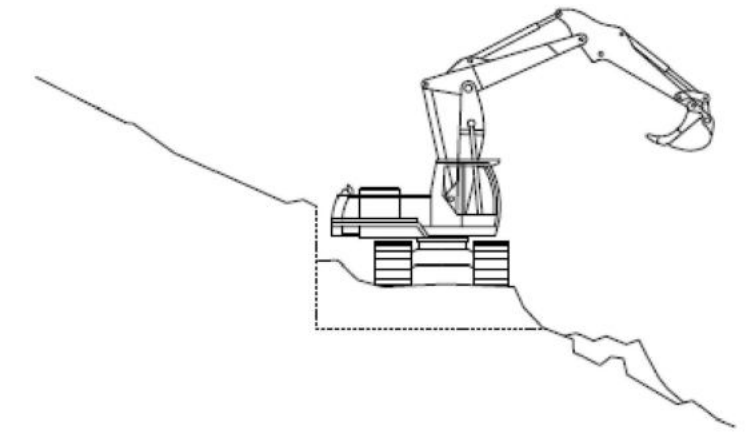


1. Accedir preferiblement per la part superior.

...

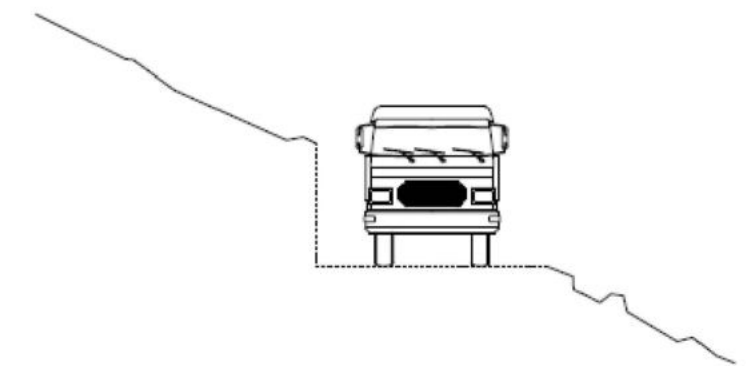


3. En el cas de terreny rocós picar la pedra.



2. Obrir pista i retirar les terres sobrants.

Possibilitat de deixar les terres al mateix indret.

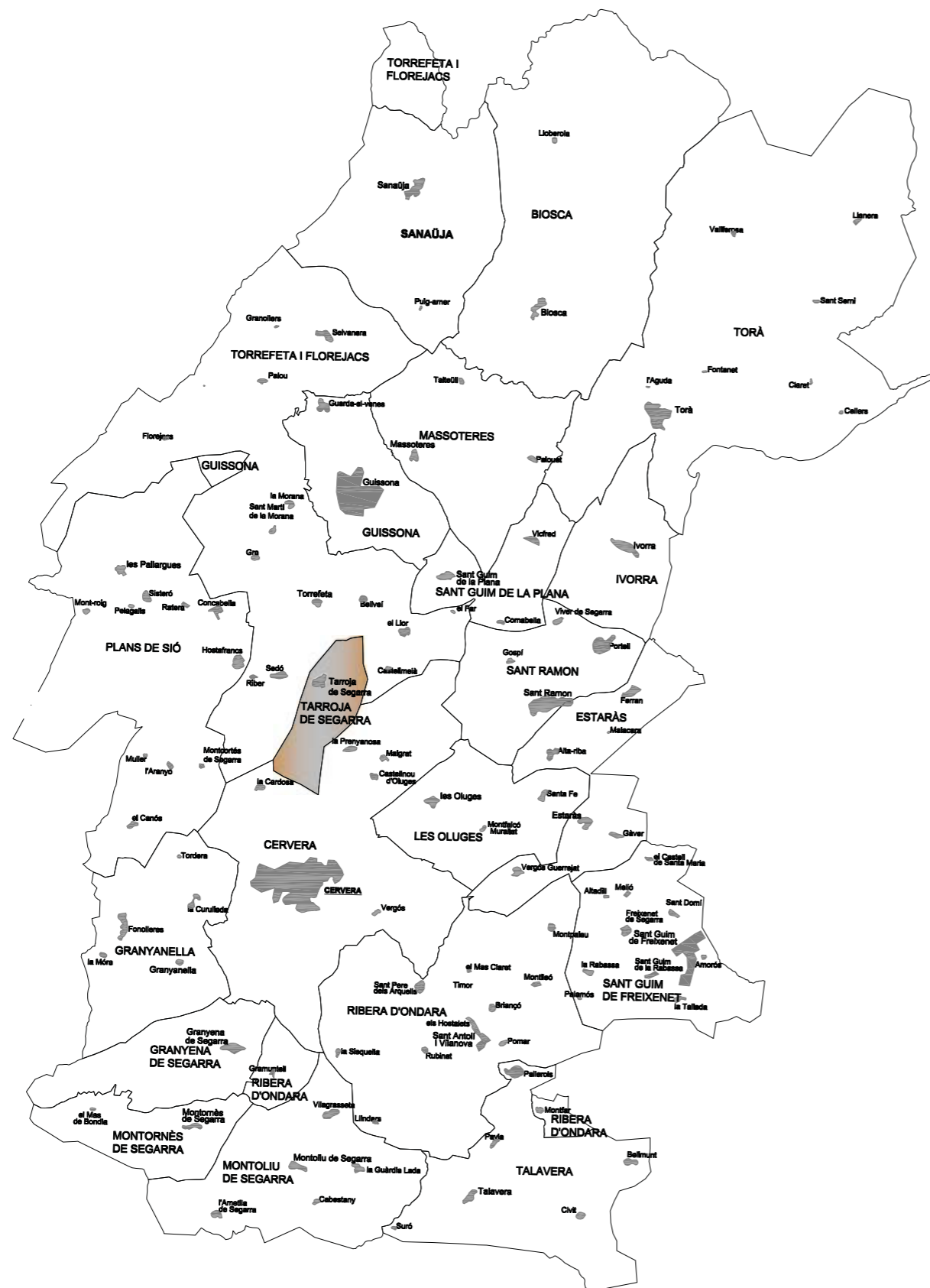


5. Transport de material sobrant mitjançant camió d'ümper.

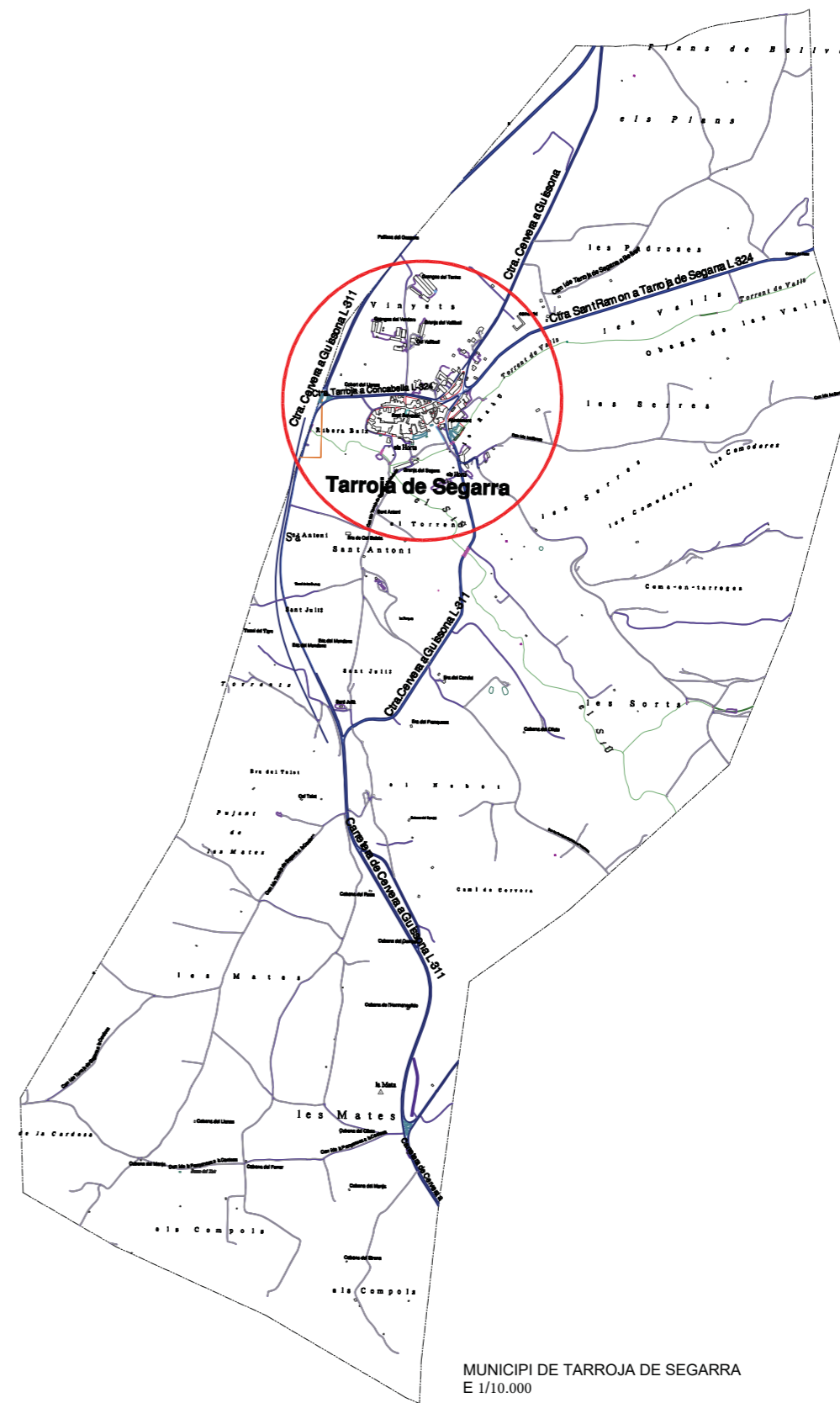
SENYAL DE PERILL																	
CLAU	TP-3	TP-13a	TP-13b	TP-14a	TP-14b	TP-15	TP-17	TP-17a	TP-17b	TP-18	TP-19	TP-25	TP-26	TP-28	TP-50	TR-205	TP-301

SENYAL DE PERILL					SENYAL DE REGLAMENTACIÓ I PRIORITAT												
CLAU	TR-302	TR-303	TR-305	TR-306	CLAU	TR-5	TR-6	TR-101	TR-106	TR-201	TR-204	TR-308	TR-400a	TR-400b	TR-401a	TR-401b	TR-500

SENYAL MANUAL				SENYAL D'INDICACIÓ				ELEMENT D'ABALISAMENT REFLECTANT				
CLAU	TM-1	TM-2	TM-3	CLAU	TS-55	TS-52	TS-220	CLAU	TB-5	TB-7	TB-8	TB-9



LOCALITZACIÓ DINS LA COMARCA
E 1/100.000



MUNICIPI DE TARROJA DE SEGARRA
E 1/10.000

El Facultatiu:
David Mateu Metons
Enginyer Industrial
Col·legiat nº 14.506

PROJECTE TÈCNIC DE MILLORA I RENOVACIÓ DE LES XARXES DE SUBMINISTRAMENT D'AIGUA EN BAIXA I MILLORA DE LA DIGITALITZACIÓ DELS SISTEMES DE GESTIÓ DE L'AIGUA URBANA
Nucli urbà, 25211 Tarroja de Segarra, Lleida.

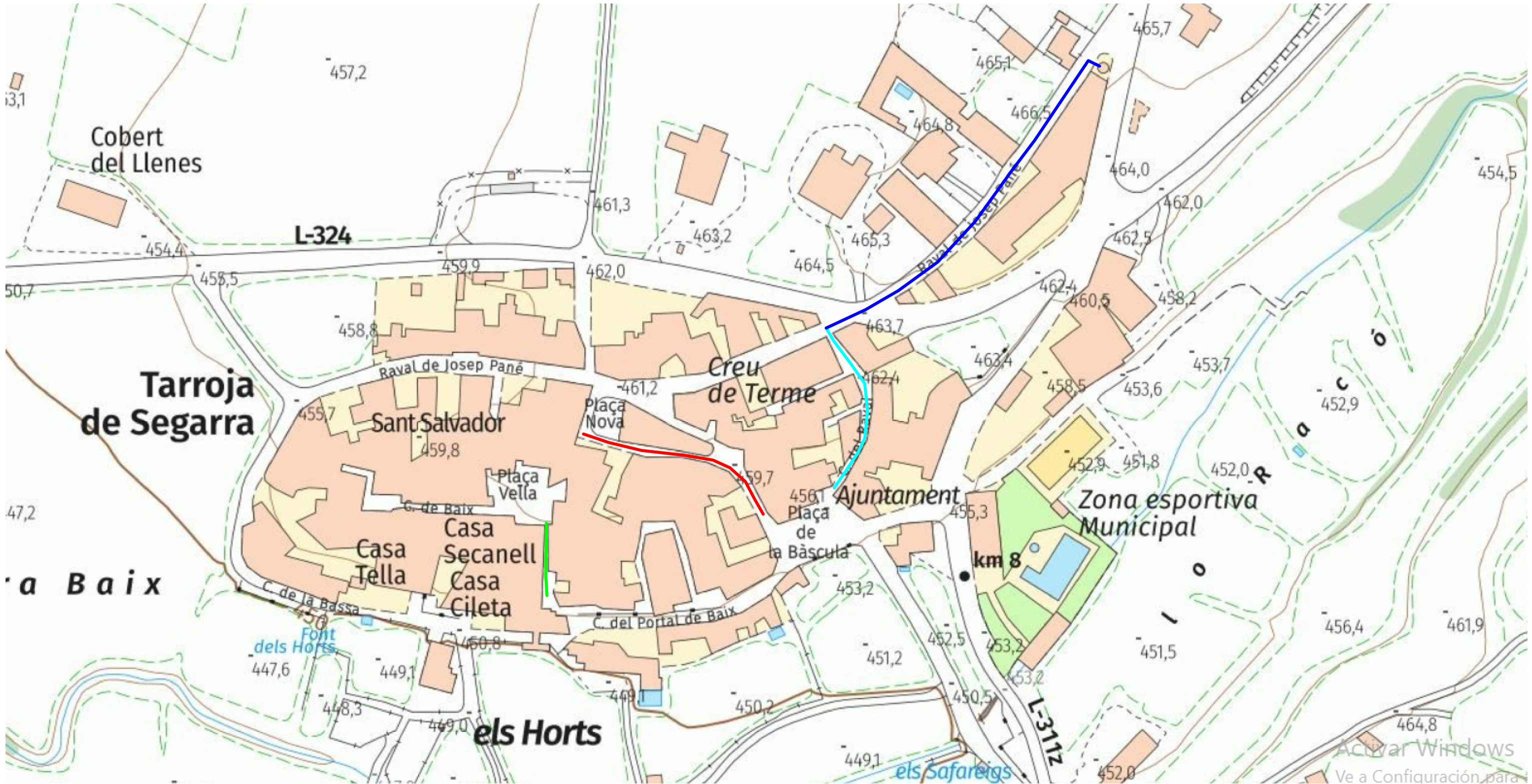
TARROJA DE SEGARRA
Gener de 2025

El Peticionari:
Ajuntament de
Tarroja de Segarra

SITUACIÓ

PLÀNOL

1



- CAMÍ DE LES ERES
- CARRER DE LA GUAL
- CARRER ABEURADOR
- CARRER MOLÍ

El Facultatiu:
 David Mateu Metons
 Enginyer Industrial
 Col·legiat nº 14.506

PROJECTE TÈCNIC DE MILLORA I RENOVACIÓ DE LES XARXES DE SUBMINISTRAMENT D'AIGUA EN BAIXA I MILLORA DE LA DIGITALITZACIÓ DELS SISTEMES DE GESTIÓ DE L'AIGUA URBANA
 Nucli urbà, 25211 Tarroja de Segarra, Lleida.

TARROJA DE SEGARRA
 Gener de 2025

El Peticionari:
 Ajuntament de
 Tarroja de Segarra

EMPLAÇAMENT (trams de carrers a intervenir)

E: 1 / 1.500

PLÀNOL

2

