

Prescripció del mobiliari per el projecte de la remodelació de la Sala d'actes de l'Escola Tècnica Superior d'Arquitectura del Vallès (ETSAV) de la UPC a Sant Cugat.

Executiu

Març 2026

LOT. MOBILIARI



Índex

PROJECTE DE MOBILIARI.....	3
DOCUMENTACIÓ GRÀFICA	3
PRESSUPSOT.....	7

PROJECTE DE MOBILIARI

Prescripció del mobiliari per el projecte de la remodelació de la Sala d'actes de l'Escola Tècnica Superior d'Arquitectura del Vallès (ETSAV) de la UPC a Sant Cugat.

Contracte basat en l'acord marc SE102000AM2020029. Lot 2.

A continuació s'adjunta el projecte de mobiliari.

Els models i marques indicats a continuació són els escollits per l'equip redactor del projecte, tanmateix, es poden escollir marques i models equivalents durant la fase d'execució del projecte.

Barcelona, 25 de març de 2026.

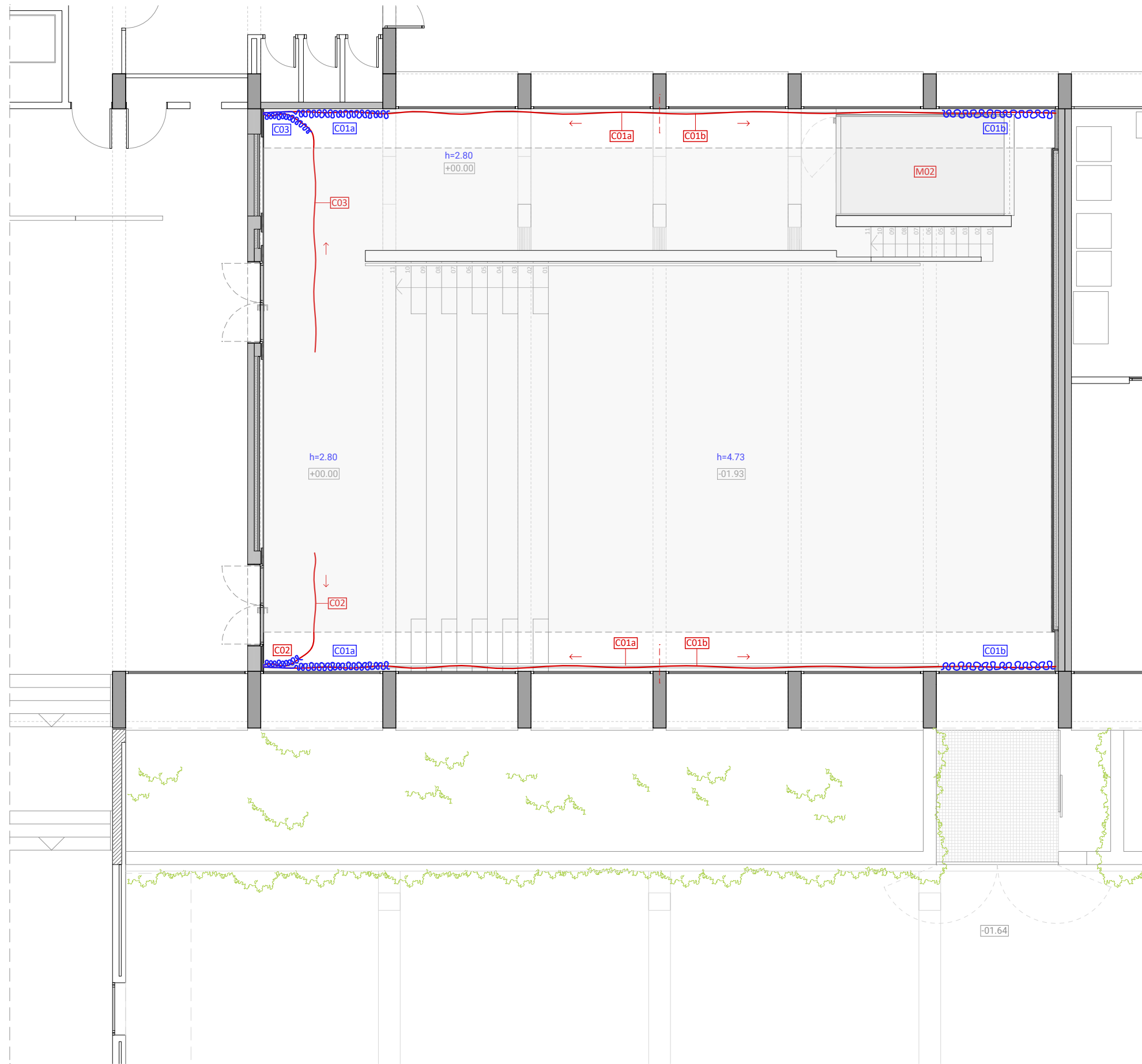
L'ARQUITECTE

Carles Gelpí i Arroyo

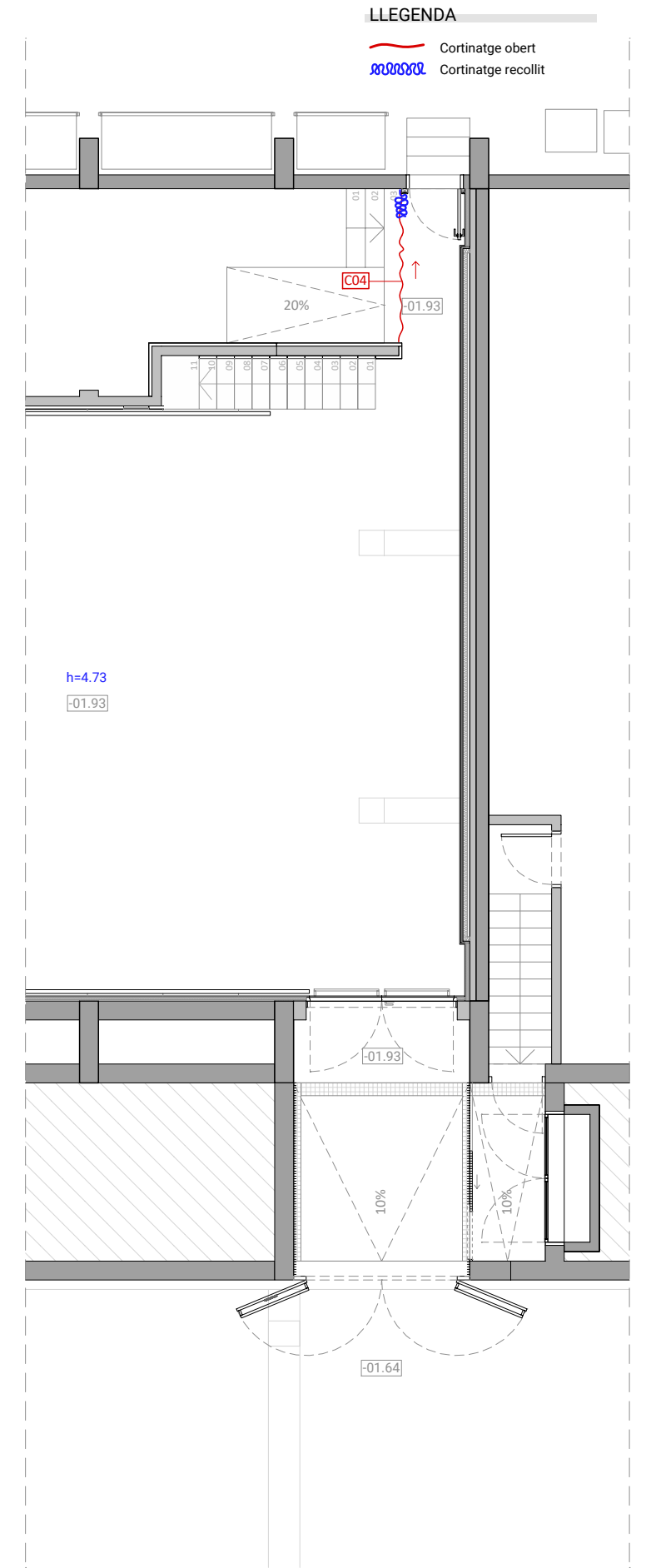
En representació de 2BMFG ARQUITECTES SLP.

DOCUMENTACIÓ GRÀFICA



[A continuació s'adjunta la documentació pertinent.](#)



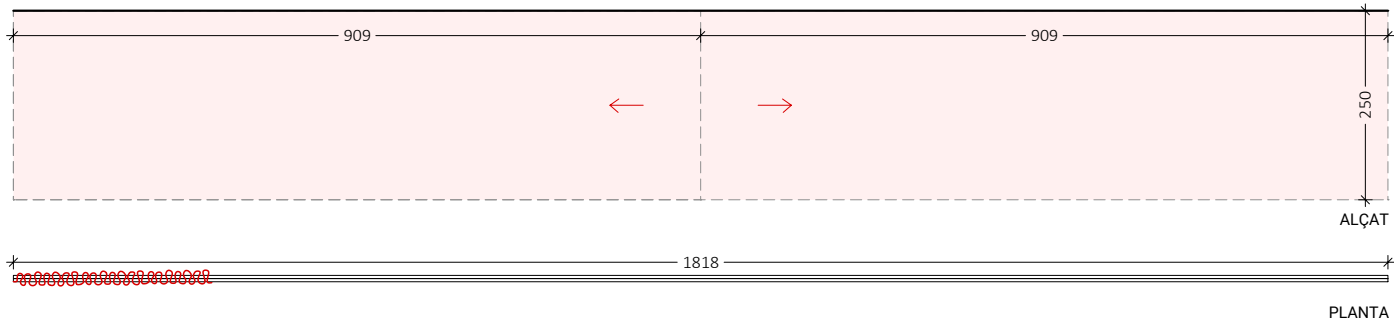
CORTINES DE PLANTA BAIXA



CORTINA DE PLANTA SOTERRANI

LLEGGENDA
 Cortinatge obert
 Cortinatge recollit

MOBILIARI



2 Ut/s C01

DOBLE CORTINATGE MOTORITZAT GUIA RECTA

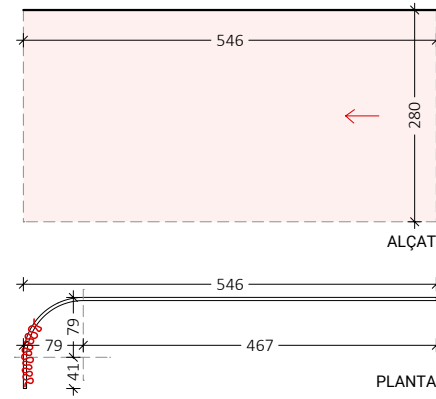
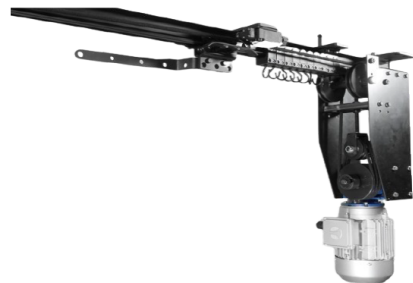
Ubicació: Pareds laterals façanes

Doble cortinatge motoritzat color a definir per la D.F., amb guia doble col·locada a façana. Cortina interior gruixuda acústica similar a l'existent i cortina exterior fina translúcida tipus "visillo".

Dos carrils d'obertura motoritzada amb polsador, en una fulla cap a un dels costats JB-ALC, perfil d'alumini reforçat de 18.18m de longitud. Preparat per a suspensió a sostre, carros d'arrossegament, carros motrius, topalls, fixacions, finals de carrera, guiacordes, corda de 8mm, topalls, guia amb carros motrius amb encreuament. Motor 1/2CV trifàsic, amb quadre de comandaments de velocitat fixa. Inclou mecanisme per obertura cortinatges en dos sentits.

Dos telons de TERCIOPELO ROMA de la casa TOSSAL o similar, per a 9.09m de longitud i 2.50m d'alçada, arrufat al 80%, ullets amb cintes per a lligar en la part superior, beina per a contrapès a baix i terminació simple en els costats.

Dos "Visillos" de ETAMIN TH de la casa TOSSAL o similar, per a 9.09m de longitud i 2.50m d'alçada, arrufat al 100% amb cintes d'arrufar i cintes de lligar cosida per darrera, ploms en la part inferior i terminació simple en els costats.



1 Ut/s C02

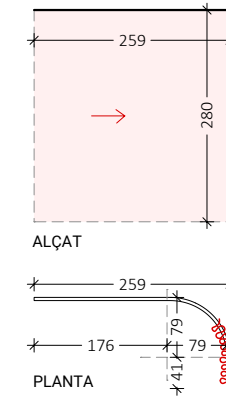
CORTINA MOTORITZADA GUIA CORBA

Ubicació: Davant de les portes d'accés del vestíbul FF01

Cortina motoritzada color a definir per la D.F. amb guia simple corba i cortina gruixuda acústica similar a l'existent.

Carrils d'obertura motoritzada amb polsador, en una fulla cap a un dels costats JB-ALC, perfil d'alumini reforçat de 3.42m de longitud. Tram corbat amb radi de 75cm. Preparat per a suspensió a sostre, carros d'arrossegament, carros motrius, topalls, fixacions, finals de carrera, guiacordes, corda de 8mm, topalls, guia amb carros motrius amb encreuament. Motor 1/2CV trifàsic, amb quadre de comandaments de velocitat fixa.

Teló de TERCIOPELO ROMA de la casa TOSSAL o similar, per a 3.42m de longitud i 2.80m d'alçada, A doble cara en dues fulles, arrufat al 80%, amb cintes per a lligar cosides en la part superior, beina per a contrapès a baix i terminació simple en els costats.



1 Ut/s C03

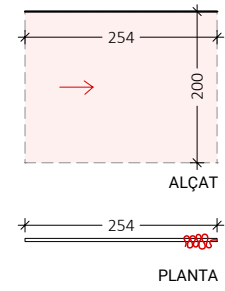
CORTINA MOTORITZADA GUIA CORBA

Ubicació: Davant de les portes d'accés del vestíbul FF01

Cortina motoritzada color a definir per la D.F. amb guia simple corba i cortina gruixuda acústica similar a l'existent.

Carrils d'obertura motoritzada amb polsador, en una fulla cap a un dels costats JB-ALC, perfil d'alumini reforçat de 6.22m de longitud. Tram corbat amb radi de 75cm. Preparat per a suspensió a sostre, carros d'arrossegament, carros motrius, topalls, fixacions, finals de carrera, guiacordes, corda de 8mm, topalls, guia amb carros motrius amb encreuament. Motor 1/2CV trifàsic, amb quadre de comandaments de velocitat fixa.

Teló de TERCIOPELO ROMA de la casa TOSSAL o similar, per a 6.22m de longitud i 2.80m d'alçada, A doble cara en dues fulles, arrufat al 80%, amb cintes per a lligar cosides en la part superior, beina per a contrapès a baix i terminació simple en els costats.

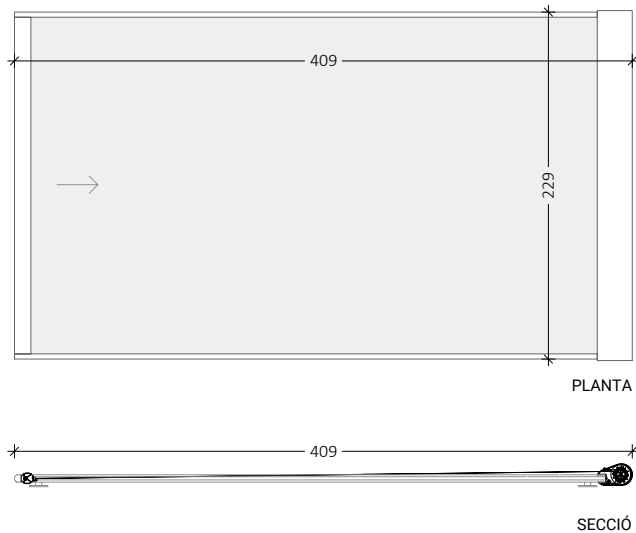


1 Ut/s C04

CORTINA SIMPLE SOTA CABINA

Ubicació: Sota moble M01

Reaprofitament d'un dels cortinatges manuals existents de longitud 2.80m, i adaptació de carril i tela de cortina a la nova longitud de 2.54m i alçada de 2.00m. Es reaprofitarà el cortinatge que es trobi en millors condicions.



1 Ut/s M02

PERSIANA HORIZONTAL MOTORITZADA

Ubicació: Tapa superior moble M01

Persiana horitzontal motoritzada model MIKRA de la casa MHZ, amb estructura metàl·lica portant color fosc RAL a definir per la D.F.

Teixit SOLTIS 92 color a definir per la D.F. Fixació de l'estructura portant al moble de fusta M01 mitjançant platines metàl·liques de suport.



AXONOMETRIA



VISTA 01



VISTA 03



VISTA 02



VISTA 04

PRESSUPSOT

* Els models i marques indicats a continuació són els escollits per l'equip redactor del projecte, tanmateix, es poden escollir marques i models equivalents durant la fase d'execució del projecte.

Descripció	Preu	Ctd	Total
<p>M02 – Persiana horitzontal motoritzada</p> <p>Subministrament i col·locació de persiana horitzontal superior de coronació del moble de cabina tècnica, motoritzada model MIKRA de la marca MHZ o equivalent, composta d'estructura metàl·lica portant color RAL fosc a definir, i element teixit SOLTIS 92 també color a definir, fixada a l'estructura del moble de fusta mitjançant platines de suport.</p> <p>Inclou tots els elements de remat, envellidors, farratges, mecanismes, guies, motor, passatubs o regletes de pas d'instal·lacions, punts de connexió i tot el necessari per deixar el conjunt totalment acabat i en correcte funcionament, tot segons documentació gràfica de projecte i indicacions de la Direcció Facultativa.</p>	3.282,74€	1	3.282,74€
<p>C01 - Doble cortinatge motoritzat de guies rectes</p> <p>Subministrament i col·locació de doble cortinatge motoritzat, amb guia doble fixada a parament de façana, amb una cortina interior de més densitat i amb característiques de millora acústica i cortina exterior fina translúcida, ambdues amb certificat ignífug M1 o garantint la reacció al foc Bs-1, d0, colors a definir per la Direcció Facultativa. Per la guia interior, es col·locarà dues cortines tipus teló de 'TERCIOPELO ROMA' de la marca TOSSAL o equivalent, per a una longitud de 9,09 m d'amplada i 2,50 m d'alçada, frunzida al 80%, pes de 380 g/m2, de composició Trevira/PES, traus amb cintes per lligar en la part superior, beina per a contrapès baix i terminació simple en els costats. I per la part exterior, dues cortines tipus 'ETAMIN TH' de la casa TOSSAL o equivalent de les mateixes dimensions que la cortina interior, frunzida al 100%, 90 g/m2 de pes i de composició PES 100%, amb cintes de frunzir i cintes de lligar cosida per darrera, ploms en la part inferior i terminació simple en els costats. Ambdues cortines penjades dels carrils d'obertura i accionament motoritzat amb polsadors inclosos, en una fulla cap a un dels costats, JB-ALC o equivalent, amb perfil d'alumini reforçat de 18,18 m de longitud de recorregut,</p>	12.520,93€	2	25.041,86€

preparats per a suspensió a sostre o parament de façana, carros d'arrossegament, carros motrius, topalls, topall de seguretat, fixacions, finals de carrera, guiacordes, corda de 8 mm, guia amb carros motrius amb encreuament i motor de 1/2CV trifàsic, amb quadre de comandament de velocitat fixa, totalment connectat i en funcionament. Inclou mecanisme per obertura cortinatges en dos sentits.

Inclou tots els treballs, materials i mitjans auxiliars necessaris per deixar la partida totalment acabada, tot segons documentació gràfica i indicacions de la Direcció Facultativa.

Complirà amb el requisit mínim de comportament davant del foc, Classe 1 conforme a la norma UNE-EN 13773:2003

C02 - Cortina motoritzat de guia corba	5.572,70€	1	5.572,70€
---	-----------	---	------------------

Subministrament i col·locació de cortina motoritzada, tipus teló de 'TERCIOPELO ROMA' de la marca TOSSAL o equivalent, per a una longitud de 6,22 m d'amplada i 2,80 m d'alçada, frunzida al 80%, pes de 380 g/m2, de composició Trevira/PES, traus amb cintes per lligar en la part superior, beina per a contrapès baix i terminació simple en els costats, amb certificat ignífug M1 o garantint la reacció al foc Bs-1, d0, colors a definir per la Direcció Facultativa, penjada de guia o carril d'obertura i accionament motoritzat amb polsadors inclosos, en una fulla cap a un dels costats, JB-ALC o equivalent, amb perfil d'alumini reforçat de 6,22 m de longitud de recorregut, preparat per a suspensió a sostre o parament vertical, carros d'arrossegament, carros motrius, topalls, topall de seguretat, fixacions, finals de carrera, guiacordes, corda de 8 mm, guia amb carros motrius amb encreuament i motor de 1/2CV trifàsic, amb quadre de comandament de velocitat fixa, totalment connectat i en funcionament.

Inclou tots els treballs, materials i mitjans auxiliars necessaris per deixar la partida totalment acabada, tot segons documentació gràfica i indicacions de la Direcció Facultativa.

Complirà amb el requisit mínim de comportament davant del foc, Classe 1 conforme a la norma UNE-EN 13773:2003

C03 - Cortina motoritzat de guia corba	4.369,66€	1	4.369,66€
<p><i>Subministrament i col·locació de cortina motoritzada, tipus teló de 'TERCIOPELO ROMA' de la marca TOSSAL o equivalent, per a una longitud de 3,42 m d'amplada i 2,80 m d'alçada, frunzida al 80%, pes de 380 g/m2, de composició Trevira/PES, traus amb cintes per lligar en la part superior, beina per a contrapès baix i terminació simple en els costats, amb certificat ignífug M1 o garantint la reacció al foc Bs-1, d0, colors a definir per la Direcció Facultativa, penjada de guia o carril d'obertura i accionament motoritzat amb pulsadors inclosos, en una fulla cap a un dels costats, JB-ALC o equivalent, amb perfil d'alumini</i></p> <p><i>reforçat de 3,42 m de longitud de recorregut, preparat per a suspensió a sostre o parament vertical, carros d'arrossegament, carros motrius, topalls, topall de seguretat, fixacions, finals de carrera, guiacordes, corda de 8 mm, guia amb carros motrius amb encreuament i motor de 1/2CV trifàsic, amb quadre de comandament de velocitat fixa, totalment connectat i en funcionament.</i></p> <p><i>Inclou tots els treballs, materials i mitjans auxiliars necessaris per deixar la partida totalment acabada, tot segons documentació gràfica i indicacions de la Direcció Facultativa.</i></p> <p><i>Complirà amb el requisit mínim de comportament davant del foc, Classe 1 conforme a la norma UNE-EN 13773:2003</i></p>			

C04 - Cortina sota cabina	380,54€	1	380,54€
<p><i>Subministrament i col·locació de cortina simple, reaprofitada de la pròpia obra, per a una longitud de 2,54 m d'amplada i 2,00 m d'alçada, sobre mateixa guia original, adaptada a la nova superfície i fixacions, amb reposició d'elements trencats, topalls, guiacorda, contrapesos, etc.</i></p> <p><i>Inclou tots els treballs, materials i mitjans auxiliars necessaris per deixar la partida totalment acabada, tot segons documentació gràfica i indicacions de la Direcció Facultativa.</i></p> <p><i>Complirà amb el requisit mínim de comportament davant del foc, Classe 1 conforme a la norma UNE-EN 13773:2003</i></p>			

TOTAL (Sense IVA) 38.647,50€

EL PRESSUPSOT D'EXECUCIÓ MATERIAL sense IVA d'aquest projecte es preveu en la quantitat de **TRENTA-VUIT MIL SIS-CENTS QUARANTA-SET EUROS AMB CINQUANTA CÈNTIMS**

NOTA: No s'inclou en aquest pressupost ni l'IVA, ni les Despeses generals i Benefici industrial, ni els honoraris dels tècnics facultatius ni els costos de concessió de llicències, escomeses o tramitació d'altres documents.

Barcelona, 25 de març de 2026.

L'ARQUITECTE

Carles Gelpí i Arroyo

En representació de 2BMFG ARQUITECTES SLP.

Projecte executiu de condicionament de la sala d'actes de la Facultat d'Estadística i Matemàtiques de la UPC

c/Pau Gargallo 14
08028 Barcelona
Barcelona



UNIVERSITAT POLITÈCNICA DE CATALUNYA

Mobiliari

1-Butaques

2-Escenari format ponència

3-Escenari format taula rodona

Plataforma ampliació d'escenari

Pressupost mobiliari

Barcelona, febrer 2026



UNIVERSITAT POLITÈCNICA DE CATALUNYA

MOBILIARI

ICA-Grupo disposa d'un Sistema de Gestió, segons la norma ISO 9001 de Qualitat e ISO 14001 de Medi Ambient, certificat per a SGS ICS.

1-BUTAQUES

BUTACA AMB PALA

80 UD_ Butaques CELANOVA, fixa, amb electrificació i pupitre.

50 UD_ Butaques CELANOVA, fixa, amb electrificació i pala d'escriptura.

8 UD_ Butaques CELANOVA, fixa, amb electrificació.

Dimensions

- Amplada entre eixos: 54 cm
- Profunditat: 53,5 cm
- Alçada: 105 cm

Respatller

Estructura de fusta massissa de faig sobre la qual es fixa una base de tauler MDF, amb un bloc d'escuma de poliuretà de cel·la oberta entapissat mitjançant una funda de teixit. Incorpora un faristol antipànic de fusta laminada, fixat al respatller mitjançant una xarnera; l'obertura s'acciona mitjançant un gir vertical simple.

- Densitat de l'escuma: 40kg/m³

Seient

Escuma de poliuretà emmollada en fred que envolta completament un bastidor d'injecció de polipropilè. Entapissat posterior mitjançant funda de teixit, protegit amb una contra de fusta de faig prensada. El plegat del seient es realitza mitjançant un doble ressort de forma automàtica i silenciosa, sense necessitat de manteniment.

- Densitat del poliuretà: 65 kg/m³

Lateral

Tauler de fibres de fusta xapat en faig. Inclou un sistema de pala d'escriptura antipànic de poliestirè amb estructura interior metàl·lica, allotjada a l'interior del lateral. Sistema de fixació oculta a terra mitjançant sòcol metàl·lic. Braç i integrat en el mateix lateral.

Altres dades

- Volum: 0,190m³
- Pes: 30,50kg



2-MOBILIARI ESCENARI

2.1-PONÈNCIES

FARISTOL

1UD_Faristol de conferència NORA. Base amb dues rodes en la part posterior i estructura de metall. Sobre de compacte fenòlic lleugerament inclinat.

Acabat estructura blanc. Acabat sobre roure, blanc o personalitzar.



TAULA AMB FALDO

3 ud_Taules model TRAMA 80, equipades amb rodes i estructura acabada en blanc. Tauler de melamina acabat acàcia, abatible, de 25 mm de gruix. Dimensions: 160x80 cm.

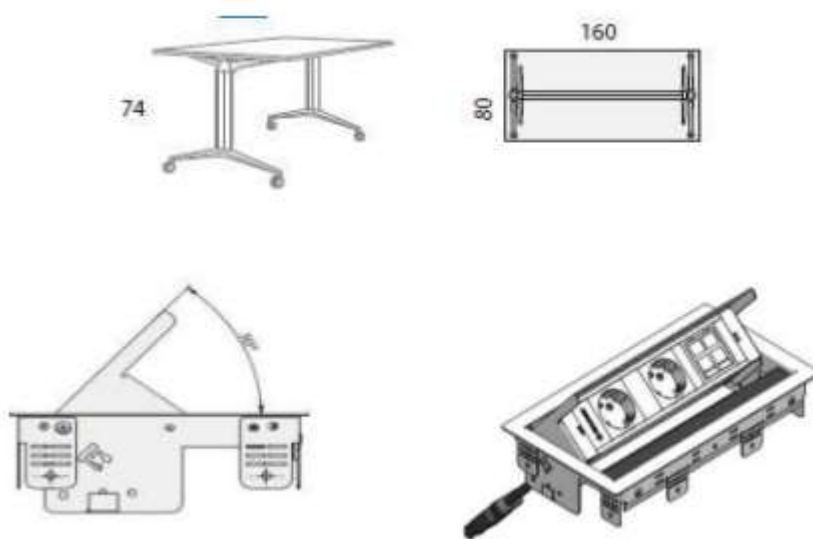
Conjunt d'electrificació (excepte taules)

Sistema d'electrificació per a taules TRAMA/TALENT compost per:

- Caixa BOX: de 3 elements, fabricada en acer pintat en blanc RAL 9016.
- Configuració BOX.0:
 - 2 preses de corrent Schuko de color blanc, totalment cablejades amb conductor lliure d'halògens de $2,5 \text{ mm}^2$ de secció.
 - 1 connector USB de càrrega ($5 \text{ V} / 2 \text{ A}$) alimentat des de les preses elèctriques.
 - 1 connector HDMI i 1 connector RJ45.
 - Tot el conjunt muntat sobre perfil d'alumini lacat en blanc.

Complements de protecció i ocultació

- Faldons laterals: especials fins a terra, amb sistema de fixació a la taula mitjançant doble pinça.
- Faldons frontals: de 160 cm, especials fins a terra, amb sistema de fixació a la taula mitjançant doble pinça.



CADIRES PONÈNCIES

6UD_ Butaques NOOM 50 seient entapissat. Peu aspa 4 punts. Braç fix. Seient giratori.

Polipropilè: Carcassa de polipropilè (PP) de 5 mm de gruix amb fibra de vidre.

Seient entapissat opcional: Entapissat amb encoixinat ergonòmic inferior ($110-120 \text{ kg/m}^3$) en acabats entapissats o de poliuretà (PUR).

Totalment entapissada: Model de carcassa de polipropilè amb encoixinat ergonòmic interior d'escuma de poliuretà (PUR) flexible de 3 cm de gruix i 40 kg/m^3 de densitat, entapissada en teixit de fàcil neteja, manteniment i durabilitat.



SALA DE CONTROL

TAULA SALA DE CONTROL

1UD_Taula mesures especials 210x80cm.

Estructura perimetral d'acer acabat epoxi bicaca. Placa de cocció melamina blanda.

Potes de 40x40mm amb un e=1,5 mm i travessers inferiors de secció de 35 x 20 mm amb un e=1,5 mm, fabricats amb perfil d'acer laminat en calent i decapatge.



CADIRES SALA DE CONTROL

1UD_Cadira A+S Work. Sèrie Suport teixit tècnic Tali/ AL.

Amb braços regulables en altura.



2.2-TAULA RODONA

CADIRA TAULA RODONA

6 UD_Butaca TAIA amb 4 potes de plàstic.

Butaca amb carcassa entapissada soft i base de 4 potes de polipropilè.

Carcassa de seient recoberta d'escuma de poliuretà i fibra.

Tapisseria: disponible a tots els teixits i pells indicats al llibre d'acabats.



TAULA AUXILIAR BAIXA

1UD_Taula Dunes auxiliar amb placa de coccio de fusta i base de bareta d'acer. Mesures: 70x70x42 cm.



TAULA AUXILIAR

2UD_Taula LAN 55 cm. Amb peu fabricat de tub d'acer de 30 mm amb base plana i tauler de MDF xapat.





UNIVERSITAT POLITÈCNICA DE CATALUNYA

PLATAFORMA AMPLIACIÓ D'ESCENARI

PLATAFORMES EXTENSIÓ ESCENARI

PLATAFORMA MODULAR PER AMPLIACIÓ D'ESCENARI

5UD_Tarima d'escenari de 1000x800 mm de fusta fenòlica antilliscant.

1UD_Tarima d'escenari de 500x800 mm de fusta fenòlica antilliscant.

-Pota fixa de 0,45 m amb base de contera de plàstic negre.

-Peça d'unió de tarimes (o mordassa d'unió).

-Brida per a tarima d'escenari.

-Faldó de roba ignífuga certificada prisada amb velcro de 7,10x0,43 m adherit amb velcro autoadhesiu de 20mm



CARRET METÀL·LIC PLEGABLE AMB RODES

CARRET METÀL·LIC PLEGABLE AMB RODES PER AL TRANSPORT D'ELEMENTS D'AMPLIACIÓ D'ESCENARI.

1UD_Carret metàl·lic plegable amb rodes; capacitat de càrrega màxima: 150 kg; dimensions: 82x48x73 cm.



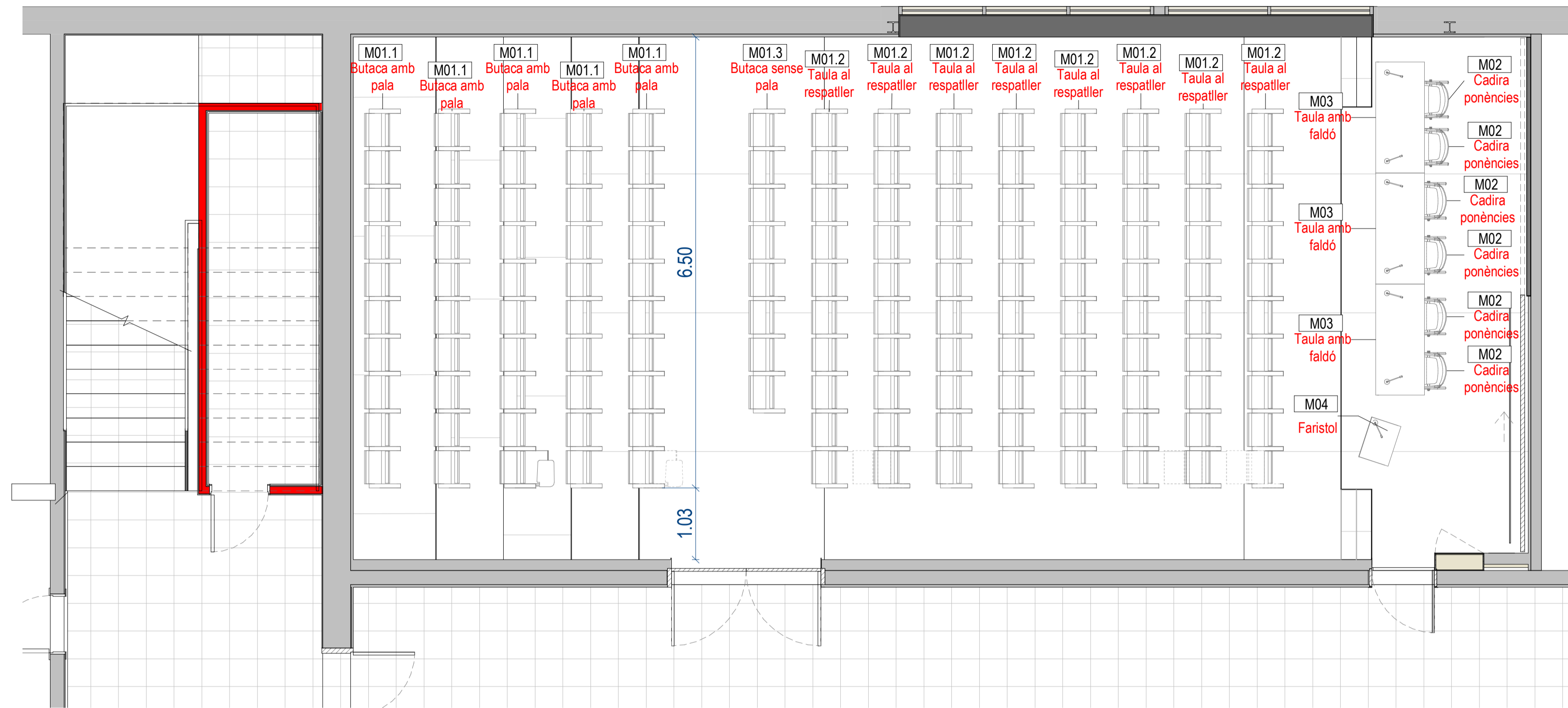


UNIVERSITAT POLITÈCNICA DE CATALUNYA

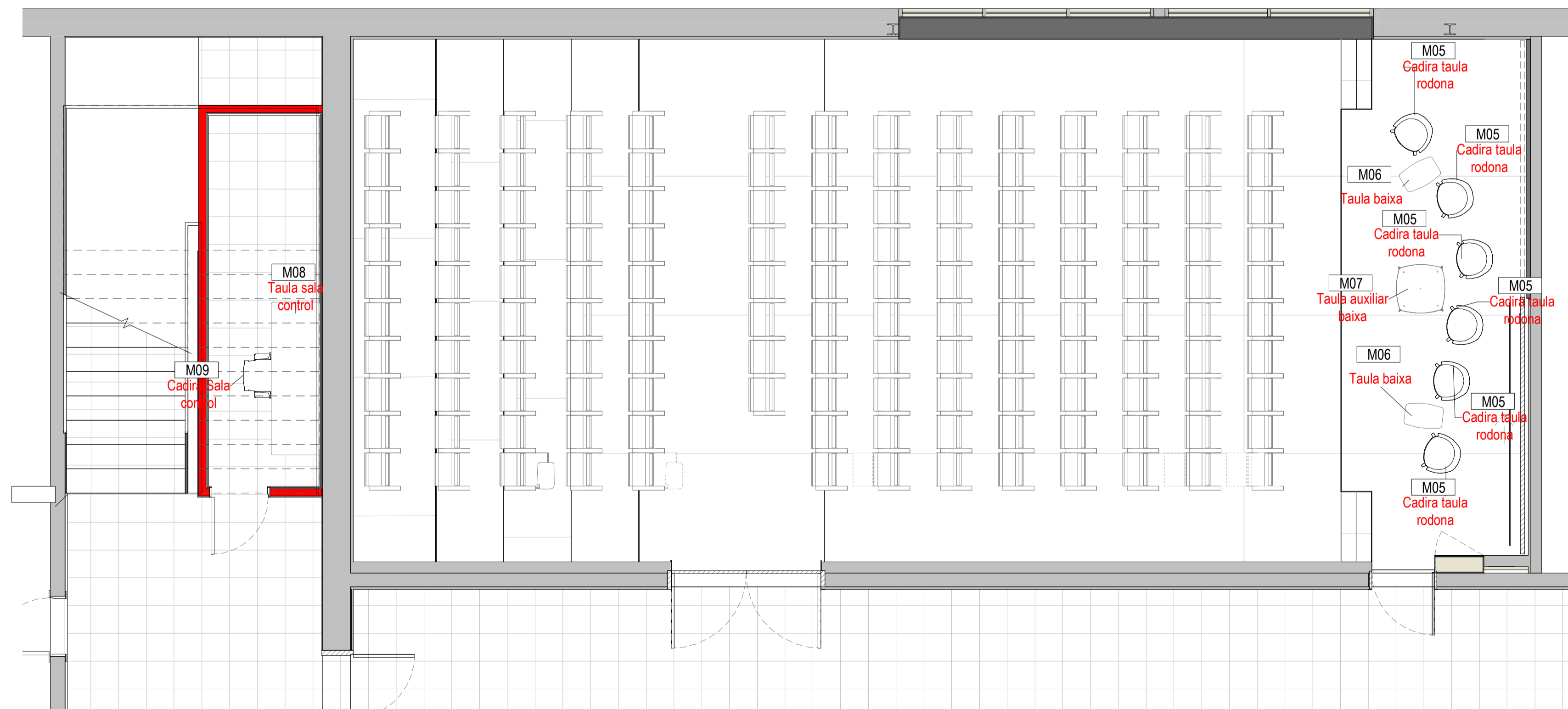
PRESSUPOST MOBILIARI I PLATAFORMES

Codi	DESCRIPCIÓ	CANTITAT	PREU UD	PREU TOTAL
M01	Total Butaques CELANOVA, fixa, amb electrificació i complements (Inclou subministrament, muntatge i instal·lació)			86.794,00 €
	*Butaques CELANOVA, fixa, amb electrificació i pupitre	80	633,00 €	50.640,00 €
	*Butaques CELANOVA, fixa, amb electrificació i pala d'escriptura	50	633,00 €	31.650,00 €
	*Butaques CELANOVA, fixa, amb electrificació	8	563,00 €	4.504,00 €
M02	Seients NOOM 50 seient entapissat. Peu aspa 4 punts i braç fix. (Inclou subministrament, muntatge i instal·lació)	6	262,00 €	1.572,00 €
M03	Total Tauler TRAMA 80 (Inclou subministrament, muntatge i instal·lació)			3.214,00 €
	*Tauler TRAMA 80 amb rodes, estructura blanca, tauler melamina Acàcia abatible de 2,5cm.	3	383,00 €	1.149,00 €
	*Conjunt electrificació (tres taules)	1	720,00 €	720,00 €
	*Faldons laterals especials a sòl amb amarrament a taula doble pinça	2	260,00 €	520,00 €
	*Faldons frontals 160cm. Especials a sòl amb amarrament taula doble pinça	3	275,00 €	825,00 €
M04	Faristol de conferència Nora. Base amb dues rodes en la part posterior i estructura de metal. (Inclou subministrament, muntatge i instal·lació)	1	695,00 €	695,00 €
M05	Butaca TAIA amb 4 potes de plàstic i carcassa entapissada soft. (Inclou subministrament i muntatge)	6	355,00 €	2.130,00 €
M06	Taula LAN 55cm (Inclou subministrament i muntatge)	2	213,00 €	426,00 €
M07	Taula auxiliar Dunes amb sobre de fosa i base de vareta d'acer. (Inclou subministrament i muntatge)	1	278,00 €	278,00 €
M08	Taula sala de control mesures especials 210x80cm. (Inclou subministrament i muntatge)	1	419,00 €	419,00 €
M09	Cadira sala de control A+S Work. Sèrie 30 suport teixit tècnic Tali/ AL. (Inclou subministrament i muntatge)	1	372,00 €	372,00 €
M10	Carret metal·lic plegable amb rodes; capacitat de càrrega màxima: 150 kg; dimensions: 82x48x73 cm. (Inclou subministrament i muntatge)	1	115,00 €	115,00 €
M11	Total plataforma ampliació d'escenari			3.190,75 €
	*Tarima d'escenari de 1000x800mm de fusta fenòlica antilliscant.	5	358,00 €	1.790,00 €
	*Tarima d'escenari de 500x800mm de fusta fenòlica antilliscant.	1	329,00 €	329,00 €
	*Pota fixa de 0,45m amb base de contera de plàstic negre.	24	17,00 €	408,00 €
	*Peça d'unió de tarimes (o mordassa d'unió)	12	2,00 €	24,00 €
	*Faldó de roba ignífuga certificada prisada amb velcro de 7,10x0,43 m	1	449,00 €	449,00 €
	*Metres de velcro autoadhesiu de 20m	25	2,35 €	58,75 €
	*Brida per a tarima d'escenari	6	9,50 €	57,00 €
	*Gestió de comandes, embalatge i transport	1	75,00 €	75,00 €
PRESSUPOST MOBILIARI				99.205,75 €
IVA			21%	20.833,21 €
TOTAL PRESSUPOST MOBILIARI +IVA				120.038,96 €

MOBIARI



Sala d'actes. Mobiliari. Aula/ponència
 1 : 50 (A1)
 1 : 100 (A3)



Sala d'actes. Mobiliari. Taula rodona
 1 : 50 (A1)
 1 : 100 (A3)

Mobiliari format ponències			
M01.1	Butaca amb pala	Butaques Celanova, fixes, amb electrificació i pala d'escriptura oculta.	50
M01.2	Taula al respall	Butaques Celanova, fixes, amb electrificació i taula d'escriptura al respall	80
M01.3	Butaca sense pala	Butaques Celanova, fixes, amb electrificació i pala d'escriptura oculta.	8
M02	Cadira ponències	Cadieres NOOM 50 amb seient entapissat. Peu de base d'aspa de 4 radis i braç fix.	6
M03	Taula amb faldó	Taules TRAMA 80 amb rodes, estructura blanca i tauler de melamina acàcia abatible de 2,5 cm de gruix. Mides: 160x80 cm. Amb sistema de subjecció de doble pinça per a faldons laterals i frontals extraïbles especials a terra	3
M04	Faristol	Faristol de conferència Nora. Base amb dues rodes a la part posterior i estructura metàl·lica. Tauler de compacte fenòlic lleugerament inclinat	1
Mobiliari format taula rodona			
M05	Cadira taula rodona	Butaca amb seient d'escuma de poliuretà i cicles elàstics, respall flexible i acollidor, i potes de fusta de freixe massissa. L'àmplia gamma de teixits de revestiment i colors permet.	6
M06	Taula baixa	Taula LAN XL amb peu fabricat de tub d'acer de 30 mm amb base plana i tauler de MDF xapat.	2
M07	Taula auxiliar baixa	Taula DUNAS LOUNGE amb taulell de fusta de 70x70cm a 42cm de alçada i base de vareta rodona d'acer	1
M08	Taula sala control	Taula de treball de 220x70 cm i 75 cm d'alçada, amb taulell aglomerat amb melamina. Estructura de potes metàl·liques. Inclou la mecanització del taulell per a la incorporació de pas de cables circular o safata longitudinal per a la conducció de cablejat, segons les necessitats dels equips.	1
M09	Cadira Sala control	Cadira de treball ergonòmica i giratòria, amb rodes. Seient amb regulació d'alçada mitjançant pistó de gas i respall de malla transpirable amb suport lumbar regulable. Teixit de polièster color negre.	1

Nota: Els acabats del mobiliari s'aprovaran un cop rebudes les diferents mostres.

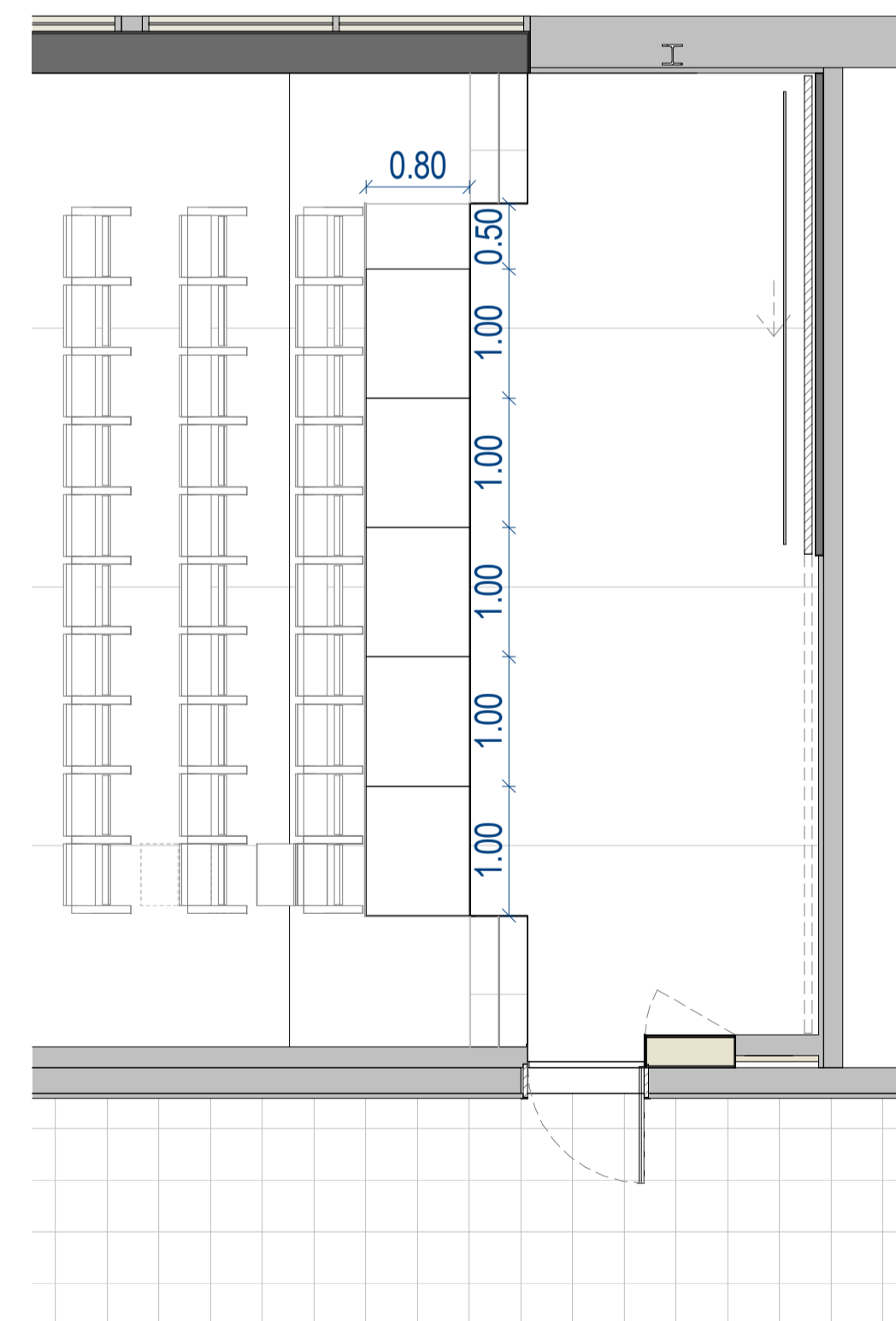
Nota: S'inclou el subministrament, la col·locació i la instal·lació del mobiliari de la sala d'actes.



PLATAFORMA AMPLIACIÓ D'ESCENARI



Plataforma modular per ampliació d'escenari:
 - 5 Ud de 100x80cm
 - 1 Ud de 50x80cm.
 - Se li adherirà el mateix paviment vinílic en rotlle que s'instal·larà a la sala d'actes.
 - Inclou faldó d'escenari tèxtil extraïble.



Sala d'actes. Teatre plataformes
 1 : 50 (A1)
 1 : 100 (A3)

Projecte executiu de condicionament de la sala d'actes de la Facultat Matemàtiques i Estadística de la UPC

ENCÀRREC:
 UNIVERSITAT POLITÈCNICA DE CATALUNYA BARCELONATECH
 Universitat Politècnica de Catalunya

SITUACIÓ:
 Campus Diagonal Sud,
 Edifici U. C. Pau Gargallo, 14
 08028 Barcelona
 Barcelona

PLÀNOL:
 Estat reformat. Planta sala d'actes
 Distribució mobiliari i plataformes

Referència:
 250318154

MOB-01

ESCALA: A1 1:50
 A3 1:100
 1/50
 0 0.5 1 1.5 3

REVISIONS:

nº rev.	data rev.	nº rev.	data rev.	nº rev.	data rev.	nº rev.	data rev.
R01		R04		R07		R10	
R02		R05		R08		R11	
R03		R06		R09		R12	

REVISIÓ: DELINEANT: EAC COMPROVAT: JFM

AUTOR DEL PROJECTE:
 GRUP D'INGENYERIA I ARQUITECTURA CAÑAS I ASSOCIATS S.L.P.
 Gran Via de les Corts Catalanes, 774 Aloc 2º (08015) Barcelona
 Tel. 91 532 3373 icagrup@ica-grupo.com

JAVIER FARIÑAS MORENO,
 arquitecte
 Col·legiat COAC nº 38237-1