
**PROJECTE D'OBRES DE LA
REHABILITACIÓ DE LES TAPES
D'ACCÉS A L'EB LA MORA**



Ematsa

INDEX

DOCUMENT Núm. 1.- MEMÒRIA i ANNEXOS

MEMÒRIA

ANNEXES

ANNEX Núm. 1. REPORTATGE FOTOGRÀFIC

ANNEX Núm. 2. ESPECIFICACIONS TÈCNIQUES

ANNEX Núm. 3. PLA DE CONTROL DE QUALITAT

ANNEX Núm. 4. JUSTIFICACIÓ DE PREUS

ANNEX Núm. 5. ESTUDI BÀSIC DE SEGURETAT I SALUT

ANNEX Núm. 6. GESTIÓ DE RESIDUS

ANNEX Núm. 7. PLA D'OBRES

DOCUMENT Núm. 2.- PLÀNOLS

PLÀNOL 1. SITUACIÓ I EMPLAÇAMENT EB LA MORA

PLÀNOL 2. ESTAT ACTUAL TAPES A REPOSAR

PLÀNOL 3. ESTAT ACTUAL TAPES NOVES

DOCUMENT Núm. 3.- PLEC DE CONDICIONS

DOCUMENT Núm. 4.- PRESSUPOST

AMIDAMENTS

QUADRE PREUS Núm. 1

QUADRE PREUS Núm. 2

PRESSUPOST

RESUM DEL PRESSUPOST

Document 1 : Memoria

INDEX

1	ANTECEDENTS.....	3
2	OBJECTE DEL PROJECTE	3
3	ESTAT ACTUAL.....	3
4	SOLUCIÓ PROJECTADA.....	4
5	CONDICIONANTS DE L'EXECUCIÓ	5
6	DESCRIPCIÓ DE LES OBRES.....	6
7	PLANIFICACIÓ D'OBRA I TERMINI D'EXECUCIÓ.....	7
8	REVISIÓ DE PREUS.....	7
9	CONDICIONS REGLAMENTARIES	7
10	PLA DE CONTROL DE QUALITAT	8
11	GESTIÓ DE RESIDUS	9
12	SEGURETAT I SALUT.....	9
13	DOCUMENTS QUE COMPOSEN EL PROJECTE.....	10
14	PRESSUPOST	11
15	CARÀCTER D'OBRA COMPLETA.....	11

1 ANTECEDENTS

El sistema de col·lectors en alta corresponent a l'EDAR de Tarragona i TGN nord compta amb 11 estacions de bombaments, els quals van ser construïts als anys noranta.

L'E.B. Mora rep les aigües residuals de la urbanització La Mora i la urbanització Cala Tamarit. Aquesta instal·lació consta de dues bombes de 22 kW per impulsar l'aigua en direcció a l'EDAR Tarragona Nord i dues bombes de 5,9 kW per impulsar l'aigua de pluja a l'emissari submarí

2 OBJECTE DEL PROJECTE

L'objecte del present "PROJECTE D'OBRES DE LA REHABILITACIÓ DE LES TAPES D'ACCÉS A L'EB LA MORA" és la definició tècnica i econòmica de la reposició de les tapes del EB LA MORA.

3 ESTAT ACTUAL



Figura 1. Estat actual EB La Mora.

4 SOLUCIÓ PROJECTADA

Es tracta d'una obra reposició de les tapes d'accés a l'aljub del EB LA MORA. Es substituiran les actuals tapes per unes tapes assistides que facilitaran l'accés aquests espais milloraran els risc físic i de vandalisme i la feina del manteniment dels operaris. L'actuació també contempla la pavimentació de l'accés a l'aljub i la substitució de la porta d'accés a les instal·lacions.

Aquesta millora apart de facilitar la feina també serà una inversió en PRL al reduir el pes a l'aixecar les tapes actuals, evitant així possibles lesions d'esquena al aixecar pes i lesions a les mans per escorregudes de les tapes o esclafir-se els dits amb el que pot comportar.

La substitució de les tapes convencionals per tapes assistides respon a la necessitat de prevenir riscos laborals associats a la manipulació de tapes pesades, que poden comportar lesions d'esquena, traumatisme a les mans a causa d'escorregudes o atrapaments dels dits, així com accidents derivats de la falta d'assistència en la maniobra d'obertura o tancament. D'aquesta manera, la nova instal·lació garanteix una disminució significativa de l'esforç físic requerit a l'aixecar la tapa, promovent entorns de treball més segurs i ergonòmics i prevenint accidents laborals. Aquesta inversió representa una clara millora en matèria de Prevenció de Riscos Laborals i Seguretat i Salut, alineant-se amb els estàndards establerts per la normativa vigent.

Les tapes assistides del model EJ han estat triades per les seves excel·lents prestacions en matèria de resistència, durabilitat i seguretat. Aquest model incorpora sistemes d'assistència a l'apertura i tancament mitjançant pistons o mecanismes que redueixen dràsticament la força necessària, minimitzant el risc de lesions i facilitant la maniobrabilitat. EJ ofereix una òptima protecció contra el vandalisme, amb sistemes de tancament segur i materials robusts que dificulta l'accés no autoritzat. A més, disposa de certificacions i homologacions internacionals que garanteixen el compliment de les exigències tècniques i de seguretat. Com a annex es mostren les especificacions tècniques dels equips. Els equips proposats son a mode orientatiu, el model d'EJ és la millor opció entre les alternatives disponibles, encara que l'adjudicatari podrà proposar models equivalents que compleixin o superin aquestes especificacions, subjecte a la validació de la direcció facultativa i la propietat.

La intervenció contempla també la pavimentació de la zona d'accés actualment formada per terra, mitjançant la col·locació d'una llosa de formigó. Aquesta millora té múltiples avantatges: incrementa la seguretat, reduint el risc de caigudes i accidents per relliscades; facilita el desplaçament dels operaris i el transport d'equipament; prevé l'entrada de pols i fang als elements de la instal·lació, millorant la higiene i conservació de la infraestructura; i contribueix a una accessibilitat més universal, afavorint futures inspeccions o actuacions de manteniment.

Finalment, la tercera part de la intervenció consisteix en la substitució de la porta d'accés per una nova. La porta actual es troba en estat deficient, amb evidents signes de deteriorament que suposen un risc tant per la seguretat personal (possibles accidents per caiguda de parts soltes o dificultat en el tancament) com per la integritat de la instal·lació. A més, una porta robusta i moderna permetrà evitar intrusions, actes vandàlics o accessos no autoritzats, protegint l'aljub i els seus equips de possibles contingències externes.

Un cop adjudicada l'obra, el contractista realitzarà un aixecament exhaustiu de l'estat actual de l'obra civil per tal d'adaptar la col·locació dels nous elements a les especificacions existents i als requeriments sol·licitats.

L'adjudicatari podrà proposar modificacions sobre les especificacions tècniques per millorar les prestacions del equipament/instal·lació, que seran valorades per la direcció facultativa i la propietat per la seva aprovació.

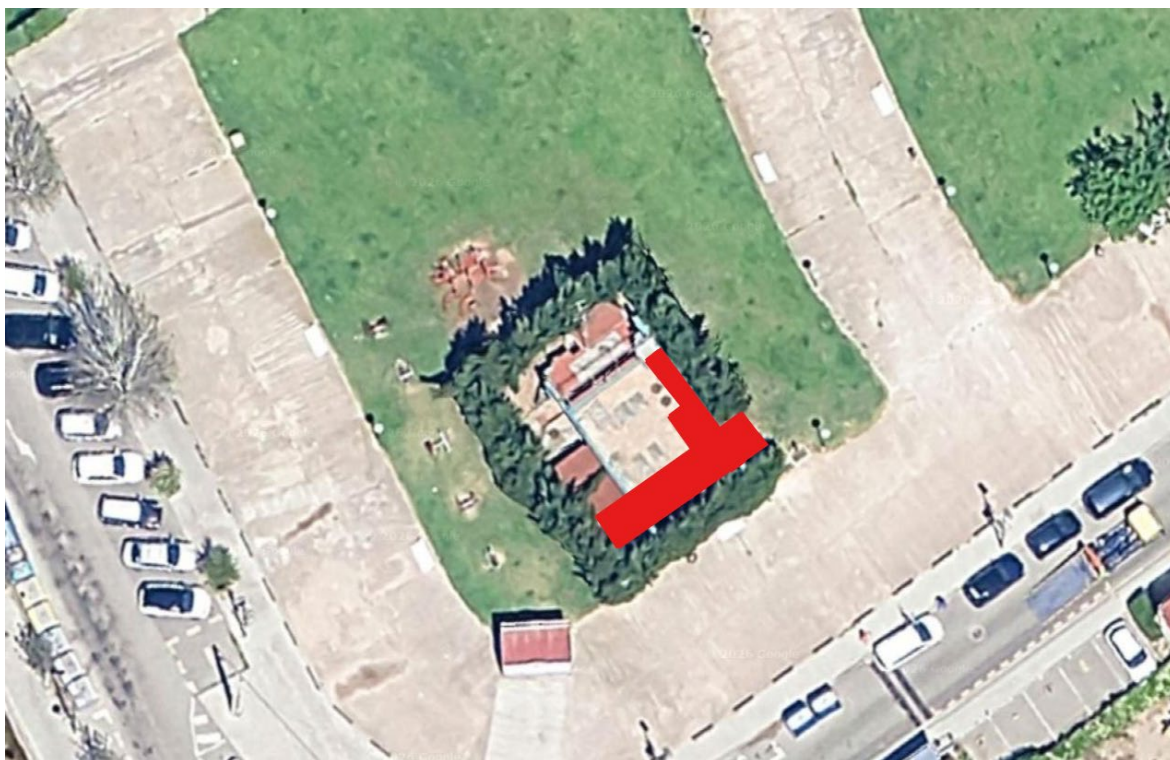


Figura 2. Vista aèria zona a pavimentar EB La Mora.

5 CONDICIONANTS DE L'EXECUCIÓ

A l'execució de les obres s'haurà de tenir en compte que no es podrà treure de servei l'EB en qüestió, en cap cas; de manera que s'haurà de coordinar les feines amb l'operació normal de la instal·lació. Degut a que la naturalesa de l'obra no implica cap alteració en el funcionament del EB, l'obra s'executarà amb el funcionament normal de l'EB.

S'haurà de tenir en compte que a la instal·lació existeixen zones amb risc de concentracions elevades d'àcid sulfhídric, motiu pel qual es prendran les mesures necessàries a tal efecte, tan en quant la maquinària utilitzada per realitzar els treballs com la protecció personal adequada.

L'Empresa Ematsa te fixat el seu horari de treball de dilluns a divendres de 7:30 a 14:30 hores, aquest serà la franja horària diària en la que es realitzaran les actuacions objecte d'aquest plec. En cas de ser necessari es podran realitzar treballs fora d'aquesta hora si per la necessitat de l'obra es requereix, en aquest cas s'haurà de coordinar amb EMATSA qui donarà el vist i plau a l'actuació i implementarà la nova franja horària.

Tots els equips seran nous, sense ús i fabricats dins dels últims tres anys.

S'ha de tenir en compte la màxima eficiència elèctrica possible per a qualsevol tipus de motor/instal·lació i donar compliment a la certificació ISO 50001 de la que disposa Ematsa.

Una vegada finalitzats els treballs l'adjudicatari de les obres haurà de legalitzar la totalitat de les noves instal·lacions.

6 DESCRIPCIÓ DE LES OBRES

A continuació s'exposa una breu descripció dels treballs a realitzar:

➤ *Obra civil:*

- Tapes
 - Delimitar la zona d'actuació.
 - Repicar zona delimitada mitjançant un compressor o mitjans mecànics i extreure les rajoles/ pedra mural al voltant de la tapa.
 - Extracció de la tapa mitjançant un camió grua.
 - Preparació i col·locació a terra del marc on aniran les tapes.
 - Muntatge de perfils d'acer inoxidable AISI 316 creant un marc perimetral on reposin les noves tapes al paviment estructural de formigó de l'aljub.
 - Col·locació de les tapes amb un camió grua.
 - Formació del paviment perimetral de les tapes noves fet en formigó. El formigó per aquest paviment haurà de ser formigó lleuger HLE-25/L/8/IIa de densitat 1500 a 1800 kg/m³, grandària màxima del granulat 8 mm, amb ≥ 275 kg/m³ de ciment, apte per a classe d'exposició IIa, abocat des de camió, estesa i timbrat amb estenedora, estriat longitudinal i junts tallats en fresc. Haurà d'anivellar-se amb el paviment ja existent i aplicar pont d'unió entre superfícies de formigó amb adhesiu de resines epoxi sense dissolvents, de dos components.
 - Reconstrucció del paviment del sostre de les cambres de l'aljub amb acabat de pedra, com els instal·lats actualment.

A l'annex 2: '*Especificacions tècniques*' estan les especificacions tècniques de les tapes a instal·lar a les obres descrites anteriorment.

- Paviment
 - Excavació de les terres fins a 30 cm.
 - Compactació del terra.
 - Estesa d'una base de tot-u.
 - Col·locació de mallat i estesa del formigó.

- Porta d'accés al recinte
 - Desmuntatge de la porta existent.
 - Repicar base/suports existents on reposen els brancals.
 - Col·locació de la nova porta
 - Col·locació dels panys corresponents amb les claus d'EMATSA.

7 PLANIFICACIÓ D'OBRA I TERMINI D'EXECUCIÓ

El termini d'execució de les obres és de 6 mesos.

A la finalització de l'actuació, el contractista haurà de lliurar la següent documentació:

- Certificats CE de tots els elements instal·lats
- Fitxa tècnica dels elements instal·lats
- Manuals d'operació i manteniment dels elements instal·lats
- Manuals d'operació i manteniment dels recanvis si s'escau
- Certificats de Garantia dels equips instal·lats
- Certificats de formació al personal d'operació, si s'escau.

8 REVISIÓ DE PREUS

Per tractar-se d'una obra amb termini d'execució inferior a UN (1) ANY, no hi haurà revisió de preus.

9 CONDICIONS REGLAMENTARIES

La redacció del projecte ha tingut en compte, a més de les que figuren al Plec de prescripcions tècniques, les disposicions i normes aconsellables per a obres que es relacionen a continuació:

- Real Decreto 1620/2007, de 7 de diciembre de 2007, que establece el régimen jurídico de la reutilización de las aguas depuradas.
- Decret Legislatiu 1/2009, de 21 de juliol, pel qual s'aprova el Text refós de la Llei reguladora dels residus.
- Reial Decret 105/2008, de 1 de febrer, pel que es regula la producció i gestió dels residus de construcció i demolició.
- Decret 89/2010, de 29 de juny, pel qual s'aprova el Programa de gestió de residus de la construcció de Catalunya (PROGROC), es regula la producció i gestió dels residus de la construcció i demolició, i el cànon sobre la deposició controlada dels residus de la construcció.
- Llei 31/1995, de 8 de novembre, de Prevenció de Riscos Laborals.
- Reial Decret 1627/1997, de 24 d'octubre, pel que s'estableixen disposicions mínimes de seguretat i de salut en les obres de construcció i les posteriors modificacions.

Es deroga l'art. 18 i es modifica el 19.1, pel **Real Decret 337/2010**, de 19 de març (Ref. [BOE-A-2010-4765](#)).

Es modifiquen els arts. 13.4 i 18.2, pel **Real Decret 1109/2007**, de 24 d'agost (Ref. [BOE-A-2007-15766](#)).

S'afegeix una disposició addicional única, pel **Real Decret 604/2006**, de 19 de maig (Ref. [BOE-A-2006-9379](#)).

Es modifica l'annex IV, pel **Real Decret 2177/2004**, de 12 de novembre (Ref. [BOE-A-2004-19311](#)).

- Real Decret 842/2002, de 2 d'agost, pel que s'aprova el Reglament electrotècnic per a baixa tensió.
- Plec de Prescripcions Tècniques Generals per a la Recepció de Ciments, RC/08.
- Reial Decret 1247/2008, de 18 de juliol, pel que s'aprova la instrucció de formigó estructural (EHE-08), i les posteriors correccions.
- Decret 130/2003, de 13 de maig, pel qual s'aprova el Reglament dels serveis públics de sanejament (DOGC núm. 3894 de 29/05/2003).
- Reial Decret-Llei 11/1995, de 28 de desembre, pel qual s'estableixen les normes aplicables al tractament de les aigües residuals urbanes (BOE núm. 312 de 20/12/1995).
- Reial Decret 1627/1997, de 24 d'octubre, pel que s'estableixen disposicions mínimes de seguretat i de salut en les obres de construcció i les posteriors modificacions.
- Real Decret 842/2002, de 2 d'agost, pel que s'aprova el Reglament electrotècnic per a baixa tensió.
- RD 1435/1992 Directiva de Màquines i RD 56/1995 Modificació Directiva màquines.
- Normes UNE d'obligat compliment

Si alguna de les normes abans relacionades regula de diferent manera algun concepte, s'entendrà que és d'aplicació la més restrictiva.

Si el prescrit en el present Document en alguna matèria està en contradicció amb el que dicten les esmenades normes, la qüestió serà resolta per la Direcció d'obra.

Les contradiccions que puguin existir entre els diferents condicionats, seran resoltes per la Direcció d'obra.

10 PLA DE CONTROL DE QUALITAT

El Pla de control de Qualitat que es proposa queda detallat a l'*Annex núm. 3 Control de Qualitat*. En aquest s'assenyalen el tipus d'assaigs a realitzar.

Per compte del Contractista, i fins a l'un per cent (1%) de l'import del pressupost d'execució material (PEM), anirà l'abono de les factures del laboratori que es derivin del control de qualitat dictaminat per la Propietat, segons l'esquema aprovat per la Propietat d'acord amb la Direcció Facultativa.

A criteri de la Direcció Facultativa, o Serveis Tècnics de la Propietat, es podrà ampliar o reduir el nombre de controls, que s'abonaran sempre a partir dels preus unitaris acceptats.

11 GESTIÓ DE RESIDUS

En compliment del Reial Decret 105/2008, d'1 de febrer, pel qual es regula la producció i gestió dels residus de construcció i demolició, i en compliment del Decret 89/2010, de 29 de juny, pel qual s'aprova el Programa de gestió de residus de la construcció de Catalunya (PROGROC), es regula la producció i gestió de residus de la construcció i demolició, i el cànon sobre la deposició controlada dels residus de la construcció, corresponents a la normativa catalana vigent, es realitza un Estudi de Gestió de Residus.

L'**Estudi de Gestió de Residus** generats durant l'execució de les obres que es proposen en aquest projecte es detalla en l'*Annex núm. 6 Estudi de Gestió de Residus*.

Atenent l'article 5.1 del R.D. 105/2008, abans d'iniciar les obres, el posseïdor dels residus que correspon al que executa l'obra, haurà de presentar a la propietat un Pla de gestió de residus de construcció i demolició, que haurà de ser aprovat per la Direcció Facultativa i acceptat per la propietat.

12 SEGURETAT I SALUT

En aplicació de l'article 4 del Reial Decret 1627/1997, de 24 d'octubre, pel qual s'implanta l'obligatorietat de la inclusió d'un Estudi de Seguretat i Salut, s'adjunta el mateix en l' Annex núm. 5 Estudi Bàsic de Seguretat i Salut.

És obligació del contractista el compliment de tota la normativa que faci referència a la prevenció de Riscos Laborals i a la Seguretat i Salut en la Construcció, en concret de la *Llei 31/1995, de 8 de novembre, de Prevenció de Riscos Laborals* (BOE 269 de 10/11/1995) i del *Reial Decret 1627/1997, de 24 d'octubre, pel que s'estableixen les disposicions mínimes de Seguretat i Salut en les obres de Construcció* (BOE 265 de 25/10/1997), i posteriors modificacions d'ambdues.

D'acord amb l'article 7 de l'esmentat Reial Decret, el contractista ha d'elaborar un Pla de Seguretat i Salut, en el que desenvolupi i adopti les mesures referides en l'Estudi de Seguretat i Salut contingut en aquest projecte, adaptant-lo a les circumstàncies físiques de mitjans i mètodes amb que executi els treballs.

El **Pla de Seguretat i Salut** haurà de ser aprovat pel **Coordinador de Seguretat i Salut de les obres** abans de que aquestes s'iniciïn.

Els treballs es realitzen en espai elèctric s'ha de complir la normativa i ITE d'EMATSA.

13 DOCUMENTS QUE COMPOSEN EL PROJECTE

El present projecte està format pels següents documents:

DOCUMENT Núm. 1.- MEMÒRIA i ANNEXOS

MEMÒRIA

ANNEXES

ANNEX Núm. 1. REPORTATGE FOTOGRÀFIC

ANNEX Núm. 2. ESPECIFICACIONS TÈCNiques

ANNEX Núm. 3. PLA DE CONTROL DE QUALITAT

ANNEX Núm. 4. JUSTIFICACIÓ DE PREUS

ANNEX Núm. 5. ESTUDI BÀSIC DE SEGURETAT I SALUT

ANNEX Núm. 6. GESTIÓ DE RESIDUS

ANNEX Núm. 7. PLA D'OBRES

DOCUMENT Núm. 2.- PLÀNOLS

PLÀNOL 1. SITUACIÓ I EMPLAÇAMENT EB LA MORA

PLÀNOL 2. ESTAT ACTUAL TAPES A REPOSAR

PLÀNOL 3. ESTAT ACTUAL TAPES NOVES

DOCUMENT Núm. 3.- PLEC DE CONDICIONS

DOCUMENT Núm. 4.- PRESSUPOST

AMIDAMENTS

QUADRE PREUS Núm. 1

QUADRE PREUS Núm. 2

PRESSUPOST

RESUM DEL PRESSUPOST

14 PRESSUPOST

Els valors totals del pressupost corresponents a l'execució de les obres definides del present projecte són:

Pressupost Execució Material	67.530,27 €
6% Benefici Industrial	4.051,82 €
13% Despeses Generals	7.789,4 €
<i>Pressupost Execució per Contracte</i>	80.361,03 €
21% I.V.A.	16.875,82 €
Pressupost Total	97.236,85 €

15 CARÀCTER D'OBRA COMPLETA

En compliment de l'article 127 del *Reial Decret 1098/2001 de 12 d'octubre, Reglament General de la Llei de Contractes de les Administracions Públiques*, i de l'article 123 del *Reial Decret Legislatiu 3/2011, de 14 de novembre, pel que s'aprova el text refós de la Llei de Contractes del Sector Públic*, es manifesta que:

"El present projecte comprèn una obra completa en el sentit exigít en l'article 125 del Reial Decret 1098/2001 de 12 d'octubre, atès que conté tots i cadascun dels elements que són precisos per a la utilització de l'obra i és susceptible d'ésser lliurada a l'ús general".

Tècnic autor del projecte,

Francisco Oliva Cano

Col·legi d'Enginyers Tècnics Industrials i de grau de Tarragona

Col·legiat N° 19256

ANNEX 1. REPORTATGE FOTOGRÀFIC

INDEX**1 - REPORTATGE FOTOGRÀFIC LA MORA****2**

1 - REPORTATGE FOTOGRÀFIC LA MORA

En el present annex es descriu les zones on es duran a terme les actuacions de les obres de reposició de tapes a la EB La Mora.



Foto Núm 1: Vista tapes accés a l'EB La Mora.



Foto Núm 2: Vista de les tapes de l'aljub de l'EB La Mora..



Foto Núm 3: Tapes d'accés a les bombes de l'EB la Mora on aniran les tapes assistides individuals.

ANNEX 2. ESPECIFICACIONS TÈCNIQUES

ÍNDEX

1. INTRODUCCIÓ.....	3
2. ESPECIFICACIONS TÈCNIQUES.....	3
1.1. TAPA EB LA MORA BOMBA 1.....	3
1.2. TAPA EB LA MORA BOMBA 2.....	4
1.3. TAPA EB LA MORA CAMARA SECA.....	5
1.4. TAPA EB LA MORA CAMARA SECA.....	6
1.5. TAPA EB LA MORA.....	7
1.6. TAPA EB LA MORA.....	8

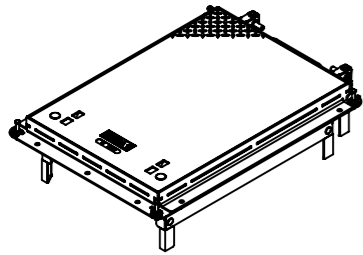
ANNEX NÚM.2. ESPECIFICACIONS TÈCNIQUES

1. INTRODUCCIÓ

En aquest annex es detallen les tapes a instal·lar per el correcte accés als EB la Mora.

2. ESPECIFICACIONS TECNQUES

1.1. TAPA EB MORA BOMBA 1



**FE3S 068093 AHVCHCE
GS30WB1F MC 140M SP
250KN**

CODE 6165-ARD25-213A-A

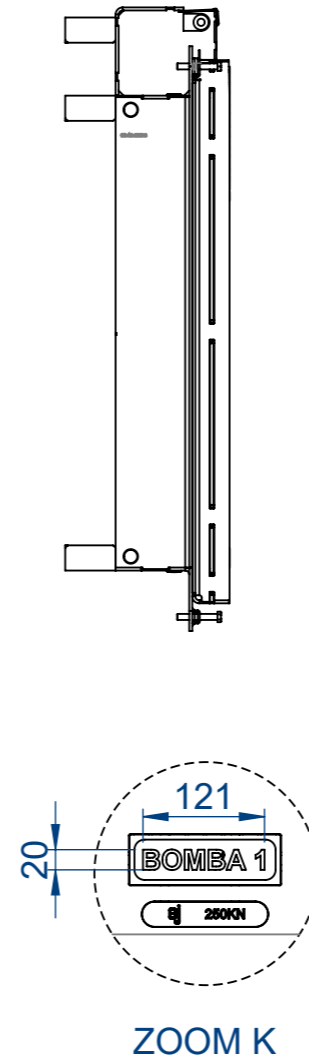
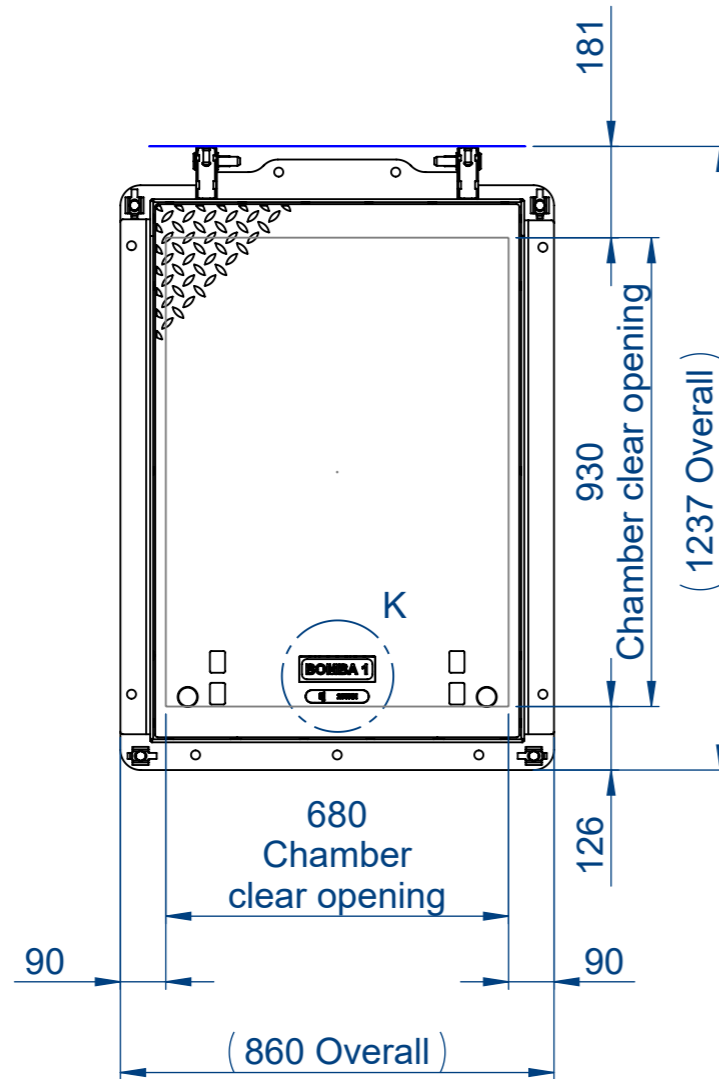
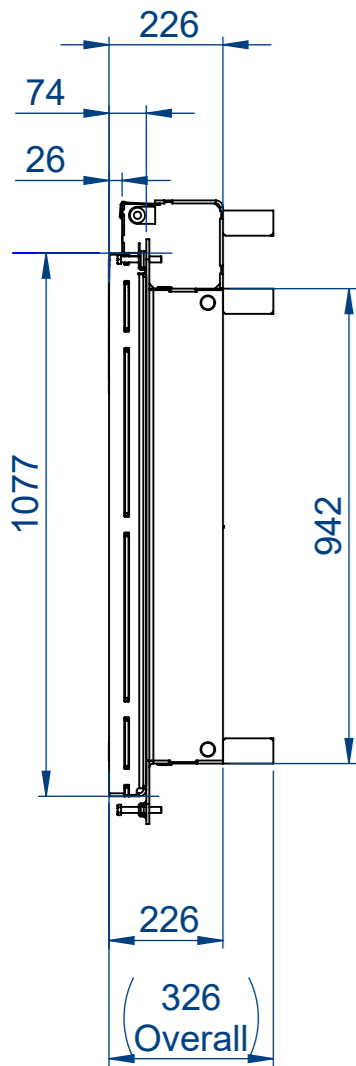
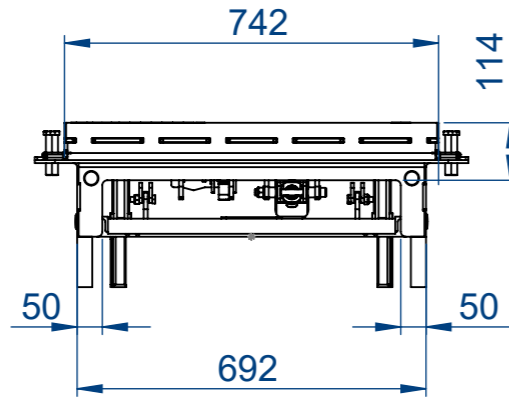
TECHNICAL SHEET
N°10441 Ind: 0

Creation it: 11/04/2025
Update it:

Visa: Page: 1/4

EJ - ZA BRAUX IV- Rue des Aulnes - 08120 Bogny sur Meuse - France
Tél 03 24 52 37 37 Fax 03 24 32 02 10

Create by: FL
Update by:



SPECIFICATION

Hinged and assisted cover
to guard against slamming while closing
One man operation (cover lifting effort less than 25 kg)
Hand operated safety blocking system
Axis and bolts in stainless steel
Compression springs in stainless steel
Material: mild steel to S235 JR - NF EN 10025
Hot dip galvanization according to NF EN ISO 1461
Average thickness of galvanisation (in µm) = 140
Watertight runoff water, maximum allowable leakage rate:
0.8L/m²/h (under 150 mm of water)
Cover with checker plate surface

Weight ~ 190 Kg

MAINTENANCE

Visual inspection is required for each use or six-monthly.
Replacing the seals every year or at any time of
deterioration.
Apply grease to the top of the lock after each opening

250 kN **PLACE OF INSTALLATION**
Slow moving, occasionally trafficked areas,
parking areas.

SAFETY GRIDS
Resistance 300Kg
Walk-on type
90 degree opening with auto-locking
Removable
Chain connected to the cover for easy opening

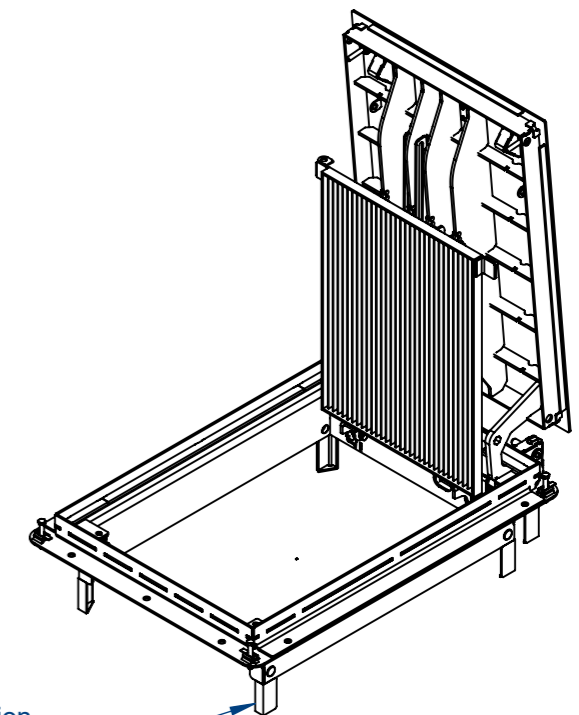
CHC M12 screws as locking mechanism
to provide and maintain a positive seal

INSTALLATION AND USE

The installer must ensure the seal between the product and
the concrete.

Contact surface of the cover-frame and the sealing should
be cleaned within every opening.
Eventual dirt particles can cause the leakage of the cover.

There can be up to 1-2 litres of water between the cover-
frame and the sealing. If not removed the water can get
inside the manhole during the opening (optional: we can
offer a gutter with an outlet, down the self-shuttering skirt).



Stabilisation legs for transportation,
can be removed on site prior to installation

It is imperative to block the frame with anchor bolts.

Contractual document with right to change without notice
This drawing belongs to EJ and can not be copied or diffused to third part without written authorization



**FE3S 068093 AHVCHCE
GS30WB1F MC 140M SP
250KN**

CODE 6165-ARD25-213A-A

TECHNICAL SHEET
N°10441 Ind: 0

Creation it: 11/04/2025
Update it:

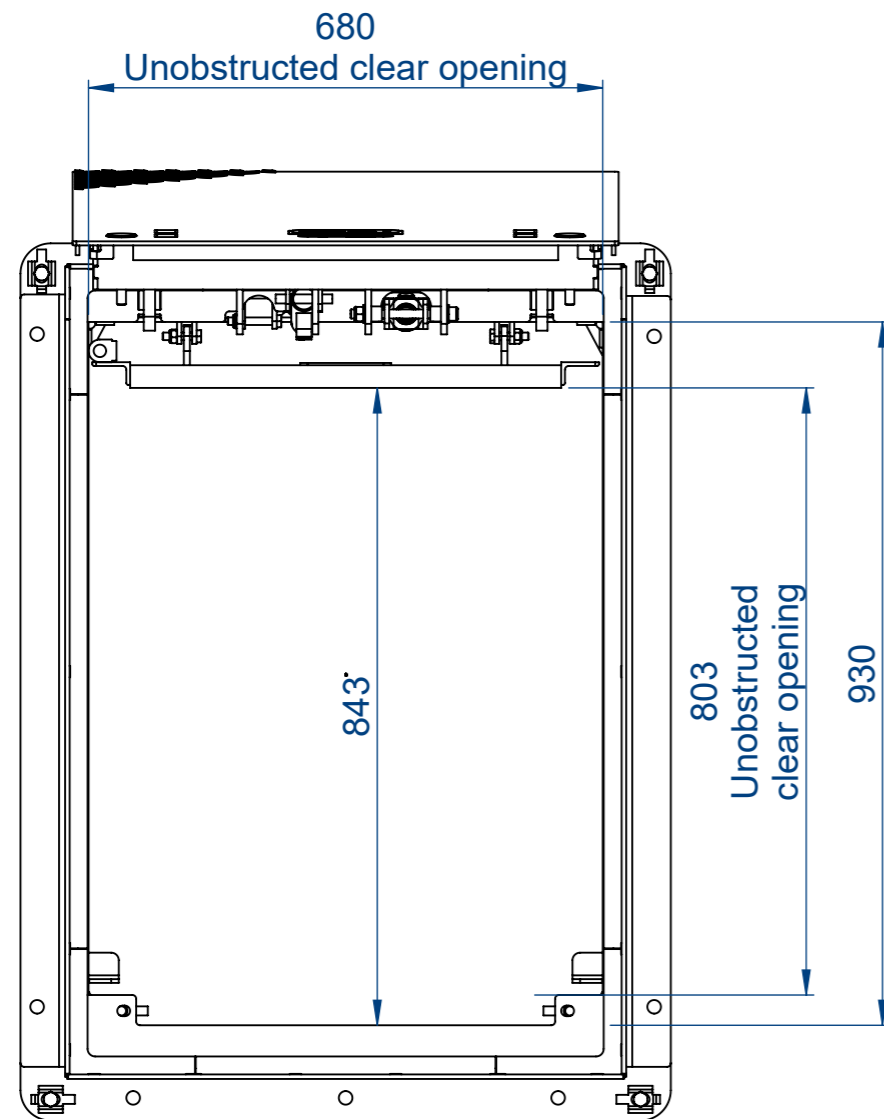
Visa:

Page: 2/4

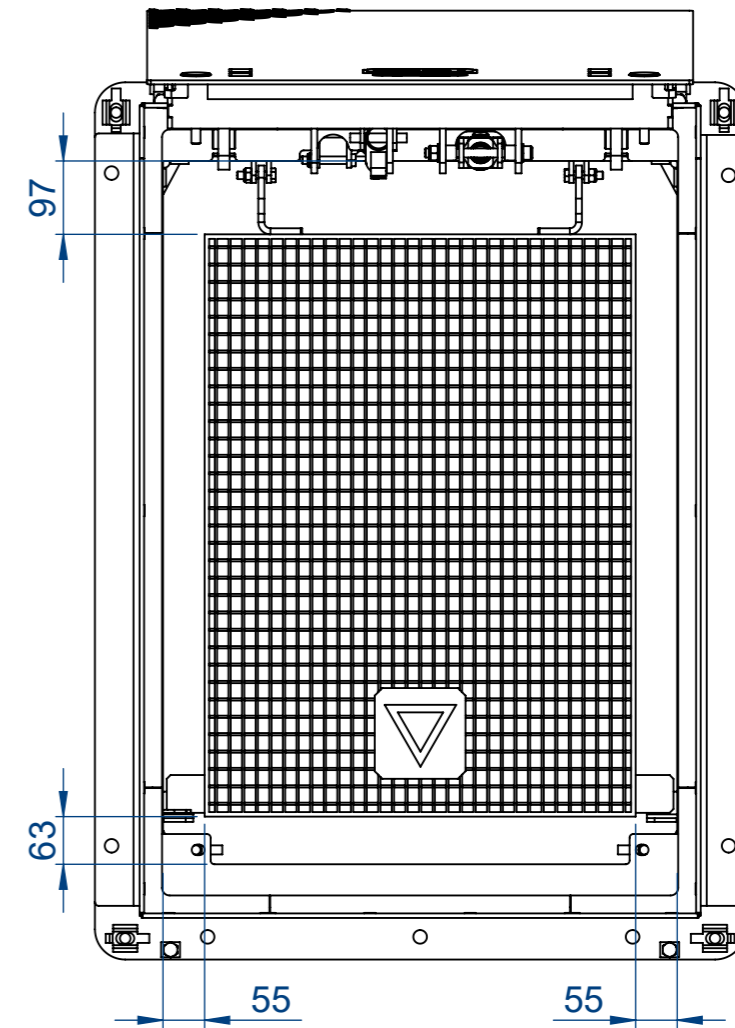
EJ - ZA BRAUX IV- Rue des Aulnes - 08120 Bogny sur Meuse - France
Tél 03 24 52 37 37 Fax 03 24 32 02 10

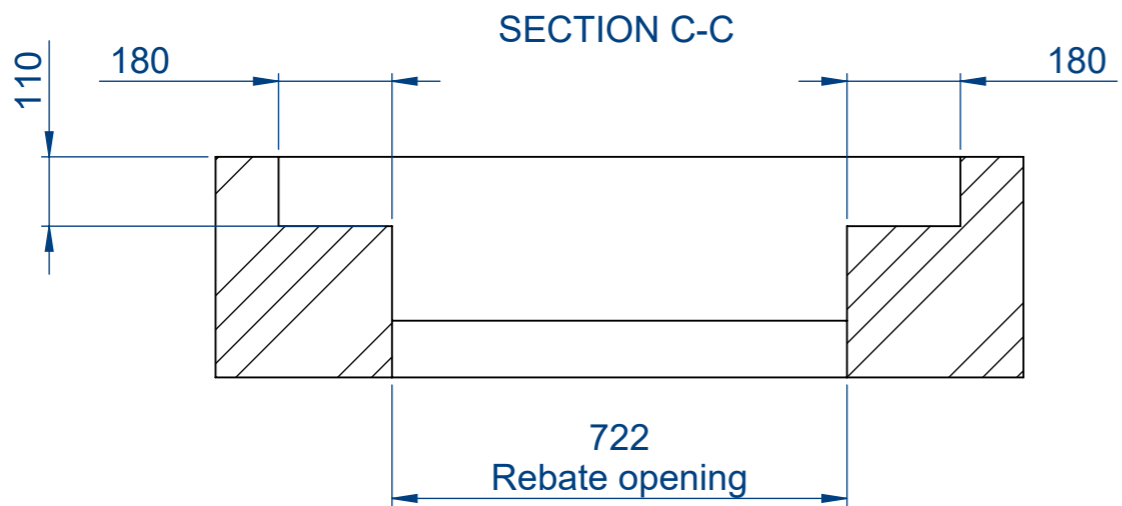
Create by: FL
Update by:

TOP VIEW:
opened lid & opened grid(s)



TOP VIEW:
opened lid & closed grid(s)





FE3S 068093 AHVCHCE
GS30WB1F MC 140M SP
250KN

CODE 6165-ARD25-213A-A

TECHNICAL SHEET
 N°10441 Ind: 0

Creation it: 11/04/2025
 Update it:

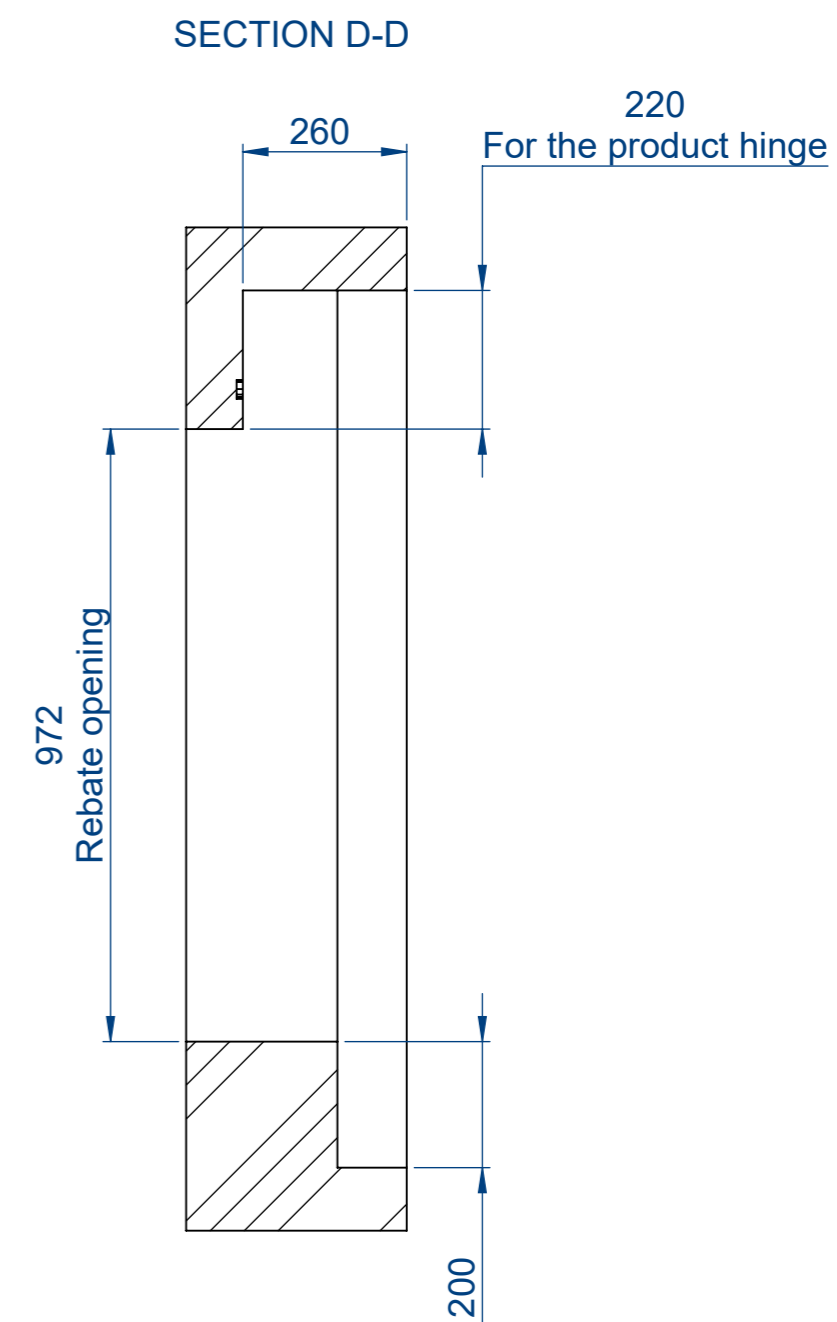
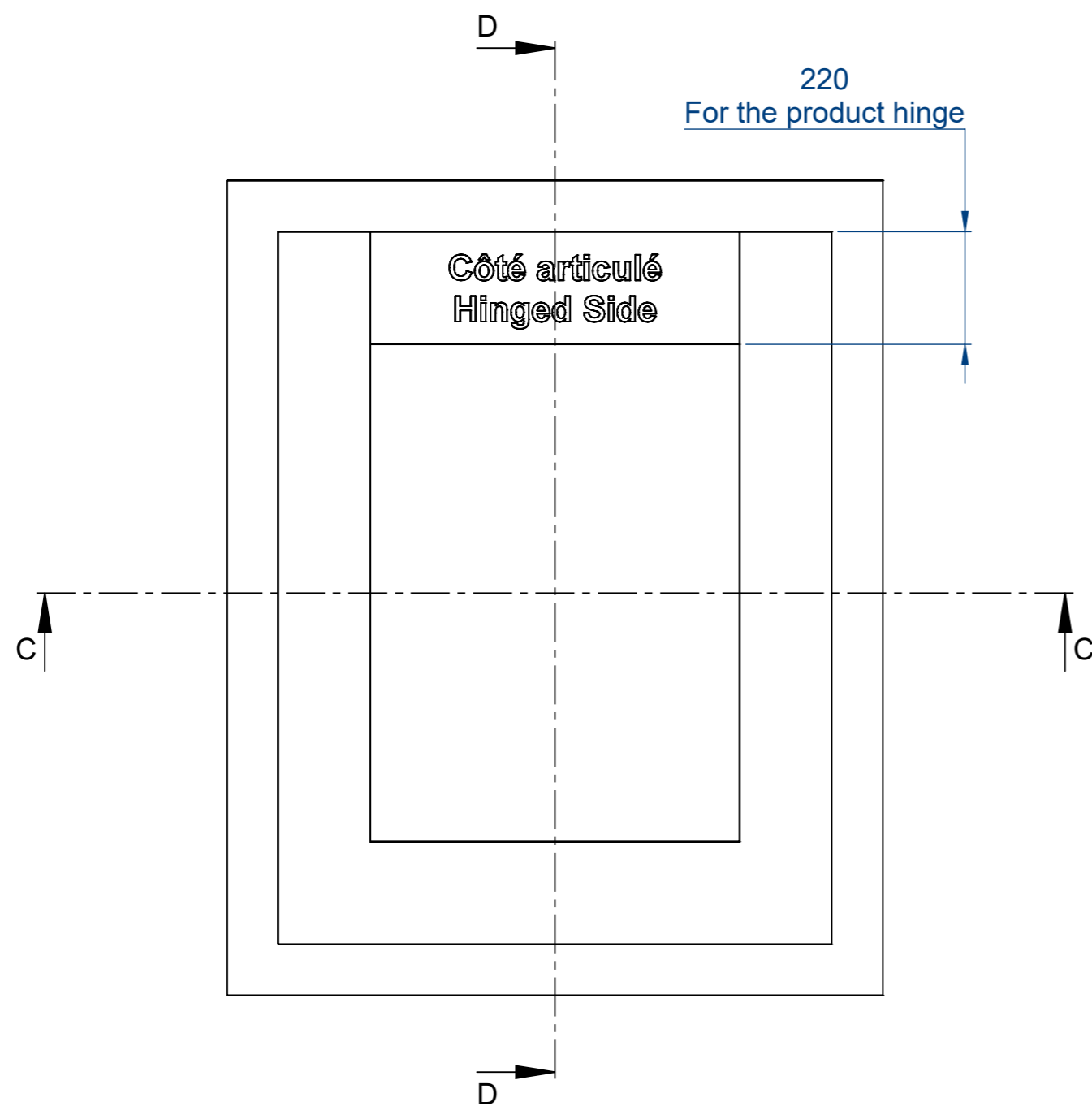
Visa: Page: 3/4

EJ - ZA BRAUX IV- Rue des Aulnes - 08120 Bogny sur Meuse - France
 Tél 03 24 52 37 37 Fax 03 24 32 02 10

Create by: FL
 Update by:

Recommended rebate around the EJ product

Rebate opening : opening of the concrete around the EJ product and above the concret chamber





FE3S 068093 AHVCHCE
GS30WB1F MC 140M SP
250KN

CODE 6165-ARD25-213A-A

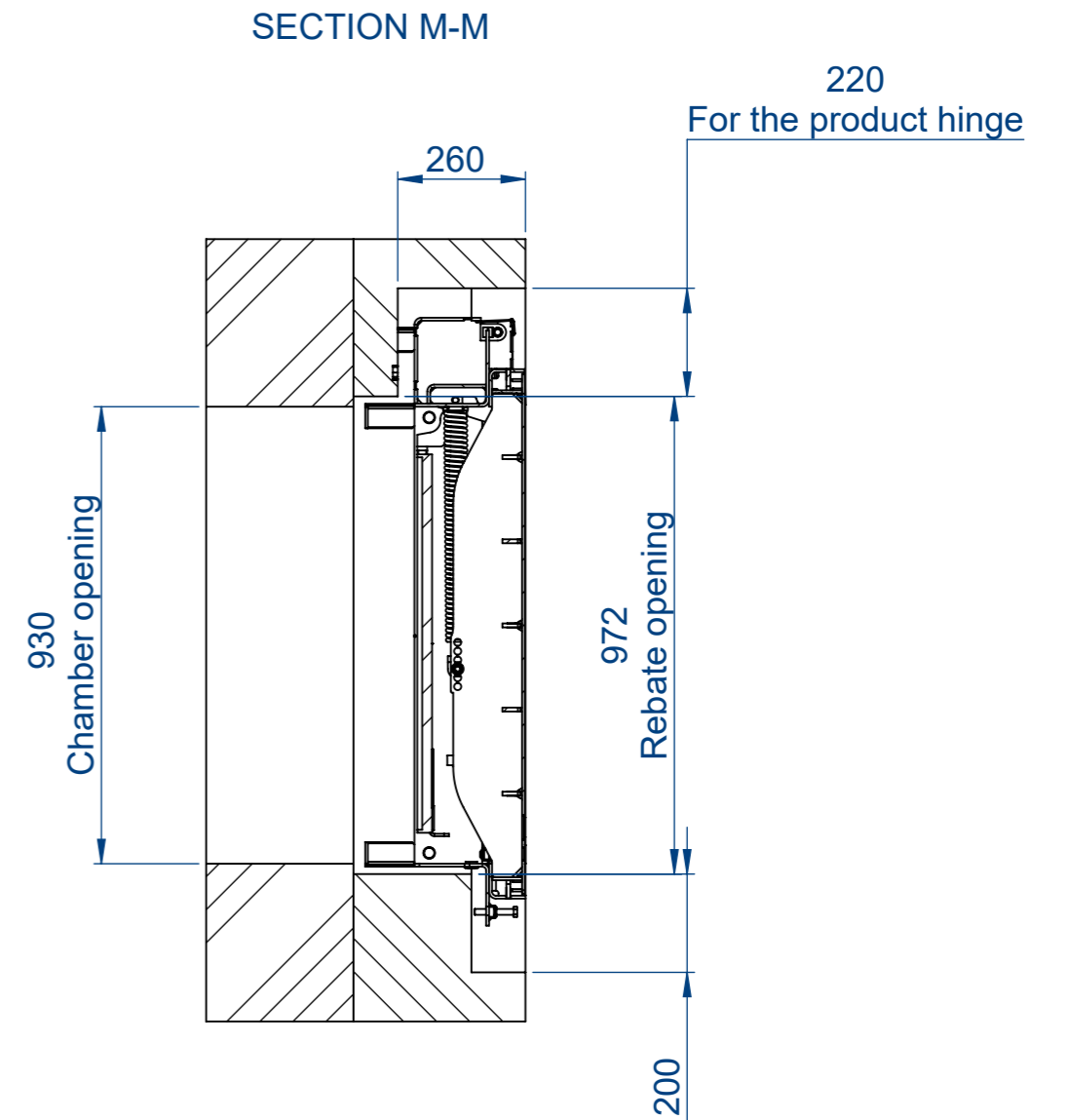
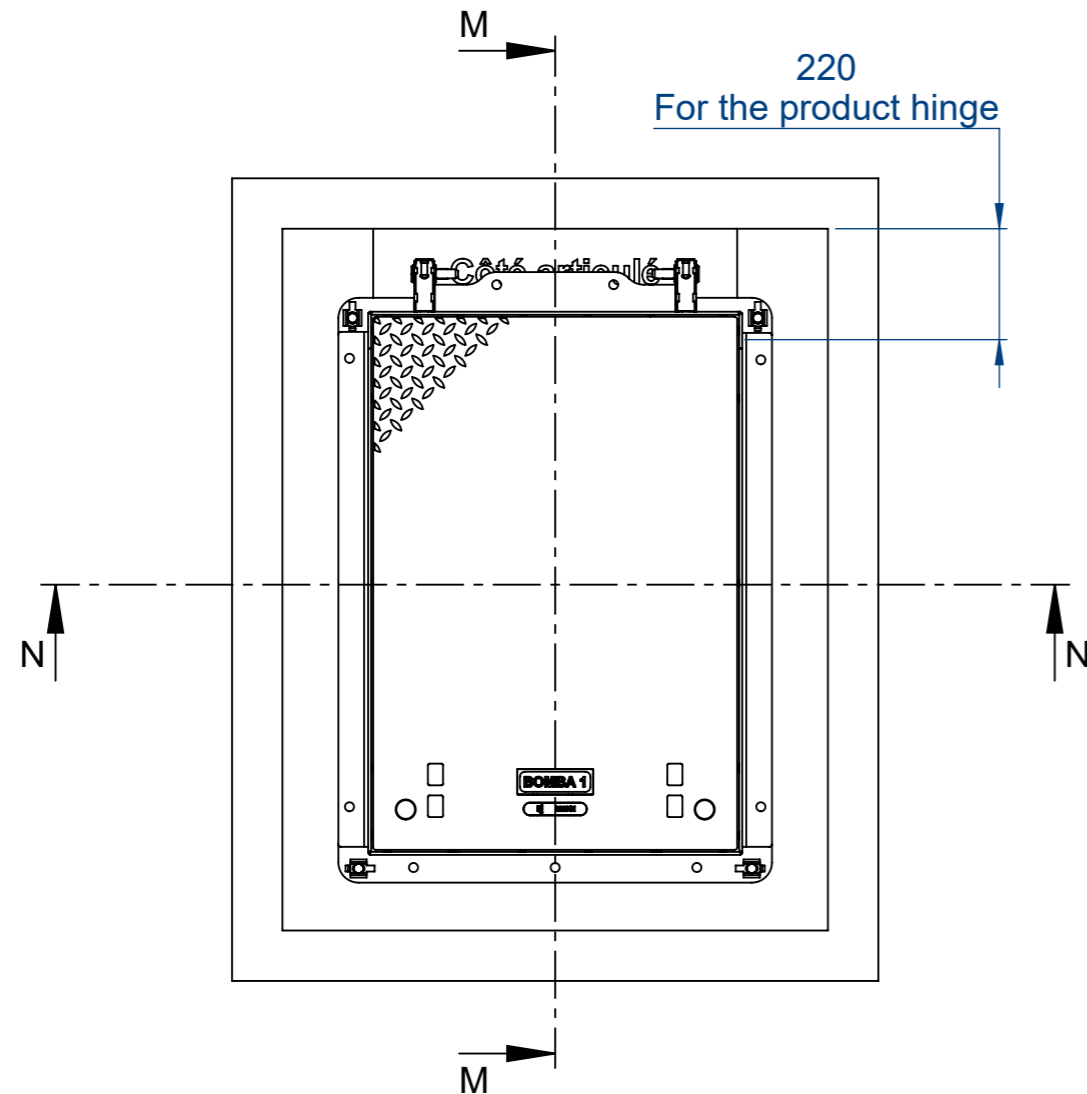
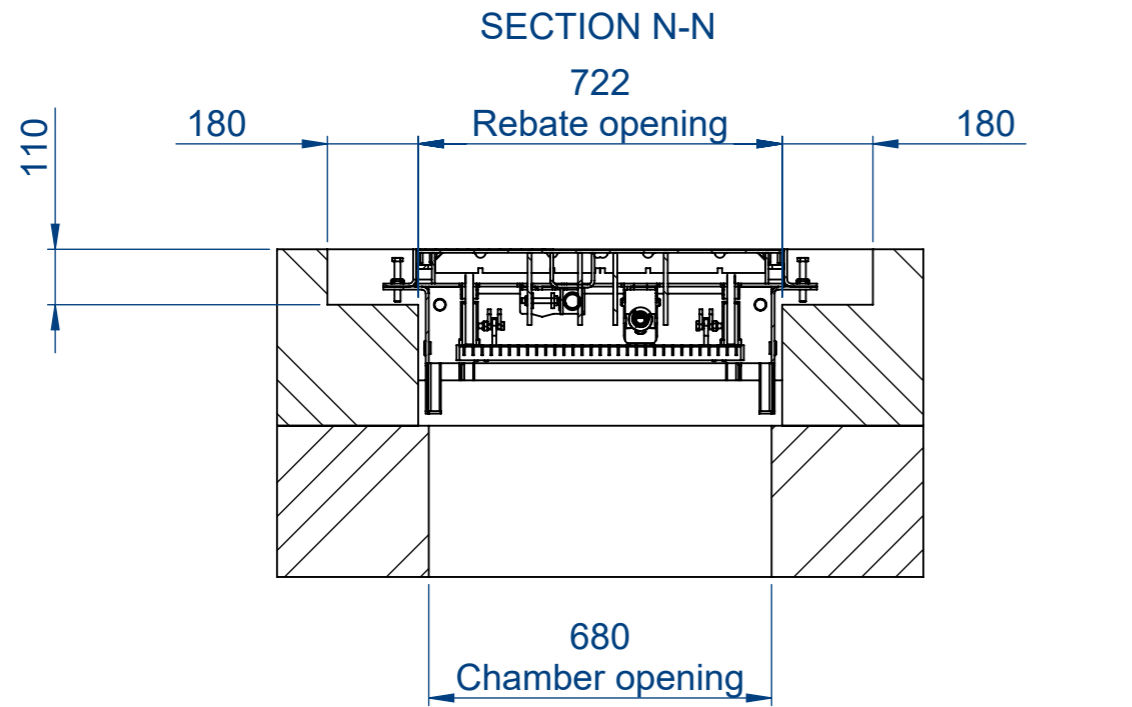
TECHNICAL SHEET
N°10441 Ind : 0

Creation it : 11/04/2025
Update it :

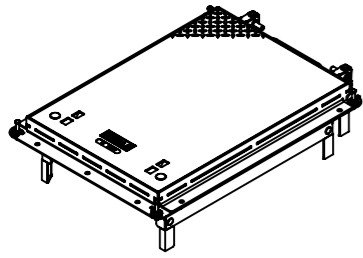
Visa : Page : 4/4

EJ - ZA BRAUX IV- Rue des Aulnes - 08120 Bogny sur Meuse - France
Tél 03 24 52 37 37 Fax 03 24 32 02 10

Create by : FL
Update by :



1.2. TAPA EB MORA BOMBA 2



**FE3S 068093 AHVCHCE
GS30WB1F MC2 140M SP
250KN**

CODE 6165-ARD25-213A-B

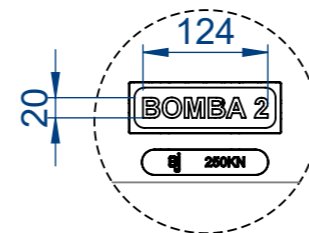
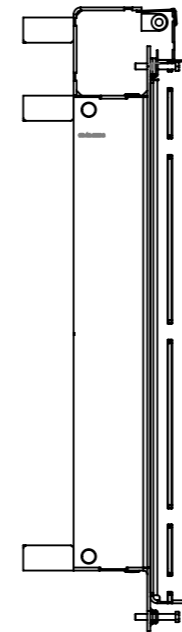
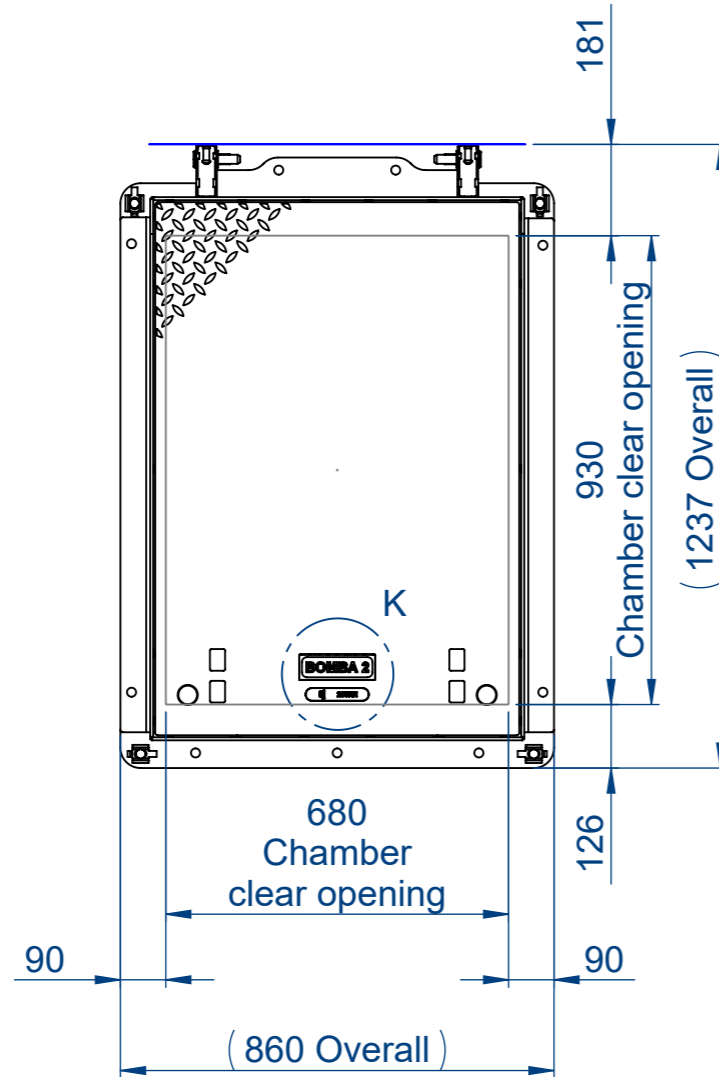
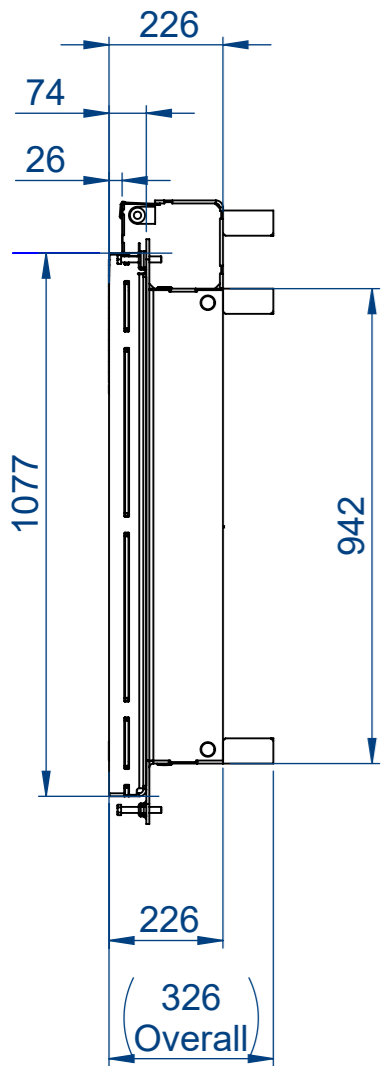
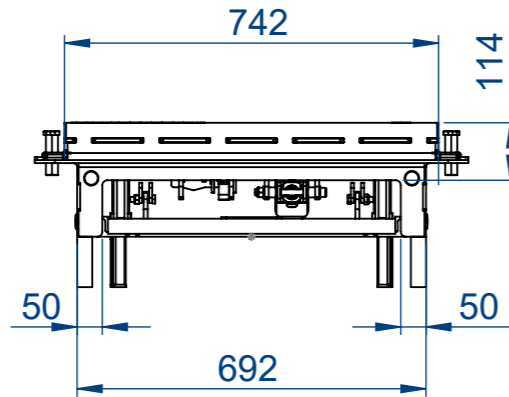
TECHNICAL SHEET
N°10442 Ind: 0

Creation it: 11/04/2025
Update it:

Visa: Page: 1/4

EJ - ZA BRAUX IV- Rue des Aulnes - 08120 Bogny sur Meuse - France
Tél 03 24 52 37 37 Fax 03 24 32 02 10

Create by: FL
Update by:



ZOOM K

SPECIFICATION

Hinged and assisted cover to guard against slamming while closing
One man operation (cover lifting effort less than 25 kg)
Hand operated safety blocking system
Axis and bolts in stainless steel
Compression springs in stainless steel
Material: mild steel to S235 JR - NF EN 10025
Hot dip galvanization according to NF EN ISO 1461
Average thickness of galvanisation (in μm) = 140
Watertight runoff water, maximum allowable leakage rate: 0.8L/m²/h (under 150 mm of water)
Cover with checker plate surface

Weight ~ 190 Kg

MAINTENANCE

Visual inspection is required for each use or six-monthly.
Replacing the seals every year or at any time of deterioration.
Apply grease to the top of the lock after each opening

250 kN

PLACE OF INSTALLATION

Slow moving, occasionally trafficked areas, parking areas.

SAFETY GRIDS

Resistance 300Kg
Walk-on type
90 degree opening with auto-locking
Removable
Chain connected to the cover for easy opening

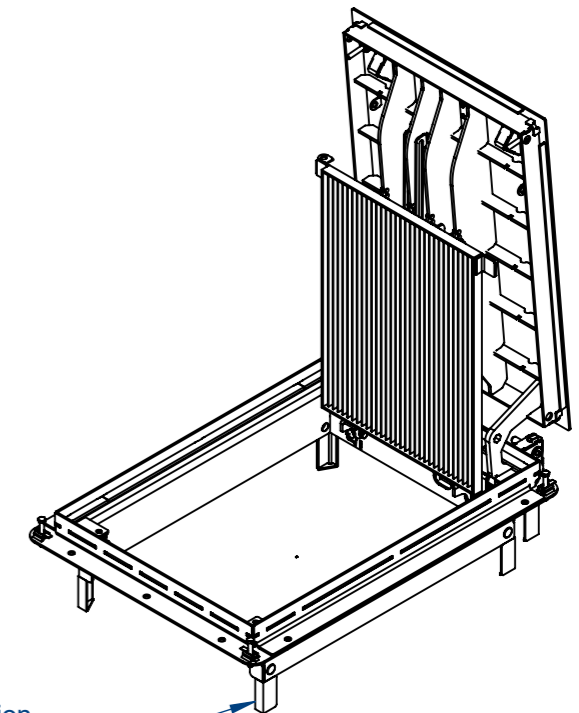
CHC M12 screws as locking mechanism to provide and maintain a positive seal

INSTALLATION AND USE

The installer must ensure the seal between the product and the concrete.

Contact surface of the cover-frame and the sealing should be cleaned within every opening.
Eventual dirt particles can cause the leakage of the cover.

There can be up to 1-2 litres of water between the cover-frame and the sealing. If not removed the water can get inside the manhole during the opening (optional: we can offer a gutter with an outlet, down the self-shuttering skirt).



Stabilisation legs for transportation, can be removed on site prior to installation

It is imperative to block the frame with anchor bolts.

Contractual document with right to change without notice
This drawing belongs to EJ and can not be copied or diffused to third part without written authorization



**FE3S 068093 AHVCHCE
GS30WB1F MC2 140M SP
250KN**

CODE 6165-ARD25-213A-B

TECHNICAL SHEET

N°10442 Ind: 0

Creation it: 11/04/2025

Update it:

Visa:

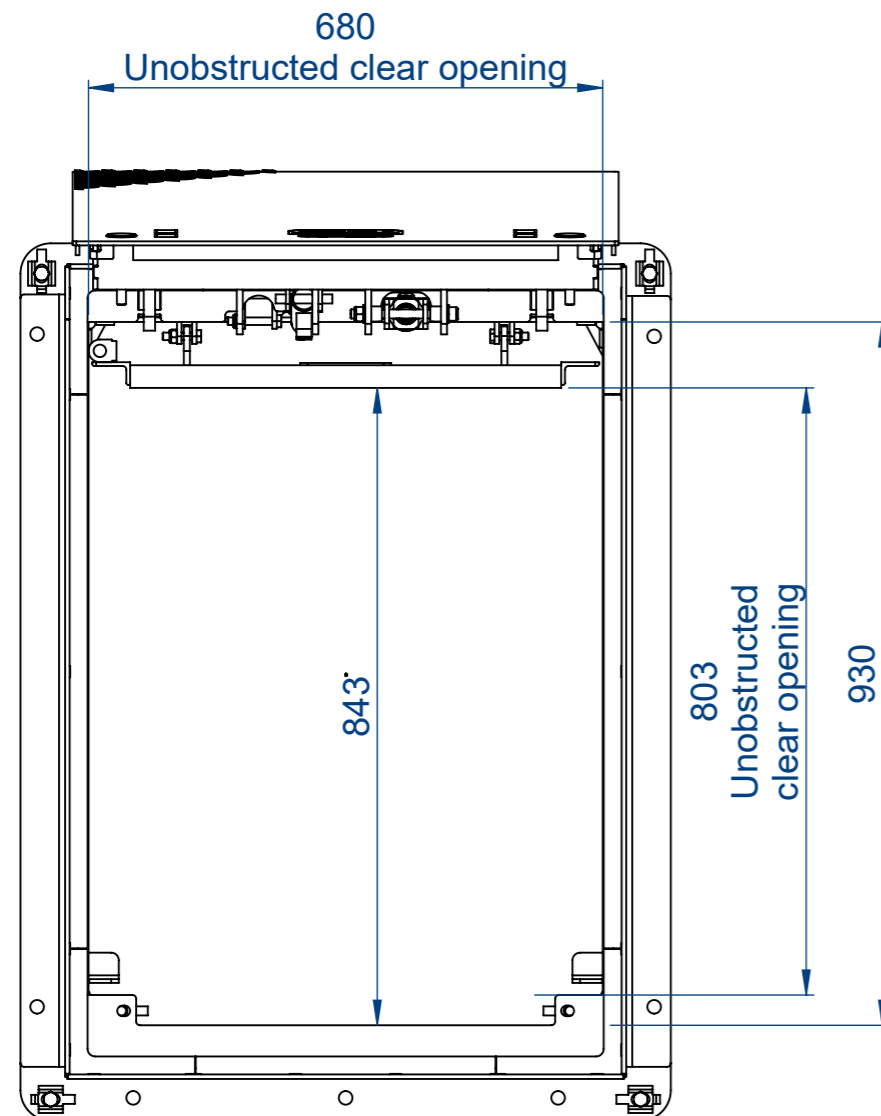
Page: 2/4

EJ - ZA BRAUX IV- Rue des Aulnes - 08120 Bogny sur Meuse - France
Tél 03 24 52 37 37 Fax 03 24 32 02 10

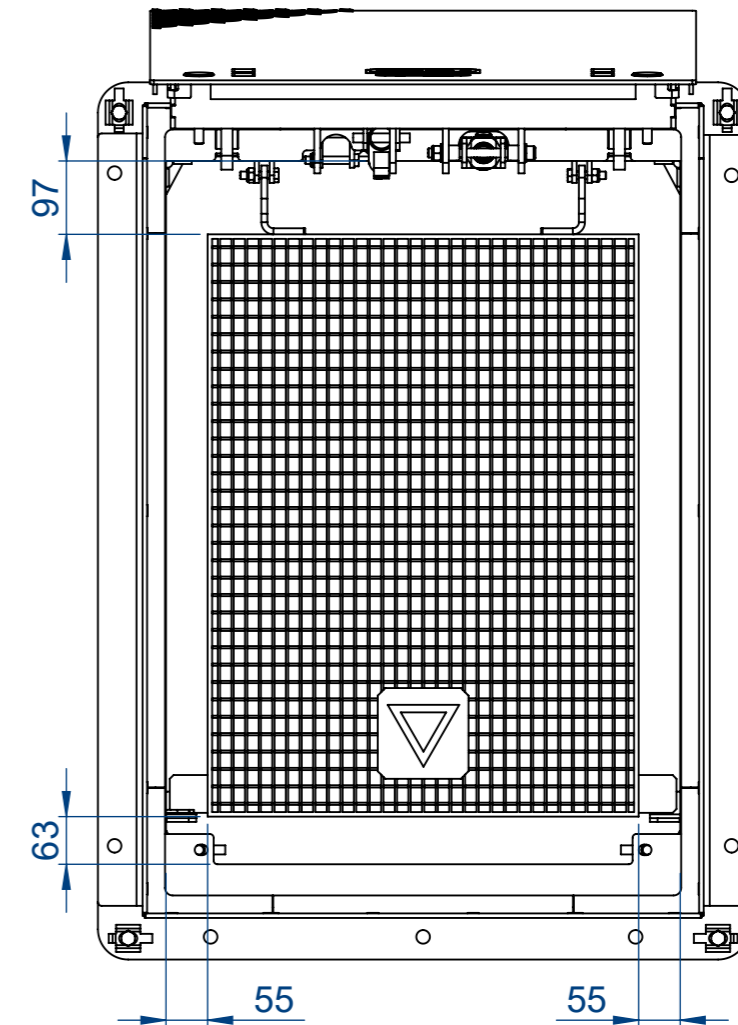
Create by: FL

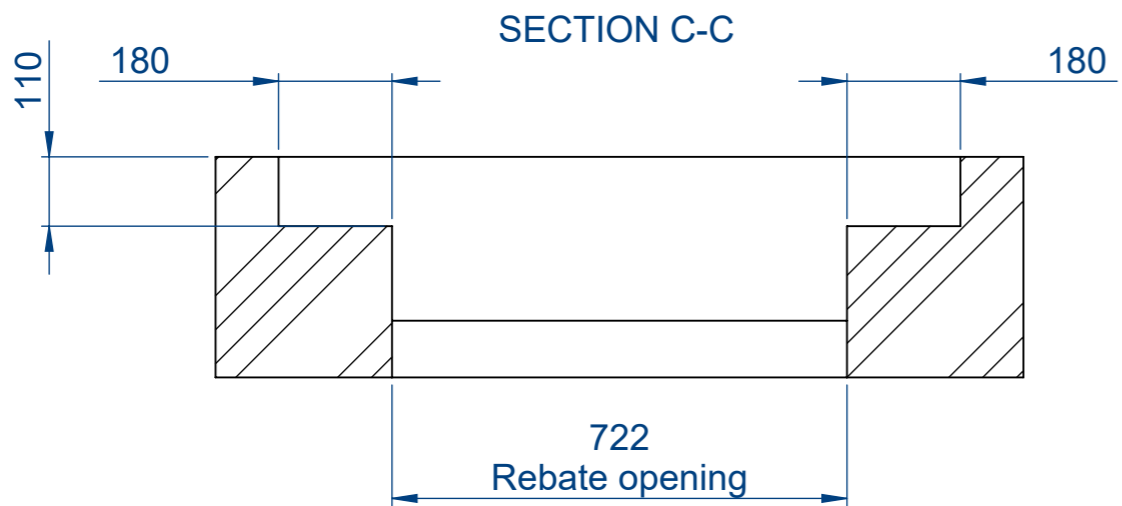
Update by:

TOP VIEW:
opened lid & opened grid(s)



TOP VIEW:
opened lid & closed grid(s)





FE3S 068093 AHVCHCE
GS30WB1F MC2 140M SP
250KN

CODE 6165-ARD25-213A-B

TECHNICAL SHEET
 N°10442 Ind: 0

Creation it: 11/04/2025
 Update it:

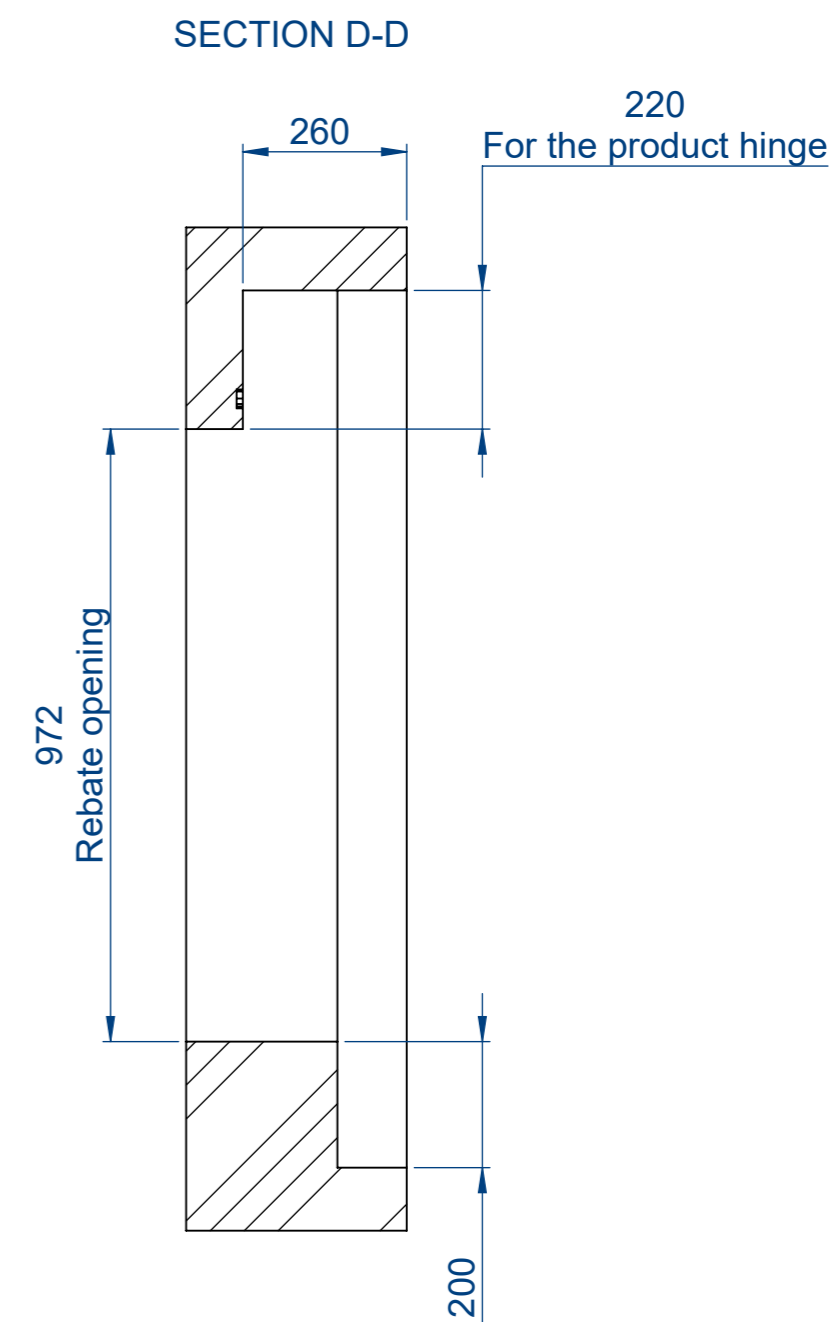
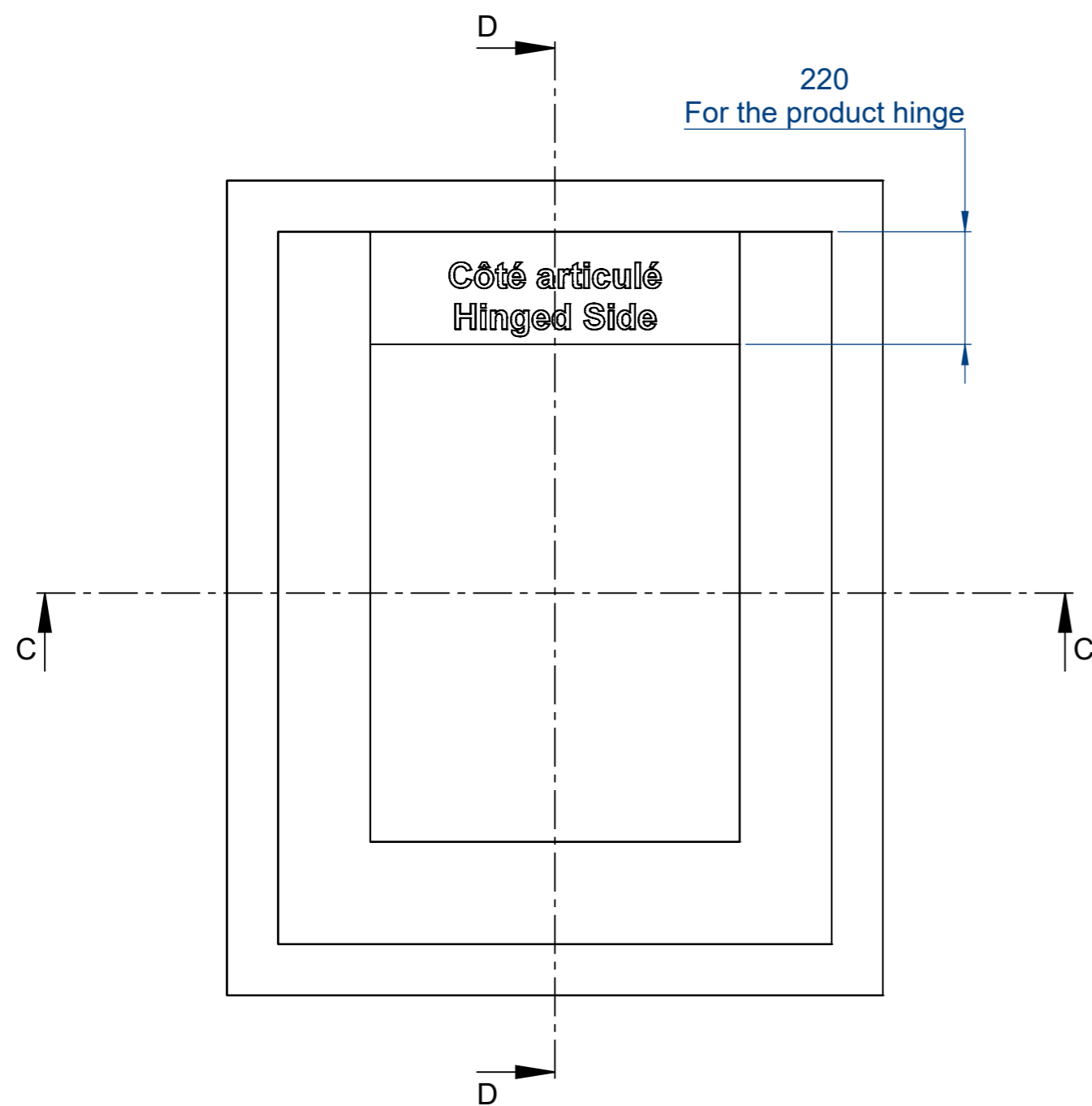
Visa: Page: 3/4

EJ - ZA BRAUX IV- Rue des Aulnes - 08120 Bogny sur Meuse - France
 Tél 03 24 52 37 37 Fax 03 24 32 02 10

Create by: FL
 Update by:

Recommended rebate around the EJ product

Rebate opening : opening of the concrete around the EJ product and above the concret chamber





FE3S 068093 AHVCHCE
GS30WB1F MC2 140M SP
250KN

CODE 6165-ARD25-213A-B

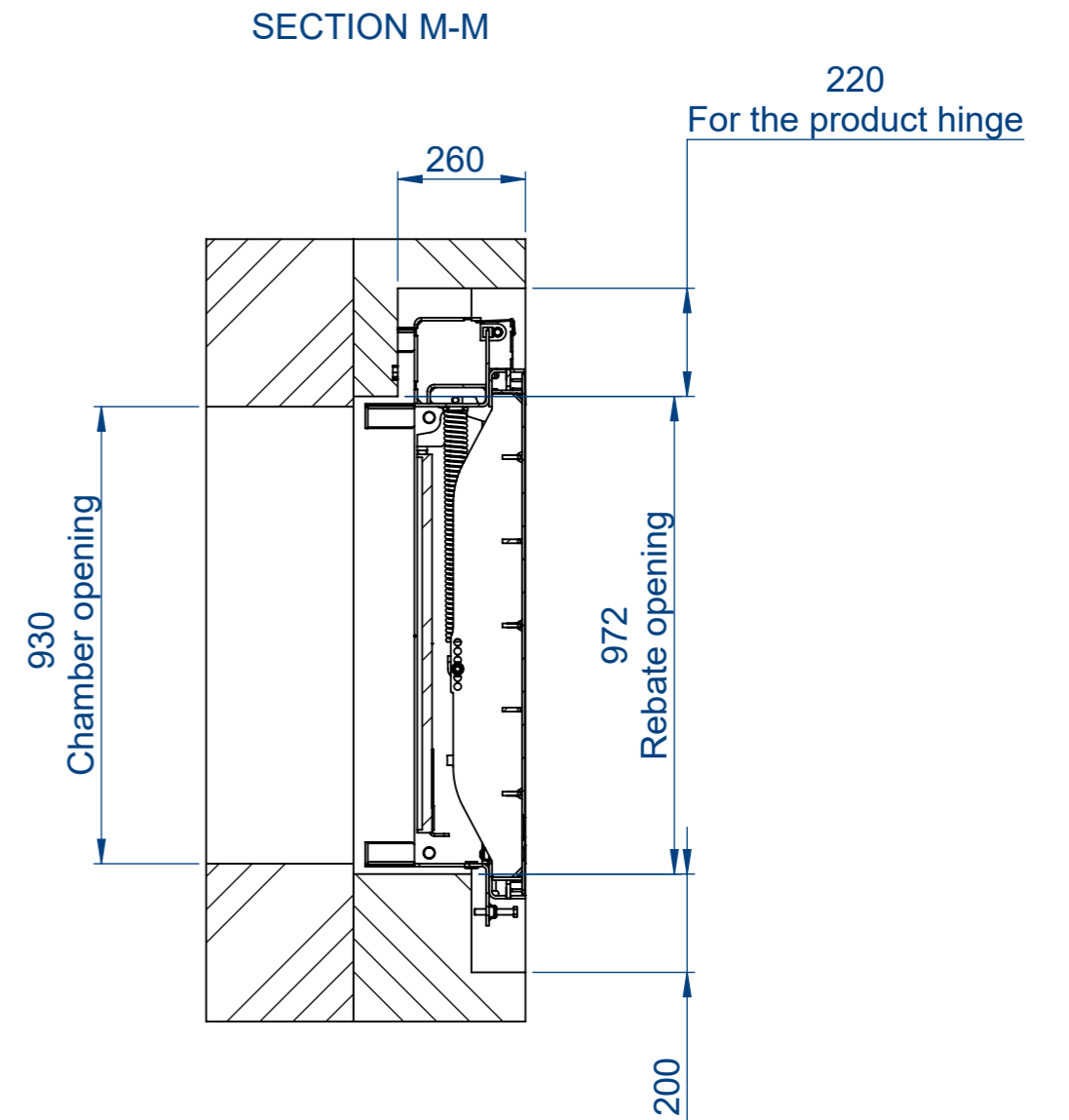
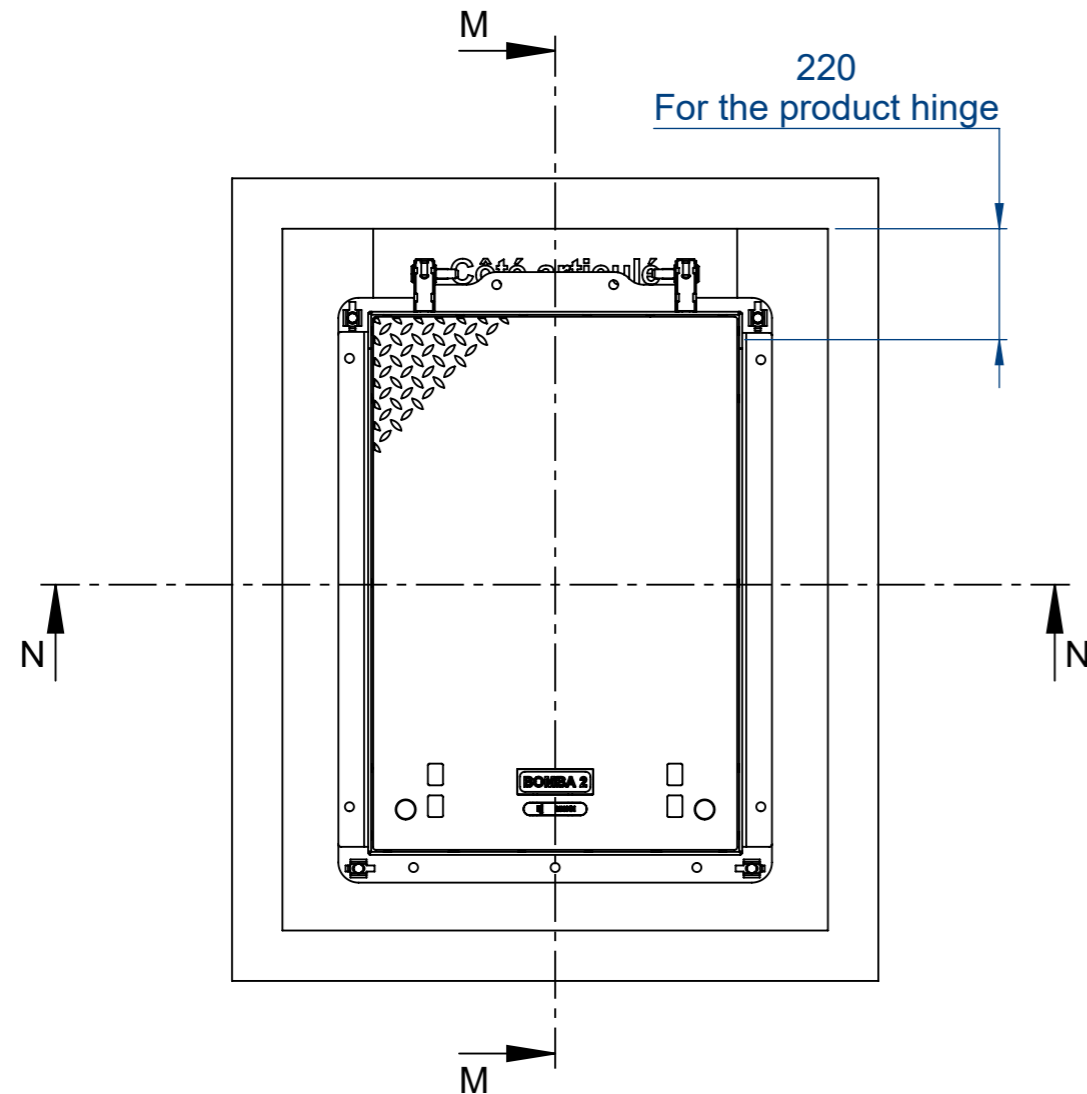
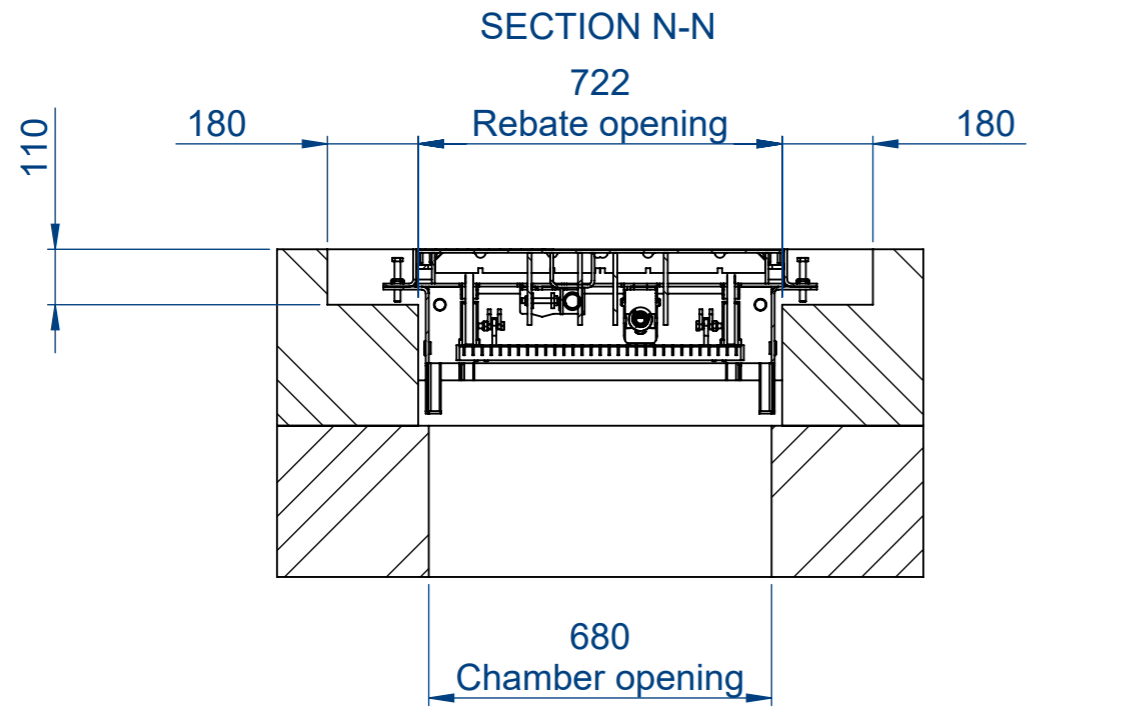
TECHNICAL SHEET
N°10442 Ind : 0

Creation it : 11/04/2025
Update it :

Visa : Page : 4/4

EJ - ZA BRAUX IV- Rue des Aulnes - 08120 Bogny sur Meuse - France
Tél 03 24 52 37 37 Fax 03 24 32 02 10

Create by : FL
Update by :



1.3. TAPA EB LA MORA BOMBA EMISSARI 1



FE3S 072052 AHVCHCE GS30WB1F MC 140M SP 250KN

CODE 6165-ARD25-213-B

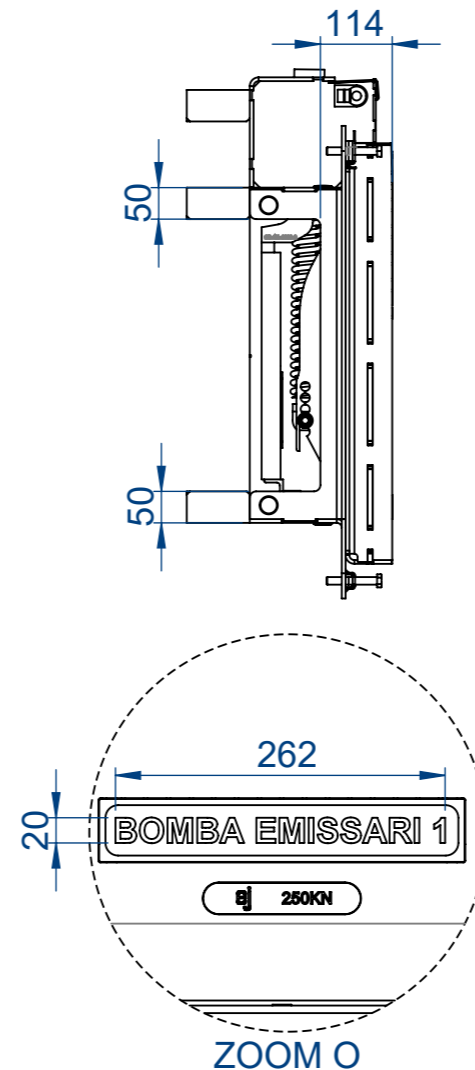
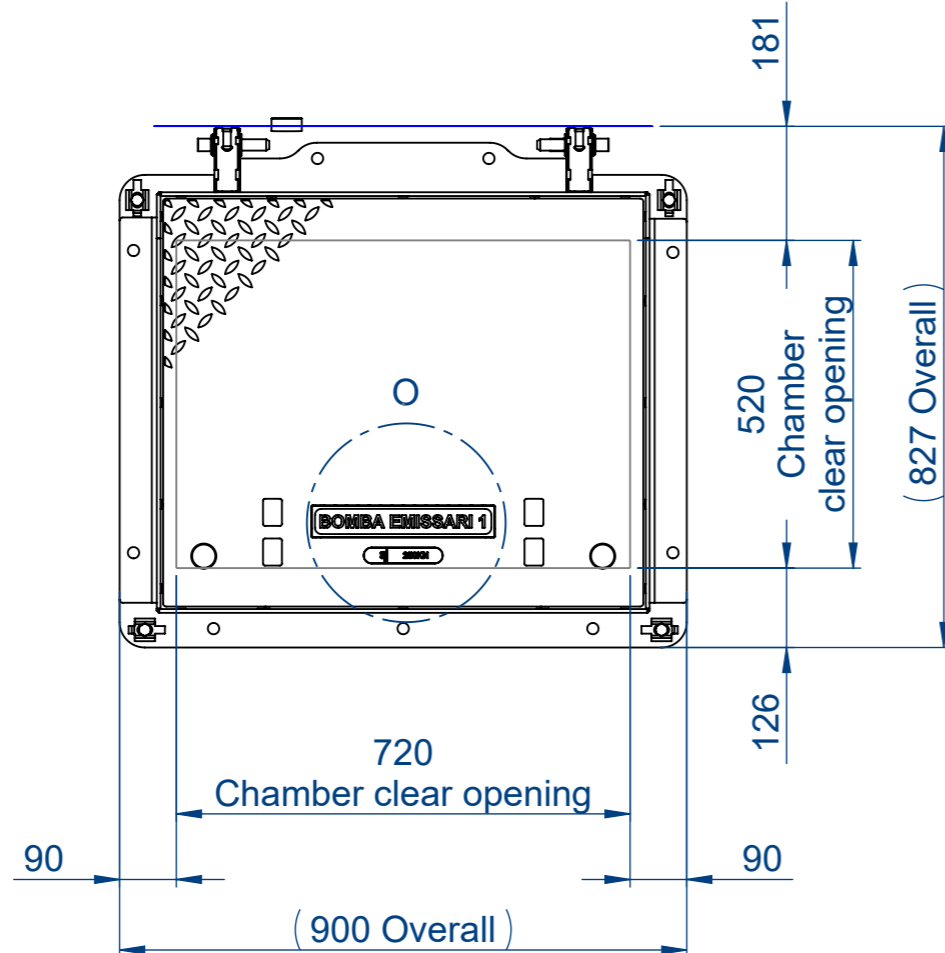
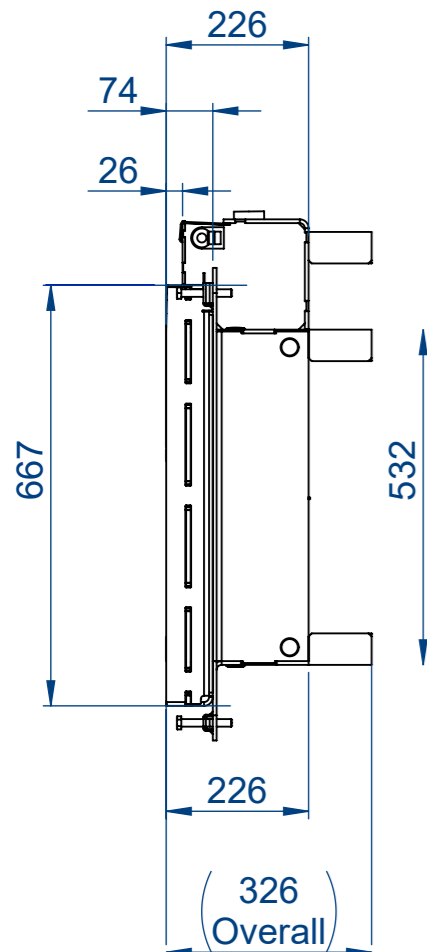
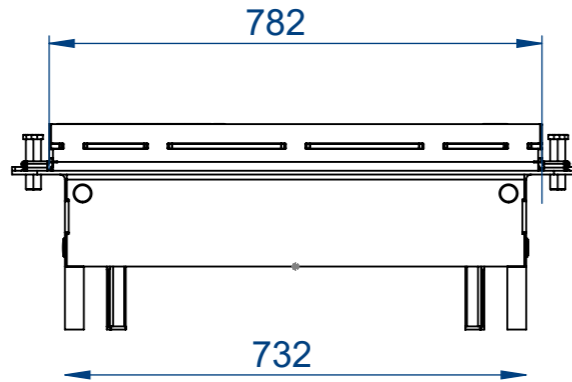
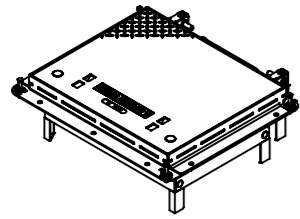
TECHNICAL SHEET
N°10383 Ind: A

Creation it: 27/03/2025
Update it: 10/04/2025

Visa: Page: 1/4

EJ - ZA BRAUX IV- Rue des Aulnes - 08120 Bogny sur Meuse - France
Tél 03 24 52 37 37 Fax 03 24 32 02 10

Create by: FL
Update by: FL



SPECIFICATION

Hinged and assisted cover to guard against slamming while closing
One man operation (cover lifting effort less than 25 kg)
Hand operated safety blocking system
Axis and bolts in stainless steel
Compression springs in stainless steel
Material: mild steel to S235 JR - NF EN 10025
Hot dip galvanization according to NF EN ISO 1461
Average thickness of galvanisation (in μm) = 140
Watertight runoff water, maximum allowable leakage rate: 0.8L/m²/h (under 150 mm of water)
Cover with checker plate surface

Weight ~ 136 Kg

MAINTENANCE

Visual inspection is required for each use or six-monthly.
Replacing the seals every year or at any time of deterioration.
Apply grease to the top of the lock after each opening

PLACE OF INSTALLATION

250 kN Slow moving, occasionally trafficked areas, parking areas.

SAFETY GRIDS

Resistance 300Kg
Walk-on type
90 degree opening with auto-locking
Removable
Chain connected to the cover for easy opening

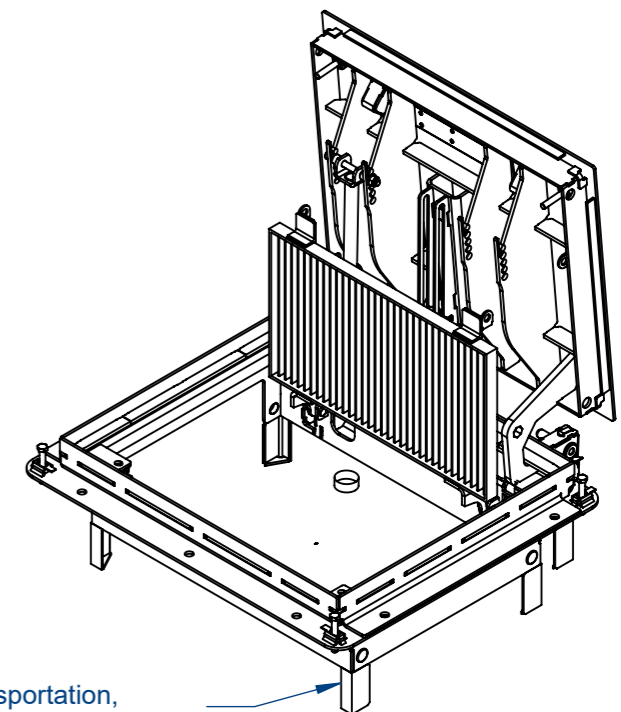
CHC M12 screws as locking mechanism to provide and maintain a positive seal

INSTALLATION AND USE

The installer must ensure the seal between the product and the concrete.

Contact surface of the cover-frame and the sealing should be cleaned within every opening.
Eventual dirt particles can cause the leakage of the cover.

There can be up to 1-2 litres of water between the cover-frame and the sealing. If not removed the water can get inside the manhole during the opening (optional: we can offer a gutter with an outlet, down the self-shuttering skirt).



Stabilisation legs for transportation, can be removed on site prior to installation

It is imperative to block the frame with anchor bolts.

Contractual document with right to change without notice
This drawing belongs to EJ and can not be copied or diffused to third part without written authorization



**FE3S 072052 AHVCHCE
GS30WB1F MC 140M SP
250KN**

CODE 6165-ARD25-213-B

TECHNICAL SHEET
N°10383 Ind: A

Creation it: 27/03/2025
Update it: 10/04/2025

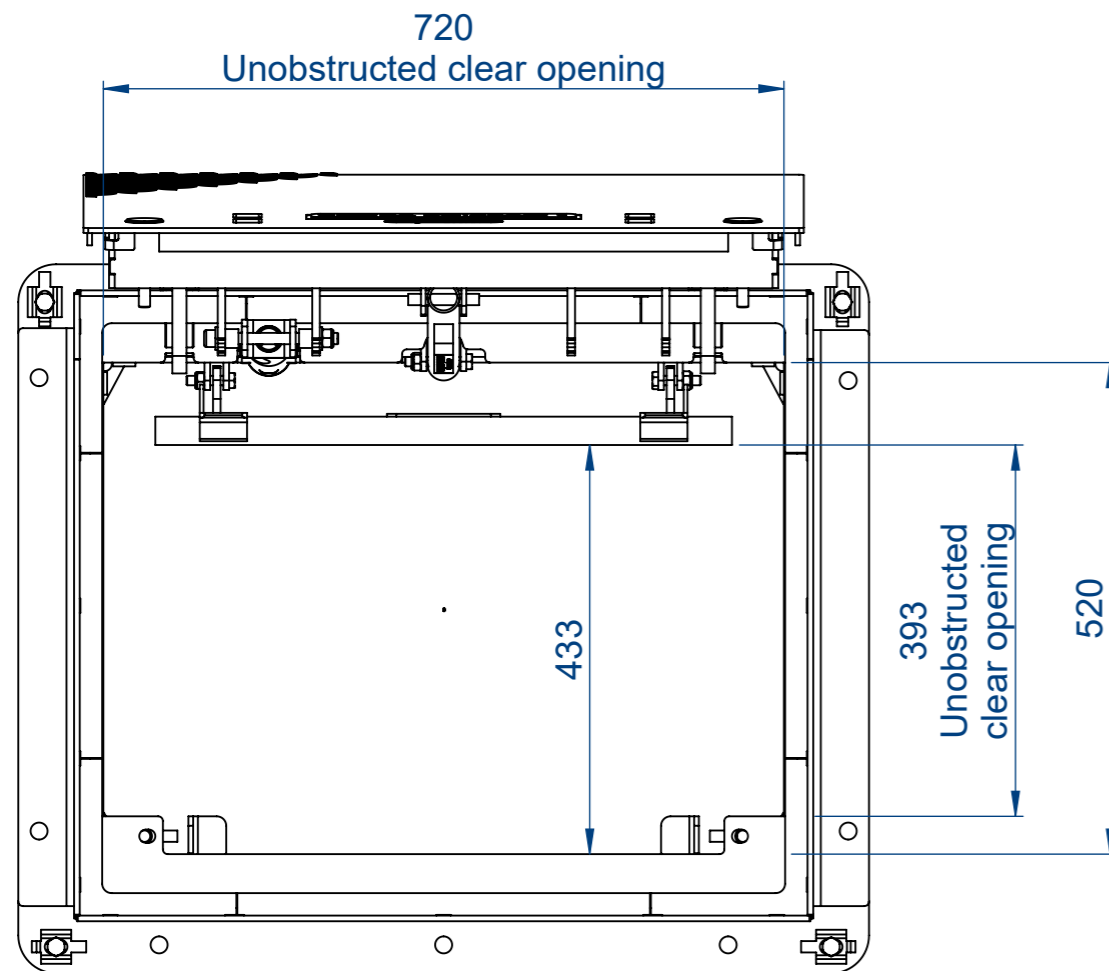
Visa:

Page: 2/4

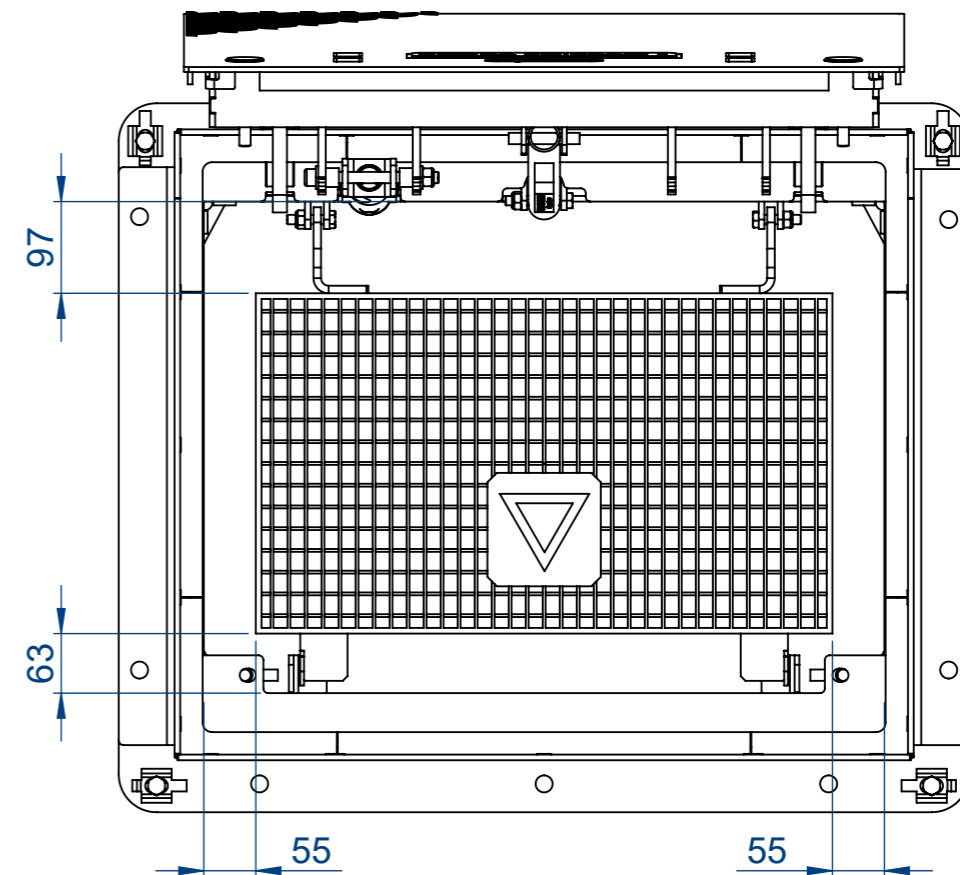
EJ - ZA BRAUX IV- Rue des Aulnes - 08120 Bogny sur Meuse - France
Tél 03 24 52 37 37 Fax 03 24 32 02 10

Create by: FL
Update by: FL

TOP VIEW:
opened lid & opened grid(s)



TOP VIEW:
opened lid & closed grid(s)





FE3S 072052 AHVCHCE
GS30WB1F MC 140M SP
250KN

CODE 6165-ARD25-213-B

TECHNICAL SHEET
N°10383 Ind: A

Creation it: 27/03/2025
Update it: 10/04/2025

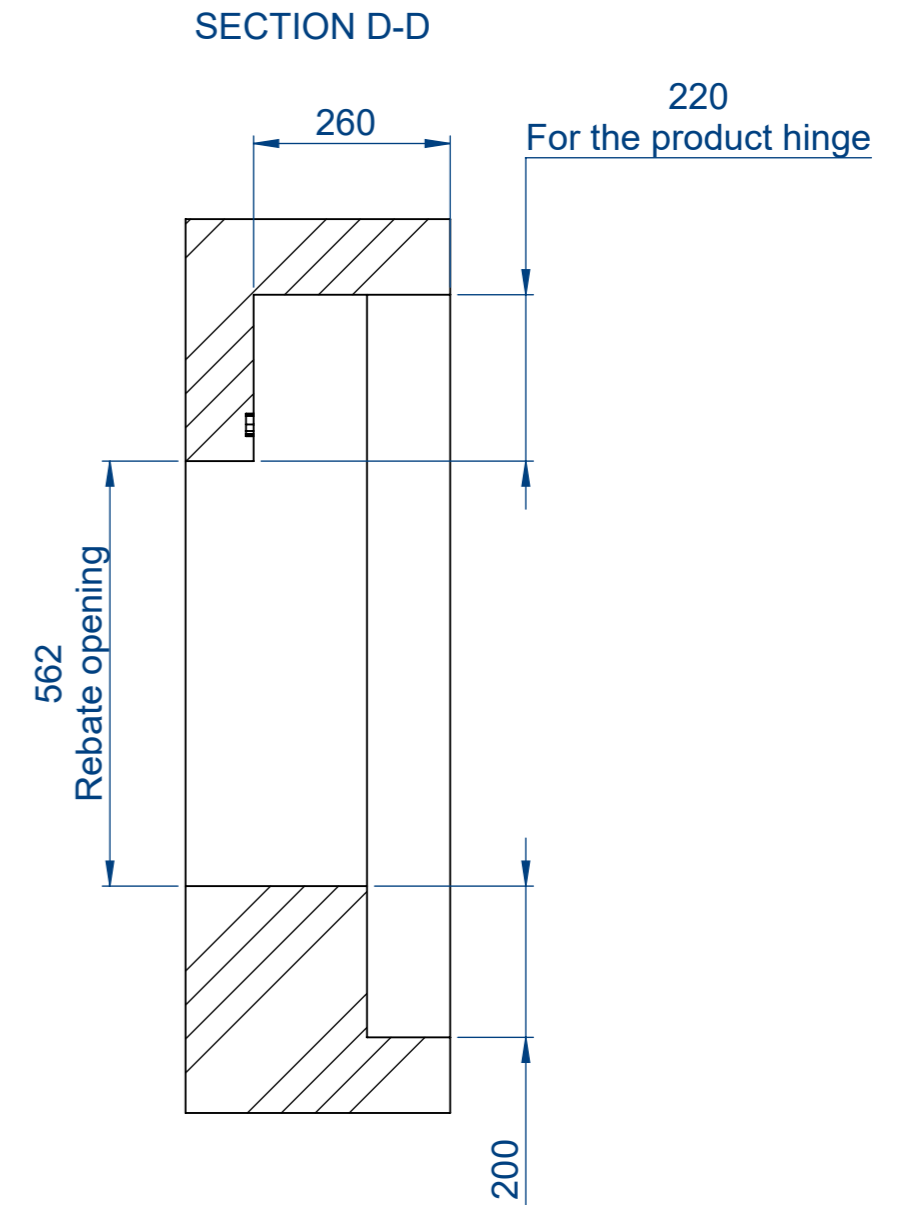
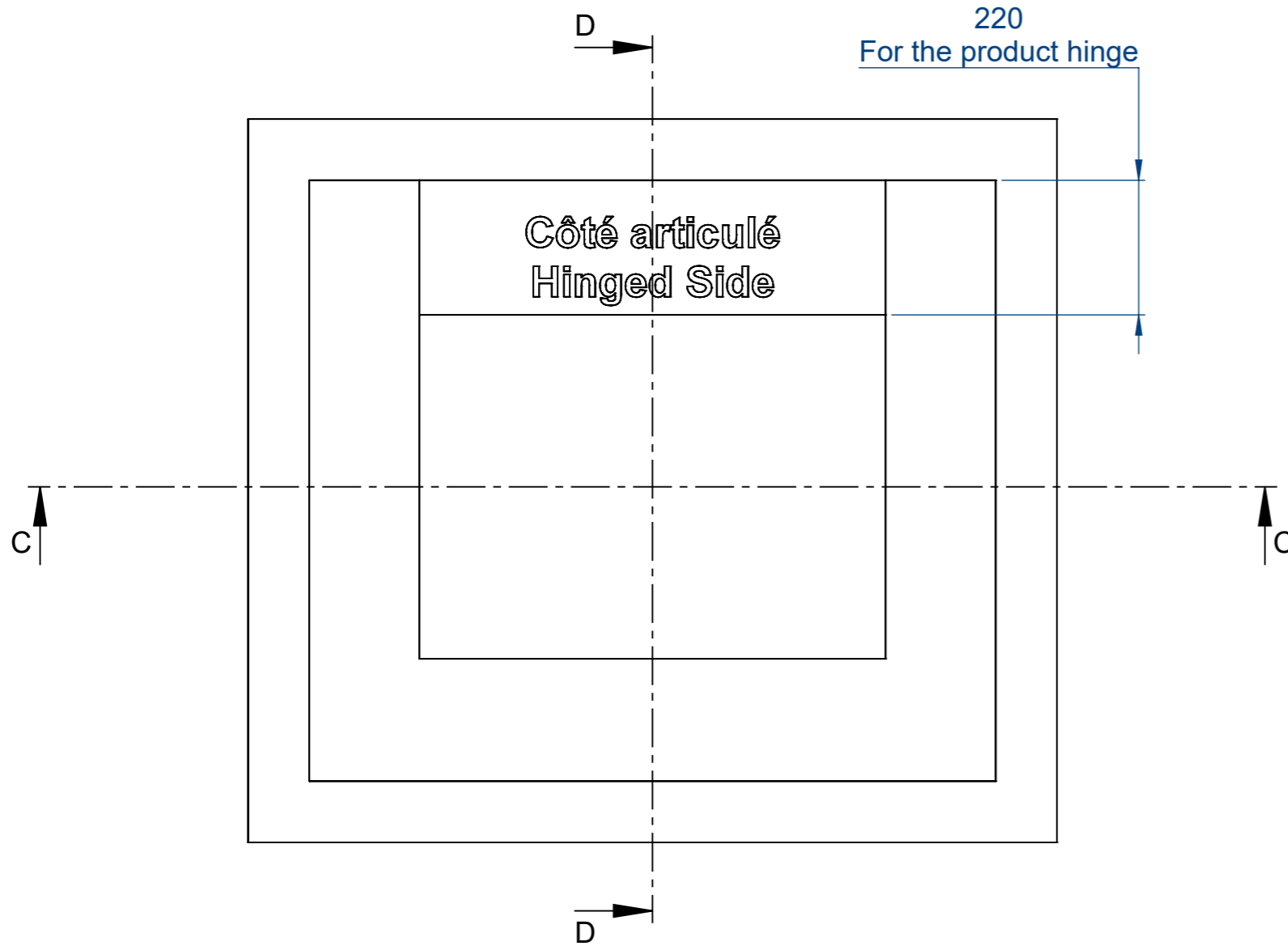
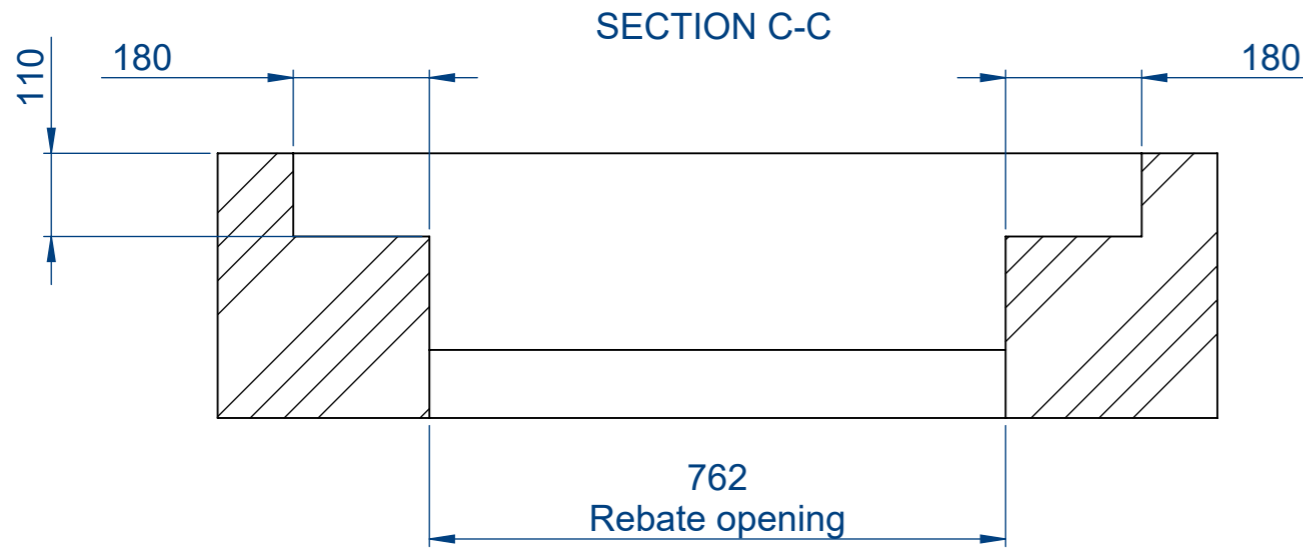
Visa: Page: 3/4

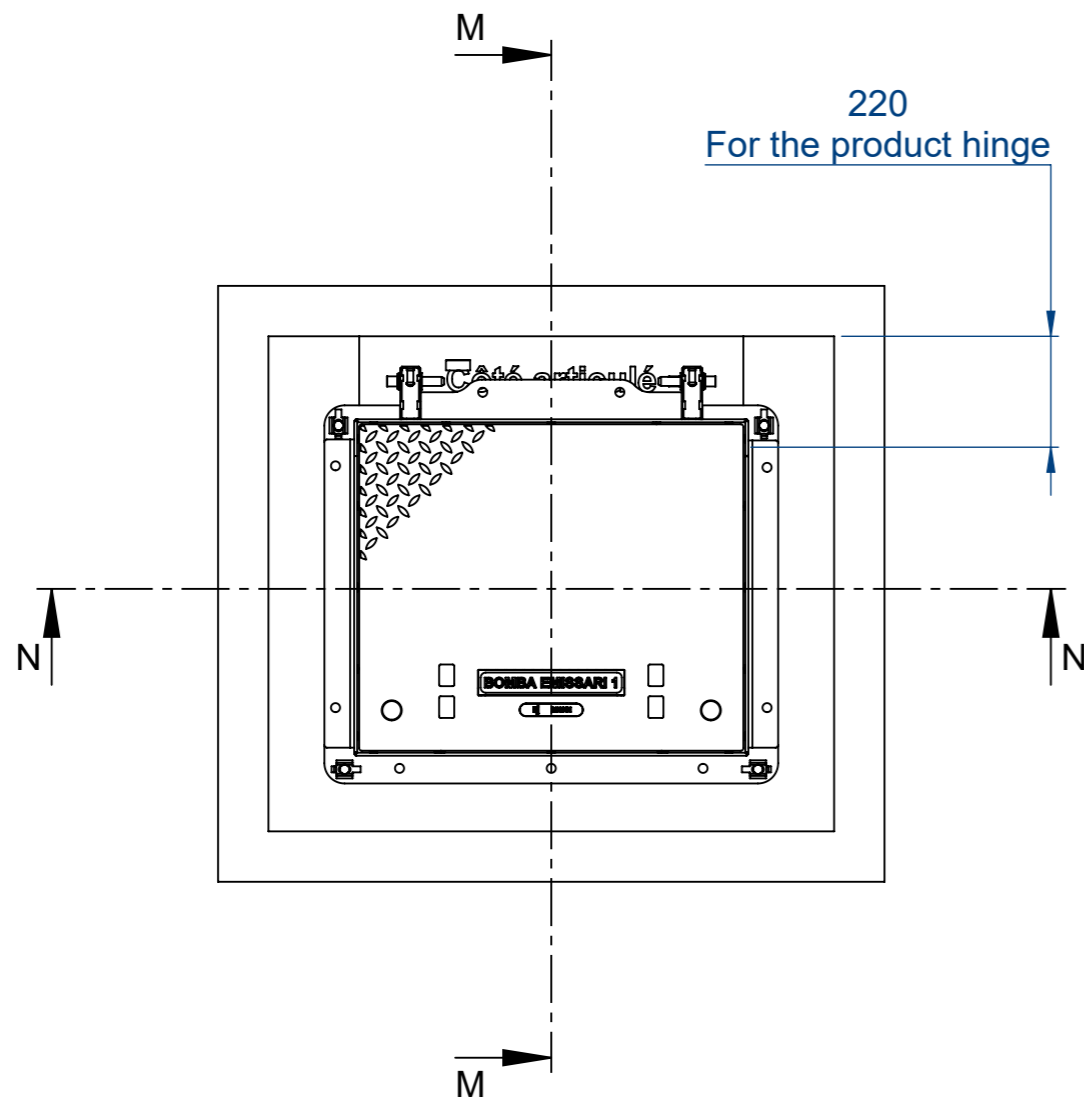
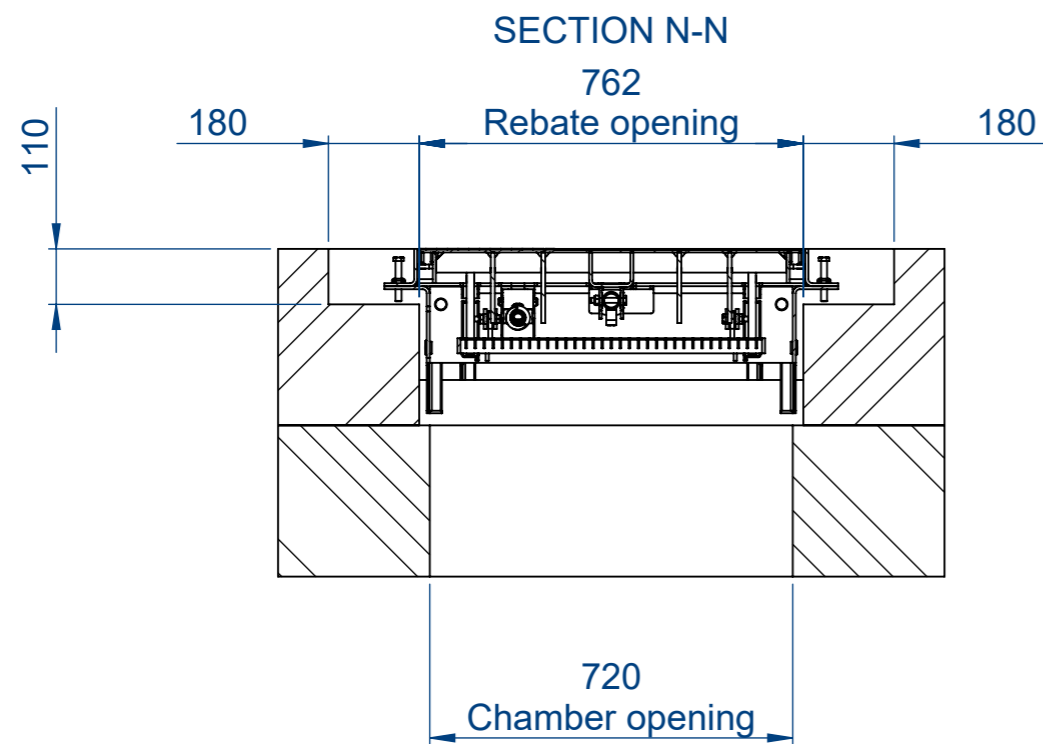
EJ - ZA BRAUX IV- Rue des Aulnes - 08120 Bogny sur Meuse - France
Tél 03 24 52 37 37 Fax 03 24 32 02 10

Create by: FL
Update by: FL

Recommended rebate around the EJ product

Rebate opening : opening of the concrete around the EJ product and above the concret chamber





FE3S 072052 AHVCHCE
GS30WB1F MC 140M SP
250KN

CODE 6165-ARD25-213-B

EJ - ZA BRAUX IV- Rue des Aulnes - 08120 Bogny sur Meuse - France
Tél 03 24 52 37 37 Fax 03 24 32 02 10

TECHNICAL SHEET
N°10383 Ind : A

Creation it : 27/03/2025
Update it : 10/04/2025

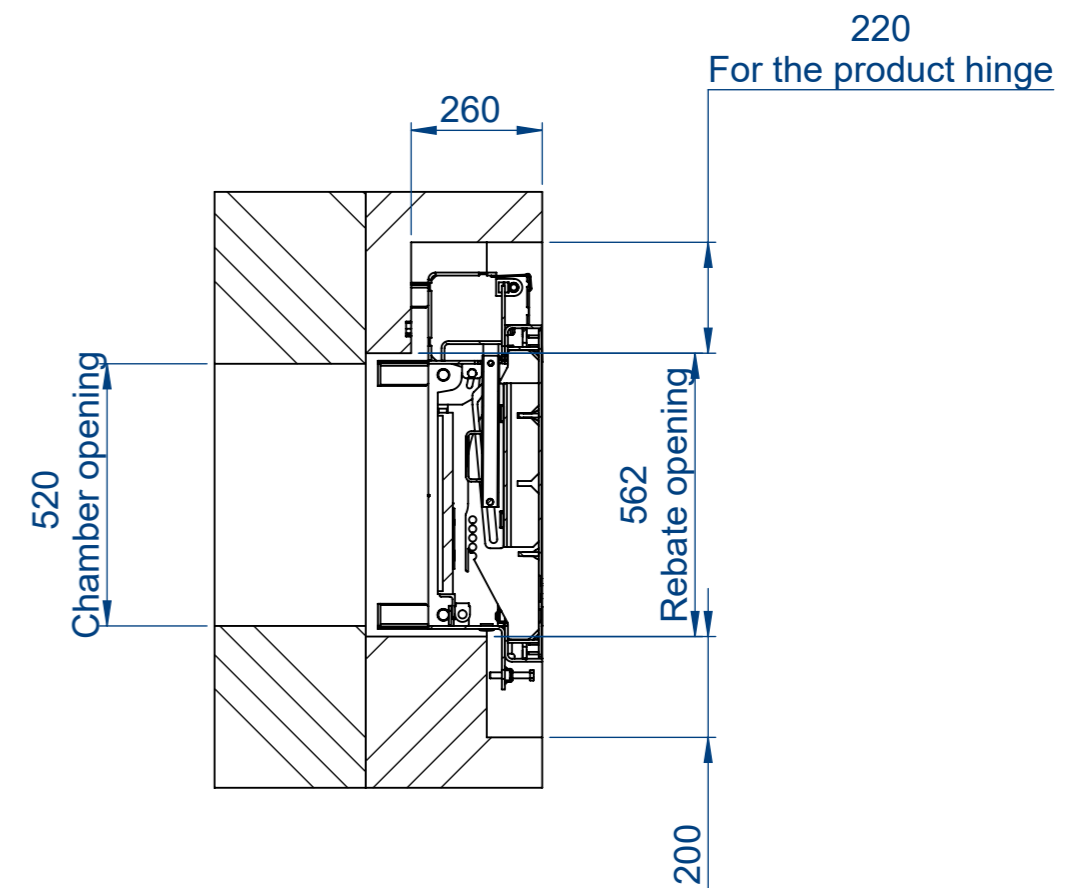
Visa : Page : 4/4

Create by : FL
Update by : FL

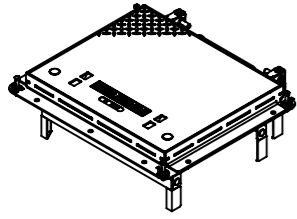
Location of the EJ product above the concrete chamber

Chamber opening : opening of the concrete chamber under the EJ product

SECTION M-M



1.4. TAPA EB LA MORA BOMBA EMISSARI 2



**FE3S 072052 AHVCHCE
GS30WB1F MC2 140M SP
250KN**

CODE 6165-ARD25-213-C

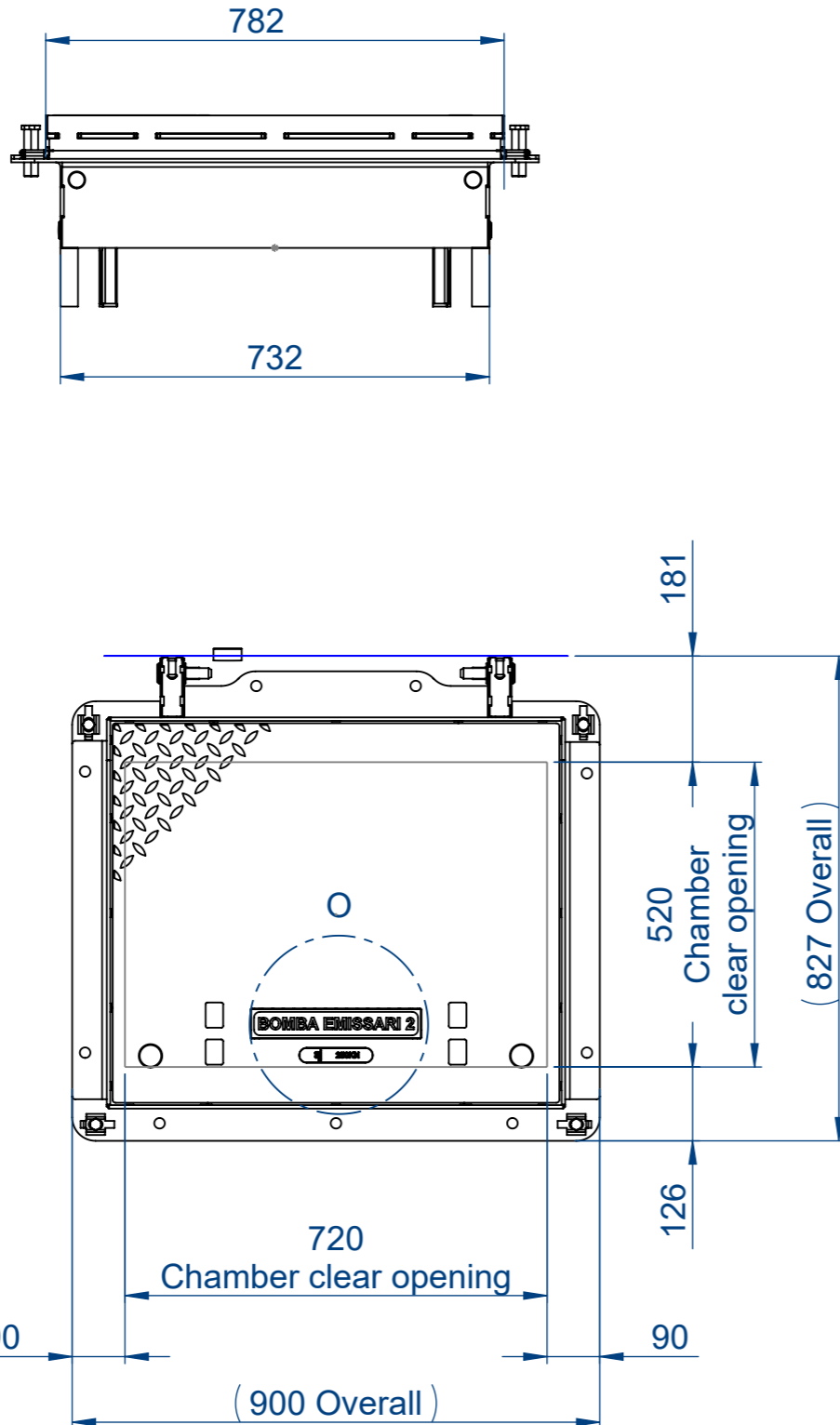
TECHNICAL SHEET
N°10384 Ind: A

Creation it: 27/03/2025
Update it: 10/04/2025

Visa: Page: 1/4

EJ - ZA BRAUX IV- Rue des Aulnes - 08120 Bogny sur Meuse - France
Tél 03 24 52 37 37 Fax 03 24 32 02 10

Create by: FL
Update by: FL



SPECIFICATION

Hinged and assisted cover to guard against slamming while closing
One man operation (cover lifting effort less than 25 kg)
Hand operated safety blocking system
Axis and bolts in stainless steel
Compression springs in stainless steel
Material: mild steel to S235 JR - NF EN 10025
Hot dip galvanization according to NF EN ISO 1461
Average thickness of galvanisation (in μm) = 140
Watertight runoff water, maximum allowable leakage rate: 0.8L/m²/h (under 150 mm of water)
Cover with checker plate surface

250 kN PLACE OF INSTALLATION
Slow moving, occasionally trafficked areas, parking areas.

SAFETY GRIDS
Resistance 300Kg
Walk-on type
90 degree opening with auto-locking
Removable
Chain connected to the cover for easy opening

CHC M12 screws as locking mechanism to provide and maintain a positive seal

Weight ~ 136 Kg

MAINTENANCE

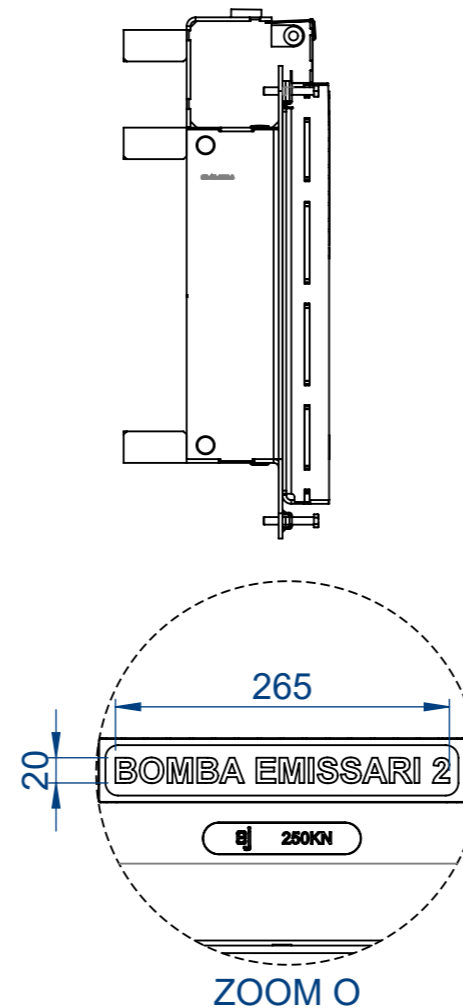
Visual inspection is required for each use or six-monthly.
Replacing the seals every year or at any time of deterioration.
Apply grease to the top of the lock after each opening

INSTALLATION AND USE

The installer must ensure the seal between the product and the concrete.

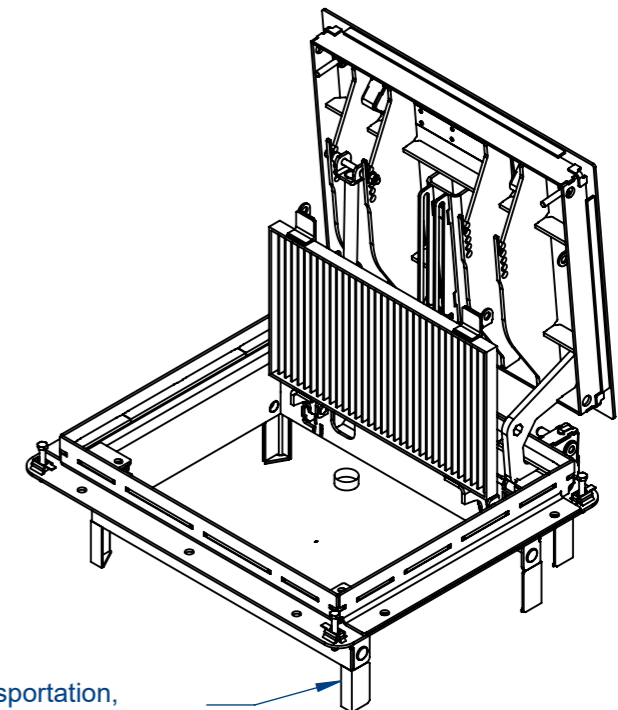
Contact surface of the cover-frame and the sealing should be cleaned within every opening.
Eventual dirt particles can cause the leakage of the cover.

There can be up to 1-2 litres of water between the cover-frame and the sealing. If not removed the water can get inside the manhole during the opening (optional: we can offer a gutter with an outlet, down the self-shuttering skirt).



ZOOM O

Stabilisation legs for transportation, can be removed on site prior to installation



It is imperative to block the frame with anchor bolts.

Contractual document with right to change without notice
This drawing belongs to EJ and can not be copied or diffused to third part without written authorization



**FE3S 072052 AHVCHCE
GS30WB1F MC2 140M SP
250KN**

CODE 6165-ARD25-213-C

TECHNICAL SHEET

N°10384 Ind: A

Creation it: 27/03/2025

Update it: 10/04/2025

Visa:

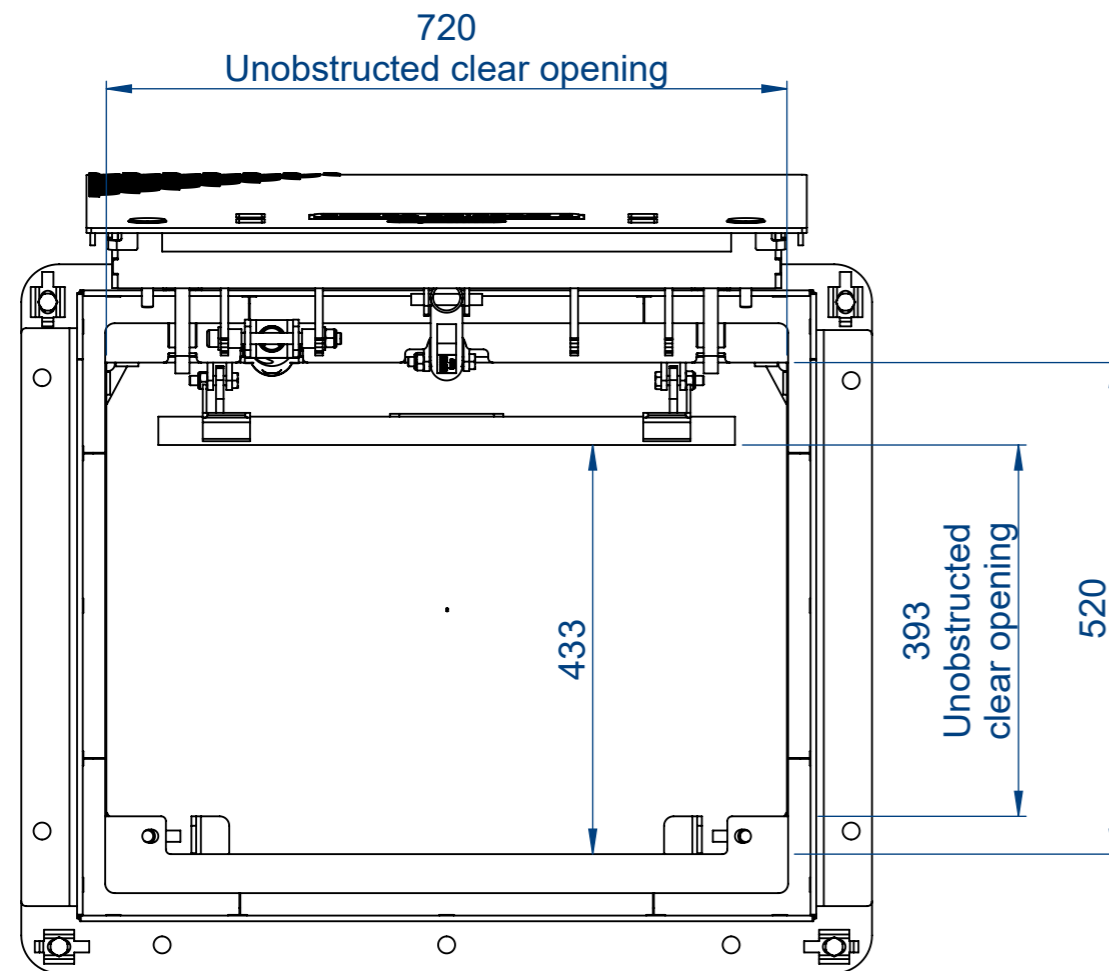
Page: 2/4

EJ - ZA BRAUX IV- Rue des Aulnes - 08120 Bogny sur Meuse - France
Tél 03 24 52 37 37 Fax 03 24 32 02 10

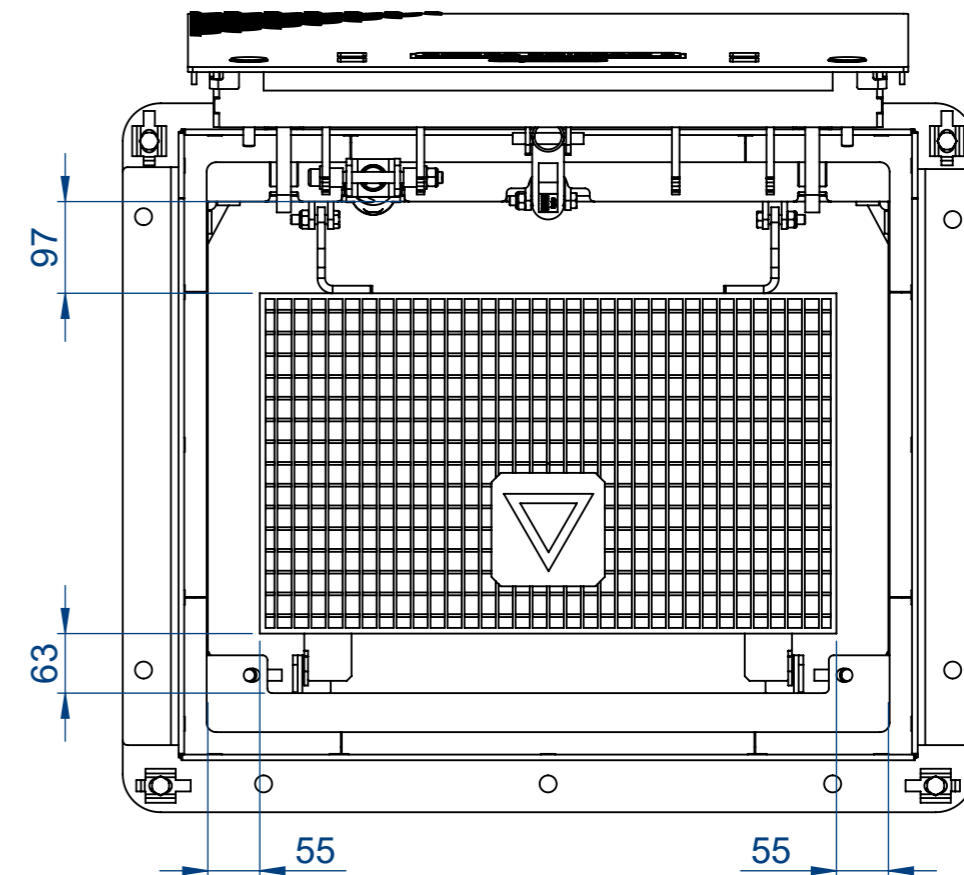
Create by: FL

Update by: FL

TOP VIEW:
opened lid & opened grid(s)



TOP VIEW:
opened lid & closed grid(s)





FE3S 072052 AHVCHCE
GS30WB1F MC2 140M SP
250KN

CODE 6165-ARD25-213-C

TECHNICAL SHEET

N°10384 Ind: A

Creation it: 27/03/2025

Update it: 10/04/2025

Visa:

Page: 3/4

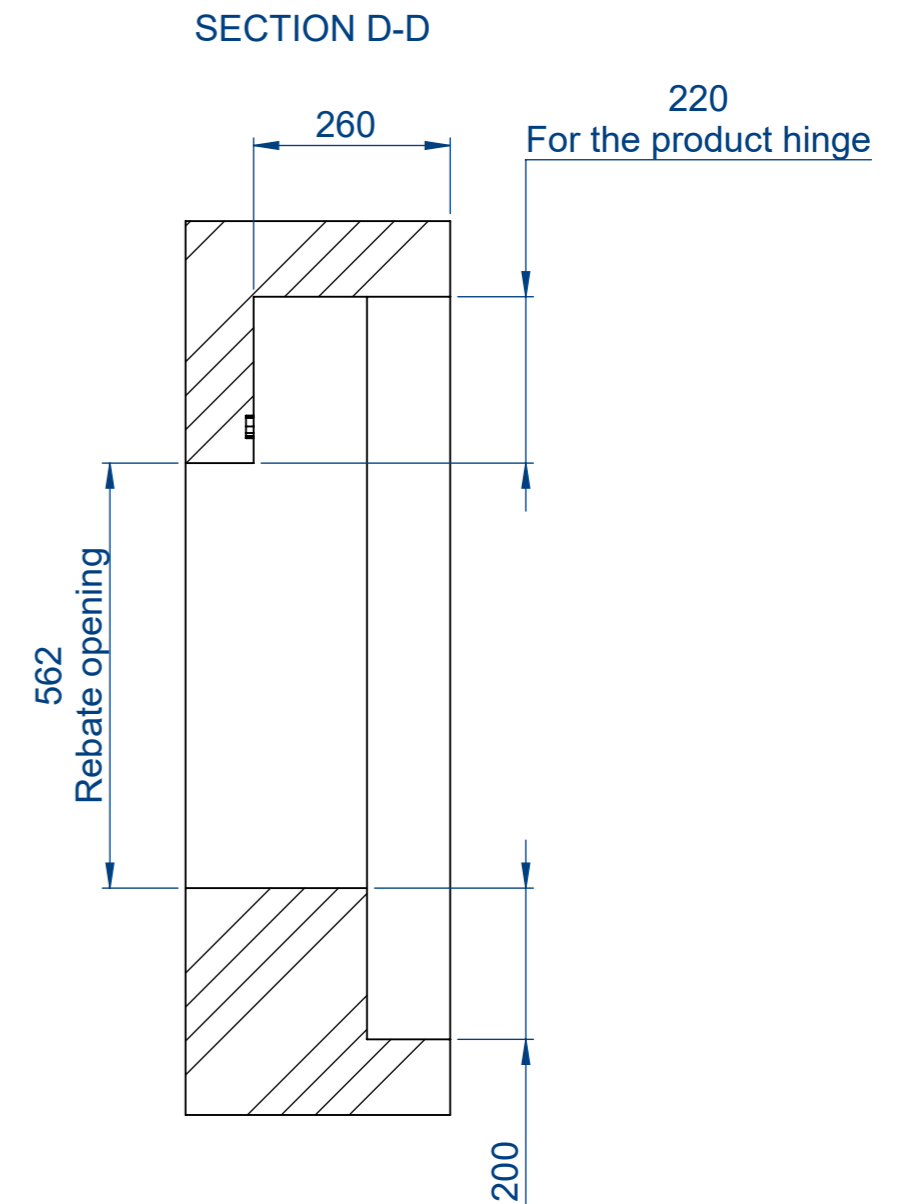
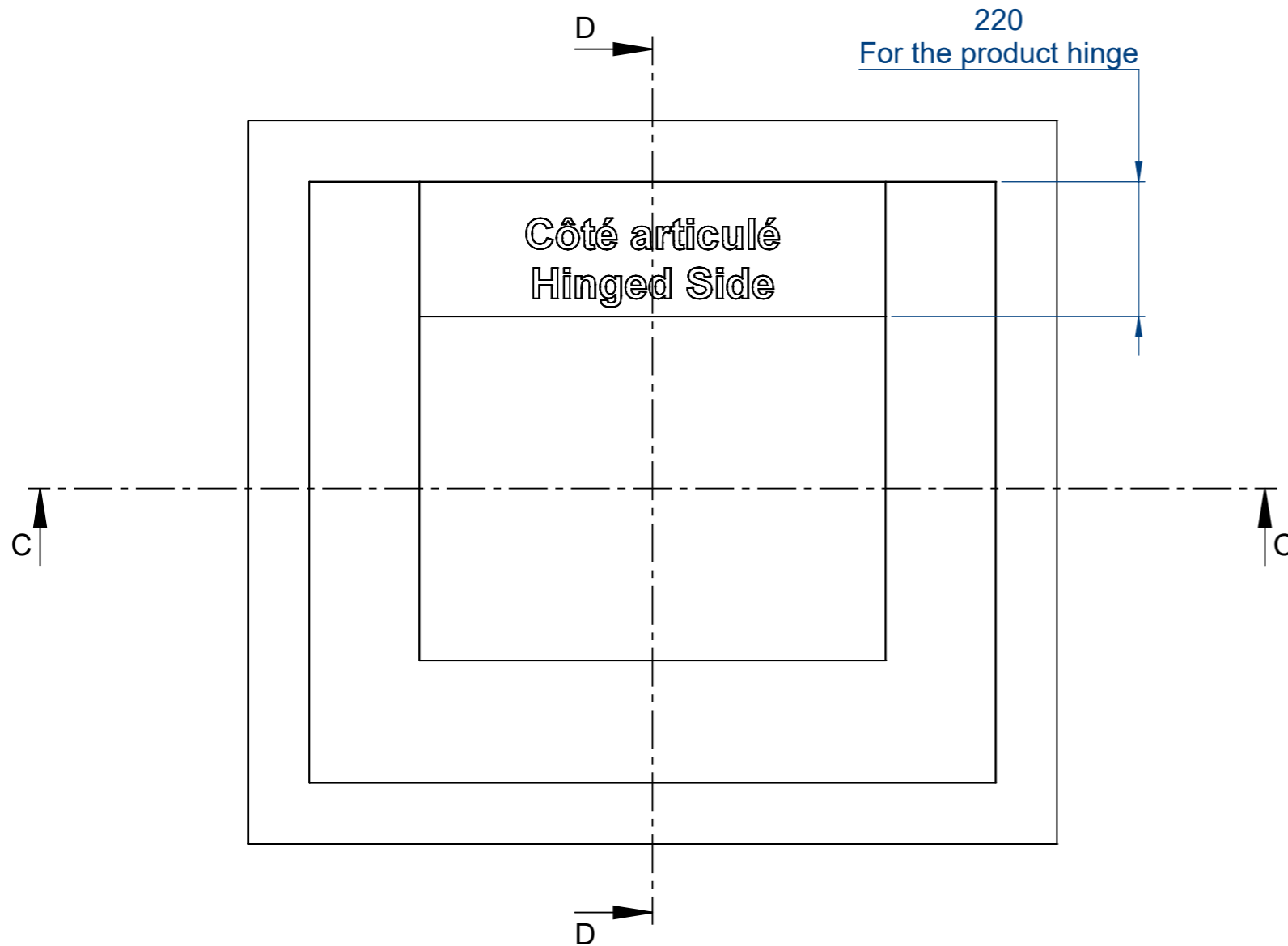
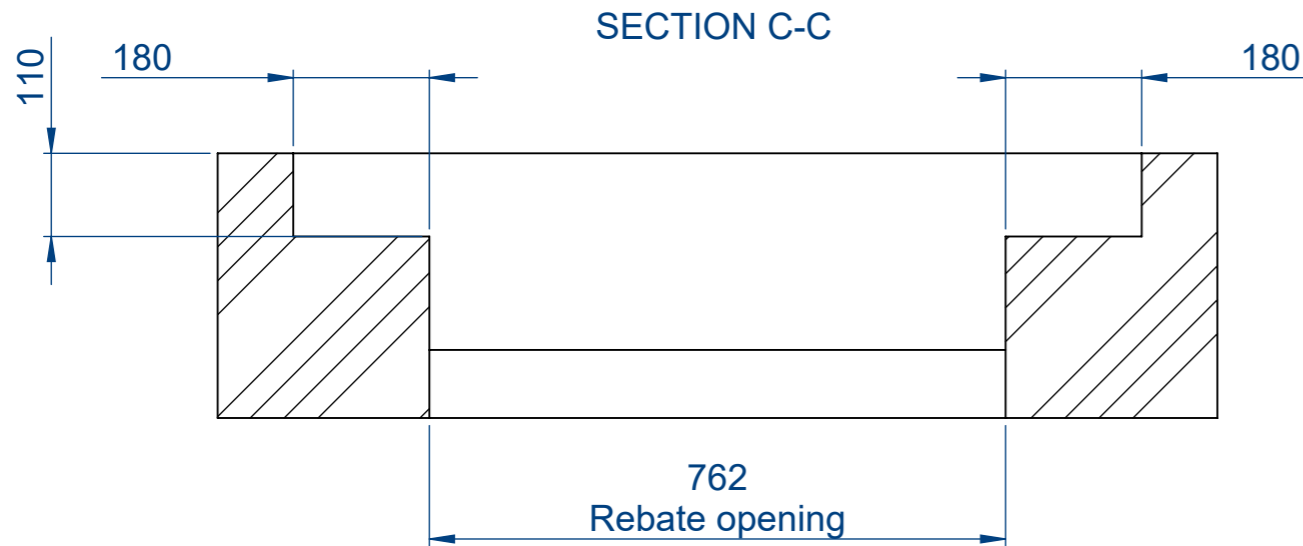
EJ - ZA BRAUX IV- Rue des Aulnes - 08120 Bogny sur Meuse - France
Tél 03 24 52 37 37 Fax 03 24 32 02 10

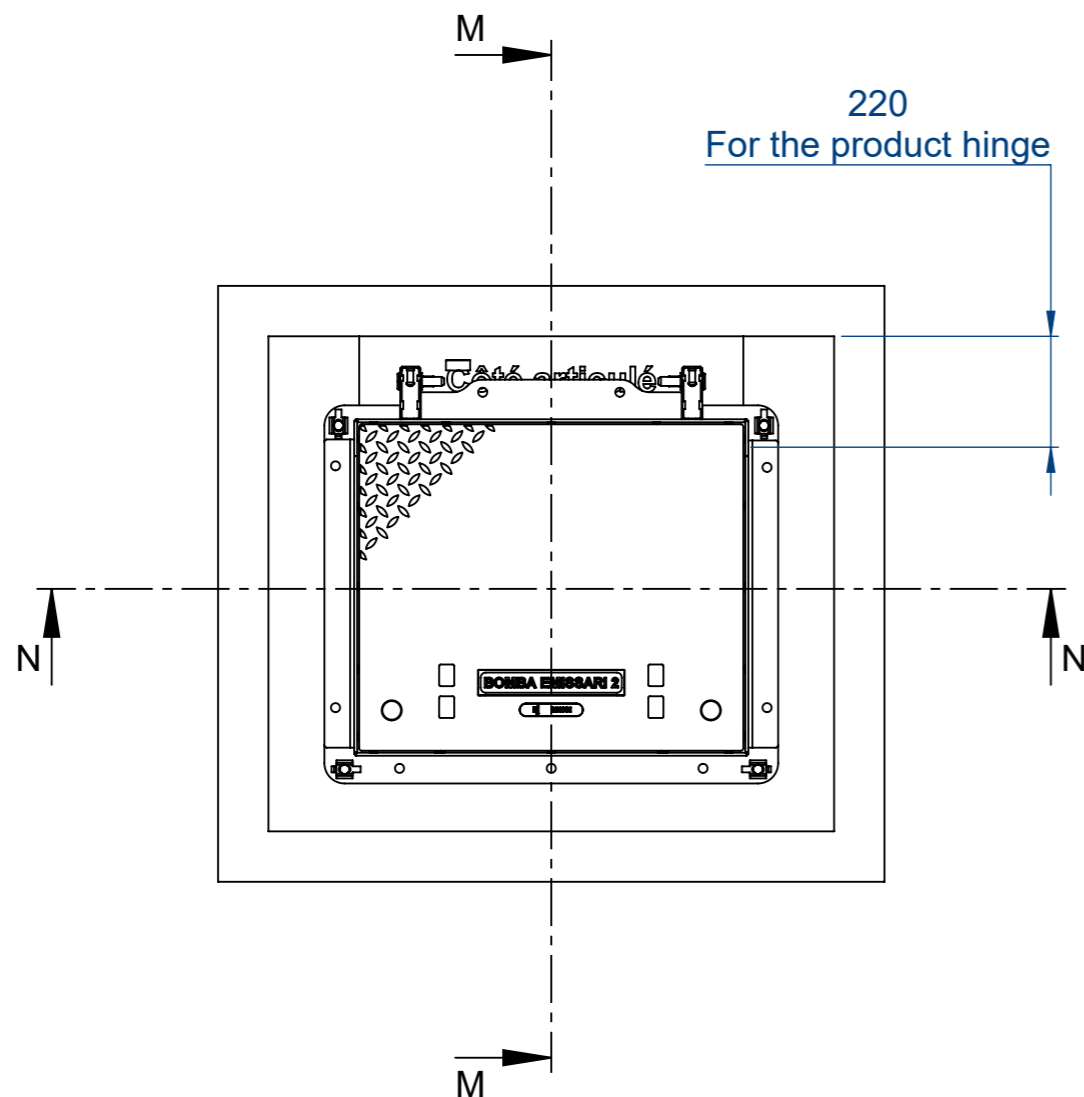
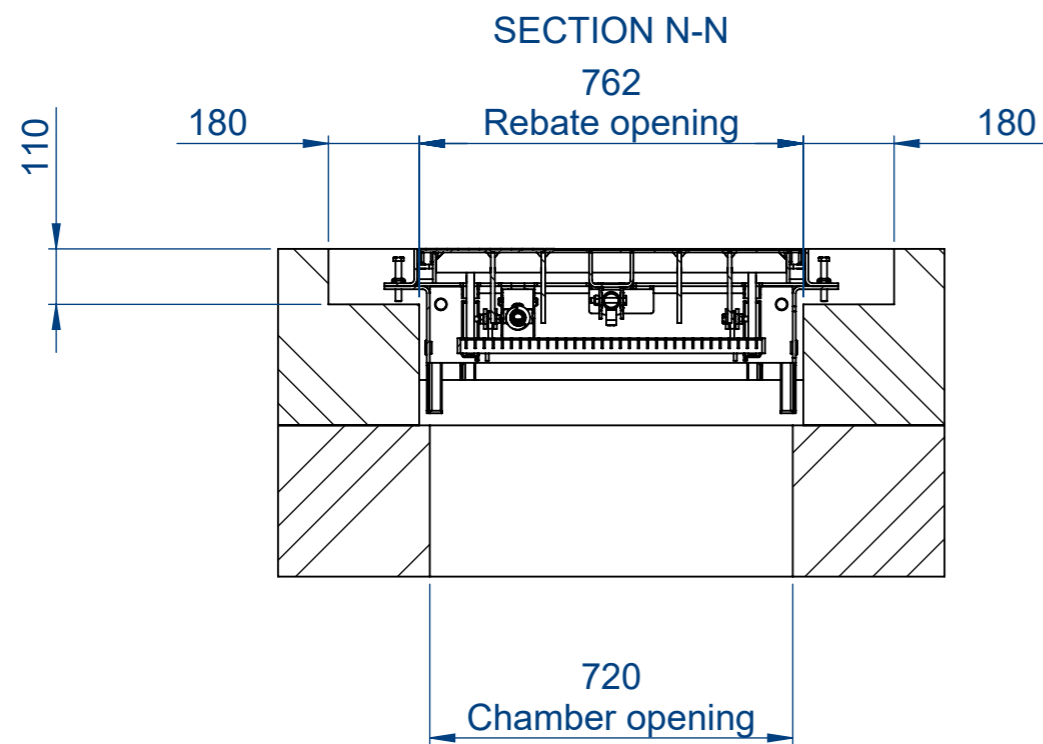
Create by: FL

Update by: FL

Recommended rebate around the EJ product

Rebate opening : opening of the concrete around the EJ product and above the concret chamber





FE3S 072052 AHVCHCE
GS30WB1F MC2 140M SP
250KN

CODE 6165-ARD25-213-C

EJ - ZA BRAUX IV- Rue des Aulnes - 08120 Bogny sur Meuse - France
Tél 03 24 52 37 37 Fax 03 24 32 02 10

TECHNICAL SHEET
N°10384 Ind : A

Creation it : 27/03/2025
Update it : 10/04/2025

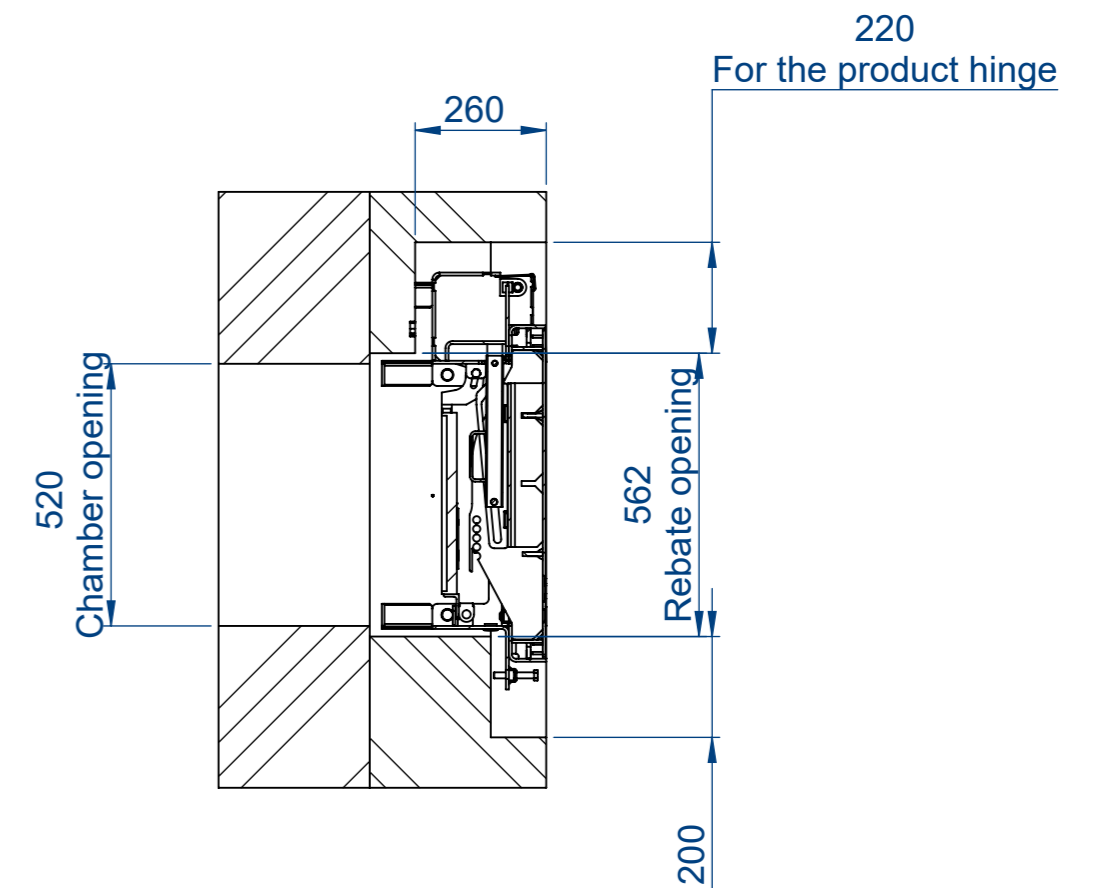
Visa : Page : 4/4

Create by : FL
Update by : FL

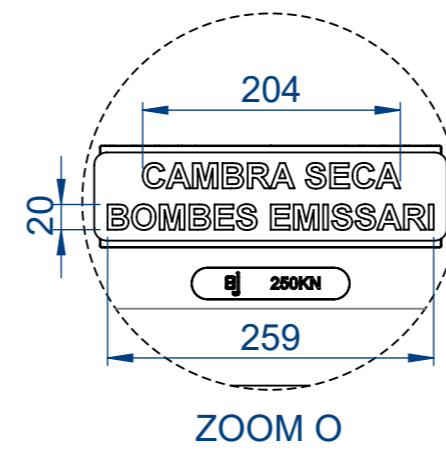
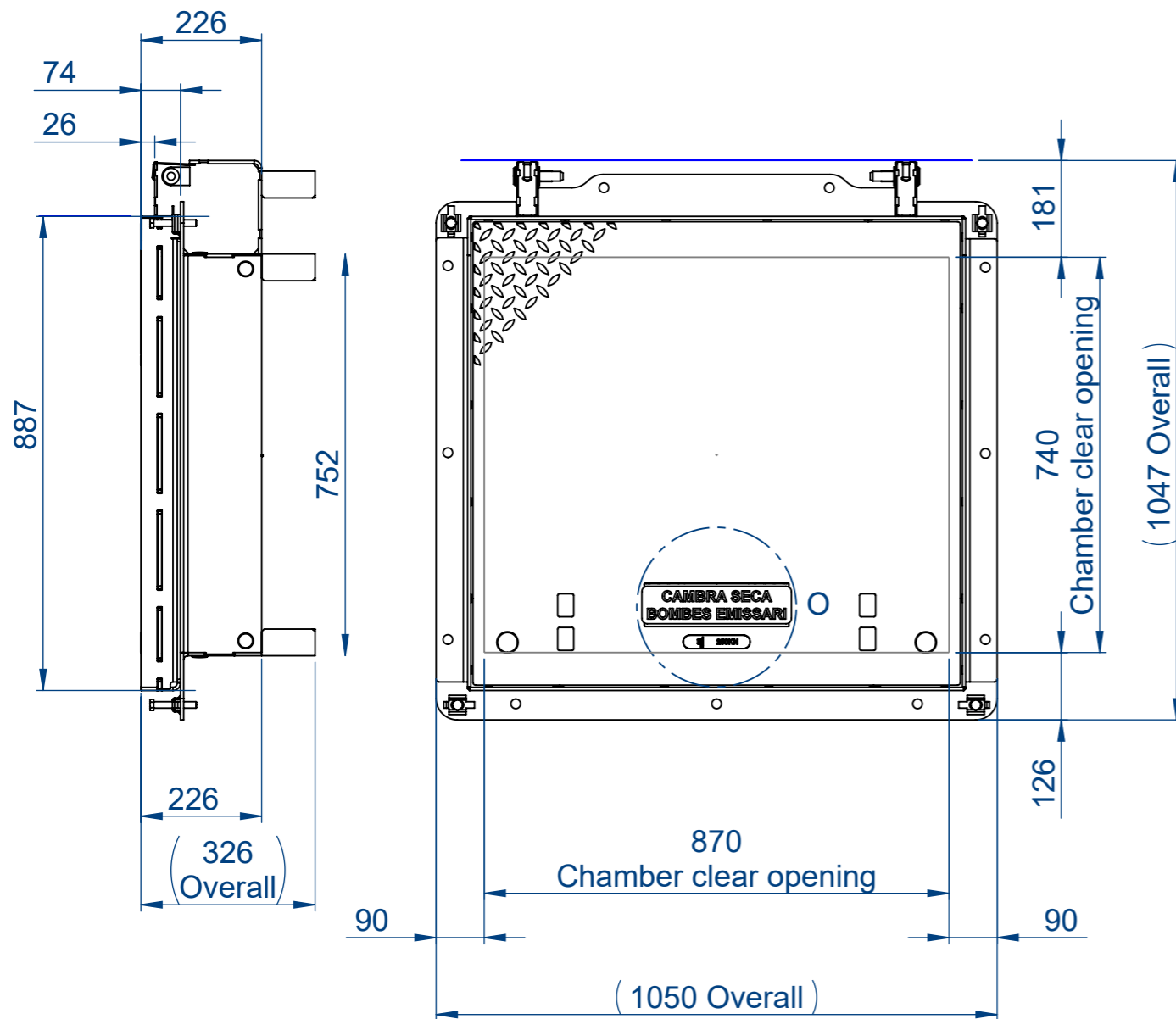
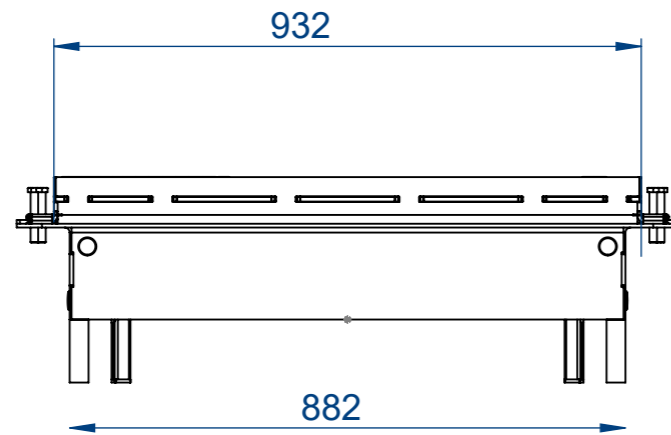
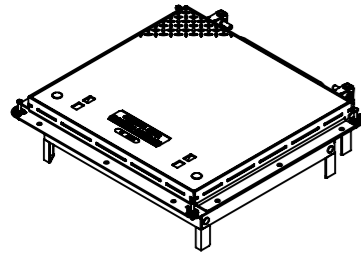
Location of the EJ product above the concrete chamber

Chamber opening : opening of the concrete chamber under the EJ product

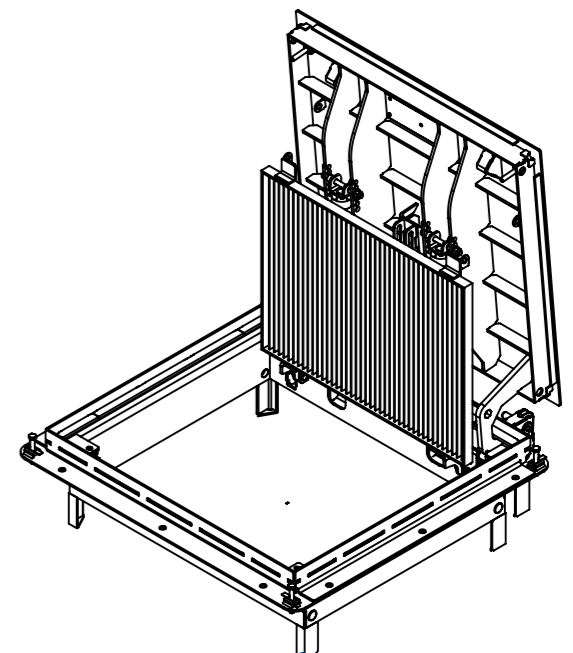
SECTION M-M



1.5. TAPA EB LA MORA CAMBRA SECA EMISSARI



Stabilisation legs for transportation, can be removed on site prior to installation



FE3S 087074 AHVCHCE
GS30WB1F MC 140M 250KN

CODE 6165-ARD25-213-A

TECHNICAL SHEET
N°10382 Ind: A
 Creation it: 27/03/2025
 Update it: 22/04/2025

Visa: _____ Page: 1/4

EJ - ZA BRAUX IV- Rue des Aulnes - 08120 Bogny sur Meuse - France
 Tél 03 24 52 37 37 Fax 03 24 32 02 10

Create by: FL
 Update by: FL

SPECIFICATION

Hinged and assisted cover
 to guard against slamming while closing
 One man operation (cover lifting effort less than 25 kg)
 Hand operated safety blocking system
 Axis and bolts in stainless steel
 Compression springs in stainless steel
 Material: mild steel to S235 JR - NF EN 10025
 Hot dip galvanization according to NF EN ISO 1461
 Average thickness of galvanisation (in µm) = **140**
 Watertight runoff water, maximum allowable leakage rate:
 0.8L/m²/h (under 150 mm of water)
 Cover with checker plate surface

Weight ~ 192 Kg

MAINTENANCE

Visual inspection is required for each use or six-monthly.
 Replacing the seals every year or at any time of deterioration.
 Apply grease to the top of the lock after each opening

INSTALLATION AND USE

The installer must ensure the seal between the product and the concrete.

Contact surface of the cover-frame and the sealing should be cleaned within every opening.
 Eventual dirt particles can cause the leakage of the cover.

There can be up to 1-2 litres of water between the cover-frame and the sealing. If not removed the water can get inside the manhole during the opening (optional: we can offer a gutter with an outlet, down the self-shuttering skirt).

250 kN PLACE OF INSTALLATION
 Slow moving, occasionally trafficked areas, parking areas.

SAFETY GRIDS
 Resistance 300Kg
 Walk on type
 90 degree opening with auto-locking
 Removable
 Chain connected to the cover for easy opening

CHC M12 screws as locking mechanism to provide and maintain a positive seal

It is imperative to block the frame with anchor bolts.

Contractual document with right to change without notice
 This drawing belongs to EJ and can not be copied or diffused to third part without written authorization



FE3S 087074 AHVCHCE
GS30WB1F MC 140M 250KN

CODE 6165-ARD25-213-A

TECHNICAL SHEET

N°10382 Ind: A

Creation it: 27/03/2025

Update it: 22/04/2025

Visa:

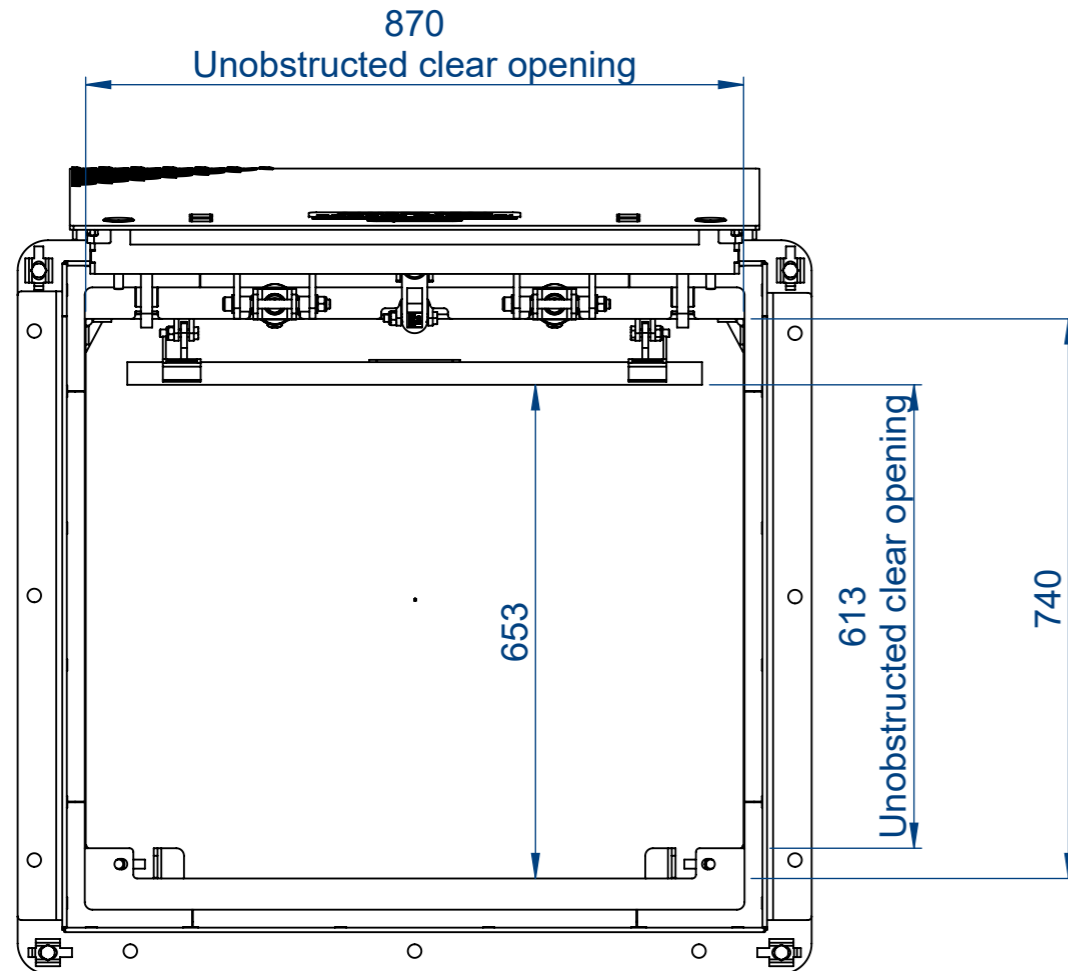
Page: 2/4

EJ - ZA BRAUX IV- Rue des Aulnes - 08120 Bogny sur Meuse - France
Tél 03 24 52 37 37 Fax 03 24 32 02 10

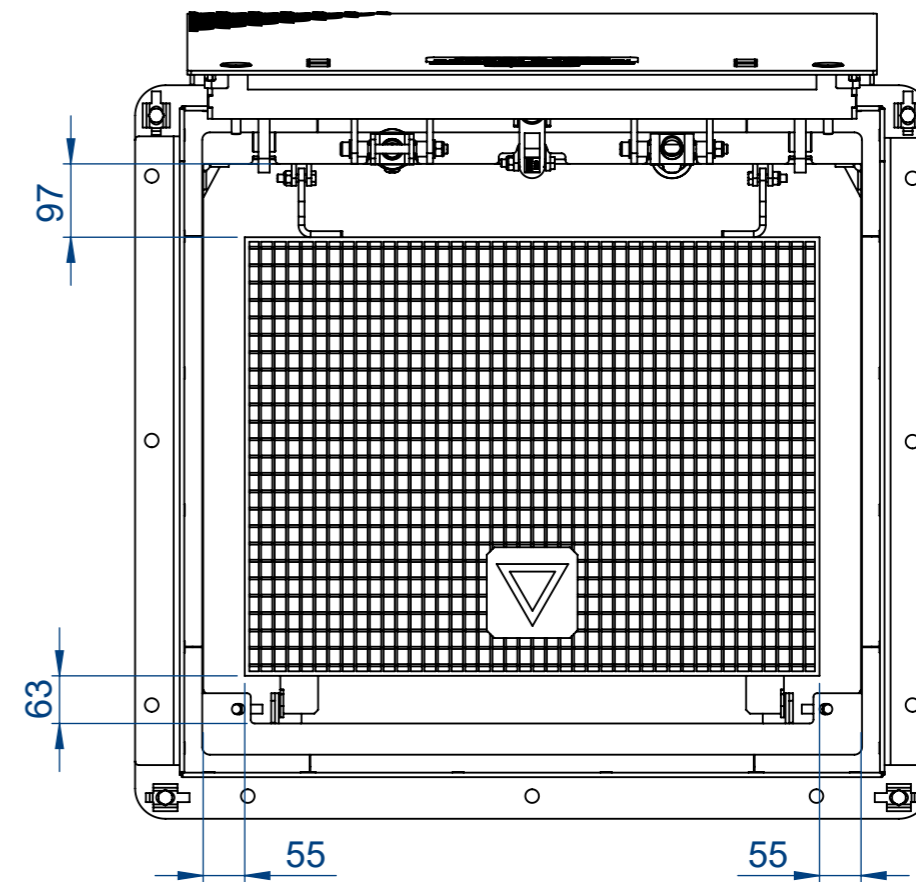
Create by: FL

Update by: FL

TOP VIEW:
opened lid & opened grid(s)



TOP VIEW:
opened lid & closed grid(s)





FE3S 087074 AHVCHCE
GS30WB1F MC 140M 250KN

CODE 6165-ARD25-213-A

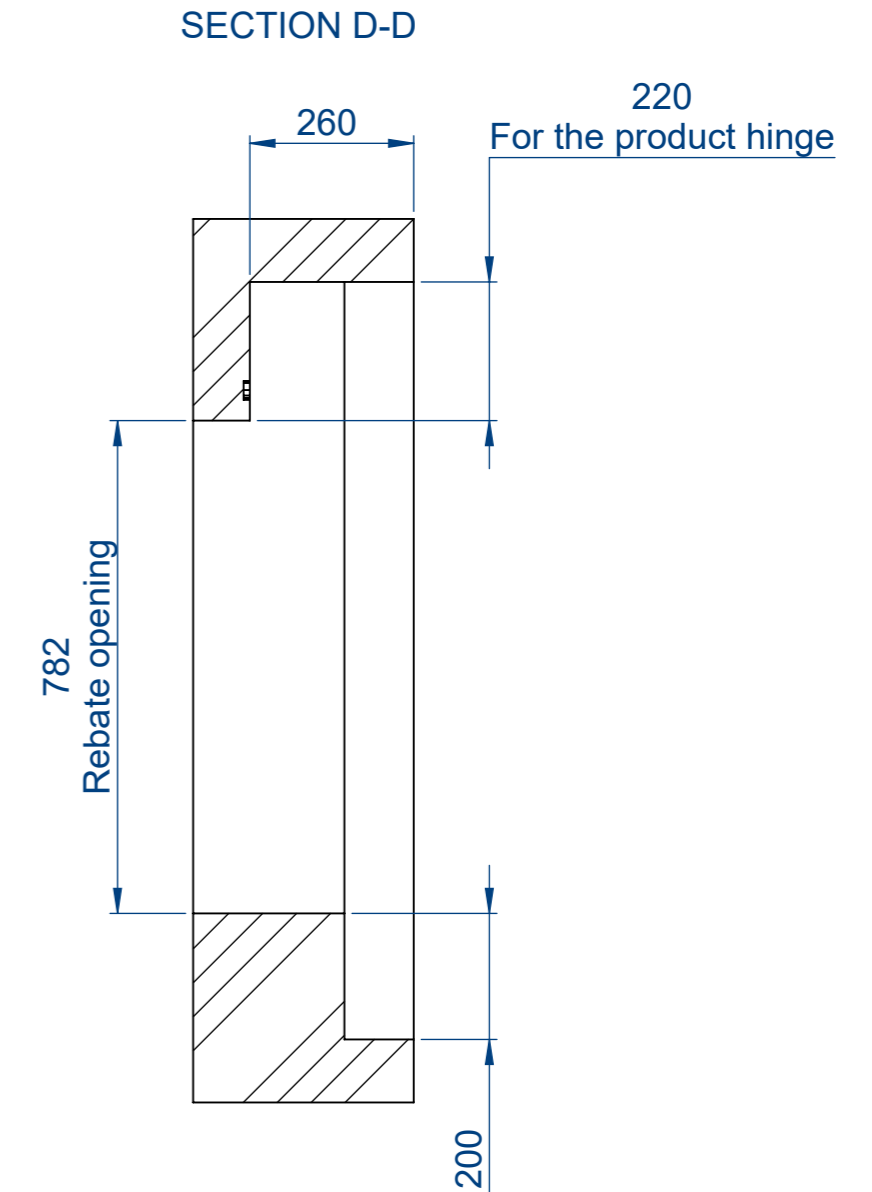
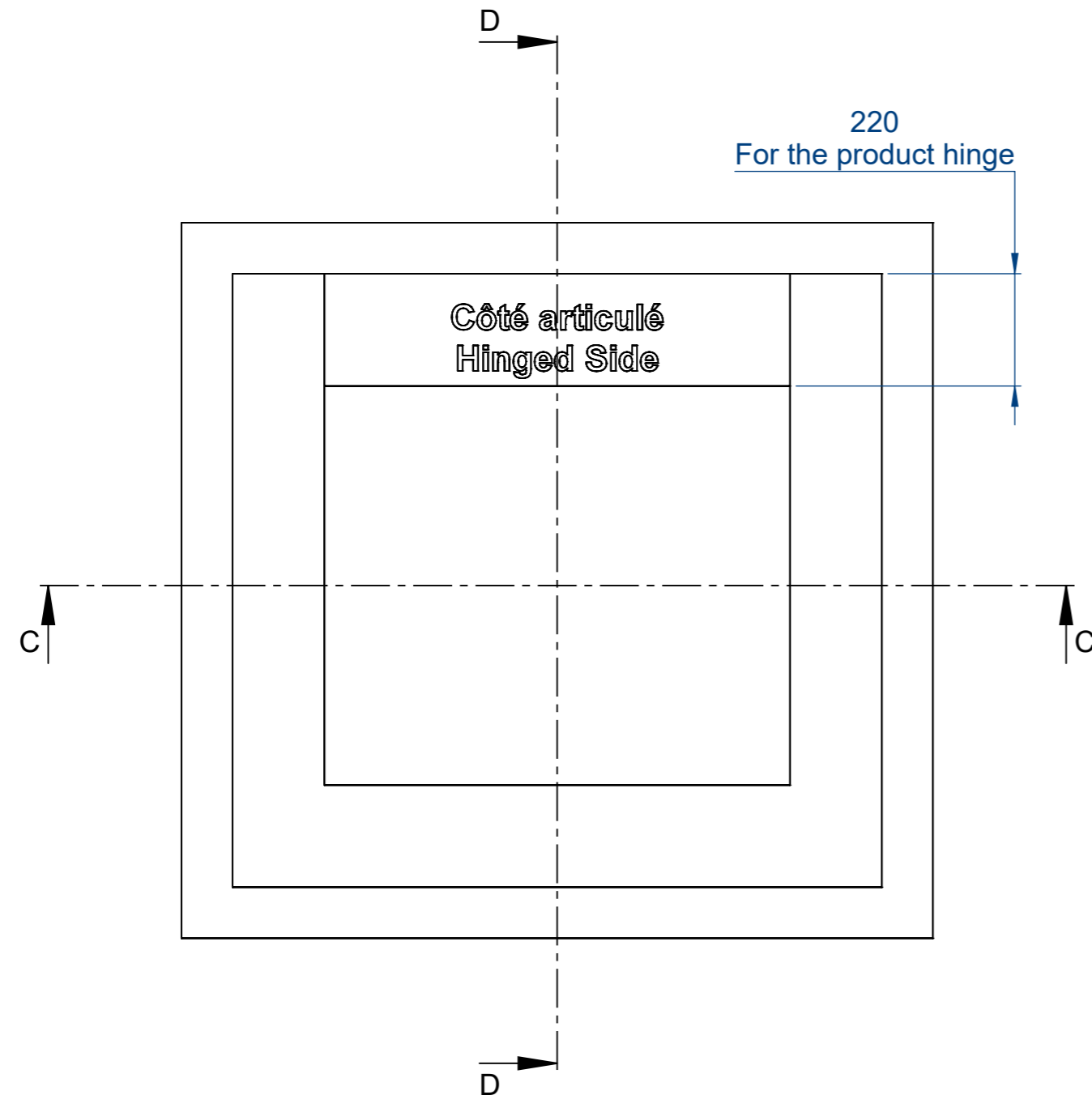
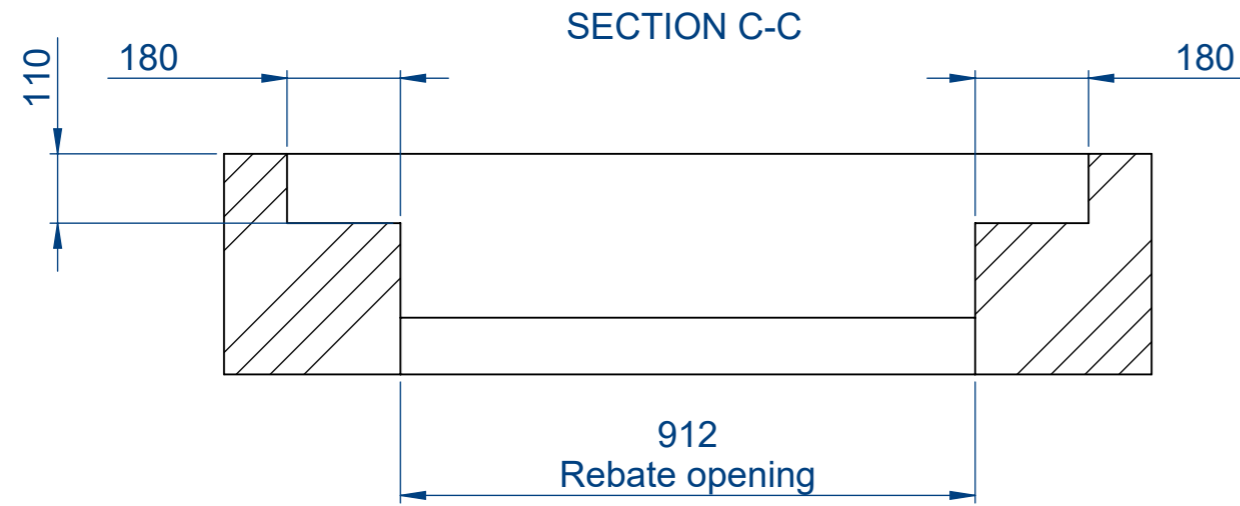
EJ - ZA BRAUX IV- Rue des Aulnes - 08120 Bogny sur Meuse - France
Tél 03 24 52 37 37 Fax 03 24 32 02 10

TECHNICAL SHEET
N°10382 Ind: A

Creation it: 27/03/2025
Update it: 22/04/2025

Visa: Page: 3/4

Create by: FL
Update by: FL



Recommended rebate around the EJ product

Rebate opening : opening of the concrete around the EJ product and above the concret chamber



**FE3S 087074 AHVCHCE
GS30WB1F MC 140M 250KN**

CODE 6165-ARD25-213-A

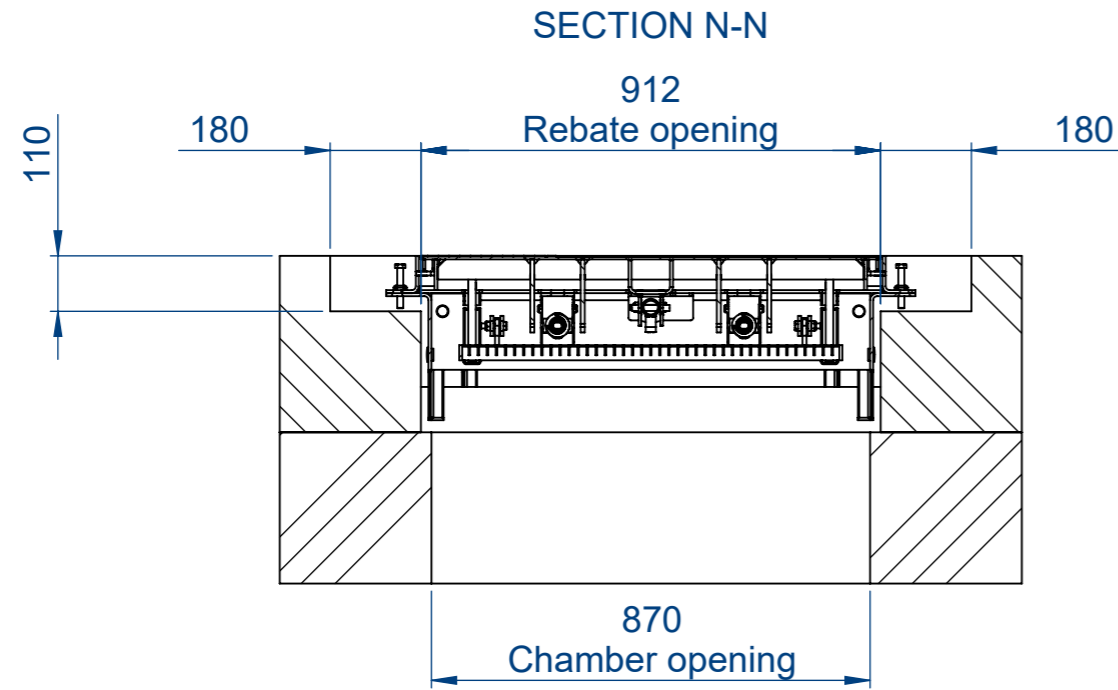
EJ - ZA BRAUX IV- Rue des Aulnes - 08120 Bogny sur Meuse - France
Tél 03 24 52 37 37 Fax 03 24 32 02 10

TECHNICAL SHEET
N°10382 Ind : A

Creation it : 27/03/2025
Update it : 22/04/2025

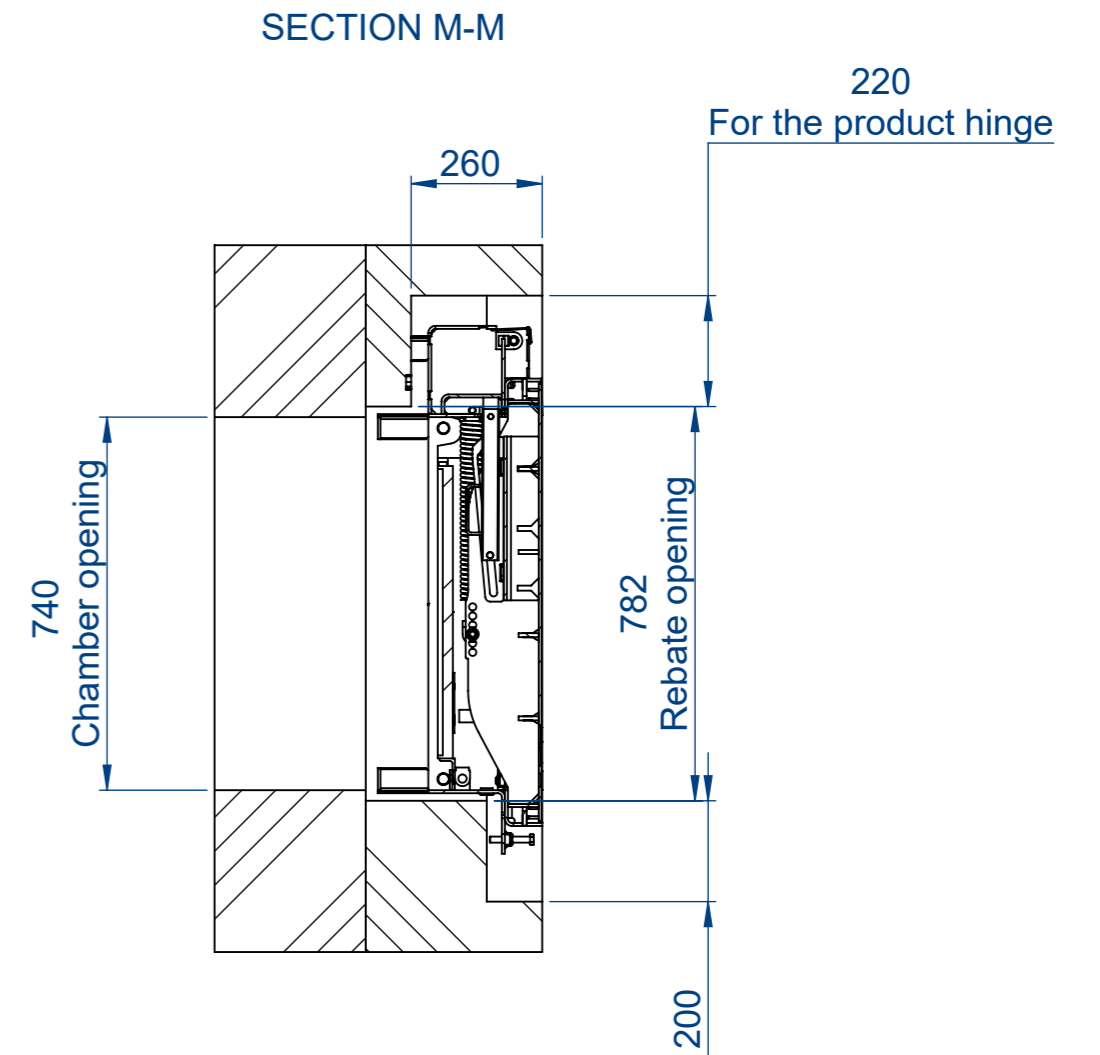
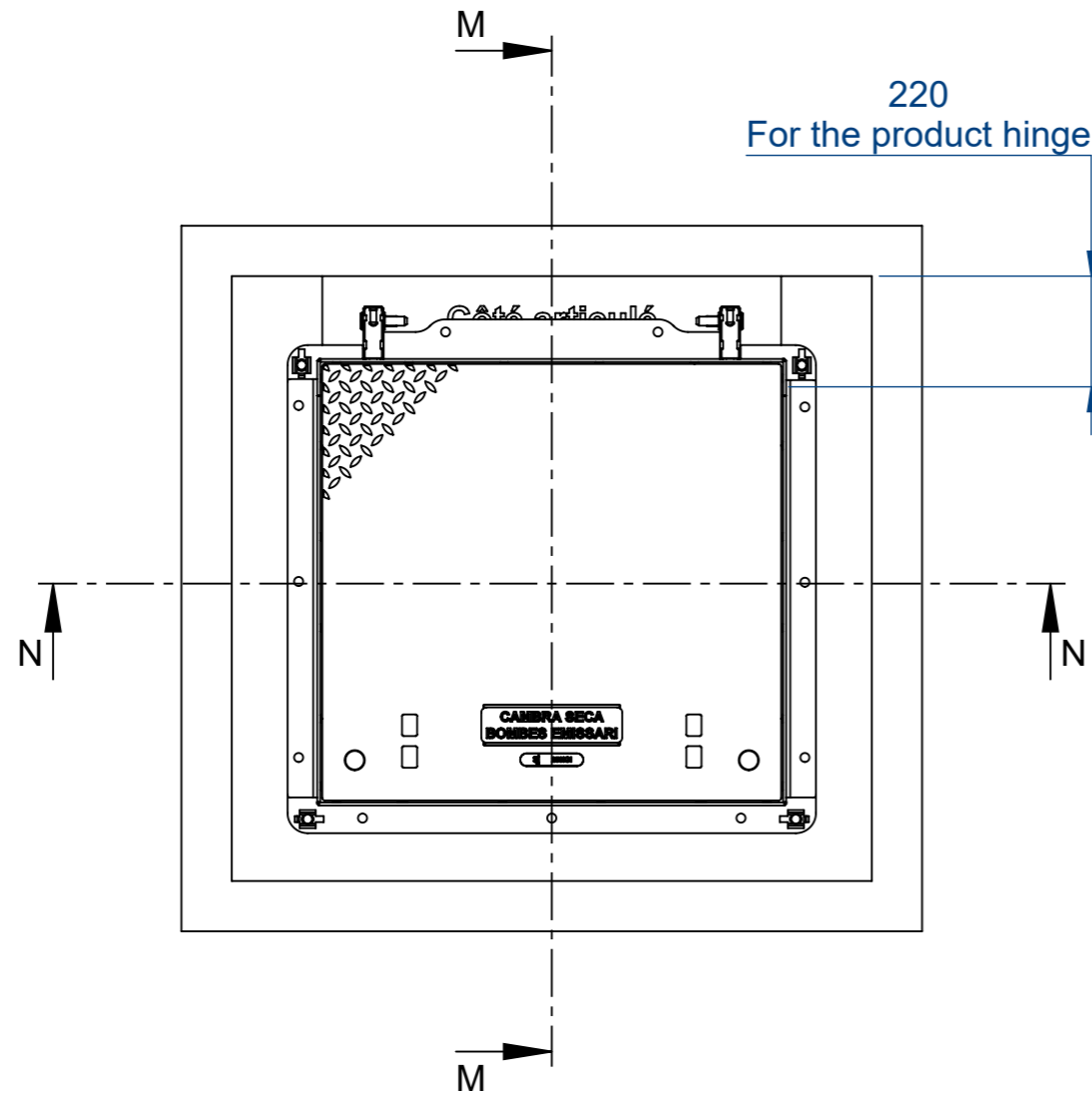
Visa : Page : 4/4

Create by : FL
Update by : FL

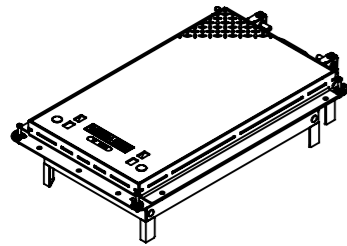


Location of the EJ product above the concrete chamber

Chamber opening : opening of the concrete chamber under the EJ product



1.6. TAPA EB LA MORA CAMBRA SECA



**FE3S 056096 AHVCHCE
GS30WB1F MC 140M 250KN**

CODE 6165-ARD25-213A-C

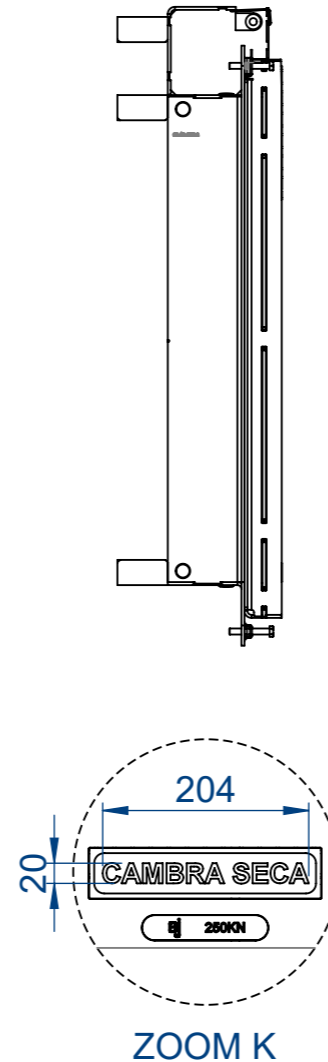
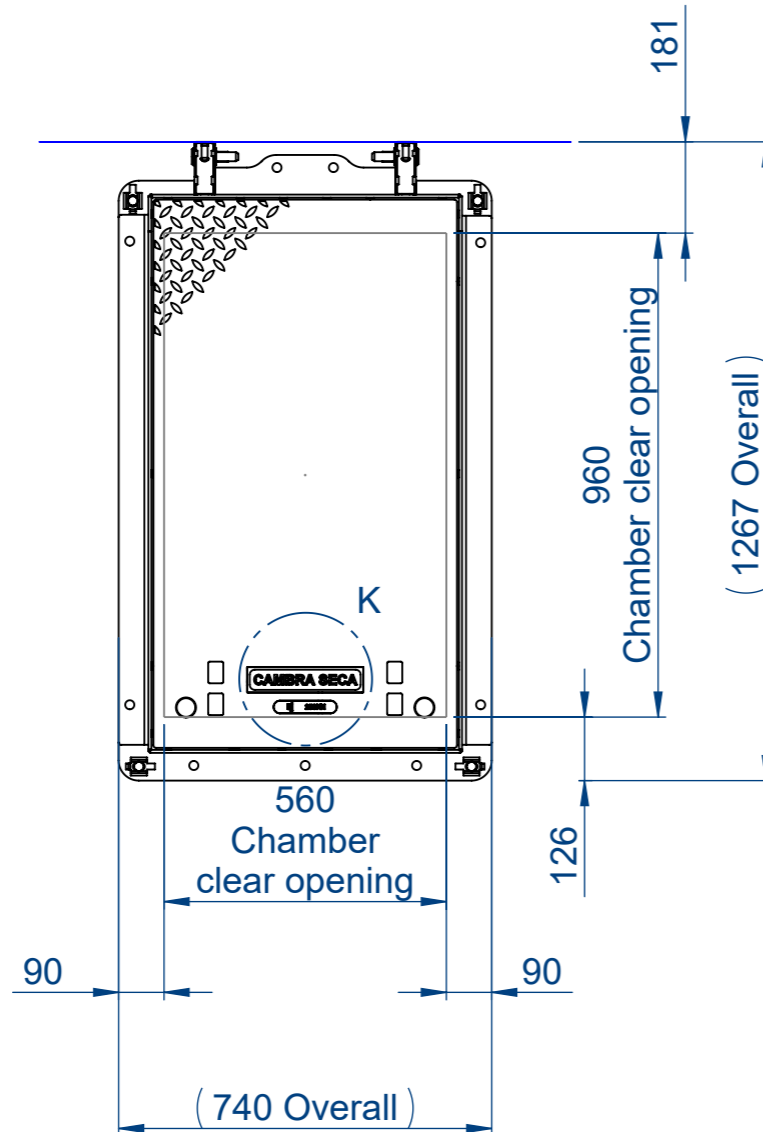
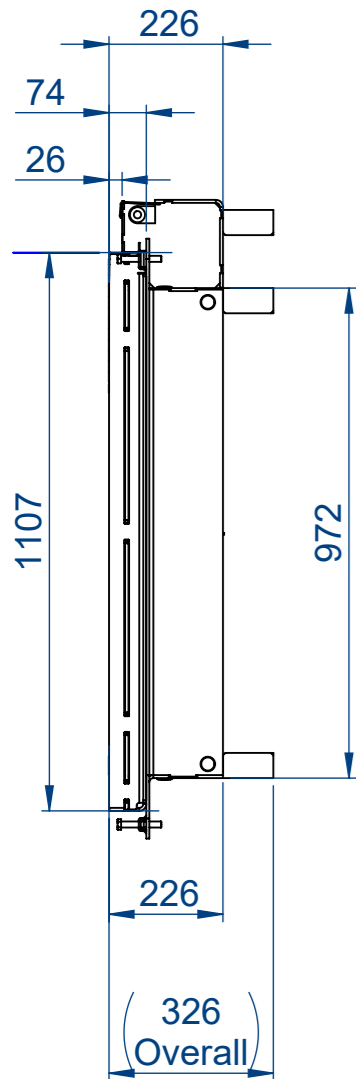
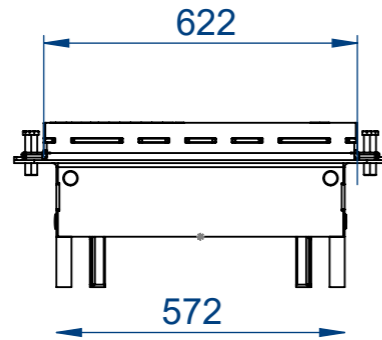
TECHNICAL SHEET
N°10443 Ind: A

Creation it: 10/04/2025
Update it: 22/04/2025

Visa: Page: 1/4

EJ - ZA BRAUX IV- Rue des Aulnes - 08120 Bogny sur Meuse - France
Tél 03 24 52 37 37 Fax 03 24 32 02 10

Create by: FL
Update by: FL



SPECIFICATION

Hinged and assisted cover to guard against slamming while closing
One man operation (cover lifting effort less than 25 kg)
Hand operated safety blocking system
Axis and bolts in stainless steel
Compression springs in stainless steel
Material: mild steel to S235 JR - NF EN 10025
Hot dip galvanization according to NF EN ISO 1461
Average thickness of galvanisation (in µm) = 140
Watertight runoff water, maximum allowable leakage rate: 0.8L/m²/h (under 150 mm of water)
Cover with checker plate surface

Weight ~ 173 Kg

MAINTENANCE

Visual inspection is required for each use or six-monthly.
Replacing the seals every year or at any time of deterioration.
Apply grease to the top of the lock after each opening

250 kN PLACE OF INSTALLATION
Slow moving, occasionally trafficked areas, parking areas.

SAFETY GRIDS
Resistance 300Kg
Walk-on type
90 degree opening with auto-locking
Removable
Chain connected to the cover for easy opening

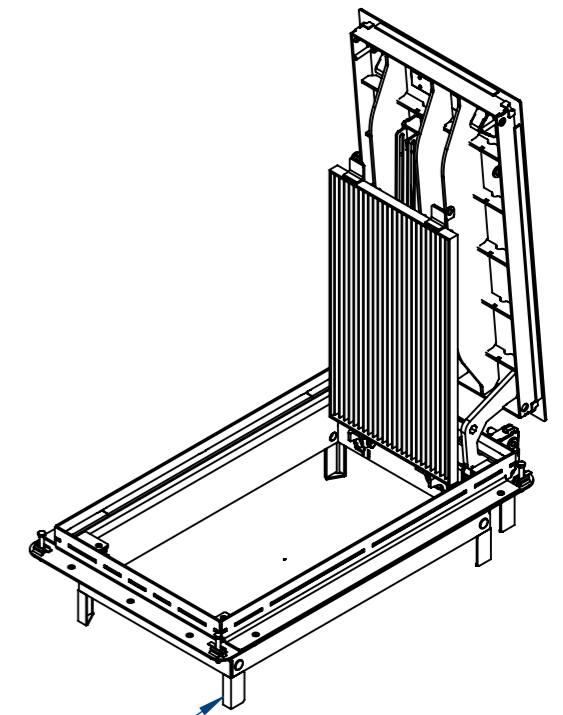
CHC M12 screws as locking mechanism to provide and maintain a positive seal

INSTALLATION AND USE

The installer must ensure the seal between the product and the concrete.

Contact surface of the cover-frame and the sealing should be cleaned within every opening.
Eventual dirt particles can cause the leakage of the cover.

There can be up to 1-2 litres of water between the cover-frame and the sealing. If not removed the water can get inside the manhole during the opening (optional: we can offer a gutter with an outlet, down the self-shuttering skirt).



Stabilisation legs for transportation, can be removed on site prior to installation

It is imperative to block the frame with anchor bolts.

Contractual document with right to change without notice
This drawing belongs to EJ and can not be copied or diffused to third part without written authorization



FE3S 056096 AHVCHCE
GS30WB1F MC 140M 250KN

CODE 6165-ARD25-213A-C

TECHNICAL SHEET

N°10443 Ind: A

Creation it: 10/04/2025

Update it: 22/04/2025

Visa:

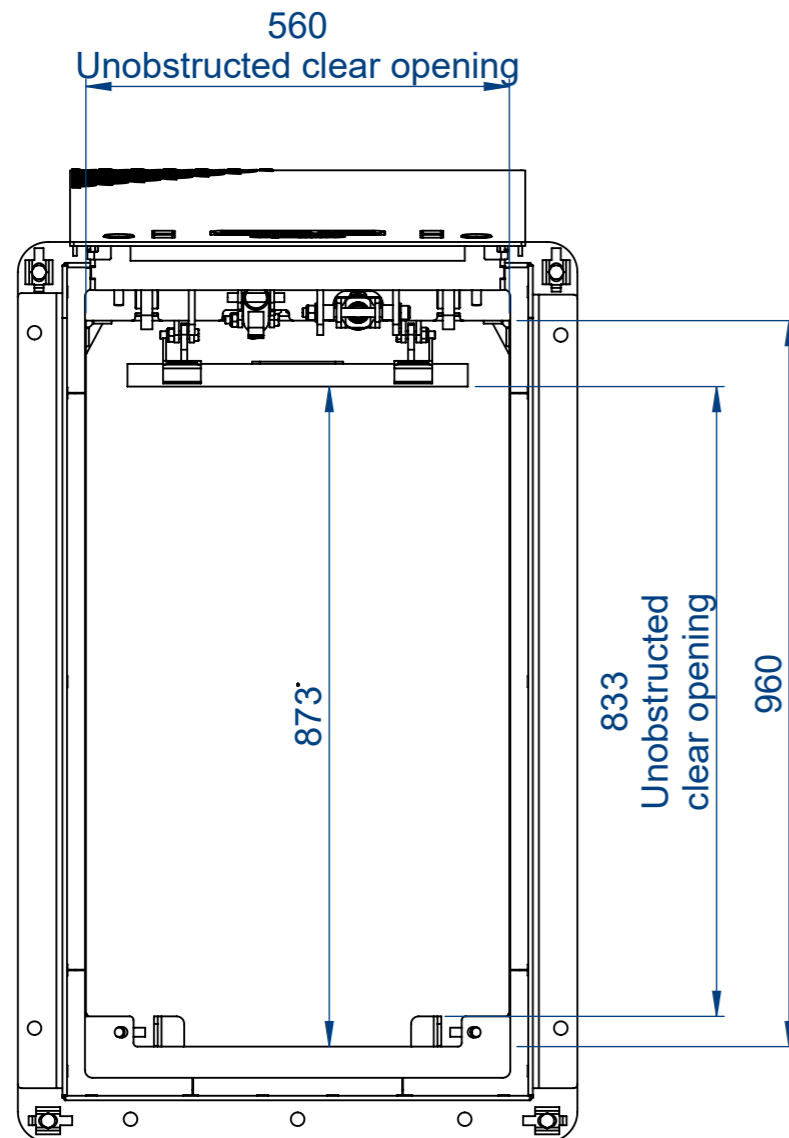
Page: 2/4

EJ - ZA BRAUX IV- Rue des Aulnes - 08120 Bogny sur Meuse - France
Tél 03 24 52 37 37 Fax 03 24 32 02 10

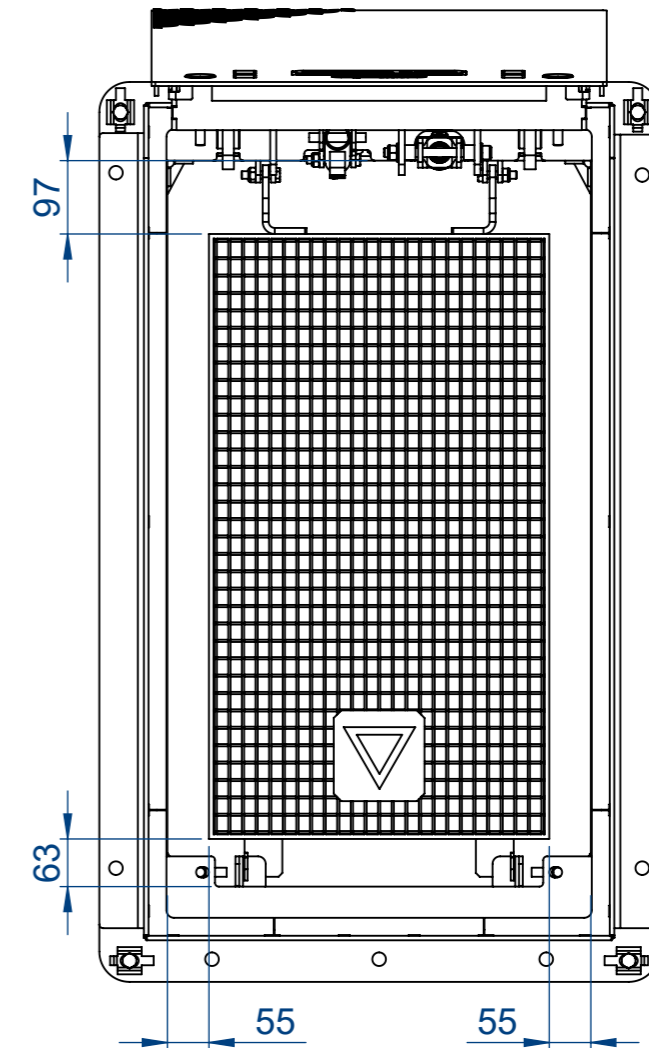
Create by: FL

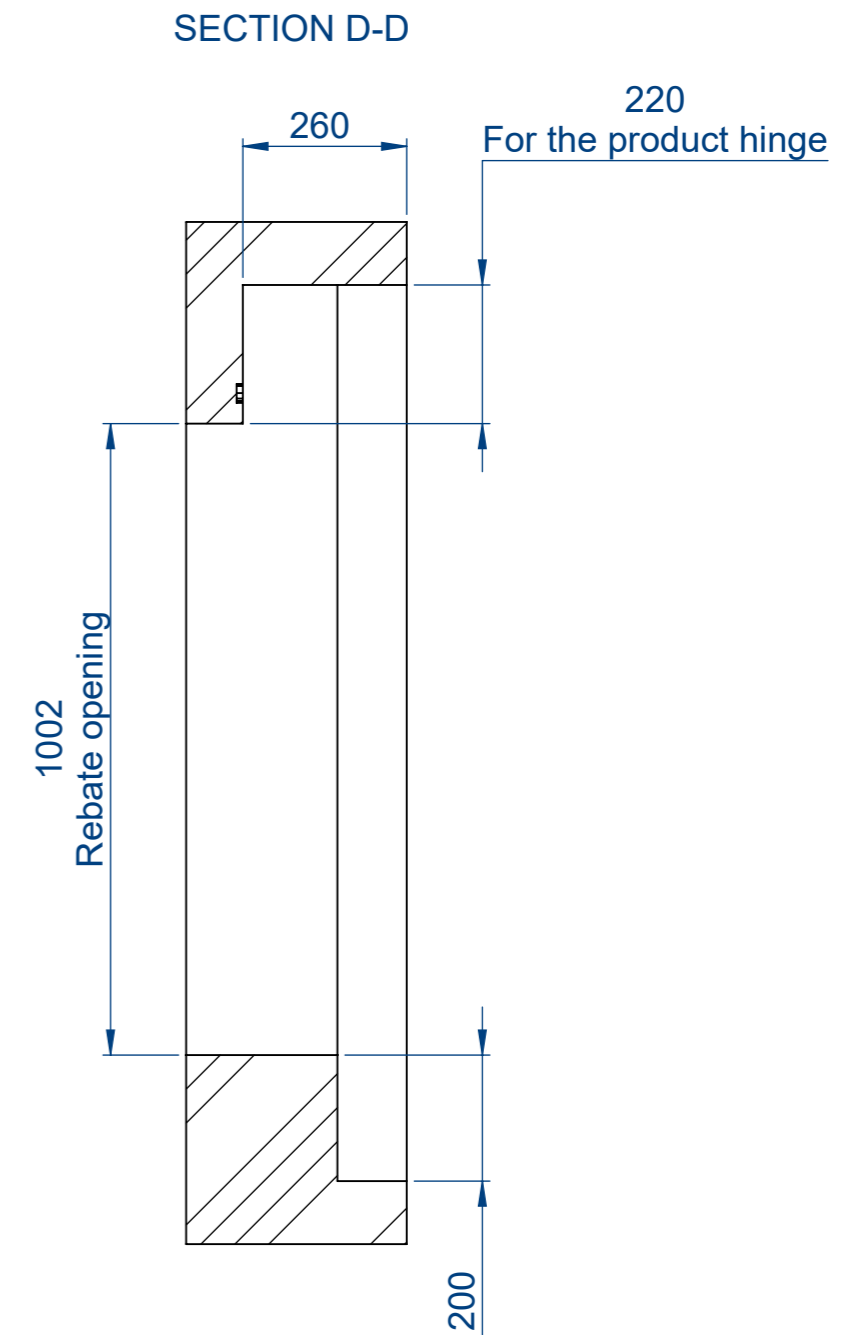
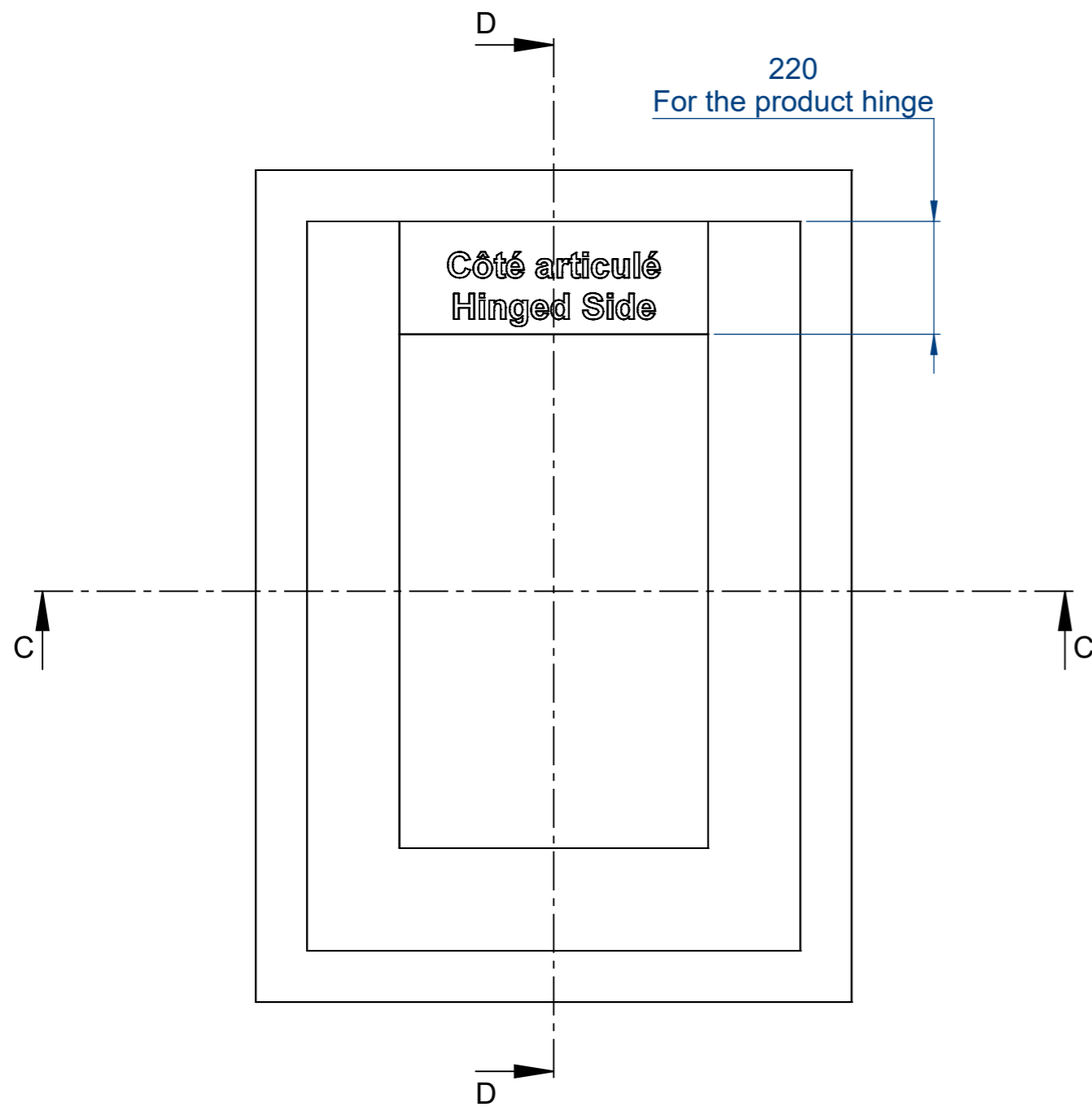
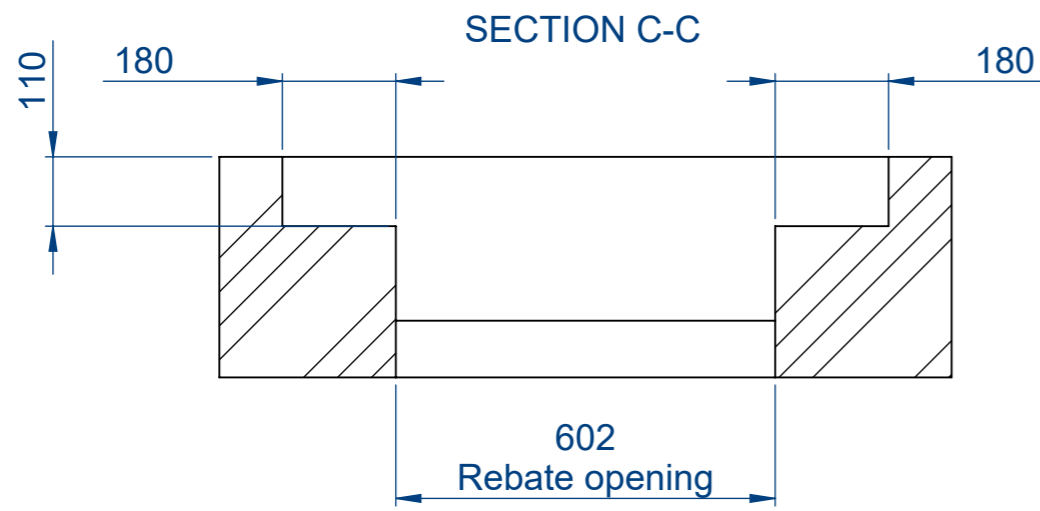
Update by: FL

TOP VIEW:
opened lid & opened grid(s)



TOP VIEW:
opened lid & closed grid(s)





FE3S 056096 AHVCHCE
GS30WB1F MC 140M 250KN

CODE 6165-ARD25-213A-C

EJ - ZA BRAUX IV- Rue des Aulnes - 08120 Bogny sur Meuse - France
Tél 03 24 52 37 37 Fax 03 24 32 02 10

TECHNICAL SHEET
N°10443 Ind: A

Creation it: 10/04/2025
Update it: 22/04/2025

Visa: Page: 3/4

Create by: FL
Update by: FL

Recommended rebate around the EJ product

Rebate opening : opening of the concrete around the EJ product and above the concret chamber



FE3S 056096 AHVCHCE
GS30WB1F MC 140M 250KN

CODE 6165-ARD25-213A-C

EJ - ZA BRAUX IV- Rue des Aulnes - 08120 Bogny sur Meuse - France
Tél 03 24 52 37 37 Fax 03 24 32 02 10

TECHNICAL SHEET

N°10443 Ind : A

Creation it : 10/04/2025

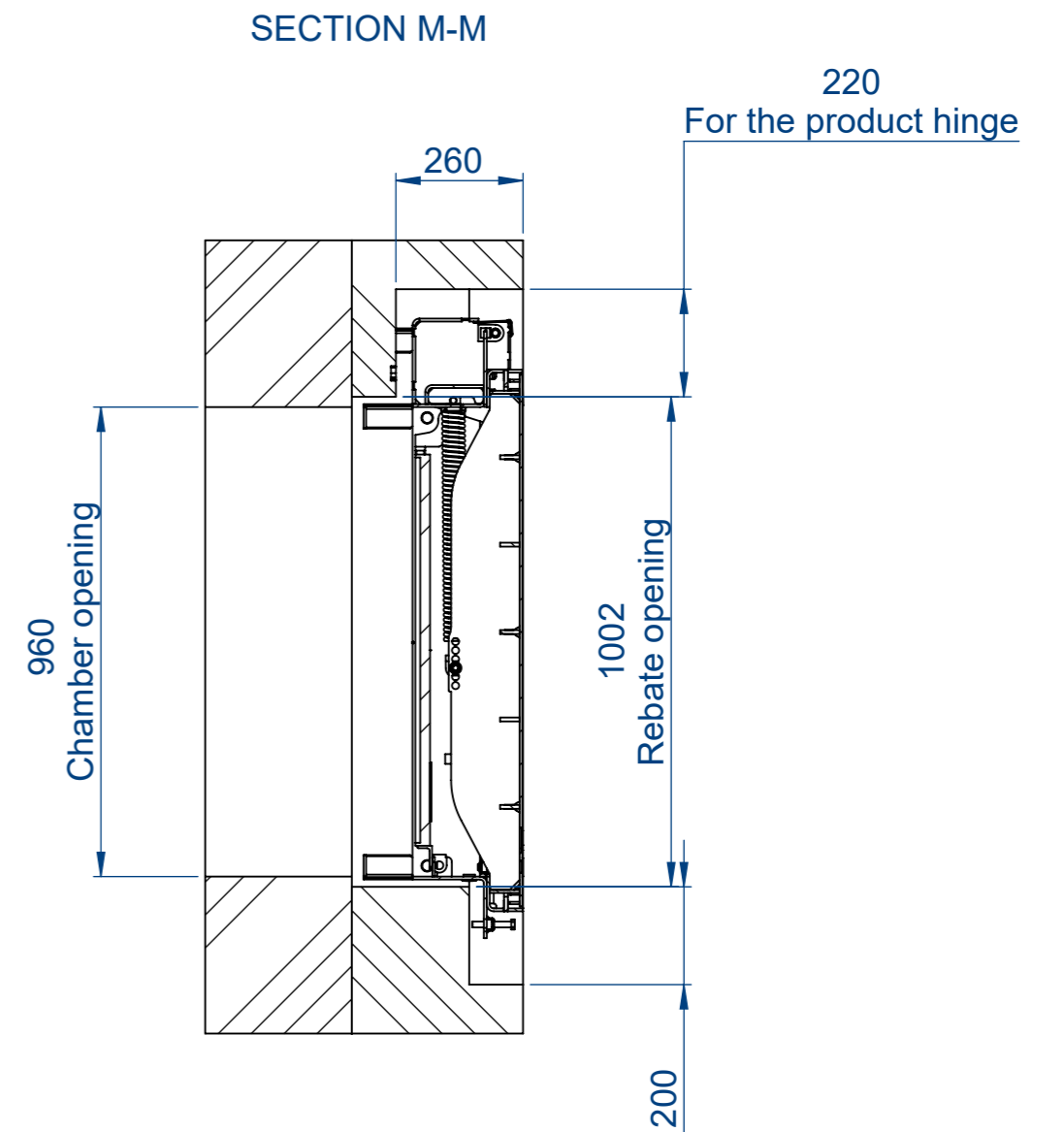
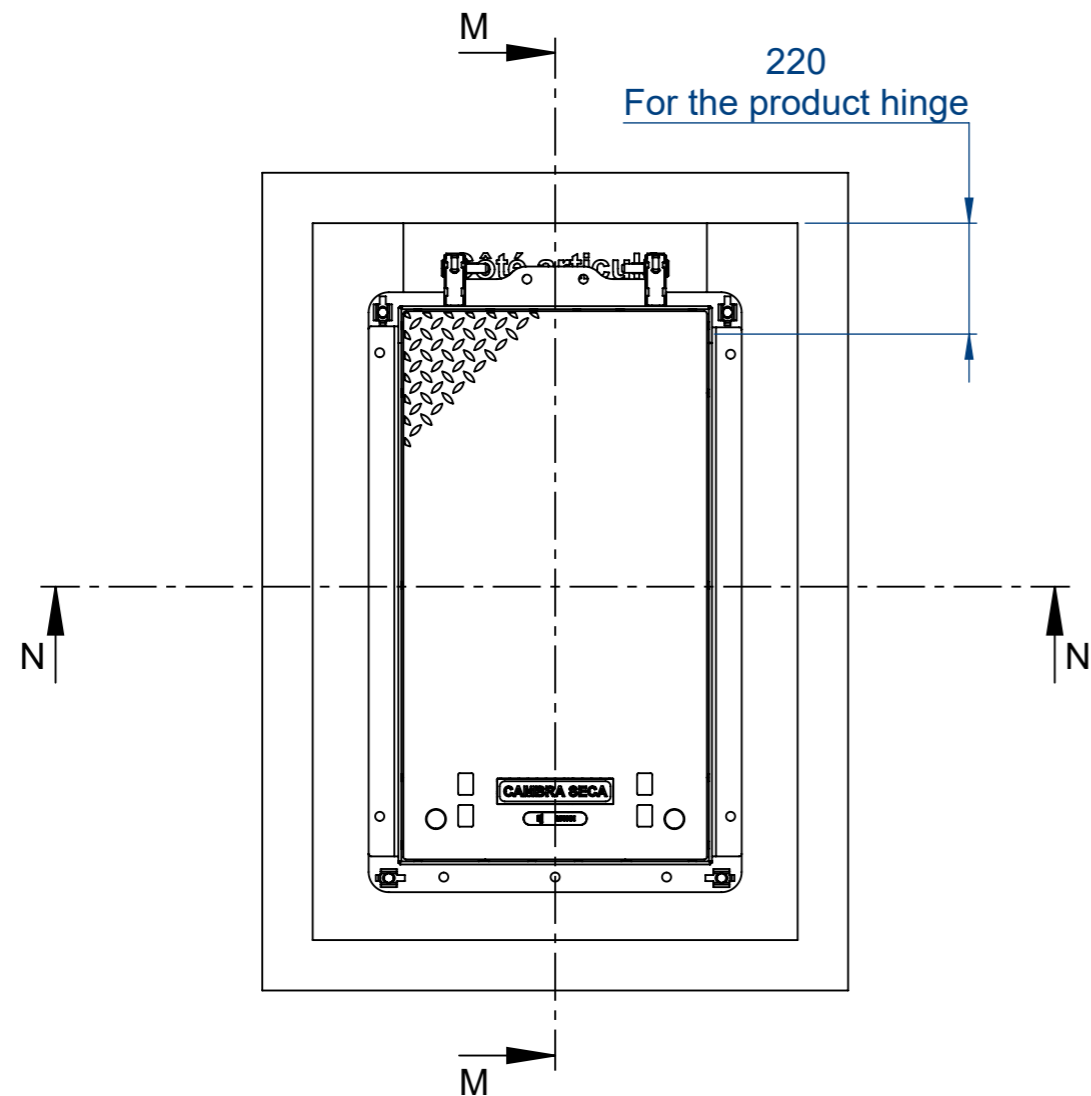
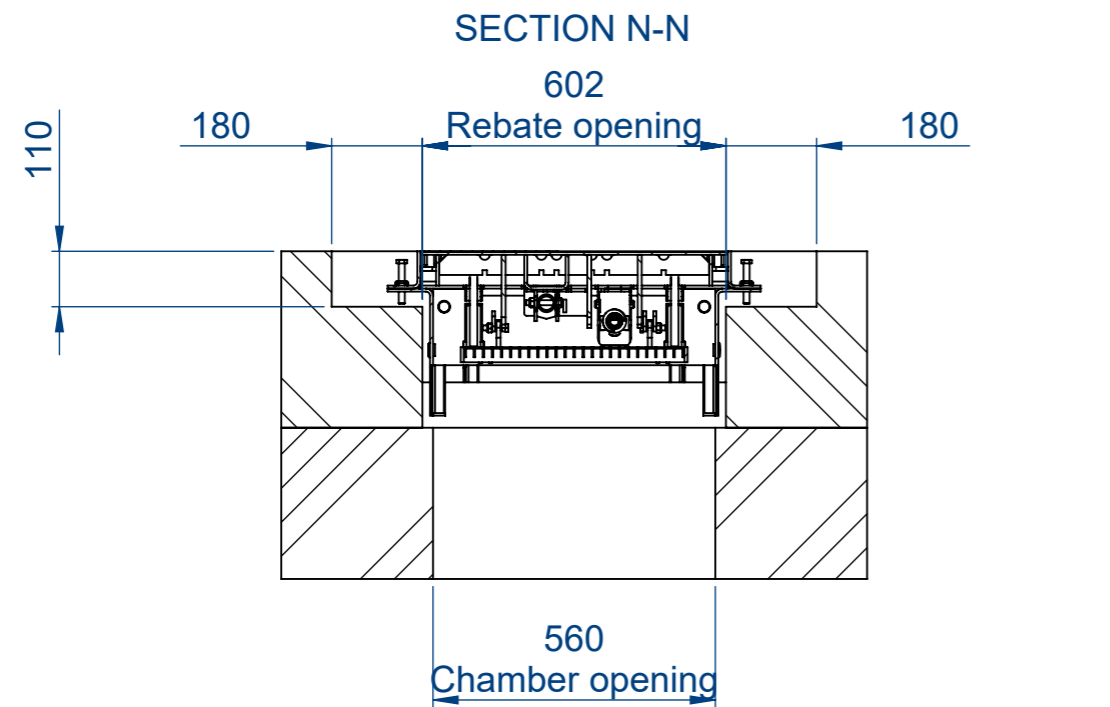
Update it : 22/04/2025

Visa :

Page : 4/4

Create by : FL

Update by : FL



Location of the EJ product above the concrete chamber

Chamber opening : opening of the concrete chamber under the EJ product

1.7. TAPA EB LA MORA CIRCULARS



MUNICIPAL

STRETO 600 D400 NF
CUBIERTAS DE ACCESO

Clase D400
Tapa(s) de composite
EN124-5:2015
Marco de fundición
EN124-2 : 2015



CARACTERISTICAS :

Material(es) :

☞ marco: Fundición EN GJS 500-7 según ISO 1083/EN1563

☞ Tapa : composite

Carga de ensayo :

☞ 400 kN según EN 124

Lugar de instalación Grupo 4 - Vías de circulación de carreteras (incluyendo calles peatonales), arcén estabilizado y áreas de estacionamiento para todo tipo de vehículos (y grupos inferiores).

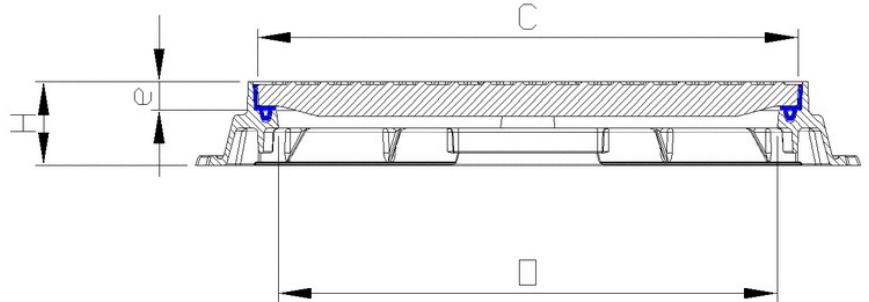
Revestimiento :

Marco : pintura hidrosoluble negra.

Certificado :

NF

Marca NF -VIA PUBLICA Esta marca certifica la conformidad al reglamento NF-110 y los valores de las características exigidas (☞) gracias a un control permanente de AFNOR CERTIFICATION, 11, rue Francis de Pressensé F-93571 LA PLAINE SAINT DENIS CEDEX



PARTICULARIDADES :

Peso :

De la tapa : 23.0 kg.

Total del dispositivo : 49.500 kg.

Aspecto de superficie :

Tapa con relieve antideslizante según EN124. Relieve tipo 4L.

Asientos permitiendo estabilidad y ausencia de ruido :

Soporte elástico EPDM clipado sobre el marco

Presión de apoyo del marco :

☞ $p \leq 7,5 \text{ N/mm}^2$.

Aseguramiento tapa/marco :

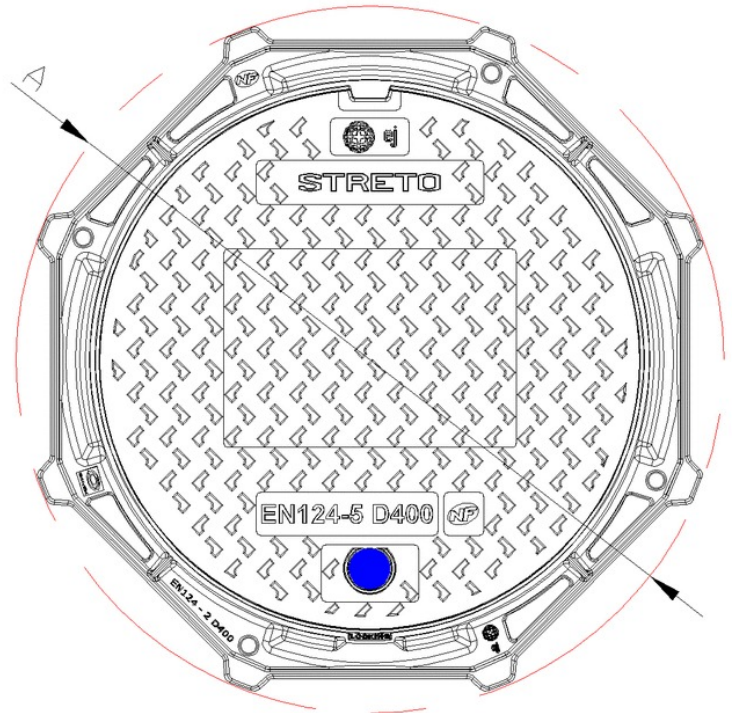
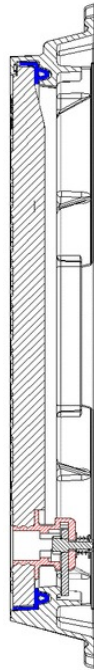
☞ Asegurado por el cierre.

Tipo marco :

☞ Altura : 100 mm

Tipo tapa :

Apertura libre circular.



OPCION(ES) :

Marcado : Otros marcados, consultarnos

Tapa disponible en cualquier color RAL

INGENIERIA CIVIL :

La tapa lleva orificios Ø 20 mm para fijación si necesario.

Vínculo(s) "ndp : ndp16

MANIPULACIÓN :

Manipulación posible por un solo operador

Desbloqueo y apertura mediante llave codificada.

O	A	C	H	e
ø600	ø850	ø650	100	25

(☞) Características certificadas.

Difusión no controlada.

Modificaciones reservadas.

Pesos (kg), Dimensiones (mm), y esquemas son orientativos.

Los pesos (kg) comunicados provienen de los valores medios detectados en producción, de los elementos constituyentes del producto, con una tolerancia de 10%

CONFIDENCIAL Propiedad de EJ
EMEA No puede ser utilizado por terceros
sin su autorización.

EJ IN PICARDIE

Zone Industrielle de MARIVAUX 60149 SAINT CREPIN IBOUVILLERS France

ISO 9001 - ISO 14001 - ISO 45001 - ISO 50001

www.ejco.com/em/fr/

N° Ficha : FT_562105 01

Fecha MàJ : 11.12.2024

Imprimido el : 10.12.2024

1.8. CLAU TAPES CIRCULARS



OTRAS REDES/SOLUCIONES

CLE STRETO AVEC TUBE

ACCESORIOS DE LA CUBIERTA Y EL MARCO

Fundición
Acero

CARACTERISTICAS :

Materia(es) :

Fundición GE 500-7 según ISO 1083 / EN1563
Acero

Revestimiento :

Pintura hidrosoluble negra, no tóxica, no inflamable y no contaminante.

PARTICULARIDADES :

Peso :

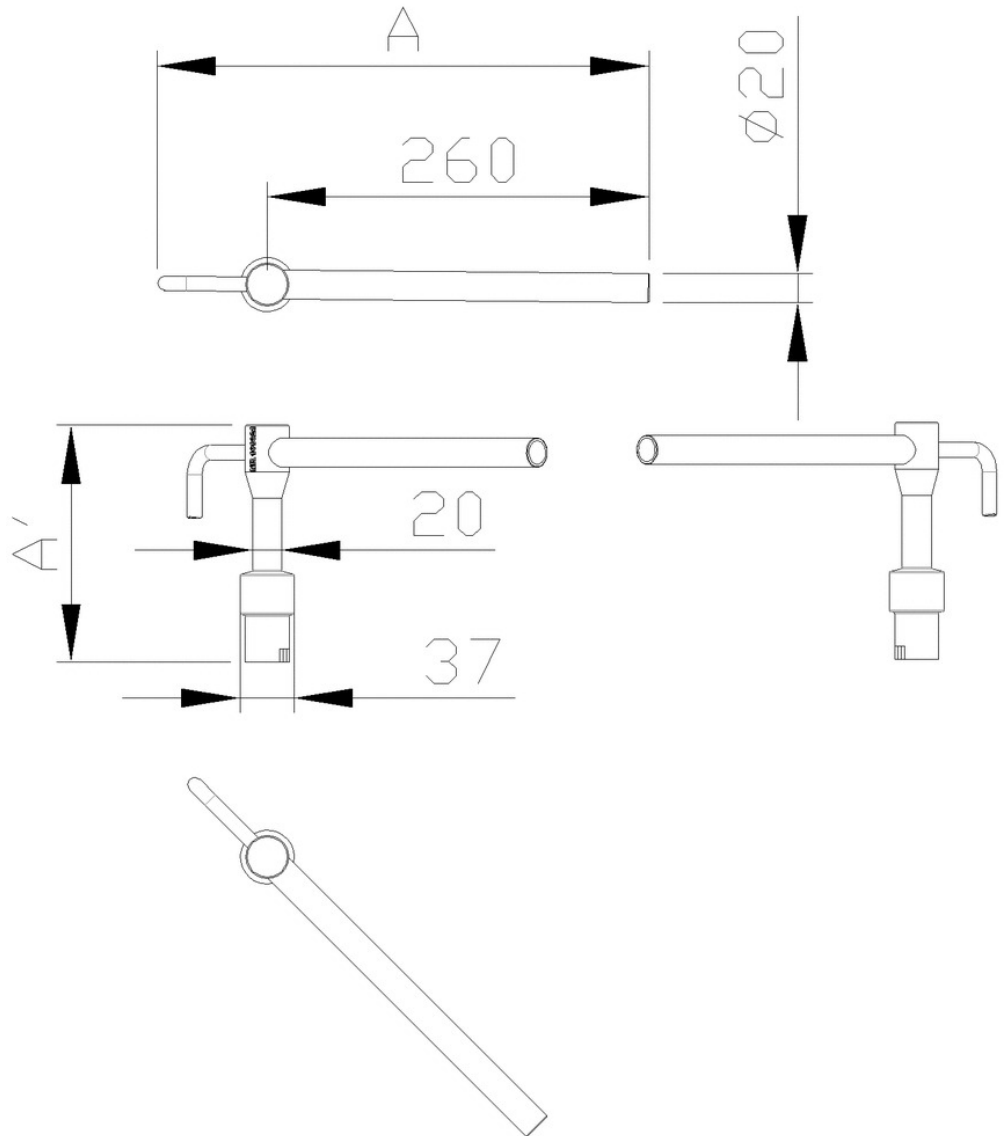
0.300 kg.

Cierre :

Llave o gancho suministrado por separado, bajo petición.

MANIPULACIÓN :

Quitar el tapón de plástico e introducir la llave en el orificio de llave, girarla a 90° y abrir la tapa.



Difusión no controlada.

Modificaciones reservadas.

Pesos (kg), Dimensiones (mm), y esquemas son orientativos.

Los pesos (kg) comunicados provienen de los valores medios detectados en producción, de los elementos constituyentes del producto, con una tolerancia de 10%

CONFIDENCIAL Propiedad de EJ
EMEA No puede ser utilizado por terceros
sin su autorización.

EJ IN PICARDIE

Zone Industrielle de MARIVAUX 60149 SAINT CREPIN IBOUVILLERS France

ISO 9001 - ISO 14001 - ISO 45001 - ISO 50001

www.ejco.com/em/fr/

N° Ficha : FT_560968 01

Fecha MàJ : 14.12.2024

Imprimido el : 24.10.2023

ANNEX 3. PLA DE CONTROL DE QUALITAT

INDEX

1.	OBJECTE DEL PROGRAMA DE CONTROL DE QUALITAT	1
2.	CONSIDERACIONS PRÈVIES	1
3.	CONDICIONS DEL PROGRAMA DE CONTROL	1
4.	LLISTAT D'ASSAIGS DEL PLA DE CONTROL DE QUALITAT	1
5.	EQUIPS SUBJECTES A PROGRAMA DE PUNTS D'INSPECCIÓ	2

1. OBJECTE DEL PROGRAMA DE CONTROL DE QUALITAT

Aquest Programa de Control de Qualitat té com a objecte recollir tots aquells assaigs i controls a realitzar, tant dels materials com de l'execució, a fi de garantir la correcta realització de les activitats que formen l'obra.

Amb el present Pla de Control de Qualitat es tracta de garantir que els materials i les unitats d'obra compliran les condicions exigides en quant a la seva qualitat.

Amb aquesta finalitat es recomanen els assaigs i el control d'unes determinades activitats relacionades amb l'execució d'aquesta obra.

2. CONSIDERACIONS PRÈVIES

Si s'empren materials amb distintiu de qualitat, segell o marca homologat, la Direcció d'Obra podrà simplificar la recepció dels materials, reduint la comprovació a les seves característiques aparents i a la comprovació de la seva identificació quan aquests materials arribin a l'obra.

Aquells materials que hagin d'estar oficialment homologats compliran allò establert per l'article 4.14 del Reglament General d'Actuacions del Ministeri d'Indústria i Energia, en el camp de la normalització i homologació, aprovat pel Reial Decret 2548/1981 de 18 de setembre, modificat per Reial Decret 105/1986 de 12 de febrer i normativa legislada amb posterioritat.

Aquells assaigs no previstos de realitzar en aquest Projecte, i que s'hagin de realitzar degut que, per part del Contractista, no es presenten tots els documents exigits amb les condicions que han d'acomplir els materials, sigui necessari realitzar, seran per compte del Contractista, així com tots aquells assaigs que siguin necessaris per a materials similars.

La qualificació de "similar" d'un material respecte a un altre reflectit al Projecte, correspondrà únicament a la Direcció d'Obra.

El cost del Control de Qualitat quedarà inclòs en l'import de despeses generals de l'obra i benefici industrial.

3. CONDICIONS DEL PROGRAMA DE CONTROL

En aquest Programa de Control de Qualitat s'indiquen les característiques, mètodes d'assaig i condicions d'acceptació o rebuig dels materials, així com els assaigs a realitzar per tal de garantir la correcta execució de les obres.

La Direcció d'Obra, durant el curs de la mateixa, podrà modificar segons el seu criteri, ampliant o reduint, els diferents capítols de control. De la mateixa manera, sempre que ho indiqui amb la suficient antelació, podrà variar els criteris d'acceptació o rebuig dels materials.

Quan es trobin discrepàncies entre els continguts del present Programa de Control de Qualitat i les especificacions del Plec de Prescripcions Particulars d'aquest Projecte, s'estarà a allò disposat per la Direcció Facultativa.

4. LLISTAT D'ASSAIGS DEL PLA DE CONTROL DE QUALITAT

S'han seguit les següents consideracions de tipus general en el moment de definir els diferents assaigs del Pla de Control de Qualitat:

- No s'han previst assaigs de recepció sobre productes que poden disposar de marca de qualitat de producte (Segell CE, AENOR o similar). En cas d'utilitzar materials que incompleixin aquest supòsit, el contractista haurà de realitzar, sota el seu càrrec, els assaigs corresponents indicats en aquest plec.

5. EQUIPS SUBJECTES A PROGRAMA DE PUNTS D'INSPECCIÓ

Els equips mecànics i elèctrics de l'obra es sotmetran al control de qualitat de l'obra a través d'un programa de punts de control i inspecció (PPI), el qual l'empresa adjudicatària de les obres s'encarregarà de la seva confecció.

A continuació s'adjunta el model de PPIs per tipologies d'equips.

- **Tapes assistides**

Nº	OPERACIÓ	CODI	PROCEDIMENT	REGISTRE	CONTROL		
					FB	CT	CL
01	Inspecció visual, dimensional i revisió certificats	s/comanda i plànols		Sí	O	AC	
02	Revisió de procediments de soldadura	ASME-EN	Sí	Sí	O	C	
03	Inspecció visual de soldadures	s/comanda i plànols			O	A	
04	Assajos no destructius	s/procediment	Sí	Sí	O	O	
05	Control dimensional	s/plànols			O	A	
06	Preparació de superfícies	s/comanda	Sí	Sí	O	A	
07	Verificació estat final del recobriments	s/comanda	Sí	Sí	O	A	
08	Identificació de canonades	s/plànols			O	A	
09	Inspecció embalatge	s/comanda			O	A	
10	Revisió documentació final	s/PPI		Sí	O	C	
11	Autorització enviament	s/plànols		Sí	O	O	

FB: Fabricant; CT: Contractista; CL: Client;
O: Punt d'espera; A: Punt d'avís; C: Revisió documentació.

ANNEX 4. JUSTIFICACIÓ DE PREUS

INDEX

1.	INTRODUCCIÓ	1
2.	NORMATIVA.....	1
3.	COSTOS DIRECTES	1
4.	COSTOS INDIRECTES.....	2

1. INTRODUCCIÓ

El present annex té per objecte la justificació no contractual de l'import dels preus unitaris que figuren en els Quadres de Preus números 1 i 2 del "Document 4. Pressupost" d'aquest projecte.

2. NORMATIVA

Serà d'aplicació el Reial Decret 1098/01, de 12 d'octubre per la qual es dicten normes d'aplicació del Article 130 del Reglament General de la Llei de Contractes de les Administracions Públiques.

Per al càlcul dels preus de les distintes unitats d'obra, s'han determinat els seus costos directes i indirectes. Són costos directes, totes les unitats d'obra subcontractades, i aquelles que el contractista principal executa amb el seu personal. Són costos indirectes, els del seu propi personal de control de qualitat, direcció i administració, així com els corresponents a serveis (llum, aigua, etc.), papereria i altres.

D'acord amb l'anterior, el càlcul dels preus de les distintes unitats d'obra, es basa en la determinació dels costos directes i indirectes precisos per a la seva execució aplicant la fórmula:

$$P_n = \left(1 + \frac{k}{100}\right) \cdot C_n$$

Ón:

P_n: Pressupost d'Execució Material de la unitat corresponent, en euros.

C_n: Cost directe de la unitat, en euros.

k: Percentatge corresponent als "Costos Indirectes".

3. COSTOS DIRECTES

Es consideren "costos directes":

- La mà d'obra amb els seus plusos, càrrecs i assegurances socials, que intervenen directament en l'execució de la unitat d'obra.
- Les despeses de transport, mà d'obra en càrrega i descàrrega, pèrdues per minves, trencament i manipulació.
- Els materials als preus resultants a peu d'obra que queden integrats en la unitat o que siguin necessaris per a la seva execució
- Les despeses d'amortització i conservació de la maquinària, així com les despeses del personal, combustible i energia que tinguin lloc per l'accionament de la maquinària.

4. COSTOS INDIRECTES

Són costos indirectes tots aquells que no són imputables directament a unitats concretes sinó al conjunt de l'obra, comunicacions, magatzems, tallers, pavellons temporals per a obrers, laboratoris, les de personal tècnic i els imprevistos.

A la vista de les condicions de l'obra a executar i del programa indicatiu del possible desenvolupament dels treballs s'estima el coeficient el coeficient de costos indirectes a aplicar en aquest projecte és el 1,00 %.

JUSTIFICACIÓ DE PREUS

Data: 14/05/26

Pàg.: 1

MÀ D'OBRA

CODI	UA	DESCRIPCIÓ	PREU
A01-FEP0	h	Ajudant ferrallista	28,73 €
A01-FEP3	h	Ajudant col·locador	27,12 €
A01-FEPH	h	Ajudant muntador	27,12 €
A01-FEPJ	h	Ajudant jardiner	35,93 €
A01-FEPL	h	Ajudant d'obra, per controlar el transit mentres s'invaeixi el vial degut a les obres.	34,97 €
A0112000	h	Cap de colla	31,68 €
A012M000	h	Oficial 1a muntador	30,91 €
A013M000	h	Ajudant muntador	26,55 €
A0D-0000	h	Manobre	28,15 €
A0D-0007	h	Manobre	25,49 €
A0D-00000	h	Manobre	28,15 €
A0D-00001	h	Manobre	28,15 €
A0D-00002	h	Manobre	28,15 €
A0D-00003	h	Manobre	28,15 €
A0D-00004	h	Manobre	28,15 €
A0E-0000	h	Manobre especialista	29,11 €
A0E-000A	h	Manobre especialista	26,36 €
A0E-00000	h	Manobre especialista	29,11 €
A0E-00001	h	Manobre especialista	29,11 €
A0E-00002	h	Manobre especialista	29,11 €
A0E-00003	h	Manobre especialista	29,11 €
A0E-00004	h	Manobre especialista	29,11 €
A0E-00005	h	Manobre especialista	29,11 €
A0F-0000	h	Oficial 1a d'obra pública	33,74 €
A0F-000B	h	Oficial 1a	30,54 €
A0F-000D	h	Oficial 1a col·locador	30,54 €
A0F-000I	h	Oficial 1a ferrallista	32,36 €
A0F-000M	h	Oficial 1a jardiner	40,48 €
A0F-000R	h	Oficial 1a muntador	31,56 €

JUSTIFICACIÓ DE PREUS

Data: 14/05/26

Pàg.: 2

MÀ D'OBRA

CODI	UA	DESCRIPCIÓ	PREU
A0F-000S	h	Oficial 1a d'obra pública	31,47 €
A0F-000T	h	Oficial 1a paleta	32,36 €
A0F-000Y	h	Oficial 1a soldador	34,29 €
A0F-00000	h	Oficial 1a d'obra pública	33,74 €
A0F-00001	h	Oficial 1a d'obra pública	33,74 €
A0F-00002	h	Oficial 1a d'obra pública	33,74 €
MO022	h	Oficial 1ª colocador de piedra natural.	26,37 €
MO027	h	Oficial 1ª instalador de moquetas y revestimientos textiles.	26,37 €
MO060	h	Ayudante colocador de piedra natural.	25,05 €
MO113	h	Peón ordinario construcción.	24,76 €

JUSTIFICACIÓ DE PREUS

Data: 14/05/26

Pàg.: 3

MAQUINÀRIA

CODI	UA	DESCRIPCIÓ	PREU
C111-0050	h	Compressor amb dos martells pneumàtics	17,38 €
C111-0056	h	Compressor amb dos martells pneumàtics	15,75 €
C111-00501	h	Compressor amb dos martells pneumàtics	17,38 €
C131-005E	h	Corró vibratori autopropulsat, de 8 a 10 t	66,98 €
C131-005G	h	Corró vibratori autopropulsat, de 12 a 14 t	87,90 €
C136-00F4	h	Motoanivelladora petita	99,22 €
C139-00LK	h	Pala excavadora giratòria sobre pneumàtics de 15 a 20 t	117,48 €
C13A-00FR	h	Compactador combustible duplex manual de 700 kg	8,55 €
C13C-00LP	h	Retroexcavadora sobre pneumàtics de 8 a 10 t	62,16 €
C1501800	h	Camión per a transport de 12 t	42,32 €
C1503500	h	Camión grua de 5 t de carrega màxima a peu de grua (4,5 m de l'eix de grua)	39,49 €
C151-002Z	h	Camión cisterna de 8 m3	65,95 €
C152-0030	h	Camión grua	71,81 €
C152-003B	h	Camión grua	60,61 €
C152-00301	h	Camión grua	71,81 €
C151-00JY	h	Lloguer de plataforma autopropulsada amb cistella sobre braç articulad per a una alçària de treball de 16 m, sense operari	17,82 €
C1705600	h	Formigonera de 165 l	1,96 €
C175-00G6	h	Estenedora per a paviments de formigó	87,81 €
C176-00F0	h	Formigonera de 165 l	2,38 €
C176-00FX	h	Formigonera de 165 l	2,09 €
C176-00F00	h	Formigonera de 165 l	2,38 €
C176-00F01	h	Formigonera de 165 l	2,38 €
C176-00F02	h	Formigonera de 165 l	2,38 €
C176-00F03	h	Formigonera de 165 l	2,38 €
C178-00GF	h	Màquina tallajunts amb disc de diamant per a paviment	9,31 €
C207-00E1	h	Equip i elements auxiliars per a tall oxiacetilènic	9,27 €
CRE0-00C0	h	Motoserra	3,99 €

JUSTIFICACIÓ DE PREUS

Data: 14/05/26

Pàg.: 4

MAQUINÀRIA

CODI	UA	DESCRIPCIÓ	PREU
CZ111000	h	Grup electrògen d'1 a 5 kVA	2,79 €

JUSTIFICACIÓ DE PREUS

Data: 14/05/26

Pàg.: 5

MATERIALS

CODI	UA	DESCRIPCIÓ	PREU
B0111000	m3	Aigua	1,64 €
B011-05M0	m3	Aigua	2,29 €
B011-05ME	m3	Aigua	1,70 €
B011-05M00	m3	Aigua	2,29 €
B011-05M01	m3	Aigua	2,29 €
B011-05M02	m3	Aigua	2,29 €
B011-05M03	m3	Aigua	2,29 €
B03F-05NY	m3	Tot-u artificial procedent de granulats reciclats de formigó	26,40 €
B03J-0K70	t	Grava de pedrera de pedra calcària, de grandària màxima 20 mm, per a formigons	18,26 €
B03J-0K7V	t	Grava de pedrera de pedra calcària, de grandària màxima 20 mm, per a formigons	20,14 €
B03J-0K8H	t	Grava de pedrera de pedra calcària, de 50 a 70 mm	20,56 €
B03J-0K701	t	Grava de pedrera de pedra calcària, de grandària màxima 20 mm, per a formigons	18,26 €
B03L-05M0	t	Sorra de pedrera de pedra calcària per a formigons	18,94 €
B03L-05MQ	t	Sorra de pedrera de pedra calcària per a formigons	20,58 €
B03L-05N0	t	Sorra de pedrera per a morters	20,33 €
B03L-05N4	t	Sorra de pedrera de 0 a 5 mm	21,21 €
B03L-05N7	t	Sorra de pedrera per a morters	21,79 €
B03L-05M01	t	Sorra de pedrera de pedra calcària per a formigons	18,94 €
B03L-05N00	t	Sorra de pedrera per a morters	20,33 €
B03L-05N01	t	Sorra de pedrera per a morters	20,33 €
B055-0670	t	Ciment pòrtland amb filler calcari CEM II/B-L 32,5 R segons UNE-EN 197-1, en sacs	150,19 €
B055-067M	t	Ciment pòrtland amb filler calcari CEM II/B-L 32,5 R segons UNE-EN 197-1, en sacs	152,16 €
B055-06700	t	Ciment pòrtland amb filler calcari CEM II/B-L 32,5 R segons UNE-EN 197-1, en sacs	150,19 €
B055-06701	t	Ciment pòrtland amb filler calcari CEM II/B-L 32,5 R segons UNE-EN 197-1, en sacs	150,19 €
B055-06702	t	Ciment pòrtland amb filler calcari CEM II/B-L 32,5 R segons UNE-EN 197-1, en sacs	150,19 €
B055-06703	t	Ciment pòrtland amb filler calcari CEM II/B-L 32,5 R segons UNE-EN 197-1, en sacs	150,19 €

JUSTIFICACIÓ DE PREUS

Data: 14/05/26

Pàg.: 6

MATERIALS

CODI	UA	DESCRIPCIÓ	PREU
B064-I596	m3	Formigó lleuger HLE-25/L/8/IIa, de densitat 1500 a 1800 kg/m3, grandària màxima del granulat 8 mm, amb >= 275 kg/m3 de ciment, apte per a classe d'exposició IIa	353,14 €
B06F2-I05K	m3	Formigó per armar HA-30/B/20/xC3 amb una quantitat de ciment de 300 kg/m3 i relació aigua ciment =< 0.55	115,20 €
B0710150	t	Morter per a ram de paleta, classe M 5 (5 N/mm2), en sacs, de designació (G) segons norma UNE-EN 998-2	57,64 €
B0AM-078F	kg	Filferro recuit d'1,3 mm	1,97 €
B0B8-107V	m2	Malla electrosoldada de barres corrugades d'acer ME 15x15 cm D:6-6 mm 6x2,2 m B500T UNE-EN 10080	2,79 €
B0G2-0FBP	m2	Peces irregulars de pedra d'Alcover, preu alt, d'entre 3 i 4 cm de gruix, acabat natural amb aresta viva a les quatre vores	38,11 €
B2RA71H1	t	Deposició controlada en dipòsit autoritzat inclòs el cànon sobre la deposició controlada dels residus de la construcció, segons la LLEI 8/2008, de residus de formigó inerts amb una densitat 1,45 t/m3, procedents de construcció o demolició, amb codi 170101 segons la Llista Europea de Residus (ORDEN MAM/304/2002)	11,30 €
B2RA7LP2	m3	Deposició controlada en dipòsit autoritzat inclòs el cànon sobre la deposició controlada de residus de terra inerts amb una densitat 1,6 t/m3, procedents d'excavació, amb codi 170504 segons la Llista Europea de Residus (ORDEN MAM/304/2002)	6,92 €
B2RA7MB1	t	Deposició controlada a instal·lació autoritzada inclòs el cànon sobre la deposició controlada, de residus de mescla bituminosa no perillous (no especials) provinents del fressat i/o l'enderroc, amb codi 170302 segons la Llista Europea de Residus (ORDEN MAM/304/2002)	13,95 €
B2RA-28TX	t	Disposició controlada de residus no perillous de troncs i soques amb una densitat 0,9 t/m3 procedents de poda o sega (LER codi 20 02 01), en planta de compostage	84,08 €
B2RA-28U1	t	Disposició controlada de residus no perillous de vegetals bruts barrejats amb terra o altres residus no vegetals amb una densitat 0,75 t/m3 procedents de poda o sega (LER codi 20 02 01), en planta de compostage	63,06 €

JUSTIFICACIÓ DE PREUS

Data: 14/05/26

Pàg.: 7

MATERIALS

CODI	UA	DESCRIPCIÓ	PREU
B6A1-0YWQ	u	Porta metàl·lica de dos fulles batents model FORT RIVISA o equivalent formada per marc de perfil rectangular i mallat electrosoldat 76,2x12,7 mm i filferros de Ø4mm que limiten el pas de objectes i no permeten la seva escalada. S'hi inclouen les corresponents columnes de sosteniment, els pernys regulables i el pany. Les característiques, mínimes, que ha complir la porta metàl·lica són les següents: - Mides porta: 3,00m ample x 2,50m alt. - N° de fulles: 2 - Acabat: Galvanitzat en calent tipus Z-275 més plastificat Protecline® verd.	2.158,66 €
B775-0KR4	m2	Vel de polietilè de gruix 50 µm i de pes 48 g/m2	0,16 €
B7B1-0KP6	m2	Geotèxtil format per feltre de polipropilè teixit de 100 a 110 g/m2	1,31 €
B9C0-0HKK	kg	Beurada de color	0,97 €
B9C9-0H2O	m2	Terratzo de gra petit amb relleu, de 40x40 cm, preu alt, per a ús exterior	14,93 €
MT08AAA010A	m³	Agua.	1,61 €
MT09MOR030B	m³	Mortero bastardo de cal y cemento blanco BL-II/A-L 42,5 R, tipo M-5, confeccionado en obra con 250 kg/m³ de cemento y una proporción en volumen 1:1:7.	174,06 €
MT18FEL040HH	m	Marc perimetral format per perfils angulars d'acer inoxidable AISI 316 i elements de fixació al suport.	114,70 €
MT19CIR010F	m²	Piezas irregulares de cuarcita, de entre 3 y 4 cm de espesor, acabado natural.	31,80 €
MT20WWA030	Ud	Cartucho de 310 cm³ de masilla de poliuretano impermeable.	7,69 €
W0010001	m3	Equip complet A/A	761,98 €

JUSTIFICACIÓ DE PREUS

Data: 14/05/26

Pàg.: 8

ELEMENTS COMPOSTOS

CODI	UA	DESCRIPCIÓ			PREU	
B06D-0L9C	m3	Formigó de 200 kg/m3, amb una proporció en volum 1:3:6, amb ciment pòrtland amb filler calcari CEM II/B-L 32,5 R i granulat de pedra calcària de grandària màxima 20 mm, elaborat a l'obra amb formigonera de 165 l	Rend.: 1,000		105,87 €	
			Unitats	Preu €	Parcial	Import
Mà d'obra:						
A0E-000A	h	Manobre especialista	1,100 /R x	26,36000 =	28,99600	
				Subtotal...	28,99600	28,99600
Maquinària:						
C176-00FX	h	Formigonera de 165 l	0,600 /R x	2,09000 =	1,25400	
				Subtotal...	1,25400	1,25400
Materials:						
B011-05ME	m3	Aigua	0,180 x	1,70000 =	0,30600	
B03J-0K7V	t	Grava de pedrera de pedra calcària, de grandària màxima 20 mm, per a formigons	1,550 x	20,14000 =	31,21700	
B03L-05MQ	t	Sorra de pedrera de pedra calcària per a formigons	0,650 x	20,58000 =	13,37700	
B055-067M	t	Ciment pòrtland amb filler calcari CEM II/B-L 32,5 R segons UNE-EN 197-1, en sacs	0,200 x	152,16000 =	30,43200	
				Subtotal...	75,33200	75,33200
				DESPESES AUXILIARS 1,00%		0,28996
				COST DIRECTE		105,87196
				COST EXECUCIÓ MATERIAL		105,87196
B06D-0L9K	m3	Formigó de 225 kg/m3, amb una proporció en volum 1:3:6, amb ciment pòrtland amb filler calcari CEM II/B-L 32,5 R i granulat de pedra calcària de grandària màxima 20 mm, elaborat a l'obra amb formigonera de 165 l	Rend.: 1,000		109,68 €	
			Unitats	Preu €	Parcial	Import
Mà d'obra:						
A0E-000A	h	Manobre especialista	1,100 /R x	26,36000 =	28,99600	
				Subtotal...	28,99600	28,99600
Maquinària:						
C176-00FX	h	Formigonera de 165 l	0,600 /R x	2,09000 =	1,25400	
				Subtotal...	1,25400	1,25400
Materials:						
B011-05ME	m3	Aigua	0,180 x	1,70000 =	0,30600	
B03J-0K7V	t	Grava de pedrera de pedra calcària, de grandària màxima 20 mm, per a formigons	1,550 x	20,14000 =	31,21700	
B03L-05MQ	t	Sorra de pedrera de pedra calcària per a formigons	0,650 x	20,58000 =	13,37700	
B055-067M	t	Ciment pòrtland amb filler calcari CEM II/B-L 32,5 R segons UNE-EN 197-1, en sacs	0,225 x	152,16000 =	34,23600	
				Subtotal...	79,13600	79,13600

JUSTIFICACIÓ DE PREUS

Data: 14/05/26

Pàg.: 9

ELEMENTS COMPOSTOS

CODI	UA	DESCRIPCIÓ			PREU	
			DESPESES AUXILIARS	1,00%	0,28996	
			COST DIRECTE		109,67596	
			COST EXECUCIÓ MATERIAL		109,67596	
B07F-OLT0	m3	Morter de ciment pòrtland amb filler calcari CEM II/B-L i sorra, amb 250 kg/m3 de ciment, amb una proporció en volum 1:6 i 5 N/mm2 de resistència a compressió, elaborat a l'obra	Rend.: 1,000		101,98 €	
			Unitats	Preu €	Parcial	Import
Mà d'obra:						
A0E-000A	h	Manobre especialista	1,000 /R x	26,36000 =	26,36000	
				Subtotal...	26,36000	26,36000
Maquinària:						
C176-00FX	h	Formigonera de 165 l	0,700 /R x	2,09000 =	1,46300	
				Subtotal...	1,46300	1,46300
Materials:						
B011-05ME	m3	Aigua	0,200 x	1,70000 =	0,34000	
B03L-05N7	t	Sorra de pedrera per a morters	1,630 x	21,79000 =	35,51770	
B055-067M	t	Ciment pòrtland amb filler calcari CEM II/B-L 32,5 R segons UNE-EN 197-1, en sacs	0,250 x	152,16000 =	38,04000	
				Subtotal...	73,89770	73,89770
			DESPESES AUXILIARS	1,00%	0,26360	
			COST DIRECTE		101,98430	
			COST EXECUCIÓ MATERIAL		101,98430	
B07F-OLT4	m3	Morter de ciment pòrtland amb filler calcari CEM II/B-L i sorra, amb 250 kg/m3 de ciment, amb una proporció en volum 1:6 i 5 N/mm2 de resistència a compressió, elaborat a l'obra	Rend.: 1,000		101,98 €	
			Unitats	Preu €	Parcial	Import
Mà d'obra:						
A0E-000A	h	Manobre especialista	1,000 /R x	26,36000 =	26,36000	
				Subtotal...	26,36000	26,36000
Maquinària:						
C176-00FX	h	Formigonera de 165 l	0,700 /R x	2,09000 =	1,46300	
				Subtotal...	1,46300	1,46300
Materials:						
B011-05ME	m3	Aigua	0,200 x	1,70000 =	0,34000	
B03L-05N7	t	Sorra de pedrera per a morters	1,630 x	21,79000 =	35,51770	
B055-067M	t	Ciment pòrtland amb filler calcari CEM II/B-L 32,5 R segons UNE-EN 197-1, en sacs	0,250 x	152,16000 =	38,04000	
				Subtotal...	73,89770	73,89770

JUSTIFICACIÓ DE PREUS

Data: 14/05/26

Pàg.: 1 0

ELEMENTS COMPOSTOS

CODI	UA	DESCRIPCIÓ			PREU	
			DESPESES AUXILIARS	1,00%	0,26360	
			COST DIRECTE		101,98430	
			COST EXECUCIÓ MATERIAL		101,98430	
B07F-OLT00	m3	Morter de ciment pòrtland amb filler calcari CEM II/B-L i sorra, amb 250 kg/m3 de ciment, amb una proporció en volum 1:6 i 5 N/mm2 de resistència a compressió, elaborat a l'obra	Rend.: 1,000		101,98 €	
			Unitats	Preu €	Parcial	Import
Mà d'obra:						
A0E-000A	h	Manobre especialista	1,000 /R x	26,36000 =	26,36000	
				Subtotal...	26,36000	26,36000
Maquinària:						
C176-00FX	h	Formigonera de 165 l	0,700 /R x	2,09000 =	1,46300	
				Subtotal...	1,46300	1,46300
Materials:						
B011-05ME	m3	Aigua	0,200 x	1,70000 =	0,34000	
B03L-05N7	t	Sorra de pedrera per a morters	1,630 x	21,79000 =	35,51770	
B055-067M	t	Ciment pòrtland amb filler calcari CEM II/B-L 32,5 R segons UNE-EN 197-1, en sacs	0,250 x	152,16000 =	38,04000	
				Subtotal...	73,89770	73,89770
			DESPESES AUXILIARS	1,00%	0,26360	
			COST DIRECTE		101,98430	
			COST EXECUCIÓ MATERIAL		101,98430	
B07F-OLT01	m3	Morter de ciment pòrtland amb filler calcari CEM II/B-L i sorra, amb 250 kg/m3 de ciment, amb una proporció en volum 1:6 i 5 N/mm2 de resistència a compressió, elaborat a l'obra	Rend.: 1,000		101,98 €	
			Unitats	Preu €	Parcial	Import
Mà d'obra:						
A0E-000A	h	Manobre especialista	1,000 /R x	26,36000 =	26,36000	
				Subtotal...	26,36000	26,36000
Maquinària:						
C176-00FX	h	Formigonera de 165 l	0,700 /R x	2,09000 =	1,46300	
				Subtotal...	1,46300	1,46300
Materials:						
B011-05ME	m3	Aigua	0,200 x	1,70000 =	0,34000	
B03L-05N7	t	Sorra de pedrera per a morters	1,630 x	21,79000 =	35,51770	
B055-067M	t	Ciment pòrtland amb filler calcari CEM II/B-L 32,5 R segons UNE-EN 197-1, en sacs	0,250 x	152,16000 =	38,04000	
				Subtotal...	73,89770	73,89770

JUSTIFICACIÓ DE PREUS

Data: 14/05/26

Pàg.: 11

ELEMENTS COMPOSTOS

CODI	UA	DESCRIPCIÓ		PREU
			DESPESES AUXILIARS 1,00%	0,26360
			COST DIRECTE	101,98430
			COST EXECUCIÓ MATERIAL	101,98430
WT05-FME3	kg	Restes de poda de troncs i soques	Rend.: 1,000	0,00 €
WT07-FME5	kg	Restes de poda de vegetals nets	Rend.: 1,000	0,00 €
WT13-FMEC	m3	Runa d'element de formigó armat	Rend.: 1,000	0,00 €

JUSTIFICACIÓ DE PREUS

Data: 14/05/26

Pàg.: 12

PARTIDES D'OBRA

NÚM	CODI	UA	DESCRIPCIÓ	PREU
	G2R4BMBT	m3	Transport de residus de mescla bituminosa no perillosos (no especials) provinents del fressat i/o l'enderroc, amb codi 170302 segons la Llista Europea de Residus (ORDEN MAM/304/2002), amb camió de 12 t, amb un recorregut de fins a 20 km	Rend.: 1,000 8,04 €
	Maquinària:			
	C1501800	h	Camió per a transport de 12 t	Unitats Preu € Parcial Import 0,190 /R x 42,32000 = 8,04080 Subtotal... 8,04080 8,04080
				COST DIRECTE 8,04080 DESPESES INDIRECTES 0,00% COST EXECUCIÓ MATERIAL 8,04080
	I2RA7MB1	m3	Deposició controlada a instal·lació autoritzada inclòs el cànon sobre la deposició controlada, de residus de mescla bituminosa no perillosos (no especials) provinents del fressat i/o l'enderroc, amb codi 170302 segons la Llista Europea de Residus (ORDEN MAM/304/2002)	Rend.: 1,000 20,23 €
	Materials:			
	B2RA7MB1	t	Deposició controlada a instal·lació autoritzada inclòs el cànon sobre la deposició controlada, de residus de mescla bituminosa no perillosos (no especials) provinents del fressat i/o l'enderroc, amb codi 170302 segons la Llista Europea de Residus (ORDEN MAM/304/2002)	Unitats Preu € Parcial Import 1,450 x 13,95000 = 20,22750 Subtotal... 20,22750 20,22750
				COST DIRECTE 20,22750 DESPESES INDIRECTES 0,00% COST EXECUCIÓ MATERIAL 20,22750
	MPP040001003	m2	Paviment amb peces irregulars de quarsita, entre 3 i 4 cm de gruix, acabat natural, rebut amb morter bastard de calç i ciment blanc BL-II/A-L 42,5 R, M-5 i rejuntat amb el mateix material. Fins i tot preparació prèvia de les pedres, talls, remats de cantells, realització de trobades amb altres materials, juntes i neteja final. S'inclou la preparació de la superfície de suport i de les peces, així com la col·locació de les peces amb el corresponent rejuntat i la seva posterior neteja.	Rend.: 1,000 70,32 €
	Mà d'obra:			
	A0D-0007	h	Manobre	Unitats Preu € Parcial Import 0,350 /R x 25,49000 = 8,92150
	A0F-000S	h	Oficial 1a d'obra pública	0,550 /R x 31,47000 = 17,30850 Subtotal... 26,23000 26,23000
	Materials:			

JUSTIFICACIÓ DE PREUS

Data: 14/05/26

Pàg.: 13

PARTIDES D'OBRA

NÚM	CODI	UA	DESCRIPCIÓ				PREU	
	B0G2-0FBP	m2	Peces irregulars de pedra d'Alcover, preu alt, d'entre 3 i 4 cm de gruix, acabat natural amb aresta viva a les quatre vores	1,050	x	38,11000 =	40,01550	
	B07F-0LT4	m3	Morter de ciment pòrtland amb filler calcari CEM II/B-L i sorra, amb 250 kg/m3 de ciment, amb una proporció en volum 1:6 i 5 N/mm2 de resistència a compressió, elaborat a l'obra	0,040	x	101,98430 =	4,07937	
Subtotal...							44,09487	
COST DIRECTE							70,32487	
DESPESES INDIRECTES 0,00%								
COST EXECUCIÓ MATERIAL							70,32487	
	P2146-HYPV	m2	Demolició de paviment de formigó de fins a 20 cm de gruix, d'amplària fins a 0,6 m, amb compressor i càrrega sobre camió amb mitjans manuals, en entorn urbà amb dificultat de mobilitat, en voreres <= 3 m d'amplària o calçada/plataforma única <= 7 m d'amplària, amb afectació per serveis o elements de mobiliari urbà, en actuacions d'1 a 10 m2	Rend.: 0,625			92,66 €	
	Mà d'obra:			Unitats		Preu €	Parcial	Import
	A0D-0007	h	Manobre	0,9996	/R x	25,49000 =	40,76769	
	A0E-000A	h	Manobre especialista	0,9996	/R x	26,36000 =	42,15913	
Subtotal...							82,92682	82,92682
	Maquinària:							
	C111-0056	h	Compressor amb dos martells pneumàtics	0,3368	/R x	15,75000 =	8,48736	
Subtotal...							8,48736	8,48736
DESPESES AUXILIARS 1,50%							1,24390	
COST DIRECTE							92,65808	
DESPESES INDIRECTES 0,00%								
COST EXECUCIÓ MATERIAL							92,65808	
	P214F-HYJX	m2	Demolició de vorera de panots col·locats sobre base de formigó de fins a 10 cm de gruix, inclòs la demolició de la base, d'amplària fins a 2 m, amb compressor i càrrega sobre camió amb mitjans manuals, en entorn urbà amb dificultat de mobilitat, en voreres <= 3 m d'amplària o calçada/plataforma única <= 7 m d'amplària, amb afectació per serveis o elements de mobiliari urbà, en actuacions d'1 a 10 m2	Rend.: 1,000			80,52 €	
	Partides d'obra:			Unitats		Preu €	Parcial	Import
	P2146-HXMJ	m2	Demolició de paviment de peces irregulars de pedra natural col·locades sobre llosa de formigó, amb compressor i càrrega sobre camió amb mitjans manuals, en actuacions d'1 a 10 m2	1,000	x	69,65423 =	69,65423	
	P214W-HXLT	m	Tall en paviment de peces amb màquina tallajunts amb disc de diamant per a paviment, per a delimitar la zona a demolir	1,2649	x	8,59222 =	10,86830	

JUSTIFICACIÓ DE PREUS

Data: 14/05/26

Pàg.: 14

PARTIDES D'OBRA

NÚM	CODI	UA	DESCRIPCIÓ			PREU	
				Subtotal...	80,52253	80,52253	
				COST DIRECTE		80,52253	
				DESPESES INDIRECTES 0,00%			
				COST EXECUCIÓ MATERIAL		80,52253	
P214W-HXLT	m		Tall en paviment de peces amb màquina tallajunts amb disc de diamant per a paviment, per a delimitar la zona a demolir	Rend.: 0,625		8,59 €	
				Unitats	Preu €	Parcial	Import
Mà d'obra:							
A0E-000A	h		Manobre especialista	0,1489 /R x	26,36000 =	6,28001	
				Subtotal...		6,28001	6,28001
Maquinària:							
C178-00GF	h		Màquina tallajunts amb disc de diamant per a paviment	0,1489 /R x	9,31000 =	2,21801	
				Subtotal...		2,21801	2,21801
				DESPESES AUXILIARS 1,50%			0,09420
				COST DIRECTE			8,59222
				DESPESES INDIRECTES 0,00%			
				COST EXECUCIÓ MATERIAL			8,59222
P2259-548K	m2		Repàs i piconatge de caixa de paviment, amb una compactació del 95% del PM	Rend.: 1,000			1,86 €
				Unitats	Preu €	Parcial	Import
Mà d'obra:							
A0D-0007	h		Manobre	0,020 /R x	25,49000 =	0,50980	
				Subtotal...		0,50980	0,50980
Maquinària:							
C131-005E	h		Corrò vibratori autopropulsat, de 8 a 10 t	0,020 /R x	66,98000 =	1,33960	
				Subtotal...		1,33960	1,33960
				DESPESES AUXILIARS 1,50%			0,00765
				COST DIRECTE			1,85705
				DESPESES INDIRECTES 0,00%			
				COST EXECUCIÓ MATERIAL			1,85705
P22D0-52YM	m2		Esbossada del terreny de menys de 0,6 m, amb mitjans mecànics i càrrega mecànica sobre camió	Rend.: 1,000			1,13 €
				Unitats	Preu €	Parcial	Import
Maquinària:							
C13C-00LP	h		Retroexcavadora sobre pneumàtics de 8 a 10 t	0,0181 /R x	62,16000 =	1,12510	
				Subtotal...		1,12510	1,12510

JUSTIFICACIÓ DE PREUS

Data: 14/05/26

Pàg.: 15

PARTIDES D'OBRA

NÚM	CODI	UA	DESCRIPCIÓ	PREU				
				DESPESES AUXILIARS	1,50%		0,00000	
				COST DIRECTE			1,12510	
				DESPESES INDIRECTES	0,00%			
				COST EXECUCIÓ MATERIAL			1,12510	
P7B1-6Q4L		m2	Geotèxtil format per feltre de polipropilè teixit de 100 a 110 g/m2, col·locat sense adherir	Rend.: 1,000				3,23 €
				Unitats	Preu €	Parcial	Import	
Mà d'obra:								
A01-FEP3	h		Ajudant col·locador	0,020 /R x	27,12000 =	0,54240		
A0F-000D	h		Oficial 1a col·locador	0,040 /R x	30,54000 =	1,22160		
					Subtotal...	1,76400	1,76400	
Materials:								
B7B1-0KP6	m2		Geotèxtil format per feltre de polipropilè teixit de 100 a 110 g/m2	1,100 x	1,31000 =	1,44100		
					Subtotal...	1,44100	1,44100	
				DESPESES AUXILIARS	1,50%		0,02646	
				COST DIRECTE			3,23146	
				DESPESES INDIRECTES	0,00%			
				COST EXECUCIÓ MATERIAL			3,23146	
P7B2-5RJ7		m2	Làmina separadora de polietilè de 50 µm i 48 g/m2, col·locada no adherida	Rend.: 1,000				1,52 €
				Unitats	Preu €	Parcial	Import	
Mà d'obra:								
A01-FEP3	h		Ajudant col·locador	0,015 /R x	27,12000 =	0,40680		
A0F-000D	h		Oficial 1a col·locador	0,030 /R x	30,54000 =	0,91620		
					Subtotal...	1,32300	1,32300	
Materials:								
B775-0KR4	m2		Vel de polietilè de gruix 50 µm i de pes 48 g/m2	1,100 x	0,16000 =	0,17600		
					Subtotal...	0,17600	0,17600	
				DESPESES AUXILIARS	1,50%		0,01985	
				COST DIRECTE			1,51885	
				DESPESES INDIRECTES	0,00%			
				COST EXECUCIÓ MATERIAL			1,51885	
P924-DX77		m2	Subbase de 15 cm de gruix de grava de pedrera de pedra calcària, de 50 a 70 mm, amb estesa i piconatge del material	Rend.: 1,000				11,18 €
				Unitats	Preu €	Parcial	Import	
Mà d'obra:								
A0D-0007	h		Manobre	0,050 /R x	25,49000 =	1,27450		
A0E-000A	h		Manobre especialista	0,100 /R x	26,36000 =	2,63600		
					Subtotal...	3,91050	3,91050	

JUSTIFICACIÓ DE PREUS

Data: 14/05/26

Pàg.: 16

PARTIDES D'OBRA

NÚM	CODI	UA	DESCRIPCIÓ			PREU
Maquinària:						
C13A-00FR	h		Compactador combustible duplex manual de 700 kg	0,050 /R x	8,55000 =	0,42750
						Subtotal...
						0,42750
Materials:						
B03J-0K8H	t		Grava de pedrera de pedra calcària, de 50 a 70 mm	0,32996 x	20,56000 =	6,78398
						Subtotal...
						6,78398
						DESPESES AUXILIARS 1,50%
						0,05866
						COST DIRECTE
						11,18064
						DESPESES INDIRECTES 0,00%
						0,00000
						COST EXECUCIÓ MATERIAL
						11,18064
P93M-LP9K	m2		Solera de formigó per armar HA - 30 / B / 20 / xC3 amb una quantitat de ciment de 300 kg/m3 i relació aigua ciment =< 0.55, de gruix 15 cm, abocat des de camió	Rend.: 1,000		38,79 €
				Unitats	Preu €	Parcial
						Import
Mà d'obra:						
A0D-0007	h		Manobre	0,100 /R x	25,49000 =	2,54900
A0F-000T	h		Oficial 1a paleta	0,050 /R x	32,36000 =	1,61800
						Subtotal...
						4,16700
Materials:						
B06F2-I05K	m3		Formigó per armar HA-30/B/20/xC3 amb una quantitat de ciment de 300 kg/m3 i relació aigua ciment =< 0.55	0,300 x	115,20000 =	34,56000
						Subtotal...
						34,56000
						DESPESES AUXILIARS 1,50%
						0,06251
						COST DIRECTE
						38,78951
						DESPESES INDIRECTES 0,00%
						0,00000
						COST EXECUCIÓ MATERIAL
						38,78951
P9C7-D48U	m2		Paviment de terratzo amb relleu de gra petit, de 40x40 cm, preu alt, col·locat a truc de maceta amb morter de ciment 1:6, per a ús exterior	Rend.: 0,347		60,38 €
				Unitats	Preu €	Parcial
						Import
Mà d'obra:						
A01-FEP3	h		Ajudant col·locador	0,150 /R x	27,12000 =	11,72334
A0D-0007	h		Manobre	0,040 /R x	25,49000 =	2,93833
A0F-000D	h		Oficial 1a col·locador	0,300 /R x	30,54000 =	26,40346
						Subtotal...
						41,06513
Materials:						
B03L-05N4	t		Sorra de pedrera de 0 a 5 mm	0,0347 x	21,21000 =	0,73599
B9C0-0HKK	kg		Beurada de color	0,300 x	0,97000 =	0,29100
B9C9-0H2O	m2		Terratzo de gra petit amb relleu, de 40x40 cm, preu alt, per a ús exterior	1,040 x	14,93000 =	15,52720
B07F-0LT4	m3		Morter de ciment pòrtland amb filler calcari CEM II/B-L i sorra, amb 250 kg/m3 de ciment, amb una proporció en volum 1:6 i 5 N/mm2 de resistència a compressió, elaborat a l'obra	0,021 x	101,98430 =	2,14167

JUSTIFICACIÓ DE PREUS

Data: 14/05/26

Pàg.: 17

PARTIDES D'OBRA

NÚM	CODI	UA	DESCRIPCIÓ			PREU
						Subtotal...
						18,69586
						18,69586
						DESPESES AUXILIARS 1,50%
						0,61598
						COST DIRECTE
						60,37697
						DESPESES INDIRECTES 0,00%
						COST EXECUCIÓ MATERIAL
						60,37697
P9GD-I9X4	m3		Paviment de formigó lleuger HLE-25/L/8/IIa, de densitat 1500 a 1800 kg/m3, grandària màxima del granulat 8 mm, amb >= 275 kg/m3 de ciment, apte per a classe d'exposició IIa, abocat des de camió, estesa i vibratge amb estenedora, estriat longitudinal i junts tallats en fresc	Rend.: 0,032		616,33 €
				Unitats	Preu €	Parcial
Mà d'obra:						Import
A0D-0007	h		Manobre	0,120 /R x	25,49000 =	95,58750
A0F-000B	h		Oficial 1a	0,040 /R x	30,54000 =	38,17500
						Subtotal...
						133,76250
						133,76250
Maquinària:						
C175-00G6	h		Estenedora per a paviments de formigó	0,040 /R x	87,81000 =	109,76250
						Subtotal...
						109,76250
						109,76250
Materials:						
B064-I596	m3		Formigó lleuger HLE-25/L/8/IIa, de densitat 1500 a 1800 kg/m3, grandària màxima del granulat 8 mm, amb >= 275 kg/m3 de ciment, apte per a classe d'exposició IIa	1,050 x	353,14000 =	370,79700
						Subtotal...
						370,79700
						370,79700
						DESPESES AUXILIARS 1,50%
						2,00644
						COST DIRECTE
						616,32844
						DESPESES INDIRECTES 0,00%
						COST EXECUCIÓ MATERIAL
						616,32844
P9Z3-DP4W	m2		Armadura de lloses de formigó AP500 T amb malla electrosoldada de barres corrugades d'acer ME 15x15 cm D:6-6 mm 6x2,2 m B500T UNE-EN 10080	Rend.: 1,000		4,75 €
				Unitats	Preu €	Parcial
Mà d'obra:						Import
A01-FEPO	h		Ajudant ferrallista	0,022 /R x	28,73000 =	0,63206
A0F-000I	h		Oficial 1a ferrallista	0,022 /R x	32,36000 =	0,71192
						Subtotal...
						1,34398
						1,34398
Materials:						
B0AM-078F	kg		Filferro recuit d'1,3 mm	0,01836 x	1,97000 =	0,03617
B0B8-107V	m2		Malla electrosoldada de barres corrugades d'acer ME 15x15 cm D:6-6 mm 6x2,2 m B500T UNE-EN 10080	1,200 x	2,79000 =	3,34800
						Subtotal...
						3,38417
						3,38417

JUSTIFICACIÓ DE PREUS

Data: 14/05/26

Pàg.: 18

PARTIDES D'OBRA

NÚM	CODI	UA	DESCRIPCIÓ				PREU
				DESPESES AUXILIARS	1,50%		0,02016
				COST DIRECTE			4,74831
				DESPESES INDIRECTES	0,00%		
				COST EXECUCIÓ MATERIAL			4,74831
PAGRSD01		u	Partida alçada per a gestió de residus	Rend.: 1,000			1.000,00 €
PO-TEBARR		h	Camió grua	Rend.: 1,000			95,58 €
				Unitats	Preu €	Parcial	Import
			Mà d'obra:				
A01-FEPL		h	Ajudant d'obra, per controlar el transit mentres s'invaeixi el vial degut a les obres.	1,000 /R x	34,97000 =	34,97000	
					Subtotal...	34,97000	34,97000
			Maquinària:				
C152-003B		h	Camió grua	1,000 /R x	60,61000 =	60,61000	
					Subtotal...	60,61000	60,61000
				COST DIRECTE			95,58000
				DESPESES INDIRECTES	0,00%		
				COST EXECUCIÓ MATERIAL			95,58000
T1EB-ARRA		u	Subministrament de tapa aljub EB ARRABASSADA	Rend.: 1,000			8.546,45 €
			Dispositiu d'acer galvanitzat estanc a l'aigua Resistencia 250 kN Galvanitzat de 140 micrometres Apertura 800*1050 mm				
			1 tapa estanca a l'aigua articulada per el cantó curt i assistida amb resort mecanic. Candau no subministrat. Reixa articulada en sentit de la tapa amb l'opció nde reversibilitat.				
			Barrera de seguretat de 2 pols i cadenes desmontable. Certificat LPCB Nivell 4				
			NO INCLOU MUNTATGE				

JUSTIFICACIÓ DE PREUS

Data: 14/05/26

Pàg.: 19

PARTIDES D'OBRA

NÚM	CODI	UA	DESCRIPCIÓ	PREU
	T1EB-MRCL	u	<p>Subministrament de tapa aljub EB MIRACLE</p> <p>Dispositiu d'acer galvanitzat Resistència 250 kN Galvanitzat de 140 micrometres Apertura 4000*950 mm</p> <p>3 tapes articulades per el cantó llarg i assistida amb resorts mecànics. Candau no subministrat.</p> <p>Certificat LPCB Nivell 4</p> <p>NO INCLOU MUNTATGE</p>	<p>Rend.: 1,000</p> <p>16.910,57 €</p>
	T1EB-SRLL	u	<p>Subministrament de tapa aljub EB SERRALLO</p> <p>Dispositiu d'acer galvanitzat estanc a l'aigua Resistència 250 kN Galvanitzat de 140 micrometres Apertura 600*800 mm</p> <p>1 tapa estanca a l'aigua articulades per el cantó curt i assistida amb resorts mecànics. Candau no subministrat.</p> <p>Certificat LPCB Nivell 4</p> <p>NO INCLOU MUNTATGE</p>	<p>Rend.: 1,000</p> <p>7.295,20 €</p>
	T2EB-ARRA	u	<p>Subministrament de tapa aljub EB ARRABASSADA</p> <p>Dispositiu d'acer galvanitzat estanc a l'aigua Resistència 250 kN Galvanitzat de 140 micrometres Apertura 1050*800 mm</p> <p>1 tapa estanca a l'aigua articulada per el cantó llarg i assistida amb resort mecànic. Candau no subministrat. Reixa articulada en sentit de la tapa amb l'opció nde reversibilitat.</p> <p>Barrera de seguretat de 2 pols i cadenes desmuntable. Certificat LPCB Nivell 4</p> <p>NO INCLOU MUNTATGE</p>	<p>Rend.: 1,000</p> <p>8.616,38 €</p>

JUSTIFICACIÓ DE PREUS

Data: 14/05/26

Pàg.: 20

PARTIDES D'OBRA

NÚM	CODI	UA	DESCRIPCIÓ		PREU		
	T2EB-SRLL	u	Tapa 2 aljub EB SERRALLO	Rend.: 1,000	23.776,20 €		
			Dispositiu d'acer galvanitzat estanc a l'aigua Resistència 250 kN Galvanitzat de 140 micrometres Apertura 2800*800 mm				
			3 tapes estanques a l'aigua articulades per el cantó llarg i assistides amb resorts mecànics. Candau no subministrat.				
			Certificat LPCB Nivell 4				
			NO INCLOU MUNTATGE				
	T3EB-ARRA	u	Subministrament de tapa aljub EB ARRABASSADA	Rend.: 1,000	6.043,95 €		
			Dispositiu d'acer galvanitzat estanc a l'aigua Resistència 250 kN Galvanitzat de 140 micrometres Apertura 600*600 mm				
			1 tapa estanca a l'aigua articulada i assistida amb resort mecànic. Candau no subministrat. Reixa articulada en sentit de la tapa amb l'opció nde reversibilitat.				
			Barrera de seguretat de 2 pols i cadenes desmuntable. Certificat LPCB Nivell 4				
			NO INCLOU MUNTATGE				
P- 1	FDK4U26D	h	Carreiteig, col·locació i muntatge de bastiment i tapa per a cambra humida i seca de les bombes i dels seus accessoris	Rend.: 1,000	115,73 €		
				Unitats	Preu €	Parcial	Import
	Mà d'obra:						
	A0112000	h	Cap de colla	0,400 /R x	31,68000 =	12,67200	
	A012M000	h	Oficial 1a muntador	1,000 /R x	30,91000 =	30,91000	
	A013M000	h	Ajudant muntador	1,000 /R x	26,55000 =	26,55000	
					Subtotal...	70,13200	70,13200
	Maquinària:						
	C1503500	h	Camió grua de 5 t de carrega màxima a peu de grua (4,5 m de l'eix de grua)	1,000 /R x	39,49000 =	39,49000	
	C1705600	h	Formigonera de 165 l	1,000 /R x	1,96000 =	1,96000	
	CZ111000	h	Grup electrògen d'1 a 5 kVA	1,000 /R x	2,79000 =	2,79000	
					Subtotal...	44,24000	44,24000
	Materials:						
	B0111000	m3	Aigua	0,0008 x	1,64000 =	0,00131	
	B0710150	t	Morter per a ram de paleta, classe M 5 (5 N/mm2), en sacs, de designació (G) segons norma UNE-EN 998-2	0,0053 x	57,64000 =	0,30549	
					Subtotal...	0,30680	0,30680

JUSTIFICACIÓ DE PREUS

Data: 14/05/26

Pàg.: 21

PARTIDES D'OBRA

NÚM	CODI	UA	DESCRIPCIÓ	PREU		
			DESPESES AUXILIARS 1,50%	1,05198		
			COST DIRECTE	115,73078		
			DESPESES INDIRECTES 0,00%			
			COST EXECUCIÓ MATERIAL	115,73078		
P- 2	G2R3506A	m3	Transport de terres a instal·lació autoritzada de gestió de residus, amb camió de 12 t i temps d'espera per a la càrrega amb mitjans mecànics, amb un recorregut de menys de 20 km	Rend.: 1,000 6,77 €		
	Maquinària:		Unitats	Preu €	Parcial	Import
	C1501800	h	Camió per a transport de 12 t	0,160 /R x 42,32000 =	6,77120	
				Subtotal...	6,77120	6,77120
			COST DIRECTE		6,77120	
			DESPESES INDIRECTES 0,00%			
			COST EXECUCIÓ MATERIAL		6,77120	
P- 3	I2R5426A	m3	Transport de residus a instal·lació autoritzada de gestió de residus, amb camió de 12 t i temps d'espera per a la càrrega a màquina, amb un recorregut de més de 15 i fins a 20 km	Rend.: 1,000 10,07 €		
	Maquinària:		Unitats	Preu €	Parcial	Import
	C1501800	h	Camió per a transport de 12 t	0,238 /R x 42,32000 =	10,07216	
				Subtotal...	10,07216	10,07216
			COST DIRECTE		10,07216	
			DESPESES INDIRECTES 0,00%			
			COST EXECUCIÓ MATERIAL		10,07216	
P- 4	I2RA71H1	m3	Deposició controlada en dipòsit autoritzat inclòs el cànon sobre la deposició controlada dels residus de la construcció, segons la LLEI 8/2008, de residus de formigó inerts amb una densitat 1,45 t/m3, procedents de construcció o demolició, amb codi 170101 segons la Llista Europea de Residus (ORDEN MAM/304/2002)	Rend.: 1,000 16,39 €		
	Materials:		Unitats	Preu €	Parcial	Import
	B2RA71H1	t	Deposició controlada en dipòsit autoritzat inclòs el cànon sobre la deposició controlada dels residus de la construcció, segons la LLEI 8/2008, de residus de formigó inerts amb una densitat 1,45 t/m3, procedents de construcció o demolició, amb codi 170101 segons la Llista Europea de Residus (ORDEN MAM/304/2002)	1,450 x 11,30000 =	16,38500	

JUSTIFICACIÓ DE PREUS

Data: 14/05/26

Pàg.: 22

PARTIDES D'OBRA

NÚM	CODI	UA	DESCRIPCIÓ	PREU
				Subtotal...
				16,38500
				16,38500
				COST DIRECTE
				16,38500
				DESPESES INDIRECTES 0,00%
				COST EXECUCIÓ MATERIAL
				16,38500
P- 5	I2RA7LP1	m3	Deposició controlada en dipòsit autoritzat inclòs el cànon sobre la deposició controlada de residus de terra inerts amb una densitat 1,6 t/m3, procedents d'excavació, amb codi 170504 segons la Llista Europea de Residus (ORDEN MAM/304/2002)	Rend.: 1,000
				6,92 €
				Unitats
				Preu €
				Parcial
				Import
	Materials:			
	B2RA7LP2	m3	Deposició controlada en dipòsit autoritzat inclòs el cànon sobre la deposició controlada de residus de terra inerts amb una densitat 1,6 t/m3, procedents d'excavació, amb codi 170504 segons la Llista Europea de Residus (ORDEN MAM/304/2002)	
				1,000 x 6,92000 =
				6,92000
				Subtotal...
				6,92000
				6,92000
				COST DIRECTE
				6,92000
				DESPESES INDIRECTES 0,00%
				COST EXECUCIÓ MATERIAL
				6,92000
P- 6	P2146-HXMJ	m2	Demolició de paviment de peces irregulars de pedra natural col·locades sobre llosa de formigó, amb compressor i càrrega sobre camió amb mitjans manuals, en actuacions d'1 a 10 m2	Rend.: 0,625
				69,65 €
				Unitats
				Preu €
				Parcial
				Import
	Mà d'obra:			
	A0D-0007	h	Manobre	
				0,7508 /R x 25,49000 =
				30,62063
	A0E-000A	h	Manobre especialista	
				0,7508 /R x 26,36000 =
				31,66574
				Subtotal...
				62,28637
				62,28637
	Maquinària:			
	C111-0056	h	Compressor amb dos martells pneumàtics	
				0,2553 /R x 15,75000 =
				6,43356
				Subtotal...
				6,43356
				6,43356
				DESPESES AUXILIARS 1,50%
				0,93430
				COST DIRECTE
				69,65423
				DESPESES INDIRECTES 0,00%
				COST EXECUCIÓ MATERIAL
				69,65423

JUSTIFICACIÓ DE PREUS

Data: 14/05/26

Pàg.: 23

PARTIDES D'OBRA

NÚM	CODI	UA	DESCRIPCIÓ	PREU			
P- 7	P214O-4RNN	m2	Demolició de llosa massissa de formigó armat, a mà i amb compressor i càrrega manual de runa sobre camió o contenidor	Rend.: 1,000	67,26 €		
				Unitats	Preu €	Parcial	Import
	Mà d'obra:						
	A0D-0007	h	Manobre	0,750 /R x	25,49000 =	19,11750	
	A0E-000A	h	Manobre especialista	1,000 /R x	26,36000 =	26,36000	
	A0F-000Y	h	Oficial 1a soldador	0,300 /R x	34,29000 =	10,28700	
					Subtotal...	55,76450	55,76450
	Maquinària:						
	C111-0056	h	Compressor amb dos martells pneumàtics	0,500 /R x	15,75000 =	7,87500	
	C207-00E1	h	Equip i elements auxiliars per a tall oxiacetilènic	0,300 /R x	9,27000 =	2,78100	
					Subtotal...	10,65600	10,65600
					DESPESES AUXILIARS 1,50%		0,83647
					COST DIRECTE		67,25697
					DESPESES INDIRECTES 0,00%		
					COST EXECUCIÓ MATERIAL		67,25697
P- 8	P21R0-M8K4	h	Esporga prèvia i arrencada amb arrels i soca d'arbre o d'arbust de < 6 m d'alçària, amb cistella mecànica, de port petit, retirada de restes, rebliment del forat i anivellament del terreny, càrrega de material sobre camió o contenidor	Rend.: 1,000	102,53 €		
				Unitats	Preu €	Parcial	Import
	Mà d'obra:						
	A01-FEPJ	h	Ajudant jardiner	0,500 /R x	35,93000 =	17,96500	
	A0F-000M	h	Oficial 1a jardiner	1,000 /R x	40,48000 =	40,48000	
					Subtotal...	58,44500	58,44500
	Maquinària:						
	C152-003B	h	Camión grua	0,500 /R x	60,61000 =	30,30500	
	C151-00JY	h	Lloguer de plataforma autopropulsada amb cistella sobre braç articulat per a una alçària de treball de 16 m, sense operari	0,500 /R x	17,82000 =	8,91000	
	CRE0-00C0	h	Motoserra	1,000 /R x	3,99000 =	3,99000	
					Subtotal...	43,20500	43,20500
					DESPESES AUXILIARS 1,50%		0,87668
					COST DIRECTE		102,52667
					DESPESES INDIRECTES 0,00%		
					COST EXECUCIÓ MATERIAL		102,52667
P- 9	P2217-55T1	m3	Excavació per a rebaix en terreny compacte (SPT 20-50), realitzada amb pala excavadora i càrrega directa sobre camió	Rend.: 1,000	4,46 €		
				Unitats	Preu €	Parcial	Import
	Maquinària:						

JUSTIFICACIÓ DE PREUS

Data: 14/05/26

Pàg.: 24

PARTIDES D'OBRA

NÚM	CODI	UA	DESCRIPCIÓ				PREU
	C139-00LK	h	Pala excavadora giratòria sobre pneumàtics de 15 a 20 t	0,038	/R x	117,48000 =	4,46424
						Subtotal...	4,46424
						DESPESES AUXILIARS 1,50%	0,00000
						COST DIRECTE	4,46424
						DESPESES INDIRECTES 0,00%	
						COST EXECUCIÓ MATERIAL	4,46424
P- 10	P2217-55T3	m3	Excavació per a rebaix en capa de terra vegetal, realitzada amb pala excavadora i càrrega directa sobre camió	Rend.: 1,000			4,11 €
	Maquinària:			Unitats	Preu €	Parcial	Import
	C139-00LK	h	Pala excavadora giratòria sobre pneumàtics de 15 a 20 t	0,035	/R x	117,48000 =	4,11180
						Subtotal...	4,11180
						DESPESES AUXILIARS 1,50%	0,00000
						COST DIRECTE	4,11180
						DESPESES INDIRECTES 0,00%	
						COST EXECUCIÓ MATERIAL	4,11180
P- 11	P2259-548I	m2	Repàs i piconatge de caixa de paviment, amb una compactació del 90% del PM	Rend.: 1,000			1,76 €
	Mà d'obra:			Unitats	Preu €	Parcial	Import
	A0D-0007	h	Manobre	0,019	/R x	25,49000 =	0,48431
						Subtotal...	0,48431
	Maquinària:						
	C131-005E	h	Corró vibratori autopropulsat, de 8 a 10 t	0,019	/R x	66,98000 =	1,27262
						Subtotal...	1,27262
						DESPESES AUXILIARS 1,50%	0,00726
						COST DIRECTE	1,76419
						DESPESES INDIRECTES 0,00%	
						COST EXECUCIÓ MATERIAL	1,76419
P- 12	P2RA-IQFQ	m3	Disposició controlada de residus no perillosos de troncs i soques amb una densitat 0,9 t/m3 procedents de poda o sega (LER codi 20 02 01), en planta de compostage	Rend.: 1,000			75,67 €
	Materials:			Unitats	Preu €	Parcial	Import

JUSTIFICACIÓ DE PREUS

Data: 14/05/26

Pàg.: 25

PARTIDES D'OBRA

NÚM	CODI	UA	DESCRIPCIÓ				PREU
	B2RA-28TX	t	Disposició controlada de residus no perillosos de troncs i soques amb una densitat 0,9 t/m3 procedents de poda o sega (LER codi 20 02 01), en planta de compostage	0,900	x	84,08000 =	75,67200
						Subtotal...	75,67200
						COST DIRECTE	75,67200
						DESPESES INDIRECTES 0,00%	
						COST EXECUCIÓ MATERIAL	75,67200
P- 13	P2RA-IQFX	m3	Disposició controlada de residus no perillosos de vegetals bruts barrejats amb terra o altres residus no vegetals amb una densitat 0,75 t/m3 procedents de poda o sega (LER codi 20 02 01), en planta de compostage			Rend.: 1,000	47,30 €
				Unitats		Preu €	Parcial
							Import
	Materials:						
	B2RA-28U1	t	Disposició controlada de residus no perillosos de vegetals bruts barrejats amb terra o altres residus no vegetals amb una densitat 0,75 t/m3 procedents de poda o sega (LER codi 20 02 01), en planta de compostage	0,750	x	63,06000 =	47,29500
						Subtotal...	47,29500
						COST DIRECTE	47,29500
						DESPESES INDIRECTES 0,00%	
						COST EXECUCIÓ MATERIAL	47,29500
P- 14	P938-DFU6	m3	Base de tot-u artificial procedent de granulats reciclats de formigó, amb estesa i piconatge del material al 100% del PM			Rend.: 1,000	42,13 €
				Unitats		Preu €	Parcial
							Import
	Mà d'obra:						
	A0D-0007	h	Manobre	0,050	/R x	25,49000 =	1,27450
						Subtotal...	1,27450
	Maquinària:						
	C131-005G	h	Corró vibratori autopropulsat, de 12 a 14 t	0,060	/R x	87,90000 =	5,27400
	C136-00F4	h	Motoanivelladora petita	0,035	/R x	99,22000 =	3,47270
	C151-002Z	h	Camió cisterna de 8 m3	0,025	/R x	65,95000 =	1,64875
						Subtotal...	10,39545
	Materials:						
	B011-05ME	m3	Aigua	0,050	x	1,70000 =	0,08500
	B03F-05NY	m3	Tot-u artificial procedent de granulats reciclats de formigó	1,150	x	26,40000 =	30,36000
						Subtotal...	30,44500

JUSTIFICACIÓ DE PREUS

Data: 14/05/26

Pàg.: 26

PARTIDES D'OBRA

NÚM	CODI	UA	DESCRIPCIÓ			PREU
				DESPESES AUXILIARS	1,50%	0,01912
				COST DIRECTE		42,13407
				DESPESES INDIRECTES	0,00%	
				COST EXECUCIÓ MATERIAL		42,13407
P- 15	P93Q-LWE5	m2	Paviment de formigó HA-30/B/20/xC3 amb una quantitat de ciment de 300 kg/m3 i relació aigua ciment =< 0.55, de gruix 15 cm, abocat des de camió, armada amb malla electrosoldada de barres corrugades d'acer B500T 15x15 cm i 6 mm de D	Rend.: 1,000		43,54 €
				Unitats	Preu €	Parcial
	Partides d'obra:					Import
	P93M-LP9K	m2	Solera de formigó per armar HA - 30 / B / 20 / xC3 amb una quantitat de ciment de 300 kg/m3 i relació aigua ciment =< 0.55, de gruix 15 cm, abocat des de camió	1,000	x 38,78951 =	38,78951
	P9Z3-DP4W	m2	Armadura de lloses de formigó AP500 T amb malla electrosoldada de barres corrugades d'acer ME 15x15 cm D:6-6 mm 6x2,2 m B500T UNE-EN 10080	1,000	x 4,74831 =	4,74831
				Subtotal...		43,53782
				COST DIRECTE		43,53782
				DESPESES INDIRECTES	0,00%	
				COST EXECUCIÓ MATERIAL		43,53782
P- 16	P9BA-IIZM	m2	Paviment de peces irregulars de pedra d'Alcover, preu alt, d'entre 3 i 4 cm de gruix, acabat natural amb aresta viva a les quatre vores, col·locada a truc de maceta amb morter ciment 1:6	Rend.: 1,000		70,32 €
				Unitats	Preu €	Parcial
	Mà d'obra:					Import
	A0D-0007	h	Manobre	0,350	/R x 25,49000 =	8,92150
	A0F-000S	h	Oficial 1a d'obra pública	0,550	/R x 31,47000 =	17,30850
				Subtotal...		26,23000
	Materials:					
	B0G2-0FBP	m2	Peces irregulars de pedra d'Alcover, preu alt, d'entre 3 i 4 cm de gruix, acabat natural amb aresta viva a les quatre vores	1,050	x 38,11000 =	40,01550
	B07F-0LT4	m3	Morter de ciment portland amb filler calcari CEM II/B-L i sorra, amb 250 kg/m3 de ciment, amb una proporció en volum 1:6 i 5 N/mm2 de resistència a compressió, elaborat a l'obra	0,040	x 101,98430 =	4,07937
				Subtotal...		44,09487
				COST DIRECTE		70,32487
				DESPESES INDIRECTES	0,00%	

JUSTIFICACIÓ DE PREUS

Data: 14/05/26

Pàg.: 27

PARTIDES D'OBRA

NÚM	CODI	UA	DESCRIPCIÓ	COST EXECUCIÓ MATERIAL			PREU
							70,32487
P- 17	PASAA01	U	SPLIT PARED INVERTER R32 KOSNER KSTI 12N/35 NOVA EVO WIFI o equivalent i compressor del mateix equip	Rend.: 1,000			991,82 €
			ECOTASA DE RESIDUOS DE APARATO ROLLO TUBERIA DOBLE AISLADA 1/4-3/8 C/TUERCA JUEGO AMORTIGUADORES SOPORTE A35 M8 SOPORTES SOLDADO A.A. 500X450 E.2MM KIT FIJACIONES SOPORTES AIRE ACONDICIONADO CABLE LHA RZ1-K(AS) 5G1,5MM 0,6/1KV	Unitats	Preu €	Parcial	Import
	Mà d'obra:						
	A012M000	h	Oficial 1a muntador	4,000 /R x	30,91000 =	123,64000	
	A013M000	h	Ajudant muntador	4,000 /R x	26,55000 =	106,20000	
					Subtotal...	229,84000	229,84000
	Materials:						
	W0010001	m3	Equip complet A/A	1,000 x	761,98000 =	761,98000	
					Subtotal...	761,98000	761,98000
					COST DIRECTE		991,82000
					DESPESES INDIRECTES 0,00%		
					COST EXECUCIÓ MATERIAL		991,82000
P- 18	PASS001	u	Partida alçada de cobrament íntegre per a seguretat i salut	Rend.: 1,000			500,00 €
P- 19	PO-MONTEB	h	Desmuntatge de les tapes actuals de la cambra humida i seca de les bombes i dels seus accessoris	Rend.: 0,553			171,36 €
				Unitats	Preu €	Parcial	Import
	Mà d'obra:						
	A01-FEPH	h	Ajudant muntador	1,000 /R x	27,12000 =	49,04159	
	A0D-0000	h	Manobre	1,000 /R x	28,15000 =	50,90416	
					Subtotal...	99,94575	99,94575
	Maquinària:						
	C1503500	h	Camió grua de 5 t de carrega màxima a peu de grua (4,5 m de l'eix de grua)	1,000 /R x	39,49000 =	71,41049	
					Subtotal...	71,41049	71,41049
					COST DIRECTE		171,35624
					DESPESES INDIRECTES 0,00%		

JUSTIFICACIÓ DE PREUS

Data: 14/05/26

Pàg.: 28

PARTIDES D'OBRA

NÚM	CODI	UA	DESCRIPCIÓ	COST EXECUCIÓ MATERIAL		PREU	
						171,35624	
P- 20	PPEB-MORA	u	<p>Porta metàl·lica de dos fulles batents model FORT RIVISA o equivalent formada per marc de perfil rectangular i mallat electrosoldat 76,2x12,7 mm i filferros de Ø4mm que limiten el pas de objectes i no permeten la seva escalada. S'hi inclouen les corresponents columnes de sosteniment, els pernns regulables i el pany.</p> <p>Les característiques, mínimes, que ha complir la porta metàl·lica són les següents:</p> <ul style="list-style-type: none"> - Mides porta: 3,00m ample x 2,50m alt. - N° de fulls: 2 - Acabat: Galvanitzat en calent tipus Z-275 més plastificat Protecline® verd. - Pany a facilitar per la propietat <p>Inclou la excavació i fonamentació per a la col·locació de les columnes de sosteniment i el seu muntatge.</p>	Rend.: 0,800		2.353,08 €	
	Mà d'obra:			Unitats	Preu €	Parcial	Import
	A01-FEPH	h	Ajudant muntador	2,000 /R x	27,12000 =	67,80000	
	A0F-000R	h	Oficial 1a muntador	2,000 /R x	31,56000 =	78,90000	
	A0F-000S	h	Oficial 1a d'obra pública	0,650 /R x	31,47000 =	25,56938	
					Subtotal...	172,26938	172,26938
	Materials:						
	B6A1-0YWQ	u	<p>Porta metàl·lica de dos fulles batents model FORT RIVISA o equivalent formada per marc de perfil rectangular i mallat electrosoldat 76,2x12,7 mm i filferros de Ø4mm que limiten el pas de objectes i no permeten la seva escalada. S'hi inclouen les corresponents columnes de sosteniment, els pernns regulables i el pany.</p> <p>Les característiques, mínimes, que ha complir la porta metàl·lica són les següents:</p> <ul style="list-style-type: none"> - Mides porta: 3,00m ample x 2,50m alt. - N° de fulls: 2 - Acabat: Galvanitzat en calent tipus Z-275 més plastificat Protecline® verd. 	1,000 x	2.158,66000 =	2.158,66000	
	B06D-0L9K	m3	Formigó de 225 kg/m3, amb una proporció en volum 1:3:6, amb ciment portland amb filler calcarí CEM II/B-L 32,5 R i granulat de pedra calcària de grandària màxima 20 mm, elaborat a l'obra amb formigonera de 165 l	0,202 x	109,67596 =	22,15454	
					Subtotal...	2.180,81454	2.180,81454
					COST DIRECTE		2.353,08392
					DESPESES INDIRECTES 0,00%		
					COST EXECUCIÓ MATERIAL		2.353,08392

JUSTIFICACIÓ DE PREUS

Data: 14/05/26

Pàg.: 29

PARTIDES D'OBRA

NÚM	CODI	UA	DESCRIPCIÓ	PREU
P- 21	RSF020010013	m	Marc perimetral format per perfils angulars d'acer inoxidable AISI 316, amb ales de 46x25 mm de longitud i 3 mm de gruix. COL-LOCACIÓ: en caixes de paviment. Inclou: Preparació de la superfície suport. Col·locació i fixació mecànica del perfil. Segellat de les juntes. Criteri de mesura de projecte: Longitud mesurada segons documentació gràfica de Projecte. Criteri de mesurament d'obra: Es mesurarà la longitud realment executada segons les especificacions de Projecte.	Rend.: 1,000 122,07 €
				Unitats Preu € Parcial Import
	Mà d'obra:			
	A0F-000R	h	Oficial 1a muntador	0,150 /R x 31,56000 = 4,73400
				Subtotal... 4,73400 4,73400
	Materials:			
	MT18FEL040HH	m	Marc perimetral format per perfils angulars d'acer inoxidable AISI 316 i elements de fixació al suport.	1,000 x 114,70000 = 114,70000
	MT20WWA030	Ud	Cartucho de 310 cm³ de masilla de poliuretano impermeable.	0,032 x 7,69000 = 0,24608
				Subtotal... 114,94608 114,94608
	Altres:			
	%ZZ	%	Costes directos complementarios	2,00 % S/ 119,68000 = 2,39360
				Subtotal... 2,39360 2,39360
				COST DIRECTE 122,07368
				DESPESES INDIRECTES 0,00%
				COST EXECUCIÓ MATERIAL 122,07368

JUSTIFICACIÓ DE PREUS

Data: 14/05/26

Pàg.: 30

PARTIDES D'OBRA

NÚM	CODI	UA	DESCRIPCIÓ	PREU
P- 22	TEB1-MORA	u	<p>Subministrament de tapa per a cambra seca de les bombes de l'emissari de la marca EJ model FE3S087074AHVCHCE GS30WB1F o equivalent amb les següents característiques:</p> <ul style="list-style-type: none"> - Dispositiu estanc a l'aigua en acer galvanitzat segons S235 JR-NF EN 10025. - Galvanització en calent segons NF EN ISO 1461 Resistència 250kN. - Obertura lliure 870X740 mm. - Pes total del conjunt 202 kg. - Galvanització tapa i marc 140µm <p>- 1 tapa estanca a l'aigua, articulada al costat llarg i assistida per ressort mecànic, tancament CHC.</p> <ul style="list-style-type: none"> - Esforç dobertura inferior a 25kg. - Sistema de bloqueig de seguretat manual. - Eixos, cargols i ressorts en acer inoxidable 316. Marc amb faldó interior per facilitar-ne la instal·lació. <p>- Reixeta de seguretat articulada al costat tapa amb autobloqueig a 90°.</p> <ul style="list-style-type: none"> - Resistència estàtica de 300 kg. Esforç dobertura inferior a 25 kg. <p>Inclou el marcatge en 2 línies de la següent inscripció: CAMBRA SECA BOMBES EMISSARI</p>	<p>Rend.: 1,000</p> <p>4.766,91 €</p>
P- 23	TEB2-MORA	u	<p>Subministrament de tapa per a la bomba emissari 1 de la marca EJ model FE3S072052AHVCHCE GS30WB1F o equivalent amb les següents característiques:</p> <ul style="list-style-type: none"> - Dispositiu estanc a l'aigua en acer galvanitzat segons S235 JR-NF EN 10025. - Galvanització en calent segons NF EN ISO 1461 Resistència 250 kN. - Obertura lliure 720x520mm. - Pes total del conjunt 140 kg. - Galvanització tapa i marc 140 µm <p>- 1 tapa estanca a l'aigua, articulada al costat llarg i assistida per ressort mecànic, tancament CHC.</p> <ul style="list-style-type: none"> - Esforç dobertura inferior a 25 kg. - Sistema de bloqueig de seguretat manual. - Eixos, cargols i ressorts en acer inoxidable 316. Marc amb faldó interior per facilitar-ne la instal·lació. Reducció del faldó al costat esquerre d'articulació. <p>- Reixeta de seguretat articulada al costat tapa amb autobloqueig a 90°.</p> <ul style="list-style-type: none"> - Resistència estàtica de 300 kg. Esforç dobertura inferior a 25 kg. <p>Inclou el marcatge de la següent inscripció: BOMBA EMISSARI 1</p>	<p>Rend.: 1,000</p> <p>3.565,48 €</p>

JUSTIFICACIÓ DE PREUS

Data: 14/05/26

Pàg.: 33

PARTIDES D'OBRA

NÚM	CODI	UA	DESCRIPCIÓ		PREU
P- 28	TEB7-MORA	u	<p>Subministrament de tapa circular en composite, abatible, pas lliure de 600 mm i classe D400 segons norma UNE-EN 124 de la marca EJ model STRETO 600 o equivalent amb les següents característiques:</p> <ul style="list-style-type: none"> - Dispositiu d'accés en composite STRETO de EJ de fundició GE 500-7 segons ISO 1083/EN 1563, a Classe D400 amb tapa en composite EN124-5:2015, marc en fosa EN124-2 amb certificació NF, obertura lliure 600 mm, marc octogonal de dimensió exterior 850 mm, alçada 100mm. Pes del conjunt 49,5 kg (pes tapa 23 kg). -Tapa circular de 650 mm. en resina reforçada amb fibra de vidre tintada negra amb relleu antilliscant tipus 4L patentat, Protecció UV. - Tancament de seguretat i tap de protecció per evitar l'entrada de brutícia. Manipulació possible per un sol operador. Desbloqueig i bloqueig mitjançant clau codificada mitjançant gir de 90°, que permet la manipulació de la mateixa. - Marc monobloc modelat proveït de suport elàstic EPDM clipat sobre marc, proveït d'orificis de > 20 mm per a fixació sobre cercle de diàmetre de 740mm. - Marc amb revestiment de pintura hidrosoluble negra, no tòxica, no inflamable i no contaminant. 	Rend.: 1,000	593,80 €
P- 29	TEB8-MORA	u	<p>Subministrament de clau codificada per a manipulació de tapa circular en composite de la marca EJ model STRETO 600 o equivalent</p>	Rend.: 1,000	81,49 €

ANNEX 5. ESTUDI BÀSIC DE SEGURETAT I SALUT

INDEX

1. INTRODUCCIÓ	1
1.1. DADES DE L'OBRA	2
1.2. JUSTIFICACIÓ DE L'ESTUDI DE SEGURETAT I SALUT	2
2. IDENTIFICACIÓ DELS RISCOS	2
2.1. MITJANS I MAQUINÀRIA (EN QUALSEVOL FASE D'OBRA)	2
2.2. TREBALLS PREVIS	3
2.3. ENDERROCS, DEMOLICIONS I DESMUNTATGES	3
2.4. MOVIMENTS DE TERRES I EXCAVACIONS	3
2.5. FONAMENTS.....	3
2.6. RAM DE PALETA	4
2.7. PAVIMENTS	4
2.8. INSTAL·LACIONS	4
2.9. RELACIÓ NO EXHAUSTIVA DELS TREBALLS QUE IMPLIQUEN RISCOS ESPECIALS	4
2.10. RISC ELÈCTRIC.....	5
2.11. MESURES DE PREVENCIÓ I PROTECCIÓ	6
2.12. MESURES DE PROTECCIÓ COL·LECTIVA	7
2.13. MESURES DE PROTECCIÓ INDIVIDUAL	8
2.14. MESURES DE PROTECCIÓ A TERCERS	8
2.15. TREBALLS EN INSTAL·LACIONS ELÈCTRIQUES	8
2.16. EXPOSICIÓ A AGENTS BIOLÒGICS.....	9
3. PRIMERS AUXILIS	9
4. NORMATIVA APLICABLE	9
5. INTRUCCIONS TÈCNIQUES DE SIS	12

1. INTRODUCCIÓ

COMPLIMENT DEL RD. 1627/97 DE 24 D'OCTUBRE SOBRE DISPOSICIONS MÍNIMES DE SEGURETAT I SALUT A LES OBRES DE CONSTRUCCIÓ.

Aquest Estudi Bàsic de Seguretat i Salut estableix, durant l'execució d'aquesta obra, les previsions respecte a la prevenció de riscos d'accidents i malalties professionals, així com informació útil per efectuar al seu dia, en les degudes condicions de seguretat i salut, els previsibles treballs posteriors de manteniment.

Servirà per donar unes directrius bàsiques a l'empresa constructora per dur a terme les seves obligacions en el terreny de la prevenció de riscos professionals, facilitant el seu desenvolupament, d'acord amb el Reial Decret 1626/97 de 24 d'octubre, pel qual s'estableixen disposicions mínimes de seguretat i de salut a les obres de construcció.

D'acord amb l'art. 7è, en aplicació d'aquest estudi bàsic de seguretat i salut, el contractista ha d'elaborar un pla de seguretat i salut en el treball en el qual s'analitzin, estudiïn, desenvolupin i complementin les previsions contingudes en aquest document.

El pla de seguretat i salut haurà de ser aprovat abans de l'inici de l'obra pel coordinador de seguretat i salut durant l'execució de l'obra o, quan no n'hi hagi, per la direcció facultativa. En cas d'obres de les administracions públiques s'haurà de sotmetre a l'aprovació d'aquesta Administració.

Es recorda l'obligatorietat que a cada centre de treball hi hagi un llibre d'incidències per al seguiment del pla. Tanmateix es recorda que, segons l'art. 15è del Reial Decret, els contractistes i sotscontractistes hauran de garantir que els treballadors rebin una informació adequada de totes les mesures de seguretat i salut a l'obra.

Durant l'execució de l'obra seran d'aplicació els principis de l'acció preventiva previstos a l'article 15è de la "Ley de Prevención de Riesgos Laborables" i en particular a les següents activitats.

Article 10. Principis generals aplicables durant l'execució de l'obra

De conformitat amb la Llei de Prevenció de Riscos Laborals, els principis de l'acció preventiva que es recullen en el seu article 15 (empresaris) = contractista i subcontractista, s'aplicaran durant l'execució de l'obra i, en particular, en les següents tasques o activitats:

- a) El manteniment de l'Obra en bon estat d'ordre i neteja
- b) L'elecció del emplaçament dels llocs i àrees de treball, tenint en compte les seves condicions d'accés i la determinació de les vies o zones de desplaçament o circulació
- c) La manipulació dels diferents materials i la utilització dels medis auxiliars
- d) El manteniment, el control previ a la posta en servei i el control periòdic de les instal·lacions i dispositius necessaris per l'execució de l'obra, amb objecte de corregir els defectes que poguessin afectar a la seguretat i salut dels treballadors
- e) La delimitació i el condicionament de les zones d'emmagatzematge i dipòsit dels diferents materials, en particular si es tracta de matèries o substàncies perilloses
- f) La recollida dels materials perillosos utilitzats
- g) L'emmagatzematge i la eliminació o evacuació de residus i escombraries
- h) L'adaptació, en funció de l'evolució de l'obra del període de temps efectiu que haurà de dedicar-se als diferents treballs o fases de treball
- i) La cooperació entre els contractistes, sub contractistes i treballadors autònoms
- j) Les interaccions e incompatibilitats amb qualsevol altre tipus de treball o activitat que es realitzi a la obra o a prop del lloc de l'obra.

Abans del començament dels treballs el promotor haurà d'efectuar un avís a l'autoritat laboral competent, segons model inclòs a l'annex III del Reial Decret.

La comunicació d'obertura del centre de treball a l'autoritat laboral competent haurà d'incloure el Pla de Seguretat i Salut.

El coordinador de seguretat i salut l'execució de l'obra o qualsevol integrant de la Direcció Facultativa, cas d'apreciar un risc greu imminent per a la seguretat dels treballadors, podrà aturar l'obra parcialment o totalment, comunicant-ho a la Inspecció de Treball i Seguretat Social, al contractista, sub contractistes i representants dels treballadors.

Les responsabilitats dels coordinadors, de la Direcció Facultativa i del promotor no eximiran de les seves responsabilitats als contractistes i als sub contractistes (art. 11è).

1.1. Dades de l'obra

Tipus d'obra:	Obra industrial
Situació:	ESTACIÓ BOMBAMENT D'AIGÜES RESIDUALS LA MORA
Població:	Tarragona
Promotor:	EMATSA

Quadre núm. 1. Fitxa resum de les dades de l'obra

1.2. Justificació de l'estudi de seguretat i salut

El RD. 1627/97 DE 24 D'OCTUBRE SOBRE DISPOSICIONS MÍNIMES DE SEGURETAT I SALUT A LES OBRES DE CONSTRUCCIÓ, estableix a l'apartat 2 article 4 obliga a la redacció d'un Estudi Bàsic de Seguretat i Salut en el cas de que es compleixen tots els requeriments següents:

1. El pressupost d'execució per contracta (PEC) sigui inferior a 450.759,00 €.
2. La duració estimada de l'obra no sigui superior a 30 dies, o no que en cap moment hi hagi mes de 20 treballadors simultàniament.
3. El volum de mà d'obra estimada sigui inferior a 500, essent la suma dels dies de treball total dels treballadors a l'obra.
4. No es una obra de túnels, galeries, conduccions subterrànies o preses.

En el nostre cas:

- El pressupost d'execució per contracta és inferior al que marca el punt 1.
- El nombre de treballadors simultanis és de 6 treballadors, per tant es inferior a 20.
- El volum de mà d'obra previst és:

$$\text{Núm. jornades} = \frac{\text{TotalHores Operari}}{\text{Hores / Jornada}} = \frac{475 \text{ h}}{8 \text{ h / jornada}} = 60 \text{ jornades} < 500 \text{ jornades}$$

Nota: El volum de mà d'obra s'obté del conjunt d'hores del total de mà d'obra derivada del pressupost de l'obra, en el que s'inclou les hores de maquinària que requereixen de maquinista, entre les hores corresponents a la jornada laboral.

- L'obra no és cap de les esmentades en el punt 4.

Per tant es realitza un Estudi Bàsic de Seguretat i Salut.

2. IDENTIFICACIÓ DELS RISCOS

Sense perjudici de les disposicions mínimes de Seguretat i Salut aplicables a l'obra establertes a l'annex IV del Reial Decret 1627/1997 de 24 d'octubre, s'enumeren a continuació els riscos particulars de diferents treballs d'obra, tot i considerant que alguns d'ells es poden donar durant tot el procés d'execució de l'obra a bé ser extrapolables a d'altres feines.

S'haurà de tenir especial cura en els riscos més usuals a les obres tal com: caigudes, talls, cremades i cops, adoptant en tot moment la postura més adient per al treball que es realitzi. A més, s'han de tenir en compte les possibles repercussions a les estructures d'edificació veïnes i tenir cura de minimitzar en tot moment el risc d'incendi.

2.1. Mitjans i maquinària (en qualsevol fase d'obra)

- Atropellaments, topades amb altres vehicles, atrapades.
- Interferències amb instal·lacions de subministrament públic (aigua, llum, gas..)
- Desplom de maquinària d'obra (sitges, grues, etc)
- Riscos derivats del funcionament de grues.
- Caiguda de la càrrega transportada.
- Generació excessiva de pols o emanació de gasos tòxics.

- Caigudes des de punts alts i/o des d'elements provisionals d'accés (escales, plataformes).
- Cops i ensopegades.
- Caiguda de materials, rebots i ambient excessivament sorollós.
- Contactes elèctrics directes i indirectes.
- Accidents derivats de condicions atmosfèriques.

2.2. Treballs previs

- Interferències amb instal·lacions de subministrament públic (aigua, llum, gas...).
- Caigudes des de punts alts i/o des d'elements provisionals d'accés (escales, plataformes).
- Cops i ensopegades.
- Caiguda de materials, rebots.
- Sobreesforços per postures incorrectes.

2.3. Enderrocs, demolicions i desmuntatges

- Interferències amb instal·lacions de subministrament públic (aigua, llum, gas...)
- Generació excessiva de pols o emanació de gasos tòxics.
- Projecció de partícules durant els treballs.
- Caigudes des de punts als i/o des d'elements provisionals d'accés (escales, plataformes).
- Contactes amb materials agressius.
- Talls i punxades.
- Cops i ensopegades.
- Caiguda de materials, rebots.
- Ambient excessivament sorollós.
- Sobreesforços per postures incorrectes.

2.4. Moviments de terres i excavacions

- Interferències amb instal·lacions de subministrament públic (aigua, llum, gas..)
- Generació excessiva de pols o emanació de gasos tòxics.
- Caigudes des de punts alts i/o des d'elements provisionals d'accés (escales, plataformes)
- Cops ensopegades.
- Despreniment i/o esllavissament de terres i/o roques.
- Caiguda de materials, rebots.
- Ambient excessivament sorollós.
- Desplom de les parets de contenció, pous i rases.
- Desplom de les edificacions contigües.
- Accidents derivats de condicions atmosfèriques.
- Sobreesforços per postures incorrectes.

2.5. Fonaments

- Interferències amb instal·lacions de subministrament públic (aigua, llum, gas..)
- Projecció de partícules durant els treballs.
- Caigudes des de punts alts i/o des d'elements provisionals d'accés (escales, plataformes)
- Contactes amb materials agressius.
- Talls i punxades
- Cops i ensopegades
- Caiguda de materials, rebots
- Ambient excessivament sorollós

- Desplom de les parets de contenció, pous i rases
- Desplom de les edificacions contigües
- Despreniment i/o esllavissament de terres i/o roques
- Contactes elèctrics directes o indirectes
- Sobreesforços per postures incorrectes
- Fallides d'encofrats
- Generació excessiva de pols o emanació de gasos tòxics
- Bolcada de piles de material

2.6. Ram de paleta

- Generació excessiva de pols o emanació de gasos tòxics
- Projecció de partícules durant els treballs
- Caigudes des de punts alts i/o des d'elements provisionals d'accés (escales, plataformes)
- Contactes amb materials agressius
- Talls i punxades
- Cops i ensopegades
- Caiguda de materials, rebots
- Ambient excessivament sorollós
- Sobreesforços per postures incorrectes
- Bolcada de piles de material

2.7. Paviments

- Generació excessiva de pols o emanació de gasos i vapors tòxics
- Projecció de partícules durant els treballs
- Caigudes des de punts alts i/o des d'elements provisionals (escales, plataformes)
- Contactes amb materials agressius
- Talls i punxades
- Cops i ensopegades
- Caiguda de materials, rebots
- Sobreesforços per postures incorrectes

2.8. Instal·lacions

- Interferències amb instal·lacions de subministrament públic (aigua, llum, gas ..)
- Caigudes des de punts alts i/o des d'elements provisionals d'accés (escales, plataformes)
- Talls i punxades
- Cops i ensopegades
- Caiguda de materials, rebots
- Emanacions de gasos en obertures de pous morts
- Contactes elèctrics directes o indirectes
- Sobreesforços per postures incorrectes
- Caigudes de pals i antenes

2.9. Relació no exhaustiva dels treballs que impliquen riscos especials

Annex II. Relació no exhaustiva dels treballs que impliquen riscos especials per la seguretat i la salut dels treballadors

1. Treballs amb riscos especialment greus de sepultament, o caiguda d'altura, per les particulars característiques de l'activitat desenvolupada, els procediments aplicats,
2. Treballs en los que l'exposició a agents químics o biològics suposin un risc d'especial gravetat, o per les que la vigilància específica de la salut dels treballadors sigui legalment exigible,

3. Treballs amb exposició, a radiacions ionitzants per les que no s'especifica la obligatorietat la delimitació de zones controlades i/o vigilades
4. Treballs en la proximitat de línies elèctriques d'alta tensió,
5. Treballs que exposin a risc de ofegament per immersió,
6. Obres d'excavació de túnels, pous i altres treballs que suposin moviments de terra subterranis,
7. Treballs realitzats en immersió amb equip subaquàtic,
8. Treballs realitzats en caixons d'aire comprimit,
9. Treballs que impliquen l'ús d'explosius,
10. Treballs que requereixen muntar o desmuntar elements prefabricats pesats.

2.10. Risc elèctric

El Real Decreto 614/2001 estableix, dins del marc de la Llei de Prevenció de Riscos Laborals, les disposicions mínimes per la protecció de la salut i seguretat dels treballadors enfront el risc elèctric. Aquest Real Decreto, especifica que:

En qualsevol cas, a efectes de preveure el risc elèctric:

1. Les característiques, forma d'utilització y manteniment de les instal·lacions elèctriques dels llocs de treball, hauran de complir l'establert al article 3 d'aquest Reial Decret i, en particular, les disposicions a que es faci referència a l'apartat 4 del mateix.
2. Les tècniques i procediments per treballar a les instal·lacions elèctriques, o en les seves proximitats, hauran de complir lo disposat al article 4 d'aquest Reial Decret.

2.10.1. Riscs elèctrics

Els accidents elèctrics es classifiquen en tres categories:

1. **Contacte directe:** És el contacte de persones amb parts actives dels materials i equips. S'entén que una part activa és una part amb tensió.
2. **Contacte indirecte:** És el contacte de persones amb masses posades accidentalment sota tensió. S'entén que una massa és el conjunt de parts metàl·liques d'un aparell que, en condicions normals, estan aïllades de les parts actives. La causa més habitual dels contactes indirectes són els defectes d'aïllament.
3. **Encebament de l'arc elèctric:** En treballs sota tensió, la proximitat a conductors en tensió pot provocar l'aparició d'un arc elèctric. És un accident més habitual en mitja i alta tensió que en baixa tensió.

2.10.2. Efectes del corrent elèctric en el cos humà

Una persona s'electritza quan el corrent elèctric circula pel seu cos. La persona forma part del circuit elèctric i, com a mínim, existeixen dos punts de contacte: un d'entrada i un altre de sortida del corrent.

El cos humà es comporta com un resistència. Per tant, el corrent que circula pel cos es pot calcular segons la Llei d'Ohm ($I=V/R$). Els efectes sobre el cos humà són més perjudicials quant més gran sigui el corrent: quant més gran sigui la tensió, més corrent circula i més danys pot provocar; quant més gran sigui la resistència del cos, menys corrent passa pel cos, minvant el perill.

Els efectes del corrent circulant pel cos humà són:

1. **Cap efecte:** Per sota d'un cert llindar (llindar de percepció), no hi ha perill. La persona està electritzada però no nota res o bé nota un cert formigueig o pessigolleig. Voluntàriament pot mantenir o interrompre l'electrització.
2. **Contraccions musculars involuntàries:** Corrents petites poden provocar moviments reflexos involuntaris, que poden comportar danys col·laterals com caigudes.
3. **Tetanització:** El pas del corrent provoca que els músculs facin moviments incontrolats. La persona perd el control dels músculs dependent de la zona per on circula el corrent. La tetanització dels músculs de braços i mans fa que no es puguin soltar els objectes que s'estaven agafant. Si l'objecte que s'està agafant és el que provoca l'electrització, la persona queda "enganxada".

4. **Aturada respiratòria i asfíxia: Aturada respiratòria:** El corrent circula pel cap, pel centre nerviós que controla la respiració. El cervell deixa d'enviar l'impuls nerviós que ordena al diafragma a accionar els pulmons. Els pulmons no funcionen i la persona no pot respirar. Asfíxia: El corrent travessa el tòrax i tetanitza el diafragma. Els pulmons no poden inspirar ni extreure aire i la persona no pot respirar.
5. **Fibril·lació ventricular:** Moviment anàrquic del cor, que es produeix quan es travessa per un corrent superior a uns 30 mA. El cor funciona, però no ho fa segons el seu ritme normal, deixant d'enviar sang als diferents òrgans del cos.
6. **Cremades:** Són causades per descàrregues elèctriques d'alta tensió i l'arc elèctric. Poden ser superficials (pell) o internes.

Electrocució: Mort causada pel pas del corrent pel cos humà a causa d'un o més dels efectes anteriors.

La gravetat de l'electrització depèn dels factors:

1. Intensitat del corrent
2. Durada del contacte elèctric
3. Resistència del cos humà
4. Tensió aplicada
5. Freqüència del corrent
6. Tipus de corrent (continua o alterna)
7. Recorregut del corrent a través del cos

El valor de la resistència que presenta el cos humà al pas del corrent és molt difícil de saber amb precisió, ja que depèn de una sèrie de factors:

1. tensió
2. freqüència
3. durada del pas del corrent
4. superfície de contacte
5. pressió del contacte
6. duresa i grau d'humitat de la pell
7. trajectòria del corrent

Segons el Reglament Electrotècnic per Baixa Tensió (MIE BT) [4], es considera que la resistència total del cos entre mà i peu és 2.500 Ω .

En qualsevol cas, el perill no es causat per la tensió aplicada al cos humà, sinó pel corrent que ocasiona aquesta tensió. Es defineix la tensió de seguretat com el valor de la tensió que, aplicada al cos humà, no causa una circulació de corrent perillosa. Segons la instrucció complementària del Reglament Electrotècnic de Baixa Tensió MIE BT 021, les tensions de seguretat són: 24V en emplaçaments humits i 50V en emplaçaments secs.

2.11. **Mesures de prevenció i protecció**

Com a criteri general tindran preferència les proteccions col·lectives en front les individuals. A més, s'hauran de mantenir en bon estat de conservació els mitjans auxiliars, la maquinària i les eines de treball. D'altra banda els mitjans de protecció hauran d'estar homologats segons la normativa vigent.

1. **Mètodes de protecció contra contactes directes**
 - a. **Allunyament parts actives:** Allunyament de les parts actives de la instal·lació a una distància tal del lloc on les persones habitualment es troben o circulen que sigui impossible un contacte fortuït amb les mans o amb objectes conductors, quan aquests es facin servir habitualment a prop de la instal·lació.
 - b. **Interposició obstacles:** Interposició obstacles que impedeixin tot contacte accidental amb les parts actives de la instal·lació. Els obstacles de protecció han d'estar fixats de forma segura i resistir als esforços mecànics usuals que puguin presentar-se en la seva funció. Si els obstacles són metàl·lics i són considerats com a masses, s'aplicarà una de les mesures de protecció contra contactes indirectes.

- c. **Recobriments parts actives:** Recobriments de les parts actives de la instal·lació per mitja d'un aïllament apropiat, capaç de conservar les seves propietats amb el temps. El valor mínim de la resistència d'aïllament és 250 kΩ. Pintures, vernissos, laques i productes similars no són considerats com a aïllament satisfactori.
2. **Mètodes de protecció contra contactes indirectes**
- a. **Classe A:** Suprimeix el risc fent que els contactes no siguin perillosos o bé impedeix contactes simultanis entre masses i conductors. L'aplicació de sistemes de protecció de Classe A no és possible de forma general, sinó de manera limitada i només per cert equip, materials o parts d'una instal·lació.
- b. **Doble aïllament (Classe A):** Receptors amb aïllaments de protecció entre parts actives i masses accessibles. Separació de circuits (Classe A): Separació dels circuits d'utilització de la font d'energia mitjançant transformadors o grups convertidors.
- c. **Us de petites tensions de seguretat (Classe A):** Us de tensions de 50 V en locals o emplaçaments secs i 24 V en locals o emplaçaments humits o mullats, 12 V en locals o emplaçaments submergits.
- d. **Classe B:** Posada de les masses a terra o al neutre amb dispositiu de tall automàtic associat, que provoca la desconnexió de la instal·lació defectuosa.

Són sistemes de protecció de Classe B:

- Posada a terra de les masses i diferencials
- Posada al neutre de les masses i dispositiu de tall per corrent de defecte
- Posada a terra de les masses amb neutre aïllat de terra

Al nostre país el sistema de protecció més utilitzat és la posada a terra de les masses i diferencials, basat en l'esquema de distribució tipus TT, el més difós dins de l'estat (la immensa majoria dels sistemes de distribució del país són TT).

2.12. Mesures de protecció col·lectiva

- Organització i planificació dels treballs per evitar interferències entre les diferents feines i circulacions dins l'obra.
- Senyalització de les zones de perill.
- Preveure el sistema de circulació de vehicles i la seva senyalització, tant a l'interior de l'obra com en relació amb els vials exteriors. Deixar una zona lliure a l'entorn de la zona excavada per al pas de maquinària.
- Immobilització de camions mitjançant falques i/o topalls durant les tasques de càrrega i descàrrega.
- Respectar les distàncies de seguretat amb les instal·lacions existents.
- Els elements de les instal·lacions han d'estar amb les seves proteccions aïllants.
- Fonamentació correcta de la maquinària d'obra.
- Muntatge de grues fet per una empresa especialitzada, amb revisions periòdiques, control de la càrrega màxima, delimitació del radi d'acció, frenada, bolcatge, etc.
- Revisió periòdica i manteniment de maquinària i equips d'obra
- Sistema de reg que impedeix l'emissió de pols en gran quantitat.
- Adequació de solucions d'execució a l'estat real dels elements (subsòl, edificacions veïnes).
- Comprovació d'apuntaments, condicions d'estrebats i pantalles de protecció de rases.
- Utilització de paviments antilliscants.
- Col·locació de baranes de protecció en llocs amb perill de caiguda. Col·locació de xarxes en forats horitzontals.
- Protecció de forats i façanes per evitar la caiguda d'objectes (xarxes, lones)
- Ús de canalitzacions d'evacuació de runes, correctament instal·lades.
- Ús d'escales de mà, plataformes de treball i bastides

2.13. Mesures de protecció individual

- Utilització de cassetes i ulleres homologades contra la pols i la projecció de partícules
- Utilització de calçat de seguretat
- A totes les zones elevades on no hi hagi sistemes fixes de protecció caldrà establir punts d'ancoratge segurs per poder subjectar-hi el cinturó de seguretat homologat, la utilització del qual serà obligatòria.
- Utilització de guants homologats per evitar el contacte directe amb materials agressius i minimitzar el risc de talls i punxades
- Utilització del casc
- Utilització de protectors auditius homologats en ambients excessivament sorollosos
- Utilització de davantals
- Sistemes de subjecció permanent i de vigilància dels treballs amb perill d'intoxicació per més d'un operari. Utilització d'equips de subministrament d'aire

2.14. Mesures de protecció a tercers

- Tancament, senyalització i enllumenat de l'obra. Cas que el tancament envaeixi la calçada s'ha de preveure un passadís protegit per al pas de vianants. El tancament ha d'impedir que persones alienes a l'obra puguin entrar-hi
- Preveure el sistema de circulació de vehicles tant a l'interior com en relació amb els vials exteriors
- Immobilització de camions mitjançant falques i/o topalls durant les tasques de càrrega i descàrrega
- Adequació de solucions d'execució a l'estat real dels elements (subsòl, edificacions veïnes)
- Protecció de forats i façanes per evitar la caiguda d'objectes (xarxes, lones)
- Bolcada de piles de material.

2.15. Treballs en instal·lacions elèctriques

Segons el RD 614/2001, tot treball en una instal·lació elèctrica s'ha de fer sense tensió. Excepcions:

- Operacions elementals material elèctric adequat i sense riscos pel públic en general
- Treballs en instal·lacions amb tensions de seguretat
- Maniobres, mesures, assajos i verificacions que requereixin la instal·lació sota tensió
- Treballs en, o en proximitat d'instal·lacions quan les condicions d'explotació o de continuïtat del subministrament ho requereixin

a. Treballs sense tensió

La supressió de la tensió s'haurà de fer seguint les cinc "REGLES D'OR":

1. Desconnectar
2. Prevenir qualsevol possible realimentació
3. Verificar l'absència de tensió
4. Posar a terra i en curtcircuit
5. Protegir enfront a elements propers sota tensió i senyalitzar la zona de treball

La reposició de la tensió també s'ha de fer seguint una seqüència determinada:

1. Retirada de les proteccions addicionals i de la senyalització que indica la zona de treball
2. Retirada de la posada a terra i en curtcircuit
3. Desenclavament i retirada de la senyalització dels dispositius de tall
4. Tancament dels circuits per reposar la tensió

b. Treballs en tensió

Comporten risc respecte arc elèctric, per tant s'han de prendre mesures de protecció del personal, utilitzant material de seguretat i equips de protecció individual (EPI).

Els treballadors han d'estar qualificats i el treball s'ha de realitzar segons un procediment prèviament estudiat i assajat sense tensió, si cal. El mètode de treball i els equips i materials utilitzats han de garantir la protecció del treballador en front del risc elèctric.

c. Treballs en proximitat

El treballador ha d'estar sempre fora de la zona de perill. Abans d'iniciar el treball, es determina la viabilitat treball. Si el treball és viable, es prenen les mesures de seguretat adients, com reduir al mínim elements en tensió, col·locar pantalles aïllants, delimitar la zona de treball respecte la zona de perill i informar als treballadors dels riscos existents. Durant els treballs, s'establirà una vigilància per controlar l'acompliment de les mesures de seguretat.

En els treballs en tensió o proximitat és imprescindible l'ús de materials i equips de protecció com accessoris aïllants per recobriment de masses (pantalles, cobertes,...), útils aïllants o aïllats (eines, pinces, puntes de prova,...), perxes aïllants, dispositius aïllants o aïllats (banquetes, catifes, plataformes de treball,...) i equips de protecció individual (EPI) enfront a riscos elèctrics (guants, ulleres, cascs,...).

2.16. Exposició a agents biològics

En el Pla de Seguretat es tindrà que valorar el risc d'exposició a agents biològics, tipus SARS-COV-2, aplicant les mesures preventives corresponents.

3. PRIMERS AUXILIS

Es disposarà d'una farmaciola amb el contingut de material especificat a la normativa vigent. S'informarà al inici de l'obra, de la situació dels diferents centres mèdics als quals s'hauran de traslladar els accidentats. És convenient disposar a l'obra i en lloc ben visible, d'una llista amb els telèfons i adreces dels centres assignats per a urgències, ambulàncies, taxis, etc. per garantir el ràpid trasllat dels possibles accidents.

4. NORMATIVA APLICABLE

RELACIÓ DE NORMES I REGLAMENTS APLICABLES

- Decret de 26 de juliol de 1957, pel qual es regulen els treballs prohibits a la dona i als menors.
- Acord europeu sobre transport internacional de mercaderies perilloses per carretera (ADR), fet a Ginebra el 30 de setembre de 1957.
- Decret 3151/1968, de 21 de novembre, que aprova el Reglament de línies elèctriques aèries d'alta tensió.
- Ordenança General de Seguretat e Higiene al Treball, aprovada segons Ordre de 9 de març de 1971. BOE de 16 i 17 de març de 1971.
- Reglament Electrotècnic per Baixa Tensió. Decret 2413/1973 de 20 de setembre, BOE núm. 242 de 9 d'octubre de 1973.
- Reial Decret 2291/1985, de 8 de novembre, sobre el Reglament d'aparells d'elevació i de manteniment. (Vigent parcialment)
- Ordre ministerial de 31 d'agost de 1987, per la qual s'aprova la norma de carreteres 8.3 - IC Senyalització d'obres.
- Resolució de 30 de novembre de 1988, per la qual s'estableix un certificat sobre compliment de les distàncies reglamentàries d'obres i construccions a línies elèctriques.
- Reial Decret 208/1989, de 3 de febrer, pel qual s'afegeix l'article 21 bis i es modifica la redacció de l'article 171.b) A del Codi de Circulació.
- Reial Decret 1435/1992, de 27 de novembre, pel qual es dicten les disposicions d'aplicació de la Directiva del Consell 89/392/CEE, relativa a l'aproximació de les legislacions dels estats membres sobre màquines.
- Reial Decret 1942/1993, de 5 de novembre, sobre el Reglament d'instal·lacions de protecció contra incendis.
- Llei 31/1995, de 8 de novembre, de prevenció de riscos laborals.
- Reial Decret 400/1996, d'1 de març, sobre les disposicions d'aplicació de la Directiva 94-9-CE, relativa als aparells i els sistemes de protecció per a ús en atmosferes potencialment explosives.
- Reial Decret 39/1997, de 17 de gener, sobre el Reglament dels serveis de prevenció.

- Reial Decret 485/1997, de 14 d'abril, sobre disposicions mínimes en matèria de senyalització de seguretat i salut en el treball.
- Reial Decret 486/1997, de 14 d'abril, sobre disposicions mínimes de seguretat i salut en els llocs de treball.
- Reial Decret 487/1997, de 14 d'abril, sobre disposicions mínimes de seguretat i salut relatives a la manipulació de càrregues que generi riscos, en particular dorsolumbars, per als treballadors.
- Reial Decret 488/1997, de 14 d'abril, sobre disposicions mínimes de seguretat i de salut relatives al treball amb equips que inclouen pantalles de visualització.
- Reial Decret 664/1997, de 12 de maig, de protecció dels treballadors contra els riscos relacionats amb l'exposició a agents biològics durant el treball.
- Reial Decret 665/1997, de 12 de maig, de protecció dels treballadors contra els riscos relacionats amb l'exposició a agents cancerígens durant el treball.
- Reial Decret 773/1997, de 30 de maig, sobre disposicions mínimes de seguretat i salut relatives a la utilització per part dels treballadors d'equips de protecció individual.
- Reial Decret 1215/1997, de 18 de juliol, sobre disposicions mínimes de seguretat i salut per a la utilització per als treballs dels equips de treball.
- Reial Decret 1314/1997, d'1 d'agost, pel qual es modifica el Reglament d'aparells d'elevació i manteniment aprovat pel Reial Decret 2291/1985, de 8 de novembre.
- Reial Decret 1389/1997, de 5 de setembre, sobre les disposicions mínimes destinades a protegir la seguretat i la salut dels treballadors en les activitats mineres.
- Reial Decret 1627/1997, de 24 d'octubre, pel qual s'estableixen disposicions mínimes de seguretat i salut en les obres de construcció.
- Ordre de 12 de gener de 1998, sobre el model de llibre d'incidències en construcció.
- Reial Decret 780/1998, de 30 d'abril, pel qual es modifica el Reial Decret 39/1997, de 17 de gener, pel qual s'aprova el Reglament dels serveis de prevenció.
- Ordre de 28 de desembre de 1999, per la qual s'aprova la norma 8.1-IC, senyalització vertical, de la Instrucció de Carreteres.
- Reial Decret 1566/1999, de 8 d'octubre, sobre consellers de seguretat per al transport de mercaderies perilloses per carretera, per ferrocarril o per via navegable.
- Reial Decret 1124/2000, de 16 de juny, pel qual es modifica el Reial Decret 665/1997, de 12 de maig.
- Reial Decret legislatiu 5/2000, de 4 d'agost, sobre infraccions i sancions a l'ordre social.
- Reial Decret 1849/2000, de 10 de novembre, pel qual es deroga diferents disposicions en matèria de normalització i homologació de productes industrials.
- Reial Decret 374/2001, de 6 d'abril, sobre protecció de la salut i la seguretat dels treballadors contra els riscos relacionats amb els agents químics durant el treball.
- Reial Decret 614/2001, de 8 de juny, sobre disposicions mínimes per a la protecció de la salut i la seguretat dels treballadors davant del risc elèctric.
- Reial Decret 212/2002, de 22 de febrer, pel qual es regulen les emissions sonores en l'entorn degudes a determinades màquines d'ús a l'aire lliure.
- Llei 16/2002, de 28 de juny, de protecció contra la contaminació acústica.
- Resolució de 26 de juliol de 2002, de la Direcció General de Treball.
- Reial Decret 842/2002, de 2 d'agost, pel qual s'aprova el Reglament electrotècnic per a baixa tensió.
- Ordre TRE/360/2002, de 30 d'agost, per la qual s'aproven els models de comunicació d'obertura prèvia o represa d'activitats d'un centre de treball i d'avís previ d'obres.
- Reial Decret 349/2003, de 21 de març, pel qual es modifica el Reial Decret 665/1997, de 12 de maig, i s'amplia el seu àmbit d'aplicació als agents mutàgens.
- Reial Decret 681/2003, de 12 de juny, sobre la protecció de la salut i la seguretat dels treballadors exposats als riscos derivats d'atmosfera explosives en el lloc de treball.
- Reial Decret 836/2003, de 27 de juny, pel qual s'aprova una nova Instrucció tècnica complementària «MIE-AEM-2» del Reglament d'aparells d'elevació i manteniment, referent a grues torre per a obres o altres aplicacions.

- Reial Decret 837/2003, de 27 de juny, pel qual s'aprova el nou text modificat i refós de la Instrucció tècnica complementària «MIE-AEM-4» del Reglament d'aparells d'elevació i manteniment, referent a grues mòbils autopropulsades.
- Llei 37/2003, de 17 de novembre, del soroll.
- Llei 54/2003, de 12 de desembre, de reforma del marc normatiu de la prevenció de riscos laborals.
- Reial Decret 171/2004, de 30 de gener, sobre desenvolupament de l'article 24 de la Llei 31/1995 de prevenció de riscos laborals, en matèria de coordinació d'activitats empresarials.
- Resolució TRI/1128/2004, de 21 de gener, per la qual es disposa la inspecció i la publicació de l'Acord de la Mesa de Seguretat i Salut Laboral en la Construcció a Catalunya.
- Reial Decret 2177/2004, de 12 de novembre, pel qual es modifica el Reial Decret 1215/1997, de 18 de juliol, pel qual s'estableixen les disposicions mínimes de seguretat i salut per a la utilització per part dels treballadors dels equips de treball, en matèria de treballs temporals en altura.
- Reial Decret 1311/2005, de 4 de novembre, sobre la protecció de la salut i la seguretat dels treballadors davant els riscos derivats o que poden derivar-se de l'exposició de vibracions mecàniques.
- Reial Decret 286/2006, de 10 de març, sobre la protecció de la salut i la seguretat dels treballadors contra els riscos relacionats amb l'exposició al soroll.
- Reial Decret 314/2006, de 17 de març, pel qual s'aprova el Codi Tècnic de l'Edificació.
- Reial Decret 396/2006, de 31 de març, pel qual s'estableixen les disposicions mínimes de seguretat i salut aplicables als treballs amb riscos d'exposició a l'amiant.
- Resolució d'11 d'abril de 2006, de la Inspecció de Treball i Seguretat Social, sobre el Llibre de Visites de la Inspecció de Treball i Seguretat Social.
- Directiva 2006/42/CE del Parlament Europeu i del Consell de 17 de maig de 2006, relativa a les màquines i per la qual es modifica la Directiva 95/16/CE.
- Reial Decret 604/2006, de 19 de maig, pel qual es modifica el Reial Decret 39/1997, de 17 de gener, pel qual s'aprova el Reglament dels serveis de prevenció i el Reial Decret 1627/1997, de 24 d'octubre, pel qual s'estableixen les disposicions mínimes de seguretat i salut en les obres de construcció.
- Reial Decret 711/2006, de 9 de juny, pel qual es modifiquen determinats reials decrets relatius a la inspecció tècnica de vehicles (ITV) i a l'homologació de vehicles, les seves parts i peces, i es modifica així mateix, el Reglament general de vehicles, aprovat pel Reial Decret 2822/1998, de 23 de desembre.
- Llei 32/2006, de 18 d'octubre, reguladora de la subcontractació en el sector de la construcció.
- Reial Decret 1109/2007, de 24 d'agost, pel que es desenvolupa la Llei 32/2006, de 18 d'octubre, reguladora de la subcontractació en el sector de la construcció.
- Reial Decret 1299/2006, de 10 de novembre, pel qual s'aprova el quadre de malalties professionals en el sistema de la Seguretat Social i s'estableixen criteris per a la seva notificació i registre.
- Llei 25/2009, de 22 de desembre, de modificació de diverses lleis per la seva adaptació a la Llei sobre el lliure accés a les activitats de serveis i el seu exercici.(Art. 7.2.-Comunicació obertura centre de treball. Construcció)
- Reial Decret 337/2010, de 19 de març, pel que es modifiquen el Reial Decret 39/1997, de 17 de gener, sobre el Reglament dels serveis de prevenció; el Reial Decret 1109/2007, de 24 d'agost, pel que es desenvolupa la Llei 32/2006, de 18 d'octubre, reguladora de la subcontractació en el sector de la construcció i el Reial Decret 1627/1997, de 24 d'octubre, pel qual s'estableixen disposicions mínimes de seguretat i salut en les obres de construcció..(Disposició addicional 2ª)
- Reial Decret 1000/2010, de 5 d'agost, sobre visat col·legial obligatori.
- Ordre TIN/1071/2010, de 27 d'abril, sobre els requisits i dades que han de reunir les comunicacions d'obertura o de reanudació d'activitats en els centres de treball.
- Resolució de 28 de febrer de 2012, de la Direcció General de Empleo, per la que es registra i publica el V Conveni col·lectiu del sector de la construcció.

- Resolució de 8 de novembre de 2013, de la Direcció General de Empleo, per la que es registra i publica l'Acta dels acords sobre el procediment per a la homologació d'activitats formatives en matèria de prevenció de riscos laborals, així com sobre el Reglament de condicions per al manteniment de la homologació d'activitats formatives en matèria de prevenció de riscos laborals d'acord amb l'establert en el V Conveni col·lectiu del sector de la construcció.
- Nota Tècnica de Prevenció 400: Corrent elèctrica: efectes al travessar l'organisme humà. Institut Nacional de Seguretat e Higiene al Treball.

5. INTRUCCIONS TÈCNIQUES DE SIS

S'adjunten amb el present annex les següents instruccions tècniques de seguretat i salut, que s'han d'aplicar en els treballs a executar:

- Annex I: Instrucció de treball ITE-S/P-04 "Treballs a la xarxa amb interferències de cablejat elèctric".
- Annex IV: Instrucció de treball ITE-S/P-14 "Espais confinats d'aigua residual i pluvials"
- Annex V: Full informatiu d'espais confinats en aigua residual i pluvials
- Annex VIII: Full informatiu de senyalització en obres
- Annex IX: Full informatiu de riscos i mesures preventives en obres Annex X: Cartell d'Emergències
- Annex XI: Full informatiu de les Nostres Regles que Salven
- Annex XII: Esquema de la Llei de subcontractació 32/2006

Tarragona, a data de la signatura

Tècnic autor del projecte,

Daniel Colilla Villa

Col·legi d'Enginyers Tècnics Industrials i de grau de Tarragona

Col·legiat N° 19920

ANNEXOS

Annex I: Instrucció de treball ITE-S/P-04 "Treballs a la xarxa amb interferències de cablejat elèctric".

Annex IV: Instrucció de treball ITE-S/P-14 "Espais confinats d'aigua residual i pluvials"

Annex V: Full informatiu d'espais confinats en aigua residual i pluvials

Annex VIII: Full informatiu de senyalització en obres

Annex IX: Full informatiu de riscos i mesures preventives en obres

Annex X: Cartell d'Emergències

Annex XI: Full informatiu de les Nostres Regles que Salven

Annex XII: Esquema de la Llei de subcontractació 32/2006

Annex I: Instrucció de treball ITE-S/P-04 “Treballs a la xarxa amb interferències de cablejat elèctric”

Revisió: 2		ITE-S/P-04
26/07/2007	DTNE\ EMATSA - INSTRUCCIONS DE TREBALL "TREBALLS A LA XARXA AMB INTERFERÈNCIES DE CABLEJAT ELÈCTRIC"	Pág. 1 de 6

DTNE\ EMATSA - INSTRUCCIONS DE TREBALL "TREBALLS A LA XARXA AMB INTERFERÈNCIES DE CABLEJAT ELÈCTRIC" ITE-S/P-04 REV: 2 26/07/2007

1. OBJECTE.

Establir les tasques de treball i els punts clau de seguretat que s'hauran de seguir a la realització de treballs d'instal·lació, localització d'averies i reparació de la xarxa d'aigua potable i sanejament, per evitar els riscos laborals associats, especialment al risc elèctric per la possibilitat de trobar aquests serveis, durant l'excavació i manipulació de canonades.

Aquesta instrucció de treball s'haurà de completar amb qualsevol instrucció concreta que es consideri adequada i millori la informació en els casos particulars que s'identifiquin, ja que es poden presentar singularitats de molta importància per el desenvolupament dels treballs que no estan detallades a la present.

2. ABAST

Serà d'aplicació obligatòria el descrit en tots els treballs d'instal·lació i reparació que es realitzin a la xarxa d'aigua potable i sanejament.

3. PERSONAL AFECTAT

Aquesta instrucció de treball va dirigida a tot el personal de *Distribució i Producció, SATC, Clavegueram, Obres d'exploració i Projectes i Obres*, que treballin a l'excavació de rases i reparació i condicionament de canonades, tant generals com d'escomeses; als comandaments intermedis, que coordinen i supervisen totes les tasques, així com a les Direccions de tots els departaments afectats per la present Instrucció de Treball, que en situacions de **Risc Greu o imminent** hauran de coordinar aquestes tasques.

EMATSA		INSTRUCCIONS DE TREBALL
--------	--	-------------------------

Revisió: 2		ITE-S/P-04
26/07/2007	DTNE\ EMATSA - INSTRUCCIONS DE TREBALL "TREBALLS A LA XARXA AMB INTERFERÈNCIES DE CABLEJAT ELÈCTRIC"	Pág. 2 de 6

4. PROCÉS A SEGUIR.

Referències de la localització de cablejat elèctric, **SEGONS NORMATIVA ACTUAL:**

TIPUS	FONDÀRIA (en metres)	Núm. CABLES (a l'interior de la protecció)	COLOR
ALTA TENSÍO (+ 1000 V)	> 1 M	3	VERMELL
BAIXA TENSÍO (-1000 V)	< 1 M	4	NEGRE

4.1 MESURES TÈCNIQUES I ORGANITZATIVES.

- A les actuacions programades s'haurà de demanar a las diferents companyies als plànols als que s'indiqui la ubicació de les seves línies, així com la fondària de les mateixes.
- A les situacions programades en les que el treball a realitzar comporti algun risc es sol·licitarà el tall de subministrament elèctric mentre necessitem treballar al costat de la línia elèctrica. A les situacions no programades en el que el treball a realitzar comporti algun risc es donarà avís al responsable immediat per valorar i analitzar les possibles solucions.
- En cas de treballs programats, un cop es coneguin les interferències, mitjançant cates, s'haurà de procedir al replanteig definitiu.
- En cas que les informacions obtingudes de la situació dels serveis no resultin fiables o hi hagi dubtes raonables s'utilitzarà un detector de cables i conduccions soterrades, que ens pugui ajudar.
- Totes les interferències detectades es senyalitzaran sobre el terreny, deixant així constància de la mateixa als plànols.

EMATSA		INSTRUCCIONS DE TREBALL
--------	--	-------------------------

Revisió: 2		ITE-S/P-04
26/07/2007	DTNE\ EMATSA - INSTRUCCIONS DE TREBALL “TREBALLS A LA XARXA AMB INTERFERÈNCIES DE CABLEJAT ELÈCTRIC”	Pág. 3 de 6

4.2 TASQUES I PUNTS CLAU DE SEGURETAT.

TASCA	PUNTS CLAU DE SEGURETAT
1 DETECCIÓ PRÈVIA DELS CABLES ABANS D'OBRIR LA RASA	<p>Si es disposa, revisar els plànols de servei: ens donen una idea de la direcció, NO de la FONDÀRIA.</p> <p>Analitzar la zona de treball per si hi ha estacions transformadores, quadres elèctrics, torres, fanals, tapes, etc.</p> <p>Revisar l'interior de les arquetes.</p> <p>Mirar l'estat de reposició del paviment, lloses, aglomerat.</p> <p>Mirar possibles depressions o canvis de nivell del terreny.</p> <p>FER ÚS DEL DETECTOR DE CABLES, en el cas que les informacions obtingudes de la situació dels serveis no resultin fiables o hi hagi dubtes raonables.</p> <p>SI ES DETECTEN, MARCAR-LOS AL SÓL, TOT REALITZANT CATES PER ESTAR-NE MÉS SEGUR.</p>
2 OBERTURA DE LA RASA	<p>“NO SIGUEM AMBICIOSOS. PERFORACIÓ CUROSA.”</p> <p>Utilitzar mitjans mecànics (martell-compressor, altres) per trencar el paviment i la subbase inicial del formigó.</p> <p>Un cop extret el formigó, utilitzar la pica i la pala per excavar el terra cada 8 cm màxim. EN CAS DE DUBTE TORNAR A UTILITZAR EL DETECTOR DE CABLES.</p>
3 DETECCIÓ VISUAL DEL CABLEJAT	<p>Observar si existeix senyalització mitjançant malla, plaques grogues, etc.</p> <p>Observar si trobem protecció superior amb línia de totxanes, capa de formigó, canaleta de fibrociment, etc.</p> <p>Observar si trobem sorra, canvi de color del terra, terra tova o moguda.</p> <p>SI NOTA ALGUNA COSA EXTRANYA, PARAR I AVARIGUAR DE QUÉ ES TRACTA AMB MOLTA CURA.</p>
4 UN COP DETECTATS	<p>No utilitzar les eines mecàniques.</p> <p>S'utilitzen les eines manuals (pica i pala), AMB MOLTA CURA. Han de tenir tots els mànecs de fusta o material aïllant.</p> <p>No modificar la posició del mateix. En cas que sigui necessari s'avisarà al responsable immediat per valorar la situació i les possibles solucions.</p>
5 EN CAS DE REPARACIÓ D'UNA FUITA D'AIGUA.	<p>Un cop descoberta la canonada d'aigua, NO TALLAR-LA DIRECTAMENT.</p> <p>ATENCIÓ, intentar que la canonada en reparació sempre estigui visible, per això es treballarà, sempre que sigui possible, amb bombes d'esgotament quan s'acumuli aigua a la rasa.</p> <p>ASSEGURAR-SE QUE ÉS D'AIGUA, procedir al tall.</p> <p>En cas de canonades de polietilè de baixa densitat seguir les següents pautes:</p> <p>Assegurar-se de que ÉS D'AIGUA, estrangulant dos cops (un cop i després un altre) la conducció amb l'eina estranguladora.</p> <p>Al estrangular s'ha d'apreciar un soroll agut degut a que s'està tallant el pas de l'aigua. ES POT APRECIAR QUE LES DUES PARETS DEL TUB ES TOQUEN.</p> <p>Al treure l'estrangulació, el tub HA DE RECUPERAR LA SEVA FORMA I DIÀMETRE ORIGINAL a causa de la pressió residual interna.</p> <p>Estrangular de nou i procedir al tall.</p>

EMATSA	INSTRUCCIONS DE TREBALL
---------------	--------------------------------

Revisió: 2		ITE-S/P-04
26/07/2007	DTNE\ EMATSA - INSTRUCCIONS DE TREBALL “TREBALLS A LA XARXA AMB INTERFERÈNCIES DE CABLEJAT ELÈCTRIC”	Pág. 4 de 6

TASCA	PUNTS CLAU DE SEGURETAT
6 EN CAS DE TREBALLAR AL COSTAT DELS CABLES ELÈCTRICS	S'instal·laran planxes de material plàstic i aïllant que evitin un contacte directe, i el possible trencament accidental durant les tasques.
7 TANCAMENT DE LA RASA	REPOSAR SEMPRE, abans d'omplir la rasa amb terres, LES PROTECCIONS (TOTXANES, FORMIGÓ, ETC.) I LA SENYALITZACIÓ (MALLA GROGA, PLAQUES, ETC.) “PER QUE PODEM TORNAR UN ALTRE DIA”.

RISC GREU I IMMINENT	
En cas que els cables elèctrics es trobin en mal estat , es detectin guspines, fum , etc. o sigui impossible treballar.	⇒ PARAR ELS TREBALLS I ALLUNYAR-SE. AVISAR AL NOSTRE RESPONSABLE TÈCNIC I A LA COMPANYIA ELÈCTRICA.
Si es pica o arrenca un cable.	⇒ NO APROPAR-SE JA QUE ES PODEN PRODUIR FOGONASSOS PER INTENTS DE RECONEXIÓ DE LA LINIA ELÈCTRICA.

4.3 CONTROL D'ACTUACIONS.

El personal tècnic i/o capatàs de l'empresa, com recurs preventiu de l'empresa, haurà de trobar-se present durant aquelles **TASQUES DE RISC** executades al costat de línies elèctriques i anotar totes aquelles observacions relatives a les condicions i equips de treball amb els que s'actua, seguint el model que es presenta al punt 5. Tant el personal tècnic, com el capatàs tindran una formació bàsica en prevenció de riscos laborals(50 h).

Tots aquells treballadors que treballin en proximitat de línies elèctriques subterrànies amb tensió hauran de ser treballadors autoritzats per a poder treballar en proximitat.

4.4 EQUIPS DE PROTECCIÓ INDIVIDUAL.

- Botes impermeables de seguretat amb puntera reforçada. Ha de complir al menys amb la norma UNE-EN 345 . EPI de categoria II.

4.5 EQUIPS DE PROTECCIÓ COL·LECTIVA I EQUIPS DE TREBALL.


- Planxes de material de protecció. La seva finalitat és evitar el trencament de cables durant les tasques de tall de canonades al costat de línies elèctriques. Es recomana l'ús de planxes de metacrilat o fusta.
- Existència de diferencial amb sensibilitat de 30 mA en tot grup electrogen.
- Eines manuals de treball amb mànec de fusta.
- Localitzador de cablejat elèctric i canonades metàl·liques.

EMATSA		INSTRUCCIONS DE TREBALL
---------------	--	--------------------------------

Revisió: 2		ITE-S/P-04
26/07/2007	DTNE\ EMATSA - INSTRUCCIONS DE TREBALL “TREBALLS A LA XARXA AMB INTERFERÈNCIES DE CABLEJAT ELÈCTRIC”	Pág. 5 de 6

5. REGISTRE DE CONTROL D'ACTUACIONS EN CAS DE RISC

(S'omplirà abans d'iniciar els treballs)

A OMLIR PEL TREBALLADOR O CAPATÀS	Ref. Parte:	Capatàs / Operari:	Signatura:		
	Data:				
	Treball a realitzar (Fase): <input type="checkbox"/> Escomesa <input type="checkbox"/> Reparació Avaria <input type="checkbox"/> Altres (_____)		Observacions:		
	ABANS DE COMENÇAR A EXCAVAR. Revisió Visual de la zona de treball. Indiqui el que s'observa:				
	<input type="checkbox"/> 'Panots' remoguts	<input type="checkbox"/> Terres remogudes	<input type="checkbox"/> Terreny enfonsat / elevat		
	<input type="checkbox"/> Línies elèctriques Aèries	<input type="checkbox"/> Subestacions elèctriques	<input type="checkbox"/> Escomeses elèctriques edificis		
	<input type="checkbox"/> Fanals, semàfors....	<input type="checkbox"/> ERM de Gas Natural	<input type="checkbox"/>		
	UTILITZI EL DETECTOR DE CABLEJAT DIBUIXANT UN QUADRAT SOBRE LA ZONA A EXCAVAR I MARQUI DE FORMA VISIBLE SOBRE EL SÓL LES POSSIBLES LÍNIES DETECTADES.				
	MENTRE S'EXCAVA LA RASA. Revisió Visual de la zona de treball. Indiqui el que s'observa:				
	<input type="checkbox"/> Fileres de totxanes	<input type="checkbox"/> Canaleta de fibrociment	<input type="checkbox"/> Plaques de protecció		
<input type="checkbox"/> Tub Plàstic Vermell (Línia Alta Tensió)	<input type="checkbox"/> Tub Plàstic Negre (Línia Baixa Mitja Tensió)	<input type="checkbox"/> Conducció de Gas natural			
<input type="checkbox"/> Línia Elèctrica Alta Tensió Tres conductors vermells sense protecció	<input type="checkbox"/> Línia Elèctrica Mitja Tensió Quatre conductors negres sense protecció	<input type="checkbox"/> Altres conduccions elèctriques o de gas sense identificació de cap tipus			
ABANS DE CONTINUAR AMB ELS TREBALLS ASSEGURI'S DE QUE TREBALLARÀ EN CONDICIONS SEGURES I SENSE RISC DE TALLAR ACCIDENTALMENT LA LÍNIA DE QUALSEVOL ALTRE SERVEI (ENLLUMENAT, GAS...)					
<input type="checkbox"/> El treball no es pot realitzar sense tocar la línia elèctricaAvisi al seu superior <input type="checkbox"/> <input type="checkbox"/> La línia elèctrica manca de proteccionsAvisi al seu superior <input type="checkbox"/> <input type="checkbox"/> La línia elèctrica produeix guspies, emet fum o fa olor a crematAvisi al seu superior <input type="checkbox"/> <input type="checkbox"/> La línia elèctrica està en contacte directe amb la canonada d'aiguaAvisi al seu superior <input type="checkbox"/> <input type="checkbox"/> A la rasa fa olor a gas tot i que no es vegi la canonada o la fugaAvisi al seu superior <input type="checkbox"/>					

A OMLIR PEL CAP DE DISTRIBUCIÓ	Data:	Responsable:
	Avis a la companyia de subministrament Elèctric o Gas <input type="checkbox"/>	Observacions:
	Condicions en que es realitzaran les operacions (Proximitat de cablejat elèctric deteriorat, falta d'aïllament, Mitja, Alta, Baixa Tensió)	Observacions:
	Mesures preventives a utilitzar: Ús de bombes d'esgotament <input type="checkbox"/> Utensilis amb mànecs aïllants <input type="checkbox"/> Pantalles Aïllants..... <input type="checkbox"/> Ús de detectors de cablejat <input type="checkbox"/> Ús de botes de seguretat <input type="checkbox"/>	Observacions:

Revisió: 2		ITE-S/P-04
26/07/2007	DTNE\ EMATSA - INSTRUCCIONS DE TREBALL "TREBALLS A LA XARXA AMB INTERFERÈNCIES DE CABLEJAT ELÈCTRIC"	Pág. 6 de 6

6. HISTÒRIC DE CANVIS.

NÚM. DE REVISIÓ	DATA	RESUM DE CANVIS/ COMENTARIS
0	21/06/2005	Creació de la instrucció
1	29/09/2005	Canviar <i>Abastament i Tractament per Distribució i Producció</i> Traducció al català de tot el document
2	Data d'aprovació	A l'apartat 3 s'ha eliminat <i>Depuració</i> i s'ha afegit <i>Obres d'explotació</i> Modificació del " <i>Registre de Control d'actuacions en cas de risc</i> " Canvi de codi de <i>ITE-S/P-02</i> a <i>ITE-S/P-04</i>

Annex IV: Instrucció de treball ITE-S/P-14 “Espais confinats d’aigua residual i pluvials”

CAT - INSTRUCCIONS DE TREBALL

ITE-S/P-14

IT espais confinats aigua residual i pluvials

Rev: 0 25/05/2015

Elaborado por: Gemma Alvarez Domenech (10/04/2015 13:57:59)

Comprobado por: Javier Larpa Serrano (20/04/2015 8:00:11), Susana Arranz Martí (13/04/2015 9:06:57), Mercedes Doñate Sánchez (11/05/2015 10:22:41), Jaume Garcia Escuder (12/05/2015 8:49:16), Monica Porroche Peñalver (20/04/2015 10:47:56), Alejandro Rojas Gonzalez (05/05/2015 16:11:36), Silvia Nieto Pevidal (20/04/2015 12:46:23), Ruth Soto Vallespi (21/04/2015 14:00:52), Nuria Forés Colomé (12/05/2015 12:12:51)

Aprobado por: Xavier Garcés Daniel (25/05/2015 9:19:15)

1. ÍNDEX

1. ÍNDEX.....	1
2. OBJECTE	2
3. ABAST	2
4. DOCUMENTS RELACIONATS	2
5. RESPONSABILITATS	2
6. PROCÉS A SEGUIR EN ESPAIS CONFINATS.....	4
7. PROCÉS A SEGUIR EN LLOCS PERILLOSOS.....	6
8. EQUIPS AUXILIARS.....	7
9. SITUACIONS ESPECIALS.....	7
10.TREBALLS PROHIBITS A DETERMINATS COL·LECTIUS.....	7
11.EMERGÈNCIES	7
12.EQUIPS DE SEGURETAT	9
13.REGISTRES	9
14.HISTÒRIC DE CANVIS	9

2. OBJECTE

Establir les pautes de treball i els punts clau de seguretat que hauran de complir-se per a la realització dels treballs en els espais confinats o lloc perillosos dins **l'àmbit d'aigua residual i/ o pluvials.**

Aquesta instrucció de treball haurà de ser completada per qualsevol instrucció concreta que es consideri adequada i millori la informació en els casos particulars que s'identifiquen, ja que poden presentar-se singularitats de gran importància per al desenvolupament dels treballs que no estiguin detallades a la present instrucció.

3. ABAST

És d'aplicació a tots els treballs propis o subcontractats que es desenvolupin en:

- **ESPAI CONFINAT (EECC):** Qualsevol espai amb obertures limitades o dificultat d'entrada i sortida i ventilació natural desfavorable, en el que es poden acumular gasos tòxics (H₂S, CO) o explosivitat (CH₄), o de tenir una atmosfera deficient en oxigen (inferior al 21 %) o que poden produir-se una inundació i que no està pensat per una ocupació continuada per part del treballador

Per exemple: dipòsits de fang, interior de digestors d'EDAR's, Foses sèptiques, bombejos d'aigües residuals, col·lectors, pous de registre, pous d'estacions de bombeig, i en aquells que sense ser recintes tancats per la seva part superior, l'acumulació de gasos pot donar-se (arquetes obertes per la part superior, etc). Aquestes instal·lacions estaran degudament senyalitzades tal com es mostra a l'exemple.



- **LLOCS PERILLOSOS (LLPP):** Qualsevol espai que s'accedeixi i que es presentin les condicions ambientals anunciades en la definició d'espai confinat, però sense que es compleixin les limitacions d'espai o d'accés.

Per exemple sales de deshidratació de fangs, sales de bombeig d'impulsió de fang, casetes de bombeig, etc. Aquestes instal·lacions estaran degudament senyalitzades.



Lloc Perillós

4. DOCUMENTS RELACIONATS

- Guia per a l'elaboració de instruccions de treball segures.
- **RD 486/1997** sobre disposicions mínimes de seguretat i salut en los llocs de treball, annex 1.2: espais de treball i zones perilloses. Punt 3º.
- **RD 604/2006** Pel que es modifica el RD 39/97 pel que s'aprova el Reglament dels Servis de Prevenció i el RD 1627/97 pel que s'estableixen les disposicions mínimes de seguretat i salut en les obres de construcció.
- Manual de Normes de Seguretat en el Treball del Grup Agbar – Sector Aigua i Sanejament.
- **PS-S/P-03** “Seguridad en operaciones de riesgo, espacios confinados y lugares de riesgo”
- **PS-S/P-10** “ Permisos de Trabajo”
- **PS-S/P-07** “Seguridad laboral en Trabajos en Altura”

5. RESPONSABILITATS

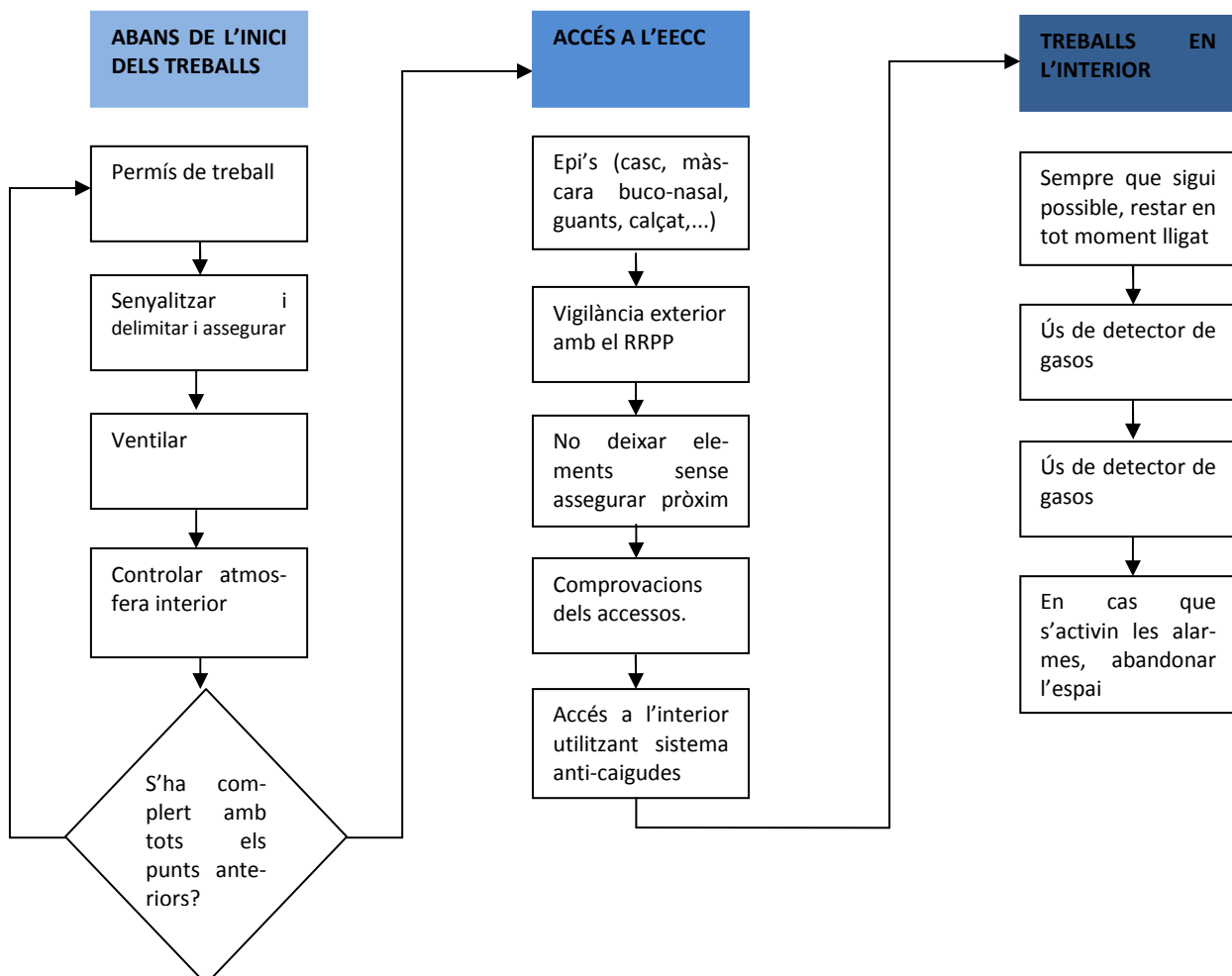
A continuació es detallen les responsabilitats de cada un dels llocs de treball:

<u>DIRECTORS, GERENTS i RESPONSABLES</u>	<u>CAPS DE DISTRIBUCIÓ/ PRODUCCIÓ/ PLANTA/ ENCARREGATS</u>	<u>RECURS PREVENTIU</u>	<u>TREBALLADORS:</u>	<u>SERVEI DE PREVENCIÓ</u>	<u>SUBCONTRACTISTES</u>
<ul style="list-style-type: none"> • Vetllar per l'aplicació d'aquesta instrucció. • Autoritzar la dotació dels equips i mitjans necessaris. • Designaran els Recurs Preventius pertinents. • En cas d'incompliments d'aplicar la Guia Sectorial d'amonestacions i sancions en PRL 	<ul style="list-style-type: none"> • Conèixer la planificació i programació dels treballs. • Assegurar que els operaris que desenvoluparan els treballs estan correctament formats i informats. • Assegurar que els operaris disposen dels EPI's i equips de seguretat. • Assegurar en cas de subcontractació, que l'empresa compleixen amb la present instrucció. • Assumirà la figura de l'emissor del permís de treball (PDT) quan no es subcontractin els treballs. • Paralitzar els treballs en cas de no presentar-se les condicions de treball segures i no deixar que es reiniciïn fins que no es puguin garantir. • Supervisar grau de compliment de la IT mitjançant controls de riscos. 	<ul style="list-style-type: none"> • Estar en tot moment presents a l'exterior per a la contínua vigilància dels treballs i no efectuar cap altra feina que pugui alterar aquesta tasca. • Verificar que les condicions de seguretat són les descrites en aquesta instrucció mitjançant la realització del PDT. • Controlar el compliment estricte de les mesures de seguretat. • Paralitzar els treballs en cas de no presentar-se les condicions de treball segures i no deixar que es reiniciïn fins que no es puguin garantir 	<ul style="list-style-type: none"> • Assegurar que disposen dels mitjans, equips de treball i de protecció adequats. • Assegurar que saben utilitzar-los i que s'ha realitzat el manteniment i les revisions. • Complir estrictament amb la instrucció de treball i altres normes d'aplicació. • Disposar del permís de treball abans d'iniciar les tasques, degudament signat i complimentat. • Paralitzar els treballs en cas de no presentar-se les condicions de treball segures i no deixar que es reiniciïn fins que no es puguin garantir • En cas de rebre algun tractament mèdic que pugui afectar al seu estat físic, agilitat o capacitat de reacció, comunicar-ho al seu superior. 	<ul style="list-style-type: none"> • Facilitar a la línia de comandament i als treballadors, la informació i formació necessàries relacionada amb aquesta instrucció. • Donar recolzament en els casos que es presentin qüestions o situacions especials. • Supervisar grau de compliment de la IT mitjançant controls de riscos. 	<ul style="list-style-type: none"> • Realitzar el corresponent PDT. Al finalitzar els treballs, donarà còpia al responsable del centre. • Assegurar que els operaris que desenvoluparan els treballs estan correctament formats i informats dels riscos i mesures preventives a adoptar. • Disposar dels equips de protecció i de seguretat descrits i assegurar que tinguin un adequat manteniment i que els treballadors saben utilitzar-los correctament. • Paralitzar els treballs en cas de no presentar-se les condicions de treball segures i no deixar que es reiniciïn fins que no es puguin garantir. • L'empresa que realitzi el treballs de risc, aportarà el recurs preventiu.

6. PROCÉS A SEGUIR EN ESPAIS CONFINATS

ABANS D'INICIAR ELS TREBALLS EN L'INTERIOR	Disposar d'un permís de treball (PDT) degudament complimentat i signat	No es podrà realitzar l'operació sense la firma de tots els participants i després de comprovar que cada membre de l'equip ha pres coneixement i ha entès el permís de treball. El permís de treball, firmat i original, estarà disponible en tot moment en el lloc de treball. El permís de treball serà vàlid únicament pel període que especifica l'autorització i com a molt per un torn de treball d'una jornada laboral. Si durant el transcurs del treball canviessin de manera substancial les condicions del mateix s'haurà de renovar el permís.
	Senyalitzar i delimitar el perímetre de seguretat de la zona de treball	Senyalitzar i delimitar la zona de treball. Quan es retirin les tapes de registre, aquestes s'allunyan de la zona de treball i es col·locarà tanca mòbil o sistema de senyalització al voltant de l'obertura d'accés. Els treballadors que restin pròxim a les obertures utilitzaran arnés de seguretat ancorat a un punt segur, o bé s'utilitzaran sistema que minimitzin el risc de caiguda a dins de les obertures (col·locació de "parrilles o similars).
	Ventilació	No es permet introduir el cap en l'interior de l'espai, abans de la ventilació d'aquest. Ventilar la zona durant 15 minuts com a mínim, abans d'accedir al seu interior. La ventilació pot ser natural o bé forçada. Es recomana obrir quantes més tapes de registre millor, per tal de facilitar la ventilació. En cas d'aplicar ventilació forçada, és preferible impulsar aire cap a l'interior de l'espai, en comptes d'aspirar-lo.
	Control de l'atmosfera interna	Baixar detector portàtil multigàs (O ₂ , CO, H ₂ S i explosímetre CH ₄) deixar-lo uns minuts i realitzar la mesura. En cas que les alarmes s'activin, no es baixarà i es continuarà amb la ventilació natural/forçada
PER ACCEDIR A L'INTERIOR	Epi's	Es disposarà dels EPI's necessaris depenent de la feina a realitzar i establerts en el permís de treball
	Vigilància exterior	Les tasques es faran com a mínim entre dues persones, una d'elles serà el recurs preventiu. Caldrà assegurar en tot moment, la vigilància entre el recurs preventiu i els operaris que realitzin les tasques en l'interior de les instal·lacions. Aquesta vigilància serà visual i/o verbal. El recurs preventiu estarà sempre situada en l'exterior. Els treballadors que restin pròxim a les obertures utilitzaran arnés de seguretat anclat a un punt segur.
	Comprovacions prèvies a l'accés	S'haurà de comprovar el bon estat de les escales fixes o patés abans d'iniciar el descens. En cas d'utilitzar una escala portàtil, superar en 1 metre el punt d'accés, serà homologada, disposarà de sabates antilliscants i estarà degudament assegurada per tal d'evitar la seva caiguda..

TREBALLS EN L'INTERIOR	Accés a l'interior dels EECC	Utilitzar sempre arnés de seguretat i sistema anticaigudes i de rescat el qual podrà estar fixat a un trípod o bé a una estructura fixa estable. (Aquesta obligació serà a partir de 2 metres). Quan es col·loquin aquests elements es podrà retirar el sistema de senyalització. Es pujarà i baixarà per les escales (o patés) de cara a aquestes, amb les dues mans lliures de material. Les eines o material es baixaran / pujaran lligats o bé en portaeines, cistelles, galledes,...
	Control atmosfera interior	Cada treballador que entri a l'espai confinat portarà penjat en tot moment un detector multigàs i comprovarà periòdicament que està en funcionament. En el cas que s'activin les alarmes, s'avisarà a la resta de company que estigui en l'interior de l'espai i s'abandonarà immediatament la instal·lació .
	Treballs en l'interior	Es recomana, que els treballadors estiguin en tot moment lligats al sistema de rescat. Utilitzaran o portaran penjada mascara buco-nasal amb filtres de gasos. Quan es realitzin treballs allunyat de la boca d'accés, es tindrà pròxim al punt de treball un equip de respiració autònom i/o equip de rescat, per en cas d'emergència, col·locar-se'l i poder sortir amb seguretat.
	Caiguda d'elements	No es deixaran elements pròxims a obertures a no ser que estiguin degudament assegurats



No es permetrà l'inici dels treballs si no es compleix amb el punts anteriors.

7. PROCÉS A SEGUIR EN LLOCS PERILLOSOS

REALITZACIÓ DELS TREBALLS	Senyalitzar i delimitar el perímetre de seguretat de la zona de treball	Senyalitzar i delimitar la zona de treball si es treballa a la via pública.
	Ventilació	Obrir les portes i deixar ventilar durant 15 minuts com a mínim, abans d'accedir al seu interior.
	Control de l'atmosfera interna	Un cop ventilat, accedir a la sala com a mínim amb un detector portàtil monogàs (H ₂ S) en les instal·lacions a on hi hagi detector fixes, o bé amb un multigàs (O ₂ , CO, H ₂ S i explosímetre CH ₄). En cas que les alarmes s'activin, no s'accedirà i es continuarà amb la ventilació natural.

Si en algun **lloc perillós**, s'ha de realitzar qualsevol tasca per exemple sobre la línia de fangs, extracció de bombes,... es realitzarà el permís de treball i estarà present el recurs preventiu.

No es permetrà l'inici dels treballs si no es compleix amb el punts anteriors.

8. EQUIPS AUXILIARS

La il·luminació i els equips de treball que s'introdueixin a l'interior dels EECC hauran de ser alimentats per tensions de seguretat de 24 volts, deixant el transformador a fora. A més, seran estancs i tindran nivell de protecció IP-55. Els cables tindran el mínim de connexions possibles i aquestes hauran de ser estanques.

Tots els equips que estiguin pròxims a un punt amb risc de caiguda en alçada, estaran degudament lligats.

9. SITUACIONS ESPECIALS

En casos de situacions especials:

- execució de treballs de amb equips de combustió,
- realització de soldadures,
- etc.

no es realitzaran els treballs fins que es comuniqui, amb la major antelació possible, al Servei de Prevenció Mancomunat per tal de determinar les mesures de seguretat addicionals a tenir en compte.

10. TREBALLS PROHIBITS A DETERMINATS COL·LECTIUS

Els següents col·lectius, tenen prohibit realitzar treballs en EECC i lloc perillosos:

- Treballadors d'Empreses Temporals (ETT)
- Menors d'edat
- Dones embarassades o en període de lactància natural

11. EMERGÈNCIES

A continuació es presenta un esquema orientatiu de com s'ha d'actuar en cas d'emergència.

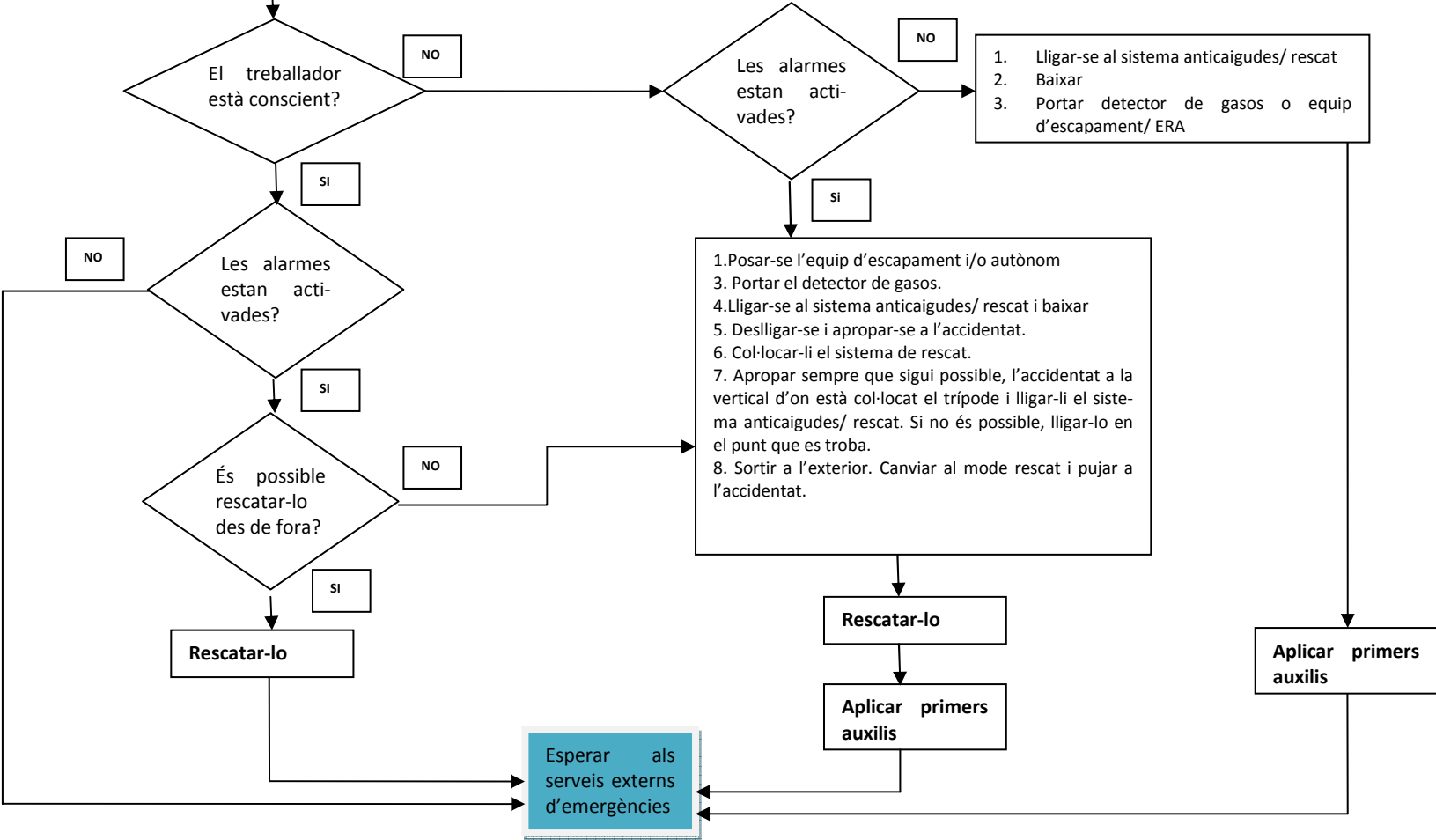
Si el treballador accidentat és d'una contracta, el responsable de la zona on es realitzen els treballs avisarà a l'empresa d'aquest.

T treballador
A accidentat

TRUCAR 112

Avisar al Cap del treballador

Inici del rescat



12.EQUIPS DE SEGURETAT

A continuació és presenta llista no exhaustiva dels equips de protecció col·lectiva i individual que s'ha de seleccionar depenent de les característiques i/o circumstàncies de l'operació a realitzar:

- Detector portàtil multigàs (O₂, CO, H₂S i explosímetre CH₄)
- Equip d'escapament / equip autònom
- Arnés de seguretat **UNE-EN 1497:2008**
- Elements de connexió anticaigudes (connectors) **UNE-EN 354:2011 Equipos de amarre.**
- Sistema anticaigudes i de rescat **UNE-EN 1496 i EN 360**
- Trípod **UNE-EN 795**
- Ancoratges (punts segurs) **UNE-EN 795**
- Guants de seguretat: protecció risc mecànic **UNE-EN 388**
- Casc de seguretat amb galtera **EN 397:1995**
- Màscara buconasal amb filtes A1B1E1K1P2

Tots els equips de seguretat i de protecció individual tindran actualitzat el seu manteniment preventiu.

13.REGISTRES

L'original del permís de treball (segons models distribuïts a GESDOCAL) quedarà arxivat pels responsables dels centres com a mínim durant 5 anys.

Es disposarà d'un llistat actualitzat dels espais confinats. En aquest registre, no s'inclourà els pous de registre del sistema de clavegueram.

14.HISTÒRIC DE CANVIS

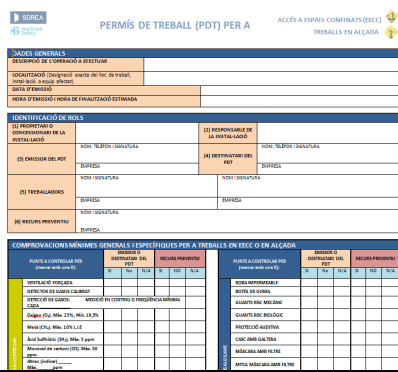


0. Elaboració de la IT.

Annex V: Full informatiu d'espais confinats en aigua residual i pluvials

ESPAIS CONFINATS (EECC) AGUA RESIDUAL I PLUVIAL

Un espai o recinte confinat és qualsevol espai no concebut per una ocupació continuada per part dels treballadors, amb obertures limitades d'entrada i sortida i ventilació natural desfavorable, al que poden acumular-se gasos tòxics (SH₂, CO), explosius (CH₄), o tenir una atmosfera deficient en oxigen (inferior al 21%).

Exemples: dipòsits de fang, interior de digestors d'EDAR's, Foses sèptiques, bombejos d'aigües residuals, col·lectors, pous de registre, pous d'estacions de bombeig, i en aquells que sense ser recintes tancats per la seva part superior, l'acumulació de gasos pot donar-se (arquetes obertes per la part superior, etc)

ESPAIS CONFINATS AGUA RESIDUAL I PLUVIAL		
ABANS D'INICIAR ELS TREBALLS EN L'INTERIOR	<p>Disposar d'un <u>permís de treball</u></p>	<p>Permís de treball estarà degudament complimentat i amb la firma de tots els participants.</p> <p>Permís de treball serà vàlid únicament pel període que especifica l'autorització i com a molt per un torn de treball d'una jornada laboral</p> 
	<p><u>Senyalitzar i delimitar el perímetre de seguretat de la zona de treball</u></p>	<p>Senyalitzar i delimitar la zona de treball.</p> <p>Quan es retirin les tapes de registre, aquestes s'allunyaran de la zona de treball i es col·locarà tanca mòbil o sistema de senyalització al voltant de l'obertura d'accés.</p> <p>Els treballadors que restin pròxim a les obertures utilitzaran arnes de seguretat ancorat a un punt segur, o bé s'utilitzaran sistema que minimitzin el risc de caiguda a dins de les obertures (col·locació de "parrilles" o similars). A continuació és presenten uns exemples de "parrilles":</p> 
	<p><u>Ventilar</u></p>	<p>Ventilar la zona durant 15 minuts com a mínim, abans d'accedir al seu interior. La ventilació pot ser natural o bé forçada. Es recomana obrir quantes més tapes de registre millor, per tal de facilitar la ventilació. En cas d'aplicar ventilació forçada, és preferible impulsar aire cap a l'interior de l'espai, en comptes d'aspirar-lo.</p> <p>No es permet introduir el cap en l'interior de l'espai, abans de la ventilació d'aquest.</p>
	<p><u>Control de l'atmosfera interna</u></p>	<p>Baixar detector portàtil multigiàs (O₂, CO, H₂S i explosímetre CH₄) deixar-lo uns minuts i realitzar la mesura. En cas que les alarmes s'activin, no es baixarà i es continuarà amb la ventilació natural/forçada.</p> 
<p>A L'I</p>	<p><u>Epi's</u></p>	<p>Es disposarà dels EPI's necessaris depenent de la feina a realitzar i establerts en el permís de treball</p>

	<u>Vigilància exterior</u>	<p>Les tasques es faran com a mínim entre dues persones, una d'elles serà el recurs preventiu. Caldrà assegurar en tot moment, la vigilància entre el recurs preventiu i els operaris que realitzin les tasques en l'interior de les instal·lacions. Aquesta vigilància serà visual i/o verbal.</p> <p>El recurs preventiu estarà sempre situada en l'exterior.</p> <p>Els treballadors que restin pròxim a les obertures utilitzaran arnés de seguretat ancorat a un punt segur, o bé s'utilitzaran sistema que minimitzin el risc de caiguda a dins de les obertures (col·locació de "parrilles" o similars).</p>
	<u>Comprovacions prèvies a l'accés</u>	S'haurà de comprovar el bon estat de les escales fixes o patés abans d'iniciar el descens. En cas d'utilitzar una escala portàtil, superar en 1 metre el punt d'accés, serà homologada, disposarà de sabates antilliscants i estarà degudament assegurada per tal d'evitar la seva caiguda.
TREBALLS EN L'INTERIOR	<u>Accés a l'interior dels EECC</u>	<p>Utilitzar sempre arnés de seguretat i sistema anticaigudes i de rescat el qual podrà estar fixat a un tríode o bé a una estructura fixa estable. <u>Aquesta obligació serà a partir de 2 metres.</u></p> <p>Quan es col·loquin aquests elements es podrà retirar el sistema de senyalització.</p> <p>Es pujarà i baixarà per les escales (o patés) de cara a aquestes, amb les dues mans lliures de material. Les eines o material es baixaran / pujaran lligats o bé en portaeines, cistelles, galledes,...</p>
	<u>Control atmosfera interior</u>	Cada treballador que entri a l'espai confinat portarà penjat en tot moment un detector multigàs i comprovarà periòdicament que està en funcionament. En el cas que s'activin les alarmes, s'avisarà a la resta de company que estigui en l'interior de l'espai i s'abandonarà immediatament la instal·lació.
	<u>Treballs en l'interior</u>	<p>Es recomana, que els treballadors estiguin en tot moment lligats al sistema de rescat.</p> <p>Utilitzaran o portaran penjada mascara buco-nasal amb filtres de gasos.</p> <p>Quan es realitzin treballs allunyat de la boca d'accés, es tindrà pròxim al punt de treball un equip de respiració autònom i/o equip de rescat, per en cas d'emergència, col·locar-se'l i poder sortir amb seguretat</p>
	<u>Caiguda d'elements</u>	No es deixaran elements pròxims a obertures a no sé que estiguin degudament assegurats

LLOCS PERILLOSOS

REALITZACIÓ DELS TREBALLS	Senyalitzar i delimitar el perímetre de seguretat de la zona de treball	Senyalitzar i delimitar la zona de treball si es treballa a la via pública.
	Ventilació	Obrir les portes i deixar ventilar durant 15 minuts com a mínim, abans d'accedir al seu interior.
	Control de l'atmosfera interna	Un cop ventilat, accedir a la sala com a mínim amb un detector portàtil monogàs (H2S) en les instal·lacions a on hi hagi detector fixes, o bé amb un multigàs (O2, CO, H2S i explosímetre CH4). En cas que les alarmes s'activin, no s'accedirà i es continuarà amb la ventilació natural.

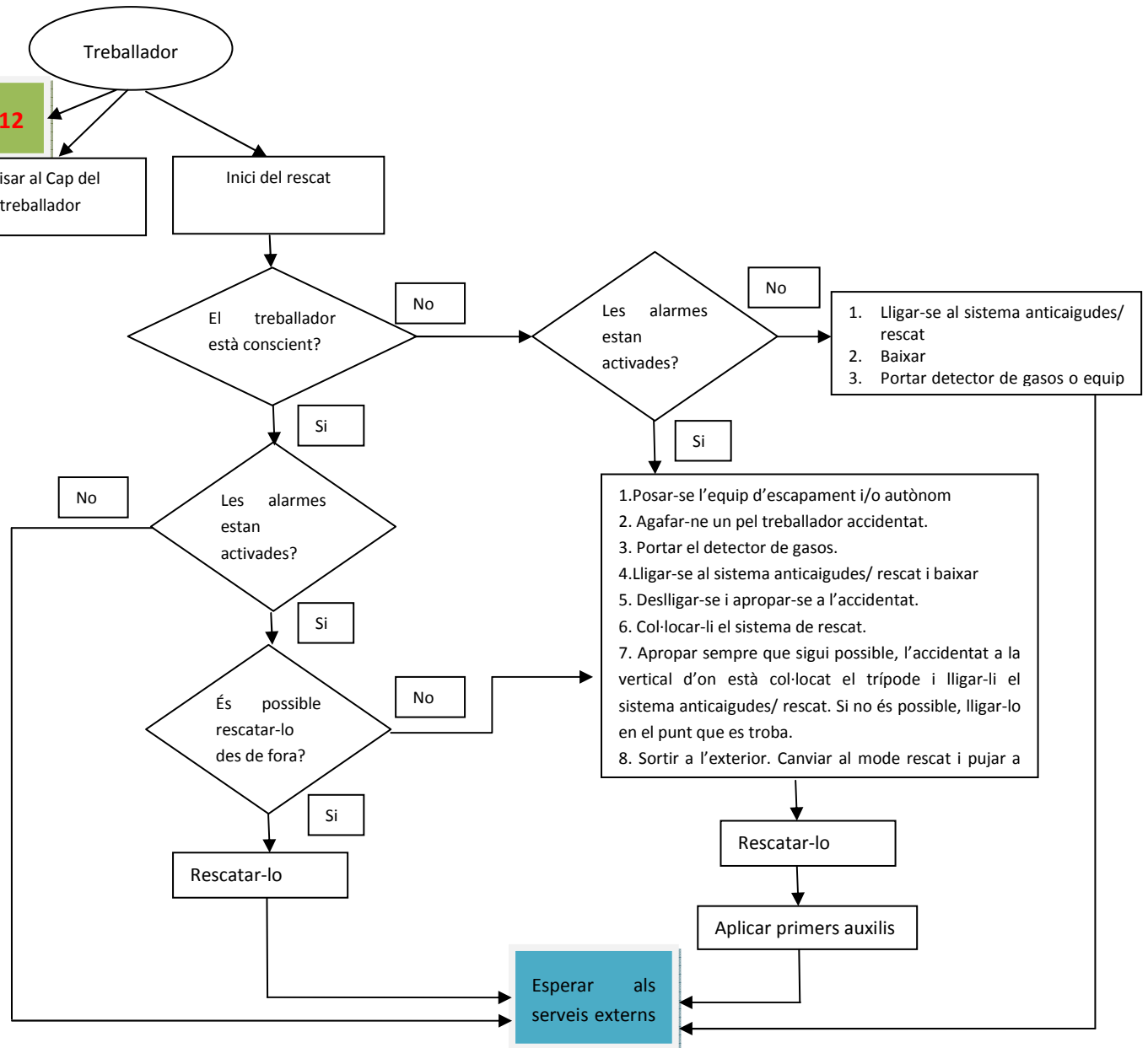
LLISTAT NO EXHASTIU D'EQUIPS DE SEGURETAT I EPI'S

- **Detector portàtil multigàs (O₂, CO, H₂S i explosímetre CH₄)**
- **Equip d'escapament / equip autònom**
- **Arnés de seguretat** UNE-EN 1497:2008
- **Elements de connexió anticaigudes (connectors)** UNE-EN 354:2011 Equipos de amarre.
- **Sistema anticaigudes i de rescat** UNE-EN 1496 i EN 360
- **Tríode** UNE-EN 795

- Ancoratges (punts segurs) UNE-EN 795
- Guants de seguretat: protecció risc mecànic UNE-EN 388
- Casc de seguretat amb galtera EN 397:1995
- Màscara buconasal amb filtes A1B1E1K2P3

EMERGÈNCIES

TRUCAR 112



Annex VIII: Full informatiu de senyalització en obres

MESURES PREVENTIVES EN SENYALITZACIÓ EN OBRES

INTRODUCCIÓ

Aquest full informatiu pretén donar indicacions i exemples de com s'han de senyalitzar les obres en la via pública. Com a mode d'exemple es presenten els casos més habituals que ens podem trobar, però en el cas de senyalització d'una via, que no es mostra l'exemple en aquest full informatiu, cal buscar-ho en la Norma de Carreteras 8.3-IC, "Señalización de Obras".

MESURES GENERALS



SENYALS

S'utilitzaran els senyals de la Norma 8.3. I-C.

Els senyals han de tenir les dimensions mínimes especificades en la Norma, ser sempre reflectants, com a mínim amb el nivell 1 (segons normes UNE) excepte el senyal d'STOP que serà sempre de nivell 2 de reflectància. Es recomana utilitzar un nivell superior en llocs on la il·luminació ambiental dificulti la seva percepció i en llocs d'elevada perillositat.

Els senyals es podran col·locar mitjançant trípodes o elements de sustentació similars a altures inferiors a 1,5 m.

Qualsevol panell complementari que es col·loqui en les obres ha de ser de color groc.

COLOR SENYALS

El color groc distingeix els senyals de les obres de les normals, només es poden utilitzar els senyals amb "fons blancs" els d'Advertència de Perill, Prioritat, Prohibició i fi de Prohibició, així com en els fons dels senyals de carrils i les de, dins de l'apartat d'orientació, de Pre-senyalització i Direcció. Per tant, els senyals com direcció obligatòria, que tenen fons de color blau, STOP o direcció prohibida, que tenen fons vermell, etc. seran iguals que les normals. Els panells complementaris hauran de tenir el fons de color groc.

ELEMENTS LLUMINOSOS

Les obres que la senyalització provisional hagi de romandre durant la nit s'acompanyarà d'elements lluminosos.

MÀQUINES I VEHICLES

Es recomana que les màquines i vehicles que s'utilitzin en la senyalització mòbil siguin de color blanc, groc o taronja.

Han de portar com a mínim una llum ambre giratòria o intermitent omnidireccional a la seva part superior, de potència mínima 55W en el cas de llum giratòria i de 1,5 julis en cas de llum intermitent.

OPERARIS

Es recomana, sempre que sigui possible situar el vehicle de tal forma que aquest protegeixi la zona de treball.

El treballador utilitzarà en tot moment elements reflectants de Categoria II.

COL·LOCACIÓ I RETIRADA DE SENYAL

Col·locació:

Els senyals s'aniran col·locant en el mateix ordre que l'usuari se les vagi trobant, d'aquesta manera el personal que les col·loca ja queda protegit pels senyals procedents.

Si no es poguessin transportar tots els senyals i balises en un sol viatge s'aniran disposant primer fora de la calçada i d'esquena al trànsit i posteriorment es col·locaran totes de forma seguida.

Es procurarà que tots els senyals i balises quedin ben visibles.

Retirada:

La senyalització d'obra estarà el temps estrictament necessari i es retirarà immediatament després de la finalització dels treballs. La senyalització i balises es retirarà en ordre invers a la seva col·locació.

REGLES BÀSIQUES D'IMPLANTACIÓ

Adaptació de l'usuari a la senyalització d'obra.

Necessitat d'evitar qualsevol sorpresa degut al caràcter circumstancial de l'obra.

Necessitat de subministrar en poc espai una gran quantitat d'informació per mitjà de senyals.

El número de senyals ha de ser el mínim necessari, sempre que s'inclouin totes les especificacions imprescindibles.

Emplaçament de manera que entre els dos senyals la distància sigui inferior a 100m.

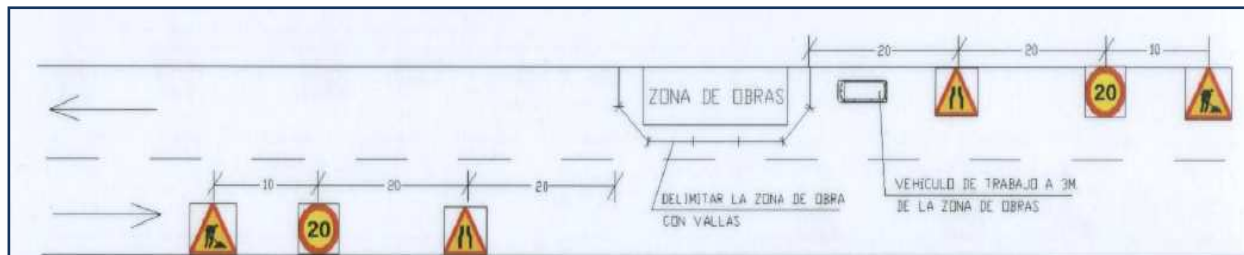
Fàcil percepció visual.

Tots els senyals han de mantenir-se en perfecte estat de conservació i neteja.

En el cas que s'utilitzin dos vehicles com a mesura de senyalització, el vehicle 1 ha d'estar molt a prop de la zona d'obra, ja que servirà com a protecció dels operaris i el vehicle 2 almenys a 100m abans del vehicle 1.

SENYALITZACIÓ CASC URBÀ I / O CAMINS

Esquema:



Normes:

- ✓ Segons les condicions de les obres pot ser que sigui necessari l'ús de més senyals i / o personal per regular el trànsit.
- ✓ És obligatori habilitar un pas de vianants de 1,50 m quan hi hagi trànsit de persones i s'ocupi la vorera.
- ✓ Tancar completament el perímetre de la rasa mitjançant tanques i col·locar la senyal "Vianants disculpin les molèsties" o similar.
- ✓ Senyalitzar amb "circulació prohibida" sempre que es talli la circulació de vehicles.
- ✓ Posar senyals nocturnes cada 10 metres si al finalitzar la jornada no s'ha acabat totalment l'obra.
- ✓ Interposar el vehicle de treball a 3 metres de la zona d'obres en el sentit de la circulació.
- ✓ Sempre que es realitzin treballs en via urbana es senyalitzaran seguint les indicacions de l'ajuntament o entitat local. En el cas d'obres en vies de dos sentits es pot seguir l'esquema adjunt.
- ✓ En el cas de confluència de carrers o camins en el tram senyalitzat, la senyalització mínima exigible serà la del senyal de "perill obres".



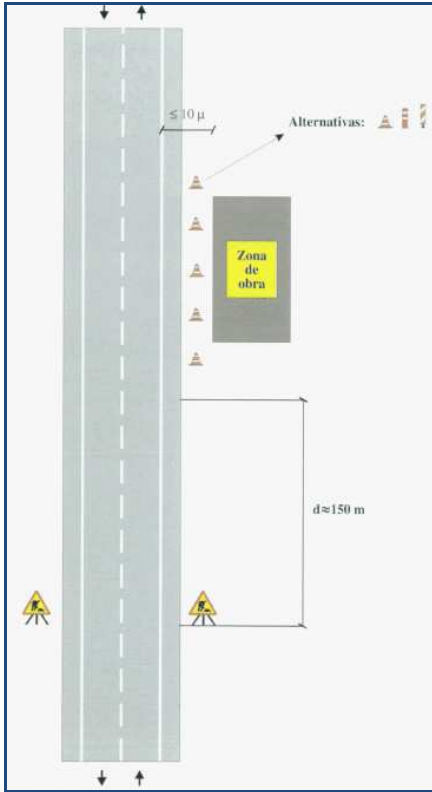
SENYALITZACIÓ CARRETERES (Norma 8.3. I-C)

Normes generals:

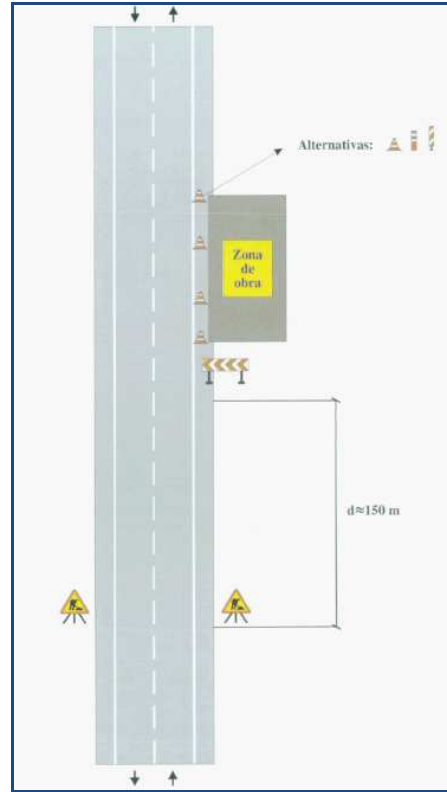
Com a norma general abans de realitzar els treballs en aquest tipus de vies s'haurà de comunicar al titular de la mateixa la proposta de senyalització en base als següents esquemes tant en trams interurbans, travesses urbanes o rotondes.

Esquemes: TOTS ELS CASOS EN CALÇADES DE VIA ÚNICA EN DOBLE SENTIT

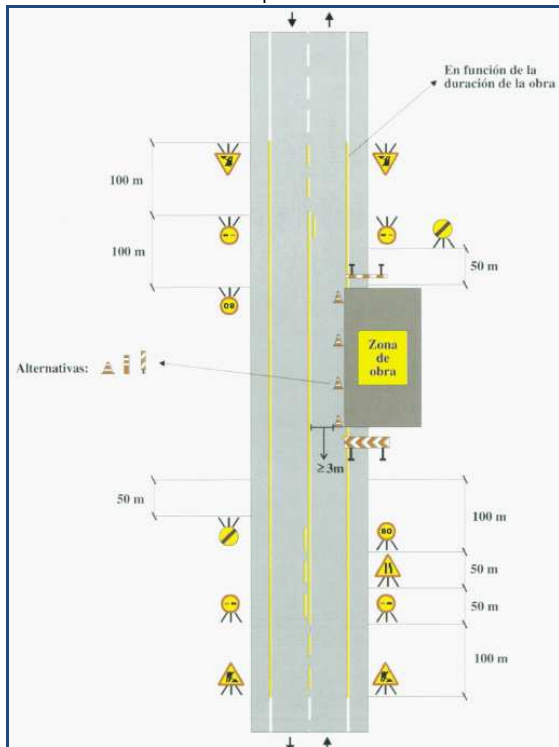
Obres externes a la plataforma



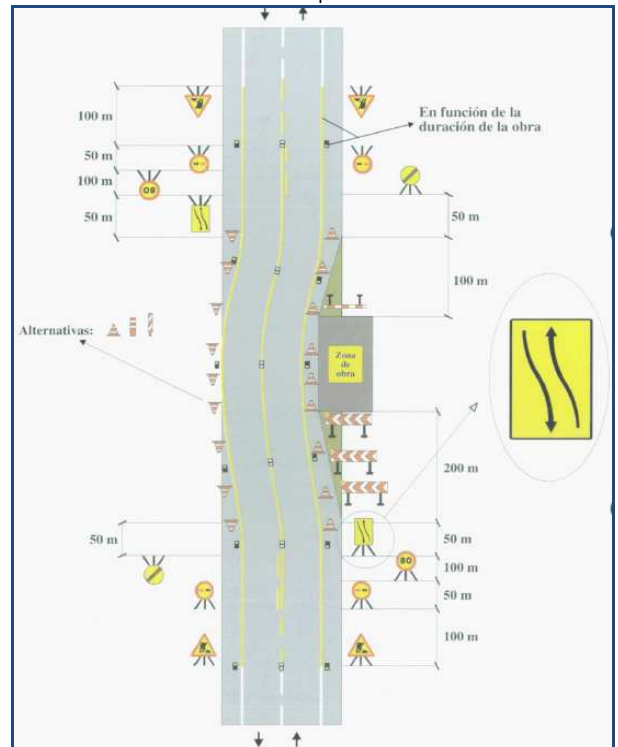
Obres en el voral



Obres envaint voral i part del carril



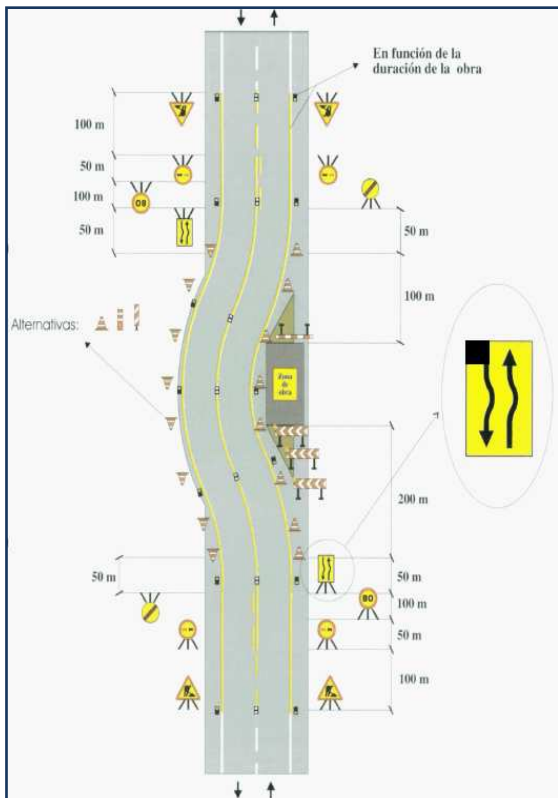
Obres envaint voral i part del carril



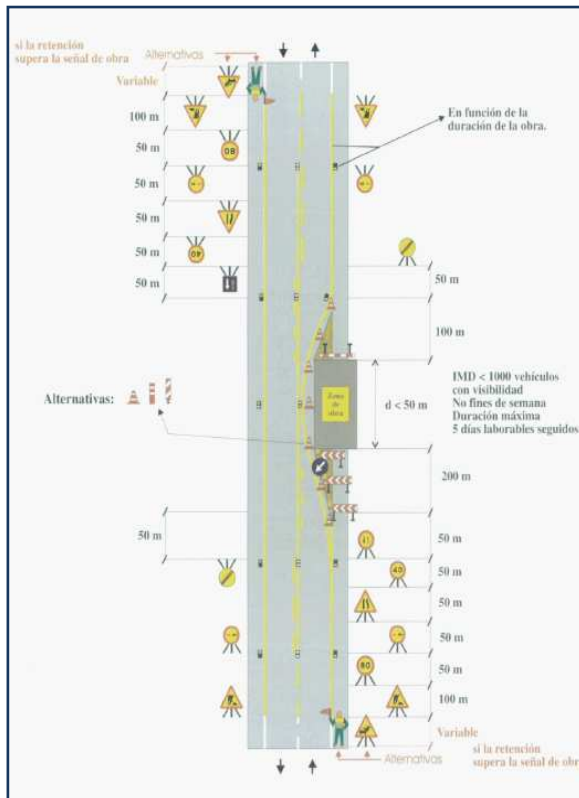


SENYALITZACIÓ CARRETERES (Norma 8.3. I-C)

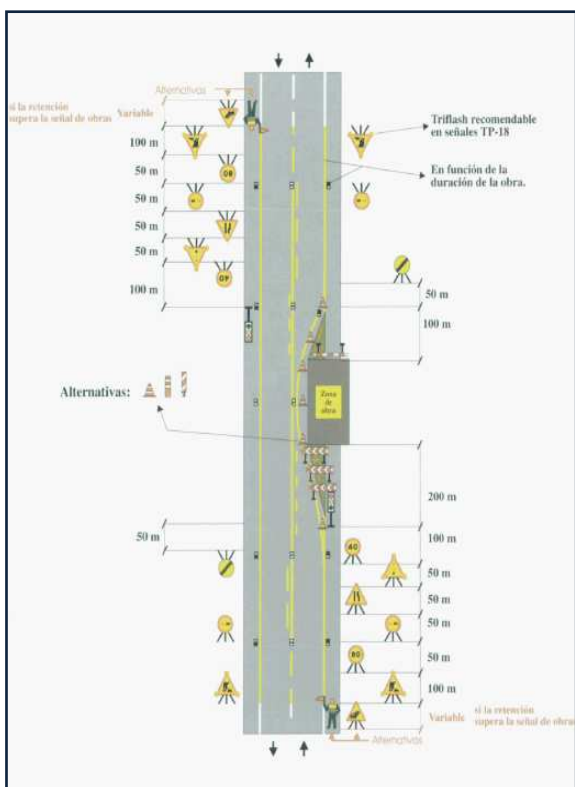
Obres en el voral i carril, amb ampliació de plataforma.



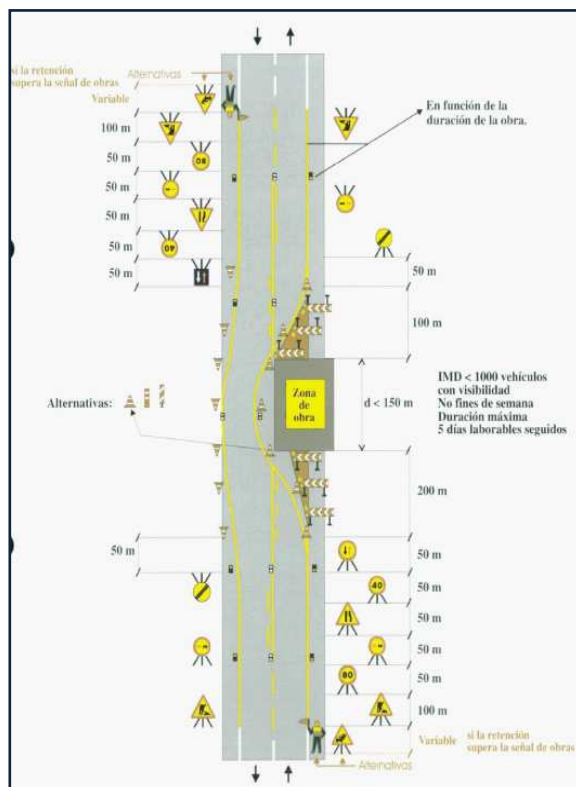
Deixant lliure un sol carril en treballs diürns (senyalista)



Deixant lliure un sol carril (senyalista més semàfors)



Ocupant dos carrils.





SENYALS (Norma 8.3. I-C)


SENYALS DE PERILL

SENYAL	SÍMBOL	SIGNIFICAT
TP-18		OBRES
TP-17		ESTRETAMENT DE CALÇADA

SENYALS DE REGLAMENT I PRIORITAT

SENYAL	SÍMBOL	SIGNIFICAT
TR-101		ENTRADA PROHIBIDA
TR-301		VELOCITAT MÀXIMA
TR-400		SENTIT OBLIGATORI
TR-500		FI DE PROHIBICIÓ



SENYALS D'INDICACIÓ

SENYAL	SÍMBOL	SIGNIFICAT
TS-660		PANEL·L GENÈRIC AMB LA INSCRIPCIÓ QUE CORRESPONGUI

SENYALS MANUALS









SENYAL	SÍMBOL	SIGNIFICAT
TM-1		BANDERA VERMELLA
TM-2		DISC BLAU DE PAS PERMÈS
TM-3		DISC D'STOP O PAS PROHIBIT

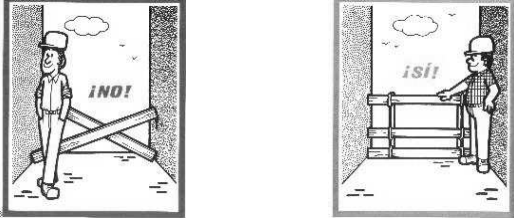
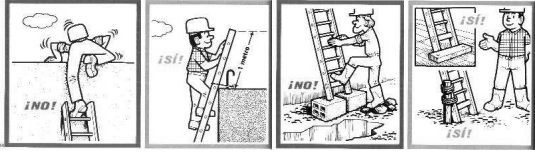
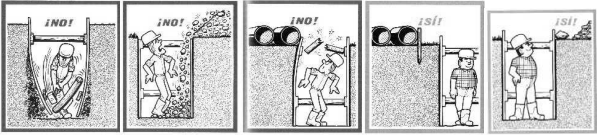



ELEMENTS D'ABALISAMENT REFLECTANTS

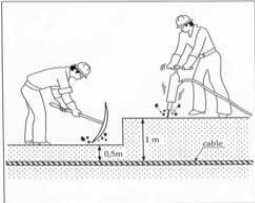
SENYAL	SÍMBOL	SIGNIFICAT
TB-2		PANEL·L DIRECCIONAL ESTRET
TB-6		CON

Annex IX: Full informatiu de riscos i mesures preventives en obres

FULL INFORMATIU 30: RISCOS I MESURES PREVENTIVES EN OBRES

DESCRIPCIÓ / CAUSES	RISC IDENTIFICAT	MESURES PREVENTIVES	ÚS D'EQUIPS DE PROTECCIÓ I/O EQUIPS DE SEGURETAT
<p>Caigudes al mateix nivell per relliscades, ensopegades, o moviments sobtats que ens fan perdre l'equilibri, caure i colpejar-nos contra el terra</p> <p>Les causes principals són: falta d'ordre i neteja en el lloc de treball, abans i després de l'execució de la feina.</p>	<p>- Caiguda de persones al mateix nivell. - Trepitjades sobre objectes.</p>	<p>- Extremer l'ordre i la neteja eliminant tots els materials de rebuig o materials inservibles que hi hagin per l'obra i pel nostre entorn de treball. - Evitar que hagin substàncies en el terra o materials que ens puguin fer relliscar o ensopegar. Utilitzar contenidors i mitjans de desenrunament segurs i adequats (ex. tremuga de desenrunament).</p>  	<p>Ús de sabates amb sola antilliscant.</p>
<p>Es produeixen quan estem treballant a qualsevol nivell superior al del terra, considerant-se també caiguda d'alçada quan el treballador es trobi treballant a 2 o més metres del terra.</p> <p>Causes són: falta de subjecció correcta a la superfície de treball; falta de suports correctes; utilització d'objectes i materials incorrectes per guanyar alçada; falta de proteccions col·lectives (xarxes, baranes,...); etc.</p>	<p>- Caiguda de persones a diferent nivell</p>	<p>- En cas d'haver de realitzar treballs en altura (més de dos metres) avisar sempre al responsable per prendre les mesures preventives necessàries. - Utilització d'elements de suport i subjeccions correctes - Utilització d'escales manuals en bon estat. Aquestes sobresortiran un mínim d'1 m per sobre de la sortida. No s'utilitzaran de manera simultània per dos treballadors alhora. Sempre que sigui possible se subjectaran a un element estable. L'ascens i descens es farà sempre de cara a elles. Les escales de mà simples no podran fer més de 5m, tret que estiguin reforçades en la part central. Es prohibeix l'ús d'escales de mà per a altures de més de 7 metres. S'utilitzaran galledes o cinturons portaeines amb la finalitat de tenir les mans lliures durant la utilització de les escales. - Tapat correcte de forats i obertures.</p>  	<ul style="list-style-type: none"> • Casc de protecció. • Sabates de seguretat. • Arnès de seguretat amb sistema anticaigudes.
<p>Accidents que ens causen lesions tals com ferides, contusions, traumatismes, lesions oculars, pèrdua de visió, etc.</p> <p>Les causes poden ser: falta d'ordre i neteja; falta d'utilització de l'equip de protecció individual adequat; circulació per sota de càrregues, desenrunament o retirades de material sense els mitjans adequats</p>	<p>Talls, cops, punxades, projeccions de partícules, caigudes d'objectes</p>	<p>- Extremer l'ordre i la neteja. - Utilització correcta dels EPIs - Reblar les puntes i eliminar els materials tallants - Manipulació correcta de càrregues. - Extremer la precaució en el tall de fibrociment o d'altres materials com fusta. - Utilitzar mitjans de desenrunament i retirada de material de forma adequada utilitzant els equips destinats per això (plataformes de càrrega i descàrrega, tremuges de desenrunament) - Mai circular ni romandre per sota de càrregues suspeses, etc.</p>    	<ul style="list-style-type: none"> • Sabates amb sola antilliscant de seguretat. • Casc de protecció • Guants de protecció mecànica • Ulleres de seguretat

DESCRIPCIÓ / CAUSES	RISC IDENTIFICAT	MESURES PREVENTIVES	ÚS D'EQUIPS DE PROTECCIÓ I/O EQUIPS DE SEGURETAT
<p>Caiguda que es produeix a partir de 2 metres d'alçada.</p> <p>Les lesions que es produeixen en aquests tipus d'accidents van des de fractures, contusions i traumatismes fins a lesions invalidants (paraplègia, tetraplègia i mort).</p> <p>Causes són: falta de proteccions col·lectives; retirada i no reposició de les mateixes; utilització incorrecta d'escales manuals; falta d'utilització d'equips anticaigudes; muntatge incorrecte o deficient de plataformes d'encofrats,...</p>	<p>Caiguda d'alçada</p>	<p>Instal·lació de proteccions col·lectives (baranes, xarxes, tapes de forats)</p>  <p>Utilització d'equips anticaigudes,</p> <p>Utilització de forma correcta d'escales manuals i elements auxiliars.</p> 	<ul style="list-style-type: none"> • Arnès de seguretat amb sistema anticaigudes
<p>Sepultament total o parcial del treballador que es troba treballant en rases, zones de cimentació, talussos o desnivells.</p> <p>Causes són: Falta de coneixement del comportament del terreny; falta d'instal·lació de proteccions col·lectives; falta d'observança de les mesures de seguretat en treballs de moviments de terres.</p>	<p>Sepultament</p>	<p>Observança de les distàncies de seguretat per part de la maquinària que circula pròxima a talussos, rases, desnivells.</p> <p>Instal·lació de proteccions col·lectives (apuntament) quan les dimensions de la rasa i les característiques del terreny siguin susceptibles d'aplicar aquesta mesura.</p> <p>Apilar materials a una distància de al menys la fondària de la rasa.</p> <p>Subjectar el material amb "durmientes" de fusta clavats al terra.</p> <p>S'haurà de considerar perillosa tota excavació que, en terrenys corrents, arribi a una fondària de 0,80 m i 1,30 m en terrenys consistents.</p> 	<ul style="list-style-type: none"> • Sabates amb sola antilliscant de seguretat. • Casc de protecció • Guants de protecció mecànica • Armilla reflectant
<p>Es produeixen quan manipulem manualment una càrrega de forma incorrecta.</p> <p>Produeixen lesions musculars, osteo-articulars, cops, talls, traumatismes, hernia discal.</p> <p>Causes són: manipulació incorrecta de càrregues, excés de pes en la càrrega al manipular-la.</p>	<p>Sobreesforços</p>	<p>Informació al treballador de manipulació correcta de la càrrega així com del pes màxim que ha de carregar, manipulació amb l'ajuda de més companys.</p>  	<ul style="list-style-type: none"> • Sabates amb sola antilliscant de seguretat. • Casc de protecció • Guants de protecció mecànica
<p>Accident que es produeix per no respectar les distàncies mínimes de seguretat respecte de màquines en moviment, maquinària pesada, vehicles, etc...</p> <p>Causes són: distracció del treballador; actes insegurs d'aquest; maquinària en mal estat, falta d'espai en la zona de treball,...</p>	<p>Cops contra objectes mòbils, atropellaments</p>	<p>S'ha de respectar les distàncies mínimes a maquinària i vehicles que circulen per l'obra (5 metres distància mínima de separació entre el treballador i la màquina quan aquesta estigui en moviment),.</p> <p>Utilització per part dels treballadors de l'obra d'armilla d'alta visibilitat.</p> <p>La maquinària haurà de disposar i mantenir en funcionament avisador acústic de marxa enrer i rotatiu lluminós.</p> 	<ul style="list-style-type: none"> • Sabates amb sola antilliscant de seguretat. • Casc de protecció • Armilla reflectant

DESCRIPCIÓ / CAUSES	RISC IDENTIFICAT	MESURES PREVENTIVES	ÚS D'EQUIPS DE PROTECCIÓ I/O EQUIPS DE SEGURETAT
<p>Accidents que es produeixen per falta de coneixement en la manipulació d'instal·lacions elèctriques, instal·lacions elèctriques en mal estat o amb falta de protecció, així com per contacte elèctric de treballadors amb línies de mitja i alta tensió.</p> <p>Altres causes inclouen: eines amb instal·lacions elèctriques defectuoses, objectes de metall que estan en contacte amb cables que porten corrent (o "energitzats"), i enllumenat, equip o maquinària elèctrica amb corrent elèctric no interrompuda, contacte amb maquinària amb línies d'alta tensió, etc...</p> <p>Causes són: desconeixement del risc elèctric; no observància de les mesures de seguretat; falta d'instal·lació de mesures de seguretat respecte a risc elèctric en maquinària i grups electrògens; no respectar les distàncies de seguretat respecte a línies de mitja i alta tensió.</p>	<p>CONTACTE ELÈCTRIC DIRECTE: Quan el contacte es produeix directament a través de la font elèctrica.</p> <p>CONTACTE ELÈCTRIC INDIRECTE: Quan el contacte es produeix de forma indirecta, a través de parts o objectes de la maquinària o instal·lació que porta electricitat</p>	<ul style="list-style-type: none"> - Formació/Informació al treballador en matèria de treballs en presència de risc elèctric. - S'hauran de mantenir les distàncies de seguretat establertes quan s'estigui treballant en presència de línies elèctriques d'alta tensió (taula 1 de l'annex I del RD 614/2001 sobre disposicions mínimes per a la protecció de la salut i seguretat dels treballadors en front al risc elèctric. - Sempre que sigui possible es tallarà el subministrament elèctric fins que hagin finalitzat els treballs. - Comunicació fluida entre els responsables de l'obra i l'empresa subministradora. - Per qualsevol reparació i/o manteniment de les possibles instal·lacions elèctriques que puguem trobar cal seguir les especificacions de la Instrucció de Treball específica per Treballs amb Risc Elèctric, ITE-S/P-02. - En detectar qualsevol cable pelat o qualsevol incidència de tipus elèctric (màquines d'oficines, maquinària etc.) avisar per a la seva reparació. 	<p>En el cas de que el treballador sigui Qualificat, s'utilitzaran els EPI detallats en la ITE-S/P-02 "Treballs amb Risc Elèctric".</p>
<p>Per l'existència o utilització de productes químics (Hipoclorit sòdic, desincrustant, etc.)</p>	<p>-Exposició a substàncies nocives o tòxiques.</p>	<ul style="list-style-type: none"> - No manipular cap producte químic si no s'està autoritzat per a això. - Protegir-se amb els EPI's adequats. - Consultar la Fitxa de Dades de Seguretat abans de manipular per primera vegada qualsevol producte químic. - Consultar l'Etiqueta del Producte Químic abans de manipular-lo. - L'absència d'etiqueta NO significa, en cap cas, que un producte químic no sigui perillós. - En cas de realitzar transvasament de productes químics hem d'aplicar les següents mesures de seguretat:: <ul style="list-style-type: none"> ✓ El transvasament es realitzarà a l'aire lliure sobre una superfície absorbent o cubeta de retenció sempre que sigui possible. ✓ A velocitats lentes, per evitar esquitxades i projeccions especialment quan es tractin de substàncies corrosives i/o inflamables. ✓ Tancar sempre els recipients després de la manipulació. 	<p>En cas de manipular productes químics hauran d'utilitzar els equips de protecció necessaris</p>

Annex X: Cartell d'Emergències

Davant de sinistres amb lesions personals s'anirà a:

Servei d'Urgències Mútua	ACTIVA MÚTUA 2008: 900 38 22 38
---------------------------------	--

Centre ACTIVA MÚTUA 2008 més proper:	HOSPITAL ACTIVA MUTUA 2008: C/ Pin i Soler, 12 – 14 43002 Tarragona Tel. 977 233 012 Urgències 24 hores
	ACTIVA MÚTUA dispensari Port de Tarragona: Moll de Catella, s/n 43004 Tarragona Tel. 977 241 657 Horari laborables de 8:00 – 19:00 hores

El camí mes curt per arribar el mes aviat possible al Centre d'assistència serà conegut per tot el personal de la obra.

HOSPITAL MÉS PROPER	HOSPITAL SANTA TECLA Rambla Vella, 14 43003 Tarragona Tel. 977 248 536 Urgències 24 hores	HOSPITAL JOAN XXIII C/ Dr. Mallafré Guasch, 4 43005 Tarragona Tel. 977 295 800 Urgències 24 hores
----------------------------	--	--

Altres Emergències	Mossos d'Esquadra: 088 Policia local: 092 Policia Nacional: 091 Guardia Civil: 062 Protecció civil Generalitat: 1006 Bombers: 085 Emergències: 112
---------------------------	--

MUNICIPI: TARRAGONA

Annex XI: Full informatiu de les Nostres Regles que Salven

FULL INFORMATIU: REGLES QUE SALVEN



**LES NOSTRES REGLES
QUE SALVEN (RQS)**



OBJECTIU: ZERO ACCIDENTS MORTALS



No passo sota càrregues suspeses, ni em situo a sota.



Abans de realitzar treballs en calent, m'asseguro que no hi ha risc d'incendi o explosió.



Em quedo fora de la trajectòria de la maquinària i els vehicles en moviment.



Abans d'iniciar els treballs, verifico que no hi ha cap tipus d'energia (mecànica, química, elèctrica, fluids a pressió, etc.)



Quan treballo en alçada, enganxo l'arnès a la línia de vida.



No utilitzo el telèfon o altres dispositius mòbils quan conduïxo.



Baixo a una rasa només si les mesures de protecció contra les esclavissades són les adequades.



No conduïxo sota els efectes de l'alcohol, estupefaents o altres drogues.



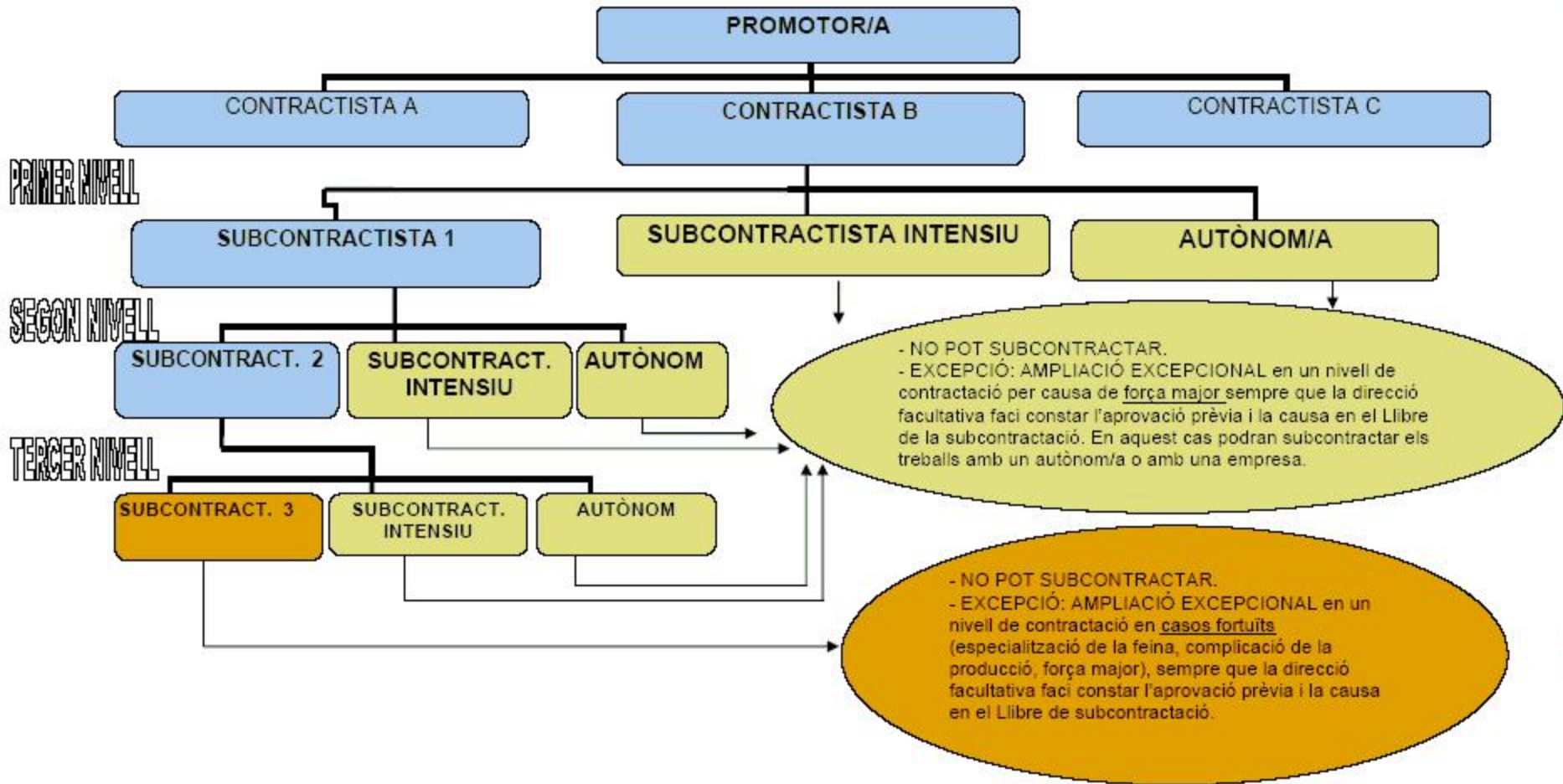
Abans d'entrar en un espai confinat, m'asseguro que l'atmosfera interior estigui controlada i vigilada durant tota l'operació.



Abans de girar o fer marxa enrere, senyalitzo, reduïxo la velocitat i miro amb compte pels retrovisors.

**Annex XII: Esquema de la Llei de Subcontractació
32/2006**

QUADRE DE SUBCONTRACTACIÓ



ANNEX 6. GESTIÓ DE RESIDUS

ÍNDEX

1. INTRODUCCIÓ	3
2. ESTIMACIÓ I TIPOLOGIA DELS RESIDUS.....	3
3. ESTIMACIÓ DE LA QUANTITAT GENERADA EN OBRA	3
4. RESIDUS PERILLOSOS	4
5. MESURES DE PREVENCIÓ	4
6. RESUM DE LA GESTIÓ DELS RESIDUS.....	7

1. INTRODUCCIÓ

Es redacta aquest annex en compliment del que diu la normativa següent:

DECRET 89/2010, de 29 de juny, pel qual s'aprova el Programa de gestió de residus de la construcció de Catalunya (PROGROC), es regula la producció i gestió de residus de la construcció i demolició, i el cànon sobre la deposició controlada dels residus de la construcció, corresponents a la normativa catalana vigent.

REIAL DECRET 105/2008, d'1 de febrer, pel que es regula la producció i gestió dels residus de construcció i demolició, corresponent a la normativa estatal vigent.

Per a la redacció de l'annex s'agafa com a model la: "Guia per a la redacció de l'Estudi de Gestió de Residus de construcció i enderroc". Versió 1.0.

2. ESTIMACIÓ I TIPOLOGIA DELS RESIDUS

L'estimació i tipologia de residus està relacionada amb la naturalesa dels residus i amb la quantitat que es preveu generar per poder planificar la seva correcta gestió.

- Els residus s'hauran de quantificar per tipologies i fases d'obra.
- Els residus s'hauran d'estimar en tones i en metres cúbics.
- Els residus s'hauran de codificar segons el Catàleg Europeu de Residus (codis CER)1.1Llista Europea de Residus publicada per l'Ordre MAM/304/2002.

La simulació dels residus que es generaran a l'obra es realitzaran a través del programa Simulació de Residus de l'ITEC.

Els residus generats en l'enderroc i el moviment de terres, així com el de la perforació horitzontal dirigida no s'incluen en el present estudi de generació i gestió de residus ja que aquests es contemplen dins les partides d'obra del Pressupost d'Execució de l'obra.

3. ESTIMACIÓ DE LA QUANTITAT GENERADA EN OBRA

En aquest apartat s'identifica els residus generats segons la classificació segons el Catàleg Europeu de Residus (CER). Amb el catàleg, mitjançant un Sistema de llista única s'estableix quins residus han d'ésser considerats com a perillosos (especials).

En el Catàleg, els residus adopten una codificació de sis xifres, essent el format de la codificació el mateix que en el Catàleg de Residus de Catalunya (CRC), tot i que aquests no tenen perquè coincidir.

El CRC continua essent vigent per a determinar la correcta gestió que ha de tenir cadascun dels residus (valorització, tractament o disposició), sempre que no entri en contradicció amb l'aplicació del CER, com és el cas de la seva classificació.

L'estimació i tipologia dels residus està relacionada amb la naturalesa dels residus i amb la quantitat que es preveu generar per a poder planificar la seva correcta gestió. Al llistat següent apareix una relació de la tipologia de residus que es preveu generar durant l'execució de les obres.

La nomenclatura es correspon amb la que apareix al CER. Els nivells són els següents:

CAPÍTOL

SUBCAPÍTOL

IDENTIFICACIÓ

Es considera que no tots aquests residus han de ser lliurats a un gestor autoritzat, ja que molts d'ells poden ser reutilitzats en la mateixa obra. Pel que fa a les roques i terres obtingudes en les excavacions de desmunts i rases, aquests poden ser utilitzats en el replè de terraplens i rases, sempre que tècnicament sigui adient a criteri de la Direcció d'Obres, mentre que les terres vegetals poden ser reutilitzades en la preparació del terreny de suport de la revegetació.

De cara a poder planificar la seva correcta gestió, cal fer una estimació de la quantitat de residus que es preveu generar en la present obra. Els residus estimats generats durant l'execució de les obres de reposició de les tapes dels EB Serrallo, Miracle i Arrabassada són els que s'indica a la taula següent.

Tipus de residus	Amidaments
Residus de formigó i materials ceràmics 1701	6,1 m ³

4. RESIDUS PERILLOSOS

En el present projecte no s'ha detectat l'existència de residus perillosos recollits en la llista europea de residus perillosos de l'ordre MAM/304/2002 de 8 de febrer. En cas que es detectessin, durant les labors de demolició o construcció previstes serà necessari procedir a la gestió externa dels residus perillosos on s'haurà de contactar amb un gestor autoritzat, remetent-se la sol·licitud d'acceptació, que conté la següent informació:

- Característiques sobre l'estat del residu i forma en la qual es genera.
- Codi d'identificació del mateix.
- Breu descripció de les característiques físic-químiques i composició.
- Quantitat benivolguda de generació i termini de recollida previst.

El gestor haurà de contestar per escrit acceptant la sol·licitud o bé sol·licitant més informació. La contestació positiva suposa l'emissió per part del gestor del document d'acceptació per a cadascun dels residus. Una vegada acceptats els residus es procedirà a la seva gestió externa emplenant els documents de seguiment i control per a cadascun dels residus, tal com s'especifica en el RD 833/88 i en el RD 952/97 que modifica l'anterior.



















5. MESURES DE PREVENCIÓ

Tot seguit s'adjunten les accions de minimització i prevenció, o d'altres que poden ajudar a una millor gestió dels residus.

ANNEX 6. ESTUDI DE GESTIÓ DE RESIDUS

1 Separació segons tipologia de residu	Especificar el tipus de separació selectiva prevista per tal de preveure un espai a l'obra. Cal recordar que, segons el RD 105/2008, d'1 de febrer, s'ha de preveure una separació en obra de les següents fraccions, quan de forma individualitzada per cadascuna d'elles, la quantitat prevista de generació per al total de l'obra superi les següents quantitats indicades a continuació. <input type="checkbox"/> Formigó: 160 T <input type="checkbox"/> Maons, teules, ceràmics: 80 T <input type="checkbox"/> Metall: 4 T <input type="checkbox"/> Fusta: 2 T <input type="checkbox"/> Vidre: 2 T <input type="checkbox"/> Plàstic: 1 T <input type="checkbox"/> Paper i Cartró: 1 T. (A partir de dos anys de l'entrada en vigor d'aquest Real Decret (14 de febrer del 2010), les quantitats passaran a ser la meitat).
Especials	<input checked="" type="checkbox"/> zona habilitada pels Residus Especials (amb tants bidons com calgui) La legislació de Residus Especials obliga a tenir una zona adequada per a l'emmagatzematge d'aquest tipus de residu. Entre d'altres recomanacions, es destaquen les següents: - No tenir-los emmagatzemats a l'obra més de 6 mesos. - El contenidor de residus especials haurà de situar-se en un lloc pla i fora del trànsit habitual de la maquinària d'obra, per tal d'evitar vessaments accidentals - Senyalitzar correctament els diferents contenidors on s'hagin de situar els envasos dels productes Especials, tenint en compte les incompatibilitats segons els símbols de perillositat representats en les etiquetes. - Tapar els contenidors i protegir-los de la pluja, la radiació, etc. - Emmagatzemar els bidons que contenen líquids perillosos (olis, desencofrants, etc.) en posició vertical i sobre cubetes de retenció de líquids per tal d'evitar fuites - Impermeabilitzar el terra on se situïn els contenidors de residus especials
Inerts	<input type="checkbox"/> contenidor per Inerts barrejats <input type="checkbox"/> contenidor per Inerts Formigó <input type="checkbox"/> contenidor per Inerts Ceràmica <input type="checkbox"/> contenidor per altres inerts <input type="checkbox"/> contenidor o zona d'aplec per terres que van a abocador
No Especials	<input type="checkbox"/> contenidor per metall <input type="checkbox"/> contenidor per fusta <input type="checkbox"/> contenidor per plàstic <input type="checkbox"/> contenidor per paper i cartró <input type="checkbox"/> contenidor per ... <input type="checkbox"/> contenidor per ... <input type="checkbox"/> contenidor per la resta de residus No Especials barrejats <input type="checkbox"/> contenidor per TOTS els residus No Especials barrejats
Inerts+No Especials	Inerts + No Especials: <input type="checkbox"/> contenidor amb Inerts i No Especials barrejats (**) (**) Només quan sigui tècnicament inviable. En aquest cas, derivar-ho cap a un gestor que li faci un tractament previ.

ANNEX 6. ESTUDI DE GESTIÓ DE RESIDUS

2	Reciclatge de residus petris inerts en la pròpia obra	Indicar, si s'escau, la quantitat de residus petris que es preveu matxucar a l'obra per reutilitzar, posteriorment, en el mateix emplaçament. Quantitat de residus que es preveu reciclar i que s'evita portar a abocador: (kg): (m3): Quantitat d'àrid matxucat resultant: (cal tenir en compte que l'àrid resultant, una vegada matxucat serà, aproximadament, un 30% menor al volum inicial de residus petris) (kg): (m3):										
3	Senyalització dels contenidors	Els contenidors s'hauran de senyalitzar en funció del tipus de residu que continguin, d'acord amb la separació selectiva prevista.										
	Inerts 	Residus admesos: ceràmica, formigó, pedres, etc. CODIS CER: 170107, 170504, ... (codis admesos en els dipòsits de terres i runes)										
	No Especials barrejats 	Residus admesos: fusta, metall, plàstic, paper i cartró, cartró-guix, etc. CODIS CER: 170201, 170407, 150101, 170203, 170401, ... (codis admesos en dipòsits de residus No Especials). Aquest símbol identifica als residus No Especials barrejats, no obstant, en cas d'optar per una separació selectiva més exigent, caldria un cartell específic per a cada tipus de residu:										
		<table border="1" style="width: 100%; text-align: center;"> <tr> <td>fusta</td> <td>ferralla</td> <td>paper i cartró</td> <td>plàstic</td> <td>cables elèctrics</td> </tr> <tr> <td></td> <td></td> <td></td> <td></td> <td></td> </tr> </table>	fusta	ferralla	paper i cartró	plàstic	cables elèctrics					
fusta	ferralla	paper i cartró	plàstic	cables elèctrics								
												
	Especials 	CODIS CER: (els codis dependran dels tipus de residus). Aquest símbol identifica als residus Especials de manera genèrica i pot servir per senyalitzar la zona d'aplec habilitada pels residus Especials, no obstant, a l'hora d'emmagatzemar-los cal tenir en compte els símbols de perillositat que identifiquen a cadascun i senyalitzar els bidons o contenidors d'acord amb la legislació de residus Especials.										

Els materials amb amiant (MCA) no friable presenten un nivell baix d'emissió de fibres a l'ambient i conseqüentment un risc baix d'exposició sempre que s'adoptin les mesures de seguretat adequades i es treballi conforme a la legislació. No obstant això, ha de proporcionar-se al treballador equips de protecció individual adequats: mascarilles FFP· i granotes de treball d'un sol ús.

En aquest tipus de treballs s'ha de valorar, en primer lloc, el grau de deterioració del material; si és necessari, aquest ha d'impregnar-se amb una solució aquosa contenint un líquid encapsulante. La impregnació o humitejament del material amb aigua jabonosa és una tècnica que redueix l'emissió de pols i fibres de forma molt significativa, sent una mesura aconsellable per a materials com el fibrociment, permetent assegurar la minimització de l'exposició en qualsevol de les intervencions citades.

Així mateix, s'ha de protegir amb una làmina plàstica la zona d'actuació, amb la fi de que qualsevol possible despreniment quedi aïllat i no contamine l'ambient. En finalitzar els treballs s'ha de retirar la làmina, recollint-la cap a l'interior, evitant-se la dispersió de pols o fibres a l'aire. Aquesta làmina ha de gestionar-se com a residu perillós i no ha de reutilitzar-se.

D'altra banda, abans de l'inici dels treballs també és convenient tenir preparades borses de confinament per als residus, evitant que en extreure'ls es dipositin en zones intermèdies, situant-los en el seu empaquetament definitiu. Aquestes borses han de ser impermeables, de polietilè resistent o similar, o de tipus big-bag.

En cas de ser absolutament necessari tallar una placa o un tub de fibrociment per a la seva extracció o reparació, ha de realitzar-se mitjançant tall amb serra manual en humit, amb aportació contínua d'aigua al tall.

ANNEX 6. ESTUDI DE GESTIÓ DE RESIDUS

En cap cas s'ha d'utilitzar eines de tall giratori, ja que la velocitat de tall provoca l'erosió ràpida de la placa i la dispersió de fibres a l'aire. Pel mateix motiu, no s'ha d'escombrar, bufar ni aspirar la pols amb aspiradores convencionals, ja que no disposen de filtres d'alta eficàcia per a la retenció de partícules.

El material eliminat ha d'embalar-se amb plàstic de suficient resistència per evitar el seu trencament i senyalitzar-se amb el símbol de l'amiant, tal com s'indica en l'apèndix 7 de l'Annex XVII del Reglament (CE) n° 1907/2006, relatiu al registre, l'avaluació, l'autorització i la restricció de les substàncies i preparats químics (REACH).

Una vegada realitzats els treballs d'eliminació de petites peces de MCA es procedirà a la neteja de la zona amb un aspirador proveït de filtres absoluts.

Finalment, destacar que els treballadors han d'estar informats i formats sobre els riscos associats al treball amb materials que poden contenir fibres d'amiant i dels procediments de treball per a realització d'aquesta activitat, indicant-los que en cap cas han de trencar aquests materials, ni utilitzar eines elèctriques.

Els residus hauran d'agrupar-se i transportar-se fos del lloc de treball al més aviat possible en embalatges tancats i apropiats, tal com s'ha indicat anteriorment, i amb etiquetes amb la "A" d'amiant.

Posteriorment, aquestes deixalles hauran de ser tractats conformement a la normativa aplicable sobre residus perillosos.

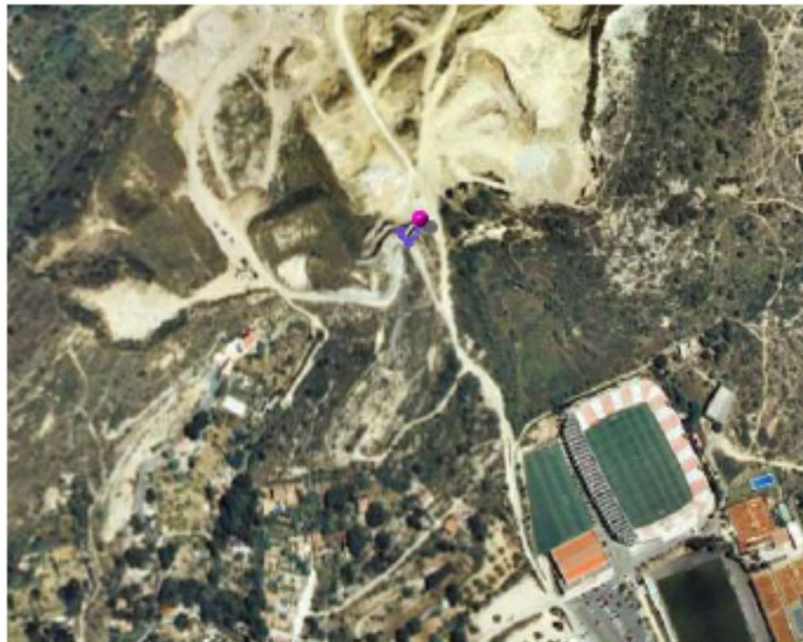
6. RESUM DE LA GESTIÓ DELS RESIDUS

DESTÍ FINAL: Es gestionarà fora de l'obra pel gestor autoritzat i dipòsit autoritzat de terres, enderroc i runes de la construcció.

SELECCIÓ DE RESIDUS: Es classificaran pel gestor autoritzat fora de l'àmbit de l'obra.

CARACTERÍSTIQUES DELS RESIDUS: Són els indicats anteriorment.

DIPÒSIT CONTROLAT DE TARRAGONA (LA BUDALLERA)			
INSTAL·LACIÓ			
Estat en Servei	Tipus de residu gestionat Runes	Adreça física CTRA. CAMP NÀSTIC 43005 TARRAGONA	
Telèfon 213901	Fax	a/e	Web
DADES DEL TITULAR DE LA INSTAL·LACIÓ			
Nom del titular CONTROL DE RUNES, SA			
Adreça C/ JAUME I, 29,EN,2A TARRAGONA (43005)		Telèfon 977213901	
LOCALITZACIÓ	Coordenades UTM		
Veure Localització X:354898 // Y:4554718			



DIPÒSIT CONTROLAT DE TARRAGONA (LA CAPELLANA)

INSTAL·LACIÓ

Estat en Servei	Tipus de residu gestionat Runes	Adreça física PARATGE "LA CAPELLANA" 43003 TARRAGONA
-----------------	------------------------------------	--

Telèfon 934147488	Fax	a/e	Web www.gestoraderunes.com
----------------------	-----	-----	---

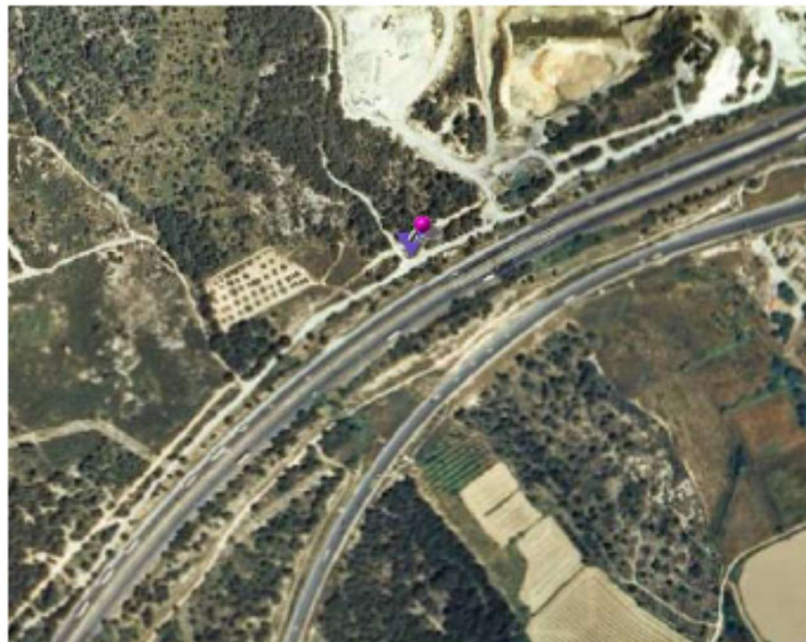
DADES DEL TITULAR DE LA INSTAL·LACIÓ

Nom del titular GESTORA DE RUNES DEL TARRAGONES, SL
--

Adreça TRAV. DE GRACIA, 56,4T BARCELONA (08006)	Telèfon 934147488
---	----------------------

LOCALITZACIÓ Coordenades UTM

 Veure Localització X:381844 // Y:4556567



ABOCADOR CONTROLAT: ATLAS GESTIÓN MEDIOAMBIENTAL S.A.

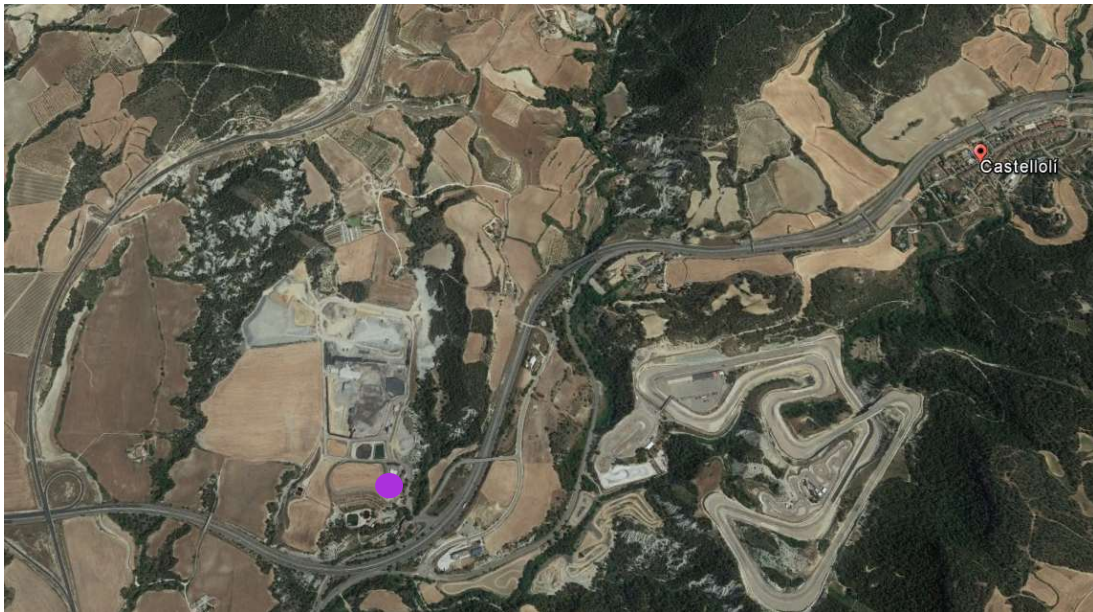
Tipus de residus que gestiona: Residus industrials perillosos

Adreça: Dipòsit Controlat Classe III 08719 Castellolí (Barcelona)

Telèfon: 93 804 71 31

Fax: 93 803 26 24

Web: <http://www.comsa.com/residuosindustriales.htm>



Tarragona, a data de la signatura electrònica

ANNEX 7. PLA D'OBRES

INDEX

1.	INTRODUCCIÓ	1
2.	CONDICIONANTS	1
3.	PLA D'OBRA	1

1. INTRODUCCIÓ

En el present annex s'adjunta un programa de treballs per a dur a terme les obres del present projecte . Tot i això, el contractista té la obligació d'elaborar el pla d'obra abans de l'inici d'aquesta i presentar-lo a la Direcció d'obra per a la seva aprovació.

2. CONDICIONANTS

L'empresa adjudicatària presentarà un Planning per a la instal·lació dels equips recollits en el projecte, i tenint en compte que els treballs es realitzaran les instal·lacions en servei i es programaran les aturades coordinades amb EMATSA.

3. PLA D'OBRA

El Pla d'obra a redactar pel contractista, tindrà una durada màxima de 1 mes, a partir de la signatura de l'acta de replanteig.

Abans de l'inici de les obres s'han de realitzar un seguit d'activitats prèvies:

- Presentació i aprovació del Pla de Seguretat i Salut
- Avís a l'administració laboral competent i obertura del centre de treball
- Signatura de l'acta de replanteig
- Preparació i delimitació de les zones de treball i acopi

TASQUES	MES		1				2				3				4				5				6							
	SETMANA		1	2	3	4	5	6	7	8	9	10	11	12	13	14	15	16	9	10	11	12	13	14	15	16				
OBRA REPOSICIÓ TAPES EB LA MORA																														
Acta replanteig																														
Subministrament de les tapes																														
Obra civil																														
Seguretat i salut																														

DOC. 2.- PLÀNOLS

**DOC. 3.- PLEC DE CONDICIONS TÈCNIQUES
GENERALS I PARTICULARS**

ÍNDEX

1.	DEFINICIÓ I ABAST DEL PLEC.....	1
1.1.	Prescripcions i generalitats.....	1
1.2.	Documents que defineixen les obres.....	1
1.3.	Contradiccions, omissions o errors.....	1
2.	CONDICIONS GENERALS QUE REGIRAN L'EXECUCIÓ DE LES OBRES.....	2
2.1.	Comprovació del replanteig.....	2
2.2.	Termini d'execució de les obres	3
2.3.	Programa d'execució de les obres.....	3
2.4.	Plànols d'obra.....	3
2.5.	Representació de l'Administració.....	4
2.6.	Representació de la Contracta	4
2.7.	Forma d'executar les obres	4
2.8.	Suspensió de les obres	5
2.9.	Obres i serveis auxiliars	6
2.10.	Tancament, senyalització i entorn de l'obra	6
2.10.1.	Rètols anunciadors	6
2.10.2.	Fotografies.....	7
2.10.3.	Magatzems	7
2.10.4.	Oficines d'obra de l'administració	7
2.11.	Localització de serveis i conduccions existents	7
2.12.	Avaluació ambiental, obres de reposició i reacondicionament ambiental i paisatgístic.	7
2.13.	Conservació de l'obra.....	8
2.14.	Aportació d'equip i maquinaria.....	8
2.15.	Seguretat, salut i higiene de l'obra.....	8
2.16.	Personal del Contractista	9
2.17.	Danys i perjudicis	9
2.18.	Ordres al Contractista.....	9
2.19.	Cartells d'obra	9
2.20.	Assaigs i control de qualitat.....	10
2.21.	Materials.....	10
2.22.	Execució de les obres no especificades en aquest plec	11
2.23.	Neteja final de les obres	11
2.24.	Període de construcció.....	11

2.25.	Període de posta a punt	12
2.26.	Període de prova general de funcionament	12
2.27.	Recepció de l'obra.....	12
2.28.	Període de garantia	13
2.29.	Liquidació definitiva	13
2.30.	Facilitats per a la inspecció.....	14
2.31.	Proves i assaigs previs a la Recepció de l'obra	14
2.32.	Proves de rendiment durant el període de garantia	15
2.33.	Actes de proves.....	15
2.34.	Penalització per incompliment de qualitats, terminis i rendiments exigits.....	15
2.34.1.	Materials que no siguin de rebut	15
2.34.2.	Obres defectuoses	15
2.34.3.	Defectes apareguts durant el termini de garantia	16
2.34.4.	Incompliment dels terminis de finalització	16
2.34.5.	Resultat negatiu de les proves de rendiment.....	16
2.35.	Criteris generals d'amidament i abonament de les obres	16
2.35.1.	Condicions generals.....	16
2.35.2.	Aplicació del Quadre de Preus nº 2.....	17
2.35.3.	Assaigs de control i obra	17
2.35.4.	Amidaments	17
2.35.5.	Certificacions	17
2.35.6.	Preus unitaris	18
2.35.7.	Partides alçades	19
2.35.8.	Preus contradictoris	19
2.35.9.	Treballs no autoritzats i treballs defectuosos.....	20
2.35.10.	Abonament de materials aplegats, equips i instal·lacions.....	20
2.36.	Altres condicions generals per l'execució de les obres	21
3.	CONDICIONS QUE HAN D'ACOMPLIR ELS MATERIALS	23
3.1.	Disposicions tècniques que regiran en el desenvolupament del projecte i de les obres	23
3.2.	Condicions tècniques que hauran d'acomplir els materials utilitzats a l'obra.....	25
3.2.1.	Equips elèctrics.....	25
3.2.1.1.	Generalitats	25
3.2.1.2.	Quadres elèctrics	28
3.2.1.3.	Xarxa de posada a terra.....	29
3.2.1.4.	Legalització d'instal·lacions	29
3.2.2.	Tapes d'accés.....	29
3.2.2.1.	Tapes de registre	29
3.2.3.	Ciment, aigua, morters i formigons.....	31
3.2.3.1.	Ciments	32
3.2.3.2.	Aigua	35
3.2.3.3.	Àrids per a formigons i morters.....	36

3.2.3.4.	Morters	36
3.2.3.5.	Formigons	44
3.2.3.6.	Aditius.....	46
3.2.4.	Materials metàl·lics	51
3.2.4.1.	Acers inoxidables	51
3.2.5.	Materials per a obra civil	51
3.2.5.1.	Blocs de formigó cel·lular.....	51
3.2.5.2.	Blocs de morter d'argila expandida.....	52
3.2.5.3.	Arquetes de registre	53
3.2.5.4.	Tacs i visos.....	55
3.3.	Condicions tècniques que hauran d'acomplir les instal·lacions i equips	56
3.3.1.	Grup generador.....	56
4.	EXECUCIÓ DE LES OBRES.....	56
4.1.	Condicions tècniques que regiran a l'execució d'obres civils	56
4.1.1.	Dels moviments de terres.....	56
4.1.1.1.	Excavacions	56
4.1.1.2.	Reblerts	58
4.1.1.3.	Repàs, piconatge i anivellament	60
4.1.2.	De l'obra civil.....	62
4.1.2.1.	Arquetes de registre	62
5.	AMIDAMENT I ABONAMENT DE LES OBRES.....	68
5.1.	Formes de realitzar els amidaments.....	68
5.1.1.	Dels moviments de terres.....	68
5.1.1.1.	Excavacions i reblerts	68
5.1.1.2.	Tronetes i pous de registre	68
5.1.2.	De les instal·lacions i equips	68
5.2.	Valoració i abonament de les obres.....	69
5.2.1.	Forma d'abonar les obres	69
5.2.2.	Amidament i relacions valorades.....	69
5.2.3.	Certificació	70
5.2.4.	Preus	70

1. DEFINICIÓ I ABAST DEL PLEC

1.1. Prescripcions i generalitats

El present Plec de Prescripcions Tècniques, juntament amb el que es disposa a la Llei de Contractes de l'Estat i en el Reglament per a la seva aplicació, així com en el Plec de Clàusules Administratives Generals per a la contractació d'obres de l'Estat, regirà en la realització de les obres del present projecte.

A més de les prescripcions contingudes en aquest Plec, seran d'aplicació les que, relatives al tipus d'obres d'aquest projecte, apareixen a la Instrucció de Formigó Estructural (EHE-08); Instrucció per al Projecte i l'execució de forjats unidireccionals de formigó estructural realitzats amb elements prefabricats (EFEHE); en el Plec de Prescripcions Tècniques Generals per a obres de carreteres i ponts; en el Plec General de Condicions per a la Recepció de Conglomerats Hidràulics; en el Plec General de Condicions Facultatives de canonades per a l'abastament d'aigua i, en general, en els Reglaments, Normes, Instruccions o Plecs oficials vigents que guardin relació amb les esmentades obres, amb les seves instal·lacions complementàries i amb els treballs necessaris per realitzar-les.

Si es trobessin disposicions en els esmentats documents i en aquest Plec que condicionin de forma diferent algun concepte, serà aleshores vàlida la prescripció més restrictiva.

La ubicació, forma i dimensions de les obres podran modificar-se durant la seva construcció, principalment per adaptar-les a les característiques del terreny que aparegui en efectuar les excavacions. Aquestes modificacions es faran solament mitjançant ordre per escrit del Director d'Obra i seran d'obligat compliment per al Contractista, dins del que, sobre el particular, disposa la Llei de Contractes de l'Estat i el Reglament per a la seva aplicació.

1.2. Documents que defineixen les obres

Els documents que defineixen les obres són els constitutius del projecte, és a dir:

- Memòria
- Plànols
- Ples de Prescripcions Tècniques Particulars
- Pressupost

Les obres estan definides pel conjunt d'aquests documents. Per tant és suficient que una obra parcial aparegui en un sol d'ells per a que estigui inclosa en el projecte.

En el cas d'existir contradiccions entre els documents contractuals esmentats, decidirà l'ordre de prioritats la Direcció d'Obra.

Si un mateix document contractual tingués contradiccions, decidirà la Direcció d'Obra.

1.3. Contradiccions, omissions o errors

Les omissions en el Plec o les descripcions errònies dels detalls de l'obra que siguin manifestants indispensables per dur a terme l'esperit i intenció exposats en els Plànols i Plec de Prescripcions, o que per ús i costum hagin de ser realitzats, no eximeixen al Contractista de l'obligació d'executar aquests detalls, sinó que deuran ser executats com si haguessin estat completa i correctament especificats en els Plànols i Plec de Prescripcions Tècniques

Particulars, i es consideraran inclosos en els preus unitaris del pressupost tot i que la descripció del preu no en faci menció explícita.

2. CONDICIONS GENERALS QUE REGIRAN L'EXECUCIÓ DE LES OBRES

2.1. Comprovació del replanteig

Amb anterioritat a la iniciació de les obres, el Contractista, conjuntament amb la Direcció d'Obra, procediran a la comprovació de les bases de replanteig i punts fixos de referència que consti al Projecte, aixecant-se Acta dels resultats. Es realitzarà sobre el terreny el replanteig general de les obres, marcant d'una manera completa i detallada quants punts siguin precisos i convenients per a la determinació completa dels diferents elements que integren.

A l'acta s'hi farà constar que, tal i com estableixen les bases del concurs i clàusules contractuals, el Contractista, prèviament a la formulació de la seva oferta, va prendre dades sobre el terreny per comprovar la correspondència de les obres definides al Projecte amb la forma i característiques del projecte. En cas que s'hagués apreciat alguna discrepància es comprovarà i es farà constar a l'Acta amb caràcter d'informació per a la posterior formulació de plànols d'obra.

El Contractista aportarà, al seu càrrec, tot el personal i equips necessaris per portar a terme aquest replanteig.

A partir de les bases i punts de referència comprovats es replantejaran els límits de les obres a executar que, per sí mateixos o per motiu de la seva execució, puguin afectar terrenys exteriors a la zona de domini o serveis existents. El Contractista representarà als plànols les superfícies que, tant per l'exigència de les obres a realitzar com per les necessitats de parc per a càrrega i descàrrega de material, s'estimin precises. Aquest document serà presentat a la Direcció de les Obres amb l'objecte de sol·licitar en el seu cas la corresponent autorització d'ocupació.

Aquestes afeccions es faran constar a l'Acta, a efectes de tenir-les en compte, conjuntament amb els compromisos sobre serveis i terrenys afectats.

D'aquest replanteig, que deurà presenciar el Director de les Obres o persona delegada, s'aixecarà Acta subscripta pel Director de les Obres i el representant del Contractista.

A partir de la data de l'Acta i durant tot el temps que s'inverteixi en l'execució de les obres, la vigilància i conservació dels senyals o punts determinants del replanteig correrà a càrrec del contractista.

Totes les operacions inherents als replanteigs parcials hauran d'ésser executades pel Contractista i sota la seva responsabilitat, sent així mateix pel seu compte quantes despeses s'originin.

Correspondrà al Contractista l'execució dels replanteigs necessaris per a portar a terme l'obra. El Contractista informarà a la Direcció d'Obra de la manera i dates en que programi portar-los a terme. La Direcció d'Obra podrà fer-li recomanacions al respecte i, en cas que els mètodes o temps d'execució donin lloc a errors a les obres, prescriure correctament la forma i temps d'executar-los.

La Direcció d'Obra podrà fer, sempre que ho cregui oportú, comprovacions dels replanteigs efectuats.

A més del replanteig general s'acompliran les següents prescripcions:

- El Director o personal subaltern en qui es delegui, quan no es tracta de part d'obra d'importància, executarà sobre el terreny el replanteig.
- No es procedirà al reblert de les rases ni elements localitzats sense que el Director o subaltern segons els casos, prenguin o anotin de conformitat amb el Contractista i en presència del mateix, les dades necessàries per a situar i valorar dites rases.
- Seran a càrrec del Contractista totes les despeses que s'originin al practicar els replanteigs i reconeixements a que es refereixi aquest Article.

2.2. Termini d'execució de les obres

El termini de les obres s'estableix en SIS (6) mesos.

Aquest termini es comptarà a partir de la data de l'acta de comprovació de replanteig.

2.3. Programa d'execució de les obres

En el termini d'un mes a partir de la signatura de l'acta de comprovació del replanteig, el Contractista presentarà el programa d'execució de les obres, que haurà d'incloure les següents dades:

- Ordenació en parts o classes d'obra de les unitats que integren el projecte.
- Determinació dels mitjans necessaris, tals com personal, instal·lacions, equips i materials, amb expressió del volum d'aquests.
- Estimació en dies calendari dels terminis d'execució de les diverses obres o operacions preparatòries, equip i instal·lacions i dels d'execució de les diverses parts o classes d'obra.
- Valoració mensual i acumulada de l'obra programada, sobre la base de les obres o operacions preparatòries, equip i instal·lacions i parts o classes d'obra a preus unitaris.
- Gràfics cronològics.

2.4. Plànols d'obra

Un cop efectuat el replanteig i els treballs necessaris per a un perfecte coneixement de la zona i característiques del terreny i materials, el Contractista prepararà els plànols detallats d'execució de les obres contractades que la Direcció d'Obra cregui convenients, justificant adequadament les disposicions i dimensions que figuren en aquests segons els plànols del projecte constructiu, els resultats dels replanteigs, treballs i assaigs realitzats, els plec de prescripcions i els reglaments vigents. Aquests plànols hauran de formular-se amb suficient anticipació, que fixarà la Direcció d'Obra, a la data programada per a l'execució de la part d'obra a que es refereixen i ser aprovats per la Direcció d'Obra, que igualment, assenyalarà al Contractista el format i disposició en que ha d'establir-los. Al formular aquests plànols es justificaran adequadament les disposicions adoptades.

El Contractista estarà obligat, quan segons la Direcció d'Obra fos imprescindible, a introduir les modificacions que calguin per a que es mantinguin les condicions d'estabilitat, seguretat i qualitat previstes al projecte, sense dret a cap modificació del preu ni del termini total ni dels

parcials d'execució de les obres.

Per la seva part el Contractista podrà proposar també modificacions, degudament justificades, sobre l'obra projectada, a la Direcció d'Obra, qui, segons la importància d'aquestes, resoldrà directament o ho comunicarà a l'Administració per a l'adopció de l'acord que s'escaigui. Aquesta petició tampoc donarà dret al Contractista a cap modificació sobre el programa d'execució de les obres.

Serà responsabilitat del Contractista organitzar l'arxiu dels plànols, actualitzats segons l'execució real de l'obra a efectes de liquidació, sent al seu càrrec les despeses ocasionades.

2.5. Representació de l'Administració

EMATSA, designarà al Director de les Obres, que per sí o per aquelles persones que designi en la seva representació, seran els responsables de la inspecció i vigilància de les obres, assumint totes les obligacions i prerrogatives que els pugui correspondre.

2.6. Representació de la Contracta

El Contractista haurà de designar a un tècnic perfectament identificat amb el Projecte, que actuï com a representant davant l'Administració en qualitat de Director de la Contracta, i que haurà d'estar representat permanentment a l'obra per persona o persones amb prou poder per a disposar sobre totes les qüestions relatives a les mateixes, pel qual haurà de posseir els coneixements tècnics suficients.

El Contractista mantindrà adscrit a l'execució de l'obra el corresponent equip d'assessorament, que proporcionarà els plànols de detall tant de l'obra civil com dels equips tècnics així com les instruccions per al muntatge i, en general tota la documentació tècnica necessària. Aquest equip de Projecte realitzarà també el Projecte Final de les Obres.

Durant l'horari laboral, del que el Director de la Contracta donarà coneixement al Director d'Obra, hi haurà sempre a l'obra un representant del Contractista facultat per a rebre documents o prendre raó d'ordres de l'Administració, sense perjudici de que es pugui acordar per al lliurement normal de documents algun altre lloc, com l'oficina del Contractista, la seva oficina de Projectes, etc.

2.7. Forma d'executar les obres

Les obres es construiran amb estricta subjecció al present Projecte de Construcció aprovat i en tot allò que no especifiqui el citat Projecte s'estarà a la interpretació del Director d'Obra, sense que el Contractista pugui reclamar contra aquesta interpretació ni sol·licitar indemnització econòmica quan aquesta interpretació hagi estat necessària per la indefinició del Projecte de Construcció. En concret, el Director d'Obra seleccionarà les característiques dels materials i les marques i tipus dels equips que no hagin estat especificats en el Projecte de Construcció, segons el seu millor criteri, sense que el Contractista tingui dret a cap reclamació econòmica encara que consideri lesiva als seus interessos la selecció feta pel Director d'Obra.

Cap obra o instal·lació podrà realitzar-se sense que hagin estat aprovats pel Director d'Obra els documents de detall corresponents. Conseqüentment, el Director d'Obra podrà refusar qualsevol obra o instal·lació que al seu judici sigui inadequada si la característica que provoca el refús no es troba especificada en algun document de detall aprovat. En el cas que el Director d'Obra decideixi refusar una obra o instal·lació continguda en algun document de

detall aprovat per considerar, a posteriori, que és necessari per al desenvolupament adequat del Projecte, la demolició i substitució es consideraran obres complementàries que hauran d'ésser abonades al Contractista.

El Director de l'Obra determinarà l'horari i el lloc on el Contractista pot entregar a la Direcció d'Obra per al seu examen i aprovació els Documents de Detall. El mecanisme d'aprovació serà el següent:

- El Contractista rebrà una còpia dels Documents de Detall lliurats, signada per persona autoritzada de la Direcció d'Obra, on hi consti la data de lliurement dels Documents.
 - Si en el termini de deu dies hàbils a partir del següent al lliurament no rep el Contractista cap resposta sobre els Documents de Detall presentats, es consideraran aprovats.
 - La Direcció de l'Obra podrà prorrogar el termini de resposta comunicant-ho per escrit al Contractista dins el termini habilitat per a contestar, en els casos en que el termini de deu dies no sigui suficient a judici del Director d'Obra.
 - En el termini de resposta habilitat, el Director d'Obra podrà tornar els Documents de Detall:
 1. Aprovats
 2. Aprovats amb modificacions
 3. Per a modificació i nova presentació
- a) Si el Contractista no està d'acord amb alguna modificació, haurà de comunicar-ho per escrit a la Direcció d'Obra en el termini de cinc dies hàbils a partir de la recepció del Document corresponent i la Direcció d'Obra haurà d'estudiar la discrepància amb el Contractista amb la major brevetat possible. La decisió final de la Direcció d'Obra serà executiva, sense perjudici de que el Contractista exerceixi els seus drets en la forma que estimi oportuna.

El Contractista podrà proposar, sempre per escrit, a la Direcció de les Obres la substitució d'una unitat d'obra per una altre que reuneixi millors condicions, l'ús de materials de més esmerada preparació o qualitat dels contractats, l'execució de majors dimensions de qualsevol part de l'obra o, en general, qualsevol altra millora d'anàloga naturalesa que jutgi beneficiosa per a ella.

Si el Director de les Obres estimés convenient, encara que no sigui necessària, la millora proposada, podrà autoritzar-la per escrit, però el Contractista no tindrà dret a indemnització, sinó només a l'abonament del que correspondria si hagués construït l'obra amb estricta subjecció al contractat.

2.8. Suspensió de les obres

Sempre que l'Administració acordi una suspensió temporal, parcial o total, de l'obra, o una suspensió definitiva, haurà d'aixecar-se la corresponent Acta de Suspensió, que haurà d'anar signada pel Director de les Obres i el Contractista, i on s'hi farà constar l'acord de l'Administració que originà la suspensió, definint-se concretament la part o parts de la totalitat de l'obra afectada per elles.

L'acta ha d'anar acompanyada, com a annex i en relació a la part o parts suspeses, de la mesura de l'obra executada en dites parts i dels materials acopiats a peu d'obra utilitzables exclusivament a les mateixes.

Si la suspensió temporal només afecta una o varies parts o classes d'obres que no constitueixen la totalitat de l'obra contractada, s'utilitzarà la denominació "Suspensió Temporal Parcial" en el text de l'Acta de Suspensió i en tota la documentació que faci referència a la mateixa; si a la totalitat de l'obra contractada, s'utilitzarà la denominació "Suspensió Temporal Total" als mateixos documents.

En cap cas s'utilitzarà la denominació "Suspensió Temporal" sense concretar o qualificar l'abast de la mateixa.

Si l'Administració acordés la suspensió total de les obres per espai superior a una cinquena part del termini total del contracte o, en tot cas, si aquella excedís de sis mesos, l'Administració abonarà al Contractista els danys i perjudicis que aquest pugui efectivament patir.

2.9. Obres i serveis auxiliars

Totes les obres i serveis auxiliars necessaris seran a compte del Contractista i el seu cost es considerarà inclòs en els pressupostos del Projecte de Construcció. En concret seran per compte del Contractista les obres i serveis auxiliars que s'especifiquen a continuació.

2.10. Tancament, senyalització i entorn de l'obra

El Contractista tindrà l'obligació de col·locar senyals ben visibles, tant de dia com de nit, a les obres d'explanació, rases i pous, així com les tanques, palencs i balises necessaris per a evitar accidents a vianants i vehicles, propis o aliens a l'obra.

Tanmateix, en el cas que l'execució de les obres exigeixi la inutilització o afecció parcial o total d'alguna via o conducció pública o privada, el Contractista disposarà els passos provisionals necessaris amb elements de suficient seguretat, per a reduir al mínim les molèsties als vianants i trànsit rodat o en el cas que es tracti de conduccions, protegir-les a fi de no pertorbar el servei que hagin de prestar, tot això d'acord amb la forma i amb els llocs que determini el Director Tècnic de les Obres.

En tot moment el Contractista haurà de cuidar l'aspecte exterior de l'obra i les seves proximitats, a l'hora que posarà en pràctica les oportunes mesures de precaució, evitant piles de terra, runes, arreplecs de materials i emmagatzemament d'útils, eines i maquinària.

Les responsabilitats que poguessin derivar-se d'accidents i pertorbació de serveis ocorreguts per l'incompliment de les precedents prescripcions, seran per compte i càrrec del Contractista.

2.10.1. Rètols anunciadors

El Contractista estarà obligat a col·locar, de forma ben visible, un màxim de dos rètols anunciadors on s'indiqui la informació que determini el Director de les Obres.

La col·locació de qualsevol altre rètol anunciador del Contractista o dels seus subministradors i el seu contingut hauran d'ésser aprovats pel Director de les Obres.

2.10.2. Fotografies

El Contractista quedarà obligat a presentar mensualment dues còpies en color, grandària 13 x 18 cm, de deu fotografies de les parts més significatives de les obres.

2.10.3. Magatzems

El Contractista haurà d'instal·lar a l'obra els magatzems necessaris per a assegurar la conservació de materials i equips, seguint les instruccions que a tal efecte rebí de la Direcció de les Obres.

2.10.4. Oficines d'obra de l'administració

El Contractista haurà d'executar i moblar les oficines d'obra necessàries per a l'Administració, a part de les que ell mateix necessiti, abans de qualsevol altre construcció als terrenys d'ubicació de les instal·lacions, sense que en cap cas la superfície edificada per aquest concepte amb destinació a l'Administració superi els 50 m².

2.11. Localització de serveis i conduccions existents

La situació dels serveis i conduccions existents que s'indica als plànols ha estat definida amb la informació disponible, però no hi ha garantia, ni la Direcció de les Obres s'hi responsabilitza, de l'exactitud i exhaustivitat d'aquestes dades.

Previ a l'inici de les obres, el Contractista, basant-se en els plànols i dades que es disposin, estarà obligat a la localització dels serveis existents en la zona amb la realització de les cales que fossin precises. Caldrà replantejar sobre el terreny aquests serveis i estudiar la millor forma d'executar els treballs per a danyar-los el mínim possible, assenyalant el que, en darrer cas, consideri necessari modificar. Si es localitzés en aquesta fase un servei no assenyalat al Projecte, el Contractista ho notificarà immediatament i per escrit a la Direcció de les Obres. De tots els serveis s'aixecaran plànols de la seva situació primitiva i la definitiva, cass d'ésser afectats, on s'indicarà el major nombre de característiques possibles, inclosa la companyia propietària o explotadora. Aquests plànols es lliuraran a la Direcció de les Obres al finalitzar cadascun dels trams en que es subdivideixi l'obra.

Seràn a càrrec del Contractista totes les despeses que s'originin per la localització, protecció i possibles desviaments provisionals o definitius de qualsevol servei o conducció afectat per l'execució de les obres, estigui o no localitzat explícitament en el Projecte.

2.12. Avaluació ambiental, obres de reposició i reacondicionament ambiental i paisatgístic.

El Contractista deixarà les obres totalment acabades, inclús la reposició de qualsevol terreny al seu estat natural abans de començar l'obra, incloent-hi en el seu cas la reposició de terra vegetal, arbusts i arbres.

El Contractista estarà obligat a complir les ordres de la Direcció l'objecte de les quals sigui evitar la contaminació de l'aire, cursos d'aigua, collites i, en general, qualsevol classe de bé públic o privat que poguessin produir les obres o instal·lacions i tallers annexos a les mateixes, tot i que hagin estat instal·lades en terrenys propietat del Contractista, dintre dels

Límits imposats en les disposicions vigents sobre conservació del medi ambient. Així com està obligat a efectuar la reposició de termes.

Abans de l'inici de les obres en un determinat tram, el contractista avisarà a la Direcció de les Obres per procedir a la determinació de les espècies i zones d'interès que, tot i quedar dins de les zones d'afecció, s'han de respectar i preservar. En el cas que aquestes sofreixin algun dany com a conseqüència de la realització de les obres, aquest dany haurà d'ésser compensat a pel contractista.

2.13. Conservació de l'obra

El Contractista està obligat no només a l'execució de l'obra, sinó també a la seva conservació fins a la recepció definitiva.

La responsabilitat del Contractista, per falta que a les obres pugui advertir-se, s'estén al suposat que tals faltes siguin degudes a una indeguda o defectuosa conservació de les unitats d'obra, encara que aquestes hagin estat examinades i trobades conformes per la Direcció de les Obres immediatament després de la seva construcció o en qualsevol altre moment dins el període de vigència del Contracte.

2.14. Aportació d'equip i maquinaria

El Contractista queda obligat a aportar a les obres l'equip de maquinària i mitjans auxiliars que sigui precís per a la bona execució d'aquelles en els terminis parcials i totals convinguts al Contracte.

En el cas que per a l'adjudicació del contracte hagués estat condició necessària l'aportació pel Contractista d'un equip de maquinària i mitjans auxiliars concret i detallat, el Director exigirà aquella aportació en els mateixos termes i detalls que van fixar-se en aquella ocasió.

L'equip quedarà adscrit a l'obra en tant es trobin en execució les unitats en que s'ha d'utilitzar, en la intel·ligència de que no podrà retirar-se sense consentiment exprés del Director.

Els elements avariats o inutilitzats hauran d'ésser substituïts per altres en condicions i no reparats, quan el Director de les Obres estimi que la seva reparació exigeix terminis que han d'alterar el programa de treball.

Cada element dels que constitueixen l'equip serà reconegut per la Direcció, anotant-se les seves altes i baixes de posta en obra a l'inventari de l'equip. La Direcció podrà també refusar qualsevol element que consideri inadequat per el treball a l'obra.

L'equip aportat pel Contractista quedarà de lliure disposició del mateix quan ja no sigui necessari per a l'obra, excepte estipulació contrària continguda en el Projecte de Construcció.

2.15. Seguretat, salut i higiene de l'obra

D'acord amb l'article 7 del Reial Decret 1627/1997, de 24 d'octubre (BOE 25/10/97), el Contractista haurà d'elaborar un "Pla de seguretat i salut" en el qual desenvolupi i adapti "L'estudi de seguretat i salut" contingut en el projecte, a les circumstàncies físiques, de mitjans i mètodes en què desenvolupi els treballs.

Aquest Pla haurà de ser aprovat pel coordinador de seguretat i salut abans de l'inici de les obres.

És obligació del Contractista complimentar les previsions dels articles 5è, 6è (últim paràgraf) i 8è d'aquest Decret.

El Contractista habilitarà els serveis necessaris per al personal de l'obra, dotats de les condicions d'higiene que estableixen les disposicions vigents. A més a més amb destí a les oficines provisionals de l'Administració s'instal·laran els elements de sanejament necessaris.

El Contractista estarà obligat a mantenir a l'obra totes les mesures necessàries per al decòrum i perfecte estat sanitari del lloc, havent de proveir el subministrament d'aigua potable, l'eliminació de residuals i recollida d'escombraries i la neteja dels lavabos d'ús comú, camins, pavellons i altres serveis.

2.16. Personal del Contractista

El Contractista entregarà a la Direcció de les Obres, per a la seva aprovació, amb la periodicitat que aquesta determini, la relació o relacions de tot el personal que hagi de treballar al lloc de les obres. Si els terminis parcials corresponents a determinats equips i instal·lacions no s'acomplissin i el Director de les Obres considerés possible accelerar el ritme d'aquestes mitjançant la contractació d'una quantitat més gran de personal, el Contractista vindrà obligat a contractar aquest personal per a recuperar en el possible el retard sobre els terminis originals.

El Contractista estarà obligat a vetllar per a que el personal que tingui contractat guardi una conducta correcta durant la seva permanència a l'obra i acatarà qualsevol indicació que a aquest respecte li transmeti la Direcció de les Obres.

2.17. Danys i perjudicis

El Contractista serà responsable de quants danys i perjudicis puguin ocasionar en motiu de l'obra, anant pel seu compte les indemnitzacions que per els mateixos corresponguin.

2.18. Ordres al Contractista

El "Llibre d'Ordres" s'obrirà a la data de Comprovació del Replanteig i es tancarà a la de la Recepció Definitiva.

Durant aquest temps estarà a disposició de la Direcció de les Obres que, quan procedeixi, hi anotarà les ordres, instruccions i comunicacions que estimi oportunes, autoritzant-les amb la seva signatura.

Efectuada la Recepció Definitiva, el "Llibre d'Ordres" passarà a poder de la Direcció de les Obres, si bé podrà ésser consultat en tot moment pel Contractista.

2.19. Cartells d'obra

Els cartells d'obra, en un número de 3, seran a compte del Contractista, ajustant-se a les directrius que en quant a volum i llegendes fixi el Director d'obra, i tenint en compte la legislació vigent sobre el possible impacte paisatgístic.

2.20. Assaigs i control de qualitat

El Contractista estarà obligat a la presentació d'un programa de control de qualitat que sotmetrà a l'aprovació del Director de les obres. S'entendrà per Control de Qualitat el conjunt d'accions planejades i sistemàtiques necessàries per proveir la confiança adient que totes les estructures, components i instal·lacions es construeixen d'acord amb el contracte, codis, normes i especificacions de disseny. El control de qualitat comprendrà els següents aspectes:

- Control de matèries primeres.
- Qualitat d'equips o materials subministrats a obra, incloent el seu procés de fabricació.
- Qualitat d'execució de les obres (construcció i muntatges).
- Qualitat de l'obra acabada (inspecció i proves).

La Direcció de les Obres podrà establir controls esporàdics fora del programa de control de qualitat, així com modificar la freqüència tipus dels assaigs.

Les despeses que s'originin per aquest concepte seran a càrrec del Contractista fins un límit de l'1% del pressupost de l'obra. L'import dels assaigs s'obtindrà aplicant, al número de cada tipus d'elles, les tarifes vigents per al control de qualitat del Departament de Política Territorial i Obres Públiques de la Generalitat de Catalunya. El Contractista subministrarà tots els materials que hagin d'ésser assajats i donarà totes les facilitats per a la inspecció dels mateixos. No es comptabilitzaran els assajos que donin resultat deficient.

La Direcció de les Obres tindrà accés a qualsevol part del procés d'execució de les obres o instal·lacions, inclòs les que es realitzin fora de l'àrea pròpia de la instal·lació, així com a les instal·lacions auxiliars de qualsevol tipus, donant tota mena de facilitats al Contractista per a la inspecció de les mateixes.

El Contractista haurà de disposar del seu propi laboratori a efectes d'assegurar un mínim de resultats corroborats en les seves peticions "d'apte" al laboratori de la Direcció de les Obres. Els aparells de control i mesura d'aquest laboratori seran reconeguts per la Direcció de les Obres, amb l'objecte de constatar si reuneixen les condicions d'idoneïtat, podent rebutjar qualsevol element que, al seu criteri, no reuneixi les esmentades condicions.

El Contractista vindrà obligat a modificar les dosificacions previstes en aquest Plec, ai així ho exigeix l'Enginyer Director a la vista dels assaigs realitzats.

2.21. Materials

A la part segona del plec s'especifiquen les propietats i característiques que han de tenir els materials que hauran d'ésser utilitzats a l'obra. El en cas que algun material o característica no haguessin estat suficientment definits, haurà de suposar-se que és el de millor qualitat que existeix al mercat dins de la seva classe, i que haurà d'acomplir la normativa tècnica vigent.

Per això, i encara que per les seves característiques singulars o menor importància relativa no hagin merescut ser objecte de definició més explícita, la seva utilització quedarà condicionada a l'aprovació de l'Enginyer Director, qui podrà determinar les proves o assaigs de recepció que estan adequats a l'efecte.

Qualsevol treball que es realitzi amb materials no assajats, o sense estar aprovats pel Director d'Obra, serà considerat com defectuós o, inclòs, rebutjable.

En tot cas, els materials seran d'igual o millor qualitat que la que podria deduir-se de la seva procedència, valoració o característiques, citades en algun document del projecte, es

subjectaran a normes oficials o criteris de bona fabricació del ram, i l'Enginyer Director podrà exigir el seu subministrament per signatura que ofereixi les adequades garanties.

Les xifres que per pesos o volums de materials figuren en les unitats compostes del Quadre de Preus nº 2, serviran només per al coneixement del cost d'aquests materials aplegats a peu d'obra, però per cap concepte tindran valor a efectes de definir les proporcions de les mescles ni el volum necessari en aplec per aconseguir la unitat d'aquest executada en obra.

El transport dels materials no serà objecte d'amidament i abonament independent, doncs es considera inclòs en els preus de tots els materials i unitats d'obra qualsevol que sigui el punt de procedència dels materials i la distància de transport.

2.22. Execució de les obres no especificades en aquest plec

L'execució de les unitats del present Projecte, les especificacions del qual no figuren en aquest Plec de Prescripcions Tècniques Particulars, es faran d'acord amb allò especificat per aquestes a la normativa vigent, o en el seu defecte, amb allò que ordeni el Director de les obres, dins la bona pràctica per a obres similars.

2.23. Neteja final de les obres

Una vegada acabada l'obra, i abans de la seva recepció, es procedirà a la seva neteja general, retirant els materials sobrants o rebutjats, runes, obres auxiliars, instal·lacions, magatzems i edificis que no siguin precisos per la conservació durant el termini de garantia. Aquesta neteja s'estendrà a les zones de domini, servituds i afecció de l'obra, així com als terrenys que hagin estat ocupats temporalment i camins de servei, que deuen quedar uns i altres en situació anàloga a com es trobaven abans de l'inici de l'obra o en condicions estètiques acords al seu entorn. La neteja final, enderroc i retirada d'instal·lacions es consideren incloses al contracte i, per tant, la seva realització no serà objecte d'abonament directe.

2.24. Període de construcció

Comença aquest període a la data de l'Acta de Comprovació del Replanteig de les Obres i comprèn la construcció de les obres civils, la fabricació i adquisició dels equips industrials necessaris i el muntatge complet dels mateixos a l'obra.

Durant aquest període el Contractista anirà aportant a l'obra tots els Documents de Detall necessaris per a la construcció i instal·lació: plànols, manuals de muntatge i funcionament, protocols de proves, instruccions de manteniment, etc., segons el programa a l'efecte inclòs en el Projecte de Construcció. En particular, el Contractista entregarà al Director de les Obres dos exemplars de tots els llibres, manuals i fulls d'Instruccions d'Operació i Manteniment de les Instal·lacions, en quant sigui possible i sempre abans de la Recepció.

Durant aquest període es realitzaran les proves de reconeixement. El Director de les Obres podrà decidir que alguna d'aquestes proves sigui realitzada o acabada durant el període de Posta a Punt.

La Direcció de les Obres declararà oficialment quan el període de construcció pot donar-se per acabat per a donar pas al de posta a punt.

2.25. Període de posta a punt

El Període de Posta a Punt es desenvoluparà a continuació del Període de Construcció i comprendrà els possibles treballs de finalització i ajust de l'obra civil, el sistema hidràulic, les instal·lacions mecàniques, la instal·lació elèctrica i els sistemes de dosificació i control posteriors a la posta en obra de tots els elements necessaris.

Al llarg d'aquest període s'anirà confeccionant una Relació que contindrà tots els punts que han d'ésser especialment sotmesos a observació.

La Direcció de l'Obra decidirà quins punts d'aquesta Relació hauran de quedar sotmesos a observació durant el període de proves de funcionament i quins hauran de quedar resolts abans de la recepció definitiva.

Durant aquest període han de quedar acabades les proves de reconeixement l'execució de les quals hagués estat aplaçada pel Director de les Obres.

La Direcció de l'Obra declararà oficialment quan el Període de Posta a Punt ha de donar-se per acabat i procedir-se a la iniciació del Període de Prova General de Funcionament. Totes les Proves de Reconeixement hauran d'estar acabades abans de l'acabament del present període.

2.26. Període de prova general de funcionament

El període de prova general de funcionament es desenvoluparà a continuació del Període de Posta a Punt i la seva duració serà, en principi, de set dies. La seva finalitat és determinar la capacitat de la instal·lació per a funcionar d'una manera continuada. Qualsevol parada d'elements principals que impedeixi el funcionament continuat de la línia d'aigua de l'Estació durant aquest període n'implicarà el començament tantes vegades com sigui necessari.

La Direcció de l'Obra declararà oficialment la finalització del Període de Prova General de Funcionament.

2.27. Recepció de l'obra

Per a que la Recepció de l'obra pugui realitzar-se han d'acomplir-se les següents condicions:

- Obrar en poder del Director de l'Obra els següents documents:
 1. Projecte final que reculli la situació real de les obres i instal·lacions amb totes les possibles modificacions introduïdes durant el projecte i execució de les obres.
 2. Diagrames de fluxes i esquemes elèctrics complets.
 3. Llibre de llaços de control que descriu mitjançant la simbologia normalitzada de les interdependències de captació de paràmetres i els sistemes del seu amidament, registre i regulació.
 4. Llistat de tots els instruments d'amidament de la Planta amb indicació de la seva marca, rang, lloc d'instal·lació, etc.
 5. Llibres d'instruccions de funcionament i manteniment amb totes les indicades sobre les mateixes donades pels fabricants sobre parts, recanvis, olis i greixos, etc.
 6. Còpia de totes les ordres de comanda del Contractista als seus subministradors.

- Resultat satisfactori de les proves realitzades.
- Acompliment de totes les obligacions contingudes al Contracte.

La recepció de l'obra es realitzarà si estan completament finalitzats tots els treballs encomanats al contractista com a conseqüència del contracte, i de conformitat amb el que aquest s'especifiqui.

La recepció de l'obra s'haurà de dur a terme en el mes següent a la data de signatura de l'Acta d'inspecció Conjunta amb caràcter positiu, la qual llevat de disposició contrària dels plecs contractuals, estableix el moment concret de la finalització de les obres.

A la recepció de les obres al seu acabament haurà de concórrer un facultatiu designat per part de l'Administració representant d'aquesta, el facultatiu encarregat per la direcció de les obres i el contractista assistit, si ho desitja, pel seu facultatiu.

Si es troben les obres en bon estat i segons les prescripcions previstes, un funcionari tècnic designat per part de l'Administració contractant i representant d'aquesta les donarà per rebudes, aixecant-se la corresponent acta, i començant aleshores el termini de garantia. Si les obres no es trobessin en estat de ser rebudes es farà constar a l'acta i el director de les mateixes senyalarà els defectes observats i detallarà les instruccions precises, establint un termini per remeiar-los.

Si esgotat aquest termini el contractista no ho hagués efectuat, se li podrà concedir un nou termini improrrogable o declarar resolt el contracte.

El Contractista haurà d'assistir a la recepció o perdrà la possibilitat de fer constar reclamacions en Acta.

S'aixecarà per triplicat un Acta de la recepció que firmaran el Representant de l'Administració, l'Enginyer Encarregat i el Contractista.

2.28. Període de garantia

Immediatament després de la Recepció de l'obra, s'iniciarà el Període de Garantia amb una duració mínima d'un any comptat a partir de la data de Recepció de l'Obra i màxima de tot el necessari per a l'acompliment dels compromisos establerts al Contracte.

Amb una antelació de 15 dies a la data de finalització del termini de garantia de l'obra que s'hagi establert, el Director de l'Obra redactarà un informe sobre l'estat de la mateixa, que comunicarà al Responsable del Contracte. Si l'informe és favorable, el contractista quedarà alliberat de tota responsabilitat, llevat de la que pugui sorgir posteriorment per vicis ocults. Si l'informe constata defectes observats són conseqüència de deficiències en l'execució de l'obra i no a l'ús durant el termini de garantia, el Director de l'Obra procedirà a dictar les oportunes instruccions al contractista per la seva reparació, concedint-li un termini durant el qual el contractista haurà de continuar encarregat de la conservació de les obres al seu risc i ventura sense dret a percebre quantitat alguna per l'ampliació del termini de garantia.

2.29. Liquidació definitiva

El Director de les Obres redactarà la Liquidació Definitiva en el termini de tres (3) mesos, comptats a partir de la data de la Recepció Definitiva, donant vista de la mateixa al Contractista, qui en el termini màxim de trenta (30) dies haurà de formular la seva acceptació o queixes. En cas de no fer-ho en aquest cas i per escrit, s'entendrà que es troba conforme amb el resultat i detalls de la liquidació.

Un cop aprovada la Liquidació Definitiva, el Director de les Obres n'expedirà certificació si el saldo és favorable al Contractista.

Si fos favorable a l'Administració, aquesta requerirà al Contractista per a que procedeixi al reintegrament de l'excés percebut i en tant aquell no ho fes així no podrà procedir-se a la devolució de la fiança definitiva.

2.30. Facilitats per a la inspecció

L'adjudicatari donarà a la Direcció de les Obres i als seus representants tot tipus de facilitats per als replantejos, reconeixements i amidaments, així com per a la inspecció de l'Obra en tots els treballs, amb objecte de comprovar l'acompliment de les condicions establertes en aquest Plec i facilitarà en tot moment l'accés a totes les parts de l'obra i als tallers o fàbriques on s'hi preparin materials o equips o s'hi realitzin treballs per a les obres.

2.31. Proves i assaigs previs a la Recepció de l'obra

Prèviament a la Recepció de l'obra de les obres es realitzaran les proves de reconeixement establertes al Programa de Proves, inclòs en el Projecte de Construcció. Les proves de reconeixement es realitzaran, d'acord amb el capítol 3.2 del present Plec i, en el seu defecte, en funció de les normes relacionades en el capítol 3.1 del mateix. El programa de proves inclòs en el present Projecte de Construcció estipularà quines han de realitzar-se en taller, en obra o en laboratori, així com les proves de sistemes que comprenen varis equips i que hagin de realitzar-se després de la instal·lació dels mateixos.

Les proves de reconeixement verificades durant l'execució dels treballs, no tenen un altre caràcter que el simple antecedent per a la Recepció. Per tant, l'admissió de materials, elements o unitats, de qualsevol forma que es realitzi en el curs de les obres i abans de la seva Recepció, no atenua l'obligació de subsanar o reposar deficiències si les instal·lacions resultessin inacceptables, parcial o totalment, a l'acte de la Recepció.

La Prova General de Funcionament a que es refereix el punt 5.17 del present PPT es realitzarà també abans de la Recepció de les Obres i es considerarà satisfactòria quan tots els sistemes mecànics i elèctrics funcionin correctament en condicions de treball reals durant el període estipulat.

El Contractista haurà d'avisar la data de la realització de les proves al Director de les Obres, amb prou antelació per a que aquest, o la persona a qui delegui, puguin estar presents a totes les proves i assaigs de materials, mecanismes i obra executada establertes en el programa de proves. Les proves especialitzades s'hauran de confiar a laboratoris homologats, independents del Contractista, excepte decisió contrària del Director de les Obres.

No es procedirà a l'ús dels materials sense que aquests siguin examinats i acceptats pel Director de les Obres, prèvia realització de les proves i assaigs previstos.

El resultat negatiu de les proves a que es refereix el present capítol, donarà lloc a la reiteració de les mateixes, tantes vegades com consideri necessàries la Direcció de les Obres i en els llocs triats per aquesta, fins a comprovar si la prova negativa afecta a una zona parcial susceptible de reparació, o reflexa defecte de conjunt que motivi la no admissió a la seva totalitat de l'obra comprovada.

2.32. Proves de rendiment durant el període de garantia

Durant el Període de Garantia es durà a terme un programa complet de proves, que servirà de base per a la fixació de l'acompliment de les condicions que s'exigeixen a la Planta i als seus diversos elements, i en el seu cas, a l'aplicació de la sanció prevista per defecte dels rendiments.

A l'Acta de la Recepció s'hi establirà el programa detallat de tals proves per a la redacció de les quals la Direcció de les Obres donarà audiència al Contractista.

Les despeses a que donin lloc les proves que s'estableixen durant el Període de Garantia, seran per compte de l'Administració, excepte el manteniment de l'equip de personal del Contractista, designat per a tal Període.

Es realitzaran proves de consum d'energia mitjançant l'establert d'estats de consum mensual, segons lectura dels comptadors corresponents a les diferents parts de la instal·lació.

Si els consums globals trobats no coincidissin amb els que han de correspondre al temps de funcionament de les diferents màquines, segons les dades dels aparells enregistradors i als comunicats d'explotació, s'investigarà la causa de les deficiències, comprovant-se directament els rendiments d'aquelles màquines, i es procedirà a la seva substitució o reparació o a l'aplicació de sancions quan tingui lloc.

2.33. Actes de proves

De les proves de materials, aparells, obres executades, i de posta a punt dels diferents sistemes i subsistemes, així com de les Proves de Rendiment s'aixecaran Actes que serviran d'antecedents per a la Recepció.

2.34. Penalització per incompliment de qualitats, terminis i rendiments exigits

2.34.1. Materials que no siguin de rebut

La Direcció de les Obres podrà rebutjar tots aquells materials o elements que no satisfacin les condicions imposades en el present Plec de Prescripcions Tècniques i el del Projecte de Construcció.

El Contractista s'atindrà en tot cas a allò que per escrit ordeni la Direcció de les Obres per l'acompliment de les prescripcions establertes en el present Plec de Prescripcions Tècniques i el del Projecte de Construcció.

La Direcció de les Obres podrà assenyalar al Contractista un termini breu per a que retiri els materials o elements refusats.

En cas d'incompliment d'aquesta ordre, procedirà a retirar-los per compte i càrrec del Contractista.

2.34.2. Obres defectuoses

Si s'adverteixen vicis o defectes a la construcció o si es tenen raons fundades per a creure que existeixen vicis ocults a l'obra executada, la Direcció de les Obres prendrà les mesures precises per a comprovar l'existència de tals defectes ocults.

Si, després de les investigacions corresponents, la Direcció de les Obres ordena la demolició i reconstrucció, les despeses d'aquestes reparacions seran a càrrec del Contractista, amb dret d'aquest a reclamar davant l'Administració contractant en el termini de deu dies comptats a partir de la notificació escrita de la Direcció de les Obres.

Si la Direcció de les Obres estima que les unitats d'obra defectuoses i que no compleixen estrictament les condicions del contracte són, però, admissibles, pot proposar a l'Administració contractant l'acceptació de les mateixes, amb una rebaixa adequada a la seva valoració.

El Contractista queda obligat a acceptar els preus rebaixats fixats per l'Administració, a no ésser que prefereixi demolir i reconstruir les unitats defectuoses pel seu compte i d'acord a les condicions del contracte.

El Director de les Obres podrà acceptar sempre en els casos d'obres defectuoses, solucions alternatives a la demolició proposades pel Contractista que garanteixin que l'obra quedi en condicions anàlogues a les que inicialment s'imposaren.

2.34.3. Defectes apareguts durant el termini de garantia

Si abans de finalitzar el termini de garantia, algun element fallés més de dues vegades, la Direcció d'Obra podrà obligar al Contractista a substituir aquest element i els idèntics a ell que treballin en condicions anàlogues, per altres d'entre els existents en el mercat que a judici seu siguin adequats o imposar una garantia especial sobre aquest element al fer la Recepció Definitiva.

2.34.4. Incompliment dels terminis de finalització

En allò que correspon a penalitzacions per incompliment dels terminis s'estarà al que al respecte determini la Llei de Contractes de l'Estat i legislació posterior aplicable.

2.34.5. Resultat negatiu de les proves de rendiment

El programa de proves de rendiment que haurà d'acompanyar l'Acta Provisional establirà les actuacions a seguir si el resultat d'alguna de les proves no és satisfactori.

En qualsevol cas, si els resultats obtinguts durant el Període de Garantia, diferissin en més d'un 10% dels exigits per als paràmetres fonamentals del procés en el PBE, sense que s'haguessin detectat modificacions a les característiques previstes per a les aigües d'entrada, la Direcció de les Obres podrà proposar a l'Administració la pèrdua parcial o total de la fiança.

2.35. Criteris generals d'amidament i abonament de les obres

2.35.1. Condicions generals

Tots els preus a que es refereixen les normes d'amidament i abonament continguts en el present Plec de Prescripcions Tècniques Generals s'entendrà que inclouen sempre el subministrament, manipulació i ús de tots els materials necessaris per a l'execució de les unitats d'obra corresponents, a menys que específicament s'exclouï algun en l'article corresponent.

Així mateix s'entendrà que tots els preus unitaris dels Projectes presentats al concurs comprenen les despeses de la maquinaria, mà d'obra, elements accessoris, transports i eines per la mà d'obra, necessaris per executar la unitat d'obra, acabada amb arranjament a l'especificat en aquest Plec, en el de Condicions Particulars i en els Plànols, tal i com siguin aprovats per l'Administració.

2.35.2. Aplicació del Quadre de Preus nº 2

En cas de liquidació d'obra per rescissió de contracte o qualsevol motiu, de la partida que amb títol de "restes d'obra" figuri en el Quadre de Preus dº 2, no s'abonarà res al Contractista a no ser que es tracti d'unitat d'obra completa i acabada, i en aquest cas s'abonarà íntegrament.

Per cost indirecte d'abonarà el percentatge recollit a la justificació de preus de la proporció de l'obra realitzada de la unitat corresponent, segons la descomposició del Quadre de Preus nº 2.

2.35.3. Assaigs de control i obra

Són a càrrec del Contractista les despeses originades pels assaigs a realitzar en l'admissió de material i de control durant l'execució de les obres de les unitats del present Projecte. La seva quantia no excedirà de l'u per cert (1%) del Pressupost d'Execució per Contracte.

2.35.4. Amidaments

Els amidaments són les dades recollides dels elements qualitius i quantitius que caracteritzen les obres executades, els aplecs realitzats, o els subministraments efectuats; constitueixen comprovació d'un cert estat de fet i es realitzaran, d'acord amb l'estipulat en el Present Plec, pel Contractista, que les presentarà a la Direcció d'Obra, amb la certificació corresponent al mes.

El Contractista està obligat a demanar (al seu degut temps) la presència de la Direcció d'Obra, per la presa contradictòria d'amidaments en els treballs, prestacions i subministraments que no fossin susceptibles de comprovacions o verificacions ulteriors, a falta del qual, llevat proves contràries que deu proporcionar al seu càrrec, prevaldran les decisions de la Direcció d'Obra amb totes les seves conseqüències.

2.35.5. Certificacions

Llevat indicació al contrari dels Plecs de Licitació i/o del Contracte d'Adjudicació, tots els pagaments es realitzaran contra certificacions mensuals d'obres executades.

El Contractista redactarà i remetrà a la Direcció d'Obra, en la primera desena de cada mes una Certificació provisional dels treballs executats en el mes precedent incloent els amidaments i documents justificatius perquè serveixi de base d'abonament una vegada aprovada.

A més, en la primera desena de cada mes, el Contractista presentarà a la Direcció d'Obra una Certificació provisional conjunta a l'anterior dels treballs executats fins a la data, a partir de la iniciació de les obres, d'acord amb els amidaments realitzats i aprovades, deduïda de la Certificació provisional corresponent al mes anterior.

S'aplicaran els preus d'Adjudicació, o bé els contradictoris que hagin estat aprovats per la Direcció d'Obra.

L'abonament de l'import d'una certificació s'efectuarà sempre a bon compte i pendent de la certificació definitiva, amb reducció de l'import establert amb garantia, i considerant-se els abonaments i deduccions complementàries que poguessin resultar de les Clàusules del Contracte d'Adjudicació.

A l'acabament total dels treballs s'establirà una certificació general i definitiva.

L'abonament de la suma deguda al Contractista, després de l'establiment i acceptació de la certificació definitiva i deduïts els pagaments parcials ja realitzats, s'efectuarà, deduint-se la retenció de garantia i aquelles altres que resultin per aplicació de les Clàusules del Contracte d'Adjudicació i/o Plecs de Licitació.

Les certificacions Provisionals mensuals, i les certificacions definitives, s'establiran de manera que apareguin separatament, acumulat des de l'origen, l'import dels treballs liquidats per administració i l'import global dels altres treballs.

En tots els casos els pagaments s'efectuaran de la manera que s'especifiqui en el Contracte d'Adjudicació, Plecs de Licitació i/o fórmula acordada en l'adjudicació amb el Contractista.

2.35.6. Preus unitaris

Els preus unitaris, elementals i alçats d'execució material a aplicar, seran els que resultin de l'aplicació del percentatge de baixa respecte al tipus de licitació realitzada pel Contractista en la seva oferta, a tots els preus corresponents del Projecte, llevat que els Plecs de Licitació o Contracte d'Adjudicació estableixin criteris diferents, en aquest cas prevaldran sobre els aquí indicats.

Tots els preus unitaris o alçats "d'execució material", comprenen, sense excepció ni reserva, la totalitat de les despeses i càrregues ocasionades per l'execució dels treballs corresponents a cadascun d'ells, compresos els que resultin de les obligacions imposades al Contractista pels diferents documents del Contracte i especialment pel present Plec de Prescripcions Tècniques Generals.

Aquests preus comprendran totes les despeses necessàries per a l'execució dels treballs corresponents fins al seu complet acabament i posada a punt, a fi que serveixin per a l'objecte que van ser projectats i, en especial, els següents:

- Les despeses de mà d'obra, de materials de consum i de subministraments diversos, incloses terminacions i acabaments que siguin necessaris, encara quan no s'hagin descrit expressament en la petició de preus unitaris
- Les despeses de planificació, coordinació i control de qualitat.
- Les despeses de realització, de càlculs, plànols o croquis de construcció.
- Les despeses de transport, funcionament, conservació i reparació de l'equip auxiliar d'obra, així com les despeses de depreciació o amortització del mateix.
- Les despeses de funcionament i conservació de les instal·lacions auxiliars, així com les despeses de depreciació o amortització de la maquinària i elements recuperables de les mateixes.

- Les despeses de conservació dels camins auxiliars d'accés i d'altres obres provisionals.
- Les despeses de conservació de carreteres, camins, o pistes públiques o privades que hagin estat utilitzades durant la construcció.
- Les despeses d'energia elèctrica per força motriu i enllumenat, llevat indicació expressa del contrari.
- Les despeses de guarda, vigilància, etc.
- Les assegurances de tota classe.
- Les despeses de financiació.

En els preus d'execució per contracte obtinguts segons els criteris dels Plecs de Licitació o Contracte d'Adjudicació, estan inclosos a més:

- Les despeses generals i el benefici.
- Els impostos i taxes de tota classe, inclòs l'impost sobre el Valor Afegit (IVA).

Els preus cobreixen igualment:

- Les despeses no recuperables relatives a l'estudi i establiment de totes les instal·lacions auxiliars, llevat indicació expressa que es pagaran separatament.
- Les despeses no recuperables relatives al desmuntatge i retirada de totes les instal·lacions auxiliars, incloent l'arranjament dels terrenys corresponents, a excepció que s'indiqui expressament que seran pagats separatament.

Llevat els casos previstos en el present Plec, el Contractista no pot, sota cap pretext, demanar la modificació dels preus d'adjudicació.

2.35.7. Partides alçades

Són partides dels pressupost corresponents a l'execució d'una obra o d'una de les seves parts en qualsevol dels següents supòsits:

- a) Per un preu fix definit amb anterioritat a la realització dels treballs i sense descomposat en els preus unitaris (Partida alçada d'abonament íntegre).
- b) Justificant-se la facturació al seu càrrec mitjançant l'aplicació de preus elementals, o unitaris, existents, o els Preus Contradictoris en cas que no sigui així, a amidaments reals, la definició dels quals resultarà imprecisa en la fase de projecte (Partida alçada a justificar).

En el primer cas la partida s'abonarà completa posteriorment a la realització de l'obra en ella definida i en les condicions especificades. Mentre que en el segon supòsit solament es certificarà l'import resultant de l'amidament real, sent discrecional per la Direcció d'Obra, la disponibilitat i ús total o parcial de les mateixes sense que el Contractista tingui dret a reclamació per aquest concepte.

Les partides alçades tindran el mateix tractament que l'indicat per als preus unitaris i elementals, en quant a la seva classificació (execució material i per contrata), conceptes que comprenen, repercussió del coeficient de baixa d'adjudicació respecte dels tipus de licitació i fórmules de revisió.

2.35.8. Preus contradictoris

És d'aplicació el disposat en l'article 54b del RCLL, l'article 150 del RCE i la clàusula 60 del PCA en el que no contradiguin el següent.

Quan la Direcció d'Obra jutgi necessari executar obres no previstes, o treballs que es presentin en condicions imprevistes o es modifiquin els materials indicats en el Contracte, es

prepararan nous preus, abans de l'execució de la unitat d'obra, prenent com a base els Preus Elementals per materials, maquinària i mà d'obra de l'Annex de Justificació de Preus del Projecte i el Quadre de Preus descomposats, o bé per assimilació a les d'altres preus similars del mateix.

Els nous preus es basaran en les mateixes condicions econòmiques que els preus del Contracte.

Per als materials i unitats no previstos en el Quadre de Preus Elementals de l'Annex de Justificació de Preus, s'adoptaran els reals del mercat en el moment de ser aprovat per la Direcció d'Obra, sense incloure l'IVA. En el cas d'obres que tinguin prevista la revisió de preus, al preu resultant se li deduirà l'import resultant de l'aplicació de l'índex de revisió fins la data d'aprovació.

A falta de mutu acord i en espera de la solució de les discrepàncies, les obres es liquidaran provisionalment als preus fixats per la Direcció d'Obra.

2.35.9. Treballs no autoritzats i treballs defectuosos

Com a norma general no seran d'abonament els treballs no contemplats en el Projecte i realitzats sense l'autorització escrita de la Direcció d'Obra, així com aquells defectuosos que hauran de ser enderrocats i reposats en els nivells de qualitat exigits en el Projecte.

No obstant, si alguna unitat d'obra, que no estigui exactament efectuada amb arranament a les condicions estipulades en els Plecs, i fos, malgrat tot, admissible a judici de la Direcció d'Obra, podrà ser rebuda provisionalment i definitivament en el seu cas, però el Contractista quedarà obligat a conformar-se sense dret a reclamació de cap gènere, amb la rebaixa que es determini, llevat el cas en que el Contractista prefereixi enderrocar-la al seu càrrec i refer-la amb arranament a les condicions dintre del termini contractual establert.

2.35.10. Abonament de materials aplegats, equips i instal·lacions

La Direcció d'Obra es reserva la facultat de fer al Contractista, a petició escrita d'aquest i degudament justificada, abonaments sobre el preu de certs materials aplegats en l'obra, adquirits en plena propietat i prèvia presentació de les factures que demostrin que estan efectivament pagats pel Contractista.

Els abonaments seran calculats per aplicació dels preus elementals que figuren en el Quadre de Preus nº 2 o Annex de Justificació de Preus per subministrament, aplicant-hi posteriorment la baixa.

Si els Quadres de Preus o l'Annex de Justificació de Preus no especifiquen els preus elementals necessaris, els abonaments es calcularan en base a les factures presentades pel Contractista.

Els materials aplegats, sobre els que s'han realitzat els abonaments, no podran ser retirats de l'obra sense l'autorització de la Direcció d'Obra i sense el reembossament previ dels abonaments.

Els abonaments sobre els aplecs seran descomptats de les certificacions provisionals mensuals, en la mesura que els materials hagin estat emprats en l'execució de l'obra corresponent.

Els abonaments sobre aplecs realitzats no podran ser invocats pel Contractista per atenuar la seva responsabilitat, relativa a la bona conservació fins la seva utilització. El Contractista és responsable en qualsevol cas dels aplecs constituïts en l'obra per a l'execució dels treballs.

En abonaments avançats en concepte d'aplec no obliguen a la Direcció d'Obra en quant a acceptació de preus elementals per materials, sent únicament representatius de quantitats a compte.

2.36. Altres condicions generals per l'execució de les obres

- L'amidament del ferro es farà sobre els plànols de projecte. No es comptaran solapaments, separadors, cavallets, etc, els quals es consideraran repercutits en el preu del ferro
- Els amidaments dels moviments de terres es faran sobre perfil teòric, no considerant-se cap increment en concepte d'esponjament. Aquest es considera repercutit en el preu de la unitat d'obra. Exactament el mateix en el cas de runes. També es considera repercutit en aquests preus els transports i possibles acopis intermitjios necessaris durant l'execució de les obres.
- Els ofertants al concurs per a l'execució de l'obra hauran d'estudiar i analitzar el projecte. Si en el projecte hi ha algun oblit o mancança d'amidament, l'ofertant farà la seva oferta econòmica de manera que inclogui l'execució d'aquestes partides oblidades o amb poc amidament.
- La Direcció d'Obra podrà demanar al Contractista, i aquest estarà obligat a lliurar-li, qualsevol definició, aclariment, fitxa de característiques tècniques, plànol, etc, que consideri necessària per a l'execució dels treballs.
- Tots els materials a utilitzar durant l'obra i tots els equips a col·locar a l'obra requeriran l'aprovació de la D.O., prèvia proposta formal per part del contractista.
- Els encofrats a utilitzar durant l'obra seran nous. Només es permetran 5 "postes" i prèviament a la col·locació de l'encofrat, aquest haurà de ser aprovat per la D.O., no podent presentar cap resta de brutícia o deteriorament.
- L'encofrat es mesurarà i abonarà per metres quadrats (m²) de superfície de formigó mesurat sobre plànol. Si no hi hagués preu per a l'encofrat, s'entendrà inclòs en el m³ de formigó posat a obra.
El preu unitari de l'encofrat inclou tots els dispositius i les operacions necessàries (inclosa la cintra si es necessités), per evitar qualsevol moviment de l'encofrat durant el formigonat i primer enduriment del formigó. També inclou el tractament antiadherent, el desencofrat i la part proporcional de tapes laterals, com també tots els matavius i forats que fixi la Direcció Facultativa.
- Tots els dipòsits que hagin de contenir líquids hauran de ser segellats i impermeabilitzats interiorment amb un producte aprovat per la D.O. El cost es considera repercutit al preu de les diferents partides del dipòsit.
- Tots els dipòsits que hagin de contenir líquids hauran de ser provats hidràulicament, a càrrec del contractista, amb aigua neta i prèviament a la seva posada en servei.
- El Contractista haurà de presentar un Pla de Control de Qualitat que haurà de ser aprovat per la D.O.
- El Contractista resta obligat a pagar els assaigs de Control de Qualitat fins a un 3% del Pressupost de Contracte de l'Obra, no comptabilitzant-se en aquest import aquells assaigs que donin un resultat negatiu.
- Tots els accessos i demés obres i elements auxiliars aniran a compte del Contractista. Es consideren repercutits a les diferents partides de l'obra.
- Cas que hi hagi qualsevol contradicció entre els diferents documents del projecte, prevaldrà el criteri del Director d'Obra.
- Per cada dia natural de retard en l'execució del termini global de les obres s'aplicarà una sanció del 1 per mil del pressupost del contracte.

- Per cada dia natural de retard en els terminis parcials que estableixi el Pla d'Obres s'aplicarà una sanció del 0,1 per mil del pressupost de contracte.
- Els soldadors que intervinguin a l'obra hauran de tenir l'homologació 6G.
- Les soldadures hauran de complir la qualificació "1" de la Norma UNE 14011.
- Les propostes que realitzi el contractista s'hauran de documentar completament (plànols, càlculs, certificacions, etc) per a ser considerades per la D.O.
- El contractista gestionarà tots els serveis del projecte, tant des del punt de vista de serveis afectats com de construcció pròpiament dita.
- Les descripcions fetes de les partides d'obra que consten als Quadres de Preus i als Pressupostos intenten ser el més exhaustives possibles. En cas d'omissió, error, contradicció o falta de definició, la interpretació última serà a càrrec de la Direcció d'Obra, sense que això suposi cap alteració al preu final de la partida en qüestió. En concret, totes aquelles partides d'obra relacionades amb la instal·lació d'un determinat equip mecànic, elèctric o electromecànic, es consideren en qualsevol cas com a completes en relació a les activitats de subministrament, tasques d'instal·lació o proves, incloent l'equip principal i els materials auxiliars de menor quantia que siguin necessaris per a una correcta instal·lació i funcionament del conjunt.

3. CONDICIONS QUE HAN D'ACOMPLIR ELS MATERIALS

3.1. Disposicions tècniques que regiran en el desenvolupament del projecte i de les obres

A més de l'especificat en el present Plec de Prescripcions Tècniques (PTT), seran d'aplicació a les obres descrites, el Plec de Bases Tècniques Generals aprovades a l'efecte amb el Plec de Bases Tècniques Particulars que regeixi el projecte, així com les següents disposicions, normes i reglaments en el que resulti aplicable.

- Reial Decret 773/2015 de 28 d'agost, pel qual es modifiquen determinats preceptes del Reglament general de la Llei de contractes de les administracions públiques, aprovat per Reial Decret 1098/2001 de 12 d'octubre.
- Text refós de la Llei de Contractes del Sector Públic aprovat per Reial Decret 3/2011, de 14 de novembre.
- Plec de Clàusulas Administratives Generals per la Contractació d'Obres a l'Estat aprovat pel Decret 3854/1970 de 31 de desembre.
- Reial Decret 1359/2011 de 7 d'octubre pel que s'aprova la relació de materials bàsics i les fórmules tipus generals de revisió de preus dels contractes d'obra i de contractes de subministrament i fabricació d'armament i equipament de les Administracions Públiques.
- Llei 3/2007, de 4 de juliol, d'Obra pública.
- Llei 13/2014, del 30 d'octubre de 2014, d'accessibilitat.
- Instruccions de l'Institut Nacional de Racionalització i Normalització (Normes UNE).
- Llei d'Ordenació i Defensa de la Indústria Nacional.
- Legislació sobre Seguretat i Salut en el Treball.
- Normes d'Assaig del Laboratori del Transport i Mecànica del Sól.
- Mètodes d'Assaig del Laboratori Central (M.O.P.)
- Reial Decret 314/2006 de 17 de març, pel que s'aprova el Código Técnico de la Edificació i els seus documents bàsics.
- Correcció d'errades del Reial Decret 314/2006, de 17 de març, pel qual s'aprova el Codi Tècnic de l'Edificació (BOE núm. 22, de 25 de gener de 2008).
- Reial Decret 997/2002 de 27 de setembre, pel que s'aprova la norma de construcció sismorresistent: part general i edificació (NSRC-02)
- Plec de Prescripcions Tècniques per a la recepció de ciments (RC-03)
- Reial Decret 996/1999, de 11 de juny, pel que es modifica el Reial Decret 1177/1992, de 2 de octubre, pel que es reestructura la comissió permanent del formigó, i el Reial Decret 1247/2008, de 18 de juliol, pel que s'aprova la "Instrucció de Hormigón Estructural" (EHE).
- Instrucció per a la fabricació i subministrament de formigó preparat EHPRE-72. Ordre Ministerial del 10 de Maig de 1973.
- Instrucció Eduardo Torroja, per a estructures d'acer I.E.M.-62.
- "Recomanacions Internacionals Unificades per al Càlcul i la Execució de les Obres de Formigó Armat" (C.E.B.).
- Plec de Prescripcions Tècniques Generals per a canonades d'abastament d'aigua (M.O.P. de Juliol de 1.973).
- Plec de prescripcions tècniques generals per a canonades de sanejament de poblacions (B.O.E. 23-9-86).
- Plec General de fabricació, transport i muntatge de canonades de formigó de l'Associació Tècnica de Derivats del ciment (T.D.C.).
- Normes de Construcció sismoresistent NCSE-02.
- Plec de Prescripcions Tècniques Generals per a Obres de Carreteres PG-3/75, aprovades per Ordre Ministerial del 6 de Febrer de 1.976.
- Reglament de Línies Elèctriques d'Alta Tensió. Decret 3151/68 de 28 de Novembre.

- Reglament electrotècnic de baixa tensió i instruccions complementàries. Decret 2413/73 del 20 de Setembre, publicat al B.O.E. del 9 d'octubre, i la normativa reguladora del procediment d'actuació de l'Administració respecte a dit Reglament, modificada pel Reial Decret 2295/85 de 9 d'Octubre publicat al B.O.E. de 12 de Desembre. Ordre Ministerial del 31 d'Octubre de 1.973, i Ordre ministerial del 6 d'Abril de 1.974.
- Ordre de 14 de Maig de 1987 per la qual es regula el procediment d'actuació del Departament d'Indústria i Energia per a l'aplicació de l'esmentat R.E.B.T. mitjançant la intervenció de les entitats d'inspecció i control de la Generalitat de Catalunya publicat en el D.O.G. de 12 de Juny de 1.987.
- Normes particulars Companyia Subministrament elèctric.
- Normes INTA (Institut Nacional de Tècnica Aeroespacial "Esteban Terradas") de la comissió 17 sobre pintures, vernissos, etc.
- Recomanacions i normes de l'Organització Internacional de Normalització (I.S.O.).
- Plàstics. Tubs de polièster reforçat amb fibra de vidre PRN-323.
- Normes A.S.T.M., Standard Especification of Reinforced Concrete Server Pipe.
- Instrucció de l'I.E.T. per a tubs de formigó armat o retesat, Juny de 1.980.
- Llei 21/2013 de 9 de desembre, d'avaluació ambiental.
- Llei 34/2007, de 15 de novembre, de qualitat de l'aire i protecció de l'atmosfera.
- Reial Decret 100/2011, de 28 de gener, d'ampliació del catàleg d'activitats potencialment contaminants.
- Decisió 2013/480/UE de la Comissió de 20 de setembre de 2013, per la qual es fixen, de conformitat amb la Directiva 2000/60/CE del Parlament Europeu i del Consell, els valors de les classificacions dels sistemes de seguiment dels Estats membres arran de l'exercici d'intercalibratge, i pel que es deroga la Decisió 2008/915/CE
- Reial Decret 670/2013, de 6 de setembre, pel que es modifica el Reglament del Domini Públic Hidràulic aprovat per Reial Decret 849/1986, d'11 d'abril, en matèria de registre d'aigües i criteris de valoració de danys al domini públic hidràulic.
- Reial Decret 1290/2012, de 7 de setembre, pel qual es modifica el Reglament del Domini Públic Hidràulic, aprovat pel Reial Decret 849/1986, d'11 d'abril, i el Reial Decret 509/1996, de 15 de març, de desenvolupament del Reial Decret-Llei 11/1995, de 28 de desembre, pel qual s'estableixen les normes aplicables al tractament de les aigües residuals urbanes.
- Directiva 2008/32/CE del Parlament Europeu i del Consell d'11 de març de 2008 que modifica la Directiva 2000/60/CE per la qual s'estableix un marc comunitari d'actuació en l'àmbit de la política d'aigües, pel que fa a les competències d'execució atribuïdes a la Comissió.
- Reial Decret 9/2008, d'11 de gener, pel qual es modifica el Reglament del Domini Públic Hidràulic, aprovat pel Reial Decret 849/1986, d'11 d'abril.
- Reial Decret-Llei 4/2007, de 13 d'abril, pel qual es modifica el text refós de la Llei d'Aigües, aprovat pel Reial Decret Legislatiu 1/2001, de 20 de juliol.
- Directiva 2006/118/CE del Parlament Europeu i del Consell, de 12 de desembre de 2006, relativa a la protecció de les aigües subterrànies contra la contaminació i el deteriorament.
- Decret legislatiu 2/2003, de 4 de novembre, pel que s'aprova el text refós de la legislació en matèria d'aigües de Catalunya.
- Reial Decret 849/1986, d'11 d'abril, pel qual s'aprova el Reglament de Domini Públic Hidràulic.
- Reial Decret legislatiu 1/2001, de 20 de juliol, pel qual s'aprova el text refós de la Llei d'Aigües.
- Reial Decret 1620/2007 de 7 de desembre, pel qual s'estableix el règim jurídic de la reutilització de les aigües depurades.
- Reial Decret-Llei 11/1995, de 28 de desembre, pel qual s'estableixen les normes aplicables al tractament de les aigües residuals urbanes.

- Reial Decret 2116/1998, de 2 d'octubre, pel qual es modifica el Reial Decret 509/1996, de 15 de març, de desenvolupament del Reial Decret-Llei 11/1995, de 28 de desembre pel qual s'estableixen les normes aplicables al tractament de els aigües residuals urbanes.
- Llei 22/1988, de 28 de juliol, de Costes i les seves modificacions posteriors.
- Reial Decret 140/2003, de 7 de febrer, pel qual s'estableixen els criteris sanitaris de la qualitat de l'aigua de consum humà.
- Reial Decret 1112/1992, de 18 de setembre, pel que es modifica parcialment el Reglament General pel desenvolupament i execució de la Llei 22/1988, de 28 de juliol, de Costes, aprovat pel Reial Decret 1471/1989, d'1 de desembre.
- Reial Decret 379/2001, de 6 d'abril, pel qual s'aprova el reglament d'emmagatzematge de productes químics i les seves instruccions tècniques complementàries MIE APQ-1, MIE APQ-2, MIE APQ-3, MIE APQ-4, MIE APQ-5, MIE APQ-6 i MIE APQ-7.
- Reial Decret 105/2010, de 5 de febrer, pel qual es modifiquen determinats aspectes de la regulació dels emmagatzematges de productes químics i s'aprova la instrucció tècnica complementària MIE APQ-9, emmagatzematge de periòxids orgànics.
- Reial Decret 105/2008, d'1 de febrer, pel qual es regula la producció i gestió dels residus de construcció i d'enderrocs.

Per a l'aplicació i acompliment d'aquestes normes, així com per a la interpretació d'errors o omissions continguts a les mateixes, se seguirà tant per part de la Contracta com per la Direcció de les Obres, l'ordre de més gran a més petit rang legal de les disposicions que hagin servit per a la seva aplicació.

Si alguna de les Prescripcions o Normes a les que es refereixen els paràgrafs anteriors coincidissin de diferents maneres, en algun concepte, s'entendrà com a vàlida la més restrictiva.

3.2. Condicions tècniques que hauran d'acomplir els materials utilitzats a l'obra

Els materials que s'utilitzin a l'obra hauran de reunir les condicions mínimes establertes en el present Plec. El Contractista té llibertat per a oferir els materials que les obres precisin de l'origen que estimi convenient, sempre que aquest origen hagi quedat definit i aprovat en el Projecte de Construcció. En cas contrari la procedència dels materials requerirà l'aprovació del Director de les Obres i el seu criteri serà sempre decisiu en la forma que estipula el punt 5.6. del present PPT.

Els procediments que han servit de base del càlcul dels preus de les unitats d'obra, no tenen més valor als efectes d'aquest Plec que la necessitat de formular el pressupost, no podent-se adduir per la Contracta adjudicatària que el menor preu d'un material component justifiqui una inferioritat d'aquest.

3.2.1. Equips elèctrics

3.2.1.1. *Generalitats*

El Contractista serà el responsable del subministrament dels equips i elements elèctrics.

Una vegada estiguin tots els equips instal·lats i connexionats amb els armaris elèctrics es realitzaran les proves exigides a la Norma Europea EN60204-1, CEI 17/13-1, estenent-se el certificat amb els resultats obtinguts quant a:

1. Continuitat del circuit de protecció, Article 20.2
2. Resistència d'aïllament, Article 20.3
3. Tensió aplicada, Article 20.4
4. Protecció contra les tensions residuals, Article 20.5 i 6,2,3

Tant els equips com els armaris vindran marcats amb les sigles CE.

La mínima protecció serà IP-54, segons DIN-40050, garantint-se una protecció contra dipòsits nocius de pols i esquitxades d'aigua; garantia de protecció contra derivacions.

Per tal de no deixar descendir la temperatura a l'interior dels quadres elèctrics per sota de la condensació, es preveurà calefacció amb termòstat 30°C amb potència calorífica aproximada de 300 W/m², garantint-se una distribució correcta de la calor en aquells de gran volum. Mínima temperatura 20°C.

Es preveuran premsaestopa d'airejament a les parts inferiors dels armaris. Als armaris grans, a la part inferior i superior, per garantir millor la circulació de l'aire.

Així mateix no es deixarà pujar la temperatura a la zona dels quadres elèctrics i d'instrumentació per damunt dels 35 graus C., per la qual cosa el Contractista haurà d'estudiar l'esmentada condició i els mitjans indicats al projecte, ventilació forçada i termòstat ambiental, perquè si no els considera suficients, ofereixi una variant amb condicionament d'aire per refrigeració integrada en els quadres, o ambiental per a la zona on estan situats.

Així doncs tots els armaris incorporaran a més com a elements auxiliars propis, els següents accessoris:

- Ventilació forçada i independent de l'exterior.
- Resistència d'escalfament.
- Refrigeració, en el cas que es requereixi.
- Dispositiu químic-passiu d'absorció de la humitat.
- Il·luminació interior.
- Seguretat d'intrusisme i vandalisme.
- Accessibilitat a tots els seus mòduls i elements.

Es tindran en compte les condicions ambientals d'ús. Per això, s'aplicarà la classificació 721-2 de pols, sorra, boira salina, vent, etc., segons norma IEC-721.

Per determinar els dispositius de protecció en cada punt de la instal·lació caldrà calcular i conèixer:

- a) La intensitat d'ocupació en funció del cos. fi, simultaneïtat, utilització i factors d'aplicació previstos i imprevistos. D'aquest últim es fixarà un factor.
- b) La intensitat del curtcircuit.
- c) El poder de tall del dispositiu de protecció, que haurà de ser més gran que la ICC (intensitat de curtcircuit) del punt en el qual està instal·lat.
- d) La coordinació del dispositiu de protecció amb l'aparellatge situat aigües avall.
- e) La selectivitat a considerar en cada cas, amb altres dispositius de protecció situats aigües adalt.

Es determinarà la secció de fases i la secció de neutre en funció de protegir-los contra sobrecàrregues, verificant:

- a) La intensitat que pugui suportar la instal·lació serà més gran que la intensitat d'ocupació, prèviament subministrada al Contractista per part de la direcció d'obra.
- b) La caiguda de tensió en el punt més desfavorable de la instal·lació serà inferior a la caiguda de tensió permesa, considerats els casos més desfavorables, com per exemple tenir tots els equips en marxa amb les condicions ambientals extremes.
- c) Les seccions dels cables d'alimentació general i particulars tindran en compte els consums de les futures ampliacions si així ho ha projectat el projectista.

Es verificarà la relació de seguretat (V_c / V_L), tensió de contacte menor o igual a la tensió límit permesa segons els locals MI-BT-021, protecció contra contactes directes i indirectes.

La protecció contra sobrecàrregues i curtcircuits es farà, preferentment, amb disjuntors d'alt poder de curtcircuit, amb un poder de tall aproximat de 50 KA, i temps de tall inferior a 10 min. Quan es prevegin intensitats de curtcircuit superiors a les 50 KA, es col·locaran limitadors de poder de tall més gran que 100 KA i temps de tall inferior a 5 min.

Aquests disjuntors tindran la possibilitat de rearmament a distància al ser ordenats pels PLC del telecomandament. Així mateix posseiran blocs de contactes auxiliars que discriminin i senyalitzin el tret per curtcircuit del tèrmic, així com posicions del comandament manual.

Idèntica possibilitat de rearmament a distància tindran els detectors de defecte a terra.

Les corbes de tret magnètic dels disjuntors, L-V-D, s'adaptaran a les diferents proteccions dels receptors.

Quan s'utilitzin fusibles com limitadors de corrent, aquests s'adaptaran a les diferents classes de receptors, utilitzant-se els més adequats, ja siguin am, gf, gl o gt, segons la norma UNE 21-103.

Tots els relés auxiliars seran del tipus endollable a la base tipus undecal, de tres contactes inversors, equipats amb contactes de potència (10 A per a càrrega resistiva, $\cos. \phi=1$), aprovats per UL.

Estarà prevista la protecció contra xoc elèctric, i complirà amb les normes UNE-20383 i MI-BT-021.

La determinació del corrent admissible a les canalitzacions i el seu emplaçament serà, com a mínim, segons allò establert al MI-BT-004. El corrent de les canalitzacions serà 1,5 vegades el corrent admissible.

Les caigudes de tensió màximes autoritzades seran segons MI-BT-017, essent el màxim, al punt més desfavorable, del 3% en il·luminació i del 5% en força. Aquesta caiguda de tensió es calcularà considerant que tots els aparells d'utilització susceptibles de funcionar simultàniament es troben en funcionament, en les condicions atmosfèriques més desfavorables.

Les instal·lacions als equips s'efectuarà amb tubs metàl·lics rígids i galvanitzats qualitat St-35 amb un grau de protecció 7 a 9 S/UNE-20324.

La connexió als equips s'efectuarà amb ràncors premsaestopa i tubs flexibles amb una estanquitat mínima IP-54 i no admitint-se direccionaments verticals per a evitar l'efecte

"embut". Es connectaran per sota preferiblement o per dalt i pels laterals formant una "U" en els casos que no ha pogut fer-se per sota.

Els conductors elèctrics usaran els colors distintius segons normes UNE, i seran etiquetats i numerats per facilitar la seva localització i interpretació en els plànols i en la instal·lació.

El sistema d'instal·lació serà segons la instrucció MI-BT-018 i altres per interiors i receptors, tenint en compte les característiques especials dels locals i tipus d'indústria.

3.2.1.2. Quadres elèctrics

Compliran amb la norma EN60204-1, havent-se de realitzar les proves pertinents a taller de manera que serveixin com a referència al provar tota la instal·lació tal com s'han exposat anteriorment.

Als quadres elèctrics s'inclouran polsadors frontals de marxa i parada, amb senyalització de l'estat de cada aparell (funcionament i avaria).

Cas de no estar prou detallat en el projecte, el Contractista presentarà el tipus elegit, indicant les següents característiques:

Estructura dels quadres, amb dimensions, materials utilitzats (perfils, xapes, etc.), amb les seves seccions o gruixos, protecció antioxidant, pintures, etc.

Compartiments en que es divideixen.

Elements que s'allotgen en els quadres (enfangats, aïlladors, etc.), detallant els mateixos.

Interrupctors automàtics.

Sortida de cables, relés de protecció, aparells de mesura i elements auxiliars.

Proteccions que, com a mínim, seran:

- * Sobrecàrrega a cada receptor
- * Curtcircuits, a cada receptor
- * Defecte a terra, a cada receptor
- * Desequilibri, a cada motor

Es projectaran i raonaran els enclavaments en els quadres, destinats a evitar falses maniobres i per a protecció contra accidents del personal, així com el sistema de posada a terra del conjunt de les cabines.

La distribució del quadre serà de tal forma que l'alimentació sigui la cel·la central i als dos costats es vagin situant les cel·les o sortides quan calgui.

A les tapes frontals s'inclourà un sinòptic amb l'esquema unipolar plastificat incloent els aparells d'indicació, marxa, protecció i títol de cada element amb rètols també plastificats.

S'indicaran els fabricants de cadascun dels elements que componen els quadres i el tipus dels mateixos.

3.2.1.3. *Xarxa de posada a terra*

A cada instal·lació s'efectuarà una xarxa de terra.

El conjunt de línies i preses de terra tindran unes característiques tals, que les masses metàl·liques no podran posar-se a una tensió superior a 24 V, respecte de la terra.

Totes les carcasses d'aparells d'enllumenat, així com endolls, etc., disposaran de la seva presa de terra, connectada a una xarxa general independent de la dels centres de transformació i d'acord amb el reglament de BT.

Les instal·lacions de presa de terra, seguiran les normes establertes en el Reglament Electrotècnic de Baixa Tensió i les seves instruccions complementàries.

Els materials que compondran la xarxa de terra estaran formats per plaques, elèctrodes, terminals, caixes de proves amb els seus terminals d'aïllament i mesurament, etc.

On es prevegi falta d'humitat o terreny de poca resistència es col·locaran tubs d'humidificació a més de reforçar la xarxa amb additius químics.

La resistència mínima a corregir no assolirà els 20 ohms.

Tots els elements metàl·lics estaran connectats a terra.

Tots els enllaços seran tipus soldadura aluminotèrmica sistema CADWELL o similar.

Les brides de les canonades seran puntejades amb un cable de terra.

3.2.1.4. *Legalització d'instal·lacions*

El contractista realitzarà la legalització de les instal·lacions, incloent totes les despeses derivades per a la seva tramitació i autorització.

3.2.2. Tapes d'accés

3.2.2.1. *Tapes de registre*

Dispositius de cobriment i tancament per a pous, pericons, embornals o interceptors i materials complementaris per a pous de registre.

S'han considerat els elements següents:

- Bastiment i reixa practicable o fixa per a embornals
- Bastiment de perfil d'acer, amb o sense traves
- Reixa practicable o fixa

S'han considerat els materials següents per a tapes i reixes

- Fosa gris
- Fosa dúctil
- Acer

BASTIMENT I TAPA O BASTIMENT I REIXA:

La peça ha de tenir la forma i els gruixos adequats per a suportar les càrregues del trànsit.

Els dispositius de cobriment i tancament utilitzats en zones de circulació de vianants i/o de vehicles, s'han de classificar segons la norma UNE-EN 124, en alguna de les classes següents:

- Classe D 400.

Tots els elements que formen el dispositiu han d'estar protegits contra la corrosió.

El dispositiu ha d'estar lliure de defectes que puguin perjudicar el seu bon estat per tal de ser utilitzat.

Les tapes o reixes metàl·liques, han de tenir la superfície superior antilliscant.

Quan estiguin combinat un metall amb el formigó, o qualsevol altre material, ambdós han de tenir una adherència satisfactoria.

Els dispositius han de ser compatibles amb els seus assentaments. El conjunt no ha de produir soroll al trepitjar-lo.

Les tapes o reixes han d'estar assegurades en la seva posició contra el desplaçament degut al trànsit amb una fondària d'encastament suficient o amb un dispositiu de tancament.

La tapa o reixa ha de quedar assegurada dins del bastiment per algun dels següents procediments:

- Amb un dispositiu de tanca
- Amb suficient massa superficial
- Amb una característica específica en el diseny

El disseny d'aquests procediments ha de permetre que la tapa o reixa es pugui obrir amb una eina d'us normal.

El disseny del conjunt ha de garantir la posició correcta de la tapa o reixa en relació amb el bastiment.

S'han de preveure dispositius que permetin garantir un desbloquejament de la tapa o reixa i la seva apertura.

La tapa o reixa ha de recolzar-se en el bastiment en tot el seu perímetre. La pressió del recolzament corresponent a la càrrega d'assaig no ha de superar els 7,5 N/mm². El recolzament ha de contribuir a l'estabilitat de la reixa o tapa en condicions d'us.

L'alçària del bastiment dels dispositius de tancament de les classes D 400, E 600 i F 900, ha de ser com a mínim de 100 mm.

La superfície superior de les reixes, tapes i bastiment ha de ser plana, només les reixes de la classe D 400 poden tenir una superfície cònca.

La tapa o reixa i el bastiment han de tenir marcades de forma indeleble les indicacions següents:

- El codi de la norma UNE EN 124
- La classe segons la norma UNE EN 124
- El nom o sigles de fabricant i el lloc de fabricació
- Referència, marca o certificació si en tèn

La franquícia total entre els diferents elements dels dispositius de cobriment i tancament, han de complir les especificacions següents:

- Un o dos elements:
 - Pas lliure ≤ 400 mm: ≤ 7 mm
 - Pas lliure > 400 mm: ≤ 9 mm
- Tres o més elements:
 - Franquícia del conjunt: ≤ 15 mm
 - Franquícia de cada element individual: ≤ 5 mm

Fondària d'encastament (classes D 400 a F 900): ≥ 50 mm

Toleràncies:

- Planor: $\pm 1\%$ del pas lliure; ≤ 6 mm
- Dimensions: ± 1 mm
- Guerxament: ± 2 mm

Si el dispositiu de tancament té forats de ventilació, aquests han de complir les condicions següents:

Superfície de ventilació:

- Pas lliure ≤ 600 mm: $\geq 5\%$ de la superfície d'un cercle, amb un diàmetre igual a la pas lliure
- Pas lliure > 600 mm: ≥ 140 cm²

Dimensions dels forats de ventilació:

- Ranures:
 - Llargària: ≤ 170 mm
 - Amplària:
 - o Classes A 15 a B 125: 18-25 mm
 - o Classes C 250 a F 900: 18-32 mm
- Forats:
 - Diàmetre:
 - o Classes A 15 a B 125: 18-38 mm
 - o Classes C 250 a F 900: 30-38 mm

BASTIMENT I TAPA O REIXA DE FOSA GRISA:

El conjunt ha d'obrir i tancar correctament.

Un cop tancada, la tapa o reixa ha de quedar enrasada amb el bastiment.

L'angle respecte a la horitzontal, de la reixa oberta, ha de ser com a mínim de 100°. La fosa ha de ser grisa, amb grafit en vetes fines repartides uniformement i sense zones de fosa blanca.

Les dimensions de la cara inferior han de ser més petites que les corresponents a la cara superior.

Quan la peça hagi de portar potes d'ancoratge, aquestes han de ser de la mateixa colada.

Resistència a tracció de la fosa, proveta cilíndrica (UNE 36-111): ≥ 18 kg/mm²

Duresa Brinell (UNE_EN_ISO 6506/1): ≥ 155 HB

Contingut de ferrita, a 100 augments: $\leq 10\%$

Contingut de fòsfor: $\leq 0,15\%$

Contingut de sofre: $\leq 0,14\%$

CONDICIONS DE SUBMINISTRAMENT I EMMAGATZEMATGE**BASTIMENT:**

Subministrament: Amb les proteccions necessàries perquè arribi a l'obra amb les condicions exigides i amb l'escairat previst.

Emmagatzematge: En posició horitzontal sobre superfícies planes i rígides per tal d'evitar deformacions o danys que alterin les seves característiques.

BASTIMENT I TAPA O REIXA:

Subministrament: Embalats en caixes. Cada caixa ha de portar escrit el nombre de peces que conté i les seves dimensions.

Emmagatzematge: En posició horitzontal sobre superfícies planes i rígides per tal d'evitar deformacions o danys que alterin les seves característiques.

NORMATIVA DE COMPLIMENT OBLIGATORI**BASTIMENT I TAPA O BASTIMENT I REIXA:**

UNE-EN 124:1995 Dispositivos de cubrimiento y de cierre para zonas de circulación utilizadas por peatones y vehículos. Principios de construcción, ensayos tipo, marcado, control de calidad.

ELEMENTS DE FOSA GRIS:

*UNE 36111:1973 Fundición gris. Tipos, características y condiciones de suministro de piezas moldeadas.

3.2.3. Ciment, aigua, morters i formigons

3.2.3.1. Ciments

Conglomerant hidràulic format per diferents materials inorgànics finament dividits que, amassats amb aigua, formen una pasta que, mitjançant un procés d'hidratació, endureix i un cop endurit conserva la seva resistència i estabilitat fins i tot sota l'aigua.

S'han considerat els ciments regulats per la norma RC-03 amb les característiques següents:

- Ciments comuns (CEM)
- Ciments d'aluminat de calci (CAC/R)
- Ciments blancs (BL)
- Ciments resistens a l'aigua de mar (MR)

CARACTERÍSTIQUES GENERALS:

Ha de ser un material granular molt fi i estadísticament homogeni en la seva composició.

El ciment ha de ser capaç, si es dosifica i barreja adequadament amb aigua i granulats, de produir un morter o un formigó que conservi la seva treballabilitat en un temps prou llarg i assolir, al final de períodes definits, els nivells especificats de resistència i mantenir estabilitat de volum a llarg termini.

No ha de tenir grumolls ni principis d'aglomeració.

En activitats manuals en les que hi hagi risc de contacte amb la pell i d'acord amb l'establert a l'Ordre Presidencial 1954/2004 de 22 de juny, no s'han d'utilitzar o comercialitzar ciments amb un contingut de crom (VI) superior a dos parts per milió del pes sec del ciment.

CARACTERÍSTIQUES DELS CEMENTS COMUNS (CEM):

Han de portar el marcat CE de conformitat amb el que disposen els Reals Decrets 1630/1992 de 29 de desembre i 1328/1995 de 28 de juliol.

Els components han de complir els requisits especificats en el capítol 5 de la norma UNE-EN 197-1.

Tipus de ciments:

- Ciment Pòrtland: CEM I
- Ciment Pòrtland amb addicions: CEM II
- Ciment Pòrtland amb escòries de forn alt: CEM III
- Ciment putzolànic: CEM IV
- Ciment compost: CEM V

Alguns d'aquests tipus es divideixen en subtipus, segons el contingut de l'addició o barreja d'addicions presents en el ciment. Segons aquest contingut creixent els subtipus poden ser A, B o C.

Addicions del clinker pòrtland (K):

- Escòria de forn alt: S
- Fum de sílice: D
- Putzolana natural: P
- Putzolana natural calcinada: Q
- Cendra volant Sicília: V
- Cendra volant calcària: W
- Esquist calcinat: T
- Filler calcari L: L
- Filler calcari LL: LL

Relació entre denominació i designació dels ciments comuns segons el tipus, subtipus i addicions:

Denominació	Designació
Ciment pòrtland	CEM I
Ciment pòrtland amb escòria	CEM II/A-S
	CEM II/B-S

Ciment pòrtland amb fum de sílice	CEM II/A-D
Ciment pòrtland amb Putzolana	CEM II/A-P
	CEM II/B-P
	CEM II/A-Q
	CEM II/B-Q
Ciment pòrtland amb cendres volants	CEM II/A-V
	CEM II/B-V
	CEM II/A-W
	CEM II/B-W
Ciment pòrtland amb esquist calcinat	CEM II/A-T
	CEM II/B-T
Ciment pòrtland amb filler calcari	CEM II/A-L
	CEM II/B-L
	CEM II/A-LL
	CEM II/B-LL
Ciment pòrtland mixt	CEM II/A-M
	CEM II/B-M
Ciment amb escòries de forn alt	CEM III/A
	CEM III/B
	CEM III/C
Ciment putzolànic	CEM IV/A
	CEM IV/B
Ciment compost	CEM V/A
	CEM V/B

En ciments pòrtland mixtos CEM II/A-M i CEM II/B-M, en ciments putzolànics CEM IV/A i CEM IV/B i en ciments compostos CEM V/A i CEM V/B els components principals a més del clinker han de ser declarats a la designació del ciment.

La composició dels diferents ciments comuns ha de ser l'especificada al capítol 6 de la norma UNE-EN 197-1.

Els ciments comuns han de complir les exigències mecàniques, físiques, químiques i de durabilitat especificades al capítol 7 de la norma UNE-EN 197-1.

CARACTERÍSTIQUES DELS CEMENTS D'ALUMINAT DE CALÇ (CAC/R):

Ciment obtingut per una mescla de materials aluminosos i calcàris.

D'acord amb el Real Decret 1313/1988 de 28 d'octubre i L'Ordre Ministerial de 17 de gener de 1989, han de portar el Certificat de Conformitat amb Requisits Reglamentaris (CCRR).

Han de complir les exigències mecàniques, físiques i químiques especificades al capítol 7 de la norma UNE 80310.

CARACTERÍSTIQUES DELS CEMENTS BLANCS (BL):

Ciments homòlegs de les normes UNE-EN 197-1 (ciments comuns) i UNE-EN 413-1 (ciments de ram de paleta) que compleixin amb l'especificació de blancor.

Índex de blancor (UNE 80117): ≥ 85

D'acord amb el Real Decret 1313/1988 de 28 d'octubre i L'Ordre Ministerial de 17 de gener de 1989, han de portar el Certificat de Conformitat amb Requisits Reglamentaris (CCRR).

La composició, així com les prescripcions mecàniques, físiques, químiques i de durabilitat que han de complir els ciments comuns blancs són les mateixes que les especificades per als ciments comuns a la norma UNE-EN 197-1.

La composició, així com les prescripcions mecàniques, físiques i químiques que ha de complir el ciment blanc de ram de paleta (BL 22,5 X) són les mateixes que les especificades per al ciment homòleg a la norma UNE-EN 413-1.

CARACTERÍSTIQUES DELS CIMENTS RESISTENTS A L'AIGUA DE MAR (MR):

D'acord amb el Real Decret 1313/1988 de 28 d'octubre i L'Ordre Ministerial de 17 de gener de 1989, han de portar el Certificat de Conformitat amb Requisits Reglamentaris (CCRR). Relació entre denominació i designació dels ciments resistents a l'aigua de mar segons el tipus, subtipus i addicions:

Denominació	Designació
Ciment pòrtland	I
Ciment pòrtland amb escòria	II/A-S
	II/B-S
Ciment pòrtland amb fum de sílice	II/A-D
Ciment pòrtland amb Putzolana	II/A-P
	II/B-P
Ciment pòrtland amb cendres volants	II/A-V
	II/B-V
Ciment amb escòries de forn alt	III/A
	III/B
	III/C
Ciment putzolànic	IV/A
	IV/B
Ciment compost	V/A
	V/B

Les especificacions generals en quan a composició i a exigències mecàniques, físiques, químiques i de durabilitat que han de complir són les corresponents als ciments comuns homòlegs de la norma UNE-EN 197-1.

Han de complir els requisits addicionals especificats al capítol 7.2 de la norma UNE 80303-2.

CONDICIONS DE SUBMINISTRAMENT I EMMAGATZEMATGE

Subministrament: de manera que no s'alterin les seves característiques.

El fabricant ha de lliurar un full de característiques del ciment on s'indiqui la classe i proporcions nominals de tots els seus components.

A l'albarà hi han de figurar les dades següents:

- Nom del fabricant o marca comercial
- Data de subministrament
- Identificació del vehicle de transport
- Quantitat subministrada
- Designació i denominació del ciment
- Referència de la comanda
- Referència del certificat de conformitat o de la marca de qualitat equivalent
- Advertències en matèria de seguretat i salut per a la manipulació del producte
- Restriccions d'utilització

Si el ciment es subministra en sacs, als sacs hi ha de figurar les següents dades:

- Dates de producció i d'ensacat del ciment
- Pes net
- Designació i denominació del ciment
- Nom del fabricant o marca comercial
- Restriccions d'utilització
- Advertències en matèria de seguretat i salut per a la maipulació del producte

El fabricant ha de facilitar, si li demanen, les dades següents:

- Inici i final d'adormiment

- Si s'han incorporat additius, informació detallada de tots ells i dels seus efectes
Si el ciment es subministra a granel s'ha d'emmagatzemar en sitges.

Si el ciment es subministra en sacs, s'han d'emmagatzemar en un lloc sec, ventilat, protegit de la intempèrie i sense contacte directe amb la terra, de manera que no s'alterin les seves condicions.

Temps màxim d'emmagatzematge dels ciments:

- Classes 22,5 i 32,5: 3 mesos
- Classes 42,5: 2 mesos
- Classes 52,5: 1 mes

NORMATIVA DE COMPLIMENT OBLIGATORI

REAL DECRETO 1313/1988 Real Decreto 1313/1988, de 28 de octubre, por el se declara obligatoria la homologación de los cementos para la fabricación de hormigones y morteros para todo tipo de obras y productos prefabricados.

ORDEN 17/1/1989 Orden de 17 de enero de 1989 por la que se establece la certificación de conformidad a normas como alternativa de la homologación de los cementos para la fabricación de hormigones y morteros para todo tipo de obras y productos prefabricados.

REAL DECRETO 1630/1992 Real Decreto 1630/1992, de 29 de diciembre, por el que se dictan disposiciones para la libre circulación de productos de construcción, en aplicación de la Directiva 89/106/CEE.

REAL DECRETO 1328/1995 Real Decreto 1328/1995, de 28 de julio, por el que se modifica, en aplicación de la Directiva 93/68/CEE, las disposiciones para la libre circulación de productos de construcción, aprobadas por el Real Decreto 1630/1992, de 29 de diciembre.

RC-03 Real decreto 1797/2003, de 26 de diciembre, por el que se aprueba la Instrucción para la recepción de cementos (RC-03).

UNE-EN 197-1:2000 Cemento. Parte 1: Composición, especificaciones y criterios de conformidad de los cementos comunes.

UNE 80310:1996 Cementos de aluminato de calcio.

UNE 80305:2001 Cementos blancos.

UNE 80303-2:2001 Cementos con características adicionales. Parte 2: Cementos resistentes al agua de mar.

El contingut mínim de ciment serà de 350 kg/m³, excepte en formigons de neteja o reblerts a on serà de 200 kg/m³.

3.2.3.2. Aigua

Acomplirà el prescrit en l'Article 27^e de la "Instrucción de hormigón estructural" vigent, EHE Real Decreto 2661/1998, de l'11 de desembre, essent, tanmateix, obligatori l'acompliment del contingut dels comentaris a l'esmentat Article, en la mesura en què siguin aplicables. També complirà el NBE-FL-1990 Real Decreto 1723/1990, de 20 de desembre, pel que s'aprova la Norma Bàsica de l'Edificació NBE-FL-90: Murs resistentes de "Fàbrica de Ladrillo".

Les aigües s'utilitzen per algun dels usos següents:

- Confecció de formigó
- Confecció de morter
- Confecció de pasta de guix
- Reg de plantacions
- Conglomerats de grava-ciment, terra-ciment, grava-emulsió, etc.
- Humectació de bases o subbases
- Humectació de peces ceràmiques, de ciment, etc.

Poden ser utilitzades les aigües potables i les sancionades com a acceptables per la pràctica. Es poden utilitzar aigües de mar o salines anàlogues per a la confecció o curat de formigons sense armadura. Per a la confecció de formigó armat o pretensat es prohibeix l'ús d'aquestes aigües, tret del cas que es facin estudis especials.

Si ha d'utilitzar-se per a la confecció o el curat de formigó o de morters i no hi ha antecedents de la seva utilització o aquesta presenta algun dubte s'haurà de verificar que compleix totes aquestes característiques:

- Exponent d'hidrogen pH (UNE 7-234): ≥ 5
- Total de substàncies dissoltes (UNE 7-130): ≤ 15 g/l
- Sulfats, expressats en SO_4^- (UNE 7-131)
 - En cas d'utilitzar-se ciment SR: ≤ 5 g/l
 - En la resta de casos: ≤ 1 g/l
- Ió clor, expressat en Cl^- (UNE 7-178)
 - Formigó pretensat: ≤ 1 g/l
 - Formigó armat: ≤ 3 g/l
 - Formigó en massa amb armadura de fissuració: ≤ 3 g/l
- Hidrats de carboni (UNE 7-132): 0
- Substàncies orgàniques solubles en èter (UNE 7-235): ≤ 15 g/l
- Ió clor total aportat per components d'un formigó no pot superar:
 - Pretensat: $\leq 0,2\%$ pes de ciment
 - Armat: $\leq 0,4\%$ pes de ciment
 - En massa amb armadura de fissuració: $\leq 0,4\%$ pes de ciment

Subministrament i emmagatzematge: De manera que no s'alterin les seves condicions.

3.2.3.3. Àrids per a formigons i morters

Les característiques generals dels àrids s'ajustaran a l'especificat en l'apartat 28.1 de la Instrucció EHE, sent, tanmateix, obligatori l'acompliment de les recomanacions aplicables contingudes en els comentaris al citat apartat.

3.2.3.4. Morters

MORTERS DE COMPRA

Barreja d'un o més conglomerants minerals amb granulats triats i additius especials.

S'han considerat els tipus següents:

- Morter adhesiu
- Morter sintètic de resines epoxi
- Morter sec de ciment 1:4, amb additius plastificants
- Morter d'anivellament
- Morter refractari
- Morter polimèric de ciment amb resines sintètiques i fibres
- Morter de ram de paleta

El morter d'anivellament és una barreja de granulats fins, ciment i additius orgànics, que al afegir-li aigua forma una pasta fluida per escampar sobre terres existents i fer una capa de 2 a 5 mm de gruix de superfície plana i horitzontal amb acabat porós.

El morter refractari és un morter de terres refractàries i aglomerant específic per a resistir altes temperatures, utilitzat per a la col·locació de maons refractaris a forns, llars de foc, etc.

CARACTERÍSTIQUES GENERALS:

No ha de tenir grumolls ni principis d'aglomeració.

ADHESIU PER A RAJOLES CERÀMIQUES:

Mescla de conglomerants càrregues minerals i additius orgànics que donen com a resultat una pasta adequada per a fixar revestiments ceràmics en terres i parets situats en exterior o interior.

S'han considerat els tipus següents:

- Adhesiu cimentós (C): Mescla de conglomerants hidràulics, additius orgànics i càrregues minerals, que s'han de barrejar amb aigua just abans d'utilitzar-se.
- Adhesiu en dispersió (D): Mescla de conglomerant orgànic en forma de polímer en dispersió aquosa, additius orgànics i càrregues minerals, que es presenta llesta per a ser utilitzada.
- Adhesiu de resines reactives (R): Mescla de resines sintètiques, additius orgànics i càrregues minerals que el seu enduriment resulta d'una reacció química, poden presentar-se en forma d'un o més components.

S'han considerat les classes següents, en funció de les característiques addicionals:

- 1: Normal
- 2: Millorat (compleix amb els requisits per a les característiques addicionals)
- F: D'adormiment ràpid
- T: Amb lliscament reduït
- E: Amb temps obert perllongat (només per a adhesius cimentosos millorats i adhesius en dispersió millorats).

ADHESIU CIMENTOS (C):

Característiques dels adhesius d'adormiment normal:

- Adherència inicial (EN 1348): $\geq 0,5 \text{ N/mm}^2$
- Adherència després d'immersió en aigua (EN 1348): $\geq 0,5 \text{ N/mm}^2$
- Adherència després d'envelliment amb calor (EN 1348): $\geq 0,5 \text{ N/mm}^2$
- Adherència després de cicles gel-desgel (EN 1348): $\geq 0,5 \text{ N/mm}^2$
- Temps obert: adherència (EN 1346): $\geq 0,5 \text{ N/mm}^2$ (després de $\geq 20 \text{ min}$)

Els adhesius d'adormiment ràpid, han de complir a més:

- Adherència inicial (EN 1348): $\geq 0,5 \text{ N/mm}^2$ (antes de las 24 h)
- Temps obert: adherència (EN 1346): $\geq 0,5 \text{ N/mm}^2$ (després de $\geq 10 \text{ min}$)

Característiques especials:

- Lliscament (EN 1308): $\leq 0,5 \text{ mm}$

Característiques addicionals:

- Alta adherència inicial (EN 1348): $\geq 1 \text{ N/mm}^2$
- Alta adherència després d'immersió en aigua (EN 1348): $\geq 1 \text{ N/mm}^2$
- Alta adherència després de envelliment amb calor (EN 1348): $\geq 1 \text{ N/mm}^2$
- Alta adherència inicial després de cicles de gel-desgel (EN 1348): $\geq 1 \text{ N/mm}^2$
- Temps obert ampliat: adherència (EN 1346): $\geq 0,5 \text{ N/mm}^2$ (després de 30 min)

ADHESIUS EN DISPERSIÓ (D):

Característiques fundamentals:

- Adherència inicial (EN 1324): $\geq 1 \text{ N/mm}^2$
- Adherència després d'envelliment amb calor (EN 1324): $\geq 1 \text{ N/mm}^2$
- Temps obert: adherència (EN 1346): $\geq 0,5 \text{ N/mm}^2$ (després de $\geq 20 \text{ min}$)

Característiques especials:

- Lliscament (EN 1308): $\leq 0,5 \text{ mm}$

Característiques addicionals:

- Adherència després d'immersió en aigua (EN 1324): $\geq 0,5 \text{ N/mm}^2$
- Adherència a alta temperatura (EN 1324): $\geq 1 \text{ N/mm}^2$
- Temps obert ampliat: adherència (EN 1346): $\geq 0,5 \text{ N/mm}^2$ (després de 30 min)

ADHESIUS DE RESINES REACTIVES (R):

Característiques fundamentals:

- Adherència inicial (EN 12003): ≥ 2 N/mm²
- Adherència després d'immersió en aigua (EN 12003): ≥ 2 N/mm²
- Temps obert: adherència (EN 1346): $\geq 0,5$ N/mm² (després de ≥ 20 min)

Característiques especials:

- Lliscament (EN 1308): $\leq 0,5$ mm

Característiques addicionals:

- Adherència després del xoc tèrmic (EN 12003): ≥ 2 N/mm²

MORTER SINTÈTIC DE RESINES EPOXI:

El morter sintètic de resines epoxi és un morter obtingut a partir d'una mescla de granulats inerts i d'una formulació epoxi en forma de dos components bàsics: una resina i un enduridor. La formulació de l'epoxi ha de ser determinada per l'ús a que es destini el morter i la temperatura ambient i superficials del lloc on es col·loqui. Aquesta formulació ha de ser aprovada per la DF.

Mida màxima del granulat: $\leq 1/3$ del gruix mitjà de la capa de morterMida mínima del granulat: $\geq 0,16$ mmProporció granulat/resina (en pes) (Q): $3 \leq Q \leq 7$ **MORTER SEC DE CIMENT AMB ADDITIUS PLASTIFICANTS:**

El morter sec de ciment amb additius plastificants és un morter de granulat fi, ciment pòrtland i additiu plastificant per a barrejar amb aigua, formant una pasta apta per a construir parets de maons.

Resistència a la compressió al cap de 28 dies: ≥ 80 kg/cm²

Consistència (assentament al con d'Abrams): 17 cm

Percentatge de fins a la mescla seca (P): $20\% \leq P \leq 10\%$

Toleràncies:

- Consistència (assentament al con d'Abrams): ± 20 mm

MORTER POLIMÈRIC:

El morter polimèric es un producte a base de ciment, resines sintètiques, fum de sílice i fibres de poliamida, d'alta resistència mecànica que s'utilitza per a la reparació i regularització d'elements de formigó.

Granulometria: 0 - 2 mm

Resistència a compressió a 28 dies : 500 - 600 kp/m²Resistència a flexotracció a 28 dies : 90 - 120 kg/m²**MORTER DE RAM DE PALETA:**

Mescla formada per un o varis conglomerants inorgànics, granulats, aigua i addicions o additius (en el seu cas), per a fàbriques d'obra ceràmica (façanes, murs, pilars, envans) com a material d'unió i rejuntat.

S'han considerat els tipus següents:

- Morter d'us corrent (G): sense característiques especials
- Morter per a junts i capes fines (T): Morter dissenyat amb una mida màxima del granulat menor o igual al valor que figura especificat
- Morter de ram de paleta lleuger (L): Morter dissenyat que la seva densitat (endurit i sec), es inferior o igual al valor que figura especificat

La classe del morter es defineix per la lletra M seguida del valor de la resistència a compressió mínima declarada per el fabricant en N/mm².

En els morters prescrits, el fabricant declararà la proporció de tots els components de la mescla, en volum o en pes.

Les característiques següents han de complir amb els valors declarats per el fabricant, assajats segons la norma corresponent:

- Característiques dels morters frescos:
 - o Temps d'us (EN 1015-9)
 - o Contingut en ions clorur (EN-EN 1015-17): $\leq 0,1\%$
 - o Contingut en aire (EN 1015-7) o (EN 1015-6) si s'han utilitzat granulats porosos
- Característiques dels morters endurits:
 - o Resistència a compressió (EN 1015-11)
 - o Resistència d'unió (adhesió) (EN 1052-3)
 - o Absorció d'aigua (EN 1015-18)
 - o Permeabilitat al vapor d'aigua (EN 1745)
 - o Densitat (morter endurit i sec) (EN 1015-10)
 - o Conductivitat tèrmica (EN 1745)
 - o Durabilitat (resistència als cicles de gel/desgel) (comprovat segons les disposicions que li siguin aplicables)
- Característiques addicionals per als morters lleugers:
 - o Densitat (EN 1015-10): $\leq 1300 \text{ kg/m}^3$
- Característiques addicionals per als morters per a junts i capes fines:
 - o Mida màxima del granulat (EN 1015-1): $\leq 2 \text{ mm}$
 - o Temps obert o temps de correcció (EN 1015-9)
- Reacció davant del foc:
 - o Material amb contingut de matèria orgànica $\leq 1,0\%$: Classe A1
 - o Material amb contingut de matèria orgànica $> 1,0\%$: Classe segons UNE-EN 13501-1

CONDICIONS DE SUBMINISTRAMENT I EMMAGATZEMATGE

CONDICIONS GENERALS:

Subministrament: en envasos tancats hermèticament.

Emmagatzematge: En el seu envàs d'origen i en llocs secs, sense contacte directe amb el terra i protegit de la intempèrie, de manera que no se n'alterin les condicions inicials.

Temps màxim d'emmagatzematge:

- Morter adhesiu: 1 any
- Morter amb resines sintètiques o morter polimèric: 6 mesos

ADHESIU PER A RAJOLES CERÀMIQUES:

El subministrador ha d'aportar la documentació següent, que acredita el marcatge CE, segons el sistema d'avaluació de conformitat aplicable, d'acord amb el que disposa l'apartat 7.2.1 del CTE:

- Sistema 3: Declaració CE de conformitat del fabricant i informe o protocol dels assaigs inicials de tipus, realitzat per el laboratori notificat

A l'embalatge o a l'albarà de lliurament han de constar-hi les dades següents:

- Nom del producte
- Marca del fabricant i lloc d'origen
- Data i codi de producció, caducitat i condicions d'emmagatzematge
- Referència a la norma UNE-EN 12004
- Tipus d'adhesiu, designat segons l'apartat 6 de la norma UNE-EN 12004
- Marca CE de conformitat amb el que disposen els Reials Decrets 1630/1992 de 29 de desembre i 1328/1995 de 28 de juliol
- Instruccions d'us:
 - o Proporcions de la mescla
 - o Temps de maduració: interval de temps des del moment de fer la mescla i el moment en que està llest per a ser aplicat
 - o Vida útil: interval de temps màxim en que el material pot ser utilitzat després de fer la mescla
 - o Mètode d'aplicació

- Temps obert
- Temps que cal esperar des del rejuntat fins que es permeti la circulació
- Àmbit d'aplicació

MORTER DE RAM DE PALETA:

El subministrador ha d'aportar la documentació següent, que acredita el marcatge CE, segons el sistema d'avaluació de conformitat aplicable, d'acord amb el que disposa l'apartat 7.2.1 del CTE:

Morters dissenyats:

- Sistema 2+: Declaració CE de conformitat del fabricant i Certificat del control de producció en fàbrica emès per l'organisme d'inspecció

Morters prescrits:

- Sistema 4: Declaració CE de conformitat del fabricant

A l'embalatge o a l'albarà de lliurament han de constar-hi les dades següents:

- Referència a la norma UNE-EN 998-2
- Nom del fabricant
- Codi o data de fabricació
- Tipus de morter
- Temps d'us
- Contingut en clorurs
- Contingut en aire
- Proporció dels components (morters prescrits)
- Resistència a compressió o classe de resistència a compressió
- Resistència d'unió (adhesió)
- Absorció d'aigua
- Permeabilitat al vapor d'aigua
- Densitat
- Conductivitat tèrmica
- Durabilitat
- Mida màxima del granulat
- Temps obert o temps de correcció
- Reacció davant el foc
- Marca CE de conformitat amb el que disposen els Reials Decrets 1630/1992 de 29 de desembre i 1328/1995 de 28 de juliol

MORTER SEC, D'ANIVELLAMENT, REFRACTARI, POLIMÉRIC O DE RESINES:

A l'envàs hi ha de figurar les dades següents:

- Nom del fabricant o marca comercial
- Instruccions d'utilització
- Composició i característiques del morter

NORMATIVA DE COMPLIMENT OBLIGATORI**MORTER SEC DE CIMENT AMB ADDITIU PLASTIFICANT UTILITZAT PER A PARETS DE MAONS:**

Real Decreto 1723/1990, de 20 de diciembre, por el que se aprueba la Norma Básica de la Edificación NBE-FL-90: Muros resistentes de Fábrica de Ladrillo. (Vigente hasta 29 de marzo 2007).

ADHESIU PER A RAJOLES CERÀMIQUES:

UNE-EN 12004:2001 Adhesivos para baldosas cerámicas. Definiciones y especificaciones.

UNE-EN 12004/A1:2002 Adhesivos para baldosas cerámicas. Definiciones y especificaciones.

MORTER DE RAM DE PALETA:

UNE-EN 998-2:2004 Especificaciones para los morteros de albañilería. Parte 2: Morteros para albañilería.

MORTER SEC, D'ANIVELLAMENT, REFRACTARI, POLIMÈRIC O DE RESINES:
No hi ha normativa de compliment obligatori.

MORTERS AMB ADDITIUS

Barreja d'un o més conglomerants minerals amb granulats triats i additius especials. S'han considerat els tipus següents:

- Morter adhesiu
- Morter amb resines sintètiques per a junts d'enrajolat de gres
- Morter sintètic de resines epoxi
- Morter sec de ciment 1:4, amb additius plastificants
- Morter d'anivellament
- Morter refractari
- Morter polimèric de ciment amb resines sintètiques i fibres

El morter adhesiu és un morter sec d'àrids fins i resines orgàniques que al barrejar-lo amb aigua amb la proporció adequada fa una pasta apta per a fixar revestiments ceràmics a terres i parets.

El morter de resines sintètiques és un morter fi a base de ciment, modificat amb resines sintètiques per al rebliment de junts de revestiments ceràmics.

El morter sintètic de resines epoxi és un morter obtingut a partir d'una mescla de granulats inerts i d'una formulació epoxi en forma de dos components bàsics: una resina i un enduredor. El morter sec de ciment amb additius plastificants és un morter de granulat fi, ciment pòrtland i additiu plastificant per a barrejar amb aigua, formant una pasta apta per a construir parets de maons.

El morter d'anivellament és una barreja de granulats fins, ciment i additius orgànics, que al afegir-li aigua forma una pasta fluida per escampar sobre terres existents i fer una capa de 2 a 5 mm de gruix de superfície plana i horitzontal amb acabat porós.

El morter refractari és un morter de terres refractàries i aglomerant específic per a resistir altes temperatures, utilitzat per a la col·locació de maons refractaris a forns, llars de foc, etc. El morter polimèric és un producte a base de ciment, resines sintètiques, fum de sílice i fibres de poliamida, d'alta resistència mecànica que s'utilitza per a la reparació i regularització d'elements de formigó.

CARACTERÍSTIQUES GENERALS:

No ha de tenir grumolls ni principis d'aglomeració.

MORTER ADHESIU:

Les seves característiques, mesurades segons els assaigs establerts per la UEATC (Cahier CSTB 1586), han de ser:

- Resistència a l'arrencament: $\geq 5 \text{ kg/cm}^2$
- Temps d'extensibilitat: 1 - 3 h
- Temps d'ajustabilitat: $\geq 10 \text{ min}$
- Lliscament un cop aplicat a paraments verticals: $\leq 2 \text{ mm}$

El fabricant ha de facilitar, com a mínim, les dades següents:

- Composició
- Granulometria
- Densitat en pols i en pasta
- Procediment per a l'elaboració de la pasta i per a la seva aplicació
- Rendiments previstos

MORTER AMB RESINES SINTÈTIQUES:

Densitat aparent: Aprox. 1,4 T/m³
Absorció d'aigua (DIN 52617-E): Ha de complir

MORTER SINTÈTIC DE RESINES EPOXI:

La formulació de l'epoxi ha de ser determinada per l'ús a que es destini el morter i la temperatura ambient i superficials del lloc on es col·loqui. Aquesta formulació ha de ser aprovada per la DF

Mida màxima del granulat: $\leq 1/3$ del gruix mitjà de la capa de morter

Mida mínima del granulat: $\geq 0,16$ mm

Proporció granulat/resina (en pes) (Q): $3 \leq Q \leq 7$

MORTER SEC DE CIMENT AMB ADDITIUS PLASTIFICANTS:

Resistència a la compressió al cap de 28 dies: ≥ 80 kg/cm²

Consistència (assentament al con d'Abrams): 17 cm

Percentatge de fins a la mescla seca (P): $20\% \leq P \leq 10\%$

Toleràncies:

- Consistència (assentament al con d'Abrams): ± 20 mm

MORTER POLIMÈRIC:

Granulometria: 0 - 2 mm

Resistència a compressió a 28 dies : 500 - 600 kp/m²

Resistència a flexotracció a 28 dies : 90 - 120 kg/m²

CONDICIONS DE SUBMINISTRAMENT I EMMAGATZEMATGE

Subministrament: en envasos tancats hermèticament.

A l'envàs hi ha de figurar les dades següents:

- Nom del fabricant o marca comercial
- Instruccions d'utilització
- Composició i característiques del morter

Emmagatzematge: En el seu envàs d'origen i en llocs secs, sense contacte directe amb el terra i protegit de la intempèrie, de manera que no se n'alterin les condicions inicials.

Temps màxim d'emmagatzematge:

- Morter adhesiu: 1 any
- Morter amb resines sintètiques o morter polimèric: 6 mesos

NORMATIVA DE COMPLIMENT OBLIGATORI

MORTER SEC DE CIMENT AMB ADDITIU PLASTIFICANT UTILITZAT PER A PARETS DE MAONS:

NBE-FL-1990 Real Decreto 1723/1990, de 20 de diciembre, por el que se aprueba la Norma Básica de la Edificación NBE-FL-90: Muros resistentes de Fábrica de Ladrillo.

ALTRES MORTERS:

No hi ha normativa de compliment obligatori.

MORTERS SENSE ADDITIUS

Mescla feta amb sorra, ciment, aigua i calç si és el cas.

CARACTERÍSTIQUES GENERALS:

Tipus de ciment:

1. Ciments comuns excepte els tipus CEM I i CEM II/A
2. Ciments de ram de paleta MC

3. Ciments blancs BL, quan ho requereixi la exigència de blancor

Resistència orientativa en funció de les dosificacions:

4. 1:8 / 1:2:10: ≥ 20 kg/cm²
5. 1:6 / 1:5 / 1:7 / 1:1:7: ≥ 40 kg/cm²
6. 1:4 / 1:0,5:4: ≥ 80 kg/cm²
7. 1:3 / 1:0,25:3: ≥ 160 kg/cm²

En els morters per a fàbriques, la consistència ha de ser 17 ± 2 cm, mesurant l'assentament amb el con d'Abrams. La plasticitat ha de ser poc grassa (NBE FL/90).

Ha d'estar pastat de forma que s'obtingui una mescla homogènia i sense segregacions.

CONDICIONS D'EXECUCIÓ I D'UTILITZACIÓ

Per a l'elaboració i la utilització del morter, la temperatura ambient ha d'estar entre 5°C i 40°C.

La formigonera ha d'estar neta abans de l'elaboració del morter.

No s'han de mesclar morters de composició diferent.

S'ha d'aplicar abans que passin 2 h des de la pastada.

NORMATIVA DE COMPLIMENT OBLIGATORI

NBE-FL-1990 Real Decreto 1723/1990, de 20 de diciembre, por el que se aprueba la Norma Básica de la Edificación NBE-FL-90: Muros resistentes de Fábrica de Ladrillo.

3.2.3.5. Formigons

Formigó amb o sense addicions (cendres volants o fum de sílice), elaborat en una central formigonera legalment autoritzada d'acord amb el títol 4t. de la llei 21/1992 de 16 de juliol d'indústria i el Real Decret 697/1995 de 28 d'abril.

CARACTERÍSTIQUES DELS FORMIGONS D'ÚS ESTRUCTURAL:

Els components del formigó, la seva dosificació, el procés de fabricació i el transport han d'estar d'acord amb les prescripcions de la EHE.

La designació del formigó fabricat en central es pot fer per propietats o per dosificació i s'expressarà, com a mínim, la següent informació:

- Consistència
- Grandària màxima del granulat
- Tipus d'ambient al que s'exposarà el formigó
- Resistència característica a compressió per als formigons designats per propietats
- Contingut de ciment expressat en kg/m³, per als formigons designats per dosificació
- La indicació de l'ús estructural que ha de tenir el formigó: en massa, armat o pretensat

La designació per propietats s'ha de fer d'acord amb el format: T-R/C/TM/A

- T: Indicatiu que serà HM pel formigó en massa, HA pel formigó armat, i HP pel formigó pretensat
- R: Resistència característica especificada, en N/mm²
- C: Lletra indicativa del tipus de consistència: F fluida, B tova, P plàstica i S seca
- TM: Grandària màxima del granulat en mm.
- A: Designació de l'ambient al que s'exposarà el formigó

En els formigons designats per propietats, el subministrador ha d'establir la composició de la mescla del formigó, garantint al peticionari les característiques especificades de grandària màxima del granulat, consistència i resistència característica, així com les limitacions derivades del tipus d'ambient especificat (contingut de ciment i relació aigua/ciment).

En els formigons designats per dosificació, el peticionari es responsable de la congruència de les característiques especificades de grandària màxima del granulat, consistència i contingut en ciment per metre cúbic de formigó, i el subministrador les haurà de garantir, indicant també, la relació aigua/ciment que ha emprat.

En els formigons amb característiques especials o d'altres de les especificades en la designació, les garanties i les dades que el subministrador hagi d'aportar, s'ha d'especificar abans de l'inici del subministrament.

El formigó ha de complir amb les exigències de qualitat que estableix l'article 37.2.3 de la norma EHE.

Si el formigó està destinat a una obra amb armadures pretesades, no pot contenir cendres volants ni addicions de cap altre tipus, excepte el fum de sílice.

Si el formigó està destinat a obres de formigó en massa o armat, la DF pot autoritzar l'ús de cendres volants o fum de sílice per la seva confecció. En estructures d'edificació, si s'utilitzen cendres volants no han de superar el 35% del pes del ciment. Si s'utilitza fum de sílice no ha de superar el 10% del pes del ciment.

La central que subministri formigó amb cendres volants realitzarà un control sobre la producció segons art. 29.2.2 de la EHE i ha de posar els resultats de l'anàlisi a l'abast de la DF, o disposarà d'un segell o marca de conformitat oficialment homologat a nivell nacional o d'un país membre de la CEE.

Les cendres han de complir en qualsevol cas les especificacions de la norma UNE EN 450.

En cap cas la proporció en pes de l'additiu no ha de superar el 5% del pes del ciment utilitzat.

Tipus de ciment:

- Formigó en massa: Ciments comuns(UNE-EN 197-1), Ciments per a usos especials(UNE 80307)
- Formigó armat : Ciments comuns(UNE-EN 197-1)
- Formigó pretensat : Ciments comuns tipus CEM I,II/A-D(UNE 80307)
- Es considera inclòs dins dels ciments comuns els ciments blancs(UNE 80305)
- Es consideren inclosos els ciments de característiques addicionals com els resistents als sulfats i/o a l'aigua de mar(UNE 80303-1 i UNE 80303-2), i els de baix calor d'hidratació (UNE 80303-3)

Classe del ciment: 32,5 N

El contingut mínim de ciment ha d'estar d'acord amb les prescripcions de la norma EHE, en funció de la classe d'exposició (taula 37.3.2.a). La quantitat mínima de ciment considerant el tipus d'exposició més favorable ha de ser:

- Obres de formigó en massa: ≥ 200 kg/m³
- Obres de formigó armat: ≥ 250 kg/m³
- Obres de formigó pretensat: ≥ 275 kg/m³
- A totes les obres: ≤ 400 kg/m³

La relació aigua/ciment ha d'estar d'acord amb les prescripcions de la norma EHE, en funció de la classe d'exposició (taula 37.3.2.a). La relació aigua/ciment considerant el tipus d'exposició més favorable ha de ser:

- Formigó en massa: $\leq 0,65$ kg/m³
- Formigó armat: $\leq 0,65$ kg/m³
- Formigó pretensat: $\leq 0,60$ kg/m³

Assentament en el con d'Abrams (UNE 83-313):

- Consistència seca: 0 - 2 cm
- Consistència plàstica: 3 - 5 cm
- Consistència tova: 6 - 9 cm
- Consistència fluida: 10-15 cm

L'ió clor total aportat pels components d'un formigó no pot excedir:

- Pretensat: $\leq 0,2\%$ pes del ciment
- Armat: $\leq 0,4\%$ pes del ciment
- En massa amb armadura de fissuració: $\leq 0,4\%$ pes del ciment

Toleràncies:

- Assentament en el con d'Abrams:
- Consistència seca: Nul
- Consistència plàstica o tova: ± 1 cm
- Consistència fluida: ± 2 cm

CONDICIONS DE SUBMINISTRAMENT I EMMAGATZEMATGE

Subministrament: En camions formigonera.

El formigó ha d'arribar a l'obra sense alteracions en les seves característiques, formant una barreja homogènia i sense haver iniciat l'adormiment.

Queda expressament prohibit l'addició al formigó de qualsevol quantitat d'aigua o altres substàncies que puguin alterar la composició original.

Emmagatzematge: No és pot emmagatzemar.

El subministrador ha de lliurar amb cada càrrega un full on constin, com a mínim, les dades següents:

- Nom de la central que ha elaborat el formigó
- Número de sèrie del full de subministrament
- Data de lliurament
- Nom del peticionari i del responsable de la recepció
- Especificacions del formigó:
 - Resistència característica
 - Formigons designats per propietats:

- Designació d'acord amb l'art. 39.2 de la EHE
- Contingut de ciment en kg/m³ (amb 15 kg de tolerància)
- Formigons designats per dosificació:
- Contingut de ciment per m³
- Tipus d'ambient segons la taula 8.2.2 de la EHE
- Relació aigua/ciment (amb 0,02 de tolerància)
- Tipus, classe i marca del ciment
- Grandària màxima del granulat
- Consistència
- Tipus d'additiu segons UNE_EN 934-2, si n'hi ha
- Procedència i quantitat de les addicions o indicació que no en té
- Designació específica del lloc de subministrament
- Quantitat de formigó que compon la càrrega, en m³ de formigó fresc
- Identificació del camió i de la persona que fa la descàrrega
- Hora límit d'us del formigó

NORMATIVA DE COMPLIMENT OBLIGATORI

EHE Real Decreto 2661/1998, de 11 de diciembre, por el que se aprueba la Instrucción de Hormigón Estructural (EHE).

3.2.3.6. *Aditius*

Additius són aquelles substàncies o productes que a l'incorporar-se als morters, formigons o beurades, en el moment de pastar-los o prèviament, en una proporció no superior al 5% del pes del ciment, produeixen modificacions al formigó, morter o beurada, en estat fresc i/o endurit, d'alguna de les seves característiques, propietats habituals o del seu comportament. Addicions són aquells materials inorgànics, putzolànics, o amb hidraulicitat latent que, finament dividits, poden ésser afegits al formigó amb la finalitat de millorar algunes de les seves propietats o donar-li característiques especials.

Els additius considerats són els següents:

- Airejant
- Anticongelant
- Fluidificant
- Hidròfug
- Inhibidor de l'adormiment
- Per a gunitats (accelerador de l'adormiment)
- Colorant

L'escòria siderúrgica és un granulat fi que pot utilitzar-se per a la confecció de formigons.

El fabricant ha d'indicar les proporcions adequades de dosificació del producte, ha de garantir-ne l'efectivitat i que no produeixi alteracions en les característiques mecàniques o químiques del formigó o morter.

Ha de tenir un aspecte homogeni.

El color ha de ser uniforme i s'ha d'ajustar a l'especificat pel fabricant.

No ha d'afavorir la corrosió de l'acer embegut en el formigó.

Component actiu (EN 480-6): Sense variacions respecte a l'espectre de referència especificat pel fabricant

Toleràncies:

- Extracte sec convencional (T) (EN 480-8):
 - $T \geq 20\%$: $\geq 0,95 T$, $< 1,05 T$
 - $T < 20\%$: $\geq 0,90 T$, $< 1,10 T$
- Densitat relativa (D) (ISO 758):
 - $D \geq 1,10$: $\pm 0,03$

→ $D \leq 1,10: \pm 0,02$

- pH (ISO 4316): ± 1
- Contingut total de clorurs (ISO 1158): $\leq 0,10\%$, \leq valor especificat pel fabricant
- Contingut clorurs solubles en aigua: $\leq 0,10\%$, \leq valor especificat pel fabricant
- Contingut en alcalins (Na_2O , equivalent): \leq valor especificat pel fabricant

Les anteriors característiques i toleràncies s'han de determinar segons la UNE_EN 934-2. Les toleràncies estan definides segons els valors especificats pel fabricant.

Limitacions d'ús d'additius

- Clorur càlcic i productes amb clorurs, sulfurs, sulfits: prohibits en formigó armat i pretensat
- Airejants : prohibits en pretensats ancorats per adherència

L'ió clor total aportat pels components d'un formigó no pot excedir:

- Pretensat: $\leq 0,2\%$ pes del ciment
- Armat: $\leq 0,4\%$ pes del ciment
- En massa amb armadura de fissuració: $\leq 0,4\%$ pes del ciment

ADDITIU AIREJANT:

L'additiu airejant és un líquid per a incorporar durant el pastat del formigó o el morter i que té per objecte produir fines bombolles d'aire separades i repartides uniformement, condicions que s'han de mantenir durant l'adormiment.

Diàmetre de les bombolles (D): $10 \leq D \leq 1000$ micres

Contingut d'aire en el formigó fresc (pr EN 12395): $\geq 2,5\%$ en volum

Contingut d'aire total (pr EN 12395) : 4 a 6% en volum

Factor d'espaiament dels buits en el formigó endurit (pr EN 480-11) : $\leq 0,200\text{mm}$

ADDITIU ANTICONGELANT:

L'additiu anticongelant és un producte que disminueix la temperatura de congelació de l'aigua de pastat, evitant l'aparició de cristalls de gel al formigó fresc i durant el període d'adormiment.

ADDITIU FLUIDIFICANT:

L'additiu fluidificant és un líquid per a incorporar durant el pastat del formigó que té per objecte de disminuir la quantitat d'aigua per a una mateixa consistència o augmentar la consistència per una mateixa quantitat d'aigua.

Reducció d'aigua (pr EN 12382 o pr EN 12358): $\geq 5\%$

Resistència a compressió a 7 i 28 dies (pr EN 12394) : $\geq 110\%$

Contingut d'aire en el formigó fresc (pr EN 12395): $\geq 2,5\%$ en volum

Els valors s'han pres en relació al mateix formigó sense additiu.

ADDITIU HIDROFUG:

L'additiu hidròfug és un producte que s'afegeix al formigó o morter en el moment de pastar-lo i que té com a funció principal incrementar la resistència al pas de l'aigua sota pressió a la pasta endurida. Actua disminuint la capilaritat.

Absorció capilar (EN 480-5):

- 7 dies: $\leq 50\%$ en massa
- 28 dies: $\leq 60\%$ en massa

Resistència a compressió a 28 dies (pr EN 12394): $\geq 75\%$

Contingut d'aire en el formigó fresc (pr EN 12395): $\geq 2,5\%$ en volum

Els valors s'han pres en relació al mateix formigó sense additiu.

ADDITIU INHIBIDOR D'ADORMIMENT:

L'additiu inhibidor de l'adormiment és un líquid que s'incorpora en el moment de pastar el formigó o morter i té per objecte retardar l'inici de l'adormiment.

El retard de l'enduriment del formigó ha de ser de manera que, al cap de dos o tres dies, la resistència assolida sigui la mateixa que sense l'additiu.

Temps d'adormiment (EN 480-2):

- Inici d'adormiment: \geq al del morter de referència + 90 min
- Final d'adormiment: \leq al del morter de referència + 360 min

Resistència a compressió (pr EN 12394):

- 7 dies: \geq 80%
- 28 dies: \geq 90%

Contingut d'aire en el formigó fresc (pr EN 12395): \geq 2,5% en volum

Els valors s'han pres en relació al mateix formigó sense additiu.

ADDITIU PER A GUNITATS:

L'additiu per a gunitats és un producte en pols per a incorporar durant el pastat del formigó que té per objecte accelerar el procés d'adormiment.

No ha de començar a actuar fins el moment d'afegir l'aigua.

Temps d'adormiment (EN 480-2):

- Inici d'adormiment (a 20°C): \geq 30 min
- Final d'adormiment (a 5°C): \leq 60%

Resistència a compressió (pr EN 12394):

- 28 dies: \geq 80%
- 90 dies: \geq que la del formigó d'assaig a 28 dies

Contingut d'aire en el formigó fresc (pr EN 12395): \geq 2,5% en volum

Els valors s'han pres en relació al mateix formigó sense additiu.

COLORANT:

El colorant és un producte inorgànic en pols per a incorporar a la massa del formigó, morter o beurada durant el pastat, que té per objecte donar un color determinat al producte final.

Ha de ser estable als agents atmosfèrics, la calç i als alcalis del ciment.

ADDICIONS:

Les addicions considerades per al formigó són les següents:

- Cendres volants
- Fum de silici

Si el formigó està destinat a una obra amb armadures pretensades, no pot contenir cendres volants ni addicions de cap altre tipus amb excepció del fum de silici.

Si el formigó està destinat a obres de formigó en massa o armat, la DF pot autoritzar l'ús de cendres volants o fum de silici per a la seva confecció. En estructures d'edificació si s'utilitzen cendres volants no han de superar el 35% del pes del ciment. Si s'utilitza fum de silici ha de superar el 10% del pes de ciment.

CENDRES VOLANTS:

Cendres volants per a formigons són exclusivament els productes sòlids i en estat de fina divisió provinents de la combustió de carbó bituminos polvoritzat, en les bòbiles de centrals termoelèctriques, i que són arrossegades pels gasos del procés i recuperat mitjançant filtres.

Característiques químiques, expressades en proporcions en pes de la mostra seca:

- Contingut de sílice reactiva (UNE-EN 197-1): \geq 25%
- Contingut de clorurs Cl⁻ (UNE 80-217): \leq 0,10%
- Contingut d'anhidrid sulfúric SO₃ (EN 196-2): \leq 3,0%
- Óxid de calci lliure (UNE-EN 451-1): \leq 1%

(S'admeten continguts fins al 2,5% sempre que l'estabilitat segons art. 4.3.3 UNE EN 450 sigui $<$ 10 mm)

- Pèrdua per calcinació (1h de combustió)(EN 196-2): \leq 5,0%

Característiques físiques:

- Finor(% en pes retintut al tamís 0,045 mm)(UNE-EN 451-2): \leq 40%
- Índex d'activitat (EN 196-1):
 - A 28 dies: $>$ 75%
 - A 90 dies: $>$ 85%

Toleràncies:

- Densitat sobre valor mig declari fabricant(UNE 80-122): ± 150 kg/m³
- Pèrdua al foc: + 2,0%
- Finor: + 5,0%
- Variació de la finor: $\pm 5,0\%$
- Contingut de clorurs: + 0,01%
- Contingut d'òxid de calci lliure: +0,1%
- Contingut SO₃: + 0,5%
- Estabilitat: + 1,0 mm
- Índex d'activitat: - 5,0%

FUM DE SILICI:

Es un subproducte originat en la reunió de quars d'elevada puresa amb carbó en forns elèctrics d'arc per a la producció de silici i ferrosilici.

Contingut d'òxid de silici (SiO₂): $\geq 85\%$

Contingut de clorurs Cl⁻ (UNE 80-217): $< 0,10\%$

Pèrdua al foc (UNE_EN 196-2): $< 5\%$

Índex d'activitat (UNE_EN 196-1): $> 100\%$

ESCÒRIA GRANULADA:

L'escòria granulada pot ser un dels granulats utilitzats per a la confecció de formigons.

Es considera granulat fi el que passa pel tamís 4 (UNE_EN 933-2).

Ha de ser estable, és a dir no ha de contenir silicats inestables ni compostos ferrosos.

No ha de contenir sulfurs oxidables.

Contingut màxim de substàncies perjudicials en % en pes:

- Terrossos d'argila: 1,00
- Material retingut pel tamís 0,063 (UNE 7-050) i que sura en un líquid de pes específic 2 g/cm³ (UNE 7-244) : 0,50
- Compostos de sofre expressats en SO₃⁻ i referits al granulat sec: 0,40

Reactivitat potencial amb els àlcals del ciment: Nul·la

Pèrdua de pes màxim experimentada pels granulats en ser sotmesos a 5 cicles de tractament amb solucions de sulfat sòdic o sulfat magnèsic (UNE 7-136):

- Amb sulfat sòdic: $\leq 10\%$
- Amb sulfat magnèsic: $\leq 15\%$

ESCÒRIA GRANULADA PER A FORMIGONS:

Fins que passen pel tamís 0,08 (UNE 7-050): $\leq 6\%$

ESCÒRIA GRANULADA PER A GRAVA-ESCÒRIA:

Reactivitat (PG 3/75): alfa > 20

Contingut d'aigua en pes (h) en funció del coeficient alfa de reactivitat:

- $20 < \text{alfa} \leq 40$: $h < 15\%$
- $40 < \text{alfa} \leq 60$: $h < 20\%$
- $\text{alfa} > 60$: $h < 25\%$

La corba granulomètrica ha de quedar dins dels límits següents:

Tamís UNE	% Acumulatiu de granulats que hi passen
5	95-100
2.5	75-100
1.25	40-85
0.4	13-35
0.16	3-14
0.08	1-10

CONDICIONS DE SUBMINISTRAMENT I EMMAGATZEMATGE

ADDITIUS I COLORANTS:

Subministrament: En envasos tancats hermèticament, sense alteracions i amb etiquetatge.

Emmagatzematge: En llocs protegits de la intempèrie i de manera que no s'alterin les seves característiques.

El transport i emmagatzematge s'ha de fer de forma que s'eviti la contaminació i la variació de les propietats per factors físics o químics, com ara glaçades o altes temperatures.

ADDICIONS:

El subministrador ha d'identificar el tipus d'addició i ha de garantir documentalment el compliment de les característiques especificades, segons s'utilitzin cendres volants o fum de silici, d'acord amb els art.29.2.1 i 29.2.2 de la norma EHE.

CENDRES VOLANTS:

Subministrament: A granel en camions sitja hermètics.

Emmagatzematge: En sitges hermètiques. Les sitges han de tenir pintada una franja vermella de 70 cm d'amplària.

Als albarans hi han de constar les dades següents:

- Nom del material
- Nom, marca comercial o identificació del fabricant
- Nom i localització del lloc de procedència
- UNE_EN 450 1995
- Marca de certificació, si en té

ESCÒRIA GRANULADA:

Subministrament: Protegit de manera que no s'alterin les seves característiques.

Emmagatzematge: Protegides de contaminacions, especialment les del terra, i separant les diverses fraccions granulomètriques.

L'addició de productes químics en morters i formigons amb qualsevol finalitat encara que fos per desig del Contractista i al seu compte, no podrà fer-se sense autorització expressa de la Direcció d'Obra, que podrà exigir la presentació d'assajos o certificació de característiques a càrrec d'algun Laboratori Oficial, en els que es justifiqui, que la substància agregada en les proporcions previstes produeix l'efecte desitjat sense pertorbar excessivament les restants característiques del formigó o morter ni representar un perill per a les armadures.

Si pel contrari, fos la Direcció d'Obra la que decidís l'ús d'algun producte additiu o corrector, el Contractista estarà obligat a fer-ho en les condicions que li assenyali aquella i les despeses que per això se li originin seran abonats d'acord amb els preus establerts en el Quadre de Preus i en les mateixes condicions del Contracte.

NORMATIVA DE COMPLIMENT OBLIGATORI

NORMATIVA GENERAL:

*UNE-EN 934-2:1998 Aditivos para hormigones, morteros y pastas. Parte 2: Aditivos para hormigones. Definiciones y requisitos.

ÚS PER A FORMIGONS:

EHE Real Decreto 2661/1998, de 11 de diciembre, por el que se aprueba la Instrucción de Hormigón Estructural (EHE).

ÚS PER A GRAVA-ESCÒRIA:

*PG 3/75 Orden de 6 de febrero de 1976 por la que se aprueba el Pliego de prescripciones técnicas generales para obras de carreteras y puentes.

CENDRES VOLANTS:

*UNE-EN 450:1995 Cenizas volantes como adición al hormigón. Definiciones, especificaciones y control de calidad.

3.2.4. Materials metàl·lics**3.2.4.1. Acers inoxidable**

Els acers inoxidable es regiran per les normes UNE 36.016 i 36.257.

3.2.5. Materials per a obra civil**3.2.5.1. Blocs de formigó cel·lular**

Bloc prefabricat de formigó cel·lular curat en forn autoclau, elaborat a partir de conglomerants hidràulics com el ciment i/o calç, combinats amb un material fi de base silícica, un material generador de bombolles i aigua.

CARACTERÍSTIQUES GENERALS:

No ha de tenir deformacions, balcaments, ni esvorancs a les arestes.

Ha de ser d'un color i una textura uniformes. No ha de tenir taques, escantonaments, esquerdes o d'altres defectes superficials.

La forma d'expressió de les mesures és llargària x alçària x amplària.

Llargària: ≤ 1500 mm

Amplària : ≤ 500 mm

Alçària : ≤ 1000 mm

Fissures: No s'han d'admetre

Resistència a la compressió : $\geq 1,5$ N/mm²

Resistència a la flexió: 0,9 - 1 N/mm²

Contracció per dessecació: $\leq 0,4$ mm/m

Toleràncies:

- Llargària : ± 3 mm
- Alçària : $\pm 1,5$ mm
- Amplària : ± 2 mm
- Rectitud de les arestes: fletxa màxima: $\leq 1\%$ ó ≤ 3 mm
- Planor de les cares. Fletxa màxima de la diagonal: $\leq 1\%$ ó ≤ 3 mm
- Densitat seca: ± 50 kg/m³

CONDICIONS DE SUBMINISTRAMENT I EMMAGATZEMATGE

Subministrament: Empaquetats sobre palets.

Ha de portar marcades en l'embalatge o en els documents de recepció, de forma visible les dades següents:

- Identificació del fabricant
- Data de fabricació
- Identificació de l'element segons els criteris de designació i descripció de la UNE-EN 771-4

Emmagatzematge: En lloc sec, sobre superfície plana i protegits de la intempèrie.

NORMATIVA DE COMPLIMENT OBLIGATORI

*UNE-EN 771-4:2000 Especificaciones de piezas para fábrica de albañilería. Parte 4: Bloques de hormigón celular curado en autoclave.

3.2.5.2. Blocs de morter d'argila expandida

Bloc prefabricat obtingut per un procés d'emmotllament d'una pasta de morter feta amb ciment pòrtland, granulats triats, aigua i, eventualment, additius.

S'han considerat els tipus següents:

- Bloc massís
- Bloc foradat

S'han considerat els acabats superficials dels blocs següents:

- Llís
- Rugós
- Amb relleu especial
- Esmaltats

S'han considerat els acabats superficials de les parets següents:

- Bloc per a revestir
- Bloc de cara vista

Els blocs poden ser de tres tipus en funció de la seva densitat:

- Bloc normal: Densitat > 1900 kg/m³
- Bloc de formigó lleuger: Densitat < 1300 kg/m³
- Bloc de formigó semilleuger: Densitat entre 1300 i 1900 kg/m³

CARACTERÍSTIQUES GENERALS:

Els extrems poden ser llisos o encadellats.

No ha de tenir deformacions, balcaments, ni esvorancs a les arestes.

No ha de tenir fissures i la seva textura superficial ha de ser l'adequada per a facilitar l'adherència del possible revestiment.

El fabricant ha de garantir que els materials utilitzats per a la fabricació dels blocs compleixin les exigències de la norma UNE 41-166.

Els blocs han de complir les exigències de resistència tèrmica, aïllament acústic i resistència al foc especificades a la DT El fabricant o el subministrador ha de facilitar, quan la DF ho sol·liciti, els documents que garanteixin aquests valors.

La forma d'expressió de les mesures és llargària x alçària x amplària.

Fissures: No s'han d'admetre

Resistència a la compressió:

- Bloc per a parets de tancament: ≥ 4 N/mm² (sobre secció bruta)
- Bloc per a parets de càrrega: ≥ 6 N/mm² (sobre secció bruta), $\geq 12,5$ N/mm² (sobre secció neta)

Contingut de sulfats solubles SO₃: ≤ 12 g/dm³

Contingut de sulfats solubles SO₃ de magnesi, sodi i potassi: $\leq 1,2$ g/dm³

Índex de massís: No inferior al nominal indicat pel fabricant

Absorció (Blocs de tancament i blocs estructurals):

- Bloc de formigó de densitat normal ($D_m > 1,9$): 0,21 g/cm³
- Bloc de formigó semi-lleuger ($1,9 \geq D_m > 1,6$): 0,24 g/cm³
- Bloc de formigó semi-lleuger ($1,6 \geq D_m \geq 1,3$): 0,29 g/cm³
- Bloc de formigó lleuger ($1,3 > D_m$): 0,29 g/cm³

Segons assaig UNE 41-170.

Succió (5 min segons UNE 41-171): $\geq 0,05$ g/cm², $\leq 0,1$ g/cm²

Toleràncies:

- Sobre la dimensió nominal de fabricació:

- Cara vista: ± 2 mm
- Per a revestir: ± 3 mm
- Rectitud de les arestes. Fletxa màxima:
 - Cara vista: 0,5 %, $\leq 1,5$ mm
 - Per a revestir: 1 %, ≤ 3 mm
- Planor de les cares. Fletxa màxima de la diagonal:
 - Cara vista: 0,5 %, $\leq 1,5$ mm
 - Per a revestir: 1 %, ≤ 3 mm

TIPUS FORADAT:

Les cares laterals han de tenir un solc de junt o cavitat perimetral.

Ha de tenir els forats orientats segons l'eix perpendicular al plà d'assentament.

Distància del solc de junt a les arestes: $\geq 1,2$ cm, ≤ 3 cm

Volum perforacions: $\leq 2/3$ volum total

Envanets entre forats: $\geq 2,5$ cm

Envanets entre forats i cares exteriors: $\geq 3,5$ cm

Distància del solc de junt a les cares laterals: $\geq 1,3$ cm

CARA VISTA:

El seu color ha de ser uniforme, estable i continu en tota la massa.

PER A REVESTIR:

Ha de ser d'un color i una textura uniformes. No ha de tenir taques, escantonaments, esquerdes o d'altres defectes superficials.

ESMALTAT:

Gruix de resina: ≥ 1 mm

CONDICIONS DE SUBMINISTRAMENT I EMMAGATZEMATGE

Subministrament: Empaquetats sobre palets.

Ha de portar marcades en l'embalatge o en els documents de recepció, de forma visible les dades següents:

- Identificació del fabricant
- Data de fabricació
- Identificació de l'element segons els criteris de designació i descripció de la UNE-EN 771-4

Emmagatzematge: En llocs protegits de la intempèrie i sense contacte directe amb el terra. S'ha d'evitar que es trenquin o s'escantonin.

NORMATIVA DE COMPLIMENT OBLIGATORI

RB-90 Orden de 4 de julio de 1990 por la que se aprueba el Pliego de Prescripciones Técnicas Generales para la Recepción de los Bloques de Hormigón en las Obras de Construcción (RB-90).

UNE 41166-1:1989 EX Bloques de hormigón. Definiciones, clasificación y características generales

UNE 41166-2:1989 EX Bloques de hormigón. Clasificación y especificaciones segun su utilización

3.2.5.3. Arquetes de registre

3.2.5.3.1 Definició

Elements estancs que permeten l'accés als col·lectors per a la seva conservació i reparació.

3.2.5.3.2 Procedència

Fàbrica especialitzada o execució en obra.

3.2.5.3.3 Característiques generals

Seràn de formigó armat i la seva execució prefabricada en obra, o bé de polietilè de mitja densitat segons la definició als plànols.

Hauran d'adaptar-se perfectament a la rasant definida en els plànols. No s'admetrà a la tapa que sobresurti de més menys cinc (+ 5) mil·límetres de la cota teòrica.

Totes les peces es realitzaran amb els orificis per a la col·locació dels "pates" o bé vindran inclosos de fàbrica.

S'assegurarà l'estanqueïtat total tant del pou com del conjunt que forma amb els tubs que desguassen. No s'admetran més juntes de construcció que les definides en els plànols i podran tractar-se interiorment per tal d'evitar filtracions, mentre que la base s'emmotllarà formant una banqueteta que reculli les aigües de les escomeses minimitzant les turbulències per evitar el despreniment de gasos molestos; la forma serà la dels plànols o la que autoritzi la Direcció d'Obra.

3.2.5.3.4 Normes de qualitat

L'armat es dimensionarà per resistir les accions del terreny humit segons la norma EHE.

Als elements dels pous prefabricats únicament se'ls hi realitzaran les proves següents:

Proves d'absorbiment

L'absorbiment de les parets d'elements assajats no superarà el sis per cent (6%) del pes sec. La prova es farà segons el mètode A de la Norma ASTM C 947 i per elements de més d'un quilogram (1 kg).

Prova de resistència

Es realitzarà segons el mètode C 39 de les Normes ASTM i no s'admetrà més del deu per cent (10%) de les peces assajades que tinguin una resistència més petita que l'exigida. Es podran extreure provetes i assajar-les segons la Norma C 947.

Als pous se'ls realitzarà la prova de pressió hidràulica. Les proves de pressió hidràulica responen a la necessitat de comprovar l'estanqueïtat del pou i de les connexions dels tubs.

Es tracta de mantenir una pressió d'un quilogram per centímetre quadrat (1 kg/cm²) durant un temps mínim de vint minuts (20 min.) de manera que no es produeixin degotaments ni per les juntes ni per les parets del pou. S'admeten taques d'humitat que no donin lloc a degotaments.

No s'admetrà, en cap pou variacions de les dimensions internes superiors a l'u per cent (1%).

Els pous s'acabaran amb un encofrat maestrat 1:6 de morter de ciment i sorra de riu.

3.2.5.3.5 Recepció

Es rebutjaran els pous acabats que no compleixin les exigències d'aquest capítol del Plec o si s'aprecien directament defectes com:

- Esquerdes d'amplada igual o major de dues-centes cinquanta micres (0,25 mm) i longitud igual o major de deu centímetres (10 cm).
- Dimensions amb desviacions més grans que les toleràncies admeses.
- Defectes que indiquin deficiències de dosificació o vibrat del formigó.

3.2.5.4. Tacs i visos

Conjunt d'una peça per a encastar (tac) i un cargol o un vis. El sistema de subjecció del tac pot ser per adhesió química o per expansió produïda per la deformació de la peça en ser comprimida pel cargol.

S'han considerat els següents tipus:

- Tac químic format per una ampolla amb resina, cargol, volandera i femella

CARACTERÍSTIQUES GENERALS:

El disseny del tac ha de ser l'adient al suport i als esforços que ha de suportar.

Els cargols no han de tenir imperfeccions (rebaves, emprentes, etc) que impedeixin cargolar els elements.

El vis ha d'anar protegit contra la corrosió.

Els diàmetres del tac i vis han de ser compatibles.

El perfil de la femella ha de ser segons el seu diàmetre (UNE 17-008).

Cementació del vis: > 0,1 mm

TAC QUÍMIC:

L'ampolla ha de ser de vidre i estanca.

Ha de contenir un adhesiu de dos components: una resina de reacció i un enduridor d'aplicació en fred.

El cargol ha de ser d'acer zincat. Ha de dur una marca per tal de conèixer la seva profunditat d'ús. El cap de l'extrem lliure ha de ser compatible amb l'adaptador de la perforadora.

Diàmetre de l'ampolla: 14 mm

Temps d'enduriment segons temperatura ambient:

- > 20°C: 10 min
- 10°C - 20°C : 20 min
- 0°C - 10°C: 1 h
- - 5°C - 0°C: 5 h

VOLANDERES:

Diàmetre interior de la volandera:

- Diàmetre del cargol 10 mm: 11 mm
- Diàmetre del cargol 11 mm: 13 mm

CONDICIONS DE SUBMINISTRAMENT I EMMAGATZEMATGE

Subministrament: S'ha de subministrar conjuntament amb totes les peces necessàries per a la seva correcta col·locació en capsos, on han de figurar:

- Identificació del fabricant
- Diàmetres
- Llargàries

- Unitats
- Instruccions d'ús

Emmagatzematge: En llocs protegits de la pluja i la humitat.

NORMATIVA DE COMPLIMENT OBLIGATORI: No hi ha normativa de compliment obligatori.

3.3. Condicions tècniques que hauran d'acomplir les instal·lacions i equips

3.3.1. Grup generador

Segons annex 2 de prescripció d'equips.

4. EXECUCIÓ DE LES OBRES

4.1. Condicions tècniques que regiran a l'execució d'obres civils

4.1.1. Dels moviments de terres

4.1.1.1. *Excavacions*

S'ajustaran a les dimensions i perfils que constin en el Projecte de Construcció, així com les dades fixades en el replanteig i en el seu defecte a les normes que dicti el Director de les Obres.

CONDICIONS GENERALS:

Es considera terreny fluix, el capaç de ser foradat amb pala, que té un assaig SPT < 20.

Es considera terreny compacte, el capaç de ser foradat amb pic (no amb pala), que té un assaig SPT entre 20 i 50.

Es considera terreny de trànsit, el capaç de ser foradat amb màquina o escarificadora (no amb pic), que té un assaig SPT > 50 sense rebot.

Es considera terreny no classificat, des del capaç de ser foradat amb pala, que té un assaig SPT < 20, fins al capaç de ser foradat amb màquina o escarificadora (no amb pic), que té un assaig SPT > 50 sense rebot.

Es considera roca la que pot ser foradada amb martell picador (no amb màquina), que té un rebot a l'assaig SPT.

Es considera terreny vegetal, el que té un contingut de matèria orgànica superior al 5%.

EXCAVACIONS AMB MITJANS MANUALS

El fons de l'excavació s'ha de deixar pla, anivellat i amb el pendent previst a la D.T. o indicat per la D.F.

S'aplica a esplanacions en superfícies grans, sense problemes de maniobrabilitat de màquines o camions.

Els talussos perimetrals han de ser els fixats per la D.F.

Els talussos han de tenir el pendent especificat a la D.T.

TERRENY COMPACTE O DE TRÀNSIT:

Toleràncies d'execució:

- Planor.....± 40 mm/m
- Replanteig.....< 0,25%
-± 100 mm
- Nivells± 50 mm

CONDICIONS DEL PROCÉS D'EXECUCIÓ

CONDICIONS GENERALS:

No s'ha de treballar amb pluja, neu o vent superior als 60 km/h.

S'han de protegir els elements de servei públic que puguin resultar afectats per les obres.

S'han d'eliminar els elements que puguin entorpir els treballs d'execució de la partida.

S'ha de seguir l'ordre dels treballs previst per la D.F.

Hi ha d'haver punts fixos de referència exteriors a la zona de treball, als quals s'hi han de referir totes les lectures topogràfiques.

S'ha de preveure un sistema de desguàs per tal d'evitar acumulació d'aigua dins l'excavació.

No s'ha de treballar simultàniament en zones superposades.

Els treballs s'han de fer de manera que molestin el mínim possible als afectats.

En cas d'imprevistos (terrenys inundats, olor a gas, etc.) o quan l'actuació pugui afectar a les construccions veïnes, s'han de suspendre les obres i avisar a la D.F.

Cal extreure les roques suspeses, les terres i els materials amb perill de desprendiment.

EXCAVACIONS AMB MITJANS MANUALS:

S'ha d'impedir l'entrada d'aigües superficials, especialment a la vora dels talussos.

Els treballs de protecció contra l'erosió de talussos permanents (mitjançant cobertura vegetal i cunetes), s'han de fer com més aviat millor.

No s'han d'acumular els productes de l'excavació a la vora de l'excavació.

Les terres s'han de treure de dalt a baix sense socavar-les.

L'excavació s'ha de fer per franges horitzontals.

ESBROSSADA DEL TERRENY

Retirada i extracció en les zones designades, de tots els elements que puguin estorbar l'execució de l'obra (brossa, arrels, runa, plantes, etc.), amb mitjans manuals i càrrega sobre camió.

L'execució de la unitat d'obra inclou les operacions següents:

- Preparació de la zona de treball
- Situació dels punts topogràfics
- Protecció dels elements que s'han de conservar
- Esbrossada del terreny
- Càrrega de les terres sobre camió

CONDICIONS GENERALS:

La superfície resultant ha de ser l'adequada per al desenvolupament de treballs posteriors.

No han de quedar soques ni arrels > 10 cm en una fondària \geq 50 cm, per sota del nivell de l'esplanada, fora d'aquest àmbit les soques i arrels poden quedar tallades a ras de sòl.

Els forats existents i els que resultin de les operacions d'esbrossada (extracció d'arrels, etc.), han de quedar reblerts amb les terres de la mateixa qualitat que el sòl i amb el mateix grau de compactació.

La capa de terra vegetal ha de quedar retirada en el gruix definit en la DT o, en el seu defecte, l'especificat per la DF. Només en els casos en que la qualitat de la capa inferior aconselli mantenir la capa de terra vegetal o per indicació expressa de la DF, aquesta no es retirarà.

Els materials han de quedar suficientment trossegats i apilats per tal de facilitar-ne la càrrega, en funció dels mitjans de què es disposin i de les condicions de transport.

Els materials han de quedar apilats i emmagatzemats en funció de l'ús a que es destinin (transport a abocador, reutilització, eliminació en obra, etc.).

Els elements que s'han de conservar, segons el que determini la DF, han de quedar intactes, no han de patir cap desperfecte.

CONDICIONS DEL PROCÉS D'EXECUCIÓ

CONDICIONS GENERALS:

No s'ha de treballar amb pluja, neu o vent superior als 60 km/h.

S'han de protegir els elements de servei públic que puguin resultar afectats per les obres.

S'han d'eliminar els elements que puguin entorpir els treballs d'execució de la partida.

S'han de senyalar els elements que hagin de conservar-se intactes, segons s'indiqui en la DT o, en el seu defecte, per la DF.

La terra vegetal, en cas que no s'utilitzi immediatament, ha d'emmagatzemar-se en piles d'alçària inferior a 2 m. No s'ha de circular per sobre després de ser retirada.

L'operació de càrrega de runa s'ha de fer amb les precaucions necessàries, per tal d'aconseguir les condicions de seguretat suficients.

Els treballs s'han de fer de manera que molestin el mínim possible als afectats.

En cas d'imprevistos (terrenys inundats, olors de gas, restes de construccions, etc.) s'han de suspendre els treballs i avisar la DF

Les operacions d'eliminació de material en l'obra s'ha de fer seguint mètodes permesos i amb les precaucions necessàries per tal de no perjudicar els elements de l'entorn.

En cas d'enterrar materials obtinguts de l'esbrossada, s'han d'estendre per capes. Cada capa ha de barrejar-se amb el sòl, de manera que no quedin buits. Per sobre de la capa superior s'ha d'estendre una capa de sòl de 30 cm de gruix com a mínim, compactada. No s'han d'enterrar materials en zones on pugui haver-hi corrents d'aigua.

S'ha de complir la normativa vigent en matèria mediambiental, de seguretat i salut i d'emmagatzematge i transport de productes de construcció.

NORMATIVA DE COMPLIMENT OBLIGATORI

*PG 3/75 Orden de 6 de febrero de 1976 por la que se aprueba el Pliego de prescripciones técnicas generales para obras de carreteras y puentes.

*PG 3/75 MOD 6 Orden FOM/1382/2002 de 16 de mayo, por la que se actualizan determinados artículos del pliego de prescripciones técnicas generales para obras de carreteras y puentes relativos a la construcción de explanaciones, drenajes y cimentaciones.

4.1.1.2. *Reblerts*

REBLIMENT I PICONATGE

Reblert, estesa i piconatge de terres o granulats en zones que per la seva extensió reduïda, per precaucions especials o per altra motiu no permeti l'ús de la maquinària amb els que normalment s'executa el terraplè.

S'han considerat els tipus següents:

- Rebliment i piconatge de rasa amb terres
- Rebliment i piconatge de rasa amb graves per a drenatge
- Rebliment i piconatge de flonjalls amb tot-ú natural
- Rebliment no compactat de rasa amb tot-ú natural

L'execució de la unitat d'obra inclou les operacions següents:

- Preparació de la zona de treball
- Situació dels punts topogràfics
- Execució del rebliment
- Humectació o dessecació, en cas necessari
- Compactació de les terres

CONDICIONS GENERALS:

Les zones del reblert són les mateixes que les definides per els terraplens: Coronament, nucli, zona exterior i fonament.

Les tongades han de tenir un gruix uniforme i han de ser sensiblement paral·leles a la rasant. El material de cada tongada ha de tenir les mateixes característiques.

El gruix de cada tongada ha de ser l'adequat per tal d'obtenir el grau de compactació exigida amb els mitjans que es disposen.

En cap cas el grau de compactació de cada tongada ha de ser inferior al més alt que tinguin els sòls adjacents, en el mateix nivell.

La composició granulomètrica de la grava ha de complir les condicions de filtratge fixades per la DF, en funció dels terrenys adjacents i del sistema previst d'evacuació d'aigua.

Les terres han de complir les especificacions fixades al seu plec de condicions.

La composició granulomètrica del tot-u ha de complir les especificacions fixades al seu plec de condicions.

En tota la superfície s'ha d'arribar, com a mínim, al grau de compactació previst expressat com a percentatge sobre la densitat màxima obtinguda en l'assaig Pròctor Modificat (UNE 103501).

RASA:

Toleràncies d'execució:

- Planor: ± 20 mm/m
- Nivells: ± 30 mm

RASA PER A INSTAL·LACIÓ DE TUBERIES:

El reblert ha d'estar format per dues zones:

- La zona baixa a una alçària fins a 30 cm per damunt de la generatriu superior del tub
- La zona alta, la resta de la rasa

El material de la zona baixa no ha de tenir matèria orgànica. El material de la zona alta ha de ser de forma que no produeixi danys a la tuberia instal·lada.

CONDICIONS DEL PROCÉS D'EXECUCIÓ

CONDICIONS GENERALS:

S'han de suspendre els treballs en cas de pluja quan la temperatura ambient sigui inferior a 0°C en el cas de graves o de tot-u, o inferior a 2°C en la resta de materials.

S'han de protegir els elements de servei públic que puguin resultar afectats per les obres.

S'han d'eliminar els elements que puguin entorpir els treballs d'execució de la partida.

Hi ha d'haver punts fixos de referència exteriors a la zona de treball, als quals s'hi han de referir totes les lectures topogràfiques.

Excepte en les rases de drenatge, en la resta de casos s'ha d'eliminar els materials inestables, turba o argila tova de la base per al rebliment.

L'ampliació o recrescuda de reblerts existents s'han de preparar de forma que es garanteixi la unió amb el nou reblert.

Les zones que per la seva forma puguin retenir aigua a la seva superfície s'han de corregir abans de l'execució.

No s'ha d'estendre cap tongada fins que la inferior compleixi les condicions exigides.

Un cop estesa la tongada, si fos necessari, s'ha d'humitejar fins arribar al contingut òptim d'humitat, de manera uniforme.

Si el grau d'humitat de la tongada és superior a l'exigit, s'ha de dessecar mitjançant l'addició i mescla de materials secs o d'altres procediments adients.

S'han de mantenir els pendents i dispositius de desguàs necessaris per tal d'evitar entollaments, sense perill d'erosió.

Després de la pluja no s'ha d'estendre una nova tongada fins que l'última s'hagi secat bé, o s'ha d'escarificar afegint la tongada següent més seca, de forma que l'humitat resultant sigui l'addient.

En l'execució de reblerts en contacte amb estructures de contenció, les tongades situades a ambdós costats de l'element han de quedar al mateix nivell.

Abans de la compactació cal comprovar que l'estructura amb la que estigui en contacte, ha assolit la resistència necessària

Quan s'utilitzi corró vibratori per a compactar, ha de donar-se al final unes passades sense aplicar-hi vibració.

S'ha d'evitar el pas de vehicles per sobre de les capes en execució, fins que la compactació s'hagi completat.

S'ha de complir la normativa vigent en matèria mediambiental, de seguretat i salut i d'emmagatzematge i transport de productes de construcció.

Els treballs s'han de fer de manera que molestin el mínim possible als afectats.

En cas d'imprevistos, s'han de suspendre les obres i avisar a la DF

RASA PER A INSTAL·LACIÓ DE TUBERIES:

El reblert definitiu s'ha de fer un cop aprovada la instal·lació per la DF

La s'ha de compactar amb les precaucions necessàries per a no produir moviments ni danys a la tuberia instal·lada.

GRAVES PER A DRENATGES:

S'ha d'evitar l'exposició prolongada del material a la intempèrie.

El material s'ha d'emmagatzemar i d'utilitzar de forma que s'eviti la seva disgregació i contaminació. En cas de trobar zones segregades o contaminades per pols, per contacte amb la superfície de base o per inclusió de materials estranys, cal procedir a la seva eliminació.

Els treballs s'han de fer de manera que s'eviti la contaminació de la grava amb materials estranys.

Quan la tongada hagi d'estar constituïda per materials de granulometria diferent, s'ha de crear entre ells una superfície contínua de separació.

NORMATIVA DE COMPLIMENT OBLIGATORI

*PG 3/75 Orden de 6 de febrero de 1976 por la que se aprueba el Pliego de prescripciones técnicas generales para obras de carreteras y puentes.

*PG 3/75 MOD 6 Orden FOM/1382/2002 de 16 de mayo, por la que se actualizan determinados artículos del pliego de prescripciones técnicas generales para obras de carreteras y puentes relativos a la construcción de explanaciones, drenajes y cimentaciones.

4.1.1.3. *Repàs, piconatge i anillevament*

Conjunt d'operacions necessàries per a aconseguir un acabat geomètric de l'element, realitzades amb mitjans manuals i/o mecànics.

S'han considerat els tipus següents:

- Acabat i allisada de talussos
- Repàs i piconatge del sòl de rasa i compactació del 95% PM
- Repàs i piconatge d'esplanada i compactació del 95% PM

L'execució de la unitat d'obra inclou les operacions següents:

- Preparació de la zona de treball (no inclou entibació)
- Situació dels punts topogràfics
- Execució del repàs
- Compactació de les terres, en el seu cas

CONDICIONS GENERALS:

La qualitat del terreny posterior al repàs requereix l'aprovació explícita de la DF

La superfície no ha de tenir material engrunat o flux i les esquerdes i els forats han de quedar reblerts.

ESPLANADA:

El terra de l'esplanada ha de quedar pla i anivellat.

No han de quedar zones que puguin retenir aigua.

Toleràncies d'execució:

- Planor (NLT 334): ± 15 mm/3 m
- Nivells: ± 30 mm

TALUSSOS:

Els talussos han de tenir el pendent, la forma i l'aspecte especificat a la DT amb les indicacions específiques que, en el seu cas, determini la DF

Els canvis de pendent i l'acord amb el terreny han de quedar arrodonits i suavitzats de manera que no originin discontinuïtats visibles.

Toleràncies d'execució:

- Variació en l'angle del talús: $\pm 2^\circ$

CONDICIONS DEL PROCÉS D'EXECUCIÓ

CONDICIONS GENERALS:

S'han de suspendre els treballs quan la temperatura ambient sigui inferior a 2°C.

S'han de protegir els elements de servei públic que puguin resultar afectats per les obres.

S'han d'eliminar els elements que puguin entorpir els treballs d'execució de la partida.

S'han d'eliminar de la superfície, qualsevol material tou, inadequat o inestable (bosses d'aigua, argiles expandides, turbes, etc.), que no pugui compactar-se adequadament, els forats que en resultin, s'han de reblir amb material adequat, segons les instruccions de la D.F

L'aportació de terres per a correcció de nivells ha de ser la mínima possible, de les mateixes existents i de compacitat igual.

El repàs s'ha de fer poc abans d'executar l'acabat definitiu.

Hi ha d'haver punts fixos de referència exteriors a la zona de treball, als quals s'hi han de referir totes les lectures topogràfiques.

Quan s'utilitzi corró vibratori per a compactar, ha de donar-se al final unes passades sense aplicar-hi vibració.

En cas d'imprevistos, s'han de suspendre les obres i avisar a la DF

S'ha de complir la normativa vigent en matèria mediambiental, de seguretat i salut i d'emmagatzematge i transport de productes de construcció.

No s'autoritzarà l'execució d'aquesta unitat quan no sigui portada a terme en totes les seves fases amb referències topogràfiques precises.

Les cotes del fons de la rasa són les indicades als plànols, excepte si l'Enginyer Director, a la vista dels terrenys que sorgeixin durant el desenvolupament de l'excavació, fixi, per escrit, altres fondàries.

Es procedirà a la neteja i anivellament del fons de l'excavació, permetent-se unes toleràncies respecte a la cota teòrica en més o en menys, de quatre centímetres ($\pm 4\text{cm}$) en el cas de tractar-se de sòls, i una planor de $\pm 15\text{ mm}$ en tres metres. El fons de l'excavació no ha de tenir material engrunat o flux, i les esquerdes o forats han de quedar reblerts. El grau de compactació serà del 95% de l'assaig Pròctor Modificat, i la qualitat del repàs efectuat requerirà l'aprovació de la Direcció de les Obres.

Els fons de les excavacions es netejaran de tot material solt o flux i les seves esquerdes i ranures s'ompliran adequadament. Les crestes i pics existents en els fons de l'excavació en roca hauran de ser regularitzades. Tanmateix s'eliminaran totes les roques soltes o desintegrades i els estrats excessivament prims.

El repàs s'ha de fer poc abans d'emplenar la rasa sanejant, d'acord amb les instruccions de la Direcció de les Obres, també les zones inestables de petita superfície (bosses d'aigua, argiles expandides, turbes, etc). L'aportació de terres per a la correcció dels nivells ha de ser mínima, de característiques iguals a les terres existents i de la mateixa compacitat. Quan s'utilitzi corró vibratori per a compactar s'ha de donar unes passades al final sense vibració.

ESPLANADA:

Després de la pluja no s'ha de realitzar cap operació fins que l'esplanada s'hagi secat.

En el cas que el material trobat correspongui a un sòl classificat com a tolerable, la DF pot ordenar la seva substitució per un sòl classificat com a adequat, fins a un gruix de 50 cm.

En el cas que el material trobat correspongui a un sòl classificat com a inadequat, s'ha de substituir per un sòl classificat com a adequat, a la fondària i condicions que indiqui la DF. Els pous i forats que apareguin s'han de reblir i estabilitzar fins que la superfície sigui uniforme.

S'ha de localitzar les àrees inestables amb ajuda d'un supercompactador de 50 t, segons el definit en l'article 304 del PG 3/75 modificat per ORDEN FOM/1382/2002.

TALUSSOS:

L'acabat i allisada de parets atalussades s'ha de fer per a cada fondària parcial no més gran de 3 m.

NORMATIVA DE COMPLIMENT OBLIGATORI

*PG 3/75 Orden de 6 de febrero de 1976 por la que se aprueba el Pliego de prescripciones técnicas generales para obras de carreteras y puentes.

4.1.2. De l'obra civil

4.1.2.1. *Arquetes de registre*

Aquest article es refereix a l'execució específica dels pous de registre.

Els materials emprats hauran de complir les especificacions contingudes en el present Plec de Condicions.

En general no s'iniciarà la construcció de cap d'aquests elements sense que el Director d'Obra hagi aprovat prèviament l'excavació de la caixa corresponent.

A les dimensions dels pous, etc, no s'admetran diferències superiors al cinc per cent (5%) respecte a les indicades en els plànols o a les solucions adoptades.

Els errors d'enràs amb el paviment de les tapes metàl·liques de qualsevol tipus no seran superiors a cinc mil·límetres (5 mm).

Els errors de les cotes de solera dels pous i sobreeixidors no seran majors de mig centímetre (0,5 cm) per tal de no afectar el pendent de les conduccions i evitar velocitats lentes que comportin sedimentacions.

El desnivell entre les boques d'entrada a un pou de registre i les de sortida mai serà nul o negatiu.

Es col·locaran pates cada trenta centímetres (30 cm) estant l'últim a un mínim de trenta-cinc centímetres (35 cm) del fons de la cubeta.

Les unions entre pous i canonades es faran mitjançant juntes de gran elasticitat definides en l'apartat 3 del present Plec.

ELEMENTS AUXILIARS PER A POUS

Subministrament i col·locació d'elements complementaris de pous de registre.

S'han considerat els elements següents:

- Bastiment i tapa
- Graó d'acer galvanitzat
- Junt d'estanquitat amb fleixos d'acer inoxidable i anelles d'expansió

L'execució de la unitat d'obra inclou les operacions següents:

En el bastiment i tapa:

- Comprovació i preparació de la superfície de recolzament
- Col·locació del bastiment amb morter
- Col·locació de la tapa

En el graó:

- Comprovació i preparació dels punts d'encastament
- Col·locació dels graons amb morter

En el junt d'estanquitat:

- Comprovació i preparació del forat del pou i de la superfície del tub
- Col·locació del junt fixant-lo al forat del pou per mitjà del mecanisme d'expansió
- Col·locació del tub dins de la peça del junt
- Fixació del junt al tub per mitjà de brida exterior
- Prova de l'estanquitat del junt col·locat

BASTIMENT I TAPA:

La base del bastiment ha d'estar sòlidament travada per una anella perimetral de morter. L'anella no ha de provocar el trencament del ferm perimetral i no ha de sortir lateralment de les parets del pou.

El bastiment col·locat ha de quedar ben assentat a sobre de les parets del pou anivellades prèviament amb morter.

La tapa ha de quedar recolzada a sobre del bastiment a tot el seu perímetre. No ha de tenir moviments que puguin provocar el seu trencament per impacte o bé produir sorolls.

La part superior del bastiment i la tapa han de quedar anivellats amb el ferm perimetral i mantenir el seu pendent.

Toleràncies d'execució:

- Ajust lateral entre bastiment i tapa± 4 mm
- Nivell entre tapa i paviment± 5 mm

GRAÓ:

El graó col.locat ha de quedar anivellat i paral.lel a la paret del pou.

Ha d'estar sòlidament fixat a la paret per encastament dels seus extrems agafats amb morter.

Els graons s'han d'anar col.locant a mida que s'aixeca el pou.

- Llargària d'encastament ≥ 10 cm
- Distància vertical entre graons consecutius..... ≤ 35 cm
- Distància vertical entre la superfície i el primer graó..... 25 cm
- Distància vertical entre l'últim graó i la solera 50 cm

Toleràncies d'execució:

- Nivell ± 10 mm
- Horitzontalitat ± 1 mm
- Paral.lelisme amb la paret..... ± 5 mm

JUNT D'ESTANQUITAT:

El connector ha de tenir les dimensions adequades a la canonada utilitzada.

La unió entre el tub i l'arqueta ha de ser estanca i flexible.

CONDICIONS DEL PROCÉS D'EXECUCIÓ**CONDICIONS GENERALS:**

El procés de col.locació no ha de provocar desperfectes ni modificar les condicions exigides pel material.

JUNT D'ESTANQUITAT:

No s'han d'instal.lar connectors si no es col.loquen els tubs immediatament.

No s'han d'utilitzar adhesius o lubricants en la col.locació dels connectors.

El connector s'ha de fixar a la paret de l'arqueta per mitjà d'un mecanisme d'expansió.

La superfície exterior del tub ha de ser neta abans d'instal.lar el connector.

La brida s'ha d'apretar amb clau dinamomètrica.

NORMATIVA DE COMPLIMENT OBLIGATORI: No hi ha normativa de compliment obligatori.

PARETS PER A POUS

Formació de parets per a pous de registre circulars, quadrats o rectangulars i la col.locació dels elements complementaris.

S'han considerat els materials següents per a les parets del pou:

- Maons calats agafats amb morter, amb arrebossat i lliscat interior de la paret i eventualment, esquerdejat exterior
- Peces prefabricades de formigó agafades amb morter

S'han considerat els elements complementaris de pous de registre, següents.

- Bastiment i tapa
- Graó d'acer galvanitzat
- Graó de ferro colat
- Junts d'estanquitat amb fleixos d'acer inoxidable i anelles d'expansió

L'execució de la unitat d'obra inclou les operacions següents:

Parets:

- Comprovació de la superfície de recolzament
- Col/locació de les peces agafades amb morter
- Acabat de les parets, en el seu cas
- Comprovació de l'estanquitat del pou

En el bastiment i tapa:

- Comprovació de la superfície de recolzament
- Col·locació del morter d'anivellament
- Col·locació del conjunt de bastiment i tapa, agafat amb morter

En el graó:

- Comprovació i preparació dels punts d'encastament
- Col·locació dels graons amb morter

En el junt d'estanquitat:

- Comprovació i preparació del forat del pou i de la superfície del tub
- Col·locació del junt fixant-lo al forat del pou per mitjà del mecanisme d'expansió
- Col·locació del tub dins de la peça del junt
- Fixació del junt al tub per mitjà de brida exterior
- Prova de l'estanquitat del junt col·locat

PARET PER A POU:

El pou ha de ser estable i resistent.

Les parets del pou han de quedar aplomades, excepte en el tram previ al coronament, on s'han d'anar reduint les dimensions del pou fins arribar a les de la tapa.

Les generatrius o la cara corresponents als graons d'accés han de quedar aplomades de dalt a baix.

Els junts han d'estar plens de morter.

El nivell del coronament ha de permetre la col·locació del bastiment i la tapa enrasats amb el paviment.

La superfície interior ha de ser llisa i estanca.

Han de quedar preparats els orificis, a diferent nivell, d'entrada i sortida de la conducció.

Toleràncies d'execució:

- Secció interior del pou: ± 50 mm
- Aplomat total: ± 10 mm

PARET DE PECES PREFABRICADES DE FORMIGÓ:

La paret ha d'estar constituïda per peces prefabricades de formigó agafades amb morter, recolzades a sobre d'un element resistent.

La peça superior ha de ser reductora per a passar de les dimensions del pou a les de la tapa.

PARET DE MAÓ:

Els maons han d'estar col·locats a trencajunts i les filades han de ser horitzontals.

La paret ha de quedar recolzada sobre una solera de formigó.

La superfície interior ha de quedar revestida amb un arrebossat de gruix uniforme i ben adherit a la paret, i acabat amb un lliscat de pasta de ciment pòrtland.

El revestiment, un cop sec, ha de ser llis, sense fissures, forats o d'altres defectes. No ha de ser polsegós.

Gruix dels junts: $\leq 1,5$ cm

Gruix de l'arrebossat i el lliscat: ≤ 2 cm

Toleràncies d'execució:

- Horitzontalitat de les filades: ± 2 mm/m
- Gruix de l'arrebossat i el lliscat: ± 2 mm

PARET EXTERIOR ACABADA AMB UN ESQUERDEJAT EXTERIOR:

La superfície exterior ha de quedar coberta sense discontinuïtats amb un esquerdejat ben adherit a la paret.

Gruix de l'esquerdejat: $\leq 1,8$ cm

BASTIMENT I TAPA:

El bastiment col·locat ha de quedar ben assentat sobre les parets de l'element que s'ha de tapar, anivellades prèviament amb morter.

Ha de quedar sòlidament travat per una anella perimetral de morter.

L'anella no ha de provocar el trencament del paviment perimetral i no ha de sortir lateralment de les parets del pou.

La tapa ha de quedar recolzada a sobre del bastiment a tot el seu perímetre. No ha de tenir moviments que puguin provocar el seu trencament per impacte o bé produir sorolls.

Un cop col·locada la tapa, el dispositiu de fixació ha de garantir que només podrà ser retirada per personal autoritzat i que no podrà tenir desplaçaments accidentals.

Les tapes practicables, han d'obrir i tancar correctament.

La part superior del bastiment i la tapa ha de quedar al mateix pla que el paviment perimetral i mantenir el seu pendent.

Toleràncies d'execució:

- Nivell entre la tapa i el paviment: ± 2 mm
- Ajust lateral entre bastiment i tapa: ± 4 mm
- Nivell entre tapa i paviment: ± 5 mm

GRAÓ:

El graó col·locat ha de quedar anivellat i paral·lel a la paret del pou.

Ha d'estar sòlidament fixat a la paret per encastament dels seus extrems agafats amb morter.

Els graons s'han d'anar col·locant a mida que s'aixeca el pou.

Llargària d'encastament: ≥ 10 cm

Distància vertical entre graons consecutius: ≤ 35 cm

Distància vertical entre la superfície i el primer graó: 25 cm

Distància vertical entre l'últim graó i la solera: 50 cm

Toleràncies d'execució:

- Nivell: ± 10 mm
- Horitzontalitat: ± 1 mm
- Paral·lelisme amb la paret: ± 5 mm

JUNT D'ESTANQUITAT:

El connector ha de tenir les dimensions adequades a la canonada utilitzada.

La unió entre el tub i l'arqueta ha de ser estanca i flexible.

CONDICIONS DEL PROCÉS D'EXECUCIÓ

CONDICIONS GENERALS:

El procés de col·locació no ha de produir desperfectes, ni ha de modificar les condicions exigides per al material.

PARET PER A POU:

Els treballs s'han de fer a una temperatura ambient entre 5°C i 35°C, sense pluja.

PARET DE PECES PREFABRICADES DE FORMIGÓ:

La col·locació s'ha de realitzar sense que les peces rebin cops.

PARET DE MAÓ:

Els maons per col·locar han de tenir la humitat necessària per tal que no absorbeixin l'aigua del morter.

L'obra s'ha d'aixecar per filades senceres.

Els arrebossats s'han d'aplicar un cop sanejades i humitejades les superfícies que els han de rebre.

El lliscat s'ha de fer en una sola operació.

JUNT D'ESTANQUITAT:

No s'han d'instal·lar connectors si no es col·loquen els tubs immediatament.

No s'han d'utilitzar adhesius o lubricants en la col·locació dels connectors.
El connector s'ha de fixar a la paret de l'arqueta per mitjà d'un mecanisme d'expansió.
La superfície exterior del tub ha de ser neta abans d'instal·lar el connector.
La brida s'ha d'apretar amb clau dinamomètrica.

NORMATIVA DE COMPLIMENT OBLIGATORI

*PG 3/75 Orden de 6 de febrero de 1976 por la que se aprueba el Pliego de prescripciones técnicas generales para obras de carreteras y puentes.

*PG 3/75 MOD 6 Orden FOM/1382/2002 de 16 de mayo, por la que se actualizan determinados artículos del pliego de prescripciones técnicas generales para obras de carreteras y puentes relativos a la construcción de explanaciones, drenajes y cimentaciones.

5. AMIDAMENT I ABONAMENT DE LES OBRES

5.1. Formes de realitzar els amidaments

5.1.1. Dels moviments de terres

5.1.1.1. *Excavacions i reblerts*

Les prescripcions del present apartat afecten a tota classe d'obres d'excavació ja siguin executades a mà o a màquina i tant per a buidat, explanacions, emplaçaments, rases o pous.

Les obres d'excavació es mesuraran per m³

Si per conveniència de la Contracta adjudicatària es realitzés major excavació serà objecte d'abonament al Contractista.

La unitat compren la neteja i desbrossada de tota classe de vegetació, l'ús d'eines i maquinaries, i mà d'obra necessàries, el carreteig fins a punt de càrrega sobre vehicle i transport a abocador o dipòsit sense límit de distància.

5.1.1.2. *Tronetes i pous de registre*

Es mesuraran per unitats realment executades a obra.

ELEMENTS COMPLEMENTARIS:

Unitat mesurada segons les especificacions de la DT

PARET PER A POU:

m de fondària amidada segons les especificacions de la DT

5.1.2. De les instal·lacions i equips

Els equips industrials, les màquines i elements, les instal·lacions que constituint una unitat en si formin part de la instal·lació general, es mesuraran per unitats segons figuri en el Quadre de Preus, que es refereix sempre a la unitat col·locada, provada i en perfectes condicions de funcionament.

L'amidament de l'obra executada en aquesta classe d'unitats d'obra en un moment donat, serà la suma de les partides següents:

- El 65% del total de la unitat, la fabricació de la qual es fa en tallers, quan hagin estat rebudes per la Direcció de les Obres els certificats de materials i proves corresponents als casos establerts i s'hagi rebut la unitat de que es tracti als magatzems de l'obra.
- El 10% de la unitat un cop instal·lada a l'obra.
- El 15% del total de la unitat quan hagi estat provada a l'obra.
- El 10% restant quan es realitzi la recepció de l'obra

Les unitats que la seva fabricació o construcció es realitza a l'obra, els sumands seran els següents:

- El 75% del total de la unitat quan estigui totalment instal·lada.

- El 15% del total de la unitat quan hagi estat provada.
- El 10% restant quan es realitzi la recepció de l'obra

En els preus estan incloses les eines de realitzar els treballs de forma segura en espais confinats i el carreteig manual fins al punt de muntatge de les vàlvules (ventoses, comporta...) i elements necessaris per al seu muntatge.

5.2. Valoració i abonament de les obres

5.2.1. Forma d'abonar les obres

Per a les relacions valorades mensuals es mesurarà l'obra realment executada i es valorarà als preus del Projecte de Construcció, sempre que no excedeixi el valor del pressuposts parcials del citat Projecte. En aquest darrer cas, la relació valorada donarà com a valor de l'obra executada el del parcial corresponent sense cap partició. L'amidament es farà, d'acord amb les normes que per a cada unitat d'obra o per a cada element o tipus d'elements s'especifiquin en el present Plec.

Els pressuposts parcials, la valoració dels quals al final de l'execució no assoleixi l'import previst al Projecte de Construcció, es valoraran d'acord amb l'obra realment executada.

Si l'Administració ordena obres complementàries, es farà un Projecte específic de les mateixes, però en cap cas es pagaran contra el Projecte de Construcció aprovat.

5.2.2. Amidament i relacions valorades

L'amidament de les obres realitzades es farà d'acord amb les especificacions contingudes al respecte al present PPT.

La Direcció realitzarà mensualment i en la forma que estableix aquest Plec, la mesura de les unitats d'obra executades durant el període de temps anterior.

El Contractista o el seu delegat podran presenciar la realització de tals mesures.

Per a les obres o parts d'obra, les dimensions de les quals i característiques hagin de quedar-se posterior i definitivament ocultes, el Contractista està obligat a avisar a la Direcció amb la suficient antelació, a fi que aquesta pugui realitzar les corresponents mesures i preses de dades, aixecant els plànols que les defineixin, la conformitat dels quals subscriurà el Contractista.

A falta d'avís anticipat, l'existència del qual correspon provar al Contractista, queda aquest obligat a acceptar les decisions de l'Administració sobre el particular.

La Direcció, prenent com a base les amidaments de les unitats d'obra executada a que es refereix el paràgraf anterior i els preus contractats, redactarà mensualment la corresponent relació valorada a l'origen.

No es podrà ometre la redacció de tal relació valorada mensual pel fet que, algun mes, l'obra realitzada hagi estat d'un volum petit o fins i tot nul·la, a menys que l'Administració hagués acordat la suspensió de l'obra.

L'obra executada es valorarà als preus d'execució material que figurin en lletra al quadre de preus unitaris del Projecte.

Al resultat de la valoració, obtingut en la forma expressada, se l'augmentaran els percentatges adoptats per a formar el pressupost de contracta, obtenint així la relació valorada mensual.

5.2.3. Certificació

Prenent com a base la Relació Valorada mensual s'expedirà la corresponent certificació que es tramitarà pel Director de l'Obra en la forma reglamentària.

Aquestes Certificacions tindran el caràcter de documents provisionals a bon compte, que permetran anar abonant l'obra executada compresa en el pressupost tancat que defineix el Tant Alçat, no suposant aquestes certificacions, aprovació ni recepció de les obres que comprenen.

Quan es faci la Liquidació Provisional s'hi inclourà el 10% del pressupost corresponent als equips industrials, que completarà el pagament limitat amb anterioritat al 90%.

Per l'Administració s'adoptaran les mesures convenients per a que els pagaments a compte per acopis de materials quedin prèviament garantits mitjançant préstec d'aval, d'acord amb els articles 143 i 370 del Reglament General de Contractació de l'Estat.

A la mateixa data que el Director tramiti la certificació, remetrà al Contractista una còpia de la mateixa i de la Relació Valorada corresponent, per a la seva conformitat o objecció, que el Contractista podrà efectuar en el termini de quinze dies, comptats a partir del de la recepció dels expressats documents.

Si no hi hagués reclamació en aquest termini, ambdós documents es consideraran acceptats pel Contractista, com si hi hagués subscrit la seva conformitat.

El Contractista no podrà al·legar, en cap cas usos i costums particulars per a l'aplicació dels preus o la mesura de les unitats de l'obra.

5.2.4. Preus

Tots els treballs, mitjans auxiliars i materials que siguin necessaris per a la correcta execució i acabat de qualsevol unitat d'obra, es consideraran inclosos en el preu, encara que no hi figurin tots especificats a la descomposició o descripció dels preus.

Totes les despeses que pel seu concepte siguin assimilables a costos indirectes es consideraran sempre inclosos en els preus de les unitats d'obra del Projecte quan no figurin en el pressupost valorats com a unitats d'obra.

Tarragona, a data de la signatura

Daniel Colilla Villa

Col·legi d'Enginyers Tècnics Industrials i de grau de Tarragona

Col·legiat N° 19920

DOC. 4.- PRESSUPOST

AMIDAMENTS

OBRA 01 EB LA MORA
CAPÍTOL 01 OBRA CIVIL

NUM.	CODI	UA	DESCRIPCIÓ
------	------	----	------------

1 P2146-HXMJ m2 Demolició de paviment de peces irregulars de pedra natural col·locades sobre llosa de formigó, amb compressor i càrrega sobre camió amb mitjans manuals, en actuacions d'1 a 10 m2

Num.	Text	Tipus	[C]	[D]	[E]	[F]	TOTAL	Fórmula
1		T	longitud	amplada	unitats			
2	tapa cambra seca emissari		1,050	1,047	1,000		1,099	C#*D#*E#*F#
4	tapa bomba emissari		0,900	0,827	2,000		1,489	C#*D#*E#*F#
6	tapa bomba		0,860	1,237	2,000		2,128	C#*D#*E#*F#
8	tapa cambra seca		0,740	1,267	3,000		2,813	C#*D#*E#*F#
10		T	pi	radi^2	unitats			
11	tapa circular		3,142	0,181	3,000		1,706	C#*D#*E#*F#
14	excés demolició	P	15,000				1,385	PERORIGEN(G1:G13,C14)

TOTAL AMIDAMENT **10,620**

2 P2140-4RNN m2 Demolició de llosa massissa de formigó armat, a mà i amb compressor i càrrega manual de runa sobre camió o contenidor

Num.	Text	Tipus	[C]	[D]	[E]	[F]	TOTAL	Fórmula
1		T	longitud	amplada	unitats			
2	tapa cambra seca emissari		1,050	1,047	1,000		1,099	C#*D#*E#*F#
4	tapa bomba emissari		0,900	0,827	2,000		1,489	C#*D#*E#*F#
6	tapa bomba		0,860	1,237	2,000		2,128	C#*D#*E#*F#
8	tapa cambra seca		0,740	1,267	3,000		2,813	C#*D#*E#*F#
10		T	pi	radi^2	unitats			
11	tapa circular		3,142	0,181	3,000		1,706	C#*D#*E#*F#
14	excés demolició	P	15,000				1,385	PERORIGEN(G1:G13,C14)

TOTAL AMIDAMENT **10,620**

3 PO-MONTEB h Desmuntatge de les tapes actuals de la cambra humida i seca de les bombes i dels seus accessoris

Num.	Text	Tipus	[C]	[D]	[E]	[F]	TOTAL	Fórmula
1		T	unitats					
2	tapa cambra seca bombes emissari		3,000				3,000	C#*D#*E#*F#
4	tapa bombes emissari (1-2)		5,000				5,000	C#*D#*E#*F#
6	tapa cambra seca bombes		3,000				3,000	C#*D#*E#*F#
8	tapa bombes impulsió (1-2)		5,000				5,000	C#*D#*E#*F#
10	tapa circular en composite		8,000				8,000	C#*D#*E#*F#

TOTAL AMIDAMENT **24,000**

AMIDAMENTS

Data: 14/05/26

Pàg.: 2

4 P9BA-IIZM m2

Paviment de peces irregulars de pedra d'Alcover, preu alt, d'entre 3 i 4 cm de gruix, acabat natural amb aresta viva a les quatre vores, col·locada a truc de maceta amb morter ciment 1:6

Num.	Text	Tipus	[C]	[D]	[E]	[F]	TOTAL	Fórmula
1		T	longitud	amplada	unitats			
2	tapa cambra seca emissari		1,050	1,047	1,000		1,099	C#*D#*E#*F#
4	tapa bomba emissari		0,900	0,827	2,000		1,489	C#*D#*E#*F#
6	tapa bomba		0,860	1,237	2,000		2,128	C#*D#*E#*F#
8	tapa cambra seca		0,740	1,267	3,000		2,813	C#*D#*E#*F#
10		T	pi	radi^2	unitats			
11	tapa circular		3,142	0,181	3,000		1,706	C#*D#*E#*F#
14	excés demolició	P	15,000				1,385	PERORIGEN(G1:G13,C14)

TOTAL AMIDAMENT **10,620**

5 P2217-55T3 m3

Excavació per a rebaix en capa de terra vegetal, realitzada amb pala excavadora i càrrega directa sobre camió

Num.	Text	Tipus	[C]	[D]	[E]	[F]	TOTAL	Fórmula
1		T	longitud	amplada	gruix			
2	superfície terres		8,700	4,000	0,100		3,480	C#*D#*E#*F#
3			2,500	3,000	0,100		0,750	C#*D#*E#*F#
4			3,700	2,000	0,100		0,740	C#*D#*E#*F#

TOTAL AMIDAMENT **4,970**

6 P2217-55T1 m3

Excavació per a rebaix en terreny compacte (SPT 20-50), realitzada amb pala excavadora i càrrega directa sobre camió

Num.	Text	Tipus	[C]	[D]	[E]	[F]	TOTAL	Fórmula
1		T	longitud	amplada	gruix			
2	superfície terres		8,700	4,000	0,300		10,440	C#*D#*E#*F#
3			2,500	3,000	0,300		2,250	C#*D#*E#*F#
4			3,700	2,000	0,300		2,220	C#*D#*E#*F#
7	excés excavació	P	15,000				2,237	PERORIGEN(G1:G6,C7)

TOTAL AMIDAMENT **17,147**

7 P2259-548I m2

Repàs i piconatge de caixa de paviment, amb una compactació del 90% del PM

Num.	Text	Tipus	[C]	[D]	[E]	[F]	TOTAL	Fórmula
1		T	longitud	amplada				
2	superfície terres		8,700	4,000			34,800	C#*D#*E#*F#
3			2,500	3,000			7,500	C#*D#*E#*F#
4			3,700	2,000			7,400	C#*D#*E#*F#

TOTAL AMIDAMENT **49,700**

8 P938-DFU6 m3

Base de tot-u artificial procedent de granulats reciclats de formigó, amb estesa i piconatge del material al 100% del PM

AMIDAMENTS

Data: 14/05/26

Pàg.: 3

Num.	Text	Tipus	[C]	[D]	[E]	[F]	TOTAL	Fórmula
1		T	longitud	amplada	gruix			
2	superfície terres		8,700	4,000	0,250		8,700	C#*D#*E#*F#
3			2,500	3,000	0,250		1,875	C#*D#*E#*F#
4			3,700	2,000	0,250		1,850	C#*D#*E#*F#
7	excés excavació	P	15,000				1,864	PERORIGEN(G1:G6,C7)

TOTAL AMIDAMENT 14,289

9 P93Q-LWE5 m2

Paviment de formigó HA-30/B/20/xC3 amb una quantitat de ciment de 300 kg/m3 i relació aigua ciment =< 0.55, de gruix 15 cm, abocat des de camió, armada amb malla electrosoldada de barres corrugades d'acer B500T 15x15 cm i 6 mm de D

Num.	Text	Tipus	[C]	[D]	[E]	[F]	TOTAL	Fórmula
1		T	longitud	amplada				
2	superfície terres		8,700	4,000			34,800	C#*D#*E#*F#
3			2,500	3,000			7,500	C#*D#*E#*F#
4			3,700	2,000			7,400	C#*D#*E#*F#

TOTAL AMIDAMENT 49,700

10 PPEB-MORA u

Porta metàl·lica de dos fulles batents model FORT RIVISA o equivalent formada per marc de perfil rectangular i mallat electrosoldat 76,2x12,7 mm i filferros de Ø4mm que limiten el pas de objectes i no permeten la seva escalada. S'hi inclouen les corresponents columnes de sosteniment, els pern regulables i el pany.

Les característiques, mínimes, que ha complir la porta metàl·lica són les següents:

- Mides porta: 3,00m ample x 2,50m alt.
- N° de fulles: 2
- Acabat: Galvanitzat en calent tipus Z-275 més plastificat Protecline® verd.
- Pany a facilitar per la propietat

Inclou la excavació i fonamentació per a la col·locació de les columnes de sosteniment i el seu muntatge.

Num.	Text	Tipus	[C]	[D]	[E]	[F]	TOTAL	Fórmula
1		T	unitats					
2			1,000				1,000	C#*D#*E#*F#

TOTAL AMIDAMENT 1,000

11 P21R0-M8K4 h

Esporga prèvia i arrencada amb arrels i soca d'arbre o d'arbut de < 6 m d'alçària, amb cistella mecànica, de port petit, retirada de restes, rebliment del forat i anivellament del terreny, càrrega de material sobre camió o contenidor

Num.	Text	Tipus	[C]	[D]	[E]	[F]	TOTAL	Fórmula
1		T	unitats					
2			6,000				6,000	C#*D#*E#*F#

TOTAL AMIDAMENT 6,000

OBRA 01 EB LA MORA
CAPÍTOL 02 TAPES

NUM.	CODI	UA	DESCRIPCIÓ
------	------	----	------------

AMIDAMENTS

1 TEB1-MORA u

Subministrament de tapa per a cambra seca de les bombes de l'emissari de la marca EJ model FE3S087074AHVCHCE GS30WB1F o equivalent amb les següents característiques:

- Dispositiu estanc a l'aigua en acer galvanitzat segons S235 JR-NF EN 10025.
- Galvanització en calent segons NF EN ISO 1461 Resistència 250kN.
- Obertura lliure 870X740 mm.
- Pes total del conjunt 202 kg.
- Galvanització tapa i marc 140µm

- 1 tapa estanca a l'aigua, articulada al costat llarg i assistida per ressort mecànic, tancament CHC.
- Esforç dobertura inferior a 25kg.
- Sistema de bloqueig de seguretat manual.
- Eixos, cargols i ressorts en acer inoxidable 316. Marc amb faldó interior per facilitar-ne la instal·lació.

- Reixeta de seguretat articulada al costat tapa amb autobloqueig a 90°.
- Resistència estàtica de 300 kg. Esforç dobertura inferior a 25 kg.

Inclou el marcatge en 2 línies de la següent inscripció:
 CAMBRA SECA
 BOMBES EMISSARI

Num.	Text	Tipus	[C]	[D]	[E]	[F]	TOTAL	Fórmula
1		T	unitats					
2	cambra seca bombes emissari		1,000				1,000	C#*D#*E#*F#

TOTAL AMIDAMENT 1,000

2 TEB2-MORA u

Subministrament de tapa per a la bomba emissari 1 de la marca EJ model FE3S072052AHVCHCE GS30WB1F o equivalent amb les següents característiques:

- Dispositiu estanc a l'aigua en acer galvanitzat segons S235 JR-NF EN 10025.
- Galvanització en calent segons NF EN ISO 1461 Resistència 250 kN.
- Obertura lliure 720x520mm.
- Pes total del conjunt 140 kg.
- Galvanització tapa i marc 140 µm

- 1 tapa estanca a l'aigua, articulada al costat llarg i assistida per ressort mecànic, tancament CHC.
- Esforç dobertura inferior a 25 kg.
- Sistema de bloqueig de seguretat manual.
- Eixos, cargols i ressorts en acer inoxidable 316. Marc amb faldó interior per facilitar-ne la instal·lació. Reducció del faldó al costat esquerre d'articulació.

- Reixeta de seguretat articulada al costat tapa amb autobloqueig a 90°.
- Resistència estàtica de 300 kg. Esforç dobertura inferior a 25 kg.

Inclou el marcatge de la següent inscripció:
 BOMBA EMISSARI 1

Num.	Text	Tipus	[C]	[D]	[E]	[F]	TOTAL	Fórmula
1		T	unitats					
2	bomba emissari 1		1,000				1,000	C#*D#*E#*F#

TOTAL AMIDAMENT 1,000

AMIDAMENTS

3	TEB3-MORA	u	<p>Subministrament de tapa per a la bomba emissari 2 de la marca EJ model FE3S072052AHVCHCE GS30WB1F o equivalent amb les següents característiques:</p> <ul style="list-style-type: none"> - Dispositiu estanc a l'aigua en acer galvanitzat segons S235 JR-NF EN 10025. - Galvanització en calent segons NF EN ISO 1461 Resistència 250 kN. - Obertura lliure 720x520mm. - Pes total del conjunt 140 kg. - Galvanització tapa i marc 140 µm <p>- 1 tapa estanca a l'aigua, articulada al costat llarg i assistida per ressort mecànic, tancament CHC.</p> <ul style="list-style-type: none"> - Esforç dobertura inferior a 25 kg. - Sistema de bloqueig de seguretat manual. - Eixos, cargols i ressorts en acer inoxidable 316. Marc amb faldó interior per facilitar-ne la instal·lació. Reducció del faldó al costat esquerre d'articulació. <p>- Reixeta de seguretat articulada al costat tapa amb autobloqueig a 90°.</p> <ul style="list-style-type: none"> - Resistència estàtica de 300 kg. Esforç dobertura inferior a 25 kg. <p>Inclou el marcatge de la següent inscripció: BOMBA EMISSARI 2</p>
---	-----------	---	---

Num.	Text	Tipus	[C]	[D]	[E]	[F]	TOTAL	Fórmula
1		T	unitats					
2	bomba emissari 2		1,000				1,000	C#*D#*E#*F#

TOTAL AMIDAMENT 1,000

4	TEB4-MORA	u	<p>Subministrament de tapa per a la bomba impulsió 1 de la marca EJ model FE3S068093AHVCHCE GS30WB1F o equivalent amb les següents característiques:</p> <ul style="list-style-type: none"> - Dispositiu estanc a l'aigua en acer galvanitzat segons S235 JR-NF EN 10025. - Galvanització en calent segons NF EN ISO 1461 Resistència 250 kN. - Obertura lliure 680x930 mm. - Pes total del conjunt 215 kg. - Galvanització tapa i marc 140 µm <p>- 1 tapa estanca a l'aigua, articulada al costat curt i assistida per ressort mecànic, tancament CHC.</p> <ul style="list-style-type: none"> - Esforç dobertura inferior a 25 kg. - Sistema de bloqueig de seguretat manual. - Eixos, cargols i ressorts en acer inoxidable 316. Marc amb faldó interior per facilitar-ne la instal·lació. Reducció del faldó al costat oposat d'articulació. <p>- Reixeta de seguretat articulada al costat tapa amb autobloqueig a 90°.</p> <ul style="list-style-type: none"> - Resistència estàtica de 300 kg. Esforç dobertura inferior a 25 kg. <p>Inclou el marcatge de la següent inscripció: BOMBA 1</p>
---	-----------	---	--

Num.	Text	Tipus	[C]	[D]	[E]	[F]	TOTAL	Fórmula
1		T	unitats					
2	bomba 1		1,000				1,000	C#*D#*E#*F#

TOTAL AMIDAMENT 1,000

AMIDAMENTS

5	TEB5-MORA	u	Subministrament de tapa per a la bomba impulsió 2 de la marca EJ model FE3S068093AHVCHCE GS30WB1F o equivalent amb les següents característiques: - Dispositiu estanc a l'aigua en acer galvanitzat segons S235 JR-NF EN 10025. - Galvanització en calent segons NF EN ISO 1461 Resistència 250 kN. - Obertura lliure 680x930 mm. - Pes total del conjunt 215 kg. - Galvanització tapa i marc 140 µm - 1 tapa estanca a l'aigua, articulada al costat curt i assistida per ressort mecànic, tancament CHC. - Esforç dobertura inferior a 25 kg. - Sistema de bloqueig de seguretat manual. - Eixos, cargols i ressorts en acer inoxidable 316. Marc amb faldó interior per facilitar-ne la instal·lació. Reducció del faldó al costat oposat d'articulació. - Reixeta de seguretat articulada al costat tapa amb autobloqueig a 90°. - Resistència estàtica de 300 kg. Esforç dobertura inferior a 25 kg. Inclou el marcatge de la següent inscripció: BOMBA 2						
---	-----------	---	---	--	--	--	--	--	--

Num.	Text	Tipus	[C]	[D]	[E]	[F]	TOTAL	Fórmula
1		T	unitats					
2	bomba 2		1,000				1,000	C#*D#*E#*F#

TOTAL AMIDAMENT 1,000

6	TEB6-MORA	u	Subministrament de tapa per a la cambra seca de les bombes de la marca EJ model FE3S056096AHVCHCE GS30WB1F o equivalent amb les següents característiques: - Dispositiu estanc a l'aigua en acer galvanitzat segons S235 JR-NF EN 10025. - Galvanització en calent segons NF EN ISO 1461 Resistència 250kN. - Obertura lliure 560x930 mm. - Pes total del conjunt 194 kg. - Galvanització tapa i marc 140µm - 1 tapa estanca a l'aigua, articulada al costat curt i assistida per ressort mecànic, tancament CHC. - Esforç dobertura inferior a 25kg. - Sistema de bloqueig de seguretat manual. - Eixos, cargols i ressorts en acer inoxidable 316. Marc amb faldó interior per facilitar-ne la instal·lació. - Reixeta de seguretat articulada al costat tapa amb autobloqueig a 90°. - Resistència estàtica de 300 kg. Esforç dobertura inferior a 25 kg. Inclou el marcatge de la següent inscripció: CAMBRA SECA						
---	-----------	---	--	--	--	--	--	--	--

Num.	Text	Tipus	[C]	[D]	[E]	[F]	TOTAL	Fórmula
1		T	unitats					
2	cambra seca bombes		3,000				3,000	C#*D#*E#*F#

TOTAL AMIDAMENT 3,000

AMIDAMENTS

7 TEB7-MORA u

Subministrament de tapa circular en composite, abatible, pas lliure de 600 mm i classe D400 segons norma UNE-EN 124 de la marca EJ model STRETO 600 o equivalent amb les següents característiques:

- Dispositiu d'accés en composite STRETO de EJ de fundició GE 500-7 segons ISO 1083/EN 1563, a Classe D400 amb tapa en composite
- EN124-5:2015, marc en fosa EN124-2 amb certificació NF, obertura lliure 600 mm, marc octogonal de dimensió exterior 850 mm, alçada 100mm. Pes del conjunt 49,5 kg (pes tapa 23 kg).
- Tapa circular de 650 mm. en resina reforçada amb fibra de vidre tintada negra amb relleu antilliscant tipus 4L patentat, Protecció UV.
- Tancament de seguretat i tap de protecció per evitar l'entrada de brutícia. Manipulació possible per un sol operador. Desbloqueig i bloqueig mitjançant clau codificada mitjançant gir de 90°, que permet la manipulació de la mateixa.
- Marc monobloc modelat proveït de suport elàstic EPDM clipat sobre marc, proveït d'orificis de > 20 mm per a fixació sobre cercle de diàmetre de 740mm.
- Marc amb revestiment de pintura hidrosoluble negra, no tòxica, no inflamable i no contaminant.

Num.	Text	Tipus	[C]	[D]	[E]	[F]	TOTAL	Fórmula
1		T	unitats					
2			3,000				3,000	C#*D#*E#*F#

TOTAL AMIDAMENT 3,000

8 TEB8-MORA u

Subministrament de clau codificada per a manipulació de tapa circular en composite de la marca EJ model STRETO 600 o equivalent

Num.	Text	Tipus	[C]	[D]	[E]	[F]	TOTAL	Fórmula
1		T	unitats					
2			3,000				3,000	C#*D#*E#*F#

TOTAL AMIDAMENT 3,000

9 FDK4U26D h

Carreteig, col·locació i muntatge de bastiment i tapa per a cambra humida i seca de les bombes i dels seus accessoris

Num.	Text	Tipus	[C]	[D]	[E]	[F]	TOTAL	Fórmula
1		T	unitats					
2	tapa cambra seca bombes emissari		8,000				8,000	C#*D#*E#*F#
4	tapa bombes emissari (1-2)		16,000				16,000	C#*D#*E#*F#
6	tapa cambra seca bombes		32,000				32,000	C#*D#*E#*F#
8	tapa bombes impulsió (1-2)		24,000				24,000	C#*D#*E#*F#
10	tapa circular en composite		8,000				8,000	C#*D#*E#*F#

TOTAL AMIDAMENT 88,000

10 RSF020010013 m

Marc perimetral format per perfils angulars d'acer inoxidable AISI 316, amb ales de 46x25 mm de longitud i 3 mm de gruix.

COL·LOCACIÓ: en caixes de paviment.
 Inclou: Preparació de la superfície suport. Col·locació i fixació mecànica del perfil. Segellat de les juntes.
 Criteri de mesura de projecte: Longitud mesurada segons documentació gràfica de Projecte.
 Criteri de mesurament d'obra: Es mesurarà la longitud realment executada segons les especificacions de Projecte.

Num.	Text	Tipus	[C]	[D]	[E]	[F]	TOTAL	Fórmula
1		T	Ample	Llarg		Unitats		
2	Tapa bomba emissari cambra seca		1,050				1,050	C#*D#*E#*F#
3				1,050			1,050	C#*D#*E#*F#

AMIDAMENTS

Data: 14/05/26

Pàg.: 8

4	Tapa bomba emissari 1		0,900					0,900	C#*D#*E#*F#
5				0,827				0,827	C#*D#*E#*F#
6	Tapa bomba emissari 2		0,900					0,900	C#*D#*E#*F#
7				0,827				0,827	C#*D#*E#*F#
8	Tapa bomba 1		0,860					0,860	C#*D#*E#*F#
9				1,237				1,237	C#*D#*E#*F#
10	Tapa bomba 2		0,860					0,860	C#*D#*E#*F#
11				1,237				1,237	C#*D#*E#*F#
12	Tapa cambra seca		0,740					0,740	C#*D#*E#*F#
13				1,267				1,267	C#*D#*E#*F#
14	Tapes circulars		0,425	3,140	2,000	3,000		8,007	C#*D#*E#*F#

TOTAL AMIDAMENT 19,762

OBRA 01 EB LA MORA
CAPÍTOL 03 SEGURETAT I SALUT I VARIS

NUM.	CODI	UA	DESCRIPCIÓ
1	PASS001	u	Partida alçada de cobrament íntegre per a seguretat i salut

Num.	Text	Tipus	[C]	[D]	[E]	[F]	TOTAL	Fórmula
1		T	unitats					
2			1,000				1,000	C#*D#*E#*F#

TOTAL AMIDAMENT 1,000

2	PASAA01	U	SPLIT PARED INVERTER R32 KOSNER KSTI 12N/35 NOVA EVO WIFI o equivalent i compressor del mateix equip ECOTASA DE RESIDUOS DE APARATO ROLLO TUBERIA DOBLE AISLADA 1/4-3/8 C/TUERCA JUEGO AMORTIGUADORES SOPORTE A35 M8 SOPORTES SOLDADO A.A. 500X450 E.2MM KIT FIJACIONES SOPORTES AIRE ACONDICIONADO CABLE LHA RZ1-K(AS) 5G1,5MM 0,6/1KV
---	---------	---	---

AMIDAMENT DIRECTE 1,000

OBRA 01 EB LA MORA
CAPÍTOL 04 GESTIÓ DE RESIDUS
TITOL 3 01 RESIDUS PROCEDENTS ADEQUACIÓ TERRENY

NUM.	CODI	UA	DESCRIPCIÓ
1	P2RA-IQFX	m3	Disposició controlada de residus no perillosos de vegetals bruts barrejats amb terra o altres residus no vegetals amb una densitat 0,75 t/m3 procedents de poda o sega (LER codi 20 02 01), en planta de compostage

Num.	Text	Tipus	[C]	[D]	[E]	[F]	TOTAL	Fórmula
1	Excavació p/rebaix terra vegetal	T	longitud	amplada	gruix	coef, esponjament		

AMIDAMENTS

Data: 14/05/26

Pàg.: 9

2	superfície terres		8,700	4,000	0,100	1,200	4,176	C#*D#*E#*F#
3			2,500	3,000	0,100	1,200	0,900	C#*D#*E#*F#
4			3,700	2,000	0,100	1,200	0,888	C#*D#*E#*F#

TOTAL AMIDAMENT 5,964

2 P2RA-IQFQ m3

Disposició controlada de residus no perillosos de troncs i soques amb una densitat 0,9 t/m3 procedents de poda o sega (LER codi 20 02 01), en planta de compostage

Num.	Text	Tipus	[C]	[D]	[E]	[F]	TOTAL	Fórmula
1	Eliminació arbre/arbust	T	unitats	pi	r2	alçada		
2	partida codi P21R0-M8K4		6,000	3,142	0,063	3,000	3,563	C#*D#*E#*F#

TOTAL AMIDAMENT 3,563

3 I2R5426A m3

Transport de residus a instal·lació autoritzada de gestió de residus, amb camió de 12 t i temps d'espera per a la càrrega a màquina, amb un recorregut de més de 15 i fins a 20 km

Num.	Text	Tipus	[C]	[D]	[E]	[F]	TOTAL	Fórmula
1	Excavació p/rebaix capa vegetal	T	volum					
2	partida codi P2RA-IQFX		5,964				5,964	C#*D#*E#*F#
5	Eliminació arbre	T	volum					
6	partida codi P2RA-IQFQ		3,563				3,563	C#*D#*E#*F#

TOTAL AMIDAMENT 9,527

OBRA 01 EB LA MORA
 CAPÍTOL 04 GESTIÓ DE RESIDUS
 TÍTOL 3 02 RESIDUS PROCEDENTS EXCAVACIÓ

NUM.	CODI	UA	DESCRIPCIÓ
------	------	----	------------

1 I2RA7LP1 m3

Deposició controlada en dipòsit autoritzat inclòs el cànon sobre la deposició controlada de residus de terra inerts amb una densitat 1,6 t/m3, procedents d'excavació, amb codi 170504 segons la Llista Europea de Residus (ORDEN MAM/304/2002)

Num.	Text	Tipus	[C]	[D]	[E]	[F]	TOTAL	Fórmula
1	Excavació p/rebaix terreny	T	longitud	amplada	gruix	cof, esponjament		
2	superfície terres		8,700	4,000	0,300	1,200	12,528	C#*D#*E#*F#
3			2,500	3,000	0,300	1,200	2,700	C#*D#*E#*F#
4			3,700	2,000	0,300	1,200	2,664	C#*D#*E#*F#
7	excés excavació	P	15,000				2,684	PERORIGEN(G1:G6,C7)

TOTAL AMIDAMENT 20,576

2 G2R3506A m3

Transport de terres a instal·lació autoritzada de gestió de residus, amb camió de 12 t i temps d'espera per a la càrrega amb mitjans mecànics, amb un recorregut de menys de 20 km

Num.	Text	Tipus	[C]	[D]	[E]	[F]	TOTAL	Fórmula
------	------	-------	-----	-----	-----	-----	-------	---------

AMIDAMENTS

Data: 14/05/26

Pàg.: 10

1	Excavació p/rebaix terreny	T	longitud	amplada	gruix	coef, esponjament		
2	superfície terres		8,700	4,000	0,300	1,200	12,528	C#*D#*E#*F#
3			2,500	3,000	0,300	1,200	2,700	C#*D#*E#*F#
4			3,700	2,000	0,300	1,200	2,664	C#*D#*E#*F#
7	excés excavació	P	15,000				2,684	PERORIGEN(G1:G6,C7)

TOTAL AMIDAMENT 20,576

OBRA 01 EB LA MORA
 CAPÍTOL 04 GESTIÓ DE RESIDUS
 TITOL 3 03 RESIDUS PROCEDENTS D'ENDERROC I/O CONSTRUCCIÓ

NUM.	CODI	UA	DESCRIPCIÓ
1	I2RA71H1	m3	Deposició controlada en dipòsit autoritzat inclòs el cànon sobre la deposició controlada dels residus de la construcció, segons la LLEI 8/2008, de residus de formigó inerts amb una densitat 1,45 t/m3, procedents de construcció o demolició, amb codi 170101 segons la Llista Europea de Residus (ORDEN MAM/304/2002)

Num.	Text	Tipus	[C]	[D]	[E]	[F]	TOTAL	Fórmula
1	Demolició llosa massissa formigó	T	longitud	amplada	unitats	coef, esponjament		
2	tapa cambra seca emissari		1,050	1,047	1,000	1,200	1,319	C#*D#*E#*F#
4	tapa bomba emissari		0,900	0,827	2,000	1,200	1,786	C#*D#*E#*F#
6	tapa bomba		0,860	1,237	2,000	1,200	2,553	C#*D#*E#*F#
8	tapa cambra seca		0,740	1,267	1,000	1,200	1,125	C#*D#*E#*F#
10	Demolició llosa massissa formigó	T	pi	radi^2	unitats			
11	tapa circular		3,142	0,181	1,000	1,200	0,682	C#*D#*E#*F#
13							0,000	
14	excés demolició	P	15,000				1,120	PERORIGEN(G1:G13, C14)

TOTAL AMIDAMENT 8,585

2 I2R5426A m3 Transport de residus a instal·lació autoritzada de gestió de residus, amb camió de 12 t i temps d'espera per a la càrrega a màquina, amb un recorregut de més de 15 i fins a 20 km

Num.	Text	Tipus	[C]	[D]	[E]	[F]	TOTAL	Fórmula
1	Demolició llosa massissa formigó	T	longitud	amplada	unitats	coef, esponjament		
2	tapa cambra seca emissari		1,050	1,047	1,000	1,200	1,319	C#*D#*E#*F#
4	tapa bomba emissari		0,900	0,827	2,000	1,200	1,786	C#*D#*E#*F#
6	tapa bomba		0,860	1,237	2,000	1,200	2,553	C#*D#*E#*F#
8	tapa cambra seca		0,740	1,267	1,000	1,200	1,125	C#*D#*E#*F#
10	Demolició llosa massissa formigó	T	pi	radi^2	unitats			
11	tapa circular		3,142	0,181	1,000	1,200	0,682	C#*D#*E#*F#
14	excés demolició	P	15,000				1,120	PERORIGEN(G1:G13, C14)

AMIDAMENTS

Data: 14/05/26

Pàg.: 11

TOTAL AMIDAMENT	8,585
-----------------	-------

QUADRE DE PREUS NÚMERO 1

Data: 14/05/26

Pàg.: 1

NÚMERO	CODI	UA	DESCRIPCIÓ	PREU
P-1	FDK4U26D	h	Carreteig, col·locació i muntatge de bastiment i tapa per a cambra humida i seca de les bombes i dels seus accessoris (CENT QUINZE EUROS AMB SETANTA-TRES CÈNTIMS)	115,73 €
P-2	G2R3506A	m3	Transport de terres a instal·lació autoritzada de gestió de residus, amb camió de 12 t i temps d'espera per a la càrrega amb mitjans mecànics, amb un recorregut de menys de 20 km (SIS EUROS AMB SETANTA-SET CÈNTIMS)	6,77 €
P-3	I2R5426A	m3	Transport de residus a instal·lació autoritzada de gestió de residus, amb camió de 12 t i temps d'espera per a la càrrega a màquina, amb un recorregut de més de 15 i fins a 20 km (DEU EUROS AMB SET CÈNTIMS)	10,07 €
P-4	I2RA71H1	m3	Deposició controlada en dipòsit autoritzat inclòs el cànon sobre la deposició controlada dels residus de la construcció, segons la LLEI 8/2008, de residus de formigó inerts amb una densitat 1,45 t/m3, procedents de construcció o demolició, amb codi 170101 segons la Llista Europea de Residus (ORDEN MAM/304/2002) (SETZE EUROS AMB TRENTA-NOU CÈNTIMS)	16,39 €
P-5	I2RA7LP1	m3	Deposició controlada en dipòsit autoritzat inclòs el cànon sobre la deposició controlada de residus de terra inerts amb una densitat 1,6 t/m3, procedents d'excavació, amb codi 170504 segons la Llista Europea de Residus (ORDEN MAM/304/2002) (SIS EUROS AMB NORANTA-DOS CÈNTIMS)	6,92 €
P-6	P2146-HXMJ	m2	Demolició de paviment de peces irregulars de pedra natural col·locades sobre llosa de formigó, amb compressor i càrrega sobre camió amb mitjans manuals, en actuacions d'1 a 10 m2 (SEIXANTA-NOU EUROS AMB SEIXANTA-CINC CÈNTIMS)	69,65 €
P-7	P2140-4RNN	m2	Demolició de llosa massissa de formigó armat, a mà i amb compressor i càrrega manual de runa sobre camió o contenidor (SEIXANTA-SET EUROS AMB VINT-I-SIS CÈNTIMS)	67,26 €
P-8	P21R0-M8K4	h	Esporga prèvia i arrencada amb arrels i soca d'arbre o d'arbust de < 6 m d'alçària, amb cistella mecànica, de port petit, retirada de restes, rebliment del forat i anivellament del terreny, càrrega de material sobre camió o contenidor (CENT DOS EUROS AMB CINQUANTA-TRES CÈNTIMS)	102,53 €
P-9	P2217-55T1	m3	Excavació per a rebaix en terreny compacte (SPT 20-50), realitzada amb pala excavadora i càrrega directa sobre camió (QUATRE EUROS AMB QUARANTA-SIS CÈNTIMS)	4,46 €
P-10	P2217-55T3	m3	Excavació per a rebaix en capa de terra vegetal, realitzada amb pala excavadora i càrrega directa sobre camió (QUATRE EUROS AMB ONZE CÈNTIMS)	4,11 €
P-11	P2259-548I	m2	Repàs i piconatge de caixa de paviment, amb una compactació del 90% del PM (UN EUROS AMB SETANTA-SIS CÈNTIMS)	1,76 €
P-12	P2RA-IQFQ	m3	Disposició controlada de residus no perillosos de troncs i soques amb una densitat 0,9 t/m3 procedents de poda o sega (LER codi 20 02 01), en planta de compostage (SETANTA-CINC EUROS AMB SEIXANTA-SET CÈNTIMS)	75,67 €
P-13	P2RA-IQFX	m3	Disposició controlada de residus no perillosos de vegetals bruts barrejats amb terra o altres residus no vegetals amb una densitat 0,75 t/m3 procedents de poda o sega (LER codi 20 02 01), en planta de compostage (QUARANTA-SET EUROS AMB TRENTA CÈNTIMS)	47,30 €

QUADRE DE PREUS NÚMERO 1

Data: 14/05/26

Pàg.: 2

NÚMERO	CODI	UA	DESCRIPCIÓ	PREU
P-14	P938-DFU6	m3	Base de tot-u artificial procedent de granulats reciclats de formigó, amb estesa i piconatge del material al 100% del PM (QUARANTA-DOS EUROS AMB TRETZE CÈNTIMS)	42,13 €
P-15	P93Q-LWE5	m2	Paviment de formigó HA-30/B/20/xC3 amb una quantitat de ciment de 300 kg/m3 i relació aigua ciment =< 0.55, de gruix 15 cm, abocat des de camió, armada amb malla electrosoldada de barres corrugades d'acer B500T 15x15 cm i 6 mm de D (QUARANTA-TRES EUROS AMB CINQUANTA-QUATRE CÈNTIMS)	43,54 €
P-16	P9BA-IIZM	m2	Paviment de peces irregulars de pedra d'Alcover, preu alt, d'entre 3 i 4 cm de gruix, acabat natural amb aresta viva a les quatre vores, col·locada a truc de maceta amb morter ciment 1:6 (SETANTA EUROS AMB TRENTA-DOS CÈNTIMS)	70,32 €
P-17	PASAA01	U	SPLIT PARED INVERTER R32 KOSNER KSTI 12N/35 NOVA EVO WIFI o equivalent i compressor del mateix equip ECOTASA DE RESIDUOS DE APARATO ROLLO TUBERIA DOBLE AISLADA 1/4-3/8 C/TUERCA JUEGO AMORTIGUADORES SOPORTE A35 M8 SOPORTES SOLDADO A.A. 500X450 E.2MM KIT FIJACIONES SOPORTES AIRE ACONDICIONADO CABLE LHA RZ1-K(AS) 5G1,5MM 0,6/1KV (NOU-CENTS NORANTA-UN EUROS AMB VUITANTA-DOS CÈNTIMS)	991,82 €
P-18	PASS001	u	Partida alçada de cobrament íntegre per a seguretat i salut (CINC-CENTS EUROS)	500,00 €
P-19	PO-MONTEB	h	Desmuntatge de les tapes actuals de la cambra humida i seca de les bombes i dels seus accessoris (CENT SETANTA-UN EUROS AMB TRENTA-SIS CÈNTIMS)	171,36 €
P-20	PPEB-MORA	u	Porta metàl·lica de dos fulles batents model FORT RIVISA o equivalent formada per marc de perfil rectangular i mallat electrosoldat 76,2x12,7 mm i filferros de Ø4mm que limiten el pas de objectes i no permeten la seva escalada. S'hi inclouen les corresponents columnes de sosteniment, els pern regulables i el pany. Les característiques, mínimes, que ha complir la porta metàl·lica són les següents: - Mides porta: 3,00m ample x 2,50m alt. - N° de fulles: 2 - Acabat: Galvanitzat en calent tipus Z-275 més plastificat Protecline® verd. - Pany a facilitar per la propietat Inclou la excavació i fonamentació per a la col·locació de les columnes de sosteniment i el seu muntatge. (DOS MIL TRES-CENTS CINQUANTA-TRES EUROS AMB VUIT CÈNTIMS)	2.353,08 €
P-21	RSF020010013	m	Marc perimetral format per perfils angulars d'acer inoxidable AISI 316, amb ales de 46x25 mm de longitud i 3 mm de gruix. COL·LOCACIÓ: en caixes de paviment. Inclou: Preparació de la superfície suport. Col·locació i fixació mecànica del perfil. Segellat de les juntes. Criteri de mesura de projecte: Longitud mesurada segons documentació gràfica de Projecte. Criteri de mesurament d'obra: Es mesurarà la longitud realment executada segons les especificacions de Projecte. (CENT VINT-I-DOS EUROS AMB SET CÈNTIMS)	122,07 €

QUADRE DE PREUS NÚMERO 1

Data: 14/05/26

Pàg.: 3

NÚMERO	CODI	UA	DESCRIPCIÓ	PREU
P-22	TEB1-MORA	u	<p>Subministrament de tapa per a cambra seca de les bombes de l'emissari de la marca EJ model FE3S087074AHVCHCE GS30WB1F o equivalent amb les següents característiques:</p> <ul style="list-style-type: none"> - Dispositiu estanc a l'aigua en acer galvanitzat segons S235 JR-NF EN 10025. - Galvanització en calent segons NF EN ISO 1461 Resistència 250kN. - Obertura lliure 870X740 mm. - Pes total del conjunt 202 kg. - Galvanització tapa i marc 140µm <p>- 1 tapa estanca a l'aigua, articulada al costat llarg i assistida per ressort mecànic, tancament CHC.</p> <ul style="list-style-type: none"> - Esforç dobertura inferior a 25kg. - Sistema de bloqueig de seguretat manual. - Eixos, cargols i ressorts en acer inoxidable 316. Marc amb faldó interior per facilitar-ne la instal·lació. <p>- Reixeta de seguretat articulada al costat tapa amb autobloqueig a 90°.</p> <ul style="list-style-type: none"> - Resistència estàtica de 300 kg. Esforç dobertura inferior a 25 kg. <p>Inclou el marcatge en 2 línies de la següent inscripció: CAMBRA SECA BOMBES EMISSARI (QUATRE MIL SET-CENTS SEIXANTA-SIS EUROS AMB NORANTA-UN CÈNTIMS)</p>	4.766,91 €
P-23	TEB2-MORA	u	<p>Subministrament de tapa per a la bomba emissari 1 de la marca EJ model FE3S072052AHVCHCE GS30WB1F o equivalent amb les següents característiques:</p> <ul style="list-style-type: none"> - Dispositiu estanc a l'aigua en acer galvanitzat segons S235 JR-NF EN 10025. - Galvanització en calent segons NF EN ISO 1461 Resistència 250 kN. - Obertura lliure 720x520mm. - Pes total del conjunt 140 kg. - Galvanització tapa i marc 140 µm <p>- 1 tapa estanca a l'aigua, articulada al costat llarg i assistida per ressort mecànic, tancament CHC.</p> <ul style="list-style-type: none"> - Esforç dobertura inferior a 25 kg. - Sistema de bloqueig de seguretat manual. - Eixos, cargols i ressorts en acer inoxidable 316. Marc amb faldó interior per facilitar-ne la instal·lació. Reducció del faldó al costat esquerre d'articulació. <p>- Reixeta de seguretat articulada al costat tapa amb autobloqueig a 90°.</p> <ul style="list-style-type: none"> - Resistència estàtica de 300 kg. Esforç dobertura inferior a 25 kg. <p>Inclou el marcatge de la següent inscripció: BOMBA EMISSARI 1 (TRES MIL CINC-CENTS SEIXANTA-CINC EUROS AMB QUARANTA-VUIT CÈNTIMS)</p>	3.565,48 €
P-24	TEB3-MORA	u	<p>Subministrament de tapa per a la bomba emissari 2 de la marca EJ model FE3S072052AHVCHCE GS30WB1F o equivalent amb les següents característiques:</p> <ul style="list-style-type: none"> - Dispositiu estanc a l'aigua en acer galvanitzat segons S235 JR-NF EN 10025. - Galvanització en calent segons NF EN ISO 1461 Resistència 250 kN. - Obertura lliure 720x520mm. - Pes total del conjunt 140 kg. - Galvanització tapa i marc 140 µm <p>- 1 tapa estanca a l'aigua, articulada al costat llarg i assistida per ressort mecànic, tancament CHC.</p> <ul style="list-style-type: none"> - Esforç dobertura inferior a 25 kg. - Sistema de bloqueig de seguretat manual. - Eixos, cargols i ressorts en acer inoxidable 316. Marc amb faldó interior per facilitar-ne la instal·lació. Reducció del faldó al costat esquerre d'articulació. <p>- Reixeta de seguretat articulada al costat tapa amb autobloqueig a 90°.</p> <ul style="list-style-type: none"> - Resistència estàtica de 300 kg. Esforç dobertura inferior a 25 kg. 	3.565,48 €

QUADRE DE PREUS NÚMERO 1

Data: 14/05/26

Pàg.: 4

NÚMERO	CODI	UA	DESCRIPCIÓ	PREU
			Inclou el marcatge de la següent inscripció: BOMBA EMISSARI 2 (TRES MIL CINC-CENTS SEIXANTA-CINC EUROS AMB QUARANTA-VUIT CÈNTIMS)	
P-25	TEB4-MORA	u	<p>Subministrament de tapa per a la bomba impulsió 1 de la marca EJ model FE3S068093AHVCHCE GS30WB1F o equivalent amb les següents característiques:</p> <ul style="list-style-type: none"> - Dispositiu estanc a l'aigua en acer galvanitzat segons S235 JR-NF EN 10025. - Galvanització en calent segons NF EN ISO 1461 Resistència 250 kN. - Obertura lliure 680x930 mm. - Pes total del conjunt 215 kg. - Galvanització tapa i marc 140 µm <p>- 1 tapa estanca a l'aigua, articulada al costat curt i assistida per ressort mecànic, tancament CHC.</p> <ul style="list-style-type: none"> - Esforç dobertura inferior a 25 kg. - Sistema de bloqueig de seguretat manual. - Eixos, cargols i ressorts en acer inoxidable 316. Marc amb faldó interior per facilitar-ne la instal·lació. Reducció del faldó al costat oposat d'articulació. <p>- Reixeta de seguretat articulada al costat tapa amb autobloqueig a 90°.</p> <ul style="list-style-type: none"> - Resistència estàtica de 300 kg. Esforç dobertura inferior a 25 kg. <p>Inclou el marcatge de la següent inscripció: BOMBA 1 (CINC MIL TRES-CENTS VUITANTA-DOS EUROS AMB VUIT CÈNTIMS)</p>	5.382,08 €
P-26	TEB5-MORA	u	<p>Subministrament de tapa per a la bomba impulsió 2 de la marca EJ model FE3S068093AHVCHCE GS30WB1F o equivalent amb les següents característiques:</p> <ul style="list-style-type: none"> - Dispositiu estanc a l'aigua en acer galvanitzat segons S235 JR-NF EN 10025. - Galvanització en calent segons NF EN ISO 1461 Resistència 250 kN. - Obertura lliure 680x930 mm. - Pes total del conjunt 215 kg. - Galvanització tapa i marc 140 µm <p>- 1 tapa estanca a l'aigua, articulada al costat curt i assistida per ressort mecànic, tancament CHC.</p> <ul style="list-style-type: none"> - Esforç dobertura inferior a 25 kg. - Sistema de bloqueig de seguretat manual. - Eixos, cargols i ressorts en acer inoxidable 316. Marc amb faldó interior per facilitar-ne la instal·lació. Reducció del faldó al costat oposat d'articulació. <p>- Reixeta de seguretat articulada al costat tapa amb autobloqueig a 90°.</p> <ul style="list-style-type: none"> - Resistència estàtica de 300 kg. Esforç dobertura inferior a 25 kg. <p>Inclou el marcatge de la següent inscripció: BOMBA 2 (CINC MIL TRES-CENTS VUITANTA-DOS EUROS AMB VUIT CÈNTIMS)</p>	5.382,08 €
P-27	TEB6-MORA	u	<p>Subministrament de tapa per a la cambra seca de les bombes de la marca EJ model FE3S056096AHVCHCE GS30WB1F o equivalent amb les següents característiques:</p> <ul style="list-style-type: none"> - Dispositiu estanc a l'aigua en acer galvanitzat segons S235 JR-NF EN 10025. - Galvanització en calent segons NF EN ISO 1461 Resistència 250kN. - Obertura lliure 560x930 mm. - Pes total del conjunt 194 kg. - Galvanització tapa i marc 140µm <p>- 1 tapa estanca a l'aigua, articulada al costat curt i assistida per ressort mecànic, tancament CHC.</p> <ul style="list-style-type: none"> - Esforç dobertura inferior a 25kg. - Sistema de bloqueig de seguretat manual. - Eixos, cargols i ressorts en acer inoxidable 316. Marc amb faldó interior per facilitar-ne la 	5.121,82 €

QUADRE DE PREUS NÚMERO 1

Data: 14/05/26

Pàg.: 5

NÚMERO	CODI	UA	DESCRIPCIÓ	PREU
			<p>instal·lació.</p> <ul style="list-style-type: none"> - Reixeta de seguretat articulada al costat tapa amb autobloqueig a 90°. - Resistència estàtica de 300 kg. Esforç dobertura inferior a 25 kg. <p>Inclou el marcatge de la següent inscripció: CAMBRA SECA (CINC MIL CENT VINT-I-UN EUROS AMB VUITANTA-DOS CÈNTIMS)</p>	
P-28	TEB7-MORA	u	<p>Subministrament de tapa circular en composite, abatible, pas lliure de 600 mm i classe D400 segons norma UNE-EN 124 de la marca EJ model STRETO 600 o equivalent amb les següents característiques:</p> <ul style="list-style-type: none"> - Dispositiu d'accés en composite STRETO de EJ de fundició GE 500-7 segons ISO 1083/EN 1563, a Classe D400 amb tapa en composite EN124-5:2015, marc en fosa EN124-2 amb certificació NF, obertura lliure 600 mm, marc octogonal de dimensió exterior 850 mm, alçada 100mm. Pes del conjunt 49,5 kg (pes tapa 23 kg). -Tapa circular de 650 mm. en resina reforçada amb fibra de vidre tintada negra amb relleu antilliscant tipus 4L patentat, Protecció UV. - Tancament de seguretat i tap de protecció per evitar l'entrada de brutícia. Manipulació possible per un sol operador. Desbloqueig i bloqueig mitjançant clau codificada mitjançant gir de 90°, que permet la manipulació de la mateixa. - Marc monobloc modelat proveït de suport elàstic EPDM clipat sobre marc, proveït d'orificis de > 20 mm per a fixació sobre cercle de diàmetre de 740mm. - Marc amb revestiment de pintura hidrosoluble negra, no tòxica, no inflamable i no contaminant. <p>(CINC-CENTS NORANTA-TRES EUROS AMB VUITANTA CÈNTIMS)</p>	593,80 €
P-29	TEB8-MORA	u	<p>Subministrament de clau codificada per a manipulació de tapa circular en composite de la marca EJ model STRETO 600 o equivalent</p> <p>(VUITANTA-UN EUROS AMB QUARANTA-NOU CÈNTIMS)</p>	81,49 €

QUADRE DE PREUS NÚMERO 2

Data: 14/05/26

Pàg.: 1

NÚMERO	CODI	UA	DESCRIPCIÓ	PREU	
P-1	FDK4U26D	h	Carreteig, col·locació i muntatge de bastiment i tapa per a cambra humida i seca de les bombes i dels seus accessoris	115,73	€
	B0710150	t	Morter per a ram de paleta, classe M 5 (5 N/mm ²), en sacs, de designació (G) segons norma UNE-EN 998-2	0,30549	€
	B0111000	m3	Aigua	0,00131	€
			Altres conceptes	115,42320	€
P-2	G2R3506A	m3	Transport de terres a instal·lació autoritzada de gestió de residus, amb camió de 12 t i temps d'espera per a la càrrega amb mitjans mecànics, amb un recorregut de menys de 20 km	6,77	€
			Altres conceptes	6,77000	€
P-3	I2R5426A	m3	Transport de residus a instal·lació autoritzada de gestió de residus, amb camió de 12 t i temps d'espera per a la càrrega a màquina, amb un recorregut de més de 15 i fins a 20 km	10,07	€
			Altres conceptes	10,07000	€
P-4	I2RA71H1	m3	Deposició controlada en dipòsit autoritzat inclòs el cànon sobre la deposició controlada dels residus de la construcció, segons la LLEI 8/2008, de residus de formigó inerts amb una densitat 1,45 t/m ³ , procedents de construcció o demolició, amb codi 170101 segons la Llista Europea de Residus (ORDEN MAM/304/2002)	16,39	€
	B2RA71H1	t	Deposició controlada en dipòsit autoritzat inclòs el cànon sobre la deposició controlada dels residus de la construcció, segons la LLEI 8/2008, de residus de formigó inerts amb una densitat 1,45 t/m ³ , procedents de construcció o demolició, amb codi 170101 segons la Llista Europea de Residus (ORDEN MAM/304/2002)	16,38500	€
			Altres conceptes	0,00500	€
P-5	I2RA7LP1	m3	Deposició controlada en dipòsit autoritzat inclòs el cànon sobre la deposició controlada de residus de terra inerts amb una densitat 1,6 t/m ³ , procedents d'excavació, amb codi 170504 segons la Llista Europea de Residus (ORDEN MAM/304/2002)	6,92	€
	B2RA7LP2	m3	Deposició controlada en dipòsit autoritzat inclòs el cànon sobre la deposició controlada de residus de terra inerts amb una densitat 1,6 t/m ³ , procedents d'excavació, amb codi 170504 segons la Llista Europea de Residus (ORDEN MAM/304/2002)	6,92000	€
			Altres conceptes	0,00000	€
P-6	P2146-HXM	m2	Demolició de paviment de peces irregulars de pedra natural col·locades sobre llosa de formigó, amb compressor i càrrega sobre camió amb mitjans manuals, en actuacions d'1 a 10 m ²	69,65	€
			Altres conceptes	69,65000	€
P-7	P2140-4RN	m2	Demolició de llosa massissa de formigó armat, a mà i amb compressor i càrrega manual de runa sobre camió o contenidor	67,26	€
			Altres conceptes	67,26000	€
P-8	P21R0-M8K	h	Esporga prèvia i arrencada amb arrels i soca d'arbre o d'arbust de < 6 m d'alçària, amb cistella mecànica, de port petit, retirada de restes, rebliment del forat i anivellament del terreny, càrrega de material sobre camió o contenidor	102,53	€
			Altres conceptes	102,53000	€
P-9	P2217-55T1	m3	Excavació per a rebaix en terreny compacte (SPT 20-50), realitzada amb pala excavadora i càrrega directa sobre camió	4,46	€
			Altres conceptes	4,46000	€
P-10	P2217-55T3	m3	Excavació per a rebaix en capa de terra vegetal, realitzada amb pala excavadora i càrrega directa sobre camió	4,11	€
			Altres conceptes	4,11000	€
P-11	P2259-548I	m2	Repàs i piconatge de caixa de paviment, amb una compactació del 90% del PM	1,76	€
			Altres conceptes	1,76000	€

QUADRE DE PREUS NÚMERO 2

Data: 14/05/26

Pàg.: 2

NÚMERO	CODI	UA	DESCRIPCIÓ	PREU	
P-12	P2RA-IQFQ	m3	Disposició controlada de residus no perillosos de troncs i soques amb una densitat 0,9 t/m3 procedents de poda o sega (LER codi 20 02 01), en planta de compostage	75,67	€
	B2RA-28TX	t	Disposició controlada de residus no perillosos de troncs i soques amb una densitat 0,9 t/m3 procedents de poda o sega (LER codi 20 02 01), en planta de compostage	75,67200	€
			Altres conceptes	-0,00200	€
P-13	P2RA-IQFX	m3	Disposició controlada de residus no perillosos de vegetals bruts barrejats amb terra o altres residus no vegetals amb una densitat 0,75 t/m3 procedents de poda o sega (LER codi 20 02 01), en planta de compostage	47,30	€
	B2RA-28U1	t	Disposició controlada de residus no perillosos de vegetals bruts barrejats amb terra o altres residus no vegetals amb una densitat 0,75 t/m3 procedents de poda o sega (LER codi 20 02 01), en planta de compostage	47,29500	€
			Altres conceptes	0,00500	€
P-14	P938-DFU6	m3	Base de tot-u artificial procedent de granulats reciclats de formigó, amb estesa i piconatge del material al 100% del PM	42,13	€
	B011-05ME	m3	Aigua	0,08500	€
	B03F-05NY	m3	Tot-u artificial procedent de granulats reciclats de formigó	30,36000	€
			Altres conceptes	11,68500	€
P-15	P93Q-LWE5	m2	Paviment de formigó HA-30/B/20/xC3 amb una quantitat de ciment de 300 kg/m3 i relació aigua ciment =< 0.55, de gruix 15 cm, abocat des de camió, armada amb malla electrosoldada de barres corrugades d'acer B500T 15x15 cm i 6 mm de D	43,54	€
			Altres conceptes	43,54000	€
P-16	P9BA-IIZM	m2	Paviment de peces irregulars de pedra d'Alcover, preu alt, d'entre 3 i 4 cm de gruix, acabat natural amb aresta viva a les quatre vores, col·locada a truc de maceta amb morter ciment 1:6	70,32	€
	B0G2-0FBP	m2	Peces irregulars de pedra d'Alcover, preu alt, d'entre 3 i 4 cm de gruix, acabat natural amb aresta viva a les quatre vores	40,01550	€
			Altres conceptes	30,30450	€
P-17	PASAA01	U	SPLIT PARED INVERTER R32 KOSNER KSTI 12N/35 NOVA EVO WIFI o equivalent i compressor del mateix equip ECOTASA DE RESIDUOS DE APARATO ROLLO TUBERIA DOBLE AISLADA 1/4-3/8 C/TUERCA JUEGO AMORTIGUADORES SOPORTE A35 M8 SOPORTES SOLDADO A.A. 500X450 E.2MM KIT FIJACIONES SOPORTES AIRE ACONDICIONADO CABLE LHA RZ1-K(AS) 5G1,5MM 0,6/1KV	991,82	€
			Altres conceptes	991,82000	€
P-18	PASS001	u	Partida alçada de cobrament íntegre per a seguretat i salut	500,00	€
			Sense descomposició	500,00000	€
P-19	PO-MONTE	h	Desmuntatge de les tapes actuals de la cambra humida i seca de les bombes i dels seus accessoris	171,36	€
			Altres conceptes	171,36000	€
P-20	PPEB-MOR	u	Porta metàl·lica de dos fulles batents model FORT RIVISA o equivalent formada per marc de perfil rectangular i mallat electrosoldat 76,2x12,7 mm i filferros de Ø4mm que limiten el pas de objectes i no permeten la seva escalada. S'hi inclouen les corresponents columnes de sosteniment, els perns regulables i el pany. Les característiques, mínimes, que ha complir la porta metàl·lica són les següents: - Mides porta: 3,00m ample x 2,50m alt. - N° de fulles: 2 - Acabat: Galvanitzat en calent tipus Z-275 més plastificat Protecline® verd. - Pany a facilitar per la propietat	2.353,08	€

QUADRE DE PREUS NÚMERO 2

Data: 14/05/26

Pàg.: 3

NÚMERO	CODI	UA	DESCRIPCIÓ	PREU
			Inclou la excavació i fonamentació per a la col·locació de les columnes de sosteniment i el seu muntatge.	
	B6A1-0YWQ	u	Porta metàl·lica de dos fulles batents model FORT RIVISA o equivalent formada per marc de perfil rectangular i mallat electrosoldat 76,2x12,7 mm i filferros de Ø4mm que limiten el pas de objectes i no permeten la seva escalada. S'hi inclouen les corresponents columnes de sosteniment, els pernns regulables i el pany.	2.158,66000 €
			Les característiques, mínimes, que ha complir la porta metàl·lica són les següents: - Mides porta: 3,00m ample x 2,50m alt. - N° de fulles: 2 - Acabat: Galvanitzat en calent tipus Z-275 més plastificat Protecline® verd.	
			Altres conceptes	194,42000 €
P-21	RSF020010	m	Marc perimetral format per perfils angulars d'acer inoxidable AISI 316, amb ales de 46x25 mm de longitud i 3 mm de gruix.	122,07 €
			COL·LOCACIÓ: en caixes de paviment. Inclou: Preparació de la superfície suport. Col·locació i fixació mecànica del perfil. Segellat de les juntes. Criteri de mesura de projecte: Longitud mesurada segons documentació gràfica de Projecte. Criteri de mesurament d'obra: Es mesurarà la longitud realment executada segons les especificacions de Projecte.	
	MT20WWA03	Ud	Cartucho de 310 cm³ de masilla de poliuretano impermeable.	0,24608 €
	MT18FEL040	m	Marc perimetral format per perfils angulars d'acer inoxidable AISI 316 i elements de fixació al suport.	114,70000 €
			Altres conceptes	7,12392 €
P-22	TEB1-MOR	u	Subministrament de tapa per a cambra seca de les bombes de l'emissari de la marca EJ model FE3S087074AHVCHCE GS30WB1F o equivalent amb les següents característiques: - Dispositiu estanc a l'aigua en acer galvanitzat segons S235 JR-NF EN 10025. - Galvanització en calent segons NF EN ISO 1461 Resistència 250kN. - Obertura lliure 870x740 mm. - Pes total del conjunt 202 kg. - Galvanització tapa i marc 140µm - 1 tapa estanca a l'aigua, articulada al costat llarg i assistida per ressort mecànic, tancament CHC. - Esforç dobertura inferior a 25kg. - Sistema de bloqueig de seguretat manual. - Eixos, cargols i ressorts en acer inoxidable 316. Marc amb faldó interior per facilitar-ne la instal·lació. - Reixeta de seguretat articulada al costat tapa amb autobloqueig a 90°. - Resistència estàtica de 300 kg. Esforç dobertura inferior a 25 kg. Inclou el marcatge en 2 línies de la següent inscripció: CAMBRA SECA BOMBES EMISSARI	4.766,91 €
			Sense descomposició	4.766,91000 €
P-23	TEB2-MOR	u	Subministrament de tapa per a la bomba emissari 1 de la marca EJ model FE3S072052AHVCHCE GS30WB1F o equivalent amb les següents característiques: - Dispositiu estanc a l'aigua en acer galvanitzat segons S235 JR-NF EN 10025. - Galvanització en calent segons NF EN ISO 1461 Resistència 250 kN. - Obertura lliure 720x520mm. - Pes total del conjunt 140 kg. - Galvanització tapa i marc 140 µm - 1 tapa estanca a l'aigua, articulada al costat llarg i assistida per ressort mecànic, tancament CHC. - Esforç dobertura inferior a 25 kg. - Sistema de bloqueig de seguretat manual. - Eixos, cargols i ressorts en acer inoxidable 316. Marc amb faldó interior per facilitar-ne la	3.565,48 €

QUADRE DE PREUS NÚMERO 2

Data: 14/05/26

Pàg.: 4

NÚMERO	CODI	UA	DESCRIPCIÓ	PREU
			instal·lació. Reducció del faldó al costat esquerre d'articulació. - Reixeta de seguretat articulada al costat tapa amb autobloqueig a 90°. - Resistència estàtica de 300 kg. Esforç dobertura inferior a 25 kg. Inclou el marcatge de la següent inscripció: BOMBA EMISSARI 1	Sense descomposició 3.565,48000 €
P-24	TEB3-MOR	u	Subministrament de tapa per a la bomba emissari 2 de la marca EJ model FE3S072052AHVCHCE GS30WB1F o equivalent amb les següents característiques: - Dispositiu estanc a l'aigua en acer galvanitzat segons S235 JR-NF EN 10025. - Galvanització en calent segons NF EN ISO 1461 Resistència 250 kN. - Obertura lliure 720x520mm. - Pes total del conjunt 140 kg. - Galvanització tapa i marc 140 µm - 1 tapa estanca a l'aigua, articulada al costat llarg i assistida per ressort mecànic, tancament CHC. - Esforç dobertura inferior a 25 kg. - Sistema de bloqueig de seguretat manual. - Eixos, cargols i ressorts en acer inoxidable 316. Marc amb faldó interior per facilitar-ne la instal·lació. Reducció del faldó al costat esquerre d'articulació. - Reixeta de seguretat articulada al costat tapa amb autobloqueig a 90°. - Resistència estàtica de 300 kg. Esforç dobertura inferior a 25 kg. Inclou el marcatge de la següent inscripció: BOMBA EMISSARI 2	Sense descomposició 3.565,48000 €
P-25	TEB4-MOR	u	Subministrament de tapa per a la bomba impulsió 1 de la marca EJ model FE3S068093AHVCHCE GS30WB1F o equivalent amb les següents característiques: - Dispositiu estanc a l'aigua en acer galvanitzat segons S235 JR-NF EN 10025. - Galvanització en calent segons NF EN ISO 1461 Resistència 250 kN. - Obertura lliure 680x930 mm. - Pes total del conjunt 215 kg. - Galvanització tapa i marc 140 µm - 1 tapa estanca a l'aigua, articulada al costat curt i assistida per ressort mecànic, tancament CHC. - Esforç dobertura inferior a 25 kg. - Sistema de bloqueig de seguretat manual. - Eixos, cargols i ressorts en acer inoxidable 316. Marc amb faldó interior per facilitar-ne la instal·lació. Reducció del faldó al costat oposat d'articulació. - Reixeta de seguretat articulada al costat tapa amb autobloqueig a 90°. - Resistència estàtica de 300 kg. Esforç dobertura inferior a 25 kg. Inclou el marcatge de la següent inscripció: BOMBA 1	Sense descomposició 5.382,08000 €
P-26	TEB5-MOR	u	Subministrament de tapa per a la bomba impulsió 2 de la marca EJ model FE3S068093AHVCHCE GS30WB1F o equivalent amb les següents característiques: - Dispositiu estanc a l'aigua en acer galvanitzat segons S235 JR-NF EN 10025. - Galvanització en calent segons NF EN ISO 1461 Resistència 250 kN. - Obertura lliure 680x930 mm. - Pes total del conjunt 215 kg. - Galvanització tapa i marc 140 µm - 1 tapa estanca a l'aigua, articulada al costat curt i assistida per ressort mecànic, tancament CHC. - Esforç dobertura inferior a 25 kg.	Sense descomposició 5.382,08000 €

QUADRE DE PREUS NÚMERO 2

Data: 14/05/26

Pàg.: 5

NÚMERO	CODI	UA	DESCRIPCIÓ	PREU
			<ul style="list-style-type: none"> - Sistema de bloqueig de seguretat manual. - Eixos, cargols i ressorts en acer inoxidable 316. Marc amb faldó interior per facilitar-ne la instal·lació. Reducció del faldó al costat oposat d'articulació. - Reixeta de seguretat articulada al costat tapa amb autobloqueig a 90°. - Resistència estàtica de 300 kg. Esforç dobertura inferior a 25 kg. <p>Inclou el marcatge de la següent inscripció: BOMBA 2</p>	<p>Sense descomposició</p> <p>5.382,08000 €</p>
P-27	TEB6-MOR	u	<p>Subministrament de tapa per a la cambra seca de les bombes de la marca EJ model FE3S056096AHVCHCE GS30WB1F o equivalent amb les següents característiques:</p> <ul style="list-style-type: none"> - Dispositiu estanc a l'aigua en acer galvanitzat segons S235 JR-NF EN 10025. - Galvanització en calent segons NF EN ISO 1461 Resistència 250kN. - Obertura lliure 560x930 mm. - Pes total del conjunt 194 kg. - Galvanització tapa i marc 140µm - 1 tapa estanca a l'aigua, articulada al costat curt i assistida per ressort mecànic, tancament CHC. - Esforç dobertura inferior a 25kg. - Sistema de bloqueig de seguretat manual. - Eixos, cargols i ressorts en acer inoxidable 316. Marc amb faldó interior per facilitar-ne la instal·lació. - Reixeta de seguretat articulada al costat tapa amb autobloqueig a 90°. - Resistència estàtica de 300 kg. Esforç dobertura inferior a 25 kg. <p>Inclou el marcatge de la següent inscripció: CAMBRA SECA</p>	<p>Sense descomposició</p> <p>5.121,82000 €</p>
P-28	TEB7-MOR	u	<p>Subministrament de tapa circular en composite, abatible, pas lliure de 600 mm i classe D400 segons norma UNE-EN 124 de la marca EJ model STRETO 600 o equivalent amb les següents característiques:</p> <ul style="list-style-type: none"> - Dispositiu d'accés en composite STRETO de EJ de fundició GE 500-7 segons ISO 1083/EN 1563, a Classe D400 amb tapa en composite EN124-5:2015, marc en fosa EN124-2 amb certificació NF, obertura lliure 600 mm, marc octogonal de dimensió exterior 850 mm, alçada 100mm. Pes del conjunt 49,5 kg (pes tapa 23 kg). -Tapa circular de 650 mm. en resina reforçada amb fibra de vidre tintada negra amb relleu antilliscant tipus 4L patentat, Protecció UV. - Tancament de seguretat i tap de protecció per evitar l'entrada de brutícia. Manipulació possible per un sol operador. Desbloqueig i bloqueig mitjançant clau codificada mitjançant gir de 90°, que permet la manipulació de la mateixa. - Marc monobloc modelat proveït de suport elàstic EPDM clipat sobre marc, proveït d'orificis de > 20 mm per a fixació sobre cercle de diàmetre de 740mm. - Marc amb revestiment de pintura hidrosoluble negra, no tòxica, no inflamable i no contaminant. 	<p>Sense descomposició</p> <p>593,80000 €</p>
P-29	TEB8-MOR	u	<p>Subministrament de clau codificada per a manipulació de tapa circular en composite de la marca EJ model STRETO 600 o equivalent</p>	<p>Sense descomposició</p> <p>81,49000 €</p>

QUADRE DE PREUS NÚMERO 2

Data: 14/05/26

Pàg.: 6

NÚMERO	CODI	UA	DESCRIPCIÓ	PREU
--------	------	----	------------	------

PRESSUPOST

Data: 14/05/26

Pàg.: 1

Obra 01 EB LA MORA
 Capítol 01 OBRA CIVIL

NUM. CODI	UA	DESCRIPCIÓ	PREU	AMIDAMENT	IMPORT	
1	P2146-HXMJ	m2	Demolició de paviment de peces irregulars de pedra natural col·locades sobre llosa de formigó, amb compressor i càrrega sobre camió amb mitjans manuals, en actuacions d'1 a 10 m2 (P - 6)	69,65	10,620	739,68
2	P2140-4RNN	m2	Demolició de llosa massissa de formigó armat, a mà i amb compressor i càrrega manual de runa sobre camió o contenidor (P - 7)	67,26	10,620	714,30
3	PO-MONTEB	h	Desmuntatge de les tapes actuals de la cambra humida i seca de les bombes i dels seus accessoris (P - 19)	171,36	24,000	4.112,64
4	P9BA-IIZM	m2	Paviment de peces irregulars de pedra d'Alcover, preu alt, d'entre 3 i 4 cm de gruix, acabat natural amb aresta viva a les quatre vores, col·locada a truc de maceta amb morter ciment 1:6 (P - 16)	70,32	10,620	746,80
5	P2217-55T3	m3	Excavació per a rebaix en capa de terra vegetal, realitzada amb pala excavadora i càrrega directa sobre camió (P - 10)	4,11	4,970	20,43
6	P2217-55T1	m3	Excavació per a rebaix en terreny compacte (SPT 20-50), realitzada amb pala excavadora i càrrega directa sobre camió (P - 9)	4,46	17,147	76,48
7	P2259-548I	m2	Repàs i piconatge de caixa de paviment, amb una compactació del 90% del PM (P - 11)	1,76	49,700	87,47
8	P938-DFU6	m3	Base de tot-u artificial procedent de granulats reciclats de formigó, amb estesa i piconatge del material al 100% del PM (P - 14)	42,13	14,289	602,00
9	P93Q-LWE5	m2	Paviment de formigó HA-30/B/20/xC3 amb una quantitat de ciment de 300 kg/m3 i relació aigua ciment =< 0.55, de gruix 15 cm, abocat des de camió, armada amb malla electrosoldada de barres corrugades d'acer B500T 15x15 cm i 6 mm de D (P - 15)	43,54	49,700	2.163,94
10	PPEB-MORA	u	Porta metàl·lica de dos fulles batents model FORT RIVISA o equivalent formada per marc de perfil rectangular i mallat electrosoldat 76,2x12,7 mm i filferros de Ø4mm que limiten el pas de objectes i no permeten la seva escalada. S'hi inclouen les corresponents columnes de sosteniment, els pern regulables i el pany. Les característiques, mínimes, que ha complir la porta metàl·lica són les següents: - Mides porta: 3,00m ample x 2,50m alt. - N° de fulles: 2 - Acabat: Galvanitzat en calent tipus Z-275 més plastificant Protecline® verd. - Pany a facilitar per la propietat Inclou la excavació i fonamentació per a la col·locació de les columnes de sosteniment i el seu muntatge. (P - 20)	2.353,08	1,000	2.353,08
11	P21R0-M8K4	h	Esporga prèvia i arrencada amb arrels i soca d'arbre o d'arbust de < 6 m d'alçària, amb cistella mecànica, de port petit, retirada de restes, rebliment del forat i anivellament del terreny, càrrega de material sobre camió o contenidor (P - 8)	102,53	6,000	615,18

TOTAL Capítol 01.01 12.232,00

Obra 01 EB LA MORA
 Capítol 02 TAPES

NUM. CODI	UA	DESCRIPCIÓ	PREU	AMIDAMENT	IMPORT	
1	TEB1-MORA	u	Subministrament de tapa per a cambra seca de les bombes de l'emissari de la marca EJ model FE3S087074AHVCHCE GS30WB1F o equivalent amb les següents característiques: - Dispositiu estanc a l'aigua en acer galvanitzat segons S235 JR-NF	4.766,91	1,000	4.766,91

EUR

PRESSUPOST

		<p>EN 10025.</p> <ul style="list-style-type: none"> - Galvanització en calent segons NF EN ISO 1461 Resistència 250kN. - Obertura lliure 870X740 mm. - Pes total del conjunt 202 kg. - Galvanització tapa i marc 140µm <p>- 1 tapa estanca a l'aigua, articulada al costat llarg i assistida per ressort mecànic, tancament CHC.</p> <ul style="list-style-type: none"> - Esforç dobertura inferior a 25kg. - Sistema de bloqueig de seguretat manual. - Eixos, cargols i ressorts en acer inoxidable 316. Marc amb faldó interior per facilitar-ne la instal·lació. <p>- Reixeta de seguretat articulada al costat tapa amb autobloqueig a 90°.</p> <ul style="list-style-type: none"> - Resistència estàtica de 300 kg. Esforç dobertura inferior a 25 kg. <p>Inclou el marcatge en 2 línies de la següent inscripció: CAMBRA SECA BOMBES EMISSARI (P - 22)</p>				
2	TEB2-MORA	u	<p>Subministrament de tapa per a la bomba emissari 1 de la marca EJ model FE3S072052AHVCHCE GS30WB1F o equivalent amb les següents característiques:</p> <ul style="list-style-type: none"> - Dispositiu estanc a l'aigua en acer galvanitzat segons S235 JR-NF EN 10025. - Galvanització en calent segons NF EN ISO 1461 Resistència 250 kN. - Obertura lliure 720x520mm. - Pes total del conjunt 140 kg. - Galvanització tapa i marc 140 µm <p>- 1 tapa estanca a l'aigua, articulada al costat llarg i assistida per ressort mecànic, tancament CHC.</p> <ul style="list-style-type: none"> - Esforç dobertura inferior a 25 kg. - Sistema de bloqueig de seguretat manual. - Eixos, cargols i ressorts en acer inoxidable 316. Marc amb faldó interior per facilitar-ne la instal·lació. Reducció del faldó al costat esquerre d'articulació. <p>- Reixeta de seguretat articulada al costat tapa amb autobloqueig a 90°.</p> <ul style="list-style-type: none"> - Resistència estàtica de 300 kg. Esforç dobertura inferior a 25 kg. <p>Inclou el marcatge de la següent inscripció: BOMBA EMISSARI 1 (P - 23)</p>	3.565,48	1,000	3.565,48
3	TEB3-MORA	u	<p>Subministrament de tapa per a la bomba emissari 2 de la marca EJ model FE3S072052AHVCHCE GS30WB1F o equivalent amb les següents característiques:</p> <ul style="list-style-type: none"> - Dispositiu estanc a l'aigua en acer galvanitzat segons S235 JR-NF EN 10025. - Galvanització en calent segons NF EN ISO 1461 Resistència 250 kN. - Obertura lliure 720x520mm. - Pes total del conjunt 140 kg. - Galvanització tapa i marc 140 µm <p>- 1 tapa estanca a l'aigua, articulada al costat llarg i assistida per ressort mecànic, tancament CHC.</p> <ul style="list-style-type: none"> - Esforç dobertura inferior a 25 kg. - Sistema de bloqueig de seguretat manual. - Eixos, cargols i ressorts en acer inoxidable 316. Marc amb faldó interior per facilitar-ne la instal·lació. Reducció del faldó al costat esquerre d'articulació. <p>- Reixeta de seguretat articulada al costat tapa amb autobloqueig a 90°.</p> <ul style="list-style-type: none"> - Resistència estàtica de 300 kg. Esforç dobertura inferior a 25 kg. 	3.565,48	1,000	3.565,48

PRESSUPOST

Data: 14/05/26

Pàg.: 3

4	TEB4-MORA	u	<p>Inclou el marcatge de la següent inscripció: BOMBA EMISSARI 2 (P - 24)</p> <p>Subministrament de tapa per a la bomba impulsió 1 de la marca EJ model FE3S068093AHVCHCE GS30WB1F o equivalent amb les següents característiques:</p> <ul style="list-style-type: none"> - Dispositiu estanc a l'aigua en acer galvanitzat segons S235 JR-NF EN 10025. - Galvanització en calent segons NF EN ISO 1461 Resistència 250 kN. - Obertura lliure 680x930 mm. - Pes total del conjunt 215 kg. - Galvanització tapa i marc 140 µm <p>- 1 tapa estanca a l'aigua, articulada al costat curt i assistida per ressort mecànic, tancament CHC.</p> <ul style="list-style-type: none"> - Esforç dobertura inferior a 25 kg. - Sistema de bloqueig de seguretat manual. - Eixos, cargols i ressorts en acer inoxidable 316. Marc amb faldó interior per facilitar-ne la instal·lació. Reducció del faldó al costat oposat d'articulació. <p>- Reixeta de seguretat articulada al costat tapa amb autobloqueig a 90°.</p> <ul style="list-style-type: none"> - Resistència estatica de 300 kg. Esforç dobertura inferior a 25 kg. 	5.382,08	1,000	5.382,08
5	TEB5-MORA	u	<p>Inclou el marcatge de la següent inscripció: BOMBA 1 (P - 25)</p> <p>Subministrament de tapa per a la bomba impulsió 2 de la marca EJ model FE3S068093AHVCHCE GS30WB1F o equivalent amb les següents característiques:</p> <ul style="list-style-type: none"> - Dispositiu estanc a l'aigua en acer galvanitzat segons S235 JR-NF EN 10025. - Galvanització en calent segons NF EN ISO 1461 Resistència 250 kN. - Obertura lliure 680x930 mm. - Pes total del conjunt 215 kg. - Galvanització tapa i marc 140 µm <p>- 1 tapa estanca a l'aigua, articulada al costat curt i assistida per ressort mecànic, tancament CHC.</p> <ul style="list-style-type: none"> - Esforç dobertura inferior a 25 kg. - Sistema de bloqueig de seguretat manual. - Eixos, cargols i ressorts en acer inoxidable 316. Marc amb faldó interior per facilitar-ne la instal·lació. Reducció del faldó al costat oposat d'articulació. <p>- Reixeta de seguretat articulada al costat tapa amb autobloqueig a 90°.</p> <ul style="list-style-type: none"> - Resistència estatica de 300 kg. Esforç dobertura inferior a 25 kg. 	5.382,08	1,000	5.382,08
6	TEB6-MORA	u	<p>Inclou el marcatge de la següent inscripció: BOMBA 2 (P - 26)</p> <p>Subministrament de tapa per a la cambra seca de les bombes de la marca EJ model FE3S056096AHVCHCE GS30WB1F o equivalent amb les següents característiques:</p> <ul style="list-style-type: none"> - Dispositiu estanc a l'aigua en acer galvanitzat segons S235 JR-NF EN 10025. - Galvanització en calent segons NF EN ISO 1461 Resistència 250kN. - Obertura lliure 560x930 mm. - Pes total del conjunt 194 kg. - Galvanització tapa i marc 140µm <p>- 1 tapa estanca a l'aigua, articulada al costat curt i assistida per ressort mecànic, tancament CHC.</p> <ul style="list-style-type: none"> - Esforç dobertura inferior a 25kg. - Sistema de bloqueig de seguretat manual. - Eixos, cargols i ressorts en acer inoxidable 316. Marc amb faldó 	5.121,82	3,000	15.365,46

PRESSUPOST

		interior per facilitar-ne la instal·lació.				
		- Reixeta de seguretat articulada al costat tapa amb autobloqueig a 90°.				
		- Resistència estàtica de 300 kg. Esforç dobertura inferior a 25 kg.				
		Inclou el marcatge de la següent inscripció: CAMBRA SECA (P - 27)				
7	TEB7-MORA	u	Subministrament de tapa circular en composite, abatible, pas lliure de 600 mm i classe D400 segons norma UNE-EN 124 de la marca EJ model STRETO 600 o equivalent amb les següents característiques:	593,80	3,000	1.781,40
			- Dispositiu d'accés en composite STRETO de EJ de fundició GE 500-7 segons ISO 1083/EN 1563, a Classe D400 amb tapa en composite EN124-5:2015, marc en fosa EN124-2 amb certificació NF, obertura lliure 600 mm, marc octogonal de dimensió exterior 850 mm, alçada 100mm. Pes del conjunt 49,5 kg (pes tapa 23 kg).			
			-Tapa circular de 650 mm. en resina reforçada amb fibra de vidre tintada negra amb relleu antilliscant tipus 4L patentat, Protecció UV.			
			- Tancament de seguretat i tap de protecció per evitar l'entrada de brutícia. Manipulació possible per un sol operador. Desbloqueig i bloqueig mitjançant clau codificada mitjançant gir de 90°, que permet la manipulació de la mateixa.			
			- Marc monobloc modelat proveït de suport elàstic EPDM clipat sobre marc, proveït d'orificis de > 20 mm per a fixació sobre cercle de diàmetre de 740mm.			
			- Marc amb revestiment de pintura hidrosoluble negra, no tòxica, no inflamable i no contaminant. (P - 28)			
8	TEB8-MORA	u	Subministrament de clau codificada per a manipulació de tapa circular en composite de la marca EJ model STRETO 600 o equivalent (P - 29)	81,49	3,000	244,47
9	FDK4U26D	h	Carreteig, col·locació i muntatge de bastiment i tapa per a cambra humida i seca de les bombes i dels seus accessoris (P - 1)	115,73	88,000	10.184,24
10	RSF020010013	m	Marc perimetral format per perfils angulars d'acer inoxidable AISI 316, amb ales de 46x25 mm de longitud i 3 mm de gruix.	122,07	19,762	2.412,35
			COL·LOCACIÓ: en caixes de paviment. Inclou: Preparació de la superfície suport. Col·locació i fixació mecànica del perfil. Segellat de les juntes. Criteri de mesura de projecte: Longitud mesurada segons documentació gràfica de Projecte. Criteri de mesurament d'obra: Es mesurarà la longitud realment executada segons les especificacions de Projecte. (P - 21)			

TOTAL	Capítol	01.02	52.649,95
--------------	----------------	--------------	------------------

Obra	01	EB LA MORA
Capítol	03	SEGURETAT I SALUT I VARIS

NUM. CODI	UA	DESCRIPCIÓ	PREU	AMIDAMENT	IMPORT	
1	PASS001	u	Partida alçada de cobrament íntegre per a seguretat i salut (P - 18)	500,00	1,000	500,00
2	PASAA01	U	SPLIT PARED INVERTER R32 KOSNER KSTI 12N/35 NOVA EVO WIFI o equivalent i compressor del mateix equip	991,82	1,000	991,82
			ECOTASA DE RESIDUOS DE APARATO ROLLO TUBERIA DOBLE AISLADA 1/4-3/8 C/TUERCA JUEGO AMORTIGUADORES SOPORTE A35 M8 SOPORTES SOLDADO A.A. 500X450 E.2MM KIT FIJACIONES SOPORTES AIRE ACONDICIONADO CABLE LHA RZ1-K(AS) 5G1,5MM 0,6/1KV (P - 17)			

PRESSUPOST

Data: 14/05/26

Pàg.: 5

NUM. CODI	UA	DESCRIPCIÓ	PREU	AMIDAMENT	IMPORT
TOTAL	Capítol	01.03			1.491,82
Obra	01	EB LA MORA			
Capítol	04	GESTIÓ DE RESIDUS			
Titul 3	01	RESIDUS PROCEDENTS ADEQUACIÓ TERRENY			
1	P2RA-IQFX	m3 Disposició controlada de residus no perillosos de vegetals bruts barrejats amb terra o altres residus no vegetals amb una densitat 0,75 t/m3 procedents de poda o sega (LER codi 20 02 01), en planta de compostage (P - 13)	47,30	5,964	282,10
2	P2RA-IQFQ	m3 Disposició controlada de residus no perillosos de troncs i soques amb una densitat 0,9 t/m3 procedents de poda o sega (LER codi 20 02 01), en planta de compostage (P - 12)	75,67	3,563	269,61
3	I2R5426A	m3 Transport de residus a instal·lació autoritzada de gestió de residus, amb camió de 12 t i temps d'espera per a la càrrega a màquina, amb un recorregut de més de 15 i fins a 20 km (P - 3)	10,07	9,527	95,94
TOTAL	Titul 3	01.04.01			647,65
Obra	01	EB LA MORA			
Capítol	04	GESTIÓ DE RESIDUS			
Titul 3	02	RESIDUS PROCEDENTS EXCAVACIÓ			
1	I2RA7LP1	m3 Deposició controlada en dipòsit autoritzat inclòs el cànon sobre la deposició controlada de residus de terra inerts amb una densitat 1,6 t/m3, procedents d'excavació, amb codi 170504 segons la Llista Europea de Residus (ORDEN MAM/304/2002) (P - 5)	6,92	20,576	142,39
2	G2R3506A	m3 Transport de terres a instal·lació autoritzada de gestió de residus, amb camió de 12 t i temps d'espera per a la càrrega amb mitjans mecànics, amb un recorregut de menys de 20 km (P - 2)	6,77	20,576	139,30
TOTAL	Titul 3	01.04.02			281,69
Obra	01	EB LA MORA			
Capítol	04	GESTIÓ DE RESIDUS			
Titul 3	03	RESIDUS PROCEDENTS D'ENDERROC I/O CONSTRUCCIÓ			
1	I2RA71H1	m3 Deposició controlada en dipòsit autoritzat inclòs el cànon sobre la deposició controlada dels residus de la construcció, segons la LLEI 8/2008, de residus de formigó inerts amb una densitat 1,45 t/m3, procedents de construcció o demolició, amb codi 170101 segons la Llista Europea de Residus (ORDEN MAM/304/2002) (P - 4)	16,39	8,585	140,71
2	I2R5426A	m3 Transport de residus a instal·lació autoritzada de gestió de residus, amb camió de 12 t i temps d'espera per a la càrrega a màquina, amb un recorregut de més de 15 i fins a 20 km (P - 3)	10,07	8,585	86,45
TOTAL	Titul 3	01.04.03			227,16

PRESSUPOST

Data: 14/05/26

Pàg.: 6

RESUM DE PRESSUPOST

Data: 14/05/26

Pàg.: 1

NIVELL 2 : Capítol				Import
Capítol	01.01	OBRA CIVIL		12.232,00
Capítol	01.02	TAPES		52.649,95
Capítol	01.03	SEGURETAT I SALUT I VARIS		1.491,82
Capítol	01.04	GESTIÓ DE RESIDUS		1.156,50
Obra	01	EB LA MORA		67.530,27
				67.530,27

NIVELL 1 : Obra				Import
Obra	01	EB LA MORA		67.530,27
				67.530,27

PRESSUPOST D'EXECUCIÓ PER CONTRACTE

Pag. 1

PRESSUPOST D'EXECUCIÓ MATERIAL.....	67.530,27
6 % Benefici industrial SOBRE 67.530,27.....	4.051,82
13 % Despeses generals SOBRE 67.530,27.....	8.778,94
	<hr/>
Subtotal	80.361,03
21 % IVA SOBRE 80.361,03.....	16.875,82
	<hr/>
TOTAL PRESSUPOST PER CONTRACTE	€ 97.236,85

Aquest pressupost d'execució per contracte puja a la quantitat de:

(NORANTA-SET MIL DOS-CENTS TRENTA-SIS EUROS AMB VUITANTA-CINC CÈNTIMS)
