



**PROJECTE BÀSIC I EXECUTIU  
PLANTA DE TRANSFERÈNCIA DE RESIDUS SÒLIDS URBANS  
(RSU)  
DEL BERGUEDÀ**

**ABOCADOR COMARCAL DEL BERGUEDÀ  
BERGA**

**Abril 2026**

**JAVIER RODRÍGUEZ CAMBRES**  
ARQUITECTE  
Col·legiat nº 10.979 del COAC

## DADES GENERALS DEL PROJECTE

<b>Promotor:</b>	CONSELL COMARCAL DEL BERGUEDÀ
<b>Redactor del projecte:</b>	Javier Rodriguez Cambres
<b>Emplaçament:</b>	Dipòsit controlat comarcal del Berguedà
<b>Municipi:</b>	Berga_Catalunya
<b>Tipologia:</b>	Centre de Transferència de Residus Urbans (CTRU)
<b>Fase:</b>	Projecte executiu per a licitació
<b>Data:</b>	Abril 2026
<b>Organisme de referència:</b>	Agència de Residus de Catalunya (ARC)

## CONTROL DE DOCUMENT

<b>Versió</b>	<b>Data</b>	<b>Descripció</b>	<b>Redactor</b>
1.0	<b>Abr2026</b>	Versió base licitable	Javier Rodriguez Cambres

# ÍNDEX

## 1. MEMÒRIA

---

- 1.1. Antecedents
- 1.2. Objecte
- 1.3. Emplaçament
- 1.4. Promotor
- 1.5. Equip redactor
- 1.6. Preexistències i condicions del terreny
- 1.7. Normativa urbanística aplicable
- 1.8. Descripció de la proposta
- 1.9. Elements disponibles
- 1.10. Elements que serà necessari incorporar
- 1.11. Topografia
- 1.12. Valors mediambientals i paisatgístics

## 2. MEMÒRIA TÈCNICA

---

- 2.1. Treballs previs
- 2.2. Excavacions i moviments de terres
- 2.3. Descripció del terreny
- 2.4. Fonaments
- 2.5. Estructura del recinte que alberga l'equip de transferència
- 2.6. Mur de contenció de gabions
- 2.7. Esplanades
- 2.8. Tancaments
- 2.9. Serralleria
- 2.10. Obra de fàbrica, revestiments i acabats
- 2.11. Pavimentació
- 2.12. Evacuació d'aigües pluvials i de lixiviat
- 2.13. Instal·lació d'aigua
- 2.14. Instal·lació d'electricitat i d'enllumenat
- 2.15. Jardineria i elements vegetals
- 2.16. Altres instal·lacions
- 2.17. Sensibilització ambiental
- 2.18. Neteja i manteniment
- 2.19. Obres complementaries
- 2.20. Equip de transferència
- 2.21. Camió

## 3. ANNEXES TÈCNICS

---

- 3.1. Normativa general aplicable
- 3.2. Aplicació del CTE
- 3.3. Estudi geotècnic
- 3.4. Murs de contenció. Annex de càlcul

#### 4. DOCUMENTACIÓ GRÀFICA

---

01.	Situació, emplaçament i normativa urbanística	S/E
02.	Proposta d'implantació, àmbit actuació.	E: 1/1.000
03.	Àmbit d'actuació i topografia actual	E: 1/400
04.	Proposta general	E: 1/400
05.	Àmbit d'actuació i topografia modificada	E: 1/400
06.	Àmbit d'actuació, accessos i maniobrabilitat vehicles	E: 1/400
07.	Proposta. Planta general acotada	E: 1/200
08.	Proposta distribució plataforma superior, cotes i sup.	E:1/100
09.	Proposta distribució plataforma inferior, cotes i sup.	E:1/100
010.	Proposta. Secció transversal 1-1'	E:1/200
011.	Proposta. Secció transversal 1-1'	E:1/100
012.	Proposta. Seccions transversals 2-2' i 3-3'	E:1/200
013.	Proposta. Seccions transversals 4-4' i 5-5'	E:1/200
014.	Proposta. Seccions transversals 6-6' i 7-7'	E:1/200-1/100
015.	Proposta. Seccions transversal 8-8' i longitudinal A-A'	E:1/200
016.	Proposta. Detall alçat - secció longitudinal A-A'	E:1/100
017.	Proposta. Secció longitudinal B-B'	E:1/200-1/100
018.	Proposta. Secció longitudinal C-C'	E:1/200-1/100
019.	Moviments de terres. Planta d'anàlisi terreny natural	E:1/200
020.	Moviments de terres. Seccions transversals 1-1' i 2-2'	E:1/200
021.	Moviments de terres. Seccions transversals 3-3' i 4-4'	E:1/200
022.	Moviments de terres. Seccions transversals 5-5' i 6-6'	E:1/200
023.	Moviments de terres. Seccions longitudinals A-A' i B-B'	E:1/200
024.	Replanteig general de la plataforma inferior i accés	E:1/200
025.	Replanteig general de la plataforma superior i accés	E:1/200
026.	Replanteig de la fonamentació i detall llosa de fonamentació	E:1/100-1:50
027.	Detall armat i bigues de llosa de fonamentació (1 de 2)	E:1/50-1:30
028.	Detall armat i bigues de llosa de fonamentació (2 de 2)	E:1/50-1:30
029.	Detall forjat superior i detall del seu armat (1 de 2)	E:1/50
030.	Detall armat i biga del forjat superior (2 de 2)	E:1/50-1:30
031.	Detall armat murs de contenció de FA (1 de 2)	E:1/50
032.	Detall armat murs de contenció i llosa escala de FA (2 de 2)	E:1/50
033.	Detalls de fonamentació a plataforma inferior	E:1/100-E:1/15
034.	Detalls dels murs de contenció de gabions (1 de 2)	E:1/100-1/15
035.	Detalls dels murs de contenció de gabions (2 de 2)	E:1/15
036.	Detalls constructius estructures de FA (1 de 2)	E:1/15
037.	Detalls constructius estructures de FA (2 de 2)	E:1:30-1/15
038.	Detall trams d'escala metàl·lica i baranes	E:1:30-1/15
039.	Detalls planta trams d'escala metàl·lica i baranes	E:1:30-1/15
040.	Proposta. Juntes de paviment, nivells i pendents	E: 1/200
041.	Detalls de soleres i acabats paviments, parterres i topalls	E: 1/40-1/20-1/10
042.	Detall constructiu connexió a canal existent	E:1:30-1/15
043.	Proposta. Xarxa de sanejament de pluvials i de lixiviats	E: 1/200
044.	Detalls de la xarxa de sanejament	E: 1/15-1/10
045.	Proposta. Derivacions xarxa d'aigua i electricitat nau FORM	E/1:250 – 1/10
046.	Proposta. Xarxa d'aigua i incendis.	E:1/200
047.	Detalls de la xarxa d'aigua	E: 1/10
048.	Proposta. Modificació xarxa elèctrica aèria de MT existent	E: 1/200
049.	Proposta. Xarxa d'electricitat i enllumenat	E: 1/200
050.	Proposta. Xarxa d'enllumenat plataformes superior i inferior	E: 1/100

051.	Detalls de la instal·lació d'electricitat	E: 1/10
052.	Detalls de la instal·lació d'enllumenat	E: 1/25-1/20-1/10
053.	Detall de paravents i senyalització circulació camions	E: 1/400-1/50-1/10

## **5. AMIDAMENTS I PRESSUPOST**

---

- 5.1. Amidaments
- 5.2. Pressupost
- 5.3. Resum del pressupost
- 5.4. Pressupost per contracte
- 5.5. Quadre de preus I
- 5.6. Quadre de preus II
- 5.7. Justificació de preus

## **6. TERMINI D'EXECUCIÓ DE LES OBRES**

---

- 6.1. Cronograma

## **7. PLECS DE CONDICIONS**

---

- 7.1. Plec de condicions generals, facultatives i econòmiques
- 7.2. Plec de condicions tècniques generals

## **8. DOCUMENTS ANNEXES AL PROJECTE**

---

- 8.1. Estudi de gestió de residus
- 8.2. Pla de control de qualitat
- 8.3. Estudi de seguretat i salut
- 8.4. Divisió de la obra en Lots i Codi CPV per als licitadors

# 1. MEMÒRIA

## 1.1. Antecedents

A l'octubre de 2025, na Queralt SANTANDREU i na Nuria SANTANDREU, per encàrrec del Consell Comarcal del Berguedà, van redactar un ESTUDI D'ALTERNATIVES SOBRE LA TRANSFERÈNCIA DE RSU I FORM DEL BERGUEDÀ, per mirar de trobar una solució per a la transferència de les fraccions orgànica i resta dels residus que en aquell moment entraven al dipòsit controlat comarcal del Berguedà, en el marc de la problemàtica creada arran de l'ordre de cessament d'abocaments, plantejada per l'ACR, amb data límit a l'octubre de 2026; moment en el que caldrà tenir implementada la solució per resoldre l'abocament de residus.

Aquest document d'alternatives, conclou al seu apartat: 6. CONCLUSIONS, que, de les alternatives estudiades, la que resulta més adequada, tot i tenir algun aspecte en contra com l'accessibilitat, **era l'alternativa 2**, consistent en: “*mantenir la planta de transferència de FORM existent a les instal·lacions del Dipòsit Controlat de residus del Berguedà i instal·lació d'una nova planta de RSU a la mateixa ubicació*”; amb la següent avaluació segons els criteris de valoració establerts:

### *Alternativa 2:*

- *Viabilitat tècnica: Sí*
- *Disponibilitat de terrenys: Sí, es pot ubicar la nova planta de transferència de RSU 50m al sud de l'actual planta de FORM.*
- *Accessibilitat: Molt dolenta. L'accés actual és estret i amb forta pendent pel pas addicional que suposaria de camions més grans.*
- *Termini d'implantació: Previsió de 1,5 anys aproximadament*
- *Costos d'inversió: 834.400, 00 € + IVA*
- *Costos d'explotació: 176.960,00 € + IVA*
- *Costos disposició residus RSU: D.C. Bages: 51 €/Tn = 408.000€ + IVA*
- *Costos de disposició de residus FORM (taxes): Planta FORM Solsonès: 71 €/Tn / Planta FORM Bages: 72,39 €/Tn*

Aquest document va ser la base sobre la que el Consell Comarcal va fer la licitació per a la redacció del projecte d'execució per a la PLANTA DE TRANSFERÈNCIA DE RESIDUS SÒLIDS URBANS (RSU) DEL BERGUEDÀ que, en resultar-nos adjudicada mitjançant concurs públic d'ofertes, passem a detallar.

Nota 1: Val a dir que, un cop revisat l'emplaçament, RCA S.L.P. va estudiar una alternativa més que consistia en disposar la maquinària de comprimir el residu i les caixes a l'interior de la nau existent, on ara mateix s'ubica la planta de transferència de residus orgànics (FORM).

Aquesta alternativa, que hagués estat adequada sota alguns paràmetres, va haver de ser abandonada donat el cost que suposava la necessària intervenció en la estructura de la nau i el fet d'haver d'aixecar una estructura de formigó a la part posterior de la nau per a l'accés dels camions de descàrrega. Aquesta nova alternativa tampoc solucionava el tema de l'accessibilitat ja posat de manifest a l'estudi d'alternatives. Així que l'opció prevista a les bases del concurs i a l'estudi d'alternatives s'ha tornat a considerar com la més apropiada, tot i els seus problemes d'accessibilitat.

Nota 2: Amb tot i que l'estudi valora negativament l'accessibilitat hem de dir que, en l'actualitat, és el camí que s'està fent servir pels camions de recollida i camions de transport dels contenidors, sense que això, a dir dels usuaris, representi cap inconvenient.

## ANTECEDENTS:

A continuació fem un repàs dels projectes i obres duts a terme a l'abocador controlat del Berguedà en els últims temps:

- Any 2007: Projecte d'adequació i clausura del dipòsit controlat, ampliació de la capacitat de deposició i estació de transferència del Berguedà. Aquestes obres van finalitzar el desembre de 2008.
- Anys 2008-2017: Diversos projectes d'adequació de l'abocador controlat de RSU de la comarca del Berguedà, corresponent a la 6a, 7a, 8a, 9a i 10a fases d'explotació. Aquestes obres de l'última fase es van finalitzar l'octubre de 2018.
- Any 2018: Projecte d'adequació del Dipòsit Controlat de R.S.U de la comarca del Berguedà 11a fase.
- Any 2025 (gener): Informe de la Direcció Tècnica dient que el volum pendent d'explotació permetria un abocament de 3 mesos com a màxim.
- Any 2025 (febrer): Projecte de condicionament de dues zones per a disposició de residus al Dipòsit Controlat del Berguedà. Les obres d'adequació d'aquests dos espais s'han acabat a l'agost de 2025.
- Previsió de tancament de l'abocament de residus octubre de 2026.
- Any 2025 (octubre): Estudi d'alternatives sobre la transferència de RSU i FORM del Berguedà per estudiar alternatives per a la transferència de les fraccions orgànica i RSU.

## ORIGEN DEL RESIDUS:

ANY	ENTRADA RSU (Tn)
2014	17.212
2015	18.842
2016	19.355
2017	18.434
2018	17.894
2019	6.754
2020	10.271
2021	10.780
2022	11.747
2023	12.426
2024	7.150

Segons l'estudi d'alternatives, els residus gestionats provenen majoritàriament de la recollida municipal de la comarca del Berguedà, integrada per 29 municipis.

Actualment, el servei de recollida és prestat per una empresa concessionària amb contracte vigent amb el Consell Comarcal del Berguedà fins a l'any 2033, amb possibilitat de pròrroga fins al 2035.

El sistema de recollida es basa en un model mixt que combina contenidors intel·ligents i recollida selectiva de la fracció orgànica, juntament amb sistemes de recollida porta a porta en determinats àmbits.

## PREVISIÓ ENTRADES

D'acord amb l'estudi d'alternatives, l'històric d'entrades de residus de fracció resta al Dipòsit Controlat de Berga inclou aportacions procedents de:

- recollida domiciliària
- residus industrials assimilables a municipals
- recollida de voluminosos
- neteja viària

S'observa una disminució de les entrades durant l'any 2024, tendència que es manté amb les dades disponibles fins al setembre de 2025, atribuïble principalment a la reducció dels residus

industrials assimilables. Aquesta evolució es considera estructural i es preveu la seva continuïtat en els propers anys.

A efectes de dimensionament de la planta de transferència de RSU, les magnituds de referència adoptades són:

- **Entrades anuals:** ..... 8.000 t/any
  - equivalent a ..... 667 t/mes
  - equivalent a ..... 22 t/dia
- **Sortides mensuals:** ..... 667 t/mes
- **Nombre de sortides:** ..... 61 viatges/mes (inclou factor corrector 1,1)
- **Càrrega mitjana per viatge:** ..... 12 t/viatge

#### ALTERNATIVA 2 \_DEFINIDA A L'ESTUDI D'ALTERNATIVES

L'alternativa seleccionada preveu l'adequació d'una superfície aproximada de 2.000 m<sup>2</sup>, situada a uns 50 m al sud de la planta existent de tractament de FORM, d'acord amb la ubicació indicada en la documentació gràfica.



Aquesta solució permet:

- Mantenir operativa la planta de transferència de FORM existent
- Aprofitar la bàscula actual del Dipòsit Controlat, incloent el sistema de control d'accessos i pesatge autònom

No obstant això, requereix la implantació d'una nova estació de transferència específica per a la fracció resta.

Nota 3: diu l'estudi també que aquesta solució comportaria la incorporació d'un camió de 3 eixos pel transport de les caixes i un conductor a jornada parcial per a la realització dels viatges de sortida de RSU fins a Manresa, aquest recurs es considera optimitzable mitjançant la seva compatibilització amb el servei actual de transport de FORM.

Cal destacar que l'empresa concessionària ja disposa d'un camió portacontenidors de tres eixos equipat amb sistema tipus Multilift, apte per a la manipulació de contenidors de transferència.

Pel que fa a la configuració de la instal·lació, es preveu una estació de transferència composta per:

- una compactadora estàtica
- un sistema de transferència de contenidors
- tres contenidors de 30 m<sup>3</sup> de capacitat

El cost estimat a l'estudi d'alternatives per a aquesta opció era de:

- *Descripció* ..... *Import (base)*
- *Obra civil* ..... 370.000,00 €
- *Pavimentació camins* ..... 30.000,00 €
- *Transferència HUSMANN KADANT PAAL + 3 contenidors* ..... 294.000,00 €

- *Vehicle portacontenidors* .....140.400,00 €
- **TOTAL** .....**834.400,00 €**

Nota 4: Tot això comptant que es pot mantenir l'accés actual al Dipòsit malgrat l'augment previsible de transit de vehicles més pesants degut a les sortides de la nova planta de transferència de RSU.

Amb la densitat actual dels residus d'entrada, aquesta configuració permet una càrrega aproximada de 12 t per contenidor / viatge.

1. **22 t/dia vs logística real o valor mitjà operatiu.**  
Amb 61 viatge/mes (~2 viatges/dia) i 12 t/viatge estem en ~24 t/dia
2. **Densitat implícita**  
Amb 30 m<sup>3</sup> → 12 t implica ~Densitat mitjana 0,40 t/m<sup>3</sup>

## 1.2. Objecte

---

Amb aquests antecedents el present projecte té per objecte la definició tècnica i executiva d'un Centre de Transferència de Residus Urbans (CTRU), destinat a la recepció, compactació i transferència de residus municipals, amb criteris de funcionalitat operativa, seguretat, durabilitat i compliment normatiu vigent a Catalunya.

El projecte es redacta com a document base per a la seva licitació pública.

L'origen d'aquest projecte neix de l'adjudicació aprovada per Resolució de Presidència del Consell Comarcal del Berguedà, DECRET 2026-0109, de 25 de febrer, segons el contracte de realització d'un projecte executiu i la direcció d'obra i coordinació de seguretat i salut de la planta de transferència de residus sòlids urbans (RSU) del Berguedà.

El present document defineix les condicions tècniques d'implantació d'un Centre de Transferència de Residus Sòlids Urbans (RSU) amb capacitat de tractament de 22 Tn/dia, destinat a la recepció, emmagatzematge temporal i expedició de residus urbans no orgànics cap a gestor autoritzat.

La instal·lació es concep com a complement funcional de la planta de transferència de fracció orgànica (FORM) existent, recolzant-se en les seves infraestructures i serveis auxiliars.

Les fraccions a transferir són les següents:

- fracció resta
- residus de neteja viària
- residus voluminosos assimilables
- residus de construcció i demolició de petita entitat (RCD)

## ÀMBIT DE SERVEI I HIPÒTESI DE DIMENSIONAMENT

La totalitat dels municipis de la comarca disposen de sistemes de recollida selectiva implantats, amb models d'alta eficiència des de novembre de 2025, basats en:

- recollida porta a porta en 12 municipis
- contenidors tancats amb control d'accés en 19 municipis

Actualment, els municipis de Gironella i Puig-reig no es troben adherits al sistema comarcal de recollida de RSU, tot i que utilitzen les instal·lacions per a la transferència de FORM. El dimensionament del CTRSU considera l'escenari futur d'integració d'aquests municipis.

Les dades reals d'entrada corresponents a l'any 2025 indiquen:

- 5.872,67 t/any de fracció resta i viària (sense els municipis no adherits)
- 6.900,33 t/any incloent la totalitat de la comarca

En conseqüència, la previsió de 8.000 t/any adoptada en l'estudi d'alternatives incorpora un marge de seguretat aproximat del +15%, considerat adequat per absorbir variacions operatives i escenaris futurs.

Així doncs, el CTRSU es dimensiona tenint en compte el volum de residus sòlids urbans que rebrà; en concret es preveu que pugui rebre 8.000 Tn/any, que representa una mitjana mensual de 667 t/mes o el seu equivalent de 22 t/dia (valor mitjà).

Considerant una densitat mitjana de residus compactats de l'ordre de 0,35–0,45 t/m<sup>3</sup>, el volum mensual gestionat es situa aproximadament entre: **1.500 i 1.900 m<sup>3</sup>/mes**

## DESCRIPCIÓ GENERAL DE LA INSTAL·LACIÓ

El centre té com a funció el transvasament dels residus municipals no orgànics recollits a la comarca, amb l'objectiu d'optimitzar el seu transport cap a instal·lacions externes de tractament.

L'accés es realitza a través de la vialitat interna existent del dipòsit controlat.

La instal·lació es configura mitjançant una plataforma pavimentada a dos nivells, resolta amb murs de contenció de gabions, que permet la implantació d'un sistema de transferència amb compactació.

Els elements principals són:

- tremuja de recepció
- compactadora estàtica d'alt rendiment
- sistema de translació de contenidors
- 3 contenidors de 30 m<sup>3</sup>

## PROCÉS OPERATIU

El funcionament de la instal·lació es desenvolupa segons la seqüència següent:

1. Accés i pesatge d'entrada dels vehicles de recollida a la bàscula existent, amb registre de dades.
2. Descàrrega dels residus a la tremuja de recepció.
3. Pesatge de sortida dels vehicles de recollida.
4. Compactació del residu de forma simultània a la recepció.
5. Gestió automàtica de contenidors, amb substitució del contenidor ple per un de buit.
6. Càrrega de contenidors en vehicle portacontenidors.
7. Pesatge del vehicle carregat.
8. Expedició cap a la planta de tractament final.

Nota 5: No es realitza cap operació de tractament de residus dins de la instal·lació.

## CRITERIS FUNCIONALS

Els criteris bàsics de disseny d'una estació de transferència són:

- maximització de la càrrega transportada
- minimització dels temps d'operació

Aquests objectius s'assoleixen mitjançant:

- una tremuja de recepció de gran capacitat que sigui suficient per absorbir les descàrregues discontinües,
- una compactadora d'alt rendiment i
- un sistema automatitzat de canvi de contenidors que elimini temps morts

## EFICIÈNCIA OPERATIVA I AVANTATGES

La implantació del CTRSU comporta els següents beneficis operatius:

- Reducció del nombre de viatges a planta final, en permetre el transport de fins a 12 t per viatge, enfront de les 4-10 t dels vehicles recol·lectors.
- Optimització del servei de recollida, en reduir els temps de desplaçament dels vehicles i augmentar el temps efectiu de recollida.
- Reducció del consum energètic i emissions, per menor consum de combustible per tona transportada.
- Disminució de costos laborals, per reducció de temps improductius dels equips de recollida.
- Menor desgast dels vehicles, incrementant la seva vida útil i reduint costos de manteniment.

Addicionalment, el CTRSU permet desacoblar la logística de recollida del destí final dels residus i reduir la pressió operativa sobre el dipòsit controlat.

### 1.3. Emplaçament

---

L'actuació se situa a l'indret conegut com Font Ollera, dins l'àmbit del Dipòsit Controlat de Berga, en terrenys de titularitat pública propietat de la Junta de Residus de la Generalitat de Catalunya.

L'àmbit total del dipòsit abasta una superfície de 17,13 ha, distribuïdes en:

- 10,43 ha al terme municipal de Berga
- 6,70 ha al terme municipal de Cercs

Cartogràficament, l'emplaçament s'inscriu al full 282/91 a escala 1:5.000, amb coordenades UTM aproximades:

- X: 406638
- Y: 4662618

El CTRSU projectat s'ubica dins d'aquest àmbit, en una zona propera a les instal·lacions existents de tractament de FORM.

#### Accessos, vialitat interna i zones de maniobra

- L'accés al recinte del dipòsit controlat es realitza a través d'un acces únic i controlat per a vehicles de recollida urbana i vehicles pesants de transport dels residus premsats a la planta de tractament final.
- L'accés a la instal·lació del CTRSU es realitza a través de la vialitat interna existent del dipòsit controlat.
- L'ample mínim de les vies internes existents: 5,0-6,0 m
- El radi de gir esta adaptat a camions rígids
- Els pendents de les vies interiors pavimentades **existents** (formigó armat) son del 15%-20%.
- Hi haurà una diferenciació funcional de les zones de maniobra per:
  - vehicles de recollida
  - vehicles de transport de contenidors

## 1.4. Promotor

---

### CONSELL COMARCAL DEL BERGUEDA

NIF : P 0800015J

Amb domicili a: Carrer Barcelona 49 3a, Berga. 08600 (Barcelona).

Tel: 938 213 553

e-mail: gvinyes@ccbergueda.cat / ecamara@ccbergueda.cat

## 1.5. Equip redactor

---

### JAVIER RODRÍGUEZ CAMBRES

Núm. Col·legiat 10979-7 del COAC

### RODRIGUEZ CAMBRES ARQUITECTOS, S.L.P.

CIF: B-63092084

Amb domicili a: C/ Balmes, 427, local 6. 08022 de Barcelona

Tel: 932374080

e-mail: jrcambres@rodriguezambres.com

## 1.6. Preexistències i condicions del terreny

---

El solar es troba situat a l'interior de l'abocador de Berga, just a la esquerra del camí d'accés a les cotes superiors i abans d'arribar a la nau del FORM.

L'àmbit queda delimitat per:

- el vial d'accés existent
- una cuneta perimetral de drenatge, destinada a interceptar escorrenties superficials i evitar l'entrada d'aigües a la zona d'explotació del dipòsit

La superfície d'actuació és aproximadament de **2.461,80 m<sup>2</sup>**, incloent les adequacions de l'accés que són necessàries. El detall de superfícies de cada zona es detalla en la documentació gràfica adjunta.

S'identifica l'existència d'una depressió topogràfica preexistent, parcialment colmatada pels acopis de terres que, en l'actualitat, s'utilitzen a l'abocador per cobrir els residus per cobrir els residus urbans que actualment s'aboquen a cel obert en les diferents terrasses de l'abocador, situada sobre un vessant natural amb pendent aproximat del 20%.

Aquest ús provisional del solar amb terres sobreposades implica:

- una morfologia variable
- absència de rasants definides
- perfils topogràfics no estables.

Aquest fet fa particularment difícil la presa d'algunes decisions, sobre tot a nivell de l'establiment de solucions per a la base del terraplè que ha de donar sustentació a la caixa de paviment i d'altra banda ens obliga a adoptar un criteri d'amidament flexible basat en moviments de terres realment executats i no en base a una secció teòrica fixa.



Emplaçament dins el recinte del dipòsit controlat



Detall

## ESTUDI GEOTÈCNIC

El Consell Comarcal del Berguedà ha encarregat a G2 Geologia en Moviment, S.L.P. la realització d'un estudi geològic i geotècnic de l'àmbit, amb l'objectiu de caracteritzar els materials presents i establir els criteris de disseny de la fonamentació i de les estructures de contenció.

Les conclusions d'aquest estudi constitueixen la base per a la definició de les solucions constructives adoptades.

## CONFIGURACIÓ FUNCIONAL DE LA INSTAL·LACIÓ

El disseny genèric es configura segons una organització en dos nivells; el més alt dels quals es dedica a la descàrrega per part dels vehicles recol·lectors i l'altre, el més baix, on es situen els contenidors, serveix per a la seva retirada per part del capsal tractor.

## ORGANITZACIÓ DE LES ZONES

### **Zona de la plataforma superior de descàrrega**

Es tracta d'una explanada on els camions de recollida de residus accedeixen per a descarregar la seva càrrega. Els camions accedeixen marxa endarrere fins a col·locar-se a tocar de la tremuja on han d'abocar la seva càrrega aixecant hidràulicament la seva pròpia caixa. Uns topalls al terra impedeixen que colpegin la estructura del paravent o de la tremuja.

Els camions per accedir marxa endarrere han hagut prèviament de circular pel camí existent, que porta fins a la plataforma on es situa el FORM (residus orgànics) i han hagut de recular per enfil·lar l'accés a la plataforma.

La sortida es realitza mitjançant circuit intern, amb regulació de trànsit mitjançant sistema de senyalització per evitar encreuaments en rampes. Un avisador que actua com a semàfor impedeix que comencin la baixada pel cas que hi hagi un altre vehicle pujant o iniciant la pujada.

Aquest semàfor regulador del trànsit en el camí d'accés al CTRSU i al FORM, serà accionat des del centre de comandament junt a la bacula de pesatge i abans de iniciar la baixada dels camions, s'instal·larà en llocs visibles segons un estudi que haurà de realitzar la empresa subministradora. Aquest equip serà comandat per radio freqüència o per Bluetooth mitjançant una aplicació "ad hoc".

Les característiques constructives de la plataforma són:

- Llosa de formigó armat sobre base granular, dissenyat per a tràfic pesant i càrregues dinàmiques
- Pendent: 1,5% cap als sistemes de recollida de pluvials materialitzat en una canal de formigó polímer, d'amplària interior 150 mm, amb un pendent interior tipus FK250 de Ulma.

Funció de la plataforma:

- Descàrrega de residus
- Evacuació de les aigües d'escorrentia
- Neteja ocasional de vehicles

### **Zona de l'equip de compactació**

Inclou els elements principals del procés:

- La tremuja de recepció, on descarreguen els camions de recollida urbana; aquesta tremuja està protegida per una estructura metàl·lica amb tancaments perforats per evitar l'efecte vela que té dos missions fonamentals:
  - que no entri aigua a la tremuja en cas de pluja (o que entri la menys possible) i
  - que el vent no compliqui la operació de descàrrega dels camions.

- Compactadora estàtica, que és l'encarregada de pressionar la càrrega mitjançant un pistó de gran potència, fins a ficar-la a la caixa buida que estigui en aquell moment en la posició central; aquest equip està a sotacobert i disposa d'un recorregut perimetral a tot el seu voltant per a inspeccions, reparacions i manteniment.
- Sistema de transferència de contenidors. Aquestes caixes són uns contenidors de 30 m<sup>3</sup> de capacitat que estan en una zona descoberta i que es desplacen lateralment a través d'unes guies al terra estirats per un cabrestant lateral mitjançant cables motoritzats i politges. Aquestes operacions es programen informàticament a l'equip que incorpora el sistema.
- Contenidors de 30 m<sup>3</sup>, disposats en zona descoberta.

### **Zona d'expedició (plataforma inferior)**

Àmbit destinat a la manipulació dels contenidors i càrrega en vehicles de transport. Es tracta d'una explanada on els camions de recollida de les caixes encarregats del seu trasllat a la planta de tractament final, accedeixen per a descarregar les caixes buides i carregar les caixes plenes amb els residus sòlids urbans un cop premsats .

Els camions accedeixen marxa endavant per una rampa que neix al costat del propi camí d'accés, fins a col·locar-se, mitjançant unes maniobres prèvies, a tocar de la posició on han de descarregar i després de la posició on han de recollir una caixa plena. Uns topalls al terra impedeixen que colpegin les caixes o els límits de la explanada.

Per sortir, un cop feta la operació de càrrega, han de maniobrar amb maniobres amb radis adaptats a vehicles articulats, per començar el descens cap a la bàscula. Un avisador que actua com a semàfor, situat a la farola central de la plataforma inferior, impedeix que comencin la baixada pel cas que hi hagi un altre vehicle a la bàscula abans d'iniciar la pujada.

Les característiques constructives de la plataforma són:

- Llosa de formigó armat sobre base de graves, dissenyat per a tràfic pesant i càrregues dinàmiques
- Pendent 1: 1,5% cap a sistema de drenatge o de recollida de pluvials materialitzat en una canal de formigó polímer, d'amplària interior 150 mm, amb un pendent interior tipus FK250 de Ulma.
- Pendent 2: 1,5% cap a sistema de recollida de lixiviats materialitzat en una canal de formigó polímer, d'amplària interior 150 mm, amb un pendent interior tipus FK250 de Ulma, que acaba en un dipòsit monobloque de polietilè d'alta densitat (PEAD), de 10 m<sup>3</sup> de capacitat, soterrat; preparat per al seu buidatge des d'un camió bomba.

Funció de la plataforma:

- Càrrega i descàrrega de caixes
- Neteja de vehicles
- Evacuació de les aigües d'escorrentia

## 1.7. Normativa urbanística aplicable

---

L'àmbit del dipòsit controlat de Berga es troba qualificat pel planejament urbanístic vigent com a **Zona de Serveis Tècnics per a Residus Sòlids**, i disposa d'un **Pla Especial urbanístic** que regula els usos i condicions d'implantació.

Els usos admesos inclouen:

- tractament, eliminació i emmagatzematge de residus sòlids urbans o assimilables
- implantació d'estacions de transferència de residus

El dipòsit controlat de Berga està classificat com a:

- **Dipòsit controlat de classe II per a residus no especials** (Decret 1/1997)
- **Abocador per a residus no perillosos** (Decret 1481/2001)

El present projecte de CTRSU es concep com a instal·lació complementària a l'estació de transferència de fracció orgànica (FORM) existent, millorant l'eficiència logística del sistema comarcal de recollida i transport de residus.

La concentració d'infraestructures en un únic àmbit operatiu permet optimitzar recursos humans, logístics i d'explotació, constituint l'alternativa més eficient de les analitzades a l'estudi d'alternatives.

La població de la comarca del Berguedà se situa en aproximadament 41.500 habitants (2024–2025), amb una tendència de creixement moderat en els darrers exercicis.

El cens dels municipis del Consell Comarcal del Berguedà es el següent:

Municipi	Habitants
Avià	2.108
Bagà	2.248
Berga	16.596
Borredà	571
Capolat	81
Casserres	1.599
Castell de l'Areny	76
Castellar de n'Hug	221
Castellar del Riu	143
Cercs	1.331
Espunyola, l'	260
Fígols	49
Gironella	4.844
Gisclareny	34
Gósol	223
Guardiola de Berguedà	948
Montclar	119
Montmajor	478
Nou de Berguedà, la	149
Olvan	893
Pobla de Lillet, la	1.322
Puig-reig	4.238
Quar, la	61
Sagàs	135
Saldes	336
Sant Jaume de Frontanyà	30
Sant Julià de Cerdanyola	255
Santa Maria de Merlès	151
Vallcebre	269
Vilada	519
Viver i Serrateix	192

## 1.8. Descripció de la proposta

---

### Criteris generals de disseny

El disseny del centre de transferència respon als requeriments del Consell Comarcal del Berguedà, orientats a l'optimització del servei i la reducció de costos operatius. A partir d'aquests requeriments s'estableixen els següents criteris:

- facilitat d'accés i sortida per a vehicles de recollida i transport
- optimització de maniobres internes i reducció de temps d'operació
- pas obligatori de totes les fraccions per sistema de tremuja i compactació
- diferenciació funcional de nivells amb comunicació vertical controlada
- il·luminació eficient i de baix consum energètic
- reducció del temps de permanència dels residus a la instal·lació
- minimització del contacte directe entre operaris i residus
- compliment de condicions higiènic-sanitàries i ambientals vigents
- connexió de la xarxa de pluvials a la infraestructura existent del dipòsit
- absència de generació d'aigües residuals sanitàries i de lixiviats específics

### Criteris de configuració funcional

La implantació s'estructura aprofitant el pendent natural del terreny mitjançant dues plataformes a diferent cota, amb accessos independents des del vial existent.

- **Plataforma superior:** recepció de residus per vehicles recol·lectors
- **Plataforma inferior:** ubicació de contenidors i operacions de càrrega

El sistema permet la descàrrega per gravetat mitjançant la tremuja i la compactació posterior en contenidors de transport mitjançant la compactadora estàtica. Els elements principals són:

- tremuja de recepció
- compactadora hidràulica estàtica
- sistema automatitzat de transferència de contenidors
- contenidors tancats de 30 m<sup>3</sup>

### Plataforma superior (descàrrega)

Zona d'accés dels vehicles de recollida municipal. Característiques:

- accés en sentit de marxa controlat des del vial existent
- maniobra de posicionament davant tremuja
- descàrrega per elevació de la caixa del vehicle
- sistemes de contenció física (topalls de seguretat)
- regulació de trànsit intern mitjançant senyalització semafòrica

Funcions:

- recepció i descàrrega de residus
- neteja puntual de vehicles
- recollida i evacuació d'aigües pluvials

### **Plataforma inferior (expedició)**

Zona d'operació dels vehicles de transport de contenidors.

Característiques:

- accés independent mitjançant rampa des del vial principal
- maniobres de càrrega i descàrrega de contenidors
- espai dimensionat per a vehicles pesants articulats
- control de circulació mitjançant senyalització de seguretat

Funcions:

- càrrega i descàrrega de contenidors
- operacions de maniobra de vehicles
- evacuació d'aigües superficials

### **Condicions generals de la instal·lació**

- no es preveu emmagatzematge de residus sobre rasant sense contenidor
- sistema completament tancat, sense exposició directa a la pluja
- protecció front a fauna (especialment aus) mitjançant contenidors tancats
- comunicació vertical mitjançant escala fixa metàl·lica
- integració paisatgística amb pantalles vegetals perimetrals
- tancaments amb estructura metàl·lica i elements de fusta tractada

### **Superfícies**

Plataforma superior: .....	105,40 m <sup>2</sup>
Accés a plataforma superior:.....	167,30 m <sup>2</sup>
Plataforma inferior: .....	1.133,85 m <sup>2</sup>
Rampa i accés a plataforma inferior: .....	253,30 m <sup>2</sup>
Murs de gabions i talussos: .....	303,95 m <sup>2</sup>
Terrenys a adequar .....	498,00 m <sup>2</sup>
<b>Superfície total aproximada: .....</b>	<b>2.461,80 m<sup>2</sup></b>

## 1.9. Elements disponibles

L'empresa que té contractat el sistema de recollida dels diferents municipis que componen el Consell Comarcal del Berguedà, segons les seves dades, disposa dels següents vehicles recol·lectors de residus sòlids urbans (RSU):

### A1. SERVEI DE RECOLLIDA RESIDUS PAP

CODI MEMÒRIA	DESCRIPCIÓ	MARCA / MODEL
M003	Recol·lector càrrega posterior trico 21m <sup>3</sup>	Iveco - EcoIndustry
M004	Recol·lector càrrega posterior trico 15m <sup>3</sup>	Iveco - EcoIndustry
M005	Recol·lector càrrega posterior trico 11m <sup>3</sup>	Iveco - EcoIndustry
M009	Recol·lector satèl·lit bico 4,4m <sup>3</sup>	Piaggio

### A2 SERVEI DE RECOLLIDA RESIDUS AMB CONTENIDORS

CODI MEMÒRIA	DESCRIPCIÓ	MARCA / MODEL
M006	Recol·lector compactador càrrega superior 20m <sup>3</sup> amb sistema ampliroll i caixa intercanviable rentacontenidors (camió ganxo)	Iveco / Cayvol
M007	Recol·lector càrrega superior 23m <sup>3</sup>	Iveco / Palvi
MT02	Recol·lector caixa oberta càrrega superior 30 m <sup>3</sup> sistema Ampliroll	Iveco / Palvi
M011	Camió brigada amb plataforma elevadora i equip hidronejeja	Iveco / Cayvol
M014	Millora: Caixa rentacontenidors càrrega superior	Palvi
M015	Caixa sistema ampliroll de 30 m <sup>3</sup> + plataforma elevadora	Cayvol
MT05	Millora: Furgó amb equi aigua a pressió i vapor, equip pintades i espai de transport de material	Iveco / Maliv

I per portar els contenidors del FORM al centre de tractament final, disposa d'un camió marca Mercedes, model Actros-4140-8x4 amb semiremolc.

## 1.10. Elements que serà necessari incorporar

Per a l'operació de transferència de contenidors de 30 m<sup>3</sup> (fins a 12 t per unitat), es requereix un equip de transferència i un vehicle de transport amb les següents característiques mínimes:

**1.- Estació de Transferència equipada amb compactadora estàtica, tipus MP-2500TS-900-50 (2x15kW) de Husmann, composta per:**

- compactadora estàtica de RSU
- tremuja de recepció amb protecció paravents
- sistema automàtic de transferència de contenidors TM-3/5
- 3 contenidors tancats PM-30E (30 m<sup>3</sup>)

**Característiques principals del sistema**

### **Compactadora:**

- grup hidràulic integrat
- quadre elèctric amb pantalla tàctil
- tremuja de gran capacitat
- coberta paravents integrada
- porta guillotina automàtica controlada per PLC
- sistema d'acoblament estanc amb contenidor
- refrigeració d'oli
- sensors d'ompliment i senyals de control

### **Transferidor de contenidors, tipus TM-3/5 (3 carros para 5 posiciones):**

- carros independents motoritzats
- capacitat per a contenidors de 30 m<sup>3</sup>
- rails d'acer estructural tipus A45
- sistema de posicionament automàtic
- senyalització lluminosa i acústica de seguretat

### **Contenidors, tipus PM-30E de Husmann:**

- acer estructural S355
- sistema de porta de guillotina sincronitzada
- junta d'estanquitat
- sistema de ganxo tipus Multilift o equivalent

### **Sistemes auxiliars i seguretat**

- barreres de protecció a zona de descàrrega
- semàfors d'estat de contenidors (ple / en procés / disponible)
- quadre de comandament auxiliar a zona operativa
- sistemes de bloqueig i seguretat en moviment de carros
- control automatitzat de seqüències mitjançant PLC

### **Característiques elèctriques:**

Las seves característiques elèctriques son: IP 55, 3 x 400 V + T, 50Hz.

### **Color:**

Tots els elements aniran pintats en **color RAL6010**.

### **2.- Vehicle de Transport per la retirada i reposició dels contenidors:**

- camió portacontenidors de **3 eixos com a mínim amb sistema Multilift**.
- sistema de ganxo amb capacitat mínima de 25 t
- configuració recomanada: **3 eixos com a mínim (tracció als dos eixos posteriors)**, ateses les pendents i condicions d'accés del recinte

**Nota important:** Aquests elements es licitaran independentment de la obra, com a subministrament de maquinària; amb tot aquest projecte contempla les partides complementaries necessaries per a la seva instal·lació en obra, incloent:

- obra civil
- maquinaria d'elevació
- i personal per fer les ajudes necessaries pel muntatge

**Nota important:** La instal·lació i posada en marxa, pròpiament dites, seran realitzades pel personal de l'empresa adjudicatària de l'equip de transferència, aquest projecte contempla els equips d'elevació amb el seu personal homologat i el personal d'obra que realitzara les tasques d'ajuda.

## 1.11. Topografia

---

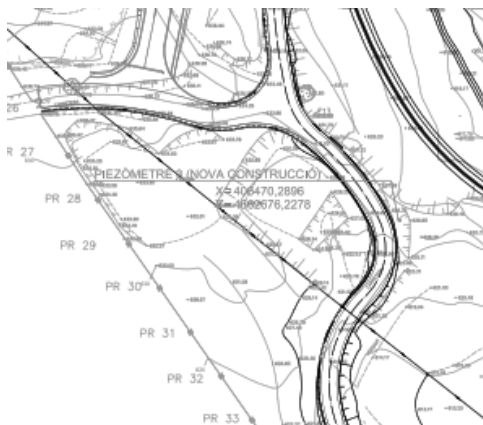
D'acord amb l'estudi geotècnic i la cartografia disponible, l'àmbit d'actuació presenta actualment una superfície amb presència d'acopis temporals de terres destinades a les operacions de cobertura de residus del dipòsit controlat.

Aquesta situació implica una elevada variabilitat morfològica del terreny, que condiciona els següents aspectes:

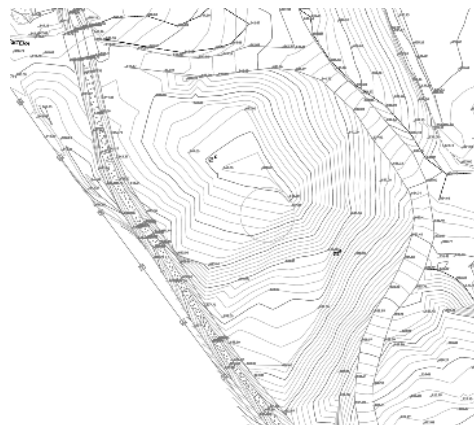
- impossibilitat de quantificar amb precisió el volum actual de terres en moviment o reutilització interna
- incertesa sobre la cota del terreny natural original i la seva relació amb els nivells actuals d'explanació
- variabilitat en la profunditat efectiva del substrat geotècnic competent
- incertesa sobre el volum real d'excavació en material rocós

Amb l'objectiu de reduir aquesta incertesa en la definició del moviment de terres i del pressupost associat, s'ha procedit a l'anàlisi comparativa de la informació topogràfica existent:

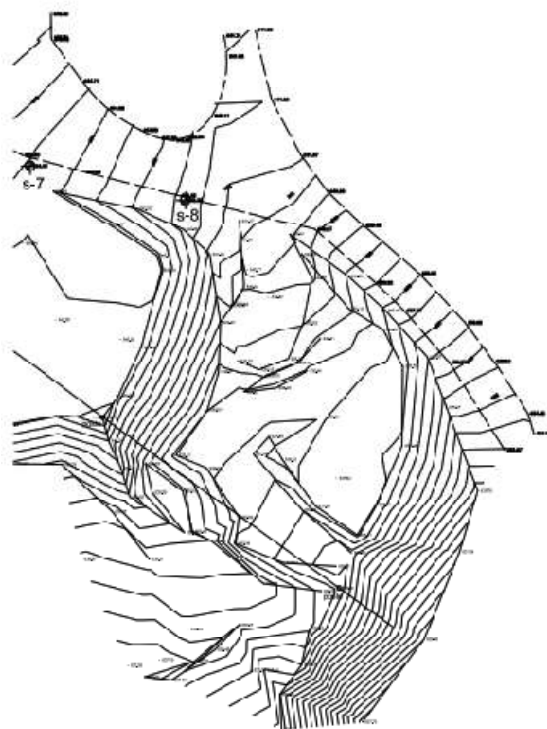
- aixecament topogràfic de l'any 2007,
- aixecament topogràfic de l'any 2023,
- aixecament topogràfic actual (2026), realitzat en el marc del present projecte



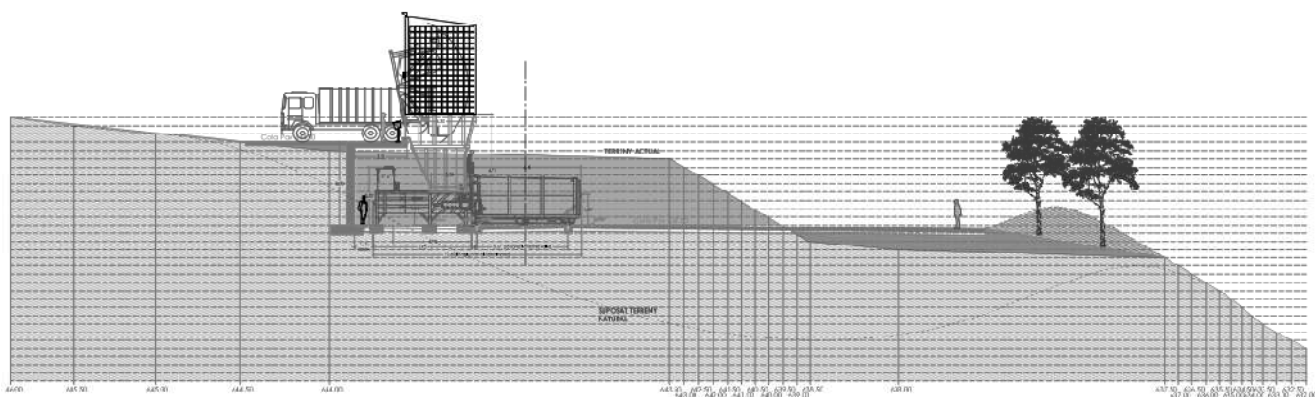
Topogràfic de 2007



Topogràfic de 2023



Topogràfic actual de 2026



Perfils sobreposats de tots tres topogràfics i del perfil proposat del projecte actual.

La superposició dels tres models topogràfics, així com la definició del model de projecte, permet establir una estimació preliminar dels volums de moviment de terres.

Com a resultat d'aquesta anàlisi, s'estableix de forma orientativa:

- una proporció aproximada d'excavació en roca del 10% de la superfície de la parcel·la.
- en la resta de l'àmbit, presència de materials de reblert amb necessitat de regularització, compactació i eventual aportació de material seleccionat per a la formació del ferm

## 1.12. Valors mediambientals i paisatgístics

---

L'àmbit d'actuació es troba en un entorn rural integrat dins del sistema del dipòsit controlat existent. En aquest context, el projecte incorpora criteris de integració paisatgística i minimització de l'impacte visual, d'acord amb les directrius del promotor.

Les mesures adoptades es basen en els principis de reducció d'impacte, integració amb el medi i utilització de materials compatibles amb l'entorn, incloent:

- murs de contenció executats mitjançant gabions de pedra natural
- revestiment parcial de l'estructura del moll de descàrrega amb fusta tractada en autoclau, per reduir l'impacte visual de l'estructura metàl·lica
- modelatge topogràfic amb terres procedents de l'excavació per a la creació de talussos i pantalles visuals
- revegetació amb espècies autòctones per a estabilització de talussos i integració paisatgística

En relació amb l'ús de materials, es preveu la incorporació de criteris d'economia circular mitjançant:

- utilització de graves reciclades procedents de residus de formigó com a subbase de paviments
- possibilitat d'incorporació de formigó amb percentatge d'àrid reciclat, condicionat a disponibilitat i viabilitat tècnica i econòmica

Pel que fa a l'eficiència energètica, es preveu la instal·lació de punts d'il·luminació amb tecnologia LED d'alta eficiència, alimentats preferentment mitjançant sistemes autònoms amb suport fotovoltaic i acumulació, amb funcionament automàtic segons nivell d'il·luminació ambiental.

### CONSIDERACIÓ FINAL D'IMPACTE

D'acord amb el disseny proposat i les mesures d'integració adoptades, la instal·lació s'insereix dins l'àmbit del dipòsit controlat existent, de manera que l'impacte paisatgístic addicional es considera moderat i compatible amb l'entorn existent.

Barcelona, abril de 2026

RODRIGUEZ CAMBRES ARQUITECTOS, S.L.P.  
Javier Rodríguez Cambres, arquitecte

## 2. MEMÒRIA TÈCNICA

### 2.1. Treballs previs

---

Les terres existents a l'àmbit d'actuació, actualment en fase d'acopi temporal dins del recinte del dipòsit controlat, hauran de ser redistribuïdes dins del mateix àmbit o traslladades a zones habilitades del dipòsit, amb caràcter previ a l'inici de les obres.

Un cop retirats els acopis, es procedirà a la neteja general del terreny, incloent l'eliminació de materials de rebuig i aportacions antròpiques, fins a assolir el terreny natural o la cota de referència de projecte.

Les terres i materials procedents de l'excavació es gestionaran dins del propi dipòsit controlat, prioritzant la seva reutilització interna.

### 2.2. Excavacions i moviments de terres.

---

Un cop net i esbrossat el terreny, es procedirà a l'excavació de la capa superficial i a la conformació de desmunts i terraplens necessaris per a la definició de les dues plataformes de projecte.

D'acord amb l'estudi geotècnic redactat per G-2 Geologia en Moviment, S.L.P., no s'ha detectat nivell freàtic permanent, si bé es pot produir circulació d'aigua en episodis de pluja entre nivells geològics i infiltracions a través de discontinuïtats del substrat rocós.

Les excavacions i talussos s'hauran de dissenyar garantint l'estabilitat global del terreny, adoptant com a criteri general una inclinació màxima equivalent a una relació 2V:3H ( $\approx 33^\circ$ ) en materials granulars o reblerts, i ajustant-se a les condicions de roca segons la seva qualitat geomecànica.

La cota de referència del projecte es fixa en:

- +0,00 = cota de paviment de la plataforma inferior
- equivalent a +639,50 msnm segons aixecament topogràfic 2026

La variabilitat geomètrica derivada de la ocupació del solar amb terres sobreposades, explicada a l'apartat **Topografia** del capítol anterior, obliga a adoptar un criteri d'amidament flexible basat en moviments de terres realment executats i no en secció teòrica fixa.

## 2.3.Descripció del terreny

En base a l'estudi geotècnic mencionat podem dir que al terreny es diferencien dos nivells de materials diferents, aquests son:

### Unitat R: (reblerts antròpics)

- gruix variable: 0,2 m fins a 3,7 m
- constituïda per reblerts heterogenis (terres, graves, blocs i argiles)
- alta variabilitat geotècnica
- classificació: sòl marginal o tolerable

### Unitat A: (substrat rocós)

- roca sedimentària: gresos, lutites, limolites i conglomerats
- alta resistència mecànica
- excavabilitat baixa (requereix mitjans mecànics especialitzats)
- classificació: material apte per a suport estructural

Paràmetres geotècnics característics que defineixen les unitats existents:

Unitat geotècnica	Sostre (m)	Base (m)	SPT	Densitat (g/cm <sup>3</sup> )	Compacitat	Consistència	qu (kg/cm <sup>2</sup> )	C <sub>u</sub> (kg/cm <sup>2</sup> )	E (kg/cm <sup>2</sup> )	Angle freg efectiu (°)
R	0,0	0,21-3,73	<7	1,7	Solta	Fluixa	0,2	0,05	40	24

Taula 10. Paràmetres geotècnics representatius de la unitat R

Unitat geotècnica	Sostre (m)	Base (m)	SPT	Densitat (g/cm <sup>3</sup> )	Compacitat	Consistència	qu (kg/cm <sup>2</sup> )	C <sub>u</sub> (kg/cm <sup>2</sup> )	E (kg/cm <sup>2</sup> )	Angle freg efectiu (°)
A	0,21-3,73	>9	50R	2,25-2,55	Roca tova a molt dura		>5	>2,5	400-800	35-40

Taula 12. Paràmetres geotècnics representatius de la unitat A

### Paràmetres geotècnics i capacitat portant

D'acord amb l'estudi, la unitat A presenta una capacitat portant estimada de:

- 450 kN/m<sup>2</sup> (≈ 4,5 kg/cm<sup>2</sup>)

Es recomana fonamentació superficial mitjançant:

- sabates o pous de formigó
- encastament mínim aproximat: 30 cm en unitat competent

Els assentaments previstos en la unitat A es consideren admissibles dins dels límits normatius.

### **Condicions d'excavabilitat i classificació**

La unitat A presenta excavabilitat baixa, sent necessària l'ús de mitjans mecànics amb martell hidràulic.

No es preveuen problemes de expansivitat ni agressivitat química significativa envers el formigó.

### **Criteris sísmics**

Atès el tipus d'actuació i absència d'edificació significativa, no resulta d'aplicació estricta la NCSE-02. En cas d'aplicació futura, l'acceleració sísmica de càlcul és:

- **$a_c = 0,05 \cdot g$**

### **Criteris de formació d'esplanades**

Donat que el nostre nivell d'excavació es manté majoritàriament en la capa R, donat que no es econòmicament justificat baixar fins a trobar la capa A, les nostres esplanades es recolzaran:

- **En part sobre materials Adequats** (material competent) **del nivell A i**
- **En part sobre materials Tolerables** (material reblert condicionat) **del nivell R**

als efectes de l'aplicació i acompliment de la norma 6.1-IC "Secciones de firmes" de la instrucció de carreteres i dels criteris de disseny estructura de paviments urbans de l'INCASOL, per assegurar la consecució d'una esplanada tipus E2 en tot el solar a les zones de suport sobre unitat R, es preveu la substitució o millora del terreny mitjançant aportació de material adequat per garantir la homogeneïtat de l'esplanada.

D'acord amb la norma **6.1-IC Secciones de firmes** i criteris d'INCASÒL, es preveu:

- classificació global d'esplanada: **E2**
- mòdul de deformació:  **$E_{v2} \geq 120 \text{ MPa}$**
- material de formació:  **$\text{CBR} \geq 5$**  en terraplens compactats

### **Control d'execució**

Durant l'execució de les obres es preveu la realització de:

- assaigs de càrrega amb placa ( $E_{v2}$ )
- controls de compactació per capes
- verificació final de la capacitat portant de l'esplanada

Nota 6: Durant el procés d'execució és important realitzar controls de compactació a totes dues zones amb assaigs de càrrega amb placa. També es recomana la comprovació de l'esplanada un cop acabada, amb assaigs de placa de càrrega, per verificar el valor del mòdul de compressibilitat del segon cicle de càrrega, i comprovar que s'ha assolit l'objectiu previst.

## 2.4. Fonaments.

---

Els nivells detectats no presenten en general problemes d'excavabilitat, amb tot es preveu que:

- L'excavació de la unitat superficial (capa R) es podrà dur a terme amb mètodes convencionals (retroexcavadora de potència mitjana o màquina giratòria), i
- Per obrir fonaments dins la capa A, fins a la fondària a assolir pel projecte, pot ser necessari l'ús de maquinària pneumàtica ja que presenta una ripabilitat dolenta. No es descarta que faci falta **utilitzar el martell piconador**.

De cara a realitzar l'excavació dels fonaments caldrà tenir present que la nul·la cohesió dels materials del nivell R podria afavorir l'aparició d'inestabilitats verticals importants donada que son terres abocades i runes.

Es preveu que l'obertura de rases i pous en la unitat R calgui fer-la amb una relació 2V:3H (33°) per tal que les parets d'excavació romanguin estables en fase d'obra o be que s'hagin d'entibar les rases o els pous.

En qualsevol cas, es recomana reduir al mínim possible el temps a transcórrer entre l'excavació i el formigonat dels elements de fonamentació, i es recomana que en l'execució de sabates o de pous es supervisi l'accés dels operaris a l'interior de les rases en la capa R, per exemple quan es procedeixi a fer els murs de gabions, ja que el risc d'esllavissades pot ser elevat.

Pel que fa a les rases obertes a la unitat A, es preveu que les seves parets romanguin verticals inicialment.

La tipologia de fonamentació escollida serà a base de fonamentació directa mitjançant una sabata continua, recolzada als materials de la capa A dimensionada per transmetre al terreny tensions de treball de <4,5 kg/cm<sup>2</sup>.

Donada la geometria dels murs de contenció en el recinte de la unitat compressora la fonamentació es converteix en una llosa de fonamentació, dimensionada i armada segons la documentació gràfica. Qualsevol modificació d'aquests paràmetres haurà d'ésser consultada a la direcció facultativa.

### Fonamentació (HA-25/B/20/IIa)

Disseny	El disseny dels elements de formigó s'ha de fer sota la consideració amb el títol 2º de la norma EHE-98 "Instrucciones para el proyecto de hormigón en masa o armado", y la norma NBE-AE-1988 "Acciones en la edificación".
Acer	Límit Elàstic: 500 N/mm <sup>2</sup> . Tipus d' Acer: B 500 S. Control de l' Acer: NORMAL.

Formigó	Resistència característica als 28 dies: 25 N/mm <sup>2</sup> . Resistència característica als 7 dies: 17.5 N/mm <sup>2</sup> .
Ciment	CEM I-42.5.
Àrids	Classe: rodats. Grandària màxima: 20 mm en fonamentació i 12 mm en murs.
Additius	No s'admetran sense autorització explícita de la Direcció Facultativa..
Dosificació	Ciment: 372 kg/m <sup>3</sup> . Aigua: 190 l. Sorra: 620 kg/m <sup>3</sup> . Grava: 1239 kg/m <sup>3</sup>
Docilitat	Consistència plàstica/tova segons plànols. Assentament con d'Abrams: segons plànols.
Compactació	Per vibrat normal.
Control del formigó	Normal.
Número de series de provetes per assajos	Una sèrie.
Número de provetes per sèrie	Cinc unitats.
Freqüència d'assajos	Segons pla de control i qualitat.
Típus de provetes	Cilíndriques de 15 cm. h= 30 cm.
Temps de ruptura	1 Ut. a 7 dies. 2 Ut. a 28 dies. 2 Ut. a reserva. Assaig sistemàtic del Con d'Abrams, Tolerància +2 cm.
La modificació d'una d'aquestes dades haurà de ser aprovada expressament per la Direcció Facultativa.	

#### **Coefficients de seguretat.**

ESTRUCTURA DE FORMIGÓ ARMAT. Nivell de control: Normal.	
<i>Sobre les accions permanents</i>	Coeficient de majoració de 1.60
<i>Sobre les accions variables i permanents de valor no constant</i>	Coeficient de majoració de 1.60
<i>Sobre el formigó</i>	Coeficient de minoració de 1.50
<i>Sobre l'acer</i>	Coeficient de minoració de 1.50

Es col·locarà al fons de totes les rases dels fonaments una capa de 10 cm de gruix de formigó de neteja de dosificació 15 KN/m<sup>3</sup>.

Per a la xarxa de terres es col·locarà un cable de coure nu de 50 mm<sup>2</sup> de secció dins connectat amb les armadures de fonamentacions, paviments i parts metal·liques de les maquinaries i el·lements d'il·luminació, i es construirà una bunera de connexió de la presa a terra on anirà clavada la piqueta de connexió a terra d'acer, amb recobriment de coure, de 14,6 mm de diàmetre que conforma la instal·lació de presa a terra.

## **2.5. Estructura del recinte que alberga l'equip de transferència**

Es preveu la construcció d'un recinte per allotjar l'equip de transferència, configurat en dos nivells:

- Nivell inferior: allotja l'equip de compressió per que resti protegit i a cobert.
- Nivell superior: plataforma de descàrrega de residus per part dels camions cap a la tremuja.

El conjunt es resol mitjançant una estructura de formigó armat encaixada al terreny, amb una alçada de 5m entre nivells de paviment de plataforma inferior i superior i sotmesa a sobrecàrregues elevades derivades del trànsit de vehicles pesants.

L'estructura està formada per murs de contenció de 40 cms d'amplada, recolzats sobre una llosa de fonamentació, de 50 cms de gruix, que suporten tant les empentes del terreny com el pes de la llosa superior del paviment (zona de maniobra i descàrrega), de 40 cms de gruix, i les sobrecarregues d'ús i neu.

Els murs es formigonaran amb encofrat a dues cares amb panells fenòlics. A l'intradós es disposarà una làmina drenant de polietilè d'alta densitat, adherida al suport, deixant el formigó vist a l'exterior. El drenatge es realitzarà mitjançant tub ranurat de PVC Ø100 mm connectat a la xarxa de pluvials.

Els armats dels murs, llosa de fonamentació i del paviment estan dimensionats segons la documentació gràfica. No es preveuen juntes de dilatació donada la seva reduïda longitud.

A la llosa de fonamentació s'incorporen uns armats de reforç destinats a contrarestar les carregues puntuals dels recolzaments de l'equip de compressió, quina transmissió al terreny es farà mitjançant unes plaques metàl·liques de 60x60x2 cm ancorades al formigó. Aquestes plaques requeriran d'un anivellament precís motiu pel qual hauran de ser replantejades pel topògraf. El mateix passa amb els rails de trasllac dels contenidors, quina transmissió al terreny de la carrega lineal que suporten, es farà mitjançant unes bigues contínues de 15,50 mts de llarg, a base de perfils normal HEB300 i uns fonaments de formigó armat quin detall figura a la documentació gràfica del projecte.

Qualsevol modificació haurà de ser validada per la Direcció Facultativa.

Els murs de contenció del recinte de compactació incorporen elements emergents a la part superior que actuen com a topalls de seguretat per als camions i com a protecció davant la caiguda de residus, amb geometries adaptades per facilitar la neteja cap a la tremuja. Aquestes zones es reforcen amb perfil·l·lica segons especificacions del fabricant de l'equip.

Segons el estudi geotècnic, als efectes de calcular les empentes del terreny, es podran adoptar els següents paràmetres:

<b>Nivell</b>	<b>Cohesió</b>	<b>Angle Fregament intern</b>	<b>Densitat aparent</b>
R	0 kN/m <sub>2</sub>	24 °	1,7 gr/cm <sub>3</sub>
A	5 kN/m <sub>2</sub>	40 °	2,55 gr/cm <sub>3</sub>

El càlcul de les empentes s'ha realitzat segons teoria de Rankine, amb verificació a lliscament, bolcada i capacitat portant.

El càlcul estructural dels diferents elements i conjunts estructurals s'ha realitzat amb el programa de càlcul CYPECAD, del qual la memòria s'adjunta en els documents annexes d'aquest expedient.

Les accions considerades s'ajusten al DB-SE-AE.

## Estat de càrregues

Càrregues sobre la plataforma superior:

Segons la normativa de la IAP-11 (*Instrucción sobre las acciones a considerar en el proyecto de puentes de carretera*) les sobrecàrregues d'ús aplicables es calculen en funció del nombre de carrils que té el pont. En el cas d'aquest projecte, es considera que es col·locarà màxim un camió sobre de la plataforma i, per tant, es podria considerar, en termes teòrics, d'un sol carril. Dit això, les sobrecàrregues mínimes que s'apliquen son les següents:

TABLA 4.1-b VALOR CARACTERÍSTICO DE LA SOBRECARGA DE USO

SITUACIÓN	VEHICULO PESADO $2Q_k$ [kN]	SOBRECARGA UNIFORME $q_k$ (ó $q_{st}$ ) [kN/m <sup>2</sup> ]
Carril virtual 1	2 · 300	9,0
Carril virtual 2	2 · 200	2,5
Carril virtual 3	2 · 100	2,5
Otros carriles virtuales	0	2,5
Área remanente ( $q_{st}$ )	0	2,5

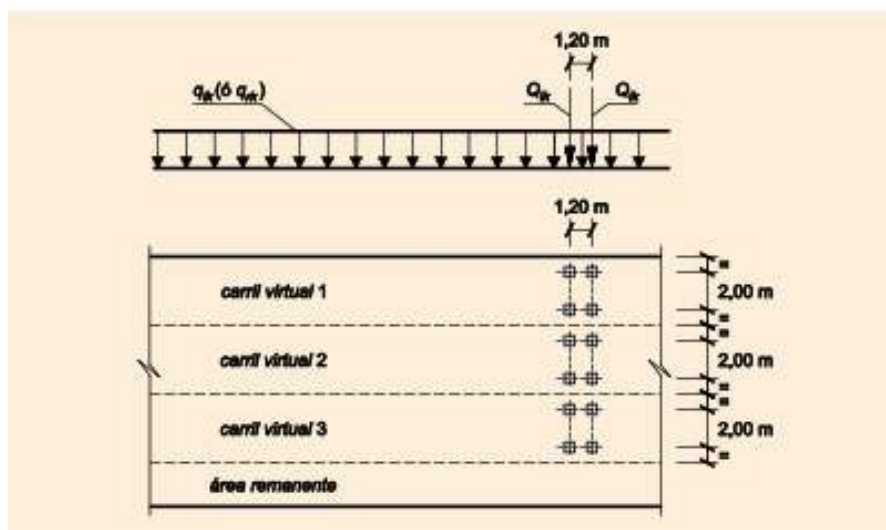
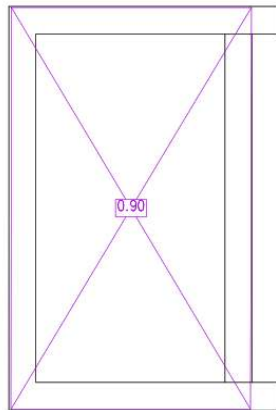


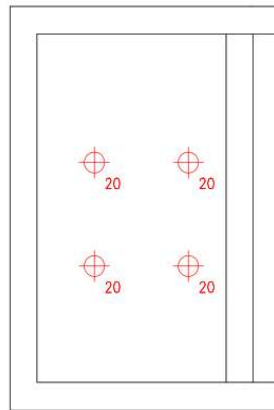
FIGURA 4.1-b DISTRIBUCIÓN DE VEHÍCULOS PESADOS Y SOBRECARGA UNIFORME

Així doncs, per al càlcul estructural de la llosa superior, es considera una càrrega de **0,9 t/m<sup>2</sup>**.

A més, coneixent el pes brut del camió (amb el contenidor ple), que és de 41 tones, també es va introduir 4 càrregues puntuals de **20 tones** cadascuna procurant representar el que seria la càrrega puntual tramesa per cada una de les rodes del camió col·locades en repòs sobre la llosa, i precisament en el moment el que el contenidor del camió s'inclina cap a darrera per descarregar dins la tolva, que es quan recolza gairebé tot el seu pes a les rodes de darrera. Se n'introdueixen 4 per tal d'assegurar que l'estructura es dimensiona per a que les rodes es col·loquin en qualsevol punt de la llosa.



Sobrecarrega d'ús



Carregues mortes

Càrregues sobre el terreny del nivell superior:

Aquestes són les càrregues que contribueixen a l'empenta que fa el terreny contra el mur de contenció de formigó armat que es calcula. Les càrregues introduïdes són les següents:

Sobrecàrrega d'ús de circulació de vehicles pesats	<b>2</b>	<b>t/m<sup>2</sup></b>
Càrrega de pes propi de llosa de paviment (20 cm)	<b>0,5</b>	<b>t/m<sup>2</sup></b>
Càrrega puntual de rodes de camió	<b>10</b>	<b>t</b>
Càrrega puntual de rodes de camió	<b>10</b>	<b>t</b>

#### Mur (HA-25/B/12/IIa)

Disseny	El disseny dels elements de formigó s'ha de fer sota la consideració amb el títol 2º de la norma EHE-98 "Instrucciones para el proyecto de hormigón en masa o armado", y la norma NBE-AE-1988 "Acciones en la edificación".
Acer	Límit Elàstic: 500 N/mm <sup>2</sup> . Tipus d' Acer: B 500 S. Control de l 'Acer: NORMAL.
Formigó	Resistència característica als 28 dies: 25 N/mm <sup>2</sup> . Resistència característica als 7 dies: 17.5 N/mm <sup>2</sup> .
Ciment	CEM I-42.5.
Àrids	Classe: rodat. Grandària màxima: 20 mm en fonamentació i 12 mm en murs.
Additius	No s'admetran sense autorització explícita de la Direcció Facultativa..
Dosificació	Ciment: 372 kg/m <sup>3</sup> . Aigua: 190 l. Sorra: 620 kg/m <sup>3</sup> . Grava: 1239 kg/m <sup>3</sup>
Docilitat	Consistència plàstica/tova segons plànols. Assentament con d'Abrams: segons plànols.
Compactació	Per vibrat normal.
Control del formigó	Normal.
Número de series de provetes per assajos	Una sèrie.

Número de provetes per sèrie	Cinc unitats.
Freqüència d'assajos	Segons pla de control i qualitat.
Tipus de provetes	Cilíndriques de 15 cm. h= 30 cm.
Temps de ruptura	1 Ut. a 7 dies. 2 Ut. a 28 dies. 2 Ut. a reserva. Assaig sistemàtic del Con d'Abrams, Tolerància +2 cm.
La modificació d'una d'aquestes dades haurà de ser aprovada expressament per la Direcció Facultativa.	

#### **Coeficients de seguretat.**

ESTRUCTURA DE FORMIGÓ ARMAT. Nivell de control: Normal.	
Sobre les accions permanents	Coeficient de majoració de 1.60
Sobre les accions variables i permanents de valor no constant	Coeficient de majoració de 1.60
Sobre el formigó	Coeficient de minoració de 1.50
Sobre l'acer	Coeficient de minoració de 1.50

## **2.6. Murs de contenció de gabions**

En diverses zones de l'actuació ha estat necessari anivellar i contenir terres donat que, com ja hem dit, el projecte es materialitza mitjançant dos plataformes amb un desnivell entre elles de 5 mts i donat també que el terreny natural on s'ubica el projecte presenta una topografia original de muntanya molt accidentada.

Per tal de buscar una integració paisatgística del projecte, hem ideat uns murs de gabions de pedra natural adaptats al terreny i plantejats de forma que mai assoleixin una alçada important; són, doncs, murs que més aviat acompanyen el terreny i que, pel fet del material amb que estan fets i pel fet que permeten el litofitisme, s'integren molt bé en el medi natural.

Aquests gabions estan fets de filferro electrosoldat, de Ø4,5 mm, amb revestiment de zinc-alumini (95% Zinc / 5% alumini), de 350 gr/m<sup>2</sup>; amb ullals corbats i tancaments ràpids de seguretat d'alta resistència anti punxonament amb filferro de Ø6mm i distanciadors.

La seva resistència a tracció es >550 N/mm<sup>2</sup> i són resistents a la boira salina conforme a la norma DIN EN ISO 9227.NSS. El reblert de pedra s'ha de fer amb pedra resistent a la congelació i resistent a la compressió.

Segons l'estudi geotècnic, als efectes de calcular les empentes del terreny, es podran adoptar els següents paràmetres:

Nivell	Cohesió	Angle Fregament intern	Densitat aparent
R	0 kN/m <sup>2</sup>	24 °	1,7 gr/cm <sup>3</sup>
A	5 kN/m <sup>2</sup>	40 °	2,55 gr/cm <sup>3</sup>

El seu dimensionament es basa en la teoria de Rankine amb verificació d'estabilitat a lliscament, bolcada i capacitat portant.

Els càlculs estructurals dels diversos murs de gabions que es proposen s'han realitzat amb el programa de càlcul GAWAC 3.0 de l'empresa MACCAFERRI, experta en la construcció d'aquest tipus de murs. Les memòries extretes del programa també s'incorporen com a annexes d'aquest expedient.

### **Estat de càrregues**

La sobrecàrrega d'ús que s'aplica sobre el terreny superior és de **20 kN/m<sup>2</sup>**, considerant la circulació de vehicles pesats. Aquesta càrrega contribueix a l'empenta que fa el terreny sobre el mur de contenció de gabions.

## **2.7. Esplanades**

---

Ateses les característiques del terreny, es realitzarà un rebaix fins a obtenir una esplanada tipus E2. Posteriorment s'executaran les rases de fonamentació.

L'estudi geotècnic identifica dues unitats:

- **Unitat R (reblerts antròpics)**
  - Materials heterogenis (terres, blocs i argiles)
  - Gruixos detectats fins a 3,73 m
  - Comportament: **Inestable**
  - Talussos: 2V:3H
- **Unitat A (substrat natural)**
  - Gresos, lutites i conglomerats
  - Ripabilitat baixa (possible ús de martell)
  - Baixa deformabilitat i assentaments admissibles
  - Les rases en aquesta unitat poden mantenir parets verticals.
- **Criteri d'aprofitament**
  - Capa R: material marginal/tolerable
  - Capa A: material adequat

Es defineix com a **punt de parada de qualitat (hold point)** la inspecció de la caixa de paviment abans de l'execució del ferm.

Per evitar problemes d'assentaments diferencials derivats de la diferent capacitat de deformació d'ambdues tipus de terreny, la qual cosa comportaria el trencament del paviment sota l'acció del pes dels camions de gran tonatge, i donat que l'objectiu d'aquest projecte és poder licitar l'obra amb les màximes garanties i les mínimes indefinicions, hem resolt fer les següents solucions de ferm sobre esplanada prèviament compactada i validada mitjançant assaigs de càrrega:

**Solució 1 (sobre capa A):** prèvia compactació del terreny amb pota de cabra, farem el següent paquet estructural del ferm:

- Base granular: 15 cm
- Formigó HA-25: 20 cm

**Solució 2 (sobre capa R):** prèvia compactació del terreny amb pota de cabra, farem el següent paquet estructural del ferm:

- Base granular: 30 cm (compactada en tongades de 15 cm)
- Formigó HA-25: 20 cm

Ambdues solucions compleixen criteris INCASOL i PG-3.

- **Control de qualitat**

- Assaigs de placa de càrrega:
  - 1 a plataforma superior
  - 3 a plataforma inferior
- Controls de densitat i humitat in situ
- Verificació del mòdul  $E_v$

Si els resultats no són satisfactoris, es realitzaran assaigs CBR addicionals.

#### FORMACIÓ DELS ACCESSOS A LES PLATAFORMES DE MANIOBRA

Es dona la necessitat d'adequar els accessos a les plataformes de descàrrega i de recollida de les caixes, intervenint en el paviment del camí d'accés, per tal d'acordar els pendents del propi camí amb el pendent de les zones de maniobra dels camions.

Per la documentació consultada, sabem que el camí està fet a base de 20 cms de formigó armat amb una malla electrosoldada de  $\varnothing 6$  mm de 15x15 sobre una capa de base granular de 20 cms. La malla es va col·locar per tal de garantir la durabilitat del paviment donat el seu pendent pròxim al 20% i el trànsit de vehicles pesants.

Es proposa fer un tall amb disc de diamant al paviment del camí seguint el dibuix i el replanteig del plànol de paviments, a fi i efecte de crear una junta de dilatació entre el nou paviment i el vell del camí i provocar que, en tot cas trenqui de forma controlada i per tal de fer els acords necessaris per a la correcta maniobrabilitat cap a l'accés a la plataforma inferior.

## 2.8. Tancaments

---

El Centre de Transferència de Residus Urbans (CTRU) s'implanta dins d'un recinte existent, per la qual cosa no es preveu la execució de cap tancament perimetral convencional, atès que la instal·lació es desenvolupa dins d'un recinte amb accés controlat.

Únicament es considera com a element de tancament parcial el denominat paravent, consistent en una estructura coberta i oberta parcialment, destinada a protegir la zona de descàrrega de residus de l'acció del vent i de la pluja.

Aquest element també permet la protecció de la tremuja de recepció davant d'entrada d'aigua pluvial.

El paravent es resol mitjançant una estructura metàl·lica de perfils tubulars, rigiditzada mitjançant unions soldades, sobre la qual es disposa un tancament de xapa metàl·lica perforada a modus de tancament parcial permeable sobre el que disposarem un acabat a base de fusta cuperitzada. La fusta serà pi de flandes, amb certificat FSC (bosc sostenible) tractada al autoclau nivell IV (sistema Bethel buit-pressió a base de sals hidrosolubles lliures de crom i arsènic) de secció rectangular 25x 50 mm. La distància entre els pals s'especifica als plànols de detall.

## 2.9. Serralleria

---

En aquest apartat es descriuen els elements de serralleria necessaris per al bon funcionament de la instal·lació. Aquests elements són:

### **Escales**

Es preveuen escales de comunicació entre les dues plataformes de treball, combinant trams d'obra i trams metàl·lics.

Els graons seran prefabricats en xapa galvanitzada antilliscant, fixats a elements estructurals metàl·lics o d'obra (perfils metàl·lics tipus HEB-100 que en part conformen la estructura i als murs de formigó o de gabions formigonats), mitjançant sistemes mecànics o químics.

Les zones afectades per soldadura es reposaran amb galvanització en fred mitjançant spray protector.

### **Baranes**

Les baranes es realitzaran amb 2 tubs metàl·lics galvanitzats de Ø 5 cm, com a passamans i muntants verticals de platina metàl·lica de 6,0x0,4 cms, soldats a l'estructura principal que serà a base de perfil normal HEB100, segons plànols de detall. Els extrems dels tubs es tancaran mitjançant tap metàl·lic soldat.

Les baranes compliran DB-SUA del CTE en relació a alçada, separacions i resistència. L'alçada mínima de les baranes serà de 1,00 m.

### **Topalls de camions**

Es disposen topalls de seguretat per a la correcta posició dels vehicles durant les maniobres de descàrrega, evitant la invasió de zones de risc.

Aquests elements es resolen mitjançant perfils metàl·lics ancorats a la llosa de formigó del paviment, segons plànols de projecte i han estat dissenyats, segons la nostra pròpia experiència, per absorbir l'impacte de les rodes d'un camió.

Nota 7: Val a dir que el formigonat del les peces de gabions que siguin necessàries, segon el que diuen els plànols, s'ha de fer sense desfigurar el seu aspecte amb la pedra vista.

El detall de les escales, baranes i topalls es mostra en la documentació gràfica adjunta

## **2.10. Obra de fàbrica, revestiments i acabats**

---

### **Escales**

Les escales d'obra, és a dir, el primer tram des de la plataforma inferior, es resolen mitjançant llosa de formigó armat sobre terreny compactat, executades amb encofrat perdut de fusta.

La superfície dels graons serà antilliscant mitjançant incorporació de pols de quars en superfície durant el procés de fraguat.

Es disposarà un pendent lateral mínim per a evacuació d'aigües. S'aplicarà acabat protector hidrofugant a base de resines siloxàniques sobre formigó vist.

## **2.11. Pavimentació**

---

Pel que fa als gruixos i materials de les diferents capes de paviment a implementar s'han adoptat com a referència primera els criteris de disseny estructura de paviments urbans a nuclis antics i sectors de nova construcció de l'Institut Català del Sòl (INCASOL) i subsidiàriament la norma 6.1-IC "Secciones de firmes" de la instrucció de carreteres.

### **Disseny de secció segons criteris de l'INCASOL**

#### **Esplanada**

Es defineix una esplanada tipus **E2**, amb mòdul  $E_{v2} \geq 120$  MPa.

#### **Trànsit**

Es considera una categoria de trànsit pesant V3-T41, amb circulació de vehicles pesants de forma habitual.

## Solució de ferm

Tal com s'ha explicat a l capítol Esplanades hem adoptat la solució d'un paviment de formigó estructural sobre base granular de tot U artificial.

## Zones diferenciades

### **Zona sobre terreny tipus A**

- 1 capa de base granular de 15 cm de gruix de tot-u artificial compactat
- paviment de 20 cm de formigó HA-25, armat amb doble capa de malla electrosoldada de Ø6 15x15, abocat des de camió; acabat amb pols de quars superficial amb un rendiment de 4 Kg/m<sup>2</sup>

### • **Zona sobre terreny tipus R**

- 2 capes de base granular de 15 cm de gruix de tot-u artificial compactat
- paviment de 20 cm de formigó HA-25 armat amb doble capa de malla electrosoldada de Ø6 15x15, abocat des de camió; acabat amb pols de quars superficial amb un rendiment de 4 Kg/m<sup>2</sup>

## Controls d'execució

- Assaigs de placa de càrrega sobre esplanada (zona alta i baixa)
- Control de compactació per tongades
- Control de consistència del formigó (con d'Abrams)
- Assaigs de resistència a 7 i 28 dies

## Juntes

El paviment disposarà de les juntes de retracció segons el replanteig especificat a la documentació gràfica del projecte. Aquestes juntes estaran disposades a una distància màxima de 5m, amb una profunditat mínima d'un terç del gruix del paviment (7cm mínim).

La separació del paviment amb la zona verda es farà mitjançant una rigola de formigó arrodonit de color gris de 50X20X6 cm. Els dies següents a la col·locació del paviment de formigó es procedirà a seu regat amb aigua abundant per assegurar un procés de fraguat adequat.

Les zones de rampes per als accessos a les plataformes es solucionaran segons el descrit per al paviment \*, però a mes a mes es farà un **ratllat transversal** de forma que la seva capacitat antilliscant sigui al menys equiparable amb la solució del camí. El pendent de les rampes, a excepció dels últims metres de la rampa d'accés a la plataforma inferior que te una rampa del 6% per fer un acord que impedeixi que el canvi bruscat de la pendent comporti possibles interferències amb la caixa del camió, te la mateixa pendent que el camí, i per tant, la seva capacitat d'agrar ha de ser igual o superior a la del camí existent.

### \* **Recomanació tècnica pels formigons dels paviments i escales**

Formigó HA-25 / consistència plàstica

Relació a/c ≤ 0,50

Acabat superficial: **Escobillat general i ratllat en rampes**

Opcional: **Espolvorejat amb pols de sílice**  
 Classe de resbaladicitat segons CTE-DB-SUA: Exterior: **Classe 3 (Rd > 45)**

SECCIONS ESTRUCTURALS DE FERMS A NOUS SECTORS URBANS

Definició funcional de la via urbana	Tipus de paviment				
	V1	V2	V3	V4	V5
F Paviment de formigó (En el cas de considerar l'NFUE, cal incrementar un 2 cm el gruix del paviment)	E1	2FC1, 2FB1, 2FF1	3FS1	4FS1	5FS1
	E2	1FC2, 1FB2, 1FF2	3FS2	4FS2	5FS2
	E3	1FC3, 1FB3, 1FF3	2FC2, 2FB2, 2FF2	3FS3	4FS3
A Paviment asfàltic	E1	2AC1, 2AB1, 2AF1, 2AA1	3AC1, 3AB1, 3AF1, 3AA1	4AC1, 4AB1, 4AF1, 4AA1	5AC1, 5AB1, 5AF1, 5AA1
	E2	1AC2, 1AB2, 1AF2, 1AA2	2AC2, 2AB2, 2AF2, 2AA2	3AC2, 3AB2, 3AF2, 3AA2	4AC2, 4AB2, 4AF2, 4AA2
	E3	1AC3, 1AB3, 1AF3, 1AA3	2AC3, 2AB3, 2AF3, 2AA3	3AC3, 3AB3, 3AF3, 3AA3	4AC3, 4AB3, 4AF3, 4AA3
P Paviment de peces de formigó	E1	1PF1	2PF1, 2PF2	3PF1, 3PF2, 3PF3	4PF1, 4PF2, 4PF3
	E2	1PF2	2PF2, 2PF3	3PF2, 3PF3, 3PF4	4PF2, 4PF3, 4PF4
	E3	1PF3	2PF3, 2PF4	3PF3, 3PF4, 3PF5	4PF3, 4PF4, 4PF5

■ ASF - ASFALT - ROL·LADA    ■ F - Formigó    ■ H - Homborda    ■ BA - Base asfàltica    ■ S - Subbase granular  
■ AV - ASFALT - INVERTEJAT    ■ C - Cava-ciment    ■ H - Regal hidràulic    ■ B - Base granular    ■ E - Espalmada (categoría)

Críteris de disseny de paviments urbans de l'Institut Català del Sòl (INCASOL)

		CATEGORIA DE TRÁFICO PESADO											
		T31			T32			T41			T42		
CATEGORIA DE EXPLANADA	E1	3111, 3112, 3114	3211, 3212, 3214	4111, 4112, 4114	4211, 4212, 4214								
	E2	3121, 3122, 3124	3221, 3222, 3224	4121, 4122, 4124	4221, 4222, 4224								
	E3	3131, 3132, 3134	3231, 3232, 3234	4131, 4132, 4134	4231, 4232, 4234								

Espesores mínims en cm

MB Mezclas bituminosas    HF Hormigón de firme    SC Suelocemento    ZA Zahorra artificial

Norma 6.1-IC "Secciones de firmes" de la instrucció de carreteres.

## 2.12. Evacuació d'aigües pluvials i de lixiviats

---

### RECOLLIDA D'AIGUES PLUVIALS

Les superfícies d'operació del centre disposen de paviments impermeables amb pendents adequats dirigits cap als punts de recollida, garantint la correcta evacuació de les aigües pluvials.

La recollida es resol mitjançant dos sistemes complementaris:

- **Canalitzacions encastades al paviment**, que condueixen les aigües cap a un col·lector lateral general. De formigó polímer, d'amplària interior 150 mm, amb un pendent lateral del 2 a 3 %, amb reixa de fosa nervada classe D400, apta per a trànsit pesant, segons norma UNE-EN 1433, amb cargols a la canal, col·locada sobre base de formigó amb solera de 150 mm de gruix i parets de 15 mm de gruix -Tipus FK250 de Ulma-
- **Canalització de drenatge amb tubs de PEAD Ø160 mm**, només per aigües de pluja, ranurat, de diàmetre 160 mm, col·locat sobre llit de grava de 15 cm de gruix i envoltats de graves i geotèxtil; amb un pendent lateral del 2 a 3 %, fins a conduir les aigües al pou de filtració. Aquesta xarxa, quan passa pel damunt del dipòsit de lixiviats, es complementa amb un tub de pvc cec del mateix diàmetre.

Els paviments presenten un pendent aproximat del 1,5% cap als sistemes descrits, amb una configuració en dues vessants per optimitzar les cotes de desguàs.

Els murs de contenció disposen d'un sistema de drenatge de l'extradòs del mur mitjançant una mitja canya de formigó de 10 cm de gruix, per a recolzament de tub de PVC per a drenatges ranurat de diàmetre 160 mm; pintat del mur amb pintura asfàltica (2 capes), capa drenant de làmina de polietilè amb nòduls, capa filtrant amb geotèxtil, reblert de la rasa amb graves per a drenatge, connectat a la xarxa de pluvials. Les cares vistes dels murs s'impermeabilitzen amb tractament hidrofugant.

### RECOLLIDA DE LIXIVIATS

El centre disposa d'un sistema específic de recollida de lixiviats generats potencialment per:

- la compactació dels residus,
- l'escorrentia sobre superfícies impermeables,
- l'entrada accidental d'aigües pluvials en fase d'operació,
- i les operacions de neteja de les zones de treball.

Tot i que la generació de lixiviats en un centre de transferència de RSU és reduïda, es considera un sistema de contenció per criteri de prudència ambiental.

La recollida es realitza mitjançant canalització específica **encastada al paviment**, que condueixen les aigües cap a un dipòsit soterrat de recollida de lixiviats d'emmagatzematge temporal.. El conducte es de formigó polímer, d'amplària interior 150 mm, amb un pendent lateral del 2 a 3 %, amb reixa de fosa nervada classe D400, apta per a trànsit pesant, amb cargols a la canal, col·locada sobre base de formigó amb solera de 150 mm de gruix i parets de 15 mm de gruix -Tipus FK250 de Ulma-

## **Gestió de lixiviats**

Es preveu la instal·lació d'un dipòsit soterrat, prefabricat i estanc, de PRFV o PEAD, amb capacitat útil de 10 m<sup>3</sup>, similar al ja existent al conjunt de la instal·lació del FORM.

### **Característiques principals:**

- Tipologia: dipòsit cilíndric horitzontal soterrat
- Material: PRFV o PEAD
- Capacitat útil: 10 m<sup>3</sup>
- Dimensions aproximades: Ø200cm i H=3,40m
- Execució: monolítica o amb unions estancament certificades
- Ús: emmagatzematge temporal de lixiviats

El sistema garanteix resistència química, impermeabilitat total sense necessitat de revestiments addicionals.

### **Dimensionament del sistema**

La generació estimada de lixiviats s'ha calculat considerant un valor conservador del 2% del volum tractat, incloent humitat residual, escorrenties i operacions de neteja.

Amb una capacitat de tractament estimada de 8 t/dia, s'obté:

- Generació mitjana: 0,16 – 0,20 m<sup>3</sup>/dia
- Període de retenció: 7 dies
- Coeficient de seguretat: 30%

Tot i que el volum teòric resultant seria inferior, s'adopta una solució d'un dipòsit de 10 m<sup>3</sup> per garantir:

- marge de seguretat davant episodis de pluja,
- flexibilitat operativa,
- i optimització de la gestió per part del gestor autoritzat.

### **Condicions d'instal·lació**

El dipòsit es col·loca soterrat en zona no transitada, però amb i que en condicions normals no hagués estat necessari, donades les característiques del terreny on s'ha de soterrar (terreny de reblert) ha estat necesaria la previsió d'un recinte a base de llosa i murs de formigó armat de dimensions i característiques segons la documentació gràfica del projecte. Dins d'aquest recinte la instal·lació del dipòsit, seguint les instruccions del fabricant, es farà sobre un llit granular compactat, que garanteixi:

- un base de suport uniforme,
- l'absència de punts de punxonament,
- i la correcta transmissió de càrregues.

Atesa l'absència de nivell freàtic, no es preveuen sistemes d'ancoratge o llastrat.

## **Explotació i manteniment**

El sistema disposa de:

- boca d'accés superior,
- tapa estanca,
- connexió per aspiració amb camió cisterna,
- sonda de nivell o sistema equivalent.

Els lixiviats seran retirats periòdicament per gestor autoritzat i transportats a planta de tractament.

## **Compliment normatiu**

El sistema s'ajusta als principis de protecció del sòl establerts a la normativa vigent en matèria de residus i sòls contaminats.

El sistema es concep com a emmagatzematge temporal estanc, sense funció de tractament, garantint la recollida, contenció i evacuació controlada de lixiviats mitjançant gestor autoritzat, sense afecció al medi físic. No es preveuen abocaments al medi ni connexions a domini públic hidràulic.

## **Recollida d'aigües de neteja**

Les aigües procedents de la neteja de les instal·lacions es deriven al mateix sistema de recollida de lixiviats, evitant qualsevol abocament directe al terreny.

El centre de transferència de residus no disposa d'aigües negres.

## **Condicions ambientals**

El sistema es dissenya conforme a:

- prevenció de contaminació del sòl
- recollida integral d'efluents líquids
- absència d'infiltració al subsol

## **2.13. Instal·lació d'aigua**

---

La instal·lació d'aigua potable del centre es resol mitjançant una derivació des de la xarxa existent associada a la instal·lació del FORM. No es preveu sistema de mesura individualitzat, atesa la naturalesa del consum, vinculat exclusivament a serveis auxiliars.

La instal·lació té com a objectiu:

- reg de zones enjardinades,
- neteja puntual d'elements i superfícies,
- ús auxiliar de manteniment.

Es disposa un ramal soterrat amb quatre punts de presa distribuïts entre les dues plataformes. La xarxa es projecta amb tub de PEAD Ø63 mm, instal·lat a 50 cm de profunditat sobre llit de sorra i reblert amb material seleccionat.

Els punts de consum es resolen mitjançant arquetes registrables amb clau de pas i connexió de 1"1/2.

## **2.14. Instal·lació d'electricitat i d'enllumenat**

---

### TRASLLAT DE LA LÍNEA ELÉCTRICA

Donat que al traçat del projecte discorre una línia de mitja tensió propietat d'ENDESA, i atès que els moviments de terres previstos resulten incompatibles amb la seva posició actual, es fa necessari el seu desplaçament.

Inicialment es va valorar el seu soterrament en el tram afectat, però finalment s'opta per la reposició aèria mitjançant la implantació d'un nou sistema de suport de característiques equivalents als existents, situat al marge de l'àmbit d'actuació, permetent la continuïtat del traçat mitjançant un bypass entre els suports previ i posterior.

El desmuntatge, desconnexió i posterior reconexió de la línia serà executat per la companyia subministradora, amb caràcter previ a l'inici de les obres.

### INSTAL·LACIO ELÉCTRICA

La instal·lació elèctrica del Centre de Transferència es resol mitjançant una derivació individual soterrada des del quadre general del centre de tractament FORM existent.

La intervenció en el Quadre del FORM requerirà de la instal·lació d'un Interruptor Manetotèrmic de Protecció 63/IV Amp. Més la instal·lació d'un Interruptor Diferencial 63/IV/300mA.

Donada la potència requerida en el CTRSU que es projecta (40kW) i la distància entre el FORM i el CTRSU (60 m) la escomesa entre tots dos requerirà una secció del cable: 4x25 + TT mm<sup>2</sup>.

En el CTRS caldrà instal·lar un Subquadre amb un Interruptor manual 63/IV d'on penjaran totes les proteccions marnetotèrmiques i diferencials que seran les sortides de les diferents línies.

Els circuits principals seran:

- L1                      Equips hidràulics de compactació i transferència
- L2 a L5                Equips d'il·luminació exterior per zones i serveis auxiliars

La L1, concretament, es projecta amb 4 fils (3 fases + terra) de 50Hz per cobrir necessitats de potència (33Kw / 65A / 380 V/3 +T/50 segons quadre adjunt) fins al quadre de la compactadora que es troba en la mateixa compactadora.

Tot instal·lat en:

- rasa sota tub de polietilè corrugat, amb llit de sorra i protecció mecànica segons normativa o be
- en safata metàl·lica penjada, segons normativa, quan es aèria.

#### **Transferencia CT RSU Berga con compactador de 2 x 15 kW**

Compactador MP-2500 TS + Transfer 3/5	Motors	Cantidad	Potencia/motor	Amp/motor	Total potencia	Total Amperios	Voltaje/fases+T/Hz
	Bombas principales	2	15,0 kW	29,0 A	30,00 kW	58,00 A	
	Ventilador	1	0,75 kW	2,0 A	0,75 kW	2,00 A	
	Carro transfer	3	0,55 kW	1,55 A	1,65 kW	4,65 A	
<b>Total=</b>					<b>33 kW</b>	<b>65 A</b>	
<b>Cuadro eléctrico</b>	Voltaje=	<b>380 V</b>					
	Fases=	<b>3 fases +Tierra</b>					
	Hz =	<b>50</b>					
	Potencia total =	<b>33 kW</b>		Máxima potencia de simultaneidad=	<b>31 kW</b>		
Amperios total=	<b>65 A</b>		Máximos amperios simultaneidad=	<b>60 A</b>			

Quadre facilitat per un dels possibles subministradors de l'equip de compactació

El quadre general de protecció i comandament incorporarà proteccions contra:

- contactes directes i indirectes
- sobrecàrregues i curtcircuits
- sobretensions permanents i transitòries

La instal·lació s'executarà d'acord amb el Reglament Electrotècnic de Baixa Tensió (REBT) i les seves Instruccions Tècniques Complementàries.

#### ENLLUMENAT EXTERIOR

L'enllumenat exterior es divideix funcionalment en tres àmbits:

##### **1. Zona de descàrrega i compactació**

Il·luminació integrada en l'estructura del paravent i zona de tremuja, garantint nivells lumínics adequats per a maniobres nocturnes i operacions de descàrrega.

##### **2. Zones de maniobra de vehicles**

Il·luminació mitjançant bàculs metàl·lics galvanitzats de 7 i/o 9 m d'alçada, equipats amb projectors LED d'alta eficiència, amb distribució simètrica per cobrir la totalitat de les zones de circulació.

Els equips disposaran de:

- tecnologia LED 3000 K
- protecció IP65
- cos d'alumini injectat
- òptica asimètrica per a vialitat

L'alimentació es realitzarà mitjançant sistema d'autoconsum fotovoltaic amb bateria i regulador, amb suport de xarxa en cas d'esgotament energètic.

### 3. Il·luminació complementària

- punts de llum encastrats en murs de contenció
- lluminàries en parterres i zones verdes
- balises LED a escales d'accés (32 punts LED encastrats)

Aquest enllumenat exterior anirà amb tub soterrat. El cable serà de 0,6/1kw RZ1-K (AS), de 3x6mm<sup>2</sup> de secció, col·locat soterrat dins de tub de polietilè corrugat de 90mm de diàmetre. Les característiques i traçat es troben definides a la documentació gràfica, a l'annex a la memòria i al corresponent projecte de legalització.

Els mecanismes exteriors (endolls) estaran formats per mecanismes de superfície, de la marca i model Simon 44 AQUA, amb un grau d'estanqueïtat a pols i aigua del tipus IP55, segons estàndard internacional IEC 60529, i un grau de duresa IK 07.

### XARXA DE CONNEXIÓ A TERRA

La xarxa de posada a terra estarà constituïda per:

- conductor de coure nu de 50 mm<sup>2</sup> connectat a armadures estructurals
- línia soterrat
- piques de presa de terra d'acer courejat

La resistència de terra serà inferior a 37 Ω, d'acord amb la ITC-BT-18.

## 2.15. Jardineria i elements vegetals

---

Es proposa, l'enjardinament de les zones dels bancals i de la muntanyeta del final de la esplanada de maniobres inferior de forma que es configuri una franja verda en forma de parterres entre les plataformes i els vials.

Els criteris de plantació seran:

- espècies autòctones i de baix requeriment hídric
- estabilització de talussos
- integració paisatgística del conjunt
- continuïtat amb l'entorn forestal existent

## **2.16. Altres instal·lacions**

---

Hi haurà dos aparells extintors d'incendis d'aigua i escuma AFFF amb grau d'eficàcia 21-A – 113B i CO<sub>2</sub> situats segons plànol adjunt, en lloc ben visible i senyalitzats per tal que en cas d'emergència pogués ser fet servir pels conductors dels vehicles.

Les zones de maniobra dels vehicles recol·lectors enfront la tremuja de descarrega, es pintaran amb pintura reflectora i microesferes de vidre, unes línies discontinües senzilles, de 20cm de gruix.

## **2.17. Sensibilització ambiental**

---

Als efectes de donar coneixement a la població de la funció d'aquesta instal·lació i de fer una campanya de comunicació i sensibilització ambiental per sensibilitzar la població en aspectes de temàtica ambientals, és recomanable fer un seguiment des de la construcció per tal de recollir material que utilitzar en xerrades informatives o en escrits i articles de premsa.

Un cop s'hagi construït la instal·lació, es pot realitzar una campanya per fer-ne conèixer l'existència entre els ciutadans. Aquesta campanya és molt important, perquè la ciutadania la senti com a seva.

Quan la instal·lació ja estigui en funcionament, es poden fer campanyes periòdiques per mantenir i augmentar el grau de participació ciutadana.

El centre de transferència de residus sòlids, junt amb el FORM formen un conjunt d'instal·lacions que pot esdevenir una bona eina d'educació ambiental, sobre la gestió que es fa dels residus, per a la població en general i pels infants en particular. Hi ha la possibilitat d'organitzar activitats educatives a la mateixa instal·lació, com ara visites guiades, tallers educatius en relació amb les deixalles, xerrades i conferències de temàtica ambiental, etc.

## **2.18. Neteja i manteniment**

---

El centre de transferència ha de presentar en tot moment un correcte estat de neteja i manteniment. Per aquesta raó, s'hauran de considerar els següents àmbits:

- La neteja del CTRSU ha d'abastar també el seu entorn immediat,
- El personal del CTRSU ha de conèixer les normes de Prevenció d'accidents i ha de disposar de l'equipament necessari,
- Caldrà evitar qualsevol soroll innecessari,
- Caldrà eliminar les olors indesitjades,
- S'ha d'evitar la presència de rosegadors al centre,
- Fora convenient portar un control efectiu de la neteja i el manteniment del centre.

## 2.19. Obres complementaries

---

L'abocament a la canal requerirà una petita intervenció de paleta per adequar els embroc de les canals.

La fusta a emprar en el recobriment del para vent serà fusta cuperitzada a l'autoclau i vindrà subministrada amb un protector de la fusta antihumitat i fungicida tipus IMPRALIT KDS-4 de Xylacel aplicat en càmera de pressió o autoclau.

## 2.20. Equip de transferència

---

L'equip de transferència haurà d'incorporar sistemes de detecció i seguretat per a:

- presència de vehicles
- detecció d'operadors
- control de posicions de contenidors
- bloquejos de seguretat automàtics

**Nota molt important:** La seva adquisició es considera independent del present projecte d'obra civil.

## 2.21. Camió

---

Per a l'explotació del sistema serà necessari un camió ganxo amb capacitat adequada per al transport de contenidors de 30 m<sup>3</sup> i càrregues fins a 12 Tn, tipus MAN TGS 33.520 / Multilift. El vehicle haurà de disposar, com a mínim, de:

- configuració recomanada portacontenidors 3 eixos amb sistema Multilift
- sistema de ganxo amb capacitat  $\geq$  25 Tn
- estabilitzadors hidràulics
- compatibilitat amb contenidors tipus estàndard del sistema

**Nota molt important:** La seva adquisició es considera independent del present projecte d'obra civil.

Barcelona, abril de 2026

RODRIGUEZ CAMBRES ARQUITECTOS, S.L.P.  
Javier Rodríguez Cambres, arquitecte

## **3. ANNEXES MEMÒRIA TÈCNICA**

### **3.1. Normativa general aplicable**

#### **Objecte**

El present annex té per objecte identificar i sistematitzar el conjunt de disposicions normatives aplicables al disseny, implantació, autorització i explotació d'un Centre de Transferència de Residus (CTR), considerant tant la normativa sectorial de residus com la legislació ambiental, urbanística i tècnica d'aplicació.

El compliment d'aquest marc normatiu garanteix l'adequació de la instal·lació als principis de protecció ambiental, seguretat, eficiència operativa i compatibilitat territorial.

#### **1. PLANIFICACIÓ TERRITORIAL I SECTORIAL DE RESIDUS**

La implantació del CTR s'emmarca en la planificació sectorial vigent a Catalunya, en particular:

- Pla Territorial Sectorial d'Infraestructures de Gestió de Residus Municipals de Catalunya (PTSIGRMC), que estableix la xarxa d'infraestructures necessàries per a la correcta gestió dels residus municipals.
- Programa general de prevenció i gestió de residus i recursos de Catalunya (PRECAT), com a instrument estratègic de planificació en matèria de residus.

Tanmateix, es consideren els programes de gestió precedents (PGRMC i PROGEMIC), en la mesura que estableixen criteris tècnics i funcionals de referència per a aquest tipus d'instal·lacions.

#### **2. NORMATIVA BÀSICA EN MATÈRIA DE RESIDUS**

##### **Legislació estatal**

- Resulta d'aplicació la normativa bàsica estatal en matèria de residus, destacant:
- Llei 7/2022, de 8 d'abril, de residus i sòls contaminats per a una economia circular, com a marc jurídic general regulador de la producció i gestió de residus.
- Llei 11/1997, de 24 d'abril, d'envasos i residus d'envasos, i la seva normativa de desenvolupament mitjançant el Reial decret 782/1998.
- Reial Decret 833/1988, pel qual s'aprova el Reglament per a l'execució de la legislació sobre residus tòxics i perillousos.
- Ordre MAM/304/2002, per la qual es publica la Llista Europea de Residus (LER).
- Reial Decret 208/2005, sobre aparells elèctrics i electrònics i la gestió dels seus residus (RAEE).

## **Legislació autonòmica de Catalunya**

En l'àmbit autonòmic, són d'aplicació:

- Decret Legislatiu 1/2009, de 21 de juliol, pel qual s'aprova el text refós de la Llei reguladora dels residus de Catalunya.
- Llei 6/1993, de 15 de juliol, reguladora dels residus, i la seva modificació mitjançant la Llei 15/2003.
- Decret 34/1996, pel qual s'aprova el Catàleg de Residus de Catalunya, modificat pel Decret 92/1999.
- Directrius, instruccions i criteris tècnics emesos per l'Agència de Residus de Catalunya (ARC), en relació amb l'autorització, explotació i control d'instal·lacions de gestió de residus.
- Norma tècnica sobre les dades, com a document de referència per a criteris d'implantació i gestió d'instal·lacions de recollida i transferència.

### **3. NORMATIVA D'INTERVENCIÓ AMBIENTAL**

L'activitat objecte del present projecte se sotmet al règim d'intervenció ambiental previst en:

- Llei 20/2009, de 4 de desembre, de prevenció i control ambiental de les activitats, que regula el règim d'autorització o llicència ambiental aplicable a aquest tipus d'instal·lacions.
- Llei 3/1998, d'intervenció integral de l'Administració ambiental.
- Decret 136/1999, pel qual s'aprova el Reglament general de desplegament de la Llei 3/1998.
- Llei 4/2004, relativa al procés d'adequació d'activitats existents.
- En funció de les característiques del projecte, podrà resultar d'aplicació la normativa específica en matèria d'avaluació ambiental.

### **4. NORMATIVA EN MATÈRIA D'AIGÜES I PROTECCIÓ DEL MEDI**

En relació amb la protecció del domini públic hidràulic i la prevenció de la contaminació, s'aplica:

- Reial Decret Legislatiu 1/2001, pel qual s'aprova el Text Refós de la Llei d'Aigües.

Tanmateix, es tindran en compte les directrius europees en matèria de protecció de l'aigua i del sòl, especialment pel que fa a la prevenció d'infiltracions i abocaments accidentals.

## **5. NORMATIVA URBANÍSTICA I TERRITORIAL**

La implantació del CTR s' haurà d' ajustar a:

- Decret Legislatiu 1/2010, pel qual s'aprova el text refós de la Llei d'Urbanisme de Catalunya.
- Reglament de desplegament de la Llei d' Urbanisme.
- Planejament urbanístic municipal vigent.
- Ordenances municipals aplicables.
- Programes comarcals o mancomunats de gestió de residus, si s' escau.

## **6. SEGURETAT I SALUT LABORAL**

Seran d' aplicació les disposicions en matèria de prevenció de riscos laborals, en particular:

- Llei 31/1995, de prevenció de riscos laborals.
- Reial Decret 171/2004, sobre coordinació d'activitats empresarials.
- Reial Decret 487/1997, relatiu a la manipulació manual de càrregues.

## **7. NORMATIVA SECTORIAL COMPLEMENTÀRIA**

### **Mobilitat i accessibilitat**

- Llei 9/2003, de la mobilitat.
- Llei 20/1991, de promoció de l'accessibilitat i supressió de barreres arquitectòniques.
- Decret 135/1995, de desplegament del Codi d'accessibilitat.

### **Contaminació acústica**

- Llei 16/2002, de protecció contra la contaminació acústica.

### **Finançament d' infraestructures**

- Llei 16/2003, de finançament d'infraestructures de tractament de residus i del cànon sobre la deposició de residus.

## **8. NORMATIVA TÈCNICA DE PROJECTE I EXECUCIÓ**

### **Estructures i geotècnia**

- Codi Estructural (Reial Decret 470/2021).
- Document Bàsic DB-SE i DB-SE-AE del Codi Tècnic de l'Edificació (CTE).
- UNE-EN 1997 (Eurocodi 7 – Geotècnia).

## **Urbanització i pavimentació**

- Instrucció 6.1-IC de ferms.
- Criteris tècnics de l' INCASÒL.

## **Instal·lacions**

- Reglament Electrotècnic per a Baixa Tensió (Reial Decret 842/2002).
- Instruccions Tècniques Complementàries (ITC) aplicables.

## **Consideracions finals**

A més del compliment de la normativa anteriorment relacionada, el projecte s' haurà d' ajustar a:

- Les condicions específiques establertes per l'Agència de Residus de Catalunya (ARC).
- Les determinacions del planejament urbanístic vigent.
- Les ordenances municipals i altres disposicions locals aplicables.

Tot això sense perjudici de qualsevol altra normativa sectorial que pogués resultar d' aplicació en funció de les característiques específiques de la instal·lació.

### 3.2. Aplicació del CTE

---

Al tractar-se d'una intervenció d'adequació de parcel·la per a una planta de gestió de residus, donada l'escassa entitat constructiva, i sense tenir caràcter residencial o públic, que es desenvolupa a l'aire lliure i tancada a l'exterior en tot el seu perímetre, de forma que no afecta a la seguretat de les persones, no és d'obligat compliment la majoria de Documents Bàsics.

A continuació, es fa esment a l'aplicació d'aquells punts que es consideren importants per la naturalesa de l'activitat que es desenvoluparà, que bàsicament afecta a:

- Seguretat estructural
- Seguretat contra incendis
- Seguretat d'utilització i accessibilitat

Es justifica l'aplicació de les exigències i/o l'exempció de les mateixes tenint en compte el tipus d'obres, l'àmbit d'aplicació de la normativa i la compatibilitat amb la naturalesa de la intervenció. **Tot i la possible exempció de les exigències, qualsevol intervenció es farà amb l'objectiu de produir unes millores a la instal·lació.**

#### 3.5.1. SEGURETAT ESTRUCTURAL

**L'estructura consta únicament de murs de contenció amb llosa de fonamentació de formigó armat i una llosa superior a mode de plataforma per a l'estacionament del vehicle que descarrega els residus dins la tolva.**

**Es molt important es respectin els recobriments mínims de les armadures.** Per a assegurar el correcte manteniment dels murs, serà precís revisar cada dos anys els murs per detectar possibles fissures o oxidacions de l'armat que puguin degradar l'armat i carbonatar les armadures interiors, i per tant, el mur de contenció.

Disseny	El disseny dels elements de formigó s'ha de fer sota la consideració amb el títol 2º de la norma EHE-98 "Instrucciones para el proyecto de hormigón en masa o armado", i el Codi Tècnic de l'Edificació
Acer	Límit Elàstic: 500 N/mm <sup>2</sup> Tipus d' Acer: B 500 S Control de l' Acer: NORMAL
Ciment	CEM I-42.5
Formigó	Resistència característica als 28 dies: 25 N/mm <sup>2</sup> Resistència característica als 7 dies: 17.5 N/mm <sup>2</sup>
Àrids	Classe: rodat Grandària màxima: 20 mm
Additius	No s'admetran sense autorització explícita de la Direcció Facultativa
Dosificació	Ciment: 372 kg/m <sup>3</sup> Aigua: 190 L Sorra: 620 kg/m <sup>3</sup> Grava: 1239 kg/m <sup>3</sup>
Docilitat	Consistència plàstica/tova segons plànols Assentament con d' Abrams: segons plànols
Compactació	Per vibrat normal

Control del formigó	Normal
Número de series de provetes per assaigs	Una sèrie
Número de provetes per sèrie	Cinc unitats
Freqüència d'assaigs	Segons pla de control i qualitat
Tipus de provetes	Cilíndriques de 15 cm h=30cm
Temps de ruptura	1 Ut. a 7 dies 2 Ut. a 28 dies 2 Ut. a reserva Assaig sistemàtic del Con d'Abrams, Tolerància +2cm
La modificació d'un d'aquestes dades tindrà que ser aprovada expressament per la D.F.	

No es preveuen juntes de contracció / retracció a l'alçat del mur ni juntes de dilatació, que afectin tant al mur com a la fonamentació.

Es col·locarà al fons de totes les rases dels fonaments una capa de 15 cm de gruix de formigó de neteja de dosificació 150 Kg/m<sup>3</sup>.

Es col·locarà cable de coure nu de 50 mm<sup>2</sup> de secció dins de rasa amb unió del mateix amb les armadures, per a la xarxa de terres. Es construirà una bunera de connexió de la presa a terra.

Durant l'execució es comprovarà la NO existència de nivell freàtic en els estrats afectats.

### **Bases de càlcul**

Normativa de referència:	CTE, Codi tècnic de l'edificació NCSE, Norma de construcció sismorresistent EHE, Instrucció de formigó estructural
Mètode de càlcul:	El dimensionat de seccions es realitza segons la Teoria dels Estats Límits Últims (apartat 8.1.2 EHE) i els Estats Límits de Servei (apartat 8.1.3 EHE). El comportament de la fonamentació ha de comprovar-se davant la capacitat portant (resistència i estabilitat) i l'aptitud de Servei.
Verificacions:	Las verificaciones de los Estados Límits estan basats en l'ús d'un model adequat per al sistema de fonamentació escollit i el terreny de suport de la mateixa.
Accions:	S'han considerat les accions que actuen sobre el mur i el terreny segons el document DB-SE-AE. També es consideren les sobrecàrregues que provoquen els vehicles pesats que circulen per la plataforma.

### **Metodologia emprada i programes de càlcul**

El càlcul per ordinador s'ha fet amb el programa CYPE, mòdul CYPECAD i elements de contenció, versió 20007.a., per a càlcul d'estructures, adjunt a l'annex 3.7.

### Dades de partida

Axil característic en coronació ( $N_k$ ) = 0

Pes del mur ( $P_m$ )= veure dimensions

Pes de la sabata ( $P_z$ )= veure dimensions

Sobrecarrega exterior :

Sobrecarrega d'ús ( $q_k$ )=12,25 kN /m<sup>2</sup>

Pes del Paviment ( $q_k$ )= 10 kN /m<sup>2</sup>

**Total =22,25 kN /m<sup>2</sup>**

Dimensions del mur ( $H_1$ ,  $H$ ,  $m$ ,  $z$ ) = veure dimensions

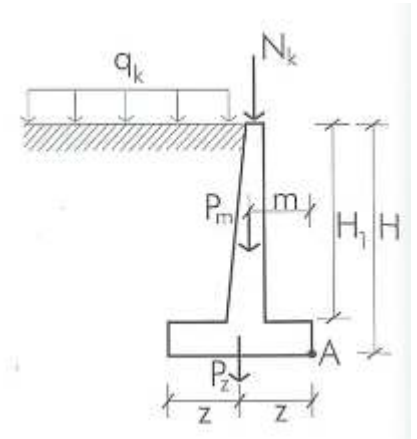
Tensió admissible del terreny  $\sigma_{adm} = 300\text{kN/m}^2$  (66 % de  $450\text{kN/m}^2$ )

Densitat aparent  $\gamma = 19\text{kN/m}^3$

Angle de fregament del terreny  $\phi = 29^\circ$

Cohesió no drenada  $C=5\text{kN/m}^2$

Resistència a la penetració dinàmica  $N_{20} = 6-100$



### Materials utilitzats

FORMIGÓ.

S'utilitza per a la realització dels elements resolta con formigó armat com ara la fonamentació i els murs de contenció. les seves característiques més rellevants, són les següents:

Tipificació: **HA-25/B/20/IIa**

ACER PER A ARMADURES PASSIVES.

S'utilitza per a la confecció del formigó armat i per a la execució de tots els espàrrecs d'ancoratge dels elements d'estructura metàl·lica contra el formigó.

Tipificació: **B-500-SD**

que implica un mòdul d'elasticitat, **E: 200.000 Mpa**

Al efectes de considerar les densitats dels materials hem pres les següents:

- Formigó armat: 25 KN/m<sup>3</sup>
- Formigó en massa: 24 KN/m<sup>3</sup>
- Terreny: 19 KN/m<sup>3</sup>

### Accions del terreny

Són las accions derivades de la empenta del terreny, tant les procedents del seu pes com de les sobrecarregues d'ús (altres accions que actuen sobre ell), o les accions degudes als seus desplaçaments i deformacions.

La determinació de les accions del terreny sobre els diferents elements afectats s'ha fet a partir de lo estipulat en el DB SE-C.

Tal com descriu l'apartat 2.3.2.3 del DB mencionat, s'han determinat les accions del terreny sobre la fonamentació i elements de contenció segons 2 tipus de accions:

- Accions que actuen directament sobre el terreny i que per raons de proximitat poden afectar al comportament de la fonamentació.
- Càrregues i empentes degudes al pes propi del terreny

Per la determinació de les accions del terreny sobre els elements de contenció s'han considerat les sobrecàrregues degudes a la presència dels vehicles de transferència així com possibles apilaments de materials, etc.

S'han considerat, sobre els elements de contenció, els estats d'empenta estipulats en l'apartat 6.2.1 de la DB SE-C, que es corresponen amb la teoria de les empentes de Rankine:

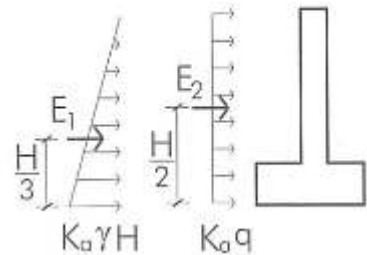
Empenta activa: Es l'empenta horitzontal del terreny sobre el mur i es defineix com la resultant de les empentes unitàries

$$K_a = \frac{1 - \sin \phi}{1 + \sin \phi}$$

Coefficient d'empenta activa per a  $\phi = 29^\circ$   $K_a = 0,33$

$$E_1 = \frac{1}{2} K_a \gamma H^2 ; E_2 = K_a q H$$

$$E = E_1 + E_2 = K_a q H + \frac{1}{2} K_a \gamma H^2$$



Empenta passiva: En el front de la sabata es desenvolupa una empenta passiva ( $E_p$ ) que no s'ha considerat.

L'efecte de l'aigua intersticial no s'ha considerat donat que tot el mur es drenat per la seva cara interior.

Totes aquestes consideracions s'han tingut en compte a l'hora de determinar l'estabilitat dels murs de contenció encofrat a dos cares amb panells fenòlics.

Per això, cal determinar que el moment d'equilibri del mur degut al seu pes propi, és superior al moment de desequilibri que produeix l'empenta del terreny, així com el de les sobrecàrregues d'ús del propi terreny que suporten els murs de contenció.

### **Accions variables**

Són les accions la variació de les quals en el temps no és monòtona ni despreciable respecte al valor mitjà. Es contemplen dins d'aquesta categoria les sobrecàrregues d'ús i les accions tèrmiques.

### **Sobrecàrregues d'ús**

La sobrecàrrega d'ús és el pes de tot lo que pot gravitar sobre la llosa superior per raó del seu ús; es el cas dels vehicles de transferència.

S'ha considerat, per el càlcul dels esforços en els elements estructurals, l'aplicació d'una càrrega distribuïda uniformement, adoptant els valors característics de la taula 3.1 del DB SE-AE.

Puntualment hem considerat la carrega d'un camió pesat d'40.000 Kg (inclosa la seva carrega) com a càrrega uniformement repartida en les zones de tràfic i abocament i s'ha realitzat la reducció de sobrecàrrega permesa en l'apartat 3.1.2 del DB SE-AE.

### **Accions tèrmiques**

Les accions tèrmiques no han estat considerades en el projecte estimant les escasses dimensions dels mur.

### **Neu**

L'alçada sobre el nivell del mar de Berga es de 700 m aproximadament, per tant li correspon 0.1 T/M2 de sobrecarrega de neu. Als efectes del càlcul, i tenint en compte els efectes del canvi climàtic, hem considerat 0.18 T/M2 de obrecarrega de neu, el que suposa un coeficient de seguretat de  $1,8 > 1,6$  normatiu.

### **Sisme**

Segons el criteri i dades de la Norma de Construcció Sismo resistent: Part General i Edificació, NCSE-02, i les característiques d'ús de la instal·lació, s'ha catalogat de importància moderada, amb molt poca probabilitat la seva ruïna per terratrèmol pugui causar víctimes, interrompre un servei primari o produir danys econòmics rellevants a tercers.

### **ADVERTENCIA FINAL**

Com sigui que al solar existeixen dos nivells de terreny i en els càlculs de la fonamentació sempre s'ha considerat la necessitat d'arribar a la capa A que l'estudi geotècnic determina i davant la seguretat de que en una gran part de les plataformes existeixin zones amb replens antròpics, serà necessari fer les proves de placa de carga requerides per l'estudi geotecnic, per tal que a la vista dels seus resultats la DF doni el seu vist i plau a la superfície on s'implantarà la capa de formigó de neteja abans que aquest s'hagi col·locat, per tal d'assegurar la bondat i la capacitat de carrega de la capa escollida.

### **Coeficients de seguretat.**

#### Formigó armat

Nivell de control:	Normal
Sobre les accions permanents	Coeficient de majoració de 1.50
Sobre les accions variables i permanents de valor no constant	Coeficient de majoració : 1.60
Sobre la sobrecarrega de neu	Coeficient de majoració : $1.80 > 1,60$
Sobre el formigó	Coeficient de minoració de 1.50
Sobre l'acer	Coeficient de minoració de 1.15

L'armat de seccions de formigó s'ha realitzat en trencament, considerant el diagrama que es detalla en el tercer apartat de la present. Mitjançant aquesta metodologia s'han analitzat els casos de flexió simple recta i esbiaixada, flexo- compressió recta i esbiaixada, compressió composta recta i esbiaixada i tracció composta recta o esbiaixada, segons la determinació del pla de deformacions a partir del plantejament de les equacions d'equilibri intern a nivell secció, compatibles amb les equacions constitutives dels materials.

Per la comprovació a esforços rasants, tipus tallant o moment torçor, s'han utilitzat les consideracions al respecte de la Normativa EHE, Instrucció de Formigó Estructural.

### **3.5.2. SEGURETAT EN CAS D'INCENDI**

Al present expedient, l'hi és d'aplicació la Llei 3/2010, de 18 de febrer, d'acord amb l'annex I d'aquesta llei, no resulta necessari iniciar el procediment de control preventiu atesa la configuració, la superfície i el risc associat.

Segons el Reglament de Seguretat Contra Incendis en els Establiments Industrials la classificació de la indústria es:

#### ***Edifici tipus E amb un nivell de risc intrínsec Baix nivell 2.***

Únicament es preveu la col·locació de dos extintors entre a prop dels equips de premsatge, en un lloc ben visible, per tal que en cas d'emergència pogués ser fet servir pels conductors dels vehicles. Els 2 extintors seran d'aigua i escuma (AFFF), quin us es més segur per que no contaminen el medi ambient i el seu contingut no perjudica a les persones ni a la fauna del lloc, a col·locar en lloc visible que cobreixin els riscos d'incendi amb foc classe A (sòlids combustibles), classe B (líquids combustibles), classe C (focs electrificats).

### **3.5.3. SEGURETAT D'UTILITZACIÓ I ACCESSIBILITAT**

Els paviments previstos tenen un grau de lliscament òptim per al trànsit de vehicles: un es asfàltic i l'altre és de formigó amb pols de quars per a fer-lo antilliscant.

Les portes, portalades i barreres situades en zones accessibles a les persones i utilitzades per al pas de mercaderies i vehicles garantiran:

- marcatge CE segons norma UNE-EN 13241-1:2004
- la seva instal·lació, ús i manteniment serà segons UNE-EN 12635:2002 + A1:2009

Les rampes per a circulació de persones i vehicles tindran un pendent  $\leq 16\%$

El nivell d'enllumenat normal, amb valors mesurats a nivell de terra i factor d'uniformitat mig  $\geq 40\%$  disposaran d'una luminància  $E \geq 10$  lux (exterior)

Les escales, disposaran d'una estesa de 28 cm, com a mínim, a una distància de 50 cm del extrem interior i 44 cm, com a màxim, en el extrem exterior. Tindrà una amplada d'1m de pas i disposarà de barana amb passamans a una alçada de 1m (donat que el desnivell no supera els 6m d'alçada).

Barcelona, abril de 2026

RODRIGUEZ CAMBRES ARQUITECTOS, S.L.P.  
Javier Rodríguez Cambres, arquitecte

### **3.5.4. ADRECES D'INTERES**

#### **Hospital comarcal de Berga**

Direcció: Carretera de Ribes, 47, 08600 Berga (Barcelona)  
Teléfono general / urgencias: +34 938 243 400

#### **Centre d'Atenció Primària (CAP) Berguedà**

Direcció: Carrer de Quim Serra, 1, 08600 Berga  
Teléfon: +34 938 212 744

#### **Teléfons clau:**

- **061** → Emergències mèdiques / ambulàncies (SEM)
- **112** → Emergències generals
- **Bombers:** activats a través del 112
- **Policia local:** 93 8210427

### **3.3. Estudi geotècnic**

---

S'adjunta a continuació l'estudi geotècnic realitzat per G2-GEOLOGIA EN MOVIMENT, S.L.P. Gran Via 54, bxs. 08600, BERGA, amb referència: ESTUDI GEOTÈCNIC REF. 7021 i signat per:

- Xavier López Director Tècnic Geòleg Núm. Col.: 4620 i
- Judit Vinyes, Responsable geotècnic, Geòloga Núm. Col.: 4258.

# informe

## geotècnic i geològic

geologia treballs de camp testificació assaigs mecànics laboratori estudi fonamentació



G2-GEOLOGIA EN MOVIMENT, S.L.P. - [info@g2geotecnia.com](mailto:info@g2geotecnia.com)

**CONSELL COMARCAL DEL BERGUEDÀ**

**Abocador de Berga. Berga**

**EXPEDIENT: 07021**

---



**ESTUDI GEOTÈCNIC DE RECONeixEMENT DEL SUBSÒL**  
**ABOCADOR DE BERGA**  
**BERGA**



Client peticionari:

---

Núm. d'expedient: 7021

Obra: Abocador de Berga. Berga

Client: **CONSELL COMARCAL DEL BERGUEDÀ**

Tipologia d'obra: Emplaçament CRT

**Laboratori d'assaigs per al control de qualitat en l'edificació**

---

## ÍNDEX

1	INTRODUCCIÓ I ANTECEDENTS .....	5
1.1	Marc legal i normativa actual .....	6
1.2	Assimilació al Codi Tècnic de l'Edificació .....	7
2	OBJECTIUS .....	8
3	CONTEXT I EMPLAÇAMENT GEOLÒGIC .....	9
3.1	Emplaçament geològic i unitats característiques .....	9
3.1.1	Terciari:.....	9
3.1.2	Quaternari: .....	9
4	TREBALLS REALITZATS .....	11
4.1	Treball de camp .....	11
4.1.1	Metodologia dels treballs de camp .....	13
4.1.2	Metodologia d'assaigs <i>in situ</i> .....	13
4.2	Treball de laboratori .....	14
5	RESULTATS .....	15
5.1	Assaigs <i>in situ</i> .....	15
5.2	Assaigs de laboratori.....	16
6	UNITATS GEOTÈCNiques .....	17
6.1	Unitat R .....	17
6.2	Unitat A.....	17
7	CONDICIONANTS DEL TERRENY .....	19
7.1	Hidrogeologia.....	19
7.2	Agressivitat .....	19
7.3	Expansibilitat.....	19
7.4	Gas Radó .....	19
7.5	Acció Eòlica .....	21
8	FONAMENTACIÓ .....	23
8.1	Càrrega admissible per a la Unitat A.....	23
9	EXCAVABILITAT.....	25
10	ESTABILITAT.....	26
11	APROFITAMENT DE MATERIALS PRELIMINAR.....	27
11.1	Classificació dels sòls .....	27
11.2	Execució .....	28
12	NORMATIVA DE CONSTRUCCIÓ SISMORESISTENT .....	29



12.1	Aplicació de la norma NCSE-02:.....	29
12.2	Informació sísmica .....	29
12.3	Acceleració sísmica de càlcul: .....	30
12.4	Estimació de l'acceleració sísmica .....	31
13	CONCLUSIONS .....	32
ANNEX 1.	PLÀNOL D'EMPLAÇAMENT .....	35
ANNEX 2.	COLUMNES DE TESTIFICACIÓ DELS SONDATGES.....	36
ANNEX 3.	PERFILS GEOLÒGICS.....	37
ANNEX 4.	ACTES DE RESULTATS DELS ASSAIGS DE LABORATORI.....	38
ANNEX 5.	FOTOGRAFIES .....	39

## 1 INTRODUCCIÓ I ANTECEDENTS

El **CONSELL COMARCAL DEL BERGUEDÀ**, com a promotor de la construcció del nou CTR a l'abocador de la localitat de Berga, ha encomanat a **G-2, GEOLOGIA EN MOVIMENT, S.L.P.** la realització de l'estudi geològic i geotècnic, així com de mecànica de sòls del solar. Els punts de sondeig es van ubicar segons les indicacions de la direcció tècnica de l'obra.

Com a consideracions del projecte es detalla que:

- **Just en aquesta zona, i actualment, s'estan portant a terme abocaments de terres.** Aquest fet fa que en els sondeigs proposats inicialment al volant de la nau existent (dels sondeigs S-1 al S-5), siguin descartat per la presència de gruixos de fins a més de 3,7m de reblerts.
- Per això, i sota les instruccions de la direcció del projecte, **es realitzen els sondeigs S6, S7 i S8, al límit del camí.**



*Il·lustració 1. Situació del solar. Emplaçament del nou CTR.*

## 1.1 MARC LEGAL I NORMATIVA ACTUAL

Aquest estudi geològic-geotècnic s'adjuntarà en el projecte constructiu de la realització de l'edificació en virtut del compliment de la següent normativa legal:

- El *Código Técnico de la Edificación*, marc normatiu pel qual es regulen les exigències bàsiques de qualitat que han de complir els edificis, incloses les seves instal·lacions, per satisfer els requisits bàsics de seguretat i habitabilitat, en desenvolupament del que està previst en la disposició addicional segona de la Llei 38/1999, de 5 de novembre, de *Ordenación de la Edificación*, i en concret el *Documento Básico - Seguridad Estructural - Cimientos* de març de 2006, aplicable a la seguretat estructural, capacitat portant i aptitud al servei dels elements de fonamentació.
- La *nova designació d'ambients del CE*, per la qual s'estableix L'OBLIGATORIETAT de la realització d'un ESTUDI GEOLÒGIC-GEOTÈCNIC com un dels documents del PROJECTE CONSTRUCTIU.
- Declaració responsable d'un laboratori d'assaigs per al control de qualitat de l'edificació, seguint les condicions establertes en el Decret 410/2010 de 31 de març.
- La Llei de Col·legis Professionals, Llei 2/1974, per la que s'estableix la realització dels treballs professionals per professionals col·legiats adscrits a llurs respectius col·legis professionals i el VISAT COL·LEGIAL CORRESPONENT. També es regula per la modificació parcial de la Llei 2/1974 per la Llei 7/1997, Mesures liberalitzadores en matèria de Sòls i de Col·legis Professionals.
- Els Estatuts del *Ilustre Colegio de Geólogos de España (ICOG)*, R.D. 1378/2001 i BOE núm. 303 de 19 de Desembre de 2001, que estableixen requisit indispensable d'ésser Col·legiat en aquest col·legi per exercir la geologia, així com el visat col·legial pels documents, estudis, projectes realitzats i es determinen les funcions i atribucions del GEÒLEG (l'Article 21). Entre elles s'estableix el GEÒLEG COM A TÈCNIC COMPETENT en matèria d'estudis geològics i geotècnics.

## 1.2 ASSIMILACIÓ AL CODI TÈCNIC DE L'EDIFICACIÓ

A efectes de reconeixement del terreny, la unitat a considerar és l'edifici o el conjunt d'edificis d'una mateixa promoció. Aquesta unitat es classifica d'acord al tipus de construcció i de terreny, tal com es mostra a les taules següents:

Tipus	Descripció
C-0	Construccions de menys de quatre plantes i superfície construïda inferior a 300m <sup>2</sup>
C-1	Altres construccions de menys de quatre plantes
C-2	Construccions entre quatre i deu plantes
C-3	Construccions entre onze i vint plantes
C-4	Conjunts monumentals o singulars, o de més de 20 plantes

Taula 1. Tipus de construcció segons CTE

Grup	Descripció
T-1	<u>Terrenys favorables</u> : aquells amb poca variabilitat, i en els què la pràctica habitual a la zona és de fonamentació directa mitjançant elements aïllats.
T-2	<u>Terrenys intermitjos</u> : els que presenten variabilitat, o que a la zona no sempre es recorre a la mateixa solució de fonamentació, o en els què es pot suposar que tenen rebliments antròpics de certa rellevància, encara que probablement no superin els 3.0m.
T-3	<u>Terrenys desfavorables</u> : les que no es poden classificar en cap dels tipus anteriors. De manera especial es consideraran en aquest grup els següents terrenys: <ol style="list-style-type: none"> <li>a. Sòls expansius</li> <li>b. Sòls col·lapsables</li> <li>c. Sòls tous o solts</li> <li>d. Terrenys càrstics en guixos o calcàries</li> <li>e. Terrenys variables en quant a composició i estat</li> <li>f. Rebliments antròpics amb gruixos superiors a 3m</li> <li>g. Terrenys en zones susceptibles de patir esllavissades</li> <li>h. Roques volcàniques en colades primes o amb cavitats</li> <li>i. Terrenys amb desnivell superior a 15º</li> <li>j. Sòls residuals</li> <li>k. Terrenys de maresmes</li> </ol>

Taula 2. Tipus de terreny segons CTE

La construcció prevista d'un nou CTR, es pot classificar com de tipus **Projecte General**.

El terreny cal incloure'l al grup **T1**.

## 2 OBJECTIUS

G-2, GEOLOGIA EN MOVIMENT, S.L.P. realitzarà un seguit d'assaigs de mecànica de sòls, tant in situ com de laboratori, per tal de concloure o arribar als objectius finals que es poden resumir en:

- Reconeixement de la litologia predominant i representativa del solar i caracterització geològica i geotècnica de la mateixa, per tal d'adequar la tipologia d'estudi geotècnic en funció de l'objectiu final.
- Definició de la campanya d'investigació a seguir segons les NTE del Ministeri de Vivenda (D 3565/1972 i O.M. 10-12-1975), que s'engloben en quatre grans categories en funció del número de punts a reconèixer, la profunditat i situació respecte la vivenda o edifici.
- Determinació de l'agressivitat de l'aigua o sòls en el formigó, és a dir, determinació del contingut de sulfats. Identificació del nivell freàtic.
- Estudi de la fonamentació determinant la cota aproximada de fonamentació, així com també les càrregues admissibles i els assentaments previsibles.
- Segons el *Código Técnico de la Edificación*, per a la realització de la primera etapa cal una programació del reconeixement del terreny en la qual cal tenir en compte totes les dades rellevants de la parcel·la, tant els topogràfics o urbanístics i generals de l'edifici, com les dades prèvies de reconeixements i estudis de la mateixa parcel·la o de parcel·les limítrofs, si existeixen, i els generals de la zona realitzats en la fase de plantejament o urbanització.

## 3 CONTEXT I EMPLAÇAMENT GEOLÒGIC

### 3.1 EMPLAÇAMENT GEOLÒGIC I UNITATS CARACTERÍSTIQUES

La importància de reconèixer al camp les unitats geològiques corresponents a la descripció litoestratigràfica trobada en el material bibliogràfic de la nostra base de dades, és el primer pas a l'hora d'iniciar la campanya de sondeigs.

La zona estudiada es troba situada a la Depressió Central Catalana, aquesta depressió, a la zona estudiada, està formada principalment per materials que provenen de l'erosió de les serralades que constitueixen el Prepirineu i Pirineu. Sobre aquests materials s'han desenvolupat diversos sistemes de terrasses fluvials quaternàries associades principalment al riu Llobregat i als seus afluents.

#### 3.1.1 Terciari:

Lutites vermelles i gresos (OL1):

Correspon als materials més abundants a la zona estudiada. La successió vertical està formada per una seqüència principalment granocreixent amb un clar domini dels trams lutítics. Poden aparèixer intercalats capes de gresos de potència decimètrica a mètrica i ocasionalment intercalacions conglomeràtiques. Aquests materials es van dipositar en un ambient al·luvial distal, dins d'un sistema fluvio-al·luvial tipus "braided".

Gresos arcòsics. Lutites vermelles y conglomerats (OL2):

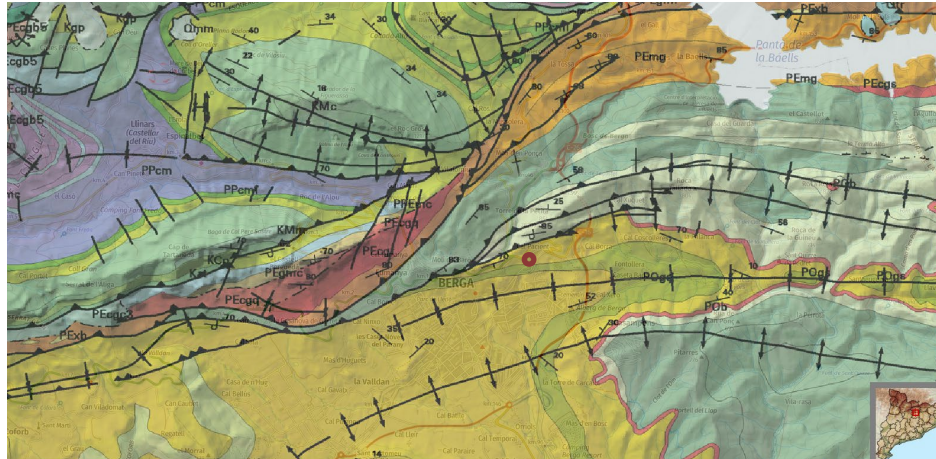
Predominen a la base nivells de conglomerats d'entre 2 i 4 m de potència amb base erosiva generalment plana, encara que de vegades es presenta amb una morfologia canaliforme. Al seu interior s'observa estratificació paral·lela, creuada i planar. A la part mitja apareixen interestratificats nivells de lutites i gresos dins de les capes de conglomerats que predominen.

#### 3.1.2 Quaternari:

Dipòsits col·luvials (QCO / QG):

Els més importants són els dipòsits de vessant, que es caracteritzen per una erosió ràpida del massís rocallós i un transport curt per gravetat o per corrents d'aigua. Es tracta d'acumulacions de còdols angulosos i subangulosos formant mantells al peu dels relleus. En alguns casos aquests materials passen lateralment a nivells de terrassa al·luvial donant lloc a una morfoforma molt típica anomenada glacis.

A continuació es mostra el mapa geològic de la zona, publicat per l'Institut Cartogràfic de Catalunya (ICC), amb la corresponent llegenda geològica al seu peu.



PEc	Bartonià Calcàries biomicrítiques. Bartonià.
PEcgf4	Conglomerats. Constitueix el membre Conglomerats de Frontanyà. Bartonià.
PEcgf5	Conglomerats i gresos. Eocè inferior. Bartonià.
PEG	Gresos i calcàries amb ciment esparític. Bartonià.
PEm	Margues blaves fòssilíferes amb limolites vermelles. Bartonià.
PEm1	Gresos margues i lutites. Margues de Vic i Igualada. Bartonià.
PEmgm	Margues grises. Eocè mitjà. Bartonià.

*Mapa geològic E. 1:50.000. El punt vermell situa el sector d'estudi.  
 Plànol extret del servidor de mapes de la web de l'Institut Geològic de Catalunya (IGGC).*

## 4 TREBALLS REALITZATS

L'estudi del terreny situat a la població de Berga ha constatat de tres fases fonamentals: una primera etapa de reconeixement dels materials representatius del subsòl, una segona etapa de treball de camp o de prospecció i una última etapa d'anàlisi de les propietats mecàniques del terreny.

### 4.1 TREBALL DE CAMP

Pel que fa als treballs de camp, i en funció del tipus de terreny i de construcció que estableix el *Código Técnico de la Edificación*, **G2-GEOLOGIA EN MOVIMENT, S. L. P.** va desplaçar la maquinària de sondeigs, per la realització de les següents prospeccions:

Prospecció	Tipus de prospecció	Cota inicial (m)*	Profunditat (m)	Cota base (m)*
S1	Sondeig a rotació amb barrina helicoidal	+649,47	-6	+643,47
S2	Sondeig a rotació amb barrina helicoidal	+646,79	-6	+640,79
S3	Sondeig a rotació amb barrina helicoidal	+646,30	-6	+640,30
S4	Sondeig a rotació amb barrina helicoidal	+646,57	-6	+640,57
S5	Sondeig a rotació amb barrina helicoidal	+646,55	-9	+640,55
<b>S6</b>	<b>Sondeig a rotació amb barrina helicoidal</b>	<b>+644,38</b>	<b>-6</b>	<b>+638,38</b>
<b>S7</b>	<b>Sondeig a rotació amb barrina helicoidal</b>	<b>+644,43</b>	<b>-6</b>	<b>+638,43</b>
<b>S8</b>	<b>Sondeig a rotació amb barrina helicoidal</b>	<b>+642,32</b>	<b>-6</b>	<b>+636,32</b>

Taula 3. Assaigs in situ realitzats. (\*) cota aproximada a boca de sondeig.

A l'interior de les prospeccions es varen dur a terme els següents assaigs *in situ*:

Prospecció	Tipus d'assaig	Profunditat (m)
S1	SPT	1
S1	SPT	3
S1	SPT	6
S2	SPT	1,5
S2	SPT	4,5
S3	SPT	1
S3	SPT	3
S3	SPT	6
S4	SPT	1,5
S4	SPT	4,5
S5	SPT	4

Prospecció	Tipus d'assaig	Profunditat (m)
S5	SPT	7
S6	SPT	1
S6	SPT	3
S6	SPT	6
S7	SPT	0,8
S7	SPT	3
S7	SPT	6
S8	SPT	1
S8	SPT	4

*Taula 4. Assaigs in situ realitzats*

#### 4.1.1 Metodologia dels treballs de camp

Tipus de prospecció	Explicació
Sondeig a rotació amb barrina helicoïdal	<p>El sondeig és un mètode de reconeixement en profunditat que permet identificar l'estratigrafia del terreny i determinar aproximadament la posició del nivell freàtic. El sondeig amb barrina helicoïdal es realitza mitjançant l'aplicació del gir d'un motor hidràulic sobre una barrina helicoïdal. Aquesta barrina es va introduint en el terreny i a mida que avança provoca la sortida del sòl a la superfície. El sòl que s'obté és completament alterat, però és perfectament adequat per a la seva identificació bàsica.</p> <p>Quan cal realitzar un test de resistència del terreny (S.P.T.) s'extreu la barrina i s'introdueix en el terreny un tub bipartit, tal com s'explica més endavant. En el cas de la recollida d'una mostra inalterada també se substitueix la barrina pel tub que recollirà la mostra. Un cop finalitzats aquests assaigs s'introdueix novament la barrina i es continua perforant.</p>

Taula 5. Descripció dels mètodes de prospecció emprats

#### 4.1.2 Metodologia d'assaigs *in situ*

Tipus d'assaig	Explicació
SPT	<p>L'assaig consisteix en clavar el terreny una cullera o clava estandarditzada, de 45 cm de longitud, comptant el número de cops necessaris per enfonsar trams de 15 cm. El colpeig per a la clava es realitza amb una massa de 63,5 Kg que cau lliurement des d'una alçada de 76 cm sobre un cap de colpeig o enclusa. La lectura del colpeig del primer tram no es té en compte, per l'alteració del sòl o enfonsament de les parets del sondeig. La suma dels valors de colpeig dels dos últims trams de 15 cm es coneix com a valor NSPT, denominat també resistència a la penetració estàndard. De vegades, donada l'elevada resistència del terreny, no s'aconsegueix l'avanç de la presa de mostres. En aquests casos l'assaig es suspèn quan s'excedeixen 50 cops per aprofundir un tram de 15 cm, i es considera rebuig (R). El valor NSPT de resistència a la penetració pot ser correlacionat amb paràmetres geotècnics com la densitat relativa, l'angle de fregament, la càrrega admissible o els assentaments en determinats tipus de sòls. A més, també s'obté una mostra alterada, vàlida per a realitzar assaigs d'identificació al laboratori.</p>

Taula 6. Descripció dels mètodes d'assaig emprats

## 4.2 TREBALL DE LABORATORI

Amb la finalitat d'aconseguir una adequada caracterització dels materials que conformen el subsòl estudiat algunes de les mostres recuperades en els treballs de camp han estat trameses al laboratori de mecànica de sòls per tal de dur-hi a terme un seguit d'assaigs.

Les mostres analitzades al laboratori i els assaigs practicats es resumeixen a la taula següent:

Prospecció	Mostra	Profunditat (m)	Assaig	Norma
S1	SPT	1	Determinació de sulfats solubles	Mètode EHE-08
S1	ROCA		Densitat seca	UNE 103.301/94
			Densitat aparent	
			Humitat relativa	

*Taula 7. Assaigs de laboratori realitzats*

Les anàlisis van ser realitzades pel laboratori de mecànica de sòls **GEOSAND, S.L.**

## 5 RESULTATS

### 5.1 ASSAIGS *IN SITU*

Amb l'objectiu d'obtenir la màxima informació del terreny, durant la perforació s'ha dut a terme un seguit d'assaigs *in situ* a l'interior dels sondatges.

S'han realitzat diversos assaigs estàndard de penetració (SPT), en els quals s'ha obtingut aquests resultats:

Prospecció	Tipus d'assaig	Profunditat (m)	Cops N	N <sub>SPT</sub>
S1	SPT	1	6R	50
S1	SPT	3	4R	50
S1	SPT	6	3R	50
S2	SPT	1,5	4R	50
S2	SPT	4,5	6R	50
S3	SPT	1	6R	50
S3	SPT	3	4R	50
S3	SPT	6	7R	50
S4	SPT	1,5	6R	50
S4	SPT	4,5	11R	50
S5	SPT	4	6R	50
S5	SPT	7	3R	50
<b>S6</b>	<b>SPT</b>	<b>1</b>	<b>3R</b>	<b>50</b>
<b>S6</b>	<b>SPT</b>	<b>3</b>	<b>6R</b>	<b>50</b>
<b>S6</b>	<b>SPT</b>	<b>6</b>	<b>6R</b>	<b>50</b>
<b>S7</b>	<b>SPT</b>	<b>0,8</b>	<b>5R</b>	<b>50</b>
<b>S7</b>	<b>SPT</b>	<b>3</b>	<b>6R</b>	<b>50</b>
<b>S7</b>	<b>SPT</b>	<b>6</b>	<b>11R</b>	<b>50</b>
<b>S8</b>	<b>SPT</b>	<b>1</b>	<b>7R</b>	<b>50</b>
<b>S8</b>	<b>SPT</b>	<b>4</b>	<b>5R</b>	<b>50</b>

Taula 8. Resultats dels assaigs estàndard de penetració (SPT) realitzats

## 5.2 ASSAIGS DE LABORATORI

A continuació es mostren els resultats obtinguts en els assaigs de laboratori duts a terme a les mostres seleccionades:

Prospecció	Profunditat (m)	densitat aparent (g/cm <sup>3</sup> )	densitat seca (g/cm <sup>3</sup> )	Humitat relativa (%)	Sulfats
ROCA		2,23	2,22	0,42	
S1	1				<2000

*Taula 9. Resultats d'assaigs de laboratori*

## 6 UNITATS GEOTÈCNiques

Els treballs de camp han permès la diferenciació de 2 unitats geotècniques al subsòl del terreny estudiat, les quals es descriuen i caracteritzen a continuació, de sostre a base.

Les capes es descriuen conjuntament de les zones estudiades ZONA 1 i ZONA 2, però l'estudi geotècnic i conclusions es centraran únicament a la ZONA 2.

### 6.1 UNITAT R

Reblerts de terres abocades, blocs i argiles que en general es tallen lleugerament humides. Al sondeig S5 es detecta fins un gruix de 3,73m de replens. **És probable que la ubicació finalment escollida per la DTO, i en concret pel CTR (zona sondejós S6, S7 i S8), el gruix de reblerts sigui superior més enllà del camí on es relitzen els sondeigs.**

En base a les observacions fetes i als resultats dels assaigs practicats en aquests materials, i aplicant en cas necessari diverses correlacions publicades i acceptades de manera habitual, s'ha determinat els paràmetres geotècnics característics per a la unitat que la defineixen:

Unitat geotècnica	Sostre (m)	Base (m)	SPT	Densitat (g/cm <sup>3</sup> )	Compacitat	Consistència	qu (kg/cm <sup>2</sup> )	C <sub>u</sub> (kg/cm <sup>2</sup> )	E (kg/cm <sup>2</sup> )	Angle freg efectiu (°)
R	0,0	0,21- 3,73	<7	1,7	Solta	Fluixa	0,2	0,05	40	24

Taula 10. Paràmetres geotècnics representatius de la unitat R

### 6.2 UNITAT A

La unitat estudiada està constituïda per una alternança de nivells de gresos, lutites i conglomerats, disposats en capes de gruix decimètric a mètric, configurant una sèrie estratificada de caràcter heterogeni, típica de conques continentals terciàries del sector de Berga. S'identifiquen clarament trams d'alteració superficial i també nivells de gresos molt durs de ripabilitat dolenta.

Els gresos, de tonalitats blanques i grisenques, presenten textura de gra mitjà a fi, amb composició predominantment quarsítica. I a la majoria de sondeigs es tallen just entre el límit de la capa R i A.

Els conglomerats, de tonalitat grisenca a vermellova, es disposen en capes discontinües amb gruixos variables (decimètrics a mètrics), amb bases erosives marcades i geometria tabular.

Estan formats per còdols arrodonits de naturalesa diversa (calcàries, quarsites, etc.) immersos en una matriu sorrenca o carbonatada, indicant episodis de major energia sedimentària. Per últim també s’hi poden detectar nivells de lutites vermelles però en menor entitat.

A continuació es mostren els resultats dels assaigs de camp i de laboratori practicats directament sobre els materials que conformen la unitat.

Assaig	Paràmetre	Unitats	Resultat menor	Resultat major	Quantitat assaigs	Mitjana
SPT	Colpeig	cops	50	50	20	50
Densitat de la roca	Densitat aparent	g/cm <sup>3</sup>	2,23	2,23	1	2,23
	Densitat seca	g/cm <sup>3</sup>	2,22	2,22	1	2,22
Humitat de la roca	Humitat relativa	%	0,42	0,42	1	0,42
Determinació de sulfats solubles	Sulfats	mg/Kg	<2000	<2000	1	<2000

Taula 11. Resultats d’assaigs corresponents a la unitat A

En base a les observacions fetes i als resultats dels assaigs practicats en aquests materials, i aplicant en cas necessari diverses correlacions publicades i acceptades de manera habitual, s’ha determinat els paràmetres geotècnics característics per a la unitat que la defineixen:

Unitat geotècnica	Sostre (m)	Base (m)	SPT	Densitat (g/cm <sup>3</sup> )	Compacitat	Consistència	q <sub>u</sub> (kg/cm <sup>2</sup> )	C <sub>u</sub> (kg/cm <sup>2</sup> )	E (kg/cm <sup>2</sup> )	Angle freg efectiu (°)
A	0,21-3,73	>9	50R	2,25-2,55	Roca tova a molt dura		>5	>2,5	400-800	35-40

Taula 12. Paràmetres geotècnics representatius de la unitat A

## 7 CONDICIONANTS DEL TERRENY

### 7.1 HIDROGEOLOGIA

Durant la realització dels treballs de camp no es va detectar la presència d'aigua freàtica al subsòl. En èpoques de pluja és probable la presència d'aigua entre els nivells R i A, i aigua d'infiltració per les esquerdes en la roca del basament.

### 7.2 AGRESSIVITAT

No s'han detectat indicis que el terreny natural pugui contenir sulfats o resultar agressiu al formigó. Per altra banda, les analítiques realitzades indiquen que el basament no conté sulfats solubles que puguin resultar agressius al formigó, segons la nova designació d'ambients del CE.

Es considera, per tant, i tenint en compte que no s'ha analitzat aigua freàtica, que no cal contemplar un formigó adequat per a un **ambient d'exposició XC2** per als elements enterrats o en contacte amb el terreny.

### 7.3 EXPANSIBILITAT

Els materials descrits no son previsibles de presentar expansibilitat o col·lapse.

### 7.4 GAS RADÓ

Tots els edificis contenen radó en concentracions habitualment baixes. No obstant això, hi ha zones geogràfiques en què, per la seva geologia, és més probable trobar edificis amb nivells elevats. Hi ha un mapa, elaborat pel Consell de Seguretat Nuclear (CSN) d'Espanya, que categoritza les zones del territori en funció dels seus nivells de radó. Tanmateix l'única manera de saber si un habitatge té radó és fent el mesurament.

El radó es filtra als edificis a través d'esquerdes en el subsòl, en la unió de la solera o paviment en contacte amb el sòl i els murs perimetrals, en espais al voltant de les canonades o cables, petits porus que presenten els paraments dels murs construïts amb blocs de formigó buits, càmeres ventilades en murs de tancament, col·lectors, baixants, desguassos, etc. En general, a causa de tenir una densitat superior a la de l'aire, el radó sol es concentra en les dependències ubicades en soterranis i en les que estan en contacte directe amb el terreny.

Hi ha diversos mètodes i aparells per mesurar la concentració de radó, que s'expressa en becquerels per metre cúbic. La utilització d'uns o altres depèn, bàsicament, dels objectius que es pretenguin assolir amb la mesura. En tot cas cal tenir present que en efectuar mesuraments a curt termini s'han de tenir en compte les variacions diàries i estacionals que té el radó així com els períodes en què els edificis estan menys ventilats (perquè les finestres no s'obren), ja que això comporta concentracions més elevades de radó.

Per aconseguir una reducció del risc d'exposició al radó en els edificis ens apareixen unes noves mesures que caldrà implementar en els edificis d'obra nova i unes mesures de mitigació en els edificis existents que seran d'ampli abast.



*Mapa de perillositat Gas Radó.*

La població de Berga no està classificada segons el “Consejo de Seguridad Nuclear” (\*) com a terme municipal amb probabilitat significativa de que els edificis allà construïts necessitin una solució específica de protecció contra el gas radó.

(\*) “Anejo II – Documento Básico HS Salubridad – Sección HS 6. Protección frente a la exposición al radón”.

## 7.5 ACCIÓ EÒLICA

La distribució i el valor de les pressions que exerceix el vent sobre un edifici i les forces resultants depenen de la forma i de les dimensions de la construcció, de les característiques i de la permeabilitat de la superfície, així com de la direcció, de la intensitat i els cops del vent.

Les disposicions d'aquest document bàsic no son aplicables als edificis en altituds superiors a 2000m.

En general, els edificis ordinaris no son sensibles als efectes dinàmics del vent.

### Acció del vent.

L'acció del vent, genera una força perpendicular a la superfície de cada punt exposat, o, pressió estàtica, que pot expressar-se com:

$$Q_e = Q_b + C_e + C_p$$

#### Pressió dinàmica $Q_b$

$$Q_b = 0,5 \cdot d \cdot V_b^2$$

$d$ : densitat de l'aire. En general pot adoptar-se  $1,25 \text{ Kg/m}^3$ . Pot ser major en zones de costa.

$V_b$ : Velocitat bàsica del vent en la zona d'estudi  $29 \text{ m/s}$ , zona de tipus **C**

Obtenim una pressió dinàmica per a Berga de  $Q_b = 52 \text{ kN/m}^2$



Figura 1: Valor bàsic de la velocitat del vent,  $V_b$

La pressió dinàmica genèrica del vent per les zones A, B i C serà de  $0,42\text{kN/m}^2$ ,  $0,45\text{kN/m}^2$  i  $0,52\text{kN/m}^2$ , segons mapa.

#### *Coefficient d'exposició $C_e$*

El coeficient d'exposició es variable en alçada, en funció del grau d'aspror de l'entorn on es troba ubicada la construcció en edificis urbans de fins a 8 plantes pot agafar-se el valor constant de 2,0.

Entorno (grado de aspereza)		Altura del punto considerado (m)							
		3	6	9	12	15	18	24	30
I	Borde del mar o de un lago, con una superficie de agua en la dirección del viento de al menos 5 km de longitud	2,4	2,7	3,0	3,1	3,3	3,4	3,5	3,7
II	Terreno rural llano sin obstáculos ni arbolado de importancia	2,1	2,5	2,7	2,9	3,0	3,1	3,3	3,5
III	Zona rural accidentada o llana con algunos obstáculos aislados, como árboles o construcciones pequeñas	1,6	2,0	2,3	2,5	2,6	2,7	2,9	3,1
IV	Zona urbana en general, industrial o forestal	1,3	1,4	1,7	1,9	2,1	2,2	2,4	2,6
V	Centro de negocio de grandes ciudades, con profusión de edificios en altura	1,2	1,2	1,2	1,4	1,5	1,6	1,9	2,0

*Figura 2: Valor coeficient d'exposició,  $C_e$*

#### *Coefficient eòlic de pressió $C_p$*

El coeficient eòlic de pressió depèn de la forma, orientació i de la superfície respecte al vent tenint en compte la situació del punt considerat i de la seva àrea d'influència. "Consultar DSE-AE, Annex D taules D3 a D13."

## 8 FONAMENTACIÓ

En funció del tipus de projecte i de les capes detectades en profunditat es recomana la fonamentació mitjançant sabates o pous de formigó pobre encastats dins la unitat A. **Per excavar la unitat A serà necessari utilitzar martell neumàtic.**

### 8.1 CÀRREGA ADMISSIBLE PER A LA UNITAT A

En el cas d'edificar sobre roca, la tensió admissible pel suport en roca és més que suficient pel valor de les càrregues transmeses i unes dimensions raonables de les sabates. A les parts superiors existeix un nivell d'alteració. En el cas de roca poc alterada, o amb sèries litològiques estratificades, es prenen les recomanacions de la norma DIN 1054.

Pressions admissibles en roca ( DIN 1054 )

Estat del massís	Roca sana o poc alterada (Kp/cm <sup>2</sup> )	Roca trencadissa o amb marques d'alteració (kp/cm <sup>2</sup> )
Homogeni	40	15
Estratificat o diaclasat	20	10

Taula 13. Pressions admissibles en roca (DIN 1054)

També es poden utilitzar els valors de pressions admissibles per diferents tipus de roca que es troben a la següent taula:

Típus de roca	Q adm (Kp/cm <sup>2</sup> )	Q adm (Mpa)
Roques ígnies (granits i gneissos), sanes	100	10
Calcàries o gresos durs	40	4
Esquists i pissarres	30	3
Argil·lites i limolites dures, gresos tous	20	2
Sorres cimentades	10	1
Argil·lites i limolites toves	6-10	0,6-1
Calcàries toves i poroses	6	0,6

Taula 14. Pressions admissibles en roca (CP2004/1972)

Per tal d'estimar l'assentament total final que podem esperar al carregar una fonamentació emprarem els resultats proporcionats pels mètodes de càlcul basats en les solucions dels semiespais elàstics aplicats a la mecànica de sòls. En aquests es modelitza el sòl com un semiespai amb un comportament elàstic lineal, isòtrop i homogeni (semiespai de Boussinesq).

**La càrrega admissible per la unitat A, serà de 4,5Kg/cm<sup>2</sup>.** Recomanem un encastament de 30cm.

### Assentament Càrrega rectangular

En el cas d'una càrrega perpendicular uniformement repartida sobre un rectangle, Steinbrenner (1936) va calcular la distribució de tensions sota un extrem del rectangle carregat segons la qual la tensió vertical pot expressar-se de la forma  $\sigma_z = q \cdot I_r$ , on  $I_r$  pot agafar-se de l'àbac de Fadum (1948). L'aplicació d'aquest mètode ens permetrà trobar la distribució de tensions en qualsevol punt situat per sota de la placa (fonament).

Schleicher (1926) va trobar pel cas d'un rectangle de costats a y b carregat sobre un espai de Boussinesq, l'expressió de l'assentament per a una cantonada d'aquest:

$$S_0 = K \cdot \frac{q \cdot b \cdot (1 - \nu^2)}{E}$$

on:

$\nu_0$  : Coeficient de Poisson.

$E_0$  : Mòdul elàstic del terreny.

$K_0$  : Factor de forma en funció de les dimensions de la sabata.

$q$  : Càrrega uniforme aplicada al terreny per unitat d'àrea.

$b$  : Ample de la sabata.

En l'aplicació pràctica d'aquestes solucions es realitza un procés de ponderació per capes amb l'objectiu d'aproximar la variació del mòdul  $E_0$  amb la profunditat, així com la multiplicació per un paràmetre  $w$  amb la finalitat de tenir present l'efecte del gruix de l'estrat compressible. Aplicant les fórmules al cas estudiat podem tenir en compte els següents paràmetres.

### Assentaments teòrics dins la unitat A:

Es considera una capa poc deformable i per tant amb assentaments dintre dels marges admissibles, en la capa més sana.

## 9 EXCAVABILITAT

Es preveu que l'excavació de la unitat superficial (capa R) es podrà dur a terme amb mètodes convencionals (retroexcavadora de potència mitjana o màquina giratòria). Per obrir fonaments dins la capa A pot ser necessari l'ús de maquinària pneumàtica ja que presenta una ripabilitat dolenta. No es descarta que faci falta **utilitzar el martell piconador**.

### **Excavació talús**

Aplicant la fórmula d'alçades crítiques.

$$H_c = (4c/p) * \text{tg} (45^\circ + (\text{phi}/2))$$

c= cohesió

p= pes específic del terreny.

Phi= angle de fricció intern

Obtenim valors de talussos estables en l'excavació de 3-4m per a la unitat A. Aquests valors seran sempre supereditats a que l'estratificació sigui subhoritzontal o contraria al front d'excavació.

La unitat R serà totalment inestable.

## 10 ESTABILITAT

Es preveu que l'obertura de rases i pous en la unitat R calgui fer-la amb una relació 2V:3H (33º) per tal que les parets d'excavació romanguin estables en fase d'obra. Pel que fa a les rases obertes a la unitat A, es preveu que aquestes romanguin verticals inicialment. És recomanable que un cop obertes, es formigonin amb celeritat.

**En relació a l'estabilitat global, les terres abocades i runam seran INESTABLES.**

No recomanem en l'execució de sabates o de pous l'accés de cap operari a l'interior de les rases ja que el risc d'esllavissades pot ser elevat.

## 11 APROFITAMENT DE MATERIALS PRELIMINAR

Segons el “Plec de prescripcions tècniques generals per obres de carreteres i ponts”, (PG-3) es determinen les característiques i classificació dels sòls detectats així com el tipus d’esplanada on el terreny podrà ser empleat.

En aquest cas s’ha informat posteriorment i per tant, es pot fer una valoració preliminar del tipus d’ús d’aquests materials que s’han detectat al subsol a falta de realitzar l’anàlisi del pack PG3.

### 11.1 CLASSIFICACIÓ DELS SÒLS

Atenent als sondeigs realitzats que han detectat un gruix variable de la unitat R i a la base la capa de roca; es podria esperar una classificació segons el PG-3 com:

CLASSIFICACIÓ DELS SÒLS SEGONS PG-3		
Capa	Tipus de sòl	Paràmetre al límit
R – reblerts, graves i sorres	Marginal Tolerable	o Probablement algun químic i MO

Taula 15. Classificació del sòl segons el PG-3

Un cop tinguem el valor obtingut de l’assaig CBR i en relació a la capacitat portant del ferm segons el tipus d’esplanada, **es classificarà com a E1/E2.**

En principi, és probable que com a molt el material extret dels sondeigs de rotació (unitat R) es classifiqui com un material marginal o tolerable. Tal com s’ha explicat a l’apartat de descripció de la unitat, aquesta és força heterogènia; per aquest motiu, en cas que es prevegi el seu aprofitament, es recomana dur a terme més assajos de caracterització en fase d’obra que permetin garantir que el conjunt es pot classificar, tal com apunta l’assaig realitzat, com un material margina, tolerable o adequat.

**En resum, es recomana preveure una partida d’assajos de caracterització del material a aprofitar, en fase d’obra, que permeti assegurar la seva adequació a la capa corresponent de ferm.**

## 11.2 EXECUCIÓ

Si a priori considerem que la unitat R es podrà utilitzar com a esplanada o capa de base, sabem que el dimensionament del ferm a nivell de secció estructural, estarà condicionat a l'aspecte de l'esplanada un cop estigui anivellat i en funció de si és homogeni. Tot i així es pot realitzar una compactació amb mitjans mecànics que millorarien, si cap, el terreny que forma la capa de base que podem anomenar també capa de Fonament del terraplè (la primera capa a anivellar). Aquesta compactació, al tractar-se d'un terreny mixt, es podria fer millor amb una màquina equipada amb potes de cabra que seria més efectiva que el típic rul·lo compactador.

Un cop compactada la capa de fonament (la DTO decidirà si cal), es podrà utilitzar el material propi analitzat per crear la capa del Nucli del terraplè, que pot estar formada per terrenys tolerables, adequats o seleccionats. Els materials del subsol estan classificats com adequats.

Per sobre de la capa de Nucli, s'ha d'estendre la capa de Coronació per la que també es podrà **utilitzar material propi (únicament en funció dels resultats que esdevinguin de la seva analítica)**. Per aquesta capa solament es pot admetre un sòl que sigui classificat com adequat o seleccionat.

## 12 NORMATIVA DE CONSTRUCCIÓ SISMORESISTENT

Segons el Código Técnico de la Edificación, en el projecte i reforma d'edificacions s'ha de tenir present l'acció sísmica, sempre que els solars en estudi es trobin en municipis amb acceleració sísmica de com a mínim 0,08g, o si s'ha sol·licitat expressament.

La Norma ofereix els criteris necessaris a seguir per a la consideració d'aquesta acció sísmica. Pel càlcul correcte del tipus de terreny en funció de la velocitat de les ones S, caldria realitzar un estudi de sísmica, però a petició del client no s'ha dut a terme aquest tipus d'estudi i per tant, només és una estimació.

### 12.1 APLICACIÓ DE LA NORMA NCSE-02:

La norma és d'aplicació:

- Al projecte, construcció i conservació d'edificacions de nova planta.
- En casos de reforma i rehabilitació.

La classificació de les construccions es basa en l'ús a què es destinen i en els danys que pot produir la seva destrucció, independentment del tipus d'obra que es tracti. Així doncs, es poden classificar en:

- *Construccions d'importància moderada*, són aquelles amb probabilitat despreciable que la seva destrucció produeixi víctimes, irrompre un servei o danys econòmics a tercers;
- *Construccions d'importància normal*, aquelles que la seva destrucció pugui provocar víctimes, interrompre un servei o pèrdues econòmiques;
- *Construccions d'importància especial*, aquelles que puguin interrompre un servei imprescindible o produeixin efectes catastròfics.

Aquesta diferenciació entre edificacions es tindrà en compte a l'hora de fer els càlculs per conèixer l'acceleració sísmica en un punt.

### 12.2 INFORMACIÓ SÍSMICA

#### *Mapa de perillositat*

La perillositat sísmica es defineix a través del mapa de perillositat sísmica de la figura següent. En aquest mapa es relaciona el valor de la gravetat  $g$  i l'acceleració sísmica bàsica amb el coeficient de contribució  $K$ , el qual té en compte la influència dels diferents terratrèmols esperats en la perillositat sísmica de cada punt.



Mapa de perillositat sísmica

### 12.3 ACCELERACIÓ SÍSMICA DE CÀLCUL:

L'acceleració sísmica es defineix mitjançant la fórmula

$$a_c = S \cdot \rho \cdot a_b$$

On:

$a_b$ : acceleració sísmica bàsica (valor característic de l'acceleració horitzontal de la superfície del terreny).

$\rho$ : coeficient adimensional de risc, per als casos de construccions d'importància normal pren el valor de 1,0 i per a les d'importància especial el de 1,3.

$S$ : coeficient d'amplificació del terreny, tindrà diferents valors, segons el producte  $\rho \cdot a_b$ :

- $\rho \cdot a_b \leq 0,1g$  (on  $g$  és la gravetat)  $\Rightarrow S = \frac{C}{1,25}$
- $0,1g < \rho \cdot a_b < 0,4g$   $\Rightarrow S = \frac{C}{1,25} + 3,33 \left( \rho \frac{a_b}{g} - 0,1 \right) \left( 1 - \frac{C}{1,25} \right)$
- $0,4g \leq \rho \cdot a_b$   $\Rightarrow S = 0,1$

Essent  $C$  el coeficient del terreny, segons les característiques geotècniques del terreny de fonamentació detallades en la taula següent. A cada tipus de terreny se li assigna un valor del coeficient  $C$ :

Tipus terreny	Característiques	Valor de C
I	Roca compacta, sòl cimentat o granular molt dens. Velocitat de propagació de les ones elàstiques transversals o de cisalla $V_s > 750$ m/s	1.0
II	Roca molt fracturada, sòls granulars densos o cohesius durs. $750$ m/s $> V_s > 400$ m/s	1.3
III	Sòl granular de compacitat mitjana o cohesiu de consistència ferma a molt ferma. $400$ m/s $> V_s > 200$ m/s	1.6
IV	Sòl granular solt, o sòl cohesiu tou. $V_s < 200$ m/s	2.0

Taula 15. Característiques i valors de C atribuïts a cada tipus de terreny

Per obtenir el valor C es determinen els gruixos en metres dels diferents tipus de terrenys existents en els primers 30m sota la superfície. Es calcularà el valor mig en promitjar el coeficients  $C_i$  de cada nivell amb el seu gruix  $e_i$  mitjançant:

$$C = \frac{\sum C_i * e_i}{30}$$

En els edificis amb soterrani s'ha de mesurar el gruix dels diferents nivells a partir de la rasant.

El coeficient C no contempla el possible col·lapse del terreny sota l'estructura durant el terratrèmol degut a la inestabilitat del terreny com el cas de la densificació de sòls, esfondrament de cavitats, etc.

#### 12.4 ESTIMACIÓ DE L'ACCELERACIÓ SÍSMICA

En el cas que ens ocupa, i segons el Código Técnico de la Edificación, el solar de Berga, no és necessari realitzar una ESTIMACIÓ de C com de S i a<sub>c</sub> degut a que el valor de l'acceleració (a<sub>b</sub>) en aquesta zona es inferior a 0,08·g m/s<sup>2</sup>.

$$\rho = 1,0$$

L'acceleració sísmica bàsica del terreny és de **0,05·g (m/s<sup>2</sup>)**

## 13 CONCLUSIONS

A partir de la inspecció visual del solar, la caracterització litològica dels nivells tallats al llarg dels vuit sondeigs realitzats seguint el Código Técnico de la Edificación, així com també de la informació dels assaigs de mecànica de sòls es poden concloure les següents solucions:

- A data de realització de les vuit prospeccions geotècniques, 13 de març del 2026, no s'ha constatat la presència de nivell freàtic als sondeigs.
- Les càrregues admissibles pels diferents nivells tallats en la zona d'estudi es mostren en l'apartat 8. Es calculen les càrregues admissibles en el cas de fonamentació amb pous, sabates quadrades, corregudes o llosa considerant un Factor de Seguretat  $F=3$ .
- En tot el solar en general, s'aconsella no fonamentar en nivells litològics diferents, per evitar els assentaments diferencials.
- Les càrregues pels diferents nivells litològics representatius del subsòl venen condicionades a la correcta delimitació dels mateixos a l'hora de recolzar-hi la fonamentació, creient adient en cas de dubte consultar a un dels nostres geòlegs col·legiats. Les capes representatives i descrites a l'informe són representatives dels punts de sondeig realitzats, podent aparèixer durant l'excavació del solar nivells intercalats o altres que hauran de ser inspeccionats i revisats pel nostre equip de geòlegs col·legiats, del qual G2-GEOLOGIA EN MOVIMENT, S.L.P. no es fa responsable de la seva aparició.
- Serà molt important detectar el límit superior de la capa fonamentativa en totes les zones i també que sigui la mateixa capa, sobretot rebaixant els possibles nivells d'alteració, replens o humitats.
- Es deixa a la Direcció Tècnica de l'Obra l'elecció del tipus de fonamentació.
- Es recomana prendre mesures de precaució a l'hora d'iniciar els treballs d'excavació i també mesures preventives en quan a l'estabilitat dels talussos que quedin exposats que podran mostrar problemes d'inestabilitat local. El nivell de replens que presenten una cohesió molt baixa, podrien cedir i deixar les zones excavades parcialment a total inestables (sobretot en èpoques de pluges).

- Restem a la seva total disposició per qualsevol dubte que pogués sorgir i a la vegada podent disposar dels nostres serveis si fos necessària la presència d'algun dels nostres geòlegs a l'hora d'obrir la fonamentació.

A Berga, el dimarts 24 de març de 2026.

G2-GEOLOGIA EN MOVIMENT, S.L.P.

Xavier López  
Director Tècnic  
Geòleg Núm. Col.: 4620

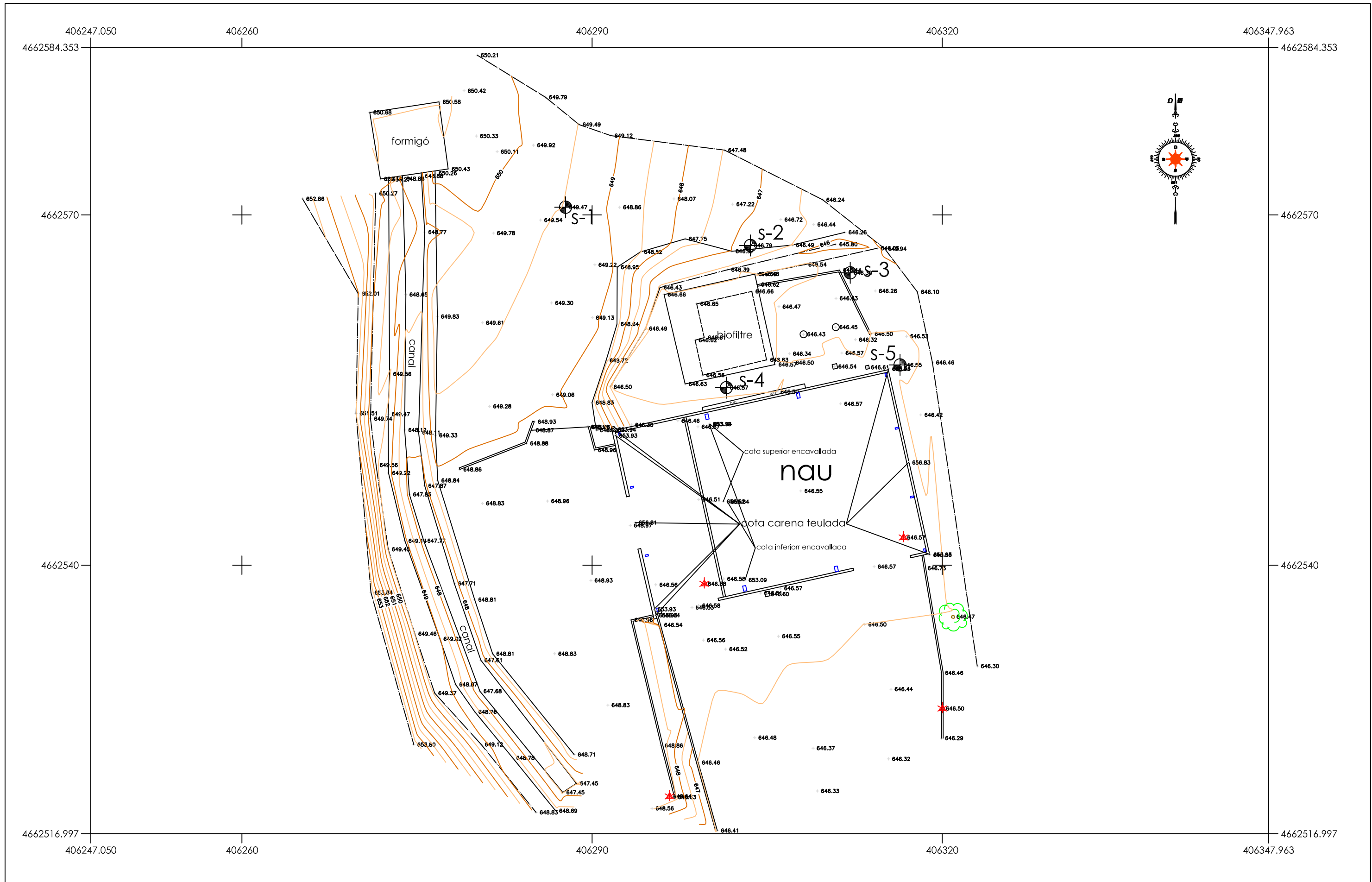
Judit Vinyes  
Responsable geotècnia  
Geòloga Núm. Col.: 4258



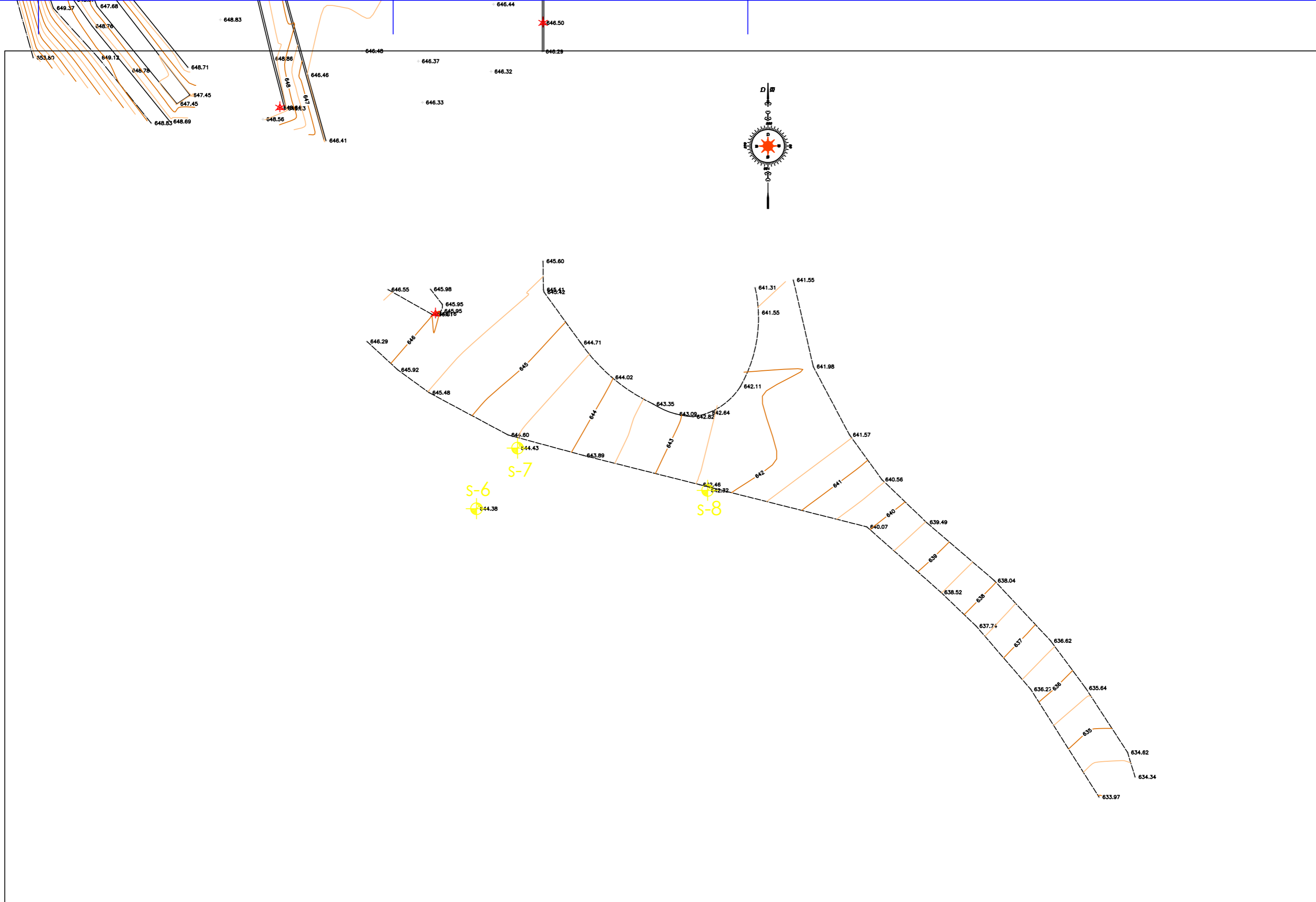
## ANNEXES



## ANNEX 1. PLÀNOL D'EMPLAÇAMENT



<b>Legenda</b> Pilar metàl·lic: Base topogràfica: <b>E1</b> <b>Corbes de nivell</b> — Maestra — Senzilla Equidistància 0,5 m	<b>G2 GEOLOGIA EN MOVIMENT S.L.P.</b> C/ Gran Via, 54 baixos 08600 BERGA info@g2geotecnia.com 938220433	Dibuixat: Xavier López	Peticionari Consell Comarcal del Berguedà	Escala: A3: 1 : 300 A1: 1 : 150 Data: març 2026 Coordenades UTM ETRS89, Xarxa ICC	Situació i emplaçament  Camí de Pedret, s/n BERGA	Projecte 7021	Plànol Aixecament topogràfic	Núm. plànol 01
--	---	---------------------------	--	--	--	------------------	---------------------------------	-------------------



<b>Legenda</b> Pilar metàl·lic Base topogràfica: E1	<b>Corbes de nivell</b> — Mestra — Senzilla Equidistància 0,5 m	G2 GEOLOGIA EN MOVIMENT S.L.P. C/ Gran Via, 54 baixos 08600 BERGA info@g2geotecnia.com 938220433	Dibuxat: Xavier López	Peticionari Consell Comarcal del Berguedà	Escala: A3: 1 : 300 A1: 1 : 150 Data: març 2026 Coordenades UTM ETRS89, Xània ICC	Situació i emplaçament Camí de Pedret, s/n BERGA	Projecte 7021	Plànol Aixecament topogràfic	Núm. plànol 01
---	--	--	--------------------------	--	--	--	------------------	---------------------------------	-------------------



## ANNEX 2. COLUMNES DE TESTIFICACIÓ DELS SONDATGES



**OBRA:** Abocador. Berga.  
**DATA:** 13/03/2026  
**COTA:** +649,47m  
**NIVELL FREATIC:** no  
**EXPEDIENT:** 07021  
**PETICIONARI:** CONSELL COMARCAL DEL BERGUEDÀ



**GEOLOGIA EN MOVIMENT, S.L.P.**

ASSAIGS DE LABORATORI							SONDEIG SH-1						
Humitat %	Densitat apar. g/cm3	Límit líquid	Índex de plasticitat	% Passa sedas 0,08 UNE	Angle freg. intern °	q <sub>s</sub> Com. Simple kg/cm <sup>2</sup>	Presió inflament (Kp/cm <sup>2</sup> )	Fondària en m.	Mostra, tipus i nº	Golpeig N30 S.P.T.	LITOLOGIA	FONDÀRIA CAPA	DESCRIPCIO
								0,21					Reblerts de terres abocades, blocs i argiles.
								0,75	50				S.P.T. de -1 a -1,01m (6R)
								1,5					Gresos quarzitics de coloració gris-blanca, amb nivells de lutites i conglomerats molt durs. Basament rocós de la zona d'estudi.
								2,25					Ripabilitat regular a dolenta.
								3	50				S.P.T. de -3 a -3,02m (4R)
								3,75					
								4,5					
								5,25					
								6	50			6	S.P.T. de -6 a -6,01m (6R)
								6,75					Fi de sondeig
								7,5					
								8,25					
								9					
								9,75					
								10,5					
								11,3					

Mostra inalterada

SPT

Nivell freàtic



**OBRA:** Abocador. Berga.  
**DATA:** 13/03/2026  
**COTA:** +646,79m  
**NIVELL FREATIC:** no  
**EXPEDIENT:** 07021  
**PETICIONARI:** CONSELL COMARCAL DEL BERGUEDÀ



**GEOLOGIA EN MOVIMENT, S.L.P.**

ASSAIGS DE LABORATORI							SONDEIG SH-2						
Humitat %	Densitat apar. g/cm3	Límit líquid	Índex de plasticitat	% Passa sedas 0,08 UNE	Angle freg. intern °	q <sub>c</sub> Com.Simple kg/cm <sup>2</sup>	Presió inflament (Kp/cm <sup>2</sup> )	Fondària en m.	Mostra, tipus i nº	Golpeig N30 S.P.T.	LITOLOGIA	FONDÀRIA CAPA	DESCRIPCIO
								0,75					Reblerts de terres abocades, blocs i altres tipus de runes.
								1,5	50			1,23	S.P.T. de -1,5 a -1,51m (4R)
								2,25					Gresos quarzítics de coloració gris-blanca, amb nivells de lutites i conglomerats molt durs. Basament rocós de la zona d'estudi.
								3					Ripabilitat regular a dolenta.
								3,75					
								4,5	50				S.P.T. de -4,5 a -4,51m (6R)
								5,25					
								6				6	Fi de sondeig
								6,75					
								7,5					
								8,25					
								9					
								9,75					
								10,5					
								11,3					

Mostra inalterada

SPT

Nivell freàtic



**OBRA:** Abocador. Berga.  
**DATA:** 13/03/2026  
**COTA:** +646,30m  
**NIVELL FREÀTIC:** no  
**EXPEDIENT:** 07021  
**PETICIONARI:** CONSELL COMARCAL DEL BERGUEDÀ



### GEOLOGIA EN MOVIMENT, S.L.P.

ASSAIGS DE LABORATORI								SONDEIG SH-3					
Humitat %	Densitat apar. g/cm3	Límit líquid	Índex de plasticitat	% Passa sedas 0,08 UNE	Angle freg. intern °	q <sub>u</sub> Com. Simple kg/cm <sup>2</sup>	Pressió inflament (Kp/cm <sup>2</sup> )	Fondària en m.	Mostra, tipus i nº	Golpeig N30 S.P.T.	LITOLOGIA	FONDÀRIA CAPA	DESCRIPCIO
								0,75				0,62	Reblerts de terres abocades, blocs i argiles.
								1,5	50				S.P.T. de -1 a -1,01m (6R)
								2,25					Gresos quarzífics de coloració gris-blanca, amb nivells de lutites i conglomerats molt durs. Basament rocós de la zona d'estudi.
								3	50				Ripabilitat regular a dolenta.
								3,75					S.P.T. de -3 a -3,01m (4R)
								4,5					
								5,25					
								6	50			6	Fi de sondeig
								6,75					S.P.T. de -6 a -6,01m (7R)
								7,5					
								8,25					
								9					
								9,75					
								10,5					
								11,3					

Mostra inalterada

SPT

Nivell freàtic



**OBRA:** Abocador. Berga.  
**DATA:** 13/03/2026  
**COTA:** +646,57m  
**NIVELL FREÀTIC:** no  
**EXPEDIENT:** 07021  
**PETICIONARI:** CONSELL COMARCAL DEL BERGUEDÀ



**GEOLOGIA EN MOVIMENT, S.L.P.**

ASSAIGS DE LABORATORI							SONDEIG SH-4						
Humitat %	Densitat apar. g/cm3	Límit líquid	Índex de plasticitat	% Passa sedas 0,08 UNE	Angle freg. intern °	q <sub>c</sub> Com. Simple kg/cm <sup>2</sup>	Presió inflament (Kp/cm <sup>2</sup> )	Fondària en m.	Mostra, tipus i nº	Golpeig N30 S.P.T.	LITOLOGIA	FONDÀRIA CAPA	DESCRIPCIÓ
								0,75					Reblerts de terres abocades, blocs i altres tipus de runes.
								1,5	50			1,27	S.P.T. de -1,5 a -1,51m (6R)
								2,25					Gresos quarzítics de coloració gris-blanca, amb nivells de lutites i conglomerats molt durs. Basament rocós de la zona d'estudi.
								3					Ripabilitat regular a dolenta.
								3,75					
								4,5	50				S.P.T. de -4,5 a -4,52m (11R)
								5,25					
								6				6	Fi de sondeig
								6,75					
								7,5					
								8,25					
								9					
								9,75					
								10,5					
								11,3					

Mostra inalterada

SPT

Nivell freàtic



**OBRA:** Abocador. Berga.  
**DATA:** 13/03/2026  
**COTA:** +646,55m  
**NIVELL FREÀTIC:** no  
**EXPEDIENT:** 07021  
**PETICIONARI:** CONSELL COMARCAL DEL BERGUEDÀ



**GEOLOGIA EN MOVIMENT, S.L.P.**

ASSAIGS DE LABORATORI							SONDEIG SH-5						
Humitat %	Densitat apar. g/cm3	Límit líquid	Índex de plasticitat	% Passa sedas 0,08 UNE	Angle freg. intern °	q <sub>i</sub> Com. Simple kg/cm <sup>2</sup>	Presió inflament (Kp/cm <sup>2</sup> )	Fondària en m.	Mostra, tipus i nº	Golpeig N30 S.P.T.	LITOLOGIA	FONDÀRIA CAPA	DESCRIPCIO
								0,75					
								1,5					Capa potent de rebliments antròpics de diverses procedències.
								2,25					
								3					
								3,75	50			3,73	S.P.T. de -4 a -4,01m (6R)
								4,5					
								5,25					Gresos quarzítics de coloració gris-blanca, amb nivells de lutites i conglomerats molt durs. Basament rocós de la zona d'estudi.
								6					Ripabilitat regular a dolenta.
								6,75					
								7,5	50				S.P.T. de -7 a -7,02m (3R)
								8,25					
								9					Fi de sondeig
								9,75					
								10,5					
								11,3					

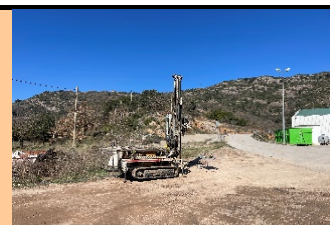
Mostra inalterada

SPT

Nivell freàtic



**OBRA:** Abocador. Berga.  
**DATA:** 13/03/2026  
**COTA:** +644,38m  
**NIVELL FREATIC:** no  
**EXPEDIENT:** 07021  
**PETICIONARI:** CONSELL COMARCAL DEL BERGUEDÀ



**GEOLOGIA EN MOVIMENT, S.L.P.**

ASSAIGS DE LABORATORI							SONDEIG SH-6						
Humitat %	Densitat apar. g/cm3	Límit líquid	Índex de plasticitat	% Passa sedas 0,08 UNE	Angle freg. intern °	q <sub>u</sub> Com. Simple kg/cm <sup>2</sup>	Presió inflament (Kp/cm <sup>2</sup> )	Fondària en m.	Mostra, tipus i nº	Golpeig N30 S.P.T.	LITOLOGIA	FONDÀRIA CAPA	DESCRIPCIO
								0,75				0,6	Reblerts de terres abocades, blocs i argiles.
								1,5	50				S.P.T. de -1 a -1m (3R)
								2,25					Gresos quarzítics de coloració gris-blanca, amb nivells de lutites i conglomerats molt durs. Basament rocós de la zona d'estudi.
								3	50				Ripabilitat regular a dolenta.
								3,75					S.P.T. de -3 a -3,03m (6R)
								4,5					Gresos quarzítics intercalats amb nivells de gresos molt durs.
								5,25					
								6	50			6	S.P.T. de -6 a -6m (6R)
								6,75					Fi de sondeig
								7,5					
								8,25					
								9					
								9,75					
								10,5					
								11,3					

Mostra inalterada

SPT

Nivell freàtic



**OBRA:** Abocador. Berga.  
**DATA:** 13/03/2026  
**COTA:** +644,43m  
**NIVELL FREÀTIC:** no  
**EXPEDIENT:** 07021  
**PETICIONARI:** CONSELL COMARCAL DEL BERGUEDÀ



**GEOLOGIA EN MOVIMENT, S.L.P.**

ASSAIGS DE LABORATORI							SONDEIG SH-7						
Humitat %	Densitat apar. g/cm3	Límit líquid	Índex de plasticitat	% Passa sedas 0,08 UNE	Angle freg. intern °	q <sub>i</sub> Com. Simple kg/cm <sup>2</sup>	Presió inflament (Kp/cm <sup>2</sup> )	Fondària en m.	Mostra, tipus i nº	Golpeig N30 S.P.T.	LITOLOGIA	FONDÀRIA CAPA	DESCRIPCIÓ
								0,75		50		0,45	Reblerts de terres abocades, blocs i argiles. <b>S.P.T. de -0,8 a -0,83m (6R)</b>
								1,5					Gresos quarzítics i conglomerats.
								2,25					
								3		50			<b>S.P.T. de -3 a -3m (6R)</b>
								3,75					Gresos quarzítics de coloració gris-blanca, amb nivells de lutites i conglomerats molt durs. Basament rocós de la zona d'estudi. Ripabilitat regular a dolenta.
								4,5					
								5,25					
								6		50		6	<b>S.P.T. de -6 a -6,01m (11R)</b> Fi de sondeig
								6,75					
								7,5					
								8,25					
								9					
								9,75					
								10,5					
								11,3					

Mostra inalterada

SPT

Nivell freàtic



**OBRA:** Abocador. Berga.  
**DATA:** 13/03/2026  
**COTA:** +642,32m  
**NIVELL FREATIC:** no  
**EXPEDIENT:** 07021  
**PETICIONARI:** CONSELL COMARCAL DEL BERGUEDÀ



**GEOLOGIA EN MOVIMENT, S.L.P.**

ASSAIGS DE LABORATORI							SONDEIG SH-8						
Humitat %	Densitat apar. g/cm3	Límit líquid	Índex de plasticitat	% Passa sedas 0,08 UNE	Angle freg. intern °	q <sub>s</sub> Com. Simple kg/cm <sup>2</sup>	Presió inflament (Kp/cm <sup>2</sup> )	Fondària en m.	Mostra, tipus i nº	Golpeig N30 S.P.T.	LITOLOGIA	FONDÀRIA CAPA	DESCRIPCIÓ
								0,3					Reblerts de terres abocades, blocs i argiles.
								0,75		50			S.P.T. de -1 a -1m (7R)
								1,5					
								2,25					
								3					
								3,75		50			S.P.T. de -4 a -4,02m (5R)
								4,5					
								5,25					
								6				6	Fi de sondeig
								6,75					
								7,5					
								8,25					
								9					
								9,75					
								10,5					
								11,3					

Mostra inalterada

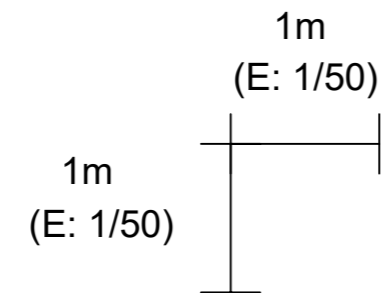
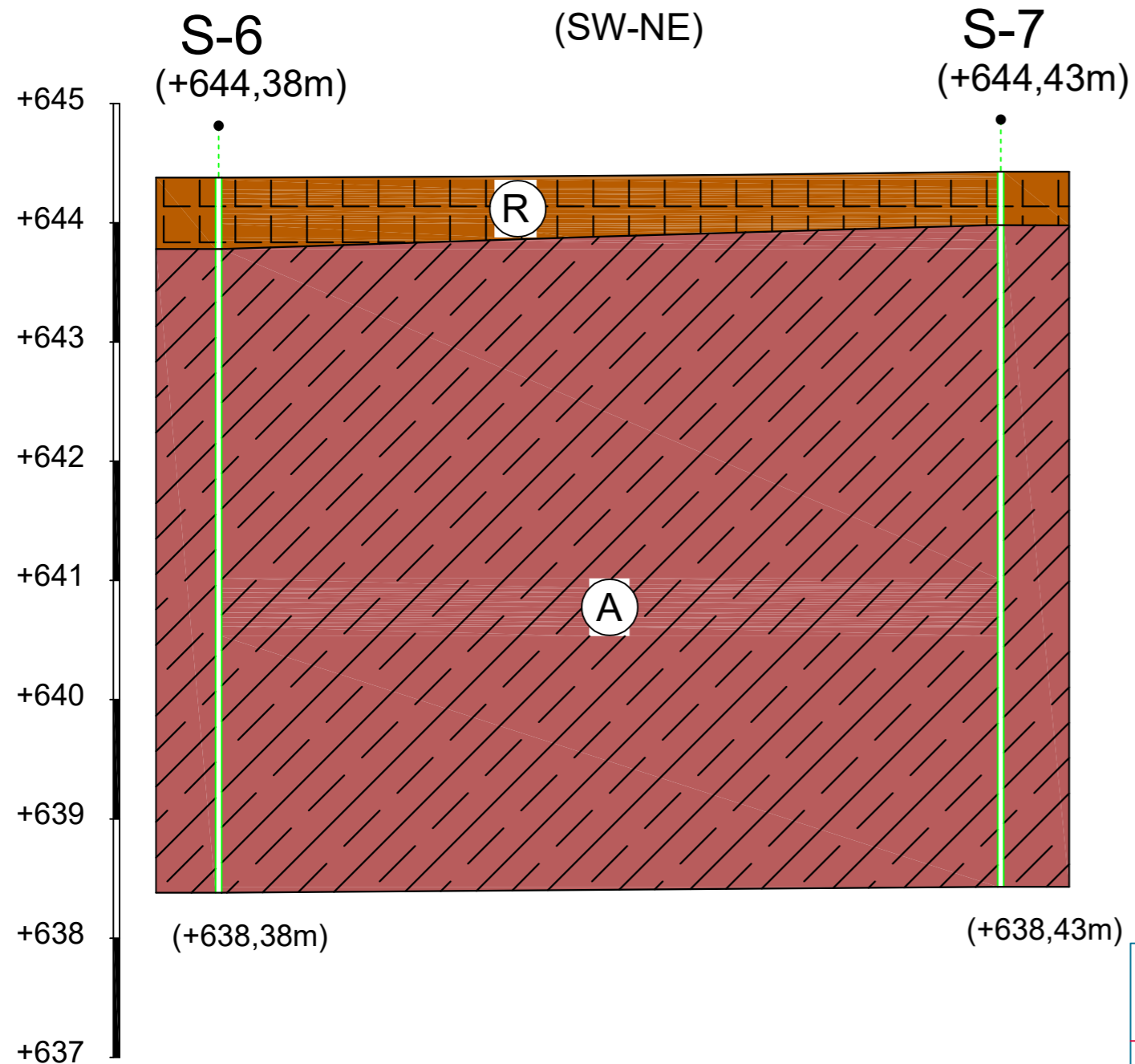
SPT

Nivell freàtic






## ANNEX 3. PERFILS GEOLÒGICS

# Secció 1 (SW-NE)



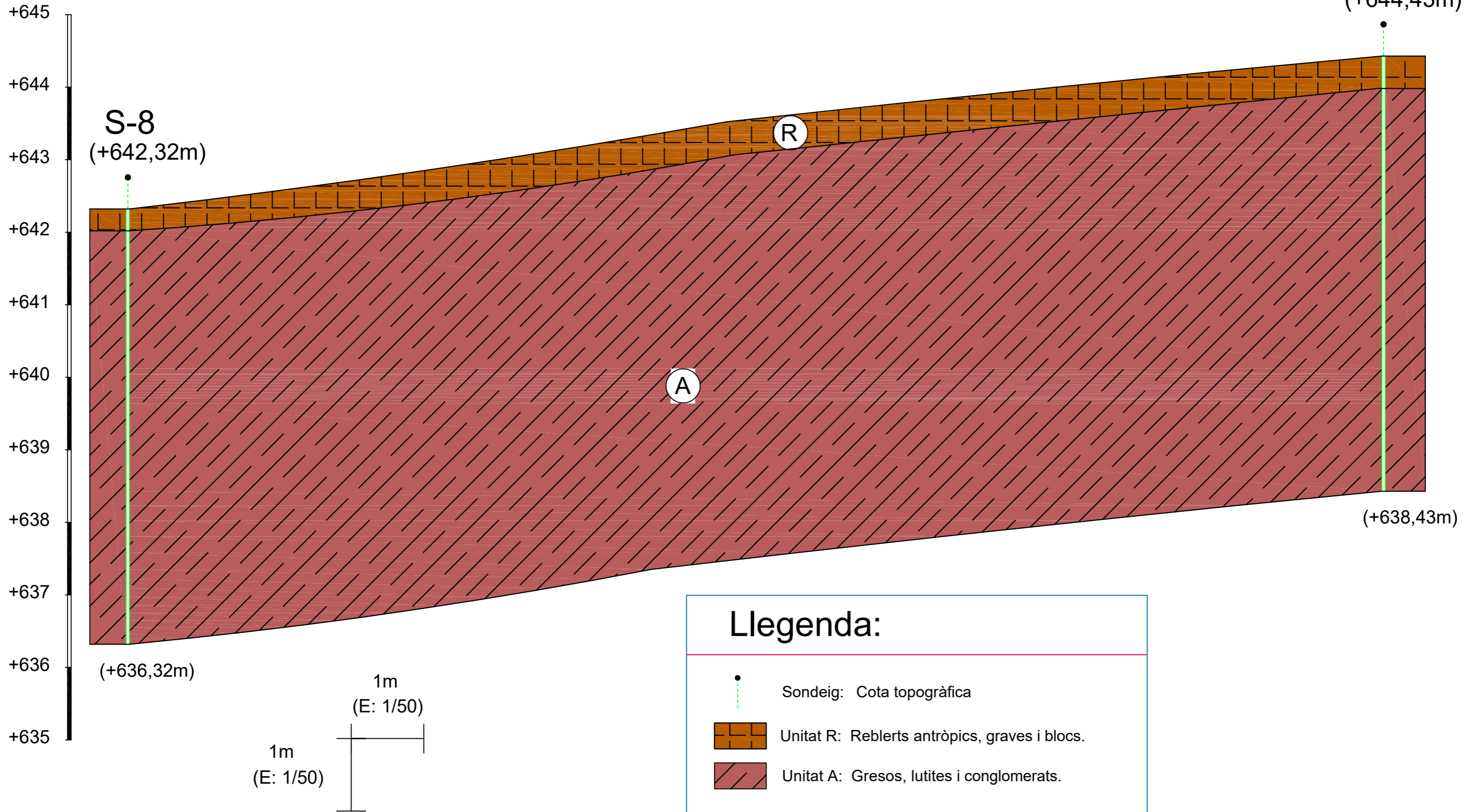
### Llegenda:

-  Sondeig: Cota topogràfica
-  Unitat R: Reblerts antròpics, graves i blocs.
-  Unitat A: Gresos, lutites i conglomerats.



Geòloga col·legiada 4258:	Peticionari:	Dibuix:	Data:	Situació:	Població:	Projecte:	Plànol:
Judit Vinyes Barniol	CONSELL COMARCAL DEL BERGUEDÀ	J.V.B. J.V.B.	13/3/2026	Abocador de Berga	Berga	07021 - ESTUDI GEOTÈCNIC	Núm. 2

## Secció 2 (ESE-WNW)



### Llegenda:

- Sondeig: Cota topogràfica
- Unitat R: Reblerts antròpics, graves i blocs.
- Unitat A: Gresos, lutites i conglomerats.



Geòloga col·legiada 4258:	Peticionari:	Dibuix:	Data:	Situació:	Població:	Projecte:	Plànol:
Judit Vinyes Barniol	CONSELL COMARCAL DEL BERGUEDÀ	J.V.B. J.V.B.	13/3/2026	Abocador de Berga	Berga	07021 - ESTUDI GEOTÈCNIC	Núm. 3



## ANNEX 4. ACTES DE RESULTATS DELS ASSAIGS DE LABORATORI

# ACTA DE RESULTADOS DE ENSAYOS



## DETERMINACION CUALITATIVA DEL CONTENIDO EN SULFATOS SOLUBLES DE UN SUELO UNE 103202:1995

PETICIONARIO: <a href="#">G2 GEOLOGIA EN MOVIMENT, S.L.P.</a>	
OBRA: <a href="#">BERGA (REF. OBRA: 7021)</a>	
MUESTRA: <a href="#">S-1 ( 1,00)</a>	CÓDIGO: <a href="#">GTL-3680/02-SO/20</a>
FECHA ACTA: <a href="#">23/03/2026</a>	HOJA: 1 de 1

CONTENIDO EN SULFATOS SOLUBLES	<a href="#">&lt;2000 mg/Kg</a>
--------------------------------	--------------------------------

Observaciones:

Los datos expresados circunscriben exclusivamente a la muestra ensayada

DIRECTOR DE LABORATORIO

FDO: RAFAEL CONGREGADO RAMÍREZ

Geólogo



RESPONSABLE TÉCNICO DE ENSAYOS

FDO: GEMA NAVARRO GARCÍA

Química

GEOSAND S.L. C/ Doña Carmen, Nave H-11 - 29130 Alh. De la Torre (Málaga) - 952417065 - [www.geosand.com](http://www.geosand.com) - [geosand@geosand.com](mailto:geosand@geosand.com)

Inscrita en el registro de laboratorios de ensayos de control de la calidad de la construcción de la Junta de Andalucía (AND-L-070)

MUESTRA ENVIADA POR PETICIONARIO Y RECEPCIONADA EN LABORATORIO

# ACTA DE RESULTADOS DE ENSAYO



## DETERMINACIÓN DE LA DENSIDAD DE UN SUELO

UNE 403301:1994

**PETICIONARIO:** G2 GEOLOGIA EN MOVIMENT, S.L.P.

**OBRA:** BERGA (REF. OBRA: 7021)

**MUESTRA:** ROCA

**CÓDIGO:** GTL-3680/03-DS/20

**FECHA ACTA:** 23/03/2026

**HOJA:** 1 de 1

### HUMEDAD PROBETA

T+S+A (g)	Tara+Suelo+Agua	106,61
T+S (g)	Tara+suelo	106,42
T (g)	Tara	61,55
S=(T+S)-T (g)	Suelo	44,87
A=(T+S+A)-(T+S) (g)	Agua	0,19
<b>w=(A/S)*100 (%)</b>	<b>HUMEDAD</b>	0,42

### DENSIDAD PROBETA

RESULTADOS	
Probeta+Parafina (g)	26,17
Masa Probeta (g)	25,69
Masa Parafina (g)	0,48
Volumen Parafina (cm <sup>3</sup> )	0,54
Masa Probeta Agua (g)	15,52
Volumen Probeta (cm <sup>3</sup> )	10,11

<b>DENSIDAD HÚMEDA</b> (g/cm <sup>3</sup> )	<b>ρ</b>	2,23
--	----------	------

<b>DENSIDAD SECA</b> (g/cm <sup>3</sup> )	<b>ρ<sub>d</sub></b>	2,22
--	----------------------	------

DIRECTOR DE LABORATORIO

FDO: RAFAEL CONGREGADO RAMÍREZ

Geólogo

RESPONSABLE TÉCNICO DE ENSAYOS

FDO: GEMA NAVARRO GARCÍA

Química





## ANNEX 5. FOTOGRAFIES



Fotografia 1. Sondeig S-1.



Fotografia 2. Sondeig S-2.



Fotografia 3. Sondeig S-3.



Fotografia 4. Sondeig S-4.



Fotografia 5. Sondeig S-5.



Fotografia 6. Sondeig S-6.



Fotografia 7. Sondeig S-7.



Fotografia 8. Sondeig S-8.



Fotografia 9. Aflorament de la unitat A, proper.

### **3.4. Murs de contenció. Annex de càlcul**

---

S'adjunta a continuació el càlcul dels murs de contenció de formigó armat que contempen el projecte, amb el seu dimensionament i armat necessari, segon programa CYPE, mòdul CYPECAD i elements de contenció, versió 20007.a., per a càlcul d'estructures.

#### **ÍNDEX MEMÒRIA CÀLCUL**

- 3.7.1.-** NORMA I MATERIALS
- 3.7.2.-** ACCIONS
- 3.7.3.-** DADES GENERALS
- 3.7.4.-** DESCRIPCIÓ DEL TERRENY
- 3.7.5.-** SECCIÓ VERTICAL DEL TERRENY
- 3.7.6.-** GEOMETRIA
- 3.7.7.-** ESQUEMA DE LES FASES
- 3.7.8.-** CÀRREGUES
- 3.7.9.-** RESULTATS DE LES FASES
- 3.7.10.-** COMBINACIONS
- 3.7.11.-** DESCRIPCIÓ DE L'ARMAT
- 3.7.12.-** COMPROVACIONS GEOMÈTRIQUES I DE RESISTÈNCIA
- 3.7.13.-** COMPROVACIONS D'ESTABILITAT (CERCLE DE LLISCAMENT PÈSSIM)
- 3.7.14.-** AMIDAMENT

### 3.7.1.- NORMA I MATERIALS

Norma: EHE-98-CTE (Espanya)  
Formigó: HA-25, Control Estadístic  
Acer de barres: B 500 S, Control Normal  
Tipus d'ambient: Classe IIa  
Recobriments a l'intradós del mur: 7.0 cm  
Recobriments a l'extradós del mur: 7.0 cm  
Recobriments superior de la fonamentació: 7.0 cm  
Recobriments inferior de la fonamentació: 7.0 cm  
Recobriments lateral de la fonamentació: 7.0 cm  
Grandària màxima del granulat: 30 mm

### 3.7.2.- ACCIONS

Empenta a l'intradós: Sense empenta  
Empenta a l'extradós: Actiu

### 3.7.3.- DADES GENERALS

Cota de la rasant: 0.00 m  
Alçada del mur sobre la rasant: 0.00 m  
Enrasament: Extradós  
Longitud del mur en planta: 10.00 m  
Separació dels junts: 10.00 m  
Tipus de fonamentació: Sabata correguda

### 3.7.4.- DESCRIPCIÓ DEL TERRENY

Percentatge de la fricció interna entre el terreny i l'intradós del mur: 0 %  
Percentatge de la fricció interna entre el terreny i l'extradós del mur: 0 %  
Evacuació per drenatge: 100 %  
Tensió admissible: 3.06 kp/cm<sup>2</sup>  
Coeficient de fricció terreny-fonament: 0.60

#### ESTRATS

Referències	Cota superior	Descripció	Coeficients d'empenta
1 - Mescla D/S-12	0.00 m	Densitat aparent: 2.10 kg/dm <sup>3</sup> Densitat submergida: 1.10 kg/dm <sup>3</sup> Angle fricció interna: 20.00 graus Cohesió: 10.00 t/m <sup>2</sup>	Actiu extradós: 0.49
2 - Mescla S-20	-0.10 m	Densitat aparent: 2.00 kg/dm <sup>3</sup> Densitat submergida: 0.95 kg/dm <sup>3</sup> Angle fricció interna: 18.00 graus Cohesió: 5.00 t/m <sup>2</sup>	Actiu extradós: 0.53
3 - Tot-U Artificial	-0.20 m	Densitat aparent: 2.00 kg/dm <sup>3</sup> Densitat submergida: 1.20 kg/dm <sup>3</sup> Angle fricció interna: 37.00 graus Cohesió: 0.00 t/m <sup>2</sup>	Actiu extradós: 0.25

Referències	Cota superior	Descripció	Coefficients d'empenta
4 - Tot-U Natural	-0.40 m	Densitat aparent: 1.90 kg/dm <sup>3</sup> Densitat submergida: 1.10 kg/dm <sup>3</sup> Angle fricció interna: 33.00 graus Cohesió: 0.00 t/m <sup>2</sup>	Actiu extradós: 0.29
5 - Reblert	-0.60 m	Densitat aparent: 1.90 kg/dm <sup>3</sup> Densitat submergida: 1.10 kg/dm <sup>3</sup> Angle fricció interna: 33.00 graus Cohesió: 0.00 t/m <sup>2</sup>	Actiu extradós: 0.29
6 - Terreny Natural	-1.60 m	Densitat aparent: 1.94 kg/dm <sup>3</sup> Densitat submergida: 0.95 kg/dm <sup>3</sup> Angle fricció interna: 29.00 graus Cohesió: 3.50 t/m <sup>2</sup>	Actiu extradós: 0.35

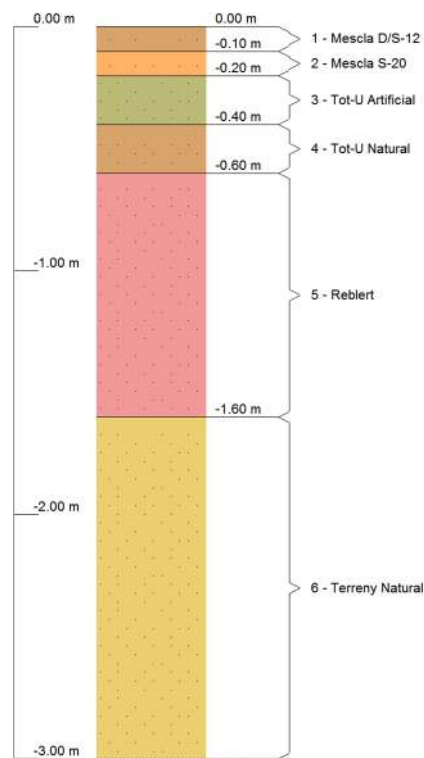
#### REBLERT EN INTRADÓS

Referències	Descripció	Coefficients d'empenta
Reblert	Densitat aparent: 1.90 kg/dm <sup>3</sup> Densitat submergida: 1.10 kg/dm <sup>3</sup> Angle fricció interna: 33.00 graus Cohesió: 0.00 t/m <sup>2</sup>	Actiu extradós: 0.29

#### REBLERT EN EXTRADÓS

Referències	Descripció	Coefficients d'empenta
Terreny Natural	Densitat aparent: 1.94 kg/dm <sup>3</sup> Densitat submergida: 0.95 kg/dm <sup>3</sup> Angle fricció interna: 29.00 graus Cohesió: 3.50 t/m <sup>2</sup>	Actiu extradós: 0.35

### 3.7.5.- SECCIÓ VERTICAL DEL TERRENY



### 3.7.6.- GEOMETRIA

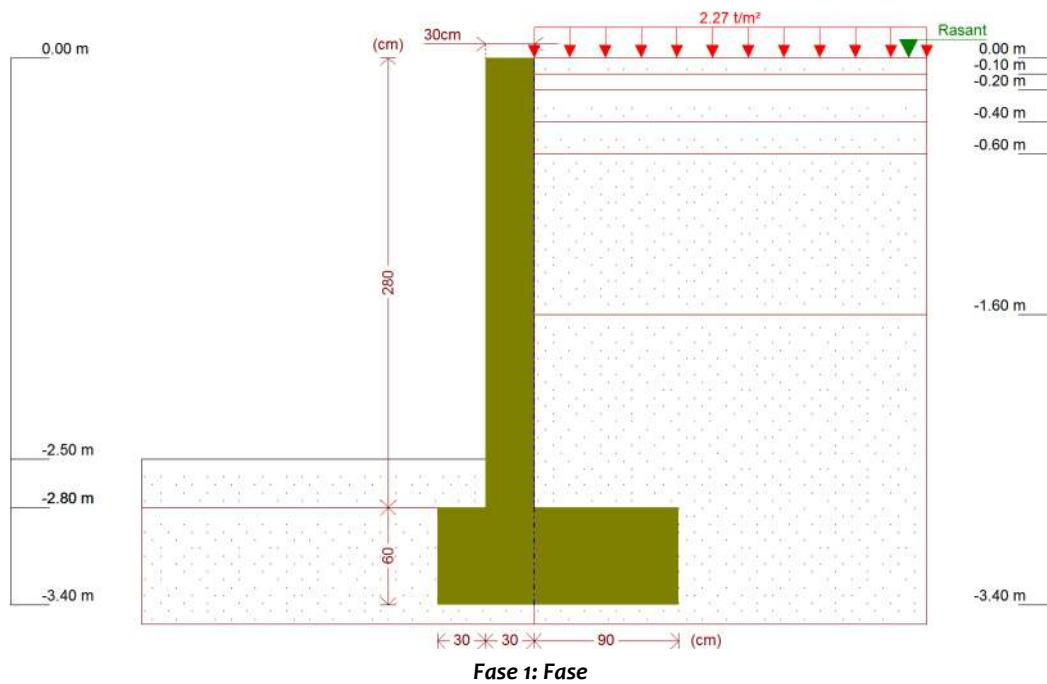
#### MUR

Alçada: 2.80 m
Gruix superior: 30.0 cm
Gruix inferior: 30.0 cm

#### SABATA CORREGUDA

Amb puntera i taló  
Cantell: 60 cm  
Volades intradós / extradós: 30.0 / 90.0 cm  
Formigó de neteja: 10 cm

### 3.7.7.- ESQUEMA DE LES FASES



### 3.7.8.- CÀRREGUES

#### CÀRREGUES A L'EXTRADÓS

Tipus	Cota	Dades	Fase inicial	Fase final
Uniforme	En superfície	Valor: 2.27 t/m <sup>2</sup>	Fase	Fase

### 3.7.9.- RESULTATS DE LES FASES

Esforços sense majorar.

#### FASE 1: FASE

#### CÀRREGA PERMANENT I EMPENTA DE TERRES AMB SOBRECÀRREGUES

Cota (m)	Llei d'axials (t/m)	Llei de tallants (t/m)	Llei de moment flector (t·m/m)	Llei d'empentes (t/m <sup>2</sup> )	Pressió hidrostàtica (t/m <sup>2</sup> )
0.00	0.00	0.00	0.00	0.00	0.00
-0.27	0.20	0.05	0.00	0.70	0.00
-0.55	0.41	0.29	0.05	0.99	0.00
-0.83	0.62	0.59	0.17	1.15	0.00
-1.11	0.83	0.93	0.38	1.31	0.00
-1.39	1.04	1.32	0.69	1.46	0.00
-1.67	1.25	1.64	1.12	0.00	0.00
-1.95	1.46	1.64	1.57	0.00	0.00
-2.23	1.67	1.64	2.03	0.00	0.00
-2.51	1.88	1.64	2.49	0.00	0.00
-2.79	2.09	1.64	2.95	0.00	0.00

Cota (m)	Llei d'axials (t/m)	Llei de tallants (t/m)	Llei de moment flector (t·m/m)	Llei d'empentes (t/m <sup>2</sup> )	Pressió hidrostàtica (t/m <sup>2</sup> )
Màxims	2.10	1.64	2.96	1.57	0.00
	Cota: -2.80 m	Cota: -1.60 m	Cota: -2.80 m	Cota: -1.59 m	Cota: 0.00 m
Mínims	0.00	0.00	0.00	0.00	0.00
	Cota: 0.00 m	Cota: 0.00 m	Cota: 0.00 m	Cota: 0.00 m	Cota: 0.00 m

### CÀRREGA PERMANENT I EMPENTA DE TERRES

Cota (m)	Llei d'axials (t/m)	Llei de tallants (t/m)	Llei de moment flector (t·m/m)	Llei d'empentes (t/m <sup>2</sup> )	Pressió hidrostàtica (t/m <sup>2</sup> )
0.00	0.00	0.00	0.00	0.00	0.00
-0.27	0.20	0.01	0.00	0.14	0.00
-0.55	0.41	0.07	0.01	0.32	0.00
-0.83	0.62	0.18	0.05	0.48	0.00
-1.11	0.83	0.34	0.12	0.64	0.00
-1.39	1.04	0.54	0.24	0.79	0.00
-1.67	1.25	0.72	0.42	0.00	0.00
-1.95	1.46	0.72	0.62	0.00	0.00
-2.23	1.67	0.72	0.83	0.00	0.00
-2.51	1.88	0.72	1.03	0.00	0.00
-2.79	2.09	0.72	1.23	0.00	0.00
Màxims	2.10	0.72	1.24	0.91	0.00
	Cota: -2.80 m	Cota: -1.60 m	Cota: -2.80 m	Cota: -1.59 m	Cota: 0.00 m
Mínims	0.00	0.00	0.00	0.00	0.00
	Cota: 0.00 m	Cota: 0.00 m	Cota: 0.00 m	Cota: 0.00 m	Cota: 0.00 m

### 3.7.10.- COMBINACIONS

#### HIPÒTESI

1 - Càrrega permanent
2 - Empenta de terres
3 - Sobrecàrrega d'us
4 - Sobrecàrrega neu

#### COMBINACIONS PER ESTATS LÍMIT ÚLTIMS

Combinació	Hipòtesi			
	1	2	3	4
1	1.00	1.00		
2	1.60	1.00		
3	1.00	1.60		
4	1.60	1.60		
5	1.00	1.00	1.60	
6	1.60	1.00	1.60	1.80
7	1.00	1.60	1.60	1.80

Combinació	Hipòtesi			
	1	2	3	4
8	1.60	1.60	1.60	1.80

#### COMBINACIONS PER ESTATS LÍMIT DE SERVEI

Combinació	Hipòtesi			
	1	2	3	4
1	1.00	1.00		
2	1.00	1.00	0.60	0.60

#### 3.7.11.- DESCRIPCIÓ DE L'ARMAT

CORONACIÓ				
Armadura superior: 2Ø12 Ancoratge intradós / extradós: 17 / 16 cm				
TRAMS				
Núm.	Intradós		Extradós	
	Vertical	Horitzontal	Vertical	Horitzontal
1	Ø12c/20 Encavallament: 0.6 m	Ø12c/20	Ø12c/20 Encavallament: 0.6 m	Ø12c/20
SABATA				
Armadura	Longitudinal	Transversal		
Superior	Ø12c/17	Ø12c/17 Patilla Intradós / Extradós: 30 / 30 cm		
Inferior	Ø12c/17	Ø12c/17 Patilla intradós / extradós: 30 / 30 cm		
Longitud de pota en arrencada: 50 cm				

#### 3.7.12.- COMPROVACIONS GEOMÈTRIQUES I DE RESISTÈNCIA

Referència: Mur: 170706 - Mur JRC (Mur de Formigó per JRC)		
Comprovació	Valors	Estat
Comprovació a rasant en arrencada mur: <i>Criteri de CYPE Ingenieros</i>	Màxim: 31.85 t/m Calculat: 2.61 t/m	Compleix
Gruix mínim del tram: <i>Jiménez Salas, J.A.. Geotècnia i Fonaments II, (Cap. 12)</i>	Mínim: 20 cm Calculat: 30 cm	Compleix
Separació lliure mínima armadures horitzontals: <i>Norma EHE-98. Article 66.4.1</i>	Mínim: 3.7 cm	
- Extradós:	Calculat: 18.8 cm	Compleix
- Intradós:	Calculat: 18.8 cm	Compleix

Referència: Mur: 170706 - Mur JRC (Mur de Formigó per JRC)		
Comprovació	Valors	Estat
Separació màxima armadures horitzontals: <i>Norma EHE, article 42.3.1</i> - Extradós: - Intradós:	Màxim: 30 cm Calculat: 20 cm Calculat: 20 cm	Compleix Compleix
Quantia geomètrica mínima horitzontal per cara: <i>Article 42.3.5 de la norma EHE</i> - Extradós (-2.80 m): - Intradós (-2.80 m):	Mínim: 0.0016 Calculat: 0.00188 Calculat: 0.00188	Compleix Compleix
Quantia mínima mecànica horitzontal per cara: <i>Criteri J.Calavera. "Muros de contención y muros de sótano".            (Quantia horitzontal &gt; 20% Quantia vertical)</i> - Extradós: - Intradós:	Mínim: 0.00037 Calculat: 0.00188 Calculat: 0.00188	Compleix Compleix
Quantia mínima geomètrica vertical cara traccionada: - Extradós (-2.80 m): <i>Article 42.3.5 de la norma EHE</i>	Mínim: 0.0009 Calculat: 0.00188	Compleix
Quantia mínima mecànica vertical cara traccionada: - Extradós (-2.80 m): <i>Norma EHE, article 42.3.2 (Flexió simple o composta)</i>	Mínim: 0.00153 Calculat: 0.00188	Compleix
Quantia mínima geomètrica vertical cara comprimida: - Intradós (-2.80 m): <i>Article 42.3.5 de la norma EHE</i>	Mínim: 0.00027 Calculat: 0.00188	Compleix
Quantia mínima mecànica vertical cara comprimida: - Intradós (-2.80 m): <i>Norma EHE, article 42.3.2 (Flexió simple o composta)</i>	Mínim: 1e-005 Calculat: 0.00188	Compleix
Quantia màxima geomètrica d'armadura vertical total: - (0.00 m): <i>EC-2, art. 5.4.7.2</i>	Màxim: 0.04 Calculat: 0.00377	Compleix
Separació lliure mínima armadures verticals: <i>Norma EHE-98. Article 66.4.1</i> - Extradós, vertical: - Intradós, vertical:	Mínim: 3.7 cm Calculat: 17.6 cm Calculat: 17.6 cm	Compleix Compleix
Separació màxima entre barres: <i>Norma EHE, article 42.3.1</i> - Armadura vertical Extradós, vertical: - Armadura vertical Intradós, vertical:	Màxim: 30 cm Calculat: 20 cm Calculat: 20 cm	Compleix Compleix

Referència: Mur: 170706 - Mur JRC (Mur de Formigó per JRC)		
Comprovació	Valors	Estat
Comprovació a flexió composta: <i>Comprovació realitzada per unitat de longitud de mur</i>		Compleix
Comprovació a tallant: <i>Article 44.2.3.2.1 (EHE-98)</i>	Màxim: 9.97 t/m Calculat: 2.61 t/m	Compleix
Comprovació de fissuració: <i>Article 49.2.4 de la norma EHE</i>	Màxim: 0.3 mm Calculat: 0.177 mm	Compleix
Longitud de cavalcaments: <i>Norma EHE-98. Article 66.6.2</i>	Calculat: 0.6 m	
- Base extradós:	Mínim: 0.42 m	Compleix
- Base intradós:	Mínim: 0.3 m	Compleix
Comprovació de l'ancoratge de l'armat base en coronació: <i>Criteri J.Calavera. "Muros de contención y muros de sótano".</i>		
- Extradós:	Mínim: 16 cm Calculat: 16 cm	Compleix
- Intradós:	Mínim: 0 cm Calculat: 17 cm	Compleix
Àrea mínima longitudinal cara superior biga de coronació: <i>Criteri J.Calavera. "Muros de contención y muros de sótano".</i>	Mínim: 2.2 cm <sup>2</sup> Calculat: 2.2 cm <sup>2</sup>	Compleix
Es compleixen totes les comprovacions		
<b>Informació addicional:</b>		
<ul style="list-style-type: none"> <li>- Cota de la secció amb la mínima relació 'quantia horitzontal / quantia vertical' Extradós: -2.80 m</li> <li>- Cota de la secció amb la mínima relació 'quantia horitzontal / quantia vertical' Intradós: -2.80 m</li> <li>- Secció crítica a flexió composta: Cota: -2.80 m, Md: 4.74 t·m/m, Nd: 2.10 t/m, Vd: 2.62 t/m, Tensió màxima de l'acer: 3.781 t/cm<sup>2</sup></li> <li>- Secció crítica a tallant: Cota: -1.60 m</li> <li>- Secció amb la màxima obertura de fissures: Cota: -2.80 m, M: 2.27 t·m/m, N: 2.10 t/m</li> </ul>		
Referència: Sabata correguda: 170706 - Mur JRC (Mur de Formigó per JRC)		
Comprovació	Valors	Estat
Comprovació d'estabilitat: <i>Valor introduït per l'usuari.</i>		
- Coeficient de seguretat a la bolcada:	Mínim: 2 Calculat: 2.51	Compleix
- Coeficient de seguretat al lliscament:	Mínim: 1.5 Calculat: 4.19	Compleix
Cantell mínim:		
- Sabata: <i>Norma EHE-98. Article 59.8.1</i>	Mínim: 25 cm Calculat: 60 cm	Compleix
Tensions sobre el terreny: <i>Valor introduït per l'usuari.</i>		

Referència: Sabata correguda: 170706 - Mur JRC (Mur de Formigó per JRC)		
Comprovació	Valors	Estat
- Tensió mitjana:	Màxim: 3.06 kp/cm <sup>2</sup> Calculat: 0.762 kp/cm <sup>2</sup>	Compleix
- Tensió màxima:	Màxim: 3.825 kp/cm <sup>2</sup> Calculat: 1.456 kp/cm <sup>2</sup>	Compleix
Flexió en sabata: <i>Comprovació basada en criteris resistents</i>	Calculat: 6.65 cm <sup>2</sup> /m	
- Armat superior extradós:	Mínim: 1.82 cm <sup>2</sup> /m	Compleix
- Armat inferior extradós:	Mínim: 0 cm <sup>2</sup> /m	Compleix
- Armat superior intradós:	Mínim: 0 cm <sup>2</sup> /m	Compleix
- Armat inferior intradós:	Mínim: 0.48 cm <sup>2</sup> /m	Compleix
Esforç tallant: <i>Norma EHE-98. Article 44.2.3.2.1</i>	Màxim: 15.31 t/m	
- Extradós:	Calculat: 4.04 t/m	Compleix
- Intradós:	Calculat: 0 t/m	Compleix
Longitud d'ancoratge: <i>Norma EHE-98. Article 66.5</i>		
- Arrencada extradós:	Mínim: 17.9 cm Calculat: 50.6 cm	Compleix
- Arrencada intradós:	Mínim: 15 cm Calculat: 50.6 cm	Compleix
- Armat inferior extradós (Patilla):	Mínim: 0 cm Calculat: 30 cm	Compleix
- Armat inferior intradós (Patilla):	Mínim: 15 cm Calculat: 30 cm	Compleix
- Armat superior extradós (Patilla):	Mínim: 0 cm Calculat: 30 cm	Compleix
- Armat superior intradós (Patilla):	Mínim: 15 cm Calculat: 30 cm	Compleix
Recobriments:	Calculat: 7 cm	
- Inferior: <i>Norma EHE. Article 37.2.4.</i>	Mínim: 3.5 cm	Compleix
- Lateral: <i>Norma EHE-98. Article 37.2.4</i>	Mínim: 7 cm	Compleix
- Superior: <i>Norma EHE. Article 37.2.4.</i>	Mínim: 3.5 cm	Compleix
Diàmetre mínim: <i>Norma EHE. Article 59.8.2.</i>	Mínim: Ø12	
- Armadura transversal inferior:	Calculat: Ø12	Compleix

Referència: Sabata correguda: 170706 - Mur JRC (Mur de Formigó per JRC)		
Comprovació	Valors	Estat
- Armadura longitudinal inferior: - Armadura transversal superior: - Armadura longitudinal superior:	Calculat: Ø12 Calculat: Ø12 Calculat: Ø12	Compleix Compleix Compleix
Separació màxima entre barres: <i>Norma EHE-98. Article 42.3.1</i> - Armadura transversal inferior: - Armadura transversal superior: - Armadura longitudinal inferior: - Armadura longitudinal superior:	Màxim: 30 cm Calculat: 17 cm Calculat: 17 cm Calculat: 17 cm Calculat: 17 cm	Compleix Compleix Compleix Compleix
Separació mínima entre barres: <i>Criteri de CYPE Ingenieros, basat en: J. Calavera. "Cálculo de Estructuras de Cimentación". Capítol 3.16</i> - Armadura transversal inferior: - Armadura transversal superior: - Armadura longitudinal inferior: - Armadura longitudinal superior:	Mínim: 10 cm Calculat: 17 cm Calculat: 17 cm Calculat: 17 cm Calculat: 17 cm	Compleix Compleix Compleix Compleix
Quantia geomètrica mínima: <i>Criteri de CYPE Ingenieros</i> - Armadura longitudinal inferior: - Armadura longitudinal superior: - Armadura transversal inferior: - Armadura transversal superior:	Mínim: 0.001 Calculat: 0.0011 Calculat: 0.0011 Calculat: 0.0011 Calculat: 0.0011	Compleix Compleix Compleix Compleix
Quantia mecànica mínima: - Armadura longitudinal inferior: <i>Norma EHE-98. Article 56.2</i> - Armadura longitudinal superior: <i>Norma EHE-98. Article 56.2</i> - Armadura transversal inferior: <i>Norma EHE-98. Article 42.3.2</i> - Armadura transversal superior: <i>Norma EHE-98. Article 42.3.2</i>	Calculat: 0.0011 Mínim: 0.00027 Mínim: 0.00027 Mínim: 0.00011 Mínim: 0.00042	Compleix Compleix Compleix Compleix
<b>Es compleixen totes les comprovacions</b>		
Informació addicional: - Moment flector pèssim en la secció de referència de l'extradós: 4.11 t·m/m - Moment flector pèssim en la secció de referència de l'intradós: 1.09 t·m/m		

### 3.7.13.- COMPROVACIONS D'ESTABILITAT (CERCLE DE LLISCAMENT PÈSSIM)

Referència: Comprovacions d'estabilitat (Cercle de lliscament pèssim): 170706 - Mur JRC (Mur de Formigó per JRC)		
Comprovació	Valors	Estat
Cercle de lliscament pèssim: Combinacions sense sisme: - Fase: Coordenades del centre del cercle (0.11 m ; 0.80 m) - Radi: 4.31 m: <i>Valor introduït per l'usuari.</i>	Mínim: 1.8 Calculat: 3.72	Complex
<b>Es compleixen totes les comprovacions</b>		

### 3.7.14.- AMIDAMENT

Referència: Mur		B 500 S, CN	Total
Nom d'armat		Ø12	
Armat base transversal	Longitud (m)	51x2.89	147.39
	Pes (kg)	51x2.57	130.86
Armat longitudinal	Longitud (m)	15x9.86	147.90
	Pes (kg)	15x8.75	131.31
Armat base transversal	Longitud (m)	51x2.88	146.88
	Pes (kg)	51x2.56	130.41
Armat longitudinal	Longitud (m)	15x9.86	147.90
	Pes (kg)	15x8.75	131.31
Armat biga coronació	Longitud (m)	2x9.86	19.72
	Pes (kg)	2x8.75	17.51
Armadura inferior - Transversal	Longitud (m)	59x1.95	115.05
	Pes (kg)	59x1.73	102.15
Armadura inferior - Longitudinal	Longitud (m)	9x9.86	88.74
	Pes (kg)	9x8.75	78.79
Armadura superior - Transversal	Longitud (m)	59x1.95	115.05
	Pes (kg)	59x1.73	102.15
Armadura superior - Longitudinal	Longitud (m)	9x9.86	88.74
	Pes (kg)	9x8.75	78.79
Arrencades - Transversal - Esquerra	Longitud (m)	51x1.60	81.60
	Pes (kg)	51x1.42	72.45
Arrencades - Transversal - Dreta	Longitud (m)	51x1.60	81.60
	Pes (kg)	51x1.42	72.45
Totals	Longitud (m)	1180.57	
	Pes (kg)	1048.18	1048.18
Total amb minves (10.00%)	Longitud (m)	1298.63	
	Pes (kg)	1153.00	1153.00

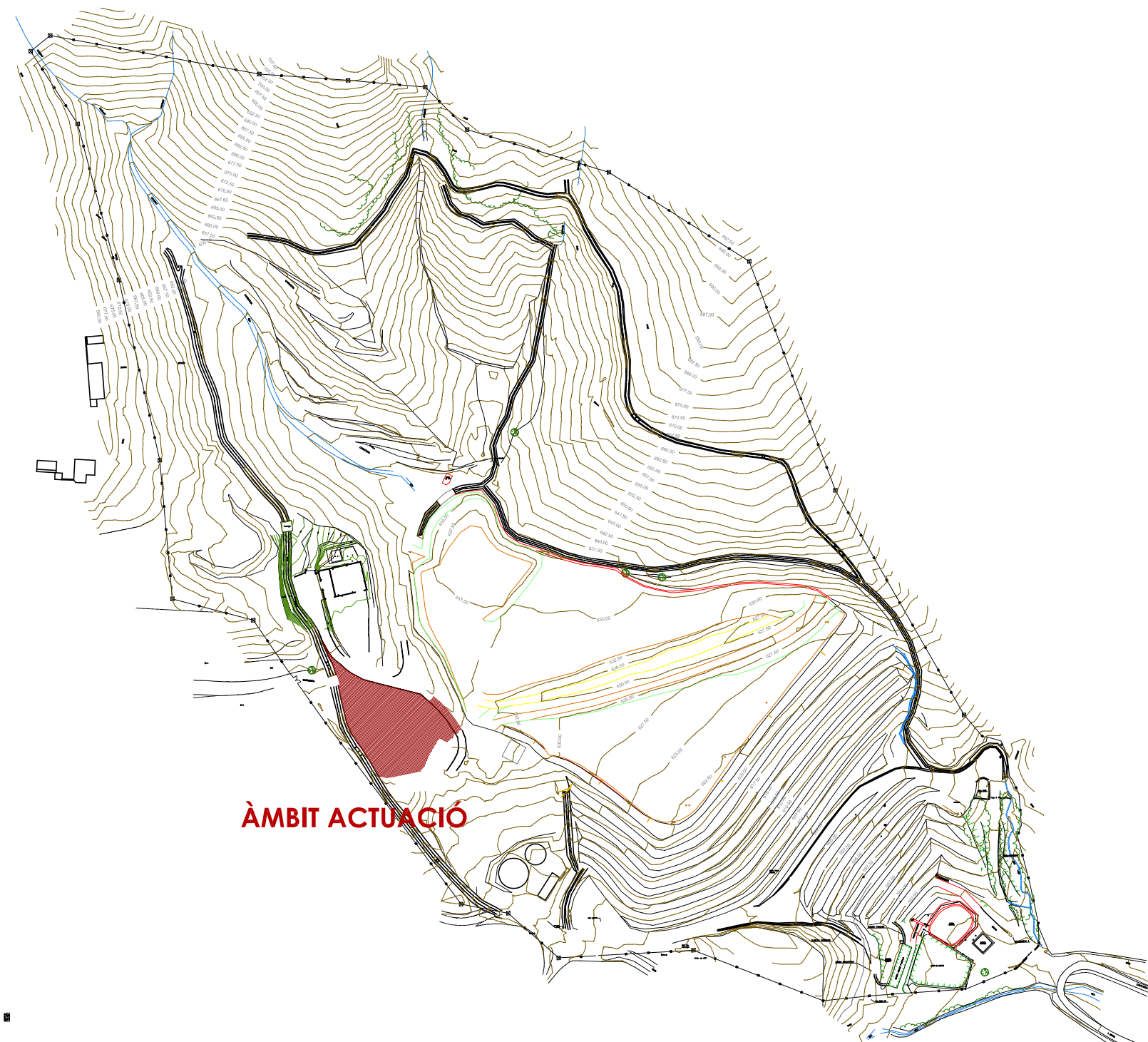
#### Resum d'amidament (s'inclouen minves d'acer)

Element	B 500 S, CN (kg)	Formigó (m³)	
	Ø12	HA-25, Control Estadístic	Neteja
Referència: Mur	1153.00	17.40	1.50
Totals	1153.00	17.40	1.50

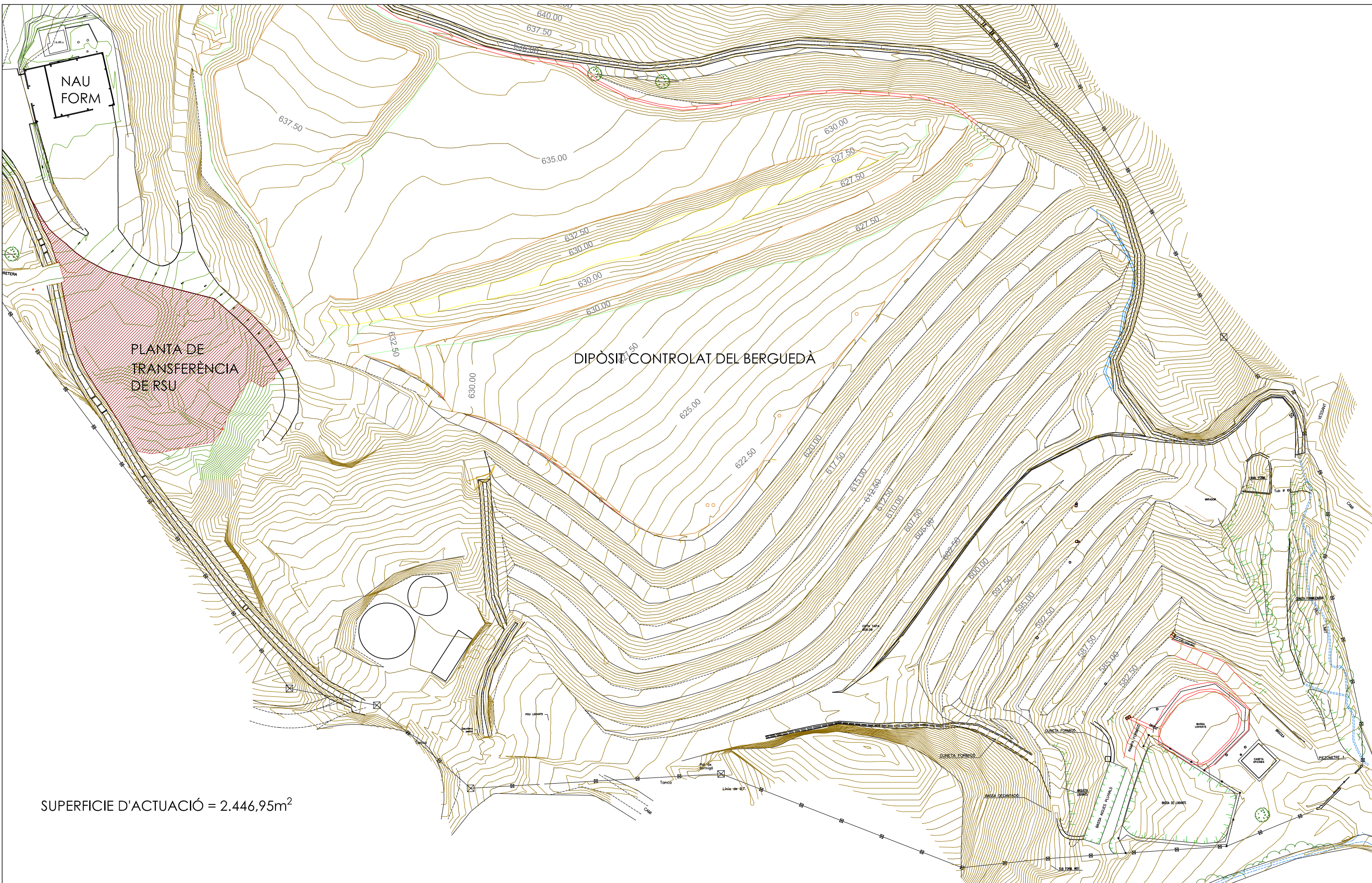
## 4. DOCUMENTACIÓ GRÀFICA

La part gràfica on es detalla l'actuació es compon dels següents plànols:

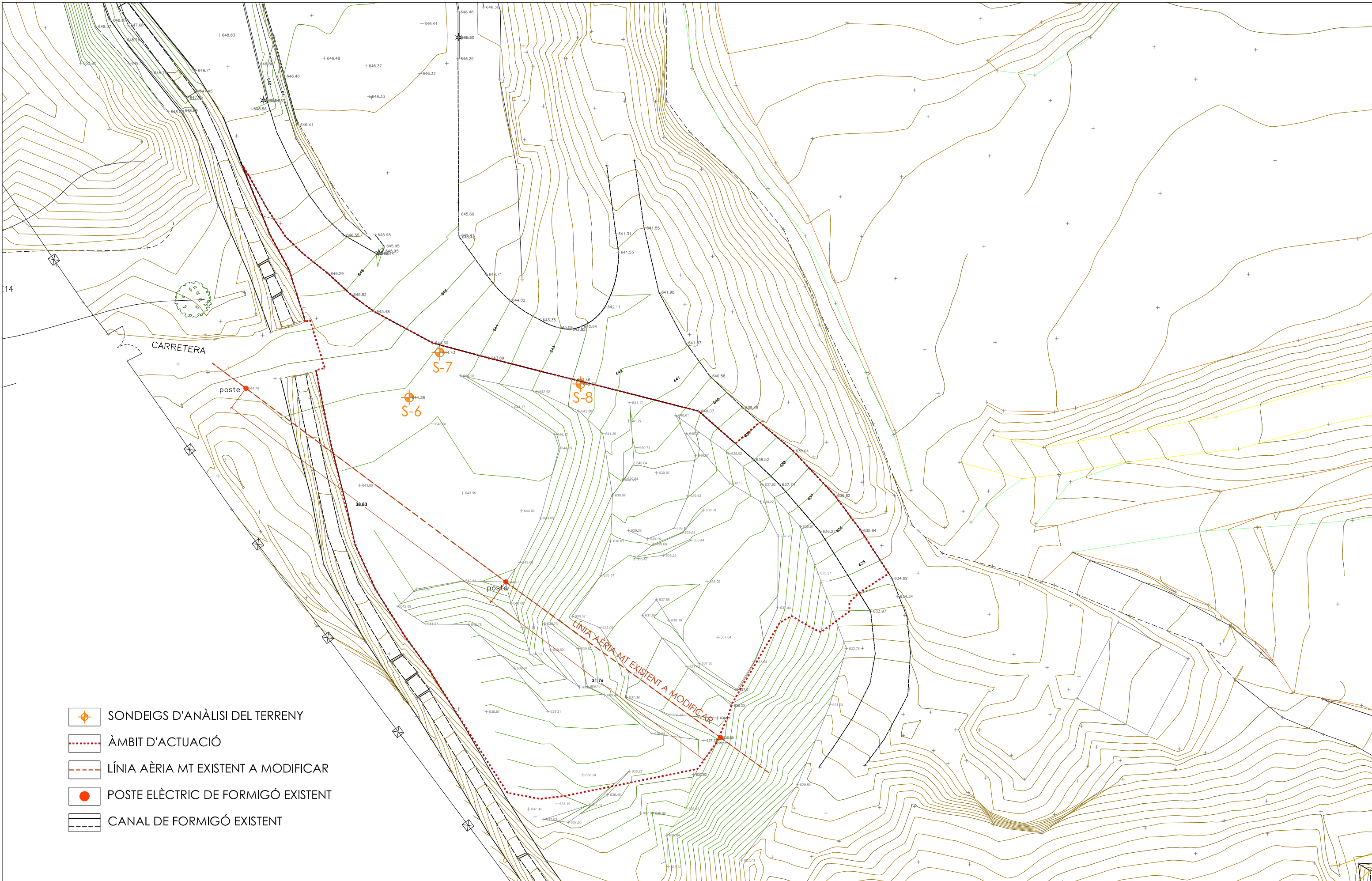
1. Situació, emplaçament i normativa urbanística	S/E
2. Proposta d'implantació, àmbit actuació.	E: 1/1.000
3. Àmbit d'actuació i topografia actual	E: 1/400
4. Proposta general	E: 1/400
5. Àmbit d'actuació i topografia modificada	E: 1/400
6. Àmbit d'actuació, accessos i maniobrabilitat vehicles	E: 1/400
7. Proposta. Planta general acotada	E: 1/200
8. Proposta distribució plataforma superior, cotes i sup.	E:1/100
9. Proposta distribució plataforma inferior, cotes i sup.	E:1/100
10. Proposta. Secció transversal 1-1'	E:1/200
11. Proposta. Secció transversal 1-1'	E:1/100
12. Proposta. Seccions transversals 2-2' i 3-3'	E:1/200
13. Proposta. Seccions transversals 4-4' i 5-5'	E:1/200
14. Proposta. Seccions transversals 6-6' i 7-7'	E:1/200-1/100
15. Proposta. Seccions transversal 8-8' i longitudinal A-A'	E:1/200
16. Proposta. Detall alçat - secció longitudinal A-A'	E:1/100
17. Proposta. Secció longitudinal B-B'	E:1/200-1/100
18. Proposta. Secció longitudinal C-C'	E:1/200-1/100
19. Moviments de terres. Planta d'anàlisi terreny natural	E:1/200
20. Moviments de terres. Seccions transversals 1-1' i 2-2'	E:1/200
21. Moviments de terres. Seccions transversals 3-3' i 4-4'	E:1/200
22. Moviments de terres. Seccions transversals 5-5' i 6-6'	E:1/200
23. Moviments de terres. Seccions longitudinals A-A' i B-B'	E:1/200
24. Replanteig general de la plataforma inferior i accés	E:1/200
25. Replanteig general de la plataforma superior i accés	E:1/200
26. Replanteig de la fonamentació i detall llosa de fonamentació	E:1/100-1:50
27. Detall armat i bigues de llosa de fonamentació (1 de 2)	E:1/50-1:30
28. Detall armat i bigues de llosa de fonamentació (2 de 2)	E:1/50-1:30
29. Detall forjat superior i detall del seu armat (1 de 2)	E:1/50
30. Detall armat i biga del forjat superior (2 de 2)	E:1/50-1:30
31. Detall armat murs de contenció de FA (1 de 2)	E:1/50
32. Detall armat murs de contenció i llosa escala de FA (2 de 2)	E:1/50
33. Detalls de fonamentació a plataforma inferior	E:1/100-E:1/15
34. Detalls dels murs de contenció de gabions (1 de 2)	E:1/100-1/15
35. Detalls dels murs de contenció de gabions (2 de 2)	E:1/15
36. Detalls constructius estructures de FA (1 de 2)	E:1/15
37. Detalls constructius estructures de FA (2 de 2)	E:1:30-1/15
38. Detall trams d'escala metàl·lica i baranes	E:1:30-1/15
39. Detalls planta trams d'escala metàl·lica i baranes	E:1:30-1/15
40. Proposta. Juntes de paviment, nivells i pendents	E: 1/200
41. Detalls de soleres i acabats paviments, parterres i topalls	E: 1/40-1/20-1/10
42. Proposta. Xarxa de sanejament de pluvials i de lixiviats	E: 1/200
43. Detalls de la xarxa de sanejament (1 de 2)	E: 1/15-1/10
44. Detalls de la xarxa de sanejament (2 de 2)	E: 1/15-1/10
45. Detall connexió a canal existent i detall canal i pou de drenatge	E:1:30-1/15
46. Proposta. Derivacions xarxa d'aigua i electricitat nau FORM	E/1:250 – 1/10
47. Proposta. Xarxa d'aigua i incendis.	E:1/200
48. Detalls de la xarxa d'aigua	E: 1/10
49. Proposta. Modificació xarxa elèctrica aèria de MT existent	E: 1/200
50. Proposta. Xarxa d'electricitat i enllumenat	E: 1/200
51. Proposta. Xarxa d'enllumenat plataformes superior i inferior	E: 1/100
52. Detalls de la instal·lació d'electricitat	E: 1/10
53. Detalls de la instal·lació d'enllumenat	E: 1/25-1/20-1/10
54. Detall de paravents i senyalització circulació camions	E: 1/400-1/50-1/10





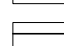


DIPÒSIT CONTROLAT DEL BERGUEDÀ

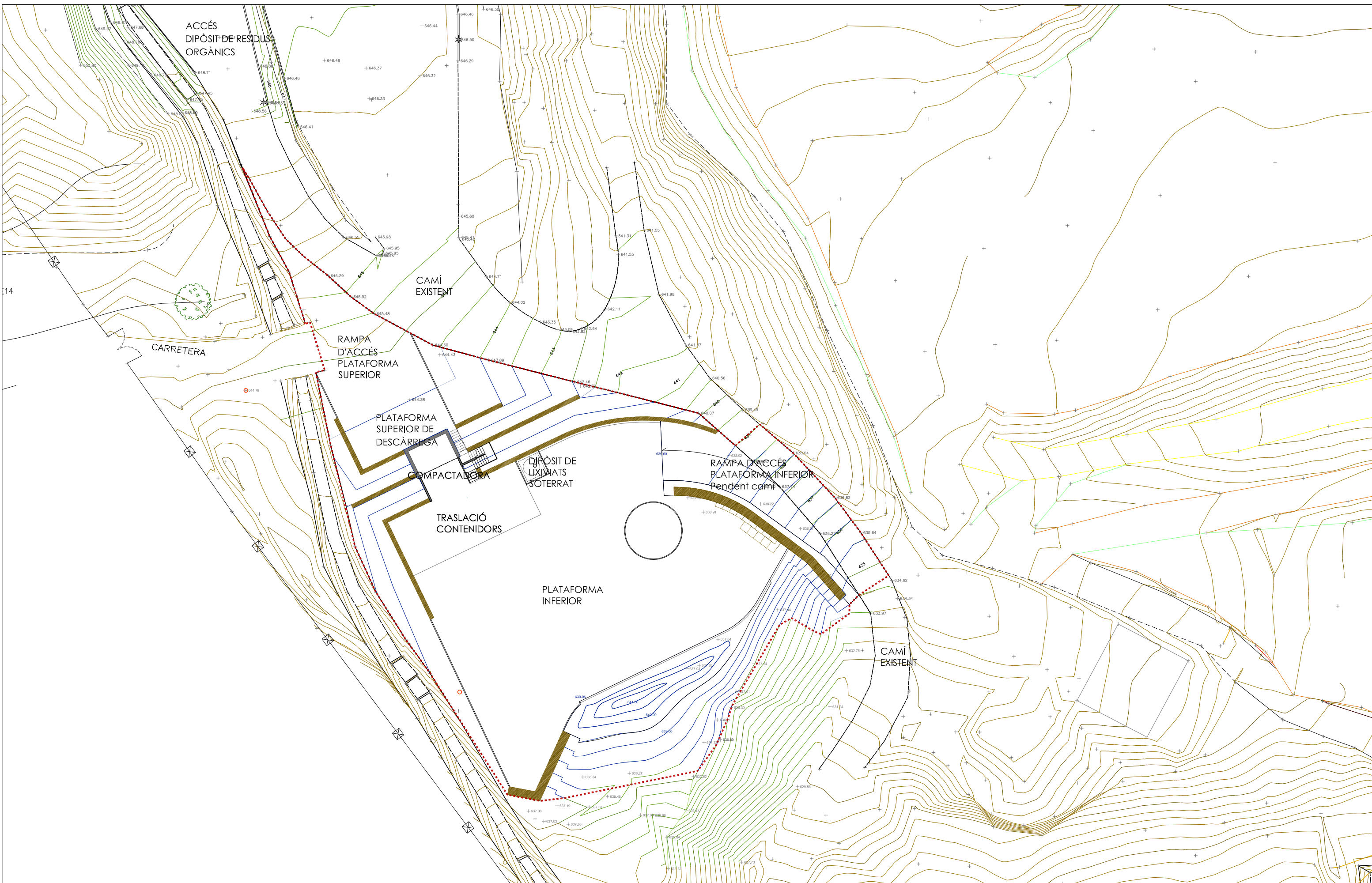


SUPERFICIE D'ACTUACIÓ = 2.446,95m<sup>2</sup>

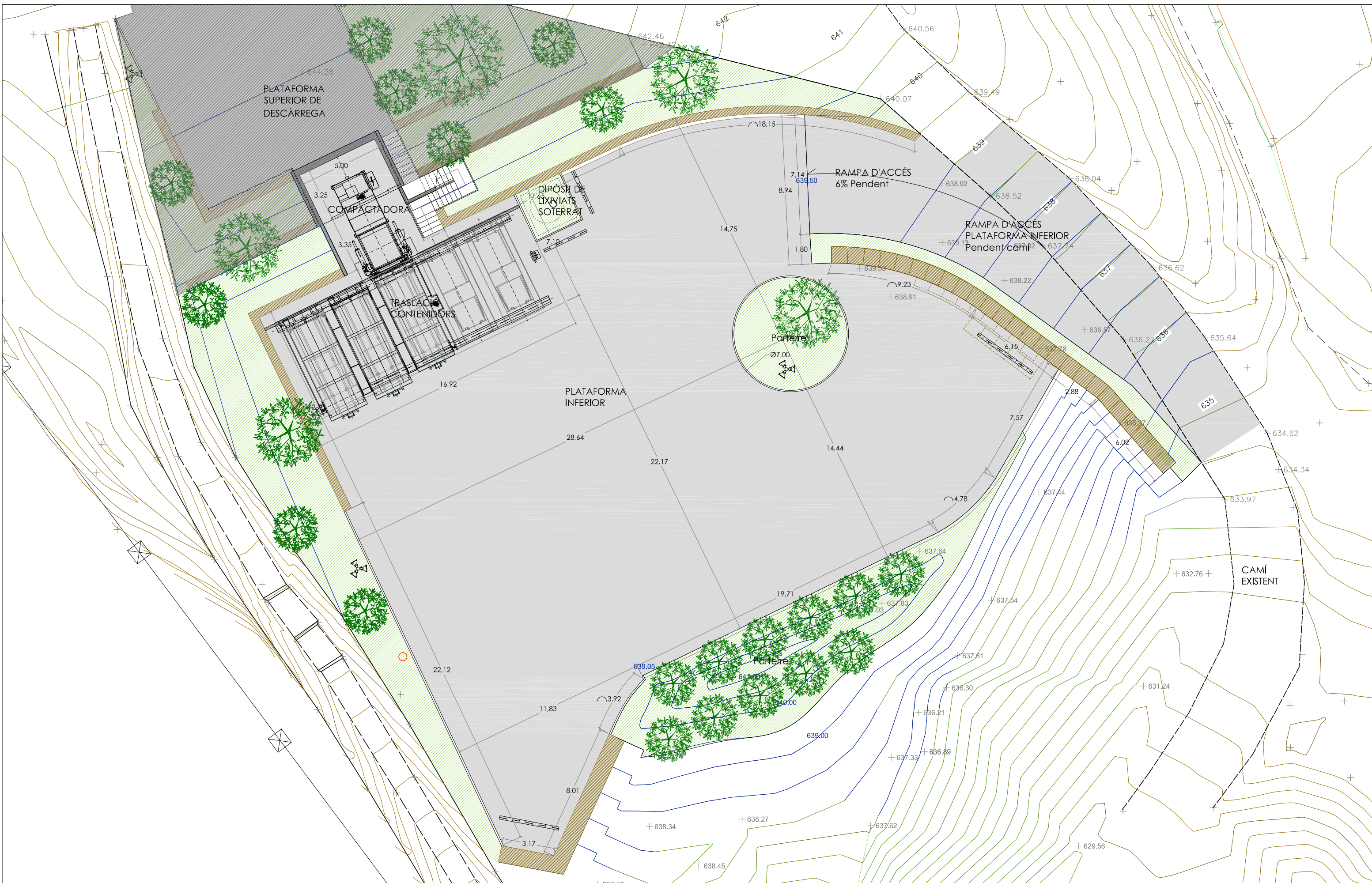


-  SONDEIGS D'ANÀLISI DEL TERRENY
-  ÀMBIT D'ACTUACIÓ
-  LÍNIA AÈRIA MT EXISTENT A MODIFICAR
-  POSTE ELÈCTRIC DE FORMIGÓ EXISTENT
-  CANAL DE FORMIGÓ EXISTENT

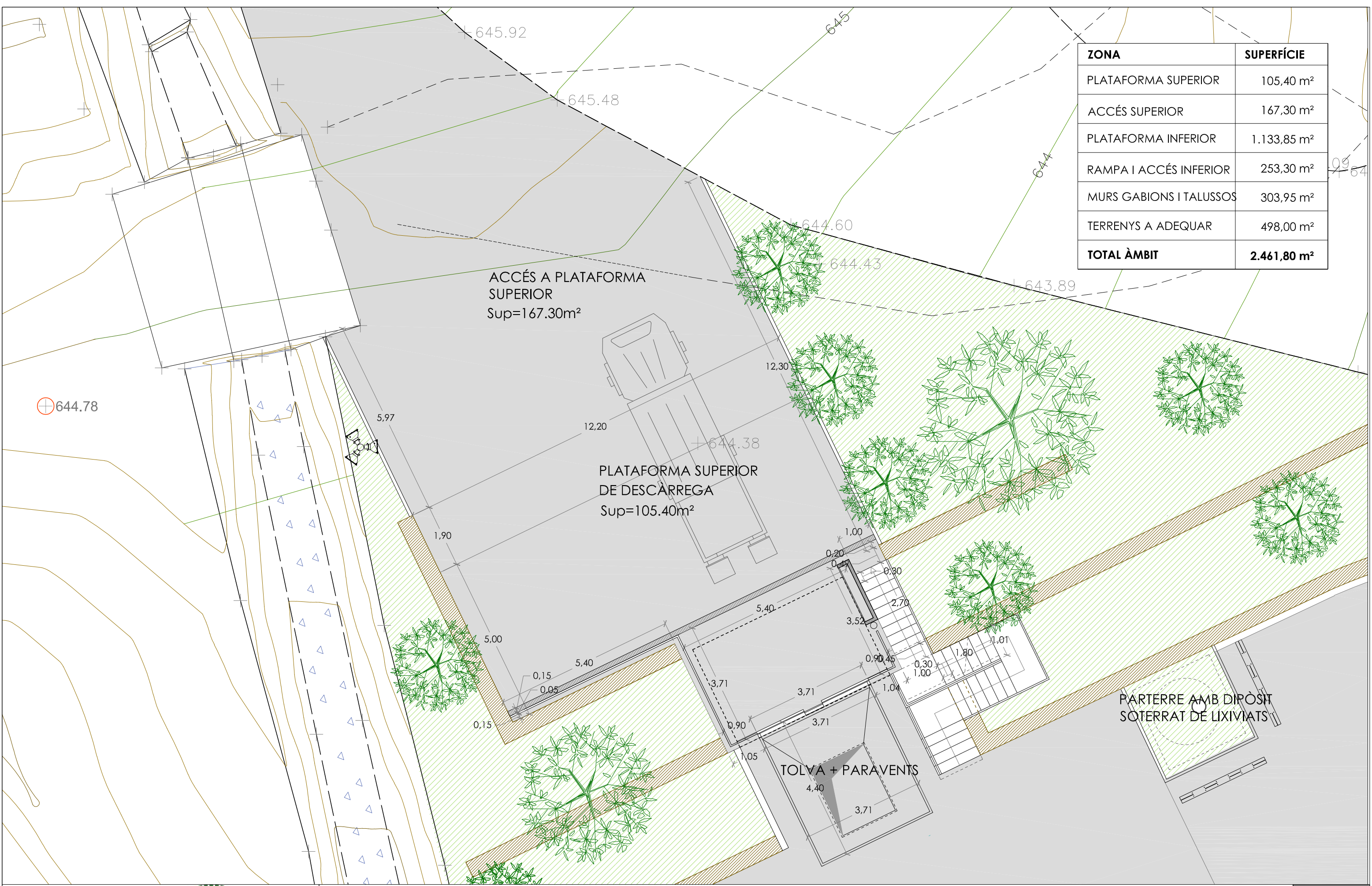


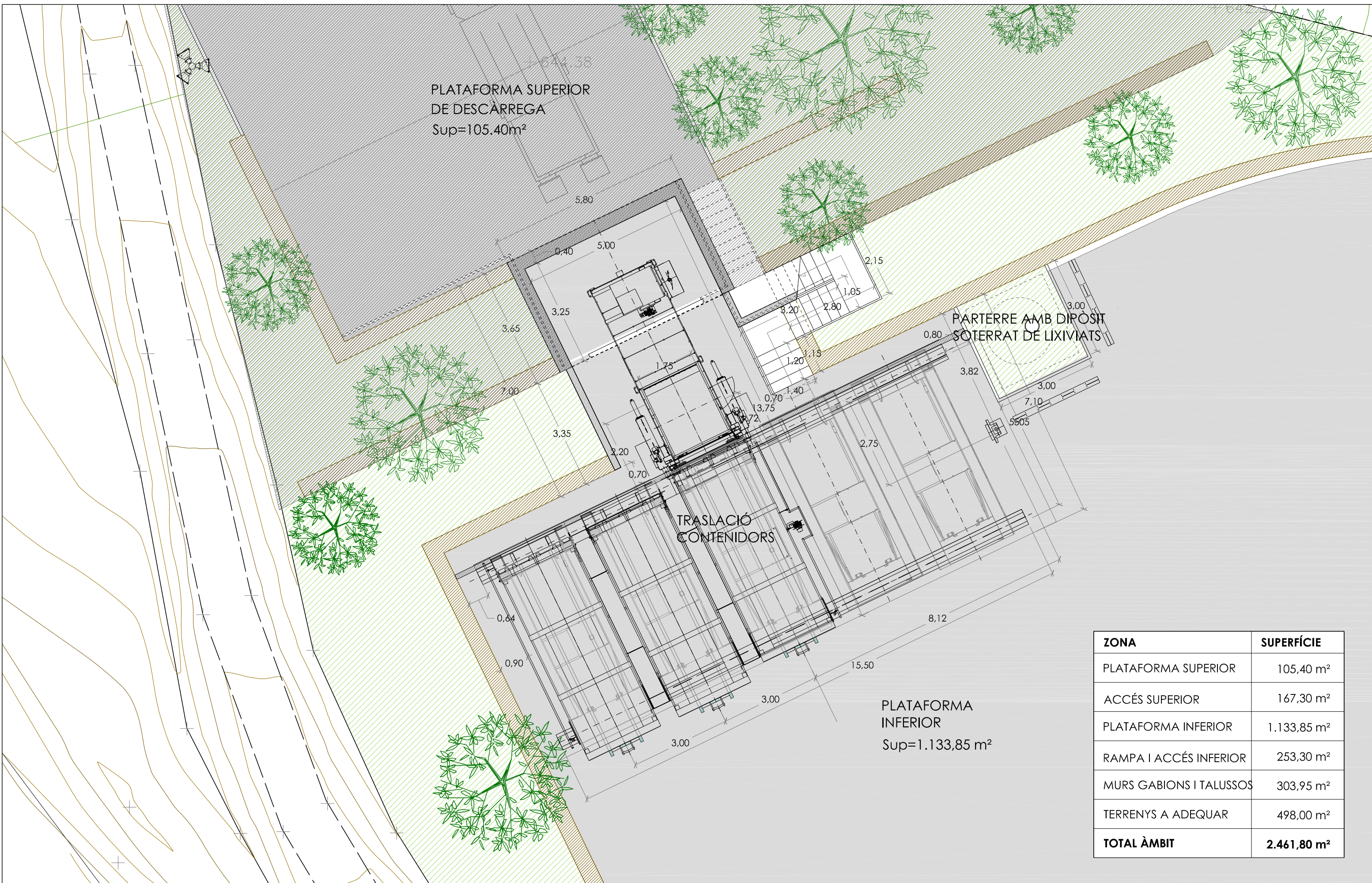




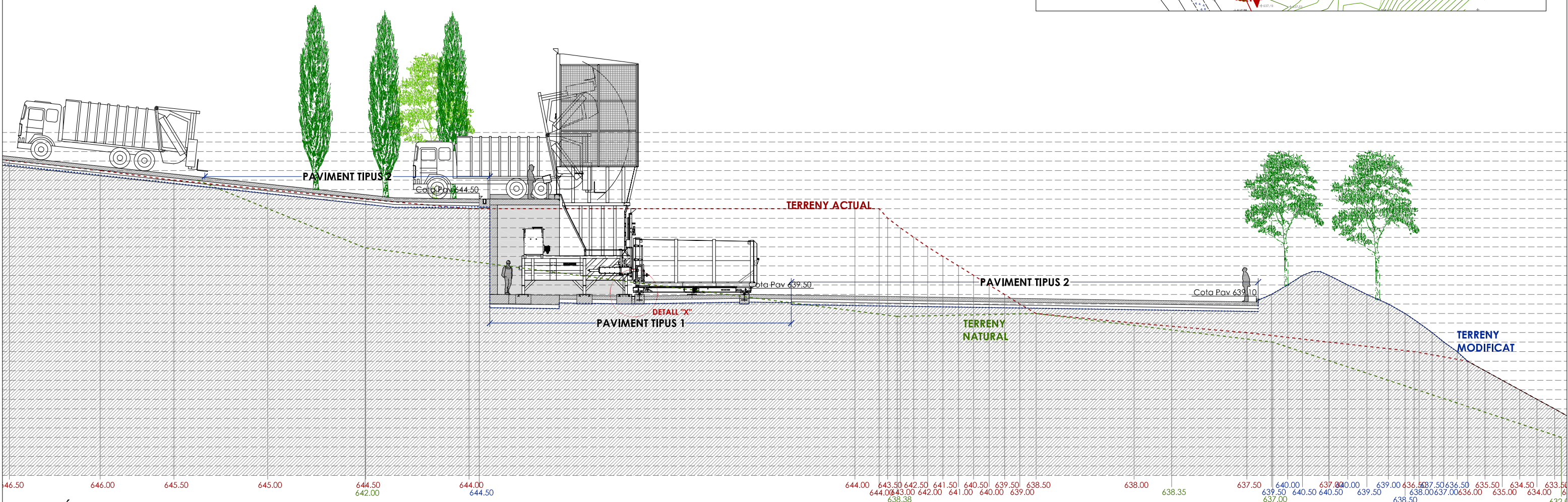


ZONA	SUPERFÍCIE
PLATAFORMA SUPERIOR	105,40 m <sup>2</sup>
ACCÉS SUPERIOR	167,30 m <sup>2</sup>
PLATAFORMA INFERIOR	1.133,85 m <sup>2</sup>
RAMPA I ACCÉS INFERIOR	253,30 m <sup>2</sup>
MURS GABIONS I TALUSSOS	303,95 m <sup>2</sup>
TERRENYS A ADEQUAR	498,00 m <sup>2</sup>
<b>TOTAL ÀMBIT</b>	<b>2.461,80 m<sup>2</sup></b>





ZONA	SUPERFÍCIE
PLATAFORMA SUPERIOR	105,40 m <sup>2</sup>
ACCÉS SUPERIOR	167,30 m <sup>2</sup>
PLATAFORMA INFERIOR	1.133,85 m <sup>2</sup>
RAMPA I ACCÉS INFERIOR	253,30 m <sup>2</sup>
MURS GABIONS I TALUSSOS	303,95 m <sup>2</sup>
TERRENYS A ADEQUAR	498,00 m <sup>2</sup>
<b>TOTAL ÀMBIT</b>	<b>2.461,80 m<sup>2</sup></b>



SECCIÓ TRANSVERSAL 1-1'

PROJECTE

PROMOTOR

CONSELL COMARCAL DEL BERGUEDÀ



PROJECTE

**PROJECTE BÀSIC I EXECUTIU DE LA PLANTA DE TRANSFERÈNCIA DE RESIDUS SÒLIDS URBANS (RSU) DEL BERGUEDÀ**

TÈCNIC

RODRIGUEZ CAMBRES ARQTS, SLP  
Javier Rodriguez Cambres



CONTINGUT LAMINA

PROPOSTA SECCIÓ TRANSVERSAL 1-1'

DATA

ABRIL 2026

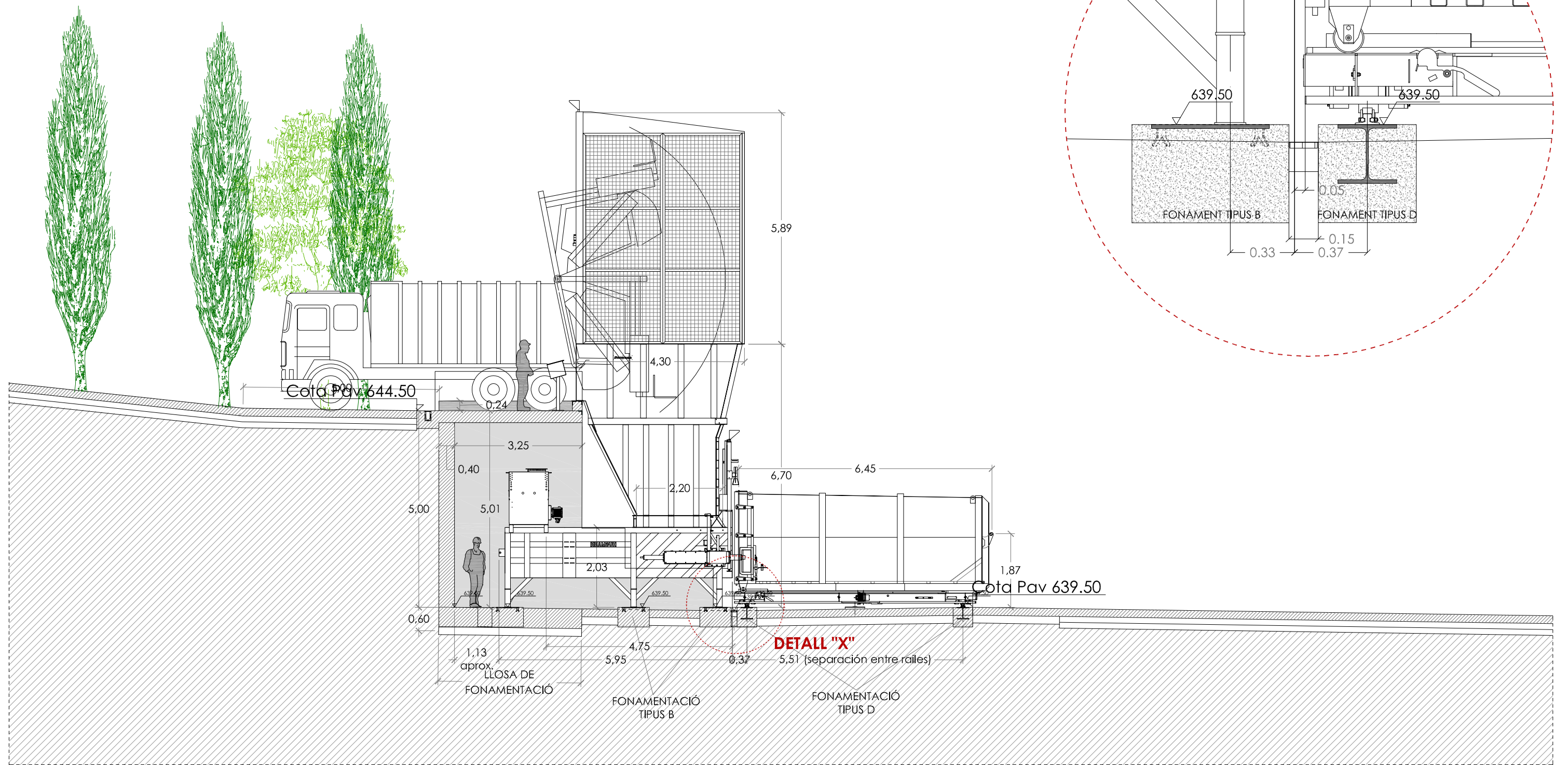
ESCALA DINÀMICA

1:200

ESCALA GRÀFICA

Nº LAMINA

10



**DETALL "X"**

PROMOTOR

CONSELL COMARCAL  
DEL BERGUEDÀ



PROJECTE

**PROJECTE BÀSIC I EXECUTIU DE LA PLANTA DE TRANSFERÈNCIA DE RESIDUS SÒLIDS URBANS (RSU) DEL BERGUEDÀ**

TÈCNIC

RODRIGUEZ CAMBRES ARQTS, SLP  
Javier Rodriguez Cambres



CONTINGUT LAMINA

PROPOSTA SECCIÓ TRANSVERSAL 1-1'. DETALL EQUIP COMPACTACIÓ

DATA

ABRIL 2026

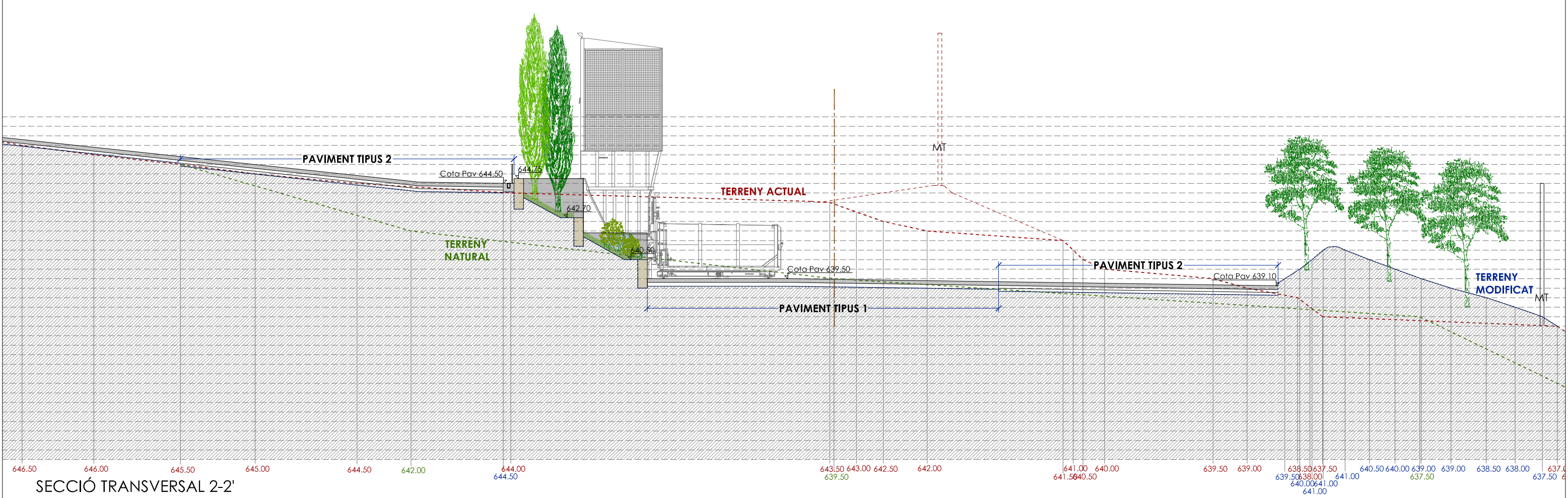
ESCALA DINÀMICA

1:100 - 1:10

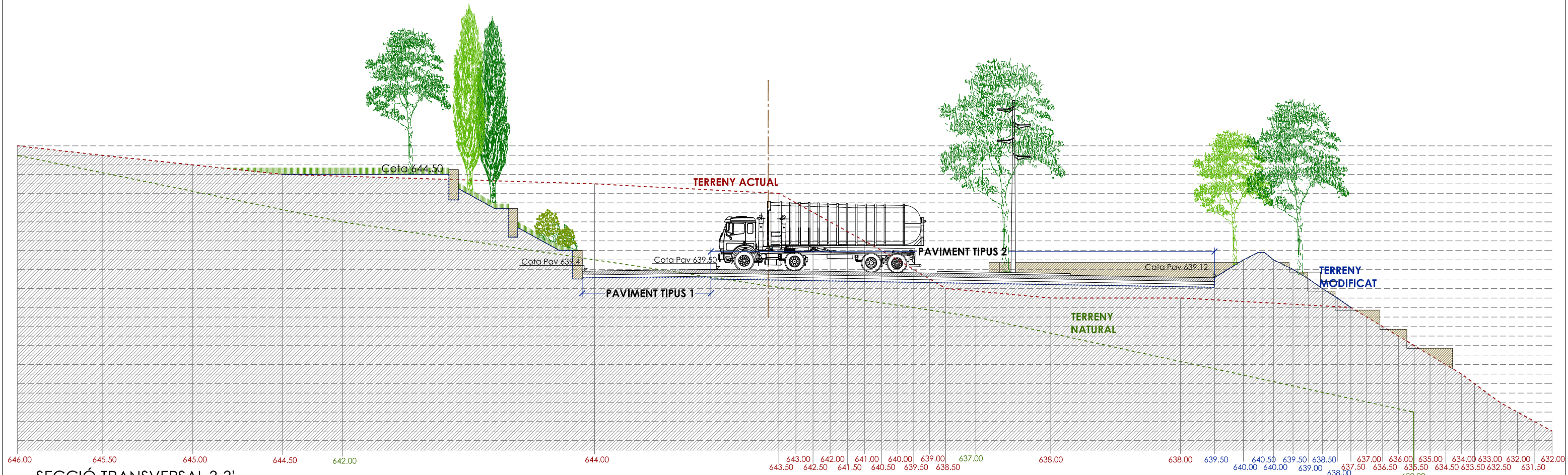
ESCALA GRÀFICA

Nº LAMINA

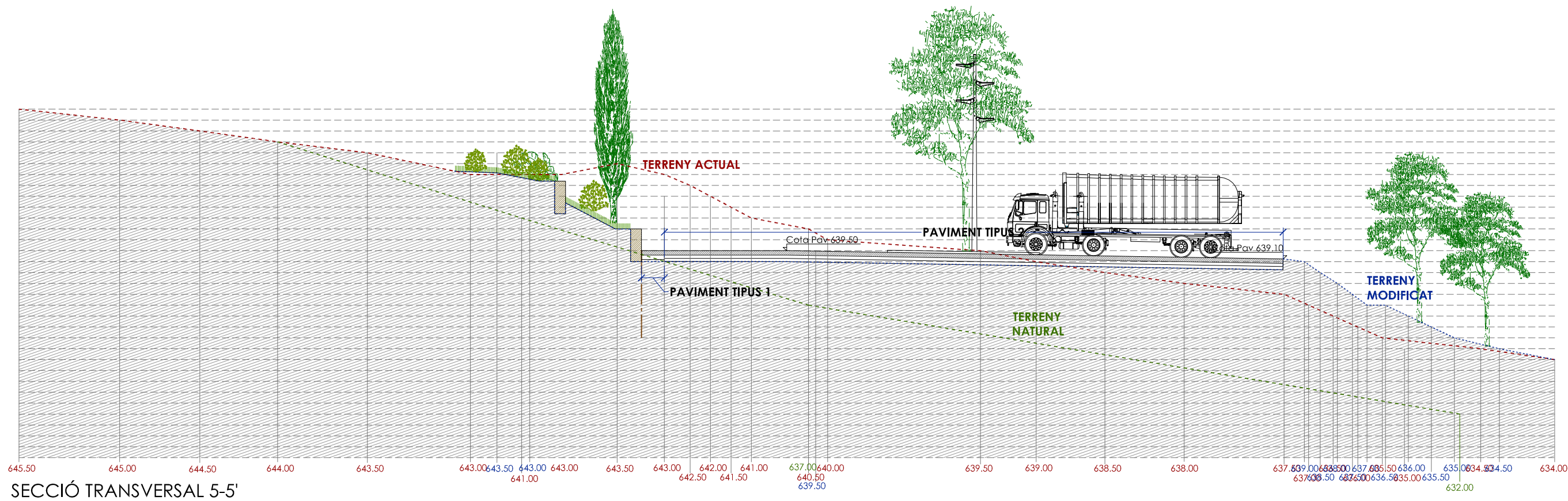
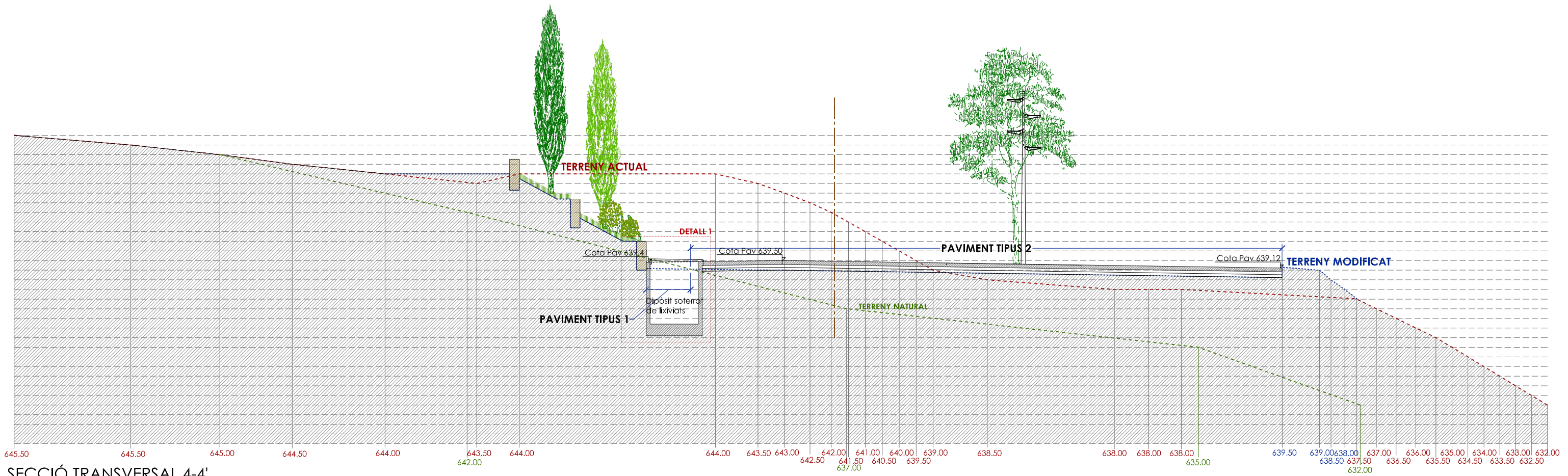
11



SECCIÓ TRANSVERSAL 2-2'



SECCIÓ TRANSVERSAL 3-3'



PROMOTOR

CONSELL COMARCAL  
DEL BERGUEDÀ



PROJECTE

**PROJECTE BÀSIC I EXECUTIU DE LA PLANTA DE TRANSFERÈNCIA DE RESIDUS SÒLIDS URBANS (RSU) DEL BERGUEDÀ**

TÈCNIC

RODRIGUEZ CAMBRES ARQTS, SLP  
Javier Rodríguez Cambres



CONTINGUT LAMINA

PROPOSTA SECCIONS TRANSVERSALS 2-2' I 3-3'

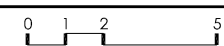
DATA

ABRIL 2026

ESCALA DINÀMICA

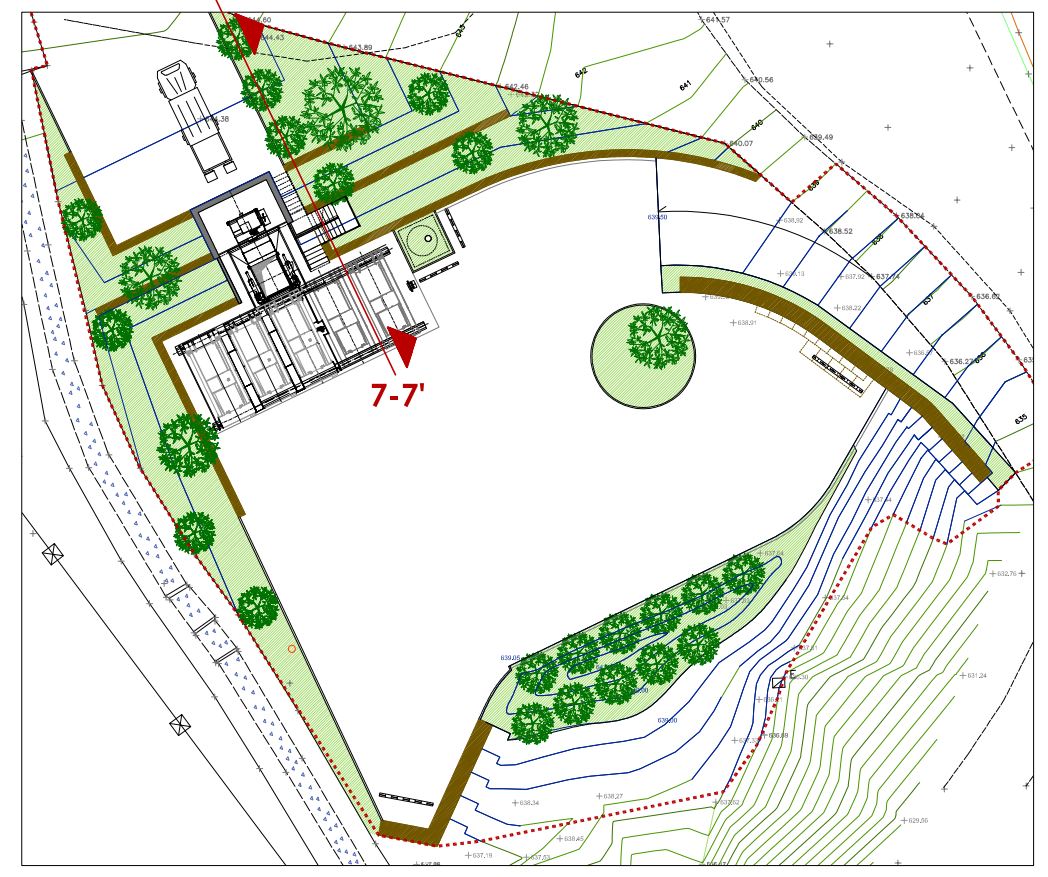
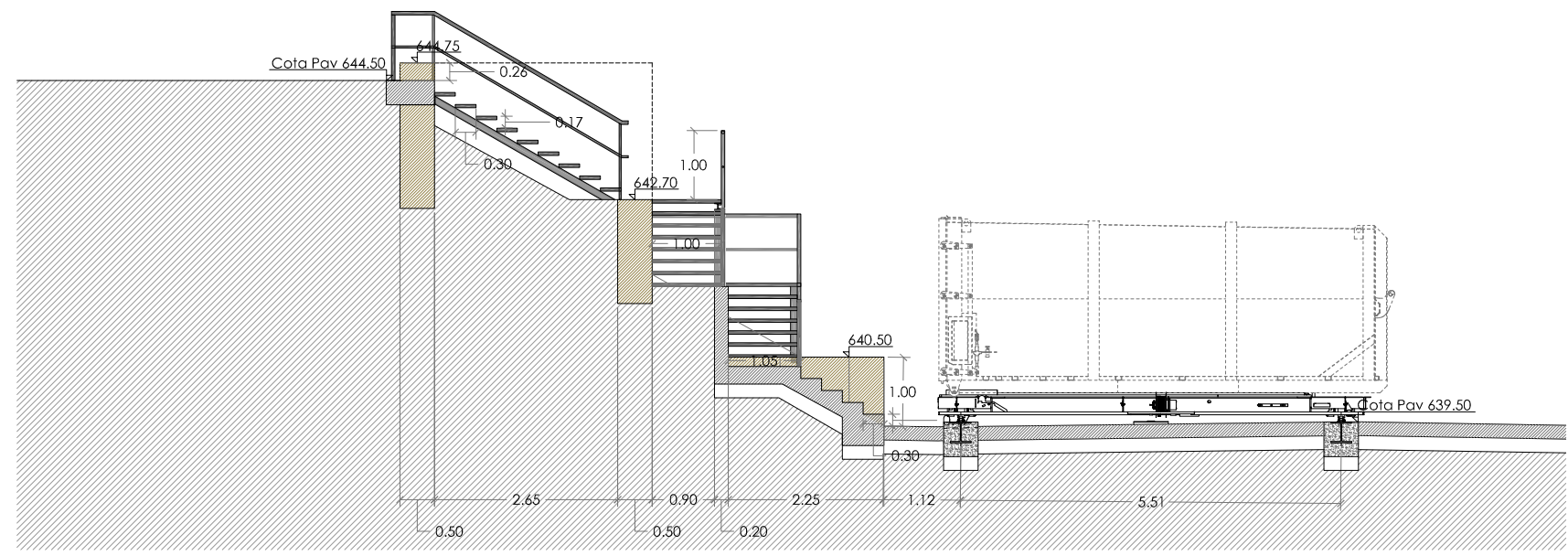
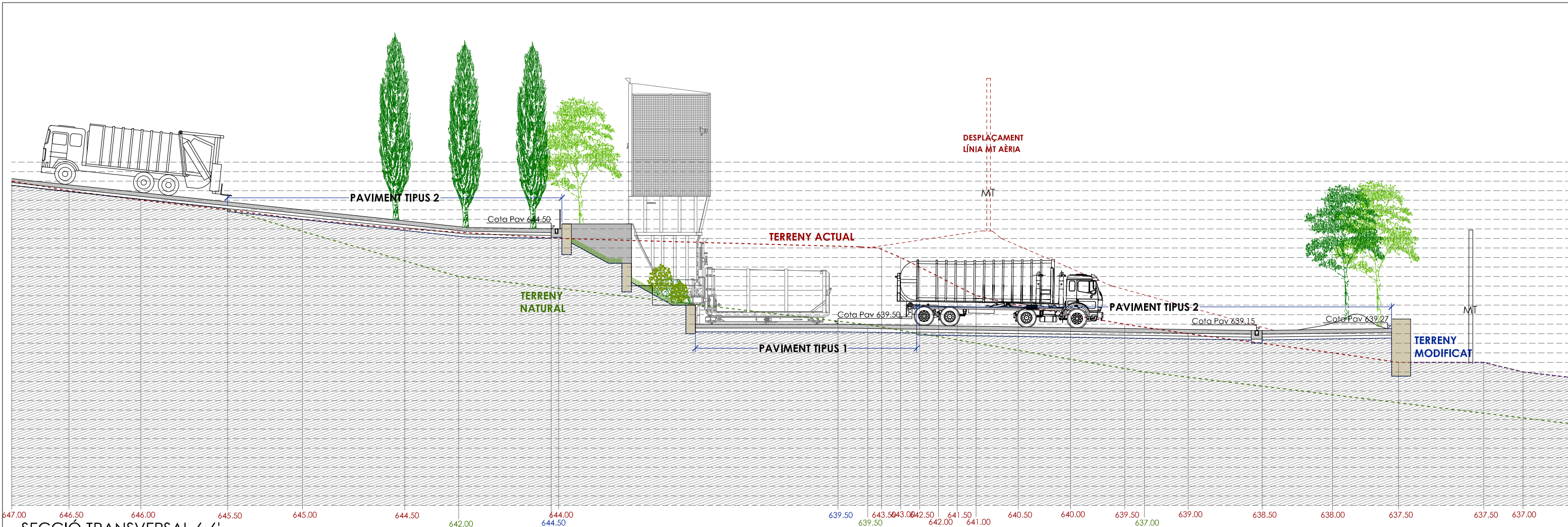
1:200

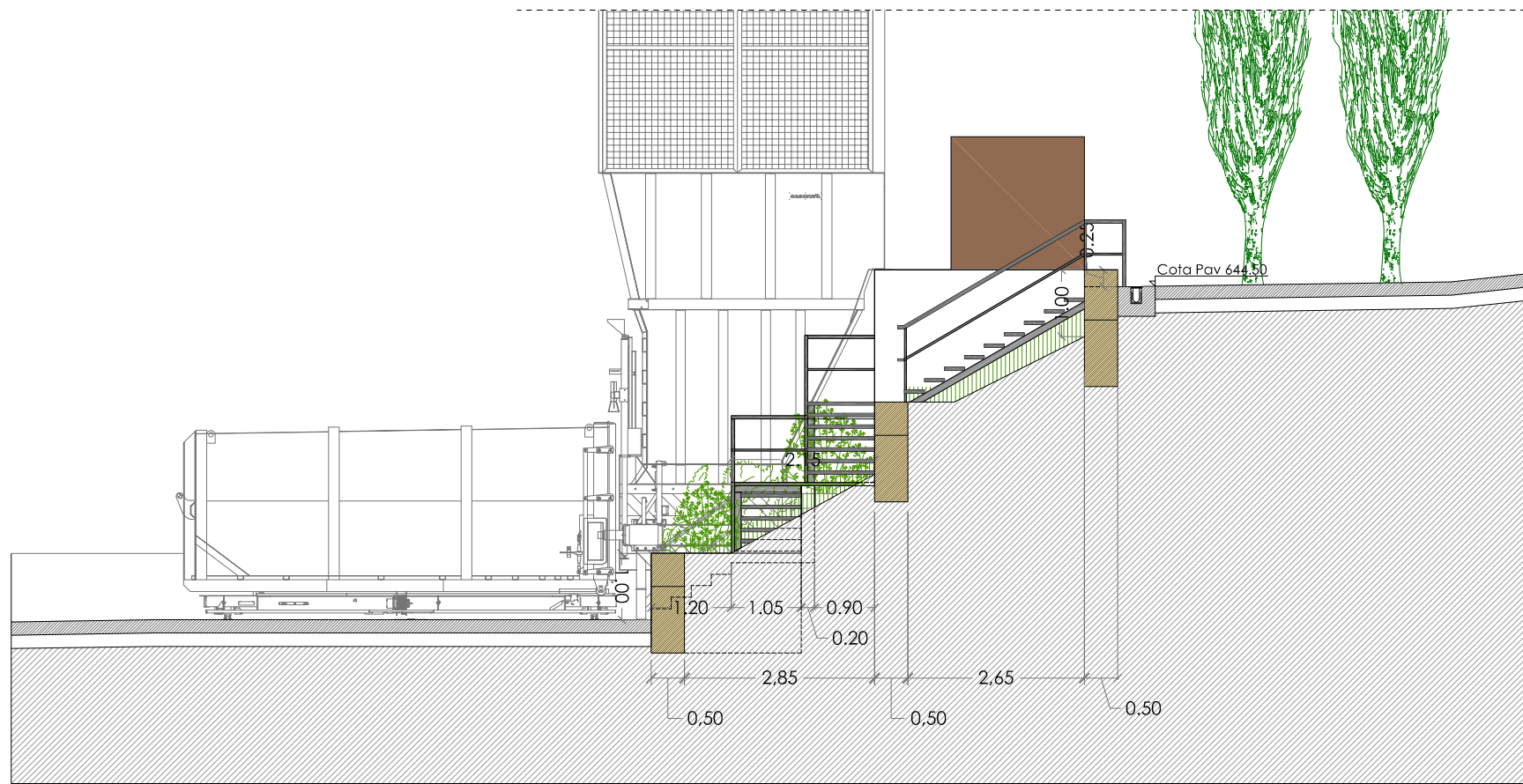
ESCALA GRÀFICA



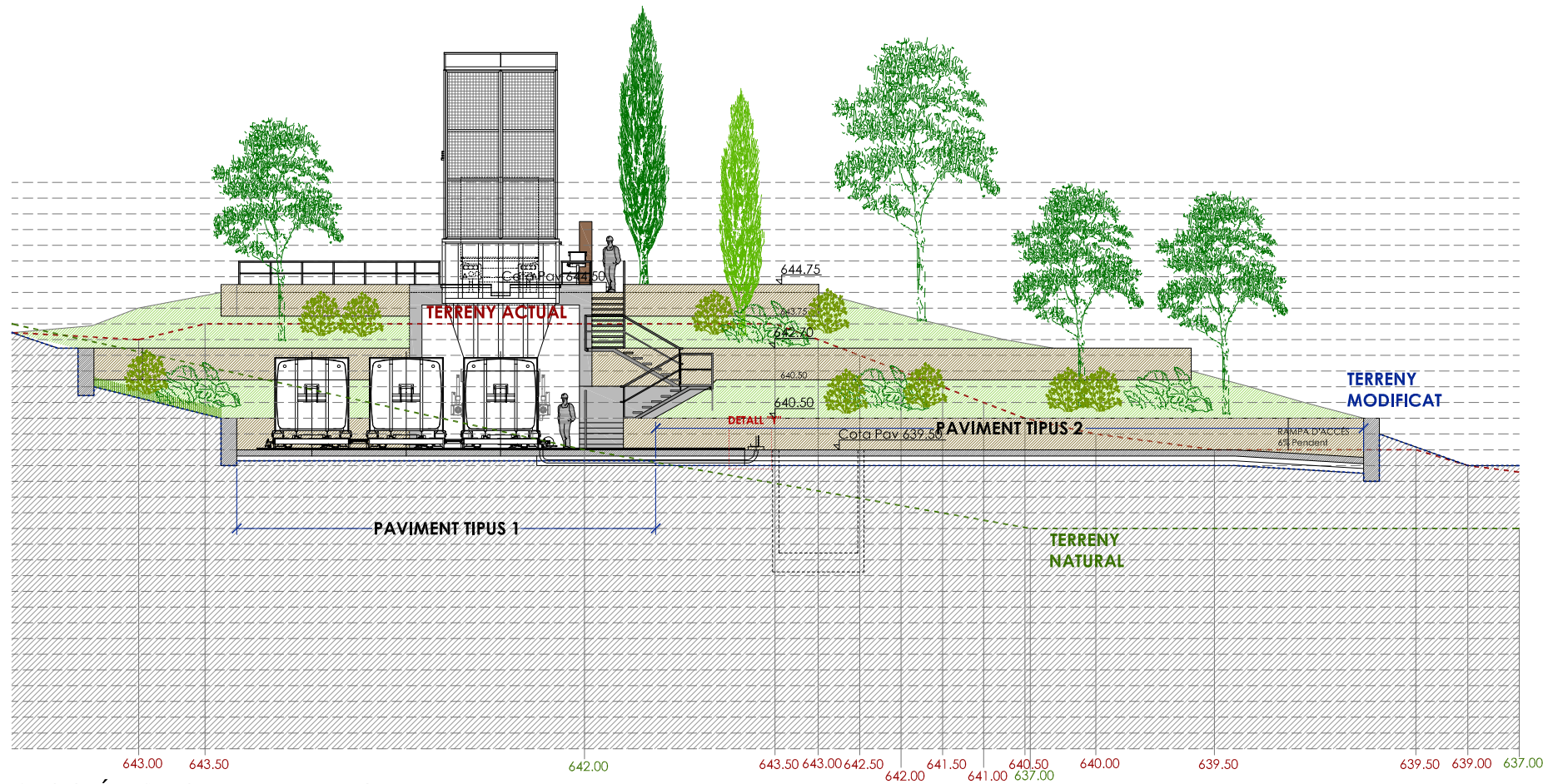
Nº LAMINA

13





SECCIÓ TRANSVERSAL 8-8'



SECCIÓ LONGITUDINAL A-A'

PROMOTOR

CONSELL COMARCAL DEL BERGUEDÀ



PROJECTE

**PROJECTE BÀSIC I EXECUTIU DE LA PLANTA DE TRANSFERÈNCIA DE RESIDUS SÒLIDS URBANS (RSU) DEL BERGUEDÀ**

TÈCNIC

RODRIGUEZ CAMBRES ARQTS, SLP  
Javier Rodríguez Cambres



CONTINGUT LAMINA

PROPOSTA SECCIONS TRANSVERSAL 8-8' I LONTIGUDINAL A-A'

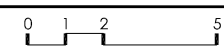
DATA

ABRIL 2026

ESCALA DINÀMICA

1:200 - 1:100

ESCALA GRÀFICA



Nº LAMINA

15

### EQUIPS A INSTAL·LAR PER GESTIÓ RSU

Denominació	Referència	Cant	Projecte	Potència
Contenidors PM-30m³	PM 30-E	3	PJ2603019	-
Paravents		1	PJ2603019	-
Tremuja		1	PJ2603019	-
Transferidor mecànic	TM-3/5	1	PJ2603019	1.6 kW
Compactadora	MP-2500TS 900-50	1	PJ2603019	22 kW

### DETALL "Y"

Deixar aprox. 1m de tub corrugat sobre el terra. (Deixar cable tractor per a passar les mangueres elèctriques.)

Suavitzar al màxim el radi per a facilitar el pas de cables

R300 mínim

0.22

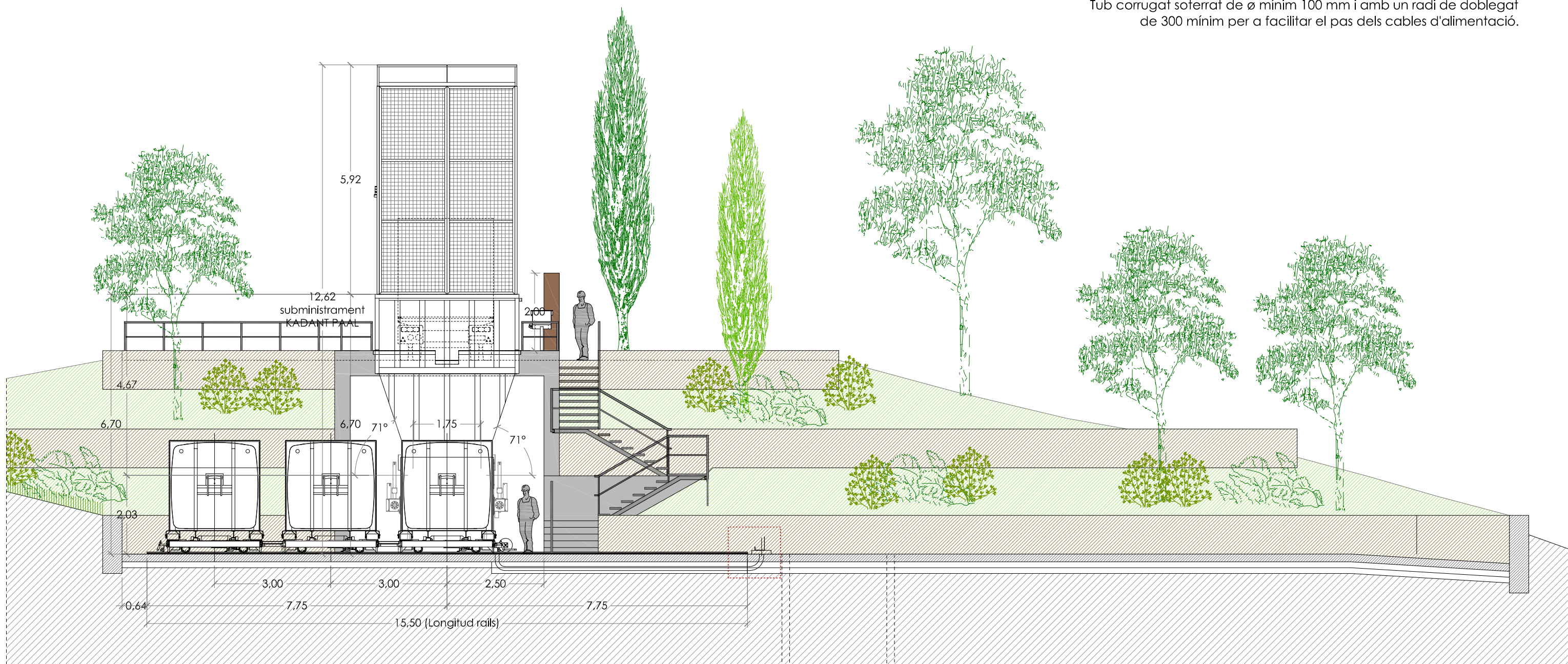
0.50

0.25

Ø 100

0.10

Tub corrugat soterrat de Ø mínim 100 mm i amb un radi de doblegat de 300 mínim per a facilitar el pas dels cables d'alimentació.



PROMOTOR

CONSELL COMARCAL DEL BERGUEDÀ



PROJECTE

**PROJECTE BÀSIC I EXECUTIU DE LA PLANTA DE TRANSFERÈNCIA DE RESIDUS SÒLIDS URBANS (RSU) DEL BERGUEDÀ**

TÈCNIC

RODRIGUEZ CAMBRES ARQTS, SLP  
Javier Rodríguez Cambres



CONTINGUT LAMINA

PROPOSTA DETALL ALÇAT - SECCIÓ LONGITUDINAL A-A'

DATA

ABRIL 2026

ESCALA DINÀMICA

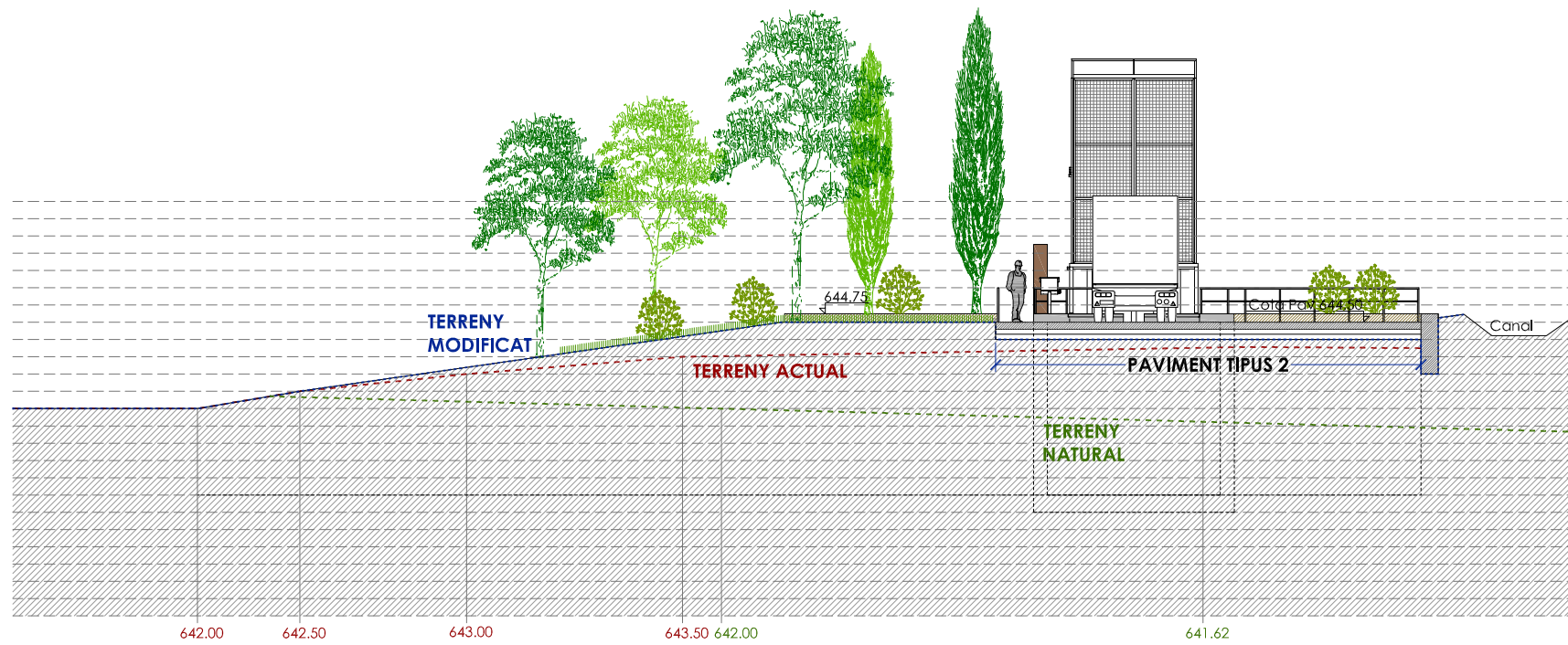
1:100

ESCALA GRÀFICA

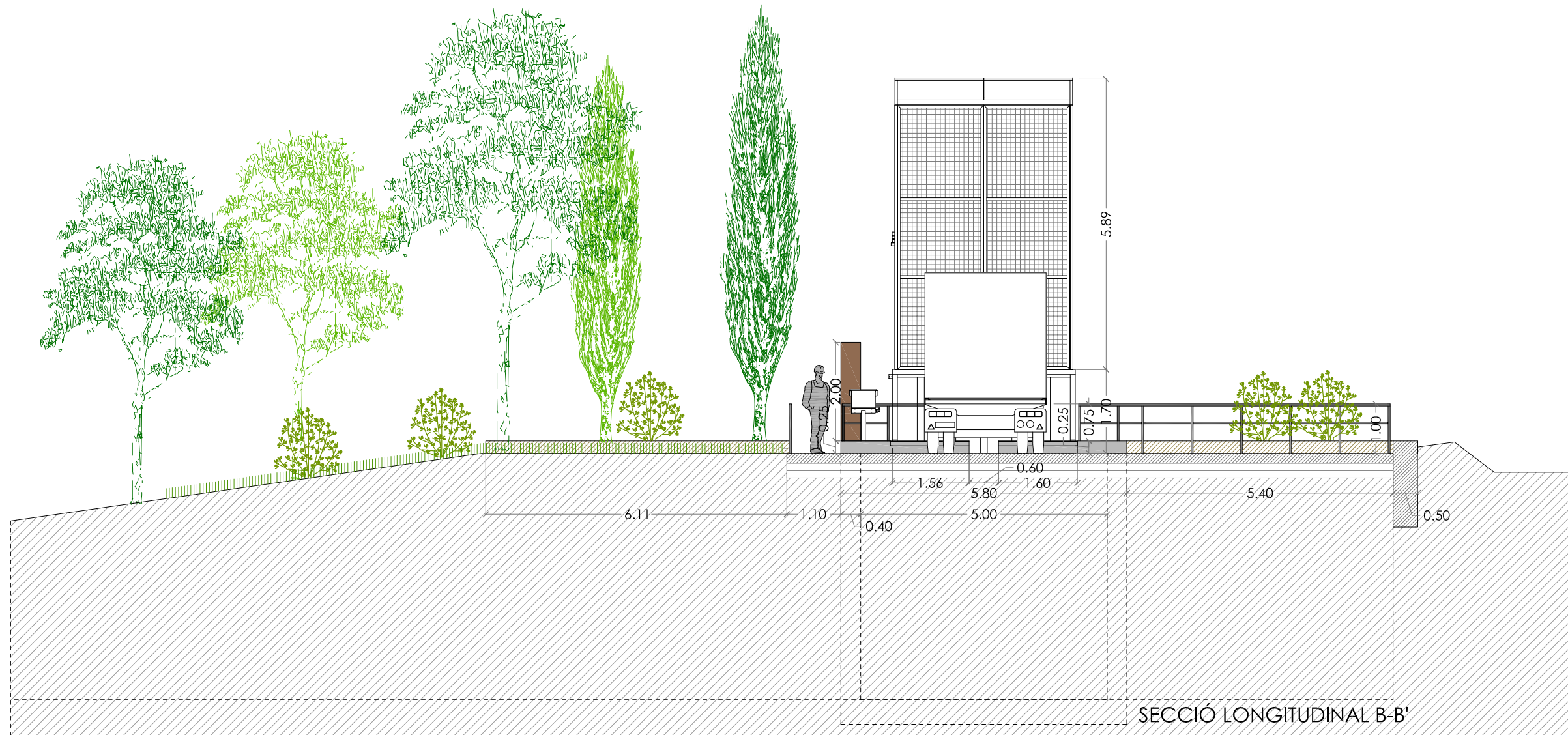
0 1 2 5

Nº LAMINA

16



SECCIÓ LONGITUDINAL B-B'



SECCIÓ LONGITUDINAL B-B'

PROMOTOR

CONSELL COMARCAL  
DEL BERGUEDÀ



PROJECTE

**PROJECTE BÀSIC I EXECUTIU DE LA PLANTA DE TRANSFERÈNCIA DE RESIDUS SÒLIDS URBANS (RSU) DEL BERGUEDÀ**

TÈCNIC

RODRIGUEZ CAMBRES ARQTS, SLP  
Javier Rodríguez Cambres



CONTINGUT LAMINA

PROPOSTA SECCIÓ LONGITUDINAL B-B'

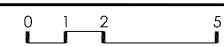
DATA

ABRIL 2026

ESCALA DINÀMICA

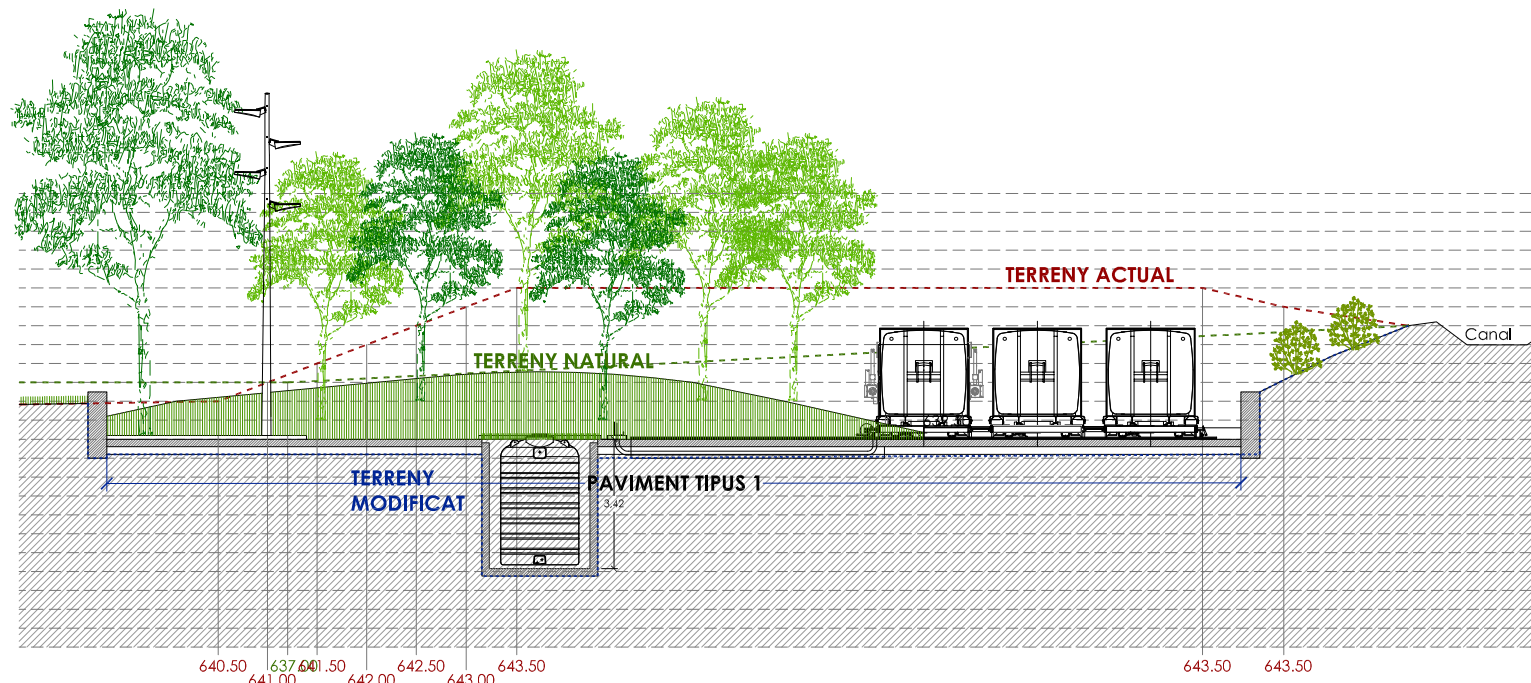
1:200 - 1:100

ESCALA GRÀFICA

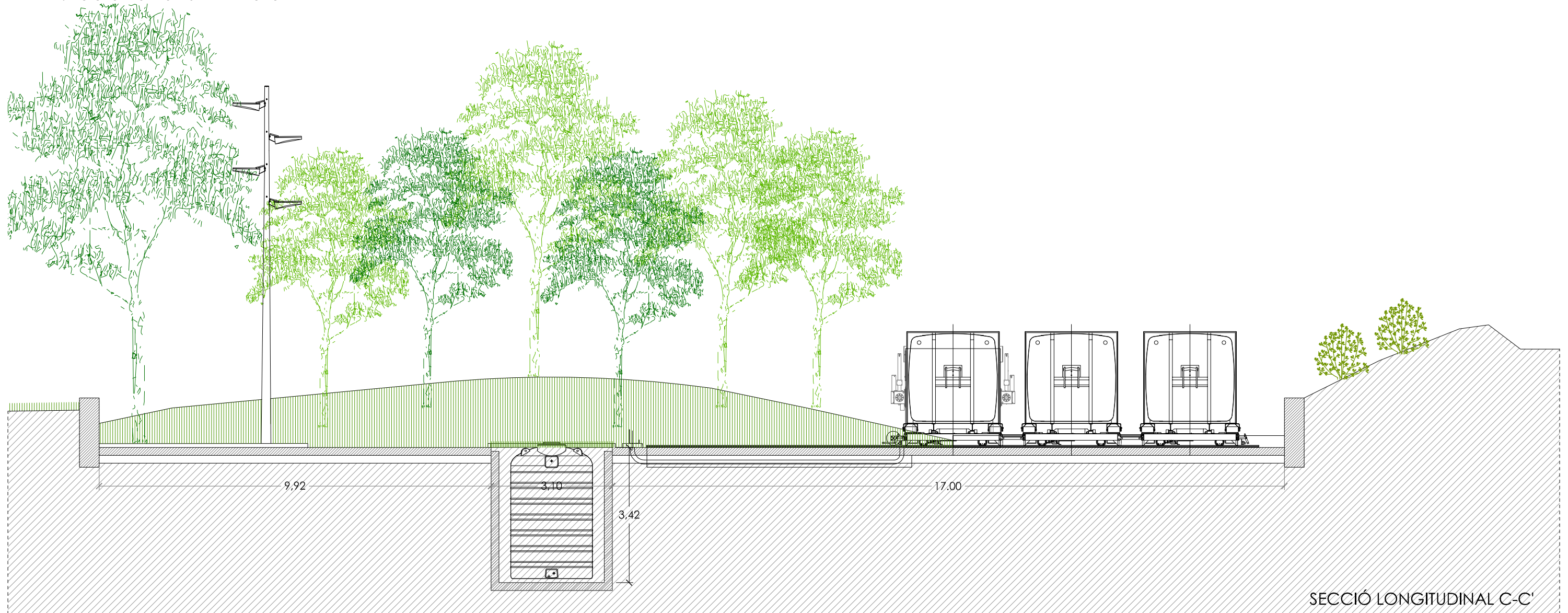


Nº LAMINA

17



SECCIÓ LONGITUDINAL C-C'



PROMOTOR

CONSELL COMARCAL  
DEL BERGUEDÀ



PROJECTE

**PROJECTE BÀSIC I EXECUTIU DE LA PLANTA DE TRANSFERÈNCIA DE RESIDUS SÒLIDS URBANS (RSU) DEL BERGUEDÀ**

TÈCNIC

RODRIGUEZ CAMBRES ARQTS, SLP  
Javier Rodriguez Cambres



CONTINGUT LAMINA

PROPOSTA SECCIÓ LONGITUDINAL C-C'

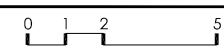
DATA

ABRIL 2026

ESCALA DINÀMICA

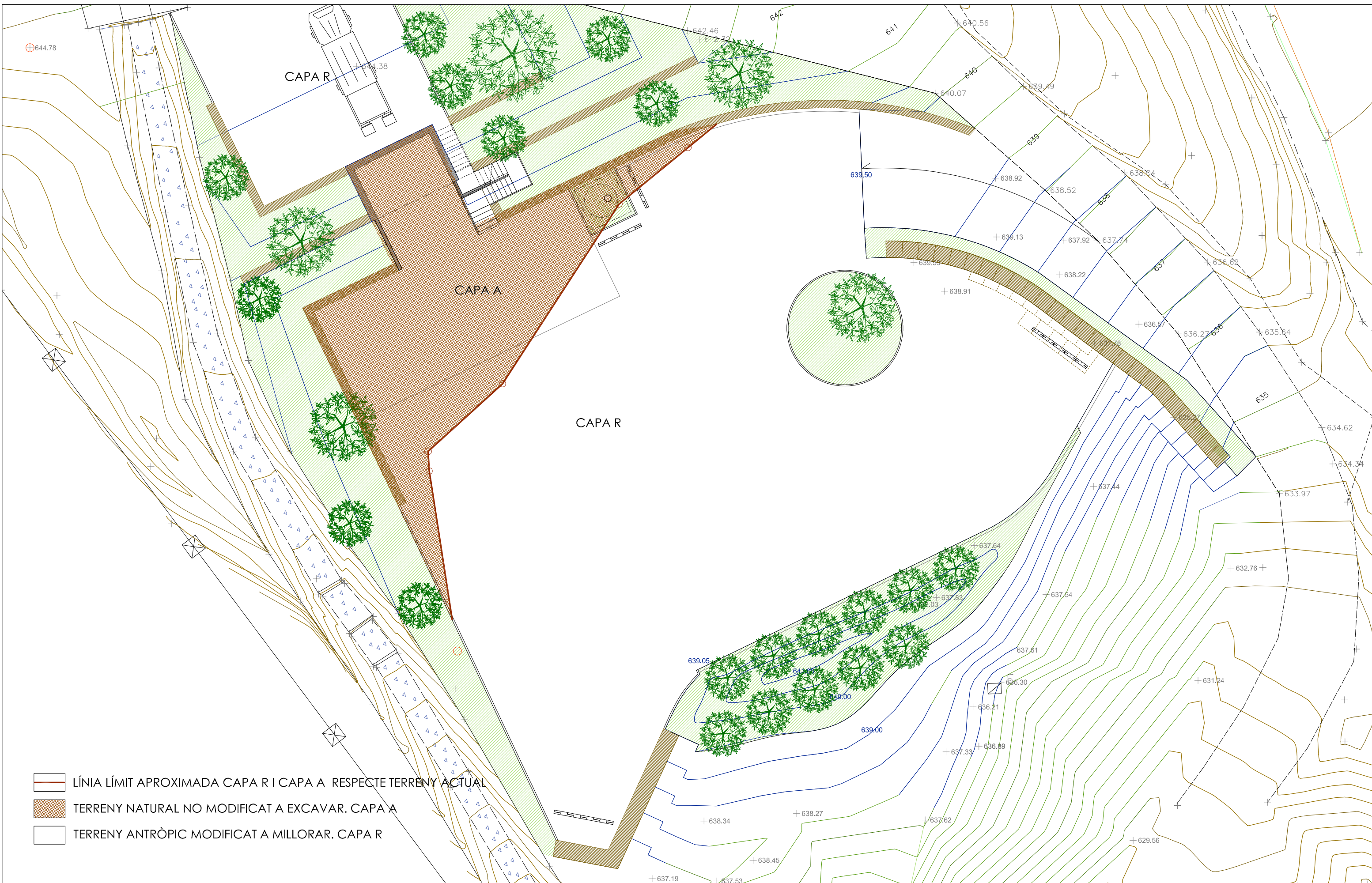
1:200 - 1:100




ESCALA GRÀFICA




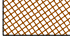



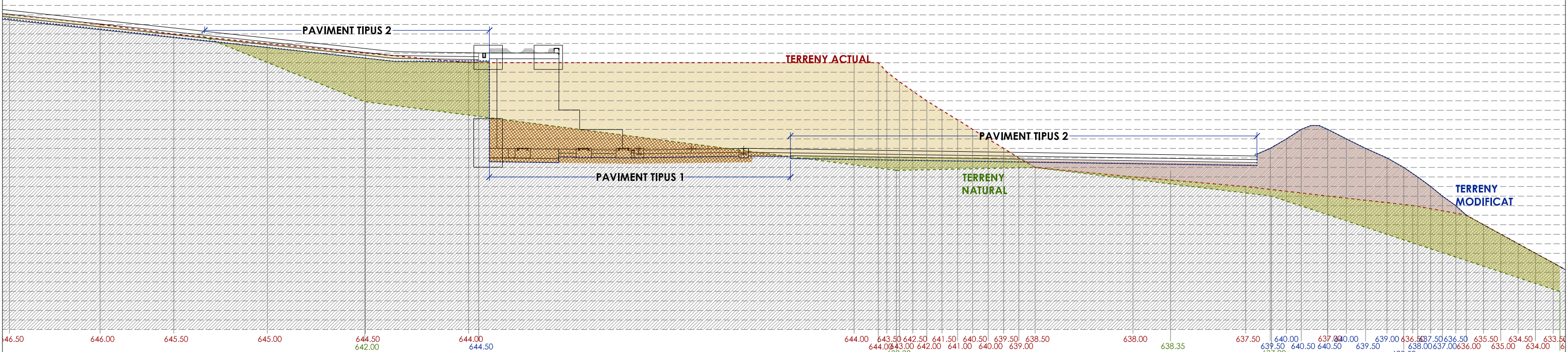
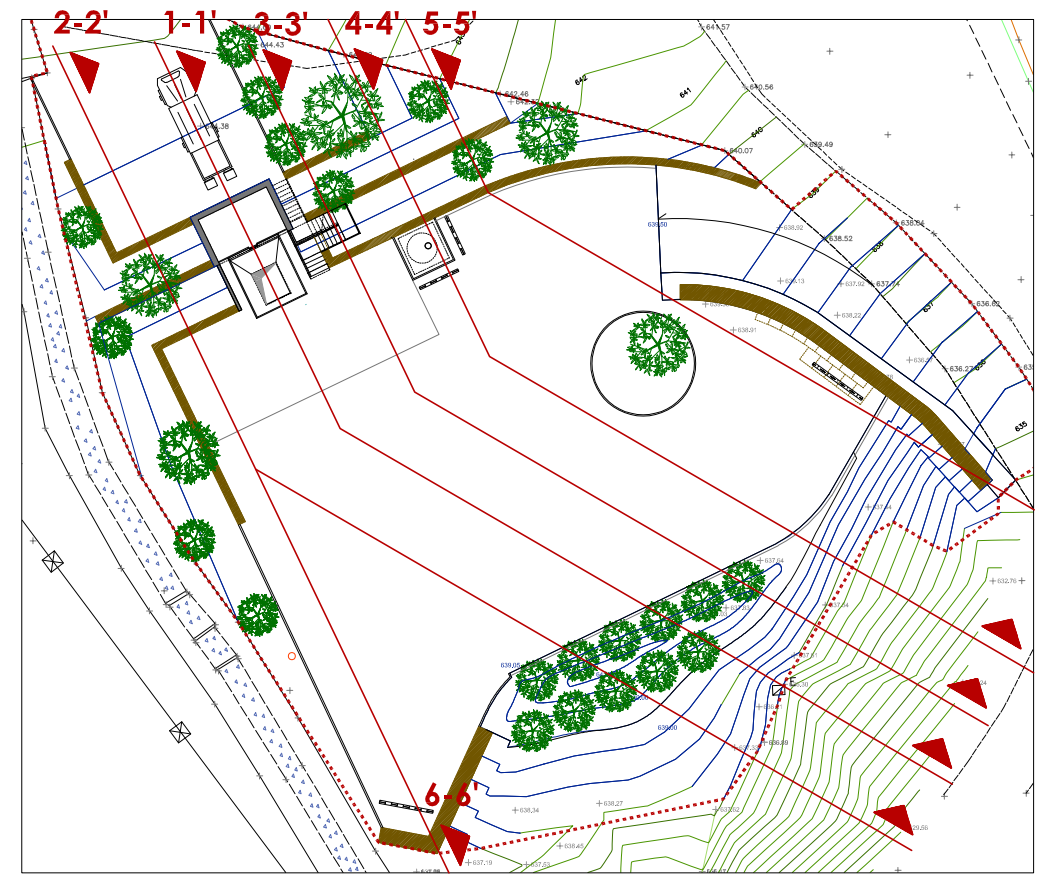
Nº LAMINA

18

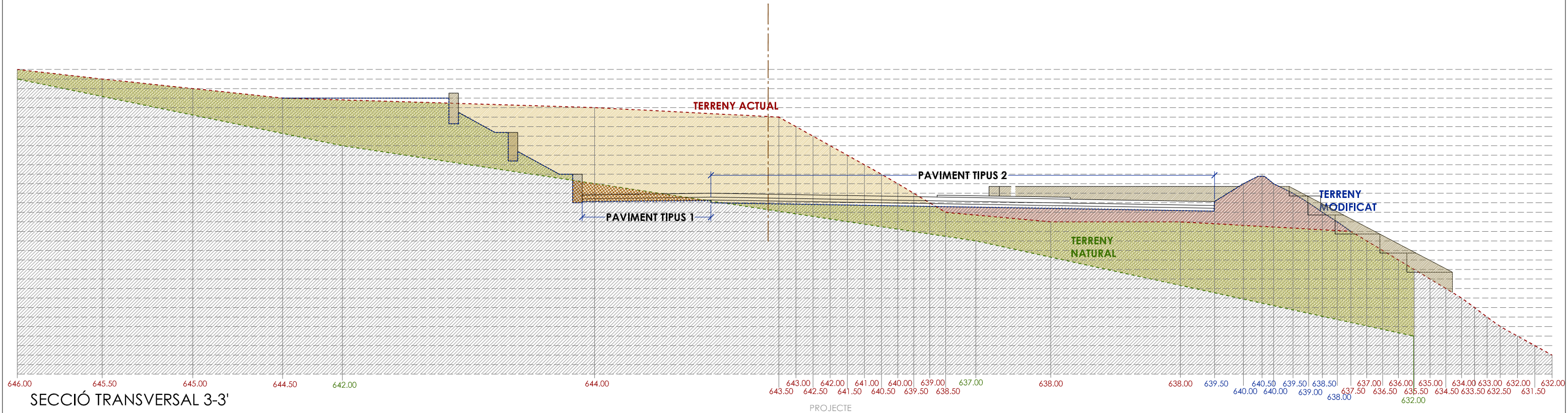
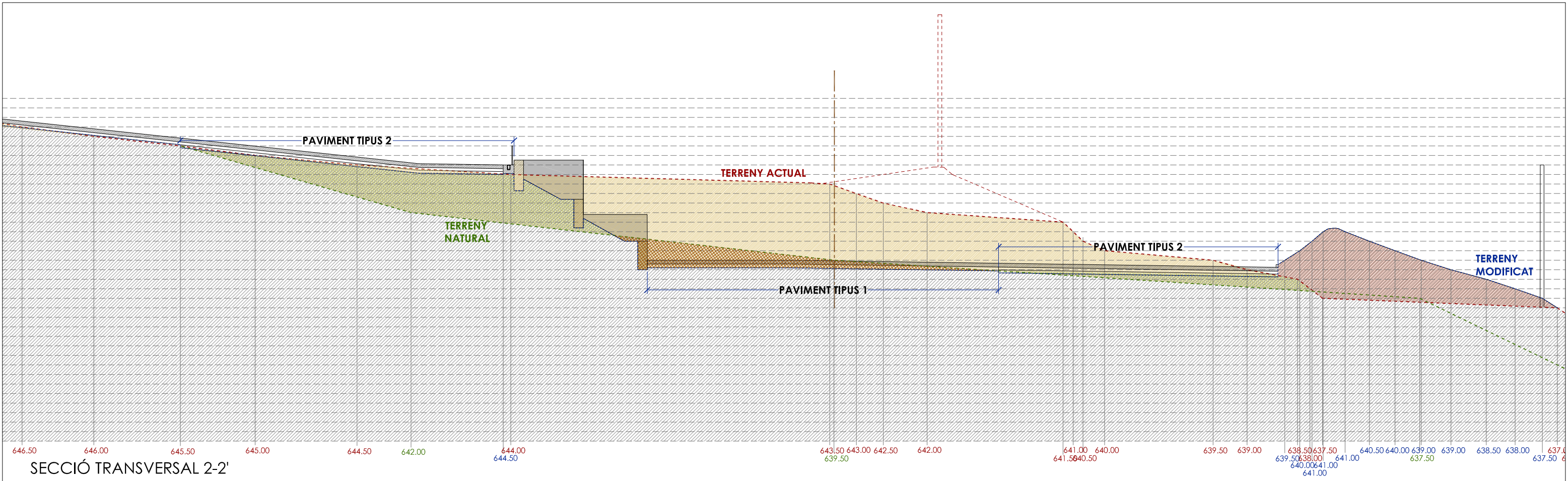


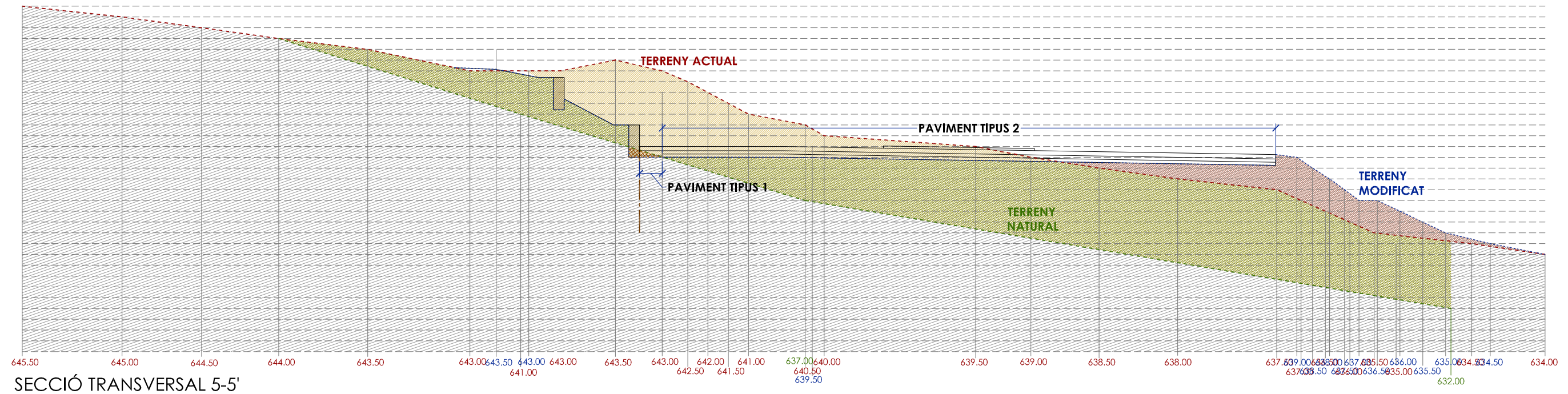
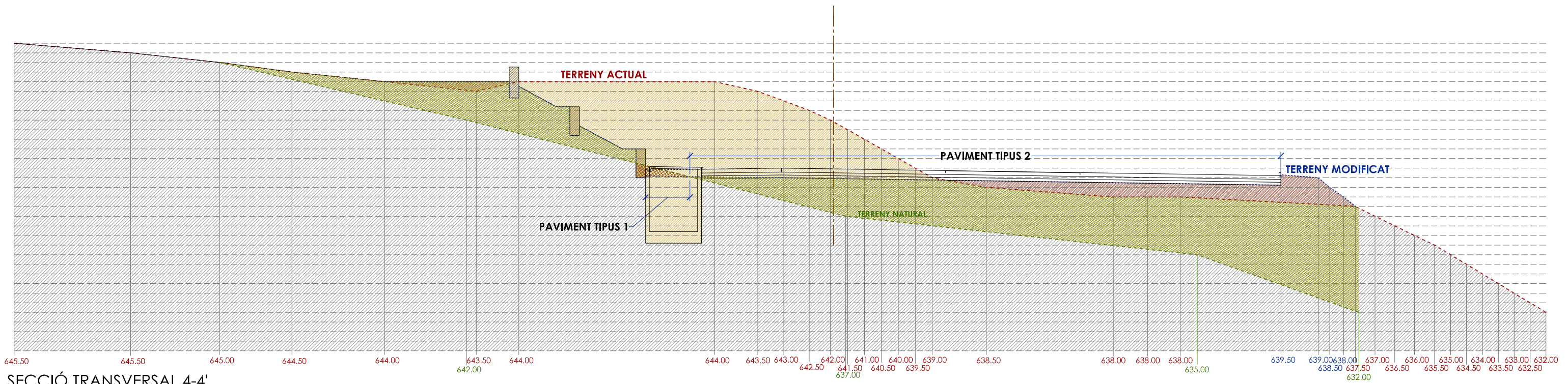
-  LÍNIA LÍMIT APROXIMADA CAPA R I CAPA A RESPECTE TERRENY ACTUAL
-  TERRENY NATURAL NO MODIFICAT A EXCAVAR. CAPA A
-  TERRENY ANTRÒPIC MODIFICAT A MILLORAR. CAPA R

-  MOVIMENTS DE TERRES. EXCAVACIONS A TERRENY ANTRÒPIC. **CAPA R**
-  MOVIMENTS DE TERRES. REBLERTS SOBRE TERRENY ACTUAL
-  LÍNIA LÍMIT CAPA R I CAPA A RESPECTE TERRENY ACTUAL
-  TERRENY NATURAL NO MODIFICAT A EXCAVAR. **CAPA A**
-  TERRENY ACTUAL DE REBLERTS SOBRE TERRENY NATURAL A MANTENIR



SECCIÓ TRANSVERSAL 1-1'





PROMOTOR

CONSELL COMARCAL  
DEL BERGUEDÀ



PROJECTE

**PROJECTE BÀSIC I EXECUTIU DE LA PLANTA DE TRANSFERÈNCIA DE RESIDUS SÒLIDS URBANS (RSU) DEL BERGUEDÀ**

TÈCNIC

RODRIGUEZ CAMBRES ARQTS, SLP  
Javier Rodriguez Cambres



CONTINGUT LAMINA

MOVIMENT DE TERRES I ANÀLISI TERRENY NATURAL. SECCIONS 4-4' I 5-5'

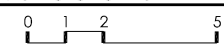
DATA

ABRIL 2026

ESCALA DINÀMICA

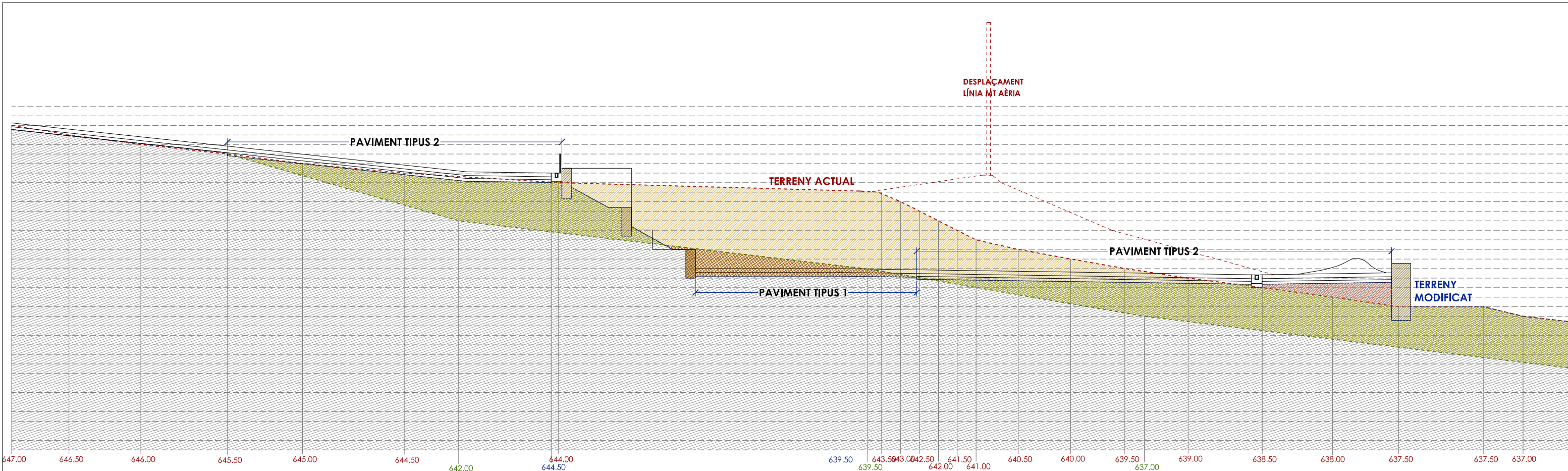
1:200

ESCALA GRÀFICA

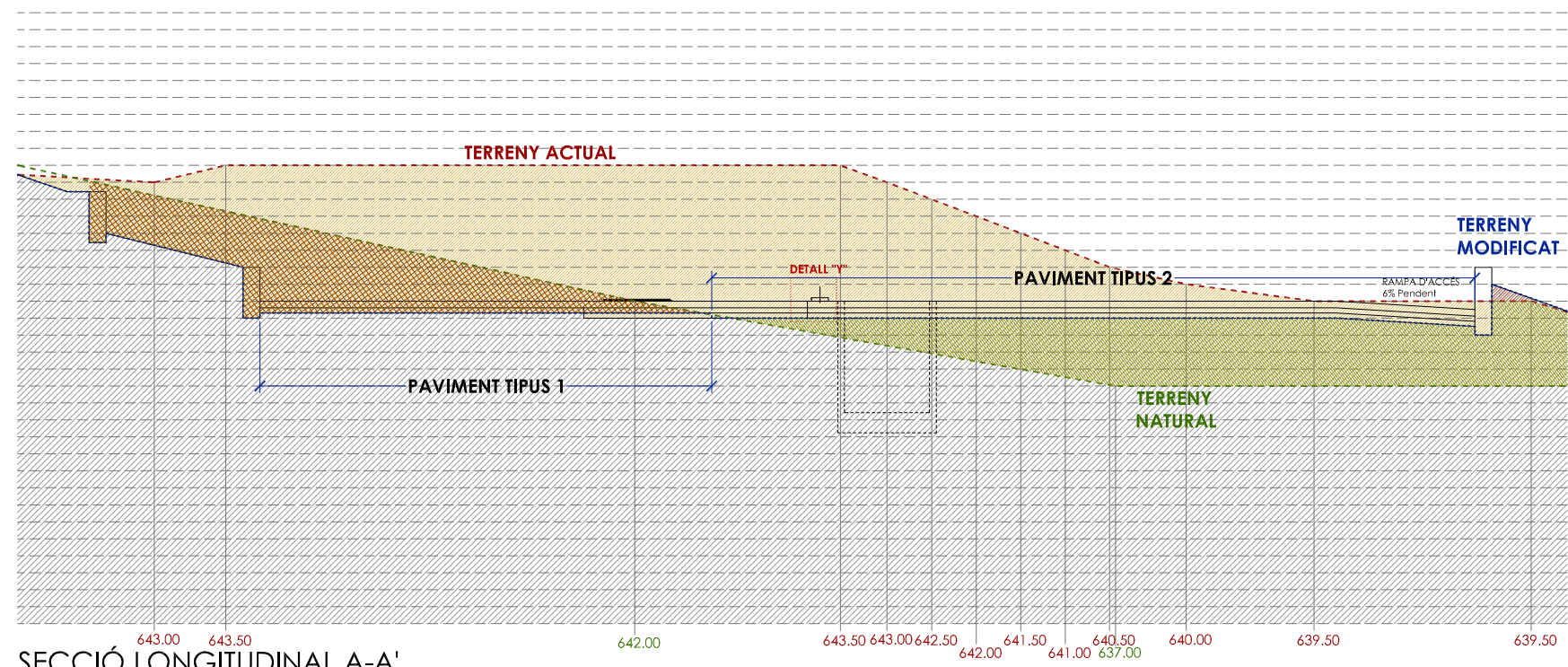


Nº LAMINA

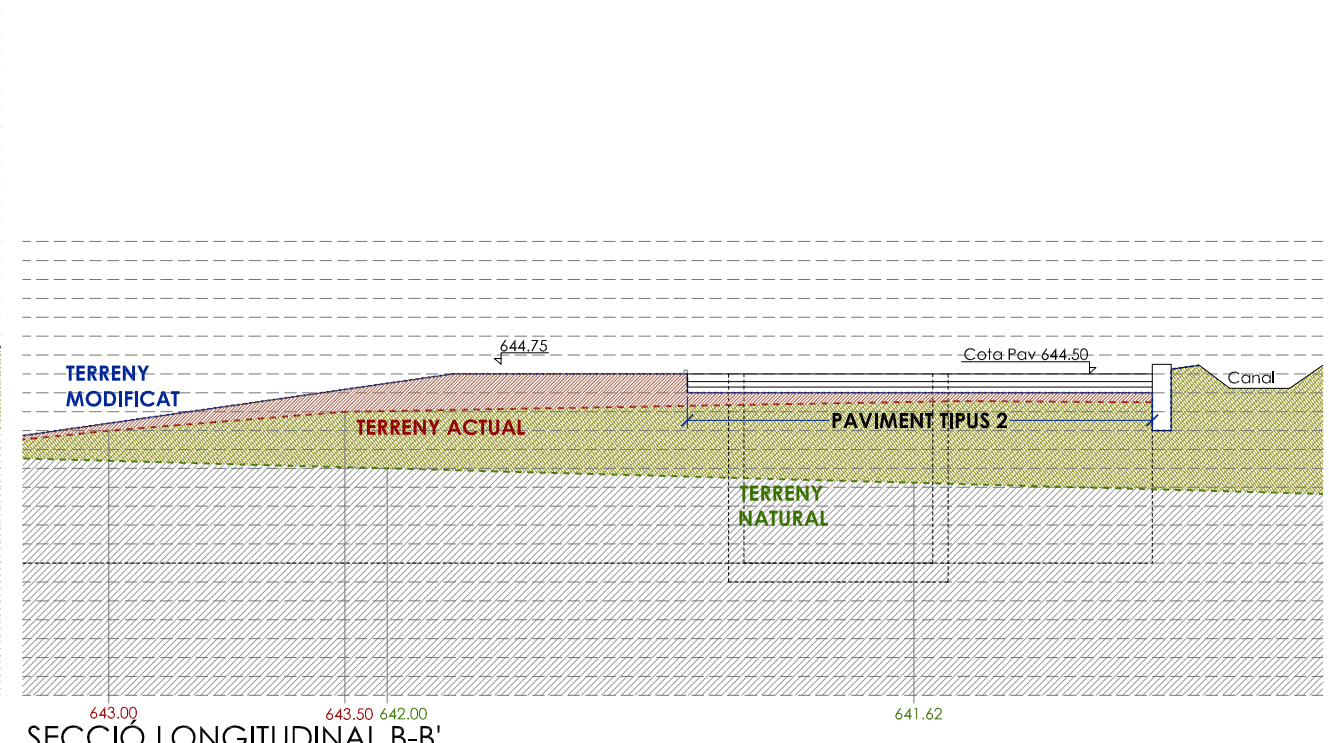
22



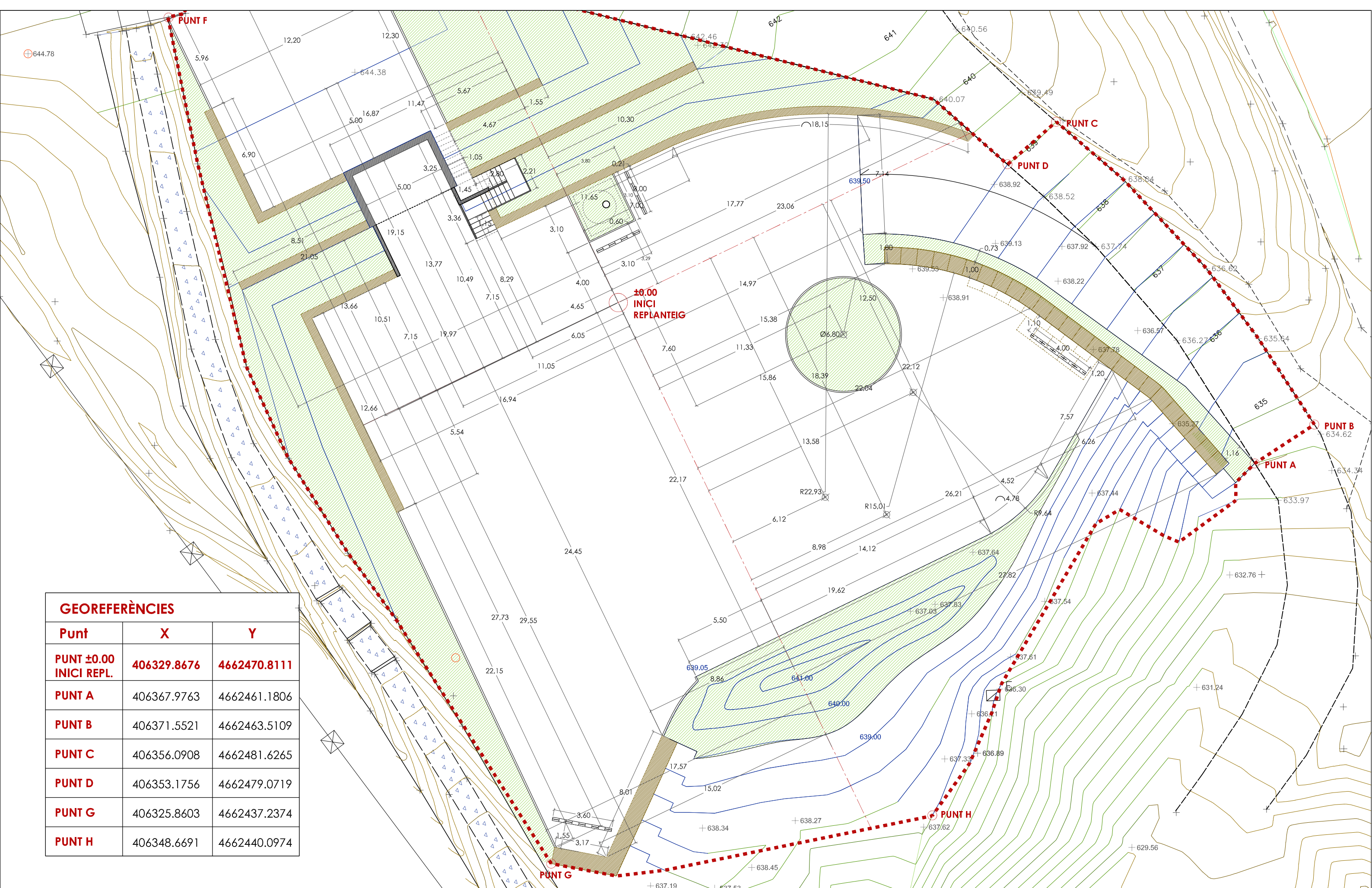
SECCIÓ TRANSVERSAL 6-6'



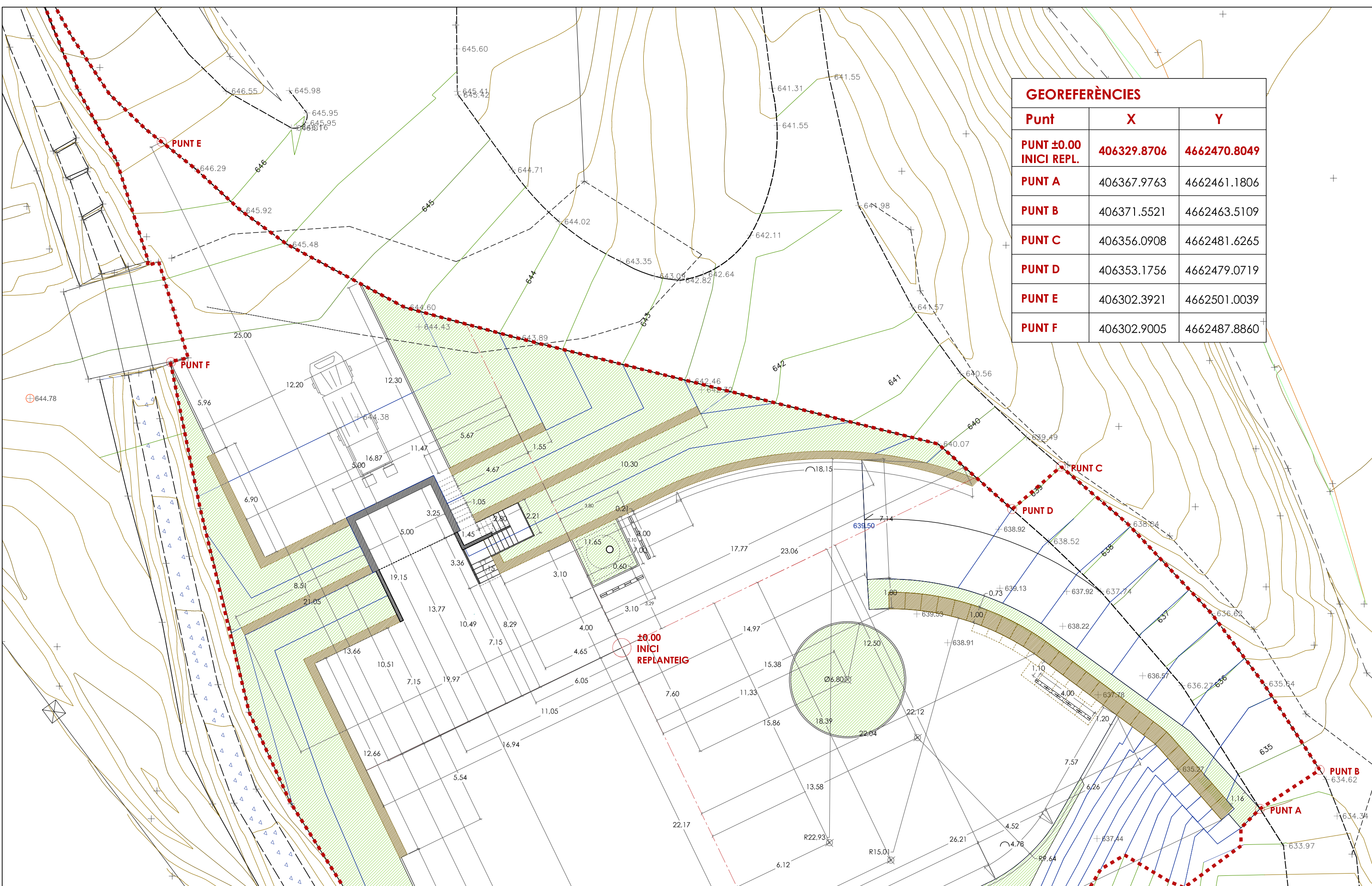
SECCIÓ LONGITUDINAL A-A'



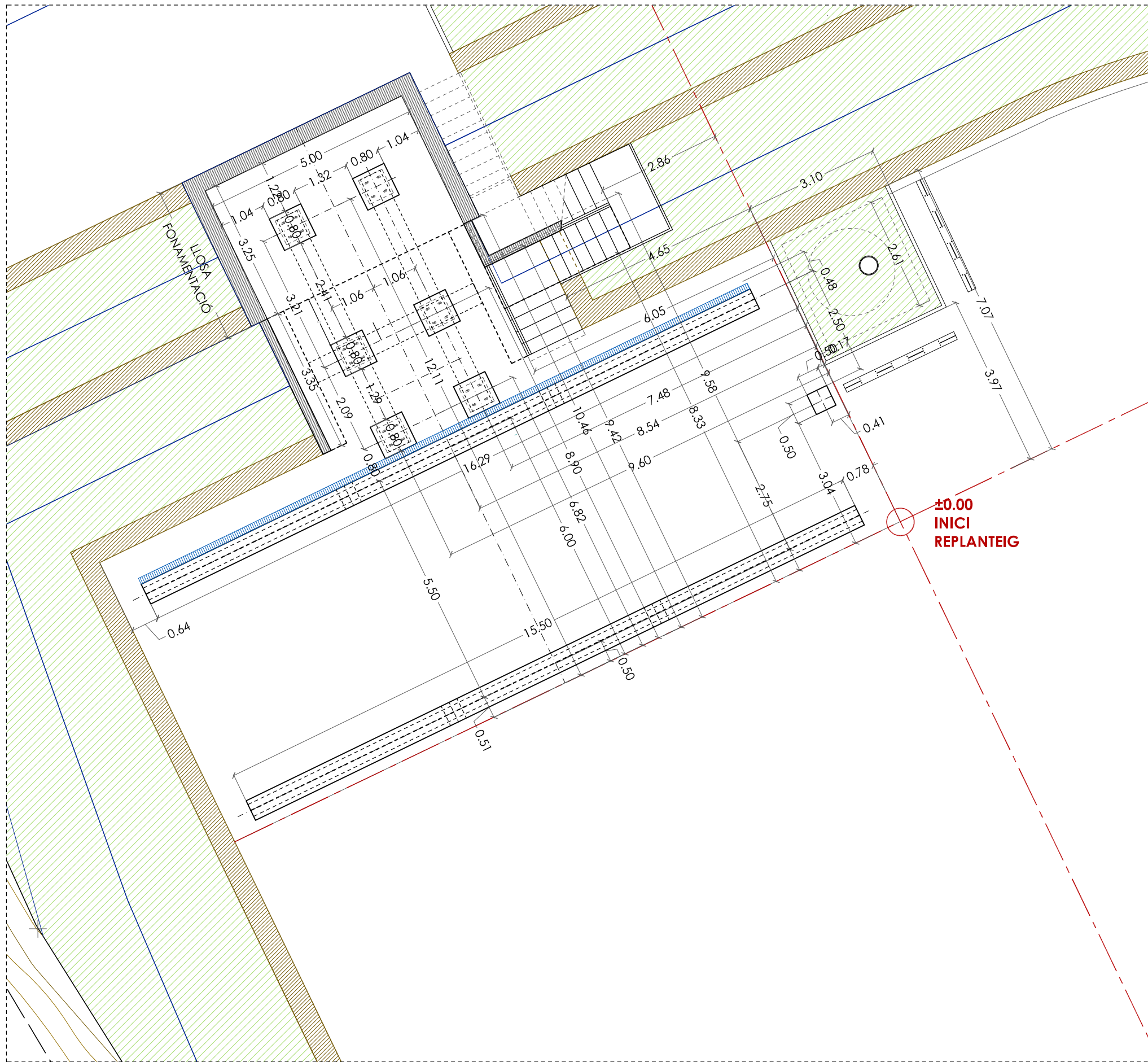
SECCIÓ LONGITUDINAL B-B'



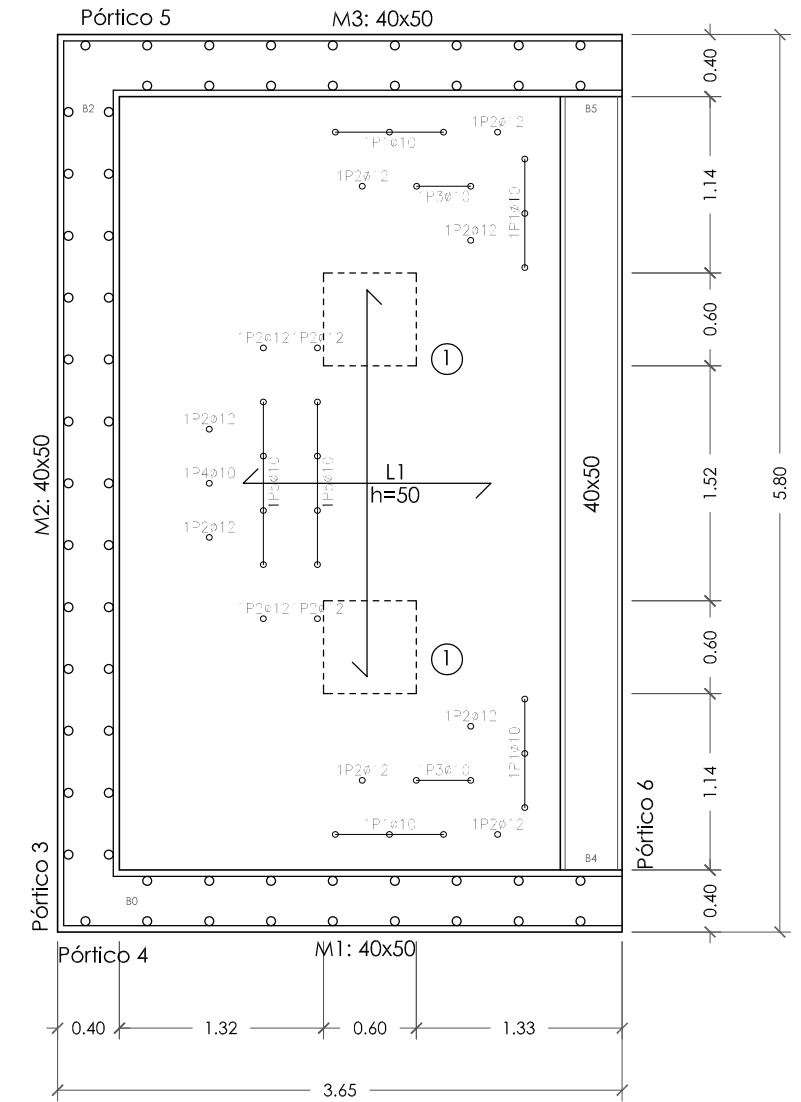
GEOREFERÈNCIES		
Punt	X	Y
PUNT ±0.00 INICI REPL.	406329.8676	4662470.8111
PUNT A	406367.9763	4662461.1806
PUNT B	406371.5521	4662463.5109
PUNT C	406356.0908	4662481.6265
PUNT D	406353.1756	4662479.0719
PUNT G	406325.8603	4662437.2374
PUNT H	406348.6691	4662440.0974



GEOREFERÈNCIES		
Punt	X	Y
<b>PUNT ±0.00 INICI REPL.</b>	<b>406329.8706</b>	<b>4662470.8049</b>
<b>PUNT A</b>	406367.9763	4662461.1806
<b>PUNT B</b>	406371.5521	4662463.5109
<b>PUNT C</b>	406356.0908	4662481.6265
<b>PUNT D</b>	406353.1756	4662479.0719
<b>PUNT E</b>	406302.3921	4662501.0039
<b>PUNT F</b>	406302.9005	4662487.8860



### LLOSA DE FONAMENTACIÓ.

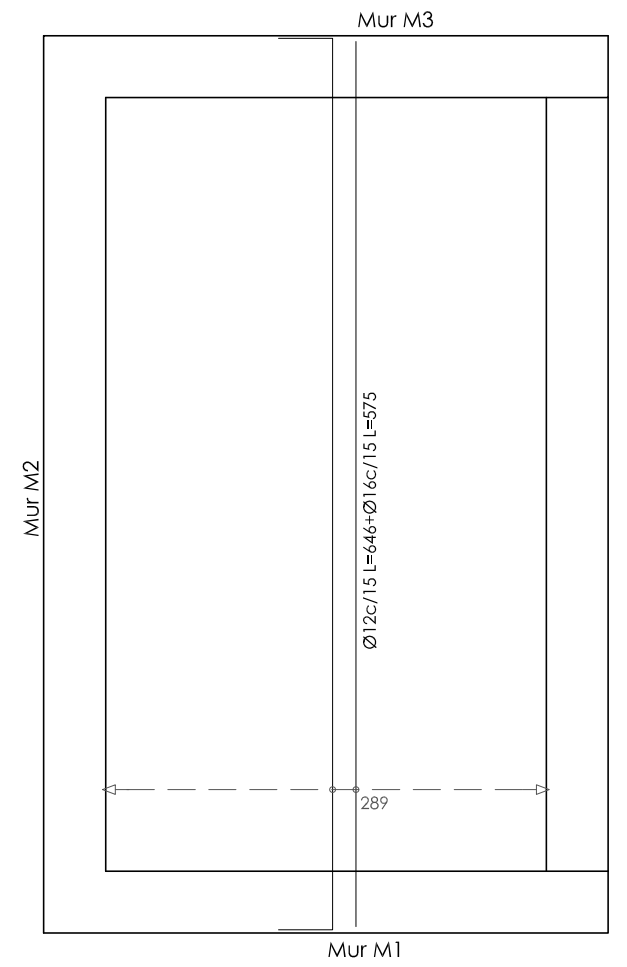
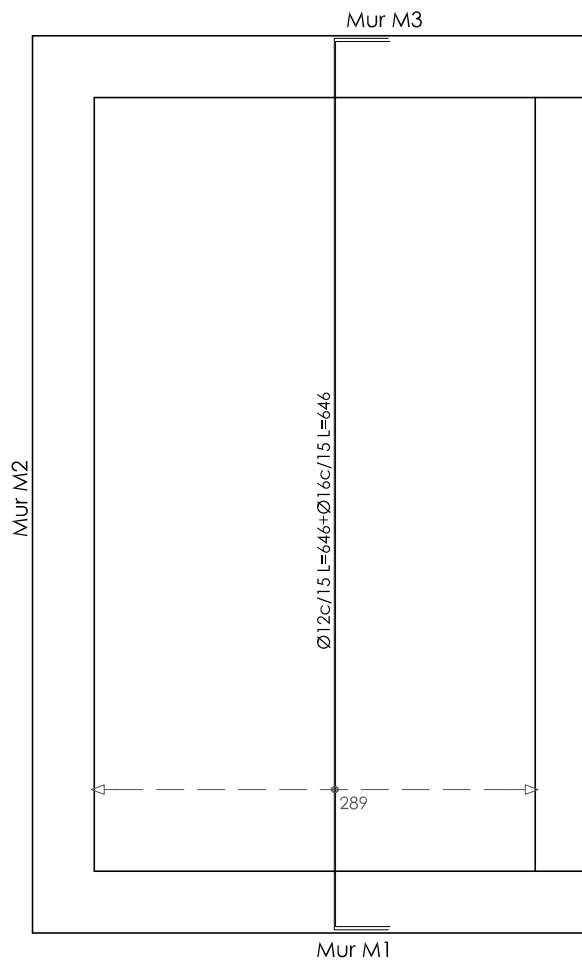
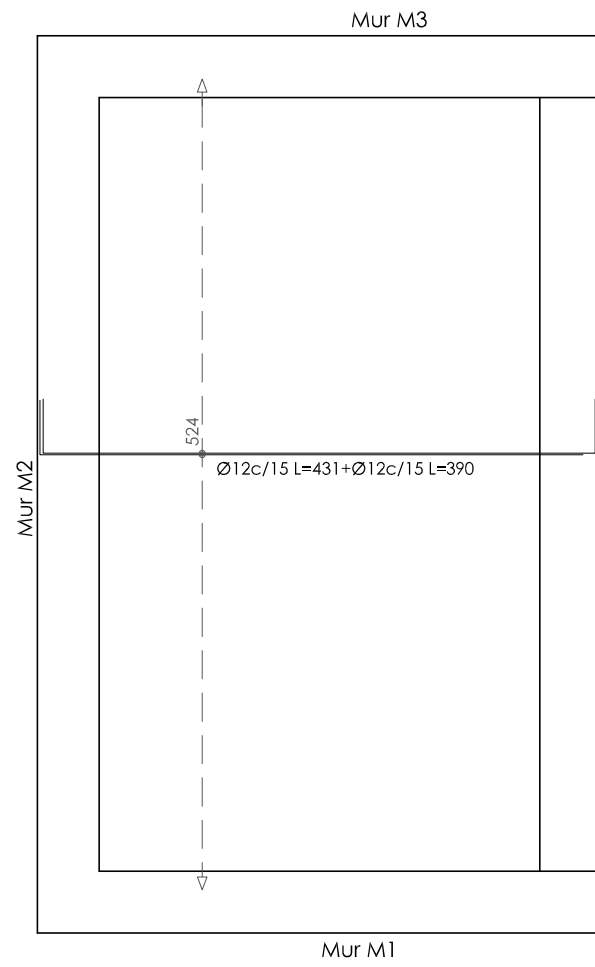
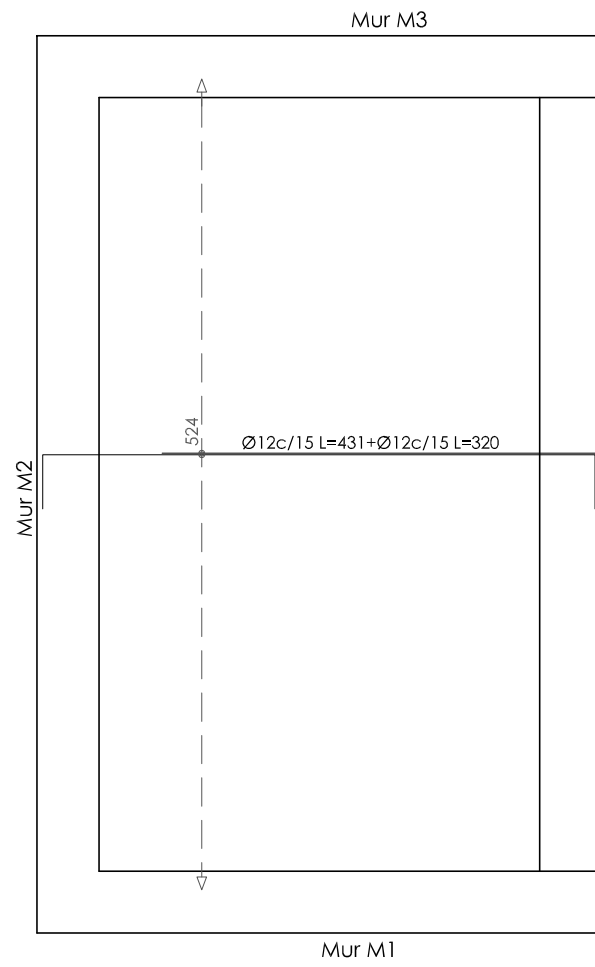


1. Placa 60 x 60 x 2 recolzament compressor.

Cimentación  
 Planta de replanteig  
 Hormigón: HA-25, Yc=1.5  
 Aceros en cimentación: B 500 S, Ys=1.15

Tabla de características de losas macizas (Grupo 0)  
 Canto: 50.0 cm  
 Recubrimiento geométrico superior: 4.5 cm  
 Recubrimiento geométrico inferior: 4.5 cm  
 Recubrimiento mecánico superior: 5.0 cm  
 Recubrimiento mecánico inferior: 5.0 cm

LLOSA DE FONAMENTACIÓ. DETALL ARMADURA DE BASE



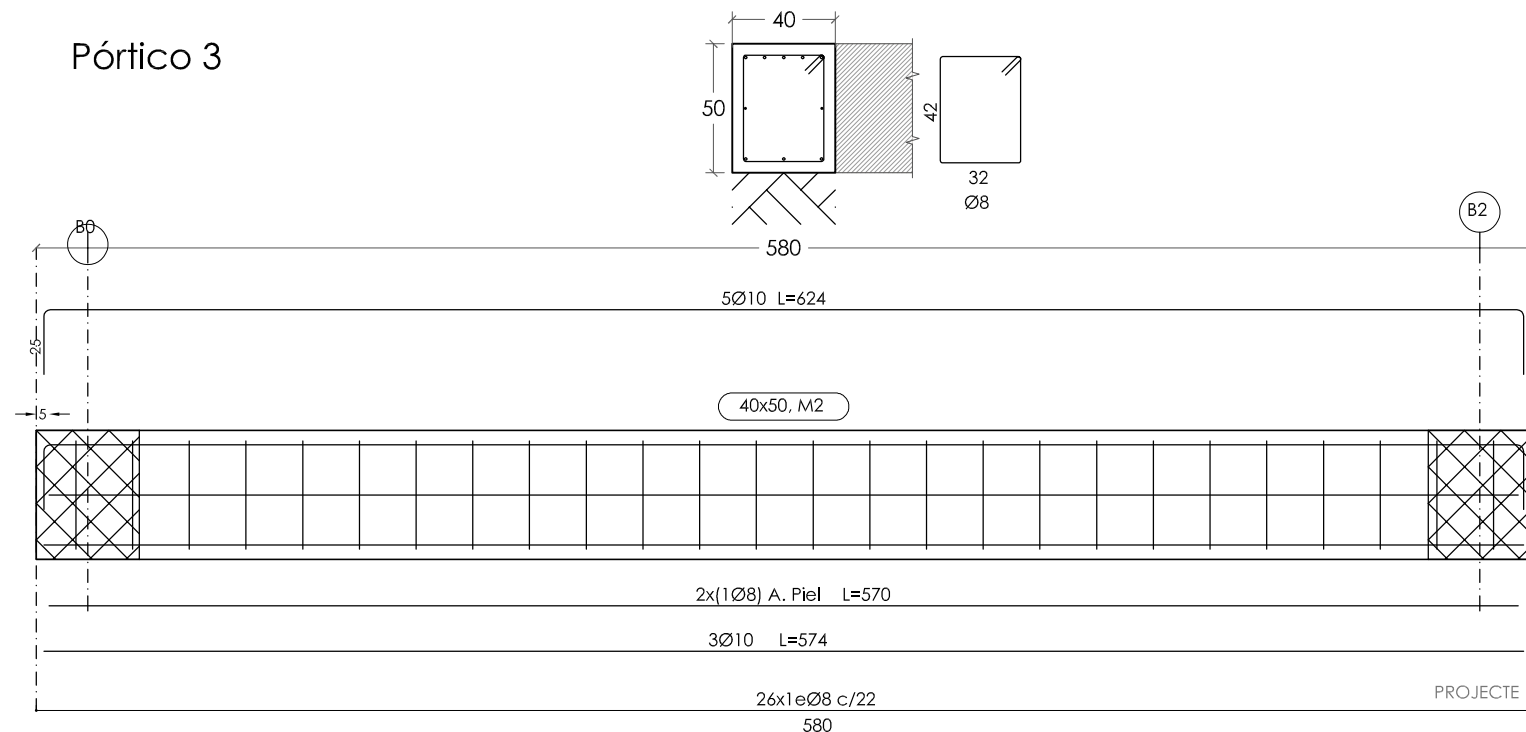
Cimentación  
 Armadura longitudinal superior  
 Hormigón: HA-25, Yc=1.5  
 Aceros en cimentación: B 500 S, Ys=1.15

Cimentación  
 Armadura longitudinal inferior  
 Hormigón: HA-25, Yc=1.5  
 Aceros en cimentación: B 500 S, Ys=1.15

Cimentación  
 Armadura transversal superior  
 Hormigón: HA-25, Yc=1.5  
 Aceros en cimentación: B 500 S, Ys=1.15

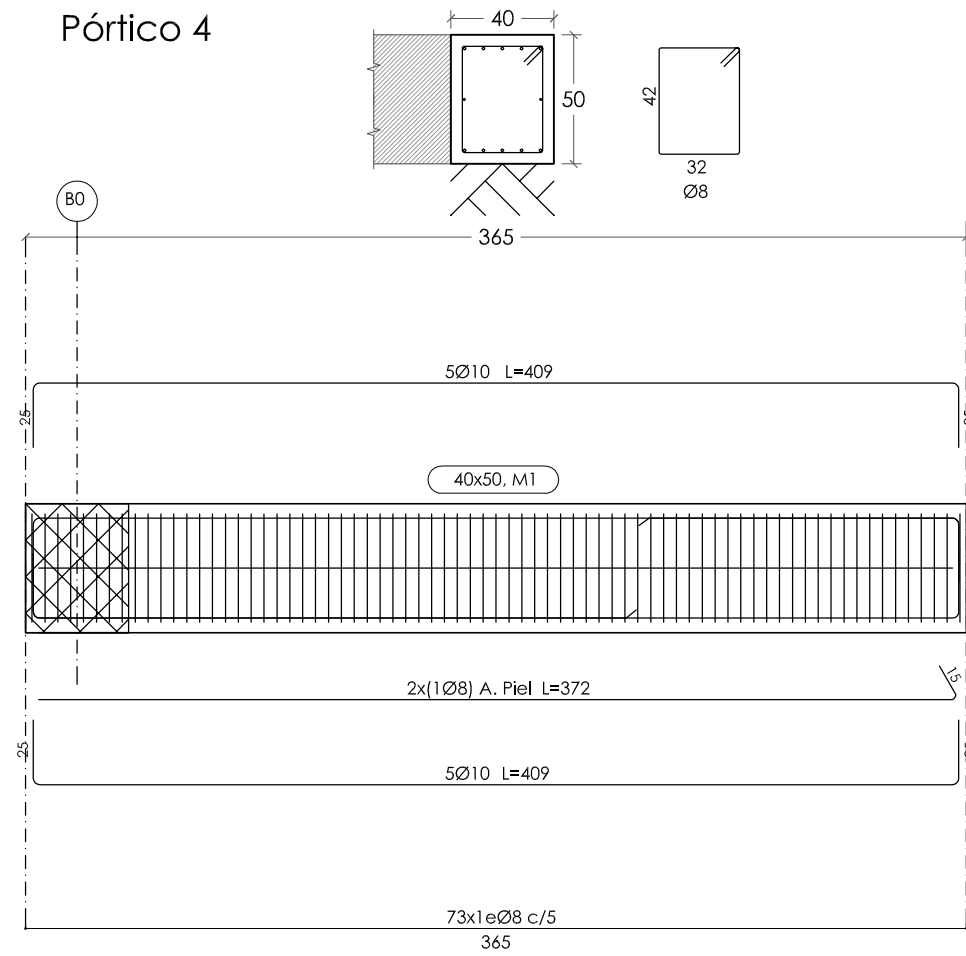
Cimentación  
 Armadura transversal inferior  
 Hormigón: HA-25, Yc=1.5  
 Aceros en cimentación: B 500 S, Ys=1.15

Pòrtico 3

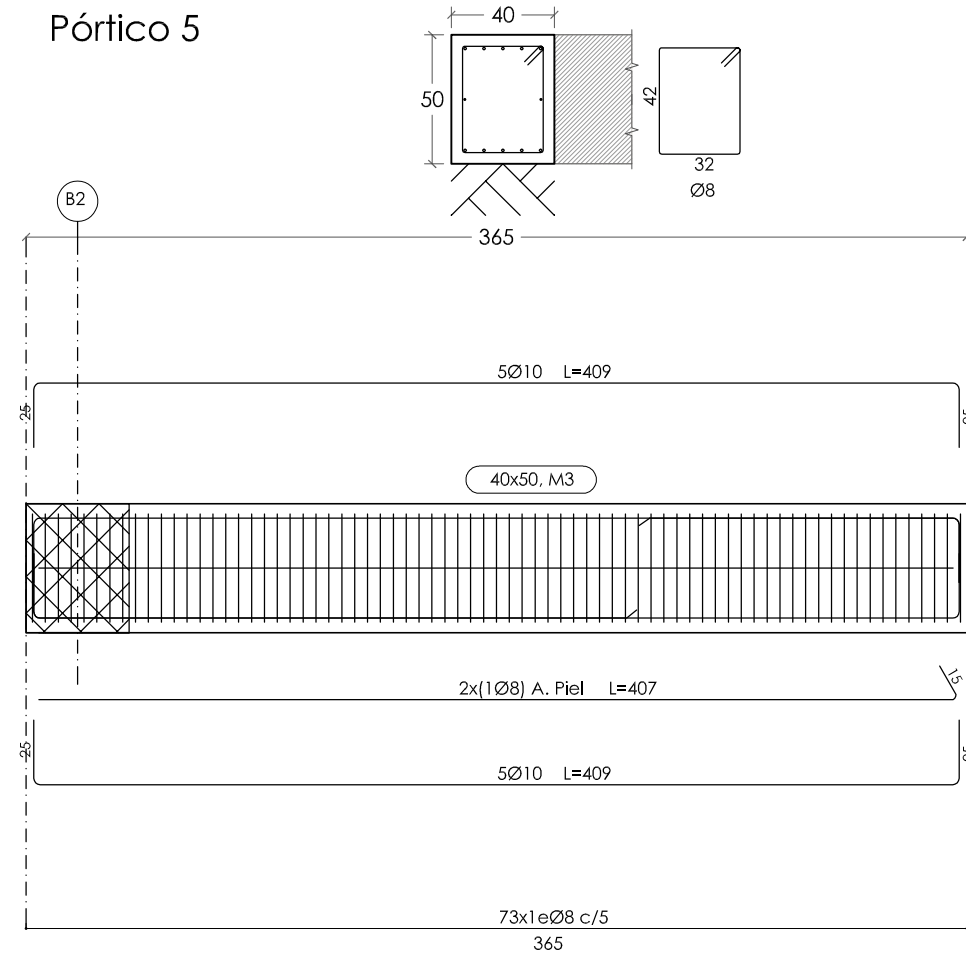


Cimentación  
 Despiece de vigas  
 Hormigón: HA-25, Yc=1.5  
 Acero en barras: B 500 S, Ys=1.15  
 Acero en estribos: B 500 S, Ys=1.15  
 Recubrimientos: 4.0 cm

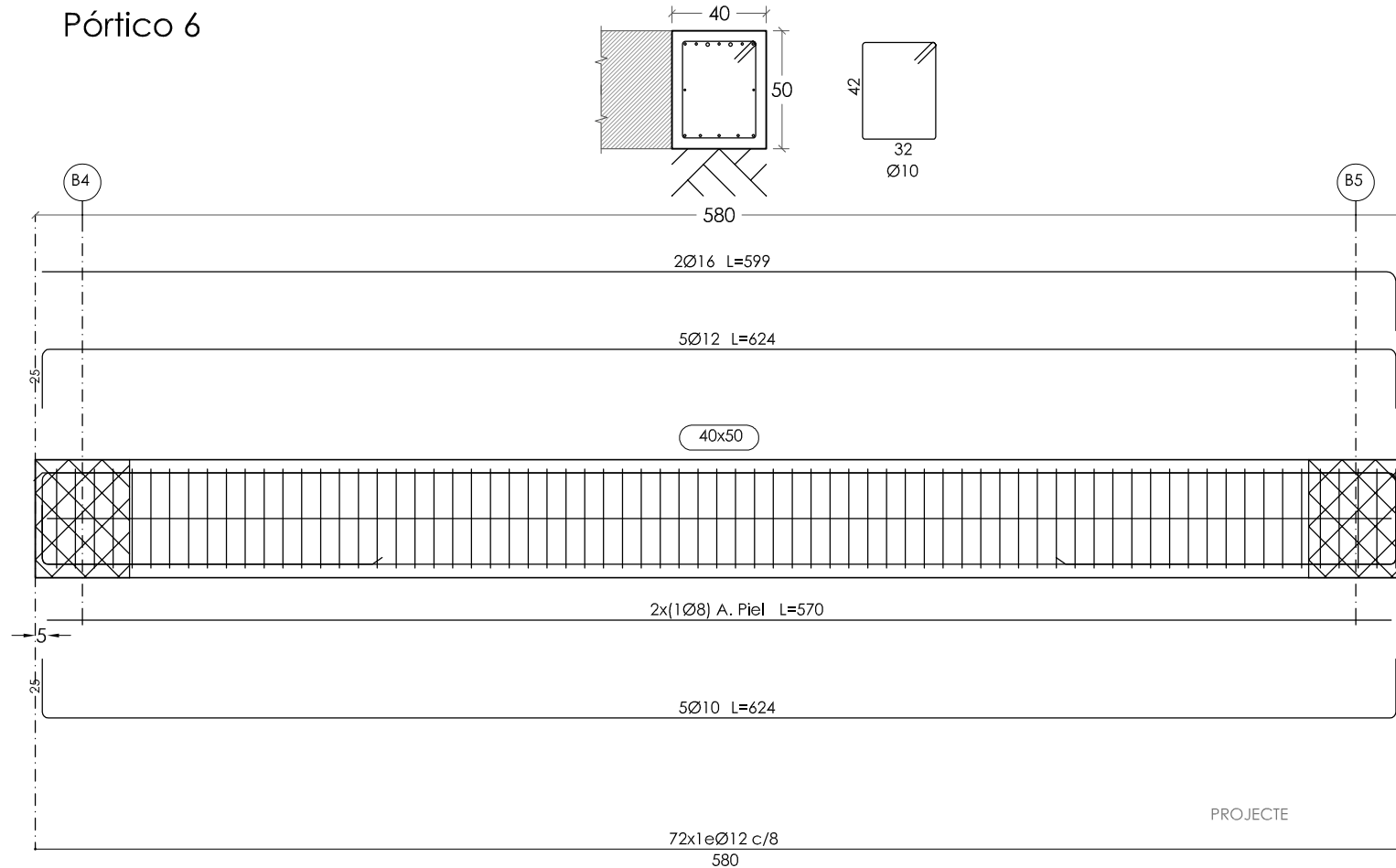
Pòrtico 4



Pòrtico 5



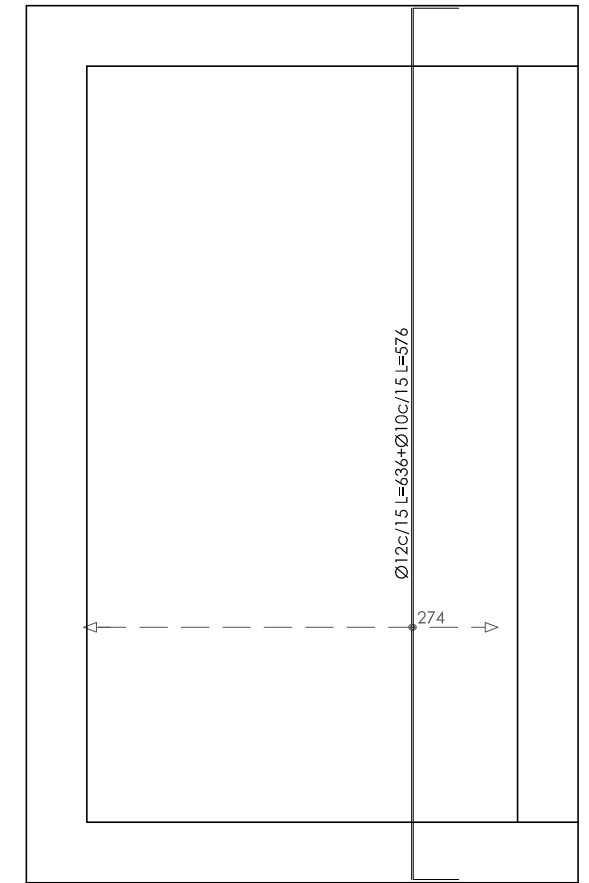
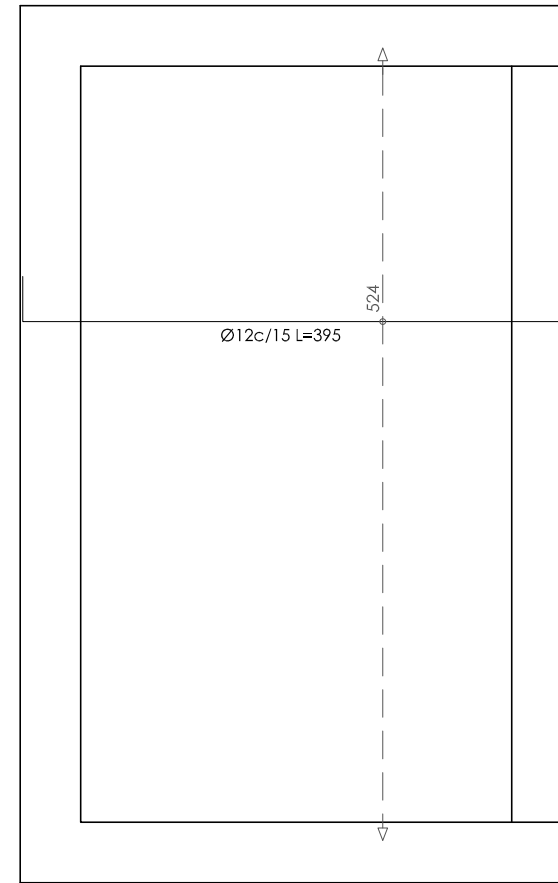
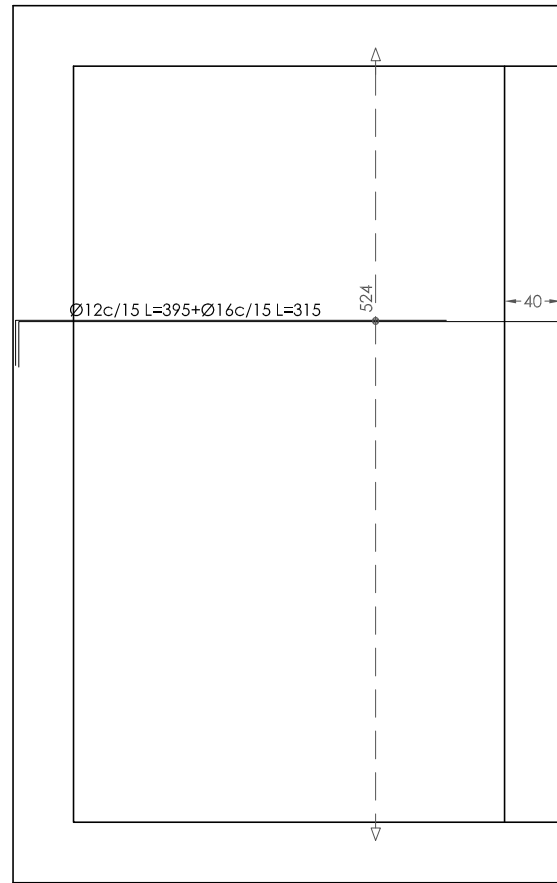
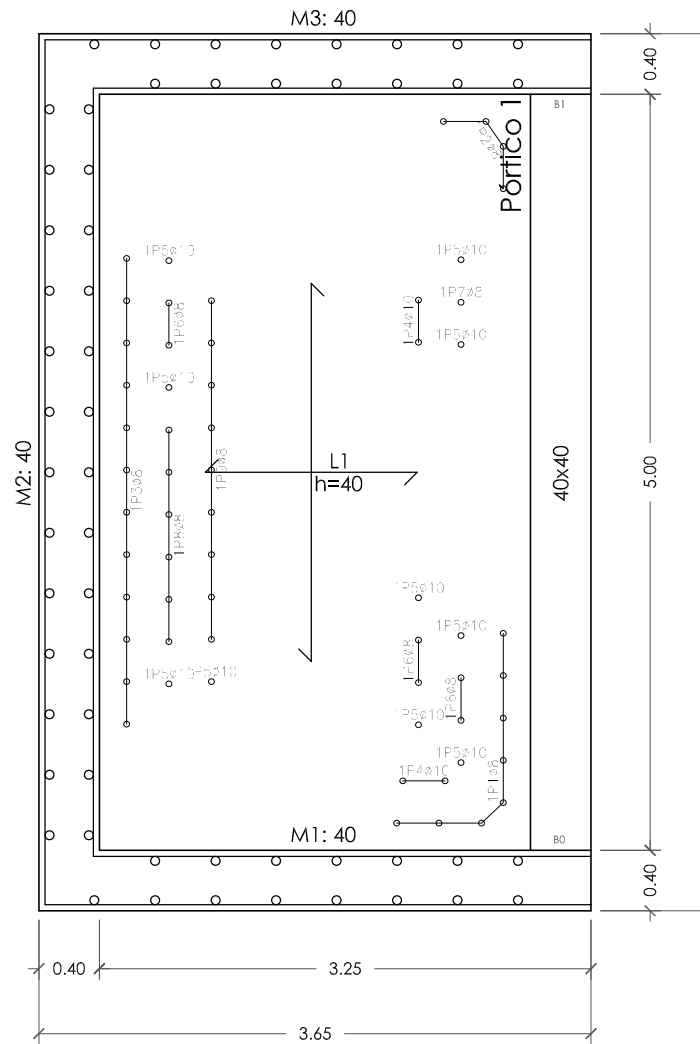
Pòrtico 6



Cimentación  
 Despiece de vigas  
 Hormigón: HA-25, Yc=1.5  
 Acero en barras: B 500 S, Ys=1.15  
 Acero en estribos: B 500 S, Ys=1.15  
 Recubrimientos: 4.0 cm

FORJAT SUPERIOR

ARMADURA DE BASE FORJADO SUPERIOR



Forjat 1  
 Planta de replanteig  
 Hormigón: HA-25, Yc=1.5  
 Aceros en forjat: B 500 S, Ys=1.15

Forjado 1  
 Armadura longitudinal superior  
 Hormigón: HA-25, Yc=1.5  
 Aceros en forjados: B 500 S, Ys=1.15

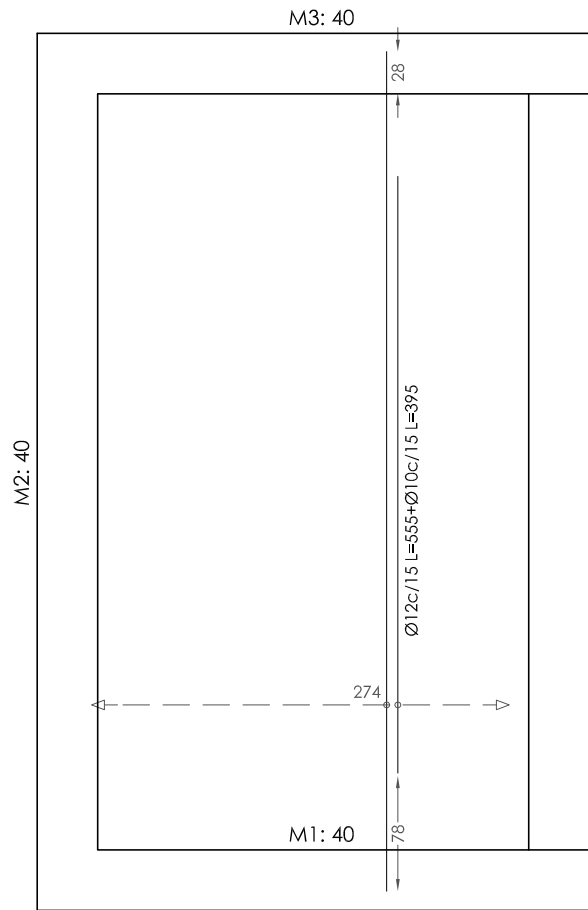
Forjado 1  
 Armadura longitudinal inferior  
 Hormigón: HA-25, Yc=1.5  
 Aceros en forjados: B 500 S, Ys=1.15

Forjado 1  
 Armadura transversal superior  
 Hormigón: HA-25, Yc=1.5  
 Aceros en forjados: B 500 S, Ys=1.15

Tabla de características de losas macizas (Grupo 1)

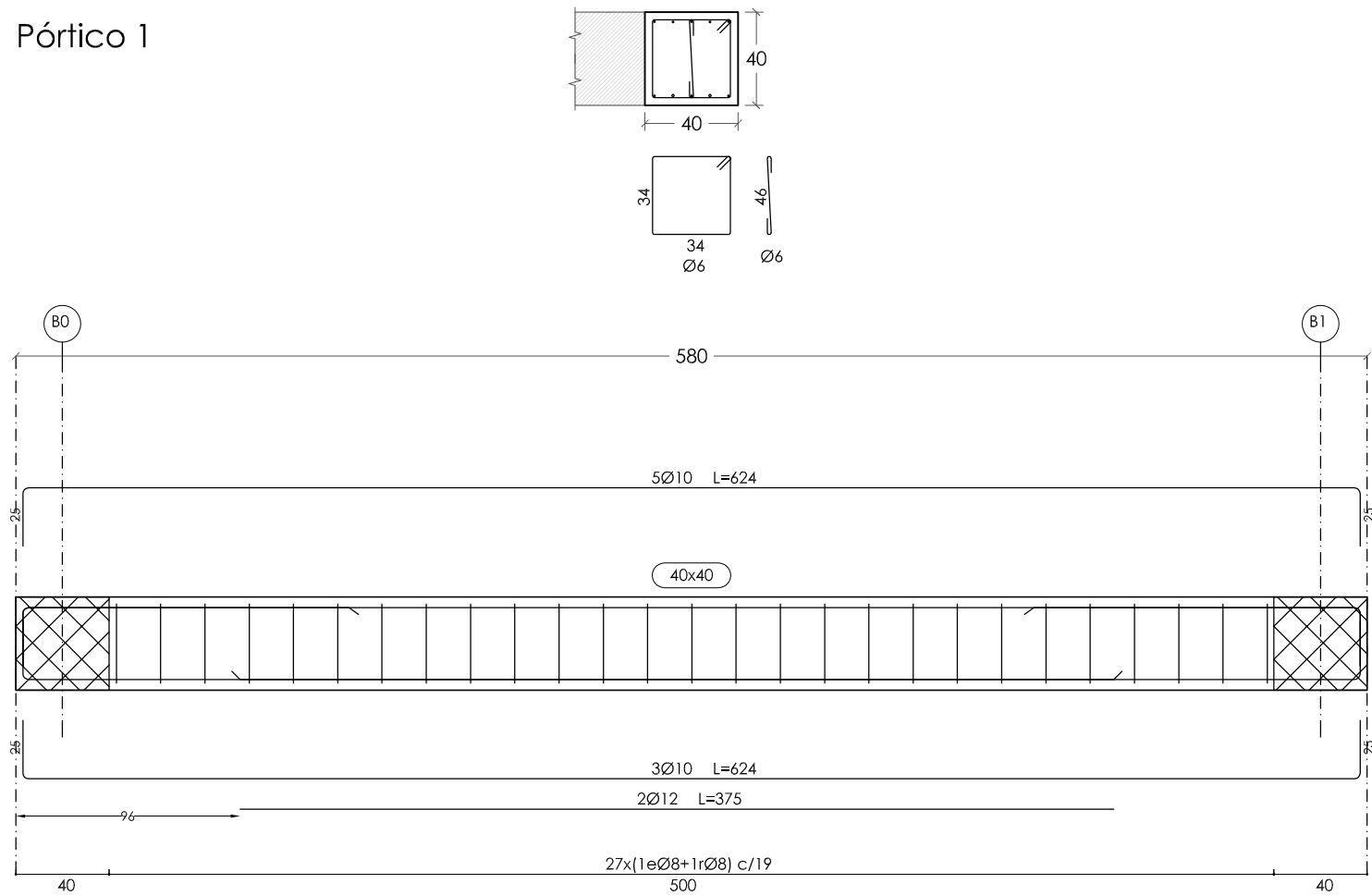
Canto: 40.0 cm
Recubrimiento geométrico superior: 3.0 cm
Recubrimiento geométrico inferior: 3.0 cm
Recubrimiento mecánico superior: 3.5 cm
Recubrimiento mecánico inferior: 3.5 cm

ARMADURA DE BASE FORJADO SUPERIOR



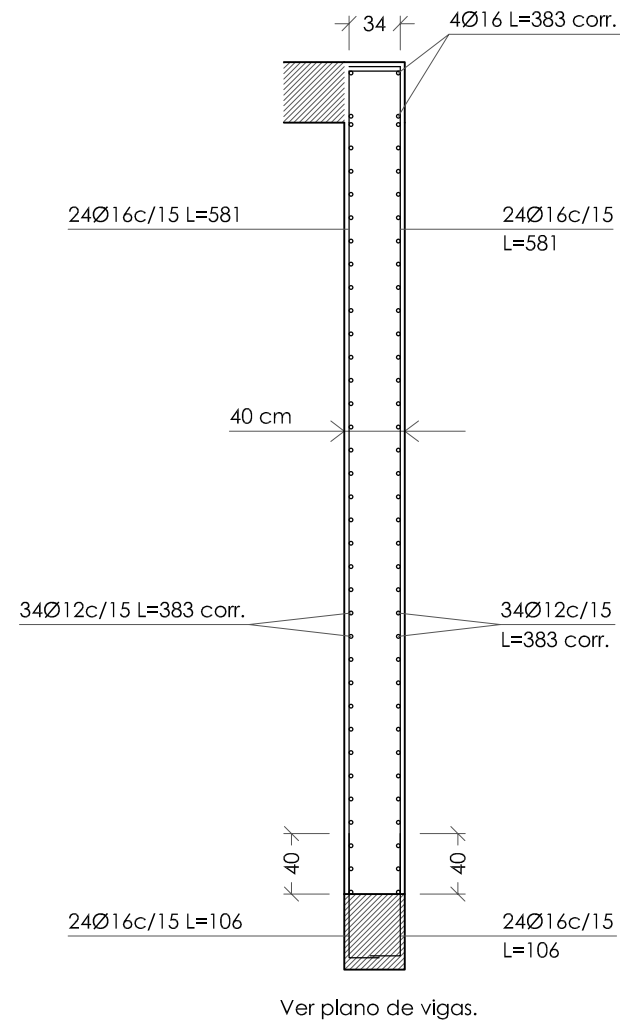
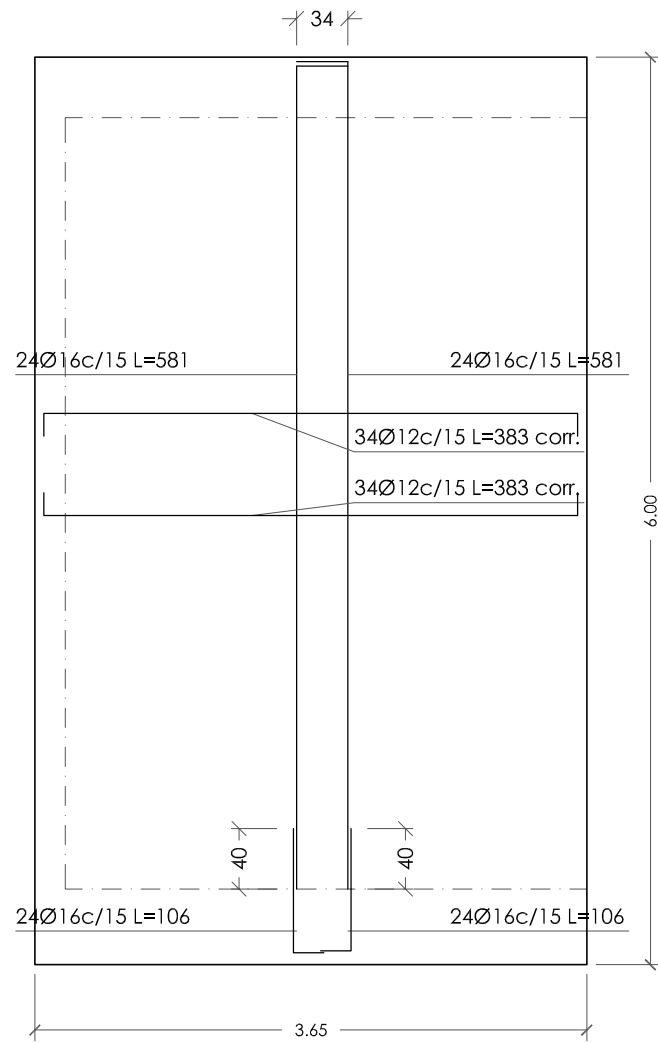
Forjado 1  
 Armadura transversal inferior  
 Hormigón: HA-25, Yc=1.5  
 Aceros en forjados: B 500 S, Ys=1.15

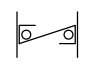
Pórtico 1



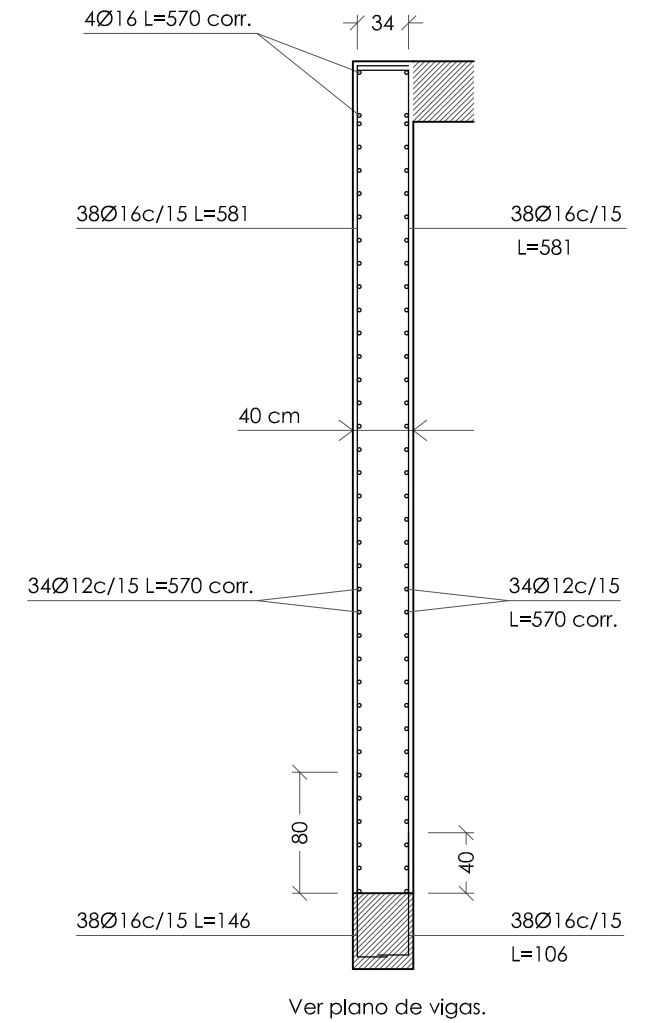
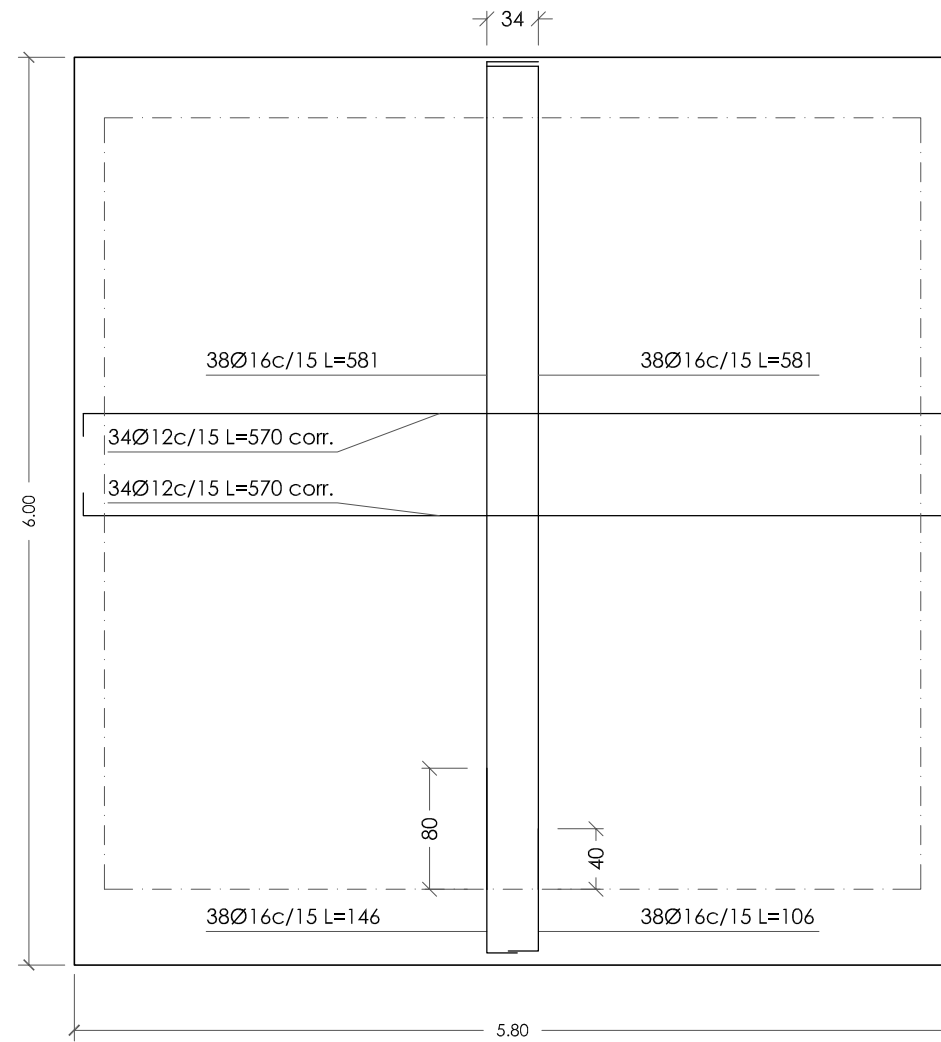
Forjat 1  
 Despiece de vigas  
 Hormigón: HA-25, Yc=1.5  
 Acero en barras: B 500 S, Ys=1.15  
 Acero en estribos: B 500 S, Ys=1.15  
 Recubrimientos: 3.0 cm

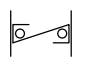
### MUR DE CONTENCIÓ M1



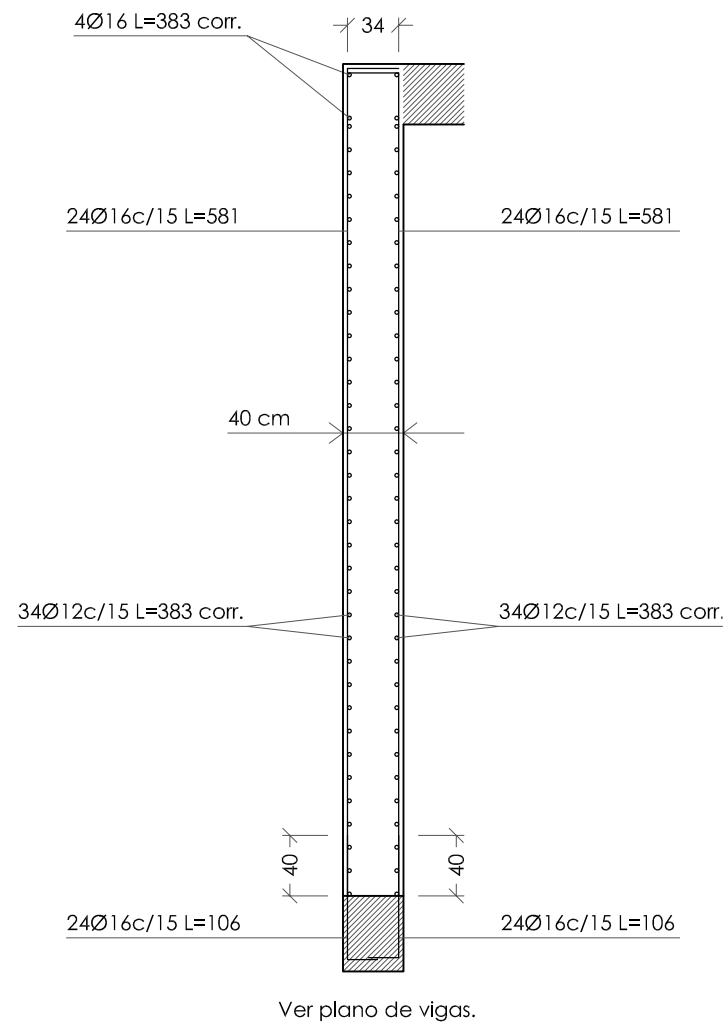
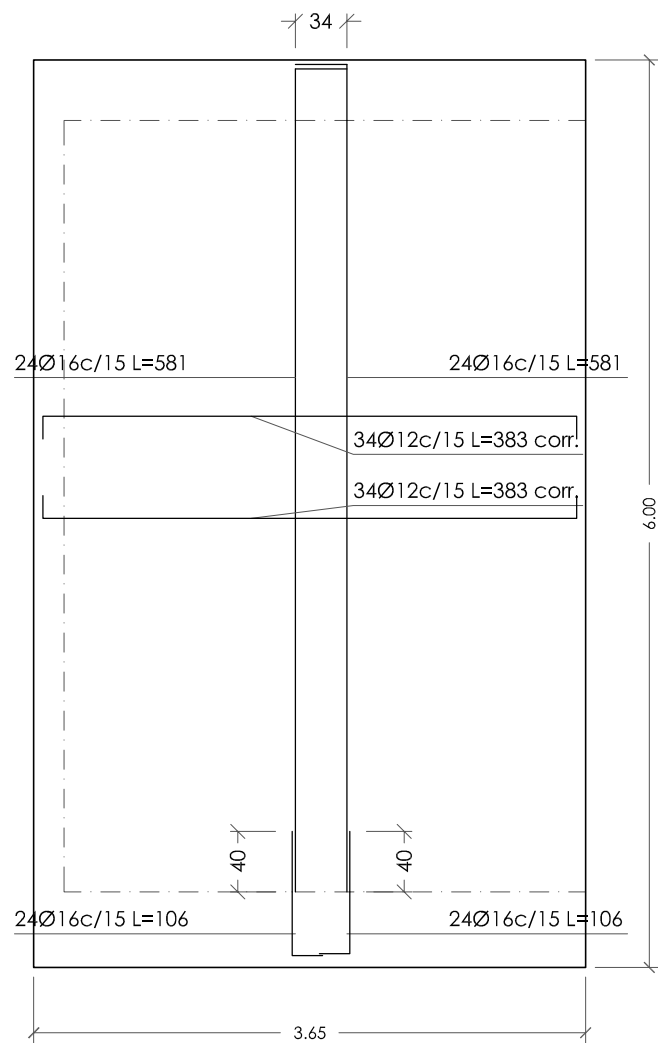
  
 Mur M1  
 Transversals:  
 - Núm. Branques: 1  
 - Diàmetre: Ø10  
 - Sep. Vertical: 15 cm  
 - Sep. Horitzontal: 15 cm

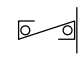
### MUR DE CONTENCIÓ M2

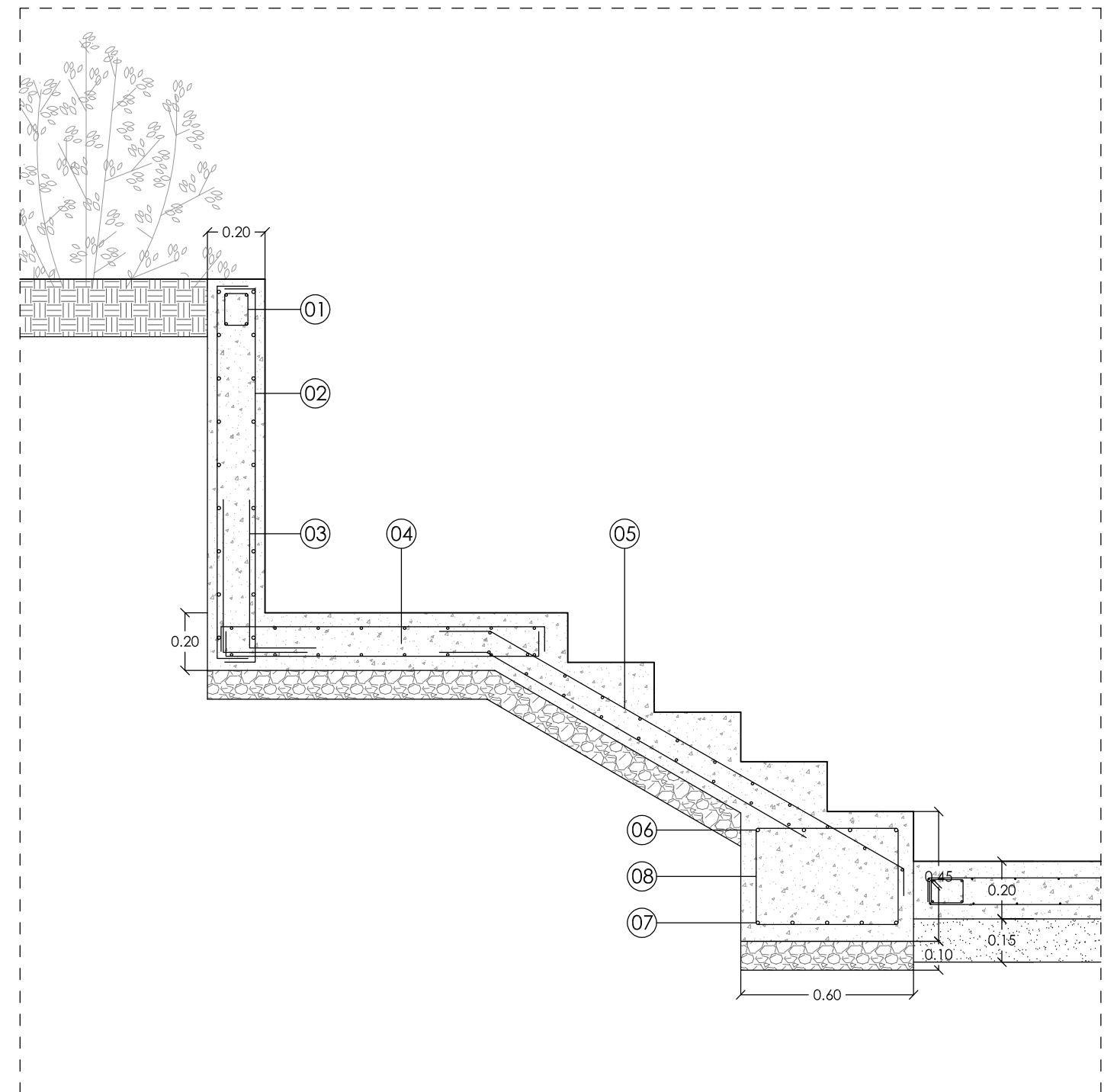


  
 Mur M2  
 Transversals:  
 - Núm. Branques: 1  
 - Diàmetre: Ø10  
 - Sep. Vertical: 15 cm  
 - Sep. Horitzontal: 15 cm

# MUR DE CONTENCIÓ M3



  
 Mur M3  
 Transversals:  
 - Núm. Branques: 1  
 - Diàmetre: Ø10  
 - Sep. Vertical: 15 cm  
 - Sep. Horizontal: 15 cm



DETALL DEL TRAM D'ESCALA D'OBRA (E: 1/20)

- 01 - Cèrcol 8 x 11 4Ø10 mm.
- 02 - Armat de mur de contenció de formigó, malles intradós i extradós de 15 x 15 i Ø12 mm.
- 03 - Esperes del Ø12 mm cada 15 cm.
- 04 - Fonamentació tipus (C) de formigó armat; armadura en malla superior i inferior de 15 x 15 amb Ø10 mm.
- 05 - Armadura d'escala de formigó armat superior i inferior de malla de 15 x 15 i Ø10 mm.
- 06 - Armadura superior de sabata de formigó de 4Ø12 mm.
- 07 - Armadura inferior de sabata de formigó de 5Ø12 mm.
- 08 - Estreps de sabata de formigó de Ø8 mm c/20 cm.

PROMOTOR

CONSELL COMARCAL  
DEL BERGUEDÀ



PROJECTE

**PROJECTE BÀSIC I EXECUTIU DE LA PLANTA DE TRANSFERÈNCIA DE RESIDUS SÒLIDS URBANS (RSU) DEL BERGUEDÀ**

TÈCNIC

RODRIGUEZ CAMBRES ARQTS, SLP  
Javier Rodríguez Cambres



CONTINGUT LAMINA

ARMAT DE MURS DE CONTENCIÓ DE FA I ARMAT LLOSA ESCALA FA (2 de 2)

DATA

ABRIL 2026

ESCALA DINÀMICA

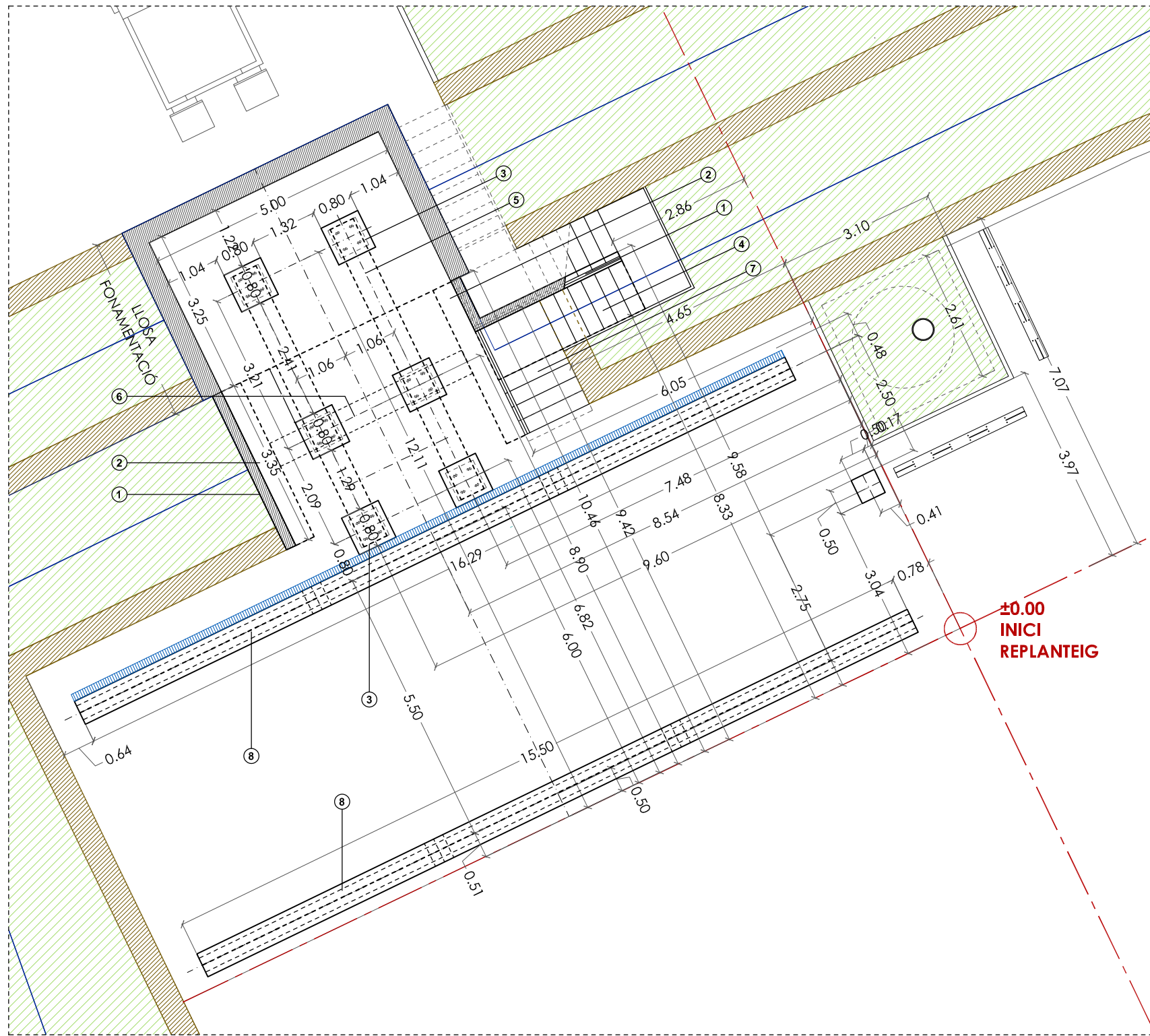
1:50-1:25

ESCALA GRÀFICA

0 0.5 1 0 0.1 0.5

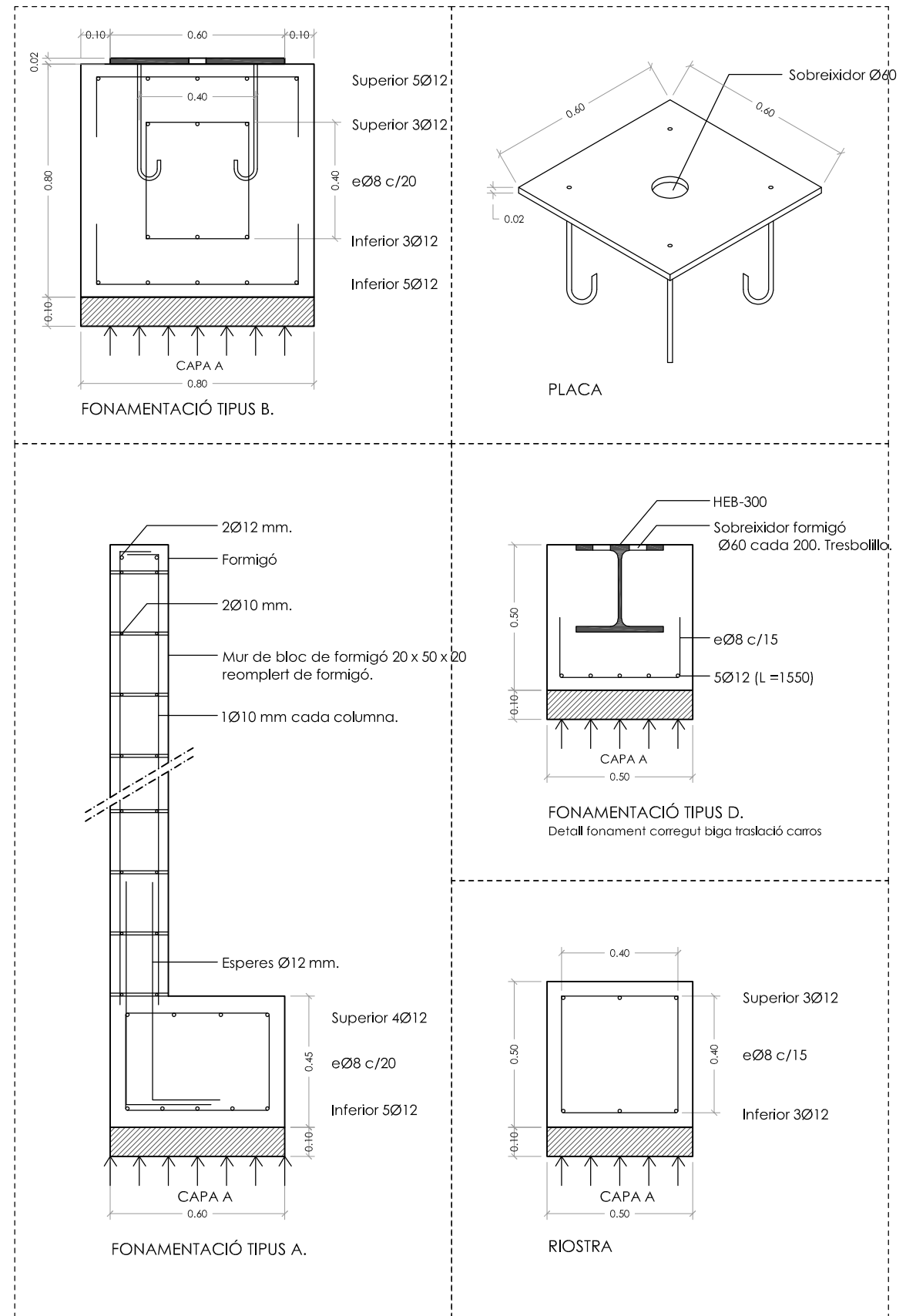
Nº LAMINA

32



PLANTA DE FONAMENTACIÓ (E: 1/100)

- 01 - Mur de bloc de formigó 20 x 50 x 20 armat.
- 02 - Fonamentació Tipus A del mur de bloc de formigó.
- 03 - Fonamentació Tipus B / recolzament compressora.
- 04 - Fonamentació tipus C / llosa d'escala.
- 05 - Riostra armada 40 x 40 6Ø12 i eØ8 c/20. Embeguda a la llosa.
- 06 - Riostra armada 50 x 50 / 40 x 40 6Ø12 eØ8 c/20.
- 07 - Llosa d'escala.
- 08 - Fonamentació Tipus D 50 x 50 / 5Ø12 eØ8 c/15.



PROMOTOR

CONSELL COMARCAL DEL BERGUEDÀ



PROJECTE

**PROJECTE BÀSIC I EXECUTIU DE LA PLANTA DE TRANSFERÈNCIA DE RESIDUS SÒLIDS URBANS (RSU) DEL BERGUEDÀ**

TÈCNIC

RODRIGUEZ CAMBRES ARQTS, SLP  
Javier Rodríguez Cambres



CONTINGUT LAMINA

DETALL DE FONAMENTACIÓ A PLATAFORMA INFERIOR

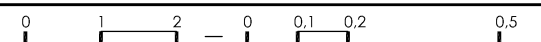
DATA

ABRIL 2026

ESCALA DINÀMICA

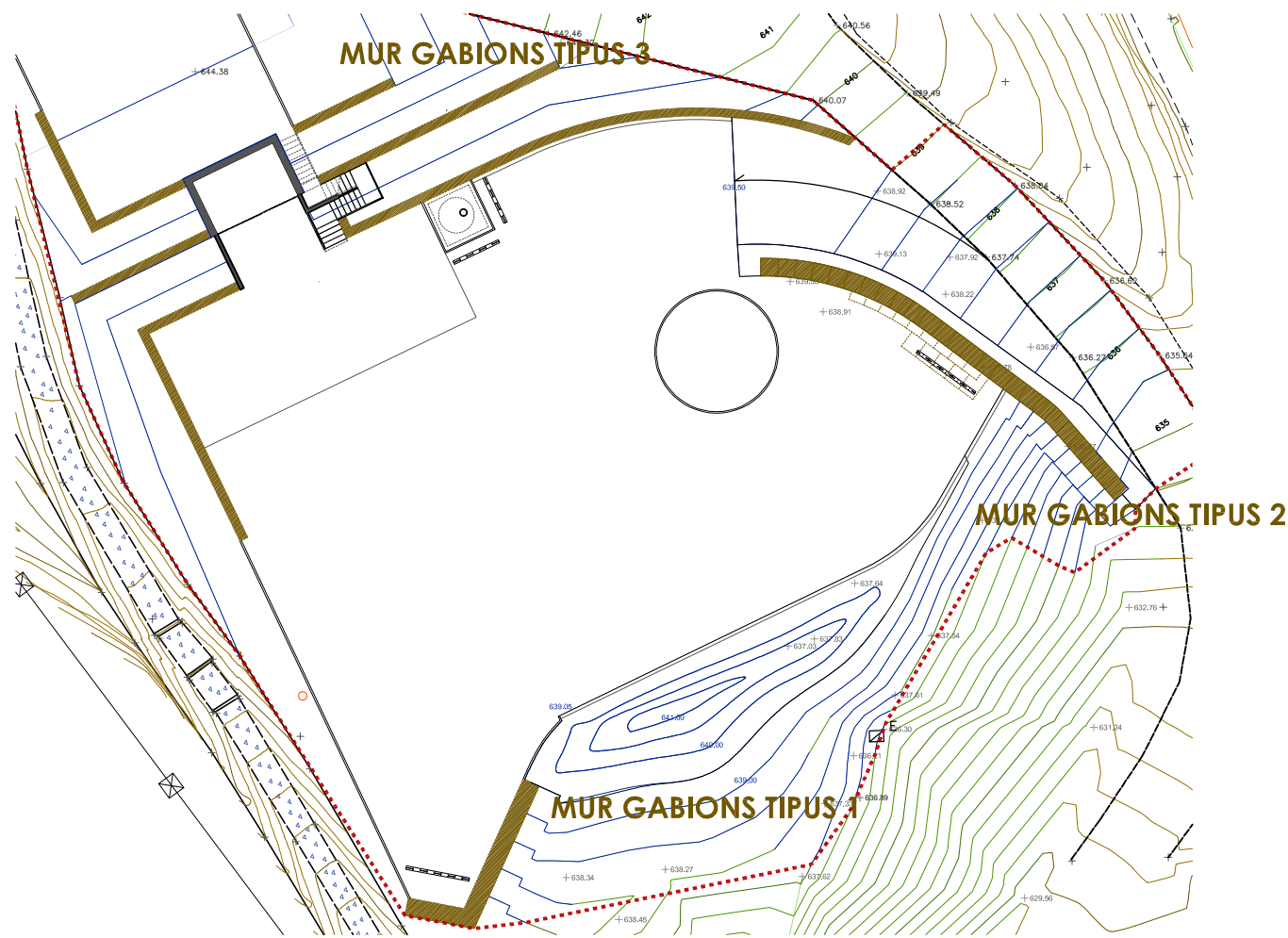
1:100 - 1:15

ESCALA GRÀFICA

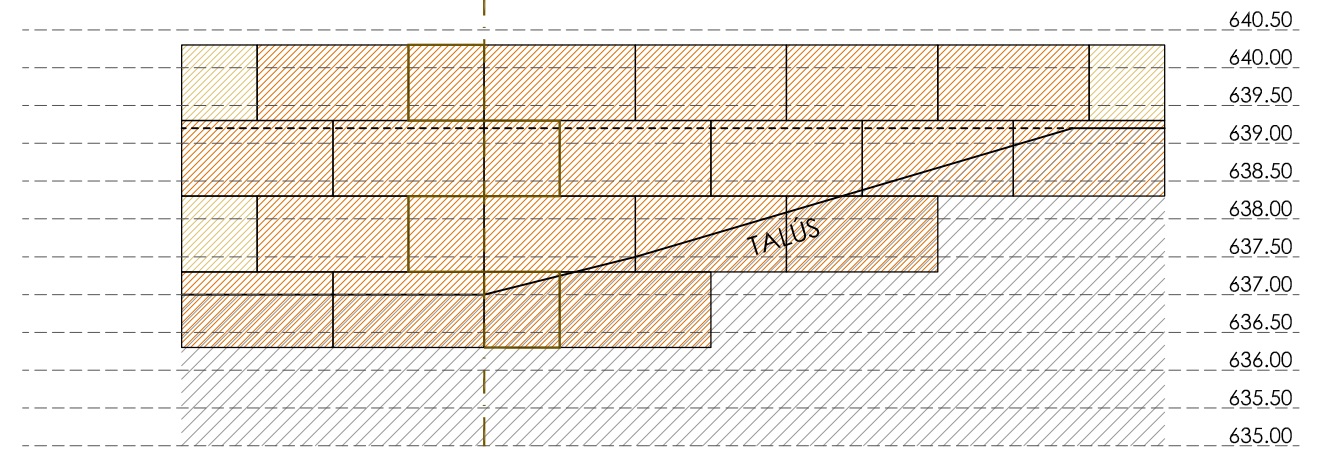


Nº LAMINA

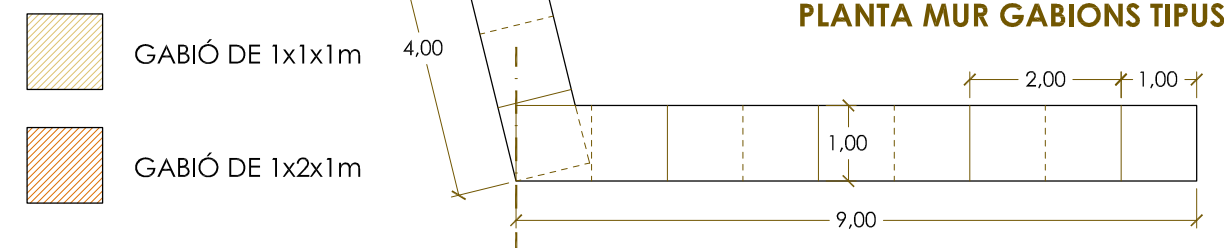
33



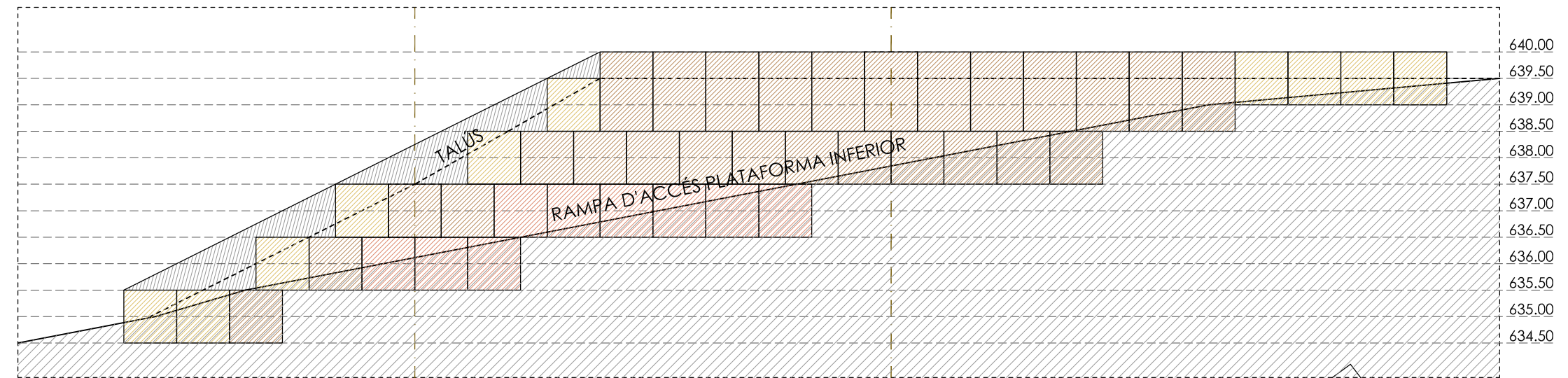
ALÇAT DESPLEGAT DEL MUR GABIONS TIPUS 1



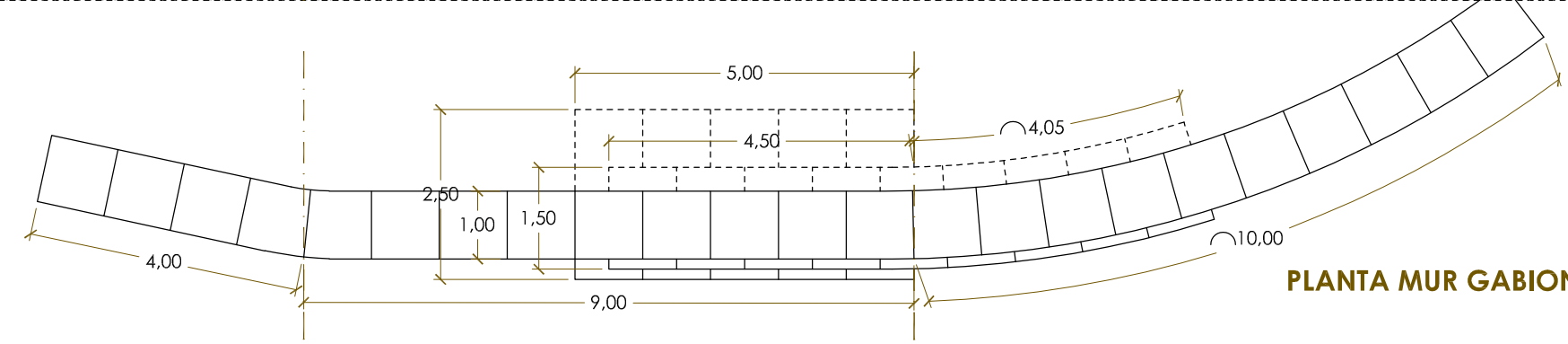
PLANTA MUR GABIONS TIPUS 1



ALÇAT DESPLEGAT DEL MUR GABIONS TIPUS 2



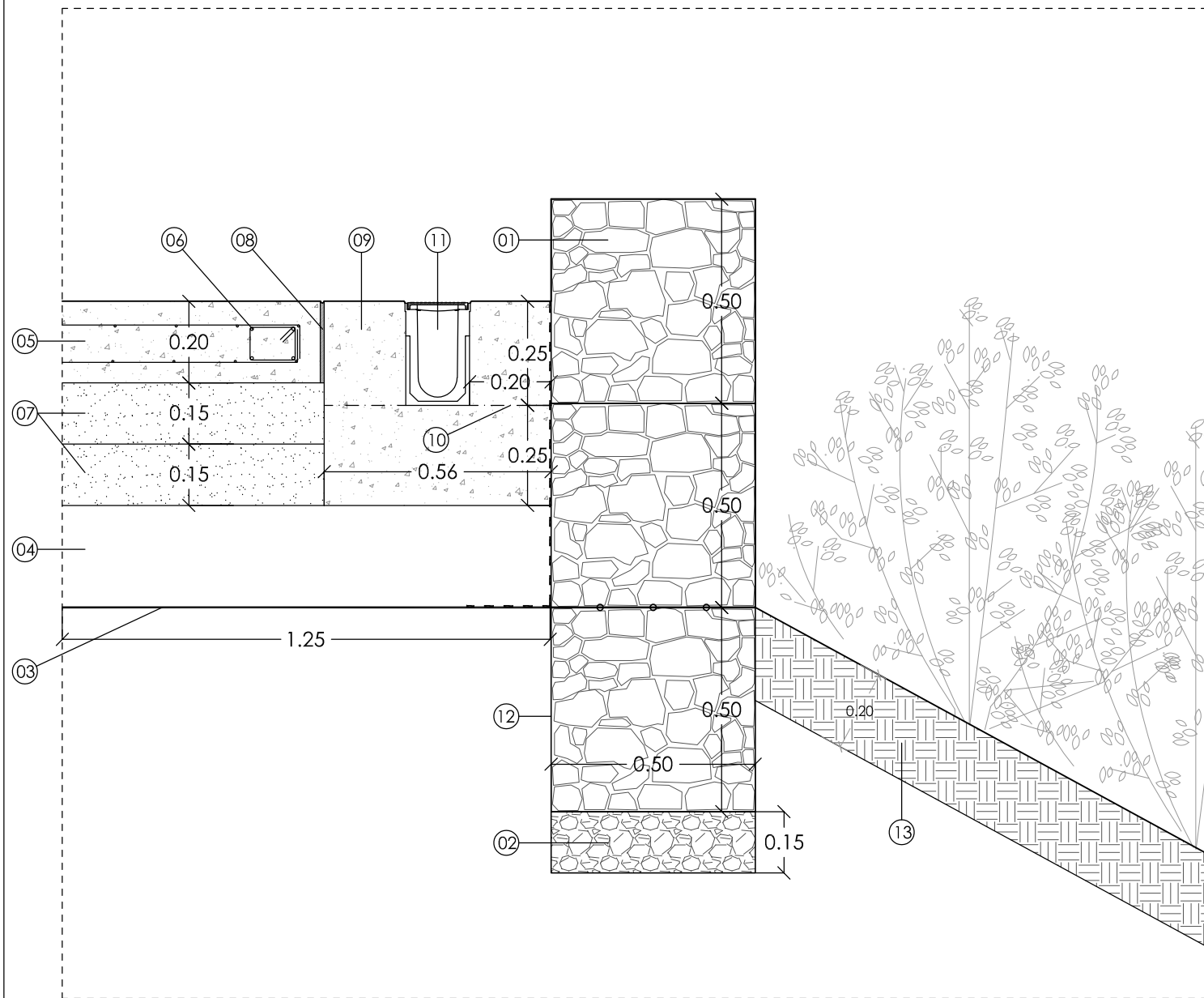
PLANTA MUR GABIONS TIPUS 2



**DIMENSIONS GABIONS (A x B x H)**

-  GABIÓ DE 1x1x1m
-  GABIÓ DE 1x1,50x1m  
O 1x1x1,50m
-  GABIÓ DE 1x2,50x1m
-  GABIÓ IN SITU

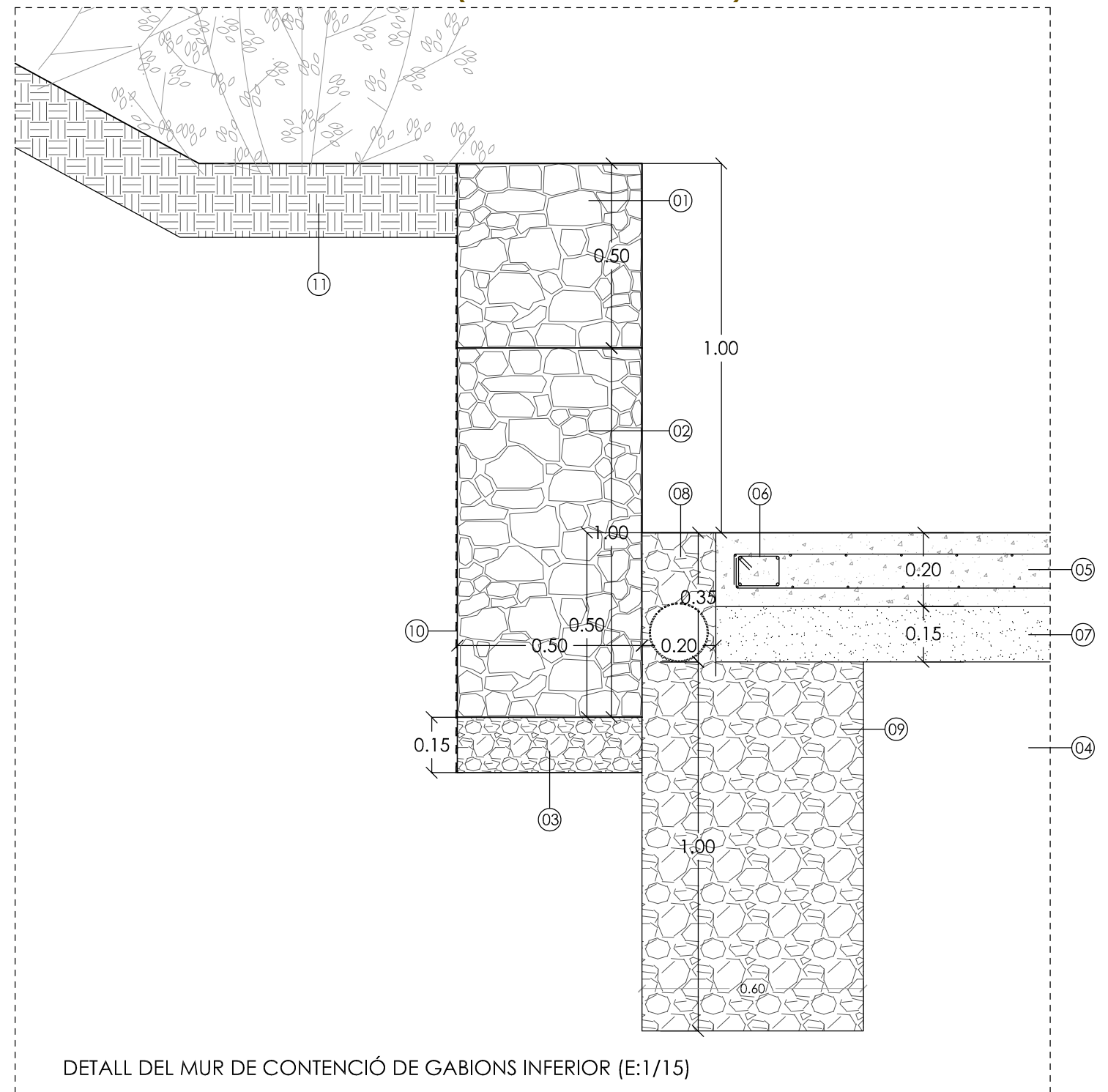
### DETALL MUR GABIONS TIPUS 3 SUPERIOR



DETALL DEL MUR DE CONTENCIÓ DE GABIONS SUPERIOR (E:1/15)

- 01 - Mur de contenció de gabions de 0.5 x 1 x 0.5 m de dimensions (H x L x P)
- 02 - Capa de grava de 15 cm per a l'anivellació.
- 03 - Geomalla de reforç fins a 1,25 m de profunditat, lligada a la malla dels gabions.
- 04 - Terreny natural. Capa R del terreny compactada i validada mitjançant assaigs de càrrega.
- 05 - Paviment de formigó HA-25 armat amb malla electrosoldada superior i inferior de Ø6 15 x15.
- 06 - Cèrcol de 11 x 8 de 4Ø8 mm i estreps de Ø6 mm c/15.
- 07 - Base granular de Tot-u artificial, cada capa compactada.
- 08 - Junta de dilatació.
- 09 - Dau de formigó.
- 10 - Junta constructiva.
- 11 - Canal F100K10R + FNHX100FTDM
- 12 - Capa geotextil en el terraplè.
- 13 - Gruix de terra fèrtil per a plantar vegetació autòctona.

### DETALL MUR GABIONS TIPUS 3 INFERIOR (IGUAL QUE EL INTERMEDI)



DETALL DEL MUR DE CONTENCIÓ DE GABIONS INFERIOR (E:1/15)

- 01 - Mur de contenció de gabions de 0.5 x 1.0 x 0.5 m de dimensions (H x L x P)
- 02 - Mur de contenció de gabions de 1.0 x 1.0 x 0.5 m de dimensions (H x L x P)
- 03 - Capa de grava de 15 cm per a l'anivellació.
- 04 - Terreny natural. Capa R del terreny compactada i validada mitjançant assaigs de càrrega.
- 05 - Paviment de formigó HA-25 armat amb malla electrosoldada superior i inferior de Ø6 15 x15.
- 06 - Cèrcol de 11 x 8 de 4Ø8 mm i estreps de Ø6 mm c/15.
- 07 - Base granular de Tot-u artificial, cada capa compactada.
- 08 - Canal de grava per l'evacuació d'aigües pluvials amb tub de PEAD Ø160 mm foradat.
- 09 - Pou drenant de Ø 0,60 m i 1,00 m de profunditat, omplert de material granular filtrant.
- 10 - Capa geotextil en el terraplè.
- 11 - Gruix de terra fèrtil per a plantar vegetació autòctona.

PROMOTOR

CONSELL COMARCAL  
DEL BERGUEDÀ



PROJECTE

**PROJECTE BÀSIC I EXECUTIU DE LA PLANTA DE TRANSFERÈNCIA DE RESIDUS SÒLIDS URBANS (RSU) DEL BERGUEDÀ**

TÈCNIC

RODRIGUEZ CAMBRES ARQTS, SLP  
Javier Rodríguez Cambres



CONTINGUT LAMINA

DETALLS CONSTRUCTIUS MURS DE CONTENCIÓ DE GABIONS (2 de 2)

DATA

ABRIL 2026

ESCALA DINÀMICA

1:15

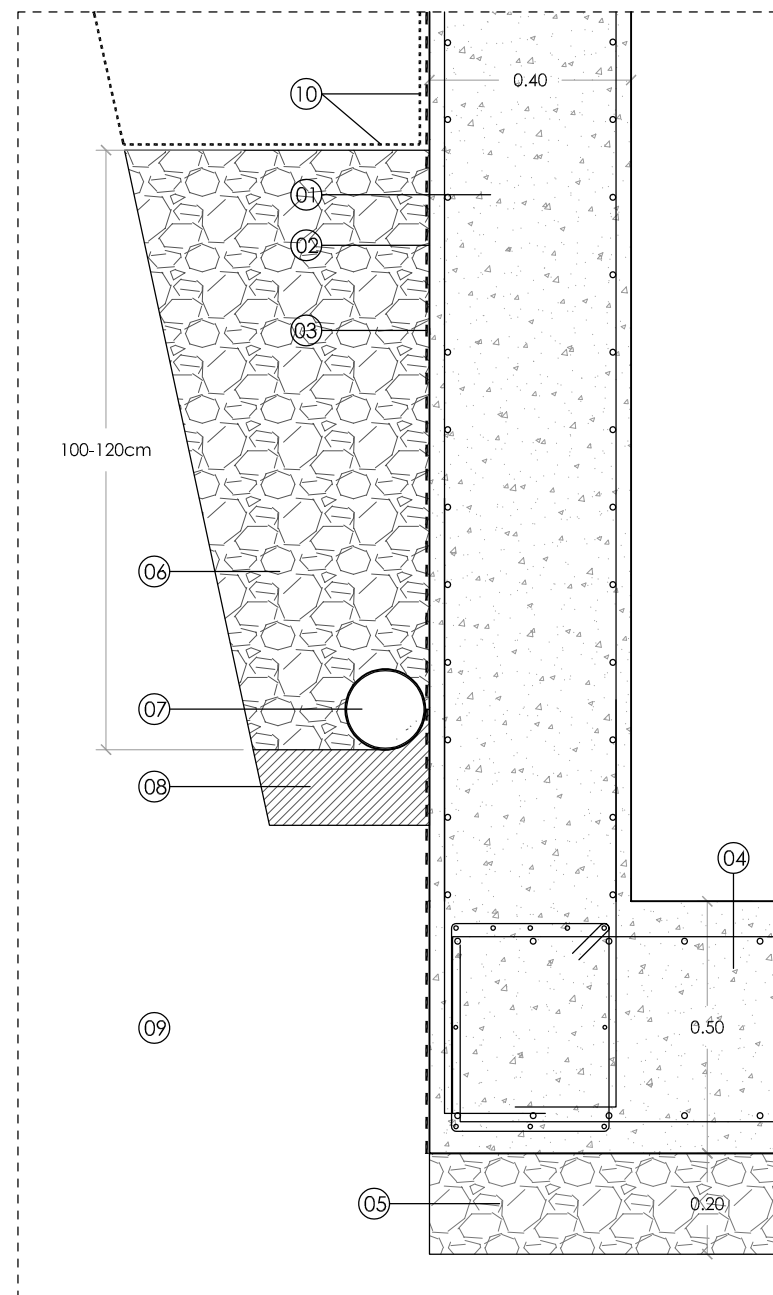
ESCALA GRÀFICA

0 0,1 0,2 0,5

Nº LAMINA

35

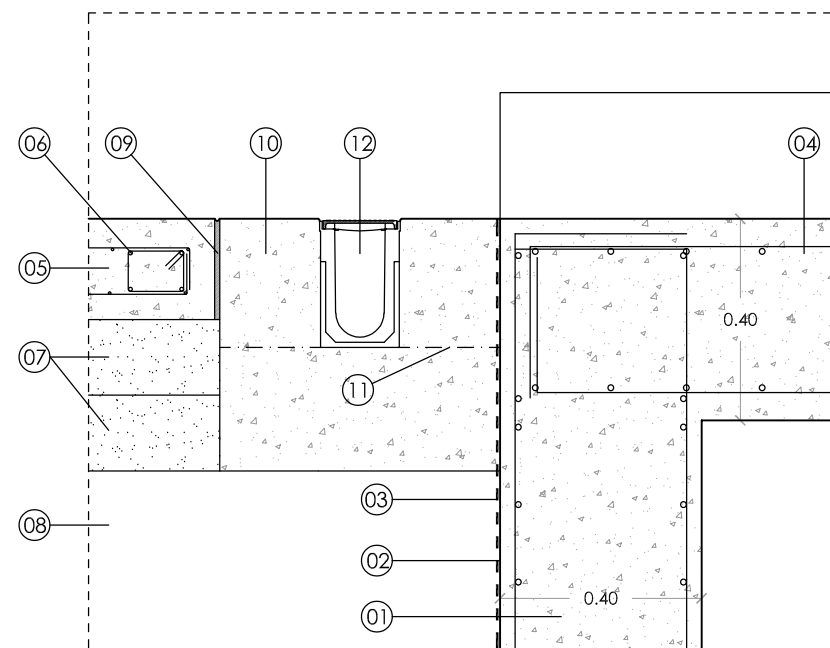
## DETALL D1



DETALL DEL MUR DE CONTENCIÓ DE FORMIGÓ ARMAT I LLOSA INFERIOR DE FONAMENTACIÓ (E:1/15)

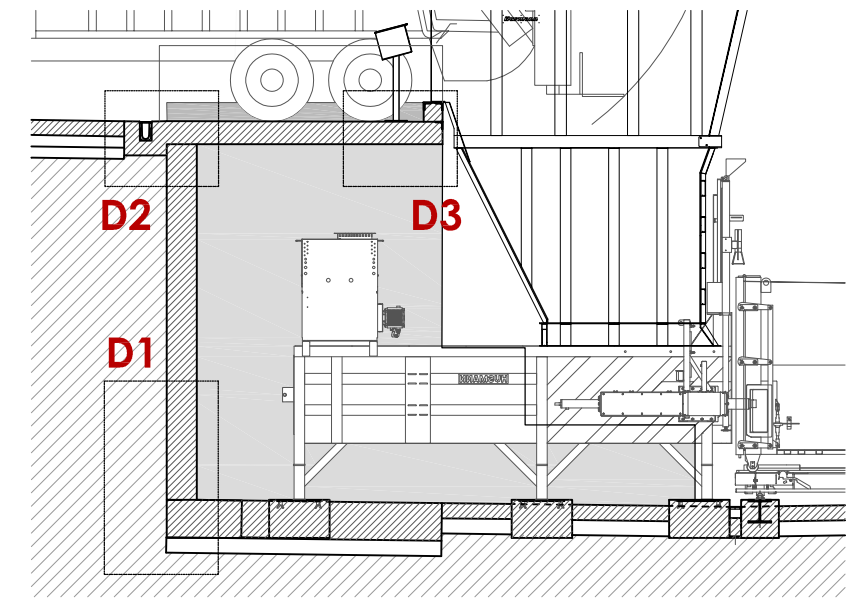
- 01 - Mur de contenció de formigó armat.
- 02 - Pintura asfàltica tipo EMUFAL "T".
- 03 - Làmina drenant tipus DANODREN H25 Plus.
- 04 - Llosa massisa de formigó armat que conforma la plataforma inferior de fonamentació.
- 05 - Capa de grava de 20 cm per a l'anivellació.
- 06 - Grava seleccionada de Ø 10 a 15 cm.
- 07 - Tuberia de drenatge TUBODAN Ø 160 mm.
- 08 - 1/2 canya de morter.
- 09 - Terreny natural. Capa R del terreny compactada i validada mitjançant assaigs de càrrega.
- 10 - Capa geotextil DANOFELT PY 300.

## DETALL D2

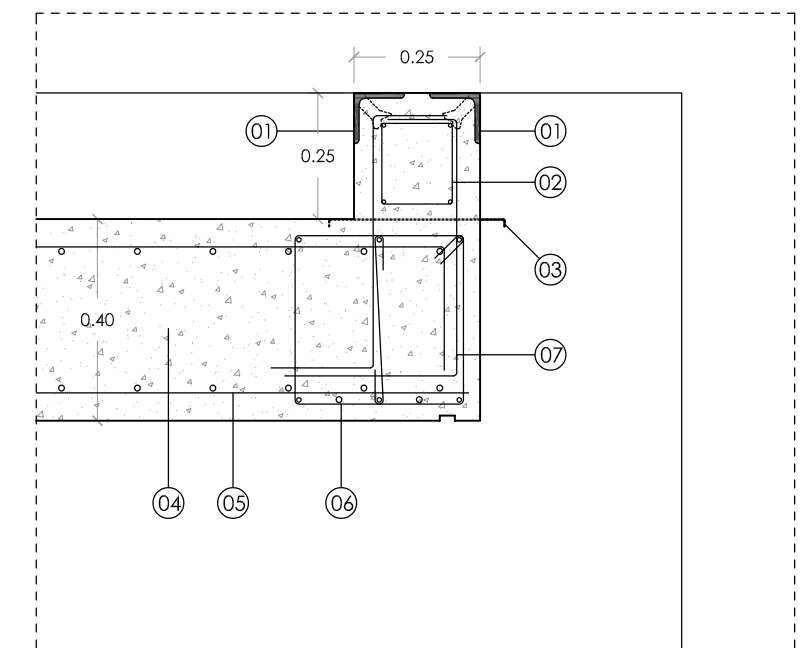


DETALL DEL MUR DE CONTENCIÓ DE FORMIGÓ ARMAT I PLATAFORMA SUPERIOR (E:1/15)

- 01 - Mur de contenció de formigó armat.
- 02 - Pintura asfàltica tipo EMUFAL "T".
- 03 - Làmina drenant tipus DANODREN H25 Plus.
- 04 - Llosa massisa de formigó armat que conforma la plataforma superior.
- 05 - Paviment de formigó HA-25 armat amb malla electrosoldada superior i inferior de Ø6 15 x15.
- 06 - Cèrcol de 11 x 8 de 4Ø8 mm i estreps de Ø6 mm c/15.
- 07 - Base granular de Tot-u artificial, cada capa compactada.
- 08 - Terreny natural. Capa R del terreny compactada i validada mitjançant assaigs de càrrega.
- 09 - Junta de dilatació.
- 10 - Dau de formigó.
- 11 - Junta constructiva.
- 12 - Canal F100K10R + FNHX100FTDM

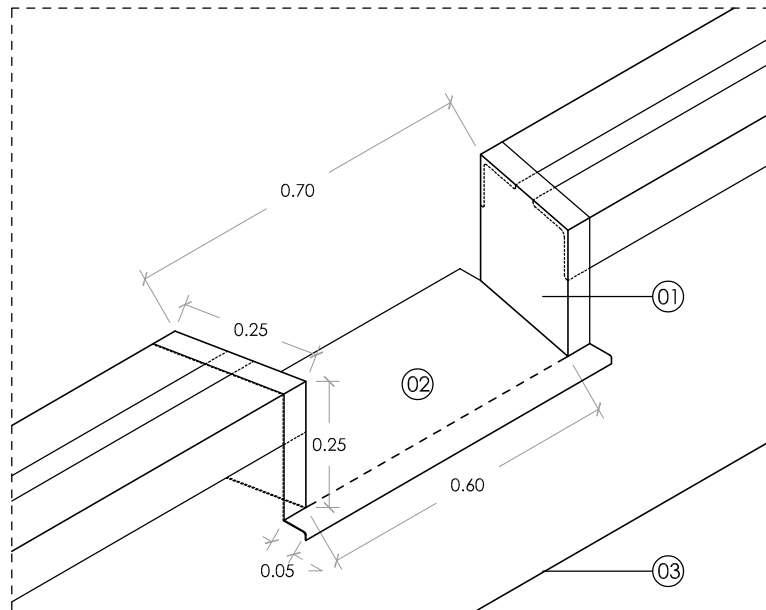


## DETALL D3



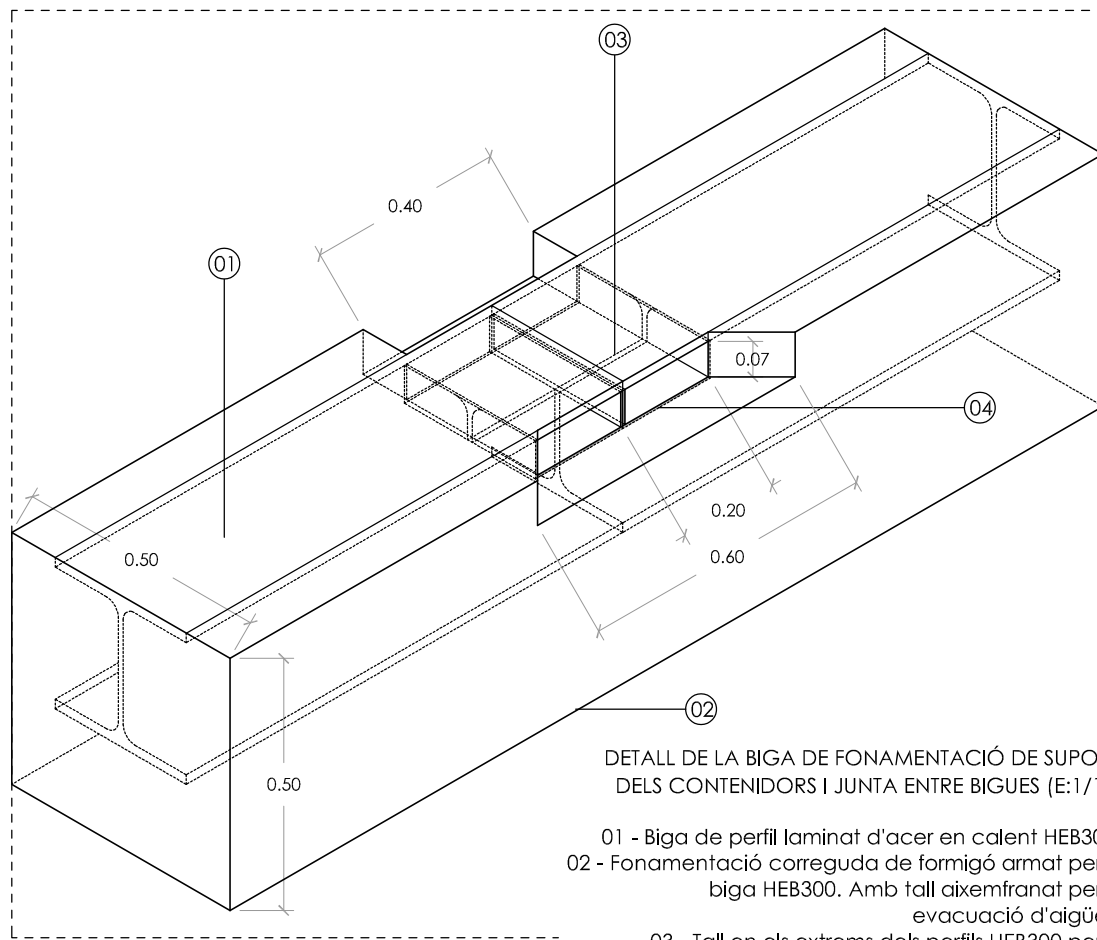
DETALL DEL LATERAL EXTERIOR DE LA PLATAFORMA SUPERIOR (E:1/15)

- 01 - Perfil d'acer laminat en calent LPN 100 amb pletinas solades per subjectar-se al suport de formigó.
- 02 - Cèrcol de 14 x 16 cm de 4Ø8 mm i estreps Ø6 mm c/10 cm.
- 03 - Xapa galvanitzada doblegada formant goteró. e = 2 mm.
- 04 - Llosa massisa de formigó armat que conforma la plataforma superior.
- 05 - Armat de llosa segons càlculs.
- 06 - Armat de biga límit de la llosa segons càlculs, anomenat Pòrtic 1 del forjat corresponent.
- 07 - Armat de lligat de Ø12 mm.



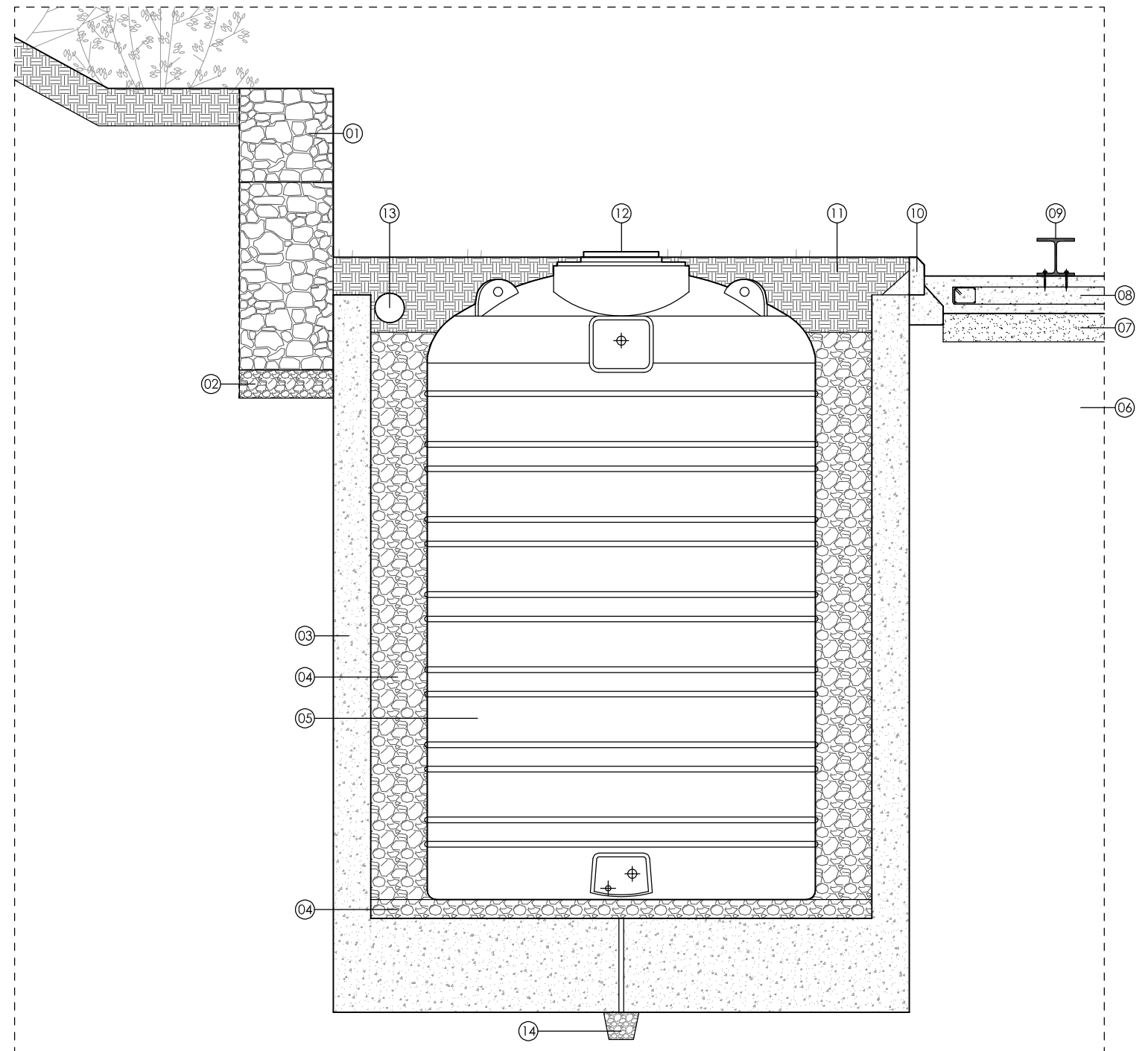
DETALL DE L'EMBOCADURA DE LA PLATAFORMA SUPERIOR PER EVACUAR RESIDUS CAP A LA TOLVA (E:1/15)

- 01 - Xapa galvanitzada doblegada amb retorns. e = 2 mm.
- 02 - Xapa galvanitzada doblegada formant goteró. e = 2 mm.
- 03 - Límit inferior del cantell de la llosa massisa de formigó armat que conforma la plataforma superior.



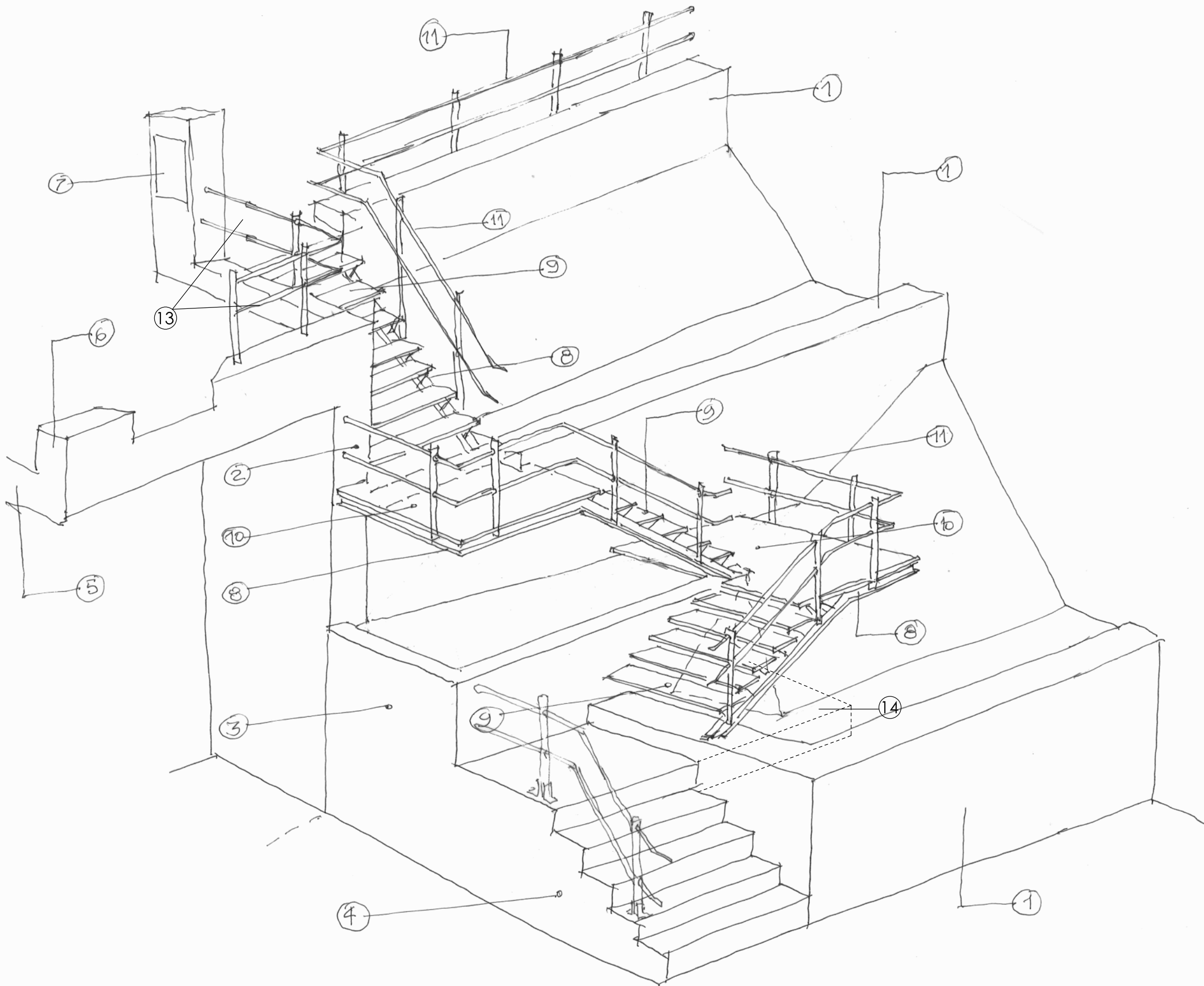
DETALL DE LA BIGA DE FONAMENTACIÓ DE SUPORT DELS CONTENIDORS I JUNTA ENTRE BIGUES (E:1/15)

- 01 - Biga de perfil laminat d'acer en calent HEB300.
- 02 - Fonamentació correguda de formigó armat per a biga HEB300. Amb tall aixemfranat per a evacuació d'aigües.
- 03 - Tall en els extrems dels perfils HEB300 per a encaixar-hi els canals metàl·lics.
- 04 - Xapa plegada de 5 mm de gruix en forma de canal per a l'evacuació d'aigües a través de les bigues HEB300.



DETALL DEL DIPÒSIT DE LIXIVIATS (E: 1/30)

- 01 - Mur de contenció de gabions.
- 02 - Capa de grava de 15 cm per a l'anivellació.
- 03 - Pou de murs i base de formigó armat per a protegir el dipòsit de lixivats.
- 04 - Grava neta.
- 05 - Dipòsit de lixivats de polietilè d'alta densitat (PEAD) de l'empresa GEDAR model GDR-P10000-R. Equipat amb boca d'home, sensor de nivell de contingut dipositat i vàlvula de ventilació.
- 06 - Terreny natural. Capa R del terreny compactada i validada mitjançant assaigs de càrrega.
- 07 - Base granular de Tot-u artificial, cada capa compactada.
- 08 - Paviment de formigó HA-25 armat amb malla electrosoldada superior i inferior de Ø6 15x15.
- 09 - Sistema de topall de camions. Perfil d'acer laminat en calent HEB200 amb tacs a la llosa de formigó cada 40 cm.
- 10 - Vorada de formigó de tipus FIOL.
- 11 - Terra vegetal.
- 12 - Tapa del dipòsit.
- 13 - Tub de drenatge de PEAD Ø160 mm foradat.
- 14 - Graves per a drenatge d'aigua.



DETALL DE LES ESCALES DE COMUNICACIÓ (E: 1/30)

- 01 - Mur de contenció de gabions.
- 02 - Mur de contenció de formigó armat de g=40cm.
- 03 - Mur de bloc de 20x20x40cm armat i reblert (veure detall Fonamentació tipus A plànol 33)
- 04 - Escala de formigó armat (veure detall plànol 32).
- 05 - Forjat plataforma superior.
- 06 - Muret (veure detall D3 plànol 37)
- 07 - Quadre elèctric del CTRSU
- 08 - Perfil HEB-100. Anclatge a mur de formigó armat mitjançant placa+cargols+tacs químics i/o anclatge a mur de gabions massissat amb formigó FM-20 mitjançant placa+cargols+tacs químics
- 09 - Graons prefabricats de reixeta electrosoldada antilliscant, d'acer galvanitzat en calent, amb platines portants d'acer laminat, ancorats a mur mitjançant cargols+tacs químics i/o suport de pletina d'acer, cargolada a graons i soldada a perfil HEB-100
- 10 - Replà prefabricat de reixeta electrosoldada antilliscant, d'acer galvanitzat en calent, amb platines portants d'acer laminat, ancorat a mur mitjançant cargols+tacs químics i/o suport de pletina d'acer amb grapes i cargols.
- 11 - Barana d'1m d'alçada formada per dos passamans tubulars de Ø 5cm i suports de pletina de 70x7mm soldada a perfils HEB-100, situats segons plànol. Veure detall dels suports.
- 12 - Tac químic
- 13 - Barana de 75cm d'alçada formada per dos passamans tubulars de Ø 5cm i suports de pletina de 80x8mm soldada a perfils HEB-100, situats segons plànol, ancorats sobre mur de FA.
- 14 - Fonamentació del mur de bloc tipus C (veure detall plànol 33)

PROMOTOR

CONSELL COMARCAL  
DEL BERGUEDÀ



PROJECTE

**PROJECTE BÀSIC I EXECUTIU DE LA PLANTA DE TRANSFERÈNCIA DE RESIDUS SÒLIDS URBANS (RSU) DEL BERGUEDÀ**

TÈCNIC

RODRIGUEZ CAMBRES ARQTS, SLP  
Javier Rodriguez Cambres



CONTINGUT LAMINA

DETALL EN PLANTA DE L'ESCALA DE COMUNICACIÓ ENTRE PLATAFORMES

DATA

ABRIL 2026

ESCALA DINÀMICA

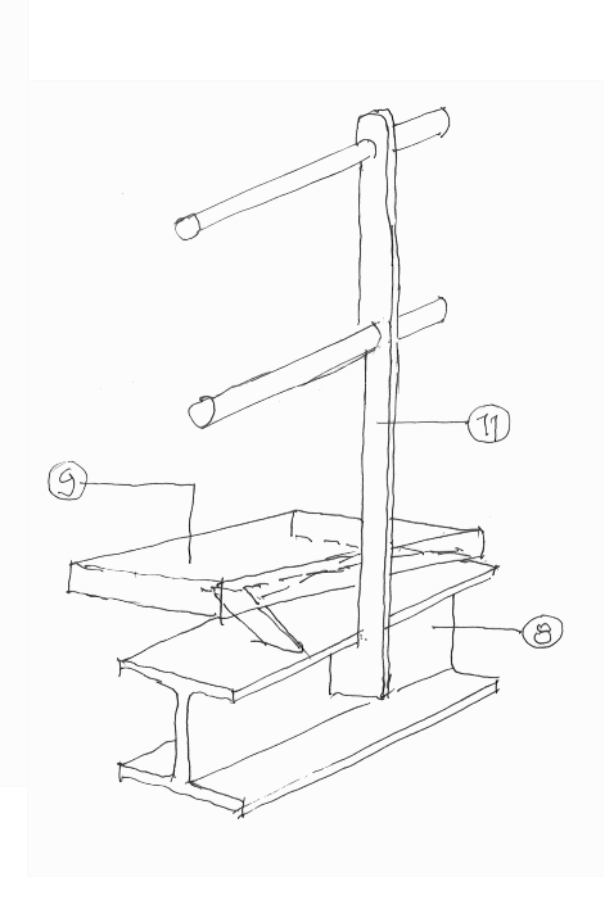
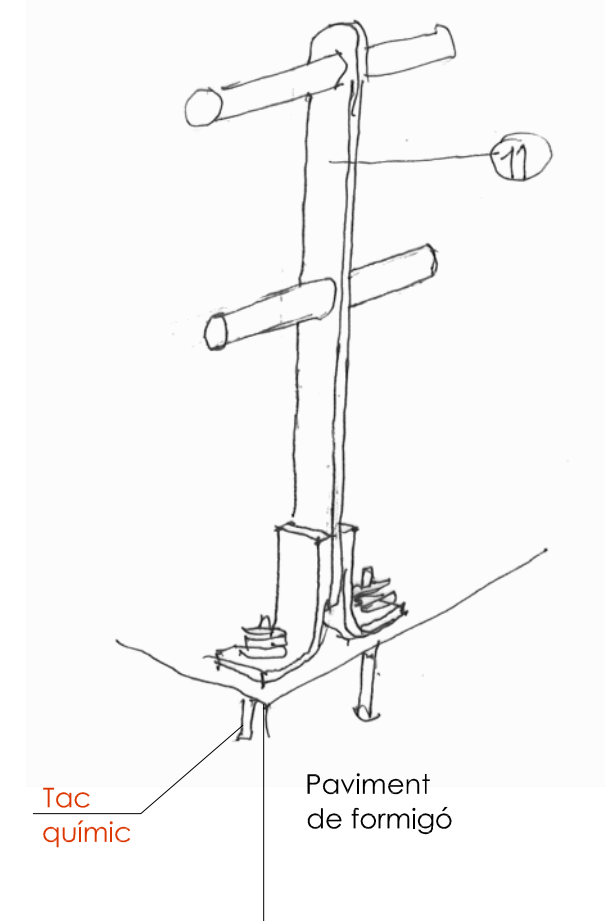
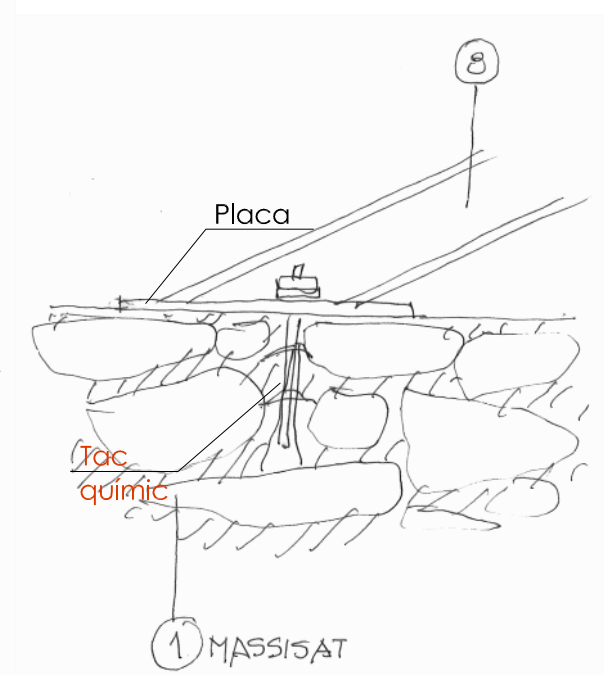
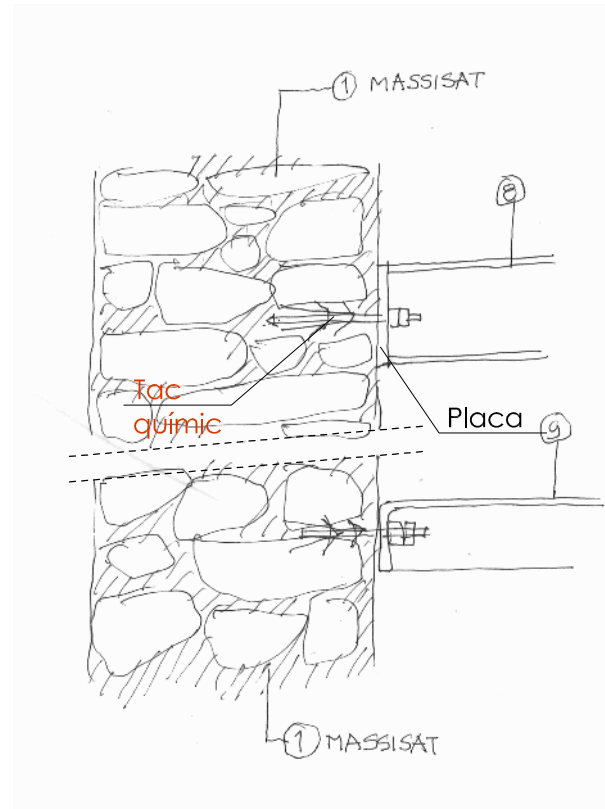
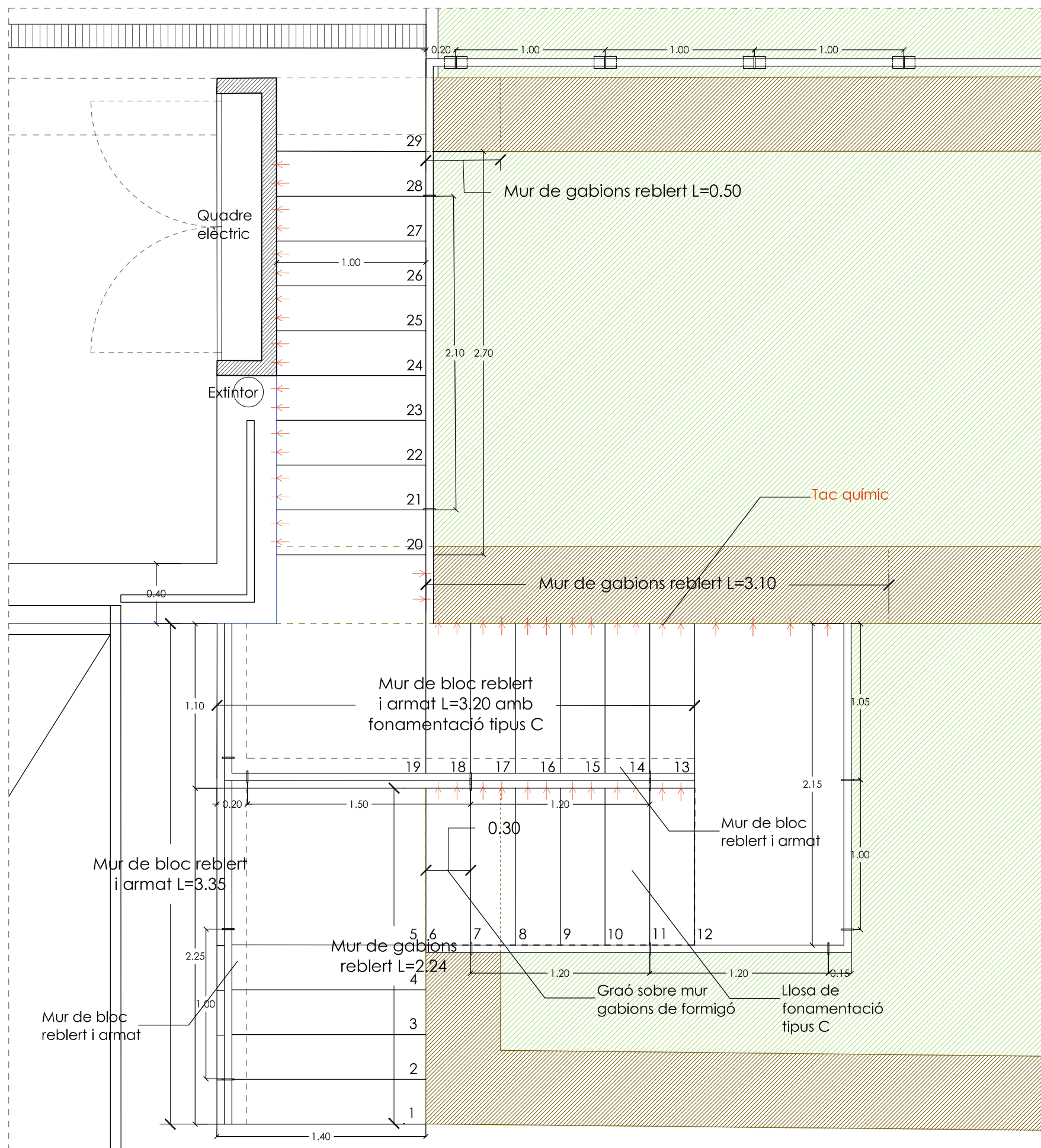
1:30

ESCALA GRÀFICA

0 0,5 1

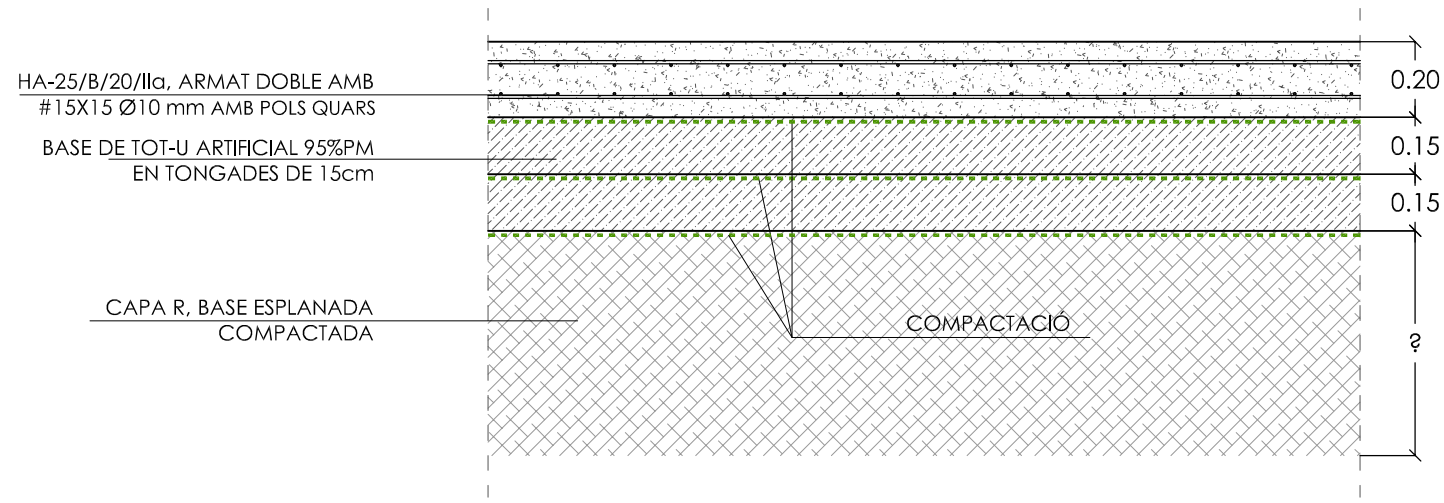
Nº LAMINA

38

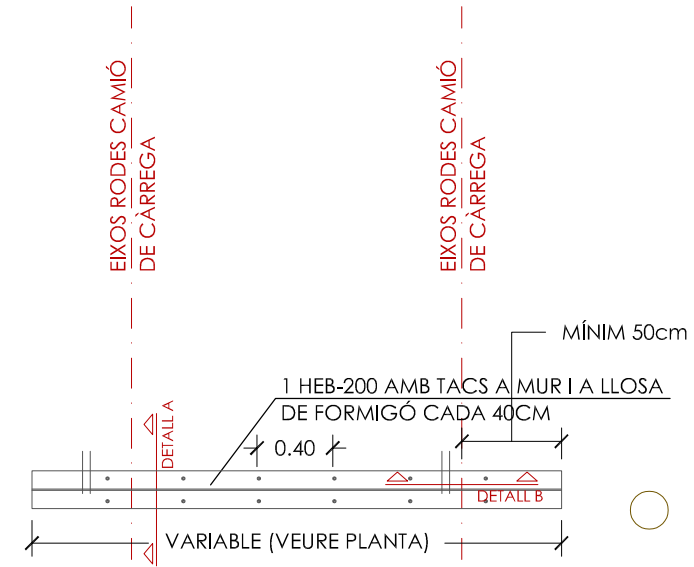




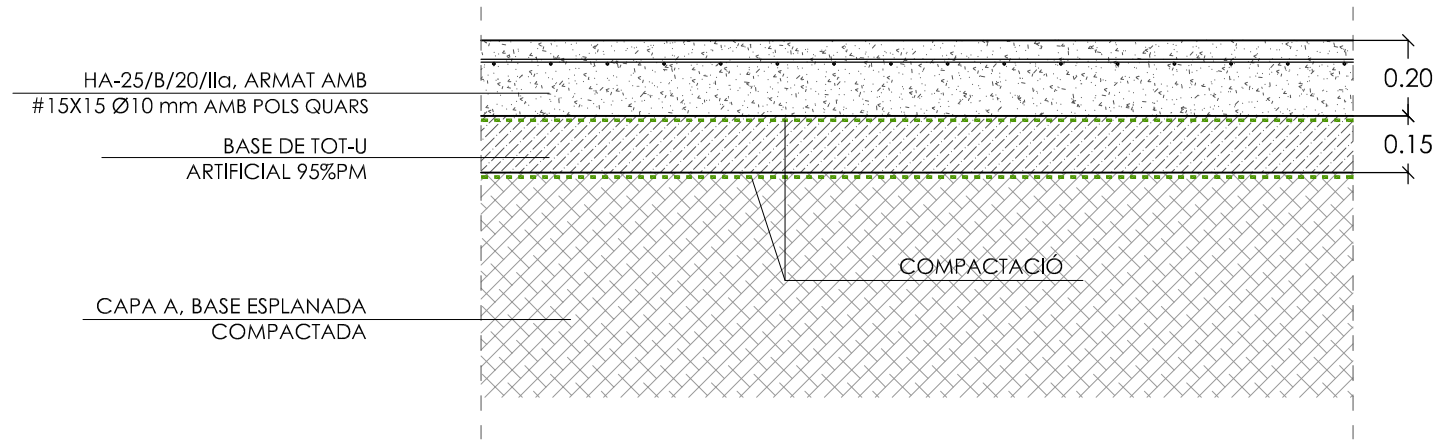
SOLUCIÓ 1: PLATAFORMA SOBRE CAPA R O TERRAPLENAT. E:1/20



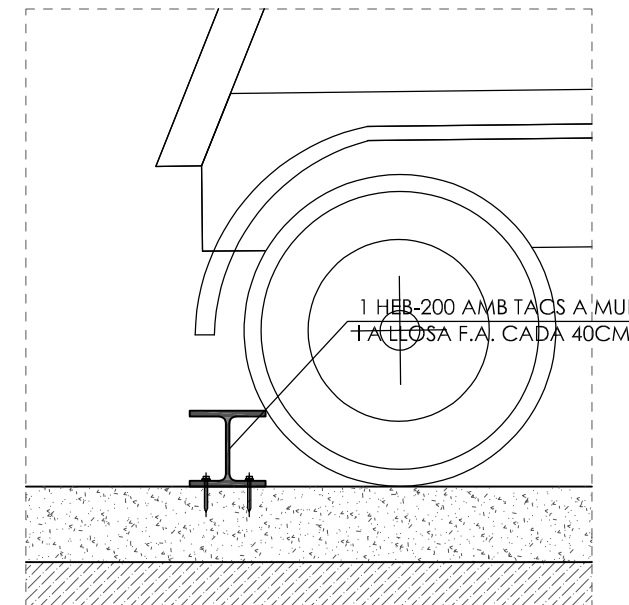
SISTEMA DE TOPALL CAMIONS E:1/40



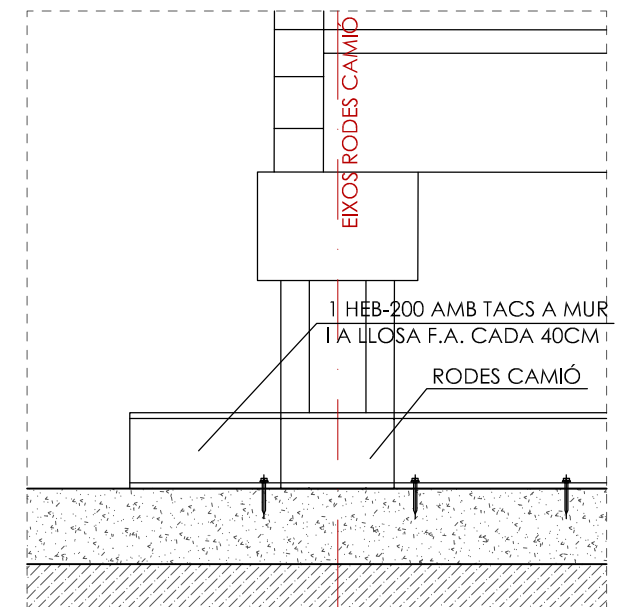
SOLUCIÓ 2: PLATAFORMA SOBRE CAPA A. E:1/20



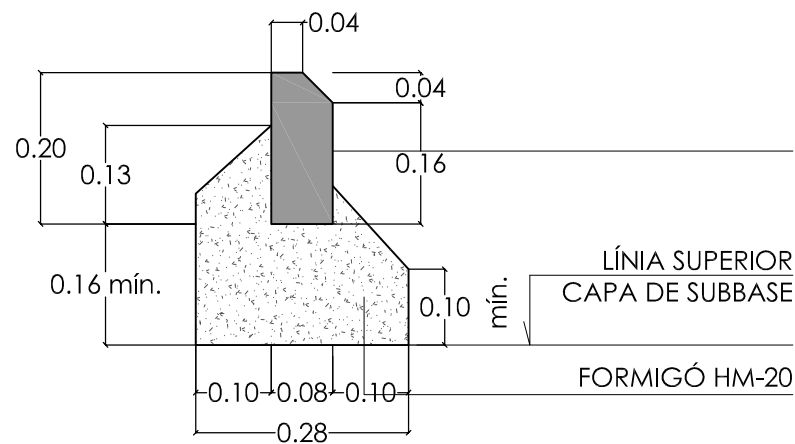
DETALL A. E:1/20

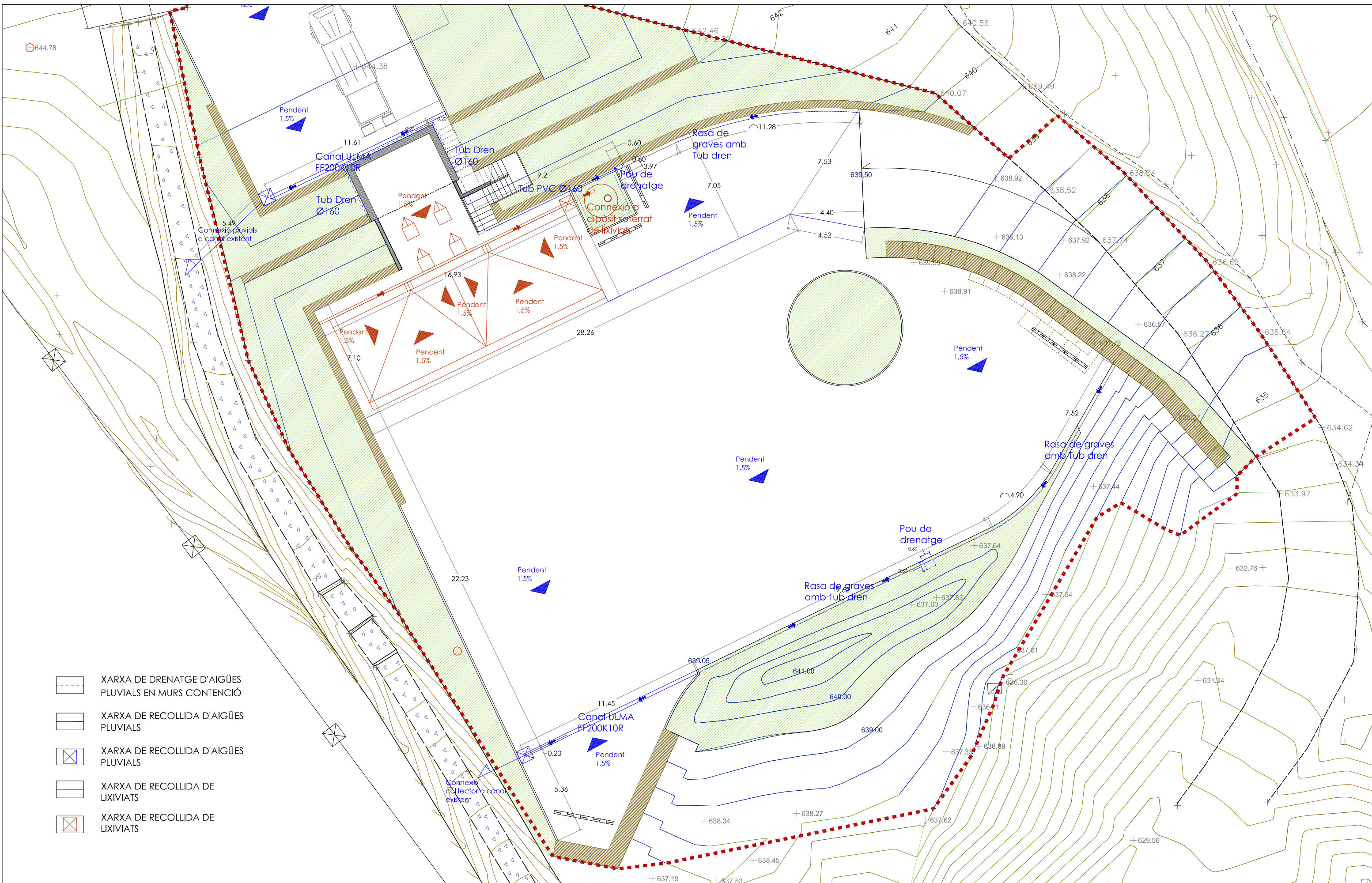



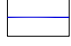



DETALL B. E:1/20



DETALL VORADA TIPUS FIOL per parterres. E: 1/10





-  XARXA DE DRENATGE D'AIGÜES PLUVIALS EN MURS CONTENCIÓ
-  XARXA DE RECOLLIDA D'AIGÜES PLUVIALS
-  XARXA DE RECOLLIDA D'AIGÜES PLUVIALS
-  XARXA DE RECOLLIDA DE LIXIVIATS
-  XARXA DE RECOLLIDA DE LIXIVIATS

PROMOTOR  
**CONSELL COMARCAL DEL BERGUEDÀ**



PROJECTE **PROJECTE BÀSIC I EXECUTIU DE LA PLANTA DE TRANSFERÈNCIA DE RESIDUS SÒLIDS URBANS (RSU) DEL BERGUEDÀ**

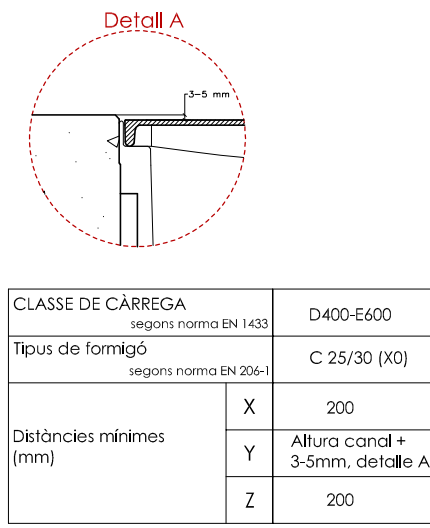
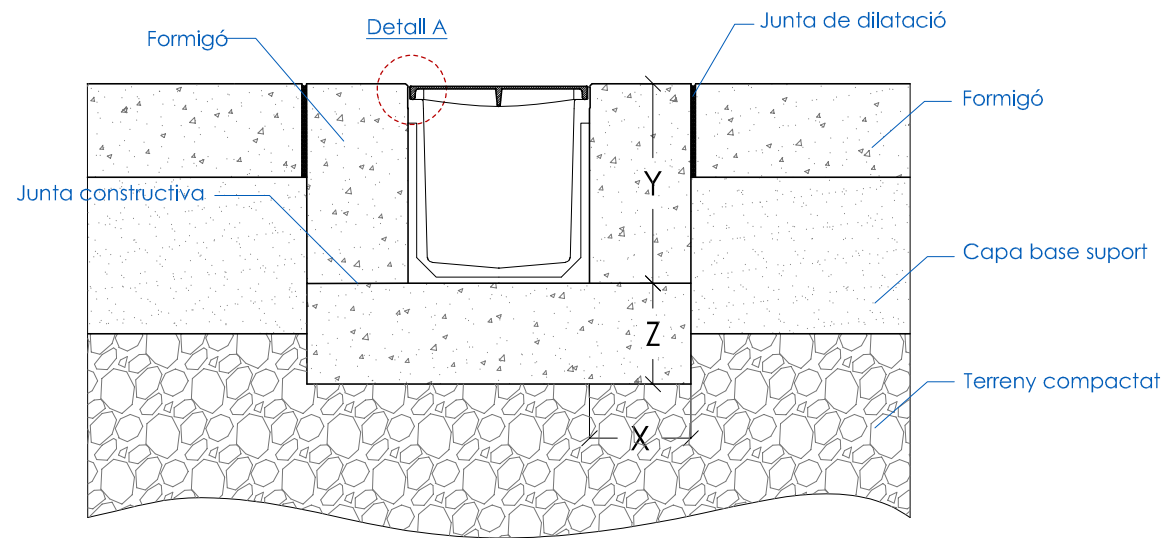
TÈCNIC **RODRIGUEZ CAMBRES ARQTS, SLP**  
 Javier Rodríguez Cambres

CONTINGUT LAMINA **PROPOSTA. XARXA DE SANEJAMENT DE PLUVIALS I DE LIXIVIATS**

DATA **ABRIL 2026** ESCALA DINÀMICA **1:200** ESCALA GRÀFICA **0 1 2 5**

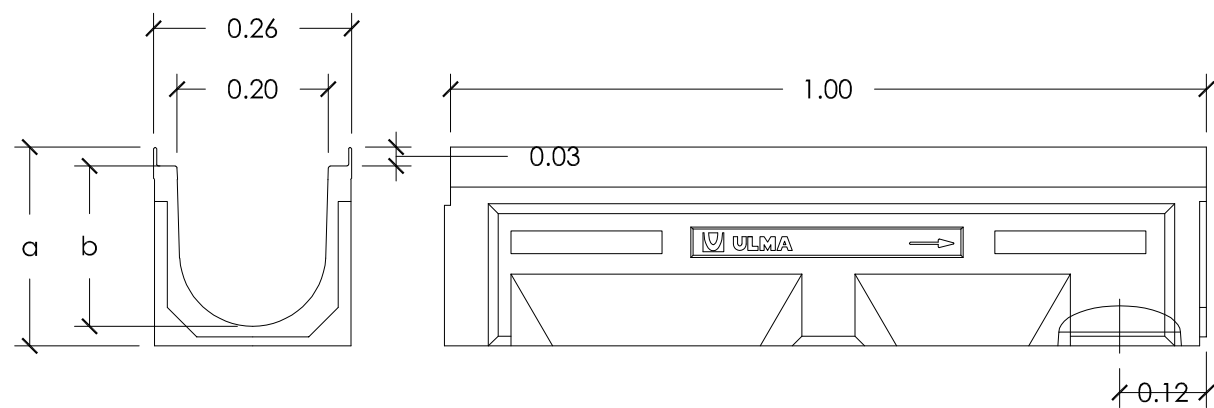


# INSTAL·LACIÓ CANAL FORMIGÓ POLÍMER EN PAVIMENT DE FORMIGÓ. E:1/15



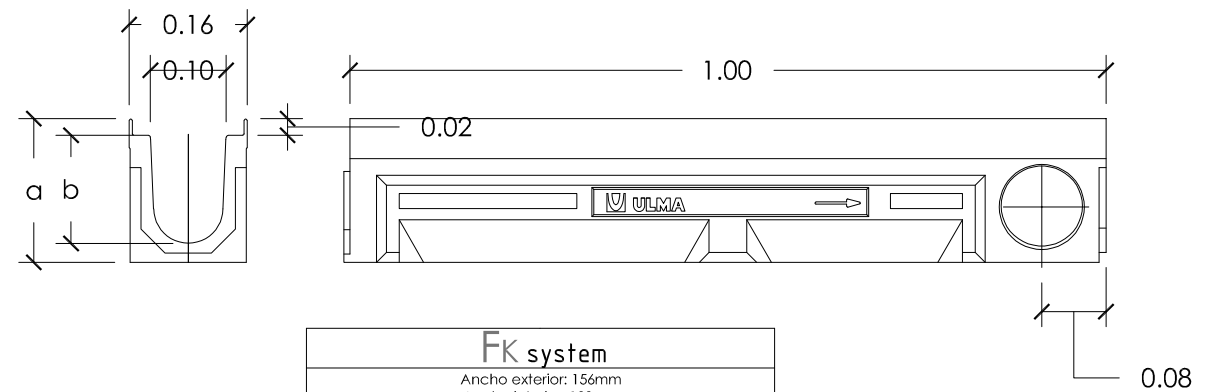
CLASSE DE CÀRREGA segons norma EN 1433	D400-E600	
Tipus de formigó segons norma EN 206-1	C 25/30 (X0)	
Distàncies mínimes (mm)	X	200
	Y	Altura canal + 3-5mm, detall A
	Z	200

## DETALL CANAL AMPLADA INT 20CM. E:1/10



FK system				
Ancho exterior: 262mm				
Ancho interior: 200mm				
Longitud: 1000mm				
Referencia de canal	Altura (mm)		Sección hidráulica (cm²)	
	a	b	Vert.	Horiz.
F200K00R	263	212	374	200 160
F200K10R	313	262	473	200 160
F200K20R	363	312	571	200 160

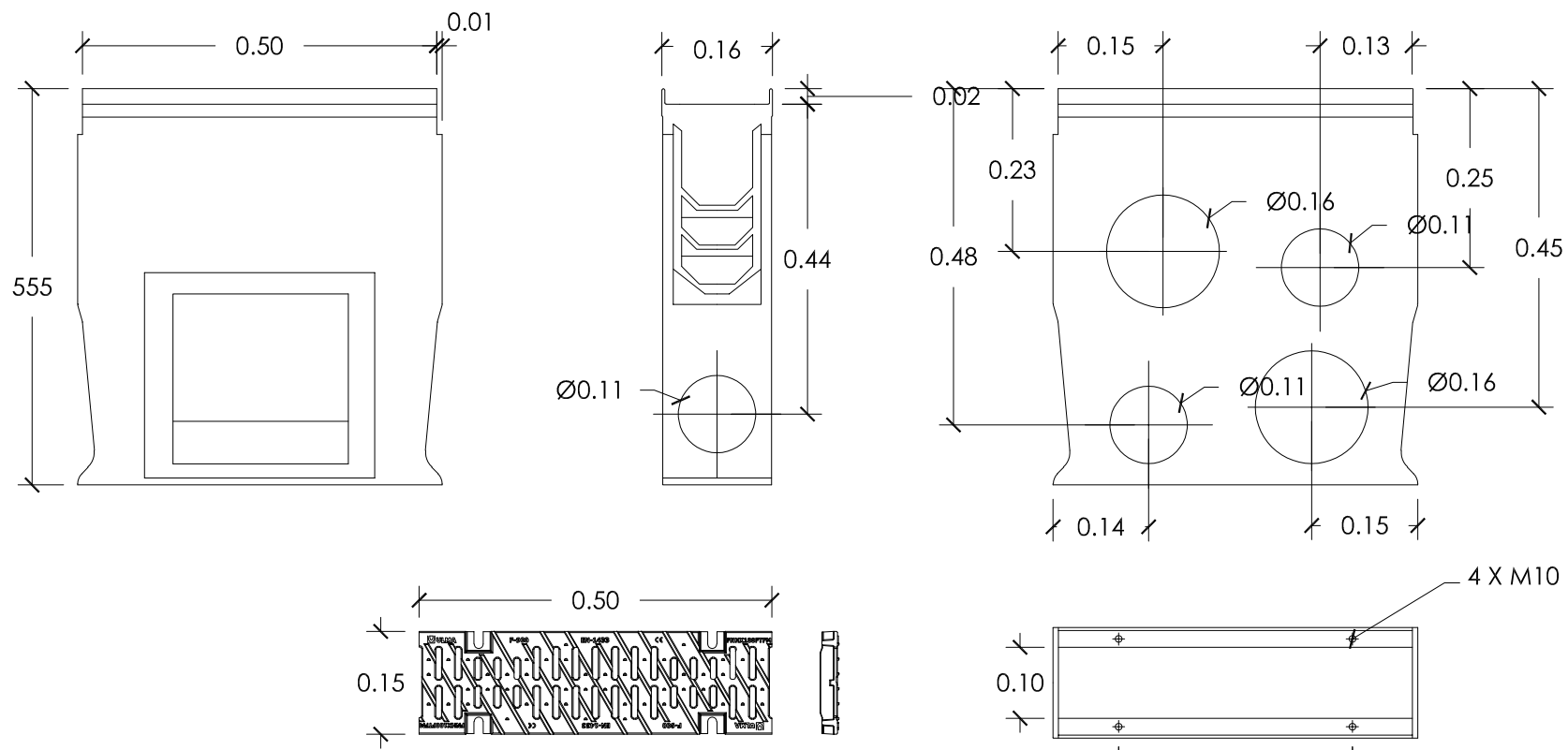
## DETALL CANAL AMPLADA INT 10CM. E:1/10



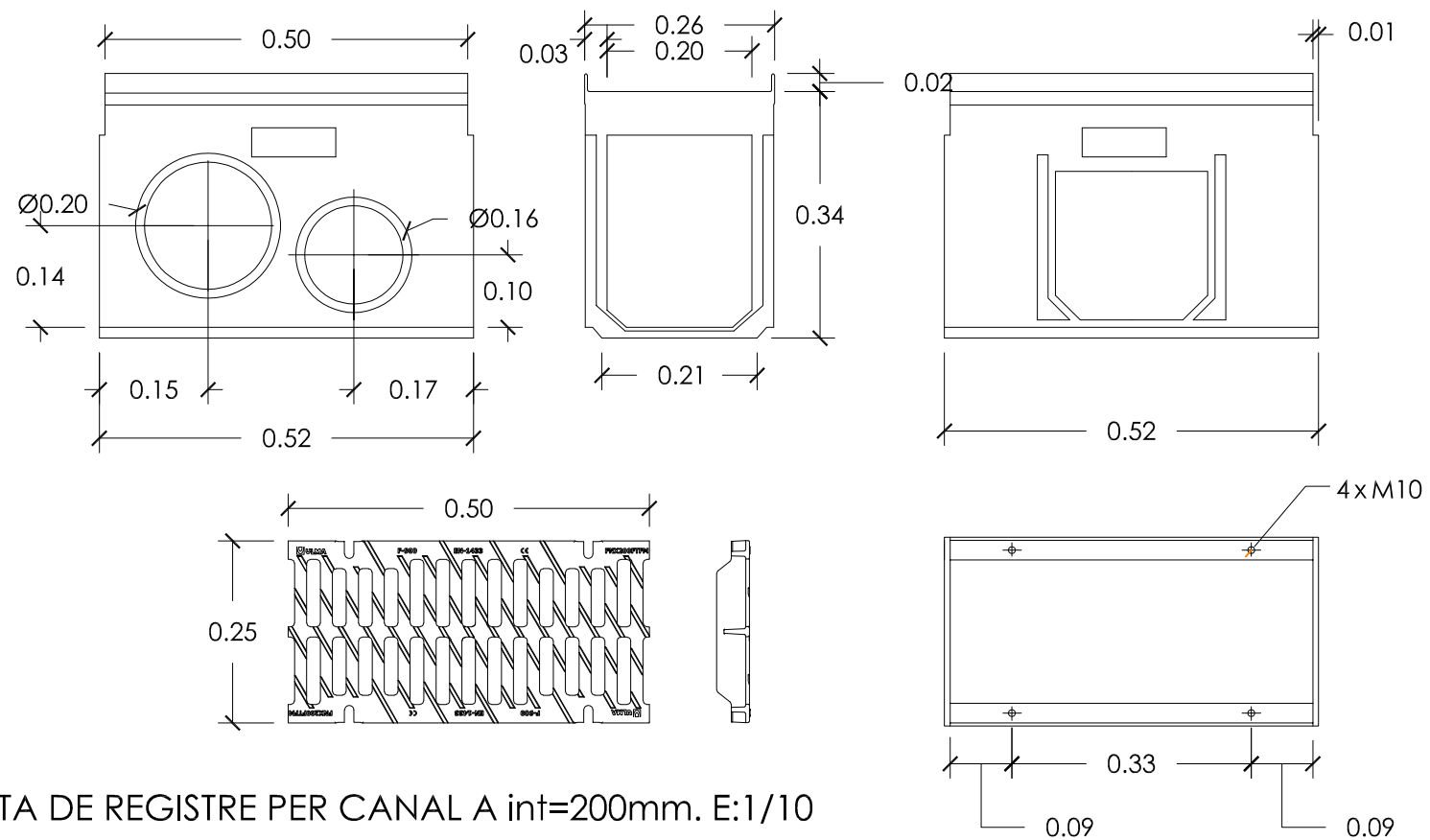
FK system				
Ancho exterior: 156mm				
Ancho interior: 100mm				
Longitud: 1000mm				
Referencia de canal	Altura (mm)		Sección hidráulica (cm²)	
	a	b	Vert.	Horiz.
F100K00R	130	83	70	110 -
F100K00R	190	143	126	110 110
F100K10R	250	203	184	110 110
F100K20R	310	263	242	110 110

Canal de drenaje lineal de Hormigón Polímero tipo ULMA modelo F200K.  
 Con perfil para protección lateral de acero galvanizado de espesor real de 2+2mm, liso, sin rotura de capa de zinc protectora, sin huecos de acumulación de agua para evitar corrosión puntual.  
 Fijación atornillada de seguridad en 8 puntos por ML.  
 Clases de Carga hasta F900, según Norma EN 1433, sin utilización de armadura de refuerzo.  
 Con machimbrado de alineación horizontal y vertical.  
 Declaración de Conformidad CE y cumplimiento de la Norma EN 1433.  
 Ancho exterior 262 mm, ancho interior 200 mm y longitud total 1000 mm. Alturas exteriores disponibles entre 263 mm y 363 mm. Con posibilidad de instalación sin pendiente o con pendiente tipo cascada.

Canal de drenaje lineal de Hormigón Polímero tipo ULMA modelo F100K.  
 Con perfil para protección lateral de acero galvanizado de espesor real de 2+2mm, liso, sin rotura de capa de zinc protectora, sin huecos de acumulación de agua para evitar corrosión puntual.  
 Fijación atornillada de seguridad en 8 puntos por ML.  
 Clases de Carga hasta F900, según Norma EN 1433, sin utilización de armadura de refuerzo.  
 Con machimbrado de alineación horizontal y vertical.  
 Declaración de Conformidad CE y cumplimiento de la Norma EN 1433.  
 Ancho exterior 156 mm, ancho interior 100 mm y longitud total 1000 mm. Alturas exteriores disponibles entre 130 mm y 310 mm. Con posibilidad de instalación sin pendiente o con pendiente tipo cascada.

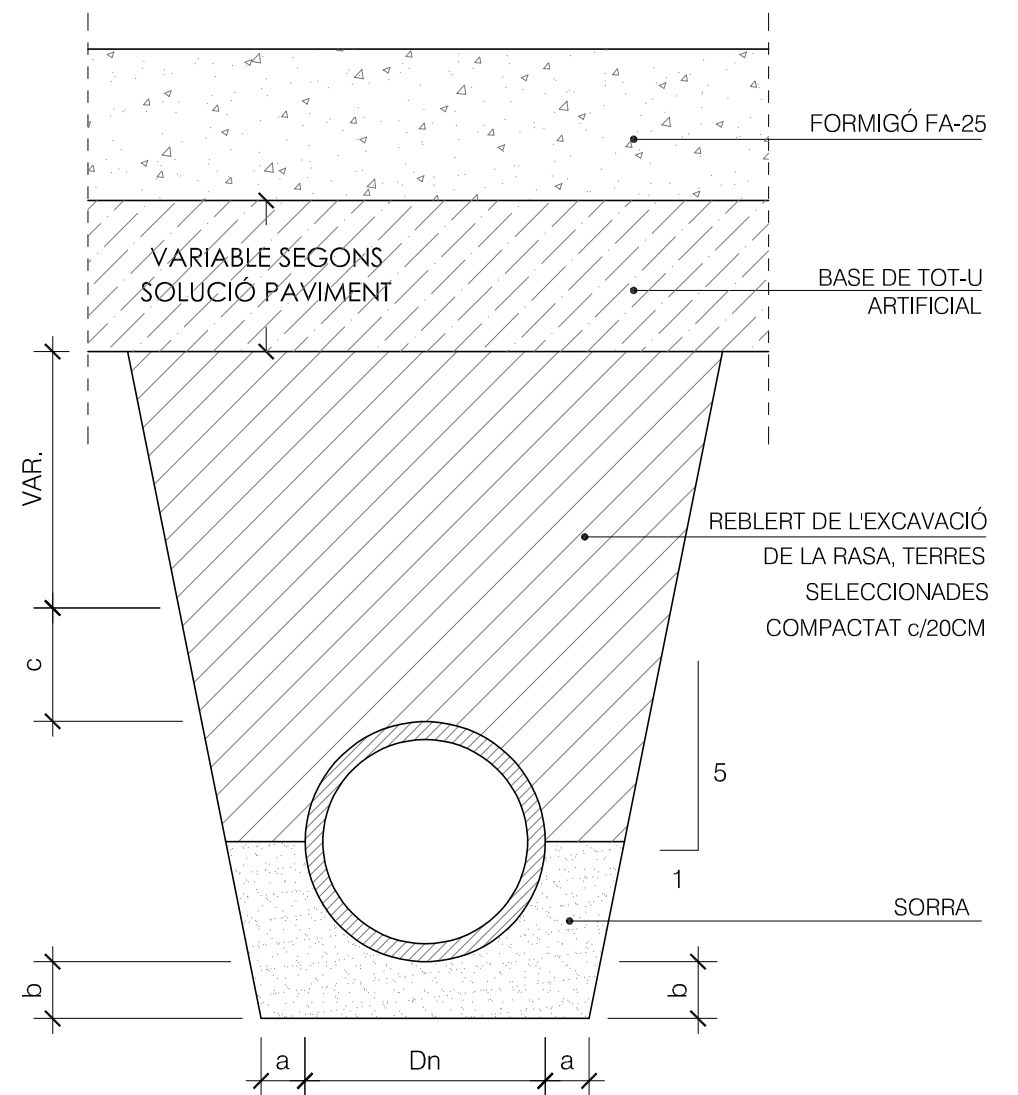


ARQUETA DE REGISTRE PER CANAL A int=100mm. E:1/10

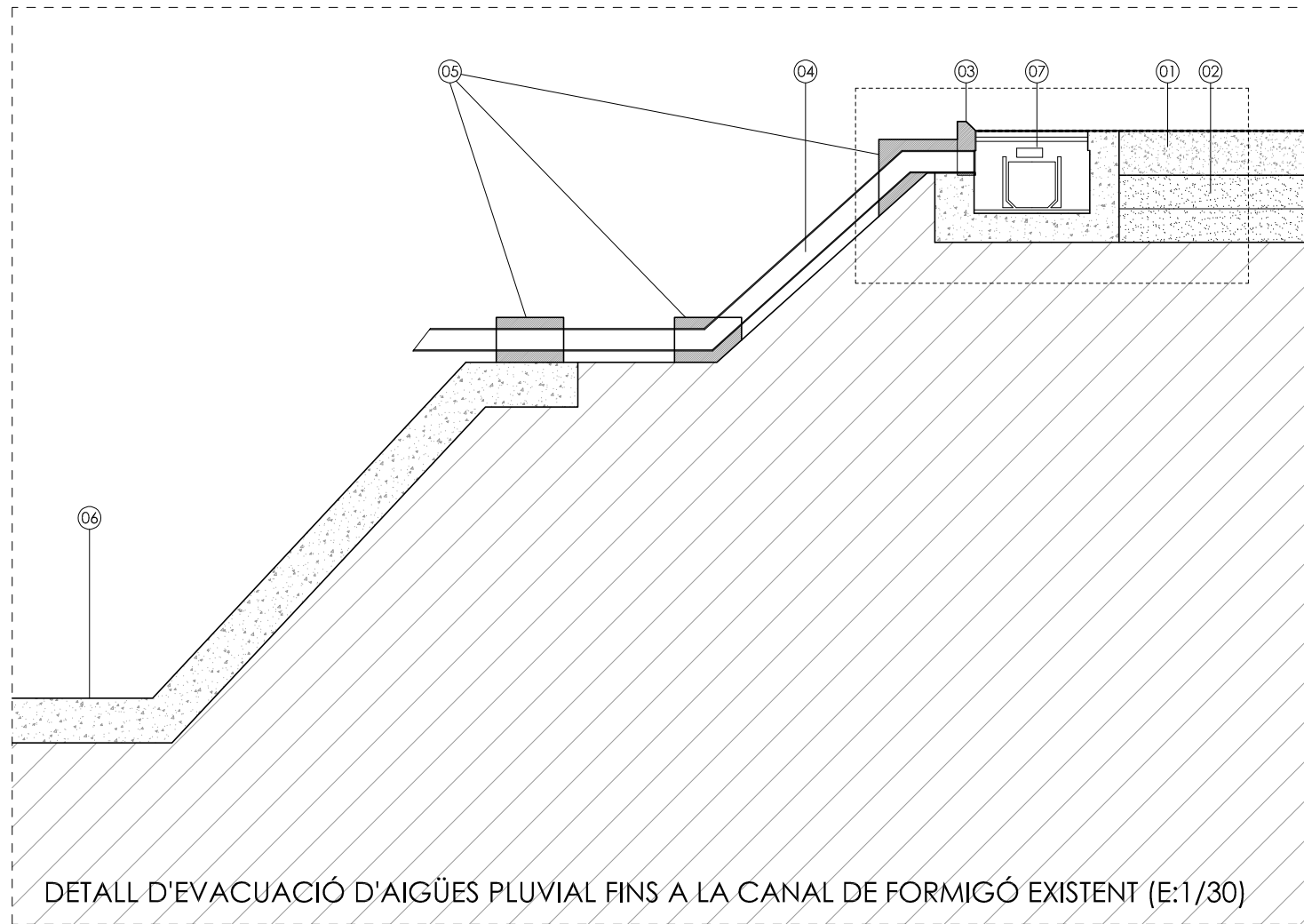


ARQUETA DE REGISTRE PER CANAL A int=200mm. E:1/10

RASA PER TUB PEAD SOTA PAVIMENT DE FORMIGÓ. E:1/10



Dn	Di	a	b	c
110	92.5	0.20	0.20	0.30
125	107	0.20	0.20	0.30
160	138	0.20	0.20	0.30
200	176	0.20	0.20	0.30
250	216	0.20	0.20	0.30



DETALL D'EVACUACIÓ D'AIGÜES PLUVIAL FINS A LA CANAL DE FORMIGÓ EXISTENT (E:1/30)

- 01 - Canal de recollida d'aigües pluvials
- 02 - Base granular de Tot-u artificial, cada capa compactada.
- 03 - Vorada de formigó tipus FIOL.
- 04 - Tub de PVC vist d'evacuació d'aigües pluvials al canal de formigó existent.
- 05 - Protecció d'obra (maons i morter) en punts sensibles.
- 06 - Canal de formigó d'aigües pluvials existent.
- 07 - Arqueta registrable de formigó polímer (mides segons tipus de canal) amb reixa de fosa dúctil D400 / E600

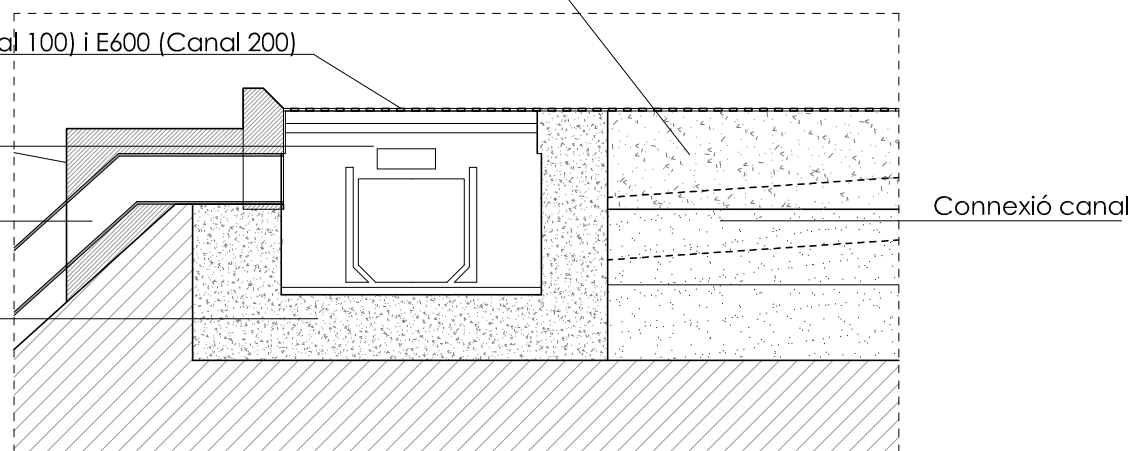
Paviment de formigó armat sobre base de tot-u artificial

Reixa de fosa dúctil D400 (Canal 100) i E600 (Canal 200)

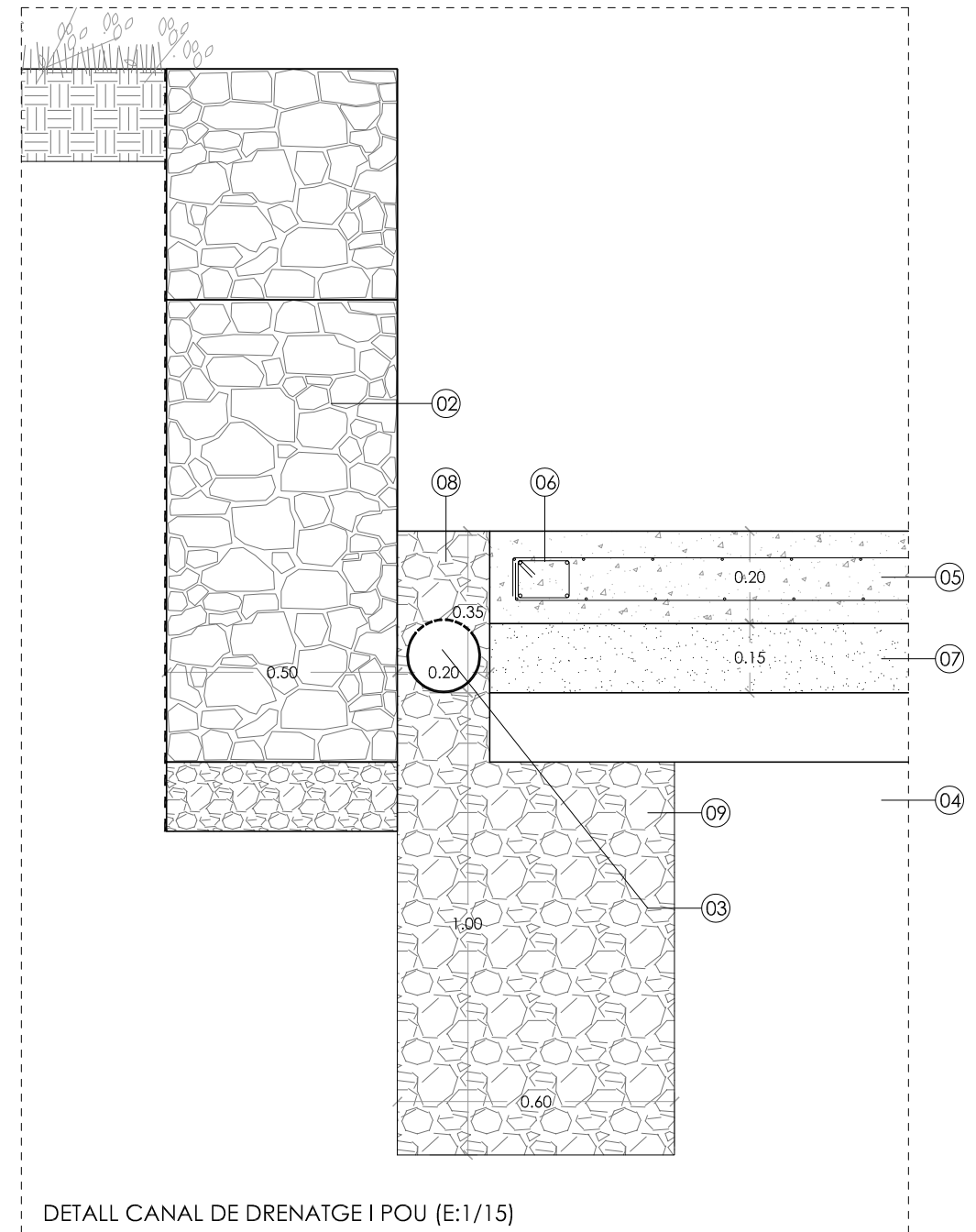
Arqueta de formigó polímer

Tub PVC Ø160

Formigó HM-25



ZOOM E:1/15



DETALL CANAL DE DRENATGE I POU (E:1/15)

- 01 - Mur de contenció de gabions
- 03 - Tub de drenatge de PEAD Ø160 mm foradat. El tub és ceg de PEAD de Ø160 en tram del parterre fins al pou de drenatge.
- 04 - Terreny natural. Capa R del terreny compactada i validada mitjançant assaigs de càrrega.
- 05 - Paviment de formigó HA-25 armat amb malla electrosoldada superior i inferior de Ø6 15 x15.
- 06 - Cèrcol de 11 x 8 de 4Ø8 mm i estreps de Ø6 mm c/15.
- 07 - Base granular de Tot-u artificial, cada capa compactada.
- 08 - Canal de grava per l'evacuació d'aigües pluvials amb tub de PEAD Ø160 mm foradat.
- 09 - Pou drenant de Ø 0,60 m i 1,00 m de profunditat, omplert de material granular filtrant.

PROMOTOR

CONSELL COMARCAL  
DEL BERGUEDÀ



PROJECTE

**PROJECTE BÀSIC I EXECUTIU DE LA PLANTA DE TRANSFERÈNCIA DE RESIDUS SÒLIDS URBANS (RSU) DEL BERGUEDÀ**

TÈCNIC

RODRIGUEZ CAMBRES ARQTS, SLP  
Javier Rodríguez Cambres



CONTINGUT LAMINA

DETALL DE CONNEXIÓ A CANAL EXISTENT I DETALL DE CANAL I POU DE DRENATGE

DATA

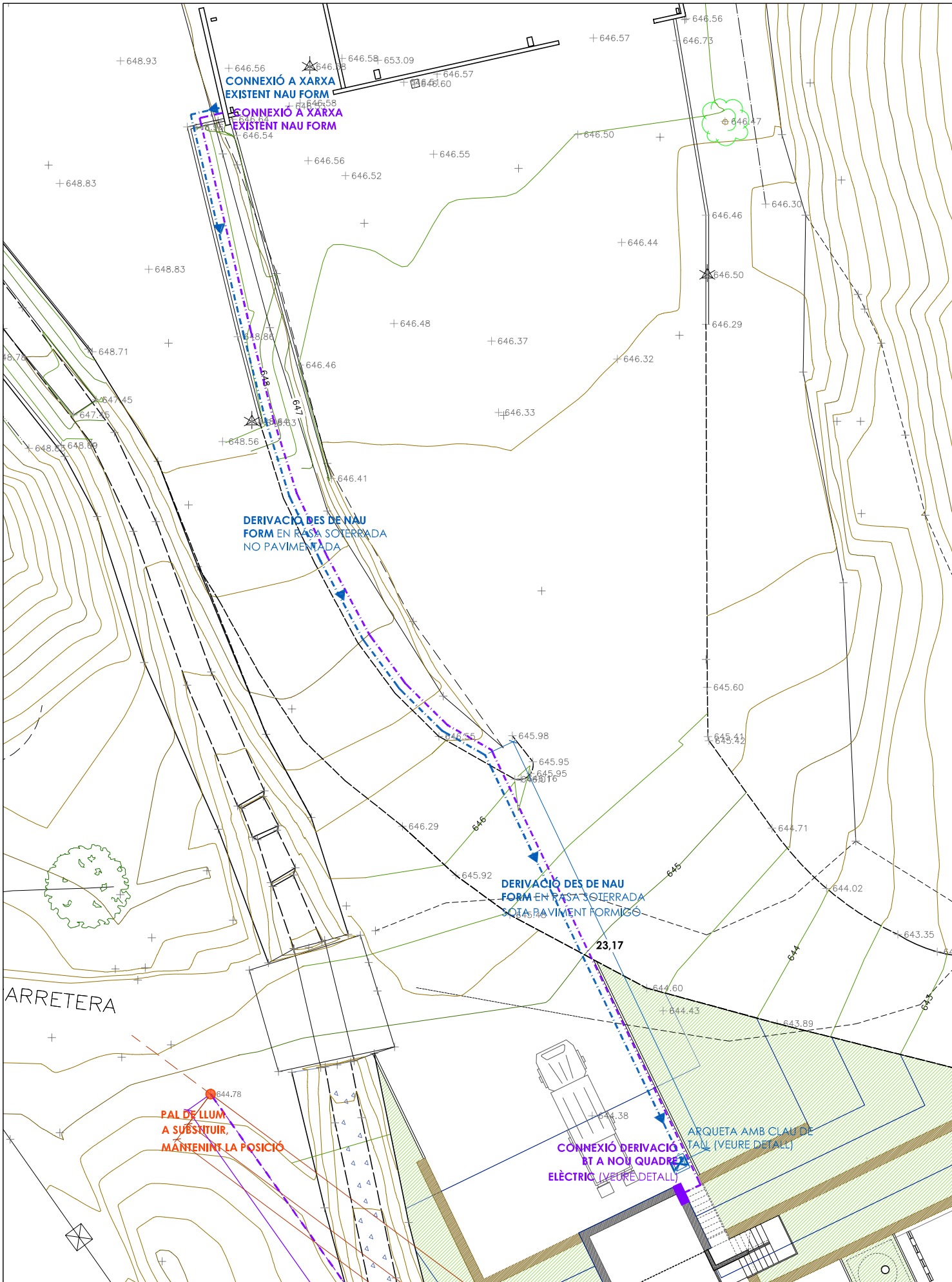
ABRIL 2026

ESCALA DINÀM

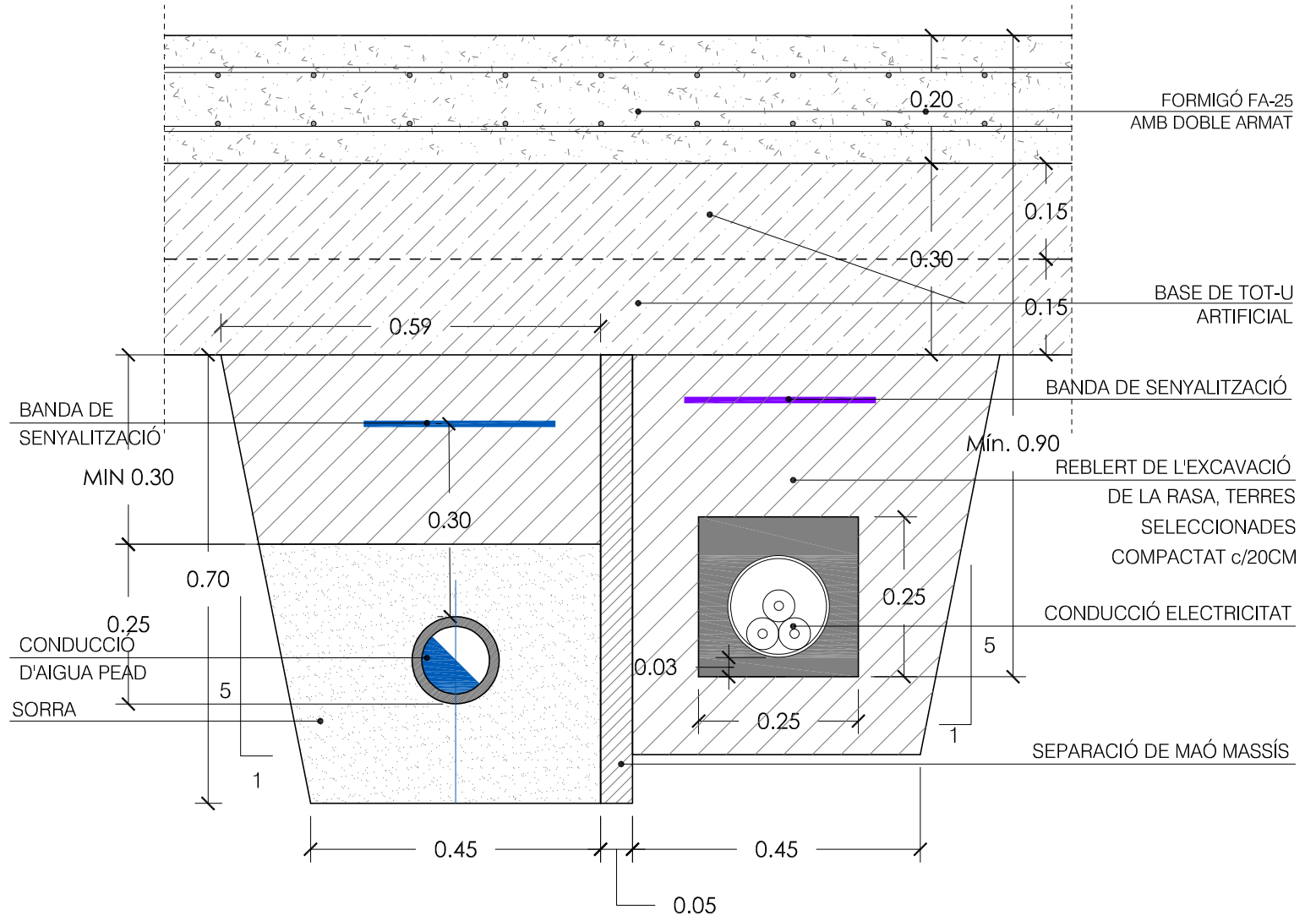
1:30-1:15

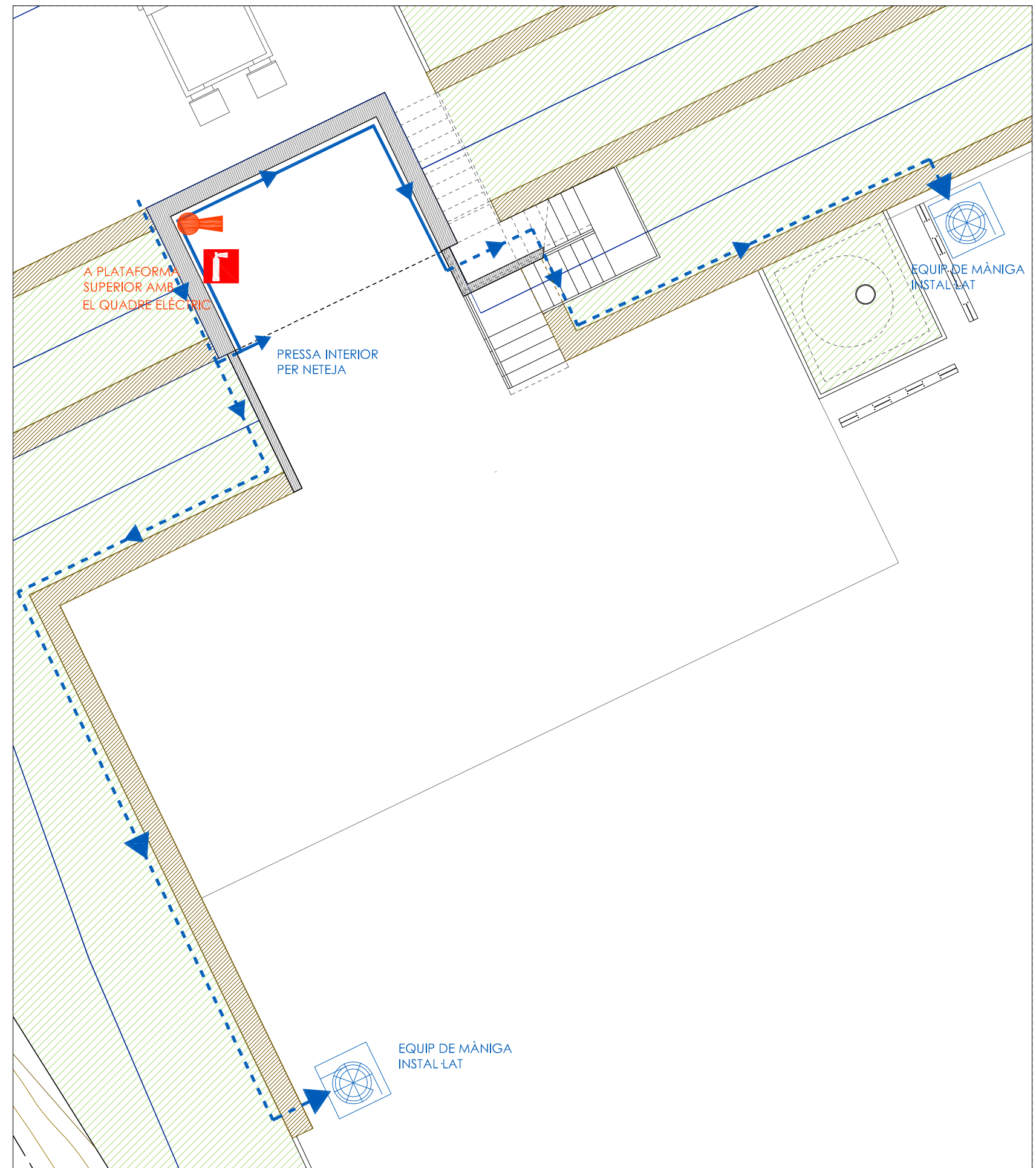
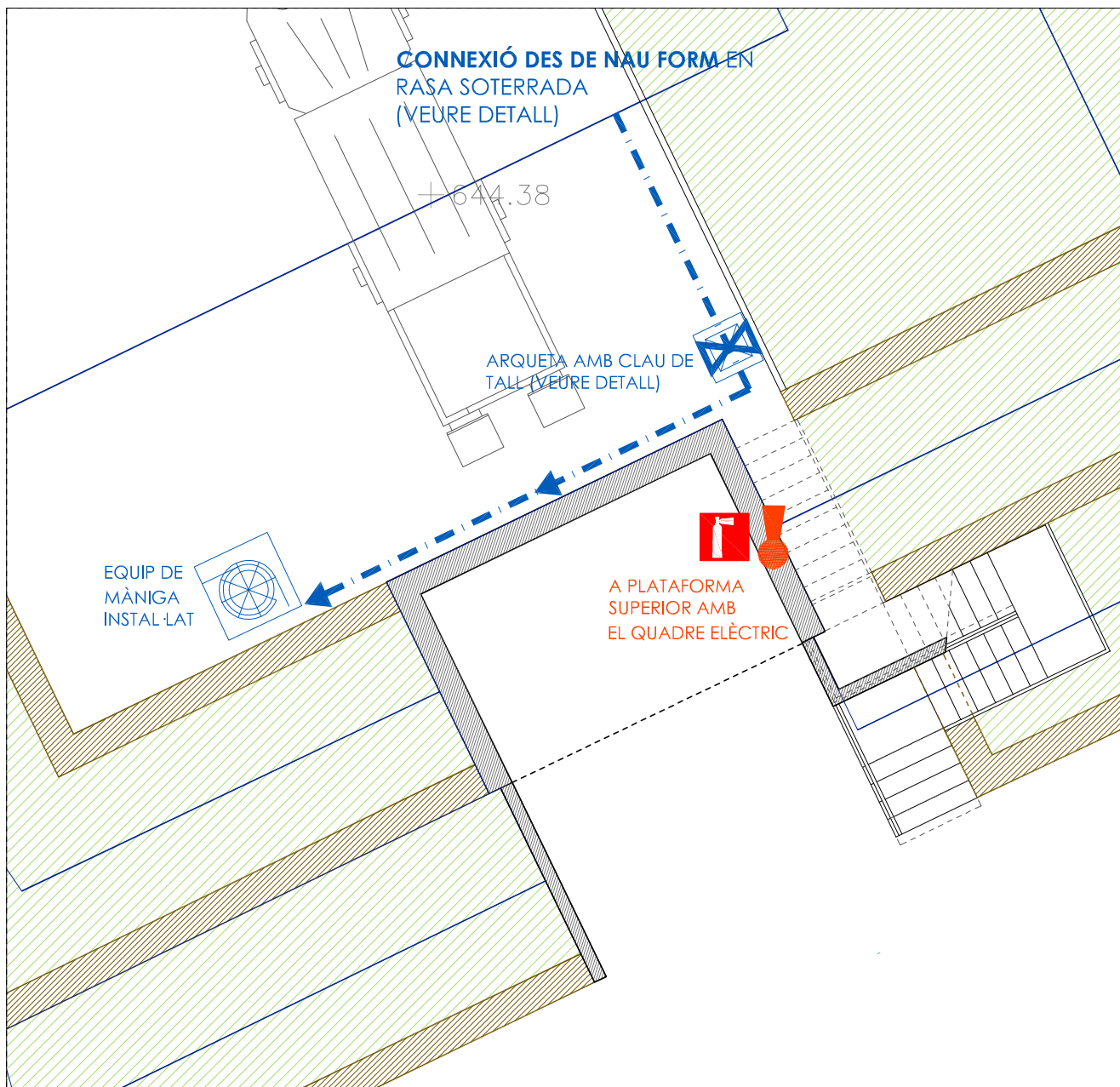
ESCALA GRÀFICA


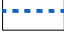




0 0.5 1 0 0.1 0.2 0.5



RASA PER DERIVACIONS SOTERRADES D'AIGUA I ELECTRICITAT DES DE NAU FORM SOTA PAVIMENT FORMIGÓ. E:1/10





-  CONDUCCIÓ VISTA PEAD Ø63 ADOSSADA A PARET A L'ALÇADA DEL SOSTRE
-  CONDUCCIÓ SOTERRADA EN TALÚS DE PEAD ØXXX
-  EQUIP DE MÀNIGA PER NETEJA I REG CONNECTADA A XARXA
-  CONDUCCIÓ SOTERRADA EN RASA SEGONS DETALL XX
-  EXTINTOR DE POLS SECA POLIVALENT DE 6 Kg DE CÀRREGA, FIXAT A PARET LATERAL ARMARI
-  SENYALITZACIÓ EXTINTOR

PROMOTOR

CONSELL COMARCAL DEL BERGUEDÀ



PROJECTE

## PROJECTE BÀSIC I EXECUTIU DE LA PLANTA DE TRANSFERÈNCIA DE RESIDUS SÒLIDS URBANS (RSU) DEL BERGUEDÀ

TÈCNIC

RODRIGUEZ CAMBRES ARQTS, SLP  
Javier Rodriguez Cambres



CONTINGUT LAMINA

PROPOSTA XARXA D'AIGUA I INCENDIS

PROJECTE

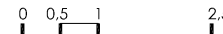
DATA

ABRIL 2026

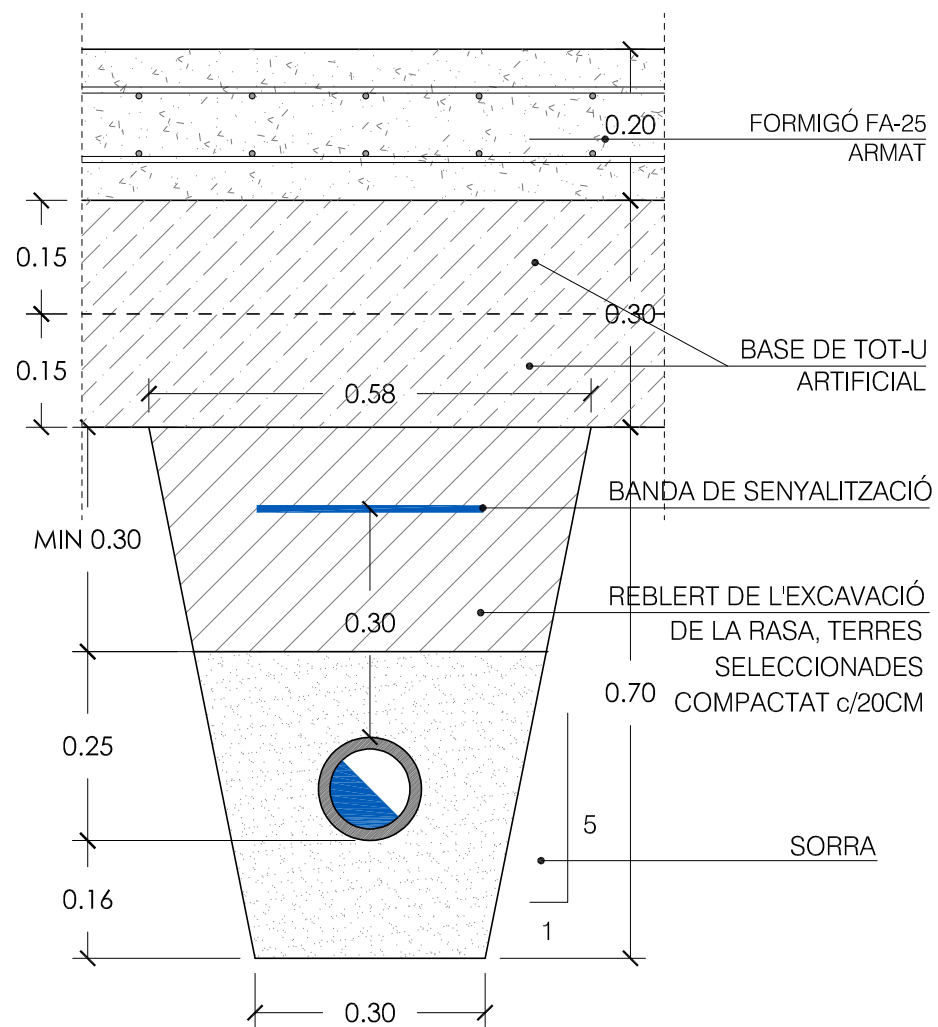
ESCALA DINÀMICA

1:100

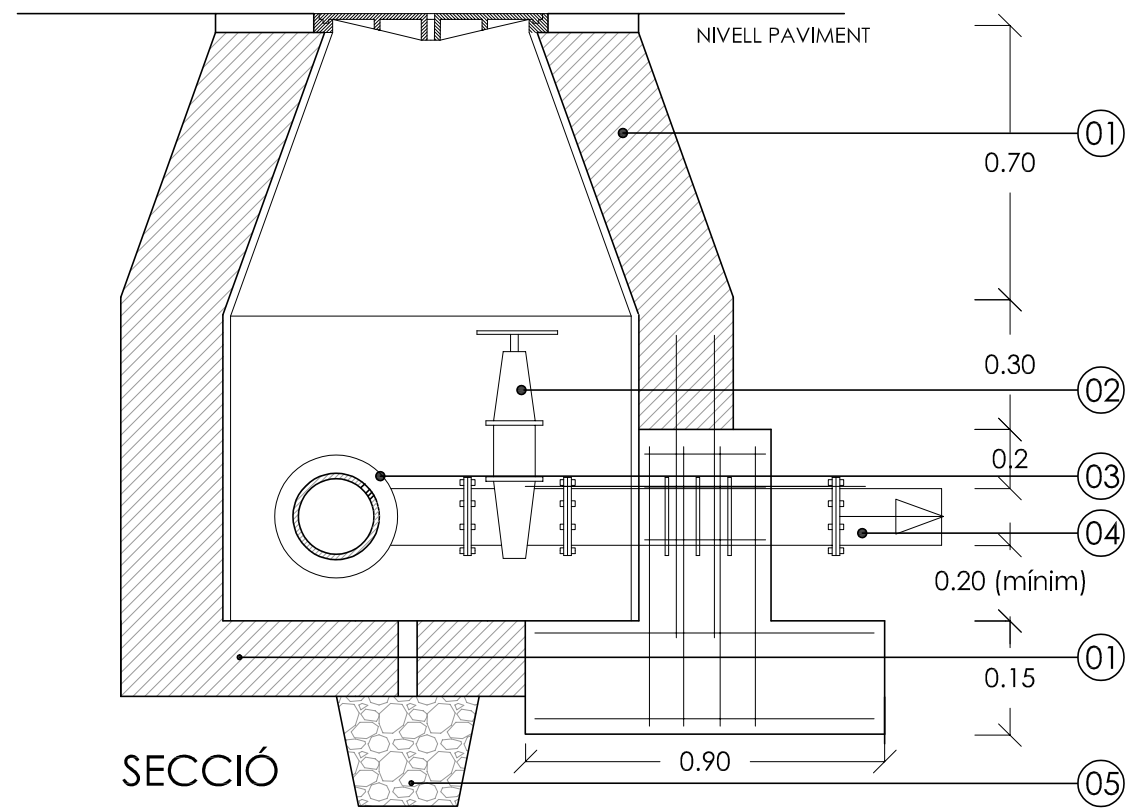
ESCALA GRÀFICA



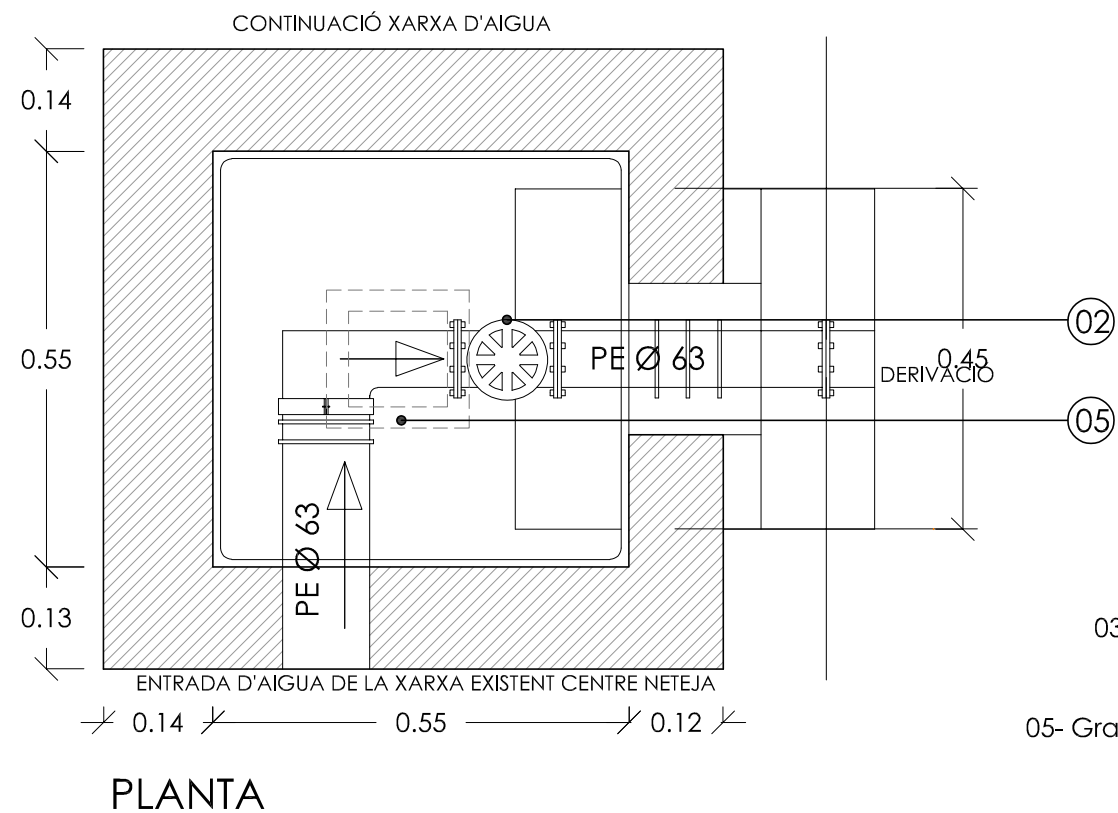
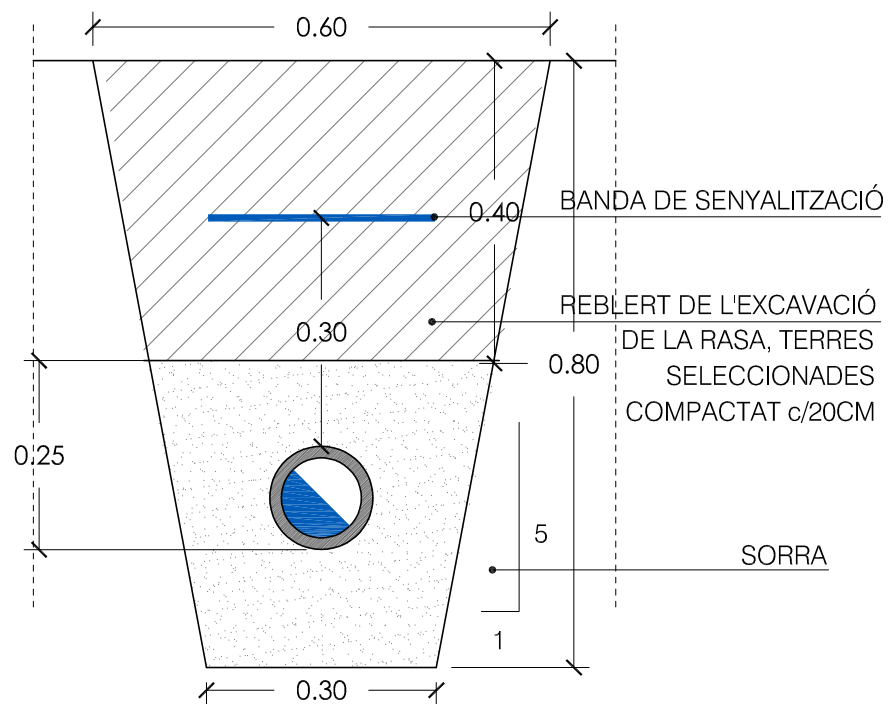
RASA PER TUB PEAD SOTA PAVIMENT FORMIGÓ. E:1/10



ARQUETA DE TALL DES DE DERIVACIÓ DE NAU FORM. E:1/15



RASA PER TUB PEAD SOTERRAT EN TALUSSOS. E:1/10



- 01- Formigó F-150
- 02- Clau de pas
- 03- Conducció xarxa d'aigua
- 04- Tub polietilè Ø63mm.
- 05- Graves per a drenatge d'aigua

PROMOTOR

CONSELL COMARCAL DEL BERGUEDÀ



PROJECTE

**PROJECTE BÀSIC I EXECUTIU DE LA PLANTA DE TRANSFERÈNCIA DE RESIDUS SÒLIDS URBANS (RSU) DEL BERGUEDÀ**

TÈCNIC

RODRIGUEZ CAMBRES ARQTS, SLP  
Javier Rodriguez Cambres



CONTINGUT LAMINA

DETALLS DE LA XARXA D'AIGUA.

DATA

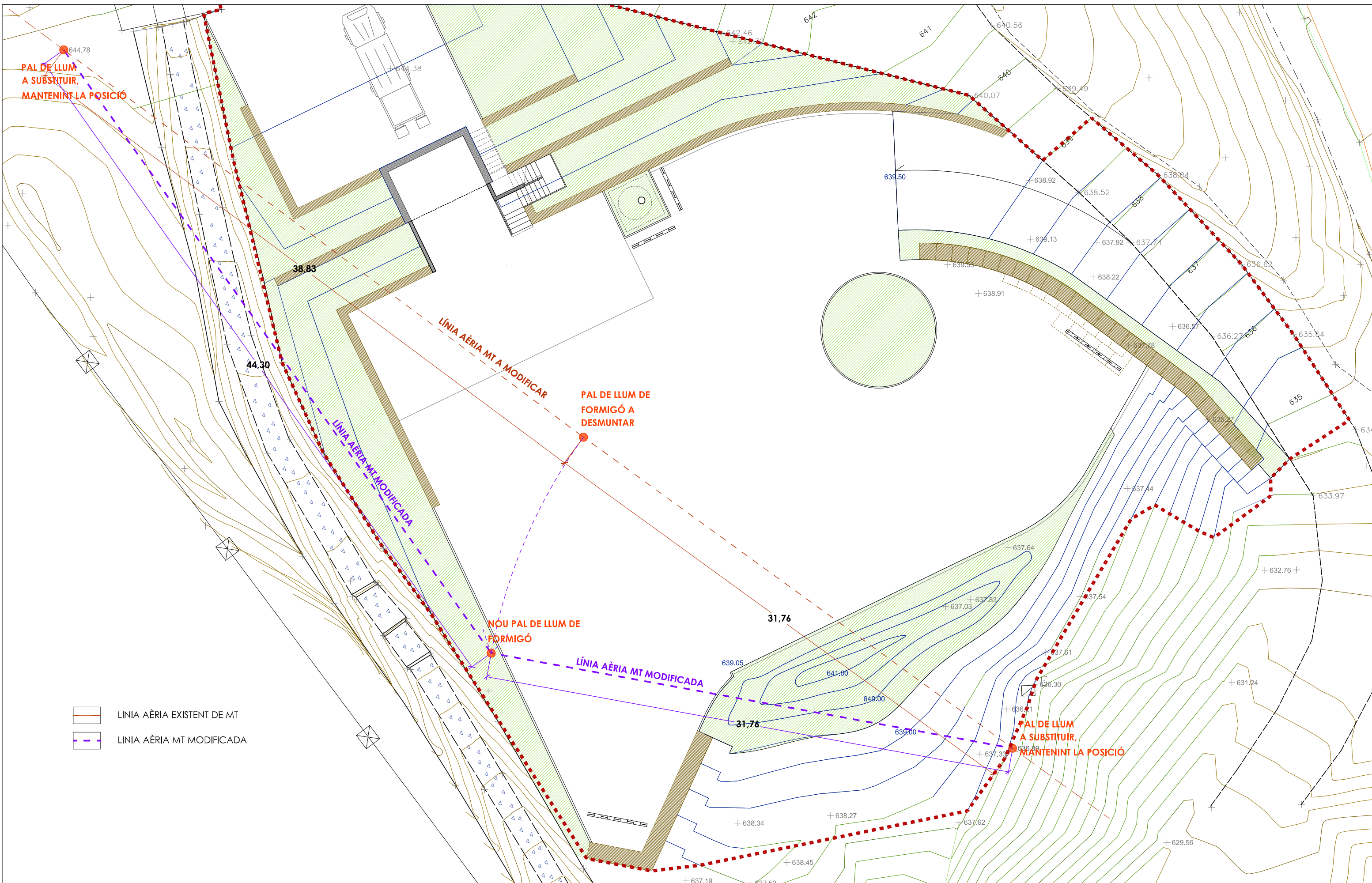
ABRIL 2026



ESCALA DINÀMICA

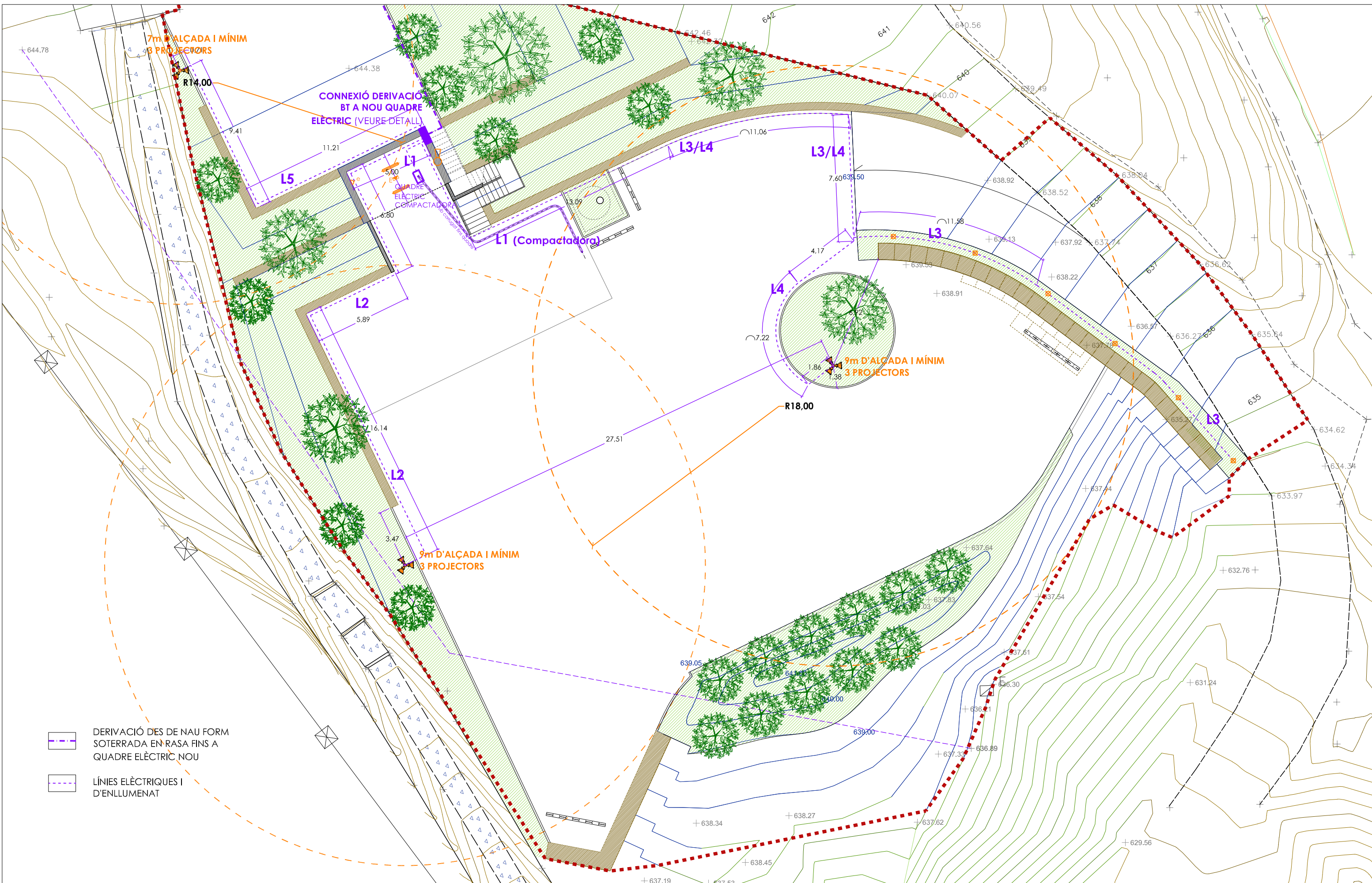
1:10

ESCALA GRÀFICA

0 0,05 0,1 0,25



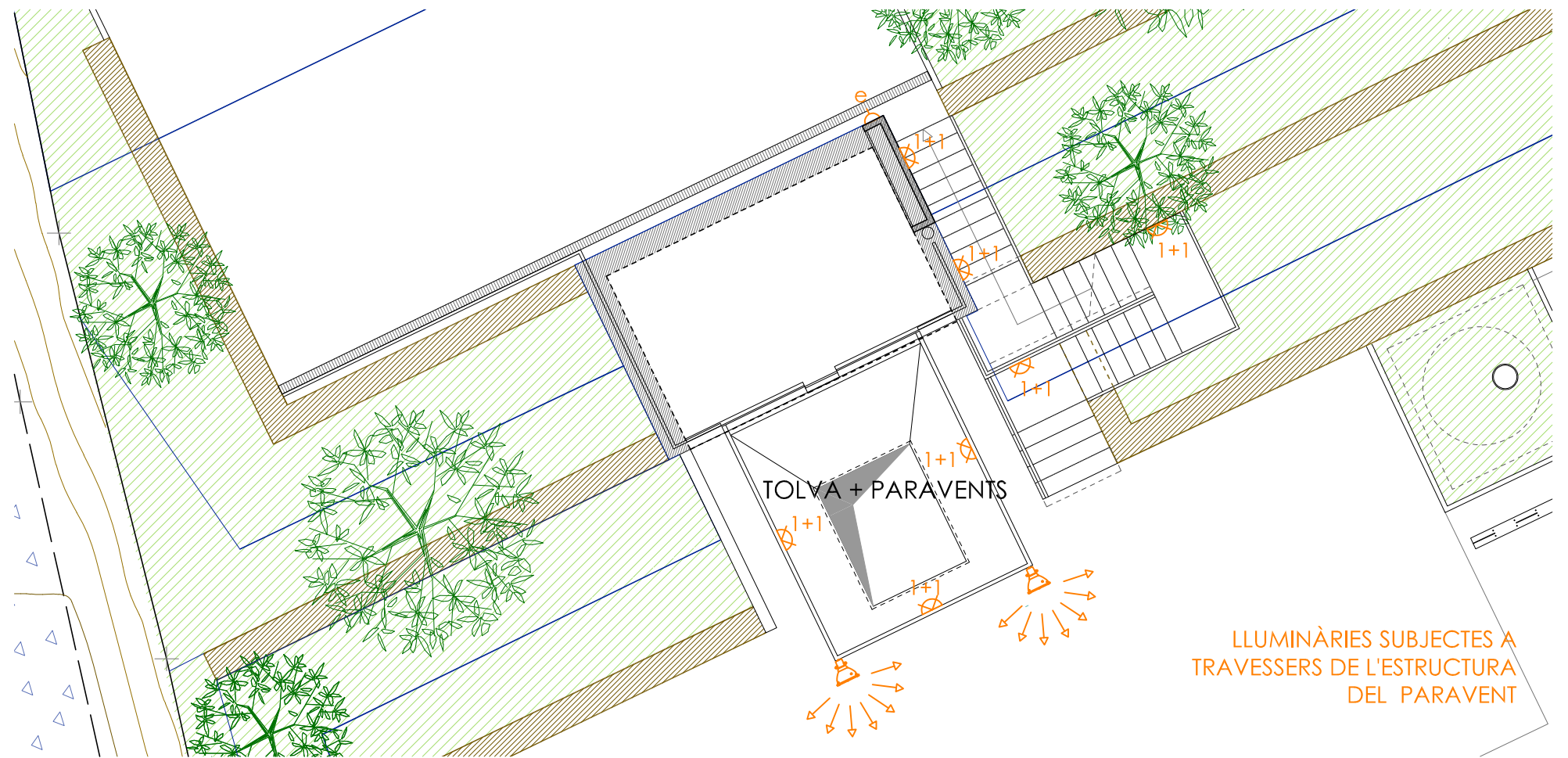
-  LÍNIA AÈRIA EXISTENT DE MT
-  LÍNIA AÈRIA MT MODIFICADA



DERIVACIÓ DES DE NAU FORM SOTERRADA EN RASA FINS A QUADRE ELÈCTRIC NOU  
 LÍNIES ELÈCTRIQUES I D'ENLLUMENAT











LLUMINÀRIA DECO EXT E:1/20



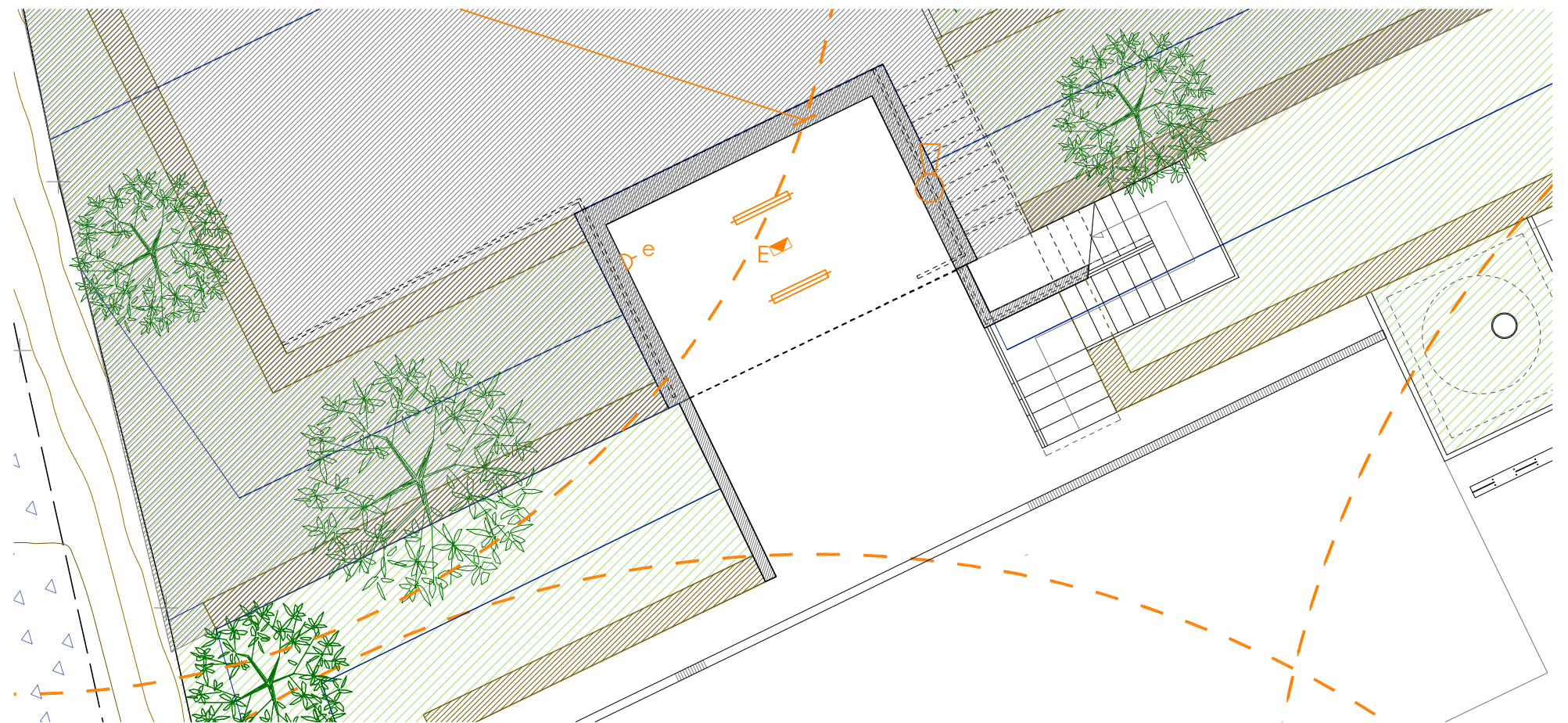
LLUMINÀRIES SUBJECTES A TRAVESSERS DE L'ESTRUCTURA DEL PARAVENT

PLATAFORMA INFERIOR

CLAU D'INSTAL·LACIONS ELÈCTRIQUES I ENLLUMENAT

-  Columnes de llum amb projectors
-  Projector ancorat a parament o estructura
-  Punt de llum tipus led, tipus piqueta
-  Punt de llum estanc tipus led, aplic de paret.
-  Punt de llum d'emergència (amb bateria)
-  Punt de llum tipus fluorescent estanc
-  Base d'endoll estanc, amb presa de terra.
-  Interruptor de 10A sense commutador.

NOTA: TOT L'ENLLUMENAT DISPOSA DE DETECCIÓ AUTOMÀTICA D'INTENSITAT LUMÍNICA EXTERIOR PEL SEU ACCIONAMENT



PLATAFORMA SUPERIOR

PROMOTOR

CONSELL COMARCAL DEL BERGUEDÀ



PROJECTE

**PROJECTE BÀSIC I EXECUTIU DE LA PLANTA DE TRANSFERÈNCIA DE RESIDUS SÒLIDS URBANS (RSU) DEL BERGUEDÀ**

TÈCNIC

RODRIGUEZ CAMBRES ARQTS, SLP  
Javier Rodriguez Cambres



CONTINGUT LAMINA

INSTAL·LACIÓ D'ENLLUMENAT PLATAFORMES SUPERIOR I INFERIOR

DATA

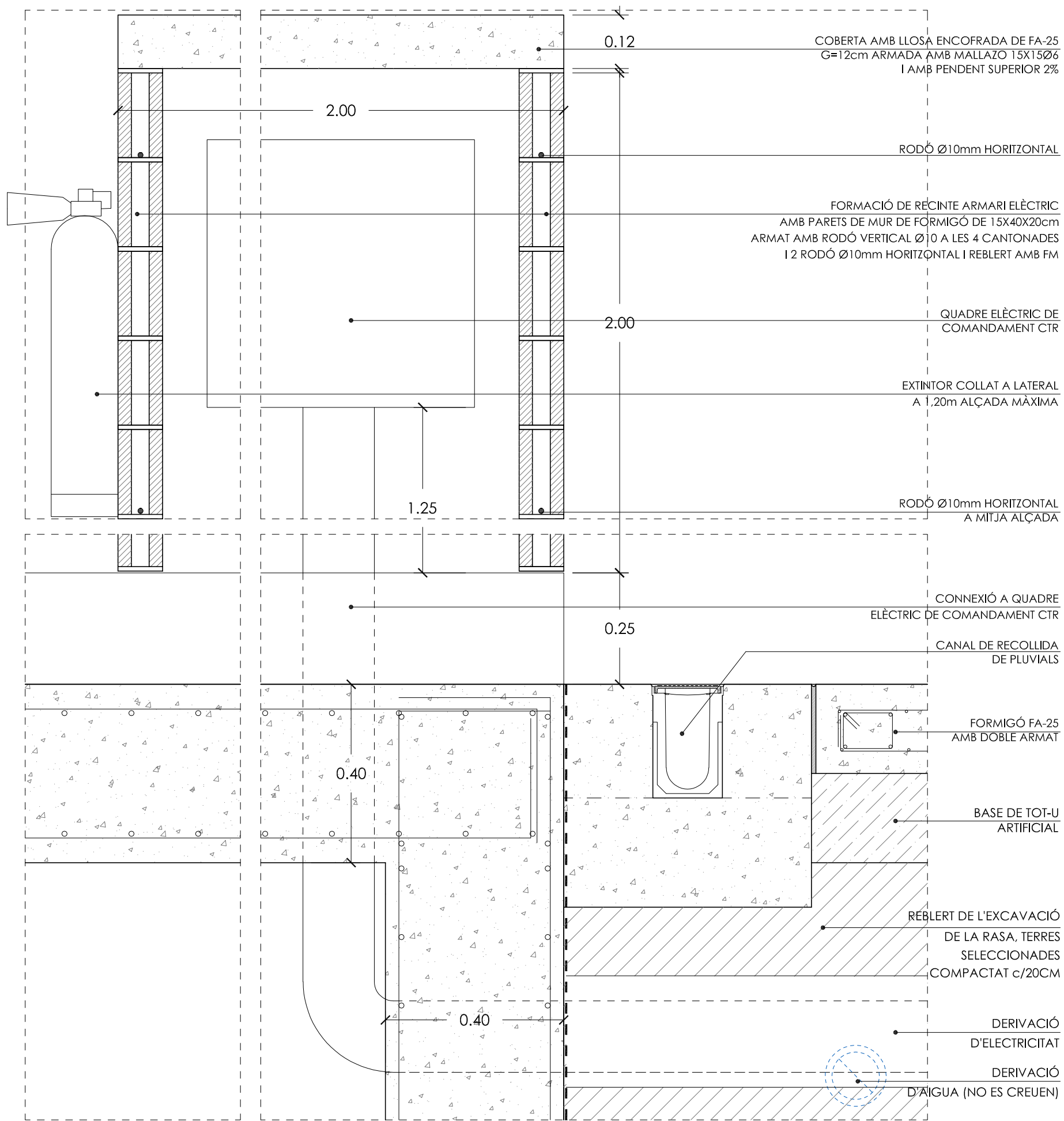
ABRIL 2026

ESCALA DINÀMICA

1:100

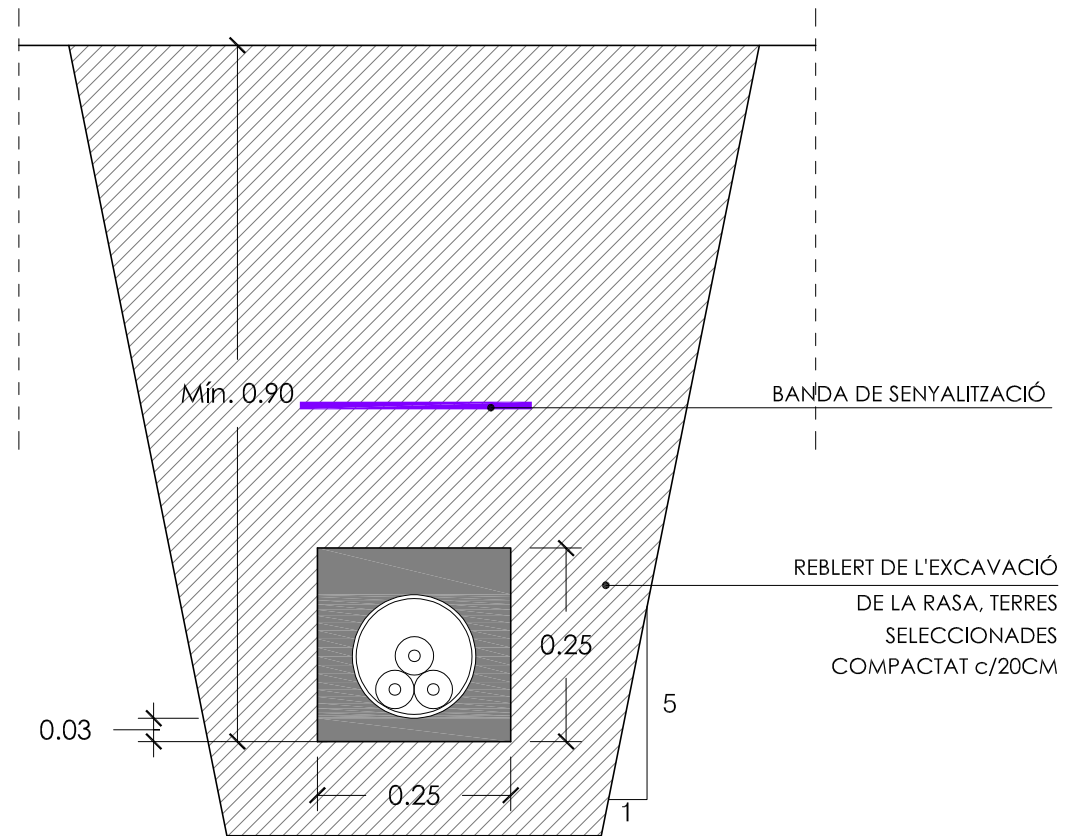
ESCALA GRÀFICA

0 0,5 1 2,5

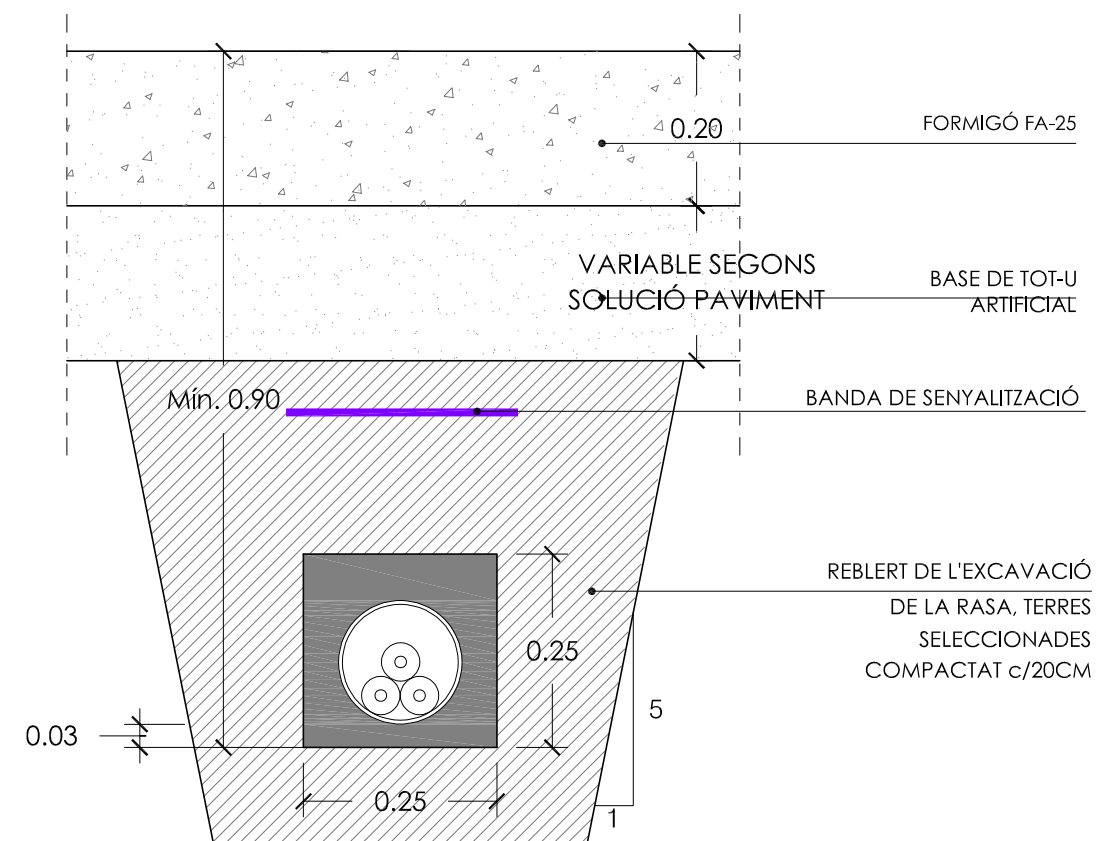


DETALLS DERIVACIÓ I ARMARI QUADRE ELÈCTRIC. E:1/10

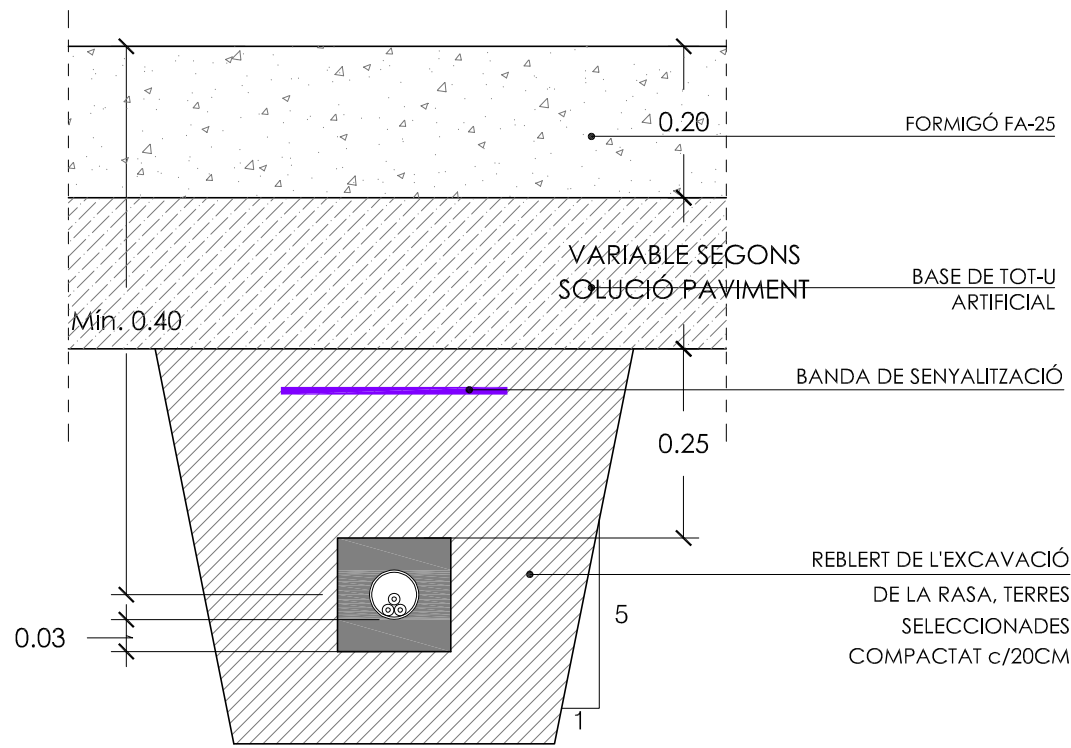
RASES PER CONDUCCIÓ ELECTRICITAT SOTERRADA EN ZONA TERRES. E:1/10



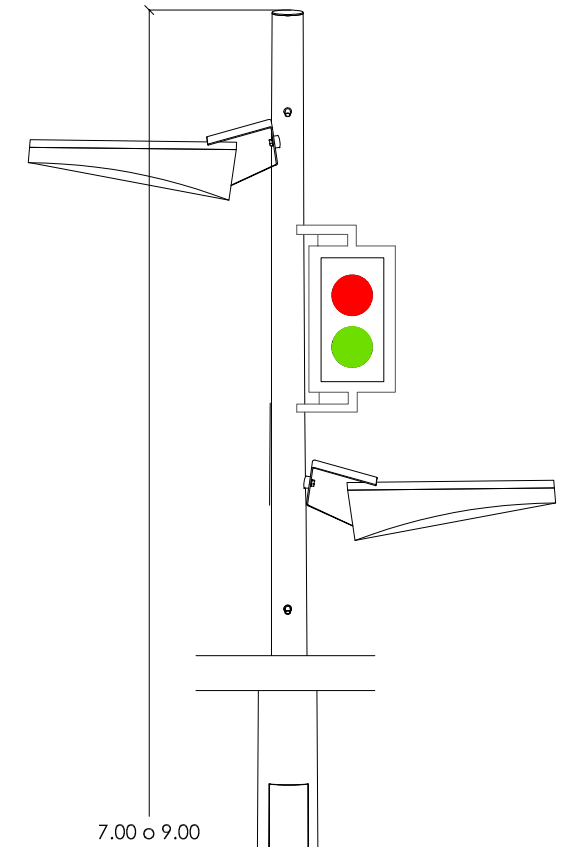
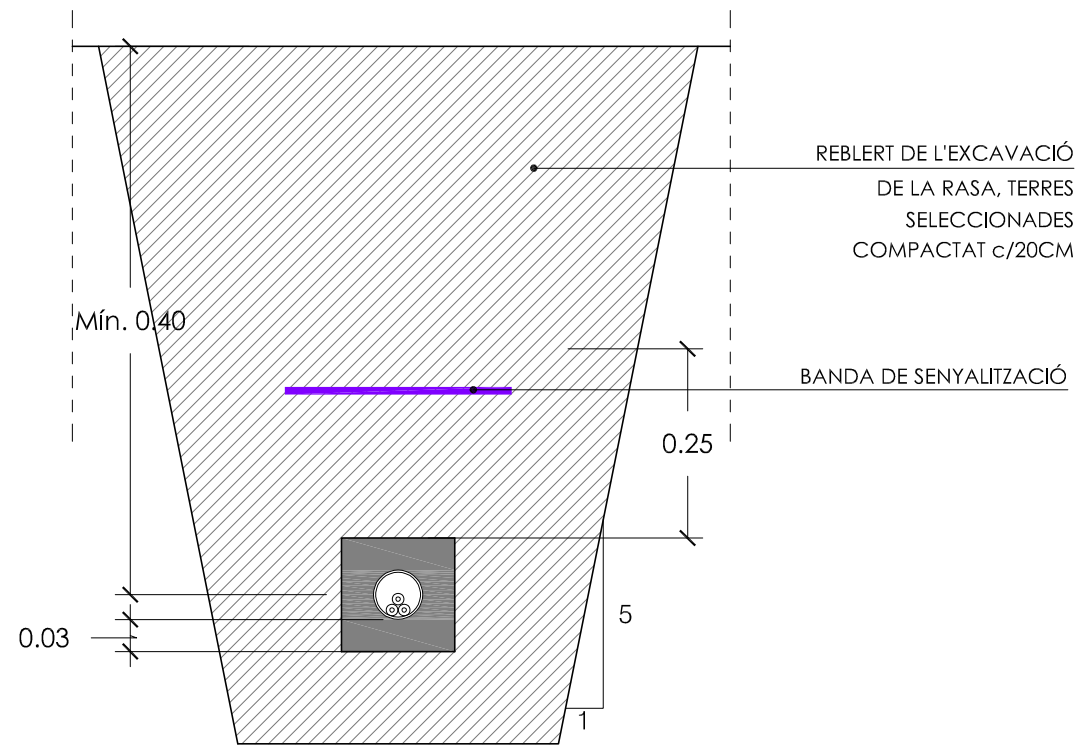
RASES PER CONDUCCIÓ ELECTRICITAT SOTERRADA SOTA PAVIMENT FA. E:1/10



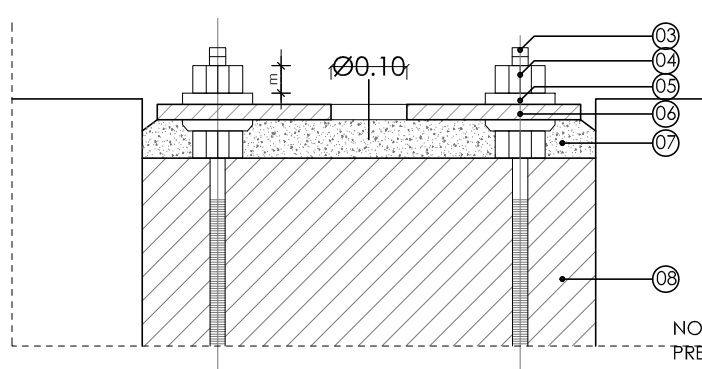
RASA PER CONDUCCIÓ ENLLUMENAT  
SOTERRADA SOTA PAVIMENT FA. E:1/10



RASA PER CONDUCCIÓ ENLLUMENAT  
SOTERRADA EN ZONA TERRES. E:1/10



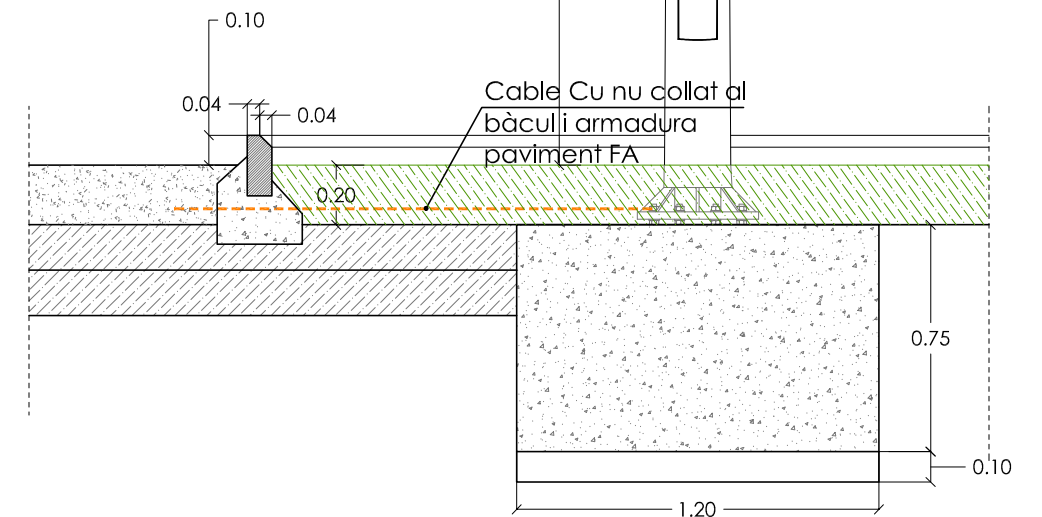
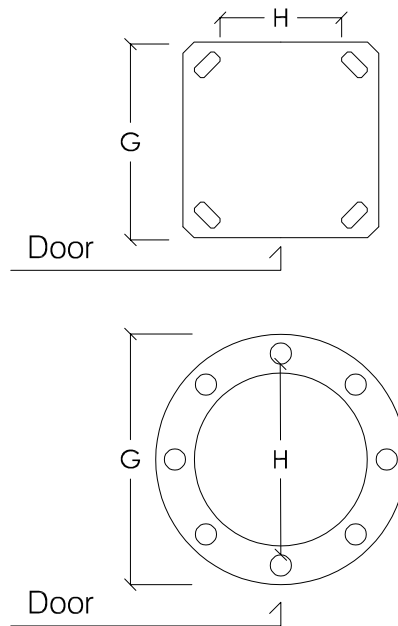
ANCORATGES COLUMNA E:1/10



- 03- Pern (amb cargol i volandera)
- 04- Cargols superiors per subjecció
- 05- Cargols inferiors per anivellació
- 06- Placa base
- 07- Replè amb formigó HM-20 d'àrid fi una vegada anivellat el suport
- 08- Fonamentació

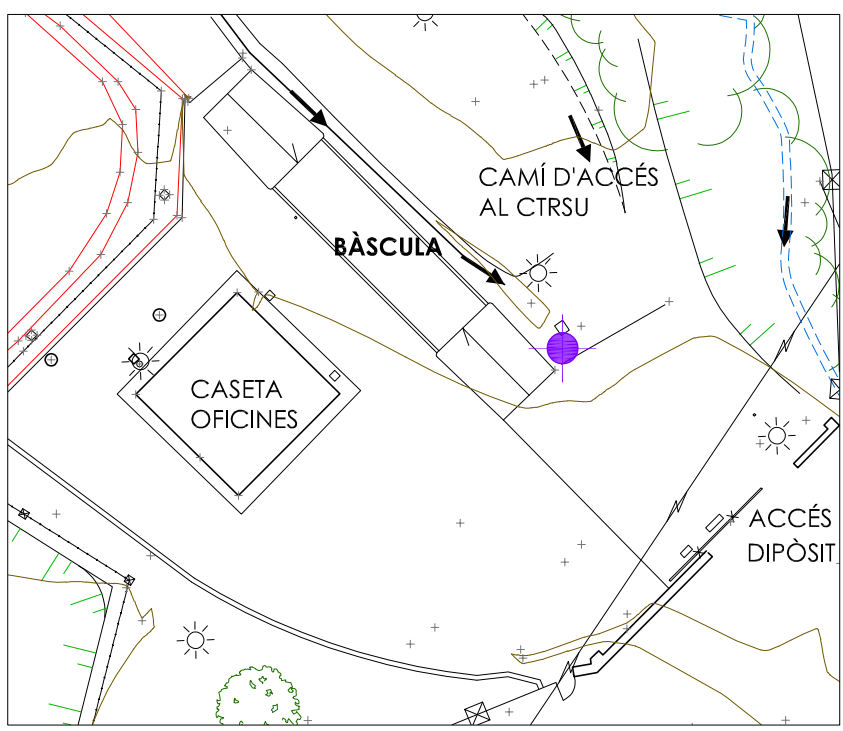
NOTA: TOTES LES MESURES SON ORIENTATIVES I NO PRESSUPOSANT L'EXCLUSIÓ DE CAP CASA COMERCIAL


ANCORATGES COLUMNA E:1/20



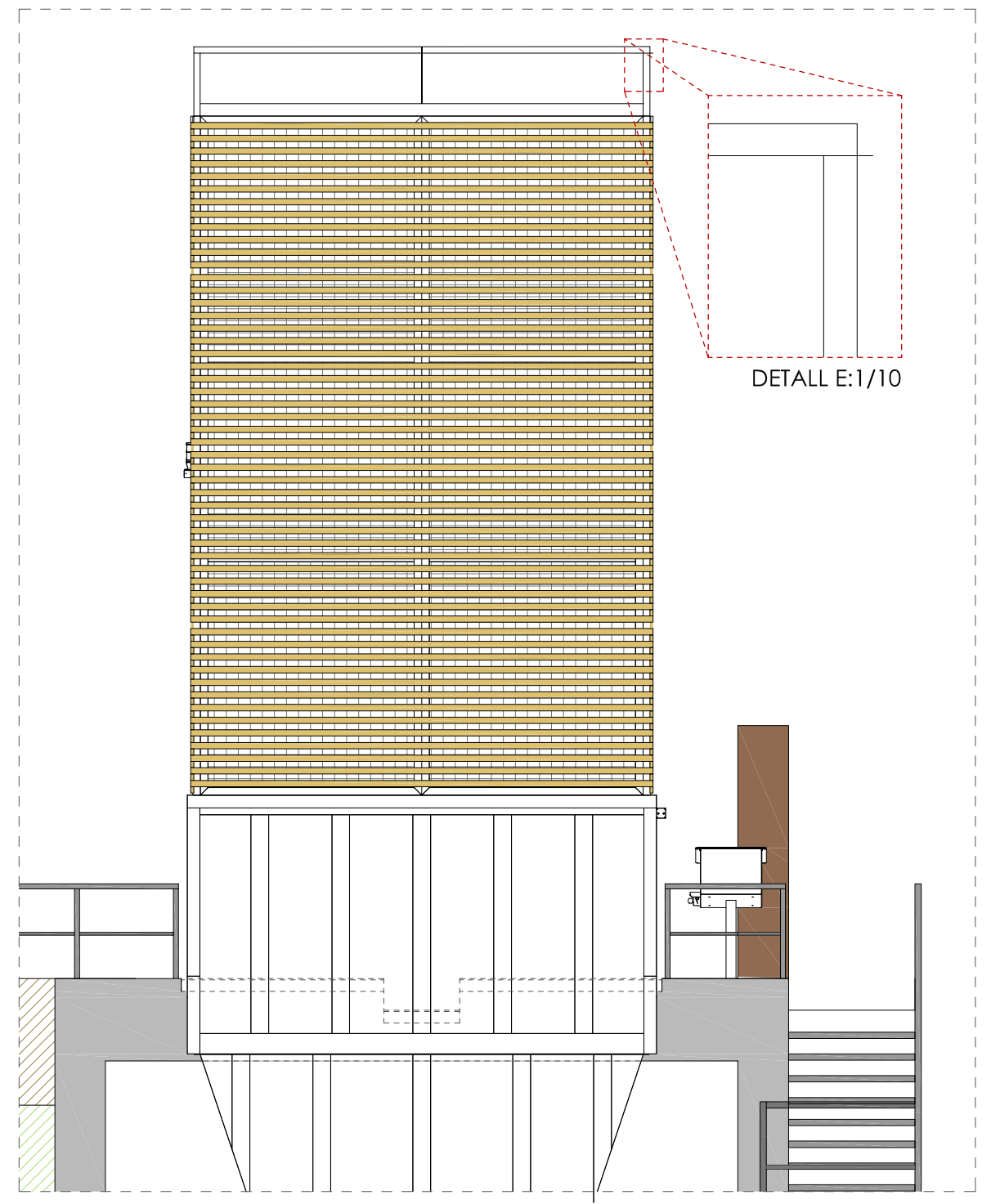


UBICACIÓ DEL SEMÀFOR DE PAS CAMIONS E:1/400




 SISTEMA DE SENYALITZACIÓ PEL CONTROL DE LA CIRCULACIÓ DELS CAMIONS AMB DOS SEMÀFORS, UN SITUAT A LA BÀSCULA DE LA ZONA D'ACCÉS I UN ALTRE ANCORAT A LA PART SUPERIOR DEL BÀCUL DE LA LLUMENERA A LA PLATAFORMA INFERIOR, VISIBLE DES DEL CAMÍ

DETALL DE REVESTIMENT DEL PARAVENTS E:1/50



REVESTIMENT DEL PARAVENTS AMB RASTRELLS DE FUSTA DE PI DE FLANDES A L'AUTOCLAU DE 50x25mm, ANCORATS A SUBESTRUCTURA PARAVENTS AMB CARGOLS ROSCA-XAPA CADA 50mm, DEIXANT UNA SEPARACIÓ DE 50mm ENTRE ELLS I COL·LOCATS A PORTELL ("TRESBOLILLO") ENTRE LES 3 CARES A REVESTIR

PROMOTOR

CONSELL COMARCAL DEL BERGUEDÀ

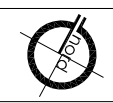


PROJECTE

**PROJECTE BÀSIC I EXECUTIU DE LA PLANTA DE TRANSFERÈNCIA DE RESIDUS SÒLIDS URBANS (RSU) DEL BERGUEDÀ**

TÈCNIC

RODRIGUEZ CAMBRES ARQTS, SLP  
Javier Rodriguez Cambres



CONTINGUT LAMINA

DETALL DE PARAVENTS I SENYALITZACIÓ PER CIRCULACIÓ CAMIONS

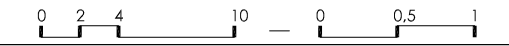
DATA

ABRIL 2026

ESCALA DINÀM

1:400-1:50

ESCALA GRÀFICA



## 5. AMIDAMENTS I PRESSUPOST

S'acompanya a continuació el Pressupost, realitzat amb el programa informàtic TCQ2000 i amb el Banc de Preus de referència de l'ITEC, desglossat en els següents documents:

- 5.1. Amidaments
- 5.2. Pressupost
- 5.3. Resum del pressupost
- 5.4. Pressupost per contracte
- 5.5. Quadre de preus I
- 5.6. Quadre de preus II
- 5.7. Justificació de preus

Els elements de l'esmentat Banc estan codificats segons una estructura determinada. En aquest cas es considera oportú afegir al pressupost elements que no figuren al Banc o modificar elements existents, per tant, s'ha elaborat una justificació dels materials en base a preus reals de mercat i utilitzant mà d'obra i demés elements per confeccionar les partides esmentades.

Totes les unitats d'obra es desenvolupen amb el detall suficient com per poder elaborar un preu unitari desglossat.

### Detall del Pressupost.

<b>Pressupost d'execució material (PEM)</b> .....	<b>564.293,78 €</b>
Despeses Generals 13% .....	73.358,19 €
Benefici industrial 6%.....	33.857,63 €
<b>Pressupost d'execució per Contracte (PEC)</b> .....	<b>671.509,60 €</b>
IVA 21% .....	14.1017,02 €
<b>PEC amb IVA</b> .....	<b>812.526,61 €</b>

Al Pressupost d'Execució Material obtingut se li ha aplicat el 13% en concepte de despeses generals, el 6% de benefici industrial i el percentatge que pertoca corresponent a l'Impost sobre el Valor Afegit (I.V.A.) vigent, obtenint, d'aquesta forma, el Pressupost d'Execució per Contracte, que ascendeix a **la quantitat de vuit centsdotze mil, cinc cents vint i sis euros amb seixanta un cèntims d'euro.**

Barcelona, Abril 2026

Javier Rodríguez Cambres, arquitecte  
RODRIGUEZ CAMBRES ARQUITECTOS, S.L.P.

## 5.1. Amidaments

---

**AMIDAMENTS**

Data: 06/05/26

Pàg.: 1

OBRA 01 PRESSUPOST CTRSU BERGUEDA  
CAPÍTOL 01 ENDERROCS, MOVIMENTS DE TERRES I GESTIÓ DE RESIDUS

NUM.	CODI	UA	PREU	DESCRIPCIÓ
------	------	----	------	------------

1 P2V0-02M6 u 375,38 Assaig de càrrega en placa (PLT) d'un sòl, segons la norma UNE-ENV 1997-3

Num.	Text	Tipus	[C]	[D]	[E]	[F]	TOTAL	Fórmula
1		T	Unitats	Vegades				
2			5,000	3,000			15,000	C#*D#*E#*F#

**TOTAL AMIDAMENT** **15,000**

2 P22D1-DGOU m2 0,83 Neteja i esbrossada del terreny realitzada amb pala carregadora i càrrega mecànica sobre camió

Num.	Text	Tipus	[C]	[D]	[E]	[F]	TOTAL	Fórmula
1		T	Unitats	Superfície				
2	Superfície actuació		1,000	2.461,000			2.461,000	C#*D#*E#*F#

**TOTAL AMIDAMENT** **2.461,000**

3 P2214-AYNT m3 6,33 Excavació per a caixa de paviment en terreny fluix (SPT <20), realitzada amb pala excavadora i càrrega directa sobre camió

Num.	Text	Tipus	[C]	[D]	[E]	[F]	TOTAL	Fórmula
1		T	Unitats	Longitud	Amplada	Alçada		
2	Aproximació a justificar		1,000	24,000	34,000	2,200	1.795,200	C#*D#*E#*F#

**TOTAL AMIDAMENT** **1.795,200**

4 P2252-549L m3 16,17 Estesa i piconatge de sòl adequat d'aportació, en tongades de 25 cm de gruix, com a màxim, amb compactació del 95 % PM, utilitzant corró vibratori autopropulsat, i amb necessitat d'humectació

Num.	Text	Tipus	[C]	[D]	[E]	[F]	TOTAL	Fórmula
1		T	Unitats	Longitud	Amplada	Alçada		
2	Plataforma inferior		1,000	18,850	40,000	1,800	1.357,200	C#*D#*E#*F#
3	Adequació terreny talús inferior		1,000	40,000	10,000	0,500	200,000	C#*D#*E#*F#

**TOTAL AMIDAMENT** **1.557,200**

5 P2242-53C6 m2 4,12 Repàs i piconatge d'esplanada, amb mitjans mecànics (pota de cabra) i compactaci fins a obtenir el resultat de la prova de càrrega, com a mínim un 95%PM

Num.	Text	Tipus	[C]	[D]	[E]	[F]	TOTAL	Fórmula
1		T	Unitats	Superfície	Amplada	Alçada		
2	Estimat, a justificar, plataforma inferior		1,000	1.113,850			1.113,850	C#*D#*E#*F#
3	Accés plataforma inferior		1,000	203,050			203,050	C#*D#*E#*F#
4	Plataforma superior		1,000	105,400			105,400	C#*D#*E#*F#

**TOTAL AMIDAMENT** **1.422,300**

**AMIDAMENTS**

Data: 06/05/26

Pàg.: 2

6	P2214-AYNV	m3	43,47	Excavació per a caixa de paviment en roca de resistència a la compressió mitja (25 MPa), realitzada amb pala excavadora amb martell trencador i càrrega indirecta sobre camió				
---	------------	----	-------	---	--	--	--	--

Num.	Text	Tipus	[C]	[D]	[E]	[F]	TOTAL	Fórmula
1		T	Unitats	Superfície	Amplada	Alçada		
2	Capa A (estimat, a justificar)		1,000	220,000		2,000	440,000	C#*D#*E#*F#

**TOTAL AMIDAMENT** **440,000**

7	P221B-EL8U	m3	87,60	Excavació de rasa i pou de fins a 2 m de fondària, en roca de resistència a la compressió alta (> 50 MPa), realitzada amb retroexcavadora amb martell trencador de combustible i càrrega mecànica sobre camió amb retroexcavadora				
---	------------	----	-------	---	--	--	--	--

Num.	Text	Tipus	[C]	[D]	[E]	[F]	TOTAL	Fórmula
1		T	Unitats	Longitud	Amplada	Alçada		
2	Dipòsit		1,000	4,000	4,000	4,000	64,000	C#*D#*E#*F#
3	Fonamentació gabions		1,000	36,500	0,500	0,700	12,775	C#*D#*E#*F#
4	Llosa fonamentació		1,000	5,800	3,650	0,700	14,819	C#*D#*E#*F#
5	Zapatas		4,000	0,800	0,800	0,700	1,792	C#*D#*E#*F#
6	Risotras		2,000	8,000	0,600	0,700	6,720	C#*D#*E#*F#
7	Zapata tipo D		2,000	15,500	0,600	0,700	13,020	C#*D#*E#*F#

**TOTAL AMIDAMENT** **113,126**

8	P221B-EL71	m3	10,89	Excavació de rasa i pou de fins a 2 m de fondària, en terreny compacte (SPT 20-50), realitzada amb retroexcavadora de combustible i càrrega mecànica sobre camió amb retroexcavadora				
---	------------	----	-------	--	--	--	--	--

Num.	Text	Tipus	[C]	[D]	[E]	[F]	TOTAL	Fórmula
1		T	Unitats	Longitud	Amplada	Alçada		
2	Mur gabions Tipus 1		1,000	9,000	1,000	2,500	22,500	C#*D#*E#*F#
3			1,000	4,000	1,000	2,500	10,000	C#*D#*E#*F#
4	Mur gabions Tipus 2		1,000	23,000	1,000	2,000	46,000	C#*D#*E#*F#
5	Mur gabions Tipus 3 superior		1,000	7,200	0,500	1,100	3,960	C#*D#*E#*F#
6			1,000	5,900	0,500	1,100	3,245	C#*D#*E#*F#
7			1,000	6,900	0,500	1,100	3,795	C#*D#*E#*F#
8	Mur gabions Tipus 3 intermedi		1,000	15,000	0,500	1,100	8,250	C#*D#*E#*F#
9			1,000	8,500	0,500	1,100	4,675	C#*D#*E#*F#
10	Mur gabions Tipus 3 inferior		1,000	18,150	0,500	1,000	9,075	C#*D#*E#*F#

**TOTAL AMIDAMENT** **111,500**

9	P221I-M8GK	m	39,98	Excavació de rasa per a pas d'instal·lacions de 60 cm d'amplària i 90 cm de fondària, amb mitjans manuals i reblert i compactació amb terres seleccionades de la pròpia excavació, sense pedres amb mitjans mecànics, amb picó vibrant de combustible				
---	------------	---	-------	---	--	--	--	--

Num.	Text	Tipus	[C]	[D]	[E]	[F]	TOTAL	Fórmula
1		T	Unitats	Longitud	Amplada	Alçada		
2	Derivacions des de nau FORM		2,000	65,000			130,000	C#*D#*E#*F#
3	Aigua soterrat talus		1,000	26,800			26,800	C#*D#*E#*F#
4			1,000	13,850			13,850	C#*D#*E#*F#

**AMIDAMENTS**

Data: 06/05/26

Pàg.:

3

5	Electricitat sota paviment formigó							
6	L1	1,000	16,600			16,600	C#*D#*E#*F#	
7		1,000	6,500			6,500	C#*D#*E#*F#	
8	L2	1,000	6,500			6,500	C#*D#*E#*F#	
9		1,000	35,000			35,000	C#*D#*E#*F#	
10	L3	1,000	6,500			6,500	C#*D#*E#*F#	
11		1,000	30,700			30,700	C#*D#*E#*F#	
12		1,000	7,600			7,600	C#*D#*E#*F#	
13		1,000	27,500			27,500	C#*D#*E#*F#	
14	L4	1,000	6,500			6,500	C#*D#*E#*F#	
15		1,000	30,700			30,700	C#*D#*E#*F#	
16		1,000	7,600			7,600	C#*D#*E#*F#	
17		1,000	15,500			15,500	C#*D#*E#*F#	
18	L5	1,000	23,500			23,500	C#*D#*E#*F#	

**TOTAL AMIDAMENT** **391,350**

10 P233-55V9 m2 25,52 Estrebada de rasa i dels encofrats, fins a 3 m de fondària, amb mòduls metàl·lics d'acer, per a rases, pous imurs de contenció, cas de ser necessaris.

Num.	Text	Tipus	[C]	[D]	[E]	[F]	TOTAL	Fórmula
1		T	Unitats	Longitud	Amplada	Alçada		
2	Derivacions des de nau FORM		2,000	65,000			130,000	C#*D#*E#*F#
3	Aigua soterrat talus		1,000	26,800			26,800	C#*D#*E#*F#
4			1,000	13,850			13,850	C#*D#*E#*F#
5	Rases fonamentació:							
6	Mur gabions Tipus 1		1,000	9,000	1,000	2,500	22,500	C#*D#*E#*F#
7			1,000	4,000	1,000	2,500	10,000	C#*D#*E#*F#
8	Mur gabions Tipus 2		1,000	23,000	1,000	2,000	46,000	C#*D#*E#*F#
9	Mur gabions Tipus 3 superior		1,000	7,200	0,500	1,100	3,960	C#*D#*E#*F#
10			1,000	5,900	0,500	1,100	3,245	C#*D#*E#*F#
11			1,000	6,900	0,500	1,100	3,795	C#*D#*E#*F#
12	Mur gabions Tipus 3 intermedi		1,000	15,000	0,500	1,100	8,250	C#*D#*E#*F#
13			1,000	8,500	0,500	1,100	4,675	C#*D#*E#*F#
14	Mur gabions Tipus 3 inferior		1,000	18,150	0,500	1,000	9,075	C#*D#*E#*F#

**TOTAL AMIDAMENT** **282,150**

11 P2253-5479 m3 57,77 Reblert de rasa o pou amb graves per a drenatge de pedra calcària, en tongades de 25 cm com a màxim

Num.	Text	Tipus	[C]	[D]	[E]	[F]	TOTAL	Fórmula
1		T	Unitats	Longitud	Amplada	Alçada		
2	Dipòsit		1,000	4,000	0,300	4,000	4,800	C#*D#*E#*F#

**TOTAL AMIDAMENT** **4,800**

**AMIDAMENTS**

Data: 06/05/26

Pàg.: 4

12 P2255-DPHS m3 17,31 Rebliment i piconatge de rasa d'amplària més de 0,6 i fins a 1,5 m, amb material seleccionat de la pròpia excavació, en tongades de gruix de fins a 25 cm, utilitzant picó vibrant de combustible, amb compactació del 95% PM

Num.	Text	Tipus	[C]	[D]	[E]	[F]	TOTAL	Fórmula
1		T	Unitats	Longitud	Amplada	Alçada		
2	Derivacions des de nau FORM		2,000	65,000	0,600	0,600	46,800	C#*D#*E#*F#
3	Aigua soterrat talus		1,000	26,800	0,600	0,600	9,648	C#*D#*E#*F#
4			1,000	13,850	0,600	0,600	4,986	C#*D#*E#*F#
5	Electricitat sota paviment formigó							
6	L1		1,000	16,600	0,600	0,600	5,976	C#*D#*E#*F#
7			1,000	6,500	0,600	0,600	2,340	C#*D#*E#*F#
8	L2		1,000	6,500	0,600	0,600	2,340	C#*D#*E#*F#
9			1,000	35,000	0,600	0,600	12,600	C#*D#*E#*F#
10	L3		1,000	6,500	0,600	0,600	2,340	C#*D#*E#*F#
11			1,000	30,700	0,600	0,600	11,052	C#*D#*E#*F#
12			1,000	7,600	0,600	0,600	2,736	C#*D#*E#*F#
13			1,000	27,500	0,600	0,600	9,900	C#*D#*E#*F#
14	L4		1,000	6,500	0,600	0,600	2,340	C#*D#*E#*F#
15			1,000	30,700	0,600	0,600	11,052	C#*D#*E#*F#
16			1,000	7,600	0,600	0,600	2,736	C#*D#*E#*F#
17			1,000	15,500	0,600	0,600	5,580	C#*D#*E#*F#
18	L5		1,000	23,500	0,600	0,600	8,460	C#*D#*E#*F#

TOTAL AMIDAMENT **140,886**

13 P2255-DPIQ m3 12,97 Rebliment i piconatge de rasa d'amplària fins a 0,6 m, amb sorra, en tongades de gruix de més de 25 i fins a 50 cm, utilitzant picó vibrant de combustible

Num.	Text	Tipus	[C]	[D]	[E]	[F]	TOTAL	Fórmula
1		T	Unitats	Longitud	Amplada	Alçada		
2	Derivacions des de nau FORM		2,000	65,000	0,600	0,400	31,200	C#*D#*E#*F#
3	Aigua soterrat talus		1,000	26,800	0,600	0,400	6,432	C#*D#*E#*F#
4			1,000	13,850	0,600	0,400	3,324	C#*D#*E#*F#
5	Electricitat sota paviment formigó							
6	L1		1,000	16,600	0,600	0,400	3,984	C#*D#*E#*F#
7			1,000	6,500	0,600	0,400	1,560	C#*D#*E#*F#
8	L2		1,000	6,500	0,600	0,400	1,560	C#*D#*E#*F#
9			1,000	35,000	0,600	0,400	8,400	C#*D#*E#*F#
10	L3		1,000	6,500	0,600	0,400	1,560	C#*D#*E#*F#
11			1,000	30,700	0,600	0,400	7,368	C#*D#*E#*F#
12			1,000	7,600	0,600	0,400	1,824	C#*D#*E#*F#
13			1,000	27,500	0,600	0,400	6,600	C#*D#*E#*F#
14	L4		1,000	6,500	0,600	0,400	1,560	C#*D#*E#*F#
15			1,000	30,700	0,600	0,400	7,368	C#*D#*E#*F#
16			1,000	7,600	0,600	0,400	1,824	C#*D#*E#*F#
17			1,000	15,500	0,600	0,400	3,720	C#*D#*E#*F#

**AMIDAMENTS**

Data: 06/05/26

Pàg.: 5

18	L5		1,000	23,500	0,600	0,400	5,640	C#*D#*E#*F#
----	----	--	-------	--------	-------	-------	-------	-------------

**TOTAL AMIDAMENT** **93,924**

- 14 P21R0-M8K5 u 254,80 Esporga prèvia i arrencada amb arrels amb cistella mecànica, d'arbre de 10 a 15 m d'alçària de port mitjà, deixant la soca a la vista, retirada de restes, reblliment del forat i anivellament del terreny, càrrega de material sobre camió o contenidor

Num.	Text	Tipus	[C]	[D]	[E]	[F]	TOTAL	Fórmula
1		T	Unitats					
2	Previsió a justificar		2,000				2,000	C#*D#*E#*F#

**TOTAL AMIDAMENT** **2,000**

- 15 P214W-FEME m 8,97 Tall en paviment de formigó de 10 cm de fondària com a mínim amb màquina tallajunts amb disc de diamant per a paviment, per a delimitar la zona a demolir

Num.	Text	Tipus	[C]	[D]	[E]	[F]	TOTAL	Fórmula
1		T	Unitats	Longitud		Gruix		
2	Accés plataforma superior		1,000	30,000			30,000	C#*D#*E#*F#
3	Accés plataforma inferior		1,000	32,000			32,000	C#*D#*E#*F#

**TOTAL AMIDAMENT** **62,000**

- 16 P2146-DJ4M m2 17,87 Demolició de paviment de formigó de fins a 20 cm de gruix, d'amplària fins a 2 m, amb compressor i càrrega sobre camió amb mitjans mecànics

Num.	Text	Tipus	[C]	[D]	[E]	[F]	TOTAL	Fórmula
1		T	Unitats	Longitud	Amplada	Gruix		
2	Accés plataforma superior		1,000	30,000	1,500		45,000	C#*D#*E#*F#
3	Accés plataforma inferior		1,000	32,000	3,000		96,000	C#*D#*E#*F#

**TOTAL AMIDAMENT** **141,000**

- 17 P242-VGU3 m3 7,01 Càrrega amb mitjans mecànics i transport de terres no contaminades per a reutilitzar dins de l'obra, amb dúmper per a transports. Per a ser reutilitzat en l'abocador.

Num.	Text	Tipus	[C]	[D]	[E]	[F]	TOTAL	Fórmula
1	Excavació terreny fluix	T	Unitats	Longitud	Amplada	Alçada		
2	Aproximació a justificar		1,000	24,000	34,000	2,200	1.795,200	C#*D#*E#*F#
3		T	Unitats	Superfície		Alçada		
4	Terra vegetal		1,000	2.461,000		0,150	369,150	C#*D#*E#*F#
5	Excavació roca	T	Unitats	Superfície	Amplada	Alçada		
6	Capa A (estimat, a justificar)		1,000	220,000		2,000	440,000	C#*D#*E#*F#
7	Excavació fonaments	T	Unitats	Longitud	Amplada	Alçada		
8	Dipòsit		1,000	4,000	4,000	4,000	64,000	C#*D#*E#*F#
9	Fonamentació gabions		1,000	36,500	0,500	0,700	12,775	C#*D#*E#*F#
10	Llosa fonamentació		1,000	5,800	3,650	0,700	14,819	C#*D#*E#*F#
11	Zapatos		4,000	0,800	0,800	0,700	1,792	C#*D#*E#*F#
12	Risotras		2,000	8,000	0,600	0,700	6,720	C#*D#*E#*F#
13	Zapata tipo D		2,000	15,500	0,600	0,700	13,020	C#*D#*E#*F#

**AMIDAMENTS**

Data: 06/05/26

Pàg.:

6

14	Rasa instal·lacions	T	Unitats	Longitud	Amplada	Alçada		
15	Derivacions des de nau FORM		2,000	65,000	0,600	0,300	23,400	C##D##E##F#
16	Aigua soterrat talus		1,000	26,800	0,600	0,300	4,824	C##D##E##F#
17			1,000	13,850	0,600	0,300	2,493	C##D##E##F#
18	Electricitat sota paviment formigó							
19	L1		1,000	16,600	0,600	0,300	2,988	C##D##E##F#
20			1,000	6,500	0,600	0,300	1,170	C##D##E##F#
21	L2		1,000	6,500	0,600	0,300	1,170	C##D##E##F#
22			1,000	35,000	0,600	0,300	6,300	C##D##E##F#
23	L3		1,000	6,500	0,600	0,300	1,170	C##D##E##F#
24			1,000	30,700	0,600	0,300	5,526	C##D##E##F#
25			1,000	7,600	0,600	0,300	1,368	C##D##E##F#
26			1,000	27,500	0,600	0,300	4,950	C##D##E##F#
27	L4		1,000	6,500	0,600	0,300	1,170	C##D##E##F#
28			1,000	30,700	0,600	0,300	5,526	C##D##E##F#
29			1,000	7,600	0,600	0,300	1,368	C##D##E##F#
30			1,000	15,500	0,600	0,300	2,790	C##D##E##F#
31	L5		1,000	23,500	0,600	0,300	4,230	C##D##E##F#

**TOTAL AMIDAMENT** **2.787,919**

18 P2R6-4I6J m3 37,49 Càrrega amb mitjans mecànics i transport de residus inerts o no especials a instal·lació autoritzada de gestió de residus, amb contenidor de 5 m3 de capacitat

Num.	Text	Tipus	[C]	[D]	[E]	[F]	TOTAL	Fórmula
1	Enderroc paviments camí	T	Unitats	Longitud	Amplada	Alçada		
2	Accés plataforma superior		1,000	30,000	1,500	0,200	9,000	C##D##E##F#
3	Accés plataforma inferior		1,000	32,000	3,000	0,200	19,200	C##D##E##F#
4		T	Volum					
5	Previsió a justificar construcció (veure fitxa residus)		78,520				78,520	C##D##E##F#

**TOTAL AMIDAMENT** **106,720**

19 P2RA-IQFO m3 37,58 Disposició controlada de residus inerts de barrejats amb una densitat 1,0 t/m3 procedents de construcció o demolició (LER codi 17 01 07), en dipòsit autoritzat, inclòs el cànon sobre la disposició controlada dels residus de la construcció, segons la LLEI 8/2008,

Num.	Text	Tipus	[C]	[D]	[E]	[F]	TOTAL	Fórmula
1	Enderroc paviments camí	T	Unitats	Longitud	Amplada	Alçada		
2	Accés plataforma superior		1,000	30,000	1,500	0,200	9,000	C##D##E##F#
3	Accés plataforma inferior		1,000	32,000	3,000	0,200	19,200	C##D##E##F#
4		T	Volum					
5	Previsió a justificar construcció (veure fitxa residus)		78,520				78,520	C##D##E##F#

**TOTAL AMIDAMENT** **106,720**

**AMIDAMENTS**

Data: 06/05/26

Pàg.: 7

OBRA 01 PRESSUPOST CTRSU BERGUEDA  
CAPÍTOL 02 FONAMENTACIÓ I MURS DE CONTENCIÓ

NUM.	CODI	UA	PREU	DESCRIPCIÓ
1	P185-HPDB	u	708,44	Jornada de treball d'equip de topografia consistent en el replanteig de la fonamentació i murs de contenció amb marcatge a l'obra, inclosos totes les eines i materials necessaris

Num.	Text	Tipus	[C]	[D]	[E]	[F]	TOTAL	Fórmula
1		T	Unitats	Longitud	Amplada	Alçada		
2	Fonamentació		1,000				1,000	C#*D#*E#*F#
3	Murs		1,000				1,000	C#*D#*E#*F#

**TOTAL AMIDAMENT** **2,000**

2	P354-10FDH	m3	637,60	Mur de contenció de formigó armat de 6 m d'alçària com a màxim i 40 cm de gruix, de formigó formigó per armar amb additiu hidròfug HA - 25 / F / 20 / xC1 amb una quantitat de ciment de 275 kg/m3 i relació aigua ciment =< 0.6, abocat amb bomba, armadura AP500 S d'acer en barres corrugades amb una quantia segons plànols de detall i encofrat a dues cares industrialitzat per a murs, amb cara vista. Inclou de reforç en cantonades i remats superior així com els pasamurs necessaris per a les instal·lacions.
---	------------	----	--------	---

Num.	Text	Tipus	[C]	[D]	[E]	[F]	TOTAL	Fórmula
1		T	Unitats	Longitud	Amplada	Alçada		
2	Murs		2,000	3,250			6,500	C#*D#*E#*F#
3			1,000	5,800			5,800	C#*D#*E#*F#

**TOTAL AMIDAMENT** **12,300**

3	P354-10FDZ	m3	362,86	Mur de contenció de formigó armat de 4 m d'alçària com a màxim i 35 cm de gruix, de formigó formigó per armar amb additiu hidròfug HA - 25 / F / 20 / xC1 amb una quantitat de ciment de 275 kg/m3 i relació aigua ciment =< 0.6, abocat amb bomba, armadura AP500 S d'acer en barres corrugades amb una quantia segons plànols de detall i encofrat a dues cares industrialitzat per a murs, amb cara vista. Inclou de reforç en cantonades i remats superior així com els pasamurs necessaris per a les instal·lacions. Armat segons detall de plànols.
---	------------	----	--------	---

Num.	Text	Tipus	[C]	[D]	[E]	[F]	TOTAL	Fórmula
1		T	Unitats	Longitud	Amplada	Alçada		
2	Murs		4,000	2,850			11,400	C#*D#*E#*F#

**TOTAL AMIDAMENT** **11,400**

4	P791-8A6Z	m2	173,79	Impermeabilització exterior de mur de contenció amb emulsió bituminosa Tipus Emufal T o equivalent, capa drenant amb làmina de drenatge nodular de polietilè d'alta densitat, tipus Danodren H25 plus o equivalent, i capa filtrant amb un geotèxtil, fixada mecànicament. I2+D1 segons CTE/DB-HS 2006. Inclou excavació de rasa fins a 1 m d'amplària i posterior reblert de terres deixades a banda. (El tub de drenatge i les graves a una altra partida a capítol sanejament)
---	-----------	----	--------	---

Num.	Text	Tipus	[C]	[D]	[E]	[F]	TOTAL	Fórmula
1		T	Unitats	Longitud	Amplada	Alçada		
2	Murs		4,000	2,850			11,400	C#*D#*E#*F#

**TOTAL AMIDAMENT** **11,400**

**AMIDAMENTS**

Data: 06/05/26

Pàg.: 8

5	P353-SGWH	m3	389,44	Llosa de fonaments de formigó armat amb formigonat de llosa de fonamentació amb formigó per armar HA - 25 / F / 20 / xC1 amb una quantitat de ciment de 275 kg/m3 i relació aigua ciment =< 0.6, abocat amb bomba, armat segons detalls constructius amb armadura de lloses de fonaments AP500 S d'acer en barres corrugades B500S de límit elàstic >= 500 N/mm2. Tot segons detalls en plànols. Inclou part proporcional d'encofrat lateral amb taulons de fusta. Inclou armadura de reforç per a l'arrancada del mur de contenció, armadura de reforç sota els peus de la compactadora (veure detall plànols) i connexió del cable de coure de la pressa de terra.			
---	-----------	----	--------	--	--	--	--

Num.	Text	Tipus	[C]	[D]	[E]	[F]	TOTAL	Fórmula
1		T	Unitats	Longitud	Amplada	Alçada		
2	Llosa sota compactadora		1,000	5,000	3,250	0,500	8,125	C#*D#*E#*F#

**TOTAL AMIDAMENT** **8,125**

6	P353-SGWZ	m3	258,01	Llosa de fonaments del dipòsit de formigó armat amb formigonat de llosa de fonamentació amb formigó per armar HA - 25 / F / 20 / xC1 amb una quantitat de ciment de 275 kg/m3 i relació aigua ciment =< 0.6, abocat amb bomba, armat amb 80 kg/m3 d'armadura de lloses de fonaments AP500 S d'acer en barres corrugades B500S de límit elàstic >= 500 N/mm2. Tot segons detalls en plànols. Inclou part proporcional d'encofrat lateral amb taulons de fusta. Inclou armadura de reforç per a l'arrancada del mur de contenció i connexió del cable de coure de la pressa de terra.			
---	-----------	----	--------	---	--	--	--

Num.	Text	Tipus	[C]	[D]	[E]	[F]	TOTAL	Fórmula
1		T	Unitats	Longitud	Amplada	Alçada		
2	Dipòsit		1,000	3,100	3,100	0,600	5,766	C#*D#*E#*F#

**TOTAL AMIDAMENT** **5,766**

7	P352-MQBZ	m3	288,63	Fonament corregut tipus A de formigó per armar, HA - 25 / F / 20 / xC4 + XS3 + XA3 amb una quantitat de ciment de 350 kg/m3 i relació aigua ciment =< 0.45 abocat amb bomba, armat amb 30 kg/m3 d'armadura AP500 S d'acer en barres corrugades amb una quantia segons plànols de detall Inclou armat segons els planos de detall i conexio a terra.			
---	-----------	----	--------	---	--	--	--

Num.	Text	Tipus	[C]	[D]	[E]	[F]	TOTAL	Fórmula
1		T	Unitats	Longitud	Amplada	Alçada		
2	Fonamentació murs Tipus A		2,000	3,350	0,600	0,450	1,809	C#*D#*E#*F#

**TOTAL AMIDAMENT** **1,809**

8	P352-MQCZ	m3	306,02	Fonament aïllat tipus B de formigó per armar, HA - 25 / F / 20 / xC4 + XS3 + XA3 amb una quantitat de ciment de 350 kg/m3 i relació aigua ciment =< 0.45 abocat amb bomba, armat amb 30 kg/m3 d'armadura AP500 S d'acer en barres corrugades amb una quantia segons plànols de detall. Inclou conexio a terra.			
---	-----------	----	--------	--	--	--	--

Num.	Text	Tipus	[C]	[D]	[E]	[F]	TOTAL	Fórmula
1		T	Unitats	Longitud	Amplada	Alçada		
2	Fonamentació Tipus B		4,000	0,800	0,800	0,800	2,048	C#*D#*E#*F#

**TOTAL AMIDAMENT** **2,048**

9	P4P4-HCZZ	u	176,46	Ancoratge a fonament tipus B per les potes de l'equip de compactació/tolva, amb placa de 60x60 cm amb potes d'ancoratge segons plànol de detall, tallades a taller i col.locades en obra, tot inclòs.			
---	-----------	---	--------	---	--	--	--

Num.	Text	Tipus	[C]	[D]	[E]	[F]	TOTAL	Fórmula
1		T	Unitats	Longitud	Amplada	Alçada		
2	Fonamentació Tipus A		6,000				6,000	C#*D#*E#*F#

**TOTAL AMIDAMENT** **6,000**

**AMIDAMENTS**

Data: 06/05/26

Pàg.: 9

10	P353-SGZZ	m3	377,50	Llosa de fonaments de formigó armat Tipus C amb formigonat de llosa de fonamentació amb formigó per armar HA - 25 / F / 20 / xC1 amb una quantitat de ciment de 275 kg/m3 i relació aigua ciment =< 0.6, abocat amb bomba, armat segons detalls constructius amb armadura de lloses de fonaments AP500 S d'acer en barres corrugades B500S de límit elàstic >= 500 N/mm2. Tot segons detalls en plànols. Inclou part proporcional d'encofrat lateral amb taulons de fusta. Inclou armadura de reforç per a l'arrancada del mur de contenció i connexió del cable de coure de la pressa de terra.
----	-----------	----	--------	--

Num.	Text	Tipus	[C]	[D]	[E]	[F]	TOTAL	Fórmula
1		T	Unitats	Longitud	Amplada	Alçada		
2	Fonamentació murs Tipus C		1,000	2,850	1,200	0,200	0,684	C#*D#*E#*F#
3			1,000	2,400	1,200	0,200	0,576	C#*D#*E#*F#

**TOTAL AMIDAMENT** 1,260

11	P352-MQDZ	m3	602,64	Fonament corregut tipus D de formigó per armar, HA - 25 / F / 20 / xC4 + XS3 + XA3 amb una quantitat de ciment de 350 kg/m3 i relació aigua ciment =< 0.45 abocat amb bomba, armat amb 30 kg/m3 d'armadura AP500 S d'acer en barres corrugades amb una quantia segons plànols de detall Inclou biga HEB-300 en el seu interior, deixant la cara superior de l'ala superior vista i el formigó enrasat, inclou armat segons els planos de detall. Inclou connexió a terra del perfil HEB. Inclou el retallat en l'extrem de les HEB de 5m de llarg de la part superior de l'anima per a formació dels passos de l'aigua pluvial, segons planta de sanejament.
----	-----------	----	--------	--

Num.	Text	Tipus	[C]	[D]	[E]	[F]	TOTAL	Fórmula
1		T	Unitats	Longitud	Amplada	Alçada		
2	Fonamentació sota traslació Tipus D		2,000	15,500	0,500	0,500	7,750	C#*D#*E#*F#

**TOTAL AMIDAMENT** 7,750

12	P5ZJ2-HZZZ	u	46,35	Formació de passos d'aigües pluvials a través de fonament tipus D per a sistema de traslació de contenidors, segons plànols de detall, amb formació de U de planxa d'acer plegada amb acabat galvanitzat, d'5 mm de gruix, 34 cm de desenvolupament (7+20+7), amb 2 plecs, per a canal exterior de pas de l'aigua a través de les guies/fonaments HEB-300. Tot inclòs segons plànol de detall.
----	------------	---	-------	--

Num.	Text	Tipus	[C]	[D]	[E]	[F]	TOTAL	Fórmula
1		T	Unitats	Longitud	Amplada	Alçada		
2	Sobre fonamentació tipus D		2,000				2,000	C#*D#*E#*F#

**TOTAL AMIDAMENT** 2,000

13	P352-MQXZ	m3	258,50	Riostra de fonamentació de formigó per armar, HA - 25 / F / 20 / xC4 + XS3 + XA3 amb una quantitat de ciment de 350 kg/m3 i relació aigua ciment =< 0.45 abocat amb bomba, armadura AP500 S d'acer en barres corrugades amb una quantia segons plànols de detall. Inclou connexió a terra.
----	-----------	----	--------	--

Num.	Text	Tipus	[C]	[D]	[E]	[F]	TOTAL	Fórmula
1		T	Unitats	Longitud	Amplada	Alçada		
2	Riostres		2,000	1,300	0,500	0,500	0,650	C#*D#*E#*F#
3			2,000	1,170	0,500	0,500	0,585	C#*D#*E#*F#

**TOTAL AMIDAMENT** 1,235

14	P3Z3-D52F	m2	22,79	Capa de neteja i anivellament 10 cm de gruix amb formigó de neteja amb granulat reciclat, amb una dosificació de 150 kg/m3 de ciment, consistència plàstica i grandària màxima del granulat 20 mm, HL-150/P/ 20, amb una substitució del 50% del granulat gruixut per granulat reciclat mixt amb marcat CE, procedent de plantes de reciclat de residus de la construcció o demolició autoritzades, abocat des de camió
----	-----------	----	-------	---

Num.	Text	Tipus	[C]	[D]	[E]	[F]	TOTAL	Fórmula
1		T	Unitats	Longitud	Amplada	Alçada		

**AMIDAMENTS**

Data: 06/05/26

Pàg.: 10

2	Llosa sota compactadora		1,000	5,000	3,250		16,250	C#*D#*E#*F#
3	Diposit		1,000	3,100	3,100		9,610	C#*D#*E#*F#
4	Fonamentació murs Tipus A		2,000	3,350	0,600		4,020	C#*D#*E#*F#
5	Fonamentació Tipus B		6,000	0,800	0,800		3,840	C#*D#*E#*F#
6	Fonamentació murs Tipus C		1,000	2,850	1,200		3,420	C#*D#*E#*F#
7			1,000	2,400	1,200		2,880	C#*D#*E#*F#
8	Fonamentació sota traslació Tipus D		2,000	15,500	0,500		15,500	C#*D#*E#*F#
9	Riostres		2,000	1,300	0,500		1,300	C#*D#*E#*F#
10			2,000	1,170	0,500		1,170	C#*D#*E#*F#

**TOTAL AMIDAMENT** **57,990**

15 P3J4-HZ09 m3 253,96 Estructura de gabions de malla electrosoldada amb gabió de 1x1x1 m, de malla electrosoldada galvanitzada, de diàmetre de 4,5 mm, i 50x100 mm de pas de malla i reblert amb pedra granítica de més de 150 mm, per a reblert de gabions, col·locada amb mitjans manuals i mecànics, amb la cara exterior acabada concertada

Num.	Text	Tipus	[C]	[D]	[E]	[F]	TOTAL	Fórmula
1		T	Unitats	Longitud	Amplada	Alçada		
2	Mur gabions Tipus 1		3,000	1,000	1,000	1,000	3,000	C#*D#*E#*F#
3	Mur gabions Tipus 2		10,000	1,000	1,000	1,000	10,000	C#*D#*E#*F#

**TOTAL AMIDAMENT** **13,000**

16 P3J4-VSNL m3 296,23 Estructura de gabions de malla electrosoldada amb gabió de 1.5x1x1 m, de malla electrosoldada galvanitzada, de diàmetre de 4,5 mm, i 100x100 mm de pas de malla i reblert amb pedra granítica de més de 150 mm, per a reblert de gabions, col·locada amb mitjans manuals i mecànics, amb la cara exterior acabada concertada

Num.	Text	Tipus	[C]	[D]	[E]	[F]	TOTAL	Fórmula
1		T	Unitats	Longitud	Amplada	Alçada		
2	Mur gabions Tipus 2		27,000	1,500	1,000	1,000	40,500	C#*D#*E#*F#

**TOTAL AMIDAMENT** **40,500**

17 P3J4-HYWQ m3 374,91 Estructura de gabions de malla electrosoldada amb gabió de 2,5x1x1 m, de malla electrosoldada galvanitzada, de diàmetre de 4,5 mm, i 50x50 mm de pas de malla i reblert amb pedra granítica de més de 150 mm, per a reblert de gabions, col·locada amb mitjans manuals i mecànics, amb la cara exterior acabada concertada

Num.	Text	Tipus	[C]	[D]	[E]	[F]	TOTAL	Fórmula
1		T	Unitats	Longitud	Amplada	Alçada		
2	Mur gabions Tipus 2		9,000	2,500	1,000	1,000	22,500	C#*D#*E#*F#

**TOTAL AMIDAMENT** **22,500**

18 P3J4-VSNS m3 274,09 Estructura de gabions de malla electrosoldada amb gabió de 1x2x1 m, de malla electrosoldada galvanitzada, de diàmetre de 4,5 mm, i 100x50 mm de pas de malla i reblert amb pedra granítica de més de 150 mm, per a reblert de gabions, col·locada amb mitjans manuals i mecànics, amb la cara exterior acabada concertada

Num.	Text	Tipus	[C]	[D]	[E]	[F]	TOTAL	Fórmula
1		T	Unitats	Longitud	Amplada	Alçada		
2	Mur gabions Tipus 1		18,000	1,000	1,000	1,000	18,000	C#*D#*E#*F#

**AMIDAMENTS**

Data: 06/05/26

Pàg.: 11

**TOTAL AMIDAMENT** **18,000**

19 P3J4-I1H7 m3 268,91 Estructura de gabions de malla electrosoldada amb gabió de 1x0.5x0,5 m, de malla electrosoldada galvanitzada, de diàmetre de 4,5 mm, i 50x100 mm de pas de malla i reblert amb pedra granítica de més de 150 mm, per a reblert de gabions, col·locada amb mitjans manuals i mecànics, amb la cara exterior acabada concertada

Num.	Text	Tipus	[C]	[D]	[E]	[F]	TOTAL	Fórmula
1		T	Unitats	Longitud	Amplada	Alçada		
2	Mur gabions Tipus 3 superior		3,000	7,200	0,500	0,500	5,400	C#*D#*E#*F#
3			3,000	5,900	0,500	0,500	4,425	C#*D#*E#*F#
4			3,000	6,900	0,500	0,500	5,175	C#*D#*E#*F#
5	Mur gabions Tipus 3 intermedi		1,000	15,000	0,500	0,500	3,750	C#*D#*E#*F#
6			1,000	8,500	0,500	0,500	2,125	C#*D#*E#*F#
7	Mur gabions Tipus 3 inferior		1,000	2,250	0,500	0,500	0,563	C#*D#*E#*F#
8			1,000	11,650	0,500	0,500	2,913	C#*D#*E#*F#
9			1,000	18,150	0,500	0,500	4,538	C#*D#*E#*F#
10			1,000	6,800	0,500	0,500	1,700	C#*D#*E#*F#
11			1,000	12,650	0,500	0,500	3,163	C#*D#*E#*F#

**TOTAL AMIDAMENT** **33,752**

20 P3J4-I2LR m3 426,20 Estructura de gabions de malla electrosoldada amb gabió de 1x0.5x1 m, de malla electrosoldada galvanitzada, de diàmetre de 4,5 mm, i 50x100 mm de pas de malla i reblert amb pedra granítica de més de 150 mm, per a reblert de gabions, col·locada amb mitjans manuals i mecànics, amb la cara exterior acabada concertada

Num.	Text	Tipus	[C]	[D]	[E]	[F]	TOTAL	Fórmula
1		T	Unitats	Longitud	Amplada	Alçada		
2	Mur gabions Tipus 3 intermedi		1,000	15,000	0,500	1,000	7,500	C#*D#*E#*F#
3			1,000	8,500	0,500	1,000	4,250	C#*D#*E#*F#
4	Mur gabions Tipus 3 inferior		1,000	2,250	0,500	1,000	1,125	C#*D#*E#*F#
5			1,000	11,650	0,500	1,000	5,825	C#*D#*E#*F#
6			1,000	18,150	0,500	1,000	9,075	C#*D#*E#*F#
7			1,000	6,800	0,500	1,000	3,400	C#*D#*E#*F#
8			1,000	12,650	0,500	1,000	6,325	C#*D#*E#*F#

**TOTAL AMIDAMENT** **37,500**

21 P3J4-I2ZZ m3 563,48 Estructura de gabions feta in situ per a gabions inclinats, amb malla electrosoldada, per gabió de 1 m d'amplada i 0,5m d'alçada màxima, de malla electrosoldada galvanitzada, de diàmetre de 4,5 mm, i 50x100 mm de pas de malla i reblert amb pedra granítica de més de 150 mm, per a reblert de gabions, col·locada amb mitjans manuals i mecànics, amb la cara exterior acabada concertada

Num.	Text	Tipus	[C]	[D]	[E]	[F]	TOTAL	Fórmula
1		T	Unitats	Longitud	Amplada	Alçada		
2	Mur gabions Tipus 2 inclinats (triangulars)		0,500	1,500	1,000	1,000	0,750	C#*D#*E#*F#
3			0,500	1,000	1,000	0,500	0,250	C#*D#*E#*F#
4			0,500	2,500	1,000	1,000	1,250	C#*D#*E#*F#
5			0,500	1,500	1,000	1,000	0,750	C#*D#*E#*F#
6			0,500	2,500	1,000	1,000	1,250	C#*D#*E#*F#

**AMIDAMENTS**

Data: 06/05/26

Pàg.: 12

7	Mur gabions Tipus 3 especials (sota escala)		2,000	1,000	0,500	0,250	0,250	C#*D#*E#*F#
---	---	--	-------	-------	-------	-------	-------	-------------

**TOTAL AMIDAMENT** **4,500**

22	P325-X72Z	ml	109,01	Formigonament de murs de contenció de gabions, de 1 m d'alçària com a màxim, amb formigó en massa, per al recolzament puntual de la estructura de la escala; amb 20% de granulats de material reciclat de formigons, HM - 20 / B / 20 / x0 amb una quantitat de ciment de 200 kg/m3 i relació aigua ciment =< 0.6 i abocat amb cubilot. Inclou encofrats puntuals previs i protecció de la pedra amb draps, amb formigons amb aditius i productes específics per la seva correcta execució; inclou la neteja posterior de la pedra per a deixar-la vista.				
----	-----------	----	--------	---	--	--	--	--

Num.	Text	Tipus	[C]	[D]	[E]	[F]	TOTAL	Fórmula
1		T	Unitats	Longitud	Amplada	Alçada		
2	Mur gabions a formigonar Tipus 3		1,000	1,500			1,500	C#*D#*E#*F#
3			1,000	3,800			3,800	C#*D#*E#*F#
4			1,000	2,250			2,250	C#*D#*E#*F#

**TOTAL AMIDAMENT** **7,550**

23	PRIE-9G8K	m2	33,68	Mesura de protecció antivolcament del mur de gabions Tipus 3 superior amb geomalla tridimensional de monofilaments sintètics termosoldats, de 8 a 10 mm de gruix amb protecció als raig UV, ancorada a malla dels gabions, i segons detall constructiu dels plànols adjunts.				
----	-----------	----	-------	--	--	--	--	--

Num.	Text	Tipus	[C]	[D]	[E]	[F]	TOTAL	Fórmula
1		T	Unitats	Longitud	Amplada	Alçada		
2	Mur gabions Tipus 1		1,000	9,000	1,250		11,250	C#*D#*E#*F#
3			1,000	4,000	1,250		5,000	C#*D#*E#*F#
4	Mur gabions Tipus 3 superior		1,000	6,200	1,250		7,750	C#*D#*E#*F#
5			1,000	5,900	1,250		7,375	C#*D#*E#*F#
6			1,000	6,900	1,250		8,625	C#*D#*E#*F#

**TOTAL AMIDAMENT** **40,000**

24	P924-DX78	m2	16,56	Subbase de 15 cm de gruix de grava de pedrera de pedra granítica, de 50 a 70 mm, amb estesa i piconatge del material				
----	-----------	----	-------	--	--	--	--	--

Num.	Text	Tipus	[C]	[D]	[E]	[F]	TOTAL	Fórmula
1		T	Unitats	Longitud	Amplada	Alçada		
2	Mur gabions Tipus 1		1,000	9,000	1,000		9,000	C#*D#*E#*F#
3			1,000	4,000	1,000		4,000	C#*D#*E#*F#
4	Mur gabions Tipus 2		1,000	23,000	1,000		23,000	C#*D#*E#*F#
5	Mur gabions Tipus 3 superior		1,000	7,200	0,500		3,600	C#*D#*E#*F#
6			1,000	5,900	0,500		2,950	C#*D#*E#*F#
7			1,000	6,900	0,500		3,450	C#*D#*E#*F#
8	Mur gabions Tipus 3 intermedi		1,000	15,000	0,500		7,500	C#*D#*E#*F#
9			1,000	8,500	0,500		4,250	C#*D#*E#*F#
10	Mur gabions Tipus 3 inferior		1,000	2,250	0,500		1,125	C#*D#*E#*F#
11			1,000	11,650	0,500		5,825	C#*D#*E#*F#
12			1,000	18,150	0,500		9,075	C#*D#*E#*F#
13			1,000	6,800	0,500		3,400	C#*D#*E#*F#

**AMIDAMENTS**

Data: 06/05/26

Pàg.: 13

14		1,000	12,650	0,500		6,325	C#*D#*E#*F#
----	--	-------	--------	-------	--	-------	-------------

**TOTAL AMIDAMENT** **83,500**

OBRA 01 PRESSUPOST CTRSU BERGUEDA  
CAPÍTOL 03 ESTRUCTURA

NUM.	CODI	UA	PREU	DESCRIPCIÓ
------	------	----	------	------------

1	P45C7-UAUO	m2	280,59	Llosa de formigó armat, horitzontal, de 40 cm de gruix amb muntatge i desmuntatge d'encofrat de lloses, a una alçària <= 5 m, amb tauler de fusta de pi folrat amb tauler fenòlic per a deixar el formigó vist, amb una quantia d'1,1 m2/m2, formigó per armar amb additiu hidròfug HA - 25 / F / 20 / xC1 amb una quantitat de ciment de 275 kg/m3 i relació aigua ciment =< 0,6, abocat amb bomba i armadura AP500 S d'acer en barres corrugades amb una quantia segons detalls de plànols, tot inclòs, incloent cercol i reforços indicats.
---	------------	----	--------	--

Num.	Text	Tipus	[C]	[D]	[E]	[F]	TOTAL	Fórmula
1		T	Unitats	Longitud	Amplada	Alçada		
2	Llosa fonamentació		1,000	3,650	5,800		21,170	C#*D#*E#*F#

**TOTAL AMIDAMENT** **21,170**

2	P45C6-PQFZ	m2	436,94	Llosa inclinada per a escala de 20 cm de gruix, de formigó vist formigó per armar amb additiu hidròfug HA - 25 / F / 10 / xC1 amb una quantitat de ciment de 275 kg/m3 i relació aigua ciment =< 0,6, abocat amb bomba, amb esglaons de formigó fets a la vegada que la llosa de fins a 30 cm d'estesa, 17 cm d'alçària de frontal, encofrat amb tauler de fusta, armadura AP500 S d'acer en barres corrugades en una quantia de 20kg/m2
---	------------	----	--------	--

Num.	Text	Tipus	[C]	[D]	[E]	[F]	TOTAL	Fórmula
1		T	Unitats	Longitud	Amplada	Alçada		
2	Llosa escala		1,000	2,250	1,000		2,250	C#*D#*E#*F#

**TOTAL AMIDAMENT** **2,250**

3	P4524-159AZ	ml	156,73	Muret de formigó armat de 25x25cm, per a deixar el formigó vist amb una quantia d'encofrat 5 m2/m3, formigó per armar HA - 25 / B / 10 / xC1 amb una quantitat de ciment de 275 kg/m3 i relació aigua ciment =< 0,6 abocat amb bomba i armadura AP500 S d'acer en barres corrugades segons detall D3 dels plànols. Inclou dos perfils LPN-100 laminats en calent a la zona de descàrrega del camió de la plataforma superior. Inclou pasamurs per a les conduccions elèctriques i peça soldada per a la subjecció de les perfils.
---	-------------	----	--------	---

Num.	Text	Tipus	[C]	[D]	[E]	[F]	TOTAL	Fórmula
1		T	Unitats	Longitud	Amplada	Alçada		
2	Muret		2,000	3,250			6,500	C#*D#*E#*F#
3			1,000	5,800			5,800	C#*D#*E#*F#

**TOTAL AMIDAMENT** **12,300**

4	P45C7-P4E0	m2	160,97	Llosa de formigó armat, horitzontal, amb una petita pendent del 2% per a desaiugar, de 12 cm de gruix amb muntatge i desmuntatge d'encofrat de lloses, a una alçària <= 3 m, amb tauler de fusta de pi folrat amb tauler fenòlic per a deixar el formigó vist, amb una quantia d'1,1 m2/m2, formigó per armar amb additiu hidròfug HA - 25 / F / 10 / xC1 amb una quantitat de ciment de 275 kg/m3 i relació aigua ciment =< 0,6, abocat amb bomba i armadura AP500 S d'acer en barres corrugades de 15x15cm D6mm col·locada al centre.
---	------------	----	--------	---

Num.	Text	Tipus	[C]	[D]	[E]	[F]	TOTAL	Fórmula
1		T	Unitats	Longitud	Amplada	Alçada		
2	Armari subquadre elèctric		1,000	2,000	3,000		6,000	C#*D#*E#*F#

**AMIDAMENTS**

Data: 06/05/26

Pàg.: 14

**TOTAL AMIDAMENT** **6,000**

5	P4E4-Z58Z	m2	46,06	Paret estructural per a revestir, de 10 cm de gruix, de bloc foradat de morter de ciment R-6, llis, de 400x100x200 mm, per a revestir, categoria I segons norma UNE-EN 771-3, col·locat amb ciment pòrtland amb filler calçari CEM II/B-L 32,5 R segons UNE-EN 197-1, en sacs i amb una resistència a compressió de la paret de 3 N/mm2 amb traves i brancals massissats amb formigonament per a fàbrica de blocs de morter de ciment, amb formigó per armar HA - 25 / F / 10 / xC1 amb una quantitat de ciment de 275 kg/m3 i relació aigua ciment =< 0,6, col·locat manualment i armat amb acer en barres corrugades elaborat a l'obra B500S de límit elàstic >= 500 N/mm2 per a l'armadura de parets de blocs de morter de ciment, m2 de superfície realment executada sense incloure cercols ni llindes.Tot segons detall de plànols.					
---	-----------	----	-------	---	--	--	--	--	--

Num.	Text	Tipus	[C]	[D]	[E]	[F]	TOTAL	Fórmula
1		T	Unitats	Longitud	Amplada	Alçada		
2	Armari subquadre elèctric		2,000	0,400		2,000	1,600	C#*D#*E#*F#
3			1,000	2,000		2,000	4,000	C#*D#*E#*F#

**TOTAL AMIDAMENT** **5,600**

6	P4E4-Z591	m2	52,31	Paret estructural per a revestir, de 20 cm de gruix, de bloc foradat de morter de ciment R-6, llis, de 400x200x200 mm, per a revestir, categoria I segons norma UNE-EN 771-3, col·locat amb ciment pòrtland amb filler calçari CEM II/B-L 32,5 R segons UNE-EN 197-1, en sacs i amb una resistència a compressió de la paret de 3 N/mm2 amb traves i brancals massissats amb formigonament per a fàbrica de blocs de morter de ciment, amb formigó per armar HA - 25 / F / 10 / xC1 amb una quantitat de ciment de 275 kg/m3 i relació aigua ciment =< 0,6, col·locat manualment i armat amb acer en barres corrugades elaborat a l'obra B500S de límit elàstic >= 500 N/mm2 per a l'armadura de parets de blocs de morter de ciment, m2 de superfície realment executada sense incloure cercols ni llindes					
---	-----------	----	-------	---	--	--	--	--	--

Num.	Text	Tipus	[C]	[D]	[E]	[F]	TOTAL	Fórmula
1		T	Unitats	Longitud	Amplada	Alçada		
2	Laterals		2,000	2,250		1,200	5,400	C#*D#*E#*F#
3			2,000	1,100		2,500	5,500	C#*D#*E#*F#
4	Escala		1,000	3,200		1,200	3,840	C#*D#*E#*F#

**TOTAL AMIDAMENT** **14,740**

OBRA 01 PRESSUPOST CTRSU BERGUEDA  
CAPÍTOL 04 PAVIMENTACIÓ

NUM.	CODI	UA	PREU	DESCRIPCIÓ
------	------	----	------	------------

1	P92A-DX8D	m3	44,63	Subbase de tot-u artificial, amb estesa i piconatge del material al 95% del PM, en tongades de 15cm com a màxim					
---	-----------	----	-------	---	--	--	--	--	--

Num.	Text	Tipus	[C]	[D]	[E]	[F]	TOTAL	Fórmula
1		T	Unitats	Superfície		Gruix		
2	Pavimetn Tipus 2, a justificar, plataf. inferior		1,000	220,000		0,200	44,000	C#*D#*E#*F#
3	Pavimetn Tipus 1, a justificar, plataf. inferior		2,000	1.113,850		0,150	334,155	C#*D#*E#*F#
4	Accés plataforma inferior		2,000	203,050		0,150	60,915	C#*D#*E#*F#
5	Plataforma superior		2,000	105,400		0,150	31,620	C#*D#*E#*F#
6	Accés plataforma superior		2,000	167,300		0,150	50,190	C#*D#*E#*F#

**TOTAL AMIDAMENT** **520,880**

**AMIDAMENTS**

Data: 06/05/26

Pàg.: 15

2	P9GB-11YIZ	m3	240,35	Paviment de formigó armat TIPUS 1, amb additiu hidròfug HA - 25 / B / 10 / xC4 amb una quantitat de ciment de 300 kg/m3 i relació aigua ciment =< 0.55, escampat des de camió, estesa i vibratge mecànic, remolinat mecànic afegint 4 kg/m2 de pols de quars gris. Inclou doble armat amb mallazo 15x15cm de D10mm, separadors, cercol perimetrals i peces especials, tot inclòs. Segons plànol de detall					
---	------------	----	--------	---	--	--	--	--	--

Num.	Text	Tipus	[C]	[D]	[E]	[F]	TOTAL	Fórmula
1		T	Unitats	Superfície		Gruix		
2	Estimat, a justificar, plataforma inferior		1,000	1.113,850		0,200	222,770	C#*D#*E#*F#
3	Accés plataforma inferior		1,000	203,050		0,200	40,610	C#*D#*E#*F#
4	Plataforma superior		1,000	105,400		0,200	21,080	C#*D#*E#*F#
5	Accés plataforma superior		1,000	167,300		0,200	33,460	C#*D#*E#*F#

**TOTAL AMIDAMENT** **317,920**

3	P9GB-11YZZ	m3	217,12	Paviment de formigó armat TIPUS 2, amb additiu hidròfug HA - 25 / B / 10 / xC4 amb una quantitat de ciment de 300 kg/m3 i relació aigua ciment =< 0.55, escampat des de camió, estesa i vibratge mecànic, remolinat mecànic afegint 4 kg/m2 de pols de quars gris. Inclou armat superior amb mallazo 15x15cm de D10mm, separadors, cercol perimetrals i peces especials, tot inclòs. Segons plànol de detall					
---	------------	----	--------	--	--	--	--	--	--

Num.	Text	Tipus	[C]	[D]	[E]	[F]	TOTAL	Fórmula
1		T	Unitats	Superfície		Gruix		
2	Sobre capa A (estimat, a justificar)		1,000	220,000		0,200	44,000	C#*D#*E#*F#

**TOTAL AMIDAMENT** **44,000**

4	P7J7-5QE2	m2	13,48	Formació de junt perimetral amb placa de poliestirè expandit de 20 mm de gruix					
---	-----------	----	-------	--	--	--	--	--	--

Num.	Text	Tipus	[C]	[D]	[E]	[F]	TOTAL	Fórmula
1		T	Unitats	Perímetre		Gruix		
2	Plataforma inferior		1,000	156,500		0,200	31,300	C#*D#*E#*F#
3	Plataforma superior		1,000	94,300		0,200	18,860	C#*D#*E#*F#
4	Accés plataforma inferior		1,000	49,200		0,200	9,840	C#*D#*E#*F#

**TOTAL AMIDAMENT** **60,000**

5	P9G3-DVVA	m	13,45	Tall amb serra de disc en paviment de formigó per a formació de junt de retracció de 6 a 8 mm en una fondària mínima de 7cm (1/3 gruix)					
---	-----------	---	-------	---	--	--	--	--	--

Num.	Text	Tipus	[C]	[D]	[E]	[F]	TOTAL	Fórmula
1		T	Unitats	Longitud		Gruix		
2	Acés plataforma superior		1,000	30,000			30,000	C#*D#*E#*F#
3	Accés plataforma inferior		1,000	32,000			32,000	C#*D#*E#*F#

**TOTAL AMIDAMENT** **62,000**

6	P967-16005	m	42,88	Vorada feta amb peça recta de formigó per a vorades, doble capa, amb secció normalitzada 20x8 cm, segons UNE 127340, de classe climàtica B, classe resistent a l'abració H i classe resistent a flexió S (R-3,5 MPa) segons UNE-EN 1340, col·locada sobre base de formigó d'ús no estructural HNE-15/P/40 de 10 a 20 cm d'alçària, i rejuntat amb morter per a ram de paleta. Tipus FIOLO o similar, segons detall de plànols.					
---	------------	---	-------	--	--	--	--	--	--

Num.	Text	Tipus	[C]	[D]	[E]	[F]	TOTAL	Fórmula
1		T	Unitats	Longitud		Gruix		

**AMIDAMENTS**

Data: 06/05/26

Pàg.: 16

2	Plataforma superior		1,000	6,000			6,000	C#*D#*E#*F#
3			1,000	12,300			12,300	C#*D#*E#*F#
4	Plataforma inferior		1,000	22,150			22,150	C#*D#*E#*F#
5			1,000	27,600			27,600	C#*D#*E#*F#
6	Parterre dipòsit		3,000	3,000			9,000	C#*D#*E#*F#
7	Parterre rampa		1,000	16,000			16,000	C#*D#*E#*F#
8			1,000	3,000			3,000	C#*D#*E#*F#

**TOTAL AMIDAMENT** **96,050**

7	P963-15UW1	m	81,87	Vorada corba de formigó,, doble capa, amb secció normalitzada 20x8 cm, segons UNE 127340, de classe climàtica B, classe resistent a l'abradió H i classe resistent a flexió S (R-3,5 MPa) segons UNE-EN 1340, col·locada sobre base de formigó d'ús no estructural HNE-15/P/40 i de 10 a 20 cm d'alçària, i rejuntat amb morter per a ram de paleta. Tipus FIOL o similar				
---	------------	---	-------	---	--	--	--	--

Num.	Text	Tipus	[C]	[D]	[E]	[F]	TOTAL	Fórmula
1		T	Unitats	Longitud		Gruix		
2	Plataforma inferior		1,000	4,000			4,000	C#*D#*E#*F#
3			1,000	5,000			5,000	C#*D#*E#*F#
4	Parterre rodó		1,000	22,000			22,000	C#*D#*E#*F#
5	Parterre rampa		1,000	11,600			11,600	C#*D#*E#*F#

**TOTAL AMIDAMENT** **42,600**

8	P151V-3AZZ	ml	258,72	Topall per a descàrrega de camions en excavacions, de 4 m d'amplada amb tauló de fusta i perfils IPN 100 clavat al terreny i amb el desmuntatge inclòs				
---	------------	----	--------	--	--	--	--	--

Num.	Text	Tipus	[C]	[D]	[E]	[F]	TOTAL	Fórmula
1		T	Unitats	Longitud				
2	Plataforma inferior		2,000	3,000			6,000	C#*D#*E#*F#
3			1,000	4,000			4,000	C#*D#*E#*F#
4			1,000	3,600			3,600	C#*D#*E#*F#

**TOTAL AMIDAMENT** **13,600**

OBRA 01 PRESSUPOST CTRSU BERGUEDA  
CAPÍTOL 05 SERRALLERIA I REVESTIMENTS

NUM.	CODI	UA	PREU	DESCRIPCIÓ
1	PQN1-HAAZ	m	805,27	Escales metàl·lica recta, de 1 m d'amplària lliure, amb 2 suports amb perfils d'acer laminat HEB-100, esglaons de planxa metàl·lica amb relleu antilliscant, conformada amb plecs frontals, laterals i posteriors, de 2 mm de gruix, soldats superiorment als perfils amb platines soldades als dos laterals sobre zanca, tot segons detalls dels plànols, i incloent la barana metàl·lica d'acer amb tub superior de 50 mm de diàmetre, 1 tub intermedi de 50 mm de diàmetre i muntants de platina de secció 70x7 mm, soldats lateralment als perfils segons detall, amb acabat amb imprimació antioxidant de base i pintura a l'esmail de martel·lé d'acabat, amb dues mans. Inclou fixació de la barana sobre muret de formigó a la plataforma superior, segons detalls dels plànols.

Num.	Text	Tipus	[C]	[D]	[E]	[F]	TOTAL	Fórmula
1		T	Unitats	Longitud	Amplada	Alçada		
2	Tram 2 i 3		2,000	2,800			5,600	C#*D#*E#*F#

**AMIDAMENTS**

Data: 06/05/26

Pàg.: 17

3	Tram 4		1,000	4,050			4,050	C#*D#*E#*F#
---	--------	--	-------	-------	--	--	-------	-------------

**TOTAL AMIDAMENT** **9,650**

- 2 PB12-DIVZ m 218,70 Barana d'acer galvanitzat de 75cmn d'alçada amb tub superior de 50 mm de diàmetre, 1 tub intermedi de 50 mm de diàmetre i muntants de platina de secció 70x7 mm, fixats mecànicament a l'obra (muret de formigó o mur de contenció) amb acabat amb imprimació antioxidant de base i pintura a l'esmalt de martel·lé d'acabat, amb dues mans. Tot segons detalls dels plànols.

Num.	Text	Tipus	[C]	[D]	[E]	[F]	TOTAL	Fórmula
1		T	Unitats	Longitud	Amplada	Alçada		
2	Plataforma superior		1,000	5,700			5,700	C#*D#*E#*F#
3	Sobre mur FA a espai descàrrega RSU		1,000	2,100			2,100	C#*D#*E#*F#
4			1,000	4,450			4,450	C#*D#*E#*F#

**TOTAL AMIDAMENT** **12,250**

- 3 P895-4VB2 m2 28,83 Pintat de barana i reixa d'acer galvanitzat de malla, amb esmalt martel·lé, amb una capa d'imprimació fosfatant i dues d'acabat

Num.	Text	Tipus	[C]	[D]	[E]	[F]	TOTAL	Fórmula
1		T	Unitats	Longitud	Amplada	Alçada		
2	Plataforma superior		1,000	5,700		0,750	4,275	C#*D#*E#*F#
3	Sobre mur FA a espai descàrrega RSU		1,000	2,100		0,750	1,575	C#*D#*E#*F#
4			1,000	4,450		0,750	3,338	C#*D#*E#*F#

**TOTAL AMIDAMENT** **9,188**

- 4 P4Z0-61TZ u 33,12 Ancoratge amb tac d'acer de D16 mm, amb cargol rosca-xapa, doble volandera i femella d'acer inoxidable i 160 mm de llargària, per a fixació dels rastrells de fusta a subestructura de perfils d'acer del paravent.

Num.	Text	Tipus	[C]	[D]	[E]	[F]	TOTAL	Fórmula
1		T	Ancor, /rastrell	Nombre rastrells	Amplada	Alçada		
2	Paravents		3,000	54,000			162,000	C#*D#*E#*F#
3			3,000	54,000			162,000	C#*D#*E#*F#
4			3,000	54,000			162,000	C#*D#*E#*F#

**TOTAL AMIDAMENT** **486,000**

- 5 P8Z3-47WZ m2 117,25 Revestiment del paravent a base d'enllatat de fusta de pi de flandes, amb llates de 25x50 mm tractades a l'autoclaui, amb certificat FSC (bosc sostenible) tractada al autoclaui nivell IV (sistema Bethel buit-pressió a base de sals hidrosolubles lliures de crom i arsènic), col·locades cada 60 cm amb cargols rosca-xapa sobre perfils verticals de la subestructura del pavaments Els rastrells aniran col·locats a portell entre les diferents cares (tres cares revestides). Tot segons plànols de detall.

Num.	Text	Tipus	[C]	[D]	[E]	[F]	TOTAL	Fórmula
1		T	Unitats	Longitud	Amplada	Alçada		
2	Paravents		1,000	3,650		5,400	19,710	C#*D#*E#*F#
3			2,000	4,300		5,400	46,440	C#*D#*E#*F#

**TOTAL AMIDAMENT** **66,150**

**AMIDAMENTS**

Data: 06/05/26

Pàg.: 18

6 P8A4-AKV8 m2 30,53 Tractament de protecció superficial de superfície vertical de fusta, amb lasur a l'aigua a base de resines amb protector insecticida-fungicida, acabat mat, aplicat en dues capes

Num.	Text	Tipus	[C]	[D]	[E]	[F]	TOTAL	Fórmula
1		T	Unitats	Longitud	Amplada	Alçada		
2	Paravents		1,000	3,650		5,400	19,710	C#*D#*E#*F#
3			2,000	4,300		5,400	46,440	C#*D#*E#*F#

**TOTAL AMIDAMENT** **66,150**

7 PAD0-H8WN u 646,19 Porta de planxa d'acer de dues fulles batents amb bastiment amb perfil laminat d'acer, per a un buit d'obra de 200x200 cm, amb pany i passadors, col·locada

Num.	Text	Tipus	[C]	[D]	[E]	[F]	TOTAL	Fórmula
1		T	Unitats	Longitud	Amplada	Alçada		
2	Armari subquadre elèctric		1,000				1,000	C#*D#*E#*F#

**TOTAL AMIDAMENT** **1,000**

8 P89E-4VUX m2 38,16 Pintat de portes cegues d'acer, amb esmalt martel·lé, amb dues capes d'imprimació antioxidant i dues d'acabat

Num.	Text	Tipus	[C]	[D]	[E]	[F]	TOTAL	Fórmula
1		T	Unitats	Longitud	Amplada	Alçada		
2	Armari subquadre elèctric		2,000	2,000		2,000	8,000	C#*D#*E#*F#

**TOTAL AMIDAMENT** **8,000**

9 P811-3EW4 m2 51,64 Arrebossat a bona vista sobre parament vertical exterior, a 3,00 m d'alçària, com a màxim, amb morter de ciment 1:6, remolinat i lliscat amb ciment pòrtland amb filler calçari 32,5 R

Num.	Text	Tipus	[C]	[D]	[E]	[F]	TOTAL	Fórmula
1		T	Unitats	Longitud	Amplada	Alçada		
2	Armari subquadre elèctric		2,000	2,000		2,000	8,000	C#*D#*E#*F#
3			4,000	0,300		2,000	2,400	C#*D#*E#*F#
4	Murs Laterals		2,000	2,250		1,200	5,400	C#*D#*E#*F#
5			2,000	1,100		2,500	5,500	C#*D#*E#*F#
6	Murs Escala		1,000	3,200		1,200	3,840	C#*D#*E#*F#

**TOTAL AMIDAMENT** **25,140**

10 P89H-4V7L m2 14,61 Pintat de parament vertical exterior de ciment, amb pintura al silicat amb acabat llis, amb una capa de fons i dues d'acabat

Num.	Text	Tipus	[C]	[D]	[E]	[F]	TOTAL	Fórmula
1		T	Unitats	Longitud	Amplada	Alçada		
2	Armari subquadre elèctric		2,000	2,000		2,000	8,000	C#*D#*E#*F#
3			4,000	0,300		2,000	2,400	C#*D#*E#*F#
4	Murs Laterals		2,000	2,250		1,200	5,400	C#*D#*E#*F#
5			2,000	1,100		2,500	5,500	C#*D#*E#*F#
6	Murs Escala		1,000	3,200		1,200	3,840	C#*D#*E#*F#

**AMIDAMENTS**

Data: 06/05/26

Pàg.: 19

**TOTAL AMIDAMENT** **25,140**

11 PAP1-79FS u 355,52 Folrat de perfils de xapa d'acer plegada i lacada, en embocadura de la tolva, sobre llosa de formigó plataforma superior, de 70 cm d'amplada i 25cm d'alçada, amb xapa galvanitzada doblegada amb retorns, goteró i remats, de 2mm de gruix. Tot inclòs segons plànols de detall.

Num.	Text	Tipus	[C]	[D]	[E]	[F]	TOTAL	Fórmula
1		T	Unitats	Longitud	Amplada	Alçada		
2	Embocadura tolva		1,000				1,000	C#*D#*E#*F#

**TOTAL AMIDAMENT** **1,000**

OBRA 01 PRESSUPOST CTRSU BERGUEDA  
CAPÍTOL 06 INSTAL·LACIÓ DE SANEJAMENT

NUM.	CODI	UA	PREU	DESCRIPCIÓ
1	PD5H-61UD	m	504,39	Drenatge exterior de mur de contenció, amb excavació de rasa fins a 1 m d'amplària, capa de neteja i anivellament de formigó de 10 cm de gruix, formació de mitja canya per a recolzament de tub de PVC per a drenatges ranurats de diàmetre 160 mm, impermeabilització amb emulsió bituminosa Tipus Emufal T o equivalent, capa drenant amb làmina de drenatge nodular de polietilè d'alta densitat, tipus Danodren H25 plus o equivalent, capa filtrant amb geotèxtil, reblert de la rasa amb grava per a drenatge, i càrrega de terres. D1+D3 segons CTE/DB-HS 2006. Inclou posterior reblert de terres deixades a banda. Tot segons plànols de detal

Num.	Text	Tipus	[C]	[D]	[E]	[F]	TOTAL	Fórmula
1		T	Unitats	Longitud	Amplada	Alçada		
2	Mur contenció FA		1,000	13,500			13,500	C#*D#*E#*F#

**TOTAL AMIDAMENT** **13,500**

2 PD5L-6QAL m 41,52 Drenatge amb tub circular perforat superfície interna i externa corrugada de polietilè d'alta densitat de diàmetre 160 mm i reblert amb material filtrant, fins a 20 cm per damunt del dren, de grava de pedrera, per a drens. Inclou formació de la rasa amb mitjans mecànics i gestió de les terres dins de l'obra.

Num.	Text	Tipus	[C]	[D]	[E]	[F]	TOTAL	Fórmula
1		T	Unitats	Longitud	Amplada	Alçada		
2	Tram sota escala		1,000	3,500			3,500	C#*D#*E#*F#
3	Canal de drenatge plataforma inferior		1,000	4,000			4,000	C#*D#*E#*F#
4			1,000	11,300			11,300	C#*D#*E#*F#
5			1,000	19,700			19,700	C#*D#*E#*F#
6			1,000	4,900			4,900	C#*D#*E#*F#
7			1,000	7,500			7,500	C#*D#*E#*F#

**TOTAL AMIDAMENT** **50,900**

3 PD5S-9EPZ u 372,98 Pou de drenatge del terreny, per a recollir aigües superficials, de60x60 cm i 120cm de profunditat, amb excavació mecànica, reblert de la rasa amb 100% de grava, i càrrega de les terres sobrants per transport i gestió dins de l'obra.

Num.	Text	Tipus	[C]	[D]	[E]	[F]	TOTAL	Fórmula
1		T	Unitats	Longitud	Amplada	Alçada		
2			2,000				2,000	C#*D#*E#*F#

**AMIDAMENTS**

Data: 06/05/26

Pàg.: 20

**TOTAL AMIDAMENT** **2,000**

4	PY30-615B	m	15,59	Formació de passamurs amb tub de PVC de 160 a 200 mm i d'1 m de llargària, com a màxim
---	-----------	---	-------	--

**AMIDAMENT DIRECTE** **0,000**

5	PD781-Q0L4	m	41,26	Claveguera amb tub de PVC-U de paret sòlida per a sanejament soterrat sense pressió, superfícies interna llisa i externa llisa, diàmetre nominal DN 160, classe de rigidesa anular SN 2 (rigidesa anular $\geq 2\text{kN/m}^2$ ), codi d'àrea d'aplicació U (ús en l'exterior de l'estructura dels edificis), fabricació segons norma UNE-EN 1401-1, de color taronja-marró RAL 8023, per a unió elàstica amb anella elastomèrica d'estanquitat, col·locat al fons de la rasa sobre llit de sorra de 10 cm de gruix i reblert de sorra fins a 30 cm per sobre del tub, amb picó vibrant de combustible
---	------------	---	-------	--

Num.	Text	Tipus	[C]	[D]	[E]	[F]	TOTAL	Fórmula
1		T	Unitats	Longitud	Amplada	Alçada		
2	Tram fins a pou de drenatge		1,000	9,200			9,200	C#*D#*E#*F#
3	Connexió a canal des de plataforma sup		1,000	5,500			5,500	C#*D#*E#*F#

**TOTAL AMIDAMENT** **14,700**

6	PD781-Q0L5	m	48,28	Claveguera amb tub de PVC-U de paret sòlida per a sanejament soterrat sense pressió, superfícies interna llisa i externa llisa, diàmetre nominal DN 200, classe de rigidesa anular SN 2 (rigidesa anular $\geq 2\text{kN/m}^2$ ), codi d'àrea d'aplicació U (ús en l'exterior de l'estructura dels edificis), fabricació segons norma UNE-EN 1401-1, de color taronja-marró RAL 8023, per a unió elàstica amb anella elastomèrica d'estanquitat, col·locat al fons de la rasa sobre llit de sorra de 10 cm de gruix i reblert de sorra fins a 30 cm per sobre del tub, amb picó vibrant de combustible
---	------------	---	-------	--

Num.	Text	Tipus	[C]	[D]	[E]	[F]	TOTAL	Fórmula
1		T	Unitats	Longitud	Amplada	Alçada		
2	Connexió a canal des de plataforma inf		1,000	5,500			5,500	C#*D#*E#*F#

**TOTAL AMIDAMENT** **5,500**

7	PD58-5YGZ	m	154,57	Canal de formigó polímer, d'amplària interior 100 mm, i alçada exterior de 250mm amb un pendent interior en cascada, amb perfil lateral, tipus ULMA model F F100K10R o equivalent, amb reixa de fosa nervada, classe D400 segons norma UNE-EN 1433, fixada amb cargols a la canal, tipus Ulma model FNHX100FTDM, col·locada sobre base de formigó amb solera de 200 mm de gruix i parets de 200 mm de gruix, segons plànols de detall.
---	-----------	---	--------	--

Num.	Text	Tipus	[C]	[D]	[E]	[F]	TOTAL	Fórmula
1		T	Unitats	Longitud	Amplada	Alçada		
2	Plataforma superior		1,000	11,600			11,600	C#*D#*E#*F#
3	Plataforma inferior (lixivats)		1,000	16,500			16,500	C#*D#*E#*F#

**TOTAL AMIDAMENT** **28,100**

8	PD58-5YJZ	m	207,07	Canal de formigó polímer, d'amplària interior 200 mm i alçada exterior de 313mm, amb un pendent interior tipus cascada, per a recollida d'aigües pluvials, amb perfil lateral, tipus ULMA model F F200K10R o equivalent, amb reixa de fosa nervada, classe E600 segons norma UNE-EN 1433, fixada amb cargols a la canal, tipus Ulma model FNX200FTEM, col·locada sobre base de formigó amb solera de 200 mm de gruix i parets de 200 mm de gruix, segons plànol de detall.
---	-----------	---	--------	--

Num.	Text	Tipus	[C]	[D]	[E]	[F]	TOTAL	Fórmula
1		T	Unitats	Longitud	Amplada	Alçada		
2	Plataforma inferior		1,000	11,450			11,450	C#*D#*E#*F#

**TOTAL AMIDAMENT** **11,450**

**AMIDAMENTS**

Data: 06/05/26

Pàg.: 21

9 PD35-VDAZ u 119,30 Pericó de registre de formigó polímer prefabricat, de 10x50x55 cm (a x l x h) de mides interiors, per a evacuació d'aigües pluvials, inclosa tapa de fosa dúctil classe D-400, col·locat i connectat. Tipus AF100 de Ulma o equivalent

Num.	Text	Tipus	[C]	[D]	[E]	[F]	TOTAL	Fórmula
1		T	Unitats	Longitud	Amplada	Alçada		
2	Plataforma superior		1,000				1,000	C#*D#*E#*F#
3	Plataforma inferior (lixivats)		1,000				1,000	C#*D#*E#*F#

**TOTAL AMIDAMENT** 2,000

10 PD35-VDBZ u 138,28 Pericó de registre de formigó polímer prefabricat, de 20x50x34 cm (a x l x h) de mides interiors, per a evacuació d'aigües pluvials, inclosa tapa de fosa dúctil classe E-600, col·locat i connectat. Tipus AF200 de Ulma o equivalent

Num.	Text	Tipus	[C]	[D]	[E]	[F]	TOTAL	Fórmula
1		T	Unitats	Longitud	Amplada	Alçada		
2	Plataforma inferior		1,000				1,000	C#*D#*E#*F#

**TOTAL AMIDAMENT** 1,000

11 PJ71-3HJZ u 5.893,32 Subministrament i col·locació de dipòsit de lixivats per anar soterrat, estanc, monobloque de polietilè d'alta densitat (PEAD) de 10000 litres de capacitat, amb dimensions aproximades de D2,07m i 3,45m d'alçada. Dotat de tap d'inspecció roscat amb venteo i orificis de descàrrega i buidat complet. Model GDR-P10000-R de Gedar o equivalent. Seguir totes les normes d'instal·lació del fabricant. Equipat amb "boca de hombre", sensor de nivell d'omplentat i valvula de venteo instal·lades. Preparat per al seu buidatge des d'un camió bomba. Col·locat dins de recinte de FA (no inclòs) segons plànol de detall. Totalment instal·lat i connectat.

Num.	Text	Tipus	[C]	[D]	[E]	[F]	TOTAL	Fórmula
1		T	Unitats	Longitud	Amplada	Alçada		
2	Plataforma inferior		1,000				1,000	C#*D#*E#*F#

**TOTAL AMIDAMENT** 1,000

OBRA 01 PRESSUPOST CTRSU BERGUEDA  
CAPÍTOL 07 INSTAL·LACIÓ ELÈCTRICA I ENLLUMENAT

NUM.	CODI	UA	PREU	DESCRIPCIÓ
------	------	----	------	------------

1 PG01-00AZZ Pa 19.440,00 Partida alçada per al desplaçament parcial de línia elèctrica de Mitja Tensió, per part de la companyia Endesa, que travessa la zona de treball del Centre de Transferència, a una zona lateral, tot substituint tres dels bàculs de formigó de suport existents segons esquema dels plànols adjunts. Inclou la instal·lació dels nous usports de les mateixes característiques a l'existent, muntatge del nou tram de la línia, reconeixió i retirada dels usports fora de servei, amb la càrrega, transport i deposició dels residus generats. Inclou mitjans auxiliars i maquinària necessaris.

Num.	Text	Tipus	[C]	[D]	[E]	[F]	TOTAL	Fórmula
1		T	Unitats	Longitud	Amplada	Alçada		
2	Previsió Endesa		1,000				1,000	C#*D#*E#*F#

**TOTAL AMIDAMENT** 1,000

2 PG04-00AZZ Pa 5.832,00 Adequació del quadre elèctric existent dins de la nau FORM, per a la derivació i alimentació del subquadre nou del CTRSU, amb instal·lació d'un interruptor automàtic magnetotèrmic tipus ICP-MI de Protecció 63/IV Amp i un interruptor diferencial de d'intensitat nominal 63/IV/300mA. Inclou els treballs necessaris a l'interior de la nau FORM

**AMIDAMENTS**

Data: 06/05/26

Pàg.: 22

Num.	Text	Tipus	[C]	[D]	[E]	[F]	TOTAL	Fórmula
1		T	Unitats	Longitud	Amplada	Alçada		
2	Quadre elèctric existent nau FORM		1,000				1,000	C#*D#*E#*F#

**TOTAL AMIDAMENT** 1,000

3	PG04-61UL	u	446,52	Subquadre del CTRSU, derivat des del FORM, incloent el quadre de comandament i protecció per a instal·lació d'electrificació amb 5 circuits (4 d'enllumenat i un d'alimentació equips), amb interruptor automàtic magnetotèrmic tipus ICP-MI de Protecció 63/IV Amp, interruptor diferencial de d'intensitat nominal 63/IV/300mA i interruptors de protecció magnetotèrmica a cada circuit, col·locat en caixa de dotze mòduls de material autoextingible, amb porta, encastada, inclou l'obertura de regates i formació de petits encastaments, tub de PVC de DN 32 mm, connexió amb el comptador amb conductors de coure H07V-R de 16 mm2 de secció, i cablejat intern de la caixa amb conductor de coure H07V-R de 6 mm2 de secció. Col·locat dins d'armari d'obra (no inclòs) a partir de la derivació del FORM. Inclou tots els elements necessaris i totalment instal·lat i comprovat; inclou la legalització de la instal·lació.				
---	-----------	---	--------	--	--	--	--	--

Num.	Text	Tipus	[C]	[D]	[E]	[F]	TOTAL	Fórmula
1		T	Unitats	Longitud	Amplada	Alçada		
2	Subquadre elèctric nou		1,000				1,000	C#*D#*E#*F#

**TOTAL AMIDAMENT** 1,000

4	PG2N-EUGN	m	39,25	Tub corbale corrugat de polietilè, de doble capa, llisa la interior i corrugada l'exterior, de 160 mm de diàmetre nominal, aïllant i no propagador de la flama, resistència a l'impacte de 40 J, resistència a compressió de 450 N, muntat com a canalització soterrada dins rasa segons detall dels plànols, tot inclòs. Inclou separador de maó massís de la derivació de l'aigua en la rasa de connexió amb el FORM.				
---	-----------	---	-------	---	--	--	--	--

Num.	Text	Tipus	[C]	[D]	[E]	[F]	TOTAL	Fórmula
1		T	Unitats	Longitud	Amplada	Alçada		
2	Derivació des de nau FORM		1,000	65,000			65,000	C#*D#*E#*F#

**TOTAL AMIDAMENT** 65,000

5	PG2N-EUGI	m	10,15	Tub corbale corrugat de polietilè, de doble capa, llisa la interior i corrugada l'exterior, de 110 mm de diàmetre nominal, aïllant i no propagador de la flama, resistència a l'impacte de 28 J, resistència a compressió de 450 N, muntat com a canalització soterrada dins rasa segons detall dels plànols, tot inclòs.				
---	-----------	---	-------	---	--	--	--	--

Num.	Text	Tipus	[C]	[D]	[E]	[F]	TOTAL	Fórmula
1		T	Unitats	Longitud	Amplada	Alçada		
2	L1		1,000	16,600			16,600	C#*D#*E#*F#
3			1,000	6,500			6,500	C#*D#*E#*F#

**TOTAL AMIDAMENT** 23,100

6	PG2N-EUIB	m	6,90	Tub corbale corrugat de PVC, de 50 mm de diàmetre nominal, aïllant i no propagador de la flama, resistència a l'impacte de 3 J, resistència a compressió de 250 N, muntat com a canalització soterrada dins rasa segons detall dels plànols, tot inclòs.				
---	-----------	---	------	--	--	--	--	--

Num.	Text	Tipus	[C]	[D]	[E]	[F]	TOTAL	Fórmula
1		T	Unitats	Longitud	Amplada	Alçada		
2	L2		1,000	6,500			6,500	C#*D#*E#*F#
3			1,000	35,000			35,000	C#*D#*E#*F#
4	L3		1,000	6,500			6,500	C#*D#*E#*F#
5			1,000	30,700			30,700	C#*D#*E#*F#

**AMIDAMENTS**

Data: 06/05/26

Pàg.: 23

6			1,000	7,600			7,600	C#*D#*E#*F#
7			1,000	27,500			27,500	C#*D#*E#*F#
8	L4		1,000	6,500			6,500	C#*D#*E#*F#
9			1,000	30,700			30,700	C#*D#*E#*F#
10			1,000	7,600			7,600	C#*D#*E#*F#
11			1,000	15,500			15,500	C#*D#*E#*F#
12	L5		1,000	23,500			23,500	C#*D#*E#*F#
13	Per presses de corrent		1,000	12,000			12,000	C#*D#*E#*F#
14			1,000	9,000			9,000	C#*D#*E#*F#
15	Per aplics		2,000	6,000			12,000	C#*D#*E#*F#

**TOTAL AMIDAMENT** **230,600**

7 PG33-E6QZ m 34,10 Cable amb conductor de coure de tensió assignada 0,6/1 kV, de designació RV-K, construcció segons norma UNE 21123-2, tetrapolar, de secció 4x25 mm2, amb coberta del cable de PVC, classe de reacció al foc Eca segons la norma UNE-EN 50575, col·locat en tub

Num.	Text	Tipus	[C]	[D]	[E]	[F]	TOTAL	Fórmula
1		T	Unitats	Longitud	Amplada	Alçada		
2	Derivació des de nau FORM		1,000	65,000			65,000	C#*D#*E#*F#

**TOTAL AMIDAMENT** **65,000**

8 PG33-JZVL m 18,88 Cable amb conductor de coure de tensió assignada 0,6/1 kV, de designació RV-K, construcció segons norma UNE 21123-2, tripolar, de secció 3x16 mm2, amb coberta del cable de PVC, classe de reacció al foc Eca segons la norma UNE-EN 50575, col·locat en tub

Num.	Text	Tipus	[C]	[D]	[E]	[F]	TOTAL	Fórmula
1		T	Unitats	Longitud	Amplada	Alçada		
2	L1		1,000	16,600			16,600	C#*D#*E#*F#
3			1,000	6,500			6,500	C#*D#*E#*F#

**TOTAL AMIDAMENT** **23,100**

9 PG33-E6QQ m 8,69 Cable amb conductor de coure de tensió assignada 0,6/1 kV, de designació RV-K, construcció segons norma UNE 21123-2, tripolar, de secció 3x6 mm2, amb coberta del cable de PVC, classe de reacció al foc Eca segons la norma UNE-EN 50575, col·locat en tub

Num.	Text	Tipus	[C]	[D]	[E]	[F]	TOTAL	Fórmula
1		T	Unitats	Longitud	Amplada	Alçada		
2	L2		1,000	6,500			6,500	C#*D#*E#*F#
3			1,000	35,000			35,000	C#*D#*E#*F#
4	L3		1,000	6,500			6,500	C#*D#*E#*F#
5			1,000	30,700			30,700	C#*D#*E#*F#
6			1,000	7,600			7,600	C#*D#*E#*F#
7			1,000	27,500			27,500	C#*D#*E#*F#
8	L4		1,000	6,500			6,500	C#*D#*E#*F#
9			1,000	30,700			30,700	C#*D#*E#*F#
10			1,000	7,600			7,600	C#*D#*E#*F#

**AMIDAMENTS**

Data: 06/05/26

Pàg.: 24

11			1,000	15,500			15,500	C#*D#*E#*F#
12	L5		1,000	23,500			23,500	C#*D#*E#*F#
13	Per presses de corrent		1,000	12,000			12,000	C#*D#*E#*F#
14			1,000	9,000			9,000	C#*D#*E#*F#
15	Per aplics		2,000	6,000			12,000	C#*D#*E#*F#

**TOTAL AMIDAMENT** **230,600**

10 PG2J-4BZW m 63,82 Safata metàl·lica de reixeta amb coberta i separadors d'acer electrozincat, d'alçària 50 mm i amplària 200 mm, col·locada suspesa de paraments horitzontals amb elements de suport

Num.	Text	Tipus	[C]	[D]	[E]	[F]	TOTAL	Fórmula
1		T	Unitats	Longitud	Amplada	Alçada		
2	L1		1,000	6,500			6,500	C#*D#*E#*F#
3	L2		1,000	5,000			5,000	C#*D#*E#*F#
4			2,000	6,800			13,600	C#*D#*E#*F#
5	Per presses de corrent		1,000	12,000			12,000	C#*D#*E#*F#
6			1,000	9,000			9,000	C#*D#*E#*F#
7	Per aplics		2,000	6,000			12,000	C#*D#*E#*F#

**TOTAL AMIDAMENT** **58,100**

11 PHM2-143QK u 1.131,20 Columna troncocònica de secció troncocònica de 7 m d'alçària, vertical, fabricada amb planxa d'acer estructural no aliat de designació S235JR segons norma UNE-EN 10025-2 de 3 mm de gruix com a mínim, conicitat 12,5:1000, de 168 mm de diàmetre en la base i 60 mm de diàmetre en el coronament, de 168 mm de diàmetre, preparada per a la fixació en punta d'1 llum en maniguet de 60 mm de diàmetre, placa d'ancoratge quadrada de 400x400 mm i 10 mm de gruix amb 4 u cartelles de reforç i 4 u forats colissos per a pern M27, amb anella de reforç en la base de 350 mm d'alçària i 4000 mm de gruix, amb 1 u porta de 120x300 mm ajustada al fust amb pany normalitzat, amb reforç interior de la columna en la zona de la porta, acabat galvanitzat en calent, fabricació segons la norma UNE-EN 40-5, inclosos:

- excavació de pou aïllat de fins a 2 m de fondària, en terreny no classificat, amb mitjans mecànics, de 0,8 x 0,8 x 1 m (amplària x llargària x fondària)
- fonamentació de formigó en massa, amb 20% de granulats de material reciclat de formigons, amb additiu hidròfug HRM - 25 / B / 20 / x0 amb una quantitat de ciment de 275 kg/m3 i relació aigua ciment =< 0,6, de dimensions segons plànols de projecte
- tub corbable corrugat de polietilè, de doble capa, llisa la interior i corrugada l'exterior, de 110 mm de diàmetre nominal, aïllant i no propagador de la flama, resistència a l'impacte de 20 J, resistència a compressió de 450 N, muntat com a canalització soterrada
- tub flexible corrugat de PVC, de 32 mm de diàmetre nominal, aïllant i no propagador de la flama, resistència a l'impacte d'1 J, resistència a compressió de 320 N i una rigidesa dielèctrica de 2000 V, muntat encastat
- conductor de coure nu, unipolar de secció 1x35 mm2, muntat superficialment
- placa de connexió a terra d'acer, quadrada (massissa), de superfície 0,3 m2, de 3 mm de gruix i soterrada
- cable amb conductor de coure de tensió assignada 0,6/1 kV, de designació RV-K, construcció segons norma UNE 21123-2, tripolar, de secció 3x2,5 mm2, amb coberta del cable de PVC, classe de reacció al foc Eca segons la norma UNE-EN 50575, col·locat superficialment
- caixa de protecció fusible per a instal·lacions d'enllumenat, entrada 4x25 mm2 i sortida 2x6 mm2, amb born auxiliar, amb fusibles cilíndrics UTE mida 0 de 10x38 mm, de 6A, allotjats en la pròpia tapa de policarbonat, IP 13 col·locada superficialment.

Totalment connectada i instal·lada, incloent mitjans auxiliars.

Num.	Text	Tipus	[C]	[D]	[E]	[F]	TOTAL	Fórmula
1		T	Unitats	Longitud	Amplada	Alçada		
2	Plataforma superior		1,000				1,000	C#*D#*E#*F#

**TOTAL AMIDAMENT** **1,000**

**AMIDAMENTS**

Data: 06/05/26

Pàg.: 25

12	PHM2-143ZZ	u	1.308,86	<p>Columna troncocònica de secció troncocònica de 9 m d'alçària, vertical, fabricada amb planxa d'acer estructural no aliat de designació S235JR segons norma UNE-EN 10025-2 de 3 mm de gruix com a mínim, conicitat 12,5:1000, de 168 mm de diàmetre en la base i 60 mm de diàmetre en el coronament, de 168 mm de diàmetre, preparada per a la fixació en punta d'1 llum en maniguet de 60 mm de diàmetre, placa d'ancoratge quadrada de 400x400 mm i 10 mm de gruix amb 4 u cartelles de reforç i 4 u forats colissos per a perns M27, amb anella de reforç en la base de 350 mm d'alçària i 4000 mm de gruix, amb 1 u porta de 120x300 mm ajustada al fust amb pany normalitzat, amb reforç interior de la columna en la zona de la porta, acabat galvanitzat en calent, fabricació segons la norma UNE-EN 40-5, inclòs:</p> <ul style="list-style-type: none"> <li>- excavació de pou aïllat de fins a 2 m de fondària, en terreny no classificat, amb mitjans mecànics, de 0.8 x 0.8 x 1 m (amplària x llargària x fondària)</li> <li>- fonamentació de formigó en massa, amb 20% de granulats de material reciclat de formigons, amb additiu hidròfug HRM - 25 / B / 20 / x0 amb una quantitat de ciment de 275 kg/m3 i relació aigua ciment =&lt; 0.6, de dimensions segons plànols de projecte</li> <li>- tub corbable corrugat de polietilè, de doble capa, llisa la interior i corrugada l'exterior, de 110 mm de diàmetre nominal, aïllant i no propagador de la flama, resistència a l'impacte de 20 J, resistència a compressió de 450 N, muntat com a canalització soterrada</li> <li>- tub flexible corrugat de PVC, de 32 mm de diàmetre nominal, aïllant i no propagador de la flama, resistència a l'impacte d'1 J, resistència a compressió de 320 N i una rigidesa dielèctrica de 2000 V, muntat encastat</li> <li>- conductor de coure nu, unipolar de secció 1x35 mm2, muntat superficialment</li> <li>- placa de connexió a terra d'acer, quadrada (massissa), de superfície 0,3 m2, de 3 mm de gruix i soterrada</li> <li>- cable amb conductor de coure de tensió assignada 0,6/1 kV, de designació RV-K, construcció segons norma UNE 21123-2, tripolar, de secció 3x2,5 mm2, amb coberta del cable de PVC, classe de reacció al foc Eca segons la norma UNE-EN 50575, col·locat superficialment</li> <li>- caixa de protecció fusible per a instal·lacions d'enllumenat, entrada 4x25 mm2 i sortida 2x6 mm2, amb born auxiliar, amb fusibles cilíndrics UTE mida 0 de 10x38 mm, de 6A, allotjats en la pròpia tapa de policarbonat, IP 13 col·locada superficialment.</li> </ul> <p>Totalment connectada i instal·lada, incloent mitjans auxiliars.</p>			
----	------------	---	----------	---	--	--	--

Num.	Text	Tipus	[C]	[D]	[E]	[F]	TOTAL	Fórmula
1		T	Unitats	Longitud	Amplada	Alçada		
2	Plataforma inferior		2,000				2,000	C#*D#*E#*F#

**TOTAL AMIDAMENT** 2,000

13	P4P4-HCKG	u	157,94	<p>Ancoratge per a columna d'acer de la lumenera, amb placa de 40x40 cm per a cargolaral fonament, amb 4 cargols d'acer d'alta resistència de 30 mm de diàmetre i 50 cm de llargària, amb 4 femelles, col·locats a fonament segons plànol de detall.</p>			
----	-----------	---	--------	--	--	--	--

Num.	Text	Tipus	[C]	[D]	[E]	[F]	TOTAL	Fórmula
1		T	Unitats	Longitud	Amplada	Alçada		
2	Columnes enllumenat		3,000				3,000	C#*D#*E#*F#

**TOTAL AMIDAMENT** 3,000

14	PHQE-C08N	u	491,73	<p>Projector per a exterior amb leds amb una vida útil &lt;= 50000 h, de forma rectangular, amb distribució de la llum asimètrica extensiva, de 75 W de potència, flux lluminós de 11400 lm, amb equip elèctric no regulable, aïllament classe I, cos d'alumini injectat, difusor de vidre trempat i grau de protecció IP66, col·locat</p>			
----	-----------	---	--------	--	--	--	--

Num.	Text	Tipus	[C]	[D]	[E]	[F]	TOTAL	Fórmula
1		T	Unitats	Longitud	Amplada	Alçada		
2	Plataforma superior		3,000				3,000	C#*D#*E#*F#
3	Plataforma inferior		6,000				6,000	C#*D#*E#*F#

**TOTAL AMIDAMENT** 9,000

15	PG60-77MY	u	25,54	<p>Presa de corrent de superfície, bipolar amb presa de terra lateral, (2P+T), 16 A 250 V, amb tapa i caixa estanca, amb grau de protecció IP-55, preu alt, muntada superficialment</p>			
----	-----------	---	-------	---	--	--	--

Num.	Text	Tipus	[C]	[D]	[E]	[F]	TOTAL	Fórmula

**AMIDAMENTS**

Data: 06/05/26

Pàg.: 26

1	T	Unitats	Longitud	Amplada	Alçada		
2	Plataforma superior	1,000				1,000	C#*D#*E#*F#
3	Plataforma inferior	1,000				1,000	C#*D#*E#*F#

**TOTAL AMIDAMENT** **2,000**

16 PGD1-E3BH u 46,02 Piqueta de connexió a terra d'acer, amb recobriments de coure de gruix estàndard, de 2500 mm de llargària de 14,6 mm de diàmetre, clavada a terra

Num.	Text	Tipus	[C]	[D]	[E]	[F]	TOTAL	Fórmula
1		T	Unitats	Longitud	Amplada	Alçada		
2	Plataforma superior		1,000				1,000	C#*D#*E#*F#
3	Plataforma inferior		4,000				4,000	C#*D#*E#*F#

**TOTAL AMIDAMENT** **5,000**

17 PG3B-E7CV m 24,75 Conductor de coure nu, unipolar de secció 1x50 mm<sup>2</sup>, muntat en malla de connexió a terra

Num.	Text	Tipus	[C]	[D]	[E]	[F]	TOTAL	Fórmula
1		T	Unitats	Longitud	Amplada	Alçada		
2	Derivació des de nau FORM		1,000	65,000			65,000	C#*D#*E#*F#
3	L1		1,000	16,600			16,600	C#*D#*E#*F#
4			1,000	6,500			6,500	C#*D#*E#*F#
5	L2		1,000	6,500			6,500	C#*D#*E#*F#
6			1,000	35,000			35,000	C#*D#*E#*F#
7	L3		1,000	6,500			6,500	C#*D#*E#*F#
8			1,000	30,700			30,700	C#*D#*E#*F#
9			1,000	7,600			7,600	C#*D#*E#*F#
10			1,000	27,500			27,500	C#*D#*E#*F#
11	L4		1,000	6,500			6,500	C#*D#*E#*F#
12			1,000	30,700			30,700	C#*D#*E#*F#
13			1,000	7,600			7,600	C#*D#*E#*F#
14			1,000	15,500			15,500	C#*D#*E#*F#
15	L5		1,000	23,500			23,500	C#*D#*E#*F#
16	Per presses de corrent		1,000	12,000			12,000	C#*D#*E#*F#
17			1,000	9,000			9,000	C#*D#*E#*F#
18	Per aplics		2,000	6,000			12,000	C#*D#*E#*F#

**TOTAL AMIDAMENT** **318,700**

18 PHN0-6U2Y u 121,54 Aplic circular de <= 300 mm, amb 2 làmpades de tipus fluorescent, de 230 V de tensió d'alimentació, amb cos plàstic, difusor de vidre i marc d'alumini amb reixa, grau de protecció IP-65, IK03, muntat superficialment

Num.	Text	Tipus	[C]	[D]	[E]	[F]	TOTAL	Fórmula
1		T	Unitats	Longitud	Amplada	Alçada		
2	Paravents interior		6,000				6,000	C#*D#*E#*F#
3	Èscala		4,000				4,000	C#*D#*E#*F#

**AMIDAMENTS**

Data: 06/05/26

Pàg.: 27

**TOTAL AMIDAMENT** **10,000**

19 PHB3-HZ6R u 99,34 Llumenera estanca orientable amb leds tipus ornamental de jardí, amb trident calvat directament al terra, amb una vida útil <= 50000 h, 12 W de potència, amb equip elèctric no regulable, aïllament classe I, cos i difusor de policarbonat i grau de protecció IP65, temperatura de color 3000 K, muntada superficialment

Num.	Text	Tipus	[C]	[D]	[E]	[F]	TOTAL	Fórmula
1		T	Unitats	Longitud	Amplada	Alçada		
2	Parterre rampa		6,000				6,000	C#*D#*E#*F#

**TOTAL AMIDAMENT** **6,000**

20 PH57-B39U u 128,65 Llum d'emergència amb làmpada led, amb una vida útil de 100000 h, no permanent i estanca amb grau de protecció IP66, aïllament classe II, amb un flux aproximat de 70 a 100 lm, 1 h d'autonomia, de forma rectangular amb difusor i cos de policarbonat, preu alt, col·locat superficial

Num.	Text	Tipus	[C]	[D]	[E]	[F]	TOTAL	Fórmula
1		T	Unitats	Longitud	Amplada	Alçada		
2	Plataforma inferior		1,000				1,000	C#*D#*E#*F#

**TOTAL AMIDAMENT** **1,000**

21 PHA2-3A99 u 111,85 Llumenera industrial estanca, amb difusor i 2 tubs fluorescents de 58 W, de forma rectangular, amb xassís polièster, muntada superficialment al sostre.

Num.	Text	Tipus	[C]	[D]	[E]	[F]	TOTAL	Fórmula
1		T	Unitats	Longitud	Amplada	Alçada		
2	Plataforma inferior		2,000				2,000	C#*D#*E#*F#

**TOTAL AMIDAMENT** **2,000**

22 PHQE-C05K u 278,46 Projector per a exterior amb leds amb una vida útil <= 50000 h, de forma rectangular, amb distribució de la llum simètrica extensiva, de 25 W de potència, flux lluminós de 3000 lm, amb equip elèctric no regulable, aïllament classe I, cos d'alumini injectat, difusor de vidre trempat i grau de protecció IP66, col·locat

Num.	Text	Tipus	[C]	[D]	[E]	[F]	TOTAL	Fórmula
1		T	Unitats	Longitud	Amplada	Alçada		
2	Paravents		2,000				2,000	C#*D#*E#*F#

**TOTAL AMIDAMENT** **2,000**

23 PBB6-56GL Pa 3.596,19 Subministre i instal·lació de parell de semàfors autònoms portàtils amb bateria, per a regulació de la circulació dels camions des de la bàscula de l'accés, instal·lats i connectats mitjançant xarxa inalàmbrica (RF o wifi) connectats a dades de la caseta de control, a definir.

Num.	Text	Tipus	[C]	[D]	[E]	[F]	TOTAL	Fórmula
1		T	Unitats	Longitud	Amplada	Alçada		
2			1,000				1,000	C#*D#*E#*F#

**TOTAL AMIDAMENT** **1,000**

OBRA 01 PRESSUPOST CTRSU BERGUEDA  
CAPÍTOL 08 INSTAL·LACIÓ D'AIGUA I INCENDIS

**AMIDAMENTS**

Data: 06/05/26

Pàg.: 28

NUM.	CODI	UA	PREU	DESCRIPCIÓ
1	PFB2-WTZZ	u	706,56	Seccionament i instal.lació d'una clau de derivació dins de pericó soterrat de 50x50x50 cm a la sortida de la instal.lació existent a nau FORM. S'inclou la part necessària de derivació aèria de la instal.lació des de la derivació fins a la xarxa existent, amb tub de polietilè de densitat alta adossat a paraments verticals dins de vaina de protecció, amb fixacions, tot inclòs.

Num.	Text	Tipus	[C]	[D]	[E]	[F]	TOTAL	Fórmula
1		T	Unitats	Longitud	Amplada	Alçada		
2	Inst. existent nau FORM		1,000				1,000	C#*D#*E#*F#

**TOTAL AMIDAMENT** **1,000**

2	PN23-8DDX	u	338,53	Vàlvula de soleta manual amb connexions soldades, de Polipropilè-copolímer PP-R, de diàmetre nominal 63 mm, amb eix recte, col·locada a pericó soterrat de formigó prefabricat, de 50x50x50, sobre solera de FM-25, tot segons plànols de detall adjunts.
---	-----------	---	--------	---

Num.	Text	Tipus	[C]	[D]	[E]	[F]	TOTAL	Fórmula
1		T	Unitats	Longitud	Amplada	Alçada		
2	Nova arqueta a nau FORM		1,000				1,000	C#*D#*E#*F#

**TOTAL AMIDAMENT** **1,000**

3	PDK1-DXA7	u	118,12	Bastiment quadrat i tapa quadrat de fosa dúctil per a pericó de serveis, recolzada, pas lliure de 500x500 mm classe C250 segons norma UNE-EN 124, col·locada amb morter per a ram de paleta
---	-----------	---	--------	---

Num.	Text	Tipus	[C]	[D]	[E]	[F]	TOTAL	Fórmula
1		T	Unitats	Longitud	Amplada	Alçada		
2	Nova arqueta a nau FORM		1,000				1,000	C#*D#*E#*F#

**TOTAL AMIDAMENT** **1,000**

4	PFB3-142DS	m	37,20	Tub de polietilè de designació PE 100, diàmetre nominal DN 63, pressió nominal PN 16 (SDR 11), subministrat en rotlle, fabricació segons norma UNE-EN 12201-2, inclosa la part proporcional d'accessoris d'unió mitjançant electrosoldadura, col·locat al fons de la rasa, sense afectació per presència de serveis en la rasa, sense presència d'estrebada, amb grau de dificultat alt, amb reblert sobre llit de sorra de 0,1 m de gruix i reblert de sorra fins a 30 cm per sobre la base del tub, i reblert amb la terra pròpia de l'excavació compactada fins al paviment, tot segons detall dels plànols.
---	------------	---	-------	---

Num.	Text	Tipus	[C]	[D]	[E]	[F]	TOTAL	Fórmula
1		T	Unitats	Longitud	Amplada	Alçada		
2	Derivació des de nau FORM		1,000	65,000			65,000	C#*D#*E#*F#

**TOTAL AMIDAMENT** **65,000**

5	PFB3-142DO	m	29,93	Tub de polietilè de designació PE 100, diàmetre nominal DN 25, pressió nominal PN 16 (SDR 11), subministrat en rotlle, fabricació segons norma UNE-EN 12201-2, inclosa la part proporcional d'accessoris d'unió mitjançant electrosoldadura, col·locat al fons de la rasa, sense afectació per presència de serveis en la rasa, sense presència d'estrebada, amb grau de dificultat alt, amb reblert sobre llit de sorra de 0,15 m de gruix i reblert de sorra fins a 30 cm per sobre del tub
---	------------	---	-------	---

Num.	Text	Tipus	[C]	[D]	[E]	[F]	TOTAL	Fórmula
1		T	Unitats	Longitud	Amplada	Alçada		
2	Soterrat talus		1,000	26,800			26,800	C#*D#*E#*F#

**AMIDAMENTS**

Data: 06/05/26

Pàg.: 29

3			1,000	13,850			13,850	C#*D#*E#*F#
---	--	--	-------	--------	--	--	--------	-------------

**TOTAL AMIDAMENT** **40,650**

6	PFB3-13ZD1	m	4,00	Tub de polietilè de designació PE 100, diàmetre nominal DN 25, pressió nominal PN 16 (SDR 11), subministrat en rotlle, fabricació segons norma UNE-EN 12201-2, inclosa la part proporcional d'accessoris d'unió mitjançant electrosoldadura, col·locat superficialment, amb grau de dificultat mitjà				
---	------------	---	------	--	--	--	--	--

Num.	Text	Tipus	[C]	[D]	[E]	[F]	TOTAL	Fórmula
1		T	Unitats	Longitud	Amplada	Alçada		
2	Plataofrma inferior, superficial		1,000	12,000			12,000	C#*D#*E#*F#

**TOTAL AMIDAMENT** **12,000**

7	PJS5-HPZZ	u	312,73	Boca de reg superficial amb equip de mànega flexible instal·lada per a reg manual, enrotllada sobre un suport fix tipus carret, subjecte al suport amb grapes. Inclou connexió a la xarxa d'aigua i boquilla regulable.				
---	-----------	---	--------	---	--	--	--	--

Num.	Text	Tipus	[C]	[D]	[E]	[F]	TOTAL	Fórmula
1		T	Unitats	Longitud	Amplada	Alçada		
2	Plataforma superior		1,000				1,000	C#*D#*E#*F#
3	Plataofrma inferior		2,000				2,000	C#*D#*E#*F#

**TOTAL AMIDAMENT** **3,000**

8	PM32-DZ4C	u	108,30	Extintor manual de pols seca polivalent, de càrrega 6 kg, amb pressió incorporada, cromat, amb suport a paret				
---	-----------	---	--------	---	--	--	--	--

Num.	Text	Tipus	[C]	[D]	[E]	[F]	TOTAL	Fórmula
1		T	Unitats	Longitud	Amplada	Alçada		
2	Plataforma superior, quadre elèctric		1,000				1,000	C#*D#*E#*F#
3	Plataofrma inferior, compactadora		1,000				1,000	C#*D#*E#*F#

**TOTAL AMIDAMENT** **2,000**

OBRA 01 PRESSUPOST CTRSU BERGUEDA  
CAPÍTOL 09 VARIS

NUM.	CODI	UA	PREU	DESCRIPCIÓ
------	------	----	------	------------

1	K009-0AZZ	Pa	1.550,28	Realització documentaio de final d'obra, amb aixecament d'As Built de murs, fonaments, paviments, escales, instal·lacions...etc. Inclou tota la documentació necessària.
---	-----------	----	----------	--

**AMIDAMENT DIRECTE** **1,000**

2	K009-0BZZ	Pa	2.583,79	Realització del control de qualitat de l'obra, amb aportació i seguiment de tota la documentació necessària.
---	-----------	----	----------	--

**AMIDAMENT DIRECTE** **1,000**

3	K009-0CZZ	Pa	140,90	Camió grúa amb capacitat de 20t pel trasllat i col·locació dels equips del Centre de Transferència RSU (compactadora+ equip de trasllat de contenidors+3 contenidors 30m3+Tolva+Paravents)
---	-----------	----	--------	--

Num.	Text	Tipus	[C]	[D]	[E]	[F]	TOTAL	Fórmula
1		T	Dias	Horas				

**AMIDAMENTS**

Data: 06/05/26

Pàg.: 30

2			7,000	8,000			56,000	C#*D#*E#*F#
---	--	--	-------	-------	--	--	--------	-------------

**TOTAL AMIDAMENT** **56,000**

4	P100-0BZZ	Pa	146,04	Ajudes de ram de paleta per al muntatge dels equips CTRSU. Partida alçada a justificar				
---	-----------	----	--------	--	--	--	--	--

Num.	Text	Tipus	[C]	[D]	[E]	[F]	TOTAL	Fórmula
1		T		Dias	Horas			
2	Mà d'obra			6,000	8,000		48,000	C#*D#*E#*F#

**TOTAL AMIDAMENT** **48,000**

5	P100-0CZZ	Pa	110,80	Mà d'obra i ajudes de ram de paleta per al muntatge del Paravents. Partida alçada a justificar				
---	-----------	----	--------	--	--	--	--	--

Num.	Text	Tipus	[C]	[D]	[E]	[F]	TOTAL	Fórmula
1		T		Dias	Horas			
2	Mà d'obra			3,000	8,000		24,000	C#*D#*E#*F#

**TOTAL AMIDAMENT** **24,000**

6	P100-0GZZ	Pa	33,17	Ajudes mà d'obra durant les proves de funcionament dels equips. Partida alçada a justificar				
---	-----------	----	-------	---	--	--	--	--

Num.	Text	Tipus	[C]	[D]	[E]	[F]	TOTAL	Fórmula
1		T	Operaris	Dias	Horas			
2	Mà d'obra		2,000	3,000	8,000		48,000	C#*D#*E#*F#

**TOTAL AMIDAMENT** **48,000**

OBRA 01 PRESSUPOST CTRSU BERGUEDA  
CAPÍTOL 10 ENJARDINAMENT

NUM.	CODI	UA	PREU	DESCRIPCIÓ
------	------	----	------	------------

1	P225A-IR6Q	m3	87,58	Estesa de terra vegetal sobre la superfície dels talussos, subministrat amb camió grua equipat amb bivalva articulada, fins un radi d'actuació de 20 m, aproximadament
---	------------	----	-------	--

Num.	Text	Tipus	[C]	[D]	[E]	[F]	TOTAL	Fórmula
1		T	Unitats	Superfície		Gruix		
2	Talussos i parterres		1,000	530,000		0,150	79,500	C#*D#*E#*F#

**TOTAL AMIDAMENT** **79,500**

2	PR3F-474Y	m2	0,63	Condicionament del sòl amb adob adob mineral sòlid de fons d'alliberament lent, formulació i dosi segons indicacions de la DF, escampat amb mitjans manuals				
---	-----------	----	------	---	--	--	--	--

Num.	Text	Tipus	[C]	[D]	[E]	[F]	TOTAL	Fórmula
1		T	Unitats	Superfície		Gruix		
2	Talussos i parterres		1,000	530,000			530,000	C#*D#*E#*F#

**TOTAL AMIDAMENT** **530,000**

**AMIDAMENTS**

Data: 06/05/26

Pàg.: 31

3 PR20-ELJ6 m2 3,63 Anivellament i repassada del terreny per a obtenir el perfil d'acabat, amb mitjans manuals, per a un pendent inferior al 20 %

Num.	Text	Tipus	[C]	[D]	[E]	[F]	TOTAL	Fórmula
1		T	Unitats	Superfície				
2	Talussos i parterres		1,000	530,000			530,000	C#*D#*E#*F#

**TOTAL AMIDAMENT** **530,000**

4 PR468-913J u 71,46 Subministrament de Cupressus sempervirens d'alçària de 175 a 200 cm, en contenidor de 15 a 40 l

Num.	Text	Tipus	[C]	[D]	[E]	[F]	TOTAL	Fórmula
1		T	Unitats					
2	Talussos i parterres		6,000				6,000	C#*D#*E#*F#

**TOTAL AMIDAMENT** **6,000**

5 PR467-90VX u 18,54 Subministrament de Cupressocyparis leylandii d'alçària de 175 a 200 cm, en recipient 15 l

Num.	Text	Tipus	[C]	[D]	[E]	[F]	TOTAL	Fórmula
1		T	Unitats					
2	Talussos i parterres		6,000				6,000	C#*D#*E#*F#

**TOTAL AMIDAMENT** **6,000**

6 PR62-8YUJ u 198,87 Plantació de conífera amb pa de terra o contenidor, d'1,5 a 2,5 m d'alçària de tronc i capçada, excavació de clot de plantació de 80x80x60 cm amb mitjans manuals, en un pendent inferior al 35 %, reblert del clot amb substitució total de terra de l'excavació per terra de jardineria, primer reg i càrrega de les terres sobrants a camió

Num.	Text	Tipus	[C]	[D]	[E]	[F]	TOTAL	Fórmula
1		T	Unitats					
2	Talussos i parterres		9,000				9,000	C#*D#*E#*F#

**TOTAL AMIDAMENT** **9,000**

7 PR61-8ZJ1 u 12,08 Plantació d'arbut o arbre de petit format en contenidor de 3 a 5 l en obres d'urbanització, excavació de clot de plantació de 40x40x30 cm amb mitjans manuals, en un pendent inferior al 35 %, reblert del clot amb terra de l'excavació barrejada amb un 10% de compost i primer reg

Num.	Text	Tipus	[C]	[D]	[E]	[F]	TOTAL	Fórmula
1		T	Unitats					
2	Talussos i parterres		30,000				30,000	C#*D#*E#*F#

**TOTAL AMIDAMENT** **30,000**

8 PR69-9EH5 m2 53,55 Subministrament i plantació de plantes tapissants tipus gespa, sedum o prada, considerant una densitat de plantació de 15 u/m2 i incloent un primer reg manual.

Num.	Text	Tipus	[C]	[D]	[E]	[F]	TOTAL	Fórmula
1		T	Unitats	Superfície		Gruix		
2	Talussos i parterres		1,000	400,000			400,000	C#*D#*E#*F#

# AMIDAMENTS

Data: 06/05/26

Pàg.: 32

**TOTAL AMIDAMENT** 400,000

9 PRF0-4BG7 u 6,60 Reg d'arbre en zona enjardinada amb mànega connectada a boca de reg, amb una aportació mínima de 100 l, amb un recorregut de la mànega no superior a 25 m i refent el clot de reg cada 2 regs

Num.	Text	Tipus	[C]	[D]	[E]	[F]	TOTAL	Fórmula
1		T	Unitats					
2	Talussos i parterres		30,000				30,000	C#*D#*E#*F#
3			6,000				6,000	C#*D#*E#*F#
4			6,000				6,000	C#*D#*E#*F#
5			9,000				9,000	C#*D#*E#*F#

**TOTAL AMIDAMENT** 51,000

OBRA 01 PRESSUPOST CTRSU BERGUEDA  
 CAPÍTOL 11 SEGURETAT I SALUT

NUM.	CODI	UA	PREU	DESCRIPCIÓ
1	SS00-0AZZ	Pa	16.653,60	<span style="border: 1px solid black; padding: 2px;">Partida alçada de mitjans de Seguretat i Salut de lobra segons ESS</span>

**AMIDAMENT DIRECTE** 1,000

## 5.2. Pressupost

---

**PRESSUPOST**

Data: 06/05/26

Pàg.: 1

Obra 01 Pressupost CTRSU BERGUEDA  
 Capítol 01 ENDERROCS, MOVIMENTS DE TERRES I GESTIÓ DE RESIDUS

NUM. CODI	UA	DESCRIPCIÓ	PREU	AMIDAMENT	IMPORT	
1	P2V0-02M6	u	Assaig de càrrega en placa (PLT) d'un sòl, segons la norma UNE-ENV 1997-3 (P - 28)	375,38	15,000	5.630,70
2	P22D1-DGOU	m2	Neteja i esbrossada del terreny realitzada amb pala carregadora i càrrega mecànica sobre camió (P - 23)	0,83	2.461,000	2.042,63
3	P2214-AYNT	m3	Excavació per a caixa de paviment en terreny fluix (SPT <20), realitzada amb pala excavadora i càrrega directa sobre camió (P - 12)	6,33	1.795,200	11.363,62
4	P2252-549L	m3	Estesa i piconatge de sòl adequat d'aportació, en tongades de 25 cm de gruix, com a màxim, amb compactació del 95 % PM, utilitzant corró vibratori autopropulsat, i amb necessitat d'humectació (P - 18)	16,17	1.557,200	25.179,92
5	P2242-53C6	m2	Repàs i piconatge d'esplanada, amb mitjans mecànics (pota de cabra) i compactaci fins a obtenir el resultat de la prova de càrrega, com a mínim un 95%PM (P - 17)	4,12	1.422,300	5.859,88
6	P2214-AYNV	m3	Excavació per a caixa de paviment en roca de resistència a la compressió mitja (25 MPa), realitzada amb pala excavadora amb martell trencador i càrrega indirecta sobre camió (P - 13)	43,47	440,000	19.126,80
7	P221B-EL8U	m3	Excavació de rasa i pou de fins a 2 m de fondària, en roca de resistència a la compressió alta (> 50 MPa), realitzada amb retroexcavadora amb martell trencador de combustible i càrrega mecànica sobre camió amb retroexcavadora (P - 15)	87,60	113,126	9.909,84
8	P221B-EL71	m3	Excavació de rasa i pou de fins a 2 m de fondària, en terreny compacte (SPT 20-50), realitzada amb retroexcavadora de combustible i càrrega mecànica sobre camió amb retroexcavadora (P - 14)	10,89	111,500	1.214,24
9	P221I-M8GK	m	Excavació de rasa per a pas d'instal·lacions de 60 cm d'amplària i 90 cm de fondària, amb mitjans manuals i reblert i compactació amb terres seleccionades de la pròpia excavació, sense pedres amb mitjans mecànics, amb picó vibrant de combustible (P - 16)	39,98	391,350	15.646,17
10	P233-55V9	m2	Estrebada de rasa i dels encofrats, fins a 3 m de fondària, amb mòduls metàl·lics d'acer, per a rases, pous imurs de contenció, cas de ser necessaris. (P - 24)	25,52	282,150	7.200,47
11	P2253-5479	m3	Reblert de rasa o pou amb graves per a drenatge de pedra calcària, en tongades de 25 cm com a màxim (P - 19)	57,77	4,800	277,30
12	P2255-DPHS	m3	Rebliment i piconatge de rasa d'amplària més de 0,6 i fins a 1,5 m, amb material seleccionat de la pròpia excavació, en tongades de gruix de fins a 25 cm, utilitzant picó vibrant de combustible, amb compactació del 95% PM (P - 20)	17,31	140,886	2.438,74
13	P2255-DPIQ	m3	Rebliment i piconatge de rasa d'amplària fins a 0,6 m, amb sorra, en tongades de gruix de més de 25 i fins a 50 cm, utilitzant picó vibrant de combustible (P - 21)	12,97	93,924	1.218,19
14	P21R0-M8K5	u	Esporga prèvia i arrencada amb arrels amb cistella mecànica, d'arbre de 10 a 15 m d'alçària de port mitjà, deixant la soca a la vista, retirada de restes, rebliment del forat i anivellament del terreny, càrrega de material sobre camió o contenidor (P - 11)	254,80	2,000	509,60
15	P214W-FEME	m	Tall en paviment de formigó de 10 cm de fondària com a mínim amb màquina tallajunts amb disc de diamant per a paviment, per a delimitar la zona a demolar (P - 10)	8,97	62,000	556,14
16	P2146-DJ4M	m2	Demolició de paviment de formigó de fins a 20 cm de gruix, d'amplària fins a 2 m, amb compressor i càrrega sobre camió amb mitjans mecànics (P - 9)	17,87	141,000	2.519,67
17	P242-VGU3	m3	Càrrega amb mitjans mecànics i transport de terres no contaminades per a reutilitzar dins de l'obra, amb dúmper per a transports. Per a ser reutilitzat en l'abocador. (P - 25)	7,01	2.787,919	19.543,31
18	P2R6-4I6J	m3	Càrrega amb mitjans mecànics i transport de residus inerts o no especials a instal·lació autoritzada de gestió de residus, amb contenidor de 5 m3 de capacitat (P - 26)	37,49	106,720	4.000,93

**PRESSUPOST**

Data: 06/05/26

Pàg.: 2

19	P2RA-IQFO	m3	Disposició controlada de residus inerts de barrejats amb una densitat 1,0 t/m3 procedents de construcció o demolició (LER codi 17 01 07), en dipòsit autoritzat, inclòs el cànon sobre la disposició controlada dels residus de la construcció, segons la LLEI 8/2008, (P - 27)	37,58	106,720	4.010,54
----	-----------	----	---	-------	---------	----------

<b>TOTAL</b>	<b>Capítol</b>	<b>01.01</b>				<b>138.248,69</b>
--------------	----------------	--------------	--	--	--	-------------------

Obra	01	Pressupost CTRSU BERGUEDA
Capítol	02	FONAMENTACIÓ I MURS DE CONTENCIÓ

NUM. CODI	UA	DESCRIPCIÓ	PREU	AMIDAMENT	IMPORT	
1	P185-HPDB	u	Jornada de treball d'equip de topografia consistent en el replanteig de la fonamentació i murs de contenció amb marcatge a l'obra, inclosos totes les eines i materials necessaris (P - 8)	708,44	2,000	1.416,88
2	P354-10FDH	m3	Mur de contenció de formigó armat de 6 m d'alçària com a màxim i 40 cm de gruix, de formigó formigó per armar amb additiu hidròfug HA - 25 / F / 20 / xC1 amb una quantitat de ciment de 275 kg/m3 i relació aigua ciment =< 0.6, abocat amb bomba, armadura AP500 S d'acer en barres corrugades amb una quantia segons plànols de detall i encofrat a dues cares industrialitzat per a murs, amb cara vista. Inclou de reforç en cantonades i remats superior així com els pasamurs necessaris per a les instal·lacions. (P - 37)	637,60	12,300	7.842,48
3	P354-10FDZ	m3	Mur de contenció de formigó armat de 4 m d'alçària com a màxim i 35 cm de gruix, de formigó formigó per armar amb additiu hidròfug HA - 25 / F / 20 / xC1 amb una quantitat de ciment de 275 kg/m3 i relació aigua ciment =< 0.6, abocat amb bomba, armadura AP500 S d'acer en barres corrugades amb una quantia segons plànols de detall i encofrat a dues cares industrialitzat per a murs, amb cara vista. Inclou de reforç en cantonades i remats superior així com els pasamurs necessaris per a les instal·lacions. Armat segons detall de plànols. (P - 38)	362,86	11,400	4.136,60
4	P791-8A6Z	m2	Impermeabilització exterior de mur de contenció amb emulsió bituminosa Tipus Emufal T o equivalent, capa drenant amb làmina de drenatge nodular de polietilè d'alta densitat, tipus Danodren H25 plus o equivalent, i capa filtrant amb un geotèxtil, fixada mecànicament. I2+D1 segons CTE/DB-HS 2006. Inclou excavació de rasa fins a 1 m d'amplària i posterior reblert de terres deixades a banda. (El tub de drenatge i les graves a una altra partida a capítol sanejament) (P - 57)	173,79	11,400	1.981,21
5	P353-SGWH	m3	Llosa de fonaments de formigó armat amb formigonat de llosa de fonamentació amb formigó per armar HA - 25 / F / 20 / xC1 amb una quantitat de ciment de 275 kg/m3 i relació aigua ciment =< 0.6, abocat amb bomba, armat segons detalls constructius amb armadura de lloses de fonaments AP500 S d'acer en barres corrugades B500S de límit elàstic >= 500 N/mm2. Tot segons detalls en plànols. Inclou part proporcional d'encofrat lateral amb taulons de fusta. Inclou armadura de reforç per a l'arrancada del mur de contenció, armadura de reforç sota els peus de la compactadora (veure detall plànols) i connexió del cable de coure de la pressa de terra. (P - 34)	389,44	8,125	3.164,20
6	P353-SGWZ	m3	Llosa de fonaments del dipòsit de formigó armat amb formigonat de llosa de fonamentació amb formigó per armar HA - 25 / F / 20 / xC1 amb una quantitat de ciment de 275 kg/m3 i relació aigua ciment =< 0.6, abocat amb bomba, armat amb 80 kg/m3 d'armadura de lloses de fonaments AP500 S d'acer en barres corrugades B500S de límit elàstic >= 500 N/mm2. Tot segons detalls en plànols. Inclou part proporcional d'encofrat lateral amb taulons de fusta. Inclou armadura de reforç per a l'arrancada del mur de contenció i connexió del cable de coure de la pressa de terra. (P - 35)	258,01	5,766	1.487,69
7	P352-MQBZ	m3	Fonament corregut tipus A de formigó per armar, HA - 25 / F / 20 / xC4 + XS3 + XA3 amb una quantitat de ciment de 350 kg/m3 i relació aigua ciment =< 0.45 abocat amb bomba, armat amb 30 kg/m3 d'armadura AP500 S d'acer en barres corrugades amb una quantia segons plànols de detall Inclou armat segons els planos de detall i connexió a terra. (P - 30)	288,63	1,809	522,13

**PRESSUPOST**

Data: 06/05/26

Pàg.: 3

8	P352-MQCZ	m3	Fonament aïllat tipus B de formigó per armar, HA - 25 / F / 20 / xC4 + XS3 + XA3 amb una quantitat de ciment de 350 kg/m3 i relació aigua ciment =< 0.45 abocat amb bomba, armat amb 30 kg/m3 d'armadura AP500 S d'acer en barres corrugades amb una quantia segons plànols de detall. Inclou connexio a terra. (P - 31)	306,02	2,048	626,73
9	P4P4-HCZZ	u	Ancoratge a fonament tipus B per les potes de l'equip de compactació/tolva, amb placa de 60x60 cm amb potes d'ancoratge segons plànol de detall, tallades a taller i col.locades en obra, tot inclòs. (P - 54)	176,46	6,000	1.058,76
10	P353-SGZZ	m3	Llosa de fonaments de formigó armat Tipus C amb formigonat de llosa de fonamentació amb formigó per armar HA - 25 / F / 20 / xC1 amb una quantitat de ciment de 275 kg/m3 i relació aigua ciment =< 0.6, abocat amb bomba, armat segons detalls constructius amb armadura de lloses de fonaments AP500 S d'acer en barres corrugades B500S de límit elàstic >= 500 N/mm2. Tot segons detalls en plànols. Inclou part proporcional d'encofrat lateral amb taulons de fusta. Inclou armadura de reforç per a l'arrancada del mur de contenció i connexio del cable de coure de la pressa de terra. (P - 36)	377,50	1,260	475,65
11	P352-MQDZ	m3	Fonament corregut tipus D de formigó per armar, HA - 25 / F / 20 / xC4 + XS3 + XA3 amb una quantitat de ciment de 350 kg/m3 i relació aigua ciment =< 0.45 abocat amb bomba, armat amb 30 kg/m3 d'armadura AP500 S d'acer en barres corrugades amb una quantia segons plànols de detall Inclou biga HEB-300 en el seu interior, deixant la cara superior de l'ala superior vista i el formigó enrasat, inclou armat segons els planos de detall. Inclou connexio a terra del perfil HEB. Inclou el retallat en l'extrem de les HEB de 5m de llarg de la part superior de l'anima per a formació dels passos de l'aigua pluvial, segons planta de sanejament. (P - 32)	602,64	7,750	4.670,46
12	P5ZJ2-HZZZ	u	Formació de passos d'aigües pluvials a través de fonament tipus D per a sistema de trasllació de contenidors, segons plànols de detall, amb formació de U de planxa d'acer plegada amb acabat galvanitzat, d'5 mm de gruix, 34 cm de desenvolupament (7+20+7), amb 2 plecs, per a canal exterior de pas de l'aigua a través de les guies/fonaments HEB-300. Tot inclòs seogns plànol de detall. (P - 56)	46,35	2,000	92,70
13	P352-MQXZ	m3	Riostra de fonamentació de formigó per armar, HA - 25 / F / 20 / xC4 + XS3 + XA3 amb una quantitat de ciment de 350 kg/m3 i relació aigua ciment =< 0.45 abocat amb bomba, armadura AP500 S d'acer en barres corrugades amb una quantia segons plànols de detall. Inclou connexio a terra. (P - 33)	258,50	1,235	319,25
14	P3Z3-D52F	m2	Capa de neteja i anivellament 10 cm de gruix amb formigó de neteja amb granulat reciclat, amb una dosificació de 150 kg/m3 de ciment, consistència plàstica i grandària màxima del granulat 20 mm, HL-150/P/ 20, amb una substitució del 50% del granulat gruixut per granulat reciclat mixt amb marcat CE, procedent de plantes de reciclat de residus de la construcció o demolició autoritzades, abocat des de camió (P - 46)	22,79	57,990	1.321,59
15	P3J4-HZ09	m3	Estructura de gabions de malla electrosoldada amb gabió de 1x1x1 m, de malla electrosoldada galvanitzada, de diàmetre de 4,5 mm, i 50x100 mm de pas de malla i reblert amb pedra granítica de més de 150 mm, per a reblert de gabions, col·locada amb mitjans manuals i mecànics, amb la cara exterior acabada concertada (P - 40)	253,96	13,000	3.301,48
16	P3J4-VSNL	m3	Estructura de gabions de malla electrosoldada amb gabió de 1.5x1x1 m, de malla electrosoldada galvanitzada, de diàmetre de 4,5 mm, i 100x100 mm de pas de malla i reblert amb pedra granítica de més de 150 mm, per a reblert de gabions, col·locada amb mitjans manuals i mecànics, amb la cara exterior acabada concertada (P - 44)	296,23	40,500	11.997,32
17	P3J4-HYWQ	m3	Estructura de gabions de malla electrosoldada amb gabió de 2,5x1x1 m, de malla electrosoldada galvanitzada, de diàmetre de 4,5 mm, i 50x50 mm de pas de malla i reblert amb pedra granítica de més de 150 mm, per a reblert de gabions, col·locada amb mitjans manuals i mecànics, amb la cara exterior acabada concertada (P - 39)	374,91	22,500	8.435,48
18	P3J4-VSNS	m3	Estructura de gabions de malla electrosoldada amb gabió de 1x2x1 m, de malla electrosoldada galvanitzada, de diàmetre de 4,5 mm, i 100x50 mm de pas de malla i reblert amb pedra granítica de més de 150 mm, per a reblert de gabions, col·locada amb mitjans manuals i	274,09	18,000	4.933,62

**PRESSUPOST**

Data: 06/05/26

Pàg.: 4

NUM. CODI	UA	DESCRIPCIÓ	PREU	AMIDAMENT	IMPORT	
		mecànics, amb la cara exterior acabada concertada (P - 45)				
19	P3J4-I1H7	m3	Estructura de gabions de malla electrosoldada amb gabió de 1x0.5x0,5 m, de malla electrosoldada galvanitzada, de diàmetre de 4,5 mm, i 50x100 mm de pas de malla i reblert amb pedra granítica de més de 150 mm, per a reblert de gabions, col·locada amb mitjans manuals i mecànics, amb la cara exterior acabada concertada (P - 41)	268,91	33,752	9.076,25
20	P3J4-I2LR	m3	Estructura de gabions de malla electrosoldada amb gabió de 1x0.5x1 m, de malla electrosoldada galvanitzada, de diàmetre de 4,5 mm, i 50x100 mm de pas de malla i reblert amb pedra granítica de més de 150 mm, per a reblert de gabions, col·locada amb mitjans manuals i mecànics, amb la cara exterior acabada concertada (P - 42)	426,20	37,500	15.982,50
21	P3J4-I2ZZ	m3	Estructura de gabions feta in situ per a gabions inclinats, amb malla electrosoldada, per gabió de 1 m d'amplada i 0,5m d'alçada màxima, de malla electrosoldada galvanitzada, de diàmetre de 4,5 mm, i 50x100 mm de pas de malla i reblert amb pedra granítica de més de 150 mm, per a reblert de gabions, col·locada amb mitjans manuals i mecànics, amb la cara exterior acabada concertada (P - 43)	563,48	4,500	2.535,66
22	P325-X7Z2	ml	Formigonament de murs de contenció de gabions, de 1 m d'alçada com a màxim, amb formigó en massa, per al recolzament puntual de la estructura de la escala; amb 20% de granulats de material reciclat de formigons, HM - 20 / B / 20 / x0 amb una quantitat de ciment de 200 kg/m3 i relació aigua ciment =< 0.6 i abocat amb cubilot. Inclou encofrats puntuals previs i protecció de la pedra amb draps, amb formigons amb aditius i productes específics per la seva correcta execució; inclou la neteja posterior de la pedra per a deixar-la vista. (P - 29)	109,01	7,550	823,03
23	PRIE-9G8K	m2	Mesura de protecció antivolcament del mur de gabions Tipus 3 superior amb geomalla tridimensional de monofilaments sintètics termosoldats, de 8 a 10 mm de gruix amb protecció als raigs UV, ancorada a malla dels gabions, i segons detall constructiu dels plànols adjunts. (P - 124)	33,68	40,000	1.347,20
24	P924-DX78	m2	Subbase de 15 cm de gruix de grava de pedrera de pedra granítica, de 50 a 70 mm, amb estesa i piconatge del material (P - 65)	16,56	83,500	1.382,76

<b>TOTAL</b>	<b>Capítol</b>	<b>01.02</b>	<b>88.931,63</b>
--------------	----------------	--------------	------------------

Obra	01	Pressupost CTRSU BERGUEDA
Capítol	03	ESTRUCTURA

NUM. CODI	UA	DESCRIPCIÓ	PREU	AMIDAMENT	IMPORT	
1	P45C7-UAUO	m2	Llosa de formigó armat, horitzontal, de 40 cm de gruix amb muntatge i desmuntatge d'encofrat de lloses, a una alçada <= 5 m, amb tauler de fusta de pi folrat amb tauler fenòlic per a deixar el formigó vist, amb una quantia d'1,1 m2/m2, formigó per armar amb additiu hidròfug HA - 25 / F / 20 / xC1 amb una quantitat de ciment de 275 kg/m3 i relació aigua ciment =< 0.6, abocat amb bomba i armadura AP500 S d'acer en barres corrugades amb una quantia segons detalls de plànols, tot inclòs, incloent cercol i reforços indicats. (P - 50)	280,59	21,170	5.940,09
2	P45C6-PQFZ	m2	Llosa inclinada per a escala de 20 cm de gruix, de formigó vist formigó per armar amb additiu hidròfug HA - 25 / F / 10 / xC1 amb una quantitat de ciment de 275 kg/m3 i relació aigua ciment =< 0.6, abocat amb bomba, amb esglaons de formigó fets a la vegada que la llosa de fins a 30 cm d'estesa, 17 cm d'alçada de frontal, encofrat amb tauler de fusta, armadura AP500 S d'acer en barres corrugades en una quantia de 20kg/m2 (P - 48)	436,94	2,250	983,12
3	P4524-159AZ	ml	Muret de formigó armat de 25x25cm, per a deixar el formigó vist amb una quantia d'encofrat 5 m2/m3, formigó per armar HA - 25 / B / 10 / xC1 amb una quantitat de ciment de 275 kg/m3 i relació aigua ciment =< 0.6 abocat amb bomba i armadura AP500 S d'acer en barres corrugades segons detall D3 dels plànols. Inclou dos perfils LPN-100 laminats en calent a la zona de descàrrega del camió de la plataforma superior. Inclou pasamurs per a les conduccions elèctriques i peça soldada per a la subjecció de les perfils. (P - 47)	156,73	12,300	1.927,78

EUR

**PRESSUPOST**

Data: 06/05/26

Pàg.: 5

4	P45C7-P4E0	m2	Llosa de formigó armat, horitzontal, amb una petita pendent del 2% per a desaiugar, de 12 cm de gruix amb muntatge i desmuntatge d'encofrat de lloses, a una alçària <= 3 m, amb tauler de fusta de pi folrat amb tauler fenòlic per a deixar el formigó vist, amb una quantia d'1,1 m2/m2, formigó per armar amb additiu hidròfug HA - 25 / F / 10 / xC1 amb una quantitat de ciment de 275 kg/m3 i relació aigua ciment =< 0,6, abocat amb bomba i armadura AP500 S d'acer en barres corrugades de 15x15cm D6mm colocada al centre. (P - 49)	160,97	6,000	965,82
5	P4E4-Z58Z	m2	Paret estructural per a revestir, de 10 cm de gruix, de bloc foradat de morter de ciment R-6, llis, de 400x100x200 mm, per a revestir, categoria I segons norma UNE-EN 771-3, col·locat amb ciment portland amb filler calcari CEM II/B-L 32,5 R segons UNE-EN 197-1, en sacs i amb una resistència a compressió de la paret de 3 N/mm2 amb traves i brancals massissats amb formigonament per a fàbrica de blocs de morter de ciment, amb formigó per armar HA - 25 / F / 10 / xC1 amb una quantitat de ciment de 275 kg/m3 i relació aigua ciment =< 0,6, col·locat manualment i armat amb acer en barres corrugades elaborat a l'obra B500S de límit elàstic >= 500 N/mm2 per a l'armadura de parets de blocs de morter de ciment, m2 de superfície realment executada sense incloure cercols ni llindes.Tot segons detall de plànols. (P - 51)	46,06	5,600	257,94
6	P4E4-Z591	m2	Paret estructural per a revestir, de 20 cm de gruix, de bloc foradat de morter de ciment R-6, llis, de 400x200x200 mm, per a revestir, categoria I segons norma UNE-EN 771-3, col·locat amb ciment portland amb filler calcari CEM II/B-L 32,5 R segons UNE-EN 197-1, en sacs i amb una resistència a compressió de la paret de 3 N/mm2 amb traves i brancals massissats amb formigonament per a fàbrica de blocs de morter de ciment, amb formigó per armar HA - 25 / F / 10 / xC1 amb una quantitat de ciment de 275 kg/m3 i relació aigua ciment =< 0,6, col·locat manualment i armat amb acer en barres corrugades elaborat a l'obra B500S de límit elàstic >= 500 N/mm2 per a l'armadura de parets de blocs de morter de ciment, m2 de superfície realment executada sense incloure cercols ni llindes (P - 52)	52,31	14,740	771,05

<b>TOTAL</b>	<b>Capítol</b>	<b>01.03</b>	<b>10.845,80</b>
--------------	----------------	--------------	------------------

Obra	01	Pressupost CTRSU BERGUEDA
Capítol	04	PAVIMENTACIÓ

NUM. CODI	UA	DESCRIPCIÓ	PREU	AMIDAMENT	IMPORT	
1	P92A-DX8D	m3	Subbase de tot-u artificial, amb estesa i piconatge del material al 95% del PM, en tongades de 15cm com a màxim (P - 66)	44,63	520,880	23.246,87
2	P9GB-11YIZ	m3	Paviment de formigó armat TIPUS 1, amb additiu hidròfug HA - 25 / B / 10 / xC4 amb una quantitat de ciment de 300 kg/m3 i relació aigua ciment =< 0.55, escampat des de camió, estesa i vibratge mecànic, remolinat mecànic afegint 4 kg/m2 de pols de quars gris. Inclou doble armat amb mallazo 15x15cm de D10mm, separadors, cercol perimetrals i peces especials, tot inclòs. Segons plànol de detall (P - 70)	240,35	317,920	76.412,07
3	P9GB-11YZZ	m3	Paviment de formigó armat TIPUS 2, amb additiu hidròfug HA - 25 / B / 10 / xC4 amb una quantitat de ciment de 300 kg/m3 i relació aigua ciment =< 0.55, escampat des de camió, estesa i vibratge mecànic, remolinat mecànic afegint 4 kg/m2 de pols de quars gris. Inclou armat superior amb mallazo 15x15cm de D10mm, separadors, cercol perimetrals i peces especials, tot inclòs. Segons plànol de detall (P - 71)	217,12	44,000	9.553,28
4	P7J7-5QE2	m2	Formació de junt perimetral amb placa de poliestirè expandit de 20 mm de gruix (P - 58)	13,48	60,000	808,80
5	P9G3-DVVA	m	Tall amb serra de disc en paviment de formigó per a formació de junt de retracció de 6 a 8 mm en una fondària mínima de 7cm (1/3 gruix) (P - 69)	13,45	62,000	833,90
6	P967-160O5	m	Vorada feta amb peça recta de formigó per a vorades, doble capa, amb secció normalitzada 20x8 cm, segons UNE 127340, de classe	42,88	96,050	4.118,62

EUR

**PRESSUPOST**

Data: 06/05/26

Pàg.: 6

		climàtica B, classe resistent a l'abradió H i classe resistent a flexió S (R-3,5 MPa) segons UNE-EN 1340, col·locada sobre base de formigó d'ús no estructural HNE-15/P/40 de 10 a 20 cm d'alçària, i rejuntat amb morter per a ram de paleta. Tipus FIOL o similar, segons detall de plànols. (P - 68)				
7	P963-15UW1	m	Vorada corba de formigó,, doble capa, amb secció normalitzada 20x8 cm, segons UNE 127340, de classe climàtica B, classe resistent a l'abradió H i classe resistent a flexió S (R-3,5 MPa) segons UNE-EN 1340, col·locada sobre base de formigó d'ús no estructural HNE-15/P/40 i de 10 a 20 cm d'alçària, i rejuntat amb morter per a ram de paleta. Tipus FIOL o similar (P - 67)	81,87	42,600	3.487,66
8	P151V-3AZZ	ml	Topall per a descàrrega de camions en excavacions, de 4 m d'amplada amb tauló de fusta i perfils IPN 100 clavat al terreny i amb el desmuntatge inclòs (P - 7)	258,72	13,600	3.518,59

<b>TOTAL</b>	<b>Capítol</b>	<b>01.04</b>	<b>121.979,79</b>
--------------	----------------	--------------	-------------------

Obra	01	Pressupost CTRSU BERGUEDA
Capítol	05	SERRALLERIA I REVESTIMENTS

NUM. CODI	UA	DESCRIPCIÓ	PREU	AMIDAMENT	IMPORT	
1	PQN1-HAAZ	m	Escala metàl·lica recta, de 1 m d'amplària lliure, amb 2 suports amb perfils d'acer laminat HEB-100, esglaons de planxa metàl·lica amb relleu antilliscant, conformada amb plecs frontals, laterals i posteriors, de 2 mm de gruix, soldats superiorment als perfils amb platines soldades als dos laterals sobre zanca, tot segons detalls dels plànols, i incloent la barana metàl·lica d'acer amb tub superior de 50 mm de diàmetre, 1 tub intermedi de 50 mm de diàmetre i muntants de platina de secció 70x7 mm, soldats lateralment als perfils segons detall, amb acabat amb imprimació antioxidant de base i pintura a l'esmalt de martel·lé d'acabat, amb dues mans. Inclou fixació de la barana sobre muret de formigó a la plataforma superior, segons detalls dels plànols. (P - 115)	805,27	9,650	7.770,86
2	PB12-DIVZ	m	Barana d'acer galvanitzat de 75cmn d'alçada amb tub superior de 50 mm de diàmetre, 1 tub intermedi de 50 mm de diàmetre i muntants de platina de secció 70x7 mm, fixats mecànicament a l'obra (muret de formigó o mur de contenció) amb acabat amb imprimació antioxidant de base i pintura a l'esmalt de martel·lé d'acabat, amb dues mans. Tot segons detalls dels plànols. (P - 74)	218,70	12,250	2.679,08
3	P895-4VB2	m2	Pintat de barana i reixa d'acer galvanitzat de malla, amb esmalt martel·lé, amb una capa d'imprimació fosfatant i dues d'acabat (P - 60)	28,83	9,188	264,89
4	P4Z0-61TZ	u	Ancoratge amb tac d'acer de D16 mm, amb cargol rosca-xapa, doble volandera i femella d'acer inoxidable i 160 mm de llargària, per a fixació dels rastrells de fusta a subestructura de perfils d'acer del paravent. (P - 55)	33,12	486,000	16.096,32
5	P8Z3-47WZ	m2	Revestiment del paravent a base d'enllatat de fusta de pi de flandes, amb llatets de 25x50 mm tractades a l'autoclaui, amb certificat FSC (bosc sostenible) tractada al autoclaui nivell IV (sistema Bethel buit-pressió a base de sals hidrosolubles lliures de crom i arsènic), col·locades cada 60 cm amb cargols rosca-xapa sobre perfils verticals de la subestructura del pavaments Els rastrells aniran col·locats a portell entre les diferents cares (tres cares revestides). Tot segons plànols de detall. (P - 64)	117,25	66,150	7.756,09
6	P8A4-AKV8	m2	Tractament de protecció superficial de superfície vertical de fusta, amb lasur a l'aigua a base de resines amb protector insecticida-fungicida, acabat mat, aplicat en dues capes (P - 63)	30,53	66,150	2.019,56
7	PAD0-H8WN	u	Porta de planxa d'acer de dues fulles batents amb bastiment amb perfil laminat d'acer, per a un buit d'obra de 200x200 cm, amb pany i passadors, col·locada (P - 72)	646,19	1,000	646,19
8	P89E-4VUX	m2	Pintat de portes cegues d'acer, amb esmalt martel·lé, amb dues capes d'imprimació antioxidant i dues d'acabat (P - 61)	38,16	8,000	305,28

EUR

**PRESSUPOST**

Data: 06/05/26

Pàg.: 7

9	P811-3EW4	m2	Arrebossat a bona vista sobre parament vertical exterior, a 3,00 m d'alçària, com a màxim, amb morter de ciment 1:6, remolinat i lliscat amb ciment pòrtland amb filler calçari 32,5 R (P - 59)	51,64	25,140	1.298,23
10	P89H-4V7L	m2	Pintat de parament vertical exterior de ciment, amb pintura al silicat amb acabat llis, amb una capa de fons i dues d'acabat (P - 62)	14,61	25,140	367,30
11	PAP1-79FS	u	Folrat de perfils de xapa d'acer plegada i lacada, en embocadura de la tolva, sobre llosa de formigó plataforma superior, de 70 cm d'amplada i 25cm d'alçada, amb xapa galvanitzada doblegada amb retorns, goteró i remats, de 2mm de gruix. Tot inclòs segons plànols de detall. (P - 73)	355,52	1,000	355,52

<b>TOTAL</b>	<b>Capítol</b>	<b>01.05</b>				<b>39.559,32</b>
--------------	----------------	--------------	--	--	--	------------------

Obra	01	Pressupost CTRSU BERGUEDA
Capítol	06	INSTAL·LACIÓ DE SANEJAMENT

NUM. CODI	UA	DESCRIPCIÓ	PREU	AMIDAMENT	IMPORT	
1	PD5H-61UD	m	Drenatge exterior de mur de contenció, amb excavació de rasa fins a 1 m d'amplària, capa de neteja i anivellament de formigó de 10 cm de gruix, formació de mitja canya per a recolzament de tub de PVC per a drenatges ranurat de diàmetre 160 mm, impermeabilització amb emulsió bituminosa Tipus Emufal T o equivalent, capa drenant amb làmina de drenatge nodular de polietilè d'alta densitat, tipus Danodren H25 plus o equivalent, capa filtrant amb geotèxtil, reblert de la rasa amb grava per a drenatge, i càrrega de terres. D1+D3 segons CTE/DB-HS 2006. Inclou posterior reblert de terres deixades a banda. Tot segons plànols de detal (P - 80)	504,39	13,500	6.809,27
2	PD5L-6QAL	m	Drenatge amb tub circular perforat superfície interna i externa corrugada de polietilè d'alta densitat de diàmetre 160 mm i reblert amb material filtrant, fins a 20 cm per damunt del dren, de grava de pedrera, per a drens. Inclou formació de la rasa amb mitjans mecànics i gestió de les terres dins de l'obra. (P - 81)	41,52	50,900	2.113,37
3	PD5S-9EPZ	u	Pou de drenatge del terreny, per a recollir aigües superficials, de 60x60 cm i 120cm de profunditat, amb excavació mecànica, reblert de la rasa amb 100% de grava, i càrrega de les terres sobrants per transport i gestió dins de l'obra. (P - 82)	372,98	2,000	745,96
4	PY30-615B	m	Formació de passamurs amb tub de PVC de 160 a 200 mm i d'1 m de llargària, com a màxim (P - 125)	15,59	0,000	0,00
5	PD781-Q0L4	m	Claveguera amb tub de PVC-U de paret sòlida per a sanejament soterrat sense pressió, superfícies interna llisa i externa llisa, diàmetre nominal DN 160, classe de rigidesa anular SN 2 (rigidesa anular >= 2kN/m2), codi d'àrea d'aplicació U (ús en l'exterior de l'estructura dels edificis), fabricació segons norma UNE-EN 1401-1, de color taronja-marró RAL 8023, per a unió elàstica amb anella elastomèrica d'estanquitat, col·locat al fons de la rasa sobre llit de sorra de 10 cm de gruix i reblert de sorra fins a 30 cm per sobre del tub, amb picó vibrant de combustible (P - 83)	41,26	14,700	606,52
6	PD781-Q0L5	m	Claveguera amb tub de PVC-U de paret sòlida per a sanejament soterrat sense pressió, superfícies interna llisa i externa llisa, diàmetre nominal DN 200, classe de rigidesa anular SN 2 (rigidesa anular >= 2kN/m2), codi d'àrea d'aplicació U (ús en l'exterior de l'estructura dels edificis), fabricació segons norma UNE-EN 1401-1, de color taronja-marró RAL 8023, per a unió elàstica amb anella elastomèrica d'estanquitat, col·locat al fons de la rasa sobre llit de sorra de 10 cm de gruix i reblert de sorra fins a 30 cm per sobre del tub, amb picó vibrant de combustible (P - 84)	48,28	5,500	265,54
7	PD58-5YGZ	m	Canal de formigó polímer, d'amplària interior 100 mm, i alçada exterior de 250mm amb un pendent interior en cascada, amb perfil lateral, tipus ULMA model F F100K10R o equivalent, amb reixa de fosa nervada, classe D400 segons norma UNE-EN 1433, fixada amb cargols a la canal, tipus Ulma model FNHX100FTDM, col·locada sobre base de formigó amb solera de 200 mm de gruix i parets de 200 mm de gruix, segons plànols de detall. (P - 78)	154,57	28,100	4.343,42

**PRESSUPOST**

Data: 06/05/26

Pàg.: 8

8	PD58-5YJZ	m	Canal de formigó polímer, d'amplària interior 200 mm i alçada exterior de 313mm, amb un pendent interior tipus cascada, per a recollida d'aigües pluvials, amb perfil lateral, tipus ULMA model F F200K10R o equivalent, amb reixa de fosa nervada, classe E600 segons norma UNE-EN 1433, fixada amb cargols a la canal, tipus Ulma model FNX200FTEM, col·locada sobre base de formigó amb solera de 200 mm de gruix i parets de 200 mm de gruix, segons plànol de detall. (P - 79)	207,07	11,450	2.370,95
9	PD35-VDAZ	u	Pericó de registre de formigó polímer prefabricat, de 10x50x55 cm (a x l x h) de mides interiors, per a evacuació d'aigües pluvials, inclosa tapa de fosa dúctil classe D-400, col·locat i connectat. Tipus AF100 de Ulma o equivalent (P - 76)	119,30	2,000	238,60
10	PD35-VDBZ	u	Pericó de registre de formigó polímer prefabricat, de 20x50x34 cm (a x l x h) de mides interiors, per a evacuació d'aigües pluvials, inclosa tapa de fosa dúctil classe E-600, col·locat i connectat. Tipus AF200 de Ulma o equivalent (P - 77)	138,28	1,000	138,28
11	PJ71-3HJZ	u	Subministrament i col·locació de dipòsit de llixiviats per anar soterrat, estanc, monobloque de polietilè d'alta densitat (PEAD) de 10000litres de capacitat; amb dimensions aproximades de D2,07m i 3,45m d'alçada. Dotat de tap d'inspecció roscat amb venteo i orificis de descàrrega i buidat complet. Model GDR-P10000-R de Gedar o equivalent. Seguir totes les normes d'instal·lació del fabricant. Equipat amb "boca de hombre", sensor de nivell d'omplent i valvula de venteo instal·lades. Preparat per al seu buidatge des d'un camió bomba. Col·locat dins de recinte de FA (no inclòs) segons plànol de detall. Totalment instal·lat i connectat. (P - 111)	5.893,32	1,000	5.893,32

<b>TOTAL</b>	<b>Capítol</b>	<b>01.06</b>	<b>23.525,23</b>
--------------	----------------	--------------	------------------

Obra	01	Pressupost CTRSU BERGUEDA
Capítol	07	INSTAL·LACIÓ ELÈCTRICA I ENLLUMENAT

NUM. CODI	UA	DESCRIPCIÓ	PREU	AMIDAMENT	IMPORT	
1	PG01-00AZZ	Pa	Partida alçada per al desplaçament parcial de línia elèctrica de Mitja Tensió, per part de la companyia Endesa, que travessa la zona de treball del Centre de Transferència, a una zona lateral, tot substituint tres dels bàculs de formigó de suport existents segons esquema dels plànols adjunts. Inclou la instal·lació dels nous usports de les mateixes característiques a l'existent, muntatge del nou tram de la línia, reconexió i retirada dels suports fora de servei, amb la càrrega, transport i deposició dels residus generats. Inclou mitjans auxiliars i maquinària necessaris. (P - 90)	19.440,00	1,000	19.440,00
2	PG04-00AZZ	Pa	Adequació del quadre elèctric existent dins de la nau FORM, per a la derivació i alimentació del subquadre nou del CTRSU, amb instal·lació d'un interruptor automàtic magnetotèrmic tipus ICP-MI de Protecció 63/IV Amp i un interruptor diferencial de d'intensitat nominal 63/IV/300mA. Inclou els treballs necessaris a l'interior de la nau FORM (P - 92)	5.832,00	1,000	5.832,00
3	PG04-61UL	u	Subquadre del CTRSU, derivat des del FORM, incloent el quadre de comandament i protecció per a instal·lació d'electrificació amb 5 circuits (4 d'enllumenat i un d'alimentació equips), amb interruptor automàtic magnetotèrmic tipus ICP-MI de Protecció 63/IV Amp, interruptor diferencial de d'intensitat nominal 63/IV/300mA i interruptors de protecció magnetotèrmica a cada circuit, col·locat en caixa de dotze mòduls de material autoextingible, amb porta, encastada, inclou l'obertura de regates i formació de petits encastaments, tub de PVC de DN 32 mm, connexió amb el comptador amb conductors de coure H07V-R de 16 mm <sup>2</sup> de secció, i cablejat intern de la caixa amb conductor de coure H07V-R de 6 mm <sup>2</sup> de secció. Col·locat dins d'armari d'obra (no inclòs) a partir de la derivació del FORM. Inclou tots els elements necessaris i totalment instal·lat i comprovat; inclou la legalització de la instal·lació. (P - 91)	446,52	1,000	446,52

**PRESSUPOST**

Data: 06/05/26

Pàg.: 9

4	PG2N-EUGN	m	Tub corbable corrugat de polietilè, de doble capa, llisa la interior i corrugada l'exterior, de 160 mm de diàmetre nominal, aïllant i no propagador de la flama, resistència a l'impacte de 40 J, resistència a compressió de 450 N, muntat com a canalització soterrada dins rasa segons detall dels plànols, tot inclòs. Inclou separador de maó massís de la derivació de l'aigua en la rasa de connexió amb el FORM. (P - 95)	39,25	65,000	2.551,25
5	PG2N-EUGI	m	Tub corbable corrugat de polietilè, de doble capa, llisa la interior i corrugada l'exterior, de 110 mm de diàmetre nominal, aïllant i no propagador de la flama, resistència a l'impacte de 28 J, resistència a compressió de 450 N, muntat com a canalització soterrada dins rasa segons detall dels plànols, tot inclòs. (P - 94)	10,15	23,100	234,47
6	PG2N-EUIB	m	Tub corbable corrugat de PVC, de 50 mm de diàmetre nominal, aïllant i no propagador de la flama, resistència a l'impacte de 3 J, resistència a compressió de 250 N, muntat com a canalització soterrada dins rasa segons detall dels plànols, tot inclòs. (P - 96)	6,90	230,600	1.591,14
7	PG33-E6QZ	m	Cable amb conductor de coure de tensió assignada 0,6/1 kV, de designació RV-K, construcció segons norma UNE 21123-2, tetrapolar, de secció 4x25 mm <sup>2</sup> , amb coberta del cable de PVC, classe de reacció al foc Eca segons la norma UNE-EN 50575, col·locat en tub (P - 98)	34,10	65,000	2.216,50
8	PG33-JZVL	m	Cable amb conductor de coure de tensió assignada 0,6/1 kV, de designació RV-K, construcció segons norma UNE 21123-2, tripolar, de secció 3x16 mm <sup>2</sup> , amb coberta del cable de PVC, classe de reacció al foc Eca segons la norma UNE-EN 50575, col·locat en tub (P - 99)	18,88	23,100	436,13
9	PG33-E6QQ	m	Cable amb conductor de coure de tensió assignada 0,6/1 kV, de designació RV-K, construcció segons norma UNE 21123-2, tripolar, de secció 3x6 mm <sup>2</sup> , amb coberta del cable de PVC, classe de reacció al foc Eca segons la norma UNE-EN 50575, col·locat en tub (P - 97)	8,69	230,600	2.003,91
10	PG2J-4BZW	m	Safata metàl·lica de reixeta amb coberta i separadors d'acer electrozincat, d'alçària 50 mm i amplària 200 mm, col·locada suspesa de paraments horitzontals amb elements de suport (P - 93)	63,82	58,100	3.707,94
11	PHM2-143QK	u	Columna troncocònica de secció troncocònica de 7 m d'alçària, vertical, fabricada amb planxa d'acer estructural no aliat de designació S235JR segons norma UNE-EN 10025-2 de 3 mm de gruix com a mínim, conicitat 12,5:1000, de 168 mm de diàmetre en la base i 60 mm de diàmetre en el coronament, de 168 mm de diàmetre, preparada per a la fixació en punta d'1 llum en maniguet de 60 mm de diàmetre, placa d'ancoratge quadrada de 400x400 mm i 10 mm de gruix amb 4 u cartelles de reforç i 4 u forats colissos per a pernys M27, amb anella de reforç en la base de 350 mm d'alçària i 4000 mm de gruix, amb 1 u porta de 120x300 mm ajustada al fust amb pany normalitzat, amb reforç interior de la columna en la zona de la porta, acabat galvanitzat en calent, fabricació segons la norma UNE-EN 40-5, inclòs: - excavació de pou aïllat de fins a 2 m de fondària, en terreny no classificat, amb mitjans mecànics, de 0,8 x 0,8 x 1 m (amplària x llargària x fondària) - fonamentació de formigó en massa, amb 20% de granulats de material reciclat de formigons, amb additiu hidròfug HRM - 25 / B / 20 / x0 amb una quantitat de ciment de 275 kg/m <sup>3</sup> i relació aigua ciment =< 0,6, de dimensions segons plànols de projecte - tub corbable corrugat de polietilè, de doble capa, llisa la interior i corrugada l'exterior, de 110 mm de diàmetre nominal, aïllant i no propagador de la flama, resistència a l'impacte de 20 J, resistència a compressió de 450 N, muntat com a canalització soterrada - tub flexible corrugat de PVC, de 32 mm de diàmetre nominal, aïllant i no propagador de la flama, resistència a l'impacte d'1 J, resistència a compressió de 320 N i una rigidesa dielèctrica de 2000 V, muntat encastat - conductor de coure nu, unipolar de secció 1x35 mm <sup>2</sup> , muntat superficialment - placa de connexió a terra d'acer, quadrada (massissa), de superfície 0,3 m <sup>2</sup> , de 3 mm de gruix i soterrada - cable amb conductor de coure de tensió assignada 0,6/1 kV, de designació RV-K, construcció segons norma UNE 21123-2, tripolar, de secció 3x2,5 mm <sup>2</sup> , amb coberta del cable de PVC, classe de reacció al foc Eca segons la norma UNE-EN 50575, col·locat superficialment - caixa de protecció fusible per a instal·lacions d'enllumenat, entrada	1.131,20	1,000	1.131,20

**PRESSUPOST**

Data: 06/05/26

Pàg.: 10

		4x25 mm2 i sortida 2x6 mm2, amb born auxiliar, amb fusibles cilíndrics UTE mida 0 de 10x38 mm, de 6A, allotjats en la pròpia tapa de policarbonat, IP 13 col·locada superficialment. Totalment connectada i instal·lada, incloent mitjans auxiliars. (P - 106)				
12	PHM2-143ZZ	u	Columna troncocònica de secció troncocònica de 9 m d'alçària, vertical, fabricada amb planxa d'acer estructural no aliat de designació S235JR segons norma UNE-EN 10025-2 de 3 mm de gruix com a mínim, conicatat 12,5:1000, de 168 mm de diàmetre en la base i 60 mm de diàmetre en el coronament, de 168 mm de diàmetre, preparada per a la fixació en punta d'1 llum en maniguet de 60 mm de diàmetre, placa d'ancoratge quadrada de 400x400 mm i 10 mm de gruix amb 4 u cartel·les de reforç i 4 u forats colissos per a pern M27, amb anella de reforç en la base de 350 mm d'alçària i 4000 mm de gruix, amb 1 u porta de 120x300 mm ajustada al fust amb pany normalitzat, amb reforç interior de la columna en la zona de la porta, acabat galvanitzat en calent, fabricació segons la norma UNE-EN 40-5, inclòs: - excavació de pou aïllat de fins a 2 m de fondària, en terreny no classificat, amb mitjans mecànics, de 0,8 x 0,8 x 1 m (amplària x llargària x fondària) - fonamentació de formigó en massa, amb 20% de granulats de material reciclat de formigons, amb additiu hidròfug HRM - 25 / B / 20 / x0 amb una quantitat de ciment de 275 kg/m3 i relació aigua ciment =< 0,6, de dimensions segons plànols de projecte - tub corbable corrugat de polietilè, de doble capa, llisa la interior i corrugada l'exterior, de 110 mm de diàmetre nominal, aïllant i no propagador de la flama, resistència a l'impacte de 20 J, resistència a compressió de 450 N, muntat com a canalització soterrada - tub flexible corrugat de PVC, de 32 mm de diàmetre nominal, aïllant i no propagador de la flama, resistència a l'impacte d'1 J, resistència a compressió de 320 N i una rigidesa dielèctrica de 2000 V, muntat encastat - conductor de coure nu, unipolar de secció 1x35 mm2, muntat superficialment - placa de connexió a terra d'acer, quadrada (massissa), de superfície 0,3 m2, de 3 mm de gruix i soterrada - cable amb conductor de coure de tensió assignada 0,6/1 kV, de designació RV-K, construcció segons norma UNE 21123-2, tripolar, de secció 3x2,5 mm2, amb coberta del cable de PVC, classe de reacció al foc Eca segons la norma UNE-EN 50575, col·locat superficialment - caixa de protecció fusible per a instal·lacions d'enllumenat, entrada 4x25 mm2 i sortida 2x6 mm2, amb born auxiliar, amb fusibles cilíndrics UTE mida 0 de 10x38 mm, de 6A, allotjats en la pròpia tapa de policarbonat, IP 13 col·locada superficialment. Totalment connectada i instal·lada, incloent mitjans auxiliars. (P - 107)	1.308,86	2,000	2.617,72
13	P4P4-HCKG	u	Ancoratge per a columna d'acer de la llumenera, amb placa de 40x40 cm per a cargolaral fonament, amb 4 cargols d'acer d'alta resistència de 30 mm de diàmetre i 50 cm de llargària, amb 4 femelles, col·locats a fonament segons plànol de detall. (P - 53)	157,94	3,000	473,82
14	PHQE-C08N	u	Projector per a exterior amb leds amb una vida útil <= 50000 h, de forma rectangular, amb distribució de la llum asimètrica extensiva, de 75 W de potència, flux lluminós de 11400 lm, amb equip elèctric no regulable, aïllament classe I, cos d'alumini injectat, difusor de vidre trempat i grau de protecció IP66, col·locat (P - 110)	491,73	9,000	4.425,57
15	PG60-77MY	u	Presa de corrent de superfície, bipolar amb presa de terra lateral, (2P+T), 16 A 250 V, amb tapa i caixa estanca, amb grau de protecció IP-55, preu alt, muntada superficialment (P - 101)	25,54	2,000	51,08
16	PGD1-E3BH	u	Piqueta de connexió a terra d'acer, amb recobriments de coure de gruix estàndard, de 2500 mm de llargària de 14,6 mm de diàmetre, clavada a terra (P - 102)	46,02	5,000	230,10
17	PG3B-E7CV	m	Conductor de coure nu, unipolar de secció 1x50 mm2, muntat en malla de connexió a terra (P - 100)	24,75	318,700	7.887,83
18	PHN0-6U2Y	u	Aplic circular de <= 300 mm, amb 2 làmpades de tipus fluorescent, de 230 V de tensió d'alimentació, amb cos plàstic, difusor de vidre i marc d'alumini amb reixa, grau de protecció IP-65, IK03, muntat superficialment (P - 108)	121,54	10,000	1.215,40

**PRESSUPOST**

Data: 06/05/26

Pàg.: 11

19	PHB3-HZ6R	u	Llumenera estanca orientable amb leds tipus ornamental de jardí, amb trident calvat directament al terra, amb una vida útil <= 50000 h, 12 W de potència, amb equip elèctric no regulable, aïllament classe I, cos i difusor de policarbonat i grau de protecció IP65, temperatura de color 3000 K, muntada superficialment (P - 105)	99,34	6,000	596,04
20	PH57-B39U	u	Llum d'emergència amb làmpada led, amb una vida útil de 100000 h, no permanent i estanca amb grau de protecció IP66, aïllament classe II, amb un flux aproximat de 70 a 100 lm, 1 h d'autonomia, de forma rectangular amb difusor i cos de policarbonat, preu alt, col·locat superficial (P - 103)	128,65	1,000	128,65
21	PHA2-3A99	u	Llumenera industrial estanca, amb difusor i 2 tubs fluorescents de 58 W, de forma rectangular, amb xassis polièster, muntada superficialment al sostre. (P - 104)	111,85	2,000	223,70
22	PHQE-C05K	u	Projector per a exterior amb leds amb una vida útil <= 50000 h, de forma rectangular, amb distribució de la llum simètrica extensiva, de 25 W de potència, flux lluminós de 3000 lm, amb equip elèctric no regulable, aïllament classe I, cos d'alumini injectat, difusor de vidre trempat i grau de protecció IP66, col·locat (P - 109)	278,46	2,000	556,92
23	PBB6-56GL	Pa	Subministre i instal·lació de parell de semàfors autònoms portàtils amb bateria, per a regulació de la circulació dels camions des de la bàscula de l'accés, instal·lats i connectats mitjançant xarxa inalàmbrica (RF o wifi) connectats a dades de la caseta de control, a definir. (P - 75)	3.596,19	1,000	3.596,19

<b>TOTAL</b>	<b>Capítol</b>	<b>01.07</b>	<b>61.594,08</b>
--------------	----------------	--------------	------------------

Obra	01	Pressupost CTRSU BERGUEDA
Capítol	08	INSTAL·LACIÓ D'AIGUA I INCENDIS

NUM. CODI	UA	DESCRIPCIÓ	PREU	AMIDAMENT	IMPORT	
1	PFB2-WTZZ	u	Seccionament i instal·lació d'una clau de derivació dins de pericó soterrat de 50x50x50 cm a la sortida de la instal·lació existent a nau FORM. S'inclou la part necessària de derivació aèria de la instal·lació des de la derivació fins a la xarxa existent, amb tub de polietilè de densitat alta adossat a paraments verticals dins de vaina de protecció, amb fixacions, tot inclòs. (P - 86)	706,56	1,000	706,56
2	PN23-8DDX	u	Vàlvula de soleta manual amb connexions soldades, de Polipropilè-copolímer PP-R, de diàmetre nominal 63 mm, amb eix recte, col·locada a pericó soterrat de formigó prefabricat, de 50x50x50, sobre solera de FM-25, tot segons plànols de detall adjunts. (P - 114)	338,53	1,000	338,53
3	PDK1-DXA7	u	Bastiment quadrat i tapa quadrat de fosa dúctil per a pericó de serveis, recolzada, pas lliure de 500x500 mm classe C250 segons norma UNE-EN 124, col·locada amb morter per a ram de paleta (P - 85)	118,12	1,000	118,12
4	PFB3-142DS	m	Tub de polietilè de designació PE 100, diàmetre nominal DN 63, pressió nominal PN 16 (SDR 11), subministrat en rotlle, fabricació segons norma UNE-EN 12201-2, inclosa la part proporcional d'accessoris d'unió mitjançant electrosoldadura, col·locat al fons de la rasa, sense afectació per presència de serveis en la rasa, sense presència d'estrebada, amb grau de dificultat alt, amb reblert sobre llit de sorra de 0,1 m de gruix i reblert de sorra fins a 30 cm per sobre la base del tub, i reblert amb la terra pròpia de l'excavació compactada fins al paviment, tot segons detall dels plànols. (P - 89)	37,20	65,000	2.418,00
5	PFB3-142DO	m	Tub de polietilè de designació PE 100, diàmetre nominal DN 25, pressió nominal PN 16 (SDR 11), subministrat en rotlle, fabricació segons norma UNE-EN 12201-2, inclosa la part proporcional d'accessoris d'unió mitjançant electrosoldadura, col·locat al fons de la rasa, sense afectació per presència de serveis en la rasa, sense presència d'estrebada, amb grau de dificultat alt, amb reblert sobre llit de sorra de 0,15 m de gruix i reblert de sorra fins a 30 cm per sobre del tub (P - 88)	29,93	40,650	1.216,65
6	PFB3-13ZD1	m	Tub de polietilè de designació PE 100, diàmetre nominal DN 25, pressió nominal PN 16 (SDR 11), subministrat en rotlle, fabricació segons norma UNE-EN 12201-2, inclosa la part proporcional	4,00	12,000	48,00

EUR

**PRESSUPOST**

Data: 06/05/26

Pàg.: 12

		d'accessoris d'unió mitjançant electrosoldadura, col·locat superficialment, amb grau de dificultat mitjà (P - 87)				
7	PJS5-HPZZ	u	Boca de reg superficial amb equip de mànega flexible instal·lada per a reg manual, enrotllada sobre un suport fix tipus carret, subjecte al suport amb grapes. Inclou connexió a la xarxa d'aigua i boquilla regulable. (P - 112)	312,73	3,000	938,19
8	PM32-DZ4C	u	Extintor manual de pols seca polivalent, de càrrega 6 kg, amb pressió incorporada, cromat, amb suport a paret (P - 113)	108,30	2,000	216,60

<b>TOTAL</b>	<b>Capítol</b>	<b>01.08</b>			<b>6.000,65</b>
--------------	----------------	--------------	--	--	-----------------

Obra	01	Pressupost CTRSU BERGUEDA
Capítol	09	VARIS

NUM. CODI	UA	DESCRIPCIÓ	PREU	AMIDAMENT	IMPORT	
1	K009-0AZZ	Pa	Realització documentaició de final d'obra, amb aixecament d'As Built de murs, fonaments, paviments, escales, instal·lacions...etc. Inclou tota la documentació necessària. (P - 1)	1.550,28	1,000	1.550,28
2	K009-0BZZ	Pa	Realització del control de qualitat de l'obra, amb aportació i seguiment de tota la documentació necessària. (P - 2)	2.583,79	1,000	2.583,79
3	K009-0CZZ	Pa	Camió grúa amb capacitat de 20t pel trasllat i co.locació dels equips del Centre de Transferència RSU (compactadora+ equip de trasllat de contenidors+3 contenidors 30m3+Tolva+Paravents) (P - 3)	140,90	56,000	7.890,40
4	P100-0BZZ	Pa	Ajudes de ram de paleta per al muntatge dels equips CTRSU. Partida alçada a justificar (P - 4)	146,04	48,000	7.009,92
5	P100-0CZZ	Pa	Mà d'obra i ajudes de ram de paleta per al muntatge del Paravents. Partida alçada a justificar (P - 5)	110,80	24,000	2.659,20
6	P100-0GZZ	Pa	Ajudes mà d'obra durant les proves de funcionament dels equips. Partida alçada a justificar (P - 6)	33,17	48,000	1.592,16

<b>TOTAL</b>	<b>Capítol</b>	<b>01.09</b>			<b>23.285,75</b>
--------------	----------------	--------------	--	--	------------------

Obra	01	Pressupost CTRSU BERGUEDA
Capítol	10	ENJARDINAMENT

NUM. CODI	UA	DESCRIPCIÓ	PREU	AMIDAMENT	IMPORT	
1	P225A-IR6Q	m3	Estesa de terra vegetal sobre la superfície dels talussos, subministrat amb camió grua equipat amb bivalva articulada, fins un radi d'actuació de 20 m, aproximadament (P - 22)	87,58	79,500	6.962,61
2	PR3F-474Y	m2	Condicionament del sòl amb adob adob mineral sòlid de fons d'alliberament lent, formulació i dosi segons indicacions de la DF, escampat amb mitjans manuals (P - 117)	0,63	530,000	333,90
3	PR20-ELJ6	m2	Anivellament i repassada del terreny per a obtenir el perfil d'acabat, amb mitjans manuals, per a un pendent inferior al 20 % (P - 116)	3,63	530,000	1.923,90
4	PR468-913J	u	Subministrament de Cupressus sempervirens d'alçada de 175 a 200 cm, en contenidor de 15 a 40 l (P - 119)	71,46	6,000	428,76
5	PR467-90VX	u	Subministrament de Cupressocyparis leylandii d'alçada de 175 a 200 cm, en recipient 15 l (P - 118)	18,54	6,000	111,24
6	PR62-8YUJ	u	Plantació de conífera amb pa de terra o contenidor, d'1,5 a 2,5 m d'alçada de tronc i capçada, excavació de clot de plantació de 80x80x60 cm amb mitjans manuals, en un pendent inferior al 35 %, reblert del clot amb substitució total de terra de l'excavació per terra de jardineria, primer reg i càrrega de les terres sobrants a camió (P - 121)	198,87	9,000	1.789,83
7	PR61-8ZJ1	u	Plantació d'arbrust o arbre de petit format en contenidor de 3 a 5 l en obres d'urbanització, excavació de clot de plantació de 40x40x30 cm amb mitjans manuals, en un pendent inferior al 35 %, reblert del clot amb terra de l'excavació barrejada amb un 10% de compost i primer reg (P - 120)	12,08	30,000	362,40

EUR

**PRESSUPOST**

Data: 06/05/26

Pàg.: 13

8	PR69-9EH5	m2	Subministrament i plantació de plantes tapissants tipus gespa, sedum o prada, considerant una densitat de plantació de 15 u/m2 i incloent un primer reg manual. (P - 122)	53,55	400,000	21.420,00
9	PRF0-4BG7	u	Reg d'arbre en zona enjardinada amb mànega connectada a boca de reg, amb una aportació mínima de 100 l, amb un recorregut de la mànega no superior a 25 m i refent el clot de reg cada 2 regs (P - 123)	6,60	51,000	336,60

<b>TOTAL</b>	<b>Capítol</b>	<b>01.10</b>				<b>33.669,24</b>
--------------	----------------	--------------	--	--	--	------------------

Obra	01	Pressupost CTRSU BERGUEDA
Capítol	11	SEGURETAT I SALUT

NUM. CODI	UA	DESCRIPCIÓ	PREU	AMIDAMENT	IMPORT	
1	SS00-0AZZ	Pa	Partida alçada de mitjans de Seguretat i Salut de l'obra segons ESS (P - 126)	16.653,60	1,000	16.653,60

<b>TOTAL</b>	<b>Capítol</b>	<b>01.11</b>				<b>16.653,60</b>
--------------	----------------	--------------	--	--	--	------------------

### 5.3. Resum del pressupost (imports i percentatges)

---

**RESUM DE PRESSUPOST**

Data: 06/05/26

Pàg.: 1

<b>NIVELL 2: CAPÍTOL</b>			<b>Import</b>
Capítol	01.01	ENDERROCS, MOVIMENTS DE TERRES I GESTIÓ DE RESIDUS	138.248,69
Capítol	01.02	FONAMENTACIÓ I MURS DE CONTENCIÓ	88.931,63
Capítol	01.03	ESTRUCTURA	10.845,80
Capítol	01.04	PAVIMENTACIÓ	121.979,79
Capítol	01.05	SERRALLERIA I REVESTIMENTS	39.559,32
Capítol	01.06	INSTAL·LACIÓ DE SANEJAMENT	23.525,23
Capítol	01.07	INSTAL·LACIÓ ELÈCTRICA I ENLLUMENAT	61.594,08
Capítol	01.08	INSTAL·LACIÓ D'AIGUA I INCENDIS	6.000,65
Capítol	01.09	VARIS	23.285,75
Capítol	01.10	ENJARDINAMENT	33.669,24
Capítol	01.11	SEGURETAT I SALUT	16.653,60
<b>Obra</b>	<b>01</b>	<b>Pressupost CTRSU BERGUEDA</b>	<b>564.293,78</b>
			<b>564.293,78</b>

<b>NIVELL 1: OBRA</b>			<b>Import</b>
Obra	01	Pressupost CTRSU BERGUEDA	564.293,78
			<b>564.293,78</b>

#### 5.4. Presuppost per contracte

---

**PRESSUPOST D'EXECUCIÓ PER CONTRACTE**

Pàg. 1

---

PRESSUPOST D'EXECUCIÓ MATERIAL.....	564.293,78
13 % Despeses generals SOBRE 564.293,78.....	73.358,19
6 % Benefici Industrial SOBRE 564.293,78.....	33.857,63
<b>Subtotal</b>	671.509,60
21 % IVA SOBRE 671.509,60.....	141.017,02
<b>TOTAL PRESSUPOST PER CONTRACTE</b> €	812.526,62

---

Aquest pressupost d'execució per contracte puja a

( VUIT-CENTS DOTZE MIL CINC-CENTS VINT-I-SIS EUROS AMB SEIXANTA-DOS CÈNTIMS )

---

## 5.5. Quadre de preus I

---

**QUADRE DE PREUS NÚMERO 1**

Data: 06/05/26

Pàg.: 1

NÚMERO	CODI	UA	DESCRIPCIÓ	PREU
P- 1	K009-0AZZ	Pa	Realització documentaico de final d'obra, amb aixecament d'As Built de murs, fonaments, paviments, escales, instal.lacions...etc. Incloent tota la documentació necessària. (MIL CINQ-CENTS CINQUANTA EUROS AMB VINT-I-VUIT CÈNTIMS)	1.550,28 €
P- 2	K009-0BZZ	Pa	Realització del control de qualitat de l'obra, amb aportació i seguiment de tota la documentació necessària. (DOS MIL CINQ-CENTS VUITANTA-TRES EUROS AMB SETANTA-NOU CÈNTIMS)	2.583,79 €
P- 3	K009-0CZZ	Pa	Camió grúa amb capacitat de 20t pel trasllat i co.locació dels equips del Centre de Transferència RSU (compactadora+ equip de trasllat de contenidors+3 contenidors 30m3+Tolva+Paravents) (CENT QUARANTA EUROS AMB NORANTA CÈNTIMS)	140,90 €
P- 4	P100-0BZZ	Pa	Ajudes de ram de paleta per al muntatge dels equips CTRSU. Partida alçada a justificar (CENT QUARANTA-SIS EUROS AMB QUATRE CÈNTIMS)	146,04 €
P- 5	P100-0CZZ	Pa	Mà d'obra i ajudes de ram de paleta per al muntatge del Paravents. Partida alçada a justificar (CENT DEU EUROS AMB VUITANTA CÈNTIMS)	110,80 €
P- 6	P100-0GZZ	Pa	Ajudes mà d'obra durant les proves de funcionament dels equips. Partida alçada a justificar (TRENTA-TRES EUROS AMB DISSET CÈNTIMS)	33,17 €
P- 7	P151V-3AZZ	ml	Topall per a descàrrega de camions en excavacions, de 4 m d'amplada amb tauló de fusta i perfils IPN 100 clavats al terreny i amb el desmuntatge inclòs (DOS-CENTS CINQUANTA-VUIT EUROS AMB SETANTA-DOS CÈNTIMS)	258,72 €
P- 8	P185-HPDB	u	Jornada de treball d'equip de topografia consistent en el replanteig de la fonamentació i murs de contenció amb marcatge a l'obra, inclosos totes les eines i materials necessaris (SET-CENTS VUIT EUROS AMB QUARANTA-QUATRE CÈNTIMS)	708,44 €
P- 9	P2146-DJ4M	m2	Demolició de paviment de formigó de fins a 20 cm de gruix, d'amplària fins a 2 m, amb compressor i càrrega sobre camió amb mitjans mecànics (DISSET EUROS AMB VUITANTA-SET CÈNTIMS)	17,87 €
P- 10	P214W-FEME	m	Tall en paviment de formigó de 10 cm de fondària com a mínim amb màquina tallajunts amb disc de diamant per a paviment, per a delimitar la zona a demolar (VUIT EUROS AMB NORANTA-SET CÈNTIMS)	8,97 €
P- 11	P21R0-M8K5	u	Esporga prèvia i arrencada amb arrels amb cistella mecànica, d'arbre de 10 a 15 m d'alçària de port mitjà, deixant la soca a la vista, retirada de restes, rebliment del forat i nivellament del terreny, càrrega de material sobre camió o contenidor (DOS-CENTS CINQUANTA-QUATRE EUROS AMB VUITANTA CÈNTIMS)	254,80 €
P- 12	P2214-AYNT	m3	Excavació per a caixa de paviment en terreny fluix (SPT <20), realitzada amb pala excavadora i càrrega directa sobre camió (SIS EUROS AMB TRENTA-TRES CÈNTIMS)	6,33 €
P- 13	P2214-AYNV	m3	Excavació per a caixa de paviment en roca de resistència a la compressió mitja (25 MPa), realitzada amb pala excavadora amb martell trencador i càrrega indirecta sobre camió (QUARANTA-TRES EUROS AMB QUARANTA-SET CÈNTIMS)	43,47 €
P- 14	P221B-EL71	m3	Excavació de rasa i pou de fins a 2 m de fondària, en terreny compacte (SPT 20-50), realitzada amb retroexcavadora de combustible i càrrega mecànica sobre camió amb retroexcavadora (DEU EUROS AMB VUITANTA-NOU CÈNTIMS)	10,89 €
P- 15	P221B-EL8U	m3	Excavació de rasa i pou de fins a 2 m de fondària, en roca de resistència a la compressió alta (> 50 MPa), realitzada amb retroexcavadora amb martell trencador de combustible i càrrega mecànica sobre camió amb retroexcavadora (VUITANTA-SET EUROS AMB SEIXANTA CÈNTIMS)	87,60 €
P- 16	P221I-M8GK	m	Excavació de rasa per a pas d'instal.lacions de 60 cm d'amplària i 90 cm de fondària, amb mitjans manuals i reblert i compactació amb terres seleccionades de la pròpia excavació, sense pedres amb mitjans mecànics, amb picó vibrant de combustible (TRENTA-NOU EUROS AMB NORANTA-VUIT CÈNTIMS)	39,98 €

**QUADRE DE PREUS NÚMERO 1**

Data: 06/05/26

Pàg.: 2

NÚMERO	CODI	UA	DESCRIPCIÓ	PREU
P- 17	P2242-53C6	m2	Repàs i piconatge d'esplanada, amb mitjans mecànics (pota de cabra) i compactaci fins a obtenir el resultat de la prova de càrrega, com a mínim un 95%PM (QUATRE EUROS AMB DOTZE CÈNTIMS)	4,12 €
P- 18	P2252-549L	m3	Estesa i piconatge de sòl adequat d'aportació, en tongades de 25 cm de gruix, com a màxim, amb compactació del 95 % PM, utilitzant corró vibratori autopropulsat, i amb necessitat d'humectació (SETZE EUROS AMB DISSET CÈNTIMS)	16,17 €
P- 19	P2253-5479	m3	Reblert de rasa o pou amb graves per a drenatge de pedra calcària, en tongades de 25 cm com a màxim (CINQUANTA-SET EUROS AMB SETANTA-SET CÈNTIMS)	57,77 €
P- 20	P2255-DPHS	m3	Rebliment i piconatge de rasa d'amplària més de 0,6 i fins a 1,5 m, amb material seleccionat de la pròpia excavació, en tongades de gruix de fins a 25 cm, utilitzant picó vibrant de combustible, amb compactació del 95% PM (DISSET EUROS AMB TRENTA-UN CÈNTIMS)	17,31 €
P- 21	P2255-DPIQ	m3	Rebliment i piconatge de rasa d'amplària fins a 0,6 m, amb sorra, en tongades de gruix de més de 25 i fins a 50 cm, utilitzant picó vibrant de combustible (DOTZE EUROS AMB NORANTA-SET CÈNTIMS)	12,97 €
P- 22	P225A-IR6Q	m3	Estesa de terra vegetal sobre la superfície dels talussos, subministrat amb camió grua equipat amb bivalva articulada, fins un radi d'actuació de 20 m, aproximadament (VUITANTA-SET EUROS AMB CINQUANTA-VUIT CÈNTIMS)	87,58 €
P- 23	P22D1-DGOU	m2	Neteja i esbrossada del terreny realitzada amb pala carregadora i càrrega mecànica sobre camió (ZERO EUROS AMB VUITANTA-TRES CÈNTIMS)	0,83 €
P- 24	P233-55V9	m2	Estrebada de rasa i dels encofrats, fins a 3 m de fondària, amb mòduls metàl·lics d'acer, per a rases, pous imurs de contenció, cas de ser necessaris. (VINT-I-CINC EUROS AMB CINQUANTA-DOS CÈNTIMS)	25,52 €
P- 25	P242-VGU3	m3	Càrrega amb mitjans mecànics i transport de terres no contaminades per a reutilitzar dins de l'obra, amb dúmper per a transports. Per a ser reutilitzat en l'abocador. (SET EUROS AMB UN CÈNTIMS)	7,01 €
P- 26	P2R6-4I6J	m3	Càrrega amb mitjans mecànics i transport de residus inerts o no especials a instal·lació autoritzada de gestió de residus, amb contenidor de 5 m3 de capacitat (TRENTA-SET EUROS AMB QUARANTA-NOU CÈNTIMS)	37,49 €
P- 27	P2RA-IQFO	m3	Disposició controlada de residus inerts de barrejats amb una densitat 1,0 t/m3 procedents de construcció o demolició (LER codi 17 01 07), en dipòsit autoritzat, inclòs el cànon sobre la disposició controlada dels residus de la construcció, segons la LLEI 8/2008, (TRENTA-SET EUROS AMB CINQUANTA-VUIT CÈNTIMS)	37,58 €
P- 28	P2V0-02M6	u	Assaig de càrrega en placa (PLT) d'un sòl, segons la norma UNE-ENV 1997-3 (TRES-CENTS SETANTA-CINC EUROS AMB TRENTA-VUIT CÈNTIMS)	375,38 €
P- 29	P325-X7ZZ	ml	Formigonament de murs de contenció de gabions, de 1 m d'alçària com a màxim, amb formigó en massa, per al recolzament puntual de la estructura de la escala; amb 20% de granulats de material reciclat de formigons, HM - 20 / B / 20 / x0 amb una quantitat de ciment de 200 kg/m3 i relació aigua ciment =< 0.6 i abocat amb cubilot. Inclou encofrats puntuals previs i protecció de la pedra amb draps, amb formigons amb aditius i productes específics per la seva correcta execució; inclou la neteja posterior de la pedra per a deixar-la vista. (CENT NOU EUROS AMB UN CÈNTIMS)	109,01 €
P- 30	P352-MQBZ	m3	Fonament corregut tipus A de formigó per armar, HA - 25 / F / 20 / xC4 + XS3 + XA3 amb una quantitat de ciment de 350 kg/m3 i relació aigua ciment =< 0.45 abocat amb bomba, armat amb 30 kg/m3 d'armadura AP500 S d'acer en barres corrugades amb una quantia segons plànols de detall Inclou armat segons els planos de detall i conexio a terra. (DOS-CENTS VUITANTA-VUIT EUROS AMB SEIXANTA-TRES CÈNTIMS)	288,63 €

**QUADRE DE PREUS NÚMERO 1**

Data: 06/05/26

Pàg.: 3

NÚMERO	CODI	UA	DESCRIPCIÓ	PREU
P- 31	P352-MQCZ	m3	Fonament aïllat tipus B de formigó per armar, HA - 25 / F / 20 / xC4 + XS3 + XA3 amb una quantitat de ciment de 350 kg/m3 i relació aigua ciment =< 0.45 abocat amb bomba, armat amb 30 kg/m3 d'armadura AP500 S d'acer en barres corrugades amb una quantia segons plànols de detall. Inclou conexio a terra. (TRES-CENTS SIS EUROS AMB DOS CÈNTIMS)	306,02 €
P- 32	P352-MQDZ	m3	Fonament corregut tipus D de formigó per armar, HA - 25 / F / 20 / xC4 + XS3 + XA3 amb una quantitat de ciment de 350 kg/m3 i relació aigua ciment =< 0.45 abocat amb bomba, armat amb 30 kg/m3 d'armadura AP500 S d'acer en barres corrugades amb una quantia segons plànols de detall Inclou biga HEB-300 en el seu interior, deixant la cara superior de l'ala superior vista i el formigó enrasat, inclou armat segons els planos de detall. Inclou conexio a terra del perfil HEB. Inclou el retallat en l'extrem de les HEB de 5m de llarg de la part superior de l'anima per a formació dels passos de l'aigua pluvial, segons planta de sanejament. (SIS-CENTS DOS EUROS AMB SEIXANTA-QUATRE CÈNTIMS)	602,64 €
P- 33	P352-MQXZ	m3	Riostra de fonamentació de formigó per armar, HA - 25 / F / 20 / xC4 + XS3 + XA3 amb una quantitat de ciment de 350 kg/m3 i relació aigua ciment =< 0.45 abocat amb bomba, armadura AP500 S d'acer en barres corrugades amb una quantia segons plànols de detall. Inclou conexio a terra. (DOS-CENTS CINQUANTA-VUIT EUROS AMB CINQUANTA CÈNTIMS)	258,50 €
P- 34	P353-SGWH	m3	Llosa de fonaments de formigó armat amb formigonat de llosa de fonamentació amb formigó per armar HA - 25 / F / 20 / xC1 amb una quantitat de ciment de 275 kg/m3 i relació aigua ciment =< 0.6, abocat amb bomba, armat segons detalls constructius amb armadura de lloses de fonaments AP500 S d'acer en barres corrugades B500S de límit elàstic >= 500 N/mm2. Tot segons detalls en plànols. Inclou part proporcional d'encofrat lateral amb taulons de fusta. Inclou armadura de reforç per a l'arrancada del mur de contenció, armadura de reforç sota els peus de la compactadora (veure detall plànols) i connexio del cable de coure de la pressa de terra. (TRES-CENTS VUITANTA-NOU EUROS AMB QUARANTA-QUATRE CÈNTIMS)	389,44 €
P- 35	P353-SGWZ	m3	Llosa de fonaments del dipòsit de formigó armat amb formigonat de llosa de fonamentació amb formigó per armar HA - 25 / F / 20 / xC1 amb una quantitat de ciment de 275 kg/m3 i relació aigua ciment =< 0.6, abocat amb bomba, armat amb 80 kg/m3 d'armadura de lloses de fonaments AP500 S d'acer en barres corrugades B500S de límit elàstic >= 500 N/mm2. Tot segons detalls en plànols. Inclou part proporcional d'encofrat lateral amb taulons de fusta. Inclou armadura de reforç per a l'arrancada del mur de contenció i connexio del cable de coure de la pressa de terra. (DOS-CENTS CINQUANTA-VUIT EUROS AMB UN CÈNTIMS)	258,01 €
P- 36	P353-SGZZ	m3	Llosa de fonaments de formigó armat Tipus C amb formigonat de llosa de fonamentació amb formigó per armar HA - 25 / F / 20 / xC1 amb una quantitat de ciment de 275 kg/m3 i relació aigua ciment =< 0.6, abocat amb bomba, armat segons detalls constructius amb armadura de lloses de fonaments AP500 S d'acer en barres corrugades B500S de límit elàstic >= 500 N/mm2. Tot segons detalls en plànols. Inclou part proporcional d'encofrat lateral amb taulons de fusta. Inclou armadura de reforç per a l'arrancada del mur de contenció i connexio del cable de coure de la pressa de terra. (TRES-CENTS SETANTA-SET EUROS AMB CINQUANTA CÈNTIMS)	377,50 €
P- 37	P354-10FDH	m3	Mur de contenció de formigó armat de 6 m d'alçària com a màxim i 40 cm de gruix, de formigó formigó per armar amb additiu hidròfug HA - 25 / F / 20 / xC1 amb una quantitat de ciment de 275 kg/m3 i relació aigua ciment =< 0.6, abocat amb bomba, armadura AP500 S d'acer en barres corrugades amb una quantia segons plànols de detall i encofrat a dues cares industrialitzat per a murs, amb cara vista. Inclou de reforç en cantonades i remats superior així com els pasamurs necessaris per a les instal·lacions. (SIS-CENTS TRENTA-SET EUROS AMB SEIXANTA CÈNTIMS)	637,60 €
P- 38	P354-10FDZ	m3	Mur de contenció de formigó armat de 4 m d'alçària com a màxim i 35 cm de gruix, de formigó formigó per armar amb additiu hidròfug HA - 25 / F / 20 / xC1 amb una quantitat de ciment de 275 kg/m3 i relació aigua ciment =< 0.6, abocat amb bomba, armadura AP500 S d'acer en barres corrugades amb una quantia segons plànols de detall i encofrat a dues cares industrialitzat per a murs, amb cara vista. Inclou de reforç en cantonades i remats superior així com els pasamurs necessaris per a les instal·lacions. Armat segons detall de plànols. (TRES-CENTS SEIXANTA-DOS EUROS AMB VUITANTA-SIS CÈNTIMS)	362,86 €

**QUADRE DE PREUS NÚMERO 1**

Data: 06/05/26

Pàg.: 4

NÚMERO	CODI	UA	DESCRIPCIÓ	PREU
P- 39	P3J4-HYWQ	m3	Estructura de gabions de malla electrosoldada amb gabió de 2,5x1x1 m, de malla electrosoldada galvanitzada, de diàmetre de 4,5 mm, i 50x50 mm de pas de malla i reblert amb pedra granítica de més de 150 mm, per a reblert de gabions, col·locada amb mitjans manuals i mecànics, amb la cara exterior acabada concertada (TRES-CENTS SETANTA-QUATRE EUROS AMB NORANTA-UN CÈNTIMS)	374,91 €
P- 40	P3J4-HZ09	m3	Estructura de gabions de malla electrosoldada amb gabió de 1x1x1 m, de malla electrosoldada galvanitzada, de diàmetre de 4,5 mm, i 50x100 mm de pas de malla i reblert amb pedra granítica de més de 150 mm, per a reblert de gabions, col·locada amb mitjans manuals i mecànics, amb la cara exterior acabada concertada (DOS-CENTS CINQUANTA-TRES EUROS AMB NORANTA-SIS CÈNTIMS)	253,96 €
P- 41	P3J4-I1H7	m3	Estructura de gabions de malla electrosoldada amb gabió de 1x0.5x0,5 m, de malla electrosoldada galvanitzada, de diàmetre de 4,5 mm, i 50x100 mm de pas de malla i reblert amb pedra granítica de més de 150 mm, per a reblert de gabions, col·locada amb mitjans manuals i mecànics, amb la cara exterior acabada concertada (DOS-CENTS SEIXANTA-VUIT EUROS AMB NORANTA-UN CÈNTIMS)	268,91 €
P- 42	P3J4-I2LR	m3	Estructura de gabions de malla electrosoldada amb gabió de 1x0.5x1 m, de malla electrosoldada galvanitzada, de diàmetre de 4,5 mm, i 50x100 mm de pas de malla i reblert amb pedra granítica de més de 150 mm, per a reblert de gabions, col·locada amb mitjans manuals i mecànics, amb la cara exterior acabada concertada (QUATRE-CENTS VINT-I-SIS EUROS AMB VINT CÈNTIMS)	426,20 €
P- 43	P3J4-I2ZZ	m3	Estructura de gabions feta in situ per a gabions inclinats, amb malla electrosoldada, per gabió de 1 m d'amplada i 0,5m d'alçada màxima, de malla electrosoldada galvanitzada, de diàmetre de 4,5 mm, i 50x100 mm de pas de malla i reblert amb pedra granítica de més de 150 mm, per a reblert de gabions, col·locada amb mitjans manuals i mecànics, amb la cara exterior acabada concertada (CINC-CENTS SEIXANTA-TRES EUROS AMB QUARANTA-VUIT CÈNTIMS)	563,48 €
P- 44	P3J4-VSNL	m3	Estructura de gabions de malla electrosoldada amb gabió de 1.5x1x1 m, de malla electrosoldada galvanitzada, de diàmetre de 4,5 mm, i 100x100 mm de pas de malla i reblert amb pedra granítica de més de 150 mm, per a reblert de gabions, col·locada amb mitjans manuals i mecànics, amb la cara exterior acabada concertada (DOS-CENTS NORANTA-SIS EUROS AMB VINT-I-TRES CÈNTIMS)	296,23 €
P- 45	P3J4-VSNS	m3	Estructura de gabions de malla electrosoldada amb gabió de 1x2x1 m, de malla electrosoldada galvanitzada, de diàmetre de 4,5 mm, i 100x50 mm de pas de malla i reblert amb pedra granítica de més de 150 mm, per a reblert de gabions, col·locada amb mitjans manuals i mecànics, amb la cara exterior acabada concertada (DOS-CENTS SETANTA-QUATRE EUROS AMB NOU CÈNTIMS)	274,09 €
P- 46	P3Z3-D52F	m2	Capa de neteja i anivellament 10 cm de gruix amb formigó de neteja amb granulat reciclat, amb una dosificació de 150 kg/m3 de ciment, consistència plàstica i grandària màxima del granulat 20 mm, HL-150/P/ 20, amb una substitució del 50% del granulat gruixut per granulat reciclat mixt amb marcat CE, procedent de plantes de reciclat de residus de la construcció o demolició autoritzades, abocat des de camió (VINT-I-DOS EUROS AMB SETANTA-NOU CÈNTIMS)	22,79 €
P- 47	P4524-159AZ	ml	Muret de formigó armat de 25x25cm, per a deixar el formigó vist amb una quantia d'encofrat 5 m2/m3, formigó per armar HA - 25 / B / 10 / xC1 amb una quantitat de ciment de 275 kg/m3 i relació aigua ciment =< 0.6 abocat amb bomba i armadura AP500 S d'acer en barres corrugades segons detall D3 dels plànols. Inclou dos perfils LPN-100 laminats en calent a la zona de descàrrega del camió de la plataforma superior. Inclou pasamurs per a les conduccions elèctriques i peça soldada per a la subjecció de les perfils. (CENT CINQUANTA-SIS EUROS AMB SETANTA-TRES CÈNTIMS)	156,73 €
P- 48	P45C6-PQFZ	m2	Llosa inclinada per a escala de 20 cm de gruix, de formigó vist formigó per armar amb additiu hidròfug HA - 25 / F / 10 / xC1 amb una quantitat de ciment de 275 kg/m3 i relació aigua ciment =< 0.6, abocat amb bomba, amb esglaons de formigó fets a la vegada que la llosa de fins a 30 cm d'estesa, 17 cm d'alçada de frontal, encofrat amb tauler de fusta, armadura AP500 S d'acer en barres corrugades en una quantia de 20kg/m2 (QUATRE-CENTS TRENTA-SIS EUROS AMB NORANTA-QUATRE CÈNTIMS)	436,94 €

**QUADRE DE PREUS NÚMERO 1**

Data: 06/05/26

Pàg.: 5

NÚMERO	CODI	UA	DESCRIPCIÓ	PREU
P- 49	P45C7-P4E0	m2	Llosa de formigó armat, horitzontal, amb una petita pendent del 2% per a desaiugar, de 12 cm de gruix amb muntatge i desmuntatge d'encofrat de lloses, a una alçària <= 3 m, amb tauler de fusta de pi folrat amb tauler fenòlic per a deixar el formigó vist, amb una quantia d'1,1 m2/m2, formigó per armar amb additiu hidròfug HA - 25 / F / 10 / xC1 amb una quantitat de ciment de 275 kg/m3 i relació aigua ciment =< 0.6, abocat amb bomba i armadura AP500 S d'acer en barres corrugades de 15x15cm D6mm col·locada al centre. (CENT SEIXANTA EUROS AMB NORANTA-SET CÈNTIMS)	160,97 €
P- 50	P45C7-UAUO	m2	Llosa de formigó armat, horitzontal, de 40 cm de gruix amb muntatge i desmuntatge d'encofrat de lloses, a una alçària <= 5 m, amb tauler de fusta de pi folrat amb tauler fenòlic per a deixar el formigó vist, amb una quantia d'1,1 m2/m2, formigó per armar amb additiu hidròfug HA - 25 / F / 20 / xC1 amb una quantitat de ciment de 275 kg/m3 i relació aigua ciment =< 0.6, abocat amb bomba i armadura AP500 S d'acer en barres corrugades amb una quantia segons detalls de plànols, tot inclòs, incloent cercol i reforços indicats. (DOS-CENTS VUITANTA EUROS AMB CINQUANTA-NOU CÈNTIMS)	280,59 €
P- 51	P4E4-Z58Z	m2	Paret estructural per a revestir, de 10 cm de gruix, de bloc foradat de morter de ciment R-6, llis, de 400x100x200 mm, per a revestir, categoria I segons norma UNE-EN 771-3, col·locat amb ciment portland amb filler calcari CEM II/B-L 32,5 R segons UNE-EN 197-1, en sacs i amb una resistència a compressió de la paret de 3 N/mm2 amb traves i brancals massissats amb formigonament per a fàbrica de blocs de morter de ciment, amb formigó per armar HA - 25 / F / 10 / xC1 amb una quantitat de ciment de 275 kg/m3 i relació aigua ciment =< 0.6, col·locat manualment i armat amb acer en barres corrugades elaborat a l'obra B500S de límit elàstic >= 500 N/mm2 per a l'armadura de parets de blocs de morter de ciment, m2 de superfície realment executada sense incloure cercols ni llindes.Tot segons detall de plànols. (QUARANTA-SIS EUROS AMB SIS CÈNTIMS)	46,06 €
P- 52	P4E4-Z591	m2	Paret estructural per a revestir, de 20 cm de gruix, de bloc foradat de morter de ciment R-6, llis, de 400x200x200 mm, per a revestir, categoria I segons norma UNE-EN 771-3, col·locat amb ciment portland amb filler calcari CEM II/B-L 32,5 R segons UNE-EN 197-1, en sacs i amb una resistència a compressió de la paret de 3 N/mm2 amb traves i brancals massissats amb formigonament per a fàbrica de blocs de morter de ciment, amb formigó per armar HA - 25 / F / 10 / xC1 amb una quantitat de ciment de 275 kg/m3 i relació aigua ciment =< 0.6, col·locat manualment i armat amb acer en barres corrugades elaborat a l'obra B500S de límit elàstic >= 500 N/mm2 per a l'armadura de parets de blocs de morter de ciment, m2 de superfície realment executada sense incloure cercols ni llindes (CINQUANTA-DOS EUROS AMB TRENTA-UN CÈNTIMS)	52,31 €
P- 53	P4P4-HCKG	u	Ancoratge per a columna d'acer de la llumenera, amb placa de 40x40 cm per a cargolaral fonament, amb 4 cargols d'acer d'alta resistència de 30 mm de diàmetre i 50 cm de llargària, amb 4 femelles, col·locats a fonament segons plànol de detall. (CENT CINQUANTA-SET EUROS AMB NORANTA-QUATRE CÈNTIMS)	157,94 €
P- 54	P4P4-HCZZ	u	Ancoratge a fonament tipus B per les potes de l'equip de compactació/tolva, amb placa de 60x60 cm amb potes d'ancoratge segons plànol de detall, tallades a taller i col·locades en obra, tot inclòs. (CENT SETANTA-SIS EUROS AMB QUARANTA-SIS CÈNTIMS)	176,46 €
P- 55	P4Z0-61TZ	u	Ancoratge amb tac d'acer de D16 mm, amb cargol rosca-xapa, doble volandera i femella d'acer inoxidable i 160 mm de llargària, per a fixació dels rastrells de fusta a subestructura de perfils d'acer del paravent. (TRENTA-TRES EUROS AMB DOTZE CÈNTIMS)	33,12 €
P- 56	P5ZJ2-HZZZ	u	Formació de passos d'aigües pluvials a través de fonament tipus D per a sistema de trasllat de contenidors, segons plànols de detall, amb formació de U de planxa d'acer plegada amb acabat galvanitzat, d'5 mm de gruix, 34 cm de desenvolupament (7+20+7), amb 2 plec, per a canal exterior de pas de l'aigua a través de les guies/fonaments HEB-300. Tot inclòs seogns plànol de detall. (QUARANTA-SIS EUROS AMB TRENTA-CINC CÈNTIMS)	46,35 €
P- 57	P791-8A6Z	m2	Impermeabilització exterior de mur de contenció amb emulsió bituminosa Tipus Emufal T o equivalent, capa drenant amb làmina de drenatge nodular de polietilè d'alta densitat, tipus Danodren H25 plus o equivalent, i capa filtrant amb un geotèxtil, fixada mecànicament. I2+D1 segons CTE/DB-HS 2006. Inclou excavació de rasa fins a 1 m d'amplària i posterior reblert de terres deixades a banda. (El tub de drenatge i les graves a una altra partida a capítol sanejament) (CENT SETANTA-TRES EUROS AMB SETANTA-NOU CÈNTIMS)	173,79 €

**QUADRE DE PREUS NÚMERO 1**

Data: 06/05/26

Pàg.: 6

NÚMERO	CODI	UA	DESCRIPCIÓ	PREU
P- 58	P7J7-5QE2	m2	Formació de junt perimetral amb placa de poliestirè expandit de 20 mm de gruix (TRETZE EUROS AMB QUARANTA-VUIT CÈNTIMS)	13,48 €
P- 59	P811-3EW4	m2	Arrebossat a bona vista sobre parament vertical exterior, a 3,00 m d'alçària, com a màxim, amb morter de ciment 1:6, remolinat i lliscat amb ciment pòrtland amb filler calçari 32,5 R (CINQUANTA-UN EUROS AMB SEIXANTA-QUATRE CÈNTIMS)	51,64 €
P- 60	P895-4VB2	m2	Pintat de barana i reixa d'acer galvanitzat de malla, amb esmalt martelè, amb una capa d'imprimació fosfatant i dues d'acabat (VINT-I-VUIT EUROS AMB VUITANTA-TRES CÈNTIMS)	28,83 €
P- 61	P89E-4VUX	m2	Pintat de portes cegues d'acer, amb esmalt martelè, amb dues capes d'imprimació antioxidant i dues d'acabat (TRENTA-VUIT EUROS AMB SETZE CÈNTIMS)	38,16 €
P- 62	P89H-4V7L	m2	Pintat de parament vertical exterior de ciment, amb pintura al silicat amb acabat llis, amb una capa de fons i dues d'acabat (CATORZE EUROS AMB SEIXANTA-UN CÈNTIMS)	14,61 €
P- 63	P8A4-AKV8	m2	Tractament de protecció superficial de superfície vertical de fusta, amb lasur a l'aigua a base de resines amb protector insecticida-fungicida, acabat mat, aplicat en dues capes (TRENTA EUROS AMB CINQUANTA-TRES CÈNTIMS)	30,53 €
P- 64	P8Z3-47WZ	m2	Revestiment del paravent a base d'enllatat de fusta de pi de flandes, amb llatges de 25x50 mm tractades a l'autoclau, amb certificat FSC (bosc sostenible) tractada al autoclau nivell IV (sistema Bethel buit-pressió a base de sals hidrosolubles lliures de crom i arsènic), col·locades cada 60 cm amb cargols rosca-xapa sobre perfils verticals de la subestructura del pavaments Els rastrells aniran col·locats a portell entre les diferents cares (tres cares revestides). Tot segons plànols de detall. (CENT DISSET EUROS AMB VINT-I-CINC CÈNTIMS)	117,25 €
P- 65	P924-DX78	m2	Subbase de 15 cm de gruix de grava de pedrera de pedra granítica, de 50 a 70 mm, amb estesa i piconatge del material (SETZE EUROS AMB CINQUANTA-SIS CÈNTIMS)	16,56 €
P- 66	P92A-DX8D	m3	Subbase de tot-u artificial, amb estesa i piconatge del material al 95% del PM, en tongades de 15cm com a màxim (QUARANTA-QUATRE EUROS AMB SEIXANTA-TRES CÈNTIMS)	44,63 €
P- 67	P963-15UW1	m	Vorada corba de formigó,, doble capa, amb secció normalitzada 20x8 cm, segons UNE 127340, de classe climàtica B, classe resistent a l'abradió H i classe resistent a flexió S (R-3,5 MPa) segons UNE-EN 1340, col·locada sobre base de formigó d'ús no estructural HNE-15/P/40 i de 10 a 20 cm d'alçària, i rejuntat amb morter per a ram de paleta. Tipus FIOLO o similar (VUITANTA-UN EUROS AMB VUITANTA-SET CÈNTIMS)	81,87 €
P- 68	P967-160O5	m	Vorada feta amb peça recta de formigó per a vorades, doble capa, amb secció normalitzada 20x8 cm, segons UNE 127340, de classe climàtica B, classe resistent a l'abradió H i classe resistent a flexió S (R-3,5 MPa) segons UNE-EN 1340, col·locada sobre base de formigó d'ús no estructural HNE-15/P/40 de 10 a 20 cm d'alçària, i rejuntat amb morter per a ram de paleta. Tipus FIOLO o similar, segons detall de plànols. (QUARANTA-DOS EUROS AMB VUITANTA-VUIT CÈNTIMS)	42,88 €
P- 69	P9G3-DVVA	m	Tall amb serra de disc en paviment de formigó per a formació de junt de retracció de 6 a 8 mm en una fondària mínima de 7cm (1/3 gruix) (TRETZE EUROS AMB QUARANTA-CINC CÈNTIMS)	13,45 €
P- 70	P9GB-11YIZ	m3	Paviment de formigó armat TIPUS 1, amb additiu hidròfug HA - 25 / B / 10 / xC4 amb una quantitat de ciment de 300 kg/m3 i relació aigua ciment =< 0.55, escampat des de camió, estesa i vibratge mecànic, remolinat mecànic afegint 4 kg/m2 de pols de quars gris. Inclou doble armat amb mallazo 15x15cm de D10mm, separadors, cercol perimetrals i peces especials, tot inclòs. Segons plànol de detall (DOS-CENTS QUARANTA EUROS AMB TRENTA-CINC CÈNTIMS)	240,35 €

**QUADRE DE PREUS NÚMERO 1**

Data: 06/05/26

Pàg.: 7

NÚMERO	CODI	UA	DESCRIPCIÓ	PREU
P- 71	P9GB-11YZZ	m3	Paviment de formigó armat TIPUS 2, amb additiu hidròfug HA - 25 / B / 10 / xC4 amb una quantitat de ciment de 300 kg/m3 i relació aigua ciment =< 0.55, escampat des de camió, estesa i vibratge mecànic, remolinat mecànic afegint 4 kg/m2 de pols de quars gris. Inclou armat superior amb mallazo 15x15cm de D10mm, separadors, cercol perimetrals i peces especials, tot inclòs. Segons plànol de detall (DOS-CENTS DISSET EUROS AMB DOTZE CÈNTIMS)	217,12 €
P- 72	PAD0-H8WN	u	Porta de planxa d'acer de dues fulles batents amb bastiment amb perfil laminat d'acer, per a un buit d'obra de 200x200 cm, amb pany i passadors, col·locada (SIS-CENTS QUARANTA-SIS EUROS AMB DINOU CÈNTIMS)	646,19 €
P- 73	PAP1-79FS	u	Folrat de perfils de xapa d'acer plegada i lacada, en embocadura de la tolva, sobre llosa de formigó plataforma superior, de 70 cm d'amplada i 25cm d'alçada, amb xapa galvanitzada doblegada amb retorns, goteró i remats, de 2mm de gruix. Tot inclòs segons plànols de detall. (TRES-CENTS CINQUANTA-CINC EUROS AMB CINQUANTA-DOS CÈNTIMS)	355,52 €
P- 74	PB12-DIVZ	m	Barana d'acer galvanitzat de 75cm d'alçada amb tub superior de 50 mm de diàmetre, 1 tub intermedi de 50 mm de diàmetre i muntants de platina de secció 70x7 mm, fixats mecànicament a l'obra (muret de formigó o mur de contenció) amb acabat amb imprimació antioxidant de base i pintura a l'esmalt de martel·lé d'acabat, amb dues mans. Tot segons detalls dels plànols. (DOS-CENTS DIVUIT EUROS AMB SETANTA CÈNTIMS)	218,70 €
P- 75	PBB6-56GL	Pa	Subministre i instal·lació de parell de semàfors autònoms portàtils amb bateria, per a regulació de la circulació dels camions des de la bàscula de l'accés, instal·lats i connectats mitjançant xarxa inalàmbrica (RF o wifi) connectats a dades de la caseta de control, a definir. (TRES MIL CINC-CENTS NORANTA-SIS EUROS AMB DINOU CÈNTIMS)	3.596,19 €
P- 76	PD35-VDAZ	u	Pericó de registre de formigó polímer prefabricat, de 10x50x55 cm (a x l x h) de mides interiors, per a evacuació d'aigües pluvials, inclosa tapa de fosa dúctil classe D-400, col·locat i connectat. Tipus AF100 de Ulma o equivalent (CENT DINOU EUROS AMB TRENTA CÈNTIMS)	119,30 €
P- 77	PD35-VDBZ	u	Pericó de registre de formigó polímer prefabricat, de 20x50x34 cm (a x l x h) de mides interiors, per a evacuació d'aigües pluvials, inclosa tapa de fosa dúctil classe E-600, col·locat i connectat. Tipus AF200 de Ulma o equivalent (CENT TRENTA-VUIT EUROS AMB VINT-I-VUIT CÈNTIMS)	138,28 €
P- 78	PD58-5YGZ	m	Canal de formigó polímer, d'amplària interior 100 mm, i alçada exterior de 250mm amb un pendent interior en cascada, amb perfil lateral, tipus ULMA model F F100K10R o equivalent, amb reixa de fosa nervada, classe D400 segons norma UNE-EN 1433, fixada amb cargols a la canal, tipus Ulma model FNHX100FTDM, col·locada sobre base de formigó amb solera de 200 mm de gruix i parets de 200 mm de gruix, segons plànols de detall. (CENT CINQUANTA-QUATRE EUROS AMB CINQUANTA-SET CÈNTIMS)	154,57 €
P- 79	PD58-5YJZ	m	Canal de formigó polímer, d'amplària interior 200 mm i alçada exterior de 313mm, amb un pendent interior tipus cascada, per a recollida d'aigües pluvials, amb perfil lateral, tipus ULMA model F F200K10R o equivalent, amb reixa de fosa nervada, classe E600 segons norma UNE-EN 1433, fixada amb cargols a la canal, tipus Ulma model FNX200FTEM, col·locada sobre base de formigó amb solera de 200 mm de gruix i parets de 200 mm de gruix, segons plànol de detall. (DOS-CENTS SET EUROS AMB SET CÈNTIMS)	207,07 €
P- 80	PD5H-61UD	m	Drenatge exterior de mur de contenció, amb excavació de rasa fins a 1 m d'amplària, capa de neteja i anivellament de formigó de 10 cm de gruix, formació de mitja canya per a recolzament de tub de PVC per a drenatges ranurat de diàmetre 160 mm, impermeabilització amb emulsió bituminosa Tipus Emufal T o equivalent, capa drenant amb làmina de drenatge nodular de polietilè d'alta densitat, tipus Danodren H25 plus o equivalent, capa filtrant amb geotèxtil, reblert de la rasa amb grava per a drenatge, i càrrega de terres. D1+D3 segons CTE/DB-HS 2006. Inclou posterior reblert de terres deixades a banda. Tot segons plànols de detall (CINC-CENTS QUATRE EUROS AMB TRENTA-NOU CÈNTIMS)	504,39 €
P- 81	PD5L-6QAL	m	Drenatge amb tub circular perforat superfície interna i externa corrugada de polietilè d'alta densitat de diàmetre 160 mm i reblert amb material filtrant, fins a 20 cm per damunt del dren, de grava de pedrera, per a drens. Inclou formació de la rasa amb mitjans mecànics i gestió de les terres dins de l'obra. (QUARANTA-UN EUROS AMB CINQUANTA-DOS CÈNTIMS)	41,52 €

**QUADRE DE PREUS NÚMERO 1**

Data: 06/05/26

Pàg.: 8

NÚMERO	CODI	UA	DESCRIPCIÓ	PREU
P- 82	PD5S-9EPZ	u	Pou de drenatge del terreny, per a recollir aigües superficials, de 60x60 cm i 120cm de profunditat, amb excavació mecànica, reblert de la rasa amb 100% de grava, i càrrega de les terres sobrants per transport i gestió dins de l'obra. (TRES-CENTS SETANTA-DOS EUROS AMB NORANTA-VUIT CÈNTIMS)	372,98 €
P- 83	PD781-Q0L4	m	Claveguera amb tub de PVC-U de paret sòlida per a sanejament soterrat sense pressió, superfícies interna llisa i externa llisa, diàmetre nominal DN 160, classe de rigidesa anular SN 2 (rigidesa anular >= 2kN/m <sup>2</sup> ), codi d'àrea d'aplicació U (ús en l'exterior de l'estructura dels edificis), fabricació segons norma UNE-EN 1401-1, de color taronja-marró RAL 8023, per a unió elàstica amb anella elastomèrica d'estanquitat, col·locat al fons de la rasa sobre llit de sorra de 10 cm de gruix i reblert de sorra fins a 30 cm per sobre del tub, amb picó vibrant de combustible (QUARANTA-UN EUROS AMB VINT-I-SIS CÈNTIMS)	41,26 €
P- 84	PD781-Q0L5	m	Claveguera amb tub de PVC-U de paret sòlida per a sanejament soterrat sense pressió, superfícies interna llisa i externa llisa, diàmetre nominal DN 200, classe de rigidesa anular SN 2 (rigidesa anular >= 2kN/m <sup>2</sup> ), codi d'àrea d'aplicació U (ús en l'exterior de l'estructura dels edificis), fabricació segons norma UNE-EN 1401-1, de color taronja-marró RAL 8023, per a unió elàstica amb anella elastomèrica d'estanquitat, col·locat al fons de la rasa sobre llit de sorra de 10 cm de gruix i reblert de sorra fins a 30 cm per sobre del tub, amb picó vibrant de combustible (QUARANTA-VUIT EUROS AMB VINT-I-VUIT CÈNTIMS)	48,28 €
P- 85	PDK1-DXA7	u	Bastiment quadrat i tapa quadrat de fosa dúctil per a pericó de serveis, recolzada, pas lliure de 500x500 mm classe C250 segons norma UNE-EN 124, col·locada amb morter per a ram de paleta (CENT DIVUIT EUROS AMB DOTZE CÈNTIMS)	118,12 €
P- 86	PFB2-WTZZ	u	Seccionament i instal·lació d'una clau de derivació dins de pericó soterrat de 50x50x50 cm a la sortida de la instal·lació existent a nau FORM. S'inclou la part necessària de derivació aèria de la instal·lació des de la derivació fins a la xarxa existent, amb tub de polietilè de densitat alta adossat a paraments verticals dins de vaina de protecció, amb fixacions, tot inclòs. (SET-CENTS SIS EUROS AMB CINQUANTA-SIS CÈNTIMS)	706,56 €
P- 87	PFB3-13ZD1	m	Tub de polietilè de designació PE 100, diàmetre nominal DN 25, pressió nominal PN 16 (SDR 11), subministrat en rotlle, fabricació segons norma UNE-EN 12201-2, inclosa la part proporcional d'accessoris d'unió mitjançant electrosoldadura, col·locat superficialment, amb grau de dificultat mitjà (QUATRE EUROS)	4,00 €
P- 88	PFB3-14ZDO	m	Tub de polietilè de designació PE 100, diàmetre nominal DN 25, pressió nominal PN 16 (SDR 11), subministrat en rotlle, fabricació segons norma UNE-EN 12201-2, inclosa la part proporcional d'accessoris d'unió mitjançant electrosoldadura, col·locat al fons de la rasa, sense afectació per presència de serveis en la rasa, sense presència d'estrebada, amb grau de dificultat alt, amb reblert sobre llit de sorra de 0,15 m de gruix i reblert de sorra fins a 30 cm per sobre del tub (VINT-I-NOU EUROS AMB NORANTA-TRES CÈNTIMS)	29,93 €
P- 89	PFB3-14ZDS	m	Tub de polietilè de designació PE 100, diàmetre nominal DN 63, pressió nominal PN 16 (SDR 11), subministrat en rotlle, fabricació segons norma UNE-EN 12201-2, inclosa la part proporcional d'accessoris d'unió mitjançant electrosoldadura, col·locat al fons de la rasa, sense afectació per presència de serveis en la rasa, sense presència d'estrebada, amb grau de dificultat alt, amb reblert sobre llit de sorra de 0,1 m de gruix i reblert de sorra fins a 30 cm per sobre la base del tub, i reblert amb la terra pròpia de l'excavació compactada fins al paviment, tot segons detall dels plànols. (TRENTA-SET EUROS AMB VINT CÈNTIMS)	37,20 €
P- 90	PG01-00AZZ	Pa	Partida alçada per al desplaçament parcial de línia elèctrica de Mitja Tensió, per part de la companyia Endesa, que travessa la zona de treball del Centre de Transferència, a una zona lateral, tot substituint tres dels bàculs de formigó de suport existents segons esquema dels plànols adjunts. Inclou la instal·lació dels nous usports de les mateixes característiques a l'existent, muntatge del nou tram de la línia, reconexió i retirada dels suports fora de servei, amb la càrrega, transport i deposició dels residus generats. Inclou mitjans auxiliars i maquinària necessaris. (DINOU MIL QUATRE-CENTS QUARANTA EUROS)	19.440,00 €

**QUADRE DE PREUS NÚMERO 1**

Data: 06/05/26

Pàg.: 9

NÚMERO	CODI	UA	DESCRIPCIÓ	PREU
P- 91	PG04-61UL	u	Subquadre del CTRSU, derivat des del FORM, incloent el quadre de comandament i protecció per a instal·lació d'electricificació amb 5 circuits (4 d'enllumenat i un d'alimentació equips), amb interruptor automàtic magnetotèrmic tipus ICP-MI de Protecció 63/IV Amp, interruptor diferencial de d'intensitat nominal 63/IV/300mA i interruptors de protecció magnetotèrmica a cada circuit, col·locat en caixa de dotze mòduls de material autoextingible, amb porta, encastada, inclou l'obertura de regates i formació de petits encastaments, tub de PVC de DN 32 mm, connexió amb el comptador amb conductors de coure H07V-R de 16 mm2 de secció, i cablejat intern de la caixa amb conductor de coure H07V-R de 6 mm2 de secció. Col·locat dins d'armari d'obra (no inclòs) a partir de la derivació del FORM. Inclou tots els elements necessaris i totalment instal·lat i comprovat; inclou la legalització de la instal·lació. (QUATRE-CENTS QUARANTA-SIS EUROS AMB CINQUANTA-DOS CÈNTIMS)	446,52 €
P- 92	PG04-00AZZ	Pa	Adequació del quadre elèctric existent dins de la nau FORM, per a la derivació i alimentació del subquadre nou del CTRSU, amb instal·lació d'un interruptor automàtic magnetotèrmic tipus ICP-MI de Protecció 63/IV Amp i un interruptor diferencial de d'intensitat nominal 63/IV/300mA. Inclou els treballs necessaris a l'interior de la nau FORM (CINC MIL VUIT-CENTS TRENTA-DOS EUROS)	5.832,00 €
P- 93	PG2J-4BZW	m	Safata metàl·lica de reixeta amb coberta i separadors d'acer electrozincat, d'alçària 50 mm i amplària 200 mm, col·locada suspesa de paraments horitzontals amb elements de suport (SEIXANTA-TRES EUROS AMB VUITANTA-DOS CÈNTIMS)	63,82 €
P- 94	PG2N-EUGI	m	Tub corbable corrugat de polietilè, de doble capa, llisa la interior i corrugada l'exterior, de 110 mm de diàmetre nominal, aïllant i no propagador de la flama, resistència a l'impacte de 28 J, resistència a compressió de 450 N, muntat com a canalització soterrada dins rasa segons detall dels plànols, tot inclòs. (DEU EUROS AMB QUINZE CÈNTIMS)	10,15 €
P- 95	PG2N-EUGN	m	Tub corbable corrugat de polietilè, de doble capa, llisa la interior i corrugada l'exterior, de 160 mm de diàmetre nominal, aïllant i no propagador de la flama, resistència a l'impacte de 40 J, resistència a compressió de 450 N, muntat com a canalització soterrada dins rasa segons detall dels plànols, tot inclòs. Inclou separador de maó massís de la derivació de l'aigua en la rasa de connexió amb el FORM. (TRENTA-NOU EUROS AMB VINT-I-CINC CÈNTIMS)	39,25 €
P- 96	PG2N-EUIB	m	Tub corbable corrugat de PVC, de 50 mm de diàmetre nominal, aïllant i no propagador de la flama, resistència a l'impacte de 3 J, resistència a compressió de 250 N, muntat com a canalització soterrada dins rasa segons detall dels plànols, tot inclòs. (SIS EUROS AMB NORANTA CÈNTIMS)	6,90 €
P- 97	PG33-E6QQ	m	Cable amb conductor de coure de tensió assignada 0,6/1 kV, de designació RV-K, construcció segons norma UNE 21123-2, tripolar, de secció 3x6 mm2, amb coberta del cable de PVC, classe de reacció al foc Eca segons la norma UNE-EN 50575, col·locat en tub (VUIT EUROS AMB SEIXANTA-NOU CÈNTIMS)	8,69 €
P- 98	PG33-E6QZ	m	Cable amb conductor de coure de tensió assignada 0,6/1 kV, de designació RV-K, construcció segons norma UNE 21123-2, tetrapolar, de secció 4x25 mm2, amb coberta del cable de PVC, classe de reacció al foc Eca segons la norma UNE-EN 50575, col·locat en tub (TRENTA-QUATRE EUROS AMB DEU CÈNTIMS)	34,10 €
P- 99	PG33-JZVL	m	Cable amb conductor de coure de tensió assignada 0,6/1 kV, de designació RV-K, construcció segons norma UNE 21123-2, tripolar, de secció 3x16 mm2, amb coberta del cable de PVC, classe de reacció al foc Eca segons la norma UNE-EN 50575, col·locat en tub (DIVUIT EUROS AMB VUITANTA-VUIT CÈNTIMS)	18,88 €
P- 100	PG3B-E7CV	m	Conductor de coure nu, unipolar de secció 1x50 mm2, muntat en malla de connexió a terra (VINT-I-QUATRE EUROS AMB SETANTA-CINC CÈNTIMS)	24,75 €
P- 101	PG60-77MY	u	Presa de corrent de superfície, bipolar amb presa de terra lateral, (2P+T), 16 A 250 V, amb tapa i caixa estanca, amb grau de protecció IP-55, preu alt, muntada superficialment (VINT-I-CINC EUROS AMB CINQUANTA-QUATRE CÈNTIMS)	25,54 €

**QUADRE DE PREUS NÚMERO 1**

Data: 06/05/26

Pàg.: 10

NÚMERO	CODI	UA	DESCRIPCIÓ	PREU
P- 102	PGD1-E3BH	u	Piqueta de connexió a terra d'acer, amb recobriment de coure de gruix estàndard, de 2500 mm de llargària de 14,6 mm de diàmetre, clavada a terra (QUARANTA-SIS EUROS AMB DOS CÈNTIMS)	46,02 €
P- 103	PH57-B39U	u	Llum d'emergència amb làmpada led, amb una vida útil de 100000 h, no permanent i estanca amb grau de protecció IP66, aïllament classe II, amb un flux aproximat de 70 a 100 lm, 1 h d'autonomia, de forma rectangular amb difusor i cos de policarbonat, preu alt, col·locat superficial (CENT VINT-I-VUIT EUROS AMB SEIXANTA-CINC CÈNTIMS)	128,65 €
P- 104	PHA2-3A99	u	Llumenera industrial estanca, amb difusor i 2 tubs fluorescents de 58 W, de forma rectangular, amb xassís polièster, muntada superficialment al sostre. (CENT ONZE EUROS AMB VUITANTA-CINC CÈNTIMS)	111,85 €
P- 105	PHB3-HZ6R	u	Llumenera estanca orientable amb leds tipus ornamental de jardí, amb trident calvat directament al terra, amb una vida útil <= 50000 h, 12 W de potència, amb equip elèctric no regulable, aïllament classe I, cos i difusor de policarbonat i grau de protecció IP65, temperatura de color 3000 K, muntada superficialment (NORANTA-NOU EUROS AMB TRENTA-QUATRE CÈNTIMS)	99,34 €
P- 106	PHM2-143QK	u	Columna troncocònica de secció troncocònica de 7 m d'alçària, vertical, fabricada amb planxa d'acer estructural no aliat de designació S235JR segons norma UNE-EN 10025-2 de 3 mm de gruix com a mínim, conicitat 12,5:1000, de 168 mm de diàmetre en la base i 60 mm de diàmetre en el coronament, de 168 mm de diàmetre, preparada per a la fixació en punta d'1 llum en maniguet de 60 mm de diàmetre, placa d'ancoratge quadrada de 400x400 mm i 10 mm de gruix amb 4 u cartel·les de reforç i 4 u forats colissos per a pern M27, amb anella de reforç en la base de 350 mm d'alçària i 4000 mm de gruix, amb 1 u porta de 120x300 mm ajustada al fust amb pany normalitzat, amb reforç interior de la columna en la zona de la porta, acabat galvanitzat en calent, fabricació segons la norma UNE-EN 40-5, inclòs: - excavació de pou aïllat de fins a 2 m de fondària, en terreny no classificat, amb mitjans mecànics, de 0.8 x 0.8 x 1 m (amplària x llargària x fondària) - fonamentació de formigó en massa, amb 20% de granulats de material reciclat de formigons, amb additiu hidròfug HRM - 25 / B / 20 / x0 amb una quantitat de ciment de 275 kg/m3 i relació aigua ciment =< 0.6, de dimensions segons plànols de projecte - tub corbable corrugat de polietilè, de doble capa, llisa la interior i corrugada l'exterior, de 110 mm de diàmetre nominal, aïllant i no propagador de la flama, resistència a l'impacte de 20 J, resistència a compressió de 450 N, muntat com a canalització soterrada - tub flexible corrugat de PVC, de 32 mm de diàmetre nominal, aïllant i no propagador de la flama, resistència a l'impacte d'1 J, resistència a compressió de 320 N i una rigidesa dielèctrica de 2000 V, muntat encastat - conductor de coure nu, unipolar de secció 1x35 mm2, muntat superficialment - placa de connexió a terra d'acer, quadrada (massissa), de superfície 0,3 m2, de 3 mm de gruix i soterrada - cable amb conductor de coure de tensió assignada 0,6/1 kV, de designació RV-K, construcció segons norma UNE 21123-2, tripolar, de secció 3x2,5 mm2, amb coberta del cable de PVC, classe de reacció al foc Eca segons la norma UNE-EN 50575, col·locat superficialment - caixa de protecció fusible per a instal·lacions d'enllumenat, entrada 4x25 mm2 i sortida 2x6 mm2, amb born auxiliar, amb fusibles cilíndrics UTE mida 0 de 10x38 mm, de 6A, allotjats en la pròpia tapa de policarbonat, IP 13 col·locada superficialment. Totalment connectada i instal·lada, incloent mitjans auxiliars. (MIL CENT TRENTA-UN EUROS AMB VINT CÈNTIMS)	1.131,20 €

**QUADRE DE PREUS NÚMERO 1**

Data: 06/05/26

Pàg.: 11

NÚMERO	CODI	UA	DESCRIPCIÓ	PREU
P- 107	PHM2-143ZZ	u	<p>Columna troncocònica de secció troncocònica de 9 m d'alçària, vertical, fabricada amb planxa d'acer estructural no aliat de designació S235JR segons norma UNE-EN 10025-2 de 3 mm de gruix com a mínim, conicitat 12,5:1000, de 168 mm de diàmetre en la base i 60 mm de diàmetre en el coronament, de 168 mm de diàmetre, preparada per a la fixació en punta d'1 llum en maniguet de 60 mm de diàmetre, placa d'ancoratge quadrada de 400x400 mm i 10 mm de gruix amb 4 u cartel·les de reforç i 4 u forats colissos per a pern M27, amb anella de reforç en la base de 350 mm d'alçària i 4000 mm de gruix, amb 1 u porta de 120x300 mm ajustada al fust amb pany normalitzat, amb reforç interior de la columna en la zona de la porta, acabat galvanitzat en calent, fabricació segons la norma UNE-EN 40-5, inclòs:</p> <ul style="list-style-type: none"> <li>- excavació de pou aïllat de fins a 2 m de fondària, en terreny no classificat, amb mitjans mecànics, de 0,8 x 0,8 x 1 m (amplària x llargària x fondària)</li> <li>- fonamentació de formigó en massa, amb 20% de granulats de material reciclat de formigons, amb additiu hidròfug HRM - 25 / B / 20 / x0 amb una quantitat de ciment de 275 kg/m3 i relació aigua ciment =&lt; 0,6, de dimensions segons plànols de projecte</li> <li>- tub corbale corrugat de polietilè, de doble capa, llisa la interior i corrugada l'exterior, de 110 mm de diàmetre nominal, aïllant i no propagador de la flama, resistència a l'impacte de 20 J, resistència a compressió de 450 N, muntat com a canalització soterrada</li> <li>- tub flexible corrugat de PVC, de 32 mm de diàmetre nominal, aïllant i no propagador de la flama, resistència a l'impacte d'1 J, resistència a compressió de 320 N i una rigidesa dielèctrica de 2000 V, muntat encastat</li> <li>- conductor de coure nu, unipolar de secció 1x35 mm2, muntat superficialment</li> <li>- placa de connexió a terra d'acer, quadrada (massissa), de superfície 0,3 m2, de 3 mm de gruix i soterrada</li> <li>- cable amb conductor de coure de tensió assignada 0,6/1 kV, de designació RV-K, construcció segons norma UNE 21123-2, tripolar, de secció 3x2,5 mm2, amb coberta del cable de PVC, classe de reacció al foc Eca segons la norma UNE-EN 50575, col·locat superficialment</li> <li>- caixa de protecció fusible per a instal·lacions d'enllumenat, entrada 4x25 mm2 i sortida 2x6 mm2, amb born auxiliar, amb fusibles cilíndrics UTE mida 0 de 10x38 mm, de 6A, allotjats en la pròpia tapa de policarbonat, IP 13 col·locada superficialment.</li> </ul> <p>Totalment connectada i instal·lada, incloent mitjans auxiliars. (MIL TRES-CENTS VUIT EUROS AMB VUITANTA-SIS CÈNTIMS)</p>	1.308,86 €
P- 108	PHN0-6U2Y	u	<p>Aplic circular de &lt;= 300 mm, amb 2 làmpades de tipus fluorescent, de 230 V de tensió d'alimentació, amb cos plàstic, difusor de vidre i marc d'alumini amb reixa, grau de protecció IP-65, IK03, muntat superficialment (CENT VINT-I-UN EUROS AMB CINQUANTA-QUATRE CÈNTIMS)</p>	121,54 €
P- 109	PHQE-C05K	u	<p>Projector per a exterior amb leds amb una vida útil &lt;= 50000 h, de forma rectangular, amb distribució de la llum simètrica extensiva, de 25 W de potència, flux lluminós de 3000 lm, amb equip elèctric no regulable, aïllament classe I, cos d'alumini injectat, difusor de vidre trempat i grau de protecció IP66, col·locat (DOS-CENTS SETANTA-VUIT EUROS AMB QUARANTA-SIS CÈNTIMS)</p>	278,46 €
P- 110	PHQE-C08N	u	<p>Projector per a exterior amb leds amb una vida útil &lt;= 50000 h, de forma rectangular, amb distribució de la llum asimètrica extensiva, de 75 W de potència, flux lluminós de 11400 lm, amb equip elèctric no regulable, aïllament classe I, cos d'alumini injectat, difusor de vidre trempat i grau de protecció IP66, col·locat (QUATRE-CENTS NORANTA-UN EUROS AMB SETANTA-TRES CÈNTIMS)</p>	491,73 €
P- 111	PJ71-3HJZ	u	<p>Subministrament i col·locació de dispositiu de llixiviats per anar soterrat, estanc, monobloque de polietilè d'alta densitat (PEAD) de 10000 litres de capacitat; amb dimensions aproximades de D2,07m i 3,45m d'alçada. Dotat de tap d'inspecció roscat amb venteo i orificis de descàrrega i buidat complet. Model GDR-P10000-R de Gedar o equivalent. Seguir totes les normes d'instal·lació del fabricant. Equipat amb "boca de hombre", sensor de nivell d'omplenat i valvula de venteo instal·lades. Preparat per al seu buidatge des d'un camió bomba. Col·locat dins de recinte de FA (no inclòs) segons plànol de detall. Totalment instal·lat i connectat. (CINC MIL VUIT-CENTS NORANTA-TRES EUROS AMB TRENTA-DOS CÈNTIMS)</p>	5.893,32 €
P- 112	PJS5-HPZZ	u	<p>Boca de reg superficial amb equip de mànega flexible instal·lada per a reg manual, enrotllada sobre un suport fix tipus carret, subjecte al suport amb grapes. Inclou connexió a la xarxa d'aigua i boquilla regulable. (TRES-CENTS DOTZE EUROS AMB SETANTA-TRES CÈNTIMS)</p>	312,73 €
P- 113	PM32-DZ4C	u	<p>Extintor manual de pols seca polivalent, de càrrega 6 kg, amb pressió incorporada, cromat, amb suport a paret (CENT VUIT EUROS AMB TRENTA CÈNTIMS)</p>	108,30 €

**QUADRE DE PREUS NÚMERO 1**

Data: 06/05/26

Pàg.: 12

NÚMERO	CODI	UA	DESCRIPCIÓ	PREU
P- 114	PN23-8DDX	u	Vàlvula de soleta manual amb connexions soldades, de Polipropilè-copolímer PP-R, de diàmetre nominal 63 mm, amb eix recte, col·locada a pericó soterrat de formigó prefabricat, de 50x50x50, sobre solera de FM-25, tot segons plànols de detall adjunts. (TRES-CENTS TRENTA-VUIT EUROS AMB CINQUANTA-TRES CÈNTIMS)	338,53 €
P- 115	PQN1-HAAZ	m	Escala metàl·lica recta, de 1 m d'amplària lliure, amb 2 suports amb perfils d'acer laminat HEB-100, esglaons de planxa metàl·lica amb relleu antilliscant, conformada amb plecs frontals, laterals i posteriors, de 2 mm de gruix, soldats superiorment als perfils amb platines soldades als dos laterals sobre zanca, tot segons detalls dels plànols, i incloent la barana metàl·lica d'acer amb tub superior de 50 mm de diàmetre, 1 tub intermedi de 50 mm de diàmetre i muntants de platina de secció 70x7 mm, soldats lateralment als perfils segons detall, amb acabat amb imprimació antioxidant de base i pintura a l'esmail de martelé d'acabat, amb dues mans. Inclou fixació de la barana sobre muret de formigó a la plataforma superior, segons detalls dels plànols. (VUIT-CENTS CINC EUROS AMB VINT-I-SET CÈNTIMS)	805,27 €
P- 116	PR20-ELJ6	m2	Anivellament i repassada del terreny per a obtenir el perfil d'acabat, amb mitjans manuals, per a un pendent inferior al 20 % (TRES EUROS AMB SEIXANTA-TRES CÈNTIMS)	3,63 €
P- 117	PR3F-474Y	m2	Condicionament del sòl amb adob adob mineral sòlid de fons d'alliberament lent, formulació i dosi segons indicacions de la DF, escampat amb mitjans manuals (ZERO EUROS AMB SEIXANTA-TRES CÈNTIMS)	0,63 €
P- 118	PR467-90VX	u	Subministrament de Cupressocyparis leylandii d'alçària de 175 a 200 cm, en recipient 15 l (DIVUIT EUROS AMB CINQUANTA-QUATRE CÈNTIMS)	18,54 €
P- 119	PR468-913J	u	Subministrament de Cupressus sempervirens d'alçària de 175 a 200 cm, en contenidor de 15 a 40 l (SETANTA-UN EUROS AMB QUARANTA-SIS CÈNTIMS)	71,46 €
P- 120	PR61-8ZJ1	u	Plantació d'arbust o arbre de petit format en contenidor de 3 a 5 l en obres d'urbanització, excavació de clot de plantació de 40x40x30 cm amb mitjans manuals, en un pendent inferior al 35 %, reblert del clot amb terra de l'excavació barrejada amb un 10% de compost i primer reg (DOTZE EUROS AMB VUIT CÈNTIMS)	12,08 €
P- 121	PR62-8YUJ	u	Plantació de conífera amb pa de terra o contenidor, d'1,5 a 2,5 m d'alçària de tronc i capçada, excavació de clot de plantació de 80x80x60 cm amb mitjans manuals, en un pendent inferior al 35 %, reblert del clot amb substitució total de terra de l'excavació per terra de jardineria, primer reg i càrrega de les terres sobrants a camió (CENT NORANTA-VUIT EUROS AMB VUITANTA-SET CÈNTIMS)	198,87 €
P- 122	PR69-9EH5	m2	Subministrament i plantació de plantes tapissants tipus gespa, sedum o prada, considerant una densitat de plantació de 15 u/m2 i incloent un primer reg manual. (CINQUANTA-TRES EUROS AMB CINQUANTA-CINC CÈNTIMS)	53,55 €
P- 123	PRF0-4BG7	u	Reg d'arbre en zona enjardinada amb mànega connectada a boca de reg, amb una aportació mínima de 100 l, amb un recorregut de la mànega no superior a 25 m i refent el clot de reg cada 2 regs (SIS EUROS AMB SEIXANTA CÈNTIMS)	6,60 €
P- 124	PRIE-9G8K	m2	Mesura de protecció antivolament del mur de gabions Tipus 3 superior amb geomalla tridimensional de monofilaments sintètics termosoldats, de 8 a 10 mm de gruix amb protecció als raigs UV, ancorada a malla dels gabions, i segons detall constructiu dels plànols adjunts. (TRENTA-TRES EUROS AMB SEIXANTA-VUIT CÈNTIMS)	33,68 €
P- 125	PY30-615B	m	Formació de passamurs amb tub de PVC de 160 a 200 mm i d'1 m de llargària, com a màxim (QUINZE EUROS AMB CINQUANTA-NOU CÈNTIMS)	15,59 €
P- 126	SS00-0AZZ	Pa	Partida alçada de mitjans de Seguretat i Salut de l'obra segons ESS (SETZE MIL SIS-CENTS CINQUANTA-TRES EUROS AMB SEIXANTA CÈNTIMS)	16.653,60 €

## 5.6. Quadre de preus II

---

**QUADRE DE PREUS NÚMERO 2**

Data: 06/05/26

Pàg.: 1

NÚMERO	CODI	UA	DESCRIPCIÓ	PREU	
P-1	K009-0AZZ	Pa	Realització documentació de final d'obra, amb aixecament d'As Built de murs, fonaments, paviments, escales, instal.lacions...etc. Inclou tota la documentació necessària.	<b>1.550,28</b>	€
			Altres conceptes	1.550,28000	€
P-2	K009-0BZZ	Pa	Realització del control de qualitat de l'obra, amb aportació i seguiment de tota la documentació necessària.	<b>2.583,79</b>	€
			Altres conceptes	2.583,79000	€
P-3	K009-0CZZ	Pa	Camió grúa amb capacitat de 20t pel trasllat i col·locació dels equips del Centre de Transferència RSU (compactadora+ equip de trasllat de contenidors+3 contenidors 30m3+Tolva+Paravents)	<b>140,90</b>	€
			Altres conceptes	140,90000	€
P-4	P100-0BZZ	Pa	Ajudes de ram de paleta per al muntatge dels equips CTRSU. Partida alçada a justificar	<b>146,04</b>	€
			Altres conceptes	146,04000	€
P-5	P100-0CZZ	Pa	Mà d'obra i ajudes de ram de paleta per al muntatge del Paravents. Partida alçada a justificar	<b>110,80</b>	€
			Altres conceptes	110,80000	€
P-6	P100-0GZZ	Pa	Ajudes mà d'obra durant les proves de funcionament dels equips. Partida alçada a justificar	<b>33,17</b>	€
			Altres conceptes	33,17000	€
P-7	P151V-3AZZ	ml	Topall per a descàrrega de camions en excavacions, de 4 m d'amplada amb tauló de fusta i perfils IPN 100 clavats al terreny i amb el desmuntatge inclòs	<b>258,72</b>	€
	B44Z-0M1F	kg	Acer S275JR segons UNE-EN 10025-2, format per peça simple, en perfils laminats en calent sèrie IPN, IPE, HEB, HEA, HEM i UPN, treballat al taller per a col·locar amb soldadura i amb una capa d'imprimació antioxidant, per a seguretat i salut	116,23550	€
	P4Z6-6YXI	u	Ancoratge d'acer amb tac d'expansió de diàmetre 16 mm, amb cargol, volandera i femella per a fixació de perfils metàl·lics a estructura de formigó	113,09200	€
			Altres conceptes	29,39250	€
P-8	P185-HPDB	u	Jornada de treball d'equip de topografia consistent en el replanteig de la fonamentació i murs de contenció amb marcatge a l'obra, inclosos totes les eines i materials necessaris	<b>708,44</b>	€
			Altres conceptes	708,44000	€
P-9	P2146-DJ4M	m2	Demolició de paviment de formigó de fins a 20 cm de gruix, d'amplària fins a 2 m, amb compressor i càrrega sobre camió amb mitjans mecànics	<b>17,87</b>	€
			Altres conceptes	17,87000	€
P-10	P214W-FEM	m	Tall en paviment de formigó de 10 cm de fondària com a mínim amb màquina tallajunts amb disc de diamant per a paviment, per a delimitar la zona a demolir	<b>8,97</b>	€
			Altres conceptes	8,97000	€
P-11	P21R0-M8K	u	Esporga prèvia i arrencada amb arrels amb cistella mecànica, d'arbre de 10 a 15 m d'alçada de port mitjà, deixant la soca a la vista, retirada de restes, rebliment del forat i anivellament del terreny, càrrega de material sobre camió o contenidor	<b>254,80</b>	€
			Altres conceptes	254,80000	€
P-12	P2214-AYN	m3	Excavació per a caixa de paviment en terreny fluix (SPT <20), realitzada amb pala excavadora i càrrega directa sobre camió	<b>6,33</b>	€
			Altres conceptes	6,33000	€
P-13	P2214-AYN	m3	Excavació per a caixa de paviment en roca de resistència a la compressió mitja (25 MPa), realitzada amb pala excavadora amb martell trencador i càrrega indirecta sobre camió	<b>43,47</b>	€
			Altres conceptes	43,47000	€
P-14	P221B-EL71	m3	Excavació de rasa i pou de fins a 2 m de fondària, en terreny compacte (SPT 20-50), realitzada amb retroexcavadora de combustible i càrrega mecànica sobre camió amb retroexcavadora	<b>10,89</b>	€

**QUADRE DE PREUS NÚMERO 2**

Data: 06/05/26

Pàg.: 2

NÚMERO	CODI	UA	DESCRIPCIÓ	PREU
			Altres conceptes	10,89000 €
P-15	P221B-EL8U	m3	Excavació de rasa i pou de fins a 2 m de fondària, en roca de resistència a la compressió alta (> 50 MPa), realitzada amb retroexcavadora amb martell trencador de combustible i càrrega mecànica sobre camió amb retroexcavadora	<b>87,60</b> €
			Altres conceptes	87,60000 €
P-16	P221I-M8GK	m	Excavació de rasa per a pas d'instal·lacions de 60 cm d'amplària i 90 cm de fondària, amb mitjans manuals i reblert i compactació amb terres seleccionades de la pròpia excavació, sense pedres amb mitjans mecànics, amb picó vibrant de combustible	<b>39,98</b> €
			Altres conceptes	39,98000 €
P-17	P2242-53C6	m2	Repàs i piconatge d'esplanada, amb mitjans mecànics (pota de cabra) i compactaci fins a obtenir el resultat de la prova de càrrega, com a mínim un 95%PM	<b>4,12</b> €
			Altres conceptes	4,12000 €
P-18	P2252-549L	m3	Estesa i piconatge de sòl adequat d'aportació, en tongades de 25 cm de gruix, com a màxim, amb compactació del 95 % PM, utilitzant corró vibratori autopropulsat, i amb necessitat d'humectació	<b>16,17</b> €
	B011-05ME	m3	Aigua	0,13100 €
	B03E-05OE	m3	Terra adequada	9,19200 €
			Altres conceptes	6,84700 €
P-19	P2253-5479	m3	Reblert de rasa o pou amb graves per a drenatge de pedra calcària, en tongades de 25 cm com a màxim	<b>57,77</b> €
	B03J-0K8O	t	Grava de pedrera de pedra calcària, per a drens	51,49760 €
			Altres conceptes	6,27240 €
P-20	P2255-DPH	m3	Rebliment i piconatge de rasa d'amplària més de 0,6 i fins a 1,5 m, amb material seleccionat de la pròpia excavació, en tongades de gruix de fins a 25 cm, utilitzant picó vibrant de combustible, amb compactació del 95% PM	<b>17,31</b> €
			Altres conceptes	17,31000 €
P-21	P2255-DPIQ	m3	Rebliment i piconatge de rasa d'amplària fins a 0,6 m, amb sorra, en tongades de gruix de més de 25 i fins a 50 cm, utilitzant picó vibrant de combustible	<b>12,97</b> €
			Altres conceptes	12,97000 €
P-22	P225A-IR6Q	m3	Estesa de terra vegetal sobre la superfície dels talussos, subministrat amb camió grua equipat amb bivalva articulada, fins un radi d'actuació de 20 m, aproximadament	<b>87,58</b> €
	BR3E-IR6R	m3	Substrat per vegetació de textura sorrenca o franca-sorrenca, adobat, cribat amb malla de 15 mm, amb %MO SMS superior al 5%	32,20800 €
			Altres conceptes	55,37200 €
P-23	P22D1-DGO	m2	Neteja i esbrossada del terreny realitzada amb pala carregadora i càrrega mecànica sobre camió	<b>0,83</b> €
			Altres conceptes	0,83000 €
P-24	P233-55V9	m2	Estrebada de rasa i dels encofrats, fins a 3 m de fondària, amb mòduls metàl·lics d'acer, per a rases, pous imurs de contenció, cas de ser necessaris.	<b>25,52</b> €
	B0DC0-0CMK	m2	Plafó metàl·lics d'acer per a 200 usos, per a estrebades de rases fins 3 m de fondària, amb estampadors extensibles	1,18000 €
			Altres conceptes	24,34000 €
P-25	P242-VGU3	m3	Càrrega amb mitjans mecànics i transport de terres no contaminades per a reutilitzar dins de l'obra, amb dúmper per a transports. Per a ser reutilitzat en l'abocador.	<b>7,01</b> €
			Altres conceptes	7,01000 €
P-26	P2R6-4I6J	m3	Càrrega amb mitjans mecànics i transport de residus inerts o no especials a instal·lació autoritzada de gestió de residus, amb contenidor de 5 m3 de capacitat	<b>37,49</b> €

**QUADRE DE PREUS NÚMERO 2**

Data: 06/05/26

Pàg.: 3

NÚMERO	CODI	UA	DESCRIPCIÓ	PREU
			Altres conceptes	37,49000 €
P-27	P2RA-IQFO	m3	Disposició controlada de residus inerts de barrejats amb una densitat 1,0 t/m3 procedents de construcció o demolició (LER codi 17 01 07), en dipòsit autoritzat, inclòs el cànon sobre la disposició controlada dels residus de la construcció, segons la LLEI 8/2008,	<b>37,58</b> €
	B2RA-28US	t	Disposició controlada de residus inerts de barrejats amb una densitat 1,0 t/m3 procedents de construcció o demolició (LER codi 17 01 07), en dipòsit autoritzat, inclòs el cànon sobre la disposició controlada dels residus de la construcció, segons la LLEI 8/2008,	34,80000 €
			Altres conceptes	2,78000 €
P-28	P2V0-02M6	u	Assaig de càrrega en placa (PLT) d'un sòl, segons la norma UNE-ENV 1997-3	<b>375,38</b> €
	BVAI-02LS	u	Assaig de càrrega en placa (PLT) d'un sòl, segons la norma UNE-ENV 1997-3	347,57000 €
			Altres conceptes	27,81000 €
P-29	P325-X7ZZ	ml	Formigonament de murs de contenció de gabions, de 1 m d'alçària com a màxim, amb formigó en massa, per al recolzament puntual de la estructura de la escala; amb 20% de granulats de material reciclat de formigons, HM - 20 / B / 20 / x0 amb una quantitat de ciment de 200 kg/m3 i relació aigua ciment =< 0.6 i abocat amb cubilot. Inclou encofrats puntuals previs i protecció de la pedra amb draps, amb formigons amb aditius i productes específics per la seva correcta execució; inclou la neteja posterior de la pedra per a deixar-la vista.	<b>109,01</b> €
	B06F7-JWOW	m3	Formigó en massa, amb 20% de granulats de material reciclat de formigons, amb additiu hidròfug HRM - 20 / B / 20 / x0 amb una quantitat de ciment de 200 kg/m3 i relació aigua ciment =< 0.6	25,63600 €
			Altres conceptes	83,37400 €
P-30	P352-MQBZ	m3	Fonament corregut tipus A de formigó per armar, HA - 25 / F / 20 / xC4 + XS3 + XA3 amb una quantitat de ciment de 350 kg/m3 i relació aigua ciment =< 0.45 abocat amb bomba, armat amb 30 kg/m3 d'armadura AP500 S d'acer en barres corrugades amb una quantia segons plànols de detall Inclou armat segons els planos de detall i connexio a terra.	<b>288,63</b> €
			Altres conceptes	288,63000 €
P-31	P352-MQCZ	m3	Fonament aïllat tipus B de formigó per armar, HA - 25 / F / 20 / xC4 + XS3 + XA3 amb una quantitat de ciment de 350 kg/m3 i relació aigua ciment =< 0.45 abocat amb bomba, armat amb 30 kg/m3 d'armadura AP500 S d'acer en barres corrugades amb una quantia segons plànols de detall. Inclou connexio a terra.	<b>306,02</b> €
			Altres conceptes	306,02000 €
P-32	P352-MQDZ	m3	Fonament corregut tipus D de formigó per armar, HA - 25 / F / 20 / xC4 + XS3 + XA3 amb una quantitat de ciment de 350 kg/m3 i relació aigua ciment =< 0.45 abocat amb bomba, armat amb 30 kg/m3 d'armadura AP500 S d'acer en barres corrugades amb una quantia segons plànols de detall Inclou biga HEB-300 en el seu interior, deixant la cara superior de l'ala superior vista i el formigó enrasat, inclou armat segons els planos de detall. Inclou connexio a terra del perfil HEB. Inclou el retallat en l'extrem de les HEB de 5m de llarg de la part superior de l'anima per a formació dels passos de l'aigua pluvial, segons planta de sanejament.	<b>602,64</b> €
			Altres conceptes	602,64000 €
P-33	P352-MQXZ	m3	Riostra de fonamentació de formigó per armar, HA - 25 / F / 20 / xC4 + XS3 + XA3 amb una quantitat de ciment de 350 kg/m3 i relació aigua ciment =< 0.45 abocat amb bomba, armadura AP500 S d'acer en barres corrugades amb una quantia segons plànols de detall. Inclou connexio a terra.	<b>258,50</b> €
			Altres conceptes	258,50000 €
P-34	P353-SGWH	m3	Llosa de fonaments de formigó armat amb formigonat de llosa de fonamentació amb formigó per armar HA - 25 / F / 20 / xC1 amb una quantitat de ciment de 275 kg/m3 i relació aigua ciment =< 0.6, abocat amb bomba, armat segons detalls constructius amb armadura de lloses de fonaments AP500 S d'acer en barres corrugades B500S de límit elàstic >= 500 N/mm2. Tot segons detalls en plànols. Inclou part proporcional d'encofrat lateral amb taulons de fusta. Inclou armadura de reforç per a l'arrancada del mur de contenció, armadura de reforç sota els peus de la compactadora (veure detall plànols) i connexio del cable de coure de la pressa de terra.	<b>389,44</b> €

**QUADRE DE PREUS NÚMERO 2**

Data: 06/05/26

Pàg.: 4

NÚMERO	CODI	UA	DESCRIPCIÓ	PREU
			Altres conceptes	389,44000 €
P-35	P353-SGWZ	m3	Llosa de fonaments del dipòsit de formigó armat amb formigonat de llosa de fonamentació amb formigó per armar HA - 25 / F / 20 / xC1 amb una quantitat de ciment de 275 kg/m3 i relació aigua ciment =< 0.6, abocat amb bomba, armat amb 80 kg/m3 d'armadura de lloses de fonaments AP500 S d'acer en barres corrugades B500S de límit elàstic >= 500 N/mm2. Tot segons detalls en plànols. Inclou part proporcional d'encofrat lateral amb taulons de fusta. Inclou armadura de reforç per a l'arrancada del mur de contenció i connexió del cable de coure de la pressa de terra.	<b>258,01</b> €
			Altres conceptes	258,01000 €
P-36	P353-SGZZ	m3	Llosa de fonaments de formigó armat Tipus C amb formigonat de llosa de fonamentació amb formigó per armar HA - 25 / F / 20 / xC1 amb una quantitat de ciment de 275 kg/m3 i relació aigua ciment =< 0.6, abocat amb bomba, armat segons detalls constructius amb armadura de lloses de fonaments AP500 S d'acer en barres corrugades B500S de límit elàstic >= 500 N/mm2. Tot segons detalls en plànols. Inclou part proporcional d'encofrat lateral amb taulons de fusta. Inclou armadura de reforç per a l'arrancada del mur de contenció i connexió del cable de coure de la pressa de terra.	<b>377,50</b> €
			Altres conceptes	377,50000 €
P-37	P354-10FDH	m3	Mur de contenció de formigó armat de 6 m d'alçària com a màxim i 40 cm de gruix, de formigó formigó per armar amb additiu hidròfug HA - 25 / F / 20 / xC1 amb una quantitat de ciment de 275 kg/m3 i relació aigua ciment =< 0.6, abocat amb bomba, armadura AP500 S d'acer en barres corrugades amb una quantia segons plànols de detall i encofrat a dues cares industrialitzat per a murs, amb cara vista. Inclou de reforç en cantonades i remats superior així com els pasamurs necessaris per a les instal·lacions.	<b>637,60</b> €
			Altres conceptes	637,60000 €
P-38	P354-10FDZ	m3	Mur de contenció de formigó armat de 4 m d'alçària com a màxim i 35 cm de gruix, de formigó formigó per armar amb additiu hidròfug HA - 25 / F / 20 / xC1 amb una quantitat de ciment de 275 kg/m3 i relació aigua ciment =< 0.6, abocat amb bomba, armadura AP500 S d'acer en barres corrugades amb una quantia segons plànols de detall i encofrat a dues cares industrialitzat per a murs, amb cara vista. Inclou de reforç en cantonades i remats superior així com els pasamurs necessaris per a les instal·lacions. Armat segons detall de plànols.	<b>362,86</b> €
			Altres conceptes	362,86000 €
P-39	P3J4-HYWQ	m3	Estructura de gabions de malla electrosoldada amb gabió de 2,5x1x1 m, de malla electrosoldada galvanitzada, de diàmetre de 4,5 mm, i 50x50 mm de pas de malla i reblert amb pedra granítica de més de 150 mm, per a reblert de gabions, col·locada amb mitjans manuals i mecànics, amb la cara exterior acabada concertada	<b>374,91</b> €
	B0AM-078K	kg	Filferro acer galvanitzat	2,38700 €
	B03B-05NR	m3	Pedra granítica de més de 150 mm, per a reblert de gabions	28,25000 €
	B353-HYWR	u	Gabió de 2x1x1 m, de malla electrosoldada galvanitzada, de diàmetre de 4,5 mm, i 50x100 mm de pas de malla	145,02000 €
			Altres conceptes	199,25300 €
P-40	P3J4-HZ09	m3	Estructura de gabions de malla electrosoldada amb gabió de 1x1x1 m, de malla electrosoldada galvanitzada, de diàmetre de 4,5 mm, i 50x100 mm de pas de malla i reblert amb pedra granítica de més de 150 mm, per a reblert de gabions, col·locada amb mitjans manuals i mecànics, amb la cara exterior acabada concertada	<b>253,96</b> €
	B353-HZ0A	u	Gabió de 1x1x1 m, de malla electrosoldada galvanitzada, de diàmetre de 4,5 mm, i 50x100 mm de pas de malla	97,26200 €
	B0AM-078K	kg	Filferro acer galvanitzat	2,38700 €
	B03B-05NR	m3	Pedra granítica de més de 150 mm, per a reblert de gabions	24,86000 €
			Altres conceptes	129,45100 €
P-41	P3J4-I1H7	m3	Estructura de gabions de malla electrosoldada amb gabió de 1x0.5x0,5 m, de malla electrosoldada galvanitzada, de diàmetre de 4,5 mm, i 50x100 mm de pas de malla i reblert amb pedra granítica de més de 150 mm, per a reblert de gabions, col·locada amb mitjans manuals i mecànics, amb la cara exterior acabada concertada	<b>268,91</b> €

**QUADRE DE PREUS NÚMERO 2**

Data: 06/05/26

Pàg.: 5

NÚMERO	CODI	UA	DESCRIPCIÓ	PREU
	B353-HYZL	u	Gabió de 1x0.5x0,5 m, de malla electrosoldada galvanitzada, de diàmetre de 4,5 mm, i 50x100 mm de pas de malla	42,88000 €
	B0AM-078K	kg	Filferro acer galvanitzat	2,38700 €
	B03B-05NR	m3	Pedra granítica de més de 150 mm, per a reblert de gabions	24,86000 €
			Altres conceptes	198,78300 €
P-42	P3J4-I2LR	m3	Estructura de gabions de malla electrosoldada amb gabió de 1x0.5x1 m, de malla electrosoldada galvanitzada, de diàmetre de 4,5 mm, i 50x100 mm de pas de malla i reblert amb pedra granítica de més de 150 mm, per a reblert de gabions, col·locada amb mitjans manuals i mecànics, amb la cara exterior acabada concertada	<b>426,20 €</b>
	B03B-05NR	m3	Pedra granítica de més de 150 mm, per a reblert de gabions	24,86000 €
	B0AM-078K	kg	Filferro acer galvanitzat	2,38700 €
	B353-HZ05	u	Gabió de 1x0.5x1 m, de malla electrosoldada galvanitzada, de diàmetre de 4,5 mm, i 50x100 mm de pas de malla	120,52000 €
			Altres conceptes	278,43300 €
P-43	P3J4-I2ZZ	m3	Estructura de gabions feta in situ per a gabions inclinats, amb malla electrosoldada, per gabió de 1 m d'amplada i 0,5m d'alçada màxima, de malla electrosoldada galvanitzada, de diàmetre de 4,5 mm, i 50x100 mm de pas de malla i reblert amb pedra granítica de més de 150 mm, per a reblert de gabions, col·locada amb mitjans manuals i mecànics, amb la cara exterior acabada concertada	<b>563,48 €</b>
	B03B-05NR	m3	Pedra granítica de més de 150 mm, per a reblert de gabions	24,86000 €
	B353-HZ05	u	Gabió de 1x0.5x1 m, de malla electrosoldada galvanitzada, de diàmetre de 4,5 mm, i 50x100 mm de pas de malla	120,52000 €
	B0AM-078K	kg	Filferro acer galvanitzat	2,38700 €
			Altres conceptes	415,71300 €
P-44	P3J4-VSNL	m3	Estructura de gabions de malla electrosoldada amb gabió de 1.5x1x1 m, de malla electrosoldada galvanitzada, de diàmetre de 4,5 mm, i 100x100 mm de pas de malla i reblert amb pedra granítica de més de 150 mm, per a reblert de gabions, col·locada amb mitjans manuals i mecànics, amb la cara exterior acabada concertada	<b>296,23 €</b>
	B353-VSNI	u	Gabió de 1.5x1x1 m, de malla electrosoldada galvanitzada, de diàmetre de 4,5 mm, i 100x100 mm de pas de malla	122,02500 €
	B0AM-078K	kg	Filferro acer galvanitzat	2,38700 €
	B03B-05NR	m3	Pedra granítica de més de 150 mm, per a reblert de gabions	24,86000 €
			Altres conceptes	146,95800 €
P-45	P3J4-VSNS	m3	Estructura de gabions de malla electrosoldada amb gabió de 1x2x1 m, de malla electrosoldada galvanitzada, de diàmetre de 4,5 mm, i 100x50 mm de pas de malla i reblert amb pedra granítica de més de 150 mm, per a reblert de gabions, col·locada amb mitjans manuals i mecànics, amb la cara exterior acabada concertada	<b>274,09 €</b>
	B03B-05NR	m3	Pedra granítica de més de 150 mm, per a reblert de gabions	24,86000 €
	B0AM-078K	kg	Filferro acer galvanitzat	2,38700 €
	B353-VSNH	u	Gabió de 1.5x1x0,7 m, de malla electrosoldada galvanitzada, de diàmetre de 4,5 mm, i 100x100 mm de pas de malla	67,94279 €
			Altres conceptes	178,90021 €
P-46	P3Z3-D52F	m2	Capa de neteja i anivellament 10 cm de gruix amb formigó de neteja amb granulat reciclat, amb una dosificació de 150 kg/m3 de ciment, consistència plàstica i grandària màxima del granulat 20 mm, HL-150/P/ 20, amb una substitució del 50% del granulat gruixut per granulat reciclat mixt amb marcat CE, procedent de plantes de reciclat de residus de la construcció o demolició autoritzades, abocat des de camió	<b>22,79 €</b>
	B068-2MHR	m3	Formigó de neteja amb granulat reciclat, amb una dosificació de 150 kg/m3 de ciment, consistència plàstica i grandària màxima del granulat 20 mm, HL-150/P/ 20, amb una substitució del 50% del granulat gruixut per granulat reciclat mixt amb marcat CE, procedent	13,62480 €

**QUADRE DE PREUS NÚMERO 2**

Data: 06/05/26

Pàg.: 6

NÚMERO	CODI	UA	DESCRIPCIÓ	PREU
			de plantes de reciclat de residus de la construcció o demolició autoritzades	
			Altres conceptes	9,16520 €
P-47	P4524-159A	ml	Muret de formigó armat de 25x25cm, per a deixar el formigó vist amb una quantia d'encofrat 5 m <sup>2</sup> /m <sup>3</sup> , formigó per armar HA - 25 / B / 10 / xC1 amb una quantitat de ciment de 275 kg/m <sup>3</sup> i relació aigua ciment =< 0.6 abocat amb bomba i armadura AP500 S d'acer en barres corrugades segons detall D3 dels plànols. Inclou dos perfils LPN-100 laminats en calent a la zona de descàrrega del camió de la plataforma superior. Inclou pasamurs per a les conduccions elèctriques i peça soldada per a la subjecció de les perfils.	156,73 €
			Altres conceptes	156,73000 €
P-48	P45C6-PQF	m2	Llosa inclinada per a escala de 20 cm de gruix, de formigó vist formigó per armar amb additiu hidròfug HA - 25 / F / 10 / xC1 amb una quantitat de ciment de 275 kg/m <sup>3</sup> i relació aigua ciment =< 0.6, abocat amb bomba, amb esglaons de formigó fets a la vegada que la llosa de fins a 30 cm d'estesa, 17 cm d'alçària de frontal, encofrat amb tauler de fusta, armadura AP500 S d'acer en barres corrugades en una quantia de 20kg/m <sup>2</sup>	436,94 €
			Altres conceptes	436,94000 €
P-49	P45C7-P4E0	m2	Llosa de formigó armat, horitzontal, amb una petita pendent del 2% per a desaiugar, de 12 cm de gruix amb muntatge i desmuntatge d'encofrat de lloses, a una alçària <= 3 m, amb tauler de fusta de pi folrat amb tauler fenòlic per a deixar el formigó vist, amb una quantia d'1,1 m <sup>2</sup> /m <sup>2</sup> , formigó per armar amb additiu hidròfug HA - 25 / F / 10 / xC1 amb una quantitat de ciment de 275 kg/m <sup>3</sup> i relació aigua ciment =< 0.6, abocat amb bomba i armadura AP500 S d'acer en barres corrugades de 15x15cm D6mm col·locada al centre.	160,97 €
			Altres conceptes	160,97000 €
P-50	P45C7-UAU	m2	Llosa de formigó armat, horitzontal, de 40 cm de gruix amb muntatge i desmuntatge d'encofrat de lloses, a una alçària <= 5 m, amb tauler de fusta de pi folrat amb tauler fenòlic per a deixar el formigó vist, amb una quantia d'1,1 m <sup>2</sup> /m <sup>2</sup> , formigó per armar amb additiu hidròfug HA - 25 / F / 20 / xC1 amb una quantitat de ciment de 275 kg/m <sup>3</sup> i relació aigua ciment =< 0.6, abocat amb bomba i armadura AP500 S d'acer en barres corrugades amb una quantia segons detalls de plànols, tot inclòs, incloent cercol i reforços indicats.	280,59 €
			Altres conceptes	280,59000 €
P-51	P4E4-Z58Z	m2	Paret estructural per a revestir, de 10 cm de gruix, de bloc foradat de morter de ciment R-6, l·lis, de 400x100x200 mm, per a revestir, categoria I segons norma UNE-EN 771-3, col·locat amb ciment portland amb filler calcari CEM II/B-L 32,5 R segons UNE-EN 197-1, en sacs i amb una resistència a compressió de la paret de 3 N/mm <sup>2</sup> amb traves i brancals massissats amb formigonament per a fàbrica de blocs de morter de ciment, amb formigó per armar HA - 25 / F / 10 / xC1 amb una quantitat de ciment de 275 kg/m <sup>3</sup> i relació aigua ciment =< 0.6, col·locat manualment i armat amb acer en barres corrugades elaborat a l'obra B500S de límit elàstic >= 500 N/mm <sup>2</sup> per a l'armadura de parets de blocs de morter de ciment, m <sup>2</sup> de superfície realment executada sense incloure cercols ni llindes. Tot segons detall de plànols.	46,06 €
			Altres conceptes	46,06000 €
P-52	P4E4-Z591	m2	Paret estructural per a revestir, de 20 cm de gruix, de bloc foradat de morter de ciment R-6, l·lis, de 400x200x200 mm, per a revestir, categoria I segons norma UNE-EN 771-3, col·locat amb ciment portland amb filler calcari CEM II/B-L 32,5 R segons UNE-EN 197-1, en sacs i amb una resistència a compressió de la paret de 3 N/mm <sup>2</sup> amb traves i brancals massissats amb formigonament per a fàbrica de blocs de morter de ciment, amb formigó per armar HA - 25 / F / 10 / xC1 amb una quantitat de ciment de 275 kg/m <sup>3</sup> i relació aigua ciment =< 0.6, col·locat manualment i armat amb acer en barres corrugades elaborat a l'obra B500S de límit elàstic >= 500 N/mm <sup>2</sup> per a l'armadura de parets de blocs de morter de ciment, m <sup>2</sup> de superfície realment executada sense incloure cercols ni llindes	52,31 €
			Altres conceptes	52,31000 €
P-53	P4P4-HCKG	u	Ancoratge per a columna d'acer de la llumenera, amb placa de 40x40 cm per a cargolaral fonament, amb 4 cargols d'acer d'alta resistència de 30 mm de diàmetre i 50 cm de llargària, amb 4 femelles, col·locats a fonament segons plànol de detall.	157,94 €
	B4Z2-H6ZX	u	Cargol d'acer d'alta resistència A500HW de 30 mm de diàmetre i 50 cm de llargària, 780 N/mm <sup>2</sup> de límit elàstic, per a ancoratge d'estructures prefabricades de formigó.	57,04000 €

**QUADRE DE PREUS NÚMERO 2**

Data: 06/05/26

Pàg.: 7

NÚMERO	CODI	UA	DESCRIPCIÓ	PREU
			Altres conceptes	100,90000 €
P-54	P4P4-HCZZ	u	Ancoratge a fonament tipus B per les potes de l'equip de compactació/tolva, amb placa de 60x60 cm amb potes d'ancoratge segons plànol de detall, tallades a taller i col·locades en obra, tot inclòs.	<b>176,46</b> €
	B44Z-0LWP	kg	Acer S275J2 segons UNE-EN 10025-2, format per peça composta, en perfils laminats en calent sèrie L, LD, T, rodó, quadrat, rectangular i planxa, treballat al taller per a col·locar amb soldadura i amb una capa d'imprimació antioxidant	0,56767 €
	B4Z2-H6ZX	u	Cargol d'acer d'alta resistència A500HW de 30 mm de diàmetre i 50 cm de llargària, 780 N/mm2 de límit elàstic, per a ancoratge d'estructures prefabricades de formigó.	57,04000 €
			Altres conceptes	118,85233 €
P-55	P4Z0-61TZ	u	Ancoratge amb tac d'acer de D16 mm, amb cargol rosca-xapa, doble volandera i femella d'acer inoxidable i 160 mm de llargària, per a fixació dels rastrells de fusta a subestructura de perfils d'acer del paravent.	<b>33,12</b> €
	B0AP-07IS	u	Tac d'acer de d 16 mm, amb cargol, volandera i femella d'acer inoxidable i 160 mm de llargària	21,05000 €
			Altres conceptes	12,07000 €
P-56	P5ZJ2-HZZZ	u	Formació de passos d'aigües pluvials a través de fonament tipus D per a sistema de trasllat de contenidors, segons plànols de detall, amb formació de U de planxa d'acer plegada amb acabat galvanitzat, d'5 mm de gruix, 34 cm de desenvolupament (7+20+7), amb 2 plecs, per a canal exterior de pas de l'aigua a través de les guies/fonaments HEB-300. Tot inclòs segons plànol de detall.	<b>46,35</b> €
	B0A5-06VX	u	Cargol autoroscant amb volandera	1,92000 €
	B0CHK-2OMX	m	Remat de planxa d'acer plegada amb acabat galvanitzat, d'1,5 mm de gruix, 60 cm de desenvolupament, com a màxim, amb 5 plecs, per a canal exterior	7,92540 €
	B7JE-0GTM	dm3	Massilla per a segellats, d'aplicació amb pistola, de base silicona neutra monocomponent	0,70825 €
			Altres conceptes	35,79635 €
P-57	P791-8A6Z	m2	Impermeabilització exterior de mur de contenció amb emulsió bituminosa Tipus Emufal T o equivalent, capa drenant amb làmina de drenatge nodular de polietilè d'alta densitat, tipus Danodren H25 plus o equivalent, i capa filtrant amb un geotèxtil, fixada mecànicament. I2+D1 segons CTE/DB-HS 2006. Inclou excavació de rasa fins a 1 m d'amplària i posterior reblert de terres deixades a banda. (El tub de drenatge i les graves a una altra partida a capítol sanejament)	<b>173,79</b> €
			Altres conceptes	173,79000 €
P-58	P7J7-5QE2	m2	Formació de junt perimetral amb placa de poliestirè expandit de 20 mm de gruix	<b>13,48</b> €
	B7C26-FGST	m2	Planxa de poliestirè expandit (EPS), de 20 mm de gruix, de 100 kPa de tensió a la compressió, de 0,55 m2-K/W de resistència tèrmica, amb una cara llisa i cantell recte	4,26600 €
			Altres conceptes	9,21400 €
P-59	P811-3EW4	m2	Arrebossat a bona vista sobre parament vertical exterior, a 3,00 m d'alçària, com a màxim, amb morter de ciment 1:6, remolinat i lliscat amb ciment portland amb filler calçari 32,5 R	<b>51,64</b> €
	B055-067M	t	Ciment portland amb filler calçari CEM II/B-L 32,5 R segons UNE-EN 197-1, en sacs	0,54016 €
			Altres conceptes	51,09984 €
P-60	P895-4VB2	m2	Pintat de barana i reixa d'acer galvanitzat de malla, amb esmalt martel·lé, amb una capa d'imprimació fosfatant i dues d'acabat	<b>28,83</b> €
	B8Z6-0P2G	kg	Imprimació fosfatant	1,99133 €
	B891-0P06	kg	Esmalt martel·lé	8,47875 €
			Altres conceptes	18,35992 €
P-61	P89E-4VUX	m2	Pintat de portes cegues d'acer, amb esmalt martel·lé, amb dues capes d'imprimació antioxidant i dues d'acabat	<b>38,16</b> €

**QUADRE DE PREUS NÚMERO 2**

Data: 06/05/26

Pàg.: 8

NÚMERO	CODI	UA	DESCRIPCIÓ	PREU	
	B891-0P06	kg	Esmalt martelé	8,47875	€
	B8Z6-0P2D	kg	Imprimació antioxidant	5,70792	€
			Altres conceptes	23,97333	€
P-62	P89H-4V7L	m2	Pintat de parament vertical exterior de ciment, amb pintura al silicat amb acabat llis, amb una capa de fons i dues d'acabat	<b>14,61</b>	€
	B8ZH-358R	kg	Pintura de fons al silicat, per a exteriors	2,51800	€
	B896-HYC4	kg	Pintura al silicat, per a exteriors	5,80482	€
	B015-16HS	l	Diluent de pintura mineral al silicat, per a interiors i exteriors	1,13500	€
			Altres conceptes	5,15218	€
P-63	P8A4-AKV8	m2	Tractament de protecció superficial de superfície vertical de fusta, amb lasur a l'aigua a base de resines amb protector insecticida-fungicida, acabat mat, aplicat en dues capes	<b>30,53</b>	€
	B8A0-2J0F	l	Lasur a l'aigua a base de resines amb protector insecticida-fungicida, acabat mat	2,95596	€
			Altres conceptes	27,57404	€
P-64	P8Z3-47WZ	m2	Revestiment del paravent a base d'enllatat de fusta de pi de flandes, amb llates de 25x50 mm tractades a l'autoclaui, amb certificat FSC (bosc sostenible) tractada al autoclaui nivell IV (sistema Bethel buit-pressió a base de sals hidrosolubles lliures de crom i arsènic), col·locades cada 60 cm amb cargols rosca-xapa sobre perfils verticals de la subestructura del pavaments Els rastrells aniran col·locats a portell entre les diferents cares (tres cares revestides). Tot segons plànols de detall.	<b>117,25</b>	€
	B0D31-07P4	m3	Llata de fusta de pi	2,70705	€
	B0AO-07IG	u	Tac de niló de 5 mm de diàmetre, com a màxim, amb vis	1,13905	€
			Altres conceptes	113,40390	€
P-65	P924-DX78	m2	Subbase de 15 cm de gruix de grava de pedrera de pedra granítica, de 50 a 70 mm, amb estesa i piconatge del material	<b>16,56</b>	€
	B03J-0K7X	t	Grava de pedrera de pedra granítica, de 50 a 70 mm	10,08189	€
			Altres conceptes	6,47811	€
P-66	P92A-DX8D	m3	Subbase de tot-u artificial, amb estesa i piconatge del material al 95% del PM, en tongades de 15cm com a màxim	<b>44,63</b>	€
	B03F-05NW	m3	Tot-u artificial	30,77400	€
	B011-05ME	m3	Aigua	0,13100	€
			Altres conceptes	13,72500	€
P-67	P963-15UW	m	Vorada corba de formigó,, doble capa, amb secció normalitzada 20x8 cm, segons UNE 127340, de classe climàtica B, classe resistent a l'abració H i classe resistent a flexió S (R-3,5 MPa) segons UNE-EN 1340, col·locada sobre base de formigó d'ús no estructural HNE-15/P/40 i de 10 a 20 cm d'alçària, i rejuntat amb morter per a ram de paleta. Tipus FIOLO o similar	<b>81,87</b>	€
	B011-05ME	m3	Aigua	0,00249	€
	B960-0GSY	m	Vorada corba de formigó,, doble capa, amb secció normalitzada per a vianants A3 20x8 cm, segons UNE 127340, de classe climàtica B, classe resistent a l'abració H i classe resistent a flexió S (R-3,5 MPa) segons UNE-EN 1340	42,86100	€
	B069-2A9P	m3	Formigó d'ús no estructural HNE-15/P/40 de resistència a compressió 15 N/mm2, consistència plàstica i grandària màxima del granulat 40 mm	7,18626	€
	B07L-1PY6	t	Morter per a ram de paleta de ciment, classe M 5 (5 N/mm2), de designació G segons norma UNE-EN 998-2, subministrat en sacs de 25 kg	0,58427	€
			Altres conceptes	31,23598	€
P-68	P967-160O5	m	Vorada feta amb peça recta de formigó per a vorades, doble capa, amb secció normalitzada 20x8 cm, segons UNE 127340, de classe climàtica B, classe resistent a l'abració H i classe resistent a flexió S (R-3,5 MPa) segons UNE-EN 1340, col·locada sobre base de formigó d'ús	<b>42,88</b>	€

**QUADRE DE PREUS NÚMERO 2**

Data: 06/05/26

Pàg.: 9

NÚMERO	CODI	UA	DESCRIPCIÓ	PREU
			no estructural HNE-15/P/40 de 10 a 20 cm d'alçària, i rejuntat amb morter per a ram de paleta. Tipus FIOL o similar, segons detall de plànols.	
	B011-05ME	m3	Aigua	0,00249 €
	B069-2A9P	m3	Formigó d'ús no estructural HNE-15/P/40 de resistència a compressió 15 N/mm2, consistència plàstica i grandària màxima del granulat 40 mm	7,18626 €
	B07L-1PY6	t	Morter per a ram de paleta de ciment, classe M 5 (5 N/mm2), de designació G segons norma UNE-EN 998-2, subministrat en sacs de 25 kg	0,58427 €
	B962-0GQV	m	Peça recta de formigó per a vorades, doble capa, amb secció normalitzada per a vianants A4 20x8 cm, segons UNE 127340, de classe climàtica B, classe resistent a l'abrasió H i classe resistent a flexió S (R-3,5 MPa) segons UNE-EN 1340	6,35250 €
			Altres conceptes	28,75448 €
P-69	P9G3-DVVA	m	Tall amb serra de disc en paviment de formigó per a formació de junt de retracció de 6 a 8 mm en una fondària mínima de 7cm (1/3 gruix)	13,45 €
			Altres conceptes	13,45000 €
P-70	P9GB-11YIZ	m3	Paviment de formigó armat TIPUS 1, amb additiu hidròfug HA - 25 / B / 10 / xC4 amb una quantitat de ciment de 300 kg/m3 i relació aigua ciment =< 0.55, escampat des de camió, estesa i vibratge mecànic, remolinat mecànic afegint 4 kg/m2 de pols de quars gris. Inclou doble armat amb mallazo 15x15cm de D10mm, separadors, cèrcol perimetrals i peces especials, tot inclòs. Segons plànol de detall	240,35 €
	B9G3-0HRV	t	Pols de quars color gris	14,21338 €
	B06F7-IDU6	m3	Formigó per armar, amb 20% de granulats de material reciclat de formigons, amb additiu hidròfug HRA - 30 / B / 10 / xC4 amb una quantitat de ciment de 300 kg/m3 i relació aigua ciment =< 0.55	157,17450 €
	P9Z3-DP6Y	m2	Armadura de lloses de formigó AP500 SD amb malla electrosoldada de barres corrugades d'acer ME 15x15 cm D:10-10 mm 6x2,2 m B500SD UNE-EN 10080	28,04340 €
			Altres conceptes	40,91872 €
P-71	P9GB-11YZ	m3	Paviment de formigó armat TIPUS 2, amb additiu hidròfug HA - 25 / B / 10 / xC4 amb una quantitat de ciment de 300 kg/m3 i relació aigua ciment =< 0.55, escampat des de camió, estesa i vibratge mecànic, remolinat mecànic afegint 4 kg/m2 de pols de quars gris. Inclou armat superior amb mallazo 15x15cm de D10mm, separadors, cèrcol perimetrals i peces especials, tot inclòs. Segons plànol de detall	217,12 €
	P9Z3-DP6Y	m2	Armadura de lloses de formigó AP500 SD amb malla electrosoldada de barres corrugades d'acer ME 15x15 cm D:10-10 mm 6x2,2 m B500SD UNE-EN 10080	13,38435 €
	B9G3-0HRV	t	Pols de quars color gris	14,21338 €
	B06F7-IDU6	m3	Formigó per armar, amb 20% de granulats de material reciclat de formigons, amb additiu hidròfug HRA - 30 / B / 10 / xC4 amb una quantitat de ciment de 300 kg/m3 i relació aigua ciment =< 0.55	157,17450 €
			Altres conceptes	32,34777 €
P-72	PAD0-H8W	u	Porta de planxa d'acer de dues fulles batents amb bastiment amb perfil laminat d'acer, per a un buit d'obra de 200x200 cm, amb pany i passadors, col·locada	646,19 €
	BAD0-H5ID	u	Porta de planxa perforada d'acer galvanitzat de dues fulles batents i bastiment amb perfil laminat d'acer, per a un buit d'obra de 210x120 cm, amb pany i passadors	583,00200 €
			Altres conceptes	63,18800 €
P-73	PAP1-79FS	u	Folrat de perfils de xapa d'acer plegada i lacada, en embocadura de la tolva, sobre llosa de formigó plataforma superior, de 70 cm d'amplada i 25cm d'alçada, amb xapa galvanitzada doblegada amb retorns, goteró i remats, de 2mm de gruix. Tot inclòs segons plànols de detall.	355,52 €
	BAP0-1PE1	u	Bastiment de perfils de xapa d'acer plegada i lacada, ajustable a gruixos d'obra entre 76 a 130 mm, per a una llum de pas de 70 x 205 cm	313,59000 €
			Altres conceptes	41,93000 €
P-74	PB12-DIVZ	m	Barana d'acer galvanitzat de 75cm d'alçada amb tub superior de 50 mm de diàmetre, 1 tub intermedi de 50 mm de diàmetre i muntants de platina de secció 70x7 mm, fixats	218,70 €

**QUADRE DE PREUS NÚMERO 2**

Data: 06/05/26

Pàg.: 10

NÚMERO	CODI	UA	DESCRIPCIÓ	PREU
			mecànicament a l'obra (muret de formigó o mur de contenció) amb acabat amb imprimació antioxidant de base i pintura a l'esmailt de martelé d'acabat, amb dues mans. Tot segons detalls dels plànols.	
	B0AP-07IX	u	Tac d'acer de d 10 mm, amb cargol, volandera i femella	3,52980 €
	BB10-0XNH	m	Barana d'acer galvanitzat, amb passamà rodó d'acer inoxidable 1.4401 (AISI 316), travesser inferior i superior de L 40x20, muntants de T 70-8 cada 125 cm i plafó de malla d'acer de 50x50 mm i 4 mm de gruix, de 100 cm d'alçària	176,92000 €
			Altres conceptes	38,25020 €
P-75	PBB6-56GL	Pa	Subministre i instal·lació de parell de semàfors autònoms portàtils amb bateria, per a regulació de la circulació dels camions des de la bàscula de l'accés, instal·lats i connectats mitjançant xarxa inalàmbrica (RF o wifi) connectats a dades de la caseta de control, a definir.	<b>3.596,19 €</b>
	BBB3-0R83	u	Parell de semàfors autònoms portàtils amb bateria, per a 2 usos, per a seguretat i salut	2.988,88000 €
			Altres conceptes	607,31000 €
P-76	PD35-VDAZ	u	Pericó de registre de formigó polímer prefabricat, de 10x50x55 cm (a x l x h) de mides interiors, per a evacuació d'aigües pluvials, inclosa tapa de fosa dúctil classe D-400, col·locat i connectat. Tipus AF100 de Ulma o equivalent	<b>119,30 €</b>
	BD31-20GK	u	Pericó prefabricat de formigó per a sanejament, de 50x50x50 cm de mides interiors, i 5 cm de gruix, amb finestres premarcades de 29 cm d'a 4 cares, inclosa tapa de prefabricada de formigó	73,81500 €
			Altres conceptes	45,48500 €
P-77	PD35-VDBZ	u	Pericó de registre de formigó polímer prefabricat, de 20x50x34 cm (a x l x h) de mides interiors, per a evacuació d'aigües pluvials, inclosa tapa de fosa dúctil classe E-600, col·locat i connectat. Tipus AF200 de Ulma o equivalent	<b>138,28 €</b>
	BD31-20GK	u	Pericó prefabricat de formigó per a sanejament, de 50x50x50 cm de mides interiors, i 5 cm de gruix, amb finestres premarcades de 29 cm d'a 4 cares, inclosa tapa de prefabricada de formigó	91,39000 €
			Altres conceptes	46,89000 €
P-78	PD58-5YGZ	m	Canal de formigó polímer, d'amplària interior 100 mm, i alçada exterior de 250mm amb un pendent interior en cascada, amb perfil lateral, tipus ULMA model F F100K10R o equivalent, amb reixa de fosa nervada, classe D400 segons norma UNE-EN 1433, fixada amb cargols a la canal, tipus Ulma model FNHX100FTDM, col·locada sobre base de formigó amb solera de 200 mm de gruix i parets de 200 mm de gruix, segons plànols de detall.	<b>154,57 €</b>
	B069-I4H8	m3	Formigó d'ús no estructural HNE-20/P/20 de resistència a compressió 20 N/mm2, consistència plàstica i grandària màxima del granulat 20 mm	22,00575 €
	BD5C-159A	m	Canal de formigó polímer, d'amplària interior 100 mm, amb un pendent del < 1 %, amb perfil lateral, amb reixa de fosa nervada, classe D400 segons norma UNE-EN 1433, fixada amb cargols	94,19550 €
			Altres conceptes	38,36875 €
P-79	PD58-5YJZ	m	Canal de formigó polímer, d'amplària interior 200 mm i alçada exterior de 313mm, amb un pendent interior tipus cascada, per a recollida d'aigües pluvials, amb perfil lateral, tipus ULMA model F F200K10R o equivalent, amb reixa de fosa nervada, classe E600 segons norma UNE-EN 1433, fixada amb cargols a la canal, tipus Ulma model FNx200FTEM, col·locada sobre base de formigó amb solera de 200 mm de gruix i parets de 200 mm de gruix, segons plànol de detall.	<b>207,07 €</b>
	B069-I4H8	m3	Formigó d'ús no estructural HNE-20/P/20 de resistència a compressió 20 N/mm2, consistència plàstica i grandària màxima del granulat 20 mm	23,44875 €
	BD5C-15CP	m	Canal de formigó polímer, d'amplària interior 200 mm, amb un pendent del < 1 %, amb perfil lateral, amb reixa de fosa nervada, classe D400 segons norma UNE-EN 1433, fixada amb cargols	137,16150 €
			Altres conceptes	46,45975 €
P-80	PD5H-61UD	m	Drenatge exterior de mur de contenció, amb excavació de rasa fins a 1 m d'amplària, capa de neteja i anivellament de formigó de 10 cm de gruix, formació de mitja canya per a	<b>504,39 €</b>

**QUADRE DE PREUS NÚMERO 2**

Data: 06/05/26

Pàg.: 11

NÚMERO	CODI	UA	DESCRIPCIÓ	PREU
			recolzament de tub de PVC per a drenatges ranurat de diàmetre 160 mm, impermeabilització amb amb emulsió bituminosa Tipus Emufal T o equivalent, capa drenant amb làmina de drenatge nodular de polietilè d'alta densitat, tipus Danodren H25 plus o equivalent, capa filtrant amb geotèxtil, reblert de la rasa amb grava per a drenatge, i càrrega de terres. D1+D3 segons CTE/DB-HS 2006. Inclou posterior reblert de terres deixades a banda. Tot segons plànols de detal	
			Altres conceptes	504,39000 €
P-81	PD5L-6QAL	m	Drenatge amb tub circular perforat superfície interna i externa corrugada de polietilè d'alta densitat de diàmetre 160 mm i reblert amb material filtrant, fins a 20 cm per damunt del dren, de grava de pedrera, per a drens. Inclou formació de la rasa amb mitjans mecànics i gestió de les terres dins de l'obra.	<b>41,52</b> €
	BD5N-1KD4	m	Tub circular perforat superfície interna i externa corrugada de polietilè d'alta densitat de diàmetre 160 mm	3,27600 €
	B03J-0K8V	t	Grava de pedrera, per a drens	4,35880 €
			Altres conceptes	33,88520 €
P-82	PD5S-9EPZ	u	Pou de drenatge del terreny, per a recollir aigües superficials, de 60x60 cm i 120cm de profunditat, amb excavació mecànica, reblert de la rasa amb 100% de grava, i càrrega de les terres sobrants per transport i gestió dins de l'obra.	<b>372,98</b> €
	B03J-0K8V	t	Grava de pedrera, per a drens	45,32674 €
			Altres conceptes	327,65326 €
P-83	PD781-Q0L4	m	Claveguera amb tub de PVC-U de paret sòlida per a sanejament soterrat sense pressió, superfícies interna llisa i externa llisa, diàmetre nominal DN 160, classe de rigidesa anular SN 2 (rigidesa anular >= 2kN/m2), codi d'àrea d'aplicació U (ús en l'exterior de l'estructura dels edificis), fabricació segons norma UNE-EN 1401-1, de color taronja-marró RAL 8023, per a unió elàstica amb anella elastomèrica d'estanquitat, col·locat al fons de la rasa sobre llit de sorra de 10 cm de gruix i reblert de sorra fins a 30 cm per sobre del tub, amb picó vibrant de combustible	<b>41,26</b> €
	B03L-05N5	t	Sorra de pedrera de 0 a 3,5 mm	14,19500 €
	BD7F-10IT	m	Tub de PVC-U de paret sòlida per a sanejament soterrat sense pressió, superfícies interna llisa i externa llisa, diàmetre nominal DN 160, classe de rigidesa anular SN 2 (rigidesa anular >= 2kN/m2), codi d'àrea d'aplicació U (ús en l'exterior de l'estructura dels edificis), fabricació segons norma UNE-EN 1401-1, de color taronja-marró RAL 8023, per a unió elàstica amb anella elastomèrica d'estanquitat	8,76750 €
			Altres conceptes	18,29750 €
P-84	PD781-Q0L5	m	Claveguera amb tub de PVC-U de paret sòlida per a sanejament soterrat sense pressió, superfícies interna llisa i externa llisa, diàmetre nominal DN 200, classe de rigidesa anular SN 2 (rigidesa anular >= 2kN/m2), codi d'àrea d'aplicació U (ús en l'exterior de l'estructura dels edificis), fabricació segons norma UNE-EN 1401-1, de color taronja-marró RAL 8023, per a unió elàstica amb anella elastomèrica d'estanquitat, col·locat al fons de la rasa sobre llit de sorra de 10 cm de gruix i reblert de sorra fins a 30 cm per sobre del tub, amb picó vibrant de combustible	<b>48,28</b> €
	B03L-05N5	t	Sorra de pedrera de 0 a 3,5 mm	14,83207 €
	BD7F-10IU	m	Tub de PVC-U de paret sòlida per a sanejament soterrat sense pressió, superfícies interna llisa i externa llisa, diàmetre nominal DN 200, classe de rigidesa anular SN 2 (rigidesa anular >= 2kN/m2), codi d'àrea d'aplicació U (ús en l'exterior de l'estructura dels edificis), fabricació segons norma UNE-EN 1401-1, de color taronja-marró RAL 8023, per a unió elàstica amb anella elastomèrica d'estanquitat	13,25100 €
			Altres conceptes	20,19693 €
P-85	PKD1-DXA7	u	Bastiment quadrat i tapa quadrat de fosa dúctil per a pericó de serveis, recolzada, pas lliure de 500x500 mm classe C250 segons norma UNE-EN 124, col·locada amb morter per a ram de paleta	<b>118,12</b> €
	BDK5-1KH3	u	Bastiment quadrat i tapa quadrat de fosa dúctil per a pericó de serveis, recolzada, pas lliure de 500x500 mm classe C250 segons norma UNE-EN 124	81,52000 €

**QUADRE DE PREUS NÚMERO 2**

Data: 06/05/26

Pàg.: 12

NÚMERO	CODI	UA	DESCRIPCIÓ	PREU
	B07L-1PY6	t	Morter per a ram de paleta de ciment, classe M 5 (5 N/mm <sup>2</sup> ), de designació G segons norma UNE-EN 998-2, subministrat en sacs de 25 kg	0,39275 €
			Altres conceptes	36,20725 €
P-86	PFB2-WTZZ	u	Seccionament i instal·lació d'una clau de derivació dins de pericó soterrat de 50x50x50 cm a la sortida de la instal·lació existent a nau FORM. S'inclou la part necessària de derivació aèria de la instal·lació des de la derivació fins a la xarxa existent, amb tub de polietilè de densitat alta adossat a paraments verticals dins de vaina de protecció, amb fixacions, tot inclòs.	<b>706,56 €</b>
	BFB2-WQI8	u	Derivació a 90° de polietilè PE 100 de fabricació injectada amb ramal a 90° DN 63 per a una unió soldadura a topall, pressió nominal PN 10 (SDR 17), fabricació segons norma UNE-EN 12201-3, per a una unió soldadura a topall	10,43000 €
	PFB3-142DO	m	Tub de polietilè de designació PE 100, diàmetre nominal DN 25, pressió nominal PN 16 (SDR 11), subministrat en rotlle, fabricació segons norma UNE-EN 12201-2, inclosa la part proporcional d'accessoris d'unió mitjançant electrosoldadura, col·locat al fons de la rasa, sense afectació per presència de serveis en la rasa, sense presència d'estrebada, amb grau de dificultat alt, amb reblert sobre llit de sorra de 0,15 m de gruix i reblert de sorra fins a 30 cm per sobre del tub	166,25616 €
	PD35-VDRG	u	Pericó de pas de formigó prefabricat, de 50x50x50 cm de mides interiors i 5 cm de gruix, per a evacuació d'aigües residuals, inclosa tapa de formigó prefabricat, col·locat	106,94495 €
			Altres conceptes	422,92889 €
P-87	PFB3-13ZD1	m	Tub de polietilè de designació PE 100, diàmetre nominal DN 25, pressió nominal PN 16 (SDR 11), subministrat en rotlle, fabricació segons norma UNE-EN 12201-2, inclosa la part proporcional d'accessoris d'unió mitjançant electrosoldadura, col·locat superficialment, amb grau de dificultat mitjà	<b>4,00 €</b>
	B0A1-07KL	u	Abraçadora plàstica, de 25 mm de diàmetre interior	0,79200 €
	BFB3-095R	m	Tub de polietilè de designació PE 100, diàmetre nominal DN 25, pressió nominal PN 16 (SDR 11), subministrat en rotlle, fabricació segons norma UNE-EN 12201-2	0,93840 €
	BFWF-W632	u	Accessoris per a tubs de polietilè de densitat alta, de 25 mm de diàmetre nominal exterior, de plàstic, 16 bar de pressió nominal, per a electrosoldadura	1,11000 €
			Altres conceptes	1,15960 €
P-88	PFB3-142D	m	Tub de polietilè de designació PE 100, diàmetre nominal DN 25, pressió nominal PN 16 (SDR 11), subministrat en rotlle, fabricació segons norma UNE-EN 12201-2, inclosa la part proporcional d'accessoris d'unió mitjançant electrosoldadura, col·locat al fons de la rasa, sense afectació per presència de serveis en la rasa, sense presència d'estrebada, amb grau de dificultat alt, amb reblert sobre llit de sorra de 0,15 m de gruix i reblert de sorra fins a 30 cm per sobre del tub	<b>29,93 €</b>
	BFB3-095R	m	Tub de polietilè de designació PE 100, diàmetre nominal DN 25, pressió nominal PN 16 (SDR 11), subministrat en rotlle, fabricació segons norma UNE-EN 12201-2	0,93840 €
	B03L-05N5	t	Sorra de pedrera de 0 a 3,5 mm	14,25862 €
	BFWF-W632	u	Accessoris per a tubs de polietilè de densitat alta, de 25 mm de diàmetre nominal exterior, de plàstic, 16 bar de pressió nominal, per a electrosoldadura	2,22000 €
			Altres conceptes	12,51298 €
P-89	PFB3-142D	m	Tub de polietilè de designació PE 100, diàmetre nominal DN 63, pressió nominal PN 16 (SDR 11), subministrat en rotlle, fabricació segons norma UNE-EN 12201-2, inclosa la part proporcional d'accessoris d'unió mitjançant electrosoldadura, col·locat al fons de la rasa, sense afectació per presència de serveis en la rasa, sense presència d'estrebada, amb grau de dificultat alt, amb reblert sobre llit de sorra de 0,1 m de gruix i reblert de sorra fins a 30 cm per sobre la base del tub, i reblert amb la terra pròpia de l'excavació compactada fins al paviment, tot segons detall dels plànols.	<b>37,20 €</b>
	B03L-05N5	t	Sorra de pedrera de 0 a 3,5 mm	14,11980 €
	BFB3-W62A	m	Tub de polietilè de designació PE 100, diàmetre nominal DN 63, pressió nominal PN 16 (SDR 11), subministrat en rotlle, fabricació segons norma UNE-EN 12201-2	5,62020 €

**QUADRE DE PREUS NÚMERO 2**

Data: 06/05/26

Pàg.: 13

NÚMERO	CODI	UA	DESCRIPCIÓ	PREU
	BFWF-W63I	u	Accessoris per a tubs de polietilè de densitat alta, de 63 mm de diàmetre nominal exterior, de plàstic, 16 bar de pressió nominal, per a electrosoldadura	3,74100 €
			Altres conceptes	13,71900 €
P-90	PG01-00AZ	Pa	Partida alçada per al desplaçament parcial de línia elèctrica de Mitja Tensió, per part de la companyia Endesa, que travessa la zona de treball del Centre de Transferència, a una zona lateral, tot substituint tres dels bàculs de formigó de suport existents segons esquema dels plànols adjunts. Inclou la instal·lació dels nous usports de les mateixes característiques a l'existent, muntatge del nou tram de la línia, reconexió i retirada dels suports fora de servei, amb la càrrega, transport i deposició dels residus generats. Inclou mitjans auxiliars i maquinària necessaris.	<b>19.440,00 €</b>
			Sense descomposició	19.440,00000 €
P-91	PG04-61UL	u	Subquadre del CTRSU, derivat des del FORM, incloent el quadre de comandament i protecció per a instal·lació d'electrificació amb 5 circuits (4 d'enllumenat i un d'alimentació equips), amb interruptor automàtic magnetotèrmic tipus ICP-MI de Protecció 63/IV Amp, interruptor diferencial de d'intensitat nominal 63/IV/300mA i interruptors de protecció magnetotèrmica a cada circuit, col·locat en caixa de dotze mòduls de material autoextingible, amb porta, encastada, inclou l'obertura de regates i formació de petits encastaments, tub de PVC de DN 32 mm, connexió amb el comptador amb conductors de coure H07V-R de 16 mm <sup>2</sup> de secció, i cablejat intern de la caixa amb conductor de coure H07V-R de 6 mm <sup>2</sup> de secció. Col·locat dins d'armari d'obra (no inclòs) a partir de la derivació del FORM. Inclou tots els elements necessaris i totalment instal·lat i comprovat; inclou la legalització de la instal·lació.	<b>446,52 €</b>
			Altres conceptes	446,52000 €
P-92	PG04-00AZ	Pa	Adequació del quadre elèctric existent dins de la nau FORM, per a la derivació i alimentació del subquadre nou del CTRSU, amb instal·lació d'un interruptor automàtic magnetotèrmic tipus ICP-MI de Protecció 63/IV Amp i un interruptor diferencial de d'intensitat nominal 63/IV/300mA. Inclou els treballs necessaris a l'interior de la nau FORM	<b>5.832,00 €</b>
			Sense descomposició	5.832,00000 €
P-93	PG2J-4BZW	m	Safata metàl·lica de reixeta amb coberta i separadors d'acer electrozincat, d'alçària 50 mm i amplària 200 mm, col·locada suspesa de paraments horitzontals amb elements de suport	<b>63,82 €</b>
	BG2J-0BBY	m	Safata metàl·lica reixeta d'acer electrozincat, d'alçària 50 mm i amplària 200 mm	21,06000 €
	BGY1-10Y1	u	Part proporcional d'elements de suport per a safates metàl·liques d'acer d'acer electrozincat de 200 mm d'amplària, per a instal·lació suspesa de paraments horitzontals	9,71000 €
	BG2G-10JW	m	Perfil separador per a safata metàl·lica, d'acer galvanitzat sendzimir, de 50 mm d'alçària	7,58000 €
	BG29-1ZT5	m	Coberta per a safata metàl·lica reixeta, d'acer galvanitzat sendzimir, de 200 mm d'amplària	7,60000 €
			Altres conceptes	17,87000 €
P-94	PG2N-EUGI	m	Tub corbable corrugat de polietilè, de doble capa, llisa la interior i corrugada l'exterior, de 110 mm de diàmetre nominal, aïllant i no propagador de la flama, resistència a l'impacte de 28 J, resistència a compressió de 450 N, muntat com a canalització soterrada dins rasa segons detall dels plànols, tot inclòs.	<b>10,15 €</b>
	P2255-DPIQ	m3	Rebliment i piconatge de rasa d'amplària fins a 0,6 m, amb sorra, en tongades de gruix de més de 25 i fins a 50 cm, utilitzant picó vibrant de combustible	3,60254 €
	BG2Q-1KTC	m	Tub corbable corrugat de polietilè, de doble capa, llisa la interior i corrugada l'exterior, de 110 mm de diàmetre nominal, aïllant i no propagador de la flama, resistència a l'impacte de 28 J, resistència a compressió de 450 N, per a canalitzacions soterrades	3,85560 €
			Altres conceptes	2,69186 €
P-95	PG2N-EUG	m	Tub corbable corrugat de polietilè, de doble capa, llisa la interior i corrugada l'exterior, de 160 mm de diàmetre nominal, aïllant i no propagador de la flama, resistència a l'impacte de 40 J, resistència a compressió de 450 N, muntat com a canalització soterrada dins rasa segons detall dels plànols, tot inclòs. Inclou separador de maó massís de la derivació de l'aigua en la rasa de connexió amb el FORM.	<b>39,25 €</b>
	BG2Q-1KTO	m	Tub corbable corrugat de polietilè, de doble capa, llisa la interior i corrugada l'exterior, de 160 mm de diàmetre nominal, aïllant i no propagador de la flama, resistència a l'impacte de 40 J, resistència a compressió de 450 N, per a canalitzacions soterrades	6,63000 €

**QUADRE DE PREUS NÚMERO 2**

Data: 06/05/26

Pàg.: 14

NÚMERO	CODI	UA	DESCRIPCIÓ	PREU	
	P2255-DPIQ	m3	Rebliment i piconatge de rasa d'amplària fins a 0,6 m, amb sorra, en tongades de gruix de més de 25 i fins a 50 cm, utilitzant picó vibrant de combustible	3,60254	€
	P6142-57AF	m2	Envà recolzat divisori de 4 cm de gruix, de maó massís d'elaboració manual de 290x140x40 mm, HD, categoria I, segons la norma UNE-EN 771-1, per a revestir, col·locat amb morter ciment 1:8	23,82297	€
			Altres conceptes	5,19449	€
P-96	PG2N-EUIB	m	Tub corbable corrugat de PVC, de 50 mm de diàmetre nominal, aïllant i no propagador de la flama, resistència a l'impacte de 3 J, resistència a compressió de 250 N, muntat com a canalització soterrada dins rasa segons detall dels plànols, tot inclòs.	<b>6,90</b>	€
	BG2Q-1KTN	m	Tub corbable corrugat de PVC, de 50 mm de diàmetre nominal, aïllant i no propagador de la flama, resistència a l'impacte de 3 J, resistència a compressió de 250 N, per a canalitzacions soterrades	1,16280	€
	P2255-DPIQ	m3	Rebliment i piconatge de rasa d'amplària fins a 0,6 m, amb sorra, en tongades de gruix de més de 25 i fins a 50 cm, utilitzant picó vibrant de combustible	3,60254	€
			Altres conceptes	2,13466	€
P-97	PG33-E6QQ	m	Cable amb conductor de coure de tensió assignada 0,6/1 kV, de designació RV-K, construcció segons norma UNE 21123-2, tripolar, de secció 3x6 mm2, amb coberta del cable de PVC, classe de reacció al foc Eca segons la norma UNE-EN 50575, col·locat en tub	<b>8,69</b>	€
	BG33-G2RC	m	Cable amb conductor de coure de tensió assignada 0,6/1 kV, de designació RV-K, construcció segons norma UNE 21123-2, tripolar, de secció 3x6 mm2, amb coberta del cable de PVC, classe de reacció al foc Eca segons la norma UNE-EN 50575	5,18160	€
			Altres conceptes	3,50840	€
P-98	PG33-E6QZ	m	Cable amb conductor de coure de tensió assignada 0,6/1 kV, de designació RV-K, construcció segons norma UNE 21123-2, tetrapolar, de secció 4x25 mm2, amb coberta del cable de PVC, classe de reacció al foc Eca segons la norma UNE-EN 50575, col·locat en tub	<b>34,10</b>	€
	BG33-G2RA	m	Cable amb conductor de coure de tensió assignada 0,6/1 kV, de designació RV-K, construcció segons norma UNE 21123-2, tetrapolar, de secció 4x25 mm2, amb coberta del cable de PVC, classe de reacció al foc Eca segons la norma UNE-EN 50575	27,98880	€
			Altres conceptes	6,11120	€
P-99	PG33-JZVL	m	Cable amb conductor de coure de tensió assignada 0,6/1 kV, de designació RV-K, construcció segons norma UNE 21123-2, tripolar, de secció 3x16 mm2, amb coberta del cable de PVC, classe de reacció al foc Eca segons la norma UNE-EN 50575, col·locat en tub	<b>18,88</b>	€
	BG33-G2RF	m	Cable amb conductor de coure de tensió assignada 0,6/1 kV, de designació RV-K, construcció segons norma UNE 21123-2, tripolar, de secció 3x16 mm2, amb coberta del cable de PVC, classe de reacció al foc Eca segons la norma UNE-EN 50575	13,89240	€
			Altres conceptes	4,98760	€
P-100	PG3B-E7CV	m	Conductor de coure nu, unipolar de secció 1x50 mm2, muntat en malla de connexió a terra	<b>24,75</b>	€
	BG3I-06W4	m	Conductor de coure nu, unipolar de secció 1x50 mm2	4,93680	€
	BGY3-0B2S	u	Part proporcional d'elements especials per a conductors de coure nus	0,32000	€
			Altres conceptes	19,49320	€
P-101	PG60-77MY	u	Presa de corrent de superfície, bipolar amb presa de terra lateral, (2P+T), 16 A 250 V, amb tapa i caixa estanca, amb grau de protecció IP-55, preu alt, muntada superficialment	<b>25,54</b>	€
	BG6G-1NY8	u	Presa de corrent per a muntar superficialment, bipolar amb presa de terra lateral (2P+T), 16 A 250 V, amb tapa i caixa estanca, amb grau de protecció IP-55, preu alt	11,26000	€
	BGW8-0ASJ	u	Part proporcional d'accessoris per a endolls	0,54000	€
			Altres conceptes	13,74000	€
P-102	PGD1-E3BH	u	Piqueta de connexió a terra d'acer, amb recobriments de coure de gruix estàndard, de 2500 mm de llargària de 14,6 mm de diàmetre, clavada a terra	<b>46,02</b>	€

**QUADRE DE PREUS NÚMERO 2**

Data: 06/05/26

Pàg.: 15

NÚMERO	CODI	UA	DESCRIPCIÓ	PREU	
	BGD5-06SQ	u	Piqueta de connexió a terra d'acer i recobriments de coure, de 2500 mm de llargària, de 14,6 mm de diàmetre, estàndard	17,45000	€
	BGYD-0B2W	u	Part proporcional d'elements especials per a piquetes de connexió a terra	6,08000	€
			Altres conceptes	22,49000	€
P-103	PH57-B39U	u	Llum d'emergència amb làmpada led, amb una vida útil de 100000 h, no permanent i estanca amb grau de protecció IP66, aïllament classe II, amb un flux aproximat de 70 a 100 lm, 1 h d'autonomia, de forma rectangular amb difusor i cos de policarbonat, preu alt, col·locat superficial	<b>128,65</b>	€
	BH65-2IY	u	Llum d'emergència amb làmpada led, amb una vida útil de 100000 h, no permanent i estanca amb grau de protecció IP66, aïllament classe II, amb un flux aproximat de 70 a 100 lm, 1 h d'autonomia, de forma rectangular amb difusor i cos de policarbonat, preu alt	108,36000	€
			Altres conceptes	20,29000	€
P-104	PHA2-3A99	u	Llumenera industrial estanca, amb difusor i 2 tubs fluorescents de 58 W, de forma rectangular, amb xassís polièster, muntada superficialment al sostre.	<b>111,85</b>	€
	BHW5-06FT	u	Part proporcional d'accessoris de llumeneres industrials amb tubs fluorescents	1,63000	€
	BHA1-0FRM	u	Llumenera industrial amb reflector simètric i 2 tubs fluorescents de 58 W, de forma rectangular, amb xassís polièster	66,07000	€
			Altres conceptes	44,15000	€
P-105	PHB3-HZ6R	u	Llumenera estanca orientable amb leds tipus ornamental de jardí, amb trident calvat directament al terra, amb una vida útil <= 50000 h, 12 W de potència, amb equip elèctric no regulable, aïllament classe I, cos i difusor de policarbonat i grau de protecció IP65, temperatura de color 3000 K, muntada superficialment	<b>99,34</b>	€
	BHB1-HYXT	u	Llumenera estanca amb leds amb una vida útil <= 50000 h, de forma rectangular, de 600 mm de llargària, 12 W de potència, flux lluminós de 1600 lm, amb equip elèctric no regulable, aïllament classe I, cos i difusor de policarbonat i grau de protecció IP65, temperatura de color 3000 K	77,64000	€
			Altres conceptes	21,70000	€
P-106	PHM2-143Q	u	Columna troncocònica de secció troncocònica de 7 m d'alçària, vertical, fabricada amb planxa d'acer estructural no aliat de designació S235JR segons norma UNE-EN 10025-2 de 3 mm de gruix com a mínim, conicitat 12,5:1000, de 168 mm de diàmetre en la base i 60 mm de diàmetre en el coronament, de 168 mm de diàmetre, preparada per a la fixació en punta d'1 llum en maniguet de 60 mm de diàmetre, placa d'ancoratge quadrada de 400x400 mm i 10 mm de gruix amb 4 u cartel·les de reforç i 4 u forats colissos per a pern M27, amb anella de reforç en la base de 350 mm d'alçària i 4000 mm de gruix, amb 1 u porta de 120x300 mm ajustada al fust amb pany normalitzat, amb reforç interior de la columna en la zona de la porta, acabat galvanitzat en calent, fabricació segons la norma UNE-EN 40-5, inclòs: - excavació de pou aïllat de fins a 2 m de fondària, en terreny no classificat, amb mitjans mecànics, de 0,8 x 0,8 x 1 m (amplària x llargària x fondària) - fonamentació de formigó en massa, amb 20% de granulats de material reciclat de formigons, amb additiu hidròfug HRM - 25 / B / 20 / x0 amb una quantitat de ciment de 275 kg/m <sup>3</sup> i relació aigua ciment =< 0,6, de dimensions segons plànols de projecte - tub corbable corrugat de polietilè, de doble capa, llisa la interior i corrugada l'exterior, de 110 mm de diàmetre nominal, aïllant i no propagador de la flama, resistència a l'impacte de 20 J, resistència a compressió de 450 N, muntat com a canalització soterrada - tub flexible corrugat de PVC, de 32 mm de diàmetre nominal, aïllant i no propagador de la flama, resistència a l'impacte d'1 J, resistència a compressió de 320 N i una rigidesa dielèctrica de 2000 V, muntat encastat - conductor de coure nu, unipolar de secció 1x35 mm <sup>2</sup> , muntat superficialment - placa de connexió a terra d'acer, quadrada (massissa), de superfície 0,3 m <sup>2</sup> , de 3 mm de gruix i soterrada - cable amb conductor de coure de tensió assignada 0,6/1 kV, de designació RV-K, construcció segons norma UNE 21123-2, tripolar, de secció 3x2,5 mm <sup>2</sup> , amb coberta del cable de PVC, classe de reacció al foc Eca segons la norma UNE-EN 50575, col·locat superficialment - caixa de protecció fusible per a instal·lacions d'enllumenat, entrada 4x25 mm <sup>2</sup> i sortida 2x6 mm <sup>2</sup> , amb born auxiliar, amb fusibles cilíndrics UTE mida 0 de 10x38 mm, de 6A, allotjats en la pròpia tapa de policarbonat, IP 13 col·locada superficialment. Totalment connectada i instal·lada, incloent mitjans auxiliars.	<b>1.131,20</b>	€

**QUADRE DE PREUS NÚMERO 2**

Data: 06/05/26

Pàg.: 16

NÚMERO	CODI	UA	DESCRIPCIÓ	PREU
	BG33-G2RB	m	Cable amb conductor de coure de tensió assignada 0,6/1 kV, de designació RV-K, construcció segons norma UNE 21123-2, tripolar, de secció 3x2,5 mm <sup>2</sup> , amb coberta del cable de PVC, classe de reacció al foc Eca segons la norma UNE-EN 50575	23,43654 €
	BHM2-13J8B	u	Columna troncocònica de secció circular de 9 m d'alçària, vertical, fabricada amb planxa d'acer estructural no aliat de designació S235JR segons norma UNE-EN 10025-2 de 3 mm de gruix com a mínim, conicitat 12,5:1000, de 168 mm de diàmetre en la base i 60 mm de diàmetre en el coronament, de 168 mm de diàmetre, preparada per a la fixació en punta d'1 llum en maniguet de 60 mm de diàmetre, placa d'ancoratge quadrada de 400x400 mm i 10 mm de gruix amb 4 u cartel·les de reforç i 4 u forats colissos per a pern M27, amb anella de reforç en la base de 350 mm d'alçària i 4000 mm de gruix, amb 1 u porta de 120x300 mm ajustada al fust amb pany normalitzat, amb reforç interior de la columna en la zona de la porta, acabat galvanitzat en calent, fabricació segons la norma UNE-EN 40-5	649,16200 €
	BGYD-0B2X	u	Part proporcional d'elements especials per a plaques de connexió a terra	6,08000 €
	BGWF-0ARJ	u	Part proporcional d'accessoris per a conductors de coure nus	1,03680 €
	BGWD-0AS6	u	Part proporcional d'accessoris per a caixes seccionadores fusibles	0,55000 €
	BGD2-06US	u	Placa de connexió a terra d'acer quadrada (massissa), de 0,3 m <sup>2</sup> de superfície i de 3 mm de gruix	66,86000 €
	BG3I-06W3	m	Conductor de coure nu, unipolar de secció 1x35 mm <sup>2</sup>	7,44682 €
	BG2Q-1KTE	m	Tub corbale corrugat de polietilè, de doble capa, llisa la interior i corrugada l'exterior, de 90 mm de diàmetre nominal, aïllant i no propagador de la flama, resistència a l'impacte de 20 J, resistència a compressió de 450 N, per a canalitzacions soterrades	5,48964 €
	BG2Q-1KSW	m	Tub flexible corrugat de PVC, de 32 mm de diàmetre nominal, aïllant i no propagador de la flama, resistència a l'impacte d'1 J, resistència a compressió de 320 N i una rigidesa dielèctrica de 2000 V	1,30356 €
	B06F7-LGOS	m3	Formigó en massa, amb 20% de granulats de material reciclat de formigons, amb additiu hidròfug HRM - 25 / B / 20 / x0 amb una quantitat de ciment de 275 kg/m <sup>3</sup> i relació aigua ciment =< 0,6	149,60160 €
	BG4M-VLEO	u	Caixa de protecció fusible per a instal·lacions d'enllumenat, entrada 4x25 mm <sup>2</sup> i sortida 2x6 mm <sup>2</sup> , amb born auxiliar, amb fusibles cilíndrics UTE mida 0 de 10x38 mm, de 6A, allotjats en la pròpia tapa de policarbonat, grau de protecció IP 13, per a col·locar superficialment	24,64000 €
			Altres conceptes	195,59304 €
P-107	PHM2-143Z	u	Columna troncocònica de secció troncocònica de 9 m d'alçària, vertical, fabricada amb planxa d'acer estructural no aliat de designació S235JR segons norma UNE-EN 10025-2 de 3 mm de gruix com a mínim, conicitat 12,5:1000, de 168 mm de diàmetre en la base i 60 mm de diàmetre en el coronament, de 168 mm de diàmetre, preparada per a la fixació en punta d'1 llum en maniguet de 60 mm de diàmetre, placa d'ancoratge quadrada de 400x400 mm i 10 mm de gruix amb 4 u cartel·les de reforç i 4 u forats colissos per a pern M27, amb anella de reforç en la base de 350 mm d'alçària i 4000 mm de gruix, amb 1 u porta de 120x300 mm ajustada al fust amb pany normalitzat, amb reforç interior de la columna en la zona de la porta, acabat galvanitzat en calent, fabricació segons la norma UNE-EN 40-5, inclòs: - excavació de pou aïllat de fins a 2 m de fondària, en terreny no classificat, amb mitjans mecànics, de 0,8 x 0,8 x 1 m (amplària x llargària x fondària) - fonamentació de formigó en massa, amb 20% de granulats de material reciclat de formigons, amb additiu hidròfug HRM - 25 / B / 20 / x0 amb una quantitat de ciment de 275 kg/m <sup>3</sup> i relació aigua ciment =< 0,6, de dimensions segons plànols de projecte - tub corbale corrugat de polietilè, de doble capa, llisa la interior i corrugada l'exterior, de 110 mm de diàmetre nominal, aïllant i no propagador de la flama, resistència a l'impacte de 20 J, resistència a compressió de 450 N, muntat com a canalització soterrada - tub flexible corrugat de PVC, de 32 mm de diàmetre nominal, aïllant i no propagador de la flama, resistència a l'impacte d'1 J, resistència a compressió de 320 N i una rigidesa dielèctrica de 2000 V, muntat encastat - conductor de coure nu, unipolar de secció 1x35 mm <sup>2</sup> , muntat superficialment - placa de connexió a terra d'acer, quadrada (massissa), de superfície 0,3 m <sup>2</sup> , de 3 mm de gruix i soterrada - cable amb conductor de coure de tensió assignada 0,6/1 kV, de designació RV-K, construcció segons norma UNE 21123-2, tripolar, de secció 3x2,5 mm <sup>2</sup> , amb coberta del cable de PVC, classe de reacció al foc Eca segons la norma UNE-EN 50575, col·locat superficialment - caixa de protecció fusible per a instal·lacions d'enllumenat, entrada 4x25 mm <sup>2</sup> i sortida 2x6	1.308,86 €

**QUADRE DE PREUS NÚMERO 2**

Data: 06/05/26

Pàg.: 17

NÚMERO	CODI	UA	DESCRIPCIÓ	PREU
			mm2, amb born auxiliar, amb fusibles cilíndrics UTE mida 0 de 10x38 mm, de 6A, allotjats en la pròpia tapa de policarbonat, IP 13 col·locada superficialment. Totalment connectada i instal·lada, incloent mitjans auxiliars.	
	BG4M-VLEO	u	Caixa de protecció fusible per a instal·lacions d'enllumenat, entrada 4x25 mm2 i sortida 2x6 mm2, amb born auxiliar, amb fusibles cilíndrics UTE mida 0 de 10x38 mm, de 6A, allotjats en la pròpia tapa de policarbonat, grau de protecció IP 13, per a col·locar superficial	24,64000 €
	BG2Q-1KTE	m	Tub corbale corrugat de polietilè, de doble capa, llisa la interior i corrugada l'exterior, de 90 mm de diàmetre nominal, aïllant i no propagador de la flama, resistència a l'impacte de 20 J, resistència a compressió de 450 N, per a canalitzacions soterrades	5,48964 €
	BG2Q-1KSW	m	Tub flexible corrugat de PVC, de 32 mm de diàmetre nominal, aïllant i no propagador de la flama, resistència a l'impacte d'1 J, resistència a compressió de 320 N i una rigidesa dielèctrica de 2000 V	1,30356 €
	BG33-G2RB	m	Cable amb conductor de coure de tensió assignada 0,6/1 kV, de designació RV-K, construcció segons norma UNE 21123-2, tripolar, de secció 3x2,5 mm2, amb coberta del cable de PVC, classe de reacció al foc Eca segons la norma UNE-EN 50575	23,43654 €
	BG3I-06W3	m	Conductor de coure nu, unipolar de secció 1x35 mm2	7,44682 €
	BGWD-0AS6	u	Part proporcional d'accessoris per a caixes seccionadores fusibles	0,55000 €
	BGWF-0ARJ	u	Part proporcional d'accessoris per a conductors de coure nus	1,03680 €
	BGYD-0B2X	u	Part proporcional d'elements especials per a plaques de connexió a terra	6,08000 €
	BHM2-13J8B	u	Columna troncocònica de secció circular de 9 m d'alçària, vertical, fabricada amb planxa d'acer estructural no aliat de designació S235JR segons norma UNE-EN 10025-2 de 3 mm de gruix com a mínim, conicitat 12,5:1000, de 168 mm de diàmetre en la base i 60 mm de diàmetre en el coronament, de 168 mm de diàmetre, preparada per a la fixació en punta d'1 llum en manigueta de 60 mm de diàmetre, placa d'ancoratge quadrada de 400x400 mm i 10 mm de gruix amb 4 u cartelles de reforç i 4 u forats colissos per a pern M27, amb anella de reforç en la base de 350 mm d'alçària i 4000 mm de gruix, amb 1 u porta de 120x300 mm ajustada al fust amb pany normalitzat, amb reforç interior de la columna en la zona de la porta, acabat galvanitzat en calent, fabricació segons la norma UNE-EN 40-5	763,72000 €
	B06F7-LGOS	m3	Formigó en massa, amb 20% de granulats de material reciclat de formigons, amb additiu hidròfug HRM - 25 / B / 20 / x0 amb una quantitat de ciment de 275 kg/m3 i relació aigua ciment =< 0.6	149,60160 €
	BGD2-06US	u	Placa de connexió a terra d'acer quadrada (massissa), de 0,3 m2 de superfície i de 3 mm de gruix	66,86000 €
			Altres conceptes	258,69504 €
P-108	PHN0-6U2Y	u	Aplic circular de <= 300 mm, amb 2 làmpades de tipus fluorescent, de 230 V de tensió d'alimentació, amb cos plàstic, difusor de vidre i marc d'alumini amb reixa, grau de protecció IP-65, IK03, muntat superficialment	121,54 €
	BHN0-1BUB	u	Aplic circular de <= 300 mm, amb 2 làmpades de tipus fluorescent, de 230 V de tensió d'alimentació, amb cos plàstic, difusor de vidre i marc d'alumini amb reixa, grau de protecció IP-63, IK03, per a muntar superficialment	91,02000 €
			Altres conceptes	30,52000 €
P-109	PHQE-C05K	u	Projector per a exterior amb leds amb una vida útil <= 50000 h, de forma rectangular, amb distribució de la llum simètrica extensiva, de 25 W de potència, flux lluminós de 3000 lm, amb equip elèctric no regulable, aïllament classe I, cos d'alumini injectat, difusor de vidre trempat i grau de protecció IP66, col·locat	278,46 €
	BHQ6-2Y8X	u	Projector per a exterior amb leds amb una vida útil <= 50000 h, de forma rectangular, amb distribució de la llum simètrica extensiva, de 25 W de potència, flux lluminós de 3000 lm, amb equip elèctric no regulable, aïllament classe I, cos d'alumini injectat, difusor de vidre trempat i grau de protecció IP66	223,19000 €
			Altres conceptes	55,27000 €
P-110	PHQE-C08N	u	Projector per a exterior amb leds amb una vida útil <= 50000 h, de forma rectangular, amb distribució de la llum asimètrica extensiva, de 75 W de potència, flux lluminós de 11400 lm, amb equip elèctric no regulable, aïllament classe I, cos d'alumini injectat, difusor de vidre trempat i grau de protecció IP66, col·locat	491,73 €

**QUADRE DE PREUS NÚMERO 2**

Data: 06/05/26

Pàg.: 18

NÚMERO	CODI	UA	DESCRIPCIÓ	PREU
	BHQ6-2Y98	u	Projector per a exterior amb leds amb una vida útil <= 50000 h, de forma rectangular, amb distribució de la llum asimètrica extensiva, de 75 W de potència, flux lluminós de 11400 lm, amb equip elèctric no regulable, aïllament classe I, cos d'alumini injectat, difusor de vidre trempat i grau de protecció IP66	397,92000 €
			Altres conceptes	93,81000 €
P-111	PJ71-3HJZ	u	Subministrament i col·locació de dipòsit de lixiviats per anar soterrat, estanc, monobloque de polietilè d'alta densitat (PEAD) de 10000 litres de capacitat; amb dimensions aproximades de D2,07m i 3,45m d'alçada. Dotat de tap d'inspecció roscat amb venteo i orificis de descàrrega i buidat complet. Model GDR-P10000-R de Gedar o equivalent. Seguir totes les normes d'instal·lació del fabricant. Equipat amb "boca de hombre", sensor de nivell d'omplenat i valvula de venteo instal·lades. Preparat per al seu buidatge des d'un camió bomba. Col·locat dins de recinte de FA (no inclòs) segons plànol de detall. Totalment instal·lat i connectat.	<b>5.893,32</b> €
	BJ71-0R2E	u	Dipòsit cilíndric amb tapa recolzada, de polièster reforçat, de 5000 l de capacitat	4.764,80000 €
			Altres conceptes	1.128,52000 €
P-112	PJS5-HPZZ	u	Boca de reg superficial amb equip de mànega flexible instal·lada per a reg manual, enrotllada sobre un suport fix tipus carret, subjecte al suport amb grapes. Inclou connexió a la xarxa d'aigua i boquilla regulable.	<b>312,73</b> €
	BJS6-H5IS	u	Boca de reg de bronze, per a mànega d'1" de diàmetre, amb tapa superior de plàstic	72,64000 €
	BJS1-H6R0	u	Clau per a boca de reg de bronze d'1" de diàmetre	70,44000 €
	BJS1-H6QW	u	Colze de connexió per a boca de reg de bronze d'1" de diàmetre	104,56000 €
			Altres conceptes	65,09000 €
P-113	PM32-DZ4C	u	Extintor manual de pols seca polivalent, de càrrega 6 kg, amb pressió incorporada, cromat, amb suport a paret	<b>108,30</b> €
	BM33-0T4E	u	Extintor de pols seca polivalent, de càrrega 6 kg, amb pressió incorporada, cromat	85,49000 €
			Altres conceptes	22,38000 €
P-114	PN23-8DDX	u	Vàlvula de soleta manual amb connexions soldades, de Polipropilè-copolímer PP-R, de diàmetre nominal 63 mm, amb eix recte, col·locada a pericó soterrat de formigó prefabricat, de 50x50x50, sobre solera de FM-25, tot segons plànols de detall adjunts.	<b>338,53</b> €
	PD35-VDRG	u	Pericó de pas de formigó prefabricat, de 50x50x50 cm de mides interiors i 5 cm de gruix, per a evacuació d'aigües residuals, inclosa tapa de formigó prefabricat, col·locat	106,94495 €
	BN23-10KX	u	Vàlvula de soleta manual amb connexions soldades, de Polipropilè-copolímer PP-R, de diàmetre nominal 63 mm, amb eix recte	62,95000 €
			Altres conceptes	168,63505 €
P-115	PQN1-HAAZ	m	Escala metàl·lica recta, de 1 m d'amplària lliure, amb 2 suports amb perfils d'acer laminat HEB-100, esglaons de planxa metàl·lica amb relleu antilliscant, conformada amb plecs frontals, laterals i posteriors, de 2 mm de gruix, soldats superiorment als perfils amb platines soldades als dos laterals sobre zanca, tot segons detalls dels plànols, i incloent la barana metàl·lica d'acer amb tub superior de 50 mm de diàmetre, 1 tub intermedi de 50 mm de diàmetre i muntants de platina de secció 70x7 mm, soldats lateralment als perfils segons detall, amb acabat amb imprimació antioxidant de base i pintura a l'esmalt de martelé d'acabat, amb dues mans. Inclou fixació de la barana sobre muret de formigó a la plataforma superior, segons detalls dels plànols.	<b>805,27</b> €
	BQN1-H5YB	m	Escala metàl·lica recta, de 0,6 m d'amplària, amb 2 suports amb perfils d'acer laminat IPN 120, esglaons de planxa metàl·lica amb relleu antilliscant, conformada amb plecs frontal i posterior, de 2 mm de gruix, soldats superiorment als perfils i barana metàl·lica d'acer amb tub superior de 42 mm de diàmetre, 3 barres de 12 mm de diàmetre i muntants de secció rectangular 50x10 mm soldats lateralment als perfils, amb acabat lacat	723,83400 €
			Altres conceptes	81,43600 €
P-116	PR20-ELJ6	m2	Anivellament i repassada del terreny per a obtenir el perfil d'acabat, amb mitjans manuals, per a un pendent inferior al 20 %	<b>3,63</b> €

**QUADRE DE PREUS NÚMERO 2**

Data: 06/05/26

Pàg.: 19

NÚMERO	CODI	UA	DESCRIPCIÓ	PREU
			Altres conceptes	3,63000 €
P-117	PR3F-474Y	m2	Condicionament del sòl amb adob adob mineral sòlid de fons d'alliberament lent, formulació i dosi segons indicacions de la DF, escampat amb mitjans manuals	<b>0,63 €</b>
	BR30-0XRF	kg	Adob mineral sòlid de fons d'alliberament lent	0,36100 €
			Altres conceptes	0,26900 €
P-118	PR467-90VX	u	Subministrament de Cupressocyparis leylandii d'alçària de 175 a 200 cm, en recipient 15 l	<b>18,54 €</b>
	BR467-24LN	u	Cupressocyparis leylandii d'alçària de 175 a 200 cm, en recipient 15 l	17,17000 €
			Altres conceptes	1,37000 €
P-119	PR468-913J	u	Subministrament de Cupressus sempervirens d'alçària de 175 a 200 cm, en contenidor de 15 a 40 l	<b>71,46 €</b>
	BR468-2400	u	Cupressus sempervirens d'alçària de 175 a 200 cm, en contenidor de 15 a 40 l	66,17000 €
			Altres conceptes	5,29000 €
P-120	PR61-8ZJ1	u	Plantació d'arbrut o arbre de petit format en contenidor de 3 a 5 l en obres d'urbanització, excavació de clot de plantació de 40x40x30 cm amb mitjans manuals, en un pendent inferior al 35 %, reblert del clot amb terra de l'excavació barrejada amb un 10% de compost i primer reg	<b>12,08 €</b>
	B011-05ME	m3	Aigua	0,02515 €
	BR32-21DG	m3	Compost de classe I, d'origen vegetal, segons NTJ 05C, subministrat en sacs de 0,8 m3	0,32222 €
			Altres conceptes	11,73263 €
P-121	PR62-8YUJ	u	Plantació de conífera amb pa de terra o contenidor, d'1,5 a 2,5 m d'alçària de tronc i capçada, excavació de clot de plantació de 80x80x60 cm amb mitjans manuals, en un pendent inferior al 35 %, reblert del clot amb substitució total de terra de l'excavació per terra de jardineria, primer reg i càrrega de les terres sobrants a camió	<b>198,87 €</b>
	BR3D-21GI	m3	Terra vegetal de jardineria de categoria alta, amb una conductivitat elèctrica menor de 0,8 dS/m, segons NTJ 07A, subministrada a granel	20,02560 €
	B011-05ME	m3	Aigua	0,20960 €
			Altres conceptes	178,63480 €
P-122	PR69-9EH5	m2	Subministrament i plantació de plantes tapissants tipus gespa, sedum o prada, considerant una densitat de plantació de 15 u/m2 i incloent un primer reg manual.	<b>53,55 €</b>
			Altres conceptes	53,55000 €
P-123	PRF0-4BG7	u	Reg d'arbre en zona enjardinada amb mànega connectada a boca de reg, amb una aportació mínima de 100 l, amb un recorregut de la mànega no superior a 25 m i refent el clot de reg cada 2 regs	<b>6,60 €</b>
	B011-05ME	m3	Aigua	0,26200 €
			Altres conceptes	6,33800 €
P-124	PRIE-9G8K	m2	Mesura de protecció antivolcament del mur de gabions Tipus 3 superior amb geomalla tridimensional de monofilaments sintètics termosoldats, de 8 a 10 mm de gruix amb protecció als raigs UV, ancorada a malla dels gabions, i segons detall constructiu dels plànols adjunts.	<b>33,68 €</b>
	BRI1-28Q7	m2	Geomalla tridimensional formada per monofilaments sintètics termosoldats, amb un percentatge de buits superior al 90 % i de 8 a 10 mm de gruix	7,19900 €
			Altres conceptes	26,48100 €
P-125	PY30-615B	m	Formació de passamurs amb tub de PVC de 160 a 200 mm i d'1 m de llargària, com a màxim	<b>15,59 €</b>
	BD1A-1NDJ	m	Tub de PVC-U de paret massissa, àrea d'aplicació B segons norma UNE-EN 1329-1, de DN 160 mm i de llargària 3 m, classe de reacció al foc B-s1, d0 segons norma UNE-EN 13501-1, per a encolar	10,70000 €
			Altres conceptes	4,89000 €

**QUADRE DE PREUS NÚMERO 2**

Data: 06/05/26

Pàg.: 20

NÚMERO	CODI	UA	DESCRIPCIÓ	PREU
P-126	SS00-0AZZ	Pa	Partida alçada de mitjans de Seguretat i Salut de l'obra segons ESS	<b>16.653,60</b> €
			Sense descomposició	16.653,60000 €

## 5.7. Justificació de preus

---

**JUSTIFICACIÓ DE PREUS**

Data: 06/05/26

Pàg.: 1

## MÀ D'OBRA

CODI	UA	DESCRIPCIÓ	PREU
A01-FEOZ	h	Ajudant encofrador	32,68 €
A01-FEP0	h	Ajudant ferrallista	32,68 €
A01-FEP1	h	Ajudant soldador	32,68 €
A01-FEP3	h	Ajudant col·locador	32,68 €
A01-FEP9	h	Ajudant pintor	32,68 €
A01-FEPB	h	Ajudant manyà	32,80 €
A01-FEPD	h	Ajudant electricista	32,63 €
A01-FEPH	h	Ajudant muntador	32,68 €
A01-FEPJ	h	Ajudant jardiner	39,19 €
A0D-0007	h	Manobre	30,71 €
A0D-0009	h	Manobre per a seguretat i salut	30,71 €
A0E-000A	h	Manobre especialista	31,75 €
A0F-000B	h	Oficial 1a	36,80 €
A0F-000D	h	Oficial 1a col·locador	36,80 €
A0F-000E	h	Oficial 1a electricista	38,04 €
A0F-000F	h	Oficial 1a encofrador	36,80 €
A0F-000I	h	Oficial 1a ferrallista	36,80 €
A0F-000M	h	Oficial 1a jardiner	44,16 €
A0F-000P	h	Oficial 1a manyà	37,38 €
A0F-000R	h	Oficial 1a muntador	38,04 €
A0F-000S	h	Oficial 1a d'obra pública	36,80 €
A0F-000T	h	Oficial 1a paleta	36,80 €
A0F-000V	h	Oficial 1a pintor	36,80 €
A0F-000Y	h	Oficial 1a soldador	37,40 €
A0F-0015	h	Oficial 1a per a seguretat i salut	36,80 €
A0G-0022	h	Oficial 2a jardiner	41,36 €
A0K-002B	h	Tècnic mig o superior	59,81 €
B125-HR3S	u	Jornada de treball d'equip de topografia consistent en la presa de dades en camp, posterior tractament de les dades en gabinet i bolcat dels resultats en format paper o digital, inclosos totes les eines i materials necessaris	655,96 €

## JUSTIFICACIÓ DE PREUS

Data: 06/05/26

Pàg.: 2

MÀ D'OBRA

CODI	UA	DESCRIPCIÓ	PREU
------	----	------------	------

**JUSTIFICACIÓ DE PREUS**

Data: 06/05/26

Pàg.: 3

## MAQUINÀRIA

CODI	UA	DESCRIPCIÓ	PREU
C111-0056	h	Compressor amb dos martells pneumàtics	18,96 €
C114-00E0	h	Mini-compressor de 36 m3/h	4,97 €
C131-005G	h	Corró vibratori autopropulsat, de 12 a 14 t	99,71 €
C136-00F4	h	Motoanivelladora petita	113,57 €
C136-00F5	h	Motoanivelladora mitjana	125,54 €
C138-00KQ	h	Pala carregadora sobre pneumàtics de 15 a 20 t	128,10 €
C138-00KR	h	Pala carregadora sobre pneumàtics de 8 a 14 t	105,60 €
C139-00L9	h	Pala excavadora giratòria sobre pneumàtics de 15 a 20 t, amb martell trencador	151,78 €
C139-00LK	h	Pala excavadora giratòria sobre pneumàtics de 15 a 20 t	133,28 €
C13A-00FP	h	Picó vibrant de combustible amb placa de 30x30 cm	6,76 €
C13A-00FQ	h	Safata vibrant combustible amb placa de 60 cm	6,66 €
C13A-00FR	h	Compactador combustible duplex manual de 700 kg	9,42 €
C13C-00LP	h	Retroexcavadora sobre pneumàtics de 8 a 10 t	70,52 €
C13C-00LQ	h	Retroexcavadora sobre pneumàtics de 8 a 10 t, amb martell trencador	83,76 €
C151-002Z	h	Camió cisterna de 8 m3	75,61 €
C151-0033	h	Camió cisterna de 6 m3	73,44 €
C152-0039	h	Camió grua de 5 t	82,46 €
C152-003B	h	Camió grua	78,34 €
C152-00ZZ	h	Camió grua de 20 t	130,46 €
C154-003N	h	Camió per a transport de 7 t	57,32 €
C15E-VEN2	h	Dúmpier elèctric de 6,5 kW, d'1,5 t de càrrega útil, amb mecanisme hidràulic	41,05 €
C15I-00JY	h	Lloguer de plataforma autopropulsada amb cistella sobre braç articulat per a una alçària de treball de 16 m, sense operari	19,44 €
C172-003J	h	Camió amb bomba de formigonar	210,00 €
C175-00G6	h	Estenedora per a paviments de formigó	102,97 €
C176-00FX	h	Formigonera de 165 l	2,59 €
C178-00GF	h	Màquina tallajunts amb disc de diamant per a paviment	9,30 €
C1R1-00CY	m3	Subministrament de contenidor metàl·lic de 5 m3 de capacitat i recollida amb residus inerts o no especials	33,66 €

**JUSTIFICACIÓ DE PREUS**

Data: 06/05/26

Pàg.: 4

## MAQUINÀRIA

CODI	UA	DESCRIPCIÓ	PREU
C206-00DW	h	Equip i elements auxiliars per a soldadura elèctrica	4,20 €
C20G-00DT	h	Màquina taladradora	5,14 €
C20L-00DO	h	Remolinador mecànic	7,33 €
C20P-WLSF	h	Equip i elements auxiliars per a soldadura per electrofusió de canonades de polietilè, diàmetre nominal DN 20 a 630 mm, de funcionament manual i control de la soldadura automàtic, alimentació elèctrica monofàsica a 230 V, potència 3,6 kW, grau de protecció IP54, amb funció de documentació i traçabilitat de la soldadura, ports de comunicacions USB i paral·lel, contrassenya de supervisor, possibilitat d'introduir coordenades GPS, amb escàner lector de codi de barres	5,18 €
CRE0-00C0	h	Motoserra	4,36 €
CZ15-00E4	h	Grup electrògen de 20 a 30 kVA	10,84 €

**JUSTIFICACIÓ DE PREUS**

Data: 06/05/26

Pàg.: 5

## MATERIALS

CODI	UA	DESCRIPCIÓ	PREU
B011-05ME	m3	Aigua	2,62 €
B015-16HS	l	Diluent de pintura mineral al silicat, per a interiors i exteriors	11,35 €
B03B-05NR	m3	Pedra granítica de més de 150 mm, per a reblert de gabions	22,60 €
B03E-05OE	m3	Terra adequada	7,66 €
B03F-05NW	m3	Tot-u artificial	26,76 €
B03J-0K7X	t	Grava de pedrera de pedra granítica, de 50 a 70 mm	24,62 €
B03J-0K8O	t	Grava de pedrera de pedra calcària, per a drens	21,28 €
B03J-0K8V	t	Grava de pedrera, per a drens	23,06 €
B03L-05N5	t	Sorra de pedrera de 0 a 3,5 mm	22,72 €
B03L-05N7	t	Sorra de pedrera per a morters	23,21 €
B054-06DH	kg	Calç aèria hidratada CL 90-S, en sacs	0,41 €
B055-067M	t	Ciment pòrtland amb filler calcari CEM II/B-L 32,5 R segons UNE-EN 197-1, en sacs	171,48 €
B059-06FN	kg	Guix de designació C6/20/2, segons la norma UNE-EN 13279-1	0,14 €
B059-06FO	kg	Guix de designació B1/20/2, segons la norma UNE-EN 13279-1	0,14 €
B067-2A9W	m3	Formigó de neteja, amb una dosificació de 150 kg/m3 de ciment, consistència plàstica i grandària màxima del granulat 20 mm, HL-150 kg/m3/P/20	117,46 €
B068-2MHR	m3	Formigó de neteja amb granulat reciclat, amb una dosificació de 150 kg/m3 de ciment, consistència plàstica i grandària màxima del granulat 20 mm, HL-150/P/ 20, amb una substitució del 50% del granulat gruixut per granulat reciclat mixt amb marcat CE, procedent de plantes de reciclat de residus de la construcció o demolició autoritzades	129,76 €
B069-2A9P	m3	Formigó d'ús no estructural HNE-15/P/40 de resistència a compressió 15 N/mm2, consistència plàstica i grandària màxima del granulat 40 mm	116,66 €
B069-14H8	m3	Formigó d'ús no estructural HNE-20/P/20 de resistència a compressió 20 N/mm2, consistència plàstica i grandària màxima del granulat 20 mm	120,25 €
B06F2-105Y	m3	Formigó per armar amb additiu hidròfug HA - 25 / F / 10 / xC1 amb una quantitat de ciment de 275 kg/m3 i relació aigua ciment =< 0.6	138,43 €
B06F2-1115	m3	Formigó per armar HA - 25 / B / 10 / xC1 amb una quantitat de ciment de 275 kg/m3 i relació aigua ciment =< 0.6	128,60 €

**JUSTIFICACIÓ DE PREUS**

Data: 06/05/26

Pàg.: 6

## MATERIALS

CODI	UA	DESCRIPCIÓ	PREU
B06F2-I1SG	m3	Formigó per armar HA - 25 / F / 10 / xC1 amb una quantitat de ciment de 275 kg/m3 i relació aigua ciment =< 0.6	133,10 €
B06F2-LNL3	m3	Formigó per armar HA - 25 / F / 20 / xC1 amb una quantitat de ciment de 275 kg/m3 i relació aigua ciment =< 0.6	128,29 €
B06F2-LOKR	m3	Formigó per armar amb additiu hidròfug HA - 25 / F / 20 / xC1 amb una quantitat de ciment de 275 kg/m3 i relació aigua ciment =< 0.6	133,42 €
B06F7-IDU6	m3	Formigó per armar, amb 20% de granulats de material reciclat de formigons, amb additiu hidròfug HRA - 30 / B / 10 / xC4 amb una quantitat de ciment de 300 kg/m3 i relació aigua ciment =< 0.55	149,69 €
B06F7-JWOW	m3	Formigó en massa, amb 20% de granulats de material reciclat de formigons, amb additiu hidròfug HRM - 20 / B / 20 / x0 amb una quantitat de ciment de 200 kg/m3 i relació aigua ciment =< 0.6	128,18 €
B06F7-LGOS	m3	Formigó en massa, amb 20% de granulats de material reciclat de formigons, amb additiu hidròfug HRM - 25 / B / 20 / x0 amb una quantitat de ciment de 275 kg/m3 i relació aigua ciment =< 0.6	138,52 €
B07L-1PY6	t	Morter per a ram de paleta de ciment, classe M 5 (5 N/mm <sup>2</sup> ), de designació G segons norma UNE-EN 998-2, subministrat en sacs de 25 kg	74,81 €
B0A1-07KL	u	Abraçadora plàstica, de 25 mm de diàmetre interior	0,66 €
B0A5-06VX	u	Cargol autoroscant amb volandera	0,32 €
B0AK-07AS	kg	Clau acer	2,28 €
B0AM-078F	kg	Filferro recuit d'1,3 mm	2,32 €
B0AM-078G	kg	Filferro recuit de 3 mm	2,10 €
B0AM-078K	kg	Filferro acer galvanitzat	3,41 €
B0AO-07IG	u	Tac de niló de 5 mm de diàmetre, com a màxim, amb vis	0,19 €
B0AO-07II	u	Tac de niló de 6 a 8 mm de, amb vis	0,34 €
B0AP-07IP	u	Tac d'acer de d 16 mm, amb cargol, volandera i femella	12,34 €
B0AP-07IS	u	Tac d'acer de d 16 mm, amb cargol, volandera i femella d'acer inoxidable i 160 mm de llargària	21,05 €
B0AP-07IX	u	Tac d'acer de d 10 mm, amb cargol, volandera i femella	2,12 €
B0B7-106P	kg	Acer en barres corrugades B400S de límit elàstic >= 400 N/mm <sup>2</sup>	1,18 €
B0B7-106Q	kg	Acer en barres corrugades B500S de límit elàstic >= 500 N/mm <sup>2</sup>	1,21 €

**JUSTIFICACIÓ DE PREUS**

Data: 06/05/26

Pàg.: 7

## MATERIALS

CODI	UA	DESCRIPCIÓ	PREU
B0B8-108E	m2	Malla electrosoldada de barres corrugades d'acer ME 15x15 cm D:10-10 mm 6x2,2 m B500SD UNE-EN 10080	8,82 €
B0CHK-2OMX	m	Remat de planxa d'acer plegada amb acabat galvanitzat, d'1,5 mm de gruix, 60 cm de desenvolupament, com a màxim, amb 5 plecs, per a canaló exterior	7,40 €
B0D21-07OY	m	Tauló de fusta de pi per a 10 usos	0,55 €
B0D31-07P4	m3	Llata de fusta de pi	492,19 €
B0D62-07PF	m3	Puntal rodó de fusta de 7 a 9 cm de diàmetre i de 2 a 2,5 m d'alçària, per a 3 usos	423,44 €
B0D62-07PK	cu	Puntal metàl·lic i telescòpic per a 5 m d'alçària i 150 usos	41,51 €
B0D62-07PL	cu	Puntal metàl·lic i telescòpic per a 3 m d'alçària i 150 usos	17,29 €
B0D70-0CEP	m2	Tauler elaborat amb fusta de pi, de 22 mm de gruix, per a 10 usos	2,89 €
B0D70-0CF1	m2	Tauler elaborat amb aglomerat hidròfug amb 2 cares plastificades, de 10 mm de gruix, per a 1 ús	17,36 €
B0D80-0CNW	m2	Plafó metàl·lic de 50x200 cm per a 50 usos	1,30 €
B0DB3-2DNH	u	Tornapunts per a encofrat amb elements industrialitzats, de 3 m d'alçària, per a 150 usos, amb part proporcional d'accessoris	0,82 €
B0DC0-0CMK	m2	Plafó metàl·lics d'acer per a 200 usos, per a estrebades de rases fins 3 m de fondària, amb estampadors extensibles	0,59 €
B0DG0-1JLB	m2	Amortització de bastidors metàl·lics modulars amb tauler fenòlic, amb estructura d'acer, per a mur de base rectilínia de formigó vist, amb part proporcional d'accessoris	5,28 €
B0DZ1-0ZLZ	l	Desencofrant	3,62 €
B0DZ5-0F6R	u	Part proporcional d'elements auxiliars per a plafons metàl·lics, de 50x200 cm	0,55 €
B0E2-0EKU	u	Bloc foradat de morter de ciment R-6, llis, de 400x150x200 mm, per a revestir, categoria I segons norma UNE-EN 771-3	0,94 €
B0E2-0EKY	u	Bloc foradat de morter de ciment R-6, llis, de 400x200x200 mm, per a revestir, categoria I segons norma UNE-EN 771-3	1,09 €
B0F14-06HA	u	Maó massís d'elaboració manual, de 290x140x40 mm, categoria I, HD, segons la norma UNE-EN 771-1	0,49 €

**JUSTIFICACIÓ DE PREUS**

Data: 06/05/26

Pàg.: 8

## MATERIALS

CODI	UA	DESCRIPCIÓ	PREU
B2RA-28US	t	Disposició controlada de residus inerts de barrejats amb una densitat 1,0 t/m <sup>3</sup> procedents de construcció o demolició (LER codi 17 01 07), en dipòsit autoritzat, inclòs el cànon sobre la disposició controlada dels residus de la construcció, segons la LLEI 8/2008,	34,80 €
B353-HYWR	u	Gabió de 2x1x1 m, de malla electrosoldada galvanitzada, de diàmetre de 4,5 mm, i 50x100 mm de pas de malla	145,02 €
B353-HYZL	u	Gabió de 1x0.5x0,5 m, de malla electrosoldada galvanitzada, de diàmetre de 4,5 mm, i 50x100 mm de pas de malla	42,88 €
B353-HZ05	u	Gabió de 1x0.5x1 m, de malla electrosoldada galvanitzada, de diàmetre de 4,5 mm, i 50x100 mm de pas de malla	60,26 €
B353-HZ0A	u	Gabió de 1x1x1 m, de malla electrosoldada galvanitzada, de diàmetre de 4,5 mm, i 50x100 mm de pas de malla	88,42 €
B353-VSNH	u	Gabió de 1.5x1x0,7 m, de malla electrosoldada galvanitzada, de diàmetre de 4,5 mm, i 100x100 mm de pas de malla	71,34 €
B353-VSNI	u	Gabió de 1.5x1x1 m, de malla electrosoldada galvanitzada, de diàmetre de 4,5 mm, i 100x100 mm de pas de malla	81,35 €
B44Z-0LWP	kg	Acer S275J2 segons UNE-EN 10025-2, format per peça composta, en perfils laminats en calent sèrie L, LD, T, rodó, quadrat, rectangular i planxa, treballat al taller per a col·locar amb soldadura i amb una capa d'imprimació antioxidant	2,17 €
B44Z-0LX8	kg	Acer S275J0 segons UNE-EN 10025-2, format per peça simple, en perfils laminats en calent sèrie IPN, IPE, HEB, HEA, HEM i UPN, tallat a mida i amb una capa d'imprimació antioxidant	1,67 €
B44Z-0M1F	kg	Acer S275JR segons UNE-EN 10025-2, format per peça simple, en perfils laminats en calent sèrie IPN, IPE, HEB, HEA, HEM i UPN, treballat al taller per a col·locar amb soldadura i amb una capa d'imprimació antioxidant, per a seguretat i salut	1,85 €
B4Z2-H6ZX	u	Cargol d'acer d'alta resistència A500HW de 30 mm de diàmetre i 50 cm de llargària, 780 N/mm <sup>2</sup> de límit elàstic, per a ancoratge d'estructures prefabricades de formigó.	14,26 €
B710-15T9	m2	Làmina autoadhesiva de betum modificat LBA (SBS) 20-FV amb armadura de feltre de fibra de vidre	8,86 €
B7B1-0KQ0	m2	Geotèxtil format per feltre de polièster no teixit, lligat mecànicament de 140 a 190 g/m <sup>2</sup>	1,27 €
B7C26-FGST	m2	Planxa de poliestirè expandit (EPS), de 20 mm de gruix, de 100 kPa de tensió a la compressió, de 0,55 m <sup>2</sup> -K/W de resistència tèrmica, amb una cara llisa i cantell recte	3,95 €

**JUSTIFICACIÓ DE PREUS**

Data: 06/05/26

Pàg.: 9

## MATERIALS

CODI	UA	DESCRIPCIÓ	PREU
B7JE-0GTM	dm3	Massilla per a segellats, d'aplicació amb pistola, de base silicona neutra monocomponent	28,33 €
B7Z0-13F3	kg	Emulsió bituminosa, tipusED	1,27 €
B891-0P06	kg	Esmalt martelé	33,25 €
B896-HYC4	kg	Pintura al silicat, per a exteriors	16,26 €
B8A0-2J0F	l	Lasur a l'aigua a base de resines amb protector insecticida-fungicida, acabat mat	20,70 €
B8Z6-0P2D	kg	Imprimació antioxidant	27,98 €
B8Z6-0P2G	kg	Imprimació fosfatant	19,14 €
B8ZH-358R	kg	Pintura de fons al silicat, per a exteriors	12,59 €
B960-0GSY	m	Vorada corba de formigó,, doble capa, amb secció normalitzada per a vianants A3 20x8 cm, segons UNE 127340, de classe climàtica B, classe resistent a l'abrasió H i classe resistent a flexió S (R-3,5 MPa) segons UNE-EN 1340	40,82 €
B962-0GQV	m	Peça recta de formigó per a vorades, doble capa, amb secció normalitzada per a vianants A4 20x8 cm, segons UNE 127340, de classe climàtica B, classe resistent a l'abrasió H i classe resistent a flexió S (R-3,5 MPa) segons UNE-EN 1340	6,05 €
B9G3-0HRV	t	Pols de quars color gris	712,45 €
BAD0-H5ID	u	Porta de planxa perforada d'acer galvanitzat de dues fulles batents i bastiment amb perfil laminat d'acer, per a un buit d'obra de 210x120 cm, amb pany i passadors	323,89 €
BAP0-1PE1	u	Bastiment de perfils de xapa d'acer plegada i lacada, ajustable a gruixos d'obra entre 76 a 130 mm, per a una llum de pas de 70 x 205 cm	104,53 €
BB10-0XNH	m	Barana d'acer galvanitzat, amb passamà rodó d'acer inoxidable 1.4401 (AISI 316), travesser inferior i superior de L 40x20, muntants de T 70-8 cada 125 cm i plafó de malla d'acer de 50x50 mm i 4 mm de gruix, de 100 cm d'alçària	176,92 €
BBB3-0R83	u	Parell de semàfors autònoms portàtils amb bateria, per a 2 usos, per a seguretat i salut	2.988,88 €
BD1A-1NDJ	m	Tub de PVC-U de paret massissa, àrea d'aplicació B segons norma UNE-EN 1329-1, de DN 160 mm i de llargària 3 m, classe de reacció al foc B-s1, d0 segons norma UNE-EN 13501-1, per a encolar	10,70 €
BD31-20GK	u	Pericó prefabricat de formigó per a sanejament, de 50x50x50 cm de mides interiors, i 5 cm de gruix, amb finestres premarcades de 29 cm d'a 4 cares, inclosa tapa de prefabricada de formigó	70,30 €

**JUSTIFICACIÓ DE PREUS**

Data: 06/05/26

Pàg.: 10

## MATERIALS

CODI	UA	DESCRIPCIÓ	PREU
BD5C-159A	m	Canal de formigó polímer, d'amplària interior 100 mm, amb un pendent del < 1 %, amb perfil lateral, amb reixa de fosa nervada, classe D400 segons norma UNE-EN 1433, fixada amb cargols	89,71 €
BD5C-15CP	m	Canal de formigó polímer, d'amplària interior 200 mm, amb un pendent del < 1 %, amb perfil lateral, amb reixa de fosa nervada, classe D400 segons norma UNE-EN 1433, fixada amb cargols	130,63 €
BD5G-0LIE	m2	Làmina drenant nodular de polietilè d'alta densitat, amb un geotèxtil de polipropilè adherit en una de les seves cares, amb nòduls de 8 mm d'alçària aproximada i una resistència a la compressió aproximada de 150 kN/m2	4,52 €
BD5G-0LIM	m2	Làmina drenant nodular de polietilè d'alta densitat, amb nòduls de 20 mm d'alçària aproximada i una resistència a la compressió aproximada de 180 kN/m2	6,08 €
BD5N-1KD4	m	Tub circular perforat superfície interna i externa corrugada de polietilè d'alta densitat de diàmetre 160 mm	3,12 €
BD5O-0LK4	m	Tub circular ranurat de PVC, de paret simple i 160 mm de	7,20 €
BD7F-1OIT	m	Tub de PVC-U de paret sòlida per a sanejament soterrat sense pressió, superfícies interna llisa i externa llisa, diàmetre nominal DN 160, classe de rigidesa anular SN 2 (rigidesa anular >= 2kN/m2), codi d'àrea d'aplicació U (ús en l'exterior de l'estructura dels edificis), fabricació segons norma UNE-EN 1401-1, de color taronja-marró RAL 8023, per a unió elàstica amb anella elastomèrica d'estanquitat	8,35 €
BD7F-1OIU	m	Tub de PVC-U de paret sòlida per a sanejament soterrat sense pressió, superfícies interna llisa i externa llisa, diàmetre nominal DN 200, classe de rigidesa anular SN 2 (rigidesa anular >= 2kN/m2), codi d'àrea d'aplicació U (ús en l'exterior de l'estructura dels edificis), fabricació segons norma UNE-EN 1401-1, de color taronja-marró RAL 8023, per a unió elàstica amb anella elastomèrica d'estanquitat	12,62 €
BDK5-1KH3	u	Bastiment quadrat i tapa quadrat de fosa dúctil per a pericó de serveis, recolzada, pas lliure de 500x500 mm classe C250 segons norma UNE-EN 124	81,52 €
BFB2-WQI8	u	Derivació a 90° de polietilè PE 100 de fabricació injectada amb ramal a 90° DN 63 per a una unió soldadura a topall, pressió nominal PN 10 (SDR 17), fabricació segons norma UNE-EN 12201-3, per a una unió soldadura a topall	10,43 €
BFB3-095R	m	Tub de polietilè de designació PE 100, diàmetre nominal DN 25, pressió nominal PN 16 (SDR 11), subministrat en rotlle, fabricació segons norma UNE-EN 12201-2	0,92 €

**JUSTIFICACIÓ DE PREUS**

Data: 06/05/26

Pàg.: 11

## MATERIALS

CODI	UA	DESCRIPCIÓ	PREU
BFB3-W62A	m	Tub de polietilè de designació PE 100, diàmetre nominal DN 63, pressió nominal PN 16 (SDR 11), subministrat en rotlle, fabricació segons norma UNE-EN 12201-2	5,51 €
BFWF-W632	u	Accessori per a tubs de polietilè de densitat alta, de 25 mm de diàmetre nominal exterior, de plàstic, 16 bar de pressió nominal, per a electrosoldadura	7,40 €
BFWF-W631	u	Accessori per a tubs de polietilè de densitat alta, de 63 mm de diàmetre nominal exterior, de plàstic, 16 bar de pressió nominal, per a electrosoldadura	12,47 €
BG18-0BX3	u	Caixa per a quadre de comandament i protecció, de material autoextingible, amb porta, amb dotze mòduls i per a encastar	25,87 €
BG29-1ZT5	m	Coberta per a safata metàl·lica reixeta, d'acer galvanitzat sendzimir, de 200 mm d'amplària	7,60 €
BG2G-10JW	m	Perfil separador per a safata metàl·lica, d'acer galvanitzat sendzimir, de 50 mm d'alçària	7,58 €
BG2J-0BBY	m	Safata metàl·lica reixeta d'acer electrozincat, d'alçària 50 mm i amplària 200 mm	21,06 €
BG2Q-1KSW	m	Tub flexible corrugat de PVC, de 32 mm de diàmetre nominal, aïllant i no propagador de la flama, resistència a l'impacte d'1 J, resistència a compressió de 320 N i una rigidesa dielèctrica de 2000 V	0,71 €
BG2Q-1KTC	m	Tub corbale corrugat de polietilè, de doble capa, llisa la interior i corrugada l'exterior, de 110 mm de diàmetre nominal, aïllant i no propagador de la flama, resistència a l'impacte de 28 J, resistència a compressió de 450 N, per a canalitzacions soterrades	3,78 €
BG2Q-1KTE	m	Tub corbale corrugat de polietilè, de doble capa, llisa la interior i corrugada l'exterior, de 90 mm de diàmetre nominal, aïllant i no propagador de la flama, resistència a l'impacte de 20 J, resistència a compressió de 450 N, per a canalitzacions soterrades	2,99 €
BG2Q-1KTN	m	Tub corbale corrugat de PVC, de 50 mm de diàmetre nominal, aïllant i no propagador de la flama, resistència a l'impacte de 3 J, resistència a compressió de 250 N, per a canalitzacions soterrades	1,14 €
BG2Q-1KTO	m	Tub corbale corrugat de polietilè, de doble capa, llisa la interior i corrugada l'exterior, de 160 mm de diàmetre nominal, aïllant i no propagador de la flama, resistència a l'impacte de 40 J, resistència a compressió de 450 N, per a canalitzacions soterrades	6,50 €
BG33-G2RA	m	Cable amb conductor de coure de tensió assignada 0,6/1 kV, de designació RV-K, construcció segons norma UNE 21123-2, tetrapolar, de secció 4x25 mm <sup>2</sup> , amb coberta del cable de PVC, classe de reacció al foc Eca segons la norma UNE-EN 50575	27,44 €

**JUSTIFICACIÓ DE PREUS**

Data: 06/05/26

Pàg.: 12

## MATERIALS

CODI	UA	DESCRIPCIÓ	PREU
BG33-G2RB	m	Cable amb conductor de coure de tensió assignada 0,6/1 kV, de designació RV-K, construcció segons norma UNE 21123-2, tripolar, de secció 3x2,5 mm <sup>2</sup> , amb coberta del cable de PVC, classe de reacció al foc Eca segons la norma UNE-EN 50575	2,22 €
BG33-G2RC	m	Cable amb conductor de coure de tensió assignada 0,6/1 kV, de designació RV-K, construcció segons norma UNE 21123-2, tripolar, de secció 3x6 mm <sup>2</sup> , amb coberta del cable de PVC, classe de reacció al foc Eca segons la norma UNE-EN 50575	5,08 €
BG33-G2RF	m	Cable amb conductor de coure de tensió assignada 0,6/1 kV, de designació RV-K, construcció segons norma UNE 21123-2, tripolar, de secció 3x16 mm <sup>2</sup> , amb coberta del cable de PVC, classe de reacció al foc Eca segons la norma UNE-EN 50575	13,62 €
BG35-06E4	m	Cable amb conductor de coure de tensió assignada inferior o igual a 450/750 V, de designació H07V-R, construcció segons norma UNE-EN 50525-2-31, unipolar, de secció 1x6 mm <sup>2</sup> , amb aïllament de PVC, classe de reacció al foc Eca segons la norma UNE-EN 50575	1,56 €
BG35-06E5	m	Cable amb conductor de coure de tensió assignada inferior o igual a 450/750 V, de designació H07V-R, construcció segons norma UNE-EN 50525-2-31, unipolar, de secció 1x16 mm <sup>2</sup> , amb aïllament de PVC, classe de reacció al foc Eca segons la norma UNE-EN 50575	4,13 €
BG3I-06W3	m	Conductor de coure nu, unipolar de secció 1x35 mm <sup>2</sup>	3,38 €
BG3I-06W4	m	Conductor de coure nu, unipolar de secció 1x50 mm <sup>2</sup>	4,84 €
BG46-19RA	u	Interruptor automàtic magnetotèrmic, de 20 A d'intensitat nominal, tipus ICP-M, bipolar (2P), de 6000 A de poder de tall segons UNE 20317, de 2 mòduls DIN de 18 mm d'amplària, per a muntar en perfil DIN	48,23 €
BG49-189P	u	Interruptor automàtic magnetotèrmic de 10 A d'intensitat nominal, tipus PIA corba C, bipolar (2P), de 6000 A de poder de tall segons UNE-EN 60898, de 2 mòduls DIN de 18 mm d'amplària, per a muntar en perfil DIN	15,58 €
BG49-18GI	u	Interruptor automàtic magnetotèrmic de 16 A d'intensitat nominal, tipus PIA corba C, bipolar (2P), de 6000 A de poder de tall segons UNE-EN 60898, de 2 mòduls DIN de 18 mm d'amplària, per a muntar en perfil DIN	15,84 €
BG49-18JN	u	Interruptor automàtic magnetotèrmic de 20 A d'intensitat nominal, tipus PIA corba C, bipolar (2P), de 6000 A de poder de tall segons UNE-EN 60898, de 2 mòduls DIN de 18 mm d'amplària, per a muntar en perfil DIN	16,27 €

**JUSTIFICACIÓ DE PREUS**

Data: 06/05/26

Pàg.: 13

## MATERIALS

CODI	UA	DESCRIPCIÓ	PREU
BG49-18K1	u	Interruptor automàtic magnetotèrmic de 25 A d'intensitat nominal, tipus PIA corba C, bipolar (2P), de 6000 A de poder de tall segons UNE-EN 60898, de 2 mòduls DIN de 18 mm d'amplària, per a muntar en perfil DIN	16,61 €
BG4L-09YI	u	Interruptor diferencial de la classe AC, gamma residencial, de 25 A d'intensitat nominal, bipolar (2P), de 0,03 A de sensibilitat, de desconexió fix instantani, amb botó de test incorporat i indicador mecànic de defecte, construït segons les especificacions de la norma UNE-EN 61008-1, de 2 mòduls DIN de 18 mm d'amplària, per a muntar en perfil DIN	33,41 €
BG4M-VLEO	u	Caixa de protecció fusible per a instal·lacions d'enllumenat, entrada 4x25 mm <sup>2</sup> i sortida 2x6 mm <sup>2</sup> , amb born auxiliar, amb fusibles cilíndrics UTE mida 0 de 10x38 mm, de 6A, allotjats en la pròpia tapa de policarbonat, grau de protecció IP 13, per a col·locar superficial	24,64 €
BG6G-1NY8	u	Presa de corrent per a muntar superficialment, bipolar amb presa de terra lateral (2P+T), 16 A 250 V, amb tapa i caixa estanca, amb grau de protecció IP-55, preu alt	11,26 €
BGD2-06US	u	Placa de connexió a terra d'acer quadrada (massissa), de 0,3 m <sup>2</sup> de superfície i de 3 mm de gruix	66,86 €
BGD5-06SQ	u	Piqueta de connexió a terra d'acer i recobriments de coure, de 2500 mm de llargària, de 14,6 mm de diàmetre, estàndard	17,45 €
BGW8-0ASJ	u	Part proporcional d'accessoris per a endolls	0,54 €
BGWD-0AS2	u	Part proporcional d'accessoris per a interruptors magnetotèrmics	0,56 €
BGWD-0AS3	u	Part proporcional d'accessoris per a interruptors diferencials	0,52 €
BGWD-0AS6	u	Part proporcional d'accessoris per a caixes seccionadores fusibles	0,55 €
BGWF-0ARJ	u	Part proporcional d'accessoris per a conductors de coure nus	0,48 €
BGY1-10Y1	u	Part proporcional d'elements de suport per a safates metàl·liques d'acer d'acer electrozincat de 200 mm d'amplària, per a instal·lació suspesa de paraments horitzontals	9,71 €
BGY3-0B2S	u	Part proporcional d'elements especials per a conductors de coure nus	0,32 €
BGYD-0B2W	u	Part proporcional d'elements especials per a piquetes de connexió a terra	6,08 €
BGYD-0B2X	u	Part proporcional d'elements especials per a plaques de connexió a terra	6,08 €

**JUSTIFICACIÓ DE PREUS**

Data: 06/05/26

Pàg.: 14

## MATERIALS

CODI	UA	DESCRIPCIÓ	PREU
BH65-2IYY	u	Llum d'emergència amb làmpada led, amb una vida útil de 100000 h, no permanent i estanca amb grau de protecció IP66, aïllament classe II, amb un flux aproximat de 70 a 100 lm, 1 h d'autonomia, de forma rectangular amb difusor i cos de policarbonat, preu alt	108,36 €
BHA1-0FRM	u	Llumenera industrial amb reflector simètric i 2 tubs fluorescents de 58 W, de forma rectangular, amb xassís polièster	66,07 €
BHB1-HYXT	u	Llumenera estanca amb leds amb una vida útil <= 50000 h, de forma rectangular, de 600 mm de llargària, 12 W de potència, flux lluminós de 1600 lm, amb equip elèctric no regulable, aïllament classe I, cos i difusor de policarbonat i grau de protecció IP65, temperatura de color 3000 K	38,82 €
BHM2-13J8B	u	Columna troncocònica de secció circular de 9 m d'alçària, vertical, fabricada amb planxa d'acer estructural no aliat de designació S235JR segons norma UNE-EN 10025-2 de 3 mm de gruix com a mínim, conicitat 12,5:1000, de 168 mm de diàmetre en la base i 60 mm de diàmetre en el coronament, de 168 mm de diàmetre, preparada per a la fixació en punta d'1 llum en manigueta de 60 mm de diàmetre, placa d'ancoratge quadrada de 400x400 mm i 10 mm de gruix amb 4 u cartelles de reforç i 4 u forats colissos per a pern M27, amb anella de reforç en la base de 350 mm d'alçària i 4000 mm de gruix, amb 1 u porta de 120x300 mm ajustada al fust amb pany normalitzat, amb reforç interior de la columna en la zona de la porta, acabat galvanitzat en calent, fabricació segons la norma UNE-EN 40-5	763,72 €
BHN0-1BUB	u	Aplic circular de <= 300 mm, amb 2 làmpades de tipus fluorescent, de 230 V de tensió d'alimentació, amb cos plàstic, difusor de vidre i marc d'alumini amb reixa, grau de protecció IP-63, IK03, per a muntar superficialment	91,02 €
BHQ6-2Y8X	u	Projector per a exterior amb leds amb una vida útil <= 50000 h, de forma rectangular, amb distribució de la llum simètrica extensiva, de 25 W de potència, flux lluminós de 3000 lm, amb equip elèctric no regulable, aïllament classe I, cos d'alumini injectat, difusor de vidre trempat i grau de protecció IP66	223,19 €
BHQ6-2Y98	u	Projector per a exterior amb leds amb una vida útil <= 50000 h, de forma rectangular, amb distribució de la llum asimètrica extensiva, de 75 W de potència, flux lluminós de 11400 lm, amb equip elèctric no regulable, aïllament classe I, cos d'alumini injectat, difusor de vidre trempat i grau de protecció IP66	331,60 €
BHW5-06FT	u	Part proporcional d'accessoris de llumeneres industrials amb tubs fluorescents	1,63 €
BJ71-0R2E	u	Dipòsit cilíndric amb tapa recolzada, de polièster reforçat, de 5000 l de capacitat	2.382,40 €

**JUSTIFICACIÓ DE PREUS**

Data: 06/05/26

Pàg.: 15

## MATERIALS

CODI	UA	DESCRIPCIÓ	PREU
BJS1-H6QW	u	Colze de connexió per a boca de reg de bronze d'1" de diàmetre	104,56 €
BJS1-H6R0	u	Clau per a boca de reg de bronze d'1" de diàmetre	70,44 €
BJS6-H5IS	u	Boca de reg de bronze, per a mànega d'1" de diàmetre, amb tapa superior de plàstic	72,64 €
BM33-0T4E	u	Extintor de pols seca polivalent, de càrrega 6 kg, amb pressió incorporada, cromat	85,49 €
BMY3-0TC7	u	Part proporcional d'elements especials per a extintors	0,43 €
BN23-1OKX	u	Vàlvula de soleta manual amb connexions soldades, de Polipropilè-copolímer PP-R, de diàmetre nominal 63 mm, amb eix recte	62,95 €
BQN1-H5YB	m	Escala metàl·lica recta, de 0,6 m d'amplària, amb 2 suports amb perfils d'acer laminat IPN 120, esglaons de planxa metàl·lica amb relleu antilliscant, conformada amb plecs frontal i posterior, de 2 mm de gruix, soldats superiorment als perfils i barana metàl·lica d'acer amb tub superior de 42 mm de diàmetre, 3 barres de 12 mm de diàmetre i muntants de secció rectangular 50x10 mm soldats lateralment als perfils, amb acabat lacat	402,13 €
BR30-0XRF	kg	Adob mineral sòlid de fons d'alliberament lent	7,22 €
BR32-21DG	m3	Compost de classe I, d'origen vegetal, segons NTJ 05C, subministrat en sacs de 0,8 m3	67,13 €
BR3D-21GI	m3	Terra vegetal de jardineria de categoria alta, amb una conductivitat elèctrica menor de 0,8 dS/m, segons NTJ 07A, subministrada a granel	52,15 €
BR3E-IR6R	m3	Substrat per vegetació de textura sorrenca o franca-sorrenca, adobat, cribat amb malla de 15 mm, amb %MO SMS superior al 5%	26,84 €
BR467-24LN	u	Cupressocyparis leylandii d'alçària de 175 a 200 cm, en recipient 15 l	17,17 €
BR468-24O0	u	Cupressus sempervirens d'alçària de 175 a 200 cm, en contenidor de 15 a 40 l	66,17 €
BR4HG-26BY	u	Sedum en test 11x11 cm	2,00 €
BRI1-28Q7	m2	Geomalla tridimensional formada per monofilaments sintètics termosoldats, amb un percentatge de buits superior al 90 % i de 8 a 10 mm de gruix	6,26 €
BVAI-02LS	u	Assaig de càrrega en placa (PLT) d'un sòl, segons la norma UNE-ENV 1997-3	347,57 €

**JUSTIFICACIÓ DE PREUS**

Data: 06/05/26

Pàg.: 1 6

## ELEMENTS COMPOSTOS

CODI	UA	DESCRIPCIÓ			PREU	
B07F-0LSZ	m3	Morter mixt de ciment pòrtland amb filler calcari CEM II, calç i sorra, amb 380 kg/m3 de ciment, amb una proporció en volum 1:0,5:4 i 10 N/mm2 de resistència a compressió, elaborat a l'obra	<b>Rend.: 1,000</b>		<b>211,16 €</b>	
			Unitats	Preu €	Parcial	Import
Mà d'obra:						
A0E-000A	h	Manobre especialista	1,050 /R x	31,75000 =	33,33750	
				Subtotal...	33,33750	33,33750
Maquinària:						
C176-00FX	h	Formigonera de 165 l	0,725 /R x	2,59000 =	1,87775	
				Subtotal...	1,87775	1,87775
Materials:						
B011-05ME	m3	Aigua	0,200 x	2,62000 =	0,52400	
B03L-05N7	t	Sorra de pedrera per a morters	1,380 x	23,21000 =	32,02980	
B054-06DH	kg	Calç aèria hidratada CL 90-S, en sacs	190,000 x	0,41000 =	77,90000	
B055-067M	t	Ciment pòrtland amb filler calcari CEM II/B-L 32,5 R segons UNE-EN 197-1, en sacs	0,380 x	171,48000 =	65,16240	
				Subtotal...	175,61620	175,61620
				DESPESES AUXILIARS 1,00%		0,33338
				COST DIRECTE		211,16483
				<b>COST EXECUCIÓ MATERIAL</b>		<b>211,16483</b>
B07F-0LT4	m3	Morter de ciment pòrtland amb filler calcari CEM II/B-L i sorra, amb 250 kg/m3 de ciment, amb una proporció en volum 1:6 i 5 N/mm2 de resistència a compressió, elaborat a l'obra	<b>Rend.: 1,000</b>		<b>115,11 €</b>	
			Unitats	Preu €	Parcial	Import
Mà d'obra:						
A0E-000A	h	Manobre especialista	1,000 /R x	31,75000 =	31,75000	
				Subtotal...	31,75000	31,75000
Maquinària:						
C176-00FX	h	Formigonera de 165 l	0,700 /R x	2,59000 =	1,81300	
				Subtotal...	1,81300	1,81300
Materials:						
B011-05ME	m3	Aigua	0,200 x	2,62000 =	0,52400	
B03L-05N7	t	Sorra de pedrera per a morters	1,630 x	23,21000 =	37,83230	
B055-067M	t	Ciment pòrtland amb filler calcari CEM II/B-L 32,5 R segons UNE-EN 197-1, en sacs	0,250 x	171,48000 =	42,87000	
				Subtotal...	81,22630	81,22630
				DESPESES AUXILIARS 1,00%		0,31750
				COST DIRECTE		115,10680
				<b>COST EXECUCIÓ MATERIAL</b>		<b>115,10680</b>

**JUSTIFICACIÓ DE PREUS**

Data: 06/05/26

Pàg.: 17

## ELEMENTS COMPOSTOS

CODI	UA	DESCRIPCIÓ			PREU	
B07F-0LT8	m3	Morter de ciment pòrtland amb filler calcari CEM II/B-L i sorra, amb 200 kg/m3 de ciment, amb una proporció en volum 1:8 i 2,5 N/mm2 de resistència a compressió, elaborat a l'obra	<b>Rend.: 1,000</b>		<b>109,09 €</b>	
			Unitats	Preu €	Parcial	Import
Mà d'obra:						
A0E-000A	h	Manobre especialista	1,000 /R x	31,75000 =	31,75000	
				Subtotal...	31,75000	31,75000
Maquinària:						
C176-00FX	h	Formigonera de 165 l	0,700 /R x	2,59000 =	1,81300	
				Subtotal...	1,81300	1,81300
Materials:						
B011-05ME	m3	Aigua	0,200 x	2,62000 =	0,52400	
B03L-05N7	t	Sorra de pedrera per a morters	1,740 x	23,21000 =	40,38540	
B055-067M	t	Ciment pòrtland amb filler calcari CEM II/B-L 32,5 R segons UNE-EN 197-1, en sacs	0,200 x	171,48000 =	34,29600	
				Subtotal...	75,20540	75,20540
				DESPESES AUXILIARS 1,00%		0,31750
				COST DIRECTE		109,08590
				<b>COST EXECUCIÓ MATERIAL</b>		<b>109,08590</b>
B0B6-107D	kg	Acer en barres corrugades elaborat a l'obra i manipulat a taller B400S, de límit elàstic >= 400 N/mm2	<b>Rend.: 1,000</b>		<b>1,61 €</b>	
			Unitats	Preu €	Parcial	Import
Mà d'obra:						
A01-FEP0	h	Ajudant ferrallista	0,005 /R x	32,68000 =	0,16340	
A0F-000I	h	Oficial 1a ferrallista	0,005 /R x	36,80000 =	0,18400	
				Subtotal...	0,34740	0,34740
Materials:						
B0AM-078F	kg	Filferro recuit d'1,3 mm	0,0102 x	2,32000 =	0,02366	
B0B7-106P	kg	Acer en barres corrugades B400S de límit elàstic >= 400 N/mm2	1,050 x	1,18000 =	1,23900	
				Subtotal...	1,26266	1,26266
				DESPESES AUXILIARS 1,00%		0,00347
				COST DIRECTE		1,61353
				<b>COST EXECUCIÓ MATERIAL</b>		<b>1,61353</b>
B0B6-107E	kg	Acer en barres corrugades elaborat a l'obra i manipulat a taller B500S, de límit elàstic >= 500 N/mm2	<b>Rend.: 1,000</b>		<b>1,65 €</b>	
			Unitats	Preu €	Parcial	Import
Mà d'obra:						
A01-FEP0	h	Ajudant ferrallista	0,005 /R x	32,68000 =	0,16340	
A0F-000I	h	Oficial 1a ferrallista	0,005 /R x	36,80000 =	0,18400	

**JUSTIFICACIÓ DE PREUS**

Data: 06/05/26

Pàg.: 18

## ELEMENTS COMPOSTOS

CODI	UA	DESCRIPCIÓ				PREU	
					Subtotal...	0,34740	0,34740
Materials:							
B0AM-078F	kg	Filferro recuit d'1,3 mm	0,0102	x	2,32000 =	0,02366	
B0B7-106Q	kg	Acer en barres corrugades B500S de límit elàstic >= 500 N/mm2	1,050	x	1,21000 =	1,27050	
					Subtotal...	1,29416	1,29416
					DESPESES AUXILIARS	1,00%	0,00347
					COST DIRECTE		1,64503
					<b>COST EXECUCIÓ MATERIAL</b>		<b>1,64503</b>

**JUSTIFICACIÓ DE PREUS**

Data: 06/05/26

Pàg.: 19

## PARTIDES D'OBRA

NÚM	CODI	UA	DESCRIPCIÓ			PREU
	P221B-EL6Z	m3	Excavació de rasa i pou de fins a 2 m de fondària, en terreny compacte (SPT 20-50), realitzada amb retroexcavadora de combustible i càrrega mecànica sobre camió amb retroexcavadora	<b>Rend.: 1,000</b>		<b>10,89 €</b>
	Maquinària:			Unitats	Preu €	Parcial
	C13C-00LP	h	Retroexcavadora sobre pneumàtics de 8 a 10 t	0,143 /R x	70,52000 =	10,08436
					Subtotal...	10,08436
					DESPESES AUXILIARS 1,50%	0,00000
					COST DIRECTE	10,08436
					DESPESES INDIRECTES 8,00% I COMPLEXITAT OBRA	0,80675
					<b>COST EXECUCIÓ MATERIAL</b>	<b>10,89111</b>
	P230-DAYT	m2	Apuntament i estrebada de rases i pous, fins a 1 m d'amplària, amb fusta, per a una protecció del 20%	<b>Rend.: 1,000</b>		<b>33,04 €</b>
	Mà d'obra:			Unitats	Preu €	Parcial
	A01-FEOZ	h	Ajudant encofrador	0,400 /R x	32,68000 =	13,07200
	A0F-000F	h	Oficial 1a encofrador	0,400 /R x	36,80000 =	14,72000
					Subtotal...	27,79200
	Materials:					
	B0AK-07AS	kg	Clau acer	0,050 x	2,28000 =	0,11400
	B0D21-07OY	m	Tauló de fusta de pi per a 10 usos	2,000 x	0,55000 =	1,10000
	B0D62-07PF	m3	Puntal rodó de fusta de 7 a 9 cm de diàmetre i de 2 a 2,5 m d'alçària, per a 3 usos	0,0021 x	423,44000 =	0,88922
					Subtotal...	2,10322
					DESPESES AUXILIARS 2,50%	0,69480
					COST DIRECTE	30,59002
					DESPESES INDIRECTES 8,00% I COMPLEXITAT OBRA	2,44720
					<b>COST EXECUCIÓ MATERIAL</b>	<b>33,03722</b>
	P310-D51N	kg	Armadura de rases i pous AP500 S d'acer en barres corrugades B500S de límit elàstic >= 500 N/mm2	<b>Rend.: 1,000</b>		<b>2,32 €</b>
	Mà d'obra:			Unitats	Preu €	Parcial
	A01-FEPO	h	Ajudant ferrallista	0,008 /R x	32,68000 =	0,26144
	A0F-000I	h	Oficial 1a ferrallista	0,006 /R x	36,80000 =	0,22080
					Subtotal...	0,48224
	Materials:					
	B0AM-078F	kg	Filferro recuit d'1,3 mm	0,0051 x	2,32000 =	0,01183
	B0B6-107E	kg	Acer en barres corrugades elaborat a l'obra i manipulat a taller B500S, de límit elàstic >= 500 N/mm2	1,000 x	1,64503 =	1,64503
					Subtotal...	1,65686

**JUSTIFICACIÓ DE PREUS**

Data: 06/05/26

Pàg.: 20

## PARTIDES D'OBRA

NÚM	CODI	UA	DESCRIPCIÓ				PREU	
							DESPESES AUXILIARS 1,50%	0,00723
							COST DIRECTE	2,14633
							DESPESES INDIRECTES 8,00% I COMPLEXITAT OBRA	0,17171
							<b>COST EXECUCIÓ MATERIAL</b>	<b>2,31804</b>
P311-DQ6D		m2	Encofrat amb tauler de fusta per a rases i pous	<b>Rend.: 1,000</b>			<b>40,59 €</b>	
				Unitats	Preu €	Parcial	Import	
			Mà d'obra:					
	A01-FEOZ	h	Ajudant encofrador	0,500 /R x	32,68000 =	16,34000		
	A0F-000F	h	Oficial 1a encofrador	0,400 /R x	36,80000 =	14,72000		
					Subtotal...	31,06000	31,06000	
			Materials:					
	B0AK-07AS	kg	Clau acer	0,1501 x	2,28000 =	0,34223		
	B0AM-078G	kg	Filferro recuit de 3 mm	0,102 x	2,10000 =	0,21420		
	B0D21-07OY	m	Tauló de fusta de pi per a 10 usos	2,9997 x	0,55000 =	1,64984		
	B0D31-07P4	m3	Llata de fusta de pi	0,00114 x	492,19000 =	0,56110		
	B0D70-OCEP	m2	Tauler elaborat amb fusta de pi, de 22 mm de gruix, per a 10 usos	1,100 x	2,89000 =	3,17900		
	B0DZ1-0ZLZ	l	Desencofrant	0,030 x	3,62000 =	0,10860		
					Subtotal...	6,05497	6,05497	
							DESPESES AUXILIARS 1,50%	0,46590
							COST DIRECTE	37,58087
							DESPESES INDIRECTES 8,00% I COMPLEXITAT OBRA	3,00647
							<b>COST EXECUCIÓ MATERIAL</b>	<b>40,58734</b>
P312-MP6M		m3	Formigonament de rases i pous, amb formigó per armar amb additiu hidròfug HA - 25 / F / 20 / xC1 amb una quantitat de ciment de 275 kg/m3 i relació aigua ciment =< 0.6, abocat amb bomba	<b>Rend.: 1,000</b>			<b>173,87 €</b>	
				Unitats	Preu €	Parcial	Import	
			Mà d'obra:					
	A0D-0007	h	Manobre	0,200 /R x	30,71000 =	6,14200		
	A0F-000T	h	Oficial 1a paleta	0,050 /R x	36,80000 =	1,84000		
					Subtotal...	7,98200	7,98200	
			Maquinària:					
	C172-003J	h	Camió amb bomba de formigonar	0,080 /R x	210,00000 =	16,80000		
					Subtotal...	16,80000	16,80000	
			Materials:					
	B06F2-LOKR	m3	Formigó per armar amb additiu hidròfug HA - 25 / F / 20 / xC1 amb una quantitat de ciment de 275 kg/m3 i relació aigua ciment =< 0.6	1,020 x	133,42000 =	136,08840		
					Subtotal...	136,08840	136,08840	

**JUSTIFICACIÓ DE PREUS**

Data: 06/05/26

Pàg.: 21

## PARTIDES D'OBRA

NÚM	CODI	UA	DESCRIPCIÓ				PREU
				DESPESES AUXILIARS	1,50%		0,11973
				COST DIRECTE			160,99013
				DESPESES INDIRECTES	8,00%		12,87921
				I COMPLEXITAT OBRA			
				<b>COST EXECUCIÓ MATERIAL</b>			<b>173,86934</b>
P320-D6YB	kg		Armadura per a murs de contenció AP500 S, d'una alçària màxima de 3 m d'acer en barres corrugades B500S de límit elàstic $\geq 500$ N/mm <sup>2</sup>	<b>Rend.: 1,000</b>			<b>2,47 €</b>
				Unitats	Preu €	Parcial	Import
Mà d'obra:							
A01-FEPO	h		Ajudant ferrallista	0,010 /R x	32,68000 =	0,32680	
A0F-000I	h		Oficial 1a ferrallista	0,008 /R x	36,80000 =	0,29440	
					Subtotal...	0,62120	0,62120
Materials:							
B0AM-078F	kg		Filferro recuit d'1,3 mm	0,00612 x	2,32000 =	0,01420	
B0B6-107E	kg		Acer en barres corrugades elaborat a l'obra i manipulats a taller B500S, de límit elàstic $\geq 500$ N/mm <sup>2</sup>	1,000 x	1,64503 =	1,64503	
					Subtotal...	1,65923	1,65923
				DESPESES AUXILIARS	1,50%		0,00932
				COST DIRECTE			2,28975
				DESPESES INDIRECTES	8,00%		0,18318
				I COMPLEXITAT OBRA			
				<b>COST EXECUCIÓ MATERIAL</b>			<b>2,47293</b>
P324-LQXA	m3		Formigonament de murs de contenció, de 3 m d'alçària com a màxim, amb formigó per armar amb additiu hidròfug HA - 25 / F / 20 / xC1 amb una quantitat de ciment de 275 kg/m <sup>3</sup> i relació aigua ciment $\leq 0.6$ i abocat amb bomba	<b>Rend.: 1,000</b>			<b>184,58 €</b>
				Unitats	Preu €	Parcial	Import
Mà d'obra:							
A0D-0007	h		Manobre	0,240 /R x	30,71000 =	7,37040	
A0F-000T	h		Oficial 1a paleta	0,060 /R x	36,80000 =	2,20800	
					Subtotal...	9,57840	9,57840
Maquinària:							
C172-003J	h		Camió amb bomba de formigonar	0,100 /R x	210,00000 =	21,00000	
					Subtotal...	21,00000	21,00000
Materials:							
B06F2-LOKR	m3		Formigó per armar amb additiu hidròfug HA - 25 / F / 20 / xC1 amb una quantitat de ciment de 275 kg/m <sup>3</sup> i relació aigua ciment $\leq 0.6$	1,050 x	133,42000 =	140,09100	
					Subtotal...	140,09100	140,09100
				DESPESES AUXILIARS	2,50%		0,23946
				COST DIRECTE			170,90886

**JUSTIFICACIÓ DE PREUS**

Data: 06/05/26

Pàg.: 22

## PARTIDES D'OBRA

NÚM	CODI	UA	DESCRIPCIÓ				PREU
				DESPESES INDIRECTES 8,00% I COMPLEXITAT OBRA			13,67271
				<b>COST EXECUCIÓ MATERIAL</b>			<b>184,58157</b>
P3C0-3D8E		kg	Armadura de lloses de fonaments AP500 S d'acer en barres corrugades B500S de límit elàstic >= 500 N/mm2	<b>Rend.: 1,000</b>			<b>2,39 €</b>
				Unitats	Preu €	Parcial	Import
Mà d'obra:							
A01-FEP0		h	Ajudant ferrallista	0,010 /R x	32,68000 =	0,32680	
A0F-000I		h	Oficial 1a ferrallista	0,006 /R x	36,80000 =	0,22080	
					Subtotal...	0,54760	0,54760
Materials:							
B0AM-078F		kg	Filferro recuit d'1,3 mm	0,0051 x	2,32000 =	0,01183	
B0B6-107E		kg	Acer en barres corrugades elaborat a l'obra i manipulats a taller B500S, de límit elàstic >= 500 N/mm2	1,000 x	1,64503 =	1,64503	
					Subtotal...	1,65686	1,65686
				DESPESES AUXILIARS 1,50%			0,00821
				COST DIRECTE			2,21267
				DESPESES INDIRECTES 8,00% I COMPLEXITAT OBRA			0,17701
				<b>COST EXECUCIÓ MATERIAL</b>			<b>2,38969</b>
P3C2-4247		m2	Encofrat amb tauler de fusta de lloses de fonaments	<b>Rend.: 1,000</b>			<b>46,59 €</b>
				Unitats	Preu €	Parcial	Import
Mà d'obra:							
A01-FEOZ		h	Ajudant encofrador	0,550 /R x	32,68000 =	17,97400	
A0F-000F		h	Oficial 1a encofrador	0,500 /R x	36,80000 =	18,40000	
					Subtotal...	36,37400	36,37400
Materials:							
B0AK-07AS		kg	Clau acer	0,1501 x	2,28000 =	0,34223	
B0D21-07OY		m	Tauló de fusta de pi per a 10 usos	2,9997 x	0,55000 =	1,64984	
B0D31-07P4		m3	Llata de fusta de pi	0,0019 x	492,19000 =	0,93516	
B0D70-0CEP		m2	Tauler elaborat amb fusta de pi, de 22 mm de gruix, per a 10 usos	1,100 x	2,89000 =	3,17900	
B0DZ1-0ZLZ		l	Desencofrant	0,030 x	3,62000 =	0,10860	
					Subtotal...	6,21483	6,21483
				DESPESES AUXILIARS 1,50%			0,54561
				COST DIRECTE			43,13444
				DESPESES INDIRECTES 8,00% I COMPLEXITAT OBRA			3,45076
				<b>COST EXECUCIÓ MATERIAL</b>			<b>46,58520</b>

**JUSTIFICACIÓ DE PREUS**

Data: 06/05/26

Pàg.: 23

## PARTIDES D'OBRA

NÚM	CODI	UA	DESCRIPCIÓ			PREU
P3C5-LRFJ		m3	Formigonat de llosa de fonamentació amb formigó per armar HA - 25 / F / 20 / xC1 amb una quantitat de ciment de 275 kg/m3 i relació aigua ciment =< 0.6, abocat amb bomba	<b>Rend.: 1,000</b>		<b>172,35 €</b>
				Unitats	Preu €	Parcial
Mà d'obra:						Import
A0D-0007		h	Manobre	0,144 /R x	30,71000 =	4,42224
A0F-000T		h	Oficial 1a paleta	0,096 /R x	36,80000 =	3,53280
					Subtotal...	7,95504
						7,95504
Maquinària:						
C172-003J		h	Camió amb bomba de formigonar	0,080 /R x	210,00000 =	16,80000
					Subtotal...	16,80000
						16,80000
Materials:						
B06F2-LNL3		m3	Formigó per armar HA - 25 / F / 20 / xC1 amb una quantitat de ciment de 275 kg/m3 i relació aigua ciment =< 0.6	1,050 x	128,29000 =	134,70450
					Subtotal...	134,70450
						134,70450
					DESPESES AUXILIARS 1,50%	0,11933
					COST DIRECTE	159,57887
					DESPESES INDIRECTES 8,00% I COMPLEXITAT OBRA	12,76631
					<b>COST EXECUCIÓ MATERIAL</b>	<b>172,34517</b>
P3Z3-D53H		m2	Capa de neteja i anivellament 10 cm de gruix amb formigó de neteja, amb una dosificació de 150 kg/m3 de ciment, consistència plàstica i grandària màxima del granulat 20 mm, HL-150 kg/m3/P/20, abocat des de camió	<b>Rend.: 1,000</b>		<b>21,40 €</b>
				Unitats	Preu €	Parcial
Mà d'obra:						Import
A0D-0007		h	Manobre	0,150 /R x	30,71000 =	4,60650
A0F-000T		h	Oficial 1a paleta	0,075 /R x	36,80000 =	2,76000
					Subtotal...	7,36650
						7,36650
Materials:						
B067-2A9W		m3	Formigó de neteja, amb una dosificació de 150 kg/m3 de ciment, consistència plàstica i grandària màxima del granulat 20 mm, HL-150 kg/m3/P/20	0,105 x	117,46000 =	12,33330
					Subtotal...	12,33330
						12,33330
					DESPESES AUXILIARS 1,50%	0,11050
					COST DIRECTE	19,81030
					DESPESES INDIRECTES 8,00% I COMPLEXITAT OBRA	1,58482
					<b>COST EXECUCIÓ MATERIAL</b>	<b>21,39512</b>

**JUSTIFICACIÓ DE PREUS**

Data: 06/05/26

Pàg.: 24

## PARTIDES D'OBRA

NÚM	CODI	UA	DESCRIPCIÓ			PREU	
	P442-DG2E	kg	Acer S275J0 segons UNE-EN 10025-2, per a bigues formades per peça simple, en perfils laminats en calent sèrie IPN, IPE, HEB, HEA, HEM i UPN, amb una capa d'imprimació antioxidant, col·locat a l'obra	<b>Rend.: 1,000</b>		<b>2,70 €</b>	
	Mà d'obra:			Unitats	Preu €	Parcial	Import
	A0D-0007	h	Manobre	0,012 /R x	30,71000 =	0,36852	
	A0F-000B	h	Oficial 1a	0,012 /R x	36,80000 =	0,44160	
					Subtotal...	0,81012	0,81012
	Materials:						
	B44Z-0LX8	kg	Acer S275J0 segons UNE-EN 10025-2, format per peça simple, en perfils laminats en calent sèrie IPN, IPE, HEB, HEA, HEM i UPN, tallat a mida i amb una capa d'imprimació antioxidant	1,000 x	1,67000 =	1,67000	
					Subtotal...	1,67000	1,67000
				DESPESES AUXILIARS	2,50%		0,02025
				COST DIRECTE			2,50037
				DESPESES INDIRECTES	8,00%		0,20003
				I COMPLEXITAT OBRA			
				<b>COST EXECUCIÓ MATERIAL</b>			<b>2,70040</b>
	P443-FHXM	kg	Acer S275J2 segons UNE-EN 10025-2, per a biguetes formades per peça composta, en perfils laminats en calent sèrie L, LD, T, rodó, quadrat, rectangular i planxa, treballat a taller i amb una capa d'imprimació antioxidant, col·locat a l'obra amb soldadura	<b>Rend.: 1,000</b>			<b>4,69 €</b>
	Mà d'obra:			Unitats	Preu €	Parcial	Import
	A01-FEP1	h	Ajudant soldador	0,025 /R x	32,68000 =	0,81700	
	A0F-000Y	h	Oficial 1a soldador	0,025 /R x	37,40000 =	0,93500	
					Subtotal...	1,75200	1,75200
	Maquinària:						
	C206-00DW	h	Equip i elements auxiliars per a soldadura elèctrica	0,025 /R x	4,20000 =	0,10500	
	CZ15-00E4	h	Grup electrògen de 20 a 30 kVA	0,025 /R x	10,84000 =	0,27100	
					Subtotal...	0,37600	0,37600
	Materials:						
	B44Z-0LWP	kg	Acer S275J2 segons UNE-EN 10025-2, format per peça composta, en perfils laminats en calent sèrie L, LD, T, rodó, quadrat, rectangular i planxa, treballat al taller per a col·locar amb soldadura i amb una capa d'imprimació antioxidant	1,000 x	2,17000 =	2,17000	
					Subtotal...	2,17000	2,17000
				DESPESES AUXILIARS	2,50%		0,04380
				COST DIRECTE			4,34180
				DESPESES INDIRECTES	8,00%		0,34734
				I COMPLEXITAT OBRA			
				<b>COST EXECUCIÓ MATERIAL</b>			<b>4,68914</b>

**JUSTIFICACIÓ DE PREUS**

Data: 06/05/26

Pàg.: 25

## PARTIDES D'OBRA

NÚM	CODI	UA	DESCRIPCIÓ			PREU	
	P4520-KY1Z	m3	Formigonament per a mur, amb formigó per armar HA - 25 / B / 10 / xC1 amb una quantitat de ciment de 275 kg/m3 i relació aigua ciment =< 0.6, abocat amb bomba	<b>Rend.: 1,000</b>		<b>183,20 €</b>	
	Mà d'obra:			Unitats	Preu €	Parcial	Import
	A0D-0007	h	Manobre	0,204 /R x	30,71000 =	6,26484	
	A0F-000T	h	Oficial 1a paleta	0,051 /R x	36,80000 =	1,87680	
					Subtotal...	8,14164	8,14164
	Maquinària:						
	C172-003J	h	Camió amb bomba de formigonar	0,125 /R x	210,00000 =	26,25000	
					Subtotal...	26,25000	26,25000
	Materials:						
	B06F2-I1I5	m3	Formigó per armar HA - 25 / B / 10 / xC1 amb una quantitat de ciment de 275 kg/m3 i relació aigua ciment =< 0.6	1,050 x	128,60000 =	135,03000	
					Subtotal...	135,03000	135,03000
				DESPESES AUXILIARS	2,50%		0,20354
				COST DIRECTE			169,62518
				DESPESES INDIRECTES	8,00%		13,57001
				I COMPLEXITAT OBRA			
				<b>COST EXECUCIÓ MATERIAL</b>			<b>183,19520</b>
	P45C1-I4QR	m3	Formigonament de lloses inclinades amb formigó per armar amb additiu hidròfug HA - 25 / F / 10 / xC1 amb una quantitat de ciment de 275 kg/m3 i relació aigua ciment =< 0.6, abocat amb bomba	<b>Rend.: 1,000</b>		<b>190,40 €</b>	
	Mà d'obra:			Unitats	Preu €	Parcial	Import
	A0D-0007	h	Manobre	0,276 /R x	30,71000 =	8,47596	
	A0F-000T	h	Oficial 1a paleta	0,060 /R x	36,80000 =	2,20800	
					Subtotal...	10,68396	10,68396
	Maquinària:						
	C172-003J	h	Camió amb bomba de formigonar	0,115 /R x	210,00000 =	24,15000	
					Subtotal...	24,15000	24,15000
	Materials:						
	B06F2-I05Y	m3	Formigó per armar amb additiu hidròfug HA - 25 / F / 10 / xC1 amb una quantitat de ciment de 275 kg/m3 i relació aigua ciment =< 0.6	1,020 x	138,43000 =	141,19860	
					Subtotal...	141,19860	141,19860
				DESPESES AUXILIARS	2,50%		0,26710
				COST DIRECTE			176,29966
				DESPESES INDIRECTES	8,00%		14,10397
				I COMPLEXITAT OBRA			
				<b>COST EXECUCIÓ MATERIAL</b>			<b>190,40363</b>

**JUSTIFICACIÓ DE PREUS**

Data: 06/05/26

Pàg.: 26

## PARTIDES D'OBRA

NÚM	CODI	UA	DESCRIPCIÓ	PREU			
	P45C1-I5K1	m3	Formigonament de lloses amb formigó per armar amb additiu hidròfug HA - 25 / F / 10 / xC1 amb una quantitat de ciment de 275 kg/m3 i relació aigua ciment =< 0.6, abocat amb bomba	<b>Rend.: 1,000</b>		<b>182,45 €</b>	
				Unitats	Preu €	Parcial	Import
	Mà d'obra:						
	A0D-0007	h	Manobre	0,216 /R x	30,71000 =	6,63336	
	A0F-000T	h	Oficial 1a paleta	0,054 /R x	36,80000 =	1,98720	
					Subtotal...	8,62056	8,62056
	Maquinària:						
	C172-003J	h	Camió amb bomba de formigonar	0,090 /R x	210,00000 =	18,90000	
					Subtotal...	18,90000	18,90000
	Materials:						
	B06F2-I05Y	m3	Formigó per armar amb additiu hidròfug HA - 25 / F / 10 / xC1 amb una quantitat de ciment de 275 kg/m3 i relació aigua ciment =< 0.6	1,020 x	138,43000 =	141,19860	
					Subtotal...	141,19860	141,19860
					DESPESES AUXILIARS 2,50%		0,21551
					COST DIRECTE		168,93467
					DESPESES INDIRECTES 8,00% I COMPLEXITAT OBRA		13,51477
					<b>COST EXECUCIÓ MATERIAL</b>		<b>182,44945</b>
	P45C1-LUT6	m3	Formigonament de lloses amb formigó per armar amb additiu hidròfug HA - 25 / F / 20 / xC1 amb una quantitat de ciment de 275 kg/m3 i relació aigua ciment =< 0.6, abocat amb bomba	<b>Rend.: 1,000</b>		<b>176,93 €</b>	
				Unitats	Preu €	Parcial	Import
	Mà d'obra:						
	A0D-0007	h	Manobre	0,216 /R x	30,71000 =	6,63336	
	A0F-000T	h	Oficial 1a paleta	0,054 /R x	36,80000 =	1,98720	
					Subtotal...	8,62056	8,62056
	Maquinària:						
	C172-003J	h	Camió amb bomba de formigonar	0,090 /R x	210,00000 =	18,90000	
					Subtotal...	18,90000	18,90000
	Materials:						
	B06F2-LOKR	m3	Formigó per armar amb additiu hidròfug HA - 25 / F / 20 / xC1 amb una quantitat de ciment de 275 kg/m3 i relació aigua ciment =< 0.6	1,020 x	133,42000 =	136,08840	
					Subtotal...	136,08840	136,08840
					DESPESES AUXILIARS 2,50%		0,21551
					COST DIRECTE		163,82447
					DESPESES INDIRECTES 8,00% I COMPLEXITAT OBRA		13,10596
					<b>COST EXECUCIÓ MATERIAL</b>		<b>176,93043</b>

**JUSTIFICACIÓ DE PREUS**

Data: 06/05/26

Pàg.: 27

## PARTIDES D'OBRA

NÚM	CODI	UA	DESCRIPCIÓ				PREU
	P4B8-D6QH	kg	Armadura de lloses d'estructura AP500 S d'acer en barres corrugades B500S de límit elàstic >= 500 N/mm2	<b>Rend.: 1,000</b>			<b>2,65 €</b>
				Unitats	Preu €	Parcial	Import
	Mà d'obra:						
	A01-FEP0	h	Ajudant ferrallista	0,010 /R x	32,68000 =	0,32680	
	A0F-000I	h	Oficial 1a ferrallista	0,012 /R x	36,80000 =	0,44160	
					Subtotal...	0,76840	0,76840
	Materials:						
	B0AM-078F	kg	Filferro recuit d'1,3 mm	0,012 x	2,32000 =	0,02784	
	B0B6-107E	kg	Acer en barres corrugades elaborat a l'obra i manipulats a taller B500S, de límit elàstic >= 500 N/mm2	1,000 x	1,64503 =	1,64503	
					Subtotal...	1,67287	1,67287
					DESPESES AUXILIARS 1,50%		0,01153
					COST DIRECTE		2,45280
					DESPESES INDIRECTES 8,00% I COMPLEXITAT OBRA		0,19622
					<b>COST EXECUCIÓ MATERIAL</b>		<b>2,64902</b>
	P4B8-D6QK	kg	Armadura de lloses d'estructura AP500 S d'acer en barres corrugades B500S de límit elàstic >= 500 N/mm2	<b>Rend.: 1,000</b>			<b>2,65 €</b>
				Unitats	Preu €	Parcial	Import
	Mà d'obra:						
	A01-FEP0	h	Ajudant ferrallista	0,010 /R x	32,68000 =	0,32680	
	A0F-000I	h	Oficial 1a ferrallista	0,012 /R x	36,80000 =	0,44160	
					Subtotal...	0,76840	0,76840
	Materials:						
	B0AM-078F	kg	Filferro recuit d'1,3 mm	0,012 x	2,32000 =	0,02784	
	B0B6-107E	kg	Acer en barres corrugades elaborat a l'obra i manipulats a taller B500S, de límit elàstic >= 500 N/mm2	1,000 x	1,64503 =	1,64503	
					Subtotal...	1,67287	1,67287
					DESPESES AUXILIARS 1,50%		0,01153
					COST DIRECTE		2,45280
					DESPESES INDIRECTES 8,00% I COMPLEXITAT OBRA		0,19622
					<b>COST EXECUCIÓ MATERIAL</b>		<b>2,64902</b>
	P4BC-43MU	kg	Armadura per a mur AP500 S d'acer en barres corrugades B500S de límit elàstic >= 500 N/mm2	<b>Rend.: 1,000</b>			<b>2,64 €</b>
				Unitats	Preu €	Parcial	Import
	Mà d'obra:						
	A01-FEP0	h	Ajudant ferrallista	0,012 /R x	32,68000 =	0,39216	
	A0F-000I	h	Oficial 1a ferrallista	0,010 /R x	36,80000 =	0,36800	
					Subtotal...	0,76016	0,76016
	Materials:						

**JUSTIFICACIÓ DE PREUS**

Data: 06/05/26

Pàg.: 28

## PARTIDES D'OBRA

NÚM	CODI	UA	DESCRIPCIÓ				PREU
	B0AM-078F	kg	Filferro recuit d'1,3 mm	0,012	x	2,32000 =	0,02784
	B0B6-107E	kg	Acer en barres corrugades elaborat a l'obra i manipulats a taller B500S, de límit elàstic >= 500 N/mm2	1,000	x	1,64503 =	1,64503
						Subtotal...	1,67287
						DESPESES AUXILIARS 1,50%	0,01140
						COST DIRECTE	2,44443
						DESPESES INDIRECTES 8,00% I COMPLEXITAT OBRA	0,19555
						<b>COST EXECUCIÓ MATERIAL</b>	<b>2,63999</b>
	P4D5-9LVM	m2	Muntatge i desmuntatge d'una cara d'encofrat amb bastidors metàl·lics modulars amb tauler fenòlic, per a murs de base rectilínia amb funció de contenció, encofrats a dues cares, d'una alçària <= 3 m, per a formigó vist			<b>Rend.: 1,000</b>	<b>47,32 €</b>
				Unitats		Preu €	Parcial
	Mà d'obra:						Import
	A01-FEOZ	h	Ajudant encofrador	0,540	/R x	32,68000 =	17,64720
	A0F-000F	h	Oficial 1a encofrador	0,500	/R x	36,80000 =	18,40000
						Subtotal...	36,04720
							36,04720
	Materials:						
	B0DB3-2DNH	u	Tornapunts per a encofrat amb elements industrialitzats, de 3 m d'alçària, per a 150 usos, amb part proporcional d'accessoris	0,200	x	0,82000 =	0,16400
	B0DG0-1JLB	m2	Amortització de bastidors metàl·lics modulars amb tauler fenòlic, amb estructura d'acer, per a mur de base rectilínia de formigó vist, amb part proporcional d'accessoris	1,200	x	5,28000 =	6,33600
	B0DZ1-0ZLZ	l	Desencofrant	0,100	x	3,62000 =	0,36200
						Subtotal...	6,86200
							6,86200
						DESPESES AUXILIARS 2,50%	0,90118
						COST DIRECTE	43,81038
						DESPESES INDIRECTES 8,00% I COMPLEXITAT OBRA	3,50483
						<b>COST EXECUCIÓ MATERIAL</b>	<b>47,31521</b>
	P4DC-3UY1	m2	Muntatge i desmuntatge d'encofrat de lloses, a una alçària <= 3 m, amb tauler de fusta de pi folrat amb tauler fenòlic per a deixar el formigó vist			<b>Rend.: 1,000</b>	<b>85,34 €</b>
				Unitats		Preu €	Parcial
	Mà d'obra:						Import
	A01-FEOZ	h	Ajudant encofrador	0,700	/R x	32,68000 =	22,87600
	A0F-000F	h	Oficial 1a encofrador	0,800	/R x	36,80000 =	29,44000
						Subtotal...	52,31600
							52,31600
	Materials:						
	B0AK-07AS	kg	Clau acer	0,106	x	2,28000 =	0,24168
	B0D21-07OY	m	Tauló de fusta de pi per a 10 usos	0,990	x	0,55000 =	0,54450

**JUSTIFICACIÓ DE PREUS**

Data: 06/05/26

Pàg.: 29

## PARTIDES D'OBRA

NÚM	CODI	UA	DESCRIPCIÓ				PREU
	B0D31-07P4	m3	Llata de fusta de pi	0,002	x	492,19000 =	0,98438
	B0D62-07PL	cu	Puntal metàl·lic i telescòpic per a 3 m d'alçària i 150 usos	0,01511	x	17,29000 =	0,26125
	B0D70-0CEP	m2	Tauler elaborat amb fusta de pi, de 22 mm de gruix, per a 10 usos	1,100	x	2,89000 =	3,17900
	B0D70-0CF1	m2	Tauler elaborat amb aglomerat hidròfug amb 2 cares plastificades, de 10 mm de gruix, per a 1 ús	1,150	x	17,36000 =	19,96400
	B0DZ1-0ZLZ	l	Desencofrant	0,060	x	3,62000 =	0,21720
						Subtotal...	25,39201
						DESPESES AUXILIARS 2,50%	1,30790
						COST DIRECTE	79,01591
						DESPESES INDIRECTES 8,00% I COMPLEXITAT OBRA	6,32127
						<b>COST EXECUCIÓ MATERIAL</b>	<b>85,33718</b>
	P4DC-3UY5	m2	Muntatge i desmuntatge d'encofrat de lloses, a una alçària <= 5 m, amb tauler de fusta de pi folrat amb tauler fenòlic per a deixar el formigó vist	<b>Rend.: 1,000</b>			<b>94,42 €</b>
				Unitats		Preu €	Parcial
	Mà d'obra:						Import
	A01-FEOZ	h	Ajudant encofrador	0,805	/R x	32,68000 =	26,30740
	A0F-000F	h	Oficial 1a encofrador	0,920	/R x	36,80000 =	33,85600
						Subtotal...	60,16340
							60,16340
	Materials:						
	B0AK-07AS	kg	Clau acer	0,106	x	2,28000 =	0,24168
	B0D21-07OY	m	Tauló de fusta de pi per a 10 usos	0,990	x	0,55000 =	0,54450
	B0D31-07P4	m3	Llata de fusta de pi	0,002	x	492,19000 =	0,98438
	B0D62-07PK	cu	Puntal metàl·lic i telescòpic per a 5 m d'alçària i 150 usos	0,01511	x	41,51000 =	0,62722
	B0D70-0CEP	m2	Tauler elaborat amb fusta de pi, de 22 mm de gruix, per a 10 usos	1,100	x	2,89000 =	3,17900
	B0D70-0CF1	m2	Tauler elaborat amb aglomerat hidròfug amb 2 cares plastificades, de 10 mm de gruix, per a 1 ús	1,150	x	17,36000 =	19,96400
	B0DZ1-0ZLZ	l	Desencofrant	0,060	x	3,62000 =	0,21720
						Subtotal...	25,75798
						DESPESES AUXILIARS 2,50%	1,50409
						COST DIRECTE	87,42546
						DESPESES INDIRECTES 8,00% I COMPLEXITAT OBRA	6,99404
						<b>COST EXECUCIÓ MATERIAL</b>	<b>94,41950</b>
	P4DC-3UYA	m2	Muntatge i desmuntatge d'encofrat de lloses inclinades, a una alçària <= 5 m, amb tauler de fusta de pi folrat amb tauler fenòlic per a deixar el formigó vist	<b>Rend.: 1,000</b>			<b>145,42 €</b>
				Unitats		Preu €	Parcial
	Mà d'obra:						Import
	A01-FEOZ	h	Ajudant encofrador	1,437	/R x	32,68000 =	46,96116

**JUSTIFICACIÓ DE PREUS**

Data: 06/05/26

Pàg.: 30

## PARTIDES D'OBRA

NÚM	CODI	UA	DESCRIPCIÓ				PREU
	A0F-000F	h	Oficial 1a encofrador	1,580	/R x	36,80000 =	58,14400
						Subtotal...	105,10516
							105,10516
			Materials:				
	B0AK-07AS	kg	Clau acer	0,106	x	2,28000 =	0,24168
	B0D21-07OY	m	Tauló de fusta de pi per a 10 usos	1,298	x	0,55000 =	0,71390
	B0D31-07P4	m3	Llata de fusta de pi	0,004	x	492,19000 =	1,96876
	B0D62-07PK	cu	Puntal metàl·lic i telescòpic per a 5 m d'alçària i 150 usos	0,01511	x	41,51000 =	0,62722
	B0D70-0CEP	m2	Tauler elaborat amb fusta de pi, de 22 mm de gruix, per a 10 usos	1,100	x	2,89000 =	3,17900
	B0D70-0CF1	m2	Tauler elaborat amb aglomerat hidròfug amb 2 cares plastificades, de 10 mm de gruix, per a 1 ús	1,150	x	17,36000 =	19,96400
	B0DZ1-0ZLZ	l	Desencofrant	0,060	x	3,62000 =	0,21720
						Subtotal...	26,91176
							26,91176
						DESPESES AUXILIARS 2,50%	2,62763
						COST DIRECTE	134,64455
						DESPESES INDIRECTES 8,00% I COMPLEXITAT OBRA	10,77156
						<b>COST EXECUCIÓ MATERIAL</b>	<b>145,41611</b>
	P4DG-3XQ5	m2	Muntatge i desmuntatge d'una cara d'encofrat, amb plafó metàl·lic de 50x200 cm, per a murs de base rectilínia, encofrats a dues cares, d'alçària <= 3 m			<b>Rend.: 1,000</b>	<b>29,52 €</b>
				Unitats		Preu €	Parcial
							Import
			Mà d'obra:				
	A01-FEOZ	h	Ajudant encofrador	0,356	/R x	32,68000 =	11,63408
	A0F-000F	h	Oficial 1a encofrador	0,316	/R x	36,80000 =	11,62880
						Subtotal...	23,26288
							23,26288
			Materials:				
	B0AK-07AS	kg	Clau acer	0,1007	x	2,28000 =	0,22960
	B0D21-07OY	m	Tauló de fusta de pi per a 10 usos	1,496	x	0,55000 =	0,82280
	B0D62-07PL	cu	Puntal metàl·lic i telescòpic per a 3 m d'alçària i 150 usos	0,01007	x	17,29000 =	0,17411
	B0D80-0CNW	m2	Plafó metàl·lic de 50x200 cm per a 50 usos	1,0965	x	1,30000 =	1,42545
	B0DZ1-0ZLZ	l	Desencofrant	0,080	x	3,62000 =	0,28960
	B0DZ5-0F6R	u	Part proporcional d'elements auxiliars per a plafons metàl·lics, de 50x200 cm	1,000	x	0,55000 =	0,55000
						Subtotal...	3,49156
							3,49156
						DESPESES AUXILIARS 2,50%	0,58157
						COST DIRECTE	27,33601
						DESPESES INDIRECTES 8,00% I COMPLEXITAT OBRA	2,18688
						<b>COST EXECUCIÓ MATERIAL</b>	<b>29,52289</b>

**JUSTIFICACIÓ DE PREUS**

Data: 06/05/26

Pàg.: 31

## PARTIDES D'OBRA

NÚM	CODI	UA	DESCRIPCIÓ			PREU
	P4E0-DAVK	kg	Acer en barres corrugades elaborat a l'obra B500S de límit elàstic $\geq$ 500 N/mm <sup>2</sup> per a l'armadura de parets de blocs de morter de ciment	<b>Rend.: 1,000</b>		<b>2,19 €</b>
	Mà d'obra:			Unitats	Preu €	Parcial
	A0F-000T	h	Oficial 1a paleta	0,010 /R x	36,80000 =	0,36800
					Subtotal...	0,36800
	Materials:					
	B0AM-078F	kg	Filferro recuit d'1,3 mm	0,005 x	2,32000 =	0,01160
	B0B6-107E	kg	Acer en barres corrugades elaborat a l'obra i manipulats a taller B500S, de límit elàstic $\geq$ 500 N/mm <sup>2</sup>	1,000 x	1,64503 =	1,64503
					Subtotal...	1,65663
					DESPESES AUXILIARS 1,50%	0,00552
					COST DIRECTE	2,03015
					DESPESES INDIRECTES 8,00% I COMPLEXITAT OBRA	0,16241
					<b>COST EXECUCIÓ MATERIAL</b>	<b>2,19256</b>
	P4E2-LP1B	m3	Formigonament per a fàbrica de blocs de morter de ciment, amb formigó per armar HA - 25 / F / 10 / xC1 amb una quantitat de ciment de 275 kg/m <sup>3</sup> i relació aigua ciment $\leq$ 0,6, col·locat manualment	<b>Rend.: 1,000</b>		<b>220,93 €</b>
	Mà d'obra:			Unitats	Preu €	Parcial
	A0D-0007	h	Manobre	1,600 /R x	30,71000 =	49,13600
	A0F-000T	h	Oficial 1a paleta	0,400 /R x	36,80000 =	14,72000
					Subtotal...	63,85600
	Materials:					
	B06F2-I1SG	m3	Formigó per armar HA - 25 / F / 10 / xC1 amb una quantitat de ciment de 275 kg/m <sup>3</sup> i relació aigua ciment $\leq$ 0,6	1,050 x	133,10000 =	139,75500
					Subtotal...	139,75500
					DESPESES AUXILIARS 1,50%	0,95784
					COST DIRECTE	204,56884
					DESPESES INDIRECTES 8,00% I COMPLEXITAT OBRA	16,36551
					<b>COST EXECUCIÓ MATERIAL</b>	<b>220,93435</b>
	P4E5-DKML	m2	Paret estructural per a revestir, de 15 cm de gruix, de bloc foradat de morter de ciment R-6, llis, de 400x150x200 mm, per a revestir, categoria I segons norma UNE-EN 771-3, col·locat amb ciment portland amb filler calcarí CEM II/B-L 32,5 R segons UNE-EN 197-1, en sacs i amb una resistència a compressió de la paret de 3 N/mm <sup>2</sup>	<b>Rend.: 1,000</b>		<b>40,45 €</b>
	Mà d'obra:			Unitats	Preu €	Parcial
	A0D-0007	h	Manobre	0,220 /R x	30,71000 =	6,75620

**JUSTIFICACIÓ DE PREUS**

Data: 06/05/26

Pàg.: 32

## PARTIDES D'OBRA

NÚM	CODI	UA	DESCRIPCIÓ				PREU
	A0F-000T	h	Oficial 1a paleta	0,440	/R x	36,80000 =	16,19200
						Subtotal...	22,94820
							22,94820
	Materials:						
	B0E2-0EKU	u	Bloc foradat de morter de ciment R-6, llis, de 400x150x200 mm, per a revestir, categoria I segons norma UNE-EN 771-3	12,1905	x	0,94000 =	11,45907
	B07F-0LSZ	m3	Morter mixt de ciment pòrtland amb filler calcari CEM II, calç i sorra, amb 380 kg/m3 de ciment, amb una proporció en volum 1:0,5:4 i 10 N/mm2 de resistència a compressió, elaborat a l'obra	0,01116	x	211,16483 =	2,35660
						Subtotal...	13,81567
						DESPESES AUXILIARS 3,00%	0,68845
						COST DIRECTE	37,45232
						DESPESES INDIRECTES 8,00% I COMPLEXITAT OBRA	2,99619
						<b>COST EXECUCIÓ MATERIAL</b>	<b>40,44850</b>
	P4E5-DKMN	m2	Paret estructural per a revestir, de 20 cm de gruix, de bloc foradat de morter de ciment R-6, llis, de 400x200x200 mm, per a revestir, categoria I segons norma UNE-EN 771-3, col·locat amb ciment pòrtland amb filler calcari CEM II/B-L 32,5 R segons UNE-EN 197-1, en sacs i amb una resistència a compressió de la paret de 3 N/mm2			<b>Rend.: 1,000</b>	<b>45,59 €</b>
				Unitats		Preu €	Parcial
							Import
	Mà d'obra:						
	A0D-0007	h	Manobre	0,240	/R x	30,71000 =	7,37040
	A0F-000T	h	Oficial 1a paleta	0,480	/R x	36,80000 =	17,66400
						Subtotal...	25,03440
							25,03440
	Materials:						
	B0E2-0EKY	u	Bloc foradat de morter de ciment R-6, llis, de 400x200x200 mm, per a revestir, categoria I segons norma UNE-EN 771-3	12,1905	x	1,09000 =	13,28765
	B07F-0LSZ	m3	Morter mixt de ciment pòrtland amb filler calcari CEM II, calç i sorra, amb 380 kg/m3 de ciment, amb una proporció en volum 1:0,5:4 i 10 N/mm2 de resistència a compressió, elaborat a l'obra	0,01488	x	211,16483 =	3,14213
						Subtotal...	16,42978
						DESPESES AUXILIARS 3,00%	0,75103
						COST DIRECTE	42,21521
						DESPESES INDIRECTES 8,00% I COMPLEXITAT OBRA	3,37722
						<b>COST EXECUCIÓ MATERIAL</b>	<b>45,59243</b>
	P4Z6-6YXI	u	Ancoratge d'acer amb tac d'expansió de diàmetre 16 mm, amb cargol, volandera i femella per a fixació de perfils metàl·lics a estructura de formigó			<b>Rend.: 1,000</b>	<b>24,43 €</b>
				Unitats		Preu €	Parcial
							Import
	Mà d'obra:						

**JUSTIFICACIÓ DE PREUS**

Data: 06/05/26

Pàg.: 33

## PARTIDES D'OBRA

NÚM	CODI	UA	DESCRIPCIÓ			PREU
	A0D-0007	h	Manobre	0,150 /R x	30,71000 =	4,60650
	A0F-000B	h	Oficial 1a	0,150 /R x	36,80000 =	5,52000
					Subtotal...	10,12650
						10,12650
	Materials:					
	B0AP-071P	u	Tac d'acer de d 16 mm, amb cargol, volandera i femella	1,000 x	12,34000 =	12,34000
					Subtotal...	12,34000
						12,34000
					DESPESES AUXILIARS 1,50%	0,15190
					COST DIRECTE	22,61840
					DESPESES INDIRECTES 8,00% I COMPLEXITAT OBRA	1,80947
					<b>COST EXECUCIÓ MATERIAL</b>	<b>24,42787</b>
	P6142-57AF	m2	Envà recolzat divisor de 4 cm de gruix, de maó massís d'elaboració manual de 290x140x40 mm, HD, categoria I, segons la norma UNE-EN 771-1, per a revestir, col·locat amb morter ciment 1:8		<b>Rend.: 1,000</b>	<b>36,76 €</b>
				Unitats	Preu €	Parcial
						Import
	Mà d'obra:					
	A0D-0007	h	Manobre	0,210 /R x	30,71000 =	6,44910
	A0F-000T	h	Oficial 1a paleta	0,420 /R x	36,80000 =	15,45600
					Subtotal...	21,90510
						21,90510
	Materials:					
	B0F14-06HA	u	Maó massís d'elaboració manual, de 290x140x40 mm, categoria I, HD, segons la norma UNE-EN 771-1	22,4952 x	0,49000 =	11,02265
	B07F-0LT8	m3	Morter de ciment portland amb filler calcari CEM II/B-L i sorra, amb 200 kg/m3 de ciment, amb una proporció en volum 1:8 i 2,5 N/mm2 de resistència a compressió, elaborat a l'obra	0,00511 x	109,08590 =	0,55743
					Subtotal...	11,58008
						11,58008
					DESPESES AUXILIARS 2,50%	0,54763
					COST DIRECTE	34,03281
					DESPESES INDIRECTES 8,00% I COMPLEXITAT OBRA	2,72262
					<b>COST EXECUCIÓ MATERIAL</b>	<b>36,75543</b>
	P783-8D35	m2	Impermeabilització de parament amb emulsió bituminosa per a impermeabilització tipus ED amb una dotació de <= 2 kg/m2 aplicada en dues capes		<b>Rend.: 1,000</b>	<b>14,12 €</b>
				Unitats	Preu €	Parcial
						Import
	Mà d'obra:					
	A0D-0007	h	Manobre	0,150 /R x	30,71000 =	4,60650
	A0F-000D	h	Oficial 1a col·locador	0,150 /R x	36,80000 =	5,52000
					Subtotal...	10,12650
						10,12650
	Materials:					
	B7Z0-13F3	kg	Emulsió bituminosa, tipusED	2,200 x	1,27000 =	2,79400
					Subtotal...	2,79400
						2,79400

**JUSTIFICACIÓ DE PREUS**

Data: 06/05/26

Pàg.: 34

## PARTIDES D'OBRA

NÚM	CODI	UA	DESCRIPCIÓ					PREU	
								DESPESES AUXILIARS 1,50%	0,15190
								COST DIRECTE	13,07240
								DESPESES INDIRECTES 8,00% I COMPLEXITAT OBRA	1,04579
								<b>COST EXECUCIÓ MATERIAL</b>	<b>14,11819</b>
								<b>Rend.: 1,000</b>	<b>32,54 €</b>
P7A0-9H35		m2	Barrera de vapor/estanquitat amb làmina autoadhesiva de betum modificat LBA (SBS) 20-FV amb armadura de feltre de fibra de vidre, col·locada sobre parament vertical						
				Unitats	Preu €		Parcial		Import
Mà d'obra:									
A01-FEP3		h	Ajudant col·locador	0,189 /R x	32,68000 =		6,17652		
A0F-000D		h	Oficial 1a col·locador	0,378 /R x	36,80000 =		13,91040		
							Subtotal...	20,08692	20,08692
Materials:									
B710-15T9		m2	Làmina autoadhesiva de betum modificat LBA (SBS) 20-FV amb armadura de feltre de fibra de vidre	1,100 x	8,86000 =		9,74600		
							Subtotal...	9,74600	9,74600
								DESPESES AUXILIARS 1,50%	0,30130
								COST DIRECTE	30,13422
								DESPESES INDIRECTES 8,00% I COMPLEXITAT OBRA	2,41074
								<b>COST EXECUCIÓ MATERIAL</b>	<b>32,54496</b>
								<b>Rend.: 1,000</b>	<b>3,84 €</b>
P7B1-6Q48		m2	Geotèxtil format per feltre de polièster no teixit lligat mecànicament de 140 a 190 g/m2, col·locat sense adherir						
				Unitats	Preu €		Parcial		Import
Mà d'obra:									
A01-FEP3		h	Ajudant col·locador	0,020 /R x	32,68000 =		0,65360		
A0F-000D		h	Oficial 1a col·locador	0,040 /R x	36,80000 =		1,47200		
							Subtotal...	2,12560	2,12560
Materials:									
B7B1-0KQ0		m2	Geotèxtil format per feltre de polièster no teixit, lligat mecànicament de 140 a 190 g/m2	1,100 x	1,27000 =		1,39700		
							Subtotal...	1,39700	1,39700
								DESPESES AUXILIARS 1,50%	0,03188
								COST DIRECTE	3,55448
								DESPESES INDIRECTES 8,00% I COMPLEXITAT OBRA	0,28436
								<b>COST EXECUCIÓ MATERIAL</b>	<b>3,83884</b>

**JUSTIFICACIÓ DE PREUS**

Data: 06/05/26

Pàg.: 35

## PARTIDES D'OBRA

NÚM	CODI	UA	DESCRIPCIÓ				PREU
	P9Z3-DP6Y	m2	Armadura de lloses de formigó AP500 SD amb malla electrosoldada de barres corrugades d'acer ME 15x15 cm D:10-10 mm 6x2,2 m B500SD UNE-EN 10080	<b>Rend.: 1,000</b>			<b>13,77 €</b>
				Unitats	Preu €	Parcial	Import
	Mà d'obra:						
	A01-FEP0	h	Ajudant ferrallista	0,030 /R x	32,68000 =	0,98040	
	A0F-000I	h	Oficial 1a ferrallista	0,030 /R x	36,80000 =	1,10400	
					Subtotal...	2,08440	2,08440
	Materials:						
	B0AM-078F	kg	Filferro recuit d'1,3 mm	0,0204 x	2,32000 =	0,04733	
	B0B8-108E	m2	Malla electrosoldada de barres corrugades d'acer ME 15x15 cm D:10-10 mm 6x2,2 m B500SD UNE-EN 10080	1,200 x	8,82000 =	10,58400	
					Subtotal...	10,63133	10,63133
					DESPESES AUXILIARS 1,50%		0,03127
					COST DIRECTE		12,74700
					DESPESES INDIRECTES 8,00% I COMPLEXITAT OBRA		1,01976
					<b>COST EXECUCIÓ MATERIAL</b>		<b>13,76676</b>
	PD35-VDRG	u	Pericó de pas de formigó prefabricat, de 50x50x50 cm de mides interiors i 5 cm de gruix, per a evacuació d'aigües residuals, inclosa tapa de formigó prefabricat, col·locat	<b>Rend.: 1,000</b>			<b>115,50 €</b>
				Unitats	Preu €	Parcial	Import
	Mà d'obra:						
	A0D-0007	h	Manobre	0,330 /R x	30,71000 =	10,13430	
	A0F-000S	h	Oficial 1a d'obra pública	0,220 /R x	36,80000 =	8,09600	
					Subtotal...	18,23030	18,23030
	Maquinària:						
	C152-0039	h	Camió grua de 5 t	0,220 /R x	82,46000 =	18,14120	
					Subtotal...	18,14120	18,14120
	Materials:						
	BD31-20GK	u	Pericó prefabricat de formigó per a sanejament, de 50x50x50 cm de mides interiors, i 5 cm de gruix, amb finestres premarcades de 29 cm d'a 4 cares, inclosa tapa de prefabricada de formigó	1,000 x	70,30000 =	70,30000	
					Subtotal...	70,30000	70,30000
					DESPESES AUXILIARS 1,50%		0,27345
					COST DIRECTE		106,94495
					DESPESES INDIRECTES 8,00% I COMPLEXITAT OBRA		8,55560
					<b>COST EXECUCIÓ MATERIAL</b>		<b>115,50055</b>

**JUSTIFICACIÓ DE PREUS**

Data: 06/05/26

Pàg.: 36

## PARTIDES D'OBRA

NÚM	CODI	UA	DESCRIPCIÓ			PREU
	PD5J-43AS	m2	Làmina drenant nodular de polietilè d'alta densitat, amb nòduls de 20 mm d'alçària aproximada i una resistència a la compressió aproximada de 180 kN/m2, fixada mecànicament sobre parament vertical	<b>Rend.: 1,000</b>		<b>11,45 €</b>
	Mà d'obra:			Unitats	Preu €	Parcial
	A01-FEP3	h	Ajudant col·locador	0,030 /R x	32,68000 =	0,98040
	A0F-000D	h	Oficial 1a col·locador	0,060 /R x	36,80000 =	2,20800
					Subtotal...	3,18840
	Materials:					3,18840
	B0AO-07II	u	Tac de niló de 6 a 8 mm de, amb vis	2,000 x	0,34000 =	0,68000
	BD5G-0LIM	m2	Làmina drenant nodular de polietilè d'alta densitat, amb nòduls de 20 mm d'alçària aproximada i una resistència a la compressió aproximada de 180 kN/m2	1,100 x	6,08000 =	6,68800
					Subtotal...	7,36800
				DESPESES AUXILIARS	1,50%	0,04783
				COST DIRECTE		10,60423
				DESPESES INDIRECTES	8,00%	0,84834
				I COMPLEXITAT OBRA		
				<b>COST EXECUCIÓ MATERIAL</b>		<b>11,45256</b>
	PD5J-43CZ	m2	Làmina drenant nodular de polietilè d'alta densitat, amb un geotèxtil de polipropilè adherit en una de les seves cares, amb nòduls de 8 mm d'alçària aproximada i una resistència a la compressió aproximada de 150 kN/m2, fixada mecànicament sobre parament vertical	<b>Rend.: 1,000</b>		<b>9,95 €</b>
	Mà d'obra:			Unitats	Preu €	Parcial
	A01-FEP3	h	Ajudant col·locador	0,033 /R x	32,68000 =	1,07844
	A0F-000D	h	Oficial 1a col·locador	0,066 /R x	36,80000 =	2,42880
					Subtotal...	3,50724
	Materials:					3,50724
	B0AO-07II	u	Tac de niló de 6 a 8 mm de, amb vis	2,000 x	0,34000 =	0,68000
	BD5G-0LIE	m2	Làmina drenant nodular de polietilè d'alta densitat, amb un geotèxtil de polipropilè adherit en una de les seves cares, amb nòduls de 8 mm d'alçària aproximada i una resistència a la compressió aproximada de 150 kN/m2	1,100 x	4,52000 =	4,97200
					Subtotal...	5,65200
				DESPESES AUXILIARS	1,50%	0,05261
				COST DIRECTE		9,21185
				DESPESES INDIRECTES	8,00%	0,73695
				I COMPLEXITAT OBRA		
				<b>COST EXECUCIÓ MATERIAL</b>		<b>9,94880</b>

**JUSTIFICACIÓ DE PREUS**

Data: 06/05/26

Pàg.: 37

## PARTIDES D'OBRA

NÚM	CODI	UA	DESCRIPCIÓ				PREU
	PD5M-50TY	m	Drenatge amb tub ranurat de PVC de diàmetre 160 mm	<b>Rend.: 1,000</b>			<b>19,03 €</b>
				Unitats	Preu €	Parcial	Import
	Mà d'obra:						
	A0D-0007	h	Manobre	0,095 /R x	30,71000 =	2,91745	
	A0F-000T	h	Oficial 1a paleta	0,190 /R x	36,80000 =	6,99200	
					Subtotal...	9,90945	9,90945
	Materials:						
	BD5O-0LK4	m	Tub circular ranurat de PVC, de paret simple i 160 mm de	1,050 x	7,20000 =	7,56000	
					Subtotal...	7,56000	7,56000
					DESPESES AUXILIARS 1,50%		0,14864
					COST DIRECTE		17,61809
					DESPESES INDIRECTES 8,00% I COMPLEXITAT OBRA		1,40945
					<b>COST EXECUCIÓ MATERIAL</b>		<b>19,02754</b>
	PG1A-DGLR	u	Caixa per a quadre de comandaments i protecció, de material autoextingible, amb porta, per a dotze mòduls i encastada	<b>Rend.: 1,000</b>			<b>34,97 €</b>
				Unitats	Preu €	Parcial	Import
	Mà d'obra:						
	A01-FEPD	h	Ajudant electricista	0,080 /R x	32,63000 =	2,61040	
	A0F-000E	h	Oficial 1a electricista	0,100 /R x	38,04000 =	3,80400	
					Subtotal...	6,41440	6,41440
	Materials:						
	BG18-0BX3	u	Caixa per a quadre de comandament i protecció, de material autoextingible, amb porta, amb dotze mòduls i per a encastar	1,000 x	25,87000 =	25,87000	
					Subtotal...	25,87000	25,87000
					DESPESES AUXILIARS 1,50%		0,09622
					COST DIRECTE		32,38062
					DESPESES INDIRECTES 8,00% I COMPLEXITAT OBRA		2,59045
					<b>COST EXECUCIÓ MATERIAL</b>		<b>34,97107</b>
	PG2N-EUJP	m	Tub flexible corrugat de PVC, de 32 mm de diàmetre nominal, aïllant i no propagador de la flama, resistència a l'impacte d'1 J, resistència a compressió de 320 N i una rigidesa dielèctrica de 2000 V, muntat encastat	<b>Rend.: 1,000</b>			<b>2,16 €</b>
				Unitats	Preu €	Parcial	Import
	Mà d'obra:						
	A01-FEPD	h	Ajudant electricista	0,020 /R x	32,63000 =	0,65260	
	A0F-000E	h	Oficial 1a electricista	0,016 /R x	38,04000 =	0,60864	
					Subtotal...	1,26124	1,26124
	Materials:						

**JUSTIFICACIÓ DE PREUS**

Data: 06/05/26

Pàg.: 38

## PARTIDES D'OBRA

NÚM	CODI	UA	DESCRIPCIÓ				PREU	
	BG2Q-1KSW	m	Tub flexible corrugat de PVC, de 32 mm de diàmetre nominal, aïllant i no propagador de la flama, resistència a l'impacte d'1 J, resistència a compressió de 320 N i una rigidesa dielèctrica de 2000 V	1,020	x	0,71000 =	0,72420	
						Subtotal...	0,72420	
						DESPESES AUXILIARS 1,50%	0,01892	
						COST DIRECTE	2,00436	
						DESPESES INDIRECTES 8,00% I COMPLEXITAT OBRA	0,16035	
						<b>COST EXECUCIÓ MATERIAL</b>	<b>2,16471</b>	
	PG35-DYDL	m	Cable amb conductor de coure de tensió assignada inferior o igual a 450/750 V, de designació H07V-R, construcció segons norma UNE-EN 50525-2-31, unipolar, de secció 1x6 mm2, amb aïllament de PVC, classe de reacció al foc Eca segons la norma UNE-EN 50575, col·locat en tub			<b>Rend.: 1,000</b>	<b>4,82 €</b>	
				Unitats		Preu €	Parcial	Import
	Mà d'obra:							
	A01-FEPD	h	Ajudant electricista	0,040	/R x	32,63000 =	1,30520	
	A0F-000E	h	Oficial 1a electricista	0,040	/R x	38,04000 =	1,52160	
						Subtotal...	2,82680	2,82680
	Materials:							
	BG35-06E4	m	Cable amb conductor de coure de tensió assignada inferior o igual a 450/750 V, de designació H07V-R, construcció segons norma UNE-EN 50525-2-31, unipolar, de secció 1x6 mm2, amb aïllament de PVC, classe de reacció al foc Eca segons la norma UNE-EN 50575	1,020	x	1,56000 =	1,59120	
						Subtotal...	1,59120	1,59120
						DESPESES AUXILIARS 1,50%	0,04240	
						COST DIRECTE	4,46040	
						DESPESES INDIRECTES 8,00% I COMPLEXITAT OBRA	0,35683	
						<b>COST EXECUCIÓ MATERIAL</b>	<b>4,81723</b>	
	PG35-DYDZ	m	Cable amb conductor de coure de tensió assignada inferior o igual a 450/750 V, de designació H07V-R, construcció segons norma UNE-EN 50525-2-31, unipolar, de secció 1x16 mm2, amb aïllament de PVC, classe de reacció al foc Eca segons la norma UNE-EN 50575, col·locat en tub			<b>Rend.: 1,000</b>	<b>8,42 €</b>	
				Unitats		Preu €	Parcial	Import
	Mà d'obra:							
	A01-FEPD	h	Ajudant electricista	0,050	/R x	32,63000 =	1,63150	
	A0F-000E	h	Oficial 1a electricista	0,050	/R x	38,04000 =	1,90200	
						Subtotal...	3,53350	3,53350
	Materials:							

**JUSTIFICACIÓ DE PREUS**

Data: 06/05/26

Pàg.: 39

## PARTIDES D'OBRA

NÚM	CODI	UA	DESCRIPCIÓ			PREU
	BG35-06E5	m	Cable amb conductor de coure de tensió assignada inferior o igual a 450/750 V, de designació H07V-R, construcció segons norma UNE-EN 50525-2-31, unipolar, de secció 1x16 mm <sup>2</sup> , amb aïllament de PVC, classe de reacció al foc Eca segons la norma UNE-EN 50575	1,020	x	4,13000 = 4,21260
						Subtotal... 4,21260 4,21260
						DESPESES AUXILIARS 1,50% 0,05300
						COST DIRECTE 7,79910
						DESPESES INDIRECTES 8,00% I COMPLEXITAT OBRA 0,62393
						<b>COST EXECUCIÓ MATERIAL 8,42303</b>
	PG47-EOH2	u	Interrupctor automàtic magnetotèrmic de 10 A d'intensitat nominal, tipus PIA corba C, bipolar (2P), de 6000 A de poder de tall segons UNE-EN 60898, de 2 mòduls DIN de 18 mm d'amplària, muntat en perfil DIN			<b>Rend.: 1,000 32,92 €</b>
				Unitats		Preu €
						Parcial
						Import
	Mà d'obra:					
	A01-FEPD	h	Ajudant electricista	0,200	/R x	32,63000 = 6,52600
	A0F-000E	h	Oficial 1a electricista	0,200	/R x	38,04000 = 7,60800
						Subtotal... 14,13400 14,13400
	Materials:					
	BG49-189P	u	Interrupctor automàtic magnetotèrmic de 10 A d'intensitat nominal, tipus PIA corba C, bipolar (2P), de 6000 A de poder de tall segons UNE-EN 60898, de 2 mòduls DIN de 18 mm d'amplària, per a muntar en perfil DIN	1,000	x	15,58000 = 15,58000
	BGWD-0AS2	u	Part proporcional d'accessoris per a interruptors magnetotèrmics	1,000	x	0,56000 = 0,56000
						Subtotal... 16,14000 16,14000
						DESPESES AUXILIARS 1,50% 0,21201
						COST DIRECTE 30,48601
						DESPESES INDIRECTES 8,00% I COMPLEXITAT OBRA 2,43888
						<b>COST EXECUCIÓ MATERIAL 32,92489</b>
	PG47-EOH4	u	Interrupctor automàtic magnetotèrmic de 16 A d'intensitat nominal, tipus PIA corba C, bipolar (2P), de 6000 A de poder de tall segons UNE-EN 60898, de 2 mòduls DIN de 18 mm d'amplària, muntat en perfil DIN			<b>Rend.: 1,000 33,21 €</b>
				Unitats		Preu €
						Parcial
						Import
	Mà d'obra:					
	A01-FEPD	h	Ajudant electricista	0,200	/R x	32,63000 = 6,52600
	A0F-000E	h	Oficial 1a electricista	0,200	/R x	38,04000 = 7,60800
						Subtotal... 14,13400 14,13400
	Materials:					

**JUSTIFICACIÓ DE PREUS**

Data: 06/05/26

Pàg.: 40

## PARTIDES D'OBRA

NÚM	CODI	UA	DESCRIPCIÓ				PREU
	BG49-18GI	u	Interruptor automàtic magnetotèrmic de 16 A d'intensitat nominal, tipus PIA corba C, bipolar (2P), de 6000 A de poder de tall segons UNE-EN 60898, de 2 mòduls DIN de 18 mm d'amplària, per a muntar en perfil DIN	1,000	x	15,84000 =	15,84000
	BGWD-0AS2	u	Part proporcional d'accessoris per a interruptors magnetotèrmics	1,000	x	0,56000 =	0,56000
						Subtotal...	16,40000
						DESPESES AUXILIARS 1,50%	0,21201
						COST DIRECTE	30,74601
						DESPESES INDIRECTES 8,00% I COMPLEXITAT OBRA	2,45968
						<b>COST EXECUCIÓ MATERIAL</b>	<b>33,20569</b>
	PG47-EOH6	u	Interruptor automàtic magnetotèrmic de 20 A d'intensitat nominal, tipus PIA corba C, bipolar (2P), de 6000 A de poder de tall segons UNE-EN 60898, de 2 mòduls DIN de 18 mm d'amplària, muntat en perfil DIN			<b>Rend.: 1,000</b>	<b>33,67 €</b>
				Unitats		Preu €	Parcial
	Mà d'obra:						Import
	A01-FEPD	h	Ajudant electricista	0,200	/R x	32,63000 =	6,52600
	A0F-000E	h	Oficial 1a electricista	0,200	/R x	38,04000 =	7,60800
						Subtotal...	14,13400
							14,13400
	Materials:						
	BG49-18JN	u	Interruptor automàtic magnetotèrmic de 20 A d'intensitat nominal, tipus PIA corba C, bipolar (2P), de 6000 A de poder de tall segons UNE-EN 60898, de 2 mòduls DIN de 18 mm d'amplària, per a muntar en perfil DIN	1,000	x	16,27000 =	16,27000
	BGWD-0AS2	u	Part proporcional d'accessoris per a interruptors magnetotèrmics	1,000	x	0,56000 =	0,56000
						Subtotal...	16,83000
						DESPESES AUXILIARS 1,50%	0,21201
						COST DIRECTE	31,17601
						DESPESES INDIRECTES 8,00% I COMPLEXITAT OBRA	2,49408
						<b>COST EXECUCIÓ MATERIAL</b>	<b>33,67009</b>
	PG47-EOH8	u	Interruptor automàtic magnetotèrmic de 25 A d'intensitat nominal, tipus PIA corba C, bipolar (2P), de 6000 A de poder de tall segons UNE-EN 60898, de 2 mòduls DIN de 18 mm d'amplària, muntat en perfil DIN			<b>Rend.: 1,000</b>	<b>34,04 €</b>
				Unitats		Preu €	Parcial
	Mà d'obra:						Import
	A01-FEPD	h	Ajudant electricista	0,200	/R x	32,63000 =	6,52600
	A0F-000E	h	Oficial 1a electricista	0,200	/R x	38,04000 =	7,60800
						Subtotal...	14,13400
							14,13400
	Materials:						



**JUSTIFICACIÓ DE PREUS**

Data: 06/05/26

Pàg.: 42

## PARTIDES D'OBRA

NÚM	CODI	UA	DESCRIPCIÓ				PREU
	Materials:						
	BG4L-09YI	u	Interruptor diferencial de la classe AC, gamma residencial, de 25 A d'intensitat nominal, bipolar (2P), de 0,03 A de sensibilitat, de desconnexió fix instantani, amb botó de test incorporat i indicador mecànic de defecte, construït segons les especificacions de la norma UNE-EN 61008-1, de 2 mòduls DIN de 18 mm d'amplària, per a muntar en perfil DIN	1,000	x	33,41000 =	33,41000
	BGWD-0AS3	u	Part proporcional d'accessoris per a interruptors diferencials	1,000	x	0,52000 =	0,52000
						Subtotal...	33,93000
						DESPESES AUXILIARS 1,50%	0,29760
						COST DIRECTE	54,06760
						DESPESES INDIRECTES 8,00% I COMPLEXITAT OBRA	4,32541
						<b>COST EXECUCIÓ MATERIAL</b>	<b>58,39301</b>
	PR4HG-9588	u	Subministrament de sedum en test 11x11 cm	<b>Rend.: 1,000</b>			<b>2,16 €</b>
				Unitats		Preu €	Parcial
							Import
	Materials:						
	BR4HG-26BY	u	Sedum en test 11x11 cm	1,000	x	2,00000 =	2,00000
						Subtotal...	2,00000
						DESPESES AUXILIARS 1,50%	0,00000
						COST DIRECTE	2,00000
						DESPESES INDIRECTES 8,00% I COMPLEXITAT OBRA	0,16000
						<b>COST EXECUCIÓ MATERIAL</b>	<b>2,16000</b>
	PR64-F166	u	Plantació en massa de planta de petit port en test en obres d'edificació, de volum < 1 l, en terreny prèviament preparat sense pendent ni obstacles, i amb primer reg inclòs	<b>Rend.: 1,000</b>			<b>1,03 €</b>
				Unitats		Preu €	Parcial
							Import
	Mà d'obra:						
	A01-FEPJ	h	Ajudant jardiner	0,017	/R x	39,19000 =	0,66623
	A0F-000M	h	Oficial 1a jardiner	0,006	/R x	44,16000 =	0,26496
						Subtotal...	0,93119
							0,93119
	Materials:						
	B011-05ME	m3	Aigua	0,005	x	2,62000 =	0,01310
						Subtotal...	0,01310
						DESPESES AUXILIARS 1,50%	0,01397
						COST DIRECTE	0,95826
						DESPESES INDIRECTES 8,00% I COMPLEXITAT OBRA	0,07666
						<b>COST EXECUCIÓ MATERIAL</b>	<b>1,03492</b>

**JUSTIFICACIÓ DE PREUS**

Data: 06/05/26

Pàg.: 43

## PARTIDES D'OBRA

NÚM	CODI	UA	DESCRIPCIÓ			PREU
	PRF0-11088	m2	Reg de gespa, prada o planta entapissant amb mànega connectada a camió cisterna, amb una aportació mínima de 7 l/m2 i amb un recorregut fins al punt de càrrega no superior a 2 km	<b>Rend.: 1,000</b>		<b>0,45 €</b>
	Mà d'obra:			Unitats	Preu €	Parcial
	A01-FEPJ	h	Ajudant jardiner	0,00343 /R x	39,19000 =	0,13442
					Subtotal...	0,13442
	Maquinària:					0,13442
	C151-002Z	h	Camió cisterna de 8 m3	0,00343 /R x	75,61000 =	0,25934
					Subtotal...	0,25934
	Materials:					0,25934
	B011-05ME	m3	Aigua	0,007 x	2,62000 =	0,01834
					Subtotal...	0,01834
					DESPESES AUXILIARS 1,50%	0,00202
					COST DIRECTE	0,41412
					DESPESES INDIRECTES 8,00% I COMPLEXITAT OBRA	0,03313
					<b>COST EXECUCIÓ MATERIAL</b>	<b>0,44725</b>
	PY04-5T84	u	Formació d'encast per a petits elements a paret de maó massís, amb mitjans manuals, i collat amb guix B1 i acabat lliscat amb guix C6	<b>Rend.: 1,000</b>		<b>17,57 €</b>
	Mà d'obra:			Unitats	Preu €	Parcial
	A0D-0007	h	Manobre	0,220 /R x	30,71000 =	6,75620
	A0F-000T	h	Oficial 1a paleta	0,250 /R x	36,80000 =	9,20000
					Subtotal...	15,95620
	Materials:					15,95620
	B011-05ME	m3	Aigua	0,001 x	2,62000 =	0,00262
	B059-06FN	kg	Guix de designació C6/20/2, segons la norma UNE-EN 13279-1	0,00505 x	0,14000 =	0,00071
	B059-06FO	kg	Guix de designació B1/20/2, segons la norma UNE-EN 13279-1	0,505 x	0,14000 =	0,07070
					Subtotal...	0,07403
					DESPESES AUXILIARS 1,50%	0,23934
					COST DIRECTE	16,26957
					DESPESES INDIRECTES 8,00% I COMPLEXITAT OBRA	1,30157
					<b>COST EXECUCIÓ MATERIAL</b>	<b>17,57114</b>
	PY05-5CIV	m	Obertura de regata en paret de maó massís, amb mitjans manuals i tapada amb guix B1 i acabat lliscat amb guix C6	<b>Rend.: 1,000</b>		<b>13,73 €</b>
	Mà d'obra:			Unitats	Preu €	Parcial
	A0D-0007	h	Manobre	0,250 /R x	30,71000 =	7,67750

**JUSTIFICACIÓ DE PREUS**

Data: 06/05/26

Pàg.: 44

## PARTIDES D'OBRA

NÚM	CODI	UA	DESCRIPCIÓ			PREU
	A0F-00T	h	Oficial 1a paleta	0,120 /R x	36,80000 =	4,41600
					Subtotal...	12,09350
						12,09350
	Materials:					
	B011-05ME	m3	Aigua	0,002 x	2,62000 =	0,00524
	B059-06FN	kg	Guix de designació C6/20/2, segons la norma UNE-EN 13279-1	0,0404 x	0,14000 =	0,00566
	B059-06FO	kg	Guix de designació B1/20/2, segons la norma UNE-EN 13279-1	3,030 x	0,14000 =	0,42420
					Subtotal...	0,43510
						0,43510
					DESPESES AUXILIARS 1,50%	0,18140
					COST DIRECTE	12,71000
					DESPESES INDIRECTES 8,00% I COMPLEXITAT OBRA	1,01680
					<b>COST EXECUCIÓ MATERIAL</b>	<b>13,72680</b>
P- 1	K009-0AZZ	Pa	Realització documentaició de final d'obra, amb aixecament d'As Built de murs, fonaments, paviments, escales, instal.lacions...etc. Incloent tota la documentació necessària.	<b>Rend.: 1,000</b>		<b>1.550,28 €</b>
				Unitats	Preu €	Parcial
				Unitats	Preu €	Parcial
	Mà d'obra:					Import
	A0K-002B	h	Tècnic mig o superior	24,000 /R x	59,81000 =	1.435,44000
					Subtotal...	1.435,44000
						1.435,44000
					COST DIRECTE	1.435,44000
					DESPESES INDIRECTES 8,00% I COMPLEXITAT OBRA	114,83520
					<b>COST EXECUCIÓ MATERIAL</b>	<b>1.550,27520</b>
P- 2	K009-0BZZ	Pa	Realització del control de qualitat de l'obra, amb aportació i seguiment de tota la documentació necessària.	<b>Rend.: 1,000</b>		<b>2.583,79 €</b>
				Unitats	Preu €	Parcial
				Unitats	Preu €	Parcial
	Mà d'obra:					Import
	A0K-002B	h	Tècnic mig o superior	40,000 /R x	59,81000 =	2.392,40000
					Subtotal...	2.392,40000
						2.392,40000
					COST DIRECTE	2.392,40000
					DESPESES INDIRECTES 8,00% I COMPLEXITAT OBRA	191,39200
					<b>COST EXECUCIÓ MATERIAL</b>	<b>2.583,79200</b>

**JUSTIFICACIÓ DE PREUS**

Data: 06/05/26

Pàg.: 45

## PARTIDES D'OBRA

NÚM	CODI	UA	DESCRIPCIÓ	REND:		PREU
P- 3	K009-0CZZ	Pa	Camió grúa amb capacitat de 20t pel trasllat i col·locació dels equips del Centre de Transferència RSU (compactadora+ equip de trasllat de contenidors+3 contenidors 30m3+Tolva+Paravents)	<b>Rend.: 1,000</b>		<b>140,90 €</b>
	Maquinària:			Unitats	Preu €	Parcial
	C152-00ZZ	h	Camió grua de 20 t	1,000 /R x	130,46000 =	130,46000
					Subtotal...	130,46000
						130,46000
					COST DIRECTE	130,46000
					DESPESES INDIRECTES 8,00% I COMPLEXITAT OBRA	10,43680
					<b>COST EXECUCIÓ MATERIAL</b>	<b>140,89680</b>
P- 4	P100-0BZZ	Pa	Ajudes de ram de paleta per al muntatge dels equips CTRSU. Partida alçada a justificar	<b>Rend.: 1,000</b>		<b>146,04 €</b>
	Mà d'obra:			Unitats	Preu €	Parcial
	A01-FEPB	h	Ajudant manyà	1,000 /R x	32,80000 =	32,80000
	A01-FEPD	h	Ajudant electricista	1,000 /R x	32,63000 =	32,63000
	A0E-000A	h	Manobre especialista	1,000 /R x	31,75000 =	31,75000
	A0F-000R	h	Oficial 1a muntador	1,000 /R x	38,04000 =	38,04000
					Subtotal...	135,22000
						135,22000
					COST DIRECTE	135,22000
					DESPESES INDIRECTES 8,00% I COMPLEXITAT OBRA	10,81760
					<b>COST EXECUCIÓ MATERIAL</b>	<b>146,03760</b>
P- 5	P100-0CZZ	Pa	Mà d'obra i ajudes de ram de paleta per al muntatge del Paravents. Partida alçada a justificar	<b>Rend.: 1,000</b>		<b>110,80 €</b>
	Mà d'obra:			Unitats	Preu €	Parcial
	A01-FEPB	h	Ajudant manyà	1,000 /R x	32,80000 =	32,80000
	A0E-000A	h	Manobre especialista	1,000 /R x	31,75000 =	31,75000
	A0F-000R	h	Oficial 1a muntador	1,000 /R x	38,04000 =	38,04000
					Subtotal...	102,59000
						102,59000
					COST DIRECTE	102,59000
					DESPESES INDIRECTES 8,00% I COMPLEXITAT OBRA	8,20720
					<b>COST EXECUCIÓ MATERIAL</b>	<b>110,79720</b>

**JUSTIFICACIÓ DE PREUS**

Data: 06/05/26

Pàg.: 46

## PARTIDES D'OBRA

NÚM	CODI	UA	DESCRIPCIÓ	RENDIMENT		PREU
P- 6	P100-0GZZ	Pa	Ajudes mà d'obra durant les proves de funcionament dels equips. Partida alçada a justificar	<b>Rend.: 1,000</b>		<b>33,17 €</b>
	Mà d'obra:			Unitats	Preu €	Parcial
	A0D-0007	h	Manobre	1,000 /R x	30,71000 =	30,71000
					Subtotal...	30,71000
						30,71000
					COST DIRECTE	30,71000
					DESPESES INDIRECTES 8,00% I COMPLEXITAT OBRA	2,45680
					<b>COST EXECUCIÓ MATERIAL</b>	<b>33,16680</b>
P- 7	P151V-3AZZ	ml	Topall per a descàrrega de camions en excavacions, de 4 m d'amplada amb tauló de fusta i perfils IPN 100 clavats al terreny i amb el desmuntatge inclòs	<b>Rend.: 1,000</b>		<b>258,72 €</b>
	Mà d'obra:			Unitats	Preu €	Parcial
	A0D-0009	h	Manobre per a seguretat i salut	0,150 /R x	30,71000 =	4,60650
	A0F-0015	h	Oficial 1a per a seguretat i salut	0,150 /R x	36,80000 =	5,52000
					Subtotal...	10,12650
						10,12650
	Materials:					
	B44Z-0M1F	kg	Acer S275JR segons UNE-EN 10025-2, format per peça simple, en perfils laminats en calent sèrie IPN, IPE, HEB, HEA, HEM i UPN, treballat al taller per a col·locar amb soldadura i amb una capa d'imprimació antioxidant, per a seguretat i salut	62,830 x	1,85000 =	116,23550
					Subtotal...	116,23550
						116,23550
	Partides d'obra:					
	P4Z6-6YXI	u	Ancoratge d'acer amb tac d'expansió de diàmetre 16 mm, amb cargol, volandera i femella per a fixació de perfils metàl·lics a estructura de formigó	5,000 x	22,61840 =	113,09200
					Subtotal...	113,09200
						113,09200
					DESPESES AUXILIARS 1,00%	0,10127
					COST DIRECTE	239,55527
					DESPESES INDIRECTES 8,00% I COMPLEXITAT OBRA	19,16442
					<b>COST EXECUCIÓ MATERIAL</b>	<b>258,71969</b>
P- 8	P185-HPDB	u	Jornada de treball d'equip de topografia consistent en el replanteig de la fonamentació i murs de contenció amb marcatge a l'obra, inclosos totes les eines i materials necessaris	<b>Rend.: 1,000</b>		<b>708,44 €</b>
	Mà d'obra:			Unitats	Preu €	Parcial
						Import

**JUSTIFICACIÓ DE PREUS**

Data: 06/05/26

Pàg.: 47

## PARTIDES D'OBRA

NÚM	CODI	UA	DESCRIPCIÓ				PREU
	B125-HR3S	u	Jornada de treball d'equip de topografia consistent en la presa de dades en camp, posterior tractament de les dades en gabinet i bolcat dels resultats en format paper o digital, inclosos totes les eines i materials necessaris	1,000	/R x	655,96000 =	655,96000
				Subtotal...		655,96000	655,96000
				COST DIRECTE			655,96000
				DESPESES INDIRECTES 8,00% I COMPLEXITAT OBRA			52,47680
				<b>COST EXECUCIÓ MATERIAL</b>			<b>708,43680</b>
P- 9	P2146-DJ4M	m2	Demolició de paviment de formigó de fins a 20 cm de gruix, d'amplària fins a 2 m, amb compressor i càrrega sobre camió amb mitjans mecànics	<b>Rend.: 1,000</b>			<b>17,87 €</b>
				Unitats	Preu €	Parcial	Import
Mà d'obra:							
	A0E-000A	h	Manobre especialista	0,384	/R x	31,75000 =	12,19200
				Subtotal...		12,19200	12,19200
Maquinària:							
	C111-0056	h	Compressor amb dos martells pneumàtics	0,086	/R x	18,96000 =	1,63056
	C13C-00LP	h	Retroexcavadora sobre pneumàtics de 8 a 10 t	0,036	/R x	70,52000 =	2,53872
				Subtotal...		4,16928	4,16928
				DESPESES AUXILIARS 1,50%			0,18288
				COST DIRECTE			16,54416
				DESPESES INDIRECTES 8,00% I COMPLEXITAT OBRA			1,32353
				<b>COST EXECUCIÓ MATERIAL</b>			<b>17,86769</b>
P- 10	P214W-FEME	m	Tall en paviment de formigó de 10 cm de fondària com a mínim amb màquina tallajunts amb disc de diamant per a paviment, per a delimitar la zona a demolir	<b>Rend.: 1,000</b>			<b>8,97 €</b>
				Unitats	Preu €	Parcial	Import
Mà d'obra:							
	A0E-000A	h	Manobre especialista	0,200	/R x	31,75000 =	6,35000
				Subtotal...		6,35000	6,35000
Maquinària:							
	C178-00GF	h	Màquina tallajunts amb disc de diamant per a paviment	0,200	/R x	9,30000 =	1,86000
				Subtotal...		1,86000	1,86000
				DESPESES AUXILIARS 1,50%			0,09525
				COST DIRECTE			8,30525
				DESPESES INDIRECTES 8,00% I COMPLEXITAT OBRA			0,66442

**JUSTIFICACIÓ DE PREUS**

Data: 06/05/26

Pàg.: 48

## PARTIDES D'OBRA

NÚM	CODI	UA	DESCRIPCIÓ	COST EXECUCIÓ MATERIAL			PREU
							<b>8,96967</b>
P- 11	P21R0-M8K5	u	Esporga prèvia i arrencada amb arrels amb cistella mecànica, d'arbre de 10 a 15 m d'alçària de port mitjà, deixant la soca a la vista, retirada de restes, rebliment del forat i anivellament del terreny, càrrega de material sobre camió o contenidor		<b>Rend.: 1,000</b>		<b>254,80 €</b>
				Unitats	Preu €	Parcial	Import
	Mà d'obra:						
	A01-FEPJ	h	Ajudant jardiner	1,000 /R x	39,19000 =	39,19000	
	A0F-000M	h	Oficial 1a jardiner	2,000 /R x	44,16000 =	88,32000	
					Subtotal...	127,51000	127,51000
	Maquinària:						
	C152-003B	h	Camió grua	1,000 /R x	78,34000 =	78,34000	
	C15I-00JY	h	Lloguer de plataforma autopropulsada amb cistella sobre braç articulat per a una alçària de treball de 16 m, sense operari	1,000 /R x	19,44000 =	19,44000	
	CRE0-00C0	h	Motoserra	2,000 /R x	4,36000 =	8,72000	
					Subtotal...	106,50000	106,50000
					DESPESES AUXILIARS 1,50%		1,91265
					COST DIRECTE		235,92265
					DESPESES INDIRECTES 8,00% I COMPLEXITAT OBRA		18,87381
					<b>COST EXECUCIÓ MATERIAL</b>		<b>254,79646</b>
P- 12	P2214-AYNT	m3	Excavació per a caixa de paviment en terreny fluix (SPT <20), realitzada amb pala excavadora i càrrega directa sobre camió		<b>Rend.: 1,000</b>		<b>6,33 €</b>
				Unitats	Preu €	Parcial	Import
	Maquinària:						
	C139-00LK	h	Pala excavadora giratòria sobre pneumàtics de 15 a 20 t	0,044 /R x	133,28000 =	5,86432	
					Subtotal...	5,86432	5,86432
					DESPESES AUXILIARS 1,50%		0,00000
					COST DIRECTE		5,86432
					DESPESES INDIRECTES 8,00% I COMPLEXITAT OBRA		0,46915
					<b>COST EXECUCIÓ MATERIAL</b>		<b>6,33347</b>
P- 13	P2214-AYNV	m3	Excavació per a caixa de paviment en roca de resistència a la compressió mitja (25 MPa), realitzada amb pala excavadora amb martell trencador i càrrega indirecta sobre camió		<b>Rend.: 1,000</b>		<b>43,47 €</b>
				Unitats	Preu €	Parcial	Import
	Maquinària:						

**JUSTIFICACIÓ DE PREUS**

Data: 06/05/26

Pàg.: 49

## PARTIDES D'OBRA

NÚM	CODI	UA	DESCRIPCIÓ				PREU
	C138-00KQ	h	Pala carregadora sobre pneumàtics de 15 a 20 t	0,063	/R x	128,10000 =	8,07030
	C139-00L9	h	Pala excavadora giratòria sobre pneumàtics de 15 a 20 t, amb martell trencador	0,212	/R x	151,78000 =	32,17736
						Subtotal...	40,24766
						DESPESES AUXILIARS 1,50%	0,00000
						COST DIRECTE	40,24766
						DESPESES INDIRECTES 8,00% I COMPLEXITAT OBRA	3,21981
						<b>COST EXECUCIÓ MATERIAL</b>	<b>43,46747</b>
P- 14	P221B-EL71	m3	Excavació de rasa i pou de fins a 2 m de fondària, en terreny compacte (SPT 20-50), realitzada amb retroexcavadora de combustible i càrrega mecànica sobre camió amb retroexcavadora			<b>Rend.: 1,000</b>	<b>10,89 €</b>
	Maquinària:			Unitats		Preu €	Parcial
	C13C-00LP	h	Retroexcavadora sobre pneumàtics de 8 a 10 t	0,143	/R x	70,52000 =	10,08436
						Subtotal...	10,08436
						DESPESES AUXILIARS 1,50%	0,00000
						COST DIRECTE	10,08436
						DESPESES INDIRECTES 8,00% I COMPLEXITAT OBRA	0,80675
						<b>COST EXECUCIÓ MATERIAL</b>	<b>10,89111</b>
P- 15	P221B-EL8U	m3	Excavació de rasa i pou de fins a 2 m de fondària, en roca de resistència a la compressió alta (> 50 MPa), realitzada amb retroexcavadora amb martell trencador de combustible i càrrega mecànica sobre camió amb retroexcavadora			<b>Rend.: 1,000</b>	<b>87,60 €</b>
	Maquinària:			Unitats		Preu €	Parcial
	C13C-00LP	h	Retroexcavadora sobre pneumàtics de 8 a 10 t	0,200	/R x	70,52000 =	14,10400
	C13C-00LQ	h	Retroexcavadora sobre pneumàtics de 8 a 10 t, amb martell trencador	0,800	/R x	83,76000 =	67,00800
						Subtotal...	81,11200
						DESPESES AUXILIARS 1,50%	0,00000
						COST DIRECTE	81,11200
						DESPESES INDIRECTES 8,00% I COMPLEXITAT OBRA	6,48896
						<b>COST EXECUCIÓ MATERIAL</b>	<b>87,60096</b>

**JUSTIFICACIÓ DE PREUS**

Data: 06/05/26

Pàg.: 50

## PARTIDES D'OBRA

NÚM	CODI	UA	DESCRIPCIÓ			PREU	
P- 16	P2211-M8GK	m	Excavació de rasa per a pas d'instal·lacions de 60 cm d'amplària i 90 cm de fondària, amb mitjans manuals i reblert i compactació amb terres seleccionades de la pròpia excavació, sense pedres amb mitjans mecànics, amb picó vibrant de combustible	<b>Rend.: 1,000</b>		<b>39,98 €</b>	
				Unitats	Preu €	Parcial	Import
	Mà d'obra:						
	A0D-0007	h	Manobre	1,000 /R x	30,71000 =	30,71000	
	A0E-000A	h	Manobre especialista	0,150 /R x	31,75000 =	4,76250	
					Subtotal...	35,47250	35,47250
	Maquinària:						
	C13A-00FP	h	Picó vibrant de combustible amb placa de 30x30 cm	0,150 /R x	6,76000 =	1,01400	
					Subtotal...	1,01400	1,01400
					DESPESES AUXILIARS 1,50%		0,53209
					COST DIRECTE		37,01859
					DESPESES INDIRECTES 8,00% I COMPLEXITAT OBRA		2,96149
					<b>COST EXECUCIÓ MATERIAL</b>		<b>39,98007</b>
P- 17	P2242-53C6	m2	Repàs i piconatge d'esplanada, amb mitjans mecànics (pota de cabra) i compactaci fins a obtenir el resultat de la prova de càrrega, com a mínim un 95%PM	<b>Rend.: 1,000</b>		<b>4,12 €</b>	
				Unitats	Preu €	Parcial	Import
	Maquinària:						
	C131-005G	h	Corró vibratori autopropulsat, de 12 a 14 t	0,020 /R x	99,71000 =	1,99420	
	C136-00F4	h	Motoanivelladora petita	0,016 /R x	113,57000 =	1,81712	
					Subtotal...	3,81132	3,81132
					DESPESES AUXILIARS 1,50%		0,00000
					COST DIRECTE		3,81132
					DESPESES INDIRECTES 8,00% I COMPLEXITAT OBRA		0,30491
					<b>COST EXECUCIÓ MATERIAL</b>		<b>4,11623</b>
P- 18	P2252-549L	m3	Estesa i piconatge de sòl adequat d'aportació, en tongades de 25 cm de gruix, com a màxim, amb compactació del 95 % PM, utilitzant corró vibratori autopropulsat, i amb necessitat d'humectació	<b>Rend.: 1,000</b>		<b>16,17 €</b>	
				Unitats	Preu €	Parcial	Import
	Maquinària:						
	C131-005G	h	Corró vibratori autopropulsat, de 12 a 14 t	0,020 /R x	99,71000 =	1,99420	
	C136-00F5	h	Motoanivelladora mitjana	0,010 /R x	125,54000 =	1,25540	
	C138-00KQ	h	Pala carregadora sobre pneumàtics de 15 a 20 t	0,013 /R x	128,10000 =	1,66530	
	C151-0033	h	Camió cisterna de 6 m3	0,010 /R x	73,44000 =	0,73440	
					Subtotal...	5,64930	5,64930
	Materials:						

**JUSTIFICACIÓ DE PREUS**

Data: 06/05/26

Pàg.: 51

## PARTIDES D'OBRA

NÚM	CODI	UA	DESCRIPCIÓ				PREU
	B011-05ME	m3	Aigua	0,050	x	2,62000 =	0,13100
	B03E-05OE	m3	Terra adequada	1,200	x	7,66000 =	9,19200
						Subtotal...	9,32300
						DESPESES AUXILIARS 1,50%	0,00000
						COST DIRECTE	14,97230
						DESPESES INDIRECTES 8,00% I COMPLEXITAT OBRA	1,19778
						<b>COST EXECUCIÓ MATERIAL</b>	<b>16,17008</b>
P- 19	P2253-5479	m3	Reblert de rasa o pou amb graves per a drenatge de pedra calcària, en tongades de 25 cm com a màxim			<b>Rend.: 1,000</b>	<b>57,77 €</b>
				Unitats		Preu €	Parcial
							Import
	Mà d'obra:						
	A0D-0007	h	Manobre	0,020	/R x	30,71000 =	0,61420
						Subtotal...	0,61420
	Maquinària:						
	C138-00KR	h	Pala carregadora sobre pneumàtics de 8 a 14 t	0,013	/R x	105,60000 =	1,37280
						Subtotal...	1,37280
	Materials:						
	B03J-0K8O	t	Grava de pedrera de pedra calcària, per a drens	2,420	x	21,28000 =	51,49760
						Subtotal...	51,49760
						DESPESES AUXILIARS 1,50%	0,00921
						COST DIRECTE	53,49381
						DESPESES INDIRECTES 8,00% I COMPLEXITAT OBRA	4,27951
						<b>COST EXECUCIÓ MATERIAL</b>	<b>57,77332</b>
P- 20	P2255-DPHS	m3	Rebliment i piconatge de rasa d'amplària més de 0,6 i fins a 1,5 m, amb material seleccionat de la pròpia excavació, en tongades de gruix de fins a 25 cm, utilitzant picó vibrant de combustible, amb compactació del 95% PM			<b>Rend.: 1,000</b>	<b>17,31 €</b>
				Unitats		Preu €	Parcial
							Import
	Mà d'obra:						
	A0E-000A	h	Manobre especialista	0,180	/R x	31,75000 =	5,71500
						Subtotal...	5,71500
	Maquinària:						
	C13A-00FR	h	Compactador combustible duplex manual de 700 kg	0,180	/R x	9,42000 =	1,69560
	C13C-00LP	h	Retroexcavadora sobre pneumàtics de 8 a 10 t	0,121	/R x	70,52000 =	8,53292
						Subtotal...	10,22852
						DESPESES AUXILIARS 1,50%	0,08573
						COST DIRECTE	16,02925

**JUSTIFICACIÓ DE PREUS**

Data: 06/05/26

Pàg.: 52

## PARTIDES D'OBRA

NÚM	CODI	UA	DESCRIPCIÓ		PREU		
				DESPESES INDIRECTES 8,00% I COMPLEXITAT OBRA	1,28234		
				<b>COST EXECUCIÓ MATERIAL</b>	<b>17,31158</b>		
P- 21	P2255-DPIQ	m3	Rebliment i piconatge de rasa d'amplària fins a 0,6 m, amb sorra, en tongades de gruix de més de 25 i fins a 50 cm, utilitzant picó vibrant de combustible	<b>Rend.: 1,000</b>	<b>12,97 €</b>		
				Unitats	Preu €	Parcial	Import
	Mà d'obra:						
	A0E-000A	h	Manobre especialista	0,200 /R x	31,75000 =	6,35000	
					Subtotal...	6,35000	6,35000
	Maquinària:						
	C13A-00FQ	h	Safata vibrant combustible amb placa de 60 cm	0,200 /R x	6,66000 =	1,33200	
	C13C-00LP	h	Retroexcavadora sobre pneumàtics de 8 a 10 t	0,060 /R x	70,52000 =	4,23120	
					Subtotal...	5,56320	5,56320
				DESPESES AUXILIARS 1,50%		0,09525	
				COST DIRECTE		12,00845	
				DESPESES INDIRECTES 8,00% I COMPLEXITAT OBRA		0,96068	
				<b>COST EXECUCIÓ MATERIAL</b>		<b>12,96913</b>	
P- 22	P225A-IR6Q	m3	Estesa de terra vegetal sobre la superfície dels talussos, subministrat amb camió grua equipat amb bivalva articulada, fins un radi d'actuació de 20 m, aproximadament	<b>Rend.: 1,000</b>	<b>87,58 €</b>		
				Unitats	Preu €	Parcial	Import
	Mà d'obra:						
	A01-FEPJ	h	Ajudant jardiner	0,300 /R x	39,19000 =	11,75700	
	A0F-000M	h	Oficial 1a jardiner	0,300 /R x	44,16000 =	13,24800	
					Subtotal...	25,00500	25,00500
	Maquinària:						
	C152-003B	h	Camió grua	0,300 /R x	78,34000 =	23,50200	
					Subtotal...	23,50200	23,50200
	Materials:						
	BR3E-IR6R	m3	Substrat per vegetació de textura sorrenca o franca-sorrenca, adobat, cribat amb malla de 15 mm, amb %MO SMS superior al 5%	1,200 x	26,84000 =	32,20800	
					Subtotal...	32,20800	32,20800
				DESPESES AUXILIARS 1,50%		0,37508	
				COST DIRECTE		81,09007	
				DESPESES INDIRECTES 8,00% I COMPLEXITAT OBRA		6,48721	
				<b>COST EXECUCIÓ MATERIAL</b>		<b>87,57728</b>	

**JUSTIFICACIÓ DE PREUS**

Data: 06/05/26

Pàg.: 53

## PARTIDES D'OBRA

NÚM	CODI	UA	DESCRIPCIÓ				PREU
P- 23	P22D1-DGOU	m2	Neteja i esbrossada del terreny realitzada amb pala carregadora i càrrega mecànica sobre camió	<b>Rend.: 1,000</b>			<b>0,83 €</b>
				Unitats	Preu €	Parcial	Import
	Maquinària:						
	C138-00KQ	h	Pala carregadora sobre pneumàtics de 15 a 20 t	0,006 /R x	128,10000 =	0,76860	
					Subtotal...	0,76860	0,76860
					DESPESES AUXILIARS 1,50%		0,00000
					COST DIRECTE		0,76860
					DESPESES INDIRECTES 8,00% I COMPLEXITAT OBRA		0,06149
					<b>COST EXECUCIÓ MATERIAL</b>		<b>0,83009</b>
P- 24	P233-55V9	m2	Estrebada de rasa i dels encofrats, fins a 3 m de fondària, amb mòduls metàl·lics d'acer, per a rases, pous imurs de contenció, cas de ser necessaris.	<b>Rend.: 1,000</b>			<b>25,52 €</b>
				Unitats	Preu €	Parcial	Import
	Mà d'obra:						
	A0D-0007	h	Manobre	0,240 /R x	30,71000 =	7,37040	
	A0F-000R	h	Oficial 1a muntador	0,120 /R x	38,04000 =	4,56480	
					Subtotal...	11,93520	11,93520
	Maquinària:						
	C13C-00LP	h	Retroexcavadora sobre pneumàtics de 8 a 10 t	0,1449 /R x	70,52000 =	10,21835	
					Subtotal...	10,21835	10,21835
	Materials:						
	B0DC0-0CMK	m2	Plafó metàl·lics d'acer per a 200 usos, per a estrebades de rases fins 3 m de fondària, amb estampadors extensibles	2,000 x	0,59000 =	1,18000	
					Subtotal...	1,18000	1,18000
					DESPESES AUXILIARS 2,50%		0,29838
					COST DIRECTE		23,63193
					DESPESES INDIRECTES 8,00% I COMPLEXITAT OBRA		1,89055
					<b>COST EXECUCIÓ MATERIAL</b>		<b>25,52248</b>
P- 25	P242-VGU3	m3	Càrrega amb mitjans mecànics i transport de terres no contaminades per a reutilitzar dins de l'obra, amb dúmper per a transports. Per a ser reutilitzat en l'abocador.	<b>Rend.: 1,000</b>			<b>7,01 €</b>
				Unitats	Preu €	Parcial	Import
	Maquinària:						
	C13C-00LP	h	Retroexcavadora sobre pneumàtics de 8 a 10 t	0,0338 /R x	70,52000 =	2,38358	
	C15E-VEN2	h	Dúmper elèctric de 6,5 kW, d'1,5 t de càrrega útil, amb mecanisme hidràulic	0,100 /R x	41,05000 =	4,10500	
					Subtotal...	6,48858	6,48858

**JUSTIFICACIÓ DE PREUS**

Data: 06/05/26

Pàg.: 54

## PARTIDES D'OBRA

NÚM	CODI	UA	DESCRIPCIÓ	PREU
			DESPESES AUXILIARS 1,00%	0,00000
			COST DIRECTE	6,48858
			DESPESES INDIRECTES 8,00% I COMPLEXITAT OBRA	0,51909
			<b>COST EXECUCIÓ MATERIAL</b>	<b>7,00767</b>
P- 26	P2R6-4I6J	m3	Càrrega amb mitjans mecànics i transport de residus inerts o no especials a instal·lació autoritzada de gestió de residus, amb contenidor de 5 m3 de capacitat	<b>Rend.: 1,000</b> <b>37,49 €</b>
	Maquinària:			Unitats Preu € Parcial Import
	C138-00KR	h	Pala carregadora sobre pneumàtics de 8 a 14 t	0,010 /R x 105,60000 = 1,05600
	C1R1-00CY	m3	Subministrament de contenidor metàl·lic de 5 m3 de capacitat i recollida amb residus inerts o no especials	1,000 /R x 33,66000 = 33,66000
			Subtotal...	34,71600 34,71600
			DESPESES AUXILIARS 1,00%	0,00000
			COST DIRECTE	34,71600
			DESPESES INDIRECTES 8,00% I COMPLEXITAT OBRA	2,77728
			<b>COST EXECUCIÓ MATERIAL</b>	<b>37,49328</b>
P- 27	P2RA-IQFO	m3	Disposició controlada de residus inerts de barrejats amb una densitat 1,0 t/m3 procedents de construcció o demolició (LER codi 17 01 07), en dipòsit autoritzat, inclòs el cànon sobre la disposició controlada dels residus de la construcció, segons la LLEI 8/2008,	<b>Rend.: 1,000</b> <b>37,58 €</b>
	Materials:			Unitats Preu € Parcial Import
	B2RA-28US	t	Disposició controlada de residus inerts de barrejats amb una densitat 1,0 t/m3 procedents de construcció o demolició (LER codi 17 01 07), en dipòsit autoritzat, inclòs el cànon sobre la disposició controlada dels residus de la construcció, segons la LLEI 8/2008,	1,000 x 34,80000 = 34,80000
			Subtotal...	34,80000 34,80000
			COST DIRECTE	34,80000
			DESPESES INDIRECTES 8,00% I COMPLEXITAT OBRA	2,78400
			<b>COST EXECUCIÓ MATERIAL</b>	<b>37,58400</b>
P- 28	P2V0-02M6	u	Assaig de càrrega en placa (PLT) d'un sòl, segons la norma UNE-ENV 1997-3	<b>Rend.: 1,000</b> <b>375,38 €</b>
	Materials:			Unitats Preu € Parcial Import

**JUSTIFICACIÓ DE PREUS**

Data: 06/05/26

Pàg.: 55

## PARTIDES D'OBRA

NÚM	CODI	UA	DESCRIPCIÓ				PREU	
	BVAI-02LS	u	Assaig de càrrega en placa (PLT) d'un sòl, segons la norma UNE-ENV 1997-3	1,000	x	347,57000 =	347,57000	
						Subtotal...	347,57000	
							347,57000	
						COST DIRECTE	347,57000	
						DESPESES INDIRECTES 8,00% I COMPLEXITAT OBRA	27,80560	
						<b>COST EXECUCIÓ MATERIAL</b>	<b>375,37560</b>	
P- 29	P325-X7ZZ	ml	Formigonament de murs de contenció de gabions, de 1 m d'alçària com a màxim, amb formigó en massa, per al recolzament puntual de la estructura de la escala; amb 20% de granulats de material reciclat de formigons, HM - 20 / B / 20 / x0 amb una quantitat de ciment de 200 kg/m3 i relació aigua ciment =< 0.6 i abocat amb cubilot. Inclou encofrats puntuals previs i protecció de la pedra amb draps, amb formigons amb aditius i productes específics per la seva correcta execució; inclou la neteja posterior de la pedra per a deixar-la vista.			<b>Rend.: 1,000</b>	<b>109,01 €</b>	
				Unitats		Preu €	Parcial	Import
	Mà d'obra:							
	A0D-0007	h	Manobre	2,200	/R x	30,71000 =	67,56200	
	A0F-000T	h	Oficial 1a paleta	0,180	/R x	36,80000 =	6,62400	
						Subtotal...	74,18600	74,18600
	Materials:							
	B06F7-JWOW	m3	Formigó en massa, amb 20% de granulats de material reciclat de formigons, amb additiu hidròfug HRM - 20 / B / 20 / x0 amb una quantitat de ciment de 200 kg/m3 i relació aigua ciment =< 0.6	0,200	x	128,18000 =	25,63600	
						Subtotal...	25,63600	25,63600
						DESPESES AUXILIARS 1,50%	1,11279	
						COST DIRECTE	100,93479	
						DESPESES INDIRECTES 8,00% I COMPLEXITAT OBRA	8,07478	
						<b>COST EXECUCIÓ MATERIAL</b>	<b>109,00957</b>	
P- 30	P352-MQBZ	m3	Fonament corregut tipus A de formigó per armar, HA - 25 / F / 20 / xC4 + XS3 + XA3 amb una quantitat de ciment de 350 kg/m3 i relació aigua ciment =< 0.45 abocat amb bomba, armat amb 30 kg/m3 d'armadura AP500 S d'acer en barres corrugades amb una quantia segons plànols de detall Inclou armat segons els planos de detall i conexio a terra.			<b>Rend.: 1,000</b>	<b>288,63 €</b>	
				Unitats		Preu €	Parcial	Import
	Partides d'obra:							
	P310-D51N	kg	Armadura de rases i pous AP500 S d'acer en barres corrugades B500S de límit elàstic >= 500 N/mm2	32,000	x	2,14633 =	68,68256	

**JUSTIFICACIÓ DE PREUS**

Data: 06/05/26

Pàg.: 56

## PARTIDES D'OBRA

NÚM	CODI	UA	DESCRIPCIÓ				PREU
	P311-DQ6D	m2	Encofrat amb tauler de fusta per a rases i pous	1,000	x	37,58087 =	37,58087
	P312-MP6M	m3	Formigonament de rases i pous, amb formigó per armar amb additiu hidròfug HA - 25 / F / 20 / xC1 amb una quantitat de ciment de 275 kg/m3 i relació aigua ciment =< 0.6, abocat amb bomba	1,000	x	160,99013 =	160,99013
						Subtotal...	267,25356
							267,25356
						COST DIRECTE	267,25356
						DESPESES INDIRECTES 8,00% I COMPLEXITAT OBRA	21,38028
						<b>COST EXECUCIÓ MATERIAL</b>	<b>288,63384</b>

P- 31	P352-MQCZ	m3	Fonament aïllat tipus B de formigó per armar, HA - 25 / F / 20 / xC4 + XS3 + XA3 amb una quantitat de ciment de 350 kg/m3 i relació aigua ciment =< 0.45 abocat amb bomba, armat amb 30 kg/m3 d'armadura AP500 S d'acer en barres corrugades amb una quantia segons plànols de detall. Inclou connexio a terra.			<b>Rend.: 1,000</b>	<b>306,02 €</b>	
				Unitats		Preu €	Parcial	Import
	Partides d'obra:							
	P310-D51N	kg	Armadura de rases i pous AP500 S d'acer en barres corrugades B500S de límit elàstic >= 500 N/mm2	39,500	x	2,14633 =	84,78004	
	P311-DQ6D	m2	Encofrat amb tauler de fusta per a rases i pous	1,000	x	37,58087 =	37,58087	
	P312-MP6M	m3	Formigonament de rases i pous, amb formigó per armar amb additiu hidròfug HA - 25 / F / 20 / xC1 amb una quantitat de ciment de 275 kg/m3 i relació aigua ciment =< 0.6, abocat amb bomba	1,000	x	160,99013 =	160,99013	
						Subtotal...	283,35104	283,35104
							283,35104	
						COST DIRECTE	283,35104	
						DESPESES INDIRECTES 8,00% I COMPLEXITAT OBRA	22,66808	
						<b>COST EXECUCIÓ MATERIAL</b>	<b>306,01912</b>	

P- 32	P352-MQDZ	m3	Fonament corregut tipus D de formigó per armar, HA - 25 / F / 20 / xC4 + XS3 + XA3 amb una quantitat de ciment de 350 kg/m3 i relació aigua ciment =< 0.45 abocat amb bomba, armat amb 30 kg/m3 d'armadura AP500 S d'acer en barres corrugades amb una quantia segons plànols de detall Inclou biga HEB-300 en el seu interior, deixant la cara superior de l'ala superior vista i el formigó enrasat, inclou armat segons els planos de detall. Inclou connexio a terra del perfil HEB. Inclou el retallat en l'extrem de les HEB de 5m de llarg de la part superior de l'anima per a formació dels passos de l'aigua pluvial, segons planta de sanejament.			<b>Rend.: 1,000</b>	<b>602,64 €</b>	
				Unitats		Preu €	Parcial	Import
	Partides d'obra:							

**JUSTIFICACIÓ DE PREUS**

Data: 06/05/26

Pàg.: 57

## PARTIDES D'OBRA

NÚM	CODI	UA	DESCRIPCIÓ				PREU
	P310-D51N	kg	Armadura de rases i pous AP500 S d'acer en barres corrugades B500S de límit elàstic >= 500 N/mm2	30,000	x	2,14633 =	64,38990
	P311-DQ6D	m2	Encofrat amb tauler de fusta per a rases i pous	1,000	x	37,58087 =	37,58087
	P312-MP6M	m3	Formigonament de rases i pous, amb formigó per armar amb additiu hidròfug HA - 25 / F / 20 / xC1 amb una quantitat de ciment de 275 kg/m3 i relació aigua ciment =< 0.6, abocat amb bomba	1,000	x	160,99013 =	160,99013
	P442-DG2E	kg	Acer S275J0 segons UNE-EN 10025-2, per a bigues formades per peça simple, en perfils laminats en calent sèrie IPN, IPE, HEB, HEA, HEM i UPN, amb una capa d'imprimació antioxidant, col·locat a l'obra	118,000	x	2,50037 =	295,04366
						Subtotal...	558,00456
							558,00456
						COST DIRECTE	558,00456
						DESPESES INDIRECTES 8,00% I COMPLEXITAT OBRA	44,64036
						<b>COST EXECUCIÓ MATERIAL</b>	<b>602,64492</b>
P- 33	P352-MQXZ	m3	Riostra de fonamentació de formigó per armar, HA - 25 / F / 20 / xC4 + XS3 + XA3 amb una quantitat de ciment de 350 kg/m3 i relació aigua ciment =< 0.45 abocat amb bomba, armadura AP500 S d'acer en barres corrugades amb una quantia segons plànols de detall. Inclou conexio a terra.			<b>Rend.: 1,000</b>	<b>258,50 €</b>
				Unitats		Preu €	Parcial
							Import
Partides d'obra:							
	P310-D51N	kg	Armadura de rases i pous AP500 S d'acer en barres corrugades B500S de límit elàstic >= 500 N/mm2	19,000	x	2,14633 =	40,78027
	P311-DQ6D	m2	Encofrat amb tauler de fusta per a rases i pous	1,000	x	37,58087 =	37,58087
	P312-MP6M	m3	Formigonament de rases i pous, amb formigó per armar amb additiu hidròfug HA - 25 / F / 20 / xC1 amb una quantitat de ciment de 275 kg/m3 i relació aigua ciment =< 0.6, abocat amb bomba	1,000	x	160,99013 =	160,99013
						Subtotal...	239,35127
							239,35127
						COST DIRECTE	239,35127
						DESPESES INDIRECTES 8,00% I COMPLEXITAT OBRA	19,14810
						<b>COST EXECUCIÓ MATERIAL</b>	<b>258,49937</b>

**JUSTIFICACIÓ DE PREUS**

Data: 06/05/26

Pàg.: 58

## PARTIDES D'OBRA

NÚM	CODI	UA	DESCRIPCIÓ			PREU	
P- 34	P353-SGWH	m3	Llosa de fonaments de formigó armat amb formigonat de llosa de fonamentació amb formigó per armar HA - 25 / F / 20 / xC1 amb una quantitat de ciment de 275 kg/m3 i relació aigua ciment =< 0.6, abocat amb bomba, armat segons detalls constructius amb armadura de lloses de fonaments AP500 S d'acer en barres corrugades B500S de límit elàstic >= 500 N/mm2. Tot segons detalls en plànols. Inclou part proporcional d'encofrat lateral amb taulons de fusta. Inclou armadura de reforç per a l'arrancada del mur de contenció, armadura de reforç sota els peus de la compactadora (veure detall plànols) i connexió del cable de coure de la pressa de terra.	<b>Rend.: 1,000</b>		<b>389,44 €</b>	
				Unitats	Preu €	Parcial	Import
	Partides d'obra:						
	P3C0-3D8E	kg	Armadura de lloses de fonaments AP500 S d'acer en barres corrugades B500S de límit elàstic >= 500 N/mm2	85,000	x 2,21267 =	188,07695	
	P3C2-4247	m2	Encofrat amb tauler de fusta de lloses de fonaments	0,300	x 43,13444 =	12,94033	
	P3C5-LRFJ	m3	Formigonat de llosa de fonamentació amb formigó per armar HA - 25 / F / 20 / xC1 amb una quantitat de ciment de 275 kg/m3 i relació aigua ciment =< 0.6, abocat amb bomba	1,000	x 159,57887 =	159,57887	
					Subtotal...	360,59615	360,59615
					COST DIRECTE		360,59615
					DESPESES INDIRECTES 8,00% I COMPLEXITAT OBRA		28,84769
					<b>COST EXECUCIÓ MATERIAL</b>		<b>389,44384</b>
P- 35	P353-SGWZ	m3	Llosa de fonaments del dipòsit de formigó armat amb formigonat de llosa de fonamentació amb formigó per armar HA - 25 / F / 20 / xC1 amb una quantitat de ciment de 275 kg/m3 i relació aigua ciment =< 0.6, abocat amb bomba, armat amb 80 kg/m3 d'armadura de lloses de fonaments AP500 S d'acer en barres corrugades B500S de límit elàstic >= 500 N/mm2. Tot segons detalls en plànols. Inclou part proporcional d'encofrat lateral amb taulons de fusta. Inclou armadura de reforç per a l'arrancada del mur de contenció i connexió del cable de coure de la pressa de terra.	<b>Rend.: 1,000</b>		<b>258,01 €</b>	
				Unitats	Preu €	Parcial	Import
	Partides d'obra:						
	P3C0-3D8E	kg	Armadura de lloses de fonaments AP500 S d'acer en barres corrugades B500S de límit elàstic >= 500 N/mm2	30,000	x 2,21267 =	66,38010	
	P3C2-4247	m2	Encofrat amb tauler de fusta de lloses de fonaments	0,300	x 43,13444 =	12,94033	
	P3C5-LRFJ	m3	Formigonat de llosa de fonamentació amb formigó per armar HA - 25 / F / 20 / xC1 amb una quantitat de ciment de 275 kg/m3 i relació aigua ciment =< 0.6, abocat amb bomba	1,000	x 159,57887 =	159,57887	
					Subtotal...	238,89930	238,89930

**JUSTIFICACIÓ DE PREUS**

Data: 06/05/26

Pàg.: 59

## PARTIDES D'OBRA

NÚM	CODI	UA	DESCRIPCIÓ					PREU
				COST DIRECTE			238,89930	
				DESPESES INDIRECTES 8,00% I COMPLEXITAT OBRA			19,11194	
				<b>COST EXECUCIÓ MATERIAL</b>			<b>258,01124</b>	
P- 36	P353-SGZZ	m3	Llosa de fonaments de formigó armat Tipus C amb formigonat de llosa de fonamentació amb formigó per armar HA - 25 / F / 20 / xC1 amb una quantitat de ciment de 275 kg/m3 i relació aigua ciment =< 0.6, abocat amb bomba, armat segons detalls constructius amb armadura de lloses de fonaments AP500 S d'acer en barres corrugades B500S de límit elàstic >= 500 N/mm2. Tot segons detalls en plànols. Inclou part proporcional d'encofrat lateral amb taulons de fusta. Inclou armadura de reforç per a l'arrancada del mur de contenció i connexió del cable de coure de la pressa de terra.	<b>Rend.: 1,000</b>			<b>377,50 €</b>	
Partides d'obra:				Unitats	Preu €	Parcial	Import	
	P3C0-3D8E	kg	Armadura de lloses de fonaments AP500 S d'acer en barres corrugades B500S de límit elàstic >= 500 N/mm2	80,000	x 2,21267 =	177,01360		
	P3C2-4247	m2	Encofrat amb tauler de fusta de lloses de fonaments	0,300	x 43,13444 =	12,94033		
	P3C5-LRFJ	m3	Formigonat de llosa de fonamentació amb formigó per armar HA - 25 / F / 20 / xC1 amb una quantitat de ciment de 275 kg/m3 i relació aigua ciment =< 0.6, abocat amb bomba	1,000	x 159,57887 =	159,57887		
				Subtotal...		349,53280	349,53280	
				COST DIRECTE			349,53280	
				DESPESES INDIRECTES 8,00% I COMPLEXITAT OBRA			27,96262	
				<b>COST EXECUCIÓ MATERIAL</b>			<b>377,49542</b>	
P- 37	P354-10FDH	m3	Mur de contenció de formigó armat de 6 m d'alçària com a màxim i 40 cm de gruix, de formigó formigó per armar amb additiu hidròfug HA - 25 / F / 20 / xC1 amb una quantitat de ciment de 275 kg/m3 i relació aigua ciment =< 0.6, abocat amb bomba, armadura AP500 S d'acer en barres corrugades amb una quantia segons plànols de detall i encofrat a dues cares industrialitzat per a murs, amb cara vista. Inclou de reforç en cantonades i remats superior així com els pasamurs necessaris per a les instal·lacions.	<b>Rend.: 1,000</b>			<b>637,60 €</b>	
Partides d'obra:				Unitats	Preu €	Parcial	Import	
	P320-D6YB	kg	Armadura per a murs de contenció AP500 S, d'una alçària màxima de 3 m d'acer en barres corrugades B500S de límit elàstic >= 500 N/mm2	55,000	x 2,28975 =	125,93625		

**JUSTIFICACIÓ DE PREUS**

Data: 06/05/26

Pàg.: 60

## PARTIDES D'OBRA

NÚM	CODI	UA	DESCRIPCIÓ				PREU
	P324-LQXA	m3	Formigonament de murs de contenció, de 3 m d'alçària com a màxim, amb formigó per armar amb additiu hidròfug HA - 25 / F / 20 / xC1 amb una quantitat de ciment de 275 kg/m3 i relació aigua ciment =< 0.6 i abocat amb bomba	1,000	x	170,90886 =	170,90886
	P4D5-9LVM	m2	Muntatge i desmuntatge d'una cara d'encofrat amb bastidors metàl·lics modulars amb tauler fenòlic, per a murs de base rectilínia amb funció de contenció, encofrats a dues cares, d'una alçària <= 3 m, per a formigó vist	6,700	x	43,81038 =	293,52955
						Subtotal...	590,37466
							590,37466
						COST DIRECTE	590,37466
						DESPESES INDIRECTES 8,00% I COMPLEXITAT OBRA	47,22997
						<b>COST EXECUCIÓ MATERIAL</b>	<b>637,60463</b>
P- 38	P354-10FDZ	m3	Mur de contenció de formigó armat de 4 m d'alçària com a màxim i 35 cm de gruix, de formigó formigó per armar amb additiu hidròfug HA - 25 / F / 20 / xC1 amb una quantitat de ciment de 275 kg/m3 i relació aigua ciment =< 0.6, abocat amb bomba, armadura AP500 S d'acer en barres corrugades amb una quantia segons plànols de detall i encofrat a dues cares industrialitzat per a murs, amb cara vista. Inclou de reforç en cantonades i remats superior així com els pasamurs necessaris per a les instal·lacions. Armat segons detall de plànols.			<b>Rend.: 1,000</b>	<b>362,86 €</b>
				Unitats		Preu €	Parcial
							Import
	Partides d'obra:						
	P320-D6YB	kg	Armadura per a murs de contenció AP500 S, d'una alçària màxima de 3 m d'acer en barres corrugades B500S de límit elàstic >= 500 N/mm2	30,000	x	2,28975 =	68,69250
	P324-LQXA	m3	Formigonament de murs de contenció, de 3 m d'alçària com a màxim, amb formigó per armar amb additiu hidròfug HA - 25 / F / 20 / xC1 amb una quantitat de ciment de 275 kg/m3 i relació aigua ciment =< 0.6 i abocat amb bomba	1,000	x	170,90886 =	170,90886
	P4D5-9LVM	m2	Muntatge i desmuntatge d'una cara d'encofrat amb bastidors metàl·lics modulars amb tauler fenòlic, per a murs de base rectilínia amb funció de contenció, encofrats a dues cares, d'una alçària <= 3 m, per a formigó vist	2,200	x	43,81038 =	96,38284
						Subtotal...	335,98420
							335,98420
						COST DIRECTE	335,98420
						DESPESES INDIRECTES 8,00% I COMPLEXITAT OBRA	26,87874
						<b>COST EXECUCIÓ MATERIAL</b>	<b>362,86294</b>

**JUSTIFICACIÓ DE PREUS**

Data: 06/05/26

Pàg.: 61

## PARTIDES D'OBRA

NÚM	CODI	UA	DESCRIPCIÓ			PREU	
P- 39	P3J4-HYWQ	m3	Estructura de gabions de malla electrosoldada amb gabió de 2,5x1x1 m, de malla electrosoldada galvanitzada, de diàmetre de 4,5 mm, i 50x50 mm de pas de malla i reblert amb pedra granítica de més de 150 mm, per a reblert de gabions, col·locada amb mitjans manuals i mecànics, amb la cara exterior acabada concertada	<b>Rend.: 1,000</b>		<b>374,91 €</b>	
				Unitats	Preu €	Parcial	Import
	Mà d'obra:						
	A0D-0007	h	Manobre	2,200 /R x	30,71000 =	67,56200	
	A0F-000B	h	Oficial 1a	2,200 /R x	36,80000 =	80,96000	
					Subtotal...	148,52200	148,52200
	Maquinària:						
	C13C-00LP	h	Retroexcavadora sobre pneumàtics de 8 a 10 t	0,294 /R x	70,52000 =	20,73288	
					Subtotal...	20,73288	20,73288
	Materials:						
	B03B-05NR	m3	Pedra granítica de més de 150 mm, per a reblert de gabions	1,250 x	22,60000 =	28,25000	
	B0AM-078K	kg	Filferro acer galvanitzat	0,700 x	3,41000 =	2,38700	
	B353-HYWR	u	Gabió de 2x1x1 m, de malla electrosoldada galvanitzada, de diàmetre de 4,5 mm, i 50x100 mm de pas de malla	1,000 x	145,02000 =	145,02000	
					Subtotal...	175,65700	175,65700
					DESPESES AUXILIARS 1,50%		2,22783
					COST DIRECTE		347,13971
					DESPESES INDIRECTES 8,00% I COMPLEXITAT OBRA		27,77118
					<b>COST EXECUCIÓ MATERIAL</b>		<b>374,91089</b>
P- 40	P3J4-HZ09	m3	Estructura de gabions de malla electrosoldada amb gabió de 1x1x1 m, de malla electrosoldada galvanitzada, de diàmetre de 4,5 mm, i 50x100 mm de pas de malla i reblert amb pedra granítica de més de 150 mm, per a reblert de gabions, col·locada amb mitjans manuals i mecànics, amb la cara exterior acabada concertada	<b>Rend.: 1,000</b>		<b>253,96 €</b>	
				Unitats	Preu €	Parcial	Import
	Mà d'obra:						
	A0D-0007	h	Manobre	1,100 /R x	30,71000 =	33,78100	
	A0F-000B	h	Oficial 1a	1,100 /R x	36,80000 =	40,48000	
					Subtotal...	74,26100	74,26100
	Maquinària:						
	C13C-00LP	h	Retroexcavadora sobre pneumàtics de 8 a 10 t	0,500 /R x	70,52000 =	35,26000	
					Subtotal...	35,26000	35,26000
	Materials:						
	B03B-05NR	m3	Pedra granítica de més de 150 mm, per a reblert de gabions	1,100 x	22,60000 =	24,86000	
	B0AM-078K	kg	Filferro acer galvanitzat	0,700 x	3,41000 =	2,38700	

**JUSTIFICACIÓ DE PREUS**

Data: 06/05/26

Pàg.: 62

## PARTIDES D'OBRA

NÚM	CODI	UA	DESCRIPCIÓ			PREU
	B353-HZ0A	u	Gabió de 1x1x1 m, de malla electrosoldada galvanitzada, de diàmetre de 4,5 mm, i 50x100 mm de pas de malla	1,100	x	88,42000 = 97,26200
						Subtotal... 124,50900 124,50900
						DESPESES AUXILIARS 1,50% 1,11392
						COST DIRECTE 235,14392
						DESPESES INDIRECTES 8,00% 18,81151
						I COMPLEXITAT OBRA
						<b>COST EXECUCIÓ MATERIAL 253,95543</b>
P- 41	P3J4-I1H7	m3	Estructura de gabions de malla electrosoldada amb gabió de 1x0.5x0,5 m, de malla electrosoldada galvanitzada, de diàmetre de 4,5 mm, i 50x100 mm de pas de malla i reblert amb pedra granítica de més de 150 mm, per a reblert de gabions, col·locada amb mitjans manuals i mecànics, amb la cara exterior acabada concertada			<b>Rend.: 1,000 268,91 €</b>
				Unitats	Preu €	Parcial Import
	Mà d'obra:					
	A0D-0007	h	Manobre	1,400	/R x	30,71000 = 42,99400
	A0F-000B	h	Oficial 1a	1,400	/R x	36,80000 = 51,52000
						Subtotal... 94,51400 94,51400
	Maquinària:					
	C13C-00LP	h	Retroexcavadora sobre pneumàtics de 8 a 10 t	1,176	/R x	70,52000 = 82,93152
						Subtotal... 82,93152 82,93152
	Materials:					
	B03B-05NR	m3	Pedra granítica de més de 150 mm, per a reblert de gabions	1,100	x	22,60000 = 24,86000
	B0AM-078K	kg	Filferro acer galvanitzat	0,700	x	3,41000 = 2,38700
	B353-HYZL	u	Gabió de 1x0.5x0,5 m, de malla electrosoldada galvanitzada, de diàmetre de 4,5 mm, i 50x100 mm de pas de malla	1,000	x	42,88000 = 42,88000
						Subtotal... 70,12700 70,12700
						DESPESES AUXILIARS 1,50% 1,41771
						COST DIRECTE 248,99023
						DESPESES INDIRECTES 8,00% 19,91922
						I COMPLEXITAT OBRA
						<b>COST EXECUCIÓ MATERIAL 268,90945</b>
P- 42	P3J4-I2LR	m3	Estructura de gabions de malla electrosoldada amb gabió de 1x0.5x1 m, de malla electrosoldada galvanitzada, de diàmetre de 4,5 mm, i 50x100 mm de pas de malla i reblert amb pedra granítica de més de 150 mm, per a reblert de gabions, col·locada amb mitjans manuals i mecànics, amb la cara exterior acabada concertada			<b>Rend.: 1,000 426,20 €</b>
				Unitats	Preu €	Parcial Import

**JUSTIFICACIÓ DE PREUS**

Data: 06/05/26

Pàg.: 63

## PARTIDES D'OBRA

NÚM	CODI	UA	DESCRIPCIÓ			PREU
Mà d'obra:						
	A0D-0007	h	Manobre	2,695 /R x	30,71000 =	82,76345
	A0F-000B	h	Oficial 1a	2,695 /R x	36,80000 =	99,17600
						Subtotal...
						181,93945
Maquinària:						
	C13C-00LP	h	Retroexcavadora sobre pneumàtics de 8 a 10 t	0,882 /R x	70,52000 =	62,19864
						Subtotal...
						62,19864
Materials:						
	B03B-05NR	m3	Pedra granítica de més de 150 mm, per a reblert de gabions	1,100 x	22,60000 =	24,86000
	B0AM-078K	kg	Filferro acer galvanitzat	0,700 x	3,41000 =	2,38700
	B353-HZ05	u	Gabió de 1x0.5x1 m, de malla electrosoldada galvanitzada, de diàmetre de 4,5 mm, i 50x100 mm de pas de malla	2,000 x	60,26000 =	120,52000
						Subtotal...
						147,76700
						147,76700
						DESPESES AUXILIARS 1,50%
						2,72909
						COST DIRECTE
						394,63418
						DESPESES INDIRECTES 8,00%
						31,57073
						I COMPLEXITAT OBRA
						<b>COST EXECUCIÓ MATERIAL</b>
						<b>426,20492</b>
P- 43	P3J4-I2ZZ	m3	Estructura de gabions feta in situ per a gabions inclinats, amb malla electrosoldada, per gabió de 1 m d'amplada i 0,5m d'alçada màxima, de malla electrosoldada galvanitzada, de diàmetre de 4,5 mm, i 50x100 mm de pas de malla i reblert amb pedra granítica de més de 150 mm, per a reblert de gabions, col·locada amb mitjans manuals i mecànics, amb la cara exterior acabada concertada	<b>Rend.: 1,000</b>		<b>563,48 €</b>
Mà d'obra:						
	A0D-0007	h	Manobre	4,550 /R x	30,71000 =	139,73050
	A0F-000B	h	Oficial 1a	4,550 /R x	36,80000 =	167,44000
						Subtotal...
						307,17050
Maquinària:						
	C13C-00LP	h	Retroexcavadora sobre pneumàtics de 8 a 10 t	0,882 /R x	70,52000 =	62,19864
						Subtotal...
						62,19864
Materials:						
	B03B-05NR	m3	Pedra granítica de més de 150 mm, per a reblert de gabions	1,100 x	22,60000 =	24,86000
	B0AM-078K	kg	Filferro acer galvanitzat	0,700 x	3,41000 =	2,38700
	B353-HZ05	u	Gabió de 1x0.5x1 m, de malla electrosoldada galvanitzada, de diàmetre de 4,5 mm, i 50x100 mm de pas de malla	2,000 x	60,26000 =	120,52000
						Subtotal...
						147,76700
						147,76700

**JUSTIFICACIÓ DE PREUS**

Data: 06/05/26

Pàg.: 64

## PARTIDES D'OBRA

NÚM	CODI	UA	DESCRIPCIÓ	PREU		
			DESPESES AUXILIARS 1,50%	4,60756		
			COST DIRECTE	521,74370		
			DESPESES INDIRECTES 8,00% I COMPLEXITAT OBRA	41,73950		
			<b>COST EXECUCIÓ MATERIAL</b>	<b>563,48319</b>		
P- 44	P3J4-VSNL	m3	Estructura de gabions de malla electrosoldada amb gabió de 1.5x1x1 m, de malla electrosoldada galvanitzada, de diàmetre de 4,5 mm, i 100x100 mm de pas de malla i reblert amb pedra granítica de més de 150 mm, per a reblert de gabions, col·locada amb mitjans manuals i mecànics, amb la cara exterior acabada concertada	<b>Rend.: 1,000</b> <b>296,23 €</b>		
			Unitats	Preu €	Parcial	Import
	Mà d'obra:					
	A0D-0007	h	Manobre	1,421 /R x 30,71000 =	43,63891	
	A0F-000B	h	Oficial 1a	1,421 /R x 36,80000 =	52,29280	
				Subtotal...	95,93171	95,93171
	Maquinària:					
	C13C-00LP	h	Retroexcavadora sobre pneumàtics de 8 a 10 t	0,392 /R x 70,52000 =	27,64384	
				Subtotal...	27,64384	27,64384
	Materials:					
	B03B-05NR	m3	Pedra granítica de més de 150 mm, per a reblert de gabions	1,100 x 22,60000 =	24,86000	
	B0AM-078K	kg	Filferro acer galvanitzat	0,700 x 3,41000 =	2,38700	
	B353-VSNI	u	Gabió de 1.5x1x1 m, de malla electrosoldada galvanitzada, de diàmetre de 4,5 mm, i 100x100 mm de pas de malla	1,500 x 81,35000 =	122,02500	
				Subtotal...	149,27200	149,27200
			DESPESES AUXILIARS 1,50%		1,43898	
			COST DIRECTE		274,28653	
			DESPESES INDIRECTES 8,00% I COMPLEXITAT OBRA		21,94292	
			<b>COST EXECUCIÓ MATERIAL</b>		<b>296,22945</b>	

P- 45	P3J4-VSNS	m3	Estructura de gabions de malla electrosoldada amb gabió de 1x2x1 m, de malla electrosoldada galvanitzada, de diàmetre de 4,5 mm, i 100x50 mm de pas de malla i reblert amb pedra granítica de més de 150 mm, per a reblert de gabions, col·locada amb mitjans manuals i mecànics, amb la cara exterior acabada concertada	<b>Rend.: 1,000</b> <b>274,09 €</b>		
			Unitats	Preu €	Parcial	Import
	Mà d'obra:					
	A0D-0007	h	Manobre	1,800 /R x 30,71000 =	55,27800	
	A0F-000B	h	Oficial 1a	1,800 /R x 36,80000 =	66,24000	

**JUSTIFICACIÓ DE PREUS**

Data: 06/05/26

Pàg.: 65

## PARTIDES D'OBRA

NÚM	CODI	UA	DESCRIPCIÓ			PREU	
					Subtotal...	121,51800	121,51800
	Maquinària:						
	C13C-00LP	h	Retroexcavadora sobre pneumàtics de 8 a 10 t	0,500 /R x	70,52000 =	35,26000	
					Subtotal...	35,26000	35,26000
	Materials:						
	B03B-05NR	m3	Pedra granítica de més de 150 mm, per a reblert de gabions	1,100 x	22,60000 =	24,86000	
	B0AM-078K	kg	Filferro acer galvanitzat	0,700 x	3,41000 =	2,38700	
	B353-VSNH	u	Gabió de 1.5x1x0,7 m, de malla electrosoldada galvanitzada, de diàmetre de 4,5 mm, i 100x100 mm de pas de malla	0,95238 x	71,34000 =	67,94279	
					Subtotal...	95,18979	95,18979
					DESPESES AUXILIARS	1,50%	1,82277
					COST DIRECTE		253,79056
					DESPESES INDIRECTES	8,00%	20,30324
					I COMPLEXITAT OBRA		
					<b>COST EXECUCIÓ MATERIAL</b>		<b>274,09380</b>
P- 46	P3Z3-D52F	m2	Capa de neteja i anivellament 10 cm de gruix amb formigó de neteja amb granulat reciclat, amb una dosificació de 150 kg/m3 de ciment, consistència plàstica i grandària màxima del granulat 20 mm, HL-150/P/ 20, amb una substitució del 50% del granulat gruixut per granulat reciclat mixt amb marcat CE, procedent de plantes de reciclat de residus de la construcció o demolició autoritzades, abocat des de camió		<b>Rend.: 1,000</b>		<b>22,79 €</b>
	Mà d'obra:			Unitats	Preu €	Parcial	Import
	A0D-0007	h	Manobre	0,150 /R x	30,71000 =	4,60650	
	A0F-000B	h	Oficial 1a	0,075 /R x	36,80000 =	2,76000	
					Subtotal...	7,36650	7,36650
	Materials:						
	B068-2MHR	m3	Formigó de neteja amb granulat reciclat, amb una dosificació de 150 kg/m3 de ciment, consistència plàstica i grandària màxima del granulat 20 mm, HL-150/P/ 20, amb una substitució del 50% del granulat gruixut per granulat reciclat mixt amb marcat CE, procedent de plantes de reciclat de residus de la construcció o demolició autoritzades	0,105 x	129,76000 =	13,62480	
					Subtotal...	13,62480	13,62480
					DESPESES AUXILIARS	1,50%	0,11050
					COST DIRECTE		21,10180
					DESPESES INDIRECTES	8,00%	1,68814
					I COMPLEXITAT OBRA		
					<b>COST EXECUCIÓ MATERIAL</b>		<b>22,78994</b>

**JUSTIFICACIÓ DE PREUS**

Data: 06/05/26

Pàg.: 66

## PARTIDES D'OBRA

NÚM	CODI	UA	DESCRIPCIÓ			PREU
P- 47	P4524-159AZ	ml	Muret de formigó armat de 25x25cm, per a deixar el formigó vist amb una quantia d'encofrat 5 m2/m3, formigó per armar HA - 25 / B / 10 / xC1 amb una quantitat de ciment de 275 kg/m3 i relació aigua ciment =< 0.6 abocat amb bomba i armadura AP500 S d'acer en barres corrugades segons detall D3 dels plànols. Inclou dos perfils LPN-100 laminats en calent a la zona de descàrrega del camió de la plataforma superior. Inclou pasamurs per a les conduccions elctriques i peça soldada per a la subjecció de les perfils.	<b>Rend.: 1,000</b>		<b>156,73 €</b>
Partides d'obra:			Unitats	Preu €	Parcial	Import
	P443-FHXM	kg	Acer S275J2 segons UNE-EN 10025-2, per a biguetes formades per peça composta, en perfils laminats en calent sèrie L, LD, T, rodó, quadrat, rectangular i planxa, treballat a taller i amb una capa d'imprimació antioxidant, col·locat a l'obra amb soldadura	15,000	x 4,34180 =	65,12700
	P4520-KY1Z	m3	Formigonament per a mur, amb formigó per armar HA - 25 / B / 10 / xC1 amb una quantitat de ciment de 275 kg/m3 i relació aigua ciment =< 0.6, abocat amb bomba	0,0625	x 169,62518 =	10,60157
	P4BC-43MU	kg	Armadura per a mur AP500 S d'acer en barres corrugades B500S de límit elàstic >= 500 N/mm2	20,000	x 2,44443 =	48,88860
	P4DG-3XQ5	m2	Muntatge i desmuntatge d'una cara d'encofrat, amb plafó metàl·lic de 50x200 cm, per a murs de base rectilínia, encofrats a dues cares, d'alçària <= 3 m	0,750	x 27,33601 =	20,50201
				Subtotal...		145,11918
				COST DIRECTE		145,11918
				DESPESES INDIRECTES 8,00%		11,60953
				I COMPLEXITAT OBRA		
				<b>COST EXECUCIÓ MATERIAL</b>		<b>156,72871</b>
P- 48	P45C6-PQFZ	m2	Llosa inclinada per a escala de 20 cm de gruix, de formigó vist formigó per armar amb additiu hidròfug HA - 25 / F / 10 / xC1 amb una quantitat de ciment de 275 kg/m3 i relació aigua ciment =< 0.6, abocat amb bomba, amb esglaons de formigó fets a la vegada que la llosa de fins a 30 cm d'estesa, 17 cm d'alçària de frontal, encofrat amb tauler de fusta, armadura AP500 S d'acer en barres corrugades en una quantia de 20kg/m2	<b>Rend.: 1,000</b>		<b>436,94 €</b>
Partides d'obra:			Unitats	Preu €	Parcial	Import
	P45C1-I4QR	m3	Formigonament de lloses inclinades amb formigó per armar amb additiu hidròfug HA - 25 / F / 10 / xC1 amb una quantitat de ciment de 275 kg/m3 i relació aigua ciment =< 0.6, abocat amb bomba	0,260	x 176,29966 =	45,83791
	P4B8-D6QH	kg	Armadura de lloses d'estructura AP500 S d'acer en barres corrugades B500S de límit elàstic >= 500 N/mm2	20,000	x 2,45280 =	49,05600

**JUSTIFICACIÓ DE PREUS**

Data: 06/05/26

Pàg.: 67

## PARTIDES D'OBRA

NÚM	CODI	UA	DESCRIPCIÓ			PREU
	P4DC-3UYA	m2	Muntatge i desmuntatge d'encofrat de lloses inclinades, a una alçària <= 5 m, amb tauler de fusta de pi folrat amb tauler fenòlic per a deixar el formigó vist	2,300	x	134,64455 = 309,68247
						Subtotal...
						404,57638
						404,57638
						COST DIRECTE
						404,57638
						DESPESES INDIRECTES 8,00%
						32,36611
						I COMPLEXITAT OBRA
						<b>COST EXECUCIÓ MATERIAL</b>
						<b>436,94249</b>
P- 49	P45C7-P4E0	m2	Llosa de formigó armat, horitzontal, amb una petita pendent del 2% per a desaiugar, de 12 cm de gruix amb muntatge i desmuntatge d'encofrat de lloses, a una alçària <= 3 m, amb tauler de fusta de pi folrat amb tauler fenòlic per a deixar el formigó vist, amb una quantia d'1,1 m2/m2, formigó per armar amb additiu hidròfug HA - 25 / F / 10 / xC1 amb una quantitat de ciment de 275 kg/m3 i relació aigua ciment =< 0.6, abocat amb bomba i armadura AP500 S d'acer en barres corrugades de 15x15cm D6mm colocada al centre.	<b>Rend.: 1,000</b>		<b>160,97 €</b>
				Unitats	Preu €	Parcial
						Import
Partides d'obra:						
	P45C1-I5K1	m3	Formigonament de lloses amb formigó per armar amb additiu hidròfug HA - 25 / F / 10 / xC1 amb una quantitat de ciment de 275 kg/m3 i relació aigua ciment =< 0.6, abocat amb bomba	0,150	x	168,93467 = 25,34020
	P4B8-D6QK	kg	Armadura de lloses d'estructura AP500 S d'acer en barres corrugades B500S de límit elàstic >= 500 N/mm2	15,000	x	2,45280 = 36,79200
	P4DC-3UY1	m2	Muntatge i desmuntatge d'encofrat de lloses, a una alçària <= 3 m, amb tauler de fusta de pi folrat amb tauler fenòlic per a deixar el formigó vist	1,100	x	79,01591 = 86,91750
						Subtotal...
						149,04970
						149,04970
						COST DIRECTE
						149,04970
						DESPESES INDIRECTES 8,00%
						11,92398
						I COMPLEXITAT OBRA
						<b>COST EXECUCIÓ MATERIAL</b>
						<b>160,97368</b>

**JUSTIFICACIÓ DE PREUS**

Data: 06/05/26

Pàg.: 68

## PARTIDES D'OBRA

NÚM	CODI	UA	DESCRIPCIÓ			PREU	
P- 50	P45C7-UAUO	m2	Llosa de formigó armat, horitzontal, de 40 cm de gruix amb muntatge i desmuntatge d'encofrat de lloses, a una alçària <= 5 m, amb tauler de fusta de pi folrat amb tauler fenòlic per a deixar el formigó vist, amb una quantia d'1,1 m2/m2, formigó per armar amb additiu hidròfug HA - 25 / F / 20 / xC1 amb una quantitat de ciment de 275 kg/m3 i relació aigua ciment =< 0.6, abocat amb bomba i armadura AP500 S d'acer en barres corrugades amb una quantia segons detalls de plànols, tot inclòs, incloent cèrcol i reforços indicats.	<b>Rend.: 1,000</b>		<b>280,59 €</b>	
				Unitats	Preu €	Parcial	Import
	Partides d'obra:						
	P45C1-LUT6	m3	Formigonament de lloses amb formigó per armar amb additiu hidròfug HA - 25 / F / 20 / xC1 amb una quantitat de ciment de 275 kg/m3 i relació aigua ciment =< 0.6, abocat amb bomba	0,400	x 163,82447 =	65,52979	
	P4B8-D6QK	kg	Armadura de lloses d'estructura AP500 S d'acer en barres corrugades B500S de límit elàstic >= 500 N/mm2	40,000	x 2,45280 =	98,11200	
	P4DC-3UY5	m2	Muntatge i desmuntatge d'encofrat de lloses, a una alçària <= 5 m, amb tauler de fusta de pi folrat amb tauler fenòlic per a deixar el formigó vist	1,100	x 87,42547 =	96,16802	
					Subtotal...	259,80981	259,80981
					COST DIRECTE		259,80981
					DESPESES INDIRECTES 8,00%		20,78478
					I COMPLEXITAT OBRA		
					<b>COST EXECUCIÓ MATERIAL</b>		<b>280,59459</b>
P- 51	P4E4-Z58Z	m2	Paret estructural per a revestir, de 10 cm de gruix, de bloc foradat de morter de ciment R-6, llis, de 400x100x200 mm, per a revestir, categoria I segons norma UNE-EN 771-3, col·locat amb ciment portland amb filler calcari CEM II/B-L 32,5 R segons UNE-EN 197-1, en sacs i amb una resistència a compressió de la paret de 3 N/mm2 amb traves i brancals massissats amb formigonament per a fàbrica de blocs de morter de ciment, amb formigó per armar HA - 25 / F / 10 / xC1 amb una quantitat de ciment de 275 kg/m3 i relació aigua ciment =< 0.6, col·locat manualment i armat amb acer en barres corrugades elaborat a l'obra B500S de límit elàstic >= 500 N/mm2 per a l'armadura de parets de blocs de morter de ciment, m2 de superfície realment executada sense incloure cèrcols ni llindes.Tot segons detall de plànols.	<b>Rend.: 1,000</b>		<b>46,06 €</b>	
				Unitats	Preu €	Parcial	Import
	Partides d'obra:						
	P4E0-DAVK	kg	Acer en barres corrugades elaborat a l'obra B500S de límit elàstic >= 500 N/mm2 per a l'armadura de parets de blocs de morter de ciment	1,050	x 2,03015 =	2,13166	
	P4E2-LP1B	m3	Formigonament per a fàbrica de blocs de morter de ciment, amb formigó per armar HA - 25 / F / 10 / xC1 amb una quantitat de ciment de 275 kg/m3 i relació aigua ciment =< 0.6, col·locat manualment	0,015	x 204,56884 =	3,06853	

**JUSTIFICACIÓ DE PREUS**

Data: 06/05/26

Pàg.: 69

## PARTIDES D'OBRA

NÚM	CODI	UA	DESCRIPCIÓ				PREU
	P4E5-DKML	m2	Paret estructural per a revestir, de 15 cm de gruix, de bloc foradat de morter de ciment R-6, llis, de 400x150x200 mm, per a revestir, categoria I segons norma UNE-EN 771-3, col·locat amb ciment pòrtland amb filler calcari CEM II/B-L 32,5 R segons UNE-EN 197-1, en sacs i amb una resistència a compressió de la paret de 3 N/mm2	1,000	x	37,45232 =	37,45232
						Subtotal...	42,65251
							42,65251
						COST DIRECTE	42,65251
						DESPESES INDIRECTES 8,00% I COMPLEXITAT OBRA	3,41220
						<b>COST EXECUCIÓ MATERIAL</b>	<b>46,06471</b>
P- 52	P4E4-Z591	m2	Paret estructural per a revestir, de 20 cm de gruix, de bloc foradat de morter de ciment R-6, llis, de 400x200x200 mm, per a revestir, categoria I segons norma UNE-EN 771-3, col·locat amb ciment pòrtland amb filler calcari CEM II/B-L 32,5 R segons UNE-EN 197-1, en sacs i amb una resistència a compressió de la paret de 3 N/mm2 amb traves i brancals massissats amb formigonament per a fàbrica de blocs de morter de ciment, amb formigó per armar HA - 25 / F / 10 / xC1 amb una quantitat de ciment de 275 kg/m3 i relació aigua ciment =< 0.6, col·locat manualment i armat amb acer en barres corrugades elaborat a l'obra B500S de límit elàstic >= 500 N/mm2 per a l'armadura de parets de blocs de morter de ciment, m2 de superfície realment executada sense incloure cercols ni llindes			<b>Rend.: 1,000</b>	<b>52,31 €</b>
				Unitats		Preu €	Parcial
							Import
	Partides d'obra:						
	P4E0-DAVK	kg	Acer en barres corrugades elaborat a l'obra B500S de límit elàstic >= 500 N/mm2 per a l'armadura de parets de blocs de morter de ciment	1,050	x	2,03015 =	2,13166
	P4E2-LP1B	m3	Formigonament per a fàbrica de blocs de morter de ciment, amb formigó per armar HA - 25 / F / 10 / xC1 amb una quantitat de ciment de 275 kg/m3 i relació aigua ciment =< 0.6, col·locat manualment	0,020	x	204,56884 =	4,09138
	P4E5-DKMN	m2	Paret estructural per a revestir, de 20 cm de gruix, de bloc foradat de morter de ciment R-6, llis, de 400x200x200 mm, per a revestir, categoria I segons norma UNE-EN 771-3, col·locat amb ciment pòrtland amb filler calcari CEM II/B-L 32,5 R segons UNE-EN 197-1, en sacs i amb una resistència a compressió de la paret de 3 N/mm2	1,000	x	42,21521 =	42,21521
						Subtotal...	48,43825
							48,43825
						COST DIRECTE	48,43825
						DESPESES INDIRECTES 8,00% I COMPLEXITAT OBRA	3,87506

**JUSTIFICACIÓ DE PREUS**

Data: 06/05/26

Pàg.: 70

## PARTIDES D'OBRA

NÚM	CODI	UA	DESCRIPCIÓ	COST EXECUCIÓ MATERIAL			PREU
							<b>52,31331</b>
P- 53	P4P4-HCKG	u	Ancoratge per a columna d'acer de la llumenera, amb placa de 40x40 cm per a cargolaral fonament, amb 4 cargols d'acer d'alta resistència de 30 mm de diàmetre i 50 cm de llargària, amb 4 femelles, col·locats a fonament segons plànol de detall.		<b>Rend.: 1,000</b>		<b>157,94 €</b>
	Mà d'obra:			Unitats	Preu €	Parcial	Import
	A01-FEOZ	h	Ajudant encofrador	1,000 /R x	32,68000 =	32,68000	
	A0F-000F	h	Oficial 1a encofrador	1,500 /R x	36,80000 =	55,20000	
					Subtotal...	87,88000	87,88000
	Materials:						
	B4Z2-H6ZX	u	Cargol d'acer d'alta resistència A500HW de 30 mm de diàmetre i 50 cm de llargària, 780 N/mm2 de límit elàstic, per a ancoratge d'estructures prefabricades de formigó.	4,000 x	14,26000 =	57,04000	
					Subtotal...	57,04000	57,04000
					DESPESES AUXILIARS 1,50%		1,31820
					COST DIRECTE		146,23820
					DESPESES INDIRECTES 8,00% I COMPLEXITAT OBRA		11,69906
					<b>COST EXECUCIÓ MATERIAL</b>		<b>157,93726</b>
P- 54	P4P4-HCZZ	u	Ancoratge a fonament tipus B per les potes de l'equip de compactació/tolva, amb placa de 60x60 cm amb potes d'ancoratge segons plànol de detall, tallades a taller i col·locades en obra, tot inclòs.		<b>Rend.: 1,000</b>		<b>176,46 €</b>
	Mà d'obra:			Unitats	Preu €	Parcial	Import
	A01-FEOZ	h	Ajudant encofrador	1,500 /R x	32,68000 =	49,02000	
	A0F-000F	h	Oficial 1a encofrador	1,500 /R x	36,80000 =	55,20000	
					Subtotal...	104,22000	104,22000
	Materials:						
	B44Z-0LWP	kg	Acer S275J2 segons UNE-EN 10025-2, format per peça composta, en perfils laminats en calent sèrie L, LD, T, rodó, quadrat, rectangular i planxa, treballat al taller per a col·locar amb soldadura i amb una capa d'imprimació antioxidant	0,2616 x	2,17000 =	0,56767	
	B4Z2-H6ZX	u	Cargol d'acer d'alta resistència A500HW de 30 mm de diàmetre i 50 cm de llargària, 780 N/mm2 de límit elàstic, per a ancoratge d'estructures prefabricades de formigó.	4,000 x	14,26000 =	57,04000	
					Subtotal...	57,60767	57,60767
					DESPESES AUXILIARS 1,50%		1,56330
					COST DIRECTE		163,39097

**JUSTIFICACIÓ DE PREUS**

Data: 06/05/26

Pàg.: 71

## PARTIDES D'OBRA

NÚM	CODI	UA	DESCRIPCIÓ				PREU
						DESPESES INDIRECTES 8,00% I COMPLEXITAT OBRA	13,07128
						<b>COST EXECUCIÓ MATERIAL</b>	<b>176,46225</b>
P- 55	P4Z0-61TZ	u	Ancoratge amb tac d'acer de D16 mm, amb cargol rosca-xapa, doble volandera i femella d'acer inoxidable i 160 mm de llargària, per a fixació dels rastrells de fusta a subestructura de perfils d'acer del paravent.			<b>Rend.: 1,000</b>	<b>33,12 €</b>
	Mà d'obra:			Unitats	Preu €	Parcial	Import
	A0F-000B	h	Oficial 1a	0,250 /R x	36,80000 =	9,20000	
					Subtotal...	9,20000	9,20000
	Maquinària:						
	C20G-00DT	h	Màquina taladradora	0,055 /R x	5,14000 =	0,28270	
					Subtotal...	0,28270	0,28270
	Materials:						
	B0AP-07IS	u	Tac d'acer de d 16 mm, amb cargol, volandera i femella d'acer inoxidable i 160 mm de llargària	1,000 x	21,05000 =	21,05000	
					Subtotal...	21,05000	21,05000
						DESPESES AUXILIARS 1,50%	0,13800
						COST DIRECTE	30,67070
						DESPESES INDIRECTES 8,00% I COMPLEXITAT OBRA	2,45366
						<b>COST EXECUCIÓ MATERIAL</b>	<b>33,12436</b>
P- 56	P5ZJ2-HZZZ	u	Formació de passos d'aigües pluvials a través de fonament tipus D per a sistema de trasllació de contenidors, segons plànols de detall, amb formació de U de planxa d'acer plegada amb acabat galvanitzat, d'5 mm de gruix, 34 cm de desenvolupament (7+20+7), amb 2 plecs, per a canal exterior de pas de l'aigua a través de les guies/fonaments HEB-300. Tot inclòs seogns plànol de detall.			<b>Rend.: 1,000</b>	<b>46,35 €</b>
	Mà d'obra:			Unitats	Preu €	Parcial	Import
	A01-FEP3	h	Ajudant col·locador	0,300 /R x	32,68000 =	9,80400	
	A0F-000D	h	Oficial 1a col·locador	0,600 /R x	36,80000 =	22,08000	
					Subtotal...	31,88400	31,88400
	Materials:						
	B0A5-06VX	u	Cargol autoroscant amb volandera	6,000 x	0,32000 =	1,92000	
	B0CHK-2OMX	m	Remat de planxa d'acer plegada amb acabat galvanitzat, d'1,5 mm de gruix, 60 cm de desenvolupament, com a màxim, amb 5 plecs, per a canal exterior	1,071 x	7,40000 =	7,92540	
	B7JE-0GTM	dm3	Massilla per a segellats, d'aplicació amb pistola, de base silicona neutra monocomponent	0,025 x	28,33000 =	0,70825	
					Subtotal...	10,55365	10,55365



**JUSTIFICACIÓ DE PREUS**

Data: 06/05/26

Pàg.: 73

## PARTIDES D'OBRA

NÚM	CODI	UA	DESCRIPCIÓ				PREU	
	B7C26-FGST	m2	Planxa de poliestirè expandit (EPS), de 20 mm de gruix, de 100 kPa de tensió a la compressió, de 0,55 m <sup>2</sup> -K/W de resistència tèrmica, amb una cara llisa i cantell recte	1,080	x	3,95000 =	4,26600	
Subtotal...							4,26600	
DESPESES AUXILIARS 1,50%							0,12144	
COST DIRECTE							12,48344	
DESPESES INDIRECTES 8,00% I COMPLEXITAT OBRA							0,99868	
<b>COST EXECUCIÓ MATERIAL</b>							<b>13,48212</b>	
P- 59	P811-3EW4	m2	Arrebossat a bona vista sobre parament vertical exterior, a 3,00 m d'alçària, com a màxim, amb morter de ciment 1:6, remolinat i lliscat amb ciment pòrtland amb filler calcari 32,5 R	<b>Rend.: 1,000</b>			<b>51,64 €</b>	
				Unitats		Preu €	Parcial	Import
Mà d'obra:								
	A0D-0007	h	Manobre	0,480	/R x	30,71000 =	14,74080	
	A0F-000T	h	Oficial 1a paleta	0,800	/R x	36,80000 =	29,44000	
Subtotal...							44,18080	44,18080
Materials:								
	B055-067M	t	Ciment pòrtland amb filler calcari CEM II/B-L 32,5 R segons UNE-EN 197-1, en sacs	0,00315	x	171,48000 =	0,54016	
	B07F-0LT4	m3	Morter de ciment pòrtland amb filler calcari CEM II/B-L i sorra, amb 250 kg/m <sup>3</sup> de ciment, amb una proporció en volum 1:6 i 5 N/mm <sup>2</sup> de resistència a compressió, elaborat a l'obra	0,01728	x	115,10680 =	1,98905	
Subtotal...							2,52921	2,52921
DESPESES AUXILIARS 2,50%							1,10452	
COST DIRECTE							47,81453	
DESPESES INDIRECTES 8,00% I COMPLEXITAT OBRA							3,82516	
<b>COST EXECUCIÓ MATERIAL</b>							<b>51,63969</b>	
P- 60	P895-4VB2	m2	Pintat de barana i reixa d'acer galvanitzat de malla, amb esmalt martelé, amb una capa d'imprimació fosfatant i dues d'acabat	<b>Rend.: 1,000</b>			<b>28,83 €</b>	
				Unitats		Preu €	Parcial	Import
Mà d'obra:								
	A01-FEP9	h	Ajudant pintor	0,050	/R x	32,68000 =	1,63400	
	A0F-000V	h	Oficial 1a pintor	0,390	/R x	36,80000 =	14,35200	
Subtotal...							15,98600	15,98600
Materials:								
	B891-0P06	kg	Esmalt martelé	0,255	x	33,25000 =	8,47875	
	B8Z6-0P2G	kg	Imprimació fosfatant	0,10404	x	19,14000 =	1,99133	
Subtotal...							10,47008	10,47008

**JUSTIFICACIÓ DE PREUS**

Data: 06/05/26

Pàg.: 74

## PARTIDES D'OBRA

NÚM	CODI	UA	DESCRIPCIÓ				PREU
				DESPESES AUXILIARS	1,50%		0,23979
				COST DIRECTE			26,69587
				DESPESES INDIRECTES	8,00%		2,13567
				I COMPLEXITAT OBRA			
				<b>COST EXECUCIÓ MATERIAL</b>			<b>28,83154</b>
P- 61	P89E-4VUX	m2	Pintat de portes cegues d'acer, amb esmalt martel·lé, amb dues capes d'imprimació antioxidant i dues d'acabat	<b>Rend.: 1,000</b>			<b>38,16 €</b>
				Unitats	Preu €	Parcial	Import
	Mà d'obra:						
	A01-FEP9	h	Ajudant pintor	0,052 /R x	32,68000 =	1,69936	
	A0F-000V	h	Oficial 1a pintor	0,520 /R x	36,80000 =	19,13600	
					Subtotal...	20,83536	20,83536
	Materials:						
	B891-0P06	kg	Esmalt martel·lé	0,255 x	33,25000 =	8,47875	
	B8Z6-0P2D	kg	Imprimació antioxidant	0,204 x	27,98000 =	5,70792	
					Subtotal...	14,18667	14,18667
				DESPESES AUXILIARS	1,50%		0,31253
				COST DIRECTE			35,33456
				DESPESES INDIRECTES	8,00%		2,82676
				I COMPLEXITAT OBRA			
				<b>COST EXECUCIÓ MATERIAL</b>			<b>38,16133</b>
P- 62	P89H-4V7L	m2	Pintat de parament vertical exterior de ciment, amb pintura al silicat amb acabat llis, amb una capa de fons i dues d'acabat	<b>Rend.: 1,000</b>			<b>14,61 €</b>
				Unitats	Preu €	Parcial	Import
	Mà d'obra:						
	A01-FEP9	h	Ajudant pintor	0,010 /R x	32,68000 =	0,32680	
	A0F-000V	h	Oficial 1a pintor	0,100 /R x	36,80000 =	3,68000	
					Subtotal...	4,00680	4,00680
	Materials:						
	B015-16HS	l	Diluent de pintura mineral al silicat, per a interiors i exteriors	0,100 x	11,35000 =	1,13500	
	B896-HYC4	kg	Pintura al silicat, per a exteriors	0,357 x	16,26000 =	5,80482	
	B8ZH-358R	kg	Pintura de fons al silicat, per a exteriors	0,200 x	12,59000 =	2,51800	
					Subtotal...	9,45782	9,45782
				DESPESES AUXILIARS	1,50%		0,06010
				COST DIRECTE			13,52472
				DESPESES INDIRECTES	8,00%		1,08198
				I COMPLEXITAT OBRA			

**JUSTIFICACIÓ DE PREUS**

Data: 06/05/26

Pàg.: 75

## PARTIDES D'OBRA

NÚM	CODI	UA	DESCRIPCIÓ	COST EXECUCIÓ MATERIAL			PREU
							<b>14,60670</b>
P- 63	P8A4-AKV8	m2	Tractament de protecció superficial de superfície vertical de fusta, amb lasur a l'aigua a base de resines amb protector insecticida-fungicida, acabat mat, aplicat en dues capes		<b>Rend.: 1,000</b>		<b>30,53 €</b>
	Mà d'obra:			Unitats	Preu €	Parcial	Import
	A01-FEP9	h	Ajudant pintor	0,200 /R x	32,68000 =	6,53600	
	A0F-000V	h	Oficial 1a pintor	0,500 /R x	36,80000 =	18,40000	
					Subtotal...	24,93600	24,93600
	Materials:						
	B8A0-2J0F	l	Lasur a l'aigua a base de resines amb protector insecticida-fungicida, acabat mat	0,1428 x	20,70000 =	2,95596	
					Subtotal...	2,95596	2,95596
					DESPESES AUXILIARS 1,50%		0,37404
					COST DIRECTE		28,26600
					DESPESES INDIRECTES 8,00% I COMPLEXITAT OBRA		2,26128
					<b>COST EXECUCIÓ MATERIAL</b>		<b>30,52728</b>
P- 64	P8Z3-47WZ	m2	Revestiment del paravent a base d'enllatat de fusta de pi de flandes, amb llatres de 25x50 mm tractades a l'autoclau, amb certificat FSC (bosc sostenible) tractada al autoclau nivell IV (sistema Bethel buit-pressió a base de sals hidrosolubles lliures de crom i arsènic), col·locades cada 60 cm amb cargols rosca-xapa sobre perfils verticals de la subestructura del pavaments Els rastrells aniran col·locats a portell entre les diferents cares (tres cares revestides). Tot segons plànols de detall.		<b>Rend.: 1,000</b>		<b>117,25 €</b>
	Mà d'obra:			Unitats	Preu €	Parcial	Import
	A0D-0007	h	Manobre	3,000 /R x	30,71000 =	92,13000	
	A0F-000T	h	Oficial 1a paleta	0,300 /R x	36,80000 =	11,04000	
					Subtotal...	103,17000	103,17000
	Materials:						
	B0AO-07IG	u	Tac de niló de 5 mm de diàmetre, com a màxim, amb vis	5,995 x	0,19000 =	1,13905	
	B0D31-07P4	m3	Llata de fusta de pi	0,0055 x	492,19000 =	2,70705	
					Subtotal...	3,84610	3,84610
					DESPESES AUXILIARS 1,50%		1,54755
					COST DIRECTE		108,56365
					DESPESES INDIRECTES 8,00% I COMPLEXITAT OBRA		8,68509

**JUSTIFICACIÓ DE PREUS**

Data: 06/05/26

Pàg.: 76

## PARTIDES D'OBRA

NÚM	CODI	UA	DESCRIPCIÓ	COST EXECUCIÓ MATERIAL			PREU
							<b>117,24874</b>
P- 65	P924-DX78	m2	Subbase de 15 cm de gruix de grava de pedrera de pedra granítica, de 50 a 70 mm, amb estesa i piconatge del material		<b>Rend.: 1,000</b>		<b>16,56 €</b>
				Unitats	Preu €	Parcial	Import
	Mà d'obra:						
	A0D-0007	h	Manobre	0,050 /R x	30,71000 =	1,53550	
	A0E-000A	h	Manobre especialista	0,100 /R x	31,75000 =	3,17500	
					Subtotal...	4,71050	4,71050
	Maquinària:						
	C13A-00FR	h	Compactador combustible duplex manual de 700 kg	0,050 /R x	9,42000 =	0,47100	
					Subtotal...	0,47100	0,47100
	Materials:						
	B03J-0K7X	t	Grava de pedrera de pedra granítica, de 50 a 70 mm	0,4095 x	24,62000 =	10,08189	
					Subtotal...	10,08189	10,08189
					DESPESES AUXILIARS 1,50%		0,07066
					COST DIRECTE		15,33405
					DESPESES INDIRECTES 8,00% I COMPLEXITAT OBRA		1,22672
					<b>COST EXECUCIÓ MATERIAL</b>		<b>16,56077</b>
P- 66	P92A-DX8D	m3	Subbase de tot-u artificial, amb estesa i piconatge del material al 95% del PM, en tongades de 15cm com a màxim		<b>Rend.: 1,000</b>		<b>44,63 €</b>
				Unitats	Preu €	Parcial	Import
	Mà d'obra:						
	A0D-0007	h	Manobre	0,050 /R x	30,71000 =	1,53550	
					Subtotal...	1,53550	1,53550
	Maquinària:						
	C131-005G	h	Corró vibratori autopropulsat, de 12 a 14 t	0,030 /R x	99,71000 =	2,99130	
	C136-00F4	h	Motoanivelladora petita	0,035 /R x	113,57000 =	3,97495	
	C151-002Z	h	Camió cisterna de 8 m3	0,025 /R x	75,61000 =	1,89025	
					Subtotal...	8,85650	8,85650
	Materials:						
	B011-05ME	m3	Aigua	0,050 x	2,62000 =	0,13100	
	B03F-05NW	m3	Tot-u artificial	1,150 x	26,76000 =	30,77400	
					Subtotal...	30,90500	30,90500
					DESPESES AUXILIARS 1,50%		0,02303
					COST DIRECTE		41,32003
					DESPESES INDIRECTES 8,00% I COMPLEXITAT OBRA		3,30560

**JUSTIFICACIÓ DE PREUS**

Data: 06/05/26

Pàg.: 77

## PARTIDES D'OBRA

NÚM	CODI	UA	DESCRIPCIÓ	COST EXECUCIÓ MATERIAL			PREU
							<b>44,62564</b>
P- 67	P963-15UW1	m	Vorada corba de formigó,, doble capa, amb secció normalitzada 20x8 cm, segons UNE 127340, de classe climàtica B, classe resistent a l'abradió H i classe resistent a flexió S (R-3,5 MPa) segons UNE-EN 1340, col·locada sobre base de formigó d'ús no estructural HNE-15/P/40 i de 10 a 20 cm d'alçària, i rejuntat amb morter per a ram de paleta. Tipus FIOL o similar		<b>Rend.: 1,000</b>		<b>81,87 €</b>
	Mà d'obra:			Unitats	Preu €	Parcial	Import
	A0D-0007	h	Manobre	0,466 /R x	30,71000 =	14,31086	
	A0E-000A	h	Manobre especialista	0,00531 /R x	31,75000 =	0,16859	
	A0F-000S	h	Oficial 1a d'obra pública	0,280 /R x	36,80000 =	10,30400	
					Subtotal...	24,78345	24,78345
	Maquinària:						
	C176-00FX	h	Formigonera de 165 l	0,00531 /R x	2,59000 =	0,01375	
					Subtotal...	0,01375	0,01375
	Materials:						
	B011-05ME	m3	Aigua	0,00095 x	2,62000 =	0,00249	
	B069-2A9P	m3	Formigó d'ús no estructural HNE-15/P/40 de resistència a compressió 15 N/mm2, consistència plàstica i grandària màxima del granulat 40 mm	0,0616 x	116,66000 =	7,18626	
	B07L-1PY6	t	Morter per a ram de paleta de ciment, classe M 5 (5 N/mm2), de designació G segons norma UNE-EN 998-2, subministrat en sacs de 25 kg	0,00781 x	74,81000 =	0,58427	
	B960-0GSY	m	Vorada corba de formigó,, doble capa, amb secció normalitzada per a vianants A3 20x8 cm, segons UNE 127340, de classe climàtica B, classe resistent a l'abradió H i classe resistent a flexió S (R-3,5 MPa) segons UNE-EN 1340	1,050 x	40,82000 =	42,86100	
					Subtotal...	50,63402	50,63402
					DESPESES AUXILIARS 1,50%		0,37175
					COST DIRECTE		75,80297
					DESPESES INDIRECTES 8,00% I COMPLEXITAT OBRA		6,06424
					<b>COST EXECUCIÓ MATERIAL</b>		<b>81,86721</b>
P- 68	P967-160O5	m	Vorada feta amb peça recta de formigó per a vorades, doble capa, amb secció normalitzada 20x8 cm, segons UNE 127340, de classe climàtica B, classe resistent a l'abradió H i classe resistent a flexió S (R-3,5 MPa) segons UNE-EN 1340, col·locada sobre base de formigó d'ús no estructural HNE-15/P/40 de 10 a 20 cm d'alçària, i rejuntat amb morter per a ram de paleta. Tipus FIOL o similar, segons detall de plànols.		<b>Rend.: 1,000</b>		<b>42,88 €</b>
	Mà d'obra:			Unitats	Preu €	Parcial	Import
	A0D-0007	h	Manobre	0,450 /R x	30,71000 =	13,81950	

**JUSTIFICACIÓ DE PREUS**

Data: 06/05/26

Pàg.: 78

## PARTIDES D'OBRA

NÚM	CODI	UA	DESCRIPCIÓ			PREU
	A0E-000A	h	Manobre especialista	0,01031	/R x 31,75000 =	0,32734
	A0F-000S	h	Oficial 1a d'obra pública	0,300	/R x 36,80000 =	11,04000
					Subtotal...	25,18684
						25,18684
	Maquinària:					
	C176-00FX	h	Formigonera de 165 l	0,00531	/R x 2,59000 =	0,01375
					Subtotal...	0,01375
						0,01375
	Materials:					
	B011-05ME	m3	Aigua	0,00095	x 2,62000 =	0,00249
	B069-2A9P	m3	Formigó d'ús no estructural HNE-15/P/40 de resistència a compressió 15 N/mm2, consistència plàstica i grandària màxima del granulat 40 mm	0,0616	x 116,66000 =	7,18626
	B07L-1PY6	t	Morter per a ram de paleta de ciment, classe M 5 (5 N/mm2), de designació G segons norma UNE-EN 998-2, subministrat en sacs de 25 kg	0,00781	x 74,81000 =	0,58427
	B962-0GQV	m	Peça recta de formigó per a vorades, doble capa, amb secció normalitzada per a vianants A4 20x8 cm, segons UNE 127340, de classe climàtica B, classe resistent a l'abrasió H i classe resistent a flexió S (R-3,5 MPa) segons UNE-EN 1340	1,050	x 6,05000 =	6,35250
					Subtotal...	14,12552
					DESPESES AUXILIARS 1,50%	0,37780
					COST DIRECTE	39,70391
					DESPESES INDIRECTES 8,00% I COMPLEXITAT OBRA	3,17631
					<b>COST EXECUCIÓ MATERIAL</b>	<b>42,88023</b>
P- 69	P9G3-DVVA	m	Tall amb serra de disc en paviment de formigó per a formació de junt de retracció de 6 a 8 mm en una fondària mínima de 7cm (1/3 gruix)	<b>Rend.: 1,000</b>		<b>13,45 €</b>
				Unitats	Preu €	Parcial
	Mà d'obra:					
	A0E-000A	h	Manobre especialista	0,300	/R x 31,75000 =	9,52500
					Subtotal...	9,52500
						9,52500
	Maquinària:					
	C178-00GF	h	Màquina tallajunts amb disc de diamant per a paviment	0,300	/R x 9,30000 =	2,79000
					Subtotal...	2,79000
						2,79000
					DESPESES AUXILIARS 1,50%	0,14288
					COST DIRECTE	12,45788
					DESPESES INDIRECTES 8,00% I COMPLEXITAT OBRA	0,99663
					<b>COST EXECUCIÓ MATERIAL</b>	<b>13,45451</b>

**JUSTIFICACIÓ DE PREUS**

Data: 06/05/26

Pàg.: 79

## PARTIDES D'OBRA

NÚM	CODI	UA	DESCRIPCIÓ			PREU	
P- 70	P9GB-11YIZ	m3	Paviment de formigó armat TIPUS 1, amb additiu hidròfug HA - 25 / B / 10 / xC4 amb una quantitat de ciment de 300 kg/m3 i relació aigua ciment =< 0.55, escampat des de camió, estesa i vibratge mecànic, remolinat mecànic afegint 4 kg/m2 de pols de quars gris. Inclou doble armat amb mallazo 15x15cm de D10mm, separadors, cercol perimetrals i peces especials, tot inclòs. Segons plànol de detall	<b>Rend.: 1,000</b>		<b>240,35 €</b>	
				Unitats	Preu €	Parcial	Import
	Mà d'obra:						
	A0D-0007	h	Manobre	0,325 /R x	30,71000 =	9,98075	
	A0F-000S	h	Oficial 1a d'obra pública	0,242 /R x	36,80000 =	8,90560	
					Subtotal...	18,88635	18,88635
	Maquinària:						
	C175-00G6	h	Estenedora per a paviments de formigó	0,033 /R x	102,97000 =	3,39801	
	C20L-00DO	h	Remolinador mecànic	0,075 /R x	7,33000 =	0,54975	
					Subtotal...	3,94776	3,94776
	Materials:						
	B06F7-IDU6	m3	Formigó per armar, amb 20% de granulats de material reciclat de formigons, amb additiu hidròfug HRA - 30 / B / 10 / xC4 amb una quantitat de ciment de 300 kg/m3 i relació aigua ciment =< 0.55	1,050 x	149,69000 =	157,17450	
	B9G3-0HRV	t	Pols de quars color gris	0,01995 x	712,45000 =	14,21338	
					Subtotal...	171,38788	171,38788
	Partides d'obra:						
	P9Z3-DP6Y	m2	Armadura de lloses de formigó AP500 SD amb malla electrosoldada de barres corrugades d'acer ME 15x15 cm D:10-10 mm 6x2,2 m B500SD UNE-EN 10080	2,200 x	12,74700 =	28,04340	
					Subtotal...	28,04340	28,04340
					DESPESES AUXILIARS 1,50%		0,28330
					COST DIRECTE		222,54869
					DESPESES INDIRECTES 8,00%		17,80389
					I COMPLEXITAT OBRA		
					<b>COST EXECUCIÓ MATERIAL</b>		<b>240,35258</b>
P- 71	P9GB-11YZZ	m3	Paviment de formigó armat TIPUS 2, amb additiu hidròfug HA - 25 / B / 10 / xC4 amb una quantitat de ciment de 300 kg/m3 i relació aigua ciment =< 0.55, escampat des de camió, estesa i vibratge mecànic, remolinat mecànic afegint 4 kg/m2 de pols de quars gris. Inclou armat superior amb mallazo 15x15cm de D10mm, separadors, cercol perimetrals i peces especials, tot inclòs. Segons plànol de detall	<b>Rend.: 1,000</b>		<b>217,12 €</b>	
				Unitats	Preu €	Parcial	Import
	Mà d'obra:						
	A0D-0007	h	Manobre	0,225 /R x	30,71000 =	6,90975	
	A0F-000S	h	Oficial 1a d'obra pública	0,142 /R x	36,80000 =	5,22560	
					Subtotal...	12,13535	12,13535
	Maquinària:						

**JUSTIFICACIÓ DE PREUS**

Data: 06/05/26

Pàg.: 80

## PARTIDES D'OBRA

NÚM	CODI	UA	DESCRIPCIÓ			PREU
	C175-00G6	h	Estenedora per a paviments de formigó	0,033 /R x	102,97000 =	3,39801
	C20L-00DO	h	Remolinador mecànic	0,075 /R x	7,33000 =	0,54975
					Subtotal...	3,94776
						3,94776
	Materials:					
	B06F7-IDU6	m3	Formigó per armar, amb 20% de granulats de material reciclat de formigons, amb additiu hidròfug HRA - 30 / B / 10 / xC4 amb una quantitat de ciment de 300 kg/m3 i relació aigua ciment =< 0.55	1,050 x	149,69000 =	157,17450
	B9G3-0HRV	t	Pols de quars color gris	0,01995 x	712,45000 =	14,21338
					Subtotal...	171,38788
						171,38788
	Partides d'obra:					
	P9Z3-DP6Y	m2	Armadura de lloses de formigó AP500 SD amb malla electrosoldada de barres corrugades d'acer ME 15x15 cm D:10-10 mm 6x2,2 m B500SD UNE-EN 10080	1,050 x	12,74700 =	13,38435
					Subtotal...	13,38435
						13,38435
					DESPESES AUXILIARS 1,50%	0,18203
					COST DIRECTE	201,03737
					DESPESES INDIRECTES 8,00% I COMPLEXITAT OBRA	16,08299
					<b>COST EXECUCIÓ MATERIAL</b>	<b>217,12036</b>
P- 72	PAD0-H8WN	u	Porta de planxa d'acer de dues fulles batents amb bastiment amb perfil laminat d'acer, per a un buit d'obra de 200x200 cm, amb pany i passadors, col·locada		<b>Rend.: 1,000</b>	<b>646,19 €</b>
				Unitats	Preu €	Parcial
						Import
	Mà d'obra:					
	A0F-000P	h	Oficial 1a manyà	0,400 /R x	37,38000 =	14,95200
					Subtotal...	14,95200
						14,95200
	Materials:					
	BAD0-H5ID	u	Porta de planxa perforada d'acer galvanitzat de dues fulles batents i bastiment amb perfil laminat d'acer, per a un buit d'obra de 210x120 cm, amb pany i passadors	1,800 x	323,89000 =	583,00200
					Subtotal...	583,00200
						583,00200
					DESPESES AUXILIARS 2,50%	0,37380
					COST DIRECTE	598,32780
					DESPESES INDIRECTES 8,00% I COMPLEXITAT OBRA	47,86622
					<b>COST EXECUCIÓ MATERIAL</b>	<b>646,19402</b>
P- 73	PAP1-79FS	u	Folrat de perfils de xapa d'acer plegada i lacada, en embocadura de la tolva, sobre llosa de formigó plataforma superior, de 70 cm d'amplada i 25cm d'alçada, amb xapa galvanitzada doblegada amb retorns, goteró i remats, de 2mm de gruix. Tot inclòs segons plànols de detall.		<b>Rend.: 1,000</b>	<b>355,52 €</b>
				Unitats	Preu €	Parcial
						Import

**JUSTIFICACIÓ DE PREUS**

Data: 06/05/26

Pàg.: 81

## PARTIDES D'OBRA

NÚM	CODI	UA	DESCRIPCIÓ			PREU
	Mà d'obra:					
	A0F-000R	h	Oficial 1a muntador	0,400 /R x	38,04000 =	15,21600
					Subtotal...	15,21600
						15,21600
	Materials:					
	BAP0-1PE1	u	Bastiment de perfils de xapa d'acer plegada i lacada, ajustable a gruixos d'obra entre 76 a 130 mm, per a una llum de pas de 70 x 205 cm	3,000 x	104,53000 =	313,59000
					Subtotal...	313,59000
						313,59000
					DESPESES AUXILIARS 2,50%	0,38040
					COST DIRECTE	329,18640
					DESPESES INDIRECTES 8,00% I COMPLEXITAT OBRA	26,33491
					<b>COST EXECUCIÓ MATERIAL</b>	<b>355,52131</b>
P- 74	PB12-DIVZ	m	Barana d'acer galvanitzat de 75cmn d'alçada amb tub superior de 50 mm de diàmetre, 1 tub intermedi de 50 mm de diàmetre i muntants de platina de secció 70x7 mm, fixats mecànicament a l'obra (muret de formigó o mur de contenció) amb acabat amb imprimació antioxidant de base i pintura a l'esmail de martelé d'acabat, amb dues mans. Tot segons detalls dels plànols.	<b>Rend.: 1,000</b>		<b>218,70 €</b>
	Mà d'obra:			Unitats	Preu €	Parcial
	A01-FEPB	h	Ajudant manyà	0,200 /R x	32,80000 =	6,56000
	A0F-000P	h	Oficial 1a manyà	0,400 /R x	37,38000 =	14,95200
					Subtotal...	21,51200
						21,51200
	Materials:					
	B0AP-07IX	u	Tac d'acer de d 10 mm, amb cargol, volandera i femella	1,665 x	2,12000 =	3,52980
	BB10-0XNH	m	Barana d'acer galvanitzat, amb passamà rodó d'acer inoxidable 1.4401 (AISI 316), travesser inferior i superior de L 40x20, muntants de T 70-8 cada 125 cm i plafó de malla d'acer de 50x50 mm i 4 mm de gruix, de 100 cm d'alçària	1,000 x	176,92000 =	176,92000
					Subtotal...	180,44980
						180,44980
					DESPESES AUXILIARS 2,50%	0,53780
					COST DIRECTE	202,49960
					DESPESES INDIRECTES 8,00% I COMPLEXITAT OBRA	16,19997
					<b>COST EXECUCIÓ MATERIAL</b>	<b>218,69957</b>

**JUSTIFICACIÓ DE PREUS**

Data: 06/05/26

Pàg.: 82

## PARTIDES D'OBRA

NÚM	CODI	UA	DESCRIPCIÓ			PREU	
P- 75	PBB6-56GL	Pa	Subministre i instal·lació de parell de semàfors autònoms portàtils amb bateria, per a regulació de la circulació dels camions des de la bàscula de l'accés, instal·lats i connectats mitjançant xarxa inalàmbrica (RF o wifi) connectats a dades de la caseta de control, a definir.	<b>Rend.: 1,000</b>		<b>3.596,19 €</b>	
	Mà d'obra:			Unitats	Preu €	Parcial	Import
	A0D-0009	h	Manobre per a seguretat i salut	5,000 /R x	30,71000 =	153,55000	
	A0F-0015	h	Oficial 1a per a seguretat i salut	5,000 /R x	36,80000 =	184,00000	
					Subtotal...	337,55000	337,55000
	Materials:						
	BBB3-0R83	u	Parell de semàfors autònoms portàtils amb bateria, per a 2 usos, per a seguretat i salut	1,000 x	2.988,88000 =	2.988,88000	
					Subtotal...	2.988,88000	2.988,88000
					DESPESES AUXILIARS 1,00%		3,37550
					COST DIRECTE		3.329,80550
					DESPESES INDIRECTES 8,00% I COMPLEXITAT OBRA		266,38444
					<b>COST EXECUCIÓ MATERIAL</b>		<b>3.596,18994</b>
P- 76	PD35-VDAZ	u	Pericó de registre de formigó polímer prefabricat, de 10x50x55 cm (a x l x h) de mides interiors, per a evacuació d'aigües pluvials, inclosa tapa de fosa dúctil classe D-400, col·locat i connectat. Tipus AF100 de Ulma o equivalent	<b>Rend.: 1,000</b>			<b>119,30 €</b>
	Mà d'obra:			Unitats	Preu €	Parcial	Import
	A0D-0007	h	Manobre	0,330 /R x	30,71000 =	10,13430	
	A0F-000S	h	Oficial 1a d'obra pública	0,220 /R x	36,80000 =	8,09600	
					Subtotal...	18,23030	18,23030
	Maquinària:						
	C152-0039	h	Camió grua de 5 t	0,220 /R x	82,46000 =	18,14120	
					Subtotal...	18,14120	18,14120
	Materials:						
	BD31-20GK	u	Pericó prefabricat de formigó per a sanejament, de 50x50x50 cm de mides interiors, i 5 cm de gruix, amb finestres premarcades de 29 cm d'a 4 cares, inclosa tapa de prefabricada de formigó	1,050 x	70,30000 =	73,81500	
					Subtotal...	73,81500	73,81500
					DESPESES AUXILIARS 1,50%		0,27345
					COST DIRECTE		110,45995
					DESPESES INDIRECTES 8,00% I COMPLEXITAT OBRA		8,83680
					<b>COST EXECUCIÓ MATERIAL</b>		<b>119,29675</b>

**JUSTIFICACIÓ DE PREUS**

Data: 06/05/26

Pàg.: 83

## PARTIDES D'OBRA

NÚM	CODI	UA	DESCRIPCIÓ	PREU				
P- 77	PD35-VDBZ	u	Pericó de registre de formigó polímer prefabricat, de 20x50x34 cm (a x l x h) de mides interiors, per a evacuació d'aigües pluvials, inclosa tapa de fosa dúctil classe E-600, col·locat i connectat. Tipus AF200 de Ulma o equivalent	<b>Rend.: 1,000</b>				<b>138,28 €</b>
	Mà d'obra:			Unitats	Preu €	Parcial	Import	
	A0D-0007	h	Manobre	0,330 /R x	30,71000 =	10,13430		
	A0F-000S	h	Oficial 1a d'obra pública	0,220 /R x	36,80000 =	8,09600		
					Subtotal...	18,23030	18,23030	
	Maquinària:							
	C152-0039	h	Camió grua de 5 t	0,220 /R x	82,46000 =	18,14120		
					Subtotal...	18,14120	18,14120	
	Materials:							
	BD31-20GK	u	Pericó prefabricat de formigó per a sanejament, de 50x50x50 cm de mides interiors, i 5 cm de gruix, amb finestres premarcades de 29 cm d'a 4 cares, inclosa tapa de prefabricada de formigó	1,300 x	70,30000 =	91,39000		
					Subtotal...	91,39000	91,39000	
					DESPESES AUXILIARS 1,50%		0,27345	
					COST DIRECTE		128,03495	
					DESPESES INDIRECTES 8,00% I COMPLEXITAT OBRA		10,24280	
					<b>COST EXECUCIÓ MATERIAL</b>		<b>138,27775</b>	
P- 78	PD58-5YGZ	m	Canal de formigó polímer, d'amplària interior 100 mm, i alçada exterior de 250mm amb un pendent interior en cascada, amb perfil lateral, tipus ULMA model F F100K10R o equivalent, amb reixa de fosa nervada, classe D400 segons norma UNE-EN 1433, fixada amb cargols a la canal, tipus Ulma model FNHX100FTDM, col·locada sobre base de formigó amb solera de 200 mm de gruix i parets de 200 mm de gruix, segons plànols de detall.	<b>Rend.: 1,000</b>				<b>154,57 €</b>
	Mà d'obra:			Unitats	Preu €	Parcial	Import	
	A0D-0007	h	Manobre	0,480 /R x	30,71000 =	14,74080		
	A0F-000S	h	Oficial 1a d'obra pública	0,320 /R x	36,80000 =	11,77600		
					Subtotal...	26,51680	26,51680	
	Materials:							
	B069-I4H8	m3	Formigó d'ús no estructural HNE-20/P/20 de resistència a compressió 20 N/mm2, consistència plàstica i grandària màxima del granulat 20 mm	0,183 x	120,25000 =	22,00575		
	BD5C-159A	m	Canal de formigó polímer, d'amplària interior 100 mm, amb un pendent del < 1 %, amb perfil lateral, amb reixa de fosa nervada, classe D400 segons norma UNE-EN 1433, fixada amb cargols	1,050 x	89,71000 =	94,19550		
					Subtotal...	116,20125	116,20125	

**JUSTIFICACIÓ DE PREUS**

Data: 06/05/26

Pàg.: 84

## PARTIDES D'OBRA

NÚM	CODI	UA	DESCRIPCIÓ	PREU
			DESPESES AUXILIARS 1,50%	0,39775
			COST DIRECTE	143,11580
			DESPESES INDIRECTES 8,00% I COMPLEXITAT OBRA	11,44926
			<b>COST EXECUCIÓ MATERIAL</b>	<b>154,56507</b>
P- 79	PD58-5YJZ	m	Canal de formigó polímer, d'amplària interior 200 mm i alçada exterior de 313mm, amb un pendent interior tipus cascada, per a recollida d'aigües pluvials, amb perfil lateral, tipus ULMA model F F200K10R o equivalent, amb reixa de fosa nervada, classe E600 segons norma UNE-EN 1433, fixada amb cargols a la canal, tipus Ulma model FNx200FTEM, col·locada sobre base de formigó amb solera de 200 mm de gruix i parets de 200 mm de gruix, segons plànol de detall.	<b>Rend.: 1,000</b> <b>207,07 €</b>
	Mà d'obra:			Unitats Preu € Parcial Import
	A0D-0007	h	Manobre	0,555 /R x 30,71000 = 17,04405
	A0F-000S	h	Oficial 1a d'obra pública	0,370 /R x 36,80000 = 13,61600
			Subtotal...	30,66005 30,66005
	Materials:			
	B069-I4H8	m3	Formigó d'ús no estructural HNE-20/P/20 de resistència a compressió 20 N/mm2, consistència plàstica i grandària màxima del granulat 20 mm	0,195 x 120,25000 = 23,44875
	BD5C-15CP	m	Canal de formigó polímer, d'amplària interior 200 mm, amb un pendent del < 1 %, amb perfil lateral, amb reixa de fosa nervada, classe D400 segons norma UNE-EN 1433, fixada amb cargols	1,050 x 130,63000 = 137,16150
			Subtotal...	160,61025 160,61025
			DESPESES AUXILIARS 1,50%	0,45990
			COST DIRECTE	191,73020
			DESPESES INDIRECTES 8,00% I COMPLEXITAT OBRA	15,33842
			<b>COST EXECUCIÓ MATERIAL</b>	<b>207,06862</b>
P- 80	PD5H-61UD	m	Drenatge exterior de mur de contenció, amb excavació de rasa fins a 1 m d'amplària, capa de neteja i anivellament de formigó de 10 cm de gruix, formació de mitja canya per a recolzament de tub de PVC per a drenatges ranurat de diàmetre 160 mm, impermeabilització amb emulsió bituminosa Tipus Emufal T o equivalent, capa drenant amb làmina de drenatge nodular de polietilè d'alta densitat, tipus Danodren H25 plus o equivalent, capa filtrant amb geotèxtil, reblert de la rasa amb graves per a drenatge, i càrrega de terres. D1+D3 segons CTE/DB-HS 2006. Inclou posterior reblert de terres deixades a banda. Tot segons plànols de detal	<b>Rend.: 1,000</b> <b>504,39 €</b>
				Unitats Preu € Parcial Import

**JUSTIFICACIÓ DE PREUS**

Data: 06/05/26

Pàg.: 85

## PARTIDES D'OBRA

NÚM	CODI	UA	DESCRIPCIÓ				PREU
Partides d'obra:							
	P221B-EL6Z	m3	Excavació de rasa i pou de fins a 2 m de fondària, en terreny compacte (SPT 20-50), realitzada amb retroexcavadora de combustible i càrrega mecànica sobre camió amb retroexcavadora	3,000	x	10,08436 =	30,25308
	P2253-5479	m3	Reblert de rasa o pou amb graves per a drenatge de pedra calcària, en tongades de 25 cm com a màxim	3,000	x	53,49381 =	160,48143
	P230-DAYT	m2	Apuntament i estrebada de rases i pous, fins a 1 m d'amplària, amb fusta, per a una protecció del 20%	3,000	x	30,59002 =	91,77006
	P3Z3-D53H	m2	Capa de neteja i anivellament 10 cm de gruix amb formigó de neteja, amb una dosificació de 150 kg/m3 de ciment, consistència plàstica i grandària màxima del granulat 20 mm, HL-150 kg/m3/P/20, abocat des de camió	1,000	x	19,81030 =	19,81030
	P7A0-9H35	m2	Barrera de vapor/estanquitat amb làmina autoadhesiva de betum modificat LBA (SBS) 20-FV amb armadura de feltre de fibra de vidre, col·locada sobre parament vertical	3,000	x	30,13422 =	90,40266
	P7B1-6Q48	m2	Geotèxtil format per feltre de polièster no teixit lligat mecànicament de 140 a 190 g/m2, col·locat sense adherir	7,000	x	3,55448 =	24,88136
	PD5J-43AS	m2	Làmina drenant nodular de polietilè d'alta densitat, amb nòduls de 20 mm d'alçària aproximada i una resistència a la compressió aproximada de 180 kN/m2, fixada mecànicament sobre parament vertical	3,000	x	10,60423 =	31,81269
	PD5M-50TY	m	Drenatge amb tub ranurat de PVC de diàmetre 160 mm	1,000	x	17,61809 =	17,61809
						Subtotal...	467,02967
							467,02967
						COST DIRECTE	467,02967
						DESPESES INDIRECTES 8,00% I COMPLEXITAT OBRA	37,36237
						<b>COST EXECUCIÓ MATERIAL</b>	<b>504,39204</b>
P- 81	PD5L-6QAL	m	Drenatge amb tub circular perforat superfície interna i externa corrugada de polietilè d'alta densitat de diàmetre 160 mm i reblert amb material filtrant, fins a 20 cm per damunt del dren, de grava de pedrera, per a drens. Inclou formació de la rasa amb mitjans mecànics i gestió de les terres dins de l'obra.			<b>Rend.: 1,000</b>	<b>41,52 €</b>
				Unitats		Preu €	Parcial
	Mà d'obra:						Import
	A0D-0007	h	Manobre	0,360	/R x	30,71000 =	11,05560
	A0F-000S	h	Oficial 1a d'obra pública	0,240	/R x	36,80000 =	8,83200
						Subtotal...	19,88760
							19,88760
	Maquinària:						
	C13A-00FQ	h	Safata vibrant combustible amb placa de 60 cm	0,100	/R x	6,66000 =	0,66600
	C13C-00LP	h	Retroexcavadora sobre pneumàtics de 8 a 10 t	0,14118	/R x	70,52000 =	9,95601
						Subtotal...	10,62201
							10,62201
	Materials:						
	B03J-0K8V	t	Grava de pedrera, per a drens	0,18902	x	23,06000 =	4,35880

**JUSTIFICACIÓ DE PREUS**

Data: 06/05/26

Pàg.: 86

## PARTIDES D'OBRA

NÚM	CODI	UA	DESCRIPCIÓ			PREU		
	BD5N-1KD4	m	Tub circular perforat superfície interna i externa corrugada de polietilè d'alta densitat de diàmetre 160 mm	1,050	x	3,12000 = 3,27600		
						Subtotal... 7,63480 7,63480		
						DESPESES AUXILIARS 1,50% 0,29831		
						COST DIRECTE 38,44272		
						DESPESES INDIRECTES 8,00% I COMPLEXITAT OBRA 3,07542		
						<b>COST EXECUCIÓ MATERIAL 41,51814</b>		
P- 82	PD5S-9EPZ	u	Pou de drenatge del terreny, per a recollir aigües superficials, de 60x60 cm i 120cm de profunditat, amb excavació mecànica, reblert de la rasa amb 100% de grava, i càrrega de les terres sobrants per transport i gestió dins de l'obra.			<b>Rend.: 1,000 372,98 €</b>		
	Mà d'obra:			Unitats		Preu €	Parcial	Import
	A01-FEPJ	h	Ajudant jardiner	5,000	/R x	39,19000 =	195,95000	
						Subtotal...	195,95000	195,95000
	Maquinària:							
	C13C-00LP	h	Retroexcavadora sobre pneumàtics de 8 a 10 t	1,000	/R x	70,52000 =	70,52000	
	C154-003N	h	Camió per a transport de 7 t	0,500	/R x	57,32000 =	28,66000	
						Subtotal...	99,18000	99,18000
	Materials:							
	B03J-0K8V	t	Grava de pedrera, per a drens	1,9656	x	23,06000 =	45,32674	
						Subtotal...	45,32674	45,32674
						DESPESES AUXILIARS 2,50%		4,89875
						COST DIRECTE		345,35549
						DESPESES INDIRECTES 8,00% I COMPLEXITAT OBRA		27,62844
						<b>COST EXECUCIÓ MATERIAL 372,98393</b>		
P- 83	PD781-Q0L4	m	Claveguera amb tub de PVC-U de paret sòlida per a sanejament soterrat sense pressió, superfícies interna llisa i externa llisa, diàmetre nominal DN 160, classe de rigidesa anular SN 2 (rigidesa anular >= 2kN/m2), codi d'àrea d'aplicació U (ús en l'exterior de l'estructura dels edificis), fabricació segons norma UNE-EN 1401-1, de color taronja-marró RAL 8023, per a unió elàstica amb anella elastomèrica d'estanquitat, col·locat al fons de la rasa sobre llit de sorra de 10 cm de gruix i reblert de sorra fins a 30 cm per sobre del tub, amb picó vibrant de combustible			<b>Rend.: 1,000 41,26 €</b>		
	Mà d'obra:			Unitats		Preu €	Parcial	Import
	A0D-0007	h	Manobre	0,160	/R x	30,71000 =	4,91360	
	A0E-000A	h	Manobre especialista	0,110	/R x	31,75000 =	3,49250	

**JUSTIFICACIÓ DE PREUS**

Data: 06/05/26

Pàg.: 87

## PARTIDES D'OBRA

NÚM	CODI	UA	DESCRIPCIÓ			PREU
	A0F-000S	h	Oficial 1a d'obra pública	0,080	/R x 36,80000 =	2,94400
					Subtotal...	11,35010
						11,35010
	Maquinària:					
	C13A-00FP	h	Picó vibrant de combustible amb placa de 30x30 cm	0,110	/R x 6,76000 =	0,74360
	C13C-00LP	h	Retroexcavadora sobre pneumàtics de 8 a 10 t	0,0422	/R x 70,52000 =	2,97594
					Subtotal...	3,71954
						3,71954
	Materials:					
	B03L-05N5	t	Sorra de pedrera de 0 a 3,5 mm	0,62478	x 22,72000 =	14,19500
	BD7F-10IT	m	Tub de PVC-U de paret sòlida per a sanejament soterrat sense pressió, superfícies interna llisa i externa llisa, diàmetre nominal DN 160, classe de rigidesa anular SN 2 (rigidesa anular >= 2kN/m2), codi d'àrea d'aplicació U (ús en l'exterior de l'estructura dels edificis), fabricació segons norma UNE-EN 1401-1, de color taronja-marró RAL 8023, per a unió elàstica amb anella elastomèrica d'estanquitat	1,050	x 8,35000 =	8,76750
					Subtotal...	22,96250
						22,96250
					DESPESES AUXILIARS 1,50%	0,17025
					COST DIRECTE	38,20239
					DESPESES INDIRECTES 8,00% I COMPLEXITAT OBRA	3,05619
					<b>COST EXECUCIÓ MATERIAL</b>	<b>41,25858</b>
P- 84	PD781-Q0L5	m	Claveguera amb tub de PVC-U de paret sòlida per a sanejament soterrat sense pressió, superfícies interna llisa i externa llisa, diàmetre nominal DN 200, classe de rigidesa anular SN 2 (rigidesa anular >= 2kN/m2), codi d'àrea d'aplicació U (ús en l'exterior de l'estructura dels edificis), fabricació segons norma UNE-EN 1401-1, de color taronja-marró RAL 8023, per a unió elàstica amb anella elastomèrica d'estanquitat, col·locat al fons de la rasa sobre llit de sorra de 10 cm de gruix i reblert de sorra fins a 30 cm per sobre del tub, amb picó vibrant de combustible		<b>Rend.: 1,000</b>	<b>48,28 €</b>
				Unitats	Preu €	Parcial
	Mà d'obra:					
	A0D-0007	h	Manobre	0,160	/R x 30,71000 =	4,91360
	A0E-000A	h	Manobre especialista	0,130	/R x 31,75000 =	4,12750
	A0F-000S	h	Oficial 1a d'obra pública	0,080	/R x 36,80000 =	2,94400
					Subtotal...	11,98510
						11,98510
	Maquinària:					
	C13A-00FP	h	Picó vibrant de combustible amb placa de 30x30 cm	0,130	/R x 6,76000 =	0,87880
	C13C-00LP	h	Retroexcavadora sobre pneumàtics de 8 a 10 t	0,0507	/R x 70,52000 =	3,57536
					Subtotal...	4,45416
						4,45416
	Materials:					
	B03L-05N5	t	Sorra de pedrera de 0 a 3,5 mm	0,65282	x 22,72000 =	14,83207

**JUSTIFICACIÓ DE PREUS**

Data: 06/05/26

Pàg.: 88

## PARTIDES D'OBRA

NÚM	CODI	UA	DESCRIPCIÓ				PREU	
	BD7F-10IU	m	Tub de PVC-U de paret sòlida per a sanejament soterrat sense pressió, superfícies interna llisa i externa llisa, diàmetre nominal DN 200, classe de rigidesa anular SN 2 (rigidesa anular $\geq 2\text{kN/m}^2$ ), codi d'àrea d'aplicació U (ús en l'exterior de l'estructura dels edificis), fabricació segons norma UNE-EN 1401-1, de color taronja-marró RAL 8023, per a unió elàstica amb anella elastomèrica d'estanquitat	1,050	x	12,62000 =	13,25100	
						Subtotal...	28,08307	
						DESPESES AUXILIARS 1,50%	0,17978	
						COST DIRECTE	44,70211	
						DESPESES INDIRECTES 8,00% I COMPLEXITAT OBRA	3,57617	
						<b>COST EXECUCIÓ MATERIAL</b>	<b>48,27828</b>	
P- 85	PDK1-DXA7	u	Bastiment quadrat i tapa quadrat de fosa dúctil per a pericó de serveis, recolzada, pas lliure de 500x500 mm classe C250 segons norma UNE-EN 124, col·locada amb morter per a ram de paleta			<b>Rend.: 1,000</b>	<b>118,12 €</b>	
	Mà d'obra:			Unitats		Preu €	Parcial	Import
	A0D-0007	h	Manobre	0,40075	/R x	30,71000 =	12,30703	
	A0F-000S	h	Oficial 1a d'obra pública	0,40075	/R x	36,80000 =	14,74760	
						Subtotal...	27,05463	27,05463
	Materials:							
	B07L-1PY6	t	Morter per a ram de paleta de ciment, classe M 5 (5 N/mm <sup>2</sup> ), de designació G segons norma UNE-EN 998-2, subministrat en sacs de 25 kg	0,00525	x	74,81000 =	0,39275	
	BDK5-1KH3	u	Bastiment quadrat i tapa quadrat de fosa dúctil per a pericó de serveis, recolzada, pas lliure de 500x500 mm classe C250 segons norma UNE-EN 124	1,000	x	81,52000 =	81,52000	
						Subtotal...	81,91275	81,91275
						DESPESES AUXILIARS 1,50%	0,40582	
						COST DIRECTE	109,37320	
						DESPESES INDIRECTES 8,00% I COMPLEXITAT OBRA	8,74986	
						<b>COST EXECUCIÓ MATERIAL</b>	<b>118,12306</b>	
P- 86	PFB2-WTZZ	u	Seccionament i instal·lació d'una clau de derivació dins de pericó soterrat de 50x50x50 cm a la sortida de la instal·lació existent a nau FORM. S'inclou la part necessària de derivació aèria de la instal·lació des de la derivació fins a la xarxa existent, amb tub de polietilè de densitat alta adossat a paraments verticals dins de vaina de protecció, amb fixacions, tot inclòs.			<b>Rend.: 1,000</b>	<b>706,56 €</b>	
	Mà d'obra:			Unitats		Preu €	Parcial	Import
	A01-FEPH	h	Ajudant muntador	5,000	/R x	32,68000 =	163,40000	



**JUSTIFICACIÓ DE PREUS**

Data: 06/05/26

Pàg.: 90

## PARTIDES D'OBRA

NÚM	CODI	UA	DESCRIPCIÓ				PREU
	C20P-WLSF	h	Equip i elements auxiliars per a soldadura per electrofusió de canonades de polietilè, diàmetre nominal DN 20 a 630 mm, de funcionament manual i control de la soldadura automàtic, alimentació elèctrica monofàsica a 230 V, potència 3,6 kW, grau de protecció IP54, amb funció de documentació i traçabilitat de la soldadura, ports de comunicacions USB i paral·lel, contrassenya de supervisor, possibilitat d'introduir coordenades GPS, amb escàner lector de codi de barres	0,01118	/R x	5,18000 =	0,05791
						Subtotal...	0,05791
							0,05791
	Materials:						
	B0A1-07KL	u	Abraçadora plàstica, de 25 mm de diàmetre interior	1,200	x	0,66000 =	0,79200
	BFB3-095R	m	Tub de polietilè de designació PE 100, diàmetre nominal DN 25, pressió nominal PN 16 (SDR 11), subministrat en rotlle, fabricació segons norma UNE-EN 12201-2	1,020	x	0,92000 =	0,93840
	BFWF-W632	u	Accessori per a tubs de polietilè de densitat alta, de 25 mm de diàmetre nominal exterior, de plàstic, 16 bar de pressió nominal, per a electrosoldadura	0,150	x	7,40000 =	1,11000
						Subtotal...	2,84040
							2,84040
						DESPESES AUXILIARS 1,50%	0,01186
						COST DIRECTE	3,70082
						DESPESES INDIRECTES 8,00% I COMPLEXITAT OBRA	0,29607
						<b>COST EXECUCIÓ MATERIAL</b>	<b>3,99689</b>
P- 88	PFB3-142DO	m	Tub de polietilè de designació PE 100, diàmetre nominal DN 25, pressió nominal PN 16 (SDR 11), subministrat en rotlle, fabricació segons norma UNE-EN 12201-2, inclosa la part proporcional d'accessoris d'unió mitjançant electrosoldadura, col·locat al fons de la rasa, sense afectació per presència de serveis en la rasa, sense presència d'estrebada, amb grau de dificultat alt, amb reblert sobre llit de sorra de 0,15 m de gruix i reblert de sorra fins a 30 cm per sobre del tub			<b>Render: 1,000</b>	<b>29,93 €</b>
				Unitats		Preu €	Parcial
							Import
	Mà d'obra:						
	A01-FEPH	h	Ajudant muntador	0,100	/R x	32,68000 =	3,26800
	A0F-000R	h	Oficial 1a muntador	0,100	/R x	38,04000 =	3,80400
						Subtotal...	7,07200
							7,07200
	Maquinària:						
	C13A-00FP	h	Picó vibrant de combustible amb placa de 30x30 cm	0,050	/R x	6,76000 =	0,33800
	C13C-00LP	h	Retroexcavadora sobre pneumàtics de 8 a 10 t	0,038	/R x	70,52000 =	2,67976

**JUSTIFICACIÓ DE PREUS**

Data: 06/05/26

Pàg.: 91

## PARTIDES D'OBRA

NÚM	CODI	UA	DESCRIPCIÓ				PREU
	C20P-WLSF	h	Equip i elements auxiliars per a soldadura per electrofusió de canonades de polietilè, diàmetre nominal DN 20 a 630 mm, de funcionament manual i control de la soldadura automàtic, alimentació elèctrica monofàsica a 230 V, potència 3,6 kW, grau de protecció IP54, amb funció de documentació i traçabilitat de la soldadura, ports de comunicacions USB i paral·lel, contrassenya de supervisor, possibilitat d'introduir coordenades GPS, amb escàner lector de codi de barres	0,01863	/R x	5,18000 =	0,09650
						Subtotal...	3,11426
							3,11426
	Materials:						
	B03L-05N5	t	Sorra de pedrera de 0 a 3,5 mm	0,62758	x	22,72000 =	14,25862
	BFB3-095R	m	Tub de polietilè de designació PE 100, diàmetre nominal DN 25, pressió nominal PN 16 (SDR 11), subministrat en rotlle, fabricació segons norma UNE-EN 12201-2	1,020	x	0,92000 =	0,93840
	BFWF-W632	u	Accessori per a tubs de polietilè de densitat alta, de 25 mm de diàmetre nominal exterior, de plàstic, 16 bar de pressió nominal, per a electrosoldadura	0,300	x	7,40000 =	2,22000
						Subtotal...	17,41702
							17,41702
						DESPESES AUXILIARS 1,50%	0,10608
						COST DIRECTE	27,70936
						DESPESES INDIRECTES 8,00% I COMPLEXITAT OBRA	2,21675
						<b>COST EXECUCIÓ MATERIAL</b>	<b>29,92611</b>
P- 89	PFB3-142DS	m	Tub de polietilè de designació PE 100, diàmetre nominal DN 63, pressió nominal PN 16 (SDR 11), subministrat en rotlle, fabricació segons norma UNE-EN 12201-2, inclosa la part proporcional d'accessoris d'unió mitjançant electrosoldadura, col·locat al fons de la rasa, sense afectació per presència de serveis en la rasa, sense presència d'estrebada, amb grau de dificultat alt, amb reblert sobre llit de sorra de 0,1 m de gruix i reblert de sorra fins a 30 cm per sobre la base del tub, i reblert amb la terra pròpia de l'excavació compactada fins al paviment, tot segons detall dels plànols.			<b>Render: 1,000</b>	<b>37,20 €</b>
	Mà d'obra:						
	A01-FEPH	h	Ajudant muntador	0,100	/R x	32,68000 =	3,26800
	A0F-000R	h	Oficial 1a muntador	0,100	/R x	38,04000 =	3,80400
						Subtotal...	7,07200
							7,07200
	Maquinària:						
	C13A-00FP	h	Picó vibrant de combustible amb placa de 30x30 cm	0,100	/R x	6,76000 =	0,67600
	C13C-00LP	h	Retroexcavadora sobre pneumàtics de 8 a 10 t	0,0422	/R x	70,52000 =	2,97594

**JUSTIFICACIÓ DE PREUS**

Data: 06/05/26

Pàg.: 92

## PARTIDES D'OBRA

NÚM	CODI	UA	DESCRIPCIÓ			PREU
	C20P-WLSF	h	Equip i elements auxiliars per a soldadura per electrofusió de canonades de polietilè, diàmetre nominal DN 20 a 630 mm, de funcionament manual i control de la soldadura automàtic, alimentació elèctrica monofàsica a 230 V, potència 3,6 kW, grau de protecció IP54, amb funció de documentació i traçabilitat de la soldadura, ports de comunicacions USB i paral·lel, contrassenya de supervisor, possibilitat d'introduir coordenades GPS, amb escàner lector de codi de barres	0,02527 /R x	5,18000 =	0,13090
					Subtotal...	3,78284
	Materials:					
	B03L-05N5	t	Sorra de pedrera de 0 a 3,5 mm	0,62147 x	22,72000 =	14,11980
	BFB3-W62A	m	Tub de polietilè de designació PE 100, diàmetre nominal DN 63, pressió nominal PN 16 (SDR 11), subministrat en rotlle, fabricació segons norma UNE-EN 12201-2	1,020 x	5,51000 =	5,62020
	BFWF-W63I	u	Accessori per a tubs de polietilè de densitat alta, de 63 mm de diàmetre nominal exterior, de plàstic, 16 bar de pressió nominal, per a electrosoldadura	0,300 x	12,47000 =	3,74100
					Subtotal...	23,48100
					DESPESES AUXILIARS 1,50%	0,10608
					COST DIRECTE	34,44192
					DESPESES INDIRECTES 8,00% I COMPLEXITAT OBRA	2,75535
					<b>COST EXECUCIÓ MATERIAL</b>	<b>37,19727</b>
P-90	PG01-00AZZ	Pa	Partida alçada per al desplaçament parcial de línia elèctrica de Mitja Tensió, per part de la companyia Endesa, que travessa la zona de treball del Centre de Transferència, a una zona lateral, tot substituint tres dels bàculs de formigó de suport existents segons esquema dels plànols adjunts. Inclou la instal·lació dels nous usports de les mateixes característiques a l'existent, muntatge del nou tram de la línia, reconexió i retirada dels suports fora de servei, amb la càrrega, transport i deposició dels residus generats. Inclou mitjans auxiliars i maquinària necessaris.	<b>Rend.: 1,000</b>		<b>19.440,00 €</b>

**JUSTIFICACIÓ DE PREUS**

Data: 06/05/26

Pàg.: 93

## PARTIDES D'OBRA

NÚM	CODI	UA	DESCRIPCIÓ	Rend.: 1,000		PREU	
P- 91	PG04-61UL	u	Subquadre del CTRSU, derivat des del FORM, incloent el quadre de comandament i protecció per a instal·lació d'electrificació amb 5 circuits (4 d'enllumenat i un d'alimentació equips), amb interruptor automàtic magnetotèrmic tipus ICP-MI de Protecció 63/IV Amp, interruptor diferencial de d'intensitat nominal 63/IV/300mA i interruptors de protecció magnetotèrmica a cada circuit, col·locat en caixa de dotze mòduls de material autoextingible, amb porta, encastada, inclou l'obertura de regates i formació de petits encastaments, tub de PVC de DN 32 mm, connexió amb el comptador amb conductors de coure H07V-R de 16 mm <sup>2</sup> de secció, i cablejat intern de la caixa amb conductor de coure H07V-R de 6 mm <sup>2</sup> de secció. Col·locat dins d'armari d'obra (no inclòs) a partir de la derivació del FORM. Inclou tots els elements necessaris i totalment instal·lat i comprovat; inclou la legalització de la instal·lació.			446,52 €	
				Unitats	Preu €	Parcial	Import
Partides d'obra:							
	PG1A-DGLR	u	Caixa per a quadre de comandaments i protecció, de material autoextingible, amb porta, per a dotze mòduls i encastada	1,000	x 32,38062 =	32,38062	
	PG2N-EUJP	m	Tub flexible corrugat de PVC, de 32 mm de diàmetre nominal, aïllant i no propagador de la flama, resistència a l'impacte d'1 J, resistència a compressió de 320 N i una rigidesa dielèctrica de 2000 V, muntat encastat	5,000	x 2,00436 =	10,02180	
	PG35-DYDL	m	Cable amb conductor de coure de tensió assignada inferior o igual a 450/750 V, de designació H07V-R, construcció segons norma UNE-EN 50525-2-31, unipolar, de secció 1x6 mm <sup>2</sup> , amb aïllament de PVC, classe de reacció al foc Eca segons la norma UNE-EN 50575, col·locat en tub	2,000	x 4,46040 =	8,92080	
	PG35-DYDZ	m	Cable amb conductor de coure de tensió assignada inferior o igual a 450/750 V, de designació H07V-R, construcció segons norma UNE-EN 50525-2-31, unipolar, de secció 1x16 mm <sup>2</sup> , amb aïllament de PVC, classe de reacció al foc Eca segons la norma UNE-EN 50575, col·locat en tub	3,000	x 7,79910 =	23,39730	
	PG47-EOH2	u	Interruptor automàtic magnetotèrmic de 10 A d'intensitat nominal, tipus PIA corba C, bipolar (2P), de 6000 A de poder de tall segons UNE-EN 60898, de 2 mòduls DIN de 18 mm d'amplària, muntat en perfil DIN	1,000	x 30,48601 =	30,48601	
	PG47-EOH4	u	Interruptor automàtic magnetotèrmic de 16 A d'intensitat nominal, tipus PIA corba C, bipolar (2P), de 6000 A de poder de tall segons UNE-EN 60898, de 2 mòduls DIN de 18 mm d'amplària, muntat en perfil DIN	2,000	x 30,74601 =	61,49202	
	PG47-EOH6	u	Interruptor automàtic magnetotèrmic de 20 A d'intensitat nominal, tipus PIA corba C, bipolar (2P), de 6000 A de poder de tall segons UNE-EN 60898, de 2 mòduls DIN de 18 mm d'amplària, muntat en perfil DIN	1,000	x 31,17601 =	31,17601	
	PG47-EOH8	u	Interruptor automàtic magnetotèrmic de 25 A d'intensitat nominal, tipus PIA corba C, bipolar (2P), de 6000 A de poder de tall segons UNE-EN 60898, de 2 mòduls DIN de 18 mm d'amplària, muntat en perfil DIN	2,000	x 31,51601 =	63,03202	

**JUSTIFICACIÓ DE PREUS**

Data: 06/05/26

Pàg.: 94

## PARTIDES D'OBRA

NÚM	CODI	UA	DESCRIPCIÓ				PREU	
	PG48-EQBX	u	Interruptor automàtic magnetotèrmic de 20 A d'intensitat nominal, tipus ICP-M, bipolar (2P), de 6000 A de poder de tall segons UNE 20317, de 2 mòduls DIN de 18 mm d'amplària, muntat en perfil DIN	1,000	x	63,13601 =	63,13601	
	PG4B-DX37	u	Interruptor diferencial de la classe AC, gamma residencial, de 25 A d'intensitat nominal, bipolar (2P), de sensibilitat 0,03 A, de desconnexió fix instantani, amb botó de test incorporat i indicador mecànic de defecte, construït segons les especificacions de la norma UNE-EN 61008-1, de 2 mòduls DIN de 18 mm d'amplària, muntat en perfil DIN	1,000	x	54,06760 =	54,06760	
	PY04-5T84	u	Formació d'encast per a petits elements a paret de maó massís, amb mitjans manuals, i collat amb guix B1 i acabat lliscat amb guix C6	1,000	x	16,26957 =	16,26957	
	PY05-5CIV	m	Obertura de regata en paret de maó massís, amb mitjans manuals i tapada amb guix B1 i acabat lliscat amb guix C6	1,500	x	12,71000 =	19,06500	
						Subtotal...	413,44476	
							413,44476	
						COST DIRECTE	413,44476	
						DESPESES INDIRECTES 8,00%	33,07558	
						I COMPLEXITAT OBRA		
						<b>COST EXECUCIÓ MATERIAL</b>	<b>446,52034</b>	
P- 92	PG04-00AZZ	Pa	Adequació del quadre elèctric existent dins de la nau FORM, per a la derivació i alimentació del subquadre nou del CTRSU, amb instal·lació d'un interruptor automàtic magnetotèrmic tipus ICP-MI de Protecció 63/IV Amp i un interruptor diferencial de d'intensitat nominal 63/IV/300mA. Inclou els treballs necessaris a l'interior de la nau FORM	<b>Rend.: 1,000</b>			<b>5.832,00 €</b>	
P- 93	PG2J-4BZW	m	Safata metàl·lica de reixeta amb coberta i separadors d'acer electrozincat, d'alçària 50 mm i amplària 200 mm, col·locada suspesa de paraments horitzontals amb elements de suport	<b>Rend.: 1,000</b>			<b>63,82 €</b>	
				Unitats		Preu €	Parcial	Import
	Mà d'obra:							
	A01-FEPD	h	Ajudant electricista	0,096	/R x	32,63000 =	3,13248	
	A0F-000E	h	Oficial 1a electricista	0,258	/R x	38,04000 =	9,81432	
						Subtotal...	12,94680	12,94680
	Materials:							
	BG29-1ZT5	m	Coberta per a safata metàl·lica reixeta, d'acer galvanitzat sendzimir, de 200 mm d'amplària	1,000	x	7,60000 =	7,60000	
	BG2G-10JW	m	Perfil separador per a safata metàl·lica, d'acer galvanitzat sendzimir, de 50 mm d'alçària	1,000	x	7,58000 =	7,58000	
	BG2J-0BBY	m	Safata metàl·lica reixeta d'acer electrozincat, d'alçària 50 mm i amplària 200 mm	1,000	x	21,06000 =	21,06000	
	BGY1-10Y1	u	Part proporcional d'elements de suport per a safates metàl·liques d'acer electrozincat de 200 mm d'amplària, per a instal·lació suspesa de paraments horitzontals	1,000	x	9,71000 =	9,71000	

**JUSTIFICACIÓ DE PREUS**

Data: 06/05/26

Pàg.: 95

## PARTIDES D'OBRA

NÚM	CODI	UA	DESCRIPCIÓ			PREU
				Subtotal...	45,95000	45,95000
				DESPESES AUXILIARS	1,50%	0,19420
				COST DIRECTE		59,09100
				DESPESES INDIRECTES	8,00%	4,72728
				I COMPLEXITAT OBRA		
				<b>COST EXECUCIÓ MATERIAL</b>		<b>63,81828</b>
P- 94	PG2N-EUGI	m	Tub corbable corrugat de polietilè, de doble capa, llisa la interior i corrugada l'exterior, de 110 mm de diàmetre nominal, aïllant i no propagador de la flama, resistència a l'impacte de 28 J, resistència a compressió de 450 N, muntat com a canalització soterrada dins rasa segons detall dels plànols, tot inclòs.	<b>Rend.: 1,000</b>		<b>10,15 €</b>
				Unitats	Preu €	Parcial
Mà d'obra:						Import
	A01-FEPD	h	Ajudant electricista	0,020 /R x	32,63000 =	0,65260
	A0F-000E	h	Oficial 1a electricista	0,033 /R x	38,04000 =	1,25532
				Subtotal...		1,90792
Materials:						
	BG2Q-1KTC	m	Tub corbable corrugat de polietilè, de doble capa, llisa la interior i corrugada l'exterior, de 110 mm de diàmetre nominal, aïllant i no propagador de la flama, resistència a l'impacte de 28 J, resistència a compressió de 450 N, per a canalitzacions soterrades	1,020 x	3,78000 =	3,85560
				Subtotal...		3,85560
Partides d'obra:						
	P2255-DPIQ	m3	Rebliment i piconatge de rasa d'amplària fins a 0,6 m, amb sorra, en tongades de gruix de més de 25 i fins a 50 cm, utilitzant picó vibrant de combustible	0,300 x	12,00845 =	3,60254
				Subtotal...		3,60254
				DESPESES AUXILIARS	1,50%	0,02862
				COST DIRECTE		9,39468
				DESPESES INDIRECTES	8,00%	0,75157
				I COMPLEXITAT OBRA		
				<b>COST EXECUCIÓ MATERIAL</b>		<b>10,14625</b>
P- 95	PG2N-EUGN	m	Tub corbable corrugat de polietilè, de doble capa, llisa la interior i corrugada l'exterior, de 160 mm de diàmetre nominal, aïllant i no propagador de la flama, resistència a l'impacte de 40 J, resistència a compressió de 450 N, muntat com a canalització soterrada dins rasa segons detall dels plànols, tot inclòs. Inclou separador de maó massís de la derivació de l'aigua en la rasa de connexió amb el FORM.	<b>Rend.: 1,000</b>		<b>39,25 €</b>
				Unitats	Preu €	Parcial
Mà d'obra:						Import
	A01-FEPD	h	Ajudant electricista	0,020 /R x	32,63000 =	0,65260

**JUSTIFICACIÓ DE PREUS**

Data: 06/05/26

Pàg.: 96

## PARTIDES D'OBRA

NÚM	CODI	UA	DESCRIPCIÓ				PREU
	A0F-000E	h	Oficial 1a electricista	0,042	/R x	38,04000 =	1,59768
						Subtotal...	2,25028
							2,25028
	Materials:						
	BG2Q-1KTO	m	Tub corbable corrugat de polietilè, de doble capa, llisa la interior i corrugada l'exterior, de 160 mm de diàmetre nominal, aïllant i no propagador de la flama, resistència a l'impacte de 40 J, resistència a compressió de 450 N, per a canalitzacions soterrades	1,020	x	6,50000 =	6,63000
						Subtotal...	6,63000
							6,63000
	Partides d'obra:						
	P2255-DPIQ	m3	Rebliment i piconatge de rasa d'amplària fins a 0,6 m, amb sorra, en tongades de gruix de més de 25 i fins a 50 cm, utilitzant picó vibrant de combustible	0,300	x	12,00845 =	3,60254
	P6142-57AF	m2	Envà recolzat divisori de 4 cm de gruix, de maó massís d'elaboració manual de 290x140x40 mm, HD, categoria I, segons la norma UNE-EN 771-1, per a revestir, col·locat amb morter ciment 1:8	0,700	x	34,03281 =	23,82297
						Subtotal...	27,42551
							27,42551
						DESPESES AUXILIARS 1,50%	0,03375
						COST DIRECTE	36,33954
						DESPESES INDIRECTES 8,00% I COMPLEXITAT OBRA	2,90716
						<b>COST EXECUCIÓ MATERIAL</b>	<b>39,24671</b>
P- 96	PG2N-EUIB	m	Tub corbable corrugat de PVC, de 50 mm de diàmetre nominal, aïllant i no propagador de la flama, resistència a l'impacte de 3 J, resistència a compressió de 250 N, muntat com a canalització soterrada dins rasa segons detall dels plànols, tot inclòs.			<b>Rend.: 1,000</b>	<b>6,90 €</b>
				Unitats		Preu €	Parcial
							Import
	Mà d'obra:						
	A01-FEPD	h	Ajudant electricista	0,020	/R x	32,63000 =	0,65260
	A0F-000E	h	Oficial 1a electricista	0,025	/R x	38,04000 =	0,95100
						Subtotal...	1,60360
							1,60360
	Materials:						
	BG2Q-1KTN	m	Tub corbable corrugat de PVC, de 50 mm de diàmetre nominal, aïllant i no propagador de la flama, resistència a l'impacte de 3 J, resistència a compressió de 250 N, per a canalitzacions soterrades	1,020	x	1,14000 =	1,16280
						Subtotal...	1,16280
							1,16280
	Partides d'obra:						
	P2255-DPIQ	m3	Rebliment i piconatge de rasa d'amplària fins a 0,6 m, amb sorra, en tongades de gruix de més de 25 i fins a 50 cm, utilitzant picó vibrant de combustible	0,300	x	12,00845 =	3,60254
						Subtotal...	3,60254
							3,60254
						DESPESES AUXILIARS 1,50%	0,02405
						COST DIRECTE	6,39299

**JUSTIFICACIÓ DE PREUS**

Data: 06/05/26

Pàg.: 97

## PARTIDES D'OBRA

NÚM	CODI	UA	DESCRIPCIÓ	PREU
			DESPESES INDIRECTES 8,00% I COMPLEXITAT OBRA	0,51144
			<b>COST EXECUCIÓ MATERIAL</b>	<b>6,90443</b>
P- 97	PG33-E6QQ	m	Cable amb conductor de coure de tensió assignada 0,6/1 kV, de designació RV-K, construcció segons norma UNE 21123-2, tripolar, de secció 3x6 mm <sup>2</sup> , amb coberta del cable de PVC, classe de reacció al foc Eca segons la norma UNE-EN 50575, col·locat en tub	<b>Rend.: 1,000</b> <b>8,69 €</b>
			Unitats	Preu €
			Parcial	Import
	Mà d'obra:			
	A01-FEPD	h	Ajudant electricista	0,040 /R x 32,63000 = 1,30520
	A0F-000E	h	Oficial 1a electricista	0,040 /R x 38,04000 = 1,52160
			Subtotal...	2,82680
	Materials:			
	BG33-G2RC	m	Cable amb conductor de coure de tensió assignada 0,6/1 kV, de designació RV-K, construcció segons norma UNE 21123-2, tripolar, de secció 3x6 mm <sup>2</sup> , amb coberta del cable de PVC, classe de reacció al foc Eca segons la norma UNE-EN 50575	1,020 x 5,08000 = 5,18160
			Subtotal...	5,18160
			DESPESES AUXILIARS 1,50%	0,04240
			COST DIRECTE	8,05080
			DESPESES INDIRECTES 8,00% I COMPLEXITAT OBRA	0,64406
			<b>COST EXECUCIÓ MATERIAL</b>	<b>8,69487</b>
P- 98	PG33-E6QZ	m	Cable amb conductor de coure de tensió assignada 0,6/1 kV, de designació RV-K, construcció segons norma UNE 21123-2, tetrapolar, de secció 4x25 mm <sup>2</sup> , amb coberta del cable de PVC, classe de reacció al foc Eca segons la norma UNE-EN 50575, col·locat en tub	<b>Rend.: 1,000</b> <b>34,10 €</b>
			Unitats	Preu €
			Parcial	Import
	Mà d'obra:			
	A01-FEPD	h	Ajudant electricista	0,050 /R x 32,63000 = 1,63150
	A0F-000E	h	Oficial 1a electricista	0,050 /R x 38,04000 = 1,90200
			Subtotal...	3,53350
	Materials:			
	BG33-G2RA	m	Cable amb conductor de coure de tensió assignada 0,6/1 kV, de designació RV-K, construcció segons norma UNE 21123-2, tetrapolar, de secció 4x25 mm <sup>2</sup> , amb coberta del cable de PVC, classe de reacció al foc Eca segons la norma UNE-EN 50575	1,020 x 27,44000 = 27,98880
			Subtotal...	27,98880
			DESPESES AUXILIARS 1,50%	0,05300
			COST DIRECTE	31,57530

**JUSTIFICACIÓ DE PREUS**

Data: 06/05/26

Pàg.: 98

## PARTIDES D'OBRA

NÚM	CODI	UA	DESCRIPCIÓ				PREU
						DESPESES INDIRECTES 8,00%	2,52602
						I COMPLEXITAT OBRA	
						<b>COST EXECUCIÓ MATERIAL</b>	<b>34,10133</b>
P- 99	PG33-JZVL	m	Cable amb conductor de coure de tensió assignada 0,6/1 kV, de designació RV-K, construcció segons norma UNE 21123-2, tripolar, de secció 3x16 mm <sup>2</sup> , amb coberta del cable de PVC, classe de reacció al foc Eca segons la norma UNE-EN 50575, col·locat en tub			<b>Rend.: 1,000</b>	<b>18,88 €</b>
				Unitats	Preu €	Parcial	Import
	Mà d'obra:						
	A01-FEPD	h	Ajudant electricista	0,050 /R x	32,63000 =	1,63150	
	A0F-000E	h	Oficial 1a electricista	0,050 /R x	38,04000 =	1,90200	
					Subtotal...	3,53350	3,53350
	Materials:						
	BG33-G2RF	m	Cable amb conductor de coure de tensió assignada 0,6/1 kV, de designació RV-K, construcció segons norma UNE 21123-2, tripolar, de secció 3x16 mm <sup>2</sup> , amb coberta del cable de PVC, classe de reacció al foc Eca segons la norma UNE-EN 50575	1,020 x	13,62000 =	13,89240	
					Subtotal...	13,89240	13,89240
						DESPESES AUXILIARS 1,50%	0,05300
						COST DIRECTE	17,47890
						DESPESES INDIRECTES 8,00%	1,39831
						I COMPLEXITAT OBRA	
						<b>COST EXECUCIÓ MATERIAL</b>	<b>18,87721</b>
P- 100	PG3B-E7CV	m	Conductor de coure nu, unipolar de secció 1x50 mm <sup>2</sup> , muntat en malla de connexió a terra			<b>Rend.: 1,000</b>	<b>24,75 €</b>
				Unitats	Preu €	Parcial	Import
	Mà d'obra:						
	A01-FEPD	h	Ajudant electricista	0,300 /R x	32,63000 =	9,78900	
	A0F-000E	h	Oficial 1a electricista	0,200 /R x	38,04000 =	7,60800	
					Subtotal...	17,39700	17,39700
	Materials:						
	BG3I-06W4	m	Conductor de coure nu, unipolar de secció 1x50 mm <sup>2</sup>	1,020 x	4,84000 =	4,93680	
	BGY3-0B2S	u	Part proporcional d'elements especials per a conductors de coure nus	1,000 x	0,32000 =	0,32000	
					Subtotal...	5,25680	5,25680
						DESPESES AUXILIARS 1,50%	0,26096
						COST DIRECTE	22,91475
						DESPESES INDIRECTES 8,00%	1,83318
						I COMPLEXITAT OBRA	
						<b>COST EXECUCIÓ MATERIAL</b>	<b>24,74794</b>

**JUSTIFICACIÓ DE PREUS**

Data: 06/05/26

Pàg.: 99

## PARTIDES D'OBRA

NÚM	CODI	UA	DESCRIPCIÓ			PREU
P- 101	PG60-77MY	u	Presa de corrent de superfície, bipolar amb presa de terra lateral, (2P+T), 16 A 250 V, amb tapa i caixa estanca, amb grau de protecció IP-55, preu alt, muntada superficialment	<b>Rend.: 1,000</b>		<b>25,54 €</b>
	Mà d'obra:			Unitats	Preu €	Parcial
	A01-FEPD	h	Ajudant electricista	0,183 /R x	32,63000 =	5,97129
	A0F-000E	h	Oficial 1a electricista	0,150 /R x	38,04000 =	5,70600
					Subtotal...	11,67729
	Materials:					11,67729
	BG6G-1NY8	u	Presa de corrent per a muntar superficialment, bipolar amb presa de terra lateral (2P+T), 16 A 250 V, amb tapa i caixa estanca, amb grau de protecció IP-55, preu alt	1,000 x	11,26000 =	11,26000
	BGW8-0ASJ	u	Part proporcional d'accessoris per a endolls	1,000 x	0,54000 =	0,54000
					Subtotal...	11,80000
				DESPESES AUXILIARS	1,50%	0,17516
				COST DIRECTE		23,65245
				DESPESES INDIRECTES	8,00%	1,89220
				I COMPLEXITAT OBRA		
				<b>COST EXECUCIÓ MATERIAL</b>		<b>25,54465</b>
P- 102	PGD1-E3BH	u	Piqueta de connexió a terra d'acer, amb recobriments de coure de gruix estàndard, de 2500 mm de llargària de 14,6 mm de diàmetre, clavada a terra	<b>Rend.: 1,000</b>		<b>46,02 €</b>
	Mà d'obra:			Unitats	Preu €	Parcial
	A01-FEPD	h	Ajudant electricista	0,266 /R x	32,63000 =	8,67958
	A0F-000E	h	Oficial 1a electricista	0,266 /R x	38,04000 =	10,11864
					Subtotal...	18,79822
	Materials:					18,79822
	BGD5-06SQ	u	Piqueta de connexió a terra d'acer i recobriments de coure, de 2500 mm de llargària, de 14,6 mm de diàmetre, estàndard	1,000 x	17,45000 =	17,45000
	BGYD-0B2W	u	Part proporcional d'elements especials per a piquetes de connexió a terra	1,000 x	6,08000 =	6,08000
					Subtotal...	23,53000
				DESPESES AUXILIARS	1,50%	0,28197
				COST DIRECTE		42,61019
				DESPESES INDIRECTES	8,00%	3,40882
				I COMPLEXITAT OBRA		
				<b>COST EXECUCIÓ MATERIAL</b>		<b>46,01901</b>

**JUSTIFICACIÓ DE PREUS**

Data: 06/05/26

Pàg.: 1 0 0

## PARTIDES D'OBRA

NÚM	CODI	UA	DESCRIPCIÓ			PREU	
P- 103	PH57-B39U	u	Llum d'emergència amb làmpada led, amb una vida útil de 100000 h, no permanent i estanca amb grau de protecció IP66, aïllament classe II, amb un flux aproximat de 70 a 100 lm, 1 h d'autonomia, de forma rectangular amb difusor i cos de policarbonat, preu alt, col·locat superficial	<b>Rend.: 1,000</b>		<b>128,65 €</b>	
	Mà d'obra:			Unitats	Preu €	Parcial	Import
	A01-FEPD	h	Ajudant electricista	0,150 /R x	32,63000 =	4,89450	
	A0F-000E	h	Oficial 1a electricista	0,150 /R x	38,04000 =	5,70600	
					Subtotal...	10,60050	10,60050
	Materials:						
	BH65-2IY	u	Llum d'emergència amb làmpada led, amb una vida útil de 100000 h, no permanent i estanca amb grau de protecció IP66, aïllament classe II, amb un flux aproximat de 70 a 100 lm, 1 h d'autonomia, de forma rectangular amb difusor i cos de policarbonat, preu alt	1,000 x	108,36000 =	108,36000	
					Subtotal...	108,36000	108,36000
					DESPESES AUXILIARS 1,50%		0,15901
					COST DIRECTE		119,11951
					DESPESES INDIRECTES 8,00% I COMPLEXITAT OBRA		9,52956
					<b>COST EXECUCIÓ MATERIAL</b>		<b>128,64907</b>
P- 104	PHA2-3A99	u	Llumenera industrial estanca, amb difusor i 2 tubs fluorescents de 58 W, de forma rectangular, amb xassís polièster, muntada superficialment al sostre.	<b>Rend.: 1,000</b>		<b>111,85 €</b>	
	Mà d'obra:			Unitats	Preu €	Parcial	Import
	A01-FEPD	h	Ajudant electricista	0,500 /R x	32,63000 =	16,31500	
	A0F-000E	h	Oficial 1a electricista	0,500 /R x	38,04000 =	19,02000	
					Subtotal...	35,33500	35,33500
	Materials:						
	BHA1-0FRM	u	Llumenera industrial amb reflector simètric i 2 tubs fluorescents de 58 W, de forma rectangular, amb xassís polièster	1,000 x	66,07000 =	66,07000	
	BHW5-06FT	u	Part proporcional d'accessoris de llumeneres industrials amb tubs fluorescents	1,000 x	1,63000 =	1,63000	
					Subtotal...	67,70000	67,70000
					DESPESES AUXILIARS 1,50%		0,53003
					COST DIRECTE		103,56503
					DESPESES INDIRECTES 8,00% I COMPLEXITAT OBRA		8,28520
					<b>COST EXECUCIÓ MATERIAL</b>		<b>111,85023</b>

**JUSTIFICACIÓ DE PREUS**

Data: 06/05/26

Pàg.: 101

## PARTIDES D'OBRA

NÚM	CODI	UA	DESCRIPCIÓ			PREU	
P- 105	PHB3-HZ6R	u	Llumenera estanca orientable amb leds tipus ornamental de jardí, amb trident calvat directament al terra, amb una vida útil <= 50000 h, 12 W de potència, amb equip elèctric no regulable, aïllament classe I, cos i difusor de policarbonat i grau de protecció IP65, temperatura de color 3000 K, muntada superficialment	<b>Rend.: 1,000</b>		<b>99,34 €</b>	
Mà d'obra:				Unitats	Preu €	Parcial	Import
	A01-FEPD	h	Ajudant electricista	0,200 /R x	32,63000 =	6,52600	
	A0F-000E	h	Oficial 1a electricista	0,200 /R x	38,04000 =	7,60800	
					Subtotal...	14,13400	14,13400
Materials:							
	BHB1-HYXT	u	Llumenera estanca amb leds amb una vida útil <= 50000 h, de forma rectangular, de 600 mm de llargària, 12 W de potència, flux lluminós de 1600 lm, amb equip elèctric no regulable, aïllament classe I, cos i difusor de policarbonat i grau de protecció IP65, temperatura de color 3000 K	2,000 x	38,82000 =	77,64000	
					Subtotal...	77,64000	77,64000
					DESPESES AUXILIARS 1,50%		0,21201
					COST DIRECTE		91,98601
					DESPESES INDIRECTES 8,00% I COMPLEXITAT OBRA		7,35888
					<b>COST EXECUCIÓ MATERIAL</b>		<b>99,34489</b>

**JUSTIFICACIÓ DE PREUS**

Data: 06/05/26

Pàg.: 102

## PARTIDES D'OBRA

NÚM	CODI	UA	DESCRIPCIÓ	PREU	
P- 106	PHM2-143QK	u	<p>Columna troncocònica de secció troncocònica de 7 m d'alçària, vertical, fabricada amb planxa d'acer estructural no aliat de designació S235JR segons norma UNE-EN 10025-2 de 3 mm de gruix com a mínim, conicat 12,5:1000, de 168 mm de diàmetre en la base i 60 mm de diàmetre en el coronament, de 168 mm de diàmetre, preparada per a la fixació en punta d'1 llum en maniguet de 60 mm de diàmetre, placa d'ancoratge quadrada de 400x400 mm i 10 mm de gruix amb 4 u cartel·les de reforç i 4 u forats colissos per a perns M27, amb anella de reforç en la base de 350 mm d'alçària i 4000 mm de gruix, amb 1 u porta de 120x300 mm ajustada al fust amb pany normalitzat, amb reforç interior de la columna en la zona de la porta, acabat galvanitzat en calent, fabricació segons la norma UNE-EN 40-5, inclòs:</p> <ul style="list-style-type: none"> <li>- excavació de pou aïllat de fins a 2 m de fondària, en terreny no classificat, amb mitjans mecànics, de 0.8 x 0.8 x 1 m (amplària x llargària x fondària)</li> <li>- fonamentació de formigó en massa, amb 20% de granulats de material reciclat de formigons, amb additiu hidròfug HRM - 25 / B / 20 / x0 amb una quantitat de ciment de 275 kg/m3 i relació aigua ciment =&lt; 0.6, de dimensions segons plànols de projecte</li> <li>- tub corbale corrugat de polietilè, de doble capa, llisa la interior i corrugada l'exterior, de 110 mm de diàmetre nominal, aïllant i no propagador de la flama, resistència a l'impacte de 20 J, resistència a compressió de 450 N, muntat com a canalització soterrada</li> <li>- tub flexible corrugat de PVC, de 32 mm de diàmetre nominal, aïllant i no propagador de la flama, resistència a l'impacte d'1 J, resistència a compressió de 320 N i una rigidesa dielèctrica de 2000 V, muntat encastat</li> <li>- conductor de coure nu, unipolar de secció 1x35 mm2, muntat superficialment</li> <li>- placa de connexió a terra d'acer, quadrada (massissa), de superfície 0,3 m2, de 3 mm de gruix i soterrada</li> <li>- cable amb conductor de coure de tensió assignada 0,6/1 kV, de designació RV-K, construcció segons norma UNE 21123-2, tripolar, de secció 3x2,5 mm2, amb coberta del cable de PVC, classe de reacció al foc Eca segons la norma UNE-EN 50575, col·locat superficialment</li> <li>- caixa de protecció fusible per a instal·lacions d'enllumenat, entrada 4x25 mm2 i sortida 2x6 mm2, amb born auxiliar, amb fusibles cilíndrics UTE mida 0 de 10x38 mm, de 6A, allotjats en la pròpia tapa de policarbonat, IP 13 col·locada superficialment.</li> </ul> <p>Totalment connectada i instal·lada, incloent mitjans auxiliars.</p>	Rend.: 1,000	1.131,20 €
Mà d'obra:					
A01-FEPD	h	Ajudant electricista	2,030 /R x	32,63000 = 66,23890	
A0D-0007	h	Manobre	0,1344 /R x	30,71000 = 4,12742	
A0F-000E	h	Oficial 1a electricista	0,7817 /R x	38,04000 = 29,73587	
			Subtotal...	100,10219 100,10219	



## JUSTIFICACIÓ DE PREUS

Data: 06/05/26

Pàg.: 1 04

### PARTIDES D'OBRA

NÚM	CODI	UA	DESCRIPCIÓ	PREU
			DESPESES AUXILIARS 1,50%	1,50153
			COST DIRECTE	1.047,41069
			DESPESES INDIRECTES 8,00% I COMPLEXITAT OBRA	83,79286
			<b>COST EXECUCIÓ MATERIAL</b>	<b>1.131,20355</b>

**JUSTIFICACIÓ DE PREUS**

Data: 06/05/26

Pàg.: 105

## PARTIDES D'OBRA

NÚM	CODI	UA	DESCRIPCIÓ	PREU	
P- 107	PHM2-143ZZ	u	<p>Columna troncocònica de secció troncocònica de 9 m d'alçària, vertical, fabricada amb planxa d'acer estructural no aliat de designació S235JR segons norma UNE-EN 10025-2 de 3 mm de gruix com a mínim, conicat 12,5:1000, de 168 mm de diàmetre en la base i 60 mm de diàmetre en el coronament, de 168 mm de diàmetre, preparada per a la fixació en punta d'1 llum en maniguet de 60 mm de diàmetre, placa d'ancoratge quadrada de 400x400 mm i 10 mm de gruix amb 4 u cartel·les de reforç i 4 u forats colissos per a perns M27, amb anella de reforç en la base de 350 mm d'alçària i 4000 mm de gruix, amb 1 u porta de 120x300 mm ajustada al fust amb pany normalitzat, amb reforç interior de la columna en la zona de la porta, acabat galvanitzat en calent, fabricació segons la norma UNE-EN 40-5, inclòs:</p> <ul style="list-style-type: none"> <li>- excavació de pou aïllat de fins a 2 m de fondària, en terreny no classificat, amb mitjans mecànics, de 0.8 x 0.8 x 1 m (amplària x llargària x fondària)</li> <li>- fonamentació de formigó en massa, amb 20% de granulats de material reciclat de formigons, amb additiu hidròfug HRM - 25 / B / 20 / x0 amb una quantitat de ciment de 275 kg/m3 i relació aigua ciment =&lt; 0.6, de dimensions segons plànols de projecte</li> <li>- tub corbale corrugat de polietilè, de doble capa, llisa la interior i corrugada l'exterior, de 110 mm de diàmetre nominal, aïllant i no propagador de la flama, resistència a l'impacte de 20 J, resistència a compressió de 450 N, muntat com a canalització soterrada</li> <li>- tub flexible corrugat de PVC, de 32 mm de diàmetre nominal, aïllant i no propagador de la flama, resistència a l'impacte d'1 J, resistència a compressió de 320 N i una rigidesa dielèctrica de 2000 V, muntat encastat</li> <li>- conductor de coure nu, unipolar de secció 1x35 mm2, muntat superficialment</li> <li>- placa de connexió a terra d'acer, quadrada (massissa), de superfície 0,3 m2, de 3 mm de gruix i soterrada</li> <li>- cable amb conductor de coure de tensió assignada 0,6/1 kV, de designació RV-K, construcció segons norma UNE 21123-2, tripolar, de secció 3x2,5 mm2, amb coberta del cable de PVC, classe de reacció al foc Eca segons la norma UNE-EN 50575, col·locat superficialment</li> <li>- caixa de protecció fusible per a instal·lacions d'enllumenat, entrada 4x25 mm2 i sortida 2x6 mm2, amb born auxiliar, amb fusibles cilíndrics UTE mida 0 de 10x38 mm, de 6A, allotjats en la pròpia tapa de policarbonat, IP 13 col·locada superficialment.</li> </ul> <p>Totalment connectada i instal·lada, incloent mitjans auxiliars.</p>	<b>Rend.: 1,000</b>	<b>1.308,86 €</b>
	Mà d'obra:				
	A01-FEPD	h	Ajudant electricista	Unitats      Preu €      Parcial      Import	
	A0D-0007	h	Manobre	2,030 /R x      32,63000 =      66,23890	
	A0F-000E	h	Oficial 1a electricista	0,500 /R x      30,71000 =      15,35500	
				1,780 /R x      38,04000 =      67,71120	
				Subtotal...      149,30510      149,30510	



**JUSTIFICACIÓ DE PREUS**

Data: 06/05/26

Pàg.: 1 0 7

## PARTIDES D'OBRA

NÚM	CODI	UA	DESCRIPCIÓ	PREU
			DESPESES AUXILIARS 1,50%	2,23958
			COST DIRECTE	1.211,90965
			DESPESES INDIRECTES 8,00% I COMPLEXITAT OBRA	96,95277
			<b>COST EXECUCIÓ MATERIAL</b>	<b>1.308,86242</b>
P- 108	PHN0-6U2Y	u	Aplic circular de <= 300 mm, amb 2 làmpades de tipus fluorescent, de 230 V de tensió d'alimentació, amb cos plàstic, difusor de vidre i marc d'alumini amb reixa, grau de protecció IP-65, IK03, muntat superficialment	<b>Rend.: 1,000</b> <b>121,54 €</b>
	Mà d'obra:			Unitats Preu € Parcial Import
	A01-FEPD	h	Ajudant electricista	0,300 /R x 32,63000 = 9,78900
	A0F-000E	h	Oficial 1a electricista	0,300 /R x 38,04000 = 11,41200
			Subtotal...	21,20100 21,20100
	Materials:			
	BHN0-1BUB	u	Aplic circular de <= 300 mm, amb 2 làmpades de tipus fluorescent, de 230 V de tensió d'alimentació, amb cos plàstic, difusor de vidre i marc d'alumini amb reixa, grau de protecció IP-63, IK03, per a muntar superficialment	1,000 x 91,02000 = 91,02000
			Subtotal...	91,02000 91,02000
			DESPESES AUXILIARS 1,50%	0,31802
			COST DIRECTE	112,53902
			DESPESES INDIRECTES 8,00% I COMPLEXITAT OBRA	9,00312
			<b>COST EXECUCIÓ MATERIAL</b>	<b>121,54214</b>
P- 109	PHQE-C05K	u	Projector per a exterior amb leds amb una vida útil <= 50000 h, de forma rectangular, amb distribució de la llum simètrica extensiva, de 25 W de potència, flux lluminós de 3000 lm, amb equip elèctric no regulable, aïllament classe I, cos d'alumini injectat, difusor de vidre trempat i grau de protecció IP66, col·locat	<b>Rend.: 1,000</b> <b>278,46 €</b>
	Mà d'obra:			Unitats Preu € Parcial Import
	A01-FEPD	h	Ajudant electricista	0,483 /R x 32,63000 = 15,76029
	A0F-000E	h	Oficial 1a electricista	0,483 /R x 38,04000 = 18,37332
			Subtotal...	34,13361 34,13361
	Materials:			
	BHQ6-2Y8X	u	Projector per a exterior amb leds amb una vida útil <= 50000 h, de forma rectangular, amb distribució de la llum simètrica extensiva, de 25 W de potència, flux lluminós de 3000 lm, amb equip elèctric no regulable, aïllament classe I, cos d'alumini injectat, difusor de vidre trempat i grau de protecció IP66	1,000 x 223,19000 = 223,19000
			Subtotal...	223,19000 223,19000

**JUSTIFICACIÓ DE PREUS**

Data: 06/05/26

Pàg.: 1 0 8

## PARTIDES D'OBRA

NÚM	CODI	UA	DESCRIPCIÓ	PREU		
			DESPESES AUXILIARS 1,50%	0,51200		
			COST DIRECTE	257,83561		
			DESPESES INDIRECTES 8,00% I COMPLEXITAT OBRA	20,62685		
			<b>COST EXECUCIÓ MATERIAL</b>	<b>278,46246</b>		
P- 110	PHQE-C08N	u	Projector per a exterior amb leds amb una vida útil <= 50000 h, de forma rectangular, amb distribució de la llum asimètrica extensiva, de 75 W de potència, flux lluminós de 11400 lm, amb equip elèctric no regulable, aïllament classe I, cos d'alumini injectat, difusor de vidre trempat i grau de protecció IP66, col·locat	<b>Rend.: 1,000</b> <b>491,73 €</b>		
	Mà d'obra:		Unitats	Preu €	Parcial	Import
	A01-FEPD	h	0,800 /R x	32,63000 =	26,10400	
	A0F-000E	h	0,800 /R x	38,04000 =	30,43200	
				Subtotal...	56,53600	56,53600
	Materials:					
	BHQ6-2Y98	u	1,200 x	331,60000 =	397,92000	
				Subtotal...	397,92000	397,92000
				DESPESES AUXILIARS 1,50%	0,84804	
				COST DIRECTE	455,30404	
				DESPESES INDIRECTES 8,00% I COMPLEXITAT OBRA	36,42432	
				<b>COST EXECUCIÓ MATERIAL</b>	<b>491,72836</b>	
P- 111	PJ71-3HJZ	u	Subministrament i col·locació de dispositiu de lixiviats per anar soterrat, estanc, monobloque de polietilè d'alta densitat (PEAD) de 10000 litres de capacitat; amb dimensions aproximades de D2,07m i 3,45m d'alçada. Dotat de tap d'inspecció rosca amb venteo i orificis de descàrrega i buidat complet. Model GDR-P10000-R de Gedar o equivalent. Seguir totes les normes d'instal·lació del fabricant. Equipat amb "boca de hombre", sensor de nivell d'omplenat i valvula de venteo instal·lades. Preparat per al seu buidatge des d'un camió bomba. Col·locat dins de recinte de FA (no inclòs) segons plànol de detall. Totalment instal·lat i connectat.	<b>Rend.: 1,000</b> <b>5.893,32 €</b>		
	Mà d'obra:		Unitats	Preu €	Parcial	Import
	A0D-0007	h	10,000 /R x	30,71000 =	307,10000	
	A0F-000B	h	10,000 /R x	36,80000 =	368,00000	

**JUSTIFICACIÓ DE PREUS**

Data: 06/05/26

Pàg.: 1 0 9

## PARTIDES D'OBRA

NÚM	CODI	UA	DESCRIPCIÓ				PREU	
						Subtotal...	675,10000	675,10000
	Materials:							
	BJ71-0R2E	u	Dipòsit cilíndric amb tapa recolzada, de polièster reforçat, de 5000 l de capacitat	2,000	x	2.382,40000 =	4.764,80000	
						Subtotal...	4.764,80000	4.764,80000
						DESPESES AUXILIARS	2,50%	16,87750
						COST DIRECTE		5.456,77750
						DESPESES INDIRECTES	8,00%	436,54220
						I COMPLEXITAT OBRA		
						<b>COST EXECUCIÓ MATERIAL</b>		<b>5.893,31970</b>
P- 112	PJS5-HPZZ	u	Boca de reg superficial amb equip de mànega flexible instal.lada per a reg manual, enrotllada sobre un suport fix tipus carret, subjecte al suport amb grapes. Inclou connexió a la xarxa d'aigua i boquilla regulable.			<b>Rend.: 1,000</b>		<b>312,73 €</b>
	Mà d'obra:			Unitats		Preu €	Parcial	Import
	A01-FEPH	h	Ajudant muntador	0,100	/R x	32,68000 =	3,26800	
	A0F-000R	h	Oficial 1a muntador	1,000	/R x	38,04000 =	38,04000	
						Subtotal...	41,30800	41,30800
	Materials:							
	BJS1-H6QW	u	Colze de connexió per a boca de reg de bronze d'1" de diàmetre	1,000	x	104,56000 =	104,56000	
	BJS1-H6R0	u	Clau per a boca de reg de bronze d'1" de diàmetre	1,000	x	70,44000 =	70,44000	
	BJS6-H5IS	u	Boca de reg de bronze, per a mànega d'1" de diàmetre, amb tapa superior de plàstic	1,000	x	72,64000 =	72,64000	
						Subtotal...	247,64000	247,64000
						DESPESES AUXILIARS	1,50%	0,61962
						COST DIRECTE		289,56762
						DESPESES INDIRECTES	8,00%	23,16541
						I COMPLEXITAT OBRA		
						<b>COST EXECUCIÓ MATERIAL</b>		<b>312,73303</b>
P- 113	PM32-DZ4C	u	Extintor manual de pols seca polivalent, de càrrega 6 kg, amb pressió incorporada, cromat, amb suport a paret			<b>Rend.: 1,000</b>		<b>108,30 €</b>
	Mà d'obra:			Unitats		Preu €	Parcial	Import
	A01-FEPH	h	Ajudant muntador	0,200	/R x	32,68000 =	6,53600	
	A0F-000R	h	Oficial 1a muntador	0,200	/R x	38,04000 =	7,60800	
						Subtotal...	14,14400	14,14400
	Materials:							
	BM33-0T4E	u	Extintor de pols seca polivalent, de càrrega 6 kg, amb pressió incorporada, cromat	1,000	x	85,49000 =	85,49000	
	BMY3-0TC7	u	Part proporcional d'elements especials per a extintors	1,000	x	0,43000 =	0,43000	

**JUSTIFICACIÓ DE PREUS**

Data: 06/05/26

Pàg.: 110

## PARTIDES D'OBRA

NÚM	CODI	UA	DESCRIPCIÓ			PREU
				Subtotal...	85,92000	85,92000
				DESPESES AUXILIARS	1,50%	0,21216
				COST DIRECTE		100,27616
				DESPESES INDIRECTES	8,00%	8,02209
				I COMPLEXITAT OBRA		
				<b>COST EXECUCIÓ MATERIAL</b>		<b>108,29825</b>
P- 114	PN23-8DDX	u	Vàlvula de soleta manual amb connexions soldades, de Polipropilè-copolímer PP-R, de diàmetre nominal 63 mm, amb eix recte, col·locada a pericó soterrat de formigó prefabricat, de 50x50x50, sobre solera de FM-25, tot segons plànols de detall adjunts.	<b>Rend.: 1,000</b>		<b>338,53 €</b>
				Unitats	Preu €	Parcial
	Mà d'obra:					Import
	A01-FEPH	h	Ajudant muntador	2,000 /R x	32,68000 =	65,36000
	A0F-000R	h	Oficial 1a muntador	2,000 /R x	38,04000 =	76,08000
				Subtotal...		141,44000
						141,44000
	Materials:					
	BN23-1OKX	u	Vàlvula de soleta manual amb connexions soldades, de Polipropilè-copolímer PP-R, de diàmetre nominal 63 mm, amb eix recte	1,000 x	62,95000 =	62,95000
				Subtotal...		62,95000
						62,95000
	Partides d'obra:					
	PD35-VDRG	u	Pericó de pas de formigó prefabricat, de 50x50x50 cm de mides interiors i 5 cm de gruix, per a evacuació d'aigües residuals, inclosa tapa de formigó prefabricat, col·locat	1,000 x	106,94495 =	106,94495
				Subtotal...		106,94495
						106,94495
				DESPESES AUXILIARS	1,50%	2,12160
				COST DIRECTE		313,45655
				DESPESES INDIRECTES	8,00%	25,07652
				I COMPLEXITAT OBRA		
				<b>COST EXECUCIÓ MATERIAL</b>		<b>338,53307</b>

**JUSTIFICACIÓ DE PREUS**

Data: 06/05/26

Pàg.: 111

## PARTIDES D'OBRA

NÚM	CODI	UA	DESCRIPCIÓ	PREU
P- 115	PQN1-HAAZ	m	Escala metàl·lica recta, de 1 m d'amplària lliure, amb 2 suports amb perfils d'acer laminat HEB-100, esglaons de planxa metàl·lica amb relleu antilliscant, conformada amb plecs frontals, laterals i posteriors, de 2 mm de gruix, soldats superiorment als perfils amb platines soldades als dos laterals sobre zanca, tot segons detalls dels plànols, i incloent la barana metàl·lica d'acer amb tub superior de 50 mm de diàmetre, 1 tub intermedi de 50 mm de diàmetre i muntants de platina de secció 70x7 mm, soldats lateralment als perfils segons detall, amb acabat amb imprimació antioxidant de base i pintura a l'esmalt de martelé d'acabat, amb dues mans. Inclou fixació de la barana sobre muret de formigó a la plataforma superior, segons detalls dels plànols.	<b>Rend.: 1,000</b> <b>805,27 €</b>
	Mà d'obra:			Unitats      Preu €      Parcial      Import
	A01-FEPB	h	Ajudant manyà	0,300 /R x      32,80000 =      9,84000
	A0F-000P	h	Oficial 1a manyà	0,300 /R x      37,38000 =      11,21400
				Subtotal...      21,05400      21,05400
	Materials:			
	BQN1-H5YB	m	Escala metàl·lica recta, de 0,6 m d'amplària, amb 2 suports amb perfils d'acer laminat IPN 120, esglaons de planxa metàl·lica amb relleu antilliscant, conformada amb plecs frontal i posterior, de 2 mm de gruix, soldats superiorment als perfils i barana metàl·lica d'acer amb tub superior de 42 mm de diàmetre, 3 barres de 12 mm de diàmetre i muntants de secció rectangular 50x10 mm soldats lateralment als perfils, amb acabat lacat	1,800 x      402,13000 =      723,83400
				Subtotal...      723,83400      723,83400
			DESPESES AUXILIARS 3,50%	0,73689
			COST DIRECTE	745,62489
			DESPESES INDIRECTES 8,00% I COMPLEXITAT OBRA	59,64999
			<b>COST EXECUCIÓ MATERIAL</b>	<b>805,27488</b>
P- 116	PR20-ELJ6	m2	Anivellament i repassada del terreny per a obtenir el perfil d'acabat, amb mitjans manuals, per a un pendent inferior al 20 %	<b>Rend.: 1,000</b> <b>3,63 €</b>
	Mà d'obra:			Unitats      Preu €      Parcial      Import
	A0G-0022	h	Oficial 2a jardiner	0,080 /R x      41,36000 =      3,30880
				Subtotal...      3,30880      3,30880
			DESPESES AUXILIARS 1,50%	0,04963
			COST DIRECTE	3,35843
			DESPESES INDIRECTES 8,00% I COMPLEXITAT OBRA	0,26867
			<b>COST EXECUCIÓ MATERIAL</b>	<b>3,62711</b>

**JUSTIFICACIÓ DE PREUS**

Data: 06/05/26

Pàg.: 112

## PARTIDES D'OBRA

NÚM	CODI	UA	DESCRIPCIÓ	Rend.: 1,000		PREU	
				Unitats	Preu €	Parcial	Import
P- 117	PR3F-474Y	m2	Condicionament del sòl amb adob adob mineral sòlid de fons d'alliberament lent, formulació i dosi segons indicacions de la DF, escampat amb mitjans manuals				<b>0,63 €</b>
	Mà d'obra:						
	A01-FEPJ	h	Ajudant jardiner	0,0011 /R x	39,19000 =	0,04311	
	A0F-000M	h	Oficial 1a jardiner	0,004 /R x	44,16000 =	0,17664	
					Subtotal...	0,21975	0,21975
	Materials:						
	BR30-0XRF	kg	Adob mineral sòlid de fons d'alliberament lent	0,050 x	7,22000 =	0,36100	
					Subtotal...	0,36100	0,36100
					DESPESES AUXILIARS 1,50%		0,00330
					COST DIRECTE		0,58405
					DESPESES INDIRECTES 8,00% I COMPLEXITAT OBRA		0,04672
					<b>COST EXECUCIÓ MATERIAL</b>		<b>0,63077</b>
P- 118	PR467-90VX	u	Subministrament de Cupressocyparis leylandii d'alçària de 175 a 200 cm, en recipient 15 l				<b>18,54 €</b>
	Materials:						
	BR467-24LN	u	Cupressocyparis leylandii d'alçària de 175 a 200 cm, en recipient 15 l	1,000 x	17,17000 =	17,17000	
					Subtotal...	17,17000	17,17000
					DESPESES AUXILIARS 1,50%		0,00000
					COST DIRECTE		17,17000
					DESPESES INDIRECTES 8,00% I COMPLEXITAT OBRA		1,37360
					<b>COST EXECUCIÓ MATERIAL</b>		<b>18,54360</b>
P- 119	PR468-913J	u	Subministrament de Cupressus sempervirens d'alçària de 175 a 200 cm, en contenidor de 15 a 40 l				<b>71,46 €</b>
	Materials:						
	BR468-2400	u	Cupressus sempervirens d'alçària de 175 a 200 cm, en contenidor de 15 a 40 l	1,000 x	66,17000 =	66,17000	
					Subtotal...	66,17000	66,17000
					DESPESES AUXILIARS 1,50%		0,00000
					COST DIRECTE		66,17000
					DESPESES INDIRECTES 8,00% I COMPLEXITAT OBRA		5,29360
					<b>COST EXECUCIÓ MATERIAL</b>		<b>71,46360</b>

**JUSTIFICACIÓ DE PREUS**

Data: 06/05/26

Pàg.: 113

## PARTIDES D'OBRA

NÚM	CODI	UA	DESCRIPCIÓ	PREU				
P- 120	PR61-8ZJ1	u	Plantació d'arbust o arbre de petit format en contenidor de 3 a 5 l en obres d'urbanització, excavació de clot de plantació de 40x40x30 cm amb mitjans manuals, en un pendent inferior al 35 %, reblert del clot amb terra de l'excavació barrejada amb un 10% de compost i primer reg	<b>Rend.: 1,000</b>				<b>12,08 €</b>
				Unitats	Preu €	Parcial	Import	
	Mà d'obra:							
	A01-FEPJ	h	Ajudant jardiner	0,240 /R x	39,19000 =	9,40560		
	A0F-000M	h	Oficial 1a jardiner	0,010 /R x	44,16000 =	0,44160		
	A0G-0022	h	Oficial 2a jardiner	0,020 /R x	41,36000 =	0,82720		
					Subtotal...	10,67440	10,67440	
	Materials:							
	B011-05ME	m3	Aigua	0,0096 x	2,62000 =	0,02515		
	BR32-21DG	m3	Compost de classe I, d'origen vegetal, segons NTJ 05C, subministrat en sacs de 0,8 m3	0,0048 x	67,13000 =	0,32222		
					Subtotal...	0,34737	0,34737	
					DESPESES AUXILIARS 1,50%		0,16012	
					COST DIRECTE		11,18189	
					DESPESES INDIRECTES 8,00% I COMPLEXITAT OBRA		0,89455	
					<b>COST EXECUCIÓ MATERIAL</b>		<b>12,07644</b>	
P- 121	PR62-8YUJ	u	Plantació de conífera amb pa de terra o contenidor, d'1,5 a 2,5 m d'alçària de tronc i capçada, excavació de clot de plantació de 80x80x60 cm amb mitjans manuals, en un pendent inferior al 35 %, reblert del clot amb substitució total de terra de l'excavació per terra de jardineria, primer reg i càrrega de les terres sobrants a camió	<b>Rend.: 1,000</b>				<b>198,87 €</b>
				Unitats	Preu €	Parcial	Import	
	Mà d'obra:							
	A01-FEPJ	h	Ajudant jardiner	2,800 /R x	39,19000 =	109,73200		
	A0F-000M	h	Oficial 1a jardiner	0,300 /R x	44,16000 =	13,24800		
	A0G-0022	h	Oficial 2a jardiner	0,600 /R x	41,36000 =	24,81600		
					Subtotal...	147,79600	147,79600	
	Maquinària:							
	C151-002Z	h	Camió cisterna de 8 m3	0,070 /R x	75,61000 =	5,29270		
	C154-003N	h	Camió per a transport de 7 t	0,150 /R x	57,32000 =	8,59800		
					Subtotal...	13,89070	13,89070	
	Materials:							
	B011-05ME	m3	Aigua	0,080 x	2,62000 =	0,20960		
	BR3D-21GI	m3	Terra vegetal de jardineria de categoria alta, amb una conductivitat elèctrica menor de 0,8 dS/m, segons NTJ 07A, subministrada a granel	0,384 x	52,15000 =	20,02560		
					Subtotal...	20,23520	20,23520	



**JUSTIFICACIÓ DE PREUS**

Data: 06/05/26

Pàg.: 115

## PARTIDES D'OBRA

NÚM	CODI	UA	DESCRIPCIÓ	REND:		PREU	
P- 124	PRIE-9G8K	m2	Mesura de protecció antivolcament del mur de gabions Tipus 3 superior amb geomalla tridimensional de monofilaments sintètics termosoldats, de 8 a 10 mm de gruix amb protecció als raigs UV, ancorada a malla dels gabions, i segons detall constructiu dels plànols adjunts.	<b>Rend.: 1,000</b>		<b>33,68 €</b>	
	Mà d'obra:			Unitats	Preu €	Parcial	Import
	A01-FEP0	h	Ajudant ferrallista	0,400 /R x	32,68000 =	13,07200	
	A01-FEPJ	h	Ajudant jardiner	0,100 /R x	39,19000 =	3,91900	
	A0F-000M	h	Oficial 1a jardiner	0,100 /R x	44,16000 =	4,41600	
					Subtotal...	21,40700	21,40700
	Maquinària:						
	C114-00E0	h	Mini-compressor de 36 m3/h	0,040 /R x	4,97000 =	0,19880	
	C152-003B	h	Camió grua	0,020 /R x	78,34000 =	1,56680	
					Subtotal...	1,76560	1,76560
	Materials:						
	BRI1-28Q7	m2	Geomalla tridimensional formada per monofilaments sintètics termosoldats, amb un percentatge de buits superior al 90 % i de 8 a 10 mm de gruix	1,150 x	6,26000 =	7,19900	
	B0B6-107D	kg	Acer en barres corrugades elaborat a l'obra i manipulats a taller B400S, de límit elàstic >= 400 N/mm2	0,308 x	1,61353 =	0,49697	
					Subtotal...	7,69597	7,69597
					DESPESES AUXILIARS 1,50%		0,32111
					COST DIRECTE		31,18967
					DESPESES INDIRECTES 8,00% I COMPLEXITAT OBRA		2,49517
					<b>COST EXECUCIÓ MATERIAL</b>		<b>33,68485</b>
P- 125	PY30-615B	m	Formació de passamurs amb tub de PVC de 160 a 200 mm i d'1 m de llargària, com a màxim	<b>Rend.: 1,000</b>		<b>15,59 €</b>	
	Mà d'obra:			Unitats	Preu €	Parcial	Import
	A0F-000T	h	Oficial 1a paleta	0,100 /R x	36,80000 =	3,68000	
					Subtotal...	3,68000	3,68000
	Materials:						
	BD1A-1NDJ	m	Tub de PVC-U de paret massissa, àrea d'aplicació B segons norma UNE-EN 1329-1, de DN 160 mm i de llargària 3 m, classe de reacció al foc B-s1, d0 segons norma UNE-EN 13501-1, per a encolar	1,000 x	10,70000 =	10,70000	
					Subtotal...	10,70000	10,70000
					DESPESES AUXILIARS 1,50%		0,05520
					COST DIRECTE		14,43520
					DESPESES INDIRECTES 8,00% I COMPLEXITAT OBRA		1,15482
					<b>COST EXECUCIÓ MATERIAL</b>		<b>15,59002</b>

## JUSTIFICACIÓ DE PREUS

Data: 06/05/26

Pàg.: 116

### PARTIDES D'OBRA

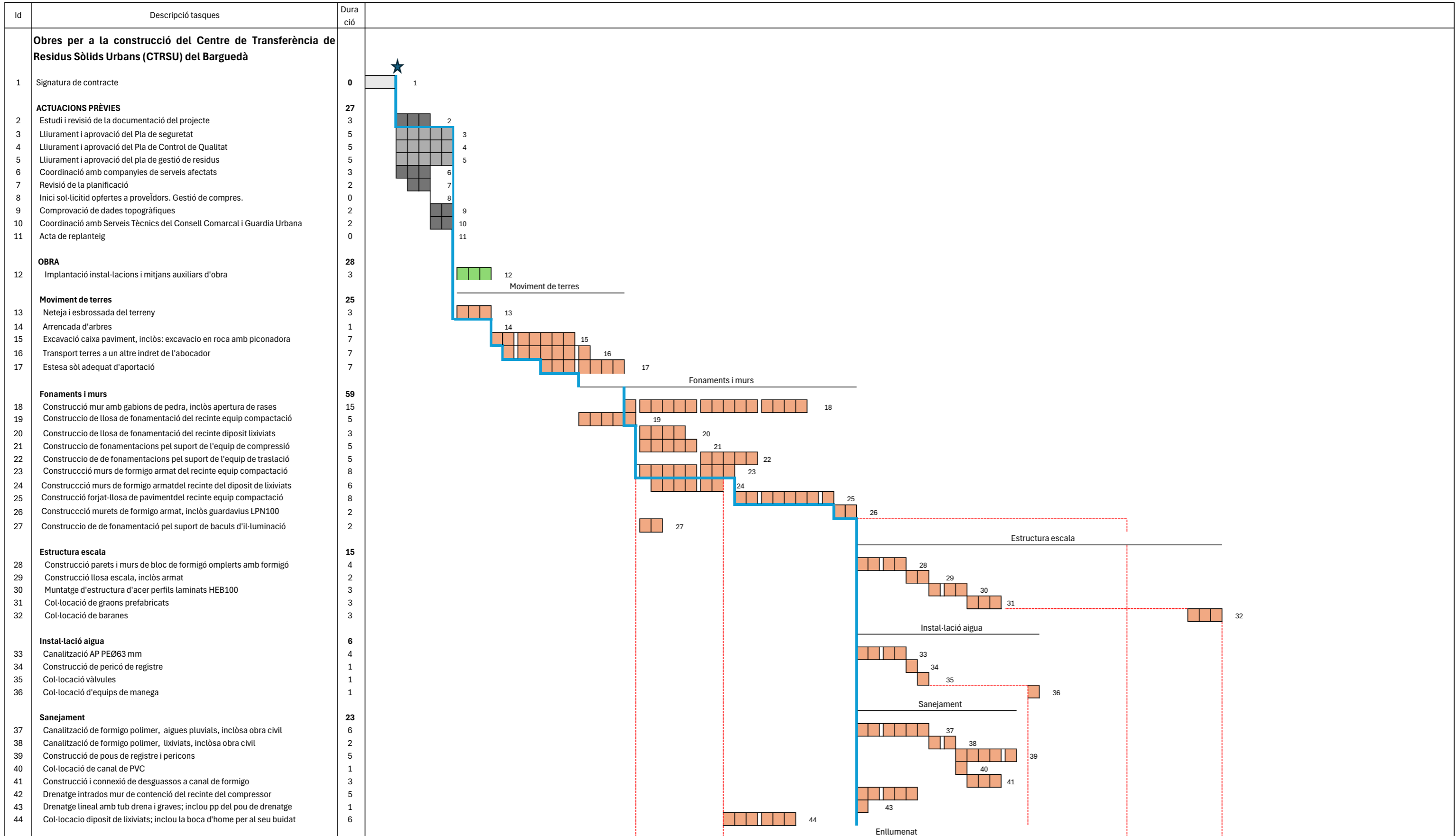
NÚM	CODI	UA	DESCRIPCIÓ	PREU
P- 126	SS00-0AZZ	Pa	Partida alçada de mitjans de Seguretat i Salut de l'obra segons ESS	Rend.: 1,000 16.653,60 €

## **6. TERMINI D'EXECUCIÓ DE LES OBRES**

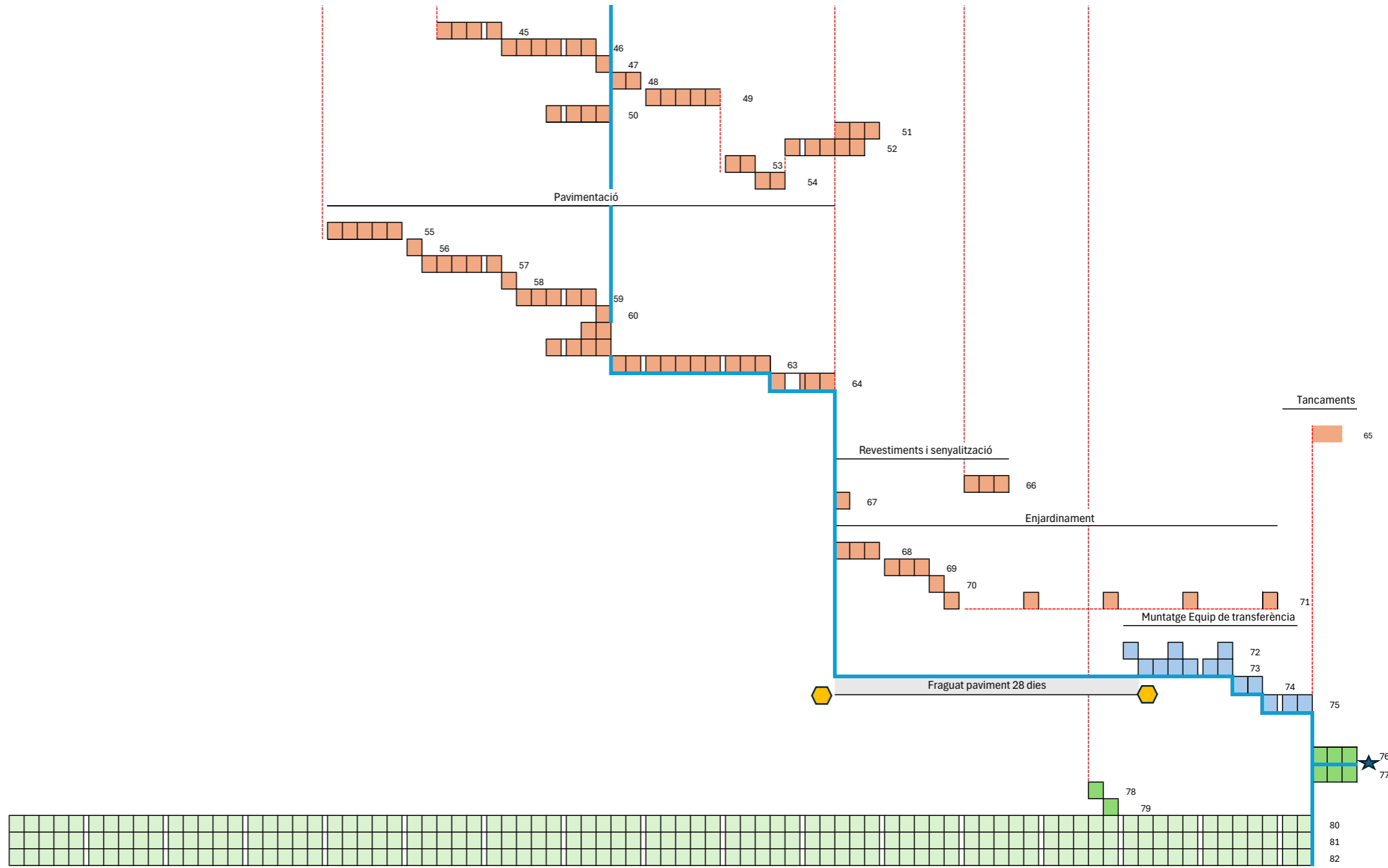
El termini d'execució previst per a les obres, d'acord amb el cronograma, a continuació, amb l'experiència acumulada en actuacions de característiques similars i tenint en compte el pressupost estimat d'execució material de l'obra, s'estableix en quatre (4) mesos comptadors des de la data de formalització del contracte amb l'empresa adjudicatària dels treballs.

Barcelona, Abril 2026

Javier Rodríguez Cambres, arquitecte  
RODRIGUEZ CAMBRES ARQUITECTOS, S.L.P.



<b>Enllumenat</b>	<b>34</b>
45 Canalització soterrada de l'escomesa des del FORM al CTRSU	4
46 Canalitzacions soterrades de les línies elèctriques d'il·luminació	6
47 Canalització soterrada de la línia elèctrica de l'equip de trasllació	1
48 Canalitzacions vistes de les línies elèctriques d'il·luminació	2
49 Col·locació de l'instal·lació de presa a terra, inclòs piques i connexions	5
50 Construcció de pericons de registres	4
51 Col·locació de columnes i projectors	3
52 Cablejat de la xarxa	5
53 Adequació quadre elèctric existent en el recinte del FORM	2
54 Col·locació sub quadre elèctric per al CTRSU	2
<b>Pavimentació</b>	<b>38</b>
55 Compactació amb pota de cabra del terreny previament excavat	5
56 Proba de placa de carrega a les dos plataformes per equip geologia	1
57 Estesa de base de tot-u natural; inclou compactació	5
58 Proba de placa de carrega a les dos plataformes per equip geologia	1
59 Estesa de base de tot-u natural; inclou compactació	5
60 Proba de placa de carrega a les dos plataformes per equip geologia	1
61 Col·locació de topall per camions	2
62 Col·locació de borada prefabricada de formigó	4
63 Paviment de formigó de les plataformes, inclòs armadura, junts i talls	10
64 Paviment de formigó rampa d'accés, inclòs acabat superficial	4
<b>Tancaments</b>	<b>3</b>
65 Col·locació de revestiment de fusta, tractada a l'utoclau, en paravent	3
<b>Revestiments i senyalització</b>	<b>4</b>
66 Hidrofugat de murs de contenció	3
67 Pintat senyalització horitzontal	1
<b>Enjardinament</b>	<b>8</b>
68 Anivellat i condicionament del terreny a enjardinar	3
69 Plantació d'arbrat i arbustiva	3
70 Plantació de gespa	1
71 Reg de gespa i arbrat	1
<b>MUNTATGE EQUIP DE TRANSFERENCIA</b>	<b>14</b>
72 Implantació a la obra dels equips d'elevació necessaris	3
73 Descarrega, i col·locació dels components de l'equip de transferència	6
74 Muntatge del paravent	2
75 Proves de funcionament de l'equip de transferència	3
<b>VARIS</b>	
76 Repassos i neteja final obra	3
77 Redacció document as built	3
78 Extintors pols seca	1
79 Semaforització	1
80 Seguretat i Salut	54
81 Control de qualitat	88
82 Gestió de residus	88



Projecte: Centre de Transferència de Residus Sòlids Urbans (CTRSU) del Berguedà  
 Data: Abril 2026.

**CAMÍ CRÍTIC**  
**LLIGAM**

NOTA: Aquest cronograma és orientatiu. L'adjudicatari haurà de fer el seu cronograma que serà supervisat per la Direcció Facultativa.