

**PLEC DE PRESCRIPCIONS TÈCNIQUES PARTICULARS QUE REGIRAN LA
LICITACIÓ PER A LA CONTRACTACIÓ DE L'EXECUCIÓ DE LES OBRES
D'AMPLIACIÓ DEL SISTEMA DE DETECCIÓ DE DESPRENIMENTS DE LES
VE04 I VE17 A LA LÍNIA DE LLEIDA - LA POBLA DE SEGUR DE
FERROCARRILS DE LA GENERALITAT DE CATALUNYA**

ÍNDEX

1. INTRODUCCIÓ	1
2. OBJECTE I ABAST	1
3. DESCRIPCIÓ DE LES ACTUACIONS A REALITZAR	1
4. ASPECTES GENERALS	4
5. PLANIFICACIÓ	9
6. DELEGAT/DA D'OBRA	9
7. AMIDAMENTS I PRESSUPOST	9
ANNEXES	9
ANNEX NÚM. 1	10
ANNEX NÚM. 2	11
ANNEX NÚM. 3	12
ANNEX NÚM. 4	13
ANNEX NÚM. 5	14

1. INTRODUCCIÓ

Recentment s'han instal·lat una sèrie de malles de contenció a la vessant 4 (VE04) i vessant 17 (VE17) de la línia de Lleida La Pobla. Aquestes noves malles no disposen de cap tipus de sistema de detecció automàtica de desprendiments. Per tant, s'han d'instal·lar els sistemes automàtics per la detecció de desprendiments ampliant la instal·lació existent.

El present Plec de Prescripcions Tècniques Particulars s'aplica a la realització dels treballs de les obres d'ampliació dels sistemes de detecció automàtica de desprendiments a les vessants, per tal d'executar-les d'acord amb les especificacions tècniques particular d'FGC.

En tot el què no s'especifica al present Plec de Prescripcions Tècniques Particulars, el contractista haurà d'acomplir allò especificat en les normatives d'obligat compliment, en especial, aquelles relatives a la Prevenció de Riscos Laborals i Reial Decret 1627/1997.

Per treballar a les instal·lacions d'FGC és obligatori que les empreses hagin realitzat, previ a l'inici de les obres, la corresponent Coordinació d'Activitats Empresarials.

2. OBJECTE I ABAST

El Plec de Prescripcions Tècniques Particulars té com objecte descriure les característiques tècniques que han de complir les actuacions d'ampliació dels sistemes de detecció automàtica de desprendiments a les vessants VE04 i VE17, per tal de què s'executin d'acord a les especificacions tècniques particulars d'FGC.

Per a la realització dels treballs, el contractista haurà de disposar dins del seu equip de treball d'Encarregats de treball amb homologació vigent d'FGC per la Línia Lleida - La Pobla de Segur a data d'oferta, on s'haurà d'indicar els noms dels treballadors proposats per a l'execució dels treballs.

Serà obligatori per part del contractista, facilitar a la Direcció d'Obra tota la documentació de l'obra necessària per a poder redactar el Projecte d'Obra Executada.

L'Adjudicatari haurà d'obtenir pel seu compte i càrrec les autoritzacions que siguin preceptives segons la normativa de prevenció d'incendis forestals per a l'execució dels treballs, i serà el responsable de complir les mesures i condicions que s'estableixin en les esmentades autoritzacions i en la normativa vigent aplicable en la matèria.

FGC podrà sol·licitar a l'Adjudicatari en qualsevol moment acreditació de l'obtenció de les esmentades autoritzacions.

3. DESCRIPCIÓ DE LES ACTUACIONS A REALITZAR

El contractista proposarà en el termini de dues setmanes el pla d'obra desenvolupat, el qual haurà de ser aprovat per FGC.

El contractista haurà de realitzar la compra de materials amb un termini màxim d'1 mes des de la data de l'acta de replantejament.

L'adjudicatari garantirà que la qualitat dels treballs i materials no tinguin defectes, ni d'instal·lació ni de construcció.

A continuació es descriuen els treballs previstos inclosos dins del present plec.

3.1 Ampliació del sistema de detecció automàtica de despreniments VE04 i VE17

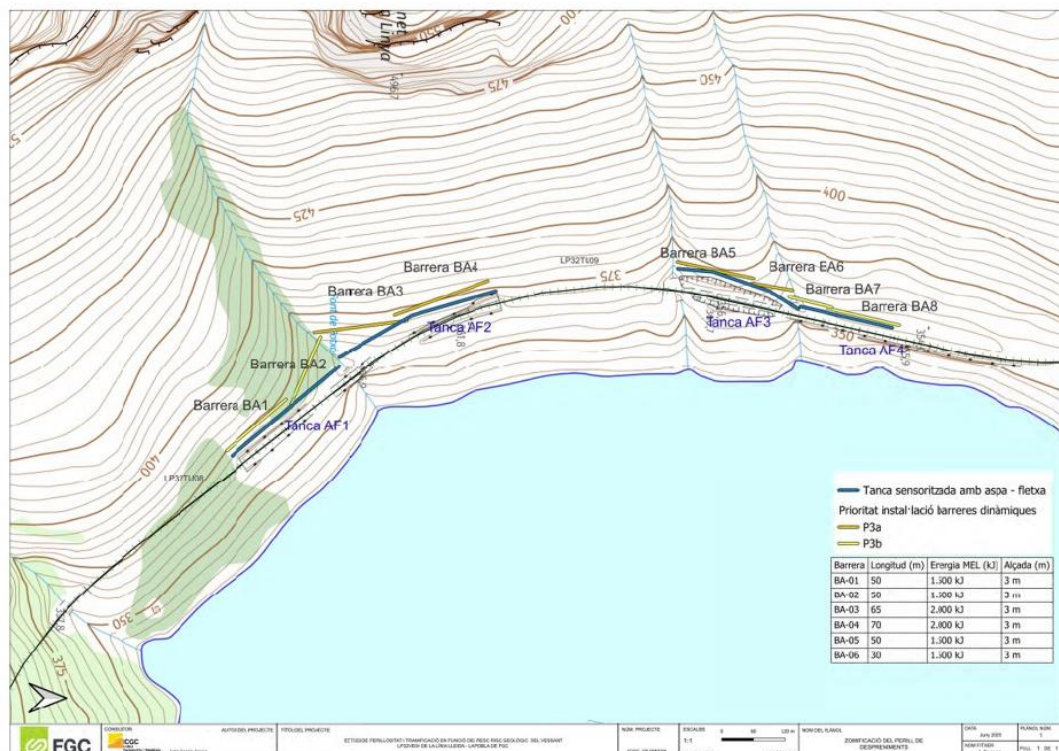
Es contempla l'ampliació del sistema de detecció a les noves malles de la VE04 i VE17

- **VE04**

La VE04 es troba passada l'estació de Santa Linya en direcció La Pobla de Segur. L'estació de FGC Santa Linya està situada al PK 44+875.

La nova barrera estàtica del vessant 4 s'instal·larà en 3 trams.

- **Tram entre els túnels TU8 i TU9, longitud total: 190 m**
 - PK 46+432 (Boca nord TU8) – PK 46+522
 - PK 46+543 – PK 46+643 (Boca sud TU9)
- **Tram entre els túnels TU9 i TU10: longitud 170 m**
 - PK 46+757 (Boca nord TU9) – PK 46+857
 - PK 46+850 – PK 46+920
- **Suplement de 10m a cada boca de túnel: longitud 30 m**
 - Boca nord TU8
 - Boca sud TU8
 - Boca nord TU9

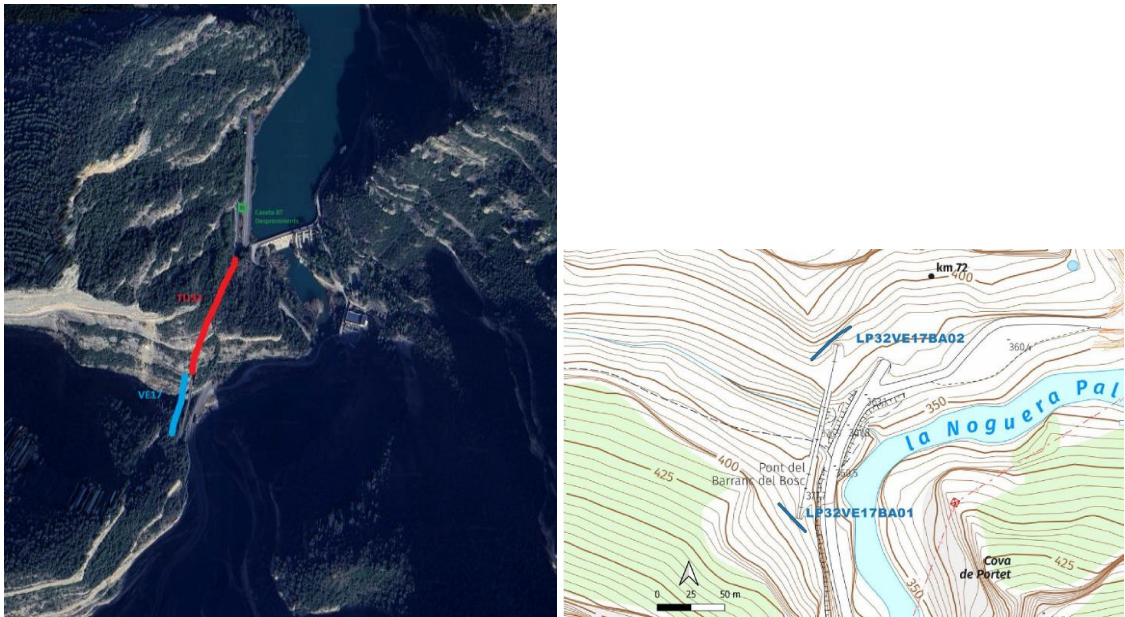


Imatge 1 - Replanteig dels 3 trams de barrera

- **VE017**

La VE17 es localitza passada l'estació d'Àger en direcció La Pobla de Segur. La VE17 es localitza entre la boca nord del túnel 32 (PK 61+389) i la boca sud del túnel 33 (PK 61+514)

La VE17 consta de 2 trams de malles sobre les boca nord del túnel 32 i la boca sud del túnel 33.



Imatge 2 i 3 – Plànols del 2 trams

Els treballs principals previstos inclosos dins del present plec són:

- Estesa, fixació, ancoratge i retolació de cables per canalitzacions noves i existents
- Estesa, fixació, ancoratge i retolació de cables i tubs per malles i suports
- Construcció de basament per armari elèctric, passos de via, arquetes de cables i PAT.
- Construcció, connexionats, cablejats, retolació, programacions, configuracions de quadres elèctrics de control, potència i maniobra.
- Muntatge, fixació, ancoratge, ajustos de sistemes de detecció mitjançant cables i finals de cursa.
- Actualització de documentació existent per integrar noves instal·lacions i modificacions
- Assistència a proves, posades en servei, auditories tècniques

A l'annex 1 s'adjunta el pressupost de les actuacions a realitzar.

4. ASPECTES GENERALS

4.1 Prescripcions generals

En tot allò que no s'especifica en aquest Plec de Prescripcions, el Contractista adjudicatari haurà de complir el que especifica en les Normatives d'obligat compliment, especialment aquelles relatives a la prevenció de riscos Laborals i Reial Decret 1627/1997.

Per aquest motiu, l'adjudicatari comunicarà al Coordinador de Seguretat i Salut designat per FGC per a les Obres (qui actuarà com a representant d'FGC), els seus riscos i mesures preventives inherents a la seva activitat.

Per treballar a les instal·lacions d'FGC és obligatori que les empreses hagin realitzat, previ a l'inici de les obres, la corresponent Coordinació d'Activitats Empresariales.

4.2 Normativa Aplicable

El Contractista dissenyarà, fabricarà i instal·larà les instal·lacions objecte del present Plec d'acord amb les versions més actuals dels reglaments, codis i normes de la Normativa Espanyola i Europea d'obligat compliment per a tots els àmbits del Projecte, actualitzats en data d'inici dels treballs.

En aquells aspectes que no hi hagi una reglamentació, o quan hi hagi conflicte, el Contractista presentarà una proposta a FGC, que serà el responsable de donar el vistiplau.

4.3 Equip responsable per part del contractista

El Contractista està obligat al compliment del que s'estableix en:

- Llei sobre Contractes, reglamentacions de Treball i Disposicions reguladores dels subsidis i assegurances socials vigents.
- Llei de la Seguretat Social vigent en el moment de realitzar l'obra.
- Els reglaments i disposicions dictats per a la seva aplicació i qualsevol altra classe de normes legals sobre aquesta matèria que es dicti en el futur.

El Contractista haurà d'estar representat a l'obra per persona o persones amb la suficient autoritat per decidir sobre totes les qüestions relatives a ella.

Així mateix el Contractista sempre ha de disposar, a l'obra, de l'equip tècnic adequat, el qual estarà integrat per personal directiu, tècnic, auxiliar i operaris, així com en el seu programa de treballs que estarà dirigit per un enginyer competent, a definir a l'oferta, amb experiència en obres similars i que assumirà la direcció dels treballs per part del Contractista.

El Contractista és el responsable de la total coordinació i execució dels detalls de les interfícies entre els diversos sistemes i els equipaments proporcionats per altres parts. També proporcionarà la informació necessària en la documentació del projecte, incloent els plànols i càlculs necessaris.

4.4 Execució dels treballs

Es considera com a data d'inici dels treballs, amb caràcter general, la de signatura de l'Acta de Replantejament.

Durant els quinze dies, comptat des de la signatura de l'Acta de Replantejament de l'obra objecte d'aquest concurs, el Contractista adjudicatari durà a terme, de forma coordinada amb FGC, el

replanteig i els estudis de detall previs que siguin necessaris realitzar per definir la implantació dels equipaments.

El Contractista haurà de proveir al seu càrrec tots els materials, personal tècnic especialitzat, i la mà d'obra auxiliar, necessaris per efectuar els replantejaments necessaris.

El programa de realització dels treballs i horaris, haurà de ser planificat conjuntament amb FGC. En totes aquelles actuacions on FGC ho consideri per afectació al servei d'explotació, FGC establirà un horari de treball nocturn i reduït de 1:00-4:00. El Contractista s'haurà d'adaptar a l'horari disponible per a la instal·lació i proves del sistema, sense objecte de reclamació per la seva part.

Tots els treballs hauran de ser coordinats i autoritzats prèviament per part d'FGC, i s'executaran d'acord amb els procediments de treball d'FGC.

Per a la realització dels treballs, proves i posada en servei de les instal·lacions objecte del present Plec de Prescripcions, el Contractista haurà de disposar d'Encarregats de Treballs, homologats per FGC. El cost de les homologacions, així com el cost de totes les jornades necessàries a realitzar per aquests per al desenvolupament de l'obra estarà inclòs en el preu ofert.

El Contractista ha de tenir present que la seva oferta ha d'incloure tot el necessari per efectuar la instal·lació, tant els mitjans tècnics com els humans.

No serà objecte de reclamació de cap tipus qualsevol impediment en els treballs derivats de la compatibilització en l'espai o en el temps de les tasques a realitzar amb els altres contractistes o del propi personal d'FGC que puguin estar treballant a la zona, o bé sigui per les obres d'FGC o d'Administracions competents, o degut a inclemències meteorològiques.

L'adjudicatari garanteix que la Qualitat dels Treballs i materials no tinguin defectes, ni d'instal·lació ni de construcció. També respondrà a les característiques, marques i tipus estipulats en els mesuraments, plecs i oferta, no introduint variacions si no hi ha un acord escrit amb FGC. FGC podrà inspeccionar a les seves instal·lacions, en fàbrica o al taller del Contractista o subministrador dels materials, la Qualitat de construcció, assistir a Assajos i proves i també a inspeccionar els materials abans de la seva instal·lació.

Durant els treballs de connexió i posada en servei dels equips subministrats, si FGC ho considera, podrà ser present personal d'FGC. Un cop finalitzada la instal·lació, el contractista haurà de realitzar les proves necessàries per verificar les funcionalitats del sistema.

Els Treballs es consideraran finalitzats, de manera que es pugui procedir a la recepció quan el sistema estigui totalment implantat, provat, documentat i en funcionament, i sempre que el seu correcte funcionament hagi estat comprovat i validat per part d'FGC, i un cop s'hagi efectuat la corresponent recepció.

4.5 Seguretat i Salut en el treball

És obligació del contractista el compliment de tota la normativa que faci referència a la prevenció de riscos laborals i a la seguretat i salut en la construcció, en concret, de:

- La Llei 31/1995, de 8 de novembre, de Prevenció de Riscs Laboral
- El Reial Decret 1627/1997, de 24 d'octubre (BOE 25/10/97), pel qual s'estableixen Disposicions mínimes de Seguretat i de Salut en les Obres de construcció

D'acord amb l'article 7 de l'esmentat Reial Decret el Contractista haurà d'elaborar un "Document de gestió preventiva" el qual inclourà l'Avaluació de riscos i que haurà de ser coherent amb el contingut

de l'obra i recollir les mesures preventives adequades als riscos que comporta la realització de l'obra.

El Contractista en el seu Document de gestió preventiva està obligat a incloure els requisits formals establerts a l'Art. 7 del R.D. 1627/ 1997, no obstant, el Contractista té plena llibertat per estructurar formalment aquesta Documentació.

Aquest Document haurà de ser aprovat pel Coordinador de Seguretat i Salut de l'obra, designat per part d'FGC abans del inici de les obres.

A l'obra existirà, adequadament protocol·litzat, el document oficial "Llibre d'incidències", facilitat pel Col·legi Professional corresponent al qual pertanyi el Coordinador de Seguretat i Salut de l'obra.

Segons l'article 13 del Real Decret 1627/97 de 24 d'Octubre, modificat pel RD 1109/2007, aquest llibre haurà d'estar permanentment a l'obra, en poder del coordinador de seguretat i salut, i a la disposició de la direcció d'obra o direcció facultativa, contractistes, subcontractistes i treballadors autònoms, les persones o òrgans amb responsabilitat en matèria de prevenció de les empreses que intervinguin en l'obra, tècnics dels òrgans especialitzats en matèria de seguretat i salut en el treball de les Administracions públiques competents, o en el seu cas, del representant dels treballadors, els quals podran realitzar les anotacions que considerin adequades respecte a les desviacions en el compliment del Document de gestió preventiva.

Quan es realitzi una anotació en el llibre d'incidències, el coordinador en matèria de seguretat i salut durant l'execució de l'obra, la notificarà al contractista afectat i als representants dels treballadors d'aquest i només en el cas que l'anotació es refereixi a qualsevol incompliment dels advertiments o observacions prèviament anotades en aquest llibre així com en el supòsit de paralització dels treballs, s'haurà de remetre una còpia a la Inspecció de Treball i Seguretat Social en el termini de vint-i-quatre hores i s'especificarà si l'anotació efectuada suposa una reiteració d'una advertència o observació anterior o si, per contra, es tracta d'una nova observació.

Durant tot el procés de construcció, el Contractista garantirà la seguretat de l'àrea de Treball d'acord amb l'establert al Document de gestió preventiva. Per a la supervisió de la correcta aplicació d'aquest, s'implementarà un Sistema de Gestió de Prevenció de Riscos Laborals (SGPRL), tal com s'especifica a continuació.

1. El Contractista està obligat a establir, mantenir i implementar un Sistema de Gestió de Prevenció de Riscos Laborals (SGPRL), basant-se en la legislació nacional i comunitària aplicables, adequant aquest SGPRL a eventuais canvis o substitucions d'aquesta Legislació que succeeixin durant la vigència d'aquest contracte. Aquest SGPRL ha de tenir en compte com a mínim, allò exigible legalment, incloent el Document de gestió preventiva .
2. Sense perjudici de l'esmentat anteriorment, el Contractista haurà d'enviar a FGC o al Coordinador de Seguretat i Salut de l'obra, segons s'indiqui, per a ser aprovat, tota la documentació exigible en matèria de seguretat i salut (principalment i depenent de l'activitat en qüestió, com són l'Avís Previ, Document de gestió preventiva en Obra, llibre de subcontractació, procediments d'Inspecció i Prevenció, etc.).
3. FGC es reserva el dret d'auditar o enviar auditar el sistema de Seguretat i Salut en el Treball del Contractista en qualsevol moment, correspon al Contractista corregir les no conformitats detectades en el termini d'un mes, si no s'ha acordat un altre termini. FGC podrà també, participar en les auditories promogudes pel Contractista en el seu SGPRL o a les dels seus subcontractistes.

4. FGC es reserva el dret de, en qualsevol moment o causa del resultat d'auditories, reformular qualsevol aspecte del Sistema de Seguretat i Salut en el Treball, incloent la creació de nous registres de la qualitat o la redefinició de l'àmbit i expansió de la traçabilitat. Aquesta reformulació s'ha de fer en el termini d'un mes, en el supòsit que no s'arribés a un acord diferent respecte a l'altre termini.
5. El Contractista nomenarà el responsable dins de la seva organització en matèria de Seguretat i Salut, assumint aquest el compromís de complir i fer complir totes les obligacions previstes en la normativa vigent i a la resta de la legislació aplicable, sempre d'acord amb la Direcció d'Obra i Coordinació de Seguretat i Salut per a aquest projecte nomenada per FGC.
6. Sense perjudici de les obligacions legals dels coordinadors de seguretat i salut i dels empleats, FGC es reserva el dret, en qualsevol moment, de no acceptar el contingut del document del SGPRLL que presenti deficiències o insuficiències. Si fos així, correspondrà al Contractista corregir aquests documents fins a la seva acceptació per part d'FGC.
7. FGC tindrà, en qualsevol moment, el dret d'accedir a tota la documentació i registres de seguretat i salut (del Contractista i dels seus subcontractistes), incloent informes efectuats per les auditories, podent sol·licitar còpies d'aquesta documentació i registres, en la totalitat o parcialment, en Suport paper i / o informàtic. Aquesta informació haurà de facilitar, sempre que sigui possible, en el moment de la seva sol·licitud o en el termini màxim d'una setmana, quan es tracti de volums d'informació que requereixin més temps. Aquest termini es pot acordar en alguns casos degudament justificats.
8. El Contractista es responsabilitzarà de que el seu personal d'obra rebí la formació necessària tant pel que es referís a Normatives de Seguretat de general aplicació com a les particulars d'FGC. FGC farà lliurament d'un recull de les Normatives Particulars per al coneixement de tots els implicats en els Treballs.
9. El Contractista haurà d'assegurar que el seu personal compleixi en tot moment amb les Normatives vigents, en especial aquelles relatives a la Prevenció de Riscs Laborals, les incloses en la recopilació de Normatives d'FGC.
10. El Contractista està obligat a utilitzar, pel seu compte, tots els mitjans materials i humans necessaris per a una efectiva i correcta implantació de tot el que estipula el SGPRLL en vigor en qualsevol moment de la vigència d'aquest contracte. FGC podrà exigir, a càrrec del Contractista, l'aplicació de qualsevol equipament de protecció col·lectiva o individual que es consideri necessària per a la millora de la Seguretat en el Treball.

4.6 Control de qualitat i certificats dels materials

El Contractista serà responsable de mantenir un control estricte sobre tots els aspectes del disseny i de l'execució dels Treballs.

El Contractista presentarà junt a l'oferta, el Pla d'Autocontrol de la Qualitat (PAQ), on hauran de quedar reflectides les disposicions i mesures a prendre, per assegurar que el sistema objecte d'aquest encàrrec compleixi amb els requeriments i especificacions exigides.

Així mateix, a l'oferta s'hauran d'incloure els certificats de qualitat dels diferents fabricants dels equips i elements que seran subministrats, així com els propis de l'ofertant en matèria de qualitat i medi ambient. L'ofertant haurà d'indicar els valors de fiabilitat i disponibilitat dels equips a subministrar i, que hauran de ser assolits durant el termini de garantia.

El Pla de Control de Qualitat inclourà:

- Proves i assajos de materials i components.
- Certificats de materials i components.
- Proves i assajos d'equips individuals.
- Certificats d'equips individuals.
- Proves i assajos de sistema.
- Certificats de sistema.

4.7 Garantia

Els materials inclosos dins l'abast del present Plec tindran una garantia de 3 anys a comptar a partir de la data de recepció del sistema.

Els treballs dins l'abast del present Plec tindrà una garantia d'1 any a comptar a partir de la data de recepció del sistema.

Durant el període de garantia, el Contractista estarà obligat a substituir, a satisfacció d'FGC, materials i peces defectuoses, realitzant tot allò esmentat al seu càrrec. Les substitucions o reparacions s'hauran de realitzar amb la màxima rapidesa possible per restablir ràpidament el funcionament normal de la línia.

4.8 Procediment d'acceptació per part d'FGC

Un cop s'arriba al final del contracte, i si les instal·lacions no presenten anomalies ni defectes d'execució, es farà la Recepció de les obres de la manera i condicions establertes per la legislació vigent. És a partir d'aquesta data que s'inicia el termini de garantia.

Seguidament es descriuen els Criteris i procediments per a la Recepció:

La Recepció del sistema es realitzarà per a cada actuació definida al plec amb la posada en servei i el lliurament de la documentació d'obra requerida:

- Plànols i esquemes de les instal·lacions.
- Descripció tècnica dels equips.
- Certificats de Qualitat.
- Informes de proves.
- Informe de seguretat de la instal·lació.
- Formació al manteniment i a l'operació.

Tots els documents es lliuraran en suport informàtic estàndard. Tots els documents lliurats passaran a ser propietat d'FGC, per efectuar l'ús que consideri oportú excepte en les restriccions imposades per la legislació vigent, sobre la propietat industrial per a aquells aspectes que estiguessin registrats o utilitzats per patents.

En cas de què FGC ho consideri necessari, i per tal de garantir l'assoliment dels valors de fiabilitat i disponibilitat durant el període de garantia, es podrà designar un equip de seguiment d'incidències que conjuntament amb el representant del contractista, analitzaran totes les avaries amb afectació a

la fiabilitat / disponibilitat, per avaluar la causa / afectació i discriminar si aplica o no al càlcul de fiabilitat i disponibilitat dels equips.

5. PLANIFICACIÓ

El termini d'execució dels treballs inclosos en aquest plec serà de **30 setmanes** a comptar a partir de la data de l'acta de comprovació de replanteig .

6. DELEGAT/DA D'OBRA

El contractista nomenarà un/a Delegat/da d'Obra que serà l'interlocutor/a amb FGC.

Serà obligatori que el/la Delegat/da d'Obra o bé el/la Cap d'obra tinguin signatura digital per tal realitzar els tràmits de forma telemàtica.

7. AMIDAMENTS I PRESSUPOST

Totes les especificacions i preus seran vàlids per a ser executats en horari nocturn i reduït, ja sigui laborables o festius.

Per a cada actuació es contempla un amidament detallat de materials. L'amidament de les partides de materials final a certificar serà el real executat, d'acord amb els preus unitaris oferts per part de l'adjudicatari.

ANNEXES

S'adjunta la següent documentació tècnica, complementària a aquest Plec:

ANNEX NÚM. 1: "Plec d'amidaments, actuacions, obres i serveis".

ANNEX NÚM. 2: "Informació gràfica".

ANNEX NÚM. 3: "Diagrama de principi"

ANNEX NÚM. 4: "Fitxes tècniques"

ANNEX NÚM. 5: "*GUIA PER A LA REDACCIÓ DEL PLA DE PREVENCIÓ DEL CONSUM D'ALCOHOL I DROGUES EN EL TREBALL PER A EMPRESES QUE TREBALLEN PER FGC A XARXA FERROVIÀRIA*"

ASSUMPTE: Ampliació sistema detecció desprendiments VE04 i VE17 - Lleida - La Pobla de Segur

Pos	Quant.	Unit	Concepte	Preu Unitari	Preu Total
VE04 - REUBICACIÓ SENYAL ASPA-FLETXA PK46+261 DE LA VE03 DESCENDENT AL PK47+420					
1	1	u	Desconnexió, desmuntatge i trasllat a nova ubicació de senyal lluminosa aspa-fletxa.	480,00 €	480,00 €
2	1500	m	Muntatge, fixació, connexionat, adaptació, suportació, ancoratge, estesa i subministrament de cable mànega de Cu marca Top Cable Powerhard-F RVFV-K 0,6/1KV 5G10. Perllongament cable existent.	40,10 €	60.150,00 €
3	1	P.A.	Empiulaments de cables mitjançant connector tipus "submarine" en resina sòlida per conductor RZ1-K (AS) 5G25 (Gaestopas, Hellermann Tyton, 3M o equivalent). S'inclou sumistre e instal·lació d'arqueta per ubicar l'empulament i tots els treballs, materials i accessoris necessaris per assolir els treballs previstos.	725,32 €	725,32 €
4	1	u	Obres, excavacions, des enrunaments, materials i ma d'obra per construcció de basament en formigó armat dimensions 1200X800X900 amb espàrrecs galvanitzats tipus J M18x700, des enrunament, excavació i formigonat de planta, pica i aquella de terres normalitzades, tubs, canalitzacions,.. Posterior muntatge senyal lluminosa Aspa/Fletxa previament desmuntada. Incloent-hi tots els materials i accessoris necessaris per assolir els treballs previstos.	1.500,00 €	1.500,00 €
5	2	u	Suministre i substitució de rótul metàl·lic VE03 per VE03/VE04	150,00 €	300,00 €
6	4	u	Suministre, muntatge, fixació, adaptació, suportació, ancoratge de senyal d'inici/fi de risc, segons especificacions a l'annex. S'inclou les obres, excavacions, des enrunaments, material i mà d'obra per la contrucció de basament de formigó armat per la suportació de la senyal. Incloent-hi tots els materials i accessoris necessaris per assolir els treballs previstos.	450,00 €	1.800,00 €
7	30	m	Construcció, subministrament e instal·lació de canalització soterrada P400 per distribució de cables BT a subministrar, entubats sota sorra, formada per 2 tubs de doble paret, 110mm diàmetre, resistència a la compressió superior a 250N, subministrats en barra, col·locats sobre llit de sorra no superior a 5 cmtrs espessor, degudament compactada i anivellada amb trepitjador mecànic vibrant manual, farcit lateral fins ronyons i posterior farcit amb mateixa sorra fins 10 cmtrs per sobre de la part superior dels tubs. El preu inclourà excavacions mecàniques i manuals, desenrunaments a abocadors legalitzats, planxes de senyalització perill cables elèctrics normalitzades i tots els materials i ma d'obra necessaris per assolir els treballs previstos El acabats d'obra han de ser iguals als existents tant en materials esmerçats, com en les formes de construcció, gruixos de formigó, asfalts, soleres,...	240,00 €	7.200,00 €

8	1	u	<p>Construcció, subministrament e instal·lació de canalització soterrada P900 per distribució de cables BT a subministrar, entubats sota sorra, formada per 2 tubs de doble paret, 110mm diàmetre, resistència a la compressió superior a 250N, subministrats en barra, col·locats sobre llit de sorra no superior a 5 cmtrs espessor, degudament compactada i anivellada amb trepitjador mecànic vibrant manual, farcit lateral fins ronyons i posterior farcit amb mateixa sorra fins 10 cmtrs per sobre de la part superior dels tubs.</p> <p>El preu inclourà excavacions mecàniques i manuals, desenrunaments a abocadors legalitzats, planxes de senyalització perill cables elèctrics normalitzades i tots els materials i ma d'obra necessaris per assolir els treballs previstos. Reposició de balast i batonat mecànic en dos fases. El acabats d'obra han de ser iguals als existents tant en materials esmerçats, com en les formes de construcció, gruixos de formigó, asfalts, soleres,...</p> <p>PAS SOTA VÍES</p>	1.950,00 €	1.950,00 €
9	2	u	<p>Excavació, muntatge, fixació, adaptació, compactació, aportació de sorres, graves i subministrament de arquella marca Adhorna model MF amb tapa, sense distintius, inclosa.</p> <p>Incloent-hi tots els materials i accessoris necessaris per assolir els treballs previstos.</p>	683,05 €	1.366,10 €
<p>VE04 - AMPLIACIÓ QUADRE ELÉCTRIC ESTACIÓ SANTA LINYA</p>					
10	1	u	<p>Nou quadre elèctric per allotjar els nous elements incloent adaptació, retolació, cablejat, configuració, programació, connexionat i subministrament:</p> <p>1 u Envolvent metàlica Legrand XL³ 160 de superfície de 3 files / 72 mòduls. Referencia Legrand: 020003</p> <p>1 u Porta metàlica ciega XL³ 160/400 - 160-3 files (72 mòduls) per caixa i armari alt 600mm Referencia Legrand: 020273</p> <p>1 u Emisor Dupline Safe Carlo Gavazzi ref. GS34930000230</p> <p>1 u Màster Dupline Carlo Gavazzi ref. SD2DUG24</p> <p>1 u Relé Safe Dupline Carlo Gavazzi ref. GS38300143230</p> <p>1 u Pulsador Schneider verde carril (con 2 bloques de contactos NA)</p> <p>1 u Tarjeta PLC SCHNEIDER TM3TM24RG</p> <p>1 u Tarjeta Microcom modulo de expansión 8 entradas HERMES M110</p> <p>1 u Caixa derivació i empulament 16 F.O. IP65 Cofitel ref. GXF6-15N6S amb 12 connectors tipus SC inclosos per donar servei a les 12 F.O., incloent-hi tots els materials i accessoris necessaris per assolir els treballs previstos.</p> <p>12 u Latiguillo òptic multimode (62,5/125) SC/ST longitud 1,5 mtrs.</p> <p>6 u Latiguillo òptic multimode (62,5/125) SC/ST longitud 1 mtrs.</p> <p>1 u Reordenació de mecanismes existents a l'interior del quadre per fer espai als nous elements.</p> <p>Aquesta partida inclourà tot el material segons esquema elèctric, petit material per interconexionar els quadres elèctrics (elèctriques</p>	6.889,18 €	6.889,18 €

dintre de la mateixa dependència inferior a 10m de longitud) les modificacions, programacions, configuracions, cablejats, retolacions i adaptacions necessàries als quadres nous i existents per assolir els treballs previstos.

Incloent-hi modificacions necaries als softwares Microcom Zeus, Logo Siemens, Schneider, LS elèctric i Scadas i HMI existents.

Tots els conductos, potència i maniobra, estaran dotats de bornes de connexió, els cables i conducto aniran protegits amb safates tipus Unex, els cables lliures d'halògens i aïllament mínim 750 volts, Inclosos tots els materials i accessoris necessaris per assolir els treballs previstos.

VE04 - NOU QUADRE ELÉCTRIC EXTERIOR VE04 - PK46+500

11	1	u	<p>Obres, excavacions, des enruncaments, materials i ma d'obra per construcció de basament en formigó armat dimensions 800X600X600 amb espàrrecs galvanitzats tipus J M18x700, des enruncament, excavació i formigonat de planta, pica i aquella de terres normalitzades, tubs, canalitzacions,.. Posterior muntatge senyal lluminosa Aspa/Fletxa previament desmuntada.</p> <p>Incloent-hi tots els materials i accessoris necessaris per assolir els treballs previstos.</p>	1.235,25 €	1.235,25 €
12	50	m	<p>Muntatge, fixació, connexionat, adaptació, suportació, ancoratge, estesa i subministrament de cable mànega de Cu marca Top Cable Powerhard-F RVFV-K 0,6/1KV 5G25. Perllongament cable existent. Desde PK44+900 al PK46+432</p>	48,10 €	2.405,00 €
13	1	P.A.	<p>Empiulaments de cables mitjançant connector tipus "submarine" en resina sòlida per conductor RZ1-K (AS) 5G25 (Gaestopas, Hellermann Tyton, 3M o equivalent).</p> <p>S'inclou suministre e instal·lació d'arqueta per ubicar l'empulament i tots els treballs, materials i accessoris necessaris per assolir els treballs previstos.</p>	725,32 €	725,32 €
14	1	u	<p>Muntatge, fixació, adaptació, retolació, cablejat, configuració, programació, connexionat i subministrament de quadre elèctric format per les unitats i referències següents:</p> <p>1 u Armari metàl·lic per intempèrie amb placa de muntatge inclosa marca DelValle ref. MVAD126040, amb sòcol pla 200mm, i marc per ancoratge a basament formigó. Dotat amb Kit DelValle ref. TR01AC01, maneta ant vandàlica DelValle ref. MVAMA02 i tractament superficial antiradiació solar DelValle "SUNTERM"</p> <p>2 u Caixa derivació i empulament 16 F.O. IP65 Cofitel ref.GXF6-15N6S amb 12 connectors tipus SC inclosos per donar servei a les 12 F.O., incloent-hi tots els materials i accessoris necessaris per assolir els treballs previstos.</p> <p>4 u Latiguillo òptic multimode (62,5/125) SC/ST longitud 1 mtrs.</p> <p>10 u Latiguillo òptic multimode (62,5/125) SC/SC longitud 1 mtrs.</p> <p>2 u Seccionador IV Legrand ref. 406479</p> <p>6 u Bornes de connexió Legrand ref. 037164</p> <p>2 u Bornes de connexió Legrand ref. 037104</p>	8.920,48 €	8.920,48 €

2 u Bornes de connexió Legrand ref. 037104
 2 u Bornes de connexió Legrand ref. 037174
 2 u Bornes de connexió Legrand ref. 037511
 6 u Bornes de connexió Legrand ref. 037283
 1 u Bornes de connexió Legrand ref. 037590
 2 u Bornes de connexió Legrand ref. 037510
 6 u Bornes de connexió Legrand ref. 037260
 1 u Bornes de connexió Legrand ref. 037586
 2 u Bornes de connexió Legrand ref. 037510
 1 u Caixa per carril din mecanitzada amb dos jack femella per TLFN
 1 u Base per accessoris Legrand ref. 04406
 1 u Connector Legrand ref. 032904
 1 u Connector Legrand ref. 032903
 1 u Pressa de corrent modular Legrand ref. 004285
 1 u Magneto tèrmic dif. Legrand ref. 410791
 1 u Selector Legrand ref. 04405
 1 u Caixa per selector Legrand ref. 04405
 2 u Limitador de sobretensió L412200
 1 u Base porta fusibles Legrand ref. 005816 amb fusibles inclosos
 1 u Receptor per a VE08 Dupline Safe Carlo Gavazzi ref. GS34920000230
 1 u Projector llum Ledvance ref. 4058075576551 Aquesta partida inclourà les modificacions, programacions, configuracions, cablejats, retolacions i adaptacions necessàries als quadres nous i existents per assolir els treballs previstos.

Incloent-hi modificacions necaries als softwares Microcom Zeus, Logo Siemens, Schneider, LS elèctric i Scadas i HMI existents.

Tots els conductos, potència i maniobra, estaran dotats de bornes de connexió, els cables i conducto aniran protegits amb safates tipus Unex, els cables lliures d'halògens i aïllament mínim 750 volts,

Inclusos tots els materials i accessoris necessaris per assolir els treballs previstos.

15	1	P.A.	Partida alçada per al suministre e instalació de rotulació:	1.500,00 €	1.500,00 €
			4 u Unitats de inici i fi de perill segons esquema adjunt als PK 46+432 i 46+920. Inclou basament de formigó i suportació necessària per la instal·lació de la senyal. Part proporcional de: -Rotulació de quadres -Rotulació de portes de quadres elèctrics -Rotulació de caixes de derivació -Rotulació de plaques de muntatge a malles		
			VE04 - EQUIPS I CABLEJATS PER DETECCIÓ A MALLES		
16	1500	m	Muntatge, fixació, connexionat, adaptació, suportació, ancoratge, estesa i subministrament de cable mànega de Cu marca Top Cable Toxfree ZH Z1C4Z1-K (AS) apantallat lliure halògens 3G1,5. Inclòs tub de protecció per rosegadors a tota la traça, fixació amb brides Unex exterior cada 50 cmtrs. Inclouent-hi tots els materials i accessoris necessaris per assolir els treballs previstos.	7,95 €	11.925,00 €

17	17	u	Muntatge, fixació, connexionat, adaptació, suportació , ancoratge, estesa i subministrament de aturada d'emergència Schmersal TQ 900-11, amb placa de muntatge galvanitzada i caixa de derivació Plexo Legrand 035956, premsastopes i bornes de connexió tipus Wago 222-xxx inclosos. Formant conjunt de muntatge per postes o biguetes. Incloent-hi tots els materials i accessoris necessaris per assolir els treballs previstos.	389,95 €	6.629,15 €
18	500	m	Muntatge, fixació, connexionat, adaptació, suportació, ancoratge, estesa i subministrament de cable fiador en acer galvanitzat amb aïllament color vermell de PVC diám. 5mm (cable acer 3mm). Incloent-hi tots els materials i accessoris necessaris per assolir els treballs previstos.	2,65 €	1.325,00 €
19	1	P.A.	Muntatge, fixació, connexionat, adaptació, suportació , ancoratge, estesa i subministrament dels següents accessoris de muntatge: 17 u Ressort de tracció Schmersal RZ2041 ref. 101186696 17 u Tensor de cable Schmersal S900 ref. 101186704 Part proporcional de: -Cáncamo 8x70 Schmersal ref. 101193046 -Ganxo per ancoratge M8 Schmersal ref. 103031496 -Guardacaps Schmersal ref. 101203472 -Abraçadora doble per cable fiador Schmersal ref. 101190917 -Politges Schmersal ref 101192433 -Premsaestopes. Aquesta partida inclourà muntatge, fixació, ancoratge, suportació, adaptació i subministrament de cable entre postes a subministrar. Incloent-hi tots els materials i accessoris necessaris per assolir els treballs previstos.	2.955,60 €	2.955,60 €
20	17	u	Muntatge, fixació, connexionat, adaptació, suportació , ancoratge, retolació, configuració i subministrament de transmissor Dupline Carlo Gavazzi ref. GS75102192 (Connexió dins caixes a subministrar mitjançant bornes Wago tipus 222-413 i 222-415). Incloent-hi tots els materials i accessoris necessaris per assolir els treballs previstos.	313,00 €	5.321,00 €
21	17	u	Muntatge, fixació, connexionat, adaptació, suportació , ancoratge, retolació, configuració i subministrament de transmissor Dupline Carlo Gavazzi ref. G50102206 (Connexió dins caixes a subministra mitjançant bornes Wago tipus 222-413 i 222-415). Incloent-hi tots els materials i accessoris necessaris per assolir els treballs previstos.	225,66 €	3.836,22 €
VE04 - SUMINISTRAMENT MATERIAL					
22	1	u	Suministre Emisor Dupline Safe Carlo Gavazzi ref. GS34930000230	1.034,00 €	1.034,00 €
23	1	u	Suministre Receptor Dupline Safe Carlo Gavazzi ref. GS34920000230	1.034,00 €	1.034,00 €
24	1	u	Suministre Màster Dupline Carlo Gavazzi ref. SD2DUG24	545,10 €	545,10 €
25	1	u	Suministre Relé Safe Dupline Carlo Gavazzi ref. GS38300143230	763,15 €	763,15 €
26	1	u	Suministre transmissor Dupline Carlo Gavazzi ref. GS75102192	317,75 €	317,75 €
27	1	u	Suministre transmissor Dupline Carlo Gavazzi ref. G50102206	249,38 €	249,38 €
28	1	u	Suministre Unitat d'atenuació DT01	71,20 €	71,20 €

VE04 - LINIES DE FIBRA ÓPTICA I ANCORATGES ALS TÚNELS

29	4	u	Safates metàl·liques galvanitzades en calent "U" 2 mtrs alçada per protecció de cables a les transicions soterrat a aeri als túnels. Muntatge, fixació, ancoratge, adaptació i subministrament. Incloent-hi tots els materials i accessoris necessaris per assolir els treballs previstos.	125,35 €	501,40 €
30	200	u	Muntatge, fixació, ancoratge, adaptació i subministrament de brida inoxidable amb recobriments Gaestopas ref. 520-475-INPV Incloent-hi tots els materials i accessoris necessaris per assolir els treballs previstos. Cada 2 metres als túnels 8 i 9. (Fixació cables nous a subministrar i reforç de fixacions cables existents al túnel i tram aeri exterior)	3,30 €	660,00 €

VE17 - AMPLIACIÓ QUADRE ELÈCTRIC CASETA

31	1	u	AMPLIACIÓ QUADRE ELÈCTRIC CASETA 1 u Tarjeta Microcom modulo de expansión 8 entradas HERMES M110 1 u Reordenació de mecanismes existents a l'interior del quadre per fer espai als nous elements. Aquesta partida inclourà les modificacions, programacions, configuracions, cablejats, retolacions i adaptacions necessàries als quadres nous i existents per assolir els treballs previstos. Incloent-hi modificacions necaries als softwares Microcom Zeus, Logo Siemens, Schneider, LS elèctric i Scadas i HMI existents. Tots els conductos, potència i maniobra, estaran dotats de bornes de connexió, els cables i conducto aniran protegits amb safates tipus Unex, els cables lliures d'halògens i aïllament mínim 750 volts, Inclosos tots els materials i accessoris necessaris per assolir els treballs previstos.	2.500,00 €	2.500,00 €
----	---	---	--	------------	------------

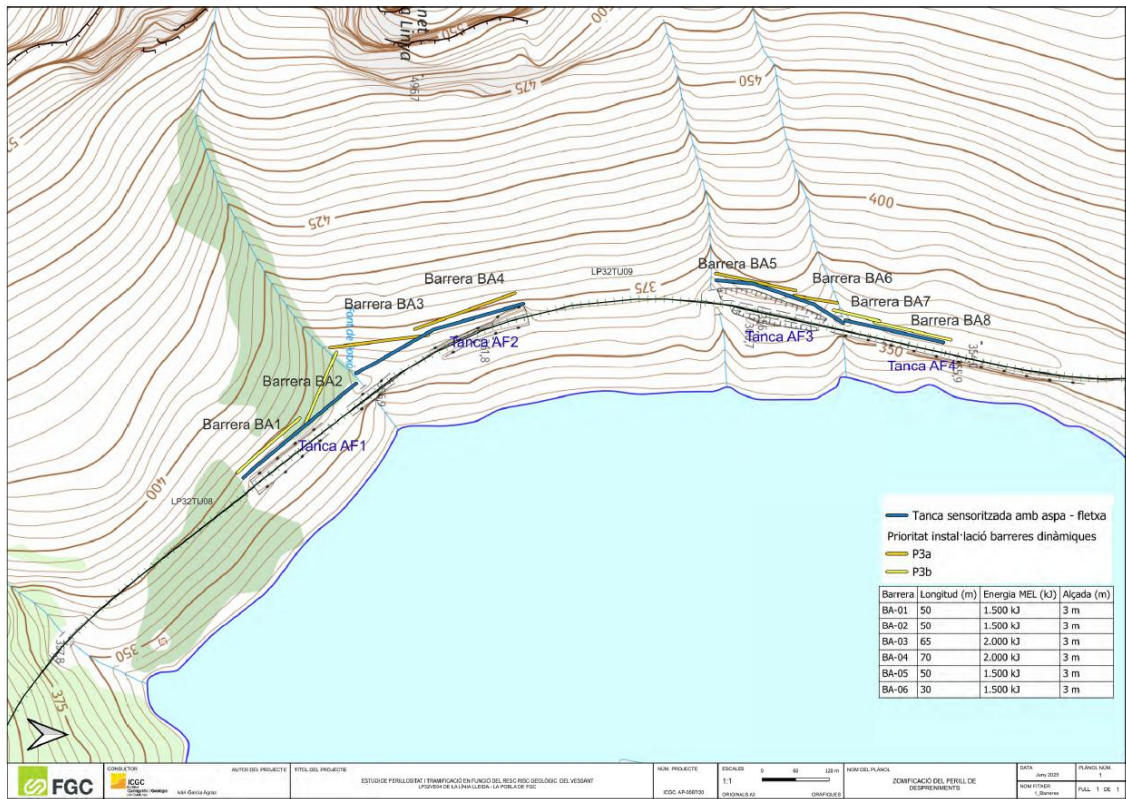
VE17 - EQUIPS I CABLEJATS PER DETECCIÓ A MALLES

32	1	u	Caixa derivació estanca metàl·lica galvanitzada de 150x150 (aproximadament) i empiulament de cable de BUS muntada superficialment sobre paret. Inclou petit material per realitzar empiulament de cablejat de BUS.	142,32 €	142,32 €
33	300	m	Muntatge, fixació, connexionat, adaptació, suportació, ancoratge, estesa i subministrament de cable mànega de Cu marca Top Cable Toxfree ZH Z1C4Z1-K (AS) apantallat lliure halògens 3G1,5. Inclòs tub de protecció per rosegadors a tota la traça, fixació amb brides Unex exterior cada 50 cmtrs. Incloent-hi tots els materials i accessoris necessaris per assolir els treballs previstos.	7,95 €	2.385,00 €
34	4	u	Muntatge, fixació, connexionat, adaptació, suportació, ancoratge, estesa i subministrament de aturada d'emergència Schmersal TQ 900-11, amb placa de muntatge galvanitzada i caixa de derivació Plexo Legrand 035956, premsastopes i bornes de connexió tipus Wago 222-xxx inclosos. Formant conjunt de muntatge per postes o biguetes. Incloent-hi tots els materials i accessoris necessaris per assolir els treballs previstos.	389,95 €	1.559,80 €
35	100	m	Muntatge, fixació, connexionat, adaptació, suportació, ancoratge, estesa i subministrament de cable fiador en acer galvanitzat amb aïllament color vermell de PVC diám. 5mm (cable acer 3mm). Incloent-hi tots els materials i accessoris necessaris per assolir els treballs previstos.	2,65 €	265,00 €

36	1	P.A.	Muntatge, fixació, connexionat, adaptació, suportació , ancoratge, estesa i subministrament dels següents accessoris de muntatge: 4 u Ressort de tracció Schmersal RZ2041 ref. 101186696 4 u Tensor de cable Schmersal S900 ref. 101186704 Part proporcional de: -Cáncamo 8x70 Schmersal ref. 101193046 -Ganxo per ancoratge M8 Schmersal ref. 103031496 -Guardacaps Schmersal ref. 101203472 -Abraçadora doble per cable fiador Schmersal ref. 101190917 -Politges Schmersal ref 101192433 -Prensaestopes. Aquesta partida inclourà muntatge, fixació, ancoratge, suportació, adaptació i subministrament de cable entre postes a subministrar. Incloent-hi tots els materials i accessoris necessaris per assolir els treballs previstos.	1.477,80 €	1.477,80 €
37	4	u	Muntatge, fixació, connexionat, adaptació, suportació , ancoratge, retolació, configuració i subministrament de transmissor Dupline Carlo Gavazzi ref. GS75102192 (Connexió dins caixes a subministrar mitjançant bornes Wago tipus 222-413 i 222-415). Incloent-hi tots els materials i accessoris necessaris per assolir els treballs previstos.	313,00 €	1.252,00 €
38	4	u	Muntatge, fixació, connexionat, adaptació, suportació , ancoratge, retolació, configuració i subministrament de transmissor Dupline Carlo Gavazzi ref. G50102206 (Connexió dins caixes a subministra mitjançant bornes Wago tipus 222-413 i 222-415). Incloent-hi tots els materials i accessoris necessaris per assolir els treballs previstos.	225,66 €	902,64 €
LEGALITZACIÓ I DOCUMENTACIÓ					
39	1	P.A.	Confecció de document ASBUILT i legalització tant de les noves instal·lacions com de qualsevol modificació.	2.200,00 €	2.200,00 €
40	1	P.A.	Confecció de documents i planols per la VE03, VE04, VE05, VE06, VE07, VE16 i VE17	4.000,00 €	4.000,00 €

			GENÈRIC PARTIDA ALÇADA		
41	1	P.A	<p>Materials auxiliars, cables, conductors, aïllaments, ancoratges, rètols i tots els equips i elements necessaris per assolir els treballs i modificacions previstos i que no han pogut ser detectats en fase de projecte. Aquesta partida haurà de ser justificada mitjançant presentació prèvia de valoracions detallades.</p> <p>En cas de dubte sobre la ubicació, connexionat, fixació, retolació, etc., de qualsevol element o protecció es farà segons les indicacions de FGC, incloent-hi materials i accessoris necessaris per assolir els treballs previstos.</p> <p>Treballs i materials de paletaeria necessaris per assolir els treballs previstos.</p> <p>El adjudicatari complirà totes les normes de seguretat i salut en el treballs indicades per les administracions corresponents així com les establertes per FGC.</p> <p><i>Els Encarregats de treballs aniran a càrrec del contractista . Abans d` iniciar els treballs l` adjudicatari deurà formar al seu personal sobre els riscos específics i signar les fitxes de riscos entregades per FGC; així com, entregar les seves per comprovar i complimentar conjuntament amb FGC per tal prendre les mesures de prevenció necessàries. Aniran a càrrec del contractista totes les eines, bastides, escales útils i elements necessaris per assolir els treballs previstos.</i></p> <p>L'import d'aquesta partida no es pot modificar, si una vegada finalitzats els treballs no ha estat justificada parcial o totalment cap intervenció, no serà abonada i no disposarà de cap compensació a l'adjudicatari.</p>	6.000,00 €	6.000,00 €
42	1	P.A	<p>Materials i ma d'obra necessaris per assolir els treballs previstos que no han pogut ser detectats en fase de projecte.</p> <p>Aquesta partida haurà de ser justificada mitjançant presentació prèvia de valoracions detallades de conceptes, materials i ma d'obra.</p> <p>L'import d'aquesta partida no es pot modificar, si una vegada finalitzats els treballs no ha estat justificada parcial o totalment cap intervenció, no serà abonada i no disposarà de cap compensació a l'adjudicatari.</p>	16.000,00 €	16.000,00 €

VE04



VE17

Barrera Sud



<small>AMB ASEGURANÇA DE RESPONSABILITAT</small> <small>Del: 00/00/0000 FOL: 00/00/0000/0000</small> <small>Col·legi: Ferreries Llobregat</small> <small>Inscripció: 00/00/0000</small> <small>Per consultar el text del document accedir a: http://reg- istracio.mec.es/REGISTRADO/0000000000</small>		
BARRERA LP32VE17BA01		

	Energia MEL	Longitud	Alçada
(B1)	5.000 (kJ)	30 m	6 m

- Barrera dinàmica a instal·lar
- Dau de formigó armat
- Porteria a adaptar contra la nova barrera dinàmica

Barrera Nord



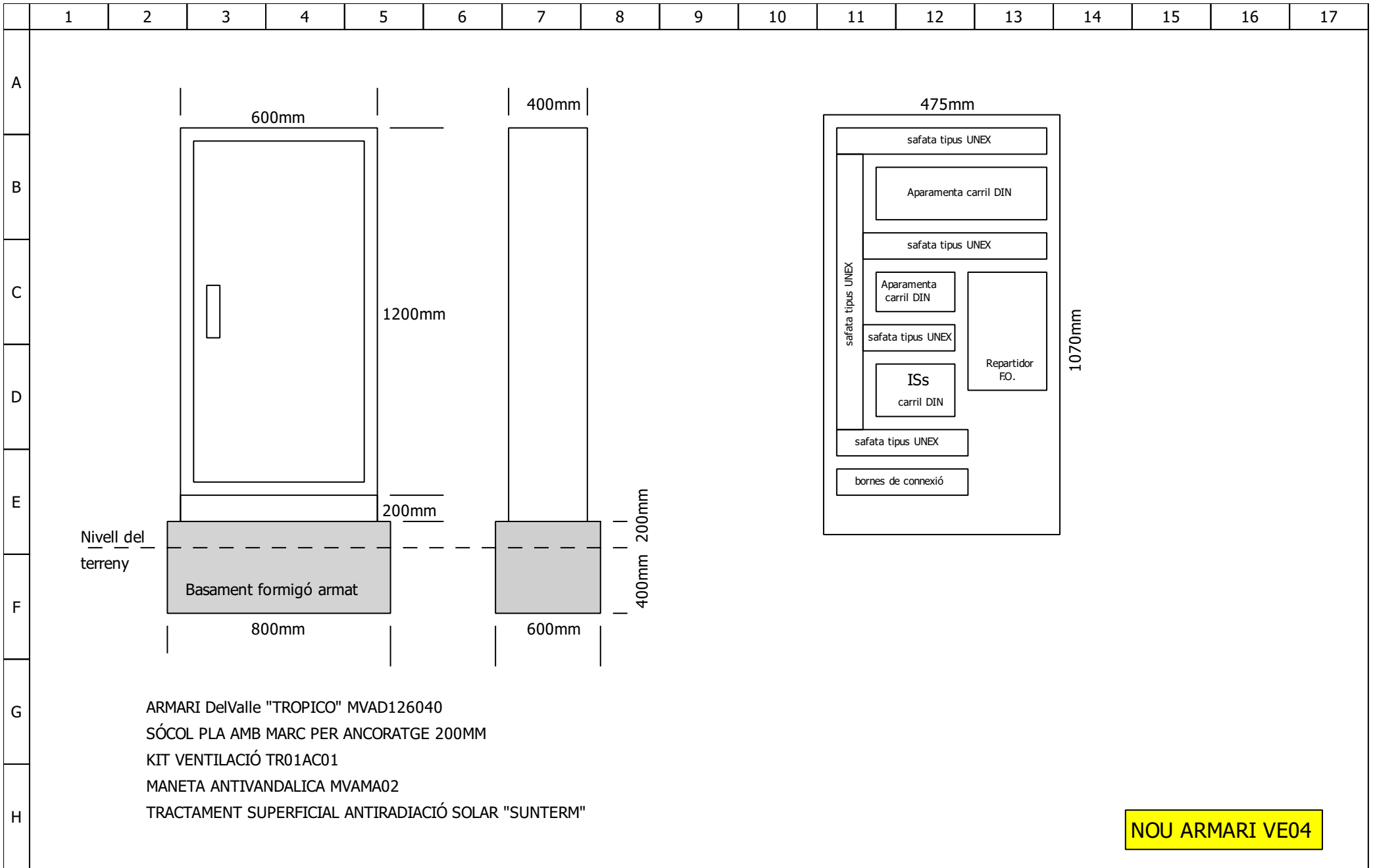
<small>Col·legi: Ferreries Llobregat</small> <small>Inscripció: 00/00/0000</small> <small>Per consultar el text del document accedir a: http://reg- istracio.mec.es/REGISTRADO/0000000000</small>		
BARRERA		

	Energia MEL	Longitud	Alçada
(B2)	5.000 (kJ)	30 m	7 m

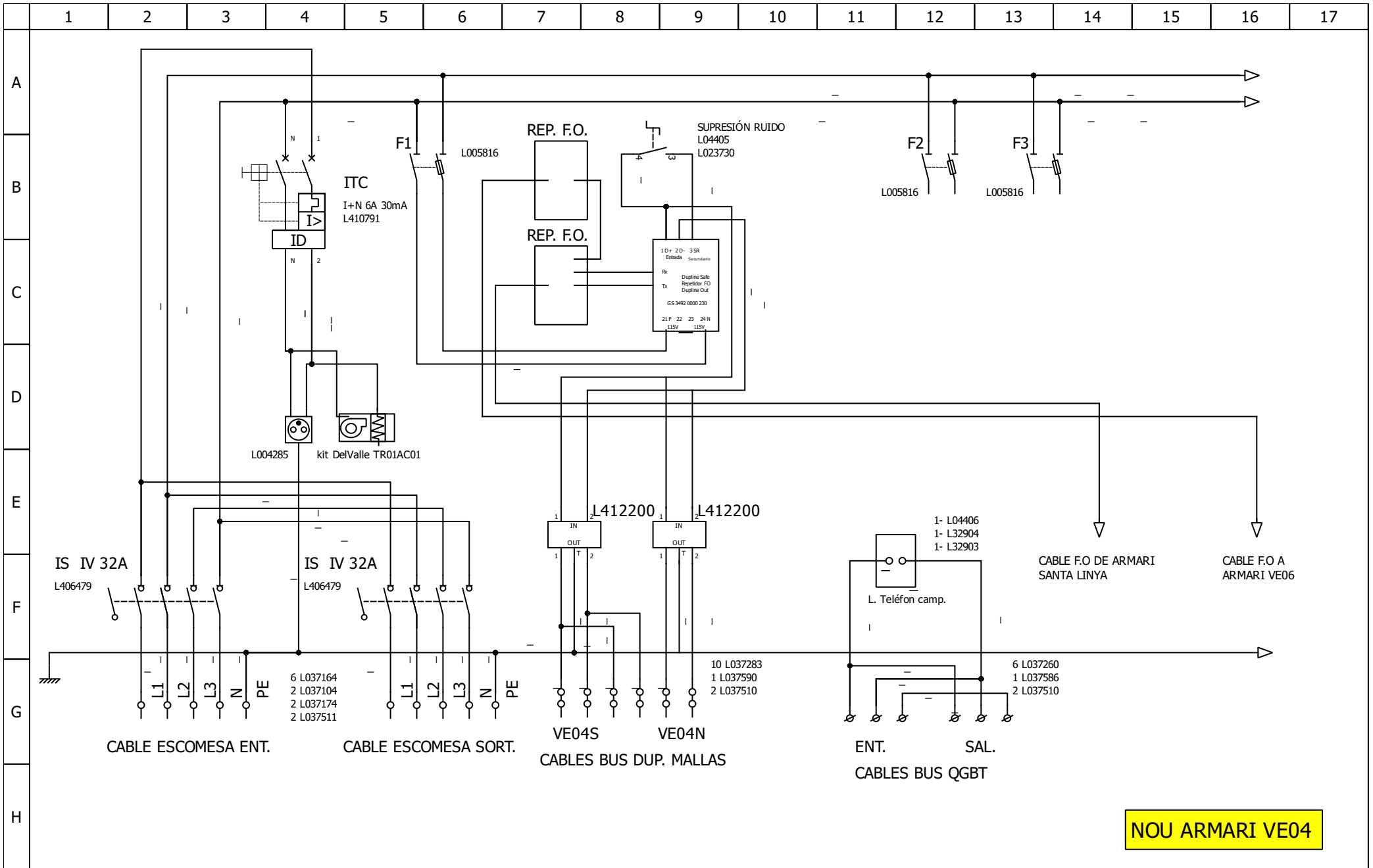
- Barrera dinàmica a instal·lar
- Barrera estàtica a retirar
- Porteria a adaptar contra la nova barrera dinàmica

	1	2	3	4	5	6	7	8	9	10	11	12	13	14	15	16	17
A	<div data-bbox="801 178 1377 513" data-label="Image"> </div> <div data-bbox="779 660 1473 708" data-label="Section-Header"> <h2>LLEIDA LA POBLA DE SEGUR</h2> </div> <div data-bbox="421 791 1859 849" data-label="Section-Header"> <h1>SISTEMA PER DETECCIÓ DESPRENIMENTS VESSANTS VE04</h1> </div> <div data-bbox="801 960 1406 1008" data-label="Section-Header"> <h2>DIAGRAMA DE PRINCIPI</h2> </div>																
B																	
C																	
D																	
E																	
F																	
G																	
H																	

	<code>%{Baixa Tensiò}</code>	<code>%{ref}</code>		<code>%{approval}</code>	
			<code>%{type}</code>	status: <code>%{status}</code>	<code>%{code}</code>
		<code>%{owner}</code>	DESPRENIMENTS VE04	<code>%{name}</code>	
				<code>%{rev}</code>	<code>%{country}</code> 1/9

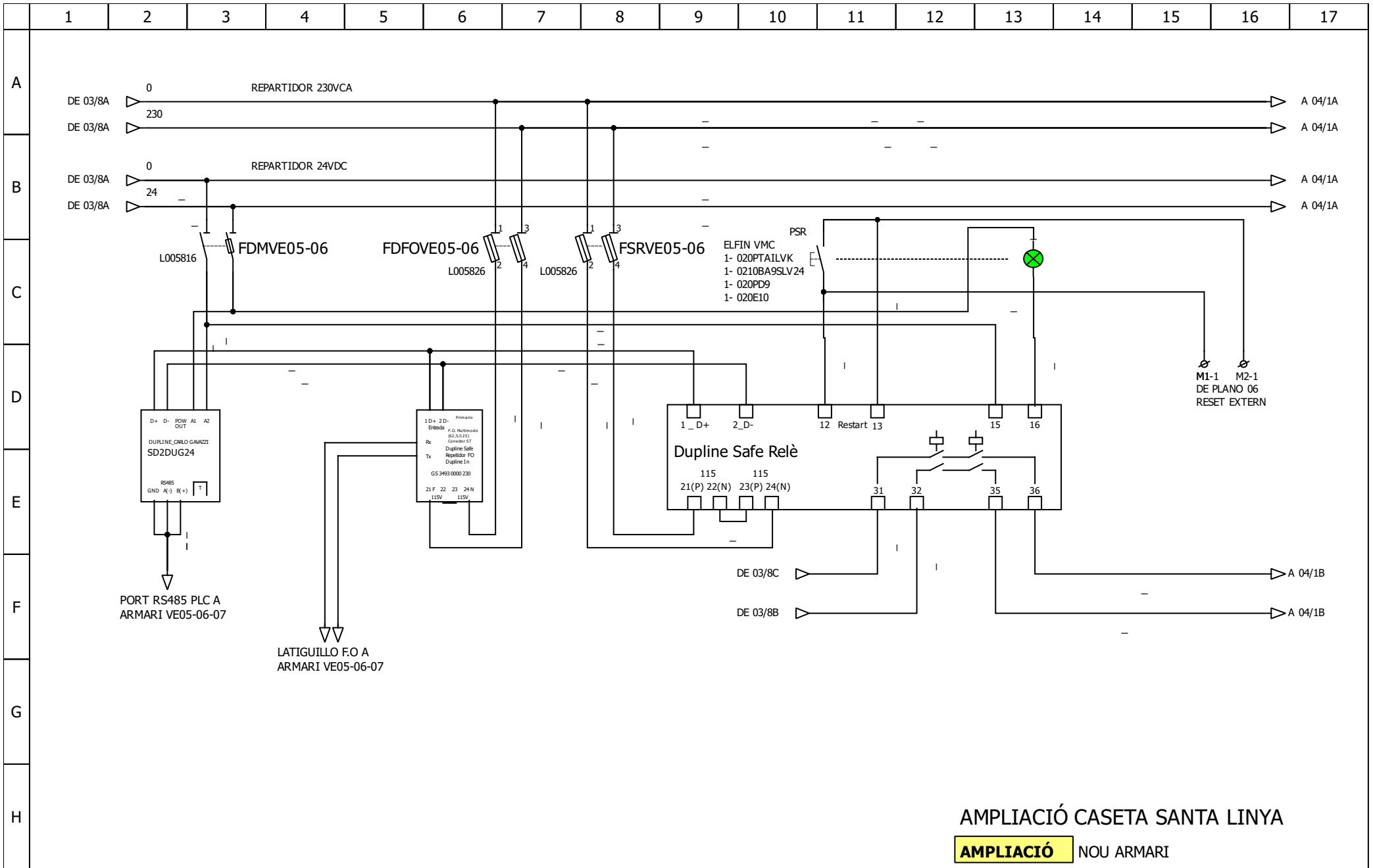


	%{Baixa Tensiò}	%{ref}	%{approval}	
		%{owner}	status: %{status}	%{code}
			%{name}	
		DESPRENIMENTS NOU ARMARI	%{rev}	%{country} 2/9



NOU ARMARI VE04

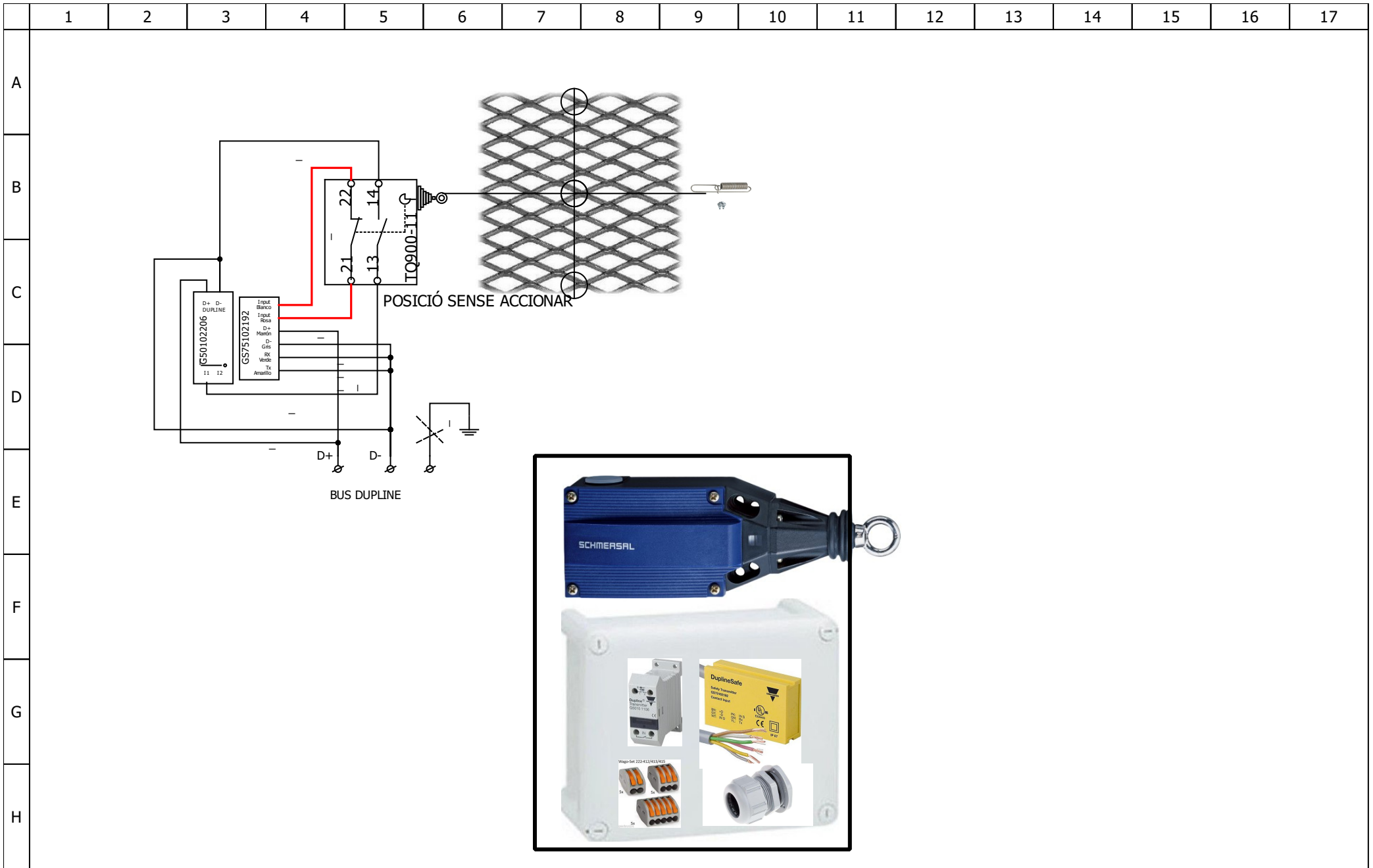
	%{Baixa Tensiò}	%{ref}		%{approval}	
		%{owner}	%{type}	status: %{status}	%{code}
			DESPRENIMENTS ESQUEMA QE MALLS	%{name}	
				%{rev}	26/12/2021
				%{country}	3/9



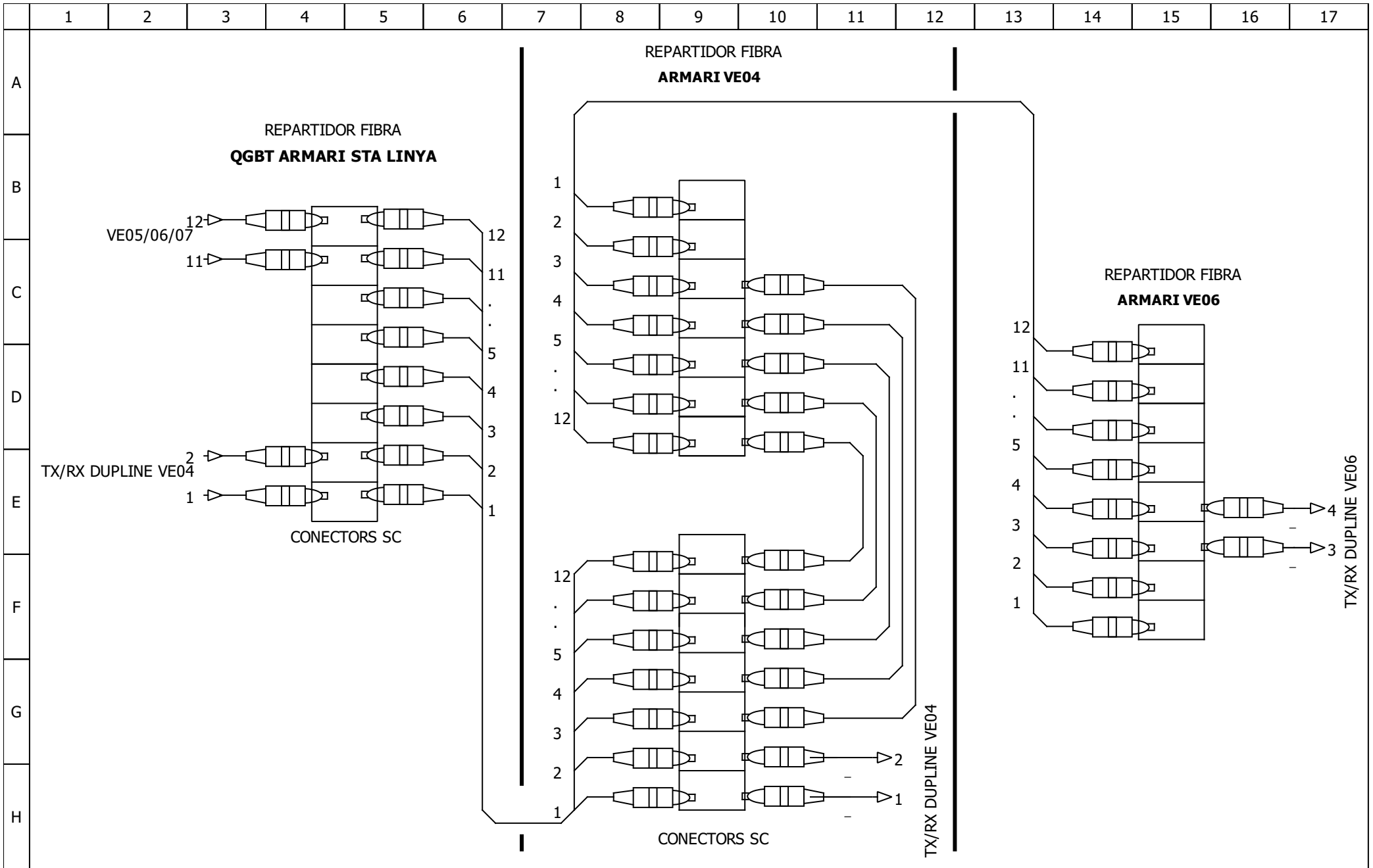
AMPLIACIÓ CASETA SANTA LINYA

AMPLIACIÓ NOU ARMARI

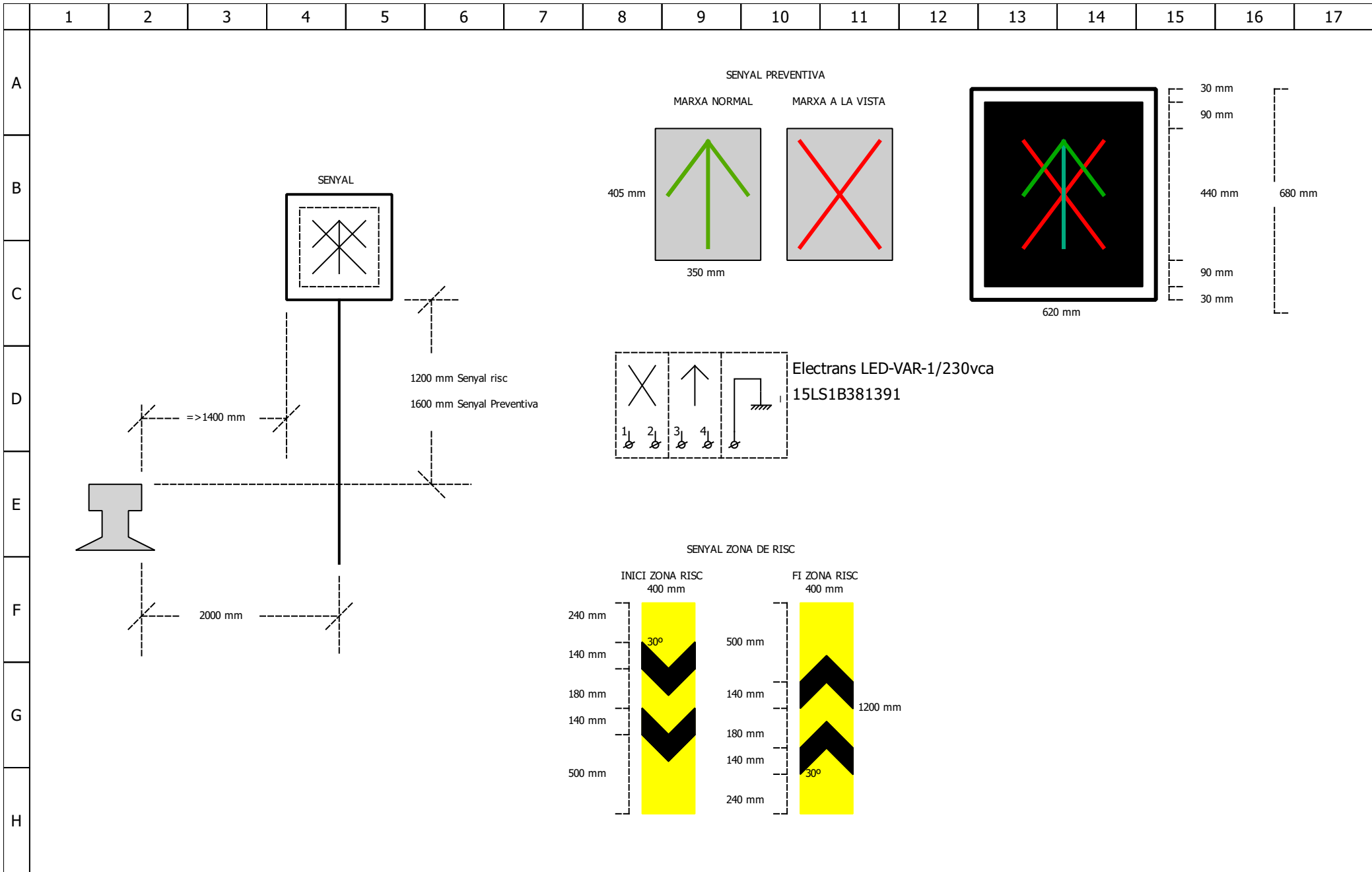
	%{Baixa Tensió}	%{ref}		%{approval}
			%{type}	status: %{status} %{code}
		%{owner}	DESPRENIMENTS AMPLIACIÓ SANTA LINYA	
			%{rev}	22/07/2022 %{country} 4/9



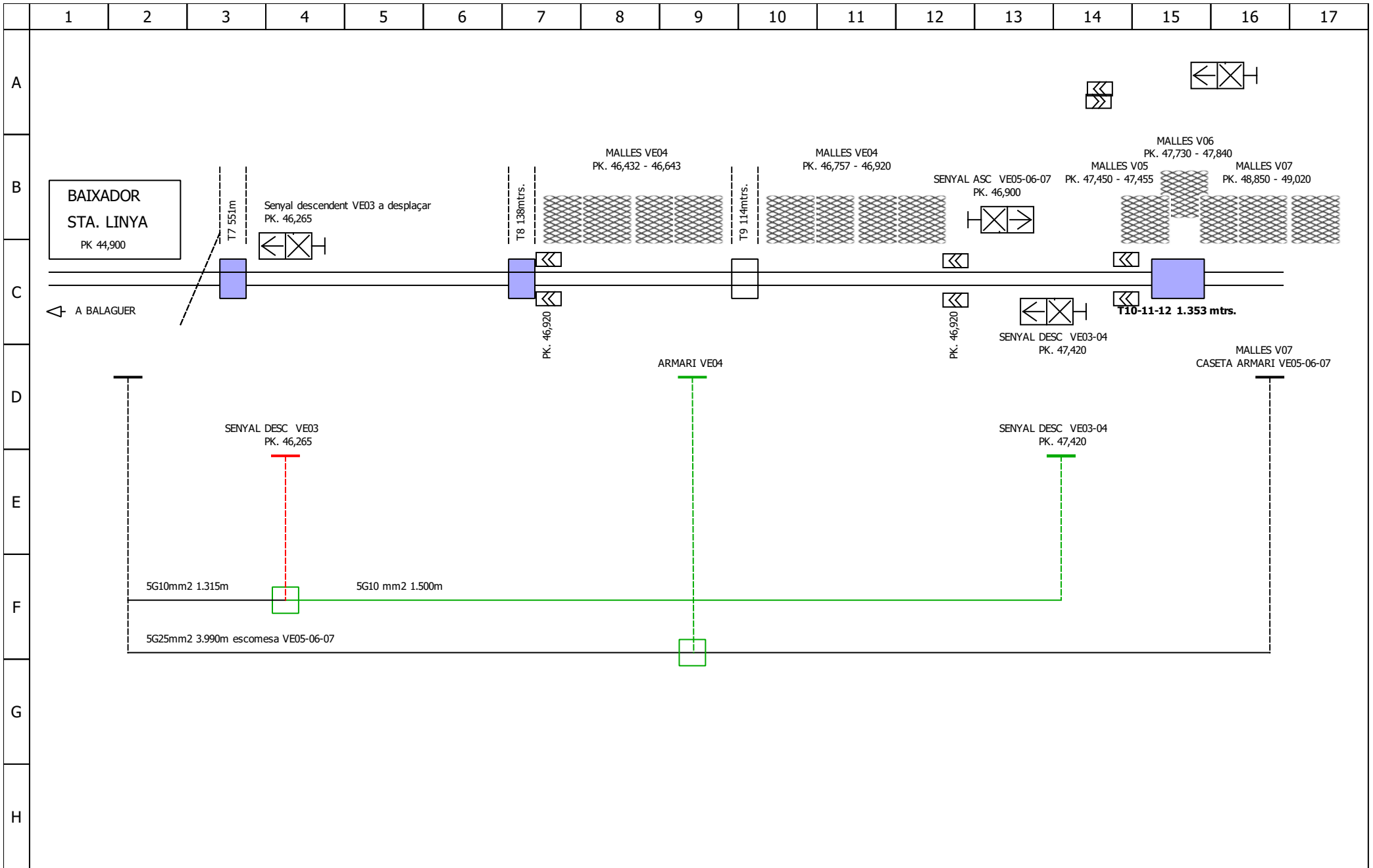
		%{Baixa Tensiò}	%{ref}		%{approval}	
			%{owner}	%{type}	status: %{status}	%{code}
				DESPRENIMENTS AMP FC	%{name}	
					%{rev}	%{country} 5/9



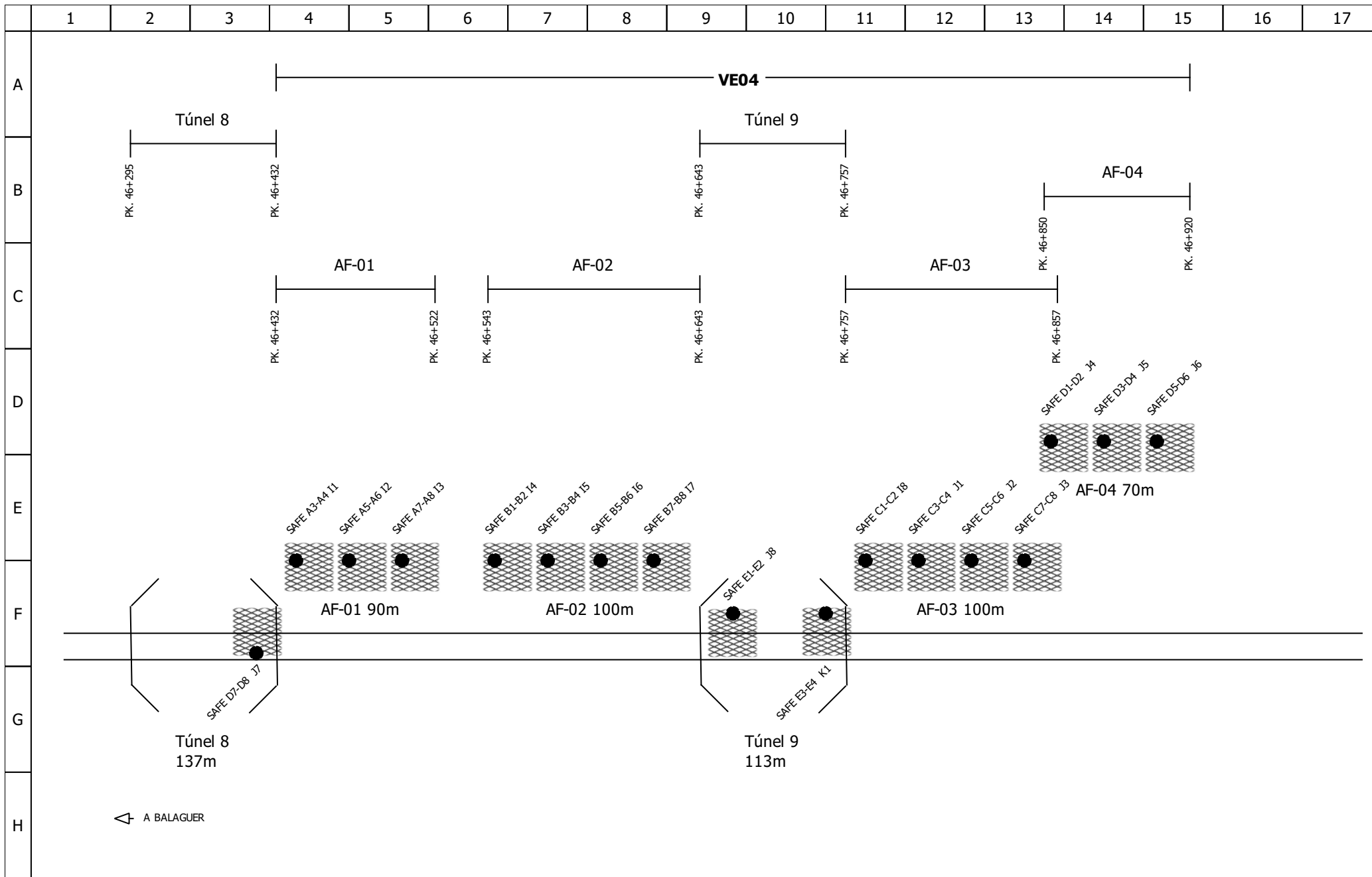
	%{Baixa Tensiò}	%{ref}	cgm	%{approval}	
		%{owner}	%{type}	status: %{status}	%{code}
			DESPRENIMENTS F.O.	%{name}	
				%{rev}	10/01/2023



	%{Baixa Tensiò}	%{ref}	%{approval}	
		%{owner}	status: %{status}	%{code}
			%{name}	
			%{rev}	%{country} 7/9



	%{Baixa Tensiò}		%{ref}		%{approval}	
			%{owner}		status: %{status}	
					%{name}	
			DESPRENIMENTS P.K.		%{rev}	
				%{country}		
				8/9		



	%{Baixa Tensiò}	%{ref}	%{type}	%{approval}	
		%{owner}	DESPRENIMENTS TRANSMISSORS	status: %{status}	%{code}
				%{name}	
				%{rev}	%{country}

ANNEX NÚM. 5

**GUIA PER A LA REDACCIÓ DEL
PLA DE PREVENCIÓ CONTRA EL CONSUM
D'ALCOHOL I DROGUES EN EL TREBALL PER A
EMPRESSES QUE TREBALLEN PER FGC A XARXA
FERROVIÀRIA**

ÍNDEX

	Pàgina
1. CONSIDERACIONS GENERALS.....	1
2. CONTINGUT DEL PLA DE PREVENCIÓ CONTRA EL CONSUM D'ALCOHOL I DROGUES EN EL TREBALL.....	1

1. CONSIDERACIONS GENERALS.

La present guia es redacta per definir el contingut mínim del **Pla de prevenció contra el consum d'alcohol i drogues en el treball**, que hauran d'elaborar les empreses que treballin per FGC en contractes gestionats per l'àrea de Xarxa Ferroviària.

Previ a l'inici de les obres, el Contractista elaborarà el "**Pla de prevenció contra el consum d'alcohol i drogues en el treball**", que s'inclourà com a annex al Pla de Seguretat i Salut de les obres, en el qual es detallaran els requeriments inclosos en els posteriors apartats del present document i que seran definits amb el Responsable del Contracte i presentats per a la seva aprovació en base al que s'estableix en la present guia.

2. CONTINGUT DEL PLA DE PREVENCIÓ CONTRA EL CONSUM D'ALCOHOL I DROGUES EN EL TREBALL.

Aquest pla haurà de contenir, com a mínim, el següent contingut, indispensable, per a ser considerat com a tal (pla):

- 1) Detallar el compliment de les mesures que són obligatòries per contracte per assegurar la prevenció de consum d'alcohol i drogues en l'execució del contracte i el seu control. Així, s'haurà d'adjuntar un cronograma, amb el detall de les accions que es faran al llarg del temps que duri l'obra.

El pla haurà de contemplar com a obligació la següent:

En aplicació d'una política de prevenció i control, per evitar l'accidentalitat a les obres, FGC estableix com a element imprescindible, per a una correcta prevenció de riscos laborals la prevenció i detecció de possibles accidents que es puguin produir com a conseqüència de la ingesta d'alcohol, drogues i/o medicaments. Per tant i en aplicació de la mateixa, el contractista s'obliga, per a la prevenció i detecció de les possibles incidències en el seu personal i/o del personal de les empreses que subcontracti, a fer proves per detectar alcohol o detectar la ingesta o incorporació a l'organisme psicotròpics, estimulants tòxics o altres substàncies anàlogues, entre les quals s'inclouen, els medicaments sota l'efecte dels quals s'alteri la capacitat, l'estat físic o mental apropiat per treballar en les condicions fixades en el contracte i en tot cas per les tasques assignades.

El contractista s'obliga a efectuar aleatòriament aquestes proves, tant al seu personal com el de les seves subcontractes, com a mínim cada tres mesos, i sempre que li requereixi FGC.

El contractista s'obliga a comunicar a FGC, amb una setmana d'anticipació, quan i quines proves efectuarà, a quines persones, i, a comunicar el resultat a FGC. Si les proves s'haguessin d'efectuar per raons d'urgència, ho comunicarà el més aviat possible.

Aquest cronograma detallarà, com a mínim, la realització d'una prova inicial a tot el personal del contractista o d'empreses subcontractades, adscrit a l'execució del contracte, i la següent, com a mínim, als 3 mesos següents, així com totes aquelles accions de millora que es disposin addicionalment i que permetin assegurar el compliment de les obligacions indicades.

El Contractista comunicarà a FGC la realització de les proves i els resultats agregats, juntament amb un informe del servei aliè contractat a aquest efecte, així com còpia de les factures que assegurin la seva realització o qualsevol altre document que acrediti la realització de les mateixes i que sigui acceptat com a vàlid per FGC (ex. certificació de l'empresa aliena que realitza els controls acreditativa de les dades i fets indicats).

- 2) Continuarà l'obligació expressa del contractista d'adoptar les mesures necessàries, amb les persones que hagin donat positiu en aquestes proves, o altres que es puguin fer a instàncies d'FGC, per assegurar la correcta execució del contracte sense incompliments en relació a l'execució de treballs havent consumit/donant positiu en l'esmentat control.
- 3) Per cada positiu que es detecti per consum d'alcohol i/o de drogues per part d'FGC, el contractista restarà obligat a realitzar una formació de, com a mínim, 2 hores amb tot el personal de l'obra, propi i d'empreses subcontractades, en matèria relacionada amb el consum de substàncies tòxiques i alcohol en el treball. Aquesta formació s'haurà d'acreditar documentalment a FGC a través de la justificació del control d'assistència obligatori del personal propi o d'empreses subcontractades, i les factures de les despeses incorregudes per part de les persones formadores i lloguer/cessió d'espais o altra documentació que sigui admesa per FGC i que permeti acreditar l'anterior.
- 4) L'obligació del contractista de fer difusió entre el seu personal i del corresponent a les empreses subcontractistes, del material que els facilitarà FGC per conscienciar sobre els riscos derivat del consum i evitar el consum d'alcohol i drogues en el treball a FGC.

Els quatre punts anterior són el contingut mínim que haurà de contenir el pla, el qual podrà incorporar també aquelles mesures que el contractista consideri oportunes en l'objectiu d'evitar el consum d'alcohol i drogues en el treball.