



**PROJECTE CONSTRUCCIÓ GUINGUETES
FESTIVAL GREC**

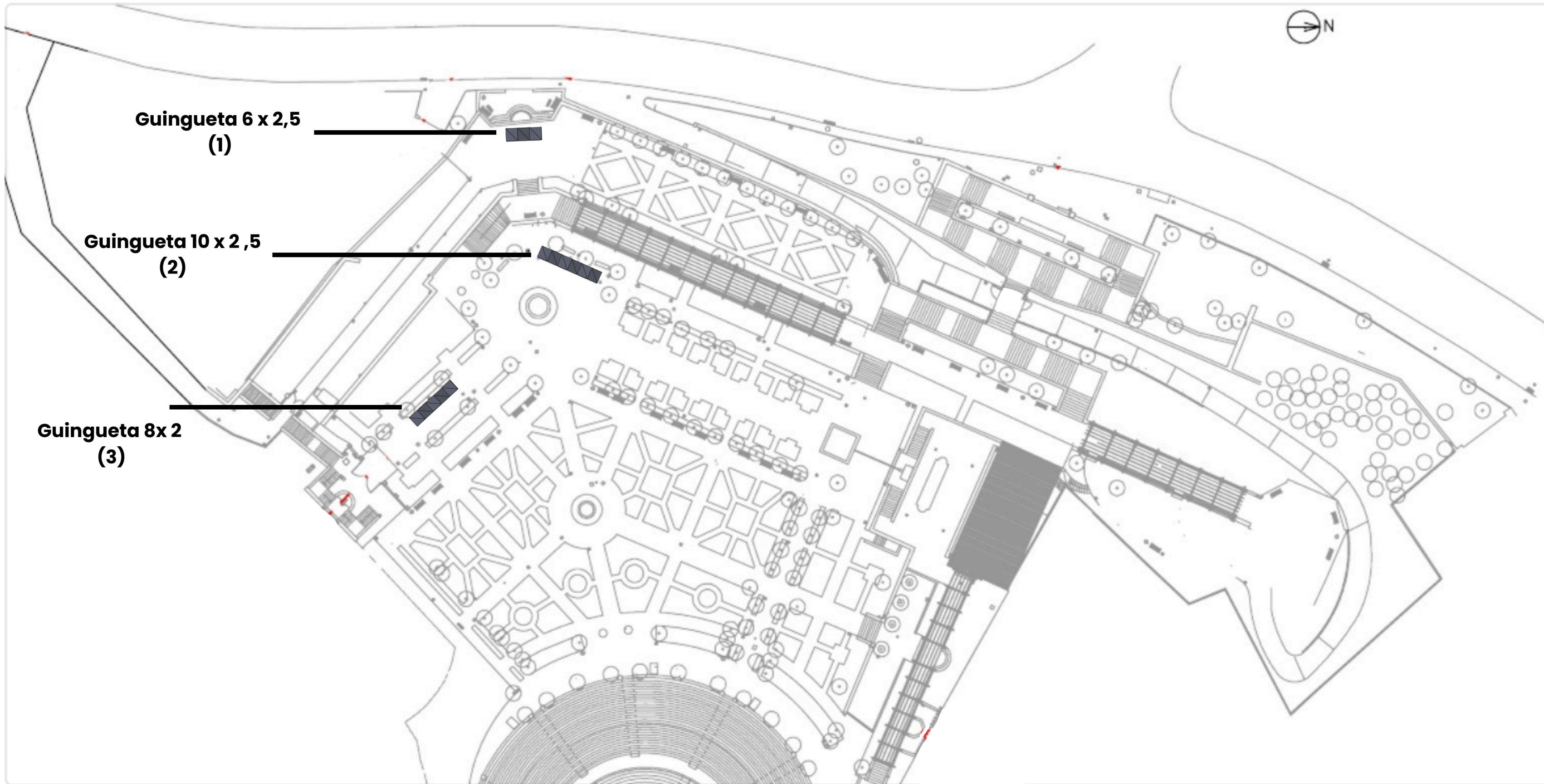
GR&C

ÍNDEX

- 01 Disseny**
Representacions visuals del disseny proposat
- 02 Elements**
Descripció detallada dels components de la proposta
- 03 Amidaments**
Mesures necessàries per a la realització del projecte
- 04 Pressupost**
Resum detallat del pressupost global del projecte



01 Disseny
Representacions visuals del disseny proposat







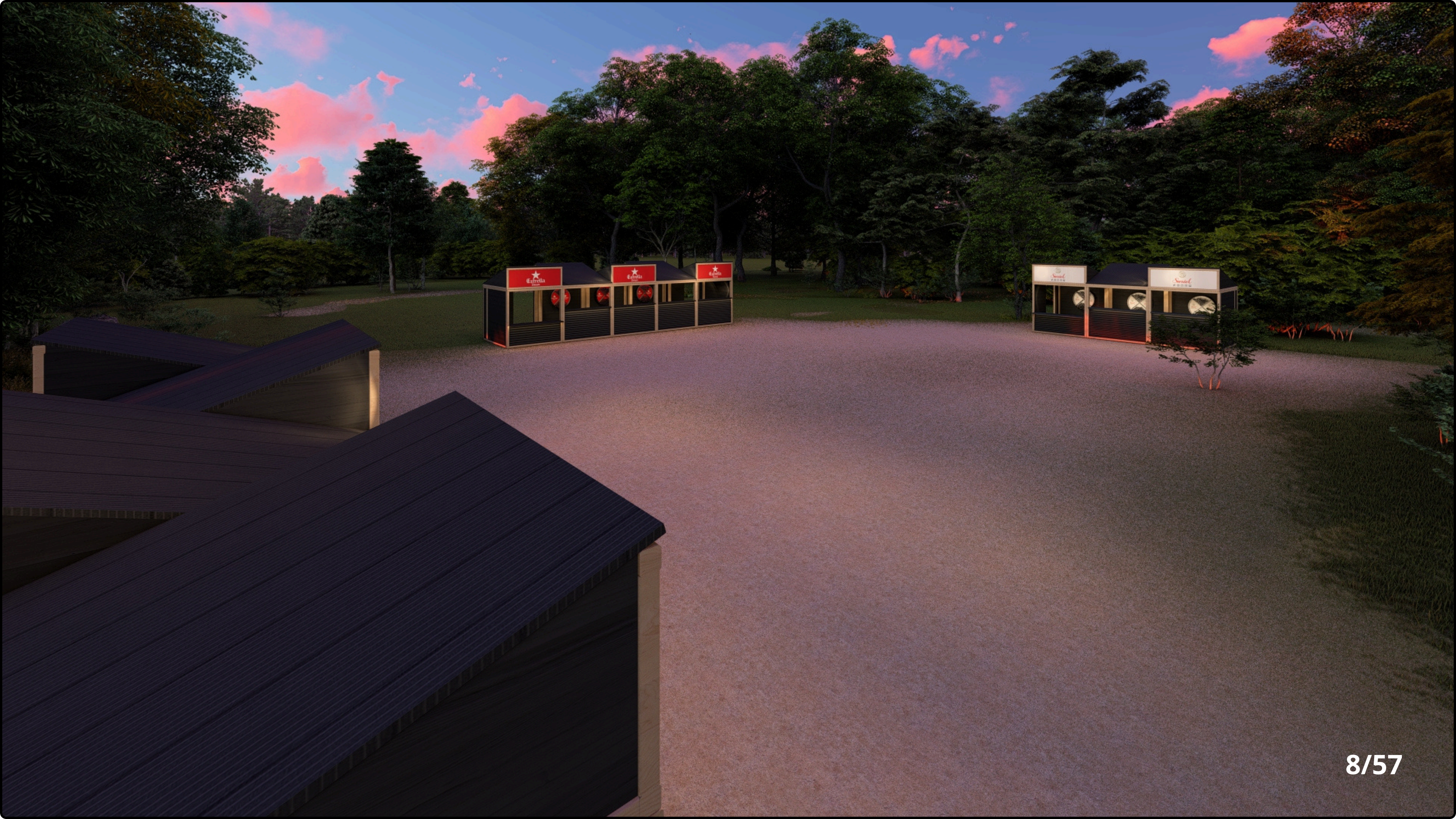



Suriol



Suriol









Suriol
☞ ☕ ♿ ☜ ☑

Suriol
☞ ☕ ♿ ☜ ☑

PROPOSTA DE COLORS

Negre



**Verd fosc
desgastat**



Marró clar



PALETA DE COLORS BARRES



HEX

```
#494844  
#a1a094  
#dddbcc  
#bfbda7  
#a2aeal  
#838f82
```

RGB

```
rgb(73, 72, 68)  
rgb(161, 160, 148)  
rgb(221, 219, 204)  
rgb(191, 189, 167)  
rgb(162, 174, 161)  
rgb(131, 143, 130)
```

HTML

```
style="color:#494844;"  
style="color:#a1a094;"  
style="color:#dddbcc;"  
style="color:#bfbda7;"  
style="color:#a2aeal;"  
style="color:#838f82;"
```

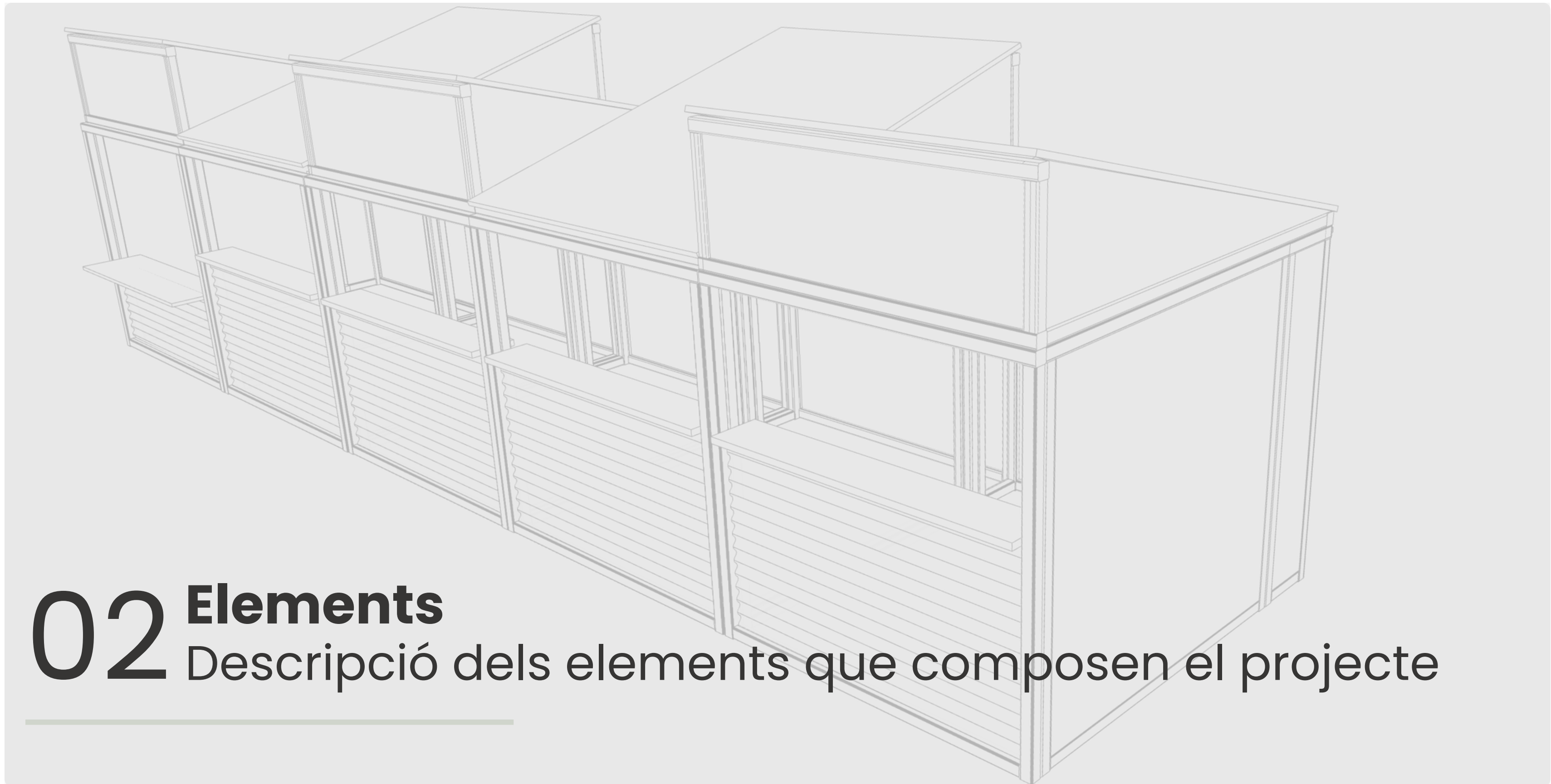
CSS

```
.color-1 {color: #494844;}  
.color-2 {color: #a1a094;}  
.color-3 {color: #dddbcc;}  
.color-4 {color: #bfbda7;}  
.color-5 {color: #a2aeal;}  
.color-6 {color: #838f82;}
```

SCSS

```
$color-1: #494844;  
$color-2: #a1a094;  
$color-3: #dddbcc;  
$color-4: #bfbda7;  
$color-5: #a2aeal;  
$color-6: #838f82;
```

Es proposen aquests colors però es pot pintar del color que es consideri més adient.



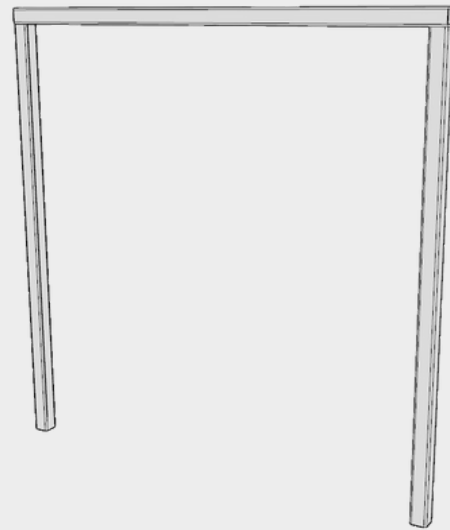
02

Elements

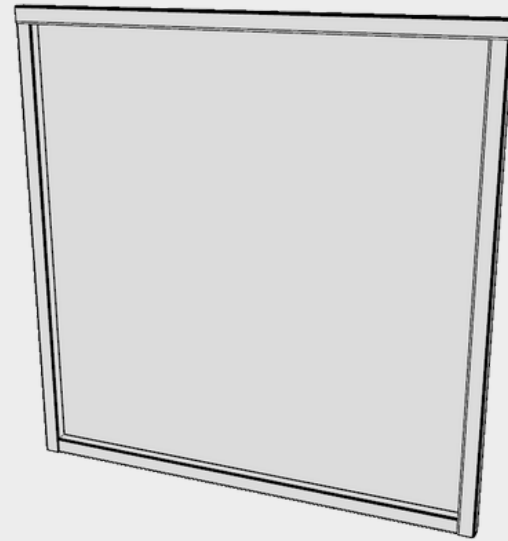
Descripció dels elements que componen el projecte

Mòduls que componen les casetes

1



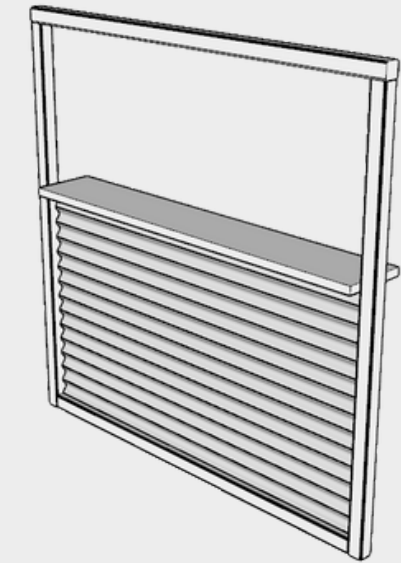
2



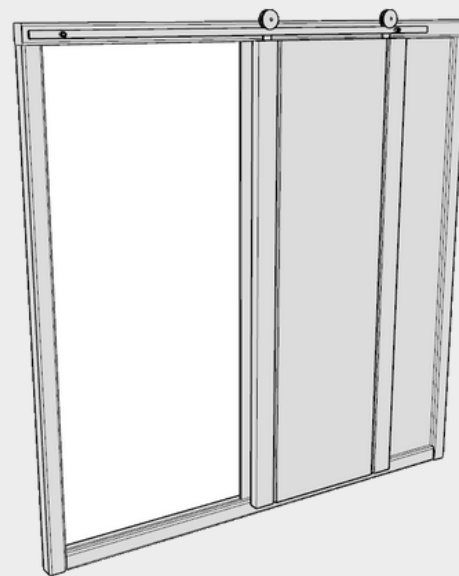
E



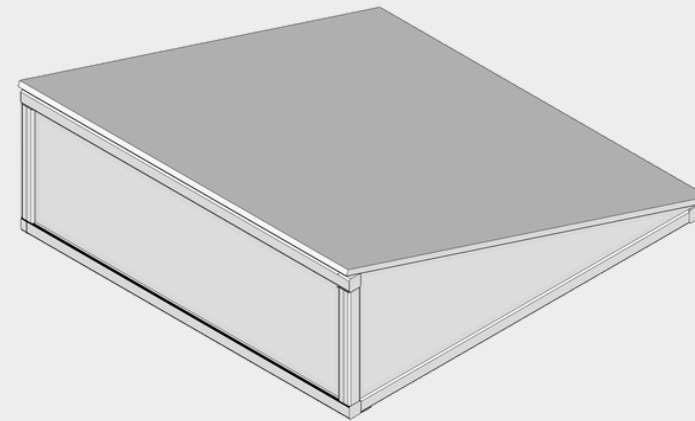
3



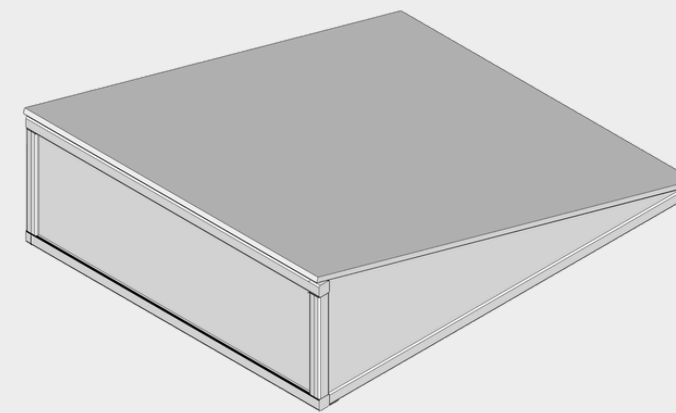
4



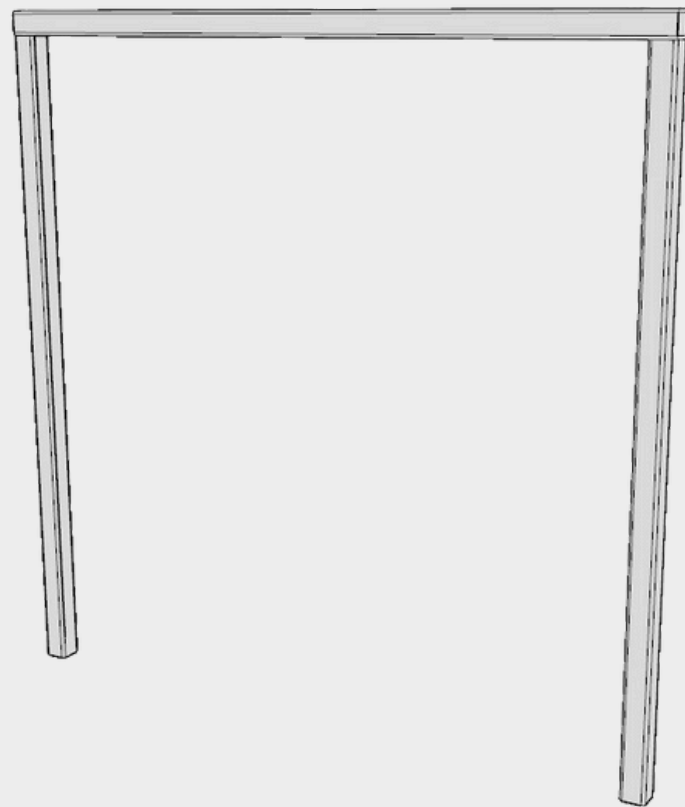
5



5.1



1



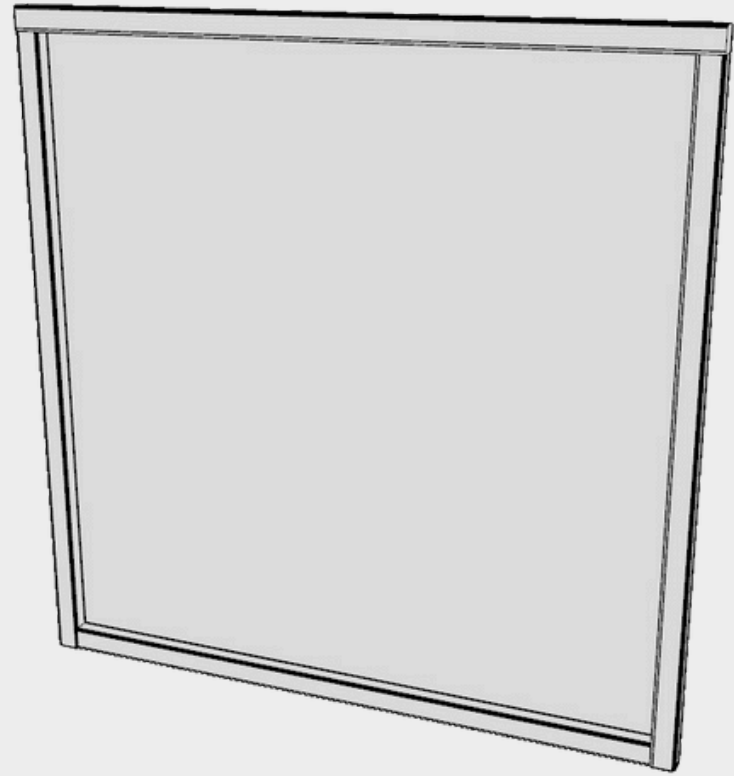
Pi autoclau
70x70mm



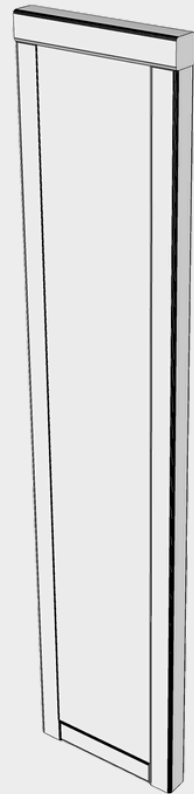
Escaire per càrregues
pesades 60x60x45mm



2



E



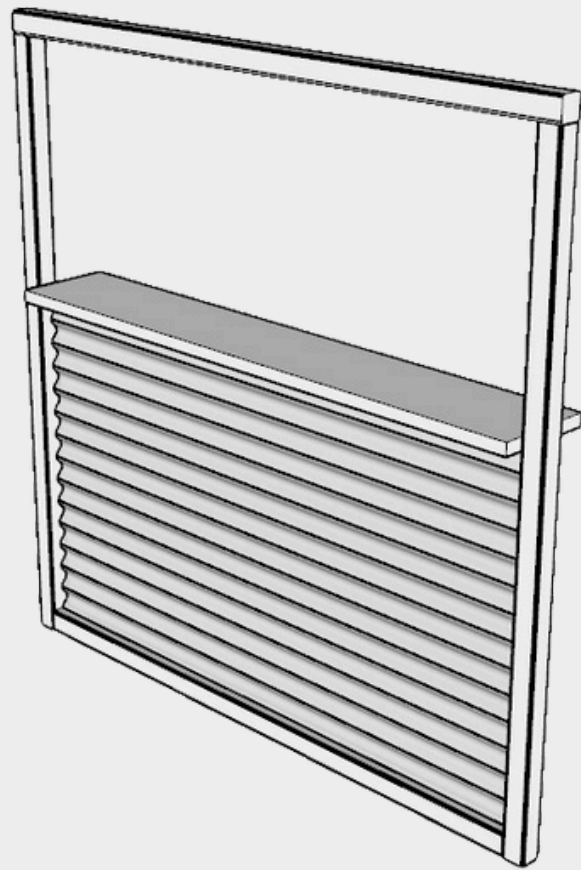
1 +



Tauler marí de 9mm de gruix, pesa poc i és resistent als agents externs.



3



1

+

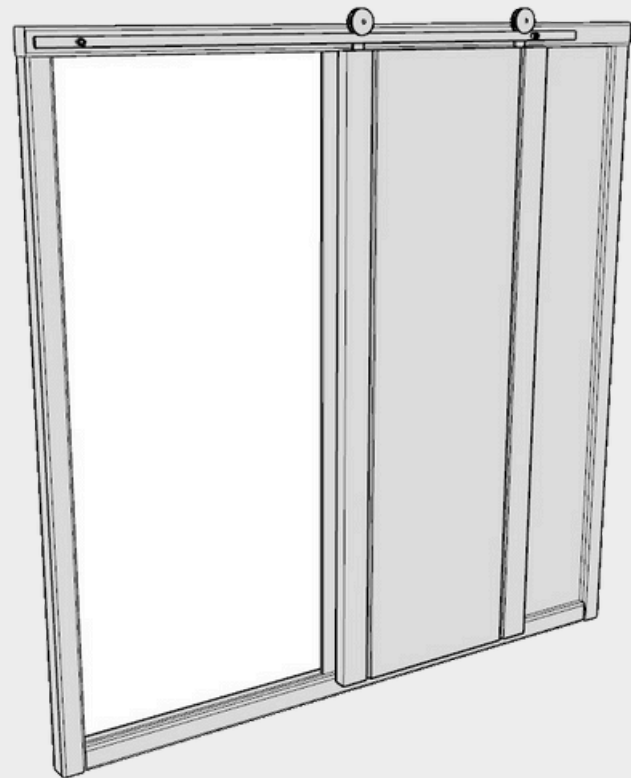
Encimera acabat
pissarra negra
360x63x3 cm



Placa ecolina negra
de 2000x1100 mm



4



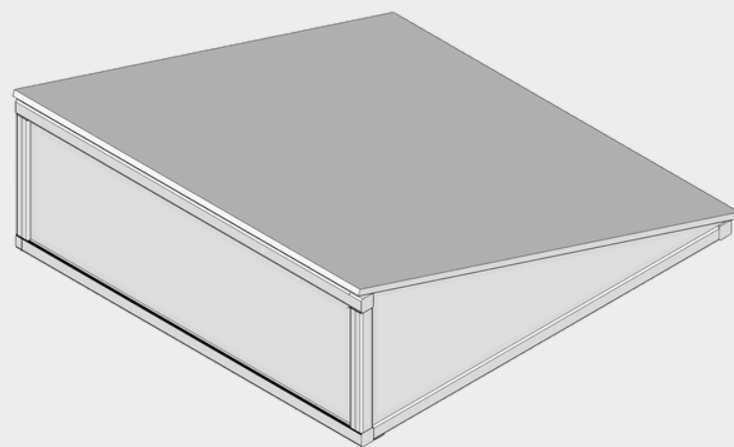
2

+

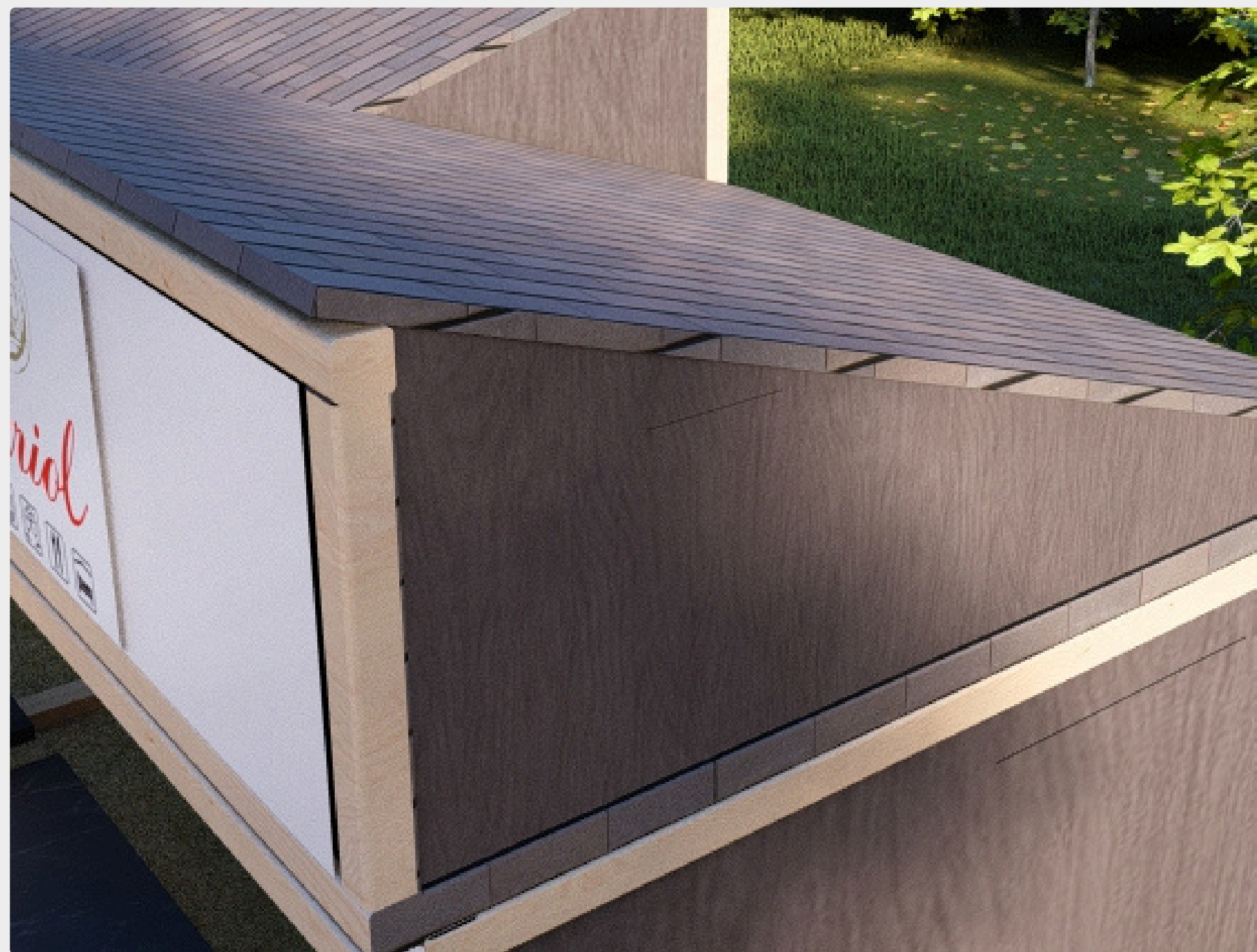
Kit de ferratge
per a porta
corredissa
amb guia
ajustable.



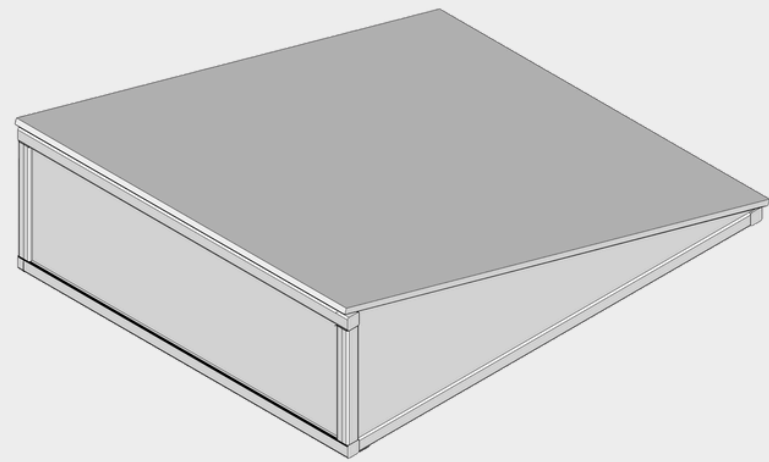
5



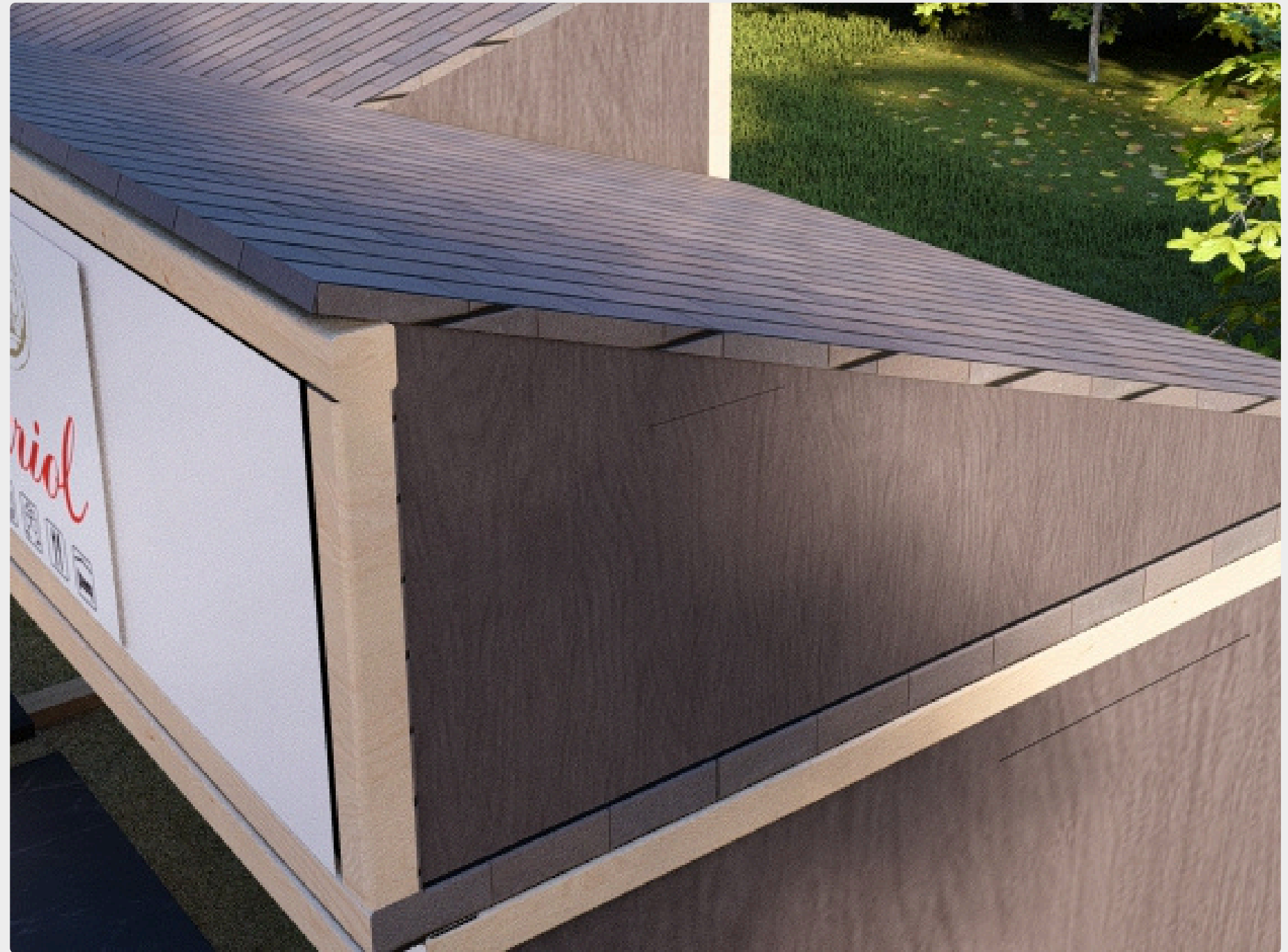
Metacrilat opal blanc per il·luminar per darrere els logotips dels patrocinadors.



5.1

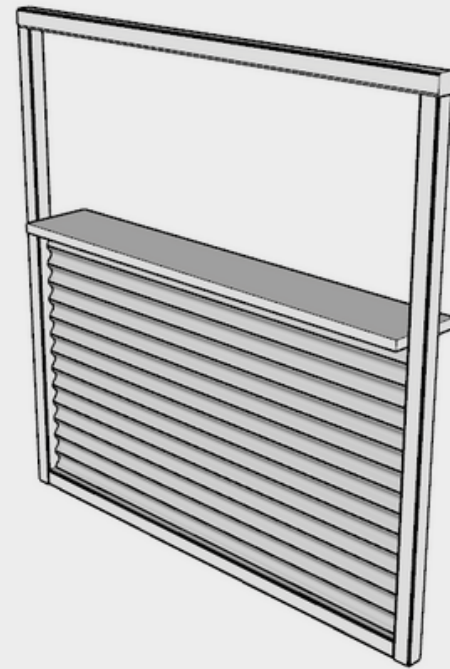


Metacrilat opal blanc per il·luminar per darrere els logotips dels patrocinadors.

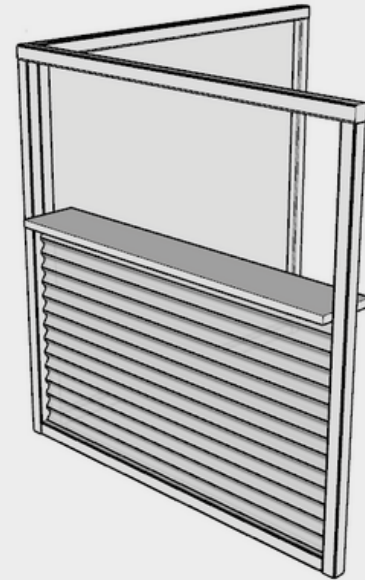


Descripció del muntatge

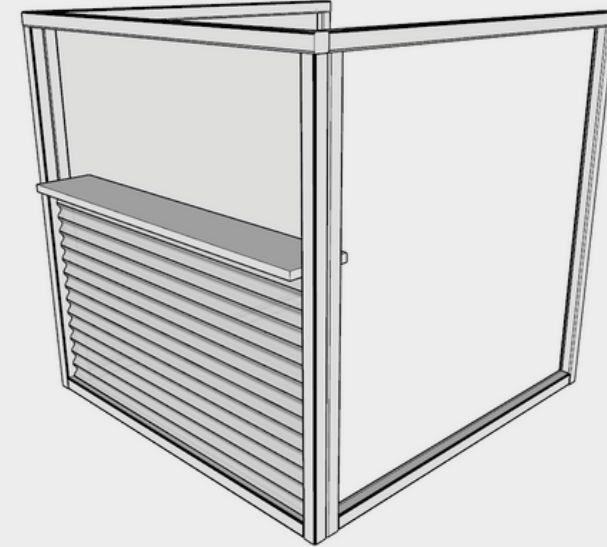
1



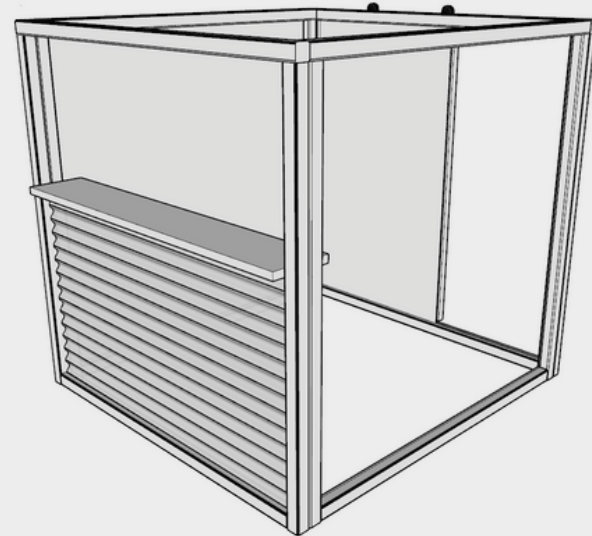
2



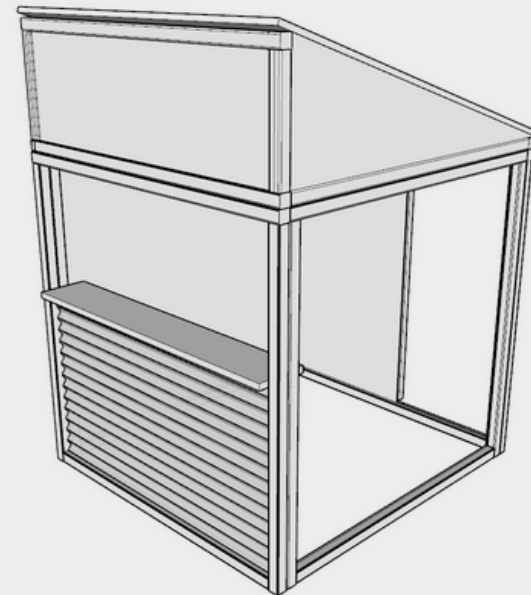
3



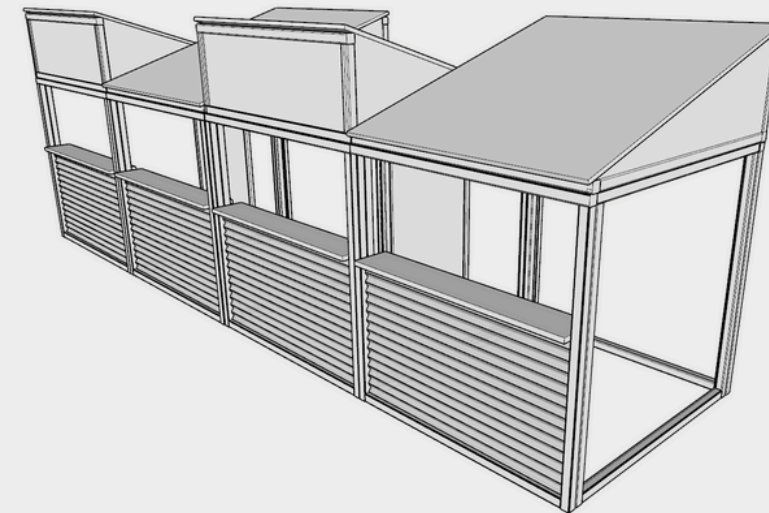
4



5



6



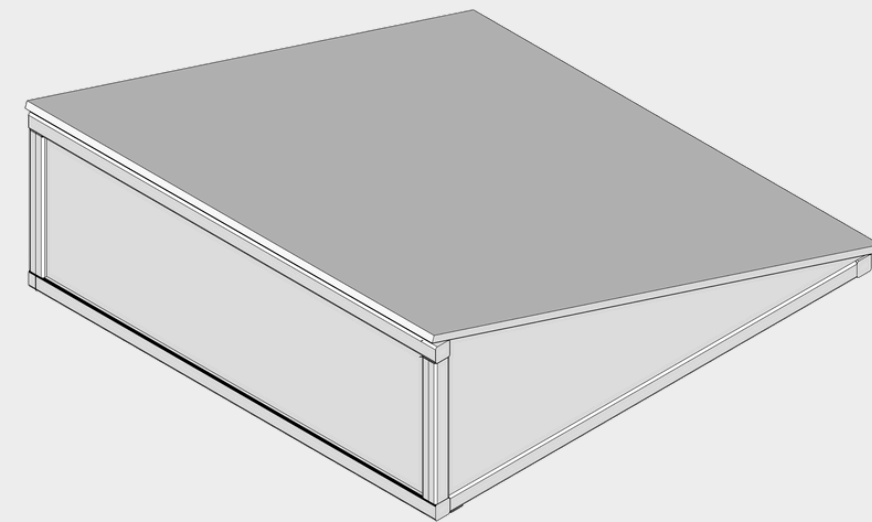
Descripció del muntatge

Els següents elements (E i 5.1) estan enfocats a guinguetes de restauració, ja que estan dissenyats per tenir una amplada de 2,5 m, cosa que permet el pas normal dels operaris de barra. L'element "E", en concret, és un extensor de la guingueta estàndard de 2x2 m, que fa que aquesta passi a mesurar 2x2,5 m. El 5.1 seria l'altra versió de la coberta, pensada per cobrir els 2 x 2,5 m de la guingueta ampliada.

E



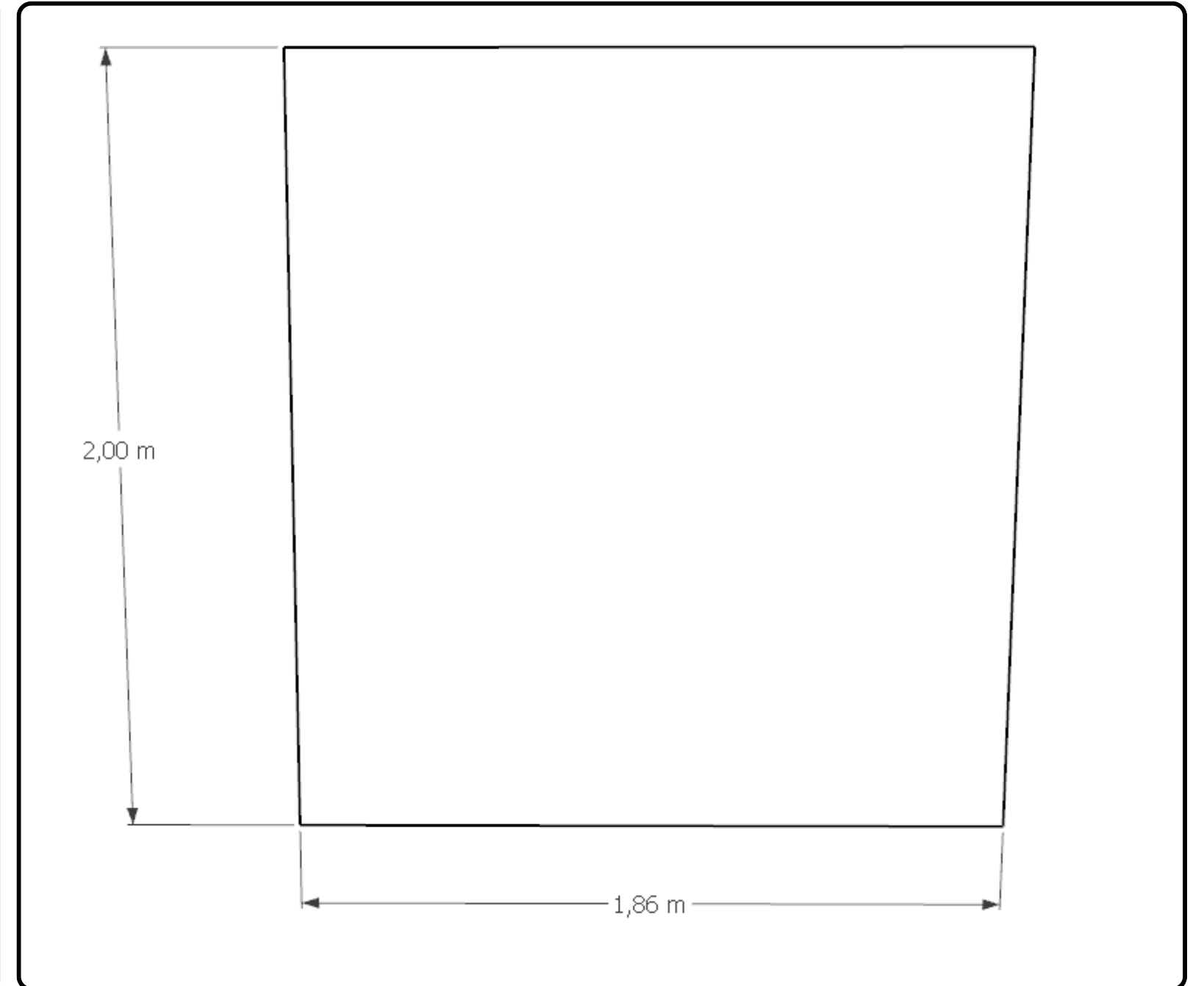
5.1



Módul inferior (Terra de fusta)



Tauler de fusta de DM de 10 mm de gruix. Es necessita 1 per caseta, així que tindrem 14 unitats.



Contrabarras auxiliars

Sistema d'emmagatzematge auxiliar robust, durader i flexible. També és fàcil de muntar, adaptable segons les necessitats suporta bé l'humitat, la brutícia i les càrregues pesades.

Material: Acer galvanitzat, Revestiment de pols de polièster epoxídic

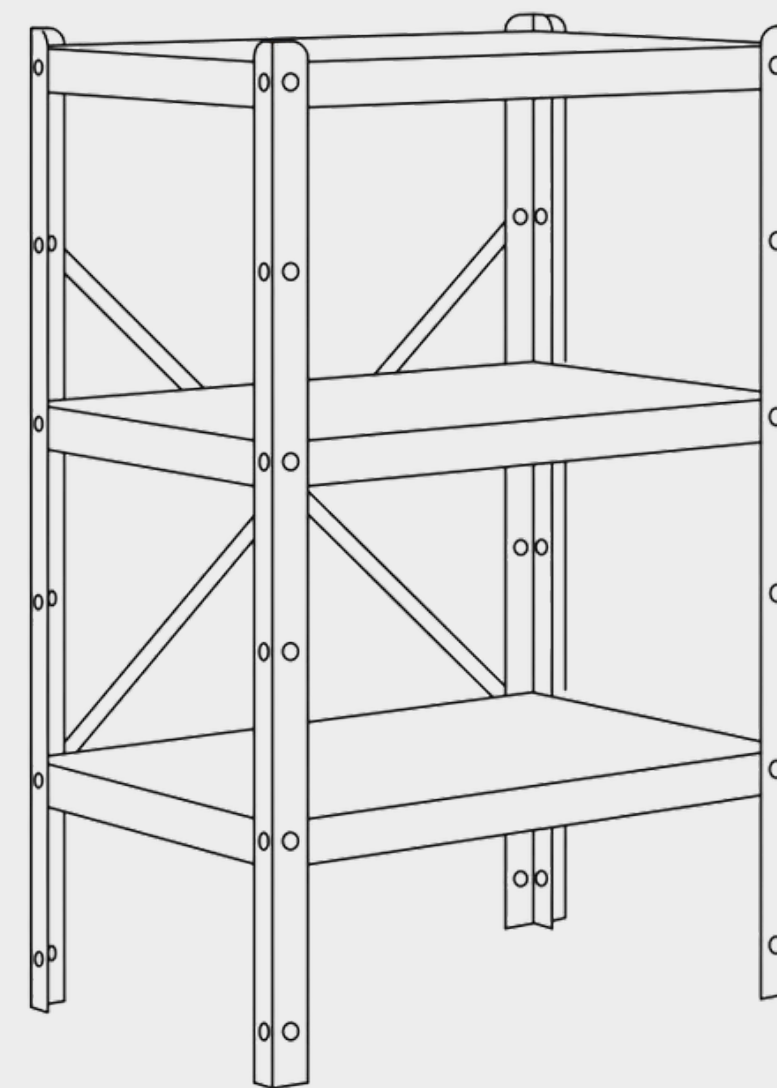
Necessitem 5 unitats petites i 9 unitats grans. Es posaran sota cada contrabarra circular.



85x55x110cm

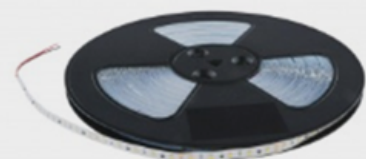


170x40x110cm

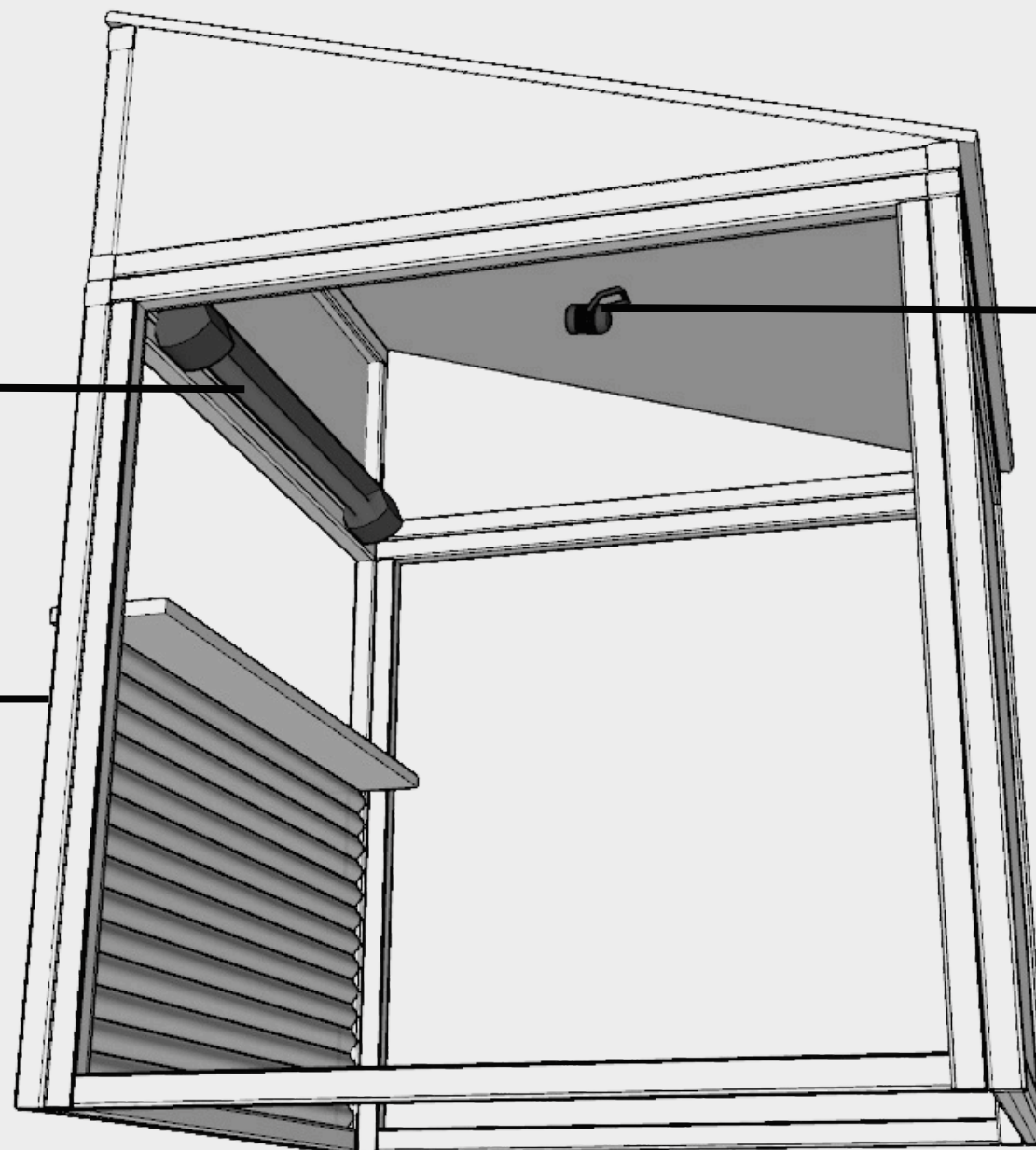


Il·luminació barres

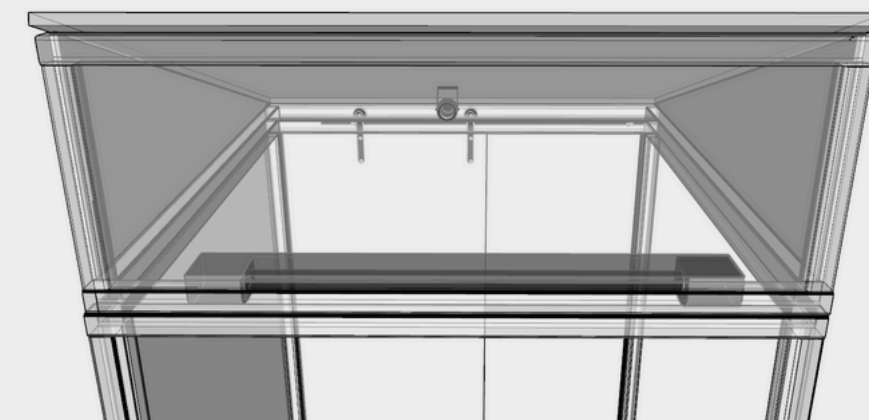
Lluminària lineal LED
d'alta potència - 45W
- 150cm - IP20



Tira LED 24V-DC - 9W/m -
monocolor - 10 mm - IP20 -
Rotllo de 50 metres - 60
xips/m - Tall cada 10 cm

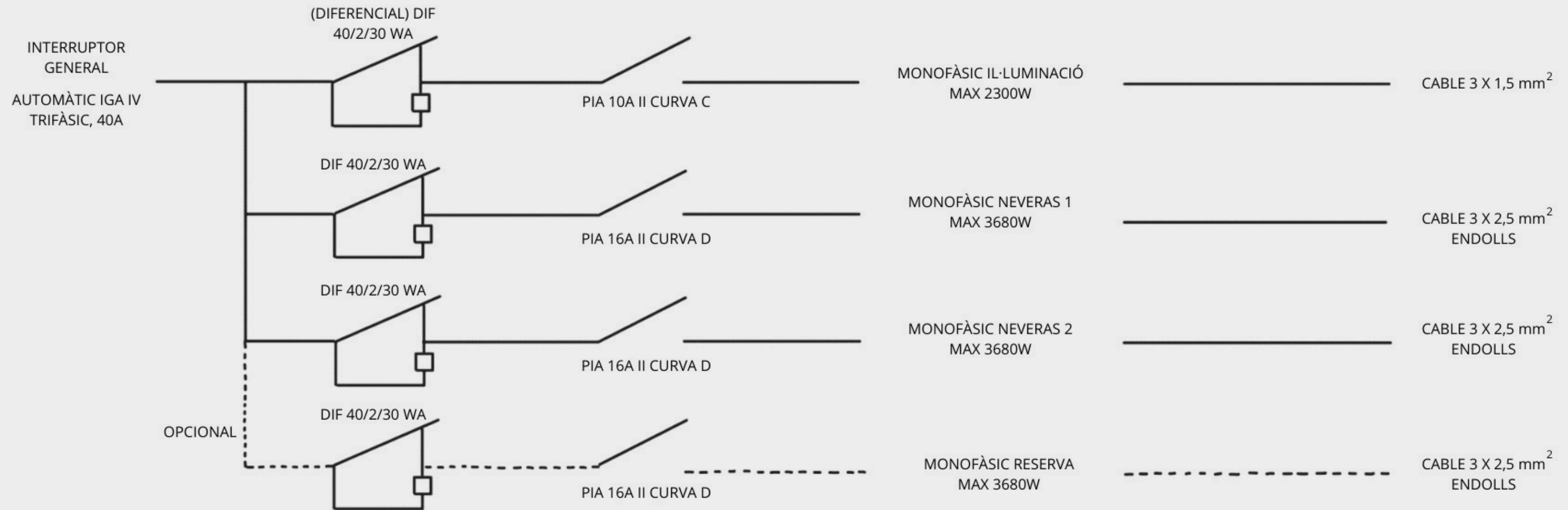


Llum LED per a jardí
intel·ligent, 18W, RGB +
CCT. Resistent a
l'aigua. Focus LED
d'exterior RGB+CCT de
2700K-6500K.



ESQUEMA ELÈCTRIC - QUADRE GENERAL D'ALIMENTACIÓ

6 MÓDULS



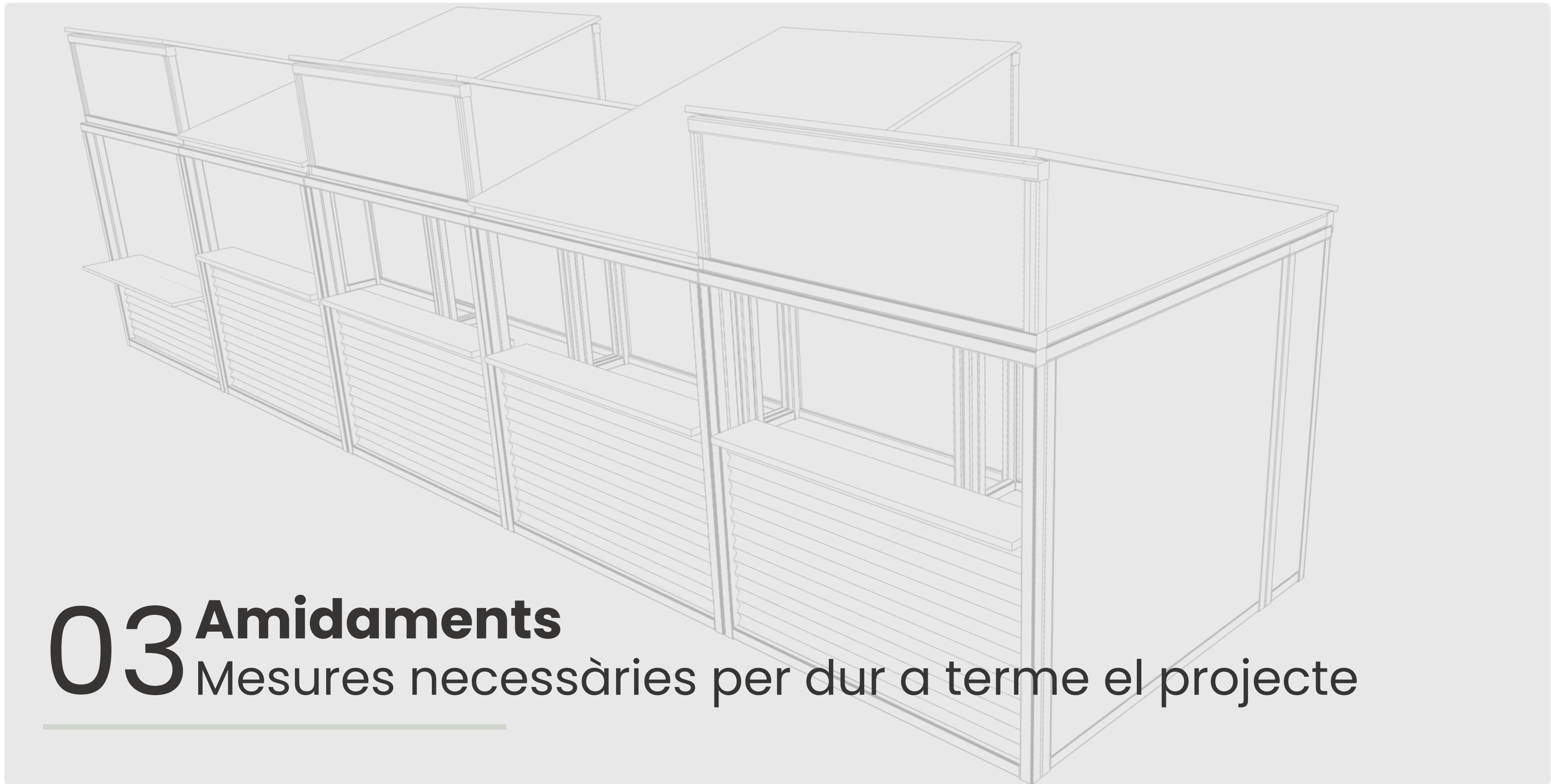
4 MÓDULS

IGA IV TRIFÀSIC, 40A + 1 DIF 1 PIA 10A + 1 DIF 1 PIA 16A + OPCIONAL RESERVA 1 DIF 1 PIA 16A

3 MÓDULS

IGA IV TRIFÀSIC, 40A + 1 DIF 1 PIA 10A + 1 DIF 1 PIA 16A + OPCIONAL RESERVA 1 DIF 1 PIA 16A

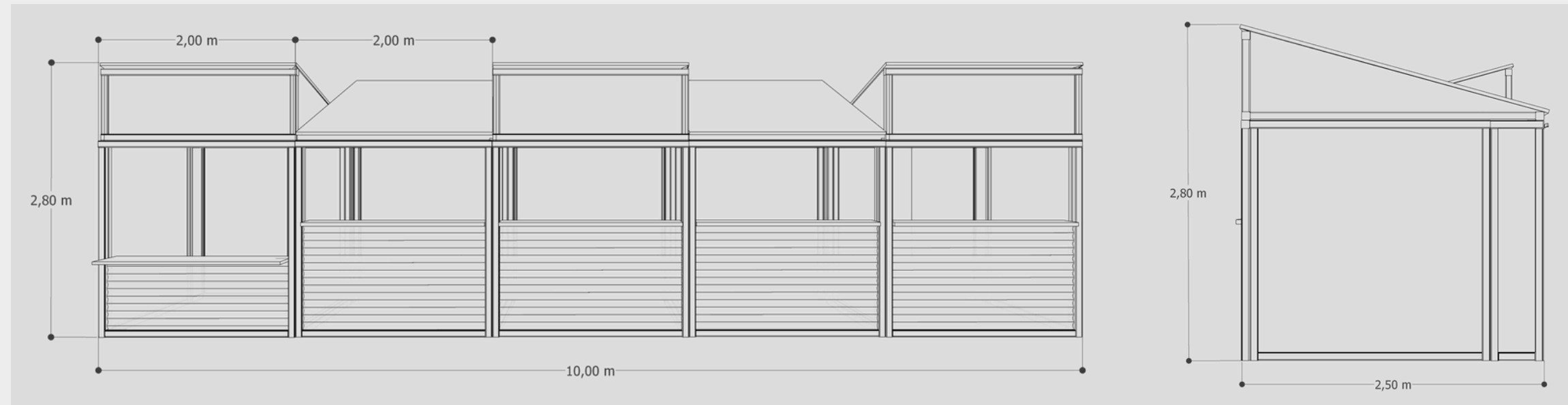
CURVA C = IL·LUMINACIÓ
CURVA D = MOTORS



03 Amidaments

Mesures necessàries per dur a terme el projecte

Guingueta 1 (10x2,5m)



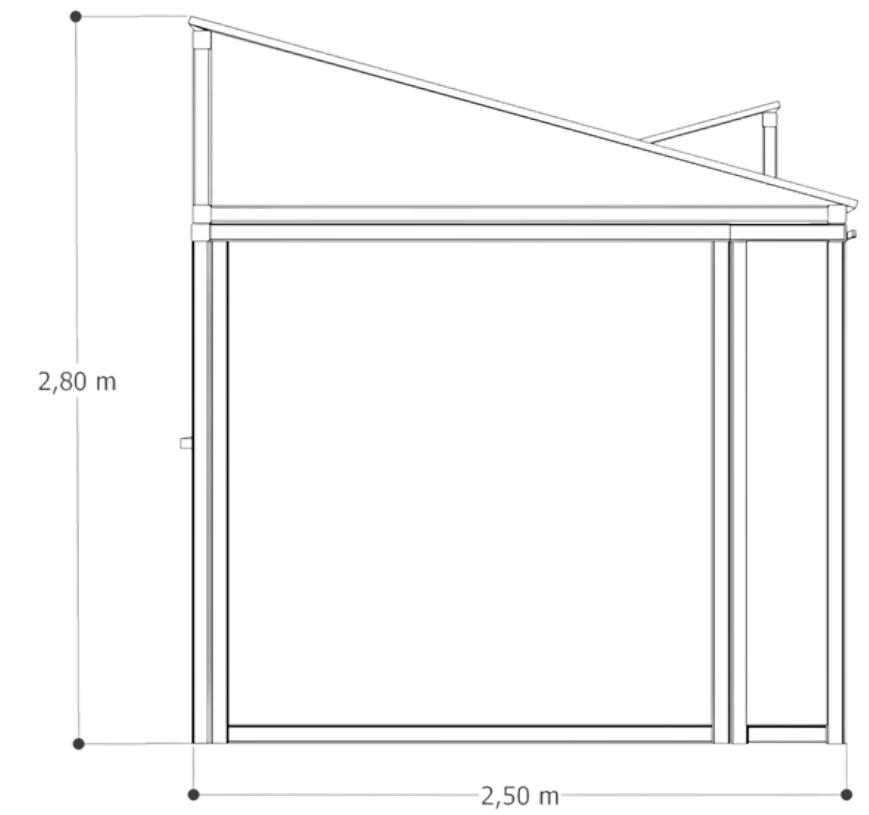
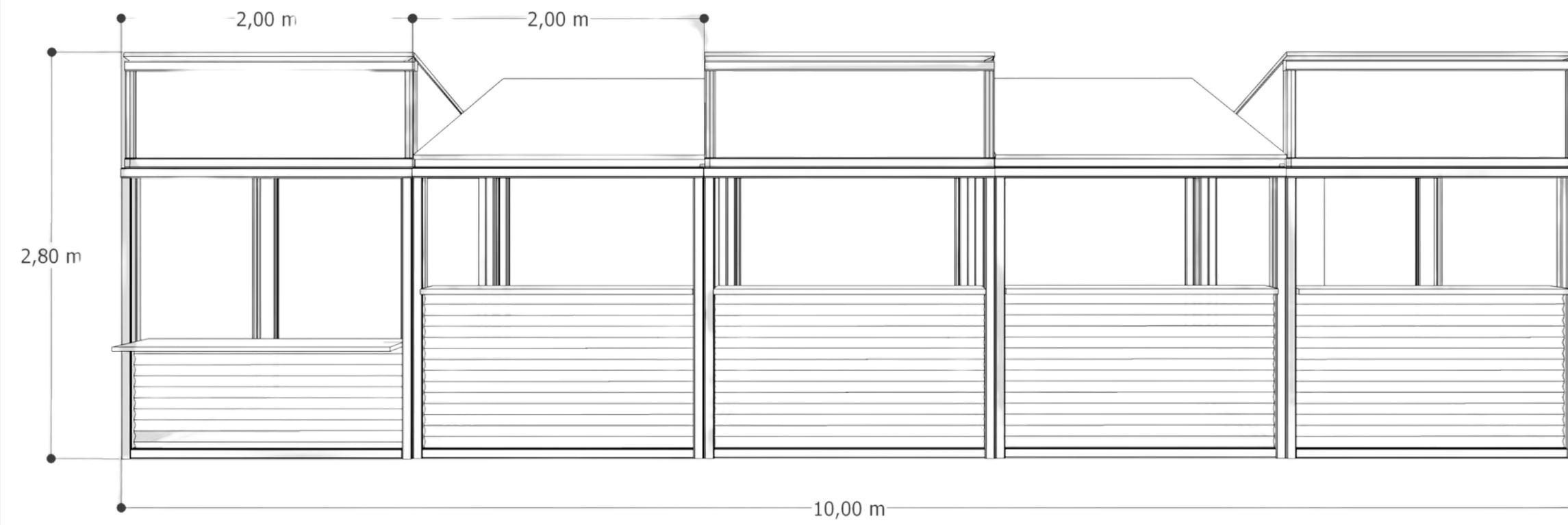
Guingueta 2 (8x2m)



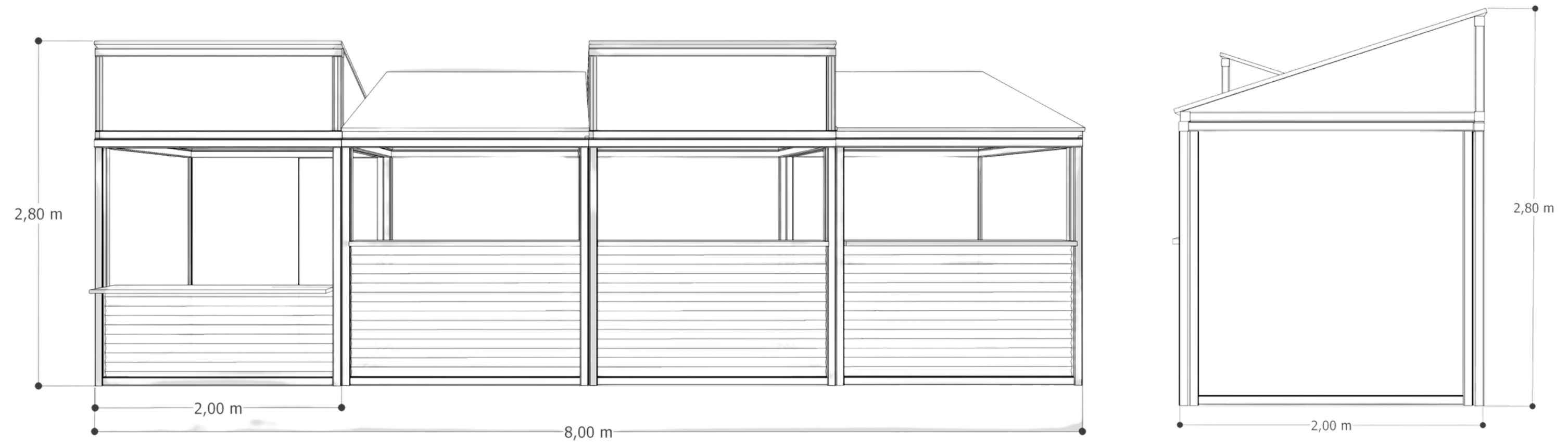
Guingueta 3 (6x2,5m)



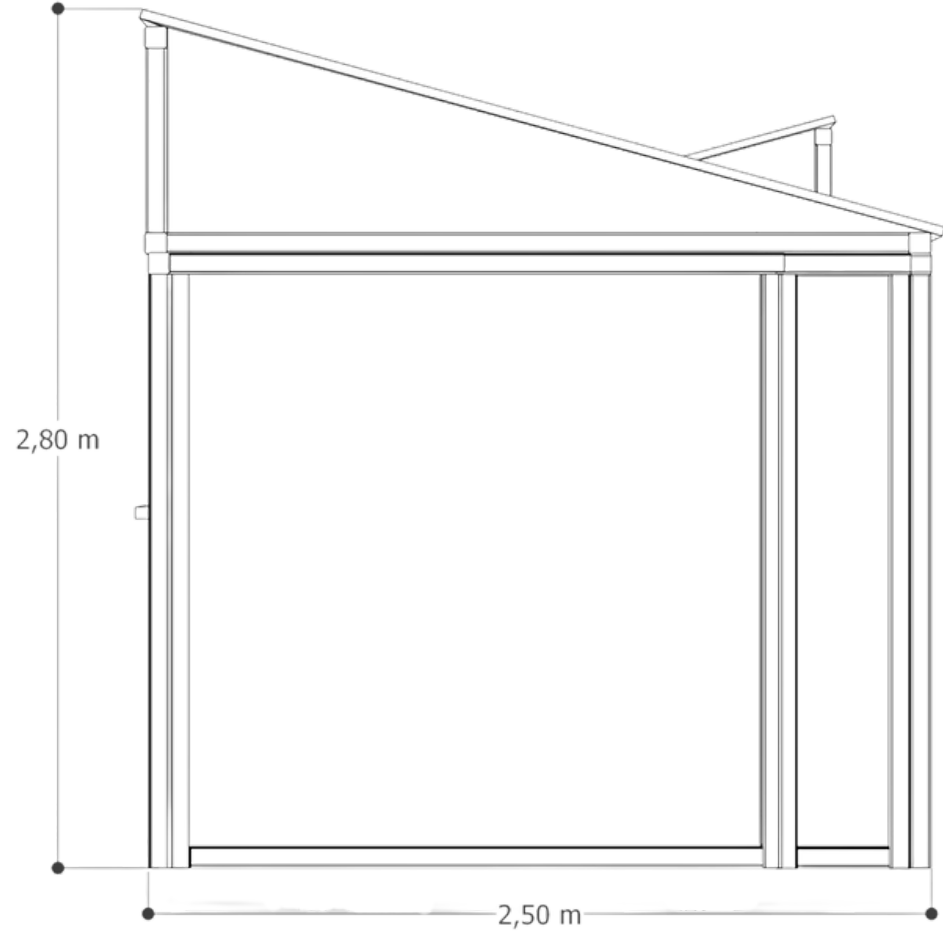
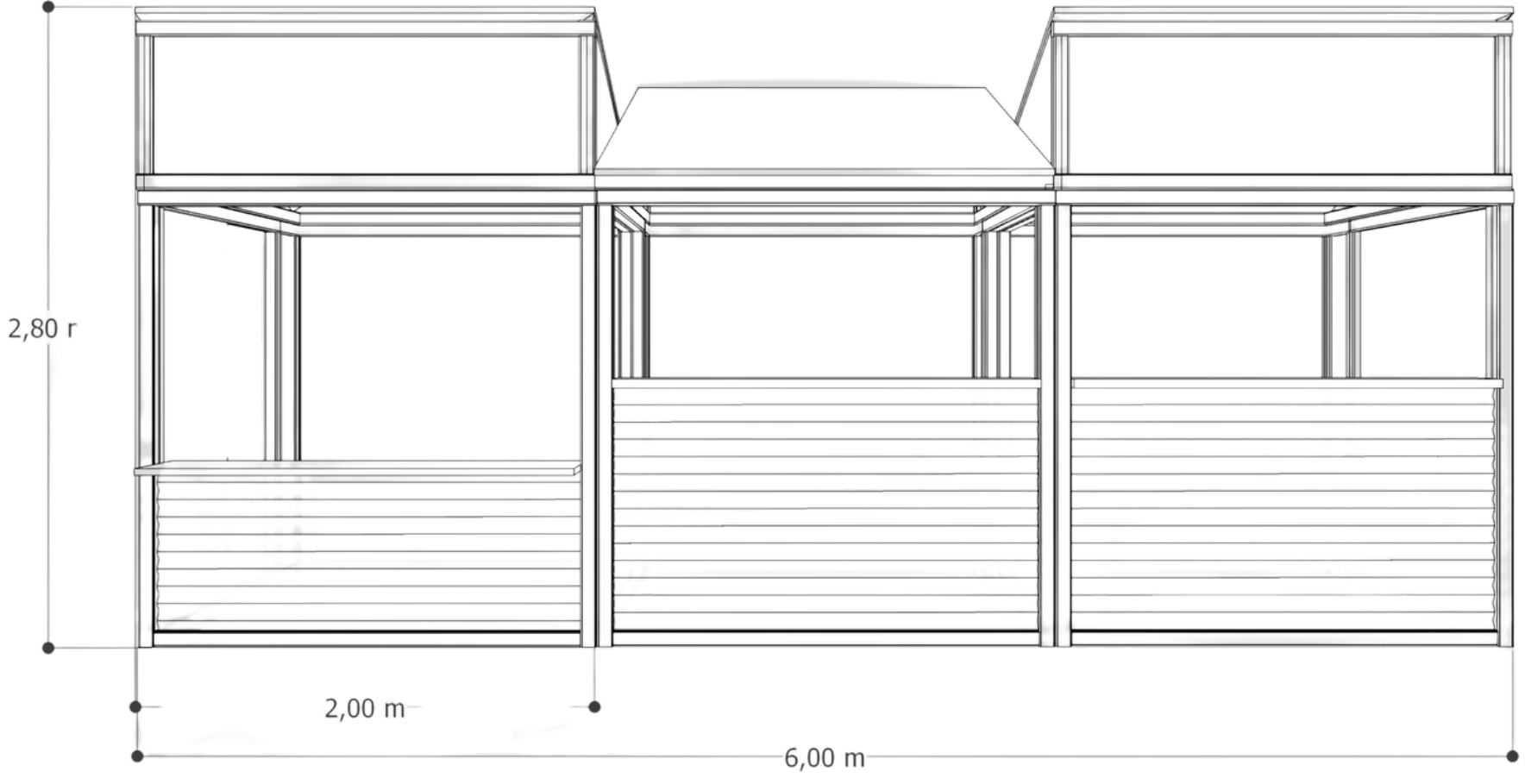
Guingueta 1



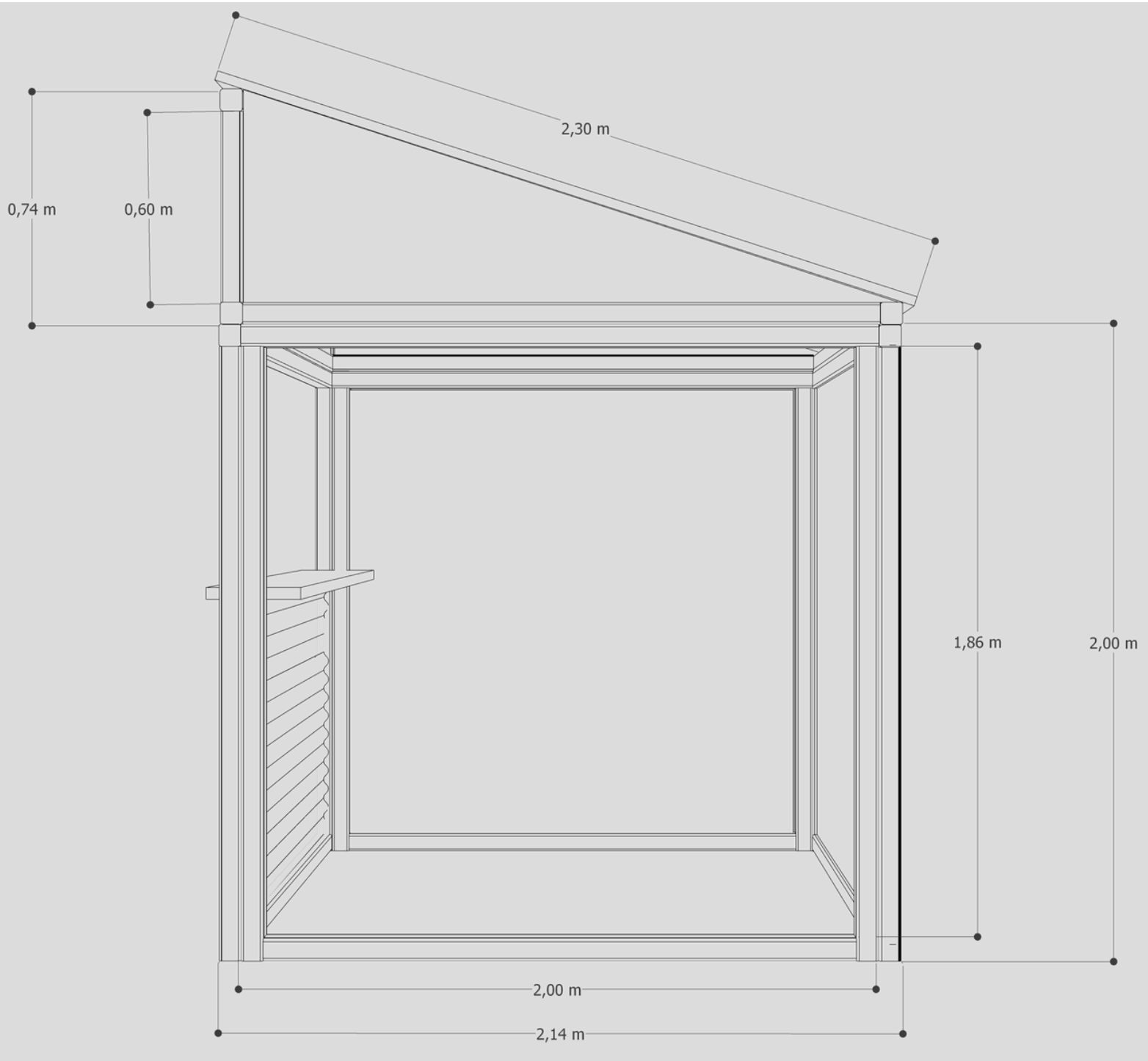
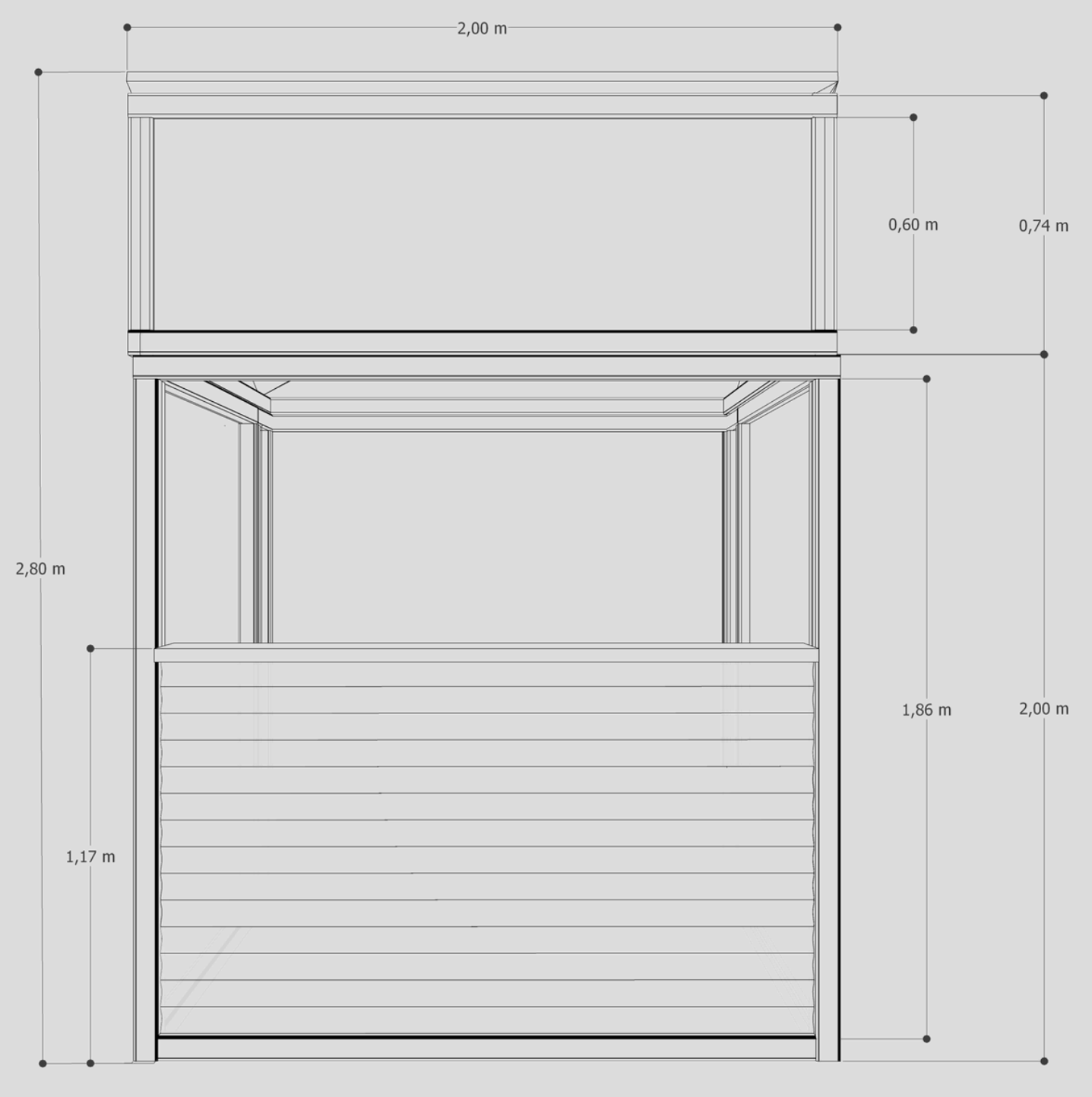
Guingueta 2



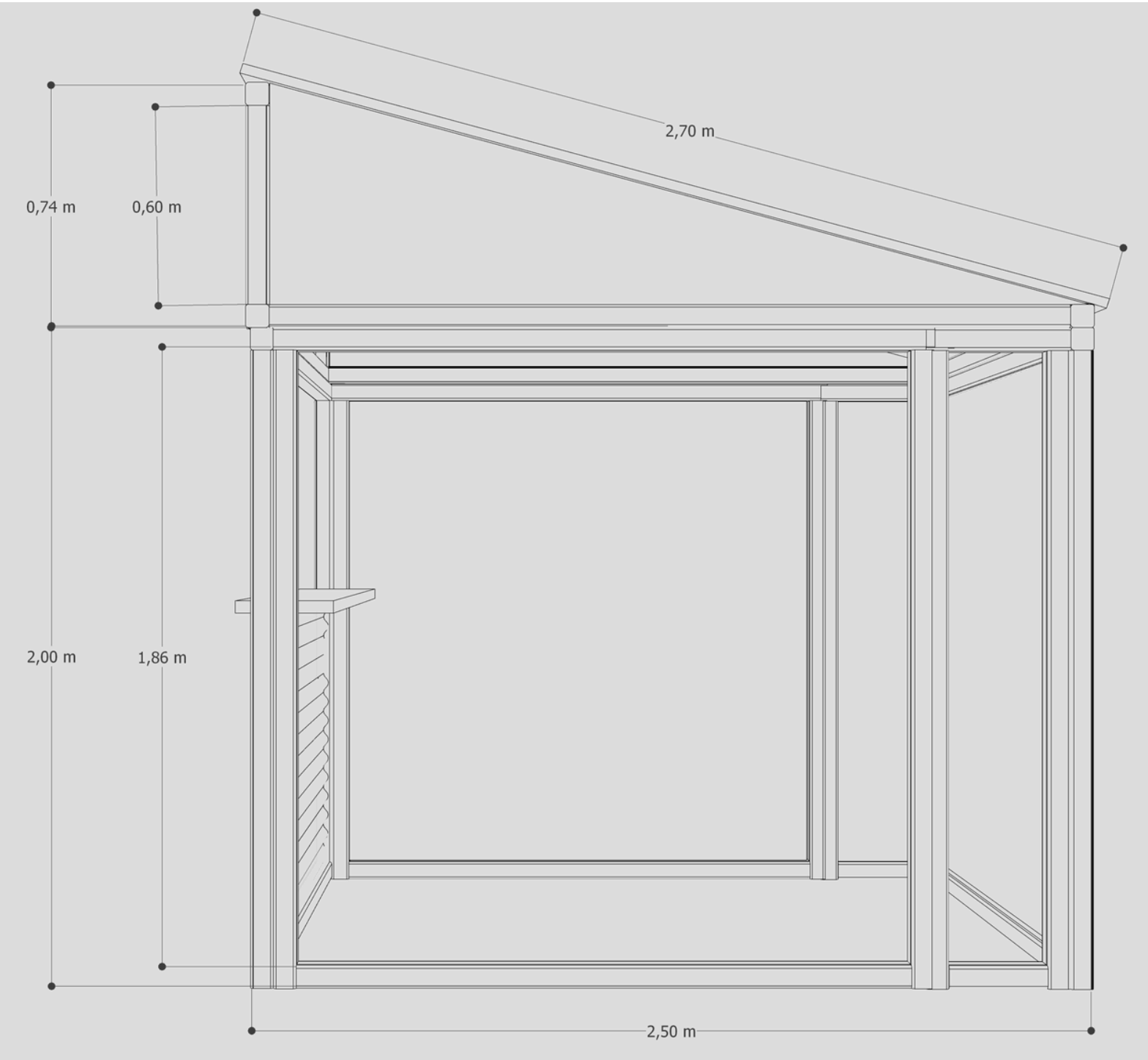
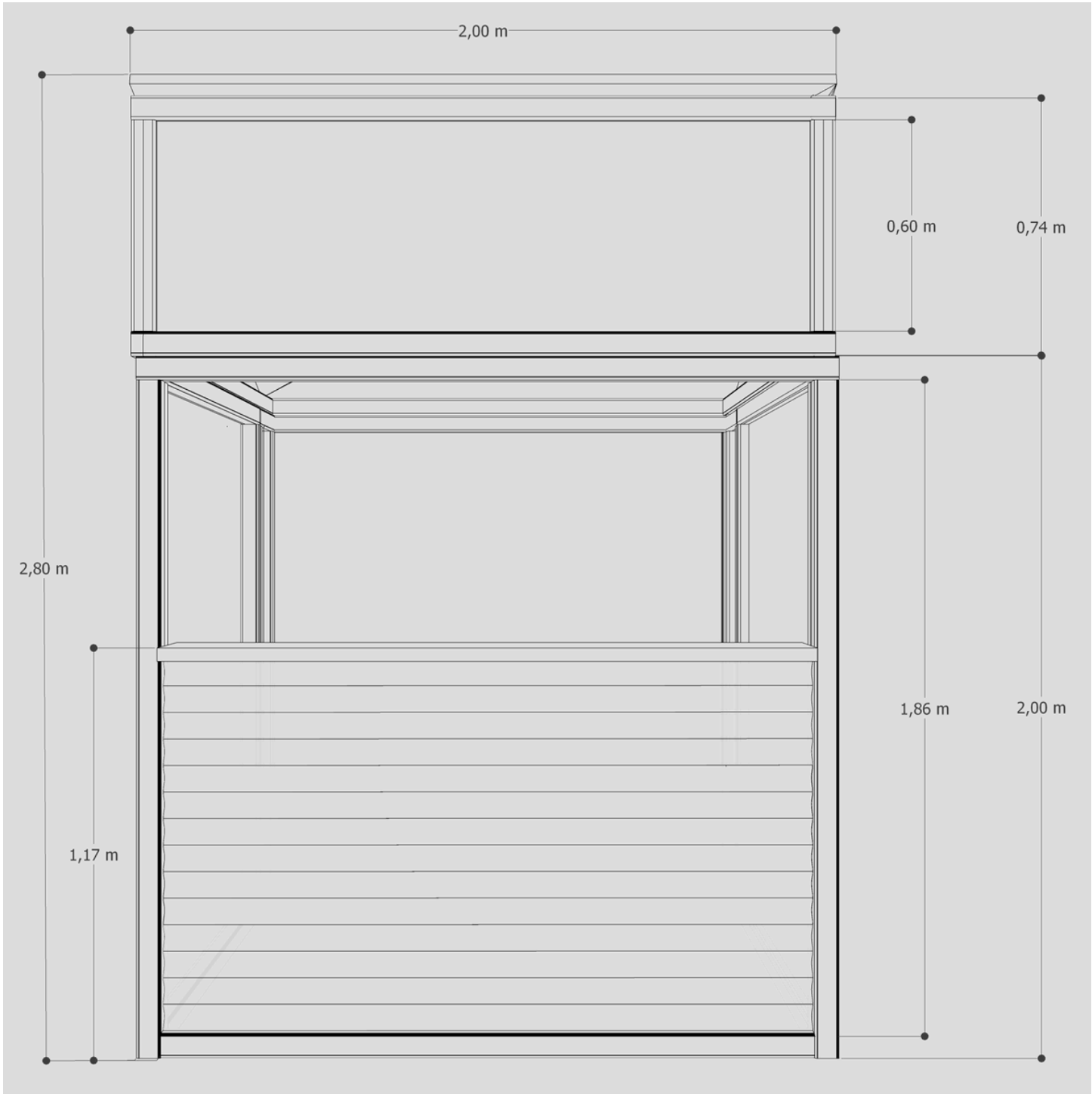
Guingueta 3



Mesures caseta (2,00X2,00)

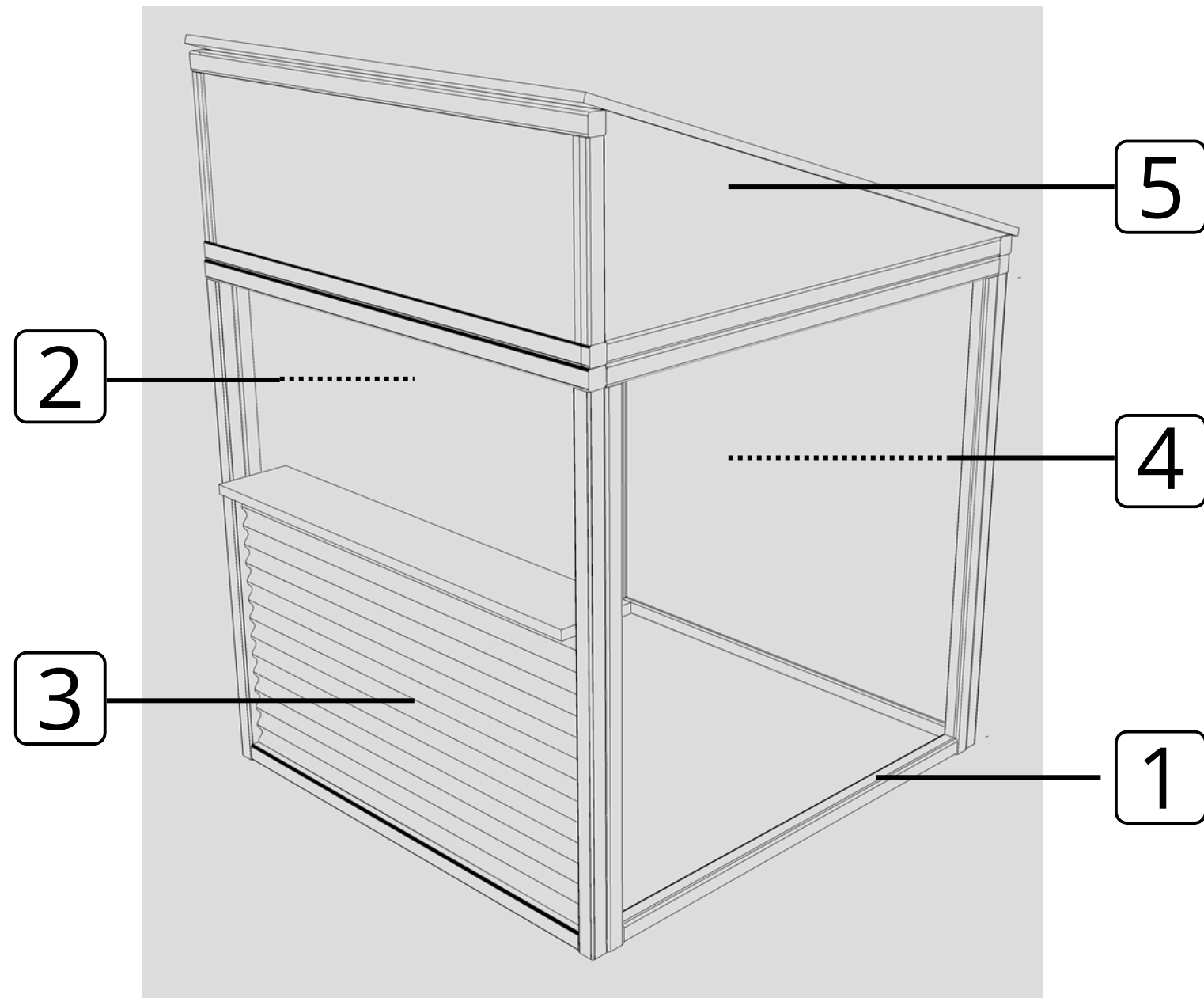


Mesures caseta (2,00X2,50)

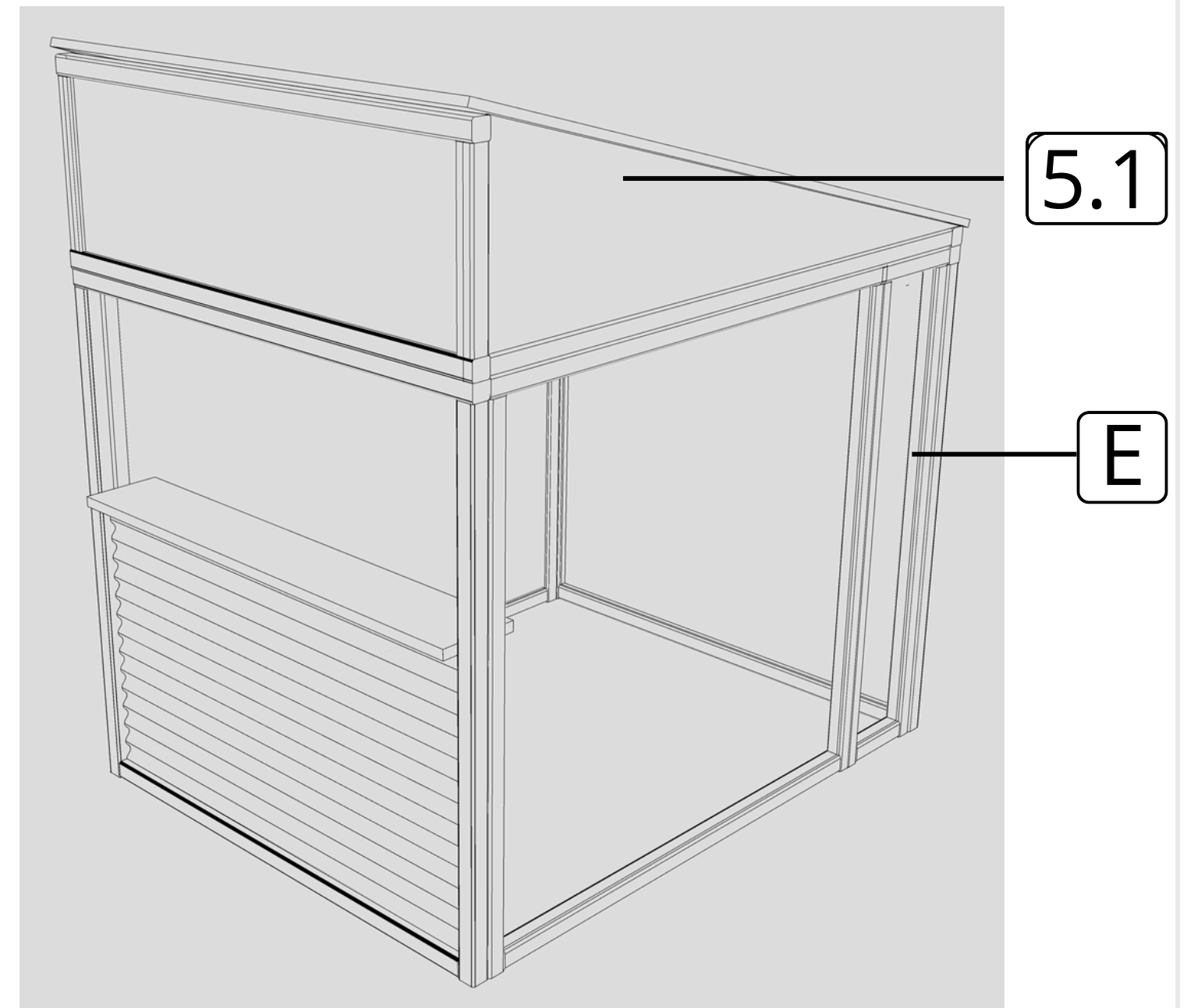


Mòduls guingueta

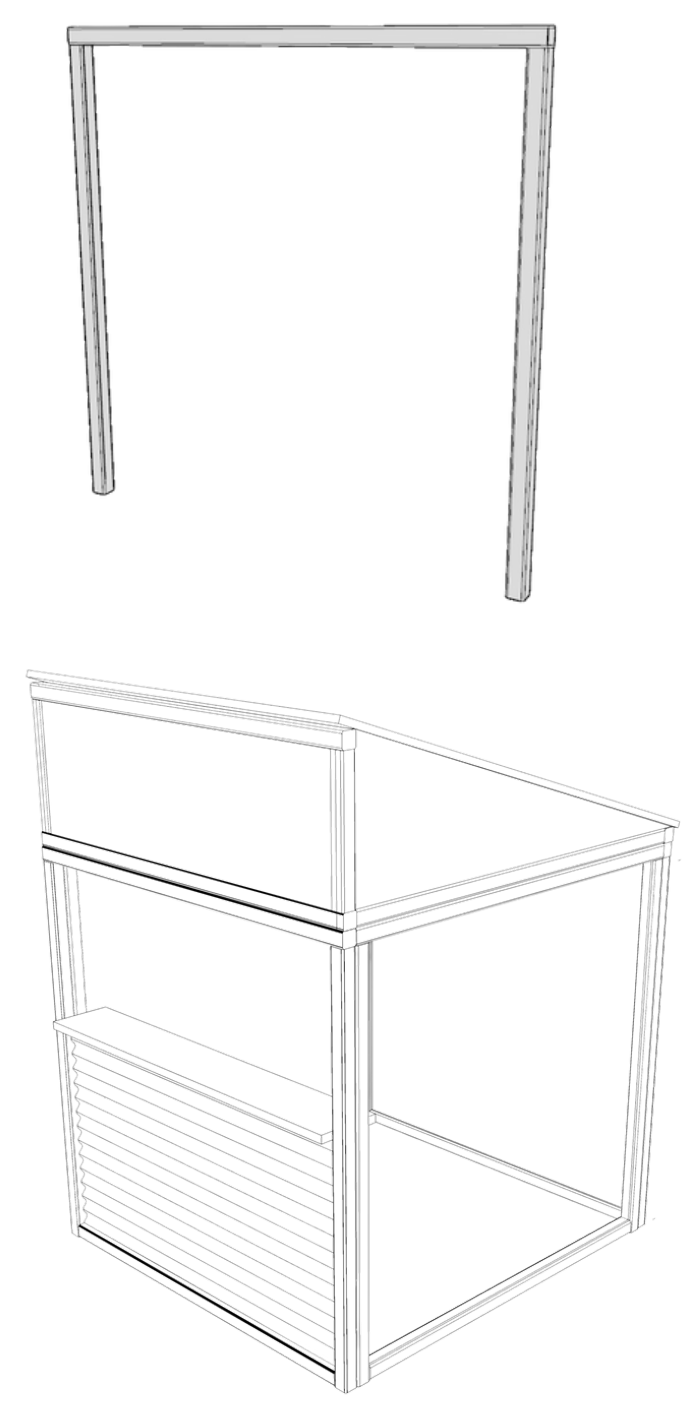
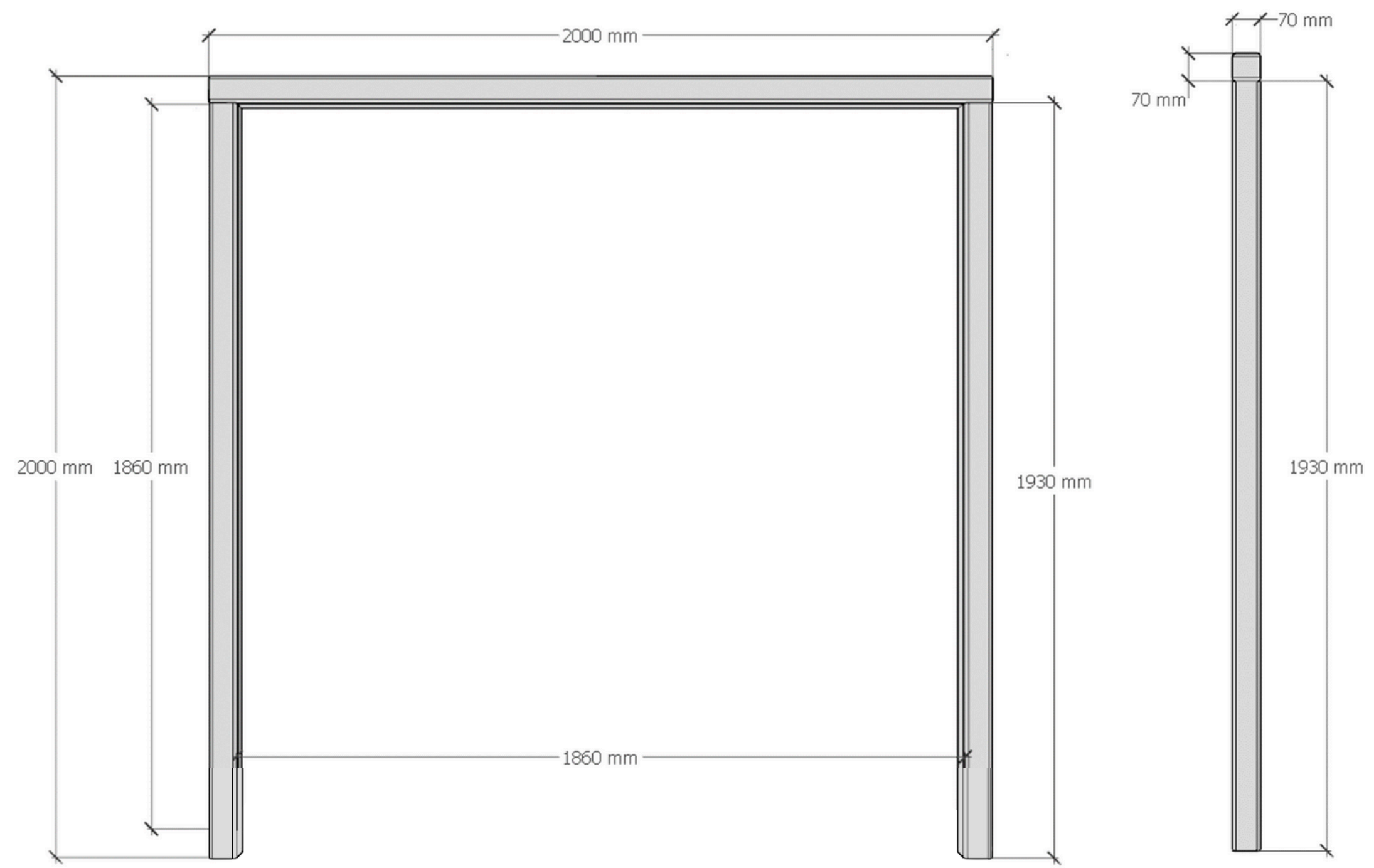
(2,00X2,00)



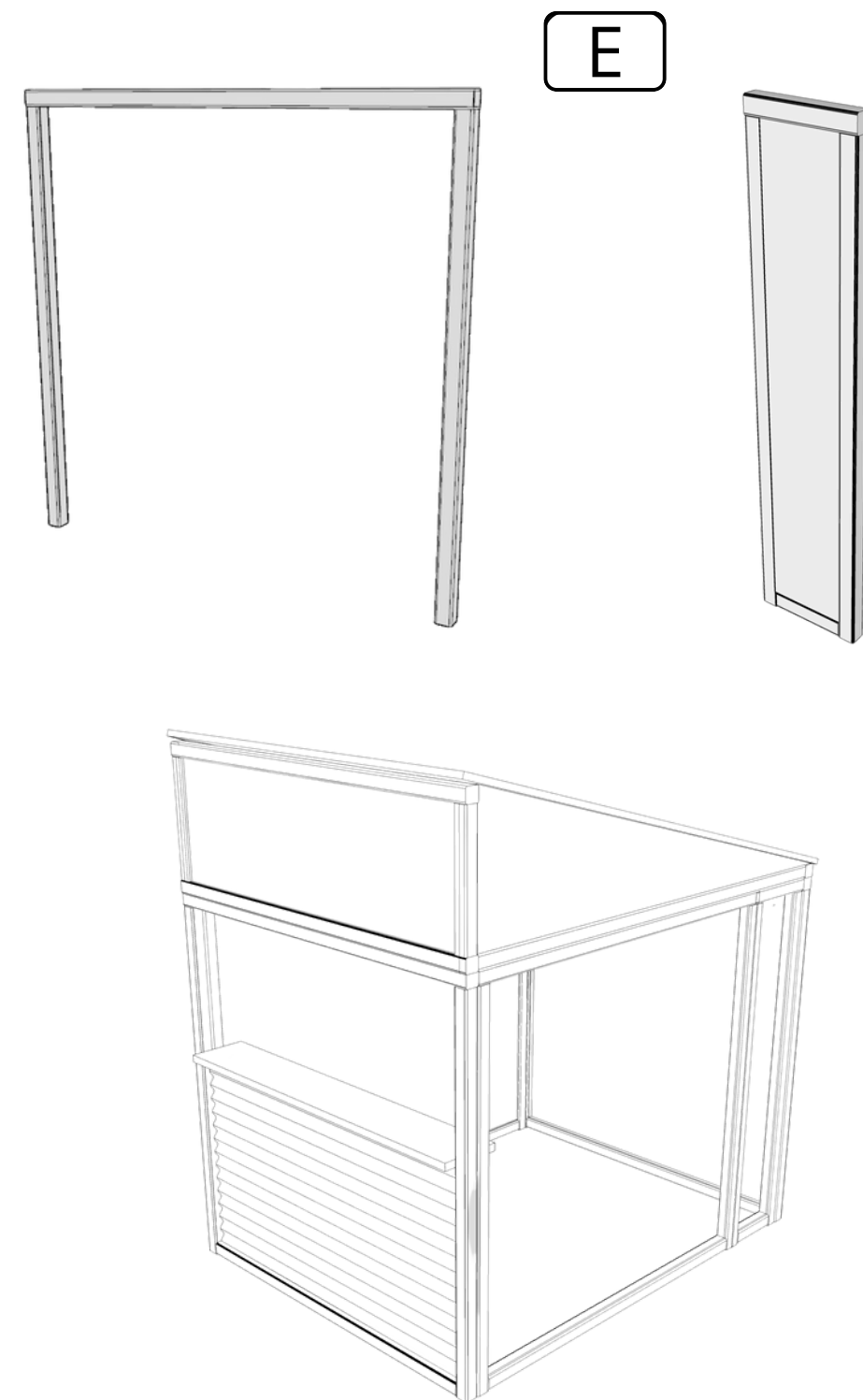
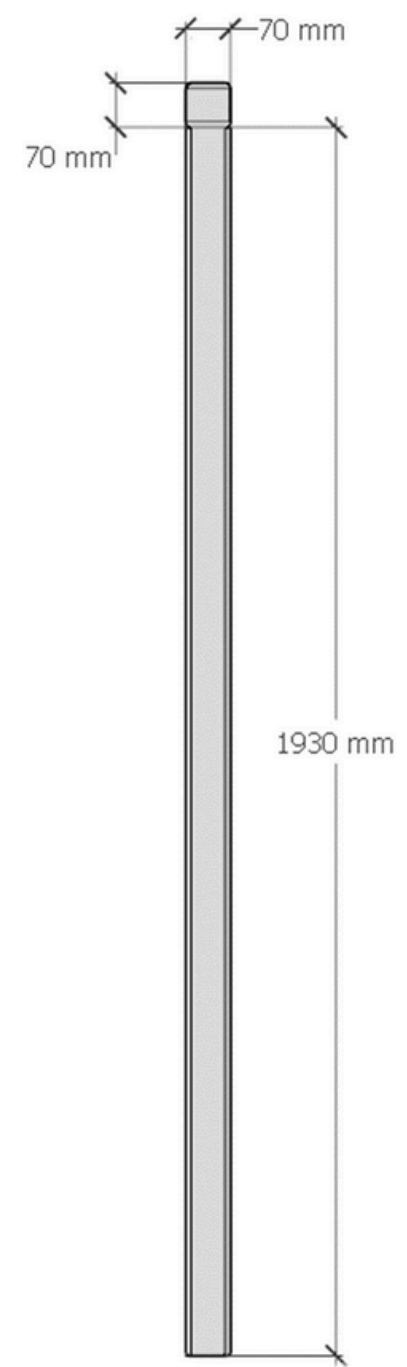
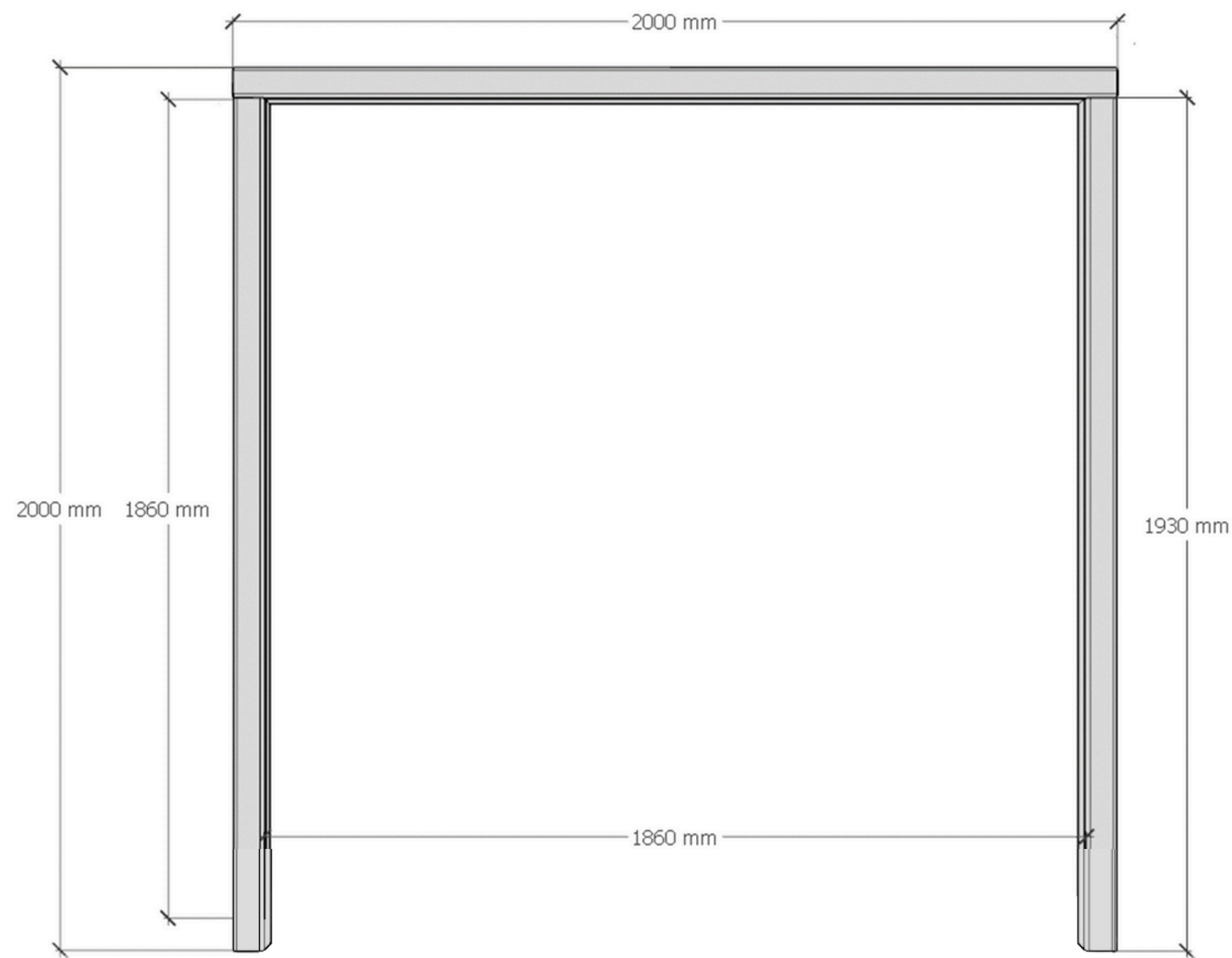
(2,00X2,50)



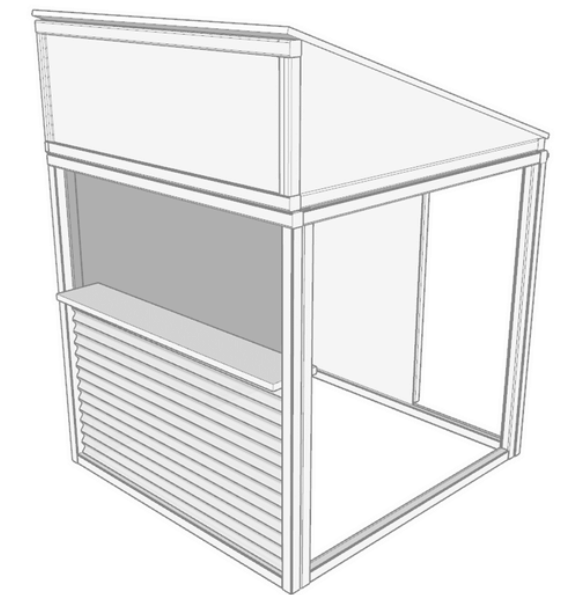
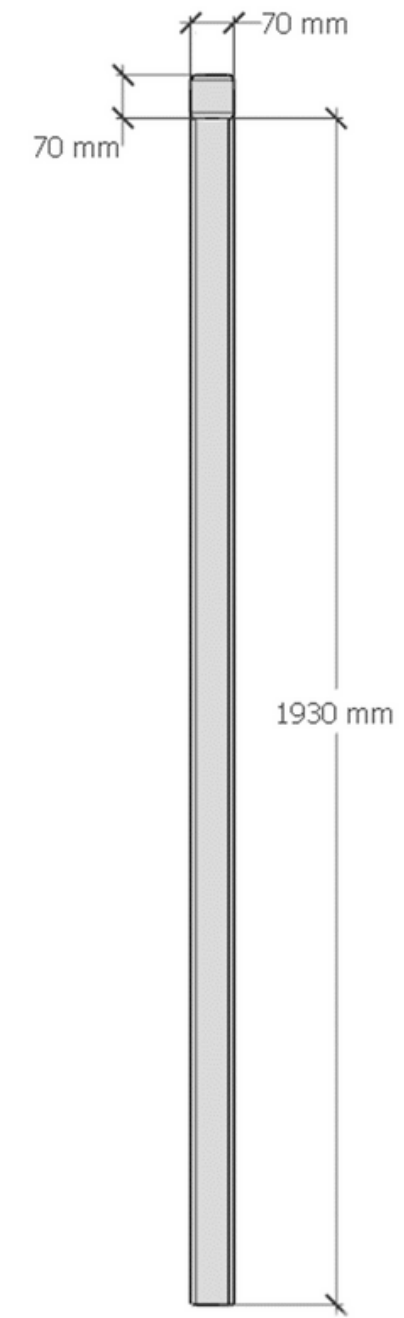
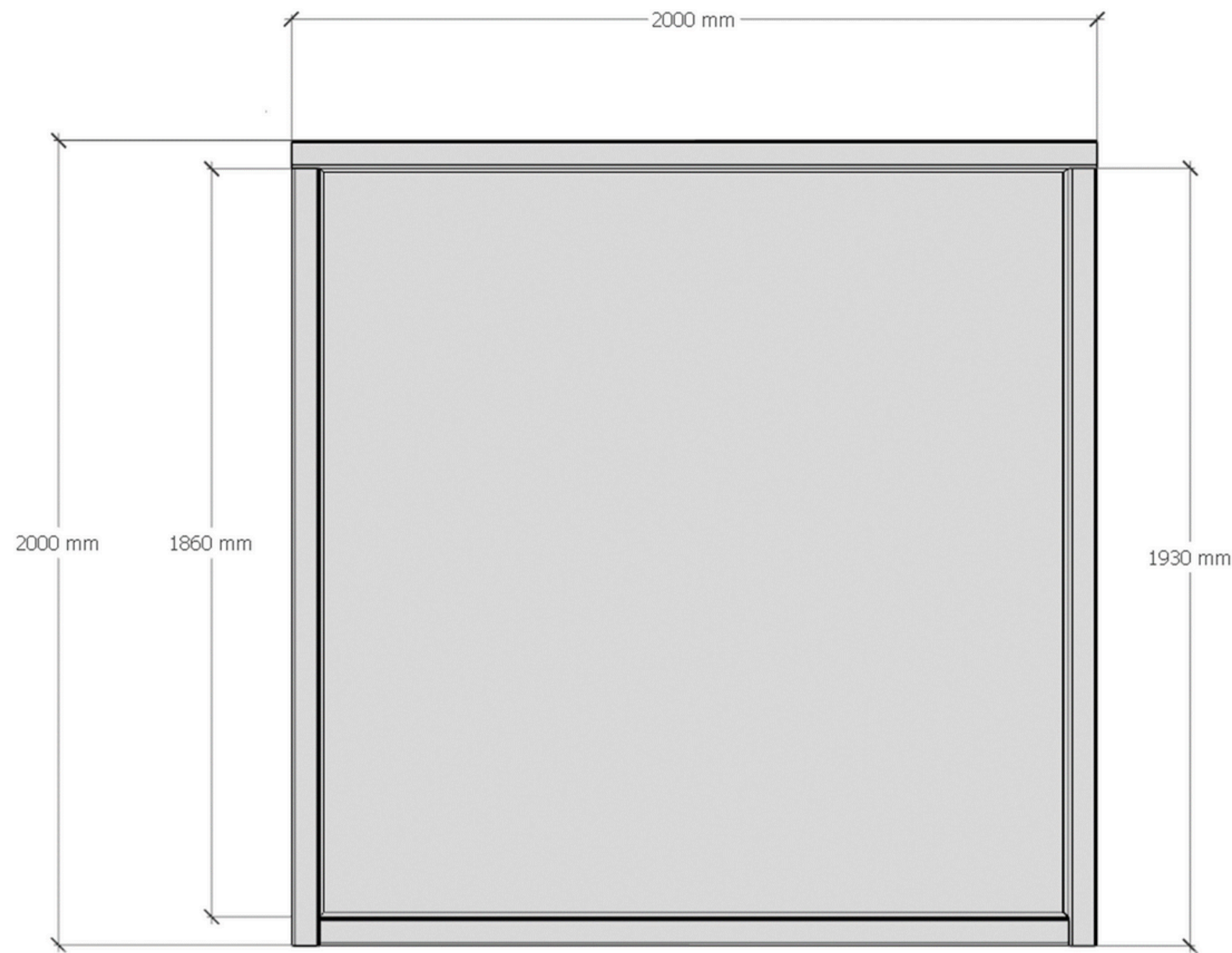
1 Mòdul lateral 2 (paret interior)



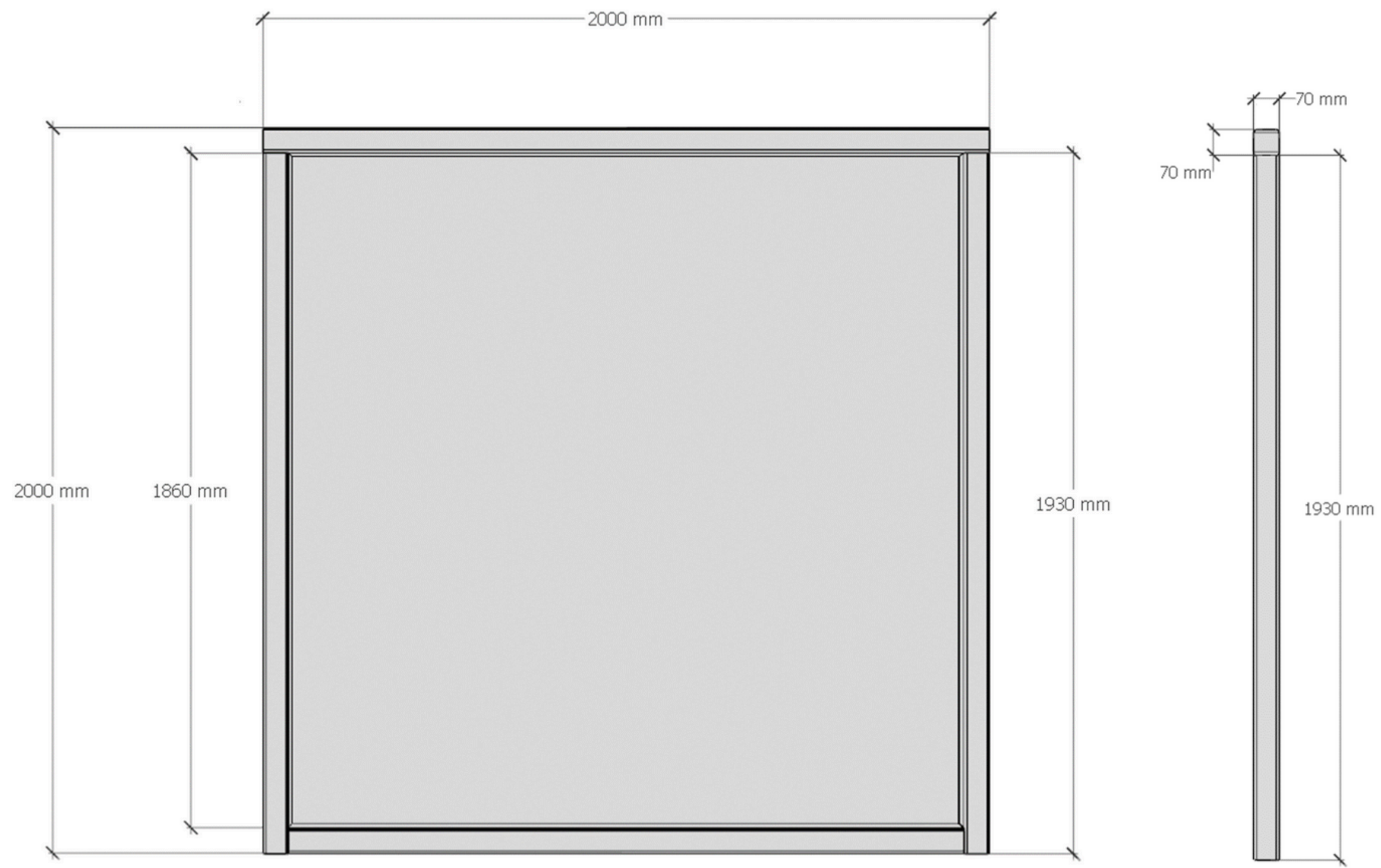
1 Mòdul lateral 2 (paret interior MOD 2,00X2,50)



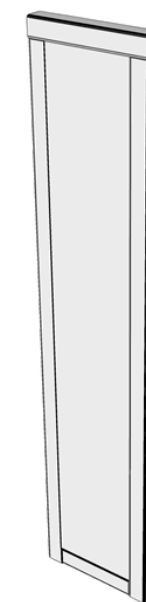
2 Mòdul lateral (paret)



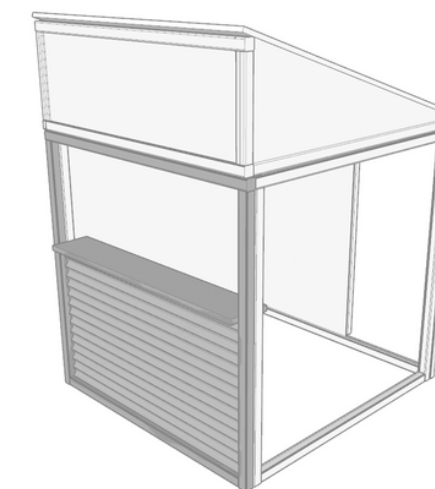
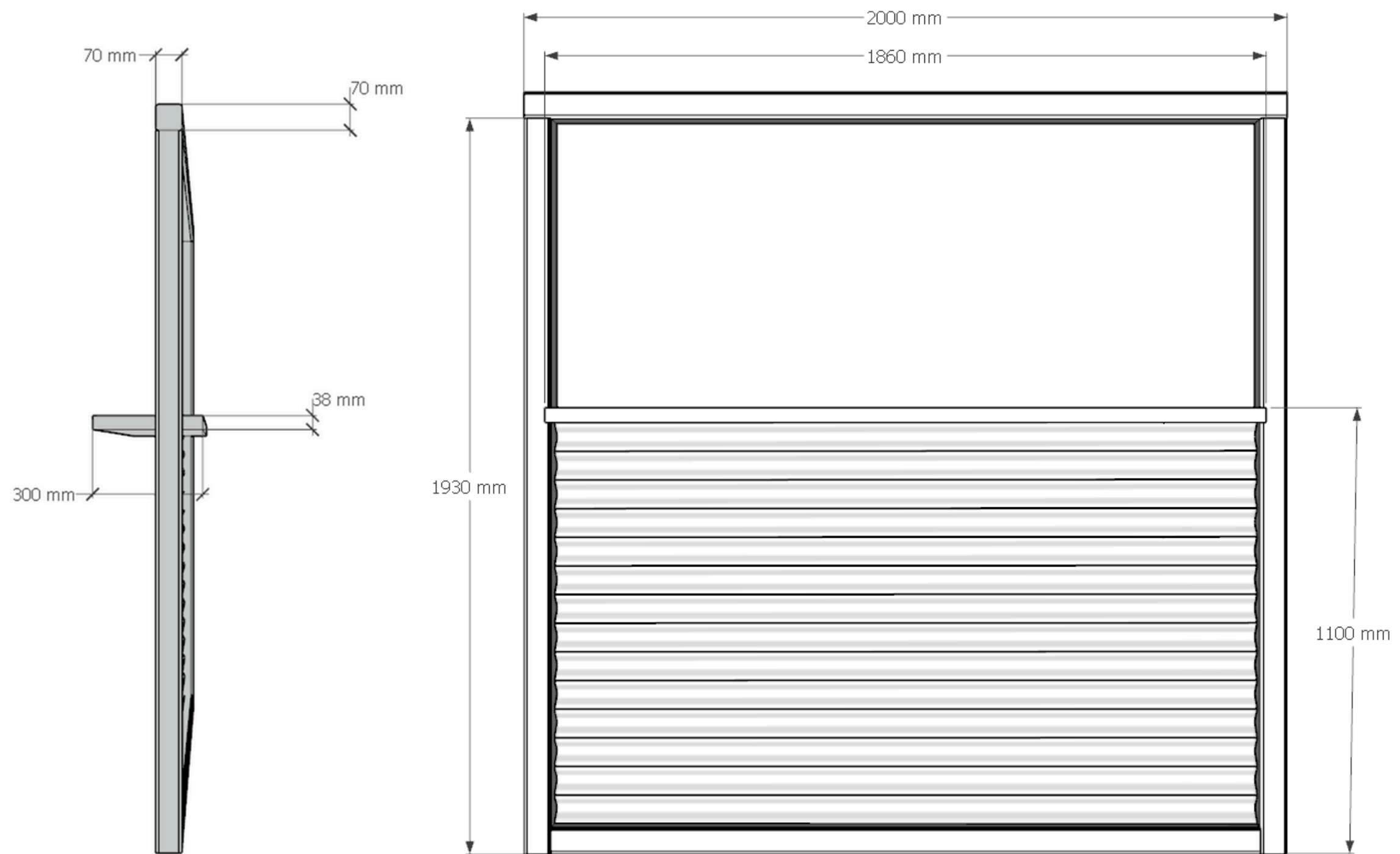
2 Mòdul lateral (paret MOD 2,00 X 2,50)



E



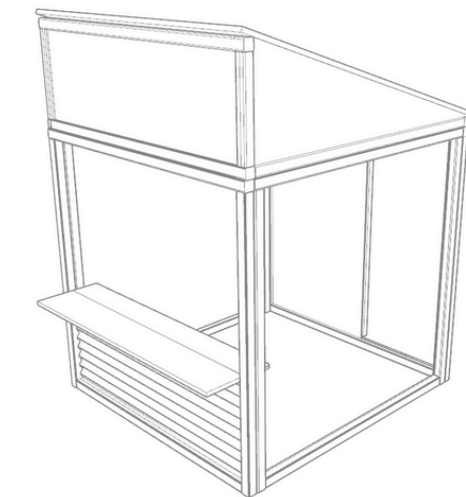
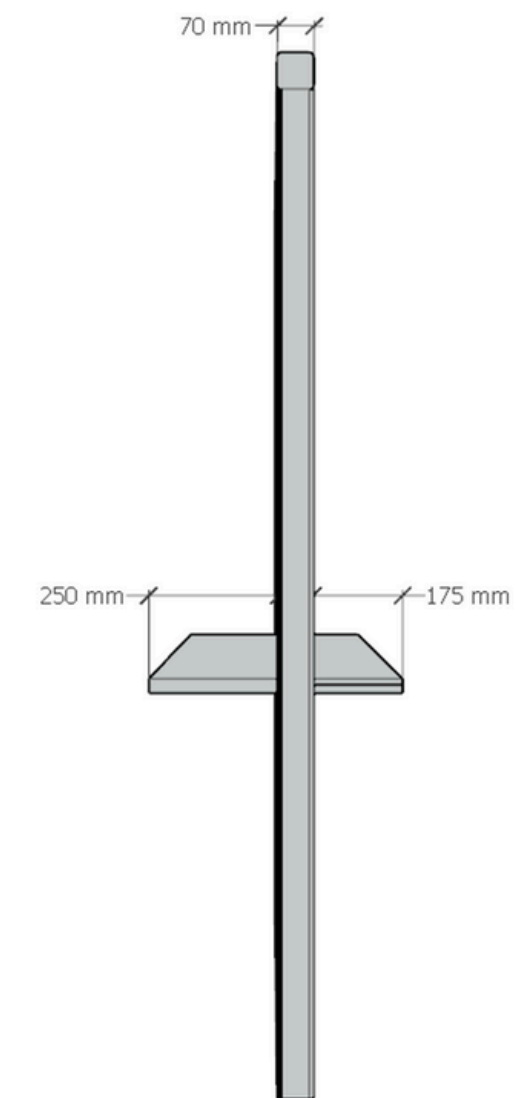
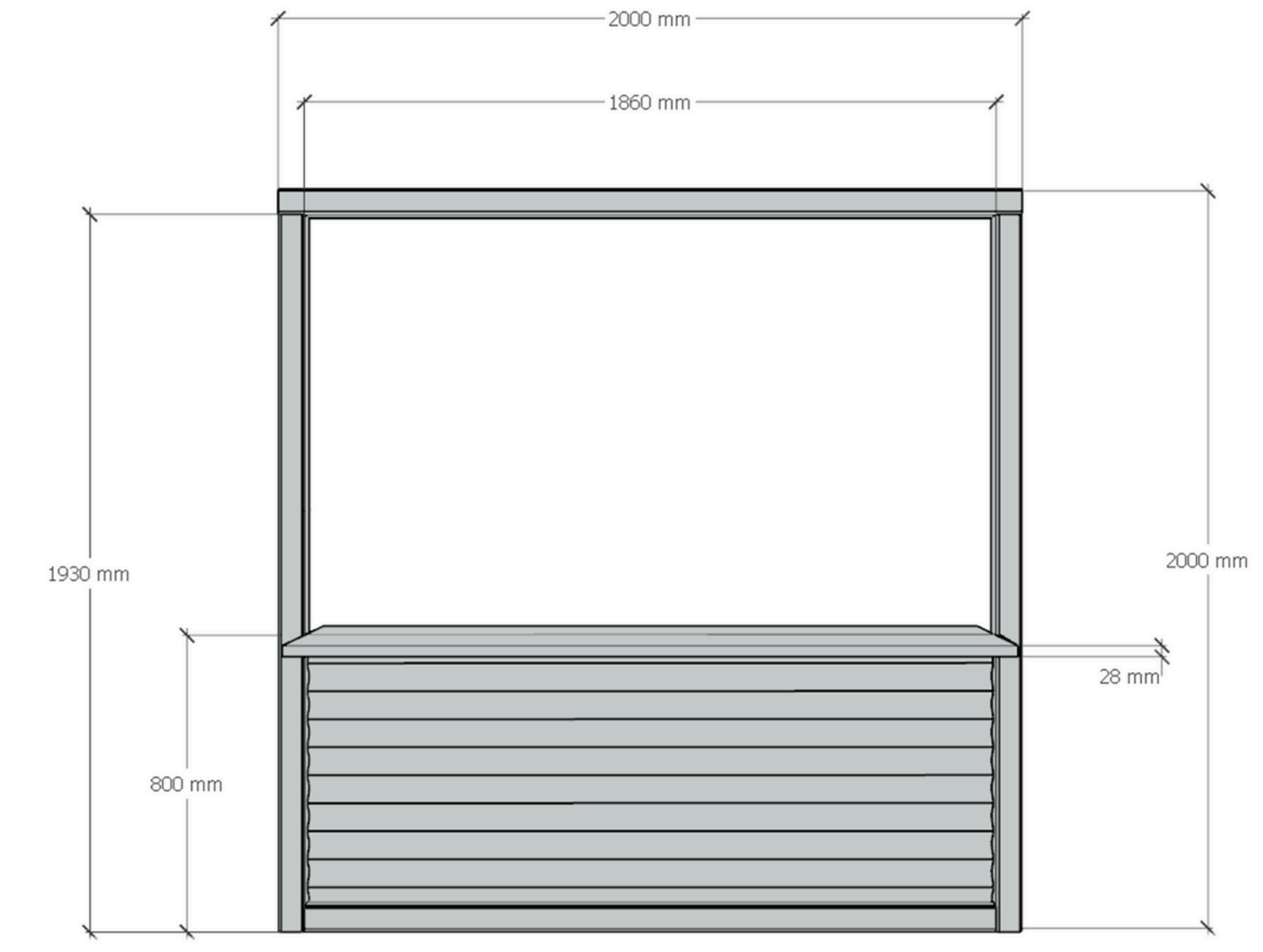
3 Mòdul frontal (barra)



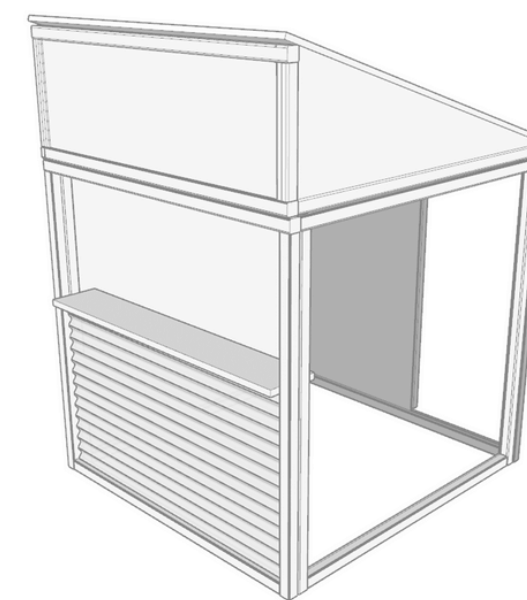
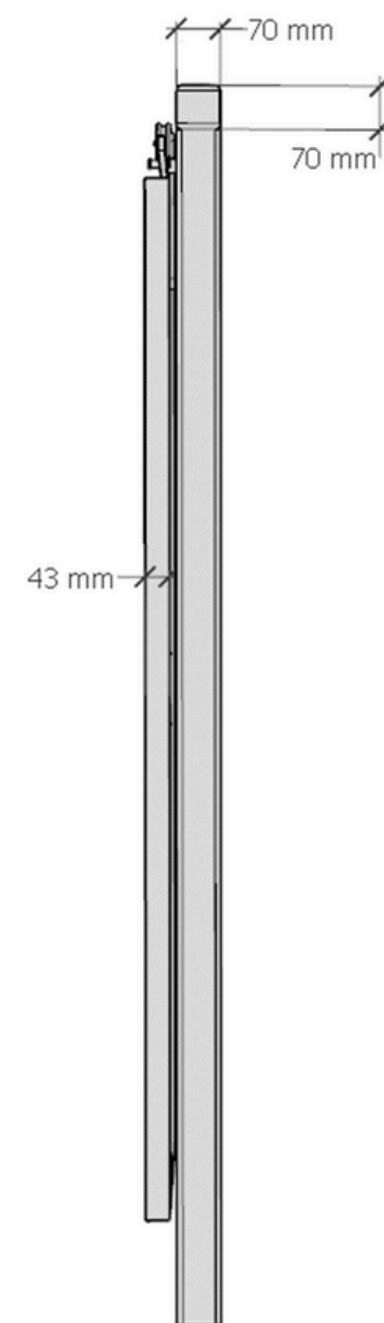
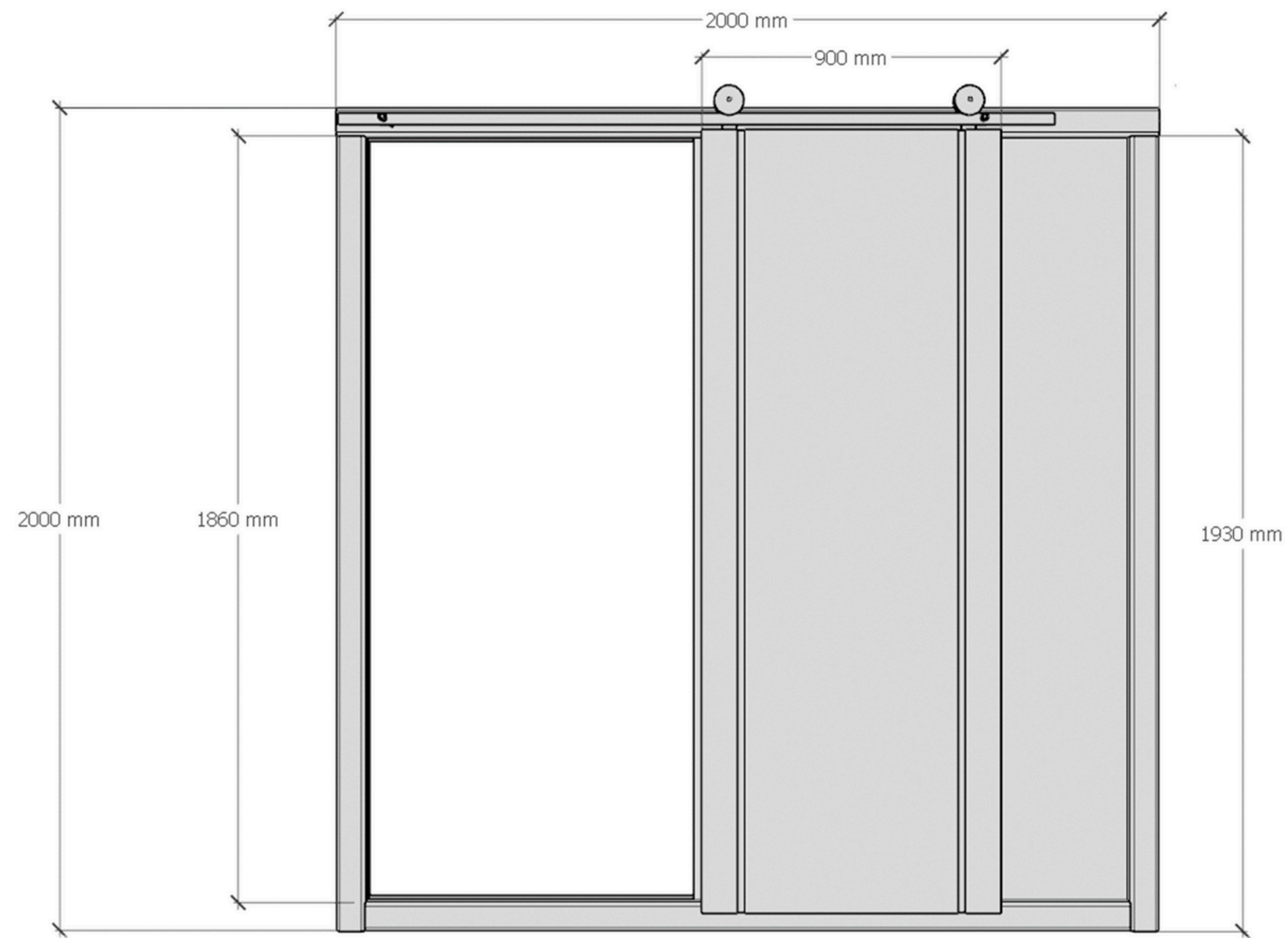
Proposta estructura interior



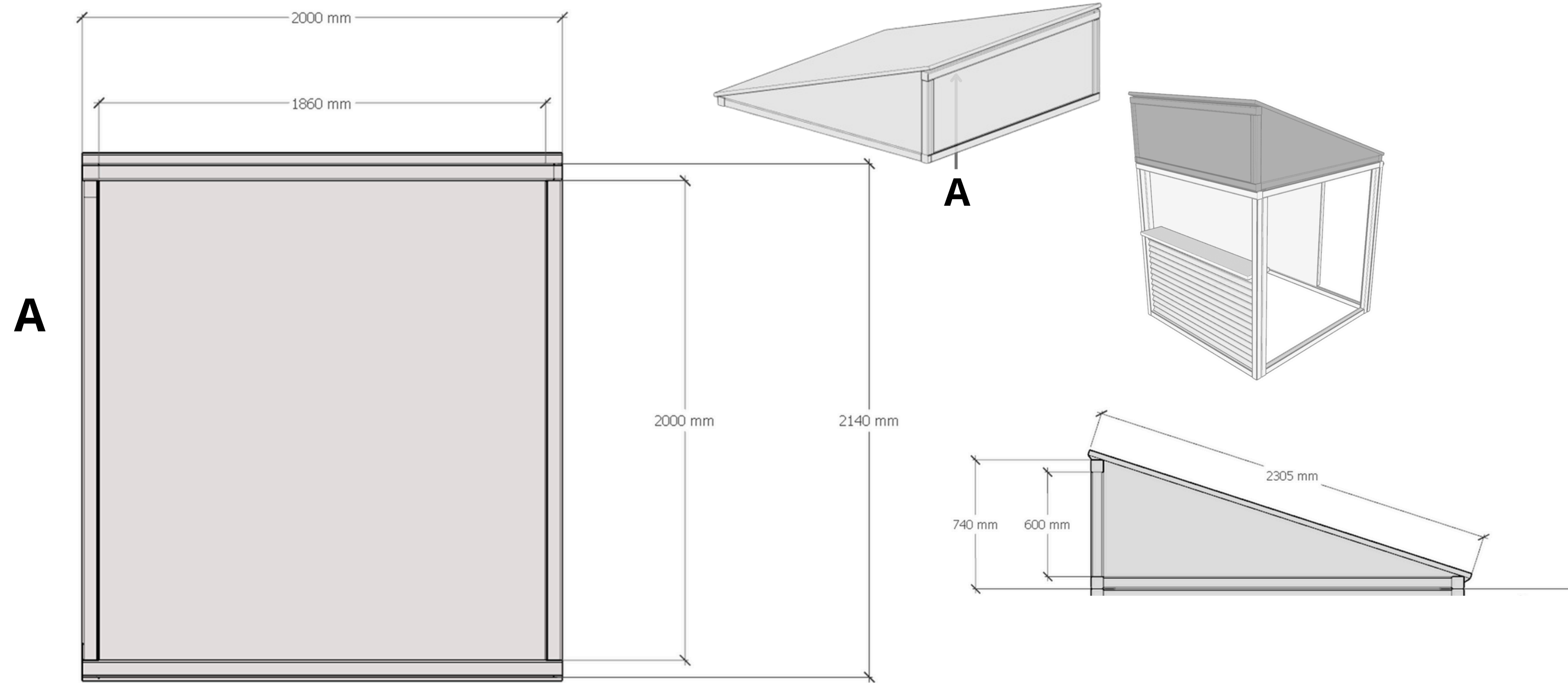
3 b Mòdul frontal 2 (barra adaptada a pertsones amb mobilitat reduïda)



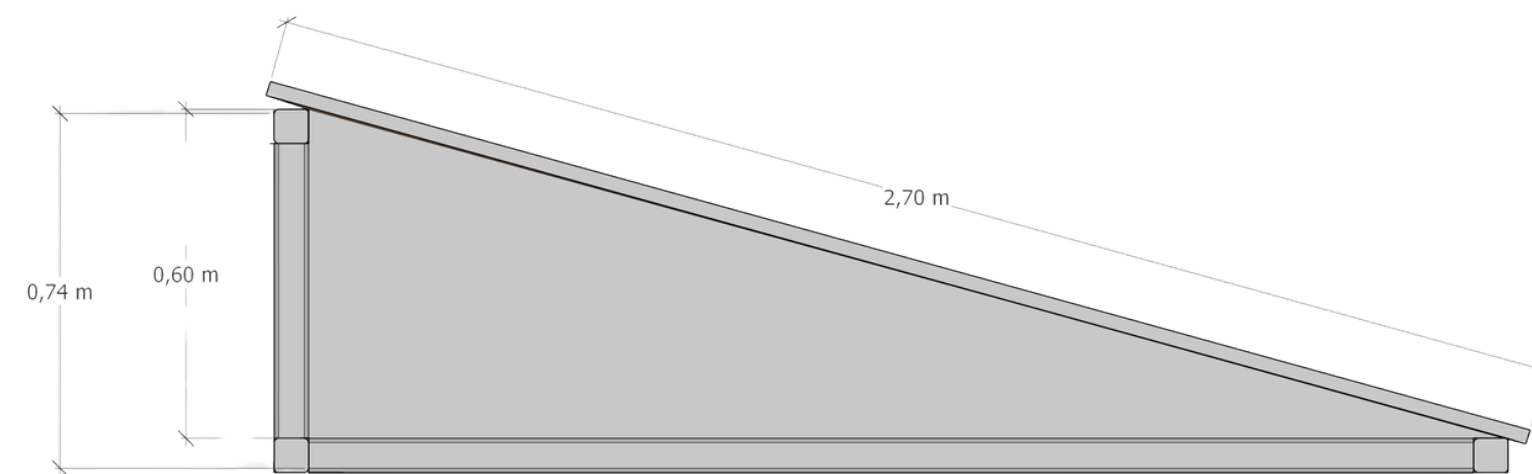
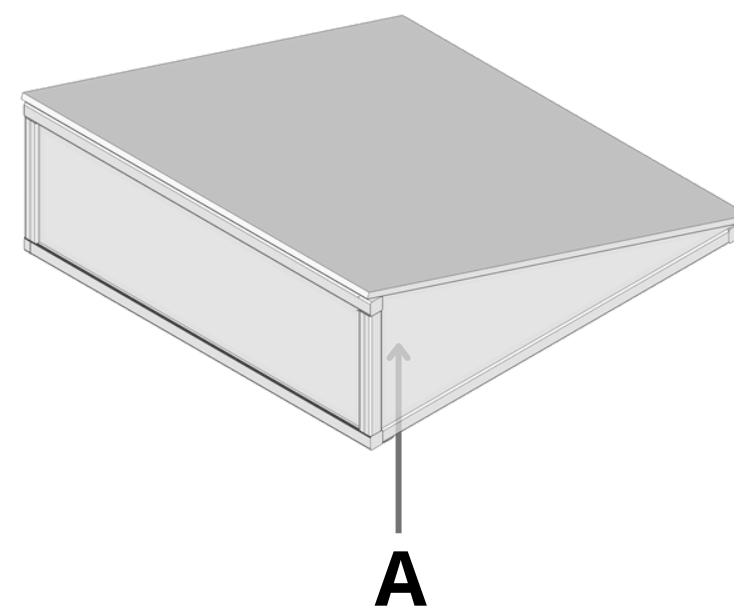
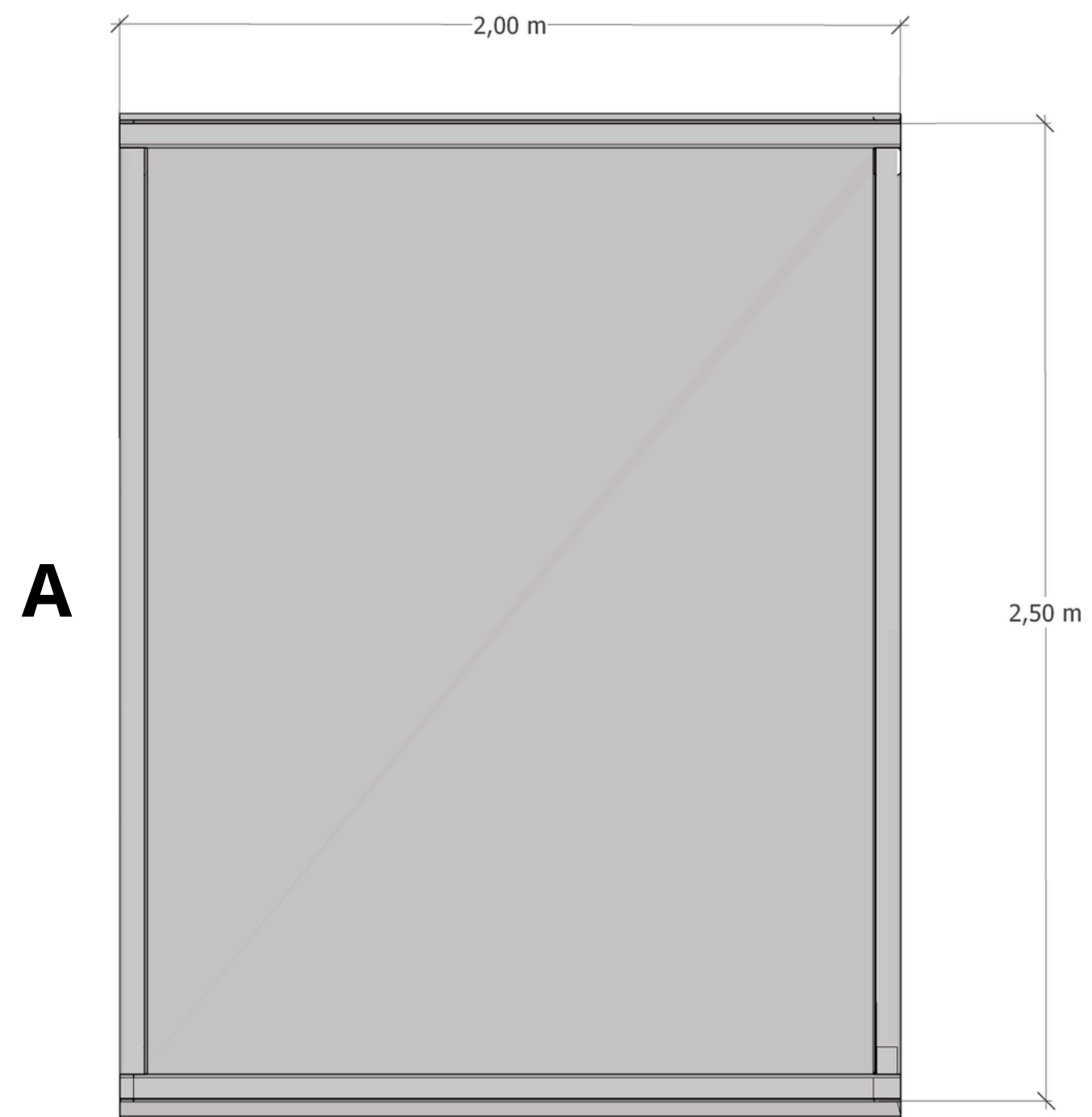
4 Mòdul posterior (porta)



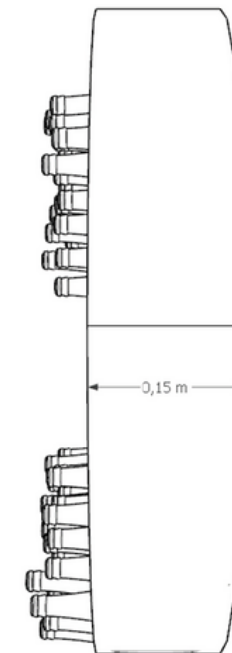
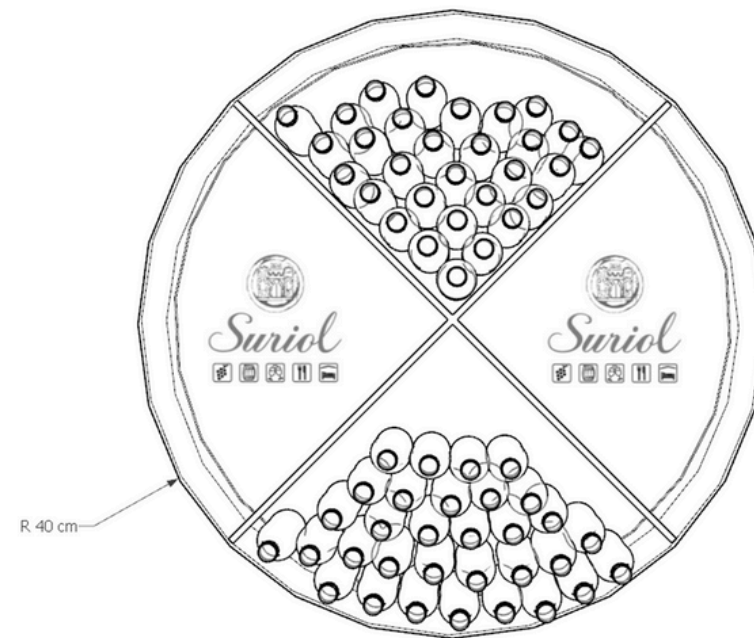
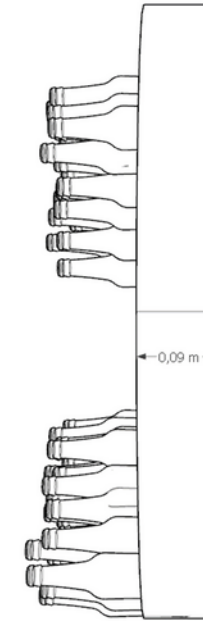
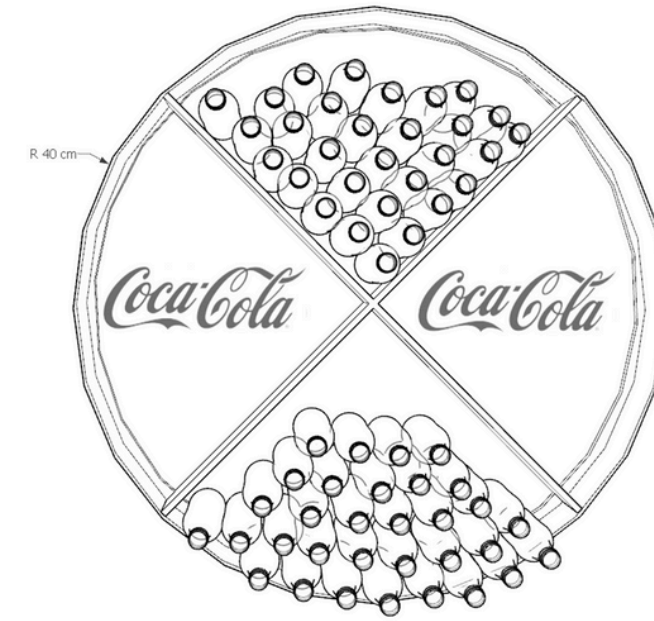
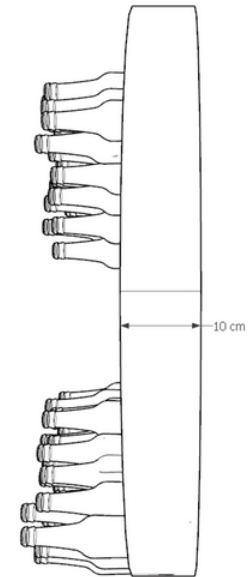
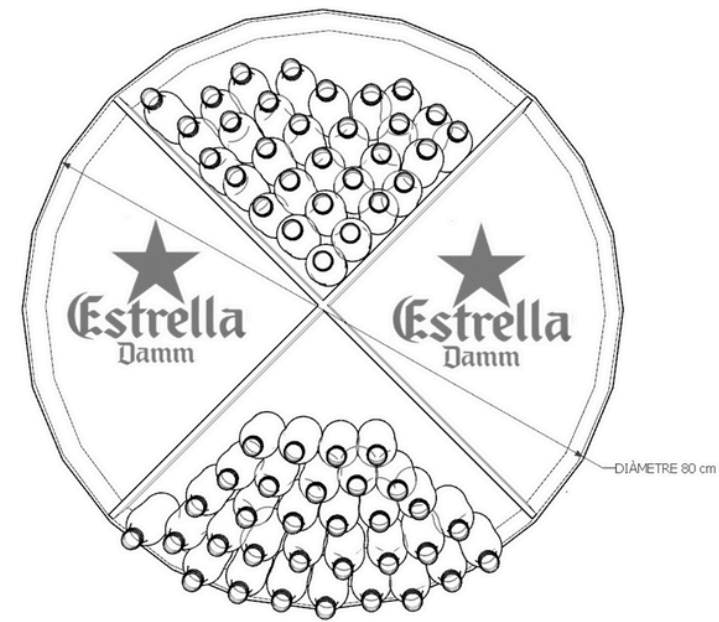
5 Mòdul superior (sostre) MOD 2,00X2,00



5 Mòdul superior (sostre) MOD 2,00X2,50

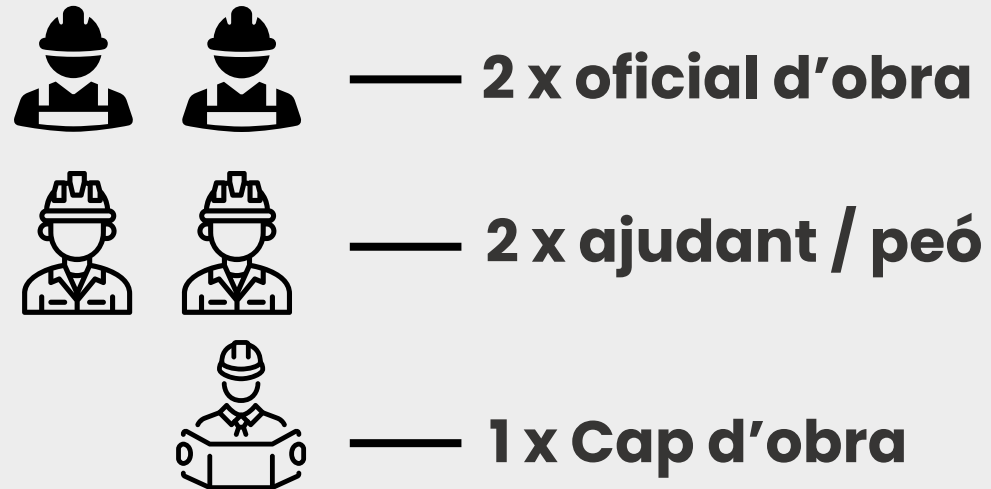


Contrabarras / Mòduls de marca



Mà d'obra necessària

Construcció

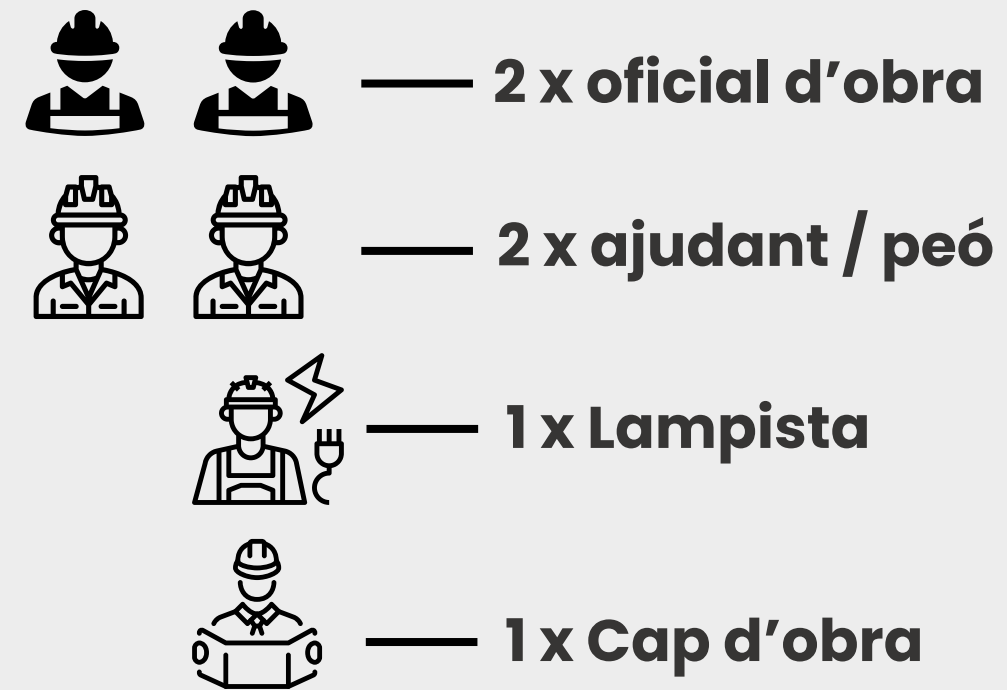


Element	Unitats	Hores	Total hores
Mòdul 1	18	1	18
Mòdul 2	13	2,5	32,5
Mòdul 3	12	3	36
Mòdul 4	5	4	20
Mòdul 5	4	3	12
Mòdul 5.1	8	3	24
Mòdul E	16	1	16
Contrabarra	8	0,75	6
TOTAL (h)			164,5

Traballadors	Hores diàries	Total x dia
4	8	32

6 dies necessaris

Muntatge i desmuntatge



Transport magatzem-Grec	Temps	Número de casetes	Total muntatge
Muntatge guingueta			
Instal·lació elèctrica			
Total Caseta	10,5h	12	147h

5 dies necessaris


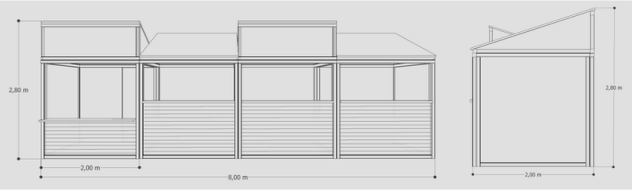

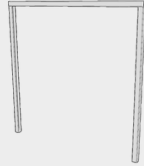
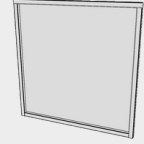

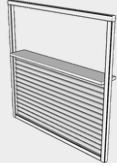
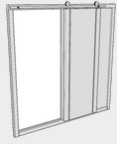

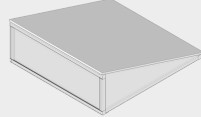
Desmuntatge guingueta	Temps	Número de casetes	Total muntatge
Transport Grec-magatzem			
Total Caseta	6h	12	84h

3 dies necessaris



04 Pressupost

Resum del pressupost del projecte

MÒDUL	 <p>GUINGUETA 1</p>	 <p>GUINGUETA 2</p>	 <p>GUINGUETA 3</p>	
	8	6	4	18
	5	4	4	13
	10	/	6	16
	5	4	3	12
	2	2	1	5
	/	4	/	4
	5	/	3	8

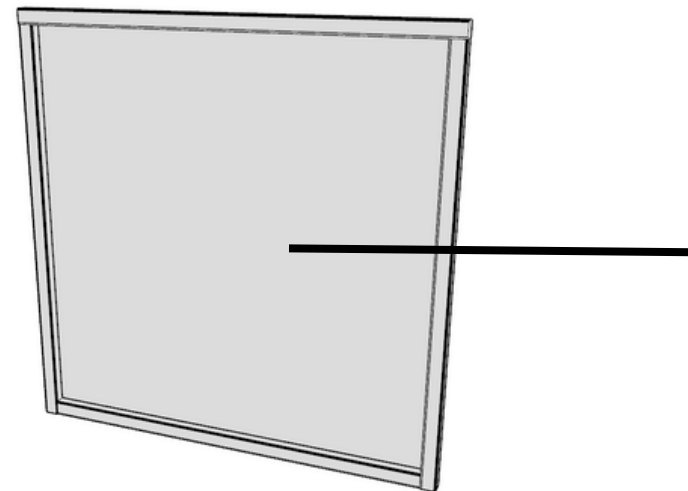
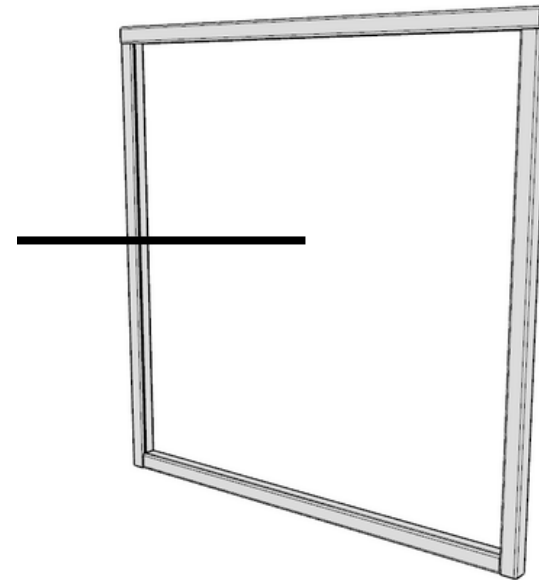
Mòdul 1

Materials			
Element	Preu unitat	Unitats	Import
Estructura 7x7		8 ml	
Escaires		4	
Producte tractament fusta		0,25 l	
Tornilleria 6x100 mm 100 ud		0,12 ud	
Subtotal		IVA inclòs	
		Sense IVA	

Mà d'obra			
Element	Preu hora	Unitats	Import
Tractament fusta		0,5h	
Estructura		0,5 h	
Subtotal			

Total cost directe		
Total unitats	18	
Marge empresa		

TOTAL	2.065,57 €
	No inclou IVA



Mòdul 2

Materials			
Element	Preu unitat	Unitats	Import
Estructura 7x7cm		8 ml	
Subestructura 2x3cm		10ml	
Escaires		4	
Tauler marí 244x122 (9mm)		2	
Pintura negra		0,2	
Producte tractament fusta		0,25 l	
Tornilleria 6x40 mm 100 ud		0,24 ud	
Tornilleria 6x100 mm 100 ud		0,12 ud	
Subtotal		IVA inclòs	
		Sense IVA	

Mà d'obra			
Element	Preu hora	Unitats	Import
Tractament fusta		0,5h	
Estructura		0,5 h	
Subestructura		0,5 h	
Pintar tauler (negre)		0,75h	
Col·locació tauler marí		0,25h	
Subtotal			

Total cost directe		
Total unitats	13	
Marge empresa		

TOTAL	5.791,54 €
	No inclou IVA

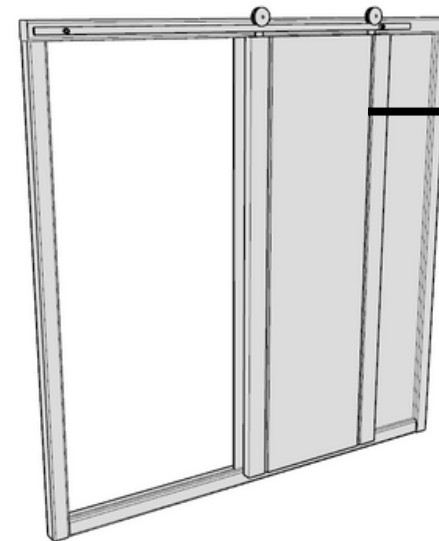
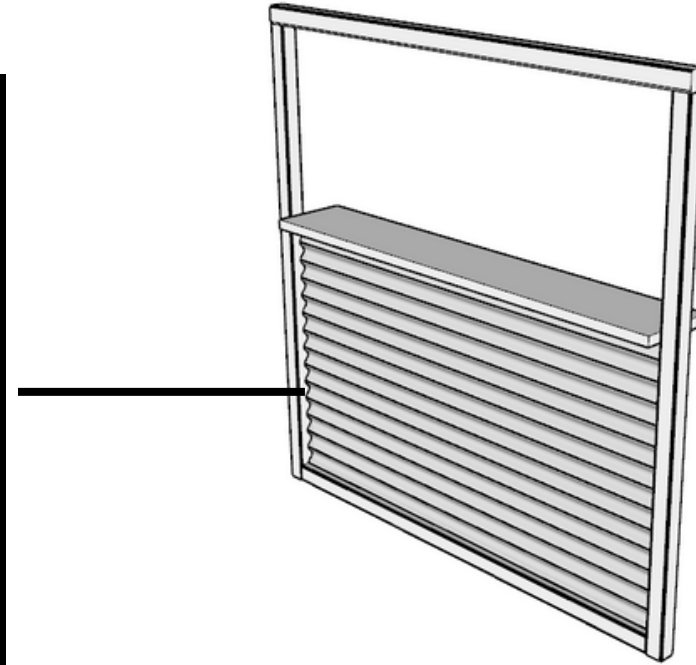
Mòdul 3

Materials			
Element	Preu unitat	Unitats	Import
Estructura 7x7		8 ml	
Fusta 120 x 21 mm		2ml	
Subestructura		7ml	
Aglomerat recobert de làmina decorativa HPL (360x63x3)		0,5	
Placa ecolina (2000x1100mm)		1 ud	
Escaires		4	
Producte tractament fusta		0,25 l	
Tornilleria 6x40 mm 100 ud		0,24 ud	
Tornilleria 6x100 mm 100 ud		0,12 ud	
Subtotal		IVA inclòs	
		Sense IVA	

Mà d'obra			
Element	Preu hora	Unitats	Import
Tractament fusta		0,5h	
Estructura		0,5 h	
Subestructura		1 h	
Barra aglomerat HPL		0,5h	
Placa ecolina		0,5h	
Subtotal			

Total cost directe		
Total unitats	12	
Marge empresa		

TOTAL	4.158,34 €
	No inclou IVA



Mòdul 4

Materials			
Element	Preu unitat	Unitats	Import
Estructura 7x7cm		11,5 ml	
Subestructura 2x3cm		10ml	
Escaires		4	
Tauler marí 244x122 (9mm)		2	
Pintura negra		0,2	
Producte tractament fusta		0,25 l	
Kit porta corredissa		1	
Tornilleria 6x40 mm 100 ud		0,24 ud	
Tornilleria 6x100 mm 100 ud		0,12 ud	
Subtotal		IVA inclòs	
		Sense IVA	220,83 €

Mà d'obra			
Element	Preu hora	Unitats	Import
Tractament fusta		0,5h	
Estructura		0,5 h	
Subestructura		1 h	
Instal·lació porta		1h	
Pintar tauler (negre)		0,75h	
Col·locació Taulero marí		0,25h	
Subtotal			140,00 €

Total cost directe		360,83 €
Total unitats	5	1.804,14 €
Marge empresa (50%)		902,07 €

TOTAL	2.976,82 €
	No inclou IVA

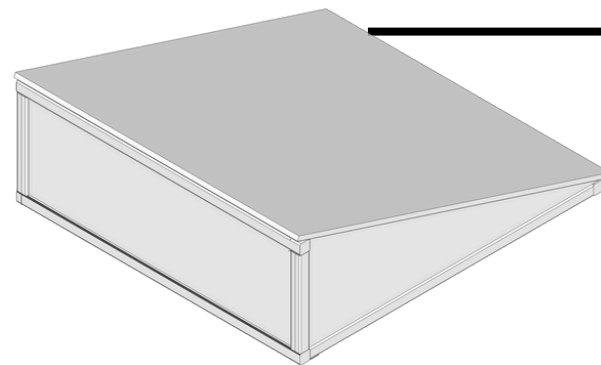
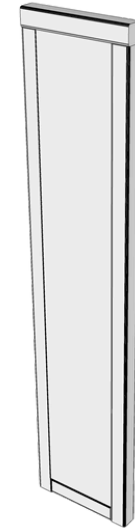
Mòdul E

Materials			
Element	Preu unitat	Unitats	Import
Estructura 7x7cm		8 ml	
Subestructura 2x3cm		8ml	
Escaires		4	
Tauler marí 244x122 (9mm)		0,5	
Pintura negra		0,1	
Producte tractament fusta		0,15 l	
Tornilleria 6x40 mm 100 ud		0,24 ud	
Tornilleria 6x100 mm 100 ud		0,12 ud	
Subtotal		IVA inclòs	
		Sense IVA	

Mà d'obra			
Element	Preu hora	Unitats	Import
Tractament fusta		0,3h	
Estructura		0,5h	
Subestructura		0,5 h	
Pintar tauler (negre)		0,45h	
Col·locació tauler marí		0,25h	
Subtotal			

Total cost directe		
Total unitats	16	
Marge empresa		

TOTAL	4.549,20 €
	No inclou IVA



Mòdul 5.1

Materials			
Element	Preu unitat	Unitats	Import
Estructura 7x7		12,5	
Subestructura		12,5	
Escaires		8	
Pintura negra		0,1	
Producte tractament fusta		0,25 l	
Placa ecolina (3000x1100mm)		2 ud	
Metacrilat		1 ud	
Logotip		1 ud	
Tornilleria 6x40 mm 100 ud		0,30 ud	
Tornilleria 6x100 mm 100 ud		0,12 ud	
Subtotal		IVA inclòs	
		Sense IVA	

Mà d'obra			
Element	Preu hora	Unitats	Import
Tractament fusta		0,5h	
Estructura		1 h	
Subestructura		1 h	
Placa ecolina		0,5h	
Subtotal			

Total cost directe		
Total unitats	8	
Marge empresa		

TOTAL	4.008,97 €
	No inclou IVA

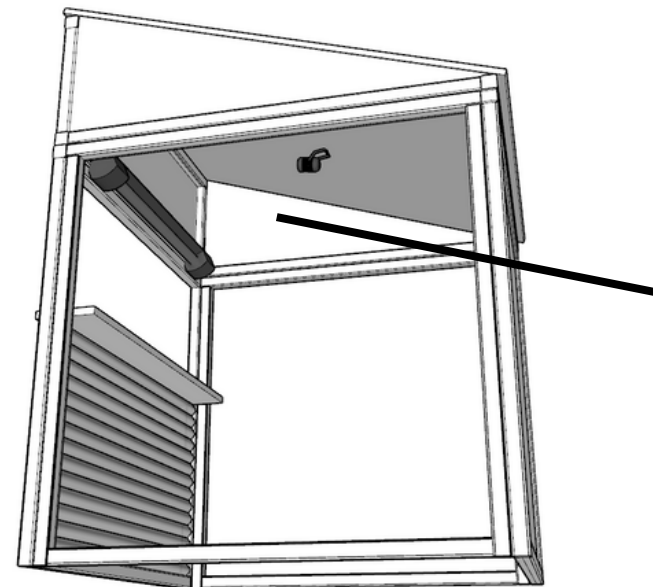
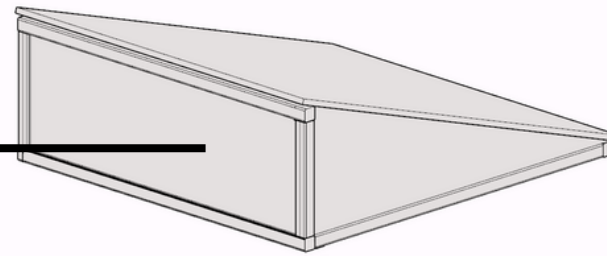
Mòdul 5

Materials			
Element	Preu unitat	Unitats	Import
Estructura 7x7		11,5ml	
Subestructura		12ml	
Escaires		8	
Pintura negra		0,1	
Producte tractament fusta		0,25 l	
Placa ecolina (2000x1100mm)		2 ud	
Metacrilat		1 ud	
Logotip		1 ud	
Tornilleria 6x40 mm 100 ud		0,30 ud	
Tornilleria 6x100 mm 100 ud		0,12 ud	
Subtotal		IVA inclòs	
		Sense IVA	

Mà d'obra			
Element	Preu hora	Unitats	Import
Tractament fusta		0,5h	
Estructura		1 h	
Subestructura		1 h	
Placa ecolina		0,5h	
Subtotal			

Total cost directe		
Total unitats	4	
Marge empresa		

TOTAL	1.984,28 €
	No inclou IVA



Il·luminació i Xarxa Elèctrica

Materials			
Element	Preu unitat	Unitats	Import
Lluminària lineal LED		12	
Tira LED 24v-DC-50m		1	
Caixa elèctrica i cablejat		3	
Endolls i línia elèctrica		12	
Projector LED 18W RGB+CCT - IP 66		12	
Subtotal		IVA inclòs	
		Sense IVA	

Mà d'obra			
Element	Preu hora	Unitats	Import
Instal·lació elements elèctrics		16h	
Caixa elèctrica i cablejat		16h	
Instal·lació 50 boles lumíniques		16h	
Subtotal			

Total cost directe	
Marge empresa (50%)	

TOTAL	5.521,87 €
	Sense IVA

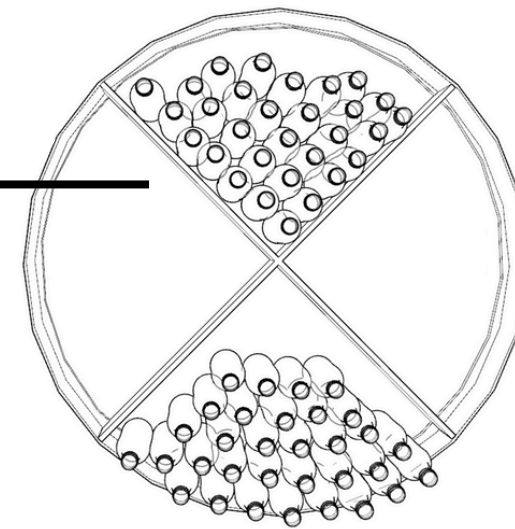
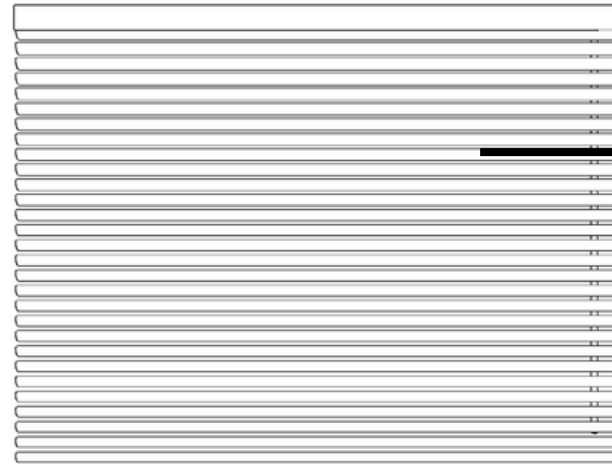
Contrabarra

Materials			
Element	Preu unitat	Unitats	Import
Fusta circular radi 40cm		1	
Estructura metàl·lica		1	
Argolla + corda		2	
Pintura		0,2	
Sicaflex		0,5 ud	
Subtotal			
			Sense IVA

Mà d'obra			
Element	Preu hora	Unitats	Import
Pintar fusta		0,5h	
Aplicar Sicaflex		0,25 h	
Subtotal			26,25 €

Total cost directe		
Total unitats	8	
Marge empresa		

TOTAL	2.652,39 €
	Sense IVA



Tancament

Materials			
Element	Preu unitat	Unitats	Import
Persianes alicantines		12	
Argolla		12	
Cadenats		5	
Subtotal			IVA inclòs
			Sense IVA

Marge empresa (50%)	
---------------------	--

TOTAL	1.857,49 €
	Sense IVA



Resum pressupost projecte sencer

TOTAL GUINGUETES

Mòduls	
Element	Importe
Total mòdul 1	2.065,57 €
Total mòdul 2	5.791,54 €
Total mòdul 3	4.158,34 €
Total mòdul 4	2.976,82 €
Total mòdul 5	1.984,28 €
Total mòdul 5.1	4.008,97 €
Total mòdul E	4.549,20 €
Total il·luminació	5.521,87 €
Total contrabarres	2.652,39 €
Tancament guinguetes	1.857,49 €
TOTAL	35.566,47 €
	Sense IVA



PROPOSTA FESTIVAL GREC 2025

NINA CARNICER