

MEDIDAS
2006 x 706 x 450 mm

PUERTA TRANSPARENTE
ENTRADAS Y SALIDAS
POR ABAJO

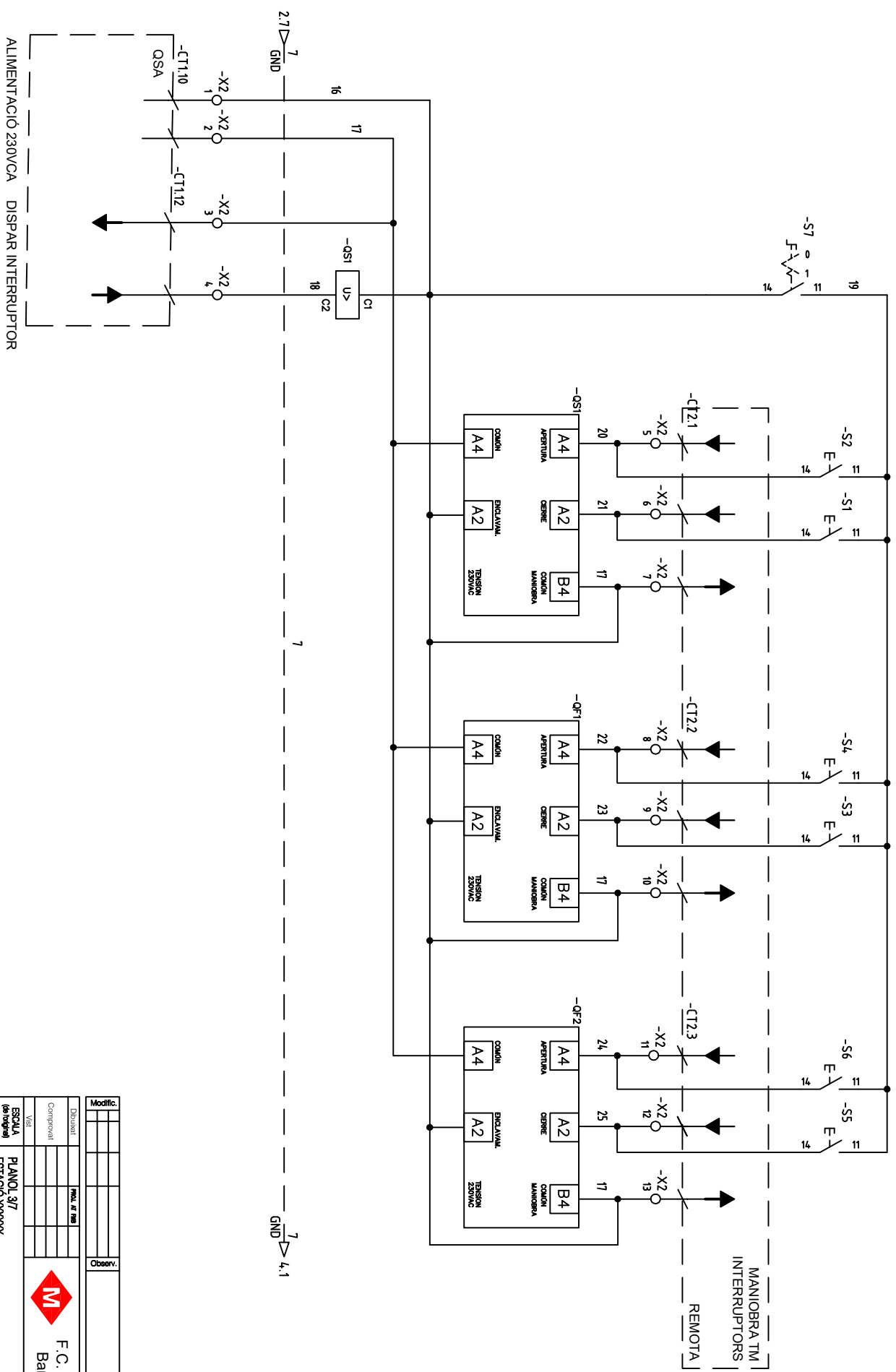
| Modific. | Descripció | DATA DE TIRADA | Observ. |
|----------|------------|----------------|---------|
| | | | |
| | | | |


| | | | |
|--------------------------|-----|-----------|-----------------|
| ESCALA (en mil·límetres) | VEU | COMPONENT | PLANS DE TIRADA |
| A-3 | - | - | - |

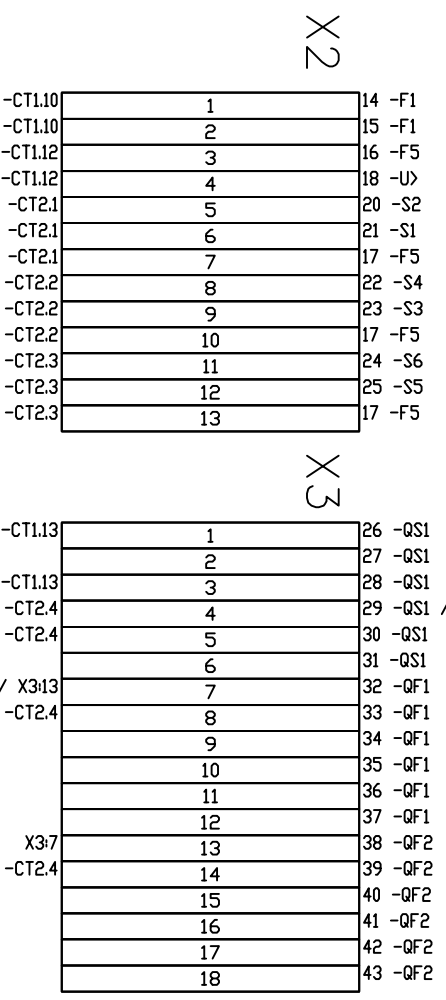
PLANOL 1/5
ESTACIÓ XXXXXX
INSTAL·LACIONS ELÈCTRIQUES.
QUADRE GENERAL BT 230 SORTIDA TPAFO
VISTA GENERAL

M F.C. Metropolità de Barcelona, S.A.


XXXXXX
SUBSTITUCIÓ
SUBSTITUT PER



| Modific. | | Observ. | |
|---|-------------|------------------------------|--|
| Descripció | DATA DE FEM | | |
| Comprovat | | | |
| Verificat | | | |
|  F.C. Metropolità de Barcelona, S.A. | | | |
| ESQUILA (al·lògic) | | XXXXXX SUBSTITUCIÓ | |
| PLANOL 3/7 ESTACIÓ XXXXXX INSTAL·LACIONS ELÈCTRIQUES. QUADRE GENERAL BT 230 SORTIDA TP4FO ESQUEMA PROTECCIONS | | | |
| A-3 | | | |



| ETIQUETAS | CTDAD | CATALOGO | FABRICANTE | DESCRIPCION |
|------------------|-------|-----------|--------------------|---|
| -QF2 | 1 | LV430301 | SCHNEIDER ELECTRIC | CIRCUIT BREAKER, COMPACT NSX, 3 PROTECTED POLES, MICROLOGIC VIGI 4,2/4,3 |
| -QF1 | 1 | LV432676 | SCHNEIDER ELECTRIC | CIRCUIT BREAKER, COMPACT NSX, 3 PROTECTED POLES, MICROLOGIC VIGI 4,2/4,3 |
| -QS1 | 1 | LV432876 | SCHNEIDER ELECTRIC | CIRCUIT BREAKER, COMPACT NSX_XXXF, 3 PROTECTED POLES |
| -QF2 | 1 | LV429434 | SCHNEIDER ELECTRIC | Mando motorizado estandar 220...240V AC NSX100...160 |
| -QS1, -QF1 | 2 | LV432641 | SCHNEIDER ELECTRIC | Mando motorizado estandar 220...240V AC NSX400-630 |
| -QS1, -QF1, -QF2 | 6 | 29452 | SCHNEIDER ELECTRIC | CONT AUX BAJO NIVEL NS/NSX/CVS 16-1600A |
| -QS1 | 3 | LV429387 | SCHNEIDER ELECTRIC | Bobina MX 220-240V 50/60Hz 208-277V 60Hz |
| -S2, -S4, -S6 | 3 | XB4BA31 | TELEMECANIQUE | GREEN PUSHBUTTON Ø22 - FLUSH SPRING RETURN - 1NO (ZBE101) |
| -S1, -S3, -S5 | 3 | XB4BA42 | TELEMECANIQUE | RED PUSHBUTTON Ø22 - FLUSH SPRING RETURN - 1NO (ZBE101) |
| -S7 | 1 | XB4BD25 | TELEMECANIQUE | XB4 BLACK SELECTOR SWITCH Ø22 STANDARD HANDLE 2 POSITIONS - 1NO+1NC |
| -X2, -X3 | 31 | 2002-1301 | WAGO | Bornas de paso para 3 conductores; 2,5 mm ² ; para carril DIN; Push-in CAGE CLAMP®; gris |

| | | | |
|--|-----------|---|--|
| Modific. | | Observ. | |
| Deliberat | Realitzat | | |
| Comprovat | | | |
| Verificat | | | |
| ESCALA (en mil·límetres) PLANOL 5/5 ESTACIÓ XXXXXX INSTAL·LACIONS ELÈCTRIQUES QUADRE GENERAL BT 230 SORTIDA TRAFU BORNERS I LLISTA MATERIALS | |  F.C. Metropolità de Barcelona, S.A. | |
| A-3 | | XXXXXX SUBSTITUCIÓ | |