


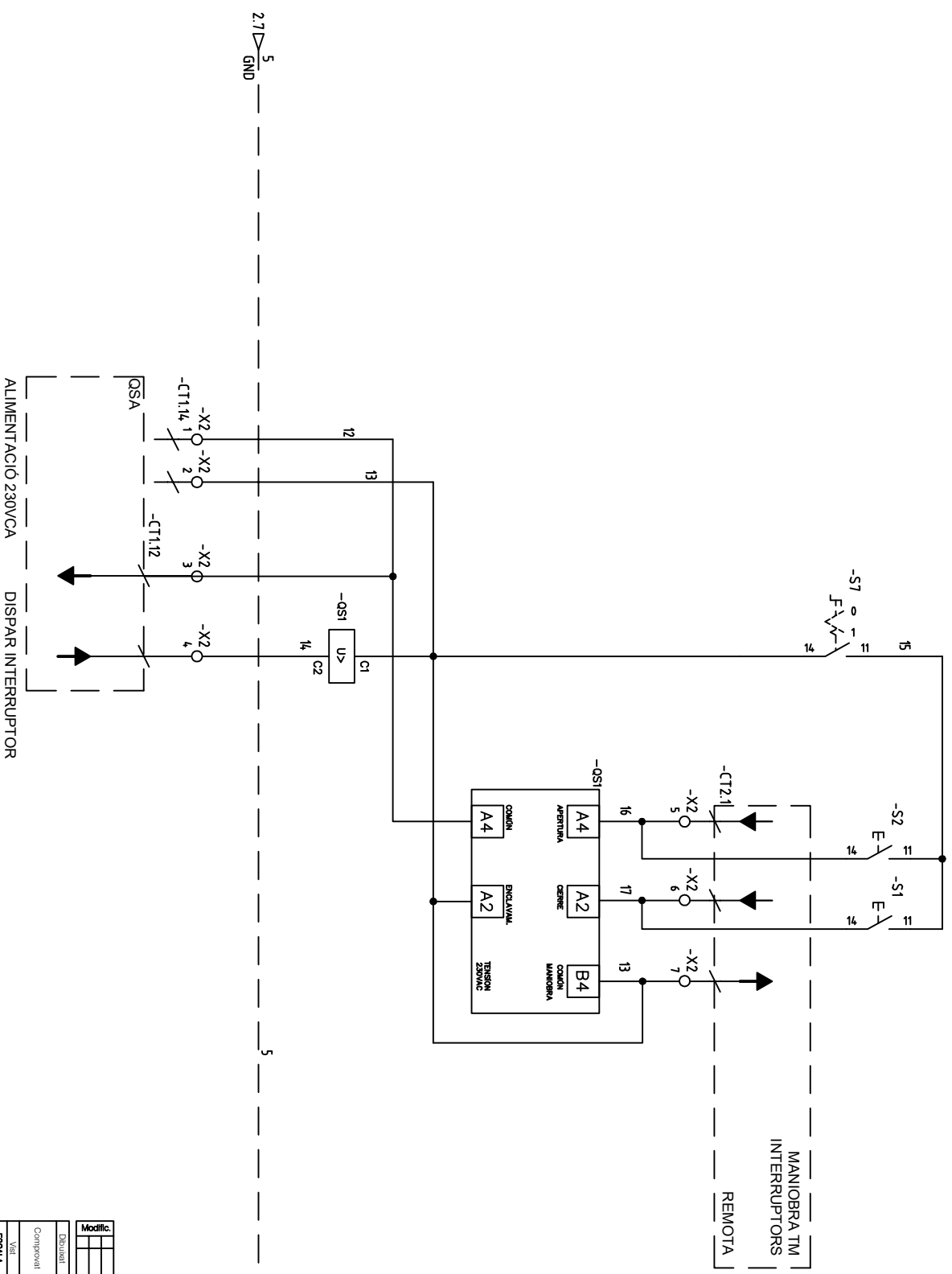
MEDIDAS
2006 x 706 x 450 mm
PUERTA TRANSPARENTE
ENTRADAS Y SALIDAS
POR ABAJO


| Modific. | Descripció | FECHA DE TIRADA | Observ. |
|----------|------------|-----------------|---------|
| | | | |

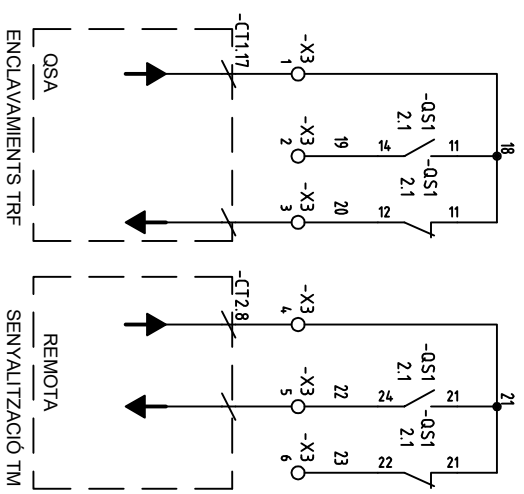
| | | | |
|-------------------------|-----------|---|------------------------|
| ESQUILA (en opcions) | COMPONENT |  F.C. Metropolità de Barcelona, S.A. | XXXXX SUBSTITUTIBLE |
| PLANOL 1/5 | VISTA | | |

ESTACIÓ XXXXXX
 INSTAL·LACIONS ELÈCTRIQUES.
 QUADRE GENERAL BT 400 SORTIDA TRAFU
 VISTA GENERAL


A-3



| Modific. | | Observ. | |
|--|-------------|---|--|
| Descripció | DATA DE FEM | | |
| Comprovat | | | |
| Verificat | | | |
|  F.C. Metropolità de Barcelona, S.A. | | | |
| ESQUILA <small>(en català)</small> | | XXXXXX <small>SUBSTITUEIX</small> | |
| PLANOL 3/5 ESTACIÓ XXXXXX INSTAL·LACIONS ELÈCTRIQUES. QUADRE GENERAL BT 400 SORTIDA TRAFU ESQUEMA PROTECCIONS | | | |
| A-3 | | | |



| Modific. | | Observ. |
|------------|-------------|---------|
| Descripció | DATA DE TFM | |
| | | |
| | | |

| | | |
|--------------------|--|---|
| COMPONENT | |  F.C. Metropolità de Barcelona, S.A. |
| VISIÓ | | |
| ESQUILA (en ordre) | PLANOL 4/5 ESTACIÓ XXXXXX INSTAL·LACIONS ELÈCTRIQUES. QUADRE GENERAL BT 400 SORTIDA TRAFU ESQUEMA SENYALITZACIÓ | XXXXXX SUBSTITUCIÓ |
| A-3 | | |

