

CCCB

exposició "L'era atòmica"

del 25 de novembre de 2026 al 17 de maig de 2027
al Centre de Cultura Contemporània de Barcelona
projecte executiu LOT 1

alcubierrestudio

www.alcubierrestudio.com
anna@alcubierrestudio.com
+34 609623212

1. àmbits

2. recorregut

3. llum

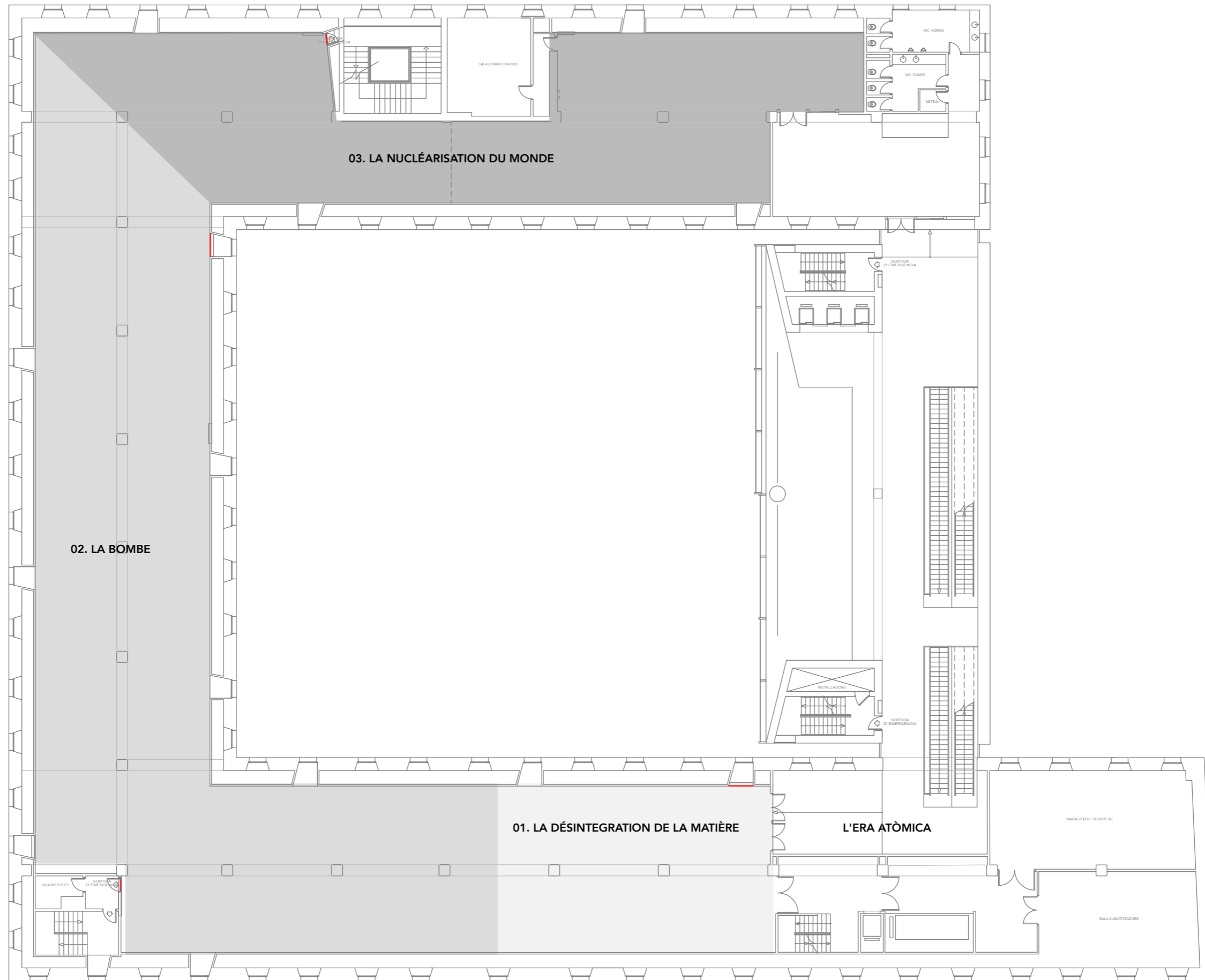
4. vitrines CCCB

5. fusteria

6. paviment

7. pintura

8. amidaments







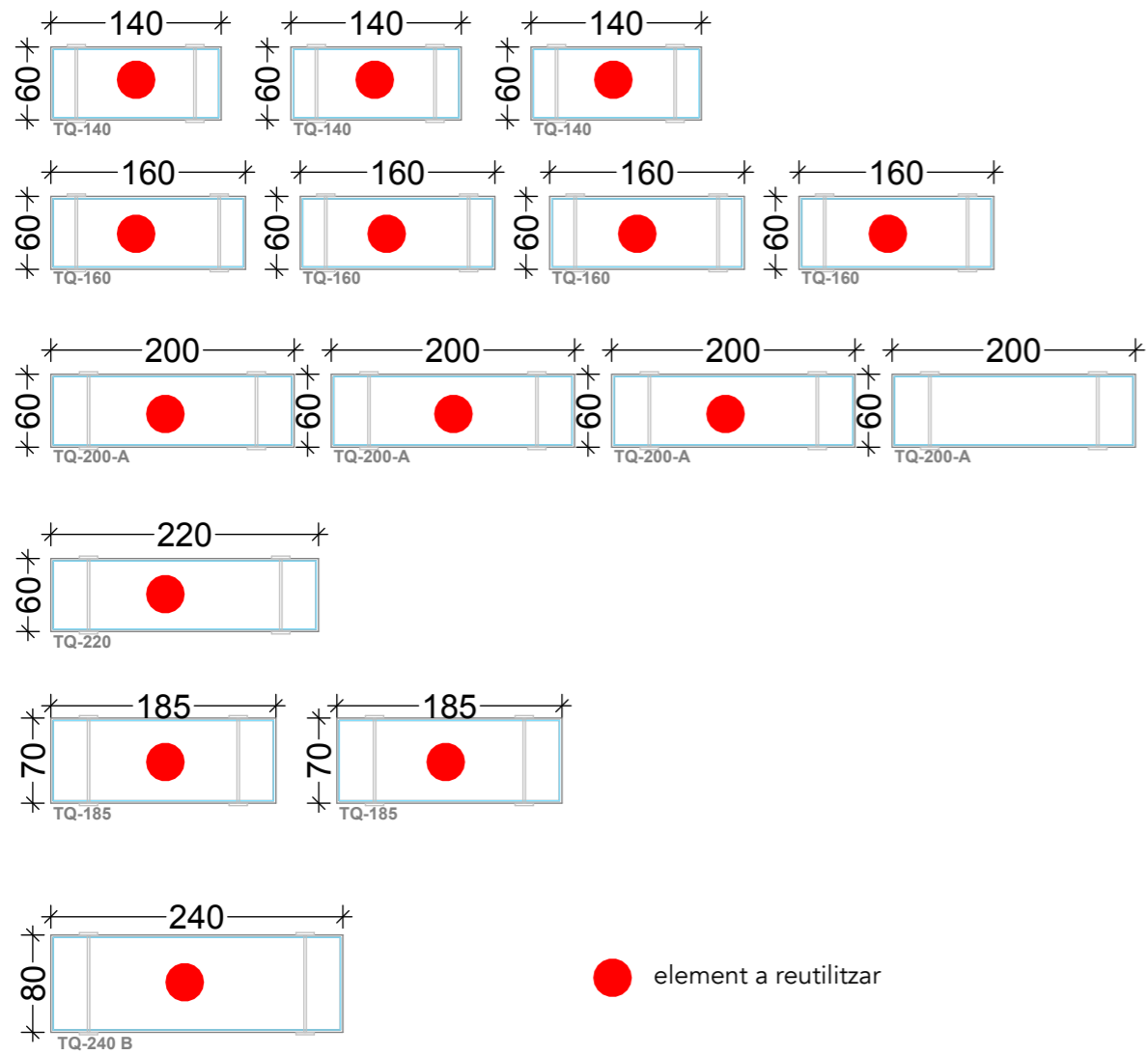




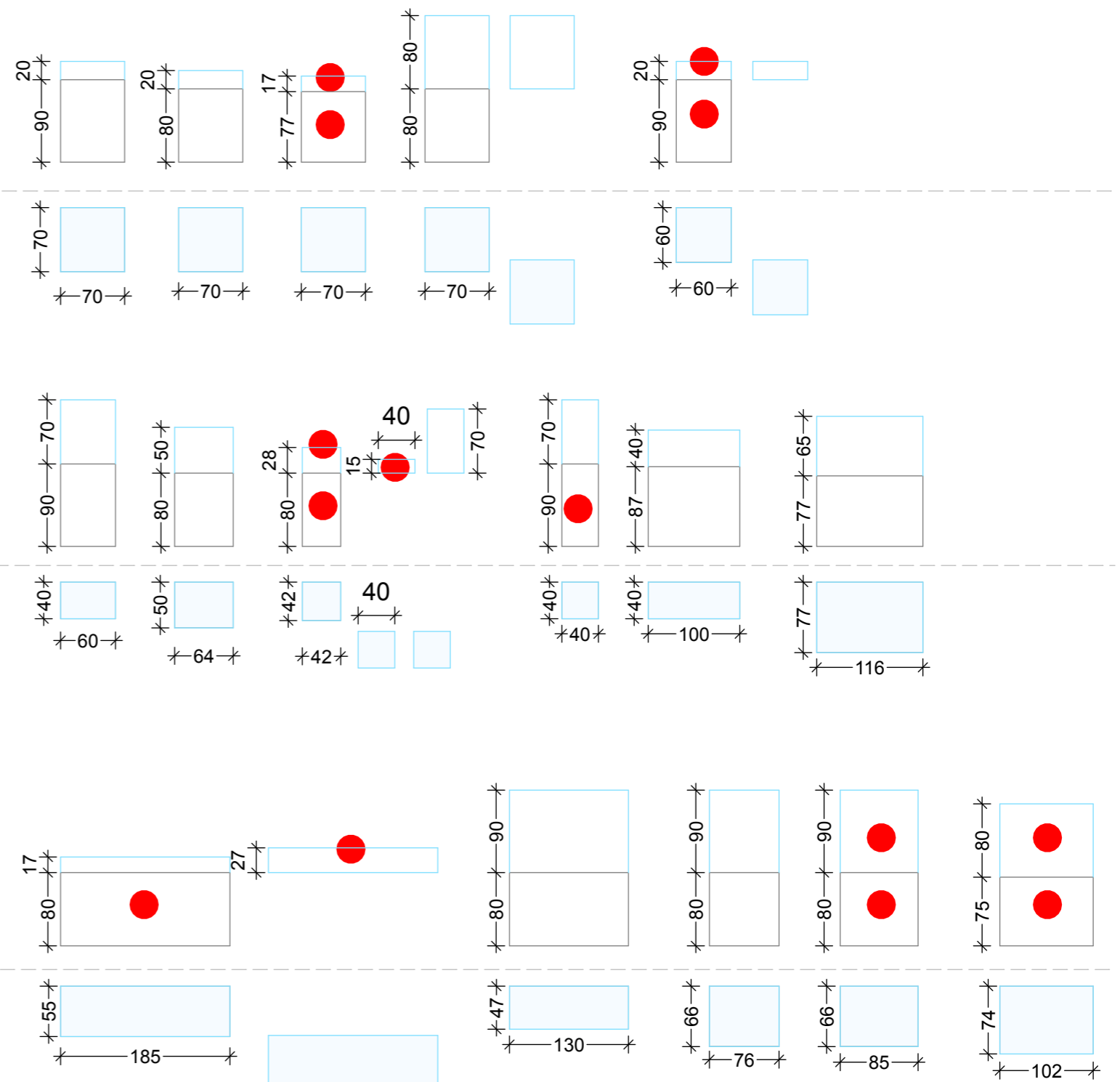


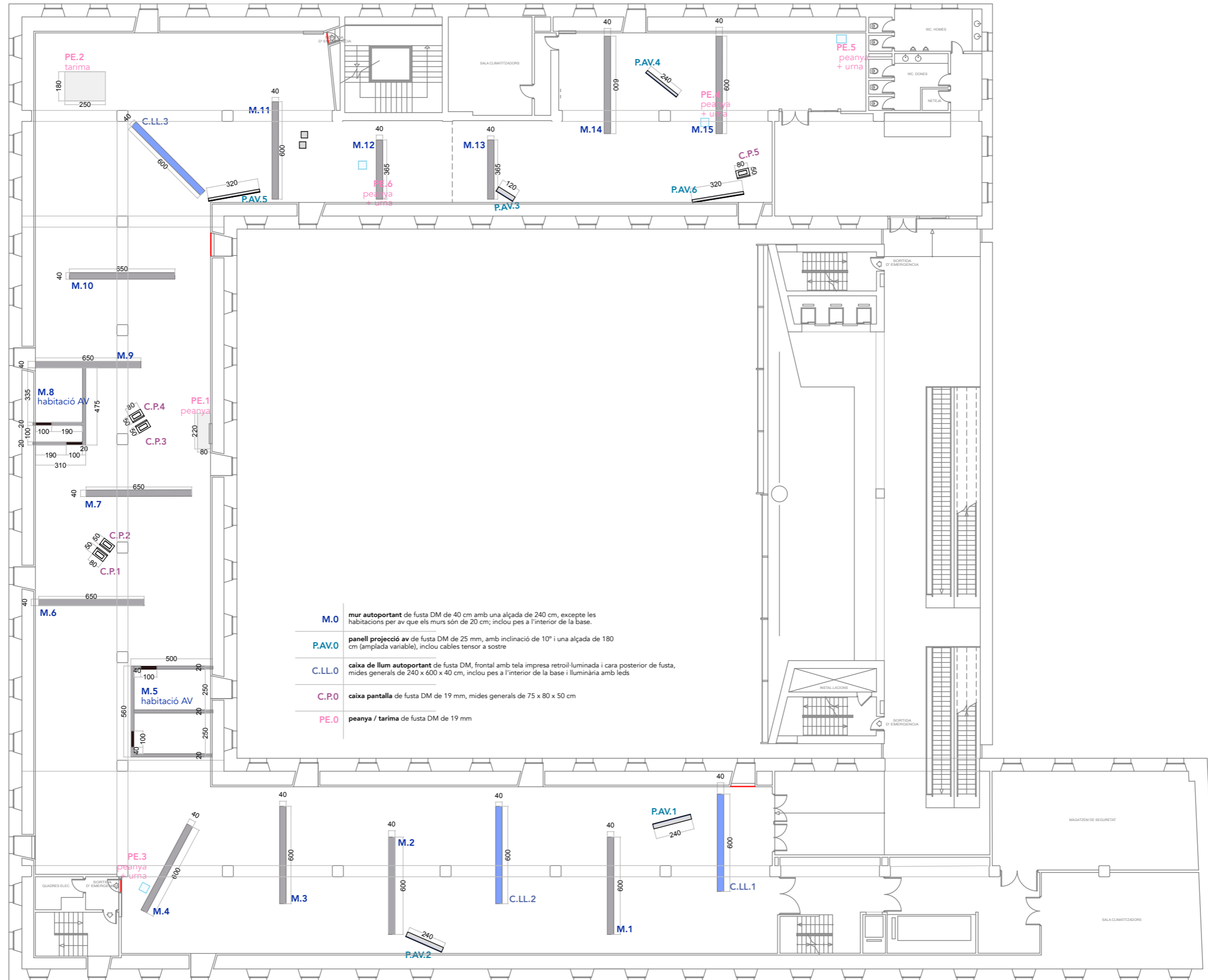


VITRINES TOSQUELLES CCCB _12/2/2026



PEANYES + URNES CCCB _12/2/2026

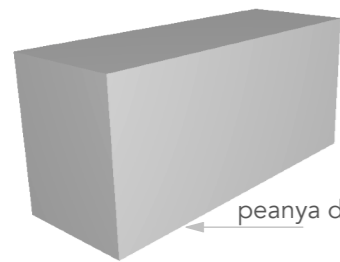




PE.1
peanya



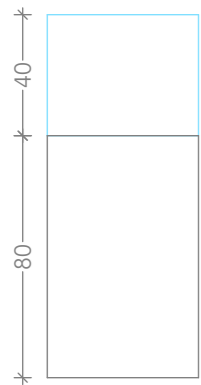
PE.2
tarima



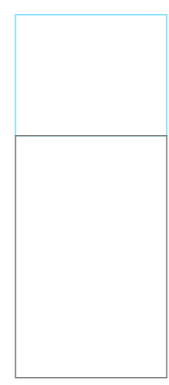
peanya de fusta DM

Peanya de fusta DM ignífug de 19 mm, inclou les costelles necessàries per una correcta estabilitat. Totes les cares exteriors tenen un acabat amb pintura plàstica mate de color blanc.

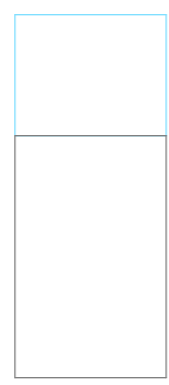
PE.3
peanya + urna



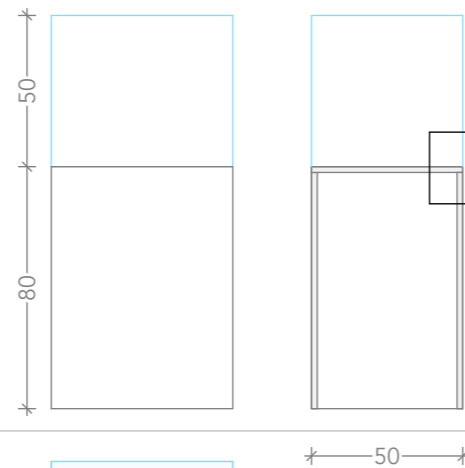
PE.4
peanya + urna



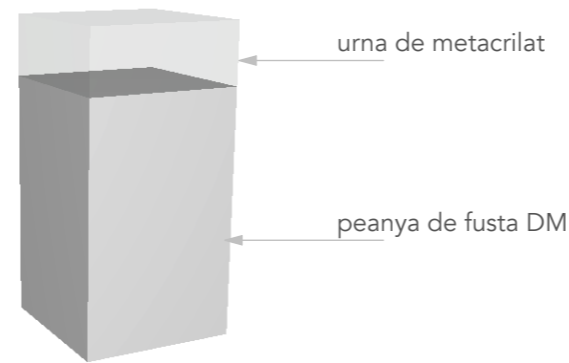
PE.6
peanya + urna



PE.5
peanya + urna

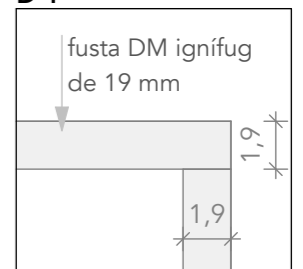


L'alçada de les urnes es confirmarà segons implantació amb el llistat final de peces

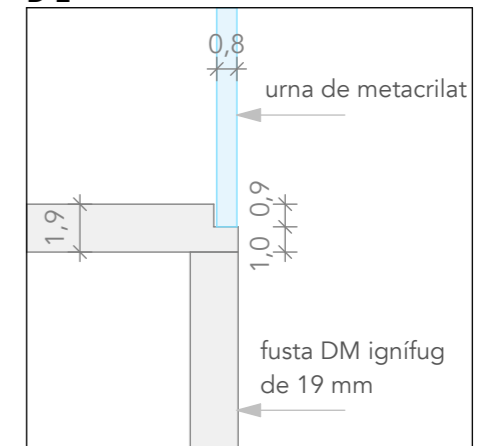


Peanya de fusta DM ignífug de 19 mm, inclou les costelles necessàries per una correcta estabilitat. La cara superior inclou un galze perimetral per encaixar una urna de metacrilat. Totes les cares exteriors tenen un acabat amb pintura plàstica mate de color blanc.

D-1

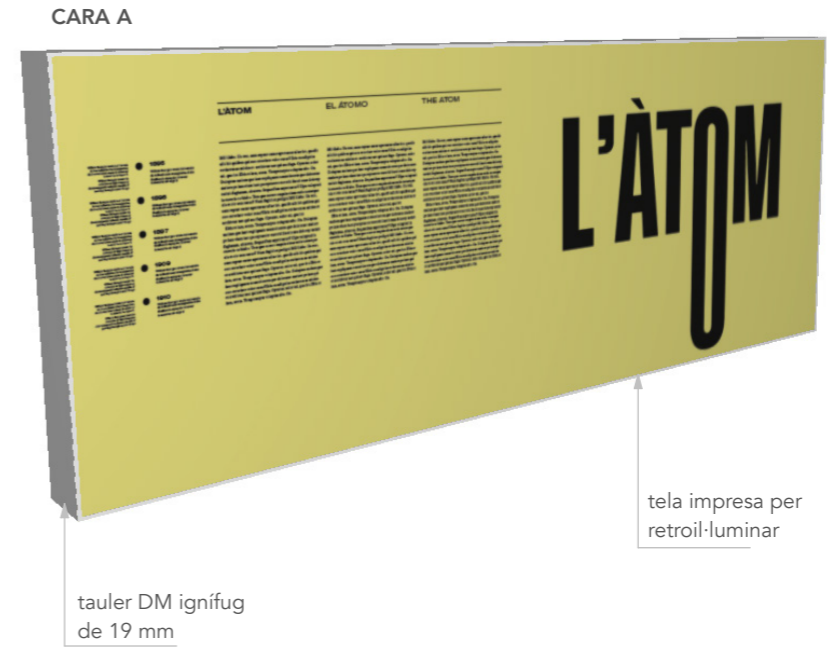
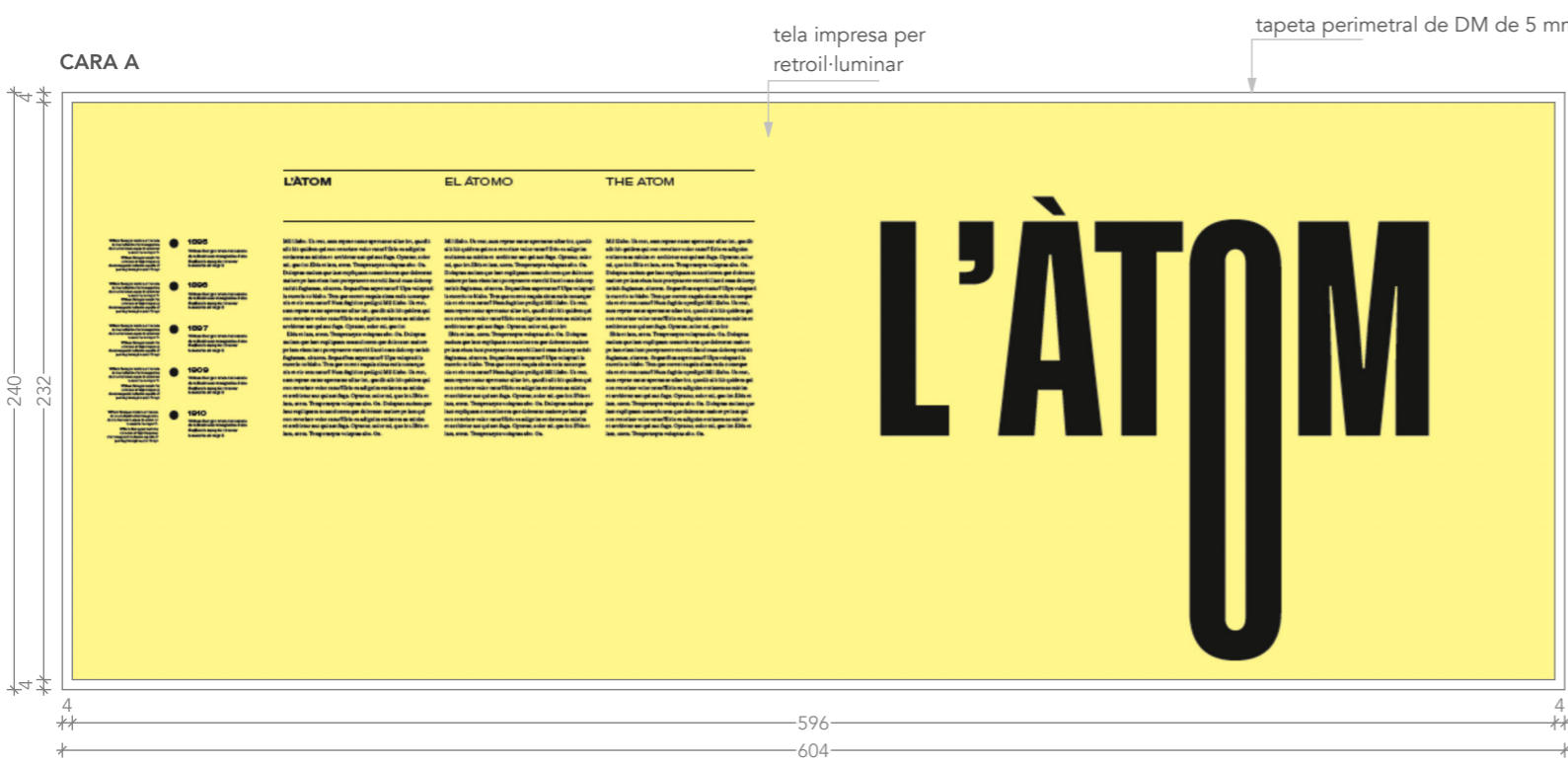
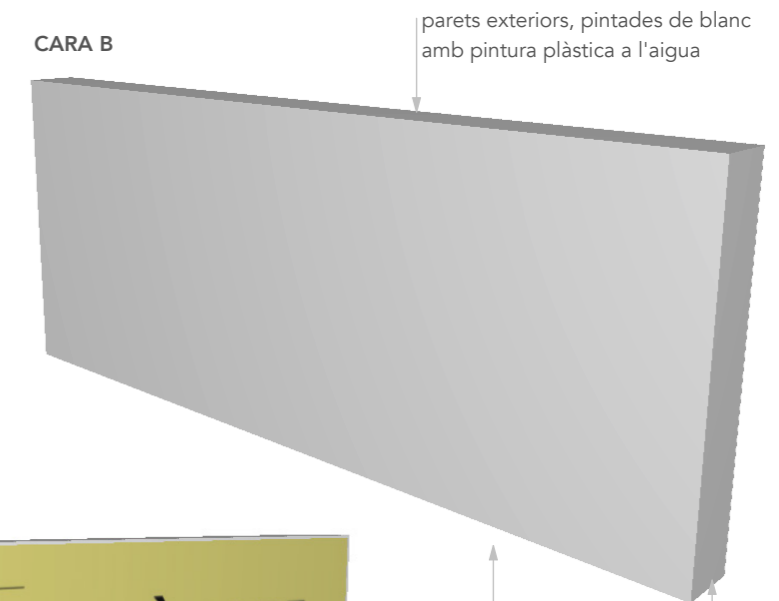
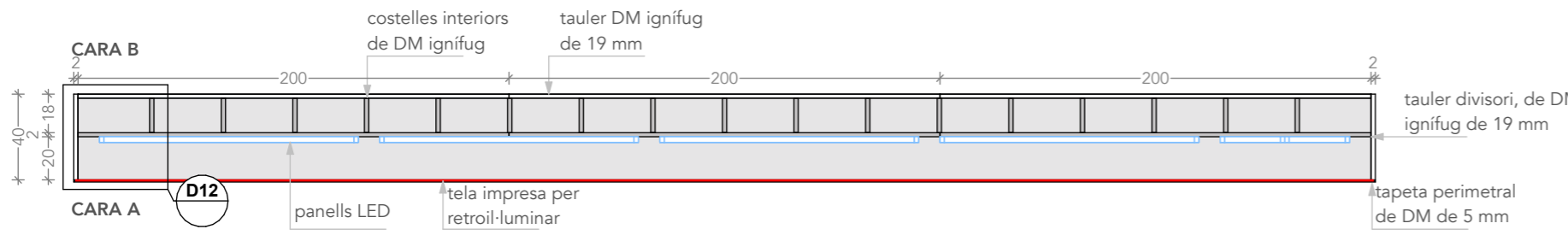
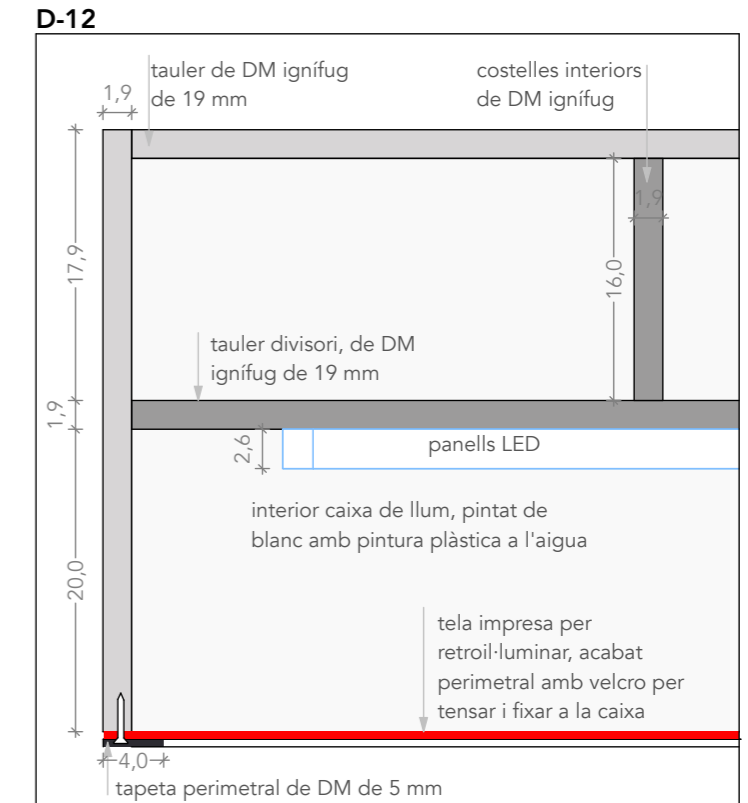
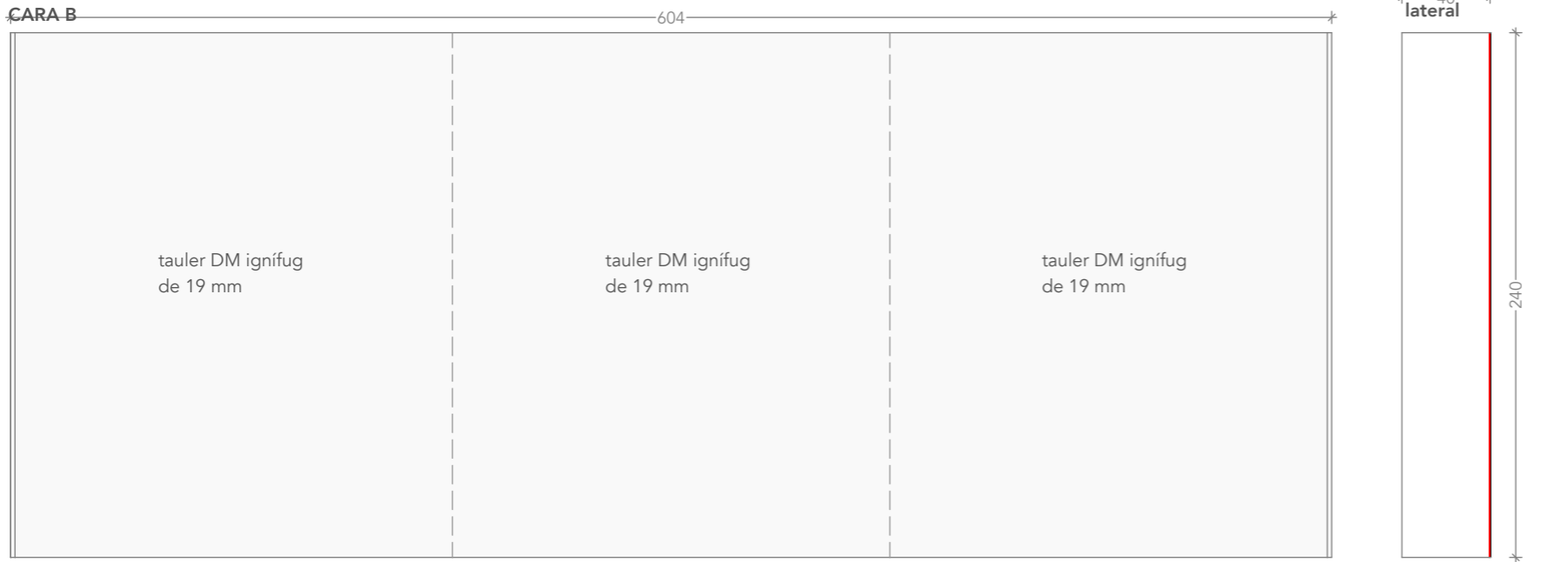


D-2



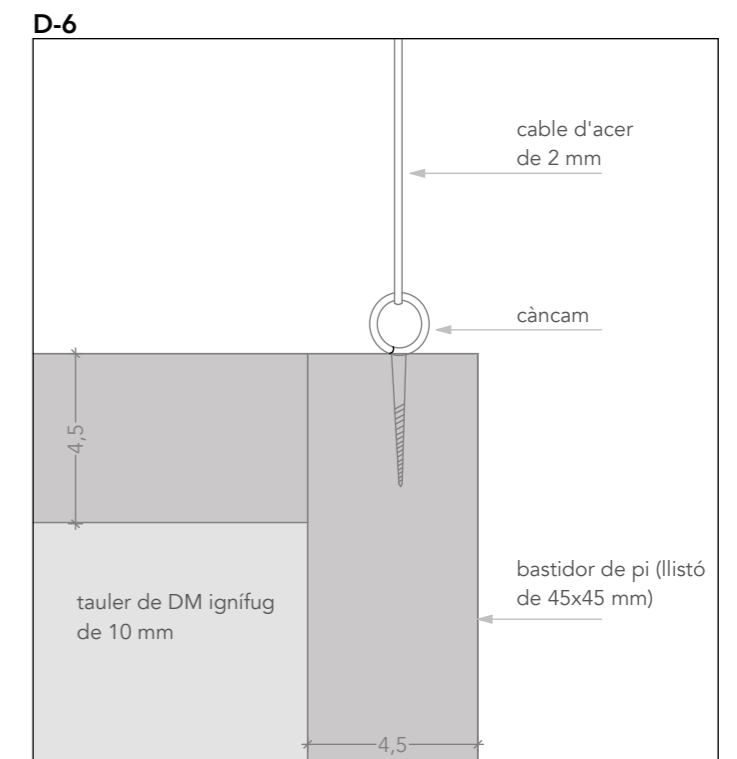
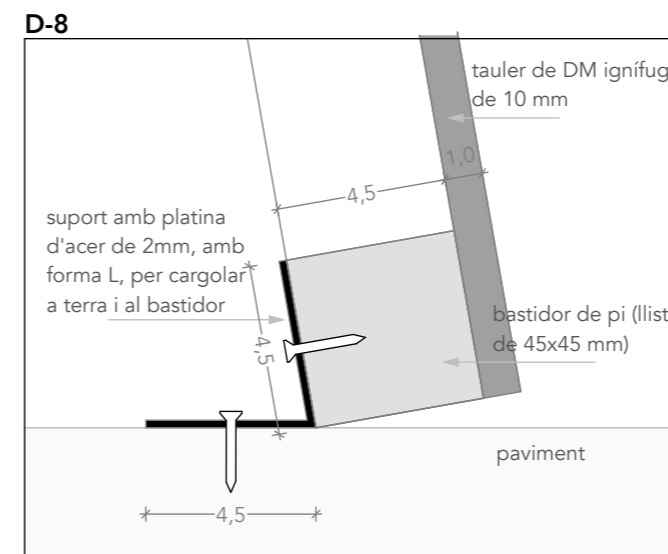
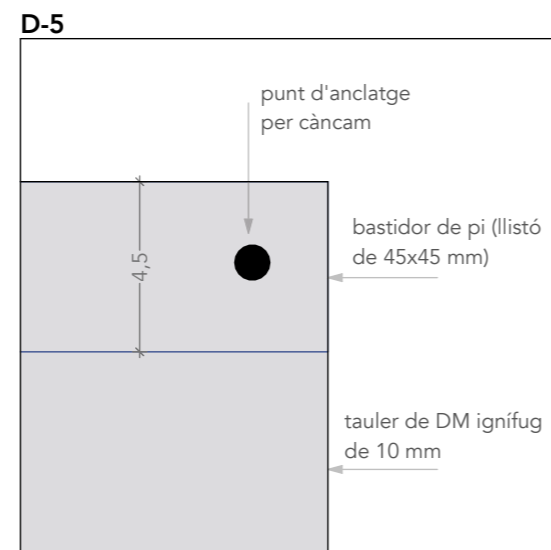
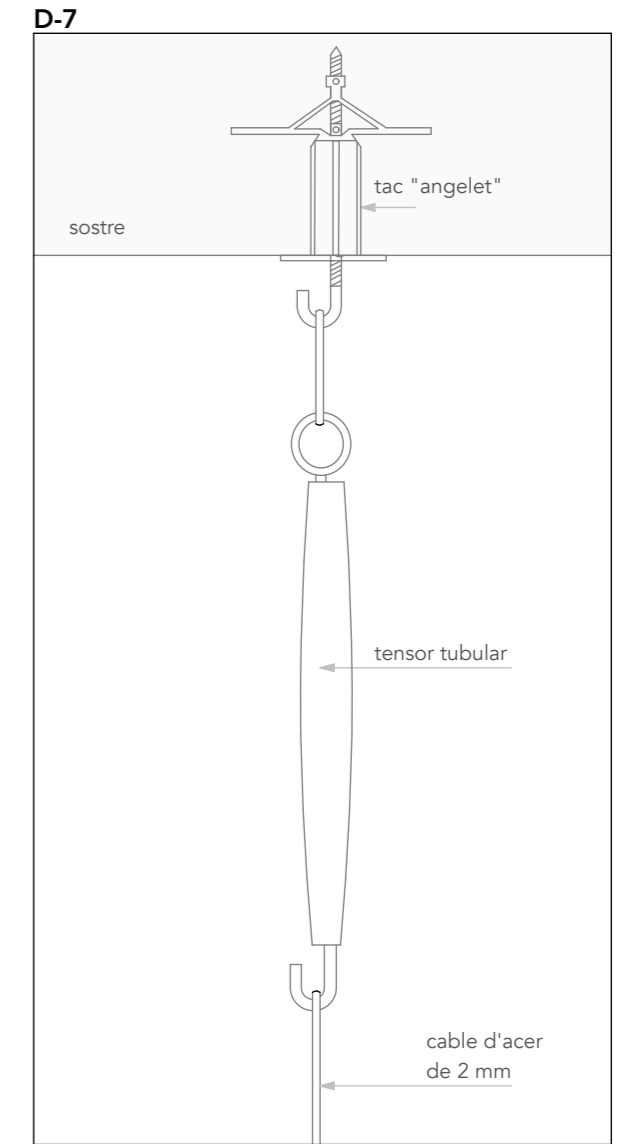
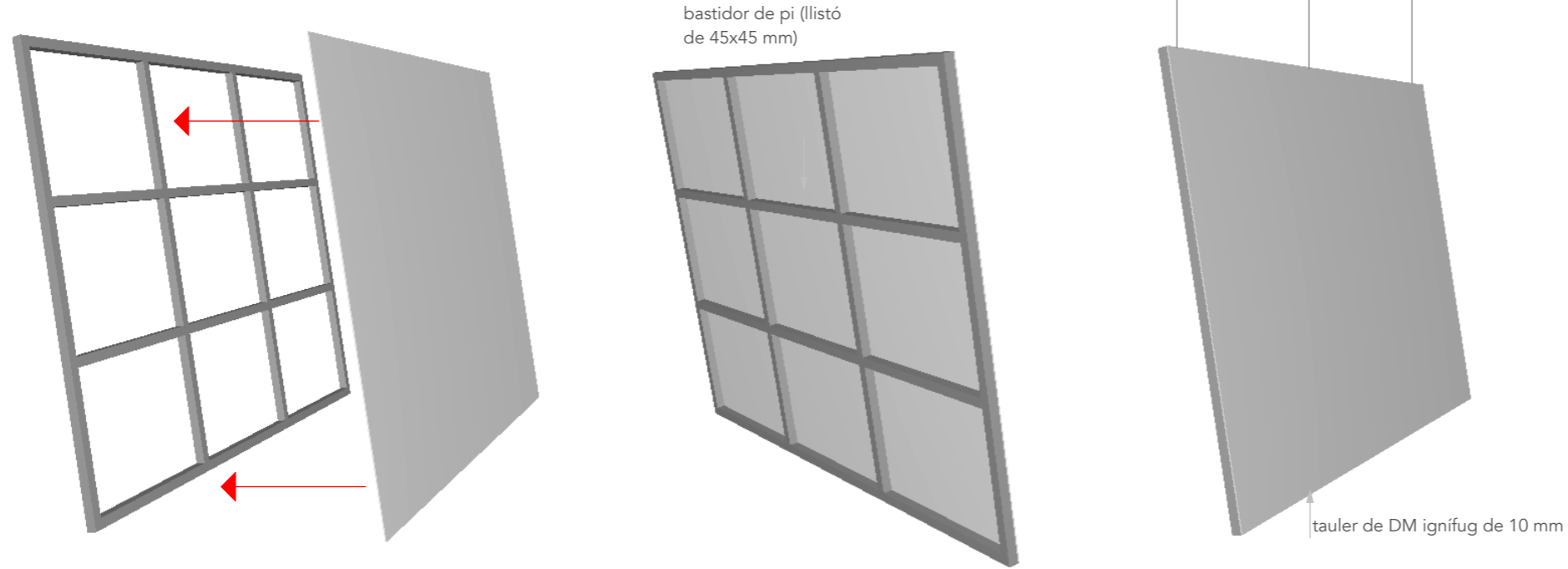
CAIXA DE LLUM / PARET 240 x 604 x 40 cm: 3 UNITATS

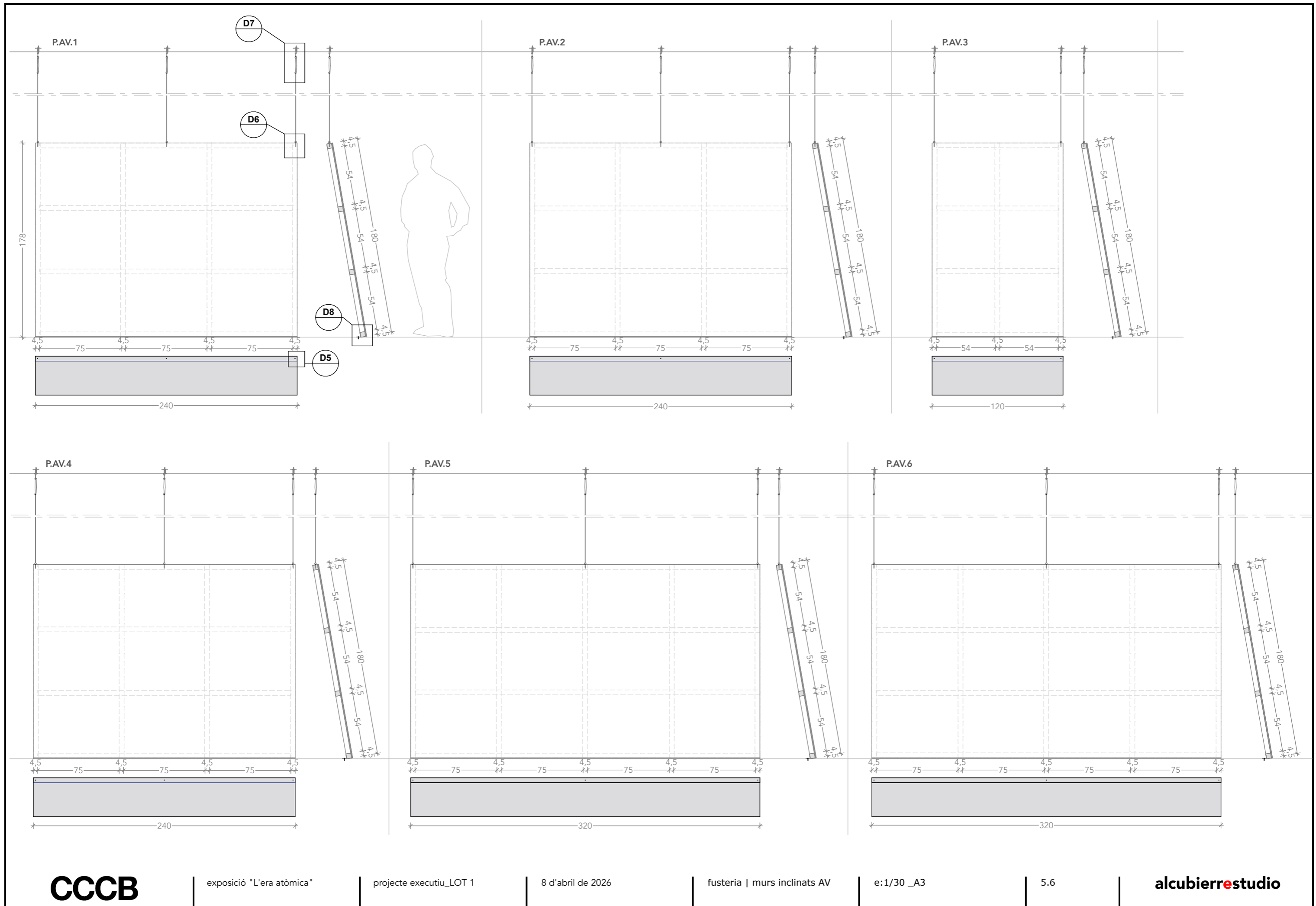
CARA A: caixa de llum / CARA B: paret fusta



Bastidor amb llistó de pi de 45x45 mm, pintat de color blanc o gris-blanc + tauler de DM de 10 mm encolat i cargolat al bastidor per la cara frontal (pintat amb pintura especial per projectar)

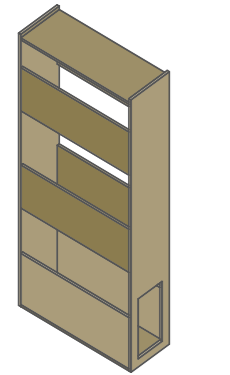
Tota l'estructura ignífuga va penjada del sostre i recolzada al terra amb una inclinació. Inclou un suport en L per collar al terra i que es recolzi el bastidor



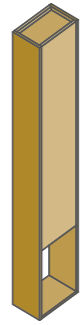


SISTEMA CONSTRUCTIU PELS MURS AUTOPORTANTS I REAPROFITABLES

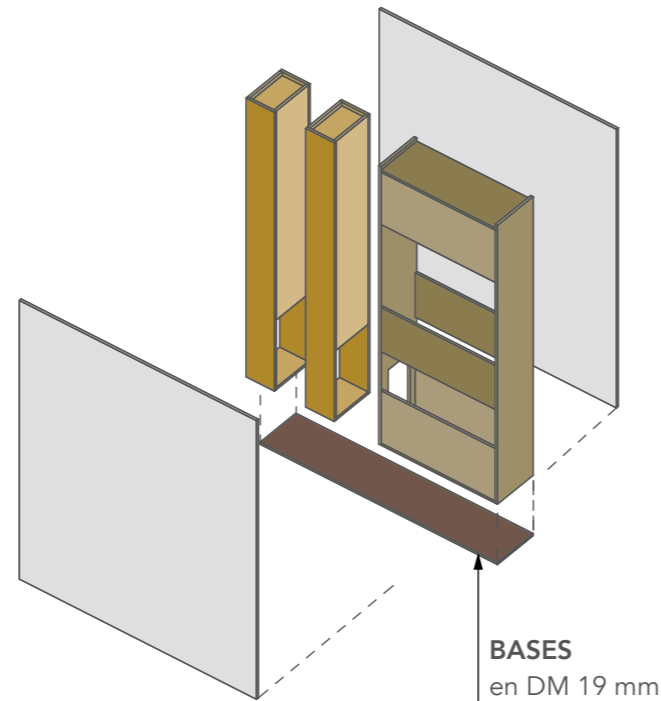
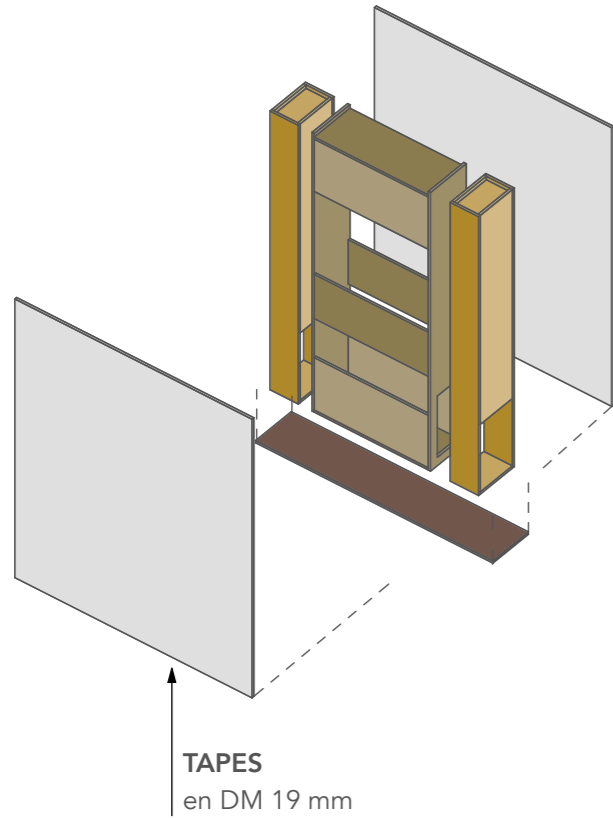
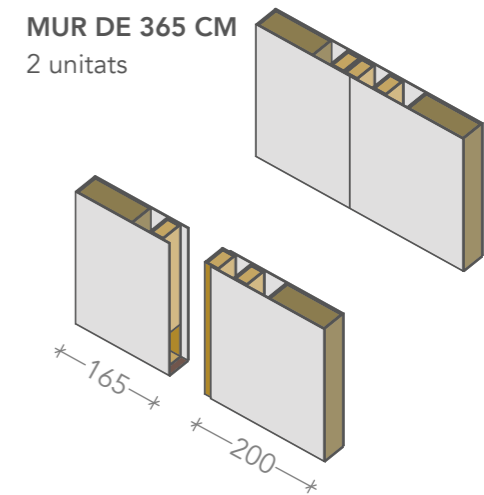
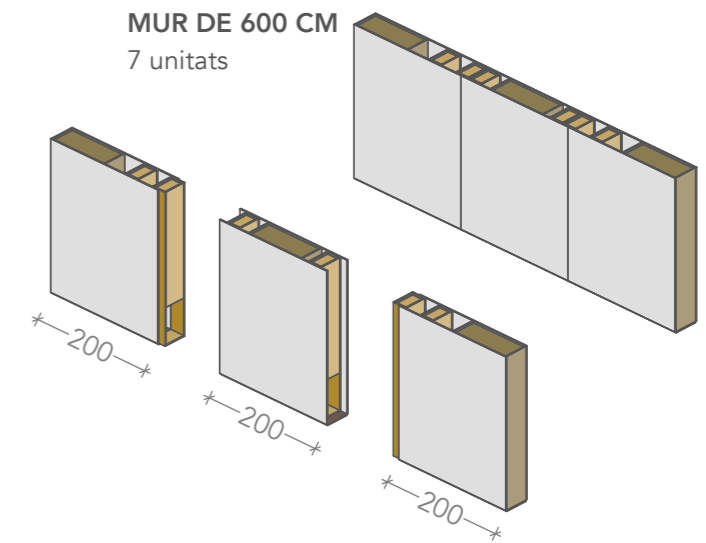
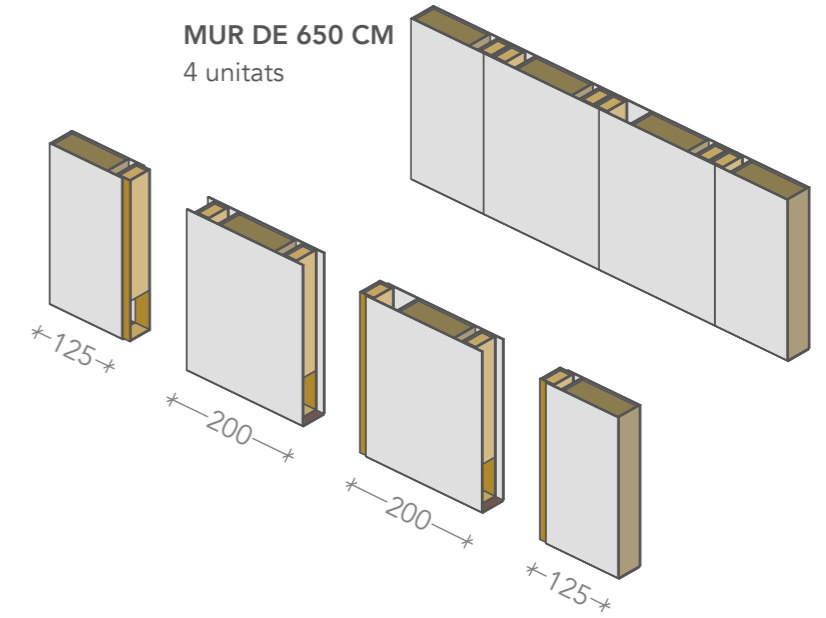
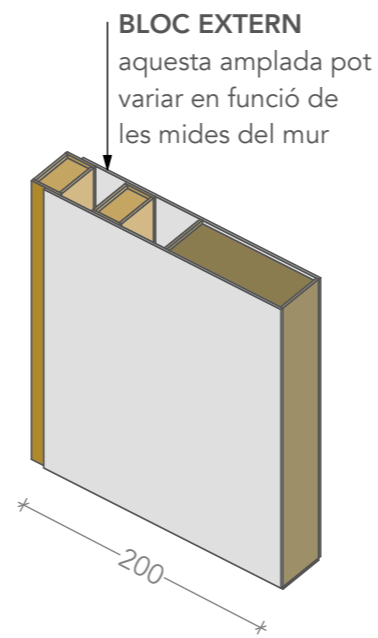
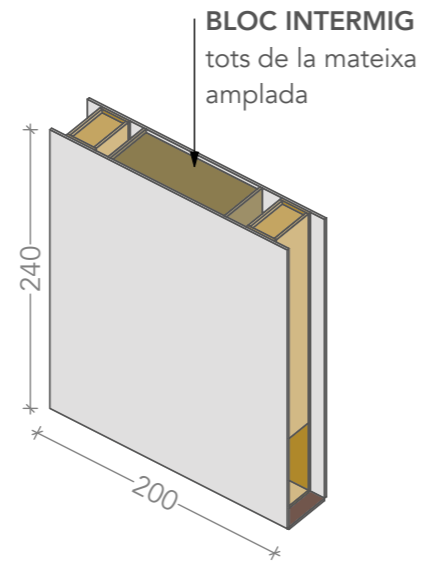
Tots els murs es componen de dos tipus de blocs: **blocs intermitjos** i **blocs externs**.
Tots els blocs contenen els mateixos dos tipus de **mòduls interns**.

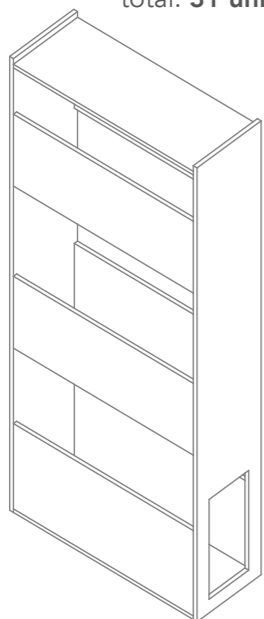
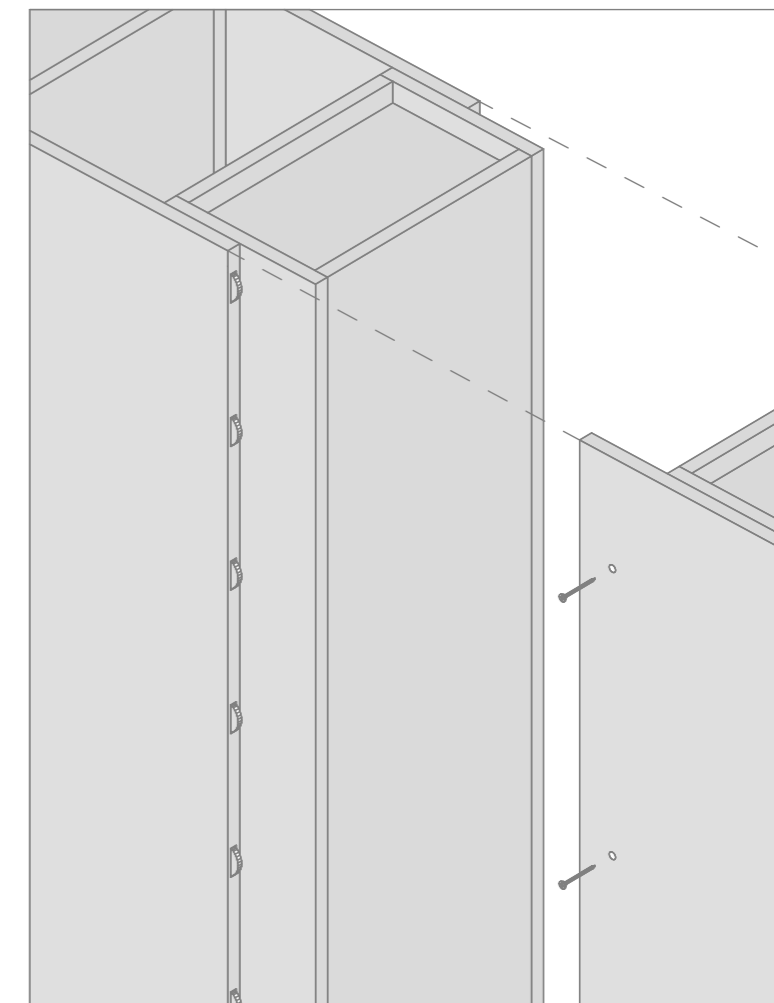
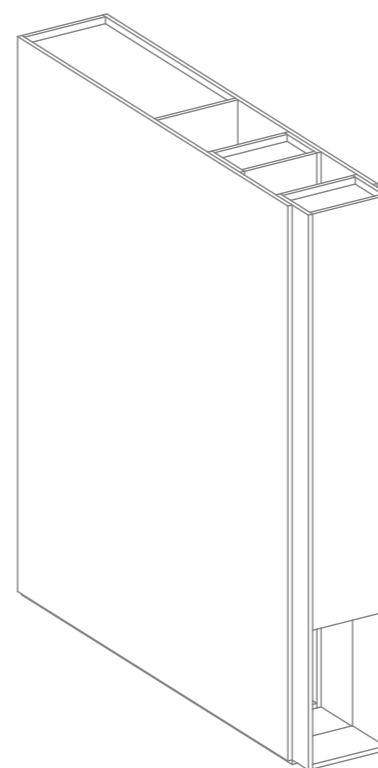


MI-100
mòdul intern
aglomerat 19 mm



MI-24
mòdul intern
aglomerat 19 mm

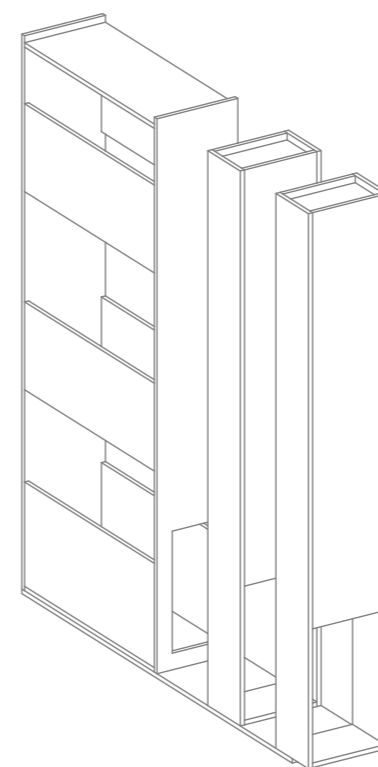
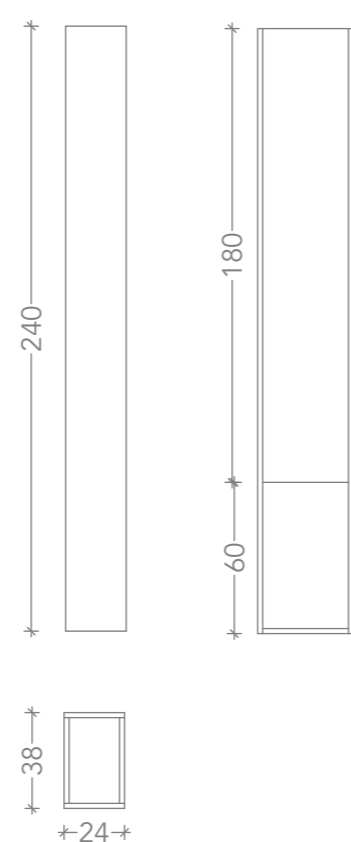
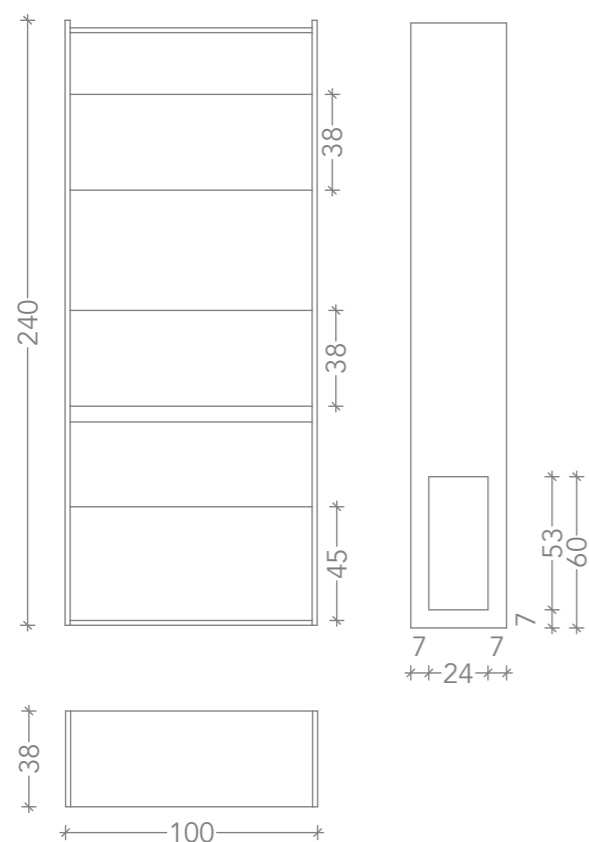


MI-100mòdul intern
aglomerat 19 mmtotal: **31 unitats****MI-24**mòdul intern
aglomerat 19 mmtotal: **72 unitats**

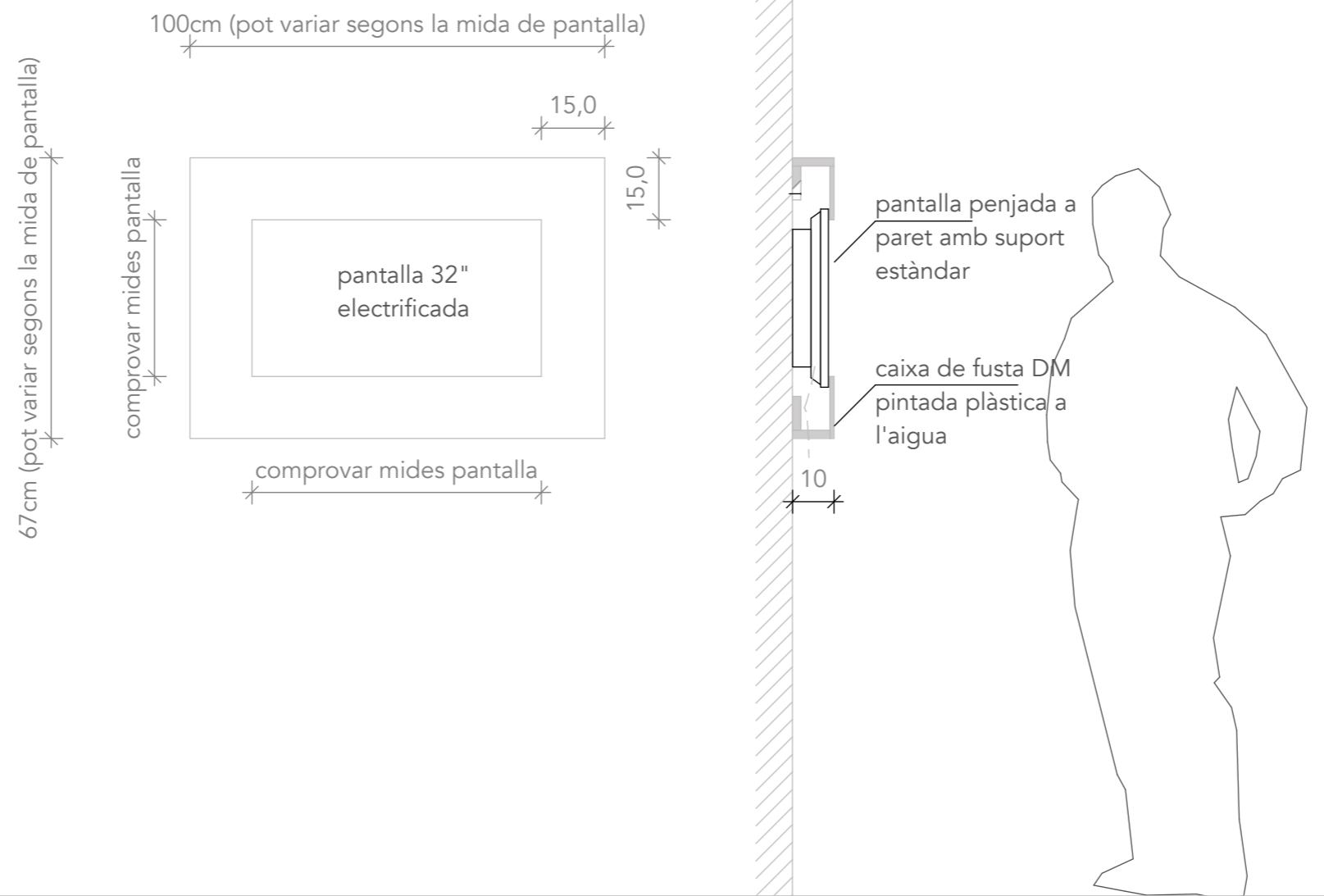
Els cantells del DM 19 mm que s'acoblen amb el bloc del costat haurien de portar galetes amb cola només en una de les bandes per poder desmuntar.

L'ancoratge entre els dos blocs es fa amb caragols situats en una línia dimensionada (llocs definits per poder desmuntar) i enfonsats a profunditat suficient per tapar-los amb masilla.

Tots els blocs tenen accés per un costat per introduir lastre o sacs de sorra en la base.



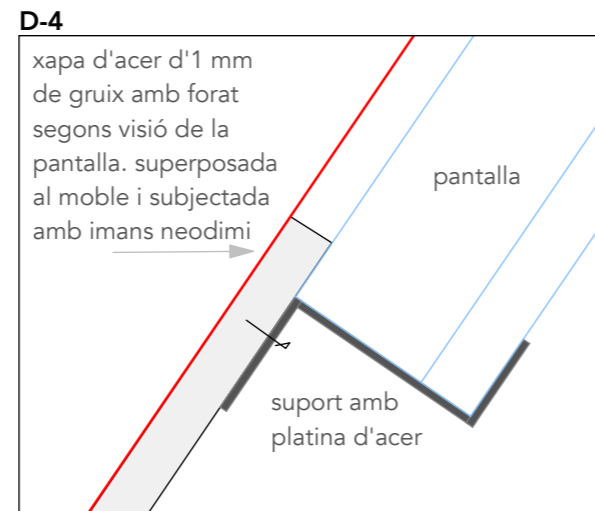
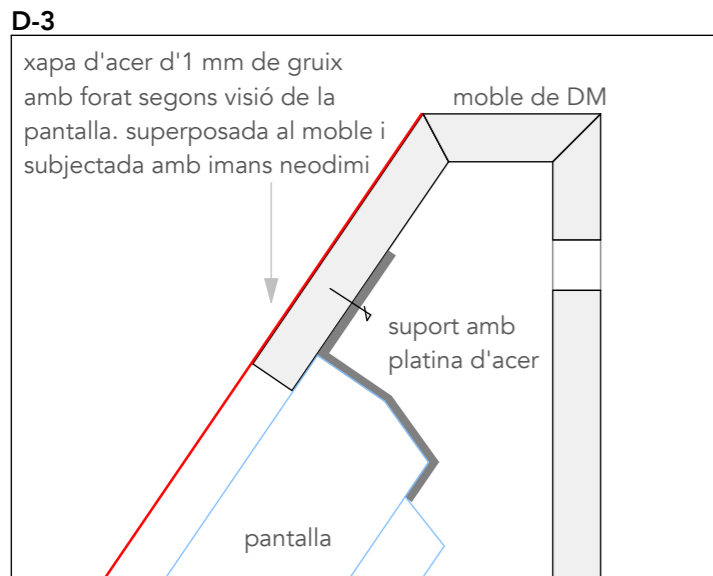
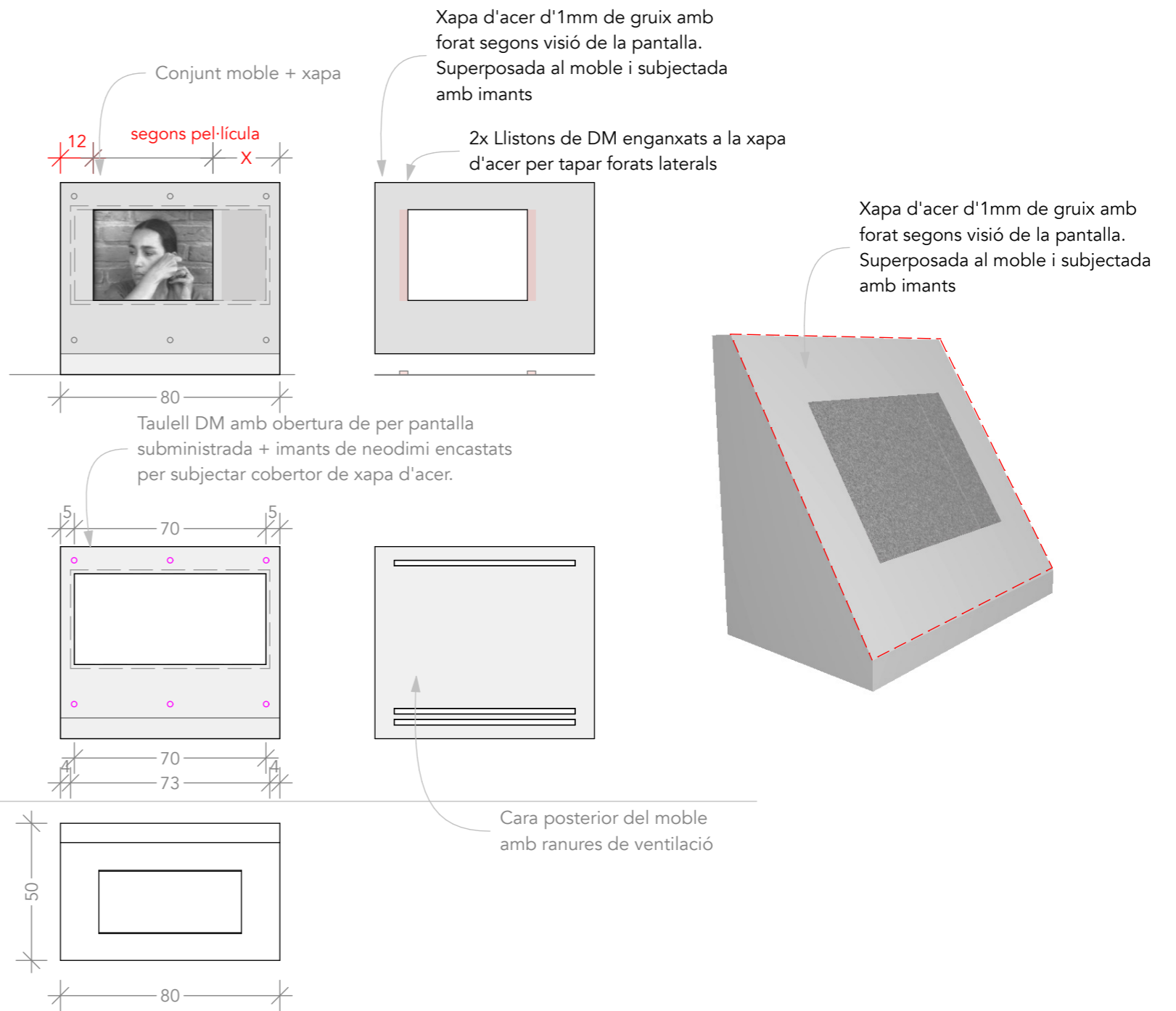
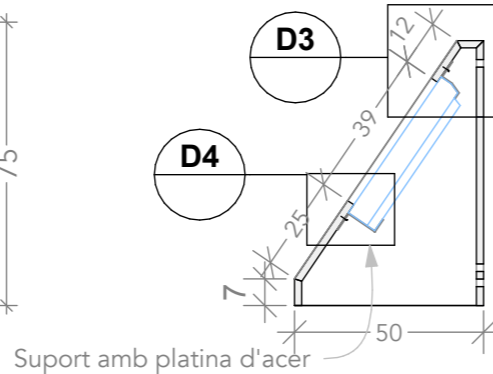
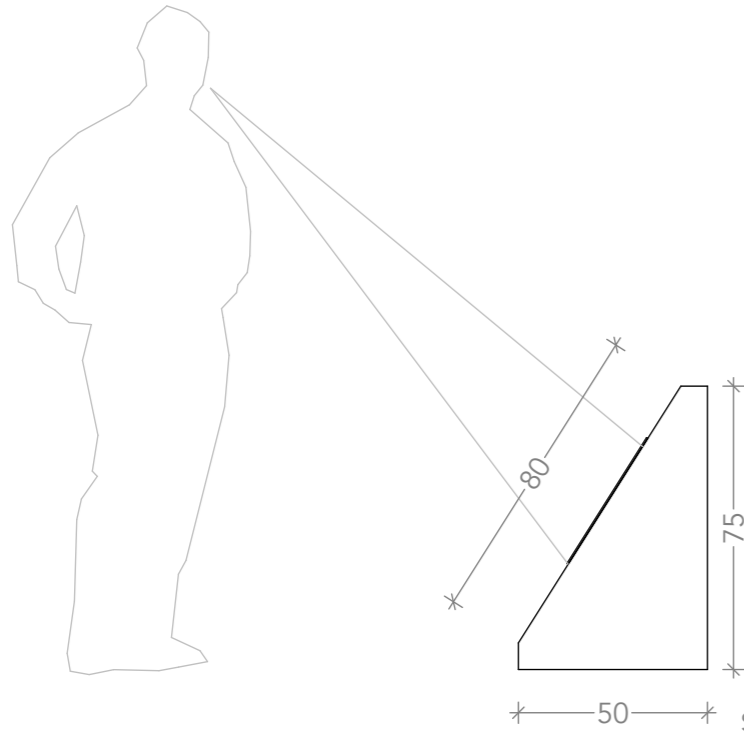
MARCS per monitors 32"

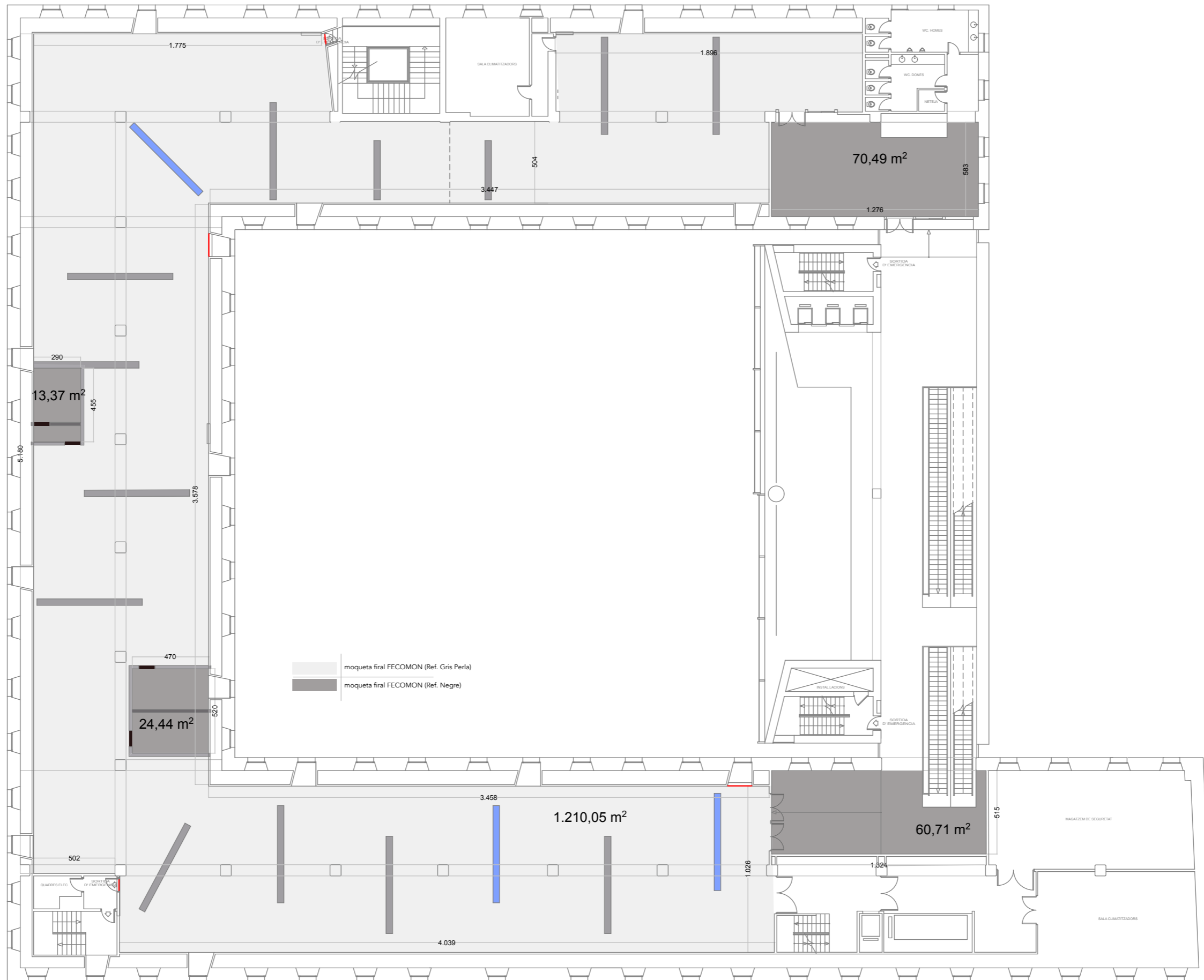


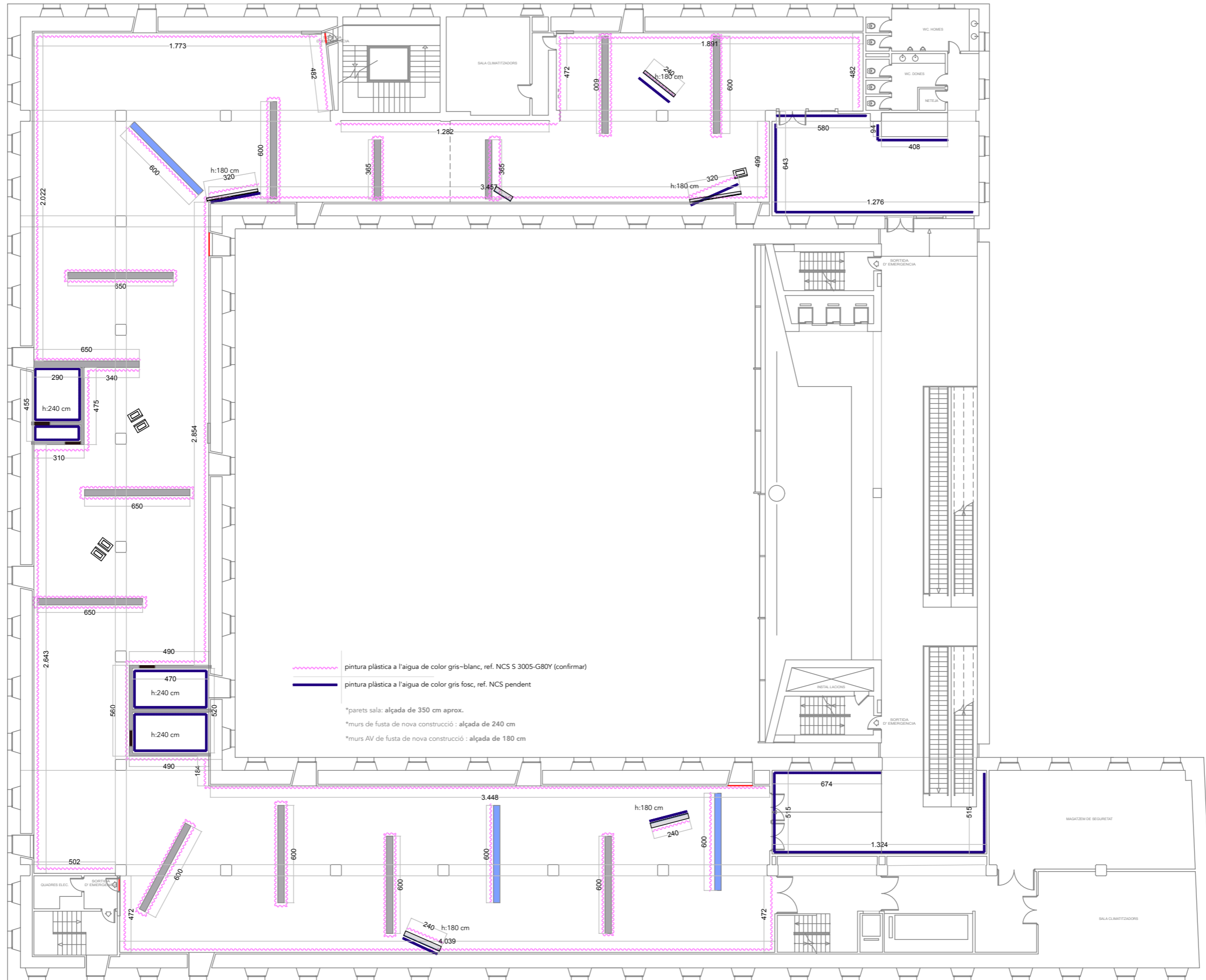
C.P.1-5

Caixa pantalla de 75 x 80 x 50 cm. Suport amb taulell de DM de 19mm. - construïts i emmagatzemats al CCCB

***Només es produeix la xapa d'acer : 5 UNITATS**







habitació rectangular amb mur interior divisor i dos passos de porta / configurada pels següents murs(panells exteriors amb DM mínim 12mm):									
Envà exterior- inclou un pas de porta de 210 x 100 cm	M8 habitació AV	1	310,00	20,00	240,00	cm		masillat i escatat	
Envà exterior-		1	475,00	20,00	240,00	cm			
Envà interior- (inclou un pas de porta de 210 x 100 cm)		1	290,00	20,00	240,00	cm			
PANELLS PROJECCIÓ AV									
Panells inclinats projecció. Construcció i muntatge de panells de fusta DM, amb un acabat preparat per poder pintar amb pintura plàstica a l'aigua amb acabat mate. Cada panell estarà format per un bastidor amb llistó de pi de 45x45 mm amb els travessers necessaris i apanelat per davant amb tauler de DM ignífug de 10 mm. Tots els panells tenen una alçada de 180 cm i un gruix de 55 mm. Es disposaran amb una inclinació cap enrere de 10 ° aprox. Aquests panells hauran d'estar ancorats tan al terra com a la paret. Per subjectar i penjar del sostre s'utilitzaran càncams, cable d'acer de 2 mm, tensor tubular i tac per collar al sostre. S'utilitzarà 2/3 cables d'acer (per mur) tensats a sostre i uns petits suports per collar a terra i fixar el mur per la base. Aquesta partida inclou els materials de suport tant a sostre com a terra. _Veure plànol 5.1 i 5.5 (planta fusteria).	P.AV.1 / P.AV.2 / P.AV.4 /	3	240,00	4,50	180,00	cm		masillat i escatat	
	P.AV.3	1	120,00	4,50	180,00	cm		masillat i escatat	
	P.AV.5 -P.AV.6	2	320,00	4,50	180,00	cm		masillat i escatat	
CAIXA DE LLUM AUTOPORTANT									
Construcció i muntatge de caixa de 5 cares per funcionar com a A) caixa de llum pel davant i B) paret per penjar obres a la cara posterior. El frontal es tancarà amb tela impresa per retroil·luminar, tensada amb velcro cosit i tapeta frontal per tot el perímetre. La resta de cares (laterals, sostre i cara posterior) seran de fusta DM ignífug de 19 mm, amb un acabat preparat per poder pintar amb pintura plàstica a l'aigua amb acabat mate, tant l'interior com l'exterior en color blanc. Inclou pes a l'interior de la base de l'estructura. La tela impresa (tela per retroil·luminar) i tota la lluminària (panells de LED + font d'alimentació) estan inclosos en aquesta partida. _Veure plànol 5.1 / 5.4-5.5.	C.LL.1-C.LL.3	3						masillat i escatat	
B) Envà a una cara i gruix total de 40 cm amb estructura preparada per rebre panells led -a una distància de mínim 15 cm de la tela backlight- per la cara posterior		3	600,00	40,00	240,00	cm			
A) La part de davant que fa de caixa de llum es compondrà de:									
Tela impresa per retroil·luminar. Impressió CMYK sobre lona back light		3	600,00		240,00	cm			
Tapeta perimetral de DM de 5 mm, amb una amplada de 40 mm, collada a la caixa i pintada amb pintura plàstica a l'aigua		3							
SISTEMA D'IL·LUMINACIÓ AMB PANELLS LED:									
Panells LED de 60W / 4000K per retroil·luminar superfície de 240 x 600 cm. Es muntaran al llarg de tota la paret divisòria de l'interior de la caixa. Mides generals de 60x120x2,6 cm.		36							
Driver regulació 0-10V 800-2000mA		36							
Panells LED de 30W / 4000K per retroil·luminar superfície de 240 x 600 cm. Es muntaran al llarg de tota la paret divisòria de l'interior de la caixa. Mides generals de 30x120x2,6 cm.		12							

Suplement driver 0-10V 550-1050mA		12							
Panells LED de 30W / 4000K per retroil-luminar superfície de 240 x 600 cm. Es muntaran al llarg de tota la paret divisòria de l'interior de la caixa. Mides generals de 60x60x2,6 cm.		9							
Suplement driver 0-10V 550-1050mA		9							
Panells LED de 30W / 4000K per retroil-luminar superfície de 240 x 600 cm. Es muntaran al llarg de tota la paret divisòria de l'interior de la caixa. Mides generals de 30x30x2,6 cm.		6							
Suplement driver 0-10V 550-1050mA		6							
Inclou fonts d'alimentació interior		3							
XAPA FRONTAL per moble existent (caixes monitors)									
Construcció i muntatge de xapa d'acer d'1.5 mm de gruix amb finestra segons visió/format de la pantalla. Superposada al moble (existent i emmagatzemat al cccb) i subjectada amb imants. El moble, ja construït, és de fusta DM de 19 mm, i té uns imants de neodimi encastats per subjectar la coberta de xapa d'acer. El centre CCCB disposa de 5 mobles. _Veure plànol 5.1 / 5.10	C.P.FEMINISMES	5	80,40	80,00	0,15				Els elements existent s'hauran d'adaptar als monitors escollits (existents)de 32".
MARC MONITOR (PARET)									
Construcció i muntatge de caixa de 5 cares per funcionar com a marc per a pantalla (de 32" aprox) a paret. Tota l'estructura de fusta DM ignífug de 19 mm, unions amb biaix, i amb un acabat preparat per poder pintar amb pintura plàstica a l'aigua amb acabat mate. El frontal inclou una finestra segons visió de la pantalla. El centre CCCB disposa d'unes 20 unitats aproximadament, les unitats noves cal construir-les seguint model existent. _Veure plànol 5.9		15							
PEANYA / TARIMA									
Construcció i muntatge de caixa de 5 cares per funcionar com a peanya o tarima. Tota l'estructura de fusta DM ignífug de 19 mm, i amb un acabat preparat per poder pintar amb pintura plàstica a l'aigua amb acabat mate. Comprovar mides prèviament tenint en compte les mides de les obres. _Veure plànol 5.1 / 5.2	PE.1 peanya	1	220,00	100,00	80,00				
TARIMA: Construcció i muntatge de caixa de 5 cares per funcionar com a peanya o tarima. Tota l'estructura de fusta DM de 19 mm, unions amb biaix, i amb un acabat preparat per poder pintar amb pintura plàstica a l'aigua amb acabat mate. Comprovar mides prèviament tenint en compte les mides de les obres.	PE.2 tarima	1	250,00	180,00	10,00				
PEANYA: Construcció i muntatge de caixa de 5 cares per funcionar com a peanya per encaixar una urna a la part de dalt, per tant el perímetre superior-horitzontal haurà de tenir un rebaix d' aprox. 10 x 10 mm . Tota l'estructura de fusta DM de 19 mm, unions amb biaix, i amb un acabat preparat per poder pintar amb pintura plàstica a l'aigua amb acabat mate. Comprovar mides prèviament tenint en compte les mides de les obres.	PE.3/4/6 peanya	3	50,00	50,00	80,00				
	PE.5 peanya	1	60,00	50,00	80,00				

	TOTAL PEANYES								
	METACRILAT								
	URNES								
	Subministrament d'urnes de metacrilat transparent per tancar peanyes de fusta._Veure plànol 5.2								
	Urna de 5 cares en plexiglas de 8mm	PE. Peanya 3-4-6	3	50,00	50,00	40,00			
	Urna de 5 cares en plexiglas de 8mm	PE. Peanya 5	1	60,00	50,00	50,00			
	PINTURA								
	PINTURA MURS								
	Massillar i polir totes les juntes i imperfeccions de les parets de la sala i dels murs de nova construcció (fusta DM). Pintura plàstica a l'aigua amb acabat mate. Tots els murs nous tenen una alçada 240 cm excepte els murs de projecció que tenen 180 cm. Els murs de sala tenen una alçada de 350 cm aproximadament. Inclou les mans de pintura necessàries per a la seva correcta finalització.-PENDENT ESPECIFICAR NCS - _Veure plànol 7.1								
	Parets Sala i Murs de nova construcció.--color gris-blanc - m2 aprox		1424				m2		
	Entrada / sortida / habitacions AV.--color gris fosc - m2 aprox		474				m2		
	PINTURA PANTALLES AV								
	Pintura blanca especial per poder projectar a paret. Inclou les mans de pintura necessàries per a la seva correcta finalització. Els m2 són orientatius. pintura per projectar damunt parets de fusta		62				m2		
	PINTURA PEANYES NOVA CONSTRUCCIÓ								
	Pintura plàstica a l'aigua, color gris-blanc amb acabat mate per mobiliari de fusta DM. Inclou les mans de pintura necessàries per a la seva correcta finalització. -PENDENT ESPECIFICAR NCS -		20				m2		
	PINTURA CAIXES I MARCS MONITORS								
	Massillar i polir totes les juntes i imperfeccions de les caixes per monitors (expo Feminismes) i dels marcs per pantalles reutilitzats del CCCB. Pintura plàstica a l'aigua, color gris-blanc amb acabat mate per caixes i marcs de fusta. Inclou les mans de pintura necessàries per a la seva correcta finalització. PENDENT ESPECIFICAR RAL I QUANTITAT ORIENTATIVA								
	caixes per pantalla de fusta de mides		5	75,00	50,00	80,00			
	marcs per pantalla de fusta de mides		30	100,00	15,00	75,00			

