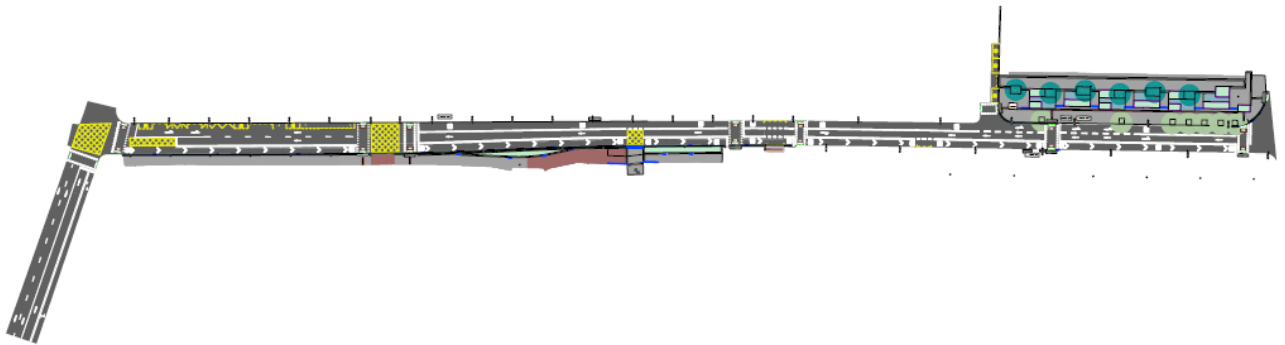


PROJECTE DE REURBANITZACIÓ DEL CARRER FRANCESC LAYRET ENTRE L'AV. MARTÍ PUJOL I L'AV. PRESIDENT COMPANYS I PLAÇA DE LA VILA DE BADALONA

JUNY 2025

DOC. NÚM 2. ESTUDI DE SEGURETAT I SALUT



ÍNDEX

DOCUMENT NÚM. 1 MEMÒRIA I ANNEXOS

MEMÒRIA

ANNEX01	ANTECEDENTS
ANNEX02	REPORTATGE FOTOGRÀFIC
ANNEX03	TOPOGRAFIA
ANNEX04	FERMS I PAVIMENTS
ANNEX05	MURS
ANNEX06	ENLLUMENAT PÚBLIC
ANNEX07	SEMAFORITZACIÓ
ANNEX08	SERVEIS EXISTENTS I AFECTATS
ANNEX09	JARDINERIA I REG
ANNEX10	ESTUDI DE SEGURETAT I SALUT
ANNEX11	PLA D'OBRES
ANNEX12	ESTUDI DE LA GESTIÓ DELS RESIDUS
ANNEX13	PLA DE CONTROL DE QUALITAT
ANNEX14	JUSTIFICACIÓ DE PREUS
ANNEX15	PRESSUPOST PER AL CONEIXEMENT DE L'ADMINISTRACIÓ
ANNEX16	REVISIÓ DE PREUS I CLASSIFICACIÓ DEL CONTRACTISTA

DOCUMENT NÚM. 2 PLÀNOLS

Nº	PLÀNOL
1	SITUACIÓ, EMPLAÇAMENT I ÍNDEX
2	ÀMBIT D'ACTUACIÓ
3	ORDENACIÓ
4	PLANTA TOPOGRAFIA
5	ENDERROCS
6	PLANTA URBANITZACIÓ
7	PLANTA SUPERPOSICIÓ
8	DEFINICIÓ GEOMÈTRICA
8.1	Planta radis i amplades
8.2	Planta replanteig

9	SECCIONS TIPUS
10	PAVIMENTACIÓ
10.1	Planta
10.2	Detalls
11	XARXA D'ENLLUMENAT
11.1	Serveis Existents
11.2	Planta
11.3	Detalls
12	CLAVEGUERAM
12.1	Serveis Existents
12.2	Planta
12.3	Detalls
13	XARXES SERVEIS EXISTENTS I AFECTATS
13.1	Xarxa elèctrica BT existent
13.2	Xarxa aigua potable
13.3	Xarxa gas
13.4	Xarxa telecomunicacions
13.5	Informàtica
14	PLANTACIONS I REG
14.1	Plantacions
14.2	Xarxa de reg
14.3	Detalls
15	MOBILIARI URBÀ
15.1	Planta
15.2	Detalls
16	ESTRUCTURES I MURS
16.1	Definició geomètrica
16.2	Definició armadures
17	PLANTA PROTECCIONS I SENYALITZACIÓ
17.1	Planta
17.2	Detalls
18	Cantonada Av. Alcalde Xifré - c. Sant Ramon
19	SEMAFORITZACIÓ
19.1	Planta
19.2	Detalls

DOCUMENT NÚM. 3 PLEC DE PRESCRIPCIONS TÈCNIQUES

DOCUMENT NÚM. 4 PRESSUPOST

Amidaments auxiliars

Quadre de preus núm. 1

Quadres de preus núm. 2

Pressupost

Resum de pressupost

Últim full



DOCUMENT NÚM. 2 ESTUDI DE SEURETAT I SALUT



ESTUDI DE SEGURETAT I SALUT MEMÒRIA



DOCUMENT 2. ESTUDI DE SEGURETAT I SALUT. MEMÒRIA

1	OBJECTE DE L'ESTUDI DE SEGURETAT I SALUT		5
1.1	Identificació de les obres	5	
1.2	Objecte	5	
2	PROMOTOR - PROPIETARI		5
3	AUTOR/S DE L'ESTUDI DE SEGURETAT I SALUT		6
4	DADES DEL PROJECTE		6
4.1	Autor/s del projecte	6	
4.2	Coordinador de seguretat i salut durant l'elaboració del projecte		6
4.3	Tipologia de l'obra	6	
4.4	Situació	7	
4.5	Comunicacions	7	
4.6	Subministrament i serveis	7	
4.7	Localització de serveis assistencials, salvament i seguretat i mitjans d'evacuació	7	
4.8	Pressupost d'execució material del projecte	7	
4.9	Termini d'execució	7	
4.10	Mà d'obra prevista	8	
4.11	Oficis que intervenen en el desenvolupament de l'obra	8	
4.12	Tipologia dels materials a utilitzar a l'obra	8	
4.13	Maquinària prevista per a executar l'obra	13	
5	INSTAL·LACIONS PROVISIONALS		14
5.1	Instal·lació elèctrica provisional d'obra	14	
5.2	Instal·lació d'aigua provisional d'obra	17	
5.3	Instal·lació de sanejament	17	
5.4	Altres instal·lacions. Prevenció i protecció contra incendis		18
6	SERVEIS DE SALUBRITAT I CONFORT DEL PERSONAL		20
6.1	Serveis higiènics	20	
6.2	Vestuaris	20	
6.3	Menjador	21	

6.4	Local de descans	21	
6.5	Local d'assistència a accidentats	21	
7	ÀREES AUXILIARS		22
7.1	Centrals i plantes	22	
7.2	Tallers	23	
7.3	Zones d'apilament. Magatzems	24	
8	TRACTAMENT DE RESIDUS		25
9	TRACTAMENT DE MATERIALS I/O SUBSTÀNCIES PERILLOSES		25
9.1	Manipulació	26	
9.2	Delimitació / condicionament de zones d'apilament	26	
10	CONDICIONS DE L'ENTORN		27
10.1	Ocupació del tancament de l'obra	27	
10.2	Situació de casetes i contenidors	28	
10.3	Serveis afectats	28	
10.4	Servituds	28	
10.5	Característiques meteorològiques	29	
10.6	Característiques del terreny	29	
10.7	Característiques de l'entorn	29	
11	UNITATS CONSTRUCTIVES UNITATS CONSTRUCTIVES		29
12	DETERMINACIÓ DEL PROCÉS CONSTRUCTIU		30
12.1	Procediments d'execució	30	
12.2	Ordre d'execució dels treballs	31	
12.3	Determinació del temps efectiu de duració. Pla d'execució		31
13	SISTEMES I/O ELEMENTS DE SEURETAT I SALUT INHERENTS O INCORPORATS AL MATEIX PROCÉS CONSTRUCTIU		32
14	MEDIAMBIENT LABORAL		32
14.1	Agents atmosfèrics	32	
14.2	Il·luminació	32	
14.3	Soroll	34	
14.4	Pols	34	
14.5	Ordre i neteja	36	

14.6	Radiacions no ionitzants	37
14.7	Radiacions ionitzants	43
15	MANIPULACIÓ DE MATERIALS	45
16	MITJANS AUXILIARS D'UTILITAT PREVENTIVA (MAUP)	47
17	SISTEMES DE PROTECCIÓ COL·LECTIVA (SPC)	48
18	CONDICIONS DELS EQUIPS DE PROTECCIÓ INDIVIDUAL (EPI)	49
19	RECURSOS PREVENTIUS	50
20	SENYALITZACIÓ I ABALISAMENT	51
21	CONDICIONS D'ACCÉS I AFECTACIONS DE LA VIA PÚBLICA	53
21.1	Normes de policia	54
21.1.1	Control d'accessos	54
21.1.2	Coordinació d'interferències i seguretat a peu d'obra	54
21.2	Àmbit d'ocupació de la via pública	54
21.2.1	Ocupació del tancament de l'obra	54
21.2.2	Situació de casetes i contenidors.	55
21.2.3	Situació de grues-torre i muntacàrregues	55
21.2.4	Canvis de la Zona Ocupada	56
21.3	Tancaments de l'obra que afecten l'àmbit públic	56
21.3.1	Tanques	56
21.3.2	Accés a l'obra	56
21.4	Operacions que afecten l'àmbit públic	57
21.4.1	Entrades i sortides de vehicles i maquinària.	57
21.4.2	Càrrega i descàrrega	57
21.4.3	Descàrrega, apilament i evacuació de terres i runa	58
21.4.4	Proteccions per a evitar la caiguda d'objectes a la via pública	58
21.5	Neteja i incidència sobre l'ambient que afecten l'àmbit públic	59
21.5.1	Neteja	59
21.5.2	Sorolls. Horari de treball	59
21.5.3	Pols	60
21.6	Residus que afecten a l'àmbit públic	60
21.7	Circulació de vehicles i vianants que afecten l'àmbit públic	60

21.7.1	Senyalització i protecció	60
21.7.2	Dimensions mínimes d'itineraris i passos per a vianants	60
21.7.3	Elements de protecció	60
21.7.4	Enllumenat i abalisament lluminós	61
21.7.5	Abalisament i defensa	61
21.7.6	Paviments provisionals	62
21.7.7	Accessibilitat de persones amb mobilitat reduïda	62
21.7.8	Manteniment	63
21.7.9	Retirada de senyalització i abalisament	63
21.8	Protecció i trasllat d'elements emplaçats a la via pública	63
21.8.1	Arbres i jardins	63
21.8.2	Parades d'autobús, quioscos, bústies	64
22	RISCOS DE DANYS A TERCERS I MESURES DE PROTECCIÓ	64
22.1	Riscos de danys a tercers	64
22.2	Mesures de protecció a tercers	64
23	PREVENCIÓ DE RISCOS CATASTRÒFICS	65
24	PREVISIONS DE SEGURETAT PELS TREBALLS POSTERIORS	65
25	ANNEX: FITXES D'ACTIVITATS-RISC-AVALUACIÓ-MESURES	66
26	ANNEX RECOMANACIONS COVID-19	158
27	SIGNATURES	162

1 OBJECTE DE L'ESTUDI DE SEGURETAT I SALUT

1.1 Identificació de les obres

El Projectes té com a objectiu reordenar la Via Augusta per allotjar el trànsit d'autobusos que actualment circulen pel carrer Layret i deixaran de circular-hi fruit de la seva reordenació.

1.2 Objecte

El present E.S.S. té com a objectiu establir les bases tècniques, per fixar els paràmetres de la prevenció de riscos professionals durant la realització dels treballs d'execució de les obres del projecte objecte d'aquest estudi, així com complir amb les obligacions que es desprenen de la Llei 31 / 1995 i del RD 1627 / 1997, amb la finalitat de facilitar el control i el seguiment dels compromisos adquirits al respecte per part del/s Contractista/es.

En el present Estudi de Seguretat i Salut s'ha dut a terme un estudi aprofundit dels riscos inherents a l'execució de l'obra i de les mesures preventives i cautelars consegüents per garantir la seguretat de les persones en l'execució de les obres en compliment del que determina la Llei 3/2007 del 4 de juliol de l'obra pública en el seu article 18.3.h).

D'aquesta manera, s'integra en el Projecte Executiu/Constructiu, les premisses bàsiques per a les quals el/s Contractista/es constructor/s pugui/n preveure i planificar, els recursos tècnics i humans necessaris per a l'acompliment de les obligacions preventives en aquest centre de treball, de conformitat al seu Pla d'Acció Preventiva propi d'empresa, la seva organització funcional i els mitjans a utilitzar, havent de quedar tot allò recollit al Pla de Seguretat i Salut, que haurà/n de presentar-se al Coordinador de Seguretat i Salut en fase d'Execució, amb antelació a l'inici de les obres, per a la seva aprovació i l'inici dels tràmits de Declaració d'Obertura davant l'Autoritat Laboral.

En cas de què sigui necessari implementar mesures de seguretat no previstes en el present Estudi, a petició expressa del coordinador de seguretat i salut en fase d'execució de l'obra, el contractista elaborarà el corresponent annex al Pla de Seguretat i Salut de l'obra que desenvoluparà i determinarà les mesures de seguretat a dur a terme amb la memòria, plec de condicions, amidaments, preus i pressupost que li siguin d'aplicació si n'és el cas.

2 PROMOTOR - PROPIETARI

Promotor : Ajuntament de Badalona

Població : Badalona



3 AUTOR/S DE L'ESTUDI DE SEGURETAT I SALUT

Redactor E.S.S. : Josep Pinós i Alsedà
Titulació/ns : Enginyer de Camins, Canals i Ports
Despatx professional : BERRYSAR, S.L.
Població : Barcelona

4 DADES DEL PROJECTE

4.1 Autor/s del projecte

Autor del Projecte : Josep Pinós i Alsedà
Titulació/ns : Enginyer de Camins, Canals i Ports
Despatx professional : BERRYSAR, S.L.
Població : Barcelona

4.2 Coordinador de seguretat i salut durant l'elaboració del projecte

Coordinador S&S : Josep Pinós i Alsedà
Titulació/ns : Enginyer de Camins, Canals i Ports
Despatx professional : BERRYSAR, S.L.
Població : Barcelona

4.3 Tipologia de l'obra

Es tracta d'una obra d'urbanització en el viari de Badalona, on les principals obres contemplades en el present Projecte, són:

- Enderrocs
- Moviments de terres
- Paviments
- Murs de contenció
- Senyalització i semaforització viària
- Xarxa clavegueram: drenatge i sanejament
- Xarxa d'enllumenat públic
- Xarxa de reg
- Afeccions a la xarxa de mitja tensió
- Afeccions a la xarxa de Telecomunicacions
- Mobiliari urbà
- Jardineria

4.4 Situació

Emplaçament	:	Carrer Via Augusta
Codi Postal	:	08911
Població	:	Badalona

4.5 Comunicacions

Carretera	:	C-31, B-10, B-20, C-32
Ferrocarril	:	R1,R3
Línia de Metro	:	L1,L2
Línia Autobús	:	400, M19,M28, M30

4.6 Subministrament i serveis

Aigua	:	Aigües de Barcelona (AGBAR)
Gas	:	Nedgia
Electricitat	:	ENDESA (e-Distribución)
Sanejament	:	Ajuntament de Badalona, Àrea Metropolitana de Barcelona
Telecomunicacions	:	TELEFÒNICA DE ESPAÑA, ONO
Enllumenat	:	Ajuntament de Badalona

4.7 Localització de serveis assistencials, salvament i seguretat i mitjans d' evacuació

Guàrdia Urbana, Av . Caritg, s/n, 93 483 29 01

Mossos d'Esquadra, Avinguda de Pomar, 3-5, 93 497 72 00

Servei de protecció Civil, Pl. Asamblea de Catalunya, 9-12, 93 483 26 00

Bombers, Carretera de Canyet 1-3, 93 395 00 13

Hospital Municipal, Via Augusta, 9-13, 93 464 83 00

Hospital Can Ruti, Carretera de Canyet s/n, 93 497 88 00, 93 465 12 00

Sistema d'Emergències Mèdiques, Pablo Iglesias, 101-115, 112

4.8 Pressupost d'execució material del projecte

El pressupost d'execució material del projecte sense el pressupost de Seguretat i Salut puja a la quantitat d'**UN MILIÓ CENT CINQUANTA-CINC MIL TRES-CENTS DOTZE EUROS AMB VINT-I-SIS CÈNTIMS (1.155.312,26 €)**.

4.9 Termini d' execució

El termini estimat de duració dels treballs d'execució de l'obra és de 5,5 mesos



4.10 Mà d'obra prevista

L'estimació de mà d'obra en punta d'execució és de 16 persones

4.11 Oficis que intervenen en el desenvolupament de l'obra

AJUDANT ENCOFRADOR
AJUDANT JARDINER
AJUDANT ELECTRICISTA
AJUDANT MUNTADOR
AJUDANT COL·LOCADOR
AJUDANT MUNTADOR
AJUDANT OBRA PÚBLICA
OFICIAL 1A
OFICIAL 1A PALETA
OFICIAL 1A ELECTRICISTA
OFICIAL 1A MUNTADOR
OFICIAL 1A D'OBRA PÚBLICA
OFICIAL 1A COL·LOCADOR
OFICIAL 1A ENCOFRADOR
OFICIAL 1A FERRALLISTA
OFICIAL 1A JARDINER
OFICIAL 1A ESPECIALISTA EN ARBORICULTURA I TÈCNIQUES VERTICALS
MANOBRE
MANOBRE ESPECIALISTA
MANOBRE ESPECIALISTA
TÈCNIC SUPERIOR
EQUIP ESPECIALITZAT EN TREBALLS EN TENSIÓ PER EMPRESA HOMOLOGADA PER LA COMPANYIA
DELINEANT

4.12 Tipologia dels materials a utilitzar a l'obra

ABRAÇADORA
ABRAÇADORA PER A ASPRATGES
ACCESSORI PER A TUB DE POLIETILÈ
ACCESSORIS GENÈRICS PER A DESGUASSOS I BAIXANTS DE PLÀSTIC
ACER EN BARRES CORRUGADES
ACER EN BARRES CORRUGADES ELABORAT A L'OBRA
ADDITIU
AIGUA
ANTIARRELS
APARCAMENT DE BICICLETES
ARBRES PLANIFOLIS (ACACIA A CATALPA)
ARBRES PLANIFOLIS (CELTIS A EUCALYPTUS)
ARBRES PLANIFOLIS (FAGUS A LIRIODENDRUM)
ARBRES PLANIFOLIS (MACLURA A PYRUS)



ARBRES PLANIFOLIS (QUERCUS A ZELKOVA)
ARBUSTS I PLANTES DE PETIT PORT (ABELIA A ASPLENIUM)
ARBUSTS I PLANTES DE PETIT PORT (ASTERISCUS A CARPOBROTUS)
ARBUSTS I PLANTES DE PETIT PORT (COSMOS A ERIOCEPHALUS)
ARBUSTS I PLANTES DE PETIT PORT (ERYNGIUM A INDIGOFERA)
ARBUSTS I PLANTES DE PETIT PORT (INULA A MANDEVILLEA)
ARBUSTS I PLANTES DE PETIT PORT (MATHIOLA A PENSTEMON)
ARBUSTS I PLANTES DE PETIT PORT (PENTAS A RHODANTHEMUM)
ARBUSTS I PLANTES DE PETIT PORT (RIBES A SYRINGA)
ARBUSTS I PLANTES DE PETIT PORT (SYZGIUM A ZOYSIA)
BANDA CONTINUA DE SENYALITZACIÓ
BARANES D'ACER
BASTIMENT I REIXA DE FOSA DÚCTIL PER A DRENATGES
BASTIMENT I TAPA DE FOSA DÚCTIL PER A REGISTRE
BASTIMENT I TAPA DE FOSA PER A POU DE REGISTRE (D)
BETUM ASFÀLTIC
BRAÇ MURAL
CABLE
CABLE D'ALUMINI DE 0,6/1 KV
CABLE DE COURE DE 0,6/1 KV
CABLES D'ALUMINI PER A TENSIÓ MITJA
CABLES DE COURE DE 0,6/1 KV
CABLES DE COURE DE 450/750 V
CAIXA DE DERIVACIÓ QUADRADA
CAIXA DE PROTECCIÓ FUSIBLE PER A INSTAL·LACIONS D'ENLLUMENAT
CAIXES SECCIONADORES FUSIBLES
CALÇ
CALÇS
CENDRER
CIMENT
CIMENTS
CLAU
COLORANT
COLUMNA PER A SUPORT DE LLUMS
COLZE DE POLIETILÈ
COMPOST
CONDUCTE DE PEHD PER A XARXES DE COMUNICACIONS
CONDUCTOR DE COURE NU
CONDUCTORS DE COURE NUS
CONJUNT D'ACCESSORIS PER AL MUNTATGE D'UNA ELECTROVÀLVULA
CÒNSOLA DE PROGRAMACIÓ
DEGOTER
DEPOSICIÓ CONTROLADA DE RESIDUS
DERIVACIÓ DE POLIETILÈ
DESENCOFRANT
ELECTROVÀLVULA PER A INSTAL·LACIÓ DE REG



ELEMENT D'UNIÓ DE POLIETILÈ
ELEMENTS AUXILIARS PER A INSTAL·LACIONS DE REG
ELEMENTS DE SUPORT PER A SEMAFORS
ELEMENTS ESPECIALS PER A CONDUCTORS
ELEMENTS PER A EMPALMAMENTS DE CABLES (D)
EMULSIÓ BITUMINOSA PER A IMPERMEABILITZACIÓ
EMULSIÓ BITUMINOSA PER FERMS I PAVIMENTS
EQUIPS PER A REG
ESCORÇA DE PI
FAMÍLIA 0000F
FAMÍLIA 150-
Familia 2RA
Familia D5M
FAMÍLIA DK4-
FAMÍLIA G33
FAMÍLIA GK2-
FAMÍLIA GZZ-
FAMÍLIA HQE-
FAMÍLIA Q11-
FAMÍLIA R49A-
FIL GUIA PER A CONDUCTES DE CANALITZACIONS DE SERVEIS
FILFERRO
FILTRE PER A INSTAL·LACIÓ DE REG
FORMIGÓ DE NETEJA AMB GRANULAT RECICLAT
FORMIGÓ D'ÚS NO ESTRUCTURAL
FORMIGÓ ESTRUCTURAL (EHE)
FORMIGÓ ESTRUCTURAL AMB CIMENT GRIS I GRANULAT RECICLAT (CE)
FORMIGÓ ESTRUCTURAL EN MASSA AMB CIMENT GRIS I GRANULAT NATURAL (CE)
FORMIGÓ ESTRUCTURAL PER ARMAR AMB CIMENT GRIS I GRANULAT NATURAL (CE)
FORMIGÓ SENSE ADDITIUS DESIGNAT PER DOSIFICACIÓ DE CIMENT
FORMIGONS ESTRUCTURALS (CE)
FORMIGONS ESTRUCTURALS PER ARMAR AUTOCOMPACTANTS
FORMIGONS SENSE ADDITIUS
GAURA
GEOTÈXTIL
GRAÓ PER A POU DE REGISTRE (D)
GRAVA DE PEDRERA
GRAVA TIPUS MARMOLINA
INTERRUPTORS DIFERENCIALS
INTERRUPTORS MAGNETOTÈRMICS
IRIS
LÀMINA DE DRENATGE
LAVANDULA
LIPPIA
LLAMBORDÍ DE FORMIGÓ DE FORMA IRREGULAR
LLAMBORDÍ DE PEDRA NATURAL



LLATA
LLATES
LLOSETES PREFABRICADES
LLUM LED ASIMÈTRICA PER A VIALS
MALLA ELECTROSOLDADA DE BARRES CORRUGADES D'ACER
MALLA ONDULADA DE FILFERROS
MANTA ORGÀNICA
MAÓ CALAT
MAÓ MASSÍS D'ELABORACIÓ MECÀNICA
MAONS CERÀMICS
MATERIALS AUXILIARS PER A COMPTADORS
MATERIALS AUXILIARS PER A ENCOFRATS I APUNTALAMENTS
MATERIALS AUXILIARS PER A PERICONS DE CANALITZACIONS
MATERIALS PER A FIXACIÓ EN LA BASE DE PLANTACIÓ
MATERIALS PER A TANQUES DE JARDÍ (D)
MESCLA BITUMINOSA CONTÍNUA EN CALENT TIPUS AC
MESCLA BITUMINOSA DISCONTÍNUA EN CALENT TIPUS BBTM
MESCLES BITUMINOSES CONTÍNUES EN CALENT
MICROESFERES DE VIDRE PER A SENYALITZACIÓ
MORTER AMB ADDITIUS
MORTER PER A RAM DE PALETA
MORTER SENSE ADDITIUS
MORTER SINTÈTIC EPOXI
MORTERS AMB ADDITIUS
NEUTRES
PANOT PER A PAS DE VIANANTS
PANOT PER A VORERA
PANOTS
PAPERERA DE PEU
PART PROPORCIONAL D'ACCESSORIS PER A APARELLS DE PROTECCIÓ
PART PROPORCIONAL D'ACCESSORIS PER A CAIXES
PART PROPORCIONAL D'ACCESSORIS PER A CONDUCTORS ELÈCTRICS DE TENSIÓ
BAIXA
PART PROPORCIONAL D'ACCESSORIS PER A ELEMENTS DE SUPORT DE LLUMS
EXTERIORS
PART PROPORCIONAL DE SEPARADORS, CONECTORS I OBTURADORS DE
CANALITZACIONS DE SERVEIS
PART PROPORCIONAL D'ELEMENTS AUXILIARS PER A PLAFONS METÀL·LICS
PART PROPORCIONAL D'ELEMENTS DE MUNTATGE PER A TUBS DE POLIETILÈ
PART PROPORCIONAL D'ELEMENTS ESPECIALS PER A CONDUCTORS ELÈCTRICS DE
TENSIÓ BAIXA
PART PROPORCIONAL D'ELEMENTS ESPECIALS PER A ELEMENTS DE CONNEXIÓ A
TERRA
PEÇA DE FORMIGÓ PER A RIGOLA
PEÇA DE PEDRA NATURAL (D)
PEÇA DE PEDRA NATURAL PER A CAPÇAL DE GUAL
PEÇA DE PEDRA NATURAL PER A RAMPA DE GUAL



PEÇA O LLAMBORDÍ DE FORMIGÓ DE FORMA REGULAR
PEÇA PER A POU DE REGISTRE CIRCULAR
PEDRA NATURAL PER A VORADES
PERFIL ELASTOMÈRIC PER A LA FORMACIÓ DE JUNTS EN ELEMENTS FORMIGONATS
'' IN SITU ''
PERICÓ PREFABRICAT DE FORMIGÓ
PERICONS PREFABRICATS DE FORMIGÓ
PEROVSKIA
PINTURA PER A MARQUES VIALS
PLACA DE CONNEXIÓ A TERRA
PLACA DE POLIETILÈ PER A PROTECCIÓ DE CANALITZACIONS SOTERRADES DE MITJA I BAIXA TENSIÓ
PLAFÓ METÀL·LIC
PLAFONS
PLAQUES DE CONNEXIÓ A TERRA
PÒRTIC PER A SENYALITZACIÓ (D)
PROVES I INSPECCIONS DE MATERIALS I INSTAL·LACIONS D'EVACUACIÓ I SANEJAMENT
PUNTAL
PUNTALS
PYRUS
QUADRE ENLLUMENAT EXTERIOR
SALVIA
SEMAFORS
SENSOR
SENYAL CIRCULAR
SENYAL COMPLEMENTARI
SENYAL D'ORIENTACIÓ O SITUACIÓ
SENYAL ESPECIAL (D)
SENYAL INFORMATIU
SORRA DE MATERIAL RECICLAT
SORRA-CIMENT
SORRES
SUPORT PER A SENYALITZACIÓ VERTICAL (D)
TAC DE MATERIAL PLÀSTIC
TAULER
TAULERS
TAULÓ
TAULONS
TERRA
TERRA VEGETAL
TIPUANA
TOT-U
TUB DE MATERIAL PLÀSTIC PER A SANEJAMENT SOTERRAT SENSE PRESSIÓ, PARET INTERNA LLISA I EXTERNA PERFILADA
TUB DE POLIETILÈ D'ALTA DENSITAT PER A DRENATGES
TUB DE POLIETILÈ DE DENSITAT ALTA PER A CLAVEGUERES I COL·LECTORS



TUB DE POLIETILÈ DE DENSITAT ALTA, PER A XARXES DE DISTRIBUCIÓ D'AIGUA
TUB DE POLIETILÈ DE DENSITAT BAIXA
TUB DE PVC PER A DRENATGES
TUB FLEXIBLE PER A PROTECCIÓ DE CONDUCTORS ELÈCTRICS DE MATERIAL PLÀSTIC
TUB PER A REG PER DEGOTEIG
TUB RÍGID PER A PROTECCIÓ DE CONDUCTORS ELÈCTRICS DE MATERIAL PLÀSTIC
TUB RÍGID PER A PROTECCIÓ DE CONDUCTORS ELÈCTRICS METÀL·LIC
TUBS FLEXIBLES I CORBABLES NO METÀL·LICS
TUTOR PER A ARBRE
ULL DE PERDIU
VÀLVULA ANTIDRENANT PER A INSTAL·LACIONS DE REG (D)
VÀLVULA DE BOLA METÀL·LICA MANUAL AMB ROSCA
VÀLVULA DE REGULACIÓ DE PRESSIÓ PER A INSTAL·LACIONS DE REG
VÀLVULES DE DESCARREGA AUTOMÀTICA
VENTOSA
VIBURNUM
VORADA DE PLANXA METÀL·LICA

4.13 Maquinària prevista per a executar l'obra

DESPLAÇAMENT EQUIP COMPLET PER DESAMIANATAT
COMPRESSOR AMB DOS MARTELLS PNEUMÀTICS
RETROEXCAVADORA SOBRE PNEUMÀTICS DE 8 A 10 T, AMB MARTELL TRENCADOR
RETROEXCAVADORA AMB MARTELL TRENCADOR
FRESADORA PER A PAVIMENT AMB CÀRREGA AUTOMÀTICA
RETROEXCAVADORA AMB MARTELL TRENCADOR
PALA CARREGADORA SOBRE PNEUMÀTICS DE 15 A 20 T
RETROEXCAVADORA SOBRE PNEUMÀTICS DE 8 A 10 T
MINICARREGADORA SOBRE PNEUMÀTICS DE 2 A 5,9 T, AMB ACCESSORI
RETROEXCAVADOR DE 40 A 60 CM D'AMPLÀRIA
CORRÓ VIBRATORI AUTOPROPULSAT, DE 12 A 14 T
Minicarregadora de combustible sobre pneumàtics de 2 a 5.9 t
C135-00LX H MINIEXCAVADORA DE GASOIL, DE 34 KW, SOBRE CADENES DE 2 A 5.9
T
MOTOANIVELLADORA PETITA
PALA CARREGADORA SOBRE PNEUMÀTICS DE 8 A 14 T
PALA EXCAVADORA GIRATÒRIA SOBRE PNEUMÀTICS DE 15 A 20 T
PICÓ VIBRANT DE COMBUSTIBLE AMB PLACA DE 30X30 CM
SAFATA VIBRANT COMBUSTIBLE AMB PLACA DE 60 CM
COMPACTADOR COMBUSTIBLE DUPLEX MANUAL DE 700 KG
H PICÓ VIBRANT ELÈCTRIC AMB PLACA DE 30X30 CM
CAMIÓ PER A TRANSPORT DE 12 T
CAMIÓ PER A TRANSPORT DE 20 T
CAMIÓ GRUA
CAMIÓ GRUA DE 5 T
FURGONETA DE 1900 KG DE MMA, SENSE CONDUCTOR



CAMIÓ CISTELLA DE 10 A 19 M D'ALÇÀRIA
CAMIÓ CISTELLA DE 10 M D'ALÇÀRIA COM A MÀXIM
CAMIÓ CISTERNA DE 8 M3
CAMIÓ GRUA DE 3 T
CAMIÓ PER A TRANSPORT DE 5 T
CAMIÓ PER A TRANSPORT DE 12 T
CAMIÓ PER A TRANSPORT DE 7 T
DÚMPER ELÈCTRIC DE 6,5 KW, D'1,5 T DE CÀRREGA ÚTIL, AMB MECANISME
HIDRÀULIC
FORMIGONERA DE 165 L
ESTENEDORA PER A PAVIMENTS DE MESCLA BITUMINOSA
CORRÓ VIBRATORI PER A FORMIGONS I BETUMS AUTOPROPULSAT PNEUMÀTIC
ESCOMBRADORA AUTOPROPULSADA
CAMIÓ CISTERNA PER A REG ASFÀLTIC
CAMIÓ AMB BOMBA DE FORMIGONAR
CORRÓ VIBRATORI PER A FORMIGONS I BETUMS AUTOPROPULSAT PNEUMÀTIC
FORMIGONERA DE 250 L
FORMIGONERA DE 165 L
MÀQUINA TALLAJUNTS AMB DISC DE DIAMANT PER A PAVIMENT
MESCLADOR CONTINU PER A MORTER PREPARAT EN SACS
MESCLADOR CONTINU AMB SITJA PER A MORTER PREPARAT A GRANEL
MÀQUINA PER A PINTAR BANDES DE VIAL, AUTOPROPULSADA
MÀQUINA PER A PINTAR BANDES DE VIAL, D'ACCIONAMENT MANUAL
MÀQUINA PER FRESAT DE PINTURES DE MARCA VIAL D'ACCIONAMENT MANUAL
MÀQUINA TALADRADORA AMB BROCA DE DIAMANT REFRIGERADA AMB AIGUA PER A
FORATS DE 5 A 20 CM COM A MÀXIM
EQUIP I ELEMENTS AUXILIARS PER A TALL OXIACETILÈNIC
MÀQUINA TALADRADORA 4,10000 €
MARTELL TRENCADOR MANUAL 3,00000 €
MARTELL TRENCADOR MANUAL 3,43000 €
REGLA VIBRATORI 4,44000 €
EQUIP I ELEMENTS AUXILIARS PER A SOLDADURA SOCKET (ENDOLL) DE CANONADES
DE POLIETILÈ, DIÀMETRE NOMINAL DN 20 A 63, DE FUNCIONAMENT MANUAL I CONTROL
DE LA SOLDADURA MANUAL, ALIMENTACIÓ ELÈCTRICA MONOFÀSICA A 230 V, POTÈNCIA
1,6 KW, GRAU DE PROTECCIÓ IP54
TRACTOR SOBRE PNEUMÀTICS DE 25.7 A 39.7 KW (35 A 54 CV) DE POTÈNCIA, AMB
EQUIP SUBSOLADOR AMB 3 BRAÇOS I D'UNA AMPLÀRIA DE TREBALL DE 1.51 A 1.99 M
MOTOSERRA 3,48000 €
GRUP ELECTRÒGEN DE 20 A 30 KVA 9,75000 €
GRUP ELECTRÒGEN D'1 A 5 KVA

5 INSTAL·LACIONS PROVISIONALS

5.1 Instal·lació elèctrica provisional d'obra

És faran els tràmits adients, per tal que la companyia subministradora d'electricitat o una acreditada faci la connexió des de la línia subministradora fins els quadres on s'ha d'instal·lar la caixa general de protecció i els comptadors, des dels quals els



Contractistes procediran a muntar la resta de la instal·lació elèctrica de subministrament provisional a l'obra, conforme al Reglament Electrotècnic de Baixa Tensió, segons el projecte d'un instal·lador autoritzat.

Es realitzarà una distribució sectoritzada, que garanteixi l'adiant subministrament a tots els talls i punts de consum de l'obra, amb conductor tipus V-750 de coure de seccions adequades canalitzades en tub de PVC, rígid blindat o flexible segons el seu recorregut, però sempre amb l'apantallament suficient per a resistir al pas de vehicles i trànsit normal d'una obra.

La instal·lació elèctrica tindrà una xarxa de protecció de terra mitjançant cable de coure nu que estarà connectat a una javelina, plaques de connexió al terra, segons càlcul del projectista i comprovació de l'instal·lador.

Les mesures generals de seguretat en la instal·lació elèctrica són les següents:

- **Connexió de servei**

- Es realitzarà d'acord amb la companyia de subministrament.
- La seva secció vindrà determinada per la potència instal·lada.
- Existirà un mòdul de protecció (fusibles i limitadors de potència).
- Estarà situada sempre fora de l'abast de la maquinària d'elevació i les zones sense pas de vehicles.

- **Quadre General**

- Disposarà de protecció vers als contactes indirectes mitjançant diferencial de sensibilitat mínima de 300mA. Per a enllumenat i eines elèctriques de doble aïllament la seva sensibilitat caldrà que sigui de 30mA.
- Disposarà de protecció vers als contactes directes per tal que no hi existeixin parts en tensió al descobert (embornals, cargols de connexió, terminals automàtics, etc.).
- Disposarà d'interruptors de tall magnetotèrmics per a cadascú dels circuits independents. Els dels aparells d'elevació hauran de ser de tall omnipolar (tallaran tots els conductors, inclòs el neutre).
- Anirà connectat a terra (resistència màxima 78 Ω). A l'inici de l'obra es realitzarà una connexió al terra provisional que haurà d'estar connectada a l'anell de terres, tot seguit després de realitzats els fonaments.
- Estarà protegida de la intempèrie.
- És recomanable l'ús de clau especial per a la seva obertura.
- Es senyalitzarà amb senyal normalitzada d'advertència de risc elèctric (R.D. 485/97).

- **Conductors**



- Disposaran d'un aïllament de 1000V de tensió nominal, que es pot reconèixer per la seva impressió sobre el mateix aïllament.
- Els conductors aniran soterrats, o grapats als paraments verticals o sostres allunyats de les zones de pas de vehicles i / o persones.
- Les empiuladures hauran de ser realitzades mitjançant „jocs“ d'endolls, mai amb regletes de connexió, retorçiments i envetats.

- **Quadres secundaris**

- Seguiran les mateixes especificacions establertes pel quadre general i hauran de ser de doble aïllament.
- Cap punt de consum pot estar a més de 25 m d'un d'aquests quadres.
- Encara que la seva composició variarà segons les necessitats, l'aparellatge més convencional dels equips secundaris per planta és el següent:

1x	Magnetotèrmic general de 4P	:	30A.
1x	Diferencial de 30A	:	30mA.
1x	Magnetotèrmic 3P	:	20mA.
4x	Magnetotèrmic 2P	:	16A.
1x	Connexió de corrent 3P + T	:	25A.
1x	Connexió de corrent 2P + T	:	16A.
2x	Connexió de corrent 2P	:	16A.
1x	Transformador de seguretat	:	220V/24V.
1x	Connexió de corrent 2P	:	16A.

- **Connexions de corrent**

- Aniran proveïdes d'embornals de connexió al terra, excepció feta per a la connexió d'equips de doble aïllament.
- S'empararan mitjançant un magnetotèrmic que faciliti la seva desconexió.
- Es faran servir els següents colors:

Connexió de 24V : Violeta.

Connexió de 220V : Blau.

Connexió de 380V : Vermell

- No s'empraran connexions tipus „lladre“.

- **Maquinària elèctrica**
 - Disposarà de connexió a terra.
 - Els aparells d'elevació aniran proveïts d'interruptor de tall omnipolar.
 - Es connectaran a terra el guiament dels elevadors i els carrils de grua o d'altres aparells d'elevació fixos.
 - L'establiment de connexió a les bases de corrent, es farà sempre amb clavilla normalitzada.
- **Enllumenat provisional**
 - El circuit disposarà de protecció diferencial d'alta sensibilitat, de 30 mA.
 - Els portalàmpades haurà de ser de tipus aïllant.
 - Es connectarà la fase al punt central del portalàmpades i el neutre al lateral més pròxim a la virolla.
 - Els punts de llum a les zones de pas s'instal·laran als sostres per tal de garantir-ne la inaccessibilitat a les persones.
- **Enllumenat portàtil**
 - La tensió de subministrament no ultrapassarà els 24 v o alternativament disposarà de doble aïllament, Classe II de protecció intrínseca en previsió de contactes indirectes.
 - Disposarà de mànec aïllant, carcassa de protecció de la bombeta amb capacitat anticops i suport de sustentació.

5.2 Instal·lació d'aigua provisional d'obra

Per part del Contractista Principal, es realitzaran les gestions adients davant de la companyia subministradora d'aigua, perquè instal·lin una derivació des de la canonada general al punt on s'ha de col·locar el corresponent comptador i puguin continuar la resta de la canalització provisional per l'interior de l'obra.

La distribució interior d'obra podrà realitzar-se amb canonada de PVC flexible amb els ronsals de distribució i amb canya galvanitzada o coure, dimensionat segons les Normes Bàsiques de l'Edificació relatives a fontaneria en els punts de consum, tot allò garantit en una total estanquitat i aïllament dielèctric en les zones necessàries.

5.3 Instal·lació de sanejament

Des del començament de l'obra, es connectaran a la xarxa de clavegueram públic, les instal·lacions provisionals d'obra que produeixin abocaments d'aigües brutes.

Si es produís algun retard en l'obtenció del permís municipal de connexió, s'haurà de realitzar, a càrrec del contractista, una fossa sèptica o pou negre tractat amb bactericides.

5.4 Altres instal·lacions. Prevenció i protecció contra incendis

Per als treballs que comportin la introducció de flama o d'equip productor d'espurnes a zones amb risc d'incendi o d'explosió, caldrà tenir un permís de forma explícita, fet per una persona responsable, on al costat de les dates inicial i final, la naturalesa i la localització del treball, i l'equip a usar, s'indicaran les precaucions a adoptar respecte als combustibles presents (sòlids, líquids, gasos, vapors, pols), neteja prèvia de la zona i els mitjans addicionals d'extinció, vigilància i ventilació adequats.

Les precaucions generals per la prevenció i la protecció contra incendis seran les següents:

- La instal·lació elèctrica haurà d'estar d'acord amb allò establert a la Instrucció M.I.B.T. 026 del vigent Reglament Electrotècnic de Baixa Tensió per a locals amb risc d'incendis o explosions.
- Es limitarà la presència de productes inflamables en els llocs de treball a les quantitats estrictament necessàries perquè el procés productiu no s'aturi. La resta es guardarà en locals diferents al de treball, i en el cas que això no fos possible es farà en recintes aïllats i condicionats. En tot cas, els locals i els recintes aïllats compliran allò especificat a la Norma Tècnica „MIE-APQ-001 Almacenamiento de líquidos inflamables y combustibles“ del Reglament sobre Emmagatzematge de Productes Químics.
- S'instal·laran recipients contenidors hermètics i incombustibles en què s'hauran de dipositar els residus inflamables, retalls, etc.
- Es col·locaran vàlvules antiretorn de flama al bufador o a les mànegues de l'equip de soldadura oxiacetilènica.
- L'emmagatzematge i ús de gasos líquids compliran amb tot allò establert a la instrucció MIE-AP7 del vigent Reglament d'Aparells a pressió en la norma 9, apartats 3 i 4 en allò referent a l'emmagatzematge, la utilització, l'inici del servei i les condicions particulars de gasos inflamables.
- Els camins d'evacuació estaran lliures d'obstacles. Existirà una senyalització indicant els llocs de prohibició de fumar, situació d'extintors, camins d'evacuació, etc.
- Hauran de separar-se clarament els materials combustibles els uns dels altres, i tots ells hauran d'evitar qualsevol tipus de contacte amb equips i canalitzacions elèctriques.
- La maquinària, tant fixa com mòbil, accionada per energia elèctrica, haurà de tenir les connexions de corrent ben realitzades, i en els emplaçaments fixos, se l'haurà de proveir d'aïllament al terra. Tots els devessalls, segellats i deixalles que es produeixin pel treball han de ser retirats amb regularitat, deixant nets diàriament els voltants de les màquines.

- Les operacions de transvasament de combustible hauran d'efectuar-se amb bona ventilació, fora de la influència d'espurnes i fonts d'ignició. Hauran de preveure's també les conseqüències de possibles vessaments durant l'operació, pel que caldrà tenir a mà, terra o sorra.
- La prohibició de fumar o encendre qualsevol tipus de flama haurà de formar part de la conducta a seguir en aquests treballs.
- Quan es transvasin líquids combustibles o s'omplin dipòsits hauran de parar-se els motors accionats amb el combustible que s'està transvasant.
- Quan es fan regates o forats per permetre el pas de canalitzacions, hauran d'obturar-se ràpidament per evitar el pas de fum o flama d'un recinte de l'edifici a un altre, evitant-se així la propagació de l'incendi. Si aquests forats s'han practicat en parets tallafocs o en sostres, la mencionada obturació haurà de realitzar-se de forma immediata i amb productes que assegurin l'estanquitat contra fum, calor i flames.
- En les situacions descrites anteriorment (magatzems, maquinària fixa o mòbil, transvasament de combustible, muntatge d'instal·lacions energètiques) i en aquelles, altres en què es manipuli una font d'ignició, caldrà col·locar extintors, la càrrega i capacitat dels quals estigui en consonància amb la naturalesa del material combustible i amb el seu volum, així com sorra i terra a on es manegin líquids inflamables, amb l'eina pròpia per estendre-la. En el cas de grans quantitats d'aplec, emmagatzematge o concentració d'embalatges o devessalls, hauran de completar-se els mitjans de protecció amb mànegues de rec que proporcionin aigua abundant.

- **Emplaçament i distribució dels extintors a obra**

Els principis bàsics per l'emplaçament i distribució dels extintors a l'obra, són:

- Els extintors manuals es col·locaran, senyalitzats, sobre suports fixats a paraments verticals o pilars, de forma que la part superior de l'extintor quedi com a màxim a 1,70 m del sòl.
- En àrees amb possibilitats de focs „A”, la distància a recórrer horitzontalment, des de qualsevol punt de l'àrea protegida fins a aconseguir l'extintor adequat més pròxim, no excedirà de 25 m.
- En àrees amb possibilitats de focs „B”, la distància a recórrer horitzontalment, des de qualsevol punt de l'àrea protegida fins a aconseguir l'extintor adequat més pròxim, no excedirà de 15 m.
- Els extintors mòbils hauran de col·locar-se en aquells punts on s'estimi que existeix una major probabilitat d'originar-se un incendi, a ser possible, pròxims a les sortides i sempre en llocs de fàcil visibilitat i accés. En locals grans o quan

existeixin obstacles que dificultin la seva localització, s'assenyalarà convenientment la seva ubicació.

6 SERVEIS DE SALUBRITAT I CONFORT DEL PERSONAL

Les instal·lacions provisionals d'obra s'adaptaran a les característiques especificades als articles 15 i següents del R.D. 1627/97, de 24 d'octubre, relatiu a les DISPOSICIONS MÍNIMES DE SEGURETAT I SALUT A LES OBRES DE CONSTRUCCIÓ.

Per al servei de neteja d'aquestes instal·lacions higièniques, es responsabilitzarà a una persona o un equip, els quals podran alternar aquest treball amb altres propis de l'obra.

Per l'execució d'aquesta obra, es disposarà de les instal·lacions del personal que es defineixen i detallen tot seguit:

6.1 Serveis higiènics

- **Lavabos**

Com a mínim hi haurà un per a cada 10 persones.

En situació de risc sanitari Covid-19 cal que estiguin dotats d'ampolles amb hidrogel desinfectant amb dosificadors automàtics, i tovalloles de paper, i un cubell específic per recollir el material de protecció d'un sol ús.

- **Cabines d'evacuació**

S'ha d'instal·lar una cabina d'1,5m2 x 2,3m d'altura, dotada de placa turca, com a mínim, per a cada 25 persones.

- **Local de dutxes**

Cada 10 treballadors, disposaran d'una cabina de dutxa de dimensions mínimes d'1,5m2 x 2,3m d'altura, dotada d'aigua freda-calenta, amb terra antilliscant.

6.2 Vestuaris

Superfície aconsellable 2m2 per treballador contractat.

En situació de risc sanitari Covid-19 es recomana una superfície per treballador de 4 m2 per garantir les distàncies entre usuaris de 2 m.

6.3 Menjador

Diferent del local de vestuari. A efectes de càlcul haurà de considerar-se entre 1,5 i 2m² per treballador que mengi a l'obra.

En situació de risc sanitari Covid-19 es recomana una superfície per treballador de 4 m² per garantir les distàncies entre usuaris de 2 m.

Equipat amb banc allargat o cadires, proper a un punt de subministrament d'aigua (1 aixeta i pica rentaplats per a cada 10 comensals), mitjans per a escalfar menjars (1 microones per a cada 10 comensals), i cubell hermètic (60 l de capacitat, amb tapa) per a dipositar les escombraries.

6.4 Local de descans

En aquelles obres que s'ocupen simultàniament més de 50 treballadors durant més de 3 mesos, és recomanable que s'estableixi un recinte destinat exclusivament al descans del personal, situat el més pròxim possible al menjador i serveis. No es considera local de descans per no superar la xifra de 50 treballadors.

A efectes de càlcul haurà de considerar-se 3 m² per usuari habitual.

En situació de risc sanitari Covid-19 es recomana una superfície per treballador de 6 m² per garantir les distàncies entre usuaris de 2 m.

6.5 Local d'assistència a accidentats

En aquells centres de treball que ocupin simultàniament més de 50 treballadors durant més d'un mes, s'establirà un recinte destinat exclusivament a les cures del personal d'obra. Els locals de primers auxilis disposaran, com a mínim, de:

- una farmaciola,
- una llitera,
- una font d'aigua potable.

El material i els locals de primers auxilis hauran d'estar senyalitzats clarament i situats a prop dels llocs de treball.

El terra i les parets del local d'assistència a accidentats, han de ser impermeables, pintats preferiblement en colors clars. Llumínos, caldejat a l'estació freda, ventilat si fos necessari de manera forçada en cas de dependències subterrànies. Haurà de tenir a la vista el quadre d'adreces i telèfons dels centres assistencials més pròxims, ambulàncies i bombers.

En obres a les quals el nivell d'ocupació simultani estigui entre els 25 i els 50 treballadors, el local d'assistència a accidentats podrà ser substituït per un armari farmaciola emplaçat a l'oficina d'obra. L'armari farmaciola, custodiat pel socorrista

de l'obra, haurà d'estar dotat com a mínim de: alcohol, aigua oxigenada, pomada antisèptica, gases, benes sanitàries de diferents grandàries, benes elàstiques compressives auto adherents, esparadrap, tiretes, mercurcrom o antisèptic equivalent, analgèsics, bicarbonat, pomada per a picades d'insectes, pomada per a cremades, tisoires, pinces, dutxa portàtil per a ulls, termòmetre clínic, caixa de guants esterilitzats i torniquet.

Per a contractacions inferiors, podrà ser suficient disposar d'una farmaciola de butxaca o portàtil, custodiada per l'encarregat.

El Servei de Prevenció de l'empresa contractista establirà els medis materials i humans addicionals per tal d'efectuar la Vigilància de la Salut d'acord al que estableix la llei 31/95.

A més, es disposarà d'una farmaciola portàtil amb el contingut següent:

- desinfectants i antisèptics autoritzats
- gases estèrils
- cotó hidròfil
- benes
- esparadrap
- apòsits adhesius
- estisoires
- pinces
- guants d'un sol ús
- *en situació de risc sanitari Covid-19 termòmetre sense contacte*

El material de primers auxilis es revisarà periòdicament, i es reposarà de manera immediata el material utilitzat o caducat.

7 ÀREES AUXILIARS

7.1 Centrals i plantes

Estaran ubicades estratègicament en funció de les necessitats de l'obra. En el trànsit de vehicles als seus accessos es tindrà molta cura pel que fa a l'ordre, abalisament i senyalització, amb una amplada mínima de la zona de rodadura de 6m i pòrtic de gàlib de limitació en altura, mínima de 4m.

L'accés a la instal·lació resta restringida exclusivament al personal necessari per a la seva explotació, restant expressament abalisada, senyalitzada i prohibida la presència de tota persona en el radi de gir de la dragalina. Tots els accessos o passarel·les situats a altures superiors a 2m sobre el sòl o plataforma de nivell inferior, disposarà de barana reglamentària d'1m d'altura.

Els elements mòbils i transmissions estaran apantallats a les zones de treball o de pas susceptibles de possibilitar atrapaments o en el seu defecte es trobaran degudament senyalitzats. Els buits horitzontals estaran condemnats i, si no fos possible com en el cas de la fossa del skip, es disposarà de baranes laterals reglamentàries d'1m d'altura i topall per a rodadura de vehicles.

La construcció de l'estacada destinada a la contenció i separació d'àrids, serà ferma i arriostrada en previsió de bolcades.

Les sitges de ciment no seran hermètiques, per evitar l'efecte de la pressió. La boca de recepció de la sitja estarà condemnada amb un sòlid engraellat o relliga metàl·lica. La tapa disposarà de barana perimetral reglamentària d'1m d'altura. L'accés mitjançant escala „de gat“ estarà protegida mitjançant argolles metàl·liques (\varnothing 0,80m) a partir de 2m de l'arrancada.

La instal·lació elèctrica complirà amb les especificacions del Reglament Electrotècnic de Baixa Tensió.

Les operacions de manteniment preventiu es realitzaran de conformitat a les instruccions del fabricant o importador.

En el cas de la present obra no serà necessària la ubicació de centrals i plantes.

7.2 Tallers

Estaran ubicats estratègicament en funció de les necessitats de l'obra.

De forma general els locals destinats a tallers, tindran les següents dimensions mínimes (descomptats els espais ocupats per màquines, aparells, instal·lacions i/o materials): 3m d'altura de pis a sostre, 2m² de superfície i 10m³ de volum per treballador.

La circulació del personal i els materials estarà ordenada amb molta cura, abalisada i senyalitzada, amb una amplada mínima de la zona de pas de personal (sense càrrega) d'1,20m per a passadissos principals (1m en passadissos secundaris) independent de les vies de manutenció mecànica de materials. En zones de pas, la separació entre màquines i/o equips mai no serà inferior a 0,80m (comptat des del punt més sortint del recorregut de l'òrgan mòbil més pròxim). Al voltant dels equips que generin calor radiant, es mantindrà un espai lliure no inferior a 1,50m, estaran apantallats i disposaran de mitjans portàtils d'extinció adequats. Les instal·lacions provisionals suspeses sobre zones de pas estaran canalitzades a una altura mínima d'1,90m sobre el nivell del paviment.

La intensitat mínima d'il·luminació, en els llocs d'operació de les màquines i equips, serà de 200lux. La il·luminació d'emergència serà capaç de mantenir, al menys

durant una hora, una intensitat de 5lux, i la seva font d'energia serà independent del sistema normal d'il·luminació.

L'accés, als diferents tallers provisionals d'obra, ha de restar restringit exclusivament al personal adscrit a cada un d'ells, restant expressament abalisada, senyalitzada i prohibida la presència de tota persona en el radi d'actuació de càrregues suspeses, així com en els de desplaçament i servituds de màquines i/o equips. Tots els accessos o passarel·les situades a altures superiors a 2m sobre el sòl o plataforma de nivell inferior, disposarà de barana reglamentària d'1 m d'altura.

Els elements mòbils i transmissions estaran apantallats a les zones de treball o de pas susceptibles de possibilitar atrapaments o en el seu defecte es trobaran degudament senyalitzats. Els buits horitzontals seran condemnats.

La instal·lació elèctrica complirà amb les especificacions del Reglament Electrotècnic de Baixa Tensió.

Les operacions de manteniment preventiu de la maquinària es realitzaran de conformitat a les instruccions del fabricant o importador.

Les emanacions de pols, fibres, fums, gasos, vapors o boirines disposaran d'extracció localitzada, en la mesura del possible, evitant la seva difusió per l'atmosfera. En els tallers tancats, el subministrament d'aire fresc i net per hora i ocupant serà, al menys, de 30 a 50m³, llevat que s'efectuï una renovació total d'aire diversos cops per hora (no inferior a 10 cops).

En el cas del present projecte no serà necessària l'existència de tallers en obra.

7.3 Zones d'apilament. Magatzems

Els materials emmagatzemats a l'obra, hauran de ser els compresos entre els valors „mínims-màxims“, segons una adequada planificació, que impedeixi estacionaments de materials i/o equips inactius que puguin ésser causa d'accident.

Els Mitjans Auxiliars d'Utilitat Preventiva, necessaris per a complementar la manipulació manual o mecànica dels materials apilats, hauran estat previstos en la planificació dels treballs.

Les zones d'apilament provisional estaran abalisades, senyalitzades i il·luminades adequadament.

De forma general el personal d'obra (tant propi com subcontractat) haurà rebut la formació adequada respecte als principis de manipulació manual de materials. De forma més singularitzada, els treballadors responsables de la realització de maniobres amb mitjans mecànics, tindran una formació qualificada de les seves comeses i responsabilitats durant les maniobres.



8 TRACTAMENT DE RESIDUS

El Contractista és responsable de gestionar els sobrants de l'obra de conformitat amb les directrius del Decret 89/2010 de 29 de juny pel que s'aprova el Programa de gestió de residus de la construcció de Catalunya (PROGROC), i del R.D. 105/2008, d'1 de febrer, regulador dels enderrocs i d'altres residus de construcció, a fi i efecte de minimitzar la producció de residus de construcció com a resultat de la previsió de determinats aspectes del procés, que cal considerar tant en la fase de projecte com en la d'execució material de l'obra i/o l'enderroc o desconstrucció.

Al projecte s'ha avaluat el volum i les característiques dels residus que previsiblement s'originaran i les instal·lacions de reciclatge més properes per tal que el Contractista triï el lloc on portarà els seus residus de construcció.

Els residus es lliuraran a un gestor autoritzat, finançant el contractista, els costos que això comporti.

Si a les excavacions i buidats de terres apareixen antics dipòsits o canonades, no detectades prèviament, que continguin o hagin pogut contenir productes tòxics i contaminants, es buidaran prèviament i s'aïllaran els productes corresponents de l'excavació per ser evacuats independentment de la resta i es lliuraran a un gestor autoritzat.

En situació de risc sanitari Covid-19, cal gestionar de forma separada de la resta, els residus dels cubells on es recullen els EPIs d'un sol ús, iles tovalloles de paper del rentat de mans i aparells.

9 TRACTAMENT DE MATERIALS I/O SUBSTÀNCIES PERILLOSES

El Contractista es responsable d'assegurar-se per mediació de l'Àrea d'Higiene Industrial del seu Servei de Prevenció, la gestió del control dels possibles efectes contaminants dels residus o materials emprats a l'obra, que puguin generar potencialment malalties o patologies professionals als treballadors i/o tercers exposats al seu contacte i/o manipulació.

L'assessoria d'Higiene Industrial comprendrà la identificació, quantificació, valoració i propostes de correcció dels factors ambientals, físics, químics i biològics, dels materials i/o substàncies perilloses, per a fer-los compatibles amb les possibilitats d'adaptació de la majoria (gairebé totalitat) dels treballadors i/o tercers aliens exposats. Als efectes d'aquest projecte, els paràmetres de mesura s'establirà mitjançant la fixació dels valors límit TLV (Threshold Limits Values) que fan referència als nivells de contaminació d'agents físics o químics, per sota dels quals els treballadors poden estar exposats sense perill per a la seva salut. El TLV

s'expressa amb un nivell de contaminació mitjana en el temps, per a 8h/dia i 40h/setmana.

9.1 Manipulació

En funció de l'agent contaminant, del seu TLV, dels nivells d'exposició i de les possibles vies d'entrada a l'organisme humà, el Contractista haurà de reflectir en el seu Pla de Seguretat i Salut les mesures correctores pertinents per a establir unes condicions de treball acceptables per als treballadors i el personal exposat, de forma singular a:

- Amiant.
- Plom. Crom, Mercuri, Níquel.
- Sílice.
- Vinil.
- Urea formol.
- Ciment.
- Soroll.
- Radiacions.
- Productes tixotròpics (bentonita).
- Pintures, dissolvents, hidrocarburs, coles, resines epòxid, greixos, olis.
- Gasos líquids del petroli.
- Baixos nivells d'oxigen respirable.
- Animals.
- Entorn de drogodependència habitual.

9.2 Delimitació / condicionament de zones d'apilament

Les substàncies i/o els preparats es rebran a l'obra etiquetats de forma clara, indeleble i com a mínim amb el text en idioma espanyol.

L'etiqueta ha de contenir:

- Denominació de la substància d'acord amb la legislació vigent o en el seu defecte nomenclatura de la IUPAC. Si és un preparat, la denominació o nom comercial.
- Nom comú, si és el cas.
- Concentració de la substància, si és el cas. Si és tracta d'un preparat, el nom químic de les substàncies presents.
- Nom, direcció i telèfon del fabricant, importador o distribuïdor de la substància o preparat perillós.
- Pictogrames i indicadors de perill, d'acord amb la legislació vigent.
- Riscos específics, d'acord amb la legislació vigent.
- Consells de prudència, d'acord amb la legislació vigent.

- El número CEE, si en té.
- La quantitat nominal del contingut (per preparats).

El fabricant, l'importador o el distribuïdor haurà de facilitar al Contractista destinatari, la fitxa de seguretat del material i/o la substància perillosa, abans o en el moment del primer lliurament.

Les condicions bàsiques d'emmagatzematge, apilament i manipulació d'aquests materials i/o substàncies perilloses, estaran adequadament desenvolupades en el Pla de Seguretat del Contractista, partint de les següents premisses:

- **Explosius**
 - L'emmagatzematge es realitzarà en polvorins/mini polvorins que s'ajustin als requeriments de les normes legals i reglaments vigents.
 - Estarà adequadament senyalitzada la presència d'explosius i la prohibició de fumar.
- **Comburents, extremadament inflamables i fàcilment inflamables**
 - Emmagatzematge en lloc ben ventilat.
 - Estarà adequadament senyalitzada la presència de comburents i la prohibició de fumar.
 - Estaran separats els productes inflamables dels comburents.
 - El possible punt d'ignició més pròxim estarà suficientment allunyat de la zona d'apilament.
- **Tòxics, molt tòxics, nocius, carcinògens, mutagènics, tòxics per a la reproducció**
 - Estarà adequadament senyalitzada la seva presència i disposarà de ventilació eficaç.
 - Es manipularà amb Equips de Protecció Individual adequats que assegurin l'estanquitat de l'usuari, en previsió de contactes amb la pell.
- **Corrosius, Irritants, Sensibilitzants**
 - Estarà adequadament senyalitzada la seva presència.
 - Es manipularan amb Equips de Protecció Individual adequats (especialment guants, ulleres i màscara de respiració) que assegurin l'estanquitat de l'usuari, en previsió de contactes amb la pell i les mucoses de les vies respiratòries.

10 CONDICIONS DE L'ENTORN

10.1 Ocupació del tancament de l' obra

S'entén per àmbit d'ocupació el realment afectat, incloent tanques, elements de protecció, baranes, bastides, contenidors, casetes, etc.



Cal tenir en compte que, en aquest tipus d'obres, l'àmbit pot ser permanent al llarg de tota l'obra o que pot ser necessari distingir entre **l'àmbit de l'obra** (el de projecte) i **l'àmbit dels treballs** en les seves diferents fases, a fi de permetre la circulació de vehicles i vianants o l'accés a edificis i guals.

En el PLA DE SEGURETAT I SALUT EN EL TREBALL s'especificarà la delimitació de l'àmbit d'ocupació de l'obra i es diferenciarà clarament si aquest canvia en les diferents fases de l'obra. L'àmbit o els àmbits d'ocupació quedaran clarament dibuixats en plànols per fases i interrelacionats amb el procés constructiu.

10.2 Situació de casetes i contenidors

Es col·locaran, preferentment, a l'interior de l'àmbit delimitat pel tancament de l'obra.

Si per les especials característiques de l'obra no és possible la ubicació de les casetes a l'interior de l'àmbit delimitat pel tancament de l'obra, ni és possible el seu trasllat dins d'aquest àmbit, ja sigui durant tota l'obra o durant alguna de les seves fases, s'indicaran al PLA DE SEGURETAT I SALUT les àrees previstes per aquest fi.

Les casetes, els contenidors, els tallers provisionals i l'aparcament de vehicles d'obra, es situaran segons s'indica en l'apartat "Àmbit d'ocupació de la via pública".

10.3 Serveis afectats

Els serveis afectats, si n'hi ha, es troben detallats i descrits en l'annex corresponent de serveis afectats del present projecte.

Els Plànols i d'altra documentació que el Projecte incorpora relatius a l'existència i la situació de serveis, cables, canonades, conduccions, arquetes, pous i en general, d'instal·lacions i estructures d'obra soterrades o aèries tenen un caràcter informatiu i no garanteixen l'exhaustivitat ni l'exactitud i per tant no seran objecte de reclamació per mancances i/o omissions. El Contractista ve obligat a la seva pròpia investigació per a la qual cosa sol·licitarà dels titulars d'obres i serveis, plànols de situació i localitzarà i descobrirà les conduccions i obres enterrades, per mitjà del detector de conduccions o per cales. Les adopcions de mesures de seguretat o la disminució dels rendiments es consideraran inclosos en els preus i, per tant, no seran objecte d'abonament independent.

10.4 Servituds

En la documentació del Projecte i en la facilitada pel Promotor, s'incorporen els aspectes relatius a l'existència de possibles servituds en matèria d'aigües, de pas, de mitgera de llums i vistes, de desguàs dels edificis o de les distàncies i les obres intermèdies per a certes construccions i plantacions, tenen un caràcter informatiu i no asseguren l'exhaustivitat ni l'exactitud i per tant no podran ser objecte de

reclamacions per carències i/o omissions. Com amb els indicats per als serveis afectats, el Contractista està obligat a consultar en el Registre de la Propietat els esmentats extrems. Les despeses generades, les mesures suplementàries de seguretat o la disminució dels rendiments es consideraran inclosos en els preus i, per tant, no seran objecte d'abonament independent.

10.5 Característiques meteorològiques

La zona en la que s'emplaça el projecte està situada a la zona mediterrània, on predominen els hiverns suaus i els estius temperats. No es preveuen riscos comuns pel que fa als fenòmens meteorològics, de manera que el pla de seguretat i salut s'ha ajustat a aquestes condicions.

10.6 Característiques del terreny

Les característiques del terreny es troben detallades a l'annex de Geotècnia. L'àmbit del projecte es desenvolupa en zona urbana, en un carrer de pendent molt suau al voltant de l'1,5 -2 %.

10.7 Característiques de l' entorn

L'obra es desenvolupa en el casc antic del municipi de Badalona, dins l'entramat urbà de la ciutat.

El carrer és un vial d'un únic sentit de circulació, en direcció nord, amb trànsit restringit per a vianants, en dissabtes, diumenges i festius, i vehicles autoritzat, amb velocitat màxima de circulació de 20 Km/h.

Al llarg del vial hi ha edificacions destinades a habitatges, comerços, oficines, incloent també una escola, l'ajuntament de Badalona, un teatre, i el conservatori municipal.

11 UNITATS CONSTRUCTIVES UNITATS CONSTRUCTIVES

ENDERROCS

ENDERROCS D'ELEMENTS SOTERRATS A POCA FONDÀRIA
ENDERROCS O ARRENCADA D'ELEMENTS

MOVIMENTS DE TERRES

REBAIX DE TERRENY SENSE I AMB TALUSSOS, I PRETALL EN TALUSSOS I
REPOSICIÓ EN DESMUNT
EXCAVACIÓ DE RASES I POUS
CÀRREGA I TRANSPORT DE TERRES O RUNES

FONAMENTS

SUPERFICIALS (RASES - POUS - LLOSES - ENCEPS - BIGUES DE LLIGAT - MURS
GUIA)
MURS DE FORMIGÓ IN SITU - RECALÇATS

ESTRUCTURES

ESTRUCTURES DE FORMIGÓ IN SITU

(ENCOFRATS/ARMADURES/FORMIGONAMENT/ANCORATGES I TESAT)



PROTECCIONS I SENYALITZACIÓ

COL.LOCACIÓ DE BARANES I SENYALS AMB SUPORTS METÀL.LICS

INSTAL.LACIONS DE DRENATGE, D'EVACUACIÓ I CANALITZACIONS

ELEMENTS COL.LOCATS SUPERFICIALMENT (DESGUASSOS, EMBORNALS, BUNERES, ETC.)

ELEMENTS SOTERRATS (CLAVEGUERONS, POUS, DRENATGES)

CANONADES PER A GASOS I FLUIDS

TUBS MUNTATS SOTERRATS

INSTAL.LACIONS ELÈCTRIQUES

INSTAL.LACIONS ELÈCTRIQUES BAIXA TENSIÓ

INSTAL.LACIONS DE TENSIÓ MITJANA O ALTA - MUNTATGE DE LÍNIES SOTERRADES

INSTAL.LACIONS D'ENLLUMENAT

INSTAL.LACIONS D'ENLLUMENAT

INSTAL.LACIONS DE GAS COMBUSTIBLE I ALTRES GASOS I FLUIDS

INSTAL.LACIONS DE GAS COMBUSTIBLE I ALTRES GASOS I FLUIDS

VÀLVULES, BOMBES I GRUPS DE PRESSIÓ

VÀLVULES, BOMBES I GRUPS DE PRESSIÓ

INSTAL.LACIONS AUDIOVISUALS

APARELLS

MUNTAT SOTERRAT

EQUIPAMENTS

MOBILIARI URBA

JARDINERIA

MOVIMENTS DE TERRES I PLANTACIÓ

12 DETERMINACIÓ DEL PROCÉS CONSTRUCTIU

El Contractista amb antelació suficient a l'inici de les activitats constructives n'haurà de perfilar l'anàlisi de cada una d'acord amb els „Principios de la Acción Preventiva“ (Art. 15 L. 31/1995 de 8 de novembre) i els „Principios Aplicables durante la Ejecución de las Obras“ (Art. 10 RD. 1627/1997 de 24 d'octubre).

12.1 Procediments d'execució

Els aspectes a examinar per a configurar cadascun dels procediments d'execució, hauran de ser desenvolupats pel Contractista i descrits en el Pla de Seguretat i Salut de l'obra.

El procediment d'execució es realitzarà amb l'objectiu de minimitzar els inconvenients i molèsties que es deriven de l'execució de les obres d'urbanització. Per complir aquest objectiu, es prendran les següents mesures:

- Informació als usuaris de l'àmbit d'actuació amb presència d'obres.
- Limitar al màxim els possibles problemes de trànsit i itineraris per a vianants que es poden originar durant l'execució de l'obra.
- Facilitar l'execució de les obres, amb un nivell de seguretat adequat per als treballadors i usuaris de la via, tant vianants com tràfic rodat.

12.2 Ordre d'execució dels treballs

En l'annex de pla d'obres es recull la successió dels treballs a desenvolupar, a partir dels capítols del pressupost.

Complementant els plantejaments previs realitzats en el mateix sentit per l'autor del projecte, a partir dels suposats teòrics en fase de projecte, el Contractista haurà d'ajustar, durant l'execució de l'obra, l'organització i planificació dels treballs a les seves especials característiques de gestió empresarial, de forma que resti garantida l'execució de les obres amb criteris de qualitat i de seguretat per a cadascuna de les activitats constructives a realitzar, en funció del lloc, la successió, la persona o els mitjans a emprar.

En situació de risc sanitari Covid-19, cal tenir en compte per l'organització dels treballs, que sempre que sigui possible, s'ha de mantenir una distància entre treballadors de 2 m.

12.3 Determinació del temps efectiu de duració. Pla d'execució

Per a la programació del temps material, necessari per al desenvolupament dels distints talls de l'obra, s'han tingut en compte els següents aspectes:

LLISTA D'ACTIVITATS	:	Relació d'unitats d'obra.
RELACIONS DE DEPENDÈNCIA	:	Relació temporal de realització material d'unes unitats respecte a altres.
DURADA DE LES ACTIVITATS	:	Mitjançant la fixació de terminis temporals per a l'execució de cadascuna de les unitats d'obra.

De les dades així obtingudes, s'ha establert, en fase de projecte, un programa general orientatiu, en el qual s'ha tingut en compte, en principi, tan sols les grans unitats (activitats significatives), i un cop encaixat el termini de durada, s'ha realitzat la programació previsible, reflectida en un cronograma de desenvolupament.

El Contractista en el seu Pla de Seguretat i Salut haurà de reflectir, les variacions introduïdes respecte, al procés constructiu inicialment previst en el Projecte Executiu/Constructiu i en el present Estudi de Seguretat i Salut.

13 SISTEMES I/O ELEMENTS DE SEGURETAT I SALUT INHERENTS O INCORPORATS AL MATEIX PROCÉS CONSTRUCTIU

Tot projecte constructiu o disseny d'equip, mitjà auxiliar, màquina o ferramenta a utilitzar a l'obra, objecte del present Estudi de Seguretat i Salut, s'integrarà en el procés constructiu, sempre d'acord amb els "Principios de la Acción Preventiva" (Art. 15 L. 31/1995 de 8 de novembre), els "Principios Aplicables durante la Ejecución de las Obras" (Art. 10 RD. 1627/1997 de 24 d'octubre) i el Codi Tècnic de l'Edificació, entre altres reglaments connexos, i atenent les Normes Tecnològiques de l'Edificació, Instruccions Tècniques Complementàries i Normes UNE o Normes Europees, d'aplicació obligatòria i/o aconsellada.

14 MEDIAMBIENT LABORAL

14.1 Agents atmosfèrics

Caldrà indicar quins són els possibles agents atmosfèrics que poden afectar a l'obra i quines condicions s'hauran de tenir en compte per prevenir els riscos que se'n derivin.

14.2 Il·luminació

Encara que la generalitat dels treballs de construcció es realitzen amb llum natural, hauran de tenir-se presents en el Pla de Seguretat i Salut algunes consideracions respecte a la utilització d'il·luminació artificial, necessària en talls, tallers, treballs nocturns o sota rasant.

Es procurarà que la intensitat lluminosa en cada zona de treball sigui uniforme, evitant els reflexos i enlluernaments al treballador així com les variacions brusques d'intensitat.

En els locals amb risc d'explosió pel gènere de les seves activitats, substàncies emmagatzemades o ambients perillosos, la il·luminació elèctrica serà antideflagrant.

En els llocs de treball en els que una fallida de l'enllumenat normal suposi un risc per als treballadors, es disposarà d'un enllumenat d'emergència d'evacuació i de seguretat.

Les intensitats mínimes d'il·luminació artificial, segons els distints treballs relacionats amb la construcció, seran els següents:

25-50 lux : En patis de llums, galeries i altres llocs de pas en funció de l'ús ocasional - habitual.

100 lux	:	Operacions en les quals la distinció de detalls no sigui essencial, tals com la manipulació de mercaderies a granel, l'apilament de materials o l'amassat i lligat de conglomerats hidràulics. Baixes exigències visuals.
100 lux	:	Quan sigui necessària una petita distinció de detalls, com en sales de màquines i calderes, ascensors, magatzems i dipòsits, vestuaris i banys petits del personal. Baixes exigències visuals.
200 lux	:	Si és essencial una distinció moderada de detalls com en els muntatges mitjans, en treballs senzills en bancs de taller, treballs en màquines, fratasat de paviments i tancament mecànic. Moderades exigències visuals.
300 lux	:	Sempre que sigui essencial la distinció mitjana de detalls, com treballs mitjans en bancs de taller o en màquines i treballs d'oficina en general.
500 lux	:	Operacions en les que sigui necessària una distinció mitja de detalls, tals com treballs d'ordre mitjà en bancs de taller o en màquines i treballs d'oficina en general. Altes exigències visuals.
1000 lux	:	En treballs on sigui indispensable una fina distinció de detalls sota condicions de constant contrast, durant llargs períodes de temps, tals com muntatges delicats, treballs fins en banc de taller o màquina, màquines d'oficina i dibuix artístic lineal. Exigències visuals molt altes.

Els serveis de prevenció seran els encarregats d'estimar la magnitud o nivells del risc, les situacions en les que aquest es produeix, així com controlar periòdicament les condicions, l'organització dels mètodes de treball i la salut dels treballadors amb la finalitat de prendre les decisions per a eliminar, controlar o reduir el risc mitjançant mesures de prevenció a l'origen, organitzatives, de prevenció col·lectiva, de protecció individual, formatives i informatives.

14.3 Soroll

Per a facilitar el seu desenvolupament al Pla de Seguretat i Salut del contractista, es reproduïx un quadre sobre els nivells sonors generats habitualment en la indústria de la construcció:

Compressor	82-94 dB
Equip de clavar pilots (a 15 m de distància)	82 dB
Formigonera petita < 500 l.	72 dB
Formigonera mitjana > 500 l.	60 dB
Martell pneumàtic (en recinte angost)	103 dB
Martell pneumàtic (a l'aire lliure)	94 dB
Esmeriladora de peu	60-75 dB
Camions i dúmpers	80 dB
Excavadora	95 dB
Grua autoportant	90 dB
Martell perforador	110 dB
Mototrailla	105 dB
Tractor d'erugues	100 dB
Pala carregadora d'erugues	95-100 dB
Pala carregadora de pneumàtics	84-90 dB
Pistoles fixa claus d'impacte	150 dB
Esmeriladora radial portàtil	105 dB
Tronçadora de taula per a fusta	105 dB

Les mesures a adoptar, que hauran de ser adequadament tractades al Pla de Seguretat i Salut pel contractista, per a la prevenció dels riscos produïts pel soroll seran, en ordre d'eficàcia:

1. Supressió del risc en origen.
2. Aïllament de la part sonora.
3. Equip de Protecció Individual (EPI) mitjançant taps o orelles.

Els serveis de prevenció seran els encarregats d'estimar la magnitud o els nivells de risc, les situacions en les que aquest es produeix, així com controlar periòdicament les condicions, l'organització dels mètodes de treball i la salut dels treballadors amb la finalitat de prendre les decisions per a eliminar, controlar o reduir el risc mitjançant mesures de prevenció a l'origen, organitzatives, de prevenció col·lectiva, de protecció individual, formatives i informatives.

14.4 Pols

La permanència d'operaris en ambients polserígens, pot donar lloc a les següents afeccions:



- Rinitis
- Asma bronquial
- Bronquitis destructiva
- Bronquitis crònica
- Efisemes pulmonars
- Neumoconiosis
- Asbestosis (asbest – fibrociment - amiant)
- Càncer de pulmó (asbest – fibrociment - amiant)
- Mesotelioma (asbest – fibrociment - amiant)

La patologia serà d'un o d'altre tipus, segons la naturalesa de la pols, la seva concentració i el temps d'exposició.

En la construcció és freqüent l'existència de pols amb contingut de sílice lliure (SiO₂) que és el component que ho fa especialment nociu, com a causant de la neumoconiosis. El problema de presència massiva de fibres d'amiant en suspensió, necessitarà d'un Pla específic de desamiantat que excedeix a les competències del present Estudi de Seguretat i Salut, i que haurà de ser realitzat per empreses especialitzades.

La concentració de pols màxima admissible en un ambient al qual els operaris es trobin exposats durant 8 hores diàries, 5 dies a la setmana, és en funció del contingut de sílice en suspensió, el que ve donat per la fórmula:

$$C = \frac{10}{\%Si O_2+2} \quad [mg/m^3]$$

Tenint en compte que la mostra recollida haurà de respondre a la denominada "fracció respirable", que correspon a la pols realment inhalada, ja que, de l'existent en l'ambient, les partícules més grosses són retingudes per la pituitària i les més fines són expeses amb l'aire respirat, sense haver-se fixat en els pulmons.

Els treballs en els quals és habitual la producció de pols, són fonamentalment els següents:

- Escombrat i neteja de locals
- Manutenció de runes
- Demolicions
- Treballs de perforació
- Manipulació de ciment
- Raig de sorra
- Tall de materials ceràmics i lítics amb serra mecànica
- Pols i serradures per tronçat mecànic de fusta
- Esmerilat de materials

- Pols i fums amb partícules metàl·liques en suspensió, en treballs de soldadura
- Plantes de matxuqueig i classificació
- Moviments de terres
- Circulació de vehicles
- Polit de paraments
- Plantes asfàltiques

A més a més dels Equips de Protecció Individual necessaris, com màscares i ulleres contra la pols, convé adoptar les següents mesures preventives:

ACTIVITAT	MESURA PREVENTIVA
Neteja de locals	Ús d'aspiradora i regat previ
Manutenció de runes	Regat previ
Demolicions	Regat previ
Treballs de perforació	Captació localitzada en carros perforadors o injecció d'aigua
Manipulació de ciment	Filtres en sitges o instal·lacions confinades
Raig de sorra o granalla	Equips semi autònoms de respiració
Tall o polit de materials ceràmics o lítics	Addició d'aigua micronitzada sobre la zona de tall
Treballs de la fusta, desbarbat i soldadura elèctrica	Aspiració localitzada
Circulació de vehicles	Regat de pistes
Plantes de matxuqueig i plantes asfàltiques	Aspiració localitzada

Els serveis de prevenció seran els encarregats d'estimar la magnitud o nivells del risc, les situacions en les que aquest es produeix, així com controlar periòdicament les condicions, l'organització dels mètodes de treball i la salut dels treballadors amb la finalitat de prendre les decisions per a eliminar, controlar o reduir el risc mitjançant mesures de prevenció a l'origen, organitzatives, de prevenció col·lectiva, de protecció individual, formatives i informatives.

14.5 Ordre i neteja

El Pla de Seguretat i Salut del contractista haurà d'indicar com pensa fer front a les actuacions bàsiques d'ordre i neteja en la materialització d'aquest projecte, especialment pel que fa a:

- Retirada dels objectes i coses innecessàries.



- Emplaçament de les coses necessàries en el seu respectiu lloc d'apilament.
- Normalització interna d'obra dels tipus de recipients i plataformes de transport de materials a granel. Pla de manteniment intern d'obra.
- Ubicació dels baixants de runes i recipients per a apilament de residus i la seva utilització. Pla d'evacuació de residus.
- Neteja de claus i restes de material d'encofrat.
- Desallotjament de les zones de pas, de cables, mànegues, flexos i restes de matèria. Il·luminació suficient.
- Retirada d'equips i ferramentes, descansant simplement sobre superfícies de suport provisionals.
- Drenatge de vessaments en forma de tolls de carburants o greixos.
- Senyalització dels riscos puntuals per falta d'ordre i neteja.
- Manteniment diari de les condicions d'ordre i neteja. Brigada de neteja.
- Informació i formació exigible als gremis o als diferents participants en els treballs directes i indirectes de cada partida inclosa en el projecte en el que és relatiu al manteniment de l'ordre i neteja inherents a l'operació realitzada.

En situació de risc sanitari Covid-19, cal garantir una vegada al dia la neteja i desinfecció de les eines de treball, els vehicles utilitzats pels treballadors, els locals sanitaris, vestidors, menjadors i espais de descans.

En els punts de radiacions el consultor hauria d'identificar els possibles treballs on es poden donar aquest tipus de radiacions i indicar les mesures protectores a prendre.

14.6 Radiacions no ionitzants

Són les radiacions amb la longitud d'ona compresa entre 10-6 cm i 10 cm, aproximadament.

Normalment, no provoquen la separació dels electrons dels àtoms dels que formen part, però no per això deixen de ser perilloses. Comprenen: Radiació ultraviolada (UV), infraroja (IR), làser, microones, ultrasònica i de freqüència de ràdio.

Les radiacions no ionitzants són aquelles regions de l'espectre electromagnètic on l'energia dels fotons emesos és insuficient. Es considera que el límit més baix de longitud d'ona per a aquestes radiacions no ionitzants és de 100 nm (nanòmetre) inclosos en aquesta categoria estan les regions comunament conegudes com bandes infraroja, visible i ultraviolada.

Els treballadors més freqüents i intensament sotmesos a aquests riscos són els soldadors, especialment els de soldadura elèctrica.

Radiacions infraroges



Aquest tipus de radiació és ràpidament absorbida per els teixits superficials, produint un efecte d'escalfament. En el cas dels ulls, a l'absorbir-se la calor pel cristal·lí i no dispersar-se ràpidament, pot produir cataractes. Aquest tipus de lesió s'ha considerat la malaltia professional més probable en ferrers, bufadors de vidre i operaris de forns.

Totes les fonts de radiació IR intensa hauran d'estar dotades de sistemes de protecció tant propers a la font com sigui possible, per aconseguir la màxima absorció de calor i prevenir que la radiació penetri als ulls dels operaris. En cas d'utilització d'ulleres normalitzades, haurà d'incrementar-se adequadament la il·luminació del recinte, de manera que s'eviti la dilatació de la pupil·la de l'ull.

A les obres de construcció, els treballadors que estan més freqüentment exposats a aquestes radiacions són els soldadors, especialment quan realitzen soldadures elèctriques. Així mateix, s'ha de considerar l'entorn de l'obra, com a possible font de les radiacions.

La resposta primària a aquestes absorcions d'energia és de tipus tèrmic, afectant principalment a la pell en forma de: cremades agudes, augment de la dilatació dels vasos capil·lars i un increment de la pigmentació que pot ser persistent.

De forma general, tots aquells processos industrials realitzats en calent fins a l'extrem de desprendre llum, generen aquest tipus de radiació.

Radiacions visibles

L'òrgan afectat més important és l'ull, sent transmeses aquestes longituds d'ona, a través dels mitjans oculars sense apreciable absorció abans d'aconseguir la retina.

Radiacions ultraviolades

La radiació UV és aquella que té una longitud d'ona entre els 400 nm (nanòmetres) i els 10 nm. Queda inclosa dins de la radiació solar, i es genera artificialment per a molts propòsits en indústries, laboratoris i hospitals. Es divideix convencionalment en tres regions:

1. UVA: 315 - 400nm de longitud d'ona.
2. UVB: 280 - 315nm de longitud d'ona.
3. UVC: 200 - 280nm de longitud d'ona.

La radiació a la regió UVA, la més propera a l'espectre UV, és emprada àmpliament a la indústria i representa poc risc, pel contrari les radiacions UVB i UVC, són més perilloses. La norma més completa és nord americana i està, acceptada per la WHO (World Health Organization).

Les radiacions a les regions UVB i UVC tenen efectes biològics que varien marcadament amb la longitud d'ona, sent màxims entorn als 270nm (la llàntia de quars amb vapor de mercuri a baixa pressió té una emissió a 254nm aproximadament). També varien amb el temps d'exposició i amb la intensitat de la radiació. La exposició radiant d'ulls o pell no protegits, per a un període de vuit hores haurà d'estar limitada.

La protecció contra la sobreexposició de fonts potents que poden constituir riscos, haurà de dur-se a terme mitjançant la combinació de mesures organitzatives, d'apantallaments o resguards i de protecció personal. Sense oblidar que s'ha d'intentar substituir el que és perillós pel que comporta poc o cap risc, d'acord a la llei de prevenció de riscos laborals.

S'haurà de posar especial èmfasi en els apantallaments i en les mesures de substitució, per a minimitzar el tercer, que implica la necessitat de protecció personal. Tots els usuaris de l'equip generador de radiació UV han de conèixer perfectament la naturalesa dels riscos involucrats. En l'equip, o prop d'ell, s'han de disposar senyals d'advertència adequades al cas. La limitació d'accés a la instal·lació, la distància de l'usuari respecte a la font i la limitació del temps d'exposició, constitueixen mesures organitzatives a tenir en compte.

No es poden emetre de forma indiscriminada radiacions UV en l'espai de treball, per exemple realitzant l'operació en un recinte confinat o en una àrea adequadament protegida. Dins de l'àrea de protecció, s'ha de reduir la intensitat de la radiació reflexada, emprant pintures de color negre mate. En el cas de fonts potents, on se sospiti que sigui possible una exposició per sobre del valor límit admissible, haurà de disposar-se de mitjans de protecció que dificultin i facin impossible el flux radiant lliure, directe i reflexat. Quant la naturalesa del treball requereixi que l'usuari operi junt a una font de radiació UV no protegida, haurà de fer-se ús dels mitjans de protecció personal. Els ulls estaran protegits amb ulleres o màscara de protecció facial, de manera que s'absorbeixin les radiacions que sobre ells incideixin. Anàlogament, hauran de protegir-se les mans, utilitzant guants de cotó, i la cara, emprant qualsevol tipus de protecció facial.

L'exposició dels ulls i pell no protegits a la radiació UV pot conduir a una inflamació dels teixits, temporal o prolongada, amb riscos variables. En el cas de la pell, pot donar lloc a un eritema similar a una cremada solar i, en el cas dels ulls, a una conjuntivitis i queratitis (o inflamació de la còrnia), de resultats imprevisibles.

La font és bàsicament el sol però també es troben en les activitats industrials de la construcció: llums fluorescents, incandescents i de descàrrega gasosa, operacions de soldadura (TIG-MIG), bufador d'arc elèctric i làsers.



Les mesures de control per a prevenir exposicions indegudes a les radiacions no ionitzants se centren en l'emprament de pantalles, blindatges i Equips de Protecció Individual (per exemple pantalla de soldadura amb visor de cèl·lula fotosensible), procurant mantenir distàncies adequades per a reduir, tenint en compte l'efecte de proporcionalitat inversa al quadrat de la distància, la intensitat de l'energia radiant emesa des de fonts que es propaguen en diferent longitud d'ona.

Làser

La missió d'un làser és la de produir un raig d'alta densitat i s'ha emprat en camps tan diversos com cirurgia, topografia o comunicació. Es construeixen unitats amb força polsant o continua de radiació, tant visible com invisible. Aquestes unitats, si són suficientment potents, poden danyar la pell i, en particular, els ulls si estan exposats a la radiació. La unitat polsant d'alta energia és particularment perillosa quan el polze curt de radiació impacte en el teixit causant una ampla lesió al voltant del mateix. Els làsers d'ona continua també poden causar danys en els ulls i la pell. Els de radiació IR i V presentaran perill per a la retina, en forma de cremades; els de radiació UV e IR poden suposar un risc per a la còrnia i el cristal·lí. D'una manera general, la pell és menys sensible a la radiació làser i en el cas d'unitats de radiació V i IR de grans potències, poden ocasionar cremades.

Els làsers s'han classificat, d'acord amb els riscos associats al seu ús, en els dos grups i quatre classes següents:

- Grup A: unitats intrínsecament segures i aquelles que cauen dins de les classes I y II.
 - Classe I: els nivells d'exposició màxima permisible no poden ser excedits.
 - Classe II: de risc baix; emissió limitada a 1 mW en menys de 0,25 s, entre 400 nm i 700 nml; es preveuen els riscos per desviament de la radiació reflexada incloent la resposta de centelles.

- Grup B: tots els làsers presents o de ona continua amb potencia major d'1 mW, com es defineix a les classes IIIa, IIIb i IV respectivament.
 - Classe IIIa: risc baix; emissió limitada a 5 vegades la corresponent a la classe II; l'ús d'instruments òptics pot resultar perillós.
 - Classe IIIb: risc mitjà; major límit d'emissió; l'impacte sobre l'ull pot resultar perillós, però no respecte a la reflexió difusa.
 - Classe IV: risc alt; major límit d'emissió; l'impacte per reflexió difusa pot ser perillós; poden causar foc i cremar la pell. El grau de protecció necessari depèn de la longitud d'ona i de l'energia emesa per la radiació. Qualsevol equip base s'ha de dissenyar d'acord amb mesures de seguretat apropiades, com per exemple, encaixonament protector, obturador d'emissió, senyal automàtica de emissió, etc.

Els làsers poden produir llum visible (400-700nm), alguna radiació UV (200-400nm), o comunament radiació IR (700nm-1µm).

A continuació, es presenta una guia de riscos associats amb unitats concretes de raigs làser:

- Amb làsers de la classe IIIa (< 5 mW), s'ha de prevenir únicament la visió directa del raig.
 - Amb els de la classe IIIb i potències compreses entre 5 mW y 500 mW, s'ha de prevenir l'impacte de la radiació directa i de reflexió especular, en els ulls no protegits, que pot resultar perillós.
 - Amb làsers de la classe IV i potències majors de 500 mW, s'ha de prevenir l'impacte de la radiació directa, de les reflexions secundaries i de les reflexions difuses, que pot resultar perillós.
 - Amb prioritat a qualsevol autorització, el contractista s'assegurarà que els operaris autoritzats estan degudament entrenats tant en procediment de treball segur com en el coneixement dels riscos potencials associats amb la radiació i equip que la genera.
 - Qualsevol exposició accidental que suposi impacte en els ulls, haurà de ser registrada i comunicada al departament mèdic.
 - La pràctica amb làser del grup B requereix la mesura general de protecció ocular, però que mai serà utilitzada per visió directa del raig.
- Àrea de treball:
 - L'equip làser s'instal·larà en una àrea o recinte degudament controlats. La il·luminació del recinte haurà de ser tal manera que eviti la dilatació de la pupila de l'ull i així disminuir la possibilitat de lesió.
 - Els raigs làser reflectits poden ser tant perillosos com els directes, i per tant, hauran d'eliminar-se les superfícies reflectants i polides.
 - A l'àrea de treball s'haurà d'investigar periòdicament la presència de qualsevol gas tòxic que pugui generar-se durant el treball, per exemple, l'ozó.
 - S'han de col·locar senyals lluminoses d'advertència en totes les zones d'entrada als recintes en els que els làsers funcionin. Quant la senyal estigui en acció, haurà de prohibir-se l'accés al mateix. L'equip de subministrament de potència al làser ha de disposar de protecció especial.
 - Allà on sigui necessari, s'ha de prevenir la possibilitat de desviament del raig fora de l'àrea de control, mitjançant proteccions i blindatges. En el cas de radiació IR, ha d'emprar-se materials no inflamables per a proporcionar aquestes barreres físiques al voltant del làser. En

aquests casos, s'ha d'evitar la proximitat de materials inflamables o explosius.

- Equip:

- Qualsevol operació de manteniment haurà de dur-se solament si la força està desconnectada.
- Tots els làsers, hauran de disposar de rètols d'avertència que tindran en compte la classe de làser a que correspon i el tipus de radiació visible o invisible que genera l'aparell.
- Quan els aparells que pertanyen al grup B no s'utilitzin, s'hauran de treure les claus de control d'engegada, així com la de control de força, que quedaran custodiades per la persona responsable autoritzada per el treball amb làser en el laboratori.
- Les ulleres protectores normalitzats, hauran de comprovar-se regularment i han de seleccionar-se d'acord amb la longitud d'ona de la radiació emesa per el làser en ús.
- Qualsevol protector de pantalla que s'utilitzi, haurà de ser de material absorbent que previngui la reflexió especular.

- Operació:

- Únicament el mínim nombre de persones requerides en l'operació es trobaran dins de l'àrea de control; no obstant, en el cas de làser de la classe IV, al menys dos persones estaran sempre presents durant l'operació.
- Únicament personal autoritzat tindrà permís per a muntar, ajustar i operar l'equip de làser.
- L'equip de làser haurà d'operar el temps mínim requerit per a la realització dels treballs, no es deixarà en funcionament sense estar vigilat.
- Com a procediment de protecció general, hauran d'utilitzar-se ulleres que previnguin el risc de dany ocular.
- L'equip de làser haurà de ser muntat a una alçada que mai superi la corresponent al pit de l'operador.
- S'ha de tenir especial cura en la radiació làser invisible, essent essencial la utilització d'un escut protector al llarg de tota la trajectòria.
- Donat que els làsers polsants presenten un risc incrementat per l'operador, com a guia d'alineació del raig, han d'emprar-se làsers de baixa potència d'heli o neó que pertanyin a la classe II, i no conformar-se amb una indicació somera de la direcció que adoptarà el raig. En aquests casos, sempre s'ha d'utilitzar la protecció ocular.

Els serveis de prevenció seran els encarregats d'estimar la magnitud o nivells del risc, les situacions en les que aquest es produeix, així com controlar periòdicament les condicions, l'organització dels mètodes de treball i la salut dels treballadors amb la finalitat de prendre les decisions per a eliminar, controlar o reduir el risc mitjançant mesures de prevenció en l'origen, organitzatives, de prevenció col·lectiva, de protecció individual, formatives i informatives.

En construcció acostuma a emprar-se monogràficament en l'establiment d'alineacions i nivells topogràfics.

Per la seva extrema perillositat, quan el làser estigui enfocat paral·lel al sòl, l'àrea de perill s'haurà d'acordonar. L'Equip de Protecció Individual contra el làser són les ulleres de protecció completa, amb el visor dotat del filtre adequat al tipus de làser que es tracti.

14.7 Radiacions ionitzants

Dins de l'àmbit de la construcció existeixen pocs treballs propis en els que es generen aquests tipus de riscos, malgrat que si existeixen situacions on es puguin donar aquest tipus de radiació, com són:

- Detecció de defectes de soldadura o esquerdes en canonades, estructures i edificis.
- Control de densitats "in situ" pel mètode nuclear.
- Control d'irregularitats en el nivell d'emplenat de recipients o grans dipòsits.
- Identificació de trajectòries, emprant traçadors en corrents hidràuliques, sediments, moviment de granel, etcètera.

Serà obligació del contractista amb la col·laboració del seu servei de prevenció determinar un procediment de treball segur per a realitzar les esmentades operacions.

També es pot considerar una possible generació de riscos en treballs realitzats dintre d'un entorn o en proximitat de determinades instal·lacions, com poden ser:

- Les instal·lacions on es realitzin exàmens de maletes i embalums en els aeroports; detecció de cartes bomba.
- Les instal·lacions mèdiques on es realitzin pràctiques de teràpia, mitjançant radiacions ionitzants.
- Les instal·lacions mèdiques on es realitzen pràctiques de diagnòstic amb raigs X amb equips amb un potencial d'operació per disseny, sigui major de 70 Kilovolts.

- Les instal·lacions mèdiques on es manipula o es tracti material radioactiu, en forma de fonts no segellades, per a ús en teràpia o diagnòstic amb tècniques "in vivo".
- Les instal·lacions d'ús industrial on es tracti o manipuli material radioactiu.
- Els acceleradors de partícules o d'investigació o d'ús industrial.
- Les instal·lacions i equips per a gammagrafia o radiografia industrial, sigui mitjançant l'ús de fonts radioactius o equips emissors de raig X.
- Els dipòsits de residus radioactius, tant transitoris com definitius.
- Les instal·lacions on es produeixin, fabriqui, repari o es faci manutenció de fonts o equips generadors de radiacions ionitzants.
- Control d'irregularitats en l'espessor de blocs de paper, làmines de plàstic i fulles de metall o en el nivell d'emplenat de recipients o grans dipòsits.
- Estimació de l'antiguitat de substàncies, emprant el carboni-14 o altres isòtops, com l'argó-40 o el fòsfor-32.
- Il·luminació passiva de rellotges o de sortides d'emergència.

Les funcions de protecció radiològica són responsabilitat del titular de la instal·lació, essent el Consell de Seguretat Nuclear el qui decidirà si han de ser encomanades a un Servei de Protecció Radiològica propi del titular o a una Unitat Tècnica de Protecció Radiològica contractada a l'efecte.

La reacció d'un individu a l'exposició a les radiacions depèn de la dosi, del volum i del tipus dels teixits irradiats.

Encara que poden ocórrer en combinació, correntment es fa una distinció entre dues classes fonamentals d'accidents per radiació, és dir:

- a) Irradiació externa accidental (per exemple en treballs de radiografiat de soldadura).
- b) Contaminació radioactiva accidental.

Els nivells màxims de dosi permesa han estat fixats tenint en compte que el cos humà pot tolerar una certa quantitat de radiació sense perjudicar el funcionament del seu organisme en general. Aquests nivells són, per a persones que treballen en Zones Controlades (per exemple edifici de contenció de central nuclear) i tenint en compte l'efecte acumulatiu de les radiacions sobre l'organisme, 5 rems per any ó 300 milirems per setmana. Per a detectar i amidar els nivells de radiació, s'empren els comptadors Geiger.

Per al control de la dosi rebuda, s'ha de tenir en compte tres factors:

- Temps de treball.
- Distància de la font de radiació.
- Apantallament.



El temps de treball permès s'obté dividint la dosi màxima autoritzada per la dosi rebuda en un moment donat. La dosi rebuda és inversament proporcional al quadrat de la distància a la font de radiació. Els materials que s'empren habitualment com barreres d'apantallament són el formigó i el plom, encara que també se n'usen d'altres com l'acer, totxos massissos de fang, granit, calcària, etc., en general, l'espessor necessari està en funció inversa de la densitat del material.

Per a verificar les dosis de radiació rebudes s'utilitzen dosímetres individuals, que poden consistir en una pel·lícula dosimètrica o un estildosímetre integrador de butxaca. Sempre que no s'especifiqui el contrari, el dosímetre individual es durà a la butxaca o davanter de la roba de treball, tenint especial cura en no col·locar els dosímetres sobre cap objecte que absorbeixi radiació (per exemple objectes metàl·lics).

Haurà de dur-se un Llibre de registre, on figurarà les dosis rebudes per cadascun dels treballadors professionalment exposats a radiacions.

15 MANIPULACIÓ DE MATERIALS

Tota manutenció de material comporta un risc, per tant, des del punt de vista preventiu, s'ha de tendir a evitar tota manipulació que no sigui estrictament necessària, en virtut del conegut axioma de seguretat que diu que "el treball més segur és aquell que no es realitza".

Per a manipular materials és preceptiu prendre les següents precaucions elementals:

- Començar per la càrrega o material que apareix més superficialment, és dir el primer i més accessible.
- Lliurar el material, no tirar-lo.
- Col·locar el material ordenat i en cas d'apilat estratificat, que aquest es realitzi en piles estables, lluny de passadissos o llocs on pugui rebre cops o desgastar-se.
- Utilitzar guants de treball i calçat de seguretat amb puntera metàl·lica i embuatada en empenya i turmells.
- En el maneigament de càrregues llargues entre dues o més persones, la càrrega pot mantenir-se en la mà, amb el braç estirat al llarg del cos, o bé sobre l'espatlla.
- S'utilitzaran les ferramentes i mitjans auxiliars adequats per al transport de cada tipus de material.
- En les operacions de càrrega i descàrrega, es prohibirà col·locar-se entre la part posterior del camió i una plataforma, pal, pilar o estructura vertical fixa.

- Si durant la descàrrega s'utilitzen ferramentes, com braços de palanca, uncles, potes de cabra o similar, disposar la maniobra de tal manera que es garanteixi el que no es vingui la càrrega damunt i que no rellisqui.

En el relatiu a la manipulació de materials el contractista en l'elaboració del Pla de Seguretat i Salut haurà de tenir en comte les següents premisses:

Intentar evitar la manipulació manual de càrregues mitjançant:

- Automatització i mecanització dels processos.
- Mesures organitzatives que eliminin o minimitzin el transport.

Adoptar Mesures preventives quan no es pugui evitar la manipulació com:

- Utilització d'ajudes mecàniques.
- Reducció o redisseny de la càrrega.
- Actuació sobre l'organització del treball.
- Millora de l'entorn de treball.

Dotar als treballadors de la formació i informació en temes que incloguin:

- Ús correcte de les ajudes mecàniques.
- Ús correcte dels equips de protecció individual.
- Tècniques segures per a la manipulació de càrregues.
- Informació sobre el pes i centre de gravetat.

Els principis bàsics de la manipulació de materials

1. El temps dedicat a la manipulació de materials és directament proporcional a l'exposició al risc d'accident derivat de dita activitat.
2. Procurar que els diferents materials, així com la plataforma de suport i de treball de l'operari, estiguin a la mateixa alçada en què s'ha de treballar amb ells.
3. Evitar el dipositar els materials directament sobre el terra, fer-ho sempre sobre catúfols o contenidors que permetin el seu trasllat a dojo.
4. Escurçar tant com sigui possible les distàncies a recórrer pel material manipulat, evitant estacionaments intermedis entre el lloc de partida del material manipulat evitant estacionaments intermedis entre el lloc de partida del material i l'emplaçament definitiu de la seva posada en obra.
5. Traginar sempre els materials a dojo, mitjançant palonniers, catúfols, contenidors o palets, en lloc de portar-los d'un en un.
6. No tractar de reduir el nombre d'ajudants que recullin i traguin els materials, si això comporta ocupar els oficials o caps d'equip en operacions de manipulació, coincidint en franges de temps perfectament aprofitables per l'avanç de la producció.

7. Mantenir esclarits, senyalitzats i enllumenats, els llocs de pas dels materials a manipular.

Manejament de càrregues sense mitjans mecànics

Per a l'hissat manual de càrregues la totalitat del personal d'obra haurà rebut la formació bàsica necessària, compromentent-se a seguir els següents passos:

- Apropar-se el més possible a la càrrega.
- Assentar els peus fermament.
- Ajupir-se doblegant els genolls.
- Mantenir l'esquena dreta.
- Subjectar l'objecte fermament.
- L'esforç d'aixecar l'han de realitzar els músculs de les cames.
- Durant el transport, la càrrega haurà de romandre el més a prop possible del cos.
- Per al maneigament de peces llargues per una sola persona s'actuarà segons els següents criteris preventius:
 - a) Durà la càrrega inclinada per un dels seus extrems, fins l'altura de l'espatlla.
 - b) Avançarà desplaçant les mans al llarg de l'objecte, fins arribar al centre de gravetat de la càrrega.
 - c) Es col·locarà la càrrega en equilibri sobre l'espatlla.
 - d) Durant el transport, mantindrà la càrrega en posició inclinada, amb l'extrem davanter aixecat.
- És obligatòria la inspecció visual de l'objecte pesat a aixecar, per a eliminar arestes afilades.
- Està prohibit aixecar més de 50 kg de forma individual. El valor límit de 30 Kg per homes, pot superar-se puntualment a 50 Kg quan es tracti de descarregar un material per a col·locar-lo sobre un mitjà mecànic de mantenició. En el cas de tractar-se de dones, es redueixen aquests valors a 15 i 25 Kg respectivament.
- És obligatori la utilització d'un codi de senyals quan s'ha d'aixecar un objecte entre uns quants, per a suportar l'esforç al mateix temps. Pot ser qualsevol sistema a condició que sigui conegut o convingut per l'equip.

16 MITJANS AUXILIARS D'UTILITAT PREVENTIVA (MAUP)

Als efectes del present Estudi de Seguretat i Salut, tindran la consideració de MAUP, tot Mitjà Auxiliar dotat de Protecció, Resguard, Dispositiu de Seguretat, Operació seqüencial, Seguretat positiva o Sistema de Protecció Col·lectiva, que originàriament ve integrat, de fàbrica, en l'equip, màquina o sistema, de forma solidària i



indissociable, de tal manera que s'interposi, o apantalli els riscos d'abast o simultaneïtat de l'energia fora de control, i els treballadors, personal aliè a l'obra i/o materials, màquines, equips o ferramentes pròximes a la seva àrea d'influència, anul·lant o reduint les conseqüències d'accident. La seva operativitat resta garantida pel fabricant o distribuïdor de cadascun dels components, en les condicions d'utilització i manteniment per ell prescrites. El contractista resta obligat a la seva adequada elecció, seguiment i control d'ús.

Els MAUP més rellevants, previstos per a l'execució del present projecte són els indicats a continuació:

Codi	UA	Descripció
HX11X004	u	Barana definitiva, prevista en projecte, per a protecció de caigudes a diferent nivell
HX11X019	m	Marquesina de protecció en voladiu en bastida tubular amb sistema de seguretat amb tots els requisits reglamentaris, normalitzada i incorporada UNE-EN 12810-1 (HD-1000)
HX11X021	u	Passadís de protecció prefabricat metàl·lic amb sistema de seguretat amb tots els requisits reglamentaris, de llargària 2,5 m, d'amplària 1,1 m, amb paviment de entramat de platines metàl·liques i rampes articulades, baranes metàl·liques reglamentàries, muntants de 2 m d'alçada, sostre de xapa d'acer de 3 mm de gruix
HX11X022	u	Passadís de protecció prefabricat metàl·lic amb sistema de seguretat amb tots els requisits reglamentaris, de llargària 2,5 m, d'amplària 1,1 m, amb paviment de entramat de platines metàl·liques i rampes articulades, baranes metàl·liques reglamentàries

17 SISTEMES DE PROTECCIÓ COL·LECTIVA (SPC)

Als efectes del present Estudi de Seguretat i Salut, tindran la consideració de Sistemes de Protecció Col·lectiva, el conjunt d'elements associats, incorporats al sistema constructiu, de forma provisional i adaptada a l'absència de protecció integrada de major eficàcia (MAUP), destinats a apantallar o condonar la possibilitat de coincidència temporal de qualsevol tipus d'energia fora de control, present en l'ambient laboral, amb els treballadors, personal aliè a l'obra i/o materials, màquines, equips o ferramentes pròximes a la seva àrea d'influència, anul·lant o reduint les conseqüències d'accident. La seva operativitat garanteix la integritat de les persones o objectes protegits, sense necessitat d'una participació per a assegurar la seva eficàcia. Aquest últim aspecte és el que estableix la seva diferència amb un Equip de Protecció Individual (EPI).

En absència d'homologació o certificació d'eficàcia preventiva del conjunt d'aquests Sistemes instal·lats, el contractista fixarà en el seu Pla de Seguretat i Salut, referència i relació dels Protocols d'Assaig, Certificats o Homologacions adoptades i/o requerits als instal·ladors, fabricants i/o proveïdors, per al conjunt dels esmentats Sistemes de Protecció Col·lectiva.

Els SPC més rellevants previstos per a l'execució del present projecte són els indicats en l'annex d'aquesta memòria que contindrà les fitxes amb RISC-AVALUACIÓ-MESURES.

18 CONDICIONS DELS EQUIPS DE PROTECCIÓ INDIVIDUAL (EPI)

Als efectes del present Estudi de Seguretat i Salut, tindran la consideració d'Equips de Protecció Individual, aquelles peces de treball que actuen a mode de coberta o pantalla portàtil, individualitzada per a cada usuari, destinats a reduir les conseqüències derivades del contacte de la zona del cos protegida, amb una energia fora de control, d'intensitat inferior a la previsible resistència física de l'EPI.

La seva utilització haurà de quedar restringida a l'absència de garanties preventives adequades, per inexistència de MAUP, o en el seu defecte SPC d'eficàcia equivalent.

Tots els equips de protecció individual estaran degudament certificats, segons normes harmonitzades CE. Sempre de conformitat als R.D. 1407/92, R.D.159/95 i R.D. 773/97.

El Contractista Principal portarà un control documental del seu lliurament individualitzat al personal (propri o subcontractat), amb el corresponent avís de recepció signat pel beneficiari.

En els casos en què no existeixin normes d'homologació oficial, els equips de protecció individual seran normalitzats pel constructor, per al seu ús en aquesta obra, triats d'entre els que existeixen en el mercat i que reuneixen una qualitat adequada a les respectives prestacions. Per aquesta normalització interna s'haurà de comptar amb el vistiplau del tècnic que supervisa el compliment del Pla de Seguretat i Salut per part de la Direcció d'Obra o Direcció Facultativa/Direcció d'Execució.

Al magatzem d'obra hi haurà permanentment una reserva d'aquests equips de protecció, de manera que pugui garantir el subministrament a tot el personal sense que se'n produeixi, raonablement, la seva carència.

En aquesta previsió cal tenir en compte la rotació del personal, la vida útil dels equips i la data de caducitat, la necessitat de facilitar-los a les visites d'obra, etc.

Els EPI més rellevants, previstos per a l'execució material del present projecte són els indicats en l'annex d'aquesta memòria que contindrà les fitxes amb RISC-AVALUACIÓ-MESURES.

19 RECURSOS PREVENTIUS

La legislació que s'ha de complir respecte a la presència de recursos preventius a les obres de construcció està contemplada a la llei 54/2003. D'acord amb aquesta llei, la presència dels recursos preventius a les obres de construcció serà preceptiva en els següents casos:

- a) *Quan els riscos es puguin veure agreujats o modificats en el desenvolupament del procés o l'activitat, per la concurrència d'operacions diverses que es desenvolupen successivament o simultàniament i que facin precís el control de la correcta aplicació dels mètodes de treball. La presència de recursos preventius de cada contractista serà necessari quan, durant l'obra, es desenvolupin treballs amb riscos especials, com es defineixen en el real decret 1627/97.*
- b) *Quan es realitzin activitats o processos que reglamentàriament es considerin perillosos o amb riscos especials.*
- c) *Quan la necessitat d'aquesta presència sigui requerida per la Inspecció de Treball i Seguretat Social, si les circumstàncies del cas ho exigissin degut a les condicions de treball detectades.*

Quan a les obres de construcció coexisteixen contractistes i subcontractistes que, de forma successiva o simultània, puguin constituir un risc especial per interferència d'activitats, la presència dels "Recursos preventius" és, en aquests casos, necessària.

En situació de risc sanitari Covid-19 es recomana preveure un equip de neteja i desinfecció dels equips i eines de l'obra per tant es recomana incrementar les hores previstes de recurs preventiu.

Els recursos preventius són necessaris quan es desenvolupin treballs amb riscos especials, definits a l'annex II del RD 1627/97:

1. *Treballs amb riscos especialment greus d'enterrament, enfonsament o caiguda d'altura, per les particulars característiques de l'activitat desenvolupada, els procediments aplicats, o l'entorn del lloc de treball.*
2. *Treballs en els quals l'exposició a agents químics o biològics suposi un risc d'especial gravetat, o pels que la vigilància específica de la salut dels treballadors sigui legalment exigible.*
3. *Treballs amb exposició a radiacions ionitzants pels que la normativa*

específica obliga a la delimitació de zones controlades o vigilades.

4. *Treballs a la proximitat de línies elèctriques d'alta tensió.*
5. *Treballs que exposin a risc d'ofegament per immersió.*
6. *Obres d'excavació de túnels, pous i altres treballs que suposin moviments de terra subterranis.*
7. *Treballs realitzats en immersió amb equip subaquàtic.*
8. *Treballs realitzats en caixons d'aire comprimit.*
9. *Treballs que impliquin l'ús d'explosius.*
10. *Treballs que requereixin muntar o desmuntar elements prefabricats pesats.*

A continuació es detallen, de forma orientativa, les activitats de l'obra del present estudi de seguretat i salut, en base a l'avaluació de riscos d'aquest, que requereixen la presència de recurs preventiu:

ENDERROCS

ENDERROCS D'ELEMENTS SOTERRATS A POCA FONDÀRIA

ENDERROCS D'ESTRUCTURES AÈRIES

MOVIMENTS DE TERRES

EXCAVACIÓ DE RASES I POUS

INSTAL·LACIONS DE DRENATGE, D'EVACUACIÓ I CANALITZACIONS

ELEMENTS SOTERRATS (CLAVEGUERONS, POUS, DRENATGES)

INSTAL·LACIONS ELÈCTRIQUES

INSTAL·LACIONS ELÈCTRIQUES BAIXA TENSÍO

INSTAL·LACIONS SERVEIS

INSTAL·LACIONS D'AIGUA POTABLE

INSTAL·LACIONS DE GAS

INSTAL·LACIONS DE TELECOMUNICACIONS

INSTAL·LACIONS D'ENLLUMENAT

INSTAL·LACIONS DE REG

JARDINERIA

PLANTACIÓ

SENYALITZACIÓ I MOBILARI URBÀ

SENYALITZACIÓ HORITZONTAL

SENYALITZACIÓ VERTICAL

MOBILIARI URBÀ

20 SENYALITZACIÓ I ABALISAMENT

Quant a la senyalització de l'obra, és necessari distingir entre la que es refereix a la que demanda de l'atenció per part dels treballadors i aquella que correspon al tràfic exterior afectat per l'obra. En el primer cas són d'aplicació les prescripcions



establertes per el Reial Decret 485/1997, de 14 d'abril. La senyalització i el abalisament de tràfic venen regulats, entre altra normativa, per la Norma 8.3-I.C. de la Direcció General de Carreteres i no és objecte de l'Estudi de Seguretat i Salut. Aquesta distinció no exclou la possible complementació de la senyalització de tràfic durant l'obra quan aquesta mateixa es faci exigible per a la seguretat dels treballadors que treballin a la immediació d'aquest tràfic.

S'ha de tenir en compte que la senyalització per si mateixa no elimina els riscos, malgrat això la seva observació quan és l'apropiada i està ben col·locada, fa que l'individu adopti conductes segures. No és suficient amb col·locar un plafó a les entrades de les obres, si després en la pròpia obra no se senyalitza l'obligatorietat d'utilitzar cinturó de seguretat al col·locar les mires per a realitzar el tancament de façana. La senyalització abundant no garanteix una bona senyalització, ja que el treballador acaba fent cas omís de qualsevol tipus de senyal.

El R.D.485/97 estableix que la senyalització de seguretat i salut en el treball haurà d'utilitzar-se sempre que l'anàlisi dels riscos existents, les situacions d'emergència previsible i les mesures preventives adoptades, posin de manifest la necessitat de:

- Cridar l'atenció dels treballadors sobre l'existència de determinats riscos, prohibicions o obligacions.
- Alertar als treballadors quan es produeixi una determinada situació d'emergència que requereixi mesures urgents de protecció o evacuació.
- Facilitar als treballadors la localització i identificació de determinats mitjans o instal·lacions de protecció, evacuació, emergència o primers auxilis.
- Orientar o guiar als treballadors que realitzin determinades maniobres perilloses.

La senyalització no haurà de considerar-se una mesura substitutiva de les mesures tècniques i organitzatives de protecció col·lectiva i haurà d'utilitzar-se quan, mitjançant aquestes últimes, no hagi estat possible eliminar els riscos o reduir-los suficientment.

Tampoc haurà de considerar-se una mesura substitutiva de la formació i informació dels treballadors en matèria de seguretat i salut en el treball.

Així mateix, segons s'estableix en el R.D. 1627/97, s'haurà de complir que:

1. *Les vies i sortides específiques d'emergència hauran de senyalitzar-se conforme al R.D. 485/97, tenint en compte que aquesta senyalització haurà de fixar-se en els llocs adequats i tenir la resistència suficient.*
2. *Els dispositius no automàtics de lluita contra incendis hauran d'estar senyalitzats conforme al R.D. 485/97, tenint en compte que aquesta*



senyalització haurà de fixar-se en els llocs adequats i tenir la resistència suficient.

3. *El color utilitzat per a la il·luminació artificial no podrà alterar o influir en la percepció de les senyals o panells de senyalització.*
4. *Les portes transparents hauran de tenir una senyalització a l'altura de la vista.*
5. *Quan existeixin línies d'estesa elèctrica àrees, en el cas que vehicles l'obra haguessin de circular sota l'estesa elèctrica s'utilitzarà una senyalització d'advertència.*

La implantació de la senyalització i abalisament s'ha de definir en els plànols de l'Estudi de Seguretat i Salut i s'ha de tenir en compte en les fitxes d'activitats, al menys respecte els riscos que no s'hagin pogut eliminar.

21 CONDICIONS D'ACCÉS I AFECTACIONS DE LA VIA PÚBLICA

En el PLA DE SEGURETAT I SALUT el Contractista definirà les desviacions i passos provisionals per a vehicles i vianants, els circuits i trams de senyalització, la senyalització, les mesures de protecció i detecció, els paviments provisionals, les modificacions que comporti la implantació de l'obra i la seva execució, diferenciant, si és cas, les diferents fases d'execució. A aquests efectes, es tindrà en compte el que determina la Normativa per a la informació i senyalització d'obres al municipi i la Instrucció Municipal sobre la instal·lació d'elements urbans a l'espai públic de la ciutat que correspongui.

Quan correspongui, d'acord amb les previsions d'execució de les obres, es diferenciarà amb claredat i per cadascuna de les distintes fases de l'obra, els àmbits de treball i els àmbits destinats a la circulació de vehicles i vianants, d'accés a edificis i guals, etc., i es definiran les mesures de senyalització i protecció que corresponguin a cadascuna de les fases.

És obligatori comunicar l'inici, l'extensió, la naturalesa dels treballs i les modificacions de la circulació de vehicles provocades per les obres, a la Policia Local i als Bombers o a l'Autoritat que correspongui.

Quan calgui prohibir l'estacionament en zones on habitualment és permès, es col·locarà el cartell de "SENYALITZACIÓ EXCEPCIONAL" (1050 x 600mm), amb 10 dies d'antelació a l'inici dels treballs, tot comunicant-ho a la Policia Local o l'Autoritat que correspongui.

En la desviació o estrenyiment de passos per a vianants es col·locarà la senyalització corresponent.



No es podrà començar l'execució de les obres sense haver procedit a la implantació dels elements de senyalització i protecció que corresponguin, definits al PLA DE SEGURETAT aprovat.

El contractista de l'obra serà responsable del manteniment de la senyalització i elements de protecció implantats.

Els accessos de vianants i vehicles, estaran clarament definits, senyalitzats i separats.

21.1 Normes de policia

21.1.1 Control d'accessos

Una vegada establerta la delimitació del perímetre de l'obra, conformats els tancaments i accessos per els vianants i de vehicles, el contractista amb la col·laboració del seu servei de prevenció definirà, dins del Pla de Seguretat i Salut, el procés per al control d'entrada i sortida de vehicles en general (inclosa la maquinària com grues mòbils, retroexcavadores) i de personal de manera que garanteixi l'accés únicament a persones autoritzades.

Quan la delimitació de l'obra no es pugui portar a terme, per les pròpies circumstàncies de l'obra, el contractista, al menys haurà de garantir, l'accés controlat a les instal·lacions d'ús comú de l'obra, i haurà d'assegurar que les entrades a l'obra estiguin senyalitzades, i que quedin tancades les zones que puguin presentar riscos

21.1.2 Coordinació d'interferències i seguretat a peu d'obra

El contractista, quan sigui necessari, donat el volum d'obra, el valor dels materials emmagatzemats i altres circumstàncies que així ho aconsellin, definirà un procés per garantir l'accés controlat a les instal·lacions que suposin risc personal i/o comú per a l'obra i l'intrusisme a l'interior de l'obra en tallers, magatzems, vestuaris i d'altres instal·lacions d'ús comú o particular.

21.2 Àmbit d'ocupació de la via pública

21.2.1 Ocupació del tancament de l'obra

S'entén per àmbit d'ocupació el realment ocupat, incloent tanques, elements de protecció, baranes, bastides, contenidors, casetes, etc.

En el PLA DE SEGURETAT I SALUT EN EL TREBALL s'especificarà la delimitació de l'àmbit d'ocupació de l'obra i es diferenciarà clarament si aquest canvia en

les diferents fases de l'obra. L'àmbit o els àmbits d'ocupació quedaran clarament dibuixats en plànols per fases i interrelacionats amb el procés constructiu.

L'amplada màxima a ocupar serà proporcional a l'amplada de la vorera. L'espai lliure per a pas de vianants no serà inferior a un terç (1/3) de l'amplada de la vorera existent.

En cap cas es podrà ocupar una amplada superior a tres (3) metres mesurats des de la línia de façana, ni més de dos terços (2/3) de l'amplada de la vorera, si no queda al menys una franja d'amplada mínima d'un metre i quaranta centímetres (1,40m) per a pas de vianants.

Quan, per l'amplada de la vorera, no sigui possible deixar un pas per a vianants d'un metre i quaranta centímetres (1,40m) es permetrà, durant l'execució dels treballs a planta baixa, la col·locació de tanques amb un sortint màxim de seixanta centímetres (60 cm) deixant un pas mínim per a vianants d'un metre (1m). Per a l'enderrocament de les plantes superiors a la planta baixa, es col·locarà una tanca a la línia de façana i es farà una protecció volada per la retenció d'objectes despresos de les cotes superiors. Si la vorera és inferior a un metre seixanta centímetres (1,60m) durant els treballs a la planta baixa, el pas per a vianants d'un metre (1m) d'amplada podrà ocupar part de la calçada en la mesura que calgui. En aquest cas, s'haurà de delimitar i protegir amb tanques l'àmbit del pas de vianants.

21.2.2 Situació de casetes i contenidors.

S'indicaran en el PLA DE SEGURETAT I SALUT les àrees previstes per aquest fi.

- Les casetes, contenidors, tallers provisionals i aparcament de vehicles d'obra, es situaran en una zona propera a l'obra que permeti aplicar els següents criteris:
 - o Preferentment, a la vorera, deixant un pas mínim d'un metre i quaranta centímetres (1,40m) per a pas de vianants per la vorera.
 - o A la vorera, deixant un pas mínim d'un metre i quaranta centímetres (1,40m) per a pas de vianants per la zona d'aparcament de la calçada sense envair cap carril de circulació.
 - o Si no hi ha prou espai a la vorera, es col·locaran a la zona d'aparcament de la calçada procurant no envair cap carril de circulació i deixant sempre com a mínim un metre (1m) per a pas de vianants a la vorera.
- Es protegirà el pas de vianants i es col·locarà la senyalització corresponent.

21.2.3 Situació de grues-torre i muntacàrregues



Només podran estar emplaçats a l'àmbit de l'obra. En el present projecte no es preveu la instal·lació d'aquests elements.

21.2.4 Canvis de la Zona Ocupada

Qualsevol canvi en la zona ocupada que afecti l'àmbit de domini públic es considerarà una modificació del PLA DE SEGURETAT I SALUT EN EL TREBALL i s'haurà de documentar i tramitar d'acord amb el R.D. 1627/97.

21.3 Tancaments de l'obra que afecten l'àmbit públic

21.3.1 Tanques

Situació	Delimitaran el perímetre de l'àmbit de l'obra o, en ordenació entre mitgeres, tancaran el front de l'obra o solar i els laterals de la part de vorera ocupada.
Tipus de tanques	<p>Es formaran amb xapa metàl·lica opaca o a base de plafons prefabricats o d'obra de fàbrica arrebossada i pintada.</p> <p>Les empreses promotores podran presentar a l'Ajuntament per a la seva homologació, si s'escau, el seu propi model de tanca per tal d'emprar-lo en totes les obres que facin.</p> <p>Les tanques metàl·liques de 200 x 100 cm només s'admeten per a proteccions provisionals en operacions de càrrega, desviacions momentànies de trànsit o similars.</p> <p>En cap cas s'admet com a tanca el simple abalisat amb cinta de PVC, malla electrosoldada de ferrallista, xarxa tipus tennis de polipropilè (habitualment de color taronja), o elements tradicionals de delimitacions provisionals de zones de risc.</p>
Complements	Totes les tanques tindran abalisament lluminós i elements reflectants en tot el seu perímetre.
Manteniment	El Contractista vetllarà pel correcte estat de la tanca, eliminant grafittis, publicitat il·legal i qualsevol altre element que deteriori el seu estat original.

21.3.2 Accés a l'obra

Portes	Les tanques estaran dotades de portes d'accés independent per a vehicles i per al personal de l'obra.
--------	---

No s'admet com a solució permanent d'accés la retirada parcial del tancament.

21.4 Operacions que afecten l'àmbit públic

21.4.1 Entrades i sortides de vehicles i maquinària.

Vigilància	Personal responsable de l'obra s'encarregarà de dirigir les operacions d'entrada i sortida, avisant els vianants a fi d'evitar accidents.
Aparcament	Fora de l'àmbit del tancament de l'obra no podran estacionar-se vehicles ni maquinària de l'obra, excepte a la reserva de càrrega i descàrrega de l'obra quan existeixi zona d'aparcament a la calçada.
Camions en espera	Si no hi ha espai suficient dins de l'àmbit del tancament de l'obra per acollir els camions en espera, caldrà preveure i habilitar un espai adequat a aquest fi fora de l'obra.

El PLA DE SEGURETAT preveurà aquesta necessitat, d'acord amb la programació dels treballs i els mitjans de càrrega, descàrrega i transport interior de l'obra.

21.4.2 Càrrega i descàrrega

Les operacions de càrrega i descàrrega s'executaran dintre l'àmbit del tancament de l'obra. Quan això no sigui possible, s'estacionarà el vehicle en el punt més proper a la tanca de l'obra, es desviaran els vianants fora de l'àmbit d'actuació, s'ampliarà el perímetre tancat de l'obra i es prendran les següents mesures:

- S'habilitarà un pas per als vianants. Es deixarà un pas mínim d'un metre i quaranta centímetres (1,40m) d'ample per a la vorera o per a la zona d'aparcament de la calçada, sense envair cap carril de circulació. Si no és suficient i/o si cal envair el carril de circulació que correspongui i contactar prèviament amb la Guàrdia Urbana.
- Es protegirà el pas de vianants amb tanques metàl·liques de 200 x 100 cm, delimitant el camí pels dos costats i es col·locarà la senyalització que correspongui.
- La separació entre les tanques metàl·liques i l'àmbit d'operacions o el vehicle, formarà una franja de protecció l'amplada de la qual dependrà del tipus de productes a carregar o descarregar i que establirà el Cap d'Obra prèvia consulta al Coordinador de Seguretat de l'obra.
- Acabades les operacions de càrrega i descàrrega, es retiraran les tanques metàl·liques es netejarà el paviment.

- Es controlarà la descàrrega dels camions formigonera a fi d'evitar abocaments sobre la calçada.

21.4.3 Descàrrega, apilament i evacuació de terres i runa

- Descàrrega** La descàrrega de runa des dels diferents nivells de l'obra, aprofitant la força de la gravetat, serà per canonades (cotes superiors) o mecànicament (cotes sota rasant), fins els contenidors o tremuges, que hauran de ser cobertes amb lones o plàstics opacs a fi d'evitar pols. Les canonades o cintes d'elevació i transport de material es col·locaran sempre per l'interior del recinte de l'obra.
- Apilament.** No es poden acumular terres, runa i deixalles en l'àmbit de domini públic, excepte si és per a un termini curt i si s'ha obtingut un permís especial de l'Ajuntament, i sempre s'ha de dipositar en tremuges o en contenidors homologats.
- Si no es disposa d'aquesta autorització ni d'espais adequats, les terres es carregaran directament sobre camions per a la seva evacuació immediata.
- A manca d'espai per a col·locar els contenidors en l'àmbit del tancament de l'obra, es col·locaran sobre la vorera en el punt més proper a la tanca, deixant un pas per als vianants d'un metre i quaranta centímetres (1,40 m) d'amplada com a mínim.
- S'evitarà que hi hagi productes que sobresurtin del contenidor.
- Es netejarà diàriament la zona afectada i després de retirat el contenidor.
- Els contenidors, quan no s'utilitzin, hauran de ser retirats.
- Evacuació** Si la runa es carrega sobre camions, aquests hauran de portar la caixa tapada amb una lona o un plàstic opac a fi d'evitar la producció de pols, i el seu transport ho serà a un abocador autoritzat. El mateix es farà en els transports dels contenidors.

21.4.4 Proteccions per a evitar la caiguda d'objectes a la via pública

Al PLA DE SEGURETAT s'especificaran, per cada fase d'obra, les mesures i proteccions previstes per a garantir la seguretat de vianants i vehicles i evitar la caiguda d'objectes a la via pública, tenint en compte les distàncies, en projecció vertical, entre els treballs en altura, el tancament de l'obra i la vorera o zona de pas de vianants o vehicles.

- Bastides** Es col·locaran bastides perimetrals a tots els paraments exteriors a la construcció a realitzar.

Les bastides seran metàl·liques i modulars. Tindran una protecció de la caiguda de materials i elements formant un entarimat horitzontal a 2,80 m d'alçada, preferentment de peces metàl·liques, fixat a l'estructura vertical i horitzontal de la bastida, així com una marquesina inclinada en voladís que sobresurti 1,50 m, com a mínim, del pla de la bastida.

Les bastides seran tapades perimetralment i a tota l'alçada de l'obra, des de l'entarimat de visera, amb una xarxa o lones opaques que eviti la caiguda d'objectes i la propagació de pols.

Xarxes	Sempre que s'executin treballs que comportin perill per als vianants, pel risc de caiguda de materials o elements, es col·locaran xarxes de protecció entre les plantes, amb sistemes homologats, de forjat, perimetrals a totes les façanes.
Grues torre	En el PLA DE SEGURETAT s'indicarà l'àrea de funcionament del braç i les mesures que es prendran en el cas de superar els límits del solar o del tancament de l'obra. El carro del qual penja el ganxo de la grua no podrà sobrepassar aquests límits. Si calgués fer-ho, en algun moment, es prendran les mesures indicades per a càrregues i descàrregues.

En el projecte no es preveu la instal·lació d'aquests elements.

21.5 Neteja i incidència sobre l'ambient que afecten l'àmbit públic

21.5.1 Neteja

Els contractistes netejaran i regaran diàriament l'espai públic afectat per l'activitat de l'obra i especialment després d'haver efectuat càrregues i descàrregues o operacions productores de pols o deixalles.

Es vigilarà especialment l'emissió de partícules sòlides (pols, ciment, etc.).

Caldrà prendre les mesures pertinents per evitar les roderes de fang sobre la xarxa viària a la sortida dels camions de l'obra. A tal fi, es disposarà, abans de la sortida del tancament de l'obra, una solera de formigó o planxes de „relliga“ de 2 x 1 m, com a mínim, sobre la qual s'aturaran els camions i es netejaran per reg amb mànega cada parella de rodes.

Està prohibit efectuar la neteja de formigoneres al clavegueram públic.

21.5.2 Sorolls. Horari de treball



Les obres es realitzaran entre les 8,00 i les 20,00 hores dels dies feiners.

Fora d'aquest horari, només es permet realitzar activitats que no produeixin sorolls més enllà d'allò que estableixen les OCAF. Les obres realitzades fora d'aquest horari hauran de ser específicament autoritzades per l'Ajuntament.

Excepcionalment i amb l'objecte de minimitzar les molèsties que determinades operacions poden produir sobre l'àmbit públic i la circulació o per motius de seguretat, l'Ajuntament podrà obligar que alguns treballs s'executin en dies no feiners o en un horari específic.

21.5.3 Pols

- Es regaran les pistes de circulació de vehicles.
- Es regaran els elements a enderrocar, la runa i tots els materials que puguin produir pols.
- En el tall de peces amb disc s'hi afegirà aigua.
- Les sitges de ciment estaran dotades de filtre.

21.6 Residus que afecten a l'àmbit públic

El contractista, dins del Pla de Seguretat i Salut, definirà amb la col·laboració del seu servei de prevenció, els procediments de treball per a l'emmagatzematge i retirada de cadascun dels diferents tipus de residus que es puguin generar a l'obra.

El contractista haurà de donar les oportunes instruccions als treballadors i subcontractistes, comprovant que ho comprenen i ho compleixen.

21.7 Circulació de vehicles i vianants que afecten l'àmbit públic

21.7.1 Senyalització i protecció

Si el pla d'implantació de l'obra comporta la desviació del trànsit rodat o la reducció de vials de circulació, s'aplicaran les mesures definides a la Norma de Senyalització d'Obres 8.3.

Està prohibida la col·locació de senyals no autoritzades pels Serveis Municipals.

21.7.2 Dimensions mínimes d'itineraris i passos per a vianants

Es respectaran les següents dimensions mínimes:

- En cas de restricció de la vorera, l'amplada de pas per a vianants no serà inferior a un terç (1/3) de l'amplada de la vorera existent.
- L'amplada mínima d'itineraris o de passos per a vianants serà d'un metre i quaranta centímetres (1,40 m).

21.7.3 Elements de protecció



Pas vianants Tots els passos de vianants que s'hagin d'habilitar es protegiran, pels dos costats, amb tanques o baranes resistents, ancorades o enganxades a terra, d'una alçada mínima d'un metre (1 m) amb travesser intermedi i entornpeus de vint centímetres (0,20 m) a la base. L'alçada de la passarel·la no sobrepassarà els quinze centímetres (0,15 m).

Els elements que formin les tanques o baranes seran preferentment continus. Si són calats, les separacions mínimes no podran ser superiors a quinze centímetres (0,15 m).

Forats i rases Si els vianants han de passar per sobre els forats o les rases, es col·locaran xapes metàl·liques fixades, de resistència suficient, totalment planes i sense ressalts.

Si els forats o les rases han de ser evitats, les baranes o tanques de protecció del pas es col·locaran a 45º en el sentit de la marxa.

21.7.4 Enllumenat i abalisament lluminós

Els senyals i els elements d'abalisament aniran degudament il·luminats encara que hi hagi enllumenat públic.

S'utilitzarà pintura i material reflectant o fotoluminiscent, tant per a la senyalització vertical i horitzontal, com per als elements d'abalisament.

Els itineraris i passos de vianants estaran convenientment il·luminats al llarg de tot el tram (intensitat mínima 20 lux).

Les bastides de paraments verticals que ocupin vorera o calçada tindran abalisament lluminós i elements reflectants a totes les potes en tot el seu perímetre exterior.

La delimitació d'itineraris o passos per a vianants formada amb tanques metàl·liques de 200 x 100 cm, tindran abalisament lluminós en tot el seu perímetre.

21.7.5 Abalisament i defensa

Els elements d'abalisament i defensa a emprar per passos per a vehicles seran els designats com tipus TB, TL i TD a la Norma de carreteres 8.3 – IC. amb el següent criteri d'ubicació d'elements d'abalisament i defensa:

- a) En la delimitació de la vora del carril de circulació de vehicles contigu al tancament de l'obra.

- b) En la delimitació de vores de passos provisionals de circulació de vehicles contigus a passos provisionals per a vianants.
- c) Per impedir la circulació de vehicles per una part d'un carril, per tot un carril o per diversos carrils, en estrenyiments de pas i/o disminució del número de carrils.
- d) En la delimitació de vores en la desviació de carrils en el sentit de circulació, per salvar l'obstacle de les obres.
- e) En la delimitació de vores de nous carrils de circulació per a passos provisionals o per a establir una nova ordenació de la circulació, diferent de la que hi havia abans de les obres.

Es col·locaran elements de defensa TD – 1 quan, en vies d'alta densitat de circulació, en vies ràpides, en corbes pronunciades, etc., la possible desviació d'un vehicle de l'itinerari assenyalat pugui produir accidents a vianants o a treballadors (desplaçament o enderroc del tancament de l'obra o de baranes de protecció de pas de vianants, xoc contra objectes rígids, bolcar el vehicle per l'existència de desnivells, etc.,).

Quan l'espai disponible sigui mínim, s'admetrà la col·locació d'elements de defensa TD-2.

21.7.6 Paviments provisionals

El paviment serà dur, no lliscant i sense reguixos diferents dels propis del gravat de les peces. Si és de terres, tindrà una compactació del 90% PM (Pròctor Modificat).

Si cal ampliar la vorera per a pas de vianants per la calçada, es col·locarà un entarimat sobre la part ocupada de la calçada formant un pla horitzontal amb la vorera i una barana fixa de protecció.

21.7.7 Accessibilitat de persones amb mobilitat reduïda

Si la via o vies de l'entorn de l'obra estan adaptades d'acord amb el que disposa el Decret 135/1995 de 24 de març, i no hi ha itinerari alternatiu, els passos o itineraris provisionals compliran les següents condicions mínimes:

- Alçada lliure d'obstacles de 2,10 m.
- En els canvis de direcció, l'amplada mínima de pas haurà de permetre inscriure un cercle d'1,5 m de diàmetre.
- No podran haver-hi escales ni graons aïllats.
- El pendent longitudinal serà com a màxim del 8% i el pendent transversal del 2%.

- El paviment serà dur, no lliscant i sense regruixos diferents als propis del gravat de peces. Si és de terres tindrà una compactació del 90% PM (Pròctor Modificat).
- Els guals tindran una amplada mínima d'un metre i vint centímetres (1,20 m) i un pendent màxim del 12%.

Si hi ha itinerari alternatiu, s'indicarà, en els punts de desviació cap a l'itinerari alternatiu, col·locant un senyal tipus D amb el símbol internacional d'accessibilitat I una fletxa de senyalització.

21.7.8 Manteniment

La senyalització i els elements d'abalisament es fixaran de tal manera que impedeixi el seu desplaçament i dificulti la seva subtracció.

La senyalització, l'abalisament, els paviments, l'enllumenat i totes les proteccions dels itineraris, desviacions i passos per a vehicles i vianants es conservaran en perfecte estat durant la seva vigència, evitant la pèrdua de condicions perceptives o de seguretat.

Els passos i itineraris es mantindran nets.

21.7.9 Retirada de senyalització i abalisament

Acabada l'obra es retiraran tots els senyals, elements, dispositius i abalisament implantats.

El termini màxim per a l'execució d'aquestes operacions serà d'una setmana, un cop acabada l'obra o la part d'obra que exigís la seva implantació.

21.8 Protecció i trasllat d'elements emplaçats a la via pública

21.8.1 Arbres i jardins

Al PLA DE SEGURETAT s'assenyalaran tots els elements vegetals i l'arbrat existent a la via pública que estiguin a la zona de les obres i al seu llistat. L'Entitat Municipal responsable de Parcs i Jardins emetrà un informe previ preceptiu.

Mentre durin les obres es protegirà l'arbrat, els jardins i les espècies vegetals que puguin quedar afectades, deixant al seu voltant una franja d'un (1) metre de zona no ocupada. El contractista vetllarà, perquè els escossells i les zones enjardinades estiguin sempre lliures d'elements estranys, deixalles, escombraries i runa. S'hauran de regar periòdicament, sempre que això no es pugui fer normalment des de l'exterior de la zona d'obres.

Els escocells que quedin inclosos dins l'àmbit d'estrenyiment de pas per a vianants s'hauran de tapar de manera que la superfície sigui contínua i sense ressalts.

21.8.2 Parades d'autobús, quioscos, bústies

A causa de la implantació del tancament de l'obra, ja sigui, perquè queden al seu interior o per quedar en zona de pas restringit, caldrà preveure el trasllat provisional de parades d'autobús, quioscos, bústies de Correus o elements similars emplaçats a l'espai públic.

En aquest cas, caldrà indicar-ho en el PLA DE SEGURETAT, preveure el seu emplaçament durant el temps que durin les obres i contactar amb els serveis corresponents per tal de coordinar les operacions.

22 RISCOS DE DANYS A TERCERS I MESURES DE PROTECCIÓ

22.1 Riscos de danys a tercers

Els riscos que durant les successives fases d'execució de l'obra podrien afectar persones o objectes annexos que en depenguin són els següents:

- Caiguda al mateix nivell.
- Atropellaments.
- Col·lisions amb obstacles a la vorera.
- Caiguda d'objectes.

22.2 Mesures de protecció a tercers

Es consideraran les següents mesures de protecció per a cobrir el risc de les persones que transiten pels voltants de l'obra:

- Muntatge de tanca metàl·lica a base d'elements prefabricats de 2 m. d'alçada, separant el perímetre de l'obra, de les zones de trànsit exterior.
- Per a la protecció de persones i vehicles que transitin pels carrers limítrofs, s'instal·larà un passadís d'estructura consistent en l'assenyalament, que haurà de ser òptic i lluminós a la nit, per a indicar el gàlib de les proteccions al tràfic rodat. Ocasionalment es podrà instal·lar en el perímetre de la façana una marquesina en voladís de material resistent.
- Si fos necessari ocupar la vorera durant l'aplec de materials a l'obra, mentre duri la maniobra de descàrrega, es canalitzarà el trànsit de vianants per l'interior del passadís de vianants i el de vehicles fora de les zones d'afectació de la maniobra, amb protecció a base de reixes metàl·liques de separació d'àrees i es col·locaran llums de gàlib nocturns i senyals de trànsit que avisin als vehicles de la situació de perill.

- En funció del nivell d'intromissió de tercers a l'obra, es pot considerar la conveniència de contractar un servei de control d'accessos a l'obra, a càrrec d'un Servei de Vigilància patrimonial, expressament per a aquesta funció.

23 PREVENCIÓ DE RISCOS CATASTRÒFICS

Els principals riscos catastròfics considerats com remotament previsibles per aquesta obra són:

- Incendi, explosió i/o deflagració.
- Inundació.
- Col·lapse estructural per maniobres fallides.
- Atemptat patrimonial contra la Propietat i/o contractistes.
- Enfonsament de càrregues o aparells d'elevació.

Per a cobrir las eventualitats pertinents, el Contractista redactarà i inclourà com annex al seu Pla de Seguretat i Salut un „Pla d'Emergència Interior“, cobrin les següents mesures mínimes:

1. Ordre i neteja general.
2. Accessos i vies de circulació interna de l'obra.
3. Ubicació d'extintors i d'altres agents extintors.
4. Nomenament i formació de la Brigada de Primera Intervenció.
5. Punts de trobada.
6. Assistència Primers Auxilis.

24 PREVISIONS DE SEGURETAT PELS TREBALLS POSTERIORS

Previsions i informacions útils per efectuar al seu dia, en les degudes condicions de seguretat i salut, els previsibles treballs posteriors (manteniment) segons art. 5.6 RD.1627/97

25 ANNEX: FITXES D'ACTIVITATS-RISC-AVALUACIÓ-MESURES

E01 ENDERROCS
E01.E03 ENDERROC DE PAVIMENTS I REVESTIMENTS - ARRENCADA D'ELEMENTS -
DESMUNTATGE D'INSTAL·LACIONS

ENDERROC DE PAVIMENTS I REVESTIMENTS AMB RETIRADA I DESMUNTATGE D'INSTAL·LACIONS, REALIZATS EN L'INTERIOR DE LA EDIFICACIÓ, AMB MITJANS MECÀNICS I/O MANUALS. ES CONSIDERA L'ENDERROC D'ELEMENTS CONSTITUÏTS PER AMIANT

Avaluació de riscos

Id	Risc	P	G	A
1	CAIGUDA DE PERSONES A DIFERENT NIVELL Situació: ITINERARIS ENDERROC TREBALLS EN ALÇADA	2	3	4
2	CAIGUDA DE PERSONES AL MATEIX NIVELL Situació: ITINERARIS A OBRA ÀREA DE TREBALL MANCA D'IL·LUMINACIÓ	2	1	2
3	CAIGUDA D'OBJECTES PER DESPLOM, ESFONDRAENT O ENSORRAMENT Situació: ELEMENTS A ENDERROCAR EN ALÇADA	2	3	4
4	CAIGUDA D'OBJECTES PER MANIPULACIÓ O DE MATERIALS TRANSPORTATS Situació: MANIPULACIÓ DE RUNES	2	2	3
5	CAIGUDA D'OBJECTES DESPRESSOS Situació: ESSLAVISSADES D'OBJECTES	2	3	4
6	TREPITJADES SOBRE OBJECTES Situació: ITINERARIS A OBRA ÀREA DE TREBALL MANCA D'IL·LUMINACIÓ	3	1	3
9	COPS AMB OBJECTES O EINES (TALLS) Situació: EINES MECÀNiques I MANUALS	3	1	3
10	PROJECCIÓ DE FRAGMENTES O PARTÍCULES Situació: PRODUCTE DEL PROCÉS D'ENDERROC	2	2	3
13	SOBREESFORÇOS Situació: EN L'ÚS D'EINES	2	2	3
17	INHALACIÓ O INGESTIÓ DE SUBSTÀNCIES NOCIVES Situació: POLS	3	1	3
26	EXPOSICIÓ A SOROLLS Situació: PRODUCTE PER LES MÀQUINES D'ENDERROC	3	1	3
27	EXPOSICIÓ A VIBRACIONS Situació: EN L'ÚS D'EINES DE PERCUSSIÓ I TRENCADORES	2	1	2

P: Probabilitat (1,2,3) / G: Gravetat (1,2,3) / A: Avaluació (1,2,3,4,5)

EQUIPS PROTECCIÓ INDIVIDUAL

Codi	UA	Descripció	Riscos
H1411111	u	Casc de seguretat per a ús normal, contra cops, de polietilè amb un pes màxim de 400 g, homologat segons UNE-EN 812	1 / 2 / 3 / 4 / 5 / 6 / 9 / 10 / 26
H1421110	u	Ulleres de seguretat antiimpactes estàndard, amb muntura universal, amb visor transparent i tractament contra l'entelament, homologades segons UNE-EN 167 i UNE-EN 168	10 / 17
H1431101	u	Protector auditiu de tap d'escuma, homologat segons UNE-EN 352-2 i UNE-EN 458	26



H1432012	u	Protector auditiu d'auricular, acoblat al cap amb arnès i orelles antisoroll, homologat segons UNE-EN 352-1 i UNE-EN 458	26
H1445003	u	Mascareta de protecció respiratòria, homologada segons UNE-EN 140	17
H144D205	u	Filtre contra partícules, identificat amb banda de color blanc, homologat segons UNE-EN 143 i UNE-EN 12083/AC	17
H144KB10	u	Equip autònom de respiració de circuit obert d'aire comprimit, homologat segons UNE-EN 137	17
H145C002	u	Parella de guants de protecció contra riscos mecànics comuns de construcció nivell 3, homologats segons UNE-EN 388 i UNE-EN 420	9
H1465275	u	Parella de botes baixes de seguretat industrial per a treballs de construcció en general, resistent a la humitat, de pell rectificada, amb turmellera encoixinada, amb puntera metàl·lica, sola antilliscant, falca amortidora d'impactes al taló i sense plantilla metàl·lica, homologades segons UNE-EN ISO 20344, UNE-EN ISO 20345, UNE-EN ISO 20346 i UNE-EN ISO 20347	1 / 2 / 3 / 4 / 5 / 6 / 9 / 10
H146J364	u	Parella de plantilles anticlaus de flexió d'acer de 0,4 mm de gruix, de 120 kg de resistència a la perforació, pintades amb pintures epoxi i folrades, homologades segons UNE-EN ISO 20344 i UNE-EN 12568	2
H1474600	u	Cinturó antivibració, ajustable i de teixit transpirable	27
H147D405	u	Sistema anticaiguda compost per un arnès anticaiguda amb tirants, bandes secundàries, bandes subglúties, bandes de cuixa, recolzament dorsal per a subjecció, elements d'ajust, element dorsal d'enganxament d'arnès anticaiguda i sivella, incorporat a un subsistema anticaiguda de tipus lliscant sobre línia d'ancoratge flexible de llargària 10 m, homologat segons UNE-EN 361, UNE-EN 362, UNE-EN 364/AC, UNE-EN 365 i UNE-EN 353-2	1
H147N000	u	Faixa de protecció dorsolumbar	13
H1481242	u	Granota de treball per a construcció, de polièster i cotó (65%-35%), color beix, trama 240, amb butxaques interiors, homologada segons UNE-EN 340	1 / 2 / 3 / 4 / 5 / 6 / 9 / 10

MITJANS AUXILIARS D'UTILITAT PREVENTIVA

Codi	UA	Descripció	Riscos
HX11X003	u	Bastida modular amb estructura tubular i sistema de seguretat amb tots els requisits reglamentaris en previsió de caigudes per a la realització d'estructures, tancaments, cobertes, i altres treballs en alçada	1
HX11X052	u	Pont volat semiprefabricat per treballs en ràfecs amb plataforma de treball i barana perimetral amb els requisits reglamentaris amb sistema de seguretat integrat	1

SISTEMES DE PROTECCIÓ COL·LECTIVA

Codi	UA	Descripció	Riscos
H1512007	m	Protecció col·lectiva vertical del perímetre de les façanes contra caigudes de persones u objectes, amb suport metàl·lic tipus mènsula, de llargària 2,5 m, barra porta xarxes horitzontal, serjant d'ancoratge al sostre, xarxa de seguretat horitzontal i amb el desmuntatge inclòs	1



H15151A1	m	Protecció col·lectiva vertical de bastida tubular amb xarxa per a proteccions superficials contra caigudes, de fil trenat de poliamida no regenerada, de tenacitat alta, de 4 mm de diàmetre, 80x80 mm de pas de malla, corda perimetral de poliamida de 12 mm de diàmetre nuada a la xarxa, corda de subjecció de 6 mm de diàmetre i amb el desmuntatge inclòs	2	1
H152L561	m	Barana de protecció, confeccionada amb puntals metàl·lics horitzontals, d'alçària 1 m, fixada per pressió contra els paraments laterals verticals i un tauler amb aglomerat de fusta i amb el desmuntatge inclòs	1	1
H152PA11	m	Marquesina de protecció de 2,5 m amb estructura metàl·lica tubular i plataforma de fusta, desmuntatge inclòs	3	1
H152U000	m	Tanca d'advertència o abalisament d'1 m d'alçada amb malla de polietilè taronja, fixada a 1 m del perímetre del sostre amb suports d'acer allotjats amb forats al sostre	2	10
H16C0003	d	Detector de gasos portàtil, per a espais confinats, amb detector de gas combustible, O ₂ , CO i H ₂ S	17	1
HBBA005	u	Senyal de prohibició, normalitzada amb pictograma negre sobre fons blanc, de forma circular amb cantells i banda transversal descendent d'esquerra a dreta a 45°, en color vermell, diàmetre 29 cm, amb cartell explicatiu rectangular, per ser vista fins 12 m, fixada i amb el desmuntatge inclòs	1	2 / 3 / 4 / 5 / 6 / 9 / 10 / 17 / 26 / 27
HBBAB115	u	Senyal d'obligació, normalitzada amb pictograma blanc sobre fons blau, de forma circular amb cantells en color blanc, diàmetre 29 cm, amb cartell explicatiu rectangular, per ser vista fins 12 m, fixada i amb el desmuntatge inclòs	1	2 / 3 / 4 / 5 / 6 / 9 / 10 / 17 / 26 / 27
HBBAF004	u	Senyal d'advertència, normalitzada amb pictograma negre sobre fons groc, de forma triangular amb el cantell negre, costat major 41 cm, amb cartell explicatiu rectangular, per ser vista fins 12 m de distància, fixada i amb el desmuntatge inclòs	1	2 / 3 / 4 / 5 / 6 / 9 / 10 / 17 / 26 / 27

MESURES PREVENTIVES

Codi	Descripció	Riscos
I0000002	Planificar els treballs per a mantenir el màxim de temps possible les proteccions	1
I0000003	Itineraris preestablerts i balissats per al personal	1
I0000004	Revisió i manteniment periòdic de SPC	1
I0000008	Personal qualificat per a treballs en alçada	1
I0000012	Assegurar les escales de mà	1
I0000013	Ordre i neteja	2 / 6
I0000014	Preparació i manteniment de les superfícies de treball	2 / 6
I0000015	Organització de les zones de pas i emmagatzematge	2 / 6
I0000017	Als plans inclinats, treballar sobre superfícies rugoses i no lliscants	2
I0000019	Realitzar un estudi d'enderroc amb Pla d'Emergència	3
I0000020	No realitzar treballs a la mateixa vertical	3 / 5
I0000025	Planificació d'àrees i llocs de treball	4
I0000026	Planificació de recorreguts i maniobres per a màquines i camions	4
I0000027	Elecció dels mitjans auxiliars de manteniment	4
I0000028	Impedir l'accés de personal dins del radi d'acció de càrregues suspeses	4
I0000029	No balancejar les càrregues suspeses	4
I0000031	Per a la manipulació de materials voluminosos i/o pesats, sol·licitar un	4

	procediment de treball específic	
I0000033	Solicitar habilitació professional del personal encarregat del manteniment de l'obra	4
I0000038	Substituir lo manual per lo mecànic	9 /10
I0000039	Planificació de compra i programa de manteniment d'eines	9
I0000040	Formació de l'operari en l'ús i manteniment d'eines	9
I0000045	Formació	10 /13
I0000055	Elecció dels equips de manteniment	13
I0000058	Adaptar la feina a les característiques individuals de la persona que la realitza	13
I0000061	Rotació dels llocs de treball	26 /27
I0000074	Reg de les zones de treball	17
I0000108	Eliminar el soroll en origen	26
I0000110	Eliminar vibracions en origen	27
I0000154	Verificar nivell lumínic mínim (250 lux) a itineraris i llocs de treball	2 /6
I0000156	Detecció xarxes instal·lacions encastades o soterrades	17
I0000157	Control del nivell sonor amb sonòmetre portàtil	26

E02 MOVIMENTS DE TERRES

E02.E05 CÀRREGA I TRANSPORT DE TERRES O RUNES

CÀRREGA MECÀNICA SOBRE CAMIÓ DE TERRES O RUNES PROCEDENTS D'EXCAVACIÓ I TRANSPORT A ABOCADOR

Avaluació de riscos

Id	Risc	P	G	A
1	CAIGUDA DE PERSONES A DIFERENT NIVELL Situació: ITINERARIS A OBRA	1	3	3
2	CAIGUDA DE PERSONES AL MATEIX NIVELL Situació: ITINERARIS A OBRA MANCA D'IL.LUMINACIÓ	1	2	2
6	TREPITJADES SOBRE OBJECTES Situació: ITINERARIS A OBRA ÀREA DE TREBALL MANCA D'IL.LUMINACIÓ	1	2	2
10	PROJECCIÓ DE FRAGMENTS O PARTÍCULES Situació: MANTENIR AL PERSONAL ALLUNYAT DE LA MAQUINÀRIA	2	2	3
12	ATRAPAMENT PER BOLCADA DE MÀQUINES, TRACTORS O VEHICLES Situació: RECORREGUTS SOBRE TERRENYS IRREGULARS	1	3	3
14	EXPOSICIÓ A CONDICIONS AMBIENTALS EXTREMES Situació: TREBALLS A L'EXTERIOR	1	2	2
17	INHALACIÓ O INGESTIÓ DE SUBSTÀNCIES NOCIVES Situació: TERRES POLSOSSES	2	1	2
25	ATROPELLAMENTS O COPS AMB VEHICLES Situació: ITINERARIS A OBRA SOBRE TERRENYS IRREGULARS	1	3	3
26	EXPOSICIÓ A SOROLLS Situació: MAQUINÀRIA DE CÀRREGA I TRANSPORT	2	1	2
27	EXPOSICIÓ A VIBRACIONS Situació: MARTELL PNEUMÀTIC	2	1	2

P: Probabilitat (1,2,3) / G: Gravetat (1,2,3) / A: Avaluació (1,2,3,4,5)



EQUIPS PROTECCIÓ INDIVIDUAL

Codi	UA	Descripció	Riscos
H1411111	u	Casc de seguretat per a ús normal, contra cops, de polietilè amb un pes màxim de 400 g, homologat segons UNE-EN 812	1 /2 /6 /10 /12 /14 /25 /26
H1421110	u	Ulleres de seguretat antiimpactes estàndard, amb muntura universal, amb visor transparent i tractament contra l'entelament, homologades segons UNE-EN 167 i UNE-EN 168	10 /14
H1431101	u	Protector auditiu de tap d'escuma, homologat segons UNE-EN 352-2 i UNE-EN 458	26
H1432012	u	Protector auditiu d'auricular, acoblat al cap amb arnès i orelles antisoroll, homologat segons UNE-EN 352-1 i UNE-EN 458	14 /26
H144D205	u	Filtre contra partícules, identificat amb banda de color blanc, homologat segons UNE-EN 143 i UNE-EN 12083/AC	17
H1457520	u	Parella de guants aïllants del fred i absorbents de les vibracions, de PVC sobre suport d'escuma de poliuretà, folrats interiorment amb teixit hidròfug reversible, amb maniguets fins a mig avantbraç, homologats segons UNE-EN 511 i UNE-EN 420	14
H145C002	u	Parella de guants de protecció contra riscos mecànics comuns de construcció nivell 3, homologats segons UNE-EN 388 i UNE-EN 420	1 /2 /6
H1465275	u	Parella de botes baixes de seguretat industrial per a treballs de construcció en general, resistents a la humitat, de pell rectificada, amb turmellera encoixinada, amb puntera metàl·lica, sola antilliscant, falca amortidora d'impactes al taló i sense plantilla metàl·lica, homologades segons UNE-EN ISO 20344, UNE-EN ISO 20345, UNE-EN ISO 20346 i UNE-EN ISO 20347	1 /2 /6 /10 /12 /14 /17 /25
H1474600	u	Cinturó antivibració, ajustable i de teixit transpirable	27
H1481242	u	Granota de treball per a construcció, de polièster i cotó (65%-35%), color beix, trama 240, amb butxaques interiors, homologada segons UNE-EN 340	1 /2 /6 /10 /12 /14 /17 /25
H1485800	u	Armillà reflectant amb tires reflectants a la cintura, al pit i a l'esquena, homologada segons UNE-EN 471	12
H1486241	u	Casaca tipus enginyer, de polièster embuatada amb material aïllant, butxaques exteriors	14
H1487350	u	Impermeable amb jaqueta, caputxa i pantalons, per a edificació, de PVC soldat de 0,3 mm de gruix, homologat segons UNE-EN 340	14

MITJANS AUXILIARS D'UTILITAT PREVENTIVA

Codi	UA	Descripció	Riscos
HX11X021	u	Passadís de protecció prefabricat metàl·lic amb sistema de seguretat amb tots els requisits reglamentaris, de llargària 2,5 m, d'amplària 1,1 m, amb paviment de entramat de platines metàl·liques i rampes articulades, baranes metàl·liques reglamentàries, muntants de 2 m d'alçada, sostre de xapa d'acer de 3 mm de gruix	2
HX11X022	u	Passadís de protecció prefabricat metàl·lic amb sistema de seguretat amb tots els requisits reglamentaris, de llargària 2,5 m, d'amplària 1,1 m, amb paviment de entramat de platines metàl·liques i rampes articulades, baranes metàl·liques reglamentàries	1

SISTEMES DE PROTECCIÓ COL·LECTIVA

Codi	UA	Descripció	Riscos
H1522111	m	Barana de protecció en el perímetre de la coronació d'excavacions, d'alçària 1 m, amb travesser superior, travesser intermedi i muntants de tub metàl·lic de 2,3", sòcol de post de fusta, ancorada al terreny clavant els muntants i amb el desmuntatge inclòs	1
H152U000	m	Tanca d'advertència o abalisament d'1 m d'alçada amb malla de polietilè taronja, fixada a 1 m del perímetre del sostre amb suports d'acer allotjats amb forats al sostre	1 / 2 / 10 / 12 / 14 / 25
H153A9F1	u	Topall per a descàrrega de camions en excavacions, de 4 m d'amplada amb tauló de fusta i perfils IPN 100 clavats al terreny i amb el desmuntatge inclòs	12 / 25
HBBA005	u	Senyal de prohibició, normalitzada amb pictograma negre sobre fons blanc, de forma circular amb cantells i banda transversal descendent d'esquerra a dreta a 45°, en color vermell, diàmetre 29 cm, amb cartell explicatiu rectangular, per ser vista fins 12 m, fixada i amb el desmuntatge inclòs	1 / 2 / 6 / 10 / 12 / 14 / 17 / 25 / 26 / 27
HBBA115	u	Senyal d'obligació, normalitzada amb pictograma blanc sobre fons blau, de forma circular amb cantells en color blanc, diàmetre 29 cm, amb cartell explicatiu rectangular, per ser vista fins 12 m, fixada i amb el desmuntatge inclòs	1 / 2 / 6 / 10 / 12 / 14 / 17 / 25 / 26 / 27
HBBAF004	u	Senyal d'advertència, normalitzada amb pictograma negre sobre fons groc, de forma triangular amb el cantell negre, costat major 41 cm, amb cartell explicatiu rectangular, per ser vista fins 12 m de distància, fixada i amb el desmuntatge inclòs	1 / 2 / 6 / 10 / 12 / 14 / 17 / 25 / 26 / 27

MESURES PREVENTIVES

Codi	Descripció	Riscos
I0000002	Planificar els treballs per a mantenir el màxim de temps possible les proteccions	1
I0000003	Itineraris preestablerts i balissats per al personal	1
I0000004	Revisió i manteniment periòdic de SPC	1
I0000013	Ordre i neteja	2 / 6
I0000014	Preparació i manteniment de les superfícies de treball	2 / 6
I0000015	Organització de les zones de pas i emmagatzematge	2 / 6
I0000017	Als plans inclinats, treballar sobre superfícies rugoses i no lliscants	2
I0000045	Formació	10 / 12
I0000051	Adequació dels recorreguts de la maquinària	12
I0000053	Procediment d'utilització de la maquinària	12
I0000054	Ús de recolzaments hidràulics	12
I0000060	Suspensió de les feines en condicions extremes	14
I0000061	Rotació dels llocs de treball	14 / 17 / 27
I0000062	Planificar els treballs per a realitzar-los en zones protegides	14
I0000074	Reg de les zones de treball	17
I0000079	Realitzar els treballs a l'aire lliure, sempre a sotavent	17
I0000103	Planificació de les àrees de treball	25
I0000104	Accessos i circulació independents per a personal i maquinària	25
I0000105	Anivellar la maquinària per a la realització de l'activitat	25

I0000106	El personal no ha de descansar al costat de màquines aturades	25
I0000107	Limitació de la velocitat dels vehicles	25
I0000108	Eliminar el soroll en origen	26
I0000110	Eliminar vibracions en origen	27
I0000154	Verificar nivell lumínic mínim (250 lux) a itineraris i llocs de treball	2 /6 /25
I0000155	Controlar la temperatura i velocitat del vent als llocs de treball	14
I0000157	Control del nivell sonor amb sonòmetre portàtil	26

E02.E06 SUBMINISTRAMENT DE TERRES D'APORTACIÓ

SUBMINISTRAMENT DE TERRES DE L'EXTERIOR DE L'OBRA PER A REBLERTS I TERRAPLENS, AMB MITJANS MECÀNICS

Avaluació de riscos

Id	Risc	P	G	A
2	CAIGUDA DE PERSONES AL MATEIX NIVELL Situació: ITINERARIS D'OBRA ÀREA DE TREBALL SUPERFÍCIES IRREGULARS MANCA D'IL·LUMINACIÓ	1	1	1
3	CAIGUDA D'OBJECTES PER DESPLOM, ESFONDAMENT O ENSORRAMENT Situació: ZONES D'APLECS DE TERRES	1	2	2
12	ATRAPAMENT PER BOLCADA DE MÀQUINES, TRACTORS O VEHICLES Situació: RECORREGUTS SOBRE TERRENYS IRREGULARS	1	2	2
13	SOBREESFORÇOS Situació: MAQUINÀRIA (COMPLEMENTS) MANIPULACIÓ MANUAL	2	2	3
14	EXPOSICIÓ A CONDICIONS AMBIENTALS EXTREMES Situació: TREBALLS EN EXTERIORS	1	2	2
17	INHALACIÓ O INGESTIÓ DE SUBSTÀNCIES NOCIVES Situació: TERRES POLSOSSES	2	1	2
25	ATROPELLAMENTS O COPS AMB VEHICLES Situació: ITINERARIS D'OBRA	1	3	3
26	EXPOSICIÓ A SOROLLS Situació: MAQUINÀRIA	2	1	2
27	EXPOSICIÓ A VIBRACIONS Situació: MAQUINÀRIA	2	1	2

P: Probabilitat (1,2,3) / G: Gravetat (1,2,3) / A: Avaluació (1,2,3,4,5)

EQUIPS PROTECCIÓ INDIVIDUAL

Codi	UA	Descripció	Riscos
H1411111	u	Casc de seguretat per a ús normal, contra cops, de polietilè amb un pes màxim de 400 g, homologat segons UNE-EN 812	2 /3 /12 /14 /17 /25
H1421110	u	Ulleres de seguretat antiimpactes estàndard, amb muntura universal, amb visor transparent i tractament contra l'entelament, homologades segons UNE-EN 167 i UNE-EN 168	14
H1431101	u	Protector auditiu de tap d'escuma, homologat segons UNE-EN 352-2 i UNE-EN 458	26
H1432012	u	Protector auditiu d'auricular, acoblat al cap amb arnès i orelles antisoroll, homologat segons UNE-EN 352-1 i UNE-EN 458	14
H144D205	u	Filtre contra partícules, identificat amb banda de color blanc, 17	17

homologat segons UNE-EN 143 i UNE-EN 12083/AC			
H1457520	u	Parella de guants aïllants del fred i absorbents de les vibracions, de PVC sobre suport d'escuma de poliuretà, folrats interiorment amb teixit hidròfug reversible, amb maniguets fins a mig avantbraç, homologats segons UNE-EN 511 i UNE-EN 420	14
H145C002	u	Parella de guants de protecció contra riscos mecànics comuns de construcció nivell 3, homologats segons UNE-EN 388 i UNE-EN 420	3
H1465275	u	Parella de botes baixes de seguretat industrial per a treballs de construcció en general, resistents a la humitat, de pell rectificada, amb turmellera encoixinada, amb puntera metàl·lica, sola antilliscant, falca amortidora d'impactes al taló i sense plantilla metàl·lica, homologades segons UNE-EN ISO 20344, UNE-EN ISO 20345, UNE-EN ISO 20346 i UNE-EN ISO 20347	2 /3 /12 /14 /17 /25
H1474600	u	Cinturó antivibració, ajustable i de teixit transpirable	27
H147N000	u	Faixa de protecció dorslumbària	13
H1481242	u	Granota de treball per a construcció, de polièster i cotó (65%-35%), color beix, trama 240, amb butxaques interiors, homologada segons UNE-EN 340	2 /3 /12 /14 /17 /25
H1485800	u	Armillà reflectant amb tires reflectants a la cintura, al pit i a l'esquena, homologada segons UNE-EN 471	12
H1486241	u	Casaca tipus enginyer, de polièster embuatada amb material aïllant, butxaques exteriors	14
H1487350	u	Impermeable amb jaqueta, caputxa i pantalons, per a edificació, de PVC soldat de 0,3 mm de gruix, homologat segons UNE-EN 340	14

MITJANS AUXILIARS D'UTILITAT PREVENTIVA

Codi	UA	Descripció	Riscos
HX11X021	u	Passadís de protecció prefabricat metàl·lic amb sistema de seguretat amb tots els requisits reglamentaris, de llargària 2,5 m, d'amplària 1,1 m, amb paviment de entramat de platines metàl·liques i rampes articulades, baranes metàl·liques reglamentàries, muntants de 2 m d'alçada, sostre de xapa d'acer de 3 mm de gruix	2

SISTEMES DE PROTECCIÓ COL·LECTIVA

Codi	UA	Descripció	Riscos
H152R013	m	Estacada de protecció contra desprendiments del terreny, per mitja vessant, d'alçada 3 m, amb malla galvanitzada de torsió triple i malla electrosoldada de barres corrugades d'acer sobre pals de perfils d'acer IPN 140 encastats a terra i subjectada amb cables d'acer de diàmetre 10 mm i amb el desmuntatge inclòs	3
H152U000	m	Tanca d'advertència o abalisament d'1 m d'alçada amb malla de polietilè taronja, fixada a 1 m del perímetre del sostre amb suports d'acer allotjats amb forats al sostre	2 /12 /25
H153A9F1	u	Topall per a descàrrega de camions en excavacions, de 4 m d'amplada amb tauló de fusta i perfils IPN 100 clavats al terreny i amb el desmuntatge inclòs	12 /25
HBAA005	u	Senyal de prohibició, normalitzada amb pictograma negre sobre fons blanc, de forma circular amb cantells i banda transversal descendent d'esquerra a dreta a 45°, en color vermell, diàmetre	2 /3 /12 /13 /14 /17 /25 /26 /27

		29 cm, amb cartell explicatiu rectangular, per ser vista fins 12 m, fixada i amb el desmuntatge inclòs	
HBAB115	u	Senyal d'obligació, normalitzada amb pictograma blanc sobre fons blau, de forma circular amb cantells en color blanc, diàmetre 29 cm, amb cartell explicatiu rectangular, per ser vista fins 12 m, fixada i amb el desmuntatge inclòs	2 /3 /12 /13 /14 /17 /25 /26 /27
HBBAF004	u	Senyal d'avertència, normalitzada amb pictograma negre sobre fons groc, de forma triangular amb el cantell negre, costat major 41 cm, amb cartell explicatiu rectangular, per ser vista fins 12 m de distància, fixada i amb el desmuntatge inclòs	2 /3 /12 /13 /14 /17 /25 /26 /27

MESURES PREVENTIVES

Codi	Descripció	Riscos
I0000013	Ordre i neteja	2
I0000014	Preparació i manteniment de les superfícies de treball	2
I0000015	Organització de les zones de pas i emmagatzematge	2
I0000017	Als plans inclinats, treballar sobre superfícies rugoses i no lliscants	2
I0000023	Solicitar dades de les característiques físiques de les terres	3
I0000024	Execució de treballs a l'interior de rases per equips	3
I0000045	Formació	12 /13
I0000051	Adequació dels recorreguts de la maquinària	12
I0000053	Procediment d'utilització de la maquinària	12
I0000054	Ús de recolzaments hidràulics	12
I0000055	Elecció dels equips de manteniment	13
I0000058	Adaptar la feina a les característiques individuals de la persona que la realitza	13
I0000060	Suspensió de les feines en condicions extremes	14
I0000061	Rotació dels llocs de treball	14 /17 /26 /27
I0000062	Planificar els treballs per a realitzar-los en zones protegides	14
I0000074	Reg de les zones de treball	17
I0000079	Realitzar els treballs a l'aire lliure, sempre a sotavent	17
I0000103	Planificació de les àrees de treball	25
I0000104	Accessos i circulació independents per a personal i maquinària	25
I0000105	Anivellar la maquinària per a la realització de l'activitat	25
I0000106	El personal no ha de descansar al costat de màquines aturades	25
I0000107	Limitació de la velocitat dels vehicles	25
I0000108	Eliminar el soroll en origen	26
I0000110	Eliminar vibracions en origen	27
I0000154	Verificar nivell lumínic mínim (250 lux) a itineraris i llocs de treball	2 /25
I0000155	Controlar la temperatura i velocitat del vent als llocs de treball	14
I0000157	Control del nivell sonor amb sonòmetre portàtil	26

E03 FONAMENTS

E03.E03 MURS DE CONTENCIÓ - RECALÇATS

MURS DE CONTENCIÓ DE TERRES REALIZATS AMB FORMIGÓ ARMAT, CONSIDERANT PER A LA SEVA EXECUCIÓ, ENCOFRATS (FUSTA, PLAFONS PREFABRICATS), ABOCAMENT DE FORMIGÓ DES DE CAMIÓ, AMB CUBILOT O BOMBA, I MUNTATGE D'ARMADURES



Avaluació de riscos

Id	Risc	P	G	A
1	CAIGUDA DE PERSONES A DIFERENT NIVELL Situació: ITINERARIS A OBRA PROCÉS DE FORMIGONAMENT DE MURS TREBALLS EN ALÇADA	2	3	4
2	CAIGUDA DE PERSONES AL MATEIX NIVELL Situació: ITINERARIS A OBRA ÀREA DE TREBALL MANCA D'IL.LUMINACIÓ	2	1	2
3	CAIGUDA D'OBJECTES PER DESPLOM, ESFONDRAMENT O ENSORRAMENT Situació: ENCOFRATS PANTALLAS FERRALLADAS	2	3	4
4	CAIGUDA D'OBJECTES PER MANIPULACIÓ O DE MATERIALS TRANSPORTATS Situació: MANIPULACIÓ D'APLECS	2	2	3
6	TREPITJADES SOBRE OBJECTES Situació: ITINERARIS A OBRA ÀREA DE TREBALL MANCA D'IL.LUMINACIÓ	2	1	2
9	COPS AMB OBJECTES O EINES (TALLS) Situació: EINES MITJANS AUXILIARS	2	2	3
10	PROJECCIÓ DE FRAGMENTS O PARTÍCULES Situació: MANIPULACIÓ DE MATERIALS PREPARACIÓ BASES MURS I RECALÇATS	2	2	3
12	ATRAPAMENT PER BOLCADA DE MÀQUINES, TRACTORS O VEHICLES Situació: ITINERARIS DE MÀQUINES I TRANSPORTS SOBRE TERRENYS IRREGULARS	2	3	4
13	SOBRESFORÇOS Situació: MANIPULACIÓ MANUAL	2	2	3
14	EXPOSICIÓ A CONDICIONS AMBIENTALS EXTREMES Situació: TREBALLS A L'EXTERIOR	1	2	2
16	EXPOSICIÓ A CONTACTES ELÈCTRICS Situació: CONTACTES DIRECTES I INDIRECTES	1	3	3
18	CONTACTES AMB SUBSTÀNCIES NOCIVES (CAUSTIQUES, CORROSIVES, IRRITANTS O AL·LÈRGÈNIQUES) Situació: CONTACTE AMB AGLOMERANTS	2	1	2
25	ATROPELLAMENTS O COPS AMB VEHICLES Situació: ITINERARIS SOBRE TERRENYS IRREGULARS	2	1	2

P: Probabilitat (1,2,3) / G: Gravetat (1,2,3) / A: Avaluació (1,2,3,4,5)

EQUIPS PROTECCIÓ INDIVIDUAL

Codi	UA	Descripció	Riscos
H1411111	u	Casc de seguretat per a ús normal, contra cops, de polietilè amb un pes màxim de 400 g, homologat segons UNE-EN 812	1 /2 /3 /4 /6 /9 /10 /12 /14 /16 /25
H1421110	u	Ulleres de seguretat antiimpactes estàndard, amb muntura universal, amb visor transparent i tractament contra l'entelament, homologades segons UNE-EN 167 i UNE-EN 168	10
H1457520	u	Parella de guants aïllants del fred i absorbents de les vibracions, de PVC sobre suport d'escuma de poliuretà, folrats interiorment	14



		amb teixit hidròfug reversible, amb maniguets fins a mig avantbraç, homologats segons UNE-EN 511 i UNE-EN 420	
H145C002	u	Parella de guants de protecció contra riscos mecànics comuns de construcció nivell 3, homologats segons UNE-EN 388 i UNE-EN 420	9
H145K153	u	Parella de guants de material aïllant per a treballs elèctrics, classe 00, logotip color beix, tensió màxima 500 V, homologats segons UNE-EN 420	16
H1465275	u	Parella de botes baixes de seguretat industrial per a treballs de construcció en general, resistents a la humitat, de pell rectificada, amb turmellera encoixinada, amb puntera metàl·lica, sola antilliscant, falca amortidora d'impactes al taló i sense plantilla metàl·lica, homologades segons UNE-EN ISO 20344, UNE-EN ISO 20345, UNE-EN ISO 20346 i UNE-EN ISO 20347	1 / 2 / 3 / 4 / 6 / 9 / 10 / 12 / 14 / 16 / 25
H146J364	u	Parella de plantilles anticlaus de flex d'acer de 0,4 mm de gruix, de 120 kg de resistència a la perforació, pintades amb pintures epoxi i folrades, homologades segons UNE-EN ISO 20344 i UNE-EN 12568	6
H147N000	u	Faixa de protecció dorslumbal	13
H1481242	u	Granota de treball per a construcció, de polièster i cotó (65%-35%), color beix, trama 240, amb butxaques interiors, homologada segons UNE-EN 340	1 / 2 / 3 / 4 / 6 / 9 / 10 / 12 / 14 / 16 / 25
H1485140	u	Armill de treball, de polièster embuatada amb material aïllant	14

MITJANS AUXILIARS D'UTILITAT PREVENTIVA

Codi	UA	Descripció	Riscos
HX11M001	m	Plataforma de treball amb barana, sòcol i escala d'accés, per a treballs amb encofrats lliscants o de panells de grans dimensions, amb tots els requisits reglamentaris de seguretat	1
HX11X005	u	Escala modular d'estructura porticada, per accedir a cotes de diferent nivell, superiors a 7 m amb sistema de seguretat integrat	1

SISTEMES DE PROTECCIÓ COL·LECTIVA

Codi	UA	Descripció	Riscos
H1511212	m	Protecció de talús amb malla metàl·lica i làmina de polietilè ancorada amb barres d'acer amb cables, amb una malla de triple torsió, de 80 mm de pas de malla i 2,4 mm de diàmetre i làmina de polietilè d'alta densitat de 2 mm de gruix	3
H1522111	m	Barana de protecció en el perímetre de la coronació d'excavacions, d'alçària 1 m, amb travesser superior, travesser intermedi i muntants de tub metàl·lic de 2,3", sòcol de post de fusta, ancorada al terreny clavant els muntants i amb el desmuntatge inclòs	1 / 25
H152U000	m	Tanca d'advertència o abalisament d'1 m d'alçada amb malla de polietilè taronja, fixada a 1 m del perímetre del sostre amb suports d'acer allotjats amb forats al sostre	2 / 4 / 10 / 12 / 25
H1534001	u	Peça de plàstic en forma de bolet, de color vermell, per a protecció dels extrems de les armadures per a qualsevol diàmetre, amb desmuntatge inclòs	1 / 2 / 6
H153A9F1	u	Topall per a descàrrega de camions en excavacions, de 4 m d'amplada amb tauló de fusta i perfils IPN 100 clavats al terreny i	4

		amb el desmuntatge inclòs	
HBBA005	u	Senyal de prohibició, normalitzada amb pictograma negre sobre fons blanc, de forma circular amb cantells i banda transversal descendent d'esquerra a dreta a 45°, en color vermell, diàmetre 29 cm, amb cartell explicatiu rectangular, per ser vista fins 12 m, fixada i amb el desmuntatge inclòs	1 /2 /3 /6 /9 /10 /12 /16 /25
HBBAB115	u	Senyal d'obligació, normalitzada amb pictograma blanc sobre fons blau, de forma circular amb cantells en color blanc, diàmetre 29 cm, amb cartell explicatiu rectangular, per ser vista fins 12 m, fixada i amb el desmuntatge inclòs	1 /2 /3 /6 /9 /10 /12 /16 /25
HBBAF004	u	Senyal d'advertència, normalitzada amb pictograma negre sobre fons groc, de forma triangular amb el cantell negre, costat major 41 cm, amb cartell explicatiu rectangular, per ser vista fins 12 m de distància, fixada i amb el desmuntatge inclòs	1 /2 /3 /6 /9 /10 /12 /16 /25

MESURES PREVENTIVES

Codi	Descripció	Riscos
I0000002	Planificar els treballs per a mantenir el màxim de temps possible les proteccions	1
I0000003	Itineraris preestablerts i balissats per al personal	1
I0000004	Revisió i manteniment periòdic de SPC	1
I0000005	Integrar la seguretat al disseny arquitectònic	1
I0000009	Realitzar el reblert de l'extradós del mur quan aquest estigui en condicions d'entrar en servei	1
I0000012	Assegurar les escales de mà	1
I0000013	Ordre i neteja	2 /6
I0000014	Preparació i manteniment de les superfícies de treball	2 /6
I0000015	Organització de les zones de pas i emmagatzematge	2 /6
I0000025	Planificació d'àrees i llocs de treball	4
I0000026	Planificació de recorreguts i maniobres per a màquines i camions	4
I0000027	Elecció dels mitjans auxiliars de manteniment	4
I0000028	Impedir l'accés de personal dins del radi d'acció de càrregues suspeses	4
I0000029	No balancejar les càrregues suspeses	4
I0000031	Per a la manipulació de materials voluminosos i/o pesats, sol·licitar un procediment de treball específic	4
I0000033	Solicitar habilitació professional del personal encarregat del manteniment de l'obra	4
I0000038	Substituir lo manual per lo mecànic	9 /10
I0000039	Planificació de compra i programa de manteniment d'eines	9
I0000040	Formació de l'operari en l'ús i manteniment d'eines	9
I0000041	Substituir la fabricació a obra per la prefabricació a taller	9
I0000042	Evitar processos de manipulació de materials a obra	9
I0000044	Evitar processos de tallat de materials a l'obra	10
I0000045	Formació	10 /12 /13 /18
I0000046	Evitar processos d'ajust en obra	10
I0000051	Adequació dels recorreguts de la maquinària	12
I0000053	Procediment d'utilització de la maquinària	12
I0000054	Ús de recolzaments hidràulics	12
I0000055	Elecció dels equips de manteniment	13
I0000058	Adaptar la feina a les característiques individuals de la persona que la	13

	realitza	
I0000059	Elecció dels materials alternatius poc pesats i més manegables	13
I0000060	Suspensió de les feines en condicions extremes	14
I0000061	Rotació dels llocs de treball	14
I0000062	Planificar els treballs per a realitzar-los en zones protegides	14
I0000063	En cas de vent, apuntament i fixació de tots els elements inestables	14
I0000067	No treballar al costat de línies elèctriques amb cables nusos	16
I0000068	Elecció i manteniment de les eines elèctriques	16
I0000069	Formació i habilitació específica per a cada eina	16
I0000070	Compliment del REBT pel que fa a equips de protecció	16
I0000071	Revisió de la posta a terra	16
I0000073	Disposar de quadres elèctrics secundaris	16
I0000086	Substituir els materials amb substàncies nocives	18
I0000103	Planificació de les àrees de treball	25
I0000104	Accessos i circulació independents per a personal i maquinària	25
I0000105	Anivellar la maquinària per a la realització de l'activitat	25
I0000106	El personal no ha de descansar al costat de màquines aturades	25
I0000107	Limitació de la velocitat dels vehicles	25
I0000154	Verificar nivell lumínic mínim (250 lux) a itineraris i llocs de treball	2 /6
I0000155	Controlar la temperatura i velocitat del vent als llocs de treball	14
I0000156	Detecció xarxes instal·lacions encastades o soterrades	16

E03.E05 CAPES DE NETEJA I NIVELLAMENT

REALITZACIÓ DE BASES DE FORMIGÓ PER A ANIVELLAMENT DEL TERRENY O COM A CAPA DE NETEJA DE BASES PER A FONAMENTS

Avaluació de riscos

Id	Risc	P	G	A
1	CAIGUDA DE PERSONES A DIFERENT NIVELL Situació: CAIGUDES EN POUS O RASES	2	1	2
2	CAIGUDA DE PERSONES AL MATEIX NIVELL Situació: ITINERARIS D'OBRA ÀREA DE TREBALL MANCA D'IL·LUMINACIÓ	2	1	2
4	CAIGUDA D'OBJECTES PER MANIPULACIÓ O DE MATERIALS TRANSPORTATS Situació: MANIPULACIÓ DE FORMIGÓ	2	2	3
6	TREPITJADES SOBRE OBJECTES Situació: ÀREA DE TREBALL MANCA D'IL·LUMINACIÓ ITINERARIS D'OBRA	2	1	2
10	PROJECCIÓ DE FRAGMENTS O PARTÍCULES Situació: MANIPULACIÓ DE MATERIALS	2	2	3
14	EXPOSICIÓ A CONDICIONS AMBIENTALS EXTREMES Situació: TREBALLS EN EXTERIORS	1	2	2
18	CONTACTES AMB SUBSTÀNCIES NOCIVES (CÀUSTIQUES, CORROSIVES, IRRITANTS O AL·LÈRGÈNIQUES) Situació: CONTACTE AMB FORMIGÓ (CIMENT)	2	1	2
25	ATROPELLAMENTS O COPS AMB VEHICLES Situació: ITINERARIS D'OBRA SOBRE TERRENYS IRREGULARS CIRCULACIÓ PROPERA A RASES I POUS	1	2	2

P: Probabilitat (1,2,3) / G: Gravetat (1,2,3) / A: Avaluació (1,2,3,4,5)



EQUIPS PROTECCIÓ INDIVIDUAL

Codi	UA	Descripció	Riscos
H1411111	u	Casc de seguretat per a ús normal, contra cops, de polietilè amb un pes màxim de 400 g, homologat segons UNE-EN 812	1 /2 /4 /6 /10 /14 /18 /25
H1421110	u	Ulleres de seguretat antiimpactes estàndard, amb muntura universal, amb visor transparent i tractament contra l'entelament, homologades segons UNE-EN 167 i UNE-EN 168	14 /18
H1457520	u	Parella de guants aïllants del fred i absorbents de les vibracions, de PVC sobre suport d'escuma de poliuretà, folrats interiorment amb teixit hidròfug reversible, amb maniguets fins a mig avantbraç, homologats segons UNE-EN 511 i UNE-EN 420	14
H145E003	u	Parella de guants contra agents químics i microorganismes, homologats segons UNE-EN 374-1, UNE-EN ISO 11298-2, UNE-EN 1998-3 i UNE-EN 420	18
H145K397	u	Parella de guants de material aïllant per a treballs elèctrics, classe 1, logotip color blanc, tensió màxima 7500 V, homologats segons UNE-EN 420	25
H1465275	u	Parella de botes baixes de seguretat industrial per a treballs de construcció en general, resistents a la humitat, de pell rectificada, amb turmellera encoixinada, amb puntera metàl·lica, sola antilliscant, falca amortidora d'impactes al taló i sense plantilla metàl·lica, homologades segons UNE-EN ISO 20344, UNE-EN ISO 20345, UNE-EN ISO 20346 i UNE-EN ISO 20347	1 /2 /4 /6 /10 /14 /18 /25
H146J364	u	Parella de plantilles anticlaus de fleix d'acer de 0,4 mm de gruix, de 120 kg de resistència a la perforació, pintades amb pintures epoxi i folrades, homologades segons UNE-EN ISO 20344 i UNE-EN 12568	6
H1481242	u	Granota de treball per a construcció, de polièster i cotó (65%-35%), color beix, trama 240, amb butxaques interiors, homologada segons UNE-EN 340	1 /2 /4 /6 /10 /14 /18 /25
H1485800	u	Armillà reflectant amb tires reflectants a la cintura, al pit i a l'esquena, homologada segons UNE-EN 471	14 /25
H1486241	u	Casaca tipus enginyer, de polièster embuatada amb material aïllant, butxaques exteriors	14
H1487350	u	Impermeable amb jaqueta, caputxa i pantalons, per a edificació, de PVC soldat de 0,3 mm de gruix, homologat segons UNE-EN 340	14

MITJANS AUXILIARS D'UTILITAT PREVENTIVA

Codi	UA	Descripció	Riscos
HX11X022	u	Passadís de protecció prefabricat metàl·lic amb sistema de seguretat amb tots els requisits reglamentaris, de llargària 2,5 m, d'amplària 1,1 m, amb paviment de entramat de platines metàl·liques i rampes articulades, baranes metàl·liques reglamentàries	1

SISTEMES DE PROTECCIÓ COL·LECTIVA

Codi	UA	Descripció	Riscos
H1522111	m	Barana de protecció en el perímetre de la coronació d'excavacions,	1



d'alçària 1 m, amb travesser superior, travesser intermedi i muntants de tub metàl·lic de 2,3", sòcol de post de fusta, ancorada al terreny clavant els muntants i amb el desmuntatge inclòs

H152U000	m	Tanca d'advertència o abalisament d'1 m d'alçada amb malla de polietilè taronja, fixada a 1 m del perímetre del sostre amb suports d'acer allotjats amb forats al sostre	1 / 2 / 4 / 10 / 25
H153A9F1	u	Topall per a descàrrega de camions en excavacions, de 4 m d'amplada amb tauló de fusta i perfils IPN 100 clavats al terreny i amb el desmuntatge inclòs	4
HBBA005	u	Senyal de prohibició, normalitzada amb pictograma negre sobre fons blanc, de forma circular amb cantells i banda transversal descendent d'esquerra a dreta a 45°, en color vermell, diàmetre 29 cm, amb cartell explicatiu rectangular, per ser vista fins 12 m, fixada i amb el desmuntatge inclòs	1 / 2 / 4 / 6 / 10 / 25
HBBAB115	u	Senyal d'obligació, normalitzada amb pictograma blanc sobre fons blau, de forma circular amb cantells en color blanc, diàmetre 29 cm, amb cartell explicatiu rectangular, per ser vista fins 12 m, fixada i amb el desmuntatge inclòs	1 / 2 / 4 / 6 / 10 / 25
HBBAF004	u	Senyal d'advertència, normalitzada amb pictograma negre sobre fons groc, de forma triangular amb el cantell negre, costat major 41 cm, amb cartell explicatiu rectangular, per ser vista fins 12 m de distància, fixada i amb el desmuntatge inclòs	1 / 2 / 4 / 6 / 10 / 25

MESURES PREVENTIVES

Codi	Descripció	Riscos
I000002	Planificar els treballs per a mantenir el màxim de temps possible les proteccions	1
I000003	Itineraris preestablerts i balissats per al personal	1
I000004	Revisió i manteniment periòdic de SPC	1
I000005	Integrar la seguretat al disseny arquitectònic	1
I000012	Assegurar les escales de mà	1
I000013	Ordre i neteja	2 / 6
I000014	Preparació i manteniment de les superfícies de treball	2 / 6
I000015	Organització de les zones de pas i emmagatzematge	2 / 6
I000025	Planificació d'àrees i llocs de treball	4
I000026	Planificació de recorreguts i maniobres per a màquines i camions	4
I000027	Elecció dels mitjans auxiliars de manteniment	4
I000028	Impedir l'accés de personal dins del radi d'acció de càrregues suspeses	4
I000029	No balancejar les càrregues suspeses	4
I000031	Per a la manipulació de materials voluminosos i/o pesats, sol·licitar un procediment de treball específic	4
I000033	Solicitar habilitació professional del personal encarregat del manteniment de l'obra	4
I000045	Formació	10 / 18
I000047	Planificació i procediments per a la càrrega i descàrrega de materials	10
I000060	Suspensió de les feines en condicions extremes	14
I000061	Rotació dels llocs de treball	14
I000062	Planificar els treballs per a realitzar-los en zones protegides	14
I000063	En cas de vent, apuntalament i fixació de tots els elements inestables	14
I000086	Substituir els materials amb substàncies nocives	18

I0000103	Planificació de les àrees de treball	25
I0000104	Accessos i circulació independents per a personal i maquinària	25
I0000105	Anivellar la maquinària per a la realització de l'activitat	25
I0000106	El personal no ha de descansar al costat de màquines aturades	25
I0000107	Limitació de la velocitat dels vehicles	25
I0000154	Verificar nivell lumínic mínim (250 lux) a itineraris i llocs de treball	2 /6
I0000155	Controlar la temperatura i velocitat del vent als llocs de treball	14

E07 IMPERMEABILITZACIONS - AÏLLAMENTS I JUNTES

E07.E01 COBERTES PLANES

FORMACIÓ DE COBERTA PLANA SOBRE FORJAT O PARAMENT HORIZONTAL INCLOENT FORMACIÓ DE PENDENTS DE DESGUÀS, COL.LOCACIÓ I PROTECCIÓ DE MEMBRANA IMPERMEABILITZANT

Avaluació de riscos

Id	Risc	P	G	A
1	CAIGUDA DE PERSONES A DIFERENT NIVELL Situació: ITINERARIS A OBRA TREBALLS EN ALÇADA	1	3	3
2	CAIGUDA DE PERSONES AL MATEIX NIVELL Situació: ITINERARIS A OBRA ÀREA DE TREBALL MANCA D'IL·LUMINACIÓ	1	2	2
4	CAIGUDA D'OBJECTES PER MANIPULACIÓ O DE MATERIALS TRANSPORTATS Situació: MANIPULACIÓ D'APLECS	1	3	3
6	TREPITJADES SOBRE OBJECTES Situació: ITINERARIS A OBRA ÀREA DE TREBALL MANCA D'IL·LUMINACIÓ	1	2	2
9	COPS AMB OBJECTES O EINES (TALLS) Situació: EINES	2	2	3
13	SOBREESFORÇOS Situació: MANIPULACIÓ MANUAL	2	2	3
14	EXPOSICIÓ A CONDICIONS AMBIENTALS EXTREMES Situació: TREBALLS A L'EXTERIOR	2	2	3
15	CONTACTES TÈRMICS Situació: SOLDADURA DE MEMBRANA PER FUSIÓ	1	2	2
16	EXPOSICIÓ A CONTACTES ELÈCTRICS Situació: CONTACTES DIRECTES I INDIRECTES	1	2	2
17	INHALACIÓ O INGESTIÓ DE SUBSTÀNCIES NOCIVES Situació: DISSOLVENTS I COLES	1	2	2
18	CONTACTES AMB SUBSTÀNCIES NOCIVES (CAUSTIQUES, CORROSIVES, IRRITANTS O AL·LÈRGÈNIQUES) Situació: DISSOLVENTS I COLES	1	2	2
21	INCENDIS Situació: DISSOLVENTS I COLES	1	2	2

P: Probabilitat (1,2,3) / G: Gravetat (1,2,3) / A: Avaluació (1,2,3,4,5)

EQUIPS PROTECCIÓ INDIVIDUAL

Codi	UA	Descripció	Riscos
------	----	------------	--------



H1411111	u	Casc de seguretat per a ús normal, contra cops, de polietilè amb un pes màxim de 400 g, homologat segons UNE-EN 812	1 /2 /4 /6 /9 /14 /15 /18 /21
H1421110	u	Ulleres de seguretat antiimpactes estàndard, amb muntura universal, amb visor transparent i tractament contra l'entelament, homologades segons UNE-EN 167 i UNE-EN 168	14 /18
H1431101	u	Protector auditiu de tap d'escuma, homologat segons UNE-EN 352-2 i UNE-EN 458	14
H1432012	u	Protector auditiu d'auricular, acoblat al cap amb arnès i orelles antisoroll, homologat segons UNE-EN 352-1 i UNE-EN 458	14
H1459630	u	Parella de guants per a soldador, amb palmell de pell, folre interior de cotó, i màniga llarga de serratge folrada de dril fort, homologats segons UNE-EN 407 i UNE-EN 420	15 /21
H145C002	u	Parella de guants de protecció contra riscos mecànics comuns de construcció nivell 3, homologats segons UNE-EN 388 i UNE-EN 420	6 /9 /14
H145E003	u	Parella de guants contra agents químics i microorganismes, homologats segons UNE-EN 374-1, UNE-EN ISO 11298-2, UNE-EN 1998-3 i UNE-EN 420	18
H145K153	u	Parella de guants de material aïllant per a treballs elèctrics, classe 00, logotip color beix, tensió màxima 500 V, homologats segons UNE-EN 420	16
H1463253	u	Parella de botes dielèctriques resistents a la humitat, de pell rectificada, amb turmellera encoixinada sola antilliscant i antiestàtica, falca amortidora per al taló, llengüeta de manxa, de despreniment ràpid, sense ferramenta metàl·lica, amb puntera reforçada, homologades segons DIN 4843	16
H1465275	u	Parella de botes baixes de seguretat industrial per a treballs de construcció en general, resistents a la humitat, de pell rectificada, amb turmellera encoixinada, amb puntera metàl·lica, sola antilliscant, falca amortidora d'impactes al taló i sense plantilla metàl·lica, homologades segons UNE-EN ISO 20344, UNE-EN ISO 20345, UNE-EN ISO 20346 i UNE-EN ISO 20347	1 /2 /4 /9 /14 /15 /18 /21
H147D102	u	Sistema anticaiguda compost per un arnès anticaiguda amb tirants, bandes secundàries, bandes subglúties, bandes de cuixa, recolzament dorsal per a subjecció, elements d'ajust, element dorsal d'enganxament d'arnès anticaiguda i sivella, incorporat a un element d'amarrament compost per un terminal manufacturat, homologat segons UNE-EN 361, UNE-EN 362, UNE-EN 364/AC, UNE-EN 365 i UNE-EN 354	1
H147L015	u	Aparell d'ancoratge per a equip de protecció individual contra caiguda d'alçada, homologat segons UNE-EN 795, amb fixació amb tac mecànic	1
H147N000	u	Faixa de protecció dorslumar	13
H1481242	u	Granota de treball per a construcció, de polièster i cotó (65%-35%), color beix, trama 240, amb butxaques interiors, homologada segons UNE-EN 340	1 /2 /4 /6 /9 /14 /15 /16 /18 /21
H1482222	u	Camisa de treball per a construcció, de polièster i cotó (65%-35%), color beix amb butxaques interiors, trama 240, homologada segons UNE-EN 340	14
H1485800	u	Armillà reflectant amb tires reflectants a la cintura, al pit i a l'esquena, homologada segons UNE-EN 471	4
H1486241	u	Casaca tipus enginyer, de polièster embuatada amb material	14

aïllant, butxaques exteriors

H1487350	u	Impermeable amb jaqueta, caputxa i pantalons, per a edificació, de PVC soldat de 0,3 mm de gruix, homologat segons UNE-EN 340	14
----------	---	---	----

MITJANS AUXILIARS D'UTILITAT PREVENTIVA

Codi	UA	Descripció	Riscos
HX11X003	u	Bastida modular amb estructura tubular i sistema de seguretat amb tots els requisits reglamentaris en previsió de caigudes per a la realització d'estructures, tancaments, cobertes, i altres treballs en alçada	1
HX11X004	u	Barana definitiva, prevista en projecte, per a protecció de caigudes a diferent nivell	1
HX11X019	m	Marquesina de protecció en voladiu en bastida tubular amb sistema de seguretat amb tots els requisits reglamentaris, normalitzada i incorporada UNE-EN 12810-1 (HD-1000)	4
HX11X021	u	Passadís de protecció prefabricat metàl·lic amb sistema de seguretat amb tots els requisits reglamentaris, de llargària 2,5 m, d'amplària 1,1 m, amb paviment de entramat de platines metàl·liques i rampes articulades, baranes metàl·liques reglamentàries, muntants de 2 m d'alçada, sostre de xapa d'acer de 3 mm de gruix	4

SISTEMES DE PROTECCIÓ COL·LECTIVA

Codi	UA	Descripció	Riscos
H1512007	m	Protecció col·lectiva vertical del perímetre de les façanes contra caigudes de persones u objectes, amb suport metàl·lic tipus mènsula, de llargària 2,5 m, barra porta xarxes horitzontal, serjant d'ancoratge al sostre, xarxa de seguretat horitzontal i amb el desmuntatge inclòs	1
H1512010	m 2	Protecció de projecció de partícules incandesents amb manta ignífuga, xarxa de seguretat normalitzada (UNE-EN 1263-1) poliamida no regenerada, de tenacitat alta, nuada amb corda perimetral de poliamida i corda de cosit de 12 mm de diàmetre i amb el desmuntatge inclòs	21
H1512013	m 2	Protecció col·lectiva vertical dels laterals dels forats de les escales en tota l'alçada amb xarxa-teló normalitzada (UNE-EN 1263-1) de poliamida no regenerada, de tenacitat alta nuada amb corda perimetral de poliamida, ancoratge de fleix perforat i clau d'impacte d'acer i corda de cosit de 6 mm de diàmetre i amb el desmuntatge inclòs	1
H1512212	m	Protecció col·lectiva vertical del perímetre del sostre amb xarxa per a proteccions superficials contra caigudes, de fil trenat de poliamida no regenerada, de tenacitat alta, de 4 mm de diàmetre, 80x80 mm de pas de malla, corda perimetral de poliamida de 12 mm de diàmetre nuada a la xarxa, d'alçada 5 m, amb ancoratges d'emborsament inferior, fixada al sostre cada 0.5 amb ganxos embeguts en el formigó, cordes d'hissat i subjecció de 12 mm de diàmetre, pescant metàl·lic de força fixats al sostre cada 4,5 m amb ganxos embeguts en el formigó, en 1a col·locació i amb el desmuntatge inclòs	1
H151A1K1	m	Protecció col·lectiva horitzontal d'obertures amb xarxa per a	1



	2	proteccions superficials contra caigudes, de fil trenat de poliamida no regenerada, de tenacitat alta, de 4 mm de diàmetre, 80x80 mm de pas de malla, corda perimetral de poliamida de 12 mm de diàmetre nuada a la xarxa, fixada amb fleix i tacs d'expansió i amb el desmuntatge inclòs	
H151AEL1	m	Protecció horitzontal d'obertures amb malla electrosoldada de 2 barres corrugades d'acer 10x 10 cm i de 3 - 3 mm de diàmetre embegut en el formigó i amb el desmuntatge inclòs	1
H151AJ01	m	Protecció horitzontal d'obertures d'1 m de diàmetre com a màxim, en sostres, amb fusta i amb el desmuntatge inclòs	1
H152J105	m	Cable fiador per al cinturó de seguretat, fixat en ancoratges de servei i amb el desmuntatge inclòs	1
H152U000	m	Tanca d'advertència o abalisament d'1 m d'alçada amb malla de polietilè taronja, fixada a 1 m del perímetre del sostre amb suports d'acer allotjats amb forats al sostre	1 / 2
HBBA005	u	Senyal de prohibició, normalitzada amb pictograma negre sobre fons blanc, de forma circular amb cantells i banda transversal descendent d'esquerra a dreta a 45°, en color vermell, diàmetre 29 cm, amb cartell explicatiu rectangular, per ser vista fins 12 m, fixada i amb el desmuntatge inclòs	1 / 2 / 4 / 6 / 9 / 13 / 15 / 16 / 17 / 18 / 21
HBBA115	u	Senyal d'obligació, normalitzada amb pictograma blanc sobre fons blau, de forma circular amb cantells en color blanc, diàmetre 29 cm, amb cartell explicatiu rectangular, per ser vista fins 12 m, fixada i amb el desmuntatge inclòs	1 / 2 / 4 / 6 / 9 / 13 / 15 / 16 / 17 / 18 / 21
HBBAF004	u	Senyal d'advertència, normalitzada amb pictograma negre sobre fons groc, de forma triangular amb el cantell negre, costat major 41 cm, amb cartell explicatiu rectangular, per ser vista fins 12 m de distància, fixada i amb el desmuntatge inclòs	1 / 2 / 4 / 6 / 9 / 13 / 15 / 16 / 17 / 18 / 21
HM31161J	u	Extintor de pols seca, de 6 kg de càrrega, amb pressió incorporada, pintat, amb suport a la paret i amb el desmuntatge inclòs	21

MESURES PREVENTIVES

Codi	Descripció	Riscos
I000002	Planificar els treballs per a mantenir el màxim de temps possible les proteccions	1
I000004	Revisió i manteniment periòdic de SPC	1
I000005	Integrar la seguretat al disseny arquitectònic	1
I000006	Disseny i estudi de les mesures preventives en fase de projecte	1
I000008	Personal qualificat per a treballs en alçada	1
I000013	Ordre i neteja	2 / 6
I000014	Preparació i manteniment de les superfícies de treball	2 / 6
I000015	Organització de les zones de pas i emmagatzematge	2 / 6
I000017	Als plans inclinats, treballar sobre superfícies rugoses i no lliscants	2
I000025	Planificació d'àrees i llocs de treball	4
I000027	Elecció dels mitjans auxiliars de manteniment	4
I000028	Impedir l'accés de personal dins del radi d'acció de càrregues suspeses	4
I000029	No balancejar les càrregues suspeses	4
I000030	Suspendre i aixecar les càrregues dins de l'envolcall o fleixos originals	4
I000031	Per a la manipulació de materials voluminosos i/o pesats, sol·licitar un procediment de treball específic	4

I000038	Substituir lo manual per lo mecànic	9
I000039	Planificació de compra i programa de manteniment d'eines	9
I000040	Formació de l'operari en l'ús i manteniment d'eines	9
I000041	Substituir la fabricació a obra per la prefabricació a taller	9
I000045	Formació	13 /21
I000055	Elecció dels equips de manteniment	13
I000056	Paletització i eines ergonòmiques	13
I000058	Adaptar la feina a les característiques individuals de la persona que la realitza	13
I000060	Suspensió de les feines en condicions extremes	14
I000061	Rotació dels llocs de treball	14 /17
I000062	Planificar els treballs per a realitzar-los en zones protegides	14
I000063	En cas de vent, apuntament i fixació de tots els elements inestables	14
I000065	Evitar procés de soldadura a l'obra	15
I000067	No treballar al costat de línies elèctriques amb cables nusos	16
I000068	Elecció i manteniment de les eines elèctriques	16
I000069	Formació i habilitació específica per a cada eina	16
I000070	Compliment del REBT pel que fa a equips de protecció	16
I000071	Revisió de la posta a terra	16
I000072	Realitzar els treballs sobre superfícies seques	16
I000073	Disposar de quadres elèctrics secundaris	16
I000079	Realitzar els treballs a l'aire lliure, sempre a sotavent	17
I000080	Elecció dels materials al disseny del projecte	17
I000081	Canvi o modificació del procés de treball	17
I000082	Aïllament del procés	17
I000086	Substituir els materials amb substàncies nocives	18
I000097	Substituir l'inflamable per no inflamable	21
I0000152	Utilitzar mitjans mecànics (grues, transpalets, plataformes elevadores) per manipular càrregues	4 /13
I0000154	Verificar nivell lumínic mínim (250 lux) a itineraris i llocs de treball	2 /6 /9
I0000155	Controlar la temperatura i velocitat del vent als llocs de treball	14
I0000161	Verificar que les connexions de les màquines es facin amb endolls reglamentaris	16

E07.E02 IMPERMEABILITZACIÓ DE MURS DE CONTENCIÓ I ELEMENTS SOTERRATS

IMPERMEABILITZACIÓ DE MURS DE CONTENCIÓ I ELEMENTS SOTERRATS DE FORMIGÓ ARMAT MITJANÇANT L'APLICACIÓ D'EMULSIONS, PINTURES I MEMBRANES

Avaluació de riscos

Id	Risc	P	G	A
1	CAIGUDA DE PERSONES A DIFERENT NIVELL Situació: ITINERARIS A OBRA TREBALLS EN ALÇADA	2	3	4
2	CAIGUDA DE PERSONES AL MATEIX NIVELL Situació: ITINERARIS A OBRA ÀREA DE TREBALL MANCA D'IL.LUMINACIÓ	2	2	3
4	CAIGUDA D'OBJECTES PER MANIPULACIÓ O DE MATERIALS TRANSPORTATS Situació: MANIPULACIÓ D'APLECS	1	3	3
6	TREPITJADES SOBRE OBJECTES Situació: ITINERARIS A OBRA	2	2	3



ÀREA DE TREBALL
MANCA D'IL·LUMINACIÓ

9	COPS AMB OBJECTES O EINES (TALLS) Situació: EINES	2	2	3
10	PROJECCIÓ DE FRAGMENTES O PARTÍCULES Situació: NETEJA DEL SUPORT	2	1	2
13	SOBREESFORÇOS Situació: MANIPULACIÓ MANUAL	2	2	3
14	EXPOSICIÓ A CONDICIONS AMBIENTALS EXTREMES Situació: TREBALLS A L'EXTERIOR	2	2	3
16	EXPOSICIÓ A CONTACTES ELÈCTRICS Situació: CONTACTES DIRECTES I INDIRECTES	1	2	2
17	INHALACIÓ O INGESTIÓ DE SUBSTÀNCIES NOCIVES Situació: DISSOLVENTS, COLES, MÀSTICS	1	2	2
18	CONTACTES AMB SUBSTÀNCIES NOCIVES (CÀUSTIQUES, CORROSIVES, IRRITANTS O AL·LÈRGÈNIQUES) Situació: DISSOLVENTS, COLES, MÀSTICS	1	2	2
21	INCENDIS Situació: DISSOLVENTS, COLES, MÀSTICS, INFLAMABLES	1	2	2

P: Probabilitat (1,2,3) / G: Gravetat (1,2,3) / A: Avaluació (1,2,3,4,5)

EQUIPS PROTECCIÓ INDIVIDUAL

Codi	UA	Descripció	Riscos
H1411111	u	Casc de seguretat per a ús normal, contra cops, de polietilè amb un pes màxim de 400 g, homologat segons UNE-EN 812	2 /4 /6 /9 /10 /14 /18 /21
H1421110	u	Ulleres de seguretat antiimpactes estàndard, amb muntura universal, amb visor transparent i tractament contra l'entelament, homologades segons UNE-EN 167 i UNE-EN 168	10 /14 /18
H1432012	u	Protector auditiu d'auricular, acoblat al cap amb arnès i orelles antisoroll, homologat segons UNE-EN 352-1 i UNE-EN 458	14
H1459630	u	Parella de guants per a soldador, amb palmell de pell, folre interior de cotó, i màniga llarga de serratge folrada de dril fort, homologats segons UNE-EN 407 i UNE-EN 420	21
H145C002	u	Parella de guants de protecció contra riscos mecànics comuns de construcció nivell 3, homologats segons UNE-EN 388 i UNE-EN 420	9 /10 /14 /18 /21
H145K153	u	Parella de guants de material aïllant per a treballs elèctrics, classe 00, logotip color beix, tensió màxima 500 V, homologats segons UNE-EN 420	16
H1463253	u	Parella de botes dielèctriques resistents a la humitat, de pell rectificada, amb turmellera encoixinada sola antilliscant i antiestàtica, falca amortidora per al taló, llengüeta de manxa, de despreniment ràpid, sense ferramenta metàl·lica, amb puntera reforçada, homologades segons DIN 4843	16
H1465275	u	Parella de botes baixes de seguretat industrial per a treballs de construcció en general, resistents a la humitat, de pell rectificada, amb turmellera encoixinada, amb puntera metàl·lica, sola antilliscant, falca amortidora d'impactes al taló i sense plantilla metàl·lica, homologades segons UNE-EN ISO 20344, UNE-EN ISO 20345, UNE-EN ISO 20346 i UNE-EN ISO 20347	2 /4 /6 /9 /10 /14 /18 /21
H147N000	u	Faixa de protecció dorslumber	13

H1481242	u	Granota de treball per a construcció, de polièster i cotó (65%-35%), color beix, trama 240, amb butxaques interiors, homologada segons UNE-EN 340	2 /4 /6 /9 /10 /14 /16 /18 /21
H1485800	u	Armilla reflectant amb tires reflectants a la cintura, al pit i a l'esquena, homologada segons UNE-EN 471	4
H1486241	u	Casaca tipus enginyer, de polièster embuatada amb material aïllant, butxaques exteriors	14
H1487350	u	Impermeable amb jaqueta, caputxa i pantalons, per a edificació, de PVC soldat de 0,3 mm de gruix, homologat segons UNE-EN 340	14

MITJANS AUXILIARS D'UTILITAT PREVENTIVA

Codi	UA	Descripció	Riscos
HX11X019	m	Marquesina de protecció en voladiu en bastida tubular amb sistema de seguretat amb tots els requisits reglamentaris, normalitzada i incorporada UNE-EN 12810-1 (HD-1000)	4

SISTEMES DE PROTECCIÓ COL·LECTIVA

Codi	UA	Descripció	Riscos
H1512010	m	Protecció de projecció de partícules incandescents amb manta ignífuga, xarxa de seguretat normalitzada (UNE-EN 1263-1) poliamida no regenerada, de tenacitat alta, nuada amb corda perimetral de poliamida i corda de cosit de 12 mm de diàmetre i amb el desmuntatge inclòs	21
H152U000	m	Tanca d'advertència o abalisament d'1 m d'alçada amb malla de polietilè taronja, fixada a 1 m del perímetre del sostre amb suports d'acer allotjats amb forats al sostre	2
H1542013	u	Protecció solar de la zona de treball de 4x8 m i 3 m d'alçària, a base de perfils metàl·lics ancorats a terra, corda de fibra vegetal tensada, vela de polietilè perforada amb traus perimetrals nuada a les cordes i amb el desmuntatge inclòs	14
H1549002	m	Pantalla de protecció per a treballs exposats al vent, d'alçària 2,5 m de planxa nervada d'acer galvanitzat, tornapuntes de perfils d'acer clavats al terreny i amb el desmuntatge inclòs	14
H154M029	u	Mampara plegable de protecció contra projecció de partícules de tauler de fusta amb acabat estratificat, d'alçària 2 m i amplària 3 m, i amb el desmuntatge inclòs	21
HBBA005	u	Senyal de prohibició, normalitzada amb pictograma negre sobre fons blanc, de forma circular amb cantells i banda transversal descendent d'esquerra a dreta a 45°, en color vermell, diàmetre 29 cm, amb cartell explicatiu rectangular, per ser vista fins 12 m, fixada i amb el desmuntatge inclòs	2 /4 /6 /9 /10 /13 /16 /17 /18 /21
HBBAB115	u	Senyal d'obligació, normalitzada amb pictograma blanc sobre fons blau, de forma circular amb cantells en color blanc, diàmetre 29 cm, amb cartell explicatiu rectangular, per ser vista fins 12 m, fixada i amb el desmuntatge inclòs	2 /4 /6 /9 /10 /13 /16 /17 /18 /21
HBBAC005	u	Senyal indicativa de la ubicació d'equips d'extinció d'incendis, normalitzada amb pictograma blanc sobre fons vermell, de forma rectangular o quadrada, costat major 29 cm, per ser vista fins 12 m de distància, fixada i amb el desmuntatge inclòs	21
HBBAF004	u	Senyal d'advertència, normalitzada amb pictograma negre sobre fons groc, de forma triangular amb el cantell negre, costat major	2 /4 /6 /9 /10 /13 /16

41 cm, amb cartell explicatiu rectangular, per ser vista fins 12 m /17 /18 /21 de distància, fixada i amb el desmuntatge inclòs

HM31161J	u Extintor de pols seca, de 6 kg de càrrega, amb pressió 21 incorporada, pintat, amb suport a la paret i amb el desmuntatge inclòs	21
----------	--	----

MESURES PREVENTIVES

Codi	Descripció	Riscos
I000002	Planificar els treballs per a mantenir el màxim de temps possible les proteccions	1
I000004	Revisió i manteniment periòdic de SPC	1
I000005	Integrar la seguretat al disseny arquitectònic	1
I000006	Disseny i estudi de les mesures preventives en fase de projecte	1
I000008	Personal qualificat per a treballs en alçada	1
I000013	Ordre i neteja	2 /6
I000014	Preparació i manteniment de les superfícies de treball	2 /6
I000015	Organització de les zones de pas i emmagatzematge	2 /6
I000017	Als plans inclinats, treballar sobre superfícies rugoses i no lliscants	2
I000025	Planificació d'àrees i llocs de treball	4
I000026	Planificació de recorreguts i maniobres per a màquines i camions	4
I000027	Elecció dels mitjans auxiliars de manteniment	4
I000028	Impedir l'accés de personal dins del radi d'acció de càrregues suspeses	4
I000029	No balancejar les càrregues suspeses	4
I000030	Suspendre i aixecar les càrregues dins de l'envolcall o fleixos originals	4
I000031	Per a la manipulació de materials voluminosos i/o pesats, sol·licitar un procediment de treball específic	4
I000038	Substituir lo manual per lo mecànic	9 /10
I000039	Planificació de compra i programa de manteniment d'eines	9
I000040	Formació de l'operari en l'ús i manteniment d'eines	9
I000041	Substituir la fabricació a obra per la prefabricació a taller	9
I000045	Formació	10 /13 /21
I000055	Elecció dels equips de manteniment	13
I000056	Paletització i eines ergonòmiques	13
I000058	Adaptar la feina a les característiques individuals de la persona que la realitza	13
I000060	Suspensió de les feines en condicions extremes	14
I000061	Rotació dels llocs de treball	14 /17
I000062	Planificar els treballs per a realitzar-los en zones protegides	14
I000068	Elecció i manteniment de les eines elèctriques	16
I000069	Formació i habilitació específica per a cada eina	16
I000070	Compliment del REBT pel que fa a equips de protecció	16
I000071	Revisió de la posta a terra	16
I000072	Realitzar els treballs sobre superfícies seques	16
I000073	Disposar de quadres elèctrics secundaris	16
I000079	Realitzar els treballs a l'aire lliure, sempre a sotavent	17
I000080	Elecció dels materials al disseny del projecte	17
I000081	Canvi o modificació del procés de treball	17
I000082	Aïllament del procés	17
I000086	Substituir els materials amb substàncies nocives	18
I000097	Substituir l'inflamable per no inflamable	21



I0000151	Per treballs en alçada utilitzar plataformes elevadores mecàniques o hidràuliques	13
I0000152	Utilitzar mitjans mecànics (grues, transpalets, plataformes elevadores) per manipular càrregues	4
I0000154	Verificar nivell lumínic mínim (250 lux) a itineraris i llocs de treball	2 / 6 / 9
I0000155	Controlar la temperatura i velocitat del vent als llocs de treball	14
I0000161	Verificar que les connexions de les màquines es facin amb endolls reglamentaris	16

E07.E04 AÏLLAMENTS AMB PLAQUES, MANTES, LÀMINES, ETC.

AÏLLAMENT DE PARAMENTS HORIZONTALS, VERTICALS O INCLINATS MITJANÇANT LA COL.LOCACIÓ DE PLAQUES, MANTES, LÀMINES, ETC.

Avaluació de riscos

Id	Risc	P	G	A
1	CAIGUDA DE PERSONES A DIFERENT NIVELL Situació: ITINERARIS A OBRA TREBALLS EN ALÇADA	1	3	3
2	CAIGUDA DE PERSONES AL MATEIX NIVELL Situació: ITINERARIS A OBRA ÀREA DE TREBALL MANCA D'IL.LUMINACIÓ	1	2	2
4	CAIGUDA D'OBJECTES PER MANIPULACIÓ O DE MATERIALS TRANSPORTATS Situació: MANIPULACIÓ D'APLECS	1	3	3
6	TREPITJADES SOBRE OBJECTES Situació: ITINERARIS A OBRA ÀREA DE TREBALL MANCA D'IL.LUMINACIÓ	2	2	3
9	COPS AMB OBJECTES O EINES (TALLS) Situació: EINES	2	2	3
10	PROJECCIÓ DE FRAGMENTS O PARTÍCULES Situació: MANIPULACIÓ MATERIALS RETIRADA DE RUNA	2	2	3
13	SOBRESFORÇOS Situació: EINES	2	2	3
14	EXPOSICIÓ A CONDICIONS AMBIENTALS EXTREMES Situació: TREBALLS A L'EXTERIOR	1	2	2
16	EXPOSICIÓ A CONTACTES ELÈCTRICS Situació: CONTACTES DIRECTES I INDIRECTES	1	2	2
17	INHALACIÓ O INGESTIÓ DE SUBSTÀNCIES NOCIVES Situació: POLS DE FIBRES	2	2	3

P: Probabilitat (1,2,3) / G: Gravetat (1,2,3) / A: Avaluació (1,2,3,4,5)

EQUIPS PROTECCIÓ INDIVIDUAL

Codi	UA	Descripció	Riscos
H1411111	u	Casc de seguretat per a ús normal, contra cops, de polietilè amb un pes màxim de 400 g, homologat segons UNE-EN 812	1 / 2 / 4 / 6 / 9 / 10 / 14
H1421110	u	Ulleres de seguretat antiimpactes estàndard, amb muntura universal, amb visor transparent i tractament contra l'entelament, homologades segons UNE-EN 167 i UNE-EN 168	10 / 14

H1431101	u	Protector auditiu de tap d'escuma, homologat segons UNE-EN 352-2 i UNE-EN 458	14
H145C002	u	Parella de guants de protecció contra riscos mecànics comuns de construcció nivell 3, homologats segons UNE-EN 388 i UNE-EN 420	9 /10 /14
H145K153	u	Parella de guants de material aïllant per a treballs elèctrics, classe 00, logotip color beix, tensió màxima 500 V, homologats segons UNE-EN 420	16
H1463253	u	Parella de botes dielèctriques resistents a la humitat, de pell rectificada, amb turmellera encoixinada sola antilliscant i antiestàtica, falca amortidora per al taló, llengüeta de manxa, de despreniment ràpid, sense ferramenta metàl·lica, amb puntera reforçada, homologades segons DIN 4843	16
H1465275	u	Parella de botes baixes de seguretat industrial per a treballs de construcció en general, resistents a la humitat, de pell rectificada, amb turmellera encoixinada, amb puntera metàl·lica, sola antilliscant, falca amortidora d'impactes al taló i sense plantilla metàl·lica, homologades segons UNE-EN ISO 20344, UNE-EN ISO 20345, UNE-EN ISO 20346 i UNE-EN ISO 20347	1 /2 /4 /6 /9 /10 /14
H147D102	u	Sistema anticaiguda compost per un arnès anticaiguda amb tirants, bandes secundàries, bandes subglúties, bandes de cuixa, recolzament dorsal per a subjecció, elements d'ajust, element dorsal d'enganxament d'arnès anticaiguda i sivella, incorporat a un element d'amarrament compost per un terminal manufacturat, homologat segons UNE-EN 361, UNE-EN 362, UNE-EN 364/AC, UNE-EN 365 i UNE-EN 354	1
H147L015	u	Aparell d'ancoratge per a equip de protecció individual contra caiguda d'alçada, homologat segons UNE-EN 795, amb fixació amb tac mecànic	1
H147N000	u	Faixa de protecció dorslumbària	13
H1481242	u	Granota de treball per a construcció, de polièster i cotó (65%-35%), color beix, trama 240, amb butxaques interiors, homologada segons UNE-EN 340	1 /2 /4 /6 /9 /10 /14 /16
H1482222	u	Camisa de treball per a construcció, de polièster i cotó (65%-35%), color beix amb butxaques interiors, trama 240, homologada segons UNE-EN 340	14
H1485800	u	Armillà reflectant amb tires reflectants a la cintura, al pit i a l'esquena, homologada segons UNE-EN 471	4
H1486241	u	Casaca tipus enginyer, de polièster embuatada amb material aïllant, butxaques exteriors	14
H1487350	u	Impermeable amb jaqueta, caputxa i pantalons, per a edificació, de PVC soldat de 0,3 mm de gruix, homologat segons UNE-EN 340	14

MITJANS AUXILIARS D'UTILITAT PREVENTIVA

Codi	UA	Descripció	Riscos
HX11X003	u	Bastida modular amb estructura tubular i sistema de seguretat amb tots els requisits reglamentaris en previsió de caigudes per a la realització d'estructures, tancaments, cobertes, i altres treballs en alçada	1
HX11X004	u	Barana definitiva, prevista en projecte, per a protecció de caigudes a diferent nivell	1
HX11X019	m	Marquesina de protecció en voladiu en bastida tubular amb	4



sistema de seguretat amb tots els requisits reglamentaris, normalitzada i incorporada UNE-EN 12810-1 (HD-1000)

HX11X021	u	Passadís de protecció prefabricat metàl·lic amb sistema de seguretat amb tots els requisits reglamentaris, de llargària 2,5 m, d'amplària 1,1 m, amb paviment de entramat de platines metàl·liques i rampes articulades, baranes metàl·liques reglamentàries, muntants de 2 m d'alçada, sostre de xapa d'acer de 3 mm de gruix	4
----------	---	--	---

SISTEMES DE PROTECCIÓ COL·LECTIVA

Codi	UA	Descripció	Riscos
H1512007	m	Protecció col·lectiva vertical del perímetre de les façanes contra caigudes de persones u objectes, amb suport metàl·lic tipus mènsula, de llargària 2,5 m, barra porta xarxes horitzontal, serjant d'ancoratge al sostre, xarxa de seguretat horitzontal i amb el desmuntatge inclòs	1
H1512013	m 2	Protecció col·lectiva vertical dels laterals dels forats de les escales en tota l'alçada amb xarxa-teló normalitzada (UNE-EN 1263-1) de poliamida no regenerada, de tenacitat alta nuada amb corda perimetral de poliamida, ancoratge de fleix perforat i clau d'impacte d'acer i corda de cosit de 6 mm de diàmetre i amb el desmuntatge inclòs	1
H1512212	m	Protecció col·lectiva vertical del perímetre del sostre amb xarxa per a proteccions superficials contra caigudes, de fil trenat de poliamida no regenerada, de tenacitat alta, de 4 mm de diàmetre, 80x80 mm de pas de malla, corda perimetral de poliamida de 12 mm de diàmetre nuada a la xarxa, d'alçada 5 m, amb ancoratges d'emborsament inferior, fixada al sostre cada 0.5 amb ganxos embeguts en el formigó, cordes d'hissat i subjecció de 12 mm de diàmetre, pescant metàl·lic de forca fixats al sostre cada 4,5 m amb ganxos embeguts en el formigó, en 1a col·locació i amb el desmuntatge inclòs	1
H151A1K1	m 2	Protecció col·lectiva horitzontal d'obertures amb xarxa per a proteccions superficials contra caigudes, de fil trenat de poliamida no regenerada, de tenacitat alta, de 4 mm de diàmetre, 80x80 mm de pas de malla, corda perimetral de poliamida de 12 mm de diàmetre nuada a la xarxa, fixada amb fleix i tacs d'expansió i amb el desmuntatge inclòs	1
H151AEL1	m 2	Protecció horitzontal d'obertures amb malla electrosoldada de barres corrugades d'acer 10x 10 cm i de 3 - 3 mm de diàmetre embegut en el formigó i amb el desmuntatge inclòs	1
H151AJ01	m 2	Protecció horitzontal d'obertures d'1 m de diàmetre com a màxim, en sostres, amb fusta i amb el desmuntatge inclòs	1
H152J105	m	Cable fiador per al cinturó de seguretat, fixat en ancoratges de servei i amb el desmuntatge inclòs	1
H152U000	m	Tanca d'advertència o abalisament d'1 m d'alçada amb malla de polietilè taronja, fixada a 1 m del perímetre del sostre amb suports d'acer allotjats amb forats al sostre	1 / 2 / 6
H1531114	u	Plataforma en voladís, abatible per a càrrega i descàrrega de materials, de 1.4x1,7 m de planxa d'acer gofrada i perfils portants d'acer UPN 160, amb baranes laterals metàl·liques i cadena d'accés, fixada amb puntals i amb el desmuntatge inclòs	1 / 4

HBBA005	u	Senyal de prohibició, normalitzada amb pictograma negre sobre fons blanc, de forma circular amb cantells i banda transversal descendent d'esquerra a dreta a 45°, en color vermell, diàmetre 29 cm, amb cartell explicatiu rectangular, per ser vista fins 12 m, fixada i amb el desmuntatge inclòs	1 /2 /4 /6 /9 /10 /13 /16 /17
HBBAB115	u	Senyal d'obligació, normalitzada amb pictograma blanc sobre fons blau, de forma circular amb cantells en color blanc, diàmetre 29 cm, amb cartell explicatiu rectangular, per ser vista fins 12 m, fixada i amb el desmuntatge inclòs	1 /2 /4 /6 /9 /10 /13 /16 /17
HBBAF004	u	Senyal d'advertència, normalitzada amb pictograma negre sobre fons groc, de forma triangular amb el cantell negre, costat major 41 cm, amb cartell explicatiu rectangular, per ser vista fins 12 m de distància, fixada i amb el desmuntatge inclòs	1 /2 /4 /6 /9 /10 /13 /16 /17

MESURES PREVENTIVES

Codi	Descripció	Riscos
I0000002	Planificar els treballs per a mantenir el màxim de temps possible les proteccions	1
I0000004	Revisió i manteniment periòdic de SPC	1
I0000005	Integrar la seguretat al disseny arquitectònic	1
I0000006	Disseny i estudi de les mesures preventives en fase de projecte	1
I0000008	Personal qualificat per a treballs en alçada	1
I0000013	Ordre i neteja	2 /6
I0000014	Preparació i manteniment de les superfícies de treball	2 /6
I0000015	Organització de les zones de pas i emmagatzematge	2 /6
I0000017	Als plans inclinats, treballar sobre superfícies rugoses i no lliscants	2
I0000025	Planificació d'àrees i llocs de treball	4
I0000026	Planificació de recorreguts i maniobres per a màquines i camions	4
I0000027	Elecció dels mitjans auxiliars de manteniment	4
I0000028	Impedir l'accés de personal dins del radi d'acció de càrregues suspeses	4
I0000029	No balancejar les càrregues suspeses	4
I0000030	Suspendre i aixecar les càrregues dins de l'envolcall o fleixos originals	4
I0000031	Per a la manipulació de materials voluminosos i/o pesats, sol·licitar un procediment de treball específic	4
I0000038	Substituir lo manual per lo mecànic	9 /10
I0000039	Planificació de compra i programa de manteniment d'eines	9
I0000040	Formació de l'operari en l'ús i manteniment d'eines	9
I0000041	Substituir la fabricació a obra per la prefabricació a taller	9
I0000045	Formació	10 /13
I0000055	Elecció dels equips de manteniment	13
I0000056	Paletització i eines ergonòmiques	13
I0000058	Adaptar la feina a les característiques individuals de la persona que la realitza	13
I0000060	Suspensió de les feines en condicions extremes	14
I0000061	Rotació dels llocs de treball	14 /17
I0000062	Planificar els treballs per a realitzar-los en zones protegides	14
I0000063	En cas de vent, apuntalament i fixació de tots els elements inestables	14
I0000068	Elecció i manteniment de les eines elèctriques	16
I0000069	Formació i habilitació específica per a cada eina	16
I0000070	Compliment del REBT pel que fa a equips de protecció	16
I0000071	Revisió de la posta a terra	16

I000072	Realitzar els treballs sobre superfícies seques	16
I000073	Disposar de quadres elèctrics secundaris	16
I000078	Evitar processos de divisió de material en sec	17
I000079	Realitzar els treballs a l'aire lliure, sempre a sotavent	17
I000080	Elecció dels materials al disseny del projecte	17
I000081	Canvi o modificació del procés de treball	17
I000082	Aïllament del procés	17
I0000151	Per treballs en alçada utilitzar plataformes elevadores mecàniques o hidràuliques	13
I0000152	Utilitzar mitjans mecànics (grues, transpalets, plataformes elevadores) per manipular càrregues	13
I0000154	Verificar nivell lumínic mínim (250 lux) a itineraris i llocs de treball	2 /6 /9
I0000155	Controlar la temperatura i velocitat del vent als llocs de treball	14
I0000161	Verificar que les connexions de les màquines es facin amb endolls reglamentaris	16

E07.E05 JUNTS (FORMACIÓ - REBLERTS - SEGELLATS)

FORMACIÓ, REBLERT I SEGELLAT DE JUNTS DE DILATACIÓ I ENTRE MATERIALS D'OBRA AMB PERFILS, CORDONS I MÀSTICS

Avaluació de riscos

Id	Risc	P	G	A
1	CAIGUDA DE PERSONES A DIFERENT NIVELL Situació: ITINERARIS A OBRA TREBALLS EN ALÇADA	1	3	3
2	CAIGUDA DE PERSONES AL MATEIX NIVELL Situació: ITINERARIS A OBRA ÀREA DE TREBALL MANCA D'IL.LUMINACIÓ	1	2	2
6	TREPITJADES SOBRE OBJECTES Situació: ITINERARIS A OBRA ÀREA DE TREBALL MANCA D'IL.LUMINACIÓ	1	2	2
9	COPS AMB OBJECTES O EINES (TALLS) Situació: EINES	1	1	1
10	PROJECCIÓ DE FRAGMENTS O PARTÍCULES Situació: AL NETEJAR EL SUPORT O JUNTA	1	1	1
13	SOBREESFORÇOS Situació: MANIPULACIÓ MANUAL	1	2	2
14	EXPOSICIÓ A CONDICIONS AMBIENTALS EXTREMES Situació: TREBALLS A L'EXTERIOR	2	2	3
17	INHALACIÓ O INGESTIÓ DE SUBSTÀNCIES NOCIVES Situació: DISSOLVENTS, COLES POLLS NETEJA DEL SUPORT O JUNTA	1	2	2
18	CONTACTES AMB SUBSTÀNCIES NOCIVES (CAUSTIQUES, CORROSIVES, IRRITANTS O AL·LÈRGÈNIQUES) Situació: DISSOLVENTS, COLES I MÀSTICS	1	2	2

P: Probabilitat (1,2,3) / G: Gravetat (1,2,3) / A: Avaluació (1,2,3,4,5)

EQUIPS PROTECCIÓ INDIVIDUAL



Codi	UA	Descripció	Riscos
H1411111	u	Casc de seguretat per a ús normal, contra cops, de polietilè amb un pes màxim de 400 g, homologat segons UNE-EN 812	1 /2 /6 /9 /10 /14 /18
H1421110	u	Ulleres de seguretat antiimpactes estàndard, amb muntura universal, amb visor transparent i tractament contra l'entelament, homologades segons UNE-EN 167 i UNE-EN 168	10 /14 /18
H1431101	u	Protector auditiu de tap d'escuma, homologat segons UNE-EN 352-2 i UNE-EN 458	14
H145C002	u	Parella de guants de protecció contra riscos mecànics comuns de construcció nivell 3, homologats segons UNE-EN 388 i UNE-EN 420	9 /10 /14
H145E003	u	Parella de guants contra agents químics i microorganismes, homologats segons UNE-EN 374-1, UNE-EN ISO 11298-2, UNE-EN 1998-3 i UNE-EN 420	18
H1465275	u	Parella de botes baixes de seguretat industrial per a treballs de construcció en general, resistents a la humitat, de pell rectificada, amb turmellera encoixinada, amb puntera metàl·lica, sola antilliscant, falca amortidora d'impactes al taló i sense plantilla metàl·lica, homologades segons UNE-EN ISO 20344, UNE-EN ISO 20345, UNE-EN ISO 20346 i UNE-EN ISO 20347	1 /2 /6 /9 /10 /14 /18
H147D102	u	Sistema anticaiguda compost per un arnès anticaiguda amb 1 tirants, bandes secundàries, bandes subglúties, bandes de cuixa, recolzament dorsal per a subjecció, elements d'ajust, element dorsal d'enganxament d'arnès anticaiguda i sivella, incorporat a un element d'amarrament compost per un terminal manufacturat, homologat segons UNE-EN 361, UNE-EN 362, UNE-EN 364/AC, UNE-EN 365 i UNE-EN 354	1
H147L015	u	Aparell d'ancoratge per a equip de protecció individual contra caiguda d'alçada, homologat segons UNE-EN 795, amb fixació amb tac mecànic	1
H147N000	u	Faixa de protecció dorslumbar	13
H1481242	u	Granota de treball per a construcció, de polièster i cotó (65%-35%), color beix, trama 240, amb butxaques interiors, homologada segons UNE-EN 340	1 /2 /6 /9 /10 /14 /18
H1482222	u	Camisa de treball per a construcció, de polièster i cotó (65%-35%), color beix amb butxaques interiors, trama 240, homologada segons UNE-EN 340	14
H1486241	u	Casaca tipus enginyer, de polièster embuatada amb material aïllant, butxaques exteriors	14
H1487350	u	Impermeable amb jaqueta, caputxa i pantalons, per a edificació, de PVC soldat de 0,3 mm de gruix, homologat segons UNE-EN 340	14

MITJANS AUXILIARS D'UTILITAT PREVENTIVA

Codi	UA	Descripció	Riscos
HX11X003	u	Bastida modular amb estructura tubular i sistema de seguretat amb tots els requisits reglamentaris en previsió de caigudes per a la realització d'estructures, tancaments, cobertes, i altres treballs en alçada	1
HX11X004	u	Barana definitiva, prevista en projecte, per a protecció de caigudes a diferent nivell	1

SISTEMES DE PROTECCIÓ COL·LECTIVA



Codi	UA	Descripció	Riscos
H1512007	m	Protecció col·lectiva vertical del perímetre de les façanes contra caigudes de persones u objectes, amb suport metàl·lic tipus mènsula, de llargària 2,5 m, barra porta xarxes horitzontal, serjant d'ancoratge al sostre, xarxa de seguretat horitzontal i amb el desmuntatge inclòs	1
H1512013	m 2	Protecció col·lectiva vertical dels laterals dels forats de les escales en tota l'alçada amb xarxa-teló normalitzada (UNE-EN 1263-1) de poliamida no regenerada, de tenacitat alta nuada amb corda perimetral de poliamida, ancoratge de fleix perforat i clau d'impacte d'acer i corda de cosit de 6 mm de diàmetre i amb el desmuntatge inclòs	1
H1512212	m	Protecció col·lectiva vertical del perímetre del sostre amb xarxa per a proteccions superficials contra caigudes, de fil trenat de poliamida no regenerada, de tenacitat alta, de 4 mm de diàmetre, 80x80 mm de pas de malla, corda perimetral de poliamida de 12 mm de diàmetre nuada a la xarxa, d'alçada 5 m, amb ancoratges d'emborsament inferior, fixada al sostre cada 0.5 amb ganxos embeguts en el formigó, cordes d'hissat i subjecció de 12 mm de diàmetre, pescant metàl·lic de forca fixats al sostre cada 4,5 m amb ganxos embeguts en el formigó, en 1a col·locació i amb el desmuntatge inclòs	1
H151A1K1	m 2	Protecció col·lectiva horitzontal d'obertures amb xarxa per a proteccions superficials contra caigudes, de fil trenat de poliamida no regenerada, de tenacitat alta, de 4 mm de diàmetre, 80x80 mm de pas de malla, corda perimetral de poliamida de 12 mm de diàmetre nuada a la xarxa, fixada amb fleix i tacs d'expansió i amb el desmuntatge inclòs	1
H151AJ01	m 2	Protecció horitzontal d'obertures d'1 m de diàmetre com a màxim, en sostres, amb fusta i amb el desmuntatge inclòs	1
H152J105	m	Cable fiador per al cinturó de seguretat, fixat en ancoratges de servei i amb el desmuntatge inclòs	1
H152U000	m	Tanca d'advertència o abalisament d'1 m d'alçada amb malla de polietilè taronja, fixada a 1 m del perímetre del sostre amb suports d'acer allotjats amb forats al sostre	1 / 2 / 6
HBBA005	u	Senyal de prohibició, normalitzada amb pictograma negre sobre fons blanc, de forma circular amb cantells i banda transversal descendent d'esquerra a dreta a 45°, en color vermell, diàmetre 29 cm, amb cartell explicatiu rectangular, per ser vista fins 12 m, fixada i amb el desmuntatge inclòs	1 / 2 / 6 / 9 / 10 / 13 / 17 / 18
HBBAB115	u	Senyal d'obligació, normalitzada amb pictograma blanc sobre fons blau, de forma circular amb cantells en color blanc, diàmetre 29 cm, amb cartell explicatiu rectangular, per ser vista fins 12 m, fixada i amb el desmuntatge inclòs	1 / 2 / 6 / 9 / 10 / 13 / 17 / 18
HBBAF004	u	Senyal d'advertència, normalitzada amb pictograma negre sobre fons groc, de forma triangular amb el cantell negre, costat major 41 cm, amb cartell explicatiu rectangular, per ser vista fins 12 m de distància, fixada i amb el desmuntatge inclòs	1 / 2 / 6 / 9 / 10 / 13 / 17 / 18

MESURES PREVENTIVES

Codi	Descripció	Riscos
------	------------	--------



I000002	Planificar els treballs per a mantenir el màxim de temps possible les proteccions	1
I000004	Revisió i manteniment periòdic de SPC	1
I000005	Integrar la seguretat al disseny arquitectònic	1
I000006	Disseny i estudi de les mesures preventives en fase de projecte	1
I000008	Personal qualificat per a treballs en alçada	1
I000013	Ordre i neteja	2 /6
I000014	Preparació i manteniment de les superfícies de treball	2 /6
I000015	Organització de les zones de pas i emmagatzematge	2 /6
I000017	Als plans inclinats, treballar sobre superfícies rugoses i no lliscants	2
I000038	Substituir lo manual per lo mecànic	9
I000039	Planificació de compra i programa de manteniment d'eines	9
I000040	Formació de l'operari en l'ús i manteniment d'eines	9
I000045	Formació	10 /13 /18
I000055	Elecció dels equips de manteniment	13
I000056	Paletització i eines ergonòmiques	13
I000058	Adaptar la feina a les característiques individuals de la persona que la realitza	13
I000060	Suspensió de les feines en condicions extremes	14
I000061	Rotació dels llocs de treball	14 /17
I000062	Planificar els treballs per a realitzar-los en zones protegides	14
I000079	Realitzar els treballs a l'aire lliure, sempre a sotavent	17
I000080	Elecció dels materials al disseny del projecte	17
I000081	Canvi o modificació del procés de treball	17
I000082	Aïllament del procés	17
I000086	Substituir els materials amb substàncies nocives	18
I0000151	Per treballs en alçada utilitzar plataformes elevadores mecàniques o hidràuliques	1 /13
I0000152	Utilitzar mitjans mecànics(grues, transpalets, plataformes elevadores) per manipular càrregues	13
I0000154	Verificar nivell lumínic mínim (250 lux) a itineraris i llocs de treball	2 /6 /9
I0000155	Controlar la temperatura i velocitat del vent als llocs de treball	14

E08 REVESTIMENTS

E08.E04 PINTATS I ENVERNISATS

PINTAT D'ESTRUCTURES, PARAMENTS, ELEMENTS DE TANCAMENT, PROTECCIÓ, CALEFACCIÓ, TUBS I ENVERNISATS

Avaluació de riscos

Id	Risc	P	G	A
1	CAIGUDA DE PERSONES A DIFERENT NIVELL Situació: ITINERARIS A OBRA TREBALLS EN ALÇADA	2	3	4
2	CAIGUDA DE PERSONES AL MATEIX NIVELL Situació: ITINERARIS A OBRA MANCA ILUMINACIÓ ÀREA DE TREBALL	1	1	1
4	CAIGUDA D'OBJECTES PER MANIPULACIÓ O DE MATERIALS TRANSPORTATS Situació: MANIPULACIÓ I MANTENIMENT D'APLECS, EINES I MITJANS AUXILIARS	1	3	3



9	COPS AMB OBJECTES O EINES (TALLS) Situació: EINES	2 1 2
10	PROJECCIÓ DE FRAGMENTS O PARTÍCULES Situació: MANIPULACIÓ I PROJECCIÓ DE MATERIALS	3 1 3
13	SOBRESFORÇOS Situació: MANIPULACIÓ MANUAL	2 2 3
14	EXPOSICIÓ A CONDICIONS AMBIENTALS EXTREMES Situació: TREBALLS A L'EXTERIOR	1 2 2
16	EXPOSICIÓ A CONTACTES ELÈCTRICS Situació: CONTACTES DIRECTES I INDIRECTES	1 3 3
17	INHALACIÓ O INGESTIÓ DE SUBSTÀNCIES NOCIVES Situació: PREPARACIÓ SUPORT EN AMBIENT POLSÓS DISSOLVENTS	3 2 4
18	CONTACTES AMB SUBSTÀNCIES NOCIVES (CÀUSTIQUES, CORROSIVES, IRRITANTS O AL·LÈRGÈNIQUES) Situació: DISSOLVENTS COMPONENTES QUÍMICS DELS MATERIALS	2 2 3

P: Probabilitat (1,2,3) / G: Gravetat (1,2,3) / A: Avaluació (1,2,3,4,5)

EQUIPS PROTECCIÓ INDIVIDUAL

Codi	UA	Descripció	Riscos
H1411111	u	Casc de seguretat per a ús normal, contra cops, de polietilè amb un pes màxim de 400 g, homologat segons UNE-EN 812	1 /2 /4 /9 /10 /14 /16 /18
H1421110	u	Ulleres de seguretat antiimpactes estàndard, amb muntura universal, amb visor transparent i tractament contra l'entelament, homologades segons UNE-EN 167 i UNE-EN 168	10 /14 /18
H1432012	u	Protector auditiu d'auricular, acoblat al cap amb arnès i orelles antisoroll, homologat segons UNE-EN 352-1 i UNE-EN 458	14
H1445003	u	Mascareta de protecció respiratòria, homologada segons UNE-EN 140	17
H14462N4	u	Semimàscara filtrant de protecció contra partícules d'eficàcia mitja, tipus FFP, classe 2, (FFP2), no reutilitzable (NR), segons norma UNE-EN 149, sense vàlvula	17
H145B002	u	Parella de guants de protecció contra riscos mecànics per manipulació de paqueteria i/o materials sense arestes vives, nivell 2, homologats segons UNE-EN 388 i UNE-EN 420	1 /2 /4 /9 /10 /14 /18
H145K153	u	Parella de guants de material aïllant per a treballs elèctrics, classe 00, logotip color beix, tensió màxima 500 V, homologats segons UNE-EN 420	16
H1463253	u	Parella de botes dielèctriques resistents a la humitat, de pell rectificada, amb turmellera encoixinada sola antilliscant i antiestàtica, falca amortidora per al taló, llengüeta de manxa, de despreniment ràpid, sense ferramenta metàl·lica, amb puntera reforçada, homologades segons DIN 4843	16
H1465275	u	Parella de botes baixes de seguretat industrial per a treballs de construcció en general, resistents a la humitat, de pell rectificada, amb turmellera encoixinada, amb puntera metàl·lica, sola antilliscant, falca amortidora d'impactes al taló i sense plantilla metàl·lica, homologades segons UNE-EN ISO 20344, UNE-EN ISO 20345, UNE-EN ISO 20346 i UNE-EN ISO 20347	1 /2 /4 /9 /10 /14 /18

H147D501	u	Sistema anticaiguda compost per un arnès anticaiguda amb tirants, bandes secundàries, bandes subglúties, bandes de cuixa, recolzament dorsal per a subjecció, elements d'ajust, element dorsal d'enganxament d'arnès anticaiguda i sivella, incorporat a un subsistema anticaiguda de tipus absorbent d'energia, homologat segons UNE-EN 361, UNE-EN 362, UNE-EN 364/AC, UNE-EN 365 i UNE-EN 355	1
H147N000	u	Faixa de protecció dorslumbària	13
H1481542	u	Granota de treball per a guixaires i/o pintors, de polièster i cotó (65%-35%), color blanc, trama 240, amb butxaques interiors, homologada segons UNE-EN 340	1 /2 /4 /9 /10 /14 /16 /18
H1484110	u	Samarreta de treball, de cotó	14
H1485800	u	Armillà reflectant amb tires reflectants a la cintura, al pit i a l'esquena, homologada segons UNE-EN 471	4
H1486241	u	Casaca tipus enginyer, de polièster embuatada amb material aïllant, butxaques exteriors	14
H1487350	u	Impermeable amb jaqueta, caputxa i pantalons, per a edificació, de PVC soldat de 0,3 mm de gruix, homologat segons UNE-EN 340	14

MITJANS AUXILIARS D'UTILITAT PREVENTIVA

Codi	UA	Descripció	Riscos
HX11X003	u	Bastida modular amb estructura tubular i sistema de seguretat amb tots els requisits reglamentaris en previsió de caigudes per a la realització d'estructures, tancaments, cobertes, i altres treballs en alçada	1
HX11X004	u	Barana definitiva, prevista en projecte, per a protecció de caigudes a diferent nivell	1
HX11X005	u	Escala modular d'estructura porticada, per accedir a cotes de diferent nivell, superiors a 7 m amb sistema de seguretat integrat	1
HX11X019	m	Marquesina de protecció en voladiu en bastida tubular amb sistema de seguretat amb tots els requisits reglamentaris, normalitzada i incorporada UNE-EN 12810-1 (HD-1000)	4
HX11X052	u	Pont volat semiprefabricat per treballs en ràfecs amb plataforma de treball i barana perimetral amb els requisits reglamentaris amb sistema de seguretat integrat	1

SISTEMES DE PROTECCIÓ COL·LECTIVA

Codi	UA	Descripció	Riscos
H1512005	m 2	Protecció col·lectiva vertical de bastides tubulars i/o muntacàrregues amb malla de polipropilè tupida tipus mosquitera, traus perimetrals amb reforç i corda de diàmetre 6 mm i amb el desmuntatge inclòs	4
H1512013	m 2	Protecció col·lectiva vertical dels laterals dels forats de les escales en tota l'alçada amb xarxa-teló normalitzada (UNE-EN 1263-1) de poliamida no regenerada, de tenacitat alta nuada amb corda perimetral de poliamida, ancoratge de fleix perforat i clau d'impacte d'acer i corda de cosit de 6 mm de diàmetre i amb el desmuntatge inclòs	1
H15151A1	m 2	Protecció col·lectiva vertical de bastida tubular amb xarxa per a proteccions superficials contra caigudes, de fil trenat de poliamida	1

no regenerada, de tenacitat alta, de 4 mm de diàmetre, 80x80 mm de pas de malla, corda perimetral de poliamida de 12 mm de diàmetre nuada a la xarxa, corda de subjecció de 6 mm de diàmetre i amb el desmuntatge inclòs

H151A1K1	m	Protecció col·lectiva horitzontal d'obertures amb xarxa per a 2 proteccions superficials contra caigudes, de fil trenat de poliamida no regenerada, de tenacitat alta, de 4 mm de diàmetre, 80x80 mm de pas de malla, corda perimetral de poliamida de 12 mm de diàmetre nuada a la xarxa, fixada amb fleix i tacs d'expansió i amb el desmuntatge inclòs	1
H151AEL1	m	Protecció horitzontal d'obertures amb malla electrosoldada de 2 barres corrugades d'acer 10x 10 cm i de 3 - 3 mm de diàmetre embegut en el formigó i amb el desmuntatge inclòs	1
H151AJ01	m	Protecció horitzontal d'obertures d'1 m de diàmetre com a màxim, 2 en sostres, amb fusta i amb el desmuntatge inclòs	1
H1521431	m	Barana de protecció per a escales, d'alçària 1 m, amb travesser de tauló de fusta fixada amb suports de muntant metàl·lic amb mordassa per al sostre i amb el desmuntatge inclòs	1
H152M671	m	Barana de protecció prefabricada per a forats d'ascensor, d'alçària 1 m, fixada amb cargols d'ataconat als brancals de fàbrica i amb el desmuntatge inclòs	1
H152PA11	m	Marquesina de protecció de 2,5 m amb estructura metàl·lica tubular i plataforma de fusta, desmuntatge inclòs	4
H152PB21	m	Marquesina de protecció en voladiu de 3 m amb perfils d'acer IPN 140 fixats al sostre o llosa amb cargols passants i taulons de fusta, inclinació en l'extrem de 30 °, desmuntatge inclòs	4
H154M029	u	Mampara plegable de protecció contra projecció de partícules de tauler de fusta amb acabat estratificat, d'alçària 2 m i amplària 3 m, i amb el desmuntatge inclòs	17 /18
H15A2017	u	Extractor localitzat de gasos contaminants en treballs de soldadura amb velocitat de captura de 0.5 a 1 m/s, col·locat	17
HBBA005	u	Senyal de prohibició, normalitzada amb pictograma negre sobre fons blanc, de forma circular amb cantells i banda transversal descendent d'esquerra a dreta a 45°, en color vermell, diàmetre 29 cm, amb cartell explicatiu rectangular, per ser vista fins 12 m, fixada i amb el desmuntatge inclòs	1 /2 /4 /9 /10 /13 /16 /17 /18
HBBA115	u	Senyal d'obligació, normalitzada amb pictograma blanc sobre fons blau, de forma circular amb cantells en color blanc, diàmetre 29 cm, amb cartell explicatiu rectangular, per ser vista fins 12 m, fixada i amb el desmuntatge inclòs	1 /2 /4 /9 /10 /13 /16 /17 /18
HBBAE001	u	Rètol adhesiu (MIE-RAT.10) de maniobra per a quadre o pupitre de control elèctric, adherit	16
HBBAF004	u	Senyal d'advertència, normalitzada amb pictograma negre sobre fons groc, de forma triangular amb el cantell negre, costat major 41 cm, amb cartell explicatiu rectangular, per ser vista fins 12 m de distància, fixada i amb el desmuntatge inclòs	1 /2 /4 /9 /10 /13 /16 /17 /18

MESURES PREVENTIVES

Codi	Descripció	Riscos
I0000003	Itineraris preestablerts i balissats per al personal	1
I0000004	Revisió i manteniment periòdic de SPC	1



I000007	Adoptar les mesures preventives necessàries per al manteniment correcte posterior	1
I000008	Personal qualificat per a treballs en alçada	1
I000012	Assegurar les escales de mà	1
I000013	Ordre i neteja	2
I000014	Preparació i manteniment de les superfícies de treball	2
I000015	Organització de les zones de pas i emmagatzematge	2
I000017	Als plans inclinats, treballar sobre superfícies rugoses i no lliscants	2
I000020	No realitzar treballs a la mateixa vertical	4
I000025	Planificació d'àrees i llocs de treball	4
I000027	Elecció dels mitjans auxiliars de manteniment	4
I000028	Impedir l'accés de personal dins del radi d'acció de càrregues suspeses	4
I000029	No balancejar les càrregues suspeses	4
I000030	Suspendre i aixecar les càrregues dins de l'envolcall o fleixos originals	4
I000033	Solicitar habilitació professional del personal encarregat del manteniment de l'obra	4
I000038	Substituir lo manual per lo mecànic	9 /10
I000039	Planificació de compra i programa de manteniment d'eines	9
I000040	Formació de l'operari en l'ús i manteniment d'eines	9
I000045	Formació	10 /13 /18
I000055	Elecció dels equips de manteniment	13
I000056	Paletització i eines ergonòmiques	13
I000058	Adaptar la feina a les característiques individuals de la persona que la realitza	13
I000059	Elecció dels materials alternatius poc pessats i més manegables	13
I000060	Suspensió de les feines en condicions extremes	14
I000061	Rotació dels llocs de treball	14 /17
I000062	Planificar els treballs per a realitzar-los en zones protegides	14
I000063	En cas de vent, apuntament i fixació de tots els elements inestables	14
I000064	Suspensió de les feines a cobertes inclinades amb vent superior a 40 km/h	14
I000067	No treballar al costat de línies elèctriques amb cables nusos	16
I000068	Elecció i manteniment de les eines elèctriques	16
I000069	Formació i habilitació específica per a cada eina	16
I000070	Compliment del REBT pel que fa a equips de protecció	16
I000071	Revisió de la posta a terra	16
I000072	Realitzar els treballs sobre superfícies seques	16
I000073	Disposar de quadres elèctrics secundaris	16
I000079	Realitzar els treballs a l'aire lliure, sempre a sotavent	17
I000082	Aïllament del procés	17
I000085	Ventilació de les zones de treball	17
I000086	Substituir els materials amb substàncies nocives	17 /18
I0000151	Per treballs en alçada utilitzar plataformes elevadores mecàniques o hidràuliques	1
I0000152	Utilitzar mitjans mecànics(grues, transpalets, plataformes elevadores) per manipular càrregues	4 /13
I0000154	Verificar nivell lumínic mínim (250 lux) a itineraris i llocs de treball	2 /9 /14
I0000161	Verificar que les connexions de les màquines es facin amb endolls reglamentaris	16

E09 PAVIMENTS**E09.E02 ENRAJOLATS I APLACATS DE PECES AMB PULIT (PEDRA, CERAMICA, MORTER CIMENT, ESCOPIDORS, ETC.)**

PAVIMENTS DE RAJOLES CERÀMIQUES, DE PEDRA NATURAL I DE TERRATZO, POLITS I ABRILLANTATS EN OBRA

Avaluació de riscos

Id	Risc	P	G	A
1	CAIGUDA DE PERSONES A DIFERENT NIVELL Situació: ITINERARIS A OBRA PERÍMETRE I VORES DE FORATS	1	3	3
2	CAIGUDA DE PERSONES AL MATEIX NIVELL Situació: ITINERARIS A OBRA ÀREA DE TREBALL MANCA D'IL.LUMINACIÓ	2	2	3
4	CAIGUDA D'OBJECTES PER MANIPULACIÓ O DE MATERIALS TRANSPORTATS Situació: MANIPULACIÓ D'APLECS	1	3	3
6	TREPITJADES SOBRE OBJECTES Situació: ITINERARIS A OBRA ÀREA DE TREBALL AMB BAIXA IL.LUMINACIÓ	1	2	2
9	COPS AMB OBJECTES O EINES (TALLS) Situació: EINES	1	2	2
10	PROJECCIÓ DE FRAGMENTS O PARTÍCULES Situació: TALLS EN SEC MANIPULACIÓ MATERIALS RETIRADA RUNES	2	1	2
11	ATRAPAMENT PER O ENTRE OBJECTES Situació: PELS MATERIALS PER LA FORMIGONERA DE MORTER	1	3	3
13	SOBRESFORÇOS Situació: MANIPULACIÓ MANUAL	2	2	3
14	EXPOSICIÓ A CONDICIONS AMBIENTALS EXTREMES Situació: TREBALLS A L'EXTERIOR	1	2	2
16	EXPOSICIÓ A CONTACTES ELÈCTRICS Situació: CONTACTES DIRECTES I INDIRECTES	1	2	2
17	INHALACIÓ O INGESTIÓ DE SUBSTÀNCIES NOCIVES Situació: TALL EN SEC - POLS RETIRADA DE RUNA	2	1	2
18	CONTACTES AMB SUBSTÀNCIES NOCIVES (CAUSTIQUES, CORROSIVES, IRRITANTS O AL·LÈRGÈNIQUES) Situació: AGLOMERANTS, SEGELLANTS ABRILLANTADORS, NETEJA	1	2	2

P: Probabilitat (1,2,3) / G: Gravetat (1,2,3) / A: Avaluació (1,2,3,4,5)**EQUIPS PROTECCIÓ INDIVIDUAL**

Codi	UA	Descripció	Riscos
H1411111	u	Casc de seguretat per a ús normal, contra cops, de polietilè amb un pes màxim de 400 g, homologat segons UNE-EN 812	1 / 2 / 4 / 6 / 9 / 10 / 11 / 14 / 18
H1421110	u	Ulleres de seguretat antiimpactes estàndard, amb muntura universal, amb visor transparent i tractament contra l'entelament,	10 / 14 / 18

homologades segons UNE-EN 167 i UNE-EN 168			
H1432012	u	Protector auditiu d'auricular, acoblat al cap amb arnès i orelles antisoroll, homologat segons UNE-EN 352-1 i UNE-EN 458	14
H145C002	u	Parella de guants de protecció contra riscos mecànics comuns de construcció nivell 3, homologats segons UNE-EN 388 i UNE-EN 420	1 / 9 / 10 / 11 / 14
H145E003	u	Parella de guants contra agents químics i microorganismes, homologats segons UNE-EN 374-1, UNE-EN ISO 11298-2, UNE-EN 1998-3 i UNE-EN 420	18
H145K153	u	Parella de guants de material aïllant per a treballs elèctrics, classe 00, logotip color beix, tensió màxima 500 V, homologats segons UNE-EN 420	16
H1463253	u	Parella de botes dielèctriques resistents a la humitat, de pell rectificada, amb turmellera encoixinada sola antilliscant i antiestàtica, falca amortidora per al taló, llengüeta de manxa, de despreniment ràpid, sense ferramenta metàl·lica, amb puntera reforçada, homologades segons DIN 4843	16
H1465275	u	Parella de botes baixes de seguretat industrial per a treballs de construcció en general, resistents a la humitat, de pell rectificada, amb turmellera encoixinada, amb puntera metàl·lica, sola antilliscant, falca amortidora d'impactes al taló i sense plantilla metàl·lica, homologades segons UNE-EN ISO 20344, UNE-EN ISO 20345, UNE-EN ISO 20346 i UNE-EN ISO 20347	1 / 2 / 4 / 6 / 9 / 10 / 11 / 14 / 18
H1481242	u	Granota de treball per a construcció, de polièster i cotó (65%-35%), color beix, trama 240, amb butxaques interiors, homologada segons UNE-EN 340	1 / 2 / 4 / 6 / 9 / 10 / 11 / 14 / 16 / 18
H1485800	u	Armillà reflectant amb tires reflectants a la cintura, al pit i a l'esquena, homologada segons UNE-EN 471	4
H1486241	u	Casaca tipus enginyer, de polièster embuatada amb material aïllant, butxaques exteriors	14
H1487350	u	Impermeable amb jaqueta, caputxa i pantalons, per a edificació, de PVC soldat de 0,3 mm de gruix, homologat segons UNE-EN 340	14

MITJANS AUXILIARS D'UTILITAT PREVENTIVA

Codi	UA	Descripció	Riscos
HX11X003	u	Bastida modular amb estructura tubular i sistema de seguretat amb tots els requisits reglamentaris en previsió de caigudes per a la realització d'estructures, tancaments, cobertes, i altres treballs en alçada	1
HX11X004	u	Barana definitiva, prevista en projecte, per a protecció de caigudes a diferent nivell	1
HX11X019	m	Marquesina de protecció en voladiu en bastida tubular amb sistema de seguretat amb tots els requisits reglamentaris, normalitzada i incorporada UNE-EN 12810-1 (HD-1000)	4
HX11X021	u	Passadís de protecció prefabricat metàl·lic amb sistema de seguretat amb tots els requisits reglamentaris, de llargària 2,5 m, d'amplària 1,1 m, amb paviment de entramat de platines metàl·liques i rampes articulades, baranes metàl·liques reglamentàries, muntants de 2 m d'alçada, sostre de xapa d'acer de 3 mm de gruix	4

SISTEMES DE PROTECCIÓ COL·LECTIVA



Codi	UA	Descripció	Riscos
H1512013	m 2	Protecció col·lectiva vertical dels laterals dels forats de les escales en tota l'alçada amb xarxa-teló normalitzada (UNE-EN 1263-1) de poliamida no regenerada, de tenacitat alta nuada amb corda perimetral de poliamida, ancoratge de fleix perforat i clau d'impacte d'acer i corda de cosit de 6 mm de diàmetre i amb el desmuntatge inclòs	1
H1512212	m	Protecció col·lectiva vertical del perímetre del sostre amb xarxa per a proteccions superficials contra caigudes, de fil trenat de poliamida no regenerada, de tenacitat alta, de 4 mm de diàmetre, 80x80 mm de pas de malla, corda perimetral de poliamida de 12 mm de diàmetre nuada a la xarxa, d'alçària 5 m, amb ancoratges d'emborsament inferior, fixada al sostre cada 0.5 amb ganxos embeguts en el formigó, cordes d'hissat i subjecció de 12 mm de diàmetre, pescant metàl·lic de forca fixats al sostre cada 4,5 m amb ganxos embeguts en el formigó, en 1a col·locació i amb el desmuntatge inclòs	1
H151AEL1	m 2	Protecció horitzontal d'obertures amb malla electrosoldada de barres corrugades d'acer 10x 10 cm i de 3 - 3 mm de diàmetre embegut en el formigó i amb el desmuntatge inclòs	1
H151AJ01	m 2	Protecció horitzontal d'obertures d'1 m de diàmetre com a màxim, en sostres, amb fusta i amb el desmuntatge inclòs	1
H152J105	m	Cable fiador per al cinturó de seguretat, fixat en ancoratges de servei i amb el desmuntatge inclòs	1
H152U000	m	Tanca d'advertència o abalisament d'1 m d'alçada amb malla de polietilè taronja, fixada a 1 m del perímetre del sostre amb suports d'acer allotjats amb forats al sostre	1 / 2
H1531114	u	Plataforma en voladís, abatible per a càrrega i descàrrega de materials, de 1.4x1,7 m de planxa d'acer gofrada i perfils portants d'acer UPN 160, amb baranes laterals metàl·liques i cadena d'accés, fixada amb puntals i amb el desmuntatge inclòs	1
HBBA005	u	Senyal de prohibició, normalitzada amb pictograma negre sobre fons blanc, de forma circular amb cantells i banda transversal descendent d'esquerra a dreta a 45°, en color vermell, diàmetre 29 cm, amb cartell explicatiu rectangular, per ser vista fins 12 m, fixada i amb el desmuntatge inclòs	1 / 2 / 4 / 6 / 9 / 10 / 11 / 13 / 16 / 17 / 18
HBBA115	u	Senyal d'obligació, normalitzada amb pictograma blanc sobre fons blau, de forma circular amb cantells en color blanc, diàmetre 29 cm, amb cartell explicatiu rectangular, per ser vista fins 12 m, fixada i amb el desmuntatge inclòs	1 / 2 / 4 / 6 / 9 / 10 / 11 / 13 / 16 / 17 / 18
HBBAF004	u	Senyal d'advertència, normalitzada amb pictograma negre sobre fons groc, de forma triangular amb el cantell negre, costat major 41 cm, amb cartell explicatiu rectangular, per ser vista fins 12 m de distància, fixada i amb el desmuntatge inclòs	1 / 2 / 4 / 6 / 9 / 10 / 11 / 13 / 16 / 17 / 18
HDS11411	m	Baixant de runes de tub de PVC, de 40 cm de diàmetre, amb boques de descàrrega, brides i acoblament, col·locat i amb el desmuntatge inclòs	10

MESURES PREVENTIVES

Codi	Descripció	Riscos
I0000002	Planificar els treballs per a mantenir el màxim de temps possible les	1



	proteccions	
I0000004	Revisió i manteniment periòdic de SPC	1
I0000013	Ordre i neteja	2 /6 /17
I0000014	Preparació i manteniment de les superfícies de treball	2 /6
I0000015	Organització de les zones de pas i emmagatzematge	2 /6
I0000017	Als plans inclinats, treballar sobre superfícies rugoses i no lliscants	2
I0000025	Planificació d'àrees i llocs de treball	4
I0000027	Elecció dels mitjans auxiliars de manteniment	4
I0000028	Impedir l'accés de personal dins del radi d'acció de càrregues suspeses	4
I0000029	No balancejar les càrregues suspeses	4
I0000030	Suspendre i aixecar les càrregues dins de l'envolcall o fleixos originals	4
I0000031	Per a la manipulació de materials voluminosos i/o pesats, sol·licitar un procediment de treball específic	4
I0000038	Substituir lo manual per lo mecànic	9
I0000039	Planificació de compra i programa de manteniment d'eines	9
I0000040	Formació de l'operari en l'ús i manteniment d'eines	9
I0000044	Evitar processos de tallat de materials a l'obra	10
I0000045	Formació	10 /11 /13 /18
I0000055	Elecció dels equips de manteniment	13
I0000056	Paletització i eines ergonòmiques	13
I0000058	Adaptar la feina a les característiques individuals de la persona que la realitza	13
I0000060	Suspensió de les feines en condicions extremes	14
I0000061	Rotació dels llocs de treball	14
I0000062	Planificar els treballs per a realitzar-los en zones protegides	14
I0000063	En cas de vent, apuntament i fixació de tots els elements inestables	14
I0000068	Elecció i manteniment de les eines elèctriques	16
I0000069	Formació i habilitació específica per a cada eina	16
I0000070	Compliment del REBT pel que fa a equips de protecció	16
I0000071	Revisió de la posta a terra	16
I0000072	Realitzar els treballs sobre superfícies seques	16
I0000073	Disposar de quadres elèctrics secundaris	16
I0000078	Evitar processos de divisió de material en sec	17
I0000079	Realitzar els treballs a l'aire lliure, sempre a sotavent	17
I0000084	Talls amb serra de trepar per via humida, amb proteccions integrades	10 /13 /17
I0000086	Substituir els materials amb substàncies nocives	18
I0000152	Utilitzar mitjans mecànics(grues, transpalets, plataformes elevadores) per manipular càrregues	4
I0000154	Verificar nivell lumínic mínim (250 lux) a itineraris i llocs de treball	2 /6 /9
I0000155	Controlar la temperatura i velocitat del vent als llocs de treball	14
I0000161	Verificar que les connexions de les màquines es facin amb endolls reglamentaris	16

E10 TANCAMENTS I DIVISÒRIES PRACTICABLES, BARANES I PROTECCIONS FIXES

E10.E04 COL.LOCACIÓ DE BARANES I SENYALS AMB SUPORTS METÀL.LICS EN VIALS

COL.LOCACIÓ D'ELEMENTS DE PROTECCIÓ I SENYALITZACIÓ AMB SUPORTS METÀL.LICS EN VIES DE CIRCULACIÓ RODADA O PEATONAL



Avaluació de riscos

Id	Risc	P	G	A
1	CAIGUDA DE PERSONES A DIFERENT NIVELL Situació: TREBALLS DE COL·LOCACIÓ D'ELEMENTS PROPERS A DESNIVELLS	1	3	3
2	CAIGUDA DE PERSONES AL MATEIX NIVELL Situació: ITINERARIS D'OBRA IRREGULARITAT DE LA SUPERFÍCIE DE TREBALL	2	1	2
4	CAIGUDA D'OBJECTES PER MANIPULACIÓ O DE MATERIALS TRANSPORTATS Situació: TRANSPORT I MANIPULACIÓ DE MATERIALS	1	3	3
6	TREPITJADES SOBRE OBJECTES Situació: SUPERFÍCIE DE TREBALL APLECS DE MATERIAL	1	2	2
9	COPS AMB OBJECTES O EINES (TALLS) Situació: ÚS D'EINES MANUALS COL·LOCACIÓ D'ELEMENTS	2	2	3
13	SOBRESFORÇOS Situació: CARRETEIG DE MATERIALS PESATS	2	1	2
14	EXPOSICIÓ A CONDICIONS AMBIENTALS EXTREMES Situació: TREBALLS A L'EXTERIOR	1	2	2
16	EXPOSICIÓ A CONTACTES ELÈCTRICS Situació: CONTACTES DIRECTES O INDIRECTES CONTACTES EN SOLDADURA ELÈCTRICA	1	3	3
17	INHALACIÓ O INGESTIÓ DE SUBSTÀNCIES NOCIVES Situació: POLS Y PARTICULES GENERADES EN TALLS	1	2	2
25	ATROPELLAMENTS O COPS AMB VEHICLES Situació: VEHICLES PROPIS D'OBRA I ALIENS	1	3	3

P: Probabilitat (1,2,3) / G: Gravetat (1,2,3) / A: Avaluació (1,2,3,4,5)

EQUIPS PROTECCIÓ INDIVIDUAL

Codi	UA	Descripció	Riscos
H1411111	u	Casc de seguretat per a ús normal, contra cops, de polietilè amb un pes màxim de 400 g, homologat segons UNE-EN 812	1 / 2 / 4 / 6 / 9 / 14 / 16 / 25
H1431101	u	Protector auditiu de tap d'escuma, homologat segons UNE-EN 352-2 i UNE-EN 458	14
H1445003	u	Mascareta de protecció respiratòria, homologada segons UNE-EN 140	17
H1455710	u	Parella de guants d'alta resistència al tall i a l'abrassió per a ferrallista, amb dits i palmell de cautxú rugós sobre suport de cotó, i subjecció elàstica al canell, homologats segons UNE-EN 388 i UNE-EN 420	9
H145C002	u	Parella de guants de protecció contra riscos mecànics comuns de construcció nivell 3, homologats segons UNE-EN 388 i UNE-EN 420	1 / 2 / 4 / 6 / 14 / 25
H145K153	u	Parella de guants de material aïllant per a treballs elèctrics, classe 00, logotip color beix, tensió màxima 500 V, homologats segons UNE-EN 420	16
H1463253	u	Parella de botes dielèctriques resistents a la humitat, de pell rectificada, amb turmellera encoixinada sola antilliscant i antiestàtica, falca amortidora per al taló, llengüeta de manxa, de despreniment ràpid, sense ferramenta metàl·lica, amb puntera reforçada, homologades segons DIN 4843	16
H1465275	u	Parella de botes baixes de seguretat industrial per a treballs de	1 / 2 / 4 / 6 / 9

		construcció en general, resistent a la humitat, de pell rectificada, amb turmellera encoixinada, amb puntera metàl·lica, sola antilliscant, falca amortidora d'impactes al taló i sense plantilla metàl·lica, homologades segons UNE-EN ISO 20344, UNE-EN ISO 20345, UNE-EN ISO 20346 i UNE-EN ISO 20347	/14 /25
H147D405	u	Sistema anticaiguda compost per un arnès anticaiguda amb tirants, bandes secundàries, bandes subglúties, bandes de cuixa, recolzament dorsal per a subjecció, elements d'ajust, element dorsal d'enganxament d'arnès anticaiguda i sivella, incorporat a un subsistema anticaiguda de tipus lliscant sobre línia d'ancoratge flexible de llargaria 10 m, homologat segons UNE-EN 361, UNE-EN 362, UNE-EN 364/AC, UNE-EN 365 i UNE-EN 353-2	1
H147N000	u	Faixa de protecció dorslumbal	13
H1481343	u	Granota de treball per a construcció d'obres lineals en servei, de polièster i cotó (65%-35%), color groc, trama 240, amb butxaques interiors i tires reflectants, homologada segons UNE-EN 340	1 /2 /4 /6 /9 /14 /16 /25
H1482320	u	Camisa de treball per a construcció d'obres lineals en servei, de polièster i cotó (65%-35%), color groc, homologada segons UNE-EN 340	14
H1485800	u	Armill reflectant amb tires reflectants a la cintura, al pit i a l'esquena, homologada segons UNE-EN 471	4 /25
H1486241	u	Casaca tipus enginyer, de polièster embuatada amb material aïllant, butxaques exteriors	14
H1487350	u	Impermeable amb jaqueta, caputxa i pantalons, per a edificació, de PVC soldat de 0,3 mm de gruix, homologat segons UNE-EN 340	14

SISTEMES DE PROTECCIÓ COL·LECTIVA

Codi	UA	Descripció	Riscos
H152U000	m	Tanca d'advertència o abalisament d'1 m d'alçada amb malla de polietilè taronja, fixada a 1 m del perímetre del sostre amb suports d'acer allotjats amb forats al sostre	1 /2 /6 /9
H153A9F1	u	Topall per a descàrrega de camions en excavacions, de 4 m d'amplada amb tauló de fusta i perfils IPN 100 clavats al terreny i amb el desmuntatge inclòs	25
H1542013	u	Protecció solar de la zona de treball de 4x8 m i 3 m d'alçària, a base de perfils metàl·lics ancorats a terra, corda de fibra vegetal tensada, vela de polietilè perforada amb traus perimetrals nuada a les cordes i amb el desmuntatge inclòs	14
H1549002	m	Pantalla de protecció per a treballs exposats al vent, d'alçària 2,5 m de planxa nervada d'acer galvanitzat, tornapuntes de perfils d'acer clavats al terreny i amb el desmuntatge inclòs	14
H15B0007	u	Pantalla aïllant per a treballs en zones d'influència de línies elèctriques en tensió	16
HBBA005	u	Senyal de prohibició, normalitzada amb pictograma negre sobre fons blanc, de forma circular amb cantells i banda transversal descendent d'esquerra a dreta a 45°, en color vermell, diàmetre 29 cm, amb cartell explicatiu rectangular, per ser vista fins 12 m, fixada i amb el desmuntatge inclòs	1 /2 /4 /6 /9 /13 /14 /16 /17 /25
HBBAB115	u	Senyal d'obligació, normalitzada amb pictograma blanc sobre fons blau, de forma circular amb cantells en color blanc, diàmetre 29	1 /2 /4 /6 /9 /13 /14 /16

		cm, amb cartell explicatiu rectangular, per ser vista fins 12 m, /17 /25 fixada i amb el desmuntatge inclòs	
HBBAF004	u	Senyal d'advertència, normalitzada amb pictograma negre sobre fons groc, de forma triangular amb el cantell negre, costat major 41 cm, amb cartell explicatiu rectangular, per ser vista fins 12 m de distància, fixada i amb el desmuntatge inclòs	1 /2 /4 /6 /9 /13 /14 /16 /17 /25
HBBJ0002	u	Semàfor de policarbonat, amb sistema òptic de diàmetre 210 mm amb una cara i un focus, òptica normal i lent de color ambre normal de vehicles 11/200, instal·lat i amb el desmuntatge inclòs	25

MESURES PREVENTIVES

Codi	Descripció	Riscos
I0000002	Planificar els treballs per a mantenir el màxim de temps possible les proteccions	1
I0000004	Revisió i manteniment periòdic de SPC	1
I0000005	Integrar la seguretat al disseny arquitectònic	1
I0000006	Disseny i estudi de les mesures preventives en fase de projecte	1
I0000008	Personal qualificat per a treballs en alçada	1
I0000013	Ordre i neteja	2 /6
I0000014	Preparació i manteniment de les superfícies de treball	2 /6
I0000015	Organització de les zones de pas i emmagatzematge	2 /6
I0000025	Planificació d'àrees i llocs de treball	4
I0000026	Planificació de recorreguts i maniobres per a màquines i camions	4
I0000027	Elecció dels mitjans auxiliars de manteniment	4
I0000028	Impedir l'accés de personal dins del radi d'acció de càrregues suspeses	4
I0000029	No balancejar les càrregues suspeses	4
I0000030	Suspendre i aixecar les càrregues dins de l'envolcall o flexos originals	4
I0000031	Per a la manipulació de materials voluminosos i/o pesats, sol·licitar un procediment de treball específic	4
I0000038	Substituir lo manual per lo mecànic	9
I0000039	Planificació de compra i programa de manteniment d'eines	9
I0000040	Formació de l'operari en l'ús i manteniment d'eines	9 /13
I0000041	Substituir la fabricació a obra per la prefabricació a taller	9
I0000042	Evitar processos de manipulació de materials a obra	9
I0000055	Elecció dels equips de manteniment	13
I0000056	Paletització i eines ergonòmiques	13
I0000060	Suspensió de les feines en condicions extremes	14
I0000062	Planificar els treballs per a realitzar-los en zones protegides	14
I0000063	En cas de vent, apuntament i fixació de tots els elements inestables	14
I0000067	No treballar al costat de línies elèctriques amb cables nusos	16
I0000068	Elecció i manteniment de les eines elèctriques	16
I0000069	Formació i habilitació específica per a cada eina	16
I0000070	Compliment del REBT pel que fa a equips de protecció	16
I0000071	Revisió de la posta a terra	16
I0000072	Realitzar els treballs sobre superfícies seques	16
I0000073	Disposar de quadres elèctrics secundaris	16
I0000078	Evitar processos de divisió de material en sec	17
I0000079	Realitzar els treballs a l'aire lliure, sempre a sotavent	17
I0000086	Substituir els materials amb substàncies nocives	17
I0000103	Planificació de les àrees de treball	25

I0000104	Accessos i circulació independents per a personal i maquinària	25
I0000105	Anivellar la maquinària per a la realització de l'activitat	25
I0000106	El personal no ha de descansar al costat de màquines aturades	25
I0000107	Limitació de la velocitat dels vehicles	25
I0000151	Per treballs en alçada utilitzar plataformes elevadores mecàniques o hidràuliques	1
I0000152	Utilitzar mitjans mecànics(grues, transpalets, plataformes elevadores) per manipular càrregues	4
I0000154	Verificar nivell lumínic mínim (250 lux) a itineraris i llocs de treball	1 /2 /6 /9 /25
I0000155	Controlar la temperatura i velocitat del vent als llocs de treball	14
I0000156	Detecció xarxes instal·lacions encastades o soterrades	16
I0000161	Verificar que les connexions de les màquines es facin amb endolls reglamentaris	16

E12 INSTAL·LACIONS D'EVACUACIÓ

E12.E01 ELEMENTS COL·LOCATS SUPERFICIALMENT (CAIXES SIFÒNIQUES, DESGUASSOS BUNERES, ETC.)

XARXA HORIZONTAL D'EVACUACIÓ ENTERRADA SUPERFICIALMENT, COMPOSADA D'ARQUETES, ARQUETES SINFÒNIQUES I DESGUASSOS, EN MATERIAL PREFABRICAT

Avaluació de riscos

Id	Risc	P	G	A
1	CAIGUDA DE PERSONES A DIFERENT NIVELL Situació: CAIGUDES EN RASES OBERTES	2	1	2
2	CAIGUDA DE PERSONES AL MATEIX NIVELL Situació: TERRENY IRREGULAR MATERIAL MAL APLEGAT	2	1	2
3	CAIGUDA D'OBJECTES PER DESPLOM, ESFONDAMENT O ENSORRAMENT Situació: ENFONSAMENT DE TERRES	1	3	3
6	TREPITJADES SOBRE OBJECTES Situació: SOBRE MATERIAL	2	1	2
9	COPS AMB OBJECTES O EINES (TALLS) Situació: COPS AMB MATERIALS TALLS EN LA MANIPULACIÓ	2	2	3
10	PROJECCIÓ DE FRAGMENTS O PARTÍCULES Situació: A LA MANIPULACIÓ DELS MATERIALS AL REJUNTAR I REBLIR DE MATERIAL	1	2	2
11	ATRAPAMENT PER O ENTRE OBJECTES Situació: PER MATERIALS PESATS COM PERICONS MANIPULACIÓ FORMIGONERA	2	2	3
13	SOBRESFORÇOS Situació: MANIPULACIÓ MANUAL	2	2	3
14	EXPOSICIÓ A CONDICIONS AMBIENTALS EXTREMES Situació: TREBALL A L'EXTERIOR	2	2	3
15	CONTACTES TÈRMICS Situació: MANIPULACIÓ DE BUFADOR	1	2	2
17	INHALACIÓ O INGESTIÓ DE SUBSTÀNCIES NOCIVES Situació: POLS D'EXCAVACIÓ DISSOLVENTS DE COLES	1	2	2

GASOS I SUBSTÀNCIES TÒXIQUES EN CLAVEGUERES EXISTENTS

18	CONTACTES AMB SUBSTÀNCIES NOCIVES (CAUSTIQUES, CORROSIVES, IRRITANTS O AL·LÈRGÈNIQUES) Situació: COLES I RESINES CIMENT	1 2 2
24	ACCIDENTS CAUSATS PER ÉSSERS VIUS Situació: EN CONNEXIONS AMB CLAVEGUERES EXISTENTS	1 2 2
25	ATROPELLAMENTS O COPS AMB VEHICLES Situació:	2 3 4

P: Probabilitat (1,2,3) / G: Gravetat (1,2,3) / A: Avaluació (1,2,3,4,5)

EQUIPS PROTECCIÓ INDIVIDUAL

Codi	UA	Descripció	Riscos
H1411111	u	Casc de seguretat per a ús normal, contra cops, de polietilè amb un pes màxim de 400 g, homologat segons UNE-EN 812	1 /2 /3 /6 /9 /10 /11 /14 /15 /18 /24 /25
H141211D	u	Casc de seguretat per a senyalista, de polietilè, amb un pes màxim de 400 g, de material fotoluminiscent, homologat segons UNE-EN 812	25
H1421110	u	Ulleres de seguretat antiimpactes estàndard, amb muntura universal, amb visor transparent i tractament contra l'entelament, homologades segons UNE-EN 167 i UNE-EN 168	10 /14
H1432012	u	Protector auditiu d'auricular, acoblat al cap amb arnès i orelles antisoroll, homologat segons UNE-EN 352-1 i UNE-EN 458	14
H1445003	u	Mascareta de protecció respiratòria, homologada segons UNE-EN 140	17
H1457520	u	Parella de guants aïllants del fred i absorbents de les vibracions, de PVC sobre suport d'escuma de poliuretà, folrats interiorment amb teixit hidròfug reversible, amb maniguets fins a mig avantbraç, homologats segons UNE-EN 511 i UNE-EN 420	14
H145C002	u	Parella de guants de protecció contra riscos mecànics comuns de construcció nivell 3, homologats segons UNE-EN 388 i UNE-EN 420	1 /2 /3 /9 /10 /15 /24 /25
H145D002	u	Parella de guants de protecció contra riscos mecànics molt agressius nivell 5, homologats segons UNE-EN 388 i UNE-EN 420	11
H145E003	u	Parella de guants contra agents químics i microorganismes, homologats segons UNE-EN 374-1, UNE-EN ISO 11298-2, UNE-EN 1998-3 i UNE-EN 420	18
H145F004	u	Parella de guants d'alta visibilitat pigmentats en color fosforescent per a estibadors de càrregues amb grua i/o senyalistes, homologats segons UNE-EN 471 i UNE-EN 420	25
H1461110	u	Parella de botes d'aigua de PVC de canya alta, amb sola antilliscant i folrades de niló rentable, homologades segons UNE-EN ISO 20344, UNE-EN ISO 20345, UNE-EN ISO 20346 i UNE-EN ISO 20347	24
H1465275	u	Parella de botes baixes de seguretat industrial per a treballs de construcció en general, resistent a la humitat, de pell rectificada, amb turmellera encoixinada, amb puntera metàl·lica, sola antilliscant, falca amortidora d'impactes al taló i sense plantilla metàl·lica, homologades segons UNE-EN ISO 20344, UNE-EN ISO	1 /2 /3 /6 /9 /10 /11 /14 /15 /18 /24 /25

20345, UNE-EN ISO 20346 i UNE-EN ISO 20347

H147N000	u	Faixa de protecció dorslumbària	13
H1481242	u	Granota de treball per a construcció, de polièster i cotó (65%-35%), color beix, trama 240, amb butxaques interiors, homologada segons UNE-EN 340	1 / 2 / 3 / 6 / 9 / 10 / 11 / 14 / 15 / 18 / 24 / 25
H1482222	u	Camisa de treball per a construcció, de polièster i cotó (65%-35%), color beix amb butxaques interiors, trama 240, homologada segons UNE-EN 340	14
H1485800	u	Armillària reflectant amb tires reflectants a la cintura, al pit i a l'esquena, homologada segons UNE-EN 471	11 / 25
H1486241	u	Casaca tipus enginyer, de polièster embuatada amb material aïllant, butxaques exteriors	14
H1486242	u	Casaca 3/4, tipus enginyer, de polièster embuatada amb material aïllant, butxaques exteriors i tires reflectants a la cintura, al pit, a l'esquena i als tirants, per a senyalista de protecció en treballs a la intempèrie, homologada segons UNE-EN 340 i UNE-EN 471	25
H1487350	u	Impermeable amb jaqueta, caputxa i pantalons, per a edificació, de PVC soldat de 0,3 mm de gruix, homologat segons UNE-EN 340	14

MITJANS AUXILIARS D'UTILITAT PREVENTIVA

Codi	UA	Descripció	Riscos
HX11X021	u	Passadís de protecció prefabricat metàl·lic amb sistema de seguretat amb tots els requisits reglamentaris, de llargària 2,5 m, d'amplària 1,1 m, amb paviment de entramat de platines metàl·liques i rampes articulades, baranes metàl·liques reglamentàries, muntants de 2 m d'alçada, sostre de xapa d'acer de 3 mm de gruix	2
HX11X022	u	Passadís de protecció prefabricat metàl·lic amb sistema de seguretat amb tots els requisits reglamentaris, de llargària 2,5 m, d'amplària 1,1 m, amb paviment de entramat de platines metàl·liques i rampes articulades, baranes metàl·liques reglamentàries	1

SISTEMES DE PROTECCIÓ COL·LECTIVA

Codi	UA	Descripció	Riscos
H1511212	m 2	Protecció de talús amb malla metàl·lica i làmina de polietilè ancorada amb barres d'acer amb cables, amb una malla de triple torsió, de 80 mm de pas de malla i 2,4 mm de diàmetre i làmina de polietilè d'alta densitat de 2 mm de gruix	3
H1522111	m	Barana de protecció en el perímetre de la coronació d'excavacions, d'alçada 1 m, amb travesser superior, travesser intermedi i muntants de tub metàl·lic de 2,3", sòcol de post de fusta, ancorada al terreny clavant els muntants i amb el desmuntatge inclòs	1
H1529013	m	Pantalla de protecció contra despreniments de la capa superficial del mantell vegetal, per mitja vessant, d'alçada 2 m amb xarxa de seguretat normalitzada UNE-EN 1263-1, posts de perfils IPN 140 encastats a terra i subjecció amb cables d'acer de diàmetre 3 mm i amb el desmuntatge inclòs	3
H152R013	m	Estacada de protecció contra despreniments del terreny, per mitja	3



vessant, d'alçària 3 m, amb malla galvanitzada de torsió triple i malla electrosoldada de barres corrugades d'acer sobre pals de perfils d'acer IPN 140 encastats a terra i subjectada amb cables d'acer de diàmetre 10 mm i amb el desmuntatge inclòs

H152U000	m	Tanca d'advertència o abalisament d'1 m d'alçada amb malla de polietilè taronja, fixada a 1 m del perímetre del sostre amb suports d'acer allotjats amb forats al sostre	1 /9 /11
H152V017	m	Barrera de seguretat contra esllavissades en coronacions de rases i excavacions amb les terres deixades a la vora i amb el desmuntatge inclòs	3
H153A9F1	u	Topall per a descàrrega de camions en excavacions, de 4 m d'amplada amb tauló de fusta i perfils IPN 100 clavats al terreny i amb el desmuntatge inclòs	25
HBBA005	u	Senyal de prohibició, normalitzada amb pictograma negre sobre fons blanc, de forma circular amb cantells i banda transversal descendent d'esquerra a dreta a 45°, en color vermell, diàmetre 29 cm, amb cartell explicatiu rectangular, per ser vista fins 12 m, fixada i amb el desmuntatge inclòs	1 /2 /3 /6 /9 /10 /11 /13 /14 /15 /17 /18 /24 /25
HBBAB115	u	Senyal d'obligació, normalitzada amb pictograma blanc sobre fons blau, de forma circular amb cantells en color blanc, diàmetre 29 cm, amb cartell explicatiu rectangular, per ser vista fins 12 m, fixada i amb el desmuntatge inclòs	1 /2 /3 /6 /9 /10 /11 /13 /14 /15 /17 /18 /24 /25
HBBAF004	u	Senyal d'advertència, normalitzada amb pictograma negre sobre fons groc, de forma triangular amb el cantell negre, costat major 41 cm, amb cartell explicatiu rectangular, per ser vista fins 12 m de distància, fixada i amb el desmuntatge inclòs	1 /2 /3 /6 /9 /10 /11 /13 /14 /15 /17 /18 /24 /25

MESURES PREVENTIVES

Codi	Descripció	Riscos
I0000003	Itineraris preestablerts i balissats per al personal	1
I0000004	Revisió i manteniment periòdic de SPC	1
I0000006	Disseny i estudi de les mesures preventives en fase de projecte	1
I0000011	Incorporar al projecte mesures de protecció per al muntatge i manteniment de la instal.lació	1
I0000013	Ordre i neteja	2 /6 /17
I0000014	Preparació i manteniment de les superfícies de treball	2 /6
I0000015	Organització de les zones de pas i emmagatzematge	2 /6
I0000023	Solicitar dades de les característiques físiques de les terres	3
I0000024	Execució de treballs a l'interior de rases per equips	3
I0000030	Suspendre i aixecar les càrregues dins de l'envolcall o fleixos originals	3
I0000038	Substituir lo manual per lo mecànic	9
I0000039	Planificació de compra i programa de manteniment d'eines	9 /11
I0000040	Formació de l'operari en l'ús i manteniment d'eines	9
I0000042	Evitar processos de manipulació de materials a obra	9
I0000044	Evitar processos de tallat de materials a l'obra	10
I0000045	Formació	10 /13 /18
I0000046	Evitar processos d'ajust en obra	10
I0000047	Planificació i procediments per a la càrrega i descàrrega de materials	11
I0000050	No treballar ni estar al radi d'acció de les càrregues suspeses	11
I0000055	Elecció dels equips de manteniment	13
I0000058	Adaptar la feina a les característiques individuals de la persona que la	13



	realitza	
I0000059	Elecció dels materials alternatius poc pesats i més manegables	13
I0000060	Suspensió de les feines en condicions extremes	14
I0000061	Rotació dels llocs de treball	14 /17
I0000062	Planificar els treballs per a realitzar-los en zones protegides	14
I0000066	Utilitzar peces especials d'unió de PVC per tal d'evitar de dilatar les peces amb calor	15
I0000080	Elecció dels materials al disseny del projecte	17
I0000086	Substituir els materials amb substàncies nocives	17 /18
I0000101	Actuacions prèvies de desparasitació i desratització	24
I0000102	Procediment previ de treball	24
I0000103	Planificació de les àrees de treball	25
I0000104	Accessos i circulació independents per a personal i maquinària	25
I0000105	Anivellar la maquinària per a la realització de l'activitat	25
I0000106	El personal no ha de descansar al costat de màquines aturades	25
I0000107	Limitació de la velocitat dels vehicles	25
I0000152	Utilitzar mitjans mecànics (grues, transpalets, plataformes elevadores) per manipular càrregues	11 /13
I0000154	Verificar nivell lumínic mínim (250 lux) a itineraris i llocs de treball	1 /2 /6
I0000155	Controlar la temperatura i velocitat del vent als llocs de treball	14

E12.E03 ELEMENTS SOTERRATS (CLAVEGUERONS, POUS, DRENATGES)

XARXA HORIZONTAL D'EVACUACIÓ ENTERRADA, COMPOSADA DE POUS DE REGISTRE, DRENATGES I DESGUÀS, EN MATERIAL PREFABRICAT

Avaluació de riscos

Id	Risc	P	G	A
1	CAIGUDA DE PERSONES A DIFERENT NIVELL Situació: CAIGUDES DINS RASES OBERTES I POUS	2	3	4
2	CAIGUDA DE PERSONES AL MATEIX NIVELL Situació: TERRENY IRREGULAR MATERIALS MAL APLEGATS	2	1	2
3	CAIGUDA D'OBJECTES PER DESPLOM, ESFONDAMENT O ENSORRAMENT Situació: CAIGUDES DE TERRES EN POUS I RASES ENFONSAMENT DE TALUSSOS.	2	3	4
6	TREPITJADES SOBRE OBJECTES Situació: ITINERARIS A OBRA	1	1	1
9	COPS AMB OBJECTES O EINES (TALLS) Situació: MANIPULACIÓ DE MATERIALS I EINES	2	2	3
10	PROJECCIÓ DE FRAGMENTS O PARTÍCULES Situació: MANIPULACIÓ D'ELEMENTS REJUNTATS I FARCITS DE MATERIAL	1	2	2
11	ATRAPAMENT PER O ENTRE OBJECTES Situació: MANIPULACIÓ DE MATERIALS PESANTS MANTENIMENT DE MATERIALS	2	2	3
13	SOBRESFORÇOS Situació: MANIPULACIÓ MANUAL	2	2	3
14	EXPOSICIÓ A CONDICIONS AMBIENTALS EXTREMES Situació: TREBALLS A L'EXTERIOR	2	2	3
15	CONTACTES TÈRMICS Situació: BUFADOR	1	2	2

17	INHALACIÓ O INGESTIÓ DE SUBSTÀNCIES NOCIVES Situació: COLES POLLS GASOS	1	2	2
18	CONTACTES AMB SUBSTÀNCIES NOCIVES (CÀUSTIQUES, CORROSIVES, IRRITANTS O AL·LÈRGIQUES) Situació: COLA CIMENT	1	2	2
24	ACCIDENTS CAUSATS PER ÉSSERS VIUS Situació: EN CONNEXIÓ A LA XARXA EXISTENT	1	2	2
25	ATROPELLAMENTS O COPS AMB VEHICLES Situació:	2	3	4

P: Probabilitat (1,2,3) / G: Gravetat (1,2,3) / A: Avaluació (1,2,3,4,5)

EQUIPS PROTECCIÓ INDIVIDUAL

Codi	UA	Descripció	Riscos
H1411111	u	Casc de seguretat per a ús normal, contra cops, de polietilè amb un pes màxim de 400 g, homologat segons UNE-EN 812	1 / 2 / 3 / 6 / 9 / 10 / 11 / 14 / 15 / 24 / 25
H1411112	u	Casc de seguretat per a ús normal, contra cops, de polietilè amb un pes màxim de 400 g, dotat d'il·luminació autònoma, homologat segons UNE-EN 812	14
H1414119	u	Casc de seguretat, de polietilè, amb un pes màxim de 400 g, amb pantalla facial amb visor de malla de reixeta metàl·lica, acoblada amb arnès abatible, homologat segons UNE-EN 812/A1 i UNE-EN 1731	10 / 18
H1421110	u	Ulleres de seguretat antiimpactes estàndard, amb muntura universal, amb visor transparent i tractament contra l'entelament, homologades segons UNE-EN 167 i UNE-EN 168	10 / 14
H1431101	u	Protector auditiu de tap d'escuma, homologat segons UNE-EN 352-2 i UNE-EN 458	14
H1432012	u	Protector auditiu d'auricular, acoblat al cap amb arnès i orelles antisoroll, homologat segons UNE-EN 352-1 i UNE-EN 458	14
H1445003	u	Mascareta de protecció respiratòria, homologada segons UNE-EN 140	17
H14462N4	u	Semimàscara filtrant de protecció contra partícules d'eficàcia mitja, tipus FFP, classe 2, (FFP2), no reutilitzable (NR), segons norma UNE-EN 149, sense vàlvula	17
H144D205	u	Filtre contra partícules, identificat amb banda de color blanc, homologat segons UNE-EN 143 i UNE-EN 12083/AC	17
H144E406	u	Filtre mixte contra gasos i partícules, homologat segons UNE-EN 14387 i UNE-EN 12083/AC	17
H1457520	u	Parella de guants aïllants del fred i absorbents de les vibracions, de PVC sobre suport d'escuma de poliuretà, folrats interiorment amb teixit hidròfug reversible, amb maniguets fins a mig avantbraç, homologats segons UNE-EN 511 i UNE-EN 420	14
H1459630	u	Parella de guants per a soldador, amb palmell de pell, folre interior de cotó, i màniga llarga de serratge folrada de dril fort, homologats segons UNE-EN 407 i UNE-EN 420	15
H145C002	u	Parella de guants de protecció contra riscos mecànics comuns de construcció nivell 3, homologats segons UNE-EN 388 i UNE-EN 420	1 / 2 / 3 / 9 / 10 / 11 / 24

			/25
H145E003	u	Parella de guants contra agents químics i microorganismes, homologats segons UNE-EN 374-1, UNE-EN ISO 11298-2, UNE-EN 1998-3 i UNE-EN 420	18
H145F004	u	Parella de guants d'alta visibilitat pigmentats en color fosforescent per a estibadors de càrregues amb grua i/o senyalistes, homologats segons UNE-EN 471 i UNE-EN 420	11 /25
H1461110	u	Parella de botes d'aigua de PVC de canya alta, amb sola antilliscant i folrades de niló rentable, homologades segons UNE-EN ISO 20344, UNE-EN ISO 20345, UNE-EN ISO 20346 i UNE-EN ISO 20347	14
H1465275	u	Parella de botes baixes de seguretat industrial per a treballs de construcció en general, resistent a la humitat, de pell rectificada, amb turmellera encoixinada, amb puntera metàl·lica, sola antilliscant, falca amortidora d'impactes al taló i sense plantilla metàl·lica, homologades segons UNE-EN ISO 20344, UNE-EN ISO 20345, UNE-EN ISO 20346 i UNE-EN ISO 20347	1 /2 /3 /6 /9 /10 /11 /14 /15 /18 /24 /25
H147D405	u	Sistema anticaiguda compost per un arnès anticaiguda amb tirants, bandes secundàries, bandes subglúties, bandes de cuixa, recolzament dorsal per a subjecció, elements d'ajust, element dorsal d'enganxament d'arnès anticaiguda i sivella, incorporat a un subsistema anticaiguda de tipus lliscant sobre línia d'ancoratge flexible de llargària 10 m, homologat segons UNE-EN 361, UNE-EN 362, UNE-EN 364/AC, UNE-EN 365 i UNE-EN 353-2	1
H147N000	u	Faixa de protecció dorsolumbar	13
H1481242	u	Granota de treball per a construcció, de polièster i cotó (65%-35%), color beix, trama 240, amb butxaques interiors, homologada segons UNE-EN 340	1 /2 /3 /6 /9 /10 /11 /14 /15 /18 /24 /25
H1482222	u	Camisa de treball per a construcció, de polièster i cotó (65%-35%), color beix amb butxaques interiors, trama 240, homologada segons UNE-EN 340	14
H1485800	u	Armillà reflectant amb tires reflectants a la cintura, al pit i a l'esquena, homologada segons UNE-EN 471	11 /25
H1486241	u	Casaca tipus enginyer, de polièster embuatada amb material aïllant, butxaques exteriors	14
H1487350	u	Impermeable amb jaqueta, caputxa i pantalons, per a edificació, de PVC soldat de 0,3 mm de gruix, homologat segons UNE-EN 340	14

MITJANS AUXILIARS D'UTILITAT PREVENTIVA

Codi	UA	Descripció	Riscos
HX11X022	u	Passadís de protecció prefabricat metàl·lic amb sistema de seguretat amb tots els requisits reglamentaris, de llargària 2,5 m, d'amplària 1,1 m, amb paviment de entramat de platines metàl·liques i rampes articulades, baranes metàl·liques reglamentàries	1

SISTEMES DE PROTECCIÓ COL·LECTIVA

Codi	UA	Descripció	Riscos
H1511212	m 2	Protecció de talús amb malla metàl·lica i làmina de polietilè ancorada amb barres d'acer amb cables, amb una malla de triple	3



		torsió, de 80 mm de pas de malla i 2,4 mm de diàmetre i làmina de polietilè d'alta densitat de 2 mm de gruix	
H1522111	m	Barana de protecció en el perímetre de la coronació d'excavacions, d'alçària 1 m, amb travesser superior, travesser intermedi i muntants de tub metàl·lic de 2,3", sòcol de post de fusta, ancorada al terreny clavant els muntants i amb el desmuntatge inclòs	1
H1529013	m	Pantalla de protecció contra desprendiments de la capa superficial del mantell vegetal, per mitja vessant, d'alçària 2 m amb xarxa de seguretat normalitzada UNE-EN 1263-1, posts de perfils IPN 140 encastats a terra i subjecció amb cables d'acer de diàmetre 3 mm i amb el desmuntatge inclòs	3 /25
H152R013	m	Estacada de protecció contra desprendiments del terreny, per mitja vessant, d'alçària 3 m, amb malla galvanitzada de torsió triple i malla electrosoldada de barres corrugades d'acer sobre pals de perfils d'acer IPN 140 encastats a terra i subjectada amb cables d'acer de diàmetre 10 mm i amb el desmuntatge inclòs	3
H152U000	m	Tanca d'advertència o abalisament d'1 m d'alçada amb malla de polietilè taronja, fixada a 1 m del perímetre del sostre amb suports d'acer allotjats amb forats al sostre	1 /25
H152V017	m	Barrera de seguretat contra esllavissades en coronacions de rases i excavacions amb les terres deixades a la vora i amb el desmuntatge inclòs	3
H1542013	u	Protecció solar de la zona de treball de 4x8 m i 3 m d'alçària, a base de perfils metàl·lics ancorats a terra, corda de fibra vegetal tensada, vela de polietilè perforada amb traus perimetrals nuada a les cordes i amb el desmuntatge inclòs	14
H1549002	m	Pantalla de protecció per a treballs exposats al vent, d'alçària 2,5 m de planxa nervada d'acer galvanitzat, tornapuntes de perfils d'acer clavats al terreny i amb el desmuntatge inclòs	14
H154M029	u	Mampara plegable de protecció contra projecció de partícules de tauler de fusta amb acabat estratificat, d'alçària 2 m i amplària 3 m, i amb el desmuntatge inclòs	10
H16C0003	d	Detector de gasos portàtil, per a espais confinats, amb detector de gas combustible, O2, CO i H2S	17
HBBA005	u	Senyal de prohibició, normalitzada amb pictograma negre sobre fons blanc, de forma circular amb cantells i banda transversal descendent d'esquerra a dreta a 45°, en color vermell, diàmetre 29 cm, amb cartell explicatiu rectangular, per ser vista fins 12 m, fixada i amb el desmuntatge inclòs	1 /2 /3 /6 /9 /10 /11 /14 /15 /17 /24 /25
HBBAB115	u	Senyal d'obligació, normalitzada amb pictograma blanc sobre fons blau, de forma circular amb cantells en color blanc, diàmetre 29 cm, amb cartell explicatiu rectangular, per ser vista fins 12 m, fixada i amb el desmuntatge inclòs	1 /2 /3 /6 /9 /10 /11 /14 /15 /17 /24 /25
HBBAF004	u	Senyal d'advertència, normalitzada amb pictograma negre sobre fons groc, de forma triangular amb el cantell negre, costat major 41 cm, amb cartell explicatiu rectangular, per ser vista fins 12 m de distància, fixada i amb el desmuntatge inclòs	1 /2 /3 /6 /9 /10 /11 /14 /15 /17 /24 /25

MESURES PREVENTIVES

Codi	Descripció	Riscos
------	------------	--------



I000003	Itineraris preestablerts i balissats per al personal	1
I000004	Revisió i manteniment periòdic de SPC	1
I000012	Assegurar les escales de mà	1
I000013	Ordre i neteja	2 /6 /17
I000014	Preparació i manteniment de les superfícies de treball	2 /6
I000015	Organització de les zones de pas i emmagatzematge	2 /6
I000020	No realitzar treballs a la mateixa vertical	3
I000023	Solicitar dades de les característiques físiques de les terres	3
I000027	Elecció dels mitjans auxiliars de manteniment	3
I000039	Planificació de compra i programa de manteniment d'eines	9 /11
I000040	Formació de l'operari en l'ús i manteniment d'eines	9
I000042	Evitar processos de manipulació de materials a obra	9
I000044	Evitar processos de tallat de materials a l'obra	10
I000045	Formació	10 /13 /18
I000046	Evitar processos d'ajust en obra	10
I000047	Planificació i procediments per a la càrrega i descàrrega de materials	11
I000050	No treballar ni estar al radi d'acció de les càrregues suspeses	11
I000055	Elecció dels equips de manteniment	13
I000056	Paletització i eines ergonòmiques	13
I000058	Adaptar la feina a les característiques individuals de la persona que la realitza	13
I000059	Elecció dels materials alternatius poc pessats i més manegables	13
I000060	Suspensió de les feines en condicions extremes	14
I000061	Rotació dels llocs de treball	14 /17
I000062	Planificar els treballs per a realitzar-los en zones protegides	14
I000066	Utilitzar peces especials d'unió de PVC per tal d'evitar de dilatar les peces amb calor	15
I000074	Reg de les zones de treball	17
I000078	Evitar processos de divisió de material en sec	17
I000079	Realitzar els treballs a l'aire lliure, sempre a sotavent	17
I000082	Aïllament del procés	17
I000084	Talls amb serra de trepar per via humida, amb proteccions integrades	17
I000085	Ventilació de les zones de treball	17
I000086	Substituir els materials amb substàncies nocives	17 /18
I000101	Actuacions prèvies de desparasitació i desratització	24
I000102	Procediment previ de treball	24
I000152	Utilitzar mitjans mecànics(grues, transpalets, plataformes elevadores) per manipular càrregues	3 /11 /13
I000154	Verificar nivell lumínic mínim (250 lux) a itineraris i llocs de treball	1 /2 /6 /9
I000155	Controlar la temperatura i velocitat del vent als llocs de treball	14

E14 CANONADES PER A GASOS I FLUIDS

E14.E01 TUBS MUNTATS SUPERFICIALMENT

TUBS MUNTATS SUPERFICIALMENT

Avaluació de riscos

Id	Risc	P	G	A
1	CAIGUDA DE PERSONES A DIFERENT NIVELL Situació: TREBALLS EN ALÇADA PER AL MUNTATGE D'EQUIPS (DIPÒSITS, VÀLVULES,ETC.)	2	3	4



2	CAIGUDA DE PERSONES AL MATEIX NIVELL Situació: ITINERARIS A OBRA	1 2 2
4	CAIGUDA D'OBJECTES PER MANIPULACIÓ O DE MATERIALS TRANSPORTATS Situació: EN MANIPULACIÓ D'EINES I EQUIPS EN MANTENIMENT DE MATERIAL	1 3 3
6	TREPITJADES SOBRE OBJECTES Situació: EN ITINERARIS A OBRA	2 1 2
9	COPS AMB OBJECTES O EINES (TALLS) Situació: AMB EQUIPS, EINES EN PROCÉS DE DESEMBALATGE D'EQUIPS	3 1 3
10	PROJECCIÓ DE FRAGMENTS O PARTÍCULES Situació: PER ÚS DE RADIAL EN PROVES DE CÀRREGA FIXACIÓ DE SUPORTS SOLDADURA ELÈCTRICA	3 2 4
11	ATRAPAMENT PER O ENTRE OBJECTES Situació: EN LA COL.LOCACIÓ D'ELEMENTS PESANTS (DIPÒSITS)	2 2 3
12	ATRAPAMENT PER BOLCADA DE MÀQUINES, TRACTORS O VEHICLES Situació: EN LA COL.LOCACIÓ D'ELEMENTS PESANTS (DIPÒSITS)	1 3 3
13	SOBRESFORÇOS Situació: MANIPULACIÓ MANUAL	2 2 3
14	EXPOSICIÓ A CONDICIONS AMBIENTALS EXTREMES Situació: TREBALLS A L'EXTERIOR I LLOCS TANCATS	2 2 3
15	CONTACTES TÈRMICS Situació: SOLDADURES PER FLUIDS CALENTS	2 2 3
16	EXPOSICIÓ A CONTACTES ELÈCTRICS Situació: CONTACTES DIRECTES I INDIRECTES	1 3 3
17	INHALACIÓ O INGESTIÓ DE SUBSTÀNCIES NOCIVES Situació: GASOS SOLDADURA ELÈCTRICA FUITES DE GAS GASOS DE COMBUSTIÓ EN LLOCS TANCATS ÚS DE RADIAL	2 3 4
18	CONTACTES AMB SUBSTÀNCIES NOCIVES (CAUSTIQUES, CORROSIVES, IRRITANTS O AL·LÈRGÈNIQUES) Situació: COLES LIQUATS DEL PETROLI	1 2 2
20	EXPLOSIONS Situació: OXIACETILÈ PROVES DE CÀRREGA RECIPIENTS A PRESSIÓ	1 3 3
21	INCENDIS Situació: PER ESPURNES EN PROCÉS DE PURGATGE PER FUITES DE COMBUSTIBLE PER TREBALLS DE SOLDADURA	1 3 3

P: Probabilitat (1,2,3) / G: Gravetat (1,2,3) / A: Avaluació (1,2,3,4,5)

EQUIPS PROTECCIÓ INDIVIDUAL

Codi	UA	Descripció	Riscos
H1411111	u	Casc de seguretat per a ús normal, contra cops, de polietilè amb un pes màxim de 400 g, homologat segons UNE-EN 812	1 / 2 / 4 / 6 / 9 / 10 / 11 / 14



			/15 /16 /20 /21
H1411112	u	Casc de seguretat per a ús normal, contra cops, de polietilè amb un pes màxim de 400 g, dotat d'il·luminació autònoma, homologat segons UNE-EN 812	14
H1411115	u	Casc de seguretat per a ús normal, contra cops, de polietilè amb un pes màxim de 400 g, amb tires reflectants, homologat segons UNE-EN 812	12
H1414119	u	Casc de seguretat, de polietilè, amb un pes màxim de 400 g, amb pantalla facial amb visor de malla de reixeta metàl·lica, acoblada amb arnès abatible, homologat segons UNE-EN 812/A1 i UNE-EN 1731	10 /18
H1421110	u	Ulleres de seguretat antiimpactes estàndard, amb muntura universal, amb visor transparent i tractament contra l'entelament, homologades segons UNE-EN 167 i UNE-EN 168	10 /14 /18
H1423230	u	Ulleres de seguretat per a tall oxiacetilènic, amb muntura universal de barnilla d'acer recoberta de PVC, amb visors circulars de 50 mm de D foscos de color DIN 5, homologades segons UNE-EN 175 i UNE-EN 169	10
H142AC60	u	Pantalla facial per a soldadura elèctrica, amb marc abatible de mà i suport de polièster reforçat amb fibra de vidre vulcanitzada d'1,35 mm de gruix, amb visor inactínic semifosc amb protecció DIN 12, homologada segons UNE-EN 175	10
H1431101	u	Protector auditiu de tap d'escuma, homologat segons UNE-EN 352-2 i UNE-EN 458	14
H1445003	u	Mascareta de protecció respiratòria, homologada segons UNE-EN 140	17
H14462N4	u	Semimàscara filtrant de protecció contra partícules d'eficàcia mitja, tipus FFP, classe 2, (FFP2), no reutilitzable (NR), segons norma UNE-EN 149, sense vàlvula	17
H144E406	u	Filtre mixte contra gasos i partícules, homologat segons UNE-EN 14387 i UNE-EN 12083/AC	17
H1457520	u	Parella de guants aïllants del fred i absorbents de les vibracions, de PVC sobre suport d'escuma de poliuretà, folrats interiorment amb teixit hidròfug reversible, amb maniguets fins a mig avantbraç, homologats segons UNE-EN 511 i UNE-EN 420	14 /15
H1459630	u	Parella de guants per a soldador, amb palmell de pell, folre interior de cotó, i màniga llarga de serratge folrada de dril fort, homologats segons UNE-EN 407 i UNE-EN 420	10 /15
H145C002	u	Parella de guants de protecció contra riscos mecànics comuns de construcció nivell 3, homologats segons UNE-EN 388 i UNE-EN 420	1 /2 /4 /6 /9 /10 /11 /20 /21
H145E003	u	Parella de guants contra agents químics i microorganismes, homologats segons UNE-EN 374-1, UNE-EN ISO 11298-2, UNE-EN 1998-3 i UNE-EN 420	18
H145F004	u	Parella de guants d'alta visibilitat pigmentats en color fosforescent per a estibadors de càrregues amb grua i/o senyalistes, homologats segons UNE-EN 471 i UNE-EN 420	4 /11 /12
H145K153	u	Parella de guants de material aïllant per a treballs elèctrics, classe 00, logotip color beix, tensió màxima 500 V, homologats segons UNE-EN 420	16
H1461110	u	Parella de botes d'aigua de PVC de canya alta, amb sola antilliscant	14

i folrades de niló rentable, homologades segons UNE-EN ISO 20344, UNE-EN ISO 20345, UNE-EN ISO 20346 i UNE-EN ISO 20347

H1463253	u	Parella de botes dielèctriques resistents a la humitat, de pell rectificada, amb turmellera encoixinada sola antilliscant i antiestàtica, falca amortidora per al taló, llengüeta de manxa, de despreniment ràpid, sense ferramenta metàl·lica, amb puntera reforçada, homologades segons DIN 4843	16
H1465275	u	Parella de botes baixes de seguretat industrial per a treballs de construcció en general, resistents a la humitat, de pell rectificada, amb turmellera encoixinada, amb puntera metàl·lica, sola antilliscant, falca amortidora d'impactes al taló i sense plantilla metàl·lica, homologades segons UNE-EN ISO 20344, UNE-EN ISO 20345, UNE-EN ISO 20346 i UNE-EN ISO 20347	1 /2 /4 /6 /9 /10 /11 /14 /15 /18 /20 /21
H147D405	u	Sistema anticaiguda compost per un arnès anticaiguda amb tirants, bandes secundàries, bandes subglúties, bandes de cuixa, recolzament dorsal per a subjecció, elements d'ajust, element dorsal d'enganxament d'arnès anticaiguda i sivella, incorporat a un subsistema anticaiguda de tipus lliscant sobre línia d'ancoratge flexible de llargaria 10 m, homologat segons UNE-EN 361, UNE-EN 362, UNE-EN 364/AC, UNE-EN 365 i UNE-EN 353-2	1
H147K602	u	Sistema de subjecció en posició de treball i prevenció de pèrdua d'equilibri, compost d'una banda de cintura, sivella, recolzament dorsal, elements d'enganxament, connector, element d'amarrament del sistema d'ajust de longitud, homologat segons UNE-EN 358, UNE-EN 362, UNE-EN 354 i UNE-EN 364/AC	1
H147N000	u	Faixa de protecció dorsolumbar	13
H1481442	u	Granota de treball per a muntatges i/o treballs mecànics, de polièster i cotó (65%-35%), color blau vergara, trama 240, amb butxaques interiors, homologada segons UNE-EN 340	1 /2 /4 /6 /9 /10 /11 /14 /15 /18 /20 /21
H1481654	u	Granota de treball per a soldadors i/o treballadors de tubs, de cotó sanforitzat (100%), color blau vergara, trama 320, amb butxaques interiors dotades de cremalleres metàl·liques, homologada segons UNE-EN 340, UNE-EN 470-1/A1 i UNE-EN 348	10
H1482422	u	Camisa de treball per a muntatges i/o treballs mecànics, soldadors i/o treballadors de tubs, de polièster i cotó (65%-35%), color blavenc amb butxaques interiors, trama 240, homologada segons UNE-EN 340	14
H1485800	u	Armillà reflectant amb tires reflectants a la cintura, al pit i a l'esquena, homologada segons UNE-EN 471	4 /11 /12
H1486241	u	Casaca tipus enginyer, de polièster embuatada amb material aïllant, butxaques exteriors	14
H1487350	u	Impermeable amb jaqueta, caputxa i pantalons, per a edificació, de PVC soldat de 0,3 mm de gruix, homologat segons UNE-EN 340	14
H1488580	u	Davantall per a soldador, de serratge, homologat segons UNE-EN 340, UNE-EN 470-1/A1 i UNE-EN 348	10

MITJANS AUXILIARS D'UTILITAT PREVENTIVA

Codi	UA	Descripció	Riscos
HX11X003	u	Bastida modular amb estructura tubular i sistema de seguretat	1



amb tots els requisits reglamentaris en previsió de caigudes per a la realització d'estructures, tancaments, cobertes, i altres treballs en alçada

HX11X004	u	Barana definitiva, prevista en projecte, per a protecció de caigudes a diferent nivell	1
HX11X019	m	Marquesina de protecció en voladiu en bastida tubular amb sistema de seguretat amb tots els requisits reglamentaris, normalitzada i incorporada UNE-EN 12810-1 (HD-1000)	4
HX11X021	u	Passadís de protecció prefabricat metàl·lic amb sistema de seguretat amb tots els requisits reglamentaris, de llargària 2,5 m, d'amplària 1,1 m, amb paviment de entramat de platines metàl·liques i rampes articulades, baranes metàl·liques reglamentàries, muntants de 2 m d'alçada, sostre de xapa d'acer de 3 mm de gruix	4

SISTEMES DE PROTECCIÓ COL·LECTIVA

Codi	UA	Descripció	Riscos
H1512010	m 2	Protecció de projecció de partícules incandescents amb manta ignífuga, xarxa de seguretat normalitzada (UNE-EN 1263-1) poliamida no regenerada, de tenacitat alta, nuada amb corda perimetral de poliamida i corda de cosit de 12 mm de diàmetre i amb el desmuntatge inclòs	10 /15 /21
H1512013	m 2	Protecció col·lectiva vertical dels laterals dels forats de les escales en tota l'alçada amb xarxa-teló normalitzada (UNE-EN 1263-1) de poliamida no regenerada, de tenacitat alta nuada amb corda perimetral de poliamida, ancoratge de fleix perforat i clau d'impacte d'acer i corda de cosit de 6 mm de diàmetre i amb el desmuntatge inclòs	1
H151A1K1	m 2	Protecció col·lectiva horitzontal d'obertures amb xarxa per a proteccions superficials contra caigudes, de fil trenat de poliamida no regenerada, de tenacitat alta, de 4 mm de diàmetre, 80x80 mm de pas de malla, corda perimetral de poliamida de 12 mm de diàmetre nuada a la xarxa, fixada amb fleix i tacs d'expansió i amb el desmuntatge inclòs	1
H151AEL1	m 2	Protecció horitzontal d'obertures amb malla electrosoldada de barres corrugades d'acer 10x 10 cm i de 3 - 3 mm de diàmetre embegut en el formigó i amb el desmuntatge inclòs	1
H151AJ01	m 2	Protecció horitzontal d'obertures d'1 m de diàmetre com a màxim, en sostres, amb fusta i amb el desmuntatge inclòs	1
H1521431	m	Barana de protecció per a escales, d'alçada 1 m, amb travesser de tauló de fusta fixada amb suports de muntant metàl·lic amb mordassa per al sostre i amb el desmuntatge inclòs	1
H152M671	m	Barana de protecció prefabricada per a forats d'ascensor, d'alçada 1 m, fixada amb cargols d'ataconat als brancals de fàbrica i amb el desmuntatge inclòs	1
H152N681	m	Barana de protecció sobre sostre o llosa, d'alçada 1 m, enjovada en cercol perimetral de formigó cada 2,5 m i amb el desmuntatge inclòs	1
H152U000	m	Tanca d'advertència o abalisament d'1 m d'alçada amb malla de polietilè taronja, fixada a 1 m del perímetre del sostre amb suports d'acer allotjats amb forats al sostre	18

H153A9F1	u	Topall per a descàrrega de camions en excavacions, de 4 m d'amplada amb tauló de fusta i perfils IPN 100 clavats al terreny i amb el desmuntatge inclòs	12
H1542013	u	Protecció solar de la zona de treball de 4x8 m i 3 m d'alçària, a base de perfils metàl·lics ancorats a terra, corda de fibra vegetal tensada, vela de polietilè perforada amb traus perimetrals nuada a les cordes i amb el desmuntatge inclòs	14
H1549002	m	Pantalla de protecció per a treballs exposats al vent, d'alçària 2,5 m de planxa nervada d'acer galvanitzat, tornapuntes de perfils d'acer clavats al terreny i amb el desmuntatge inclòs	14
H154M029	u	Mampara plegable de protecció contra projecció de partícules de tauler de fusta amb acabat estratificat, d'alçària 2 m i amplària 3 m, i amb el desmuntatge inclòs	10 /15 /17 /21
H15A2017	u	Extractor localitzat de gasos contaminants en treballs de soldadura amb velocitat de captura de 0.5 a 1 m/s, col·locat	17
H15B0007	u	Pantalla aïllant per a treballs en zones d'influència de línies elèctriques en tensió	16
H15B6006	u	Aïllant de cautxú per a conductor de línia elèctrica en tensió, de llargària 3 m	16
H16C0003	d	Detector de gasos portàtil, per a espais confinats, amb detector de gas combustible, O2, CO i H2S	17 /20 /21
HBBA005	u	Senyal de prohibició, normalitzada amb pictograma negre sobre fons blanc, de forma circular amb cantells i banda transversal descendent d'esquerra a dreta a 45°, en color vermell, diàmetre 29 cm, amb cartell explicatiu rectangular, per ser vista fins 12 m, fixada i amb el desmuntatge inclòs	1 /2 /4 /6 /9 /10 /11 /12 /13 /14 /15 /16 /17 /18 /20 /21
HBBA007	u	Senyal de prohibició, normalitzada amb pictograma negre sobre fons blanc, de forma circular amb cantells i banda transversal descendent d'esquerra a dreta a 45°, en color vermell, diàmetre 10 cm, amb cartell explicatiu rectangular, per ser vista fins 3 m, fixada i amb el desmuntatge inclòs	1
HBBA0115	u	Senyal d'obligació, normalitzada amb pictograma blanc sobre fons blau, de forma circular amb cantells en color blanc, diàmetre 29 cm, amb cartell explicatiu rectangular, per ser vista fins 12 m, fixada i amb el desmuntatge inclòs	1 /2 /4 /6 /9 /10 /11 /12 /13 /14 /15 /16 /17 /18 /20 /21
HBBA005	u	Senyal indicativa de la ubicació d'equips d'extinció d'incendis, normalitzada amb pictograma blanc sobre fons vermell, de forma rectangular o quadrada, costat major 29 cm, per ser vista fins 12 m de distància, fixada i amb el desmuntatge inclòs	20 /21
HBBAE001	u	Rètol adhesiu (MIE-RAT.10) de maniobra per a quadre o pupitre de control elèctric, adherit	16
HBBAF004	u	Senyal d'advertència, normalitzada amb pictograma negre sobre fons groc, de forma triangular amb el cantell negre, costat major 41 cm, amb cartell explicatiu rectangular, per ser vista fins 12 m de distància, fixada i amb el desmuntatge inclòs	1 /2 /4 /6 /9 /10 /11 /12 /13 /14 /15 /16 /17 /18 /20 /21
HM31161J	u	Extintor de pols seca, de 6 kg de càrrega, amb pressió incorporada, pintat, amb suport a la paret i amb el desmuntatge inclòs	10 /20 /21

MESURES PREVENTIVES



Codi	Descripció	Riscos
I0000003	Itineraris preestablerts i balissats per al personal	1
I0000004	Revisió i manteniment periòdic de SPC	1
I0000006	Disseny i estudi de les mesures preventives en fase de projecte	1
I0000007	Adoptar les mesures preventives necessàries per al manteniment correcte posterior	1
I0000012	Assegurar les escales de mà	1
I0000013	Ordre i neteja	2 /6 /17
I0000014	Preparació i manteniment de les superfícies de treball	2 /6
I0000015	Organització de les zones de pas i emmagatzematge	2 /6
I0000020	No realitzar treballs a la mateixa vertical	4
I0000025	Planificació d'àrees i llocs de treball	4
I0000026	Planificació de recorreguts i maniobres per a màquines i camions	4
I0000027	Elecció dels mitjans auxiliars de manteniment	4
I0000028	Impedir l'accés de personal dins del radi d'acció de càrregues suspeses	4
I0000029	No balancejar les càrregues suspeses	4
I0000030	Suspendre i aixecar les càrregues dins de l'envolcall o fleixos originals	4 /11
I0000031	Per a la manipulació de materials voluminosos i/o pesats, sol·licitar un procediment de treball específic	4
I0000033	Solicitar habilitació professional del personal encarregat del manteniment de l'obra	4
I0000038	Substituir lo manual per lo mecànic	9
I0000039	Planificació de compra i programa de manteniment d'eines	9 /11
I0000040	Formació de l'operari en l'ús i manteniment d'eines	9
I0000042	Evitar processos de manipulació de materials a obra	9
I0000044	Evitar processos de tallat de materials a l'obra	10
I0000045	Formació	10 /12 /13 /18 /21
I0000046	Evitar processos d'ajust en obra	10
I0000047	Planificació i procediments per a la càrrega i descàrrega de materials	11
I0000050	No treballar ni estar al radi d'acció de les càrregues suspeses	11
I0000051	Adequació dels recorreguts de la maquinària	12
I0000053	Procediment d'utilització de la maquinària	12
I0000054	Ús de recolzaments hidràulics	12
I0000055	Elecció dels equips de manteniment	13
I0000056	Paletització i eines ergonòmiques	13
I0000058	Adaptar la feina a les característiques individuals de la persona que la realitza	13
I0000059	Elecció dels materials alternatius poc pesats i més manegables	13
I0000060	Suspensió de les feines en condicions extremes	14
I0000061	Rotació dels llocs de treball	14 /17
I0000062	Planificar els treballs per a realitzar-los en zones protegides	14
I0000065	Evitar procés de soldadura a l'obra	15
I0000067	No treballar al costat de línies elèctriques amb cables nusos	16
I0000068	Elecció i manteniment de les eines elèctriques	16
I0000069	Formació i habilitació específica per a cada eina	16
I0000070	Compliment del REBT pel que fa a equips de protecció	16
I0000071	Revisió de la posta a terra	16
I0000072	Realitzar els treballs sobre superfícies seques	16
I0000073	Disposar de quadres elèctrics secundaris	16

I0000078	Evitar processos de divisió de material en sec	17
I0000079	Realitzar els treballs a l'aire lliure, sempre a sotavent	17
I0000080	Elecció dels materials al disseny del projecte	17
I0000082	Aïllament del procés	17
I0000083	Dispositius d'alarma	17
I0000085	Ventilació de les zones de treball	17
I0000086	Substituir els materials amb substàncies nocives	17 /18
I0000091	No soldar sobre contenidors de materials inflamables o explosius (pintures, dissolvents, etc)	20
I0000092	Utilitzar aigua sabonosa per a detectar fuites de gas	20
I0000093	Evitar unions de mangueres amb filferros	20
I0000094	Revisió periòdica dels equips de treball	20
I0000095	Impedir el contacte de l'acetilè amb el coure	20
I0000096	No fumar	20
I0000099	Establir una zona de protecció de radi 10 m, en treballs de soldadura i tall amb serra radial	20 /21
I0000151	Per treballs en alçada utilitzar plataformes elevadores mecàniques o hidràuliques	1
I0000152	Utilitzar mitjans mecànics(grues, transpalets, plataformes elevadores) per manipular càrregues	1 /13
I0000154	Verificar nivell lumínic mínim (250 lux) a itineraris i llocs de treball	2 /6 /9
I0000155	Controlar la temperatura i velocitat del vent als llocs de treball	14
I0000156	Detecció xarxes instal·lacions encastades o soterrades	21
I0000158	Accessoris dielectrics (escala, banqueta, bastida, perxa de terra) si hi ha risc contacte elèctric	16
I0000159	Per manipular càrregues llargues amb grua, utilitzar biga de repartiment	4 /11
I0000160	Traslladar materials amb la grua dins d'una caixa o sarcòfeg	4 /11
I0000161	Verificar que les connexions de les màquines es facin amb endolls reglamentaris	16

E14.E02 TUBS MUNTATS SOTERRATS

TUBS MUNTATS SOTERRATS

Avaluació de riscos

Id	Risc	P	G	A
1	CAIGUDA DE PERSONES A DIFERENT NIVELL Situació: TREBALLS EN ALÇADA PER AL MUNTATGE D'EQUIPS (DIPÒSITS, VÀLVULES,ETC.)	2	3	4
2	CAIGUDA DE PERSONES AL MATEIX NIVELL Situació: ITINERARIS A OBRA	1	2	2
4	CAIGUDA D'OBJECTES PER MANIPULACIÓ O DE MATERIALS TRANSPORTATS Situació: EN MANIPULACIÓ D'EINES I EQUIPS EN MANTENIMENT DE MATERIAL	1	3	3
6	TREPITJADES SOBRE OBJECTES Situació: EN ITINERARIS A OBRA	2	1	2
9	COPS AMB OBJECTES O EINES (TALLS) Situació: AMB EQUIPS, EINES EN PROCÉS DE DESEMBALATGE D'EQUIPS	3	1	3
10	PROJECCIÓ DE FRAGMENTS O PARTÍCULES Situació: PER ÚS DE RADIAL	3	2	4

EN PROVES DE CÀRREGA
FIXACIÓ DE SUPORTS
SOLDADURA ELÈCTRICA

11	ATRAPAMENT PER O ENTRE OBJECTES Situació: EN LA COL.LOCACIÓ D'ELEMENTS PESANTS (DIPÒSITS)	2	2	3
12	ATRAPAMENT PER BOLCADA DE MÀQUINES, TRACTORS O VEHICLES Situació: EN LA COL.LOCACIÓ D'ELEMENTS PESANTS (DIPÒSITS)	1	3	3
13	SOBREESFORÇOS Situació: MANIPULACIÓ MANUAL	2	2	3
14	EXPOSICIÓ A CONDICIONS AMBIENTALS EXTREMES Situació: TREBALLS A L'EXTERIOR I LLOCS TANCATS	2	2	3
15	CONTACTES TÈRMICS Situació: SOLDADURES PER FLUIDS CALENTS	2	2	3
16	EXPOSICIÓ A CONTACTES ELÈCTRICS Situació: CONTACTES DIRECTES I INDIRECTES	1	3	3
17	INHALACIÓ O INGESTIÓ DE SUBSTÀNCIES NOCIVES Situació: GASOS SOLDADURA ELÈCTRICA FUITES DE GAS GASOS DE COMBUSTIÓ EN LLOCS TANCATS ÚS DE RADIAL	2	3	4
18	CONTACTES AMB SUBSTÀNCIES NOCIVES (CÀUSTIQUES, CORROSIVES, IRRITANTS O AL·LÈRGÈNIQUES) Situació: COLES LIQUATS DEL PETROLI	1	2	2
20	EXPLOSIONS Situació: OXIACETILÈ PROVES DE CÀRREGA RECIPIENTS A PRESSIÓ	1	3	3
21	INCENDIS Situació: PER ESPURNES EN PROCÉS DE PURGATGE PER FUITES DE COMBUSTIBLE PER TREBALLS DE SOLDADURA	1	3	3

P: Probabilitat (1,2,3) / G: Gravetat (1,2,3) / A: Avaluació (1,2,3,4,5)

EQUIPS PROTECCIÓ INDIVIDUAL

Codi	UA	Descripció	Riscos
H1411111	u	Casc de seguretat per a ús normal, contra cops, de polietilè amb un pes màxim de 400 g, homologat segons UNE-EN 812	1 /2 /4 /6 /9 /10 /11 /14 /15 /16 /20 /21
H1411112	u	Casc de seguretat per a ús normal, contra cops, de polietilè amb un pes màxim de 400 g, dotat d'il·luminació autònoma, homologat segons UNE-EN 812	14
H1411115	u	Casc de seguretat per a ús normal, contra cops, de polietilè amb un pes màxim de 400 g, amb tires reflectants, homologat segons UNE-EN 812	12
H1414119	u	Casc de seguretat, de polietilè, amb un pes màxim de 400 g, amb pantalla facial amb visor de malla de reixeta metàl·lica, acoblada amb arnès abatible, homologat segons UNE-EN 812/A1 i UNE-EN 1731	10 /18

H1421110	u	Ulleres de seguretat antiimpactes estàndard, amb muntura universal, amb visor transparent i tractament contra l'entelament, homologades segons UNE-EN 167 i UNE-EN 168	10 /14 /18
H1423230	u	Ulleres de seguretat per a tall oxiacetilènic, amb muntura universal de barnilla d'acer recoberta de PVC, amb visors circulars de 50 mm de D foscos de color DIN 5, homologades segons UNE-EN 175 i UNE-EN 169	10
H142AC60	u	Pantalla facial per a soldadura elèctrica, amb marc abatible de mà i suport de polièster reforçat amb fibra de vidre vulcanitzada d'1,35 mm de gruix, amb visor inactínic semifosc amb protecció DIN 12, homologada segons UNE-EN 175	10
H1431101	u	Protector auditiu de tap d'escuma, homologat segons UNE-EN 352-2 i UNE-EN 458	14
H1445003	u	Mascareta de protecció respiratòria, homologada segons UNE-EN 140	17
H14462N4	u	Semimàscara filtrant de protecció contra partícules d'eficàcia mitja, tipus FFP, classe 2, (FFP2), no reutilitzable (NR), segons norma UNE-EN 149, sense vàlvula	17
H144E406	u	Filtre mixte contra gasos i partícules, homologat segons UNE-EN 14387 i UNE-EN 12083/AC	17
H1457520	u	Parella de guants aïllants del fred i absorbents de les vibracions, de PVC sobre suport d'escuma de poliuretà, folrats interiorment amb teixit hidròfug reversible, amb maniguets fins a mig avantbraç, homologats segons UNE-EN 511 i UNE-EN 420	14 /15
H1459630	u	Parella de guants per a soldador, amb palmell de pell, folre interior de cotó, i màniga llarga de serratge folrada de dril fort, homologats segons UNE-EN 407 i UNE-EN 420	10 /15
H145C002	u	Parella de guants de protecció contra riscos mecànics comuns de construcció nivell 3, homologats segons UNE-EN 388 i UNE-EN 420	1 /2 /4 /6 /9 /10 /11 /20 /21
H145E003	u	Parella de guants contra agents químics i microorganismes, homologats segons UNE-EN 374-1, UNE-EN ISO 11298-2, UNE-EN 1998-3 i UNE-EN 420	18
H145F004	u	Parella de guants d'alta visibilitat pigmentats en color fosforescent per a estibadors de càrregues amb grua i/o senyalistes, homologats segons UNE-EN 471 i UNE-EN 420	4 /11 /12
H145K153	u	Parella de guants de material aïllant per a treballs elèctrics, classe 00, logotip color beix, tensió màxima 500 V, homologats segons UNE-EN 420	16
H1461110	u	Parella de botes d'aigua de PVC de canya alta, amb sola antilliscant i folrades de niló rentable, homologades segons UNE-EN ISO 20344, UNE-EN ISO 20345, UNE-EN ISO 20346 i UNE-EN ISO 20347	14
H1463253	u	Parella de botes dielèctriques resistents a la humitat, de pell rectificada, amb turmellera encoixinada sola antilliscant i antiestàtica, falca amortidora per al taló, llengüeta de manxa, de despreniment ràpid, sense ferramenta metàl·lica, amb puntera reforçada, homologades segons DIN 4843	16
H1465275	u	Parella de botes baixes de seguretat industrial per a treballs de construcció en general, resistents a la humitat, de pell rectificada, amb turmellera encoixinada, amb puntera metàl·lica, sola antilliscant, falca amortidora d'impactes al taló i sense plantilla	1 /2 /4 /6 /9 /10 /11 /14 /15 /18 /20 /21

		metàl·lica, homologades segons UNE-EN ISO 20344, UNE-EN ISO 20345, UNE-EN ISO 20346 i UNE-EN ISO 20347	
H147D405	u	Sistema anticaiguda compost per un arnès anticaiguda amb tirants, bandes secundàries, bandes subglúties, bandes de caixa, recolzament dorsal per a subjecció, elements d'ajust, element dorsal d'enganxament d'arnès anticaiguda i sivella, incorporat a un subsistema anticaiguda de tipus lliscant sobre línia d'ancoratge flexible de llargaria 10 m, homologat segons UNE-EN 361, UNE-EN 362, UNE-EN 364/AC, UNE-EN 365 i UNE-EN 353-2	1
H147K602	u	Sistema de subjecció en posició de treball i prevenció de pèrdua d'equilibri, compost d'una banda de cintura, sivella, recolzament dorsal, elements d'enganxament, connector, element d'amarrament del sistema d'ajust de longitud, homologat segons UNE-EN 358, UNE-EN 362, UNE-EN 354 i UNE-EN 364/AC	1
H147N000	u	Faixa de protecció dorslumbal	13
H1481442	u	Granota de treball per a muntatges i/o treballs mecànics, de polièster i cotó (65%-35%), color blau vergara, trama 240, amb butxaques interiors, homologada segons UNE-EN 340	1 / 2 / 4 / 6 / 9 / 10 / 11 / 14 / 15 / 18 / 20 / 21
H1481654	u	Granota de treball per a soldadors i/o treballadors de tubs, de cotó sanforitzat (100%), color blau vergara, trama 320, amb butxaques interiors dotades de cremalleres metàl·liques, homologada segons UNE-EN 340, UNE-EN 470-1/A1 i UNE-EN 348	10
H1482422	u	Camisa de treball per a muntatges i/o treballs mecànics, soldadors i/o treballadors de tubs, de polièster i cotó (65%-35%), color blavenc amb butxaques interiors, trama 240, homologada segons UNE-EN 340	14
H1485800	u	Armilla reflectant amb tires reflectants a la cintura, al pit i a l'esquena, homologada segons UNE-EN 471	4 / 11 / 12
H1486241	u	Casaca tipus enginyer, de polièster embuatada amb material aïllant, butxaques exteriors	14
H1487350	u	Impermeable amb jaqueta, caputxa i pantalons, per a edificació, de PVC soldat de 0,3 mm de gruix, homologat segons UNE-EN 340	14
H1488580	u	Davantall per a soldador, de serratge, homologat segons UNE-EN 340, UNE-EN 470-1/A1 i UNE-EN 348	10

SISTEMES DE PROTECCIÓ COL·LECTIVA

Codi	UA	Descripció	Riscos
H1512010	m 2	Protecció de projecció de partícules incandescentes amb manta ignífuga, xarxa de seguretat normalitzada (UNE-EN 1263-1) poliamida no regenerada, de tenacitat alta, nuada amb corda perimetral de poliamida i corda de cosit de 12 mm de diàmetre i amb el desmuntatge inclòs	10 / 15 / 21
H1512013	m 2	Protecció col·lectiva vertical dels laterals dels forats de les escales en tota l'alçada amb xarxa-teló normalitzada (UNE-EN 1263-1) de poliamida no regenerada, de tenacitat alta nuada amb corda perimetral de poliamida, ancoratge de fleix perforat i clau d'impacte d'acer i corda de cosit de 6 mm de diàmetre i amb el desmuntatge inclòs	1
H151A1K1	m 2	Protecció col·lectiva horitzontal d'obertures amb xarxa per a proteccions superficials contra caigudes, de fil trenat de poliamida	1

no regenerada, de tenacitat alta, de 4 mm de diàmetre, 80x80 mm de pas de malla, corda perimetral de poliamida de 12 mm de diàmetre nuada a la xarxa, fixada amb fleix i tacs d'expansió i amb el desmuntatge inclòs

H151AJ01	m	Protecció horitzontal d'obertures d'1 m de diàmetre com a màxim, en sostres, amb fusta i amb el desmuntatge inclòs	1 2
H1521431	m	Barana de protecció per a escales, d'alçària 1 m, amb travesser de tauló de fusta fixada amb suports de muntant metàl·lic amb mordassa per al sostre i amb el desmuntatge inclòs	1
H152M671	m	Barana de protecció prefabricada per a forats d'ascensor, d'alçària 1 m, fixada amb cargols d'ataconat als brancals de fàbrica i amb el desmuntatge inclòs	1
H152N681	m	Barana de protecció sobre sostre o llosa, d'alçària 1 m, enjovada en cercol perimetral de formigó cada 2,5 m i amb el desmuntatge inclòs	1
H152U000	m	Tanca d'advertència o abalisament d'1 m d'alçada amb malla de polietilè taronja, fixada a 1 m del perímetre del sostre amb suports d'acer allotjats amb forats al sostre	18
H153A9F1	u	Topall per a descàrrega de camions en excavacions, de 4 m d'amplada amb tauló de fusta i perfils IPN 100 clavats al terreny i amb el desmuntatge inclòs	12
H1542013	u	Protecció solar de la zona de treball de 4x8 m i 3 m d'alçària, a base de perfils metàl·lics ancorats a terra, corda de fibra vegetal tensada, vela de polietilè perforada amb traus perimetrals nuada a les cordes i amb el desmuntatge inclòs	14
H1549002	m	Pantalla de protecció per a treballs exposats al vent, d'alçària 2,5 m de planxa nervada d'acer galvanitzat, tornapuntes de perfils d'acer clavats al terreny i amb el desmuntatge inclòs	14
H154M029	u	Mampara plegable de protecció contra projecció de partícules de tauler de fusta amb acabat estratificat, d'alçària 2 m i amplària 3 m, i amb el desmuntatge inclòs	10 /15 /17 /21
H15A2017	u	Extractor localitzat de gasos contaminants en treballs de soldadura amb velocitat de captura de 0.5 a 1 m/s, col·locat	17
H15B0007	u	Pantalla aïllant per a treballs en zones d'influència de línies elèctriques en tensió	16
H15B6006	u	Aïllant de cautxú per a conductor de línia elèctrica en tensió, de llargària 3 m	16
H16C0003	d	Detector de gasos portàtil, per a espais confinats, amb detector de gas combustible, O ₂ , CO i H ₂ S	17 /20 /21
HBBA005	u	Senyal de prohibició, normalitzada amb pictograma negre sobre fons blanc, de forma circular amb cantells i banda transversal descendent d'esquerra a dreta a 45°, en color vermell, diàmetre 29 cm, amb cartell explicatiu rectangular, per ser vista fins 12 m, fixada i amb el desmuntatge inclòs	1 /2 /4 /6 /9 /10 /11 /12 /13 /14 /15 /16 /17 /18 /20 /21
HBBA007	u	Senyal de prohibició, normalitzada amb pictograma negre sobre fons blanc, de forma circular amb cantells i banda transversal descendent d'esquerra a dreta a 45°, en color vermell, diàmetre 10 cm, amb cartell explicatiu rectangular, per ser vista fins 3 m, fixada i amb el desmuntatge inclòs	1
HBBAB115	u	Senyal d'obligació, normalitzada amb pictograma blanc sobre fons blau, de forma circular amb cantells en color blanc, diàmetre 29 cm, amb cartell explicatiu rectangular, per ser vista fins 12 m,	1 /2 /4 /6 /9 /10 /11 /12 /13 /14 /15

		fixada i amb el desmuntatge inclòs	/16 /17 /18 /20 /21
HBBAC005	u	Senyal indicativa de la ubicació d'equips d'extinció d'incendis, normalitzada amb pictograma blanc sobre fons vermell, de forma rectangular o quadrada, costat major 29 cm, per ser vista fins 12 m de distància, fixada i amb el desmuntatge inclòs	20 /21
HBBAE001	u	Rètol adhesiu (MIE-RAT.10) de maniobra per a quadre o pupitre de control elèctric, adherit	16
HBBAF004	u	Senyal d'advertència, normalitzada amb pictograma negre sobre fons groc, de forma triangular amb el cantell negre, costat major 41 cm, amb cartell explicatiu rectangular, per ser vista fins 12 m de distància, fixada i amb el desmuntatge inclòs	1 /2 /4 /6 /9 /10 /11 /12 /13 /14 /15 /16 /17 /18 /20 /21
HM31161J	u	Extintor de pols seca, de 6 kg de càrrega, amb pressió incorporada, pintat, amb suport a la paret i amb el desmuntatge inclòs	10 /20 /21

MESURES PREVENTIVES

Codi	Descripció	Riscos
I0000003	Itineraris preestablerts i balissats per al personal	1
I0000004	Revisió i manteniment periòdic de SPC	1
I0000006	Disseny i estudi de les mesures preventives en fase de projecte	1
I0000007	Adoptar les mesures preventives necessàries per al manteniment correcte posterior	1
I0000012	Assegurar les escales de mà	1
I0000013	Ordre i neteja	2 /6 /17
I0000014	Preparació i manteniment de les superfícies de treball	2 /6
I0000015	Organització de les zones de pas i emmagatzematge	2 /6
I0000020	No realitzar treballs a la mateixa vertical	4
I0000025	Planificació d'àrees i llocs de treball	4
I0000026	Planificació de recorreguts i maniobres per a màquines i camions	4
I0000027	Elecció dels mitjans auxiliars de manteniment	4
I0000028	Impedir l'accés de personal dins del radi d'acció de càrregues suspeses	4
I0000029	No balancejar les càrregues suspeses	4
I0000030	Suspendre i aixecar les càrregues dins de l'envolcall o fleixos originals	4
I0000031	Per a la manipulació de materials voluminosos i/o pesats, sol·licitar un procediment de treball específic	4
I0000033	Solicitar habilitació professional del personal encarregat del manteniment de l'obra	4
I0000038	Substituir lo manual per lo mecànic	9
I0000039	Planificació de compra i programa de manteniment d'eines	9 /11
I0000040	Formació de l'operari en l'ús i manteniment d'eines	9
I0000042	Evitar processos de manipulació de materials a obra	9
I0000044	Evitar processos de tallat de materials a l'obra	10
I0000045	Formació	10 /12 /13 /18 /21
I0000046	Evitar processos d'ajust en obra	10
I0000047	Planificació i procediments per a la càrrega i descàrrega de materials	11
I0000050	No treballar ni estar al radi d'acció de les càrregues suspeses	11
I0000051	Adequació dels recorreguts de la maquinària	12
I0000053	Procediment d'utilització de la maquinària	12

I000054	Ús de recolzaments hidràulics	12
I000055	Elecció dels equips de manteniment	13
I000056	Paletització i eines ergonòmiques	13
I000058	Adaptar la feina a les característiques individuals de la persona que la realitza	13
I000059	Elecció dels materials alternatius poc pesats i més manegables	13
I000060	Suspensió de les feines en condicions extremes	14
I000061	Rotació dels llocs de treball	14 /17
I000062	Planificar els treballs per a realitzar-los en zones protegides	14
I000065	Evitar procés de soldadura a l'obra	15
I000067	No treballar al costat de línies elèctriques amb cables nusos	16
I000068	Elecció i manteniment de les eines elèctriques	16
I000069	Formació i habilitació específica per a cada eina	16
I000070	Compliment del REBT pel que fa a equips de protecció	16
I000071	Revisió de la posta a terra	16
I000072	Realitzar els treballs sobre superfícies seques	16
I000073	Disposar de quadres elèctrics secundaris	16
I000078	Evitar processos de divisió de material en sec	17
I000079	Realitzar els treballs a l'aire lliure, sempre a sotavent	17
I000080	Elecció dels materials al disseny del projecte	17
I000082	Aïllament del procés	17
I000083	Dispositius d'alarma	17
I000085	Ventilació de les zones de treball	17
I000086	Substituir els materials amb substàncies nocives	17 /18
I000091	No soldar sobre contenidors de materials inflamables o explosius (pintures, dissolvents, etc)	20
I000092	Utilitzar aigua sabonosa per a detectar fuites de gas	20
I000093	Evitar unions de mangueres amb filferros	20
I000094	Revisió periòdica dels equips de treball	20
I000095	Impedir el contacte de l'acetilè amb el coure	20
I000096	No fumar	20
I000099	Establir una zona de protecció de radi 10 m, en treballs de soldadura i tall amb serra radial	20 /21
I0000152	Utilitzar mitjans mecànics(grues, transpalets, plataformes elevadores) per manipular càrregues	11 /13
I0000154	Verificar nivell lumínic mínim (250 lux) a itineraris i llocs de treball	2 /6 /9
I0000155	Controlar la temperatura i velocitat del vent als llocs de treball	14
I0000156	Detecció xarxes instal·lacions encastades o soterrades	16
I0000161	Verificar que les connexions de les màquines es facin amb endolls reglamentaris	16

E15 INSTAL·LACIONS ELÈCTRIQUES

E15.E01 INSTAL·LACIONS ELÈCTRIQUES BAIXA TENSIÓ

INSTAL·LACIONS ELÈCTRIQUES EN EDIFICACIÓ DE BAIXA TENSIÓ

Avaluació de riscos

Id	Risc	P	G	A
1	CAIGUDA DE PERSONES A DIFERENT NIVELL Situació: ITINERARIS A OBRA MUNTATGE DE SAFATES	2	3	4



TREBALLS EN ALÇADA

2	CAIGUDA DE PERSONES AL MATEIX NIVELL Situació: ITINERARIS A OBRA ÀREA DE TREBALL MANCA D'IL.LUMINACIÓ	1	2	2
4	CAIGUDA D'OBJECTES PER MANIPULACIÓ O DE MATERIALS TRANSPORTATS Situació: MANIPULACIÓ D'APLECS	1	3	3
6	TREPITJADES SOBRE OBJECTES Situació: ITINERARIS A OBRA ÀREA DE TREBALL MANCA D'IL.LUMINACIÓ	2	1	2
9	COPS AMB OBJECTES O EINES (TALLS) Situació: EINES PELAT DE CABLES COPS AMB EQUIPS	2	1	2
10	PROJECCIÓ DE FRAGMENTS O PARTÍCULES Situació: AJUST I MANIPULACIÓ DE MATERIALS	2	1	2
11	ATRAPAMENT PER O ENTRE OBJECTES Situació: INSTAL.LACIÓ MÒDULS CONTADORS INSTAL.LACIÓ ARMARIS CONNEXIONS	1	3	3
13	SOBRESFORÇOS Situació: MANIPULACIÓ MANUAL	2	2	3
14	EXPOSICIÓ A CONDICIONS AMBIENTALS EXTREMES Situació: TREBALLS A L'EXTERIOR	2	2	3
16	EXPOSICIÓ A CONTACTES ELÈCTRICS Situació: CONTACTES DIRECTES I INDIRECTES	2	3	4

P: Probabilitat (1,2,3) / G: Gravetat (1,2,3) / A: Avaluació (1,2,3,4,5)

EQUIPS PROTECCIÓ INDIVIDUAL

Codi	UA	Descripció	Riscos
H1411111	u	Casc de seguretat per a ús normal, contra cops, de polietilè amb un pes màxim de 400 g, homologat segons UNE-EN 812	1 / 2 / 6 / 9 / 10 / 11 / 14
H1411112	u	Casc de seguretat per a ús normal, contra cops, de polietilè amb un pes màxim de 400 g, dotat d'il·luminació autònoma, homologat segons UNE-EN 812	14
H1421110	u	Ulleres de seguretat antiimpactes estàndard, amb muntura universal, amb visor transparent i tractament contra l'entelament, homologades segons UNE-EN 167 i UNE-EN 168	10 / 14
H142BA00	u	Pantalla facial per a protegir contra la projecció de partícules i a l'encebament d'arcs elèctrics, de policarbonat transparent, per a acoblar al casc amb arnès dielèctric	10
H1431101	u	Protector auditiu de tap d'escuma, homologat segons UNE-EN 352-2 i UNE-EN 458	14
H1457520	u	Parella de guants aïllants del fred i absorbents de les vibracions, de PVC sobre suport d'escuma de poliuretà, folrats interiorment amb teixit hidròfug reversible, amb maniguets fins a mig avantbraç, homologats segons UNE-EN 511 i UNE-EN 420	14
H1459630	u	Parella de guants per a soldador, amb palmell de pell, folre interior de cotó, i màniga llarga de serratge folrada de dril fort, homologats segons UNE-EN 407 i UNE-EN 420	10
H145C002	u	Parella de guants de protecció contra riscos mecànics comuns de construcció nivell 3, homologats segons UNE-EN 388 i UNE-EN 420	1 / 2 / 6 / 9 / 10 / 11

H145F004	u	Parella de guants d'alta visibilitat pigmentats en color fosforescent per a estibadors de càrregues amb grua i/o senyalistes, homologats segons UNE-EN 471 i UNE-EN 420	11
H145K153	u	Parella de guants de material aïllant per a treballs elèctrics, classe 00, logotip color beix, tensió màxima 500 V, homologats segons UNE-EN 420	16
H1461110	u	Parella de botes d'aigua de PVC de canya alta, amb sola antilliscant i folrades de niló rentable, homologades segons UNE-EN ISO 20344, UNE-EN ISO 20345, UNE-EN ISO 20346 i UNE-EN ISO 20347	14
H1463253	u	Parella de botes dielèctriques resistents a la humitat, de pell rectificada, amb turmellera encoixinada sola antilliscant i antiestàtica, falca amortidora per al taló, llengüeta de manxa, de despreniment ràpid, sense ferramenta metàl·lica, amb puntera reforçada, homologades segons DIN 4843	16
H1465275	u	Parella de botes baixes de seguretat industrial per a treballs de construcció en general, resistents a la humitat, de pell rectificada, amb turmellera encoixinada, amb puntera metàl·lica, sola antilliscant, falca amortidora d'impactes al taló i sense plantilla metàl·lica, homologades segons UNE-EN ISO 20344, UNE-EN ISO 20345, UNE-EN ISO 20346 i UNE-EN ISO 20347	1 / 2 / 6 / 9 / 10 / 11 / 14
H147D405	u	Sistema anticaiguda compost per un arnès anticaiguda amb tirants, bandes secundàries, bandes subglúties, bandes de cuixa, recolzament dorsal per a subjecció, elements d'ajust, element dorsal d'enganxament d'arnès anticaiguda i sivella, incorporat a un subsistema anticaiguda de tipus lliscant sobre línia d'ancoratge flexible de llargaria 10 m, homologat segons UNE-EN 361, UNE-EN 362, UNE-EN 364/AC, UNE-EN 365 i UNE-EN 353-2	1
H147K602	u	Sistema de subjecció en posició de treball i prevenció de pèrdua d'equilibri, compost d'una banda de cintura, sivella, recolzament dorsal, elements d'enganxament, connector, element d'amarrament del sistema d'ajust de longitud, homologat segons UNE-EN 358, UNE-EN 362, UNE-EN 354 i UNE-EN 364/AC	1
H147N000	u	Faixa de protecció dorslumbar	13
H1481442	u	Granota de treball per a muntatges i/o treballs mecànics, de polièster i cotó (65%-35%), color blau vergara, trama 240, amb butxaques interiors, homologada segons UNE-EN 340	1 / 2 / 6 / 9 / 10 / 11 / 14
H1482422	u	Camisa de treball per a muntatges i/o treballs mecànics, soldadors i/o treballadors de tubs, de polièster i cotó (65%-35%), color blavenc amb butxaques interiors, trama 240, homologada segons UNE-EN 340	14
H1485800	u	Armillà reflectant amb tires reflectants a la cintura, al pit i a l'esquena, homologada segons UNE-EN 471	11
H1486241	u	Casaca tipus enginyer, de polièster embuatada amb material aïllant, butxaques exteriors	14
H1487350	u	Impermeable amb jaqueta, caputxa i pantalons, per a edificació, de PVC soldat de 0,3 mm de gruix, homologat segons UNE-EN 340	14

MITJANS AUXILIARS D'UTILITAT PREVENTIVA

Codi	UA	Descripció	Riscos
HX11X003	u	Bastida modular amb estructura tubular i sistema de seguretat	1



amb tots els requisits reglamentaris en previsió de caigudes per a la realització d'estructures, tancaments, cobertes, i altres treballs en alçada

HX11X004	u	Barana definitiva, prevista en projecte, per a protecció de caigudes a diferent nivell	1
HX11X019	m	Marquesina de protecció en voladiu en bastida tubular amb sistema de seguretat amb tots els requisits reglamentaris, normalitzada i incorporada UNE-EN 12810-1 (HD-1000)	4
HX11X021	u	Passadís de protecció prefabricat metàl·lic amb sistema de seguretat amb tots els requisits reglamentaris, de llargària 2,5 m, d'amplària 1,1 m, amb paviment de entramat de platines metàl·liques i rampes articulades, baranes metàl·liques reglamentàries, muntants de 2 m d'alçada, sostre de xapa d'acer de 3 mm de gruix	4

SISTEMES DE PROTECCIÓ COL·LECTIVA

Codi	UA	Descripció	Riscos
H1512013	m 2	Protecció col·lectiva vertical dels laterals dels forats de les escales en tota l'alçada amb xarxa-teló normalitzada (UNE-EN 1263-1) de poliamida no regenerada, de tenacitat alta nuada amb corda perimetral de poliamida, ancoratge de fleix perforat i clau d'impacte d'acer i corda de cosit de 6 mm de diàmetre i amb el desmuntatge inclòs	1
H151A1K1	m 2	Protecció col·lectiva horitzontal d'obertures amb xarxa per a proteccions superficials contra caigudes, de fil trenat de poliamida no regenerada, de tenacitat alta, de 4 mm de diàmetre, 80x80 mm de pas de malla, corda perimetral de poliamida de 12 mm de diàmetre nuada a la xarxa, fixada amb fleix i tacs d'expansió i amb el desmuntatge inclòs	1
H151AEL1	m 2	Protecció horitzontal d'obertures amb malla electrosoldada de barres corrugades d'acer 10x 10 cm i de 3 - 3 mm de diàmetre embegut en el formigó i amb el desmuntatge inclòs	1
H151AJ01	m 2	Protecció horitzontal d'obertures d'1 m de diàmetre com a màxim, en sostres, amb fusta i amb el desmuntatge inclòs	1
H1521431	m	Barana de protecció per a escales, d'alçada 1 m, amb travesser de tauló de fusta fixada amb suports de muntant metàl·lic amb mordassa per al sostre i amb el desmuntatge inclòs	1
H152J105	m	Cable fiador per al cinturó de seguretat, fixat en ancoratges de servei i amb el desmuntatge inclòs	1
H152M671	m	Barana de protecció prefabricada per a forats d'ascensor, d'alçada 1 m, fixada amb cargols d'ataconat als brancals de fàbrica i amb el desmuntatge inclòs	1
H152N681	m	Barana de protecció sobre sostre o llosa, d'alçada 1 m, enjovada en cercol perimetral de formigó cada 2,5 m i amb el desmuntatge inclòs	1
H1542013	u	Protecció solar de la zona de treball de 4x8 m i 3 m d'alçada, a base de perfils metàl·lics ancorats a terra, corda de fibra vegetal tensada, vela de polietilè perforada amb traus perimetrals nuada a les cordes i amb el desmuntatge inclòs	14
H1549002	m	Pantalla de protecció per a treballs exposats al vent, d'alçada 2,5 m de planxa nervada d'acer galvanitzat, tornapuntes de perfils	14

		d'acer clavats al terreny i amb el desmuntatge inclòs	
H15B0007	u	Pantalla aïllant per a treballs en zones d'influència de línies elèctriques en tensió	16
H15B6006	u	Aïllant de cautxú per a conductor de línia elèctrica en tensió, de llargària 3 m	16
HBBA005	u	Senyal de prohibició, normalitzada amb pictograma negre sobre fons blanc, de forma circular amb cantells i banda transversal descendent d'esquerra a dreta a 45°, en color vermell, diàmetre 29 cm, amb cartell explicatiu rectangular, per ser vista fins 12 m, fixada i amb el desmuntatge inclòs	1 / 2 / 4 / 6 / 9 / 10 / 11 / 13 / 16
HBBA115	u	Senyal d'obligació, normalitzada amb pictograma blanc sobre fons blau, de forma circular amb cantells en color blanc, diàmetre 29 cm, amb cartell explicatiu rectangular, per ser vista fins 12 m, fixada i amb el desmuntatge inclòs	1 / 2 / 4 / 6 / 9 / 10 / 11 / 13 / 16
HBBAE001	u	Rètol adhesiu (MIE-RAT.10) de maniobra per a quadre o pupitre de control elèctric, adherit	16
HBBAF004	u	Senyal d'advertència, normalitzada amb pictograma negre sobre fons groc, de forma triangular amb el cantell negre, costat major 41 cm, amb cartell explicatiu rectangular, per ser vista fins 12 m de distància, fixada i amb el desmuntatge inclòs	1 / 2 / 4 / 6 / 9 / 10 / 11 / 13 / 16

MESURES PREVENTIVES

Codi	Descripció	Riscos
I0000002	Planificar els treballs per a mantenir el màxim de temps possible les proteccions	1
I0000003	Itineraris preestablerts i balissats per al personal	1
I0000004	Revisió i manteniment periòdic de SPC	1
I0000005	Integrar la seguretat al disseny arquitectònic	1
I0000006	Disseny i estudi de les mesures preventives en fase de projecte	1
I0000007	Adoptar les mesures preventives necessàries per al manteniment correcte posterior	1
I0000008	Personal qualificat per a treballs en alçada	1
I0000011	Incorporar al projecte mesures de protecció per al muntatge i manteniment de la instal.lació	1
I0000012	Assegurar les escales de mà	1
I0000013	Ordre i neteja	2 / 6
I0000014	Preparació i manteniment de les superfícies de treball	2 / 6
I0000015	Organització de les zones de pas i emmagatzematge	2 / 6
I0000017	Als plans inclinats, treballar sobre superfícies rugoses i no lliscants	2
I0000025	Planificació d'àrees i llocs de treball	4
I0000026	Planificació de recorreguts i maniobres per a màquines i camions	4
I0000027	Elecció dels mitjans auxiliars de manteniment	4
I0000028	Impedir l'accés de personal dins del radi d'acció de càrregues suspeses	4
I0000029	No balancejar les càrregues suspeses	4
I0000030	Suspendre i aixecar les càrregues dins de l'envolcall o fleixos originals	4
I0000031	Per a la manipulació de materials voluminosos i/o pesats, sol·licitar un procediment de treball específic	4
I0000038	Substituir lo manual per lo mecànic	9 / 10
I0000039	Planificació de compra i programa de manteniment d'eines	9 / 11
I0000040	Formació de l'operari en l'ús i manteniment d'eines	9
I0000042	Evitar processos de manipulació de materials a obra	9

I0000045	Formació	10 /13
I0000047	Planificació i procediments per a la càrrega i descàrrega de materials	11
I0000050	No treballar ni estar al radi d'acció de les càrregues suspeses	11
I0000055	Elecció dels equips de manteniment	13
I0000056	Paletització i eines ergonòmiques	13
I0000058	Adaptar la feina a les característiques individuals de la persona que la realitza	13
I0000059	Elecció dels materials alternatius poc pesats i més manegables	13
I0000060	Suspensió de les feines en condicions extremes	14
I0000061	Rotació dels llocs de treball	14
I0000062	Planificar els treballs per a realitzar-los en zones protegides	14
I0000063	En cas de vent, apuntament i fixació de tots els elements inestables	14
I0000064	Suspensió de les feines a cobertes inclinades amb vent superior a 40 km/h	14
I0000067	No treballar al costat de línies elèctriques amb cables nusos	16
I0000068	Elecció i manteniment de les eines elèctriques	16
I0000069	Formació i habilitació específica per a cada eina	16
I0000070	Compliment del REBT pel que fa a equips de protecció	16
I0000071	Revisió de la posta a terra	16
I0000072	Realitzar els treballs sobre superfícies seques	16
I0000073	Disposar de quadres elèctrics secundaris	16
I0000123	Assegurar l'absència de tensió	16
I0000151	Per treballs en alçada utilitzar plataformes elevadores mecàniques o hidràuliques	1
I0000152	Utilitzar mitjans mecànics (grues, transpalets, plataformes elevadores) per manipular càrregues	11 /13
I0000154	Verificar nivell lumínic mínim (250 lux) a itineraris i llocs de treball	2 /6
I0000155	Controlar la temperatura i velocitat del vent als llocs de treball	14
I0000158	Accessoris dielectrics (escala, banqueta, bastida, perxa de terra) si hi ha risc contacte elèctric	16
I0000161	Verificar que les connexions de les màquines es facin amb endolls reglamentaris	16
I0000165	En manipular sistemes elèctrics, connexions, etc, verificar que les línies no estan en tensió	16

E16 INSTAL.LACIONS D'ENLLUMENAT

E16.E01 INSTAL.LACIONS D'ENLLUMENAT

INSTAL.LACIONS D'ENLLUMENAT EXTERIOR I INTERIOR EN EDIFICACIÓ

Avaluació de riscos

Id	Risc	P	G	A
1	CAIGUDA DE PERSONES A DIFERENT NIVELL Situació: ITINERARIS A OBRA TREBALLS EN ALÇADA	2	3	4
2	CAIGUDA DE PERSONES AL MATEIX NIVELL Situació: ITINERARIS A OBRA ÀREA DE TREBALL MANCA D'IL.LUMINACIÓ	1	2	2
4	CAIGUDA D'OBJECTES PER MANIPULACIÓ O DE MATERIALS TRANSPORTATS Situació: MANIPULACIÓ D'APLECS	1	2	2
9	COPS AMB OBJECTES O EINES (TALLS)	2	1	2

	Situació: EINES	
10	PROJECCIÓ DE FRAGMENTS O PARTÍCULES Situació: AJUST I MANIPULACIÓ DE MATERIALS	2 1 2
13	SOBRESFORÇOS Situació: MANIPULACIÓ MANUAL	2 2 3
14	EXPOSICIÓ A CONDICIONS AMBIENTALS EXTREMES Situació: TREBALLS A L'EXTERIOR	2 2 3
16	EXPOSICIÓ A CONTACTES ELÈCTRICS Situació: CONTACTES DIRECTES I INDIRECTES	2 3 4

P: Probabilitat (1,2,3) / G: Gravetat (1,2,3) / A: Avaluació (1,2,3,4,5)

EQUIPS PROTECCIÓ INDIVIDUAL

Codi	UA	Descripció	Riscos
H1411111	u	Casc de seguretat per a ús normal, contra cops, de polietilè amb un pes màxim de 400 g, homologat segons UNE-EN 812	1 /2 /4 /9 /10 /14
H1411112	u	Casc de seguretat per a ús normal, contra cops, de polietilè amb un pes màxim de 400 g, dotat d'il·luminació autònoma, homologat segons UNE-EN 812	14
H1421110	u	Ulleres de seguretat antiimpactes estàndard, amb muntura universal, amb visor transparent i tractament contra l'entelament, homologades segons UNE-EN 167 i UNE-EN 168	10 /14
H142BA00	u	Pantalla facial per a protegir contra la projecció de partícules i a l'encebament d'arcs elèctrics, de policarbonat transparent, per a acoblar al casc amb arnès dielèctric	10
H1431101	u	Protector auditiu de tap d'escuma, homologat segons UNE-EN 352-2 i UNE-EN 458	14
H1457520	u	Parella de guants aïllants del fred i absorbents de les vibracions, de PVC sobre suport d'escuma de poliuretà, folrats interiorment amb teixit hidròfug reversible, amb maniguets fins a mig avantbraç, homologats segons UNE-EN 511 i UNE-EN 420	14
H1459630	u	Parella de guants per a soldador, amb palmell de pell, folre interior de cotó, i màniga llarga de serratge folrada de dril fort, homologats segons UNE-EN 407 i UNE-EN 420	10
H145C002	u	Parella de guants de protecció contra riscos mecànics comuns de construcció nivell 3, homologats segons UNE-EN 388 i UNE-EN 420	1 /2 /4 /9 /10
H145F004	u	Parella de guants d'alta visibilitat pigmentats en color fosforescent per a estibadors de càrregues amb grua i/o senyalistes, homologats segons UNE-EN 471 i UNE-EN 420	4
H145K153	u	Parella de guants de material aïllant per a treballs elèctrics, classe 00, logotip color beix, tensió màxima 500 V, homologats segons UNE-EN 420	16
H1461110	u	Parella de botes d'aigua de PVC de canya alta, amb sola antilliscant i folrades de niló rentable, homologades segons UNE-EN ISO 20344, UNE-EN ISO 20345, UNE-EN ISO 20346 i UNE-EN ISO 20347	14
H1463253	u	Parella de botes dielèctriques resistents a la humitat, de pell rectificada, amb turmellera encoixinada sola antilliscant i antiestàtica, falca amortidora per al taló, llengüeta de manxa, de despeniment ràpid, sense ferramenta metàl·lica, amb puntera reforçada, homologades segons DIN 4843	16
H1465275	u	Parella de botes baixes de seguretat industrial per a treballs de	1 /2 /4 /9

construcció en general, resistent a la humitat, de pell rectificada, /10 /14 amb turmellera encoixinada, amb puntera metàl·lica, sola antilliscant, falca amortidora d'impactes al taló i sense plantilla metàl·lica, homologades segons UNE-EN ISO 20344, UNE-EN ISO 20345, UNE-EN ISO 20346 i UNE-EN ISO 20347

H147D405	u	Sistema anticaiguda compost per un arnès anticaiguda amb tirants, bandes secundàries, bandes subglúties, bandes de caixa, recolzament dorsal per a subjecció, elements d'ajust, element dorsal d'enganxament d'arnès anticaiguda i sivella, incorporat a un subsistema anticaiguda de tipus lliscant sobre línia d'ancoratge flexible de llargaria 10 m, homologat segons UNE-EN 361, UNE-EN 362, UNE-EN 364/AC, UNE-EN 365 i UNE-EN 353-2	1
H147K602	u	Sistema de subjecció en posició de treball i prevenció de pèrdua d'equilibri, compost d'una banda de cintura, sivella, recolzament dorsal, elements d'enganxament, connector, element d'amarrament del sistema d'ajust de longitud, homologat segons UNE-EN 358, UNE-EN 362, UNE-EN 354 i UNE-EN 364/AC	1
H147N000	u	Faixa de protecció dorslumbar	13
H1481442	u	Granota de treball per a muntatges i/o treballs mecànics, de polièster i cotó (65%-35%), color blau vergara, trama 240, amb butxaques interiors, homologada segons UNE-EN 340	1 /2 /4 /9 /10 /14
H1482422	u	Camisa de treball per a muntatges i/o treballs mecànics, soldadors i/o treballadors de tubs, de polièster i cotó (65%-35%), color blavenc amb butxaques interiors, trama 240, homologada segons UNE-EN 340	14
H1485800	u	Armillà reflectant amb tires reflectants a la cintura, al pit i a l'esquena, homologada segons UNE-EN 471	4
H1486241	u	Casaca tipus enginyer, de polièster embuatada amb material aïllant, butxaques exteriors	14
H1487350	u	Impermeable amb jaqueta, caputxa i pantalons, per a edificació, de PVC soldat de 0,3 mm de gruix, homologat segons UNE-EN 340	14

MITJANS AUXILIARS D'UTILITAT PREVENTIVA

Codi	UA	Descripció	Riscos
HX11X003	u	Bastida modular amb estructura tubular i sistema de seguretat amb tots els requisits reglamentaris en previsió de caigudes per a la realització d'estructures, tancaments, cobertes, i altres treballs en alçada	1
HX11X004	u	Barana definitiva, prevista en projecte, per a protecció de caigudes a diferent nivell	1

SISTEMES DE PROTECCIÓ COL·LECTIVA

Codi	UA	Descripció	Riscos
H1512013	m 2	Protecció col·lectiva vertical dels laterals dels forats de les escales en tota l'alçada amb xarxa-teló normalitzada (UNE-EN 1263-1) de poliamida no regenerada, de tenacitat alta nuada amb corda perimetral de poliamida, ancoratge de fleix perforat i clau d'impacte d'acer i corda de cosit de 6 mm de diàmetre i amb el desmuntatge inclòs	1
H151A1K1	m 2	Protecció col·lectiva horitzontal d'obertures amb xarxa per a proteccions superficials contra caigudes, de fil trenat de poliamida	1



no regenerada, de tenacitat alta, de 4 mm de diàmetre, 80x80 mm de pas de malla, corda perimetral de poliamida de 12 mm de diàmetre nuada a la xarxa, fixada amb fleix i tacs d'expansió i amb el desmuntatge inclòs

H151AJ01	m	Protecció horitzontal d'obertures d'1 m de diàmetre com a màxim, 2 en sostres, amb fusta i amb el desmuntatge inclòs	1
H1521431	m	Barana de protecció per a escales, d'alçària 1 m, amb travesser de tauló de fusta fixada amb suports de muntant metàl·lic amb mordassa per al sostre i amb el desmuntatge inclòs	1
H152M671	m	Barana de protecció prefabricada per a forats d'ascensor, d'alçària 1 m, fixada amb cargols d'ataconat als brancals de fàbrica i amb el desmuntatge inclòs	1
H152N681	m	Barana de protecció sobre sostre o llosa, d'alçària 1 m, enjovada en cercol perimetral de formigó cada 2,5 m i amb el desmuntatge inclòs	1
H1542013	u	Protecció solar de la zona de treball de 4x8 m i 3 m d'alçària, a base de perfils metàl·lics ancorats a terra, corda de fibra vegetal tensada, vela de polietilè perforada amb traus perimetrals nuada a les cordes i amb el desmuntatge inclòs	14
H1549002	m	Pantalla de protecció per a treballs exposats al vent, d'alçària 2,5 m de planxa nervada d'acer galvanitzat, tornapuntes de perfils d'acer clavats al terreny i amb el desmuntatge inclòs	14
H15B0007	u	Pantalla aïllant per a treballs en zones d'influència de línies elèctriques en tensió	16
H15B6006	u	Aïllant de cautxú per a conductor de línia elèctrica en tensió, de llargària 3 m	16
HBBA005	u	Senyal de prohibició, normalitzada amb pictograma negre sobre fons blanc, de forma circular amb cantells i banda transversal descendent d'esquerra a dreta a 45°, en color vermell, diàmetre 29 cm, amb cartell explicatiu rectangular, per ser vista fins 12 m, fixada i amb el desmuntatge inclòs	1 / 2 / 4 / 9 / 10 / 13 / 16
HBBA115	u	Senyal d'obligació, normalitzada amb pictograma blanc sobre fons blau, de forma circular amb cantells en color blanc, diàmetre 29 cm, amb cartell explicatiu rectangular, per ser vista fins 12 m, fixada i amb el desmuntatge inclòs	1 / 2 / 4 / 9 / 10 / 13 / 16
HBBAE001	u	Rètol adhesiu (MIE-RAT.10) de maniobra per a quadre o pupitre de control elèctric, adherit	16
HBBAF004	u	Senyal d'advertència, normalitzada amb pictograma negre sobre fons groc, de forma triangular amb el cantell negre, costat major 41 cm, amb cartell explicatiu rectangular, per ser vista fins 12 m de distància, fixada i amb el desmuntatge inclòs	1 / 2 / 4 / 9 / 10 / 13 / 16

MESURES PREVENTIVES

Codi	Descripció	Riscos
I0000002	Planificar els treballs per a mantenir el màxim de temps possible les proteccions	1
I0000003	Itineraris preestablerts i balissats per al personal	1
I0000004	Revisió i manteniment periòdic de SPC	1
I0000005	Integrar la seguretat al disseny arquitectònic	1
I0000006	Disseny i estudi de les mesures preventives en fase de projecte	1
I0000007	Adoptar les mesures preventives necessàries per al manteniment	1

	correcte posterior	
I0000008	Personal qualificat per a treballs en alçada	1
I0000011	Incorporar al projecte mesures de protecció per al muntatge i manteniment de la instal·lació	1
I0000012	Assegurar les escales de mà	1
I0000013	Ordre i neteja	2
I0000014	Preparació i manteniment de les superfícies de treball	2
I0000015	Organització de les zones de pas i emmagatzematge	2
I0000017	Als plans inclinats, treballar sobre superfícies rugoses i no lliscants	2
I0000025	Planificació d'àrees i llocs de treball	4
I0000026	Planificació de recorreguts i maniobres per a màquines i camions	4
I0000027	Elecció dels mitjans auxiliars de manteniment	4
I0000028	Impedir l'accés de personal dins del radi d'acció de càrregues suspeses	4
I0000029	No balancejar les càrregues suspeses	4
I0000030	Suspendre i aixecar les càrregues dins de l'envolcall o fleixos originals	4
I0000031	Per a la manipulació de materials voluminosos i/o pesats, sol·licitar un procediment de treball específic	4
I0000038	Substituir lo manual per lo mecànic	9 /10
I0000039	Planificació de compra i programa de manteniment d'eines	9
I0000040	Formació de l'operari en l'ús i manteniment d'eines	9
I0000042	Evitar processos de manipulació de materials a obra	9
I0000045	Formació	10 /13
I0000055	Elecció dels equips de manteniment	13
I0000056	Paletització i eines ergonòmiques	13
I0000058	Adaptar la feina a les característiques individuals de la persona que la realitza	13
I0000059	Elecció dels materials alternatius poc pesats i més manegables	13
I0000060	Suspensió de les feines en condicions extremes	14
I0000061	Rotació dels llocs de treball	14
I0000062	Planificar els treballs per a realitzar-los en zones protegides	14
I0000063	En cas de vent, apuntament i fixació de tots els elements inestables	14
I0000064	Suspensió de les feines a cobertes inclinades amb vent superior a 40 km/h	14
I0000067	No treballar al costat de línies elèctriques amb cables nusos	16
I0000068	Elecció i manteniment de les eines elèctriques	16
I0000069	Formació i habilitació específica per a cada eina	16
I0000070	Compliment del REBT pel que fa a equips de protecció	16
I0000071	Revisió de la posta a terra	16
I0000072	Realitzar els treballs sobre superfícies seques	16
I0000073	Disposar de quadres elèctrics secundaris	16
I0000123	Assegurar l'absència de tensió	16
I0000151	Per treballs en alçada utilitzar plataformes elevadores mecàniques o hidràuliques	1
I0000152	Utilitzar mitjans mecànics (grues, transpalets, plataformes elevadores) per manipular càrregues	13
I0000154	Verificar nivell lumínic mínim (250 lux) a itineraris i llocs de treball	2
I0000155	Controlar la temperatura i velocitat del vent als llocs de treball	14
I0000161	Verificar que les connexions de les màquines es facin amb endolls reglamentaris	16
I0000165	En manipular sistemes elèctrics, connexions, etc, verificar que les línies no estan en tensió	16

E17 INSTAL·LACIONS DE LAMPISTERIA I APARELLS SANITARIS**E17.E01 INSTAL·LACIONS DE LAMPISTERIA I APARELLS SANITARIS**

OPERACIONS DE MUNTATGE, MOVIMENT D'EQUIPS, CONNEXIONS DE CANONADES, PROVES DE PRESSIÓ I POSTA EN FUNCIONAMENT D'INSTAL·LACIONS DE LAMPISTERIA I APARELLS SANITARIS

Avaluació de riscos

Id	Risc	P	G	A
1	CAIGUDA DE PERSONES A DIFERENT NIVELL Situació: ITINERARIS A OBRA TREBALLS EN ALÇADA	1	3	3
2	CAIGUDA DE PERSONES AL MATEIX NIVELL Situació: ITINERARIS A OBRA ÀREA DE TREBALL MANCA D'IL·LUMINACIÓ	1	1	1
4	CAIGUDA D'OBJECTES PER MANIPULACIÓ O DE MATERIALS TRANSPORTATS Situació: MANIPULACIÓ D'APLECS	1	3	3
6	TREPITJADES SOBRE OBJECTES Situació: ITINERARIS A OBRA ÀREA DE TREBALL	1	2	2
9	COPS AMB OBJECTES O EINES (TALLS) Situació: EINES	1	2	2
10	PROJECCIÓ DE FRAGMENTS O PARTÍCULES Situació: AJUST DE MATERIALS AMB RADIAL FIXACIÓ AMB PERFORADORES	2	1	2
11	ATRAPAMENT PER O ENTRE OBJECTES Situació: MATERIALS PESANTS	2	2	3
13	SOBRESFORÇOS Situació: MANIPULACIÓ MANUAL	2	2	3
15	CONTACTES TÈRMICS Situació: PER SOLDADURES	2	1	2
16	EXPOSICIÓ A CONTACTES ELÈCTRICS Situació: CONTACTES DIRECTES I INDIRECTES	1	3	3

P: Probabilitat (1,2,3) / G: Gravetat (1,2,3) / A: Avaluació (1,2,3,4,5)

EQUIPS PROTECCIÓ INDIVIDUAL

Codi	UA	Descripció	Riscos
H1411111	u	Casc de seguretat per a ús normal, contra cops, de polietilè amb un pes màxim de 400 g, homologat segons UNE-EN 812	1 / 2 / 4 / 6 / 9 / 10 / 11 / 15
H1421110	u	Ulleres de seguretat antiimpactes estàndard, amb muntura universal, amb visor transparent i tractament contra l'entelament, homologades segons UNE-EN 167 i UNE-EN 168	10
H1423230	u	Ulleres de seguretat per a tall oxiacetilènic, amb muntura universal de barnilla d'acer recoberta de PVC, amb visors circulars de 50 mm de D foscos de color DIN 5, homologades segons UNE-EN 175 i UNE-EN 169	10
H142AC60	u	Pantalla facial per a soldadura elèctrica, amb marc abatible de mà i suport de polièster reforçat amb fibra de vidre vulcanitzada d'1,35 mm de gruix, amb visor inactínic semifosc amb protecció DIN 12, homologada segons UNE-EN 175	10

H1459630	u	Parella de guants per a soldador, amb palmell de pell, folre interior de cotó, i màniga llarga de serratge folrada de dril fort, homologats segons UNE-EN 407 i UNE-EN 420	10 /15
H145C002	u	Parella de guants de protecció contra riscos mecànics comuns de construcció nivell 3, homologats segons UNE-EN 388 i UNE-EN 420	1 /2 /4 /6 /9 /10 /11
H145F004	u	Parella de guants d'alta visibilitat pigmentats en color fosforescent per a estibadors de càrregues amb grua i/o senyalistes, homologats segons UNE-EN 471 i UNE-EN 420	4 /11
H145K153	u	Parella de guants de material aïllant per a treballs elèctrics, classe 00, logotip color beix, tensió màxima 500 V, homologats segons UNE-EN 420	16
H1463253	u	Parella de botes dielèctriques resistents a la humitat, de pell rectificada, amb turmellera encoixinada sola antilliscant i antiestàtica, falca amortidora per al taló, llengüeta de manxa, de despreniment ràpid, sense ferramenta metàl·lica, amb puntera reforçada, homologades segons DIN 4843	16
H1465275	u	Parella de botes baixes de seguretat industrial per a treballs de construcció en general, resistents a la humitat, de pell rectificada, amb turmellera encoixinada, amb puntera metàl·lica, sola antilliscant, falca amortidora d'impactes al taló i sense plantilla metàl·lica, homologades segons UNE-EN ISO 20344, UNE-EN ISO 20345, UNE-EN ISO 20346 i UNE-EN ISO 20347	1 /2 /4 /6 /9 /10 /11 /15
H147D405	u	Sistema anticaiguda compost per un arnès anticaiguda amb tirants, bandes secundàries, bandes subglúties, bandes de cuixa, recolzament dorsal per a subjecció, elements d'ajust, element dorsal d'enganxament d'arnès anticaiguda i sivella, incorporat a un subsistema anticaiguda de tipus lliscant sobre línia d'ancoratge flexible de llargaria 10 m, homologat segons UNE-EN 361, UNE-EN 362, UNE-EN 364/AC, UNE-EN 365 i UNE-EN 353-2	1
H147K602	u	Sistema de subjecció en posició de treball i prevenció de pèrdua d'equilibri, compost d'una banda de cintura, sivella, recolzament dorsal, elements d'enganxament, connector, element d'amarrament del sistema d'ajust de longitud, homologat segons UNE-EN 358, UNE-EN 362, UNE-EN 354 i UNE-EN 364/AC	1
H147N000	u	Faixa de protecció dorslumbària	13
H1481442	u	Granota de treball per a muntatges i/o treballs mecànics, de polièster i cotó (65%-35%), color blau vergara, trama 240, amb butxaques interiors, homologada segons UNE-EN 340	1 /2 /4 /6 /9 /10 /11 /15
H1481654	u	Granota de treball per a soldadors i/o treballadors de tubs, de cotó sanforitzat (100%), color blau vergara, trama 320, amb butxaques interiors dotades de cremalleres metàl·liques, homologada segons UNE-EN 340, UNE-EN 470-1/A1 i UNE-EN 348	10
H1485800	u	Armillà reflectant amb tires reflectants a la cintura, al pit i a l'esquena, homologada segons UNE-EN 471	4 /11

MITJANS AUXILIARS D'UTILITAT PREVENTIVA

Codi	UA	Descripció	Riscos
HX11X003	u	Bastida modular amb estructura tubular i sistema de seguretat amb tots els requisits reglamentaris en previsió de caigudes per a la realització d'estructures, tancaments, cobertes, i altres treballs en alçada	1



HX11X004	u	Barana definitiva, prevista en projecte, per a protecció de caigudes a diferent nivell	1
HX11X019	m	Marquesina de protecció en voladiu en bastida tubular amb sistema de seguretat amb tots els requisits reglamentaris, normalitzada i incorporada UNE-EN 12810-1 (HD-1000)	4
HX11X021	u	Passadís de protecció prefabricat metàl·lic amb sistema de seguretat amb tots els requisits reglamentaris, de llargària 2,5 m, d'amplària 1,1 m, amb paviment de entramat de platines metàl·liques i rampes articulades, baranes metàl·liques reglamentàries, muntants de 2 m d'alçada, sostre de xapa d'acer de 3 mm de gruix	4

SISTEMES DE PROTECCIÓ COL·LECTIVA

Codi	UA	Descripció	Riscos
H1512013	m 2	Protecció col·lectiva vertical dels laterals dels forats de les escales en tota l'alçada amb xarxa-teló normalitzada (UNE-EN 1263-1) de poliamida no regenerada, de tenacitat alta nuada amb corda perimetral de poliamida, ancoratge de fleix perforat i clau d'impacte d'acer i corda de cosit de 6 mm de diàmetre i amb el desmuntatge inclòs	1
H151A1K1	m 2	Protecció col·lectiva horitzontal d'obertures amb xarxa per a proteccions superficials contra caigudes, de fil trenat de poliamida no regenerada, de tenacitat alta, de 4 mm de diàmetre, 80x80 mm de pas de malla, corda perimetral de poliamida de 12 mm de diàmetre nuada a la xarxa, fixada amb fleix i tacs d'expansió i amb el desmuntatge inclòs	1
H151AEL1	m 2	Protecció horitzontal d'obertures amb malla electrosoldada de barres corrugades d'acer 10x 10 cm i de 3 - 3 mm de diàmetre embegut en el formigó i amb el desmuntatge inclòs	1
H151AJ01	m 2	Protecció horitzontal d'obertures d'1 m de diàmetre com a màxim, en sostres, amb fusta i amb el desmuntatge inclòs	1
H1521431	m	Barana de protecció per a escales, d'alçada 1 m, amb travesser de tauló de fusta fixada amb suports de muntant metàl·lic amb mordassa per al sostre i amb el desmuntatge inclòs	1
H1531114	u	Plataforma en voladís, abatible per a càrrega i descàrrega de materials, de 1.4x1,7 m de planxa d'acer gofrada i perfils portants d'acer UPN 160, amb baranes laterals metàl·liques i cadena d'accés, fixada amb puntals i amb el desmuntatge inclòs	4
H15B0007	u	Pantalla aïllant per a treballs en zones d'influència de línies elèctriques en tensió	16
H15B6006	u	Aïllant de cautxú per a conductor de línia elèctrica en tensió, de llargària 3 m	16
HBBA005	u	Senyal de prohibició, normalitzada amb pictograma negre sobre fons blanc, de forma circular amb cantells i banda transversal descendent d'esquerra a dreta a 45°, en color vermell, diàmetre 29 cm, amb cartell explicatiu rectangular, per ser vista fins 12 m, fixada i amb el desmuntatge inclòs	1 / 2 / 4 / 6 / 9 / 10 / 11 / 16
HBBAB115	u	Senyal d'obligació, normalitzada amb pictograma blanc sobre fons blau, de forma circular amb cantells en color blanc, diàmetre 29 cm, amb cartell explicatiu rectangular, per ser vista fins 12 m, fixada i amb el desmuntatge inclòs	1 / 2 / 4 / 6 / 9 / 10 / 11 / 16

HBBAE001	u	Rètol adhesiu (MIE-RAT.10) de maniobra per a quadre o pupitre de control elèctric, adherit	16
HBBAF004	u	Senyal d'advertència, normalitzada amb pictograma negre sobre fons groc, de forma triangular amb el cantell negre, costat major 41 cm, amb cartell explicatiu rectangular, per ser vista fins 12 m de distància, fixada i amb el desmuntatge inclòs	1 /2 /4 /6 /9 /10 /11 /16

MESURES PREVENTIVES

Codi	Descripció	Riscos
I000002	Planificar els treballs per a mantenir el màxim de temps possible les proteccions	1
I000003	Itineraris preestablerts i balissats per al personal	1
I000004	Revisió i manteniment periòdic de SPC	1
I000005	Integrar la seguretat al disseny arquitectònic	1
I000006	Disseny i estudi de les mesures preventives en fase de projecte	1
I000007	Adoptar les mesures preventives necessàries per al manteniment correcte posterior	1
I000008	Personal qualificat per a treballs en alçada	1
I000009	Realitzar el reblert de l'extradós del mur quan aquest estigui en condicions d'entrar en servei	1
I0000011	Incorporar al projecte mesures de protecció per al muntatge i manteniment de la instal.lació	1
I0000012	Assegurar les escales de mà	1
I0000013	Ordre i neteja	2 /6
I0000014	Preparació i manteniment de les superfícies de treball	2 /6
I0000015	Organització de les zones de pas i emmagatzematge	2 /6
I0000017	Als plans inclinats, treballar sobre superfícies rugoses i no lliscants	2
I0000025	Planificació d'àrees i llocs de treball	4
I0000026	Planificació de recorreguts i maniobres per a màquines i camions	4
I0000027	Elecció dels mitjans auxiliars de manteniment	4
I0000028	Impedir l'accés de personal dins del radi d'acció de càrregues suspeses	4
I0000029	No balancejar les càrregues suspeses	4
I0000030	Suspendre i aixecar les càrregues dins de l'envolcall o flexos originals	4 /11
I0000031	Per a la manipulació de materials voluminosos i/o pesats, sol·licitar un procediment de treball específic	4
I0000038	Substituir lo manual per lo mecànic	9 /10
I0000039	Planificació de compra i programa de manteniment d'eines	9 /11
I0000040	Formació de l'operari en l'ús i manteniment d'eines	9
I0000042	Evitar processos de manipulació de materials a obra	9
I0000045	Formació	10 /13
I0000047	Planificació i procediments per a la càrrega i descàrrega de materials	11
I0000050	No treballar ni estar al radi d'acció de les càrregues suspeses	11
I0000055	Elecció dels equips de manteniment	13
I0000056	Paletització i eines ergonòmiques	13
I0000058	Adaptar la feina a les característiques individuals de la persona que la realitza	13
I0000059	Elecció dels materials alternatius poc pesats i més manegables	13
I0000065	Evitar procés de soldadura a l'obra	15
I0000067	No treballar al costat de línies elèctriques amb cables nusos	16
I0000068	Elecció i manteniment de les eines elèctriques	16

I000069	Formació i habilitació específica per a cada eina	16
I000070	Compliment del REBT pel que fa a equips de protecció	16
I000071	Revisió de la posta a terra	16
I000072	Realitzar els treballs sobre superfícies seques	16
I000073	Disposar de quadres elèctrics secundaris	16
I0000151	Per treballs en alçada utilitzar plataformes elevadores mecàniques o hidràuliques	1
I0000154	Verificar nivell lumínic mínim (250 lux) a itineraris i llocs de treball	2 /6
I0000156	Detecció xarxes instal·lacions encastades o soterrades	16
I0000159	Per manipular càrregues llargues amb grua, utilitzar biga de repartiment	11
I0000160	Traslladar materials amb la grua dins d'una caixa o sarcòfeg	4
I0000161	Verificar que les connexions de les màquines es facin amb endolls reglamentaris	16

E21 VÀLVULES, BOMBES I GRUPS DE PRESSIÓ

E21.E01 VÀLVULES, BOMBES I GRUPS DE PRESSIÓ

INSTAL·LACIÓ DE VÀLVULES, BOMBES I GRUPS DE PRESSIÓ

Avaluació de riscos

Id	Risc	P	G	A
1	CAIGUDA DE PERSONES A DIFERENT NIVELL Situació: ITINERARIS A OBRA TREBALLS EN ALÇADA	1	3	3
2	CAIGUDA DE PERSONES AL MATEIX NIVELL Situació: ITINERARIS A OBRA ÀREA DE TREBALL MANCA D'IL·LUMINACIÓ	1	2	2
4	CAIGUDA D'OBJECTES PER MANIPULACIÓ O DE MATERIALS TRANSPORTATS Situació: MANIPULACIÓ I APLECS	1	3	3
6	TREPITJADES SOBRE OBJECTES Situació: ITINERARIS A OBRA ÀREA DE TREBALL MANCA D'IL·LUMINACIÓ	2	1	2
9	COPS AMB OBJECTES O EINES (TALLS) Situació: EINES	2	1	2
10	PROJECCIÓ DE FRAGMENTS O PARTÍCULES Situació: A L' AJUSTAR, COL·LOCAR, FIXAR ELEMENTS	2	1	2
13	SOBRESFORÇOS Situació: MANIPULACIÓ MANUAL	2	1	2
14	EXPOSICIÓ A CONDICIONS AMBIENTALS EXTREMES Situació: TREBALLS A L'EXTERIOR TREBALLS EN LOCALS TANCATS	1	1	1
16	EXPOSICIÓ A CONTACTES ELÈCTRICS Situació: CONTACTES DIRECTES I INDIRECTES	1	2	2

P: Probabilitat (1,2,3) / G: Gravetat (1,2,3) / A: Avaluació (1,2,3,4,5)

EQUIPS PROTECCIÓ INDIVIDUAL

Codi	UA	Descripció	Riscos
H1411111	u	Casc de seguretat per a ús normal, contra cops, de polietilè amb	1 /2 /4 /6 /9



		un pes màxim de 400 g, homologat segons UNE-EN 812	/10 /14 /16
H1414119	u	Casc de seguretat, de polietilè, amb un pes màxim de 400 g, amb pantalla facial amb visor de malla de reixeta metàl·lica, acoblada amb arnès abatible, homologat segons UNE-EN 812/A1 i UNE-EN 1731	14
H1421110	u	Ulleres de seguretat antiimpactes estàndard, amb muntura universal, amb visor transparent i tractament contra l'entelament, homologades segons UNE-EN 167 i UNE-EN 168	16
H1457520	u	Parella de guants aïllants del fred i absorbents de les vibracions, de PVC sobre suport d'escuma de poliuretà, folrats interiorment amb teixit hidròfug reversible, amb maniguets fins a mig avantbraç, homologats segons UNE-EN 511 i UNE-EN 420	14
H145C002	u	Parella de guants de protecció contra riscos mecànics comuns de construcció nivell 3, homologats segons UNE-EN 388 i UNE-EN 420	1 /2 /4 /6 /9 /10
H145F004	u	Parella de guants d'alta visibilitat pigmentats en color fosforescent per a estibadors de càrregues amb grua i/o senyalistes, homologats segons UNE-EN 471 i UNE-EN 420	4
H145K153	u	Parella de guants de material aïllant per a treballs elèctrics, classe 00, logotip color beix, tensió màxima 500 V, homologats segons UNE-EN 420	16
H1463253	u	Parella de botes dielèctriques resistents a la humitat, de pell rectificada, amb turmellera encoixinada sola antilliscant i antiestàtica, falca amortidora per al taló, llengüeta de manxa, de despreniment ràpid, sense ferramenta metàl·lica, amb puntera reforçada, homologades segons DIN 4843	16
H1464420	u	Parella de botes de mitja canya, amb sola antilliscant i folrades de niló rentable, homologades segons UNE-EN ISO 20344, UNE-EN ISO 20345, UNE-EN ISO 20346 i UNE-EN ISO 20347	14
H1465275	u	Parella de botes baixes de seguretat industrial per a treballs de construcció en general, resistents a la humitat, de pell rectificada, amb turmellera encoixinada, amb puntera metàl·lica, sola antilliscant, falca amortidora d'impactes al taló i sense plantilla metàl·lica, homologades segons UNE-EN ISO 20344, UNE-EN ISO 20345, UNE-EN ISO 20346 i UNE-EN ISO 20347	1 /2 /4 /6 /9 /10
H147D405	u	Sistema anticaiguda compost per un arnès anticaiguda amb tirants, bandes secundàries, bandes subglúties, bandes de cuixa, recolzament dorsal per a subjecció, elements d'ajust, element dorsal d'enganxament d'arnès anticaiguda i sivella, incorporat a un subsistema anticaiguda de tipus lliscant sobre línia d'ancoratge flexible de llargaria 10 m, homologat segons UNE-EN 361, UNE-EN 362, UNE-EN 364/AC, UNE-EN 365 i UNE-EN 353-2	1
H147L015	u	Aparell d'ancoratge per a equip de protecció individual contra caiguda d'alçada, homologat segons UNE-EN 795, amb fixació amb tac mecànic	1
H147N000	u	Faixa de protecció dorslumbar	13
H1481442	u	Granota de treball per a muntatges i/o treballs mecànics, de polièster i cotó (65%-35%), color blau vergara, trama 240, amb butxaques interiors, homologada segons UNE-EN 340	1 /2 /4 /6 /9 /10 /14 /16
H1485140	u	Armill de treball, de polièster embuatada amb material aïllant	14
H1485800	u	Armill reflectant amb tires reflectants a la cintura, al pit i a l'esquena, homologada segons UNE-EN 471	4
H1487350	u	Impermeable amb jaqueta, caputxa i pantalons, per a edificació,	14

		de PVC soldat de 0,3 mm de gruix, homologat segons UNE-EN 340	
H1489890	u	Jaqueta de treball per a muntatges i/o treballs mecànics, de polièster i cotó (65%-35%), color blau vergara, trama 240, amb butxaques, homologada segons UNE-EN 340	14

MITJANS AUXILIARS D'UTILITAT PREVENTIVA

Codi	UA	Descripció	Riscos
HX11X004	u	Barana definitiva, prevista en projecte, per a protecció de caigudes a diferent nivell	1
HX11X005	u	Escala modular d'estructura porticada, per accedir a cotes de diferent nivell, superiors a 7 m amb sistema de seguretat integrat	1
HX11X019	m	Marquesina de protecció en voladiu en bastida tubular amb sistema de seguretat amb tots els requisits reglamentaris, normalitzada i incorporada UNE-EN 12810-1 (HD-1000)	4
HX11X021	u	Passadís de protecció prefabricat metàl·lic amb sistema de seguretat amb tots els requisits reglamentaris, de llargària 2,5 m, d'amplària 1,1 m, amb paviment de entramat de platines metàl·liques i rampes articulades, baranes metàl·liques reglamentàries, muntants de 2 m d'alçada, sostre de xapa d'acer de 3 mm de gruix	4

SISTEMES DE PROTECCIÓ COL·LECTIVA

Codi	UA	Descripció	Riscos
H1512013	m 2	Protecció col·lectiva vertical dels laterals dels forats de les escales en tota l'alçada amb xarxa-teló normalitzada (UNE-EN 1263-1) de poliamida no regenerada, de tenacitat alta nuada amb corda perimetral de poliamida, ancoratge de fleix perforat i clau d'impacte d'acer i corda de cosit de 6 mm de diàmetre i amb el desmuntatge inclòs	1
H15151A1	m 2	Protecció col·lectiva vertical de bastida tubular amb xarxa per a proteccions superficials contra caigudes, de fil trenat de poliamida no regenerada, de tenacitat alta, de 4 mm de diàmetre, 80x80 mm de pas de malla, corda perimetral de poliamida de 12 mm de diàmetre nuada a la xarxa, corda de subjecció de 6 mm de diàmetre i amb el desmuntatge inclòs	1
H151A1K1	m 2	Protecció col·lectiva horitzontal d'obertures amb xarxa per a proteccions superficials contra caigudes, de fil trenat de poliamida no regenerada, de tenacitat alta, de 4 mm de diàmetre, 80x80 mm de pas de malla, corda perimetral de poliamida de 12 mm de diàmetre nuada a la xarxa, fixada amb fleix i tacs d'expansió i amb el desmuntatge inclòs	1
H151AEL1	m 2	Protecció horitzontal d'obertures amb malla electrosoldada de barres corrugades d'acer 10x 10 cm i de 3 - 3 mm de diàmetre embegut en el formigó i amb el desmuntatge inclòs	1
H151AJ01	m 2	Protecció horitzontal d'obertures d'1 m de diàmetre com a màxim, en sostres, amb fusta i amb el desmuntatge inclòs	1
H152J105	m	Cable fiador per al cinturó de seguretat, fixat en ancoratges de servei i amb el desmuntatge inclòs	1
H152U000	m	Tanca d'advertència o abalisament d'1 m d'alçada amb malla de polietilè taronja, fixada a 1 m del perímetre del sostre amb suports d'acer allotjats amb forats al sostre	4



H1542013	u	Protecció solar de la zona de treball de 4x8 m i 3 m d'alçària, a base de perfils metàl·lics ancorats a terra, corda de fibra vegetal tensada, vela de polietilè perforada amb traus perimetrals nuada a les cordes i amb el desmuntatge inclòs	14
H1549002	m	Pantalla de protecció per a treballs exposats al vent, d'alçària 2,5 m de planxa nervada d'acer galvanitzat, tornapuntes de perfils d'acer clavats al terreny i amb el desmuntatge inclòs	14
HBBA005	u	Senyal de prohibició, normalitzada amb pictograma negre sobre fons blanc, de forma circular amb cantells i banda transversal descendent d'esquerra a dreta a 45°, en color vermell, diàmetre 29 cm, amb cartell explicatiu rectangular, per ser vista fins 12 m, fixada i amb el desmuntatge inclòs	1 / 2 / 4 / 6 / 9 / 10 / 13 / 16
HBBA115	u	Senyal d'obligació, normalitzada amb pictograma blanc sobre fons blau, de forma circular amb cantells en color blanc, diàmetre 29 cm, amb cartell explicatiu rectangular, per ser vista fins 12 m, fixada i amb el desmuntatge inclòs	1 / 2 / 4 / 6 / 9 / 10 / 13 / 16
HBBAE001	u	Rètol adhesiu (MIE-RAT.10) de maniobra per a quadre o pupitre de control elèctric, adherit	16
HBBAF004	u	Senyal d'advertència, normalitzada amb pictograma negre sobre fons groc, de forma triangular amb el cantell negre, costat major 41 cm, amb cartell explicatiu rectangular, per ser vista fins 12 m de distància, fixada i amb el desmuntatge inclòs	1 / 2 / 4 / 6 / 9 / 10 / 13 / 16

MESURES PREVENTIVES

Codi	Descripció	Riscos
I000002	Planificar els treballs per a mantenir el màxim de temps possible les proteccions	1
I000003	Itineraris preestablerts i balissats per al personal	1
I000004	Revisió i manteniment periòdic de SPC	1
I000007	Adoptar les mesures preventives necessàries per al manteniment correcte posterior	1
I000013	Ordre i neteja	2 / 6
I000014	Preparació i manteniment de les superfícies de treball	2 / 6
I000015	Organització de les zones de pas i emmagatzematge	2 / 6
I000017	Als plans inclinats, treballar sobre superfícies rugoses i no lliscants	2
I000025	Planificació d'àrees i llocs de treball	4
I000026	Planificació de recorreguts i maniobres per a màquines i camions	4
I000027	Elecció dels mitjans auxiliars de manteniment	4
I000028	Impedir l'accés de personal dins del radi d'acció de càrregues suspeses	4
I000029	No balancejar les càrregues suspeses	4
I000030	Suspendre i aixecar les càrregues dins de l'envolcall o fleixos originals	4
I000031	Per a la manipulació de materials voluminosos i/o pesats, sol·licitar un procediment de treball específic	4
I000038	Substituir lo manual per lo mecànic	9 / 10
I000039	Planificació de compra i programa de manteniment d'eines	9
I000040	Formació de l'operari en l'ús i manteniment d'eines	9
I000041	Substituir la fabricació a obra per la prefabricació a taller	9
I000044	Evitar processos de tallat de materials a l'obra	10
I000045	Formació	10 / 13
I000046	Evitar processos d'ajust en obra	10
I000055	Elecció dels equips de manteniment	13

I000056	Paletització i eines ergonòmiques	13
I000058	Adaptar la feina a les característiques individuals de la persona que la realitza	13
I000059	Elecció dels materials alternatius poc pesats i més manegables	13
I000060	Suspensió de les feines en condicions extremes	14
I000061	Rotació dels llocs de treball	14
I000062	Planificar els treballs per a realitzar-los en zones protegides	14
I000063	En cas de vent, apuntament i fixació de tots els elements inestables	14
I000064	Suspensió de les feines a cobertes inclinades amb vent superior a 40 km/h	14
I000067	No treballar al costat de línies elèctriques amb cables nusos	16
I000068	Elecció i manteniment de les eines elèctriques	16
I000069	Formació i habilitació específica per a cada eina	16
I000070	Compliment del REBT pel que fa a equips de protecció	16
I000071	Revisió de la posta a terra	16
I000072	Realitzar els treballs sobre superfícies seques	16
I000073	Disposar de quadres elèctrics secundaris	16
I0000151	Per treballs en alçada utilitzar plataformes elevadores mecàniques o hidràuliques	1 / 13
I0000152	Utilitzar mitjans mecànics (grues, transpalets, plataformes elevadores) per manipular càrregues	4 / 13
I0000154	Verificar nivell lumínic mínim (250 lux) a itineraris i llocs de treball	2 / 6
I0000155	Controlar la temperatura i velocitat del vent als llocs de treball	14
I0000158	Accessoris dielectrics (escala, banqueta, bastida, perxa de terra) si hi ha risc contacte elèctric	16
I0000161	Verificar que les connexions de les màquines es facin amb endolls reglamentaris	16
I0000165	En manipular sistemes elèctrics, connexions, etc, verificar que les línies no estan en tensió	16

E22 INSTAL·LACIONS AUDIOVISUALS

E22.E04 MUNTAT SOTERRAT

INSTAL·LACIÓ DE SISTEMES, EQUIPS I CABLEJATS MUNTATS ENTERRATS

Avaluació de riscos

Id	Risc	P	G	A
1	CAIGUDA DE PERSONES A DIFERENT NIVELL Situació: VORES DE RASES I EXCAVACIÓ	1	3	3
2	CAIGUDA DE PERSONES AL MATEIX NIVELL Situació: ITINERARIS A OBRA ÀREA DE TREBALL MANCA D'IL·LUMINACIÓ	1	2	2
4	CAIGUDA D'OBJECTES PER MANIPULACIÓ O DE MATERIALS TRANSPORTATS Situació: MANIPULACIÓ I MANTENIMENT	1	2	2
6	TREPITJADES SOBRE OBJECTES Situació: ITINERARIS A OBRA ÀREA DE TREBALL MANCA D'IL·LUMINACIÓ	1	2	2
9	COPS AMB OBJECTES O EINES (TALLS) Situació: EINES	2	1	2

10	PROJECCIÓ DE FRAGMENTS O PARTÍCULES Situació: AJUSTAR, COL.LOCAR I FIXAR MATERIALS	1	1	1
11	ATRAPAMENT PER O ENTRE OBJECTES Situació: ENFONSAMENT DE PARETS EN EXCAVACIÓ	2	3	4
13	SOBRESFORÇOS Situació: MANIPULACIÓ MANUAL	1	2	2
14	EXPOSICIÓ A CONDICIONS AMBIENTALS EXTREMES Situació: TREBALLS A L'EXTERIOR	1	2	2
16	EXPOSICIÓ A CONTACTES ELÈCTRICS Situació: CONTACTES DIRECTES I INDIRECTES	1	2	2

P: Probabilitat (1,2,3) / G: Gravetat (1,2,3) / A: Avaluació (1,2,3,4,5)

EQUIPS PROTECCIÓ INDIVIDUAL

Codi	UA	Descripció	Riscos
H1411111	u	Casc de seguretat per a ús normal, contra cops, de polietilè amb un pes màxim de 400 g, homologat segons UNE-EN 812	1 / 2 / 4 / 6 / 9 / 10 / 11 / 14 / 16
H1421110	u	Ulleres de seguretat antiimpactes estàndard, amb muntura universal, amb visor transparent i tractament contra l'entelament, homologades segons UNE-EN 167 i UNE-EN 168	14
H1432012	u	Protector auditiu d'auricular, acoblat al cap amb arnès i orelles antisoroll, homologat segons UNE-EN 352-1 i UNE-EN 458	14
H145C002	u	Parella de guants de protecció contra riscos mecànics comuns de construcció nivell 3, homologats segons UNE-EN 388 i UNE-EN 420	1 / 2 / 4 / 6 / 9 / 10 / 11 / 14
H145K153	u	Parella de guants de material aïllant per a treballs elèctrics, classe 00, logotip color beix, tensió màxima 500 V, homologats segons UNE-EN 420	16
H1463253	u	Parella de botes dielèctriques resistents a la humitat, de pell rectificada, amb turmellera encoixinada sola antilliscant i antiestàtica, falca amortidora per al taló, llengüeta de manxa, de despeniment ràpid, sense ferramenta metàl·lica, amb puntera reforçada, homologades segons DIN 4843	1 / 16
H1465275	u	Parella de botes baixes de seguretat industrial per a treballs de construcció en general, resistents a la humitat, de pell rectificada, amb turmellera encoixinada, amb puntera metàl·lica, sola antilliscant, falca amortidora d'impactes al taló i sense plantilla metàl·lica, homologades segons UNE-EN ISO 20344, UNE-EN ISO 20345, UNE-EN ISO 20346 i UNE-EN ISO 20347	1 / 2 / 4 / 6 / 9 / 10 / 11 / 14 / 16
H147N000	u	Faixa de protecció dorslumbal	13
H1481442	u	Granota de treball per a muntatges i/o treballs mecànics, de polièster i cotó (65%-35%), color blau vergara, trama 240, amb butxaques interiors, homologada segons UNE-EN 340	1 / 2 / 4 / 6 / 9 / 10 / 11 / 14 / 16
H1485800	u	Armillà reflectant amb tires reflectants a la cintura, al pit i a l'esquena, homologada segons UNE-EN 471	14
H1487350	u	Impermeable amb jaqueta, caputxa i pantalons, per a edificació, de PVC soldat de 0,3 mm de gruix, homologat segons UNE-EN 340	14
H1489890	u	Jaqueta de treball per a muntatges i/o treballs mecànics, de polièster i cotó (65%-35%), color blau vergara, trama 240, amb butxaques, homologada segons UNE-EN 340	14

MITJANS AUXILIARS D'UTILITAT PREVENTIVA



Codi	UA	Descripció	Riscos
HX11X022	u	Passadís de protecció prefabricat metàl·lic amb sistema de seguretat amb tots els requisits reglamentaris, de llargària 2,5 m, d'amplària 1,1 m, amb paviment de entramat de platines metàl·liques i rampes articulades, baranes metàl·liques reglamentàries	1

SISTEMES DE PROTECCIÓ COL·LECTIVA

Codi	UA	Descripció	Riscos
H1522111	m	Barana de protecció en el perímetre de la coronació d'excavacions, d'alçària 1 m, amb travesser superior, travesser intermedi i muntants de tub metàl·lic de 2,3", sòcol de post de fusta, ancorada al terreny clavant els muntants i amb el desmuntatge inclòs	1
H152U000	m	Tanca d'advertència o abalisament d'1 m d'alçada amb malla de polietilè taronja, fixada a 1 m del perímetre del sostre amb suports d'acer allotjats amb forats al sostre	1 / 4
H152V017	m 3	Barrera de seguretat contra esclavissades en coronacions de rases i excavacions amb les terres deixades a la vora i amb el desmuntatge inclòs	11
HBBA005	u	Senyal de prohibició, normalitzada amb pictograma negre sobre fons blanc, de forma circular amb cantells i banda transversal descendent d'esquerra a dreta a 45°, en color vermell, diàmetre 29 cm, amb cartell explicatiu rectangular, per ser vista fins 12 m, fixada i amb el desmuntatge inclòs	1 / 2 / 4 / 6 / 9 / 10 / 11 / 13 / 14 / 16
HBBAB115	u	Senyal d'obligació, normalitzada amb pictograma blanc sobre fons blau, de forma circular amb cantells en color blanc, diàmetre 29 cm, amb cartell explicatiu rectangular, per ser vista fins 12 m, fixada i amb el desmuntatge inclòs	1 / 2 / 4 / 6 / 9 / 10 / 11 / 13 / 14 / 16
HBBAE001	u	Rètol adhesiu (MIE-RAT.10) de maniobra per a quadre o pupitre de control elèctric, adherit	16
HBBAF004	u	Senyal d'advertència, normalitzada amb pictograma negre sobre fons groc, de forma triangular amb el cantell negre, costat major 41 cm, amb cartell explicatiu rectangular, per ser vista fins 12 m de distància, fixada i amb el desmuntatge inclòs	1 / 2 / 4 / 6 / 9 / 10 / 11 / 13 / 14 / 16

MESURES PREVENTIVES

Codi	Descripció	Riscos
I0000002	Planificar els treballs per a mantenir el màxim de temps possible les proteccions	1
I0000003	Itineraris preestablerts i balissats per al personal	1
I0000004	Revisió i manteniment periòdic de SPC	1
I0000005	Integrar la seguretat al disseny arquitectònic	1
I0000007	Adoptar les mesures preventives necessàries per al manteniment correcte posterior	1
I0000013	Ordre i neteja	2 / 6
I0000014	Preparació i manteniment de les superfícies de treball	2 / 6
I0000015	Organització de les zones de pas i emmagatzematge	2 / 6
I0000017	Als plans inclinats, treballar sobre superfícies rugoses i no lliscants	2

I000023	Solicitar dades de les característiques físiques de les terres	11
I000024	Execució de treballs a l'interior de rases per equips	11
I000025	Planificació d'àrees i llocs de treball	4
I000026	Planificació de recorreguts i maniobres per a màquines i camions	4
I000027	Elecció dels mitjans auxiliars de manteniment	4
I000028	Impedir l'accés de personal dins del radi d'acció de càrregues suspeses	4
I000029	No balancejar les càrregues suspeses	4
I000030	Suspendre i aixecar les càrregues dins de l'envolcall o fleixos originals	4
I000031	Per a la manipulació de materials voluminosos i/o pesats, sol·licitar un procediment de treball específic	4
I000038	Substituir lo manual per lo mecànic	9 /10
I000039	Planificació de compra i programa de manteniment d'eines	9
I000040	Formació de l'operari en l'ús i manteniment d'eines	9
I000041	Substituir la fabricació a obra per la prefabricació a taller	9
I000044	Evitar processos de tallat de materials a l'obra	10
I000045	Formació	10 /13
I000046	Evitar processos d'ajust en obra	10
I000055	Elecció dels equips de manteniment	13
I000056	Paletització i eines ergonòmiques	13
I000058	Adaptar la feina a les característiques individuals de la persona que la realitza	13
I000059	Elecció dels materials alternatius poc pesats i més manegables	13
I000060	Suspensió de les feines en condicions extremes	14
I000061	Rotació dels llocs de treball	14
I000062	Planificar els treballs per a realitzar-los en zones protegides	14
I000063	En cas de vent, apuntament i fixació de tots els elements inestables	14
I000064	Suspensió de les feines a cobertes inclinades amb vent superior a 40 km/h	14
I000067	No treballar al costat de línies elèctriques amb cables nusos	16
I000068	Elecció i manteniment de les eines elèctriques	16
I000069	Formació i habilitació específica per a cada eina	16
I000070	Compliment del REBT pel que fa a equips de protecció	16
I000071	Revisió de la posta a terra	16
I000072	Realitzar els treballs sobre superfícies seques	16
I000073	Disposar de quadres elèctrics secundaris	16
I0000154	Verificar nivell lumínic mínim (250 lux) a itineraris i llocs de treball	6
I0000155	Controlar la temperatura i velocitat del vent als llocs de treball	2 /14
I0000161	Verificar que les connexions de les màquines es facin amb endolls reglamentaris	16
I0000165	En manipular sistemes elèctrics, connexions, etc, verificar que les línies no estan en tensió	16

E23 EQUIPAMENTS

E23.E01 MOBILIARI, APARELLS, ELECTRODOMESTICS

COL.LOCACIÓ DE TAULELLS DE CUINA, ELECTRODOMÈSTICS, MOBLES I ACCESSORIS DE BANYS I CUINES

Avaluació de riscos

Id	Risc	P	G	A
1	CAIGUDA DE PERSONES A DIFERENT NIVELL	1	2	2



Situació: COL.LOCACIÓ D'ELEMENTS EN ALÇADA			
2	CAIGUDA DE PERSONES AL MATEIX NIVELL		1 1 1
	Situació: EN ÀREA DE TREBALL PER MANCA D'IL.LUMINACIÓ		
4	CAIGUDA D'OBJECTES PER MANIPULACIÓ O DE MATERIALS TRANSPORTATS		1 2 2
	Situació: MANIPULACIÓ MANTENIMENT		
6	TREPITJADES SOBRE OBJECTES		1 1 1
	Situació: RESTES I SOBRANTS DE MATERIAL MANCA IL.LUMINACIÓ		
9	COPS AMB OBJECTES O EINES (TALLS)		2 1 2
	Situació: AMB EINES		
10	PROJECCIÓ DE FRAGMENTS O PARTÍCULES		1 1 1
	Situació: A L' AJUSTAR ELS ELEMENTS		
11	ATRAPAMENT PER O ENTRE OBJECTES		1 2 2
	Situació: PER OBJECTES A COL.LOCAR O INSTAL.LAR		
13	SOBRESFORÇOS		1 2 2
	Situació: PER MANIPULACIÓ MANUAL		
16	EXPOSICIÓ A CONTACTES ELÈCTRICS		1 2 2
	Situació: CONTACTES DIRECTES I INDIRECTES		

P: Probabilitat (1,2,3) / G: Gravetat (1,2,3) / A: Avaluació (1,2,3,4,5)

EQUIPS PROTECCIÓ INDIVIDUAL

Codi	UA	Descripció	Riscos
H1411111	u	Casc de seguretat per a ús normal, contra cops, de polietilè amb un pes màxim de 400 g, homologat segons UNE-EN 812	1 /2 /4 /6 /9 /10 /11 /16
H145C002	u	Parella de guants de protecció contra riscos mecànics comuns de construcció nivell 3, homologats segons UNE-EN 388 i UNE-EN 420	1 /2 /4 /6 /9 /10 /11
H145K153	u	Parella de guants de material aïllant per a treballs elèctrics, classe 00, logotip color beix, tensió màxima 500 V, homologats segons UNE-EN 420	16
H1463253	u	Parella de botes dielèctriques resistents a la humitat, de pell rectificada, amb turmellera encoixinada sola antilliscant i antiestàtica, falca amortidora per al taló, llengüeta de manxa, de despreniment ràpid, sense ferramenta metàl·lica, amb puntera reforçada, homologades segons DIN 4843	16
H1465275	u	Parella de botes baixes de seguretat industrial per a treballs de construcció en general, resistents a la humitat, de pell rectificada, amb turmellera encoixinada, amb puntera metàl·lica, sola antilliscant, falca amortidora d'impactes al taló i sense plantilla metàl·lica, homologades segons UNE-EN ISO 20344, UNE-EN ISO 20345, UNE-EN ISO 20346 i UNE-EN ISO 20347	1 /2 /6 /9 /10 /11
H147N000	u	Faixa de protecció dorslumbària	13
H1481442	u	Granota de treball per a muntatges i/o treballs mecànics, de polièster i cotó (65%-35%), color blau vergara, trama 240, amb butxaques interiors, homologada segons UNE-EN 340	1 /2 /4 /6 /9 /10 /11 /16
H1485800	u	Armillà reflectant amb tires reflectants a la cintura, al pit i a l'esquena, homologada segons UNE-EN 471	4

MITJANS AUXILIARS D'UTILITAT PREVENTIVA



Codi	UA	Descripció	Riscos
HX11X019	m	Marquesina de protecció en voladiu en bastida tubular amb sistema de seguretat amb tots els requisits reglamentaris, normalitzada i incorporada UNE-EN 12810-1 (HD-1000)	4
HX11X021	u	Passadís de protecció prefabricat metàl·lic amb sistema de seguretat amb tots els requisits reglamentaris, de llargària 2,5 m, d'amplària 1,1 m, amb paviment de entramat de platines metàl·liques i rampes articulades, baranes metàl·liques reglamentàries, muntants de 2 m d'alçada, sostre de xapa d'acer de 3 mm de gruix	4

SISTEMES DE PROTECCIÓ COL·LECTIVA

Codi	UA	Descripció	Riscos
H15118D1	m	Protecció amb vela de lona de polietilè per a proteccions superficials contra caigudes, amb malla de reforç i traus perimetrals, corda de subjecció, de diàmetre 12 mm, amb el desmuntatge inclòs	1
H1512013	m	Protecció col·lectiva vertical dels laterals dels forats de les escales en tota l'alçada amb xarxa-teló normalitzada (UNE-EN 1263-1) de poliamida no regenerada, de tenacitat alta nuada amb corda perimetral de poliamida, ancoratge de fleix perforat i clau d'impacte d'acer i corda de cosit de 6 mm de diàmetre i amb el desmuntatge inclòs	1
H15151A1	m	Protecció col·lectiva vertical de bastida tubular amb xarxa per a proteccions superficials contra caigudes, de fil trenat de poliamida no regenerada, de tenacitat alta, de 4 mm de diàmetre, 80x80 mm de pas de malla, corda perimetral de poliamida de 12 mm de diàmetre nuada a la xarxa, corda de subjecció de 6 mm de diàmetre i amb el desmuntatge inclòs	1
H151A1K1	m	Protecció col·lectiva horitzontal d'obertures amb xarxa per a proteccions superficials contra caigudes, de fil trenat de poliamida no regenerada, de tenacitat alta, de 4 mm de diàmetre, 80x80 mm de pas de malla, corda perimetral de poliamida de 12 mm de diàmetre nuada a la xarxa, fixada amb fleix i tacs d'expansió i amb el desmuntatge inclòs	1
H151AJ01	m	Protecció horitzontal d'obertures d'1 m de diàmetre com a màxim, en sostres, amb fusta i amb el desmuntatge inclòs	1
H152U000	m	Tanca d'advertència o abalisament d'1 m d'alçada amb malla de polietilè taronja, fixada a 1 m del perímetre del sostre amb suports d'acer allotjats amb forats al sostre	4
HBBA005	u	Senyal de prohibició, normalitzada amb pictograma negre sobre fons blanc, de forma circular amb cantells i banda transversal descendent d'esquerra a dreta a 45°, en color vermell, diàmetre 29 cm, amb cartell explicatiu rectangular, per ser vista fins 12 m, fixada i amb el desmuntatge inclòs	1 / 2 / 4 / 6 / 9 / 10 / 11 / 13 / 16
HBBAB115	u	Senyal d'obligació, normalitzada amb pictograma blanc sobre fons blau, de forma circular amb cantells en color blanc, diàmetre 29 cm, amb cartell explicatiu rectangular, per ser vista fins 12 m, fixada i amb el desmuntatge inclòs	1 / 2 / 4 / 6 / 9 / 10 / 11 / 13 / 16
HBBAE001	u	Rètol adhesiu (MIE-RAT.10) de maniobra per a quadre o pupitre de control elèctric, adherit	16

HBBAF004	u	Senyal d'advertència, normalitzada amb pictograma negre sobre fons groc, de forma triangular amb el cantell negre, costat major 41 cm, amb cartell explicatiu rectangular, per ser vista fins 12 m de distància, fixada i amb el desmuntatge inclòs	1 /2 /4 /6 /9 /10 /11 /13 /16
----------	---	---	-------------------------------

MESURES PREVENTIVES

Codi	Descripció	Riscos
I0000002	Planificar els treballs per a mantenir el màxim de temps possible les proteccions	1
I0000004	Revisió i manteniment periòdic de SPC	1
I0000006	Disseny i estudi de les mesures preventives en fase de projecte	1
I0000013	Ordre i neteja	2 /6
I0000014	Preparació i manteniment de les superfícies de treball	2 /6
I0000015	Organització de les zones de pas i emmagatzematge	2 /6
I0000025	Planificació d'àrees i llocs de treball	4
I0000026	Planificació de recorreguts i maniobres per a màquines i camions	4
I0000027	Elecció dels mitjans auxiliars de manteniment	4
I0000028	Impedir l'accés de personal dins del radi d'acció de càrregues suspeses	4
I0000029	No balancejar les càrregues suspeses	4
I0000030	Suspendre i aixecar les càrregues dins de l'envolcall o fleixos originals	4
I0000031	Per a la manipulació de materials voluminosos i/o pesats, sol·licitar un procediment de treball específic	4
I0000038	Substituir lo manual per lo mecànic	9 /10
I0000039	Planificació de compra i programa de manteniment d'eines	9
I0000040	Formació de l'operari en l'ús i manteniment d'eines	9
I0000041	Substituir la fabricació a obra per la prefabricació a taller	9
I0000044	Evitar processos de tallat de materials a l'obra	10
I0000045	Formació	10 /13
I0000046	Evitar processos d'ajust en obra	10
I0000047	Planificació i procediments per a la càrrega i descàrrega de materials	11
I0000048	No treballar al costat de paraments acabats de fer (< 48 h)	11
I0000055	Elecció dels equips de manteniment	13
I0000056	Paletització i eines ergonòmiques	13
I0000058	Adaptar la feina a les característiques individuals de la persona que la realitza	13
I0000059	Elecció dels materials alternatius poc pessats i més manegables	13
I0000067	No treballar al costat de línies elèctriques amb cables nusos	16
I0000068	Elecció i manteniment de les eines elèctriques	16
I0000069	Formació i habilitació específica per a cada eina	16
I0000070	Compliment del REBT pel que fa a equips de protecció	16
I0000071	Revisió de la posta a terra	16
I0000072	Realitzar els treballs sobre superfícies seques	16
I0000073	Disposar de quadres elèctrics secundaris	16
I0000152	Utilitzar mitjans mecànics (grues, transpalets, plataformes elevadores) per manipular càrregues	11 /13
I0000154	Verificar nivell lumínic mínim (250 lux) a itineraris i llocs de treball	2
I0000156	Detecció xarxes instal·lacions encastades o soterrades	16
I0000161	Verificar que les connexions de les màquines es facin amb endolls reglamentaris	16
I0000164	Manipular els vidres amb ventoses de seguretat	6

I0000165 En manipular sistemes elèctrics, connexions, etc, verificar que les línies 16
no estan en tensió

E24 JARDINERIA

E24.E01 MOVIMENTS DE TERRES I PLANTACIÓ

ANIVELLAMENT DEL TERRENY, APORTACIÓ DE TERRA VEGETAL, EXCAVACIÓ D'ESCOSELLS,
RASES, PLANTACIÓ D'ARBRES I ARBUSTS I SEMBRA

Avaluació de riscos

Id	Risc	P	G	A
1	CAIGUDA DE PERSONES A DIFERENT NIVELL Situació: CAIGUDES EN ESCOSSELLS I RASES CAIGUDES DES DE COBERTES ENJARDINADES	1	2	2
2	CAIGUDA DE PERSONES AL MATEIX NIVELL Situació: TERRENYS HETEROGENIS MANCA IL.LUMINACIÓ	1	1	1
4	CAIGUDA D'OBJECTES PER MANIPULACIÓ O DE MATERIALS TRANSPORTATS Situació: MANIPULACIÓ D'ARBRES I BARDES	1	3	3
6	TREPITJADES SOBRE OBJECTES Situació: TERRENYS HETEROGENIS MANCA IL.LUMINACIÓ	1	1	1
9	COPS AMB OBJECTES O EINES (TALLS) Situació: AMB EINES	1	2	2
12	ATRAPAMENT PER BOLCADA DE MÀQUINES, TRACTORS O VEHICLES Situació: TERRENYS HETEROGENIS A VORA D'ESCOSELLS I RASES	1	3	3
13	SOBREESFORÇOS Situació: MANIPULACIÓ MANUAL	1	2	2
14	EXPOSICIÓ A CONDICIONS AMBIENTALS EXTREMES Situació: TREBALLS A L'EXTERIOR	1	1	1
17	INHALACIÓ O INGESTIÓ DE SUBSTÀNCIES NOCIVES Situació: TERRES POLSOSSES ADOBS PRODUCTES FITOSANITARIS	1	2	2
18	CONTACTES AMB SUBSTÀNCIES NOCIVES (CAUSTIQUES, CORROSIVES, IRRITANTS O AL·LÈRGÈNIQUES) Situació: ADOBS PRODUCTES FITOSANITARIS	1	2	2
25	ATROPELLAMENTS O COPS AMB VEHICLES Situació: MÀQUINES DE MOVIMENT DE TERRES	1	3	3

P: Probabilitat (1,2,3) / G: Gravetat (1,2,3) / A: Avaluació (1,2,3,4,5)

EQUIPS PROTECCIÓ INDIVIDUAL

Codi	UA	Descripció	Riscos
H1411111	u	Casc de seguretat per a ús normal, contra cops, de polietilè amb un pes màxim de 400 g, homologat segons UNE-EN 812	1 /2 /4 /6 /9 /12 /14 /17 /18 /25
H1421110	u	Ulleres de seguretat antiimpactes estàndard, amb muntura universal, amb visor transparent i tractament contra l'entelament, homologades segons UNE-EN 167 i UNE-EN 168	18



H1445003	u	Mascareta de protecció respiratòria, homologada segons UNE-EN 140	17
H145C002	u	Parella de guants de protecció contra riscos mecànics comuns de construcció nivell 3, homologats segons UNE-EN 388 i UNE-EN 420	1 /2 /4 /6 /9 /12 /14 /17 /25
H145E003	u	Parella de guants contra agents químics i microorganismes, homologats segons UNE-EN 374-1, UNE-EN ISO 11298-2, UNE-EN 1998-3 i UNE-EN 420	17 /18
H1465275	u	Parella de botes baixes de seguretat industrial per a treballs de construcció en general, resistents a la humitat, de pell rectificada, amb turmellera encoixinada, amb puntera metàl·lica, sola antilliscant, falca amortidora d'impactes al taló i sense plantilla metàl·lica, homologades segons UNE-EN ISO 20344, UNE-EN ISO 20345, UNE-EN ISO 20346 i UNE-EN ISO 20347	1 /2 /4 /6 /9 /12 /14 /17 /18 /25
H1473203	u	Cinturó de seguretat de subjecció, suspensió i anticaiguda, classes A, B i C, de polièster i ferramenta estampada, amb arnesos de subjecció per al tronc i per a les extremitats inferiors, homologat segons CE	1
H147N000	u	Faixa de protecció dorslumbària	13
H1481242	u	Granota de treball per a construcció, de polièster i cotó (65%-35%), color beix, trama 240, amb butxaques interiors, homologada segons UNE-EN 340	1 /2 /4 /6 /9 /12 /14 /17 /18 /25
H1485800	u	Armillà reflectant amb tires reflectants a la cintura, al pit i a l'esquena, homologada segons UNE-EN 471	14
H1486241	u	Casaca tipus enginyer, de polièster embuatada amb material aïllant, butxaques exteriors	14
H1487350	u	Impermeable amb jaqueta, caputxa i pantalons, per a edificació, de PVC soldat de 0,3 mm de gruix, homologat segons UNE-EN 340	14
H1489890	u	Jaqueta de treball per a muntatges i/o treballs mecànics, de polièster i cotó (65%-35%), color blau vergara, trama 240, amb butxaques, homologada segons UNE-EN 340	14

MITJANS AUXILIARS D'UTILITAT PREVENTIVA

Codi	UA	Descripció	Riscos
HX11X004	u	Barana definitiva, prevista en projecte, per a protecció de caigudes a diferent nivell	1
HX11X022	u	Passadís de protecció prefabricat metàl·lic amb sistema de seguretat amb tots els requisits reglamentaris, de llargària 2,5 m, d'amplària 1,1 m, amb paviment de entramat de platines metàl·liques i rampes articulades, baranes metàl·liques reglamentàries	1

SISTEMES DE PROTECCIÓ COL·LECTIVA

Codi	UA	Descripció	Riscos
H1522111	m	Barana de protecció en el perímetre de la coronació d'excavacions, d'alçària 1 m, amb travesser superior, travesser intermedi i muntants de tub metàl·lic de 2,3", sòcol de post de fusta, ancorada al terreny clavant els muntants i amb el desmuntatge inclòs	1
H152J105	m	Cable fiador per al cinturó de seguretat, fixat en ancoratges de	1



		servei i amb el desmuntatge inclòs	
H152U000	m	Tanca d'advertència o abalisament d'1 m d'alçada amb malla de polietilè taronja, fixada a 1 m del perímetre del sostre amb suports d'acer allotjats amb forats al sostre	1 /4 /12
H153A9F1	u	Topall per a descàrrega de camions en excavacions, de 4 m d'amplada amb tauló de fusta i perfils IPN 100 clavat al terreny i amb el desmuntatge inclòs	25
HBBA005	u	Senyal de prohibició, normalitzada amb pictograma negre sobre fons blanc, de forma circular amb cantells i banda transversal descendent d'esquerra a dreta a 45°, en color vermell, diàmetre 29 cm, amb cartell explicatiu rectangular, per ser vista fins 12 m, fixada i amb el desmuntatge inclòs	1 /2 /4 /6 /9 /12 /25
HBBA115	u	Senyal d'obligació, normalitzada amb pictograma blanc sobre fons blau, de forma circular amb cantells en color blanc, diàmetre 29 cm, amb cartell explicatiu rectangular, per ser vista fins 12 m, fixada i amb el desmuntatge inclòs	1 /2 /4 /6 /9 /12 /25
HBBAF004	u	Senyal d'advertència, normalitzada amb pictograma negre sobre fons groc, de forma triangular amb el cantell negre, costat major 41 cm, amb cartell explicatiu rectangular, per ser vista fins 12 m de distància, fixada i amb el desmuntatge inclòs	1 /2 /4 /6 /9 /12 /25

MESURES PREVENTIVES

Codi	Descripció	Riscos
I0000002	Planificar els treballs per a mantenir el màxim de temps possible les proteccions	1
I0000003	Itineraris preestablerts i balissats per al personal	1
I0000004	Revisió i manteniment periòdic de SPC	1
I0000013	Ordre i neteja	2 /6 /17
I0000014	Preparació i manteniment de les superfícies de treball	2 /6
I0000015	Organització de les zones de pas i emmagatzematge	2 /6
I0000017	Als plans inclinats, treballar sobre superfícies rugoses i no lliscants	2
I0000025	Planificació d'àrees i llocs de treball	4
I0000026	Planificació de recorreguts i maniobres per a màquines i camions	4
I0000027	Elecció dels mitjans auxiliars de manteniment	4
I0000028	Impedir l'accés de personal dins del radi d'acció de càrregues suspeses	4
I0000029	No balancejar les càrregues suspeses	4
I0000030	Suspendre i aixecar les càrregues dins de l'envolcall o fleixos originals	4
I0000031	Per a la manipulació de materials voluminosos i/o pesats, sol·licitar un procediment de treball específic	4
I0000038	Substituir lo manual per lo mecànic	9
I0000039	Planificació de compra i programa de manteniment d'eines	9
I0000040	Formació de l'operari en l'ús i manteniment d'eines	9
I0000045	Formació	12 /13 /18
I0000051	Adequació dels recorreguts de la maquinària	12
I0000053	Procediment d'utilització de la maquinària	12
I0000055	Elecció dels equips de manteniment	13
I0000056	Paletització i eines ergonòmiques	13
I0000058	Adaptar la feina a les característiques individuals de la persona que la realitza	13
I0000060	Suspensió de les feines en condicions extremes	14
I0000061	Rotació dels llocs de treball	14 /17

I0000062	Planificar els treballs per a realitzar-los en zones protegides	14
I0000063	En cas de vent, apuntament i fixació de tots els elements inestables	14
I0000074	Reg de les zones de treball	17
I0000076	Reconeixement dels materials a enderrocar	17
I0000078	Evitar processos de divisió de material en sec	17
I0000079	Realitzar els treballs a l'aire lliure, sempre a sotavent	17
I0000086	Substituir els materials amb substàncies nocives	18
I0000103	Planificació de les àrees de treball	25
I0000104	Accessos i circulació independents per a personal i maquinària	25
I0000105	Anivellar la maquinària per a la realització de l'activitat	25
I0000106	El personal no ha de descansar al costat de màquines aturades	25
I0000107	Limitació de la velocitat dels vehicles	25
I0000152	Utilitzar mitjans mecànics(grues, transpalets, plataformes elevadores) per manipular càrregues	13
I0000154	Verificar nivell lumínic mínim (250 lux) a itineraris i llocs de treball	2 /6 /25
I0000155	Controlar la temperatura i velocitat del vent als llocs de treball	14



26 ANNEX RECOMANACIONS COVID-19

ORIENTACIONS PREVENTIVES DAVANT EL COVID-19 A LES OBRES DE CONSTRUCCIÓ (Font Ministerio de Trabajo y Economía Social y Instituto Nacional de Seguridad y Salud en el Trabajo)

En aquest document es recull una selecció no exhaustiva de recomanacions i mesures, fonamentalment de caràcter organitzatiu, per garantir la protecció de la salut dels treballadors davant l'exposició a COVID-19 en les obres de construcció.

Prèviament, s'exposen algunes qüestions relacionades amb la gestió de la seguretat i salut laboral a les obres de construcció que s'han de tenir en compte a l'hora de valorar l'adopció de les mesures previstes en aquest document.

Consideracions essencials

- A causa de la pandèmia originada pel coronavirus SARS-CoV-2, l'activitat a les obres de construcció es va suspendre temporalment. Abans de la represa de la feina en les mateixes, s'han d'adoptar mesures per protegir els treballadors davant el contagi tenint en compte que aquestes afectaran, molt probablement, a les condicions tècniques i organitzatives de la feina, als terminis d'execució i als costos de l'obra. No obstant això, és essencial assumir aquests canvis extra-ordinaris, així com integrar les recomanacions i instruccions que en cada moment dictin les autoritats sanitàries, per tal de frenar la pandèmia i reduir el nombre d'afectats.
- Una de les característiques de les obres de construcció és la intervenció de nombroses figures en la gestió de la seguretat i salut laboral de les mateixes (promotor, coordinats-r en matèria de seguretat i salut, direcció facultativa, contractistes, subcontractistes, treballadors autònoms, etc.). És especialment rellevant, en la situació actual, la coordinació i cooperació entre totes elles, cadascuna des del paper que li correspongui exercir, per promoure, valorar, acordar, planificar, implantar i controlar les mesures extraordinàries que siguin necessàries per evitar el contagi per SARS-CoV-2.
- Com ja s'ha dit anteriorment, l'organització que s'havia previst en l'obra (prèviament a la pandèmia) haurà de ser modificada per adaptar-la a les noves circumstàncies. Aquestes modificacions, com qualsevol canvi que afecti l'organització de l'obra, hauran de quedar reflectides en el pla de seguretat i salut en el treball. D'aquesta manera, tots els intervinents en l'obra tindran constància i coneixeran les noves mesures que es van a implantar. Això no obstant, s'ha de buscar la fórmula que permeti dur a terme l'anterior amb la major celeritat possible. Així, es pot acordar entre les diferents figures (per exemple: mitjançant reunions telemàtiques) les accions més adequades per evitar el contagi en l'obra i recollir aquests acords en actes, protocols, etc. que poden ser incorporats a el pla de seguretat i salut en el treball. Cal be remarcar, que el llibre d'incidències hauria de ser utilitzat, en aquests casos, per deixar constància de les modificacions de l'esmentat pla.
- L'anterior, amb les particularitats que correspongui, serà aplicable igualment a les obres que no requereixin la redacció d'un projecte.
- Un cop s'hagin realitzat els ajustos necessaris en l'organització de l'obra i, abans d'iniciar els treballs, s'haurà de garantir que es disposa dels mitjans materials (per exemple: senyalització, mampares de material transparent, etc.) que s'ha previst utilitzar i que tots els intervinents en l'obra estan correctament informats sobre les noves mesures que hagi estat necessari adoptar.

Mesures prèvies a l'inici de l'activitat

- El desplaçament a l'obra es realitzarà preferentment de forma individual.
- El servei sanitari de el servei de prevenció de riscos laborals (SPRL) de cada empresa interviniente en l'obra haurà d'avaluar l'existència de treballadors especialment sensibles a la infecció per SARS-CoV-2 i, en conseqüències, s'han de determinar les mesures de prevenció, adaptació i protecció addicionals necessàries.
- Es conscienciarà als treballadors sobre la importància de comunicar, el més aviat possible, si presenten símptomes compatibles amb la malaltia o, si escau, quan hagin estat en contacte estret amb persones que els presentin. A aquest efecte, en l'obra s'informarà als treballadors sobre quins són els símptomes de COVID-19.

- S'informarà i formarà els treballadors sobre els riscos derivats de SARS-CoV-2, amb especial atenció a les vies de transmissió, i les mesures de prevenció i protecció adoptades.
- Es consultarà els treballadors i es consideraran les seves propostes.

Mesures tècniques i organitzatives

- La transmissió de l'coronavirus SARS-CoV-2 pot produir-se bé per entrar en contacte directe amb una persona contagiada, bé per entrar en contacte amb superfícies o objectes contaminades. Per tant, s'han d'adoptar mesures per evitar les dues vies de transmissió. En aquest document s'exposen algunes possibles actuacions que es podrien dur a terme per evitar el contagi perquè, en cada obra en concret, es determini quines són les més adequades i viables. El que s'ha dit anteriorment s'ha d'entendre sense perjudici de qualsevol altra mesura que, en funció de les característiques dels treballs i / o emplaçament de l'obra, es consideri oportú adoptar, encara que no es trobi entre les opcions proposades en el present document.
- S'identificaran aquelles actuacions en l'obra que puguin realitzar-se sense necessitat de presència física a la mateixa, promovent altres formes de dur-les a terme (per exemple: les reunions de coordinació poden fer de manera telemàtica, el coordinador en matèria de seguretat i salut en el treball i / o la direcció facultativa poden donar algunes de les instruccions per telèfon / correu electrònic, fins i tot utilitzar eines audiovisuals per comprovar que les instruccions s'han dut a terme). Quan s'hagin de visitar l'obra, es planificarà de manera que es minimitzi el contacte amb altres persones.
- En cas de ser necessaris desplaçaments en vehicle per l'obra, es limitarà el nombre de persones que ocupen el vehicle simultàniament tractant de mantenir la distància social recomanada, augmentant la freqüència dels desplaçaments si fos necessari.
- En la mesura que es pugui, es minimitzarà la concurrència en l'obra a fi de reduir el nombre de persones afectades en cas de contagi (per exemple: espaiant els treballs en el temps de manera que es redueixi la coincidència de treballadors, encara que això impliqui ampliar els terminis d'execució).
- S'organitzaran els treballs de forma que es mantingui una distància de seguretat de 2 metres entre treballadors. Alguns dels ajusts que podrien valorar són: reubicació dels llocs de treball dins l'obra, posposar alguns treballs per evitar la coincidència en el mateix espai i al mateix temps, assignar horaris específics per a cada activitat i treballador per àrees de l'obra, etc...
- Això implica haver de revisar la programació de l'obra i analitzar quines activitats de les que estava previst realitzar simultàniament podran seguir duent-se a terme d'acord amb el que s'ha planificat o, en cas contrari, haurà d'adaptar-la programació inicial de l'obra perquè les mateixes puguin executar-se mantenint la distància social recomanada.
- Quan l'anterior no resulti factible, es valorarà la instal·lació de barreres físiques com mampares de materials transparents (plàstic dur rígid, metacrilat, vidre o, en defecte dels anteriors, plàstic dur flexible -generalment subministrat en rotllos-) per no obstaculitzar la visibilitat dels treballadors resistents a trencament per impacte i fàcils de netejar i desinfectar. Han de disposar, si cal, d'elements que les facin fàcilment identificables per evitar risc de cops o xocs.
- Quan estigués prevista l'execució d'una determinada tasca per part de diversos treballadors i no resulti viable mantenir la separació de 2 m entre ells ni la instal·lació de barreres físiques per separar-los, s'estudiaran altres opcions per fer-la (per exemple: de forma mecanitzada o utilitzant equips de treball que permetin que els treballadors estiguin prou allunyats). Quan no sigui possible aplicar cap de les opcions assenyalades anteriorment, d'acord amb la informació recollida mitjançant l'avaluació de riscos laborals, s'estudiaran altres alternatives de protecció adequades (com pot ser el cas de l'ús d'equips de protecció personal). Si cap de les mesures indicades resultés factible, es valorarà l'ajornament de l'execució de la tasca fins que la situació de crisi originada pel SARS-CoV-2 remeti i així ho determinin les autoritats sanitàries.
- De la mateixa manera s'organitzarà l'ús de les zones comunes (menjador, lavabos, vestuaris, etc.) per garantir que puguin respectar les distàncies de seguretat en tot moment. Si fos necessari, s'habilitaran més zones comuns o s'instal·laran barreres de separació físiques, com mampares de materials transparents (plàstic dur rígid, metacrilat, vidre o, en defecte dels anteriors, plàstic dur flexible -generalment subministrat en rotllos-) per no

obstaculitzar la visibilitat dels treballadors. Els materials seran resistents al trencament per impacte i fàcils de netejar i desinfectar. Han de disposar, si cal, d'elements que les facin fàcilment identificables per evitar risc de cops o xocs. Les zones comunes s'han de desinfectar periòdicament, preferiblement entre usos.

- Es recomana l'ús individualitzat d'eines i altres equips de treball han de desinfectar després de la seva utilització. Quan l'ús d'eines o altres equips no sigui exclusiu d'un sol treballador, es desinfectaran entre usos. En aquells casos en què s'hagin llogat equips de treball (per exemple: PEMP, bastides, maquinària per a moviment de terres, etc.), serà imprescindible la desinfecció dels mateixos abans de la seva utilització en l'obra i després del mateix per evitar la propagació de virus entre diferents obres. S'ha d'acordar amb les empreses de lloguer d'equips de treball qui es responsabilitza d'aquesta desinfecció i amb quins productes s'ha de fer.

- En aquelles obres que es realitzin en un recinte tancat, aquest s'ha de ventilar periòdicament.

- S'adoptaran mesures perquè únicament accedeixi a l'obra personal autoritzat i s'establiran els mitjans d'informació necessaris (per exemple, cartells, notes informatives, megafonia, etc.) per garantir que totes les persones que accedeixin coneixen i assumeixen les mesures adoptades per evitar contagis.

- S'adoptaran mesures per evitar el contagi en aquelles situacions en què personal aliè a l'obra hagi de accedir necessàriament a la mateixa, bé mantenint la distància recomanada, bé mitjançant separacions físiques. Concretament, per al cas de la recepció de materials en l'obra poden adoptar, entre altres, les següents mesures:

- S'informarà, amb antelació suficient, als subministradors de material sobre aquelles mesures que s'hagin adoptat excepcionalment en l'obra en relació amb la recepció de mercaderia i altres generals que hagin de conèixer.
- Es organitzarà la recepció dels materials perquè no coincideixin diferents subministradors en l'obra.
- Es realitzarà la descàrrega de material en zones específiques de l'obra evitant la concurrència amb els treballadors de la mateixa (excepte amb els quals sigui imprescindible).
- Quan sigui personal de l'obra qui descarregui el material, el conductor haurà de romandre a la cabina de el vehicle.
- Quan sigui el transportista el que realitzi la càrrega / descàrrega de la mercaderia, aquesta es disposarà en llocs específics per dur a terme aquesta operació sense entrar en contacte amb cap persona de l'obra o mantenint una distància de 2 metres.
- Es fomentarà, en tot cas, la descàrrega mecanitzada de el material havent d'evitar l'ús dels equips destinats a tal fi per part de diversos treballadors o havent de netejar-se i desinfectar aquests adequadament després de cada ús. Això s'aplicarà, igualment, en aquells casos en què es cedeixin els equips a la transportista perquè sigui ell mateix qui els utilitzi.
- S'acordaran amb el subministrador de material, prèviament, formes alternatives per al lliurament i recepció dels albarans que evitin el contacte amb personal de l'obra (per exemple: correu electrònic, telèfon, etc.).

- Per a la desinfecció de les superfícies i equips, s'utilitzaran dilucions de lleixiu comercial (20-30 ml aprox. En 1 litre d'aigua), d'alcohol (al menys 70 °) o altres virucides autoritzats .

- Els treballadors han de cooperar en les mesures preventives adoptades.

- Amb caràcter general, no serà necessari l'ús d'EPI addicionals als requerits per l'activitat laboral.

Higiene personal

Es reforçaran les següents mesures:

- Rentat freqüent de mans amb aigua i sabó o solució hidroalcohòlica.
- Cobrir-se el nas i la boca a la tossir i esternudar amb un mocador d'un sol ús.
- Evitar tocar-se ulls, nas i boca.
- S'evitarà fumar, beure o menjar sense rentar-se prèviament les mans.
- Es facilitarà el material necessari perquè els treballadors reforcin les mesures d'higiene personal al llarg de la jornada podent lliurar, a aquest efecte, un kit personal (aigua i sabó o gel hidroalcohòlic, mocadors d'un sol ús, etc.).
- De la mateixa manera, es col·locaran a les zones comunes gels hidroalcohòlics i mocadors d'un sol ús, així com contenidors amb tapa i obertura de pedal per als mocadors usats.

Aquest document té en compte tota la informació publicada per les autoritats competents fins a la data de la seva elaboració. Es destaquen els següents documents de referència:

- Procedimiento de actuación para los servicios de prevención de riesgos laborales frente a la exposición al nuevo coronavirus (SARS -COV-2). Ministerio de Sanidad (<https://www.mscbs.gob.es/en/profesionales/saludPublica/ccayes/alertasActual/nCov-China/home.htm>)
- Procedimiento de actuación frente a casos de infección por el nuevo coronavirus (SARS -COV-2). Ministerio de Sanidad . (<https://www.mscbs.gob.es/en/profesionales/saludPublica/ccayes/alertasActual/nCov-China/home.htm>)
- Manejo domiciliario del COVID -19. Ministerio de Sanidad. (<https://www.mscbs.gob.es/en/profesionales/saludPublica/ccayes/alertasActual/nCov-China/home.htm>)
- Medidas higiénicas para la prevención de contagios del COVID -19. Ministerio de Sanidad. (<https://www.mscbs.gob.es/en/profesionales/saludPublica/ccayes/alertasActual/nCov-China/home.htm>)
- Prevención de riesgos laborales vs. COVID -19 - Compendio no exhaustivo de fuentes de información -. Instituto Nacional de Seguridad y Salud en el Trabajo (INSST). (<https://www.insst.es/>)

27 SIGNATURES

Badalona, juny de 2025

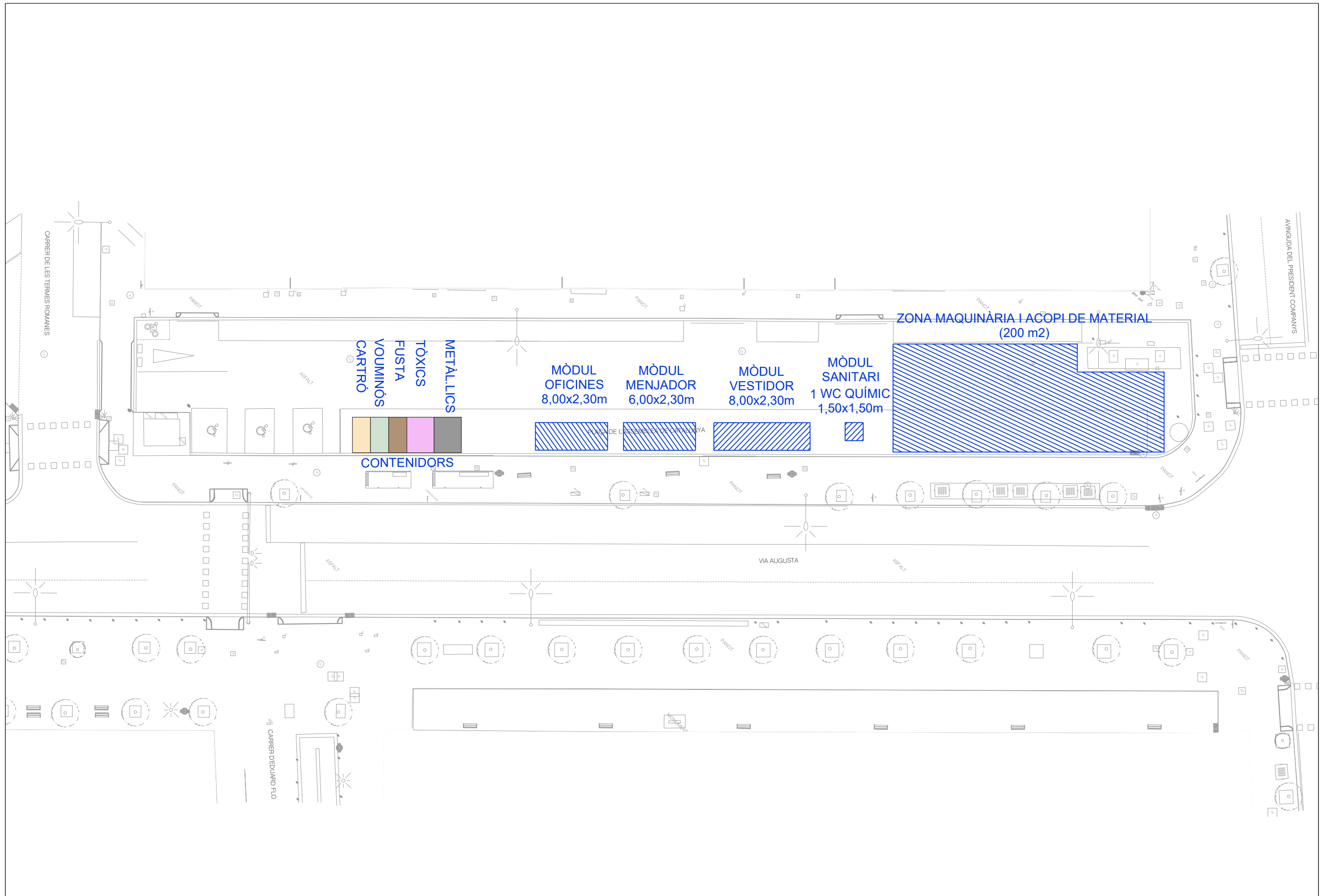
L'autor de l'Estudi de Seguretat i Salut,

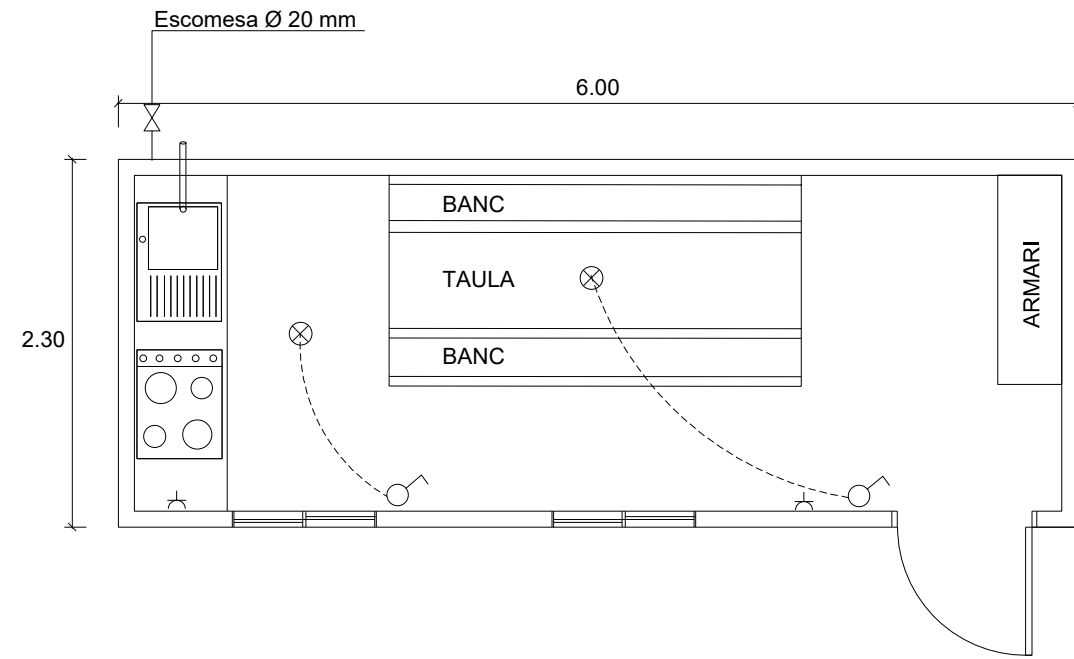
Josep Pinós i Alsedà
Enginyer de Camins, Canals i Ports
BERRYSAR SL



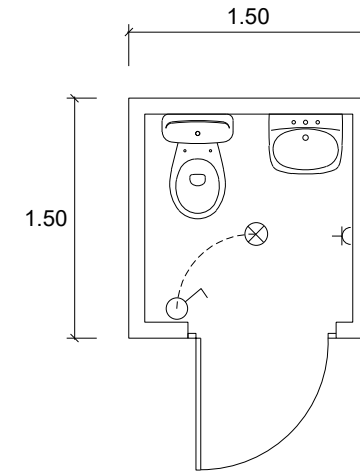
ESTUDI DE SEGURETAT I SALUT PLÀNOLS



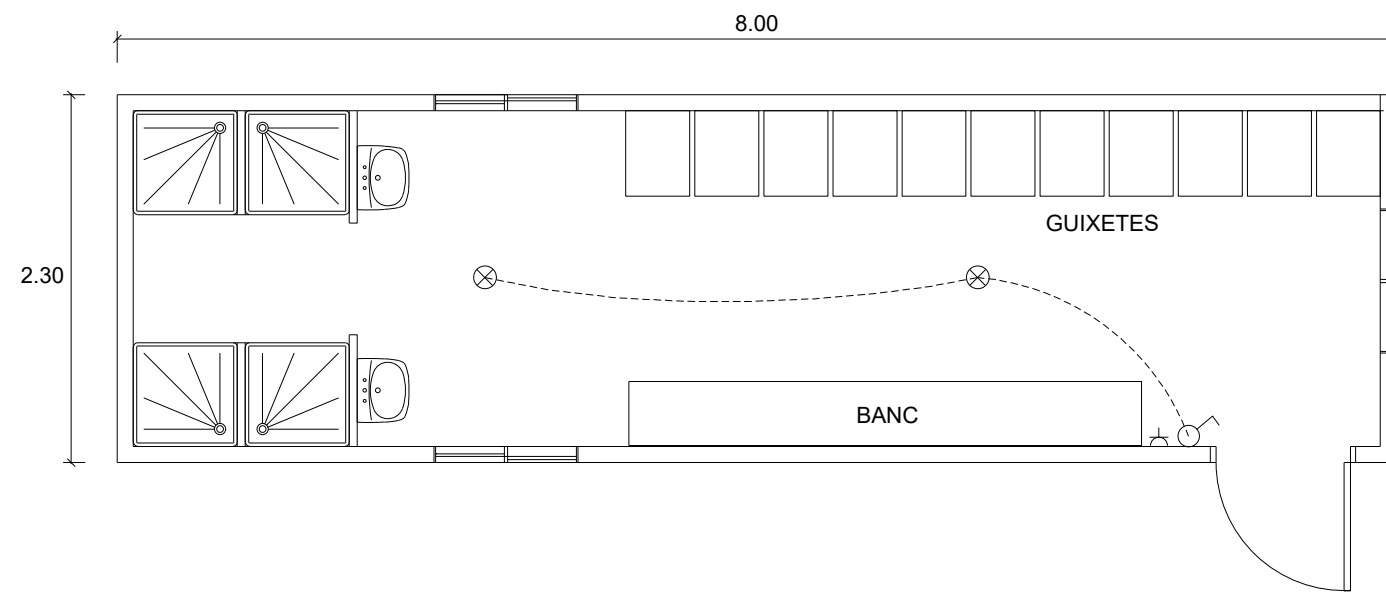




MÒDUL MENJADOR

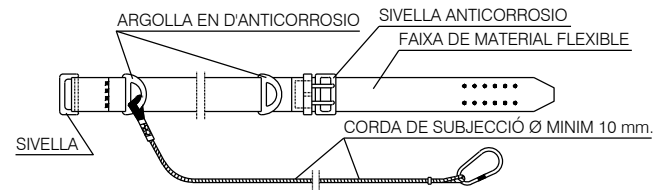


MÒDUL WC

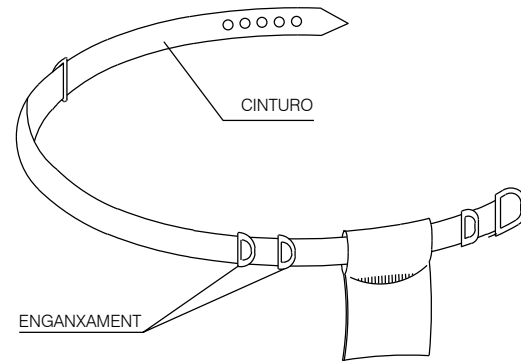


MÒDUL VESTIDOR

CINTURO DE SEGURETAT CLASSE A. TIPUS 2

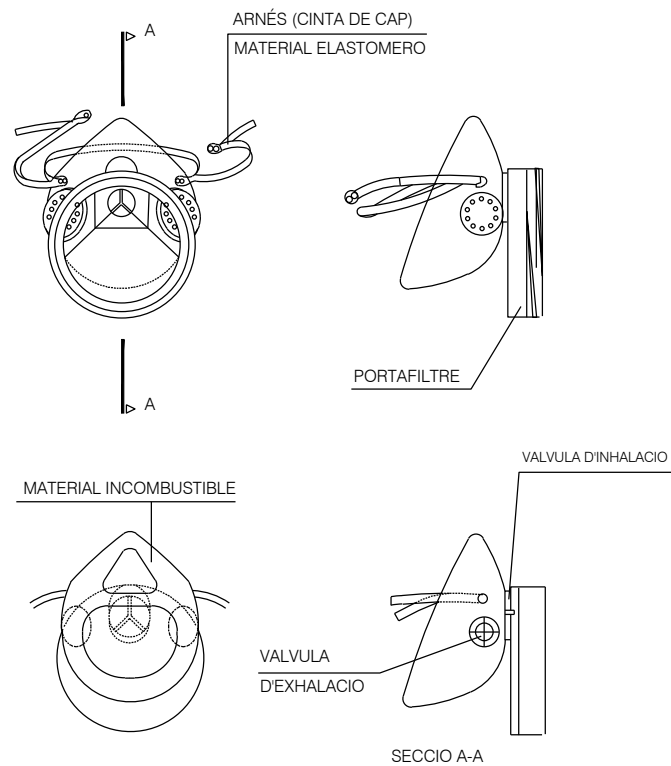


PORTAEINES

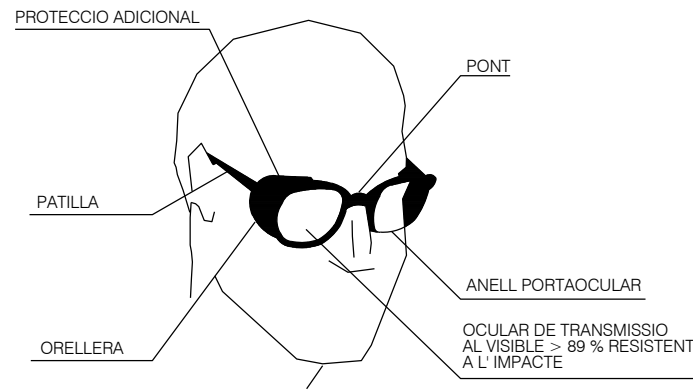


- 1 PERMET TENIR LES MANS LLIURES MES SEGURETAT AL MOURE'S
- 2 EVITA CAIGUES DE EINES
- 3 NO EXIMEIX DEL CINTURO DE SEGURETAT QUAN AQUEST ES NECESSARI

MASCARA ANTIPOLS

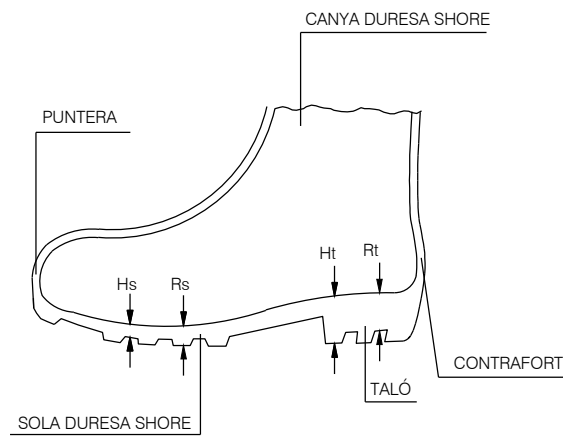


ULLERES DE MONTURA TIPUS UNIVERSAL CONTRA IMPACTES

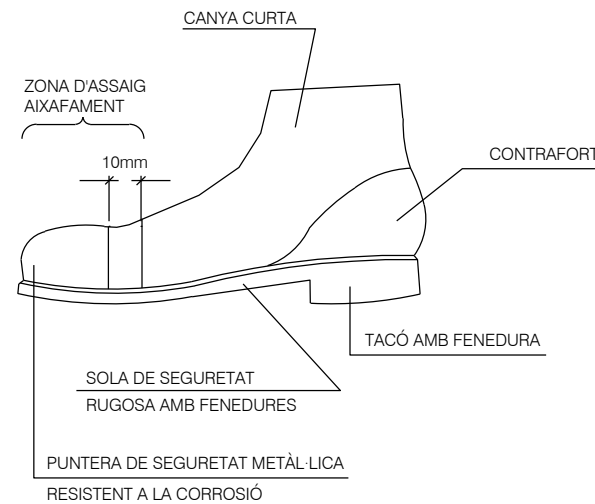


BOTA IMPERMEABLE A L'AIGUA I A LA HUMITAT

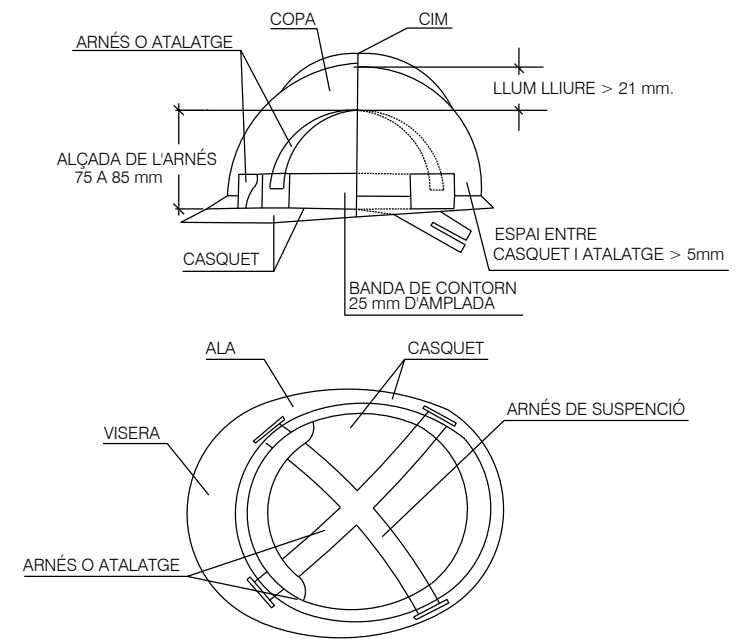
- Hs CLIVELLA DE LA SOLA = 5 mm.
- Rs RESSALT DE LA SOLA = 9 mm.
- Ht CLIVELLA DEL TALÓ = 20 mm.
- Rt RESSALT DEL TALÓ = 25 mm.



BOTA DE SEGURETAT CLASSE III

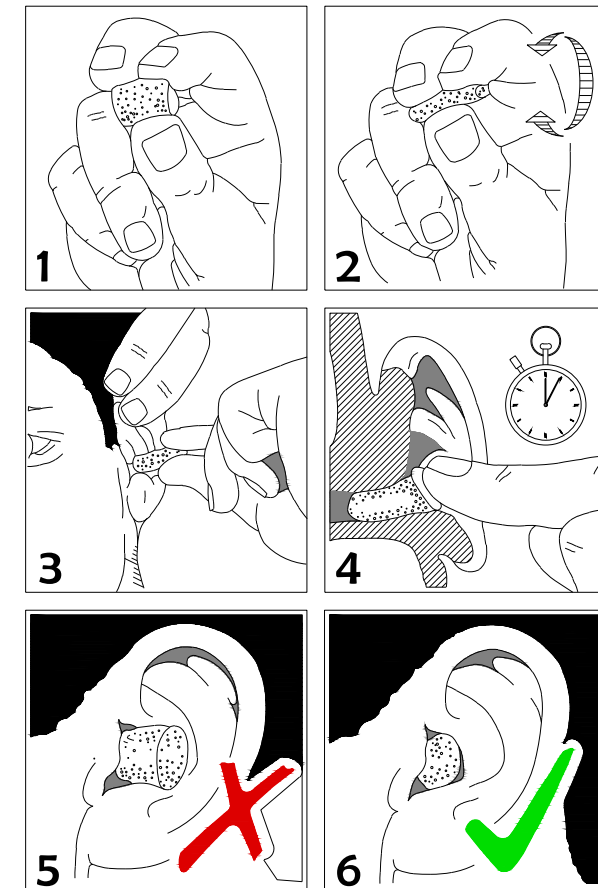


CASC DE SEGURETAT NO METAL·LIC



MATERIAL INCOMBUSTIBLE RESISTENT A GRASES, SALS O AIGUA

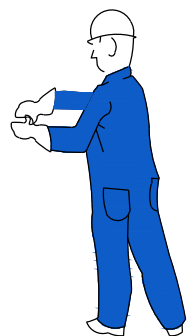
COL·LOCACIÓ CORRECTA DE TAPS INSONORITZATS



PROTECCIONS INDIVIDUALS

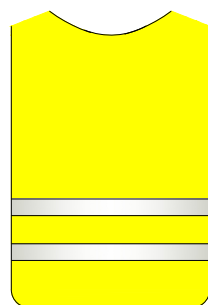
ROBES PER A LA PLUJA

MONO DE FEINA



VESTIT IMPERMEABLE, COMPOST PER JAQUETA AMB CAPUTXA, BUTXACA DE SEGURETAT I PANTALÓ

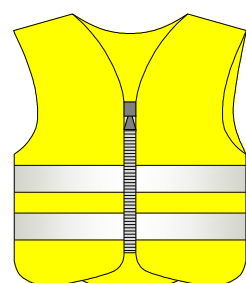
ROBES DE SEGURETAT PERSONAL



PETO



BRAÇALET



ARMILLA

ELEMENTS DE SENYALITZACIÓ PERSONAL



ARMILLES



CORRATGE



MANEGUETS

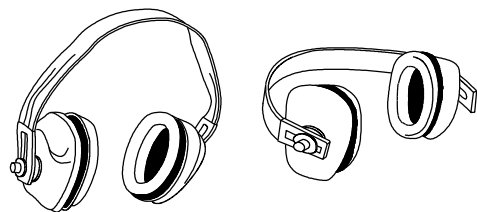


POLAINES

BOTES AMB PUNTERA D'ACER, CLASSE I I AMB PUNTERA I PLANTILLA D'ACER, CLASSE III



PROTECCIONS D'ORELLES



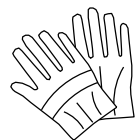
CLASSE "A" ARNÉS en el cap

CLASSE "B" ARNÉS en el clatell

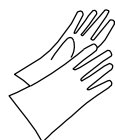
GUANTS PROTECTORS



GUANTS DIELECTRICS

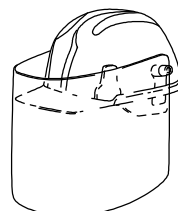


GUANTS D'US GENERAL



GUANTS GOMA FINA

PROTECCIÓ CRANEAL



CASC DE SEGURETAT amb pantalla antiprojeccions Visor abatible

BOTA INDUSTRIAL PER L'AIGUA



Piso antilliscant, amb resitència a la grasa e hidrocarburs

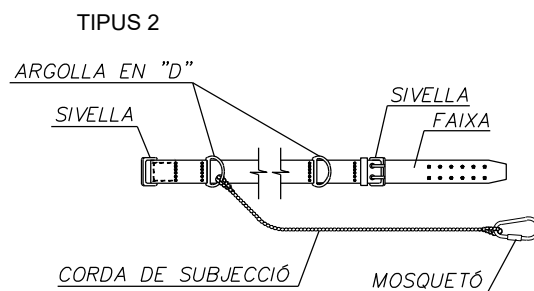
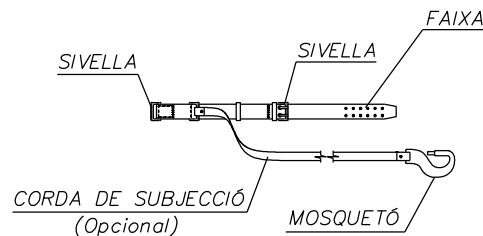
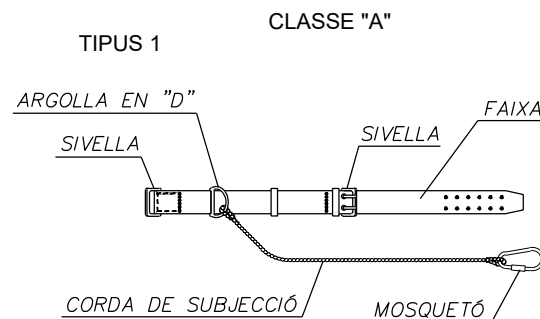
ULLERES DE MONTURA UNIVERSAL CONTRA IMPACTES



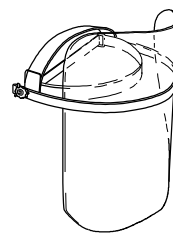
BOTA PER A ELECTRICISTA



PUNTERA DE PLÀSTIC. Feines per a B.T.

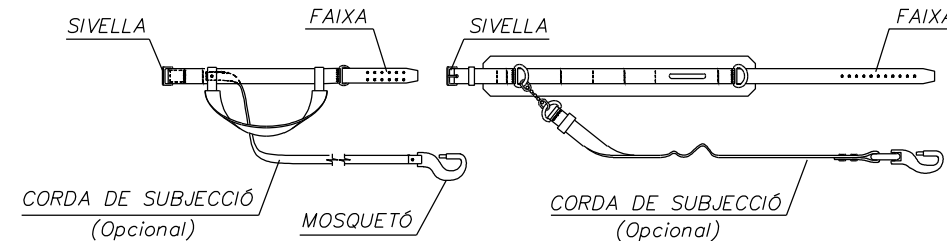
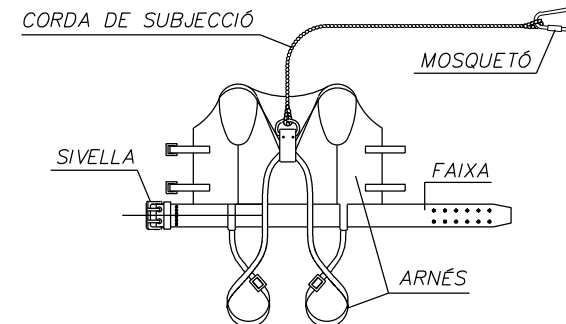
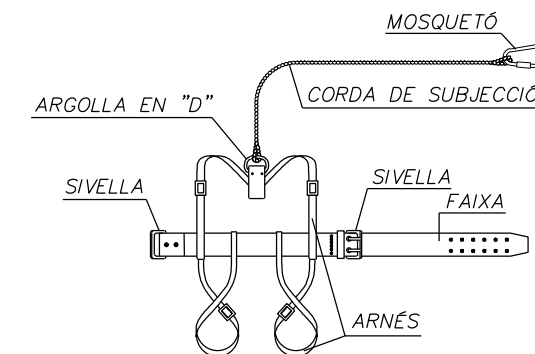
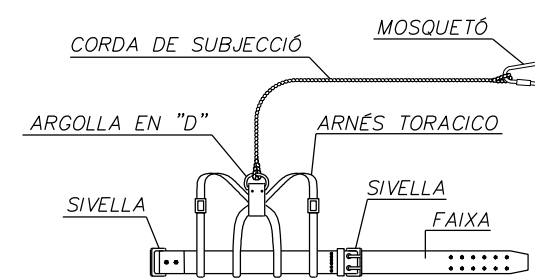


PANTALLES DE SEGURETAT

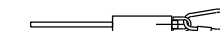


Pantalla de acetat transparent, amb adaptació a casc. Visor abatible

CLASSE "C"

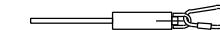


TIPUS 1

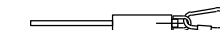


AMORTIDOR DE CAIGUDA (Opcional)

TIPUS 2



AMORTIDOR DE CAIGUDA (Opcional)



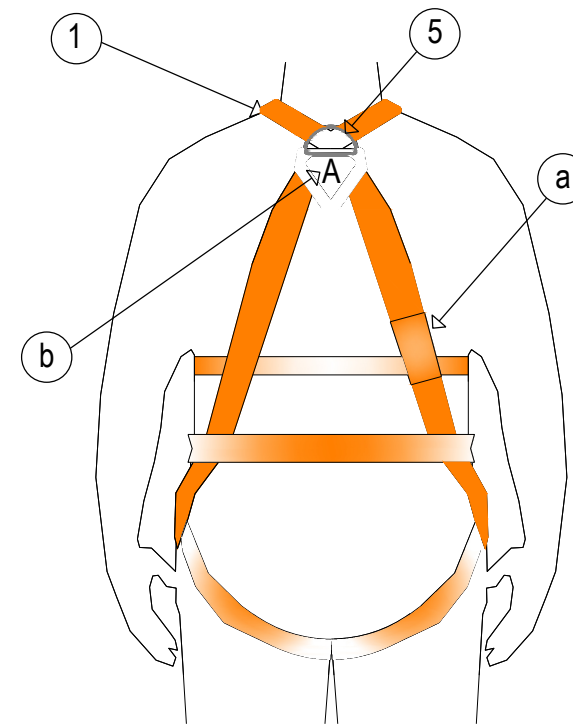
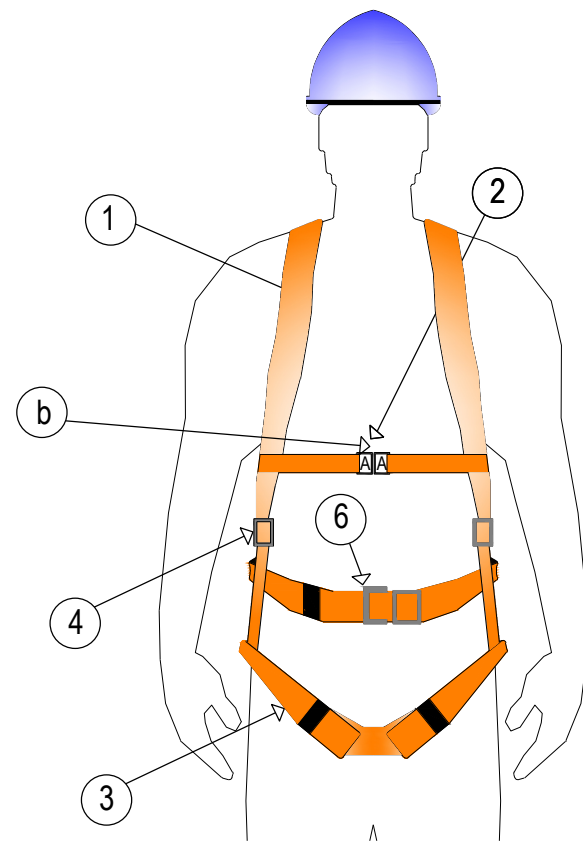
AMORTIDOR DE CAIGUDA (Opcional)

LLEGENDA:

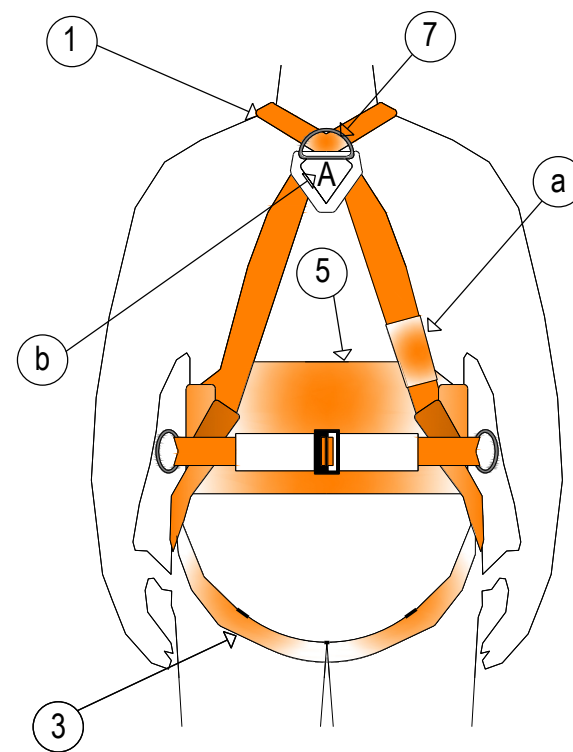
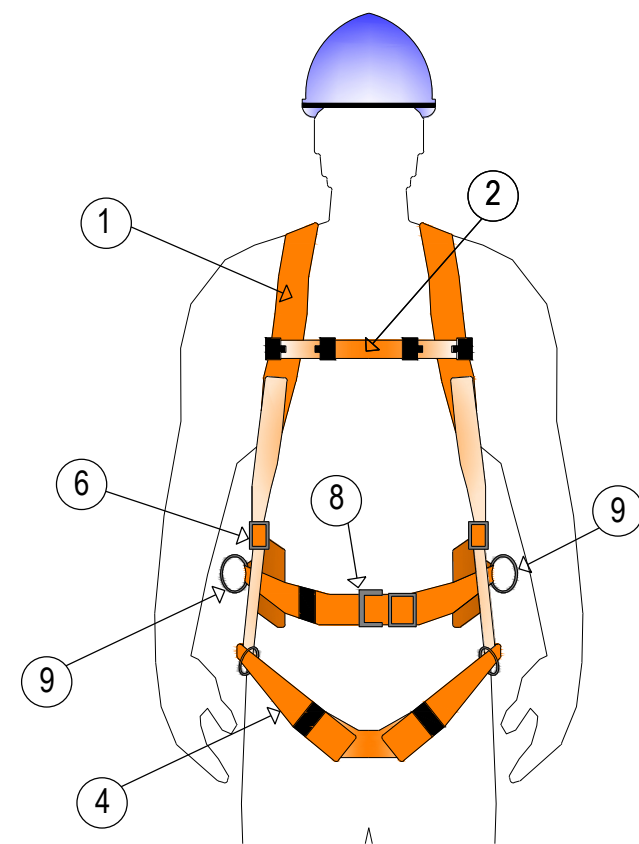
CINTURÓ DE SUBJECCIÓ, CLASSE "A".-Norma Tec. RE MT-13 PER A FEINES EN QUE ELS DESPLAÇAMENTS DE L'USUARI SIGUIN LIMITATS.

CINTURÓ DE SUBJECCIÓ, CLASSE "B".-Norma Tec. RE MT-21 PER A FEINES EN QUE NOMÉS HI HAGIN ESFORÇOS ESTÀTICS SENSE POSSIBILITAT DE CAIGUDA LLIURE.

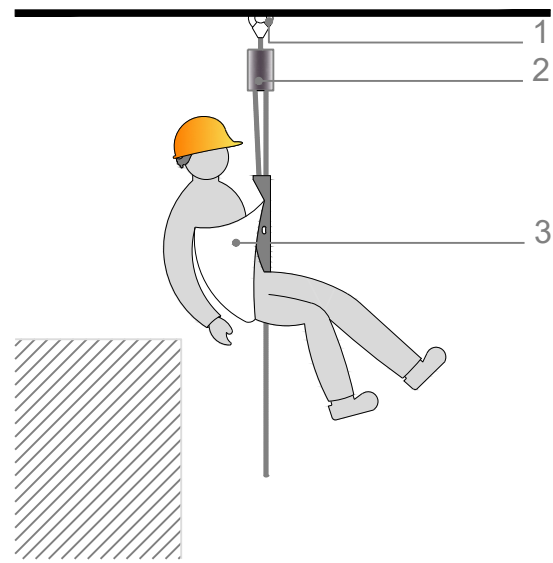
CINTURÓ DE SUBJECCIÓ, CLASSE "C".-Norma Tec. RE MT-22 PER A FEINES QUE NECESSITIN DESPLAÇAMENTS DE L'USUARI AMB POSSIBILITAT DE CAIGUDA LLIURE.



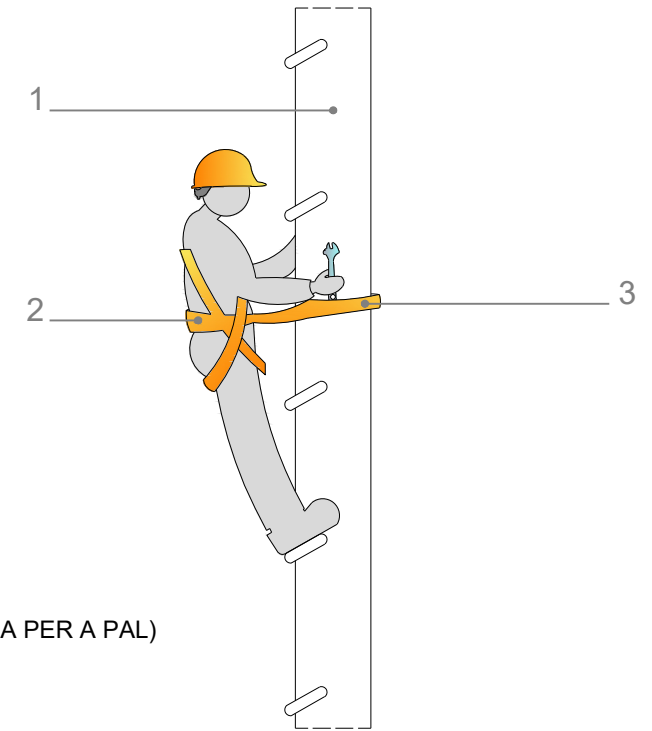
- 1 - Tirant
- 2 - Enganxall Frontal
- 3 - Banda de Cuixa (banda principal)
- 4 - Element d' Ajustament
- 5 - Enganxall Dorsal
- 6 - Sivella
 - a) Marcat
 - b) Marcat amb la lletra A majúscula



- 1 - Tirant
- 2 - Banda Secundària
- 3 - Banda Subglútea (banda principal)
- 4 - Banda de Cuixa
- 5 - Recolzament Dorsal per a subjecció
- 6 - Element d'enganxall
- 7 - Element d'enganxall anticaiguda
- 8 - Sivelles
- 9 - Element d'enganxall per a subjecció
 - a) Marcat
 - b) Marcat amb la lletra A majúscula



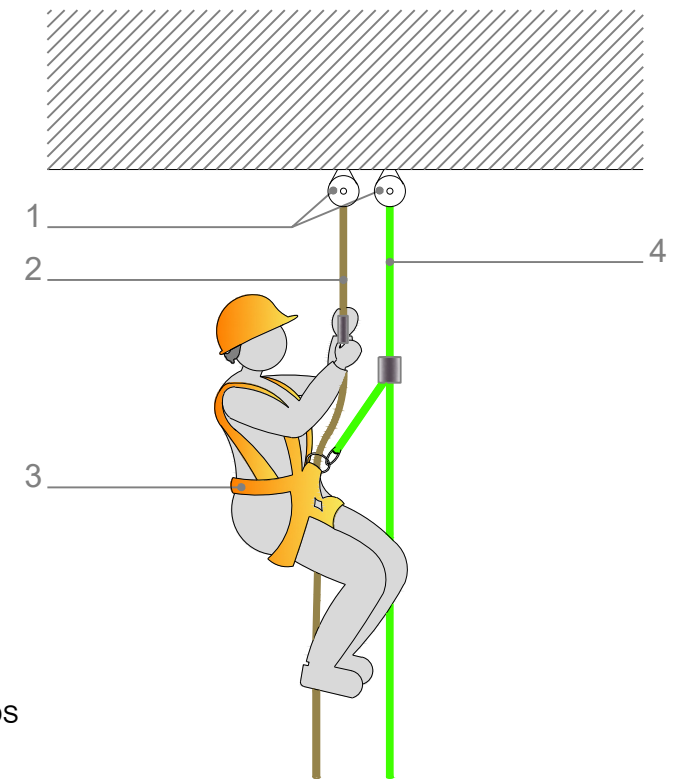
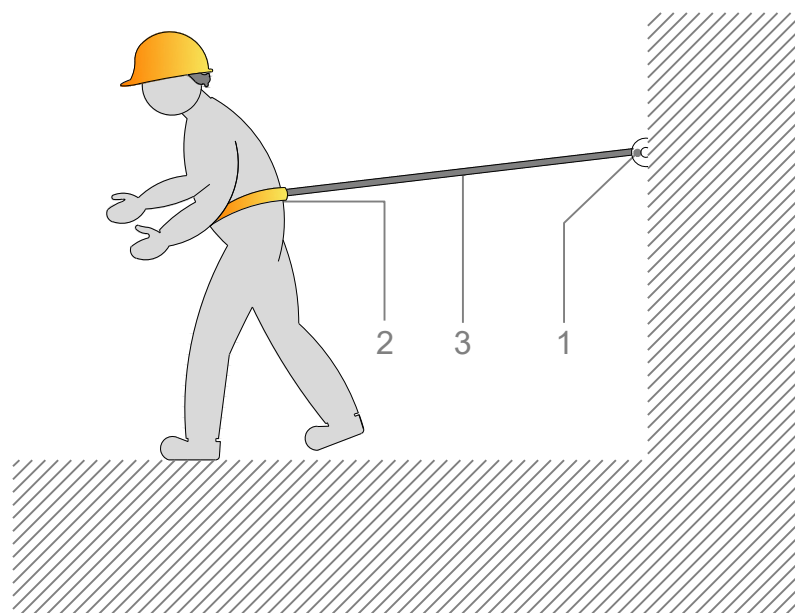
- 1 PUNT D'ANCORATGE
- 2 DISPOSITIU DE DESCENS
- 3 DISPOSITIU DE PRESSIÓ DEL COS (LLAÇ DE SALVAMENT)



- 1 ANCORATGE
- 2 DISPOSITIU DE PRESSIÓ DEL COS
- 3 EQUIP D'AMARRATGE DE SUBJECCIÓ (BANDA PER A PAL)

NOTA: NO SE IL.LUSTRA LA SALVAGUARDA

- 1 PUNT D'ANCORATGE
- 2 DISPOSITIU DE PRESSIÓ DEL COS
- 3 EQUIP D'AMARRATGE



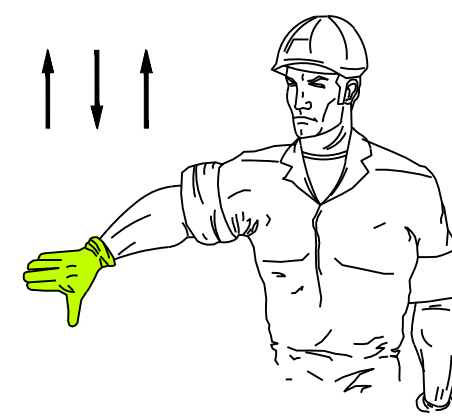
- 1 PUNT D'ANCORATGE
- 2 LÍNIA DE FEINA
- 3 DISPOSITIU DE PRESSIÓ DEL COS
- 4 LÍNIA DE SEGURETAT

CODI DE SENYALS DE MANIOBRES

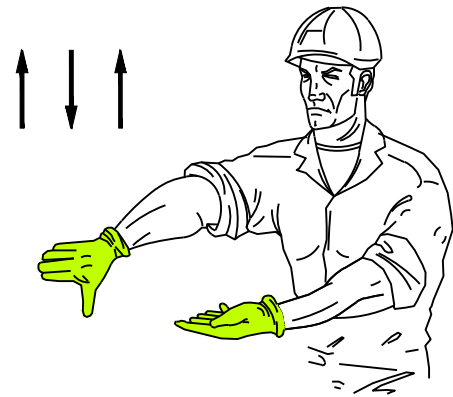
Si es vol que no hagin confusions perilloses quan el maquinista o engaxador canviïn d'una màquina a una altre i també d'un taller a un altre, es necessari que tots parlin en el mateix idioma i mani amb els mateixos senyals. Res millor que seguir els moviments que per a cada operació s'indiquen tot seguit.



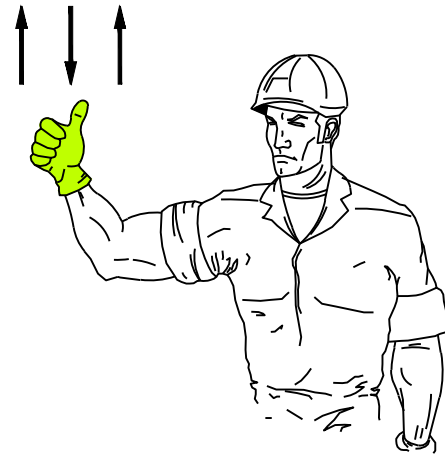
BAIXAR LA CÀRREGA LENTAMENT



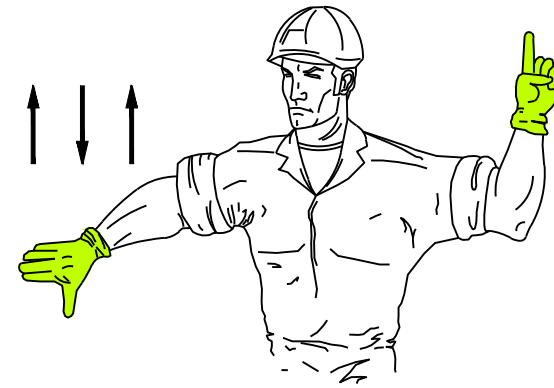
BAIXAR LA PLOMA



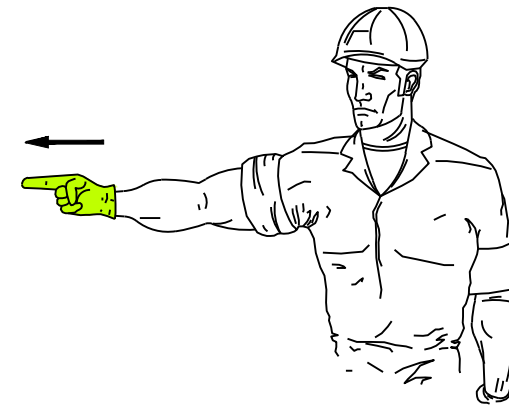
BAIXAR LA PLOMA LENTAMENT



AIXECAR LA PLOMA



BAIXAR LA PLOMA I PUJAR LA CÀRREGA



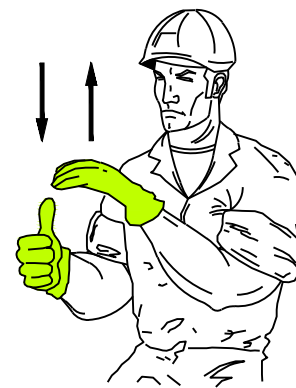
GIRAR EN DIRECCIÓ INDICADA PEL DIT



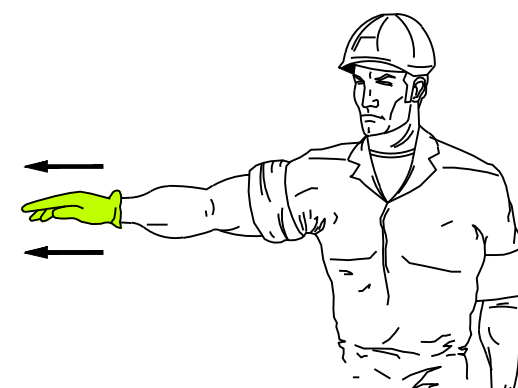
GIRAR EN DIRECCIÓ INDICADA PEL SENYAL



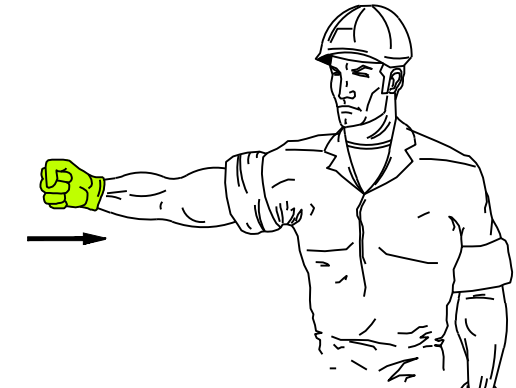
AIXECAR LA CÀRREGA LENTAMENT



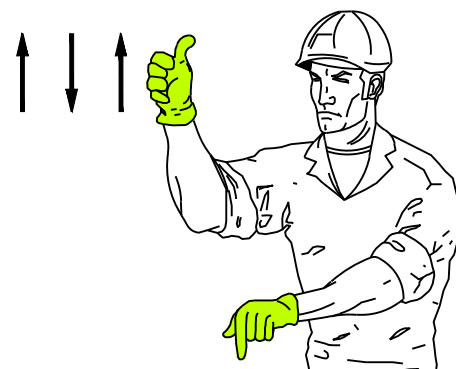
AIXECAR LA CÀRREGA LENTAMENT



TREURE LA PLOMA



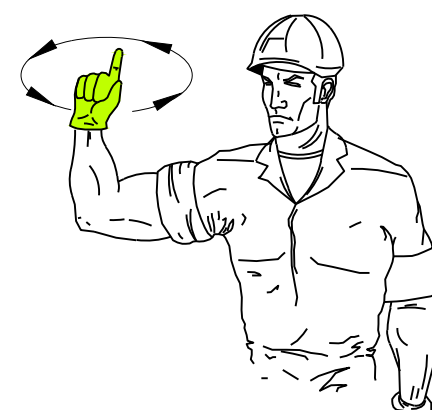
FICAR LA PLOMA



AIXECAR LA PLOMA I BAIXAR LA CÀRREGA



BAIXAR LA CÀRREGA

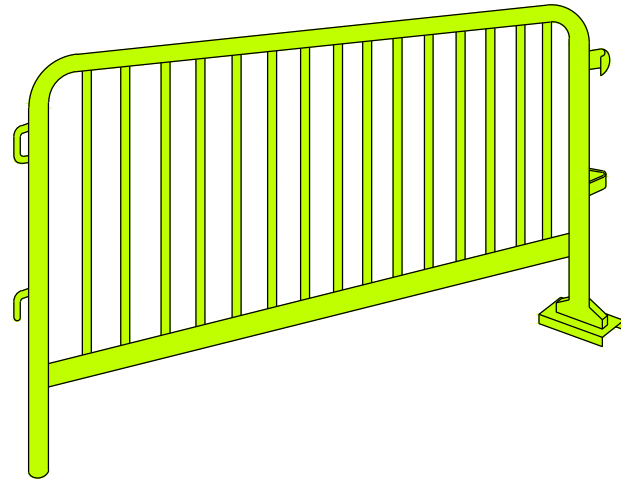


PUJAR LA CÀRREGA

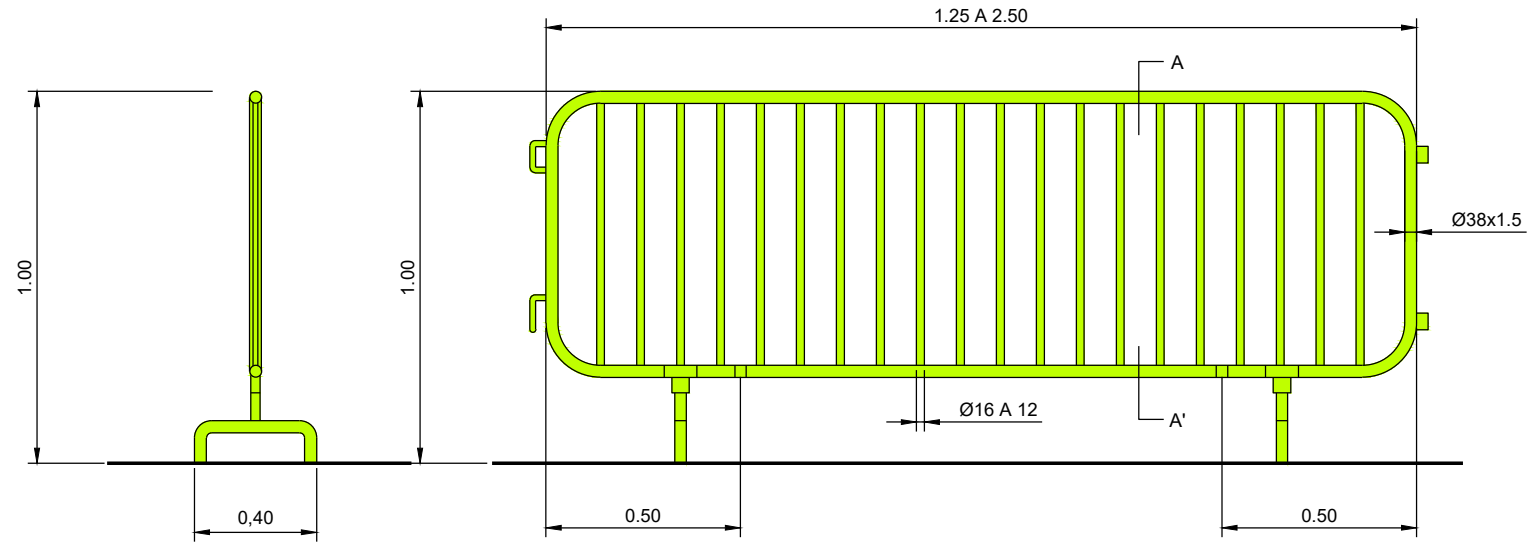


ATURAR

TANCA DE PROTECCIÓ

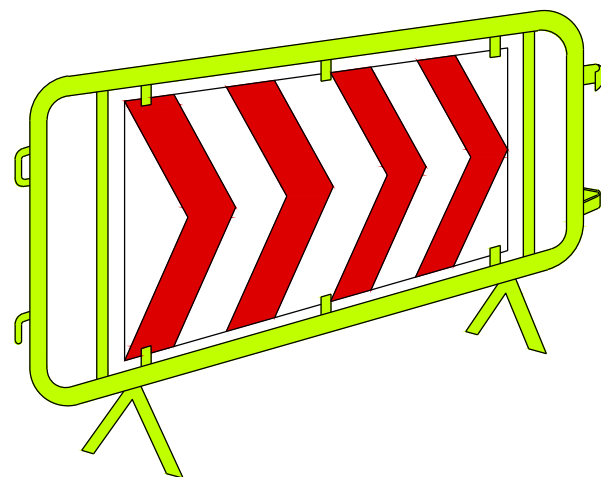


DE 2,50m DE LONGITUD I 1,00m D'ALÇADA.
PROVISTA DE GANXOS LATERALS AMB LA FINALITAT D'ALINEAR UNES AMB ALTRES



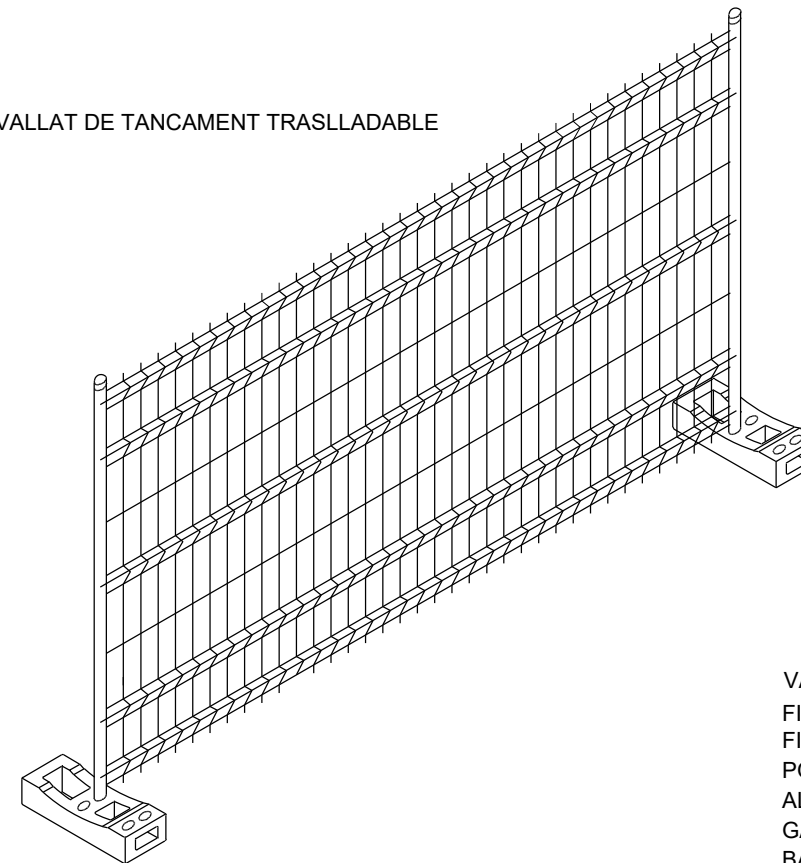
SECCIÓ A-A'

ELS ELEMENTS DE RECOLZAMENT HAURAN D'ASSEGURAR LA COMPLETA ESTABILITAT DE LA TANCA



DE 2,50m DE LONGITUD I 1,00m D'ALÇADA.
PROVISTA DE GANXOS LATERALS AMB LA FINALITAT D'ALINEAR UNES AMB ALTRES
AMB PANELL DIRECCIONAL EN AMBDÓS SENTITS

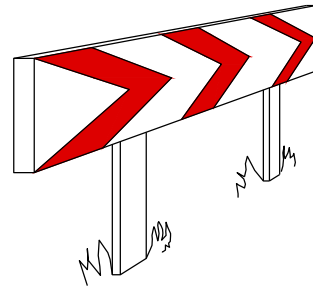
VALLAT DE TANCAMENT TRASLLADABLE



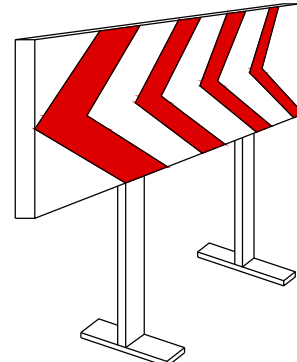
VALLAT "RIVISA"
FILFERRO HORIZONTAL Ø4,5mm.
FILFERRO VERTICAL Ø3,5mm.
POSTES Ø40mm.
ALÇADA 2m.
GALVANITZAT EN CALENT
BASES DE FORMIGÓ PREFABRICAT

LES UNIONS ENTRE POSTES ES
FARAN MITJANÇANT ACCESSORIS DE
FIXACIÓ INCORPORATS

PANELLS DIRECCIONALS PER A CORBES

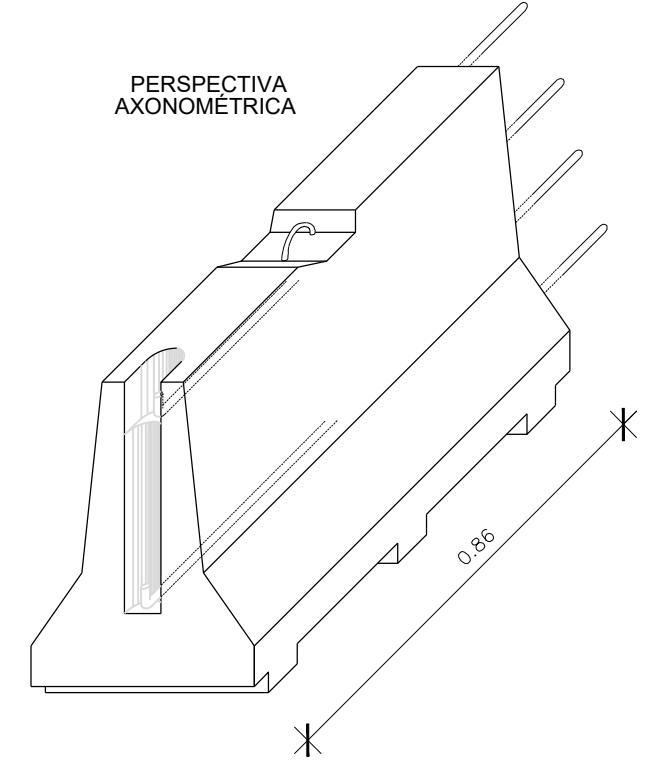


PANELLS DIRECCIONALS PER A OBRES

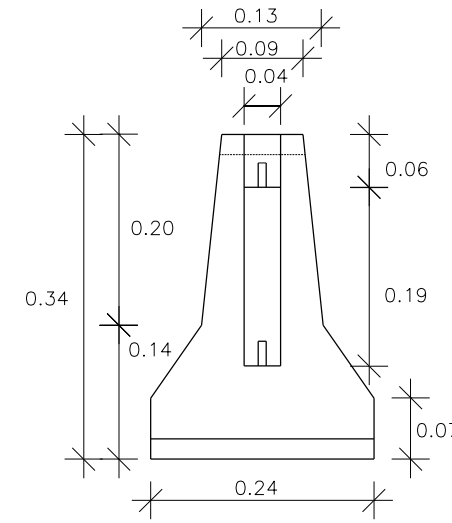


BARRERA RÍGIDA (PORTÀTIL)

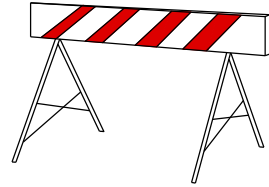
PERSPECTIVA AXONOMÈTRICA



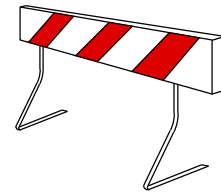
ALÇAT TRANSVERSAL



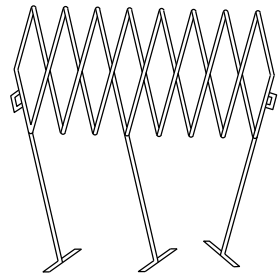
TANCA D'OBRA MODEL 2



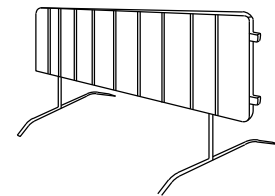
TANCA D'OBRA MODEL 1



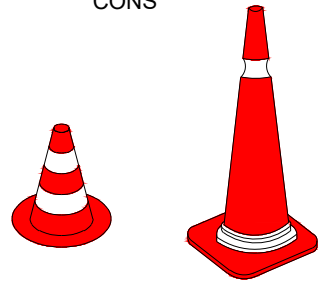
TANCA EXTENSIBLE



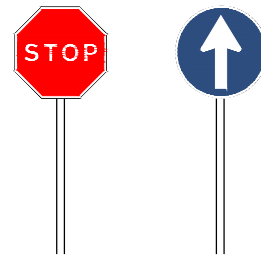
TANCA DE CONTENCIÓ DE PEATONS



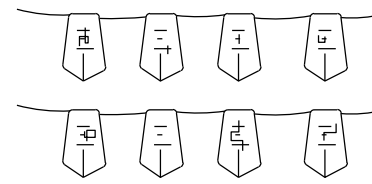
CONS



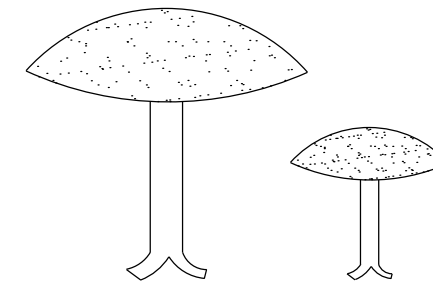
PALETES MANUAIS DE SENYALITZACIÓ



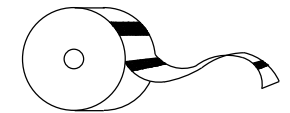
CORDÓ BALISAMENT



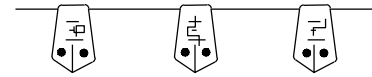
CLAUS DESACCELERACIÓ



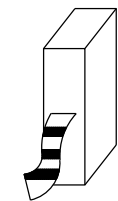
CINTA BALISAMENT REFLECTANT



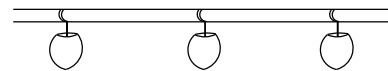
CORDÓ BALISAMENT NORMAL I REFLEXIU



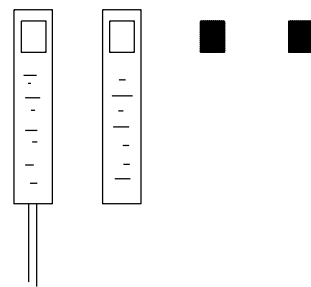
CINTA BALISAMENT PLÀSTIC



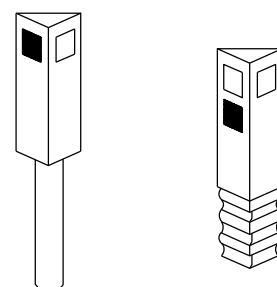
PORTALAMPADES DE PLÀSTIC



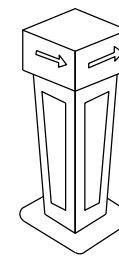
FITES DE PVC



FITES CAPTAFARS PER A SENYALITZACIÓ LATERAL DE AUTOPISTES EN POLIETILÈ



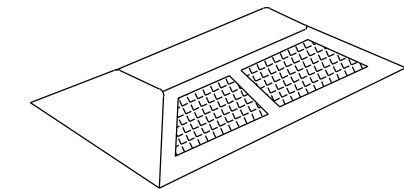
FITES LLUMINOSSES



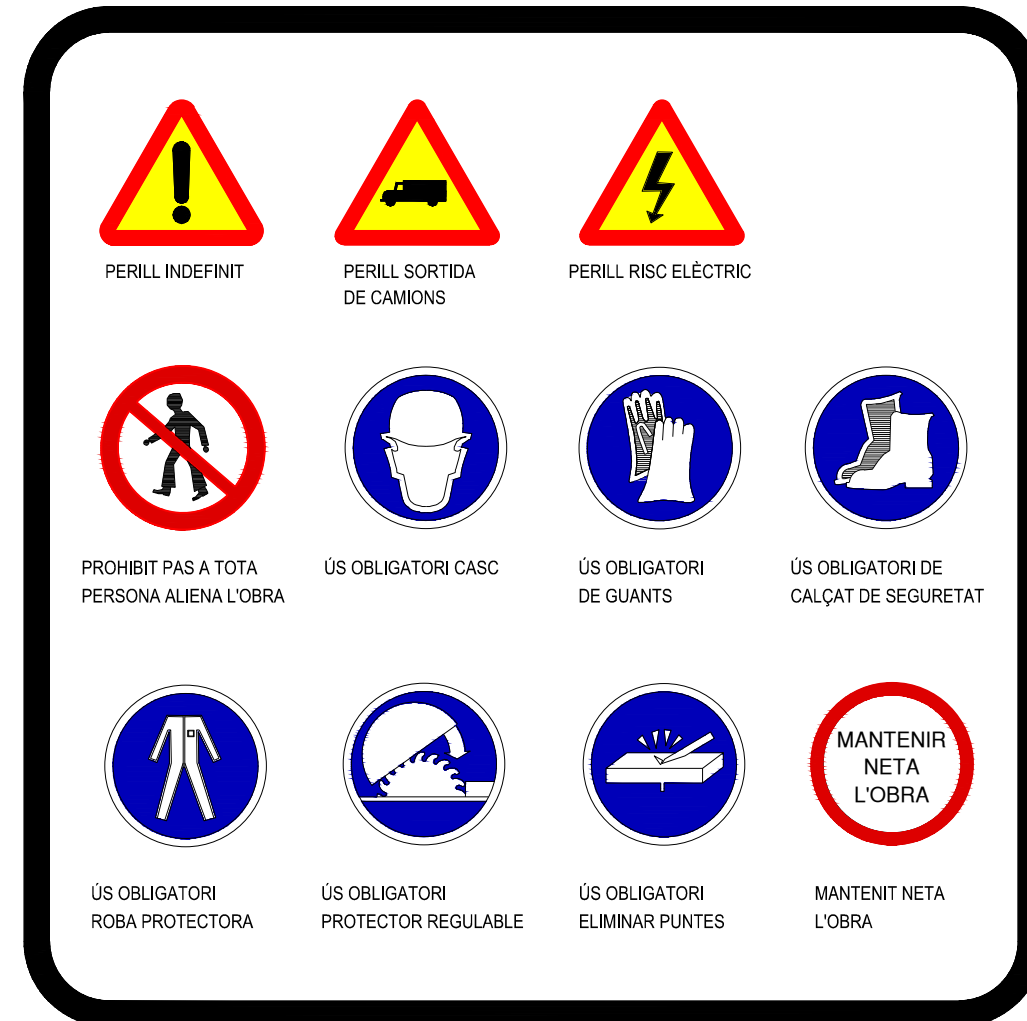
LAMPADA AUTÓNOMA FIXA INTERMITENT



CAPTAFAR HORIZONTAL "ULLS DE GATS"



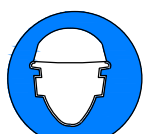
PLAFONS D'OBRA



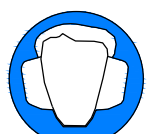
SENYALS D'OBLIGACIÓ



ÚS MASCARETA



ÚS CASC



ÚS PROTECTORS AUDITIUS



ÚS ULLERES



ÚS GUANTS



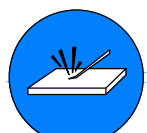
ÚS GUANTS ELECTROSTATICS



ÚS BOTES



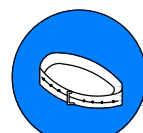
ÚS BOTES ELECTROSTATIQUES



ELIMINAR PUNTES



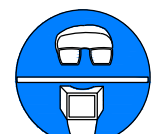
ÚS CINTURÓ DE SEGURETAT



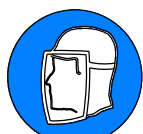
ÚS CINTURÓ DE SEGURETAT



ÚS CALÇAT ANTIESTATIC



ÚS DE ULLERES O PANTALLES



ÚS DE PANTALLA



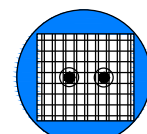
OBLIGACIÓ RENTAR-SE LES MANS



ÚS DE PROTECTOR AJUSTABLE



EMPENYER NO ARROSSEGAR



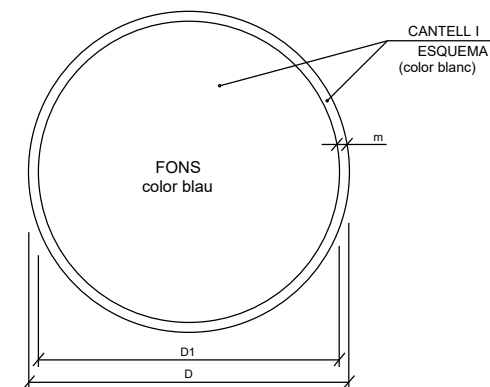
ÚS DE PROTECTOR FIXE



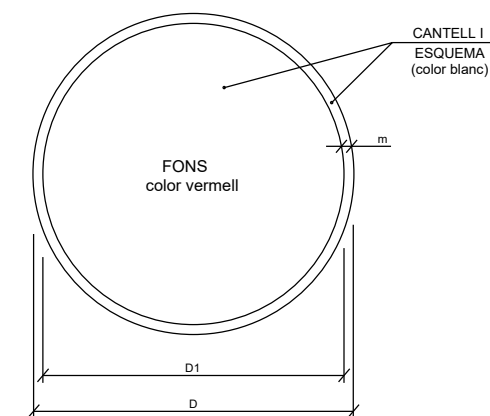
ÚS DE PROTECTOR CONTRA CAIGUDES



OBLIGACIÓ GENERAL (ACOMPANIADA SI PROCEDEIX UN SENIAL ADDICIONAL)



DIMENSIONS EN mm.		
D	D1	m
594	534	30
420	378	21
297	267	15
210	188	11
148	132	8
105	95	5



DIMENSIONS EN mm.		
D	D1	m
594	534	30
420	378	21
297	267	15
210	188	11
148	132	8
105	95	5

SENYALS DE RISC



RISC ELÈCTRIC



RISC D'EXPLOSIÓ



RISC D'INTOXICACIÓ



RISC DE RADIACIÓ



RISC D'INCENDI



RISC DE CORROSIÓ



RISC DE RADIACIÓ

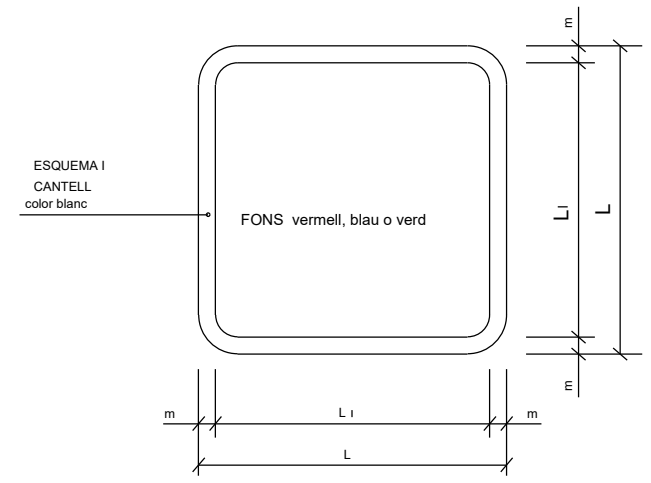


RISC D'INCENDI



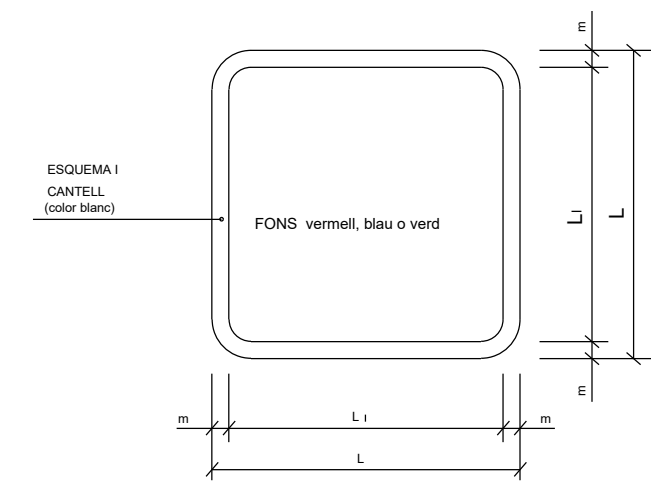
RISC ELÈCTRIC

SENYALS DE LLUITA CONTRA INCENDIS



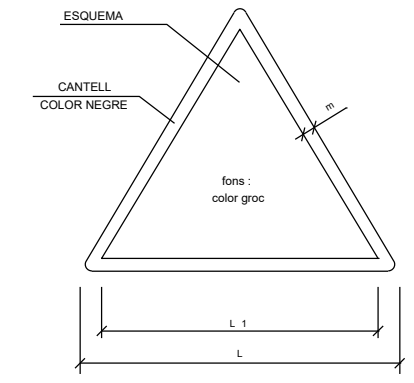
DIMENSIONS EN mm.		
L	L ₁	m
594	534	30
420	378	21
297	267	15
210	188	11
148	132	8
105	95	5

SENYALS DE SALVAMENT O SOCORS



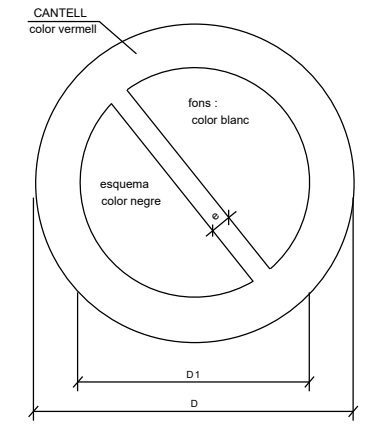
DIMENSIONS EN mm.		
L	L ₁	m
594	534	30
420	378	21
297	267	15
210	188	11
148	132	8
105	95	5

SENYALS D'ADVERTENCIA



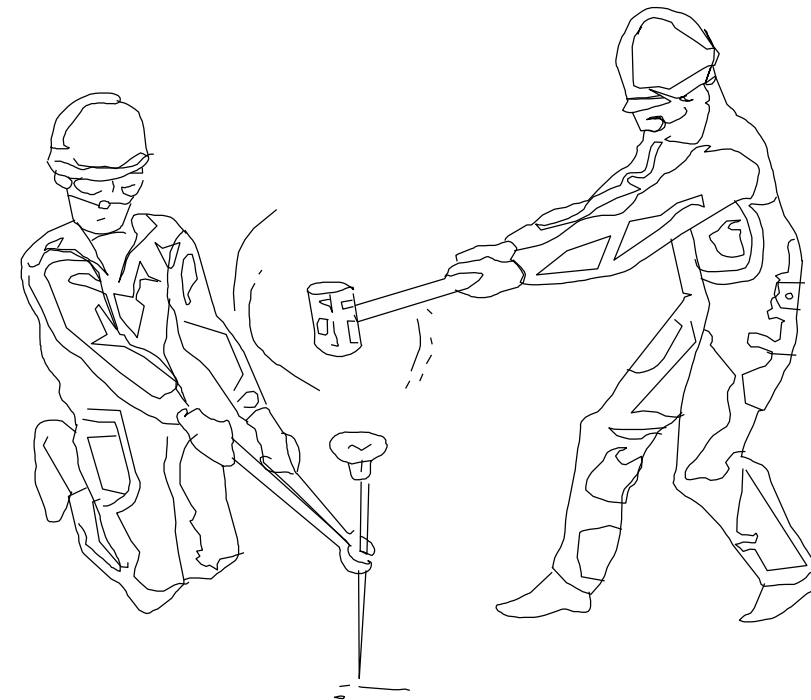
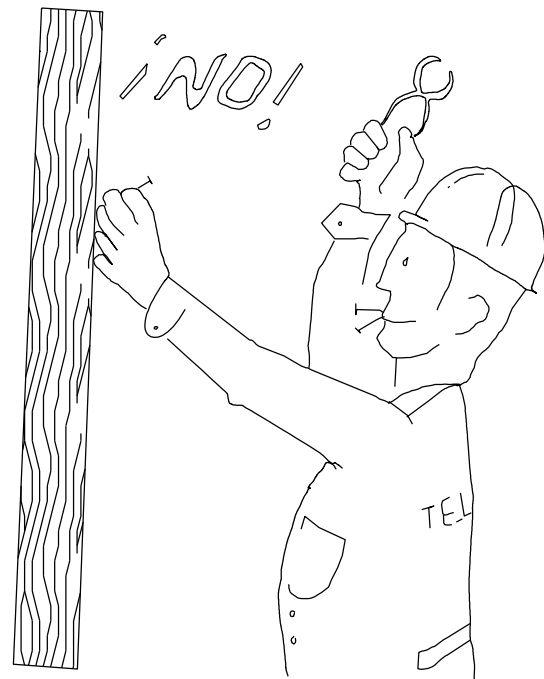
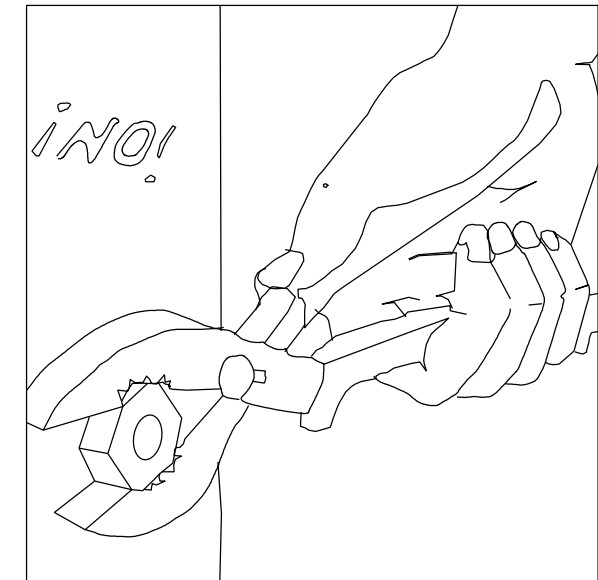
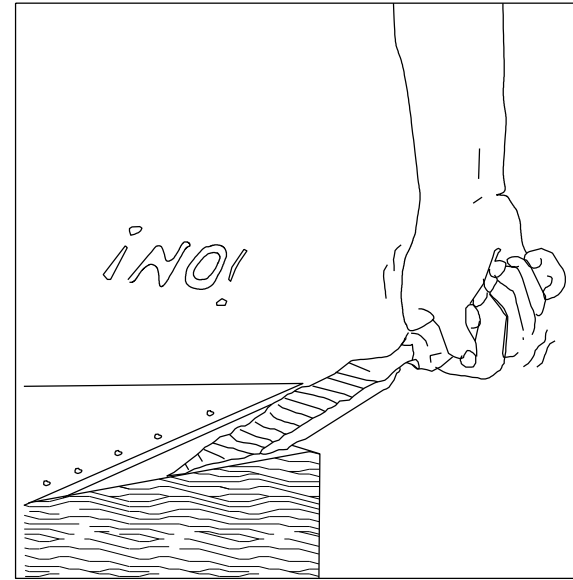
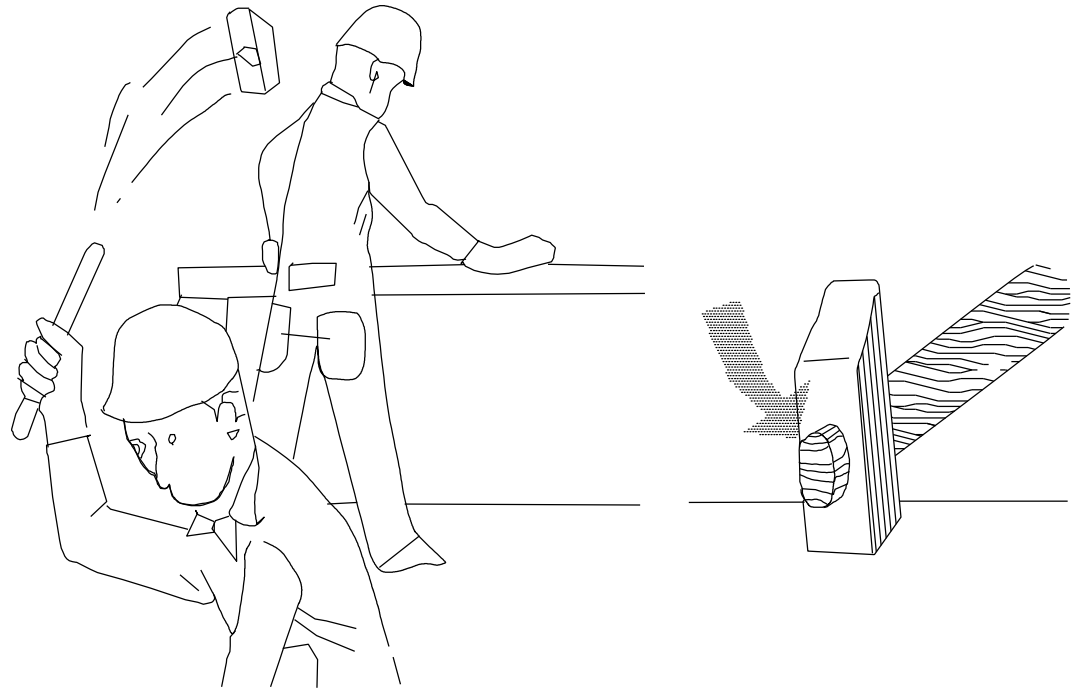
DIMENSIONS EN mm		
L	L1	m
594	492	30
420	348	21
297	248	15
210	174	11
148	121	8
105	87	5

SENYALS DE PROHIBICIÓ

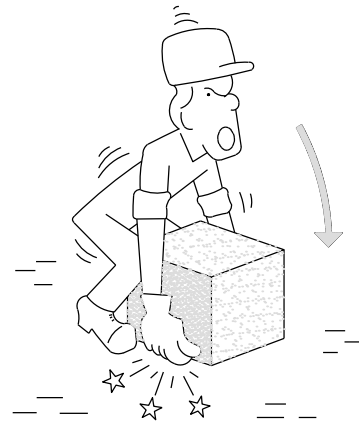


DIMENSIONS EN mm		
D	D1	e
594	420	44
420	297	31
297	210	17
210	148	16
148	105	11
105	74	8

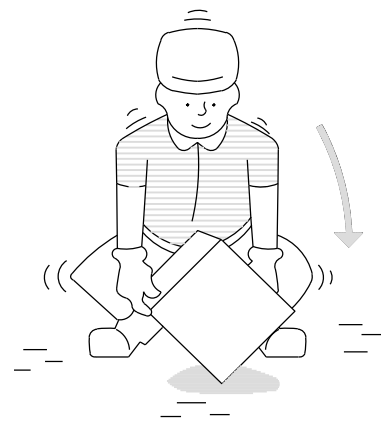
REVISAR I UTILITZAR CORRECTAMENT LES EINES



FORMA DE CÀRREGA MANUAL

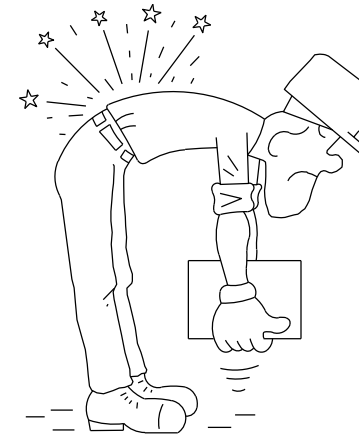


INCORRECTE



CORRECTE

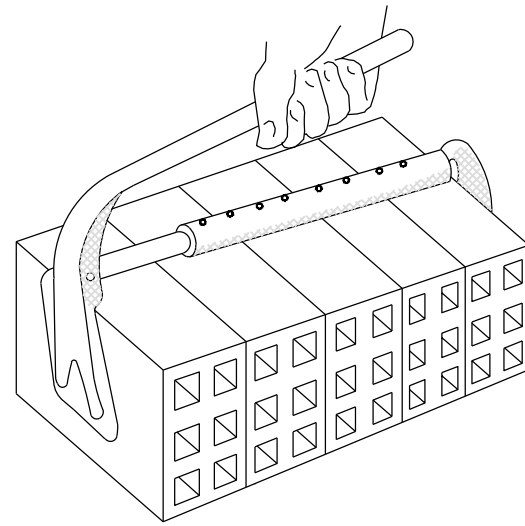
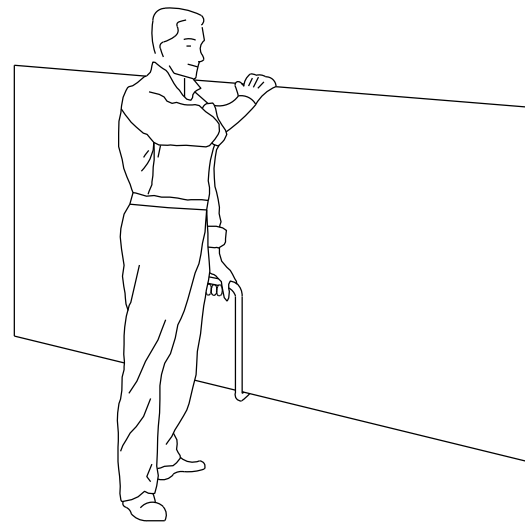
MANIPULACIÓ D'ELEMENTS EN L'OBRA



INCORRECTE



CORRECTE

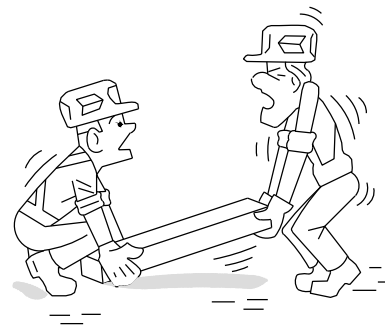


INCORRECTE



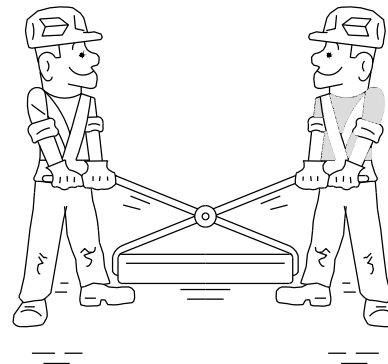
CORRECTE

TRANSPORT DE PLAQUES



INCORRECTE

PINÇA PER A TOTXANES



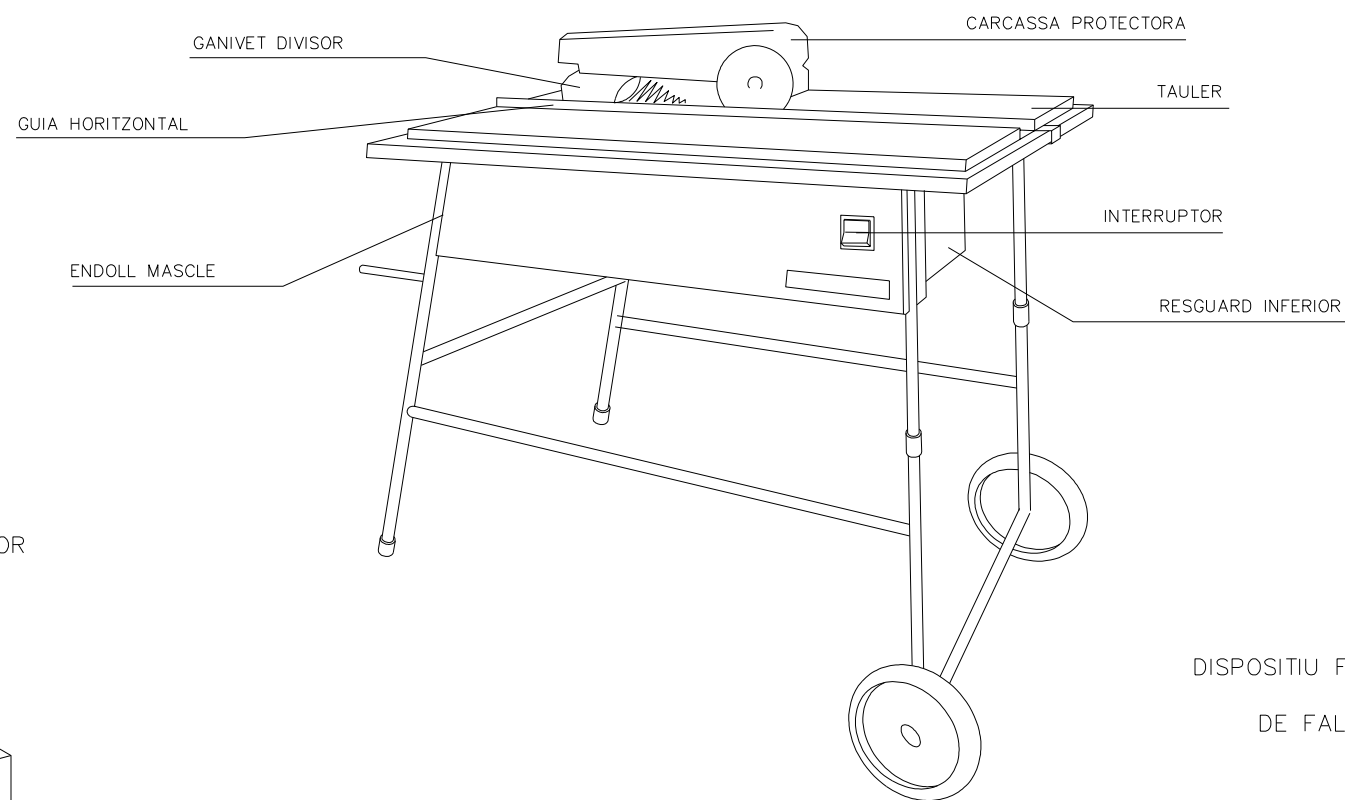
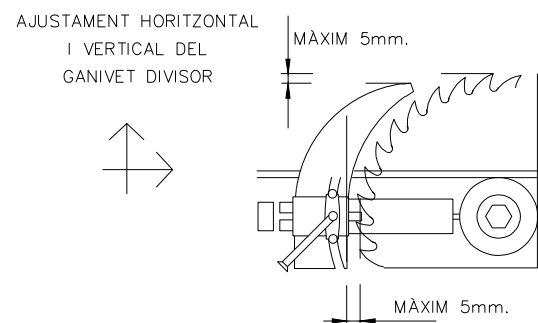
CORRECTE

AIXECAMENT CORRECTE DE SACS

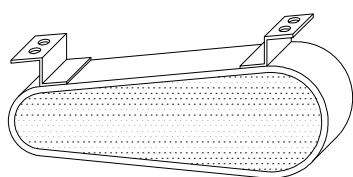


CARCSSES PROTECTORES

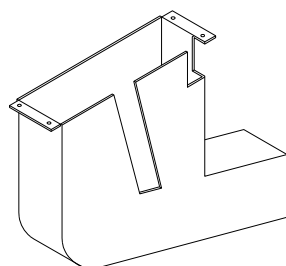
GANIVET DIVISOR



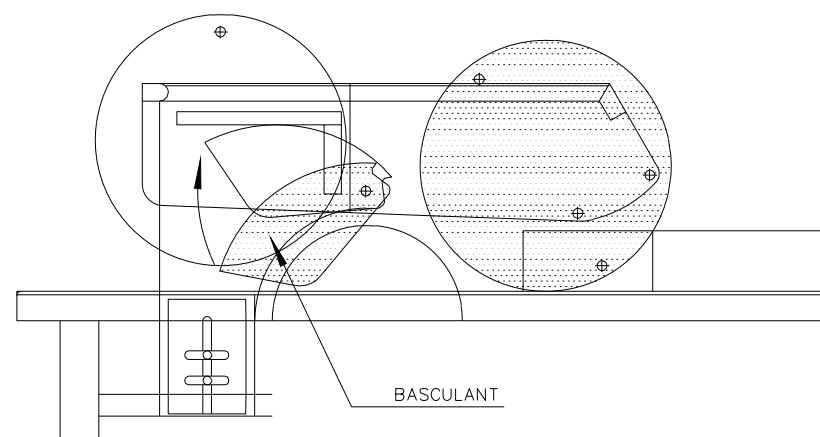
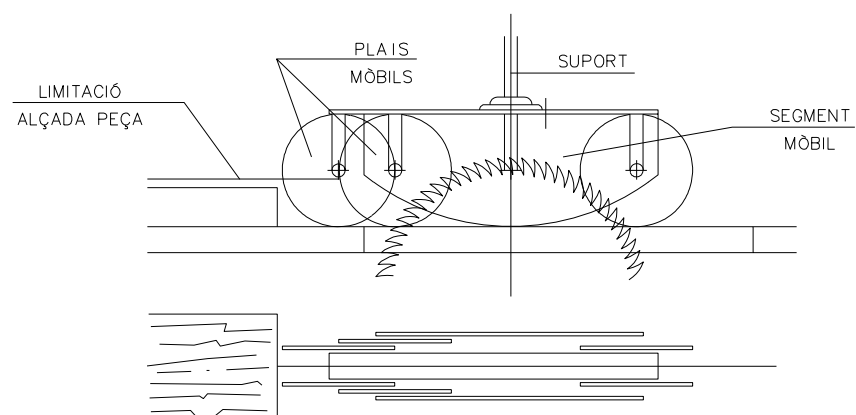
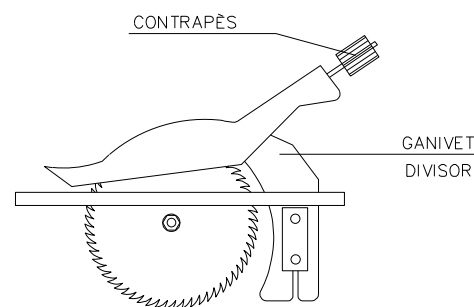
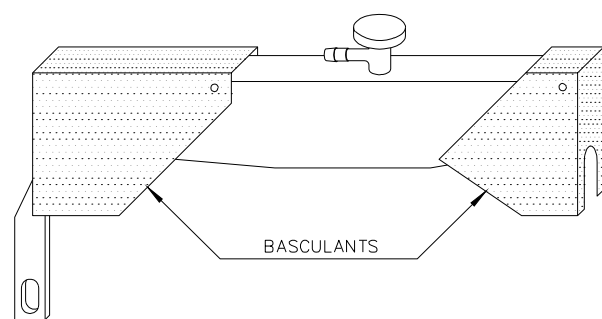
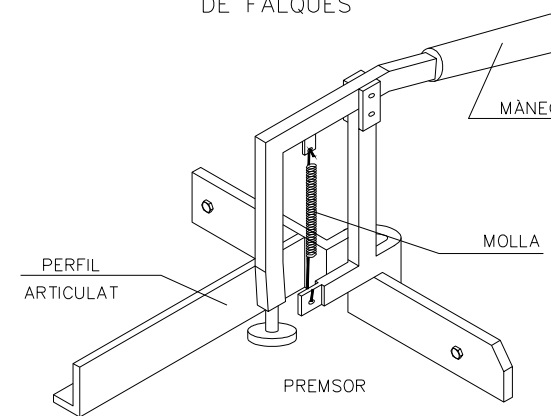
CARENAT INFERIOR



RESGUARD INFERIOR



DISPOSITIU FABRICACIÓ DE FALQUES



POSTA A TERRA

TAULA I

Elèctrode	Resistència de terra, en Ohm
Placa soterrada	$R = 0.8 \frac{Q}{P}$
Pica vertical	$R = \frac{Q}{L}$
Conductor soterrat verticalment	$R = \frac{2Q}{L}$

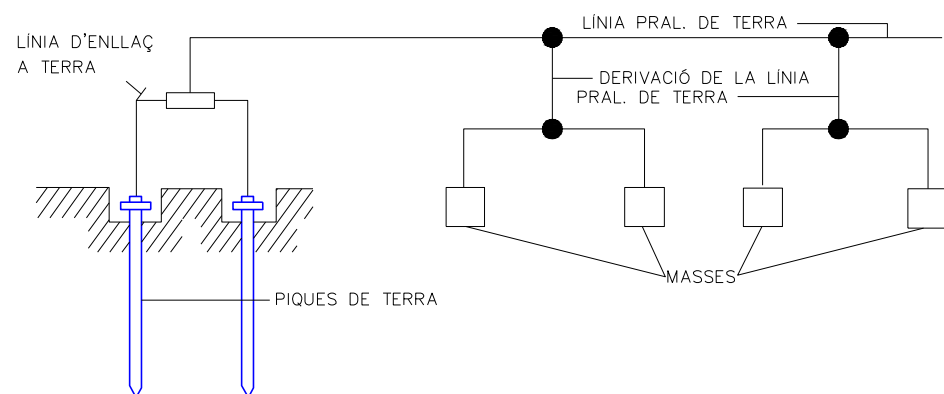
Q , resistivitat del terreny (Ohm-m)
 P , perímetre de la placa (m)
 L , longitud de la pica o del conductor (m)

La resistència de terra haurà de ser de valor tal, que el corrent de fuga no pugui donar lloc a tensions de contacte superiors a: 24 v. per a locals conductors, 50 v. per a locals aïllants.-

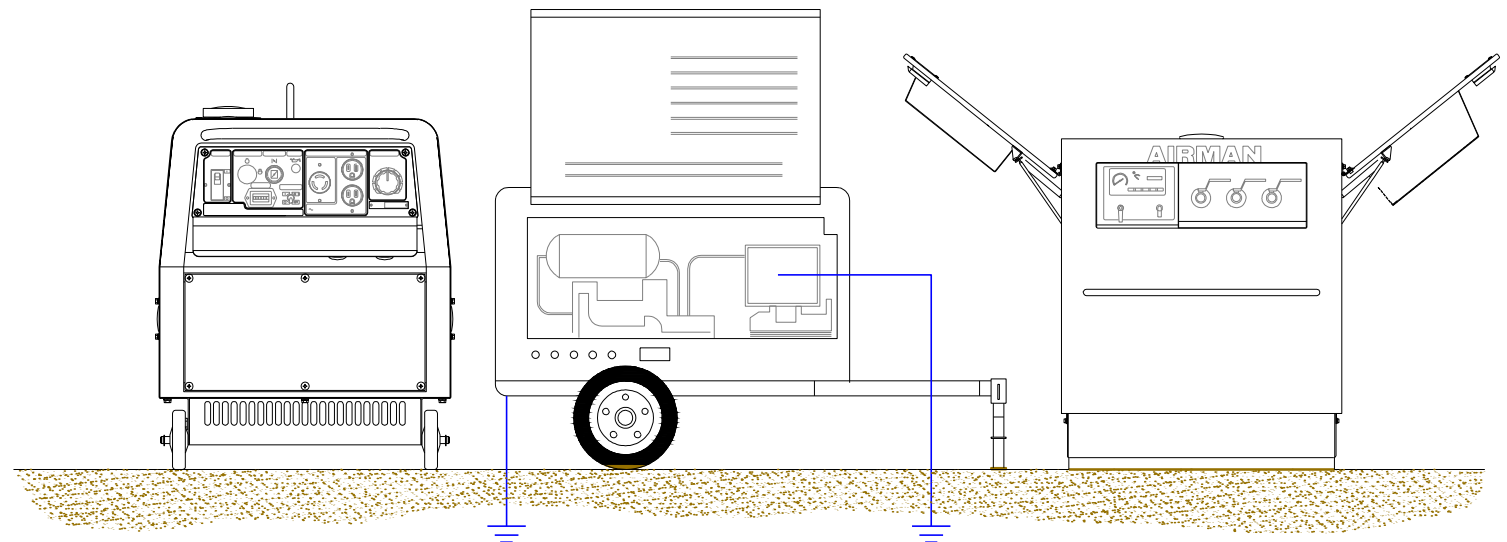
TAULA II

TIPUS DE TERRENY	Resistivitat en Ohm-m
Terrenys pantanosos	d'unitats a 20
Llim	20 a 100
Humus	10 a 150
Torba Humida	5 a 100
Argil·la plàstica	50
Margues i argiles compactes	100 a 200
Margues del Juràsic	30 a 40
Sorra argilosa	50 a 500
Sorra silíceica	200 a 3000
Sòl pedregós cobert de gespa	300 a 500
Sòl pedregós nu	1500 a 3000
Calcàries toves	100 a 300
Calcàries compactes	1000 a 5000
Calcàries esquerdades	500 a 1000
Pissarres	50 a 300
Roques de mica i quars	800
Granits i gres procedents d'alteració	1500 a 10000
Granits i gres procedents molt alterats	100 a 600

ESQUEMA D'UN CIRCUIT DE POSTA A TERRA



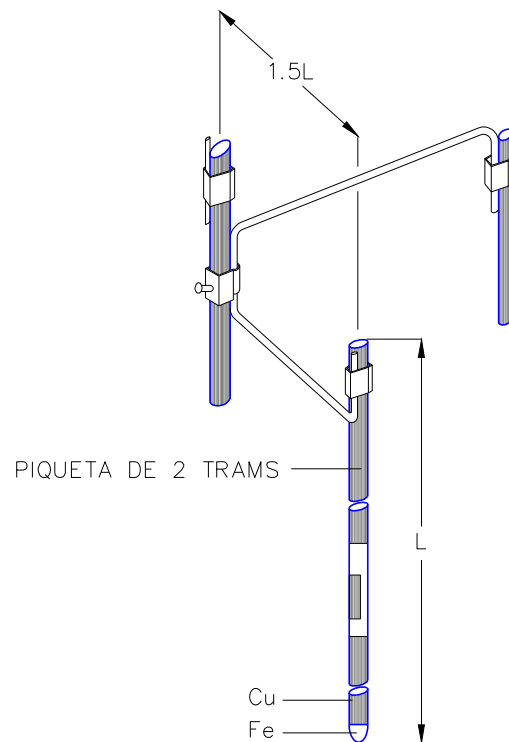
GRUPS ELECTROGENS



POSADA A TERRA DEL CHASIS

POSADA A TERRA DEL NEUTRE
(encara que no distribueixi)

ELÈCTRODES EN PARAL·LEL



PIQUETA DE 2 TRAMS

Quan el subsòl no pot ésser penetrat o presenta una resistivitat superior a la superficial, es pot disminuir la resistència clavant en paral·lel dos o més piques.

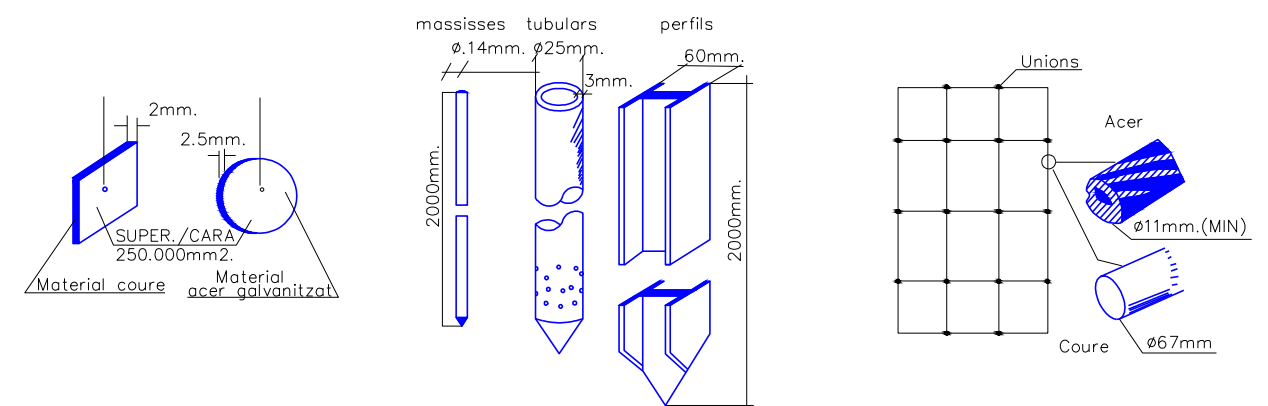
- 2 piques redueixen la resistència al 60% de la obtinguda amb una sola.
- 3 piques redueixen la resistència al 45% de la obtinguda amb una sola.
- 4 piques redueixen la resistència al 33% de la obtinguda amb una sola.

ELÈCTRODES

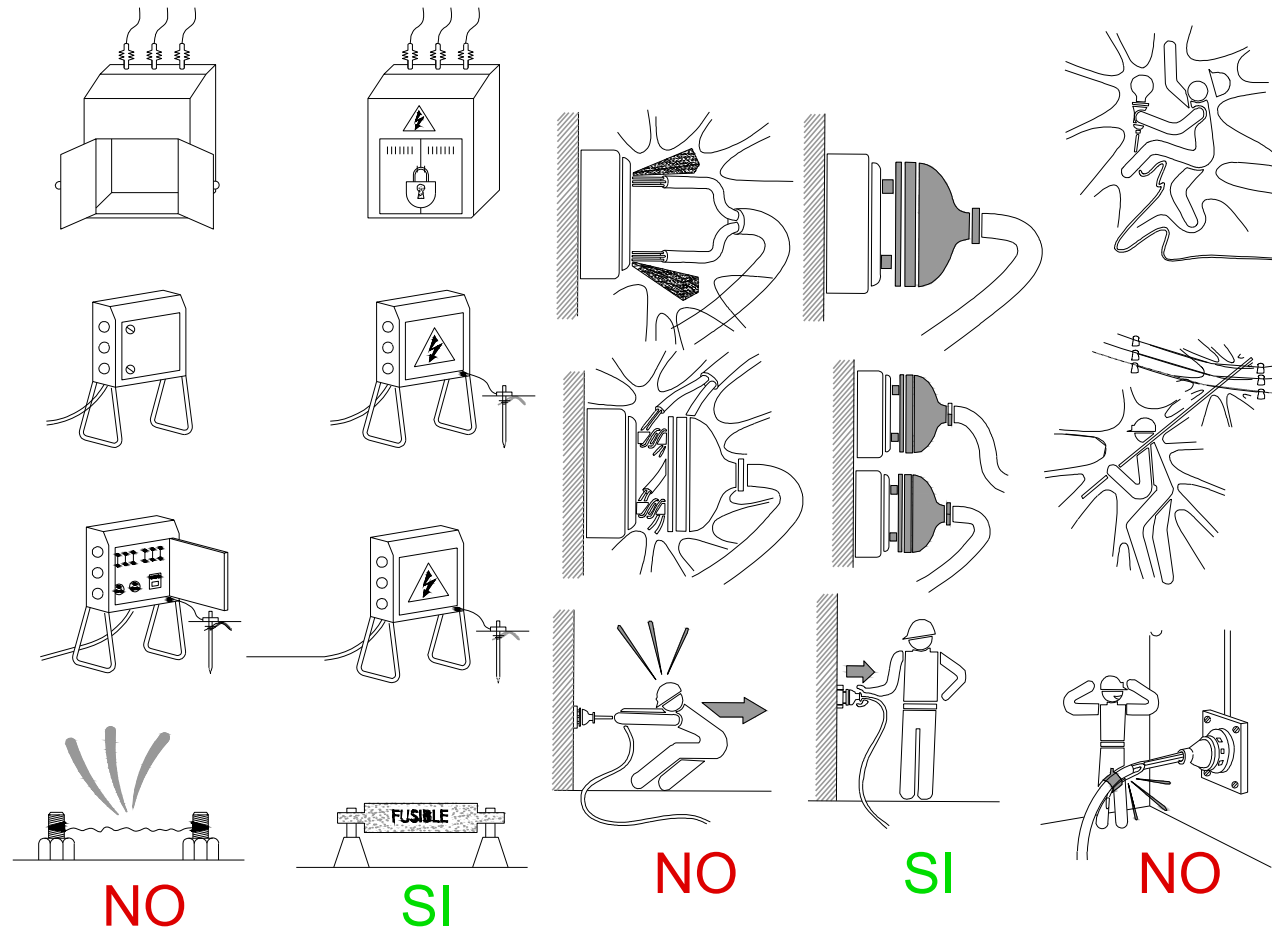
PLAQUES

PIQUES

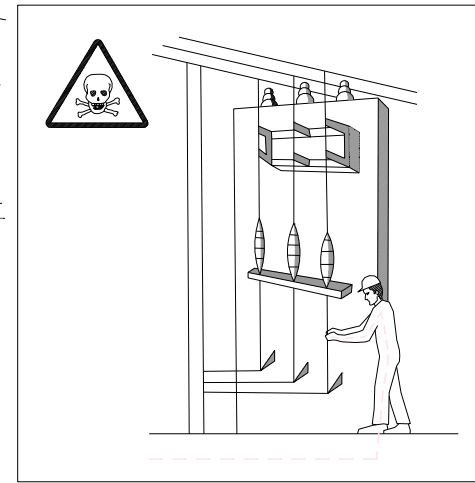
CABLE SOTERRAT



CAUSES D'ACCIDENTS PER ELECTRICITAT



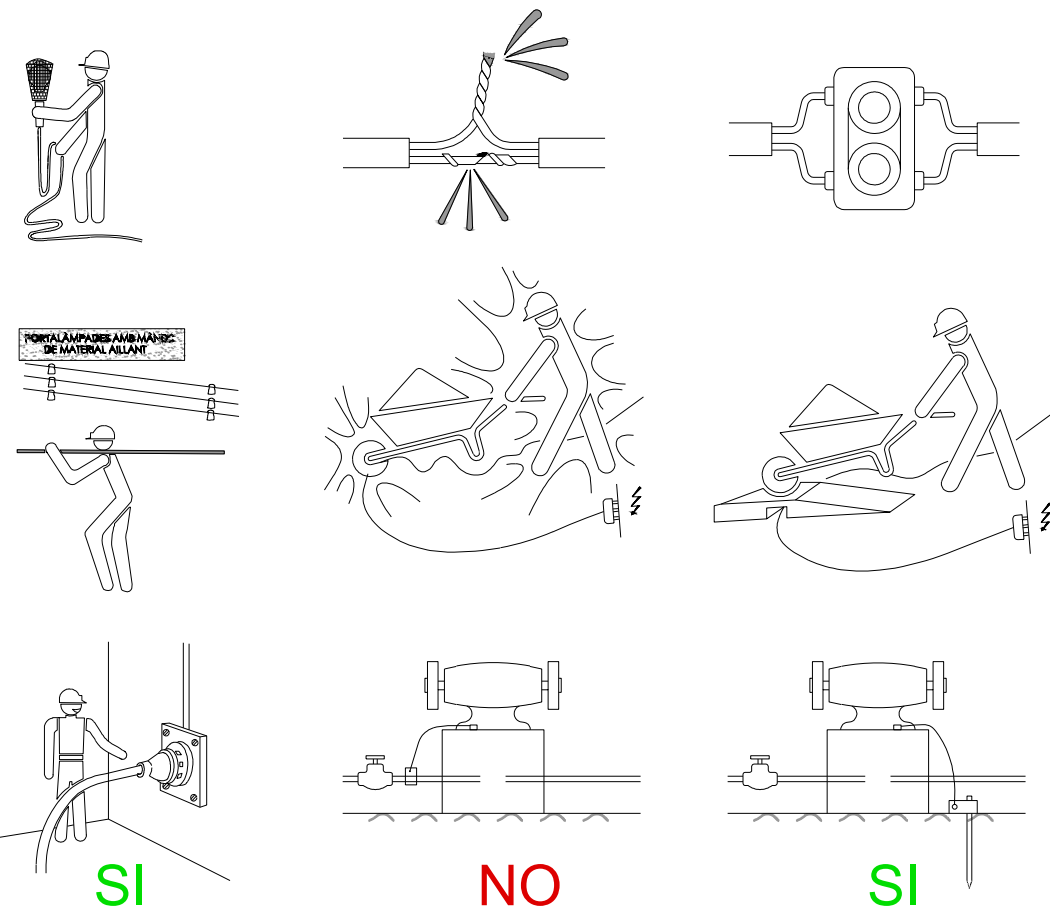
1- CONTACTES DIRECTES



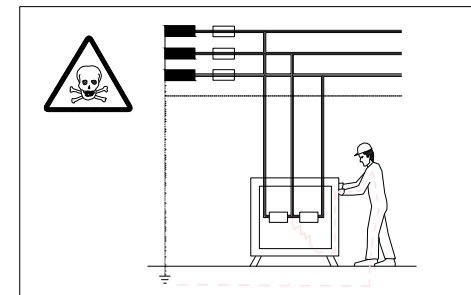
MANIPULACIO D'INSTAL·LACIONS



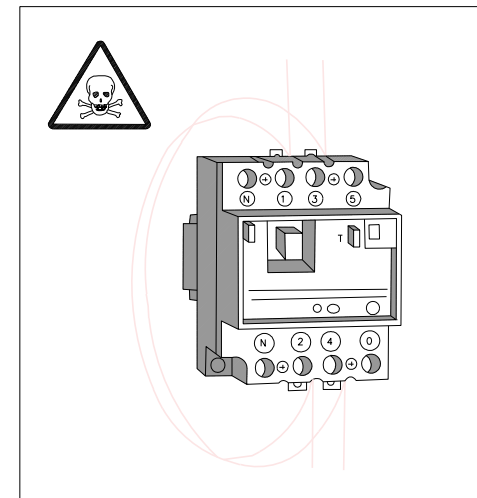
REPARACIÓ D'EQUIPS SOTA TENSIÓ



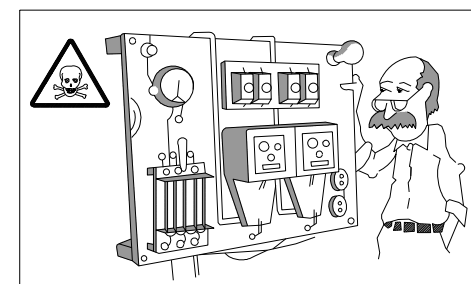
2- CONTACTES INDIRECTES



DEFECTES D'AÏLLAMENT EN MÀQUINES SENSE PROTECCIÓ.

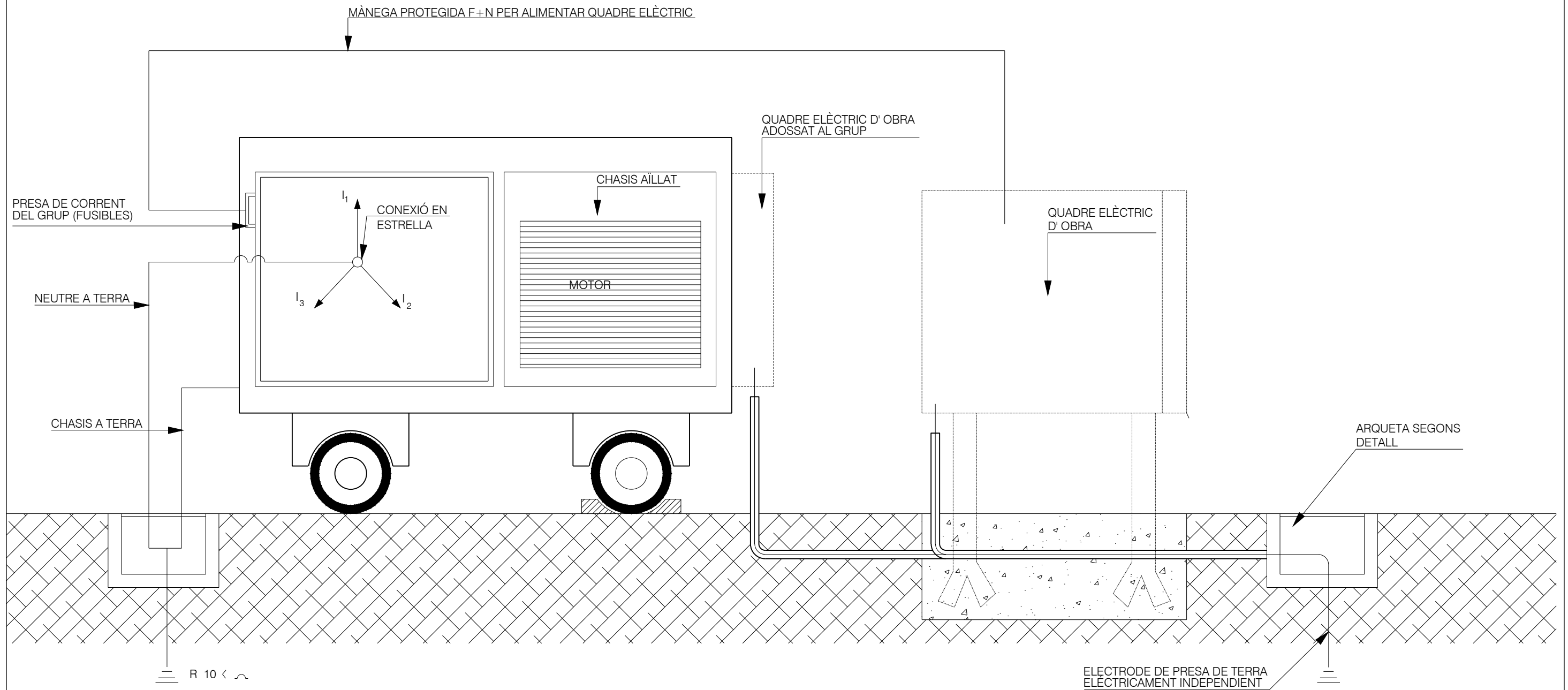


PONTEJAT D'ELEMENTS DE PROTECCIÓ.

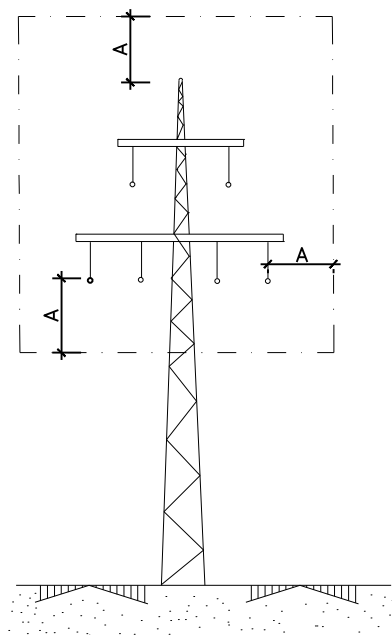


DEFECTES D'AÏLLAMENT EN MÀQUINES SISTEMA DE PROTECCIÓ MAL CALIBRAT O DISSENYAT.

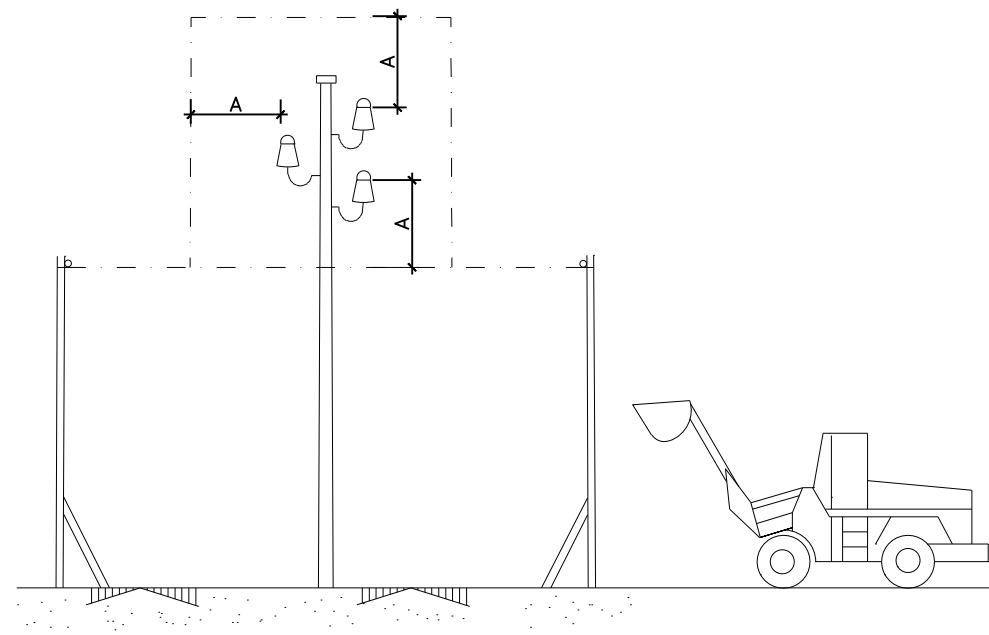
ESQUEMA PER A ÚS DE GRUP ELECTRÒGEN PROVISIONAL
I D'EMERGÈNCIA PER TALL ACCIDENTAL DEL FLUID ELÈCTRIC



REGLES RELATIVES A LA POSTA EN OBRA DE MÀQUINES PROPERES A LÍNIES ELÈCTRIQUES AÈRIES

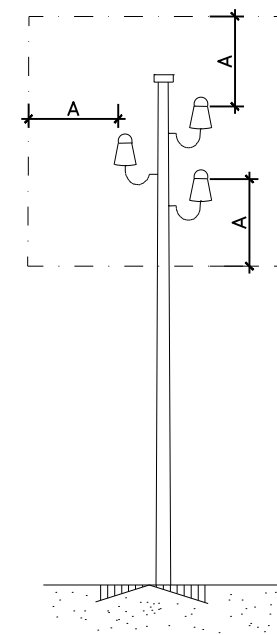


A = 5,00 M.
PER DAMUNT DE 50.000 V.

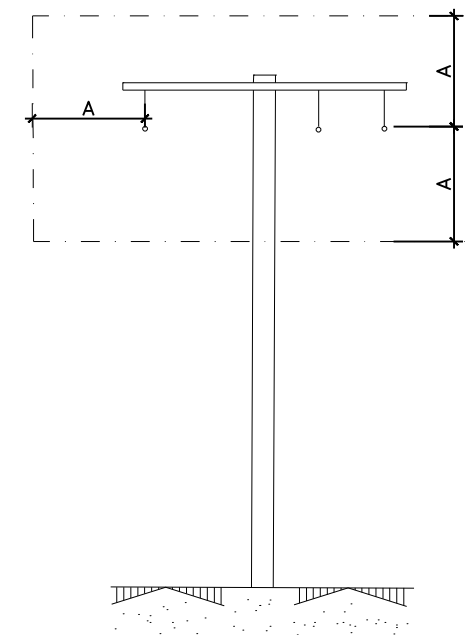


H = PAS LLIURE

LÍNIES ELÈCTRIQUES AÈRIES

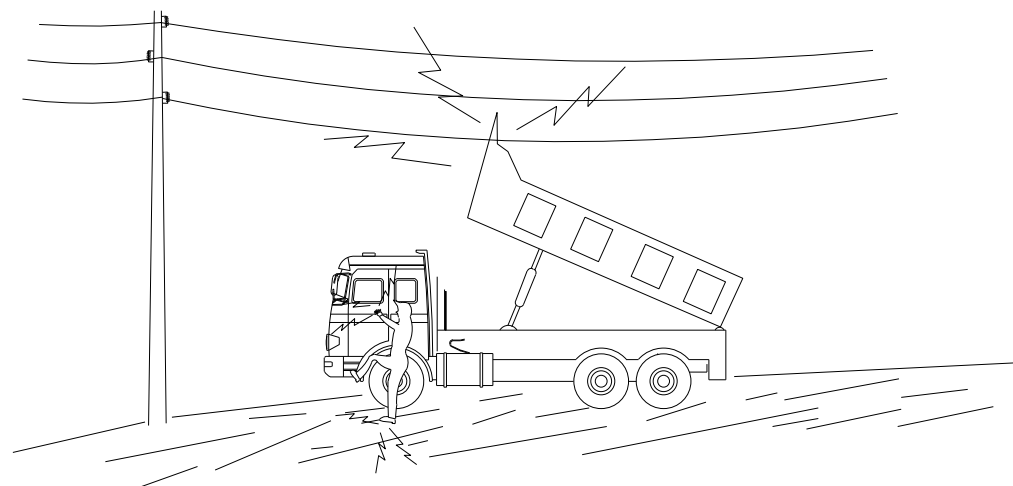


A = 2,00 M.
FINS A 50.000 V. SI LA DISTÀNCIA ENTRE
ELS PALS NO SUPERA ELS 50,00 M.



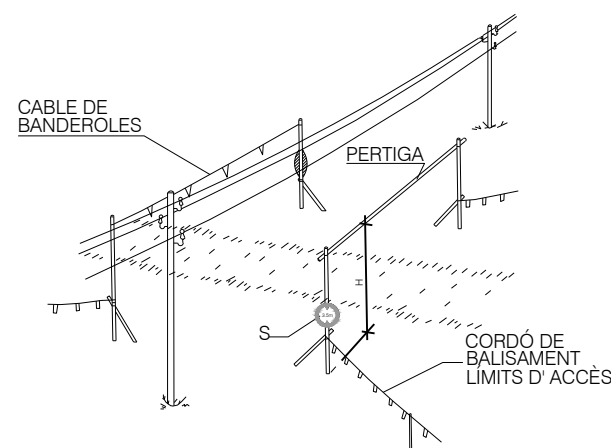
A = 3,00 M.
FINS A 50.000 V. SI LA DISTÀNCIA ENTRE
ELS PALS NO SUPERA ELS 50,00 M.

RISCS ELÈCTRICS ATENCIÓ AL BASCULANT!

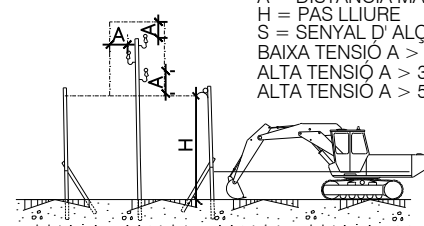


EN CAP CAS BAIXI LENTAMENT
NO ABANDONI LA CABINA SI CONTACTA, INTENTI EN PRIMER LLOC BAIXAR-HO
SALTI SI NO HO ACONSIGUEIX I BAIXI DEL CAMIÓ I INTENTI ALLUNYAR-SE EL MÉS
RÀPID POSSIBLE
RISCS ELÈCTRICS ATENCIÓ AL BASCULANT!

RISC ELÈCTRIC BANDES D'ABALISAMENT DE LÍNIES ELÈCTRIQUES AÈRIES



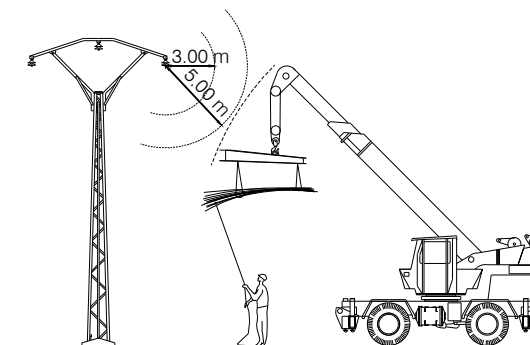
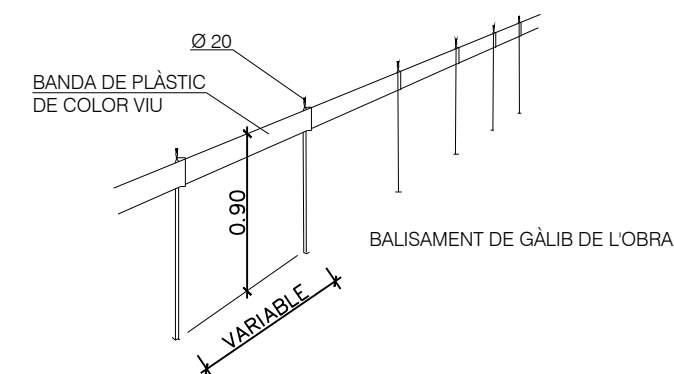
DETALL 2



A = DISTÀNCIA MÀXIMA DE SEGURETAT
H = PAS LLIURE
S = SENYAL D'ALÇADA MÀXIMA
BAIXA TENSIÓ A > 1m
ALTA TENSIÓ A > 3m FINS 57.000 V
ALTA TENSIÓ A > 5m MÉS DE 57.000 V

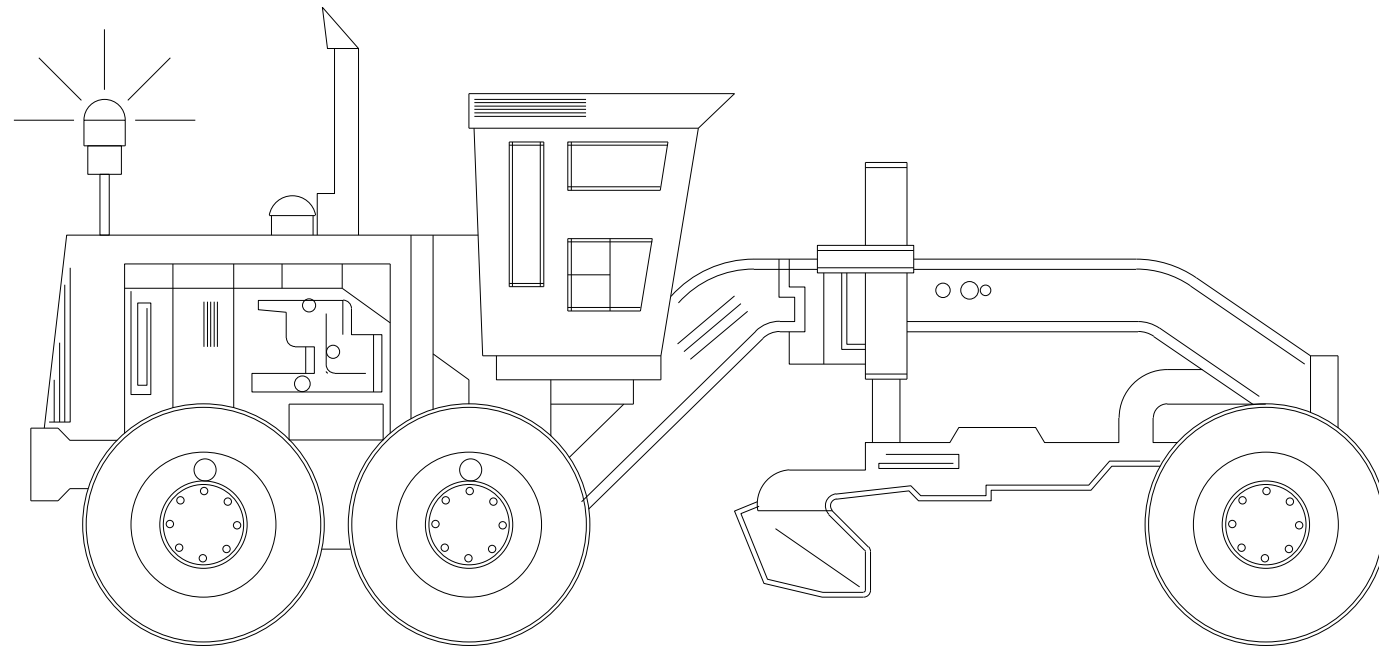
RISC ELÈCTRIC BANDES D'ABALISAMENT DE LÍNIES ELÈCTRIQUES AERES

BANDES D'ABALISAMENT DE GÀLIB DE L'OBRES I ENTREVIA



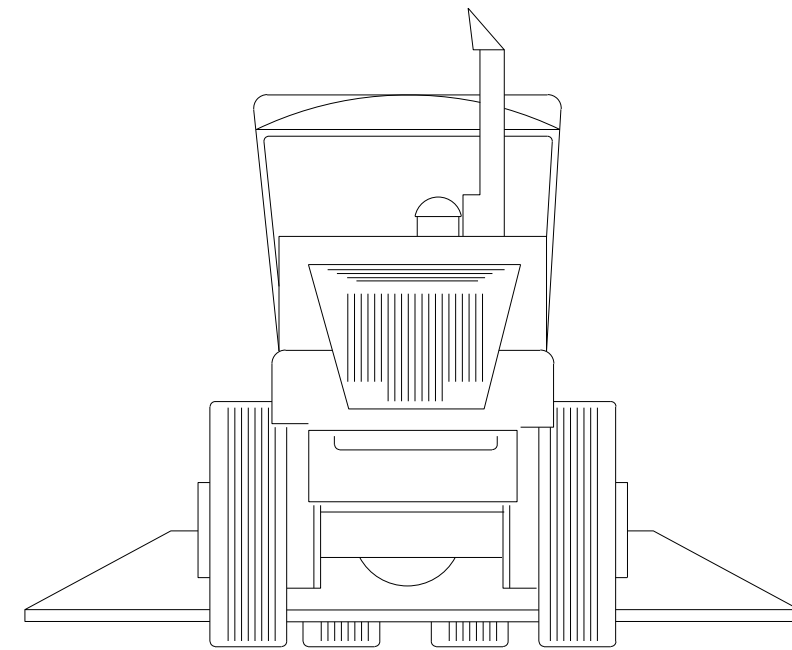
BANDES D'ABALISAMENT DE GÀLIB DE L'OBRES I ENTREVIA

MAQUINÀRIA



PERFIL

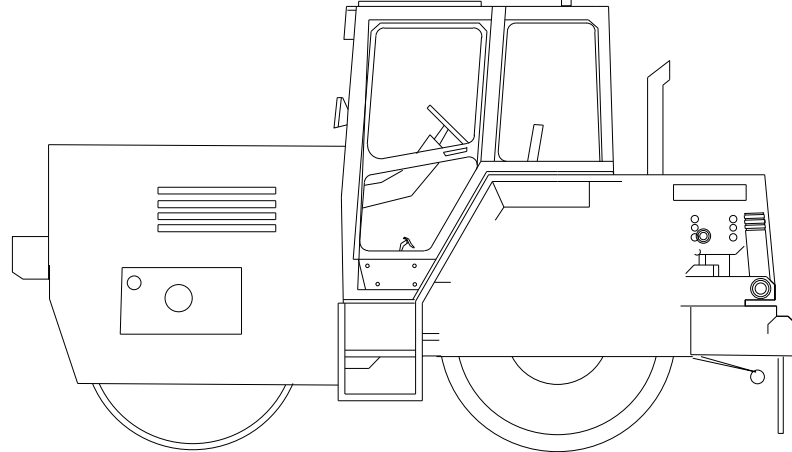
AUTONIVELLADORA



FRONTAL

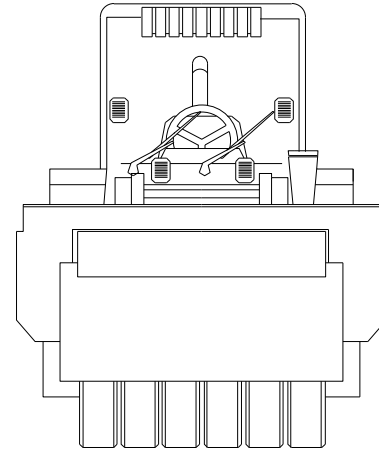


PILOT INTERMITENT AMB SENYAL ACÚSTIC DE MARXA

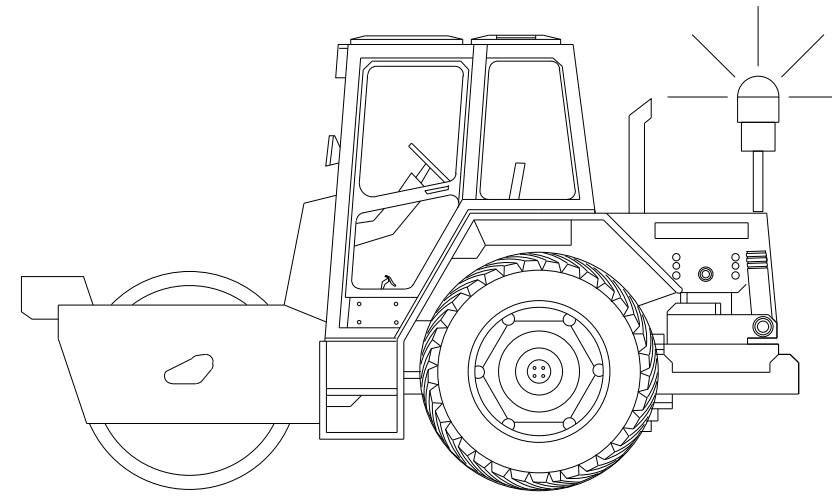


PERFIL

COMPACTADORA D'ASFALTS

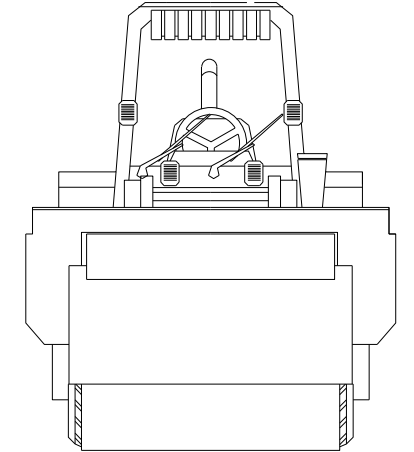


FRONTAL



PERFIL

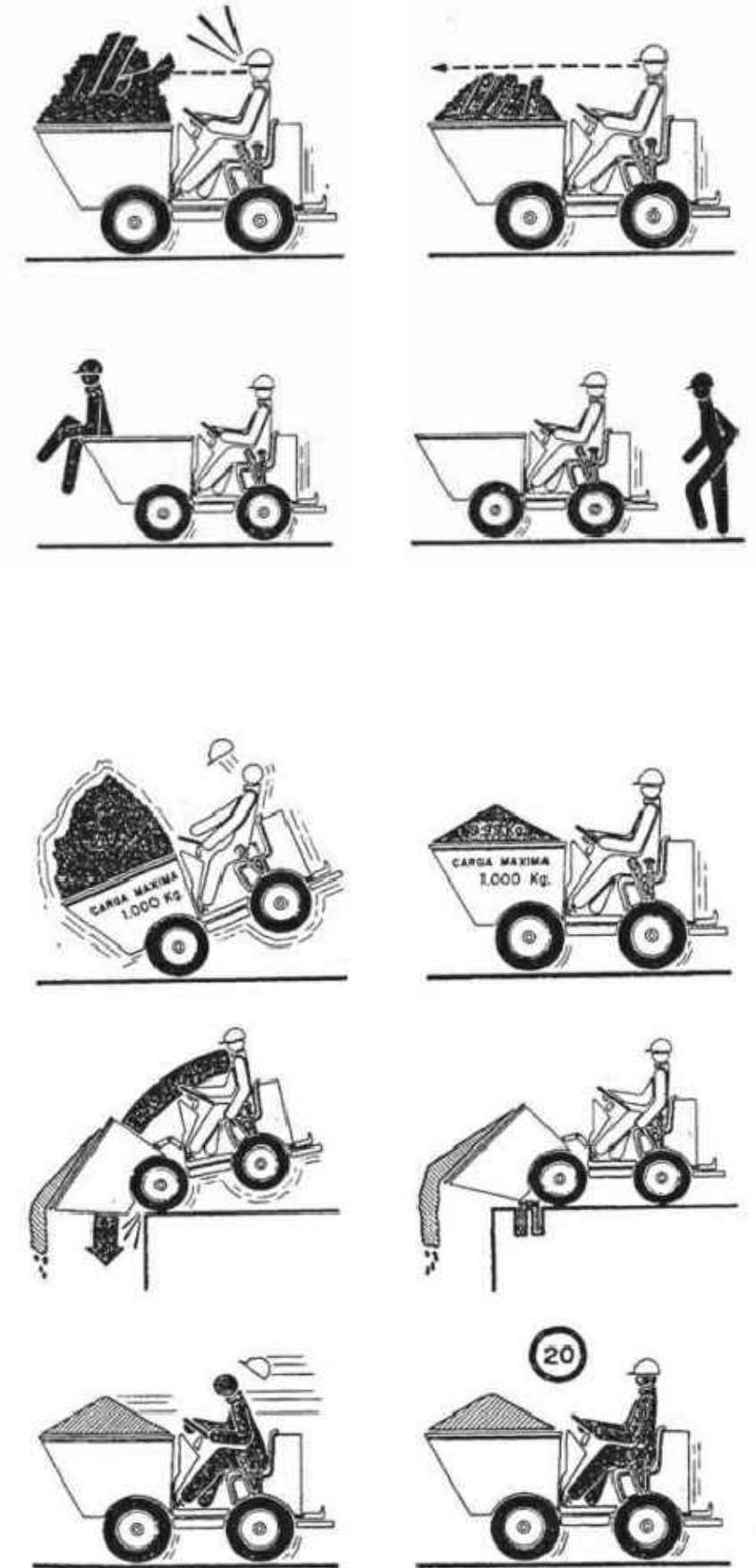
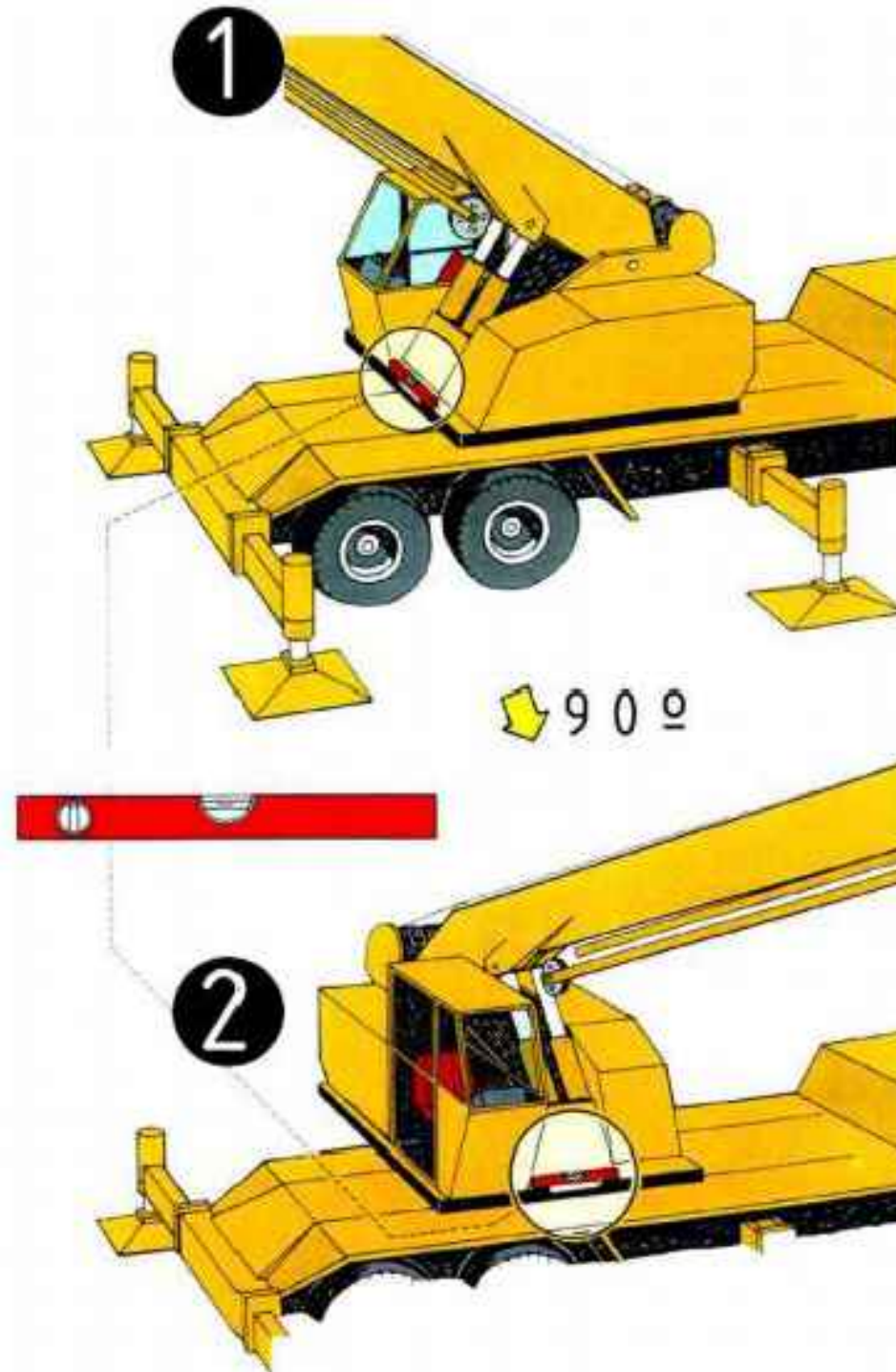
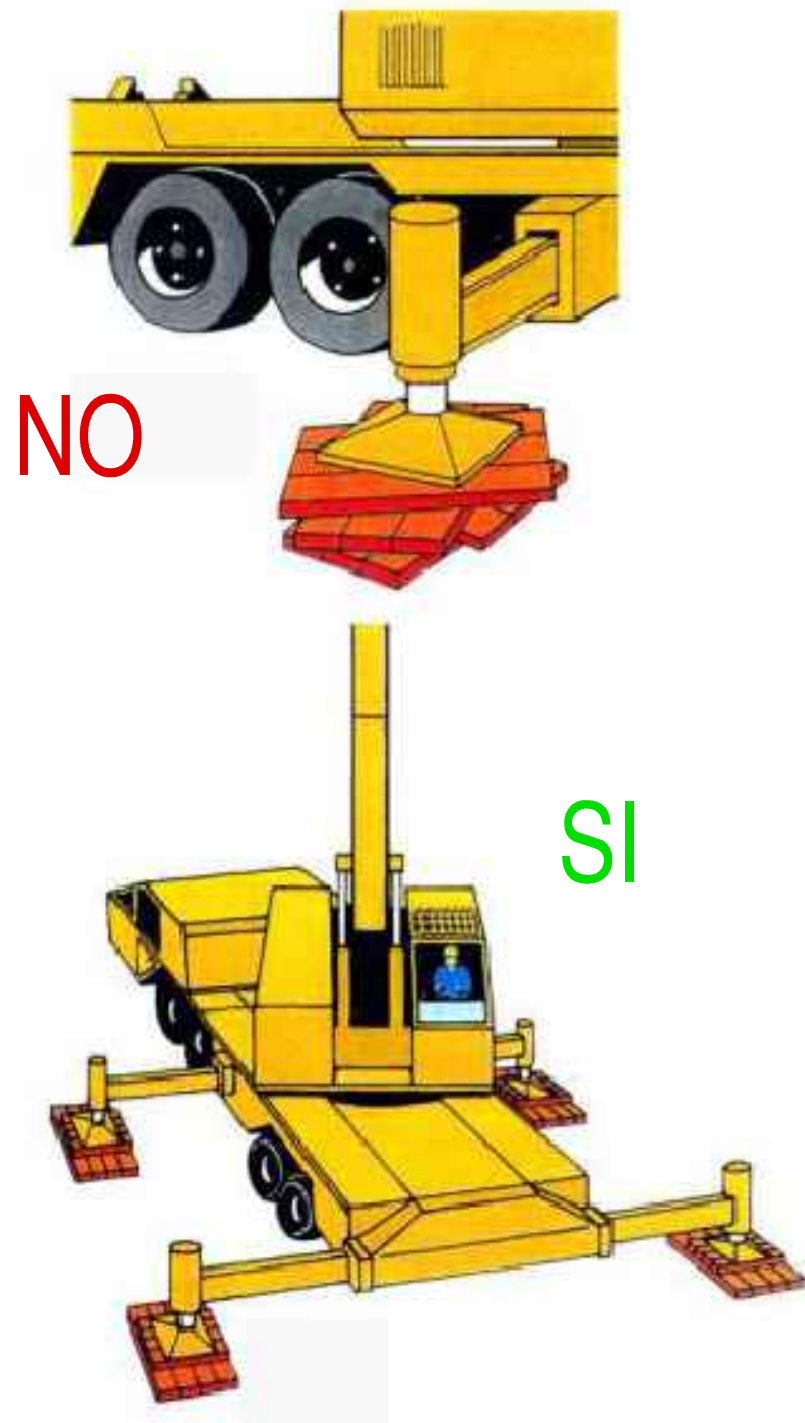
COMPACTADORA DE TERRES



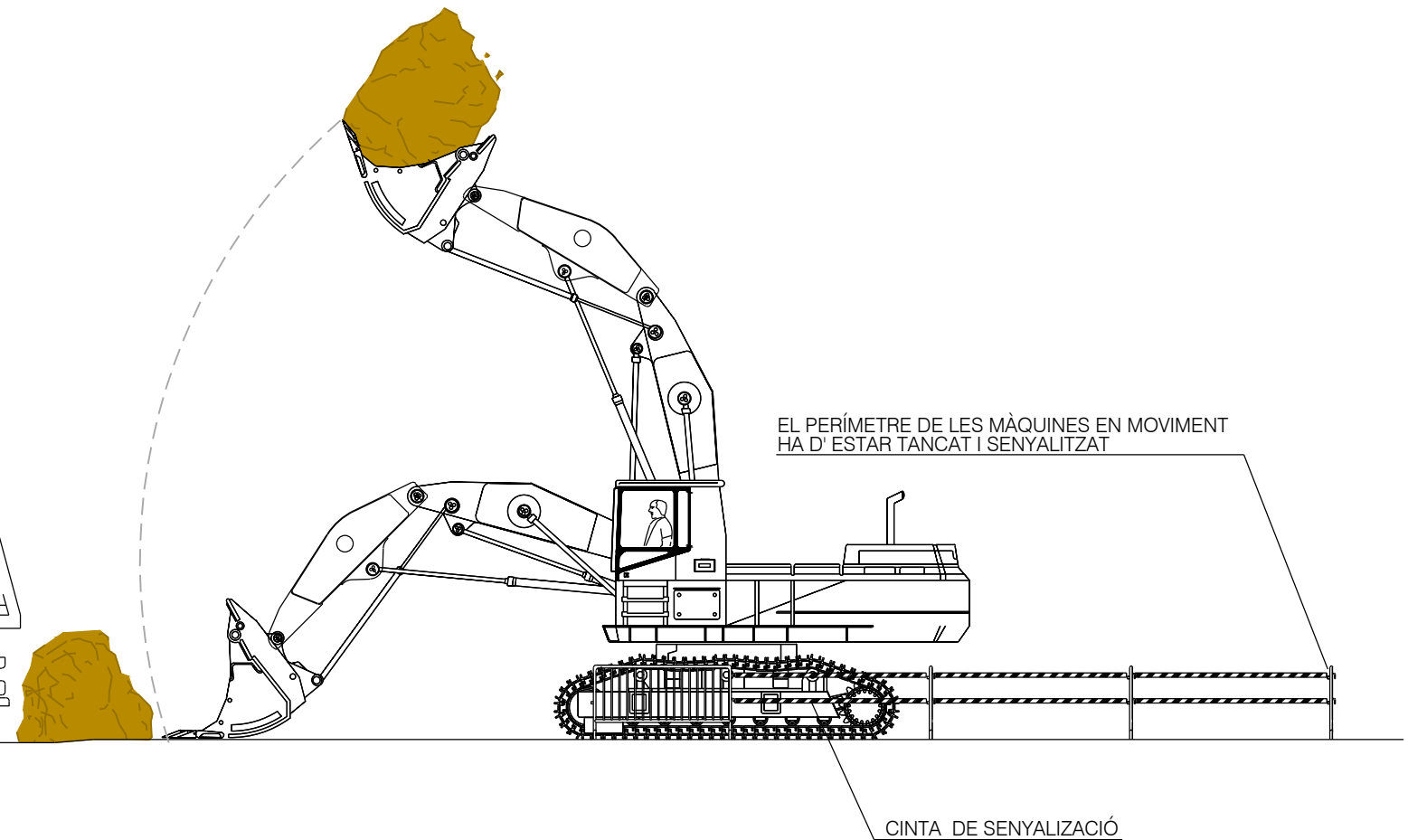
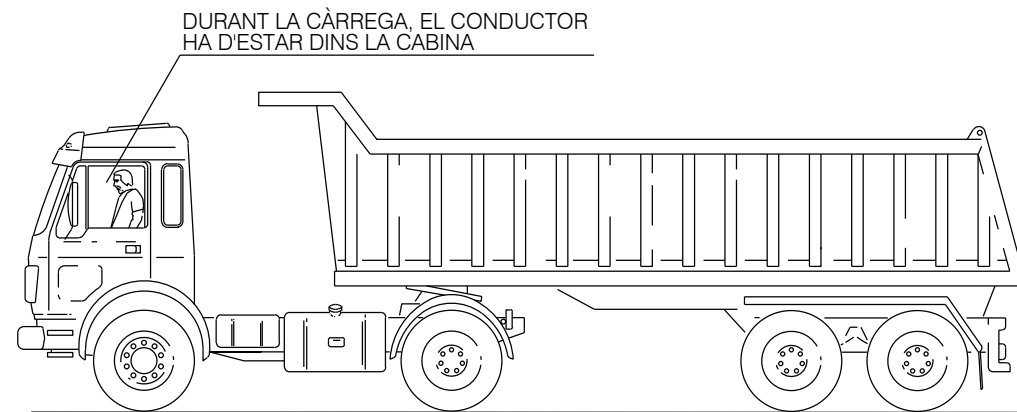
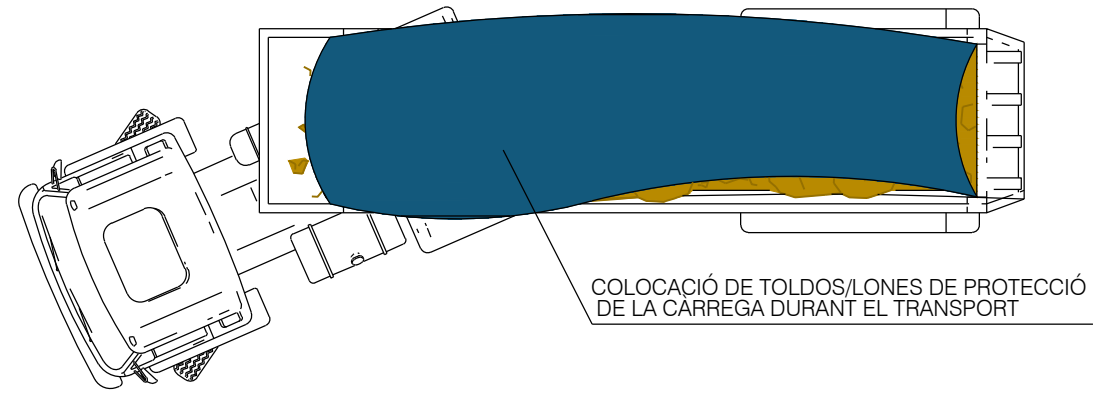
FRONTAL

LAS MÁQUINAS DE L'OBRA HAN DE DISPOSAR DELS SEGUENTS ELEMENTS:
SENYALIZACIÓ LLUMINOSA DE MARXA
SENYALIZACIÓ ACÚSTICA DE MARXA

RECOLZAMENT MAQUINÀRIA

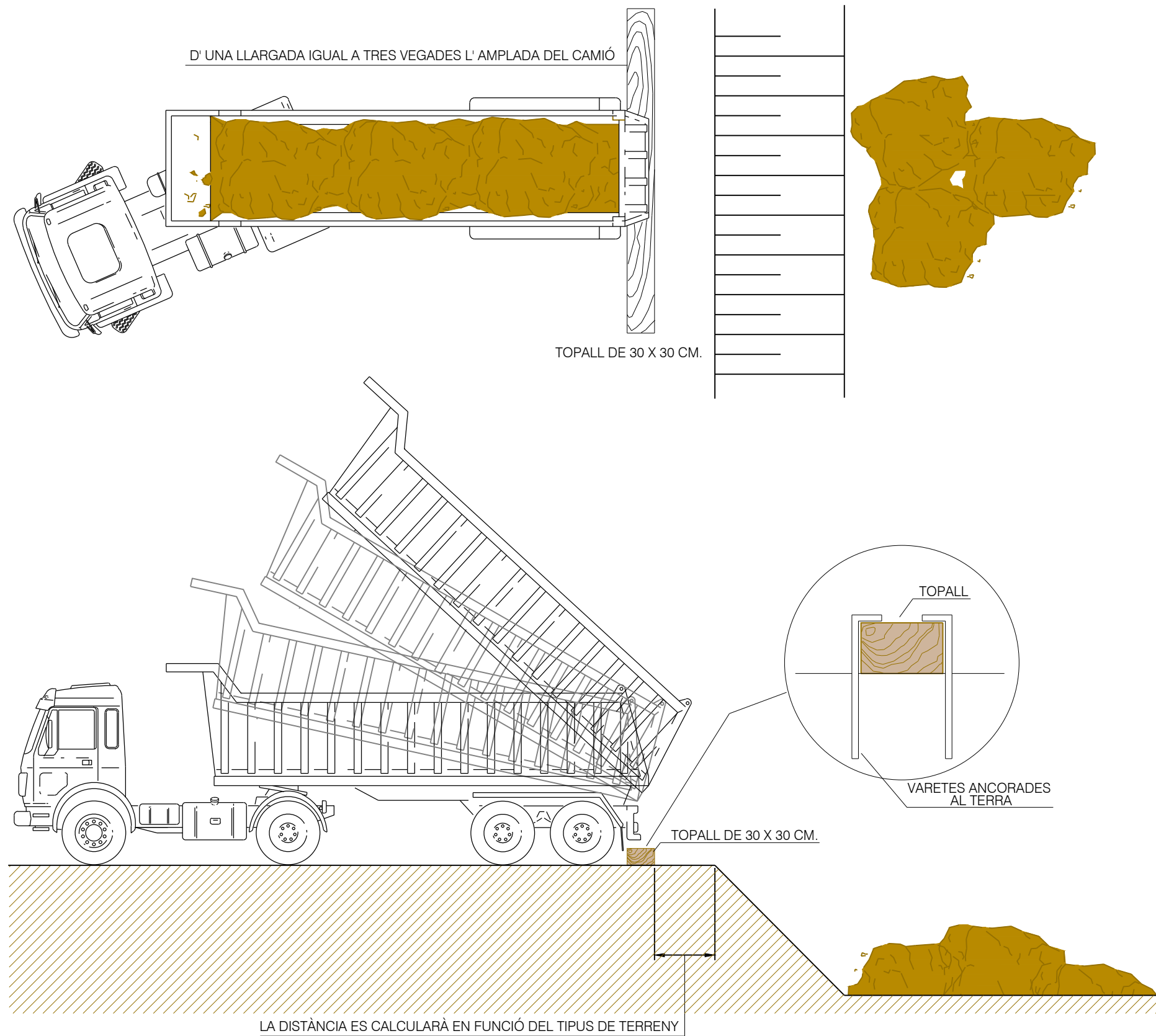


MAQUINÀRIA

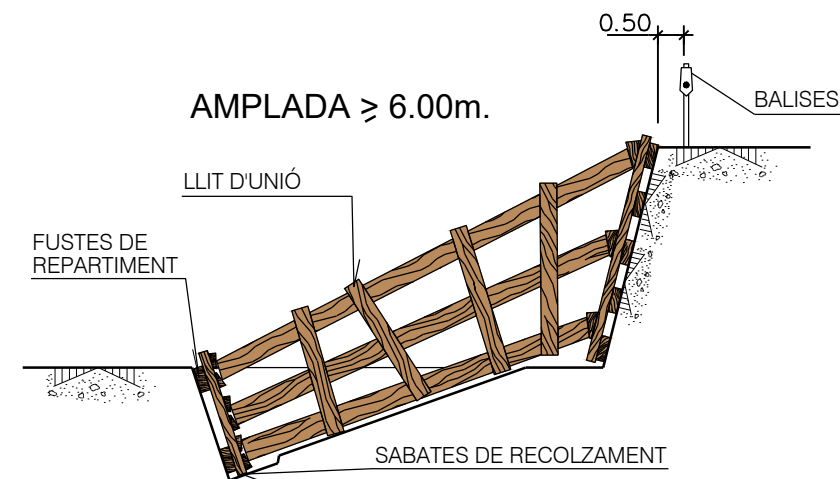
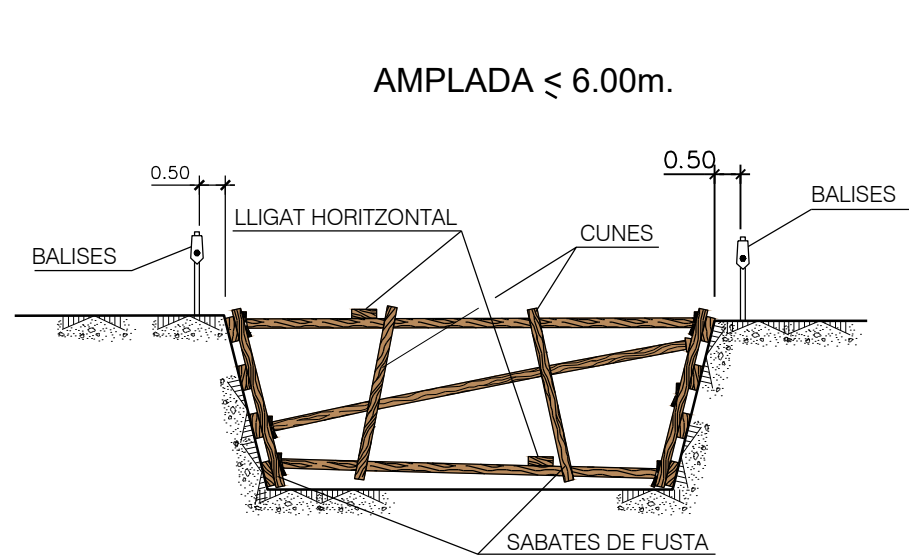


LAS MÀQUINES DE L'OBRA HAN DE DISPOSAR DELS SEGUENTS ELEMENTS:
SENYALIZACIÓ LLUMINOSA DE MARXA
SENYALIZACIÓ ACÚSTICA DE MARXA

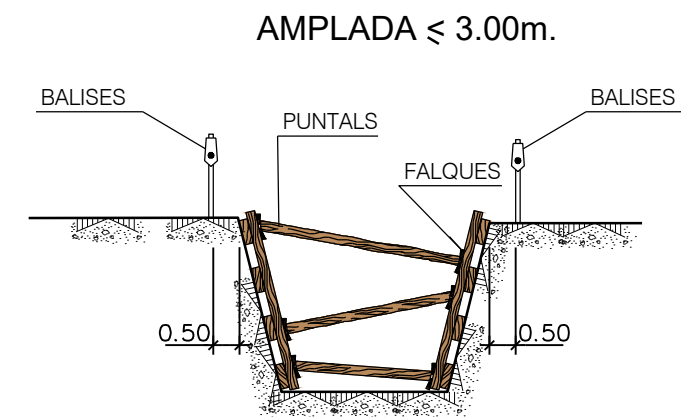
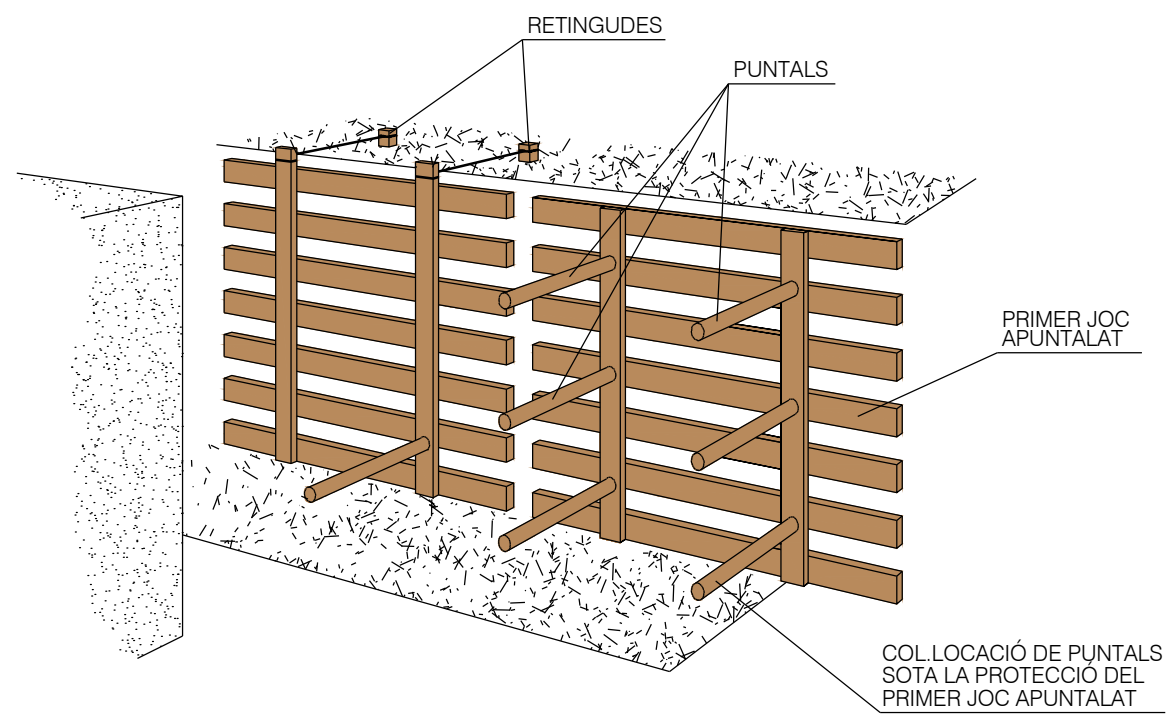
MAQUINÀRIA



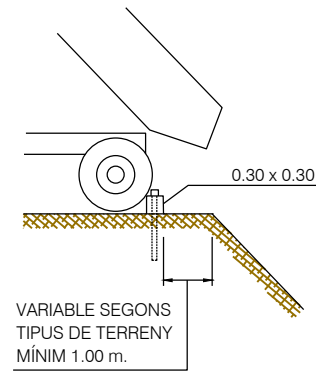
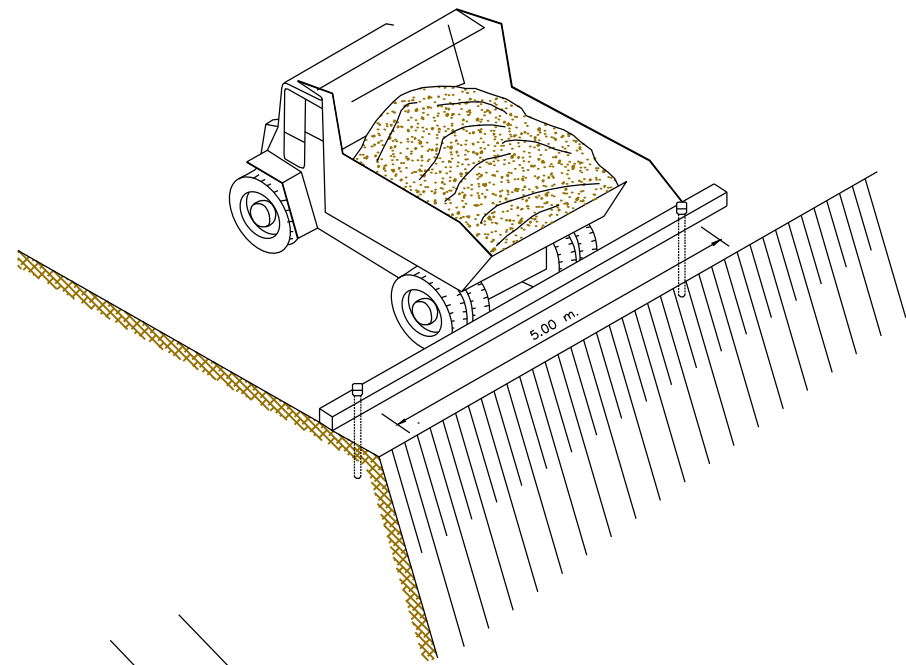
POSSIBLES TIPUS D'APUNTALAMENT



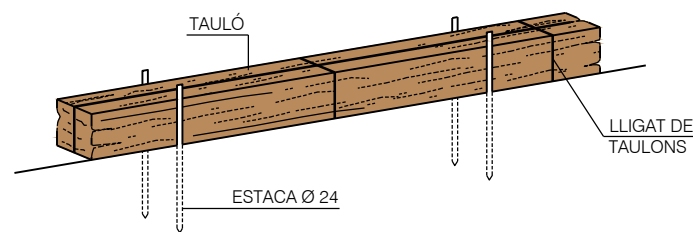
ELS PANELLS ES PREFABRIQUEN I ES BAIXARAN AL FONS COM S'INDICA.
ES COL·LOCARAN PRIMER ELS PUNTALS PANELLS SUPERIORS, PER MITJÀ D'UNA PASSERA QUE PERMITA L'APROXIMACIÓ.
DESPRÉS ELS MÉS BAIXOS.



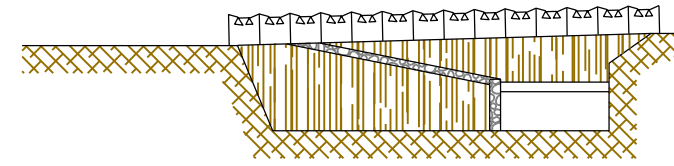
TOPALL DE RETROCÉS D'ABOCAMENT DE TERRES



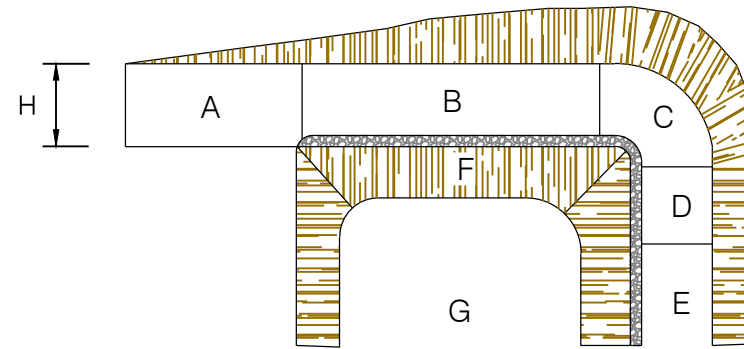
DETALL DEL CALÇO



ZONA DE BUIDATS

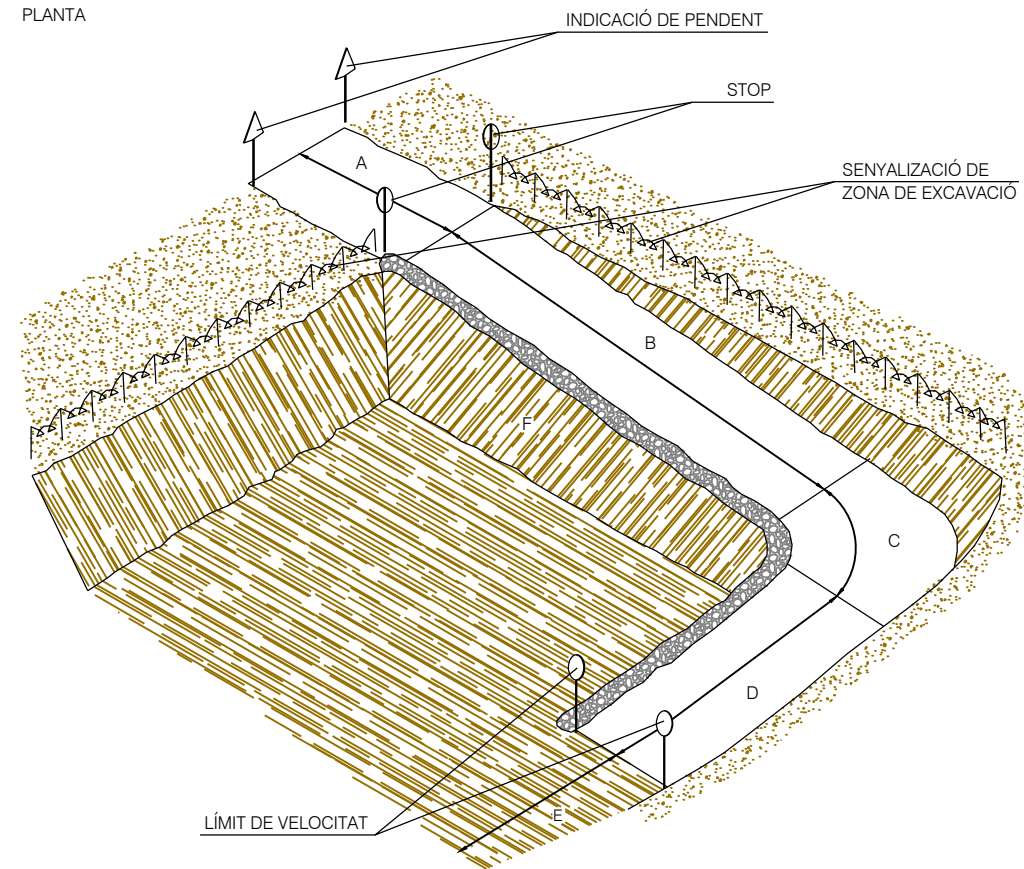


ALÇAT - SECCIÓ

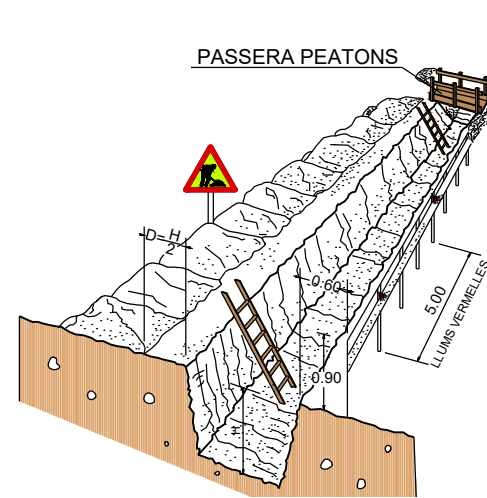


- A.- ZONA HORIZONTAL
- B.- < 12% PENDENT EN TRAMS RECTES
- C.- < 8% PENDENT EN TRAMS CURVATS
- D.- < 12% PENDENT EN TRAMS RECTES
- E.- > 6.00 M. INICI DE PUJADA
- F.- TALUSSOS
- G.- PROTECCIÓ LATERAL D'ACCESSOS
- H.- > 4.50 M.

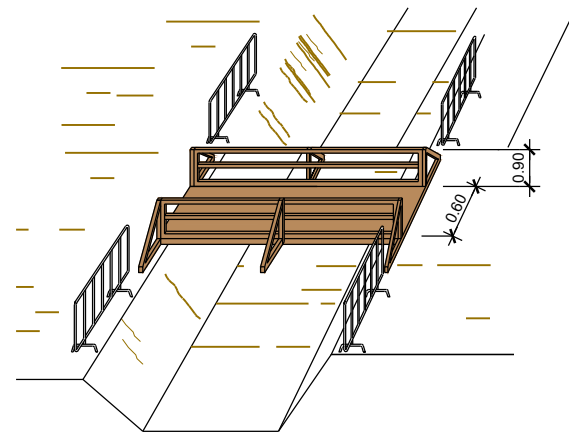
PLANTA



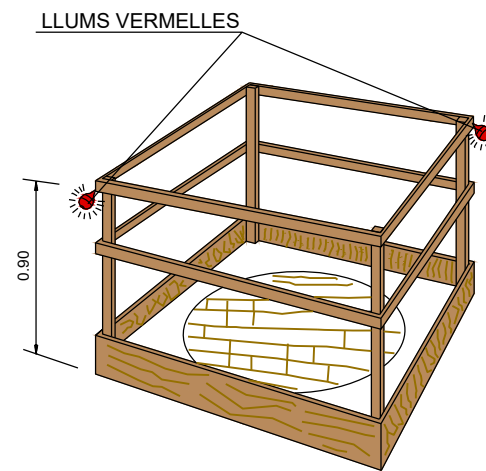
PROTECCIONS EN RASES, FORATS I OBERTURES



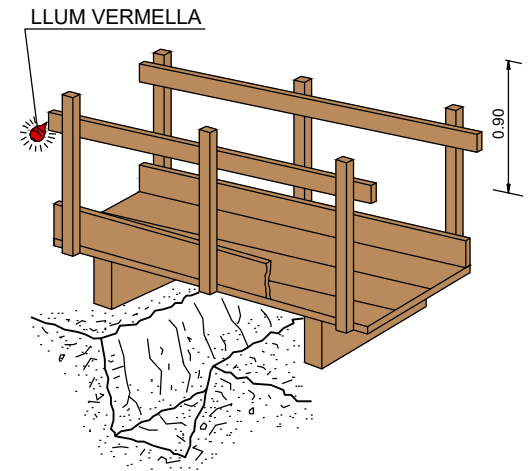
PROTECCIÓ EN RASES



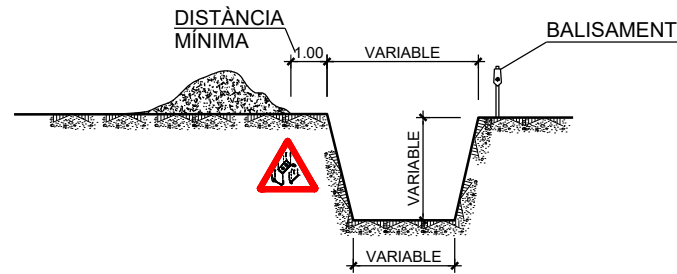
EN FORATS I OBERTURES



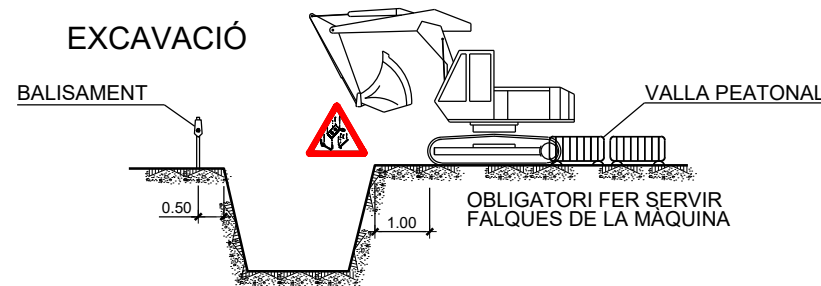
DETALL PASSERA PEATONS



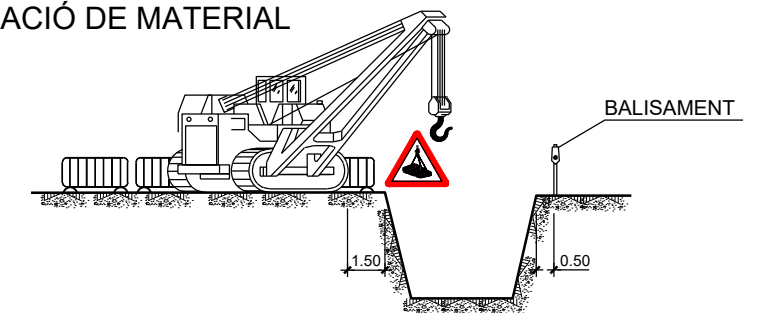
ACOPIS



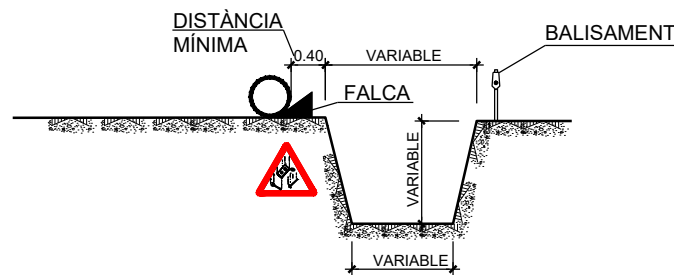
EXCAVACIÓ



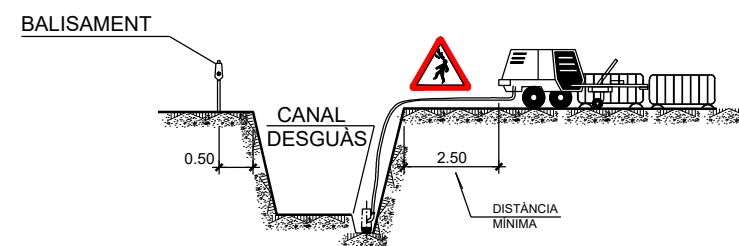
COL·LOCACIÓ DE MATERIAL



DISTÀNCIA MÍNIMA

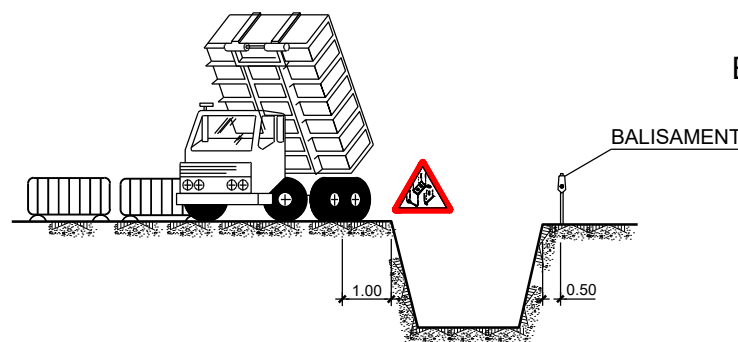
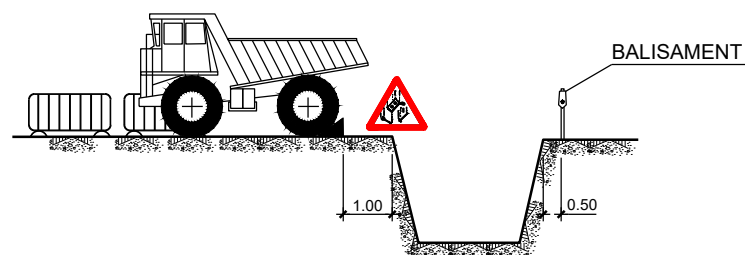


ESGOTAMENTS

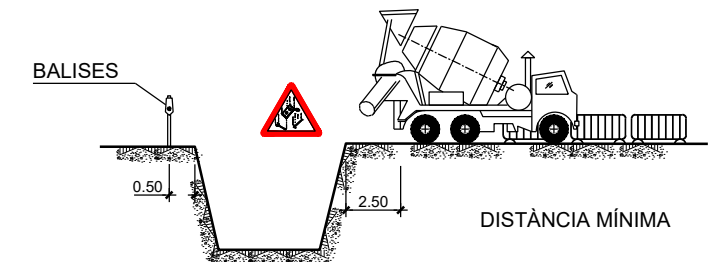


NOTA:
S'APUNTALARAN ELS TALUSSOS QUE SIGUIN NECESSARIS, CONSIDERANT L'EXISTÈNCIA D'AIGUA. PELS POSSIBLES DESPRENDIMENTS DE TERRES, S'EXTREMARAN LES PRECAUCIONS A LA RETIRADA DELS APUNTALAMENTS.

CÀRREGA I DESCÀRREGA



ELEMENTS VIBRATORIS





ACTUACIÓ EN CAS D'EMERGÈNCIA

Es pot detectar personalment una emergència o ser avisat mitjançant:

	Comunicació
Avis d'alarma	Verbal, telefònica, pulsadors, detectors

Si us trobeu en una situació d'emergència (incendi, explosió, accident, etc.) mantingueu la calma per evitar transmetre inquietud i seguir les instruccions:

En cas d'incendi o qualsevol emergència:

- Tractar de combatre l'emergència amb els mitjans disponibles
- No posar mai en perill la integritat física
- Si hi ha dubtes de poder controlar l'emergència, avisar primer al Cap d'emergències
- Donar suport al Cap d'emergències i seguir les seves indicacions
- En cas d'avis d'evacuació, adreçar-se al punt de reunió

En cas d'accident:

- No moure al ferit si no és estrictament necessari
- Avisar al Cap d'emergències

En cas d'ordre d'evacuació:

	Comunicació
Avis d'evacuació	Verbal, telefònica, sirena

- Mantenir la calma
- No ressagar-se a recollir objectes personals
- Sortir ordenadament i sense córrer
- Dirigir-se al punt de reunió i romandre-hi fins que es comprovi que l'evacuació ha estat completada

El punt de reunió en cas d'evacuació és:



Pl. dels Àngels cantonada amb Pl. d'en Rovellat (al costat de Ca la Garsa)



INSTRUCCIONS PER A LA UTILITZACIÓ D'EXTINTORS

Per utilitzar un extintor es seguiran els passos següents:

- Agafar l'extintor de la seva ubicació i identificar la seva idoneïtat (agent extintor/classe de foc)
- Treure el passador de seguretat i estirar l'anella
- Realitzar una canonada de comprovació
- Aproximar-se al foc sempre d'esquena al vent o sortida d'aire
- Apropar-se amb prudència al foc per evitar la deflagració de les flames (2-4 m)
- Prémer la palanca
- Dirigir el raig a la base de les flames i no al centre del foc

Precaucions a tenir en compte:

- Si l'extintor és de CO₂, no tocar el broquet de la mànega ja que existeix perill de cremades per fred; també es produeix electricitat estàtica
- Si l'extintor és de pols, s'ha de tenir present que l'agent extintor surt amb molta pressió, cal subjectar el broquet de mànega fortament, i deixar una distància major d'atac
- Manteniu l'extintor en posició vertical. No invertir en cap cas
- No doneu mai l'esquena al foc, encara que semblis extingit
- Procureu mantenir tancades les portes per evitar entrada d'aire
- La càrrega d'un extintor de 6 kg pot durar, aproximadament, de 8 a 10 segons. No el malbarateu
- Utilitzeu l'extintor només en la primera etapa d'un incendi. Si transcorreguts 3 o 4 minuts el foc continua, no correu riscos inútils i abandoneu el lloc



PREVENCIÓ D'INCENDIS

Treballs amb risc d'incendi:

- Treballs amb equips en tensió, cables, etc.
- Manipulació o emmagatzematge de líquids o productes inflamables, gasos, soldadura, oxitall, etc.
- Brutícia, draps, fusta, etc.

Actuacions per evitar el risc d'incendi:

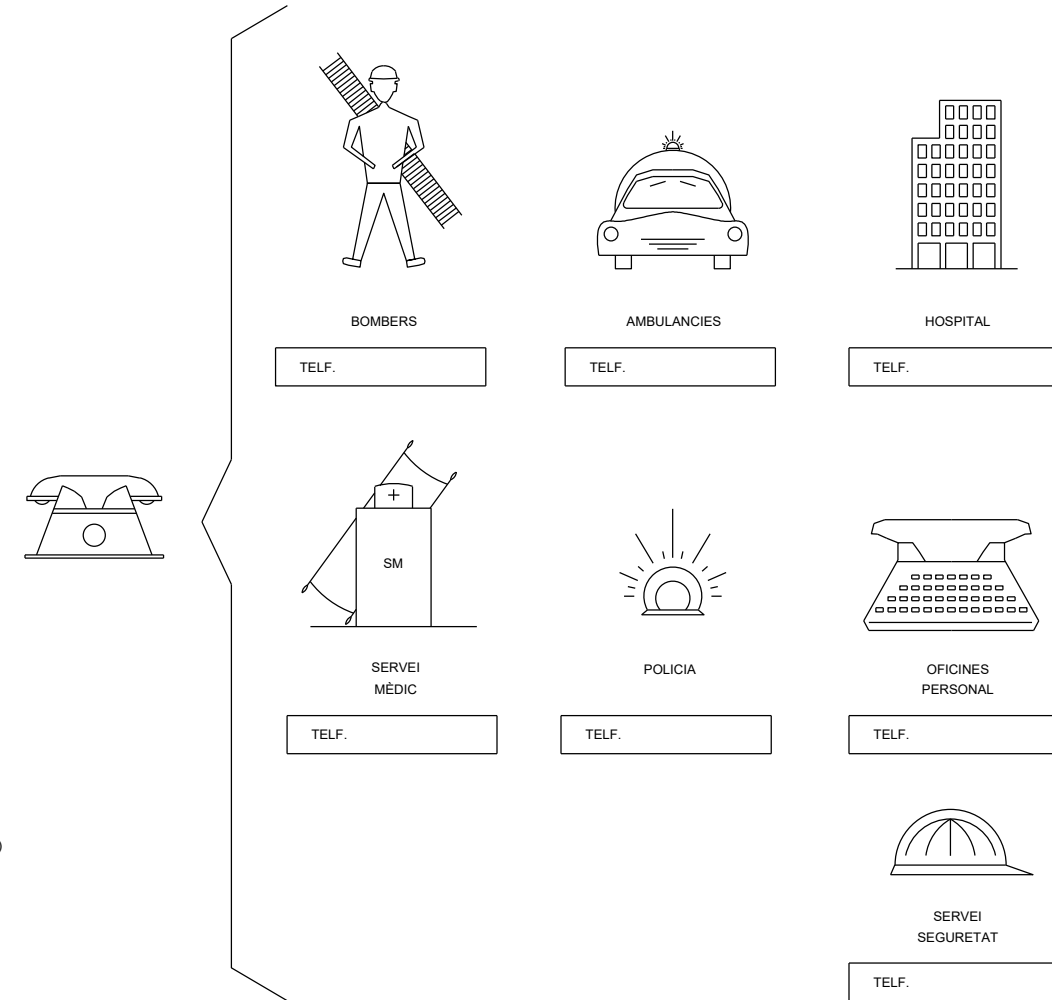
- Manteniment de l'ordre de i neteja en les zones de treball i emmagatzematge
- Manteniment en perfecte estat de les instal·lacions elèctriques, eviteu sobrecàrregues en els conductors
- No dificulteu l'accés, ni tan sols temporalment, a mitjans de lluita contra incendis
- Manipuleu acuradament els productes químics, procureu mantenir una bona ventilació en els espais on s'utilitzin i empreu els recipients adequats
- Respecteu escrupolosament les limitacions de fumar en àrees definides. Tanmateix, en aquelles àrees en les que es permet fumar, no llanceu burilles ni llumins a les papereres. Els cendrers només es buidaran després de comprovar que no hi ha burilles enceses
- Abans d'iniciar un treball que impliqui un risc d'incendi, inspeccioneu la zona i retireu els materials combustibles, si això no és possible, poseu les proteccions necessàries
- Si el risc és elevat, col·locar un extintor en el lloc de treball
- Senyalitzar les zones de risc

PRIMERS AUXILIS (No traumàtics)

PROCÈS	SÍNTOMES	GRAVETAT	NO FER	ES POT FER
INDIGESTIONS	NÀUSEES-VOMITADES CÒLICS-DIARREES	POCA	NO DONAR RES	NO FER RES
MAREIGS	ANGUSTIA PÈRDUA CONEIXEMENT VERTIGEN	POCA O POT SER GREU	NO DONAR RES	ESTIRAR CAP PER VALL AIRE FRESC DESCORDAR
INTOXICACIONS	VERTIGENS-ABATAMENT NÀUSEES-VOMITADES ESGARRIFANÇES-DELIRI	POT SER GREU	NO ALCOHOL NO DONAR RES	FER VOMITAR TAPAR AL LESIONAT
INSOLACIÓ	MIGRANIA VERTIGENS NÀUSEES	POT SER GREU	NO TAPAR DONAR NOMÉS AIGUA	POSAR A L'OMBRA AIREJAR-DESCORDAR
CRISIS NERVIOSA	GESTICULA-CRIDA PLORA-ESPETERNECS ES LLENÇA A TERRA	NO GREU	NO ALCOHOL NO DONAR RES NO TRATAR EN GRUP	AÏLLAR AL LESIONAT NO DEIXAR-SE IMPRESSIONAR
EPILEPSIA	CAU SENSE CONEIXEMENT ES MOSSEGA LA LLENGUA ORINA	APARATÓS NO SOLS SER GREU	NO DONAR RES	APARTAR OBJECTES PROTEGIR EL CAP VIGILAR QUE NO ES MOSSEGUI
EMBRIAGUESA	EXCITACIÓ ACTUACIÓ ESBOXARRADA OLOR A VI	NO GREU	NO DONAR RES	ACOMPANYAR AL SERVEI MÈDIC

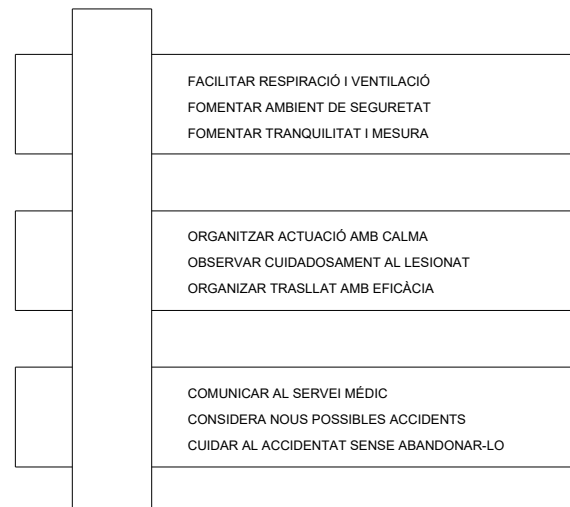
EN TOTS ELS CASOS REMETIR A S.S.

PRIMERS AUXILIS



RESUM

RECOMANACIONS Bàsiques A Tota Acció de Socors



TIPUS D'ACCIDENT

- LLEUS (Molt freqüents)
- GREUS
- MORTALS
- CATASTROFES

(Poc freqüents)

ACCION PREVISORA

MESURES PREVENTIVES DE SEGURETAT
BOTIQUÍ-LLITERES-MANTES, ETC.
A.T.S. SOCORRISTES-PERSONAL RESPONSABLE
CONÈIXER CENTRES ASSISTENCIALS-TELÈFONS

ACTUACIÓ LESIONS GREUS

NO DONAR RES
AFLUIXAR ROBES
NO MOBILITZAR
ABRIGAR
TRASLLAT RÀPID A L'HOSPITAL

ACCIDENTS ELÈCTRICS

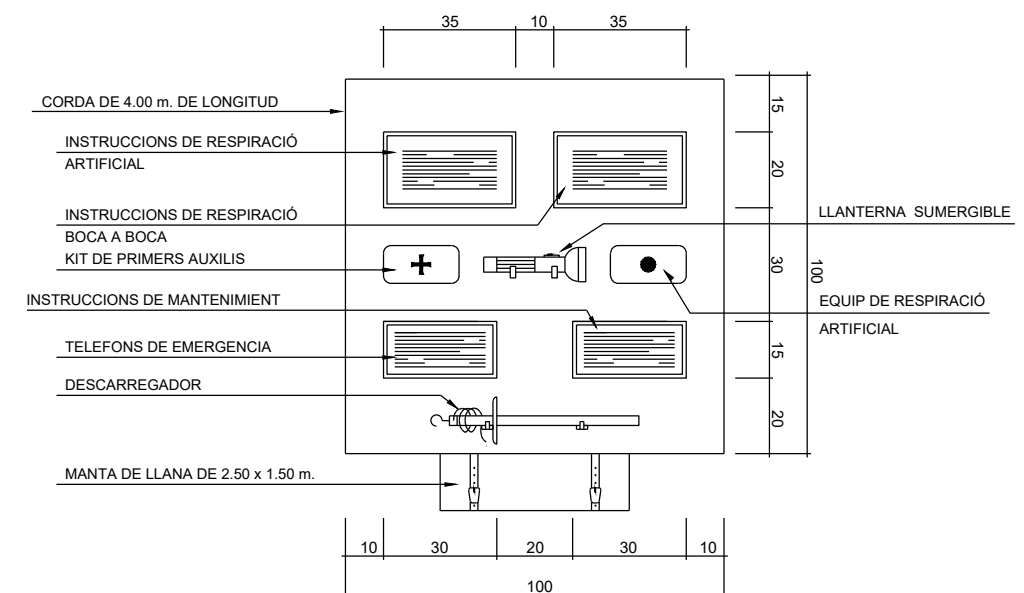
ABANS QUE RES
TANCAR PAS DE CORRENT
SI HI HA CABLES TRENCATS O SOLTS
APARTAR-LOS DEL LESIONAT
AMB UN OBJECTE DE FUSTA
SI NOMÉS ES PRODUÏX LESIÓ LOCAL
TRACTAR COM UNA CREMADA

EN CAS D' ACCIDENT ELÈCTRIC
'TALLAR FLUXE ELÈCTRIC'

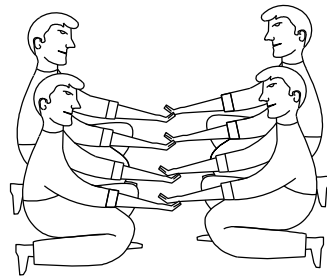


TENIR ELS EXTINTORS A PUNT

AJUDA PRIMERS AUXILIS



ABANS DEL TRASLLAT



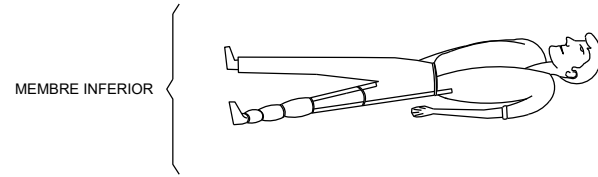
POSICIÓ CORRECTA PER A "RECOGIR" UN LESIONAT GREU

TRASLLATS

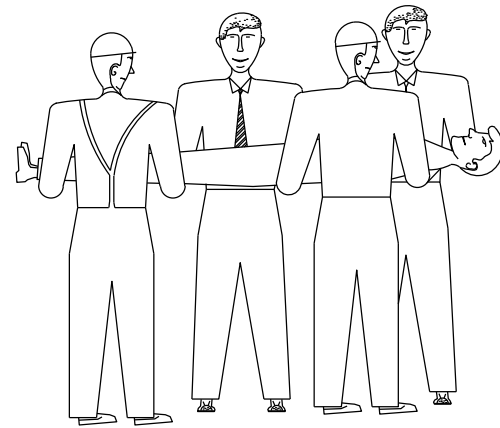
INMOVILITZACIÓ DE MEMBRES ABANS DEL TRASLLAT



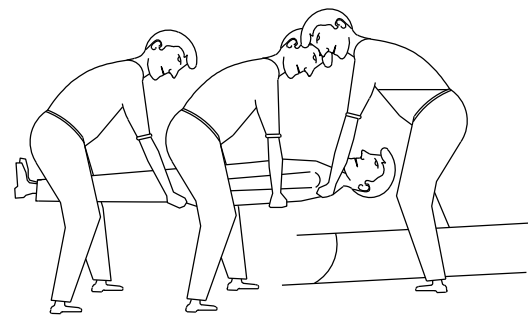
MEMBRE SUPERIOR



MEMBRE INFERIOR



FORMA CORRECTA D'AGAFAR UN LESIONAT GREU



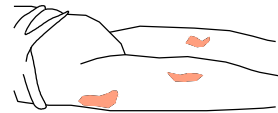
POSICIÓ CORRECTA PER COL·LOCAR UN LESIONAT GREU EN UNA LLITERA

CREMADES

PETITA CREMADA



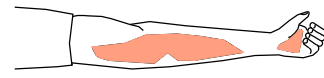
NO OBRIR
TAPAR AMB GASA
NO TOCAR
NO POSSAR RES



TRASLLAT SENSE PRESA

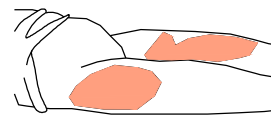
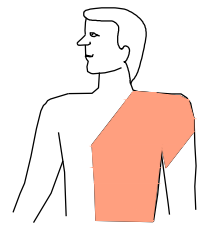
GRAN CREMADA (EXTENS)

(EXTENS)



NO TOCAR
NO POT BEURE
NO POSSAR RES

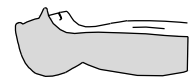
DE POSSAR
-GASA ESTERIL
TRASLLAT !! URGENT !!



RESPIRACIÓ DIRIGIDA - BOCA A BOCA



NETEJAR AMB MOLTA CURA L'INTERIOR DE LA BOCA
TREURE PROTESIS DENTAL
AFLUIXAR ROBA



FORÇAR LA HIPER EXTENSIÓ (BARBETA CARA AMUNT) PER A OBRIR ELS CONDUCTES
TAPAR EL NAS



ADAPTAR RITME RESPIRATORI AL MATEIX QUE HO FA



TAPAR NAS

BOCA AMB BOCA

BARBETA CARA AMUNT

OBSERVAR MOVIMENT TORÀCIC

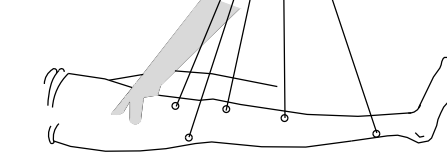
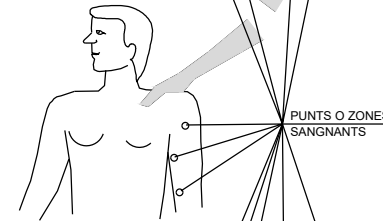
NO ABANDONAR LA TÈCNICA FINS ARRIBAR A L'HOSPITAL

FERIDES SANGNANTS

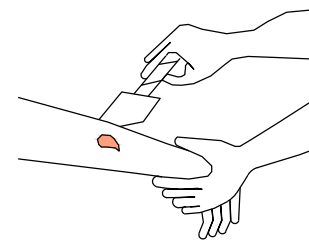
HEMORRÀGIES

COMPRESIÓ ARTERIAL

LES MANS FOSQUES SÓN LES QUE PRESSIONEN I TALLEN LA HEMORRÀGIA EN ELS PUNTS I ZONES INDICADES

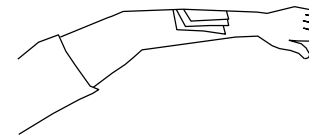


FERIDES



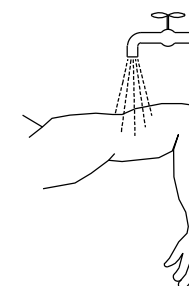
RENTAR AMB AIGUA
TAPAR AMB GASA

NO POMADES
NO LÍQUIDS
NO MANIPULAR



TRASLLAT SENSE PRESA

LESIONS PER ÀCIDS O CAUSTICS



AIGUA ABUNDANT (A RAIG)

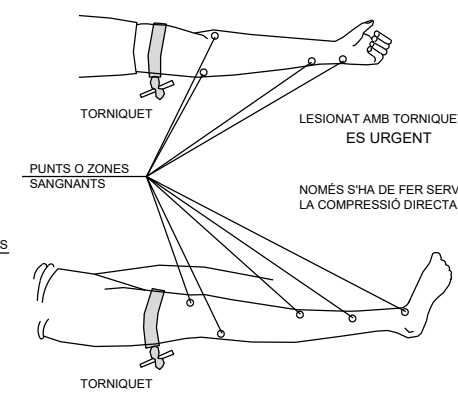
TAPAR SENSE COMPRIMIR

TRASLLAT SENSE PRESA

HEMORRÀGIES (Continuació)

Mètode compresiu TORNIQUET

NO POT PORTAR-SE MÉS D'UNA HORA SENSE AFLUIXAR-LO



TORNIQUET

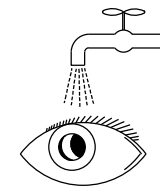
LESIONAT AMB TORNIQUET ES URGENT

PUNTS O ZONES SANGNANTS

NOMÉS S'HA DE FER SERVIR QUAN LA COMPRESIÓ DIRECTA NO

TORNIQUET

LESIONS OCULARS



RENTAR AMB AIGUA ABUNDANT

NO TOCAR
NO INTENTAR TREURE RES
NO POMADES
!! NO MANIPULAR !!



TAPAR SUAMENT



TRASLLAT (A ser possible a centre especialitzat)

LESIONS OIDA

TAPONAR SUAMENT - TRASLLAT
EPISTAXIS (Nas sangnant) TAPONAR

ESTUDI DE SEGURETAT I SALUT PLEC



DOCUMENT 2. ESTUDI DE SEGURETAT I SALUT. PLEC

1	DEFINICIÓ I ABAST DEL PLEC		3
1.1	Identificació de les obres	3	
1.2	Objecte	3	
1.3	Documents que defineixen l'estudi de seguretat i salut	3	
1.4	Compatibilitat i relació entre els esmentats documents	4	
2	DEFINICIONS I COMPETÈNCIES DELS AGENTS DEL FET CONSTRUCTIU		5
2.1	Promotor	6	
2.1.1	Competències en matèria de Seguretat i Salut del Promotor		6
2.2	Coordinador de seguretat i salut	6	
2.2.1	Competències en matèria de Seguretat i Salut del Coordinador de Seguretat del Projecte		7
2.2.2	Competències en matèria de Seguretat i Salut del Coordinador de Seguretat i Salut d'Obra		7
2.3	Projectista	9	
2.3.1	Competències en matèria de Seguretat i Salut del Projectista		9
2.4	Director d'obra	9	
2.4.1	Competències en matèria de Seguretat i Salut del Director d'Obra		10
2.5	Contractista o constructor (empresari principal) i subcontractistes		11
2.5.1	Definició de Contractista		11
2.5.2	Definició de Subcontractista		11
2.5.3	Competències en matèria de Seguretat i Salut del Contractista i/o Subcontractista		11
2.6	Treballadors autònoms	15	
2.6.1	Competències en matèria de Seguretat i Salut del Treballador Autònom:		15
2.7	Treballadors	16	
2.7.1	Competències en matèria de Seguretat i Salut del Treballador:		16
3	DOCUMENTACIÓ PREVENTIVA DE CARÀCTER CONTRACTUAL		16
3.1	Interpretació dels documents vinculants en matèria de seguretat i salut		17
3.2	Vigència de l'estudi de seguretat i salut	18	
3.3	Pla de seguretat i salut del contractista	18	
3.4	El "llibre d'incidències"	22	
3.5	Caràcter vinculant del contracte o document del "conveni de prevenció i coordinació" i documentació contractual annexa en matèria de seguretat		22
4	NORMATIVA LEGAL D'APLICACIÓ		23
4.1	Textos generals	23	
4.2	Condicions ambientals	28	

4.3	Incendis	29
4.4	Instal·lacions elèctriques	29
4.5	Equips i maquinària	30
4.6	Equips de protecció individual	32
4.7	Senyalització	33
4.8	Diversos	33
5	CONDICIONS ECONÒMIQUES	34
5.1	Criteris d'aplicació	34
5.2	Certificació del pressupost del Pla de Seguretat i Salut	35
5.3	Revisió de preus del Pla de Seguretat i Salut	35
5.4	Penalitzacions per incompliment en matèria de Seguretat	35
6	CONDICIONS TÈCNIQUES GENERALS DE SEGURETAT	36
6.1	Previsions del Contractista a l'aplicació de les Tècniques de Seguretat	36
6.1.1	Tècniques analítiques de seguretat	36
6.1.2	Tècniques operatives de seguretat.	37
6.2	Condicions Tècniques del Control de Qualitat de la Prevenció	37
6.3	Condicions Tècniques dels Òrgans de l'Empresa Contractista competents en matèria de Seguretat i Salut	38
6.4	Obligacions de l'Empresa Contractista competent en matèria de Medicina del Treball	38
6.5	Competències dels Col·laboradors Prevencionistes a l'obra	39
6.6	Competències de Formació en Seguretat a l'obra	39
7	PLEC DE CONDICIONS TÈCNIQUES ESPECÍFIQUES DE SEGURETAT DELS EQUIPS, MÀQUINES I/O MÀQUINES-FERRAMENTES	40
7.1	Definició i característiques dels Equips, Màquines i/o Màquines-Ferramentes	40
7.1.1	Definició	40
7.1.2	Característiques	40
7.2	Condicions d'elecció, utilització, emmagatzematge i manteniment dels Equips, Màquines i/o Màquines-Ferramentes	41
7.2.1	Elecció d'un Equip	41
7.2.2	Condicions d'utilització dels Equips, Màquines i/o Màquines ferramentes	41
7.2.3	Emmagatzematge i manteniment	41
7.3	Normativa aplicable	41
7.3.1	Directives comunitàries relatives a la seguretat de les màquines, transposicions i dates d'entrada en vigor	41
7.3.2	Normativa d'aplicació restringida	44
8	SIGNATURES	45

1 DEFINICIÓ I ABAST DEL PLEC

1.1 Identificació de les obres

El Projecte té com a objectiu reordenar la Via Augusta per allotjar el trànsit d'autobusos que actualment circulen pel carrer Layret i deixaran de circular-hi fruit de la seva reordenació.

1.2 Objecte

Aquest Plec de Condicions de l'Estudi de Seguretat i Salut comprèn el conjunt d'especificacions que hauran d'acomplir tant el Pla de Seguretat i Salut del Contractista com a document de Gestió Preventiva (Planificació, Organització, Execució i Control) de l'obra, les diferents proteccions a emprar per la reducció dels riscos (Mitjans Auxiliars d'Utilitat Preventiva, Sistemes de Protecció Col·lectiva, Equips de Protecció Individual), Implantacions provisionals per a la Salubritat i Confort dels treballadors, així com les tècniques de la seva implementació a l'obra i les que hauran de manar l'execució de qualsevol tipus d'instal·lacions i d'obres accessòries. Per a qualsevol tipus d'especificació no inclosa en aquest Plec, es tindran en compte les condicions tècniques que es derivin d'entendre com a normes d'aplicació tots aquells continguts al:

- "Plec General de Condicions Tècniques de l'Edificació", confeccionat pel Centre Experimental d'Arquitectura, aprovat pel Consell Superior de Col·legis d'Arquitectes i adaptat a les seves obres per la "Direcció General d'Arquitectura". (cas d'Edificació)
- "Plec de Clàusules Administratives Generals, per a la Contractació d'Obres de l'Estat" i adaptat a les seves obres per la "Direcció de Política Territorial i Obres Públiques". (cas d'Obra Pública).
- Reglament General de Contractació de l'Estat, Normes Tecnològiques de l'Edificació publicades pel "Ministerio de la Vivienda" i posteriorment pel "Ministerio de Obras Públicas y Urbanismo".
- Normativa legislativa vigent d'obligat compliment i les condicionades per les companyies subministradores de serveis públics, totes elles al moment de l'oferta.

1.3 Documents que defineixen l'estudi de seguretat i salut

Segons la normativa legal vigent, Art. 5, 2 del R.D. 1627/1997, de 24 d'octubre sobre "DISPOSICIONS MÍNIMES DE SEGURETAT I DE SALUT A LES OBRES DE CONSTRUCCIÓ", l'Estudi de Seguretat haurà de formar part del Projecte d'Execució d'Obra o, al seu defecte, del Projecte d'Obra, havent de ser coherent amb el contingut del mateix i recollir les mesures preventives adequades als riscos que comporta la realització de l'obra, contenint com a mínim els següents documents:

- Memòria:** Descriptiva dels procediments, equips tècnics i medis auxiliars que hagin d'utilitzar-se o que la seva utilització es pugui preveure; identificació dels riscos laborals que puguin ser evitats, indicant a l'efecte les mesures tècniques necessàries per fer-ho; relació dels riscos laborals que no es puguin eliminar conforme als assenyalats anteriorment, especificant les mesures preventives i proteccions tècniques tendents a controlar i reduir els esmentats riscos i valorant la seva eficàcia, en especial quan es proposin mesures alternatives.
- Plec:** De condicions particulars en el que es tindran en compte les normes legals i reglamentaries aplicables a les especificacions tècniques pròpies de l'obra que es tracti, així com les prescripcions que s'hauran de complir en relació amb les característiques, l'ús i la conservació de les màquines, utensilis, eines, sistemes i equips preventius.
- Plànols:** On es desenvolupen els gràfics i esquemes necessaris per la millor definició i comprensió de les mesures preventives definides a la Memòria, amb expressió de les especificacions tècniques necessàries.
- Amidaments:** De totes les unitats o elements de seguretat i salut al treball que hagin estat definits o projectats.
- Pressupost:** Quantificació del conjunt de despeses previstes per l'aplicació i execució de l'Estudi de Seguretat i Salut.

1.4 Compatibilitat i relació entre els esmentats documents

L'estudi de Seguretat i Salut forma part del Projecte d'Execució d'obra, o en el seu cas, del Projecte d'Obra, havent de ser cadascun dels documents que l'integren, coherents amb el contingut del Projecte, i recollir les mesures preventives, de caràcter pal·liatiu, adequades als riscos, no eliminats o reduïts a la fase de disseny, que comporti la realització de l'obra, en els terminis i circumstàncies socio-tècniques on la mateixa es tingui que materialitzar.

El Plec de Condicions Particulars, els Plànols i Pressupost de l'Estudi de Seguretat i Salut són documents contractuals, que restaran incorporats al Contracte i, per tant, són d'obligat compliment, llevat modificacions degudament autoritzades.

La resta de Documents o dades de l'Estudi de Seguretat i Salut són informatius, i estan constituïts per la Memòria Descriptiva, amb tots els seus Annexos, els Detalls Gràfics d'interpretació, els Amidaments i els Pressupostos Parcial.

Els esmentats documents informatius representen només una opinió fonamentada de l'Autor de l'Estudi de Seguretat i Salut, sense que això suposi que es responsabilitzi de la certesa de les dades que se subministren. Aquestes dades han de considerar-se, tant sols, com a complement d'informació que el Contractista ha d'adquirir directament i amb els seus propis mitjans.

Només els documents contractuals, constitueixen la base del Contracte; per tant el Contractista no podrà al·legar, ni introduir al seu Pla de Seguretat i Salut, cap modificació de les condicions del Contracte en base a les dades contingudes als documents informatius, llevat que aquestes dades apareguin a algun document contractual.

El Contractista serà, doncs, responsable de les errades que puguin derivar-se de no obtenir la suficient informació directa, que rectifiqui o ratifiqui la continguda als documents informatius de l'Estudi de Seguretat i Salut.

Si hi hagués contradicció entre els Plànols i les Prescripcions Tècniques Particulars, en cas d'incloure's aquestes com a document que complementi el Plec de Condicions Generals del Projecte, té prevalença el que s'ha prescrit en les Prescripcions Tècniques Particulars. En qualsevol cas, ambdós documents tenen prevalença sobre les Prescripcions Tècniques Generals.

El que s'ha esmentat al Plec de condicions i només als Plànols, o viceversa, haurà de ser executat com si hagués estat exposat a ambdós documents, sempre que, a criteri de l'Autor de l'Estudi de Seguretat i Salut, quedin suficientment definides les unitats de Seguretat i Salut corresponent, i aquestes tinguin preu al Contracte.

2 DEFINICIONS I COMPETÈNCIES DELS AGENTS DEL FET CONSTRUCTIU

Dins l'àmbit de la respectiva capacitat de decisió cadascun dels actors del fet constructiu, estan obligats a prendre decisions ajustant-se als Principis Generals de l'Acció Preventiva (Art. 15 a la L. 31/1995) :

- Evitar els riscos.
- Avaluar els riscos que no es poden evitar.
- Combatre els riscos en el seu origen.
- Adaptar la feina a la persona, en particular al que fa referència a la concepció dels llocs de treball, com també a l'elecció dels equips i els mètodes de treball i de producció, amb l'objectiu específic d'atenuar la feina monòtona i repetitiva i de reduir-ne els efectes a la salut.
- Tenir en compte l'evolució de la tècnica.
- Substituir el que sigui perillós pel que comporti poc perill o no en comporti cap.
- Planificar la prevenció, amb la recerca d'un conjunt coherent que hi integri la tècnica, l'organització de la feina, les condicions de treball, les relacions socials i la influència dels factors ambientals al treball.

- Adoptar mesures que donin prioritat a la protecció col·lectiva respecte de la individual.
- Facilitar les corresponents instruccions als treballadors.

2.1 Promotor

Als efectes del present Estudi de Seguretat i Salut, serà considerat Promotor qualsevol persona, física o jurídica, pública o privada, que, individual o col·lectivament, decideixi, impulsi, programi i financi, amb recursos propis o aliens, les obres de construcció per sí mateix, o per la seva posterior alienació, lliurament o cessió a tercers sota qualsevol títol.

2.1.1 Competències en matèria de Seguretat i Salut del Promotor

- Designar al tècnic competent per la Coordinació de Seguretat i Salut en fase de Projecte, quan sigui necessari o es cregui convenient.
- Designar en fase de Projecte, la redacció de l'Estudi de Seguretat, facilitant al Projectista i al Coordinador respectivament, la documentació i informació prèvia necessària per l'elaboració del Projecte i redacció de l'Estudi de Seguretat i Salut, així com autoritzar als mateixos les modificacions pertinents.
- Facilitar que el Coordinador de Seguretat i Salut en la fase de projecte intervingui en totes les fases d'elaboració del projecte i de preparació de l'obra.
- Designar el Coordinador de Seguretat i Salut en fase d'Obra per l'aprovació del Pla de Seguretat i Salut, aportat pel contractista amb antelació a l'inici de les obres, el qual Coordinarà la Seguretat i Salut en fase d'execució material de les mateixes.
- La designació dels Coordinadors en matèria de Seguretat i Salut no eximeix al Promotor de les seves responsabilitats.
- Gestionar l'“Avís Previ” davant l'Administració Laboral i obtenir les preceptives llicències i autoritzacions administratives.
- El Promotor es responsabilitza que tots els agents del fet constructiu tinguin en compte les observacions del Coordinador de Seguretat i Salut, degudament justificades, o bé proposin unes mesures d'una eficàcia, pel cap baix, equivalents.

2.2 Coordinador de seguretat i salut

El Coordinador de Seguretat i Salut serà als efectes del present Estudi de Seguretat i Salut, qualsevol persona física legalment habilitada pels seus coneixements específics i que compti amb titulació acadèmica en Construcció.

És designat pel Promotor en qualitat de Coordinador de Seguretat: a) En fase de concepció, estudi i elaboració del Projecte o b) Durant l'Execució de l'obra.

El Coordinador de Seguretat i Salut i Salut forma part de la Direcció d'Obra o Direcció Facultativa/Direcció d'Execució.

2.2.1 Competències en matèria de Seguretat i Salut del Coordinador de Seguretat del Projecte

El Coordinador de Seguretat i Salut en fase de projecte, és designat pel Promotor quan en l'elaboració del projecte d'obra intervinguin varis projectistes.

Les funcions del Coordinador en matèria de Seguretat i Salut durant l'elaboració del projecte, segons el R.D. 1627/1997, són les següents:

- Vetllar per a què en fase de concepció, estudi i elaboració del Projecte, el Projectista tingui en consideració els "Principis Generals de la Prevenció en matèria de Seguretat i Salut" (Art. 15 a la L.31/1995), i en particular:
 - Prendre les decisions constructives, tècniques i d'organització amb la finalitat de planificar les diferents feines o fases de treball que es desenvolupin simultània o successivament.
 - Estimar la duració requerida per l'execució de les diferents feines o fases de treball.
- Traslladar al Projectista tota la informació preventiva necessària que li cal per integrar la Seguretat i Salut a les diferents fases de concepció, estudi i elaboració del projecte d'obra.
- Tenir en compte, cada vegada que sigui necessari, qualsevol estudi de seguretat i salut o estudi bàsic, així com les previsions i informacions útils per efectuar al seu dia, amb les degudes condicions de seguretat i salut, els previsibles treballs posteriors (manteniment).
- Coordinar l'aplicació del que es disposa en els punts anteriors i redactar o fer redactar l'Estudi de Seguretat i Salut.

2.2.2 Competències en matèria de Seguretat i Salut del Coordinador de Seguretat i Salut d'Obra

El Coordinador de Seguretat i Salut en fase d'execució d'obra, és designat pel Promotor en tots aquells casos en què intervé més d'una empresa i treballadors autònoms o diversos treballadors autònoms.

Les funcions del Coordinador en matèria de Seguretat i Salut durant l'execució de l'obra, segons el R.D. 1627/1997, són les següents:

- Coordinar l'aplicació dels Principis Generals de l'Acció Preventiva (Art. 15 L. 31/1995):

- En el moment de prendre les decisions tècniques i d'organització amb el fi de planificar les diferents tasques o fases de treball que s'hagin de desenvolupar simultània o successivament.
- En l'estimació de la durada requerida per a l'execució d'aquests treballs o fases de treball.
- Coordinar les activitats de l'obra per garantir que els Contractistes, i, si n'hi ha dels Subcontractistes i els treballadors autònoms, apliquin de manera coherent i responsable els Principis de l'Acció Preventiva que recull l'article 15 de la Llei de Prevenció de Riscos Laborals (L.31/1995 de 8 de novembre) durant l'execució de l'obra i, en particular, en les tasques o activitats al què es refereix l'article 10 del R.D. 1627/1997 de 24 d'octubre sobre Disposicions mínimes de Seguretat i Salut a les obres de construcció:
 - El manteniment de l'obra en bon estat d'ordre i neteja.
 - L'elecció de l'emplaçament dels llocs i àrees de treball, tenint en compte les seves condicions d'accés, i la determinació de les vies o zones de desplaçament o circulació.
 - La manipulació dels diferents materials i la utilització dels mitjans auxiliars.
 - El manteniment, el control previ a la posta en servei i el control periòdic de les instal·lacions i dispositius necessaris per a l'execució de l'obra, a fi de corregir els defectes que puguin afectar a la seguretat i la salut dels treballadors.
 - La delimitació i el condicionament de les zones d'emmagatzematge i dipòsit dels diferents materials, en particular si es tracta de matèries o substàncies perilloses.
 - La recollida dels materials perillosos utilitzats.
 - L'emmagatzematge i l'eliminació o evacuació dels residus i deixalles.
 - L'adaptació, d'acord amb l'evolució de l'obra, del període de temps efectiu que haurà de dedicar-se als diferents treballs o fases de treball.
 - La informació i coordinació entre els contractistes, subcontractistes i treballadors autònoms.
 - Les interaccions i incompatibilitats amb qualsevol tipus de treball o activitat que es realitzi en l'obra o a prop del lloc de l'obra.
- Aprovar el Pla de Seguretat i Salut (PSS) elaborat pel contractista i, si s'escau, les modificacions que s'hi haguessin introduït. La Direcció Facultativa prendrà aquesta funció quan no calgui la designació de Coordinador.
- Organitzar la coordinació d'activitats empresarials prevista en l'article 24 de la Llei de Prevenció de Riscos Laborals.
- Coordinar les accions i funcions de control de l'aplicació correcta dels mètodes de treball.
- Adoptar les mesures necessàries perquè només puguin accedir a l'obra les persones autoritzades.

El Coordinador de Seguretat i Salut en la fase d'execució de l'obra respondrà davant del Promotor, del compliment de la seva funció com staff assessor especialitzat en Prevenció de la Sinistralitat Laboral, en col·laboració estricta amb els diferents agents que intervinguin a l'execució material de l'obra. Qualsevol divergència serà presentada al Promotor com a màxim patró i responsable de la gestió constructiva de la promoció de l'obra, a fi que aquest prengui, en funció de la seva autoritat, la decisió executiva que calgui.

Les responsabilitats del Coordinador no eximiran de les seves responsabilitats al Promotor, Fabricants i Subministradors d'equips, eines i mitjans auxiliars, Direcció d'Obra o Direcció Facultativa, Contractistes, Subcontractistes, treballadors autònoms i treballadors.

2.3 Projectista

És el tècnic habilitat professionalment que, per encàrrec del Promotor i amb subjecció a la normativa tècnica i urbanística corresponent, redacta el Projecte.

Podran redactar projectes parcials del Projecte, o parts que el complementin, altres tècnics, de forma coordinada amb l'autor d'aquest, contant en aquest cas, amb la col·laboració del Coordinador de Seguretat i Salut designat pel Promotor.

Quan el Projecte es desenvolupa o completa mitjançant projectes parcials o d'altres documents tècnics, cada projectista assumeix la titularitat del seu projecte.

2.3.1 Competències en matèria de Seguretat i Salut del Projectista

- Tenir en consideració els suggeriments del Coordinador de Seguretat i Salut en fase de Projecte per integrar els Principis de l'Acció Preventiva (Art. 15 L. 31/1995), prendre les decisions constructives, tècniques i d'organització que puguin afectar a la planificació dels treballs o fases de treball durant l'execució de les obres.
- Acordar, en el seu cas, amb el promotor la contractació de col·laboracions parcials.

2.4 Director d'obra

És el tècnic habilitat professionalment que, formant part de la Direcció d'Obra o Direcció Facultativa, dirigeix el desenvolupament de l'obra en els aspectes tècnics, estètics, urbanístics i mediambientals, de conformitat amb el Projecte que el defineix, la llicència constructiva i d'altres autoritzacions preceptives i les condicions del contracte, amb l'objecte d'assegurar l'adequació al fi proposat. En el cas que el Director d'Obra dirigeixi a més a més l'execució material de la mateixa, assumirà la funció tècnica de la seva realització i del control qualitatiu i quantitatiu de l'obra executada i de la seva qualitat.

Podran dirigir les obres dels projectes parcials altres tècnics, sota la coordinació del Director d'Obra, contant amb la col·laboració del Coordinador de Seguretat i Salut en fase d'Obra, nomenat pel Promotor.

2.4.1 Competències en matèria de Seguretat i Salut del Director d'Obra

- Verificar el replanteig, l'adequació dels fonaments, estabilitat dels terrenys i de l'estructura projectada a les característiques geotècniques del terreny.
- Si dirigeix l'execució material de l'obra, verificar la recepció d'obra dels productes de construcció, ordenant la realització dels assaigs i proves precises; comprovar els nivells, desploms, influència de les condicions ambientals en la realització dels treballs, els materials, la correcta execució i disposició dels elements constructius, de les instal·lacions i dels Medis Auxiliars d'Utilitat Preventiva i la Senyalització, d'acord amb el Projecte i l'Estudi de Seguretat i Salut.
- Resoldre les contingències que es produeixin a l'obra i consignar en el Llibre d'Ordres i Assistència les instruccions necessàries per la correcta interpretació del Projecte i dels Medis Auxiliars d'Utilitat Preventiva i solucions de Seguretat i Salut Integrada previstes en el mateix.
- Elaborar a requeriment del Coordinador de Seguretat i Salut o amb la seva conformitat, eventuais modificacions del projecte, que vinguin exigides per la marxa de l'obra i que puguin afectar a la Seguretat i Salut dels treballs, sempre que les mateixes s'adeqüin a les disposicions normatives contemplades a la redacció del Projecte i del seu Estudi de Seguretat i Salut.
- Subscriure l'Acta de Replanteig o començament de l'obra, confrontant prèviament amb el Coordinador de Seguretat i Salut l'existència prèvia de l'Acta d'Aprovació del Pla de Seguretat i Salut del contractista.
- Certificar el final d'obra, simultàniament amb el Coordinador de Seguretat, amb els visats que siguin preceptius.
- Conformar les certificacions parcials i la liquidació final de les unitats d'obra i de Seguretat i Salut executades, simultàniament amb el Coordinador de Seguretat.
- Les instruccions i ordres que doni la Direcció d'Obra o Direcció Facultativa, seran normalment verbals, tenint força per obligar a tots els efectes. Els desviaments respecte al compliment del Pla de Seguretat i Salut, s'anotaran pel Coordinador al Llibre d'incidències.
- Elaborar i subscriure conjuntament amb el Coordinador de Seguretat, la Memòria de Seguretat i Salut de l'obra finalitzada, per lliurar-la al promotor, amb els visats que foren perceptius.

2.5 Contractista o constructor (empresari principal) i subcontractistes

2.5.1 Definició de Contractista

És qualsevol persona, física o jurídica, que individual o col·lectivament, assumeix contractualment davant el Promotor, el compromís d'executar, en condicions de solvència i Seguretat, amb medis humans i materials, propis o aliens, les obres o part de les mateixes amb subjecció al contracte, el Projecte i el seu Estudi de Seguretat i Salut.

2.5.2 Definició de Subcontractista

És qualsevol persona física o jurídica que assumeix contractualment davant el contractista, empresari principal, el compromís de realitzar determinades parts o instal·lacions de l'obra, amb subjecció al contracte, al Projecte i al Pla de Seguretat, del Contractista, pel que es regeix la seva execució.

2.5.3 Competències en matèria de Seguretat i Salut del Contractista i/o Subcontractista

- El Contractista haurà d'executar l'obra amb subjecció al Projecte, directrius de l'Estudi i compromisos del Pla de Seguretat i Salut, a la legislació aplicable i a les instruccions del Director d'Obra, i del Coordinador de Seguretat i Salut, amb la finalitat de dur a terme les condicions preventives de la sinistralitat laboral i l'assegurament de la qualitat, compromeses en el Pla de Seguretat i Salut i exigides en el Projecte.
- Tenir acreditació empresarial i la solvència i capacitació tècnica, professional i econòmica que l'habiliti per al compliment de les condicions exigibles per actuar com constructor (i/o subcontractista, en el seu cas), en condicions de Seguretat i Salut.
- Designar al Cap d'Obra que assumirà la representació tècnica del Constructor (i/o Subcontractista, en el seu cas), a l'obra i que per la seva titulació o experiència haurà de tenir la capacitat adequada d'acord amb les característiques i complexitat de l'obra.
- Assignar a l'obra els medis humans i materials que la seva importància ho requereixi.
- Formalitzar les subcontractacions de determinades parts o instal·lacions de l'obra dins dels límits establerts en el Contracte.
- Redactar i signar el Pla de Seguretat i Salut que desenvolupi l'Estudi de Seguretat i Salut del Projecte. El Subcontractista podrà incorporar els suggeriments de millora corresponents a la seva especialització, en el Pla de Seguretat i Salut del Contractista i presentar-los a l'aprovació del Coordinador

de Seguretat.

- El representant legal del Contractista signarà l'Acta d'Aprovació del Pla de Seguretat i Salut conjuntament amb el Coordinador de Seguretat.
- Signar l'Acta de Replanteig o començament i l'Acta de Recepció de l'obra.
- Aplicarà els Principis de l'Acció Preventiva que recull l'article 15 de la Llei de Prevenció de Riscos Laborals, en particular, en desenvolupar les tasques o activitats indicades en l'esmentat article 10 del R.D. 1627/1997:
 - Complir i fer complir al seu personal allò establert en el Pla de Seguretat i Salut (PSS).
 - Complir la normativa en matèria de prevenció de riscos laborals, tenint en compte, si s'escau, les obligacions que fan referència a la coordinació d'activitats empresarials previstes en l'article 24 de la Llei de Prevenció de Riscos Laborals, i en conseqüència complir el R.D. 171/2004
 - Complir les disposicions mínimes establertes en l'annex IV del R.D. 1627/1997, durant l'execució de l'obra.
 - Informar i facilitar les instruccions adequades als treballadors autònoms sobre totes les mesures que s'hagin d'adoptar pel que fa a la seguretat i salut a l'obra.
 - Atendre les indicacions i complir les instruccions del Coordinador en matèria de seguretat i salut durant l'execució de l'obra, i si és el cas, de la Direcció Facultativa.
- Els Contractistes i Subcontractistes seran responsables de l'execució correcta de les mesures preventives fixades en el Pla de Seguretat i Salut (PSS) en relació amb les obligacions que corresponen directament a ells o, si escau, als treballadors autònoms que hagin contractat.
- A més, els Contractistes i Subcontractistes respondran solidàriament de les conseqüències que es derivin de l'incompliment de les mesures previstes al Pla, als termes de l'apartat 2 de l'article 42 de la Llei de Prevenció de Riscos Laborals.
- El Contractista principal haurà de vigilar el compliment de la normativa de prevenció de riscos laborals per part de les empreses Subcontractistes.
- Abans de l'inici de l'activitat a l'obra, el Contractista principal exigirà als Subcontractistes que acreditin per escrit que han realitzat, per als treballs a realitzar, l'avaluació de riscos i la planificació de la seva activitat preventiva. Així mateix, el Contractista principal exigirà als Subcontractistes que acreditin per escrit que han complert les seves obligacions en matèria d'informació i formació respecte als treballadors que hagin de prestar servei a l'obra.
- El Contractista principal haurà de comprovar que els Subcontractistes que concorren a l'obra han establert entre ells els medis necessaris de coordinació.
- Les responsabilitats del Coordinador, de la Direcció Facultativa i del Promotor no eximiran de les seves responsabilitats als Contractistes i al Subcontractistes.

- El Constructor serà responsable de la correcta execució dels treballs mitjançant l'aplicació de Procediments i Mètodes de Treball intrínsecament segurs (SEGURETAT INTEGRADA), per assegurar la integritat de les persones, els materials i els mitjans auxiliars fets servir a l'obra.
- El Contractista principal facilitarà per escrit a l'inici de l'obra, el nom del Director Tècnic, que serà creditor de la conformitat del Coordinador i de la Direcció Facultativa. El Director Tècnic podrà exercir simultàniament el càrrec de Cap d'Obra, o bé, delegarà l'esmentada funció a altre tècnic, Cap d'Obra, amb coneixements contrastats i suficients de construcció a peu d'obra. El Director Tècnic, o en absència el Cap d'Obra o l'Encarregat General, ostentaran successivament la prelació de representació del Contractista a l'obra.
- El representant del Contractista a l'obra, assumirà la responsabilitat de l'execució de les activitats preventives incloses al present Plec i el seu nom figurarà al Llibre d'Incidències.
- Serà responsabilitat del Contractista i del Director Tècnic, o del Cap d'Obra i/o Encarregat en el seu cas, l'incompliment de les mesures preventives, a l'obra i entorn material, de conformitat a la normativa legal vigent.
- El Contractista també serà responsable de la realització del Pla de Seguretat i Salut (PSS), així com de l'específica vigilància i supervisió de seguretat, tant del personal propi com subcontractat, així com de facilitar les mesures sanitàries de caràcter preventiu laboral, formació, informació i capacitació del personal, conservació i reposició dels elements de protecció personal dels treballadors, càlcul i dimensions dels Sistemes de Proteccions Col·lectives i en especial, les baranes i passarel·les, condemna de forats verticals i horitzontals susceptibles de permetre la caiguda de persones o objectes, característiques de les escales i estabilitat dels esglaons i recolzadors, ordre i neteja de les zones de treball, enllumenat i ventilació dels llocs de treball, bastides, apuntalaments, encofrats i estintolaments, aplecs i emmagatzematges de materials, ordre d'execució dels treballs constructius, seguretat de les màquines, grues, aparells d'elevació, mesures auxiliars i equips de treball en general, distància i localització d'estesa i canalitzacions de les companyies subministradores, així com qualsevol altre mesura de caràcter general i d'obligat compliment, segons la normativa legal vigent i els costums del sector i que pugui afectar a aquest centre de treball.
- El Director Tècnic (o el Cap d'Obra), visitaran l'obra com a mínim amb una cadència diària i hauran de donar les instruccions pertinents a l'Encarregat General, que haurà de ser una persona de provada capacitat pel càrrec, haurà d'estar present a l'obra durant la realització de tot el treball que s'executi. Sempre que sigui preceptiu i no existeixi altra designada a l'efecte, s'entendrà que l'Encarregat General és al mateix temps el Supervisor General de Seguretat i Salut del Centre de Treball per part del Contractista, amb independència de

qualsevol altre requisit formal.

- L'acceptació expressa o tàcita del Contractista pressuposa que aquest ha reconegut l'emplaçament del terreny, les comunicacions, accessos, afectació de serveis, característiques del terreny, mides de seguretats necessàries, etc. i no podrà al·legar en el futur ignorància d'aquestes circumstàncies.
- El Contractista haurà de disposar de les pòlisses d'assegurança necessària per a cobrir les responsabilitats que puguin esdevenir per motius de l'obra i el seu entorn, i serà responsable dels danys i perjudicis directes o indirectes que pugui ocasionar a tercers, tant per omissió com per negligència, imprudència o imperícia professional, del personal al seu càrrec, així com del Subcontractistes, industrials i/o treballadors autònoms que intervinguin a l'obra.
- Les instruccions i ordres que doni la Direcció d'Obra o Direcció Facultativa, seran normalment verbals, tenint força per obligar a tots els efectes. Els desviaments respecte al compliment del Pla de Seguretat i Salut, s'anotaran pel Coordinador al Llibre d'Incidències.
- En cas d'incompliment reiterat dels compromisos del Pla de Seguretat i Salut (PSS), el Coordinador i Tècnics de la Direcció d'Obra o Direcció Facultativa, Constructor, Director Tècnic, Cap d'Obra, Encarregat, Supervisor de Seguretat, Delegat Sindical de Prevenció o els representants del Servei de Prevenció (propri o concertat) del Contractista i/o Subcontractistes, tenen el dret a fer constar al Llibre d'Incidències, tot allò que consideri d'interès per a reconduir la situació als àmbits previstos al Pla de Seguretat i Salut de l'obra.
- Les condicions de seguretat i salut del personal, dins de l'obra i els seus desplaçaments a/o des del seu domicili particular, seran responsabilitat dels Contractistes i/o Subcontractistes així com dels propis treballadors Autònoms.
- També serà responsabilitat del Contractista, el tancament perimetral del recinte de l'obra i protecció de la mateixa, el control i reglament intern de policia a l'entrada, per a evitar la intromissió incontrolada de tercers aliens i curiosos, la protecció d'accessos i l'organització de zones de pas amb destinació als visitants de les oficines d'obra.
- El Contractista haurà de disposar d'un senzill, però efectiu, Pla d'Emergència per a l'obra, en previsió d'incendis, pluges, glaçades, vent, etc. que puguin posar en situació de risc al personal d'obra, a tercers o als medis e instal·lacions de la pròpia obra o limítrofs.
- El Contractista i/o Subcontractistes tenen absolutament prohibit l'ús d'explosius sense autorització escrita de la Direcció d'Obra o Direcció Facultativa.
- La utilització de grues, elevadors o d'altres màquines especials, es realitzarà per operaris especialitzats i posseïdors del carnet de grua torre, del títol d'operador de grua mòbil i en altres casos l'acreditació que correspongui, sota la supervisió d'un tècnic especialitzat i competent a càrrec del Contractista. El Coordinador rebrà una còpia de cada títol d'habilitació signat per l'operador de

la màquina i del responsable tècnic que autoritza l'habilitació avalant-hi la idoneïtat d'aquell per a realitzar la seva feina, en aquesta obra en concret.

- Tot operador de grua mòbil haurà d'estar en possessió del carnet de gruista segons l'Instrucció Tècnica Complementaria "MIE-AEM-4" aprovada per RD 837/2003 expedit pel òrgan competent o en el seu defecte certificat de formació emés per entitat reconeguda; tot ell per garantir el total coneixement dels equips de treballs de forma que es pugui garantir el màxim de seguretat a les tasques a desenvolupar.
- El delegat del contractista haurà de certificar que tot operador de grua mòbil es troba en possessió del carnet de gruista segons especificacions del paràgraf anterior, així mateix haurà de certificar que totes les grues mòbils que s'utilitzin a l'obra compleixen totes i cadascunes de les especificacions establertes a l'ITC "MIE-AEM-4".

2.6 Treballadors autònoms

Persona física diferent al Contractista i/o Subcontractista que realitzarà de forma personal i directa una activitat professional, sense cap subjecció a un contracte de treball, i que assumeix contractualment davant el Promotor, el Contractista o el Subcontractista el compromís de realitzar determinades parts o instal·lacions de l'obra.

2.6.1 Competències en matèria de Seguretat i Salut del Treballador Autònom:

- Aplicar els Principis de l'Acció Preventiva que es recullen en l'article 15 de la Llei de Prevenció de Riscos Laborals, en particular, en desenvolupar les tasques o activitats indicades en l'article 10 del R.D. 1627/1997.
- Complir les disposicions mínimes de seguretat i salut, que estableix l'annex IV del R.D. 1627/1997, durant l'execució de l'obra.
- Complir les obligacions en matèria de prevenció de riscos que estableix pels treballadors l'article 29, 1,2, de la Llei de Prevenció de Riscos Laborals.
- Ajustar la seva actuació en l'obra conforme als deures de coordinació d'activitats empresarials establerts en l'article 24 de la Llei de Prevenció de Riscos Laborals, participant, en particular, en qualsevol mesura d'actuació coordinada que s'hagi establert.
- Utilitzar els equips de treball d'acord amb allò disposat en el R.D. 1215/1997, de 18 de juliol, pel qual s'estableixen les disposicions mínimes de seguretat i salut per a la utilització dels equips de treball per part dels treballadors.
- Escollir i utilitzar els equips de protecció individual, segons preveu el R.D. 773/1997, de 30 de maig, sobre disposicions mínimes de seguretat i salut relativa a la utilització dels equips de protecció individual per part dels treballadors.
- Atendre les indicacions i complir les instruccions del Coordinador en matèria

de seguretat i de salut durant l'execució de l'obra i de la Direcció d'Obra o Direcció Facultativa, si n'hi ha.

- Els treballadors autònoms hauran de complir allò establert en el Pla de Seguretat i Salut (PSS):
 - La maquinària, els aparells i les eines que s'utilitzen a l'obra, han de respondre a les prescripcions de seguretat i salut, equivalents i pròpies, dels equipaments de treball que l'empresari Contractista posa a disposició dels seus treballadors.
 - Els autònoms i els empresaris que exerceixen personalment una activitat a l'obra, han d'utilitzar equipament de protecció individual apropiat, i respectar el manteniment en condicions d'eficàcia dels diferents sistemes de protecció col·lectiva instal·lats a l'obra, segons el risc que s'ha de prevenir i l'entorn del treball.

2.7 Treballadors

Persona física diferent al Contractista, Subcontractista i/o Treballador Autònom que realitzarà de forma personal i directa una activitat professional remunerada per compte aliè, amb subjecció a un contracte laboral, i que assumeix contractualment davant l'empresari el compromís de desenvolupar a l'obra les activitats corresponents a la seva categoria i especialitat professional, seguint les instruccions d'aquell.

2.7.1 Competències en matèria de Seguretat i Salut del Treballador:

- El deure d'obeir les instruccions del Contractista en allò relatiu a Seguretat i Salut.
- El deure d'indicar els perills potencials.
- Té responsabilitat dels actes personals.
- Té el dret a rebre informació adequada i comprensible i a formular propostes, en relació a la seguretat i salut, en especial sobre el Pla de Seguretat i Salut (PSS).
- Té el dret a la consulta i participació, d'acord amb l'article 18, 2 de la Llei de Prevenció de Riscos Laborals.
- Té el dret a adreçar-se a l'autoritat competent.
- Té el dret a interrompre el treball en cas de perill imminent i seriós per a la seva integritat i la dels seus companys o tercers aliens a l'obra.
- Té el dret de fer us i el fruit d'unes instal·lacions provisionals de Salubritat i Confort, previstes especialment pel personal d'obra, suficients, adequades i dignes, durant el temps que duri la seva permanència a l'obra.

3 DOCUMENTACIÓ PREVENTIVA DE CARÀCTER CONTRACTUAL

3.1 Interpretació dels documents vinculants en matèria de seguretat i salut

Excepte en el cas que l'escriptura del Contracte o Document de Conveni Contractual ho indiqui específicament d'altra manera, l'ordre de prelació dels Documents contractuals en matèria de Seguretat i Salut per aquesta obra serà el següent:

- Escriptura del Contracte o Document del Conveni Contractual.
- Bases del Concurs.
- Plec de Prescripcions per la Redacció dels Estudis de Seguretat i Salut i la Coordinació de Seguretat i salut en fases de Projecte i/o d'Obra.
- Plec de Condicions Generals del Projecte i de l'Estudi de Seguretat i Salut.
- Plec de Condicions Facultatives i Econòmiques del Projecte i de l'Estudi de Seguretat i Salut.
- Procediments Operatius de Seguretat i Salut i/o Procediments de control Administratiu de Seguretat, redactats durant la redacció del Projecte i/o durant l'Execució material de l'Obra, pel Coordinador de Seguretat.
- Plànols i Detalls Gràfics de l'Estudi de Seguretat i Salut.
- Pla d'Acció Preventiva de l'empresari-contractista.
- Pla de Seguretat i Salut de desenvolupament de l'Estudi de Seguretat i Salut del Contractista per l'obra en qüestió.
- Protocols, procediments, manuals i/o Normes de Seguretat i Salut interna del Contractista i/o Subcontractistes, d'aplicació en l'obra.

Feta aquesta excepció, els diferents documents que constitueixen el Contracte seran considerats com mútuament explicatius, però en el cas d'ambigüitats o discrepàncies interpretatives de temes relacionats amb la Seguretat, seran aclarides i corregides pel Director d'Obra qui, després de consultar amb el Coordinador de Seguretat, farà l'ús de la seva facultat d'aclarir al Contractista les interpretacions pertinents.

Si en el mateix sentit, el Contractista descobreix errades, omissions, discrepàncies o contradiccions tindrà que notificar-ho immediatament per escrit al Director d'Obra qui després de consultar amb el Coordinador de Seguretat, aclarirà ràpidament tots els assumptes, notificant la seva resolució al Contractista. Qualsevol treball relacionat amb temes de Seguretat i Salut, que hagués estat executat pel Contractista sense prèvia autorització del Director d'Obra o del Coordinador de Seguretat, serà responsabilitat del Contractista, restant el Director d'Obra i el Coordinador de Seguretat, eximits de qualsevol responsabilitat derivada de les conseqüències de les mesures preventives, tècnicament inadequades, que hagin pogut adoptar el Contractista pel seu compte.

En el cas que el contractista no notifiqui per escrit el descobriment d'errades, omissions, discrepàncies o contradiccions, això, no tan sols no l'eximeix de l'obligació d'aplicar les mesures de Seguretat i Salut raonablement exigibles per la reglamentació

vigent, els usos i la praxi habitual de la Seguretat Integrada en la construcció, que siguin manifestament indispensables per dur a terme l'esperit o la intenció posada en el Projecte i l'Estudi de Seguretat i Salut, si no que hauran de ser materialitzats com si haguessin estat completes i correctament especificades en el Projecte i el corresponent Estudi de Seguretat i Salut.

Totes les parts del contracte s'entenen complementàries entre si, per la qual cosa qualsevol treball requerit en un sol document, encara que no estigui esmentat en cap altre, tindrà el mateix caràcter contractual que si s'hagués recollit en tots.

3.2 Vigència de l'estudi de seguretat i salut

El Coordinador de Seguretat, a la vista dels continguts del Pla de Seguretat i Salut aportat pel Contractista, com document de gestió preventiva d'adaptació de la seva pròpia "cultura preventiva interna d'empresa" el desenvolupament dels continguts del Projecte i l'Estudi de Seguretat i Salut per l'execució material de l'obra, podrà indicar en l'Acta d'Aprovació del Pla de Seguretat, la declaració expressa de subsistència, d'aquells aspectes que puguin estar, a criteri del Coordinador, millor desenvolupats en l'Estudi de Seguretat, com ampliadors i complementaris dels continguts del Pla de Seguretat i Salut del Contractista.

Els Procediments Operatius i/o Administratius de Seguretat, que pugessin redactar el Coordinador de Seguretat i Salut amb posterioritat a l'Aprovació del Pla de Seguretat i Salut, tindrà la consideració de document de desenvolupament de l'Estudi i Pla de Seguretat, essent, per tant, vinculants per les parts contractants.

3.3 Pla de seguretat i salut del contractista

D'acord al que es disposa el R.D. 1627/1997, cada contractista està obligat a redactar, abans de l'inici dels seus treballs a l'obra, un Pla de Seguretat i Salut adaptant aquest E.S.S. als seus medis, mètodes d'execució i al "PLA D'ACCIÓ PREVENTIVA INTERNA D'EMPRESA", realitzat de conformitat al R.D.39/1997 "LLEI DE PREVENCIÓ DE RISCOS LABORALS" (Arts. 1, 2 ap. 1, 8 i 9) .

El Contractista en el seu Pla de Seguretat i Salut està obligat a incloure els requisits formals establerts a l'Art. 7 del R.D. 1627/1997, no obstant, el Contractista té plena llibertat per estructurar formalment aquest Pla de Seguretat i Salut .

El Contractista, en el seu Pla de Seguretat i Salut, adjuntarà, com a mínim, els plànols següents amb els continguts que en cada cas s'indiquen.

1. Plànol o plànols de situació amb les característiques de l'entorn, indicant:
 - a) Ubicació dels serveis públics
 - Electricitat
 - Clavegueram
 - Aigua potable
 - Gas

- Oleoductes
 - Telecomunicacions
 - Altres
- b) Situació i amplada dels carrers (reals i previstos)
- Accessos al recinte
 - Garites de control d'accessos
- c) Acotat del perímetre del solar
- d) Distàncies de l'edifici amb els límits del solar
- e) Edificacions veïnes existents
- f) Servituds
2. Plànols en planta d'ordenació general de l'obra, segons les diverses fases previstes en funció del seu pla d'execució real, indicant:
- a) Tancament del solar
- b) Murs de contenció, atalussats, pous, talls del terreny i desnivells.
- c) Nivells definitius dels diferents accessos al solar i rasants de vials colindants.
- d) Ubicació d'instal·lacions d'implantació provisional per al personal d'obra:
- Bany: Equipament (lavabos, retretes, dutxes, escalfador..).
 - Vestuaris del personal: Equipament (taquilles, bancs correguts, estufes..).
 - Refectori o Menjador: Equipament (taules, seients, escalfaplats, frigorífic..).
 - Farmaciola: Equipament.
 - Altres.
- e) Llocs destinats a apilaments.
- Àrids i materials ensitjats.
 - Armadures, barres, tubs i biguetes.
 - Materials paletitzats.
 - Fusta.
 - Materials ensacats.
 - Materials en caixes.
 - Materials en bidons.
 - Materials solts.
 - Runes i residus.
 - Ferralla.
 - Aigua.
 - Combustibles.
 - Substàncies tòxiques.
 - Substàncies explosives i/o deflagrants.
- f) Ubicació de maquinària fixa i àmbit d'influència previst.

- Aparells de manutenció mecànica: grues torre, muntacàrregues, cabrestants, maquetes, baixants de runes, cintes transportadores, bomba d'extracció de fluids.
 - Estació de formigonat.
 - Sitja de morter.
 - Planta de piconament i/o selecció d'àrids.
- g) Circuits de circulació interna de vehicles, límits de circulació i zones d'aparcament. Senyalització de circulació.
- h) Circuits de circulació interna del personal d'obra. Senyalització de Seguretat.
- i) Esquema d'instal·lació elèctrica provisional.
- j) Esquema d'instal·lació d'il·luminació provisional.
- k) Esquema d'instal·lació provisional de subministrament d'aigua.
3. Plànols en planta i seccions d'instal·lació de Sistemes de Protecció Col·lectiva (Representació cronològica per fases d'execució)
- a) Protecció en previsió de caigudes de persones o objectes des de buits verticals de façanes:
- Ubicació de bastida porticada d'estructura tubular cobrint la totalitat dels fronts de façana en avançament simultani a l'execució d'estructura fins l'acabament de tancaments i coberta (Sistema de Protecció Col·lectiva preferent).
 - Ubicació i replanteig del conjunt de forques metàl·liques i xarxes de seguretat.(En cas de no realitzar-se seguretat integrada amb bastides tubulars, prèvia justificació en l'ESS).
 - Ubicació i replanteig de xarxes de desencofrat.
 - Ubicació i replanteig de baranes de seguretat (En cas de no realitzar-se seguretat integrada amb bastides tubulars, prèvia justificació en l'ESS).
 - Ubicació i replanteig de marquesines en voladís de seguretat (En cas de no realitzar-se seguretat integrada amb bastides tubulars, prèvia justificació en l'ESS).
- b) Protecció en previsió de caigudes de persones o objectes des de buits verticals d'escales:
- Ubicació i replanteig de xarxes verticals de seguretat en perímetre i buit de travessers d'escales (Sistema de Protecció Col·lectiva preferent).
 - Ubicació i replanteig de baranes de seguretat en perímetre i buit de travessers d'escales.
- c) Protecció en previsió de caigudes de persones o objectes des de buits horitzontals de patis de llums, xemeneies, buits d'instal·lacions i encofrats.

- Ubicació i replanteig de condemna amb malla electrosoldada enjovats en el cercol perimetral (Sistema de Protecció Col·lectiva preferent en forjat).
 - Ubicació i replanteig de xarxes horitzontals de seguretat en patis interiors.
 - Planta d'estructura amb ubicació i replanteig de xarxes horitzontals de seguretat sota taulers i sotaponts d'encofrats horitzontals recuperables.
 - Ubicació i replanteig d'entarimat horitzontal de fusta colada en passos d'instal·lacions, arquetes i registres provisionals.
 - Ubicació i replanteig de barana perimetral de seguretat.
4. Plànols de proteccions en plataformes i zones de pas. Contingut:
- a) Passarel·les (ubicació i elements constitutius).
 - b) Escales provisionals.
 - c) Detalls de tapes provisionals d'arquetes o de buits.
 - d) Abalisament i senyalització de zones de pas.
 - e) Condemna d'accessos i proteccions en contenció d'estabilitat de terrenys.
 - f) Ubicació de bastides penjades: Projecte i replanteig dels pescants i les guindoles.
 - g) Sàgola de cable per a ancoratge i lliscament de cinturó de seguretat en perímetres exteriors amb risc de caigudes d'altura.
5. Plànol o plànols de distribució d'elements de seguretat per a l'ús i manteniment posterior de l'obra executada (Tan sols en cas que estiguin contemplats en el Projecte Executiu).
- a) Bastides suspeses sobre guindoles carrileres per a neteja de façana.
 - b) Plataformes lliscants sobre carrils per a manteniment de paraments verticals.
 - c) Bastides especials.
 - d) Plataformes en voladís i moll de descàrrega escamotejables per a introducció i evacuació d'equips.
 - e) Baranes perimetrals escamotejables per a treballs de manteniment en cobertes no transitables.
 - f) Escales de gat amb enclavament d'accessos i equipament de Sistema de Protecció Col·lectiva.
 - g) Replanteig d'ancoratges i sàgoles per a cinturons en façanes, xemeneies, finestrals i patis.
 - h) Replanteig de pescants escamotejables o bigues retràctils.
 - i) Escala d'incendis i/o mànega tèxtil ignífuga d'evacuació.
 - j) Altres.

6. Plànol d'evacuació interna d'accidentats (Tan sols per a obres complexes o especials).
 - a) Plànol de carrers per a evacuació d'accidentats en obres urbanes.
 - b) Plànol de carreteres per a evacuació d'accidentats en obres aïllades.
7. Altres

3.4 El "llibre d'incidències"

A l'obra existirà, adequadament protocol·litzat, el document oficial "LLIBRE D'INCIDÈNCIES", facilitat per la Direcció d'Obra o Direcció Facultativa, visat pel Col·legi Professional corresponent (O. Departament de Treball 22 Gener de 1998 D.O.G.C. 2565 -27.1.1998).

Segons l'article 13 del Real Decret 1627/97 de 24 d'Octubre, aquest llibre haurà d'estar permanentment a l'obra, en poder del Coordinador de Seguretat i Salut, i a disposició de la Direcció d'Obra o Direcció Facultativa, Contractistes, Subcontractistes i Treballadors Autònoms, Tècnics dels Centres Provincials de Seguretat i Salut i del Vigilant (Supervisor) de Seguretat, o en el seu cas, del representat dels treballadors, els quals podran realitzar-li les anotacions que considerin adient respecte a les desviacions en el compliment del Pla de Seguretat i Salut, per a que el Contractista procedeixi a la seva notificació a l'Autoritat Laboral, en un termini inferior a 24 hores.

3.5 Caràcter vinculant del contracte o document del "conveni de prevenció i coordinació" i documentació contractual annexa en matèria de seguretat

El CONVENI DE PREVENCIÓ i COORDINACIÓ subscrit entre el Promotor (o el seu representant), Contractista, Projectista, Coordinador de Seguretat, Direcció d'Obra o Direcció Facultativa i Representant Sindical Delegat de Prevenció, podrà ésser elevat a escriptura pública a requeriment de les parts atorgants del mateix, essent de compte exclusiva del Contractista totes les despeses notariales i fiscals que es derivin.

El Promotor podrà prèvia notificació escrita al Contractista, assignar totes o part de les seves facultats assumides contractualment, a la persona física, jurídica o corporació que tingues a be designar a l'efecte, segons procedeixi.

Els terminis i provisions de la documentació contractual contemplada en l'apartat 2.1. del present Plec, junt amb els terminis i provisions de tots els documents aquí incorporats per referència, constitueixen l'acord ple i total entre les parts i no durà a terme cap acord o enteniment de cap naturalesa, ni el Promotor farà cap endossament o representacions al Contractista, excepte les que s'estableixin expressament mitjançant contracte. Cap modificació verbal als mateixos tindrà validesa o força o efecte algun.

El Promotor i el Contractista s'obligaran a si mateixos i als seus successors, representants legals i/o concessionaris, amb respecte al pactat en la documentació

contractual vinculant en matèria de Seguretat. El Contractista no es agent o representant legal del Promotor, pel que aquest no serà responsable de cap manera de les obligacions o responsabilitats en què incorri o assumeixi el Contractista.

No es considerarà que alguna de les parts hagi renunciat a algun dret, poder o privilegi atorgat per qualsevol dels documents contractuals vinculants en matèria de Seguretat, o provisió dels mateixos, llevat que tal renúncia hagi estat degudament expressada per escrit i reconeguda per les parts afectades.

Tots els recursos o remeis brindats per la documentació contractual vinculant en matèria de Seguretat, hauran de ser presos i interpretats com acumulatius, és a dir, addicionals a qualsevol altre recurs prescrit per la llei.

Les controvèrsies que puguin sorgir entre les parts, respecte a la interpretació de la documentació contractual vinculant en matèria de Seguretat, serà competència de la jurisdicció civil. No obstant, es consideraran actes jurídics separables els que es dicten en relació amb la preparació i adjudicació del Contracte i, en conseqüència, podran ser impugnats davant l'ordre jurisdiccional contenciós-administratiu d'acord amb la normativa reguladora de l'esmentada jurisdicció.

4 NORMATIVA LEGAL D'APLICACIÓ

Per a la realització del Pla de Seguretat i Salut, el Contractista tindrà en compte la normativa existent i vigent en el decurs de la redacció de l'ESS (o EBSS), obligatòria o no, que pugui ésser d'aplicació.

A títol orientatiu, i sense caràcter limitatiu, s'adjunta una relació de normativa aplicable. El Contractista, no obstant, afegirà al llistat general de la normativa aplicable a la seva obra les esmenes de caràcter tècnic particular que no siguin a la relació i correspongui aplicar al seu Pla.

4.1 Textos generals

- Convenis col·lectius.
- "Reglamento de seguridad e higiene en el trabajo en la industria de la construcción. OM 20 de mayo de 1952 (BOE 15 de junio de 1958)". Modificada per "Orden 10 de diciembre de 1953 (BOE 2 de febrero de 1956)" i "Orden 23 de de septiembre 1966 (BOE 1 de octubre de 1966)". Derogada parcialment per "Orden 20 de enero de 1956 (BOE 2 de febrero de 1956)" i "R.D. 2177/2004 (BOE 13 de noviembre de 2004)".
- "Ordenanza laboral de la construcción, vidrio y cerámica. OM 28 de agosto de 1970 (BOE 5, 7, 8, 9 de septiembre de 1970)", en vigor capítols VI i XVI i les modificacions "Orden 22 de marzo de 1972 (BOE 31 de marzo de 1972)", "Orden 28 de julio (BOE 10 de agosto de 1972)" i "Orden 27 de julio de 1973 (BOE 31 de julio de 1973)". Derogada parcialment per "Orden 28 de diciembre (BOE 29 de diciembre de 1994)".

- "Ordenanza general de seguridad e higiene en el trabajo. OM 9 de marzo de 1971 (BOE 16 de marzo de 1971)", en vigor parts del títol II. Derogada parcialment per "R.D. 1316/1989 (BOE 2 de noviembre de 1989)", "Ley 31/1995 (BOE 10 de noviembre de 1995)", R.D. 486/1997 (BOE 23 de abril de 1997)", "R.D. 664/1997 (BOE 24 de mayo de 1997)", "R.D. 665/1997 (BOE 24 de mayo de 1997)", "R.D. 773/1997 (BOE 12 de junio de 1997)", "R.D. 1215/1997 (BOE 7 de agosto de 1997)", "R.D. 614/2001 (BOE 21 de junio de 2001)" i "R.D. 349/2003 (BOE 5 de abril de 2003)".
- "Cuadro de enfermedades profesionales. R.D. 1995/1978 (BOE 25 de agosto de 1978)". Modificada per "R.D. 2821/1981 de 27 de noviembre (BOE 1 de diciembre de 1981)".
- "Regulación de la jornada de trabajo, jornadas especiales y descanso. R.D. 2001/1983 de 28 de julio (BOE 29 de julio de 1983)". Modificada per "R.D. 2403/1985 (BOE 30 de diciembre de 1985)", "R.D. 1346/1989 (BOE 7 de noviembre 1989)" i anul·lada parcialment per "R.D. 1561/1995 de 21 de septiembre (BOE 26 de septiembre de 1995)".
- "Orden de 20 de septiembre de 1986, por la que se establece el modelo de libro de incidencias correspondiente a las obras en las que sea obligatorio un estudio de Seguridad e Higiene en el trabajo (BOE de 13 de octubre de 1986)".
- "Establecimiento de modelos de notificación de accidentes de trabajo. OM 16 de diciembre de 1987 (BOE 29 de diciembre de 1987)".
- "Instrumento de ratificación de 17 de julio de 1990 del Convenio de 24 de junio de 1986 sobre Utilización del asbesto en condiciones de seguridad (número 162 de la OIT), adoptado en Ginebra (BOE de 23 de noviembre de 1990)".
- "Ley de prevención de riesgos laborales. Ley 31/1995 de noviembre (BOE 10 de noviembre de 1995)". Complementada per "R.D. 614/2001 de 8 de junio (BOE 21 de junio de 2001)".
- "Real Decreto 363/1995, de 10 de marzo, por la que se aprueba el reglamento sobre notificación de sustancias nuevas y clasificación, envasado y etiquetado de sustancias peligrosas (BOE de 5 de junio de 1995)".
- "Real Decreto 1561/1995, de 21 de septiembre, sobre jornadas especiales de trabajo (BOE de 26 de septiembre de 1995)".
- "Reglamento de los servicios de prevención. R.D. 39/1997 de 17 de enero (BOE 31 de enero de 1997)". Complementat per "Orden de 22 de abril de 1997 (BOE 24 de abril de 1997)" i "R.D. 688/2005 (BOE 11 de junio de 2006)". Modificat per "R.D. 780/1998 de 30 de abril (BOE 1 de mayo de 1998)" i "R.D. 604/2006 (BOE 29 de mayo de 2006)".
- "Disposiciones mínimas de seguridad y salud en los lugares de trabajo. R.D. 486/1997 de 14 de abril de 1997 (BOE 23 de abril de 1997)". Complementat per "Orden TAS/2947/2007 (BOE 11 de octubre de 2007)" i modificat per "R.D. 2177/2004 (BOE 13 de noviembre de 2004)".

- “Disposiciones mínimas de seguridad y salud relativas a la manipulación manual de cargas que comporten riesgos, en particular dorsolumbares, para los trabajadores. R.D. 487/1997 de 14 de abril de 1997 (BOE 23 de abril de 1997)”.
- “Disposiciones mínimas de seguridad y salud para la utilización por los trabajadores de los equipos de trabajo. R.D. 1215/1997 de 18 de julio (BOE 7 de agosto de 1997)”.
- “Disposiciones mínimas destinadas a proteger la seguridad y la salud de los trabajadores en las actividades mineras. R.D. 1389/1997 de 5 de septiembre (BOE 7 de octubre de 1997)”.
- “Disposiciones mínimas de seguridad y salud en las obras de construcción. R.D. 1627/1997 de 24 de octubre (BOE 25 de octubre de 1997)”. Modificat per “R.D. 2177/2004 (BOE 13 de noviembre 2004)” i “R.D. 604/2006 (BOE 29 de mayo de 2006)”. Complementat per “R.D. 1109/2007 (BOE 25 de agosto de 2007)”.
- Ordre de 12 de gener de 1998, per la qual s’aprova el model de Llibre d’Incidències en les obres de construcció (DOGC Diari Oficial de la Generalitat de Catalunya de 27 de gener de 1998).
- “Disposiciones mínimas de seguridad y salud en el trabajo en el ámbito de las empresas de trabajo temporal. R.D. 216/1999 de 5 de febrero (BOE 24 de febrero de 1999)”.
- “Ley 38/1999, de 5 de noviembre, de Ordenación de la Edificación (BOE de 6 de noviembre de 1999)”.
- “Protección de la seguridad y la salud de los trabajadores contra los riesgos relacionados con los agentes químicos durante el trabajo. R.D. 374/2001 de 6 de abril (BOE 1 de mayo de 2001)”.
- “Real Decreto 379/2001, de 6 de abril, por el que se aprueba el Reglamento de almacenamiento de productos químicos y sus instrucciones técnicas complementarias MIE APQ-1, MIE APQ-2, MIE APQ-3, MIE APQ-4, MIE APQ-5, MIE APQ-6 y MIE APQ-7 (BOE 112 de 10 de mayo de 2001)”. Complementat per “R.D. 2016/2004 (BOE 23 de octubre de 2004)”.
- “Real Decreto 783/2001, de 6 de julio, por el que se aprueba el Reglamento sobre protección sanitaria contra radiaciones ionizantes (BOE de 26 de julio de 2001)”.
- “Ley 54/2003, de 12 de diciembre, de reforma del marco normativo de la prevención de riesgos laborales (BOE de 13 de diciembre de 2003)”.
- “Real Decreto 1801/2003, de 26 de diciembre, sobre seguridad general de los productos (BOE 10 de enero de 2004)”.
- Real Decreto 171/2004, por el que se desarrolla el artículo 24 de la Ley 31/1995 de prevención de laborales, en materia de coordinación de actividades empresariales (BOE 31 de enero de 2004).
- Decret 399/2004, de 5 d’octubre de 2004, pel qual es crea el registre de

delegats i delegades de prevenció i el registre de comitès de seguretat i salut, i es regula el dipòsit de les comunicacions de designació de delegats i delegades de prevenció i de constitució dels comitès de seguretat i salut (DOGC Diari Oficial de la Generalitat de Catalunya de 7 d'octubre de 2004).

- "Real Decreto 2177/2004, de 12 de noviembre, por el que se modifica el R.D. 1215/1997, de 18 de julio, en el que se establecen las disposiciones mínimas de seguridad y salud para la utilización por parte de los trabajadores de los equipos de trabajo, en materia de trabajos temporales en altura (BOE de 13 de noviembre de 2004)".
- "Real Decreto 312/2005, de 18 de marzo, por el que se aprueba la clasificación de los productos de construcción y de los elementos constructivos en función de sus propiedades de reacción y de resistencia frente al fuego".
- "Real Decreto 1311/2005, de 4 de noviembre, sobre la protección de la salud y seguridad de los trabajadores frente a los riesgos derivados o que puedan derivarse de la exposición a vibraciones mecánicas".
- "Real Decreto 551/2006, de 5 de mayo, por el que se regulan las operaciones de transporte de mercancías peligrosas por carretera en territorio español (BOE 113 de 12 de mayo)".
- "Real Decreto 604/2006, de 19 de mayo, por el que se modifican el R.D. 39/1997, de 17 de enero, por el que se aprueba el Reglamento de los Servicios de Prevención, y el R.D. 1627/1997, de 24 de octubre, por el que se establecen las disposiciones mínimas de seguridad y salud en las obras de construcción (BOE 127 de 29 de mayo)".
- "Real Decreto 635/2006, de 26 de mayo, sobre requisitos mínimos de seguridad en los túneles de carreteras del Estado".
- "Ley ordinaria 32/2006 reguladora de la subcontratación en el Sector de la Construcción (BOE 250 de 19 de octubre)".
- "Ley orgánica 3/2007, de 22 de marzo, para la igualdad efectiva de mujeres y hombres (BOE 23 de marzo de 2007)".
- "Real Decreto 1109/2007, de 24 de agosto, por el que se desarrolla la Ley 32/2006, de 18 de octubre, reguladora de la subcontratación en el Sector de la Construcción (BOE 204 de 25 de agosto)".
- Decret 102/2008, de 6 de maig, de creació del Registre d'Empreses Acreditades de Catalunya per intervenir en el procés de contractació en el sector de la construcció (DOGC Diari Oficial de la Generalitat de Catalunya de 08 de maig de 2008).
- "Real Decreto 1802/2008, de 3 de noviembre, por el que se modifica el Reglamento sobre notificación de sustancias nuevas y clasificación, envasado y etiquetado de sustancias peligrosas, aprobado por R.D. 363/1995, de 10 de marzo, con la finalidad de adaptar sus disposiciones al Reglamento (CE) n.º 1907/2006 del Parlamento Europeo y del Consejo (Reglamento REACH)".

- Decret 10/2009, de 27 de gener. Decret de creació del Registre d'empreses sancionades per infraccions molt greus en matèria de prevenció de riscos laborals i del procediment per a la seva publicació (DOGC Diari Oficial de la Generalitat de Catalunya de 03 de febrer de 2009).
- "Real Decreto 298/2009, de 6 de marzo, por el que se modifica el Real Decreto 39/1997, de 17 de enero, por el que se aprueba el Reglamento de los Servicios de Prevención, en relación con la aplicación de medidas para promover la mejora de la seguridad y de la salud en el trabajo de la trabajadora embarazada, que haya dado a luz o en período de lactancia".
- "Real Decreto 330/2009, de 13 de marzo, por el que se modifica el Real Decreto 1311/2005, de 4 de noviembre, sobre la protección de la salud y la seguridad de los trabajadores frente a los riesgos derivados o que puedan derivarse de la exposición a vibraciones mecánicas".
- "Real Decreto 327/2009 de 13 de marzo, por el que se modifica el Real Decreto 1109/2007, de 24 de agosto, por el que se desarrolla la Ley 32/2006, de 18 de octubre, reguladora de la subcontratación en el sector de la construcción (BOE 63 de 14 de marzo de 2009)".
- "Instrumento de Ratificación del Convenio número 187 de la OIT, sobre el marco promocional para la seguridad y salud en el trabajo, hecho en Ginebra el 31 de mayo de 2006 (BOE 187 de 4 de agosto de 2009)".
- "Real Decreto 337/2010, de 19 de marzo, por el que se modifican el Real Decreto 39/1997, de 17 de enero, por el que se aprueba el Reglamento de los Servicios de Prevención; el Real Decreto 1109/2007, de 24 de agosto, por el que se desarrolla la Ley 32/2006, de 18 de octubre, reguladora de la subcontratación en el sector de la construcción y el Real Decreto 1627/1997, de 24 de octubre, por el que se establecen disposiciones mínimas de seguridad y salud en obras de construcción (BOE 71 de 23 de marzo de 2010)."
- "Reglamento (UE) nº 276/2010 de la Comisión, de 31 de marzo de 2010, por el que se modifica el Reglamento (CE) nº 1907/2006 del Parlamento Europeo y del Consejo, relativo al registro, la evaluación, la autorización y la restricción de las sustancias y preparados químicos (REACH), en lo que respecta a su anexo XVII (diclorometano, aceites para lámparas y líquidos encendedores de barbacoa y compuestos organoestánicos)."
- "Real Decreto 486/2010, de 23 de abril, sobre la protección de la salud y la seguridad de los trabajadores contra los riesgos relacionados con la exposición a radiaciones ópticas artificiales (BOE 99 de 24 de abril de 2010)."
- "Real Decreto 717/2010, de 28 de mayo, por el que se modifican el Real Decreto 363/1995, de 10 de marzo, por el que se aprueba el Reglamento sobre clasificación, envasado y etiquetado de sustancias peligrosas y el Real Decreto 255/2003, de 28 de febrero, por el que se aprueba el Reglamento sobre clasificación, envasado y etiquetado de preparados peligrosos (BOE 139 de 8

de junio de 2010)."

- "Real Decreto 795/2010, de 16 de junio, por el que se regula la comercialización y manipulación de gases fluorados y equipos basados en los mismos, así como la certificación de los profesionales que los utilizan (BOE 154 de 25 de junio de 2010)."
- "Real Decreto 1439/2010, de 5 de noviembre, por el que se modifica el Reglamento sobre protección sanitaria contra radiaciones ionizantes, aprobado por Real Decreto 783/2001, de 6 de julio (BOE 279 de 18 de noviembre de 2010)."

4.2 Condicions ambientals

- Ordre de 27 de juny de 1985, sobre inscripció d'empreses amb risc per amiant (DOGC Diari Oficial de la Generalitat de Catalunya de 05 d'agost de 1985).
- Ordre de 30 de juny de 1987, sobre registre de dades de control de l'ambient laboral i vigilància mèdica en empreses amb risc d'amiant (DOGC Diari Oficial de la Generalitat de Catalunya de 10 de juliol de 1987).
- "Real Decreto 108/1991, de 1 de febrero, sobre la prevención y reducción de la contaminación del medio ambiente producida por el amianto (BOE de 6 de febrero de 1991)".
- "Real Decreto 664/1997, de 12 de mayo, sobre la protección de los trabajadores contra los riesgos relacionados con la exposición a agentes biológicos durante el trabajo (BOE de 24 de mayo de 1997)". Modificat per "Orden de 25 de marzo de 1998".
- "Real Decreto 665/1997, de 12 de mayo, sobre la protección de los trabajadores contra los riesgos relacionados con la exposición a agentes cancerígenos durante el trabajo (BOE de 24 de mayo de 1997)". Modificat per "Real Decreto 1124/2000 (BOE de 17 de junio de 2000)" i "Real Decreto 349/2003 (BOE de 5 de abril de 2003)".
- "Real decreto 212/2002, de 22 de febrero de 2002, por el que se regulan las emisiones sonoras en el entorno debidas a determinadas máquinas de uso al aire libre (BOE de 1 de marzo de 2002)". Modificat per "Real Decreto 524/2006 (BOE de 4 de mayo de 2006)".
- "Real Decreto 681/2003, de 12 de junio, sobre la protección de la salud y la seguridad de los trabajadores expuestos a los riesgos derivados de atmósferas explosivas en el lugar de trabajo (BOE de 18 de junio de 2003).
- "Ley ordinaria 37/2003 del Ruido de 17 de noviembre (BOE de 18 noviembre de 2003)". Desenvolupada per "Real Decreto 1513/2005 (BOE de 17 de diciembre de 2005)" i "Real Decreto 1367/2007 (BOE de 23 de octubre 2007)".
- "Protección de los trabajadores ante los riesgos derivados de la exposición al ruido durante el trabajo. Real Decreto 286/2006, de 10 de marzo, sobre la protección de la salud y seguridad de los trabajadores contra los riesgos

relacionados con la exposición al ruido. (BOE 11 de marzo de 2006)".

- "Real decreto 1367/2007, de 19 de octubre, por el que se desarrolla la Ley 37/2003, de 17 de noviembre, del Ruido, en lo referente a zonificación acústica, objetivos de calidad y emisiones acústicas (BOE de 23 de octubre de 2007)".
- "Ley 34/2007, de 15 de noviembre, de calidad del aire y protección de la atmósfera (BOE de 16 de noviembre de 2007)".

4.3 Incendis

- Ordenances municipals.
- "Real Decreto 1942/1993, de 5 de noviembre, por el que se aprueba el Reglamento de Instalaciones de Protección Contra Incendios (RIPCI) (BOE de 14 de diciembre de 1993)". Complementat per "Orden de 16 de abril de 1998 (BOE de 28 de abril de 1998)" i "Orden de 27 de julio de 1999 (BOE de 5 de agosto de 1999)".
- Decret 64/1995, de 7 de març, pel qual s'estableixen mesures de prevenció d'incendis forestals (DOGC Diari Oficial de la Generalitat de Catalunya de 10 de març de 1995) i desenvolupada per Ordre MAB/62/2003 (DOGC Diari Oficial de la Generalitat de Catalunya de 24 de Febrer de 2003).
- "Real decreto 110/2008, de 1 de febrero, por el que se modifica el Real Decreto 312/2005 de 18 de marzo, por el que se aprueba la clasificación de los productos de construcción y de los elementos constructivos en función de sus propiedades de reacción y de resistencia frente al fuego. BOE núm. 37 de 12 de febrero".

4.4 Instal·lacions elèctriques

- "Reglamento de líneas aéreas de alta tensión. R.D. 3151/1968 de 28 de noviembre (BOE 27 de diciembre de 1968)". Rectificat: "BOE 8 de marzo de 1969". Es deroga amb efectes de 19 de setembre de 2010, per "R.D. 223/2008 (BOE 19 de marzo de 2008)".
- "Orden de 18 de julio de 1978, por la que se aprueba la Norma Tecnológica NTE-IEE/1978, "Instalaciones de electricidad: alumbrado exterior" (BOE de 12 de agosto de 1978)".
- Resolució de 4 de novembre de 1988, per la qual s'estableix un certificat sobre compliment de les distàncies reglamentàries d'obres i construccions a línies elèctriques (DOGC Diari Oficial de la Generalitat de Catalunya de 30 de novembre de 1988).
- "Ley 54/1997, de 27 de noviembre de 1997, del Sector Eléctrico (BOE de 28 de noviembre de 1997)". Complementada per "Real Decreto 1955/2000 (BOE de 27 de diciembre de 2000)".

- Llei 6/2001, de 31 de maig, d'ordenació ambiental de l'enllumenament per a la protecció del medi nocturn (DOGC Diari Oficial de la Generalitat de Catalunya de 12 de juny de 2001).
- "Real Decreto 614/2001, de 8 de junio, sobre disposiciones mínimas para la protección de la salud y seguridad de los trabajadores frente al riesgo eléctrico (BOE de 21 de junio de 2001)".
- Decret 329/2001, de 4 de desembre, pel qual s'aprova el Reglament del subministrament elèctric (DOGC Diari Oficial de la Generalitat de Catalunya de 18 de desembre de 2001).
- "Reglamento electrotécnico de baja tensión. R.D. 842/2002 de 2 de agosto (BOE de 18 de septiembre de 2002)".
- "Sentencia de 17 de febrero de 2004, de la Sala Tercera del Tribunal Supremo, por la que se anula el inciso 4.2.c.2 de la ITC-BT-03 anexa al Reglamento Electrónico para baja tensión, aprobado por Real Decreto 842/2002, de 2 de agosto".
- "Real decreto 223/2008, de 15 de febrero, del Ministerio de Industria, Turismo y Comercio por el que se aprueban el Reglamento sobre condiciones técnicas y garantías de seguridad en líneas eléctricas de alta tensión y sus instrucciones técnicas complementarias ITC-LAT 01 a 09 (BOE de 19 de marzo de 2008)".
- "Instrucciones Técnicas Complementarias del Reglamento electrotécnico de baja tensión: ITC-BT-09 Instalaciones de alumbrado exterior e ITC-BT-33 Instalaciones provisionales y temporales de obras".

4.5 Equips i maquinària

- "Orden de 30 de julio de 1974, por la que se determinan las condiciones que deben reunir los aparatos elevadores de propulsión hidráulica y las normas para la aprobación de sus equipos impulsores (BOE de 9 de agosto de 1974)".
- "Orden de 23 de mayo de 1977, por la que se aprueba el Reglamento de Aparatos Elevadores para obras (BOE de 14 de junio de 1977". Modificada per "Orden de 7 de marzo de 1981 (BOE de 14 de marzo de 1981)". Es deroga amb efectes de 29 de desembre de 2009, per "Real Decreto 1644/2008 (BOE de 11 de octubre de 2008)".
- "Reglamento de recipientes a presión. R.D. 1244/1979 de 4 de abril (BOE de 29 de mayo de 1979)". Modificat per "R.D. 507/1982 (BOE de 12 de marzo de 1982)" i "R.D. 1504/1990 (BOE de 28 de noviembre de 1990)".
- "Reglamento de aparatos de elevación y su mantenimiento. R.D. 2291/1985 de 8 de noviembre (BOE de 11 de diciembre de 1985)". Derogat parcialment per "R.D. 1314/1997 (BOE de 30 de septiembre de 1997)".
- "Real Decreto 474/1988, de 30 de marzo, por el que se dictan las disposiciones de aplicación de la Directiva del Consejo de las Comunidades Europeas 84/528/CEE sobre aparatos elevadores y de manejo mecánico (BOE de 20 de

mayo de 1988)”.

- “Real Decreto 1435/1992, de 27 de noviembre, por el que se dictan las disposiciones de aplicación de la Directiva del Consejo 89/392/CEE, relativa a la aproximación de las legislaciones de los estados miembros sobre maquinas (BOE de 11 de diciembre de 1992)”. Modificat per “Real Decreto 56/1995 (BOE de 8 de febrero de 1995)”. Es deroga amb efecte de 29 de desembre de 2009, per “Real Decreto 1644/2008 (BOE de 11 de octubre de 2008)”.
- “Resolución de 3 abril de 1997, de la Dirección General de Tecnología y Seguridad Industrial por la que se autoriza la instalación de ascensores sin cuarto de máquinas (BOE de 23 de abril de 1997)”.
- “Real Decreto 488/1997, de 14 de abril, sobre disposiciones mínimas de seguridad y salud relativas al trabajo con equipos que incluyen pantallas de visualización (BOE de 23 de abril de 1997)”.
- “Disposiciones mínimas de seguridad y salud relativas a la utilización por los trabajadores de equipos de protección Individual. RD 773/1997 de 30 de mayo (BOE 12 de junio de 1997)”.
- “Real Decreto 1215/1997, de 18 de julio por el que se establecen las disposiciones mínimas de seguridad y salud para la utilización por los trabajadores de los equipos de trabajo (BOE de 7 de agosto de 1997)”. Modificat per “Real Decreto 2177/2004 (BOE de 13 de noviembre de 2004)”.
- “Real Decreto 1314/1997, de 1 de agosto, por el que se dictan las disposiciones de aplicación de la Directiva del Parlamento Europeo y del Consejo 95/16/CE, sobre ascensores (BOE de 30 de septiembre de 1997)”. Complementat per “Real Decreto 1644/2008 (BOE de 11 de octubre de 2008)”.
- “Resolución de 10 de septiembre de 1998, de la Dirección General de Tecnología y Seguridad Industrial, por la que se autoriza la Instalación de ascensores con máquinas en foso (BOE de 25 septiembre de 1998)”.
- “Real decreto 769/1999, de 7 de mayo, por el cual se dictan las disposiciones de aplicación de la Directiva del Parlamento Europeo y del Consejo, 97/23/CE, relativa a los equipos de presión, y se modifica el Real decreto 1244/1979, de 4 de abril, que aprobó el Reglamento de aparatos de presión (BOE de 31 de mayo de 1999)”.
- “Real Decreto 1849/2000, de 10 de noviembre, del Reglamento de seguridad en las máquinas, por el que se derogan diferentes disposiciones en materia de normalización y homologación de productos industriales (BOE de 2 de diciembre de 2000)”.
- “Real Decreto 2177/2004, de 12 de noviembre, por el que se modifica el Real Decreto 1215/1997, de 18 de julio, por el que se establecen las disposiciones mínimas de seguridad y salud para la utilización por los trabajadores de los equipos de trabajo, en materia de trabajos temporales en altura (BOE de 13 de noviembre de 2004)”.

- “Real Decreto 1311/2005, de 4 de noviembre de 2005, sobre la protección de la salud y la seguridad de los trabajadores frente a los riesgos derivados o que puedan derivarse de la exposición a vibraciones mecánicas (BOE de 5 de noviembre de 2005)”.
- Instruccions Tècniques Complementaries:
 - “ITC – MIE - AP5 del Reglamento de Aparatos a Presión "Extintores de incendio" Orden de 31 de mayo de 1982 (BOE de 23 de junio de 1982)”. Modificació: “Orden de 26 de octubre de 1983 (BOE de 7 de noviembre de 1983)”, “Orden de 31 de mayo de 1985 (BOE de 20 de junio de 1985)”, “Orden de 15 de noviembre de 1989 (BOE de 28 de noviembre de 1989)” i “Orden de 10 de marzo de 1998 (BOE de 28 de abril de 1998)”.
 - “ITC – MIE – AEM1: Ascensores electromecánicos. OM 23 de septiembre de 1987 (BOE 6 de octubre de 1987)”. Modificació: “Orden de 11 de octubre de 1988 (BOE 21 de octubre de 1988)”. “Autorización de instalación de ascensores con máquina en foso. Resolución de 10 de septiembre de 1998 (BOE 25 de septiembre de 1998)”. “Autorización de la instalación de ascensores sin cuarto de máquinas. Resolución de 3 de abril de 1997 (BOE de 23 de abril de 1997)”.
 - “ITC – MIE – AEM2: Grúas torre desmontables para obras. RD 836/2003 de 27 de mayo de 2003 (BOE 17 de julio de 2003)”.
 - “ITC – MIE – AEM3: Carretas automotrices de manutención. OM. 26 de mayo de 1989 (BOE 9 de junio de 1989)”.
 - “ITC – MIE – AEM4: Reglamento de aparatos de elevación y manutención, referentes a grúas móviles autopropulsadas. RD 837/2003 de 27 de mayo de 2003 (BOE 17 de julio de 2003)”.
 - “ITC - MIE - MSG1: Máquinas, elementos de máquinas o sistemas de protección utilizados. OM. 8 de abril de 1991 (BOE 11 de abril de 1991)”.
 - “Norma UNE-58921-IN Instrucciones para la instalación, manejo, mantenimiento, revisiones e inspecciones de las plataformas elevadoras móviles de personal (PEMP)”.

4.6 Equipos de protecció individual

- “Comercialización y libre circulación intracomunitaria de los equipos de protección individual. R.D. 1407/1992 de 20 de noviembre (BOE 28 de diciembre de 1992)”. Modificat per “OM de 16 de mayo de 1994”, per “R.D. 159/1995 de 3 de febrero (BOE 8 de marzo de 1995)” i per la “Resolución de 27 de mayo de 2002 (BOE 4 de julio de 2002)”. Complementat per la “Resolución de 25 de abril de 1996 (BOE de 28 de mayo de 1996)”, “Resolución de 18 de marzo de 1998 (BOE de 22 de abril de 1998)”, “Resolución de 29 de

abril de 1999 (BOE de 29 de junio de 1999)", "Resolución de 28 de julio de 2000 (BOE de 8 de septiembre de 2000)" i "Resolución de 7 de septiembre de 2001 (BOE de 27 de septiembre de 2001)".

- "Real Decreto 159/1995, de 3 de febrero, por el que se modifica el Real Decreto 1407/1992, de 20 de noviembre, por el que se regula las condiciones para la comercialización y libre circulación intracomunitaria de los equipos de protección individual (BOE de 8 de marzo de 1995) modificado por Orden de 20 de febrero de 1997 (BOE de 6 de marzo de 1997)".
- "R.D. 773/1997 de 30 de mayo, sobre disposiciones mínimas de seguridad y salud relativas a la utilización por los trabajadores de equipos de protección individual".
- "Decisión de la Comisión, de 16 de marzo de 2006, relativa a la publicación de las referencias de la norma EN 143:2000, Equipos de protección respiratoria. Filtros contra partículas. Requisitos, ensayos, marcado, de conformidad con la Directiva 89/686/CEE del Consejo (equipos de protección individual) [notificada con el número C(2006) 777]".
- Normes Tècniques Reglamentàries.

4.7 Senyalització

- "Disposiciones mínimas en materia de señalización de seguridad y salud en el trabajo. R.D. 485/1997 (BOE 23 de abril de 1997)".
- "Orden de 31 de agosto de 1987 sobre Señalización, balizamiento, defensa, limpieza y terminación de obras fijas en vías fuera de poblado (BOE de 18 de septiembre de 1987)".
- Normes sobre senyalització d'obres en carreteres. "Instrucción 8.3. IC del MOPU".

4.8 Diversos

- "Orden de 20 de marzo de 1986 por la que se aprueban determinadas Instrucciones técnicas complementarias, relativas a los capítulos IV, V, IX y X del Reglamento General de Normas Básicas de Seguridad Minera (BOE de 11 de abril de 1986)". Modificada per "Orden de 29 de abril de 1987 (BOE de 13 de mayo de 1987)" i "Orden de 29 de julio de 1994 (BOE de 16 de agosto de 1994)".
- "Orden de 20 de junio de 1986 sobre Catalogación y Homologación de los explosivos, productos explosivos y sus accesorios (BOE de 1 de julio de 1986)".
- "Real Decreto 230/1998, de 16 de febrero, por el que se aprueba el Reglamento de explosivos (BOE de 12 de marzo de 1998)". Modificat per "Real Decreto 277/2005 (BOE de 12 de marzo de 2005)" i "Orden INT/3543/2007 (BOE núm. 292 de 6 de diciembre de 2007)". Complementada per la "Resolución de 24 de

agosto de 2005 (BOE de 13 de septiembre de 2005)", "Orden PRE/252/2006 (BOE de 9 de febrero de 2006)", "Orden PRE/672/2006 (BOE de 11 de marzo de 2006)" i "Orden PRE/174/2007 (BOE de 3 de febrero de 2007)".

- "Orden de 16 de diciembre de 1987 por la que se establecen nuevos modelos para la notificación de accidentes de trabajo y se dan instrucciones para su cumplimentación y tramitación (BOE de 29 de diciembre de 1987)". Modificada per "Orden TAS/2926/2002 (BOE de 21 de noviembre de 2002)".
- "Orden de 6 de mayo de 1988, por la que se modifica (i deroga) la Orden de 6 de octubre de 1986 sobre los requisitos y datos que deben reunir las comunicaciones de apertura previa o reanudacion de actividades en los centros de trabajo, dictada en desarrollo del Real Decreto-Ley 1/1986, de 14 de marzo (BOE de 16 de mayo de 1988)". Modificada per la "Orden de 29 de abril de 1999 (BOE de 25 de mayo de 1999)".
- "Real Decreto 1299/2006, de 10 de noviembre por el que se aprueba el cuadro de enfermedades profesionales en el sistema de la Seguridad Social y se establecen criterios para su notificación y registro (BOE de 19 de diciembre de 2006)". Complementat per "Orden TAS/1/2007 (BOE de 4 de enero de 2007)".
- "Resolución de 1 de agosto de 2007, de la Dirección General de Trabajo, por la que se inscribe en el registro y publica el IV Convenio Colectivo General del Sector de la Construcción (BOE de 17 de agosto de 2007)".
- Convenis col·lectius.
- "Real Decreto 1591/2009, de 16 de octubre, por el que se regulan los productos sanitarios (BOE 268 de 6 de noviembre de 2009)."
- "Real Decreto 248/2010, de 5 de marzo, por el que se modifica el Reglamento de explosivos, aprobados por Real Decreto 230/1998, de 16 de febrero, para adaptarlo a lo dispuesto en la Ley 17/2009, de 23 de noviembre, sobre el libre acceso a las actividades de servicios y su ejercicio (BOE 67 de 18 de marzo de 2010)."

5 CONDICIONS ECONÒMIQUES

5.1 Criteris d'aplicació

L' Art. 5, 4 del R.D. 1627 / 1997, de 24 d'octubre, manté per al sector de la construcció, la necessitat d'estimar l'aplicació de la Seguretat i Salut com un cost "afegit" a l'Estudi de Seguretat i Salut, i per conseqüent, incorporat al Projecte.

El pressupost per a l'aplicació i execució de l'estudi de Seguretat i Salut, haurà de quantificar el conjunt de "despeses" previstes, tant pel que es refereix a la suma total com a la valoració unitària d'elements, amb referència al quadre de preus sobre el que es calcula. Sols podran figurar partides alçades en els casos d'elements o operacions de difícil previsió.

Els amidaments, qualitats i valoració recollides en el pressupost de l'Estudi de Seguretat i Salut podran ser modificades o substituïdes per alternatives proposades pel Contractista en el seu Pla de Seguretat i Salut, prèvia justificació tècnica degudament motivada, sempre que això no suposi disminució de l'import total ni dels nivells de protecció continguts en l'Estudi de Seguretat i Salut. A aquests efectes, el pressupost del E.S.S. haurà d'anar incorporant al pressupost general de l'obra com un capítol més del mateix.

La tendència a integrar la Seguretat i Salut (pressupost de Seguretat i Salut = 0), es contempla en el mateix cos legal quan el legislador indica que, no s'inclouran en el pressupost de l'Estudi de Seguretat i Salut els costos exigits per la correcta execució professional dels treballs, conforme a les normes reglamentàries en vigor i els criteris tècnics generalment admesos, emanats dels organismes especialitzats. Aquest criteri es l'aplicat en el present E.S.S. en l'apartat relatiu a Medis Auxiliars d'Utilitat Preventiva (MAUP).

5.2 Certificació del pressupost del Pla de Seguretat i Salut

Si bé el Pressupost de Seguretat, amb criteris de "Seguretat Integrada" hauria d'estar inclòs en les partides del Projecte, de forma no segregable, per les obres de Construcció, es precisa l'establiment d'un criteri respecte a la certificació de les partides contemplades en el pressupost del Pla de Seguretat i Salut del Contractista per cada obra.

El pressupost de seguretat i salut s'abonarà d'acord amb el que indiqui el corresponent contracte d'obra.

5.3 Revisió de preus del Pla de Seguretat i Salut

Els preus aprovats pel Coordinador de Seguretat i Salut continguts en el Pla de Seguretat i Salut del Contractista, es mantindrà durant la totalitat de l'execució material de les obres.

Excepcionalment, quan el contracte s'hagi executat en un 20% i transcorregut com a mínim un any des de la seva adjudicació, podrà contemplar-se la possibilitat de revisió de preus del pressupost de Seguretat, mitjançant els índexs o fórmules de caràcter oficial que determini l'òrgan de contractació, en els terminis contemplats en el Títol IV del R.D. Legislatiu 2 / 2002, de 16 de juny, pel que s'aprova el text refós de la Llei de Contractes de les Administracions Públiques.

5.4 Penalitzacions per incompliment en matèria de Seguretat

La reiteració d'incompliments en l'aplicació dels compromisos adquirits en el Pla de Seguretat i Salut, a criteri per unanimitat del Coordinador de Seguretat i Salut i dels

restants components de la Direcció d'Obra o Direcció Facultativa, per acció u omisió del personal propi i/o Subcontractistes i Treballadors Autònoms contractats per ell, duran aparellats conseqüentment per el Contractista, les següents Penalitzacions:

1.-	MOLT LLEU	:	3% del Benefici Industrial de l'obra contractada
2.-	LLEU	:	20% del Benefici Industrial de l'obra contractada
3.-	GREU	:	75% del Benefici Industrial de l'obra contractada
4.-	MOLT GREU	:	75% del Benefici Industrial de l'obra contractada
5.-	GRAVÍSSIM	:	Paralització dels treballadors +100% del Benefici Industrial de l'obra contractada + Pèrdua d'homologació com Contractista, per la mateixa Propietat, durant 2 anys.

6 CONDICIONS TÈCNiques GENERALS DE SEGURETAT

6.1 Previsions del Contractista a l'aplicació de les Tècniques de Seguretat

La Prevenció de la Sinistralitat Laboral, pretén aconseguir uns objectius concrets, en el nostre cas, detectar i corregir els riscos d'accidents laborals.

El Contractista Principal haurà de reflectir al seu Pla de Seguretat i Salut la manera concreta de desenvolupar les Tècniques de Seguretat i Salut i com les aplicarà en aquesta obra.

Tot seguit s'anomenen a títol orientatiu una sèrie de descripcions de les diferents Tècniques Analítiques i Operatives de Seguretat:

6.1.1 Tècniques analítiques de seguretat

Les Tècniques Analítiques de Seguretat i Salut tenen com a objectiu exclusiu la detecció de riscos i la recerca de les causes.

- Prèvies als accidents
 - Inspeccions de seguretat.
 - Anàlisi de treball.
 - Anàlisi Estadística de la sinistralitat.
 - Anàlisi del entorn de treball.
- Posteriors als accidents
 - Notificació d'accidents.
 - Registre d'accidents
 - Investigació Tècnica d'Accidents.

6.1.2 Tècniques operatives de seguretat.

Les Tècniques Operatives de Seguretat i Salut pretenen eliminar les Causes i a través d'aquestes corregir el Risc.

Segons que l'objectiu de l'acció correctora hagi d'operar sobre la conducta humana o sobre els factors perillosos mesurats, el Contractista haurà de demostrar al seu Pla de Seguretat i Salut i Higiene que té desenvolupat un sistema d'aplicació de Tècniques Operatives sobre:

- El factor tècnic
 - Sistemes de Seguretat
 - Proteccions col·lectives i Resguards
 - Manteniment Preventiu
 - Proteccions Personals
 - Normes
 - Senyalització
- El factor humà
 - Test de Selecció prelaboral del personal.
 - Reconeixements Mèdics prelaborals.
 - Formació
 - Aprenentatge
 - Propaganda
 - Acció de grup
 - Disciplina
 - Incentius

6.2 Condicions Tècniques del Control de Qualitat de la Prevenció

El Contractista inclourà a les Empreses Subcontractades i treballadors Autònoms, lligats amb ell contractualment, en el desenvolupament del seu Pla de Seguretat i Salut; haurà d'incloure els documents tipus en el seu format real, així com els procediments de complimentació fets servir a la seva estructura empresarial, per a controlar la qualitat de la Prevenció de la Sinistralitat Laboral. Aportem al present Estudi de Seguretat, a títol de guia, l'enunciat dels més importants:

- Programa implantat a l'empresa, de Qualitat Total o el reglamentari Pla d'Acció Preventiva.
- Programa Bàsic de Formació Preventiva estandarditzat pel Contractista Principal
- Formats documentals i procediments de complimentació, integrats a l'estructura de gestió empresarial, relatius al Control Administratiu de la Prevenció.
- Comitè i/o Comissions vinculats a la Prevenció
- Documents vinculants, actes i/o memoràndums.

- Manuals i/o Procediments Segurs de Treball, d'ordre intern d'empresa
- Control de Qualitat de Seguretat del Producte.

6.3 Condicions Tècniques dels Òrgans de l'Empresa Contractista competents en matèria de Seguretat i Salut

El comitè o les persones encarregades de la promoció, coordinació i vigilància de la Seguretat i Salut de l'obra seran almenys els mínims establerts per la normativa vigent pel cas concret de l'obra de referència, assenyalant-se específicament al Pla de Seguretat, la seva relació amb l'organigrama general de Seguretat i Salut de l'empresa adjudicatària de les obres.

El Contractista acreditarà l'existència d'un Servei Tècnic de Seguretat i Salut (propi o concertat) com a departament staff depenent de l'Alta Direcció de l'Empresa Contractista, dotat dels recursos, medis i qualificació necessària conforme al R.D. 39 /1997 "Reglamento de los Servicios de Prevención". En tot cas el constructor comptarà amb l'ajut del Departament Tècnic de Seguretat i Salut de la Mútua d'Accidents de Treball amb la que tingui establerta pòlissa.

El Coordinador de Seguretat i Salut podrà vedar la participació en aquesta obra del Delegat Sindical de Prevenció que no reuneixi, al seu criteri, la capacitat tècnica preventiva pel correcte compliment de la seva important missió.

L'empresari Contractista com a màxim responsable de la Seguretat i Salut de la seva empresa, haurà de fixar els àmbits de competència funcional dels Delegats Sindicals de Prevenció en aquesta obra.

L'obra disposarà de Tècnic de Seguretat i Salut (propi o concertat) a temps parcial, que assessorarà als responsables tècnics (i consegüentment de seguretat) de l'empresa constructora en matèria preventiva, així com una Brigada de reposició i manteniment de les proteccions de seguretat, amb indicació de la seva composició i temps de dedicació a aquestes funcions.

6.4 Obligacions de l'Empresa Contractista competent en matèria de Medicina del Treball

El Servei de Medicina del Treball integrat en el Servei de Prevenció, o en el seu cas, el Quadre Facultatiu competent, d'acord amb la reglamentació oficial, serà l'encarregat de vetllar per les condicions higièniques que haurà de reunir el centre de treball.

Respecte a les instal·lacions mèdiques a l'obra existiran almenys una farmaciola d'urgència, que estarà degudament assenyalada i contindrà allò disposat a la normativa vigent i es revisarà periòdicament el control d'existències.

Al Pla de Seguretat i Salut i Higiene el contractista principal desenvoluparà l'organigrama així com les funcions i competències de la seva estructura en Medicina Preventiva.

Tot el personal de l'obra (Propi, Subcontractat o Autònom), amb independència del termini de durada de les condicions particulars de la seva contractació, haurà d'haver passat un reconeixement mèdic d'ingrés i estar classificat d'acord amb les seves condicions psicofísiques.

Independentment del reconeixement d'ingrés, s'haurà de fer a tots els treballadors del Centre de Treball (propis i Subcontractats), segons ve assenyalat a la vigent reglamentació al respecte, com a mínim un reconeixement periòdic anual.

Paral·lelament l'equip mèdic del Servei de Prevenció de l'empresa (Propi, Mancomunitat, o assistit per Mútua d'Accidents) haurà d'establir al Pla de Seguretat i Salut un programa d'actuació cronològica a les matèries de la seva competència:

- Higiene i Prevenció al treball.
- Medicina preventiva dels treballadors.
- Assistència Mèdica.
- Educació sanitària i preventiva dels treballadors.
- Participació en comitè de Seguretat i Salut.
- Organització i posta al dia del fitxer i arxiu de medicina d'Empresa.

6.5 Competències dels Col·laboradors Prevencionistes a l'obra

D'acord amb les necessitats de disposar d'un interlocutor alternatiu en absència del Cap d'Obra es nomenarà un Supervisor de Seguretat i Salut (equivalent a l'antic Vigilant de Seguretat), considerant-se en principi l'Encarregat General de l'obra, com a persona més adient per a complir-ho, en absència d'un altre treballador més qualificat en aquests treballs a criteri del Contractista. El seu nomenament es formalitzarà per escrit i es notificarà al Coordinador de Seguretat.

S'anomenarà un Socorrista, preferiblement amb coneixements en Primers Auxilis, amb la missió de realitzar petites cures i organitzar l'evacuació dels accidentats als centres assistencials que correspongui que a més a més serà l'encarregat del control de la dotació de la farmaciola.

A efectes pràctics, i amb independència del Comitè de Seguretat i Salut, si la importància de l'obra ho aconsella, es constituirà a peu d'obra una "Comissió Tècnica Interempresarial de Responsables de Seguretat", integrat pels màxims Responsables Tècnics de les Empreses participants a cada fase d'obra, aquesta "comissió" es reunirà com a mínim mensualment, i serà presidida pel Cap d'Obra del Contractista, amb l'assessorament del seu Servei de Prevenció (propi o concertat).

6.6 Competències de Formació en Seguretat a l'obra

El Contractista haurà d'establir al Pla de Seguretat i Salut un programa d'actuació que reflecteixi un sistema d'entrenament inicial bàsic de tots els treballadors nous. El mateix criteri es seguirà si són traslladats a un nou lloc de treball, o ingressin com a operadors de màquines, vehicles o aparells d'elevació.

S'efectuarà entre el personal la formació adequada per assegurar el correcte ús dels medis posats al seu abast per millorar el seu rendiment, qualitat i seguretat del seu treball.

7 PLEC DE CONDICIONS TÈCNIQUES ESPECÍFIQUES DE SEGURETAT DELS EQUIPS, MÀQUINES I/O MÀQUINES-FERRAMENTES

7.1 Definició i característiques dels Equips, Màquines i/o Màquines-Ferramentes

7.1.1 Definició

És un conjunt de peces o òrgans units entre si, dels quals un al menys és mòbil i, en el seu cas, d'òrgans d'accionament, circuits de comandament i de potència, etc., associats de forma solidària per a una aplicació determinada, en particular destinada a la transformació, tractament, desplaçament i accionament d'un material.

El terme equip i/o màquina també cobreix:

- Un conjunt de màquines que estiguin disposades i siguin accionades per a funcionar solidàriament.
- Un mateix equip intercanviable, que modifiqui la funció d'una màquina, que es comercialitza en condicions que permetin al propi operador, acoblar a una màquina, a una sèrie d'elles o a un tractor, sempre que aquest equip no sigui una peça de recanvi o una ferrament.

Quan l'equip, màquina i/o màquina ferrament disposi de components de seguretat que es comercialitzin per separat per a garantir una funció de seguretat en el seu ús normal, aquests adquireixen als efectes del present Estudi de Seguretat i Salut la consideració de Mitjà Auxiliar d'Utilitat Preventiva (MAUP).

7.1.2 Característiques

Els equips de treball i màquines aniran acompanyats d'unes instruccions d'utilització, esteses pel fabricant o importador, en les quals figuraran les especificacions de manutenció, instal·lació i utilització, així com les normes de seguretat i qualsevol altra instrucció que de forma específica siguin exigides en les corresponents Instruccions Tècniques Complementàries (ITC), les quals inclouran els plànols i esquemes necessaris per al manteniment i verificació tècnica, estant ajustats a les normes UNE que li siguin d'aplicació. Portaran a més a més, una placa de material durador i fixada amb solidesa en lloc ben visible, en la qual figuraran, com a mínim, les següents dades:

- Nom del fabricant.
- Any de fabricació, importació i/o subministrament.

- Tipus i número de fabricació.
- Potència en Kw.
- Contrasenya d'homologació CE i certificat de seguretat d'ús d'entitat acreditada, si procedeix.

7.2 Condicions d'elecció, utilització, emmagatzematge i manteniment dels Equips, Màquines i/o Màquines-Ferramentes

7.2.1 Elecció d'un Equip

Els Equips, Màquines i/o Màquines Ferramentes hauran de seleccionar-se en base a uns criteris de garanties de Seguretat per als seus operadors i respecte al seu Medi Ambient de Treball.

7.2.2 Condicions d'utilització dels Equips, Màquines i/o Màquines ferramentes

Són les contemplades en l'Annex II del R.D. 1215/1997, de 18 de juliol sobre "Disposicions mínimes de Seguretat i Salut per a la utilització pels treballadors dels Equips de treball".

7.2.3 Emmagatzematge i manteniment

- Es seguiran escrupolosament les recomanacions d'emmagatzematge i esment, fixats pel fabricant i contingudes en la seva "Guia de manteniment preventiu".
- Es reemplaçaran els elements, es netejaran, engreixaran, pintaran, ajustaran i es col·locaran en el lloc assignat, seguint les instruccions del fabricant.
- S'emmagatzemaran en compartiments amplis i secs, amb temperatures compreses entre 15 i 25°C.
- L'emmagatzematge, control d'estat d'utilització i els lliuraments d'Equips estaran documentades i custodiades, amb justificant de recepció de conformitat, lliurament i rebut, per un responsable tècnic, delegat per l'usuari.

7.3 Normativa aplicable

7.3.1 Directives comunitàries relatives a la seguretat de les màquines, transposicions i dates d'entrada en vigor

7.3.1.1 Sobre comercialització i/o posada en servei en la Unió Europea.

7.3.1.1.1 *DIRECTIVA FONAMENTAL.*

- Directiva del Consell 89/392/CEE, de 14/06/89, relativa a l'aproximació de les legislacions dels Estats membres sobre màquines (D.O.C.E. Núm. L 183, de 29/6/89), modificada per les Directives del Consell 91/368/CEE, de 20/6/91

(D.O.C.E. Núm. L 198, de 22/7/91), 93/44/CEE, de 14/6/93 (D.O.C.E. Núm. L 175, de 19/7/93) i 93/68/CEE, de 22/7/93 (D.O.C.E. Núm. L 220, de 30/8/93). Aquestes 4 directives s'han codificat en un sol text mitjançant la Directiva 98/37/CE (D.O.C.E. Núm. L 207, de 23/7/98).

- Transposada pel Reial Decret 1435/1992, de 27 de novembre (B.O.E. d'11/12/92), modificat pel Reial Decret 56/1995, de 20 de gener (B.O.E. de 8/2/95).
- Entrada en vigor del R.D. 1435/1992: l'1/1/93, amb període transitori fins l'1/1/95.
- Entrada en vigor del R.D. 56/1995: el 9/2/95.

7.3.1.1.1.1 Excepcions:

- Carretons automotors de mantenició: l'1/7/95, amb període transitori fins l'1/1/96.
- Màquines per a elevació o desplaçament de persones: el 9/2/95, amb període transitori fins l'1/1/97.
- Components de seguretat (inclou ROPS i FOPS, vegeu la Comunicació de la Comissió 94/C253/03 -D.O.C.E. ISP C253, de 10/9/94): el 9/2/95, amb període transitori fins l'1/1/97.
- Marcat: el 9/2/95, amb període transitori fins l'1/1/97.

7.3.1.1.1.2 ALTRES DIRECTIVES.

- Directiva del Consell 73/23/CEE, de 19/2/73, relativa a l'aproximació de les legislacions dels Estats membres sobre el material elèctric destinat a utilitzar-se amb determinats límits de tensió (D.O.C.E. Núm. L 77, de 26/3/73), modificada per la Directiva del Consell 93/68/CEE.
- Transposada pel Reial Decret 7/1988, de 8 de gener (B.O.E. de 14/1/88), modificat pel Reial Decret 154/1995 de 3 de febrer (B.O.E. de 3/3/95).
- Entrada en vigor del R.D. 7/1988: l'1/12/88.
- Entrada en vigor del R.D. 154/1995: el 4/3/95, amb període transitori fins l'1/1/97.
- A aquest respecte veure també la Resolució d'11/6/98 de la Direcció General de Tecnologia i Seguretat Industrial (B.O.E. de 13/7/98).
- Directiva del Consell 87/404/CEE, de 25/6/87, relativa a l'aproximació de les legislacions dels Estats membres sobre recipients a pressió simple (D.O.C.E. Núm. L 270 de 8/8/87), modificada per les Directives del Consell 90/488/CEE, de 17/9/90 (D.O.C.E. Núm. L 270 de 2/10/90) i 93/68/CEE.
- Transposades pel Reial Decret 1495/1991, d'11 d'octubre (B.O.E. de 15/10/91), modificat pel Reial Decret 2486/1994, de 23 de desembre (B.O.E. de 24/1/95).
- Entrada en vigor del R.D. 1495/1991: el 16/10/91.
- Entrada en vigor del R.D. 2486/1994: l'1/1/95 amb període transitori fins l'1/1/97.
- Directiva del Consell 89/336/CEE, de 3/5/89, relativa a l'aproximació de les legislacions dels Estats membres sobre comptabilitat electromagnètica (D.O.C.E.

Núm. L 139, de 23/5/89), modificada per les Directives del Consell 93/68/CEE i 93/97/CEE, de 29/10/93 (D.O.C.E. Núm. L 290, de 24/11/93); 92/31/CEE, de 28/4/92 (D.O.C.E. Núm. L 126, de 12/5/92); 99/5/CE, de 9/3/99 (D.O.C.E. Núm. L 091, de 7/4/1999).

- Transposades pel Reial Decret 444/1994, d'11 de març (B.O.E. d'1/4/94), modificat pel Reial Decret 1950/1995, d'1 de desembre (B.O.E. de 28/12/95) i Ordre Ministerial de 26/3/96 (B.O.E. de 3/4/96).
- Entrada en vigor del R.D. 444/1994: el 2/4/94 amb període transitori fins l'1/1/96.
- Entrada en vigor del R.D. 1950/1995: el 29/12/95.
- Entrada en vigor de l'Ordre de 26/03/1996: el 4/4/96.
- Directiva del Consell 90/396/CEE, de 29/6/90, relativa a l'aproximació de les legislacions dels Estats membres sobre aparells de gas (D.O.C.E. Núm. L 196, de 26/7/90), modificada per la Directiva del Consell 93/68/CEE.
- Transposada pel Reial Decret 1428/1992, de 27 de novembre (B.O.E. de 5/12/92), modificat pel Reial Decret 276/1995, de 24 de febrer (B.O.E. de 27/3/95).
- Entrada en vigor del R.D. 1428/1992: el 25/12/92 amb període transitori fins l'1/1/96. Entrada en vigor del R.D. 276/1995: el 28/3/95.
- Directiva del Parlament Europeu i del Consell 94/9/CE, de 23/3/94, relativa a l'aproximació de legislacions dels Estats membres sobre els aparells i sistemes de protecció per a ús en atmosferes potencialment explosives (D.O.C.E. Núm. L 100, de 19/4/94).
- Transposada pel Reial Decret 400/1996, d'1 de març (B.O.E. de 8/4/96).
- Entrada en vigor: l'1/3/96 amb període transitori fins l'1/7/03.
- Directiva del Parlament Europeu i del Consell 97/23/CE, de 29/5/97, relativa a l'aproximació de les legislacions dels Estats membres sobre equips a pressió (D.O.C.E. Núm. L 181, de 9/7/97).
- Entrada en vigor: 29/11/99 amb període transitori fins el 30/5/02.
- Onze Directives, amb les seves corresponents modificacions i adaptacions al progrés tècnic, relatives a l'aproximació de les legislacions dels Estats membres sobre determinació de l'emissió sonora de màquines i materials utilitzats en les obres de construcció.
- Transposades pel Reial Decret 212/2002, de 22 de febrer (B.O.E. d'1/3/02); Ordre Ministerial de 18/7/1991 (B.O.E. de 26/7/91), Reial Decret 71/1992, de 31 de gener (B.O.E. de 6/2/92) i Ordre Ministerial de 29/3/1996 (B.O.E. de 12/4/96).
- Entrada en vigor: En funció de cada directiva.

7.3.1.2 Sobre utilització de màquines i equips per al treball:

- Directiva del Consell 89/655/CEE, de 30/11/89, relativa a les disposicions mínimes de seguretat i de salut per a la utilització pels treballadors en el treball dels equips de treball (D.O.C.E. Núm. L 393, de 30/12/89), modificada per la Directiva del Consell 95/63/CE, de 5/12/95 (D.O.C.E. Núm. L 335/28, de 30/12/95). Transposades pel Reial Decret 1215/1997, de 18 de juliol (B.O.E. de

7/8/97).

- Transposades pel Reial Decret 1215/1997, de 18 de juliol (B.O.E. de 7/8/97).
- Entrada en vigor: el 27/8/97 excepte per l'apartat 2 de l'Annex I i els apartats 2 i 3 de l'Annex II, que entren en vigor el 5/12/98.

7.3.2 Normativa d'aplicació restringida

- Reial Decret 1849/2000, de 10 de Novembre, pel qual es deroguen diferents disposicions en matèria de normalització i homologació de productes industrials (B.O.E. de 2/12/2000), i Ordre Ministerial de 8/4/1991, per la qual s'aprova la Instrucció Tècnica Complementària MSG-SM-1 del Reglament de Seguretat de les Màquines, referent a màquines, elements de màquines o sistemes de protecció, usats (B.O.E. d'11/5/91).
- Ordre Ministerial, de 26/5/1989, per la qual s'aprova la Instrucció Tècnica Complementària MIE-AEM-3 del Reglament d'Aparells d'Elevació i Manutenció referent a Carretons automotors de manutenció (B.O.E. de 9/6/89).
- Ordre de 23/5/1977 per la qual s'aprova el Reglament d'Aparells elevadors per a obres (B.O.E. de 14/6/77), modificada per dues Ordres de 7/3/1981 (B.O.E. de 14/3/81) i complementada per l'Ordre de 31/3/1981 (B.O.E. 20/4/1981)
- Reial Decret 836/2003, de 27 de juny, per la qual s'aprova la nova Instrucció Tècnica Complementària MIE-AEM-2 del Reglament d'Aparells d'elevació i Manutenció, referent a Grues Torre desmuntables per a obres (B.O.E. de 17/7/03).
- Reial Decret 837/2003, de 27 de juny, pel qual s'aprova el nou text modificat i refós de la Instrucció Tècnica Complementària MIE-AEM-4 del Reglament d'Aparells d'elevació i Manutenció, referent a Grues mòbils autopropulsades usades (B.O.E. de 17/7/03).
- Reial Decret 1849/2000, de 10 de novembre, pel qual es deroguen diferents disposicions en matèria de normalització i homologació de productes industrials (B.O.E. de 2/12/00).
- Ordre Ministerial, de 9/3/1971, per la qual s'aprova l'Ordenança General de Seguretat i Higiene en el Treball (B.O.E. de 16/3/71; B.O.E. de 17/3/71 i B.O.E. de 6/4/71).
- Anul·lada parcialment per R.D 614/2001 de 8 de juny. BOE de 21 de juny de 2001.

8 SIGNATURES

Badalona, juny de 2025

L'autor de l'Estudi de Seguretat i Salut,

Josep Pinós i Alsedà
Enginyer de Camins, Canals i Ports
BERRYSAR SL



ESTUDI DE SEGURETAT I SALUT PRESSUPOST



AMIDAMENTS

Data: 05/06/25

Pàg.: 1

Obra 01 PRESSUPOST SIS
Capítol 01 SEGURETAT I SALUT
Títol 3 01 PROTECCIONS INDIVIDUALS I COL·LECTIVES

NUM.	CODI	UA	DESCRIPCIÓ
1	P1477-65LG	u	Casc de seguretat per a ús normal, contra cops, de polietilè amb un pes màxim de 400 g, homologat segons UNE-EN 812
			AMIDAMENT DIRECTE 16,000
2	P147Z-FITH	u	Ulleres de seguretat antiimpactes estàndard, amb muntura universal, amb visor transparent i tractament contra l'entelament, homologades segons UNE-EN 167 i UNE-EN 168
			AMIDAMENT DIRECTE 16,000
3	P147Q-65M4	u	Pantalla facial per a protecció de riscos mecànics, amb visor de malla de reixeta metàl·lica, per acoblar al casc amb arnès abatible, homologada segons UNE-EN 1731
			AMIDAMENT DIRECTE 16,000
4	P147Q-65M3	u	Pantalla facial per a soldadura elèctrica, amb marc abatible de mà i suport de polièster reforçat amb fibra de vidre vulcanitzada d'1,35 mm de gruix, amb visor inactínic semifosc amb protecció DIN 12, homologada segons UNE-EN 175
			AMIDAMENT DIRECTE 4,000
5	P147Y-EPWX	u	Protector auditiu de tap d'escuma, homologat segons UNE-EN 352-2 i UNE-EN 458
			AMIDAMENT DIRECTE 500,000
6	P1473-EPWW	u	Protector auditiu d'auricular, acoblat al cap amb arnès i orelleres antisoroll, homologat segons UNE-EN 352-1 i UNE-EN 458
			AMIDAMENT DIRECTE 10,000
7	P147O-EPWY	u	Mascareta autofiltrant contra polsims i vapors tòxics, homologada segons UNE-EN 405
			AMIDAMENT DIRECTE 16,000
8	P147N-EPX1	u	Mascareta de protecció respiratòria, homologada segons UNE-EN 140
			AMIDAMENT DIRECTE 16,000
9	P1472-65NN	u	Arnès de seient solidari a equip de protecció individual per a prevenció de caigudes d'alçada, homologat segons UNE-EN 813
			AMIDAMENT DIRECTE 8,000
10	P1474-65MY	u	Parella de botes baixes de seguretat industrial per a treballs de construcció en general, resistent a la humitat, de pell rectificada, amb turmellera encoixinada, amb puntera metàl·lica, sola antilliscant, falca amortidora d'impactes al taló i sense plantilla metàl·lica, homologades segons UNE-EN ISO 20344, UNE-EN ISO 20345, UNE-EN ISO 20346 i UNE-EN ISO 20347
			AMIDAMENT DIRECTE 16,000
11	P1474-65MU	u	Parella de botes d'aigua de PVC de mitja canya, amb sola antilliscant i folrades de niló rentable
			AMIDAMENT DIRECTE 16,000

AMIDAMENTS

Data: 05/06/25

Pàg.: 3

Num.	Text	Tipus	[C]	[D]	[E]	[F]	TOTAL	Fórmula
1			10,000	5,000			50,000	C#*D##*E##*F#

TOTAL AMIDAMENT 50,000

25 P1510-65LF u Topall per camió en moviments de terres, amb tauló de fusta de pi i piquetes de barra d'acer corrugat de 20 mm de diàmetre ancorades al terreny de llargària 1,8 m, i amb el desmuntatge inclòs

AMIDAMENT DIRECTE 4,000

Obra 01 PRESSUPOST SIS
Capítol 01 SEGURETAT I SALUT
Títol 3 02 TANCAMENTS I SENYALITZACIÓ

NUM.	CODI	UA	DESCRIPCIÓ
1	PB21-BUJL	m	Barrera de formigó simple, prefabricada, amb perfil tipus New Jersey, col·locada i amb el desmuntatge inclòs

Num.	Text	Tipus	[C]	[D]	[E]	[F]	TOTAL	Fórmula
1			250,000	1,100			275,000	C#*D##*E##*F#

TOTAL AMIDAMENT 275,000

2 P6AC-D7DZ m Tanca mòbil, de 2 m d'alçària, d'acer galvanitzat, amb malla electrosoldada de 90x150 mm i de 4.5 i 3,5 mm de D, bastidor de 3.5x2 m de tub de 40 mm de D, fixat a peus prefabricats de formigó, i amb el desmuntatge inclòs

Num.	Text	Tipus	[C]	[D]	[E]	[F]	TOTAL	Fórmula
1		T	-long					
2	Costat mar		430,000	1,100			473,000	C#*D##*E##*F#
3			311,000	1,100	2,000		684,200	C#*D##*E##*F#
4			220,000	1,100			242,000	C#*D##*E##*F#
5			40,000	1,100			44,000	C#*D##*E##*F#
6			90,000	1,100			99,000	C#*D##*E##*F#
7			90,000	1,100			99,000	C#*D##*E##*F#

TOTAL AMIDAMENT 1.641,200

3 PBCD-56H6 m Tanca mòbil metàl·lica de 2,5 m de llargària i 1 m d'alçària i amb el desmuntatge inclòs

AMIDAMENT DIRECTE 300,000

4 PBBL-56GK u Placa de senyalització de seguretat laboral, de planxa d'acer llisa serigrafiada, de 40x33 cm, fixada mecànicament i amb el desmuntatge inclòs

AMIDAMENT DIRECTE 10,000

5 PBC4-56GZ m Cinta d'abalisament adhesiva reflectant de color vermell i blanc alternats i amb el desmuntatge inclòs

AMIDAMENT DIRECTE 600,000

6 PBC5-56GN u Con de plàstic reflector de 50 cm d'alçària

AMIDAMENT DIRECTE 50,000

7 PBCA-56H4 u Llumenera amb làmpada llampegant amb energia de bateria recarregable i amb el desmuntatge inclòs

AMIDAMENTS

Data: 05/06/25

Pàg.: 4

			AMIDAMENT DIRECTE	28,000
8	PBBD-65KN	u	Senyal de prohibició, normalitzada amb pictograma negre sobre fons blanc, de forma circular amb cantells i banda transversal descendent d'esquerra a dreta a 45°, en color vermell, diàmetre 60 cm, amb cartell explicatiu rectangular, per ser vista fins 25 m, fixada i amb el desmuntatge inclòs	
			AMIDAMENT DIRECTE	10,000
9	PBBD-65KM	u	Senyal d'obligació, normalitzada amb pictograma blanc sobre fons blau, de forma circular amb cantells en color blanc, diàmetre 60 cm, amb cartell explicatiu rectangular, per ser vista fins 25 m, fixada i amb el desmuntatge inclòs	
			AMIDAMENT DIRECTE	10,000
10	PBB8-65KD	u	Senyal d'advertència, normalitzada amb pictograma negre sobre fons groc, de forma triangular amb el cantell negre, costat major 41 cm, amb cartell explicatiu rectangular, per ser vista fins 12 m de distància, fixada i amb el desmuntatge inclòs	
			AMIDAMENT DIRECTE	40,000
11	PBBA-EOJC	u	Senyal indicativa de la ubicació d'equips d'extinció d'incendis, normalitzada amb pictograma blanc sobre fons vermell, de forma rectangular o quadrada, costat major 10 cm, per ser vista fins 3 m de distància, fixada i amb el desmuntatge inclòs	
			AMIDAMENT DIRECTE	40,000
12	PBBC-65LC	u	Senyal manual per a senyalista	
			AMIDAMENT DIRECTE	10,000

Obra	01	PRESSUPOST SIS
Capítol	01	SEGURETAT I SALUT
Títol 3	03	INSTAL·LACIONS I EQUIPAMENTS

NUM.	CODI	UA	DESCRIPCIÓ
1	PQUE-BIQT	mes	Lloguer de mòdul prefabricat per equipament de vestidors a obra de 8x2,4 m amb tancaments formats per placa de dues planxes d'acer prelacat i aïllament interior de 40mm de gruix i paviment format per tauler aglomerat hidròfug amb acabat de PVC sobre xapa galvanitzada i llana mineral de vidre, instal·lació elèctrica 2 punts de llum, interruptor, endolls i protecció diferencial

Num.	Text	Tipus	[C]	[D]	[E]	[F]	TOTAL	Fórmula
1			5,500	2,000			11,000	C#*D##E##F#

TOTAL AMIDAMENT **11,000**

2	PQUC-BIQL	mes	Lloguer de mòdul prefabricat per a equipament de menjador a obra de 6x2,4 m amb tancaments formats per placa de dues planxes d'acer prelacat i aïllament interior de 40mm de gruix i paviment format per tauler aglomerat hidròfug amb acabat de PVC sobre xapa galvanitzada i llana mineral de vidre, instal·lació elèctrica 1 punt de llum, interruptor, endolls i protecció diferencial, i equipat amb aigüera d'1 pica amb aixeta i taulell
---	-----------	-----	---

Num.	Text	Tipus	[C]	[D]	[E]	[F]	TOTAL	Fórmula
1			5,500	1,000			5,500	C#*D##E##F#

TOTAL AMIDAMENT **5,500**

3	PQUB-BIR3	mes	Lloguer de mòdul prefabricat de cabina amb inodor químic d'1,05x1,05 m i 2,35 m d'alçària, amb tancaments de polietilè i sostre translúcid, equipat amb 1 inodor amb dipòsit químic de 250l. i un lavabo amb dipòsit d'aigua de 45l., amb manteniment inclòs
---	-----------	-----	--

AMIDAMENTS

Data: 05/06/25

Pàg.: 5

Num.	Text	Tipus	[C]	[D]	[E]	[F]	TOTAL	Fórmula
1			5,500	2,000			11,000	C#*D#*E#*F#
TOTAL AMIDAMENT							11,000	
4	PQU1-49TH	u						Banc de fusta, de 3,5 m de llargària i 0,4 m d'amplària, amb capacitat per a 5 persones, col·locat i amb el desmuntatge inclòs
AMIDAMENT DIRECTE							4,000	
5	PQUO-5671	u						Taula de fusta amb tauler de melamina, de 3,5 m de llargària i 0,8 m d'amplària, amb capacitat per a 10 persones, col·locada i amb el desmuntatge inclòs
AMIDAMENT DIRECTE							2,000	
6	PQUK-65LY	u						Pica per a rentar plats amb desguàs i aixeta, col·locat i amb el desmuntatge inclòs
AMIDAMENT DIRECTE							4,000	
7	PQUM-566Z	u						Recipient per a recollida selectiva, de 100 l de capacitat, col·locat i amb el desmuntatge inclòs
AMIDAMENT DIRECTE							4,000	
8	PQUJ-65LX	u						Penja-robes per a dutxa, col·locat i amb el desmuntatge inclòs
AMIDAMENT DIRECTE							16,000	
9	PQUI-566W	u						Nevera elèctrica, de 100 l de capacitat, col·locada i amb el desmuntatge inclòs
AMIDAMENT DIRECTE							2,000	
10	PQU4-65LW	u						Forn microones per a escalfar menjars, col·locat i amb el desmuntatge inclòs
AMIDAMENT DIRECTE							2,000	
11	PQU3-0234	u						Farmaciola d'armari, amb el contingut establert a l'ordenança general de seguretat i salut en el treball
AMIDAMENT DIRECTE							2,000	
12	PQU7-0238	u						Material sanitari per a assortir una farmaciola amb el contingut establert a l'ordenança general de seguretat i salut en el treball
AMIDAMENT DIRECTE							2,000	
13	PQUN-65LD	u						Reconeixement mèdic
AMIDAMENT DIRECTE							16,000	
14	PQUH-65LZ	h						Mà d'obra per a neteja i conservació de les instal·lacions
Num.	Text	Tipus	[C]	[D]	[E]	[F]	TOTAL	Fórmula
1			5,500	4,000	2,000		44,000	C#*D#*E#*F#
TOTAL AMIDAMENT							44,000	

15 PQU2-65LE u Curset de primers auxilis i socorrisme

AMIDAMENTS

Data: 05/06/25

Pàg.: 6

AMIDAMENT DIRECTE 16,000

16 P15Z0-67C7 h Brigada de seguretat per a manteniment i reposició de les proteccions

Num.	Text	Tipus	[C]	[D]	[E]	[F]	TOTAL	Fórmula
1			5,500	4,000	2,000		44,000	C#*D#*E#*F#

TOTAL AMIDAMENT 44,000

17 PM32-DZ4I u Extintor manual de pols seca polivalent, de càrrega 2 kg, amb pressió incorporada, cromat, amb suport a paret

AMIDAMENT DIRECTE 6,000

QUADRE DE PREUS NÚMERO 1

Data: 05/06/25

Pàg.: 1

NÚMERO	CODI	UA	DESCRIPCIÓ	PREU
P-1	P1472-65NN	u	Arnès de seient solidari a equip de protecció individual per a prevenció de caigudes d'alçada, homologat segons UNE-EN 813 (CENT TRES EUROS AMB VUITANTA-CINC CÈNTIMS)	103,85 €
P-2	P1473-EPWW	u	Protector auditiu d'auricular, acoblat al cap amb arnès i orelles antisoroll, homologat segons UNE-EN 352-1 i UNE-EN 458 (SETZE EUROS AMB VUITANTA-TRES CÈNTIMS)	16,83 €
P-3	P1474-65MU	u	Parella de botes d'aigua de PVC de mitja canya, amb sola antilliscant i folrades de niló rentable (CINC EUROS AMB VUITANTA-SIS CÈNTIMS)	5,86 €
P-4	P1474-65MY	u	Parella de botes baixes de seguretat industrial per a treballs de construcció en general, resistents a la humitat, de pell rectificada, amb turmellera encoixinada, amb puntera metàl·lica, sola antilliscant, falca amortidora d'impactes al taló i sense plantilla metàl·lica, homologades segons UNE-EN ISO 20344, UNE-EN ISO 20345, UNE-EN ISO 20346 i UNE-EN ISO 20347 (QUINZE EUROS AMB VINT-I-TRES CÈNTIMS)	15,23 €
P-5	P1477-65LG	u	Casc de seguretat per a ús normal, contra cops, de polietilè amb un pes màxim de 400 g, homologat segons UNE-EN 812 (CINC EUROS AMB CINQUANTA-UN CÈNTIMS)	5,51 €
P-6	P1478-65NB	u	Cinturó antivibració, ajustable i de teixit transpirable (TRETZE EUROS AMB NORANTA-VUIT CÈNTIMS)	13,98 €
P-7	P147H-65NO	u	Faixa de protecció dorslumbal (VINT EUROS AMB VUITANTA-VUIT CÈNTIMS)	20,88 €
P-8	P147K-EQDM	u	Parella de guants de material aïllant per a treballs elèctrics, classe 0, logotip color vermell, tensió màxima 1000 V, homologats segons UNE-EN 420 (VINT-I-SIS EUROS AMB TRENTA-QUATRE CÈNTIMS)	26,34 €
P-9	P147L-EQD8	u	Parella de guants d'alta resistència al tall i a l'abració per a ferrallista, amb dits i palmell de cautxú rugós sobre suport de cotó, i subjecció elàstica al canell, homologats segons UNE-EN 388 i UNE-EN 420 (DOS EUROS AMB QUARANTA-TRES CÈNTIMS)	2,43 €
P-10	P147L-EQDI	u	Parella de guants de protecció contra riscos mecànics comuns de construcció nivell 3, homologats segons UNE-EN 388 i UNE-EN 420 (SET EUROS AMB VINT-I-TRES CÈNTIMS)	7,23 €
P-11	P147N-EPX1	u	Mascareta de protecció respiratòria, homologada segons UNE-EN 140 (UN EUROS AMB TRENTA-DOS CÈNTIMS)	1,32 €
P-12	P147O-EPWY	u	Mascareta autofiltrant contra polsims i vapors tòxics, homologada segons UNE-EN 405 (ZERO EUROS AMB SEIXANTA-DOS CÈNTIMS)	0,62 €
P-13	P147Q-65M3	u	Pantalla facial per a soldadura elèctrica, amb marc abatible de mà i suport de polièster reforçat amb fibra de vidre vulcanitzada d'1,35 mm de gruix, amb visor inactínic semifosc amb protecció DIN 12, homologada segons UNE-EN 175 (NOU EUROS AMB DISSET CÈNTIMS)	9,17 €
P-14	P147Q-65M4	u	Pantalla facial per a protecció de riscos mecànics, amb visor de malla de reixeta metàl·lica, per acoblar al casc amb arnès abatible, homologada segons UNE-EN 1731 (VUIT EUROS AMB QUARANTA-SET CÈNTIMS)	8,47 €

QUADRE DE PREUS NÚMERO 1

Data: 05/06/25

Pàg.: 2

NÚMERO	CODI	UA	DESCRIPCIÓ	PREU
P-15	P147Y-EPWX	u	Protector auditiu de tap d'escuma, homologat segons UNE-EN 352-2 i UNE-EN 458 (ZERO EUROS AMB VINT-I-UN CÈNTIMS)	0,21 €
P-16	P147Z-FITH	u	Ulleres de seguretat antiimpactes estàndard, amb muntura universal, amb visor transparent i tractament contra l'entelament, homologades segons UNE-EN 167 i UNE-EN 168 (CINC EUROS AMB TRENTA-VUIT CÈNTIMS)	5,38 €
P-17	P1480-FK75	u	Armillia reflectant amb tires reflectants a la cintura, al pit i a l'esquena, homologada segons UNE-EN 471 (TRETZE EUROS AMB SEIXANTA CÈNTIMS)	13,60 €
P-18	P1485-6500	u	Cinturó per a senyalista, amb tires reflectants, homologat segons UNE-EN 340 i UNE-EN 471 (SIS EUROS AMB VUITANTA-TRES CÈNTIMS)	6,83 €
P-19	P1487-EQE2	u	Granota de treball per a construcció, de polièster i cotó (65%-35%), color beix, trama 240, amb butxaques interiors, homologada segons UNE-EN 340 (VINT-I-TRES EUROS AMB TRENTA-CINC CÈNTIMS)	23,35 €
P-20	P1488-EQF0	u	Impermeable tipus enginyer, per a treballs de construcció en general, amb jaqueta, caputxa i pantalons, de niló soldat, homologat segons UNE-EN 340 (CINC EUROS AMB SEIXANTA-DOS CÈNTIMS)	5,62 €
P-21	P148D-EQEQ	u	Samarreta de treball, de cotó (DOS EUROS AMB CINQUANTA CÈNTIMS)	2,50 €
P-22	P1512-35FA	m2	Plataforma metàl·lica per a pas de persones per sobre de rases, d'amplada <= 1 m, de planxa d'acer de 8 mm de gruix, amb el desmuntatge inclòs (CINC EUROS AMB TRENTA CÈNTIMS)	5,30 €
P-23	P1512-35FB	m2	Plataforma metàl·lica per a pas de vehicles per sobre de rases, d'amplada <= 1 m, de planxa d'acer de 12 mm de gruix, amb el desmuntatge inclòs (SET EUROS AMB QUINZE CÈNTIMS)	7,15 €
P-24	P1510-65LF	u	Topall per camió en moviments de terres, amb tauló de fusta de pi i piquetes de barra d'acer corrugat de 20 mm de diàmetre ancorades al terreny de llargària 1,8 m, i amb el desmuntatge inclòs (VINT-I-UN EUROS AMB VINT-I-CINC CÈNTIMS)	21,25 €
P-25	P15A3-EQFO	u	Cinturó portaeines (DIVUIT EUROS AMB ONZE CÈNTIMS)	18,11 €
P-26	P15Z0-67C7	h	Brigada de seguretat per a manteniment i reposició de les proteccions (QUARANTA-DOS EUROS AMB CINQUANTA-TRES CÈNTIMS)	42,53 €
P-27	P6AC-D7DZ	m	Tanca mòbil, de 2 m d'alçària, d'acer galvanitzat, amb malla electrosoldada de 90x150 mm i de 4,5 i 3,5 mm de D, bastidor de 3,5x2 m de tub de 40 mm de D, fixat a peus prefabricats de formigó, i amb el desmuntatge inclòs (DOS EUROS AMB SEIXANTA-DOS CÈNTIMS)	2,62 €
P-28	PB21-BUJL	m	Barrera de formigó simple, prefabricada, amb perfil tipus New Jersey, col·locada i amb el desmuntatge inclòs (QUARANTA-CINC EUROS AMB TRENTA-QUATRE CÈNTIMS)	45,34 €
P-29	PBB8-65KD	u	Senyal d'advertència, normalitzada amb pictograma negre sobre fons groc, de forma triangular amb el cantell negre, costat major 41 cm, amb cartell explicatiu rectangular, per ser vista fins 12 m de distància, fixada i amb el desmuntatge inclòs (QUARANTA EUROS AMB VINT-I-QUATRE CÈNTIMS)	40,24 €

QUADRE DE PREUS NÚMERO 1

Data: 05/06/25

Pàg.: 3

NÚMERO	CODI	UA	DESCRIPCIÓ	PREU
P-30	PBBA-EOJC	u	Senyal indicativa de la ubicació d'equips d'extinció d'incendis, normalitzada amb pictograma blanc sobre fons vermell, de forma rectangular o quadrada, costat major 10 cm, per ser vista fins 3 m de distància, fixada i amb el desmuntatge inclòs (VINT-I-QUATRE EUROS AMB VINT-I-NOU CÈNTIMS)	24,29 €
P-31	PBBC-65LC	u	Senyal manual per a senyalista (ONZE EUROS AMB DOS CÈNTIMS)	11,02 €
P-32	PBBD-65KM	u	Senyal d'obligació, normalitzada amb pictograma blanc sobre fons blau, de forma circular amb cantells en color blanc, diàmetre 60 cm, amb cartell explicatiu rectangular, per ser vista fins 25 m, fixada i amb el desmuntatge inclòs (CENT CINQUANTA-DOS EUROS AMB CINQUANTA-VUIT CÈNTIMS)	152,58 €
P-33	PBBD-65KN	u	Senyal de prohibició, normalitzada amb pictograma negre sobre fons blanc, de forma circular amb cantells i banda transversal descendent d'esquerra a dreta a 45°, en color vermell, diàmetre 60 cm, amb cartell explicatiu rectangular, per ser vista fins 25 m, fixada i amb el desmuntatge inclòs (CENT CINQUANTA-DOS EUROS AMB SEIXANTA-DOS CÈNTIMS)	152,62 €
P-34	PBBL-56GK	u	Placa de senyalització de seguretat laboral, de planxa d'acer llisa serigrafiada, de 40x33 cm, fixada mecànicament i amb el desmuntatge inclòs (SETZE EUROS AMB NORANTA-UN CÈNTIMS)	16,91 €
P-35	PBC4-56GZ	m	Cinta d'abaliment adhesiva reflectant de color vermell i blanc alternats i amb el desmuntatge inclòs (UN EUROS AMB CATORZE CÈNTIMS)	1,14 €
P-36	PBC5-56GN	u	Con de plàstic reflector de 50 cm d'alçària (NOU EUROS AMB SETANTA-NOU CÈNTIMS)	9,79 €
P-37	PBCA-56H4	u	Llumenera amb làmpada llampegant amb energia de bateria recarregable i amb el desmuntatge inclòs (NORANTA-DOS EUROS AMB NORANTA-CINC CÈNTIMS)	92,95 €
P-38	PBCD-56H6	m	Tanca mòbil metàl·lica de 2,5 m de llargària i 1 m d'alçària i amb el desmuntatge inclòs (CINC EUROS AMB ONZE CÈNTIMS)	5,11 €
P-39	PM32-DZ4I	u	Extintor manual de pols seca polivalent, de càrrega 2 kg, amb pressió incorporada, cromat, amb suport a paret (QUARANTA-SIS EUROS AMB VINT-I-QUATRE CÈNTIMS)	46,24 €
P-40	PQU1-49TH	u	Banc de fusta, de 3,5 m de llargària i 0,4 m d'amplària, amb capacitat per a 5 persones, col·locat i amb el desmuntatge inclòs (VINT-I-DOS EUROS AMB VINT-I-UN CÈNTIMS)	22,21 €
P-41	PQU2-65LE	u	Curset de primers auxilis i socorrisme (CENT SEIXANTA-NOU EUROS AMB VINT-I-QUATRE CÈNTIMS)	169,24 €
P-42	PQU3-0234	u	Farmaciola d'armari, amb el contingut establert a l'ordenança general de seguretat i salut en el treball (NORANTA-UN EUROS AMB QUARANTA-QUATRE CÈNTIMS)	91,44 €
P-43	PQU4-65LW	u	Forn microones per a escalfar menjars, col·locat i amb el desmuntatge inclòs (SEIXANTA-TRES EUROS AMB DISSET CÈNTIMS)	63,17 €

QUADRE DE PREUS NÚMERO 1

Data: 05/06/25

Pàg.: 4

NÚMERO	CODI	UA	DESCRIPCIÓ	PREU
P-44	PQU7-0238	u	Material sanitari per a assortir una farmaciola amb el contingut establert a l'ordenança general de seguretat i salut en el treball (SEIXANTA EUROS AMB CINQUANTA-NOU CÈNTIMS)	60,59 €
P-45	PQUB-BIR3	mes	Lloguer de mòdul prefabricat de cabina amb inodor químic d'1,05x1,05 m i 2,35 m d'alçària, amb tancaments de polietilè i sostre translúcid, equipat amb 1 inodor amb dipòsit químic de 250l. i un lavabo amb dipòsit d'aigua de 45l., amb manteniment inclòs (CENT VINT-I-UN EUROS AMB SETANTA-SET CÈNTIMS)	121,77 €
P-46	PQUC-BIQL	mes	Lloguer de mòdul prefabricat per a equipament de menjador a obra de 6x2,4 m amb tancaments formats per placa de dues planxes d'acer prelacat i aïllament interior de 40mm de gruix i paviment format per tauler aglomerat hidròfug amb acabat de PVC sobre xapa galvanitzada i llana mineral de vidre, instal·lació elèctrica 1 punt de llum, interruptor, endolls i protecció diferencial, i equipat amb aigüera d'1 pica amb aixeta i taulell (CINQUANTA-SET EUROS AMB SEIXANTA-NOU CÈNTIMS)	57,69 €
P-47	PQUE-BIQT	mes	Lloguer de mòdul prefabricat per equipament de vestidors a obra de 8x2,4 m amb tancaments formats per placa de dues planxes d'acer prelacat i aïllament interior de 40mm de gruix i paviment format per tauler aglomerat hidròfug amb acabat de PVC sobre xapa galvanitzada i llana mineral de vidre, instal·lació elèctrica 2 punts de llum, interruptor, endolls i protecció diferencial (SEIXANTA-QUATRE EUROS AMB QUARANTA-VUIT CÈNTIMS)	64,48 €
P-48	PQUH-65LZ	h	Mà d'obra per a neteja i conservació de les instal·lacions (DINOU EUROS AMB TRENTA-CINC CÈNTIMS)	19,35 €
P-49	PQUI-566W	u	Nevera elèctrica, de 100 l de capacitat, col·locada i amb el desmuntatge inclòs (NORANTA-SIS EUROS AMB TRENTA-TRES CÈNTIMS)	96,33 €
P-50	PQUJ-65LX	u	Penja-robes per a dutxa, col·locat i amb el desmuntatge inclòs (UN EUROS AMB VUITANTA-NOU CÈNTIMS)	1,89 €
P-51	PQUK-65LY	u	Pica per a rentar plats amb desguàs i aixeta, col·locat i amb el desmuntatge inclòs (CENT CINQUANTA-VUIT EUROS AMB SETANTA-NOU CÈNTIMS)	158,79 €
P-52	PQUM-566Z	u	Recipient per a recollida selectiva, de 100 l de capacitat, col·locat i amb el desmuntatge inclòs (QUARANTA-UN EUROS AMB CINC CÈNTIMS)	41,05 €
P-53	PQUN-65LD	u	Reconeixement mèdic (TRENTA-DOS EUROS AMB QUATRE CÈNTIMS)	32,04 €
P-54	PQUO-5671	u	Taula de fusta amb tauler de melamina, de 3,5 m de llargària i 0,8 m d'amplària, amb capacitat per a 10 persones, col·locada i amb el desmuntatge inclòs (VINT-I-SET EUROS AMB SEIXANTA CÈNTIMS)	27,60 €

QUADRE DE PREUS NÚMERO 1

Data: 17/06/25

Pàg.: 5

NÚMERO	CODI	UA	DESCRIPCIÓ	PREU
--------	------	----	------------	------

Badalona, juny de 2025

L'Autor del Projecte,

Josep Pinós i Alsedà
Enginyer de Camins, Canals i Ports
BERRYSAR SL

PRESSUPOST

Data: 05/06/25

Pàg.: 1

Obra	01	Pressupost SIS
Capítol	01	SEGURETAT I SALUT
Títol 3	01	PROTECCIONS INDIVIDUALS I COL·LECTIVES

NUM. CODI	UA	DESCRIPCIÓ	PREL	AMIDAMENT	IMPORT	
1	P1477-65LG	u	Casc de seguretat per a ús normal, contra cops, de polietilè amb un pes màxim de 400 g, homologat segons UNE-EN 812 (P - 5)	5,51	16,000	88,16
2	P147Z-FITH	u	Ulleres de seguretat antiimpactes estàndard, amb muntura universal, amb visor transparent i tractament contra l'entelament, homologades segons UNE-EN 167 i UNE-EN 168 (P - 16)	5,38	16,000	86,08
3	P147Q-65M4	u	Pantalla facial per a protecció de riscos mecànics, amb visor de malla de reixeta metàl·lica, per acoblar al casc amb arnès abatible, homologada segons UNE-EN 1731 (P - 14)	8,47	16,000	135,52
4	P147Q-65M3	u	Pantalla facial per a soldadura elèctrica, amb marc abatible de mà i suport de polièster reforçat amb fibra de vidre vulcanitzada d'1,35 mm de gruix, amb visor inactínic semifosc amb protecció DIN 12, homologada segons UNE-EN 175 (P - 13)	9,17	4,000	36,68
5	P147Y-EPWX	u	Protector auditiu de tap d'escuma, homologat segons UNE-EN 352-2 i UNE-EN 458 (P - 15)	0,21	500,000	105,00
6	P1473-EPWW	u	Protector auditiu d'auricular, acoblat al cap amb arnès i orelleres antisoroll, homologat segons UNE-EN 352-1 i UNE-EN 458 (P - 2)	16,83	10,000	168,30
7	P147O-EPWY	u	Mascareta autofiltrant contra polsims i vapors tòxics, homologada segons UNE-EN 405 (P - 12)	0,62	16,000	9,92
8	P147N-EPX1	u	Mascareta de protecció respiratòria, homologada segons UNE-EN 140 (P - 11)	1,32	16,000	21,12
9	P1472-65NN	u	Arnès de seient solidari a equip de protecció individual per a prevenció de caigudes d'alçada, homologat segons UNE-EN 813 (P - 1)	103,85	8,000	830,80
10	P1474-65MY	u	Parella de botes baixes de seguretat industrial per a treballs de construcció en general, resistent a la humitat, de pell rectificada, amb turrallera encoixinada, amb puntera metàl·lica, sola antilliscant, falca amortidora d'impactes al taló i sense plantilla metàl·lica, homologades segons UNE-EN ISO 20344, UNE-EN ISO 20345, UNE-EN ISO 20346 i UNE-EN ISO 20347 (P - 4)	15,23	16,000	243,68
11	P1474-65MU	u	Parella de botes d'aigua de PVC de mitja canya, amb sola antilliscant i folrades de niló rentable (P - 3)	5,86	16,000	93,76
12	P147L-EQD8	u	Parella de guants d'alta resistència al tall i a l'abracció per a ferrallista, amb dits i palmell de cautxú rugós sobre suport de cotó, i subjecció elàstica al canell, homologats segons UNE-EN 388 i UNE-EN 420 (P - 9)	2,43	8,000	19,44
13	P147L-EQDI	u	Parella de guants de protecció contra riscos mecànics comuns de construcció nivell 3, homologats segons UNE-EN 388 i UNE-EN 420 (P - 10)	7,23	16,000	115,68
14	P147K-EQDM	u	Parella de guants de material aïllant per a treballs elèctrics, classe 0, logotip color vermell, tensió màxima 1000 V, homologats segons UNE-EN 420 (P - 8)	26,34	8,000	210,72
15	P147H-65NO	u	Faixa de protecció dorslumber (P - 7)	20,88	16,000	334,08
16	P1478-65NB	u	Cinturó antivibració, ajustable i de teixit transpirable (P - 6)	13,98	16,000	223,68
17	P15A3-EQFO	u	Cinturó portaeines (P - 25)	18,11	16,000	289,76
18	P1480-FK75	u	Armill reflectant amb tires reflectants a la cintura, al pit i a l'esquena, homologada segons UNE-EN 471 (P - 17)	13,60	16,000	217,60
19	P1485-65OO	u	Cinturó per a senyalista, amb tires reflectants, homologat segons UNE-EN 340 i UNE-EN 471 (P - 18)	6,83	10,000	68,30
20	P1487-EQE2	u	Granota de treball per a construcció, de polièster i cotó (65%-35%), color beix, trama 240, amb butxaques interiors, homologada segons UNE-EN 340 (P - 19)	23,35	16,000	373,60
21	P1488-EQFO	u	Impermeable tipus enginyer, per a treballs de construcció en general, amb jaqueta, caputxa i pantalons, de niló soldat, homologat segons UNE-EN 340 (P - 20)	5,62	16,000	89,92

EUR

PRESSUPOST

Data: 05/06/25

Pàg.: 2

22	P148D-EQEQ	u	Samarreta de treball, de cotó (P - 21)	2,50	16,000	40,00
23	P1512-35FA	m2	Plataforma metàl·lica per a pas de persones per sobre de rases, d'amplada <= 1 m, de planxa d'acer de 8 mm de gruix, amb el desmuntatge inclòs (P - 22)	5,30	200,000	1.060,00
24	P1512-35FB	m2	Plataforma metàl·lica per a pas de vehicles per sobre de rases, d'amplada <= 1 m, de planxa d'acer de 12 mm de gruix, amb el desmuntatge inclòs (P - 23)	7,15	50,000	357,50
25	P1510-65LF	u	Topall per camió en moviments de terres, amb tauló de fusta de pi i piquetes de barra d'acer corrugat de 20 mm de diàmetre ancorades al terreny de llargària 1,8 m, i amb el desmuntatge inclòs (P - 24)	21,25	4,000	85,00

TOTAL Títol 3 01.01.01 5.304,30

Obra	01	Pressupost SIS
Capítol	01	SEGURETAT I SALUT
Títol 3	02	TANCAMENTS I SENYALITZACIÓ

NUM. CODI	UA	DESCRIPCIÓ	PREL	AMIDAMENT	IMPORT	
1	PB21-BUJL	m	Barrera de formigó simple, prefabricada, amb perfil tipus New Jersey, col·locada i amb el desmuntatge inclòs (P - 28)	45,34	275,000	12.468,50
2	P6AC-D7DZ	m	Tanca mòbil, de 2 m d'alçària, d'acer galvanitzat, amb malla electrosoldada de 90x150 mm i de 4.5 i 3,5 mm de D, bastidor de 3.5x2 m de tub de 40 mm de D, fixat a peus prefabricats de formigó, i amb el desmuntatge inclòs (P - 27)	2,62	1.641,200	4.299,94
3	PBCD-56H6	m	Tanca mòbil metàl·lica de 2,5 m de llargària i 1 m d'alçària i amb el desmuntatge inclòs (P - 38)	5,11	300,000	1.533,00
4	PBBL-56GK	u	Placa de senyalització de seguretat laboral, de planxa d'acer llisa serigrafiada, de 40x33 cm, fixada mecànicament i amb el desmuntatge inclòs (P - 34)	16,91	10,000	169,10
5	PBC4-56GZ	m	Cinta d'abalament adhesiva reflectant de color vermell i blanc alternats i amb el desmuntatge inclòs (P - 35)	1,14	600,000	684,00
6	PBC5-56GN	u	Con de plàstic reflector de 50 cm d'alçària (P - 36)	9,79	50,000	489,50
7	PBCA-56H4	u	Llumenera amb làmpada llampegant amb energia de bateria recarregable i amb el desmuntatge inclòs (P - 37)	92,95	28,000	2.602,60
8	PBBD-65KN	u	Senyal de prohibició, normalitzada amb pictograma negre sobre fons blanc, de forma circular amb cantells i banda transversal descendent d'esquerra a dreta a 45°, en color vermell, diàmetre 60 cm, amb cartell explicatiu rectangular, per ser vista fins 25 m, fixada i amb el desmuntatge inclòs (P - 33)	152,62	10,000	1.526,20
9	PBBD-65KM	u	Senyal d'obligació, normalitzada amb pictograma blanc sobre fons blau, de forma circular amb cantells en color blanc, diàmetre 60 cm, amb cartell explicatiu rectangular, per ser vista fins 25 m, fixada i amb el desmuntatge inclòs (P - 32)	152,58	10,000	1.525,80
10	PBB8-65KD	u	Senyal d'avertència, normalitzada amb pictograma negre sobre fons groc, de forma triangular amb el cantell negre, costat major 41 cm, amb cartell explicatiu rectangular, per ser vista fins 12 m de distància, fixada i amb el desmuntatge inclòs (P - 29)	40,24	40,000	1.609,60
11	PBBA-EOJC	u	Senyal indicativa de la ubicació d'equips d'extinció d'incendis, normalitzada amb pictograma blanc sobre fons vermell, de forma rectangular o quadrada, costat major 10 cm, per ser vista fins 3 m de distància, fixada i amb el desmuntatge inclòs (P - 30)	24,29	40,000	971,60
12	PBBC-65LC	u	Senyal manual per a senyalista (P - 31)	11,02	10,000	110,20

TOTAL Títol 3 01.01.02 27.990,04

Obra	01	Pressupost SIS
Capítol	01	SEGURETAT I SALUT
Títol 3	03	INSTAL·LACIONS I EQUIPAMENTS

PRESSUPOST

Data: 05/06/25

Pàg.: 3

NUM. CODI	UA	DESCRIPCIÓ	PREL	AMIDAMENT	IMPORT	
1	PQUE-BIQT	mes	Lloguer de mòdul prefabricat per equipament de vestidors a obra de 8x2,4 m amb tancaments formats per placa de dues planxes d'acer prelacat i aïllament interior de 40mm de gruix i paviment format per tauler aglomerat hidròfug amb acabat de PVC sobre xapa galvanitzada i llana mineral de vidre, instal·lació elèctrica 2 punts de llum, interruptor, endolls i protecció diferencial (P - 47)	64,48	11,000	709,28
2	PQUC-BIQL	mes	Lloguer de mòdul prefabricat per a equipament de menjador a obra de 6x2,4 m amb tancaments formats per placa de dues planxes d'acer prelacat i aïllament interior de 40mm de gruix i paviment format per tauler aglomerat hidròfug amb acabat de PVC sobre xapa galvanitzada i llana mineral de vidre, instal·lació elèctrica 1 punt de llum, interruptor, endolls i protecció diferencial, i equipat amb aigüera d'1 pica amb aixeta i taulell (P - 46)	57,69	5,500	317,30
3	PQUB-BIR3	mes	Lloguer de mòdul prefabricat de cabina amb inodor químic d'1,05x1,05 m i 2,35 m d'alçària, amb tancaments de polietilè i sostre traslúcid, equipat amb 1 inodor amb dipòsit químic de 250l. i un lavabo amb dipòsit d'aigua de 45l., amb manteniment inclòs (P - 45)	121,77	11,000	1.339,47
4	PQU1-49TH	u	Banc de fusta, de 3,5 m de llargària i 0,4 m d'amplària, amb capacitat per a 5 persones, col·locat i amb el desmuntatge inclòs (P - 40)	22,21	4,000	88,84
5	PQUO-5671	u	Taula de fusta amb tauler de melamina, de 3,5 m de llargària i 0,8 m d'amplària, amb capacitat per a 10 persones, col·locada i amb el desmuntatge inclòs (P - 54)	27,60	2,000	55,20
6	PQUK-65LY	u	Pica per a rentar plats amb desguàs i aixeta, col·locat i amb el desmuntatge inclòs (P - 51)	158,79	4,000	635,16
7	PQUM-566Z	u	Recipient per a recollida selectiva, de 100 l de capacitat, col·locat i amb el desmuntatge inclòs (P - 52)	41,05	4,000	164,20
8	PQUJ-65LX	u	Penja-robes per a dutxa, col·locat i amb el desmuntatge inclòs (P - 50)	1,89	16,000	30,24
9	PQUI-566W	u	Nevera elèctrica, de 100 l de capacitat, col·locada i amb el desmuntatge inclòs (P - 49)	96,33	2,000	192,66
10	PQU4-65LW	u	Forn microones per a escalfar menjars, col·locat i amb el desmuntatge inclòs (P - 43)	63,17	2,000	126,34
11	PQU3-0234	u	Farmaciola d'armari, amb el contingut establert a l'ordenança general de seguretat i salut en el treball (P - 42)	91,44	2,000	182,88
12	PQU7-0238	u	Material sanitari per a assortir una farmaciola amb el contingut establert a l'ordenança general de seguretat i salut en el treball (P - 44)	60,59	2,000	121,18
13	PQUN-65LD	u	Reconeixement mèdic (P - 53)	32,04	16,000	512,64
14	PQUH-65LZ	h	Mà d'obra per a neteja i conservació de les instal·lacions (P - 48)	19,35	44,000	851,40
15	PQU2-65LE	u	Curset de primers auxilis i socorrisme (P - 41)	169,24	16,000	2.707,84
16	P15Z0-67C7	h	Brigada de seguretat per a manteniment i reposició de les proteccions (P - 26)	42,53	44,000	1.871,32
17	PM32-DZ4I	u	Extintor manual de pols seca polivalent, de càrrega 2 kg, amb pressió incorporada, cromat, amb suport a paret (P - 39)	46,24	6,000	277,44
TOTAL	Titul 3	01.01.03			10.183,39	

RESUM DE PRESSUPOST

Data: 05/06/25

Pàg.: 1

NIVELL 2 : Capítol			Import
Capítol	01.01	SEGURETAT I SALUT	43.477,73
Obra	01	Pressupost SIS	43.477,73
			43.477,73
NIVELL 1 : Obra			Import
Obra	01	Pressupost SIS	43.477,73
			43.477,73

PRESSUPOST D'EXECUCIÓ PER CONTRACTE

Pàg. 1

PRESSUPOST D'EXECUCIÓ MATERIAL.....	43.477,73
6 % Benefici Industrial SOBRE 43.477,73.....	2.608,66
13 % Despeses Generals SOBRE 43.477,73.....	5.652,10
Subtotal	51.738,49
21 % IVA SOBRE 51.738,49.....	10.865,08
TOTAL PRESSUPOST PER CONTRACTE	€ 62.603,57

Aquest pressupost d'execució per contracte puja a

(SEIXANTA-DOS MIL SIS-CENTS TRES EUROS AMB CINQUANTA-SET CÈNTIMS)

Badalona, juny de 2025

L'Autor del Projecte,

Josep Pinós i Alsedà
Enginyer de Camincs, Canals i Ports
BERRYSAR SL