

---

**PROJECTE EXECUTIU DE LA  
INSTAL·LACIÓ D'UNA XARXA DE  
CALOR AMB CALDERA DE  
BIOMASSA PER DIVERSOS  
EQUIPAMENTS DE LA ZONA  
PUIGBERENGUER**

---

**ANNEXES**

**VOLUM 2/4**

---

**MANRESA**

**ABRIL 2016**

---



---

**PROJECTE EXECUTIU DE LA  
INSTAL·LACIÓ D'UNA XARXA DE  
CALOR AMB CALDERA DE  
BIOMASSA PER DIVERSOS  
EQUIPAMENTS DE LA ZONA  
PUIGBERENGUER**

---

**ANNEX I**

**REPORTATGE FOTOGRÀFIC**

---

**MANRESA**

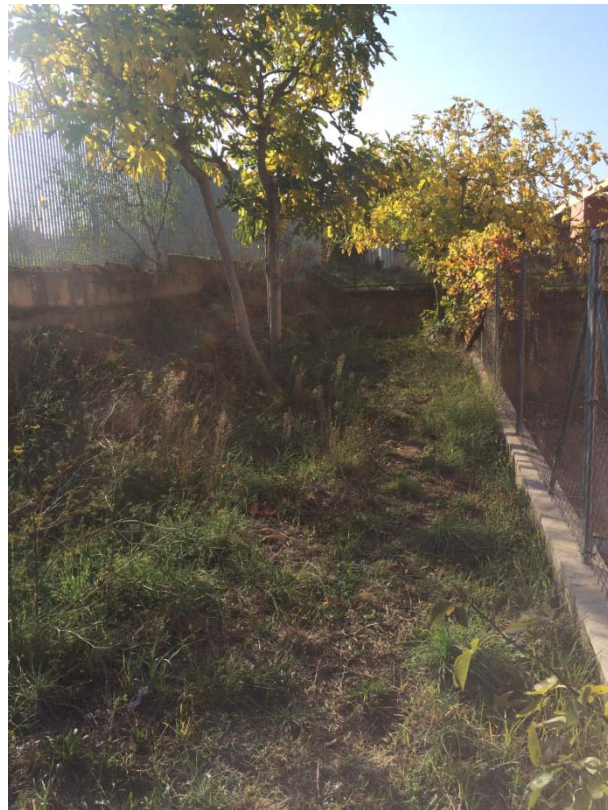
**ABRIL 2016**

---



## 1. REPORTATGE FOTOGRÀFIC

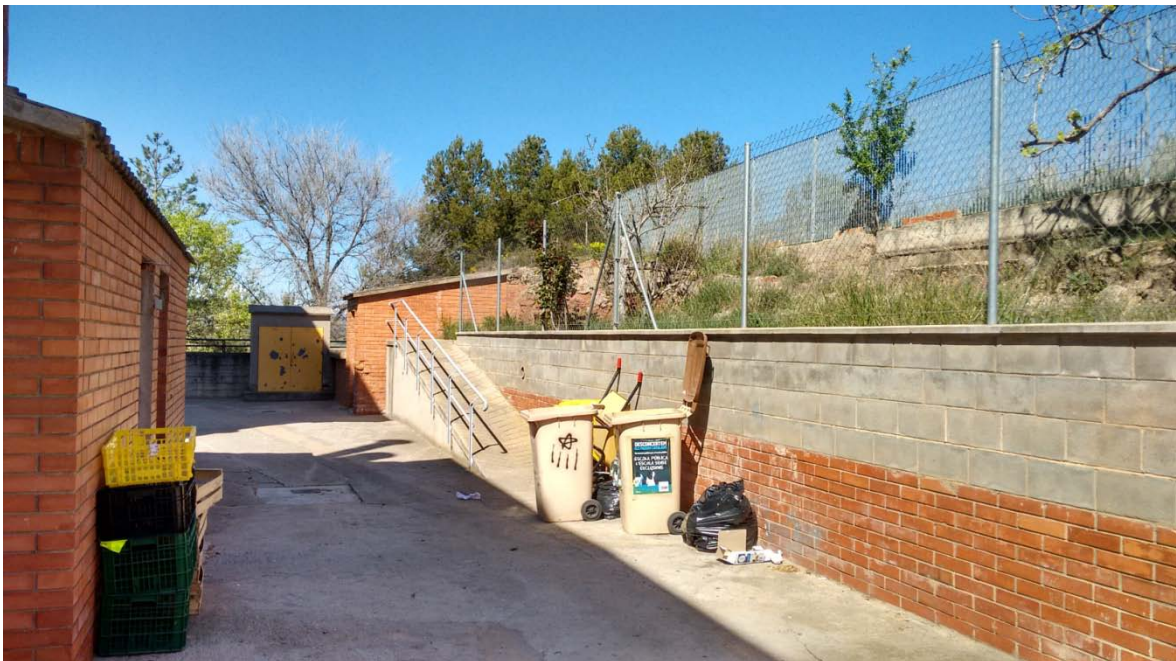
Fotos 1-2: UBICACIÓ SITJA



**Foto 3: VISTA ZONA DE DESCÀRREGA**



**Foto 4: ZONA DE PAS TRAÇAT (Tram 2)**



**Foto 5: ZONA DE PAS TRAÇAT (Tram 2)**



**Foto 6: ZONA DE PAS TRAÇAT (Tram 4)**



**Foto 7: ZONA DE PAS TRAÇAT (Tram 5)**



---

**PROJECTE EXECUTIU DE LA  
INSTAL·LACIÓ D'UNA XARXA DE  
CALOR AMB CALDERA DE  
BIOMASSA PER DIVERSOS  
EQUIPAMENTS DE LA ZONA  
PUIGBERENGUER**

---

**ANNEX II**

**TOPOGRAFIA I SERVEIS AFECTATS**

---

**MANRESA**

**ABRIL 2016**

---



## 1. TOPOGRAFIA

Per a la redacció d'aquest projecte s'han pres com a base els plànols facilitats per l'Ajuntament de Manresa, de tots els equipaments

La zona on s'ubicaran les noves instal·lacions actualment una part s'utilitza com a pati interior (amb accés limitat ja que dóna a la part posterior de la cuina i sala de calderes actual) que està pavimentat al nivell de cota de l'escola i una altra part una zona destinada a hort que actualment no s'utilitza, que esta a una cota superior, on hi ha un replè de terra amb vegetació, que s'haurà d'excavar.

Aquesta ubicació queda en una zona enfonsada en relació a la cota d'accés posterior de l'escola, que facilitarà la càrrega de la sitja,al fer-la semisoterrada.

Tenint en compte que la zona no és totalment plana s'ha considerat necessari realitzar un aixecament topogràfic de la zona. S'ha agafat com a cota de referència el paviment de formigó on s'ubicarà la sala de caldera, que és la mateixa cota que l'escola

Els traçats de sanejament, que si que estan condicionats per la seva pendent, s'hauran de definir de forma més concreta en el moment de l'execució de les obres, i de comú acord amb la Direcció Facultativa.

## **2. SERVEIS AFECTATS**

Pel que fa als serveis afectats, no es disposa de plànol en el que s'observi els serveis existents que es veuran afectats a la zona on es projecta la sitja

Amb les dades de l'ajuntament i amb la corresponent inspecció durant les visites s'intueix que durant les obres es veuran afectats els següents serveis:

- Gas
- Electricitat
- Aigua
- Enllumenat

Es desconeix però el seu traçat total i la seva profunditat exacte. Per això, durant l'execució de les obres s'haurà d'anar amb molt de compte per no fer malbé aquestes instal·lacions existents. Així, es preveu en l'execució la realització de cates de localització. En tot cas, es recomana consultar amb els encarregats de la instal·lació.

---

**PROJECTE EXECUTIU DE LA  
INSTAL·LACIÓ D'UNA XARXA DE  
CALOR AMB CALDERA DE  
BIOMASSA PER DIVERSOS  
EQUIPAMENTS DE LA ZONA  
PUIGBERENGUER**

---

**ANNEX III**

**CÀLCULS ESTRUCTURALS**

---

**MANRESA**

**ABRIL 2016**

---



<b>1. INTRODUCCIÓ .....</b>	<b>4</b>
<b>1. DADES GENERALS .....</b>	<b>5</b>
<b>2. CÀLCULS SABATES I MURS .....</b>	<b>11</b>
<b>3. CÀLCULS LLOSA.....</b>	<b>21</b>
<b>4. COMPROVACIÓ RESISTÈNCIA AL FOC .....</b>	<b>27</b>

## 1. INTRODUCCIÓ

Els elements constructius amb caràcter estructural els trobem en els murs i llosa de la sala de calderes i la sitja

A nivell estructural, està formada per 5 murs de formigó armat executats a obra, i una coberta formada per una llosa de formigó in situ de 30 cm de gruix.

Els murs s'han calculat individualment per a fer front als esforços als que estaran sotmesos.

La sitja està parcialment enterrada, per això s'han calculat els murs individualment segons cada tipologia.

En el cas del mur 1, a part de l'empenta de terres s'ha considerat una sobrecàrrega d'ús del terreny equivalent al trànsit rodat que hi pot circular.

Pel que fa a la llosa que cobreix la sitja, té una inclinació del 1% en direcció al pati interior, es deixa un graó de 20cm respecte el paviment exterior que faci com a topall pels camions de descàrrega. S'ha considerat una sobrecàrrega permanent de 2KN/m<sup>2</sup>. A nivell de sobrecàrregues d'ús s'ha considerat una càrrega uniforme de 4kN/m<sup>2</sup> i 4 càrregues puntuals de 10T cada una a la zona de davant l'obertura de la sitja.

A continuació s'adjunten els càlculs justificatius dels murs i de la llosa.

## 1. DADES GENERALS

### DADES GEOMÈTRIQUES DE GRUPS I PLANTES

Grup	Nom del grup	Planta	Nom planta	Altura	Cota
1	Coberta	1	Coberta	4.10	3.80
0	Planta baixa				-0.30

### DADES GEOMÈTRIQUES DE PILARS, PANTALLES I MURS

#### Murs

Les coordenades dels vèrtex inicial i final són absolutes. Les dimensions estan expressades en metres.

#### Dades geomètriques del mur

Referència	Tipus mur	GI- GF	Vèrtex		Planta	Dimensions Esquerra+Dreta=Total
			Inicial	Final		
M1	Mur de formigó armat	0-1	( 0.00, 0.00)	( 14.90, 0.00)	1	0.3+0=0.3
M2	Mur de formigó armat	0-1	( 0.00, 5.30)	( 14.90, 5.30)	1	0.3+0=0.3
M3	Mur de formigó armat	0-1	( 14.90, 0.00)	( 14.90, 5.30)	1	0.3+0=0.3
M4	Mur de formigó armat	0-1	( 0.00, 0.00)	( 0.00, 5.30)	1	0+0.3=0.3
M5	Mur de formigó armat	0-1	( 5.30, -0.00)	( 5.30, 5.30)	1	0+0.3=0.3

#### Càrregues i sabata del mur

Referència	Càrregues	Sabata del mur
M1	Càrrega esquerra: Sense càrregues Càrrega dreta: empenta mur 1	Sabata correguda: 0.800 x 0.400 Volada: esq.:0.25 dre.:0.25 cantell:0.40
M2	Càrrega esquerra: Sense càrregues Càrrega dreta: Sense càrregues	Sabata correguda: 0.800 x 0.300 Volada: esq.:0.25 dre.:0.25 cantell:0.30
M3	Càrrega esquerra: Sense càrregues Càrrega dreta: empenta mur 3	Sabata correguda: 0.800 x 0.300 Volada: esq.:0.25 dre.:0.25 cantell:0.30
M4	Càrrega esquerra: empenta mur 4 Càrrega dreta: Sense càrregues	Sabata correguda: 0.600 x 0.300 Volada: esq.:0.00 dre.:0.30 cantell:0.30
M5	Càrrega esquerra: Sense càrregues Càrrega dreta: Sense càrregues	Sabata correguda: 0.800 x 0.300 Volada: esq.:0.25 dre.:0.25 cantell:0.30

### LLOSES I ELEMENTS DE FONAMENTACIÓ

- Tensió admissible en situacions persistents: 2.00 kp/cm<sup>2</sup>
- Tensió admissible en situacions accidentals: 3.00 kp/cm<sup>2</sup>

### NORMES CONSIDERADES

Formigó: EHE-CTE  
Acers conformats: CTE DB-SE A  
Acers laminats i armats: CTE DB-SE A

## ACCIONS CONSIDERADES

### Gravitatòries

Nom del grup	S.C.U. (Tn/m <sup>2</sup> )	Càrreg.mortes (Tn/m <sup>2</sup> )
Coberta	1.00	0.50
Planta baixa	0.00	0.00

### Vent i Sisme

Sense acció de vent ni sisme

### Hipòtesi de càrrega

Automàtiques	Càrrega permanent Sobrecàrrega d'us
--------------	--

### Càrregues en murs

#### empenta mur 1

Primera situació de rebliment

Càrrega:Càrrega permanent

Amb replè: Cota: 3.80 m

Angle de talús: 0.00 Graus

Densitat aparent: 1.83 Tn/m<sup>3</sup>

Densitat submergida: 1.12 Tn/m<sup>3</sup>

Angle fregament intern: 30.00 Graus

Evacuació per drenatge: 100.00 %

Càrrega 1:

Tipus: Uniforme

Valor: 0.50 Tn/m<sup>2</sup>

Segona situació de rebliment

Càrrega:Sobrecàrrega d'us

Amb replè: Cota: 3.80 m

Angle de talús: 0.00 Graus

Densitat aparent: 1.83 Tn/m<sup>3</sup>

Densitat submergida: 1.12 Tn/m<sup>3</sup>

Angle fregament intern: 30.00 Graus

Evacuació per drenatge: 40.00 %

Càrrega 1:

Tipus: Uniforme

Valor: 2.50 Tn/m<sup>2</sup>

#### empenta mur 3

Una situació de rebliment

Càrrega:Càrrega permanent

Amb replè: Cota: 1.90 m

Angle de talús: 0.00 Graus

Densitat aparent: 1.83 Tn/m<sup>3</sup>

Densitat submergida: 1.12 Tn/m<sup>3</sup>

Angle fregament intern: 30.00 Graus

Evacuació per drenatge: 100.00 %

Càrrega 1:

Tipus: Uniforme

Valor: 0.50 Tn/m<sup>2</sup>

#### empenta mur 4

Una situació de rebliment

Càrrega:Càrrega permanent

Amb replè: Cota: 2.65 m

Angle de talús: 0.00 Graus

Densitat aparent: 1.83 Tn/m<sup>3</sup>

Densitat submergida: 1.12 Tn/m<sup>3</sup>

Angle fregament intern: 30.00 Graus

Evacuació per drenatge: 100.00 %

Càrrega 1:

Tipus: Uniforme

Valor: 0.50 Tn/m<sup>2</sup>

### Llistat de càrregues

Càrregues especials introduïdes (en Tm, Tm/m i Tm/m<sup>2</sup>)

Grup	Hipòtesi	Tipus	Valor	Coordenades
1	Càrrega permanent	Superficial	0.40	( 5.45, 5.45) ( 5.45, 0.15) ( 14.75, 0.15) ( 14.75, 5.45)
	Càrrega permanent	Superficial	0.40	( 5.45, 5.45) ( 4.42, 5.45) ( 4.42, 4.17) ( 5.45, 4.18)
	Càrrega permanent	Superficial	0.40	( 4.42, 5.45) ( 1.18, 5.45) ( 1.18, 4.17) ( 4.42, 4.17)
	Càrrega permanent	Superficial	0.40	( 0.15, 5.45) ( 0.15, 4.17) ( 1.18, 4.17) ( 1.18, 5.45)
	Càrrega permanent	Superficial	0.40	( 1.18, 4.17) ( 0.15, 4.17) ( 0.15, 1.43) ( 1.18, 1.43)
	Càrrega permanent	Superficial	0.40	( 0.15, 1.43) ( 0.15, 0.15) ( 1.18, 0.15) ( 1.18, 1.43)
	Càrrega permanent	Superficial	0.40	( 1.18, 1.43) ( 1.18, 0.15) ( 4.42, 0.15) ( 4.42, 1.43)
	Càrrega permanent	Superficial	0.40	( 4.42, 1.43) ( 4.42, 0.15) ( 5.45, 0.15) ( 5.45, 1.43)
	Càrrega permanent	Superficial	0.40	( 5.45, 4.17) ( 4.42, 4.17) ( 4.42, 1.43) ( 5.45, 1.42)
	Sobrecàrrega d'us	Puntual	10.00	( 1.80, 1.30)
	Sobrecàrrega d'us	Puntual	10.00	( 3.75, 1.30)
	Sobrecàrrega d'us	Puntual	10.00	( 1.80, 0.40)
	Sobrecàrrega d'us	Puntual	10.00	( 3.75, 0.40)

### Foc

Dades per grups				
Grup	R. req.	F. Comp.	Revestiment d'elements de formigó	
			Inferior (forjats i bigues)	Pilars i murs
SALA	R 120	-	Morter ignífug de perlita-vermiculita	Sense revestiment ignífug

### ESTATS LÍMIT

E.L.U. de trencament. Formigó	CTE Control de l'execució: Normal Categoria d'ús: E. Zones de tràfic i aparcament per a vehicles lleugers Cota de neu: Altitud inferior o igual a 1000 m
E.L.U. de trencament. Formigó en fonamentacions	CTE Control de l'execució: Normal Categoria d'ús: E. Zones de tràfic i aparcament per a vehicles lleugers Cota de neu: Altitud inferior o igual a 1000 m
Tensions sobre el terreny	Accions característiques
Desplaçaments	Accions característiques

## SITUACIONS DE PROJECTE

Per a les diferents situacions de projecte, les combinacions d'accions es definiran d'acord amb els següents criteris:

### ▪ Amb coeficients de combinació

$$\sum_{j \geq 1} \gamma_{Gj} G_{kj} + \gamma_{Q1} \Psi_{p1} Q_{k1} + \sum_{i > 1} \gamma_{Qi} \Psi_{ai} Q_{ki}$$

### ▪ Sense coeficients de combinació

$$\sum_{j \geq 1} \gamma_{Gj} G_{kj} + \sum_{i \geq 1} \gamma_{Qi} Q_{ki}$$

On:

$G_k$  Acció permanent

$Q_k$  Acció variable

$\gamma_G$  Coeficient parcial de seguretat de les accions permanents

$\gamma_{d,1}$  Coeficient parcial de seguretat de l'acció variable principal

$\gamma_{d,i}$  Coeficient parcial de seguretat de les accions variables d'acompanyament  
( $i \geq 1$ )

$\gamma_{p,1}$  Coeficient de combinació de l'acció variable principal

$\gamma_{a,i}$  Coeficient de combinació de les accions variables d'acompanyament  
( $i \geq 1$ )

**Coefficients parcials de seguretat ( $\gamma$ ) i coeficients de combinació ( $\gamma$ )**

Per a cada situació de projecte i estat límit els coeficients a utilitzar seran:

### ▪ E.L.U. de trencament. Formigó: EHE-CTE

Situació 1: Persistent o transitòria				
	Coefficients parcials de seguretat ( $\gamma$ )		Coefficients de combinació ( $\gamma$ )	
	Favorable	Desfavorable	Principal ( $\gamma_p$ )	Acompanyament ( $\gamma_a$ )
Càrrega permanent (G)	1.00	1.50	1.00	1.00
Sobrecàrrega (Q)	0.00	1.60	1.00	0.70
Vent (Q)	0.00	1.60	1.00	0.60
Neu (Q)	0.00	1.60	1.00	0.50
Sisme (A)				

Situació 2: Sísmica				
	Coefficients parcials de seguretat ( $\gamma$ )		Coefficients de combinació ( $\gamma$ )	
	Favorable	Desfavorable	Principal ( $\gamma_p$ )	Acompanyament ( $\gamma_a$ )
Càrrega permanent (G)	1.00	1.00	1.00	1.00
Sobrecàrrega (Q)	0.00	1.00	0.60	0.60
Vent (Q)	0.00	1.00	0.00	0.00
Neu (Q)	0.00	1.00	0.00	0.00
Sisme (A)	-1.00	1.00	1.00	0.00(*)

(\*) Fracció de les sol·licitacions sísmiques a considerar en la direcció ortogonal: Les sol·licitacions obtingudes dels resultats de l'anàlisi en cadascuna de les direccions ortogonals es combinaran amb el 0 % dels de l'altra.

▪ E.L.U. de trencament. Formigó en fonamentacions: EHE-CTE

<b>Situació 1: Persistent o transitòria</b>				
	Coeficients parcials de seguretat ( <input type="checkbox"/> )		Coeficients de combinació ( <input type="checkbox"/> )	
	Favorable	Desfavorable	Principal ( <input type="checkbox"/> ) <sub>p</sub>	Acompanyament ( <input type="checkbox"/> ) <sub>a</sub>
Càrrega permanent (G)	1.00	1.60	1.00	1.00
Sobrecàrrega (Q)	0.00	1.60	1.00	0.70
Vent (Q)	0.00	1.60	1.00	0.60
Neu (Q)	0.00	1.60	1.00	0.50
Sisme (A)				

<b>Situació 2: Sísmica</b>				
	Coeficients parcials de seguretat ( <input type="checkbox"/> )		Coeficients de combinació ( <input type="checkbox"/> )	
	Favorable	Desfavorable	Principal ( <input type="checkbox"/> ) <sub>p</sub>	Acompanyament ( <input type="checkbox"/> ) <sub>a</sub>
Càrrega permanent (G)	1.00	1.00	1.00	1.00
Sobrecàrrega (Q)	0.00	1.00	0.60	0.60
Vent (Q)	0.00	1.00	0.00	0.00
Neu (Q)	0.00	1.00	0.00	0.00
Sisme (A)	-1.00	1.00	1.00	0.00(*)

(\*) Fracció de les sol·licitacions sísmiques a considerar en la direcció ortogonal: Les sol·licitacions obtingudes dels resultats de l'anàlisi en cadascuna de les direccions ortogonals es combinaran amb el 0 % dels de l'altra.

▪ Tensions sobre el terreny

▪ Desplaçaments

<b>Situació 1: Accions variables sense sisme</b>		
	Coeficients parcials de seguretat ( <input type="checkbox"/> )	
	Favorable	Desfavorable
Càrrega permanent (G)	1.00	1.00
Sobrecàrrega (Q)	0.00	1.00
Vent (Q)	0.00	1.00
Neu (Q)	0.00	1.00
Sisme (A)		
<b>Situació 2: Sísmica</b>		
	Coeficients parcials de seguretat ( <input type="checkbox"/> )	
	Favorable	Desfavorable
Càrrega permanent (G)	1.00	1.00
Sobrecàrrega (Q)	0.00	1.00
Vent (Q)	0.00	0.00
Neu (Q)	0.00	1.00
Sisme (A)	-1.00	1.00

## MATERIALS UTILITZATS

### Formigons

Element	Formigó	Plantes	Fck (kp/cm <sup>2</sup> )	□
Sostres	HA-25 , Control Estadístico	Totes	255	1.50
Fonamentació	HA-25 , Control Estadístico	Totes	255	1.50
Pilars i pantalles	HA-25 , Control Estadístico	Totes	255	1.50
Murs	HA-25 , Control Estadístico	Totes	255	1.50

### Acers per element i posició

#### Acers en barres

Element	Posició	Acer	Fyk (kp/cm <sup>2</sup> )	□
Pilars i pantalles	Barres(Verticals)	B 400 S , Control Normal	4077	1.15
	Estreps	B 400 S , Control Normal	4077	1.15
Bigues	Negatiu(superior)	B 400 S , Control Normal	4077	1.15
	Positiu(inferior)	B 400 S , Control Normal	4077	1.15
	Muntatge(inferior)	B 400 S , Control Normal	4077	1.15
	Pell(lateral)	B 400 S , Control Normal	4077	1.15
	Estreps	B 400 S , Control Normal	4077	1.15
Sostres	Punxonament	B 400 S , Control Normal	4077	1.15
	Negatiu(superior)	B 400 S , Control Normal	4077	1.15
	Positiu(inferior)	B 400 S , Control Normal	4077	1.15
	Nervis negatiu	B 400 S , Control Normal	4077	1.15
	Nervis positiu	B 400 S , Control Normal	4077	1.15
Elements de fonamentació		B 400 S , Control Normal	4077	1.15

#### Acers en perfils

Tipus d'acer	Acer	Lim. elàstic (kp/cm <sup>2</sup> )	Mòdul d'elasticitat (kp/cm <sup>2</sup> )
Acers conformats	S235	2396	2099898
Acers laminats	S275	2803	2100000

## 2. CÀLCULS SABATES I MURS

### DESCRIPCIÓ

Referències	GEOMETRIA	ARMAT
M1	Vol a l'esquerra: 25.0 cm Vol a la dreta: 25.0 cm Ample total: 80.0 cm Cantell de la sabata: 40.0 cm	Inferior Longitudinal: 4Ø16 c/ 25 Inferior Transversal: Ø12 c/ 10
M2	Vol a l'esquerra: 25.0 cm Vol a la dreta: 25.0 cm Ample total: 80.0 cm Cantell de la sabata: 30.0 cm	Inferior Longitudinal: 4Ø12 c/ 30 Inferior Transversal: Ø12 c/ 30 Superior Longitudinal: 4Ø12 c/ 30 Superior Transversal: Ø12 c/ 30
M3	Vol a l'esquerra: 25.0 cm Vol a la dreta: 25.0 cm Ample total: 80.0 cm Cantell de la sabata: 30.0 cm	Inferior Longitudinal: 4Ø16 c/ 30 Inferior Transversal: Ø16 c/ 30
M4	Vol a l'esquerra: 0.0 cm Vol a la dreta: 30.0 cm Ample total: 60.0 cm Cantell de la sabata: 30.0 cm	Inferior Longitudinal: 3Ø16 c/ 30 Inferior Transversal: Ø16 c/ 30
M5	Vol a l'esquerra: 25.0 cm Vol a la dreta: 25.0 cm Ample total: 80.0 cm Cantell de la sabata: 30.0 cm	Inferior Longitudinal: 4Ø16 c/ 30 Inferior Transversal: Ø16 c/ 30

### AMIDAMENT

Refèrència: M1		B 400 S, CN		Total
Nom d'armat		Ø12	Ø16	
Armadura inferior - Transversal	Longitud (m)	149x0.99		147.51
	Pes (kg)	149x0.88		130.96
Armadura inferior - Longitudinal	Longitud (m)		4x14.80	59.20
	Pes (kg)		4x23.36	93.44
Inicis - Transversal - Esquerra	Longitud (m)	149x0.86		128.14
	Pes (kg)	149x0.76		113.76
Inicis - Transversal - Dreta	Longitud (m)		149x0.93	138.57
	Pes (kg)		149x1.47	218.71
Totals	Longitud (m)	275.65	197.77	
	Pes (kg)	244.72	312.15	556.87
Total amb pèrdues (10.00%)	Longitud (m)	303.22	217.55	
	Pes (kg)	269.19	343.37	612.56

Refèrència: M2		B 400 S, CN	Total
Nom d'armat		Ø12	
Armadura superior - Transversal	Longitud (m)	51x0.99	50.49
	Pes (kg)	51x0.88	44.83
Armadura superior - Longitudinal	Longitud (m)	4x14.80	59.20
	Pes (kg)	4x13.14	52.56
Armadura inferior - Transversal	Longitud (m)	51x0.99	50.49
	Pes (kg)	51x0.88	44.83
Armadura inferior - Longitudinal	Longitud (m)	4x14.80	59.20
	Pes (kg)	4x13.14	52.56

Projecte executiu de la instal·lació d'una xarxa de calor amb caldera de biomassa per a diversos equipaments de la zona Puigberenguer

Inicis - Transversal - Esquerra	Longitud (m)	75x0.76	57.00
	Pes (kg)	75x0.67	50.61
Inicis - Transversal - Dreta	Longitud (m)	75x0.76	57.00
	Pes (kg)	75x0.67	50.61
Totals	Longitud (m)	333.38	
	Pes (kg)	296.00	296.00
Total amb pèrdues (10.00%)	Longitud (m)	366.72	
	Pes (kg)	325.60	325.60

Refèrència: M3		B 400 S, CN		Total
Nom d'armat		Ø12	Ø16	
Armadura inferior - Transversal	Longitud (m)		20x1.00	20.00
	Pes (kg)		20x1.58	31.57
Armadura inferior - Longitudinal	Longitud (m)		4x5.50	22.00
	Pes (kg)		4x8.68	34.72
Inicis - Transversal - Esquerra	Longitud (m)	29x0.75		21.75
	Pes (kg)	29x0.67		19.31
Inicis - Transversal - Dreta	Longitud (m)	29x0.75		21.75
	Pes (kg)	29x0.67		19.31
Totals	Longitud (m)	43.50	42.00	
	Pes (kg)	38.62	66.29	104.91
Total amb pèrdues (10.00%)	Longitud (m)	47.85	46.20	
	Pes (kg)	42.48	72.92	115.40

Refèrència: M4		B 400 S, CN		Total
Nom d'armat		Ø12	Ø16	
Armadura inferior - Transversal	Longitud (m)		20x0.80	16.00
	Pes (kg)		20x1.26	25.25
Armadura inferior - Longitudinal	Longitud (m)		3x5.50	16.50
	Pes (kg)		3x8.68	26.04
Inicis - Transversal - Esquerra	Longitud (m)	29x0.75		21.75
	Pes (kg)	29x0.67		19.31
Inicis - Transversal - Dreta	Longitud (m)	29x0.75		21.75
	Pes (kg)	29x0.67		19.31
Totals	Longitud (m)	43.50	32.50	
	Pes (kg)	38.62	51.29	89.91
Total amb pèrdues (10.00%)	Longitud (m)	47.85	35.75	
	Pes (kg)	42.48	56.42	98.90

Refèrència: M5		B 400 S, CN		Total
Nom d'armat		Ø12	Ø16	
Armadura inferior - Transversal	Longitud (m)		20x1.00	20.00
	Pes (kg)		20x1.58	31.57
Armadura inferior - Longitudinal	Longitud (m)		4x5.50	22.00
	Pes (kg)		4x8.68	34.72
Inicis - Transversal - Esquerra	Longitud (m)	20x0.75		15.00
	Pes (kg)	20x0.67		13.32
Inicis - Transversal - Dreta	Longitud (m)	20x0.75		15.00
	Pes (kg)	20x0.67		13.32
Totals	Longitud (m)	30.00	42.00	
	Pes (kg)	26.64	66.29	92.93
Total amb pèrdues (10.00%)	Longitud (m)	33.00	46.20	
	Pes (kg)	29.30	72.92	102.22

Projecte executiu de la instal·lació d'una xarxa de calor amb caldera de biomassa per a diversos equipaments de la zona Puigberenguer

Resum d'amidament (inclui pèrdues d'acer)

Element	B 400 S, CN (kg)			Formigó (m³)	
	Ø12	Ø16	Total	HA-25, Control estadístico	Neteja
Referència: M1	269.19	343.37	612.56	4.77	1.19
Referència: M2	325.60		325.60	3.58	1.19
Referència: M3	42.48	72.92	115.40	1.34	0.45
Referència: M4	42.48	56.42	98.90	1.01	0.34
Referència: M5	29.30	72.92	102.22	1.34	0.45
Totals	709.05	545.63	1254.68	12.04	3.62

## COMPROVACIÓ

Referència: M1 Dimensions: 80 x 40 Armats: Xi:Ø16 c/ 25 Yi:Ø12 c/ 10		
Comprovació	Valors	Estat
<b>Tensions sobre el terreny:</b> <i>Criteri de CYPE Enginyers</i> -Tensió mitja en situacions persistents: -Tensió màxima acc. gravitatories:	Màxim: 1.99796 kp/cm <sup>2</sup> Calculat: 0.723 kp/cm <sup>2</sup> Màxim: 2.497 kp/cm <sup>2</sup> Calculat: 0.818 kp/cm <sup>2</sup>	Compleix Compleix
<b>Flexió en la sabata:</b> -En direcció X: -En direcció Y:	Moment: 0.00 Tn·m Moment: 166.62 Tn·m	Compleix Compleix
<b>Bolcada de la sabata:</b> -En direcció X: <i>Si el % de reserva de seguretat és major que zero, vol dir que els coeficients de seguretat a la bolcada son majors que els valors estrictes exigits per totes les combinacions d'equilibri.</i> -En direcció Y: <i>En aquest cas no es necessari realitzar la comprovació de la bolcada</i>	Reserva seguretat: 923.0 % Sense moment de bolcada	Compleix Compleix
<b>Compressió obliqua en la sabata:</b> <i>Criteri de CYPE Enginyers</i>	Màxim: 509.69 Tn/m <sup>2</sup> Calculat: 15.57 Tn/m <sup>2</sup>	Compleix
<b>Tallant en la sabata:</b> -En direcció X: -En direcció Y:	Tallant: 0.00 Tn Tallant: 0.00 Tn	Compleix Compleix
<b>Cantell mínim:</b> <i>Article 59.8.1 (norma EHE-98)</i>	Mínim: 25 cm Calculat: 40 cm	Compleix
<b>Espai per ancorar inicis en fonamentació:</b> -M1:	Mínim: 21 cm Calculat: 33 cm	Compleix
<b>Quantia geomètrica mínima:</b> <i>Criteri de CYPE Enginyers</i> -En direcció X: -En direcció Y:	Mínim: 0.002 Calculat: 0.0021 Calculat: 0.0029	Compleix Compleix

Projecte executiu de la instal·lació d'una xarxa de calor amb caldera de biomassa per a diversos equipaments de la zona Puigberenguer

Quantia mínima necessària per flexió: -Armat inferior direcció Y: <i>Article 42.3.2 (norma EHE-98)</i>	Mínim: 0.002 Calculat: 0.0029	Compleix
Diàmetre mínim de les barres: -Graella inferior: <i>Recomanació de l'Article 59.8.2 (norma EHE-98)</i>	Mínim: 12 mm Calculat: 12 mm	Compleix
Separació màxima entre barres: <i>Article 59.8.2 (norma EHE-98)</i> -Armat inferior direcció X: -Armat inferior direcció Y:	Màxim: 30 cm Calculat: 25 cm Calculat: 10 cm	Compleix Compleix
Separació mínima entre barres: <i>Recomanació del llibre "Cálculo de estructuras de cimentación", J. Calavera. ed. INTEMAC, 1991</i> -Armat inferior direcció X: -Armat inferior direcció Y:	Mínim: 10 cm Calculat: 25 cm Calculat: 10 cm	Compleix Compleix
Longitud d'ancoratge: <i>Criteri del llibre "Cálculo de estructuras de cimentación", J. Calavera. ed. INTEMAC, 1991</i> -Armat inf. direcció Y cap a dalt: -Armat inf. direcció Y cap a baix:	Mínim: 15 cm Calculat: 15 cm Calculat: 15 cm	Compleix Compleix
Longitud mínima de les potes: -Armat inf. direcció Y cap a dalt: -Armat inf. direcció Y cap a baix:	Mínim: 12 cm Calculat: 15 cm Calculat: 15 cm	Compleix Compleix
Es compleixen totes les comprovacions		

Referència: M2		
Dimensions: 80 x 30		
Armat: Xi:Ø12 c/ 30 Yi:Ø12 c/ 30 Xs:Ø12 c/ 30 Ys:Ø12 c/ 30		
Comprovació	Valors	Estat
Tensions sobre el terreny: <i>Criteri de CYPE Enginyers</i> -Tensió mitja en situacions persistents:  -Tensió màxima acc. gravitatories:	Màxim: 1.99796 kp/cm <sup>2</sup> Calculat: 1.239 kp/cm <sup>2</sup>  Màxim: 2.497 kp/cm <sup>2</sup> Calculat: 1.315 kp/cm <sup>2</sup>	Compleix  Compleix
Flexió en la sabata: -En direcció X: -En direcció Y:	Moment: 0.00 Tn·m Moment: 12.08 Tn·m	Compleix Compleix
Bolcada de la sabata: -En direcció X: <i>Si el % de reserva de seguretat és major que zero, vol dir que els coeficients de seguretat a la bolcada son majors que els valors estrictes exigits per totes les combinacions d'equilibri.</i>  -En direcció Y: <i>En aquest cas no es necessari realitzar la comprovació de la bolcada</i>	Reserva seguretat: 3331.6 %  Sense moment de bolcada	Compleix Compleix
Compressió obliqua en la sabata: <i>Criteri de CYPE Enginyers</i>	Màxim: 509.69 Tn/m <sup>2</sup> Calculat: 30.71 Tn/m <sup>2</sup>	Compleix
Tallant en la sabata:		

Projecte executiu de la instal·lació d'una xarxa de calor amb caldera de biomassa per a diversos equipaments de la zona Puigberenguer

-En direcció X:	Tallant: 0.00 Tn	Compleix
-En direcció Y:	Tallant: 3.34 Tn	Compleix
Cantell mínim: <i>Article 59.8.1 (norma EHE-98)</i>	Mínim: 25 cm Calculat: 30 cm	Compleix
Espai per ancorar inicis en fonamentació: -M2:	Mínim: 16 cm Calculat: 23 cm	Compleix
Quantia geomètrica mínima: <i>Criteri de CYPE Enginyers</i>	Mínim: 0.002	
-En direcció X:	Calculat: 0.0026	Compleix
-En direcció Y:	Calculat: 0.0026	Compleix
Quantia mínima necessària per flexió: <i>Article 42.3.2 (norma EHE-98)</i>	Calculat: 0.0013	
-Armat inferior direcció Y:	Mínim: 0.0006	Compleix
-Armat superior direcció Y:	Mínim: 0.0004	Compleix
Diàmetre mínim de les barres: <i>Recomanació de l'Article 59.8.2 (norma EHE-98)</i>	Mínim: 12 mm	
-Graella inferior:	Calculat: 12 mm	Compleix
-Graella superior:	Calculat: 12 mm	Compleix
Separació màxima entre barres: <i>Article 59.8.2 (norma EHE-98)</i>	Màxim: 30 cm	
-Armat inferior direcció X:	Calculat: 30 cm	Compleix
-Armat inferior direcció Y:	Calculat: 30 cm	Compleix
-Armat superior direcció X:	Calculat: 30 cm	Compleix
-Armat superior direcció Y:	Calculat: 30 cm	Compleix
Separació mínima entre barres: <i>Recomanació del llibre "Cálculo de estructuras de cimentación", J. Calavera. ed. INTEMAC, 1991</i>	Mínim: 10 cm	
-Armat inferior direcció X:	Calculat: 30 cm	Compleix
-Armat inferior direcció Y:	Calculat: 30 cm	Compleix
-Armat superior direcció X:	Calculat: 30 cm	Compleix
-Armat superior direcció Y:	Calculat: 30 cm	Compleix
Longitud d'ancoratge: <i>Criteri del llibre "Cálculo de estructuras de cimentación", J. Calavera. ed. INTEMAC, 1991</i>	Mínim: 15 cm	
-Armat inf. direcció Y cap a dalt:	Calculat: 15 cm	Compleix
-Armat inf. direcció Y cap a baix:	Calculat: 15 cm	Compleix
-Armat sup. direcció Y cap a dalt:	Calculat: 15 cm	Compleix
-Armat sup. direcció Y cap a baix:	Calculat: 15 cm	Compleix
Longitud mínima de les potes:	Mínim: 12 cm	
-Armat inf. direcció Y cap a dalt:	Calculat: 15 cm	Compleix
-Armat inf. direcció Y cap a baix:	Calculat: 15 cm	Compleix
-Armat sup. direcció Y cap a dalt:	Calculat: 15 cm	Compleix
-Armat sup. direcció Y cap a baix:	Calculat: 15 cm	Compleix
Es compleixen totes les comprovacions		

Projecte executiu de la instal·lació d'una xarxa de calor amb caldera de biomassa per a diversos equipaments de la zona Puigberenguer

Referència: M3		
Dimensions: 80 x 30		
Armats: Xi:Ø16 c/ 30 Yi:Ø16 c/ 30		
Comprovació	Valors	Estat
<b>Tensions sobre el terreny:</b> <i>Criteri de CYPE Enginyers</i> -Tensió mitja en situacions persistents: -Tensió màxima acc. gravitatories:	Màxim: 1.99796 kp/cm <sup>2</sup> Calculat: 0.908 kp/cm <sup>2</sup> Màxim: 2.497 kp/cm <sup>2</sup> Calculat: 1.442 kp/cm <sup>2</sup>	Compleix Compleix
<b>Flexió en la sabata:</b> -En direcció X: -En direcció Y:	Moment: 0.00 Tn·m Moment: 10.11 Tn·m	Compleix Compleix
<b>Bolcada de la sabata:</b> -En direcció X: <i>Si el % de reserva de seguretat és major que zero, vol dir que els coeficients de seguretat a la bolcada son majors que els valors estrictes exigits per totes les combinacions d'equilibri.</i> -En direcció Y: <i>En aquest cas no es necessari realitzar la comprovació de la bolcada</i>	Reserva seguretat: 344.2 % Sense moment de bolcada	Compleix Compleix
<b>Compressió obliqua en la sabata:</b> <i>Criteri de CYPE Enginyers</i>	Màxim: 509.69 Tn/m <sup>2</sup> Calculat: 23.05 Tn/m <sup>2</sup>	Compleix
<b>Tallant en la sabata:</b> -En direcció X: -En direcció Y:	Tallant: 0.00 Tn Tallant: 1.90 Tn	Compleix Compleix
<b>Cantell mínim:</b> <i>Article 59.8.1 (norma EHE-98)</i>	Mínim: 25 cm Calculat: 30 cm	Compleix
<b>Espai per ancorar inicis en fonamentació:</b> -M3:	Mínim: 16 cm Calculat: 22 cm	Compleix
<b>Quantia geomètrica mínima:</b> <i>Criteri de CYPE Enginyers</i> -En direcció X: -En direcció Y:	Mínim: 0.002 Calculat: 0.0023 Calculat: 0.0023	Compleix Compleix
<b>Quantia mínima necessària per flexió:</b> -Armat inferior direcció Y: <i>Article 42.3.2 (norma EHE-98)</i>	Mínim: 0.0011 Calculat: 0.0023	Compleix
<b>Diàmetre mínim de les barres:</b> -Graella inferior: <i>Recomanació de l'Article 59.8.2 (norma EHE-98)</i>	Mínim: 12 mm Calculat: 16 mm	Compleix
<b>Separació màxima entre barres:</b> <i>Article 59.8.2 (norma EHE-98)</i> -Armat inferior direcció X: -Armat inferior direcció Y:	Màxim: 30 cm Calculat: 30 cm Calculat: 30 cm	Compleix Compleix
<b>Separació mínima entre barres:</b> <i>Recomanació del llibre "Cálculo de estructuras de cimentación", J. Calavera. ed. INTEMAC, 1991</i> -Armat inferior direcció X: -Armat inferior direcció Y:	Mínim: 10 cm Calculat: 30 cm Calculat: 30 cm	Compleix Compleix

Projecte executiu de la instal·lació d'una xarxa de calor amb caldera de biomassa per a diversos equipaments de la zona Puigberenguer

<p>Longitud d'ancoratge: <i>Criteri del llibre "Cálculo de estructuras de cimentación", J. Calavera. ed. INTEMAC, 1991</i></p> <p>-Armat inf. direcció Y cap a dalt: -Armat inf. direcció Y cap a baix:</p>	<p>Mínim: 16 cm Calculat: 16 cm Calculat: 16 cm</p>	<p>Compleix Compleix</p>
<p>Longitud mínima de les potes: -Armat inf. direcció Y cap a dalt: -Armat inf. direcció Y cap a baix:</p>	<p>Mínim: 16 cm Calculat: 16 cm Calculat: 16 cm</p>	<p>Compleix Compleix</p>
Es compleixen totes les comprovacions		

<p>Referència: M4 Dimensions: 60 x 30 Armats: Xi:Ø16 c/ 30 Yi:Ø16 c/ 30</p>		
Comprovació	Valors	Estat
<p>Tensions sobre el terreny: <i>Criteri de CYPE Enginyers</i></p> <p>-Tensió mitja en situacions persistents: -Tensió màxima acc. gravitatories:</p>	<p>Màxim: 1.99796 kp/cm<sup>2</sup> Calculat: 1.195 kp/cm<sup>2</sup> Màxim: 2.497 kp/cm<sup>2</sup> Calculat: 1.826 kp/cm<sup>2</sup></p>	<p>Compleix Compleix</p>
<p>Flexió en la sabata: -En direcció X: -En direcció Y:</p>	<p>Moment: 0.00 Tn·m Moment: 13.26 Tn·m</p>	<p>Compleix Compleix</p>
<p>Bolcada de la sabata: -En direcció X: <i>Si el % de reserva de seguretat és major que zero, vol dir que els coeficients de seguretat a la bolcada son majors que els valors estrictes exigits per totes les combinacions d'equilibri.</i> -En direcció Y: <i>En aquest cas no es necessari realitzar la comprovació de la bolcada</i></p>	<p>Reserva seguretat: 451.3 % Sense moment de bolcada</p>	<p>Compleix Compleix</p>
<p>Compressió obliqua en la sabata: <i>Criteri de CYPE Enginyers</i></p>	<p>Màxim: 509.69 Tn/m<sup>2</sup> Calculat: 64.82 Tn/m<sup>2</sup></p>	<p>Compleix</p>
<p>Tallant en la sabata: -En direcció X: -En direcció Y:</p>	<p>Tallant: 0.00 Tn Tallant: 7.05 Tn</p>	<p>Compleix Compleix</p>
<p>Cantell mínim: <i>Article 59.8.1 (norma EHE-98)</i></p>	<p>Mínim: 25 cm Calculat: 30 cm</p>	<p>Compleix</p>
<p>Espai per ancorar inicis en fonamentació: -M4:</p>	<p>Mínim: 16 cm Calculat: 22 cm</p>	<p>Compleix</p>
<p>Quantia geomètrica mínima: <i>Criteri de CYPE Enginyers</i></p> <p>-En direcció X: -En direcció Y:</p>	<p>Mínim: 0.002 Calculat: 0.0023 Calculat: 0.0023</p>	<p>Compleix Compleix</p>
<p>Quantia mínima necessària per flexió: -Armat inferior direcció Y: <i>Article 42.3.2 (norma EHE-98)</i></p>	<p>Mínim: 0.0014 Calculat: 0.0023</p>	<p>Compleix</p>

Projecte executiu de la instal·lació d'una xarxa de calor amb caldera de biomassa per a diversos equipaments de la zona Puigberenguer

<p>Diàmetre mínim de les barres:</p> <p>-Graella inferior:</p> <p><i>Recomanació de l'Article 59.8.2 (norma EHE-98)</i></p>	<p>Mínim: 12 mm</p> <p>Calculat: 16 mm</p>	Compleix
<p>Separació màxima entre barres:</p> <p><i>Article 59.8.2 (norma EHE-98)</i></p> <p>-Armat inferior direcció X:</p> <p>-Armat inferior direcció Y:</p>	<p>Màxim: 30 cm</p> <p>Calculat: 30 cm</p> <p>Calculat: 30 cm</p>	<p>Compleix</p> <p>Compleix</p>
<p>Separació mínima entre barres:</p> <p><i>Recomanació del llibre "Cálculo de estructuras de cimentación", J. Calavera. ed. INTEMAC, 1991</i></p> <p>-Armat inferior direcció X:</p> <p>-Armat inferior direcció Y:</p>	<p>Mínim: 10 cm</p> <p>Calculat: 30 cm</p> <p>Calculat: 30 cm</p>	<p>Compleix</p> <p>Compleix</p>
<p>Longitud d'ancoratge:</p> <p><i>Criteri del llibre "Cálculo de estructuras de cimentación", J. Calavera. ed. INTEMAC, 1991</i></p> <p>-Armat inf. direcció Y cap a dalt:</p> <p>-Armat inf. direcció Y cap a baix:</p>	<p>Mínim: 0 cm</p> <p>Calculat: 0 cm</p> <p>Mínim: 21 cm</p> <p>Calculat: 21 cm</p>	<p>Compleix</p> <p>Compleix</p>
<p>Longitud mínima de les potes:</p> <p>-Armat inf. direcció Y cap a dalt:</p> <p>-Armat inf. direcció Y cap a baix:</p>	<p>Mínim: 16 cm</p> <p>Calculat: 16 cm</p> <p>Calculat: 16 cm</p>	<p>Compleix</p> <p>Compleix</p>
Es compleixen totes les comprovacions		

<p>Referència: M5</p> <p>Dimensions: 80 x 30</p> <p>Armats: Xi:Ø16 c/ 30 Yi:Ø16 c/ 30</p>		
Comprovació	Valors	Estat
<p>Tensions sobre el terreny:</p> <p><i>Criteri de CYPE Enginyers</i></p> <p>-Tensió mitja en situacions persistents:</p> <p>-Tensió màxima acc. gravitatories:</p>	<p>Màxim: 1.99796 kp/cm<sup>2</sup></p> <p>Calculat: 1.23 kp/cm<sup>2</sup></p> <p>Màxim: 2.497 kp/cm<sup>2</sup></p> <p>Calculat: 1.383 kp/cm<sup>2</sup></p>	<p>Compleix</p> <p>Compleix</p>
<p>Flexió en la sabata:</p> <p>-En direcció X:</p> <p>-En direcció Y:</p>	<p>Moment: 0.00 Tn·m</p> <p>Moment: 4.85 Tn·m</p>	<p>Compleix</p> <p>Compleix</p>
<p>Bolcada de la sabata:</p> <p>-En direcció X:</p> <p><i>Si el % de reserva de seguretat és major que zero, vol dir que els coeficients de seguretat a la bolcada son majors que els valors estrictes exigits per totes les combinacions d'equilibri.</i></p> <p>-En direcció Y:</p> <p><i>En aquest cas no es necessari realitzar la comprovació de la bolcada</i></p>	<p>Reserva seguretat: 2260.8 %</p> <p>Sense moment de bolcada</p>	<p>Compleix</p> <p>Compleix</p>
<p>Compressió obliqua en la sabata:</p> <p><i>Criteri de CYPE Enginyers</i></p>	<p>Màxim: 509.69 Tn/m<sup>2</sup></p> <p>Calculat: 31.58 Tn/m<sup>2</sup></p>	Compleix
<p>Tallant en la sabata:</p> <p>-En direcció X:</p> <p>-En direcció Y:</p>	<p>Tallant: 0.00 Tn</p> <p>Tallant: 1.73 Tn</p>	<p>Compleix</p> <p>Compleix</p>

Projecte executiu de la instal·lació d'una xarxa de calor amb caldera de biomassa per a diversos equipaments de la zona Puigberenguer

Cantell mínim: <i>Article 59.8.1 (norma EHE-98)</i>	Mínim: 25 cm Calculat: 30 cm	Compleix
Espai per ancorar inicis en fonamentació: -M5:	Mínim: 16 cm Calculat: 22 cm	Compleix
Quantia geomètrica mínima: <i>Criteri de CYPE Enginyers</i>	Mínim: 0.002	
-En direcció X:	Calculat: 0.0023	Compleix
-En direcció Y:	Calculat: 0.0023	Compleix
Quantia mínima necessària per flexió: -Armat inferior direcció Y: <i>Article 42.3.2 (norma EHE-98)</i>	Mínim: 0.0006 Calculat: 0.0023	Compleix
Diàmetre mínim de les barres: -Graella inferior: <i>Recomanació de l'Article 59.8.2 (norma EHE-98)</i>	Mínim: 12 mm Calculat: 16 mm	Compleix
Separació màxima entre barres: <i>Article 59.8.2 (norma EHE-98)</i>	Màxim: 30 cm	
-Armat inferior direcció X:	Calculat: 30 cm	Compleix
-Armat inferior direcció Y:	Calculat: 30 cm	Compleix
Separació mínima entre barres: <i>Recomanació del llibre "Cálculo de estructuras de cimentación", J. Calavera. ed. INTEMAC, 1991</i>	Mínim: 10 cm	
-Armat inferior direcció X:	Calculat: 30 cm	Compleix
-Armat inferior direcció Y:	Calculat: 30 cm	Compleix
Longitud d'ancoratge: <i>Criteri del llibre "Cálculo de estructuras de cimentación", J. Calavera. ed. INTEMAC, 1991</i>	Mínim: 16 cm	
-Armat inf. direcció Y cap a dalt:	Calculat: 16 cm	Compleix
-Armat inf. direcció Y cap a baix:	Calculat: 16 cm	Compleix
Longitud mínima de les potes: -Armat inf. direcció Y cap a dalt:	Mínim: 16 cm Calculat: 16 cm	Compleix
-Armat inf. direcció Y cap a baix:	Calculat: 16 cm	Compleix
Es compleixen totes les comprovacions		

### Llistat d'armat de murs de soterrani

Referència: Mur M1

Sector	Gruixos	Arm.ver	Arm.hor	Arm.Trans	F.C.	Estat
Planta 1	0.3 m 0 m	Ø12c/10 cm Ø16c/10 cm	Ø12c/10 cm Ø12c/10 cm	1 Ø6c/10 cm V 10 cm H	100 %	---

Referència: Mur M2

Sector	Gruixos	Arm.ver	Arm.hor	Arm.Trans	F.C.	Estat
Planta 1	0.3 m 0 m	Ø12c/20 cm Ø12c/20 cm	Ø10c/20 cm Ø10c/20 cm	1 Ø8c/20 cm V 20 cm H	100 %	---

Referència: Mur M3

Sector	Gruixos	Arm.ver	Arm.hor	Arm.Trans	F.C.	Estat
Planta 1	0.3 m 0 m	Ø12c/20 cm Ø12c/20 cm	Ø16c/20 cm Ø16c/20 cm	1 Ø8c/20 cm V 20 cm H	100 %	---

Referència: Mur M4

Sector	Gruixos	Arm.ver	Arm.hor	Arm.Trans	F.C.	Estat
Planta 1	0 m 0.3 m	Ø12c/20 cm Ø12c/20 cm	Ø16c/20 cm Ø16c/20 cm	1 Ø8c/20 cm V 20 cm H	100 %	---

Referència: Mur M5

Sector	Gruixos	Arm.ver	Arm.hor	Arm.Trans	F.C.	Estat
Planta 1	0 m 0.3 m	Ø12c/30 cm Ø12c/30 cm	Ø10c/25 cm Ø10c/25 cm	0	100 %	---

Per cada planta la línia superior fa referència al costat esquerre del mur i l'inferior al costat dret.

F.C. = El factor de compliment indica el percentatge d'àrea en el qual l'armat i el gruix de formigó són suficients.

### 3. CÀLCULS LLOSA

#### Armats de lloses

##### Malla 1: Llosa massissa

Alineacions longitudinals

Cantell: 30

- Alineació 3: (y= 0.30) Inferior 24+ (x= 0.02)-(x= 4.63) 1Ø8 a 15  
(x= 4.26)-(x= 14.88) +24 1Ø8 a 15  
Superior 24+ (x= 0.02)-(x= 4.63) 1Ø8 a 15  
(x= 4.26)-(x= 14.88) 1Ø8 a 15
- Alineació 4: (y= 0.55) Inferior 24+ (x= 0.02)-(x= 5.61) 1Ø10 a 15  
(x= 5.28)-(x= 14.88) +24 1Ø8 a 15  
Superior 24+ (x= 0.02)-(x= 10.61) 1Ø10 a 15  
(x= 9.77)-(x= 14.88) +24 1Ø8 a 15
- Alineació 5: (y= 0.80) Inferior 24+ (x= 0.02)-(x= 5.61) 1Ø10 a 15  
(x= 5.28)-(x= 14.88) +24 1Ø8 a 15  
Superior 24+ (x= 0.02)-(x= 3.63) 1Ø8 a 15  
(x= 2.79)-(x= 12.61) 1Ø10 a 15  
(x= 11.77)-(x= 14.88) +24 1Ø8 a 15
- Alineació 6: (y= 1.05) Inferior (x= 0.03)-(x= 5.63) 1Ø10 a 15  
(x= 5.45)-(x= 14.88) +24 1Ø10 a 12.5  
Superior 24+ (x= 0.02)-(x= 10.27) 1Ø10 a 15  
(x= 10.12)-(x= 14.88) +24 1Ø8 a 15
- Alineació 7: (y= 1.30) Inferior (x= 0.03)-(x= 5.63) 1Ø10 a 15  
(x= 5.45)-(x= 14.88) +24 1Ø10 a 12.5  
Superior 24+ (x= 0.02)-(x= 9.56) 1Ø10 a 12.5  
(x= 10.12)-(x= 14.88) +24 1Ø8 a 15
- Alineació 8: (y= 1.55) Inferior (x= 0.03)-(x= 1.45) 1Ø8 a 15  
(x= 4.15)-(x= 5.45) 1Ø8 a 15  
(x= 5.45)-(x= 14.88) 1Ø10 a 12.5  
Superior 24+ (x= 0.02)-(x= 1.45) 1Ø10 a 15  
(x= 4.15)-(x= 8.80) 1Ø12 a 15  
(x= 11.73)-(x= 14.88) +24 1Ø10 a 15
- Alineació 9: (y= 1.80) Inferior (x= 0.25)-(x= 1.28) +24 1Ø8 a 15  
24+ (x= 4.32)-(x= 5.45) 1Ø8 a 15  
(x= 5.45)-(x= 14.88) 1Ø10 a 12.5  
Superior 24+ (x= 0.02)-(x= 1.28) +24 1Ø10 a 15  
24+ (x= 4.32)-(x= 8.80) 1Ø12 a 15  
(x= 11.73)-(x= 14.88) +24 1Ø10 a 15
- Alineació 10: (y= 2.05) Inferior (x= 0.25)-(x= 1.28) +24 1Ø8 a 15  
24+ (x= 4.32)-(x= 5.45) 1Ø8 a 15  
(x= 5.45)-(x= 14.88) 1Ø10 a 12.5  
Superior 24+ (x= 0.02)-(x= 1.28) +24 1Ø10 a 15  
24+ (x= 4.32)-(x= 8.14) 1Ø10 a 10  
(x= 11.73)-(x= 14.88) +24 1Ø10 a 15
- Alineació 11: (y= 2.30) Inferior (x= 0.25)-(x= 1.28) +24 1Ø8 a 15  
24+ (x= 4.32)-(x= 5.45) 1Ø8 a 15  
(x= 5.45)-(x= 14.88) 1Ø10 a 12.5  
Superior 24+ (x= 0.02)-(x= 1.28) +24 1Ø10 a 12.5  
24+ (x= 4.32)-(x= 7.74) 1Ø12 a 12.5  
(x= 11.73)-(x= 14.88) +24 1Ø10 a 15
- Alineació 12: (y= 2.55) Inferior (x= 0.25)-(x= 1.28) +24 1Ø8 a 15  
24+ (x= 4.32)-(x= 5.45) 1Ø8 a 15  
(x= 5.45)-(x= 14.88) 1Ø10 a 12.5  
Superior 24+ (x= 0.02)-(x= 1.28) +24 1Ø10 a 12.5  
24+ (x= 4.32)-(x= 7.74) 1Ø12 a 12.5  
(x= 11.91)-(x= 14.88) +24 1Ø10 a 12.5
- Alineació 13: (y= 2.80) Inferior (x= 0.25)-(x= 1.28) +24 1Ø8 a 15  
24+ (x= 4.32)-(x= 5.45) 1Ø8 a 15  
(x= 5.45)-(x= 14.88) 1Ø10 a 12.5  
Superior 24+ (x= 0.02)-(x= 1.28) +24 1Ø10 a 12.5  
24+ (x= 4.32)-(x= 7.74) 1Ø12 a 12.5

- (x= 13.00)-(x= 14.88) +24 1Ø10 a 12.5
- Alineació 14: (y= 3.05) Inferior (x= 0.25)-(x= 1.28) +24 1Ø8 a 15  
24+ (x= 4.32)-(x= 5.45) 1Ø8 a 15  
(x= 5.45)-(x= 14.88) 1Ø10 a 12.5  
Superior 24+ (x= 0.02)-(x= 1.28) +24 1Ø10 a 15  
24+ (x= 4.32)-(x= 7.33) 1Ø10 a 10  
(x= 13.00)-(x= 14.88) +24 1Ø10 a 12.5
- Alineació 15: (y= 3.30) Inferior (x= 0.25)-(x= 1.28) +24 1Ø8 a 15  
24+ (x= 4.32)-(x= 5.45) 1Ø8 a 15  
(x= 5.45)-(x= 14.88) 1Ø10 a 12.5  
Superior 24+ (x= 0.02)-(x= 1.28) +24 1Ø10 a 15  
24+ (x= 4.32)-(x= 7.33) 1Ø10 a 10  
(x= 13.00)-(x= 14.88) +24 1Ø10 a 12.5
- Alineació 16: (y= 3.55) Inferior (x= 0.25)-(x= 1.28) +24 1Ø8 a 15  
24+ (x= 4.32)-(x= 5.45) 1Ø8 a 15  
(x= 5.45)-(x= 14.88) 1Ø10 a 12.5  
Superior 24+ (x= 0.02)-(x= 1.28) +24 1Ø10 a 15  
24+ (x= 4.32)-(x= 7.70) 1Ø12 a 15  
(x= 11.91)-(x= 14.88) +24 1Ø10 a 12.5
- Alineació 17: (y= 3.80) Inferior (x= 0.25)-(x= 1.28) +24 1Ø8 a 15  
24+ (x= 4.32)-(x= 5.45) 1Ø8 a 15  
(x= 5.45)-(x= 14.88) 1Ø10 a 12.5  
Superior 24+ (x= 0.02)-(x= 1.28) +24 1Ø8 a 15  
24+ (x= 4.32)-(x= 7.70) 1Ø12 a 15  
(x= 11.91)-(x= 14.88) +24 1Ø10 a 12.5
- Alineació 18: (y= 4.05) Inferior (x= 0.03)-(x= 1.45) 1Ø8 a 15  
(x= 4.15)-(x= 5.45) 1Ø8 a 15  
(x= 5.45)-(x= 14.88) 1Ø10 a 12.5  
Superior 24+ (x= 0.02)-(x= 1.45) 1Ø8 a 15  
(x= 4.15)-(x= 8.07) 1Ø10 a 12.5  
(x= 11.91)-(x= 14.88) +24 1Ø10 a 15
- Alineació 19: (y= 4.30) Inferior (x= 0.03)-(x= 5.45) 1Ø8 a 15  
(x= 5.45)-(x= 14.88) 1Ø10 a 12.5  
Superior 24+ (x= 0.02)-(x= 8.61) 1Ø10 a 12.5  
(x= 11.91)-(x= 14.88) +24 1Ø10 a 15
- Alineació 20: (y= 4.55) Inferior 24+ (x= 0.02)-(x= 5.45) 1Ø10 a 12.5  
(x= 5.45)-(x= 14.88) 1Ø10 a 12.5  
Superior 24+ (x= 0.02)-(x= 2.40) 1Ø8 a 15  
(x= 2.79)-(x= 10.17) 1Ø10 a 15  
(x= 10.21)-(x= 14.88) +24 1Ø10 a 15
- Alineació 21: (y= 4.80) Inferior 24+ (x= 0.02)-(x= 5.45) 1Ø10 a 12.5  
(x= 5.28)-(x= 14.88) +24 1Ø10 a 12.5  
Superior 24+ (x= 0.02)-(x= 7.61) 1Ø10 a 15  
(x= 6.78)-(x= 14.88) +24 1Ø10 a 15
- Alineació 22: (y= 5.05) Inferior 24+ (x= 0.02)-(x= 5.45) 1Ø10 a 12.5  
(x= 5.28)-(x= 14.88) +24 1Ø10 a 12.5  
Superior 24+ (x= 0.02)-(x= 7.61) 1Ø10 a 15  
(x= 6.78)-(x= 14.88) +24 1Ø10 a 15
- Alineació 23: (y= 5.30) Inferior 24+ (x= 0.02)-(x= 5.45) 1Ø10 a 12.5  
(x= 5.28)-(x= 14.88) +24 1Ø10 a 12.5  
Superior 24+ (x= 0.02)-(x= 4.63) 1Ø8 a 15  
(x= 4.26)-(x= 14.88) +24 1Ø8 a 15

### Alineacions transversals

Cantell: 30

- Alineació 3: (x= 0.45) Inferior (y= 0.13)-(y= 5.58) +24 1Ø10 a 15  
Superior 24+ (y= 0.02)-(y= 5.58) +24 1Ø8 a 15
- Alineació 4: (x= 0.70) Inferior (y= 0.13)-(y= 5.58) +24 1Ø10 a 12.5  
Superior 24+ (y= 0.02)-(y= 5.58) +24 1Ø10 a 15
- Alineació 5: (x= 0.95) Inferior (y= 0.13)-(y= 5.58) +24 1Ø10 a 12.5  
Superior 24+ (y= 0.02)-(y= 5.58) +24 1Ø10 a 12.5
- Alineació 7: (x= 1.45) Inferior (y= 0.25)-(y= 1.53) +24 1Ø8 a 15  
24+ (y= 4.07)-(y= 5.47) 1Ø8 a 15  
Superior 24+ (y= 0.02)-(y= 1.53) +24 1Ø12 a 10  
24+ (y= 4.07)-(y= 5.58) +24 1Ø8 a 15
- Alineació 8: (x= 1.70) Inferior (y= 0.25)-(y= 1.53) +24 1Ø8 a 15  
24+ (y= 4.07)-(y= 5.47) 1Ø8 a 15  
Superior 24+ (y= 0.02)-(y= 1.53) +24 1Ø16 a 15  
24+ (y= 4.07)-(y= 5.58) +24 1Ø8 a 15
- Alineació 9: (x= 1.95) Inferior (y= 0.25)-(y= 1.53) +24 1Ø8 a 15  
24+ (y= 4.07)-(y= 5.47) 1Ø8 a 15  
Superior 24+ (y= 0.02)-(y= 1.53) +24 1Ø16 a 15  
24+ (y= 4.07)-(y= 5.58) +24 1Ø8 a 15
- Alineació 10: (x= 2.20) Inferior (y= 0.25)-(y= 1.53) +24 1Ø8 a 15  
24+ (y= 4.07)-(y= 5.47) 1Ø8 a 15  
Superior 24+ (y= 0.02)-(y= 1.53) +24 1Ø16 a 15  
24+ (y= 4.07)-(y= 5.58) +24 1Ø8 a 15
- Alineació 11: (x= 2.45) Inferior (y= 0.25)-(y= 1.53) +24 1Ø8 a 15  
24+ (y= 4.07)-(y= 5.47) 1Ø8 a 15  
Superior 24+ (y= 0.02)-(y= 1.53) +24 1Ø16 a 15  
24+ (y= 4.07)-(y= 5.58) +24 1Ø8 a 15
- Alineació 12: (x= 2.70) Inferior (y= 0.25)-(y= 1.53) +24 1Ø8 a 15  
24+ (y= 4.07)-(y= 5.47) 1Ø8 a 15  
Superior 24+ (y= 0.02)-(y= 1.53) 1Ø16 a 15  
(y= 4.07)-(y= 5.58) +24 1Ø8 a 15
- Alineació 13: (x= 2.95) Inferior (y= 0.25)-(y= 1.53) +24 1Ø8 a 15  
24+ (y= 4.07)-(y= 5.47) 1Ø8 a 15  
Superior 24+ (y= 0.02)-(y= 1.53) 1Ø16 a 15  
(y= 4.07)-(y= 5.58) +24 1Ø8 a 15
- Alineació 14: (x= 3.20) Inferior (y= 0.25)-(y= 1.53) +24 1Ø8 a 15  
24+ (y= 4.07)-(y= 5.47) 1Ø8 a 15  
Superior 24+ (y= 0.02)-(y= 1.53) 1Ø16 a 15  
24+ (y= 4.07)-(y= 5.58) +24 1Ø8 a 15
- Alineació 15: (x= 3.45) Inferior (y= 0.25)-(y= 1.53) +24 1Ø8 a 15  
24+ (y= 4.07)-(y= 5.47) 1Ø8 a 15  
Superior 24+ (y= 0.02)-(y= 1.53) +24 1Ø16 a 15  
24+ (y= 4.07)-(y= 5.58) +24 1Ø8 a 15
- Alineació 16: (x= 3.70) Inferior (y= 0.25)-(y= 1.53) +24 1Ø8 a 15  
24+ (y= 4.07)-(y= 5.47) 1Ø8 a 15  
Superior 24+ (y= 0.02)-(y= 1.53) +24 1Ø12 a 10  
24+ (y= 4.07)-(y= 5.58) +24 1Ø8 a 15
- Alineació 17: (x= 3.95) Inferior (y= 0.25)-(y= 1.53) +24 1Ø8 a 15  
24+ (y= 4.07)-(y= 5.47) 1Ø8 a 15  
Superior 24+ (y= 0.02)-(y= 1.53) +24 1Ø12 a 10  
24+ (y= 4.07)-(y= 5.58) +24 1Ø8 a 15
- Alineació 18: (x= 4.20) Inferior (y= 0.13)-(y= 1.53) +24 1Ø10 a 15  
24+ (y= 4.07)-(y= 5.47) 1Ø8 a 15  
Superior 24+ (y= 0.02)-(y= 1.53) +24 1Ø12 a 12.5  
24+ (y= 4.07)-(y= 5.58) +24 1Ø8 a 15
- Alineació 20: (x= 4.70) Inferior (y= 0.13)-(y= 5.58) +24 1Ø10 a 12.5  
Superior 24+ (y= 0.02)-(y= 5.58) +24 1Ø10 a 15
- Alineació 21: (x= 4.95) Inferior (y= 0.13)-(y= 5.58) +24 1Ø10 a 12.5  
Superior 24+ (y= 0.02)-(y= 5.58) +24 1Ø8 a 15
- Alineació 22: (x= 5.20) Inferior 24+ (y= 0.02)-(y= 5.58) +24 1Ø8 a 15  
Superior 24+ (y= 0.02)-(y= 5.58) +24 1Ø8 a 15

- Alineació 24: (x= 5.70) Inferior (y= 0.13)-(y= 5.58) +24 1Ø8 a 15  
Superior 24+ (y= 0.02)-(y= 5.58) +24 1Ø8 a 15
- Alineació 25: (x= 5.95) Inferior (y= 0.13)-(y= 5.58) +24 1Ø10 a 12.5  
Superior 24+ (y= 0.02)-(y= 5.58) +24 1Ø8 a 15
- Alineació 26: (x= 6.20) Inferior (y= 0.13)-(y= 5.58) +24 1Ø10 a 12.5  
Superior 24+ (y= 0.02)-(y= 5.58) +24 1Ø8 a 15
- Alineació 27: (x= 6.45) Inferior (y= 0.13)-(y= 5.58) +24 1Ø10 a 12.5  
Superior 24+ (y= 0.02)-(y= 5.58) +24 1Ø10 a 15
- Alineació 28: (x= 6.70) Inferior (y= 0.13)-(y= 5.58) +24 1Ø10 a 12.5  
Superior 24+ (y= 0.02)-(y= 2.60) 1Ø10 a 12.5  
(y= 3.44)-(y= 5.58) +24 1Ø10 a 15
- Alineació 29: (x= 6.95) Inferior (y= 0.25)-(y= 5.47) 1Ø10 a 12.5  
Superior 24+ (y= 0.02)-(y= 2.39) 1Ø12 a 15  
(y= 3.44)-(y= 5.58) +24 1Ø10 a 15
- Alineació 30: (x= 7.20) Inferior (y= 0.25)-(y= 5.47) 1Ø10 a 12.5  
Superior 24+ (y= 0.02)-(y= 2.31) 1Ø10 a 10  
(y= 3.44)-(y= 5.58) +24 1Ø10 a 15
- Alineació 31: (x= 7.45) Inferior (y= 0.25)-(y= 5.47) 1Ø10 a 12.5  
Superior 24+ (y= 0.02)-(y= 2.17) 1Ø12 a 12.5  
(y= 3.44)-(y= 5.58) +24 1Ø10 a 15
- Alineació 32: (x= 7.70) Inferior (y= 0.25)-(y= 5.47) 1Ø10 a 12.5  
Superior 24+ (y= 0.02)-(y= 2.10) 1Ø12 a 10  
(y= 3.44)-(y= 5.58) +24 1Ø10 a 15
- Alineació 33: (x= 7.95) Inferior (y= 0.25)-(y= 5.47) 1Ø10 a 12.5  
Superior 24+ (y= 0.02)-(y= 2.10) 1Ø12 a 10  
(y= 3.44)-(y= 5.58) +24 1Ø10 a 15
- Alineació 34: (x= 8.20) Inferior (y= 0.25)-(y= 5.47) 1Ø10 a 12.5  
Superior 24+ (y= 0.02)-(y= 2.10) 1Ø12 a 10  
(y= 3.83)-(y= 5.58) +24 1Ø10 a 12.5
- Alineació 35: (x= 8.45) Inferior (y= 0.25)-(y= 5.47) 1Ø10 a 12.5  
Superior 24+ (y= 0.02)-(y= 2.10) 1Ø12 a 10  
(y= 3.83)-(y= 5.58) +24 1Ø10 a 12.5
- Alineació 36: (x= 8.70) Inferior (y= 0.25)-(y= 5.47) 1Ø10 a 12.5  
Superior 24+ (y= 0.02)-(y= 2.10) 1Ø12 a 10  
(y= 3.83)-(y= 5.58) +24 1Ø10 a 12.5
- Alineació 37: (x= 8.95) Inferior (y= 0.25)-(y= 5.47) 1Ø10 a 12.5  
Superior 24+ (y= 0.02)-(y= 2.10) 1Ø12 a 10  
(y= 3.83)-(y= 5.58) +24 1Ø10 a 12.5
- Alineació 38: (x= 9.20) Inferior (y= 0.25)-(y= 5.47) 1Ø10 a 12.5  
Superior 24+ (y= 0.02)-(y= 1.87) 1Ø16 a 15  
(y= 3.83)-(y= 5.58) +24 1Ø10 a 12.5
- Alineació 39: (x= 9.45) Inferior (y= 0.25)-(y= 5.47) 1Ø10 a 12.5  
Superior 24+ (y= 0.02)-(y= 1.87) 1Ø16 a 15  
(y= 3.83)-(y= 5.58) +24 1Ø10 a 12.5
- Alineació 40: (x= 9.70) Inferior (y= 0.25)-(y= 5.47) 1Ø10 a 12.5  
Superior 24+ (y= 0.02)-(y= 1.87) 1Ø16 a 15  
(y= 3.83)-(y= 5.58) +24 1Ø10 a 12.5
- Alineació 41: (x= 9.95) Inferior (y= 0.25)-(y= 5.47) 1Ø10 a 12.5  
Superior 24+ (y= 0.02)-(y= 1.87) 1Ø16 a 15  
(y= 3.83)-(y= 5.58) +24 1Ø10 a 12.5
- Alineació 42: (x= 10.20) Inferior (y= 0.25)-(y= 5.47) 1Ø10 a 12.5  
Superior 24+ (y= 0.02)-(y= 1.87) 1Ø16 a 15  
(y= 3.83)-(y= 5.58) +24 1Ø10 a 12.5
- Alineació 43: (x= 10.45) Inferior (y= 0.25)-(y= 5.47) 1Ø10 a 12.5  
Superior 24+ (y= 0.02)-(y= 1.87) 1Ø16 a 15  
(y= 3.83)-(y= 5.58) +24 1Ø10 a 12.5
- Alineació 44: (x= 10.70) Inferior (y= 0.25)-(y= 5.47) 1Ø10 a 12.5  
Superior 24+ (y= 0.02)-(y= 1.87) 1Ø16 a 15  
(y= 3.83)-(y= 5.58) +24 1Ø10 a 12.5
- Alineació 45: (x= 10.95) Inferior (y= 0.25)-(y= 5.47) 1Ø10 a 12.5  
Superior 24+ (y= 0.02)-(y= 1.87) 1Ø16 a 15  
(y= 3.83)-(y= 5.58) +24 1Ø10 a 12.5
- Alineació 46: (x= 11.20) Inferior (y= 0.25)-(y= 5.47) 1Ø10 a 12.5

Superior 24+ (y= 0.02)-(y= 1.87) 1Ø16 a 15  
(y= 3.83)-(y= 5.58) +24 1Ø10 a 12.5

Alineació 47: (x= 11.45) Inferior (y= 0.25)-(y= 5.47) 1Ø10 a 12.5  
Superior 24+ (y= 0.02)-(y= 2.07) 1Ø12 a 10  
(y= 3.83)-(y= 5.58) +24 1Ø10 a 15

Alineació 48: (x= 11.70) Inferior (y= 0.25)-(y= 5.47) 1Ø10 a 12.5  
Superior 24+ (y= 0.02)-(y= 2.07) 1Ø12 a 10  
(y= 3.83)-(y= 5.58) +24 1Ø10 a 15

Alineació 49: (x= 11.95) Inferior (y= 0.25)-(y= 5.47) 1Ø10 a 12.5  
Superior 24+ (y= 0.02)-(y= 2.07) 1Ø12 a 10  
(y= 3.83)-(y= 5.58) +24 1Ø10 a 15

Alineació 50: (x= 12.20) Inferior (y= 0.25)-(y= 5.47) 1Ø10 a 12.5  
Superior 24+ (y= 0.02)-(y= 2.07) 1Ø12 a 10  
(y= 3.72)-(y= 5.58) +24 1Ø10 a 12.5

Alineació 51: (x= 12.45) Inferior (y= 0.25)-(y= 5.47) 1Ø10 a 12.5  
Superior 24+ (y= 0.02)-(y= 2.07) 1Ø12 a 10  
(y= 3.72)-(y= 5.58) +24 1Ø10 a 12.5

Alineació 52: (x= 12.70) Inferior (y= 0.25)-(y= 5.47) 1Ø10 a 12.5  
Superior 24+ (y= 0.02)-(y= 2.07) 1Ø12 a 10  
(y= 3.72)-(y= 5.58) +24 1Ø10 a 12.5

Alineació 53: (x= 12.95) Inferior (y= 0.25)-(y= 5.47) 1Ø10 a 12.5  
Superior 24+ (y= 0.02)-(y= 2.15) 1Ø12 a 12.5  
(y= 3.72)-(y= 5.58) +24 1Ø10 a 12.5

Alineació 54: (x= 13.20) Inferior (y= 0.25)-(y= 5.47) 1Ø10 a 12.5  
Superior 24+ (y= 0.02)-(y= 2.22) 1Ø10 a 10  
(y= 3.72)-(y= 5.58) +24 1Ø10 a 12.5

Alineació 55: (x= 13.45) Inferior (y= 0.25)-(y= 5.47) 1Ø10 a 12.5  
Superior 24+ (y= 0.02)-(y= 2.40) 1Ø12 a 15  
(y= 3.35)-(y= 5.58) +24 1Ø10 a 15

Alineació 56: (x= 13.70) Inferior (y= 0.25)-(y= 5.47) 1Ø10 a 12.5  
Superior 24+ (y= 0.02)-(y= 2.65) 1Ø10 a 12.5  
(y= 3.35)-(y= 5.58) +24 1Ø10 a 15

Alineació 57: (x= 13.95) Inferior (y= 0.13)-(y= 5.58) +24 1Ø10 a 12.5  
Superior 24+ (y= 0.02)-(y= 5.58) +24 1Ø10 a 15

Alineació 58: (x= 14.20) Inferior (y= 0.13)-(y= 5.58) +24 1Ø10 a 12.5  
Superior 24+ (y= 0.02)-(y= 5.58) +24 1Ø10 a 15

Alineació 59: (x= 14.45) Inferior (y= 0.13)-(y= 5.58) +24 1Ø10 a 12.5  
Superior 24+ (y= 0.02)-(y= 5.58) +24 1Ø8 a 15

#### Llistat d'amidaments de bigues

Materials:

Formigó: HA-25 , Control Estadístico

Acer: B 400 S , Control Normal

	Tipus	A.neg. Kg	A.pos. Kg	A.mon. Kg	A.est. Kg	Total Kg	Ø6 Kg	Ø10 Kg	Ø12 Kg	V.horm. m³
<b>Coberta</b>										
<b>*Pòrtic 1</b>										
1(B9-B2)	Plana	3.0	1.9	1.8	0.9	7.6	0.9	6.7		0.056
2(B2-B3)	Plana	2.5	10.6	4.3	11.9	29.3	1.5	21.5	6.3	0.225
3(B3-B8)	Plana		1.9	1.8	0.9	4.6	0.9	3.7		0.056
<b>Total Pòrtic 1</b>		<b>5.5</b>	<b>14.4</b>	<b>7.9</b>	<b>13.7</b>	<b>41.5</b>	<b>3.3</b>	<b>31.9</b>	<b>6.3</b>	<b>0.337</b>
<b>*Pòrtic 2</b>										
1(B4-B0)	Plana	5.1	10.9	5.9	4.3	26.2	4.3	13.4	8.5	0.300
2(B0-B5)	Plana		1.9	1.8	0.9	4.6	0.9	3.7		0.056
<b>Total Pòrtic 2</b>		<b>5.1</b>	<b>12.8</b>	<b>7.7</b>	<b>5.2</b>	<b>30.8</b>	<b>5.2</b>	<b>17.1</b>	<b>8.5</b>	<b>0.356</b>
<b>*Pòrtic 3</b>										
1(B6-)	Plana	3.8	7.1	4.2	4.3	19.4	4.3	9.1	6.0	0.206
2(-B11)	Plana	1.4	6.2	3.6	2.6	13.8	2.6	6.1	5.1	0.169

Projecte executiu de la instal·lació d'una xarxa de calor amb caldera de biomassa per a diversos equipaments de la zona Puigberenguer

Total Pòrtic 3		5.2	13.3	7.8	6.9	33.2	6.9	15.2	11.1	0.375
*Pòrtic 4										
1(B7-)	Plana	3.8	6.6	3.9	4.8	19.1	4.8	8.7	5.6	0.188
2(-B10)	Plana	1.5	6.6	3.9	2.8	14.8	2.8	6.4	5.6	0.188
Total Pòrtic 4		5.3	13.2	7.8	7.6	33.9	7.6	15.1	11.2	0.376
Total Coberta		21.1	53.7	31.2	33.4	139.4	23.0	79.3	37.1	1.444
Total Obra		21.1	53.7	31.2	33.4	139.4	23.0	79.3	37.1	1.444

- A.neg.: Armat de negatiu
- A.pos.: Armat de positiu
- A.mon.: Armat muntatge
- A.est.: Armat estreps

**Resum d'amidament de bigues (+10%)**

	Tipus Acer	Ø6 Kg	Ø10 Kg	Ø12 Kg	Total Kg
Coberta	B 400 S , Control Normal	25.3	87.2	40.8	153.3
Total Obra		25.3	87.2	40.8	153.3

## 4. COMPROVACIÓ RESISTÈNCIA AL FOC

### DADES GENERALS

- Norma: CTE DB SI 6 - Annex C: Resistència al foc de les estructures de formigó armat.
- Referències:
  - R. req.: resistència demanada, període de temps durant el qual un element estructural ha de mantenir la seva capacitat portant, expressat en minuts.
  - F. Comp.: indica si el forjat té funció de compartició.
  - $a_m$ : distància equivalent a l'eix de les armadures (CTE DB SI 6 - Annex C - Fòrmula C.1).
  - $a_{mín}$ : distància mínima equivalent a l'eix exigida per la norma per a cada tipus d'element estructural.
  - b: menor dimensió de la secció transversal.
  - $b_{mín}$ : valor mínim de la menor dimensió exigida per la norma.
- Comprobacions:
  - Generals:
    - Distància equivalent a l'eix:  $a_m \geq a_{mín}$  (s'indica l'espessor de revestiment necessari per a complir aquesta condició quan sigui necessari).
    - Dimensió mínima:  $b \geq b_{mín}$ .
  - Particulars:
    - S'han realitzat les comprovacions particulars per a aquells elements estructurals en els que la norma així ho exigeixi.

Dades per grups				
Grup	R. req.	F. Comp.	Revestiment d'elements de formigó	
			Inferior (forjats i bigues)	Pilars i murs
SALA	R 120	-	Morter ignífug de perlita-vermiculita	Sense revestiment ignífug

### COMPROBACIÓ

Bigues R 120								
Pòrtic	Tram	Dimensions (mm)	$a_m$ (mm)	$a_{mín}$ (mm)	Cantonada		Rev. mín. nec. M. Ignífug <sup>(1)</sup> (mm)	Estat
					$a_m$ (mm)	$a_{mín}$ (mm)		
1	B9-B2	250x300	44	35	34	35	---	Tolerable
	B2-B3	250x300	43	35	35	35	---	Compleix
	B3-B8	250x300	44	35	34	35	---	Tolerable
2	B4-B0	250x300	44	35	35	35	---	Compleix
	B0-B5	250x300	44	35	34	35	---	Tolerable
3	B6->	250x300	44	35	35	35	---	Compleix
	<-B11	250x300	44	35	35	35	---	Compleix
4	B7->	250x300	44	35	35	35	---	Compleix
	<-B10	250x300	44	35	35	35	---	Compleix

Notes:  
<sup>(1)</sup> Morter ignífug de perlita-vermiculita

Projecte executiu de la instal·lació d'una xarxa de calor amb caldera de biomassa per a diversos equipaments de la zona Puigberenguer

Murs R 120					
Ref.	Gruix (mm)	b <sub>mín</sub> (mm)	a <sub>m</sub> (mm)	a <sub>mín</sub> (mm)	Estat
M1	300	160	48	25	Compleix
M2	300	180	46	35	Compleix
M3	300	160	52	25	Compleix
M4	300	160	52	25	Compleix
M5	300	180	46	35	Compleix

Lloses massisses R 120					
Pany	Cantell (mm)	a <sub>m</sub> (mm)	a <sub>mín</sub> (mm)	Rev. mín. nec. M. Ignifug <sup>(1)</sup> (mm)	Estat
L1, L3, L7 i L9	300	35	20	---	Compleix
L2, L5, L6 i L8	300	35	35	---	Compleix
L4	300	35	30	---	Compleix

Notes:  
<sup>(1)</sup> Morter ignifug de perlita-vermiculita

---

**PROJECTE EXECUTIU DE LA  
INSTAL·LACIÓ D'UNA XARXA DE  
CALOR AMB CALDERA DE  
BIOMASSA PER DIVERSOS  
EQUIPAMENTS DE LA ZONA  
PUIGBERENGUER**

---

**ANNEX IV**

**FITXES TÈCNIQUES DIMENSIONAT  
ELEMENTS INSTAL·LACIÓ**

---

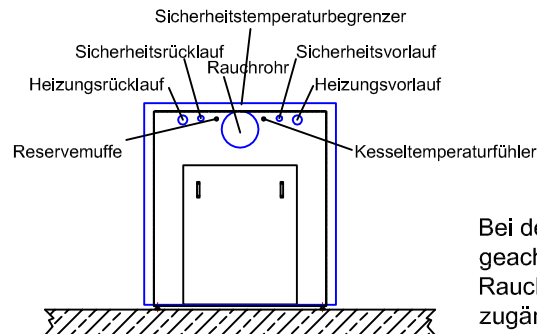
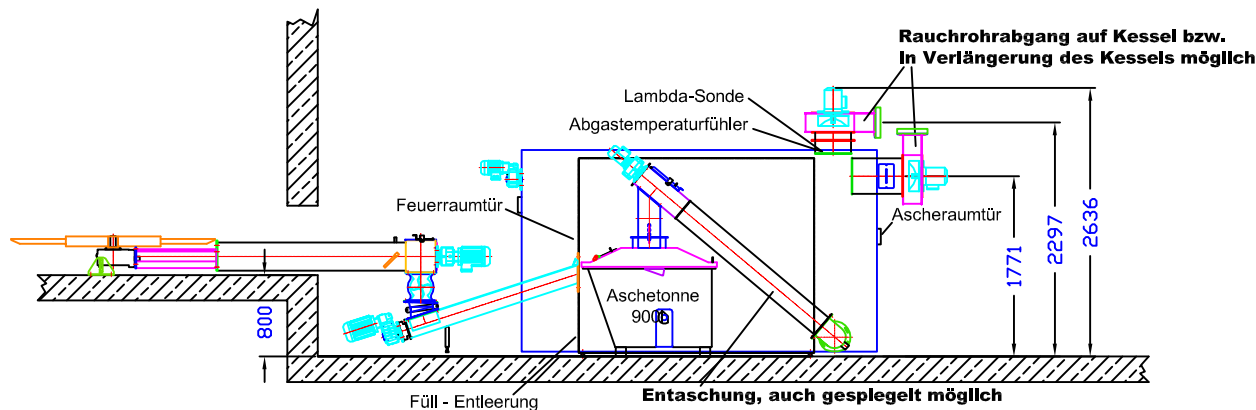
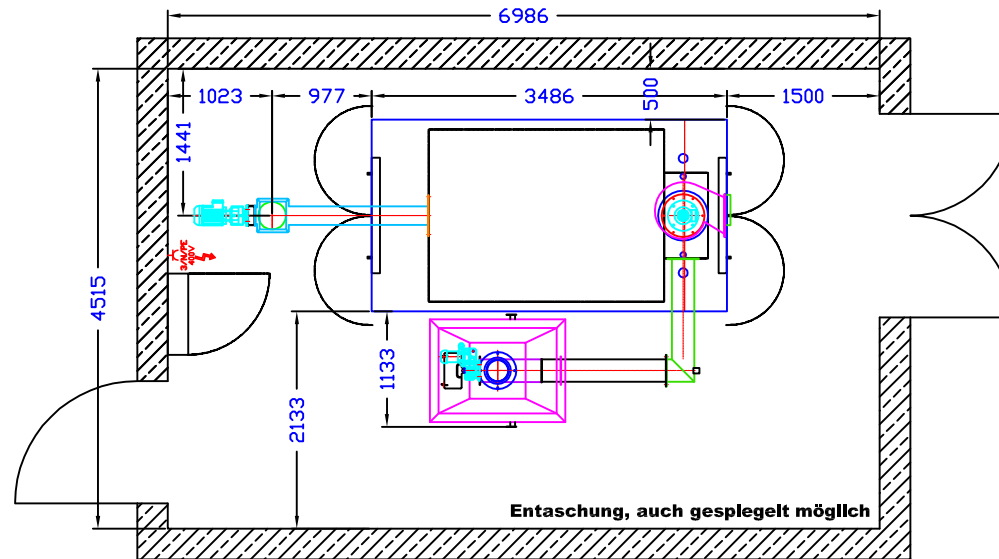
**MANRESA**

**ABRIL 2016**

---

<b>1. CALDERA .....</b>	<b>3</b>
<b>2. BOMBES .....</b>	<b>4</b>
<b>3. ESTACIONS BESCOCANVIADORES DE CALOR .....</b>	<b>5</b>

## 1. CALDERA



Technische Änderungen, die der ständigen Weiterentwicklung dienen, bleiben vorbehalten.

Bei der Aufstellung der Kesselanlage sollte darauf geachtet werden, dass ein möglichst kurzes Rauchrohr entsteht. Der Kessel sollte von drei Seiten zugänglich sein, die Austragungsschnecke sollte den Heizraum nicht durchschneiden.

### Datos técnicos RHK-AK 304

Ancho de transporte (mm)	1695
Long. de transporte (mm)	3030
Altura de transporte (mm)	1925
Ancho con revestimiento(mm)	1880
Long. con revestimiento (mm)	3490
Altura con revestimiento (mm)	2035
Contenido agua (l)	1258
Peso (kg)	5400
Sup. intercambiador (m <sup>2</sup> )	29,70
Potencia Nominal (kW)	0-300
Pot. en continuo (kW)	300
CO <sup>2</sup> (%)	10,00
Eficiencia (%)	>90
Caudal humos (kg/Seg)	0.250000
Temperatura humos (°C)	180
Tiro natural (Pa)	-
Tiro con extractor (Pa)	24
Tiro con sonda de depresión caldera (Pa)	10
Pérdida de carga 10K (mbar)	126,90
Presión máxima (bar)	3
Diam. impulsión (DN)	80
Diam. retorno (DN)	80
Reserva impulsión (Pulg)	1 1/2
Reserva retorno (Pulg)	1 1/2
Llenado-vaciado (Pulgada)	1 1/4
Entrada agua fría (Pulg)	-
Salida agua fría (Pulg)	-
Vaina (Pulgada)	-
Salida de humos Ø (mm)	300
Conexión eléctrica	400V/32A 5polig
Caudal para elevación temperatura de retorno 15K (m <sup>3</sup> /h)	5,73

Technische Daten RHK-AK 304

Stand 29.04.2011

Fa. Heizomat GmbH - Gerätebau / Energiesysteme - 91710 Gunzenhausen - OT Maicha 21 - 09836/9797-0

## **2. BOMBES**

**Cliente**

## Datos técnicos

### Bomba simple de alta eficiencia de rotor seco Stratos GIGA 50/1-20/1,2

Nombre del proyecto 030516 - E3ENER - PUIGBERENGUER

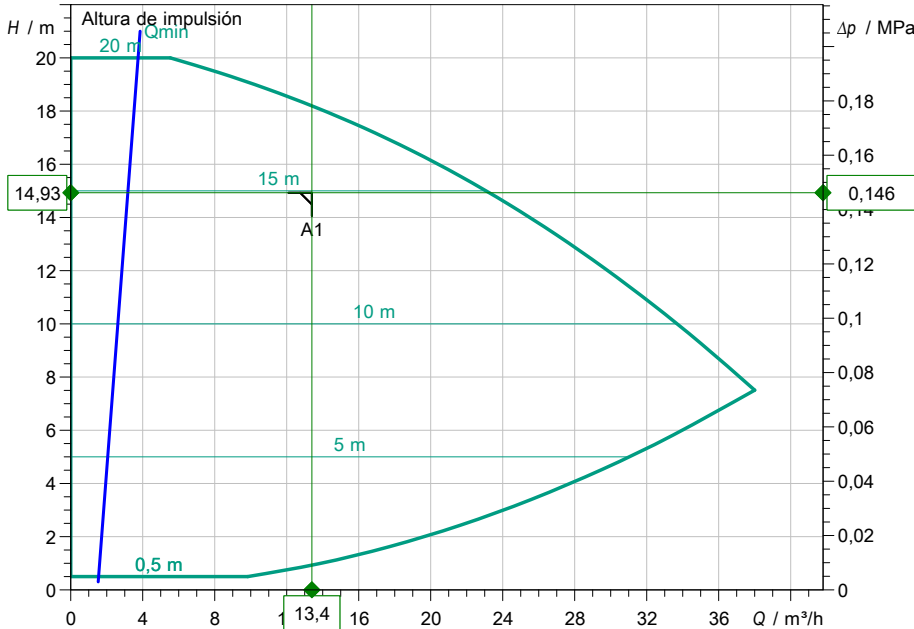
ID proyecto 7B71E51C-A22A-4BE8-B24A-1CE443718F18

Lugar de montaje

Número de posición de cliente

Fecha 03/05/2016

#### Diagrama característico



#### Datos proyectados

Caudal	13,40 m <sup>3</sup> /h
Altura	14,93 m
Fluidos	Agua 100 %
Temperatura del fluido	20,00 °C
Densidad	998,20 kg/m <sup>3</sup>
Viscosidad cinemática	1,00 mm <sup>2</sup> /s

#### Datos hidráulicos (Punto de trabajo)

Caudal	13,40 m <sup>3</sup> /h
Altura	14,93 m
Potencia absorbida P1	0,98 kW
NPSH	2,86 m

#### Datos de los productos

Bomba simple de alta eficiencia de rotor seco Stratos GIGA 50/1-20/1,2	
Modo de funcionamiento	dp-c
Presión máxima de trabajo	1,6 MPa
Temperatura del fluido	-20 °C ... + 140 °C
Máx. temperatura ambiente	40 °C
índice de eficiencia mínima (MEI)	≥ 0.70

#### Datos del motor

Tipo de motor	Motor EC
Efficiency class	IE4
Alimentación eléctrica	3~ 400 V / 50 Hz
Tolerancia de tensión admisible	±10%
Velocidad máx.	3920 1/min
Potencia nominal P2	1,20 kW
Consumo de potencia	1,5 kW
Intensidad nominal	2,40 A
Grado de protección	IP 55
Clase de aislamiento	F
Protección de motor	Sí

#### Medidas de acoplamiento

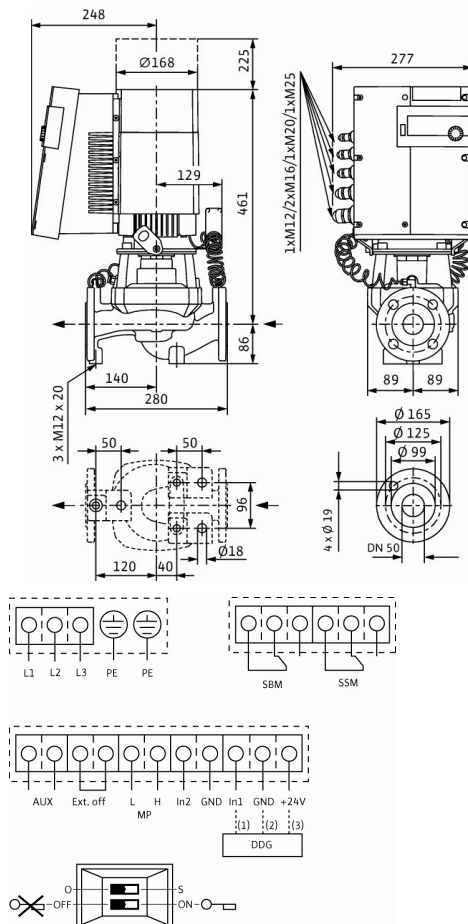
Conexión aspiración	DN 50, PN 16
Conexión impulsión	DN 50, PN 16
Longitud	280 mm

#### Materiales

Carcasa de la bomba	EN-GJL-250
Rodete	PPS-GF40
Linterna	EN-GJL-250
Eje de bomba	1.4122
Cierre mecánico	AQ1EGG

#### Información de pedido

Peso aprox.	42 kg
Referencia	2117133



**Cliente**

## Datos técnicos

### Bomba simple de alta eficiencia de rotor seco Stratos GIGA 50/1-14/0,8

Nombre del proyecto 030516 - E3ENER - PUIGBERENGUER

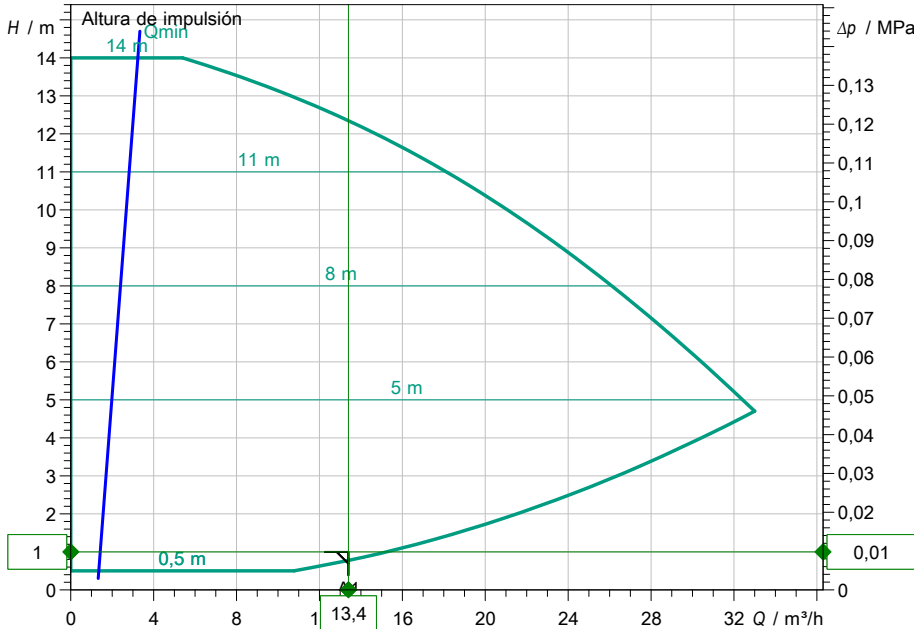
ID proyecto 7B71E51C-A22A-4BE8-B24A-1CE443718F18

Lugar de montaje

Número de posición de cliente

Fecha 03/05/2016

#### Diagrama característico



#### Datos proyectados

Caudal	13,40 m³/h
Altura	1,00 m
Fluidos	Agua 100 %
Temperatura del fluido	20,00 °C
Densidad	998,20 kg/m³
Viscosidad cinemática	1,00 mm²/s

#### Datos hidráulicos (Punto de trabajo)

Caudal	13,40 m³/h
Altura	1,00 m
Potencia absorbida P1	0,12 kW
NPSH	2,44 m

#### Datos de los productos

Bomba simple de alta eficiencia de rotor seco Stratos GIGA 50/1-14/0,8	
Modo de funcionamiento	dp-c
Presión máxima de trabajo	1,6 MPa
Temperatura del fluido	-20 °C ... + 140 °C
Máx. temperatura ambiente	40 °C
Índice de eficiencia mínima (MEI)	≥ 0.70

#### Datos del motor

Tipo de motor	Motor EC
Efficiency class	IE4
Alimentación eléctrica	3~ 400 V / 50 Hz
Tolerancia de tensión admisible	±10%
Velocidad máx.	3300 1/min
Potencia nominal P2	0,80 kW
Consumo de potencia	1 kW
Intensidad nominal	1,60 A
Grado de protección	IP 55
Clase de aislamiento	F
Protección de motor	Sí

#### Medidas de acoplamiento

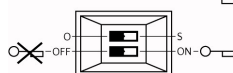
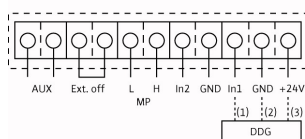
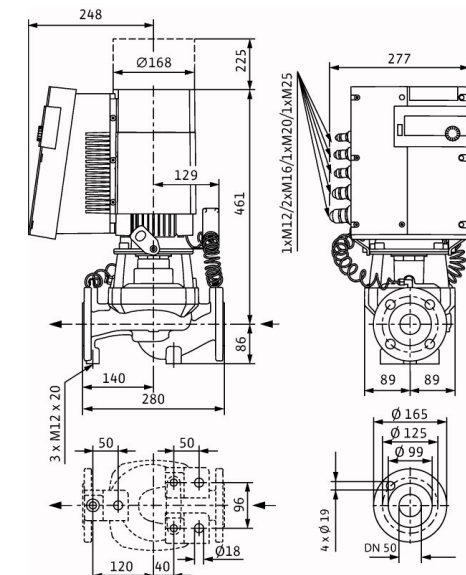
Conexión aspiración	DN 50, PN 16
Conexión impulsión	DN 50, PN 16
Longitud	280 mm

#### Materiales

Carcasa de la bomba	EN-GJL-250
Rodete	PPS-GF40
Linterna	EN-GJL-250
Eje de bomba	1.4122
Cierre mecánico	AQ1EGG

#### Información de pedido

Peso aprox.	42 kg
Referencia	2117134



### **3. ESTACIONS BESCOBIADORES DE CALOR**

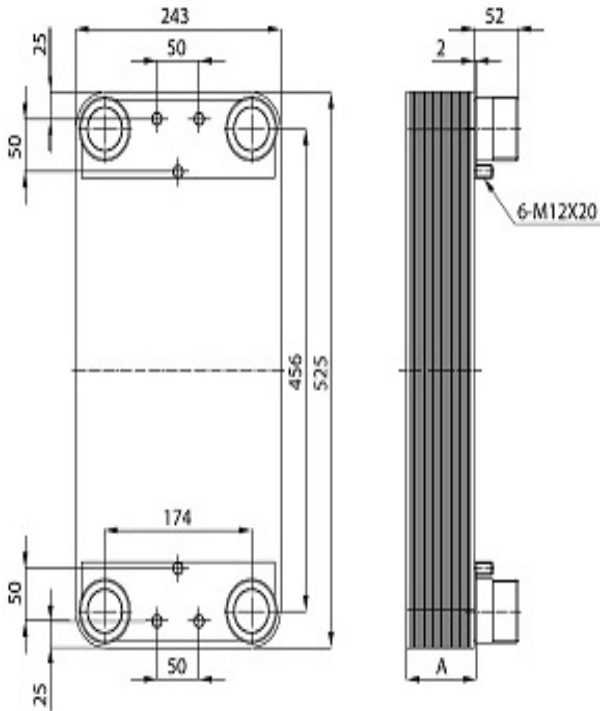
Dimensioning of the substa DSE1 MAXI IB050-065-000-MD-RO

Object

941.0-1

<b>Heat exchangers</b>	Unit	Heating	
<b>Manufacturer</b>		Danfoss	
<b>Type</b>		XB61L-SB-1-40	
		_2_25_1G2_1G2	
PED-Class		97/23/EC Article 3.3	
Capacity	kW	235.0	
		Primary	Secondary
Flowrate	l/s	2.87	2.86
Temperatures	°C / °C	80.0 / 60.0	70.0 / 50.0
Pressure drop	kPa	17	16
Dimensioning	bar	25	25
<b>Plate material</b>		EN1.4404(AISI316L)	
<b>Flow media</b>		Water	Water
Real pr flow/ret temp	l/s / °C	2.87/ 60.0	
Lmtd	°C	10.0	
Number/element		19	20
Water volume	l	4.45	4.68
Oversurfacing	%	36	
Heatsurface	m <sup>2</sup>	4.45	
Weight	kg	21	
Heat capacity	kJ/kgK	4	4
Density	kg/m <sup>3</sup>	978.6	984.1
Viscosity	mNs/m <sup>2</sup>	0.406	0.468
Therma conductivity	W/mK	0.66	0.65

A=102



Text\_HEX\_connection\_header\_XB61L-SB\_1pass\_F1  
DN50 Thread connection, PN25, EN 14301, L=50

Text\_HEX\_connection\_header\_XB61L-SB\_1pass\_F2  
DN50 Thread connection, PN25, EN 14301, L=50

Text\_HEX\_connection\_header\_XB61L-SB\_1pass\_F3  
DN50 Thread connection, PN25, EN 14301, L=50

Text\_HEX\_connection\_header\_XB61L-SB\_1pass\_F4  
DN50 Thread connection, PN25, EN 14301, L=50

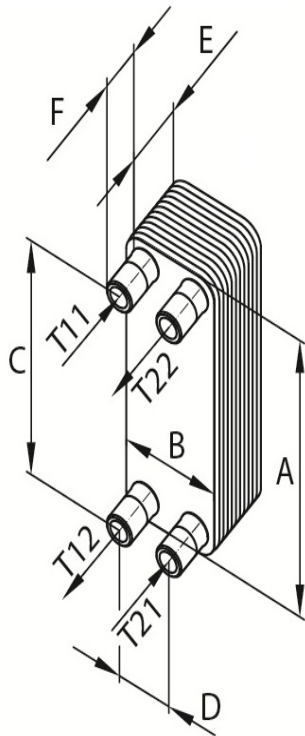
Dimensioning of the substa DSE1 MAXI IB032-040-000-MD-RO

Object

941.0-2

Heat exchangers		Heating	
Manufacturer		Danfoss	
Type		XB12L-1-50	
PED-Class		_2_25_1G2_1G2	
Capacity		97/23/EC Article 3.3	
kW		120.0	
Flowrate		Primary	Secondary
l/s		1.46	1.46
Temperatures		°C / °C	
°C / °C		80.0 / 60.0	70.0 / 50.0
Pressure drop		kPa	
kPa		15	14
Dimensioning		bar	
bar		25	25
Plate material		EN1.4404(AISI316L)	
Flow media		Water	Water
Real pr flow/ret temp		l/s/ °C	
l/s/ °C		1.46/ 60.0	
Lmtd		°C	
°C		10.0	
Number/element		24	25
Water volume		l	
l		1.01	1.05
Oversurfacing		%	
%			9
Heatsurface		m2	
m2			1.34
Weight		kg	
kg			5
Heat capacity		kJ/kgK	
kJ/kgK		4	4
Density		kg/m3	
kg/m3		978.6	984.1
Viscosity		mNs/m2	
mNs/m2		0.406	0.468
Therma conductivity		W/mK	
W/mK		0.66	0.65

A=289, B=118, C=234, D=63, E=98, F=25



1. Primary in  
DN32 Thread connection, PN25, EN 14401, L=25
2. Primary out  
DN32 Thread connection, PN25, EN 14401, L=25
4. Secondary in  
DN32 Thread connection, PN25, EN 14401, L=25
3. Secondary out  
DN32 Thread connection, PN25, EN 14401, L=25

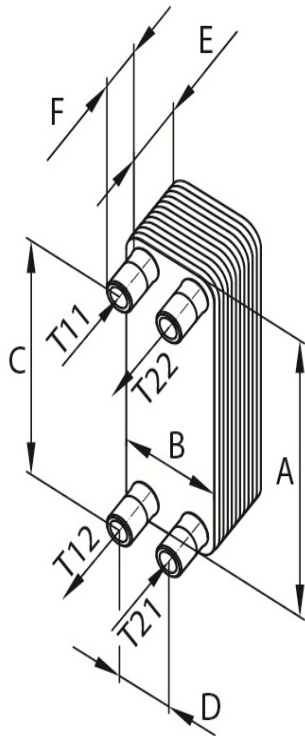
Dimensioning of the substa DSE1 MIDI IB025-025-000-MD-RO

Object

941.0-3

Heat exchangers		Heating	
Manufacturer		Danfoss	
Type		XB12L-1-16	
PED-Class		_2_25_1G2_1G2	
Capacity		97/23/EC Article 3.3	
kW		42.0	
Flowrate		Primary	Secondary
l/s		0.51	0.51
Temperatures		°C / °C	
°C / °C		80.0 / 60.0	70.0 / 50.0
Pressure drop		kPa	
kPa		19	15
Dimensioning		bar	
bar		25	25
Plate material		EN1.4404(AISI316L)	
Flow media		Water	Water
Real pr flow/ret temp		l/s/ °C	
l/s/ °C		0.51/ 60.0	
Lmtd		°C	
°C		10.0	
Number/element		7	8
Water volume		l	
l		0.29	0.34
Oversurfacing		%	
%		0	
Heatsurface		m2	
m2		0.39	
Weight		kg	
kg		3	
Heat capacity		kJ/kgK	
kJ/kgK		4	4
Density		kg/m3	
kg/m3		978.6	984.1
Viscosity		mNs/m2	
mNs/m2		0.406	0.468
Therma conductivity		W/mK	
W/mK		0.66	0.65

A=289, B=118, C=234, D=63, E=38, F=25



1. Primary in  
DN32 Thread connection, PN25, EN 14401, L=25
2. Primary out  
DN32 Thread connection, PN25, EN 14401, L=25
4. Secondary in  
DN32 Thread connection, PN25, EN 14401, L=25
3. Secondary out  
DN32 Thread connection, PN25, EN 14401, L=25



---

**PROJECTE EXECUTIU DE LA  
INSTAL·LACIÓ D'UNA XARXA DE  
CALOR AMB CALDERA DE  
BIOMASSA PER DIVERSOS  
EQUIPAMENTS DE LA ZONA  
PUIGBERENGUER**

---

**ANNEX V**

**ESTUDI IMPACTE AMBIENTAL**

---

**MANRESA**

**ABRIL 2016**

---



## 1. INTRODUCCIÓ

Per a l'Estudi d'Impacte Ambiental del projecte d'una instal·lació de calor alimentada amb biomassa per diversos equipaments de la zona Puigberenguer, s'analitzaran els factors ambientals que poden ser alterats per les obres. S'utilitzarà la llista reduïda de factors ambientals que incorpora el mètode de les Matrius de Leopold. Aquest és un procediment d'avaluació de l'impacte ambiental que utilitza un tipus de matrius causa-efecte.

En primer lloc es determinaran els factors que poden ser afectats pel projecte, construcció, explotació i desmantellament de l'obra prevista, a partir del següent llistat general que és vàlid per qualsevol tipus d'obra.

## 2. FACTORS AMBIENTALS

### 1. FACTORS FÍSICS

- a) Terra
  - i) Topografia
  - ii) Geomorfologia
  - iii) Sòls
  - iv) Cobertura vegetal
- b) Aigua
  - i) Qualitat
  - ii) Temperatura
  - iii) Sals dissoltes
  - iv) Escorrentius
  - v) Aigües subterrànies
  - vi) Balanç hídric
- c) Clima
  - i) Precipitacions
  - ii) Temperatures
  - iii) Vents
  - iv) Boires

## 2. FACTORS BIOLÒGICS

- a) Flora
  - i) Vegetació natural
  - ii) Vegetació artificial
  - iii) Associacions vegetals
  - iv) Microecosistemes
  - v) Espècies en perill
  - vi) Estat de conservació
- b) Fauna
  - i) Fauna natural
  - ii) Fauna domèstica
  - iii) Cadenes tròfiques
  - iv) Microecosistemes
  - v) Espècies en perill
  - vi) Estat de conservació
- c) Naturalesa
  - i) Ecosistemes especials
  - ii) Paisatges especials
  - iii) Monuments naturals
  - iv) Desharmonies

## 3. FACTORS CULTURALS

- a) Monuments historicoartístics
- b) Població
- c) Usos del sòl
- d) Xarxes de transport
- e) Xarxes de serveis
- f) Focus contaminants

### **3. ANÀLISI DELS PROCESSOS DEGRADANTS DELS FACTORS AMBIENTALS**

Tot seguit es realitzarà un estudi de cada factor afectat pel projecte. Considerant les seves característiques abans de la interferència de l'obra, i els nous valors i característiques tenint en compte la influència de l'obra projectada.

En l'anàlisi anterior es farà especial atenció en aquells processos degradants que es presenten amb més freqüència i que poden tenir repercussions més negatives en la modificació de les condicions mediambientals de l'entorn del projecte. Alguns d'ells vénen relacionats en el mètode de Leopold.

#### **PROCEDIMENTS DEGRADANTS A ESTUDIAR**

1. Esbrossades
2. Moviments de terres
3. Contaminació
4. Incendis
5. Alteracions de la flora
6. Alteracions de la fauna
7. Alteracions dels monuments existents

Per tal de minimitzar l'impacte dels procediments anteriors o d'altres que es puguin derivar d'aquest projecte es suggeriran les mesures correctores que es cregui oportunes.

#### **1. FACTORS FÍSICS**

##### **a) TERRA**

Per a l'execució del projecte de la Xarxa de Calor s'ha de realitzar dues tipologies de moviments de terres:

- Excavació en desmunt i posterior terraplenat de la zona de la sala de la Caldera.
- Excavació i terraplenat de rases.

Una gran part de les terres es podran reutilitzar a obra, i la resta es portarà a abocador autoritzat.

##### **b) AIGUA**

Aquest projecte no implica la modificació de cap curs d'aigua ni de les escorrenties superficials. Per evitar riscos d'entrada d'aigua a la sitja, es conduirà les aigües subterrànies perimetrals de la sitja cap a la xarxa de sanejament existent. Durant l'execució de les obres, en què es preveu que hi hagi acopis de terra, s'haurà de tenir especial cura per a què aquesta terra no impedeixi el curs natural de les aigües i per a què aquesta terra no sigui arrossegada

provocant danys als carrers pròxims. A nivell d'obra acabada, però, podem considerar que l'impacte de l'obra és neutre.

c) CLIMA

Les intervencions per a la materialització del projecte no suposaran cap mena d'alteració de les condicions climatològiques (precipitacions, vents, boires, etc. ...) de la zona. L'impacte ambiental en aquest factor és totalment neutre.

## 2. FACTORS BIOLÒGICS

a) FLORA

La major part del projecte s'executa en zona urbanitzada ja pavimentada. Només la zona de l'accés a la sitja es troba situada en zona verge. Es preveu realitzar un reomplert amb terra de la pròpia excavació i una hidrosembra al voltant d'aquesta zona, amb espècies autòctones.

b) FAUNA

En l'àrea d'emplaçament del projecte no s'hi troben espècies ni ecosistemes singulars que es puguin veure perjudicats per les obres que s'hi ha de dur a terme. Tampoc es preveu la introducció de fauna i per tant no es pot considerar cap mena d'impacte ambiental en aquest factor.

c) NATURALES

Al tractar-se d'una actuació en el nucli urbà, l'afectació de la naturalesa es considera nul·la.

## 3. FACTORS CULTURALS

a) Monuments historicoartístics

No existeix cap monument històric en la zona de projecte.

b) Població

Les afectacions a la població més destacades es produeixen durant la fase de construcció. Les molèsties ocasionades pel trànsit de vehicles pesats, la generació de pols i la contaminació acústica són aspectes que hi són inevitablement associats. Malgrat això no s'ha d'escatimar esforços per minimitzar-ne l'efecte sobre la població. El plec de condicions i l'annex de seguretat i salut estableixen la major part de les mesures correctores.

c) Xarxes de transport

El projecte es desenvolupa en zona urbana, però dins d'una parcel·la privada. Les obres no afectaran espais públics. Només s'haurà de tenir en compte que en un moment concret de les obres hi haurà entrada i sortida de maquinaria.

d) Xarxes de serveis

Per a l'execució de les obres es creuarà en diversos punts amb les xarxes de serveis existents. Són xarxes que s'han de mantenir en servei.

No es té plànol dels serveis existents, es preveu la realització de cates de localització prèvies per conèixer exactament la seva ubicació i s'hi és necessari el seu desviament.

e) Focus contaminants

Durant l'execució de les obres es tindrà cura en la utilització dels combustibles i olis de la maquinaria per evitar contaminacions.

En la fase de formigonat no es permetrà la neteja de la cuba de formigó en la zona.

Pel que fa a la Xarxa de Calor, un cop l'obra ja està acabada i la xarxa entra en funcionament, la contaminació provocada pel sistema és nul·la. La xarxa de calor funciona amb una caldera de biomassa. La biomassa és un combustible considerat renovable, ja que, tot i que també emet CO<sub>2</sub>, és el mateix CO<sub>2</sub> que els arbres van absorbir en vida, amb la qual cosa aquestes emissions són considerades nul·les.

En aquest sentit, el projecte ofereix una millora ambiental considerable, ja que actualment la calefacció és de gasoil i gas natural. Les calderes de gasoil produeixen gasos de combustió formats principalment per CO<sub>2</sub>, però també per substàncies nocives o tòxiques com el monòxid de carboni (CO), hidrocarburs, òxids de nitrogen (NO<sub>x</sub>) i aerosols. Els gasos de combustió dièsel tenen una olor característica.

**CONCLUSIÓ:**

Tenint en compte l'anàlisi realitzada en aquest estudi es considera que el nou projecte d'una instal·lació de calor alimentada amb biomassa per als equipaments de la zona Puigberenguer, amb les mesures correctores especificades, no presenta accions no compatibles amb l'ecosistema que generin processos degradants i a més ofereix una millora important en la contaminació deguda a la combustió de la caldera. Per tant s'estima que el citat projecte és compatible amb l'ecosistema.



---

**PROJECTE EXECUTIU DE LA  
INSTAL·LACIÓ D'UNA XARXA DE  
CALOR AMB CALDERA DE  
BIOMASSA PER DIVERSOS  
EQUIPAMENTS DE LA ZONA  
PUIGBERENGUER**

---

**ANNEX VI**

**ESTUDI BÀSIC DE SEGURETAT I  
SALUT**

---

**MANRESA**

**ABRIL 2016**

---

<b>1. DADES DE L'OBRA.....</b>	<b>3</b>
<b>2. OBJECTE .....</b>	<b>3</b>
<b>3. PRINCIPIS GENERALS APLICABLES DURANT L'EXECUCIÓ DE L'OBRA .....</b>	<b>4</b>
<b>4. IDENTIFICACIÓ DE RISCOS.....</b>	<b>5</b>
4.1 MITJANS I MAQUINÀRIA.....	5
4.1 CAMIÓ GRUA.....	6
4.2 CAMIÓ CISTELLA.....	6
4.2 TREBALLS PREVIS.....	6
4.3 PETITS ENDERROCS I RASES .....	7
4.3 RAM PALETA.....	7
4.4 FONAMENTS I ESTRUCTURES.....	7
4.4 INSTAL·LACIONS EN GENERAL.....	8
<b>5. MESURES DE PREVENCIÓ I PROTECCIÓ.....</b>	<b>9</b>
5.1 MESURES PREVENTIVES EN L'ORGANITZACIÓ DEL TREBALL .....	9
5.2 MESURES DE PROTECCIÓ COL·LECTIVES .....	10
5.3 MESURES DE PROTECCIO INDIVIDUALS .....	10
5.4 MESURES DE PROTECCIÓ A TERCERS.....	11
<b>6. ANÀLISI I PREVENCIÓ DE RISCOS EN ELS MITJANS I EN LA MAQUINÀRIA.....</b>	<b>12</b>
6.1. MITJANS AUXILIARS .....	12
6.2. MAQUINÀRIA I EINES.....	12
<b>7. MEDICINA PREVENTIVA I PRIMERS AUXILIS.....</b>	<b>13</b>
<b>8. NORMATIVA APLICABLE .....</b>	<b>14</b>

## 1. DADES DE L'OBRA

### Dades de l'obra

<b>Tipus d'obra:</b>	Instal·lació d'una xarxa de calor amb caldera de biomassa a diversos equipaments de la zona Puigberenguer
<b>Emplaçament:</b>	Zona Puigberenguer Manresa
<b>Superfície construïda:</b>	83,44 m <sup>2</sup>
<b>Promotor:</b>	Diputació de Barcelona
<b>Autor del Projecte d'execució:</b>	E3ENER Enginyeria
<b>Redactor de l'Estudi Bàsic de Seguretat i Salut:</b>	E3ENER Enginyeria

---

## 2. OBJECTE

El present Estudi Bàsic de Seguretat i Salut (E.B.S.S.) té com a objecte servir de base per que les Empreses Contractistes i qualsevol d'altres que participin en la execució de les obres a que fa referència el projecte en el qual es troba inclòs aquest estudi, les facin efectives en les millors condicions que es puguin respecte a garantir el manteniment de la salut, la integritat física i la vida dels treballadors de les mateixes, complint així el que ordena en el seu article el R.D. 1627/97 de 24 d'Octubre (B.O.E. de 25/10/97).

El present Estudi s'ha redactat de manera que s'estudien els tipus de treball, els seus riscos i la forma de prevenir-los, així com les restants circumstàncies de la funció laboral. Han estat estudiades separatament les característiques dels treballs i la utilització de la maquinària a utilitzar, de tal manera que mitjançant l'ús i consulta d'aquest document, en qualsevol moment durant la realització dels treballs, o abans de l'inici dels mateixos, es puguin adoptar les mesures de prevenció que ens assegurin l'eliminació de riscos previsibles.

### 3. PRINCIPIS GENERALS APLICABLES DURANT L'EXECUCIÓ DE L'OBRA

L'article 10 del R.D, 1627/1997 estableix que s'aplicaran els principis d'acció preventiva recollits en l'art. 15è de la "Ley de Prevención de Riesgos Laborales (Ley 31/1995, de 8 de novembre)" durant l'execució de l'obra i en particular en les següents activitats:

- a) El manteniment de l'obra en bon estat d'ordre i neteja.
- b) L'elecció de l'emplaçament dels llocs i àrees de treball, tenint en compte les seves condicions d'accés i la determinació de les vies o zones de desplaçament o circulació.
- c) La manipulació dels diferents materials i la utilització dels mitjans auxiliars.
- d) El manteniment, el control previ a la posada en servei i el control periòdic de les instal·lacions i dispositius necessaris per a l'execució de l'obra, amb objecte de corregir els defectes que poguessin afectar a la seguretat i salut dels treballadors.
- e) La delimitació i condicionament de les zones d'emmagatzematge i dipòsit dels diferents materials, en particular si es tracta de matèries i substàncies perilloses.
- f) La recollida dels materials perillosos utilitzats.
- g) L'emmagatzematge i l'eliminació o evacuació de residus i runes.
- h) L'adaptació en funció de l'evolució de l'obra del període de temps efectiu que s'haurà de dedicar a les diferents feines o fases del treball.
- i) La cooperació entre els contractistes, subcontractistes i treballadors autònoms.
- j) Les interaccions i incompatibilitats amb qualsevol altre tipus de feina o activitat que es realitzi a l'obra o a prop de l'obra.

Els principis d'acció preventiva establerts a l'article 15è de la Llei 31/95 són els següents:

1. L'empresari aplicarà les mesures que integren el deure general de prevenció, d'acord amb els següents principis generals:

- a) Evitar riscos.
- b) Avaluar els riscos que no es puguin evitar.
- c) Combatre els riscos a l'origen.
- d) Adaptar el treball a la persona, en particular amb el que respecta a la concepció dels llocs de treball, l'elecció dels equips i els mètodes de treball i de producció, per tal de reduir el treball monòton i repetitiu i reduir els efectes del mateix a la salut.
- e) Tenir en compte l'evolució de la tècnica.
- f) Substituir allò que és perillós per allò que tingui poc o cap perill.
- g) Planificar la prevenció, buscant un conjunt coherent que integri la tècnica, l'organització del treball, les condicions de treball, les relacions socials i la influència dels factors ambientals en el treball.
- h) Adoptar les mesures que posin per davant la protecció col·lectiva a la individual.
- i) Donar les degudes instruccions als treballadors.

2. L'empresari tindrà en consideració les capacitats professionals dels treballadors en matèria de seguretat i salut en el moment d'encomanar les feines.

3. L'empresari adoptarà les mesures necessàries per garantir que només els treballadors que hagin rebut informació suficient i adequada puguin accedir a les zones de risc greu i específic.

4. L'efectivitat de les mesures preventives haurà de preveure les distraccions i imprudències no temeràries que pogués cometre el treballador. Per a la seva aplicació es tindran en compte els riscos addicionals que poguessin implicar determinades mesures preventives, que només podran adoptar-se quan la magnitud dels esmentats riscos sigui substancialment inferior a les dels que es pretén controlar i no existeixin alternatives més segures.

5. Podran concertar operacions d'assegurances que tinguin com a finalitat garantir com a àmbit de cobertura la previsió de riscos derivats del treball, l'empresa respecte dels seus treballadors, els treballadors autònoms respecte d'ells mateixos i les societats cooperatives respecte els socis, l'activitat dels quals consisteixi en la prestació del seu treball personal.

## **4. IDENTIFICACIÓ DE RISCOS**

Sense perjudici de les disposicions mínimes de Seguretat i Salut aplicables a l'obra establertes a l'annex IV del Reial Decret 1627/1997 de 24 d'octubre, s'enumeren a continuació els riscos particulars de diferents treballs d'obra, tot i considerant que alguns d'ells es poden donar durant tot el procés d'execució de l'obra o bé ser aplicables a d'altres feines.

S'haurà de tenir especial cura en els riscos més usuals a les obres, com ara són, caigudes, talls, cremades, erosions i cops, havent-se d'adoptar en cada moment la postura més adient pel treball que es realitzi.

Tot el personal de l'obra ha d'estar informat sobre els riscos i les mesures de preventives que s'han d'adoptar per evitar-los o minimitzar-los.

### **4.1 MITJANS I MAQUINÀRIA.**

- Atropellaments, topades amb altres vehicles, atrapades.
- Interferències amb instal·lacions de subministrament públic (aigua, llum, gas,...)
- Desplom i/o caiguda de maquinària d'obra (sitges, grues...)
- Caiguda de la càrrega transportada
- Generació excessiva de pols o emanació de gasos tòxics
- Caigudes des de punts alts i/o des d'elements provisionals d'accés (escales, plataformes)

- Cops i ensopegades
- Caiguda de materials, rebots
- Ambient excessivament sorollós
- Contacte elèctrics directes o indirectes
- Accidents derivats de condicions atmosfèriques

#### **4.1 CAMIÓ GRUA**

- Atropellaments, topades
- Bolcada maquinària. Atrapament
- Atrapament per o entre parts mòbils
- Interferències amb instal·lacions de subministrament públic
- Caiguda de la càrrega transportada
- Trepitjades sobre objectes
- Caiguda de material per manipulació o despreniment
- Caigudes des de punts alts
- Caigudes al mateix nivell
- Electrocutió
- Soroll

#### **4.2 CAMIÓ CISTELLA**

- Atropellament, xocs i topades amb altres vehicles
- Bolcada maquinària. Atrapament
- Trepitjades sobre objectes
- Atrapament per o entre parts mòbils
- Interferències amb instal·lacions de subministrament públic
- Caiguda de material des de la cistella
- Caiguda de material per manipulació o despreniment
- Caigudes d'alçada
- Contactes elèctrics
- Contactes tèrmics
- Incendis
- Soroll

#### **4.2 TREBALLS PREVIS**

- Interferències amb instal·lacions de subministrament públic (aigua, llum, gas,...)
- Caigudes des de punts alts i/o des d'elements provisionals d'accés (escales, plataformes)
- Cops i ensopegades
- Caiguda de materials, rebots
- Sobreesforços per postures incorrectes i transport de materials

- Bolcada de piles de materials
- Riscos derivats de l'emmagatzematge de materials (temperatura, humitat, reaccions químiques)

### **4.3 PETITS ENDERROCS I RASES**

- Interferències amb instal·lacions de subministrament públic (aigua, llum, gas,...)
- Generació excessiva de pols o emanació de gasos tòxics
- Projecció de partícules durant els treballs
- Caigudes des de punts alts i/o des d'elements provisionals d'accés (escales, plataformes)
- Contactes amb materials agressius
- Talls i punxades
- Cops i ensopegades
- Cops i atrapaments amb maquinària
- Riscos maquinària de moviment de terres
- Atropellaments
- Caiguda de materials, rebots
- Ambient excessivament sorollós
- Fallida de l'estructura
- Sobreesforços per postures incorrectes
- Acumulació de runes

### **4.3 RAM PALETA**

- Generació excessiva de pols o emanació de gasos tòxics
- Projecció de partícules durant els treballs
- Caigudes des de punts alts i/o des d'elements provisionals d'accés (escales, plataformes)
- Contactes amb materials agressius
- Talls i punxades
- Cops i ensopegades
- Caiguda de materials, rebots
- Ambient excessivament sorollós
- Sobreesforços per postures incorrectes i transport de materials
- Bolcada de piles de materials
- Riscos derivats de l'emmagatzematge de materials (temperatura, humitat, reaccions químiques)

### **4.4 FONAMENTS I ESTRUCTURES**

- Interferències amb instal·lacions de subministrament públic (aigua, llum, gas,...)
- Projecció de partícules durant els treballs

- Caigudes des de punts alts i/o des d'elements provisionals d'accés (escales, plataformes)
- Contactes amb materials agressius
- Talls i punxades
- Cops i ensopegades
- Caiguda de materials, rebots
- Ambient excessivament sorollós
- Desplom i/o caiguda de les parets de contenció, pous i rases
- Fallides d'encofrats
- Contactes elèctrics directes i indirectes
- Sobreesforços per postures incorrectes
- Bolcada de piles de materials
- Riscos derivats de l'emmagatzematge de materials (temperatura, humitat, reaccions químiques)

#### **4.4 INSTAL·LACIONS EN GENERAL**

- Interferències amb instal·lacions de subministrament públic (aigua, llum, gas,...)
- Caigudes des de punts alts i/o des d'elements provisionals d'accés (escales, plataformes)
- Talls i punxades
- Cremades per soplet
- Projecció de partícules als ulls
- Cops i ensopegades
- Caiguda de materials, rebots
- Contactes elèctrics directes o indirectes
- Sobreesforços per postures incorrectes i transport de materials
- Bolcada de piles de materials
- Contactes tèrmics
- Caiguda d'objectes per manipulació
- Emanacions de gasos en obertures de pous morts
- Caigudes de pals i antenes

## 5. MESURES DE PREVENCIÓ I PROTECCIÓ

Com a criteri general es prioritzaran les proteccions col·lectives enfront les individuals. A més, s'hauran de mantenir en bon estat de conservació els medis auxiliars, la maquinària i les eines de treball. D'altra banda tots els equips de protecció hauran d'estar homologats segons la normativa vigent.

Tanmateix, les mesures relacionades s'hauran de tenir en compte pels previsibles treballs posteriors (reparació, manteniment...).

### 5.1 MESURES PREVENTIVES EN L'ORGANITZACIÓ DEL TREBALL

Partint d'una organització de l'obra on el pla de S.T. sigui conegut el mes àmpliament possible, que el cap de l'obra dirigeixi la seva implantació i que l'encarregat d'obra realitzi les operacions de la seva posada en pràctica i verificació, per a aquesta obra les mesures preventives s'imposaran segons les línies següents:

- Normativa de prevenció dirigida i lliurada als operaris de les màquines i eines per a la seva aplicació en tot el seu funcionament.
- Cuidar del compliment de la normativa vigent en el:
  - Maneig de màquines i eines.
  - Moviment de materials i càrregues.
  - Utilització dels mitjans auxiliars.
- Mantenir els mitjans auxiliars i les eines en bon estat de conservació.
- Disposició i ordenament del tràfic de vehicles i de voreres i passos per als treballadors.
- Senyalització de l'obra en la seva generalitat i d'acord amb la normativa vigent.
- Protecció de buits en general per a evitar caigudes d'objectes.
- Proteccions de façanes evitant la caiguda d'objectes o persones.
- Assegurar l'entrada i sortida de materials de forma organitzada i coordinada amb els treballs d'execució d'obra.
- Ordre i neteja en tota l'obra.
- Delimitació de les zones de treball i tancat si és necessària la prevenció.
- Mesures específiques:
  - En fonamentació, tapar o barrar l'excavació durant la interrupció del procés constructiu.
  - En excavacions, tancat de l'excavació, sondeig de vores de l'excavació, taludament en rampa i protecció lateral de la mateixa.

- En l'elevació de l'estructura, coordinació dels treballs amb la col·locació de les proteccions col·lectives, protecció de buits en general, entrada i sortida de materials en cada planta amb mitjans adequats.
- En l'ofici de paleta, treballar únicament amb bastides normalitzades. En cas que no fos possible, aconseguir que la bastida utilitzada compleixi la norma oficial.

## 5.2 MESURES DE PROTECCIÓ COL·LECTIVES

- Organització i planificació dels treballs per evitar interferències entre les diferents actuacions
- Senyalització de les zones de perill
- Preveure el sistema de circulació de vehicles i la seva senyalització, tant a l'interior de l'obra com en relació amb els vials exteriors
- Immobilització de camions mitjançant falques i/o topalls durant les tasques de càrrega i descàrrega
- Respectar les distàncies de seguretat amb les instal·lacions existents
- Comprovació de solucions d'execució a l'estat real dels elements (subsòl, edificacions veïnes)
- Els elements de les instal·lacions han d'estar amb les seves proteccions aïllants
- Fonamentació correcta de la maquinària i equips d'obra
- Revisió periòdica i manteniment de maquinària i equips d'obra
- Col·locació de baranes de protecció en llocs de perill de caiguda
- Utilització d'escales auxiliars adequades
- Evacuació de residus propis de les instal·lacions
- Comprovar l'estat dels medis auxiliars (bastides, plataformes de treball, cinturons de seguretat...)

## 5.3 MESURES DE PROTECCIÓ INDIVIDUALS

PARTS DEL COS A PROTEGIR	RISCOS	E.P.I.
Cap	- Accions mecàniques: caigudes d'objectes, xocs, esclafada, projeccions	Cascos de protecció
Oïdes	- Acció del soroll: soroll continu, soroll esporàdic	Taps, cascos i auriculars antisoroll
Ulls i cara	- Accions generals: penetració de cossos estranys. - Accions mecàniques: projecció de partícules, esquixades. - Accions tèrmiques: partícules incandescentes. - Accions del fred: hipotèrmia.	Ulleres, pantalles i Pantalles facials

	- Accions de radiacions: infraroja, visible, ultraviolada, ionitzant, laser o natural.	
Vies respiratòries	- Accions de substàncies perilloses contingudes a l'aire respirable: contaminants atmosfèrics en forma de partícules d'aerosols, de gasos o de vapors. - Manca d'oxigen a l'aire respirable: retenció o descens de l'oxigen.	Màscares i mascaretes.
Mans i braços	- Accions generals: per contacte. - Accions mecàniques: per abrasius o per objectes tallants o punxants. - Accions tèrmiques: productes calents o freds. - Accions elèctriques: tensió elèctrica. - Accions químiques: danys deguts a accions químiques. - Accions de les vibracions: Vibracions mecàniques.	Guants
Tronc, abdomen i cos sencer	- Mateixes accions que les indicades per a mans i braços, a més d'acció de la humitat: penetració d'aigua. - Protecció anticaigudes i protecció d'atropellament	Armillas i robes especials, arnés, cinturons, mosquetó, armilla reflectant.
Peus i cames	- Accions mecàniques: caiguda d'objectes, caminar sobre objectes punxants o tallants, esclafada. - Accions tèrmiques: fred o calor. - Accions químiques: pols o líquids agressius	Sabates i botes especials

#### 5.4 MESURES DE PROTECCIÓ A TERCERS

- Es senyalitzarà, d'acord amb la normativa vigent, l'enllaç de la zona d'obres amb el carrer, i s'adoptaran les mesures de seguretat que en cada cas es requereixin.
- Es senyalitzarà els accessos naturals a l'obra, i es prohibirà el pas a tota persona aliena, col·locant una tanca i les indicacions necessàries
- Si és necessari s'ocuparà la vorera per a l'entrada de materials, durant la descàrrega de materials, es canalitzarà el trànsit de vianants per el interior del passadís, i el de vehicles per fora de les zones afectades per la maniobra.
- Es col·locarà enllumenat i senyals de trànsit que avisin als vehicles de la situació de perill.

## **6. ANÀLISI I PREVENCIÓ DE RISCOS EN ELS MITJANS I EN LA MAQUINÀRIA**

### **6.1. MITJANS AUXILIARS**

Els mitjans auxiliars previstos en la realització d'aquesta obra són:

- 1.- Bastides.
- 2.- Escales de mà.
- 3.- Plataforma d'entrada i sortida de materials.
- 4.- Altres mitjans senzills d'ús corrent.

D'aquests mitjans, l'ordenació de la prevenció es realitzarà mitjançant l'aplicació de l'ordenança de treball i la Llei de Prevenció de Riscos Laborals, ja que tant les bastides com les escales de mà estan totalment normalitzades. Referent a la plataforma d'entrada i sortida de materials, s'utilitzarà un model normalitzat, i disposarà de les proteccions col·lectives de: baranes, enganxaments per a cinturó de seguretat i altres elements d'ús corrent.

### **6.2. MAQUINÀRIA I EINES.**

La maquinària prevista a utilitzar en aquesta obra és la següent:

- Pala carregadora
- Retroexcavadora.
- Camions.
- Grues sobre eruga.

La previsió d'utilització d'eines és:

- Serra circular.
- Vibrador.
- Talladora de material ceràmic.
- Formigonera.
- Martells picadores.
- Eines manuals diverses.

La prevenció sobre la utilització d'aquestes màquines i eines es desenvoluparan en el PLA d'acord amb els següents principis:

- 1.- Reglamentació oficial: es complirà l'indica't en el Reglament de màquines, en els I.T.C. corresponents, i amb les especificacions dels fabricants.

2.- Les màquines i eines a utilitzar en obra disposaran del seu fullet d'instruccions de maneig que inclou:

- Riscos que comporta per als treballadors
- Manera d'ús amb seguretat.

3.- No es preveu la utilització de màquines sense reglamentar.

## **7. MEDICINA PREVENTIVA I PRIMERS AUXILIS**

Les possibles malalties professionals que puguin originar-se en aquesta obra són les normals que tracta la medicina del treball i la higiene industrial. Tot això es resoldrà d'acord amb els serveis de prevenció d'empresa que exerciran la direcció i el control de les malalties professionals, tant en la decisió d'utilització dels mitjans preventius com l'observació mèdica dels treballadors.

Es disposarà d'una farmaciola amb el contingut de material especificat a la normativa vigent.

S'informarà a l'inici d'obra, de la situació dels diferents centres mèdics als quals s'hauran de traslladar els accidentats. És convenient disposar a l'obra i en lloc ben visible, d'una llista amb els telèfons i adreces dels centres assignats per a urgències, ambulàncies, taxis, etc. per garantir el ràpid trasllat dels possibles accidentats.

## 8. NORMATIVA APLICABLE

Son d'obligat compliment les disposicions contingudes en:

- Directiva 92/57/CEE de 24 de Junio (DO: 26/08/92). Disposiciones mínimas de seguridad y de salud que deben aplicarse en las obras de construcción temporales o móviles.
- Ley de 31/1995 de 8 de noviembre. *Ley de Prevención de Riesgos Laborales*.
- Real Decreto 1627/1997, de 24 de octubre, *relativo a las disposiciones mínimas de seguridad y de salud en las obras de construcción*.
- Ley 38/1999, de 5 de noviembre, de *Ordenación de la Edificación*.
- Colección de *Notas Técnicas de Prevención* del Instituto Nacional de Seguridad e Higiene en el Trabajo.
- Real Decreto 1215/1997, de 18 de julio, por el que se establecen las *disposiciones mínimas de seguridad y salud para la utilización por los trabajadores de los equipos de trabajo*.
- Real Decreto 1435/1992, de 27 de noviembre, *por el que se dictan las disposiciones de aplicación de la Directiva del Consejo 89/392/CEE, relativa a la aproximación de las legislaciones de los estados miembros sobre máquinas*.
- Real Decreto 1495/1986, de 26 de mayo, por el que se aprueba el *Reglamento de Seguridad en las Máquinas*.
- Real Decreto 363/95, de 5 de junio 1995, por el que se aprueba el *Reglamento de clasificación, envasado y etiquetado de productos químicos*.
- Real Decreto 485/1997, de 14 de abril, sobre disposiciones mínimas en materia de señalización de *seguridad y salud en el trabajo*.
- Real Decreto 486/1997, de 14 de abril, *sobre disposiciones mínimas de seguridad y salud en los lugares de trabajo*.
- Real Decreto 487/1997, de 14 de abril, *sobre disposiciones mínimas de seguridad y salud relativas a la manipulación manual de cargas que entrañe riesgos, en particular dorso lumbar, para los trabajadores*.
- RD 488/97 de 14 de abril (BOE: 23/04/97). Disposiciones mínimas de seguridad y salud relativas al trabajo con equipos que incluyen pantallas de visualización.
- RD 664/1997 de 12 de mayo (BOE: 24/05/97). Protección de los trabajadores contra los riesgos relacionados con la exposición a agentes biológicos durante el trabajo.
- RD 665/1997 de 12 de mayo (BOE: 24/05/97). Protección de los trabajadores contra los riesgos relacionados con la exposición a agentes cancerígenos durante el trabajo
- Real Decreto 773/1997, de 30 de mayo, sobre disposiciones mínimas de seguridad y salud relativas a la utilización por los trabajadores de equipos de protección individual.
- Real Decreto 1316/1989, de 27 de octubre, sobre protección de los trabajadores frente a los *riesgos derivados de la exposición al ruido durante el trabajo*.
- *Reglamento Electrotécnico para Baja Tensión*.

- *Reglamento de los Servicios de Prevención* (Real Decreto 39/1.997, del 7 de enero, B.O.E.nº,27, de 31 de enero de 1.997).
- *Ordenanza de Trabajo para las Industrias de la Construcción, Vidrio y Cerámica* de 28.8.1970:
  - Art. 165 a 176.- Disposiciones generales.
  - Art. 183 a 291.- Construcción en general..
  - Art. 334 a 341.- Higiene en el Trabajo.
  - O. de 12 de gener de 1998 (DOG: 27/01/98). S'aprova el model de Llibre d'Incidències en obres de construcció.
  - O. de 16 de diciembre de 1987 (BOE: 29/12/87). Nuevos modelos para la notificación de accidentes de trabajo e instrucciones para su cumplimiento y tramitación.
  - O. de 31 de agosto de 1987 (BOE: 18/09/87). Señalización, balizamiento, limpieza y terminación de obras fijas en vías fuera de poblado
  - O. de 23 de mayo de 1977 (BOE: 14/06/77). Reglamento de aparatos elevadores para obras. Modificació: O. de 7 de marzo de 1981 (BOE: 14/03/81)
  - O. de 28 de junio de 1988 (BOE: 07/07/88). Instrucción Técnica Complementaria MIE-AEM 2 del Reglamento de Aparatos de elevación y Manutención referente a grúas-torre desmontables para obras. Modificació: O. de 16 de abril de 1990 (BOE: 24/04/90)
  - O. de 31 de octubre de 1984 (BOE: 07/11/84). Reglamento sobre seguridad de los trabajos con riesgo de amianto
  - O. de 7 de enero de 1987 (BOE: 15/01/87). Normas complementarias del Reglamento sobre seguridad de los trabajos con riesgo de amianto.
  - *Condiciones para la comercialización y libre circulación intracomunitaria de los equipos de protección individual* (Real Decreto 1407/92, de 20.1 1, B.O.E.. 28.12.92, rect. 24.2.93).
  - *Reglamento de Instalaciones de Protección contra Incendios* (Real Decreto 1942/93, de 5.1 1, B.O.E. 14.12.93, rect. 7.5.94).
  - *Texto refundido de la Ley General de la Seguridad Social* (Real Decreto Legislativo 1/1994).
  - *Estatuto de los Trabajadores* (Real Decreto Legislativo 1/1995).
  - Ley 8/1988, de 7 de abril, sobre infracciones y sanciones en el orden social.
  - *Convenio 62 de la OIT* relativo a las prescripciones de seguridad en la industria de la edificación.
  - Ley 54/2003, de 12 de diciembre, de reforma del marco normativo de la prevención de riesgos laborales.
  - Real Decreto 171/2004, de 30 de enero, por el que se desarrolla el artículo 24 de la Ley 31/1995, de 8 de noviembre, de Prevención de Riesgos Laborales, en materia de coordinación de actividades empresariales.
  - Normativa d'àmbit local (ordenances municipals)

Es considerarà l'edició més recent de les normes abans indicades, amb les últimes modificacions oficials aprovades.

