



## **ANNEX VI: RETOLACIÓ DE VEHICLES**

Plànols retolació de vehicles



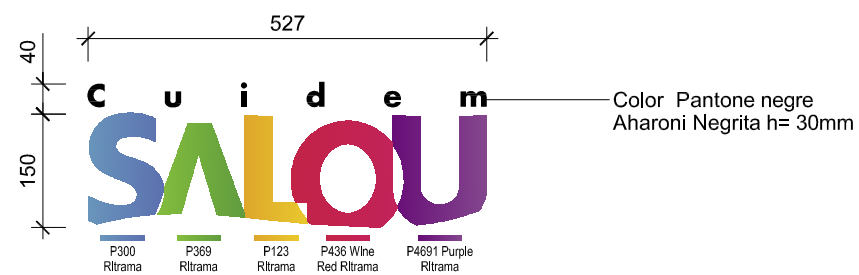
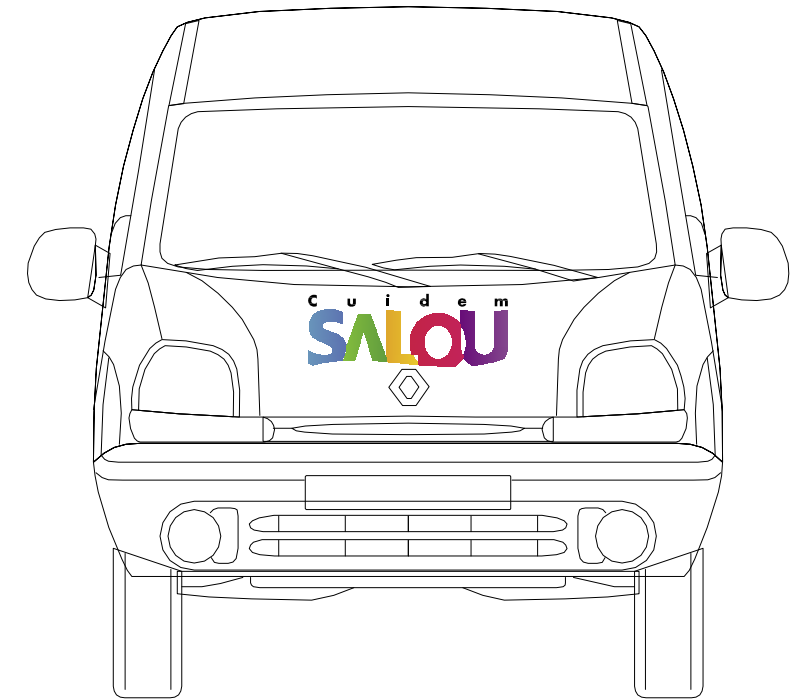
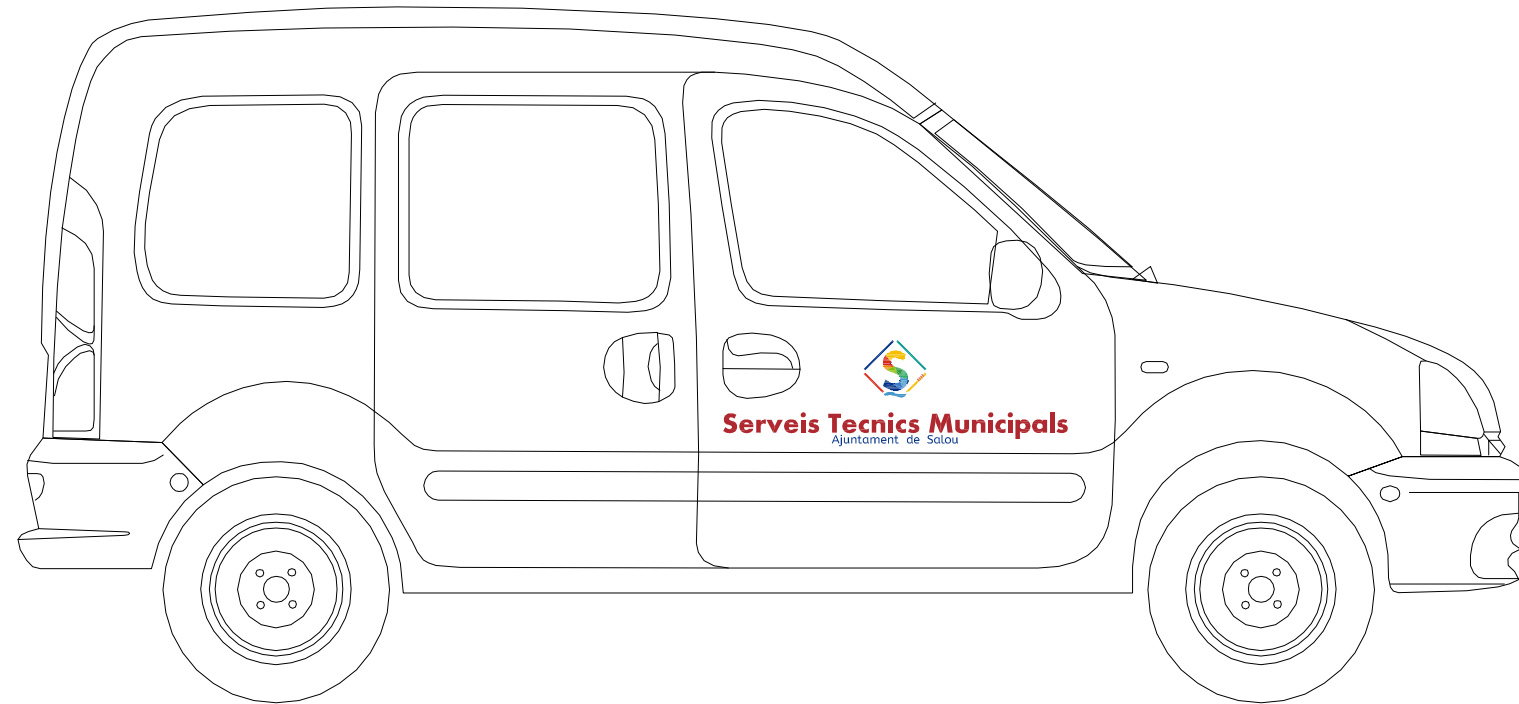
PROPOSTA DE RETOLACIÓ DELS VEHICLES DELS SERVEIS MUNICIPALS

01 - EMPLAÇAMENT RÈTOLS

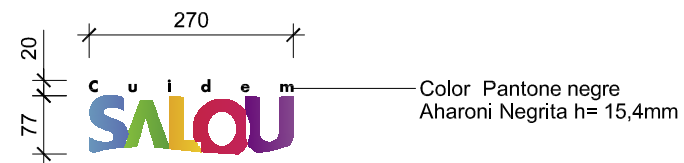
Dades: 201605 P3016-01

Data: MAIG 2016

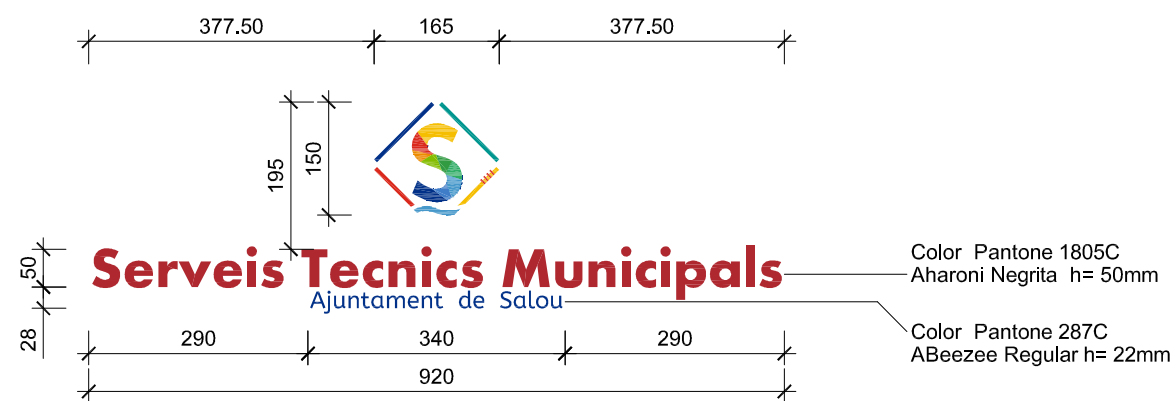
Escala: 1/20



DETALL RÈTOL DAVANT: Escala: 1/10



DETALL RÈTOL DARRERA: Escala: 1/10



DETALL RÈTOLS LATERALS: Escala: 1/10





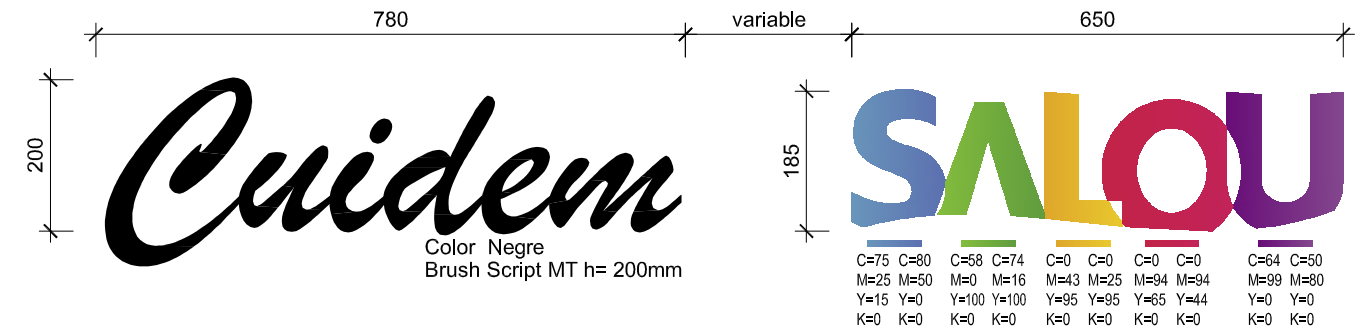
PROPOSTA DE RETOLACIÓ DELS VEHICLES DELS SERVEIS MUNICIPALS

02 - DETALLS RÈTOLS LATERALS

Dades: 201605 P3016-02

Data: MAIG 2016

Escala: 1/10




**PROPOSTA DE RETOLACIÓ DELS VEHICLES DELS SERVEIS MUNICIPALS**
**03 - DETALLS RÈTOLS DAVANT I DARRERA**

Dades: 201605 P3016-03

Data: MAIG 2016

Escala: 1/10

