



**PLEC DE CONDICIONS TÈCNIQUES QUE REGIRÀ LA CONTRACTACIÓ DEL SERVEI DE MANTENIMENT DE LES INSTAL·LACIONS DE CALEFACCIÓ, CLIMATITZACIÓ, VENTILACIÓ, SISTEMES SOLARS TÈRMICS I GASOS COMBUSTIBLES DELS EQUIPAMENTS MUNICIPALS DE MANLLEU DEL LOT NÚM. 1 (PISCINA COBERTA I PISCINA DESCOBERTA)**

FEBRER 2026

Ajuntament  de Manlleu

Àrea de Serveis Territorials,  
Habitatge i Medi Ambient

## Contingut

1.	OBJECTE DEL CONTRACTE.....	2
2.	NORMATIVA D'APLICACIÓ .....	2
3.	ÀMBIT DEL SERVEI.....	3
3.1.	Extensió territorial .....	3
3.2.	Instal·lacions actuals .....	3
3.3.	Noves instal·lacions.....	3
3.4.	Sistemes de control i de telegestió .....	3
4.	PRESTACIÓ M1: MANTENIMENT PREVENTIU .....	5
4.1.	Manteniment preventiu instal·lacions de calefacció i aigua calenta sanitària .....	5
4.2.	Revisió i Manteniment de les instal·lacions de gas natural .....	10
4.3.	Registre de les operacions de manteniment i revisions .....	10
4.4.	Freqüència de les revisions preventives .....	11
4.5.	Inspeccions.....	11
4.6.	Posada en marxa de temporada i programació d'horaris.....	12
5.	PRESTACIÓ M2: MANTENIMENT CORRECTIU .....	13
6.	ORGANITZACIÓ I SERVEIS GENERALS.....	13
6.1.	Empresa.....	13
6.2.	Metodologia, organització i mitjans directes proposats pel servei .....	14
6.3.	Disposició de personal .....	14
6.4.	Qualitat dels materials .....	15
6.5.	Execució dels treballs .....	16
6.6.	Control dels treballs .....	16
6.7.	Servei de guàrdia.....	17
7.	TEMPS DE RESPOSTA .....	17
8.	PENALITZACIONS.....	18
9.	OMISSIONS.....	18
10.	PREU I PAGAMENT .....	19

	Annexes:
I	Relació de plànols, esquemes elèctrics i fotografies dels elements dels edificis i dependències incloses.
II	Llistat de recanvis

## 1. OBJECTE DEL CONTRACTE

La prestació del servei té com a principal finalitat garantir el correcte funcionament de les instal·lacions de calefacció, climatització, ventilació, sistemes solars tèrmics i gasos combustibles (a aquest conjunt d'instal·lacions en endavant en direm *Instal·lacions*), dels equipaments municipals, mantenint el nivell de servei pel que van ser projectades, i vetllant pel compliment de la normativa que per a cada tipus d'instal·lació sigui d'aplicació.

De forma explícita, la prestació del servei de conservació de les instal·lacions, inclourà:

- Prestació M1: Manteniment preventiu: control de funcionament i conservació d'instal·lacions.
- Prestació M2: Manteniment correctiu: reparació d'averies.

L'empresa adjudicatària (en endavant *adjudicatari*) serà responsable de l'execució d'aquestes prestacions, en els termes establerts en aquests plecs de condicions, centrant-se l'ajuntament a disposar de l'estructura tècnica de supervisió per a coordinar els plans, els treballs, controlar les tasques realitzades i, en general, verificar i assegurar que les *Instal·lacions* estiguin en condicions de satisfer les seves funcions.

Com a responsable final davant dels ciutadans, l'ajuntament sempre tindrà la última paraula en l'elecció de materials i en les decisions que afectin al servei dins dels paràmetres que estableixen aquests plecs i els altres documents contractuals.

Pel que fa el control de funcionament que es preveurà en el manteniment preventiu, independentment de les tasques que a continuació s'anomenen, caldrà destinar un tècnic / operari permanent a les piscines cobertes els dies que el director esportiu consideri adient segons necessitat del servei ( dies entre setmana , festius , vacances , etc. ). Un total de 90 h/ any de tècnic/enginyer i 1436.8 h/any d'oficial 1ª entre ambdues piscines ( descoberta i coberta ) 6,7 hores diàries màxim , per tal d'atendre les tasques de la gestió i funcionament del sistema i el conjunt de la instal·lació. Vetllant especialment per la seguretat i salut de les persones i els bens, així com una especial atenció en la correcte gestió de la instal·lació, amb les finalitat d'obtenir el millor estalvi i eficiència energètica, mitjançant el sistema domòtic existent. Aquest operari permanent també haurà d'efectuar les actuacions preventives necessàries que s'indiquin al marge de les que s'anomenen seguidament.

## 2. NORMATIVA D'APLICACIÓ

Les *instal·lacions* recollides en el present plec estan regulades per diferents normes específiques. Així, a l'hora de portar a terme els treballs de manteniment serà necessari tenir en compte cadascuna de les normes específiques que per a cada cas particular siguin d'aplicació.

Les normes que afecten a les instal·lacions recollides en el present plec són:

- Reglament d'Instal·lacions Tèrmiques en els Edificis: (Reial Decret 1027/2007, de 20 de juliol). Des d'ara RITE.
- Reglament tècnic de distribució i utilització de combustibles gasosos i les seves instruccions tècniques complementàries ICG 01 a 11 (Reial Decret 919/2006, de 28 de julio). Des d'ara Reglament de Gas
- Document bàsic HE Estalvi d'energia, secció HE 4: contribució solar mínima d'aigua calenta sanitària (Reial decret 314/2006, de 17 de març, pel qual s'aprova el Codi tècnic de l'edificació. (BOE de 28 de març de 2006). Des d'ara DB HE-4.
- Real Decreto 865/2003, de 4 de julio, por el que se establecen los criterios higiénico-sanitarios para la prevención y control de la legionelosis.

Aquesta relació de normativa és solament indicativa essent d'aplicació tota aquella normativa per a cada instal·lació sigui d'aplicació.

### 3. ÀMBIT DEL SERVEI

#### 3.1. Extensió territorial

El present contracte inclou totes instal·lacions de calefacció, climatització, ventilació, sistemes solars tèrmics i gasos combustibles dels equipaments de les piscines de l'ajuntament de Manlleu, inclou totes i cadascun dels seus components. La relació de les *instal·lacions* incloses ve detallada a l'annex I del present document.

#### 3.2. Instal·lacions actuals

L'*adjudicatari* haurà d'acceptar les *Instal·lacions* existents fent-se càrrec de les mateixes en les condicions actuals de cadascun dels seus elements. Tret que es faci constar expressament, quan es faci el lliurament de les *Instal·lacions* a l'*adjudicatari*, s'entendrà que aquest les rep en funcionament, de tal manera que qualsevol desajust posterior serà de la seva responsabilitat.

Aquesta acceptació obliga a mantenir, en els termes establerts en aquests plecs de condicions, els elements de tota classe instal·lats sense que puguin ser substituïts per altres de diferent tipus, llevat d'autorització prèvia dels Serveis Tècnics Municipals de l'ajuntament (des d'ara STM), la qual haurà de ser sol·licitada per l'*adjudicatari* de forma raonada i per escrit.

Dins del primer trimestre i com a posada en marxa del contracte, l'*adjudicatari* elaborarà una avaluació inicial de l'estat de totes les instal·lacions tèrmiques actuals.

#### 3.3. Noves instal·lacions.

L'*adjudicatari*, durant la vigència del contracte, es farà càrrec de totes les noves *Instal·lacions* que l'ajuntament realitzi o rebí de tercers.

L'*adjudicatari* revisarà a càrrec seu, i sense cap cost per a l'ajuntament, les noves *instal·lacions* realitzades per tercers abans de la seva recepció per part de l'ajuntament, i emetrà un informe sobre la bondat de l'execució de les mateixes o de les deficiències apreciades, a fi de que l'ajuntament pugui prendre la decisió que consideri oportuna.

Un cop rebuda la instal·lació l'*adjudicatari* retolarà els elements inventariables, farà una proposta de programa de manteniment, que haurà de ser acceptat pels STM i actualitzarà l'inventari, enviant l' arxiu actualitzat a l'ajuntament.

A partir de la recepció de l'obra per part de l'ajuntament, l'*adjudicatari* inclourà, en un període màxim d'una setmana, les noves instal·lacions a l'inventari del contracte, i farà una proposta de programa de manteniment, que haurà de ser acceptat pels STM,.

Així mateix, des de la posada en funcionament de les noves instal·lacions fins a la data en que finalitzi el seu període de garantia, l'*adjudicatari* queda obligat a realitzar el control de correcte funcionament de les instal·lacions, atendre les urgències que es produeixin, comunicar les incidències tant a l'ajuntament com a l'empresa instal·ladora que hagi realitzat la instal·lació.

Durant el termini de garantia de les noves *instal·lacions*, serà l'empresa instal·ladora que les hagi portat a terme qui haurà de respondre de la reparació d'avaries i de la substitució del possible material defectuós. A tal efecte, podrà escollir entre realitzar els treballs ella mateixa o delegar la seva execució a l'*adjudicatari*, previ acord mutu.

#### 3.4. Sistemes de control i de telegestió

##### 3.4.1. Explotació de sistemes de control

Els sistemes de control de les *Instal·lacions* (termòstats, programadors,...) s'entendrà com un element més de la instal·lació i seran considerats com la resta d'elements, no podent ser retirat ni deixat en desús a criteri de l'*adjudicatari*. El seu manteniment quedarà inclòs dins de les obligacions contractuals.

L'*adjudicatari* haurà de fer els ajustos necessaris als sistemes de control, i en aquest cas en el sistema Siemens, Controli Delta de la domòtica existent, per tal d'assolir el millor funcionament de les *Instal·lacions* atenent als criteris de confort, seguretat i estalvi d'energia.

Si durant el desenvolupament contractual sorgís la possibilitat o la necessitat de substituir algun sistema de control per deteriorament de l'existent, o per millora d'aquest, per algun altre sistema més complet, i/o més versàtil, i/o de tecnologia més avançada, i/o de millors prestacions, l'*adjudicatari* haurà de proposar-ho a l'ajuntament qui analitzarà la conveniència i es prendrà la decisió d'implementar-lo o descartar-lo. La proposta de nous sistemes també pot partir de l'ajuntament.

### 3.4.2. Sistemes de telegestió

L'ajuntament disposa de sistemes de telegestió en algunes de les seves *Instal·lacions*.

Els sistemes de telegestió de les *Instal·lacions* quedaran com un element més de la instal·lació i seran considerats com la resta d'elements, no podent ser retirats ni deixats en desús a criteri de l'*adjudicatari*.

El seu manteniment correspon a l'empresa adjudicatària del Plec de manteniment elèctric, i en cap cas l'*adjudicatari* podrà manipular-lo.

La infraestructura que fa possible el correcte funcionament de la piscina municipal consta d'elements essencials com ara autòmats, PLC, sondes, vàlvules, etc... Aquests elements son supervisats per un sistema SCADA ubicat a les mateixes instal·lacions i basat en un equip informàtic de sobretaula, el programari SCADA, targetes de comunicació i convertidors de senyal. El correcte manteniment preventiu i correctiu d'aquest equipament SCADA correrà a càrrec de l'*adjudicatari* i directament per la persona que prestarà els serveis les 6hores diàries a l'apartat 1.

Aquest sistema està connectat i protegit dins la xarxa informàtica de l'ajuntament de Manlleu. Per tal d'accedir remotament a aquests sistemes de monitorització cal disposar de les credencials d'accés pertinents, gestionades per l'ajuntament de Manlleu. Aquestes credencials seran lliurades a l'*adjudicatari*, juntament amb les instruccions i recomanacions de seguretat per accedir-hi.

**Trimestralment**, durant les revisions periòdiques i sense que suposi cap sobrecost per l'ajuntament, l'*adjudicatari* haurà de comprovar la lectura de la instrumentació de les instal·lacions i comparar-les amb la lectura per l'SCADA del sistema de telegestió (WITT, Siemens, Aplitelc, controli...). Es revisaran tant les sondes amb senyals analògiques (temperatura, pressió, etc.) com les digitals (senyors de fluxe, finals de carrera, clor, etc.). En cas de variació notable entre les lectures, es procedirà al seu ajust.

Des de l'ajuntament de Manlleu es vetlla activament per mantenir aquest servei d'accés remot disponible permanentment, no obstant, no podrà garantir un accés de 24x7 els 365 dies de l'any, al no disposar dels recursos materials i humans per a garantir-ho.

**Donada una fallada de l'accés remot als sistemes de monitorització, l'adjudicatari ho comunicarà a l'ajuntament però en qualsevol cas sempre haurà de prioritzar la presència física als equipaments.**

Aquests equipaments poden disposar també de mecanismes de telecomunicacions amb agents externs, amb qui l'ajuntament pugui tenir una relació contractual. El manteniment i gestió d'aquests mecanismes anirà també a càrrec de l'*Adjudicatari*, llevat de la contractació inicial de les línies de comunicació que fos necessari contractar, que serien titularitat de l'ajuntament.

### 3.4.3 Gestió de manteniment informatitzat

S'estableix com a objectiu a assolir pel contractista la informatització de la gestió objecte d'aquest Plec.

Als tres primers mesos següents de l'adjudicació del contracte s'elaborarà, d'acord amb el Servei de infraestructures urbanes, un pla per a la realització dels esquemes de cadascuna de les instal·lacions a mantenir i conservar de cada edifici i de les característiques de les mateixes, amb suport informàtic format editable.

La gestió de les operacions de manteniment i el seu control es durà a terme mitjançant un programa informàtic operat per l'empresa contractista. Aquest, una vegada acabat el contracte de manteniment, quedarà a disposició de l'ajuntament, així com totes les seves dades contingudes amb una llicència mínima de 2 anys des de la data de finalització del contracte.

Aquest programa informàtic ha de garantir l'accés dels tècnics municipals des dels equips de l'ajuntament. Ha de ser multi-usuari, suportant l'accés de diferents usuaris de forma simultània. El programa informàtic permetrà l'extracció massiva de dades en formats estàndard com ara Excel, SCV o XML.

D'aquesta base de dades haurà de ser possible obtenir llistats dels diversos tipus d'elements que componen les instal·lacions i de les seves particularitats. També els programes han de permetre elaborar llistats i informes de treballs pendents (deteccions sense reparar i processos programats pendents d'execució), així com llistats i informes de les incidències amb relació de dates, freqüència, ubicació i descripció. En aquesta base de dades, una dada important (en funció de l'estat de conservació i l'any de fabricació) serà la data prevista de finalització de la vida útil de cada element. D'aquesta manera, l'ajuntament podrà preveure inversions parcials en diferents equips sense que suposi deixar sense funcionament de forma prematura l'equipament. Es podrà prioritzar les actuacions i prendre decisions basades en dades objectives.

Pel que fa referència a les avaries o incidències produïdes, caldrà enregistrar cada episodi en el sistema informàtic, el qual imprimirà una ordre de reparació fixant el lloc, la urgència, les característiques de l'aparell a reparar, així com la història de les reparacions anteriorment efectuades, durant un termini prefixat. Aquestes informacions ajudaran a l'operari a prendre les oportunes decisions.

Els licitadors adjuntaran a les seves propostes models de les fitxes dels elements de la instal·lació i exemples dels llistats esmentats. (Basades en les fitxes model que es faciliten en aquest plec)

Actualment les instal·lacions ja disposen d'un sistema escada de control i funcionament els quals es facilitarà l'accés del contractista en la visualització de les instal·lacions informàticament per tal de facilitar-li el manteniment correctiu, preventiu i avisos d'avaries de manera automatitzada i al mateix temps incloure la possibilitat de integrar informàticament els dos sistemes a través d'una sola pantalla de visualització.

En cas de que el programa informàtic estigui instal·lat a la xarxa de l'ajuntament, els tècnics municipals de sistemes d'informació tindran excés directe al serveis de suport del fabricant del programa. La instal·lació del programa es farà respectant l'arquitectura i configuració actual de la xarxa informàtica municipal.

## 4. PRESTACIÓ M1: MANTENIMENT PREVENTIU

L'objecte d'aquest servei són les actuacions de manteniment dirigides al compliment de les prescripcions incloses en la normativa relacionada i que es descriu a continuació:

L'objecte del manteniment és aconseguir el bon estat de conservació dels elements que formen part de les instal·lacions objectes del contracte, assegurar el compliment de la normativa vigent i garantir-ne el funcionament fiable i correcte per assegurar al màxim la seva seguretat, disponibilitat i prolongar la vida útil de les mateixes. Sempre amb la finalitat d'aconseguir la màxima eficiència i estalvi energètic de les instal·lacions.

### 4.1. Manteniment preventiu instal·lacions de calefacció i aigua calenta sanitària

S'entendrà com a manteniment preventiu a aquelles prestacions que s'hauran d'efectuar de forma continuada i periòdica amb funció de la tipologia de l'aparell. Englobaran les operacions periòdiques que a continuació es relacionen, les que preveu la IT 03 del vigent Reglament d'instal·lacions tèrmiques als edificis i les que aconsella el fabricant i d'altres.

#### **Operacions de manteniment en sistemes i aparells de calefacció a gas**

	<b>&lt; 70 KW</b>	<b>&gt;70 kW</b>
1. Netejar difusors i elèctrodes .....	Temporada	Temporada
2. Neteja fotocèl·lula cremadors de gas .....	Temporada	Mensual
3. Netejar ventilador cremador de gas .....	Temporada	Temporada

4. Verificar bombes de circulació .....	Temporada .....	Mensual
5. Comprovació i neteja, si procedeix, del circuit de fums de la caldera .....	Temporada .....	Trimestral
6. Comprovació i neteja, si procedeix, dels conductes de fums i la xemeneia .....	Temporada .....	Trimestral
7. Neteja de cremador i cambra de combustió de la caldera .....	Temporada .....	Mensual
8. Revisió del got d'expansió.....	Temporada .....	Mensual
9. Revisió dels sistemes de tractament d'aigua .....	Temporada .....	Mensual
10. Comprovació del material refractari .....	Anual .....	Trimestral
11. Comprovació de d'estanqueïtat del tancament entre cremador i caldera.....	Temporada .....	Mensual
12. Revisió general de les calderes de gas .....	Temporada .....	Temporada
13. Revisió dels elements de subjecció de la màquines i aparells .....	Temporada .....	Temporada
14. Comprovació nivells d'aigua als circuits.....	Temporada .....	Mensual
15. Comprovació estanquitat de circuits de distribució .....	Temporada .....	Temporada
16. Comprovació estanquitat de vàlvules intercepció .....	Temporada .....	Trimestral.
17. Comprovació tarat elements de seguretat .....	Temporada .....	Mensual
18. Revisió i neteja de filtres d'aigua .....	Temporada .....	Trimestral.
19. Revisió i neteja de filtres d'aire.....	Temporada .....	Mensual.
20. Revisió de bateries d'intercanvi tèrmic .....	Temporada .....	Temporada
21. Purgar i revisar emissors de calor i punts alts.....	Temporada .....	Temporada
22. comprovar bomba de recirculació .....	Temporada .....	Mensual
23. Revisió d'unitats terminals aigua – aire .....	Temporada .....	Trimestral.
24. Revisió d'unitats terminals de distribució d'aire.....	Temporada .....	Trimestral.
25. Revisió i neteja d'unitats d'impulsió i retorn d'aire .....	Temporada .....	Temporada
26. Verificar detector de fuites .....	Temporada .....	Temporada
27. Revisió de bombes i ventiladors, amb mesura de la potència absorbida .....	Temporada .....	Mensual
28. Revisió del sistema de preparació de l'aigua calenta sanitària .....	Temporada .....	Mensual
29. Revisió aïllament tèrmic.....	Temporada .....	Temporada
30. Revisió del sistema de control automàtic .....	Temporada .....	Trimestral.
31. Revisió en aparells exclusius ACS .....	Temporada .....	Mensual
32. verificar termòstats.....	Temporada .....	Temporada
33. Greixatge de motor i coixinets .....	Temporada .....	Temporada.
34. Comprovar pressió d'aigua circuit de calefacció.....	Temporada .....	Mensual
35. Revisar purgadors i la instal·lació de les plaques .....	Temporada .....	Temporada
36. Comprovació dels sistemes de seguretat .....	Temporada .....	Mensual.
37. Revisió del sistema de control automàtic .....	Temporada .....	Mensual.
38. Neteja interior i exterior dels equips .....	Temporada .....	Temporada.
39. Revisió de l'estat del cablejat elèctric .....	Temporada .....	Temporada
40. Revisar l'aïllament dels tubs conductors i les xemeneies .....	Temporada .....	Temporada
41. Verificat estat i tensió de les corretges.....	Temporada .....	Trimestral.
42. Verificar vàlvula pressostàtica .....	Temporada .....	Temporada
43. Verificar pressòstats alta i baixa .....	Temporada .....	Temporada
44. Comprovar el tarat dels elements de seguretat .....	Temporada .....	Temporada
45. Verificar fluxòmetre .....	Temporada .....	Mensual.
46. Verificar i netejar termopars.....	Temporada .....	Temporada
47. Verificar cables ionització ( segons caldera ) .....	Temporada .....	Temporada
48. Verificar rampa encesa .....	Temporada .....	Temporada
49. Verificar seguretat centraleta .....	Temporada .....	Temporada
50. Verificar i registrar pressió de gas de treball .....	Temporada .....	Temporada
51. Comprovar i netejar sala de calderes i canonades .....	Temporada .....	Temporada
52. Comprovar vàlvules de seguretat .....	Temporada .....	Temporada
53. Comprovar vàlvules de zona .....	Temporada .....	Temporada
54. Comprovar purgadors automàtics .....	Temporada .....	Mensual
55. Accionar i comprovar claus de pas circuit de calefacció .....	Temporada .....	Mensual
56. Neteja de la sala de calderes i accessos .....	Temporada .....	Temporada

**Operacions de manteniment en sistemes de fred i bombes de calor**

	<b>&lt; 70 kW</b>	<b>&gt;70 kW</b>
1. Neteja dels evaporadors .....	Trimestral .....	Trimestral
2. Neteja dels condensadors i bateria amb compressor .....	Trimestral .....	Trimestral
3. Drenatge i neteja del circuit de torres de refrigeració .....	Temporada .....	Trimestral
4. Comprovació dels nivells de refrigerant i oli als equips frigorífics .....	Temporada .....	Mensual
5. Verificar vàlvula d'expansió .....	Temporada .....	Temporada
6. Verificar termòstats .....	Temporada .....	Temporada
7. Verificar vàlvula de seguretat d'aigua .....	Temporada .....	Temporada
8. Revisió del got d'expansió .....	Temporada .....	Mensual
9. Revisió dels sistemes de tractament d'aigua .....	Temporada .....	Mensual
10. Comprovar nivell d'aigua en circuit .....	Temporada .....	Mensual
11. Verificar vàlvules motoritzades .....	Temporada .....	Temporada
12. Revisió dels elements de subjecció de la màquines i aparells .....	Temporada .....	Temporada
13. Comprovació nivells d'aigua als circuits.....	Temporada .....	Mensual
14. Comprovació estanquitat de circuits de distribució .....	Temporada .....	Temporada
15. Comprovació estanquitat de vàlvules intercepció .....	Temporada .....	Trimestral
16. Comprovació tarat elements de seguretat .....	Temporada .....	Mensual
17. Revisió i neteja de filtres d'aigua .....	Trimestral .....	Trimestral
18. Revisió i neteja de filtres d'aire.....	Trimestral .....	Mensual
19. Revisió de bateries d'intercanvi tèrmic.....	Temporada .....	Temporada
20. Revisió aparells d'humidificació i refredament evaporatiu .....	Temporada .....	Mensual.
21. Revisió i neteja d'aparells de recuperació de calor .....	Temporada .....	Trimestral
22. Revisió d'unitats terminals aigua – aire .....	Trimestral .....	Trimestral
23. Revisió d'unitats terminals de distribució d'aire.....	Trimestral .....	Trimestral
24. Revisió i neteja d'unitats d'impulsió i retorn d'aire .....	Temporada .....	Temporada
25. Revisió d'equips autònoms .....	Temporada .....	Trimestral
26. Revisió de bombes i ventiladors, amb mesura de la potència absorbida .....	Temporada .....	Mensual
27. Revisió del sistema de preparació de l'aigua calenta sanitària .....	Temporada .....	Mensual
28. Revisió aïllament tèrmic.....	Temporada .....	Temporada
29. Revisió del sistema de control automàtic .....	Temporada .....	Trimestral
30. Revisió en aparells exclusius ACS .....	Temporada .....	Mensual
31. Neteja de desguassos i safates .....	Trimestral .....	Trimestral
32. Greixatge de motor i coixinets .....	Temporada .....	Temporada.
33. Neteja exterior de les plaques .....	Trimestral .....	Trimestral
34. Revisar purgadors i la instal·lació de les plaques .....	Temporada .....	Temporada
35. Revisió dels aïllaments tèrmics de les conduccions .....	Temporada .....	Temporada
36. Comprovació dels sistemes de seguretat .....	Temporada .....	Mensual
37. Revisió del sistema de control automàtic .....	Temporada .....	Mensual
38. Neteja interior i exterior dels equips .....	Temporada .....	Temporada
39. Revisió de l'estat del cablejat elèctric .....	Temporada .....	Temporada
40. Verificat estat i tensió de les corretges .....	Temporada .....	Trimestral
41. Verificar vàlvula presostàtica .....	Temporada .....	Temporada
42. Verificar cicle de calor i fred vàlvula 4 vies .....	Temporada .....	Temporada
43. Verificar cicle “ Descarche” .....	Temporada .....	Temporada
44. Verificar pressòstats alta i baixa .....	Temporada .....	Temporada
45. Comprovar el tarat dels elemenst de seguretat .....	Temporada .....	Temporada
46. Verificar termòstat anti-gel .....	Temporada .....	Temporada
47. Verificar fluxometre .....	Temporada .....	Mensual
48. Revisar sistema de control automàtic .....	Temporada .....	Trimestral
49. Control de la càrrega de refrigerant .....	Temporada .....	Mensual
50. Certificar l'estanqueïtat en els sistemes amb gas refrigerant .....	Temporada .....	Mensual

**Mesures en màquines frigorífiques i bombes de calor ( Registrar )**

	<u>P &lt; 70 kW</u>	<u>70 kW &lt; P &lt; 1000 kW</u>	<u>P &gt; 1000 kW</u>
1. Temperatura del fluid exterior a l'entrada i la sortida de l'evaporador .....	Semestral	Trimestral	Mensual
2. Temperatura del fluid exterior a l'entrada i la sortida del condensador .....	Semestral	Trimestral	Mensual
3. Pèrdues de pressió a l'evaporador en plantes refrig. amb aigua.....	Semestral	Trimestral	Mensual
4. Pèrdues de pressió al condensador plantes refrig. amb aigua .....	Semestral	Trimestral	Mensual
5. Temperatura i pressió d'evaporació .....	Semestral	Trimestral	Mensual
6. Temperatura i pressió de condensació .....	Semestral	Trimestral	Mensual
7. Potència absorbida .....	Semestral	Trimestral	Mensual
8. Potència tèrmica instantània del generador com a percentatge carga màx. ...	Semestral	Trimestral	Mensual
9. CEE o COP instantani .....	Semestral	Trimestral	Mensual
10. Cabal d'aigua en el evaporador .....	Semestral	Trimestral	Mensual
11. cabal d'aigua en el condensador .....	Semestral	Trimestral	Mensual
12. Consum elèctric del compressor ( arrencada i regim ) .....	Semestral	Trimestral	Mensual
13. Pressió d'alta i baixa .....	Semestral	Trimestral	Mensual
14. Proves de rendiment generador .....	Semestral	Mensual	Mensual

**Mesures en generadors de calderes ( Registrar )**

	<u>P &lt; 70 kW</u>	<u>70 kW &lt; P &lt; 1000 kW</u>	<u>P &gt; 1000 kW</u>
1. Temperatura o pressió del fluid portador a l'entrada i la sortida del generador.....	Annual.....	Trimestral	Mensual
2. Temperatura ambient del local o sala de màquines.....	Annual.....	Trimestral	Mensual
3. Temperatura dels gasos de combustió .....	Annual.....	Trimestral	Mensual
4. Contingut de CO i CO2 en els productes de combustió .....	Annual.....	Trimestral	Mensual
5. Índex d'opacitat dels fums en combustibles sòlids o líquids i de contenció de partícules sòlides en combustibles sòlids .....	Annual.....	Trimestral	Mensual
6. Tiratge en la caixa de fums de la caldera .....	Annual.....	Trimestral	Mensual
7. Rendiment generador .....	Semestral	Mensual	Mensual
8. Lectura del consum del comptador d'aigua del circuit .....	Semestral	Mensual	Mensual

**Operacions en fan-coils i caixes de ventilació**

	<u>TOTS</u>
1. Netejar o canviar.....	Temporada
2. Netejar i verificar .....	Trimestral
3. Netejar i verificar bateries .....	Temporada
4. Netejar i comprovar desguàs .....	Temporada
5. Netejar i comprovar ventiladors .....	Temporada
6. Verificar aïllament tèrmic .....	Temporada
8. Verificar i registrar consum ventilador .....	Temporada
9. Purgar fan-coils .....	Temporada
10. Verificar corretges i tensat d'elles .....	Temporada

**Operacions en sistemes de A.C.S**

	<u>&lt; 70 KW</u>	<u>&gt;70 kW</u>
1. Verificar vàlvula de seguretat .....	Temporada	Trimestral
2. Verificar got d'expansió .....	Temporada	Trimestral
3. Verificar i registrar Pressió A.C.S.....	Temporada	Trimestral
4. Verificar termòstats .....	Temporada	Trimestral
5. Verificar bomba A.C.S. ....	Temporada	Mensual
6. Verificar i netejar filtre entrada aigua.....	Temporada	Trimestral
7. Verificar vàlvula reguladora de pressió.....	Temporada	Trimestral

8. Verificar i regular vàlvula mescladora .....	Temporada .....	Mensual
9. Revisar aïllaments .....	Temporada .....	Trimestral
10. Neteja dels evaporadors .....	Temporada .....	Trimestral
11. Verificar ànode de magnesi .....	Temporada .....	Trimestral
12. Verificar resistència.....	Temporada .....	Trimestral
13. Verificar i regular temperatura acumulador .....	Temporada .....	Mensual
14. Purgar acumuladors .....	Temporada .....	Mensual

#### Operacions extres de posta en marxa de la temporada

#### TOTS

1. Posta en marxa i comprovació de aparells .....	Temporada
2. Verificació de la pressió d'aigua .....	Temporada
3. Verificació de la temperatura de sortida dels aparells .....	Temporada
4. Regulació i comprovació dels termòstats segons temporada .....	Temporada
5. Regulació dels programadors horaris segons temporada .....	Temporada
6. Verificació de que tots els radiadors escalfen .....	Temporada
7. Purgar del circuit d'aigua .....	Temporada
8. Regulació dels paràmetres de funcionament de la instal·lació de plaques .....	Temporada
9. Revisió de totes les claus de pas per veure si tanquen i obre bé .....	Temporada
10. Neteja de filtres i neteja d'unitats exteriors .....	Temporada
11. Neteja de bombes de condensats .....	Temporada

#### Operacions de manteniment sistemes de plaques tèrmiques

#### TOTS

1. Verificar vidres i juntes col·lectors solars.....	Temporada
2. Verificació de la carcassa i absorbidor col·lectors solars .....	Temporada
3. Verificació de la estructura dels col·lectors .....	Temporada
4. Verificació estat aïllament tubs.....	Temporada
5. Verificar i registrar pressió aigua circuit .....	Temporada
6. Verificar vàlvules de seguretat.....	Temporada
7. Verificar vàlvules zona i elèctriques.....	Temporada
8. Verificar got d'expansió .....	Temporada
9. Verificar purgadors automàtics.....	Temporada
10. Verificar bomba de recirculació .....	Temporada
11. Comprovar funcionament dissipadors .....	Temporada
12. Verificar i accionar les claus de pas.....	Temporada
13. Verificar i registrar consum aigua circuit .....	Temporada
14. Purgar instal·lació.....	Temporada
15. Verificar i registrar consum energia elèctrica .....	Temporada
16. Verificar termòstats de segureta .....	Temporada
17. Verificar programador .....	Temporada
18. Neteja de les plaques i accessoris .....	Temporada

#### Operacions de manteniment sistemes de recuperació d'energia

#### TOTS

1. Neteja i canvi de filtres .....	Temporada
2. Netejar i verificar safates .....	Temporada
3. Netejar i verificar bateries .....	Temporada
4. Netejar desguàs .....	Temporada
5. Verificar comportes de regulació conducte .....	Temporada
6. Verificar sistema entàlpic.....	Temporada
7. Netejar ventiladors .....	Temporada

8. Verificació aïllament tèrmic .....	Temporada
9. Verificar antivibratori .....	Temporada
10. Verificar i registrar consum ventilador .....	Temporada
11. Verificar corretges i tensat d'elles .....	Temporada

#### Altres operacions de manteniment en calderes de biomassa

#### TOTS

1. Comprovar nivell aigua dipòsit antiretorn de foc .....	Cada visita
2. Comprovar estat cremador .....	Cada visita
3. Comprovar funcionament sistemes d'alimentació de combustible .....	Cada visita
4. Neteja de la sala de calderes .....	Cada visita
5. Comprovar pressió d'aigua del circuit primari i secundari .....	Cada visita
6. Revisar i comprovar vibracions i sorolls .....	Cada visita
7. Revisar i comprovar bombes, vàlvules vas d'expansió, etc. ....	Cada visita
8. Realitzar el manteniment que recomana Herz o es fabricant de la caldera .....	Cada visita

Dins el manteniment preventiu i dins el primer semestre de validesa del contracte, el contractista lliurarà el manual d'utilització del sistema als usuaris a més de fer una breu explicació de la utilització dels comandaments de l'aparell. També es lliurarà un manual nou cada vegada que hi hagi una modificació o una instal·lació nova.

Els treballs de manteniment preventiu inclouen, sense cap cost addicional, tot el material fungible, consumible i auxiliar necessari per a la seva correcta execució, incloent-hi, a títol enunciatiu i no limitatiu, greixos, lubricants, filtres, piles, elements de fixació (cargols, femelles, volanderes) i altres materials equivalents, els quals es consideren íntegrament inclosos dins l'abast del contracte de manteniment.

L'adjudicatari haurà d'emetre anualment i per instal·lació el certificat de manteniment de totes les instal·lacions tèrmiques en regim de generació de calor o fred, objecte d'aquest contracte, d'acord amb el que preveu el RITE.

#### 4.2 Revisió i Manteniment de les instal·lacions de gas natural

S'entendrà com a manteniment preventiu a aquelles prestacions que s'hauran d'efectuar de forma continuada i periòdica amb funció de la tipologia de l'aparell. Englobaran les operacions periòdiques que a continuació es relacionen, però en qualsevol cas es farà el manteniment de les instal·lacions tal i com preveu el vigent Reglament tècnic de distribució i utilització de combustibles gasosos.

#### Operacions de manteniment

1. Control de la estanquitat de tota la xarxa fins a punt d'utilització ja siguin calderes, fogons o marmites, etc. S'haurà d'emetre un certificat per entregar a la companyia subministradora.....	Anual
2. Revisió de l'estat de la xarxa .....	Anual
3. Supervisió que s'està fent el manteniment en els aparells que utilitzen gas .....	Anual
4. Comprovació de totes les claus de pas i verificar que tanquin i obrin bé.....	Anual
5. Control d'instal·lacions en altres utilitzacions alienes a la calefacció: combustió higiènica dels aparells i la correcta evacuació dels productes de la combustió .....	Anual
6. Verificar estat abraçaderes .....	Anual
7. Verificar compliment normativa pel que fa a distàncies amb altres conduccions .....	Anual
8. Verificar detector de fuites si n'hi ha.....	Anual
9. Repassar pintura tubs si cal .....	Anual

#### 4.3 Registre de les operacions de manteniment i revisions

L'empresa mantenidora adjudicatària del servei haurà de portar un registre de les operacions de manteniment, on es quedin reflectits els resultats de les tasques realitzades.

Aquest registre s'haurà de fer preferiblement en suport informàtic. En qualsevol cas es numeraran correlativament les operacions de manteniment de la instal·lació i, com a mínim, hi haurà de figurar:

- Titular de la instal·lació i ubicació d'aquesta
- Titular del manteniment
- Número d'ordre de la operació de manteniment
- Data d'execució
- Estat en que es deixa la instal·lació i aspectes no conformes
- Operacions realitzades i personal que les ha realitzat
- Operacions que tocaven i no s'han pogut fer ( Incidències )
- Llista de materials substituïts o reposats quan s'efectuïn operacions d'aquest tipus
- Signatura d'un representant de l'ajuntament o segell del servei o entitat que utilitza l'equipament.
- Observacions que es creguin oportunes ( opcions de millora i no conformitats no urgents )

El registre de les operacions de manteniment es farà per triplicat lliurant una de les còpies al responsable de l'edifici en qüestió i l'altre al tècnic municipal. Aquests documents s'hauran de guardar com a mínim durant cinc anys, comptats a partir de la data d'execució de la corresponent operació de manteniment.

Junt amb el registre de les operacions de manteniment, que al mateix temps certifica el compliment normatiu de la instal·lació, s'adjuntarà un informe detallat amb les deficiències detectades segons les normatives vigents. Aquest llistat de deficiències s'ordenaran al mateix temps per ordre d'importància. Juntament amb l'informe hi hauran les opcions de millora de la seguretat de la instal·lació i les recomanacions per reduir el consum energètic dels edificis.

En quan a les revisions i inspeccions de les instal·lacions es seguirà els que disposen les diferents ITE del vigent Reglament d'instal·lacions tèrmiques als edificis. Igualment l'empresa mantenidora lliurarà els procediments i protocols que regeixin la seva gestió i actuacions.

L'adjudicatari haurà d'emetre anualment i per instal·lació el certificat de manteniment de totes les instal·lacions tèrmiques en regim de generació de calor o fred, objecte d'aquest contracte, d'acord amb el que preveu el RITE.

L'adjudicatari emetrà una etiqueta que enganxarà al generador on quedi constància de que s'han fet regularment les actuacions pertinents segons la normativa. Al mateix temps, si és necessari, adjuntarà una fotografia de l'etiqueta a l'informe.

#### 4.4 Freqüència de les revisions preventives

La freqüència de les revisions preventives, vindrà determinada per les particularitats resultants que es donin en cada tipus d'instal·lació. Les freqüències, com a mínim, seran les indicades en l'apartat de manteniment preventiu ( punts 4.1 i 4.2). Les actuacions es faran seguin les següents característiques:

- Les actuacions anuals es faran a principi de temporada d'hivern sobre el mes d'octubre, llevat de les de les instal·lacions de refrigeració que es faran a principi de la temporada d'estiu sobre el mes d'abril.
- Les actuacions que es facin per temporada es faran sempre al principi. Al mes d'abril en el cas de la temporada d'estiu i en el mes d'octubre en la temporada d'hivern.
- Les actuacions indicades com a trimestral es faran en els mesos de Gener, Abril, Juliol i octubre.
- Les actuacions que es facin 2 vegades a la temporada ( 2temp. ) és farà una al inici de temporada i l'altre a mitjans de la temporada.
- Les actuacions que es facin en les calefaccions només es faran mentre funcionin ( els 7 mesos de temporada d'hivern ), en canvi les operacions ens calderes de ACS es faran tot l'any.
- La primera revisió de cada temporada es farà amb anterioritat a l'arribada del fred o de la calor segons la temporada. Tot i que l'empresa adjudicatària programarà l'actuació avisant els tècnics de l'ajuntament i el responsable de l'edifici en qüestió, degut a l'avançament de la temporada, els tècnics de l'ajuntament podran variar aquesta programació per tal de fer front a aquest avançament.

#### 4.5 Inspeccions

L'adjudicatari avisarà amb suficient antelació ( com a mínim 3 mesos abans ) al titular conforme portarà a terme la sol·licitud de les inspeccions periòdiques d'eficiència energètica (IPE i IPIC ) a un Organisme de Control (O.C.). Igualment avisarà en quan a les inspeccions que es descriuen en el reglament de seguretat per instal·lacions frigorífiques i les seves instruccions tècniques reglamentàries.

La tarifa i taxa que ha d'aplicar el Organisme de Control per la inspecció periòdica reglamentària seran abonades directament per l'adjudicatari, sent incloses en el manteniment preventiu d'aquest contracte, sense que aquestes suposin cap cost addicional a l'ajuntament.

L'adjudicatari tindrà l'obligació d'estar present durant la realització de les inspeccions del O.C. sense que això generi un cost per l'ajuntament.

Les operacions mínimes a realitzar a cadascuna de les *instal·lacions* objecte d'aquest servei seran les determinades per la normativa que per a cada cas sigui d'aplicació.

En les operacions de manteniment estarà inclòs el material, productes i mà d'obra necessaris per a garantir el correcte funcionament de les instal·lacions. No s'inclouen en aquesta prestació l'indicat a la prestació M2.

L'adjudicatari serà el responsable de deixar a cada equipament la documentació necessària per a donar compliment a les exigències normatives (llibre de manteniment, ...). D'aquesta documentació es trametrà un còpia als STM.

L'adjudicatari serà el responsable de vetllar de que es realitzin les inspeccions periòdiques reglamentàries exigides per normativa per a cada instal·lació. Així, quan sigui necessari que la inspecció hagi de realitzar-la una empresa acreditada per l'administració, s'encarregarà, amb dos mesos d'antelació, de sol·licitar el pressupost corresponent i traslladar-lo als STM per a la seva aprovació i anirà a càrrec de l'adjudicatari.

Quan les inspeccions reglamentàries es portin a terme, l'adjudicatari estarà obligat a assistir-hi, a recopilar tota la documentació que se'n derivi, i a traslladar-la als STM.

En el supòsit de que arrel d'una inspecció reglamentària s'exigís la realització d'alguns treballs, l'adjudicatari lliurarà als STM un informe detallant les tasques que siguin necessàries realitzar, el termini que la inspecció ha concedit per a realitzar-les, i una previsió de termini d'execució d'aquestes tasques, acompanyat d'un pressupost d'aquests treballs en el termini màxim de 5 dies hàbils.

#### 4.6. Posada en marxa de temporada i programació d'horaris

L'objecte d'aquest servei és la prova de funcionament i resolució d'anomalies detectades, per garantir el funcionament en el moment del seu ús habitual. Aquesta actuació anirà acompanyada de l'assessorament, per part de l'adjudicatari de la utilització correcte de les instal·lacions.

Així i d'acord amb l'estacionalitat de funcionament, la prova de posada en marxa es farà:

- instal·lacions de calefacció: a partir del 15 de setembre i abans del 15 d'octubre.
- instal·lacions de refrigeració: a partir de l'1 d'abril i abans del 31 de maig.
- La posada en funcionament de la piscina exterior d'estiu, es començarà a preparar a partir de l'1 d'abril i abans del 31 de maig. Al llarg de la temporada d'hivern, es portaran a terme els manteniments bàsics per un sistema d'hivernació. S'adaptarà la cloració i bombeig per mantenir en serveis mínims fins a la nova temporada estiuenca. Li correspondrà a l'adjudicatari, periòdicament, revisar el sistema de cloració i bombeig mensualment, durant aquesta temporada d'hivernació, i augmentar la freqüència a setmanalment en la temporada estiuenca.

Es programaran totes les instal·lacions que disposin de programador o autòmats segons l'horari establert pels STM per a cada temporada. En acabat els treballs de la prova de posada en marxa, l'adjudicatari traslladarà als STM informe en el que deixi constància del resultat de les proves i de les programacions fetes de forma detallada

Aquests treballs no suposaran cap cost per a aquest ajuntament.

## 5. PRESTACIÓ M2: MANTENIMENT CORRECTIU

Aquestes feines corresponen a actuacions de reparació d'avaries que puguin necessitar les *instal·lacions*, essent treballs no programats en el marc del contracte i que no corresponen a treballs específics de prestacions anteriors.

Les avaries, desperfectes o trencaments que puguin comportar un perill pels usuaris de l'edifici, seran resoltes en un termini de **dues hores** com a màxim des de la seva comunicació o detecció assolint prioritat davant de qualsevol altre.

Els treballs que puguin produir molèsties o sorolls caldrà executar-los de la forma que ocasionin el mínim possible d'incomoditats, realitzant-los fora dels horaris de funcionament de la dependència en qüestió o d'acord amb el que determini el STM.

En general els temps de resposta en cas d'avaries serà el següent:

Temps màxim d'arranjament d'avaries queda definit en el punt 7 del present document.

Caldrà disposar d'un sistema de guàrdies, amb cobertura els **365 dies de l'any les 24 hores del dia** per tal d'atendre els requeriments, tan d'avaries urgents que s'hauran de solucionar en un termini màxim de dues hores com les convencionals en 24 hores. S'entendrà per urgent aquella avaria que pugui posar en perill la seguretat de les persones o bens o la que pugui deixar sense servei una part o la totalitat de la instal·lació. En el cas que ens ocupa i a efectes pràctics seran pràcticament la totalitat de les avaries produïdes.

El contractista estarà obligat a la reparació de totes les avaries, trencaments i desperfectes que es produeixin a les instal·lacions elèctriques municipals, amb independència de les causes que l'originin. Aquestes reparacions inclouran la mà d'obra per efectuar els treballs necessaris per retornar la zona de l'avaría al seu estat de funcionament normal, aquestes avaries també podran ésser efectuades per les empreses que obligatòriament haurà de tenir subcontractades l'adjudicatari. Les actuacions d'avaries que **no** generin substitucions o reparacions, s'entendran incloses en el contracte i **dins del manteniment preventiu**, sense que originin factures pel seu cobrament específic dins el pressupost correctiu. També incloses en aquest contracte les despeses de trasllat fins a la instal·lació o edifici municipal.

Els materials necessaris hauran de ser subministrats pel contractista amb el vist i plau del Servei d'infraestructures, facturant-se posteriorment als preus unitaris que detalla en l'Annex II referent a tot l'inventari de cada edifici i instal·lació inclòs en l'Annex I.

El tipus de material a utilitzar en les reparacions serà, com a mínim, de la mateixa qualitat que l'existent abans de l'avaría. Quan hi hagi necessitat de procedir al canvi d'algun element, s'haurà de notificar a STM per tal que s'autoritzi el tipus i/o sistema de material emprar.

El cap d'infraestructures urbanes podrà donar prioritats en els treballs i indicaran, en cas necessari, el temps màxim que ha de transcórrer entre la localització de l'avaría i la seva reparació.

Quan no sigui possible complir amb els terminis que s'estableixin per solucionar les avaries, el contractista ho comunicarà a STM o el Director d'esports de l'ajuntament de Manlleu per què, si es considera vàlida la justificació, es fixi un nou termini.

## 6. ORGANITZACIÓ I SERVEIS GENERALS

### 6.1. Empresa

Les empreses instal·ladores i els seus professionals han de complir diversos requisits i acreditar certa formació per a poder exercir la seva activitat professional amb totes les garanties legals de qualitat del servei.

El titular de l'empresa ha d'estar inscrit al RITSIC.

## 6.2. Metodologia, organització i mitjans directes proposats pel servei

L'organització del servei es basarà en un Pla de Manteniment de les Instal·lacions que haurà d'elaborar l'*adjudicatari*.

Abans de l'inici dels treballs, l'*adjudicatari* presentarà aquest Pla de Manteniment adaptat a cadascuna de les instal·lacions objecte del contracte, i basat en els treballs establerts a la normativa d'aplicació i guies tècniques que la desenvolupin i/o complementin, així com els treballs que s'indiquen en l'apartat M1 d'aquest plec (treballs preventius).

L'ajuntament aprovarà aquest Pla de Manteniment, prèvia inclusió d'aquelles qüestions que, una vegada consensuades entre les parts, es cregui convenient.

En aquest Pla de Manteniment es detallaran les feines, periodicitat, planificació de cada instal·lació, i dates d'inici i final de les esmentades feines.

La elaboració del Pla de Manteniment de les Instal·lacions exigeix una feina prèvia per part de l'*adjudicatari* consistent en la comprovació dels elements que componen cada *instal·lació*, i una revisió per a conèixer el seu estat de funcionament.

Per tal de treure el màxim rendiment a aquesta feina prèvia, l'*adjudicatari* aprofitarà per a fer un inventari de les *instal·lacions* en el que es detalli les parts i/o elements que la conformen que són més rellevants per al seu funcionament. Cadascuna d'aquestes parts seran codificades (des d'ara *referència de l'aparell*) per a una fàcil identificació posterior.

Així mateix, l'*adjudicatari* elaborarà un informe en el que es detallarà l'estat general inicial de cadascuna de les *instal·lacions*, i l'estat de funcionament de les diferents parts i/o elements que la conformen. Aquest inventari i informes indicats l'haurà de presentar l'*adjudicatari* als STM durant el primer quadrimestre d'execució del contracte.

L'*adjudicatari* anomenarà un tècnic especialista en instal·lacions, com a interlocutor vàlid amb l'ajuntament, amb l'objecte de controlar la bona marxa del servei.

L'*adjudicatari* emetrà informe periòdic en els que indicarà el grau d'avanç del Pla de Manteniment, segons s'acordi amb els STM. Es fixa una reunió trimestral entre els representats de l'ajuntament i la persona designada per l'empresa adjudicatària.

Aquest interlocutor es personarà sempre que sigui requerit per l'ajuntament, per tal d'informar i comentar les principals incidències del servei.

L'interlocutor del contracte disposarà d'un telèfon mòbil d'àmplia cobertura per a poder ser localitzat en tot moment.

L'horari habitual de servei serà com a mínim de les 8 del matí a les 20 hores de dilluns a divendres excepte festius. En aquells equipaments que els horaris difereixin de l'habitual del servei, l'*adjudicatari* haurà d'adaptar l'horari dels operaris per a poder portar a terme les tasques necessàries per a cobrir el servei a les seves *Instal·lacions*.

## 6.3. Disposició de personal

L'*adjudicatari* disposarà del personal necessari per satisfer adequadament les exigències d'aquest Plec i abonarà les seves retribucions, incentius i càrregues socials d'acord amb la legislació i els convenis vigents que l'afectin.

L'empresa haurà de disposar de personal amb les següents carnets i característiques:

- Carnet IGB (instal·lacions de gas).
- Carnet RITE (instal·lacions tèrmiques).
- Agent de posta en marxa i reparacions de gas.
- Carnet de manipulador de gasos fluorats.
- 1 operari en plantilla amb formació professional o equivalent.

Els STM tindran autoritat sobre el personal del contracte, i podrà donar-li ordres directament si es tracta d'una urgència o circumstància de força major. En la resta de situacions donarà les ordres a través del responsable de l'*adjudicatari* i en tots els casos, s'informarà tant aviat com sigui possible, a aquest, de les instruccions donades directament.

Les persones i tasques que es citen a continuació són obligatòries.

- Interlocutor del contracte: interlocutor directe amb l'ajuntament, amb poder de decisió i responsable de l'organització del servei.
- L'empresa ha de tenir la disponibilitat d'un enginyer tècnic industrial.
- Oficial de primera: responsable d'assumir les tasques que requereixin coneixements més amplis de les feines a fer.
- Ajudants: personal addicional necessari per a portar a terme les tasques previstes al servei.

La distribució de les feines ha de ser raonada, argumentada i coherent. El detall que es mostra no exigeix exclusivitat ni independència de tasques, per tant una mateixa persona pot desenvolupar més d'una de les feines que es descriuen sempre que tingui capacitat per fer-ho.

Les persones que tinguin les funcions de responsable del contracte, encarregat del servei i oficial de primera formaran part de la plantilla laboral de l'empresa adjudicatària.

L'*adjudicatari* haurà de respectar i fer respectar als seus empleats, els següents punts:

- Senyalització i altres mesures accessòries de protecció dels seus operaris i de tot el públic en general, sempre que els treballs a realitzar puguin representar un perill.
- Uniforme: tots els operaris que estiguin realitzant treballs a les Instal·lacions han d'anar amb uniformes que permetin una ràpida i clara identificació.
- L'*adjudicatari* serà responsable de la cortesia dels seus operaris, solucionant qualsevol problema que es plantegi al respecte.
- Estricta neteja de tots els materials emprats i de les zones de treball.
- Recollida i gestió dels residus generats.

En el cas de treballs motivats per "força major" (nevades, inundacions, catàstrofes naturals, accidents, etc.), l'*adjudicatari* assumirà la responsabilitat de la disponibilitat de la plantilla de personal assignada a aquest contracte, tot i que en algun cas fos necessari fora de l'horari normal de treball, fins i tot afegint-hi més mà d'obra que la especificada en el contracte i subministrant els materials i mitjans mecànics auxiliars que fossin necessaris.

#### 6.4. Qualitat dels materials

Tots els materials emprats per a donar cobertura a qualsevol de les prestacions descrites en els presents plecs, hauran de ser de qualitat garantida i amb la corresponent homologació i compliment de normatives vigents al respecte. L'*adjudicatari* presentarà a l'ajuntament la documentació tècnica i certificacions que per acreditar-ho es requereixi.

El material utilitzat en les tasques a realitzar per a donar cobertura a alguna de les prestacions referides en aquests plecs de condicions serà, com a mínim, de la mateixa qualitat que l'existent abans de l'avaría, i en tot cas complirà l'establert al paràgraf anterior. No s'utilitzarà cap material que no hagi estat aprovat per l'ajuntament. En cas que no s'hagi pogut fer el control previ per part de l'ajuntament, els materials que no compleixin les exigències, poden ser rebutjats i han de ser reemplaçats per l'*adjudicatari*, al seu càrrec, per altres que compleixin les qualitats exigides.

En cas d'elements de les *Instal·lacions* que per les seves característiques no es puguin reparar in situ, aquests hauran de ser substituïts per similars provisionalment, fins la seva definitiva substitució, en cap cas quedarà una instal·lació fora de servei per aquest motiu.

En cas de que els elements a substituir no siguin en el llistat que s'annexa, caldrà que l'*adjudicatari* proposi el pressupost del elements i s'haurà d'aprovar per STM de l'ajuntament reservant-se en cas de discrepància la possibilitat de sol·licitar altres pressupostos a altres empreses mantenidors per la seva execució.

### 6.5. Execució dels treballs

Els treballs hauran de realitzar-se de forma que ocasionin el mínim d'incomoditat o dificultats en els equipaments, efectuant les operacions d'acord amb les instruccions i horaris que es facilitin.

L'*adjudicatari* haurà d'adaptar la seva actuació de manteniment i posta en marxa a la programació establerta per l'ajuntament, comunicant a aquest qualsevol desviació que pugui presentar-se sobre la mateixa. Quan la programació establerta indiqui períodes d'actuació, el contractista estarà obligat a comunicar prèviament al STM les dates concretes d'actuació per a la seva aprovació.

### 6.6. Control dels treballs

Per portar a terme el control per part dels STM de la correcta execució dels treballs realitzats, així com de les incidències en les *Instal·lacions*, s'estableix:

- A partir del Pla de Manteniment i les indicacions dels STM, l'*adjudicatari* confeccionarà les Ordres de Treball, que facilitarà al Responsable del contracte.

- S'haurà de comunicar al responsable de l'equipament la data prevista de l'actuació de manteniment així com l'afectació al servei, de manera que aquest pugui autoritzar l'accés a l'edifici. L'*adjudicatari* s'adaptarà als horaris que marqui el responsable de l'equipament, per tal de no interferir amb el funcionament de l'equipament.

- En el cas d'intervencions recollides a la prestació M2, l'*adjudicatari*, abans de desplaçar-se a l'edifici l'empresa haurà de comunicar al responsable de l'equipament l'abast de la intervenció per que aquest autoritzi l'accés.

- L'*adjudicatari* deixarà constància per escrit, mitjançant albarans signats per l'operari responsable, de tots els treballs realitzats, així com de la mà d'obra i materials emprats, segellats i signats pel responsable de l'equipament, i aportarà còpia a l'ajuntament trimestralment coincidint amb la reunió de control trimestral.

- L'*adjudicatari* facilitarà una relació trimestral de feines resoltes i pendents en suport informàtic. En el cas d'averies a aquesta relació es farà constar les següents dades: qui dona l'avís, quan es dona l'avís, lloc de la feina, *referència de l'aparell*, descripció de la feina, treballs realitzats, data dels treballs

- Anualment l'*adjudicatari* aportarà un document amb la fitxa de cada instal·lació amb totes les dades de manteniment i intervencions efectuades durant l'any. També s'aportarà un dossier amb l'inventari d'instal·lacions actualitzat.

Tan les referides fitxes, com l'actualització de l'inventari, també s'hauran d'aportar en suport informàtic mitjançant arxiu i/o forma que s'acordi amb l'ajuntament.

- L'ajuntament tindrà accés a aquestes dades, on es podrà consultar les diferents reparacions i manteniments corresponents a cada instal·lació.

- Totes les operacions de manteniment efectuades, i les dades obtingudes durant els manteniments, s'anotaran al llibre de registre corresponent a cada instal·lació. Aquest llibre es conservarà a la pròpia instal·lació, convenientment protegit. Una còpia de cada fulla de revisió realitzada es farà arribar al responsable del contracte, en suport informàtic a especificar.

El contractista proposarà un model de llibre de registre, que haurà de disposar del vist i plau de l'Ajuntament, i s'encarregarà de confeccionar-lo i distribuir-lo. El llibre contindrà manuals i especificacions de les màquines, plànols i esquemes de principi de les instal·lacions, programa de manteniment, operacions de manteniment i avaries i altra documentació que considerin les Entitats d'Inspecció i Control.

Els llibres de registre els haurà de proposar l'*adjudicatari* als STM durant el primer trimestre d'execució del contracte.

- Es realitzaran totes les visites d'inspecció d'instal·lacions i control de treballs, que a indicació del tècnic municipal es considerin convenients per al correcte funcionament del servei.

- Anualment, es procedirà a la selecció aleatòria de tres (3) parts de les instal·lacions (bombes, calderes, filtres, etc.), als quals es duran a terme inspeccions i verificacions del servei de manteniment, amb l'objectiu de comprovar la correcta execució de les tasques de manteniment preventiu, la traçabilitat i coherència de la documentació associada, així com el compliment íntegre dels requisits establerts en el present plec i en la normativa vigent d'aplicació (RITE).

### 6.7. Servei de guàrdia

Haurà d'establir-se un sistema de **localització permanent, les 24 hores del dia els 365 dies de l'any**, per poder atendre incidències que puguin sorgir a les *Instal·lacions, en els termes que s'indiquen a l'apartat 5.*

Per a donar cobertura a aquesta exigència, *l'adjudicatari* disposarà d'un servei telefònic de guàrdia durant les 24 hores dels 365 dies de l'any que rebí els avisos. El telèfon de guàrdia serà sempre el mateix. Aquest servei haurà de garantir en tot moment l'atenció telefònica en català.

Aquest Servei comptarà amb la disposició dels mitjans i materials necessaris per procedir a la reparació de totes les averies que es puguin produir.

Si l'averia no pot ser resolta en la intervenció, s'haurà de fer el mínim imprescindible per deixar sense perill el punt intervingut.

La disponibilitat permanent de guàrdia s'entendrà inclòs dins de l'oferta econòmica presentada pel licitador.

El servei es prestarà tots els dies de l'any en idèntiques condicions.

A partir de les trucades rebudes segons el protocol de manteniment, *l'adjudicatari* crearà un registre electrònic on es relacionarà la data i hora de cada una de les trucades, emissor de la trucada, l'avís rebut i les accions realitzades per solucionar la possible avaria.

Aquest registre estarà permanentment actualitzat i a disposició de l'ajuntament, i periòdicament (el període s'acordarà amb els STM) *l'adjudicatari* reportarà aquest registre a l'ajuntament en suport informàtic, amb el format que s'acordi. Donada la naturalesa de les instal·lacions *l'adjudicatari* podrà proposar si s'escau, el tancament de la instal·lació donada l'afectació que pugui tenir una avaria greu sobre la seguretat i salut de les persones o/i els bens.

## 7. TEMPS DE RESPOSTA

L'adjudicatari haurà de complir amb els següents terminis màxims per a la reparació d'averies. Es defineixen dos escenaris (avaria puntual i avaria urgent) possibles amb dos terminis diferenciats, en funció de la criticitat.

- Quan l'averia afecti a un element (element que no provoca una aturada complerta o parcial del sistema) s'entendrà avaria puntual i aquesta haurà de ser reparada en un termini inferior a **3 dies laborals**.
- Quan l'averia afecti a un sistema (caldera, bomba de circulació, sistema ACS, compressor, got d'expansió, valvuleria, pèrdua de pressió, etc.) conseqüència de la qual, quedi l'equipament sense calefacció, cloració, aigua calenta o fuita constant i buidatge de la piscina, s'estableix els següents condicionants:
  - Assistència presencial a les instal·lacions en menys de **2h** a partir de rebre l'avís.
  - Posar sistemes provisionals, fins a la resolució de l'averia. Aquests elements provisionals, s'instal·laran sense cap cost per l'ajuntament, per donar servei de manera temporal fins a la resolució definitiva de l'averia.
  - Es fixa un termini màxim de **8 hores** per la resolució.

Quan per raons justificades no sigui possible complir aquests terminis, el contractista es posarà en contacte amb el cap d'infraestructures urbanes que fixaran un nou termini i determinaran la reparació o actuació provisional que sigui més adient per resoldre l'eventualitat.

## 8. PENALITZACIONS

D'acord amb el que estableix l'article 193 de la Llei 9/2017, de 8 de novembre, de Contractes del Sector Públic, el contractista està obligat a complir els terminis totals i parcials establerts per a l'execució del contracte.

En cas d'incompliment dels terminis per causes imputables al contractista, l'òrgan de contractació podrà optar, tenint en compte les circumstàncies concurrents, entre la resolució del contracte o la imposició de penalitzacions diàries.

Aquestes penalitzacions s'aplicaran de manera proporcional a la gravetat i recurrència de les incidències, i podran derivar, en última instància, en la resolució anticipada del contracte per incompliment contractual greu.

- **Penalització econòmica per incompliment:**

En cas que l'empresa no realitzi una actuació dins el termini màxim establert, es podrà aplicar una penalització de 100 € per dia natural de retard i per actuació no executada, fins que aquesta sigui resolta. Aquesta penalització es deduirà directament de la factura mensual corresponent.

- **Penalització per reincidència:**

Si durant un mateix mes natural es produeixen tres o més incompliments dels terminis d'execució, s'aplicarà, a més de les penalitzacions econòmiques per cada cas, una penalització addicional del 5% sobre l'import global mensual del contracte. Aquesta penalització reflecteix una manca de diligència i compromís per part de l'adjudicatari.

- **Resolució anticipada del contracte:**

En cas que es produeixi una situació d'incompliment greu, definida com:

- Retards acumulats superiors a 15 dies naturals en actuacions,
- Més de cinc incompliments en dos mesos consecutius,
- Negligència reiterada que comprometi la seguretat, la salut de les persones o el correcte funcionament de l'equipament,

l'Ajuntament es reserva el dret de resoldre anticipadament el contracte per incompliment contractual, d'acord amb la normativa vigent i amb l'execució de la garantia definitiva, si s'escau.

## 9. OMISSIONS

Les omissions del Plec de Clàusules Tècniques o les descripcions dels treballs que siguin indispensables per portar a terme correctament els treballs de manteniment, no eximeixen a l'adjudicatari de la seva execució, que s'haurà de realitzar segons el bon ofici i costum dels treballs objecte d'aquest contracte, com si haguessin estat efectivament descrits en el present plec.

## 10. PREU I PAGAMENT

El preu del contracte es desglossa en una part fixa, que comprèn la retribució del funcionament i manteniment preventiu tal com s'ha descrit en aquest plec. El qual s'expressa a tant alçat referit a la totalitat de les prestacions que defineixen aquesta part del servei; i en una part variable, de manteniment correctiu i altres treballs, tal com es descriuen en aquest plec tècnic, el qual s'expressa en termes de preus unitaris referits als diferents components de la prestació que efectivament s'executin, d'acord amb el que s'estableix a l'annex II d'aquest plec tècnic. Sempre caldrà justificar en cada intervenció que es produeixi en el cap de infraestructures urbanes.

El preu de la part fixa o preventiu anual del contracte puja a **53.558,98€** (IVA inclòs).

El preu de la part variable o correctiu anual puja a **60.735,35€** (IVA inclòs).

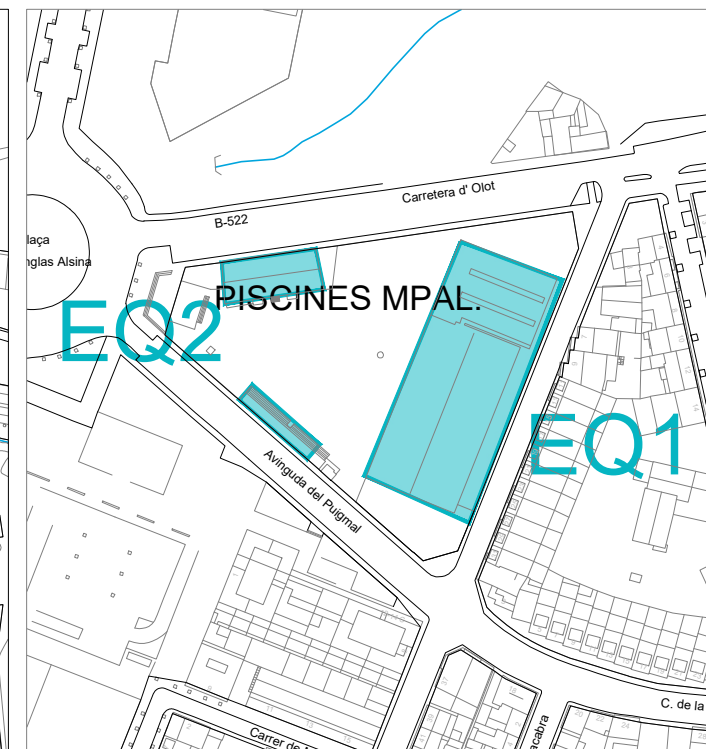
Pel que fa a la part variable del contracte, aquesta serà susceptible de variació en funció dels treballs efectivament executats. Els quals seran retribuïts segons els preus unitaris que resultin de l'oferta presentada pel contractista, als quals se'ls aplicarà l'iva vigent que correspongui. En aquells mesos que no s'hagin dut a terme treballs d'aquesta naturalesa no es presentarà factura.

Manlleu, febrer 2026

**PRESSUPOST LOT1**

LOT 1	Pressupost correctiu/ANY (sense IVA)	Pressupost correctiu/ANY (IVA inclòs)	Tècnic / Enginyer		Oficial 1a		Total mà d'obra	Revisions obligatòries de ECA	Pressupost preventiu/ANY (sense IVA)	Pressupost preventiu/ANY (IVA inclòs)
			preu/hora	hores	preu/hora	hores				
Piscina Coberta	43.600,00 €	52.756,00 €	31,97 €	65	27,41 €	1.367,0	39.552,29 €	1.000,00 €	40.552,29 €	49.068,26 €
Piscina Descuberta	6.594,50 €	7.979,35 €	31,97 €	25	27,41 €	69,8	2.711,33 €	1.000,00 €	3.711,33 €	4.490,71 €
	<b>50.194,50 €</b>	<b>60.735,35 €</b>		90,0		1.436,8			<b>44.263,62 €</b>	<b>53.558,98 €</b>





PLEC DE CONDICIONS TÈCNiques PER A LA CONTRACTACIÓ DEL MANTENIMENT I CONSERVACIÓ DE LES INSTAL·LACIONS DE CALEFACCIÓ, CLIMATITZACIÓ, VENTILACIÓ, ACS, SISTEMES SOLARS TÈRMICS, GASOS COMBUSTIBLES I EMMAGATZEMATGE DE PRODUCTES PETROLÍFERS DELS EQUIPAMENTS MUNICIPALS

Plànol:  
SITUACIÓ DELS EQUIPAMENTS - LOT 1

Escala: 1/300  
Núm. Plànol: 00

Data: Febrer 2026

Adreça: Pg. del Ter, s/n

Arxiu: O:\ÀREA TÈCNICA\GESTIÓ PLANS\PlanMante\_CLIMA\_edif\PlanEdif\ManteClima\PlanClima2026\Edificis municipals.dwg

Dibuixat: NÚRIA MORA CABANAS

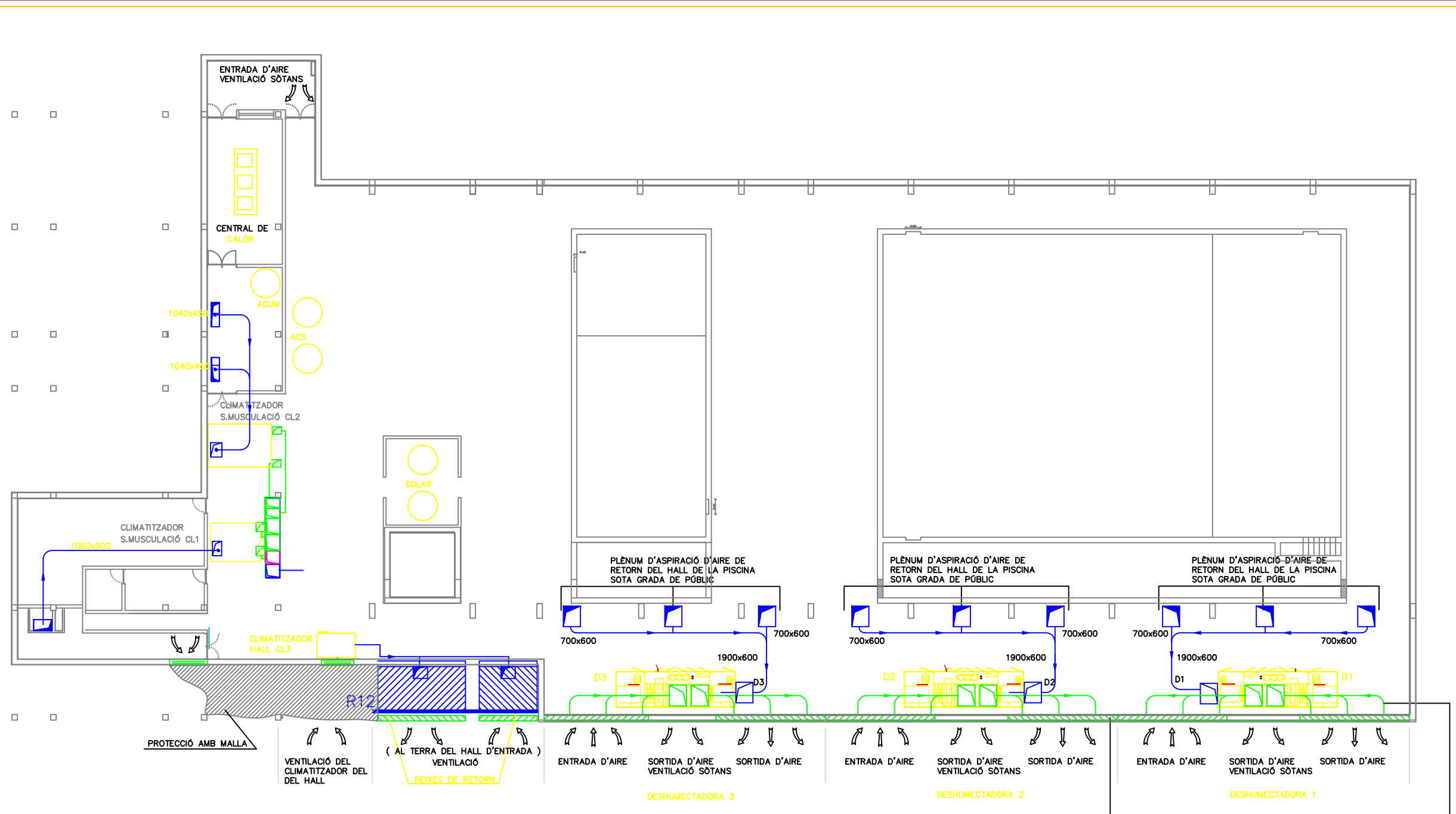
L'Enginyer Municipal: ALEJANDRO PÉREZ ROMERO



1.1	PISCINA COBERTA	
Generació		
Caldera:		
	Descripció:	Quantitat:
	Adingas seria SIMAT IUPPITER-HX model HX-495, amb cos de coure. Rendiment (92/96%). Potència útil màx. 495Kw. Consum de gas natural 50,9 m <sup>3</sup> /h. Capacitat d'aigua de la caldera 24,5 l. Volum mín. Circuit primari 446 l. Cabal d'aigua nominal 28,4 m <sup>3</sup> /h. Pèrdua de càrrega de la caldera 1,13 m.c.d.a. Alimentació elèctrica 220 volts. Consum elèctric 370w.	1
	Caldera de condensació de la casa Aldingás, SL. model R606 EVO de les següents característiques: Potència a 80/60°C màx./mín. 476,7/94, 6kW. Potència a 40/30°C màx./mín. 505,2/106,9 kW. Potència tèrmica nominal màx./mín.485,0/97,0 kW. Eficiència a 80/60°C 98,3 %. Eficiència a 40/30°C 104,2. Eficiència anual (NNG 40/30°C) 110,4 %. Caudal màx. de condensadors l/h 30,7 l/h. Consum gas G20 màx./mín. *h 44,5/8,9 m <sup>3</sup> /h. Consum gas G25 màx./mín. ** 58,2/11,6 m <sup>3</sup> /h. Consum gas G31 màx./mín. *** 37,9/7,6 kg/h. Presió gas G20 20 mbar. Presió gas G25 25 mbar. Presió gas G31 30/50 mbar.Màxima presió de gas 50 mbar.Temp. màx. gas de combustió 90 °C. Temp. gas comb. 80/60°C màx./mín. 75/59 °C. Temp. gas comb. 40/30°C màx./mín. 56/30 °C. Caudal gas combustió màx./mín. 628/128 m <sup>3</sup> /h. Nivel CO2 G20/G25 màx./mín. 10,2/9,4 ±0,2 %. Nivel CO2 G31 màx./mín. 11,9/10,0 ±0,2 %. NOx 80/60°C màx./mín. 37/18 mg/kWh. CO 80/60°C màx./mín. 16/5 mg/kWh. Resistència gases màx./mín. permit. 300/10 Pa. Volumen de agua 71 l. Presió de l'aigua màx./mín. 8/1 bar. Temp. màx. aigua (lim. sup. termost.) 100 °C. Punt màxim d'ajust temperatura 90 °C. Cabal nominal aigua a ?T=20K 20,3 m <sup>3</sup> /h. Resistència hidràulica a cabal nom. 34,3 kPa. Conexió elèctrica V 230/400. Frecuència Hz 50. Fusible de conexió a red A 16. Classe IP - IP20. Consum ener. elèc. Màx./mín. **** 620/64 W.Pes en buit 540kg. Nivell potència del so (LWA) 77,3 dB. Corrent mitja de ionització 10,0/4,5 Valor ph condensats - 3,2 MA. Codi certificació CE - CE - 0063CQ3970. [*(10,9 kWh/m <sup>3</sup> ) *(8,34 kWh/m <sup>3</sup> ) *(12,8 kWh/kg) ****bomba exclosa].	2
	Dipòsit d'inèrcia de ferro negre, de 1000 l., tipus Aldin AR 1000, Ø960mm i h:2030mm. Amb 6 connexions.	1
	Vas expansió 400l. Igual existent	2
	Intercanviador plaques CIPRIANI de calefacció	2
Distribució		
Climatitzadores:		
	Descripció:	Quantitat:
	Climatitzadora d'aire tipus SERVOCLIMA model CATA-4, ventiladors tipus NICOTRA, model ADN280, potència absorbida (retorn 2,09Kw impulsió 2,2Kw), potència instal·lada 3Kw, tensió motor 380 VIII. Prefiltres, recuperador de calor, comportes, bateries postescalfament.	1
	Climatitzadora d'aire tipus SERVOCLIMA model CATA-8, ventiladors tipus NICOTRA, model ADN400, potència absorbida (retorn 3,12Kw impulsió 3,31Kw), potència instal·lada (retorn 4Kw impulsió 4,3Kw), tensió motor 380 VIII. Prefiltres, recuperador de calor, comportes, bateries postescalfament.	1
	Climatitzadora d'aire tipus SERVOCLIMA model CATA-5, ventiladors tipus NICOTRA, model ADN355, potència absorbida (impulsió 1,23Kw), potència instal·lada (impulsió 1,5Kw), tensió motor 380 VIII. Prefiltres, recuperador de calor, comportes, bateries postescalfament.	1

Deshumectadora:	
Descripció:	Quantitat:
DICLIMA, sèrie AIRMASTER, model BCP-265. F/3.MN, Cabal d'aire 18.000m <sup>3</sup> . Potència ventilador d'impulsió 12,5CV. Pressió estàtica disponible 15 m.c.a. Filtre classe 3EU. Potència ventilador de retorn 7,5 CV. Pressió estàtica disponible 10mm.c.a.	3
Vas expansió 20l. Igual existent	3
Intercanviador plaques CIPRIANI escalfament del vas de les piscines	3
Elements	
Acumuladors:	
Descripció:	Quantitat:
Acumulador d'ACS existents	2
Vas expansió 150l. Igual existent.	
Ventilació forçada:	
Descripció:	Quantitat:
Extracció lavabos: Sevoclima, model MI-12/12, cabal 3630	1
Extracció sala de químics, model existent	1
Solar tèrmica:	
Descripció:	Quantitat:
Captadors solars existents	150
Acumulador d'aigua calenta del circuit primari de solar de 3.000l.	2
Intercanviadors plaques CIPRIANI escalfament ACS, piscina gran i piscina petita	3
Combustible:	
Gas:	
Descripció:	Quantitat:
Elements propis de la instal·lació de gas	1
Aparells de gas (ventilació, extracció i sondes)	1
Elements de cloració i desinfecció:	
Descripció:	Quantitat:
Bombes existents	4





**REIXES DE DISTRIBUCIÓ D'AIRE**

REF.	MODEL	REFERÈNCIA	MEDICIONS
R14	EK1RE28	REIXA RETORN PA-7	525X125 MM.
R15	EK1RE28	REIXA RETORN PA-28/EB/WM	DE 1225x425 MM.
R12		REIXA DE RETORN D'AIRE PA-7	900X125 MM. AMB REGULACIÓ DE CILINDRE

**GENERAL A TOTES LES INSTAL·LACIONS**

ES CUIDARÀ EN TOT MOMENT EL BON ACABAT DE LA INSTAL·LACIÓ I LA SEVA SITUACIÓ RESPECTE A LES ALTRES INSTAL·LACIONS DE CANALS I TUBERIES AMB LES QUE COMPARTIDEN SUPORTS I ESPAI. FENT SERVIR PER TOTS ELS (CLIMATITZACIÓ, ELECTROTAT, AIGUA, COMUNICACIÓ, ...) LES MATÈRIES QUE/S CANILLS ORDENANT ELS ESPAIS

**CONDUCTES RETORN D'AIRE CLIMATITZADOR DESHUMECTADORA 4 PISCINA**

TRAM	Ø	L x H	TRAM	Ø	L x H
RETORN	R-02	870	1900 X 450	FREE-COOLING	
				D3-EXTRAC.	1600 1520 X
				EXTRAC-D3	1600 1520 X

**LLEENDA CLIMATITZACIÓ**

- REIXA DE RETORN
- CONDUITE DE RETORN
- REIXA D'AIRE EXTERIOR
- CONDUITE D'AIRE EXTERIOR
- BOCA D'EXTRACCIÓ
- CONDUITE D'EXTRACCIÓ

TOTES LES SORTIDES I ENTRADES D'AIRE ESTARAN PROTEGIDES AMB MALLA ANTIOCELLS.

PLÈNUM D'EMBODADURES DE L'AIRE D'EXTRACCIÓ I BY-PASS DEL FREE-COOLING DE LES DESHUMECTADORES D1/D2/D3 DE 6000x500mm DEIXANT LLIBRES UN TOTAL DE 3 OBERTURES DE 400x500mm (O DISTRIBUCIÓ SIMILAR EQUIVALENT DURANT L'EXECUCIÓ DE L'OBRA) PER LA VENTILACIÓ NATURAL DEL SÒTANS AMB ENTRADA CREUADA DES DE L'EXTREM OPOSAT DEL SÒTAN A LA ZONA DE LA SALA DE CALDERES.

**CONDUCTES RETORN D'AIRE CLIMATITZADOR DESHUMECTADORA 1 I 2 PISCINA**

TRAM	Ø	L x H	TRAM	Ø	L x H	TRAM	Ø	L x H
RETORN			RETORN			FREE-COOLING		
A-B	320	340 X 250	G-H	830	840 X 700	D1-EXTRAC.	1600	1520 X 1400
B-C	450	560 X 300	H-I	890	960 X 700	EXTRAC-D1	1600	1520 X 1400
C-D	550	560 X 450	I-J	950	1080 X 700			
D-E	630	680 X 500	J-K	1000	1200 X 700			
E-F	710	700 X 600	K-L	1050	1340 X 700			
F-G	770	720 X 700	L-D1	1280	5000 X 400			

**CONDUCTES RETORN D'AIRE CLIMATITZADOR DESHUMECTADORA 3 PISCINA**

TRAM	Ø	L x H	TRAM	Ø	L x H	TRAM	Ø	L x H
RETORN			RETORN			FREE-COOLING		
A-B	320	340 X 250	G-H	830	840 X 700	D3-EXTRAC.	1600	1520 X 1400
B-C	450	560 X 300	H-I	890	960 X 700	EXTRAC-D3	1600	1520 X 1400
C-D	550	560 X 450	I-J	950	1080 X 700			
D-E	630	680 X 500	J-K	1000	1200 X 700			
E-F	710	700 X 600	K-L	1050	1340 X 700			
F-G	770	720 X 700	L-D2	1280	5000 X 400			

**CONDUCTES RETORN D'AIRE CLIMATITZADOR HALL CL3**

TRAM	Ø	L x H
RETORN		
A-B	360	380 X 300
B-C	520	560 X 400
C-D	630	660 X 500
D-E	730	900 X 500
F-G	210	280 X 150
G-E	300	300 X 250
E-CL3	790	1080 X 500

PLEC DE CONDICIONS TÈCNiques PER A LA CONTRACTACIÓ DEL MANTENIMENT I CONSERVACIÓ DE LES INSTAL·LACIONS DE CALEFACCIÓ, CLIMATITZACIÓ, VENTILACIÓ, ACS, SISTEMES SOLARS TÈRMICS, GASOS COMBUSTIBLES I EMMAGATZEMATGE DE PRODUCTES PETROLÍFERS DELS EQUIPAMENTS MUNICIPALS

Plànol:

PISCINA COBERTA - PLANTA SOTERRANI - RETORN I EXTRACCIÓ

Escala: S/E

Data: Febrer 2026

Adreça: Ctra. d'Olot, s/n

Arxiu: O:\ÀREA TÈCNICA\PROJECTES\Edificis civils\Edif Manteniment Clima\_LOT\_101\Piscina coberta\DWG\Clima\PiscinaCoberta.dwg

Dibuixat: CRISTINA PUJAL RODRIGUEZ

L'Enginyer Municipal:

ALEJANDRO PÉREZ ROMERO

Núm. Plànol: 1.2

Propietat:				Títol:			
PISCINA COBERTA A MANLLEU AJUNTAMENT DE MANLLEU ZONA ESPORTIVA. PLAÇA SANGLAS ALSINA				PLANTA SOTERRANI INSTAL·LACIÓ DE CLIMATITZACIÓ CONDUCTES DE RETORN, PRESSES D'AIRE I EXTRACCIÓ			
Revisió	Data	Dibuixat	Aprovat	Signatura	Nº Plànol	FME	
AS BUILT	30-08-2006	Saavedra	F.Gomez		CL-02		
Fila: 1 de 1				Arxiu: 01/02		Referència: 346	
<small>                 11x82346_CL_PS-BE1.dwg   Instal·lacions S.A.   C/ Conxepcio Arenal 55   08030 Sabadell   T: 93 342 00 11   Fax: 93 342 27 21   08030 Sabadell   www.fme.com             </small>							

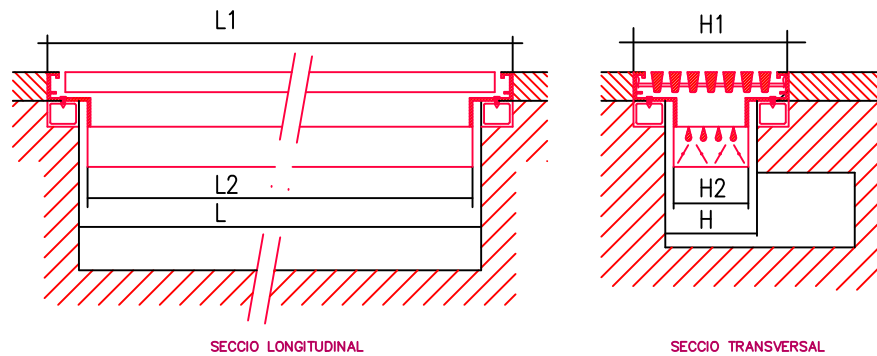
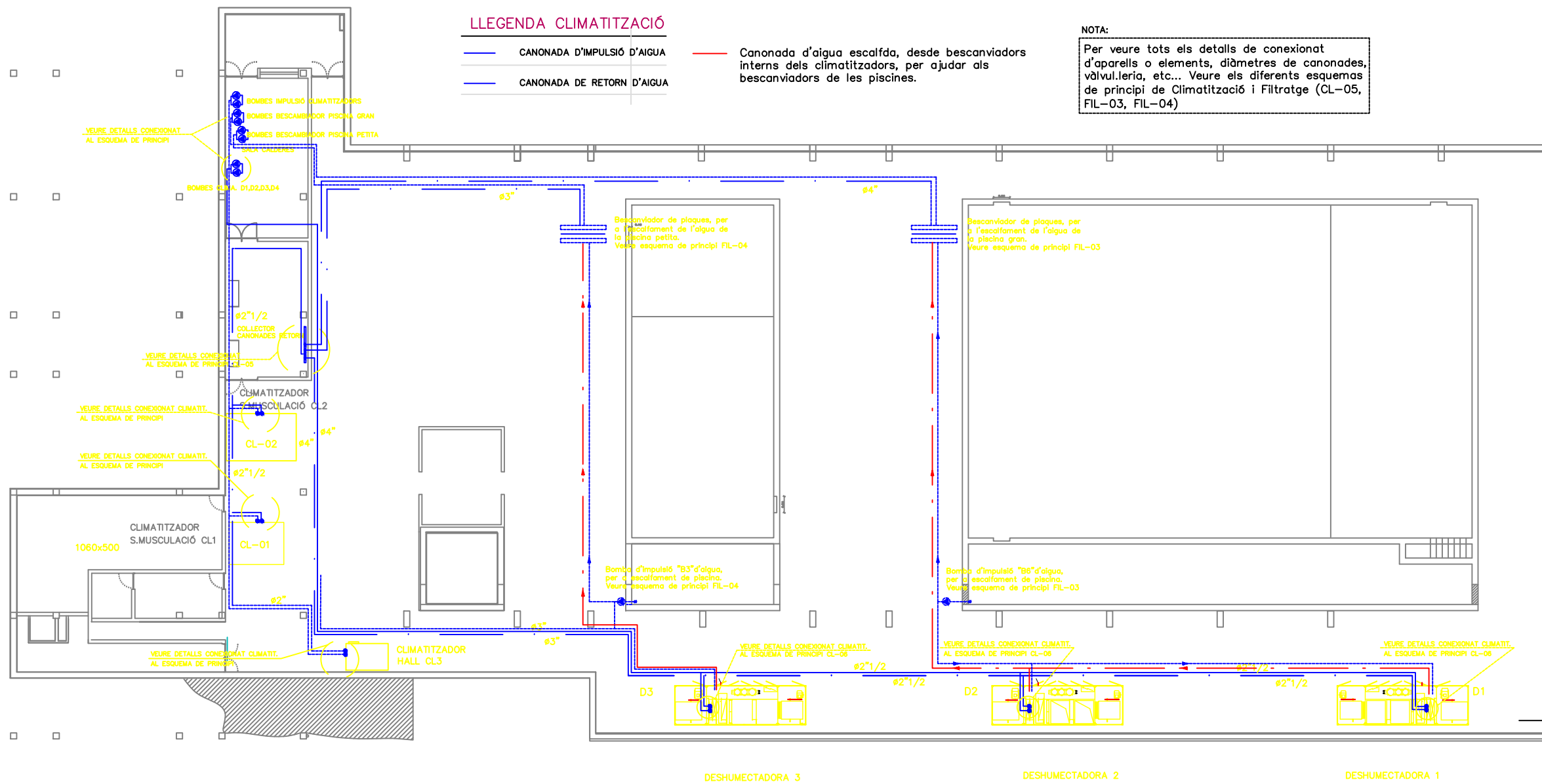
### LLEGENDA CLIMATITZACIÓ

	CANONADA D'IMPULSIÓ D'AIGUA
	CANONADA DE RETORN D'AIGUA

— Canonada d'aigua escalfada, desde bescanviadors interns dels climatitzadors, per ajudar als bescanviadors de les piscines.

### NOTA:

Per veure tots els detalls de conexió d'aparells o elements, diàmetres de canonades, vàlvul·leria, etc... Veure els diferents esquemas de principi de Climatització i Filtratge (CL-05, FIL-03, FIL-04)



DETALL REIXA DE TERRA "SCHAKO" SERIE PA-6 O SIMILAR AMB REGULACIÓ DE GUILLOTINA

### REIXES DE DISTRIBUCIÓ D'AIRE

REF.	MODEL	REFERÈNCIA MEDICIONS
R14	EEK1RE26	REIXA RETORN PA-7 525X125 MM.
R15	EEK1RE28	REIXA RETORN PA-2B/EB/VM DE 1225x425 MM.
R12		REIXA DE RETORN D'AIRE PA-7 900X125 MM. AMB REGULACIÓ DE GUILLOTINA

PLEC DE CONDICIONS TÈCNiques PER A LA CONTRACTACIÓ DEL MANTENIMENT I CONSERVACIÓ DE LES INSTAL·LACIONS DE CALEFACCIÓ, CLIMATITZACIÓ, VENTILACIÓ, ACS, SISTEMES SOLARS TÈRMICS, GASOS COMBUSTIBLES I EMMAGATZEMATGE DE PRODUCTES PETROLÍFERS DELS EQUIPAMENTS MUNICIPALS

Plànol:  
PISCINA COBERTA - PLANTA SOTERRANI- CANONADES CLIMATITZACIÓ

Escales:  
S/E

Data:  
Febrer 2026

Núm. Plànol:  
**1.3**

Adreça:  
Ctra. d'Olot, s/n

Arxiu:  
O:\ÀREA TÈCNICA\PROJECTES\Edificis civils\Edif Manteniment Clima\_LOT\_101\Piscina coberta\DWG\Clima\PiscinaCoberta.dwg

Dibuixat:  
CRISTINA PUJAL RODRIGUEZ

L'Enginyer Municipal:  
ALEJANDRO PÉREZ ROMERO

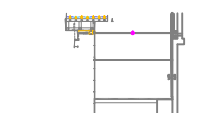
Propietat: PISCINA COBERTA A MANLLEU AJUNTAMENT DE MANLLEU ZONA ESPORTIVA - PLAÇA SANGUAS ALSINA				Títol: PLANTA SOTERRANI INSTAL·LACIÓ DE CLIMATITZACIÓ CANONADES	
Revisió	Data	Dibuixat	Aprobat	Signatura	Nº Revisió
1	23-06-2026	S. Serradell	F. Gomez		CL-04
FIME					1 de 1
Escala: AT 1/100					1346

**LEGENDA CLIMATITZACIÓ**

- REIXA D'IMPULSIÓ
- REIXA DE RETORN
- CONDUITE D'IMPULSIÓ
- CONDUITE DE RETORN
- CONDUITE D'EXTRACCIÓ
- BOCA D'EXTRACCIÓ
- CAIXA D'EXTRACCIÓ

**CONDUITES EXTRACCIÓ VESTIDORS**

TRAM	Ø	L x H
IMPULSIÓ		
A-B	90	100 X 75
B-C	180	180 X 125
C-D	180	280 X 100
C-E	280	280 X 200
E-F	360	360 X 300
F-G	450	580 X 300
G-H	510	740 X 300
H-I	250	280 X 200
H-EXTRAC.	570	940 X 300



**MONTANTS VERTICALES DE CHAPA AISLADA**

TRAM	Ø	L x H
A	0.88	740 X 520
B	0.88	740 X 520
C	0.88	740 X 860
D	0.88	740 X 860
E	0.77	740 X 700
F	0.77	740 X 700

**CAIXA D'EXTRACCIÓ D'AIRE VESTIDORS I LAVABOS**

TIPUS: SERVOCIMA  
 MODEL: M-12/12  
 CABAL: 3630m<sup>3</sup>/h  
 P<sub>c</sub>: 30 mm.c.a.  
 POTENCIA: 3/4 CV  
 RPM: 900  
 TENSIÓ: 220V  
 REGULADOR: SI

REIXA DE TERRA COBERTA TOTA LA SUPERFÍCIE VORRADA AMB UNA PARRILLA DE PEPEL DE LAMES D'ALUMINI DE TIPUS PA-7 INSTALLADA EN CALaix DE FORMIGÓ SEGONS DETALLS CARACTITZANT TOT L'AIRE D'IMPULSIÓ DE LES DESHUMECTADORS D1/D2/D3 I REGULANT LA SORTIDA DEL CABAL DE L'AIRE AMB COMPTES TIPUS DKA SEGONS DETALLS I DISTRIBUCIÓ DE PLANCS DE PLANTA SOLARS AMB CONNEIXO DE TUB FLEXIBLE Ø=160 FINS A L'EMBOCADURA DEL FLENUM DE FORMIGÓ. AQUEST FLENUM DE FORMIGÓ QUE ACABA AMB LA REIXA LINEAL DISPOSADA D'UN PASSATUB DE PVC DE Ø=160mm CADA METRE I EN TOTA LA SEVA LONGITUD NO DEIXANT CAP TRAM DE MES DE 1m SENSE COMENÇAR. (APROX. 210 PASSATUBS) Ø=160 R14

DIFFUSOR LINEAL TIPUS SCHAKO MULTITUBERIA DSA-2-V DE 2 LINES DE TUBERIA DE DIÀMETRE 19mm DE 2400mm DE LONGITUD (1000+1400 mm), CONNEIXO AL CONDUITE PRINCIPAL AMB UNA PRESA DE Ø=178 mm PER CADA TRAM DE METRE I 2 PRESSES DE Ø=178 mm PEL TRAM DE 1400 mm.

DIFFUSOR LINEAL TIPUS SCHAKO MODEL DSA-P4-2 DE 4 SORTIDES DE LONGITUD A DEFINIR A CADA TRAM SEGONS TAULA ADJUNTA AMB CONNEIXO AL CONDUITE PRINCIPAL AMB 2 PRESSES DE Ø=123mm PER CADA METRE.

**REIXES DE DISTRIBUCIÓ D'AIRE**

REF.	DESCRIPCIÓ	QUANTITAT	UNITAT
R1	REIXA LINEAL Ø=160	210	PASSATUBS
R2	REIXA LINEAL Ø=160	210	PASSATUBS
R3	REIXA LINEAL Ø=160	210	PASSATUBS
R4	REIXA LINEAL Ø=160	210	PASSATUBS
R5	REIXA LINEAL Ø=160	210	PASSATUBS
R6	REIXA LINEAL Ø=160	210	PASSATUBS
R7	REIXA LINEAL Ø=160	210	PASSATUBS
R8	REIXA LINEAL Ø=160	210	PASSATUBS
R9	REIXA LINEAL Ø=160	210	PASSATUBS
R10	REIXA LINEAL Ø=160	210	PASSATUBS
R11	REIXA LINEAL Ø=160	210	PASSATUBS
R12	REIXA LINEAL Ø=160	210	PASSATUBS
R13	REIXA LINEAL Ø=160	210	PASSATUBS
R14	REIXA LINEAL Ø=160	210	PASSATUBS
R15	REIXA LINEAL Ø=160	210	PASSATUBS
R16	REIXA LINEAL Ø=160	210	PASSATUBS

**CONDUITES D'AIRE CLIMATITZADOR SALA DE MESSATGES CL3**

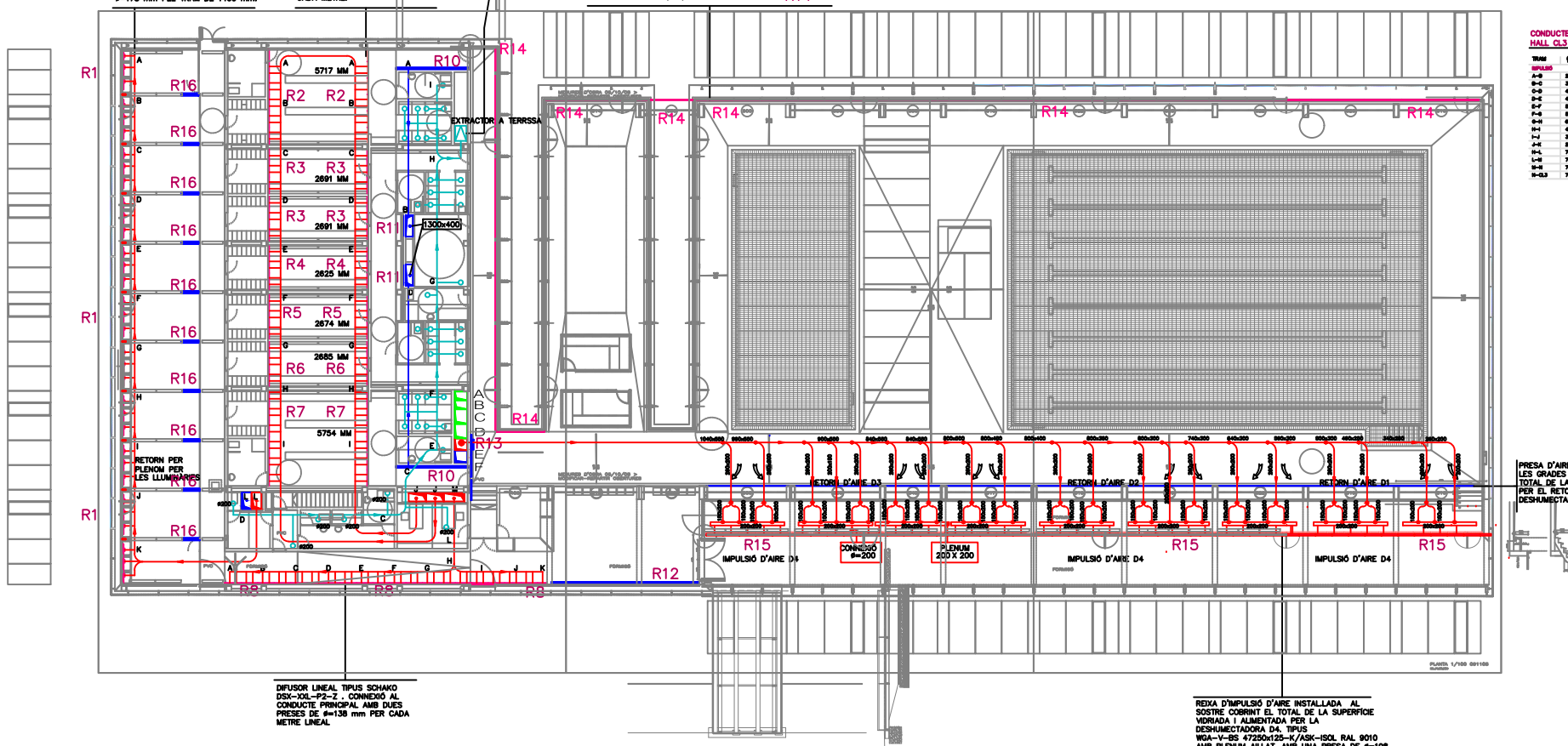
TRAM	Ø	L x H	TRAM	Ø	L x H
A-B	360	360 X 300	A-C	360	360 X 300
B-C	360	360 X 300	C-D	360	360 X 300
C-D	360	360 X 300	C-CL3	360	360 X 300
D-E	360	360 X 300			
E-F	360	360 X 300			
F-G	360	360 X 300			
G-H	360	360 X 300			
H-I	360	360 X 300			
I-J	360	360 X 300			
J-K	360	360 X 300			
K-L	360	360 X 300			
L-M	360	360 X 300			
M-N	360	360 X 300			
N-O	360	360 X 300			

**CONDUITES D'AIRE CLIMATITZADOR VESTIDORS CL3**

TRAM	Ø	L x H	TRAM	Ø	L x H
A-B	90	100 X 75	A-C	90	100 X 75
B-C	180	180 X 125	C-D	180	180 X 125
C-D	180	180 X 125	C-CL3	180	180 X 125
D-E	180	180 X 125			
E-F	180	180 X 125			
F-G	180	180 X 125			
G-H	180	180 X 125			
H-I	180	180 X 125			
I-J	180	180 X 125			
J-K	180	180 X 125			
K-L	180	180 X 125			
L-M	180	180 X 125			
M-N	180	180 X 125			
N-O	180	180 X 125			

**CONDUITES D'AIRE CLIMATITZADOR HALL CL3**

TRAM	Ø	L x H	TRAM	Ø	L x H
A-B	360	360 X 300	A-C	360	360 X 300
B-C	360	360 X 300	C-D	360	360 X 300
C-D	360	360 X 300	C-CL3	360	360 X 300
D-E	360	360 X 300			
E-F	360	360 X 300			
F-G	360	360 X 300			
G-H	360	360 X 300			
H-I	360	360 X 300			
I-J	360	360 X 300			
J-K	360	360 X 300			
K-L	360	360 X 300			
L-M	360	360 X 300			
M-N	360	360 X 300			
N-O	360	360 X 300			



DIFFUSOR LINEAL TIPUS SCHAKO DSA-XL-P2-2 CONNEIXO AL CONDUITE PRINCIPAL AMB DUES PRESSES DE Ø=138 mm PER CADA METRE LINEAL.

REIXA D'IMPULSIÓ D'AIRE INSTALLADA AL SOSTRE COBERT TOTA LA SUPERFÍCIE VORRADA I ALIMENTADA PER LA DESHUMECTADORA D4 TIPUS WGA-V-S 47250x125-K/ASK-ISO RAL 9010 AMB FLENUM AILLAT AMB UNA PRESA DE Ø=160 CADA METRE LINEAL.

PRESA D'AIRE A LA PART INFERIOR DE LES GRADIS DEL PÚBLIC COBERT EL TOTAL DE LA LONGITUD I REPARTIDA PER EL RETORN D'AIRE DE LES TRES DESHUMECTADORS D1/D2/D3

PISCINA COBERTA A MANLELLU		PLANTA BAIXA	
AUTÒNOM DE MANTENIMENT		RETA CALOR DE CLIMATITZACIÓ (IMPULSIÓ/RETORN I EXTRACCIÓ)	
ZONA ESPORTS - PLAÇA SARDANIA ALBIA			
Revisat	Dissenyat	Aprobat	Signat
CL-03		FME	
Escala: 1:100		Data: 2026	

PLEC DE CONDICIONS TÈCNiques PER A LA CONTRACTACIÓ DEL MANTENIMENT I CONSERVACIÓ DE LES INSTAL·LACIONS DE CALEFACCIÓ, CLIMATITZACIÓ, VENTILACIÓ, ACS, SISTEMES SOLARS TÈRMICS, GASOS COMBUSTIBLES I EMMAGATZEMATGE DE PRODUCTES PETROLÍFERS DELS EQUIPAMENTS MUNICIPALS

Plànol: PISCINA COBERTA - PLANTA BAIXA - IMPULSIÓ/RETORN I EXTRACCIÓ DE CLIMATITZACIÓ

Escala: S/E

Data: Febrer 2026

Adreça: Ctra. d'Olot, s/n

Arxiu: O:\ÀREA TÈCNICA\PROJECTES\Edificis civils\Edf Manteniment Clima\_LOT\_101\Piscina coberta\DWG\ClimaPiscinaCoberta.dwg

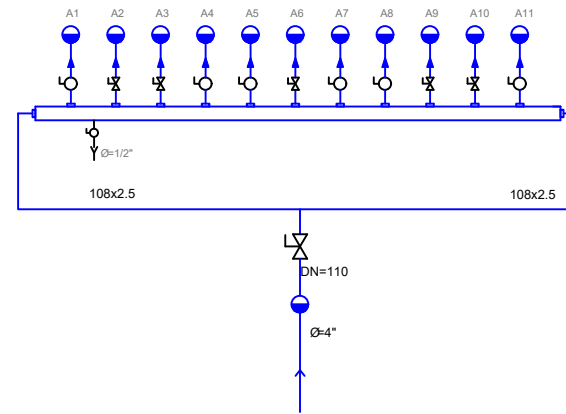
Dibuixat: CRISTINA PUJAL RODRIGUEZ

L'Enginyer Municipal: ALEJANDRO PÉREZ ROMERO

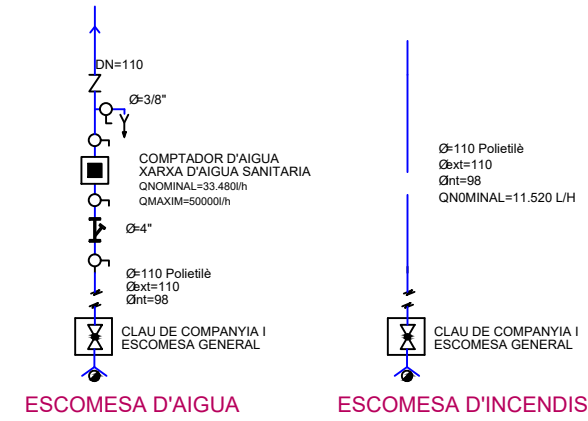
Núm. Plànol: 1.4

### COLLECTOR DISTRIBUIDOR AIGUA FREDA

TUBERÍA	DESCRIPCIÓ DE LA ZONA D'AIGUA QUE ALIMENTA	VÁLVULA	
A1	1 1/2"	CIRCUIT DE CALEFACCIÓ . SALA DE MAQUINES	1 1/2"
A2	76X2	CIRCUIT GENERAL DE A.C.S . SALA DELS ACUMULADORS	3"
A3	42X1,5	AIGUA FREDA CIRCUIT GENERAL DE DUTXES I LAVABOS PLANTA BAIXA	1 1/2"
A4	18X1	AIGUA FREDA VESTIDOR	3/4"
A5	18X1	AIGUA FREDA VESTIDOR	3/4"
A6	89X2	AIGUA FREDA CIRCUIT GENERAL DE FLUXORS DE PLANTA BAIXA VESTIDORS	3"
A7	42X1,5	AIGUA FREDA FLUXOR DEL VESTIDOR	1 1/2"
A8	42X1,5	AIGUA FREDA FLUXORS DEL VESTIDOR	1 1/2"
A9	108x2,5	EMPLENAT D'AIGUA DE LA PISCINA GRAN	4"
A10	108x2,5	EMPLENAT D'AIGUA DEL VAS COMPLEMENTARI	4"
A11	2"	EMPLENAT D'AIGUA DE LA LÁMINA D'AIGUA EXTERIOR	2"
A15	28X1,5	PRESA D'AIGUA DE REG	1 1/4"
A16	42X1,5	CIRCUIT DE NETEJA	1 1/2"
A17	2"	RESERVA	2"



COLLECTOR DISTRIBUIDOR AIGUA FREDA



### GENERAL A TOTES LES INSTAL·LACIONS

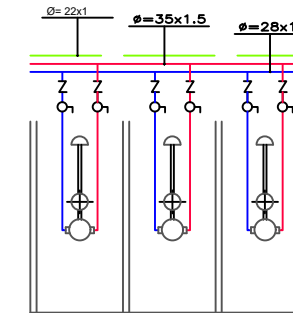
ES CUIRARÀ EN TOT MOMENT EL BON ACABAT DE LA INSTAL·LACÓ I LA SEVA SITUACIÓ RESPECTE A LES ALTRES INSTAL·LACIONS DE CANALS I TUBERIES AMB LES QUE COMPARTeixEN SUPORTS I ESPAI. FENT SERVIR PER TOTS ELLS (CLIMATITZACIÓ, ELECTRICITAT, AIGUA, COMUNICACIÓ, ...) LES MATEIXES GUIES/ CARRILS ORDENANT ELS ESPAIS

### LLEGENDA ESQUEMA DE PRINCIPI

	FILTRE D'AIGUA		VÁLVULA DE PAPALLONA
	VÁLVULA DE BOLA		CONNEXIÓ A DESAIGUA
	VÁLVULA DE RETENCIÓ		COMPTADOR D'AIGUA
	ALIMENTACIÓ D'AIGUA		

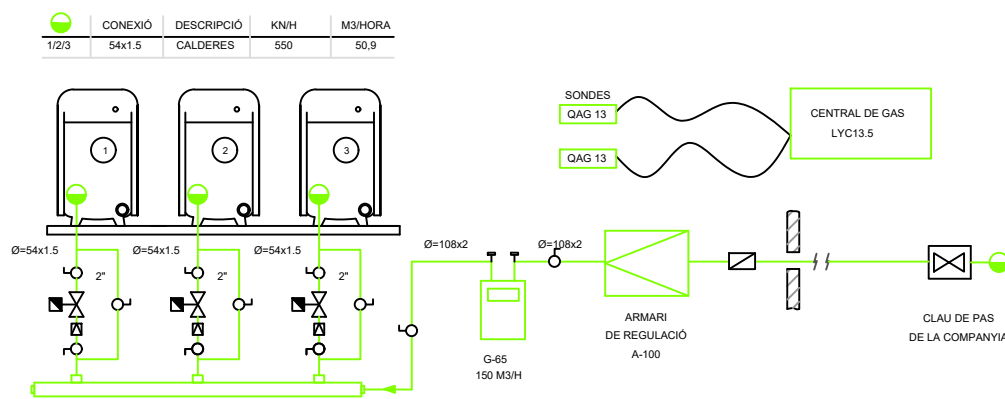
### CONNEXIÓ A SANITARI

APARELL	TUBERÍA	VÁLVULA
LAVABO	16X1	3/4"
DUTXA	18X1	3/4"
WC	42X1,5	1 1/4"
PRESA NETEJA	28X1,5	1 1/4"



DUTXES AUTOMÀTIQUES

### ESQUEMA DE PRINCIPI GENERAL DE FUNCIONAMENT DE LA INSTAL·LACIÓ D'AIGUA



CALDERES DE GAS, CALEFACCIÓ I PRODUCCIÓ D'A.C.S.

REGULACIÓ I COMPTADOR DE GAS

ESCOMESA DE GAS GENERALEXTERIOR

### ESQUEMA DE PRINCIPI GENERAL DE FUNCIONAMENT DE LA INSTAL·LACIÓ DE GAS

### NOTA

S'INSTALARÀ A CADA LÍNIA PRINCIPAL DE GAS UNA ELECTROVÁLVULA DE Ø= 2", ACCIONADA PER UNA CENTRELETA D'ALARMA DE GAS, JUNTAMENT AMB UN CONJUNT DE TRES VÁLVULES DE BOLA DE Ø= 2" PEL CONTROL, MANTENIMENT I BY-PASS DE LA INSTAL·LACIÓ EN CAS D'AVERIA.

### LLEGENDA DE GAS

	VÁLVULA DE BOLA
	VÁLVULA DE PAPALLONA
	VÁLVULA DE SOLENOIDE
	PRESA DE SEURETAT AMB TAP ESTANC
	REGULADOR DE PRESSIÓ
	COMPTADOR DE GAS
	FILTRE

PLEC DE CONDICIONS TÈCNiques PER A LA CONTRACTACIÓ DEL MANTENIMENT I CONSERVACIÓ DE LES INSTAL·LACIONS DE CALEFACCIÓ, CLIMATITZACIÓ, VENTILACIÓ, ACS, SISTEMES SOLARS TÈRMICS, GASOS COMBUSTIBLES I EMMAGATZEMATGE DE PRODUCTES PETROLÍFERS DELS EQUIPAMENTS MUNICIPALS

Plànol:

PISCINA COBERTA - ESQUEMA PRINCIPI GENERAL DE CALOR I INSTAL·LACIÓ DE GAS I DISTRIBUCIÓ PUNTS DE CONSUM

Escala: S/E	Núm. Plànol: <b>1.5</b>
Data: Febrer 2026	

Adreça:  
Ctra. d'Olot, s/n

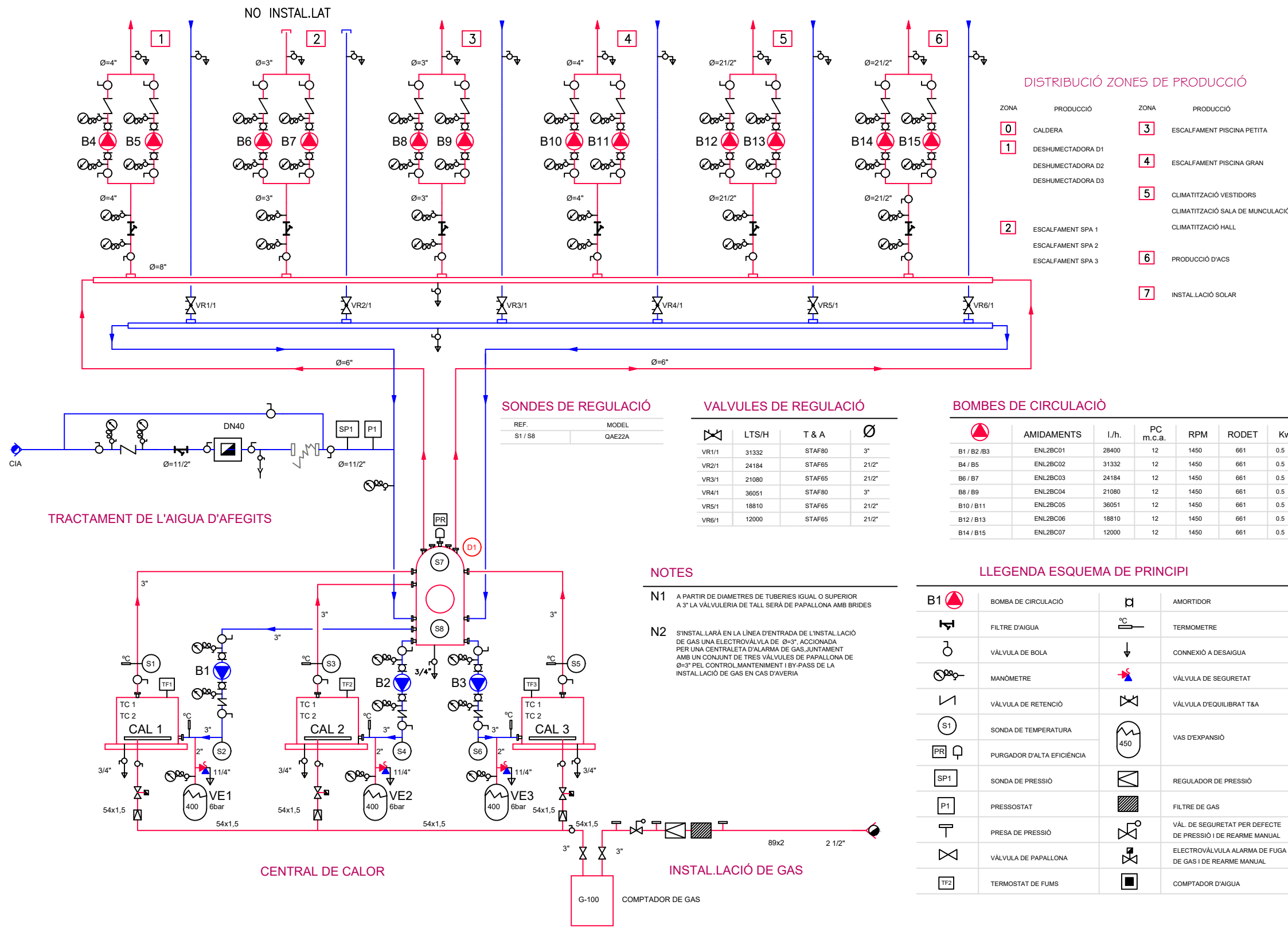
Arxiu:  
O:\ÀREA TÈCNICA\PROJECTES\Edificis civils\Edif Manteniment Clima\_LOT\_101.Piscina coberta\DWG\ClimaPiscinaCoberta.dwg

Dibuixat:  
CRISTINA PUJAL RODRIGUEZ

L'Enginyer Municipal:

ALEJANDRO PÉREZ ROMERO

AS-BUILT REVISIÓ 11-13



ESQUEMA DE PRINCIPI GENERAL, CENTRAL DE CALOR, INTAL·LACIÓ DE GAS I DISTRIBUCIÓ PUNTS DE CONSUM

AS-BUILT REVISIÓ 11-13

PLEC DE CONDICIONS TÈCNiques PER A LA CONTRACTACIÓ DEL MANTENIMENT I CONSERVACIÓ DE LES INSTAL·LACIONS DE CALEFACCIÓ, CLIMATITZACIÓ, VENTILACIÓ, ACS, SISTEMES SOLARS TÈRMICS, GASOS COMBUSTIBLES I EMMAGATZEMATGE DE PRODUCTES PETROLÍFERS DELS EQUIPAMENTS MUNICIPALS

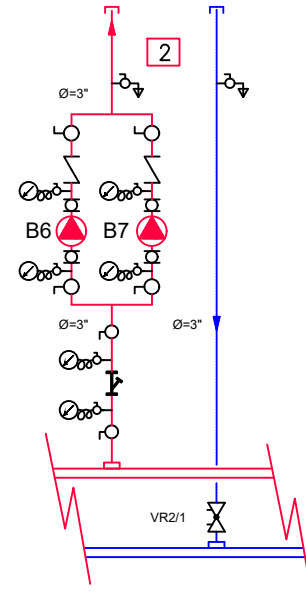
Plànol: PISCINA COBERTA - ESQUEMA	
Escala: S/E	Núm. Plànol: <b>1.6</b>
Data: Febrer 2026	
Adreça: Ctra. d'Olot, s/n	
Arxiu: O:\ÀREA TÈCNICA\PROJECTES\Edificis civils\Edif. Manteniment Clima_LOT_101.Piscina coberta\DWG\ClimaPiscinaCoberta.dwg	
Dibuixat: CRISTINA PUJAL RODRIGUEZ	
L'Enginyer Municipal: ALEJANDRO PÉREZ ROMERO	

**NOTES**

**N1** A PARTIR DE DIAMETRES DE TUBERIES IGUAL O SUPERIOR A 3" LA VÀLVULERIA DE TALL SERÀ DE PAPALLONA AMB BRIDES

**VALVULES DE REGULACIÓ**

VALVULA	CONSUM	LTS/H	T & A	Ø
VR2/1	SPA Nº1 / SPA Nº2 / SPA Nº3	24184	STAF65	21/2"
VR4/1	PISCINA GRAN	36051	STAF80	3"
VR4/2	PISCINA GRAN	36051	STAF80	3"
VP5	PISCINA GRAN	27038	STAF80	3"
VP6	PISCINA GRAN	22962	STAF80	3"
VR3/1	VAS PISCINA PETITA	21080	STAF65	21/2"
VR3/2	VAS PISCINA PETITA	21080	STAF65	21/2"
VP7	VAS PISCINA PETITA	14372	STAF65	21/2"
VP8	VAS PISCINA PETITA	35628	STAF80	3"



**BOMBES DE CIRCULACIÓ**

BOMBES	AMIDAMENTS	I./h.	PC m.c.a.	RPM	RODET	Kw
B6 / B7	ENL2BC03	24184	12	1450	661	0.5
B8 / B9	ENL2BC04	21080	12	1450	661	0.5
B10 / B11	ENL2BC05	36051	12	1450	661	0.5

**VALVULES DE REGULACIÓ**

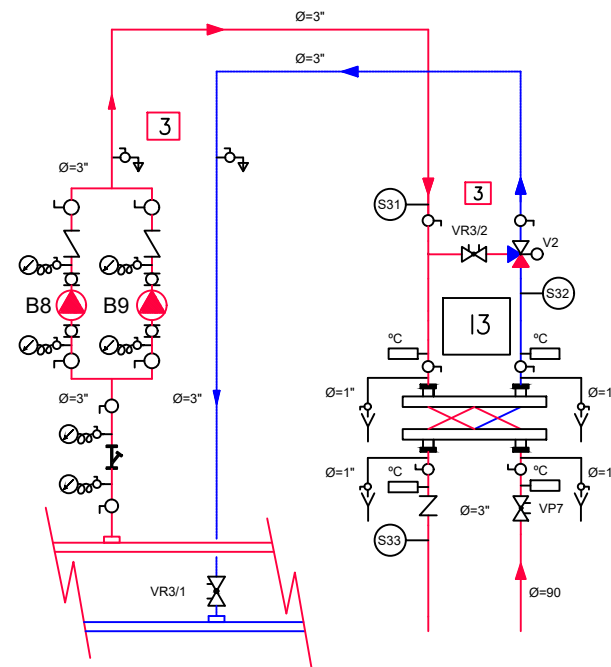
VALVULA	ZONA DE PRODUCCIÓ	LTS/H	SIEMENS	Ø
V1	PISCINA GRAN	36051	SQX62VXF31.80	3"
V2	VAS PISCINA PETITA	21080	SQX62VXF31.65	21/2"
V3/V4/V5	SPA Nº1 / SPA Nº2 / SPA Nº3	8061	SQX62VXG41.32	11/4"

**LLEGGENDA ESQUEMA DE PRINCIPI**

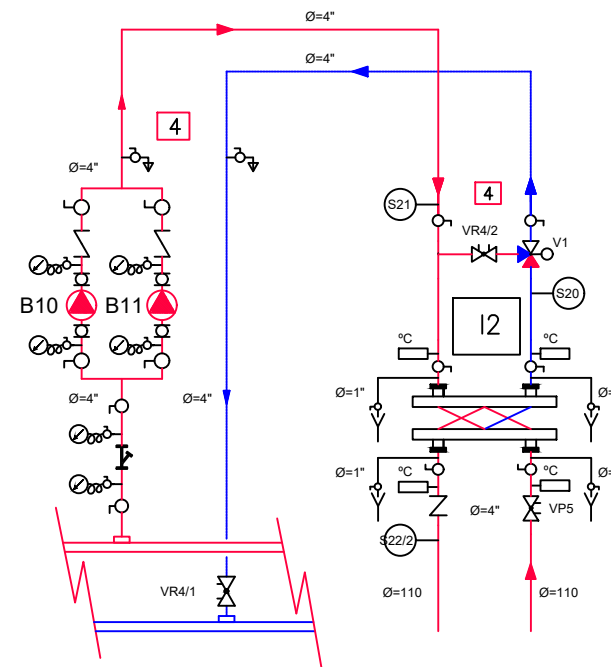
	BOMBA DE CIRCULACIÓ		TERMOMETRE
	AMORTIDOR		CONNEXIÓ A DESAIGUA
	VÀLVULA DE BOLA		VESCAMBIADOR DE PLAQUES
	VÀLVULA DE RETENCIÓ		MANÒMETRE
	SONDA DE TEMPERATURA		VÀLVULA D'EQUILIBRAT T&A

**DISTRIBUCIÓ ZONES DE PRODUCCIÓ**

- 3** ESCALFAMENT VAS PISCINA PETITA
- 4** ESCALFAMENT PISCINA GRAN



ESCALFAMENT VAS PISCINA PETITA



ESCALFAMENT PISCINA GRAN

PLEC DE CONDICIONS TÈCNiques PER A LA CONTRACTACIÓ DEL MANTENIMENT I CONSERVACIÓ DE LES INSTAL·LACIONS DE CALEFACCIÓ, CLIMATITZACIÓ, VENTILACIÓ, ACS, SISTEMES SOLARS TÈRMICS, GASOS COMBUSTIBLES I EMMAGATZEMATGE DE PRODUCTES PETROLÍFERS DELS EQUIPAMENTS MUNICIPALS

Plànol:  
PISCINA COBERTA - ESQUEMA ESCALFAMENT PISCINA

Escales:  
S/E

Núm. Plànol:  
**1.7**

Data:  
Febrer 2026

Adreça:  
Ctra. d'Olot, s/n

Arxiu:  
O:\ÀREA TÈCNICA\PROJECTES\Edificis civils\Edif Manteniment Clima\_LOT\_101.Piscina coberta\DWG\Clima\PiscinaCoberta.dwg

Dibuixat:  
CRISTINA PUJAL RODRIGUEZ

L'Enginyer Municipal:  
ALEJANDRO PÉREZ ROMERO

AS-BUILT REVISIÓ 11-13

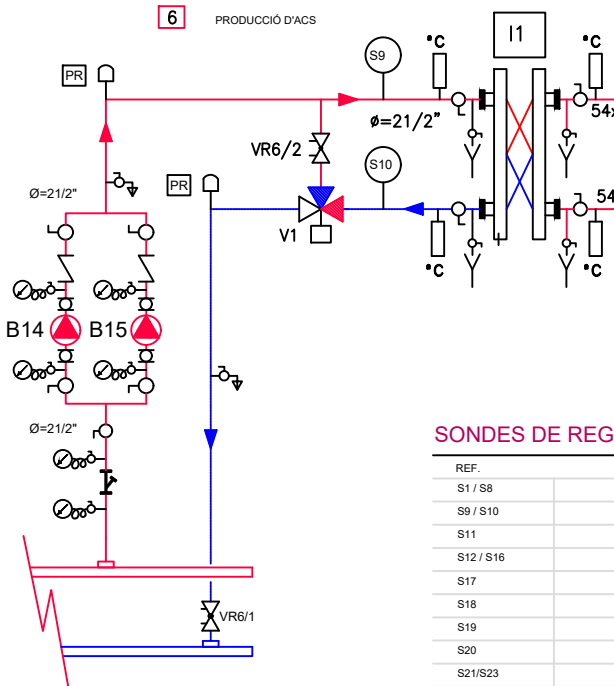
**NOTES**

**N1** A PARTIR DE DIAMETRES DE TUBERIES IGUAL O SUPERIOR A 3" LA VÀLVULERIA DE TALL SERÀ DE PAPALLONA AMB BRIDES

**VALVULES DE REGULACIÓ**

REGULACIÓ	LTS/H	T & A	Ø		
VR6/1	PRIMARI PRODUCCIÓ DE "A.C.S"	12000	STAF65	21/2"	
VR6/2	PRIMARI PRODUCCIÓ DE "A.C.S"	12000	STAF65	21/2"	
VR6/3	SECUNDARI PRODUCCIÓ DE "A.C.S"	6666	STAD50	2"	
VR6/4	RETORN DUTXES DE VESTIDORS	5760	STAD40	11/2"	
VR6/5	VR6/6	RETORN DUTXES DE VESTIDORS	360	STAD15	3/4"
VR6/7	RETORN DUTXES DE VESTIDORS	5040	STAD40	11/2"	
VR6/8	VR6/9	RETORN DUTXES DE VESTIDORS	2520	STAD40	11/2"

**DISTRIBUCIÓ ZONES DE PRODUCCIÓ**



**SONDES DE REGULACIÓ**

REF.	MODEL
S1 / S8	QAE22A
S9 / S10	QAE22A
S11	QAE22.2
S12 / S16	QAE22A
S17	QAE22.2
S18	QAE22.2
S19	QAE22A
S20	QAE22.2
S21/S23	QAE22A

**TUBERIES/VALVULES**

TUBERIES	VALVULES
16 X 1	3/4"
18 X 1	3/4"
22 X 1	1"
28 X 1,5	1 1/4"
35 X 1,5	1 1/2"
42 X 1,5	1 1/2"
54 X 1,5	2"
64 X 1,5	2 1/2"
76 X 2	3"

**VALVULES DE REGULACIÓ**

REGULACIÓ	LTS/H	SIEMENS	Ø	
V1	PRIMARI PRODUCCIÓ DE "A.C.S"	12000	STAD DN25	21/2"
V2	SUCUNDARI CONTROL T° DE DUTXES	15120	STAD DN25	21/2"

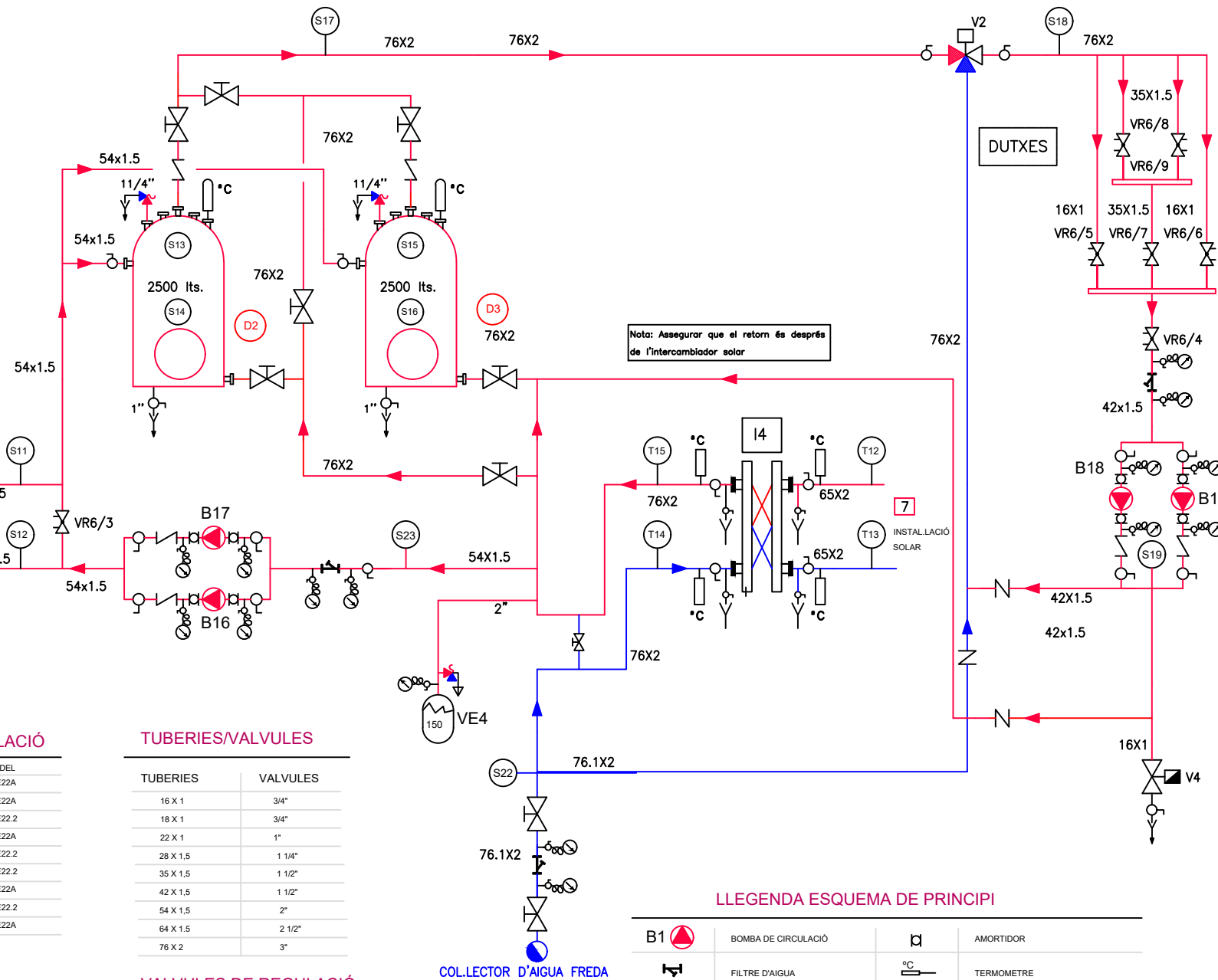
  

REGULACIÓ	LTS/H	SIEMENS	Ø
V4	CONTROL DE LEGIONELA	VVG44.15.4	1/2"

**BOMBES DE CIRCULACIÓ**

AMIDAMENTS	l./h.	PC m.c.a.	RPM	RODET	Kw	
B14 / B15	ENL2BC07	12000	10	1450	661	0.5
B16 / B17	ENL2BC08	6666	5	1450	661	0.5
B18 / B19	ENL2BC09	5760	8	1450	661	0.5

**PRODUCCIÓ , ACUMULADORS I DISTRIBUCIÓ A.C.S.**



**LLEGGENDA ESQUEMA DE PRINCIPI**

B1	BOMBA DE CIRCULACIÓ	□	AMORTIDOR
⊘	FILTRE D'AIGUA	°C	TERMOMETRE
○	VÀLVULA DE BOLA	↓	CONNEXIÓ A DESAIGUA
⊙	MANÒMETRE	⊘	VÀLVULA DE SEGURETAT
∟	VÀLVULA DE RETENCIÓ	⊘	VÀLVULA D'EQUILIBRAT T&A
⊙	SONDA DE TEMPERATURA	⊘	VÀLVULA DE REGULACIÓ
PR	PURGADOR D'ALTA EFICIÈNCIA	⊘	ELECTROVÀLVULA DE CONTROL DE LEGIONELA
⊙	ALIMENTACIÓ D'AIGUA	⊘	VÀLVULA DE PAPALLONA

PLEC DE CONDICIONS TÈCNiques PER A LA CONTRACTACIÓ DEL MANTENIMENT I CONSERVACIÓ DE LES INSTAL·LACIONS DE CALEFACCIÓ, CLIMATITZACIÓ, VENTILACIÓ, ACS, SISTEMES SOLARS TÈRMICS, GASOS COMBUSTIBLES I EMMAGATZEMATGE DE PRODUCTES PETROLÍFERS DELS EQUIPAMENTS MUNICIPALS

Plànol:  
PISCINA COBERTA - ESQUEMA PRODUCCIÓ ACS

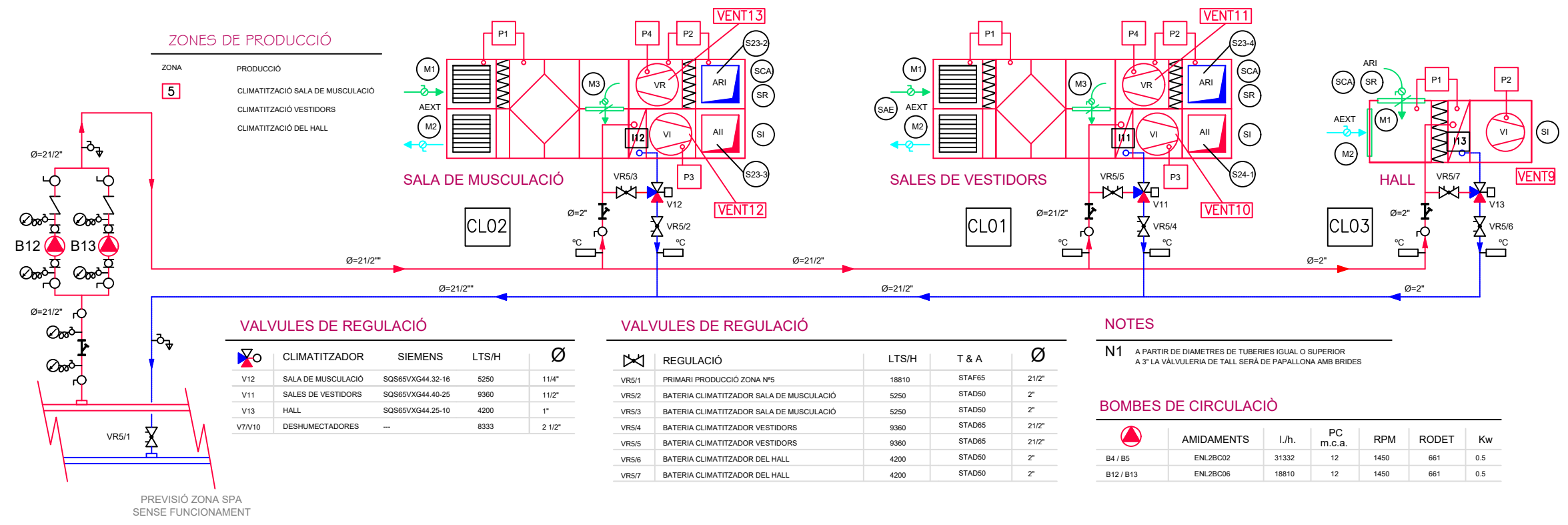
Escala: S/E  
Data: Febrer 2026  
Núm. Plànol: **1.8**

Adreça: Ctra. d'Olot, s/n  
Arxiu: O:\ÀREA TÈCNICA\PROJECTES\Edificis civils\Edif Manteniment Clima\_LOT\_101.Piscina coberta\DWG\ClimaPiscinaCoberta.dwg

Dibuixat: CRISTINA PUJAL RODRIGUEZ

L'Enginyer Municipal:  
ALEJANDRO PÉREZ ROMERO

AS-BUILT REVISIÓ 11-13



**VALVULES DE REGULACIÓ**

CLIMATITZADOR	SIEMENS	LTS/H	Ø	
V12	SALA DE MUSCULACIÓ	SQS65VXG44.32-16	5250	11/4"
V11	SALES DE VESTIDORS	SQS65VXG44.40-25	9360	11/2"
V13	HALL	SQS65VXG44.25-10	4200	1"
V7/V10	DESHUMECTADORES	---	8333	2 1/2"

**VALVULES DE REGULACIÓ**

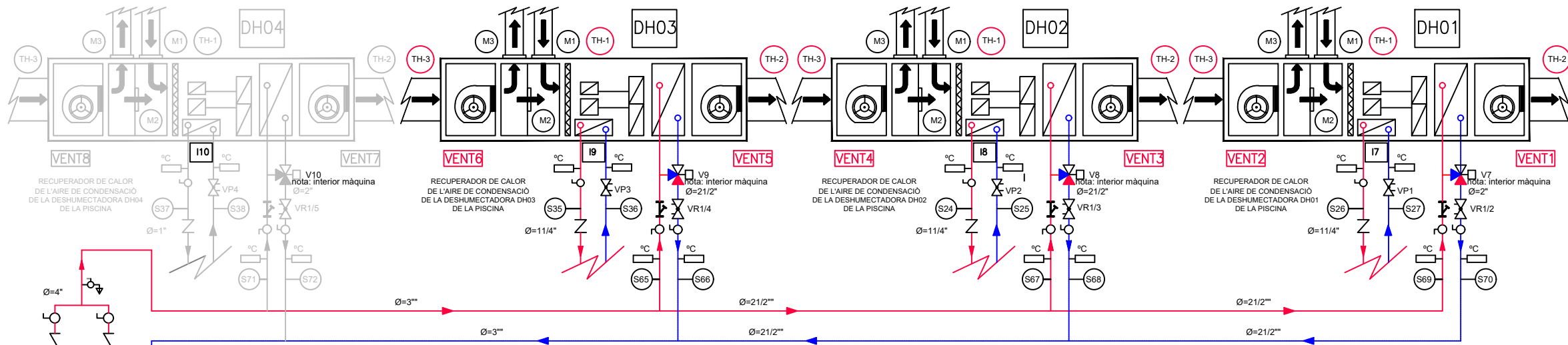
REGULACIÓ	LTS/H	T & A	Ø	
VR5/1	PRIMARI PRODUCCIÓ ZONA Nº5	18810	STAF65	21/2"
VR5/2	BATERIA CLIMATITZADOR SALA DE MUSCULACIÓ	5250	STAD50	2"
VR5/3	BATERIA CLIMATITZADOR SALA DE MUSCULACIÓ	5250	STAD50	2"
VR5/4	BATERIA CLIMATITZADOR VESTIDORS	9360	STAD65	21/2"
VR5/5	BATERIA CLIMATITZADOR VESTIDORS	9360	STAD65	21/2"
VR5/6	BATERIA CLIMATITZADOR DEL HALL	4200	STAD50	2"
VR5/7	BATERIA CLIMATITZADOR DEL HALL	4200	STAD50	2"

**NOTES**

N1 A PARTIR DE DIAMETRES DE TUBERIES IGUAL O SUPERIOR A 3" LA VALVULERIA DE TALL SERÀ DE PAPALLONA AMB BRIDES

**BOMBES DE CIRCULACIÓ**

AMIDAMENTS	l./h.	PC m.c.a.	RPM	RODET	Kw	
B4 / B5	ENL2BC02	31332	12	1450	661	0.5
B12 / B13	ENL2BC06	18810	12	1450	661	0.5



**DISTRIBUCIÓ ZONES DE PRODUCCIÓ**

ZONA	PRODUCCIÓ
1	DESHUMECTADORA DH01
	DESHUMECTADORA DH02
	DESHUMECTADORA DH03
	DESHUMECTADORA DH04 - SENSE US

**VALVULES DE REGULACIÓ**

REGULACIÓ	LTS/H	T & A	Ø	
VR1/1	PRIMARI PRODUCCIÓ ZONA Nº1	31332	STAF80	3"
VR1/2	BATERIA D'ESCALFAMENT DESHUMECTADORA DH01	8333	STAF65	21/2"
VR1/3	BATERIA D'ESCALFAMENT DESHUMECTADORA DH02	8333	STAF65	21/2"
VR1/4	BATERIA D'ESCALFAMENT DESHUMECTADORA DH03	8333	STAF65	21/2"
VR1/5	BATERIA D'ESCALFAMENT DESHUMECTADORA DH04(S,US)	6333	STAD50	2"
VP1	RECUPERADOR DESHUMECTADORA DH01	1466	STAD32	11/4"
VP2	RECUPERADOR DESHUMECTADORA DH02	1466	STAD32	11/4"
VP3	RECUPERADOR DESHUMECTADORA DH03	1466	STAD32	11/4"
VP4	RECUPERADOR DESHUMECTADORA DH04-SENSE US	1143	STAD25	1"

**LLEGGENDA ESQUEMA DE PRINCIPI**

	BOMBA DE CIRCULACIÓ		TERMOMETRE
	AMORTIDOR		CONNEIXIÓ A DESAIGUA
	VÀLVULA DE BOLA		VESCAMBIADOR DE PLAQUES
	VÀLVULA DE RETENCIÓ		VÀLVULA D'EQUILIBRAT T&A
	SONDA DE TEMPERATURA		SONDA CALITAT D'AIRE
	MANÒMETRE		SONDA D'IMPULSIÓ D'AIRE
	VÀLVULA DE PAPALLONA		SONDA DE RETORN D'AIRE
	SONDA D'AIRE EXTERIOR		COMPORTES MOTORITZADES

PLEC DE CONDICIONS TÈCNiques PER A LA CONTRACTACIÓ DEL MANTENIMENT I CONSERVACIÓ DE LES INSTAL·LACIONS DE CALEFACCIÓ, CLIMATITZACIÓ, VENTILACIÓ, ACS, SISTEMES SOLARS TÈRMICS, GASOS COMBUSTIBLES I EMMAGATZEMATGE DE PRODUCTES PETROLÍFERS DELS EQUIPAMENTS MUNICIPALS

Plànol:  
PISCINA COBERTA - ESQUEMA DESHUMECTADORES

Escala: S/E  
Data: Febrer 2026  
Núm. Plànol: **1.9**

Adreça: Ctra. d'Olot, s/n  
Arxiu: O:\ÀREA TÈCNICA\PROJECTES\Edificis civils\Edif Manteniment Clima\_LOT\_101\Piscina coberta\DWG\Clima\PiscinaCoberta.dwg

Dibuixat: CRISTINA PUJAL RODRIGUEZ

L'Enginyer Municipal:  
ALEJANDRO PÉREZ ROMERO

AS-BUILT REVISIÓ 11-13

### BOMBES DE CIRCULACIÓ

Model	AMIDAMENTS	l./h.	PC m.c.a.	RPM	Kw
B23/B27	EJZ18001	88000	10	1450	4
B28	EJZ18002	50000	10	1450	2.2
Bcl	EJZ20009	DOSIFICACIÓ CE CLOR EH-B20			0.085
Bph	EJZ20008	DOSIFICACIÓ D'ACID EH-B15			0.040
Bfc	EJZ20007	DOSIFICACIÓ DE FLOCULANT			0.040
Bm	EJZ20006	DOSIFICACIÓ PRESA DE MOSTRA TM45			0.040

### CONTROL DESDE EL SISTEMA

R1	R5	GESTIÓ I MANTENIMENT EQUIPS DE FILTRACIÓ
R6		GESTIÓ I CONTROL DE LA TEMPERATURA DEL VAS
R7		CONTROL DEL EMPLENAT DEL VAS
R8		DOSIFICACIÓ DELS PRODUCTES QUÍMICS
R9		CONTROL DEL FLOCULANT DURANT LA FILTRACIÓ

### NOTES

N1 A PARTIR DE DIAMETRES DE TUBERIES IGUAL O SUPERIOR A 3" LA VÁLVULERIA DE TALL SERÀ DE PAPALLONA AMB BRIDES TIPO "CEPEX" AMB JUNTES EPDM I EIX D'ACER INOX

### LLEGENDA ESQUEMA DE PRINCIPI

	BOMBA DE CIRCULACIÓ		TERMOMETRE
	FILTRE DE CABELLS		CONNEXIÓ A DESAIGUA
	VÁLVULA DE BOLA		ELECTROVÁLVULA "NC" DE EMPLENAT D'AIGUA
	VÁLVULA DE RETENCIÓ		VÁLVULA DE PAPALLONA MOTORITZADA
	SONDA DE TEMPERATURA		VÁLVULA D'EQUILIBRAT T&A
	INTERRUPTOR DE FLUXE		COMPTADOR D'AIGUA
	SONDA DE PRESSIÓ		SONDA DE MÀXIMA
	PRESSOSTAT		SONDA DE MÍNIMA
	INTERRUPTOR DE NIVELL SEGURETAT DE EMPLENAT		SONDA COMUN

### VALVULES DE REGULACIÓ

Model	LTS/H	T & A	Ø
VP1	1466	STAD32	11/4"
VP2	1466	STAD32	11/4"
VP5	27038	STAF80	3"
VP6	22962	STAF80	3"
VR4/2	36051	STAF80	3"

### VALVULES DE REGULACIÓ

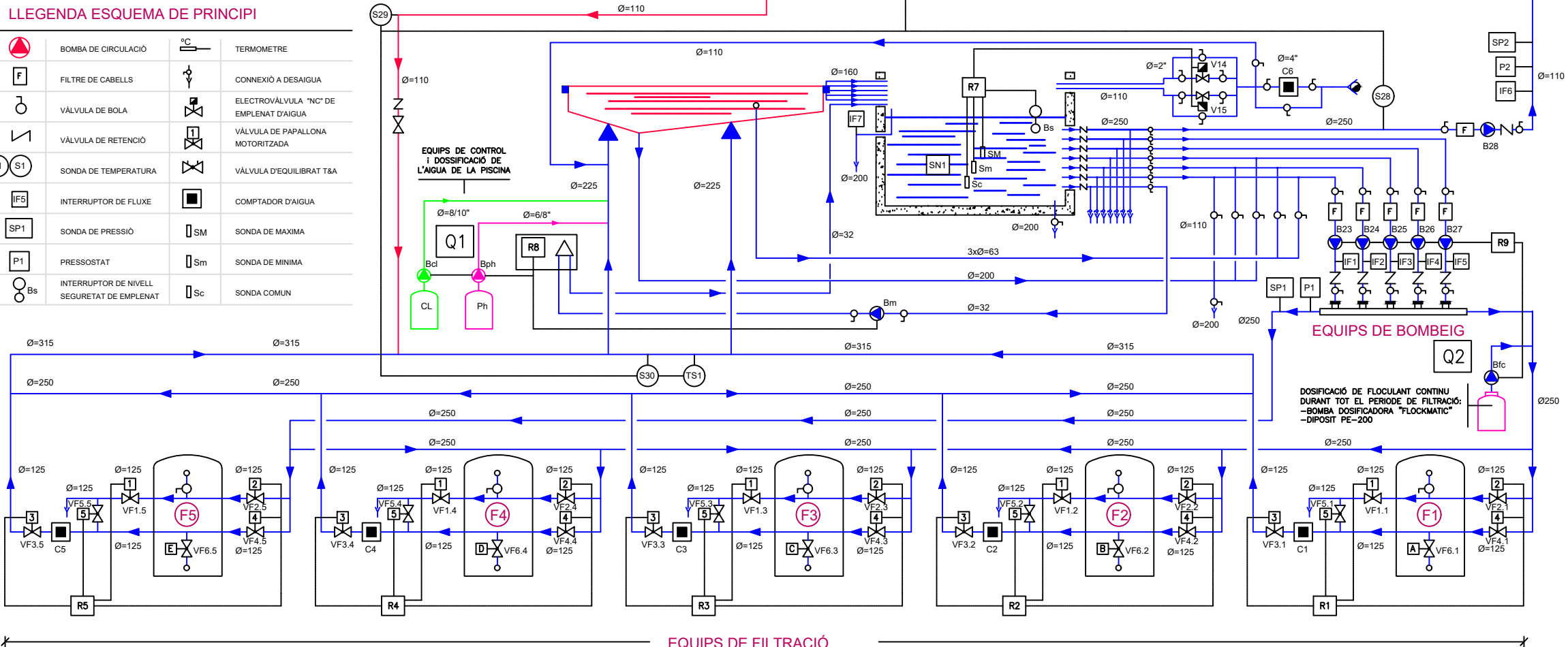
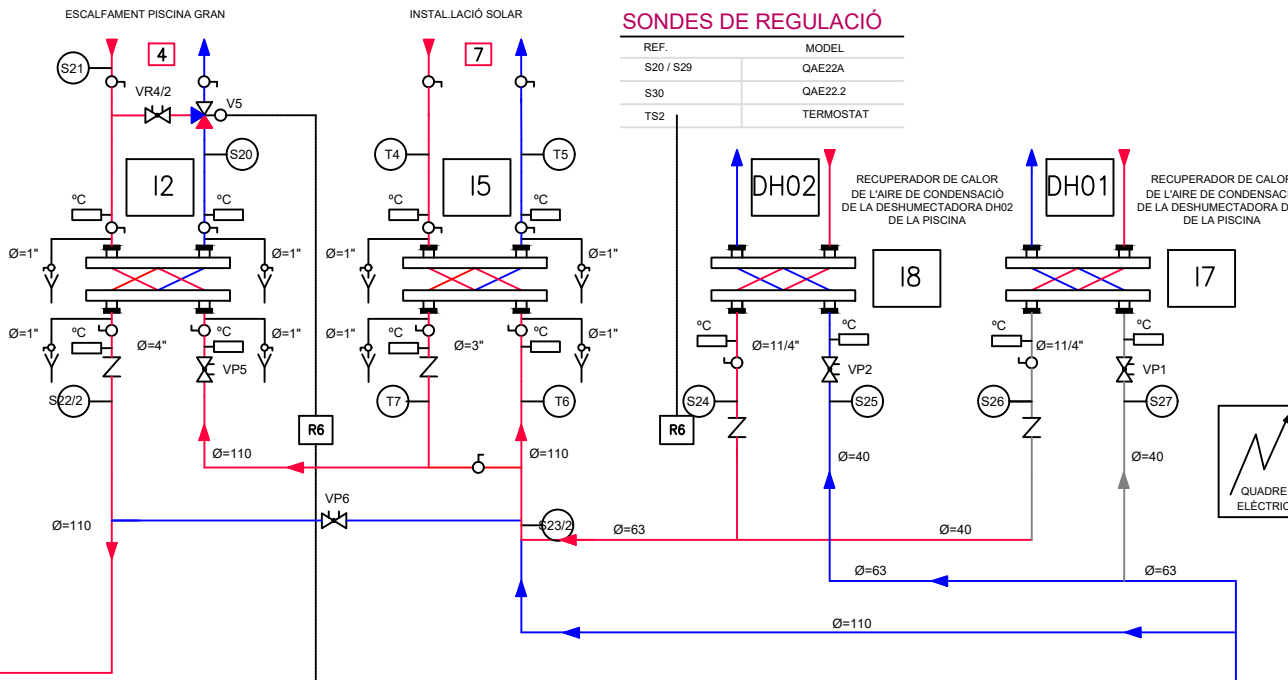
Model	LTS/H	SIEMENS	Ø
V5	36051	SOX62VXF31.80	3"

### REGULACIÓ DE FILTRACIÓ

OPERACIÓ	1	2	3	4	5
FILTRAT	TANCAT	OBERT	OBERT	TANCAT	TANCAT
RENTAT	OBERT	TANCAT	TANCAT	OBERT	TANCAT
ESBANDIDA	TANCAT	OBERT	TANCAT	TANCAT	OBERT
BUIDAD	OBERT	OBERT	TANCAT	TANCAT	TANCAT
TANCAT	TANCAT	TANCAT	TANCAT	TANCAT	TANCAT

LAS VÁLVULAS DE REGULACIÓ DE LA FILTRACIÓ DE LA "A" A LA "E" ES COMBINARAN INDIFERENT DOS A DOS DURANT EL PERIODE DE ESVANDIDA I DURANT SI POQUENT-SE EXECUTAR QUALSEVOL COMBINACIÓ A DECIDIR DES DEL SISTEMA

### ZONES DE PRODUCCIÓ



ESQUEMA DE PRINCIPI ESCALFAMENT, FILTRACIÓ I TRACTAMENT QUÍMIC PISCINA GRAN

PLEC DE CONDICIONS TÈCNiques PER A LA CONTRACTACIÓ DEL MANTENIMENT I CONSERVACIÓ DE LES INSTAL·LACIONS DE CALEFACCIÓ, CLIMATITZACIÓ, VENTILACIÓ, ACS, SISTEMES SOLARS TÈRMICS, GASOS COMBUSTIBLES I EMMAGATZEMATGE DE PRODUCTES PETROLÍFERS DELS EQUIPAMENTS MUNICIPALS

Plànol: PISCINA COBERTA - ESQUEMA PISCINA GRAN	
Escala: S/E	Núm. Plànol: <b>1.10</b>
Data: Febrer 2026	
Adreça: Ctra. d'Olot, s/n	
Arxiu: O:\ÀREA TÈCNICA\PROJECTES\Edificis civils\Edif Manteniment Clima_LOT_101_Piscina coberta\DWG\ClimaPiscinaCoberta.dwg	
Dibuixat: CRISTINA PUJAL RODRIGUEZ	
L'Enginyer Municipal: ALEJANDRO PÉREZ ROMERO	

AS-BUILT REVISIÓ 11-13

### BOMBES DE CIRCULACIÓ

BOMBES	AMIDAMENTS	l./h.	PC m.c.a.	RPM	Kw
B20/B21/B22	EJZ1B002	50000	10	1450	2.2
Bcl	EJZ20009	DOSIFICACIÓ CE CLOR EH-B20			0.085
Bph	EJZ20008	DOSIFICACIÓ D'ACID EH-B15			0.040
Bfc	EJZ20007	DOSIFICACIÓ DE FLOCULANT			0.040
Bm	EJZ20006	DOSIFICACIÓ PRESA DE MOSTRA TM45			0.040

### CONTROL DESDE EL SISTEMA

R1	R2	GESTIÓ I MANTENIMENT EQUIPS DE FILTRACIÓ
R6		GESTIÓ I CONTROL DE LA TEMPERATURA DEL VAS PIS. PETITA
R7		CONTROL DEL EMPLENAT DEL VAS PISCINA PETITA
R8		DOSIFICACIÓ DELS PRODUCTES QUÍMICS
R9		CONTROL DEL FLOCULANT DURANT LA FILTRACIÓ

### NOTES

N1 A PARTIR DE DIAMETRES DE TUBERIES IGUAL O SUPERIOR A 3" LA VÁLVULERIA DE TALL SERÀ DE PAPALLONA AMB BRIDES TIPO "CEPEX" AMB JUNTES EPDM I EIX D'ACER INOX

### LLEGENDA ESQUEMA DE PRINCIPI

	BOMBA DE CIRCULACIÓ		TERMOMETRE
	FILTRE DE CABELLS		CONNEXIÓ A DESAIGUA
	VÁLVULA DE BOLA		ELECTROVÁLVULA "NC" DE EMPLENAT D'AIGUA
	VÁLVULA DE RETENCIÓ		VÁLVULA DE PAPALLONA MOTORITZADA
	SONDA DE TEMPERATURA		VÁLVULA D'EQUILIBRAT T&A
	INTERRUPTOR DE FLUXE		COMPTADOR D'AIGUA
	SONDA DE PRESSIÓ		SONDA DE MÀXIMA
	PRESSOSTAT		SONDA DE MÍNIMA
	INTERRUPTOR DE NIVELL SEGURETAT D'EMPLENAT		SONDA COMUN

### REGULACIÓ DE FILTRACIÓ

OPERACIÓ	1	2	3	4	5
FILTRAT	TANCAT	OBERT	OBERT	TANCAT	TANCAT
RENTAT	OBERT	TANCAT	TANCAT	OBERT	TANCAT
ESBANDIDA	TANCAT	OBERT	TANCAT	TANCAT	OBERT
BUIDAD	OBERT	OBERT	TANCAT	TANCAT	TANCAT
TANCAT	TANCAT	TANCAT	TANCAT	TANCAT	TANCAT

LAS VÁLVULAS DE REGULACIÓ DE LA FILTRACIÓ DE LA "A" A LA "B" ES COMBINARAN INDIFERENT DURANT EL PERÍODE DE ESVANDIDA I DURANT S'POGUENT-SE EXECUTAR QUALSEVOL COMBINACIÓ A DECIDIR DES DEL SISTEMA

### VALVULES DE REGULACIÓ

VALVULES	LTS/H	T & A	Ø
VP4	1143	STAD25	1"
VP3	1466	STAD32	1 1/4"
VP7	14372	STAF65	2 1/2"
VP8	35628	STAF80	3"
VR3/2	21080	STAF65	2 1/2"

### VALVULES DE REGULACIÓ

VALVULES	LTS/H	SIEMENS	Ø
V6	21080	SDX82VXF31.65	2 1/2"

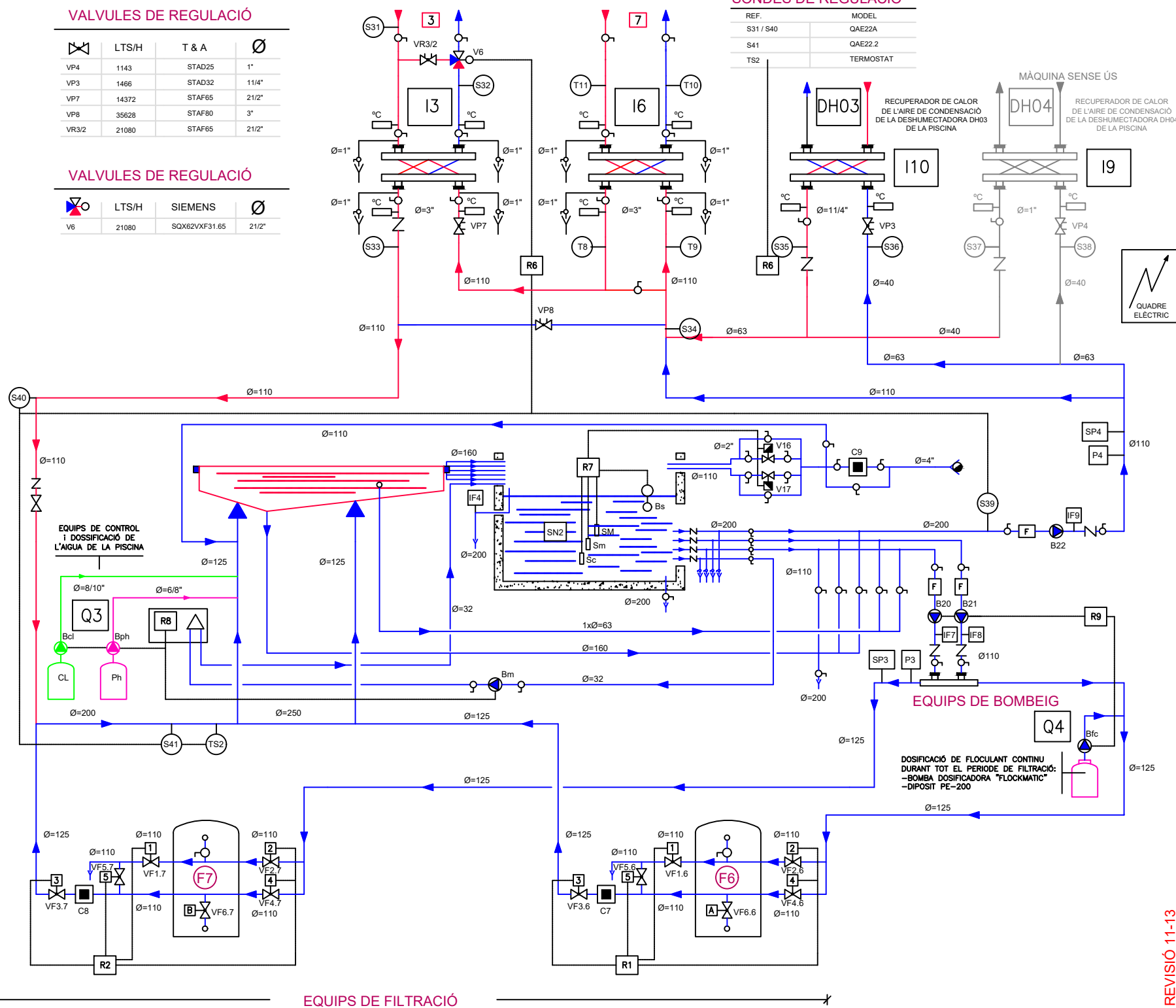
### ZONES DE PRODUCCIÓ

ESCALFAMENT VAS DE PISCINA PETITA

INSTAL·LACIÓ SOLAR

### SONDES DE REGULACIÓ

REF.	MODEL
S31 / S40	QAE22A
S41	QAE22.2
TS2	TERMOSTAT



ESQUEMA DE PRINCIPI ESCALFAMENT, FILTRACIÓ I TRACTAMENT QUÍMIC DEL VAS PISCINA PETITA

PLEC DE CONDICIONS TÈCNiques PER A LA CONTRACTACIÓ DEL MANTENIMENT I CONSERVACIÓ DE LES INSTAL·LACIONS DE CALEFACCIÓ, CLIMATITZACIÓ, VENTILACIÓ, ACS, SISTEMES SOLARS TÈRMICS, GASOS COMBUSTIBLES I EMMAGATZEMATGE DE PRODUCTES PETROLÍFERS DELS EQUIPAMENTS MUNICIPALS

Plànol:  
PISCINA COBERTA - ESQUEMA PISCINA PETITA

Escala:  
S/E  
Data:  
Febrer 2026

Adreça:  
Ctra. d'Olot, s/n

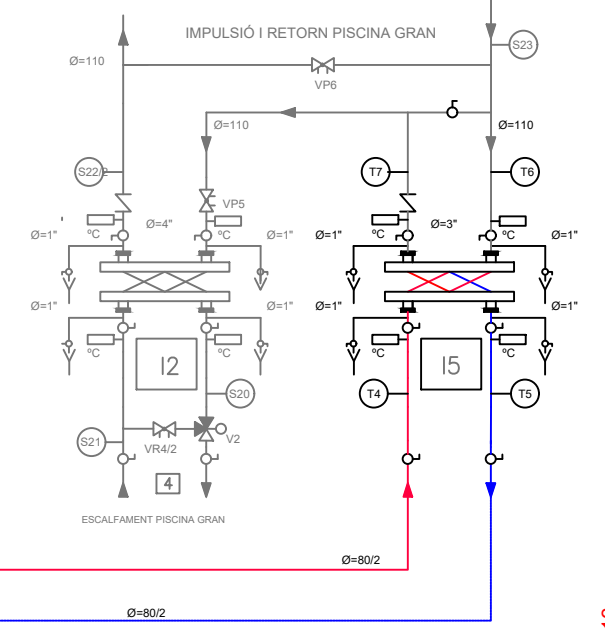
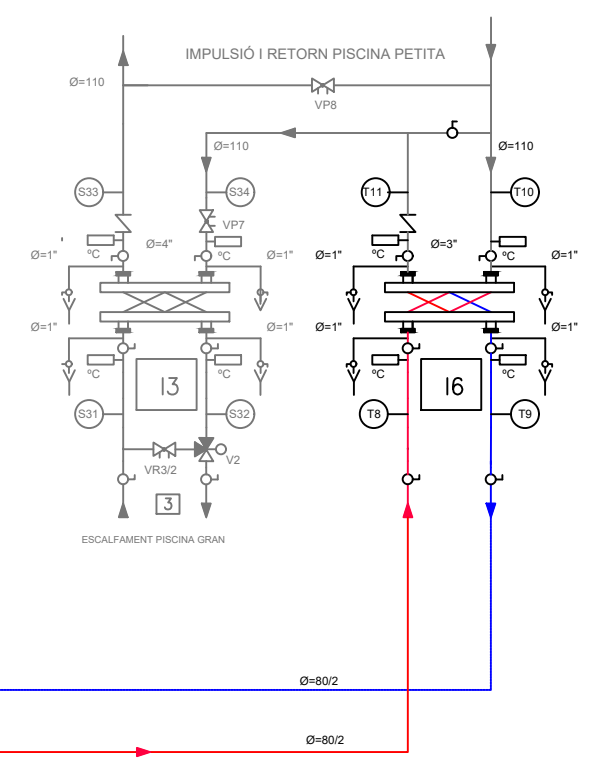
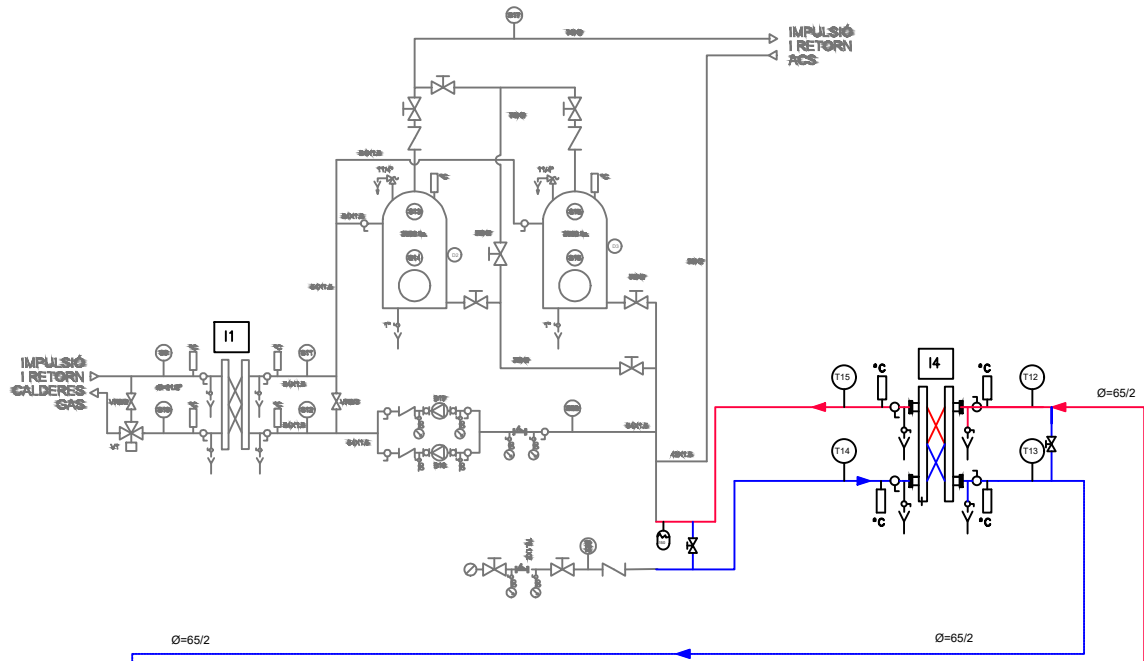
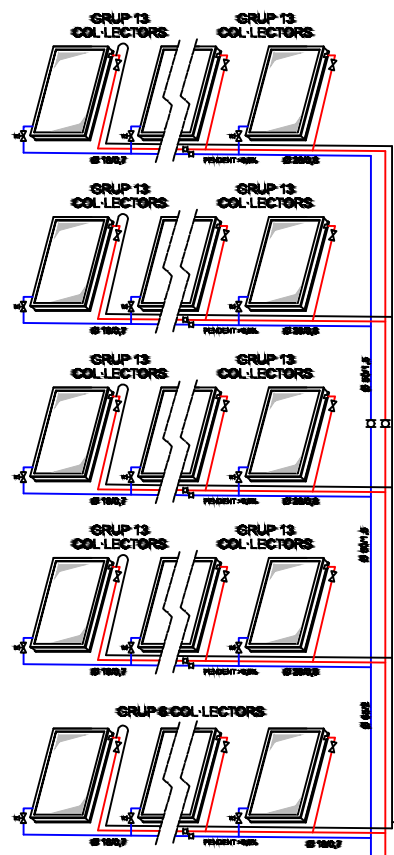
Arxiu:  
O:\ÀREA TÈCNICA\PROJECTES\Edificis civils\Edif Manteniment Clima\_LOT\_101\Piscina coberta\DWG\ClimaPiscinaCoberta.dwg

Dibuixat:  
CRISTINA PUJAL RODRIGUEZ

L'Enginyer Municipal:  
ALEJANDRO PÉREZ ROMERO

Núm. Plànol:  
**1.11**

AS-BUILT REVISIÓ 11-13



LEGENDA ESQUEMA DE PRINCIPI

	COMPTADOR DE CABAL D'AIGUA
B1	BOMBA DE CIRCULACIÓ
	FILTRE D'AIGUA
	VÀLVULA DE BOLA
	MANÒMETRE
	VÀLVULA DE RETENCIÓ
	SONDA DE TEMPERATURA
	PURGADOR D'ALTA EFICIÈNCIA
	ALIMENTACIÓ D'AIGUA
	ELECTROVÀLVULA PNEUMÀTICA
	AMORTIDOR
	TERMOMETRE
	CONNEXIÓ A DESAIGUA
	VÀLVULA DE SEGURETAT
	VÀLVULA D'EQUILIBRAT T&A
	VÀLVULA DE REGULACIÓ
	ELECTROVÀLVULA DE CONTROL DE LEGIONELA
	VÀLVULA DE PAPALLONA

AS-BUILT REVISIÓ 11-13

PLEC DE CONDICIONS TÈCNiques PER A LA CONTRACTACIÓ DEL MANTENIMENT I CONSERVACIÓ DE LES INSTAL·LACIONS DE CALEFACCIÓ, CLIMATITZACIÓ, VENTILACIÓ, ACS, SISTEMES SOLARS TÈRMICS, GASOS COMBUSTIBLES I EMMAGATZEMATGE DE PRODUCTES PETROLÍFERS DELS EQUIPAMENTS MUNICIPALS

Plànol:  
PISCINA COBERTA - ESQUEMA SOLAR

<p>Escala: S/E</p> <p>Data: Febrer 2026</p>	<p>Núm. Plànol: <b>1.12</b></p>
---	-------------------------------------

Adreça:  
Ctra. d'Olot, s/n

Arxiu:  
O:\ÀREA TÈCNICA\PROJECTES\Edificis civils\Edif Manteniment Clima\_LOT\_101.Piscina coberta\DWG\ClimaPiscinaCoberta.dwg

Dibuixat:  
CRISTINA PUJAL RODRIGUEZ

L'Enginyer Municipal:  
ALEJANDRO PÉREZ ROMERO

Piscina Coberta







*Bomba de clor i PH (2unitats)*





Piscina Coberta



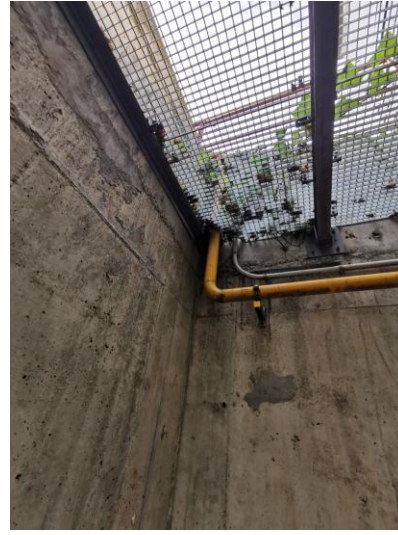
Piscina Coberta



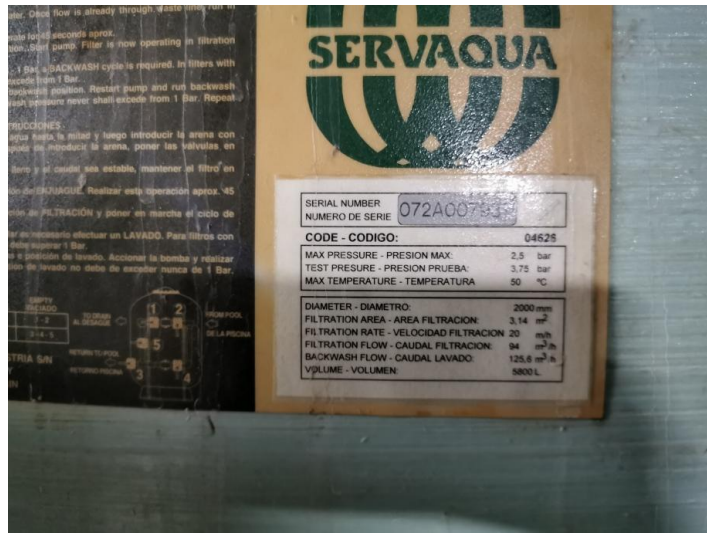
Piscina Coberta



Piscina Coberta



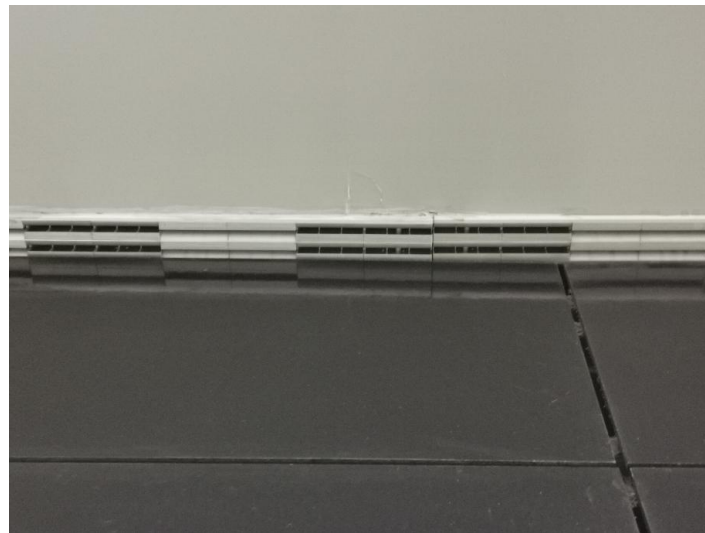
Piscina Coberta



Piscina Coberta



Piscina Coberta



Piscina Coberta



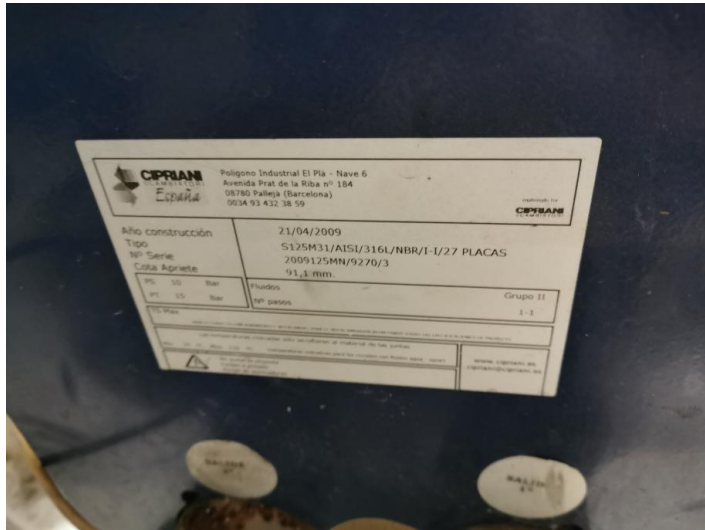
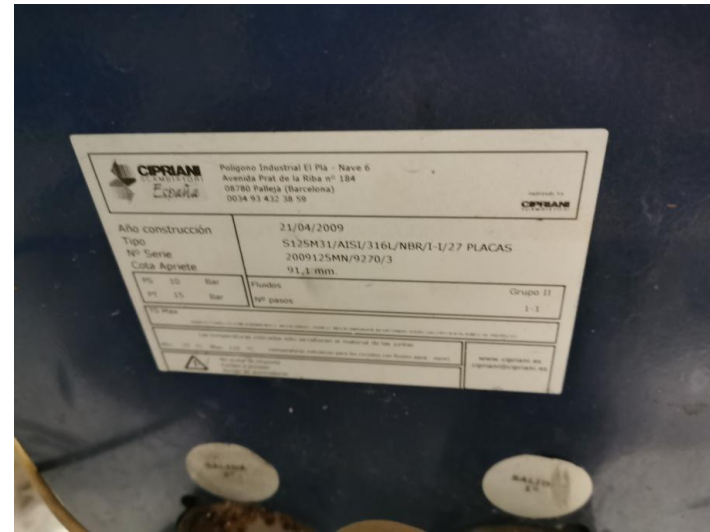
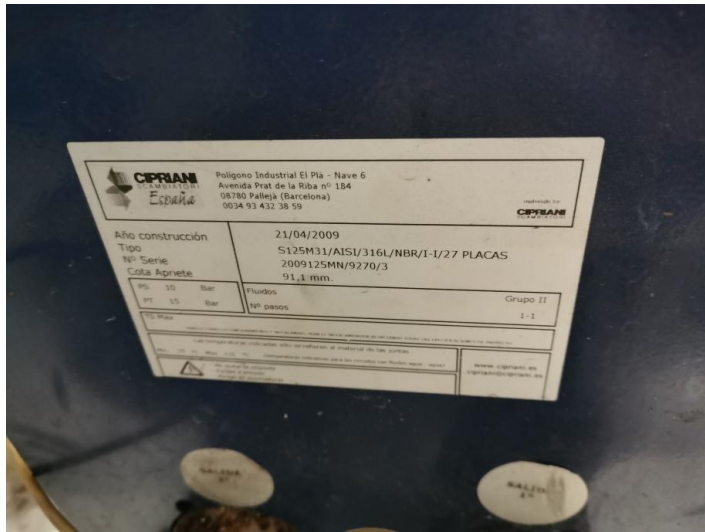
Piscina Coberta



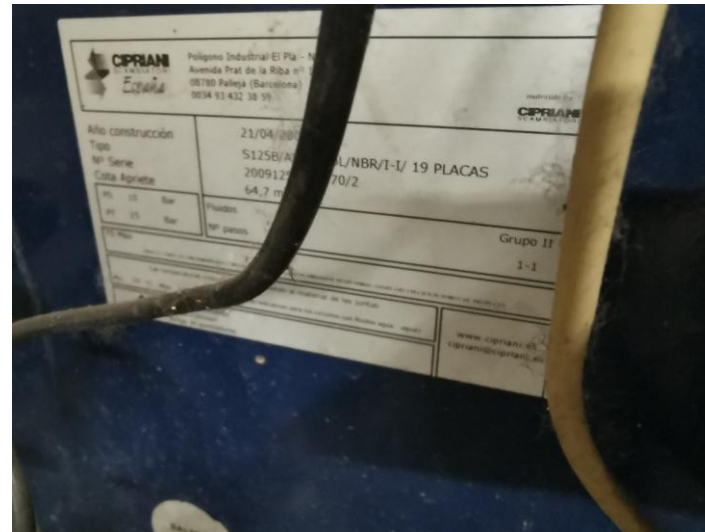
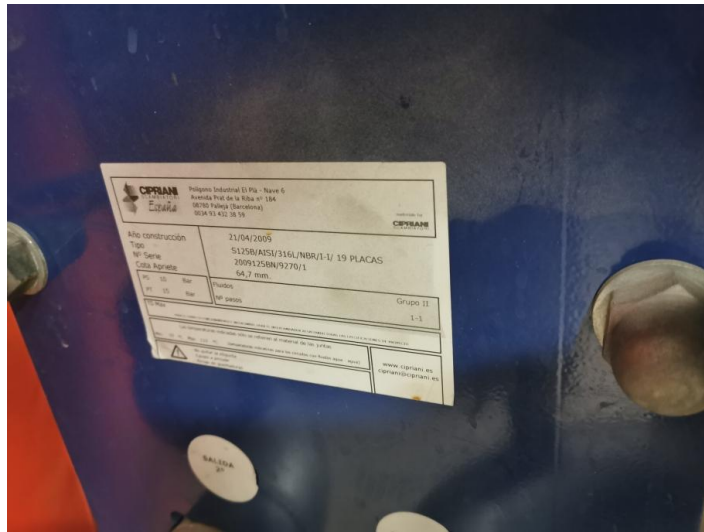
# Piscina Coberta



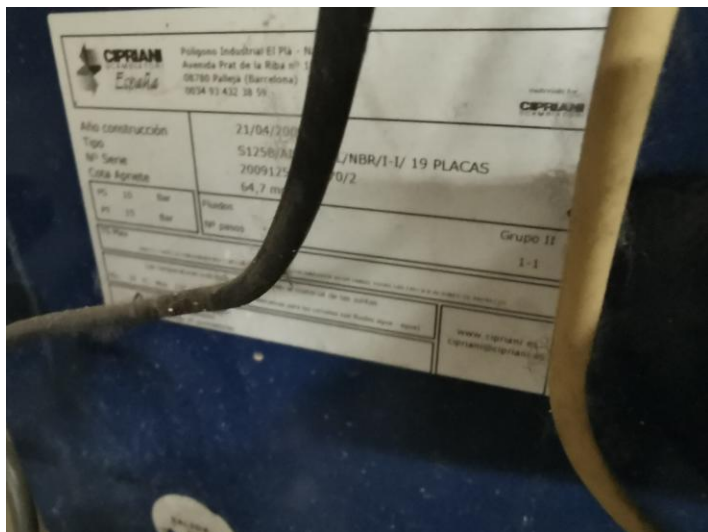
Piscina Coberta



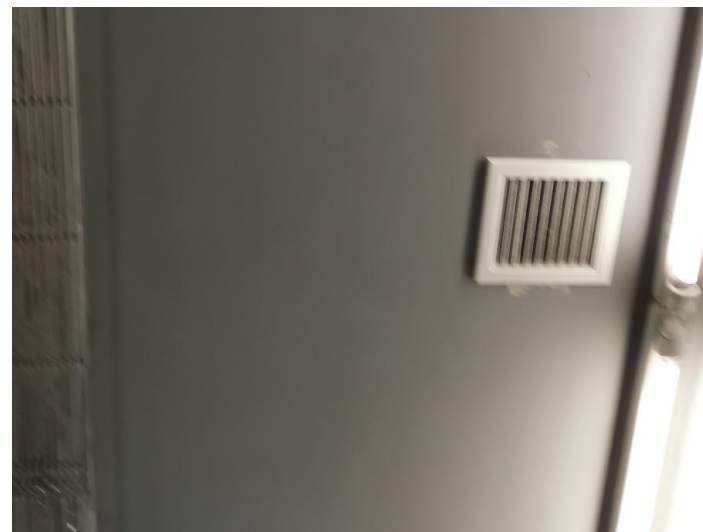
Piscina Coberta



Piscina Coberta



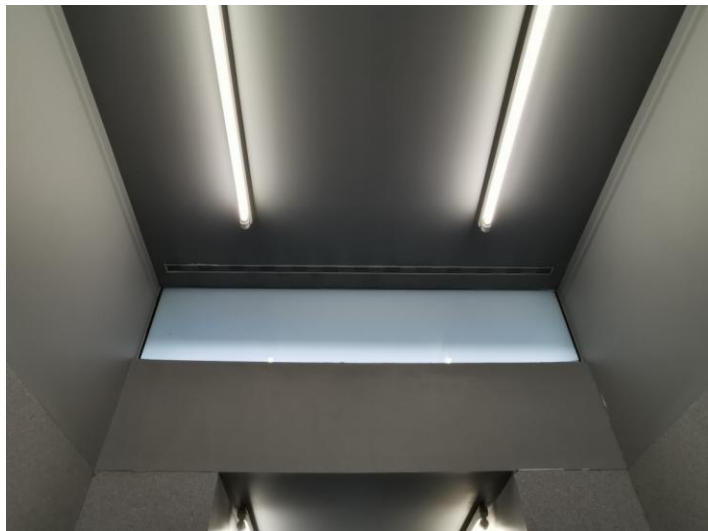
Piscina Coberta



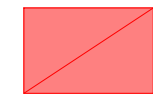


Piscina Coberta

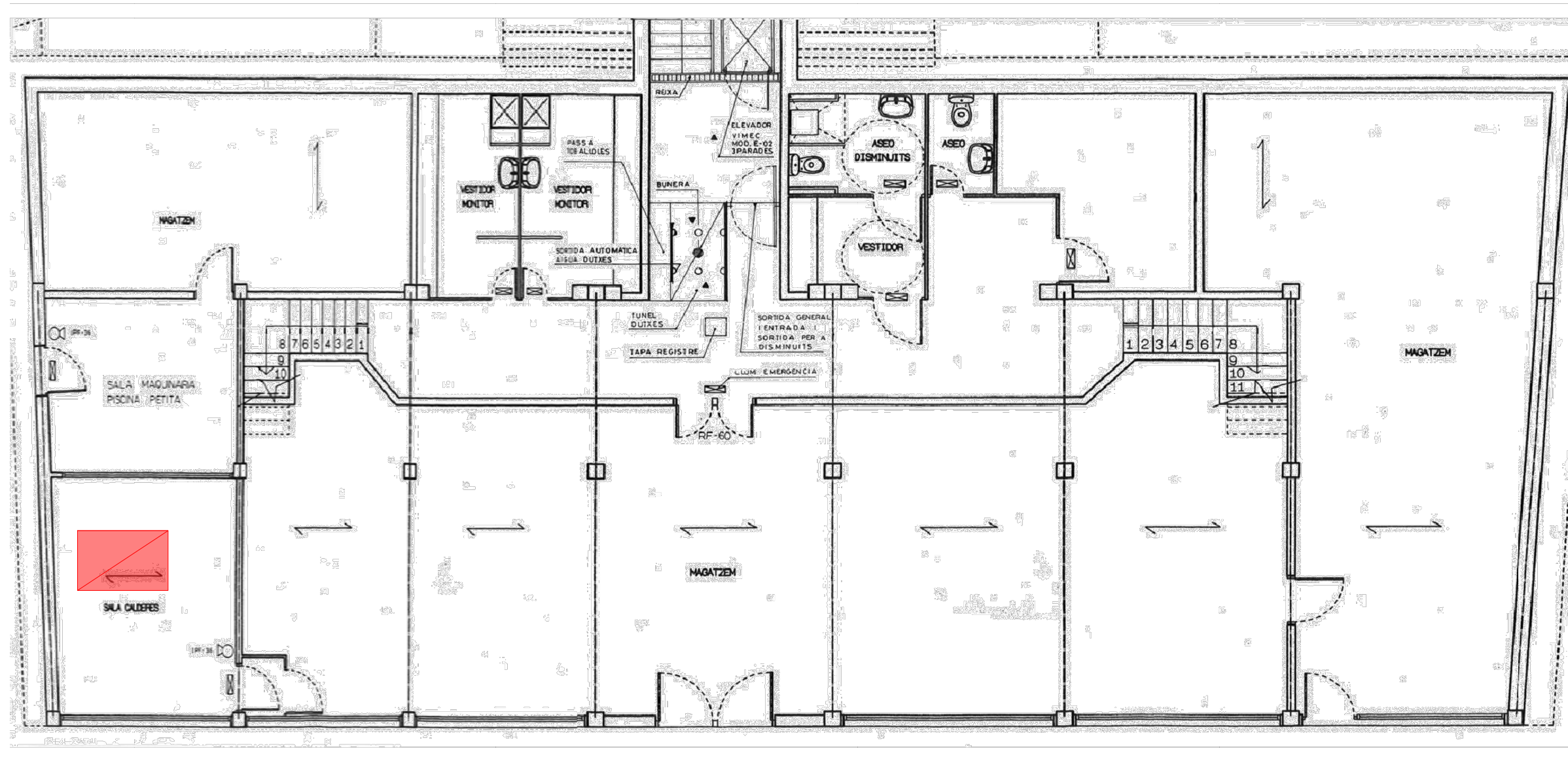


Piscina Coberta



1.2	PISCINA DESCOBERTA	
Generació		
Caldera:		
	Descripció:	Quantitat:
	Caldera CPA-160. Potència de 205Kw	1
Distribució		
Aeroterms:		
	Descripció:	Quantitat:
	Aeroterms model Roca existent	6
Elements radiants:		
	Descripció:	Quantitat:
	Xapa metàl·lica de 40 elements.	7
Elements		
Acumuladors:		
	Descripció:	Quantitat:
	Acumuladors d'acer inoxidable de 600l.	2
Combustible:		
Gas:		
	Descripció:	Quantitat:
	Elements propis de la instal·lació	1
	Aparells de gas (ventilació, extracció i sondes)	1
Sanitari:		
Elements de cloració i desinfecció:		
	Descripció:	2
	Bombes existents	

-  Caldera
-  Aeroterm
-  Radiador



PLEC DE CONDICIONS TÈCNiques PER A LA CONTRACTACIÓ DEL MANTENIMENT I CONSERVACIÓ DE LES INSTAL·LACIONS DE CALEFACCIÓ, CLIMATITZACIÓ, VENTILACIÓ, ACS, SISTEMES SOLARS TÈRMICS, GASOS COMBUSTIBLES I EMMAGATZEMATGE DE PRODUCTES PETROLÍFERS DELS EQUIPAMENTS MUNICIPALS

Plànol:  
PISCINA DESCOBERTA - PLANTA SEMISOTERRANI

Escales:  
1/80

Data:  
Febrer 2026

Núm. Plànol:  
**2.1**

Adreça:  
Ctra. d'Olot, s/n

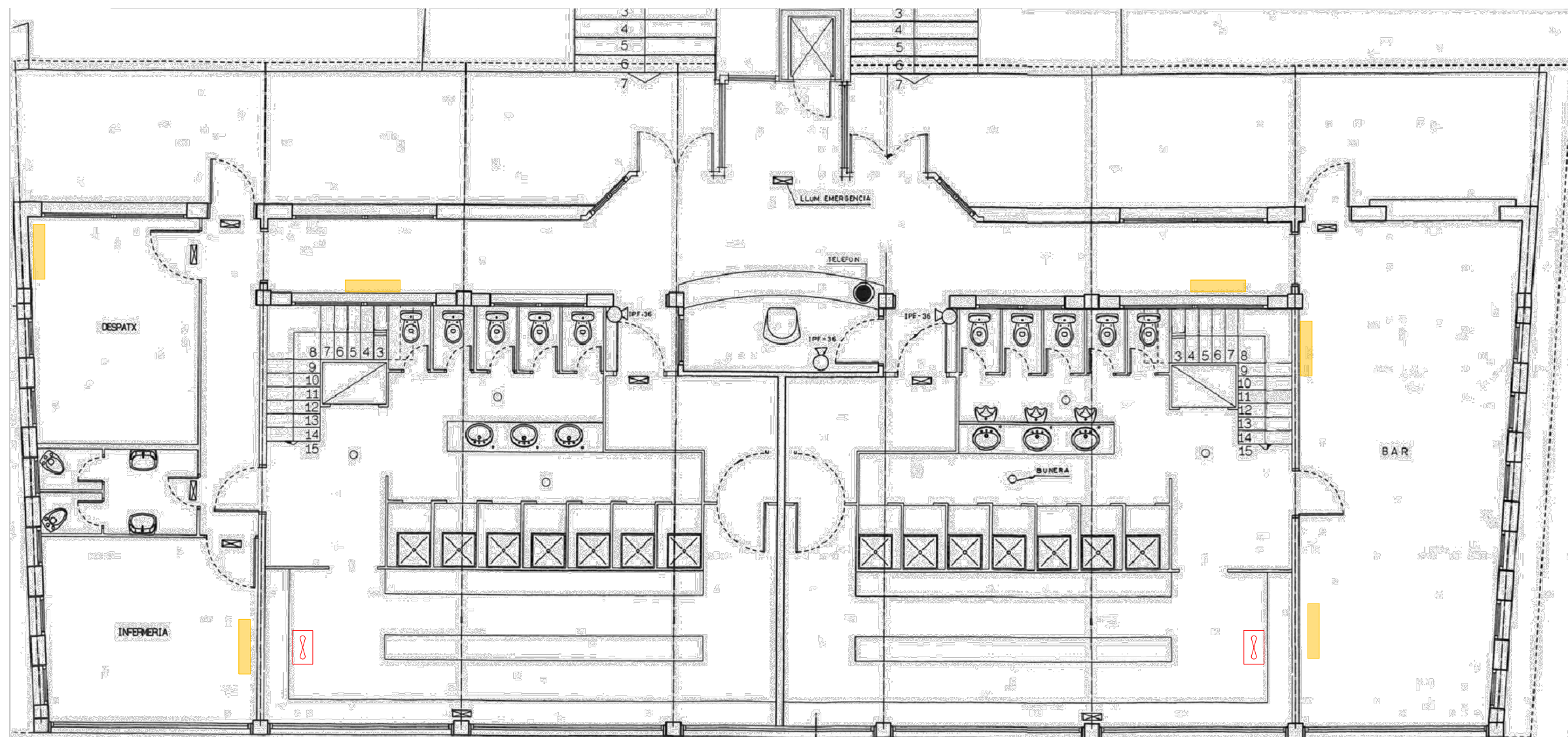
Arxiu:  
O:\AREA TÈCNICA\PROJECTES\Edificis civils\Edif Manteniment Clima\_LOT\_102.Piscina descuberta\DWG\ClimaPiscinaDescuberta.dwg

Dibuixat:  
CRISTINA PUJAL RODRIGUEZ

L'Enginyer Municipal:  
ALEJANDRO PÉREZ ROMERO



-  Caldera
-  Aeroterm
-  Radiador



PLEC DE CONDICIONS TÈCNiques PER A LA CONTRACTACIÓ DEL MANTENIMENT I CONSERVACIÓ DE LES INSTAL·LACIONS DE CALEFACCIÓ, CLIMATITZACIÓ, VENTILACIÓ, ACS, SISTEMES SOLARS TÈRMICS, GASOS COMBUSTIBLES I EMMAGATZEMATGE DE PRODUCTES PETROLÍFERS DELS EQUIPAMENTS MUNICIPALS

Plànol:  
PISCINA DESCOBERTA - PLANTA BAIXA

Escala: 1/80 Data: Febrer 2026	Núm. Plànol:  <div style="font-size: 2em; font-weight: bold; color: #808000;">2.2</div>
---	---

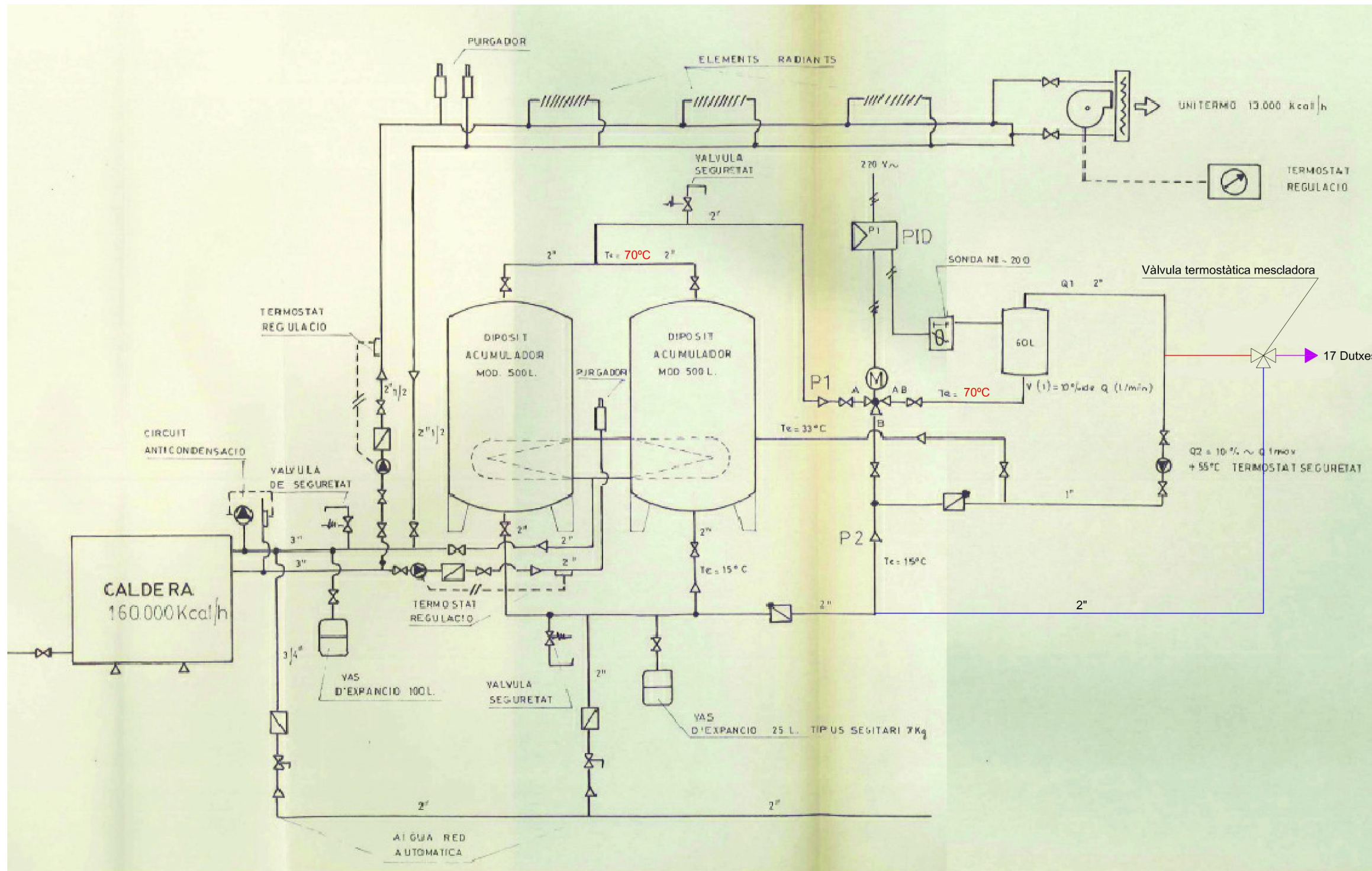
Adreça:  
Ctra. d'Olot, s/n

Arxiu:  
O:\ÀREA TÈCNICA\PROJECTES\Edificis civils\Edif Manteniment Clima\_LOT\_102.Piscina descuberta\DWG\ClimaPiscinaDescuberta.dwg

Dibuixat:  
CRISTINA PUJAL RODRIGUEZ

L'Enginyer Municipal:  
ALEJANDRO PÉREZ ROMERO

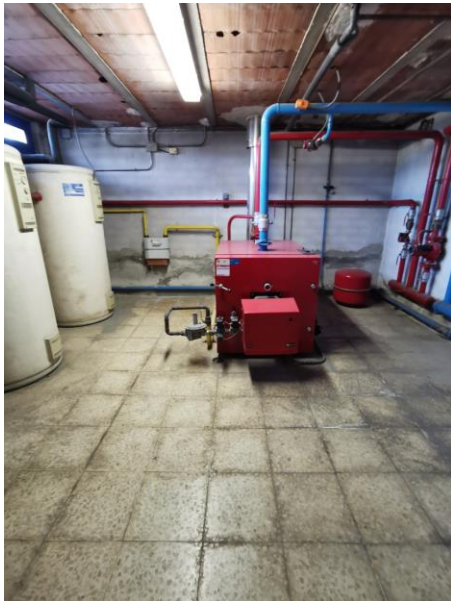
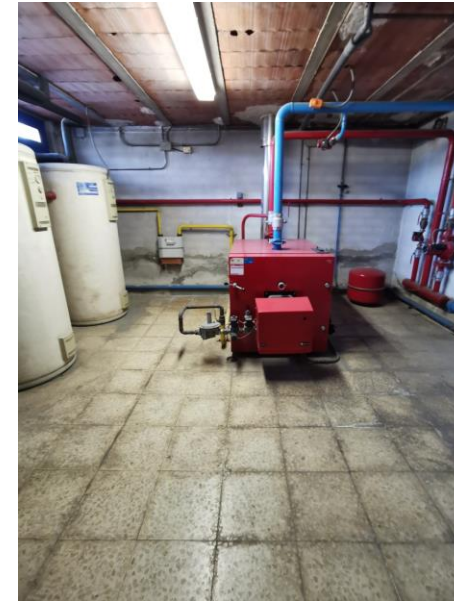


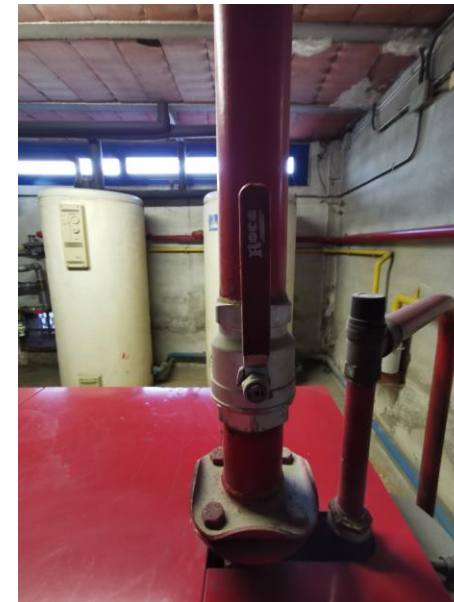


PLEC DE CONDICIONS TÈCNiques PER A LA CONTRACTACIÓ DEL MANTENIMENT I CONSERVACIÓ DE LES INSTAL·LACIONS DE CALEFACCIÓ, CLIMATITZACIÓ, VENTILACIÓ, ACS, SISTEMES SOLARS TÈRMICS, GASOS COMBUSTIBLES I EMMAGATZEMATGE DE PRODUCTES PETROLÍFERS DELS EQUIPAMENTS MUNICIPALS

Plànol: PISCINA DESCOBERTA - ESQUEMA	
Escala: S/E Data: Febrer 2026 Adreça: Ctra. d'Olot, s/n	Núm. Plànol:  <b>2.3</b>
Arxiu: <small>O:\ÀREA TÈCNICA\PROJECTES\Edificis civils\Edf Manteniment Clima_LOT_102 Piscina descoberta\DWG\Clima\PiscinaDescoberta.dwg</small>	
Dibuixat: CRISTINA PUJAL RODRIGUEZ	
L'Enginyer Municipal: ALEJANDRO PÉREZ ROMERO	

Piscina Descuberta





Piscina Descuberta

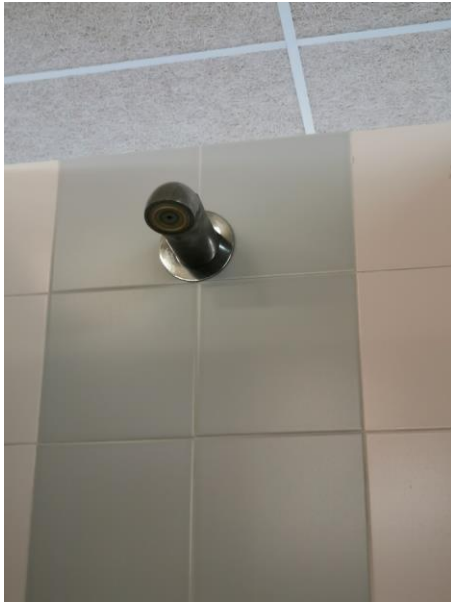




Piscina Descuberta



Piscina Descuberta



Piscina Descuberta



Piscina Descuberta





**QUADRE DE PREUS NÚMERO 2**

Data 05/02/26

Pàg.: 1

CÒDI	UA	DESCRIPCIÓ	PREU
<b>E</b>		<b>PARTIDES D'OBRA D'EDIFICACIÓ</b>	
<b>EE</b>		<b>INSTAL·LACIONS DE CLIMATITZACIÓ, CALEFACCIÓ I VENTILACIÓ MECÀNICA</b>	
<b>EE2</b>		<b>CALDERES</b>	
<b>EE21</b>		<b>CALDERES PER A COMBUSTIBLES FLUIDS</b>	
EE21U010	u	Caldera de baixa temperatura amb cremador de gas natural o GLP per aire forçat de 2 marxes, de 125 kW de potència calorífica, de fosa, de construcció completament modular, amb sistema de tres pasos de fums per a optimitzar la combustió i reduir les emissions, aïllament tèrmic de 100 mm de gruix, per a calefacció de 6 bar i 110°C com a màxim, amb rampa i línia de gas de baixa pressió amb rosca de 3/4" i amb control d'estanquitat en el cremador, amb regulador electrònic digital per a treballar a temperatura constant i muntada sobre bancada	<b>10.374,68 €</b>
BE21U010		Caldera de baixa temperatura sense cremador per a combustibles fluids de 125 kW de potència calorífica, de fosa, de construcció completament modular, amb sistema de tres pasos de fums per a optimitzar la combustió i reduir les emissions, aïllament tèrmic de 100 mm de gruix, per a calefacció de 6 bar i 110°C com a màxim, amb programador-regulador electrònic digital del cremador per a treballar a temperatura constant	6.259,02 €
BE2AA101		Cremador de gas natural o GLP per aire forçat per a una caldera modular de baixa temperatura de 125 kW de potència calorífica, de 2 marxes, amb programador-regulador electrònic digital, amb rampa i línia de gas de baixa pressió amb rosca de 3/4" i amb control d'estanquitat	3.342,18 €
		Altres conceptes	773,48 €
EE21U015	u	Caldera de baixa temperatura amb cremador de gas natural o GLP per aire forçat de tipus modulant, de 125 kW de potència calorífica, de fosa, de construcció completament modular, amb sistema de tres pasos de fums per a optimitzar la combustió i reduir les emissions, aïllament tèrmic de 100 mm de gruix, per a calefacció de 6 bar i 110°C com a màxim, amb rampa i línia de gas de baixa pressió amb rosca de 3/4" i amb control d'estanquitat en el cremador, amb regulador electrònic digital per al descens progressiu de la temperatura de la caldera en funció de la temperatura exterior i preparat per al control de la segona o tercera caldera en instal·lacions de fins a 3 calderes i muntada sobre bancada	<b>12.242,89 €</b>
BE21U013		Caldera de baixa temperatura sense cremador per a combustibles fluids de 125 kW de potència calorífica, de fosa, de construcció completament modular, amb sistema de tres pasos de fums per a optimitzar la combustió i reduir les emissions, aïllament tèrmic de 100 mm de gruix, per a calefacció de 6 bar i 110°C com a màxim, amb regulador electrònic digital per al descens progressiu de la temperatura de la caldera en funció de la temperatura exterior i preparat per al control de cremadors multietapes o modulants i el control de la segona o tercera caldera en instal·lacions de fins a 3 calderes	7.214,81 €
BE2AA111		Cremador de gas natural o GLP per aire forçat per a una caldera modular de baixa temperatura de 125 kW de potència calorífica, amb regulació modulants fins a 400°C, amb programador-regulador electrònic digital, amb rampa i línia de gas de baixa pressió amb rosca de 3/4" i amb control d'estanquitat	4.254,60 €
		Altres conceptes	773,48 €
EE21U020	u	Caldera de baixa temperatura amb cremador de gas natural o GLP per aire forçat de 2 marxes, de 160 kW de potència calorífica, de fosa, de construcció completament modular, amb sistema de tres pasos de fums per a optimitzar la combustió i reduir les emissions, aïllament tèrmic de 100 mm de gruix, per a calefacció de 6 bar i 110°C com a màxim, amb rampa i línia de gas de baixa pressió amb rosca d'1" i amb control d'estanquitat en el cremador, amb regulador electrònic digital per a treballar a temperatura constant i muntada sobre bancada	<b>11.542,19 €</b>
BE21U020		Caldera de baixa temperatura sense cremador per a combustibles fluids de 160 kW de potència calorífica, de fosa, de construcció completament modular, amb sistema de tres pasos de fums per a optimitzar la combustió i reduir les emissions, aïllament tèrmic de 100 mm de gruix, per a calefacció de 6 bar i 110°C com a màxim, amb regulador electrònic digital per a treballar a temperatura constant	7.274,00 €

**QUADRE DE PREUS NÚMERO 2**

Data 05/02/26

Pàg.: 2

CÒDI	UA	DESCRIPCIÓ	PREU
	BE2AA201	Cremador de gas natural o GLP per aire forçat per a una caldera modular de baixa temperatura de 160 kW de potència calorífica, de 2 marxes, amb programador-regulador electrònic digital, amb canó prolongador de 100 mm, amb rampa i línia de gas de baixa pressió amb rosca d'1" i amb control d'estanquitat	3.494,71 €
		Altres conceptes	773,48 €
<b>EE21U030</b>	<b>u</b>	<b>Caldera de baixa temperatura amb cremador de gas natural o GLP per aire forçat de 2 marxes, de 195 kW de potència calorífica, de fosa, de construcció completament modular, amb sistema de tres passos de fums per a optimitzar la combustió i reduir les emissions, aïllament tèrmic de 100 mm de gruix, per a calefacció de 6 bar i 110°C com a màxim, amb rampa i línia de gas de baixa pressió amb rosca d'1 1/2" i amb control d'estanquitat en el cremador, amb regulador electrònic digital per a treballar a temperatura constant i muntada sobre bancada</b>	<b>12.801,67 €</b>
	BE21U030	Caldera de baixa temperatura sense cremador per a combustibles fluids de 195 kW de potència calorífica, de fosa, de construcció completament modular, amb sistema de tres passos de fums per a optimitzar la combustió i reduir les emissions, aïllament tèrmic de 100 mm de gruix, per a calefacció de 6 bar i 110°C com a màxim, amb regulador electrònic digital per a treballar a temperatura constant	8.246,72 €
	BE2AA501	Cremador de gas natural o GLP per aire forçat per a calderes modulars de baixa temperatura de 195 a 270 kW de potència calorífica, de 2 marxes, amb programador-regulador electrònic digital, amb canó prolongador de 100 mm, amb rampa i línia de gas de baixa pressió amb rosca d'1 1/2" i amb control d'estanquitat	3.781,47 €
		Altres conceptes	773,48 €
<b>EE21U040</b>	<b>u</b>	<b>Caldera de baixa temperatura amb cremador de gas natural o GLP per aire forçat de 2 marxes, de 230 kW de potència calorífica, de fosa, de construcció completament modular, amb sistema de tres passos de fums per a optimitzar la combustió i reduir les emissions, aïllament tèrmic de 100 mm de gruix, per a calefacció de 6 bar i 110°C com a màxim, amb rampa i línia de gas de baixa pressió amb rosca d'1 1/2" i amb control d'estanquitat en el cremador, amb regulador electrònic digital per a treballar a temperatura constant i muntada sobre bancada</b>	<b>14.055,34 €</b>
	BE21U040	Caldera de baixa temperatura sense cremador per a combustibles fluids de 230 kW de potència calorífica, de fosa, de construcció completament modular, amb sistema de tres passos de fums per a optimitzar la combustió i reduir les emissions, aïllament tèrmic de 100 mm de gruix, per a calefacció de 6 bar i 110°C com a màxim, amb regulador electrònic digital per a treballar a temperatura constant	9.261,66 €
	BE2AA501	Cremador de gas natural o GLP per aire forçat per a calderes modulars de baixa temperatura de 195 a 270 kW de potència calorífica, de 2 marxes, amb programador-regulador electrònic digital, amb canó prolongador de 100 mm, amb rampa i línia de gas de baixa pressió amb rosca d'1 1/2" i amb control d'estanquitat	3.781,47 €
		Altres conceptes	1.012,21 €
<b>EE21U050</b>	<b>u</b>	<b>Caldera de baixa temperatura amb cremador de gas natural o GLP per aire forçat de 2 marxes, de 270 kW de potència calorífica, de fosa, de construcció completament modular, amb sistema de tres passos de fums per a optimitzar la combustió i reduir les emissions, aïllament tèrmic de 100 mm de gruix, per a calefacció de 6 bar i 110°C com a màxim, amb rampa i línia de gas de baixa pressió amb rosca d'1 1/2" i amb control d'estanquitat en el cremador, amb regulador electrònic digital per a treballar a temperatura constant i muntada sobre bancada</b>	<b>15.112,61 €</b>
	BE21U050	Caldera de baixa temperatura sense cremador per a combustibles fluids de 270 kW de potència calorífica, de fosa, de construcció completament modular, amb sistema de tres passos de fums per a optimitzar la combustió i reduir les emissions, aïllament tèrmic de 100 mm de gruix, per a calefacció de 6 bar i 110°C com a màxim, amb regulador electrònic digital per a treballar a temperatura constant	10.318,93 €
	BE2AA501	Cremador de gas natural o GLP per aire forçat per a calderes modulars de baixa temperatura de 195 a 270 kW de potència calorífica, de 2 marxes, amb programador-regulador electrònic digital, amb canó prolongador de 100 mm, amb rampa i línia de gas de baixa pressió amb rosca d'1 1/2" i amb control d'estanquitat	3.781,47 €

**QUADRE DE PREUS NÚMERO 2**

Data 05/02/26

Pàg.: 3

CÒDI	UA	DESCRIPCIÓ	PREU
		Altres conceptes	1.012,21 €
EE21U060	u	Caldera de baixa temperatura amb cremador de gas natural o GLP per aire forçat de 2 marxes, de 320 kW de potència calorífica, de fosa, de construcció completament modular, amb sistema de tres passos de fums per a optimitzar la combustió i reduir les emissions, aïllament tèrmic de 100 mm de gruix, per a calefacció de 6 bar i 110°C com a màxim, amb rampa i línia de gas de baixa pressió amb rosca d'1 1/2" i amb control d'estanquitat en el cremador, amb regulador electrònic digital per a treballar a temperatura constant i muntada sobre bancada	<b>21.057,18 €</b>
BE21U060		Caldera de baixa temperatura sense cremador per a combustibles fluids de 320 kW de potència calorífica, de fosa, de construcció completament modular, amb sistema de tres passos de fums per a optimitzar la combustió i reduir les emissions, aïllament tèrmic de 100 mm de gruix, per a calefacció de 6 bar i 110°C com a màxim, amb regulador electrònic digital per a treballar a temperatura constant	14.294,25 €
BE2AA701		Cremador de gas natural o GLP per aire forçat per a calderes modulares de baixa temperatura de 320 a 380 kW de potència calorífica, de 2 marxes, amb programador-regulador electrònic digital, amb rampa i línia de gas de baixa pressió amb rosca d'1 1/2" i amb control d'estanquitat	5.750,72 €
		Altres conceptes	1.012,21 €
EE21U070	u	Caldera de baixa temperatura amb cremador de gas natural o GLP per aire forçat de 2 marxes, de 380 kW de potència calorífica, de fosa, de construcció completament modular, amb sistema de tres passos de fums per a optimitzar la combustió i reduir les emissions, aïllament tèrmic de 100 mm de gruix, per a calefacció de 6 bar i 110°C com a màxim, amb rampa i línia de gas de baixa pressió amb rosca d'1 1/2" i amb control d'estanquitat en el cremador, amb regulador electrònic digital per a treballar a temperatura constant i muntada sobre bancada	<b>22.495,07 €</b>
BE21U070		Caldera de baixa temperatura sense cremador per a combustibles fluids de 380 kW de potència calorífica, de fosa, de construcció completament modular, amb sistema de tres passos de fums per a optimitzar la combustió i reduir les emissions, aïllament tèrmic de 100 mm de gruix, per a calefacció de 6 bar i 110°C com a màxim, amb regulador electrònic digital per a treballar a temperatura constant	15.732,14 €
BE2AA701		Cremador de gas natural o GLP per aire forçat per a calderes modulares de baixa temperatura de 320 a 380 kW de potència calorífica, de 2 marxes, amb programador-regulador electrònic digital, amb rampa i línia de gas de baixa pressió amb rosca d'1 1/2" i amb control d'estanquitat	5.750,72 €
		Altres conceptes	1.012,21 €
EE21U084	u	Caldera de baixa temperatura amb cremador de gas natural o GLP per aire forçat de tipus modulants, de 440 kW de potència calorífica, de fosa, de construcció completament modular, amb sistema de tres passos de fums per a optimitzar la combustió i reduir les emissions, aïllament tèrmic de 100 mm de gruix, per a calefacció de 6 bar i 110°C com a màxim, amb rampa i línia de gas de baixa pressió amb rosca de 2" i amb control d'estanquitat en el cremador, amb regulador electrònic digital per al descens progressiu de la temperatura de la caldera en funció de la temperatura exterior i preparat per al control de la primera caldera en instal·lacions de fins a 3 calderes o com a caldera única i muntada sobre bancada	<b>25.238,77 €</b>
BE21U082		Caldera de baixa temperatura sense cremador per a combustibles fluids de 440 kW de potència calorífica, de fosa, de construcció completament modular, amb sistema de tres passos de fums per a optimitzar la combustió i reduir les emissions, aïllament tèrmic de 100 mm de gruix, per a calefacció de 6 bar i 110°C com a màxim, amb regulador electrònic digital per al descens de la temperatura de la caldera en funció de la temperatura exterior i apte per al control de cremadors multietapes o modulants, per a la regulació de la primera caldera en instal·lacions de diverses calderes o per a una sola caldera	17.339,21 €

**QUADRE DE PREUS NÚMERO 2**

Data 05/02/26

Pàg.: 4

CÒDI	UA	DESCRIPCIÓ	PREU
	BE2AA811	Cremador de gas natural o GLP per aire forçat per a una caldera modular de baixa temperatura de 440 kW de potència calorífica, amb regulació modulant fins a 400°C, amb programador-regulador electrònic digital, amb rampa i línia de gas de baixa pressió amb rosca de 2" i amb control d'estanquitat, camp nominal de treball del 20% al 100% de la càrrega	6.887,35 €
		Altres conceptes	1.012,21 €
EE21U095	u	Caldera de baixa temperatura amb cremador de gas natural o GLP per aire forçat de tipus modulant, de 500 kW de potència calorífica, de fosa, de construcció completament modular, amb sistema de tres passos de fums per a optimitzar la combustió i reduir les emissions, aïllament tèrmic de 100 mm de gruix, per a calefacció de 6 bar i 110°C com a màxim, amb rampa i línia de gas de baixa pressió amb rosca de 2" i amb control d'estanquitat en el cremador, amb regulador electrònic digital per al descens progressiu de la temperatura de la caldera en funció de la temperatura exterior i preparat per al control de la segona o tercera caldera en instal·lacions de fins a 3 calderes i muntada sobre bancada	<b>28.728,93 €</b>
	BE21U093	Caldera de baixa temperatura sense cremador per a combustibles fluids de 500 kW de potència calorífica, de fosa, de construcció completament modular, amb sistema de tres passos de fums per a optimitzar la combustió i reduir les emissions, aïllament tèrmic de 100 mm de gruix, per a calefacció de 6 bar i 110°C com a màxim, amb regulador electrònic digital per al descens de la temperatura de la caldera en funció de la temperatura exterior i apte per al control de cremadors multietapes o modulants, per a la regulació de la segona o tercera caldera en instal·lacions de diverses calderes	18.185,02 €
	BE2AA911	Cremador de gas natural o GLP per aire forçat per a una caldera modular de baixa temperatura de 500 kW de potència calorífica, amb regulació modulant fins a 400°C, amb programador-regulador electrònic digital, amb canó prolongador de 100 mm, amb rampa i línia de gas de baixa pressió amb rosca de 2" i amb control d'estanquitat, camp nominal de treball del 20% al 100% de la càrrega	9.531,70 €
		Altres conceptes	1.012,21 €
EE21U115	u	Caldera de baixa temperatura amb cremador de gas natural o GLP per aire forçat de tipus modulant, de 90 kW de potència calorífica, de planxa d'acer, amb sistema de tres passos de fums per a optimitzar la combustió i reduir les emissions, amb aïllament tèrmic d'alta densitat, per a calefacció de 4 bar i 110°C com a màxim, amb rampa i línia de gas de baixa pressió amb rosca de 3/4" i amb control d'estanquitat en el cremador, amb regulador electrònic digital per al descens progressiu de la temperatura de la caldera en funció de la temperatura exterior i preparat per al control de la segona o tercera caldera en instal·lacions de fins a 3 calderes i muntada sobre bancada	<b>11.616,66 €</b>
	BE21U113	Caldera de baixa temperatura sense cremador per a combustibles fluids de 90 kW de potència calorífica, de planxa d'acer, amb sistema de tres passos de fums per a optimitzar la combustió i reduir les emissions, amb aïllament tèrmic d'alta densitat, per a calefacció de 4 bar i 110°C com a màxim, amb regulador electrònic digital per al descens progressiu de la temperatura de la caldera en funció de la temperatura exterior i preparat per al control de cremadors multietapes o modulants i el control de la segona o tercera caldera en instal·lacions de fins a 3 calderes	6.771,51 €
	BE2AB111	Cremador de gas natural o GLP per aire forçat per a una caldera de baixa temperatura de 90 kW de potència calorífica, amb regulació modulant fins a 400°C, amb programador-regulador electrònic digital, amb rampa i línia de gas de baixa pressió amb rosca de 1/2" i amb control d'estanquitat, camp nominal de treball del 20% al 100% de la càrrega	4.071,67 €
		Altres conceptes	773,48 €
EE21U130	u	Caldera de baixa temperatura amb cremador de gas natural o GLP per aire forçat de 2 marxes, de 150 kW de potència calorífica, de planxa d'acer, amb sistema de tres passos de fums per a optimitzar la combustió i reduir les emissions, amb aïllament tèrmic d'alta densitat, per a calefacció de 4 bar i 110°C com a màxim, amb rampa i línia de gas de baixa pressió amb rosca d'1" i amb control d'estanquitat en el cremador, amb regulador electrònic digital per a treballar a temperatura constant i muntada sobre bancada	<b>11.764,07 €</b>

**QUADRE DE PREUS NÚMERO 2**

Data 05/02/26

Pàg.: 5

<b>CÒDI</b>	<b>UA</b>	<b>DESCRIPCIÓ</b>	<b>PREU</b>
BE21U130		Caldera de baixa temperatura sense cremador per a combustibles fluids de 150 kW de potència calorífica, de planxa d'acer, amb sistema de tres pasos de fums per a optimitzar la combustió i reduir les emissions, amb aïllament tèrmic d'alta densitat, per a calefacció de 4 bar i 110°C com a màxim, amb regulador electrònic digital per a treballar a temperatura constant	7.596,27 €
BE2AB301		Cremador de gas natural o GLP per aire forçat per a una caldera de baixa temperatura de 150 kW de potència calorífica, de 2 marxes, amb programador-regulador electrònic digital, amb rampa i línia de gas de baixa pressió amb rosca d'1" i amb control d'estanquitat	3.394,32 €
		Altres conceptes	773,48 €
<b>EE21U140</b>	<b>u</b>	<b>Caldera de baixa temperatura amb cremador de gas natural o GLP per aire forçat de 2 marxes, de 200 kW de potència calorífica, de planxa d'acer, amb sistema de tres pasos de fums per a optimitzar la combustió i reduir les emissions, amb aïllament tèrmic d'alta densitat, per a calefacció de 4 bar i 110°C com a màxim, amb rampa i línia de gas de baixa pressió amb rosca d'1" i amb control d'estanquitat en el cremador, amb regulador electrònic digital per a treballar a temperatura constant i muntada sobre bancada</b>	<b>13.332,06 €</b>
BE21U140		Caldera de baixa temperatura sense cremador per a combustibles fluids de 200 kW de potència calorífica, de planxa d'acer, amb sistema de tres pasos de fums per a optimitzar la combustió i reduir les emissions, amb aïllament tèrmic d'alta densitat, per a calefacció de 4 bar i 110°C com a màxim, amb regulador electrònic digital per a treballar a temperatura constant	9.184,96 €
BE2AB401		Cremador de gas natural o GLP per aire forçat per a una caldera de baixa temperatura de 200 kW de potència calorífica, de 2 marxes, amb programador-regulador electrònic digital, amb rampa i línia de gas de baixa pressió amb rosca d'1" i amb control d'estanquitat	3.373,62 €
		Altres conceptes	773,48 €
<b>EE21U150</b>	<b>u</b>	<b>Caldera de baixa temperatura amb cremador de gas natural o GLP per aire forçat de 2 marxes, de 270 kW de potència calorífica, de planxa d'acer, amb sistema de tres pasos de fums per a optimitzar la combustió i reduir les emissions, amb aïllament tèrmic d'alta densitat, per a calefacció de 4 bar i 110°C com a màxim, amb rampa i línia de gas de baixa pressió amb rosca d'1 1/2" i amb control d'estanquitat en el cremador, amb regulador electrònic digital per a treballar a temperatura constant i muntada sobre bancada</b>	<b>15.828,57 €</b>
BE21U150		Caldera de baixa temperatura sense cremador per a combustibles fluids de 270 kW de potència calorífica, de planxa d'acer, amb sistema de tres pasos de fums per a optimitzar la combustió i reduir les emissions, amb aïllament tèrmic d'alta densitat, per a calefacció de 4 bar i 110°C com a màxim, amb regulador electrònic digital per a treballar a temperatura constant	11.155,67 €
BE2AB601		Cremador de gas natural o GLP per aire forçat per a calderes de baixa temperatura de 270 a 350 kW de potència calorífica, de 2 marxes, amb programador-regulador electrònic digital, amb rampa i línia de gas de baixa pressió amb rosca d'1 1/2" i amb control d'estanquitat	3.660,69 €
		Altres conceptes	1.012,21 €
<b>EE21U210</b>	<b>u</b>	<b>Caldera de baixa temperatura amb cremador de gas natural o GLP per aire forçat de 2 marxes, de 90 kW de potència calorífica, de planxa d'acer, amb sistema de tres pasos de fums per a optimitzar la combustió i reduir les emissions, amb superfícies de transmissió per convecció de paret múltiple, amb aïllament tèrmic d'alta densitat, per a calefacció de 4 bar i 110°C com a màxim, amb rampa i línia de gas de baixa pressió amb rosca de 1/2" i amb control d'estanquitat en el cremador, amb regulador electrònic digital per a treballar a temperatura constant i muntada sobre bancada</b>	<b>14.768,05 €</b>
BE21U210		Caldera de baixa temperatura sense cremador per a combustibles fluids de 90 kW de potència calorífica, amb sistema de tres pasos de fums per a optimitzar la combustió i reduir les emissions, amb superfícies de transmissió per convecció de paret múltiple, amb aïllament tèrmic d'alta densitat, per a calefacció de 4 bar i 110°C com a màxim, amb regulador electrònic digital per a treballar a temperatura constant	10.834,44 €

**QUADRE DE PREUS NÚMERO 2**

Data 05/02/26

Pàg.: 6

CÒDI	UA	DESCRIPCIÓ	PREU
	BE2AC101	Cremador de gas natural o GLP per aire forçat per a calderes de baixa temperatura de 90 kW de potència calorífica, de 2 marxes, amb programador-regulador electrònic digital, amb rampa i línia de gas de baixa pressió amb rosca de 1/2" i amb control d'estanquitat	3.160,13 €
		Altres conceptes	773,48 €
EE21U231	u	Caldera de baixa temperatura amb cremador de gas natural o GLP per aire forçat de 2 marxes, de 140 kW de potència calorífica, de planxa d'acer, amb sistema de tres passos de fums per a optimitzar la combustió i reduir les emissions, amb superfícies de transmissió per convecció de paret múltiple, amb aïllament tèrmic d'alta densitat, per a calefacció de 4 bar i 110°C com a màxim, amb rampa i línia de gas de baixa pressió amb rosca de 1/2" i amb control d'estanquitat en el cremador, amb regulador electrònic digital per al descens progressiu de la temperatura de la caldera en funció de la temperatura exterior	<b>20.396,78 €</b>
	BE21U231	Caldera de baixa temperatura sense cremador per a combustibles fluids de 140 kW de potència calorífica, de planxa d'acer, amb sistema de tres passos de fums per a optimitzar la combustió i reduir les emissions, amb superfícies de transmissió per convecció de paret múltiple, amb aïllament tèrmic d'alta densitat, per a calefacció de 4 bar i 110°C com a màxim, amb regulador electrònic digital per al descens de la temperatura de la caldera en funció de la temperatura exterior	16.364,52 €
	BE2AC301	Cremador de gas natural o GLP per aire forçat per a calderes de baixa temperatura de 115 a 140 kW de potència calorífica, de 2 marxes, amb programador-regulador electrònic digital, amb rampa i línia de gas de baixa pressió amb rosca de 3/4" i amb control d'estanquitat	3.258,78 €
		Altres conceptes	773,48 €
EE21U285	u	Caldera de baixa temperatura amb cremador de gas natural o GLP per aire forçat de tipus modulant, de 500 kW de potència calorífica, de planxa d'acer, amb sistema de tres passos de fums per a optimitzar la combustió i reduir les emissions, amb superfícies de transmissió per convecció de paret múltiple, amb aïllament tèrmic d'alta densitat, per a calefacció de 4 bar i 110°C com a màxim, amb rampa i línia de gas de baixa pressió amb rosca de 1/2" i amb control d'estanquitat en el cremador, amb regulador electrònic digital per al descens de la temperatura de la caldera en funció de la temperatura exterior i apte per al control de cremadors multietapes o modulants, amb regulador electrònic digital per al descens de la temperatura de la caldera en funció de la temperatura exterior i apte per al control de cremadors multietapes o modulants, per a la regulació de la segona o tercera caldera en instal·lacions de vàries calderes	<b>43.797,31 €</b>
	BE21U283	Caldera de baixa temperatura sense cremador per a combustibles fluids de 500 kW de potència calorífica, de planxa d'acer, amb sistema de tres passos de fums per a optimitzar la combustió i reduir les emissions, amb superfícies de transmissió per convecció de paret múltiple, amb aïllament tèrmic d'alta densitat, per a calefacció de 4 bar i 110°C com a màxim, amb regulador electrònic digital per al descens de la temperatura de la caldera en funció de la temperatura exterior i apte per al control de cremadors multietapes o modulants, per a la regulació de la segona o tercera caldera en instal·lacions de vàries calderes	35.897,75 €
	BE2AC811	Cremador de gas natural o GLP per aire forçat per a calderes de baixa temperatura de 500 kW de potència calorífica, amb regulació modulant fins a 400°C, amb programador-regulador electrònic digital, amb rampa i línia de gas de baixa pressió amb rosca de 2" i amb control d'estanquitat, camp nominal de treball del 20% al 100% de la càrrega	6.887,35 €
		Altres conceptes	1.012,21 €
EE21U422	u	Grup tèrmic de condensació a gas amb cremador de radiació cilíndric modulant per a gas natural, amb dos connexions de retorn, de 314 kW de potència tèrmica útil, rendiment estacional del 109% (respecte al PCI), amb superfícies de transmissió d'acer inoxidable, aïllament tèrmic d'alta eficàcia, pressió de servei admissible de 4 bar i temperatura de servei admissible de 100° C, amb regulació electrònica digital per al descens progressiu de temperatura de la caldera en funció de la temperatura exterior i muntat sobre bancada	<b>25.661,68 €</b>

**QUADRE DE PREUS NÚMERO 2**

Data 05/02/26

Pàg.: 7

CÒDI	UA	DESCRIPCIÓ	PREU
	BE21U422	Grup tèrmic de condensació a gas amb cremador de radiació cilíndric modulant per a gas natural, amb dos connexions de retorn, de 314 kW de potència tèrmica útil, rendiment estacional del 109% (respecte al PCI), amb superfícies de transmissió d'acer inoxidable, aïllament tèrmic d'alta eficàcia, pressió de servei admissible de 4 bar i temperatura de servei admissible de 100° C, amb regulació electrònica digital per al descens progressiu de temperatura de la caldera en funció de la temperatura exterior	24.850,00 €
		Altres conceptes	811,68 €
EE21UAAM	u	Grup tèrmic presuritzat de baixa temperatura amb cremador per a GN o GLP modulant, de 580 kW de potència, amb cos monobloc de planxa d'acer, circuit de fums de 3 passos, aïllament tèrmic de fibra de vidre de 70 mm de gruix, per a aigua calenta fins a 5 bar i 100°C, porta d'apertura frontal i connexions hidràuliques embridades a la part superior de 100 mm de diàmetre, inclòs el quadre de control, el cremador i la rampa de gas, muntat sobre bancada	<b>13.723,96 €</b>
	BE21UAAM	Grup tèrmic presuritzat de baixa temperatura amb cremador per a GN o GLP modulant, de 580 kW de potència, amb cos monobloc de planxa d'acer, circuit de fums de 3 passos, aïllament tèrmic de fibra de vidre de 70 mm de gruix, per a aigua calenta fins a 5 bar i 100°C, porta d'apertura frontal i connexions hidràuliques embridades a la part superior de 100 mm de diàmetre, inclòs el quadre de control, el cremador i la rampa de gas	12.711,75 €
		Altres conceptes	1.012,21 €
EE21UE8M	u	Grup tèrmic presuritzat de baixa temperatura i alt rendiment, amb cremador modulant per a GN o GLP, de 640 kW de potència, amb cos monobloc de planxa d'acer, circuit de fums de 3 passos, aïllament tèrmic de fibra de vidre de 70 mm de gruix, per a aigua calenta fins a 5 bar i 100°C, porta d'apertura frontal i connexions hidràuliques embridades a la part superior de 100 mm de diàmetre, inclòs el quadre de control, el cremador i la rampa de gas, muntat sobre bancada	<b>18.879,21 €</b>
	BE21UE8M	Grup tèrmic presuritzat de baixa temperatura i alt rendiment, amb cremador modulant per a GN o GLP, de 640 kW de potència, amb cos monobloc de planxa d'acer, circuit de fums de 3 passos, aïllament tèrmic de fibra de vidre de 70 mm de gruix, per a aigua calenta fins a 5 bar i 100°C, porta d'apertura frontal i connexions hidràuliques embridades a la part superior de 100 mm de diàmetre, inclòs el quadre de control, el cremador i la rampa de gas	17.867,00 €
		Altres conceptes	1.012,21 €
EE21URE0	u	Caldera presuritzada compacta d'alt rendiment per a la producció d'aigua calenta per a calefacció i/o ACS en instal·lacions centralitzades, de 905 kW de potència útil màxima, amb bescanviador del tipus aquatubular i cremador de malla d'aliatge refractari, temperatura màxima de 90°C (retorn a 60°C com a mínim) i pressió màxima de 5 bar, rendiment del 97%, ventilador de velocitat variable i electrovàlvula de gas modulant apte per GN/GLP, amb dispositius de seguretat hidràulica i de gas, encès electrònic, comandament digital amb display LCD amb possibilitat de control remot, col·locada	<b>14.888,07 €</b>
	BE21URE0	Caldera presuritzada compacta d'alt rendiment per a la producció d'aigua calenta per a calefacció i/o ACS en instal·lacions centralitzades, de 905 kW de potència útil màxima, amb bescanviador del tipus aquatubular i cremador de malla d'aliatge refractari, temperatura màxima de 90°C (retorn a 60°C com a mínim) i pressió màxima de 5 bar, rendiment del 97%, ventilador de velocitat variable i electrovàlvula de gas modulant apte per GN/GLP, amb dispositius de seguretat hidràulica i de gas, encès electrònic, comandament digital amb display LCD amb possibilitat de control remot	14.506,11 €
		Altres conceptes	381,96 €

**QUADRE DE PREUS NÚMERO 2**

Data 05/02/26

Pàg.: 8

CÒDI	UA	DESCRIPCIÓ	PREU
EE21USE0	u	Caldera presuritzada compacta de baixa temperatura per a la producció d'aigua calenta per a calefacció i/o ACS en instal·lacions centralitzades, de 905 kW de potència útil màxima, amb bescanviador del tipus aquatubular d'acer inoxidable i cremador de malla d'aliatge refractari, temperatura màxima de 90°C (retorn sense límit) i pressió màxima de 5 bar, rendiment del 104%, ventilador de velocitat variable i electrovàlvula de gas modulant apte per GN/GLP, amb dispositius de seguretat hidràulica i de gas, encès electrònic, comandament digital amb display LCD amb possibilitat de control remot, col·locada	<b>16.781,78 €</b>
BE21USE0		Caldera presuritzada compacta de baixa temperatura per a la producció d'aigua calenta per a calefacció i/o ACS en instal·lacions centralitzades, de 905 kW de potència útil màxima, amb bescanviador del tipus aquatubular d'acer inoxidable i cremador de malla d'aliatge refractari, temperatura màxima de 90°C (retorn sense límit) i pressió màxima de 5 bar, rendiment del 104%, ventilador de velocitat variable i electrovàlvula de gas modulant apte per GN/GLP, amb dispositius de seguretat hidràulica i de gas, encès electrònic, comandament digital amb display LCD amb possibilitat de control remot	16.399,82 €
		Altres conceptes	381,96 €
EE21UTE0	u	Caldera presuritzada compacta de condensació per a la producció d'aigua calenta per a calefacció i/o ACS en instal·lacions centralitzades, de 905 kW de potència útil màxima, amb bescanviador del tipus aquatubular d'acer inoxidable i cremador de malla d'aliatge refractari, temperatura màxima de 90°C (retorn sense límit) i pressió màxima de 5 bar, rendiment del 108%, ventilador de velocitat variable i electrovàlvula de gas modulant apte per GN/GLP, amb dispositius de seguretat hidràulica i de gas, encès electrònic, comandament digital amb display LCD amb possibilitat de control remot, col·locada	<b>23.472,11 €</b>
BE21UTE0		Caldera presuritzada compacta de condensació per a la producció d'aigua calenta per a calefacció i/o ACS en instal·lacions centralitzades, de 905 kW de potència útil màxima, amb bescanviador del tipus aquatubular d'acer inoxidable i cremador de malla d'aliatge refractari, temperatura màxima de 90°C (retorn sense límit) i pressió màxima de 5 bar, rendiment del 108%, ventilador de velocitat variable i electrovàlvula de gas modulant apte per GN/GLP, amb dispositius de seguretat hidràulica i de gas, encès electrònic, comandament digital amb display LCD amb possibilitat de control remot	23.090,15 €
		Altres conceptes	381,96 €
EE21UW80	u	Equip autònom per a generació de calor del tipus roof top per a la producció d'aigua calenta per a calefacció i/o ACS en instal·lacions centralitzades, de 380 kW de potència útil màxima, equipat amb dues calderes presuritzades compactes de baixa temperatura de 190 kW de potència útil màxima unitària, amb bescanviador del tipus aquatubular d'acer inoxidable i cremador de malla d'aliatge refractari, temperatura màxima de 90°C (retorn sense límit) i pressió màxima de 5 bar, rendiment del 104%, ventilador de velocitat variable i electrovàlvula de gas modulant apte per GN/GLP, amb dispositius de seguretat hidràulica i de gas, encès electrònic, comandament digital amb display LCD amb possibilitat de control remot, muntades en armari metàl·lic autoportant, inclòs el col·lector hidràulic, xemeneia, i els circuits hidràulics, de gas i elèctrics, d'acord amb la norma UNE 60601, col·locat	<b>20.283,47 €</b>
BE21UW80		Equip autònom per a generació de calor del tipus roof top per a la producció d'aigua calenta per a calefacció i/o ACS en instal·lacions centralitzades, de 380 kW de potència útil màxima, equipat amb dues calderes presuritzades compactes de baixa temperatura de 190 kW de potència útil màxima unitària, amb bescanviador del tipus aquatubular d'acer inoxidable i cremador de malla d'aliatge refractari, temperatura màxima de 90°C (retorn sense límit) i pressió màxima de 5 bar, rendiment del 104%, ventilador de velocitat variable i electrovàlvula de gas modulant apte per GN/GLP, amb dispositius de seguretat hidràulica i de gas, encès electrònic, comandament digital amb display LCD amb possibilitat de control remot, muntades en armari metàl·lic autoportant, inclòs el col·lector hidràulic, xemeneia, i els circuits hidràulics, de gas i elèctrics, d'acord amb la norma UNE 60601	19.997,00 €
		Altres conceptes	286,47 €

**QUADRE DE PREUS NÚMERO 2**

Data 05/02/26

Pàg.: 9

CÒDI	UA	DESCRIPCIÓ	PREU
<b>P</b>		<b>PARTIDES D'OBRA I CONJUNTS</b>	
<b>P2</b>		<b>DEMOLICIONS, ENDERROCS, MOVIMENTS DE TERRES I GESTIÓ DE RESIDUS</b>	
<b>P21</b>		<b>ENDERROCS, DEMOLICIONS, ARRENADES, REPICATS I DESMUNTATGES</b>	
<b>P21D</b>		<b>DESMUNTATGES D'ELEMENTS D'INSTAL·LACIONS</b>	
<b>P21D2-</b>			
P21D2-CST 1	u	Desmuntatge per a substitució de bomba amb connexions embridades, de 50 a 100 mm de diàmetre nominal, amb mitjans manuals i desconexió de les xarxes de subministrament i càrrega manual de runa sobre camió o contenidor	<b>34,43 €</b>
		Altres conceptes	34,43 €
P21D2-CST 8	u	Desmuntatge per a substitució de bomba amb connexions roscades, de 0 a 2 '' de diàmetre nominal, amb mitjans manuals i desconexió de les xarxes de subministrament i càrrega manual de runa sobre camió o contenidor	<b>22,95 €</b>
		Altres conceptes	22,95 €
<b>PE</b>		<b>INSTAL·LACIONS DE CLIMATITZACIÓ, CALEFACCIÓ I VENTILACIÓ MECÀNICA</b>	
<b>PE2</b>		<b>CALDERES</b>	
<b>PE23-</b>			
PE23-7B8F	u	Caldera de condensació de 33 a 38 kW de potència calorífica, de planxa d'acer, per a calefacció i aigua calenta sanitària, de 3 bar de pressió, producció d'aigua calenta sanitària amb microacumulador, per a gas natural, amb vàlvules, vas d'expansió i conjunt d'accessoris, mural, dissenyada segons els requisits del REGLAMENTO (UE) 813/2013, amb una classe d'eficiència energètica en calefacció i aigua calenta sanitària A-A/XL segons REGLAMENTO (UE) 811/2013, col·locada	<b>3.934,48 €</b>
BE23-1PO8		Caldera de condensació de 33 a 38 kW de potència calorífica, de planxa d'acer, per a calefacció i aigua calenta sanitària, de 3 bar de pressió, producció d'aigua calenta sanitària amb microacumulador, per a gas natural, amb vàlvules, vas d'expansió i conjunt d'accessoris, mural, dissenyada segons els requisits del REGLAMENTO (UE) 813/2013, amb una classe d'eficiència energètica en calefacció i aigua calenta sanitària A-A/XL segons REGLAMENTO (UE) 811/2013	3.475,78 €
		Altres conceptes	458,70 €
<b>PE2D-</b>			
PE2D-CS01	u	Kit solar per a caldera mural de gas de condensació, amb intercambiador, vàlvula mescladora motoritzada i conjunt d'accessoris de muntatge, mural, muntat i connectat	<b>462,74 €</b>
BE2C-346Q		Kit solar per a caldera mural de gas de condensació, amb intercambiador, vàlvula mescladora motoritzada i conjunt d'accessoris de muntatge	405,40 €
		Altres conceptes	57,34 €
<b>PE3</b>		<b>EMISSORS (PER AIGUA)</b>	
<b>PE31</b>		<b>RADIADORS DE FOSA</b>	
<b>PE311-</b>			
PE311-46G Y	u	Radiador de fosa de 14 elements amb 3 columnes, de 725 mm d'alçària màxima, per a aigua calenta de 6 bar i 110 °C, com a màxim i amb suport per a anar encastat, sense valvuleria	<b>409,22 €</b>
BE3H-0NQL		Radiador de fosa de 14 elements amb 3 columnes, de 725 mm d'alçària màxima, per a aigua calenta de 6 bar i 110°C com a màxim	341,34 €
BEW4-00WK		Suport per a radiadors de fosa, d'encastar	10,54 €
		Altres conceptes	57,34 €
<b>PE36</b>		<b>RADIADORS D'ALUMINI</b>	
<b>PE361-</b>			
PE361-46P S	u	Radiador d'alumini de 21 elements amb 1 columna, de 550 mm d'alçària màxima, per a aigua calenta de 6 bar i 110 °C, com a màxim i amb suport per a anar encastat, sense valvuleria	<b>405,50 €</b>
BE3E-0MVT		Radiador d'alumini de 21 elements amb 1 columna, de 550 mm d'alçària màxima, per a aigua calenta de 6 bar i 110°C, com a màxim	326,76 €

**QUADRE DE PREUS NÚMERO 2**

Data 05/02/26

Pàg.: 10

CÒDI	UA	DESCRIPCIÓ	PREU
	BEW4-0OWM	Suport per a radiadors d'alumini, d'encastar	4,20 €
		Altres conceptes	74,54 €
<b>PE361-46Q</b>	u	Radiador d'alumini de 13 elements amb 1 columna, de 650 mm d'alçària màxima, per a aigua calenta de 6 bar i 110 °C, com a màxim i amb suport per a anar encastat, sense valvuleria	<b>304,27 €</b>
Y	BE3E-0MVI	Radiador d'alumini de 13 elements amb 1 columna, de 650 mm d'alçària màxima, per a aigua calenta de 6 bar i 110°C, com a màxim	242,73 €
	BEW4-0OWM	Suport per a radiadors d'alumini, d'encastar	4,20 €
		Altres conceptes	57,34 €
<b>PE361-46S</b>	u	Radiador d'alumini de 7 elements amb 1 columna, de 750 mm d'alçària màxima, per a aigua calenta de 6 bar i 110 °C, com a màxim i amb suport per a anar encastat, sense valvuleria	<b>200,38 €</b>
H	BE3E-0MVV	Radiador d'alumini de 7 elements amb 1 columna, de 750 mm d'alçària màxima, per a aigua calenta de 6 bar i 110°C, com a màxim	150,31 €
	BEW4-0OWM	Suport per a radiadors d'alumini, d'encastar	4,20 €
		Altres conceptes	45,87 €
<b>PE39</b>		<b>RADIADOR DE TUB D'ACER</b>	
<b>PE392-</b>			
<b>PE392-63G</b>	u	Radiador de tub d'acer, de 21 a 25 u elements amb 4 columnes i de 450 a 700 mm d'alçària, amb muntants de tub d'acer cilíndrics de 25 mm de diàmetre i 1,5 mm de gruix, amb capçals arrodonits amb radi 25 mm, rosques autocentrants d'1''1/4 i acabat amb pintura epoxi, segons UNE-EN 442-1, amb suport d'encastar, sense valvuleria	<b>498,73 €</b>
Z	BE3M-17NO	Radiador de tub d'acer, de 21 a 25 u elements amb 4 columnes i de 450 a 700 mm d'alçària, amb muntants de tub d'acer cilíndrics de 25 mm de diàmetre i 1,5 mm de gruix, amb capçals arrodonits amb radi 25 mm, rosques autocentrants d'1''1/4 i acabat amb pintura epoxi, segons UNE-EN 442-1	403,88 €
	BEW4-0OWR	Suport per a radiadors de tub d'acer, d'encastar, acabat lacat	38,84 €
		Altres conceptes	56,01 €
<b>PE392-63O</b>	u	Radiador de tub d'acer, de 21 a 25 u elements amb 6 columnes i de 950 a 1300 mm d'alçària, amb muntants de tub d'acer cilíndrics de 25 mm de diàmetre i 1,5 mm de gruix, amb capçals arrodonits amb radi 25 mm, rosques autocentrants d'1''1/4 i acabat amb pintura epoxi, segons UNE-EN 442-1, amb suport d'encastar, sense valvuleria	<b>1.077,09 €</b>
Z	BE3M-17VG	Radiador de tub d'acer, de 21 a 25 u elements amb 6 columnes i de 950 a 1300 mm d'alçària, amb muntants de tub d'acer cilíndrics de 25 mm de diàmetre i 1,5 mm de gruix, amb capçals arrodonits amb radi 25 mm, rosques autocentrants d'1''1/4 i acabat amb pintura epoxi, segons UNE-EN 442-1	982,24 €
	BEW4-0OWR	Suport per a radiadors de tub d'acer, d'encastar, acabat lacat	38,84 €
		Altres conceptes	56,01 €
<b>PE3A</b>		<b>PLAFONS HORIZONTALS CONVECTORS SENZILLS DE TUB D'ACER</b>	
<b>PE3A1-</b>			
<b>PE3A1-71H</b>	u	Plafó horitzontal convector senzill, de tub d'acer, d'entre 801 i 1000 mm d'alçària i entre 3000 i 3200 mm de llargària, per a aigua calenta de 4 bar i 110°C, com a màxim, segons UNE-EN 442-1, amb suports per a anar encastat, sense valvuleria	<b>793,29 €</b>
N	BE36-1CY9	Plafó horitzontal convector senzill, de tub d'acer, d'entre 801 i 1000 mm d'alçària i entre 3000 i 3200 mm de llargària, per a aigua calenta de 4 bar i 110°C, com a màxim, segons UNE-EN 442-1	667,28 €
	BEW4-0OWT	Suport per a plafons de tub d'acer, d'encastar	11,34 €
		Altres conceptes	114,67 €
<b>PE3B</b>		<b>PLAFONS HORIZONTALS CONVECTORS DOBLES DE TUB D'ACER</b>	
<b>PE3B1-</b>			
<b>PE3B1-89IY</b>	u	Plafó horitzontal convector doble, de tub d'acer, d'entre 801 i 1000 mm d'alçària i entre 1301 i 1600 mm de llargària, per a aigua calenta de 4 bar i 95 °C, com a màxim, segons UNE-EN 442-1, amb suports per a anar encastat, sense valvuleria	<b>1.106,45 €</b>

**QUADRE DE PREUS NÚMERO 2**

Data 05/02/26

Pàg.: 11

CÒDI	UA	DESCRIPCIÓ	PREU
	BE35-1YLB	Plafó horitzontal convector doble, de tub d'acer, entre 801 i 1000 mm d'alçària i entre 1301 i 1600 mm de llargària, per a aigua calenta, de 4 bar i 95 °C, com a màxim, segons UNE-EN 442-1	980,44 €
	BEW4-0OWT	Suport per a plafons de tub d'acer, d'encastar	11,34 €
		Altres conceptes	114,67 €
<b>PE3F</b>	<b>PLAFONS VERTICALS CONVECTORS SENZILLS DE TUB D'ACER</b>		
<b>PE3F1-</b>			
PE3F1-72B E	u	Plafó vertical convector senzill, de tub d'acer, d'entre 1301 i 1600 mm d'alçària i entre 801 i 1000 mm d'amplària, per a aigua calenta de 4 bar i 95 °C, com a màxim, segons UNE-EN 442-1, amb suports per a anar encastat, sense valvuleria	<b>621,74 €</b>
	BE3C-1DF1	Plafó vertical convector senzill, de tub d'acer, entre 1301 i 1600 mm d'alçària i entre 801 i 1000 mm d'amplària, per a aigua calenta, de 4 bar i 95 °C, com a màxim, segons UNE-EN 442-1	495,73 €
	BEW4-0OWT	Suport per a plafons de tub d'acer, d'encastar	11,34 €
		Altres conceptes	114,67 €
PE3F1-72B H	u	Plafó vertical convector senzill, de tub d'acer, d'entre 1301 i 1600 mm d'alçària i entre 801 i 1000 mm d'amplària, per a aigua calenta de 12 bar i 95 °C, com a màxim, segons UNE-EN 442-1, amb suports per a anar encastat, sense valvuleria	<b>456,50 €</b>
	BE3C-1DF4	Plafó vertical convector senzill, de tub d'acer, entre 1301 i 1600 mm d'alçària i entre 801 i 1000 mm d'amplària, per a aigua calenta, de 12 bar i 95 °C, com a màxim, segons UNE-EN 442-1	330,49 €
	BEW4-0OWT	Suport per a plafons de tub d'acer, d'encastar	11,34 €
		Altres conceptes	114,67 €
<b>PE3S</b>	<b>RADIADOR AMB BESCOANVIADOR DE CALOR INTERN</b>		
<b>PE3S1-</b>			
PE3S1-9DX N	u	Radiador mural amb bescanviador de calor intern doble de tub de coure amb aletes d'alumini i de baix cabal d'aigua, amb carcassa de planxa d'acer antivandàlica lacat de 15 a 20 cm d'amplària 55 a 65 cm d'alçària i 125 a 145 cm de llargària, amb purgador, tap de buidat i elements de muntatge, col·locat a la paret	<b>493,76 €</b>
	BE3I-27IC	Radiador mural amb bescanviador de calor intern doble de tub de coure amb aletes d'alumini i de baix cabal d'aigua, amb carcassa de planxa d'acer antivandàlica lacat de 15 a 20 cm d'amplària, 55 a 65 cm d'alçària i 125 a 145 cm de llargària, amb purgador, tap de buidat i elements de muntatge, per a col·locació a la paret	466,81 €
		Altres conceptes	26,95 €
<b>PE3S3-</b>			
PE3S3-9J4 D	u	Radiador de peu amb bescanviador calor intern doble de tub de coure amb aletes d'alumini i de baix cabal d'aigua, amb carcassa de planxa d'acer antivandàlica lacat de 15 a 20 cm d'amplària 55 a 65 cm d'alçària i 105 a 125 cm de llargària, amb purgador, tap de buidat i elements de muntatge, col·locat de peu	<b>469,83 €</b>
	BE3J-29NA	Radiador de peu amb bescanviador calor intern doble de tub de coure amb aletes d'alumini i de baix cabal d'aigua, amb carcassa de planxa d'acer antivandàlica lacat de 15 a 20 cm d'amplària, 55 a 65 cm d'alçària i 105 a 125 cm de llargària, amb purgador, tap de buidat i elements de muntatge, per a col·locació de peu	442,88 €
		Altres conceptes	26,95 €
<b>PE4</b>	<b>XEMENEIES I CONDUCTES CIRCULARS</b>		
<b>PE40-</b>			
PE40-60RR	u	Barret de xemeneia de planxa d'acer inoxidable, de 750 mm, col·locat amb fixacions mecàniques	<b>209,92 €</b>
	BE40-16LJ	Barret de xemeneia de planxa d'acer inoxidable, de 750 mm de	137,54 €
		Altres conceptes	72,38 €
<b>PE41-</b>			
PE41-38W7	m	Tub flexible amb conducte circular d'alumini+espiral d'acer de 160 mm de diàmetre sense gruixos definits, col·locat	<b>8,04 €</b>

**QUADRE DE PREUS NÚMERO 2**

Data 05/02/26

Pàg.: 12

<b>CÒDI</b>	<b>UA</b>	<b>DESCRIPCIÓ</b>	<b>PREU</b>
	BE41-000J	Conducte circular d'alumini+espiral d'acer de 160 mm de diàmetre sense gruixos definits	2,31 €
		Altres conceptes	5,73 €
PE41-38WV	m	Tub flexible amb conducte circular d'alumini+espiral d'acer perforat+fibra de vidre amb alumini reforçat de 110 mm de diàmetre sense gruixos definits, col·locat	<b>8,81 €</b>
	BE41-001B	Conducte circular d'alumini+espiral d'acer perforat+fibra de vidre amb alumini reforçat de 110 mm de diàmetre sense gruixos definits	3,08 €
		Altres conceptes	5,73 €
PE41-38WY	m	Tub flexible amb conducte circular d'alumini+espiral d'acer+fibra de vidre amb alumini reforçat de 110 mm de diàmetre sense gruixos definits, col·locat	<b>8,67 €</b>
	BE41-001E	Conducte circular d'alumini+espiral d'acer+fibra de vidre amb alumini reforçat de 110 mm de diàmetre sense gruixos definits	2,94 €
		Altres conceptes	5,73 €
PE41-38ZN	m	Tub flexible amb conducte circular d'alumini+espiral d'acer de 50 mm de diàmetre sense gruixos definits, col·locat	<b>6,93 €</b>
	BE41-0000	Conducte circular d'alumini+espiral d'acer de 50 mm de diàmetre sense gruixos definits	1,20 €
		Altres conceptes	5,73 €
PE41-3901	m	Tub flexible amb conducte circular d'alumini+espiral d'acer+alumini encolat amb resines de 250 mm de diàmetre sense gruixos definits, col·locat	<b>11,29 €</b>
	BE41-0024	Conducte circular d'alumini+espiral d'acer+alumini encolat amb resines de 250 mm de diàmetre sense gruixos definits	5,56 €
		Altres conceptes	5,73 €
PE41-3907	m	Tub flexible amb conducte circular d'alumini+espiral d'acer+polièster de 406 mm de diàmetre de 45 µm de gruix, col·locat	<b>10,92 €</b>
	BE41-001Q	Conducte circular d'alumini+espiral d'acer+polièster de 406 mm de diàmetre de 45 µm de gruix	5,19 €
		Altres conceptes	5,73 €
PE41-390E	m	Tub flexible amb conducte circular d'alumini+fibra de vidre+PVC de 250 mm de diàmetre sense gruixos definits, col·locat	<b>43,42 €</b>
	BE41-0023	Conducte circular d'alumini+fibra de vidre+PVC de 250 mm de diàmetre sense gruixos definits	14,75 €
		Altres conceptes	28,67 €
<b>PE44-</b>			
PE44-I6TV	u	Connexió de caldera al muntant general, amb tub helicoidal de planxa d'acer galvanitzat, de 125 mm	<b>28,11 €</b>
	BE421-0048	Conducte helicoidal circular de planxa d'acer galvanitzat de 125 mm de diàmetre (s/UNE-EN 1506), de gruix 0,5 mm	6,72 €
	BEW0-19VK	Accessori genèric per a conducte circular de planxa d'acer galvanitzat, de 125 mm	13,51 €
	BEW1-00WZ	Suport estàndard per a conducte circular de 125 mm de	7,88 €
		Altres conceptes	0,01 €
PE44-I6TW	u	Connexió de tub de ventilació de cambra de bany al muntant general, amb tub de PVC-U, de 110 mm	<b>82,79 €</b>
	BD11-0MDE	Brida per a tub de PVC d'entre 75 i 110 mm	1,05 €
	BD1A-1NDM	Tub de PVC-U de paret massissa, àrea d'aplicació B segons norma UNE-EN 1329-1, de DN 110 mm i de llargària 3 m, classe de reacció al foc B-s1, d0 segons norma UNE-EN 13501-1, per a encolar	7,53 €
	BDW3-FFA8	Element de muntatge per a tub de PVC de D=110 mm	0,09 €
	BDW3-FFAA	Accessori genèric per a tub de PVC de D=110 mm	5,68 €
		Altres conceptes	68,45 €
<b>PE45-</b>			

**QUADRE DE PREUS NÚMERO 2**

Data 05/02/26

Pàg.: 13

CÒDI	UA	DESCRIPCIÓ	PREU
PE45-60AT	u	Reforç d'element sortint de xemeneia ceràmica inestable, amb cèrcols d'acer S275JR, amb perfils laminats en calent sèrie L, LD, T, rodó, quadrat, rectangular i planxa, treballat al taller per a col·locar amb soldadura i amb una capa d'imprimació antioxidant, fixats a la xemeneia i atirantats amb cable d'acer galvanitzat flexible amb tensors als extrems	<b>414,99 €</b>
	B0A4-07OB	Cable d'acer galvanitzat, flexible, de 2 mm de diàmetre i de composició 1x19+0	3,00 €
	B0AJ-06WK	Tensor obert d'acer galvanitzat amb baga i forqueta de 3/8''	16,24 €
	B0AP-07IX	Tac d'acer de d 10 mm, amb cargol, volandera i femella	7,20 €
	B44Z-0M1J	Acer S275JR segons UNE-EN 10025-2, format per peça simple, en perfils laminats en calent sèrie L, LD, T, rodó, quadrat, rectangular i planxa, treballat al taller per a col·locar amb soldadura i amb una capa d'imprimació antioxidant	53,55 €
		Altres conceptes	335,00 €
<b>PE48-</b>			
PE48-6P38	m	Xemeneia circular helicoïdal d'acer inoxidable+fibra+acer inoxidable, de 150 mm de, muntada superficialment	<b>103,28 €</b>
	BE45-1JSL	Xemeneia circular helicoïdal d'acer inoxidable+fibra+acer inoxidable, de 150 mm de	39,65 €
	BEW1-0OXM	Suport estàndard per a conducte circular de 150 mm de	5,73 €
		Altres conceptes	57,90 €
PE48-6P6L	m	Xemeneia circular helicoïdal d'acer inoxidable+fibra+acer inoxidable, de 300 mm de, amb adaptador, muntada superficialment	<b>200,61 €</b>
	BE45-1JRP	Xemeneia circular helicoïdal d'acer inoxidable+fibra+acer inoxidable, de 300 mm de, amb adaptador	106,05 €
	BEW1-0OXN	Suport estàndard per a conducte circular de 300 mm de	7,71 €
		Altres conceptes	86,85 €
PE48-6P7T	m	Xemeneia circular helicoïdal d'acer inoxidable+fibra+acer inoxidable, de 800 mm de, muntada superficialment	<b>593,64 €</b>
	BE45-1JSU	Xemeneia circular helicoïdal d'acer inoxidable+fibra+acer inoxidable, de 800 mm de	456,91 €
	BEW1-0OX7	Suport estàndard per a conducte circular de 800 mm de	20,93 €
		Altres conceptes	115,80 €
<b>PE4A-</b>			
PE4A-8CDD	u	Col·lector de sutge per a la formació de sortida de fums de grup electrogen, de 400 mm de diàmetre nominal, d'acer inoxidable 1.4301 (AISI 304), segons la norma UNE-EN 1856-1, col·locat	<b>171,30 €</b>
	BE46-1Z5S	Col·lector de sutge per a la formació de sortida de fums de grup electrogen, de 400 de diàmetre nominal, d'acer inoxidable 1.4301 (AISI 304), segons la norma UNE-EN 1856-1	149,59 €
		Altres conceptes	21,71 €
PE4A-8CKS	u	Sortida lliure per a la formació de xemeneia individual, de 400 mm de diàmetre nominal, d'acer inoxidable 1.4301 (AISI 304), segons la norma UNE-EN 1856-1, col·locada	<b>115,83 €</b>
	BE46-1ZFW	Sortida lliure per a la formació de xemeneia individual, de 400 de diàmetre nominal, d'acer inoxidable 1.4301 (AISI 304), segons la norma UNE-EN 1856-1	94,12 €
		Altres conceptes	21,71 €
<b>PE4B- XEMENEIA MODULAR DE MATERIAL SINTÈTIC, COL·LOCADA</b>			
<b>PE4B-1</b>			
PE4B-143T	u	Colze de 45° per a la formació de xemeneia d'evacuació de fums de combustió del tipus modular, per a instal·lació individual exterior, d'estructura interior de doble paret sense aïllament, l'interior depolipropilè i l'exterior d'acer inoxidable 1.4301 (AISI 304), de 160 mm de diàmetre interior i 180 mm de diàmetre exterior, connexió mascle-femella amb junt elàstomèric d'estanquitat, amb classificació T120 H1 W 2 O LI E U segons UNE-EN 14471, col·locat	<b>101,39 €</b>

**QUADRE DE PREUS NÚMERO 2**

Data 05/02/26

Pàg.: 14

CÒDI	UA	DESCRIPCIÓ	PREU
	BE47-ZHV4	Colze de 45° per a la formació de xemeneia d'evacuació de fums de combustió del tipus modular, per a instal·lació individual exterior, d'estructura interior de doble paret sense aïllament, l'interior depolipropilè i l'exterior d'acer inoxidable 1.4301 (AISI 304), de 160 mm de diàmetre interior i 180 mm de diàmetre exterior, connexió mascle-femella amb junt elàstomèric d'estanquitat, amb classificació T120 H1 W 2 O LI E U segons UNE-EN 14471	72,44 €
		Altres conceptes	28,95 €
<b>PE4B-143W</b>	<b>u</b>	<b>Mòdul extensible per a la formació de xemeneia d'evacuació de fums de combustió del tipus modular, per a instal·lació individual exterior, d'estructura interior de doble paret sense aïllament, l'interior depolipropilè i l'exterior d'acer inoxidable 1.4301 (AISI 304), de 160 mm de diàmetre interior i 180 mm de diàmetre exterior, connexió mascle-femella amb junt elàstomèric d'estanquitat, amb classificació T120 H1 W 2 O LI E U segons UNE-EN 14471, col·locat</b>	<b>113,20 €</b>
	BE47-ZHVI	Mòdul extensible per a la formació de xemeneia d'evacuació de fums de combustió del tipus modular, per a instal·lació individual exterior, d'estructura interior de doble paret sense aïllament, l'interior depolipropilè i l'exterior d'acer inoxidable 1.4301 (AISI 304), de 160 mm de diàmetre interior i 180 mm de diàmetre exterior, connexió mascle-femella amb junt elàstomèric d'estanquitat, amb classificació T120 H1 W 2 O LI E U segons UNE-EN 14471	81,73 €
	BEW7-143ZF	Suport per a xemeneia modular de material sintètic, d'acer inoxidable 1.4301 (AISI 304), de 180 mm de diàmetre	2,52 €
		Altres conceptes	28,95 €
<b>PE5</b>	<b>CONDUCTES RECTANGULARS</b>		
<b>PE53-</b>			
PE53-4UF3	m2	Formació de conducte rectangular de placa rígida de llana mineral de vidre (MW) per a aïllaments aglomerada amb resines termoenduribles ( $\leq 0,033 \text{ W}/(\text{m}\cdot\text{K})$ ), 25 mm de gruix i resistència tèrmica $\geq 0,7576 \text{ m}^2\cdot\text{K}/\text{W}$ , amb làmina multicapa d'alumini, malla de vidre i paper kraft, muntat encastat en el cel ras	<b>35,20 €</b>
	B7C43-0JPI	Placa rígida de llana mineral de vidre (MW) per a aïllaments, segons UNE-EN 13162, de gruix 25 mm, amb una conductivitat tèrmica $\leq 0,033 \text{ W}/(\text{m}\cdot\text{K})$ , resistència tèrmica $\geq 0,7576 \text{ m}^2\cdot\text{K}/\text{W}$ , amb làmina multicapa d'alumini, malla de vidre i paper kraft	9,32 €
	BEW2-FG88	Suport estàndard per a conducte rectangular llana aïllant, preu alt	2,70 €
	BEY3-1OLC	Part proporcional d'elements de muntatge per a conducte rectangular de llana aïllant, de preu alt	0,26 €
		Altres conceptes	22,93 €
PE53-4UF5	m2	Formació de conducte rectangular de placa de llana mineral de roca (MW) per a aïllaments (106 a 115 kg/m <sup>3</sup> ), de 25 mm de gruix, amb paper kraft-alumini per la cara externa i tel natural per l'altra cara, muntat encastat en el cel ras	<b>36,12 €</b>
	B7C93-0IVF	Placa rígida de llana mineral de roca (MW), de densitat 106 a 115 kg/m <sup>3</sup> , de 25 mm de gruix, amb revestiment de paper kraft-alumini per la cara externa i tel natural per l'altra cara	10,24 €
	BEW2-FG88	Suport estàndard per a conducte rectangular llana aïllant, preu alt	2,70 €
	BEY3-1OLC	Part proporcional d'elements de muntatge per a conducte rectangular de llana aïllant, de preu alt	0,26 €
		Altres conceptes	22,93 €
PE53-4UFR	m2	Formació de conducte rectangular de llana mineral de vidre (MW), segons UNE-EN 14303, de gruix 25 mm, resistència tèrmica $\geq 0,7812 \text{ m}^2\cdot\text{K}/\text{W}$ , amb recobriments exterior d'alumini i malla de fibra de vidre i recobriments interior d'alumini i malla de fibra de vidre, muntat encastat en el cel ras	<b>33,59 €</b>
	BE51-17XH	Conducte rectangular de llana mineral de vidre (MW), segons UNE-EN 14303, amb recobriments exterior d'alumini i malla de fibra de vidre i recobriments interior d'alumini i malla de fibra de vidre, 25 mm de gruix, amb una conductivitat tèrmica $\leq 0,032 \text{ W}/(\text{m}\cdot\text{K})$ , resistència tèrmica $\geq 0,7812$	7,71 €
	BEW2-FG88	Suport estàndard per a conducte rectangular llana aïllant, preu alt	2,70 €
	BEY3-1OLC	Part proporcional d'elements de muntatge per a conducte rectangular de llana aïllant, de preu alt	0,26 €

**QUADRE DE PREUS NÚMERO 2**

Data 05/02/26

Pàg.: 15

CÒDI	UA	DESCRIPCIÓ	PREU
		Altres conceptes	22,93 €
PE53-4UFX	m2	Formació de conducte rectangular de llana mineral de vidre (MW), segons UNE-EN 14303, de gruix 40 mm, resistència tèrmica $\geq 1,2121 \text{ m}^2 \cdot \text{K}/\text{W}$ , amb recobriments exterior de paper kraft alumini reforçat i recobriments interior de teixit de vidre negre, muntat encastat en el cel ras	<b>34,39 €</b>
	BE51-17XN	Conducte rectangular de llana mineral de vidre (MW), segons UNE-EN 14303, amb recobriments exterior de paper kraft alumini reforçat i recobriments interior de teixit de vidre negre, 40 mm de gruix, amb una conductivitat tèrmica $\leq 0,033 \text{ W}/(\text{m} \cdot \text{K})$ , resistència tèrmica $\geq 1,2121$	8,50 €
	BEW2-FG88 BEY3-1OLC	Suport estàndard per a conducte rectangular llana aïllant, preu alt Part proporcional d'elements de muntatge per a conducte rectangular de llana aïllant, de preu alt	2,70 € 0,26 €
		Altres conceptes	22,94 €
<b>PE54-</b>			
PE54-35DN	m2	Formació de conducte rectangular planxa d'acer galvanitzat, de gruix 1 mm, amb unió baioneta, muntat adossat amb suports	<b>43,09 €</b>
	BE52-0OKC	Formació de conducte rectangular planxa d'acer galvanitzat, d'1 mm de gruix, amb unió baioneta	13,34 €
	BEW2-FG8A	Suport estàndard per a conducte rectangular metàl·lic, preu alt	1,08 €
		Altres conceptes	28,67 €
PE54-35DR	m2	Formació de conducte rectangular planxa d'acer galvanitzat, de gruix 1 mm, amb classificació de resistència al foc E600/120, amb unió marc cargolat i clips, segellat amb massilla resistent a altes temperatures, muntat adossat amb suports	<b>51,57 €</b>
	BE52-0OK7	Formació de conducte rectangular planxa d'acer galvanitzat, d'1 mm de gruix, amb classificació de resistència al foc E600/120, amb unió marc cargolat i clips, segellat amb massilla resistent a altes temperatures	18,69 €
	BEW2-FG8A	Suport estàndard per a conducte rectangular metàl·lic, preu alt	1,35 €
		Altres conceptes	31,53 €
<b>PE56-</b>			
PE56-B29S	u	Tapa de registre per a conducte rectangular de dimensions 300 x 200 mm de xapa d'acer galvanitzat amb sistema d'autoblocatge, col·locada	<b>35,18 €</b>
	BE55-2MMI	Tapa de registre per a conducte rectangular de dimensions 300 x 200 mm de xapa d'acer galvanitzat amb sistema d'autoblocatge	17,98 €
		Altres conceptes	17,20 €
<b>PE6 AÏLLAMENT DE CONDUCTES I XEMENEIES</b>			
<b>PE60-</b>			
PE60-5438	m2	Aïllament tèrmic de conductes amb manta de llana mineral (MW), segons UNE-EN 14303, de gruix 50 mm, amb una conductivitat tèrmica $\leq 0,034 \text{ W}/(\text{m} \cdot \text{K})$ , resistència tèrmica $\geq 1,4706 \text{ m}^2 \cdot \text{K}/\text{W}$ , amb alumini incombustible, classe de reacció al foc A1 segons norma UNE-EN 13501-1, muntat exteriorment	<b>13,87 €</b>
	BE60-34DX	Manta de llana mineral per a aïllament de conductes, segons UNE-EN 14303, de gruix 50 mm, amb una conductivitat tèrmica $\leq 0,034 \text{ W}/(\text{m} \cdot \text{K})$ , resistència tèrmica $\geq 1,4706 \text{ m}^2 \cdot \text{K}/\text{W}$ , amb alumini incombustible, classe de reacció al foc A1 segons norma UNE-EN 13501-1	6,93 €
		Altres conceptes	6,94 €
<b>PE62-</b>			
PE62-88Z5	m2	Aïllament tèrmic de conductes amb làmina autoadhesiva de polietilè reticulat, gruix 10 mm, amb protecció d'alumini, classe de reacció al foc B-s2, d0 segons norma UNE-EN 13501-1, col·locat	<b>13,26 €</b>
	B7C72-1KOV	Làmina autoadhesiva de polietilè reticulat de gruix 10 mm, amb protecció d'alumini, classe de reacció al foc B-s2, d0 segons norma UNE-EN 13501-1, per a aïllament tèrmic	7,47 €

**QUADRE DE PREUS NÚMERO 2**

Data 05/02/26

Pàg.: 16

CÒDI	UA	DESCRIPCIÓ	PREU
		Altres conceptes	5,79 €
<b>PE65-</b>			
PE65-6YDO	m2	Recobriments d'aïllament tèrmic de conductes amb xapa d'alumini de 0,6 mm de gruix, acabat llis	<b>69,64 €</b>
	BE61-1GBN	Xapa d'alumini de 0,6 mm de gruix, acabat llis, per a recobriments d'aïllaments tèrmics de conductes	10,52 €
	BEY1-2ACR	Part proporcional d'elements de muntatge per a l'aïllament tèrmic de conductes amb planxa d'alumini, de 0,6 mm de gruix	1,22 €
		Altres conceptes	57,90 €
<b>PEA ENERGIA SOLAR TÈRMICA</b>			
<b>PEA0-</b>			
PEA0-7AG9	u	Conjunt compacte termosifònic d'1 captador solar amb una superfície activa de 2,00 a 2,25 m2, amb acumulador d'acer inoxidable de capacitat 200 l i suport metàl·lic, amb circuit obert, col·locat amb fixacions mecàniques	<b>2.168,32 €</b>
	BEA0-1PLR	Conjunt compacte termosifònic d'1 captador solar amb una superfície activa de 2,00 a 2,25 m2, amb acumulador d'acer inoxidable de capacitat 200 l i suport metàl·lic, amb circuit obert	2.040,84 €
		Altres conceptes	127,48 €
PEA0-7AG C	u	Conjunt compacte termosifònic d'1 captador solar amb una superfície activa de 2,00 a 2,25 m2, amb acumulador d'acer vitrificat de capacitat 200 l i suport metàl·lic, amb circuit tancat, col·locat amb fixacions mecàniques	<b>2.158,34 €</b>
	BEA0-1PLU	Conjunt compacte termosifònic d'1 captador solar amb una superfície activa de 2,00 a 2,25 m2, amb acumulador d'acer vitrificat de capacitat 200 l i suport metàl·lic, amb circuit tancat	2.030,86 €
		Altres conceptes	127,48 €
<b>PEA1-</b>			
PEA1-CRZ M	u	Conjunt termosifònic de captador solar de tubs de buit amb acumulador, sobre suport, amb 1 captador solar de 2 m2 de superfície activa, amb dipòsit acumulador d'acer vitrificat de 150 l de capacitat i suport d'acer galvanitzat per a coberta plana o teulada, col·locat	<b>1.480,68 €</b>
	BEA1-345Q	Conjunt termosifònic de captador solar de tubs de buit amb acumulador, sobre suport, amb 1 captador solar de 2 m2 de superfície activa, amb dipòsit acumulador d'acer vitrificat de 150 l de capacitat i suport d'acer galvanitzat per a coberta plana o teulada	1.353,30 €
		Altres conceptes	127,38 €
PEA1-CRZ S	u	Conjunt termosifònic de captador solar de tubs de buit amb acumulador, sobre suport, amb 2 captadors solars de 5 m2 de superfície activa, amb dipòsit acumulador d'acer vitrificat de 300 l de capacitat i suport d'acer galvanitzat per a coberta plana o teulada, col·locat	<b>2.178,06 €</b>
	BEA1-345R	Conjunt termosifònic de captador solar de tubs de buit amb acumulador, sobre suport, amb 2 captadors solars de 5 m2 de superfície activa, amb dipòsit acumulador d'acer vitrificat de 300 l de capacitat i suport d'acer galvanitzat per a coberta plana o teulada	2.050,68 €
		Altres conceptes	127,38 €
<b>PEA2-</b>			
PEA2-61J0	u	Captador solar pla de planxa de coure amb vidre trempat, envoltant d'alumini anoditzat i aïllament de llana mineral de roca amb una superfície activa de 2,25 a 2,55 m2, un rendiment màxim de 83 % i un coeficient de pèrdues $\leq 4 \text{ W}/(\text{m}^2 \cdot ^\circ\text{C})$ , col·locat amb suport vertical i/o horitzontal	<b>1.815,61 €</b>
	BEA2-16XJ	Captador solar pla de planxa de coure amb vidre trempat, orientació vertical i/o horitzontal, envoltant d'alumini anoditzat i aïllament de llana mineral de roca, amb una superfície activa de 2,25 a 2,55 m2, un rendiment màxim de 83 % i un coeficient de pèrdues $\leq 4 \text{ W}/(\text{m}^2 \cdot ^\circ\text{C})$	1.575,42 €
	BEA7-16Y1	Suport per a captador solar pla amb coberta de vidre, amb una superfície activa de 2,25 a 2,55 m2, vertical i/o horitzontal	153,28 €
		Altres conceptes	86,91 €
<b>PEA3-</b>			

**QUADRE DE PREUS NÚMERO 2**

Data 05/02/26

Pàg.: 17

CÒDI	UA	DESCRIPCIÓ	PREU
PEA3-7ZM4	u	Col·lector solar de tubs de buit de 6 tubs de calor lineal, de superfície d'obertura d'1 a 1,5 m2 i un rendiment del 63 % segons UNE-EN 12975-1, col·locat	<b>663,90 €</b>
	BEA3-1PF6	Col·lector solar de 6 tubs de calor lineal, de superfície d'obertura d'1 a 1,5 m2 i un rendiment del 63% segons UNE-EN 12975-1	548,10 €
		Altres conceptes	115,80 €
PEA3-7ZM8	u	Col·lector solar de tubs de buit de 18 tubs de calor lineal, de superfície d'obertura de 3 a 3,5 m2 i un rendiment del 63 % segons UNE-EN 12975-1, col·locat	<b>1.611,05 €</b>
	BEA3-1PF5	Col·lector solar de 18 tubs de calor lineal, de superfície d'obertura de 3 a 3,5 m2 i un rendiment del 63% segons UNE-EN 12975-1	1.495,25 €
		Altres conceptes	115,80 €
<b>PEA4-</b>			
PEA4-6543	m2	Coberta solar en acer inoxidable amb recobriment selectiu, una absorció mínima del 95 % i una emissivitat màxima del 18 %, col·locada	<b>201,58 €</b>
	BEA4-17WY	Coberta solar en acer inoxidable amb recobriment selectiu, una absorció mínima del 95 % i una emissivitat màxima del 18 %	143,64 €
		Altres conceptes	57,94 €
<b>PEA5-</b>			
PEA5-7B7J	u	Conjunt de 5 captadors solars, d'1,75 a 2,00 m2 de superfície d'absorció, col·locat encastat en coberta	<b>3.239,17 €</b>
	BEA5-1PX9	Conjunt de 5 captadors solars d'1,75 a 2,00 m2 de superfície d'absorció, per a encastar en coberta	3.053,75 €
		Altres conceptes	185,42 €
<b>PEA8-</b>			
PEA8-61R5	l	Reblert d'instal·lació de captadors solars per a una temperatura de treball mínima de -35 °C	<b>2,68 €</b>
	BEA6-171B	Líquid per a reblert de captador solar per a una temperatura de treball de -35 °C	2,37 €
		Altres conceptes	0,31 €
<b>PEB CORTINES D'AIRE</b>			
<b>PEB2-</b>			
PEB2-9JUE	u	Cortina d'aire, per a ventilació, amb una velocitat de sortida d'aire de 5 a 8 m/s i un cabal màxim de 1000 a 2000 m3/h, de tensió d'alimentació 230 V, amb 2 posicions de velocitat, col·locada encastada	<b>1.475,32 €</b>
	BEB0-2A67	Cortina d'aire per a ventilació amb una velocitat de sortida d'aire de 5 a 8 m/s i un cabal màxim de 1000 a 2000 m3/h, de tensió d'alimentació 230 V, amb 2 posicions de velocitat, per a col·locar encastada	1.102,63 €
		Altres conceptes	372,69 €
PEB2-9JV1	u	Cortina d'aire, per a ventilació, amb una velocitat de sortida d'aire de 5 a 8 m/s i un cabal màxim de 1000 a 2000 m3/h, de tensió d'alimentació 230 V, amb 2 posicions de velocitat, col·locada mural	<b>464,28 €</b>
	BEB0-2A62	Cortina d'aire per a ventilació amb una velocitat de sortida d'aire de 5 a 8 m/s i un cabal màxim de 1000 a 2000 m3/h, de tensió d'alimentació 230 V, amb 2 posicions de velocitat, per a col·locar mural	292,27 €
		Altres conceptes	172,01 €
<b>PEE BOMBES DE CALOR PER A AEROTÈRMIA I GEOTÈRMIA</b>			
<b>PEE0-</b>			

**QUADRE DE PREUS NÚMERO 2**

Data 05/02/26

Pàg.: 18

CÒDI	UA	DESCRIPCIÓ	PREU
PEE0-CRK6	u	Bomba de calor aerotèrmica partida aire/aigua tipus inverter, per a calefacció, refrigeració i ACS, de 400 V de tensió d'alimentació, de 12 a 16 kW de potència calorífica amb un COP superior a 4,2, d'11 a 15 kW de potència frigorífica amb un EER superior a 4, amb dipòsit d'ACS de 200 a 300 l de capacitat, equipat amb regulació electrònica, bomba circuladora, dipòsit d'expansió i elements de seguretat ,col·locada	<b>8.636,15 €</b>
	BEE0-33Q8	Bomba de calor aerotèrmica partida aire/aigua tipus inverter, per a calefacció, refrigeració i ACS, de 400 V de tensió d'alimentació, de 12 a 16 kW de potència calorífica amb un COP superior a 4,2, d'11 a 15 kW de potència frigorífica amb un EER superior a 4, amb dipòsit d'ACS de 200 a 300 l de capacitat, equipat amb regulació electrònica, bomba circuladora, dipòsit d'expansió i elements de seguretat	8.177,45 €
		Altres conceptes	458,70 €
PEE0-CRK H	u	Bomba de calor aerotèrmica partida aire/aigua tipus inverter, per a calefacció i refrigeració, de 240 V de tensió d'alimentació, de 12 a 16 kW de potència calorífica amb un COP superior a 4,2, d'11 a 15 kW de potència frigorífica amb un EER superior a 3, equipat amb regulació electrònica, bomba circuladora, dipòsit d'expansió i elements de seguretat ,col·locada	<b>6.682,16 €</b>
	BEE0-33QJ	Bomba de calor aerotèrmica partida aire/aigua tipus inverter, per a calefacció i refrigeració, de 240 V de tensió d'alimentació, de 12 a 16 kW de potència calorífica amb un COP superior a 4,2, d'11 a 15 kW de potència frigorífica amb un EER superior a 3, equipat amb regulació electrònica, bomba circuladora, dipòsit d'expansió i elements de seguretat	6.223,46 €
		Altres conceptes	458,70 €
<b>PEF</b>	<b>APARELLS DE CLIMATITZACIÓ COMPACTES D'EXPANSIÓ DIRECTA</b>		
<b>PEF0-</b>			
PEF0-6QR7	u	Bomba de calor de coberta d'expansió directa amb condensació per aire, ventiladors axials en el condensador i centrífugs en l'evaporador 49 kW de potència tèrmica aproximada tant en fred com en calor, de 12 kW de potència elèctrica total absorbida, EER de 3,85, COP de 4,38, motor trifàsic de 400 V, amb una pressió disponible de 350 Pa, cabal d'aire 7700, 2 circuits amb 4 compressors de tipus hermètic rotatiu (scroll), i fluid frigorífic R-410A, amb quadre de comandament i control, col·locada	<b>18.501,53 €</b>
	BEF0-15NQ	Bomba de calor de coberta d'expansió directa amb condensació per aire, ventiladors axials en el condensador i centrífugs en l'evaporador, 49 kW de potència tèrmica aproximada tant en fred com en calor, EER aproximat 3,85, COP aproximat 4,38, motor trifàsic de 400 V, amb una pressió disponible de 350 Pa, cabal d'aire 7700 m3/h, 2 circuits amb 4 compressors de tipus hermètic rotatiu (scroll), i fluid frigorífic R-410A, amb quadre de comandament i control	17.806,70 €
		Altres conceptes	694,83 €
PEF0-6QRH	u	Bomba de calor de coberta d'expansió directa amb condensació per aire, ventiladors axials en el condensador i centrífugs en l'evaporador 25 kW de potència tèrmica aproximada tant en fred com en calor, de 6 kW de potència elèctrica total absorbida, EER de 4,41, COP de 4,62, motor trifàsic de 400 V, amb una pressió disponible de 350 Pa, cabal d'aire 4000, 1 circuit amb 1 compressor de tipus hermètic rotatiu (scroll), i fluid frigorífic R-410A, amb quadre de comandament i control, col·locada	<b>10.951,09 €</b>
	BEF0-15O0	Bomba de calor de coberta d'expansió directa amb condensació per aire, ventiladors axials en el condensador i centrífugs en l'evaporador, 25 kW de potència tèrmica aproximada tant en fred com en calor, EER aproximat 4,41, COP aproximat 4,62, motor trifàsic de 400 V, amb una pressió disponible de 350 Pa, cabal d'aire 4000 m3/h, 1 circuit amb 1 compressor de tipus hermètic rotatiu (scroll), i fluid frigorífic R-410A, amb quadre de comandament i control	10.487,87 €
		Altres conceptes	463,22 €

**QUADRE DE PREUS NÚMERO 2**

Data 05/02/26

Pàg.: 19

CÒDI	UA	DESCRIPCIÓ	PREU
PEF0-6QRZ	u	Bomba de calor de coberta d'expansió directa amb condensació per aire, ventiladors axials en el condensador i centrífugs en l'evaporador 23 kW de potència tèrmica aproximada tant en fred com en calor, de 5 kW de potència elèctrica total absorbida, EER de 4,09, COP de 4,37, motor trifàsic de 400 V, amb una pressió disponible de 350 Pa, cabal d'aire 4000, 1 circuit amb 2 compressors de tipus hermètic rotatiu (scroll), i fluid frigorífic R-410A, amb quadre de comandament i control, col.locada	<b>11.609,79 €</b>
BEF0-15NZ		Bomba de calor de coberta d'expansió directa amb condensació per aire, ventiladors axials en el condensador i centrífugs en l'evaporador, 23 kW de potència tèrmica aproximada tant en fred com en calor, EER aproximat 4,09, COP aproximat 4,37, motor trifàsic de 400 V, amb una pressió disponible de 350 Pa, cabal d'aire 4000 m <sup>3</sup> /h, 1 circuit amb 2 compressors de tipus hermètic rotatiu (scroll), i fluid frigorífic R-410A, amb quadre de comandament i control	11.146,57 €
		Altres conceptes	463,22 €
<b>PEF1-</b>			
PEF1-6QQ	u	Bomba de calor vertical compacta d'expansió directa amb condensació per aire, amb ventiladors centrífugs al condensador i a l'evaporador, de 35 kW de potència tèrmica aproximada tant en fred com en calor, de COP aproximat 3, EER aproximat 2.5, amb alimentació trifàsica de 400 V, amb una pressió disponible de 130 Pa, amb 2 compressors hermètics alternatius i fluid frigorífic R-410A, amb termòstat ambient per cable i safata de recollida de condensats, col.locada	<b>7.206,52 €</b>
BEF2-15MY		Bomba de calor vertical compacta d'expansió directa amb condensació per aire, amb ventiladors centrífugs al condensador i a l'evaporador, de 35 kW de potència tèrmica aproximada tant en fred com en calor, de COP aproximat 3, EER aproximat 2.5, amb alimentació trifàsica de 400 V, amb una pressió disponible de 130 Pa, amb 2 compressors hermètics alternatius i fluid frigorífic R-410A, amb termòstat ambient per cable i safata de recollida de condensats	6.337,99 €
		Altres conceptes	868,53 €
<b>PEF2-</b>			
PEF2-6QPZ	u	Bomba de calor horitzontal compacta d'expansió directa amb condensació per aire, amb ventiladors centrífugs al condensador i a l'evaporador, de 15 kW de potència tèrmica aproximada tant en fred com en calor, de COP aproximat 3, EER aproximat 2.5, amb alimentació trifàsica de 400 V, amb una pressió disponible de 110 Pa, amb 2 compressors hermètics alternatius i fluid frigorífic R-410A, amb termòstat ambient per cable i safata de recollida de condensats, col.locada	<b>5.638,06 €</b>
BEF1-15N4		Bomba de calor horitzontal compacta d'expansió directa amb condensació per aire, amb ventiladors centrífugs al condensador i a l'evaporador, de 15 kW de potència tèrmica aproximada tant en fred com en calor, de COP aproximat 3, EER aproximat 2.5, amb alimentació trifàsica de 400 V, amb una pressió disponible de 110 Pa, amb 2 compressors hermètics alternatius i fluid frigorífic R-410A, amb termòstat ambient per cable i safata de recollida de condensats	5.116,94 €
		Altres conceptes	521,12 €
<b>PEF3-</b>			
PEF3-6QO	u	Condicionador de coberta d'expansió directa amb condensació per aire, ventiladors axials en el condensador i centrífugs en l'evaporador 23 kW de potència frigorífica, de 5 kW de potència elèctrica total absorbida, EER 4,51, motor trifàsic de 400 V amb una pressió disponible de 350 Pa, amb cabal d'aire 4000, 1 circuit amb 2 compressors de tipus hermètic rotatiu (scroll), i fluid frigorífic R-410A, amb quadre de comandament i control, col.locat	<b>10.731,50 €</b>
BEF3-15MI		Condicionador de coberta d'expansió directa amb condensació per aire, ventiladors axials en el condensador i centrífugs en l'evaporador, 23 kW de potència frigorífica, EER aproximat 4,51, motor trifàsic de 400 V, amb una pressió disponible de 350 Pa, cabal d'aire 4000, 1 circuit amb 2 compressors de tipus hermètic rotatiu (scroll), i fluid frigorífic R-410A, amb quadre de comandament i control	10.268,28 €
		Altres conceptes	463,22 €

**QUADRE DE PREUS NÚMERO 2**

Data 05/02/26

Pàg.: 20

CÒDI	UA	DESCRIPCIÓ	PREU
PEF3-6QOZ	u	Condicionador de coberta d'expansió directa amb condensació per aire, ventiladors axials en el condensador i centrífugs en l'evaporador 25 kW de potència frigorífica, de 6 kW de potència elèctrica total absorbida, EER 4,2, motor trifàsic de 400 V amb una pressió disponible de 350 Pa, amb cabal d'aire 4000, 1 circuit amb 1 compressor de tipus hermètic rotatiu (scroll), i fluid frigorífic R-410A, amb quadre de comandament i control, col·locat	<b>10.145,99 €</b>
	BEF3-15MJ	Condicionador de coberta d'expansió directa amb condensació per aire, ventiladors axials en el condensador i centrífugs en l'evaporador, 25 kW de potència frigorífica, EER aproximat 4,2, motor trifàsic de 400 V, amb una pressió disponible de 350 Pa, cabal d'aire 4000, 1 circuit amb 1 compressor de tipus hermètic rotatiu (scroll), i fluid frigorífic R-410A, amb quadre de comandament i control	9.682,77 €
		Altres conceptes	463,22 €
<b>PEF4-</b>			
PEF4-6QN5	u	Condicionador horitzontal compacte d'expansió directa per a conducte amb condensació per aire, amb ventilador centrífug al condensador i a l'evaporador, de 10 kW de potència frigorífica, d'EER aproximat 2.5, amb alimentació trifàsica de 400 V, amb una pressió disponible de 55 Pa, amb 2 compressors hermètics alternatius i fluid frigorífic R-410A, amb termòstat ambient per cable i safata de recollida de condensats, col·locat	<b>4.266,95 €</b>
	BEF4-15LU	Condicionador horitzontal compacte d'expansió directa per a conducte amb condensació per aire, amb ventilador centrífug al condensador i a l'evaporador, de 10 kW de potència frigorífica, EER aproximat 2.5, amb alimentació trifàsica de 400 V, amb una pressió disponible de 55 Pa, amb 2 compressors hermètics alternatius i fluid frigorífic R-410A, amb termòstat ambient per cable i safata de recollida de condensats	3.745,83 €
		Altres conceptes	521,12 €
PEF4-6QNE	u	Condicionador horitzontal compacte d'expansió directa per a conducte amb condensació per aire, amb ventilador centrífug al condensador i a l'evaporador, de 18 kW de potència frigorífica, d'EER aproximat 2.5, amb alimentació trifàsica de 400 V, amb una pressió disponible de 125 Pa, amb 2 compressors hermètics alternatius i fluid frigorífic R-410A, amb termòstat ambient per cable i safata de recollida de condensats, col·locat	<b>6.077,34 €</b>
	BEF4-15LX	Condicionador horitzontal compacte d'expansió directa per a conducte amb condensació per aire, amb ventilador centrífug al condensador i a l'evaporador, de 18 kW de potència frigorífica, EER aproximat 2.5, amb alimentació trifàsica de 400 V, amb una pressió disponible de 125 Pa, amb 2 compressors hermètics alternatius i fluid frigorífic R-410A, amb termòstat ambient per cable i safata de recollida de condensats	5.382,51 €
		Altres conceptes	694,83 €
<b>PEF5-</b>			
PEF5-6QNT	u	Condicionador vertical compacte d'expansió directa per a conducte amb condensació per aire, amb ventilador centrífug al condensador i a l'evaporador, de 35 kW de potència frigorífica, d'EER aproximat 2.5, amb alimentació trifàsica de 400 V, amb una pressió disponible de 130 Pa, amb 2 compressors hermètics alternatius i fluid frigorífic R-410A, amb termòstat ambient per cable i safata de recollida de condensats, col·locat	<b>9.280,77 €</b>
	BEF5-15LP	Condicionador vertical compacte d'expansió directa per a conducte amb condensació per aire, amb ventilador centrífug al condensador i a l'evaporador, de 35 kW de potència frigorífica, EER aproximat 2.5, amb alimentació trifàsica de 400 V, amb una pressió disponible de 130 Pa, amb 2 compressors hermètics alternatius i fluid frigorífic R-410A, amb termòstat ambient per cable i safata de recollida de condensats	8.412,24 €
		Altres conceptes	868,53 €
<b>PEH</b>	<b>PLANTES DE REFREDAMENT D'AIGUA I BOMBA DE CALOR</b>		
<b>PEH1-</b>			

**QUADRE DE PREUS NÚMERO 2**

Data 05/02/26

Pàg.: 21

CÒDI	UA	DESCRIPCIÓ	PREU
PEH1-6RBB	u	Bomba de calor per a la producció d'aigua amb condensació per aire i ventiladors axials, de 25 a 30 kW de potència tèrmica aproximada tant en fred com en calor, de 8,5 a 10 kW de potència elèctrica, amb alimentació trifàsica de 400 V, amb 1 compressor del tipus hermètic rotatiu i fluid frigorífic R407c, amb bescanviador de tubs de coure i aletes d'alumini al costat de l'aire i bescanviador de plaques d'acer inoxidable al costat de l'aigua, col.locada	<b>11.785,63 €</b>
	BEH1-1645	Bomba de calor per a la producció d'aigua amb condensació per aire i ventiladors axials, de 25 a 30 kW de potència tèrmica aproximada tant en fred com en calor, de 8,5 a 10 kW de potència elèctrica amb alimentació trifàsica de 400 V, amb 1 compressor del tipus hermètic rotatiu i fluid frigorífic R407c, amb bescanviador de tubs de coure i aletes d'alumini al costat de l'aire i bescanviador de plaques d'acer inoxidable al costat de l'aigua	10.917,10 €
		Altres conceptes	868,53 €
PEH1-6RBF	u	Bomba de calor per a la producció d'aigua amb condensació per aire i ventiladors axials, de 30 a 35 kW de potència tèrmica aproximada tant en fred com en calor, de 13 a 15 kW de potència elèctrica, amb alimentació trifàsica de 400 V, amb 2 compressors del tipus hermètic rotatiu i fluid frigorífic R407c, amb bescanviador de tubs de coure i aletes d'alumini al costat de l'aire i bescanviador de plaques d'acer inoxidable al costat de l'aigua, col.locada	<b>14.339,88 €</b>
	BEH1-165B	Bomba de calor per a la producció d'aigua amb condensació per aire i ventiladors axials, de 30 a 35 kW de potència tèrmica aproximada tant en fred com en calor, de 13 a 15 kW de potència elèctrica amb alimentació trifàsica de 400 V, amb 2 compressors del tipus hermètic rotatiu i fluid frigorífic R407c, amb bescanviador de tubs de coure i aletes d'alumini al costat de l'aire i bescanviador de plaques d'acer inoxidable al costat de l'aigua	13.471,35 €
		Altres conceptes	868,53 €
<b>PEH5-</b>			
PEH5-6R07	u	Refredadora d'aigua de condensació per aire amb ventiladors axials, 25 a 30 kW de potència frigorífica, de 8,5 a 10 kW de potència elèctrica, amb alimentació trifàsica de 400 V, amb 1 compressor del tipus hermètic rotatiu i fluid frigorífic R407c, amb bescanviador de tubs de coure i aletes d'alumini al costat de l'aire i bescanviador de plaques d'acer inoxidable al costat de l'aigua, col.locada	<b>6.205,45 €</b>
	BEH5-15UE	Refredadora d'aigua de condensació per aire amb ventiladors axials, de 25 a 30 kW de potència frigorífica, i una potència elèctrica de 8,5 a 10 kW amb alimentació trifàsica de 400 V, amb 1 compressor del tipus hermètic rotatiu i fluid frigorífic R407c, amb bescanviador de tubs de coure i aletes d'alumini al costat de l'aire i bescanviador de plaques d'acer inoxidable al costat de l'aigua	5.336,92 €
		Altres conceptes	868,53 €
PEH5-6R0C	u	Refredadora d'aigua de condensació per aire amb ventiladors axials, 30 a 35 kW de potència frigorífica, de 10 a 11,5 kW de potència elèctrica, amb alimentació trifàsica de 400 V, amb 2 compressors del tipus hermètic rotatiu i fluid frigorífic R407c, amb bescanviador de tubs de coure i aletes d'alumini al costat de l'aire i bescanviador de plaques d'acer inoxidable al costat de l'aigua, col.locada	<b>8.262,74 €</b>
	BEH5-15UQ	Refredadora d'aigua de condensació per aire amb ventiladors axials, de 30 a 35 kW de potència frigorífica, i una potència elèctrica de 10 a 11,5 kW amb alimentació trifàsica de 400 V, amb 2 compressors del tipus hermètic rotatiu i fluid frigorífic R407c, amb bescanviador de tubs de coure i aletes d'alumini al costat de l'aire i bescanviador de plaques d'acer inoxidable al costat de l'aigua	7.394,21 €
		Altres conceptes	868,53 €
PEH5-6R0F	u	Refredadora d'aigua de condensació per aire amb ventiladors axials, 30 a 35 kW de potència frigorífica, de 10 a 11,5 kW de potència elèctrica, amb alimentació trifàsica de 400 V, amb del tipus hermètic rotatiu i fluid frigorífic R407c, amb bescanviador de tubs de coure i aletes d'alumini al costat de l'aire i bescanviador de plaques d'acer inoxidable al costat de l'aigua, col.locada	<b>8.755,93 €</b>

**QUADRE DE PREUS NÚMERO 2**

Data 05/02/26

Pàg.: 22

CÒDI	UA	DESCRIPCIÓ	PREU
	BEH5-15Y0	Refredadora d'aigua de condensació per aire amb ventiladors axials, de 30 a 35 kW de potència frigorífica, i una potència elèctrica de 10 a 11,5 kW amb alimentació trifàsica de 400 V, amb 4 compressors del tipus hermètic rotatiu i fluid frigorífic R407c, amb bescanviador de tubs de coure i aletes d'alumini al costat de l'aire i bescanviador de plaques d'acer inoxidable al costat de l'aigua	7.887,40 €
		Altres conceptes	868,53 €
<b>PEK</b>	<b>REIXETES, DIFUSORS, COMPOTES, SILENCIADORS I ACCESSORIS</b>		
<b>PEK0-</b>			
PEK0-67A7	u	Accessoris per a comporta tallafocs amb servomotor de corrent altern a 240 V, fusible termoelectric i dos finals de carrera, col·locats a comporta tallafocs	<b>352,51 €</b>
	BEK0-1ALC	Accessoris per a comporta tallafocs amb servomotor de corrent altern a 240 V, fusible termoelectric i dos finals de carrera	318,11 €
		Altres conceptes	34,40 €
<b>PEK1-</b>	<b>ACTUADOR PER A COMPORTA, COL·LOCAT</b>		
<b>PEK1-1</b>			
PEK1-15BO	u	Actuador per a comportes de fins a 0,8 m2, amb un parell motor de 4 N·m, tot o res, acoblat directament a l'eix de la comporta i connectat	<b>122,92 €</b>
	BEK1-14R54	Actuador per a comportes de fins a 0,8 m2, amb un parell motor de 4 N·m, tot o res, per acoblar directament a l'eix de la comporta	87,35 €
		Altres conceptes	35,57 €
<b>PEK2-</b>			
PEK2-48A8	u	Bastiment de muntatge d'acer lacat, de 825x125 mm i fixat amb cargols	<b>32,66 €</b>
	BEK2-0NWB	Bastiment de muntatge d'acer lacat, de 825x125 mm	3,99 €
		Altres conceptes	28,67 €
<b>PEK3-</b>			
PEK3-BYW	u	Comporta de regulació de cabal per a conductes rectangulars, bastiment d'alumini i lamel·les d'alumini de perfil aerodinàmic, accionament manual, de 1000 mm de llargària, 500 mm d'alçària i 120 mm de fondària, fixada mecànicament	<b>114,04 €</b>
	BEK3-2XBP	Comporta de regulació de cabal per a conductes rectangulars, bastiment d'alumini i lamel·les d'alumini de perfil aerodinàmic, accionament manual, de 1000 mm de llargària, 500 mm d'alçària i 120 mm de fondària	90,88 €
		Altres conceptes	23,16 €
PEK3-BYYT	u	Comporta de regulació de cabal per a conductes rectangulars, bastiment d'alumini i lamel·les d'alumini de perfil aerodinàmic, accionament amb actuador elèctric de senyal de 3 punts alimentat a 230 V i un parell motor de 5 N·m, de 1000 mm de llargària, 500 mm d'alçària i 120 mm de fondària, fixada mecànicament	<b>178,84 €</b>
	BEK3-2XDX	Comporta de regulació de cabal per a conductes rectangulars, bastiment d'alumini i lamel·les d'alumini de perfil aerodinàmic, accionament amb actuador elèctric de senyal de 3 punts alimentat a 230 V i un parell motor de 5 N·m, de 1000 mm de llargària, 500 mm d'alçària i 120 mm de fondària	155,68 €
		Altres conceptes	23,16 €
<b>PEK6-</b>			
PEK6-FIBW	u	Comporta tallafocs per a conductes d'aire de planxa d'acer galvanitzat de 200 mm d'amplària i 200 mm d'alçària col·locada entre els conductes	<b>188,68 €</b>
	BEK6-FG8N	Comporta tallafocs per a conductes d'aire de planxa d'acer galvanitzat de 200 mm d'amplària i 200 mm d'alçària	165,75 €
		Altres conceptes	22,93 €
<b>PEK7-</b>			
PEK7-487D	u	Difusor circular d'alumini anoditzat platejat, de 150 mm de diàmetre i fixat al pont de muntatge	<b>38,27 €</b>

**QUADRE DE PREUS NÚMERO 2**

Data 05/02/26

Pàg.: 23

CÒDI	UA	DESCRIPCIÓ	PREU
	BEK7-0NYR	Difusor circular d'alumini anoditzat platejat, de 150 mm de	15,34 €
		Altres conceptes	22,93 €
PEK7-H7XF	u	Difusor circular d'alumini lacat blanc, de 150 mm de diàmetre i fixat al pont de muntatge	<b>40,03 €</b>
	BEK7-H4Z3	Difusor circular d'alumini lacat blanc, de 150 mm de diàmetre	17,10 €
		Altres conceptes	22,93 €
<b>PEK9-</b>			
PEK9-761G	u	Difusor modular linial de toveres d'alta inducció, amb 6 toveres d'ABS de qualsevol geometria, registres, marcs de muntatge i guia de planxa d'acer galvanitzat de 2 plecs, muntat en conducte rectangular	<b>56,69 €</b>
	BEK9-1N3L	Difusor modular linial de toveres d'alta inducció, amb 6 toveres d'ABS de qualsevol geometria, registres, marcs de muntatge i guia de planxa d'acer galvanitzat de 2 plecs, per a muntar en conducte rectangular	44,81 €
	BEY5-1CJL	Part proporcional d'elements de muntatge per a tobera modular d'alta inducció, muntada suspesa al sostre	0,41 €
		Altres conceptes	11,47 €
<b>PEKB-</b>			
PEKB-6YY6	u	Difusor rotacional helicoidal per a impulsió d'aire, d'aletes fixes, amb placa frontal quadrat de planxa d'acer acabat lacat blanc de 400 mm de costat, de 16 sortides, amb plènum de connexió d'acer galvanitzat i boca de connexió circular de 198 mm de diàmetre, vertical u horitzontal, i sense comporta de regulació, muntat suspès al sostre	<b>122,31 €</b>
	BEKB-1N4C	Difusor rotacional helicoidal per a impulsió d'aire, d'aletes fixes, amb placa frontal quadrat de planxa d'acer acabat lacat blanc de 400 mm de costat, de 16 sortides, amb plènum de connexió d'acer galvanitzat i boca de connexió circular de 198 mm de diàmetre, vertical u horitzontal, i sense comporta de regulació	98,17 €
	BEY5-1CJK	Part proporcional d'elements de muntatge per a difusor, muntat suspès al sostre	1,21 €
		Altres conceptes	22,93 €
PEKB-6YYJ	u	Difusor rotacional helicoidal per a impulsió d'aire, d'aletes fixes, amb placa frontal quadrat de planxa d'acer acabat lacat blanc de 300 mm de costat, de 8 sortides, amb plènum de connexió d'acer galvanitzat i boca de connexió circular de 158 mm de diàmetre, vertical u horitzontal, i sense comporta de regulació, muntat suspès al sostre	<b>113,27 €</b>
	BEKB-1N43	Difusor rotacional helicoidal per a impulsió d'aire, d'aletes fixes, amb placa frontal quadrat de planxa d'acer acabat lacat blanc de 300 mm de costat, de 8 sortides, amb plènum de connexió d'acer galvanitzat i boca de connexió circular de 158 mm de diàmetre, vertical u horitzontal, i sense comporta de regulació	89,13 €
	BEY5-1CJK	Part proporcional d'elements de muntatge per a difusor, muntat suspès al sostre	1,21 €
		Altres conceptes	22,93 €
<b>PEKC-</b>			
PEKC-BSP	u	Multitovera de llarg abast orientable manualment per a instal·lar en parament vertical o horitzontal, formada per placa de 1000 x 100 mm d'acer galvanitzat lacat, amb 10 toveres de 80 mm de diàmetre i 44 mm de diàmetre de boca, d'alumini lacat de color especial, distribuïdes en una fila, fixada amb clips a pressió	<b>146,92 €</b>
	BEKC-2REA	Multitovera de llarg abast orientable manualment per a instal·lar en parament vertical o horitzontal, formada per placa de 1000 x 100 mm d'acer galvanitzat lacat, amb 10 toveres de 80 mm de diàmetre i 44 mm de diàmetre de boca, d'alumini lacat de color especial, distribuïdes en una fila	106,78 €
		Altres conceptes	40,14 €
PEKC-BSQ	u	Multitovera de llarg abast orientable manualment per a instal·lar en parament vertical o horitzontal, formada per placa de 1000 x 200 mm d'acer galvanitzat lacat, amb 20 toveres de 80 mm de diàmetre i 44 mm de diàmetre de boca, d'alumini lacat de color especial, distribuïdes en dues files, fixada amb clips a pressió	<b>216,46 €</b>
0			

**QUADRE DE PREUS NÚMERO 2**

Data 05/02/26

Pàg.: 24

CÒDI	UA	DESCRIPCIÓ	PREU
	BEKC-2REB	Multitovera de llarg abast orientable manualment per a instal·lar en parament vertical o horitzontal, formada per placa de 1000 x 200 mm d'acer galvanitzat lacat, amb 20 toveres de 80 mm de diàmetre i 44 mm de diàmetre de boca, d'alumini lacat de color especial, distribuïdes en dues files	176,32 €
		Altres conceptes	40,14 €
<b>PEKD-</b>			
PEKD-FIJK	u	Pont de muntatge, d'acer lacat, de 150 mm de diàmetre i fixat al conducte de distribució	24,65 €
	BEKD-0NVD	Pont de muntatge d'acer lacat, de 6" (150 mm) de diàmetre	1,72 €
		Altres conceptes	22,93 €
<b>PEKE-</b>			
PEKE-BZ5E	u	Regulador de cabal constant per a instal·lacions de baixa pressió, autoregulable, cos de PVC i junt elastomèric d'estanquitat, per a conducte circular de 80 mm de diàmetre, cabal regulable entre 15 i 45 m <sup>3</sup> /h per a una pressió d'entrada entre 50 i 200 Pa, inserit en el conducte	20,33 €
	BEKE-2XM2	Regulador de cabal constant per a instal·lacions de baixa pressió, autoregulable, cos de PVC i junt elastomèric d'estanquitat, per a conducte circular de 80 mm de diàmetre, cabal regulable entre 15 i 45 m <sup>3</sup> /h per a una pressió d'entrada entre 50 i 200 Pa	10,77 €
		Altres conceptes	9,56 €
<b>PEKG-</b>			
PEKG-485Y	u	Regulador de fluxcircular, d'acer lacat, de 6" (150 mm) de diàmetre, regulació volumètrica, dues aletes oposades i muntat sobre un difusor circular	32,00 €
	BEKG-0NXG	Regulador de flux circular, d'acer lacat, de 6" (150 mm) de diàmetre, regulació volumètrica, dues aletes oposades	9,07 €
		Altres conceptes	22,93 €
<b>PEKJ-</b>			
PEKJ-38QF	u	Reixeta d'impulsió o retorn, d'una filera d'aletes fixes horitzontals, d'alumini lacat blanc, de 400x100 mm, d'aletes separades 20 mm, de secció en V i fixada al bastiment	46,74 €
	BEKL-0MKI	Reixeta d'impulsió o retorn, d'una filera d'aletes fixes horitzontals, d'alumini lacat blanc, de 400x100 mm, d'aletes separades 20 mm, de secció en V i per a fixar al bastiment	29,54 €
		Altres conceptes	17,20 €
PEKJ-38RD	u	Reixeta d'impulsió o retorn, d'una filera d'aletes fixes horitzontals, d'alumini anoditzat platejat, de 825x225 mm, d'aletes separades 8 mm, de secció recta, amb lamel·les deflectores verticals, amb plènum de connexió i fixada al bastiment	259,81 €
	BEKL-0MII	Reixeta d'impulsió o retorn, d'una filera d'aletes fixes horitzontals, d'alumini anoditzat platejat, de 825x225 mm, d'aletes separades 8 mm, de secció recta, amb lamel·les deflectores verticals, amb plènum de connexió i per a fixar al bastiment	239,74 €
		Altres conceptes	20,07 €
<b>PEKK-</b>			
PEKK-38G0	u	Reixeta d'impulsió o retorn, amb una filera d'aletes orientables horitzontals, d'alumini anoditzat platejat, de 400x100 mm, d'aletes separades 20 mm, de secció recta i fixada al bastiment	30,31 €
	BEKJ-0MFH	Reixeta d'impulsió o retorn, amb una filera d'aletes orientables horitzontals, d'alumini anoditzat platejat, de 400x100 mm, d'aletes separades 20 mm, de secció recta i per a fixar al bastiment	13,11 €
		Altres conceptes	17,20 €
PEKK-38G	u	Reixeta d'impulsió o retorn, amb una filera d'aletes orientables horitzontals, d'alumini anoditzat platejat, de 300x300 mm, d'aletes separades 20 mm, de secció corba 45 °, en el mateix sentit i fixada al bastiment	34,40 €
H			

**QUADRE DE PREUS NÚMERO 2**

Data 05/02/26

Pàg.: 25

CÒDI	UA	DESCRIPCIÓ	PREU
	BEKJ-0MFB	Reixeta d'impulsió o retorn, amb una filera d'aletes orientables horitzontals, d'alumini anoditzat platejat, de 300x300 mm, d'aletes separades 20 mm, de secció corba 45°, en el mateix sentit i per a fixar al bastiment	17,20 €
		Altres conceptes	17,20 €
PEKK-H7M G	u	Reixeta d'impulsió o retorn, amb una filera d'aletes orientables horitzontals, d'alumini lacat blanc, de 200x100 mm, d'aletes separades 20 mm, de secció recta i fixada al bastiment	<b>24,87 €</b>
	BEKJ-H4YC	Reixeta d'impulsió o retorn, amb una filera d'aletes orientables horitzontals, d'alumini lacat blanc, de 200x100 mm, d'aletes separades 20 mm, de secció recta i per a fixar al bastiment	7,67 €
		Altres conceptes	17,20 €
PEKK-H7MI	u	Reixeta d'impulsió o retorn, amb una filera d'aletes orientables horitzontals, d'alumini lacat blanc, de 300x300 mm, d'aletes separades 20 mm, de secció recta i fixada al bastiment	<b>36,04 €</b>
	BEKJ-H4YE	Reixeta d'impulsió o retorn, amb una filera d'aletes orientables horitzontals, d'alumini lacat blanc, de 300x300 mm, d'aletes separades 20 mm, de secció recta i per a fixar al bastiment	18,84 €
		Altres conceptes	17,20 €
<b>PEKL-</b>			
PEKL-36D9	u	Reixeta d'impulsió, de dues fileres d'aletes, a la vista horitzontals, d'alumini anoditzat platejat, de 300x300 mm, d'aletes totes orientables, separades 20 mm, de secció recta i fixada al bastiment	<b>39,25 €</b>
	BEKK-0MH6	Reixeta d'impulsió, de dues fileres d'aletes, a la vista horitzontals, d'alumini anoditzat platejat, de 300x300 mm, d'aletes totes orientables, separades 20 mm, de secció recta i per a fixar al bastiment	22,05 €
		Altres conceptes	17,20 €
<b>PEKM-</b>			
PEKM-48DF	u	Reixeta de retorn de quadrícula, d'alumini anoditzat platejat, de 500x500 mm, d'aletes separades 16/12,5 mm, de secció recta i fixada al bastiment	<b>54,10 €</b>
	BEKM-0MHR	Reixeta de retorn, de quadrícula, d'alumini anoditzat platejat, de 500x500 mm, d'aletes separades 16/12,5 mm, de secció recta i per a fixar al bastiment	36,90 €
		Altres conceptes	17,20 €
PEKM-H81 D	u	Reixeta de retorn de quadrícula, d'alumini lacat blanc, de 500x500 mm, d'aletes separades 16/12,5 mm, de secció recta i fixada al bastiment	<b>55,91 €</b>
	BEKM-H4YQ	Reixeta de retorn, de quadrícula, d'alumini lacat blanc, de 500x500 mm, d'aletes separades 16/12,5 mm, de secció recta i per a fixar al bastiment	38,71 €
		Altres conceptes	17,20 €
<b>PEKN-</b>			
PEKN-BI49	u	Silenciador circular de xapa helicoïdal d'acer galvanitzat, de 80 mm de diàmetre de connexió i 300 mm de llargària amb llana mineral de roca i vel de fibra de vidre sota xapa perforada interior, inclosos elements de connexió, muntat superficialment	<b>110,89 €</b>
	BEKN-2QV5	Silenciador circular de xapa helicoïdal d'acer galvanitzat, de 80 mm de diàmetre de connexió i 300 mm de llargària amb llana mineral de roca i vel de fibra de vidre sota xapa perforada interior, inclosos elements de connexió	98,85 €
		Altres conceptes	12,04 €
<b>PEKP-</b>			
PEKP-BSIU	u	Tovera de llarg abast, orientable manualment per a instal·lar en parament vertical o horitzontal de 125 mm de diàmetre de connexió i 61 mm de diàmetre de boca, alumini lacat de color especial, i amb embellidor format per marc circular per a fixar a pressió, col.locada	<b>59,45 €</b>

**QUADRE DE PREUS NÚMERO 2**

Data 05/02/26

Pàg.: 26

CÒDI	UA	DESCRIPCIÓ	PREU
	BEKP-2RBW	Tovera de llarg abast, orientable manualment per a instal·lar en parament vertical o horitzontal de 125 mm de diàmetre de connexió i 61 mm de diàmetre de boca, alumini lacat de color especial, i amb embellidor format per marc circular per a fixar a pressió	42,25 €
		Altres conceptes	17,20 €
PEKP-BSJP	u	Tovera de llarg abast, orientable manualment per a instal·lar en extrem conducte circular de 400 mm de diàmetre de connexió i 212 mm de diàmetre de boca, alumini lacat de color especial,, col.locada	<b>189,04 €</b>
	BEKP-2RCR	Tovera de llarg abast, orientable manualment per a instal·lar en extrem conducte circular de 400 mm de diàmetre de connexió i 212 mm de diàmetre de boca, alumini lacat de color especial,	168,75 €
		Altres conceptes	20,29 €
<b>PEM</b>	<b>VENTILACIÓ ARTIFICIAL</b>		
<b>PEM0-</b>			
PEM0-BH0F	u	Caixa amb ventilador axial de 5000 a 6000 m3/h de cabal màxim, motor monofàsic de 230 V de 6 pols i 0,12 kW de potència a 950 rpm, IP 55, ventilador de 450 mm de diàmetre amb pales d'alumini i caixa d'acer galvanitzat amb aïllament, col.locada	<b>849,17 €</b>
	BEM0-2OYL	Caixa amb ventilador axial de 5000 a 6000 m3/h de cabal màxim, motor monofàsic de 230 V de 6 pols i 0,12 kW de potència a 950 rpm, IP 55, ventilador de 450 mm de diàmetre amb pales d'alumini i caixa d'acer galvanitzat amb aïllament	809,03 €
		Altres conceptes	40,14 €
PEM0-BH0M	u	Caixa amb ventilador axial de 4000 a 5000 m3/h de cabal màxim, motor trifàsic de 400 V de 4 pols i 0,25 kW de potència a 1450 rpm, amb una classe d'eficiència energètica IE2, segons REGLAMENTO (CE) 640/2009, IP 55, ventilador de 400 mm de diàmetre amb pales d'alumini i caixa d'acer galvanitzat amb aïllament, eficiència energètica segons REGLAMENTO (UE) 327/2011, col.locada	<b>652,37 €</b>
	BEM0-2OZD	Caixa amb ventilador axial de 4000 a 5000 m3/h de cabal màxim, motor trifàsic de 400 V de 4 pols i 0,25 kW de potència a 1450 rpm, amb una classe d'eficiència energètica IE2, segons REGLAMENTO (CE) 640/2009, IP 55, ventilador de 400 mm de diàmetre amb pales d'alumini i caixa d'acer galvanitzat amb aïllament, eficiència energètica segons REGLAMENTO (UE) 327/2011	612,23 €
		Altres conceptes	40,14 €
<b>PEM1-</b>			
PEM1-BHNK	u	Caixa amb ventilador centrífug d'àleps cap endavant de doble aspiració, de 1000 a 2000 m3/h de cabal màxim, motor acoblat directament al rodet monofàsic de 230 V i 0,07 kW de potència, IP 55, mida de la turbina 7/7, caixa d'acer galvanitzat amb aïllament, col.locada	<b>307,15 €</b>
	BEM2-2QHH	Caixa amb ventilador centrífug d'àleps cap endavant de doble aspiració, de 1000 a 2000 m3/h de cabal màxim, motor acoblat directament al rodet monofàsic de 230 V i 0,07 kW de potència, IP 55, mida de la turbina 7/7, caixa d'acer galvanitzat amb aïllament	278,48 €
		Altres conceptes	28,67 €
PEM1-BHN P	u	Caixa amb ventilador centrífug d'àleps cap endavant de doble aspiració, de 2000 a 3000 m3/h de cabal màxim, motor acoblat directament al rodet trifàsic de 400 V i 0,25 kW de potència, amb una classe d'eficiència energètica IE2, segons REGLAMENTO (CE) 640/2009, IP 55, mida de la turbina 9/9, caixa d'acer galvanitzat amb aïllament, apte per a col·locar immers a zona de risc 400°C/2h, col.locada	<b>1.277,55 €</b>
	BEM2-2QHM	Caixa amb ventilador centrífug d'àleps cap endavant de doble aspiració, de 2000 a 3000 m3/h de cabal màxim, motor acoblat directament al rodet trifàsic de 400 V i 0,25 kW de potència, amb una classe d'eficiència energètica IE2, segons REGLAMENTO (CE) 640/2009, IP 55, mida de la turbina 9/9, caixa d'acer galvanitzat amb aïllament, apte per a col·locar immers a zona de risc 400°C/2h	1.248,88 €
		Altres conceptes	28,67 €
<b>PEM2-</b>			

**QUADRE DE PREUS NÚMERO 2**

Data 05/02/26

Pàg.: 27

CÒDI	UA	DESCRIPCIÓ	PREU
PEM2-BHA B	u	Caixa amb ventilador centrífug d'àleps a reacció de simple aspiració, de 4000 a 5000 m <sup>3</sup> /h de cabal màxim, motor a transmissió trifàsic de 400 V i 0,55 kW de potència, amb una classe d'eficiència energètica IE2 segons REGLAMENTO (CE) 640/2009, IP 55, turbina de 315 mm de diàmetre, caixa acer galvanitzat amb aïllament, eficiència energètica segons REGLAMENTO (UE) 327/2011, col.locada	<b>1.305,92 €</b>
	BEM3-2QRL	Caixa amb ventilador centrífug d'àleps a reacció de simple aspiració, de 4000 a 5000 m <sup>3</sup> /h de cabal màxim, motor a transmissió trifàsic de 400 V i 0,55 kW de potència, amb una classe d'eficiència energètica IE2 segons REGLAMENTO (CE) 640/2009, IP 55, turbina de 315 mm de diàmetre, caixa acer galvanitzat amb aïllament, eficiència energètica segons REGLAMENTO (UE) 327/2011	1.277,25 €
		Altres conceptes	28,67 €
PEM2-BHE L	u	Caixa amb ventilador centrífug d'àleps a reacció de simple aspiració, de 10000 a 15000 m <sup>3</sup> /h de cabal màxim, motor a transmissió trifàsic de 400 V i 5,5 kW de potència, amb una classe d'eficiència energètica IE3 segons REGLAMENTO (CE) 640/2009, IP 55, turbina de 500 mm de diàmetre, caixa acer galvanitzat amb aïllament, eficiència energètica segons REGLAMENTO (UE) 327/2011, col.locada	<b>2.755,92 €</b>
	BEM3-2QR0	Caixa amb ventilador centrífug d'àleps a reacció de simple aspiració, de 10000 a 15000 m <sup>3</sup> /h de cabal màxim, motor a transmissió trifàsic de 400 V i 5,5 kW de potència, amb una classe d'eficiència energètica IE3 segons REGLAMENTO (CE) 640/2009, IP 55, turbina de 500 mm de diàmetre, caixa acer galvanitzat amb aïllament, eficiència energètica segons REGLAMENTO (UE) 327/2011	2.698,58 €
		Altres conceptes	57,34 €
<b>PEM5-</b>			
PEM5-9K20	u	Unitat de ventilació amb recuperador estàtic, cabal nominal de 2000 m <sup>3</sup> /h, estructura de tub d'acer galvanitzat i envoltant de panell sandvitx de 25 mm de gruix d'acer galvanitzat amb aïllament, configuració en 2 plantes, secció d'impulsió formada per 1 ventilador centrífug amb transmissió i filtres plans d'eficàcies F6 i F7, secció de retorn formada per 1 ventilador centrífug amb transmissió i filtre pla d'eficàcia F6, col.locada	<b>2.565,76 €</b>
	BEM5-2AB3	Unitat de ventilació amb recuperador estàtic, cabal nominal de 2000 m <sup>3</sup> /h, estructura de tub d'acer galvanitzat i envoltant de panell sandvitx de 25 mm de gruix d'acer galvanitzat amb aïllament, configuració en 2 plantes, secció d'impulsió formada per 1 ventilador centrífug amb transmissió i filtres plans d'eficàcies F6 i F7, secció de retorn formada per 1 ventilador centrífug amb transmissió i filtre pla d'eficàcia F6	2.135,73 €
		Altres conceptes	430,03 €
PEM5-9K3T	u	Unitat de ventilació amb recuperador rotatiu entàlpic, cabal nominal de 6000 m <sup>3</sup> /h, estructura de tub d'acer galvanitzat i envoltant de panell sandvitx de 25 mm de gruix d'acer galvanitzat amb aïllament, configuració en 2 plantes, secció d'impulsió formada per 1 ventilador centrífug amb transmissió i filtres plans d'eficàcies F6 i F7, secció de retorn formada per 1 ventilador centrífug amb transmissió i filtre pla d'eficàcia F6, amb amb secció de refredament adiabàtic, col.locada	<b>5.770,89 €</b>
	BEM5-2ABS	Unitat de ventilació amb recuperador rotatiu entàlpic, cabal nominal de 6000 m <sup>3</sup> /h, estructura de tub d'acer galvanitzat i envoltant de panell sandvitx de 25 mm de gruix d'acer galvanitzat amb aïllament, configuració en 2 plantes, secció d'impulsió formada per 1 ventilador centrífug amb transmissió i filtres plans d'eficàcies F6 i F7, secció de retorn formada per 1 ventilador centrífug amb transmissió i filtre pla d'eficàcia F6, amb amb secció de refredament adiabàtic	5.340,86 €
		Altres conceptes	430,03 €
<b>PEM6-</b>			
PEM6-B66N	u	Ventilador en línia per a conducte circular amb cos extraïble de material plàstic per a un diàmetre de 150 mm, motor monofàsic de dos velocitats, IP X4, 60 W de potència absorbida per a un cabal màxim de 550 m <sup>3</sup> /h, nivell de pressió sonora de 30 a 35 dbA, muntat en el conducte	<b>174,54 €</b>

**QUADRE DE PREUS NÚMERO 2**

Data 05/02/26

Pàg.: 28

CÒDI	UA	DESCRIPCIÓ	PREU
	BEM8-2O7O	Ventilador en línia per a conducte circular amb cos extraïble de material plàstic per a un diàmetre de 150 mm, motor monofàsic de dos velocitats, IP X4, 60 W de potència absorbida per a un cabal màxim de 550 m3/h, nivell de pressió sonora de 30 a 35 dbA	157,17 €
		Altres conceptes	17,37 €
<b>PEM7-</b>			
PEM7-B6BF	u	Ventilador en línia per a conducte rectangular de xapa d'acer galvanitzat de 400 x 200 mm, motor monofàsic, IP 54, 80 W de potència i un cabal màxim de 900 m3/h, nivell de pressió sonora entre 50 a 55 dbA, muntat en el conducte	<b>448,03 €</b>
	BEMA-2OAH	Ventilador en línia per a conducte rectangular de xapa d'acer galvanitzat de 400 x 200 mm, motor monofàsic, IP 54, 80 W de potència i un cabal màxim de 900 m3/h, nivell de pressió sonora entre 50 a 55 dbA	361,18 €
		Altres conceptes	86,85 €
<b>PEM8-</b>			
PEM8-FH0	u	Ventilador axial monofàsic per a 230 V de tensió, de 3000 m3/h de cabal màxim d'aire, de pressió mitjana i fixat al conducte de distribució	<b>449,31 €</b>
	BEM6-0ORP	Ventilador axial monofàsic per a 230 V de tensió, 3000 m3/h de cabal màxim d'aire, de pressió mitjana	392,91 €
	BEW5-0OVV	Suport estàndard amb antivibració per a ventilador axial, preu alt	15,87 €
		Altres conceptes	40,53 €
PEM8-FH10	u	Ventilador axial trifàsic per a 400 V de tensió, de 30000 m3/h de cabal màxim d'aire, de pressió mitjana i fixat al conducte de distribució	<b>1.469,80 €</b>
	BEM6-0ORZ	Ventilador axial trifàsic per a 400 V de tensió, 30000 m3/h de cabal màxim d'aire, de pressió mitjana	1.396,03 €
	BEW5-0OVV	Suport estàndard amb antivibració per a ventilador axial, preu alt	15,87 €
		Altres conceptes	57,90 €
<b>PEMA-</b>			
PEMA-FGZ	u	Ventilador-extractor monofàsic per a 230 V de tensió, de 450 m3/h de cabal màxim d'aire, de pressió baixa i muntat a la finestra	<b>130,82 €</b>
	BEM9-0OPI	Ventilador-extractor monofàsic per a 230 V de tensió, de 450 m3/h de cabal màxim d'aire, de pressió baixa, tipus finestra	61,34 €
		Altres conceptes	69,48 €
PEMA-FGZ	u	Ventilador-extractor monofàsic per a 230 V de tensió, de 900 m3/h de cabal màxim d'aire, de pressió baixa i muntat a la finestra	<b>163,60 €</b>
	BEM9-0OPK	Ventilador-extractor monofàsic per a 230 V de tensió, de 900 m3/h de cabal màxim d'aire, de pressió baixa, tipus finestra	82,54 €
		Altres conceptes	81,06 €
PEMA-H7IC	u	Extractor helicoïdal tubular d'hèlix variable, apte per a extracció de fums en cas d'incendi (400° C-2 h), trifàsic per a 400 V de tensió, de 500 mm de diàmetre i 9700 m3/h de cabal màxim d'aire, col·locat	<b>1.340,04 €</b>
	BEM9-H589	Extractor helicoïdal tubular d'hèlix variable, apte per a extracció de fums en cas d'incendi (400° C-2 h), trifàsic per a 400 V de tensió, de 500 mm de diàmetre i 9700 m3/h de cabal màxim d'aire	1.224,24 €
		Altres conceptes	115,80 €
PEMA-H7J9	u	Extractor heliocentrífug, monofàsic per a 230 V, de 200 mm de diàmetre i 907 m3/h de cabal màxim d'aire, col·locat en conducte	<b>246,05 €</b>
	BEM9-H587	Extractor heliocentrífug, monofàsic per a 230 V, de 200 mm de diàmetre i 907 m3/h de cabal màxim d'aire, per a instal·lar en conducte	188,15 €
		Altres conceptes	57,90 €
<b>PEN</b>	<b>FILTRES D'AIRE I PORTAFILTRES</b>		
<b>PEN0-</b>			

**QUADRE DE PREUS NÚMERO 2**

Data 05/02/26

Pàg.: 29

CÒDI	UA	DESCRIPCIÓ	PREU
PEN0-9G5B	u	Bastiment per a filtre d'aire de plafó d'acer galvanitzat, per a muntar entre conductes o als extrems del circuit, per a un filtre de 287x287 mm i de 75 mm de gruix com a màxim, retenció del filtre per molles de fixació i junt d'estanquitat de neoprè, accessibilitat lateral, col·locat	<b>42,60 €</b>
	BEN0-28QR	Bastiment per a filtre d'aire de plafó d'acer galvanitzat, per a muntar entre conductes o als extrems del circuit, per a un filtre de 287x287 mm i de 75 mm de gruix com a màxim, retenció del filtre per molles de fixació i junt d'estanquitat de neoprè, accessibilitat lateral	19,67 €
		Altres conceptes	22,93 €
<b>PEN1-</b>			
PEN1-9G6A	u	Caixa portafiltres aïllada de panell sandvitx d'alumini, de 730x730x850 mm, per a muntar entre conductes o als extrems del circuit, amb capacitat per a 1 filtre de 595x595 mm i de 292 mm de gruix com a màxim, amb accessibilitat lateral, col·locada	<b>329,75 €</b>
	BEN1-28RA	Caixa portafiltres aïllada de panell sandvitx d'alumini, de 730x730x850 mm, per a muntar entre conductes o als extrems del circuit, amb capacitat per a 1 filtre de 595x595 mm i de 292 mm de gruix com a màxim, amb accessibilitat lateral	235,14 €
		Altres conceptes	94,61 €
<b>PEN2-</b>			
PEN2-9G7E	u	Filtre d'aire d'eficàcia alta, de la classe F-6 segons la norma UNE-EN 779, de 287x595 mm i de 135 mm de gruix, bastiment de plàstic amb pestanya, cabal nominal de 1800 m <sup>3</sup> /h i caiguda de pressió inicial de 70 Pa, amb un rendiment mig fotomètric del 60 %, muntat sobre bastidor o caixa	<b>61,40 €</b>
	BEN2-28OH	Filtre d'aire d'eficàcia alta, de la classe F-6 segons la norma UNE-EN 779, de 287x595 mm i de 135 mm de gruix, bastiment de plàstic amb pestanya, cabal nominal de 1800 m <sup>3</sup> /h i caiguda de pressió inicial de 70 Pa, amb un rendiment mig fotomètric del 60 %	55,67 €
		Altres conceptes	5,73 €
<b>PEP ELEMENTS PER A INSTAL·LACIONS DE VENTILACIÓ ARTIFICIAL</b>			
<b>PEP4-</b>			
PEP4-8FF	u	Aspirador mecànic d'extracció d'acer inoxidable per a 230 V de tensió, de 515 mm d'alçària i 500x600 mm de secció, amb 174 l/s de cabal nominal màxim, col·locat a coberta sobre calaix d'obra amb fixacions mecàniques	<b>525,32 €</b>
	BEP4-209B	Aspirador mecànic d'extracció d'acer inoxidable per a 230 V de tensió, de 515 mm d'alçària i 500x600 mm de secció, amb 174 l/s de cabal nominal màxim	502,37 €
		Altres conceptes	22,95 €
<b>PEP5-</b>			
PEP5-8GQ	u	Aspirador mecànic d'impulsió d'acer inoxidable, per a 230 V de tensió, de 515 mm d'alçària i 500x600 mm de secció, amb 125 l/s de cabal nominal màxim, col·locat a coberta sobre calaix d'obra amb fixacions mecàniques	<b>529,84 €</b>
	BEP5-21HG	Aspirador mecànic d'impulsió d'acer inoxidable, per a 230 V de tensió, de 515 mm d'alçària i 500x600 mm de secció, amb 125 l/s de cabal nominal màxim	506,89 €
		Altres conceptes	22,95 €
<b>PEU ELEMENTS AUXILIARS PER A INSTAL·LACIONS DE CLIMATITZACIÓ, CALEFACCIÓ I VENTILACIÓ MECÀNICA</b>			
<b>PEU0-</b>			
PEU0-9B53	u	Dispositiu d'activació de bescanviador de calor amb 2 unitats, amb 3 ventiladors per unitat, 9,4 cm d'amplària, amb control electrònic, col·locat en interior del radiador amb bescanviador de calor	<b>212,87 €</b>
	BEU0-28EG	Dispositiu d'activació de bescanviador de calor amb 2 unitats, amb 3 ventiladors per unitat, 9,4 cm d'amplària, amb control electrònic, per a col·locar en interior del radiador amb bescanviador de calor	205,42 €
		Altres conceptes	7,45 €
<b>PEU1-</b>			

**QUADRE DE PREUS NÚMERO 2**

Data 05/02/26

Pàg.: 30

CÒDI	UA	DESCRIPCIÓ	PREU
PEU1-C53E	u	Caixa per a col·lector de 2 a 3 u circuits, d'acer, amb acabat lacat, col·locada amb fixacions murals	<b>142,69 €</b>
	BEU1-2QQB	Caixa per a col·lector de 2 a 3 u circuits, d'acer, amb acabat lacat Altres conceptes	131,66 € 11,03 €
<b>PEU2-</b>			
PEU2-7B42	u	Col·lector doble d'1''1/4 de diàmetre per a caldera, amb 1 vàlvula de 3 vies, col·locat i connectat	<b>432,74 €</b>
	BEU2-1PGZ	Col·lector doble d'1''1/4 de diàmetre per a caldera, amb 1 vàlvula de 3 vies Altres conceptes	386,87 € 45,87 €
PEU2-7B44	u	Col·lector simple d'1''1/4 de diàmetre per a caldera, amb 1 vàlvula de 3 vies, col·locat i connectat	<b>260,58 €</b>
	BEU2-1PH1	Col·lector simple d'1''1/4 de diàmetre per a caldera, amb 1 vàlvula de 3 vies Altres conceptes	231,91 € 28,67 €
<b>PEU3-</b>			
PEU3-BH6E	u	Col·lector simple de 3/4 '' amb 3 sortides d'1/2 '' per a instal·lacions de calefacció	<b>48,26 €</b>
	BEU3-2QQJ	Col·lector simple de 3/4 '' amb 3 sortides d'1/2 '' per a instal·lacions de calefacció Altres conceptes	16,72 € 31,54 €
PEU3-BH6I	u	Col·lector de regulació de 3/4 '' amb 2 sortides d'1/2 '' per a instal·lacions de calefacció	<b>60,20 €</b>
	BEU3-2QQI	Col·lector de regulació de 3/4 '' amb 2 sortides d'1/2 '' per a instal·lacions de calefacció Altres conceptes	28,66 € 31,54 €
<b>PEU5-</b>			
PEU5-9JL8	u	Detector de CO2 per a sistema de renovació d'aire, amb component de comunicació al sistema, 230 V de tensió d'alimentació, col·locat encastat	<b>316,26 €</b>
	BEU5-2A5I	Detector de CO2 per a sistema de renovació d'aire, amb component de comunicació al sistema, 230 V de tensió d'alimentació, per a encastar Altres conceptes	287,59 € 28,67 €
<b>PEU6-</b>			
PEU6-6STX	u	Dipòsit d'expansió de 25 l de capacitat, de planxa d'acer i membrana elàstica, de pressió màxima 10 bar, amb connexió de 3/4'', col·locat roscat	<b>76,09 €</b>
	BEU6-1CIY	Dipòsit d'expansió de 25 l de capacitat, de planxa d'acer i membrana elàstica, de pressió màxima 10 bar, amb connexió de 3/4'' Altres conceptes	61,76 € 14,33 €
PEU6-6STZ	u	Dipòsit d'expansió de 150 l de capacitat, de planxa d'acer i membrana elàstica, de pressió màxima 10 bar, amb connexió d'1'', col·locat roscat	<b>390,97 €</b>
	BEU6-1CIR	Dipòsit d'expansió de 150 l de capacitat, de planxa d'acer i membrana elàstica, de pressió màxima 10 bar, amb connexió d'1'' Altres conceptes	362,30 € 28,67 €
PEU6-H9RV	u	Conjunt de dipòsit d'expansió de membrana amb compressor, purgador, vàlvula de seguretat i quadre elèctric, d'una capacitat de 0,20 m3 i una pressió de 0,8 Mpa, amb connexions roscades d'1 1/2", amb cos de planxa d'acer esmaltat i amb peus de suport, col·locat verticalment i amb totes les connexions fetes	<b>9.290,26 €</b>
	BEU6-H5V5	Conjunt de dipòsit d'expansió de membrana amb compressor, purgador, vàlvula de seguretat i quadre elèctric, d'una capacitat de 0,20 m3 i una pressió de 0,8 Mpa, amb connexions roscades d'1 1/2", amb cos de planxa d'acer esmaltat i amb peus de suport per a col·locar verticalment	9.266,45 €

**QUADRE DE PREUS NÚMERO 2**

Data 05/02/26

Pàg.: 31

CÒDI	UA	DESCRIPCIÓ	PREU
		Altres conceptes	23,81 €
<b>PEU7-</b>			
PEU7-6RTJ	u	Dipòsit d'inèrcia d'acer negre amb aïllament tèrmic d'escuma de poliuretà i revestiment exterior d'alumini, de 200 l de capacitat, de purga d'aire amb connexions de rosca 1 1/2", de pressió màxima de servei 6 bar i 95°C de temperatura màxima, col·locat en posició vertical amb fixacions murals i connectat	<b>1.015,57 €</b>
	BEU7-1CGU	Dipòsit d'inèrcia d'acer negre amb aïllament tèrmic d'escuma de poliuretà i revestiment exterior d'alumini, de 200 l de capacitat, de purga d'aire amb connexions de rosca 1 1/2", de pressió màxima de servei 6 bar i 95°C de temperatura màxima	786,22 €
		Altres conceptes	229,35 €
<b>PEU8-</b>			
PEU8-9JL2	u	Extractor per a sistema de renovació d'aire, amb component de comunicació al sistema, 230 V de tensió d'alimentació, i un cabal màxim de 450 m3/h, col·locat	<b>612,88 €</b>
	BEU8-2A5G	Extractor per a sistema de renovació d'aire, amb component de comunicació al sistema, 230 V de tensió d'alimentació, i un cabal màxim de 450 m3/h	584,21 €
		Altres conceptes	28,67 €
<b>PEU9- MANÒMETRE EN INSTAL·LACIONS DE CLIMATITZACIÓ</b>			
<b>PEU9-1</b>			
PEU9-10QL	u	Manòmetre per a una pressió de 0 a 0,25 bar, d'esfera de 100 mm i rosca de connexió d'1/2" G, instal·lat	<b>80,45 €</b>
	BEU9-0SQX	Manòmetre per a una pressió de 0 a 0,25 bar, d'esfera de 100 mm i rosca de connexió de 1/2" G	68,97 €
		Altres conceptes	11,48 €
<b>PEUB-</b>			
PEUB-9JL5	u	Programador electrònic per a sistema de renovació d'aire amb pantalla LCD i component de comunicació al sistema, 230 V de tensió d'alimentació, col·locat encastat	<b>709,74 €</b>
	BEUB-2A5H	Programador electrònic per a sistema de renovació d'aire amb pantalla LCD i component de comunicació al sistema, 230 de tensió d'alimentació, per a encastar	681,07 €
		Altres conceptes	28,67 €
<b>PEUC-</b>			
PEUC-51AT	u	Purgador automàtic d'aire, de llautó, per flotador, de posició vertical i vàlvula d'obturació incorporada, amb rosca de 3/8" de, roscat	<b>19,74 €</b>
	BEUC-0OWB	Purgador automàtic d'aire, de llautó, per flotador, de posició vertical i vàlvula d'obturació incorporada, amb rosca de 3/8" de	8,49 €
		Altres conceptes	11,25 €
<b>PEUE-</b>			
PEUE-6YPT	u	Termòmetre bimetal·lic, amb beina de 1/2" de, d'esfera de 80 mm, de <= 120 °C, col·locat roscat	<b>23,18 €</b>
	BEUE-1CJB	Termòmetre bimetal·lic amb beina de 1/2" de, d'esfera de 80 mm, de <= 120 °C	15,46 €
		Altres conceptes	7,72 €
<b>PEUF-</b>			
PEUF-9EE5	u	Unitat de renovació d'aire amb cos de planxa d'acer amb filtre i ventilador radial, per a un cabal màxim de 190 m3/h, col·locat integrat en radiador	<b>661,71 €</b>
	BEUF-28E0	Unitat de renovació d'aire amb cos de planxa d'acer amb filtre i ventilador radial, per a un cabal màxim de 190 m3/h, per a col·locar integrat en radiador	633,04 €
		Altres conceptes	28,67 €
<b>PEUG-</b>			

**QUADRE DE PREUS NÚMERO 2**

Data 05/02/26

Pàg.: 32

CÒDI	UA	DESCRIPCIÓ	PREU
PEUG-H9S	u	Vàlvula de buidat d'1" de diàmetre nominal, de PN 16 bar, preu alt i muntada roscada	<b>37,49 €</b>
	BEUG-H5OQ	Vàlvula de buidat d'1" de diàmetre nominal, de PN 16 bar, de preu alt i embut de desguàs per a vàlvula de buidat d'1"	23,16 €
		Altres conceptes	14,33 €
<b>PEV</b>	<b>ELEMENTS DE REGULACIÓ I CONTROL PER A INSTAL·LACIONS DE CLIMATITZACIÓ, CALEFACCIÓ I VENTILACIÓ</b>		
<b>PEV0-</b>	<b>MECÀNICA</b>		
PEV0-H9XE	u	Armari metàl·lic 500x400x200 mm, per a controladors, amb endolls i borns, instal·lat	<b>940,96 €</b>
	BEV5-H6EE	Armari metàl·lic 500x400x200 mm, per a controladors, amb endolls i borns, per a instal·lació d'estacions de control	926,62 €
		Altres conceptes	14,34 €
<b>PEV1-</b>			
PEV1-H9WZ	m	Cable de comunicacions per a bus de dades, 2x1 mm2 trenat i apantallat, instal·lat	<b>2,37 €</b>
	BEV1-H6EA	Cable de comunicacions per a bus de dades, 2x1 mm2 trenat i apantallat	1,80 €
		Altres conceptes	0,57 €
PEV1-H9X0	u	Material per a instal·lació elèctrica de punt de control, instal·lat	<b>113,69 €</b>
	BEV1-H6EB	Material per a instal·lació elèctrica de punt de control	102,21 €
		Altres conceptes	11,48 €
<b>PEV3-</b>			
PEV3-HAHJ	u	Comptador de calories de tipus compacte, per a un cabal nominal d'1,5 m3/h i una pressió nominal de 16 bar, de 15 mm de diàmetre nominal, ràncords inclosos d'1/2", per a una temperatura màxima del fluid de 90°C en funcionament continu, amb sonda de temperatura de baix consum i llarga durada i capçal electrònic mesurador amb memòria EEPROM amb capacitat per a emmagatzemar les lectures dels últims 12 mesos, bateria de liti i sortida d'impulsos per a energia i entrada d'impulsos per a comptador auxiliar, muntat entre tubs en posició vertical u horitzontal i amb totes les connexions fetes	<b>281,25 €</b>
	BEV3-H5X3	Comptador de calories de tipus compacte, per a un cabal nominal d'1,5 m3/h i una pressió nominal de 16 bar, de 15 mm de diàmetre nominal, ràncords inclosos d'1/2", per a una temperatura màxima del fluid de 90°C en funcionament continu, amb sonda de temperatura de baix consum i llarga durada i capçal electrònic mesurador amb memòria EEPROM amb capacitat per a emmagatzemar les lectures dels últims 12 mesos, bateria de liti i sortida d'impulsos per a energia i entrada d'impulsos per a comptador auxiliar, apte per a muntatge vertical u horitzontal	272,21 €
		Altres conceptes	9,04 €
<b>PEV4-</b>			
PEV4-6SUK	u	Display local gràfic per a control de bus de dades i controladors, amb pantalla LCD retroiluminada, teclat de cursor i d'accés a programes i cable de connexió al controlador, instal·lat i connectat	<b>191,16 €</b>
	BEV6-1KV8	Display local gràfic per a control de bus de dades i controladors, amb pantalla LCD retroiluminada, teclat de cursor i d'accés a programes i cable de connexió al controlador	185,42 €
		Altres conceptes	5,74 €
PEV4-6SUU	u	Controlador DDC per a regulació i control d'instal·lacions, amb processador i memòria, programació anual, comunicació amb bus de dades i 30 punts d'entrada i sortida, instal·lat i connectat	<b>2.100,64 €</b>
	BEV6-1KVI	Controlador DDC per a regulació i control d'instal·lacions, amb processador i memòria, programació anual, comunicació amb bus de dades i 30 punts d'entrada i sortida	1.835,91 €
		Altres conceptes	264,73 €

**QUADRE DE PREUS NÚMERO 2**

Data 05/02/26

Pàg.: 33

CÒDI	UA	DESCRIPCIÓ	PREU
PEV4-6SVF	u	Controlador DDC per a regulació de calefacció i refrigeració per terra, amb pre-programació i 10 punts d'entrada i sortida, instal·lat i connectat	<b>456,49 €</b>
	BEV6-1KVM	Controlador DDC per a regulació de calefacció i refrigeració per terra, amb Indeterminatpre-programació i 10 punts d'entrada i sortida	324,12 €
		Altres conceptes	132,37 €
PEV4-H9S W	u	Regulador compacte per a circuits de climatització i refrigeració, amb control regulable 10 a 30°C, sensor de temperatura ambient i 2 entrades per a sondes exteriors a impulsió i retorn, sortida per vàlvules tèrmicas amb servomotor de senyal de 0-10 V, per a sistemes de 2 o 4 tubs, instal·lat i connectat	<b>233,07 €</b>
	BEV6-H6E8	Regulador compacte per a circuits de climatització i refrigeració, amb control regulable 10 a 30°C, sensor de temperatura ambient i 2 entrades per a sondes exteriors a impulsió i retorn, sortida per vàlvules tèrmicas amb servomotor de senyal de 0-10 V, per a sistemes de 2 o 4 tubs	147,00 €
		Altres conceptes	86,07 €
<b>PEV5-</b>			
PEV5-H9VE	u	Humidostat ambient, amb accessoris de muntatge, muntat i connectat	<b>153,43 €</b>
	BEV9-H6BM	Humidostat ambient, amb accessoris de muntatge	119,00 €
		Altres conceptes	34,43 €
PEV5-H9VI	u	Presòstat per líquids, amb accessoris de muntatge, muntat i connectat	<b>223,33 €</b>
	BEVD-H6BN	Presòstat per a líquids, amb accessoris de muntatge	165,95 €
		Altres conceptes	57,38 €
PEV5-H9VJ	u	Interruptor de cabal per a líquid, amb accessoris de muntatge, muntat i connectat	<b>132,89 €</b>
	BEVA-H6BR	Interruptor de cabal per a líquids, amb accessoris de muntatge	75,51 €
		Altres conceptes	57,38 €
<b>PEV6-</b>			
PEV6-5Z8A	u	Adaptador per a comunicacions entre xarxa propia del sistema de regulació i xarxa telefònica, instal·lat i connectat	<b>1.178,94 €</b>
	BEV7-15TP	Adaptador per a comunicacions entre xarxa propia del sistema de regulació i xarxa telefònica	1.173,20 €
		Altres conceptes	5,74 €
PEV6-H8TP	u	Programari per a ordinador compatible PC, per a supervisió i accés a la xarxa propia del sistema de regulació, instal·lat	<b>3.418,22 €</b>
	BEV7-H5GU	Programari per a ordinador compatible PC, per a supervisió i accés a la xarxa propia del sistema de regulació	3.387,35 €
		Altres conceptes	30,87 €
<b>PEV8-</b>			
PEV8-7B3 W	u	Mòdul de potència per al control simultani de fins a 16 punts d'entrada i sortida, amb termòstat de seguretat i retardament d'arrencada circulator, instal·lat i connectat	<b>266,71 €</b>
	BEVC-1PX5	Mòdul de potència per al control simultani de fins a 16 punts d'entrada i sortida, amb termòstat de seguretat i retardament d'arrencada circulator	134,34 €
		Altres conceptes	132,37 €
<b>PEV9-</b>			
PEV9-H9XL	u	Programació i posada en funcionament de punt de control en el controlador	<b>32,15 €</b>
	BEV0-H6ED	Programació i posada en funcionament de punt de control en el controlador	32,15 €
		Altres conceptes	0,00 €
<b>PEVB-</b>			

**QUADRE DE PREUS NÚMERO 2**

Data 05/02/26

Pàg.: 34

<b>CÒDI</b>	<b>UA</b>	<b>DESCRIPCIÓ</b>	<b>PREU</b>
PEVB-6PH H	u	Sonda de temperatura i d'humitat relativa ambient, amb accessoris de muntatge, muntada i connectada	<b>278,68 €</b>
	BEVE-1KAS	Sonda de temperatura i d'humitat relativa ambient, amb accessoris de muntatge	244,25 €
		Altres conceptes	34,43 €
<b>PEVC-</b>			
PEVC-369L	u	Termòstat diferencial amb 2 sondes de temperatura per a sistemes solars, preu alt, muntat superficialment	<b>137,89 €</b>
	B0AO-07II	Tac de niló de 6 a 8 mm de, amb vis	0,56 €
	BEVF-00YQ	Termòstat diferencial amb 2 sondes de temperatura per a sistemes solars, preu alt, per a muntar superficialment	127,86 €
		Altres conceptes	9,47 €
PEVC-H9V8	u	Termòstat electrònic d'ambient, per a fan-coil 2 tubs, amb selector hivern/estiu, amb accessoris de muntatge, muntat i connectat	<b>127,63 €</b>
	BEVF-H592	Termòstat electrònic d'ambient, per a fan-coil 2 tubs, amb selector hivern/estiu, amb accessoris de muntatge	93,20 €
		Altres conceptes	34,43 €
<b>PEVD-</b>			
PEVD-HD3 H	u	Cronotermòstat programable electronic d'ambient, per a calderes de gas, gasoil, cremadors, bombes, actuadors tèrmics, vàlvules de zona i sistemes de calefacció elèctrica, amb programació setmanal, connexió per cable i amb accessoris de muntatge, col·locat	<b>160,24 €</b>
	BEV4-H7FW	Cronotermòstat programable electronic d'ambient, per a calderes de gas, gasoil, cremadors, bombes, actuadors tèrmics, vàlvules de zona i sistemes de calefacció elèctrica, amb programació setmanal, connexió per cable i amb accessoris de muntatge	125,81 €
		Altres conceptes	34,43 €
<b>PEZ</b>	<b>ELEMENTS ESPECIALS PER A INSTAL·LACIONS DE CLIMATITZACIÓ, CALEFACCIÓ I VENTILACIÓ MECÀNICA</b>		
<b>PEZ0-</b>			
PEZ0-CSU A	u	Accionament elèctric per a aixetes i col·lectors de 24 V per a control de flux, per a terra radiant, connectat	<b>36,52 €</b>
	BEZ0-1J1J	Electrovàlvula de 24 V per a control de flux, per a terra radiant	30,78 €
		Altres conceptes	5,74 €
<b>PEZ1-</b>			
PEZ1-6RX1	l	Càrrega de circuit refrigerant d'oli anticongelant	<b>18,61 €</b>
	BEZ4-1CJO	Oli anticongelant, per a circuits refrigerants	12,88 €
		Altres conceptes	5,73 €
PEZ1-6RX4	kg	Càrrega de circuit refrigerant de gas refrigerant tipus R-407c o R-410a	<b>88,96 €</b>
	BEZ4-1CJN	Gas refrigerant tipus R-407c o R-410a, per a circuits refrigerants	83,23 €
		Altres conceptes	5,73 €
<b>PEZ2-</b>			
PEZ2-9B7S	u	Conjunt de valvuleria per a radiador amb bescanviador de calor per a instal·lació monotub per a connexió a la paret o al terra, amb aixeta de tipus termostàtica amb acabat cromat/lacat, inclosos tots els accessoris necessaris per al muntatge, acoblat al radiador	<b>81,00 €</b>
	BEZ2-28K2	Conjunt de valvuleria per a radiador amb bescanviador de calor per a instal·lació monotub per a connexió a la paret o al terra, amb aixeta de tipus termostàtica amb acabat cromat/lacat, inclosos tots els accessoris necessaris per al muntatge	75,27 €
		Altres conceptes	5,73 €

**QUADRE DE PREUS NÚMERO 2**

Data 05/02/26

Pàg.: 35

CÒDI	UA	DESCRIPCIÓ	PREU
PEZ2-9B82	u	Conjunt de valvuleria per a radiador amb bescanviador de calor per a instal·lació bitub per a connexió a terra, amb aixeta de tipus termostàtica amb acabat cromat, inclosos tots els accessoris necessaris per al muntatge, acoblat al radiador	<b>64,35 €</b>
	BEZ2-28JJ	Conjunt de valvuleria per a radiador amb bescanviador de calor per a instal·lació bitub per a connexió a terra, amb aixeta de tipus termostàtica amb acabat cromat, inclosos tots els accessoris necessaris per al muntatge	58,62 €
		Altres conceptes	5,73 €
<b>PEZ3-</b>			
PEZ3-6G67	u	Conjunt de valvuleria termostàtica per a radiador amb sistema bitubular, amb detentor, vàlvula, taps i purgador d'aire manual, acoblat al radiador	<b>62,31 €</b>
	BEZ1-00VE	Aixeta per a radiadors, termostàtica, preu alt	26,64 €
	BEZ3-00VT	Detentor de sortida, preu alt	3,92 €
	BEZ5-00VB	Purgador per a radiadors, manual	0,36 €
	BEZ8-00UW	Tap cec, preu alt, per a radiador	0,62 €
	BEZ8-00UZ	Tap amb reducció, preu alt, per a radiador	2,10 €
		Altres conceptes	28,67 €
PEZ3-6G6F	u	Conjunt de valvuleria termostabilitzable per a radiador amb sistema monotubular, amb vàlvula, taps i purgador d'aire automàtic, acoblat al radiador	<b>49,72 €</b>
	BEZ1-00VL	Aixeta monotub per a radiador, termostabilitzable, preu alt	16,76 €
	BEZ5-00VC	Purgador per a radiadors, automàtic	1,65 €
	BEZ8-00UW	Tap cec, preu alt, per a radiador	1,24 €
	BEZ8-00UZ	Tap amb reducció, preu alt, per a radiador	1,40 €
		Altres conceptes	28,67 €
<b>PN</b>	<b>VÀLVULES, FILTRES, BOMBES I GRUPS DE PRESSIÓ</b>		
<b>PNL</b>	<b>BOMBES ACCELERADORES</b>		
<b>PNL2-</b>			
PNL2-CRIY	u	Bomba circuladora de rotor humit per a instal·lacions d'ACS, amb connexions roscades d'1" (diàmetre nominal 15 mm), pressió màxima 0,6 bar, cabal màxim 3 m <sup>3</sup> /h, cos de la bomba de bronze, motor monofàsic de 230 V de tensió d'alimentació i 90 W de potència amb regulació de 3 velocitats, grau de protecció IP 44, muntada entre tubs	<b>399,06 €</b>
	BNL2-3450	Bomba circuladora de rotor humit per a instal·lacions d'ACS, amb connexions roscades d'1" (diàmetre nominal 15 mm), pressió màxima 0,6 bar, cabal màxim 3 m <sup>3</sup> /h, cos de la bomba de bronze, motor monofàsic de 230 V de tensió d'alimentació i 90 W de potència amb regulació de 3 velocitats, grau de protecció IP 44	284,30 €
		Altres conceptes	114,76 €
<b>PNL3-</b>			
PNL3-CMB1	u	Bomba circuladora de rotor humit amb connexions embridades de 65 mm de diàmetre nominal en l'aspiració i en la impulsió, de tipus doble, pressió màxima 1,2 bar, cos de les bombes de fosa, motors monofàsics d'imants permanents de 230 V de tensió d'alimentació i 1100 W de potència nominal, índex d'eficiència energètica IEE=<0,25 segons REGLAMENTO (CE) 641/2009, muntada entre brides	<b>5.477,96 €</b>
	BNL3-33DX	Bomba circuladora de rotor humit amb connexions embridades de 65 mm de diàmetre nominal en l'aspiració i en la impulsió, de tipus doble, pressió màxima 1,2 bar, cos de les bombes de fosa, motors monofàsics d'imants permanents de 230 V de tensió d'alimentació i 1100 W de potència nominal, índex d'eficiència energètica IEE=<0,25 segons REGLAMENTO (CE) 641/2009	5.277,14 €
		Altres conceptes	200,82 €
PNL3-CMC	u	Bomba circuladora de rotor humit amb connexions embridades de 40 mm de diàmetre nominal en l'aspiració i en la impulsió, de tipus doble, pressió màxima 0,4 bar, cos de les bombes de fosa, motors monofàsics d'imants permanents de 230 V de tensió d'alimentació i 110 W de potència nominal, índex d'eficiència energètica IEE=<0,27 segons REGLAMENTO (CE) 641/2009, amb mòdul de comunicació remota, muntada entre brides	<b>2.760,13 €</b>
4			

**QUADRE DE PREUS NÚMERO 2**

Data 05/02/26

Pàg.: 36

CÒDI	UA	DESCRIPCIÓ	PREU
	BNL3-33FB	Bomba circuladora de rotor humit amb connexions embridades de 40 mm de diàmetre nominal en l'aspiració i en la impulsió, de tipus doble, pressió màxima 0,4 bar, cos de les bombes de fosa, motors monofàsics d'imants permanents de 230 V de tensió d'alimentació i 110 W de potència nominal, índex d'eficiència energètica IEE=<0,27 segons REGLAMENTO (CE) 641/2009, amb mòdul de comunicació remota	2.588,00 €
		Altres conceptes	172,13 €
PNL3-CMD K	u	Bomba circuladora de rotor humit amb connexions embridades de 40 mm de diàmetre nominal en l'aspiració i en la impulsió, de tipus doble, pressió màxima 0,4 bar, cos de les bombes de fosa, motors monofàsics d'imants permanents de 230 V de tensió d'alimentació i 110 W de potència nominal, índex d'eficiència energètica IEE=<0,27 segons REGLAMENTO (CE) 641/2009, muntada entre brides	<b>1.228,93 €</b>
	BNL3-33FC	Bomba circuladora de rotor humit amb connexions embridades de 40 mm de diàmetre nominal en l'aspiració i en la impulsió, de tipus doble, pressió màxima 0,4 bar, cos de les bombes de fosa, motors monofàsics d'imants permanents de 230 V de tensió d'alimentació i 110 W de potència nominal, índex d'eficiència energètica IEE=<0,27 segons REGLAMENTO (CE) 641/2009	1.056,80 €
		Altres conceptes	172,13 €
<b>PNL4-</b>			
PNL4-CHC7	u	Bomba circuladora de rotor humit amb connexions roscades d'1 1/2'' en l'aspiració i en la impulsió (diàmetre nominal 25 mm), de tipus simple, pressió màxima 0,8 bar, cos de la bomba de bronze, motor monofàsic d'imants permanents de 230 V de tensió d'alimentació i 75 W de potència nominal, índex d'eficiència energètica IEE=<0,24 segons REGLAMENTO (CE) 641/2009, muntada entre tubs	<b>763,56 €</b>
	BNL4-32ON	Bomba circuladora de rotor humit amb connexions roscades d'1 1/2'' en l'aspiració i en la impulsió (diàmetre nominal 25 mm), de tipus simple, pressió màxima 0,8 bar, cos de la bomba de bronze, motor monofàsic d'imants permanents de 230 V de tensió d'alimentació i 75 W de potència nominal, índex d'eficiència energètica IEE=<0,24 segons REGLAMENTO (CE) 641/2009	648,80 €
		Altres conceptes	114,76 €
PNL4-CHD U	u	Bomba circuladora de rotor humit amb connexions roscades d'1'' en l'aspiració i en la impulsió (diàmetre nominal 15 mm), de tipus simple, pressió màxima 0,4 bar, cos de la bomba de fosa, motor monofàsic d'imants permanents de 230 V de tensió d'alimentació i 25 W de potència nominal, índex d'eficiència energètica IEE=<0,2 segons REGLAMENTO (CE) 641/2009, muntada entre tubs	<b>362,76 €</b>
	BNL4-32O8	Bomba circuladora de rotor humit amb connexions roscades d'1'' en l'aspiració i en la impulsió (diàmetre nominal 15 mm), de tipus simple, pressió màxima 0,4 bar, cos de la bomba de fosa, motor monofàsic d'imants permanents de 230 V de tensió d'alimentació i 25 W de potència nominal, índex d'eficiència energètica IEE=<0,2 segons REGLAMENTO (CE) 641/2009	248,00 €
		Altres conceptes	114,76 €
PNL4-CHE3	u	Bomba circuladora de rotor humit amb connexions roscades de 2'' en l'aspiració i en la impulsió (diàmetre nominal 32 mm), de tipus simple, pressió màxima 0,8 bar, cos de la bomba de fosa, motor monofàsic d'imants permanents de 230 V de tensió d'alimentació i 75 W de potència nominal, índex d'eficiència energètica IEE=<0,24 segons REGLAMENTO (CE) 641/2009, muntada entre tubs	<b>561,84 €</b>
	BNL4-32OF	Bomba circuladora de rotor humit amb connexions roscades de 2'' en l'aspiració i en la impulsió (diàmetre nominal 32 mm), de tipus simple, pressió màxima 0,8 bar, cos de la bomba de fosa, motor monofàsic d'imants permanents de 230 V de tensió d'alimentació i 75 W de potència nominal, índex d'eficiència energètica IEE=<0,24 segons REGLAMENTO (CE) 641/2009	418,40 €
		Altres conceptes	143,44 €

**QUADRE DE PREUS NÚMERO 2**

Data 05/02/26

Pàg.: 37

CÒDI	UA	DESCRIPCIÓ	PREU
PNL4-CHE6	u	Bomba circuladora de rotor humit amb connexions roscades d'1 1/2'' en l'aspiració i en la impulsió (diàmetre nominal 25 mm), de tipus simple, pressió màxima 0,6 bar, cos de la bomba de bronze, motor monofàsic d'imants permanents de 230 V de tensió d'alimentació i 50 W de potència nominal, índex d'eficiència energètica IEE=<0,21 segons REGLAMENTO (CE) 641/2009, amb mode de funcionament nocturn, muntada entre tubs	<b>1.021,96 €</b>
	BNL4-32P1	Bomba circuladora de rotor humit amb connexions roscades d'1 1/2'' en l'aspiració i en la impulsió (diàmetre nominal 25 mm), de tipus simple, pressió màxima 0,6 bar, cos de la bomba de bronze, motor monofàsic d'imants permanents de 230 V de tensió d'alimentació i 50 W de potència nominal, índex d'eficiència energètica IEE=<0,21 segons REGLAMENTO (CE) 641/2009, amb mode de funcionament nocturn	907,20 €
		Altres conceptes	114,76 €
PNL4-CHE7	u	Bomba circuladora de rotor humit amb connexions roscades de 2'' en l'aspiració i en la impulsió (diàmetre nominal 32 mm), de tipus simple, pressió màxima 1 bar, cos de la bomba de bronze, motor monofàsic d'imants permanents de 230 V de tensió d'alimentació i 180 W de potència nominal, índex d'eficiència energètica IEE=<0,21 segons REGLAMENTO (CE) 641/2009, amb mode de funcionament nocturn, muntada entre tubs	<b>1.193,04 €</b>
	BNL4-32NT	Bomba circuladora de rotor humit amb connexions roscades de 2'' en l'aspiració i en la impulsió (diàmetre nominal 32 mm), de tipus simple, pressió màxima 1 bar, cos de la bomba de bronze, motor monofàsic d'imants permanents de 230 V de tensió d'alimentació i 180 W de potència nominal, índex d'eficiència energètica IEE=<0,21 segons REGLAMENTO (CE) 641/2009, amb mode de funcionament nocturn	1.049,60 €
		Altres conceptes	143,44 €
PNL4-CHFN	u	Bomba circuladora de rotor humit amb connexions roscades de 2'' en l'aspiració i en la impulsió (diàmetre nominal 32 mm), de tipus simple, pressió màxima 1 bar, cos de la bomba de fosa, motor monofàsic d'imants permanents de 230 V de tensió d'alimentació i 180 W de potència nominal, índex d'eficiència energètica IEE=<0,21 segons REGLAMENTO (CE) 641/2009, amb mode de funcionament nocturn i amb mòdul de comunicació remota, muntada entre tubs	<b>1.128,24 €</b>
	BNL4-32P4	Bomba circuladora de rotor humit amb connexions roscades de 2'' en l'aspiració i en la impulsió (diàmetre nominal 32 mm), de tipus simple, pressió màxima 1 bar, cos de la bomba de fosa, motor monofàsic d'imants permanents de 230 V de tensió d'alimentació i 180 W de potència nominal, índex d'eficiència energètica IEE=<0,21 segons REGLAMENTO (CE) 641/2009, amb mode de funcionament nocturn i amb mòdul de comunicació remota	984,80 €
		Altres conceptes	143,44 €
<b>PNL5-</b>			
PNL5-7ZU	u	Grup hidràulic de dues vies amb bomba acceleradora per a un cabal de fins a 0,78 m3/h, de 6 bar de pressió màxima, de 150 °C de temperatura màxima i accessoris de mesura i regulació, muntada	<b>660,52 €</b>
	BNL5-1PLL	Grup hidràulic de dues vies amb bomba acceleradora per a un cabal de fins a 0,78 m3/h, de 6 bar de pressió màxima, de 150 °C de temperatura màxima i accessoris de mesura i regulació	545,76 €
		Altres conceptes	114,76 €
<b>PNL8-</b>			
PNL8-CSLH	u	Substitució de bomba circuladora de rotor humit per a instal·lacions d'ACS, amb connexions roscades, de 0 a 2 '' de diàmetre nominal per bomba circuladora de rotor humit per a instal·lacions d'ACS, amb connexions roscades d'1'' (diàmetre nominal 15 mm), pressió màxima 0,6 bar, cabal màxim 3 m3/h, cos de la bomba de bronze, motor monofàsic de 230 V de tensió d'alimentació i 90 W de potència amb regulació de 3 velocitats, grau de protecció IP 44	<b>422,01 €</b>
		Altres conceptes	422,01 €
<b>PNL9-</b>			

**QUADRE DE PREUS NÚMERO 2**

Data 05/02/26

Pàg.: 38

CÒDI	UA	DESCRIPCIÓ	PREU
PNL9-CSI3	u	Substitució de bomba circuladora de rotor humit, amb connexions embridades, de 50 a 100 mm de diàmetre nominal per bomba circuladora de rotor humit amb connexions embridades de 65 mm de diàmetre nominal en l'aspiració i en la impulsió, de tipus doble, pressió màxima 1,2 bar, cos de les bombes de fosa, motors monofàsics d'imants permanents de 230 V de tensió d'alimentació i 1100 W de potència nominal, índex d'eficiència energètica IEE=<0,25 segons REGLAMENTO (CE) 641/2009	<b>5.512,39 €</b>
		Altres conceptes	5.512,39 €
<b>PNLA-</b>			
PNLA-CSK5	u	Substitució de bomba circuladora de rotor humit, amb connexions roscades, de 0 a 2 '' de diàmetre nominal per bomba circuladora de rotor humit amb connexions roscades d'1 1/2'' en l'aspiració i en la impulsió (diàmetre nominal 25 mm), de tipus simple, pressió màxima 0,8 bar, cos de la bomba de bronze, motor monofàsic d'imants permanents de 230 V de tensió d'alimentació i 75 W de potència nominal, índex d'eficiència energètica IEE=<0,24 segons REGLAMENTO (CE) 641/2009	<b>786,51 €</b>
		Altres conceptes	786,51 €
PNLA-CSK O	u	Substitució de bomba circuladora de rotor humit, amb connexions roscades, de 0 a 2 '' de diàmetre nominal per bomba circuladora de rotor humit amb connexions roscades de 2'' en l'aspiració i en la impulsió (diàmetre nominal 32 mm), de tipus simple, pressió màxima 0,8 bar, cos de la bomba de fosa, motor monofàsic d'imants permanents de 230 V de tensió d'alimentació i 75 W de potència nominal, índex d'eficiència energètica IEE=<0,24 segons REGLAMENTO (CE) 641/2009	<b>584,80 €</b>
		Altres conceptes	584,80 €

**Ajuntament**  **de Manlleu**

ÀREA DE SERVEIS TERRITORIALS,  
HABITATGE I MEDI AMBIENT .  
Pl. Fra Bernadí, 6. 08560 Manlleu  
Tel. 93 850 66 66 - [urbanisme@manlleu.cat](mailto:urbanisme@manlleu.cat)