



PROJECTE BÀSIC I EXECUTIU PER

**LA REHABILITACIÓ DE LA
PAVIMENTACIÓ,**

**INSTAL·LACIÓ DE LA XARXA DE
SANEJAMENT PLUVIAL**

**I MILLORA DE L'ABASTAMENT D'AIGUA
POTABLE.**

Carrer de Dalt, Carrer de la Noguera i
tram del Carrer Calvari

BALDOMAR

PUOSC 2025-2029

NOVEMBRE 2025

Arquitecte redactor:
Miquel Ortiz i Terré



Carrer de DALT



Plaça de les ESCOLES



Carrer de la NOGUERA



Plaça del MIGDIA



Carrer del CALVARI

EMD Baldomar



**PROJECTE BÀSIC I EXECUTIU PER LA REHABILITACIÓ DE LA
PAVIMENTACIÓ, INSTAL·LACIÓ DE LA XARXA DE SANEJAMENT PLUVIAL I
RESTITUCIÓ DE LA RESIDUAL, I MILLORA DE L'ABASTAMENT D'AIGUA
POTABLE**

Carrer de Dalt, entre el carrer de la Noguera i la plaça de les Escoles; Carrer de la Noguera, entre el carrer del Migdia i la Plaça del Portal incloent la plaça del Migdia, i tram del Carrer Calvari, entre la plaça de la Font i el camí de la Mesquita.

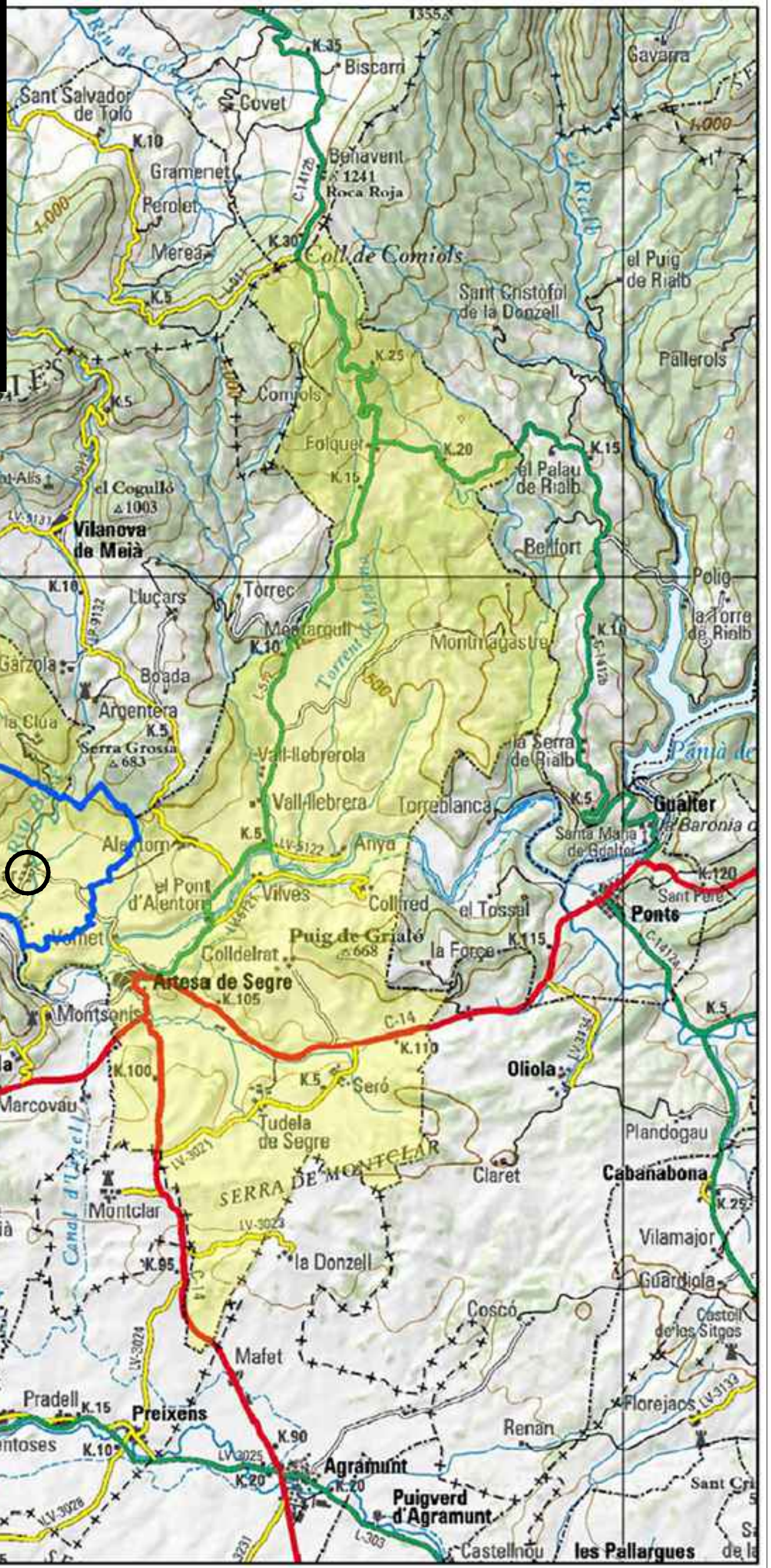
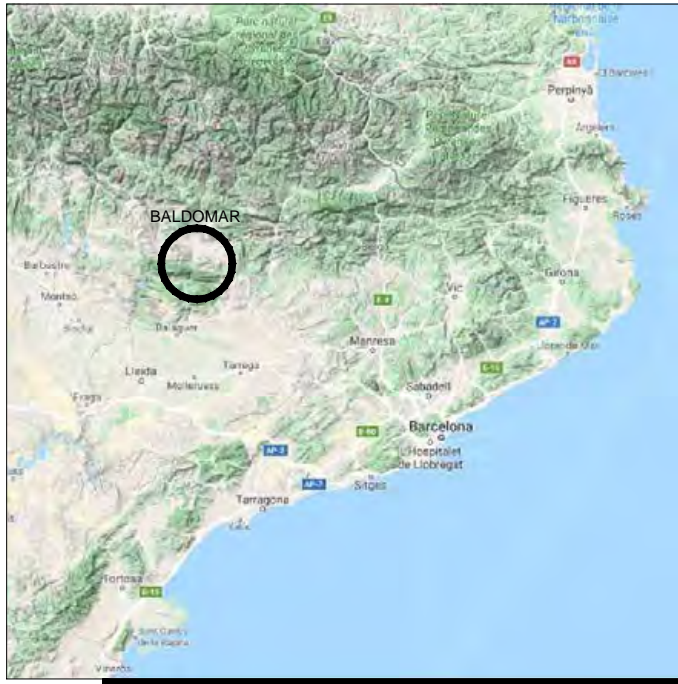
BALDOMAR

PUOSC 2025-2029

NOVEMBRE 2025


III. PLÀNOLS

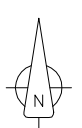
1.	Situació	-
2.	Estat actual	1/1.000
3.	Proposta pavimentació	1/1.000
4.	Proposta detall especejament	1/50
5.	Paviment C/ de Dalt	1/200
6.	Paviment C/ de la Noguera	1/150
7.	Paviment C/ Calvari	1/150
8.	Estat actual, Xarxa general aigua	1/1000
9.	Estat actual, Xarxa general sanejament	1/1000
10.	Instal·lacions C/ de Dalt	1/200
11.	Instal·lacions C/ de la Noguera	1/150
12.	Instal·lacions C/ Calvari	1/150
13.	Secció tipus / Detalls	1/50 1/20 1/10
14.	Detalls pous	1/20

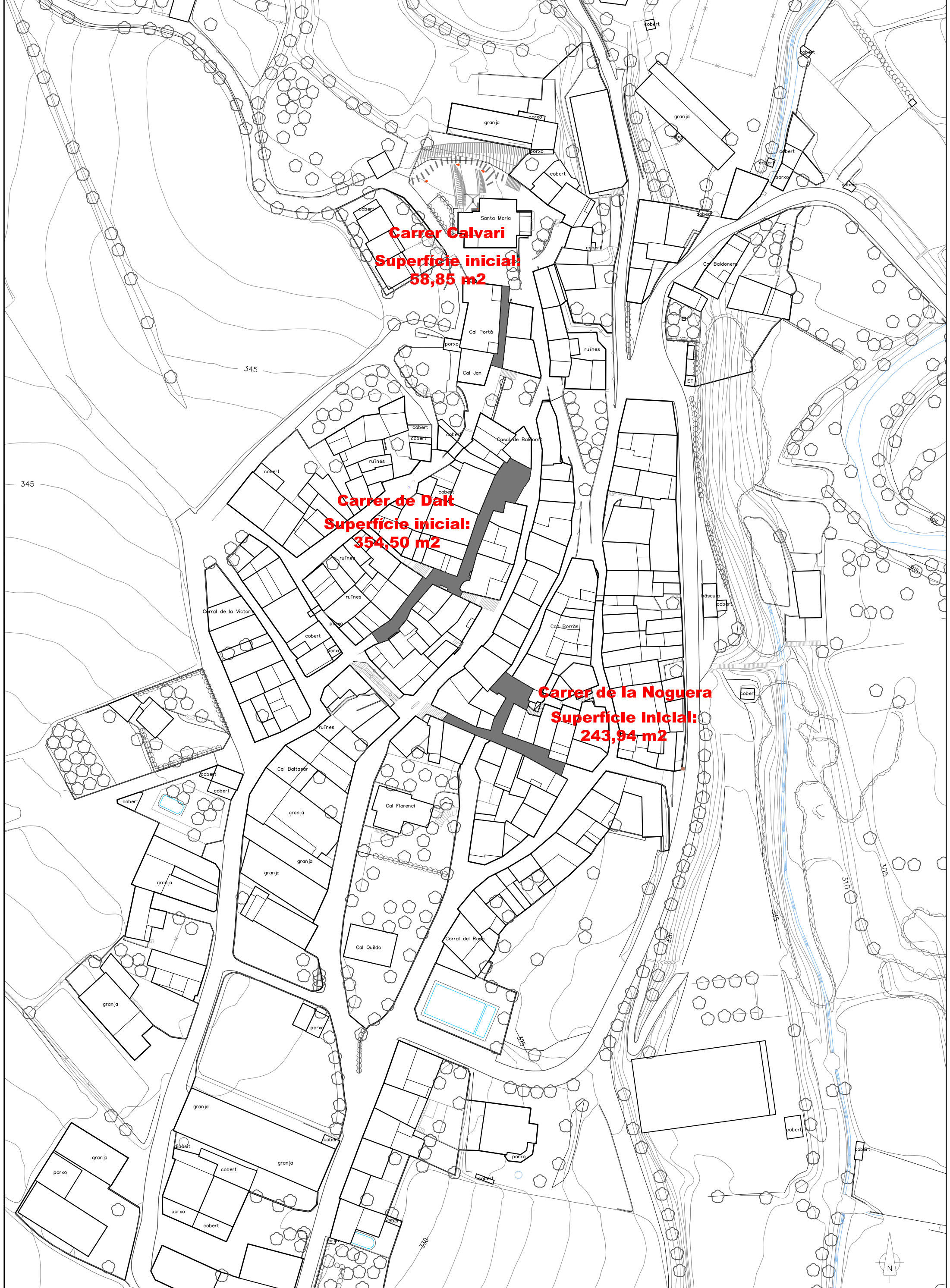


Fuente: Mapa topográfico 1:250 000 del ICC
Dirección General de Administración Local



 **Ámbito de la Entidad Municipal Descentralizada de Baldomar**





Carrer Calvari

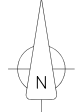
**Superfície inicial:
58,85 m²**

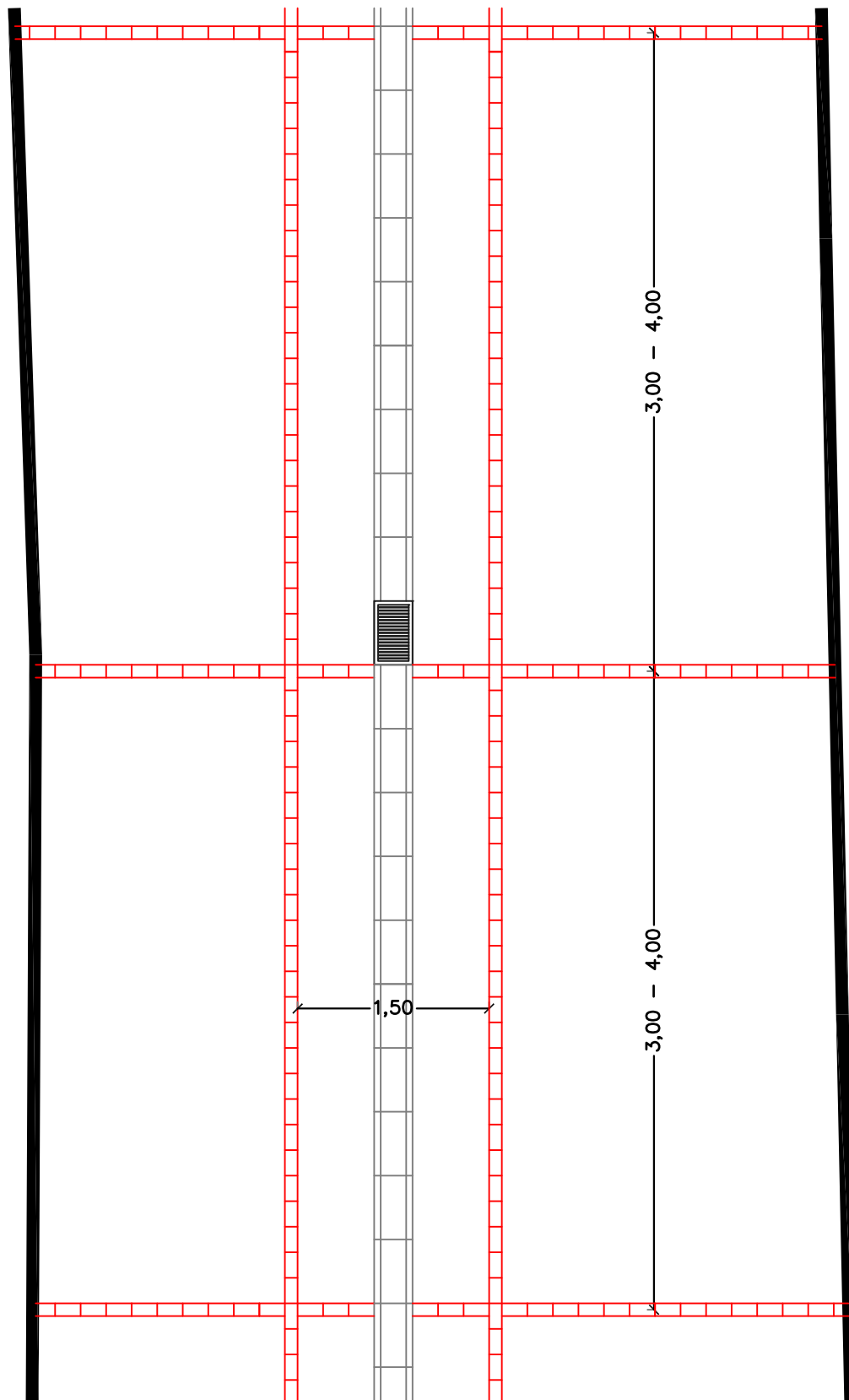
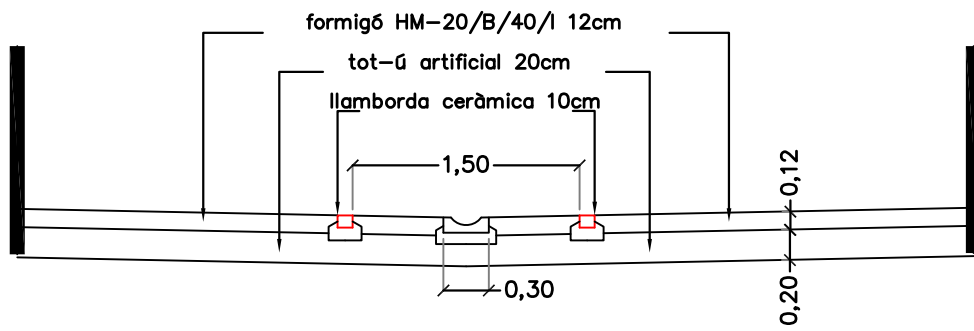
Carrer de Dalt

**Superfície inicial:
354,50 m²**

Carrer de la Noguera

**Superfície inicial:
243,94 m²**





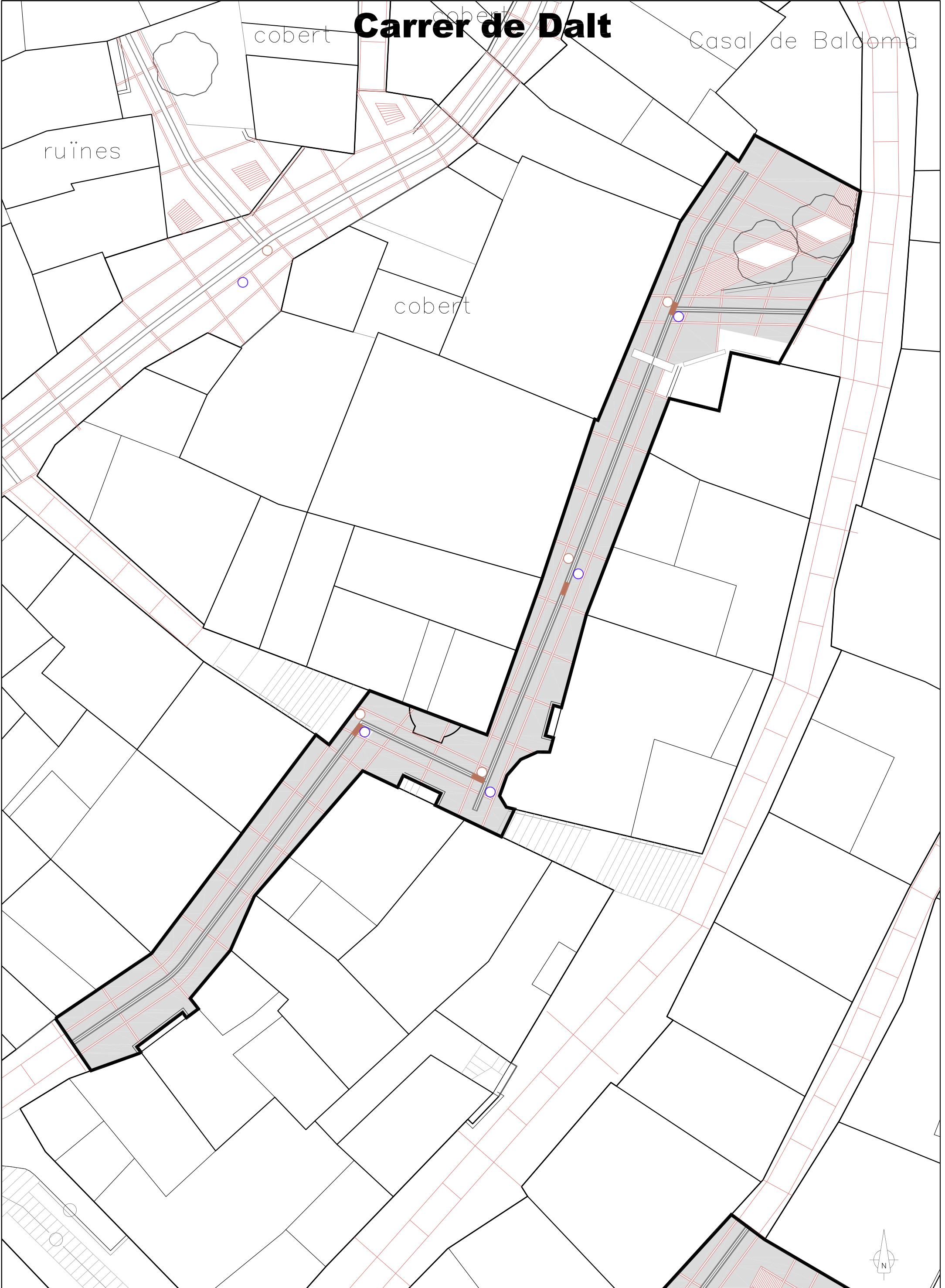
Carrer de Dalt

cobert

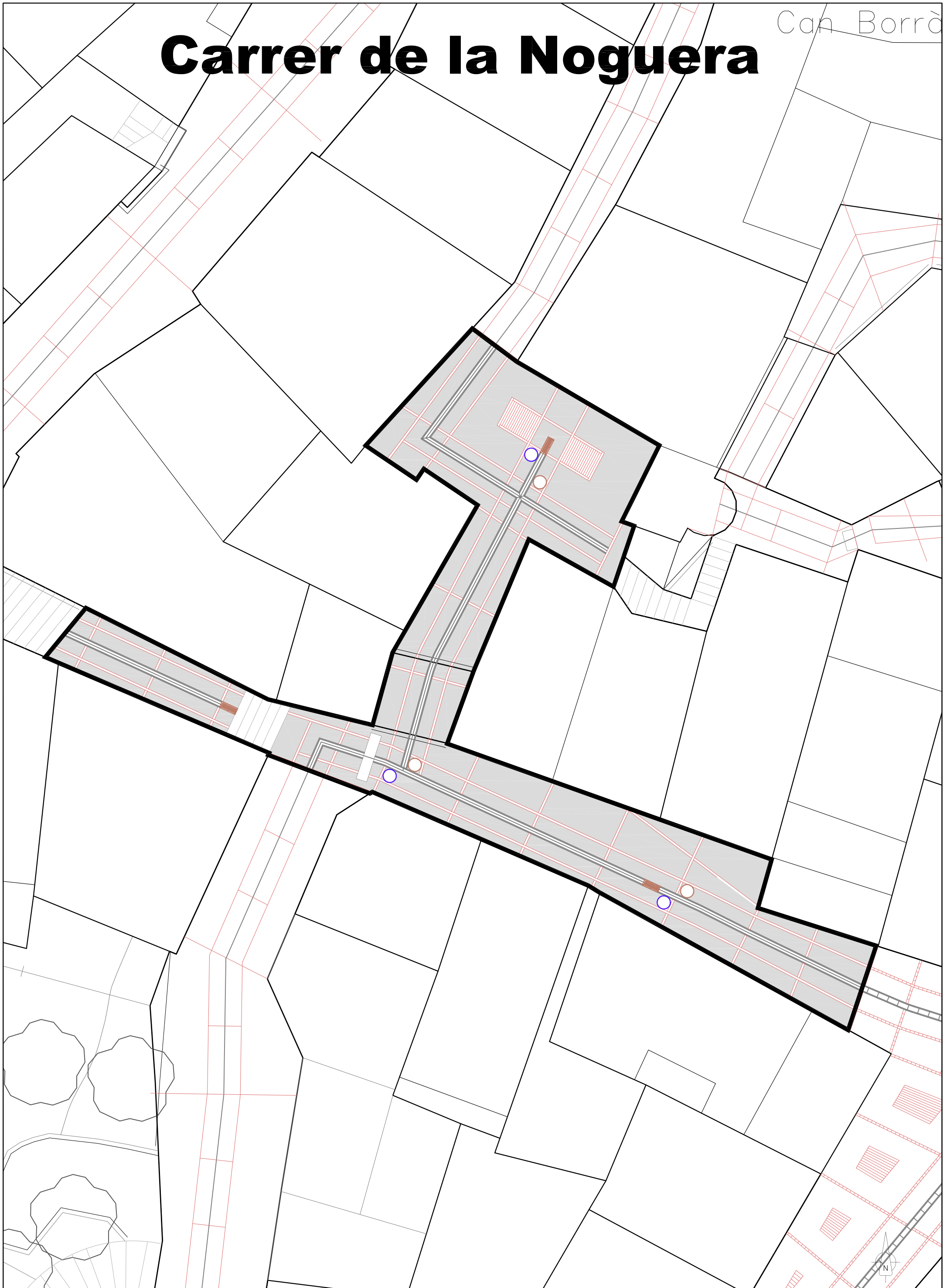
Casal de Baldomà

ruïnes

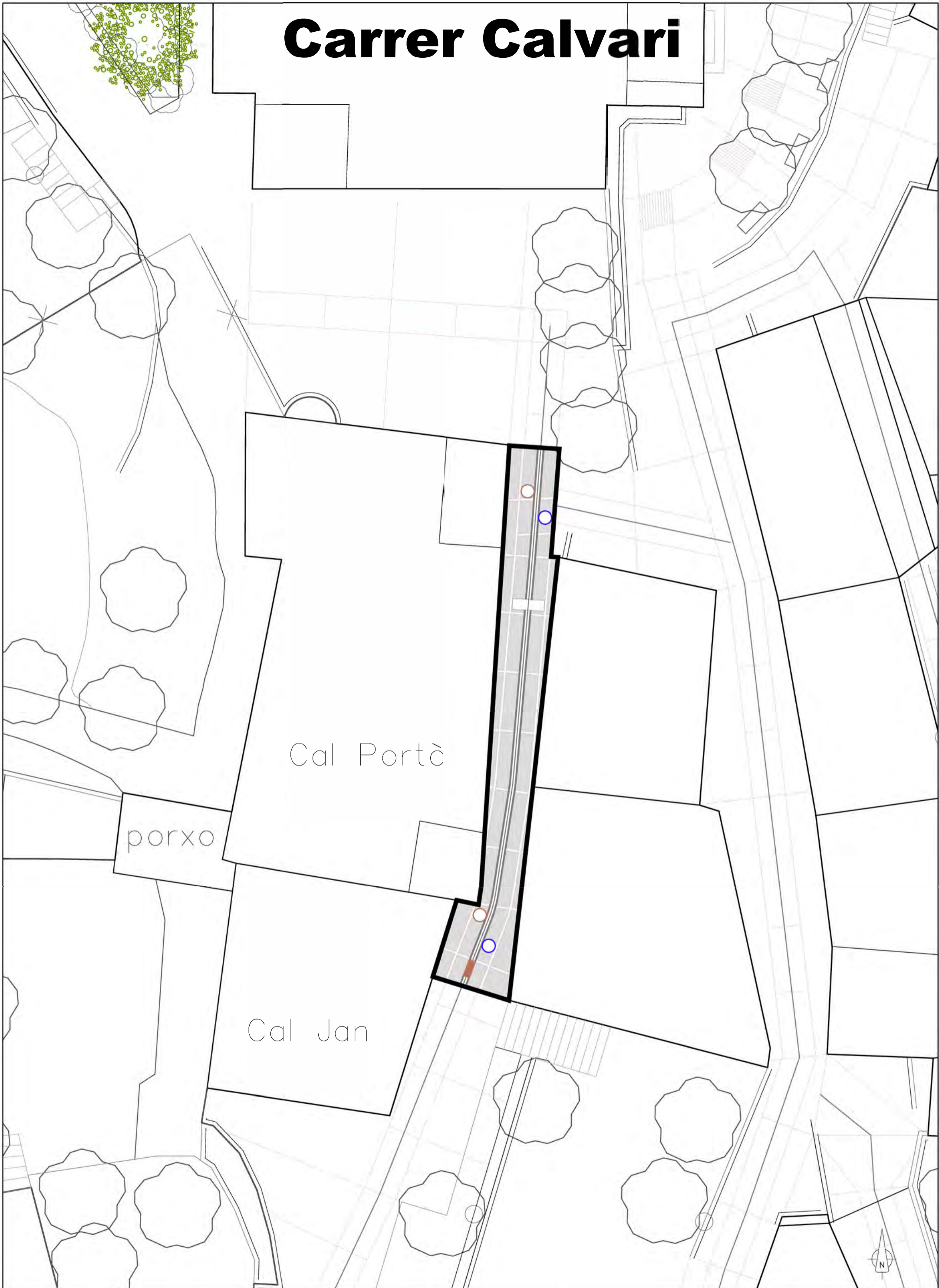
cobert

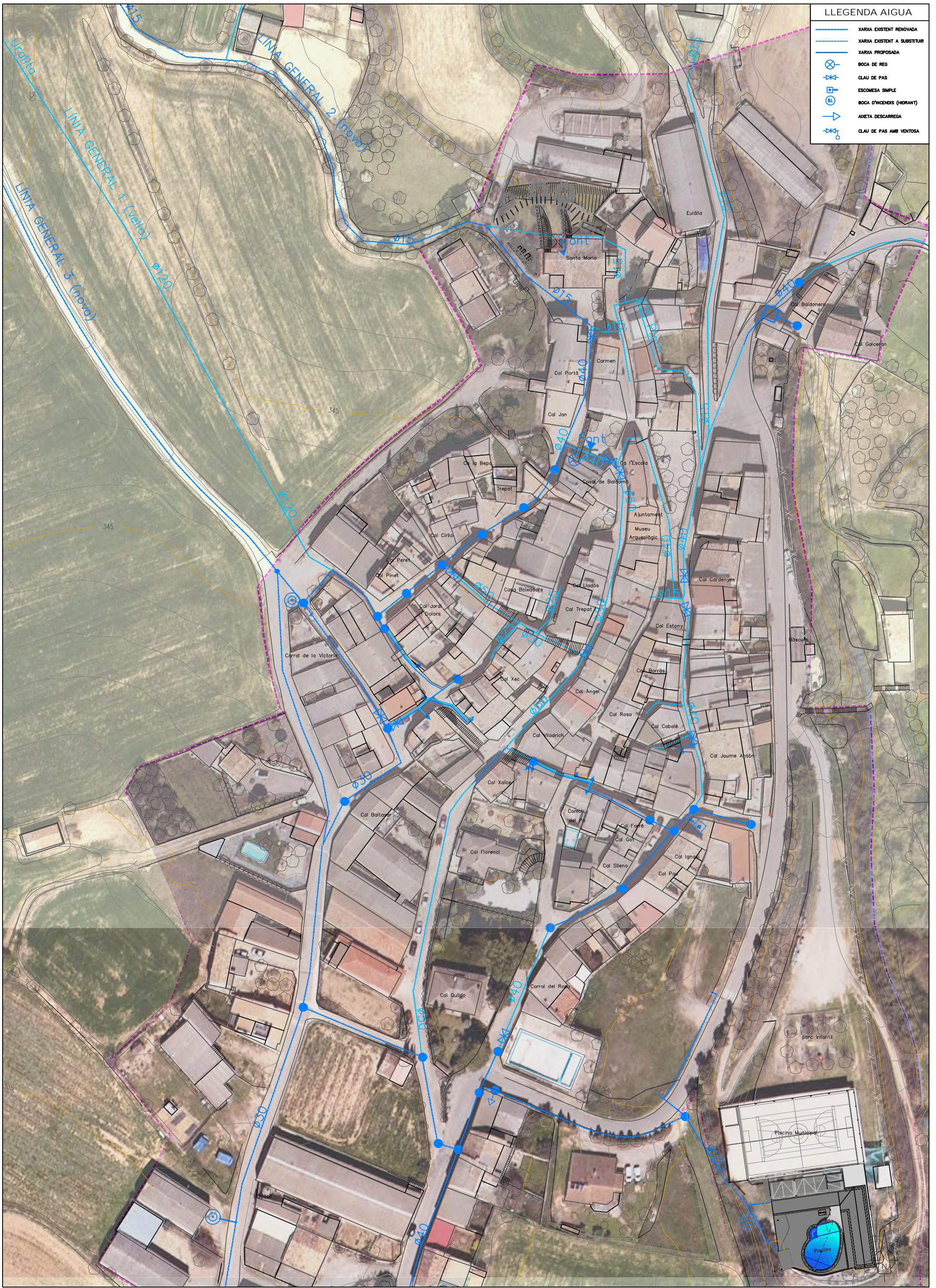


Carrer de la Noguera



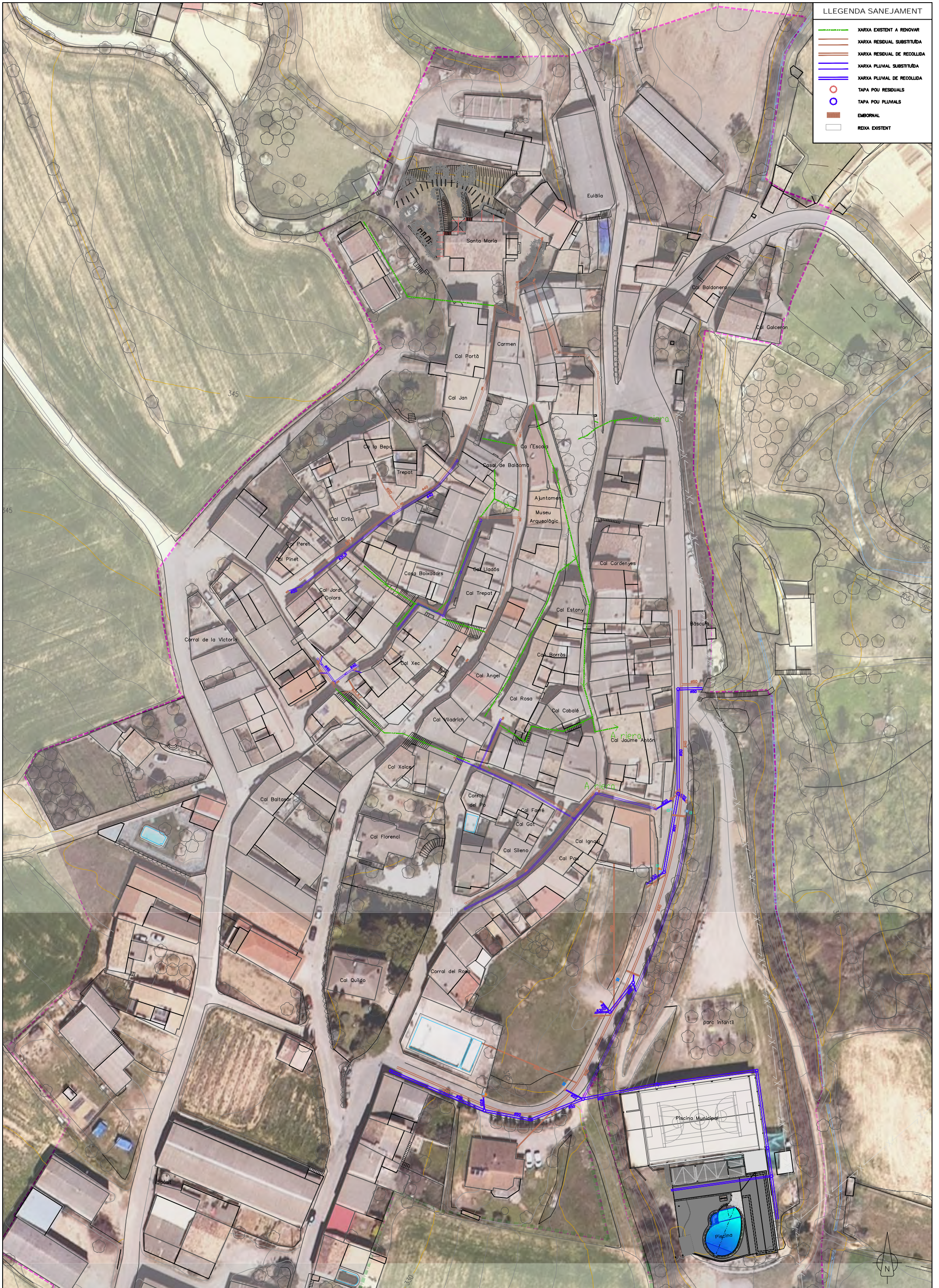
Carrer Calvari





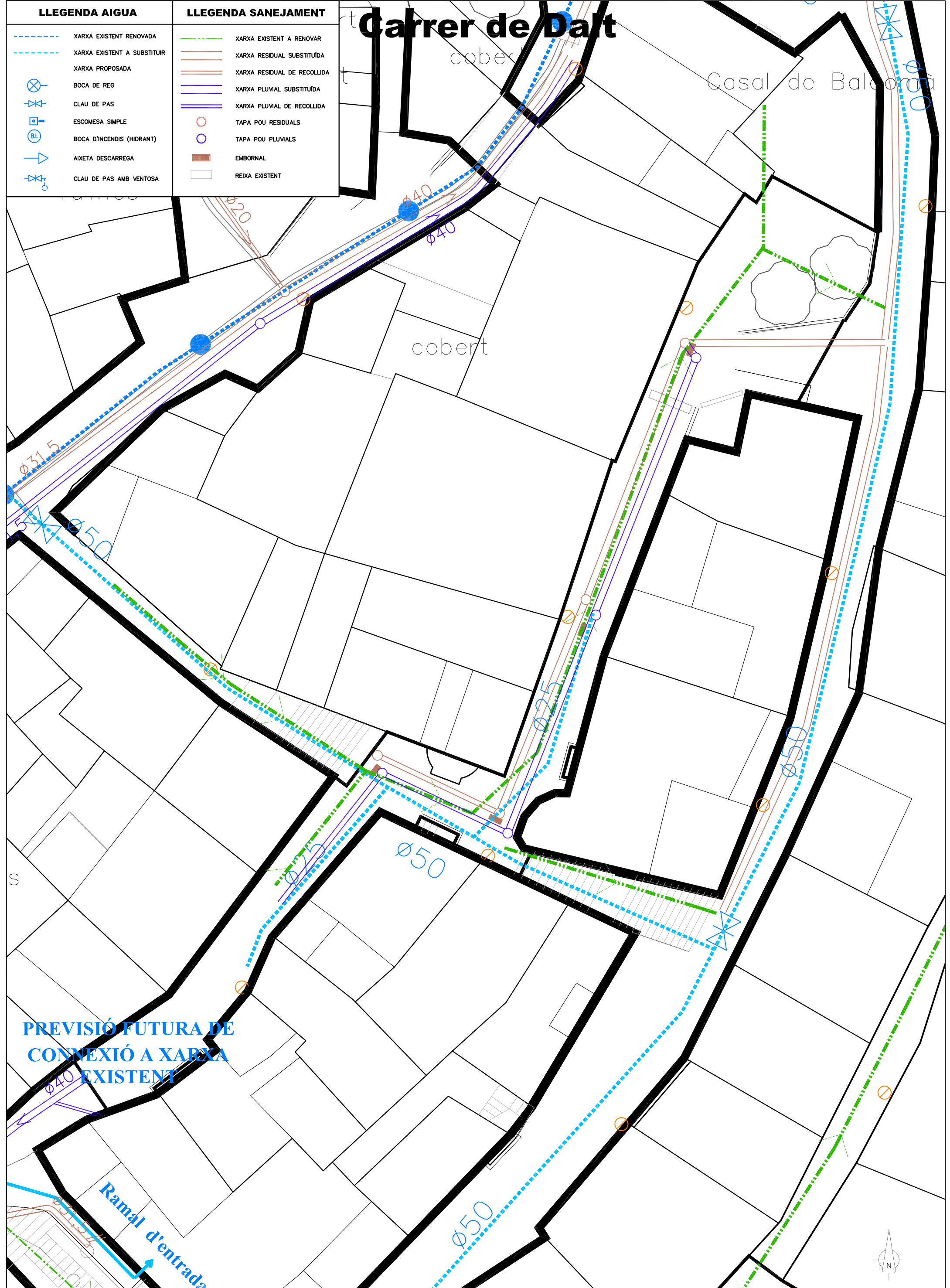
LLEGENDA AIGUA

	XARXA EXISTENT A RENOVADA
	XARXA EXISTENT A SUBSTITUIR
	XARXA PROPOSADA
	BOCA DE REG
	CLAU DE PAS
	ESCOMESA SIMPLE
	BOCA D'INCENDIS (HORANT)
	ANETA DESCARREGA
	CLAU DE PAS AMB VENTOSA



LLEENDA SANEJAMENT

- XARXA EXISTENT A RENOVAR
- XARXA RESIDUAL SUBSTITUÏDA
- XARXA RESIDUAL DE RECOLLIDA
- XARXA PLUVIAL SUBSTITUÏDA
- XARXA PLUVIAL DE RECOLLIDA
- TAPA POU RESIDUALS
- TAPA POU PLUVIALS
- EMBORNAL
- REDXA EXISTENT



LLEGENDA AIGUA

- XARXA EXISTENT RENOVADA
- XARXA EXISTENT A SUBSTITUIR
- XARXA PROPOSADA
- BOCA DE REG
- CLAU DE PAS
- ESCOMESA SIMPLE
- BOCA D'INCENDIS (HIDRANT)
- AIXETA DESCARREGA
- CLAU DE PAS AMB VENTOSA

LLEGENDA SANEJAMENT

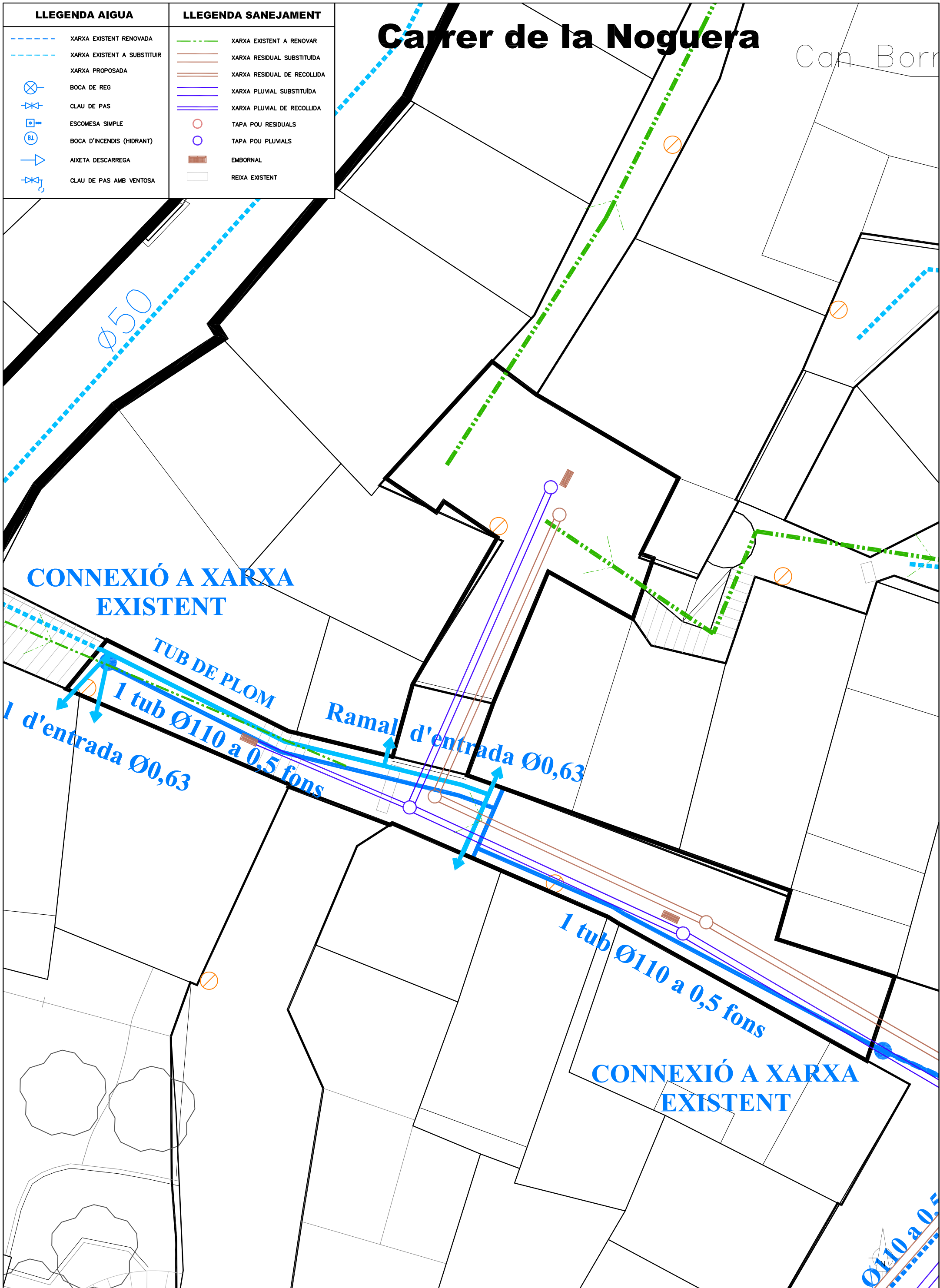
- XARXA EXISTENT A RENOVAR
- XARXA RESIDUAL SUBSTITUÏDA
- XARXA RESIDUAL DE RECOLLIDA
- XARXA PLUVIAL SUBSTITUÏDA
- XARXA PLUVIAL DE RECOLLIDA
- TAPA POU RESIDUALS
- TAPA POU PLUVIALS
- EMBORNAL
- REIXA EXISTENT

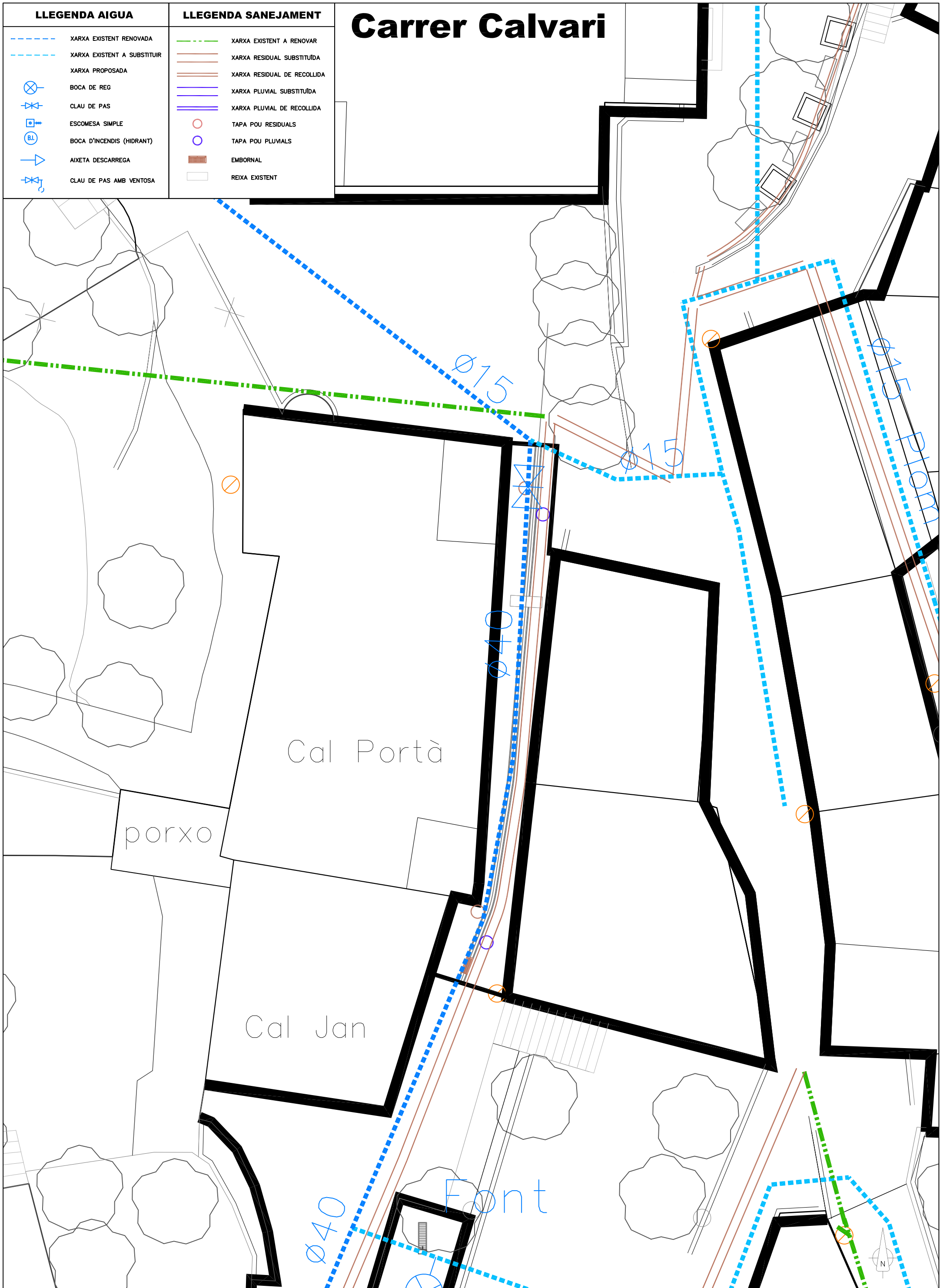
Carrer de Dalt

Casal de Baldomar

PREVISIÓ FUTURA DE CONNEXIÓ A XARXA EXISTENT

Ramal d'entrada

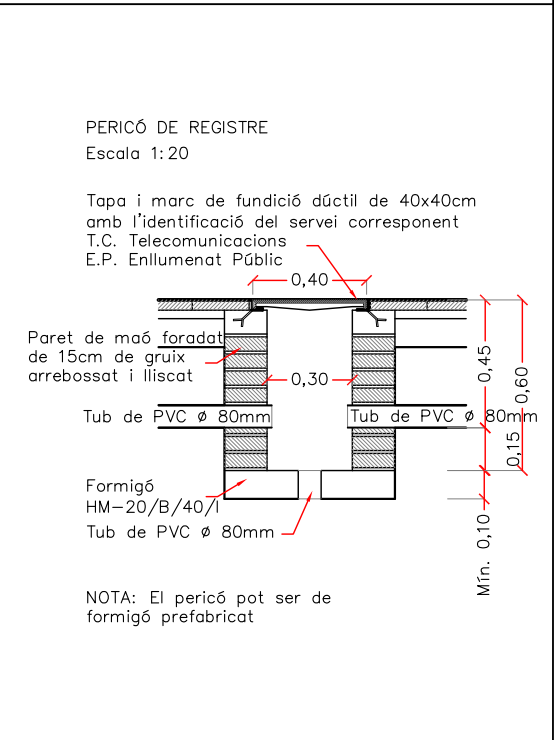
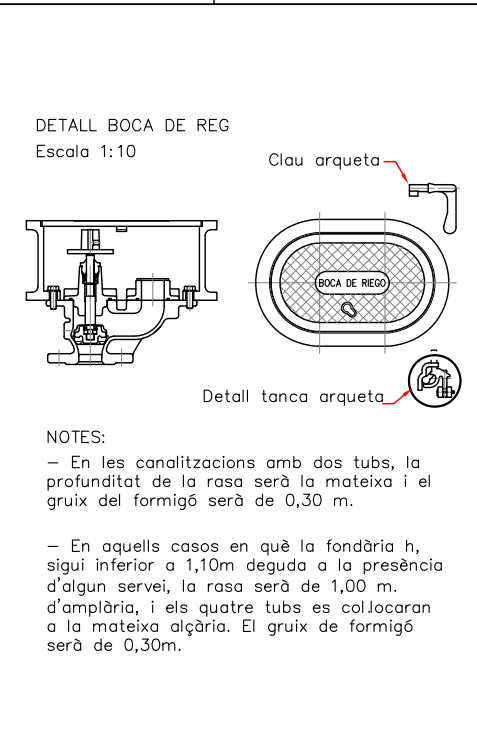
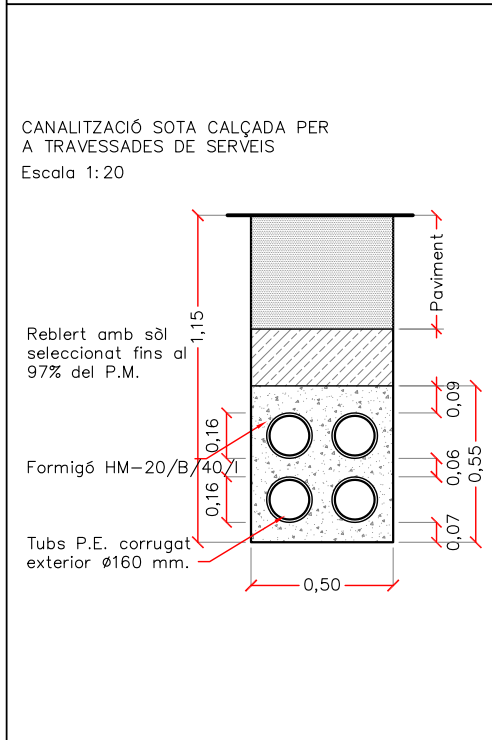
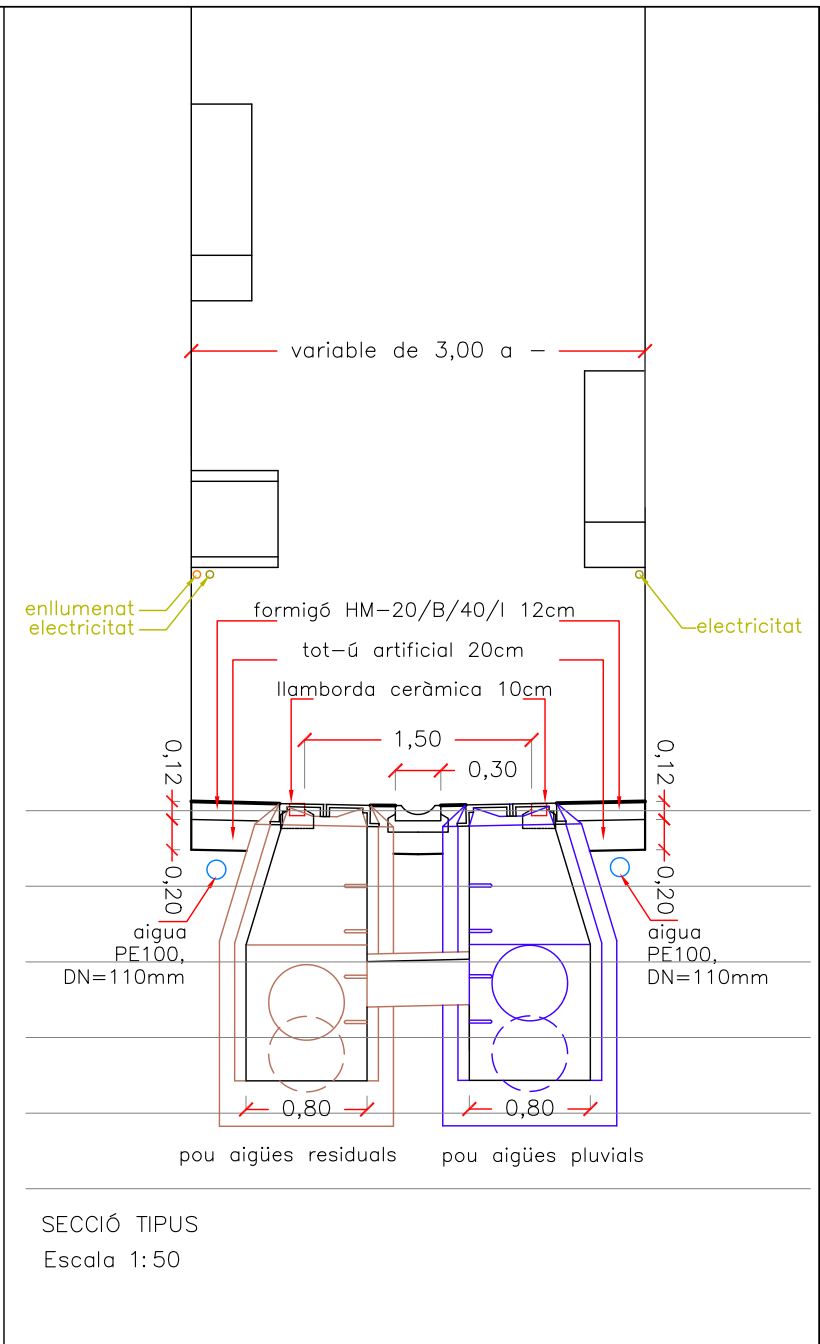
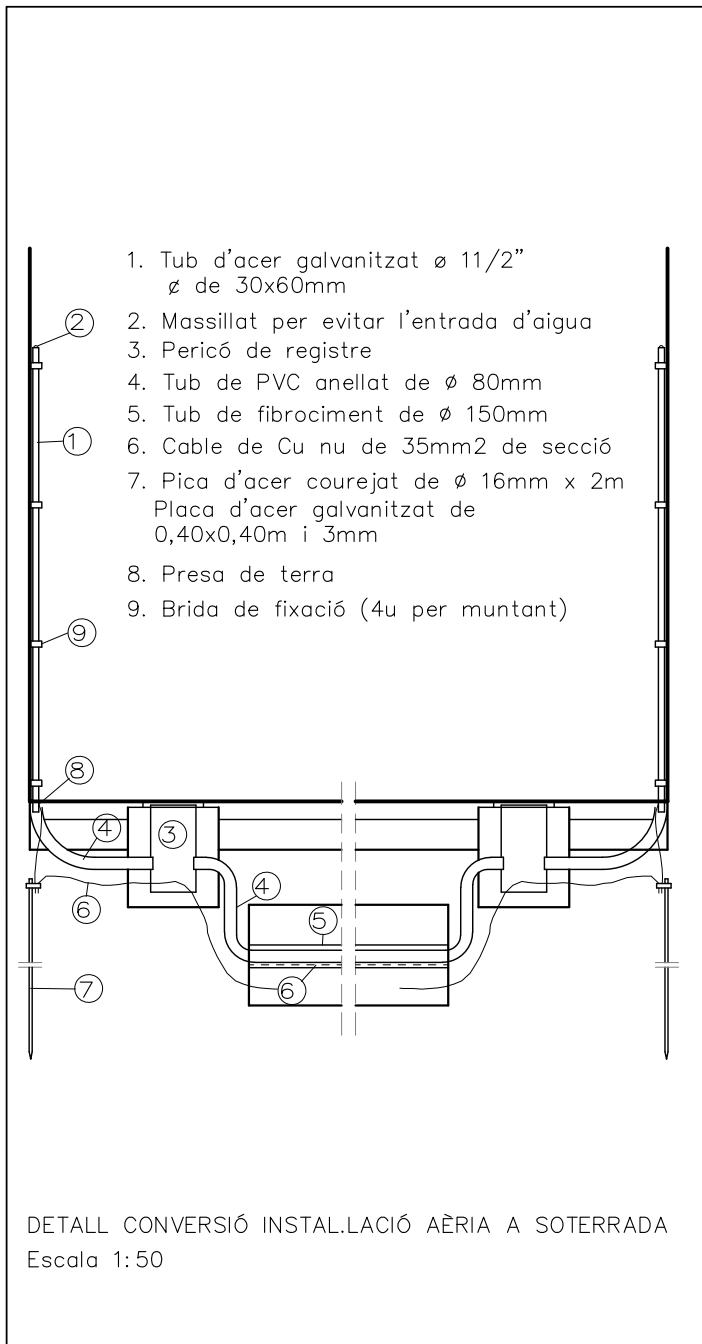




Carrer Calvari

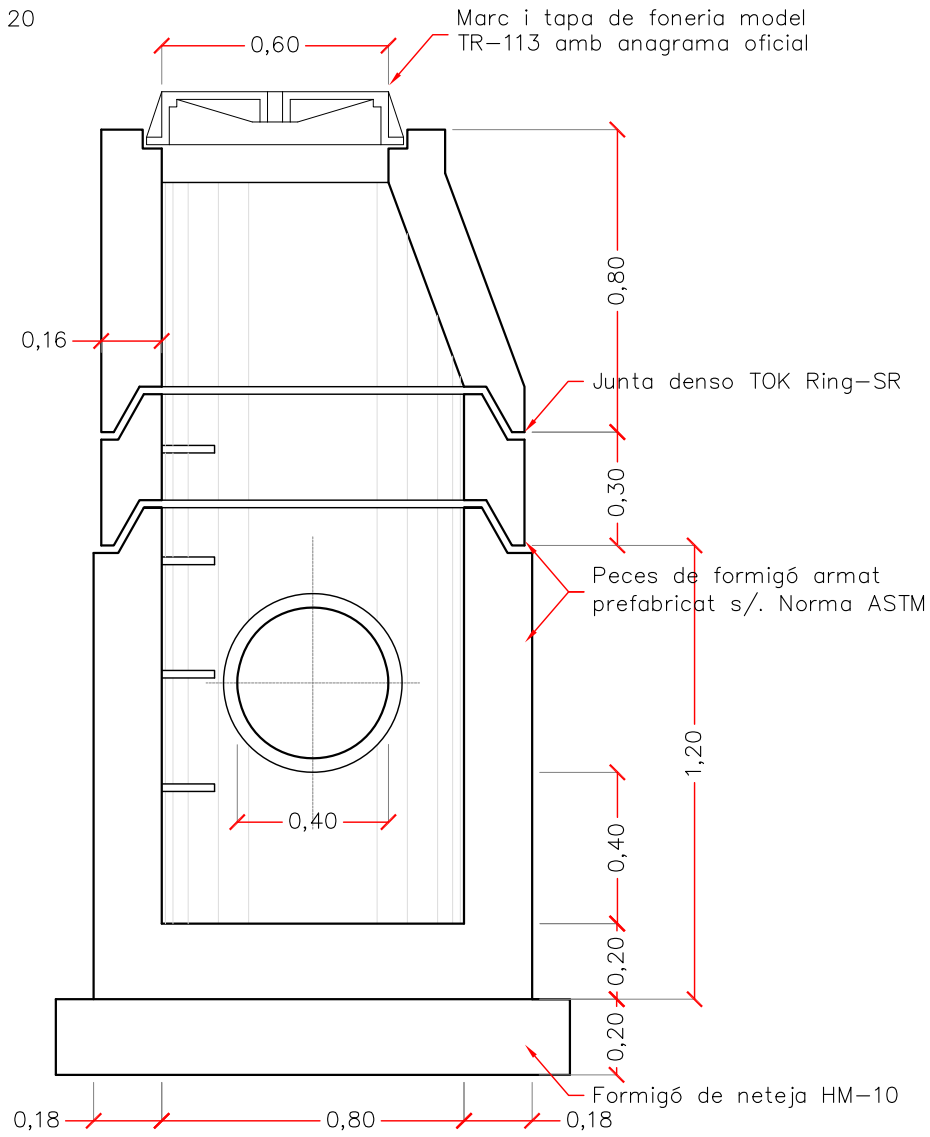
LLEGENDA AIGUA	
	XARXA EXISTENT RENOVADA
	XARXA EXISTENT A SUBSTITUIR
	XARXA PROPOSADA
	BOCA DE REG
	CLAU DE PAS
	ESCOMESA SIMPLE
	BOCA D'INCENDIS (HIDRANT)
	AIXETA DESCARREGA
	CLAU DE PAS AMB VENTOSA

LLEGENDA SANEJAMENT	
	XARXA EXISTENT A RENOVAR
	XARXA RESIDUAL SUBSTITUÏDA
	XARXA RESIDUAL DE RECOLLIDA
	XARXA PLUVIAL SUBSTITUÏDA
	XARXA PLUVIAL DE RECOLLIDA
	TAPA POU RESIDUALS
	TAPA POU PLUVIALS
	EMBORNAL
	REIXA EXISTENT



POU DE CAIGUDA AMB PECES PREFABRICADES DE FORMIGÓ ARMAT, NORMA ASTM.

Escala 1:20

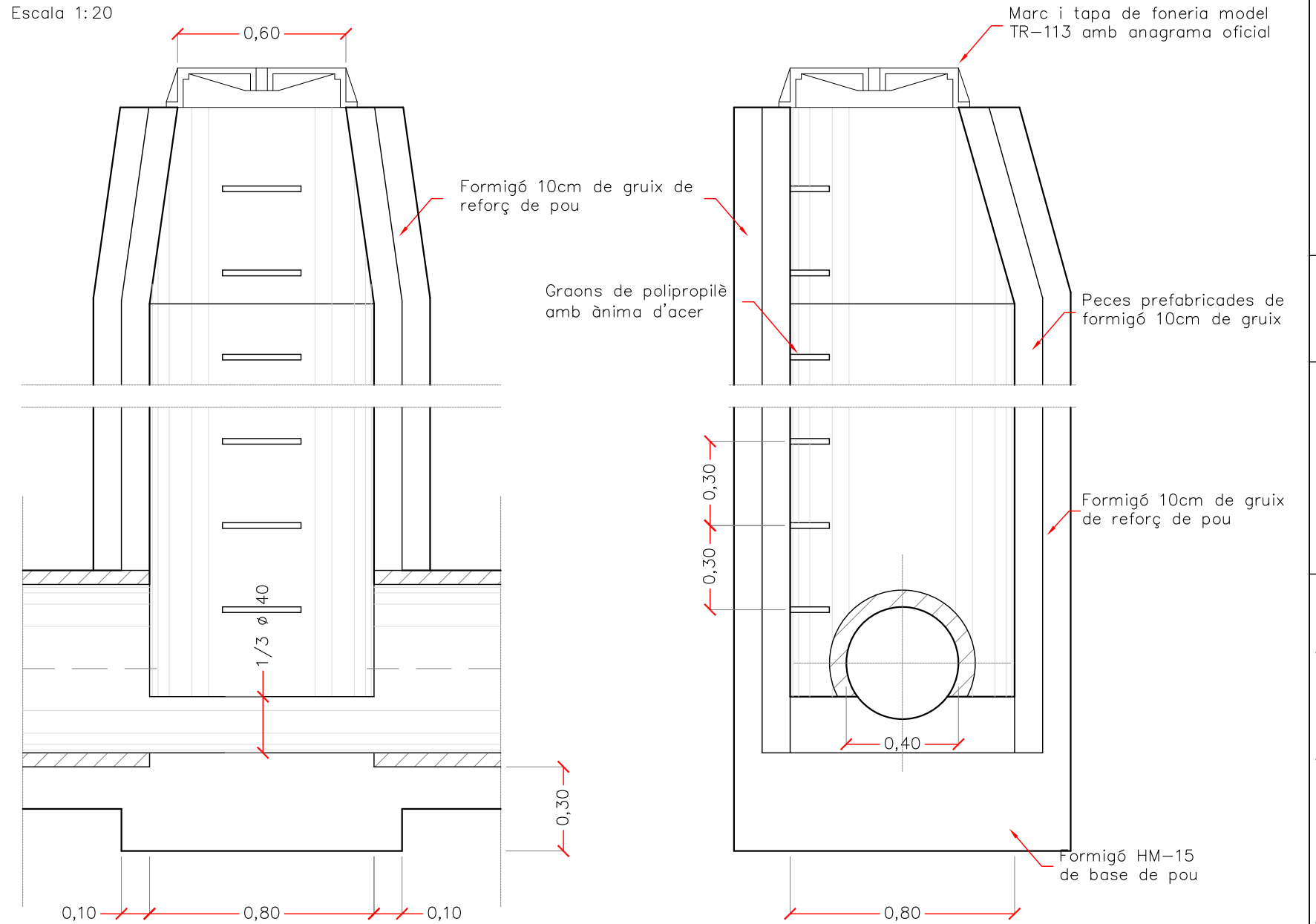


NOTA:

—Els pous de caiguda disposaran d'una cubeta inferior de 40 cm d'alçada

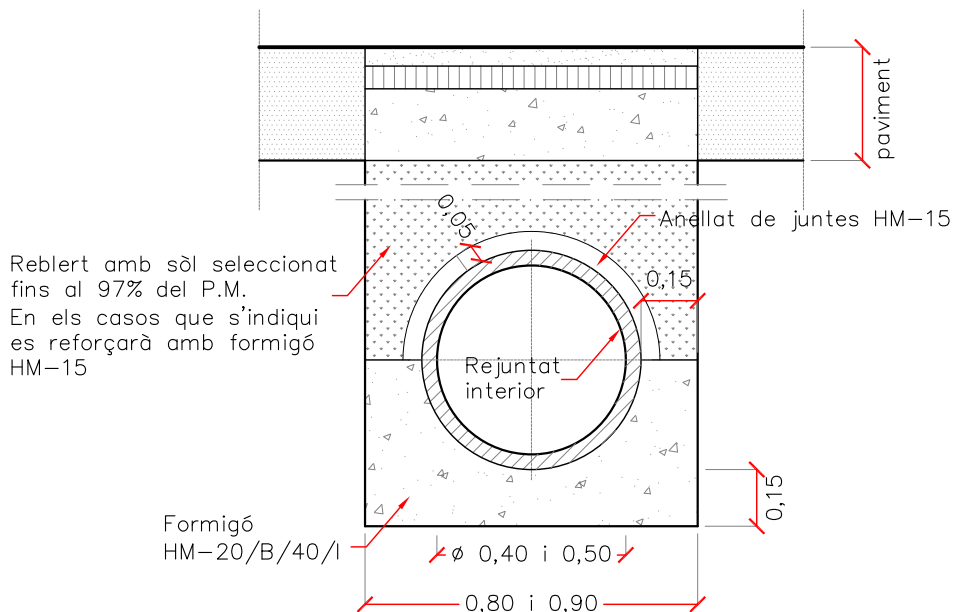
DETALL POU DE REGISTRE O CONNEXIÓ PER A CLAVEGUERES Ø < 60 CM

Escala 1:20



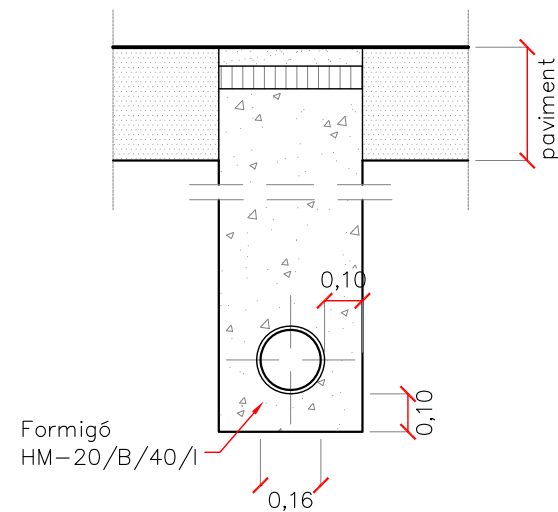
SECCIÓ TIPUS

RASA I CLAVEGUERA AMB TUBS PREFABRICATS DE FORMIGÓ EN MASSA
Escala 1:20

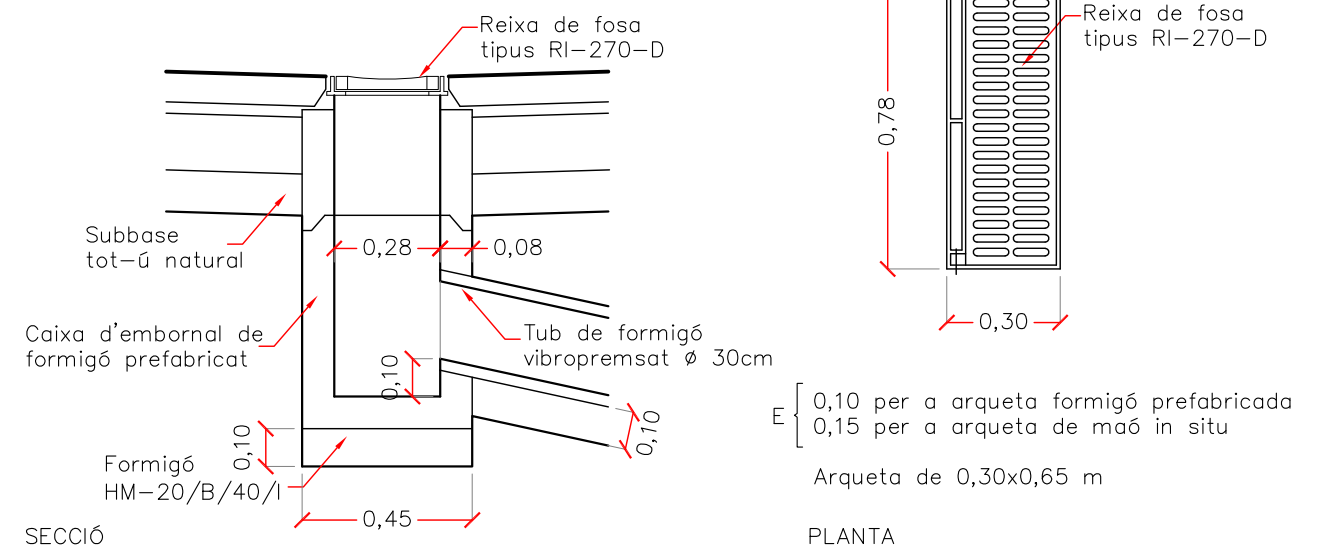


Reblert amb sòl seleccionat fins al 97% del P.M. En els casos que s'indiqui es reforçarà amb formigó HM-15

CLAVEGUERÓ AMB TUBS DE PVC AMB JUNTA ENCOLADA
Escala 1:20



DETALL EMBORNAL REIXA INTERCEPTORA
Escala 1:20



E { 0,10 per a arqueta formigó prefabricada
0,15 per a arqueta de maó in situ

Arqueta de 0,30x0,65 m

PLANTA