




Ajuntament de Cubelles

**PLEC DE PRESCRIPCIONS TÈCNIQUES PARTICULARS  
QUE HAURÀ DE REGIR EL CONTRACTE  
ADMINISTRATIU DE SERVEIS DE VIGILÀNCIA,  
PREVENCIÓ, SALVAMENT I SOCORRISME  
PLATGES DEL TERME MUNICIPAL DE CUBELLES**

Signatura 1 de 1  
Secretaria  
17/04/2026

Per descarregar una còpia d'aquest document consulti la següent pàgina web		
Codi Segur de Validació	ace015d916274e6dafa75766d24645ae001	
Url de validació	<a href="https://ovac.cubelles.cat/absis/idi/arx/IDiARXABSAWEB/catala/ASP/verificadorfirma.asp">https://ovac.cubelles.cat/absis/idi/arx/IDiARXABSAWEB/catala/ASP/verificadorfirma.asp</a>	
Metadades	Origen: Origen administració Estat d'elaboració: Original	

<b>1. INTRODUCCIÓ</b> .....	<b>3</b>
<b>2. OBJECTE DEL CONTRACTE</b> .....	<b>3</b>
<b>3. NORMATIVA D'APLICACIÓ ESPECÍFICA</b> .....	<b>3</b>
3.1 ÀMBIT ESTATAL.....	3
3.2 ÀMBIT AUTONOMIC .....	4
3.3 ÀMBIT MUNICIPAL .....	4
Normes de qualitat que assoleixen el servei .....	4
<b>4. ÀMBIT TERRITORIAL D'ACTUACIÓ</b> .....	<b>4</b>
4.1 CARACTERISTIQUES DE LES PLATGES .....	5
Llarga.....	5
Del Foix.....	5
Mota de Sant Pere.....	5
Les Salines.....	6
Les Gavines .....	6
Platja Nova.....	6
<b>5 ÀMBIT TEMPORAL D' ACTUACIÓ</b> .....	<b>6</b>
5.1 PERÍODES I TEMPORADES .....	6
5.2 HORARIS .....	7
<b>6. ESTRUCTURA I ORGANITZACIÓ DEL SERVEI</b> .....	<b>7</b>
6.1 RESPONSABLE DEL CONTRACTE PER PART DE L'EMPRESA.....	7
6.2 COORDINADOR DE SERVEI.....	7
6.3 EQUIP DE TREBALL .....	7
<b>7. MITJANS MATERIALS</b> .....	<b>7</b>
7.1 MATERIALS APORTATS PER L' AJUNTAMENT .....	7
7.2 MATERIALS APORTATS PER L' EMPRESA ADJUDICATÀRIA .....	8
Material de rescat .....	8
Material de Telecomunicacions .....	9
Material de senyalització .....	9
Material d'assistència al bany .....	9
Embarcacions i vehicles.....	9
7.3 OPERATIVITAT DELS MITJANS.....	10
Accions preventives .....	10
Accions correctives .....	10
Substitució de mitjans .....	10
Llistat de comprovacions.....	10
<b>8 MITJANS HUMANS</b> .....	<b>10</b>
8.1 CATEGÒRIES, COMPETÈNCIES I QUALIFICACIÓ PROFESSIONAL .....	10
Coordinador de servei.....	11

Signatura 1 de 1  
Secretaria  
17/04/2026

Per descarregar una còpia d'aquest document consulti la següent pàgina web	
Codi Segur de Validació	ace015d916274e6d4fe75766d24645ae001
Url de validació	<a href="https://ovac.cubelles.cat/absis/idi/arx/IDiARXABSAWEB/catala/ASP/verificadorfirma.asp">https://ovac.cubelles.cat/absis/idi/arx/IDiARXABSAWEB/catala/ASP/verificadorfirma.asp</a>
Metadades	Origen: Origen administració    Estat d'elaboració: Original



Patró d' embarcació .....	11
Socorrista aquàtic .....	11
8.2 GARANTIA D'APTITUD FÍSICA .....	11
8.3 GARANTIA D'APTITUD TEORICOPRÀCTICA .....	12
8.4 DOTACIÓ MINIMA DE RECURSOS HUMANS .....	12
Equipament i uniformitat (Art. 37) .....	12
<b>9 DISTRIBUCIÓ DELS MITJANS .....</b>	<b>12</b>
9.1 PLATJA LLARGA .....	13
9.2 PLATJA DEL FOIX .....	14
9.3 PLATJA DE LA MOTA .....	14
9.4 PLATJA SALINES .....	14
9.5 PLATJA GAVINES .....	15
9.6 GEOREFERÈNCIA DELS MITJANS .....	15
<b>10 PROCEDIMENTS OPERATIUS .....</b>	<b>15</b>
Obertura de la platja .....	16
Vigilància i salvament .....	16
Senyalització i abalisament .....	16
Gestió de registres i informes .....	16
Eines de gestió .....	17
<b>11. CONTROL I SEGUIMENT DEL SERVEI .....</b>	<b>17</b>
11.1 RÈGIM DE SANCIONS .....	17

Signatura 1 de 1  
Secretaria  
17/04/2026

Per descarregar una còpia d'aquest document consulti la següent pàgina web	
Codi Segur de Validació	ace015d916274e6dafa75766d24645ae001
Url de validació	<a href="https://ovac.cubelles.cat/absis/idi/arx/IDiARXABSAWEB/catala/ASP/verificadorfirma.asp">https://ovac.cubelles.cat/absis/idi/arx/IDiARXABSAWEB/catala/ASP/verificadorfirma.asp</a>
Metadades	Origen: Origen administració    Estat d'elaboració: Original



## 1. INTRODUCCIÓ

L'article 115 de la Llei 22/1988, de 28 de juliol, de costes, i el seu desenvolupament reglamentari, estableixen com a competència municipal vigilar i vetllar per les normes i instruccions dictades per l'Administració de l'Estat sobre salvament i seguretat de les vides humanes.

De la mateixa manera, l'Ordre de 31 de juliol de 1972, per la qual es dicten les normes i instruccions per a la seguretat humana en els llocs de bany, tipifica les funcions del servei de vigilància, així com els dispositius del servei d'auxili i salvament.

Com a conseqüència de les competències esmentades, l'Ajuntament presta el servei de vigilància, salvament i socorrisme a les seves platges.

## 2. OBJECTE DEL CONTRACTE

El present contracte té com a objecte la prestació del servei de prevenció d'accidents, vigilància, salvament i socorrisme als usuaris de les platges de Cubelles. L'àmbit del servei ocupa tant la sorra, els espigons i a l'aigua, dins del que es considera zona de bany, canals d'abalisament inclosos, així com l'acompanyament de les persones amb mobilitat reduïda.

## 3. NORMATIVA D'APLICACIÓ ESPECÍFICA

### 3.1 ÀMBIT ESTATAL

- a. Reial Decret 876/2014, de 10 d'octubre, pel qual s'aprova el Reglament general de costes (BOE núm. 247, d'11 d'octubre de 2014).
- b. Llei 2/2013, de 29 de maig, de protecció i ús sostenible del litoral i modificació de la Llei 22/1988, de 28 de juliol, de costes (suplement en llengua catalana BOE núm. 129, de 30 de maig de 2013).
- c. Reial Decret 1341/2007, d'11 d'octubre, sobre la gestió de la qualitat de les aigües de bany (BOE nº 297, del 02/12/1989).
- d. Llei 22/1988, de 28 de juliol, de Costes (article 115, apartat d) (BOE nº 181, de 29/07/1988).
- e. Reial Decret 1471/1989, d'1 de desembre, pel qual s'aprova el reglament general per al desplegament i execució de la Llei 22/1988, de 28 de juliol, de costes.
- f. Ordre de 31 de juliol de 1972 per la qual es dicten les normes i instruccions per a la seguretat humana en els llocs de bany.
- g. Reial Decret 80/2014, de 7 de febrer, pel qual es modifica el Reial decret 973/2009, de 12 de juny, pel qual es regulen les titulacions professionals de la marina mercant.
- h. Reial Decret 875/2014, de 10 d'octubre, pel qual es regulen les titulacions nàutiques per al govern de les embarcacions d'esbarjo.
- i. Reial Decret 259/2002 de 8 de març, pel qual s'actualitzen les mesures de seguretat en la utilització de les motos nàutiques.
- j. Reial Decret 238/2019, de 5 d'abril, pel qual s'estableixen habilitacions annexes a les titulacions nàutiques per al govern de les embarcacions d'esbarjo i s'actualitzen les mesures de seguretat en la utilització de les motos nàutiques.
- k. Reial Decret 878/2011, de 24 de juny, pel qual s'estableix el títol de Tècnic Esportiu en Salvament i Socorrisme i es fixen els seus ensenyaments mínims i els requisits d'accés.

Signatura 1 de 1  
Secretaria  
17/04/2026

Per descarregar una còpia d'aquest document consulti la següent pàgina web

Codi Segur de Validació	ace015d916274e6dafa75766d24645ae001
Url de validació	<a href="https://ovac.cubelles.cat/absis/idi/arx/IDiARXABSAWEB/catala/ASP/verificadorfirma.asp">https://ovac.cubelles.cat/absis/idi/arx/IDiARXABSAWEB/catala/ASP/verificadorfirma.asp</a>
Metadades	Origen: Origen administració Estat d'elaboració: Original



- l. Ordre VIV/561/2010, d'1 de febrer, per la qual es desenvolupa el document tècnic de condicions bàsiques d'accessibilitat i no discriminació per a l'accés i utilització dels espais públics urbanitzats.
- m. Ordre VIV/561/2010, d'1 de febrer, per la qual es desenvolupa el document tècnic de condicions bàsiques d'accessibilitat i no discriminació per a l'accés i utilització dels espais públics urbanitzats.

### 3.2 ÀMBIT AUTONOMIC

- a) Llei 13/2002, de 21 de juny, de Turisme de Catalunya (DOGC nº 3669, de 03/07/2002).
- b) Decret 40/1994, de 8 de febrer, de modificació del Decret 182/1990, de 3 de juny, pel qual es regula el transport sanitari en l'àmbit territorial de Catalunya i s'estableixen els requisits tècnics i les condicions mínimes que han de complir les ambulàncies per a la seva autorització com a servei sanitari assistencial.
- c) Decret 225/1996, de 12 de juny, pel qual es regula la formació en atenció sanitària immediata.
- d) Decret 27/1999, de 9 de febrer, de la gestió dels residus sanitaris.
- e) Llei 7/2015, de 14 de maig, de modificació de la Llei 3/2008, de l'exercici de les professions de l'esport.
- f) Llei 2/2013, de 29 de maig, de protecció i ús sostenible del litoral i modificació de la Llei 22/1988, de 28 de juliol, de costes.
- g) Reial Decret 1471/1989, d'1 de desembre, pel qual s'aprova el reglament general per al desplegament i execució de la Llei 22/1988, de 28 de juliol, de costes.
- h) Ordre de 31 de juliol de 1972 per la qual es dicten normes i instruccions per a la seguretat humana en els llocs de bany.
- i) Conveni col·lectiu sectorial de vigilància, salvament i socorrisme aquàtic professional en espais aquàtics naturals per als anys 2024 a 2027 (codi de conveni núm. 79100265012024).

### 3.3 ÀMBIT MUNICIPAL


- a. Pla d'usos de les platges de Cubelles on es recull la ubicació de les diferents instal·lacions i activitats aprovades a les platges del municipi, tant si són activitats d'explotació comercial com si no.
- b. Normes de convivència ciutadana de l'Ajuntament de Cubelles – ORDENANÇA MUNICIPAL DE CIVISME.

#### Normes de qualitat que assoleixen el servei

El servei de salvament i socorrisme a càrrec de l'empresa adjudicatària s'haurà d'adaptar i complir amb els requisits i sistemes de qualitat que l'Ajuntament de Cubelles implanti a les seves platges. Actualment les platges de Cubelles compten amb el distintiu Biosphere i el guardó BANDERA BLAVA que comporta pràctiques i compromisos amb la sostenibilitat mediambiental.

#### 4. ÀMBIT TERRITORIAL D'ACTUACIÓ

La prestació del servei objecte d'aquest contracte es durà a terme en la totalitat de les platges de Cubelles, dins del que es considera zona de bany, des del límit amb Vilanova i la Geltrú fins al límit amb Cunit.

Per descarregar una còpia d'aquest document consulti la següent pàgina web		
Codi Segur de Validació	ace015d916274e6dafa75766d24645ae001	
Url de validació	<a href="https://ovac.cubelles.cat/absis/idi/arx/IDiARXABSAWEB/catala/ASP/verificadorfirma.asp">https://ovac.cubelles.cat/absis/idi/arx/IDiARXABSAWEB/catala/ASP/verificadorfirma.asp</a>	
Metadades	Origen: Origen administració    Estat d'elaboració: Original	

#### 4.1 CARACTERISTIQUES DE LES PLATGES

A continuació es descriuen les característiques de les platges adscrites al servei i les seves característiques principals, segons dades del departament de Territori de la Generalitat.

PLATJA	LONGITUD (m.)	AMPLADA MITJA (m2)	GRAU D'OCCUPACIÓ	CLASSIFICACIÓ	SUPERFICIE (m2)	OBSERVACIONS
LLARGA	579	31	Alt	Urbana	16.156	Limita amb l'Ajuntament de Vilanova i la Geltru
DELTA DEL FOIX	405	60	Baix	Natural	12.891	Espai natural protegit. Platja sense vigilància fixa.
MOTA DE SANT PERE	1.278	70	Mig	Urbana	79.367	
LES SALINES	364	80	Mig	Urbana	22.500	
LES GAVINES	246	100	Mig	Urbana	25.000	Limita amb l'Ajuntament de Cunit

Taula 1 - Característiques de les platges de Cubelles

#### Llarga

La platja Llarga, comprèn des del límit amb el terme de Vilanova i la Geltrú a la desembocadura del riu Foix. Només es comptabilitza la superfície de l'àmbit de la Bandera Blava. Compta amb un canal d'entrada i sortida d'embarcacions.

#### Del Foix

El riu Foix té escàs cabal i desemboca formant un petit delta a la platja de Cubelles. Només porta un volum més considerable d'aigua quan es produeixen episodis de pluges torrencials a la primavera i sobretot a la tardor. La desembocadura del riu Foix i la seva platja és un espai d'Interès Natural inclòs a l'espai Xarxa Natura 2000.

Aquesta zona no compta amb vigilància fixa, per la qual cosa l'empresa adjudicatària haurà de col·locar rètols amb la indicació "Platja no vigilada" almenys en tres idiomes: Català, castellà i anglès. Sense perjudici de la senyalització s'hauran de realitzar patrulles itinerants periòdiques.

#### Mota de Sant Pere

La platja de la Mota de Sant Pere, comprèn des de la desembocadura del riu Foix al Port de la Marina de Cubelles. Compta amb un canal d'entrada i sortida d'embarcacions.



## Les Salines

La platja de les Salines, comprèn des del Carrer Mars Mortes fins al començament de l'espigó del Port de la central. És una platja que juntament amb Gavines té una orientació força perpendicular a la línia de costa per la situació de l'espigó de la central.

## Les Gavines

La platja de les Gavines, comprèn aproximadament des del carrer (Passatge) Riu Túria fins a la desembocadura del torrent del Mas d'en Pedro, que fa també de límit amb les platges de Cunit.

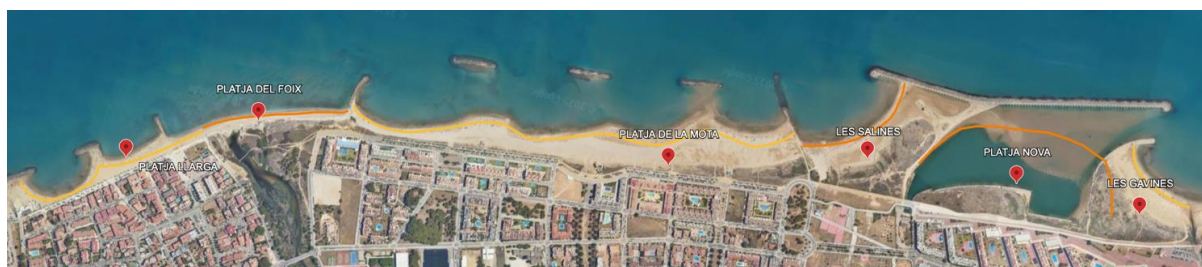
Per a una millor organització del servei es dividiran les zones de vigilància en dues: Zona Llevant i Zona Ponent. La zona llevantada va des del límit amb Vilanova fins a la desembocadura del riu Foix i la zona ponent des de la desembocadura del riu Foix fins al límit amb Cunit.

## Platja Nova

El desmantellament del port de la central tèrmica del Foix, antiga presa d'aigua per a la refrigeració de la central, generarà una nova platja ubicada entre les platges de les Salines i les Gavines. Es preveu que aquesta nova platja estigui disponible per a la temporada 2029. El contracte inclou una partida per a un socorrista extra que ocuparà el futur punt de vigilància 9 (PV9). Aquesta partida s'abonarà només si efectivament s'acaben les obres i es cobreix aquesta posició.



*Il·lustració 1 - Platges de Cubelles*



*Il·lustració 2 - Futura platja entre Salines i Gavines*

## 5 ÀMBIT TEMPORAL D'ACTUACIÓ

### 5.1 PERÍODES I TEMPORADES

El període de funcionament del servei de vigilància, salvament i socorrisme a les platges de Cubelles serà el mateix per a cada platja.

Per descarregar una còpia d'aquest document consulti la següent pàgina web	
Codi Segur de Validació	ace015d916274e6dafa75766d24645ae001
Url de validació	<a href="https://ovac.cubelles.cat/absis/idi/arx/IDiARXABSAWEB/catala/ASP/verificadorfirma.asp">https://ovac.cubelles.cat/absis/idi/arx/IDiARXABSAWEB/catala/ASP/verificadorfirma.asp</a>
Metadades	Origen: Origen administració Estat d'elaboració: Original



Per cada any de contracte i les pròrrogues (2026, 2027, 2028 i 2029) el nombre total de jornades de prestació del servei serà de 93. El període de funcionament del servei serà en general des del 15 de juny al 15 de setembre, considerant-se tot el període com a TEMPORADA ALTA. No obstant cada temporada les dates d'inici i finalització del servei es podran adaptar al calendari en curs per tal d'ajustar-se de la manera que sigui millor per al servei i sempre prestant-se el servei durant 93 jornades.

## 5.2 HORARIS

L'horari de servei serà d'11:00h a 19:00 hores durant tota la temporada i platges.

Durant aquest horari tot el personal i material adscrit a la prestació del servei haurà de romandre de forma permanent i continuada a les platges.

L'adjudicatari garantirà la presència efectiva dels mitjans establerts de forma permanent i continuada a la platja, per tant, estarà obligat a fer les substitucions pertinents d'aquest personal en cas d'absència, baixes, festius, etc.

## 6. ESTRUCTURA I ORGANITZACIÓ DEL SERVEI

Per a l'acompliment del servei l'empresa adjudicatària haurà de posar en marxa una estructura organitzativa que contempli almenys els següents nivells:

- Nivell directiu: Representat pel responsable del contracte
- Nivell coordinatiu: Representat pel coordinador de servei
- Nivell operatiu: Representat per l'equip de treball.

### 6.1 RESPONSABLE DEL CONTRACTE PER PART DE L'EMPRESA

És la persona encarregada per part de l'empresa adjudicatària del seguiment del contracte i de respondre a les qüestions que puguin sorgir des dels serveis tècnics de l'Ajuntament. El responsable del contracte és l'interlocutor de l' empresa per a totes les qüestions relacionades amb el seguiment del contracte. El responsable del contracte no ocupa una posició a la platja, però haurà d'acudir a totes les reunions de coordinació i/o seguiment del departament tècnic de l'Ajuntament.

### 6.2 COORDINADOR DE SERVEI

És la persona que coordina l'execució diària del servei en les condicions estipulades, la seva presència física és obligatòria cada dia a les platges i s'encarrega que tots els procediments que afecten el servei s'executin amb la diligència i qualitat esperades.

### 6.3 EQUIP DE TREBALL

Són les persones que executen les diferents posicions estipulades per cobrir el servei. Hauran d'estar acreditats d'acord amb els requisits legals per a cada categoria professional d'acord a la seva activitat. En aquest cas, socorristes, socorristes d'accessibilitat i patrons d'embarcació.

## 7. MITJANS MATERIALS

### 7.1 MATERIALS APORTATS PER L' AJUNTAMENT

L'Ajuntament disposa actualment d'una sèrie d'infraestructures que seran cedides a l' empresa que resulti adjudicatària per a l'execució del servei. Aquest material haurà de ser instal·lat,

Per descarregar una còpia d'aquest document consulti la següent pàgina web	
Codi Segur de Validació	ace015d916274e6dafa75766d24645ae001
Url de validació	<a href="https://ovac.cubelles.cat/absis/idi/arx/IDiARXABSAWEB/catala/ASP/verificadorfirma.asp">https://ovac.cubelles.cat/absis/idi/arx/IDiARXABSAWEB/catala/ASP/verificadorfirma.asp</a>
Metadades	Origen: Origen administració Estat d'elaboració: Original



emmagatzemat i mantingut en perfectes condicions per l'empresa adjudicatària durant la durada del contracte. Tot el material cedit s'haurà d'instal·lar en temps i forma i trobar-se operatiu el primer dia de servei. Tant la instal·lació com el transport i l'emmagatzematge anirà a compte de l'adjudicatari.

El material cedit per l'Ajuntament es detalla a l'**Annex I**.

L' Ajuntament de Cubelles, propietari del material relacionat anteriorment, el cedirà al contractista per a la prestació del servei durant el període de durada del contracte, obligant-se aquest a la seva conservació i manteniment i comproment-se a fer-ne un ús correcte i responsabilitzant-se dels danys que es produeixin per un ús indegut, així com a interposar, en el cas de robatori, la denúncia corresponent davant la Policia Local o Mossos d'Esquadra.

El material municipal es lliurarà a l' inici de la temporada. Un cop finalitzat el contracte l'adjudicatari haurà de retornar a l' Ajuntament la totalitat dels mitjans materials municipals adscrits al servei. El mateix dia de l'inici de la prestació, abans de començar el servei, es procedirà a redactar la corresponent acta on quedarà recollit tant l'estat del material posat a disposició de l'adjudicatari per part de l' Ajuntament, com la quantitat. Així mateix, l'endemà de la finalització de la prestació es farà l'acta de recepció, inventariant el material i detallant el seu estat. Ambdues actes aniran signades per un representant de cadascuna de les parts implicades.

Si el material municipal ha estat malmès per l' adjudicatari del servei o no es torna en bon estat als efectes de la seva posterior adscripció a la temporada següent, l'Ajuntament tindrà dret a la pertinent indemnització proporcional a la vida útil de cada estri. Tot el material que, pel motiu que sigui, es doni de baixa durant la temporada es retornarà a l' Ajuntament, excepte si ha estat objecte d'un robatori, i s'informarà degudament del motiu de la baixa en l'informe setmanal a presentar per l'empresa.

En principi els dos mòduls o llocs de socors i primers auxilis s'ubicaran un a la Platja Llarga i l' altre a la Platja de la Mota de Sant Pere en base al mapa de distribució de mitjans.

Per decidir la ubicació definitiva de les torretes de vigilància, els mòduls assistencials i les zones accessibles es realitzarà una reunió de coordinació aproximadament 40 dies abans de l'inici del servei per revisar l'estat de les platges i la distribució de la sorra.

El muntatge i desmuntatge dels elements esmentats aniran a càrrec de l'empresa adjudicatària, encarregant-se l'Ajuntament de la instal·lació dels serveis d'aigua, llum i altres connexions.

La senyalització de les zones destinades a banyistes, canals d'entrada i sortida d'embarcacions, etc., mitjançant l'ús de balises, correspon únicament i exclusivament a l'Ajuntament.

## 7.2 MATERIALS APORTATS PER L' EMPRESA ADJUDICATÀRIA

Els materials que ha d'aportar l'empresa adjudicatària es detallen a l'**Annex II**. Sens perjudici d'aquest llistat l'empresa adjudicatària haurà de proveir en tot moment tots els materials necessaris per al funcionament correcte del servei i haurà de mantenir en perfecte estat operatiu el següent material i qualsevol altre que sigui necessari per a la correcta execució del servei.

### Material de rescat

El Material de rescat estarà compost pels següents materials segons el detall de l'Annex II. Sens perjudici d'aquest llistat l'adjudicatari haurà de comptar amb tot el material necessari per a la correcta execució del servei.



- Aletes de rescat
- Armilla salvavides (Tripulació)
- Armilla salvavides (Patró d'embarcació)
- Borsa corda de rescat (25m)
- Caps i cordes (50 m)
- Casc per embarcació
- Llitera rescat moto
- Neoprens
- Prismàtics
- Taula d'aigua (moto d'aigua)
- Tub rescat
- Llaunes rescat

### Material de Telecomunicacions

El Material de telecomunicacions estarà compost pels següents materials segons el detall de l'Annex II. Sens perjudici d'aquest llistat l'adjudicatari haurà de comptar amb tot el material necessari per a la correcta execució del servei.

- Ordinador portàtil
- Sonda GPS i Plotter
- Tablet
- Telèfon mòbil
- Walkies talkies banda marina
- Walkies talkies banda terrestre

### Material de senyalització

L'empresa adjudicatària comptarà amb el material necessari per a la correcta senyalització de la platja. S'hauran de senyalitzar diàriament les zones de perill, l'estat del mar mitjançant banderes i tota la informació necessària per a la seguretat dels usuaris de les platges.

Per a això l'empresa comptarà amb rètols en els punts assistencials i també rètols mòbils que es col·locaran en diferents punts de la platja per a senyalitzar corrents o zones de risc.

### Material d'assistència al bany

L'empresa adjudicatària sens perjudici del llistat de l'Annex II disposarà de tot el material necessari per al correcte funcionament de les zones accessibles. Cadires amfibies, croses amfibies, arilles salvavides, elements d'ajuda a la flotació, mànegues amb ruixador per a neteja i ús a cada lloc accessible, etc.

### Vehicles

L'empresa adjudicatària comptarà amb els vehicles i maquinària que es detallen a l'Annex II. Tot el material del servei haurà d'estar operatiu durant l'execució del servei. L'empresa haurà de prendre les accions preventives necessàries perquè en cas d'avaría o manteniment es reemplaci la maquinària sense que s'afecti el servei.

Per descarregar una còpia d'aquest document consulti la següent pàgina web	
Codi Segur de Validació	ace015d916274e6d4fe75766d24645ae001
Url de validació	<a href="https://ovac.cubelles.cat/absis/idi/arx/IDiARXABSAWEB/catala/ASP/verificadorfirma.asp">https://ovac.cubelles.cat/absis/idi/arx/IDiARXABSAWEB/catala/ASP/verificadorfirma.asp</a>
Metadades	Origen: Origen administració Estat d'elaboració: Original



L'empresa adjudicatària haurà de tenir en compte l'aportació del material per donar compliment als requeriments exigits pel guardó Bandera Blava en aquest sentit. Aquests requeriments estàndards en relació a Seguretat i Serveis consten reproduïts a l'**Annex III** a efectes informatius.

### 7.3 OPERATIVITAT DELS MITJANS

Com que es tracta d'un Servei de vigilància i salvament s'han de planificar les accions necessàries perquè tots els mitjans assignats al servei (tant humans com materials) estiguin operatius en tot moment.

L'empresa Adjudicatària haurà de mantenir la operativitat correcta de tots els mitjans assignats al Servei. Per a aquesta tasca estaran a càrrec seu les accions següents:

#### Accions preventives

Programar intervencions regulars per evitar fallades abans que passin, utilitzant franges horàries de baixa activitat per no interrompre el servei.

#### Accions correctives

Establir protocols de resposta ràpida davant d'avaries o errors inesperats.

#### Substitució de mitjans

Si es produeixen accions sobrevingudes o imprevistes que afectin l'operativitat dels mitjans del Servei, l'empresa els ha de substituir de manera immediata, comptant amb un marge d'1 hora per restablir la correcta operativitat.

#### Llistat de comprovacions

Cada dia, abans de començar el servei, l'empresa prestatària realitzarà un check-list de comprovacions en format digital que serà accessible pel tècnic de l'Ajuntament en temps real, on es comprovarà que tot el material del Servei i també els mitjans humans es troben operatius.

Aquest llistat serà accessible en línia i tindrà traçabilitat que permeti conèixer qui ha realitzat les comprovacions i el resultat d'aquestes.

Si per algun motiu, o situació algun mitjà no es trobés operatiu s'haurà d'informar mitjançant email al responsable tècnic de l'Ajuntament, indicant la carència operativa i les accions correctores detallant el temps de tornada a l'operativitat. No informar d'una fal·lència operativa (tant de material com de mitjans humans) serà pres com un incompliment del contracte.

## 8 MITJANS HUMANS

### 8.1 CATEGÒRIES, COMPETÈNCIES I QUALIFICACIÓ PROFESSIONAL

Les diferents posicions del servei seran cobertes d'acord amb les categories i competències professionals estipulades en aquest plec de condicions. La qualificació professional per poder exercir l'activitat professional en cada categoria serà la que estipulin els requisits legals vigents presents i futurs.

L'empresa adjudicatària haurà de trametre a l' Ajuntament una relació dels treballadors per comprovar l'efectiu compliment dels requisits anteriorment esmentats i aquesta relació s'haurà d'actualitzar sempre que es produeixin modificacions a la plantilla.

Per descarregar una còpia d'aquest document consulti la següent pàgina web	
Codi Segur de Validació	ace015d916274e6dafa75766d24645ae001
Url de validació	<a href="https://ovac.cubelles.cat/absis/idi/arx/IDiARXABSAWEB/catala/ASP/verificadorfirma.asp">https://ovac.cubelles.cat/absis/idi/arx/IDiARXABSAWEB/catala/ASP/verificadorfirma.asp</a>
Metadades	Origen: Origen administració Estat d'elaboració: Original



## Coordinador de servei

### Competència general

Coordinar els recursos i la logística dels serveis de socorrisme en espais aquàtics, supervisant instal·lacions i materials i dirigint els recursos humans per garantir que es previnguin situacions perilloses, es vigilin permanentment les zones de bany en tota la seva extensió i es realitzin, en cas necessari, intervencions immediates davant d'un accident o situació d'emergència que garanteixin la seguretat dels usuaris.

### Qualificació professional

Com a mínim qualificació professional de socorrista aquàtic i a més haurà d'acreditat fefaentment experiència en la gestió d'equips de socorrisme en platges.

## Patró d' embarcació

### Competència general

Manejar embarcacions equipades per a rescat en aigües costaneres amb un màxim de 10 metres d'eslora i amb una potència adequada a l'embarcació i vetllant per la seva integritat física, en condicions de seguretat per a la seva tripulació, la de tercers i amb respecte al medi ambient.

### Qualificació professional

Titulació professional habilitant per al govern de l'embarcació que l'empresa adjudicatària assigni al servei segons els requisits que estableixi la capitania marítima competent.

## Socorrista aquàtic

### Competència general

Vigilar per la seguretat dels usuaris en zones de bany públic d'espais aquàtics naturals, de forma autònoma o integrat en un equip de rescat o socorrisme, vetllant per la seguretat, prevenint que es produeixin situacions potencialment perilloses, realitzant una vigilància permanent i eficient i intervenint davant d'un accident o situació d'emergència de forma eficaç.

### Qualificació professional

Títol de Socorrista aquàtic en medi natural amb la seva corresponent inscripció en el Registre Oficial de Professionals de l'Esport de Catalunya (ROPEC), que és l'eina que garanteix l'acreditació de les persones que exerceixen les activitats professionals regulades a la Llei 3/2008, de 23 d'abril, de l'exercici de les professions de l'esport, o bé donar-se d'alta al Col·legi de Professionals de l'Activitat Física i l'Esport de Catalunya (COPLEFC).

## 8.2 GARANTIA D'APTITUD FÍSICA

La garantia d'aptitud física obliga les persones treballadores a superar, de forma periòdica, una sèrie de proves físiques amb l'objectiu de garantir que la persona professional està en condicions d'executar el seu treball amb garanties i seguretat. Aquestes proves han de tenir relació directa amb el lloc de treball de la persona socorrista aquàtica en espais naturals i es basaran en aplicació i format a les que ja consten detallades en el Reial decret 611/2013, de 2 d'agost, pel qual s'estableixen dos certificats de professionalitat de la família professional Activitats físiques i esportives que s'inclouen

Per descarregar una còpia d'aquest document consulti la següent pàgina web	
Codi Segur de Validació	ace015d916274e6dafa75766d24645ae001
Url de validació	<a href="https://ovac.cubelles.cat/absis/idi/arx/IDiARXABSAWEB/catala/ASP/verificadorfirma.asp">https://ovac.cubelles.cat/absis/idi/arx/IDiARXABSAWEB/catala/ASP/verificadorfirma.asp</a>
Metadades	Origen: Origen administració Estat d'elaboració: Original



en el Repertori Nacional de certificats de professionalitat i s'actualitzen els certificats de professionalitat establerts com a annexos II i III del Reial decret 711/2011, de 20 de maig.

Aquestes proves tindran caràcter obligatori com a mínim anualment un cop cada temporada i sempre abans que s'iniciï el període laboral actiu, per tant, abans de l'inici de cadascun dels serveis de salvament i socorrisme a les platges de Catalunya.

Les proves de garantia d'aptitud física es duran a terme amb estricta compliment de l'article 16 del conveni d'aplicació.

### 8.3 GARANTIA D'APTITUD TEORICOPRÀCTICA

La garantia d'aptitud teoricopràctica obliga les persones treballadores a superar, de forma periòdica, una sèrie de proves teòriques i pràctiques amb l'objectiu de garantir que la persona professional està en condicions d'executar el seu treball amb garanties i seguretat. Aquestes proves hauran de tenir relació directa amb el lloc de treball de la persona socorrista aquàtica en espais naturals i es basaran en aplicació i format a les que ja consten detallades en el Reial decret 611/2013, de 2 d'agost, pel qual s'estableixen dos certificats de professionalitat de la família professional Activitats físiques i esportives que s'inclouen en el Repertori Nacional de certificats de professionalitat i s'actualitzen els certificats de professionalitat establerts com a annexos II i III del Reial decret 711/2011, de 20 de maig.

Les proves de garantia d'aptitud teoricopràctica es duran a terme amb estricta compliment de l'article 17 del conveni d'aplicació.

### 8.4 DOTACIÓ MÍNIMA DE RECURSOS HUMANS

La dotació mínima de recursos humans i el seu desplegament a les platges s'estableix en l'**Annex IV** "Dotació mínima de recursos humans". De forma general el Coordinador de servei tindrà la seva base al Punt Assistencial N° 1 a Platja Llarga. Aquest punt assistencial funcionarà com a Centre de Coordinació (CECOR) de les platges.

#### Equipament i uniformitat (Art. 37)

Sense perjudici del llistat de materials que s'estipula en l'Annex II l'adjudicatari haurà d'equipar els membres de l'equip amb estricta compliment als requisits del conveni d'aplicació (Art. 37 del conveni d'aplicació) i garantint en tot moment la seguretat, confort i abrigo de tots els membres de l'equip atenent les particularitats pròpies de cada categoria professional.

## 9 DISTRIBUCIÓ DELS MITJANS

De forma general el servei compta amb els mitjans següents:

- 2 Mòduls assistencials
- 8 Punts de vigilància fixos
- 2 Punts d'accessibilitat
- 1 Moto de rescat equipada
- 1 Pick up 4WD
- 1 ATV 4WD

A la taula següent es detalla la distribució dels mitjans a cada platja.

Per descarregar una còpia d'aquest document consulti la següent pàgina web	
Codi Segur de Validació	ace015d916274e6d4fe75766d24645ae001
Url de validació	<a href="https://ovac.cubelles.cat/absis/idi/ax/IDiARXABSAWEB/catala/ASP/verificadorfirma.asp">https://ovac.cubelles.cat/absis/idi/ax/IDiARXABSAWEB/catala/ASP/verificadorfirma.asp</a>
Metadades	Origen: Origen administració    Estat d'elaboració: Original



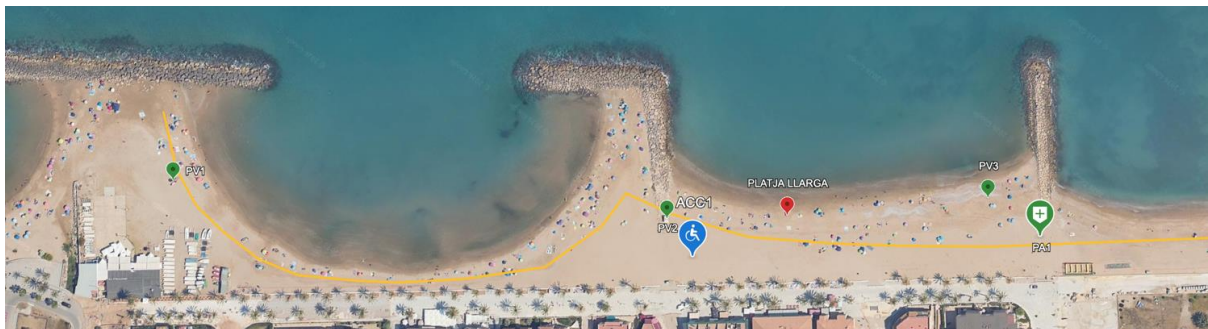
DISTRIBUCIÓ DELS MITJANS			CODI	MITJANS HUMANS				MITJANS MATERIALS						
				15/6 FINS AL 15/9				15/6 FINS AL 15/9						
				11:00 a 19:00				11:00 a 19:00						
				COORDINADOR	SOCORRISTA AQUÀTIC	SOCORRISTA AQUÀTIC	PATRO	MÒDUL ASSISTENCIAL	PERGOLA AMB OMBRA	TORRETA DE VIGILÀNCIA	CADIRA ELEVADA	MOTO AQUÀTICA EQUIPADA	PICK UP 4WD	ATV 4WD
PLATGES	LLARGA	PUNT DE VIGILÀNCIA 1	PV1	1					1					
		PUNT DE VIGILÀNCIA 2	PV2	1					1					
		PUNT DE VIGILÀNCIA 3	PV3	1					1	1				
		PUNT ASSISTENCIAL 1 (*)	PA1	1	2			1				1		
			PUNT ACCESSIBLE 1	ACC1			1		1					
	DE LA MOTA	PUNT DE VIGILÀNCIA 4	PV4	1					1					
		PUNT DE VIGILÀNCIA 5	PV5	1					1					
		PUNT DE VIGILÀNCIA 6	PV6	1					1					
		PUNT ASSISTENCIAL 2	PA2	1				1					1	
		EMBARCACIÓ DE RESCAT	ER1				1					1		
			PUNT ACCESSIBLE 2	ACC2			1		1					
	LES SALINES	PUNT DE VIGILÀNCIA 7	PV7	1					1					
	LES GAVINES	PUNT DE VIGILÀNCIA 8	PV8	1					1					
Total dotació diària				1	11	2	1	2	2	8	1	1	1	1
				15										

NOTA: (\*) El punt assistencial 1 funciona com a Centre de coordinació (CECOR)

Taula 2 - Distribució dels mitjans

La dotació de mitjans humans serà de 15 persones en servei cada dia a la platja. A partir de la temporada 2029 s'afegirà una nova posició segons es detalla en l'**Annex V** (Distribució de mitjans)

### 9.1 PLATJA LLARGA



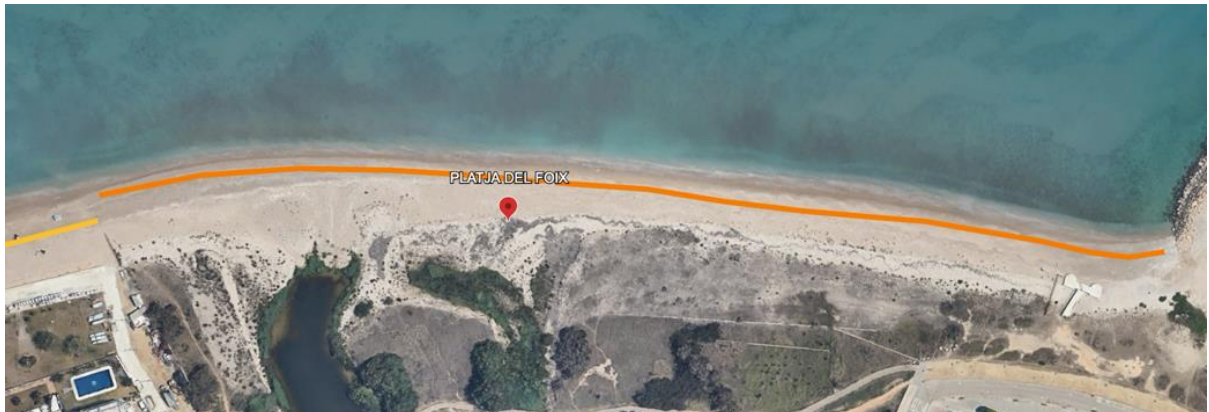
Imatge 1 - Distribució de mitjans a Platja Llarga

Signatura 1 de 1  
Secretaria  
17/04/2026

Per descarregar una còpia d'aquest document consulti la següent pàgina web	
Codi Segur de Validació	ace015d916274e6dfe75766d24645ae001
Url de validació	<a href="https://ovac.cubelles.cat/absis/idi/arx/IDiARXABSAWEB/catala/ASP/verificadorfirma.asp">https://ovac.cubelles.cat/absis/idi/arx/IDiARXABSAWEB/catala/ASP/verificadorfirma.asp</a>
Metadades	Origen: Origen administració Estat d'elaboració: Original

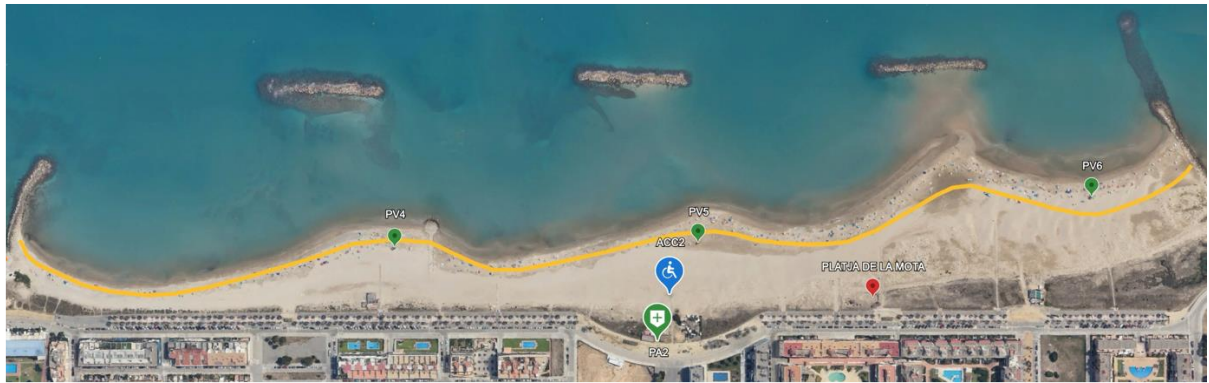


## 9.2 PLATJA DEL FOIX



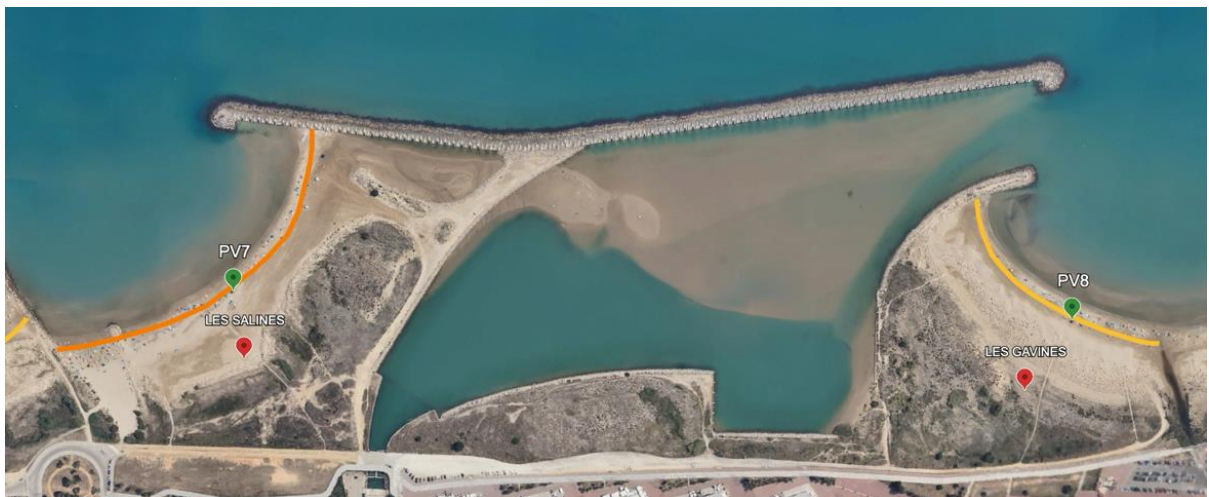
Imatge 2 - Distribució de mitjans a Platja del Foix (Sense vigilància fixa)

## 9.3 PLATJA DE LA MOTA



Imatge 3 - Distribució de mitjans a Platja de la Mota

## 9.4 PLATJA SALINES



Imatge 4 Distribució de mitjans a Platja Salines

## 9.5 PLATJA GAVINES



Imatge 5 – Distribució de mitjans a Platja Gavines

## 9.6 GEOREFERÈNCIA DELS MITJANS

PLATGE	CODI	TIPUS DE MITJA			GEOREFERÈNCIA	
		PUNT DE VIGILANCIA	PUNT ASSINTENCIAL	PUNT ACCESIBLE		
ZONA LLEVANT	LLARGA	PV1	1		41°12'07"N 1°40'57"E	
		PV2	1		41°12'03"N 1°40'49"E	
		PV3	1		41°12'00"N 1°40'44"E	
		PA1		1	41°12'00"N 1°40'43"E	
		ACC1			1	41°12'00"N 1°40'43"E
ZONA PONENT	LA MOTA	PV4	1		41°11'51"N 1°40'06"E	
		PA2		1	41°11'53"N 1°39'54"E	
		ACC2			1	41°11'53"N 1°39'54"E
		PV5	1		41°11'49"N 1°39'53"E	
	PV6	1		41°11'46"N 1°39'36"E		
	SALINES	PV7	1		41°11'43"N 1°39'23"E	
	GAVINES	PV8	1		41°11'41"N 1°38'48"E	
TOTAL		8	2	2		

Com que la platja és un ecosistema molt canviant ja que es veu afectat per les condicions del clima, corrents, etc. La ubicació dels mitjans pot canviar al llarg de la temporada.

## 10 PROCEDIMENTS OPERATIUS



## Obertura de la platja

L'empresa adjudicatària comptarà amb un procediment operatiu on es detalli la forma en què s'obre la platja garantint que tots els mitjans, tant humans com materials, es troben en perfecte estat de funcionament. Aquest procediment haurà de ser traçable, és a dir comptar amb traçabilitat, i s'haurà d'informar l'Ajuntament de qualsevol fal·làcia o minva del servei que afecti tant els mitjans materials com els mitjans humans.

## Vigilància i salvament

L'empresa adjudicatària comptarà amb un procediment operatiu on es detalli la forma en què vigila les platges tant des de posicions fixes com mòbils, des de terra i des de mar i amb els diferents mitjans disponibles. Aquest procediment haurà de ser traçable, és a dir comptar amb traçabilitat, i s'haurà d'informar l'Ajuntament de qualsevol fal·làcia o minva del servei que afecti tant els mitjans materials com els mitjans humans.

Cada dia es realitzaran com a mínim 4 rondes de vigilància des del mar amb l'embarcació de rescat. Una al moment de l'obertura i les altres a criteri de la coordinació del servei.

## Senyalització i abalisament

L'empresa adjudicatària comptarà amb un procediment operatiu on es detalli la forma en què realitza la senyalització i l'abalisament de les platges. Tant les que compten amb vigilància fixa com les que no hi compten. Aquest procediment haurà de ser traçable, és a dir comptar amb traçabilitat, i s'haurà d'informar l'Ajuntament de qualsevol fal·làcia o minva del servei que afecti tant els mitjans materials com els mitjans humans.

La senyalització i abalisament inclouen la senyalització amb banderes, cartells, megafonia, webs d'informació i qualsevol altre mitjà que serveixi per informar i/o alertar els usuaris de les platges. Així mateix l'empresa adjudicatària haurà d'aportar els mitjans necessaris per complir en temps i forma amb les necessitats d'informació de diferents ens de la Generalitat com l'Agència Catalana de l'Aigua, policia marítima, etc. En aquest cas l'Ajuntament donarà instruccions a l'adjudicatari perquè pugui complir amb la diligència adequada als ens que necessitin informació de les platges.

Totes les accions que es realitzin en aquest àmbit quedaran documentades convenientment i estaran a disposició de l'Ajuntament.

La senyalització amb banderes (verd, groga i vermella) haurà de complir amb els requisits necessaris per a la seva visualització per persones daltòniques.

## Gestió de registres i informes

Com a mínim es realitzaran els registres següents:

- Accions preventives
- Assistències sanitàries
- Albiraments en zona de bany o properes
- Rescats
- Persones perdudes
- Assistència a persones discapacitades

Per descarregar una còpia d'aquest document consulti la següent pàgina web	
Codi Segur de Validació	ace015d916274e6dafa75766d24645ae001
Url de validació	<a href="https://ovac.cubelles.cat/absis/idi/arx/IDiARXABSAWEB/catala/ASP/verificadorfirma.asp">https://ovac.cubelles.cat/absis/idi/arx/IDiARXABSAWEB/catala/ASP/verificadorfirma.asp</a>
Metadades	Origen: Origen administració Estat d'elaboració: Original



Els registres hauran de recaptar tota la informació possible, com geolocalització, dades d'usuaris (edat, nacionalitat, gènere), així com el tipus d'assistència sanitària, si és per lesió d'animal marí, per exposició al sol, etc.

L'empresa adjudicatària haurà, abans de començar el servei, de coordinar el tipus de registres a utilitzar.

Caldrà també portar un registre diari d'incidències operatives, com reposició de material, consum de combustible, avaries etc.

## Eines de gestió


### 11. CONTROL I SEGUIMENT DEL SERVEI

L'Ajuntament establirà els processos necessaris per al control i seguiment del servei. Això implica la vigilància contínua dels processos que es duen a terme a la platja per garantir que tots els mitjans estipulats en aquest plec es troben operatius en tot moment i per assegurar que el servei compleix amb els estàndards de qualitat i els objectius de l'empresa.

El control del servei inclou establir mètriques, recopilar i analitzar dades per identificar desviacions, prendre accions correctives amb l'objectiu de millorar contínuament la seguretat i gaudi dels usuaris de les nostres platges.

#### 11.1 RÈGIM DE SANCIONS

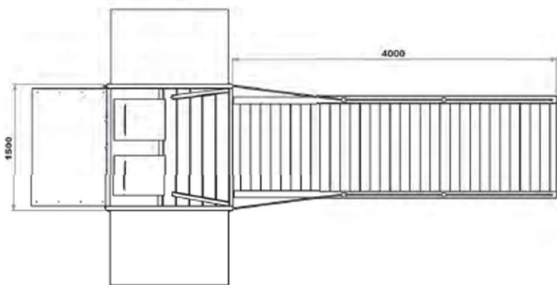
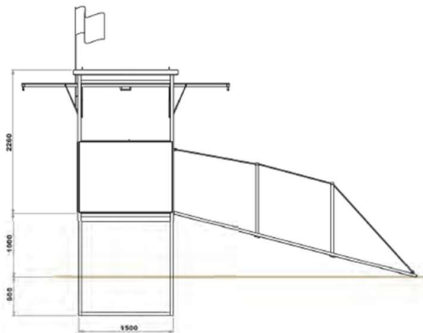
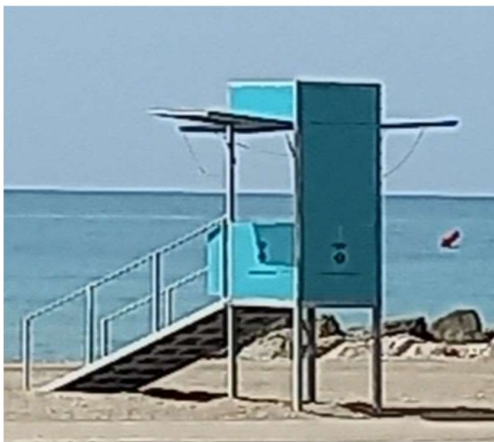
El règim de sancions s'aplicarà amb acord a l'indicat en el Plec de prescripcions administratives i al que estableix en aquesta matèria la LCSP.

Per descarregar una còpia d'aquest document consulti la següent pàgina web		
Codi Segur de Validació	ace015d916274e6dafa75766d24645ae001	
Url de validació	<a href="https://ovac.cubelles.cat/absis/idi/arx/IDiARXABSAWEB/catala/ASP/verificadorfirma.asp">https://ovac.cubelles.cat/absis/idi/arx/IDiARXABSAWEB/catala/ASP/verificadorfirma.asp</a>	
Metadades	Origen: Origen administració Estat d'elaboració: Original	

## ANNEX I - INFRAESTRUCTURA CEDIDA PER L'AJUNTAMENT

- A. 3 unitats de "Torreta de vigilància"
- B. 2 Unitats de "Pèrgola per a zona accessible" amb lona d'ombreig
- C. 45 metres de passarel·la tèxtil tipus Mobi-Mat de 1.98 d'ample

### A. TORRETES DE VIGILÀNCIA



Signatura 1 de 1  
Secretaria  
17/04/2026

Per descarregar una còpia d'aquest document consulti la següent pàgina web	
Codi Segur de Validació	ace015d916274e6dafa75766d24645ae001
Url de validació	<a href="https://ovac.cubelles.cat/absis/idi/arx/IDiARXABSAWEB/catala/ASP/verificadorfirma.asp">https://ovac.cubelles.cat/absis/idi/arx/IDiARXABSAWEB/catala/ASP/verificadorfirma.asp</a>
Metadades	Origen: Origen administració Estat d'elaboració: Original



## B. PÈRGOLA PER A ZONA ACCESSIBLE



## C. PASSAREL·LA TÈXTIL



Signatura 1 de 1  
Secretaria  
17/04/2026

Per descarregar una còpia d'aquest document consulti la següent pàgina web	
Codi Segur de Validació	ace015d916274e6dafa75766d24645ae001
Url de validació	<a href="https://ovac.cubelles.cat/absis/idi/arx/IDiARXABSAWEB/catala/ASP/verificadorfirma.asp">https://ovac.cubelles.cat/absis/idi/arx/IDiARXABSAWEB/catala/ASP/verificadorfirma.asp</a>
Metadades	Origen: Origen administració Estat d'elaboració: Original





## ANNEX II - LLISTAT DE MATERIAL A CÀRREC DE L'ADJUDICATARI

Descripció		Uds.
Mòdul de salvament equipat (6 x 2,5)	Infraestructura	2
Armarí taquilla (4 portes)	Mobiliari general	2
Microones	Mobiliari general	2
Nevera	Mobiliari general	2
Para-sols	Mobiliari general	6
Armaris	Mobiliari general	4
Taula plegable	Mobiliari general	2
Sillas de plástico	Mobiliari general	10
Armarí mèdic	Mobiliari assistencial	2
Carretó de cures	Mobiliari assistencial	2
Llitera d'exploració	Mobiliari assistencial	2
Tamboret d'exploració	Mobiliari assistencial	2
Llum d'exploració	Mobiliari assistencial	2
Aspirador de secrecions (elèctric)	Material sanitari	2
Aspirador de secrecions (manual)	Material sanitari	2
Collar cervical (regulable adults)	Material sanitari	3
Collar cervical (regulable pediàtric)	Material sanitari	3
Cubell residus sanitaris	Material sanitari	2
Desfibril·lador	Material sanitari	3
Funda Desfibril·lador	Material sanitari	3
Equip d'oxigenoteràpia complet	Material sanitari	3
Motxilla d'intervenció	Material sanitari	3
Fenendoscopi	Material sanitari	3
Tensiómetre	Material sanitari	3
Ferules d'immobilització completes	Material sanitari	3
Glucòmetre	Material sanitari	3
Pulsioxímetre	Material sanitari	3
Tauler espinal aquàtic (complet)	Material sanitari	3
Cadira d'evacuació plegable	Material sanitari	3
Tensiómetre digital	Material sanitari	3
Aletes de rescat	Material de rescat	25
Armillà salvavides (Tripulació)	Material de rescat	4
Armillà salvavides (Patrò d'embarcació)	Material de rescat	2
Bossa corda de rescat (25m)	Material de rescat	2
Caps i cordes (50 m)	Material de rescat	2
Casc per embarcació	Material de rescat	2
Llitera rescat moto	Material de rescat	1
Neoprens	Material de rescat	4
Prismàtics	Material de rescat	10
Taula d'rescat (moto d'aigua)	Material de rescat	1
Tub rescat	Material de rescat	10
Antena Bases	Telecomunicacions	2
Emissora fixa	Telecomunicacions	3
Emissora portàtil banda marina (Walkie Talkie)	Telecomunicacions	2
Emissora portàtil terrestre (Walkie Talkie)	Telecomunicacions	10
Fundes per a emissores	Telecomunicacions	12





Megafonia portàtil	Telecomunicacions	5
Ordinador portàtil	Telecomunicacions	1
Sonda GPS i Plotter	Telecomunicacions	1
Tablet	Telecomunicacions	2
Telèfon mòbil	Telecomunicacions	3
Walkies talkies banda marina	Telecomunicacions	3
Walkies talkies banda terrestre	Telecomunicacions	15
Armillla salvavides PMR (Persones mobilitat reduïda)	Material PMR	5
Cadira amfíbia	Material PMR	2
Muletes amfíbies	Material PMR	2
Material de flotació vari	Material PMR	2
Tendal/carpa ombra servei PMR	Material PMR	2
Pick UP 4WD (Toyota Hilux o similar)	Maquinària	1
ATV 450 cc (Yamaha Kodiak o similar)	Maquinària	1
Carro de varada moto	Maquinària	1
Moto aquàtica	Maquinària	1
Remolc moto d'aigua	Maquinària	1

Signatura 1 de 1  
 Secretaria  
 17/04/2026


Per descarregar una còpia d'aquest document consulti la següent pàgina web	
Codi Segur de Validació	ace015d916274e6d4fe75766d24645ae001
Url de validació	<a href="https://ovac.cubelles.cat/absis/idi/arx/IDiARXABSAWEB/catala/ASP/verificadorfirma.asp">https://ovac.cubelles.cat/absis/idi/arx/IDiARXABSAWEB/catala/ASP/verificadorfirma.asp</a>
Metadades	Origen: Origen administració    Estat d'elaboració: Original



# SEGURIDAD Y SERVICIOS

Per descarregar una còpia d'aquest document consulti la següent pàgina web	
Codi Segur de Validació	ace015d916274e6dafa75766d24645ae001
Url de validació	<a href="https://ovac.cubelles.cat/absis/idi/arx/IDiARXABSAWEB/catala/ASP/verificadorfirma.asp">https://ovac.cubelles.cat/absis/idi/arx/IDiARXABSAWEB/catala/ASP/verificadorfirma.asp</a>
Metadades	Origen: Origen administració Estat d'elaboració: Original



Per descarregar una còpia d'aquest document consulti la següent pàgina web		
Codi Segur de Validació	ace015d916274e6dafe75766d24645ae001	
Url de validació	<a href="https://ovac.cubelles.cat/absis/idi/arx/IDiARXABSAWEB/catala/ASP/verificadorfirma.asp">https://ovac.cubelles.cat/absis/idi/arx/IDiARXABSAWEB/catala/ASP/verificadorfirma.asp</a>	
Metadades	Origen: Origen administració Estat d'elaboració: Original	

21. Presencia de guardavidas (socorristas acuáticos) contratados con certificación profesional en espacios acuáticos naturales en cada playa, durante la temporada de baño, encargados de las labores del Servicio de Socorrismo. Existencia de equipo de socorrismo adecuado y claramente señalizado en la playa. (Imperativo).

Los responsables locales de los planes de seguridad deben llevar a cabo un estudio sobre la peligrosidad de la playa, con ayuda de las autoridades competentes y/o de algún organismo con amplia experiencia en el tema y, sobre esta base, diseñar e implantar una estrategia adecuada de acción. Bandera Azul exige la realización de esa evaluación de riesgos en todas las playas con Bandera Azul. En España, ADEAC colabora con el Grupo Internacional de Actividades de Prevención y Socorrismo (GIAPS) y del Grupo de Investigación Rendimiento y Motricidad en Salvamento y Socorrismo (REMOSS) de la Universidad de Vigo, de quienes recibe asesoramiento en estos temas. La FEE coopera también en esta área con la ILSE, miembro del Jurado Internacional Bandera Azul.

La existencia de un equipo humano y de recursos materiales de socorrismo adecuados en la playa, debe contemplarse como un elemento dentro de una estrategia global, que incluye también la información y la educación para la creación de una cultura en los usuarios en torno a la prevención y a la seguridad, en la que los guardavidas prestan un servicio público, indiscriminado y gratuito, constituyendo un eslabón de la cadena sanitaria, no siempre suficientemente conocido y valorado.

EQUIPO HUMANO	
OBLIGATORIO	RECOMENDADO
Guardavidas (con certificación de especialidades acuática y terrestre)	Diplomado Universitario en Enfermería / Graduado en Enfermería
Coordinador del Servicio de Socorrismo	Auxiliar de enfermería
	Médico
	Técnico en emergencias sanitarias
	Policía de playa
	Patrón de embarcación.

Debe existir un número adecuado de guardavidas (**con un mínimo de 2 por playa**), situados a intervalos regulares de acuerdo a las características, peligrosidad y el tipo de uso de la playa. El número de guardavidas puede variar a lo largo de la temporada de baño (y de la semana), de acuerdo con el nivel de afluencia y las necesidades específicas de la playa, pero, **en ningún caso**, en número inferior a dos.



A este número adecuado de guardavidas en la playa se debe sumar el coordinador del servicio de socorrismo, así como el técnico de transporte sanitario y/o el patrón de embarcación, donde éstas presten servicio.

Los **guardavidas** deben contar con una certificación profesional de formación apropiada a nivel nacional o internacional, en las CCAA en las que exista. Se debe disponer de certificación profesional de socorrista acuático en espacios naturales, no siendo suficiente la certificación de socorrista acuático para piscinas o instalaciones acuáticas. Solo aquellos guardavidas con suficiente acreditación de formación podrán ser contratados y ésta debe ser comprobada con anterioridad a su contratación. En cualquier caso, tanto la formación como la certificación deben ser exigidas de acuerdo con la legalidad vigente.

Los **guardavidas** son profesionales cualificados, capaces de realizar labores de prevención, salvamentos o rescates en el medio acuático y con una preparación suficiente, que les permite practicar los primeros auxilios a todo tipo de accidentados o afectados por enfermedades de aparición brusca.


En playas con Bandera Azul donde, además, haya socorristas sin la especialidad acuática, no debe olvidarse que el número mínimo de dos guardavidas acuáticos por playa debe conseguirse en todo momento, dentro del horario del servicio de socorrismo.

Los guardavidas contarán, **cada uno de ellos, con su CONTRATO LABORAL** y se responsabilizarán únicamente de la prestación del servicio de socorrismo (prevención, rescate, primeros auxilios), sin poder combinarlo con otras tareas, tales como, el alquiler de hamacas, la atención de un bar o chiringuito, la limpieza, etc.

ADEAC valora muy positivamente que los guardavidas tengan formación complementaria en el trato y asistencia a personas con discapacidades.

En caso de contar con personal voluntario, será únicamente de apoyo para los guardavidas contratados, pero un voluntario nunca podrá estar responsabilizado directamente del trabajo especializado en la zona de baño ni sustituir al guardavidas contratado.

En apoyo de este argumento, puede consultarse la sentencia judicial, que confirma el carácter laboral de los guardavidas, pronunciada el día 20 de octubre de 1993, en el Juzgado de lo Social número dos, de Santander. Esta sentencia fue confirmada el día 3 de diciembre de 1993, por el Tribunal Superior de Justicia de Cantabria y, posteriormente, el día 28 de octubre de 1994, se declaró la firmeza de la sentencia en Madrid por el Tribunal Supremo en la Sala de lo Social.



Per descarregar una còpia d'aquest document consulti la següent pàgina web		
Codi Segur de Validació	ace015d916274e6dafa75766d24645ae001	
Url de validació	<a href="https://ovac.cubelles.cat/absis/idi/arx/IDiARXABSAWEB/catala/ASP/verificadorfirma.asp">https://ovac.cubelles.cat/absis/idi/arx/IDiARXABSAWEB/catala/ASP/verificadorfirma.asp</a>	
Metadades	Origen: Origen administració Estat d'elaboració: Original	

## Diferencias entre el guardavidas profesional y el voluntario

(Royal Life Saving Society, 1994; adaptado por Palacios, J., 2011)

Voluntario ("lifesaver")	Guardavidas profesional ("lifeguard")
Actúa voluntariamente	Actúa bajo contrato. La ley le exige estar cualificado y entrenado
Descubre por casualidad el accidente	Es responsable de la vigilancia en una zona definida
Interviene por principios morales o emocionales	Interviene por principios morales o emocionales y por deber legal
Tiene derecho a no intervenir	Está obligado a intervenir en la mayoría de las situaciones
Interviene como individuo	Interviene como miembro de un equipo
Reacciona ante un accidente	Previene e interviene solo cuando la prevención falla
Recibe entrenamiento general en rescate acuático	Recibe entrenamiento general y especializado y suele poseer una cualificación vocacional
Es habitual que no cuente con material de rescate e improvisa	Debe tener material de rescate específico para su trabajo y su intervención se realiza según protocolos establecidos

Los guardavidas deben llevar uniformes que los hagan fácilmente identificables (se recomienda el color amarillo flúor), especialmente en playas con gran afluencia de bañistas. Los guardavidas deben contar con el siguiente material:

DOTACIÓN PARA LOS GUARDAVIDAS	
OBLIGATORIO	RECOMENDADO
<p>Silbato eficaz para el agua (uno por guardavidas). Debe llevarse de forma eficaz y segura.</p> 	<p>Botiquín pequeño tipo riñonera con material de primeros auxilios: suero, gasas, tiritas, guantes, mascarilla, torniquete.</p> 



## DOTACIÓN PARA LOS GUARDAVIDAS

OBLIGATORIO	RECOMENDADO
<p>Uniformidad que identifique claramente al guardavidas: camiseta (preferentemente, de manga larga), bañador (preferentemente, de lycra o similar para facilitar los rescates sin quitarse el uniforme) y prendas de abrigo (si es necesario). En caso de bañador de cuerpo entero para las guardavidas mujeres, este debe estar serigrafiado e identificado.</p> 	<p>Neopreno completo (principalmente en aguas frías) y para los socorristas rescatadores. Se puede encontrar un documento que justifica la conveniencia de este material <a href="#">aquí</a>.</p> 
<p>Sombrero o gorra identificativa.</p> 	<p>Gorro de baño de silicona (preferentemente, de color amarillo flúor). Se puede encontrar un documento que justifica la conveniencia de este material <a href="#">aquí</a>.</p> 



## DOTACIÓN PARA LOS GUARDAVIDAS

### OBLIGATORIO

### RECOMENDADO

Aletas, un par por cada guardavidas que entra al rescate, adecuadas al tipo de playa y tipos de rescates.





Gafas de rescate (amplias, con bordes suaves y adherentes, y ligeramente curvadas).



Material de rescate acuático (preferentemente, tubo de rescate o similar - EPRA, Marpa, Flopi). Se desaconsejan las boyas torpedo o los aros salvavidas, que por su composición y dureza no se adaptan a las personas rescatadas.



## DOTACIÓN PARA LOS GUARDAVIDAS

OBLIGATORIO	RECOMENDADO
<p>Equipo de comunicaciones de uso personal e intransferible para cada individuo con fundas estancas individuales, en el caso de que no sean sumergibles.</p> 	
<p>Chaleco y casco para el patrón de la embarcación</p> 	

Las áreas de la playa controladas por guardavidas deben estar bien delimitadas, por lo que se definirán claramente en los mapas o paneles informativos, así como físicamente en la playa, con banderas o marcadores.

A lo largo de toda el área vigilada, los guardavidas realizarán vigilancia tanto estática (desde el puesto, torre o silla de vigilancia) como dinámica (rondas por la orilla y rondas en el agua si se cuenta con tablas AIRSUPRA). Durante las vigilancias dinámicas, los guardavidas deberán llevar todo el material descrito anteriormente.

En España el sistema de banderas de aviso sobre el estado del mar se basa en el código de colores de los semáforos, al igual que en otros muchos países. Este sistema debe ser utilizado por el servicio de socorrismo con una supervisión garantizada y una vigilancia permanente y eficiente, con arreglo a la siguiente interpretación:

- Bandera roja: baño prohibido.
- Banea amarilla: baño con precaución.
- Bandera verde: mar en calma.



Debe destacarse que la bandera roja indica prohibición de baño. Por tanto, no debe utilizarse para señalar que el equipo de vigilancia no está operativo. En caso de que se quiera colocar una bandera para señalar que no hay servicio de vigilancia, es aconsejable utilizar el color negro, siguiendo el sistema de banderas internacional. Dado el desconocimiento general de esta bandera negra, desde ADEAC recomendamos acompañarla de un cartel que indique su significado o sustituirla por carteles que indiquen que el Servicio de Socorrismo ya no está operativo. En cualquier caso, se considera suficiente la exposición clara del horario del Servicio de Socorrismo en el panel de información y en los propios puestos de vigilancia y, en caso de que esté disponible, el aviso por megafonía del cierre diario del Servicio.

Las banderas del estado del mar deben ser siempre visibles para todos los usuarios de la playa. El cambio de bandera debe anunciarse por megafonía.

Según la Organización Mundial de la Salud (2014) la playa debe contar con señalización de los lugares peligrosos. Las banderas del estado del mar cumplen con esta función. Al tratarse de un estímulo visual informativo es importante que no contengan ningún tipo de información que distraiga de su objetivo, por ello no deben tener publicidad.

Se recomienda el uso de símbolos gráficos en las banderas para que las personas daltónicas puedan diferenciarlas. Se recomienda, además, que los símbolos sean impresos en color blanco, para mejorar su visualización, sobre todo sobre el verde y el rojo. Para más información, consultar: <https://www.coloradd.net/es>.

Los guardavidas deben contar con recursos materiales apropiados para su trabajo.

El guardavidas que ha realizado el rescate no debe ser quien se ocupe de hacer los primeros auxilios y sí otro profesional con protección más completa y EPI adecuado.

Deberán contar con el material de protección necesario y formación para su uso correcto, especialmente guantes, gafas, mascarillas y toallitas desinfectantes, para los profesionales del Servicio de Socorrismo y, si se puede, para los usuarios. También es obligatorio contar con crema de protección solar y gafas protectoras para el sol.

Se detallan a continuación los materiales obligatorios y los recomendados con que debe contar el puesto de socorrismo:

Per descarregar una còpia d'aquest document consulti la següent pàgina web	
Codi Segur de Validació	ace015d916274e6dafa75766d24645ae001
Url de validació	<a href="https://ovac.cubelles.cat/absis/idi/arx/IDiARXABSAWEB/catala/ASP/verificadorfirma.asp">https://ovac.cubelles.cat/absis/idi/arx/IDiARXABSAWEB/catala/ASP/verificadorfirma.asp</a>
Metadades	Origen: Origen administració Estat d'elaboració: Original



## EQUIPAMIENTO DEL PUESTO DE ATENCIÓN PRIMARIA

### OBLIGATORIO

Puesto principal de atención primaria (con condiciones que aseguren la correcta ventilación y la renovación del aire y equipado con electricidad, agua corriente y, si es necesario, aire acondicionado) \*



\*en aquellas playas en las que no sea posible acometer la electricidad o el agua corriente (por ejemplo, al estar situadas en un Espacio Natural Protegido), deberá argumentarse como una dispensa. La excepción a este criterio no puede conllevar el incumplimiento de otros criterios.

### RECOMENDADO

Torres de vigilancia adecuadas (en caso de ser necesarias), con el correspondiente tejadillo o sombrilla con protección de rayos UVA



Camilla fija\* (con biombo para intimidad, papel o fundas de un solo uso)



\*excepto si, las dimensiones del puesto lo hacen inviable.

Sillas de vigilancia (en caso de ser necesarias), con sombrilla que incluya sistema para fijarla adecuadamente, y que cuente con sombrilla con protección de rayos UVA



## EQUIPAMIENTO DEL PUESTO DE ATENCIÓN

### OBLIGATORIO

Zonas diferenciadas (o delimitadas con mampara, cortina, separador, etc.) para mantener diferenciados los espacios de estancia y atención primaria en puesto principal, en caso de que haya espacio suficiente en el puesto



### RECOMENDADO

Embarcación de rescate o moto acuática apta para rescates, con plataforma de rescate. Se recomienda contar con canal de balizamiento de salida en la playa en la que tenga base.



Esquema del plan de emergencias y protocolo de actuación expuestos en el puesto, actualizados según las normativas y protocolos vigentes.



Tabla de rescate (preferiblemente hinchable para evitar riesgo de golpes)



Jabón de manos y gel desinfectante de manos con válvula dosificadora.



Ambulancia (preferiblemente medicalizada).



## EQUIPAMIENTO DEL PUESTO DE ATENCIÓN

OBLIGATORIO	RECOMENDADO
<p>Medidas para asegurar la desinfección del puesto de atención entre pacientes: pulverizadores desinfectantes, rollos de papel, etc.</p> 	<p>Vehículo de Intervención Rápida</p> 
<p>Sistema de comunicación efectivo (preferentemente, emisora o radiotransmisor)</p> 	<p>Pulsioxímetro</p> 
<p>Termómetro</p> 	<p>Es obligatorio contar con una ambulancia en el Servicio de Socorrismo en aquellos lugares en los que los Servicios de Emergencia tengan un tiempo de respuesta mayor de 30 minutos.</p>



## EQUIPAMIENTO DEL PUESTO DE ATENCIÓN

### OBLIGATORIO

### RECOMENDADO

Contenedor de residuos sanitarios



Carteles de zona peligrosa o de prohibido bañarse (si es necesario). Material para señalar zonas acotadas de baño por situaciones peligrosas y puntuales en las playas, por ejemplo, corrientes.



Banderas del estado del mar, con repuesto de las mismas ubicados en el puesto principal de la playa.



## EQUIPAMIENTO DEL PUESTO DE ATENCIÓN

### OBLIGATORIO

### RECOMENDADO

Sistema para calentar agua (microondas o termo) Si no hay electricidad, bolsas de calor químico.



Megafonía fija, megáfono portátil o dron con altavoces, con mensajes ya elaborados para su comunicación.



Prismáticos en el puesto y en las sillas o torres de vigilancia (número adecuado en función de la playa y el número de guardavidas).



El hecho de que exista una ambulancia cercana, o en la propia playa, no asegura que se vaya a disponer en el momento necesario del equipo de oxigenoterapia, desfibrilador, férulas y tablero espinal, dado que la propia ambulancia puede estar fuera de su localización habitual realizando un servicio. Es por ello que los materiales obligatorios deben estar en los puestos principales de las playas, aunque también se encuentren en la ambulancia.



El puesto de Socorrismo debe estar debidamente identificado, y señalizado en el panel de información y ser accesible, tanto en playas urbanas como semiurbanas. Esto significa que se debe llegar a él a través de un **itinerario peatonal sin barreras arquitectónicas**, con un **firme lo suficientemente estable para que pueda ser recorrido por una silla de ruedas o camillas de transporte** y que, en caso de que exista un escalón para acceder al mismo, éste debe salvarse con una **cuña o rampa**. Además, el puesto de Socorrismo debe mantenerse en las condiciones de orden, limpieza y asepsia necesarias para poder desarrollar atenciones de primeros auxilios. Se debe evitar compartir la enfermería con otras personas o servicios, salvo en casos excepcionales.

Las temporadas y los horarios de servicio y los límites de las zonas vigiladas deben estar claramente definidos y publicitados en el Panel de información de la playa y en el puesto de Socorrismo, y deben ser ininterrumpidos durante el horario establecido y anunciado. El Servicio de Socorrismo debe prestarse durante una temporada mínima de dos meses (julio y agosto) en los que deberá cumplirse un horario de, al menos, 8 horas diarias ininterrumpidas. El horario del Servicio de Socorrismo debe establecerse en función de las características de ocupación de cada playa.

En caso de que la temporada del Servicio de Socorrismo sea mayor de dos meses, el horario del mismo podrá variar, tanto en duración como en hora de comienzo y fin, a lo largo de las diferentes temporadas. En cualquier caso, las temporadas y horarios del Servicio de Socorrismo deben estar claramente expuestas en el panel de información de Bandera Azul.

La presencia de guardavidas no excluye la necesidad de informar al público sobre las medidas de seguridad necesarias, el equipo disponible, y con qué recursos cuentan los usuarios fuera del horario, de la temporada o de la zona cubierta por los vigilantes.

Igualmente, debe señalizarse el acceso para vehículos de emergencias, de forma que una ambulancia o similar pueda llegar fácilmente a la playa en caso de que sea necesario. Además, debe reservarse al menos una plaza de aparcamiento para vehículos de emergencias, a ser posible, en las inmediaciones del puesto principal del Servicio de Socorrismo, con fácil acceso al mismo.

## 22. Equipo de primeros auxilios en la playa, fácilmente identificable y accesible. (Imperativo).

Los primeros auxilios deben prestarse en un puesto de socorrismo situado en la propia playa o a menos de 100 metros de la playa, que cuente con personal especializado contratado para cada playa.

El material de primeros auxilios con el que se debe contar en el puesto de atención del Servicio de Socorrismo es el siguiente:

Per descarregar una còpia d'aquest document consulti la següent pàgina web	
Codi Segur de Validació	ace015d916274e6dafa75766d24645ae001
Url de validació	<a href="https://ovac.cubelles.cat/absis/idi/arx/IDiARXABSAWEB/catala/ASP/verificadorfirma.asp">https://ovac.cubelles.cat/absis/idi/arx/IDiARXABSAWEB/catala/ASP/verificadorfirma.asp</a>
Metadades	Origen: Origen administració Estat d'elaboració: Original



## MATERIAL DE PRIMEROS AUXILIOS

### OBLIGATORIO

Desfibrilador con la dotación complementaria de material que especifique la normativa reguladora (disponible a menos de 5 minutos de cualquier punto de la playa), con parches pediátrico y de adulto si el propio desfibrilador así lo requiere.



Equipo de oxigenoterapia, indicado como tratamiento de soporte vital básico por todas las sociedades médicas y científicas. El oxígeno está recomendado como medida de urgencia en diferentes grados del ahogamiento y, recientemente, el *International Liaison Committee on Resuscitation (ILCOR)* indica que parece razonable que se use el 100% del oxígeno inspirado hasta que se pueda medir la saturación arterial de oxígeno o la presión parcial de oxígeno. No hay ninguna norma que impida que se atienda a personas necesitadas con los mejores recursos disponibles y por las personas mejor preparadas. Sin embargo, todavía existen normativas que contradicen las recomendaciones de las sociedades médicas y científicas, considerando que los socorristas no deben administrar oxigenoterapia. En estos casos, igualmente, el material completo de oxigenoterapia debe estar disponible en los puestos de socorrismo para poder utilizarse por los propios socorristas siguiendo indicaciones de personal sanitario, o por personal capacitado para su utilización que se pueda encontrar en ese momento en la playa.

Botiquín con material de primera intervención para heridas, picaduras, traumatismos y otras posibles lesiones o enfermedades de aparición brusca, con productos según la titulación del responsable.



## MATERIAL DE PRIMEROS AUXILIOS OBLIGATORIO

Armarios adecuados para el botiquín (con listado y fechas de caducidad)



Férulas semirrígidas (un juego completo para miembros superior e inferior). Se recomiendan no hinchables.\*



Balón resucitador con bolsa reservorio, conexión a oxígeno y **filtro antiviral** (adulto y pediátrico). En caso de usar el balón adulto plegado para menores, se debe contar con máscara pediátrica.



Manta térmica (mínimo 2)



Cánulas orofaríngeas (mínimo 2 juegos completos de tamaños, mínimo de 0 a 5).



Papel continuo de un solo uso o material desinfectante para la camilla.



Per descarregar una còpia d'aquest document consulti la següent pàgina web	
Codi Segur de Validació	ace015d916274e6dafa75766d24645ae001
Url de validació	<a href="https://ovac.cubelles.cat/absis/idi/arx/IDiARXABSAWEB/catala/ASP/verificadorfirma.asp">https://ovac.cubelles.cat/absis/idi/arx/IDiARXABSAWEB/catala/ASP/verificadorfirma.asp</a>
Metadades	Origen: Origen administració Estat d'elaboració: Original



## MATERIAL DE PRIMEROS AUXILIOS

### OBLIGATORIO

Tablero espinal (con cinchas e inmovilizadores de cabeza)



1 caja de guantes desechables de cada tamaño (S, M, L)



### RECOMENDADO

Bata impermeable



Mascarillas



## \*FÉRULAS SEMIRRÍGIDAS EN PLAYAS CON BANDERA AZUL

Desde ADEAC desaconsejamos el uso de férulas de inmovilización de hinchado y sugerimos su sustitución por férulas semirrígidas.

Esto es debido a que, al usar férulas hinchables existe la posibilidad de que incidan de forma negativa en las lesiones, al presionar la zona y poder producir un síndrome compartimental por compresión externa. Conforme la presión en el compartimento aumenta más allá de la presión capilar, se altera el riego sanguíneo correspondiente. El tejido irrigado por estos vasos se torna isquémico. La presión puede continuar aumentando hasta el punto de que se comprometen, incluso, el riego sanguíneo arterial y la función nerviosa por la compresión.

En cuanto a las férulas semirrígidas, recomendamos elegir uno de los modelos que existen en el mercado de las emergencias que no tienen ningún tipo de metales, ya que estos se pueden deteriorar con facilidad en ambientes marinos, lo que puede provocar daños a las personas a las que se les coloca la férula.



## USO DEL DESFIBRILADOR

El Parlamento Europeo, en su declaración 0011/2012, insta a los estados miembros a favorecer el desarrollo del acceso público a los desfibriladores: “[...]se ajuste la legislación con el objetivo de que las personas que no cuentan con formación médica puedan aplicar la RCP y la desfibrilación”.

El uso del desfibrilador es muy recomendado, desde el año 2010 por la *European Resuscitation Council* en todas sus guías de RCP: “Los desfibriladores externos automáticos (DEAs) son seguros y efectivos, tanto si son usados por personas legas como por personal sanitario (intra o extra hospitalario)”.

En España, la Ley Orgánica 10/1995, de 23 de noviembre, del Código Penal, al tratar la “Omisión del deber de socorro”, indica en su artículo 195: “1. El que no socorriere a una persona que se halle desamparada y en peligro manifiesto y grave, cuando pudiere hacerlo sin riesgo propio ni de terceros, será castigado con la pena de multa de tres a doce meses.

En las mismas penas incurrirá el que, impedido de prestar socorro, no demande con urgencia auxilio ajeno”. Y en su artículo 196: “El profesional que, estando obligado a ello, denegare asistencia sanitaria o abandonare los servicios sanitarios, cuando de la denegación o abandono se derive riesgo grave para la salud de las personas, será castigado con las penas del artículo precedente en su mitad superior y con la de inhabilitación especial para empleo o cargo público, profesión u oficio, por tiempo de seis meses a tres años”.

En España el Decálogo del Consenso “La implantación de desfibriladores en zonas públicas: protocolos de uso y recomendaciones”, del Consejo Español de Resucitación Cardiopulmonar indica en el punto 3 del Decálogo: “Es necesario que exista, a nivel normativo, una autorización explícita para el uso del DEA por parte de personal no sanitario, que permita eliminar los reparos existentes a su implantación o el miedo a su utilización por parte de la población general (no está penalizado). Dada la inocuidad del DEA para los pacientes y su facilidad de uso, la población mayor de edad debería estar habilitada para el uso de los DEA sin que sea necesaria formación específica”.

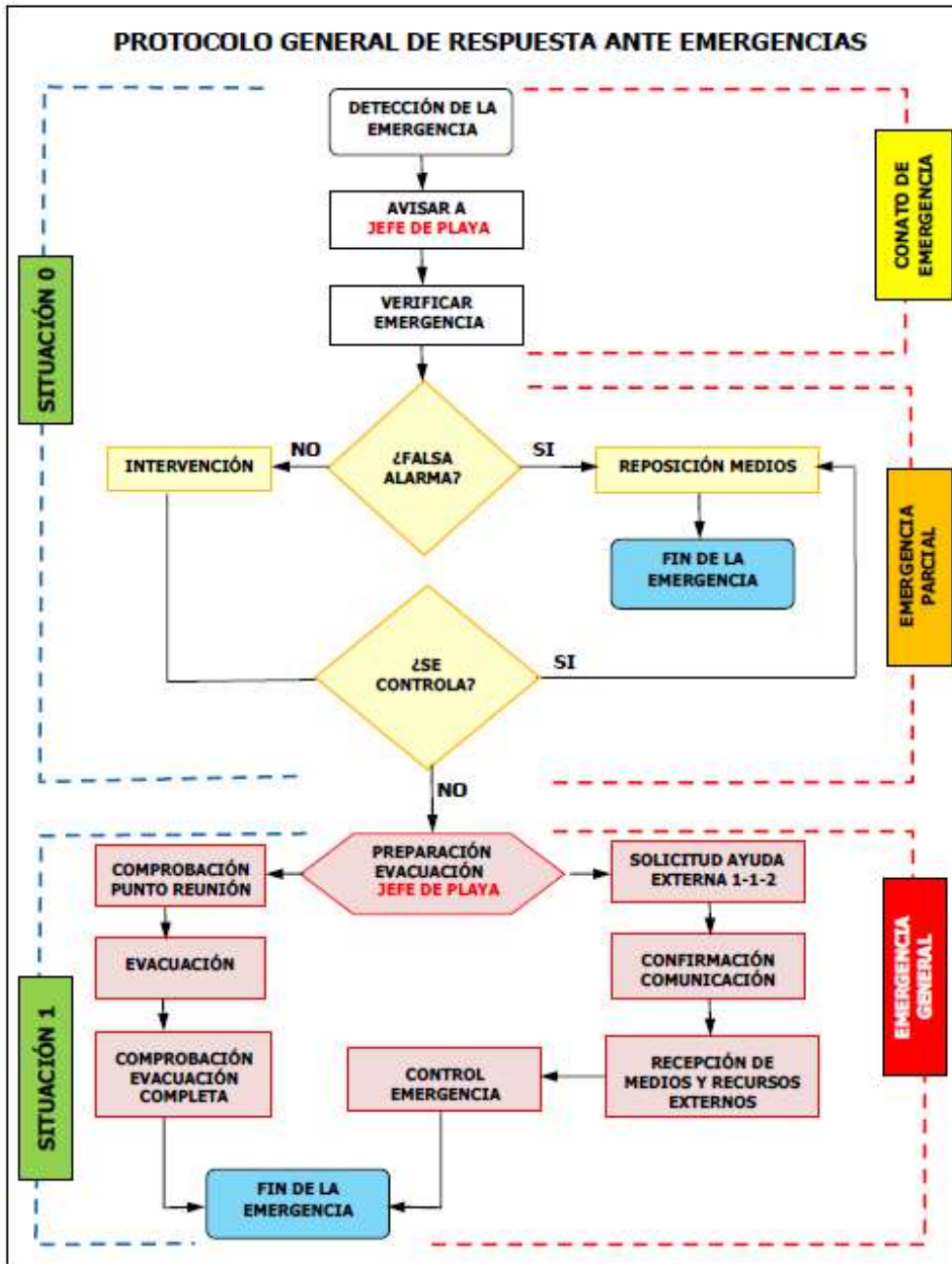


## USO DEL DESFIBRILADOR (continuación)

La evidencia científica avala la importancia de la activación precoz de la cadena de supervivencia para intentar revertir la parada cardíaca súbita, compuesta por cuatro eslabones: Activación precoz de la emergencia, R.C.P. básica precoz, Desfibrilación precoz y Soporte vital avanzado precoz (UVI Móvil y soporte post-reanimación en hospital). La Organización Mundial de la Salud (2008) afirma que el masaje cardíaco por sí solo no restablece el ritmo cardíaco normal, la descarga o “choque” del desfibrilador es la forma más eficaz de restablecer el ritmo normal de bombeo del corazón.

Las cualificaciones profesionales de Socorrismo, en la unidad de competencia “Asistir como primer interviniente en caso de accidente o situación de emergencia”, indica la siguiente realización profesional: “El desfibrilador semiautomático, en caso de necesidad, se utiliza para la reanimación del accidentado, conforme a la normativa aplicable y protocolos establecidos”.





Ejemplo de esquema de actuación expuesto



La localización del equipo de primeros auxilios, así como el horario y periodo durante el que puede ser utilizado, debe estar indicado en el Panel de información de la playa. Debe estar expuesto el teléfono de emergencias (112) para incidentes ocurridos fuera de aquellos horarios y temporadas cubiertos por el Servicio.

La atención de pequeñas heridas, picaduras de insectos, peces o medusas, quemaduras leves, etc., debe prestarse en el puesto de primeros auxilios, **de forma gratuita e indiscriminada**.

### 23. Señalización-control de zonas específicas para actividades incompatibles con el baño (surf, kite surf, embarcaciones, patines acuáticos, etc.) (Imperativo).

Pueden coexistir en la playa usos incompatibles o susceptibles de originar conflictos entre los diferentes usuarios de ésta. Los gestores de la playa deben resolverlas mediante la prohibición o limitación total o temporal de algunas de estas actividades y/o la señalización y control de áreas específicas, para aquellas actividades incompatibles con el baño (surf, windsurf, kite surf, embarcaciones a motor, patines acuáticos, etc.).

Fuera de temporada y en determinados horarios, pueden realizarse algunas actividades deportivas tradicionales gratuitas, sin carácter comercial ni instalaciones en la arena (ej. partidos de fútbol o vóley, entrenamiento y jogging, etc.) Por otra parte, tanto las instalaciones recreativas de la playa, como su utilización, deben gestionarse de forma respetuosa con el medio ambiente y las características y estética del entorno.

Se debe delimitar la zona de baño a través de la instalación de una línea de balizamiento paralela a la línea de costa, (balizamiento horizontal) situada a 200 metros de la misma, excepto en caso de que las condiciones predominantes del mar impidan la colocación de las boyas de forma segura.

En cualquier caso, los bañistas deberán ser protegidos de cualquier tipo de peligro que amenace su seguridad, derivado de la presencia de embarcaciones. En este sentido, debe distinguirse entre, por un lado, las embarcaciones a motor y motos de agua (con limitaciones aún más estrictas) y, por otro lado, las embarcaciones a vela o a pedales. La señalización incluirá la existencia de un canal balizado para la entrada y salida de embarcaciones o patines acuáticos.

Mención aparte merece la práctica del kitesurf, dado que es necesario ocupar una gran superficie de la arena y de la lámina de agua, por lo que, en playas con Bandera Azul menores de 1.000 metros lineales, no podrá permitirse el kitesurf.

Los artefactos y embarcaciones a motor deben operar, en general, como mínimo entre 100 y 200 m de distancia de la zona de baño. La distancia exacta estará determinada por las normas locales o las autoridades nacionales competentes. Por otra parte, los patrones de las embarcaciones a motor deberían recibir orientaciones y normas de uso de sus embarcaciones, así como sobre la localización de las áreas o zonas donde se permite la navegación y el acceso a la playa.

Signatura 1 de 1  
Secretaria  
17/04/2026

Per descarregar una còpia d'aquest document consulti la següent pàgina web	
Codi Segur de Validació	ace015d916274e6dafa75766d24645ae001
Url de validació	<a href="https://ovac.cubelles.cat/absis/idi/arx/IDiARXABSAWEB/catala/ASP/verificadorfirma.asp">https://ovac.cubelles.cat/absis/idi/arx/IDiARXABSAWEB/catala/ASP/verificadorfirma.asp</a>
Metadades	Origen: Origen administració Estat d'elaboració: Original



Igualmente, deben tenerse en cuenta las potenciales molestias derivadas del ruido producido por algunas actividades, como las mencionadas embarcaciones a motor, los aparatos de radio, ciertas cometas, drones y aviones teledirigidos.

### **Se desaconseja el alquiler de motos acuáticas en las playas galardonadas con Bandera Azul.**

Con el fin de evitar estos conflictos entre usuarios, debería realizarse una señalización y control de zonas específicas, para aquellas actividades autorizadas pero incompatibles con el baño, por medio de balizas, tanto en el agua como en la arena, así como en el panel de la playa. En éstos, se mostrará la zonificación de la playa y los distintos usos permitidos y servicios ofrecidos en cada área de la misma.

Si se desarrollan **eventos especiales** en la playa éstos deben localizarse fuera de las principales zonas de baño. En el caso en el que se desarrolle algún evento especial en la playa durante la temporada de baños, la Bandera Azul debe arriarse durante la duración del evento (no izándose de nuevo hasta que las condiciones exigidas se restablezcan plenamente). Los usuarios de la playa deben estar informados de la ubicación y duración de dichos eventos, a través de anuncios publicitarios en la playa y, preferentemente, en los medios de comunicación locales.

Véase nota de ADEAC en criterio 17 sobre cómo actuar en caso de eventos especiales.

Del mismo modo, deben ser previstos y afrontados los potenciales conflictos entre actividades recreativas y conservación de la naturaleza. En este sentido, se considerarán como **inaceptables aquellas actividades que degraden el medio ambiente, aumenten la erosión del litoral o causen un daño irreversible a la vegetación**. Tampoco es permisible el fondeo de barcos de recreo, que destruya los fondos marinos, la contaminación provocada por vertidos oleaginosos o por el vaciado en el mar de los depósitos de los sanitarios o las molestias y perjuicios causados a las aves, o a la fauna salvaje marina en general, por parte de las embarcaciones a motor.

Además de la señalización física de las zonas para los diferentes tipos de usuarios, esta zonación debe quedar claramente indicada en el Panel de información de la playa y esta información debe también estar disponible en los accesos y puntos de entrada de la playa.

### **24. Planes de emergencia locales y/o regionales con los que hacer frente a accidentes o desastres ecológicos. (Imperativo).**

Dichos planes deben incluir la definición clara de unos procedimientos cuyo objetivo sea, en caso de emergencia, combatir eficaz y rápidamente la contaminación accidental a nivel local, en coordinación con las autoridades locales. Este tipo de emergencias incluye los vertidos de hidrocarburos o de sustancias tóxicas o peligrosas, que puedan llegar a la playa desde el mar; las riadas y escorrentía de aguas de tormenta; las fuertes galernas y tornados; la

Per descarregar una còpia d'aquest document consulti la següent pàgina web	
Codi Segur de Validació	ace015d916274e6dafa75766d24645ae001
Url de validació	<a href="https://ovac.cubelles.cat/absis/idi/arx/IDiARXABSAWEB/catala/ASP/verificadorfirma.asp">https://ovac.cubelles.cat/absis/idi/arx/IDiARXABSAWEB/catala/ASP/verificadorfirma.asp</a>
Metadades	Origen: Origen administració Estat d'elaboració: Original



proliferación de algas potencialmente tóxicas; etc. Con el fin de afrontar rápidamente la contaminación a nivel local, en coordinación con las autoridades locales, el plan de emergencia debería incluir:

- Identificación de las personas a contactar en caso de accidente o desastre ecológico.
- Implicación de todos los sectores y servicios de la administración, y de las personas, cuya intervención se considere necesaria.
- Procedimientos de acción para una eficaz protección y evacuación de los usuarios, en caso de necesidad.
- Procedimientos de advertencia e información al público.
- Retirada de la Bandera Azul.

El plan de emergencia debe especificar a quién y cómo se debe contactar en caso de contaminación accidental. En este sentido, una persona debe ser nombrada a nivel local para este puesto. También debe identificarse cada tarea específica y quién la realizará, en caso de emergencia, incluyendo los casos de contaminación accidental.

Se recomienda llevar a cabo un ejercicio anual de simulación de emergencias en, al menos, una de las playas del municipio.

El plan de emergencia debe probar, además, que es conforme con la normativa general (estatal y autonómica) en este campo.

La población debe ser informada de la existencia de dicha contaminación o de sus riesgos potenciales, mediante carteles informativos en los puntos de información de la playa y a través de los medios de comunicación o de otros métodos de contacto, mientras que el peligro persista.

Los teléfonos de emergencias deben estar disponibles en el panel de información.

Para proteger la integridad y credibilidad de la Bandera Azul y de la gestión de la playa, **es de suma importancia que la Bandera sea arriada inmediatamente si se produce el incumplimiento de este tipo de criterios**, especialmente si el incidente afecta a la contaminación de las aguas de baño. Adicionalmente debe comunicarse a ADEAC, así como, informar del motivo de la retirada de la Bandera Azul en el Panel de información de la playa.

#### **Nota de ADEAC:**

*Para volver a izar la Bandera Azul tras la resolución del incidente es necesaria la autorización expresa de ADEAC.*

*En la candidatura debe hacerse referencia al documento, que define el plan de emergencia, indicando su número de registro o referencia administrativa y su*

Per descarregar una còpia d'aquest document consulti la següent pàgina web	
Codi Segur de Validació	ace015d916274e6dafa75766d24645ae001
Url de validació	<a href="https://ovac.cubelles.cat/absis/idi/arx/IDiARXABSAWEB/catala/ASP/verificadorfirma.asp">https://ovac.cubelles.cat/absis/idi/arx/IDiARXABSAWEB/catala/ASP/verificadorfirma.asp</a>
Metadades	Origen: Origen administració Estat d'elaboració: Original



denominación oficial. Igualmente debe facilitarse el nombre, dirección y teléfono de la persona responsable, a nivel local, de la puesta en práctica del plan.

## 25. Adecuado mantenimiento de los accesos, paseos y aparcamientos. (Imperativo).

Una playa debe ser fácilmente accesible para poder optar a la Bandera Azul. Las playas que por sus condiciones naturales sean poco accesibles, deberán estar provistas de instalaciones que faciliten su acceso como, por ejemplo, rampas o escaleras con pasamanos. Del mismo modo, las carreteras o calles con tráfico, que deban cruzar los usuarios de las playas para acceder a las mismas, deben disponer de semáforos o pasos de cebra debidamente adaptados y señalizados.

A su vez, los paseos marítimos, las rampas y las escaleras de acceso a la playa deben estar terminados y en buen estado de conservación, para garantizar su seguridad. Las zonas de aparcamiento estarán también en buenas condiciones.

En los casos en que sea absolutamente necesario estacionar en la playa vehículos autorizados (por ejemplo, una ambulancia en servicio), éstos deben hacerlo solo en lugares que no supongan un riesgo para los usuarios de la playa y que estén claramente definidos, reservados y controlados.

Otro tipo de senderos peatonales o accesos a las playas deben, también, ser seguros, y la presencia y tráfico de vehículos y bicicletas debe estar regulada, así como la seguridad, tanto de las rampas y las escaleras como del pavimento. Se estimula la creación de carriles bici y senderos peatonales donde su presencia sea aconsejable, así como lugares de aparcamiento apropiados para bicicletas.

En los casos en que los paseos marítimos tengan una altura superior a 2 metros respecto del nivel de la playa, se deberán instalar señales de aviso y/o barandillas protectoras, para prevenir accidentes y caídas, sobre todo, en aquellas áreas en las que la zona inferior sea rocosa. (Consultar también las indicaciones del criterio 28, referentes a los accesos para personas con discapacidades).

El público debe poder acceder a una playa Bandera Azul sin necesidad de ser cliente de un determinado hotel o un club de playa, y poder tumbarse en la arena o bañarse sin necesidad de pagar por el acceso a la playa ni por ningún servicio no solicitado. Sí es posible cobrar por servicios legalmente autorizados y voluntariamente solicitados por el usuario.

## 26. El área de la playa debe estar vigilada. (No aplicable en Europa).

Es preciso que los visitantes de la playa se sientan seguros y lo estén de hecho. Por tanto, en aquellos casos en que ello sea necesario, debe existir un personal de seguridad adecuado que patrulle el área de la playa.



Este personal debe contar con el entrenamiento y la cualificación adecuados, portar uniforme fácilmente reconocible y contar con acreditaciones para su tarea, que deben mostrar en caso de ser requeridos para ello.

**27. Debe existir, al menos, un punto de agua potable en la playa. (Guía).**

La fuente de agua potable puede tener forma de surtidor, grifo etc. y estar ubicada, tanto en el edificio en el que se encuentren los servicios sanitarios como en el paseo marítimo, permitiendo su uso por todas las personas usuarias de la playa. En cualquier caso, deberá estar protegida para evitar que determinados animales, como los perros o pájaros, puedan ensuciar el grifo y/o contaminar el agua.

**28. Las playas urbanas con Bandera Azul deben disponer de puntos accesibles para todas las personas conforme a la normativa estatal vigente (Orden TMA/851/2021). En cualquier caso, al menos una de las playas con Bandera Azul del municipio, (independientemente de que sea urbana), debe disponer de acceso accesible y sanitarios adaptados para personas con discapacidades, excepto en aquellos casos en que la topografía claramente no lo permita. (Imperativo).**

Las playas urbanas deben cumplir con la normativa estatal sobre las condiciones básicas de accesibilidad y no discriminación, en el acceso y utilización de los espacios públicos urbanizados (Orden TMA/851/2021) y con la normativa autonómica vigente de cada lugar donde se actúe.

En caso de que ninguna playa candidata a Bandera Azul del municipio sea urbana, al menos una de las playas galardonadas deberá disponer de acceso y sanitarios accesibles.

Consideramos que incorporando los criterios de accesibilidad en las playas se estimula el pleno disfrute y participación de las personas con discapacidades en las actividades y servicios ofertados.

La aspiración y recomendación de ADEAC es que todas las playas Bandera Azul lleguen a contar con facilidades para las personas con discapacidades o personas con movilidad reducida (PMR), que garanticen el acceso a la arena, a la información, a los WC y otros servicios, e incluso, al baño.

Per descarregar una còpia d'aquest document consulti la següent pàgina web	
Codi Segur de Validació	ace015d916274e6dafa75766d24645ae001
Url de validació	<a href="https://ovac.cubelles.cat/absis/idi/arx/IDiARXABSAWEB/catala/ASP/verificadorfirma.asp">https://ovac.cubelles.cat/absis/idi/arx/IDiARXABSAWEB/catala/ASP/verificadorfirma.asp</a>
Metadades	Origen: Origen administració Estat d'elaboració: Original



A continuació, un esquema de la recreació de una playa adaptada que puede servir de fuente de inspiración.



Per descarregar una còpia d'aquest document consulti la següent pàgina web

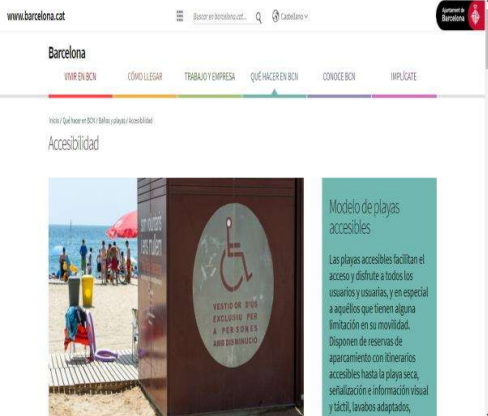

Codi Segur de Validació **ace015d916274e6dafa75766d24645ae001**

Url de validació <https://ovac.cubelles.cat/absis/idi/arx/IDiARXABSAWEB/catala/ASP/verificadorfirma.asp>

Metadades **Origen: Origen administració Estat d'elaboració: Original**



ADEAC ha desarrollado, en colaboración con la Fundación ONCE, los siguientes criterios de accesibilidad, divididos en obligatorios y recomendados (a tener en cuenta de cara a la obtención de la Mención Especial en materia de Accesibilidad):

INFORMACIÓN	
OBLIGATORIO	RECOMENDADO
<ul style="list-style-type: none"> <li>La <b>información</b> sobre los accesos y los servicios accesibles en las playas debe estar disponible en el Panel de Información de la playa, en la Oficina Municipal de Turismo y en la página web accesible del Ayuntamiento.</li> </ul> 	<ul style="list-style-type: none"> <li>Información de interés en formatos alternativos como Braille, pictogramas, dispositivos sonoros, códigos QR, remarcados en relieve sobre el panel de la playa con información sonora, códigos BIDI, balizas sonoras...</li> </ul> 
	<ul style="list-style-type: none"> <li>Mapas en relieve o maquetas indicando los itinerarios o la ubicación de los servicios accesibles y de emergencias.</li> </ul>

17/04/2026

Signatura 1 de 1  
Secretaria

## SEÑALIZACIÓN

### OBLIGATORIO

- Los accesos accesibles, así como las instalaciones accesibles, deben estar convenientemente señalizados con el Símbolo Internacional de la Accesibilidad (SIA).
- En todo itinerario accesible, las personas deberán tener acceso a la información necesaria para orientarse de manera eficaz durante todo el recorrido.



### RECOMENDADO

- Dispositivos sonoros en cruces de semáforos próximos.



## APARCAMIENTO

### OBLIGATORIO

- Cuando existan zonas de aparcamiento, deberán reservarse y señalizarse adecuadamente las plazas para el estacionamiento de los vehículos de las personas con movilidad reducida (PMR), tanto de forma vertical como en el suelo. Las plazas de aparcamiento estarán conectadas con el itinerario peatonal accesible de acceso a la playa.

### RECOMENDADO

- Sombra en las plazas de aparcamiento reservadas para PMR.
- Transporte para personas con discapacidades y, en su caso, recogida en puntos prefijados, proporcionado o facilitado por el Ayuntamiento o por entidades privadas, tales como hoteles, campings, etc.



## APARCAMIENTO

### OBLIGATORIO

- Las plazas de aparcamiento reservadas para personas con movilidad reducida, dispuestas en batería, deben tener una banda lateral de anchura de al menos 1,50 m. Las plazas dispuestas en línea tendrán un espacio posterior de al menos 1,50m.
- Como mínimo existirá una plaza de aparcamiento reservada para PMR por cada cuarenta plazas o fracción.



### RECOMENDADO

- Transporte público adaptado, que llegue hasta el punto accesible de la playa.



## ITINERARIO PEATONAL

### OBLIGATORIO

- El itinerario peatonal de acceso a la playa debe ser accesible (incluyendo pavimento, rebajes en las aceras, pasos de peatones y rampas donde sea necesario).



- Los tramos de rampa tendrán un ancho mínimo de 1,80 m. y una longitud máxima de 10 m.
- La pendiente máxima de las rampas será de un 10% para tramos de hasta 3 m, y de un 8% para tramos de entre 3 y 10 m. Los descansillos horizontales entre tramos de rampa tendrán una longitud mínima de 1,50 m. si los tramos son rectos, o de 1,80 m. si existe cambio de dirección.

### RECOMENDADO

- Bandas de encaminamiento.



- Bancos a lo largo del itinerario peatonal.



## ITINERARIO PEATONAL

### OBLIGATORIO

- Las rampas dispondrán de zócalo y pasamanos a doble altura, uno inferior situado entre 0,65 m. y 0,75 m. y otro superior entre 0,95 m. y 1,05 m.



*Nota: En el caso de que las circunstancias físicas del terreno impidan la construcción de rampas de acceso (por ej., en costas fácilmente erosionables o con abruptos acantilados, que no permitan este tipo de rampas), el municipio solicitante puede solicitar una dispensa documentada. En el caso excepcional de que ninguna de las playas candidatas a Bandera Azul del municipio pueda contar con las mencionadas rampas de acceso para personas con discapacidades, las razones deberán ser bien documentadas en su candidatura a Bandera Azul.*

## PASARENAS ACCESIBLES

### OBLIGATORIO

- Las “pasarelas accesibles” en las playas urbanas tendrán un ancho no inferior a 1,80 m., que permita el giro, cruce y cambio de dirección también a personas usuarias de silla de ruedas y con bordes laterales de un color contrastado. En el caso de que no fuera posible, se admite un ancho de 1,50 m. en algún tramo, o incluso puntualmente de 1,20 m. o 0,90 m.



## PUNTOS ACCESIBLES

### OBLIGATORIO

- Los puntos accesibles a la playa se prolongarán hasta alcanzar la orilla del mar, cuando esto sea posible, según las condiciones y la morfología de la playa, mediante “pasarelas” que cumplan con las dimensiones mínimas legales de ancho y alto. Las “pasarelas” serán de tipo fijo en el tramo de playa que queda por encima de la línea de la pleamar, y se completarán con tramos no fijos de características apropiadas y accesibles en la medida de lo posible. **Existirá una continuidad en la accesibilidad, desde el itinerario peatonal de acceso a la playa hasta el agua.**
- Deberá prestarse especial atención a la colocación de las “pasarelas”, evitando la separación excesiva entre tramos de la misma o su terminación “en escalón”.



- El número y ubicación de puntos accesibles en las playas urbanas será determinado por el Ayuntamiento, en función del grado de utilización de la playa, con un mínimo de 1 en cada playa urbana.

### RECOMENDADO

- Mobiliario en el punto accesible (sillas, tumbonas, mesas...).



- Superficie horizontal de mayores dimensiones que las exigidas.
- Reserva de zona colindante al punto de sombra en la arena para familiares de los usuarios.



## PUNTOS ACCESIBLES

### OBLIGATORIO

- Los puntos accesibles estarán adecuadamente indicados (con el Símbolo Internacional de la Accesibilidad -SIA-) en la señalización general del municipio.



- En cada punto accesible deberá existir una superficie horizontal rígida de 2,50 m. de longitud y 1,80 m. de ancho como mínimo, a ser posible a la sombra, que permita la estancia de varias personas usuarias de sillas de ruedas, y su traspaso a la silla anfibia o a un producto de apoyo similar, destinada a facilitarles el baño. **Inclusión de señalización exclusiva para PMR.**



- Existencia de un punto de agua dulce con manguera flexible, excepto si la playa no cuenta con agua dulce. **Indicación de uso exclusivo para PMR.**



## SILLA ANFIBIA Y PRODUCTOS DE APOYO

### OBLIGATORIO

- Las playas urbanas incorporarán una **silla anfibia** (o productos de apoyo similares) debidamente homologada, así como **muletas anfibias**, disponibles a lo largo de la temporada de baños.



- Las playas urbanas contarán con un número adecuado de **chalecos de flotación** especiales, en función de la demanda.



- Todo el material de uso rotatorio (silla anfibia, chalecos, muletas, etc.) deberá ser correctamente desinfectado antes y después de cada uso.

### RECOMENDADO

- Existencia de más de una silla anfibia para distintos tipos de usuarios (adulto y niño).
- Otros productos de apoyo.



- Grúa para facilitar la transferencia lateral de personas con discapacidades, desde la silla de ruedas hasta la silla anfibia y viceversa.



## SILLA ANFIBIA Y PRODUCTOS DE APOYO

### RECOMENDADO

- Personal con formación especializada en la atención a personas con discapacidades, que ofrezcan baño asistido y conozcan la lengua de signos.



- Fomento de actividades inclusivas en la playa, que tengan en cuenta a todas las personas (personas con discapacidades, mayores, etc.)



- Línea de boyas en el agua, perpendicular a la playa, que facilite el acceso, orientación y seguridad de personas con discapacidades.



## SILLA ANFIBIA Y PRODUCTOS DE APOYO

### RECOMENDADO

- Boyas sonoras para personas con discapacidad visual.
- Otras instalaciones accesibles en la playa (puesto de salvamento, chiringuitos, hamacas, biblioplaya, etc.).



- Dispositivos de contacto con el equipo de socorrismo.



## ASEOS, VESTIDORES Y DUCHAS ACCESIBLES

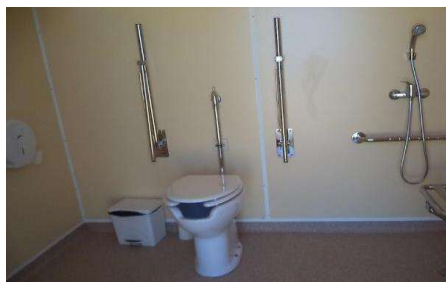
OBLIGATORIO	RECOMENDADO
<ul style="list-style-type: none"> <li>● El WC accesible debe localizarse en la misma playa o, en su defecto, a menos de 100 metros de la misma.</li> <li>● Al menos 1 de cada 10 o fracción cabinas de aseos públicos debe ser accesible, para facilitar su uso preferente a personas en silla de ruedas (con un mínimo de 1).</li> <li>● El WC accesible debe estar correctamente señalizado, con rotulación adecuada, en la parte externa de la puerta.</li> <li>● El suelo del WC accesible debe estar al mismo nivel que el suelo en el exterior del mismo. En caso contrario, se debe salvar el desnivel con una rampa o cuña.</li> <li>● El WC accesible debe disponer de un espacio exterior libre de obstáculos donde se pueda inscribir un círculo de diámetro de giro de 1,50 m. Dicho espacio no podrá coincidir con el área de barrido de la puerta ni el itinerario peatonal.</li> <li>● La puerta del WC accesible tendrá una anchura libre de paso de, al menos, 0,80 m. y será abatible al exterior o corredera.</li> <li>● El mecanismo de cierre de la puerta será de fácil manejo y posibilitará su apertura desde el exterior en caso de emergencia.</li> <li>● El WC debe disponer de un espacio de maniobra en el interior de la cabina, libre de obstáculos, que permita inscribir un círculo de 1,50 m. No existirán resaltes ni desniveles entre estos espacios.</li> </ul>	<ul style="list-style-type: none"> <li>● Existencia de un espejo accesible (no hace falta que sea inclinado), cuyo marco inferior esté situado, como mucho, a 90 cm. del suelo (no es necesario que esté encima del lavabo).</li> </ul> <div style="text-align: center;">  </div> <ul style="list-style-type: none"> <li>● Mecanismo de aviso de emergencia conectado con el equipo de socorrismo.</li> <li>● Mecanismo de cierre de la puerta con indicación de si está ocupado o libre.</li> <li>● Iluminación suficiente y homogénea, cuyo temporizador esté acorde al uso para PMR. Especialmente a tener en cuenta en cabinas de aseos químicos.</li> <li>● Cambiadores inclusivos.</li> </ul>



## ASEOS, VESTIDORES Y DUCHAS ACCESIBLES

### OBLIGATORIO

- La altura del interior de la cabina del WC accesible debe ser de un mínimo de 2,20 m.
- El inodoro tendrá el asiento a una altura entre 0,45 m. y 0,50 m. y contará con un espacio de transferencia al lado del inodoro según las siguientes indicaciones:
  - Si el WC accesible es de obra y posterior a 2010, debe contar con un espacio de transferencia lateral a cada lado del inodoro de anchura  $\geq 0,80$  m y de fondo hasta el borde frontal del inodoro  $\geq 0,75$  m. A cada lado del inodoro, estará dotado de una barra abatible verticalmente de ayuda móvil.



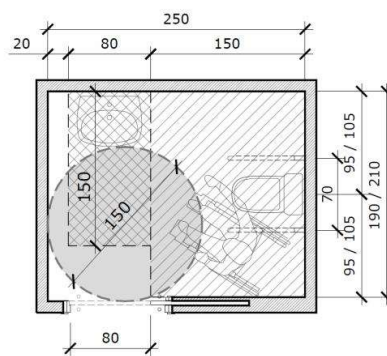
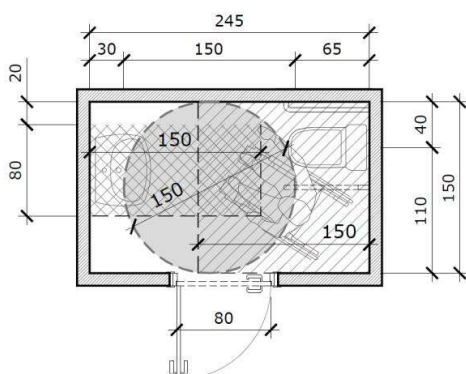
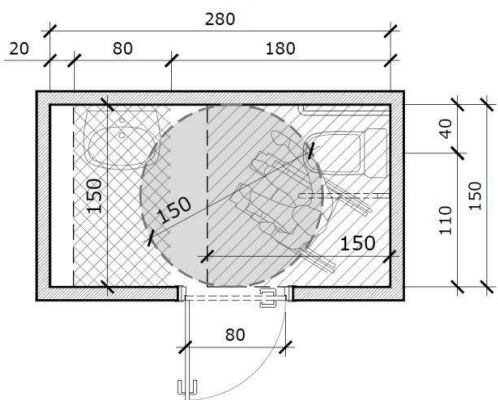
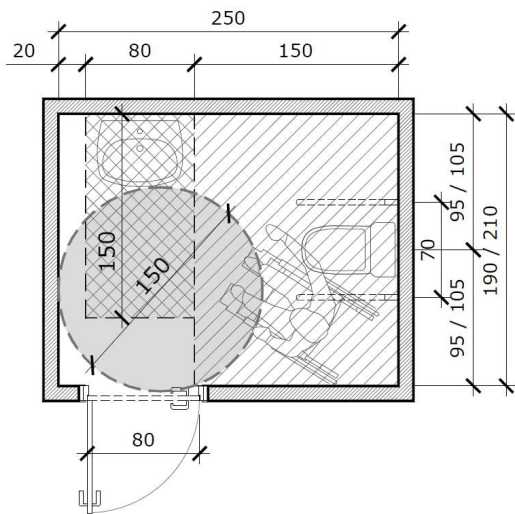
- Si el WC accesible es de obra, pero anterior a 2010 y no está reformado, o es una cabina de aseo químico, es suficiente con que el inodoro cuente, en uno de los lados, con un espacio de transferencia lateral de 0,80 m. de ancho mínimo. En este caso, contará con una barra abatible verticalmente de ayuda móvil en el lateral que cuenta con el espacio de transferencia y de una barra de apoyo fija en la lateral del inodoro junto a la pared.
- La cabina de aseo debe contar en su interior con un lavabo accesible. Éste debe disponer de un espacio inferior de 0,70 m. de alto y libre de obstáculos, para permitir el acercamiento frontal de personas usuarias de silla de ruedas, y su cara superior debe estar a una altura máxima de 85 cm.
- El lavabo del WC debe contar con un grifo con palanca de fácil manejo, situado a una altura máxima de 0,95 m.



- En caso de que la playa cuente con vestidores y duchas, al menos 1 de cada 10 o fracción debe ser accesible, cumpliendo con lo establecido en el Código Técnico de Edificación. Para ello, las duchas deben estar en el interior de una cabina, tener asiento con respaldo y barras de apoyo laterales, según la citada norma.

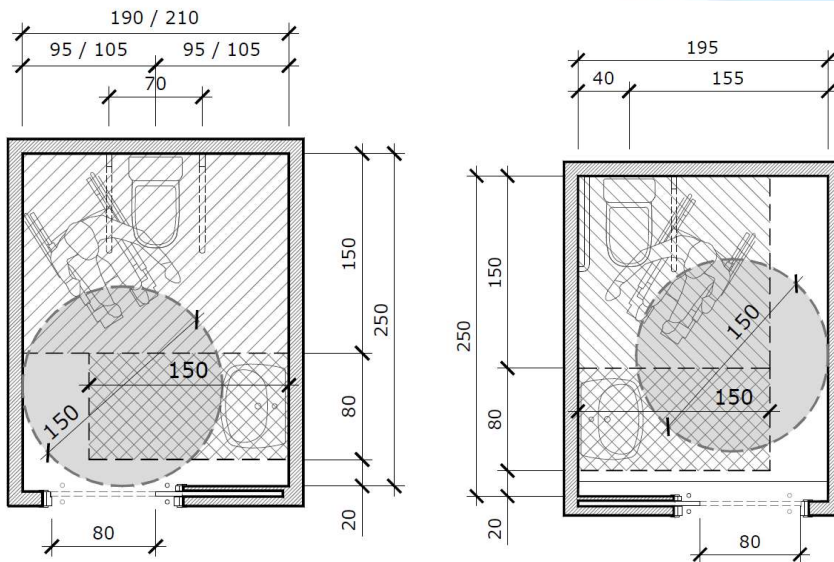
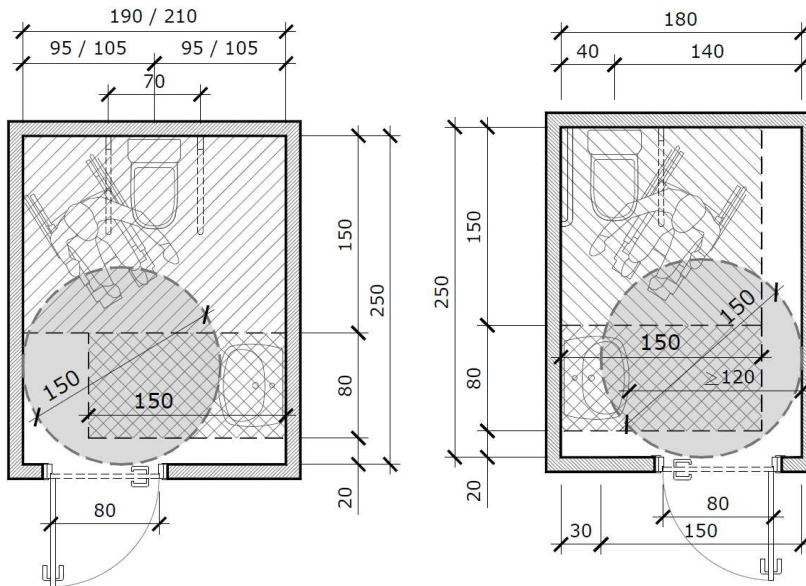
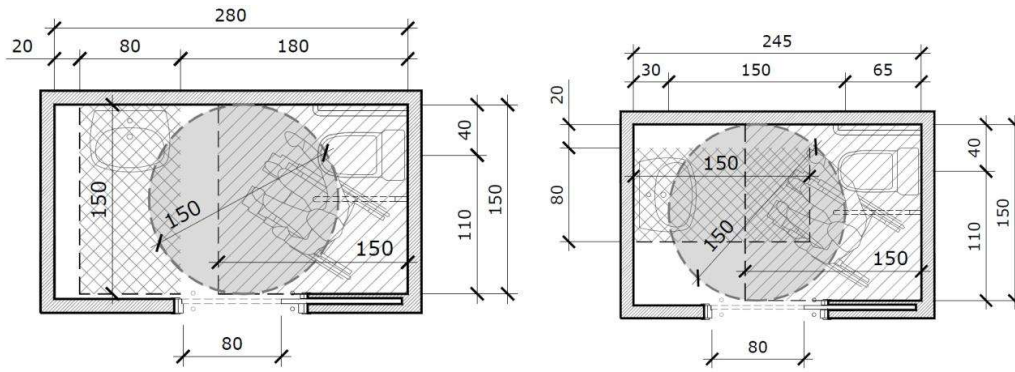


Posibles configuraciones del aseo adaptado, según condiciones anteriores o posteriores a 2010.



Fuente: Manual de accesibilidad para técnicos municipales.





Fuente: Manual de accesibilidad para técnicos municipales.



## ANNEX IV - DOTACIÓ MÍNIMA DE RECURSOS HUMANS

### A. Dotació amb platges actuals

DISTRIBUCIÓ DELS MITJANS			CODI	MITJANS HUMANS				MITJANS MATERIALS						
				15/6 FINS AL 15/9				15/6 FINS AL 15/9						
				11:00 a 19:00				11:00 a 19:00						
				COORDINADOR	SOCORRISTA AQUÀTIC	SOCORRISTA AQUÀTIC	PATRÓ	MÒDUL ASSISTENCIAL	PÈRGOLA AMB OMBRA	TORRETA DE VIGILÀNCIA	CADIRA ELEVADA	MOTO AQUÀTICA EQUIPADA	PICK UP 4WD	ATV 4WD
PLATGES	LLARGA	PUNT DE VIGILÀNCIA 1	PV1	1										
		PUNT DE VIGILÀNCIA 2	PV2	1										
		PUNT DE VIGILÀNCIA 3	PV3	1										
		PUNT ASSISTENCIAL 1 (*)	PA1	1	2		1				1			
			PUNT ACCESSIBLE 1	ACC1			1							
	DE LA MOTA	PUNT DE VIGILÀNCIA 4	PV4		1									
		PUNT DE VIGILÀNCIA 5	PV5		1									
		PUNT DE VIGILÀNCIA 6	PV6		1									
		PUNT ASSISTENCIAL 2	PA2		1		1					1		
		EMBARCACIÓ DE RESCAT	ER1				1				1			
			PUNT ACCESSIBLE 2	ACC2			1							
	LES SALINES	PUNT DE VIGILÀNCIA 7	PV7		1									
	LES GAVINES	PUNT DE VIGILÀNCIA 8	PV8		1									
Total dotació diària				1	11	2	1	2	2	7	1	1	1	1
				15										

NOTA: (\*) El punt assistencial 1 funciona com a Centre de coordinació (CECOR)

17/04/2026

Signatura 1 de 1  
Secretaria



B. Dotació amb platja nova (s'hi afegeix un socorrista)

DISTRIBUCIÓ DELS MITJANS			MITJANS HUMANS				MITJANS MATERIALS							
			15/6 FINS AL 15/9				15/6 FINS AL 15/9							
			11:00 a 19:00				11:00 a 19:00							
			COORDINADOR	SOCORRISTA AQUÀTIC	SOCORRISTA AQUÀTIC	PATRÓ	MÒDUL ASSISTENCIAL	PÈRGOLA AMB OMBRA	TORRETA DE VIGILÀNCIA	CADIRA ELEVADA	MOTO AQUÀTICA EQUIPADA	PICK UP 4WD	ATV 4WD	
PLATGES	LLARGA	PUNT DE VIGILÀNCIA 1	PV1	1				1						
		PUNT DE VIGILÀNCIA 2	PV2	1				1						
		PUNT DE VIGILÀNCIA 3	PV3	1					1					
		PUNT ASSISTENCIAL 1 (*)	PA1	1	2		1				1			
		PUNT ACCESSIBLE 1	ACC1			1		1						
	DE LA MOTA	PUNT DE VIGILÀNCIA 4	PV4	1					1					
		PUNT DE VIGILÀNCIA 5	PV5	1					1					
		PUNT DE VIGILÀNCIA 6	PV6	1					1					
		PUNT ASSISTENCIAL 2	PA2	1			1				1			
		EMBARCACIÓ DE RESCAT	ER1			1				1				
		PUNT ACCESSIBLE 2	ACC2			1		1						
	LES SALINES	PUNT DE VIGILÀNCIA 7	PV7	1					1					
	PLATJA NOVA	PUNT DE VIGILÀNCIA 9	PV9	1					1					
	LES GAVINES	PUNT DE VIGILÀNCIA 8	PV8	1					1					
Total dotació diària				1	12	2	1	2	2	8	1	1	1	1
				16										

NOTA: (\*) El punt assistencial 1 funciona com a Centre de coordinació (CECOR)

17/04/2026

Signatura 1 de 1  
Secretaria

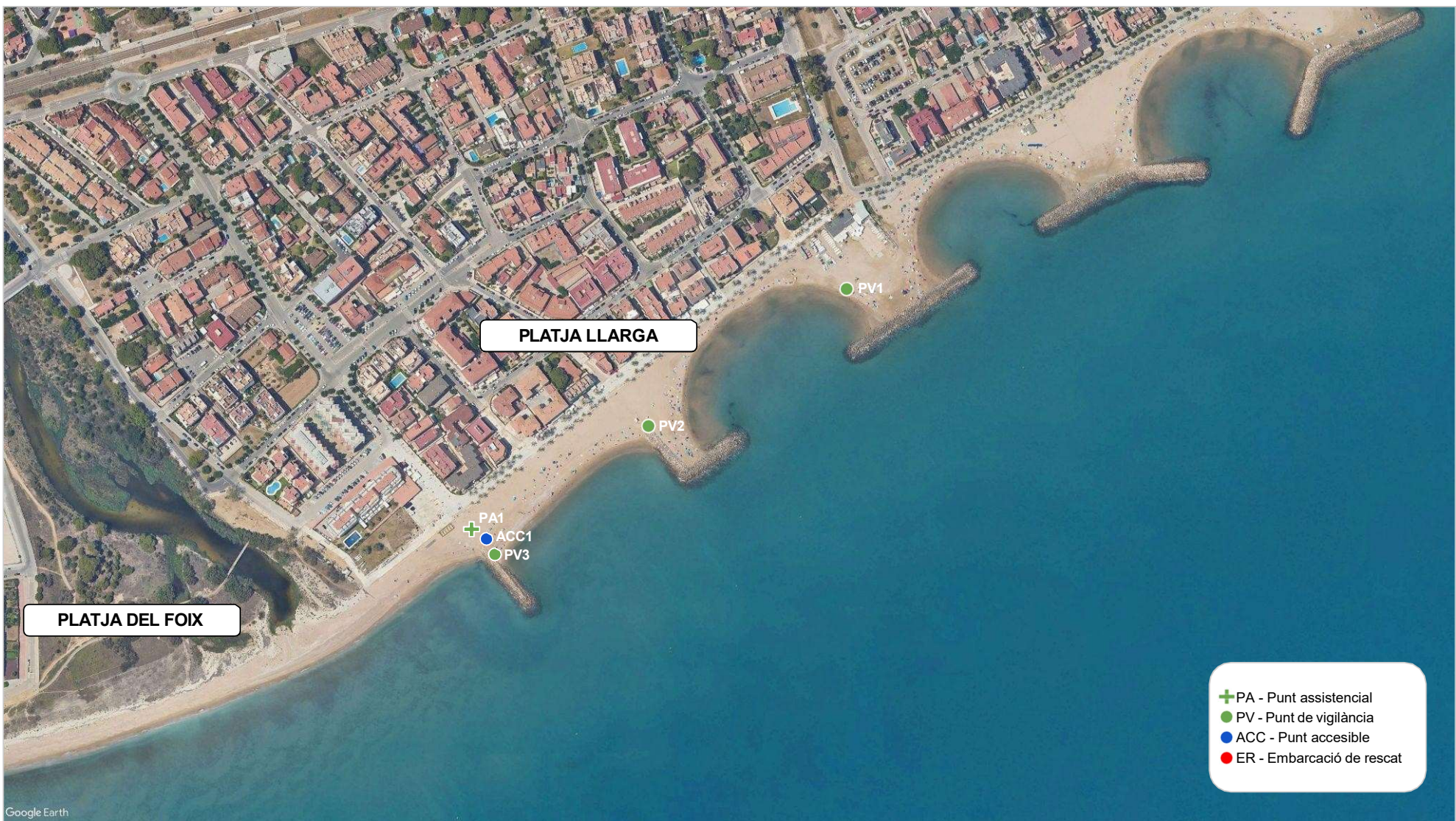


# ANNEX V - DISTRIBUCIO DE MITJANS

Signatura 1 de 1  
Secretaria  
17/04/2026

Per descarregar una còpia d'aquest document consulti la següent pàgina web	
Codi Segur de Validació	ace015d916274e6dafe75766d24645ae001
Uri de validació	<a href="https://ovac.cubelles.cat/absis/idi/arx/IDIARXABSAWEB/catala/ASP/verificadorfirma.asp">https://ovac.cubelles.cat/absis/idi/arx/IDIARXABSAWEB/catala/ASP/verificadorfirma.asp</a>
Metadades	Origen: Origen administració    Estat d'elaboració: Original





**PLÀNOL DE DISTRIBUCIÓ DE MITJANS**  
**Servei de Salvament i socorrisme**

Zona: Llevant, Platja Llargu, Platja del Foix

0 75 150 m  
 Escala 1:5000



**Pàgina**  
**1/4**

Signatura 1 de 1  
 Secretaria

17/04/2026

Per descarregar una còpia d'aquest document consulti la següent pàgina web

Codi Segur de Validació: ace015d916274e6dfe75766d24645ae001

Url de validació: <https://ovac.cubelles.cat/absis/idi/arx/IDIARXABSAWEB/catala/ASP/verificadorfirma.asp>

Metadades: Origen: Origen administració Estat d'elaboració: Original





**PLÀNOL DE DISTRIBUCIÓ DE MITJANS**  
**Servei de Salvament i socorrisme**

Zona: Ponent, Platja de la Mota

0 75 150 m  
 Escala 1:5000



Pàgina  
 2/4

Signatura 1 de 1  
 Secretaria  
 17/04/2026

Per descarregar una còpia d'aquest document consulti la següent pàgina web	
Codi Segur de Validació	ace015d916274e6dafa75766d24645ae001
Url de validació	<a href="https://ovac.cubelles.cat/absis/idi/arx/IDIARXABSAWEB/catala/ASP/verificadorfirma.asp">https://ovac.cubelles.cat/absis/idi/arx/IDIARXABSAWEB/catala/ASP/verificadorfirma.asp</a>
Metadades	Origen: Origen administració Estat d'elaboració: Original





Google Earth

## PLÀNOL DE DISTRIBUCIÓ DE MITJANS Servei de Salvament i socorrisme

Zona: Ponent, Platja de les Salines, Platja de les Gavines

0 75 150 m  
Escala 1:5000



Pàgina  
3/4

Signatura 1 de 1  
Secretaria  
17/04/2026

Per descarregar una còpia d'aquest document consulti la següent pàgina web

Codi Segur de Validació: ace015d916274e6dfe75766d24645ae001

Url de validació: <https://ovac.cubelles.cat/absis/idi/ax/IDIARXABSAWEB/catala/ASP/verificadorfirma.asp>

Metadades: Origen: Origen administració Estat d'elaboració: Original





**PLÀNOL DE DISTRIBUCIÓ DE MITJANS  
Servei de Salvament i socorrisme**

Zona: Ponent, Platja de les Salines, Platja de les Gavines,  
Nova Platja del Port

0 75 150 m  
Escala 1:5000



Pàgina  
4/4

Signatura 1 de 1  
Secretaria  
17/04/2026

Per descarregar una còpia d'aquest document consulti la següent pàgina web	
Codi Segur de Validació	ace015d916274e6dfe75766d24645ae001
Url de validació	<a href="https://ovac.cubelles.cat/absis/idi/arx/IDIARXABSAWEB/catala/ASP/verificadorfirma.asp">https://ovac.cubelles.cat/absis/idi/arx/IDIARXABSAWEB/catala/ASP/verificadorfirma.asp</a>
Metadades	Origen: Origen administració Estat d'elaboració: Original

