

MARC PUJOL PUNTÍ
Col·legiat núm. 11.077
NIF 46.586.398-J



**Enginyer tècnic
industrial**

Col·legi d'enginyers tècnics
industrials de Barcelona

C/ Montserrat, 111, Urb. Font del Bosc
08773 Mediona
Tel. 93 817 84 05
a/e: gepmediona@telefonica.net

PROJECTE EXECUTIU D'INSTAL·LACIÓ SOLAR FOTOVOLTAICA INDIVIDUAL DE 15kWn

Escola Guerau de Jorba
C/ de les Eres, s/n
JORBA

AJUNTAMENT DE JORBA

GEP
GABINET ENGINYERIA PUJOL

RESUM.....	9
Resum del projecte	10
I. MEMÒRIA	11
I.1. Memòria descriptiva.....	12
I.1.1 Agents Intervinents	12
I.1.1.1. Titular.....	12
I.1.1.2. Empresa redactora	12
I.1.1.3. Projectista.....	12
I.1.2 Informació prèvia.....	12
I.1.2.1. Objecte	12
I.1.2.2. Antecedents.....	13
I.1.2.3. Situació establiment	13
I.1.2.4. Ubicació de la instal·lació fotovoltaica dins establiment	14
I.1.2.5. Cadastre establiment	15
I.1.2.6. Normativa	15
I.1.2.7. Qualificació urbanística i compatibilitat	16
I.1.2.8. Tràmit urbanístic.....	16
I.1.3 Estat actual de l'establiment on s'implantarà la instal·lació.....	17
I.1.3.1. Característiques de la coberta de suport de la instal·lació	17
I.1.3.1.1. Tipologia i característiques constructives de la coberta	17
I.1.3.1.2. Orientacions i inclinació de les cobertes.....	18
I.1.3.1.3. Any construcció edifici	18
I.1.3.1.4. Capacitat portant de la coberta.....	18
I.1.3.1.5. Estat de l'estructura de coberta	18
I.1.3.2. Característiques de la instal·lació elèctrica de consum	19
I.1.3.2.1. Tipus de instal·lació enllaç.....	19
I.1.3.2.2. Característiques de la instal·lació d'enllaç.....	20
I.1.3.2.3. Característiques del subministrament elèctric.....	21
I.1.3.3. Característiques Comunicacions.....	22
I.1.3.4. Característiques de Seguretat i Salut de la coberta.....	22
I.1.3.5. Característiques de funcionament i ús	22
I.1.4 Programa de necessitats fotovoltaica	22
I.1.5 Estudis previs.....	22
I.1.5.1. Estudi estructura existent per nova càrrega.....	22
I.1.5.2. Estudi d'ombres de l'establiment.....	22
I.1.5.2.1. General	22
I.1.5.2.2. Edifici.....	23
I.1.5.3. Estudi energètic del consum individual	23
I.1.5.3.1. Registres del màxímetre del comptador	23

I.1.5.3.2.	Consums mensual	24
I.1.5.4.	Estudi d'alternatives d'autoconsum a l'equipament	25
I.1.5.4.1.	Estudi de consums horaris.....	25
I.1.5.5.	Estudi d'alternatives de distribució de les plaques.....	26
I.1.5.6.	Estudi Energètic i econòmic de la instal·lació fotovoltaica amb alternatives de potència a instal·lar amb consum fixe	30
I.1.5.7.	Estudi d'alternatives de composició	33
I.1.5.7.1.	posició de plaques	33
I.1.5.7.2.	dimensions de plaques	33
I.1.5.8.	Estudi d'alternatives de sistema estructural.....	33
I.1.5.9.	Estudi d'alternatives de relació entre la potència camp fotovoltaic i la del Inversor	34
I.2.	Memòria constructiva.....	34
I.2.1	Treballs previs, d'implantació i seguretat i salut	34
I.2.1.1.	Implantacions d'obra	34
I.2.1.2.	Treballs de seguretat i salut	34
I.2.2	Ajuts del ram de paleta per instal·lacions	34
I.2.2.1.	Armari exterior in situ per inversor	34
I.2.2.2.	Altres treballs.....	35
I.2.3	Instal·lació fotovoltaica.....	35
I.2.3.1.	Estructura fotovoltaica coplanar amb bigues carril i enllaç	35
I.2.3.1.1.	Sistema general estructura	35
I.2.3.1.2.	Ancoratge a coberta inclinada amb espiga.....	36
I.2.3.1.3.	Impermeabilització coberta ceràmica	37
I.2.3.1.4.	Cadireta.....	37
I.2.3.1.5.	Bigues carril	37
I.2.3.1.6.	Grapes per fixació plaques	38
I.2.3.2.	Característiques i documentació	39
I.2.3.2.1.	Resum característiques	39
I.2.3.2.2.	Documentació a de l'estructura fotovoltaica a presentar.....	39
I.2.3.3.	Camp fotovoltaic.....	40
I.2.3.3.1.	Plaques fotovoltaiques.....	40
I.2.3.3.2.	Potència camp	41
I.2.3.3.3.	Muntatge	41
I.2.3.4.	Inversor.....	41
I.2.3.4.1.	Característiques inversor	41
I.2.3.4.2.	Muntatge	43
I.2.3.4.3.	Elements complementaris per connectar a xarxa comunicacions.....	44
I.2.3.5.	Potència instal·lada	44
I.2.3.6.	Associació entre panells i inversor 1	44

I.2.4 Connexió instal·lació fotovoltaica.....	45
I.2.4.1. Descripció general del punt de connexió	45
I.2.4.1.1. Consideracions RD 1699/2011	45
I.2.4.2. Consideracions REBT	45
I.2.4.3. Consideracions segons instrucció DGI 12/2003	46
I.2.4.4. Consideracions distribuïdora	49
I.2.4.4.2. Aplicació NRZ103 per instal·lacions d'enllaç de consum	49
I.2.5 Instal·lació elèctrica baixa tensió consum.....	49
I.2.5.1. Instal·lació enllaç consum	49
I.2.5.2. Càrregues interiors	50
I.2.6 Instal·lació elèctrica de Baixa tensió de Generació	50
I.2.6.1. Instal·lació d'enllaç generació	50
I.2.6.2. Quadres i armaris	51
I.2.6.3. Proteccions. Criteris generals	51
I.2.6.4. Proteccions CC.....	51
I.2.6.5. Proteccions CA.....	55
I.2.6.6. Protecció sobretensió	58
I.2.6.7. Posta a terra instal·lació fotovoltaica.....	61
I.2.6.8. Canalitzacions elèctriques.....	63
I.2.6.8.1. Canalitzacions CC	63
I.2.6.8.2. Canalització d'alterna.....	65
I.2.6.9. Serveis auxiliars de producció.....	66
I.2.6.10. Senyalització	67
I.2.7 Control i comunicacions fotovoltaica.....	67
I.2.7.1. Introducció a la monitorització	67
I.2.7.2. Elements Físics per a la comunicació	67
I.2.7.2.1. Router	68
I.2.7.2.2. Dongle.....	68
I.2.7.2.3. Targeta SIM	68
I.2.7.2.4. Inversor	68
I.2.7.2.5. Meter- medidor energia consum	68
I.2.7.2.6. Mini-PC	69
I.2.7.2.7. TV.....	69
I.2.7.3. Esquema de comunicació	70
I.2.7.4. Trams del sistema de comunicacions	70
I.2.7.5. Cablejat	70
I.2.7.5.1. Connexió entre mòdul de control central (inversor) i Router/RACK.....	70
I.2.7.5.2. Comunicació entre els elements de camp.....	71
I.2.7.5.3. Comunicació ModBus RTU per analitzador-inversor	71

I.2.7.6. Canalitzacions	71
I.2.7.7. Enviament de dades / comunicació.....	71
I.2.7.7.1. Control remot	71
I.2.7.7.2. Comunicacions amb router	71
I.2.7.7.3. Comunicació entre inversor i servidor intermedi per la comunicació de la instal·lació amb plataformes HTTP (Sentilo).....	71
I.2.7.7.4. Enviament al PTGU (Sentilo).....	72
I.2.8 Formació als responsables municipals.....	72
I.2.9 Comunicació i cartelleria	72
I.3. Justificació de compliment normatiu.....	72
I.3.1 Justificació CTE	72
I.3.1.1. Contribució fotovoltaica mínima d'energia elèctrica. HE-5.....	72
I.3.1.2. Estructura mòduls.....	72
I.4. Memòria facultativa execució obra	72
I.4.1 Terminis de l'obra.....	72
I.4.2 Control de qualitat	73
I.4.3 Seguretat i Salut.....	73
I.4.4 Gestió de residus	73
I.4.5 Legalitzacions i posta en marxa.....	73
I.5. Conclusió	73
II. ANNEXES A LA MEMÒRIA	74
II.1. Càlculs estructural per fotovoltaica.....	75
II.1.1 Introducció.....	75
II.1.2 Accions a l'edificació	75
II.1.3 Estats límits	75
II.1.3.1. Coeficients Estats Límits Últims d'acord CTE	75
II.1.3.2. Condicions	75
II.1.4 Placa fotovoltaica com estructura	75
II.1.5 Estructura fotovoltaica.....	75
II.1.5.1. Càlcul del sistema	75
II.1.5.2. Documentació a de l'estructura fotovoltaica a presentar	75
II.2. Càlculs elèctrics solar fotovoltaica.....	76
II.2.1 Càlcul combinació inversor amb plaques	76
II.3. Càlculs baixa tensió	77
II.3.1 Requisits tècnics	77
II.3.2 Cables corrent contínua	77
II.3.2.1. Càlcul per caiguda de tensió (CC)	77
II.3.2.1. Càlcul de secció per intensitat admissible (CC).....	78
II.3.2.2. Fusibles CC	78
II.3.3 Cables alterna	78

II.3.3.1. Criteris	78
II.3.3.2. Càlcul per caiguda de tensió	79
II.3.3.3. Càlcul de secció per intensitat admissible	79
II.3.3.4. Càlcul de secció per curtcircuit.....	79
II.3.4 Càlcul canalitzacions.....	80
II.4. Programa de control de qualitat	80
II.5. Programa d'Obra	80
II.6. Estudi de gestió de residus.....	81
II.6.1 Objecte	81
II.6.2 Mesures de minimització de residus.....	81
II.6.3 Estimació i tipologia dels residus	81
II.6.4 Operacions de gestió de residus	81
II.6.5 Plec de prescripcions tècniques	83
II.6.6 Documentació gràfica	83
II.6.7 Pressupost	83
II.7. Estudi bàsic de seguretat i salut per fotovoltaica	83
II.7.1 Objecte	83
II.7.2 Condicionants de l'obra.....	84
II.7.3 Principis Generals Aplicables Durant execució De L'obra.....	84
II.7.4 Identificació Dels Riscos	85
II.7.4.1. Mitjans I Maquinària.	85
II.7.4.2. Treballs Previs.....	85
II.7.4.3. Ram Paleta.....	86
II.7.4.4. Fonaments I Estructures	86
II.7.4.5. Instal·lacions.....	86
II.7.5 Mesures De Prevenció I Protecció.....	86
II.7.5.1. Mesures Preventives En l'Organització Del Treball.	87
II.7.5.2. Mesures De Protecció Col·lectives	87
II.7.5.3. Mesures De Protecció Individual.....	88
II.7.5.4. Mesures De Protecció A Tercers.	89
II.7.6 Anàlisi I Prevenció De Riscos En Els Mitjans I En La Maquinària.....	89
II.7.6.1. Mitjans Auxiliars.....	89
II.7.6.2. Maquinària I Eines.....	89
II.7.7 Medicina Preventiva I Primers Auxilis.....	90
II.7.8 Normativa Aplicable	90
II.7.8.1. Disposicions del Real Decret 2177/2004, de 12 de novembre, pel que es modifica el RD 1215/1997, de 18 de juliol, pel que s'estableixen les disposicions mínimes de seguretat i salut per la utilització pels treballadors dels equips de treball, en matèria d treballs temporals en altura	91
II.8. Estudi energètic i econòmic sobre pressupost real.....	95

II.9. Legalitzacions a realitzar autoconsum	95
II.9.1 Introducció.....	95
II.9.2 Objecte	95
II.9.3 Procediment administratiu	96
II.9.3.1. Resum	96
II.9.3.2. Característiques de la instal·lació segons RD244/2019, de 5 d'abril, pel que es regulen les condicions administratives, tècniques i econòmiques de l'autoconsum d'energia elèctrica.	96
II.9.3.3. Tràmits amb distribuïdora per ampliar capacitat disponible en el punt de connexió o la potència adscrita al subministrament	96
II.9.3.4. Tràmits amb distribuïdora per fotovoltaica	96
II.9.3.4.1. Codi autoconsum (CAU) per consumidor associat.....	96
II.9.3.4.2. Permisos d'accés i connexió instal·lació generació (previ execució).....	97
II.9.3.4.3. Avals i/o garanties (previ execució)	97
II.9.3.4.4. Contracte Tècnic d'accés (CTA) i contracte de subministrament del consumidor (després execució)	97
II.9.3.4.5. Contracte de subministrament d'energia serveis auxiliars amb distribuïdora	97
II.9.3.5. Legalització de la nova instal·lació de Baixa Tensió.....	97
II.9.3.6. RAC	98
II.9.3.7. Registre Administratiu d'instal·lacions productores d'energia elèctrica (RAIPEE)	98
II.9.3.8. Tràmits amb comercialitzadora	98
II.9.3.8.1. Modificar el contracte de subministrament per cada consumidor associat ..	98
II.9.3.8.2. Contracte de representació al mercat amb comercialitzadora	98
II.9.3.9. Legalització de modificació de baixa tensió de consum	98
II.9.3.10. Tramitació ambiental de l'activitat	98
II.9.3.11. Tancament obra	99
II.9.4 Realització dels tràmits i cost.....	99
II.10. Estudi d'impacte ambiental.....	99
II.11. Manteniment	99
II.12. Signatura Annexes a la memòria	101
III. PLÀNOLS	102
III.1. Situació i emplaçament.....	103
III.2. Urbanització	104
III.3. Planta Baixa.....	105
III.4. Planta Primera	106
III.5. Planta Coberta.....	107
III.6. Secció	108
III.7. Detalls	109
III.8. Esquema.....	110

IV. PLEC DE CONDICIONS TÈCNIQUES	111
IV.1. Condicions tècniques generals	112
IV.1.1 Sobre els components	112
IV.1.1.1. Característiques	112
IV.1.1.2. Control de recepció	112
IV.1.2 Sobre l'execució	113
IV.1.3 Sobre el control d'obra acabada.....	113
IV.1.4 Sobre la normativa vigent.....	113
IV.2. Condicions tècniques particulars	114
IV.2.1 Estructura	114
IV.2.2 Cobertes	115
IV.2.3 Pintats	120
IV.2.4 Electricitat	121
IV.2.5 Solar Fotovoltaica	123
V. PRESSUPOST	125
V.1. Amidaments	126
V.2. Justificació preus.....	141
V.3. Quadre de preus 1	190
V.4. Quadre de preus 2	197
V.5. Pressupost.....	208
V.6. Resum del pressupost.....	211
V.7. Últim full.....	219
VI.ANEXES AL PROJECTE	222
VI.1. Càlcul estructural fotovoltaica	222
VI.2. Fitxes tècniques dels materials	243
VI.2.1 Dades tècniques estructura.....	243
VI.2.2 Dades tècniques dels panells solars	261
VI.2.3 Dades tècniques inversor	264

RESUM

RESUM DEL PROJECTE

El present projecte contempla la instal·lació de plaques solars fotovoltaïques per a autoconsum i venda d'excedents a la xarxa elèctrica.

Dita instal·lació aportarà energia elèctrica minimitzant l'aportació d'energia elèctrica de la xarxa disminuint el consum elèctric obtingut de la mateixa, afectant en el cost econòmic de consum elèctric així com en la millora del medi ambient.

Els principals paràmetres es poden resumir en la següent taula:

DETALL EQUIPAMENT	Escola Guerau de Jorba
POTÈNCIA CONTRACTADA INICIAL (kW)	15
ENERGIA ELÈCTRICA CONSUMIDA EQUIPAMENTS VINCULATS (kWh)	48.768
POTÈNCIA NOMINAL GENERADOR FOTOVOLTAIC (kWp)	15.400
POTÈNCIA MÒDULS I NOMBRE MÒDULS	35 mòduls de 440W
POTÈNCIA NOMINAL INVERSOR (kW)	15
ENERGIA TOTAL PRODUIÏDA PER LA INSTAL·LACIÓ (kWh)	21.319
ENERGIA ELÈCTRICA AUTO-CONSUMIDA (kWh)	14.343
ENERGIA ELÈCTRICA ABOCADA A LA XARXA (kWh)	6.519
CAPACITAT NOMINAL DE L'ACUMULADOR (C10 EN AH) (SI CORRESPON)	-
PEC DE PROJECTE (€) IVA INCLÒS	31.366,09€
ESTALVIS €/ANY	3.625
PERCENTATGE AUTARQUIC (%) (energia autoconsumida per la instal·lació (kWh) / energia consum total (kWh))	30,35
PERCENTATGE AUTOCONSUM (%) (energia elèctrica auto-consumida (kWh) / energia generada (kWh))	69,42
EMISSIONS CO2 EVITADES (kg CO2)	5.521,7 (Ratio 0,259) i 14.063,43 (ratio 0,481)
AMORTITZACIÓ SIMPLE SENSE SUBVENCIONS (ANYS)	8,65

I. MEMÒRIA

I.1. MEMÒRIA DESCRIPTIVA

I.1.1 Agents Intervinents

I.1.1.1. Titular

Titular de l'establiment:	Ajuntament de Jorba
CIF núm.	P0810200F
Domicili social:	C/Major, 2, 08719 - Jorba (Barcelona)
Telèfon de contacte:	938094000
Correu electrònic:	-

I.1.1.2. Empresa redactora

Empresa:	Marc Pujol Puntí
NIF:	46.586.398-J
Domicili Social:	C/ Montserrat, 111, urb. Font del Bosc, Mediona

I.1.1.3. Projectista

Projectista:	Marc Pujol Puntí
NIF:	46.586.398-J
Titulació:	Enginyer Tècnic Industrial
Núm. de Col·legiat:	11.077 del CETIB
Telèfon:	938178405
Correu electrònic:	gepmediona@telefonica.net

I.1.2 Informació prèvia

I.1.2.1. Objecte

El present projecte es redacta amb la finalitat de construir dues instal·lacions fotovoltaïques d'autoconsum **individual amb excedents**. L'energia generada serà consumida en les instal·lacions d'autoconsum i en cas que l'energia elèctrica generada sigui superior a l'energia instantània consumida per les càrregues connectades, es produirà un excedent que serà compensat per la companyia elèctrica / controlat per tenir abocament zero.

Amb el present projecte es pretén identificar i definir aquells aspectes fonamentals de la instal·lació solar fotovoltaica, així com justificar les solucions tècniques plantejades en base a la legislació vigents. També és objecte del projecte l'obtenció, per part dels diferents Organismes Competents afectats, les perceptives autoritzacions per a l'inici dels treballs i la seva posterior posta en marxa.

Aquets tipus de sistemes autòctons en generació, respectuosos amb les emissions de gasos d'efecte hivernacle en la seva producció energètica, no extensiva ni lesiva en sòl són en si mateixes una aposta i

una necessitat que la UE reconeix i recull en les seves directrius de política energètica front a la creixent demanda i consum d'energia elèctrica i al dependència energètica exterior.

Per tal de realitzar la instal·lació fotovoltaica caldrà retirar la coberta d'amiant existent i col·locar nova coberta amb panells sandvitx.

1.1.2.2. Antecedents

El titular dona suport a la gestió energètica local apostant per les instal·lacions solars fotovoltaiques amb règim d'autoconsum com a mesura d'estalvi i eficiència energètica com aposta per a un canvi de model energètic que defensi l'autosuficiència energètica i la generació distribuïda d'energia.

La present instal·lació pretén contribuir al compliment dels objectius, que en l'àmbit de les Energies Renovables, s'ha marcat la Unió Europea (UE) dins de la seva política energètica. La Unió Europea en el marc d'actuació en matèria de clima i energia fins el 2030 contempla que al menys el 32% de quota d'energies renovables i un 40% de reducció de les emissions de gasos d'efecte hivernacle respecte el 1990.

Tot seguit es descriuen altres antecedents a tenir presents:

- Es disposa plànols en CAD de l'establiment
- Es realitzen visites per a comprovació de l'edificació durant el mes d'abril.

1.1.2.3. Situació establiment

- Direcció: C/ de les Eres, s/n, 08719 - Jorba
- Coordenades UTM: X:378.899, Y: 4.606.349, Z: 386 m.s.n.m

En els plànols es pot observar la situació de l'establiment i els accessos



Imatge del google maps



Fotografia des de l'exterior

1.1.2.4. Ubicació de la instal·lació fotovoltaica dins establiment

La instal·lació s'ubicarà a la coberta de l'edifici

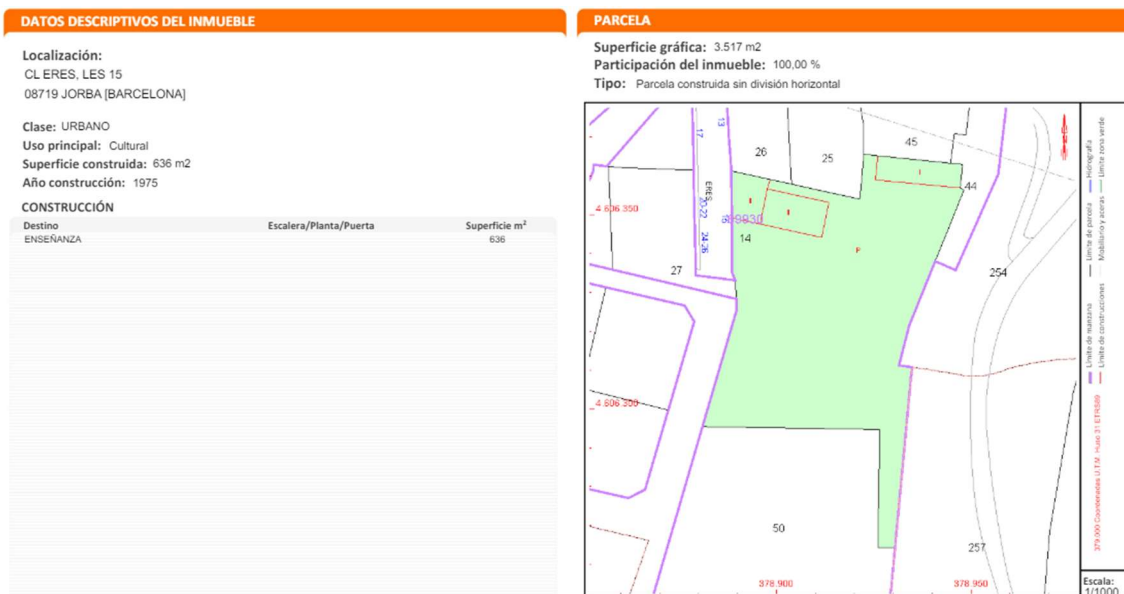


Imatge zona coberta a actuar amb proposta

1.1.2.5. Cadastre establiment

- Referència cadastral:

6993014CG7069S0001XA



Imatge del cadastre

1.1.2.6. Normativa

Per la redacció i càlcul del present projecte s'ha tingut en compte la següent normativa:

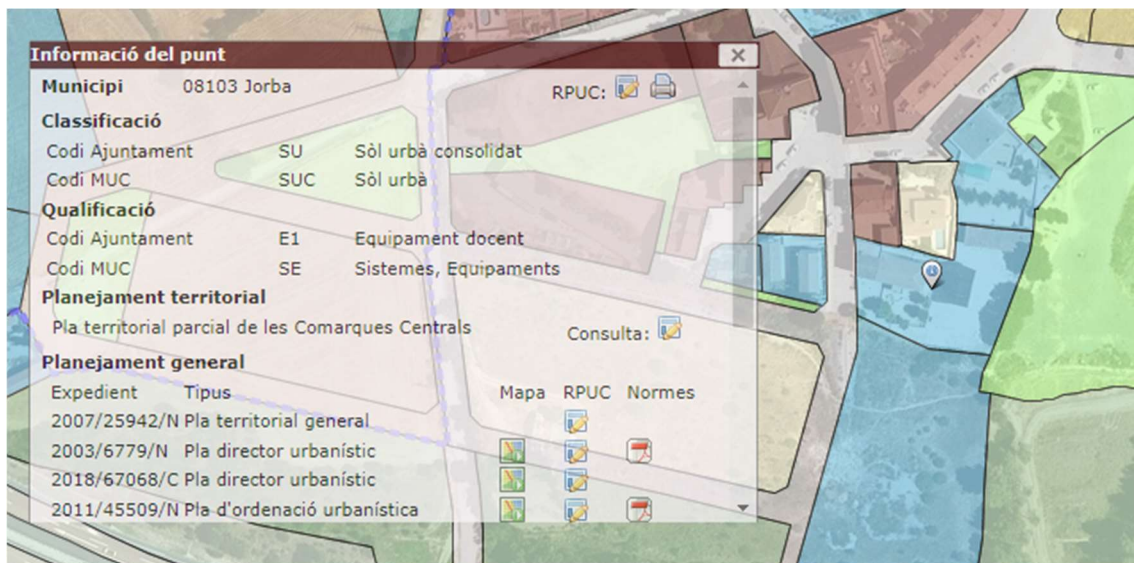
- Urbanisme i infraestructures
 - o Planejament municipal
 - o Text Refós de la Llei d'urbanisme
 - o Reglament d'urbanisme
 - o La Llei 5/2020, de 29 d'abril sobre mesures fiscals, financeres, administratives i del sector públic i de creació de l'impost sobre les instal·lacions que incideixen en el medi ambient, publicada en el DOGC el dia 30 d'abril de 2020,
 - o Decret Legislatiu 2/2009, de 25 d'agost, pel qual s'aprova el Text refós de la Llei de carreteres
- Fotovoltaica
 - o RD 244/2019, de 5 d'abril, pel que es regulen les condicions administratives, tècniques i econòmiques de l'autoconsum d'energia elèctrica
 - o RDL 15/2018, de 5 d'octubre, de mesures urgents per la transició energètica i la protecció dels consumidors
 - o RD 126/2016, de 6 de maig, pel qual es regula la compatibilitat electromagnètica dels equips elèctrics i electrònics
 - o RD 900/2015, del 9 d'octubre, pel qual es regulen les condicions administratives, tècniques i econòmiques de les modalitats de subministrament d'energia elèctrica amb auto-consum i de producció amb autoconsum
 - o RD 413/2014, de 6 de juny que regula l'activitat de producció d'energia elèctrica a partir de fonts d'energia renovables, cogeneració i residus.
 - o Condicions tècniques IDAE publicades el 2011
 - o RD 1699/2011, de 18 de novembre, pel que es regula la connexió a xarxa d'instal·lacions de producció de petita potència

- RD 1110/2007, de 24 d'agost, pel qual s'aprova el Reglament unificat de punts e mesura del sistema elèctric.
- D 352/2001, de 18 de setembre, sobre procediment administratiu aplicable a les instal·lacions d'energia solar fotovoltaica connectades a la xarxa elèctrica
- Elèctrica
 - RD 1110/2007, de 24 d'agost pel qual s'aprova el Reglament unificat de punts de mesura del sistema elèctric
 - RD 842/2002 de 2 d'Agost per el que s'aprova el reglament elèctric per a baixa tensió i les instruccions tècniques complementàries
- Edificació
 - Codi tècnic de l'edificació aprovat en el RD 314/2006 de 17 de març
- Seguretat i Salut
 - RD 1627/1997 d'octubre, disposicions mínimes de Seguretat i Salut a les obres de construcció
 - Llei 3/1995 reglament de Seguretat i Higiene en el treball aprovada pel RD 1829/1995, de 10 de novembre.

1.1.2.7. Qualificació urbanística i compatibilitat

Les dades del planejament de la planta són les següents:

- Classificació: Sòl Urbà Consolidat
- Qualificació: Equipament docent



Imatge del registre del Planejament Urbanístic de Catalunya

L'actuació es considera compatible

1.1.2.8. Tràmit urbanístic

D'acord a l'article 9bis del Text Refós de la Llei d'urbanisme

“

1. S'admet la implantació de les instal·lacions per a l'aprofitament de l'energia solar mitjançant captadors solars tèrmics o panells fotovoltaics, sense necessitat de modificar el planejament urbanístic, en els casos següents:

a) Sobre la coberta de les edificacions i altres construccions auxiliars d'aquestes, incloses les pèrgoles dels aparcaments de vehicles, quan les instal·lacions no superin el metre d'alçada des de la coberta plana o, en cas de coberta inclinada, quan els captadors o els panells s'hi ubiquin adossats en paral·lel.

b) Als espais de les parcel·les en sòl urbà, no ocupats per les edificacions i altres construccions auxiliars d'aquestes, quan les instal·lacions es destinin a reduir la demanda energètica de l'edificació i no superin el metre d'alçada des de la rasant del sòl ni comportin una ocupació de la parcel·la superior al 25% de la seva superfície no edificable.

c) En sòl no urbanitzable, als espais de terreny situats en un radi de cinquanta metres al voltant de la construcció, quan les instal·lacions es destinin a reduir-ne la demanda energètica

“

D'acord a l'article 187 del Text Refós de la Llei d'urbanisme

“

o) Les instal·lacions de producció d'energia elèctrica, excepte les relatives a la instal·lació de panells solars fotovoltaics, en els termes que estableix l'article 9 bis.

“

D'acord a l'article 187 bis del Text Refós de la Llei d'urbanisme

“

Estan subjectes a la comunicació prèvia, amb les excepcions que estableixen els articles 187.2 i 187 ter, els actes següents:

h) Les instal·lacions de producció d'energia elèctrica mitjançant panells solars fotovoltaics en els termes que estableix l'article 9 bis.

“

La tramitació del present projecte seria de comunicació però al tractar-se del propi ajuntament s'haurà d'aprovar el Projecte.

1.1.3 Estat actual de l'establiment on s'implantarà la instal·lació

1.1.3.1. Característiques de la coberta de suport de la instal·lació

1.1.3.1.1. Tipologia i característiques constructives de la coberta

L'actuació es realitzarà en edifici entre mitgeres, sobre coberta a dues aigües formada per forjat de formigó, envans conillers, encadellat ceràmic i teula àrab



Imatge del ràfec



Imatge sota coberta

1.1.3.1.2. Orientacions i inclinació de les cobertes

El ràfec de la coberta es troba a 13º azimuth i 11º de pendent



1.1.3.1.3. Any construcció edifici

L'edifici es va construir el 1975

1.1.3.1.4. Capacitat portant de la coberta

En el moment de redacció del present projecte no es disposa de la capacitat portant de la coberta. Al tractar-se d'un edifici entre el 1962 i 1988 aplicava la MV 1962 que considerava sobrecàrregues atmosfèriques i no considerava sobrecàrregues d'ús.

1.1.3.1.5. Estat de l'estructura de coberta

Es realitza visita a l'edifici i no es detecten mancances estructurals. Es comprova l'estructura i no s'aprecien fissures o lesions que afectin a l'estructura ni l'estabilitat dels elements, així com deformacions importants. Es considera que l'estructura es troba en bon estat, excepte vicis ocults que hi puguin haver.

I.1.3.2. Característiques de la instal·lació elèctrica de consum

I.1.3.2.1. Tipus de instal·lació enllaç

A la finca hi trobem una instal·lació d'enllaç per un subministrament amb subministrament aeri.



Imatge des de sala polivalent



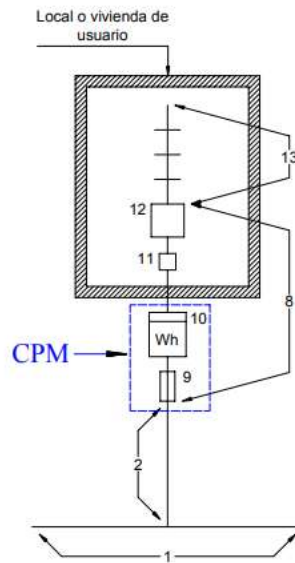
Imatge des de la pista



Imatge des d'edifici

Esquema de instal·lació enllaç

Segueix l'esquema per un usuari formada per derivació individual

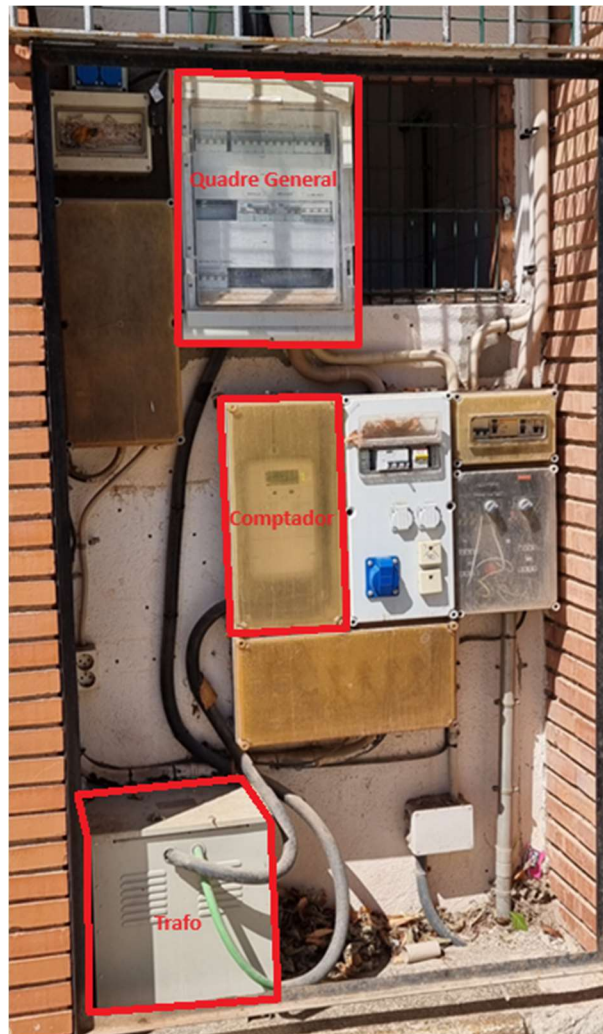


1.1.3.2.2. Característiques de la instal·lació d'enllaç

Les característiques de la instal·lació d'enllaç són les següents

- Escomesa (2)
 - o aèria
- CGP (3)
 - o No localitzada
- Línia General d'Alimentació (4-LGA)
 - o No n'hi ha
- Interruptor General de Maniobra (5-IGM)
 - o No n'hi ha
- Caixa derivació (6)
 - o No n'hi ha
- Emplaçament de comptadors (7-CC)
 - o No n'hi ha
- Derivació individual (8)
 - o Caixa o conjunt de mesura o protecció i mesura
 - Tipus: mesura
 - Ubicació: interior
 - Accessible des de via pública: no
 - Tipologia: Caixa protecció i mesura
 - o Cablejat
 - Secció: No es pot concretar
 - o Fusible seguretat (9)
 - Fusibles BUC: No
 - o Comptador (10)
 - Comptador directe
 - o ICP i ICDP (11)
 - El propi comptador
- Transformador
 - o Es disposa de transformador de 230V a 400V trifàsics de 20kVA
- Quadre General amb dispositius generals de comandament i protecció (12)
 - o Ubicació: en edifici oest
 - o IGA: 4x32A corba C (22kW)

- Diferencial General: no n'hi ha
- Protecció de sobretensions transitòries: NO
- Protecció de sobretensions permanents: NO
- Parallamps: No s'observa



Imatge Caixa Protecció i Mesura, transformador, Quadre General i Caixa terres i Subquadres

1.1.3.2.3. Característiques del subministrament elèctric

Les característiques del subministrament elèctric de la derivació individual són les següents:

CARACTERÍSTIQUES SUBMINISTRAMENT	
Descripció	Dada
CUPS	ES0031405855008001LZ0F
Tensió (V)	3x230V
Drets d'accés (kW)	15
Drets d'extensió (kW)	15
Potència màxima (kW)	15
Potència contractada (kW)	15

1.1.3.3. Característiques Comunicacions

Es disposa de router però al ser una escola es considerarà com si no en tingués.

1.1.3.4. Característiques de Seguretat i Salut de la coberta

No es disposa de línies de vida ni accessos.

1.1.3.5. Característiques de funcionament i ús

L'establiment fa les funcions de escola amb els horaris habituals.

1.1.4 Programa de necessitats fotovoltaica

El programa de necessitats de la present instal·lació ve subjecte als següents punts:

- Coberta: ocupar el màxim
- Tipus autoconsum: individual
- Potència mínima: sense especificar
- Potència Màxima: La màxima possible, omplir tota la coberta que es pugui.
- Bateria: No necessària si no s'amortitza.
- Import màxim: No especificada (€ sense IVA)

1.1.5 Estudis previs

1.1.5.1. Estudi estructura existent per nova càrrega

Per la tipologia de coberta es considera que té una solidesa suficient per admetre les noves càrregues degudes a l'actuació a realitzar.

1.1.5.2. Estudi d'ombres de l'establiment

1.1.5.2.1. General

El estudi d'ombres es basa en què no ha d'haver-hi cap obstacle en la franja est-oest que pugui produir ombres sobre les plaques solars per un període mínim de 4 hores de sol entorn al migdia del solstici d'hivern.

Així la distància de la ombra serà.

- Ombra = $h/Tg \alpha$ de $H = h \cdot 2,54$ (a Catalunya)
- On:
 - h és l'altura de l'objecte
 - H és l'altura solar.

En els plànols s'adjunta plànol d'ombres.

1.1.5.2.2. Edifici

En la coberta plana hi ha una xemeneia que genera ombres



Imatge orto 2023

La façana de l'escola generarà ombra a la coberta per la tarda

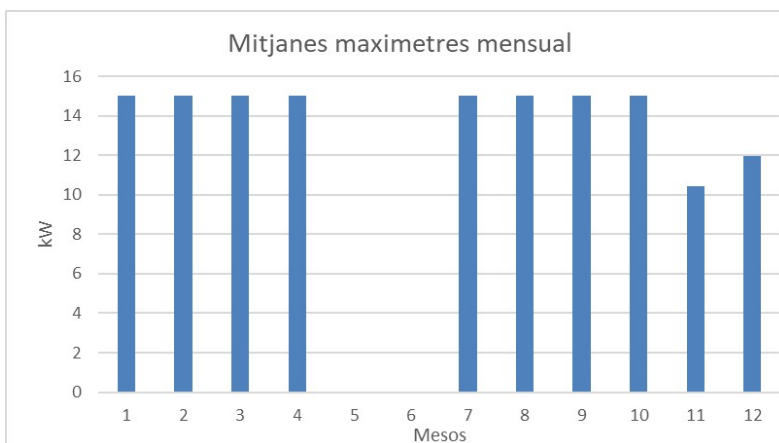


1.1.5.3. Estudi energètic del consum individual

1.1.5.3.1. Registres del màximetre del comptador

Les dades de l'equipament són les següents:

DADES MAXIMETRE (KW)					
mes	2021	2022	2023	2024	Mitjana
Gener	-	15	0	0	15
Febrer	-	15	0	0	15
Març	-	15	0	-	15
Abril	-	15	0	-	15
Maig	-	0	0	-	-
Juny	-	0	0	-	-
Juliol	15	0	0	-	15
Agost	15	0	0	-	15
Setembre	15	0	0	-	15
Octubre	15	0	0	-	15
Novembre	15	0	6	-	10
Desembre	15	0	9	-	12
Mitjana	-	-	-	-	12

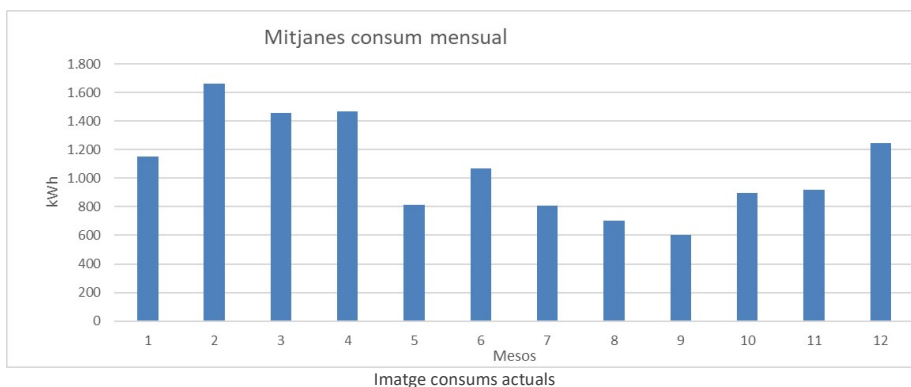


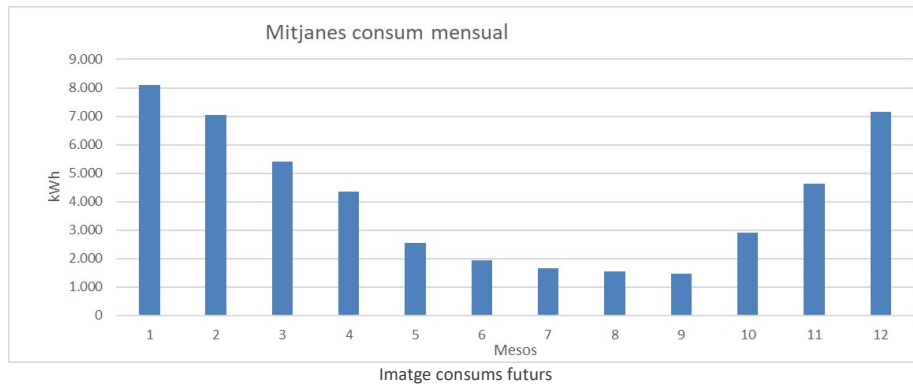
Es considera que els valors del màximetre registrats no s'ajusten a la realitat ja que els valors del 2021 i 2022 són constants i durant el 2023 s'ha registrat puntualment.

1.1.5.3.2. Consums mensual

Es realitza estudi dels consums actuals i dels consums futurs per una nova instal·lació d'aerotermitia. Cal tenir present que no es disposa de càrregues tèrmiques de l'edifici i l'estudi del consum de l'aerotermitia no és exhaustiu ja que l'objecte és l'estudi de la fotovoltaica.

DADES CONSUM (KWH)								
mes	REGISTRATS						PREVIST PER NOVA AEROTERMIA (Cale+ACS)	
	2021	2022	2023	2024	Mitjana	Variabilitat mes max (%)	kWh nou consum	kWh total (actual+aerotermitia)
Gener	-	1.017	1108	1339	1.155	91,28	6.931	8.086
Febrer	-	1.113	1923	1945	1.660	175,04	5.377	7.037
Març	-	1.128	1901	1339	1.456	141,19	3.939	5.395
Abril	-	1.376	1082	1945	1.468	143,13	2.891	4.359
Maig	-	918	707	-	813	34,59	1.727	2.540
Juny	-	1.221	917	-	1.069	77,08	867	1.936
Juliol	973	591	854	-	806	33,52	860	1.666
Agost	666	721	720	-	702	16,34	860	1.562
Setembre	545	670	596	-	604	0,00	867	1.471
Octubre	863	1.014	812	-	896	48,48	2.024	2.920
Novembre	882	888	995	-	922	52,68	3.708	4.629
Desembre	1154	1.096	1495	-	1.248	106,79	5.919	7.167
Total	5.083	11.753	13.110	6.568	12.799	-	35.970	48.769





El consum mensual màxim del consum actual es produeix en els mesos d'hivern amb una petita pujada al juny i el consum mínim a la primavera i la tardor. S'entén que el consum s'ajusta a l'ús de la climatització i increment d'ús de l'enllumenat a l'hivern. El consum d'estiu s'ajusta a la producció fotovoltaica però el d'hivern no.

El consum màxim amb Aerotermia per calefacció i ACS es produirà als mesos d'hivern, tenint un consum mínim a l'estiu, sent totalment oposat a la generació fotovoltaica. Serà molt important disposar de bateria virtual que permeti traslladar els excedents d'estiu per consumir-los a l'hivern.

1.1.5.4. Estudi d'alternatives d'autoconsum a l'equipament

Actualment amb el nou RD 244/2019 les opcions per calcular la potència òptima d'una planta fotovoltaica són molt grans, es pot fer amb excedents o sense, si té excedents es poden compensar de manera simplificada o es poden vendre, amb autoconsum col·lectiu o individual, connectada a xarxa interna o de distribució, amb potència sobredimensionada o ajustada a la instal·lació de consum. Cada tipus d'instal·lació suposa una tramitació i requisits diferents.

El autoconsum previst serà individual d'acord a les especificacions del promotor. Pel tipus de requeriments, la instal·lació tindrà una potència entorn a 15kW. Per aquestes potències, al ser inferior a 100kW, es considera que la millor opció és amb excedents amb compensació simplificada. La compensació es produirà mensualment a través del cost del kWh que serà 6cts aproximadament.

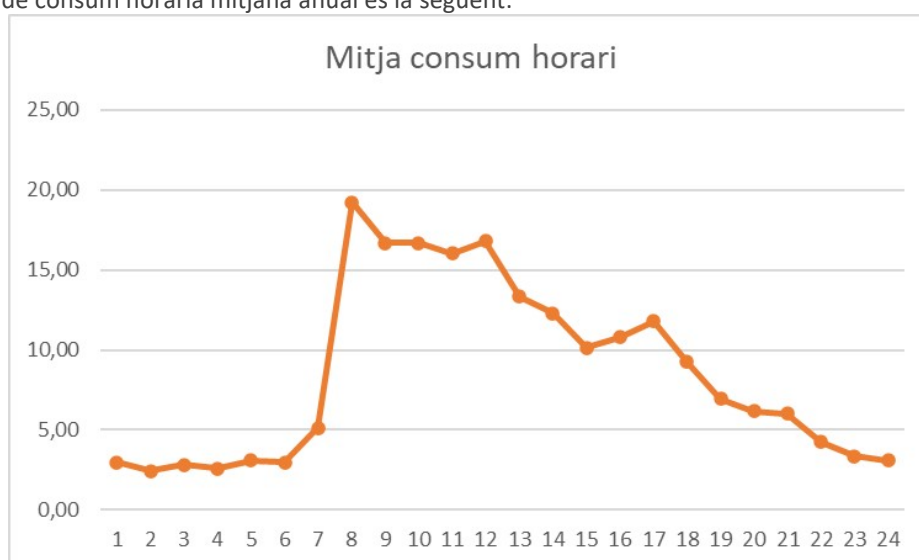
1.1.5.4.1. Estudi de consums horaris

No es disposen de dades del consum horari dels equipaments. La Diputació de Barcelona ha creat unes fulles de càlcul amb les corbes horàries típiques dels diferents tipus d'equipaments. Aquestes dades incorporen les 8760 hores anuals i es té en compte el seu règim de funcionament, amb corbes ajustades a l'horari de l'establiment o tenint present els caps de setmana. S'escull la corba horària per **escola** al ser l'equipament que té un % de consum superior. Per tal d'ajustar els consums reals mensuals als previstos en arxiu base s'utilitzen els següents coeficients:

TAULA TRANSFORMACIÓ HORÀRIA						
dies	acumulació hores	Consum h base	Consum mensual real (kWh)	factor	Consum mensual estudiat (kWh)	factor transformació
31	744	0,07059361	8085,621212	1	8085,62121	114537,5798
28	1416	0,08475533	7037,424242	1	7037,42424	83032,23473
31	2160	0,0711042	5394,863636	1	5394,86364	75872,66081
30	2880	0,0678258	4358,575758	1	4358,57576	64261,36278
31	3624	0,0696396	2539,818182	1	2539,81818	36470,86784
30	4344	0,0878591	1936,272727	1	1936,27273	22038,39027
31	5088	0,0889340	1666,045455	1	1666,04545	18733,50944
31	5832	0,0257571	1562,378788	1	1562,37879	60658,11355
30	6552	0,0717626	1470,939394	1	1470,93939	20497,31049
31	7296	0,0710639	2919,969697	1	2919,9697	41089,36749
30	8016	0,1289872	4629,257576	1	4629,25758	35889,28378
31	8760	0,1617714	7167,469697	1	7167,4697	44306,15446

A partir dels coeficients anteriors s'obté el consum hora teòric adaptat als consums reals per les 8760 hores anuals.

La corba de consum horària mitjana anual és la següent:



1.1.5.5. Estudi d'alternatives de distribució de les plaques

1.1.5.5.1. Introducció

L'estudi d'alternatives de distribució de plaques es realitza per tal de valorar les diferents ubicacions possibles, la millor posició de les plaques així com la seva capacitat.

1.1.5.5.2. Criteris generals

La capacitat fotovoltaica de la coberta ve determinada pel número de plaques admissibles i la seva producció, que depèn de la orientació, inclinació, potència i altres afectacions com les ombres.

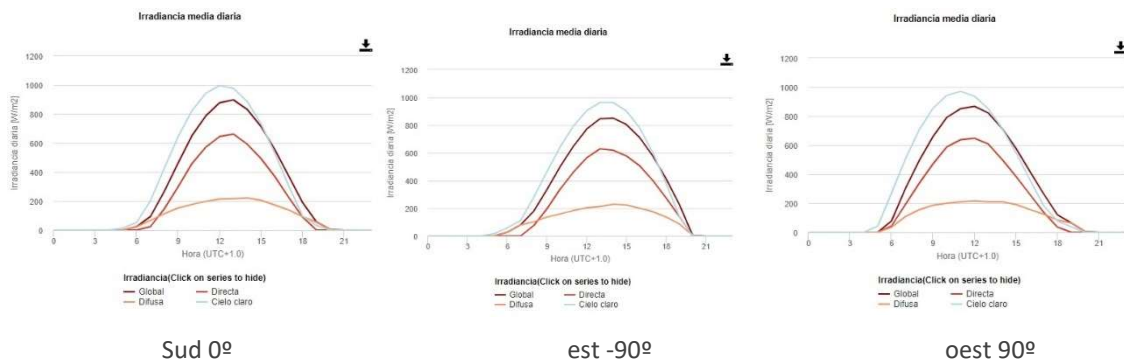
Com a criteris generals cal tenir present que:

- Com més inclinació tingui la placa més l'afecta la producció per orientació i per tant, com menys inclinació menys l'afecta la orientació.
- Com més s'aproximi als 35º més producció anual hi haurà, per exemple les plaques planes produeixen un 83% del que produïrien unes plaques a 35º.

- La inclinació també afecta a la producció mensual, com més ens aproximem als 35º, menys diferència hi haurà entre els mesos de màxima producció i els de menys producció, unes plaques a 0º produiran molt a l'estiu i poc a l'hivern i unes a 90º produiran molt a l'hivern i menys a l'estiu.

Així per producció anual i per homogeneïtat de producció mensual interessen les plaques inclinades, però per contra el cost d'aquest sistema és superior al de les plaques coplanars, està més subjecte a una bona orientació i necessita d'una estructura de recolzament que pugui absorbir les accions generades.

La inclinació recomanada a Catalunya per una instal·lació fotovoltaica connectada a la xarxa és de 30º. Les corbes horàries de producció en funció de la orientació pels diferents sistemes són les següents:



Imatge producció diària sistema bidireccional

1.1.5.3. Criteris estructurals

La instal·lació coplanar

- Té els següents avantatges:
 - o Bona integració arquitectònica de les plaques amb l'edifici
 - o Màxima capacitat de W_p per la coberta
 - o Mínim cost estructural per W_p instal·lat
 - o Permet minimitzar les accions sobre l'estructura de l'edifici
- Presenta els següents desavantatges:
 - o No permet maximitzar el rendiment de les plaques
 - o La variació entre la producció d'hivern i la d'estiu és superior a una amb posició òptima.

La instal·lació amb plaques inclinades

- Tindria els següents avantatges:
 - o Milloraria la producció energètica per inclinació
 - o Permetria més homogeneïtzació de produccions durant l'any
- Els desavantatges d'aquesta solució són els següents:
 - o Sobrecost de l'estructura

- Increment d'accions sobre l'edifici
- Pitjor integració amb l'edifici respecte una solució coplanar

I.1.5.5.4. Criteris per pèrdues

Les pèrdues són assumibles d'acord als plecs IDAE

Tabla 2

	Orientación e inclinación (OI)	Sombras (S)	Total (OI+S)
General	10%	10%	15%
Superposición	20%	15%	30%
Integración arquitectónica	40%	20%	50%

D'acord a la figura 3.3 del CTE-HE les pèrdues per posició són les següents:

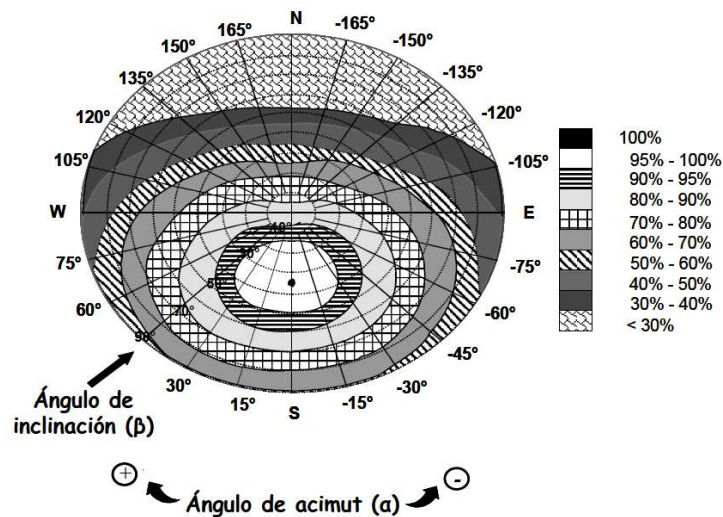


Figura 3.3 del CTE-HE 2007

I.1.5.5.5. Selecció cobertes a estudiar per implantació fotovoltaica

Es realitza estudi de les diferents cobertes i es consideren factibles d'instal·lar fotovoltaica les següents cobertes:

- Edifici principal
 - Faldó sud

No es consideren factibles les següents cobertes:

- Edifici principal
 - Faldó nord. La seva orientació no és òptima
 - Coberta plana. Es considera que la ombra l'afecta massa i l'espai no és suficientment gran per fer una instal·lació eficient
- Edifici pista
 - Faldó nord. La seva orientació no és òptima

Les diferents cobertes es poden veure a continuació:



1.1.5.5.6. Dades de capacitat de producció energètiques i de potència de les alternatives de distribució

Les dades de la màxima producció de kWh per kWp, de la màxima potència i de les diferents alternatives pels suports existents són les següents:

COMPARATIVA PRODUCCIÓ FOTOVOLTAICA PER 1kWp		
Descripció / Ubicació (Camp fotovoltaic)->	lliure	coplanar coberta 1
Opcions	Màxima producció per kWp	opció 1
Azimuth (°)	0	13
Inclinació (°)	38	11
Producció anual (kWh/kWp)	1.571,54	1.384,37
% producció respecte òptima	100	88,09
Estiu. Mes màxima producció (kWh/kWp)	158,3	166,72
% mes màxima producció respecte òptima	100	105,32
Hivern. Mes mínima producció (kWh/kWp)	103,34	66,96
% mes mínima producció respecte òptima	100	64,80
% producció mes mínim respecte mes maxím	65,28	40,16
Superfície disponible (m2)	70,00	70,00
Relació m2 camp/m2 coberta	0,32	0,90
potència camp màxima (kW)	5,56	15,75
% potència instal·lada respecte màxim	35,33	100,00

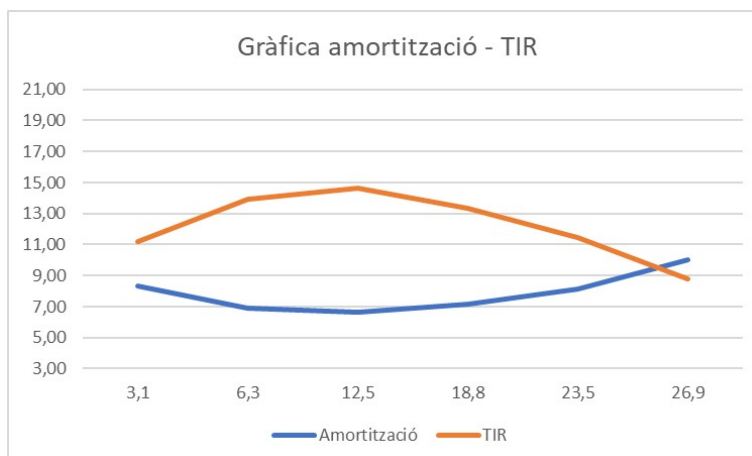
També es poden fer muntatges combinant les diferents alternatives en funció de les necessitats.

DATOS UTILIZADOS PARA LA SIMULACIÓN	
Latitud	41,60
Longitud	1,55
Superficie disponible	25,00
Tipo consumo	Datos contador eléctrico
Tipo tarifa	3.0A
Compensación de excedentes	Si
¿Con IVA?	Si
Vida útil paneles(años)	25,0
Pérdida de rendimiento medio anual	0,833%
Gastos O&M+Inv futura (% de la inversión)	1,25%
Vida útil baterías (años)	12,5
Eficiencia carga-descarga	90%
Pérdida de rendimiento medio anual	1%
Pérdida de capacidad media anual	3%
Gastos O&M+Inv futura (% de la inversión)	0,25%
IPC	1,00%
Tasa de descuento	2%
kgCO2/kWh del mix electricidad	0,357
Impuesto eléctrico	5,112690%
IVA	21%

1.1.5.6.2. Alternatives de potència amb dades d'energia i econòmics

Tot seguit es mostra un resum comparatiu dels diferents estudis realitzats:

COMPARATIU ALTERNATIVES POTÈNCIA O CONSUM						
Dades	superficie (m²)	25	50	100	150	200
	Potència instal·lada (Wp)	3,1	6,3	12,5	18,8	23,5
Potència	% de potència Instal·lada	1,55	3,15	6,25	9,40	11,75
	% de mitjana maximetre	1,55	3,15	6,25	9,40	11,75
	% potència contractada	1,55	3,15	6,25	9,40	11,75
Energia	Energia consum (kWh)	48.768	48.768	48.768	48.768	48.768
	Energia produïda (kWh)	4.609	9.219	18.437	27.656	36.874
	Energia autoconsumida (kWh)	4.101	7.374	12.298	15.440	17.988
	Energia exportada xarxa (kWh)	508	1.845	6.139	12.216	18.886
	Quota autoconsum (%)	88,98	79,99	66,70	55,83	48,78
	Quota autarquica (%) (energia)	8,41	15,12	25,22	31,66	36,88
	Cobertura % (Produït/ consum)	9,45	18,90	37,81	56,71	75,61
Econòmics obra fotovoltaica	Inversió amb iva (€)	6.409	10.096	17.545	25.108	32.771
	€/Wp	2,07	1,60	1,40	1,34	1,39
	estalvi anual mig (€)	849	1.610	2.920	3.850	4.419
Econòmics Afegint altres (tv., gestions i SS)	% Altres costos auxiliars	10	10	10	10	10
	Increment cost	641	1.010	1.755	2.511	3.277
	Cost total amb iva (€)	7.050	11.106	19.300	27.619	36.048
	€/Wp	2,27	1,76	1,54	1,47	1,53
	Cost transport xarxa (€)	0	0	0	0	0
	estalvi anual mig (€)	849	1.610	2.920	3.850	4.419
	Amortització (anys)	8,30	6,90	6,61	7,17	8,16
TIR 25 anys (%)	11,19%	13,94%	14,63%	13,33%	11,44%	



D'acord als càlculs realitzats les principals dades són:

- Període de retorn més baix de 12,5kWp.
- TIR més elevat de 12,5kWp

Quan s'incrementa la potència també baixen els costos però augmenten els excedents no compensats

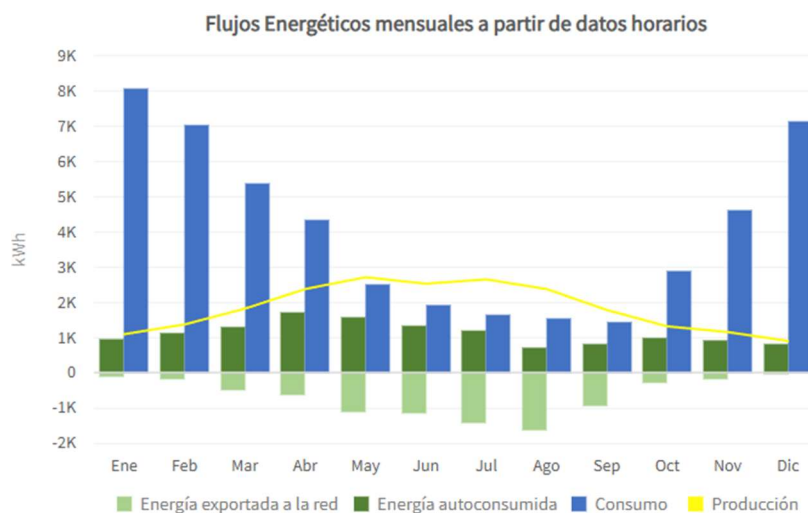
1.1.5.6.3. Selecció de l'alternativa escollida

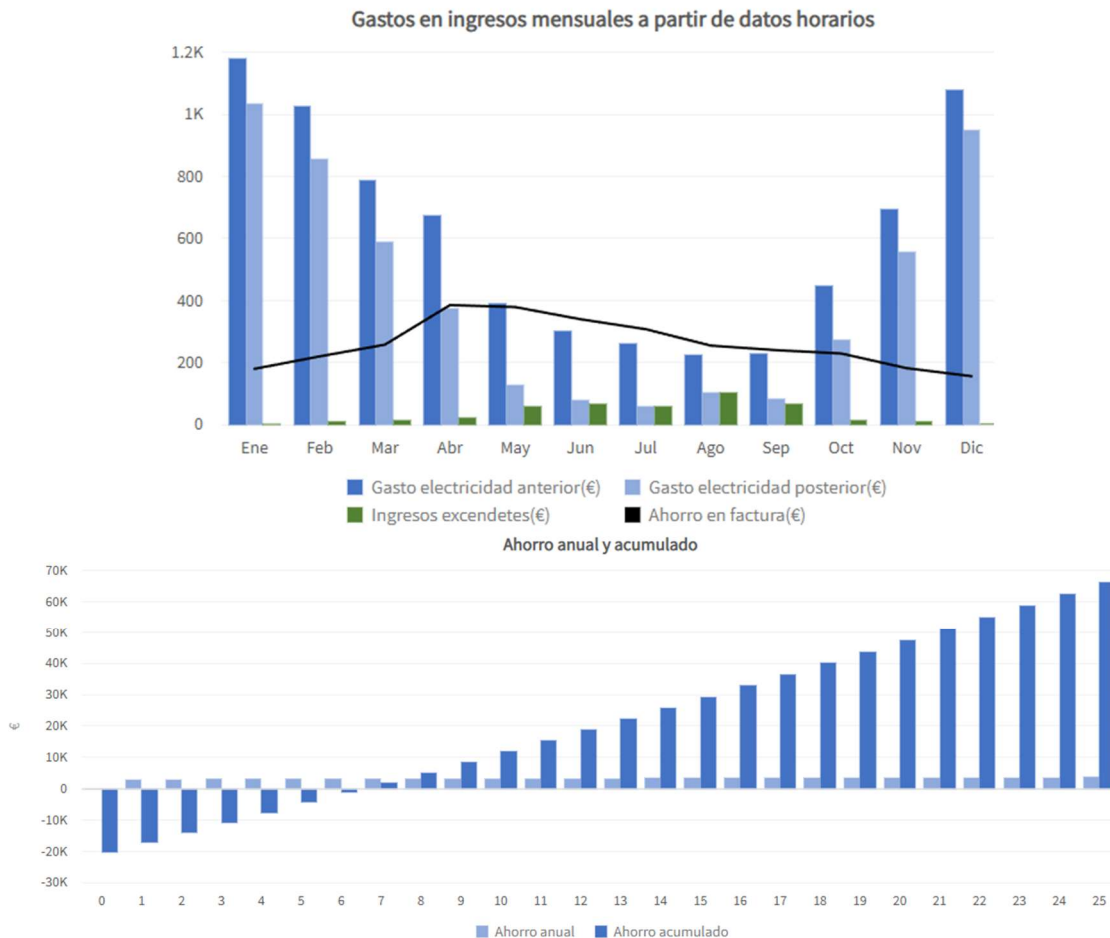
Tenint present el programa de necessitats, els valors de potència, energètics, econòmics i la tipologia de coberta es considera que la millor instal·lació serà la de 15kWp que és la capacitat màxima de la coberta per panells coplanars.

Es considera adient posar un rang de potència més alt al òptim, tot i que faci baixar el TIR, pels següents motius:

- El TIR de la instal·lació escollit té uns valors econòmics acceptables, per sobre el 6% i una amortització per sota els 10 anys. Es podran millorar aquests valors si es cedeixen excedents a altres establiments.
- L'augment de potència pic fa que es minimitzi la manca de producció a l'hivern de la instal·lació
- Es maximitza el ús de cobertes municipals per la producció d'energia renovable
- La disponibilitat d'energia renovable pot suposar una gestió energètica diferent de la realitzada fins ara, aprofitant els excedents d'energia del migdia per escalfar aigua o sobre-escalfar o refredar les sales i així minimitzar el consum d'energies no renovables

Tot seguit es poden veure els valors del càlcul per la instal·lació de 15kWp:





1.1.5.7. Estudi d'alternatives de composició

1.1.5.7.1. posició de plaques

Sobre l'edifici amb coberta inclinada es considera que la millor alternativa és col·locar les plaques de manera que l'estructura fotovoltaica les agafi pel seu costat llarg assegurant que la placa funciona de la manera més resistent davant les accions de pressió i succió.

Les guies de l'estructura fotovoltaica es col·locaran perpendiculars al pendent de la coberta per tal de fer guies el mes llargues possible i per tant les plaques aniran verticals

1.1.5.7.2. dimensions de plaques

Actualment al mercat hi ha diferents dimensions de plaques, variant de 1,6m a 2,4m en longitud i de 1 a 1,2m en amplada majoritàriament.

Pel tipus d'instal·lació es considera que la millor mida és la de 1,8m per tal d'optimitzar muntatge i costos i pel fet de tenir placa all Black.

1.1.5.8. Estudi d'alternatives de sistema estructural

L'estructura coplanar sobre teula es pot enllaçar amb diferents sistemes, utilitzant-se principalment l'espiga o bé el ganxo. El ganxo planteja més dificultats a l'hora de fixar-lo degut a que s'ha de desmuntar la teula i també actua com un tap al col·locar-se en la teula canal però en canvi mecànicament actua millor

amb la coberta al ser més flexible. L'espiga permet simplificar l'actuació al foradar-se la coberta i col·locar-se en teula de coronació però en canvi mecànicament és més rígida i transmet més càrregues a la coberta.

Es proposa realitzar espiga pel fet de ser la solució més utilitzada actualment i pel fet de situar-se en teula coronera. Es farà una bona densitat d'espigues per tal de reduir les càrregues a coberta.

1.1.5.9. Estudi d'alternatives de relació entre la potència camp fotovoltaic i la del Inversor

Un criteri per dimensionar la potència nominal de funcionament de l'inversor és que sigui superior a $0,8 \cdot P_{mpp,STC}$ i inferior a $1,2 \cdot P_{mpp,STC}$. Escollir un inversor amb una potència nominal més petita que la màxima potència dels panells fa que no es pugui extreure la màxima potència d'aquests en moments puntuals, però el cost de l'inversor serà menor i al llarg de la vida útil de la instal·lació s'ajustarà a la capacitat. En canvi, seleccionar un inversors amb una potència nominal més gran encareix el preu de l'inversor però es podrà extreure puntualment pics de potència superiors a les condicions STC. També és important que el inversor sigui més petit que el camp fotovoltaic perquè les plaques perden rendiment amb els anys i cal preveure una òptima producció de la instal·lació en el global de la seva vida útil. El tamany del camp s'ajustarà en funció de les característiques del inversor escollit i en el càlcul de strings.

I.2. MEMÒRIA CONSTRUCTIVA

1.2.1 Treballs previs, d'implantació i seguretat i salut

1.2.1.1. Implantacions d'obra

Es preveu realitzar l'accés a coberta mitjançant escales de mà que es fixaran als seus suports.

1.2.1.2. Treballs de seguretat i salut

Previ a l'inici d'obres caldrà realitzar tots els treballs relacionats amb Seguretat i Salut necessaris per l'inici de les obres i que resten definits en el present Projecte així com així com els treballs que es defineixin el en futur Pla de Seguretat i Salut.

Previ als treballs de instal·lació fotovoltaica caldrà realitzar la línia de vida i suports per l'escala.

1.2.2 Ajuts del ram de paleta per instal·lacions

1.2.2.1. Armari exterior in situ per inversor

Es preveu realitzar nou armari per posar-hi la el inversor i quadres.

Es farà base amb llosa de 15cm de formigó HA25 armat amb malla 150x150x8. Les parets es faran amb bloc ceràmic perforat de 15cm (gero). Es col·locarà llinda amb tub metàl·lic per suportar el bisell

El visell es farà amb supermaó. Sobre el supermaó es col·locarà teula àrab com l'existent.

Es col·locarà portes fetes per ferrer a mida mitjançant tubs i xapa llagrimada fixada a parets. La porta es pintarà amb color a decidir per la DO. La porta tindrà pany JIS. La porta tindrà reixes d'acer a dalt i a baix per facilitar la ventilació de l'armari

L'armari s'arrebossarà per fora i per dins i es pintarà per fora.

1.2.2.2. Altres treballs

Es realitzaran els forats i passos necessaris pel pas d'instal·lació d'acord a les canalitzacions previstes en el Projecte.

El Projecte també preveu la instal·lació de pilarets per les línies de vida i caldrà intervenir a la coberta realitzant el forat per la seva instal·lació així com la seva impermeabilització.

S'inclou una partida per reposició de teules

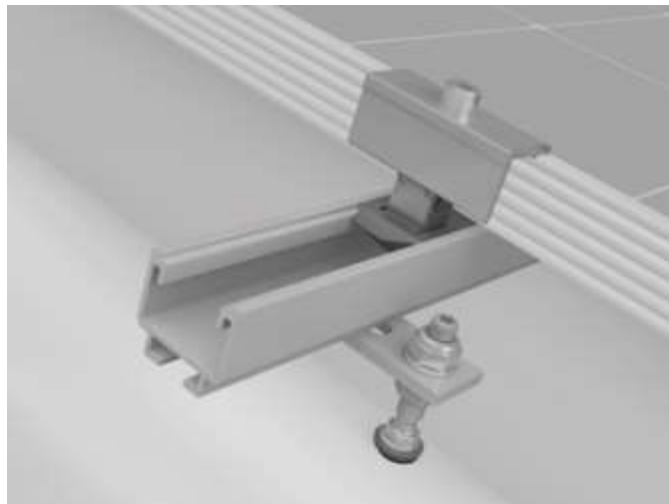
1.2.3 Instal·lació fotovoltaica

1.2.3.1. Estructura fotovoltaica coplanar amb bigues carril i enllaç

1.2.3.1.1. Sistema general estructura

A la documentació gràfica adjunta, així com en la present memòria s'hi detalla la solució constructiva proposada per a la fixació dels panells solars, que es preveu fer amb sistema de sòlid rail de k2 systems o similar. Tot i això, l'empresa adjudicatària podrà proposar canvis o millores que sempre hauran de ser supervisades i acceptades per la Direcció Facultativa.

El sistema estructural es basarà en un sistema coplanar a la coberta amb ancoratges a coberta, bigues carril horitzontals en el sentit del faldó i plaques verticals de manera que la subjecció de la placa es faci pel costat llarg del marc.



Imatge espigues i bigues solidrail k2

Totes les fixacions i ancoratges han de garantir la correcta subjecció dels panells i evitar les seves vibracions o despreniment en cas de fortes ratxes de vent. El fabricant haurà d'aportar càlcul estructural del sistema d'acord a les accions previstes al CTE.

Tot el material subministrat i col·locat a la obra haurà de garantir les exigències de seguretat i durabilitat estructural, disposar de segell de qualitat i homologacions dels fabricants i subministradors.

La cargoleria serà d'acer inoxidable.

Totes les fixacions i ancoratges han de garantir la correcta subjecció dels panells i evitar les seves vibracions o despreniment en cas de fortes ratxes de vent. El fabricant haurà d'aportar càlcul estructural del sistema d'acord a les accions previstes al CTE.

El material previst és el següent:

DESCRIPCIÓN DEL ARTÍCULO	IMAGEN	CANTIDAD	PESO	UNIDAD DE VENTA
2002589 OneEnd Black Set 30-42		16	1,4 kg	1 x (20 pc.)
2000122 HangerBolt Set M10x250		60	13,3 kg	60 x (1 pc.)
1000041 T-Bolt 28/16 M10x30		60	1,4 kg	1 x (100 pc.)
1000042 Hexagon flange nut M10		60	0,7 kg	1 x (100 pc.)
2003072 OneMid Black Set 30-42		62	4,9 kg	4 x (20 pc.)
1004765 SolidRail Light End Cap		16	0,1 kg	1 x (100 pc.)
2002870 K2 Solar Cable Manager		35	0,1 kg	1 x (100 pc.)
2003233 SolidRail Light; 4.40 m		19	70,9 kg	1 x (20 pc.)
1004107 SolidRail UltraLight+Light RailConnector Set		16	3,6 kg	2 x (10 pc.)
			96,4 kg	

Imatge càlcul k2

1.2.3.1.2. Anclatge a coberta inclinada amb espiga

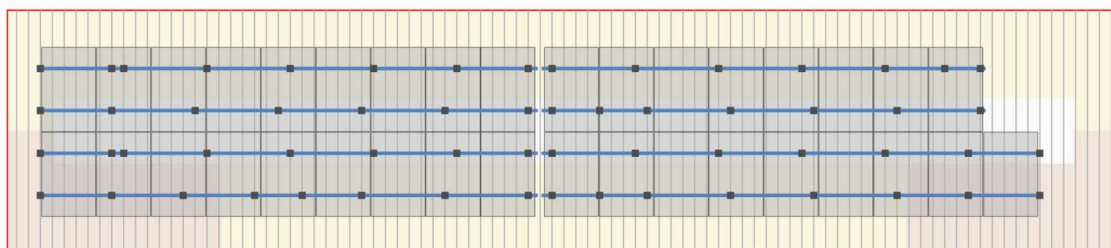
L'anclatge del camp fotovoltaic a la coberta es farà mitjançant espigues (perns) M10 que s'ancoraran a la solera mitjançant tac químic. Les espigues es col·locaran en la teula carenera. La longitud de l'espiga variarà en funció dels gruixos de coberta, habitualment seran 35cm per teula àrab i 25cm per teula mixta.

El procés d'execució serà el següent, primer es farà forat de 16mm a teula. En encadellat ceràmic farem forat de 12mm de diàmetre i profunditat necessària per traspassar maó (cal traspassar el maó i si no fos possible com a mínim es foradaran 2 parets), després es col·locarà tamís, químic i espiga cargolant-la fins a tocar el fons del tamís. Posteriorment s'omplirà amb PU l'espai de sota la teula per tal de donar-li rigidesa al conjunt. La separació màxima dels ancoratges serà de 75cm per tal de repartir correctament la càrrega.

La distribució dels ancoratges es farà a portell en la mateixa fila de plaques.



Imatge espiga



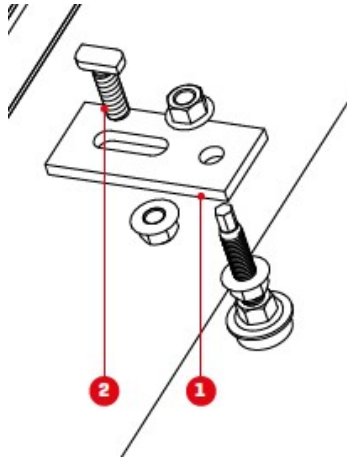
Imatge ancoratges

1.2.3.1.3. Impermeabilització coberta ceràmica

S'impermeabilitzarà teula amb volandera EPDM i finalment es pintarà amb pintura Fisher amb garantia 15 anys o similar. Al realitzar el forat a la teula poden aparèixer microfissures i el fet d'utilitzar la pintura prevé de possibles filtracions. A l'espiga es collarà cadireta o braç, segons fabricant, per tal de fixar la biga carrilera.

1.2.3.1.4. Cadireta

Per tal d'enllaçar les espigues amb les bigues carrileres s'utilitzarà cadireta.



Imatge espiga i angle adaptador k2

1.2.3.1.5. Bigues carril

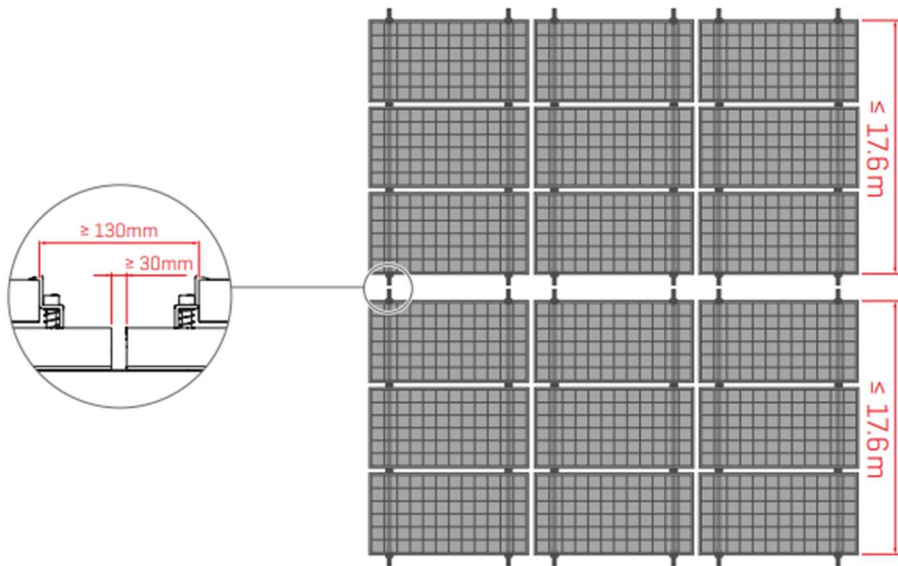
Les bigues carril es col·locaran en sentit horitzontal del faldó recolzant-se sobre els ancoratges. Tots els carrils estaran connectats per tal de garantir la continuïtat de l'estructura. Es faran juntes de dilatació cada 9m en inclinades i 20m en coplanars. Els carrils seran d'alumini. Les plaques es recolzaran sobre dos carrils perpendiculars. Es col·locaran tapes als extrems dels carrils. Les bigues carril estaran connectades a terra.

Les bigues carril seran SolidRail Light 37 de k2 systems o similars, d'alumini

SolidRail	UltraLight 32	Light 37	Medium 42	Alpin 60
Il·lustración				
Material	Alumini [EN AW-6063 T66]			
An = anchura [mm]	39	39,5	41	41
Al = altura [mm]	32	37	42	60
Longitudes [m]	2,10 / 2,25 / 3,30 / 4,40 / 5,50		4,40	5,50
Peso [kg/m]	0,7	0,85	1,3	1,7

Imatge dels carrils k2 proposats

9 Thermal separation



1.2.3.1.6. Grapes per fixació plaques

La fixació de les plaques a l'estructura es farà a través de grapes collades al carril. Per facilitar de muntatge els carrils tenen una guia per col·locar la grapa en la posició més adequada. Les grapes seran d'alumini negres. Els cargols d'unió serà d'acer inoxidable A2 amb volanderes de seguretat. Les grapes no tenen la funció de transmetre el terra a les plaques, les plaques es connectaran a terra amb cable.



Imatge de la subjecció de les plaques tipus k2

1.2.3.2. Característiques i documentació

1.2.3.2.1. Resum característiques

CARACTERÍSTIQUES ESTRUCTURA		
part	Descripció	k2 solidrail
suport	material	
Enllaç amb espiga	material	A2
	Metric	M10
	platina	platina 4 forats
	Junta coberta-espiga	EPDM
	Impermeabilització complementària separació	resina impermeabilitzant Fisher amb 15 anys de garantia 1m
carril	tipus	carril
	funcionament mecànic	biga
	material	Alumini 6063 T66
	acabat material	
	model	solidrail
	Moment inèrcia (cm4)	-
	tipus suportació (individual o compartida)	individual
acabat material/color	negre	
grapes	material	Alumini 6063 T66
	acabat material/color	negre
cargoleria	material	inox A2
General producte	Calcul específic zona implantar	Si
	altres limitacions	-
Certificats producte	garantia fabricació	12
	garantia anti-corrosió	
	marcatge CE	si
	test ambient - salt (DIN EN 60068-2)	-
	Sulfur dioxíd amb condensació (DIN ISO6988:1997-C)	-
Continuitat terra (DIN EN 61439-1:2019-04)	-	
Certificacions fàbrica	ISO 9001	si
	ISO 14001	-
	ISO 18000 o ISO 45001- seguretat	-

1.2.3.2.2. Documentació a de l'estructura fotovoltaica a presentar

La documentació de l'estructura fotovoltaica a disposar serà:

- Fitxa tècnica de l'estructura amb dades mecàniques i característiques dels materials
- Certificats i tests
- Càlcul estructural específic de la implantació

1.2.3.3. Camp fotovoltaic

1.2.3.3.1. Plaques fotovoltaiques

Els mòduls fotovoltaics tindran les següents característiques:

CARACTERÍSTIQUES TÈCNiques PLAQUES			
Tipus	Paràmetre	Unitat	previst
Producte	marca	-	Jinko
	model	-	Tiger Neo N-type 54HL4R-B
General	Tecnologia placa (monofacial o bifacial)	-	monofacial
	Material marc (frame)	-	negre
	Cel·les	-	N-type
	Interconnexions elèctriques placa		negre
	Buits (Gap sheet)	-	negre
	Vidre	-	3,2mm, anti-reflexió, alta tra
Paràmetres elèctrics de funcionament STC 1000W/m2	Potència (Pmpp)	Wp	440
	Tensió de màxima potència (Vmpp)	V	32,99
	Corrent de màxima potència (Impp)	A	13,34
	Tensió de circuit obert (Voc)	V	39,57
	Corrent de curtcircuit (Isc)	A	13,8
	Eficiència del mòdul (η)	%	22,02
Parametres el. NMOT 800W/m2	Tensió de màxima potència (Vmpp)	V	30,73
	Tensió de circuit obert (Voc)	V	37,59
Paràmetres elèctrics generals	Tolerància de potència de sortida mínima	%	0
	Tolerància de potència de sortida màxima	%	13,20
	Diodes de derivació	Unitat	3
	longitud Cable connexions	mm	400
	Secció cable connexions	mm2	4
	Connectors	-	MC4
	IP Caixa connexions	XX	68
Ratis de temperatura	α Pmpp	%/°C	-0,3
	α Isc	%/°C	0,046
	α Voc	%/°C	-0,25
	Temperatura operació	°C	de -40°C a 85°C
Característiques mecàniques	Pes	kg	22
	tamany	mm	1762x1134x30
	Càrrega estàtica màxima a pressió suport Projecte (costat curt-costat llarg i cargols o grapes)	Pa	5400
	Càrrega estàtica màxima a succió suport costat llarg (costat curt-costat llarg i cargols o grapes)	Pa	2400
Garanties	Garantia de producte	anys	25
	Garantia de producció	anys	30
	Garantia de producció als 25 anys	%	89,8
	Marcatge CE	-	si
Certificacions fàbrica	ISO 9001 - qualitat	-	si
	ISO 14001 - medi ambient	-	si
	ISO 18001 or ISO 45001- seguretat	-	si
	ISO 14064 - Greenhouse Gases Emissions Verification		
Certificacions producte	IEC 61215 - Qualificació de disseny i homologació	-	si
	IEC 61730 - Qualificació seguretat mòduls FV	-	si
	IEC 62716 - Assaig corrosió per amoniac	-	si
	IEC 61701 - Assaig corrosió per boira salina	-	si
	IEC TS 62941:2016 - Terrestrial photovoltaic (PV)	-	-

1.2.3.3.2. Potència camp

El dimensionament dels panells necessaris es pot desglossar com:

- Es farà un **camp de 35 panells** coplanars distribuïts sobre la coberta. Així la potència pic total de la instal·lació fotovoltaica en condicions STC², és de **15,4kWp**.

² Són les condicions de test estàndard, que harmonitzen les condicions d'assaig descrites en els procediments IEC 60891 per a correccions de temperatura i radiació de cèl·lules i mòduls solars. La radiació global és de 1 kW/m2 amb AM1.5 i angle d'inclinació 37°C i amb una temperatura del mòdul de 25°C.

1.2.3.3.3. Muntatge

Es panells s'hauran de pujar a coberta amb grua o elevador i es col·locaran directament sobre l'estructura. En cas que calgui acopiar-les a coberta s'hauran de distribuir per la coberta de manera que no es sobrecarregui la mateixa.

La resistència de la placa davant les accions depèn de la posició de l'estructura de recolzament. Caldrà llegir el manual del fabricant dels panells per conèixer els valors de resistència en funció de la posició i verificar que es compleixen amb els requisits de disseny. Quan la placa es recolza a bigues carril pel seu marc llarg, habitualment cal que la placa voli un 25% de la seva longitud per tenir la màxima resistència. Quan recolza pel marc curt la resistència baixa.

La separació entre files serà de 1cm per permetre dilatacions tèrmiques

1.2.3.4. Inversor

1.2.3.4.1. Característiques inversor

En la present instal·lació hi haurà 1 inversors amb les següents característiques:

CARACTERÍSTIQUES TÈCNiques INVERSOR			
Tipus	Paràmetre	Unitat	2
Producte	marca	-	HUWEI
	model	-	SUN 2000 15KTL-M5
CC camp fv	Potència màxima camp	kW	22,5
	Tensió entrada nominal	V	600
	Tensió entrada inici	V	200
	Tensió entrada màxima	V	1100
	Tensió treball MPPT min	V	160
	Tensió treball MPPT max	V	1000
	Imppt per mppt	A	30 2 S i 20 1 S
	Icc max (string mes desfavorable)	A	40
	nº strings totals	Unitat	4
	nº Mppt	Unitat	2
CA	Corrent màxima de sortida	A	23,9
	Potència nominal	kW	15
	tensió sortida	v	400
CC Connexió bateria	número entrades	Unitat	-
	max. Corrent entrada/sortida	A	-
	max. Tensió entrada/sortida	V	-
	Potència de càrrega	W	-
Generals	Rendiment màxim	%	98,4
	Rendiment europeu	%	98,1
	Categoria sobretensions costat CC		II
	categoria sobretensions costat CA		III
Passives	Grau/Classe protecció IEC60529	IP	IP66
actives	Dispositiu desconnexióCC costat entrada		si
	Protecció anti-illa		si
	Protecció contra sobreintensitat de CA		si
	Protecció contra polaritat inversa CC		si
	Descargador sobretensions CC		si tipus II
	Descargador sobretensions CA		si tipus II
	Protecció al curtcircuit de CA		-
	Detecció resistència aïllament CC		si
	Protecció per arc elèctric		si
	Circuit CC requereix fusibles		-
	Operador intern d'acord EN62109-2 RCD tipus A		-

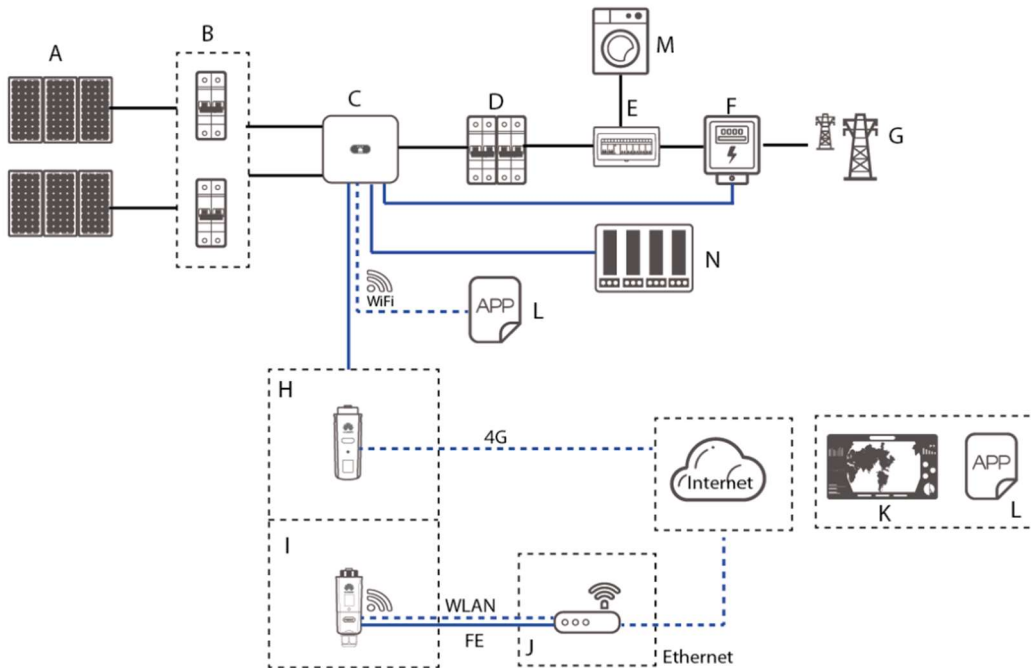
Control-Monitorització	Monitorització a nivell string		si
	Monitorització de corrent residual		si
	Monitorització de pressa a terra/xarxa		-
	Display		-
	Webserver	-	si
	Datalogger	-	No
Comunicacions	Ethernet LAN (RJ45) o FE (fast ethernet)	-	SI
	W LAN	-	SI
	ModBus RTU	-	RS485
	KNX	-	NO
	Telefonia mòbil		no
International Electrotechnical Commission	IEC 61727-sistemes fotovoltaics. Característiques de la interfase de connexió a la xarxa elèctrica	-	na
	IEC62116-Inversors fotovoltaics connectats a la xarxa de les companyies elèctriques. Procediments d'assaig per les mesures de prevenció de formiació d'illes a la xarxa	-	si
Normes europeas (EN)	EN 50524 -Informació tècnica de plaques i característiques inversors	-	na
	EN 50438-requisits per connexió de microgeneradors en paral·lel amb xarxes generals de distribució en baixa tensió		
	EN 50530-Rendiment global inversors connectats a xarxa	-	na
	EN 50549-1_requisits per centrals elèctriques destinades a ser connectades en paral·lel a xarxa		
	EN 51438		-
	EN 60529 graus protecció envolvents		-
	EN 60068-assajos ambientals		-
	EN61000-Compatibilitat electromagnètica.		-
	EN 61683 Sistemes fotovoltaics. Acondicionadors de potència, procediment per la mesura del rendiment	-	NA
	EN 62109-1 Seguretat en convertidors de potència utilitzats en sistemes de potència fotovoltaica.	-	1-generals, 2-particulars
Normes Estatals	UNE 206006 - assajos de detecció de funcionament en illa de		SI
	UNE 206007 - Requisits de connexió a la xarxa elèctrica		1
	UNE 217001-Requisitos y ensayos para sistemas que eviten el vertido de energía a la red de distribución.		-
	UNE 217002-Inversores para conexión a la red de distribución. Ensayos de los requisitos de inyección de corriente continua a la red, generación de sobretensiones y sistema de detección de funcionamiento en isla		-
	RD 647/2020 pel que es regulen aspectes necessaris per l'implementació dels codis de xarxa de connexió de determinades instal·lacions elèctriques		-
	RD 1699/2011 pel que es regulen la connexió a xarxa de les instal·lacions de producció d'energia elèctrica		SI
	Certificacions fàbrica	ISO 9001 - qualitat	
ISO 14001 - medi ambient			si
ISO 1800 or ISO 45001- seguretat			si
Funcionament	tipus (xarxa o híbrid)	-	xarxa
	Injecció 0	-	opcional
	Refrigeració (natural/forçada)		smart air cooling
ambientals	Emissió acústica màxima	dBA	29
	Temperatura treball	°	de -25 a 60
	Grau contaminació		-
emplaçament	Instal·lació		
	Humitat relativa	%	0 a 100
	altitud màxima	msnm	4000
Garanties	Garantia	anys	5 ampliable

Les dades tècniques de funcionament de l'inversor serveixen per conèixer els paràmetres de funcionament màxim tant del circuit de continua com del circuit d'alterna. Pel que respecte el circuit de continua permet determinar la màxima tensió continua que es pot generar en la banda dels panells solars (màxim número de panells en sèrie) i el màxim corrent (màxim número de panells en paral·lel). A més, les condicions de funcionament nominal permeten determinar les proteccions tant en la part de continua com en la part d'alterna.

Pel que respecte a la qualitat de la tensió generada l'equip compleix amb la normativa vigent del RBT. Segons la ITC-BT-40 la tensió generada pel generador fotovoltaic serà pràcticament sinusoidal, amb una taxa màxima de contingut harmònic, en qualsevol condició de funcionament de:

- Harmònic d'ordre parell: 4 % / n
- Harmònic d'ordre 3: 5%
- Harmònic d'ordre imparell (≥ 5): 25% / n

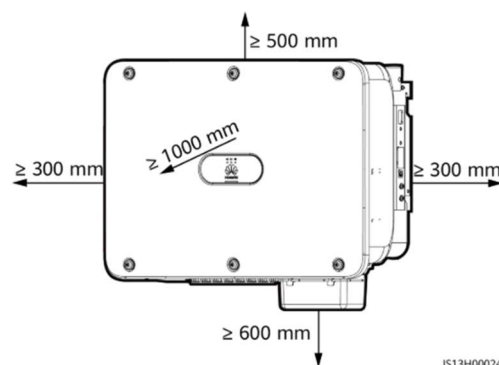
On n indica l'ordre de l'harmònic.



1.2.3.4.2. Muntatge

El inversor anirà ubicat segons projecte. Caldrà verificar la separació respecte les parets o altres elements d'acord al manual.

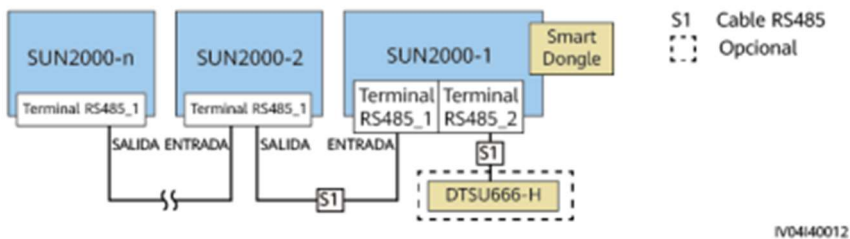
El inversor s'haurà de poder comunicar de manera directe amb sistema de monitorització de l'edifici, en cas que n'hi hagi.



1.2.3.4.3. Elements complementaris per connectar a xarxa comunicacions

El inversor portarà el mòdul de comunicacions Smart Dongle per connectar-se al router de l'establiment

Figura 5-23 Conexión en red del Smart Dongle



1.2.3.5. Potència instal·lada

La potència instal·lada serà la inferior entre la potència dels panells i la del inversor. En aquest Projecte tindrem les següents potències:

TAULA DE POTÈNCIES				
nºcamp	Camp fotovoltaic (Wp)	Inversor (Wn)	% camp/inv	Instal·lada (W)
1	15.400	15.000	103%	15.000

1.2.3.6. Associació entre panells i inversor 1

Es faran dos inversors i cadascú tindrà la següent combinació:

CÀLCUL INICIAL		
plaques	P placa (W)	440
	P camp teoric (kW)	15
	nº plaques teoric	34,0909091
	nº plaques escollit (V)	35
	P camp	15400
	V _{mpp, max} (V)	32,99
inversors	P camp (W)	15400
	V _{mpp max efficiency} (V)	600,00
	P inversor (W)	15.000
	nºentrades inv.	4
	nºmmpt	2
string	P camp (W)/P inversor (W)	1,03
	nº plaques per obtenir V _{mpp max efficiency} càlcul (V)	18,19
	nº plaques escollit (V)	18
	nº strings per nº plaques per obtenir V _{mpp max efficiency} càlcul (V)	1,94
	nº strings per nº plaques per obtenir V _{mpp max efficiency} escollit (V)	2
V _{mpp string} -V _{mpp inv}	-6,18	

COMBINACIONS						
Circuit	Inversor	designació MPPT	designació string	nºplaques	potència	Ubicació
1	1	1	1	17	7480	coberta
2	1	1	2	0	0	coberta
3	1	2	1	18	7920	coberta
4	1	2	2	0	0	coberta
TOTAL				35	15400	-

En els càlculs adjunts es justifica la combinació aquí descrita.

1.2.4 Connexió instal·lació fotovoltaica

1.2.4.1. Descripció general del punt de connexió

La connexió es realitzarà sota el IGA de cadascun dels quadres.

1.2.4.1.1. Consideracions RD 1699/2011

Cal donar compliment al art. 13.3 del RD 1699/2011, que estableix que *“les instal·lacions de producció connectades a una xarxa interior ... no podran superar la capacitat disponible en el punt de connexió a la xarxa de distribució ni la potència adscrita del subministrament”*

1.2.4.2. Consideracions REBT

1.2.4.2.1. Condicions interconnexió a la xarxa REBT

La instal·lació sempre treballarà en paral·lel a la xarxa de distribució, en cas de defecte de la xarxa de distribució el generador es desconnectarà i no es podrà tornar a connectar fins que hi hagi una tensió estable de la xarxa de distribució, d'acord al punt 4.3.3 del BT-40. Aquest sistema estarà controlat pel propi inversor.

La instal·lació mai podrà treballar de forma aïllada, de manera que no portarà interruptor d'acoblament i el neutre del generador estarà connectat al neutre de la xarxa per mantenir el sistema de connexió TT

1.2.4.2.2. Aïllament de la xarxa REBT

D'acord al punt 4.3 de la Guia ITCBT-40 *“el punt de connexió ha de tenir elements que compleixin les funcions de tall i aïllament de la xarxa, accessibles, en tot moment per l'empresa distribuïdora a efectes de poder desconnectar la instal·lació generadora.”*

Totes les instal·lacions interconnectades a la xarxa de distribució pública han de disposar d'un element de tall general. Aquest proporciona aïllament sobre disposicions mínimes per a la protecció de la salut i la seguretat dels treballadors enfront al risc elèctric.

1.2.4.2.3. Especificacions per realitzar la connexió segons e-distribució

A continuació es resumeix el punt 3.2 de la guia per la tramitació d'autoconsums a e-distribució:

- *“El RD 244/2019 en la seva Disposició Transitoria 9ª estableix la necessària aprovació de les configuracions de mesura equivalents a l'emparedat del RD 1110/2007 dins del conjunt de Instruccions tècniques complementàries del mencionat RD. No obstant, el RD 15/2018 indica que hauran de contenir els equips de mesura estrictament necessària per la correcta facturació de preus, tarifes, càrrecs o peatges que resultin d'aplicació, el que permet procedir, amb caràcter general, amb la instal·lació d'un equip de mesura bidireccional en el punt frontera”*
- Caldrà equip de mesura de generació neta (art 10.3 RD 244/19) quan hi hagi autoconsum col·lectiu, entre d'altres.
- També és necessària la instal·lació d'un segon equip de mesura en els casos on sigui necessària la contractació de serveis auxiliars.

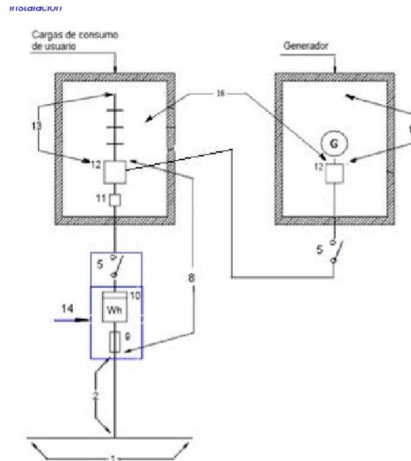
Pel tipus d'instal·lació, les característiques de la instal·lació d'accés i connexió vindran definides per la companyia distribuïdora. Seguint els criteris de les NTP de e-distribució on s'estableix que *“en general, es disposarà un sol embrancament per edifici o finca”*

1.2.4.2.4. Característiques per connexió individual sota el interruptor General Automàtic (IGA)

Informació de la instal·lació:

- Titular: Subministrament associat
- Punt de connexió: DGMP
- Mode de funcionament: interconnectat independent
- Ubicació: Únic usuari
- Comptador: únic bidireccional

D'acord al REBT – BT-40, L'esquema tipus assimilable al present projecte és el següent:



Imatge esquema 8 de la guia BT-40 del REBT

La funció del interruptor general de Maniobra (5) la realitzarà el IGA de la instal·lació fotovoltaica

1.2.4.3. Consideracions segons instrucció DGI 12/2003

1.2.4.3.1. Introducció

La Generalitat va aprovar la resolució EMT/4139/2023, de 7 de novembre, per la qual es fa pública la Instrucció DGI 12/2023, sobre condicions i procediment a seguir, en matèria de seguretat industrial, per posar en servei les instal·lacions d'autoconsum fotovoltaïques que s'acullin al règim de compensació d'excedents en baixa tensió.

1.2.4.3.2. Adequació de les instal·lacions d'enllaç (6)

D'acord a l'article sisè de la instrucció, "En cas que calgui fer modificacions en instal·lacions d'enllaç anteriors a l'entrada en vigor del vigent RD 842/2002 (REBT), els elements que es substitueixin hauran de complir amb les prescripcions del vigent REBT, sense que això obligui a modificar l'esquema original de la instal·lació ni la ubicació dels seus components (CGP, comptadors, etc.). En aquests casos caldrà atènyer-se als criteris establerts a la instrucció 3/2014, de 20 de març, de la direcció general d'Energia, Mines i Seguretat Industrial.

Amb independència de l'antiguitat de la instal·lació, l'empresa instal·ladora i el tècnic titulat competent autor del projecte de la instal·lació generadora – si és preceptiu –, sempre hauran de verificar que la instal·lació d'enllaç (o la receptora) existent està adequadament dimensionada per suportar la nova distribució de corrents provinents de la instal·lació generadora."

Es verifica.

1.2.4.3.3. Elements de desconexió de la xarxa de la instal·lació generadora (7)

D'acord a l'article setè de la instrucció, "N'han d'haver elements de desconexió per poder aïllar de la xarxa de distribució tota instal·lació generadora d'autoconsum.

En el cas d'autoconsum individual o autoconsum col·lectiu de fins a dos usuaris s'admet com a element de desconexió els fusibles tipus "BUC" amb independència del tipus de caixa que els allotgin. En el cas que per les dimensions de la CGP no sigui possible substituir els fusibles per fusibles tipus "BUC" cal presentar a l'empresa distribuïdora una solució alternativa.

A la resta d'instal·lacions cal que al mòdul de mesura de generació hi hagi un interruptor general de maniobra que permeti desconectar la generació de la xarxa interior o de distribució segons s'escaigui."

La instal·lació disposa de IGA per poder desconectar de la xarxa la instal·lació generadora.

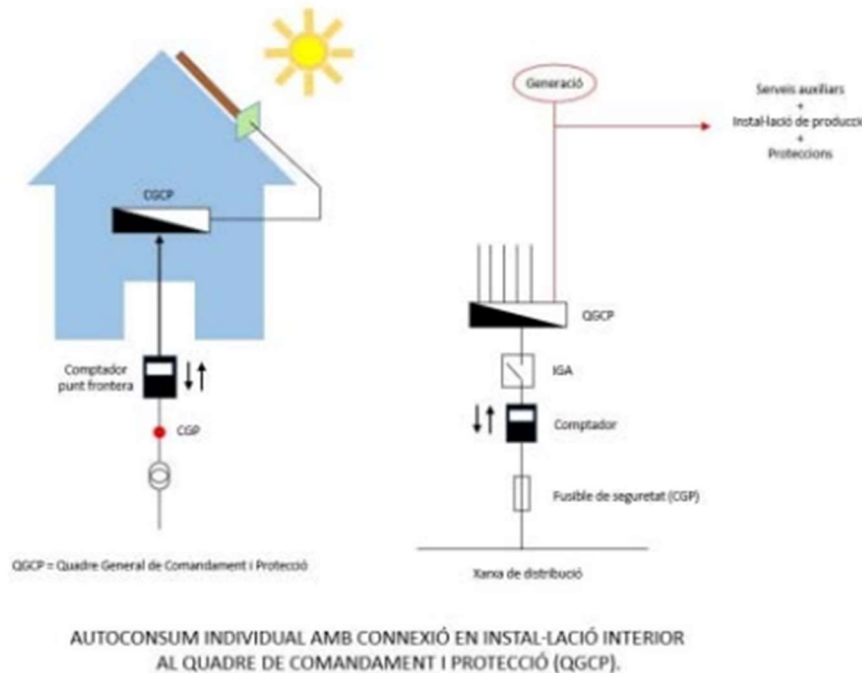
1.2.4.3.4. Esquema bàsic per autoconsum individual amb connexió a instal·lació interior al quadre general de comandament i protecció (QGCP) (10.1)

D'acord al punt 1 de l'article desè de la instrucció, per autoconsum individual amb connexió en instal·lació interior al quadre general de comandament i protecció

"

Les instal·lacions generadores fotovoltaïques s'han de connectar a través d'un circuit dedicat d'un quadre de comandament i protecció, també s'admet la connexió en un subquadre de la instal·lació.

La sortida d'aquest circuit s'ha de connectar aigües avall de l'interruptor general automàtic (IGA) de la instal·lació interior, per permetre la desconexió de tota la instal·lació receptora i deixar-la sense tensió.



"

1.2.4.3.5. Connexió en xarxa interior a través QGCP en instal·lacions anteriors al RD 842/2022 (11.9)

D'acord al punt 9 de l'article onzè de la instrucció,

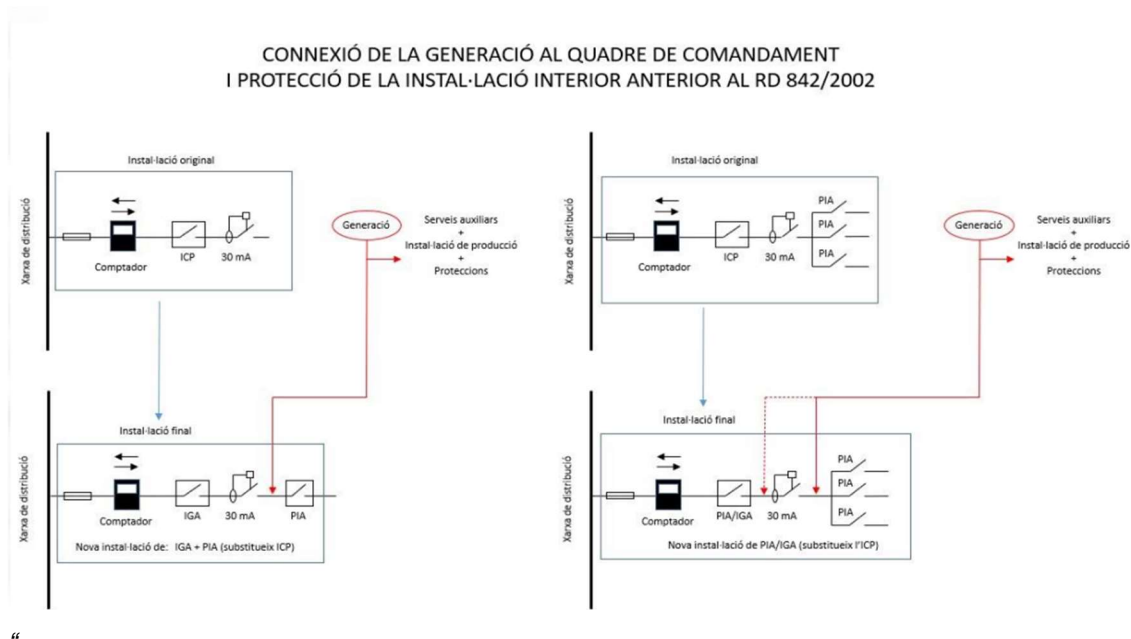
“La connexió de generació s'ha de fer al quadre general de comandament i distribució de l'habitatge, amb un circuit específic que ha de disposar, com a mínim, d'un interruptor magnetotèrmic adequat a la secció del conductor i al corrent màxim que pot proporcionar l'inversor, juntament amb un nou interruptor diferencial, tipus A de 30 mA de sensibilitat màxima

Cas que la instal·lació interior no disposi d'IGA (per exemple que únicament disposi d'ICP) aquest dispositiu (IGA) s'haurà d'instal·lar abans de connectar la instal·lació d'autoconsum. La instal·lació de l'IGA, es justifica, entre d'altres motius, per ser una garantia de protecció de la instal·lació contra curtcircuits.

L'ICP (en cas d'existir) s'ha de substituir per un interruptor magnetotèrmic (PIA) del mateix valor, a no ser que la instal·lació es subdivideixi en més circuits, degudament protegits, de forma independent contra sobreintensitats. En aquest cas el PIA que substitueixi a l'ICP farà les funcions d'IGA. Si la instal·lació no presenta aquesta subdivisió, la instal·lació generadora es connectarà entre l'IGA i el nou PIA que no podrà tenir un valor d'intensitat nominal superior al de l'ICP original.

Si la instal·lació receptora no disposa d'interruptor diferencial aquest també s'haurà d'instal·lar abans de connectar la instal·lació generadora d'autoconsum i el corrent provinent de la instal·lació de generació, juntament amb el del subministrament normal de la instal·lació, no podrà sotmetre a cap interruptor diferencial a un corrent superior al del seu valor nominal (cap interruptor diferencial es pot veure sobrecarregat).

En el cas d'habitatges, s'haurà d'instal·lar un interruptor diferencial general amb una sensibilitat màxima de 30 mA, a no ser que es connectin diversos diferencials en sèrie i cada circuit, pressa de corrent, punt de llum final, etc. quedi sempre protegit per un de 30 mA de sensibilitat.



Es realitza connexió segons la instrucció, amb circuit específic, amb interruptor magnetotèrmica adequat a la secció del conductor i corrent màxim que pot proporcionar inversor i diferencial tipus A

1.2.4.3.6. Instal·lació de protecció contra sobretensions (12)

D'acord a l'article dotzè de la instrucció, “Totes les instal·lacions d'enllaç i les generadores han de disposar de dispositius adequats de protecció contra sobretensions transitòries. En aquest sentit cal prendre en consideració allò establert a la Guia Tècnica d'Aplicació en vigor de la ITC BT 23 publicada pel Ministeri d'Indústria Comerç i Turisme.

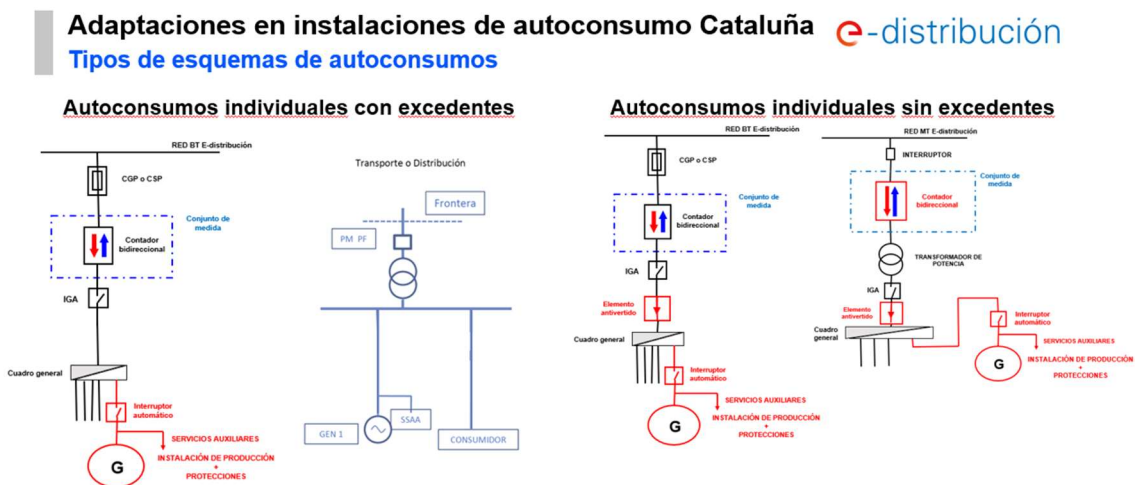
Les instal·lacions d'enllaç per a més de 2 usuaris han de disposar d'un mòdul (unitat funcional) de protecció contra sobretensions transitòries (tipus 1) ubicat entre l'IGM i l'embarrat general i fusibles de seguretat, o entre l'IGM i la connexió de la instal·lació de generació.”

Les instal·lacions interiors no disposen de protecció contra sobretensions i caldrà afegir

1.2.4.4. Consideracions distribuïdora

1.2.4.4.1. Connexió individual a sota IGA

En document d'adaptacions a Catalunya 13/02/2024 podem trobar el següent esquema:



1.2.4.4.2. Aplicació NRZ103 per instal·lacions d'enllaç de consum

D'acord al punt 2 de la NRZ 103, “Se incluyen en el alcance de la EP aquellas instalaciones que requieran modificaciones o reparaciones de importancia. Se entenderá por modificaciones o reparaciones de importancia a las que afectan a más del 50 por 100 de la potencia instalada. Igualmente se considerará modificación de importancia la que afecte a líneas completas de procesos productivos con nuevos circuitos y cuadros, aún con reducción de potencia. También se aplicará a aquellas acometidas e instalaciones de enlace existentes, cuando su estado implique un riesgo para las personas o produzcan perturbaciones en el normal funcionamiento de otras instalaciones”

D'acord al punt 8 de la NRZ103, “Los contadores de instalaciones antiguas ubicados en el interior de viviendas, locales, naves, etc. deberán cambiar su ubicación cuando la instalación de enlace sea objeto de una reforma de importancia, o cuando por su estado, situación o características presente un riesgo grave para la seguridad de las personas o de los bienes, en cumplimiento del REBT. La nueva ubicación cumplirá la normativa en vigor. Si por razones constructivas no existiera espacio suficiente para ubicar los contadores en las condiciones indicadas en estas EP, el responsable del punto de medida propondrá a EDE una ubicación alternativa para su validación. En cualquier caso si existen acuerdos establecidos en las CCAA a este respecto se atenderá a lo especificado en dichos acuerdos.”

No es preveu actuar a la instal·lació d'enllaç

1.2.5 Instal·lació elèctrica baixa tensió consum

1.2.5.1. Instal·lació enllaç consum

1.2.5.1.1. Cablejat derivació individual (8-DI)

No s'intervindrà

1.2.5.1.2. Caixa de Mesura (9-10)

No s'intervindrà

1.2.5.1.3. Proteccions generals

En la revisió de la instal·lació interior es detecta que la CPM és per 15kW, els drets adscrits són de 15kW, el transformador és de 20kVA i el IGA és de 32A que suposa 22,14kW i per tant no s'ajusta a la potència del inversor ni a la de la CPM. Per tal d'ajustar la instal·lació es substituirà IGA de 32A per un nou IGA de 25A que permetrà protegir a l'inversor i disposar dels 15kW adscrits.

D'acord a instrucció DGI 12/2023, es posarà sobretensions transitòries d'acord a instrucció DGI 12/2023.

Per tal d'estalviar espai es col·locarà un protector de sobretensions **transitòries** combinat tipus 1+2 model PSC4-12,5kA de la casa Cirprotect o similar (no té protecció permanents) amb les següents característiques:

Dades tècniques	
Tipus	1+2
UC (VAC)	-/400
UC (V)	275
Iimp (30/350)KA	12,5 L-N, 50 N-L
I _{max} (8/20)(kA)	65
I _n (8/20)(kA)	20
U _{p@In(8/20)} (kV)	<1,3 L-N, <1,5 N-PE

Al tenir un protector de sobretensions transitòries tipus 1+2 junts, la protecció contra sobretensions permanents es farà a part, a través d'un protector de sobretensions permanents i IGA, en aquest cas s'utilitzarà un V-Check 4MP o similar de 25A

1.2.5.2. Càrregues interiors

Es realitzaran dos endolls a connectar al circuit de consum per connectar la TV i el Mini pc.

1.2.6 Instal·lació elèctrica de Baixa tensió de Generació**1.2.6.1. Instal·lació d'enllaç generació****1.2.6.1.1. Interruptor General de Maniobra fotovoltaica (5)**

Segons s'especifica en la ITC-BT-40 totes les instal·lacions que estiguin sota aplicació del RD 1699/2011, com és el cas d'una instal·lació solar fotovoltaica, ha de disposar d'un element de tall general. Aquest proporciona aïllament sobre disposicions mínimes per a la protecció de la salut i la seguretat dels treballadors enfront al risc elèctric. El IGA farà la funció de IGM al estar connectada sota el Quadre general de la instal·lació de consum.

1.2.6.1.2. Dispositius de comandament i protecció interiors (12-DPI)

Es disposa de dispositius de comandament i protecció interiors segons esquemes adjunts.

1.2.6.2. Quadres i armaris

La instal·lació estarà composta pels següents quadres:

- Quadre fotovoltaica Corrent continu interior (QFCCI)
 - o Situat a armari
 - o El quadre serà de plàstic superficial, de doble aïllament amb tapa transparent amb carril DIN, IP65
- Quadre fotovoltaica Corrent altern (QFCA)
 - o Situat a armari
 - o El quadre serà de plàstic superficial, de doble aïllament amb tapa de transparent amb carril DIN IP65

1.2.6.3. Proteccions. Criteris generals

En l'apartat de proteccions s'analitzen per separat les proteccions de la part de continua i de la part d'alterna:

- Les proteccions en la part de continua tenen l'objectiu de protegir tant els panells fotovoltaics com l'entrada de continua de l'inversor.
- Les proteccions en la part d'alterna estan regulades per la ITC-BT-40 per instal·lacions generadores de baixa tensió.

Com a regla general, s'ha d'assegurar com a mínim, un grau d'aïllament elèctric de tipus bàsic classe I en lo que afecta tant a equips (mòduls solars i inversors), com a materials (conductors, caixes i armaris de connexió), exceptuant el cable de continua, que serà de doble aïllament.

Els materials situats a la intempèrie es protegiran contra els agents ambientals, en particular contra l'efecte de la radiació solar i la humitat. S'inclouran tots els elements necessaris de seguretat i proteccions pròpies per a les persones i de la instal·lació fotovoltaica, assegurant la protecció en front a contactes directes i indirectes, curtcircuits, sobrecàrregues, així com altres elements i proteccions que resultin de l'aplicació de la legislació vigent. En el següent apartat es descriuen aquests elements de protecció.

1.2.6.4. Proteccions CC

1.2.6.4.1. Proteccions contra contactes directes

S'ha d'assegurar com a mínim, un grau d'aïllament elèctric de tipus bàsic classe I en el que afecta tant a equips (mòduls solars i centraletes), com a materials (conductors, caixes i armaris de connexió), exceptuant el cable de continua, que serà de doble aïllament

Com a mesura de protecció contra contactes directes no hi haurà accés a les connexions:

- En els mòduls fotovoltaics: borns de connexió en l'interior de les caixes, amb tapa cargolada i premsa-estopa en l'entrada dels cables.
- En les caixes de connexions de strings: borns en l'interior de la caixa cargolada i premsa-estopes en l'entrada de cables

1.2.6.4.2. Proteccions contra contactes indirectes

Es realitza una configuració flotant (sistema IT) i posta a terra de la instal·lació que conjuntament amb el vigilador d'aïllament del inversor doten al sistema de protecció contra contactes indirectes. En el cas de produir-se un defecte de resistència d'aïllament el inversor detectarà fallo de terra i es parerà. Amb aquesta disposició si qualsevol fil, positiu o negatiu, es posa en contacte elèctric amb una part metàl·lica, que està posada a terra, el únic efecte és que els potencials del fil, de la part metàl·lica i del terra són els mateix i no hi ha cap corrent de derivació a terra. Si una persona toca la part metàl·lica no hi ha corrent perquè la diferencia de potencial és zero. Si dos cables amb diferent polaritat toquen una part metàl·lica

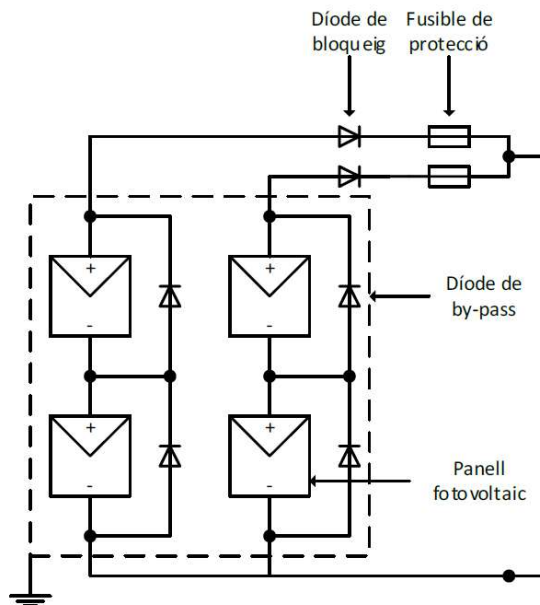
es produeix un curtcircuit però no es produirà cap averia perquè la intensitat és escassament superior a la de curtcircuit i no suposa risc per la persona ja que la diferència de potencial entre la part metàl·lica i la persona segueix sent zero. Per tant serà molt important posar a terra totes les masses metàl·liques.

1.2.6.4.3. Proteccions contra sobreintensitats i curtcircuits

El mòdul solar es protegeixen elèctricament per evitar riscos o accidents sobre els mateixos. Una tipus de protecció és col·locar díodes en el seu circuit de sortida per evitar que accidentalment funcionin com a receptors (veure Figura):

- Els díodes de bloqueig eviten que circuli corrent en inversa en els mòduls.
- Els díodes de *bypass* eviten que els mòduls funcionin com a receptors, prevenint el consum d'energia quan les cel·les estan ombrejades o danyades i per evitar que les cel·les no treballin a prop de les zones d'allau. El fabricant dels mòduls ja té col·locats aquests díodes en els propis mòduls.

La protecció es completa amb fusibles que es col·loquen en la sortida del pol positiu i pol negatiu en cada agrupació sèrie de mòduls.



Circuit general de proteccions dels panells fotovoltaics

Com es pot veure en la Figura 9 l'estructura de suport dels panells es col·locarà a terra.

1.2.6.4.4. Díodes de bypass

En el model de panell es disposen de tres díodes de bypass que permeten dividir el panell en agrupacions de 24 cel·les (ja que en total són 72 cel·les), de forma que si algunes d'aquestes cel·les queden ombrejades no tot el panell deixa de generar, sinó la part de 24 cel·les a la qual pertany. En el full de dades del fabricant no s'especifica cap característica elèctrica d'aquests díodes.

1.2.6.4.5. Protecció dels panells solars del corrent invers

Els díodes antiretorn normalment tenen dos funcions:

- Evitar que les possibles bateries connectades en paral·lel es puguin descarregar a través dels propis panells fotovoltaics en absència de llum solar

- Evitar que el flux de corrent s'inverteixi entre agrupacions de panells en paral·lel, quan en un o més d'aquests es produeix una ombra parcial o un curtcircuit

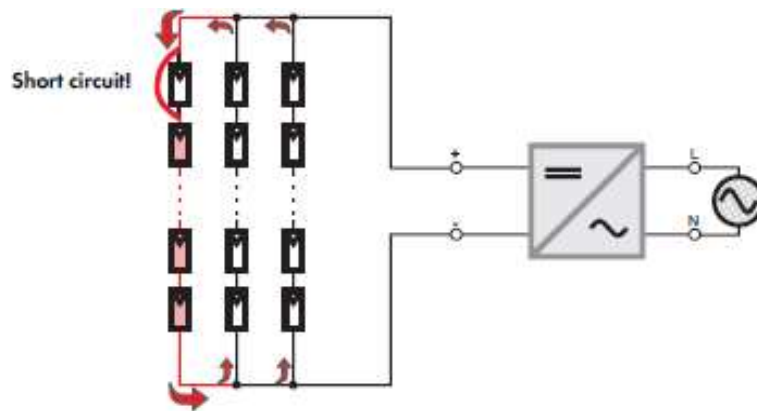
En principi, el corrent invers per una branca de panells només ocorre quan els mòduls estan connectats en paral·lel i la tensió en circuit obert als terminals dels conjunts sèrie de cada branca en paral·lel és diferent. En funcionament normal, aquesta situació es pot minimitzar si el conjunt de string en sèrie que es connecten en paral·lel són del mateix número de panells i aquests tenen les mateixes característiques elèctriques.

Donat que l'ombregat parcial dels mòduls no té un efecte significant en el valor de la tensió en circuit obert (si que afecta significativament al corrent de curtcircuit del panell), inclòs en aquesta situació no circularia un corrent en inversa significatiu. Així, tot i que es produeixi ombregat parcial en diferents branques de panells (nivell d'irradiació diferent), en funcionament sense faltes del generador fotovoltaic correctament dimensionat, no circula un corrent en inversa excessiu.

En canvi, si que pot haver problemes en el cas que es produeixi una falta en el generador fotovoltaic (per exemple, curtcircuit d'un o més mòduls) i provoqui que la tensió en circuit obert del conjunt de string en sèrie sigui significativament inferior a la tensió en circuit obert dels altres strings connectats en paral·lel. En el pitjor dels casos, la tensió en el string defectuós pot arribar a valer la tensió de màxima potència dels altres generador sense falta. La estructura interna de díode de les cel·les solars provoca que el corrent flueixi a través del generador fotovoltaic defectuós que, depenent del valor de la magnitud del corrent, pot comportar un escalfament excessiu o la destrucció dels mòduls d'aquest conjunt de strings.

Entre altres escenaris les següents faltes poden comportar una reducció de la tensió en circuit obert del conjunt dels strings i provocar el conseqüent corrent en inversa dels sistemes connectats en paral·lel:

- Curtcircuit en un o més mòduls (veure Figura).
- Curtcircuit en un o més cel·les d'un mòdul.
- Doble falla a terra en un mòdul i/o en el cablejat.



FALTA EN UNA DELS MÒDULS D'UNA DELS BRANQUES CONNECTADES EN PARAL·LEL

Tot i que aquests tipus de falta són molt improbables i extremadament estranyes a la pràctica, s'han de prendre les mesures adequades per evitar que es produeixi la destrucció dels mòduls.

Cal notar que els díodes de bypass connectats en paral·lel no influencien en el corrent invers en els mòduls fotovoltaics. Així, per tal de prevenir o limitar el corrent invers en els mòduls, es poden aplicar els següents mètodes estàndards en instal·lacions solars fotovoltaiques:

- Tecnologia del conjunt de strings en sèrie: tots els components d'un conjunt de strings en sèrie que es col·loquen en paral·lel amb altres branques (panells fotovoltaics, secció transversal del cablejat, connectors) han d'estar dimensionats pel corrent en inversa admissible.
- Díodes de bloqueig: es col·loquen en sèrie amb el conjunt de panells en sèrie. El principal inconvenient d'aquesta solució és que el díode sempre està connectant comportant unes pèrdues en l'etapa de generació.

- Fusibles en sèrie amb el conjunt de strings en sèrie.

La necessitat de col·locar el fusible amb el conjunt de strings en sèrie s'ha d'estimar segons el disseny del generador fotovoltaic. El corrent màxim en inversa que ha de suportar una branca de panells en sèrie es calcula com la suma del corrent de curtcircuit de les n-1 branques que hi ha connectades en paral·lel. A partir d'aquí cal comprovar que el paràmetre "*Maximum series Fuse*", indicat en el full de característiques del fabricant, sigui superior al corrent anteriorment calculat. Si és així no cal posar un fusible exterior als panells.

En el cas que el fusible fos necessari, les propietats elèctriques d'aquest fusible es detallen a continuació:

- La tensió nominal del fusible ha de ser superior a la tensió en circuit obert màxima dels strings de panells en sèrie. Si no hi ha més informació complementària del fabricant de panells, s'escull una tensió de circuit obert màxima igual a 1,2 vegades la tensió de circuit obert en condicions STC.
- El corrent nominal del fusible es determina per:
 - Suportar sense fondre la sobre càrrega de corrent normal durant períodes de màxima densitat d'irradiació solar, a la temperatura ambient de la carcassa en la qual el fusible està instal·lat, és a dir, un corrent nominal superior al corrent de curtcircuit màxim. Si no hi ha més informació complementària del fabricant de panells, s'escull un corrent nominal 1,56 vegades superior al corrent del punt de màxima potència en condicions STC quan mes de 3 sèries en paral·lel.
 - Fondre i obrir la falta del circuit de forma fiable abans que els panells fotovoltaics es vegin danyats pel corrent en inversa. Així el corrent nominal del fusible ha de ser inferior a aquest corrent en inversa màxim.

En la instal·lació dissenyada té branques en paral·lel amb fusibles i per tant la instal·lació resta protegida contra el corrent invers.

1.2.6.4.6. *Fusibles per poder aïllar l'inversor connectat aigües amunt i protecció sobreintensitats cablejat*

En la caixa de proteccions de continua, abans de la connexió elèctrica amb l'inversor es col·loca un fusible pel pol positiu i un altre pel pol negatiu. El full de característiques de l'inversor recomana el valor de corrent del fusible a col·locar en cas de curtcircuit del fusible electrònic incorporat en el propi equip. Aquest fusible, protegeix del corrent invers en branques en paral·lel, sobreintensitat del cablejat i també ha de tenir la funcionalitat de permetre la extracció de l'inversor quan no hi hagi transmissió de potència per qüestions de manteniment.

Els fusibles de protecció que s'escullen pel present projecte són per protegir les branques d'una sola agrupació sèrie de panells s'escullen díodes de DF-Electric de tipus gPV o similar. Les característiques principals d'aquests fusibles es detallen en la següent taula. Els fusibles es col·locaran en els respectius portafusibles (situats en l'armari de proteccions de continua i muntats sobre carril DIN) adients per la seva forma i mida que el propi fabricant distribueix.

Dades tècniques	
Corrent nominal	20 A
Poder de tall	30 kA
Tensió	1.000 V
Forma	Cilíndrica
Dimensions	10 x 38 mm

Dades tècniques del fusible gPV 20 A 30 kA 1000 VDC

Els fusible gPV estan construïts amb tub ceràmic d'alta resistència a la pressió interna i als xocs tèrmics, la qual cosa permet un alt poder de tall en un espai reduït. Els contactes estan realitzats en coure platejat

i els elements de fusió són de plata, evitant l'envelliment i manté inalterables les característiques inicials. El propi fabricant recomana instal·lar aquests fusibles en les bases modulars PMF 1000 V de 10 x 38 mm.

1.2.6.4.7. Diodes de bloqueig

La instal·lació del generador fotovoltaic no requereix la protecció de díodes de bloqueig segons tot allò descrit anteriorment.

1.2.6.4.8. Seccionadors CC

El inversor a instal·lar disposa de seccionador de CC. El seccionament del CC es pot fer a través dels fusibles o a través del inversor.

1.2.6.5. Proteccions CA

1.2.6.5.1. Requeriments

Segons s'especifica en la ITC-BT-40 la instal·lació fotovoltaica es defineix com una instal·lació generadora interconnectada amb punt de connexió en la xarxa de distribució de baixa tensió. D'acord al punt 7 de la ITC-BT-40, les proteccions mínimes seran:

- De sobreintensitat. Aquesta funció es farà amb un Interruptor magnetotèrmic amb poder de tall en càrrega per protecció contra sobrecorrents, segons s'indiqui en la ITC-BT-22.
- De mínima tensió. Aquesta protecció està integrada al inversor
- De sobretensió. Els descarregadors de tensió de protecció contra sobretensions seran transitòries o temporals segons s'indiqui en la ITC-BT-23.
- Protecció de màxima i mínima freqüència i màxima i mínima tensió entre fases. Aquestes proteccions estan integrades en el propi inversor.

Segons s'especifica en el punt 4.3.3 de la ITC-BT-40 "*En el origen de la instal·lació interior i en un punt únic i accessible de forma permanent a l'empresa distribuïdora d'energia elèctrica, s'instal·larà un interruptor automàtic sobre el que actuaran el conjunt de proteccions*". S'entén que l'origen de la instal·lació és el punt d'interconnexió (punt e la xarxa interior del consumidor on es connecta la generació amb les cargues). Les proteccions contra sobrecorrents i contra contactes indirectes del conjunt de la instal·lació generadora serà convencional.

D'acord a l'article 14 del RD 1699/2011, de 18 de novembre, pel que es regula la connexió a xarxa d'instal·lacions de producció d'energia elèctrica de petita potència, les proteccions inclouran:

- Element de tall general que proporcioni un aïllament requerit pel RD 614/2001, de 8 de juny, sobre disposicions mínimes per a la protecció de la salut i seguretat dels treballadors davant el risc elèctric. Aquesta funció la farà el interruptor de tall general ubicat a la interconnexió.
- Interruptor automàtic de connexió, per la desconexió-connexió automàtica de la instal·lació en cas d'anomalia de tensió o freqüència de xarxa, junt a relé d'enclavament. Aquesta funció la farà el propi generador
- Proteccions de connexió màxima i mínima freqüència i màxima i mínima tensió entre fases. Aquesta protecció la farà el propi generador.

1.2.6.5.2. Protecció contra sobreintensitats inversor 1

Segons la ICT-BT-22 tot circuit estarà protegit contra els efectes de les sobreintensitats que puguin presentar-se en el mateix, de forma que la interrupció d'aquest circuit es realitzarà en un temps convenient i el propi circuit estarà dimensionat per les sobreintensitats previsible.

Per a la protecció contra sobrecàrregues en determinades instal·lacions, es poden utilitzar relés tèrmics o equivalents associats amb interruptors automàtics com fusibles, tot i que la protecció proporcionada pel interruptor automàtic amb relé tèrmic és més eficient que la proporcionada pel fusible.

Els dispositius de protecció es situaran en el origen de la instal·lació interior, amb els Dispositius de Protecció i comandament Interiors (DPI)

La intensitat de la protecció ha de ser superior a la màxima prevista per l'inversor i capaç de suportar la càrrega continua.

D'acord al manual del fabricant per inversor de 12 a 25kW tenim:

C	AC switch	Recommended: three-phase AC circuit breaker, rated voltage \geq 415 V AC, rated current: <ul style="list-style-type: none"> • 12KTL–20KTL: 40 A • 25KTL: 50 A or 63 A 	Prepared by the customer
---	-----------	--	--------------------------

Així el fabricant recomana un interruptor automàtic de 40A

PROTECCIÓ CONTRA SOBREINTENSITAT DE SOBRECÀRREGA GENERAL DELS DISPOSITIUS DE COMANDAMENT I PROTECCIONS INTERIORS (DPI)

Per l'interruptor general dels dispositius de comandament i proteccions interiors d'aquesta instal·lació, d'acord als càlculs, s'escull un Petit Interruptor Automàtic (PIA) de 32A de corba C perquè es considera que els inversors són equips en els quals, durant la seva posta en marxa es poden produir algun tipus de transitori elèctric.

S'escull 25A, tot i ser inferior a 40A recomanats per tal de garantir que la intensitat dels DPI és igual a la del IGA de la instal·lació on ens connectem.

1.2.6.5.3. Protecció contactes directes i indirectes - IAD

En la instal·lació es tindrà en compte la protecció contra xocs elèctrics tal i com s'indica en la ITC-BT-24 aplicant les mesures apropiades per:

- La protecció contra contactes directes.
- La protecció contra contactes indirectes.

La protecció contra contactes directes s'efectua allunyant les parts actives de la instal·lació a una distància que impedeixi un contacte fortuït, interposant obstacles i recobrint les parts actives amb aïllament apropiat; aquestes mesures aniran reforçades amb la instal·lació d'un dispositiu de corrent diferencial residual, segons el que s'indica en la Instrucció ITC-BT-24.3

La classe de protecció adoptada contra contactes indirectes, serà una de les indicades a la Instrucció ITC-BT-24.4. i que consisteix en la posada a terra directa de les masses, associada a un dispositiu de tall per intensitat de defecte. Aquest dispositiu consistirà en un interruptor diferencial, la sensibilitat del qual ha estat determinada segons la relació següent:

$$R = \frac{V}{I_s}$$

On tenim que:

V = 50 V eficaços per a locals secs i 24 V per a locals humits o mullats.

R = Resistència a terra de les masses, mesurada en cada punt de connexió de les mateixes.

I_s = Sensibilitat en ampers del interruptor diferencial a adoptar.

Si suposem la instal·lació de diferencials amb una sensibilitat de 0,03 A. tindrem que la resistència a terra quedarà:

$$R = \frac{24V}{0.03A} = 800\Omega$$

Ja que hem imposat que la resistència a terra sigui com a màxim de 30 ohms, s'acomplirà la anterior relació.

L'interruptor diferencial és un dispositiu electromecànic, que es col·loca en les instal·lacions elèctriques de corrent alterna amb la fi de protegir a les persones dels contactes directes i indirectes:

- Provocats pel contacte amb les parts actives de la instal·lació (contacte directe)
- Provocats pel contacte amb elements sotmesos a potencial degut a una derivació per falta d'aïllament de parts les actives de la instal·lació (contacte indirecte).

D'acord a la normativa;

- En la ITC-BT-24 s'obliga que en instal·lacions domèstiques s'instal·lin en interruptor diferencials d'alta sensibilitat amb una corrent de fuga menor o igual a 30mA i un temps de resposta de 50ms, garantint una protecció adequada per a les persones.
- El RD 244/2019 afegeix una sèrie de paràgrafs a la TC-BT-40, entre els quals es demana que les instal·lacions *“que es connectin a instal·lacions interiors o receptors d'usuari, ho faran a través d'un circuit independent i dedicat des del quadre de comandament i protecció que inclogui protecció diferencial tipus A, que serà de 30mA en instal·lacions d'habitatges, o instal·lacions accessibles al públic general en zones residencials o anàlogues.”*
- En la guia BT 40 s'estableix que quan no s'utilitzi un transformador separador en instal·lacions generadores que comparteixin circuits amb instal·lacions de consum, el diferencial no podrà ser tipus AC i serà tipus A o B en funció de la component continua màxima de la corrent de fuga.
- El article 14 del RD, que és d'aplicació al tenir menys de 100kW, estableix que hi ha d'haver un interruptor automàtic diferencial.
- El corrent nominal de l'interruptor diferencial sempre serà igual o major al corrent màxim que pugui circular per la línia definit per l'interruptor magnetotèrmic
- Es podrà prescindir d'interruptor diferencial general en el cas d'instal·lar un diferencial per cada circuit o grup de circuits
- En el cas d'interruptors generals caldrà tenir present els dispositius acceptats per la distribuïdora

Per la instal·lació, al haver-hi un inversor el sistema de protecció contra contactes directes i indirectes es farà mitjançant un Interruptor diferencial general tipus A amb una sensibilitat amb una sensibilitat de 300mA, autorearmable amb intensitat màxima admissible de 40 A

1.2.6.5.4. Protecció límits de distorsió de tensió

La tensió generada serà pràcticament sinusoidal amb una taxa màxima d'harmònics, en qualsevol condició de funcionament de:

- | | |
|------------------------------------|------|
| - Harmònics d'ordre parell: | 4/n |
| - Harmònics d'ordre 3: | 5 |
| - Harmònics d'ordre imparell (>5): | 25/n |

Aquesta condició haurà de ser certificada mitjançant fabricant del inversor.

Segons la guia de la ITC-BT-40 s'ha d'evitar la injecció de corrent continu a la xarxa de forma que no superi el 0,5% del corrent nominal, d'acord amb la nota d'interpretació tècnica de l'equivalència de la separació galvànica de instal·lacions generadores en baixa tensió. Això es pot fer amb dos mètodes:

- Si el generador disposa d'un transformador de baixa freqüència.

- Si el generador disposa d'un generador d'alta freqüència o sense transformador s'ha de demostrar que el corrent continu injectat a xarxa pel generador no supera el 0,5% del corrent nominal.

El inversor no disposa de separació galvànica i els límits de distorsió de tensió són controlats per mètodes electrònics i caldrà presentar la certificació del fabricant conforme es garanteix la no injecció de corrent continu.

El inversor haurà de complir amb els requisits de sobretensions que el funcionament d'aquests generadors en diferents situacions pugui produir.

1.2.6.5.5. Protecció de màxima i mínima freqüència

El inversor ha de disposar de protecció mínima de màxima i mínima freqüència, connectat entre fases. Aquesta actuació s'ha de produir quan la freqüència sigui inferior a 49Hz o superior a 51Hz durant més de 5 períodes.

El inversor ha de disposar d'un certificat per a inversors en sistemes PV connectats a la xarxa elèctrica. En aquest certificat es descriuen les característiques fonamentals d'aquests models d'inversors davant les proteccions indicades en l'apartat 7 de la ITC-BT-40.

1.2.6.6. Protecció sobretensió

1.2.6.6.1. Descarregadors de sobretensió. Criteris generals

D'acord al punt 7 de la Guia de la ITC-BT 40, "La instal·lació ha d'estar protegida contra sobretensions transitòries segons l'establert en la ITC-BT-23 com instal·lació fixa de categoria III o IV en funció de la seva ubicació" i la protecció contra sobretensions serà convencional d'acord a guia BT40.

Els protectors de sobretensió estan regulats segons la ITC-BT-23 on s'indica que les instal·lacions elèctriques han d'estar protegides contra sobretensions transitòries que es puguin transmetre per les xarxes de distribució. Pel que fa a les sobretensions temporals no és necessari aplicar cap tipus de protecció. Aquestes proteccions tenen com a objectiu aconseguir que la seva actuació redueixi la sobretensió transitòria a un valor de tensió inferior a la suportada per l'equip o els equips protegits.

La ITE BT 23 recomana la instal·lació de tipus 1 quan hi hagi opcions de que caigui un llamp (parallamps a menys de 50m).

L'establiment objecte de la instal·lació NO disposa de parallamps. En el cas que en un futur s'instal·li caldrà omplir la distància s (distància entre dos parts conductores sense perill de descàrrega d'acord a EN 62305-3:2011).

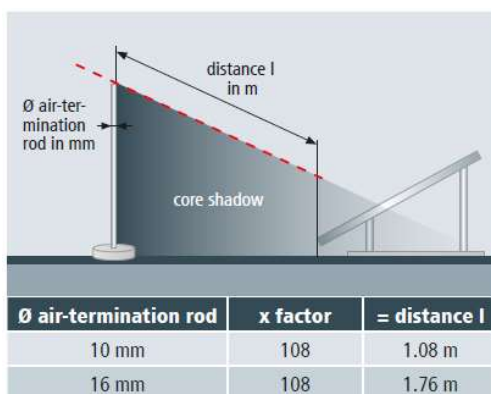


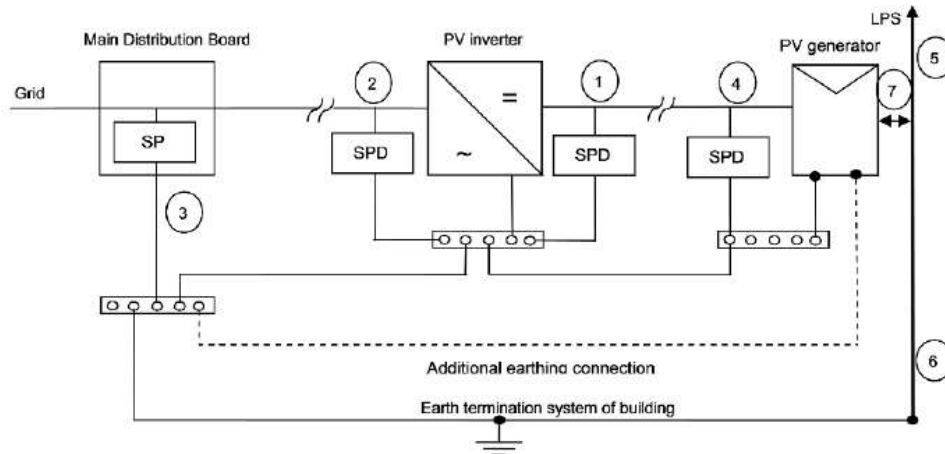
Figure 4 Distance between the module and the air-termination rod required to prevent core shadows

La instal·lació fotovoltaica s'haurà de separar un mínim de 2m respecte les terminacions (distància entre dos parts conductores sense perill de descàrrega d'acord a EN 62305-3:2011). El protector de

sobretensions es recomana que sigui tipus 1 amb parallamps, podent-se instal·lar tipus 2 mantenint les distàncies.

El protector hauria de ser tipus 2 tenint present que la instal·lació fotovoltaica haurà d'estar separada de la xarxa de protecció contra llamps una distància mínima de 2m, en el cas que no es complís aquesta característica tots els protectors de sobretensió de la instal·lació fotovoltaica haurien de ser tipus 1 d'acord a CENELEC.

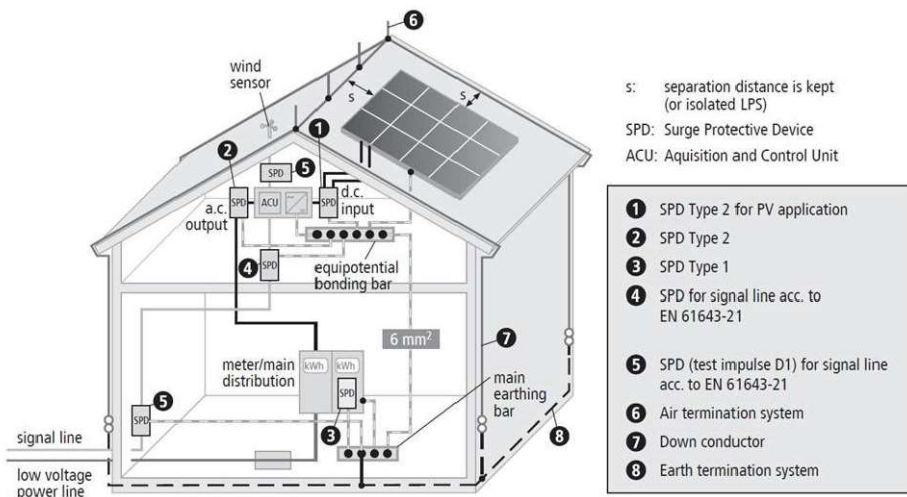
Es seguirà el següent model establert per la CENELEC TS-50539-12-2013:



Key

- 1 SPD PV type 2 according to EN 50539-11
- 2 SPD type 2 according to EN 61643-11
- 3 SPD as required in HD 60364-5-534 and according to EN 61643-11
- 4 SPD PV type 2 according to EN 50539-11
- 5 air termination system
- 6 down conductor
- 7 separation distance is kept or isolated LPS

La instal·lació hauria de seguir el següent model:



s: separation distance is kept (or isolated LPS)
 SPD: Surge Protective Device
 ACU: Acquisition and Control Unit

- 1 SPD Type 2 for PV application
- 2 SPD Type 2
- 3 SPD Type 1
- 4 SPD for signal line acc. to EN 61643-21
- 5 SPD (test impulse D1) for signal line acc. to EN 61643-21
- 6 Air termination system
- 7 Down conductor
- 8 Earth termination system

Figure 4 – Installation of SPDs in case of a building with external LPS when separation distance s is kept – Installation with data acquisition and control system

Imatge de CENELEC TS 50539-12

1.2.6.2. Criteris generals protecció sobretensions en Corrent alterna

Els protectors de sobretensions s'instal·len aigües amunt dels interruptors generals. El protector de sobretensions permanents anirà aigües amunt del protector de sobretensions transitòries, si bé es podrà instal·lar al revés en cas que el protector de sobretensions transitòries suporti la sobretensió permanent prevista.

Els protectors de sobretensions transitòries actuen durant períodes de temps molt petits (el que duri les sobretensions transitòries i tenen una vida útil que depèn dels nivells de tensió de les sobretensions que descarreguin. Així doncs, passat un determinat nombre de descàrregues fallen i passen a actuar com a un conductor. En aquest sentit i, donat que el període entre dues sobretensions pot ser elevat, es garanteix la continuïtat del servei instal·lant un dispositiu de protecció recomanat pel fabricant aigües amunt, evitant que salti l'interruptor general. Aquest dispositiu de protecció pot ser un interruptor automàtic o bé un fusible.

D'acord a la NRZ103 si l'alimentació prové d'una centralització de comptadors amb transitòries tipus 1, les proteccions contra sobretensions transitòries per la protecció individual del client seran tipus 2. Si l'alimentació prové d'una concentració de comptadors o prové d'una centralització sense tipus 1, caldrà afegir a la protecció tipus 2 la tipus 1.

La protecció contra sobretensions permanents es fa d'acord a la Guia BT 23 per aconseguir una protecció completa.

1.2.6.3. Descarregadors de sobretensió CA general Edifici (posició 3)

Al connectar-se al Quadre general es valorarà l'aplicació dels descarregadors de sobretensió en l'apartat de la instal·lació de consum.

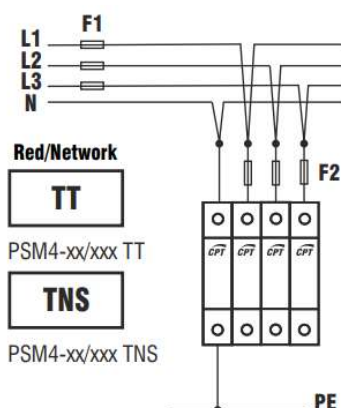
1.2.6.4. Descarregadors de sobretensió quadre CA fotovoltaic (posició 2)

Al haver-hi un protector de sobretensions al cantó de la contínua també n'hi ha d'haver un al costat d'alterna per la diferència de potencial. Es seguirà l'esquema exposat anteriorment de la CENELEC.

La distància entre la posició 2 i 3 SI és superior a 10m i per tant caldrà un protector de sobretensions tipus 2 en la posició 2 contra sobretensions de la xarxa i els equips de consum contra sobretensions provinents del camp fotovoltaic. En aquest cas es col·locaria aparell de protecció de sobretensions transitòries tipus 2 model PSM4-40/400 TT de Cirprotec o similar.

Dades tècniques	
Tipus	2
Un (V)	230/400
UC (V)	275
I _{max} (kA)	40
I _n (kA)	20
U _p (kV)	<1,3 L-N, <1,5 N-PE

Es requerirà fusible per protegir el equip PSM i seguir el següent esquema



1.2.6.6.5. Descarregadors de sobretensió CC inversor (posició 1)

El inversor previst ja inclou la protecció de CC en la posició 1. Tot i així es considera més adient utilitzar sistemes externs al instal·lador per protegir millor la instal·lació. D'aquesta manera es posaran proteccions tipus II previ a l'inversor

El protector de sobretensions per la posició 1 escollit és un descarregador de Cirprotect model PSM3-40/1000 per a instal·lacions fotovoltaïques o model equivalent

Dades tècniques	
Màxima tensió de funcionament entre fases	≤ 1.060 V
Tipus de protecció	Tipus II
Iscpv	10 kA
Corrent de descàrrega nominal (8/20) In	20 kA
Corrent de descàrrega total (8/20) Imax	40 kA
Up@In (8/20)	4 kV

El inversor té una categoria de sobretensions II al costat CC i per tant amb protector tipus 2 restaran protegits.

1.2.6.6.6. Descarregadors de sobretensió CC camp fotovoltaic (posició 4)

En el costat DC de la instal·lació el protector de sobretensions 4 no serà necessari si la distància entre mòduls i inversor és inferior a 10m o bé la tensió del protector 1 és inferior al 50% de la tensió del camp fotovoltaic. La instal·lació proposada té una distància entre el camp fotovoltaic i el inversor que **SI** és superior a 10m. La tensió del protector 1 té 4kV i per tant és superior a la del camp fotovoltaic. D'acord a les consideracions descrites **SI** caldrà protector en 4. Es col·locarà mateix sistema que en posició 1.

1.2.6.7. Posta a terra instal·lació fotovoltaica

Segons indica la ITC-BT-18 totes les masses metàl·liques d'aquest tipus d'instal·lacions s'han de posar a terra, tant de la part de continua (panells, marc d'aquests, estructura suport i canalitzacions metàl·liques) com de la part d'alterna (inversor i armari elèctric), estaran connectades a un únic terra propi de la instal·lació, independent del neutre de la empresa distribuïdora.

D'acord al punt 8.2.3 de la BT-40, el esquema de funcionament serà TT i es connectaran les masses de la instal·lació i receptors a un terra independent de la del neutre de la xarxa de distribució. No es preveu

el funcionament del generador de manera aïllada de manera que no hi haurà interruptor d'acoblament per desconnectar el neutre de la xarxa i connectar a terra el neutre del generador.

Es considera que el cable de proteccions és comú per tota la instal·lació fotovoltaica des de la estructura de panells, les canalitzacions que siguin metàl·liques i la posta a terra dels inversors. La estructura de tots els panells es connectaran a terra amb un sol conductor de proteccions. Aquest cable de proteccions estarà connectat al cable de proteccions de la xarxa de distribucions. D'aquesta manera, s'assegura la adhesió equipotencial entre totes les parts conductores de la instal·lació. Tal i com es descriu en la ITC-BT-15 el conductor de protecció serà inclòs en les canalitzacions, tant pel tram de continua com pel tram d'alterna, amb els altres conductors actius de la instal·lació.

El cable protecció a connectar el protector de sobretensions serà de 6mm² al separar-nos del parallamps. Les instal·lacions equipotencials per mòduls fotovoltaics per tipus 2, d'acord al CENELEC TS 50539-12, serà de 6mm² pel total de strings.

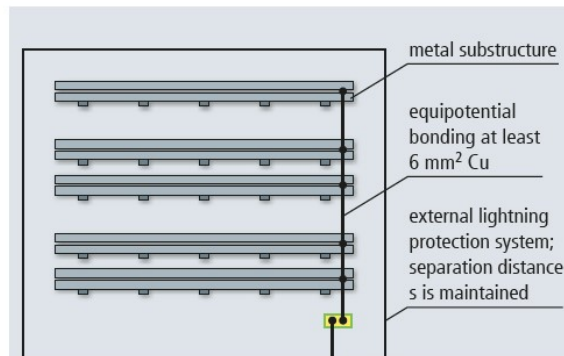
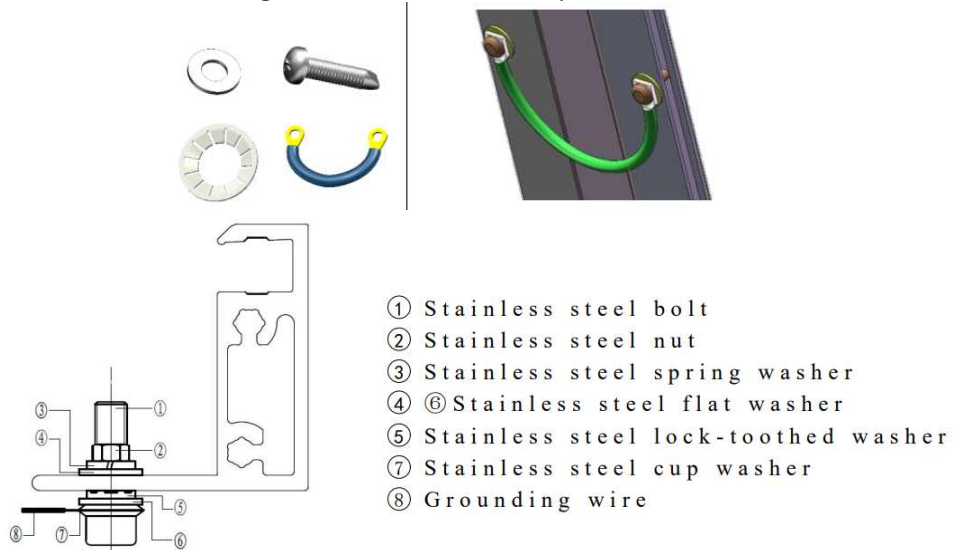


Figure 1 Functional earthing of the mounting systems if no external lightning protection system is installed or the separation distance is maintained (DIN EN 62305-3, Supplement 5)

Per realitzar les connexions a terres caldrà tenir present que:

- El terres de la placa es farà en punts aprovats pel fabricant i no en perforacions fetes per instal·ladors. Cal tenir present que no complir aquesta mesura pot ocasionar accidents i/pèrdues de garanties. S'utilitzarà cargol autopercorant per tal de fer rosca en forat exprés amb volandera dentada. El cargol tindrà el mateix mètric que el del forat.



- Les canals metàl·liques es connectaran a terra
- L'estructura es connectarà a terra

1.2.6.8. Canalitzacions elèctriques

1.2.6.8.1. Canalitzacions CC

Sistema de connexió entre panells

Els panells fotovoltaics tenen una caixa de connexió de sortida amb connectors de tipus MC4 de MULTI-CONTACT amb IP68. Aquests connectors s'uneixen amb la caixa de connexió amb un cable de tipus FLEX-SOL-XL d'1 m de llargada cadascun. Hi ha un connector mascle que s'identifica amb la sortida del pol positiu del panell i un connector femella que s'identifica amb la sortida del pol negatiu del panell (veure Figura).

Aquests tipus de connectors es basen en la tecnologia de contactes MULTILAM que són elements de contacte elàstics d'aliatge de coure amb forma especial que, segons la seva aplicació, són platejats o daurats i muntats en una osca (muntatge flotant). Degut a la seva constant pressió mantenen un contacte permanent amb la superfície de contacte, donant com a resultat una baixa i constant resistència de contacte.

La tecnologia MULTILAM permet abastir un ampli ventall de necessitats i trobar solucions a les restriccions més estrictes, incloent l'elèctrica (fins a varis kA), la tèrmica (fins a 350 °C) i la mecànica, amb una durabilitat de fins 1 milió de cicles de connexió.

A continuació, es resumeixen algunes de les avantatges més significatives que introdueix la tecnologia MULTILAM:

- Caiguda de tensió mínima.
- Apta per a corrents altes.
- Pèrdua d'energia mínima.
- Resistència de contacte mínima.
- Contactes amb una ampla vida útil de fins 1 milió de cicles de connexió.
- Temperatures de funcionament de fins 350 C (també suporta temperatures més elevades durant alguns instants).
- Bona resistència als olis.
- Alta resistència als cops, impactes i vibracions.
- Manteniment econòmic.
- Excel·lent resistència a la corrosió.

PV-KBT4...



PV-KST4...



Pin mascle i positiu (dalt). Pin femella i negatiu (baix).

En la associació sèrie-paral·lel entre panells solars es farà ús d'aquests connectors femella i mascle d'acoblament MC4 de tipus PV-KBT4 i PV-KST4, respectivament. Les dades tècniques d'aquests tipus de connectores es detallen en la següent taula:

Dades tècniques	
Sistema de connectors	∅ 4 mm
Tensió nominal	1000 V DC / 1500 V DC (IEC) 1000 V DC / 600 V DC (UL)
Corrent nominal (a 90 °C)	17 A (1,5 mm ²) 22,5 A (2,5 mm ² ; 14 AWG) 30 A (4 mm ² , 6 mm ² ; 12 AWG, 10 AWG) 43 A (10 mm ²) 50 A (8 AWG)
Corrent nominal (a 85 °C)	17 A (1,5 mm ²) 22,5 A (2,5 mm ² ; 14 AWG) 39 A (4 mm ² ; 12 AWG) 45 A (6 mm ² ; 10 AWG)
Tensió nominal suportada a impulsos	12 kV (1000 V DC (IEC)) 16 kV (1500 V DC (IEC))
Rang de temperatura ambient	-40 °C...+90 °C (IEC) -40 °C...+75 °C (UL) -40 °C...+70 °C (UL: 14 AWG)
Temperatura límit superior	105 °C (IEC)
Tipus de protecció, endollat	IP65, IP68 (1 h / 1 m)
desendollat	IP2X
Categoria de sobretensió/ Grau de brutícia	CATIII / 3
Resistència de contacte dels connectors	≤ 0,35 mΩ
Classe de protecció	1000 V DC: II 1500 V DC: 0
Sistema de contacte	MULTILAM
Tipus de connexió	Grimpat
Material de contacte	Coure, estanyat
Material aïllant	PC
Sistema de bloqueig (UL)	"Locking type"
Classe d'inflamabilitat	UL94-V0
Resistència a l'amoníac	1500 h, 70 °C / 70% RH, 750 ppm
Test de ruixat amb boira salina	IEC 60068-2-52

Dades tècniques dels connectors MC4 d'acoblament mascle i femella

Connexió des de l'agrupació de panells fins al quadre de CC

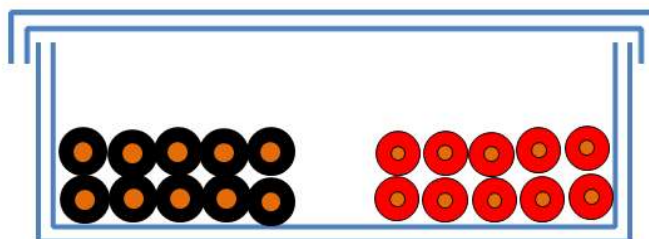
Els sistemes d'instal·lació a utilitzar seran els següents:

- Cables plaques
 - o S'embridarà el connector a la biga carril de manera que mai toqui a la coberta
- Cablejat strings sota el camp fotovoltaic
 - o En trams paral·lels a la biga carril
 - amb un sol cable es farà amb cablejat fixat amb grapes o brides a l'estructura. El adjudicatari també ho podrà fer amb tub. El cablejat no podrà tocar la teulada
 - amb varis cables. Aquesta solució no es farà ja que requerirà canal fora el camp fotovoltaic
 - o En trams perpendiculars a la biga carril no es farà, ja que requerirà canal o tub fora el camp fotovoltaic.
- Exterior en superfície amb contacte amb el sol, entre files o sobre cobertes
 - o S'utilitzarà tub rígid amb protecció UV declarada pel fabricant. En les corbes s'utilitzarà tub rígid doblat. (residencial, cobertes amb teula)
 - o Tub flexible tipus PMA doble en tram aeri
- Interiors
 - o Del quadre de CC al inversor es farà amb canal
- Condicions generals
 - o Sempre utilitzar premsa-stopa entre cable i canalitzacions

En el disseny de la part de continua s'escull cables per a instal·lacions solars de la marca Pysun, concretament el model Pysun H1Z2Z2-K que és un cable termoestable que suporta 90°C en règim permanent.

El cable escollit per la part de corrent contínua per aquesta instal·lació tindrà una secció d'acord als esquemes adjunts. La seva justificació es pot veure en l'annex de càlculs.

L'agrupació entre cables es farà amb positius a un costat i negatius a l'altre per minimitzar possibles averies.



1.2.6.8.2. Canalització d'alterna

Els sistemes d'instal·lació a utilitzar seran els següents:

- Del inversor al Quadre d'alterna
 - o es farà amb manguera a l'aire, després canal de plàstic amb tapa
- Del Quadre d'alterna fotovoltaica al QGMP es farà a través de:
 - o Tub rígid plàstic en superfície interior
 - o Tub metàl·lic galvanitzat i tub interior en façana
- Sempre utilitzar premsa-stopa entre cable i canalització

A la ITC-BT-21 es descriuen les funcionalitats i característiques que han de tenir les canalitzacions elèctriques. Els tubs tindran una secció d'acord a la BT-21. Les unions seran roscades o embutides. L'altura mínima de les tapes de registres serà de 0,3 m i la màxima a 0,2 m del sostre. Cada 15 m es posaran caixes de registre prescintables, de material aïllant, no propagadores de la flama i grau d'inflamabilitat V-1.

En qualsevol cas, les canalitzacions han d'incloure el conductor de protecció a terra. Cal respectar el codi de colors.

En el cablejat d'alterna calen 5 conductors ja que es tracta d'una instal·lació trifàsica tenint en compte el conductor de protecció de terra i el conductor neutre. El cablejat a utilitzar serà de coure, multipolar i aïllat, amb nivell d'aïllament segons esquema. Aquests no seran propagadors de l'incendi i amb emissió de fums i opacitat reduïda. Segons s'indica en la ITC-BT-19 la secció del neutre serà igual a la secció de cadascuna de les fases.

Per aquesta instal·lació es proposa el cable AFUMEX Class 1000V (AS) de nivell d'aïllament 0.6/1kV o 450/750V segons s'escaigui amb seccions d'acord als esquemes.

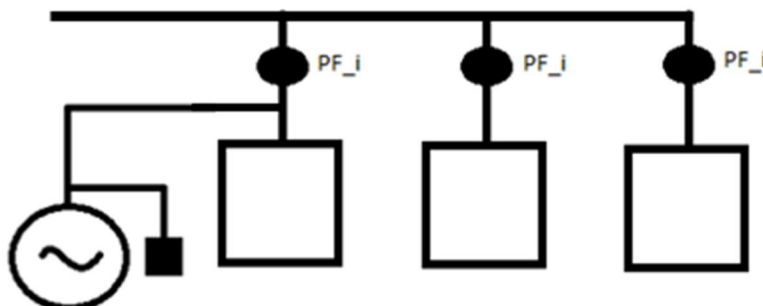
1.2.6.9. Serveis auxiliars de producció

D'acord al MITECO,

“

El Real Decreto 244/2019, de 5 de abril, establece en su artículo 4.2.a) las condiciones que han de cumplirse para poder acogerse a una modalidad de autoconsumo con excedentes y compensación, entre las cuales figura la suscripción por parte del consumidor de un único contrato de suministro para el consumo asociado y los servicios auxiliares de producción.

En el caso de autoconsumo a través de red, los servicios auxiliares de producción no están conectados en red interior, de modo que no es posible unificar su contrato de suministro con el del consumo. Únicamente cuando los servicios auxiliares de producción puedan considerarse despreciables, será posible interpretar que se cumplen las condiciones establecidas en el citado artículo 4.2, tal y como se muestra en el siguiente esquema:



En este sentido, el artículo 3.j) del Real Decreto 244/2019, de 5 de abril, establece los requisitos para que los servicios auxiliares de producción puedan considerarse despreciables, y que se describen a continuación:

- *Sean instalaciones próximas de red interior,*
- *Se trate de instalaciones de generación renovable con potencia instalada inferior a 100KW,*
- *En cómputo anual, consuman menos del 1% de energía neta generada por la instalación.*

De este modo, cuando la generación esté conectada a la red interior de al menos uno de los consumidores asociados, sí se entenderá cumplido el primero de los requisitos para considerar despreciables los servicios auxiliares de producción. Cuando además de lo anterior, se cumplan el resto de requisitos regulados en el artículo 3.j) del Real Decreto 244/2019, de 5 de abril, no será necesario suscribir un contrato de suministro particular para los servicios auxiliares, posibilitando así el cumplimiento de la condición relativa a la unicidad de contrato de suministro para poder acogerse a la modalidad de autoconsumo con excedentes y compensación.

“

La instal·lació fotovoltaica compleix amb els requeriments anteriors i per tant la interconnexió proposada en aquest projecte segueix l'esquema tipus de MITECO per tal d'acollir-se a la modalitat d'autoconsum amb excedents i consums auxiliars despreciables

Els consums dels serveis auxiliars de producció seran els següents:

- Inversor
- router

1.2.6.10. Senyalització

Per seguretat la instal·lació constarà amb la següent senyalització:

- Símbol d'instal·lacions fotovoltaïques en xarxa a l'inversor i al interruptor de connexió del QGCP
- Senyalització de cablejat fotovoltaic sempre en tensió CC cada 10m



Símbol instal·lació fotovoltaica en xarxa i símbol del cablejat

1.2.7 Control i comunicacions fotovoltaica

1.2.7.1. Introducció a la monitorització

El present punt té com a objectiu la monitorització de la instal·lació Solar Fotovoltaica en relació a la instal·lació elèctrica de l'equipament i, en conseqüència, l'energia consumida / aportada a xarxa.

Aquesta monitorització, realitzada a través del programari i aplicacions pròpies distribuïdes (de manera gratuïta) pel propi fabricant de l'inversor utilitzat, proporcionarà dades a temps real sobre la producció de la planta solar fotovoltaica, sobre el consum elèctric en l'equipament així com la potència elèctrica provinent de xarxa. Tan mateix, proporcionarà lectures de tensió i intensitat de cadascuna de les fases disponibles en la instal·lació, en tots els punts de control indicats.

La monitorització contemplarà, a més, l'enviament d'alarmes, avisos i/o incidències produïdes a la instal·lació fotovoltaica i que permetrà actuar en cas de fallada o error, per a minimitzar el temps d'inoperativitat de la instal·lació i maximitzar la producció elèctrica a través de fonts renovables.

Per últim, el sistema de monitorització haurà de ser compatible, i realitzar l'enviament de dades, a la Plataforma Tecnològica per a la Gestió Urbana (PTGU) SENTILO de visualització remota de dades de la instal·lació dins el marc de desenvolupament de l'estratègia SMART Region de la Direcció de Serveis de Tecnologies i Sistemes corporatius de la Diputació de Barcelona.

1.2.7.2. Elements Físics per a la comunicació

Per a la realització de la monitorització establerta en el punt anterior, serà necessari disposar d'elements físics que ens permetin la recepció, tractament i enviament de les dades obtingudes a les diverses instal·lacions elèctriques.

1.2.7.2.1. Router

L'establiment no permet connexions al seu router i caldrà instal·lar un router amb targeta SIM de comunicació mòbil amb tarifa de dades 4G bàsica, suficient per al flux de dades del sistema. Un cop entregada l'obra la propietat assumirà la quota periòdica de dades que se'n derivi.

1.2.7.2.2. Dongle

El inversor disposa d'aparell que permet instal·lar targeta SIM per casos en els que no hi hagi router.

1.2.7.2.3. Targeta SIM

El establiment no disposa de router i caldrà comprar targeta SIM de dades per instal·lar al router targeta SIM

1.2.7.2.4. Inversor

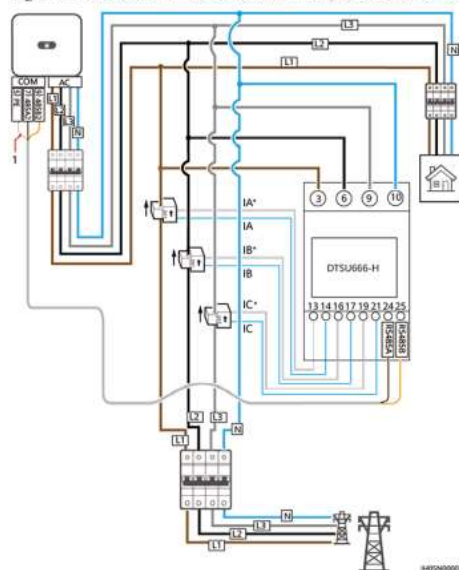
En aquest cas l'inversor disposa, tal i com ja s'ha fet referència anteriorment, d'un sistema de anàlisi de dades de la instal·lació fotovoltaica i un web server que permetrà enviar aquestes dades a l'aplicació utilitzat. Aquest inversor disposarà a més de mòdul de connexió a LAN i mòdul de connexió RS-485 amb protocol ModBus RTU.

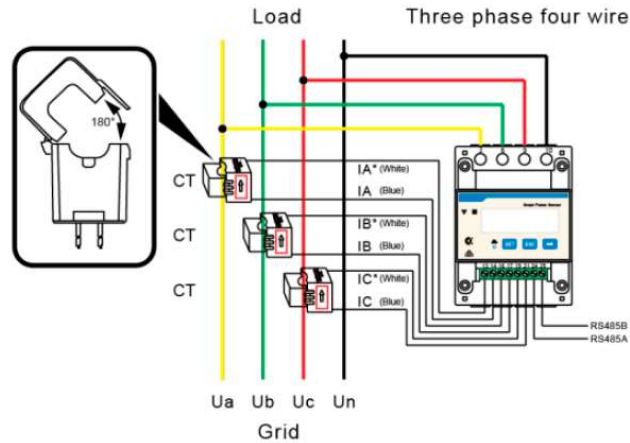
1.2.7.2.5. Meter- medidor energia consum

Element extern de mesura de corrent de consum que transmet dades a l'inversor per tal de poder conèixer les dades de consum provinents de la xarxa, podent establir així el consum i/o aportació d'energia elèctrica instantània. La comunicació a l'inversor es realitza a través de connexió MODBUS RTU i d'un connector RS-485

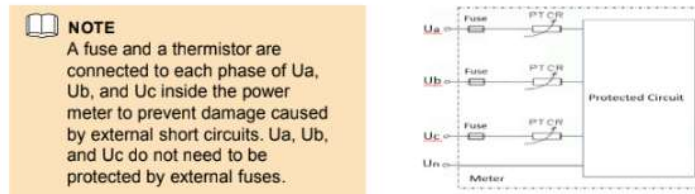
Es preveu instal·lar medidor d'energia DTSU666-H 250A/50mA que és compatible amb inversors Huawei. Funciona mitjançant trafos d'intensitat per fer lectura indirecte i l'esquema de connexió és següent:

Figura 5-24 Conexión trifásica de cuatro hilos (conexión en red del Smart Dongle)





La protecció elèctrica es fa internament mitjançant fusible i termistor.



1.2.7.2.6. Mini-PC

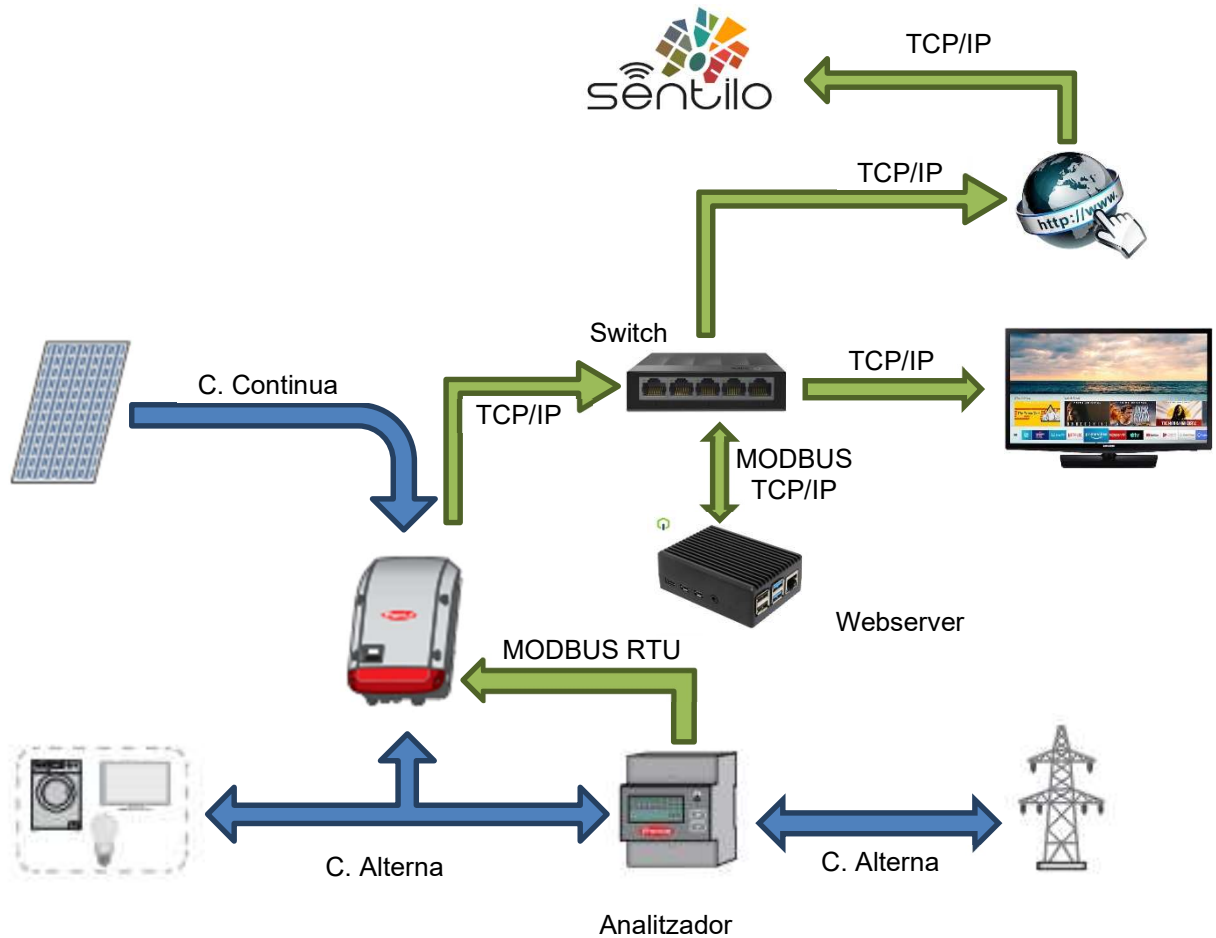
S'instal·larà mini-pc extern que servirà per capturar les dades del inversor i enviar-les a la plataforma PTGU SENTILO així com connectar a l'explorador per connectar al webserver del inversor i enviar les dades a la monitorització formada per una TV. El mini-pc inclou sistema operatiu integrat amb captació de dades de la plataforma del inversor i enviament de dades a plataforma SENTILO a través de connexió LAN.

El mini-pc ha de connectar-se automàticament a la web al engegar-lo

1.2.7.2.7. TV

Televisió Smart TV amb connexió a xarxa LAN a través de connexió RJ-45 i xarxa WLAN (WIFI). La TV servirà per monitoritzar el sistema. En principi la senyal es rebrà del mini-pc així la tv es podrà tancar independentment del mini-pc. Al ser smart TV també tindrà la opció de connectar-se directament al explorador. El tamany de la TV serà de 42"

1.2.7.3. Esquema de comunicació



1.2.7.4. Trams del sistema de comunicacions

El sistema de comunicacions tindrà les següents parts:

- Escomesa edifici. La escomesa de l'edifici serà la que connectarà la xarxa amb el router.
- Connexió entre mòdul de control central i RACK o router
- Cablejat entre elements de camp i mòdul de control

1.2.7.5. Cablejat

1.2.7.5.1. Connexió entre mòdul de control central (inversor) i Router/RACK

El cablejat d'escomesa de comunicació serà del tipus estructurat, amb conductors de coure, de 4 parells, categoria 7 F/FTP, aïllament de poliolefina i coberta de poliolefina, de baixa emissió de fums i opacitat reduïda, no propagador de la flama segons UNE-EN 60332-1-2. Inclou els connectors tipus RJ45 cat 7 en els extrems, certificats. Els terminals seran grimpatos, els de pressió s'intentaran evitar.

1.2.7.5.2. Comunicació entre els elements de camp

Xarxa de comunicació amb cablejat de senyal feble servirà per connectar:

- RACK o router amb inversor i mini-pc

El cablejat de comunicació serà del tipus estructurat, amb conductors de coure, de 4 parells, categoria 7 F/FTP, aïllament de poliolefina i coberta de poliolefina, de baixa emissió de fums i opacitat reduïda, no propagador de la flama segons UNE-EN 60332-1-2. Inclou els connectors tipus RJ45 cat 7 en els extrems, certificats. Els terminals seran grimpats, els de pressió s'intentaran evitar.

1.2.7.5.3. Comunicació ModBus RTU per analitzador-inversor

Xarxa de comunicació amb cablejat de senyal feble, per a intercomunicació entre els analitzador de xarxa i l'inversor.

El cablejat de comunicació entre l'analitzador i l'inversor es realitza a través d'un sistema bus multipunt amb comunicació de tipus asíncrona, multiconductor amb dos conductors i malla, aïllament de poliolefina i coberta de poliolefina, de baixa emissió de fums i opacitat reduïda, no propagador de la flama segons UNE-EN 60332-1-2. Inclou els connectors tipus RJ45 cat 7 en els extrems, certificats.

El cablejat de comunicació es realitza a través d'un sistema bus multipunt amb comunicació de tipus asíncrona, multiconductor amb dos conductors i malla, aïllament de poliolefina i coberta de poliolefina, de baixa emissió de fums i opacitat reduïda, no propagador de la flama segons UNE-EN 60332-1-2. Inclou els connectors en els extrems, certificats. Previst per a entorns amb altes concentracions de soroll i/o interferències.

1.2.7.6. Canalitzacions

Els trams de cablejat d'execució vista aniran sota canalització de tub de PE de diàmetre mínim D25 o directament sobre en safata, amb separador de potència. En trams enterrats, si s'escau, es canalitzarà sota tub de D63 PE, de doble paret, llisa interior, corrugada exterior.

1.2.7.7. Enviament de dades / comunicació

1.2.7.7.1. Control remot

No es preveu el control remot per tal de minimitzar riscos a la xarxa. La xarxa servirà per enviar dades i la monitorització es farà a través de l'aplicació

1.2.7.7.2. Comunicacions amb router

Es disposa de sistema de IP dinàmica o fixe per connectar els diferents aparells.

1.2.7.7.3. Comunicació entre inversor i servidor intermedi per la comunicació de la instal·lació amb plataformes HTTP (Sentilo)

Per a la comunicació de l'inversor amb una plataforma HTTP com Sentilo es requereix un servidor intermedi encapsulat per a la generació automàtica de la seqüència d'enviament de les dades al PTGU. Aquest sistema ja existeix al a instal·lació. Caldrà re-programar sistema per passar noves dades.

La comunicació entre el servidor intermedi i el Sentilo es realitza mitjançant protocol HTTP a través del rack de comunicacions de l'edifici segons descripció aportada en l'apartat "Escomesa de comunicacions".

1.2.7.7.4. Enviament al PTGU (Sentilo)

Al PTGU serà necessari enviar un mínim de informació, segons la codificació estipulada en la plataforma SENTILO tal com la que es relaciona a continuació:

- Valor acumulat d'energia generada pel generador
- Valor acumulat d'energia consumida
- Valor acumulat d'exportació en el punt frontera
- Valor acumulat d'importació en el punt frontera

1.2.8 Formació als responsables municipals

L'empresa contractista, un cop acabada la instal·lació, haurà de fer una formació específica als responsables del municipi. Aquesta formació, d'un mínim de 3hores de durada, haurà d'incloure:

- Elements de la instal·lació
- Funcionament bàsic d'una instal·lació fotovoltaica
- Gestió i control de la instal·lació
- Legalització de la instal·lació Tràmits i passos necessaris
- Manteniment bàsic de la instal·lació

1.2.9 Comunicació i cartelleria

No se'n preveu.

1.3. JUSTIFICACIÓ DE COMPLIMENT NORMATIU

1.3.1 Justificació CTE

1.3.1.1. Contribució fotovoltaica mínima d'energia elèctrica. HE-5

El CTE no és d'aplicació en aquesta actuació degut a que l'edifici és existent sense cap reforma.

1.3.1.2. Estructura mòduls

L'estructura de suport és un sistema prefabricat amb diferents sistemes d'unió i perfil·laria variada. Aquest fet fa que els valors de resistència depenguin de cada fabricant. Per aquest motiu caldrà que el proveïdor de l'estructura metàl·lica de suport hagi de presentar una memòria de càlcul justificant que es compleixen els requeriments establerts pel CTE-SE per l'estructura suport.

L'estructura de suportació del mòdul complirà amb:

- El càlcul i construcció de l'estructura i sistema de fixació dels mòduls permetrà les dilatacions tèrmiques sense transmetre cargues que puguin afectar la integritat dels mòduls.
- L'estructura es realitzarà tenint present la facilitat de muntatge i desmuntatge.
- L'estructura es protegirà superficialment contra l'acció d'agents ambientals

1.4. MEMÒRIA FACULTATIVA EXECUCIÓ OBRA

1.4.1 Terminis de l'obra

S'adjunta programa d'obra com a base.

1.4.2 Control de qualitat

S'adjunta pla de control de qualitat com a base pel control de l'obra

1.4.3 Seguretat i Salut

S'adjunta com Annex l'Estudi Bàsic de Seguretat i Salut per tal de complir amb el Reial Decret 1627/1997, de 24 d'octubre, mitjançant el qual s'estableixen disposicions mínimes de seguretat i salut en les obres de construcció. Per tant es requerirà l'aprovació del Pla de Seguretat i Salut previ a l'inici d'obres.

1.4.4 Gestió de residus

Es requereix estudi de gestió de residus d'acord al Decret 89/2010. S'adjunta com annex

1.4.5 Legalitzacions i posta en marxa

En els annexes a la memòria es descriuen els tràmits i legalitzacions a realitzar.

1.5. CONCLUSIÓ

Com a resultat de la avaluació econòmica i viabilitat del present projecte, juntament amb l'estalvi de CO₂ estimat per la instal·lació d'un camp solar de generació elèctrica fotovoltaica, la execució de la instal·lació exposada en el present projecte es considera **VIABLE**.

Tan mateix, amb les dades exposades en el present projecte, es considera que es disposa de la suficient informació tècnica per a poder portar a terme la licitació, execució i legalització de la instal·lació projectada, sense perjudici de les modificacions i/o aclariments que pugui portar a terme la direcció facultativa durant el procés de licitació i execució de la referida instal·lació.

a 10 de juny de 2024

El titular

El Projectista

II. ANNEXES A LA MEMÒRIA

II.1. CÀLCULS ESTRUCTURAL PER FOTOVOLTAICA

II.1.1 Introducció

La instal·lació fotovoltaica haurà de complir amb les condicions fixades pel CTE davant les diferents accions a l'edificació.

La nova instal·lació fotovoltaica suposarà una modificació de les accions sobre l'estructura de l'edificació i cal verificar que no hi ha cap afectació estructural a l'edifici degut a les noves accions

II.1.2 Accions a l'edificació

Les accions a considerar sobre la fotovoltaica venen establertes pel CTE.

II.1.3 Estats límits

II.1.3.1. Coeficients Estats Límits Últims d'acord CTE

Els coeficients a aplicar són els següents:

COEFICIENTS RESUM Taula 4.1 CTE-AE				
Verificació	tipus acció		Desfavorable	favorable
Resistència	Permanent	Pes propi	1,35	0,8
	variable	vent i neu	1,5	0
Estabilitat	Permanent	Pes propi	1,1	0,9
	variable	vent i neu	1,5	0

II.1.3.2. Condicions

Les condicions de l'estructura hauran de calcular-se considerant els estats límits últims i de disseny establerts en el CTE.

II.1.4 Placa fotovoltaica com estructura

La capacitat portant de la placa garanteix la seva estabilitat davant els Estats límits calculats



Enhanced Mechanical Load

Certified to withstand: wind load (2400 Pascal) and snow load (5400 Pascal).

II.1.5 Estructura fotovoltaica

II.1.5.1. Càlcul del sistema

El fabricant de l'estructura haurà d'aportar el càlcul de l'estructura aquí exposada. En el cas que el contractista vulgui canviar de sistema caldrà aportar un nou càlcul

II.1.5.2. Documentació a de l'estructura fotovoltaica a presentar

En el cas que es canviï de sistema, la documentació de l'estructura fotovoltaica a disposar serà:

- Dades d'acord a fitxa de característiques de la memòria
- Fitxa tècnica de l'estructura
- Marcatge CE del fabricant
- Certificat garantia
- Càlcul estructural

II.2. CÀLCULS ELÈCTRICS SOLAR FOTOVOLTAICA

II.2.1 *Càlcul combinació inversor amb plaques*

A partir de les especificacions elèctriques màximes d'entrada de l'inversor, es poden determinar el número de panells màxims en sèrie i en paral·lel. Segons el full del fabricant es podrà ajustar les entrades (amb algoritmes de MPPT independents) per les quals s'especifica que el corrent màxim en funcionament normal.

Així, la configuració de connexió dels panells té com a objectiu obtenir la màxima tensió que admet el convertidor per poder reduir el corrent, reduint la secció del cablejat i les proteccions per cada string de panells. A més, s'ha de tenir en compte que la tensió mínima a partir de la qual l'inversor començarà a extreure energia dels panells.

En funció de les característiques del camp fotovoltaic i del inversor caldrà realitzar les millors associacions possibles per tal d'obtenir-ne el màxim rendiment.

Tot seguit es comproven les diferents associacions per inversor

ASSOCIACIÓ MPPT									
Inversor						1	n°MPPT		2
Camp fotovoltaic						carac.	Mppt Inversor		complex
Dades	placa	String 1	String 2	String 3	total		dada	descripció	
n° stings	-	1	0	0	1	<	2	Number of Inputs	si
n° plaques	-	18	0	0	18	-	-	-	-
Azimuth (°)	-	13	0	0	-	-	-	-	-
Inclinació (°)	-	11	0	0	-	-	-	-	-
n°optimitzadors	-	0	0	-	-	-	-	-	-
V _{oc, NOCT-5°C} (V)	39,94	718,91	0	0	718,91	<	1100	Max input Voltage (V)	si
V _{oc, STC 25°C} (V)	39,57	712,26	0	0	712,26	<			
V _{mpp, STC-5°C} (V)	35,46	638,36	0	0	638,36	<	1000	V _{mpp, entrada} (V)	si
V _{mpp, STC 25°C} (V)	32,99	593,82	0	0	593,82	=	600	V _{mpp, max efficiency} (V)	-1,03
V _{mpp, NOCT 20°C} (V)	30,73	553,14	0	0	553,14	=			-7,81
V _{mpp, NOCT 70°C} (V)	26,89	484	0	0	484	>	160	V _{mpp, min range} (V)	si
I _{sc, STC 25°C} (A)	13,8	13,8	0	0	13,8	<	40	I _{sc, max} (A)	si
I _{mp, STC} (A)	13,34	13,34	0	0	13,34	<	30,00	I _{mp, max} (A)	si
P _{mpp, STC} (W)	440	7920	0	0	7920	<	30000	P _{mpp, max} (W)	si

ASSOCIACIONS CAMP FOTOVOLTAIC I INVERSOR					
Camp Fotovoltaic			Inversor		complex
Dades	dada	carac	dada	descripció	
rendiment plaques any 25	86,5	-	1,026666667	ratio P camp fv/P inversor	-
P _{mpp, max STC} (W)	15,40	<	23	Potència max camp (Wp)	si
0,8*P _{mpp, stc} (5.2.2 CTE-HE5)	12,32	<	15	Rated AC Active Power (W)	si
P _{mpp, STC} (W) any 0 i rendiment inversor	15,11	=			si
P _{mpp, STC} (W) als 25 anys i rendiment inversor	13,07	=			si
1,2*P _{mpp, stc}	18,48	-			si

II.3. CÀLCULS BAIXA TENSÍO

A l'hora de seleccionar el cablejat de la instal·lació s'han de tenir en compte els següents factors:

- El tipus d'aïllament requerit, bàsicament segons la resistència mecànica necessària.
- La tensió nominal en funció de les màximes tensions fase-fase i fase-terra de treball.
- La secció del conductor en funció de tres; la màxima corrent que pot circular, la màxima caiguda de tensió admissible i la resistència tèrmica als curtcircuits (només aplicat en el cas dels cables d'alta tensió).

El corrent nominal que ha de circular pel cablejat s'escull a partir del corrent nominal que poden aguantar les proteccions. Això implica que si en algun moment circula el corrent nominal pel qual salten les proteccions el cablejat no s'ha de fondre.

II.3.1 Requisits tècnics

A continuació, es detallen els requisits tècnics generals de la instal·lació del cablejat tant per la part de continua com per la part d'alterna:

- El conductor del cablejat serà de coure, tal i com s'especifica en la ITC-BT-19.
- Per tal de calcular la secció del cablejat s'ha de complir amb:
 - Màxima caiguda de tensió admissible.
 - Màxim corrent admissible tenint en compte diferents factors que es comentaran posteriorment.
 - Resistència tèrmica al curtcircuit (no s'ha de complir en baixa tensió)

Es calcula quina és la mínima secció de cable pel criteri de màxima caiguda de tensió admissible i es comprova que compleixi pel criteri de màxim corrent admissible.

En una instal·lació solar el cablejat entre els panells solars i el regulador de càrrega o inversor ha de tenir una secció major o igual a 2,5 mm². En el cas, que la instal·lació requereix bateries el cablejat entre les pròpies bateries i el regulador de càrrega hauria de tenir una secció major o igual a 4 mm².

II.3.2 Cables corrent contínua

II.3.2.1. Càlcul per caiguda de tensió (CC)

La caiguda de tensió màxima serà del 1,5% entre els panells i l'inversor d'acord als plecs de condicions del IDAE.

El càlcul de la secció en continua surt de:

$$S = (2 \cdot r_o \cdot P \cdot L) / (e \cdot U)$$

On:

- S: secció calculada (mm²)
- Ro: resistivitat del conductor a la temperatura de servei (Ohm·mm²/m)
- P: Potència activa (W)
- L: longitud de la línia entre última placa i inversor (m)
- e: caiguda de tensió màxima admissible (V)
- U: Tensió nominal de la línia (V)

Així tenim per inversor

Càlcul cable CC per caiguda tensió										
Càlcul secció cable mínim								Cable triat		
circuit	P (w)	Long cable (m)	L calc (m)	e max (V)	Umpp (V)	co a 90°	s cable (mm2)	s (mm2)	e (V)	%
1	7480	87	54	8,41	560,83	45,5	3,76	6	5,28	0,94
2	7920	88	54	8,91	593,82	45,5	3,55	6	5,28	0,89

II.3.2.1. Càlcul de secció per intensitat admissible (CC)

Pel tipus de canalització s'escullen els següents valors de correcció

- Per acció solar directe: 0,9
- Per temperatura de 60°C intempèrie: 0,9
- Per agrupament 2 circuits tipus F: 0,8
- Per instal·lació FV generadora: 1,4 (BT 40, pt. 5-> intensitat no inferior al 125%)

Així tenim:

CÀLCUL SECCIÓ PER INTENSITAT ADMISSIBLE (CC)													
tram	Intensitat càlcul circuit				Intensitat admissible cable								
	Isc stc (A)	factor	Icalc (A)	I fusible (A)	s cable (mm2)	Tipus canal.	I adm cable (A)	f. acció sol	f. temp. 50°C	n° circuits agrupats	f. circuits	I max cable (A)	compleix Icalc, IFus<I max cable
tub	13,8	1,4	19,32	20	6	B1	49	0,9	0,9	4	0,7	27,78	si

S'escull el cable de 6mm². Es considera la intensitat en potència màxima de les plaques, aplicant un 40% de majoració, la Intensitat màxima dels cables i les proteccions fet pel qual es garanteix la seguretat del sistema.

II.3.2.2. Fusibles CC

Per inversor

Fusibles					
Dades càlcul			Dades fusable		
Descripció	Característica	n	Característica	Descripció	compleix
tensió Voc (V)	593,55		-	-	-
coef. Tensio	1,2		-	-	-
tensió mín. calcul (v)	712,26	<	1000	Tensió escollida (V)	si
Coef. Factor I _{stc} strings	1,25	-	-	-	-
Corrent mín. calcul (A)	17,25	<	20	corrent escollit (A)	si
Corrent de reversió (A)	20	>=			si
Corrent max cable (A)	27,78	>			si

II.3.3 Cables alterna

II.3.3.1. Criteris

Les dades a tenir presents per el càlcul són les següents:

- Tensió sortida del inversor (U_{CA})
- Intensitat de sortida del inversor (intensitat nominal)
- Longitud de línia entre l'inversor i el Quadre general

Segons la ITC-BT-40 els cables de connexió des de l'inversor fins a la caixa de connexions de la instal·lació han d'estar dimensionats tenint en compte les següents consideracions:

- Corrent no inferior al 125% del màxim corrent del generador

- Caiguda de tensió entre el generador i el punt de connexió a la Xarxa de Distribució Pública no serà superior al 1,5% pel corrent nominal.

Així es poden diferenciar dos trams des de la sortida del inversor fins el punt de connexió:

- El primer tram, que es considera de longitud d'1 m, va des de la sortida de l'inversor fins la caixa de proteccions d'alterna.
- El segon tram, que es considera de longitud de 5m, va des de la sortida de la caixa de proteccions d'alterna fins el quadre elèctric.

II.3.3.2. Càlcul per caiguda de tensió

La caiguda de tensió no serà superior al 1,5% del corrent nominal. Per inversor 1 tenim:

CÀLCUL CABLE CA PER CAIGUDA DE TENSÍO									
Element	Càlcul secció cable mínim						Cable triat		
	Pnominal (w)	L Inv-QG consum o TMF (m)	e max (V)	Umpp (V)	co a 40°	s cable min (mm2)	s (mm2)	e (V)	%
Inv 1	15.000	22	6,00	400	56	2,50	10,00	1,50	0,38

El cable escollit compleix la caiguda de tensió exigida

II.3.3.3. Càlcul de secció per intensitat admissible

La intensitat admissible del cable serà un 25% superior a la nominal. No s'apliquen coeficients al no haver-hi agrupació de circuits, no hi ha acció solar i la temperatura ambient considerada és de 40°C

Previ al càlcul del cablejat es calcula el interruptor que serà:

INTENSITAT CÀLCUL PIA										
Element	ImL I max línia (A) (I max inversor + gran + In resta inversors per conjunts)	IPn (I per Pot nominal) (A)	IPIAr recomenada per fabricant (A)	IIGA	IPIAF (A) (I fotovoltaica)	coef.carga continua	coef. PIA's en sèrie	coef. Temp. 40°	Icn PIA I carga nominal (A)	Icn PIA>=ImL IPIA>=IPIAr* (no obligació) IPIA<=PIIGA (en individual)
Inv 1	23,90	21,68	40,00	25,00	25	0,9	1	1,07	24,08	ok menys la recomenada

La intensitat màxima admissible s'obté de la taula 1 de la BT-19.

CÀLCUL SECCIÓ PER INTENSITAT ADMISSIBLE (CA) 40°C														
Tram	IPIA (A)	I pot nominal inv (A)	factor	Icalc BT40 (A)	I calc PIA (A)	Canalització	s cable (mm2)	I adm cable (A)	f. acció sol	f. temp.	n° circuits + desfavorable	f. circuits	I max cable càlcul (A)	I max cable>(I PIA, I BT40)
Inv1	25,00	21,68	1,25	27,10	23,90	B2 - 3XLPE	6,00	37,00	1	1	1	1	37,00	si

La intensitat admissible del cable és capaç de suportar la màxima de sortida del inversor. Tot i que el cable de 6mm² té capacitat suficient pel PIA de 25A es col·locarà cable de 10mm² per si en un futur s'amplia la instal·lació a PIA de 40A tal i com recomana fabricant

II.3.3.4. Càlcul de secció per curtcircuit

La línia del inversor resta protegida per IGA

II.3.4 Càlcul canalitzacions

CÀLCUL CANALITZACIONS SUPERFICIALS														
Conductor						tub (f=2,5)			canal (f=1,3)					
Tram	conduct or (mm2)	tipus	nº cond	diam. (mm)	secció total (mm2)	Secc tub (mm2)	calcul diam.int Tub (mm)	DN escollit (mm)	Secc. Min (mm2)	altura diam. (mm)	amplada calc (mm)	ample (mm)	altura (mm)	secció (mm)
FV-QCC-Inv	1G6	H1Z2Z2-K 1,0 kV	7	5,76	182	456	24	32	237	5,76	41,15	50	30	1500
Inv-QG 1	5G6	Rz1-K(AS)	1	13,7	147	368	22	32	192	13,7	13,98	50	30	1500
Inv-QG. Opcio	5G10	Rz1-K(AS)	1	18,2	259	646	29	40	336	18,15	18,52	40	40	1600

II.4. PROGRAMA DE CONTROL DE QUALITAT

El Programa de control de qualitat té l'objectiu d'establir les actuacions principals pel control de qualitat de l'obra. Així caldrà:

- Respecte la recepció de materials
 - Comprovar que els materials compleixin amb totes les prescripcions del Projecte
 - Recollir tota la documentació dels materials, com certificats de producte, fitxes tècniques, certificats de garantia, certificats de qualitat, càlculs conforme s'ajusten a la normativa o projecte en concret.
- Respecte el muntatge
 - Verificar que es munten d'acord als seus manuals de muntatge
 - Comprovar col·locació, anivellaments, inclinació i orientacions
 - Comprovar que es compleixen requisits elèctrics de la instal·lació, com aïllaments, resistència al terra, intensitats de fuga, actuació diferencials,...
 - Comprovar fixacions de cargoleria o cablejat.
 - Presentar els As built corresponents. Comprovar que realitat s'ajusta a l'as built.
 - Comprovar identificació de circuits.
 - Comprovar el correcte funcionament de la instal·lació
- Respecte la legalització de la instal·lació
 - Comprovar que es fan totes les gestions necessàries per la tramitació de la legalització de la instal·lació davant les diferents administracions comprovant que tots els paràmetres s'ajusten a la realitat executada.

II.5. PROGRAMA D'OBRA

El programa dels treballs previst és el següent:

PROGRAMA DELS TREBALLS															
Activitat / Setmana->	1	2	3	4	5	6	7	8	9	10	11	12	13	14	15
Acta replanteig	■														
Treballs prèvis (pla amiant, PSS, accés i connexió, CTA, xarxes)		■	■	■	■	■	■								
Materials (proposta, revisió, aprovació i comandes)		■	■	■	■	■	■								
Línies de vida							■								
Estructura fotovoltaica								■	■	■					
Plaques									■	■	■				
Muntatge elèctric CC i CA i TMF										■	■	■			
Posta en marxa												■	■		
Legalització BT													■	■	
RAC, inspecció TMF														■	■
Recepció de l'obra															■
Seguretat i Salut	■	■	■	■	■	■	■	■	■	■	■	■	■	■	■
Control de qualitat	■	■	■	■	■	■	■	■	■	■	■	■	■	■	■

*Aquest programa de treball defineix de manera esquemàtica i indicativa les previsions dels terminis d'execució de les diferents parts en que es descomposa l'obra. Caldrà que el contractista realitzi un pla d'obra propi ajustant els diferents paràmetres.

II.6. ESTUDI DE GESTIÓ DE RESIDUS

II.6.1 Objecte

El present estudi de gestió de residus té com objectiu la previsió dels residus que es generaran durant l'execució de les obres i la gestió que es realitzarà amb aquests residus, d'acord amb els exigències de la normativa autonòmica i estatal.

II.6.2 Mesures de minimització de residus

Per La redacció del projecte s'han tingut en compte una sèrie d'accions de minimització i prevenció de residus durant la fase d'obra i reduir-ne la seva producció. A continuació s'enumeren les accions de minimització i prevenció des de la fase de projecte:

- Es preveu l'ús de prefabricats
- S'optimitza la secció de les canalitzacions per tal de minimitzar forats de pas
- Es minimitzen girs en les canalitzacions per reduir els retalls
- Ús de materials fàcilment reciclables

II.6.3 Estimació i tipologia dels residus

Tot seguit es descriu l'estimació i tipologia dels residus generats per tal de poder planificar la seva correcta gestió:

TIPOLOGIA I ESTIMACIÓ DE RESIDUS					
Codi CER	Descripció	tipologia	volum real (m3)	densitat residu (kg/m3)	Quantitat (tn)
170107	Mescles de formigó, maons, teules i materials ceràmics, diferents de les especificades en el codi 170106	inert	0,01	1,5	0,015
170203	Plàstic	no especial	0,05	0,2	0,01
170402	alumini	no especial	0,005	0,54	0,0027
170405	ferro i acer	no especial	0,005	1,8	0,009
170411	cables diferents dels especificats en els codis 170410	no especial	0,00	1,4	0,0014

II.6.4 Operacions de gestió de residus

En aquest apartat s'inclouen les operacions i instal·lacions previstes mínimes destinades a la gestió de residus.

Com a criteri general cal comentar que:






- Es considera sempre l'abocament en dipòsits controlats com a última opció i en la mesura de la seva viabilitat, cal tendir a la reutilització, al reciclatge o a la valorització.
- Gestió mínima de separació selectiva per a obres de construcció sigui formada per la segregació de residus inerts, residus No especials i residus especials
- En el cas de disposar de gestors de determinats residus caldrà separar el residu concret per portar-lo al gestor.
- La classificació en origen dels residus de la construcció i demolició és el factor més influent en el seu destí final. Un contenidor amb residus heterogenis té menys opcions de ser valoritzat que un de net

Les operacions de gestió de residus es separen en dos parts, la gestió interna i la gestió externa.

La gestió interna de residus es farà la següent:

- Es farà la separació selectiva (tipologia i contenidors) següent:
 - o Inerts

- Acopi de formigó per ser portat a planta de reciclatge
 - Acopi de barreges de residus de la construcció per ser portat a planta de reciclatge
 - No especials
 - Contenedor 1000l per plàstics
 - Contenedor 200l per metalls
 - Contenedor 1000l per resta no especials
 - Especials
 - En saques especials o bé palets embalats amb plàstic
- Material reutilitzat
 - No se'n preveu
- Senyalització de residus

3	Senyalització dels contenidors	Els contenidors s'hauran de senyalitzar en funció del tipus de residu que continguin, d'acord amb la separació selectiva prevista.			
	Inerts	Residus admesos: ceràmica, formigó, pedres, etc. CODIS CER: 170107, 170504, ... (codis admesos en els dipòsits de terres i runes)			
	No Especials barrejats	Residus admesos: fusta, metall, plàstic, paper i cartró, cartró-guix, etc. CODIS CER: 170201, 170407, 150101, 170203, 170401, ... (codis admesos en dipòsits de residus No Especials). Aquest símbol identifica als residus No Especials barrejats, no obstant, en cas d'optar per una separació selectiva més exigent, caldria un cartell específic per a cada tipus de residu:			
	fusta	ferralla	paper i cartró	plàstic	cables elèctrics
					
	Especials	CODIS CER: (els codis dependran dels tipus de residus). Aquest símbol identifica als residus Especials de manera genèrica i pot servir per senyalitzar la zona d'aplec habilitada pels residus Especials, no obstant, a l'hora d'emmagatzemar-los cal tenir en compte els símbols de perillositat que identifiquen a cadascun i senyalitzar els bidons o contenidors d'acord amb la legislació de residus Especials.			

Respecte la gestió externa, el contractista haurà d'aportar els gestors tot aportant la següent fulla:

GESTIÓ (fora obra) els residus es gestionaran fora d'obra a:

Degut a la manca d'espai, les operacions de separació de residus les realitzarà fora de l'obra un gestor autoritzat	<input type="text" value="-"/>
Instal·lacions de reciclatge i/o valorització	<input type="text" value="-"/>
Dipòsit autoritzat de terres, enderroc i runes de la construcció	<input type="text" value="-"/>

Tipus de residu i Nom, adreça i codi de gestor del residu (decret 161/2001)

tipus de residu	gestor	adreça	codi del gestor

II.6.5 Plec de prescripcions tècniques

El projecte adjunta el plec de prescripcions tècniques en el qual s'inclouen aspectes del reciclatge de residus.

El contractista haurà de respectar en tot moment la normativa d'aplicació vigent i tindrà les obligacions següents:

- Garantir totes les operacions de reciclatge, reutilització, valorització i deposició dels residus d'acord a la normativa i establert en el present estudi.
- Abonar els costos que s'originin de la gestió de residus.
- Redactar un Pla de gestió de residus que haurà de ser aprovat pel director de l'obra i el titular
- En la entrega de residus s'ha de deixar constància en els documents pertinents i s'inclouran totes les dades necessàries per la correcta identificació com codis CER, origen dels residus, identificació del transportista i gestor destí.
- Els residus s'han d'acopiar correctament, evitant mescles i desordre i de manera que no puguin causar danys a les persones ni a la naturalesa.
- Els residus estaran senyalitzats.
- El volum de residus emmagatzemats haurà de ser el mínim possible al tractar-se d'una obra enmig del terme municipal.

II.6.6 Documentació gràfica

S'adjunten plànols d'execució de l'obra. Per la tipologia de l'obra la ubicació dels residus es decidirà durant l'execució de l'obra.

II.6.7 Pressupost

El pressupost de la gestió de residus es troba inclòs dins el pressupost general del Projecte.

II.7. ESTUDI BÀSIC DE SEGURETAT I SALUT PER FOTOVOLTAICA

II.7.1 Objecte

El present Estudi Bàsic de Seguretat i Salut (E.B.S.S.) té com a objecte servir de base per que les Empreses Contractistes i qualsevol d'altres que participin en la execució de les obres a que fa referència el projecte en el qual es troba inclòs aquest estudi, les facin efectives en les millors condicions que es puguin respecte a garantir el manteniment de la salut, la integritat física i la vida dels treballadors de les mateixes, complint així el que ordena en el seu article el R.D. 1627/97 de 24 d'Octubre (B.O.E. de 25/10/97).

El present Estudi s'ha redactat de manera que s'estudien els tipus de treball, els seus riscos i la forma de prevenir-los, així com les restants circumstàncies de la funció laboral.

Han estat estudiades separatament les característiques dels treballs i la utilització de la maquinària a utilitzar, de tal manera que mitjançant l'ús i consulta d'aquest document, en qualsevol moment durant la realització dels treballs, o abans de l'inici dels mateixos, es puguin adoptar les mesures de prevenció que ens assegurin l'eliminació de riscos previsibles.

II.7.2 Condicionants de l'obra

L'obra s'executarà en un edifici i s'haurà d'intervenir en les plantes interiors i en la coberta. Per executar els treballs de coberta **SI** es requereix d'ancoratges. Quan es realitzin treballs en altura els operaris hauran d'anar lligats a sistema anti-caiguda. En el cas d'utilitzar aparell elevador caldrà senyalitzar-lo correctament durant el seu ús.

Quan es realitzin treballs a coberta es prohibirà l'accés al perímetre de la zona d'actuació a través de tanques o senyalització amb cintes per tal d'evitar danys en cas de caigudes d'objectes. Tot els treballadors hauran d'utilitzar els EPIS pertinents i tindran la formació en treballs en altura. Els materials es subministraran mitjançant grua i caldrà senyalitzar correctament la maquinaria que desenvolupi els treballs d'alçar càrregues.

L'obra també inclou risc elèctric degut a que es tracta d'una instal·lació elèctrica. Tots els treballadors que executin els treballs relacionats amb l'electricitat hauran d'estar degudament capacitats i justificar-ho mitjançant el carnet d'instal·lador o d'altres similars.

II.7.3 Principis Generals Aplicables Durant execució De L'obra

L'article 10 del R.D, 1627/1997 estableix que s'aplicaran els principis d'acció preventiva recollits en l'art. 15è de la "Ley de Prevención de Riesgos Laborales (Ley 31/1995, de 8 de novembre)" durant l'execució de l'obra i en particular en les següents activitats:

- a) El manteniment de l'obra en bon estat d'ordre i neteja.
- b) L'elecció de l'emplaçament dels llocs i àrees de treball, tenint en compte les seves condicions d'accés i la determinació de les vies o zones de desplaçament o circulació.
- c) La manipulació dels diferents materials i la utilització dels mitjans auxiliars.
- d) El manteniment, el control previ a la posada en servei i el control periòdic de les instal·lacions i dispositius necessaris per a l'execució de l'obra, amb objecte de corregir els defectes que poguessin afectar a la seguretat i salut dels treballadors.
- e) La delimitació i condicionament de les zones d'emmagatzematge i dipòsit dels diferents materials, en particular si es tracta de matèries i substàncies perilloses.
- f) La recollida dels materials perillosos utilitzats.
- g) L'emmagatzematge i l'eliminació o evacuació de residus i runes.
- h) L'adaptació en funció de l'evolució de l'obra del període de temps efectiu que s'haurà de dedicar a les diferents feines o fases del treball.
- i) La cooperació entre els contractistes, sots-contractistes i treballadors autònoms.
- j) Les interaccions i incompatibilitats amb qualsevol altre tipus de feina o activitat que es realitzi a l'obra o a prop de l'obra.

Els principis d'acció preventiva establerts a l'article 15è de la Llei 31/95 són els següents:

- 1) L'empresari aplicarà les mesures que integren el deure general de prevenció, d'acord amb els següents principis generals:
 - a) Evitar riscos.
 - b) Avaluar els riscos que no es puguin evitar.
 - c) Combatre els riscos a l'origen.
 - d) Adaptar el treball a la persona, en particular amb el que respecta a la concepció dels llocs de treball, l'elecció dels equips i els mètodes de treball i de producció, per tal de reduir el treball monòton i repetitiu i reduir els efectes del mateix a la salut.
 - e) Tenir en compte l'evolució de la tècnica.
 - f) Substituir allò que és perillós per allò que tingui poc o cap perill.

- g) Planificar la prevenció, buscant un conjunt coherent que integri la tècnica, l'organització del treball, les condicions de treball, les relacions socials i la influència dels factors ambientals en el treball.
 - h) Adoptar les mesures que posin per davant la protecció col·lectiva a la individual.
 - i) Donar les degudes instruccions als treballadors.
- 2) L'empresari tindrà en consideració les capacitats professionals dels treballadors en matèria de seguretat i salut en el moment d'encomanar les feines.
 - 3) L'empresari adoptarà les mesures necessàries per garantir que només els treballadors que hagin rebut informació suficient i adequada puguin accedir a les zones de risc greu i específic.
 - 4) L'efectivitat de les mesures preventives haurà de preveure les distraccions i imprudències no temeràries que pugués cometre el treballador. Per a la seva aplicació es tindran en compte els riscos addicionals que poguessin implicar determinades mesures preventives, que només podran adoptar-se quan la magnitud dels esmentats riscos sigui substancialment inferior a les dels que es pretén controlar i no existeixin alternatives més segures.
 - 5) Podran concertar operacions d'assegurances que tinguin com a finalitat garantir com a àmbit de cobertura la previsió de riscos derivats del treball, l'empresa respecte dels seus treballadors, els treballadors autònoms respecte d'ells mateixos i les societats cooperatives respecte els socis, l'activitat dels quals consisteixi en la prestació del seu treball personal.

II.7.4 Identificació Dels Riscos

Sense perjudici de les disposicions mínimes de Seguretat i Salut aplicables a l'obra establertes a l'annex IV del Reial Decret 1627/1997 de 24 d'octubre, s'enumeren a continuació els riscos particulars de diferents treballs d'obra, tot i considerant que alguns d'ells es poden donar durant tot el procés d'execució de l'obra o bé ser aplicables a d'altres feines.

S'haurà de tenir especial cura en els riscos més usuals a les obres, com ara són, caigudes, talls, cremades, erosions i cops, havent-se d'adoptar en cada moment la postura més adient pel treball que es realitzi.

Tot el personal de l'obra ha d'estar informat sobre els riscos i les mesures de preventives que s'han d'adoptar per evitar-los o minimitzar-los.

II.7.4.1. Mitjans I Maquinària.

- Atropellaments, topades amb altres vehicles, atrapades.
- Interferències amb instal·lacions de subministrament públic (aigua, llum, gas,...)
- Desplom i/o caiguda de maquinària d'obra (sitges, grues...)
- Caiguda de la càrrega transportada
- Generació excessiva de pols o emanació de gasos tòxics
- Caigudes des de punts alts i/o des d'elements provisionals d'accés (escales, plataformes)
- Cops i ensopegades
- Caiguda de materials, rebots
- Ambient excessivament sorollós
- Contacte elèctrics directes o indirectes
- Accidents derivats de condicions atmosfèriques

II.7.4.2. Treballs Previs

- Interferències amb instal·lacions de subministrament públic (aigua, llum, gas,...)
- Caigudes des de punts alts i/o des d'elements provisionals d'accés (escales, plataformes)
- Cops i ensopegades
- Caiguda de materials, rebots -Sobreesforços per postures incorrectes i transport de materials
- Bolcada de piles de materials

- Riscos derivats de l'emmagatzematge de materials (temperatura, humitat, reaccions químiques)

II.7.4.3. Ram Paleta

- Generació excessiva de pols o emanació de gasos tòxics
- Projecció de partícules durant els treballs
- Caigudes des de punts alts i/o des d'elements provisionals d'accés (escales, plataformes)
- Contactes amb materials agressius
- Talls i punxades
- Cops i ensopegades
- Caiguda de materials, rebots
- Ambient excessivament sorollós -Sobreesforços per postures incorrectes i transport de materials
- Bolcada de piles de materials
- Riscos derivats de l'emmagatzematge de materials (temperatura, humitat, reaccions químiques)

II.7.4.4. Fonaments I Estructures

- Interferències amb instal·lacions de subministrament públic (aigua, llum, gas,...)
- Projecció de partícules durant els treballs
- Caigudes des de punts alts i/o des d'elements provisionals d'accés (escales, plataformes)
- Contactes amb materials agressius
- Talls i punxades
- Cops i ensopegades
- Caiguda de materials, rebots
- Ambient excessivament sorollós
- Desplom i/o caiguda de les parets de contenció, pous i rases
- Fallides d'encofrats
- Contactes elèctrics directes i indirectes -Sobreesforços per postures incorrectes
- Bolcada de piles de materials
- Riscos derivats de l'emmagatzematge de materials (temperatura, humitat, reaccions químiques)

II.7.4.5. Instal·lacions.

- Interferències amb instal·lacions de subministrament públic (aigua, llum, gas,...)
- Caigudes des de punts alts i/o des d'elements provisionals d'accés (escales, plataformes)
- Talls i punxades
- Cremades per soplet
- Projecció de partícules als ulls
- Cops i ensopegades
- Caiguda de materials, rebots
- Contactes elèctrics directes o indirectes -Sobreesforços per postures incorrectes i transport de materials
- Bolcada de piles de materials

II.7.5 Mesures De Prevenció I Protecció.

Com a criteri general primaran les proteccions col·lectives enfront les individuals. A més, s'hauran de mantenir en bon estat de conservació els medis auxiliars, la maquinària i les eines de treball. D'altra banda tots els equips de protecció hauran d'estar homologats segons la normativa vigent.

Tanmateix, les mesures relacionades s'hauran de tenir en compte pels previsibles treballs posteriors (reparació, manteniment...)

II.7.5.1. Mesures Preventives En l'Organització Del Treball.

Partint d'una organització de l'obra on el pla de S.T. sigui conegut el mes àmpliament possible, que el cap de l'obra dirigeixi la seva implantació i que l'encarregat d'obra realitzi les operacions de la seva posada en pràctica i verificació, per a aquesta obra les mesures preventives s'imposaran segons les línies següents:

- Normativa de prevenció dirigida i lliurada als operaris de les màquines i eines per a la seva aplicació en tot el seu funcionament.
- Cuidar del compliment de la normativa vigent en el:
 - Maneig de màquines i eines.
 - Moviment de materials i càrregues.
 - Utilització dels mitjans auxiliars.
- Mantenir els mitjans auxiliars i les eines en bon estat de conservació.
- Disposició i ordenament del tràfic de vehicles i de voreres i passos per als treballadors.
- Senyalització de l'obra en la seva generalitat i d'acord amb la normativa vigent.
- Protecció de buits en general per a evitar caigudes d'objectes.
- Proteccions de façanes evitant la caiguda d'objectes o persones.
- Assegurar l'entrada i sortida de materials de forma organitzada i coordinada amb els treballs de realització d'obra.
- Ordre i neteja en tota l'obra.
- Delimitació de les zones de treball i tancat si és necessària la prevenció.
- Mesures específiques:
 - En fonamentació, tapar o barrar l'excavació durant la interrupció del procés constructiu.
 - En excavacions, tancat de l'excavació, sondeig de vores de l'excavació, taludament en rampa i protecció lateral de la mateixa.
 - En l'elevació de l'estructura, coordinació dels treballs amb la col·locació de les proteccions col·lectives, protecció de buits en general, entrada i sortida de materials en cada planta amb mitjans adequats.
 - En l'ofici de paleta, treballar únicament amb bastides normalitzades. En cas que no fos possible, aconseguir que la bastida utilitzada compleixi la norma oficial.
- Formació. Els treballadors hauran de tenir formació en treballs en altura
- Al caminar sobre la coberta sempre es farà trepitjant dues teules cobertones. Cal tenir cura per no entrebancar-se

II.7.5.2. Mesures De Protecció Col·lectives

- Organització i planificació dels treballs per evitar interferències entre les diferents actuacions
- Senyalització de les zones de perill
- Preveure el sistema de circulació de vehicles i la seva senyalització, tant a l'interior de l'obra com en relació amb els vials exteriors
- Immobilització de camions mitjançant falques i/o topalls durant les tasques de càrrega i descàrrega
- Respectar les distàncies de seguretat amb les instal·lacions existents
- Comprovació de solucions d'execució a l'estat real dels elements (subsòl, edificacions veïnes)
- Els elements de les instal·lacions han d'estar amb les seves proteccions aïllants
- Fonamentació correcta de la maquinària i equips d'obra
- Revisió periòdica i manteniment de maquinària i equips d'obra

- Col·locació de baranes de protecció en llocs de perill de caiguda
- Utilització d'escalles auxiliars adequades
- Evacuació de residus propis de les instal·lacions
- Comprovar l'estat dels medis auxiliars (bastides, plataformes de treball, cinturons de seguretat...)
- Es col·locaran línies de vida i ancoratges per la utilització d'arnes

II.7.5.3. Mesures De Protecció Individual.

Parts del Cos a Protegir	Riscos	Protecció
Cap	Accions mecàniques: caigudes d'objectes, xocs, esclafada, projeccions	Casc de protecció
Oïdes	Acció del soroll: soroll continu, soroll esporàdic	Taps, cascos i auriculars antisoroll
Ulls i Cara	Accions generals: penetració de cossos estranys. Accions mecàniques: projecció de partícules, esquitxades. Accions tèrmiques: partícules incandescentes. Accions del fred: hipotèrmia. Accions de radiacions: infraroja, visible, ultraviolada, ionitzant, laser o natural	Ulleres, pantalles i Pantalles facials
Vies Respiratòries	Accions de substàncies perilloses contingudes a l'aire respirable: contaminants atmosfèrics en forma de partícules d'aerosols, de gasos o de vapors. Manca d'oxigen a l'aire respirable: retenció o descens de l'oxigen.	Màscares i mascaretes.
Mans i braços	Accions generals: per contacte. Accions mecàniques: per abrasius o per objectes tallants o punxants. Accions tèrmiques: productes calents o freds. Accions elèctriques: tensió elèctrica. Accions químiques: danys deguts a accions químiques. Accions de les vibracions: Vibracions mecàniques. Contaminació: contacte amb productes radioactius.	Guants
Tronc, abdomen i cos sencer	Mateixes accions que les indicades per a mans i braços, a més d'acció de la humitat: penetració d'aigua. Protecció anticaigudes i protecció d'atropellament.	Armillas i robes especials, Arnés, cordes d'ancorament, mosquetó, armilla reflectant.
Peus i cames	Accions mecàniques: caiguda d'objectes, caminar sobre objectes punxants o tallants, esclafada. Accions tèrmiques: fred o calor.	Sabates i botes especials

	Accions químiques: pols o líquids agressius	
--	---	--

Per treballs en altura s'utilitzarà arnés en tots els treballs de coberta. L'arnés complirà la norma EN361 (subjectant la part superior del cos). Els dispositius anti-caigudes d'acord a UNE-EN353-2. Sempre amb dues cordes, una de seguretat i una de suspensió. No es podrà treballar sols. Sempre casc en treballs en altura.

II.7.5.4. Mesures De Protecció A Tercers.

- Es senyalitzarà, d'acord amb la normativa vigent, l'enllaç de la zona d'obres amb el carrer, i s'adoptaran les mesures de seguretat que en cada cas es requereixin
- Es senyalitzarà els accessos naturals a l'obra, i es prohibirà el pas a tota persona aliena, col·locant una tanca i les indicacions necessàries
- Si és necessari s'ocuparà la borera per a l'entrada de materials, durant la descàrrega de materials, es canalitzarà el trànsit de vianants per el interior del passadís, i el de vehicles per fora de les zones afectades per la maniobra.
- Es col·locarà enllumenat i senyals de trànsit que avisin als vehicles de la situació de perill.

II.7.6 Anàlisi I Prevenció De Riscos En Els Mitjans I En La Maquinària

II.7.6.1. Mitjans Auxiliars

Els mitjans auxiliars previstos en la realització d'aquesta obra són:

1. Bastides.
2. Escales de mà.
3. Plataforma d'entrada i sortida de materials.
4. Altres mitjans senzills d'ús corrent.

D'aquests mitjans, l'ordenació de la prevenció es realitzarà mitjançant l'aplicació de l'ordenança de treball i la Llei de Prevenció de Riscos Laborals, ja que tant les bastides com les escales de mà estan totalment normalitzades. Referent a la plataforma d'entrada i sortida de materials, s'utilitzarà un model normalitzat, i disposarà de les proteccions col·lectives de: baranes, enganxaments per a cinturó de seguretat i altres elements d'ús corrent.

II.7.6.2. Maquinària I Eines.

La maquinària prevista a utilitzar en aquesta obra és la següent:

- Pala carregadora
- Retroexcavadora.
- Camions.
- Grues sobre eruga.

La previsió d'utilització d'eines és:

- Serra circular.
- Vibrador.
- Talladora de material ceràmic.
- Formigonera.
- Martells picadores.
- Eines manuals diverses.

La prevenció sobre la utilització d'aquestes màquines i eines es desenvoluparan en el PLA d'acord amb els següents principis:

1. Reglamentació oficial. Es complirà l'indica't en el Reglament de màquines, en els I.T.C. corresponents, i amb les especificacions dels fabricants.
2. Les màquines i eines a utilitzar en obra disposaran del seu fullet d'instruccions de maneig que inclou:
 - Riscos que comporta per als treballadors
 - Manera d'ús amb seguretat.
3. No es preveu la utilització de màquines sense reglamentar.

II.7.7 Medicina Preventiva I Primers Auxilis.

Les possible malalties professionals que puguin originar-se en aquesta obra són les normals que tracta la medicina del treball i la higiene industrial. Tot això es resoldrà d'acord amb els serveis de prevenció d'empresa que exerciran la direcció i el control de les malalties professionals, tant en la decisió d'utilització dels mitjans preventius com l'observació mèdica dels treballadors.

Es disposarà d'una farmaciola amb el contingut de material especificat a la normativa vigent.

S'informarà a l'inici d'obra, de la situació dels diferents centres mèdics als quals s'hauran de trlladar els accidentats. És convenient disposar a l'obra i en lloc ben visible, d'una llista amb els telèfons i adreces dels centres assignats per a urgències, ambulàncies, taxis, etc. per garantir el ràpid trasllat dels possibles accidentats.

II.7.8 Normativa Aplicable

Son d'obligat compliment les disposicions contingudes en:

- Ley de 31/1995 de 8 de noviembre. Ley de Prevención de Riesgos Laborales.
- Real Decreto 1627/1997, de 24 de octubre, relativo a las disposiciones mínimas de seguridad y de salud en las obras de construcción.
- Ley 38/1999, de 5 de noviembre, de Ordenación de la Edificación.
- Colección de Notas Técnicas de Prevención del Instituto Nacional de Seguridad e Higiene en el Trabajo.
- Real Decreto 1215/1997, de 18 de julio, por el que se establecen las disposiciones mínimas de seguridad y salud para la utilización por los trabajadores de los equipos de trabajo.
- Real Decreto 1435/1992, de 27 de noviembre, por el que se dictan las disposiciones de aplicación de la Directiva del Consejo 89/392/CEE, relativa a la aproximación de las legislaciones de los estados miembros sobre máquinas.
- Real Decreto 1495/1986, de 26 de mayo, por el que se aprueba el Reglamento de Seguridad en las Máquinas.
- Real Decreto 363/95, de 5 de junio 1995, por el que se aprueba el Reglamento de clasificación, envasado y etiquetado de productos químicos.
- Real Decreto 485/1997, de 14 de abril, sobre disposiciones mínimas en materia de señalización de seguridad y salud en el trabajo.
- Real Decreto 486/1997, de 14 de abril, sobre disposiciones mínimas de seguridad y salud en los lugares de trabajo.

- Real Decreto 487/1997, de 14 de abril, sobre disposiciones mínimas de seguridad y salud relativas a la manipulación manual de cargas que entrañe riesgos, en particular dorsolumbares, para los trabajadores.
- Real Decreto 773/1997, de 30 de mayo, sobre disposiciones mínimas de seguridad y salud relativas a la utilización por los trabajadores de equipos de protección individual.
- Real Decreto 1316/1989, de 27 de octubre, sobre protección de los trabajadores frente a los riesgos derivados de la exposición al ruido durante el trabajo.
- Reglamento Electrotécnico para Baja Tensión.
- Reglamento de los Servicios de Prevención (Real Decreto 39/1.997, del 7 de enero, B.O.E.nº,27, de 31 de enero de 1.997).
 - Ordenanza de Trabajo para las Industrias de la Construcción, Vidrio y Cerámica de 28.8.1970:
 - Art. 165 a 176.- Disposiciones generales.
 - Art. 183 a 291.- Construcción en general..
 - Art. 334 a 341.- Higiene en el Trabajo.
- Condiciones para la comercialización y libre circulación intracomunitaria de los equipos de protección individual (Real Decreto 1407/92, de 20.1 1, B.O.E.. 28.12.92, rect. 24.2.93).
- Reglamento de Instalaciones de Protección contra Incendios (Real Decreto 1942/93, de 5.1 1, B.O.E. 14.12.93, rect. 7.5.94).
- Texto refundido de la Ley General de la Seguridad Social (Real Decreto Legislativo 1/1994).
- Estatuto de los Trabajadores (Real Decreto Legislativo 1/1995).
- Ley 8/1988, de 7 de abril, sobre infracciones y sanciones en el orden social.
- Convenio 62 de la OIT relativo a las prescripciones de seguridad en la industria de la edificación.

Es considerarà l'edició més recent de les normes abans indicades, amb les últimes modificacions oficials aprovades.

II.7.8.1. Disposicions del Real Decret 2177/2004, de 12 de novembre, pel que es modifica el RD 1215/1997, de 18 de juliol, pel que s'estableixen les disposicions mínimes de seguretat i salut per la utilització pels treballadors dels equips de treball, en matèria de treballs temporals en altura

Tot seguit es reproduïx l'Annex degut al a seva importància:

ANEXO

«4. Disposiciones relativas a la utilización de los equipos de trabajo para la realización de trabajos temporales en altura.

4.1 Disposiciones generales.

4.1.1 Si, en aplicación de lo dispuesto en la Ley 31/1995, de 8 de noviembre, de Prevención de Riesgos Laborales, en concreto, en sus artículos 15, 16 y 17, y en el artículo 3 de este real decreto, no pueden efectuarse trabajos temporales en altura de manera segura y en condiciones ergonómicas aceptables desde una superficie adecuada, se elegirán los equipos de trabajo más apropiados para garantizar y mantener unas condiciones de trabajo seguras, teniendo en cuenta, en particular, que deberá darse prioridad a las medidas de protección colectiva frente a las medidas de protección individual y que la elección no podrá subordinarse a criterios económicos. Las dimensiones de los equipos de trabajo deberán estar adaptadas a la naturaleza del trabajo y a las dificultades previsibles y deberán permitir una circulación sin peligro.

La elección del tipo más conveniente de medio de acceso a los puestos de trabajo temporal en altura deberá efectuarse en función de la frecuencia de circulación, la altura a la que se deba subir y la duración de la utilización. La elección efectuada deberá permitir la evacuación en caso de peligro inminente. El paso en ambas direcciones entre el medio de acceso y las plataformas, tableros o pasarelas no deberá aumentar el riesgo de caída.

4.1.2 La utilización de una escalera de mano como puesto de trabajo en altura deberá limitarse a las circunstancias en que, habida cuenta de lo dispuesto en el apartado 4.1.1, la utilización de otros equipos de trabajo más seguros no esté justificada por el bajo nivel de riesgo y por las características de los emplazamientos que el empresario no pueda modificar.

4.1.3 La utilización de las técnicas de acceso y de posicionamiento mediante cuerdas se limitará a circunstancias en las que la evaluación del riesgo indique que el trabajo puede ejecutarse de manera segura y en las que, además, la utilización de otro equipo de trabajo más seguro no esté justificada.

Teniendo en cuenta la evaluación del riesgo y, especialmente, en función de la duración del trabajo y de las exigencias de carácter ergonómico, deberá facilitarse un asiento provisto de los accesorios apropiados.

4.1.4 Dependiendo del tipo de equipo de trabajo elegido con arreglo a los apartados anteriores, se determinarán las medidas adecuadas para reducir al máximo los riesgos inherentes a este tipo de equipo para los trabajadores. En caso necesario, se deberá prever la instalación de unos dispositivos de protección contra caídas. Dichos dispositivos deberán tener una configuración y una resistencia adecuadas para prevenir o detener las caídas de altura y, en la medida de lo posible, evitar las lesiones de los trabajadores. Los dispositivos de protección colectiva contra caídas sólo podrán interrumpirse en los puntos de acceso a una escalera o a una escalera de mano.

4.1.5 Cuando el acceso al equipo de trabajo o la ejecución de una tarea particular exija la retirada temporal de un dispositivo de protección colectiva contra caídas, deberán preverse medidas compensatorias y eficaces de seguridad, que se especificarán en la planificación de la actividad preventiva. No podrá ejecutarse el trabajo sin la adopción previa de dichas medidas. Una vez concluido este trabajo particular, ya sea de forma definitiva o temporal, se volverán a colocar en su lugar los dispositivos de protección colectiva contra caídas.

4.1.6 Los trabajos temporales en altura sólo podrán efectuarse cuando las condiciones meteorológicas no pongan en peligro la salud y la seguridad de los trabajadores.

4.2 Disposiciones específicas sobre la utilización de escaleras de mano.

4.2.1 Las escaleras de mano se colocarán de forma que su estabilidad durante su utilización esté asegurada. Los puntos de apoyo de las escaleras de mano deberán asentarse sólidamente sobre un soporte de dimensiones adecuadas y estable, resistente e inmóvil, de forma que los travesaños queden en posición horizontal. Las escaleras suspendidas se fijarán de forma segura y, excepto las de cuerda, de manera que no puedan desplazarse y se eviten los movimientos de balanceo.

4.2.2 Se impedirá el deslizamiento de los pies de las escaleras de mano durante su utilización ya sea mediante la fijación de la parte superior o inferior de los largueros, ya sea mediante cualquier dispositivo antideslizante o cualquier otra solución de eficacia equivalente. Las escaleras de mano para fines de acceso deberán tener la longitud necesaria para sobresalir al menos un metro del plano de trabajo al que se accede. Las escaleras compuestas de varios elementos adaptables o extensibles deberán utilizarse de forma que la inmovilización recíproca de los distintos elementos esté asegurada. Las escaleras con ruedas deberán haberse inmovilizado antes de acceder a ellas. Las escaleras de mano simples se colocarán, en la medida de lo posible, formando un ángulo aproximado de 75 grados con la horizontal.

4.2.3 El ascenso, el descenso y los trabajos desde escaleras se efectuarán de frente a éstas. Las escaleras de mano deberán utilizarse de forma que los trabajadores puedan tener en todo momento un punto de apoyo y de sujeción seguros. Los trabajos a más de 3,5 metros de altura, desde el punto de operación al suelo, que requieran movimientos o esfuerzos peligrosos para la estabilidad del trabajador, sólo se efectuarán si se utiliza un equipo de protección individual anticaídas o se adoptan otras medidas de protección alternativas. El transporte a mano de una carga por una escalera de mano se hará de modo que ello no impida una sujeción segura. Se prohíbe el transporte y manipulación de cargas por o desde

escaleras de mano cuando por su peso o dimensiones puedan comprometer la seguridad del trabajador. Las escaleras de mano no se utilizarán por dos o más personas simultáneamente.

4.2.4 No se emplearán escaleras de mano y, en particular, escaleras de más de cinco metros de longitud, sobre cuya resistencia no se tengan garantías. Queda prohibido el uso de escaleras de mano de construcción improvisada.

4.2.5 Las escaleras de mano se revisarán periódicamente. Se prohíbe la utilización de escaleras de madera pintadas, por la dificultad que ello supone para la detección de sus posibles defectos.

4.3 Disposiciones específicas relativas a la utilización de los andamios.

4.3.1 Los andamios deberán proyectarse, montarse y mantenerse convenientemente de manera que se evite que se desplomen o se desplacen accidentalmente. Las plataformas de trabajo, las pasarelas y las escaleras de los andamios deberán construirse, dimensionarse, protegerse y utilizarse de forma que se evite que las personas caigan o estén expuestas a caídas de objetos. A tal efecto, sus medidas se ajustarán al número de trabajadores que vayan a utilizarlos.

4.3.2 Cuando no se disponga de la nota de cálculo del andamio elegido, o cuando las configuraciones estructurales previstas no estén contempladas en ella, deberá efectuarse un cálculo de resistencia y estabilidad, a menos que el andamio esté montado según una configuración tipo generalmente reconocida.

4.3.3 En función de la complejidad del andamio elegido, deberá elaborarse un plan de montaje, de utilización y de desmontaje. Este plan y el cálculo a que se refiere el apartado anterior deberán ser realizados por una persona con una formación universitaria que lo habilite para la realización de estas actividades. Este plan podrá adoptar la forma de un plan de aplicación generalizada, completado con elementos correspondientes a los detalles específicos del andamio de que se trate.

A los efectos de lo dispuesto en el párrafo anterior, el plan de montaje, de utilización y de desmontaje será obligatorio en los siguientes tipos de andamios:

a) Plataformas suspendidas de nivel variable (de accionamiento manual o motorizadas), instaladas temporalmente sobre un edificio o una estructura para tareas específicas, y plataformas elevadoras sobre mástil.

b) Andamios constituidos con elementos prefabricados apoyados sobre terreno natural, soleras de hormigón, forjados, voladizos u otros elementos cuya altura, desde el nivel inferior de apoyo hasta la coronación de la andamiada, exceda de seis metros o dispongan de elementos horizontales que salven vuelos y distancias superiores entre apoyos de más de ocho metros. Se exceptúan los andamios de caballetes o borriquetas.

c) Andamios instalados en el exterior, sobre azoteas, cúpulas, tejados o estructuras superiores cuya distancia entre el nivel de apoyo y el nivel del terreno o del suelo exceda de 24 metros de altura.

d) Torres de acceso y torres de trabajo móviles en los que los trabajos se efectúen a más de seis metros de altura desde el punto de operación hasta el suelo.

Sin embargo, cuando se trate de andamios que, a pesar de estar incluidos entre los anteriormente citados, dispongan del marcado "CE", por serles de aplicación una normativa específica en materia de comercialización, el citado plan podrá ser sustituido por las instrucciones específicas del fabricante, proveedor o suministrador, sobre el montaje, la utilización y el desmontaje de los equipos, salvo que estas operaciones se realicen de forma o en condiciones o circunstancias no previstas en dichas instrucciones.

4.3.4 Los elementos de apoyo de un andamio deberán estar protegidos contra el riesgo de deslizamiento, ya sea mediante sujeción en la superficie de apoyo, ya sea mediante un dispositivo antideslizante, o bien mediante cualquier otra solución de eficacia equivalente, y la superficie portante deberá tener una capacidad suficiente. Se deberá garantizar la estabilidad del andamio. Deberá impedirse mediante dispositivos adecuados el desplazamiento inesperado de los andamios móviles durante los trabajos en altura.

4.3.5 Las dimensiones, la forma y la disposición de las plataformas de un andamio deberán ser apropiadas para el tipo de trabajo que se va a realizar, ser adecuadas a las cargas que hayan de soportar

y permitir que se trabaje y circule en ellas con seguridad. Las plataformas de los andamios se montarán de tal forma que sus componentes no se desplacen en una utilización normal de ellos. No deberá existir ningún vacío peligroso entre los componentes de las plataformas y los dispositivos verticales de protección colectiva contra caídas.

4.3.6 Cuando algunas partes de un andamio no estén listas para su utilización, en particular durante el montaje, el desmontaje o las transformaciones, dichas partes deberán contar con señales de advertencia de peligro general, con arreglo al Real Decreto 485/1997, de 14 de abril, sobre señalización de seguridad y salud en el centro de trabajo, y delimitadas convenientemente mediante elementos físicos que impidan el acceso a la zona de peligro.

4.3.7 Los andamios sólo podrán ser montados, desmontados o modificados sustancialmente bajo la dirección de una persona con una formación universitaria o profesional que lo habilite para ello, y por trabajadores que hayan recibido una formación adecuada y específica para las operaciones previstas, que les permita enfrentarse a riesgos específicos de conformidad con las disposiciones del artículo 5, destinada en particular a:

- a) La comprensión del plan de montaje, desmontaje o transformación del andamio de que se trate.
- b) La seguridad durante el montaje, el desmontaje o la transformación del andamio de que se trate.
- c) Las medidas de prevención de riesgos de caída de personas o de objetos.
- d) Las medidas de seguridad en caso de cambio de las condiciones meteorológicas que pudiesen afectar negativamente a la seguridad del andamio de que se trate.
- e) Las condiciones de carga admisible.
- f) Cualquier otro riesgo que entrañen las mencionadas operaciones de montaje, desmontaje y transformación.

Tanto los trabajadores afectados como la persona que supervise dispondrán del plan de montaje y desmontaje mencionado en el apartado 4.3.3, incluyendo cualquier instrucción que pudiera contener.

Cuando, de conformidad con el apartado 4.3.3, no sea necesaria la elaboración de un plan de montaje, utilización y desmontaje, las operaciones previstas en este apartado podrán también ser dirigidas por una persona que disponga de una experiencia certificada por el empresario en esta materia de más de dos años y cuente con la formación preventiva correspondiente, como mínimo, a las funciones de nivel básico, conforme a lo previsto en el apartado 1 del artículo 35 del Reglamento de los Servicios de Prevención, aprobado por el Real Decreto 39/1997, de 17 de enero.

4.3.8 Los andamios deberán ser inspeccionados por una persona con una formación universitaria o profesional que lo habilite para ello:

- a) Antes de su puesta en servicio.
- b) A continuación, periódicamente.
- c) Tras cualquier modificación, período de no utilización, exposición a la intemperie, sacudidas sísmicas, o cualquier otra circunstancia que hubiera podido afectar a su resistencia o a su estabilidad.

Cuando, de conformidad con el apartado 4.3.3, no sea necesaria la elaboración de un plan de montaje, utilización y desmontaje, las operaciones previstas en este apartado podrán también ser dirigidas por una persona que disponga de una experiencia certificada por el empresario en esta materia de más de dos años y cuente con la formación preventiva correspondiente, como mínimo, a las funciones de nivel básico, conforme a lo previsto en el apartado 1 del artículo 35 del Reglamento de los Servicios de Prevención, aprobado por el Real Decreto 39/1997, de 17 de enero.

4.4 Disposiciones específicas sobre la utilización de las técnicas de acceso y de posicionamiento mediante cuerdas.

4.4.1 La utilización de las técnicas de acceso y de posicionamiento mediante cuerdas cumplirá las siguientes condiciones:

- a) El sistema constará como mínimo de dos cuerdas con sujeción independiente, una como medio de acceso, de descenso y de apoyo (cuerda de trabajo) y la otra como medio de emergencia (cuerda de seguridad).
- b) Se facilitará a los trabajadores unos arneses adecuados, que deberán utilizar y conectar a la cuerda de seguridad.
- c) La cuerda de trabajo estará equipada con un mecanismo seguro de ascenso y descenso y dispondrá de un sistema de bloqueo automático con el fin de impedir la caída en caso de que el usuario pierda el control de su movimiento. La cuerda de seguridad estará equipada con un dispositivo móvil contra caídas que siga los desplazamientos del trabajador.
- d) Las herramientas y demás accesorios que deba utilizar el trabajador deberán estar sujetos al arnés o al asiento del trabajador o sujetos por otros medios adecuados.
- e) El trabajo deberá planificarse y supervisarse correctamente, de manera que, en caso de emergencia, se pueda socorrer inmediatamente al trabajador.
- f) De acuerdo con las disposiciones del artículo 5, se impartirá a los trabajadores afectados una formación adecuada y específica para las operaciones previstas, destinada, en particular, a:
- 1.º Las técnicas para la progresión mediante cuerdas y sobre estructuras.
 - 2.º Los sistemas de sujeción.
 - 3.º Los sistemas anticaídas.
 - 4.º Las normas sobre el cuidado, mantenimiento y verificación del equipo de trabajo y de seguridad.
 - 5.º Las técnicas de salvamento de personas accidentadas en suspensión.
 - 6.º Las medidas de seguridad ante condiciones meteorológicas que puedan afectar a la seguridad.
 - 7.º Las técnicas seguras de manipulación de cargas en altura.
- 4.4.2 En circunstancias excepcionales en las que, habida cuenta de la evaluación del riesgo, la utilización de una segunda cuerda haga más peligroso el trabajo, podrá admitirse la utilización de una sola cuerda, siempre que se justifiquen las razones técnicas que lo motiven y se tomen las medidas adecuadas para garantizar la seguridad.»

II.8. ESTUDI ENERGÈTIC I ECONÒMIC SOBRE PRESSUPOST REAL

A partir del preu total de 31.366€ amb IVA inclòs s'obté una amortització de 8,65 anys i un TIR del 10,63%

II.9. LEGALITZACIONS A REALITZAR AUTOCONSUM

II.9.1 Introducció

Tot seguit es descriuen els tràmits de legalització de la instal·lació. Les instal·lacions de generació fotovoltaica requereixen de diferents tramitacions en funció de les seves característiques.

II.9.2 Objecte

L'objecte d'aquest punt és descriure els tràmits a realitzar, així com la documentació necessària per realitzar-los.

II.9.3 Procediment administratiu

II.9.3.1. Resum

Els tràmits a seguir seran els següents:

- a) Tràmit amb distribuïdora
 - i) CAU per cada consum vinculat
- b) Legalització de la nova instal·lació de Baixa Tensió
- c) RAC
- d) Modificació contracte comercialitzadora
- e) Activitat

II.9.3.2. Característiques de la instal·lació segons RD244/2019, de 5 d'abril, pel que es regulen les condicions administratives, tècniques i econòmiques de l'autoconsum d'energia elèctrica.

La tipologia d'instal·lació d'autoconsum prevista és la següent:

TIPUS INSTAL·LACIÓ RD 244/2019	
Descripció	Característiques
Modalitat	autoconsum amb excedents amb compensació simplificada
Classificació	individual
Instal·lacions de producció	1
Connexió	xarxa interior
Sòl	Urbà
Potència instal·lada (kW)	15
Propietari instal·lació	el propi consumidor
Acumulació	no

II.9.3.3. Tràmits amb distribuïdora per ampliar capacitat disponible en el punt de connexió o la potència adscrita al subministrament

L'article 13.3 del RD 1699/2021, estableix que "les instal·lacions de producció connectades a la xarxa interior...no podran superar la capacitat disponible en el punt de connexió a la xarxa de distribució ni la potència adscrita al subministrament".

La potència de la instal·lació de generació **NO** supera la capacitat disponible en el punt de connexió a la xarxa de distribució ni la potència adscrita al subministrament i per tant NO requereix ampliació.

II.9.3.4. Tràmits amb distribuïdora per fotovoltaica

II.9.3.4.1. Codi autoconsum (CAU) per consumidor associat

Sempre demanar cau per cada consumidor associat. Els tràmits seran els següents:

1. Sol·licitar el número CAU a la distribuïdora. En el cas que la distribuïdora sigui Edistribución caldrà fer la sol·licitud a atr-generadores.edistribucion@enel.com. En aquesta sol·licitud caldrà dir:
 1. CUPS: Cups de l'equipament
 2. Modalitat: sin excedentes o con excedentes
 3. Tipo autoconsumo: Individual o colectivo
2. Rebre mail amb número CAU

II.9.3.4.2. Permisos d'accés i connexió instal·lació generació (previ execució)

Al tractar-se d'un autoconsum amb excedents amb menys de 15kW i ser sòl urbà no es requereix

II.9.3.4.3. Avals i/o garanties (previ execució)

Al ser una administració no aplicaria.

II.9.3.4.4. Contracte Tècnic d'accés (CTA) i contracte de subministrament del consumidor (després execució)

La distribuïdora modificarà el contracte d'accés amb la informació de la modificació del contracte de subministrament del consumidor amb la seva comercialitzadora per recollir la modalitat d'autoconsum escollida.

II.9.3.4.5. Contracte de subministrament d'energia serveis auxiliars amb distribuïdora

Al tractar-se d'un autoconsum amb excedents, menys de 100kW i considerant els serveis auxiliars són despreciables no aplica

II.9.3.5. Legalització de la nova instal·lació de Baixa Tensió

D'acord al Reglament elèctric de Baixa Tensió la instal·lació té les següents característiques:

- Tipus d'instal·lació
 - o Instal·lació de generació amb $P > 10\text{kW}$
- Actuació
 - o Nova instal·lació
- Documentació necessària per potència superior a 10kW
 - o Projecte de legalització As Built de Baixa tensió (contractista el subministrarà)
 - o Certificat final d'obra (contractista el subministrarà)
- Documentació a presentar sempre
 - o Certificat instal·lació Elèctrica (contractista el subministrarà)
 - o Declaració responsable del titular (el contractista el subministrarà perquè el signi el titular)
- Procediment:
 - o Presentar a l'Administració un document anomenat "*Presentació de la declaració responsable per a la posada en servei d'una instal·lació elèctrica de baixa tensió*" al Departament d'Empresa i Coneixement i Servei de Seguretat d'Instal·lacions. Aquest tràmit es pot fer a través del canal empresa. Per realitzar el tràmit es requereix annexar la Declaració Responsable. En aquest document caldrà posar:
 - Tipus d'ús: Altres usos
 - Especifiqui el tipus d'ús: Instal·lació generadora fotovoltaica

- L'administració competent emetrà la inscripció al Registre Instal·lacions Tècniques de Seguretat Industrial de Catalunya (RITSIC)

En aquest cas es tractarà com una ampliació al haver-hi una fotovoltaica existent.

II.9.3.6. RAC

Per donar-se d'alta del RAC es seguirà el següent procediment:

1. Sol·licitud d'autorització d'explotació definitiva d'una instal·lació fotovoltaica d'autoconsum sense excedents en sòl urbanitzat (nova instal·lació). Aquesta sol·licitud es pot fer a través del canal empresa. En aquesta sol·licitud s'ha d'adjuntar:
 - (1) Annex de dades tècniques dels formularis d'autoconsum
 - (2) Projecte de la instal·lació
 - (3) Certificat de direcció i acabament d'obra
 - (4) Declaració del tècnic competent

II.9.3.7. Registre Administratiu d'instal·lacions productores d'energia elèctrica (RAIPEE)

Per autoconsum amb excedents acollides a compensació no aplica

II.9.3.8. Tràmits amb comercialitzadora

II.9.3.8.1. Modificar el contracte de subministrament per cada consumidor associat

Caldrà enviar mail a la comercialitzadora amb les dades d'autoconsum escollit per cada consumidor associat. En el cas que no es faci, quan s'hagi fet el RAC, la Generalitat avisarà a la distribuïdora i aquesta a la comercialitzadora perquè modifiqui el contracte d'ofici.

II.9.3.8.2. Contracte de representació al mercat amb comercialitzadora

Al tractar-se d'un autoconsum amb excedents acollit a compensació no aplica.

II.9.3.9. Legalització de modificació de baixa tensió de consum

No es modifica i no aplica

II.9.3.10. Tramitació ambiental de l'activitat

El Decret Llei 16/2019, de 26 de novembre, de mesures urgents per a l'emergència climàtica i l'impuls a les energies renovables ha deixat fora de la Llei 20/2009 les instal·lacions de producció d'energia fotovoltaica a partir de 100 kW, al suprimir-se l'epígraf 1.13 de l'annex III d'acord a la disposició addicional segona.

En general, a data d'avui, una instal·lació de plaques fotovoltaiques de menys de 100 kW tramita una comunicació d'obres (o llicència urbanística si és en SNU) i un cop finalitzades les obres, i aportada la documentació corresponent a la seva legalització (inscripció a RITSIC i la sol·licitud d'autorització d'instal·lacions generadora d'autoconsum que li correspon segons la modalitat) d'ofici l'ajuntament pot entrar la instal·lació al cens d'activitats, com una "ACTIVITAT NO CLASSIFICADA" o bé pot no entrar-la ja que és un autoconsum. Per més de 100 kW, es segueix el procediment que diu DL 16/2019, i també s'entraria d'ofici al cens com activitat no classificada un cop finalitzat el procediment.

Al tractar-se d'una instal·lació promocionada per l'Ajuntament no correspondrà realitzar cap tràmit de comunicació o llicència urbanística.

II.9.3.11. Tancament obra

La direcció d'obres aportarà un Projecte As Built signat per enginyer on hi constarà:

- Memòria descriptiva de les obres realitzades signada per enginyer
- Plànols de les obres realitzades
- Fitxes tècniques dels material utilitzats
- Càlcul estructural de l'estructura instal·lada
- RITSIC

II.9.4 Realització dels tràmits i cost

Els costos de tramitació seran assumits pel contractista. Tots els tràmits els farà el contractista excepte els que siguin amb la comercialitzadora

II.10. ESTUDI D'IMPACTE AMBIENTAL

La avaluació de la reducció de CO₂ produïda per la transició entre la utilització d'energia elèctrica convencional peninsular i la energia elèctrica de origen 100% renovable generada a partir del camp solar fotovoltaic es pot aproximar com:

AVALUACIÓ CO ₂		
Instal·lació	Energia (kWh/any)	Co ₂ (kg/any)
factor CO ₂ per emissions associades al consum elèctric oficina Canvi Climàtic de la Generalitat 2022	-	0,259
Instal·lació elèctrica Inicial	48.768,00	12.630,91
Generació elèctrica a través de FV	21.319,30	0,00
Energia elèctrica de la xarxa convencional peninsular	27.448,70	7.109,21
	Estalvi CO₂	5.521,70

II.11. MANTENIMENT

Les instal·lacions fotovoltaïques necessiten un manteniment que es pot considerar reduït. Es proposa fer un manteniment i una revisió de les condicions de funcionament periòdiques en el mateix emplaçament de la instal·lació elèctrica i de les dades de generació obtingudes mitjançant els inversors.

Es recomana una revisió anual, en la qual es farà un informe tècnic per tal de poder fer un seguiment respecte els anys anteriors. Per aquest motiu a d'existir un Llibre de Manteniment que contingui el registre de les operacions realitzades, les incidències produïdes i les revisions realitzades.

Durant el servei de manteniment de la instal·lació, l'instal·lador ha de tenir en compte certs aspectes que es detallen a continuació:

- Les operacions necessàries de manteniment.
- Distingir entre les operacions que seran realitzades pel servei tècnic i les que ha de realitzar els encarregats de la instal·lació.
- La periodicitat d'aquestes operacions.
- Les operacions de manteniment, tant si és la revisió d'estat de la instal·lació elèctrica com el possible calibratge dels inversors, si s'escau.

Pel que respecte els panells fotovoltaics requereixen un manteniment escàs però no menys important:

- Neteja periòdica d'aquests. Amb el temps es va acumulant terra i brutícia sobre la coberta transparent del panell, reduint la generació d'aquests. Cal tenir en compte que es poden arribar a casos crítics en que es produeixin efectes similars a les ombres deguts a la pròpia brutícia o a les deposicions de les aus. La periodicitat de la neteja dels panells depèn de les condicions de l'entorn on es trobin situats aquests. A la província de Barcelona, com que plou relativament poc, i quan ho fa és majoritàriament amb molta terra i brutícia, les precipitacions no ajuden a reduir el nombre de neteges periòdiques. La neteja dels panells serà portada a terme pel personal encarregat de la instal·lació i es realitzarà mitjançant aigua i algun detergent no abrasiu, procurant que no s'acumuli aigua a sobre del panell.
- Inspecció visual. Aquesta es pot fer durant la neteja dels panells o amb més periodicitat i es realitza amb l'objectiu de detectar errors o ruptures, com poden ser:
 - Ruptura del vidre.
 - Oxidació dels circuits i soldadures de les cel·les fotovoltaïques, degudes a l'entrada de la humitat en el panell per ruptura de les capes de l'encapsulat.
 - Corrosió de l'estructura de suport.
 - Ombres degudes al creixement de la vegetació confrontant, en cas que hi sigui possible.
- Control de l'estat de les connexions elèctriques i del cablejat. Es comprovarà:
 - La correcta connexió dels terminals i del cablejats al costat dels panells.
 - Es verificarà la estanqueïtat de les caixes de terminals. En cas d'haver-se perdut tal estanqueïtat es procedirà a la substitució dels elements afectats i a la neteja dels propis terminals.

En quant al sistema de regulació i control es considera que el manteniment d'aquests equips és molt petit, ja que són productes en què les averies són poc freqüents. Durant la instal·lació dels equips i el posterior manteniment es seguiran les instruccions del fabricant del propi equip. Es comprovarà que les llums de control de la pantalla d'interfície amb l'usuari no indiquin un mal funcionament de l'equip i que les connexions elèctriques es trobin en bon estat.

Pel que respecte al manteniment de la posta a terra, com que es fa ús de la pròpia pressa a terra de la instal·lació elèctrica actual, es realitzarà seguint el manteniment especificat en el projecte de la pròpia instal·lació.

En conclusió es proposa una revisió anual en què es realitzin les següents comprovacions:

- Comprovació visual del generador fotovoltaic: panells danyats, brutícia acumulada, etc.
- Comprovació de les característiques elèctriques del generador fotovoltaic (tensió en buit, intensitat en curtcircuit i valors nominals en períodes d'irradiació màxima).
- Comprovació de l'estat de les connexions elèctriques, del cablejat, de les caixes de connexions i de les proteccions.
- Proves d'arrencada i parada amb diferents condicions de funcionament.
- Comprovació de la potència fotovoltaica instal·lada i de la potència injectada cap a xarxa.
- Comprovació dels sistema de monitorització i d'enregistrament de dades.
- Manteniment de la resta de components de la instal·lació segons les especificacions dels fabricants.
- Revisió de cargoleria i repretar amb clau dinanomètrica segons condicions del fabricant.

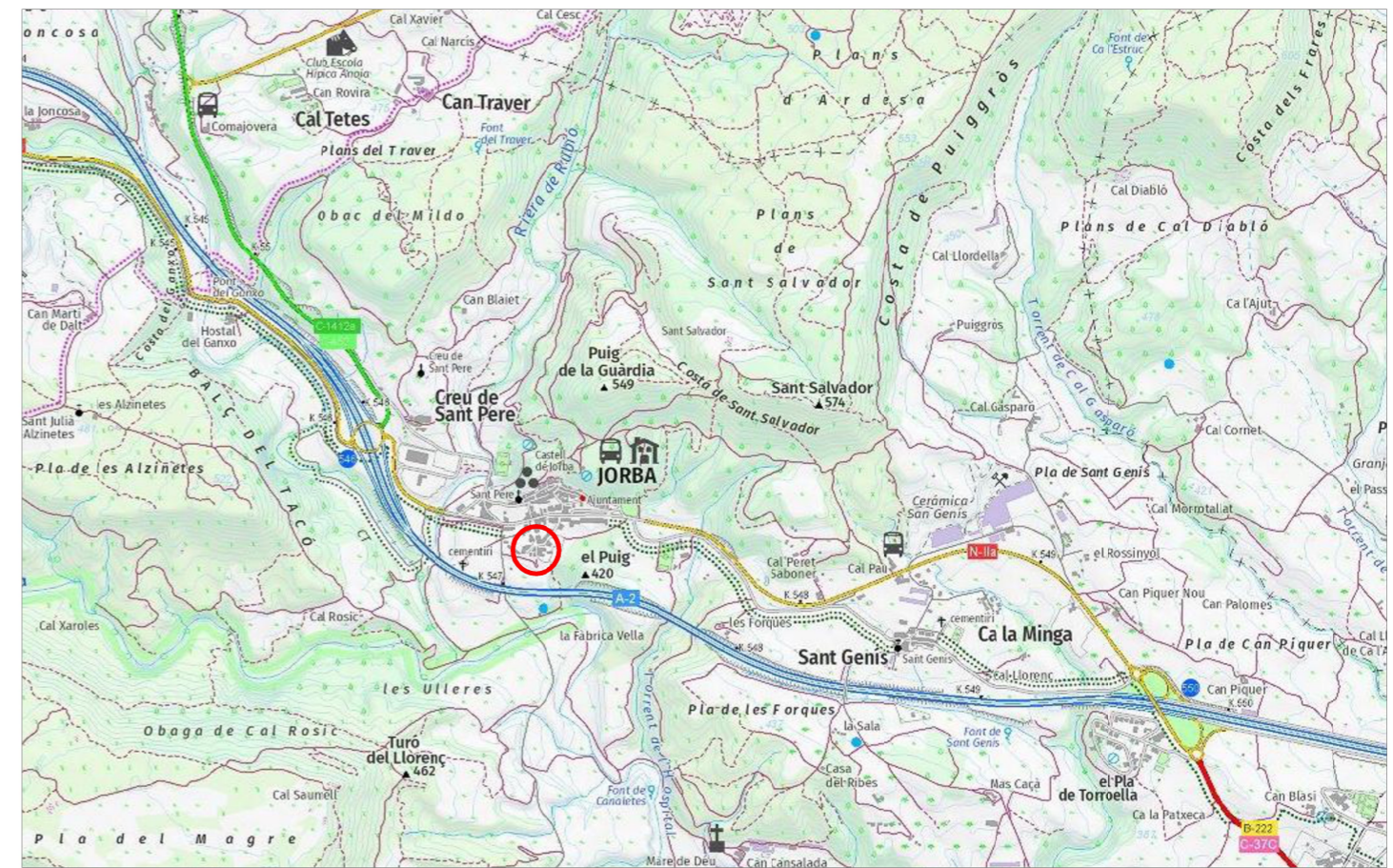
II.12. SIGNATURA ANNEXES A LA MEMÒRIA


a 10 de juny de 2024

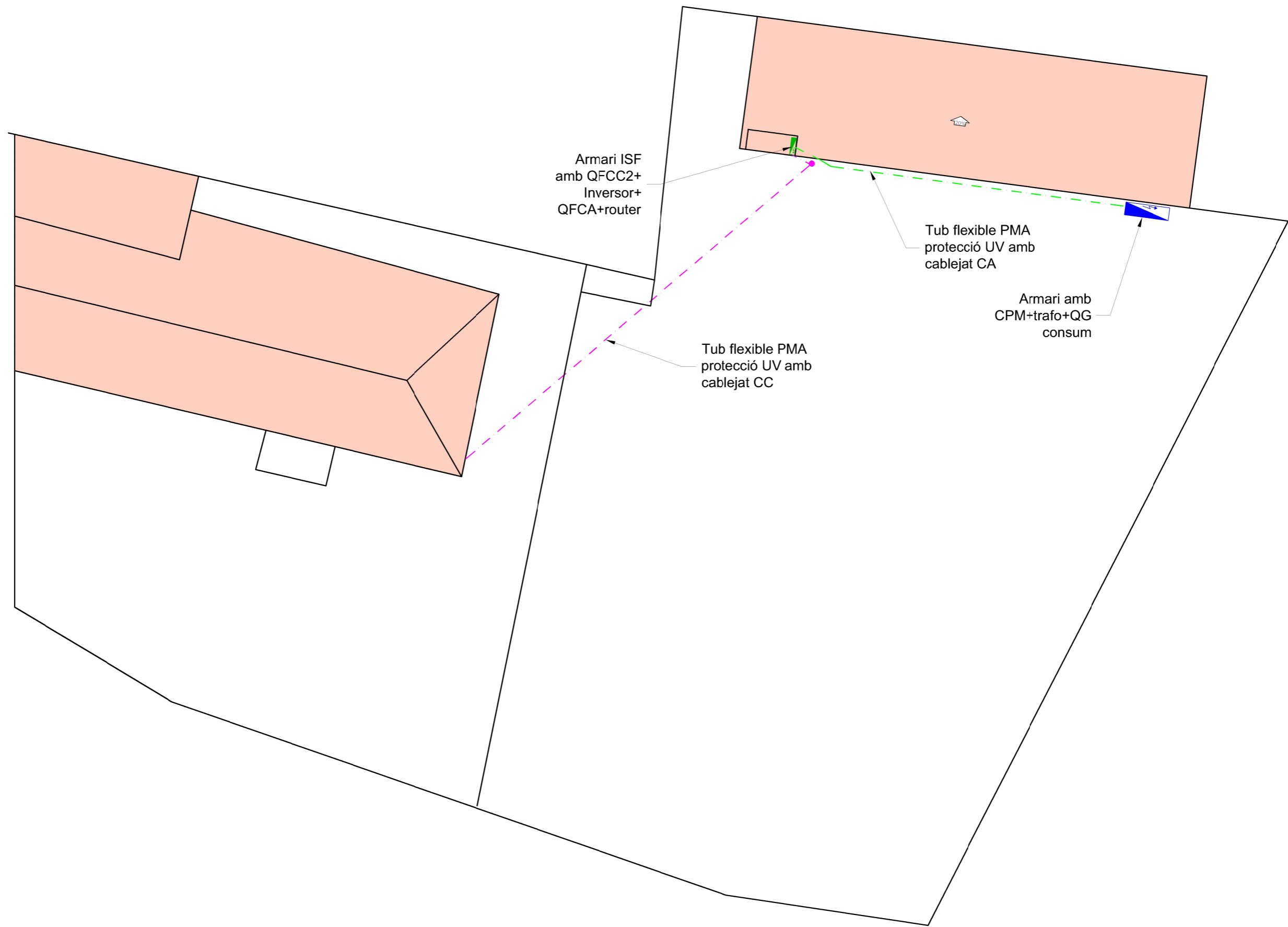
El titular

El Projectista

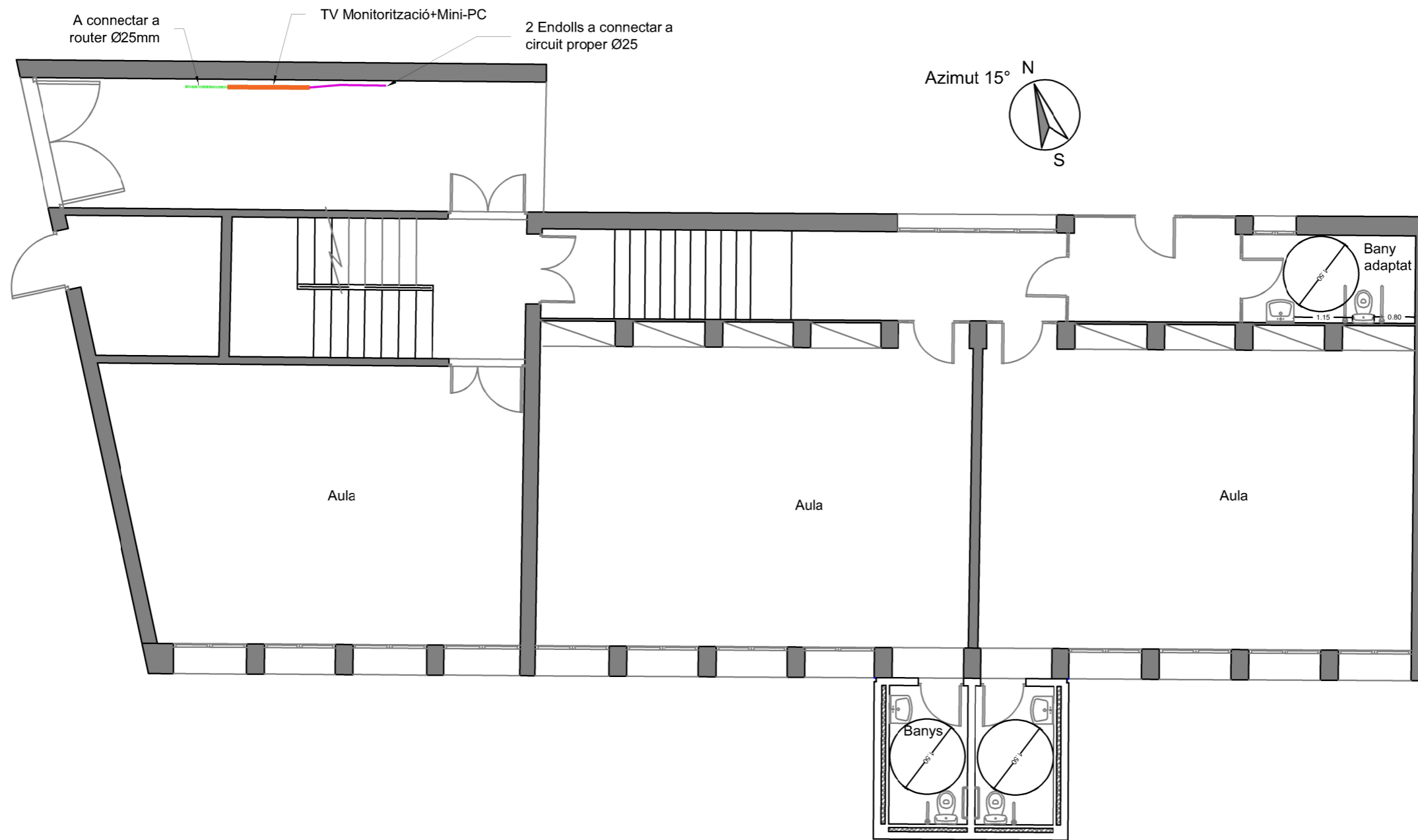
III. PLÀNOLS




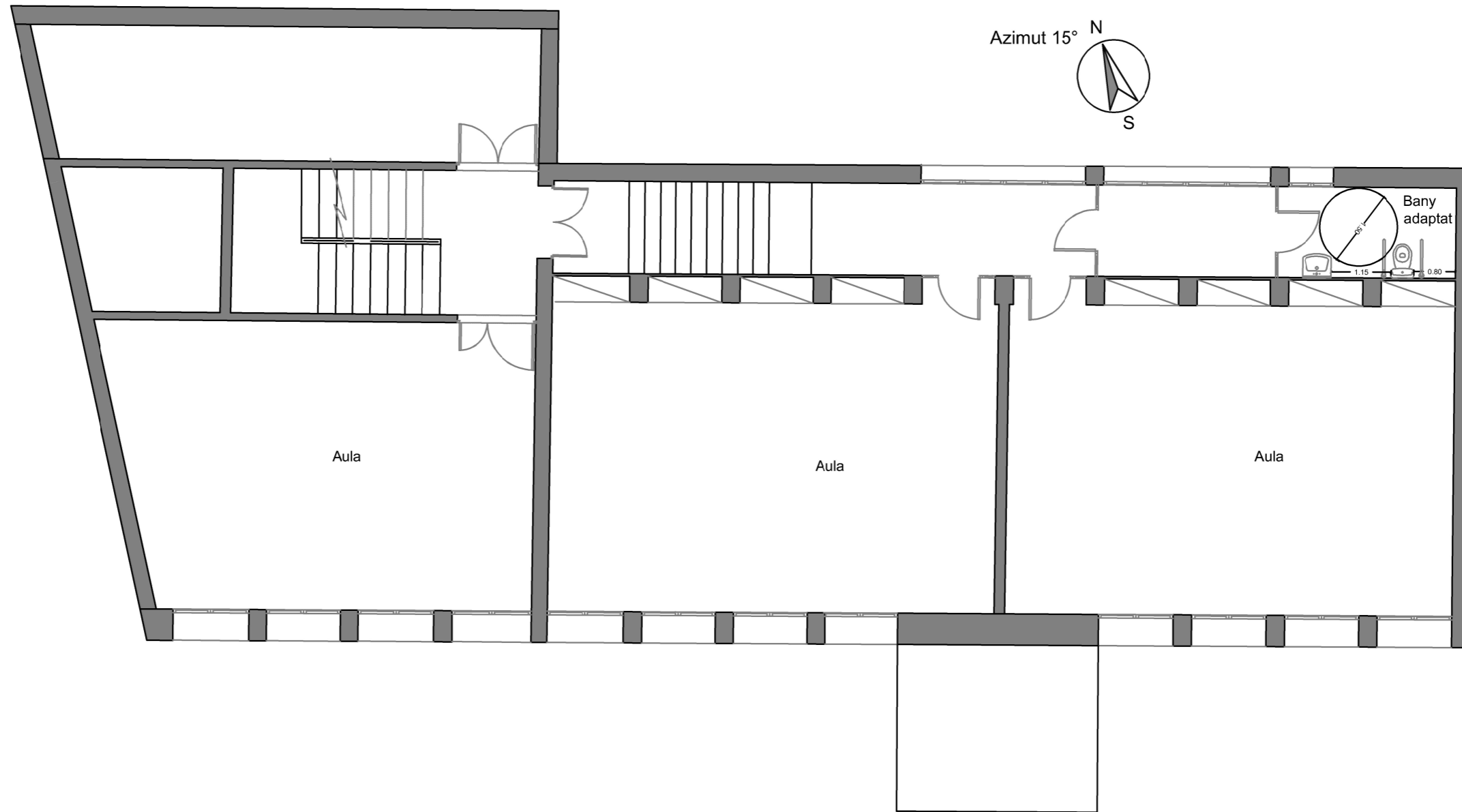
<p>El titular</p>	<p>El facultatiu</p> <p>Marc Pujol Punxí Enginyer tècnic Industrial Col. núm. 11.077</p>	<p>Projecte: PROJECTE EXECUTIU DE INSTAL·LACIÓ SOLAR FOTOVOLTAICA</p>	<p>Escala A3: Vàries</p> <p>Expedient: AM012024</p> <p>Data: JUNY de 2024</p>	<p>Títular: AJUNTAMENT DE JORBA</p> <p>Situació: ESCOLA CARRER DE LES ERES, núm. s/n - JORBA - 08719</p> <p>01 SITUACIÓ I EMPLAÇAMENT</p>	 <p>GABINET ENGINYERIA PUJOL</p> <p>C/ Montserrat, 111, Urb Font del Bosc Mediona (08773) Tel. 93 817 84 05</p>
-------------------	--	---	--	---	--



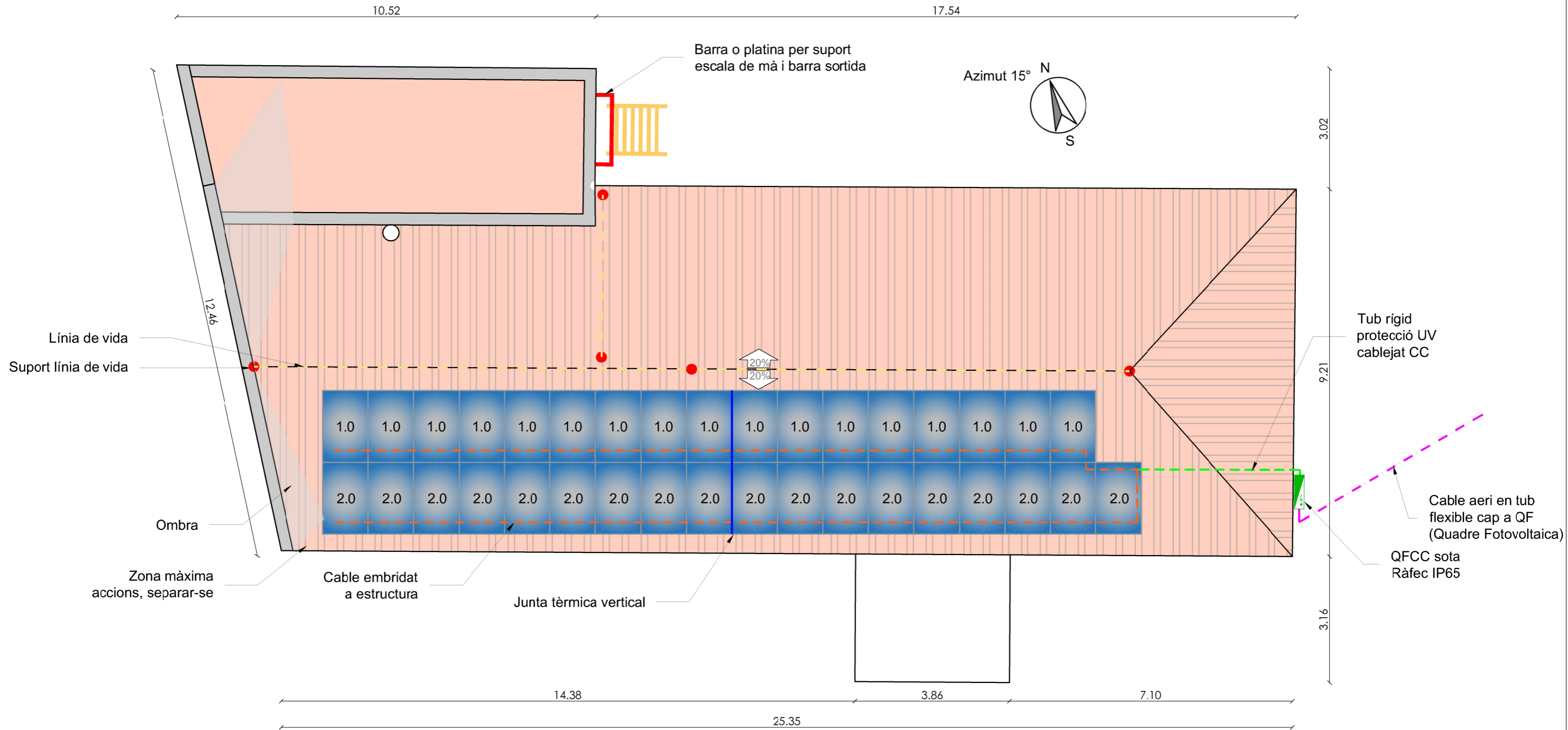
El titular	El facultatiu Marc Pujol Punxí Enginyer tècnic Industrial Col. núm. 11.077	Projecte: PROJECTE EXECUTIU DE INSTAL·LACIO SOLAR FOTOVOLTAICA	Escala A3: 1/200	Titular: AJUNTAMENT DE JORBA	 GABINET ENGINYERIA PUJOL C/ Montserrat, 111, Urb Font del Bosc Mediona (08773) Tel. 93 817 84 05
			Expedient: AM012024	Situació: ESCOLA CARRER DE LES ERES, núm. s/n - JORBA - 08719	
			Data: JUNY de 2024	02 URBANITZACIÓ	



El titular	El facultatiu Marc Pujol Punxí Enginyer tècnic Industrial Col. núm. 11.077	Projecte: PROJECTE EXECUTIU DE INSTAL·LACIO SOLAR FOTOVOLTAICA	Escala A3: 1/100	Titular: AJUNTAMENT DE JORBA	 GABINET ENGINYERIA PUJOL C/ Montserrat, 111, Urb Font del Bosc Mediona (08773) Tel. 93 817 84 05
			Expedient: AM012024	Situació: ESCOLA CARRER DE LES ERES, núm. s/n - JORBA - 08719	
			Data: JUNY de 2024	02 PLANTA BAIXA	



El titular	El facultatiu Marc Pujol Punxí Enginyer tècnic Industrial Col. núm. 11.077	Projecte: PROJECTE EXECUTIU DE INSTAL·LACIO SOLAR FOTOVOLTAICA	Escala A3: 1/100	Titular: AJUNTAMENT DE JORBA	 GABINET ENGINYERIA PUJOL C/ Montserrat, 111, Urb Font del Bosc Mediona (08773) Tel. 93 817 84 05
			Expedient: AM012024	Situació: ESCOLA CARRER DE LES ERES, núm. s/n - JORBA - 08719	
			Data: JUNY de 2024	04 PLANTA PRIMERA	



El titular

El facultatiu

Projecte:
PROJECTE EXECUTIU DE
INSTAL·LACIO SOLAR FOTOVOLTAICA

Escala A3:
1/100

Expedient:
AM012024

Data:
JUNY de 2024

Títular:
AJUNTAMENT DE JORBA

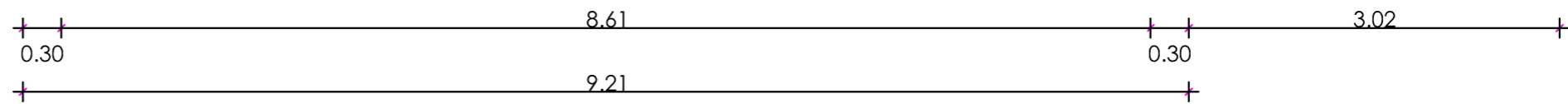
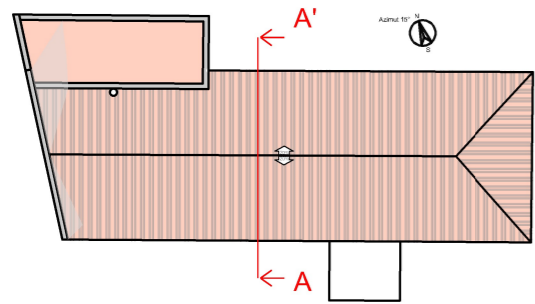
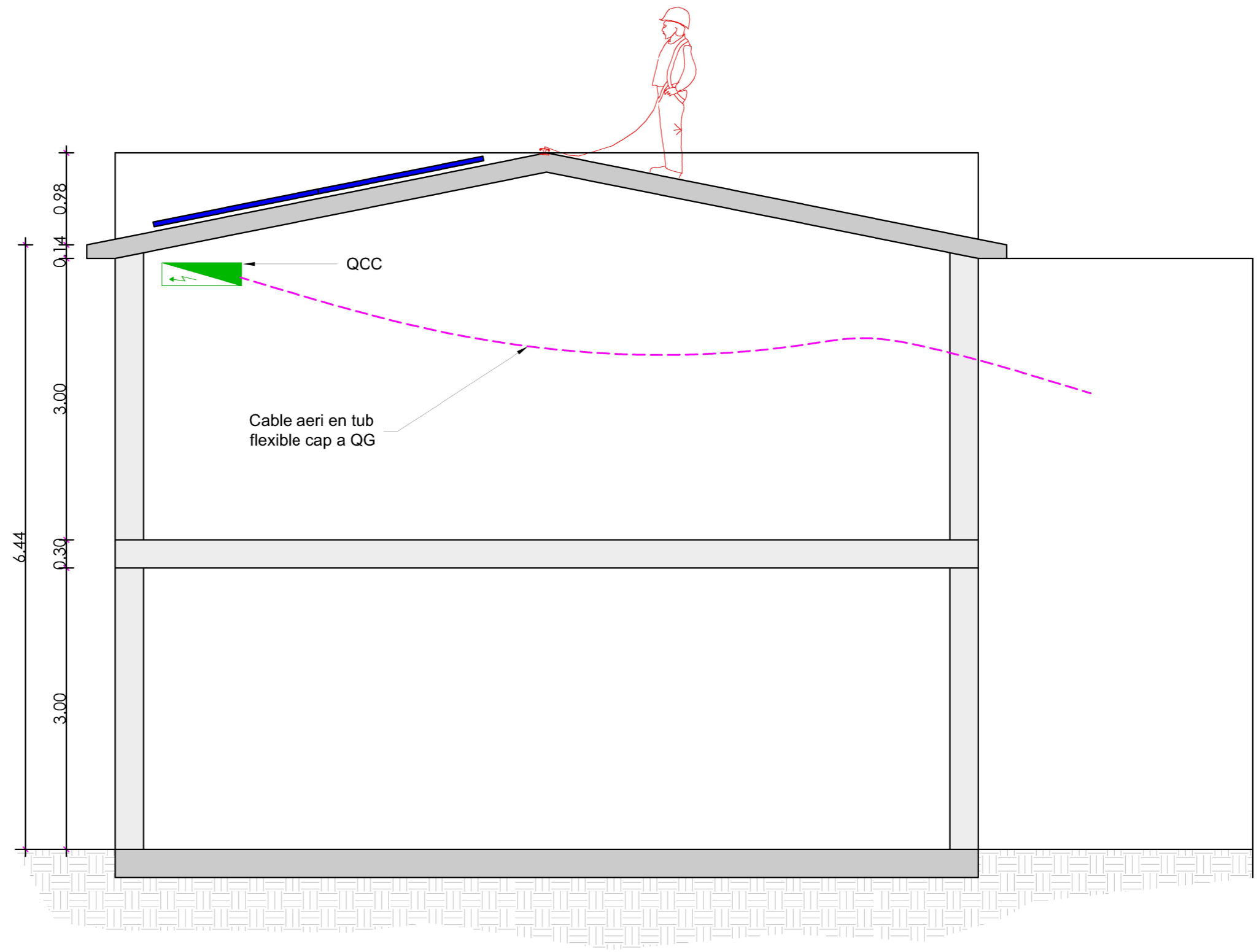
Situació:
ESCOLA
CARRER DE LES ERES, núm. s/n - JORBA - 08719


05 PLANTA COBERTA

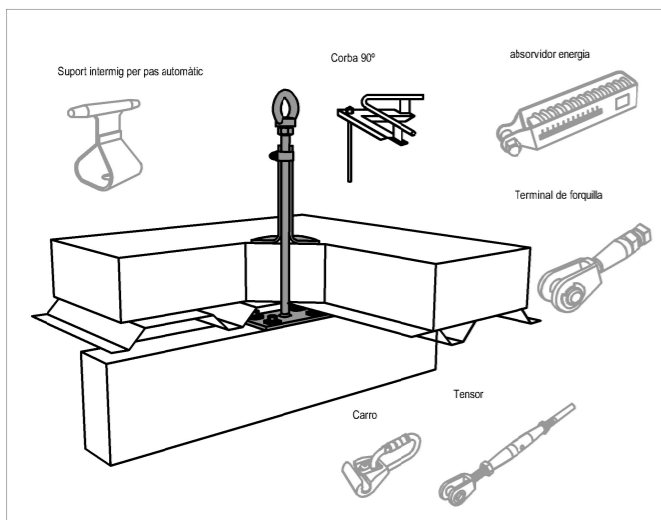
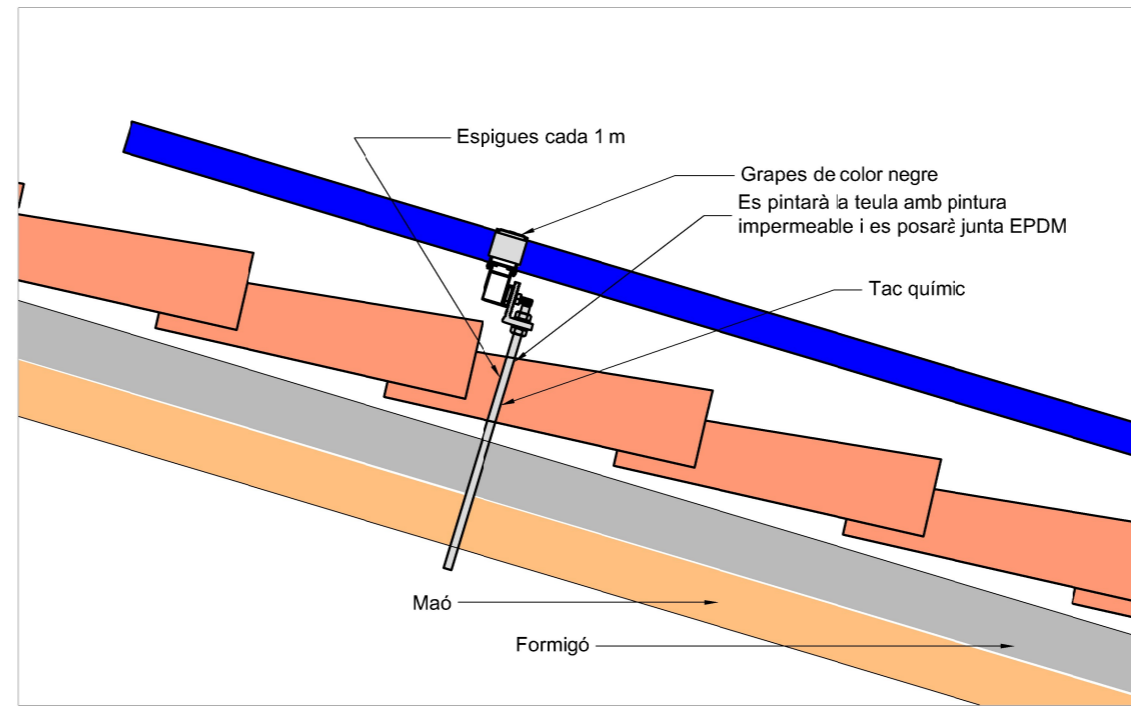
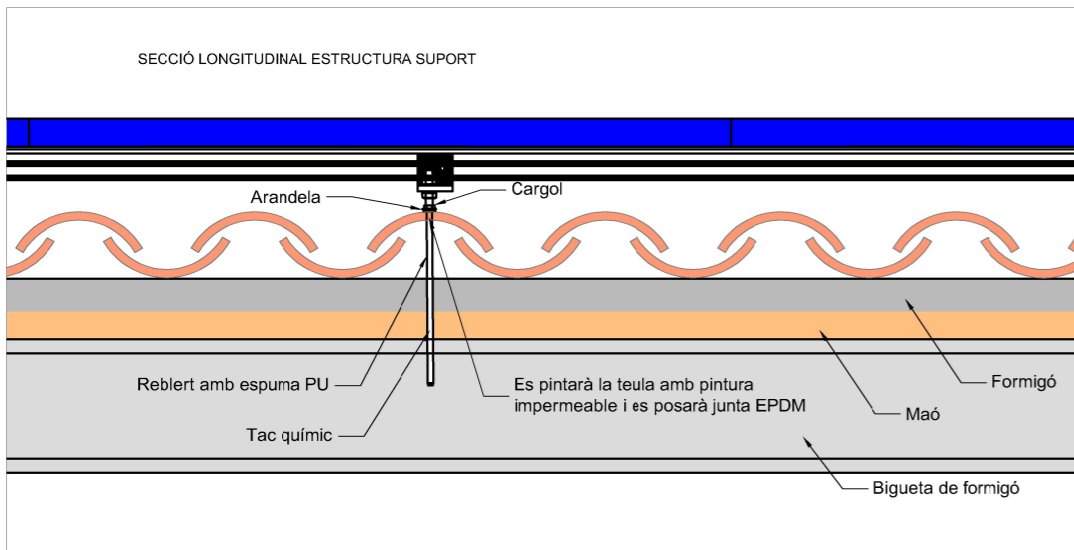
GEP
GABINET ENGINYERIA PUJOL

Marc Pujol Puntí
Enginyer tècnic Industrial
Col. núm. 11.077

C/ Montserrat, 111, Urb Font del Bosc
Mediona (08773)
Tel. 93 817 84 05



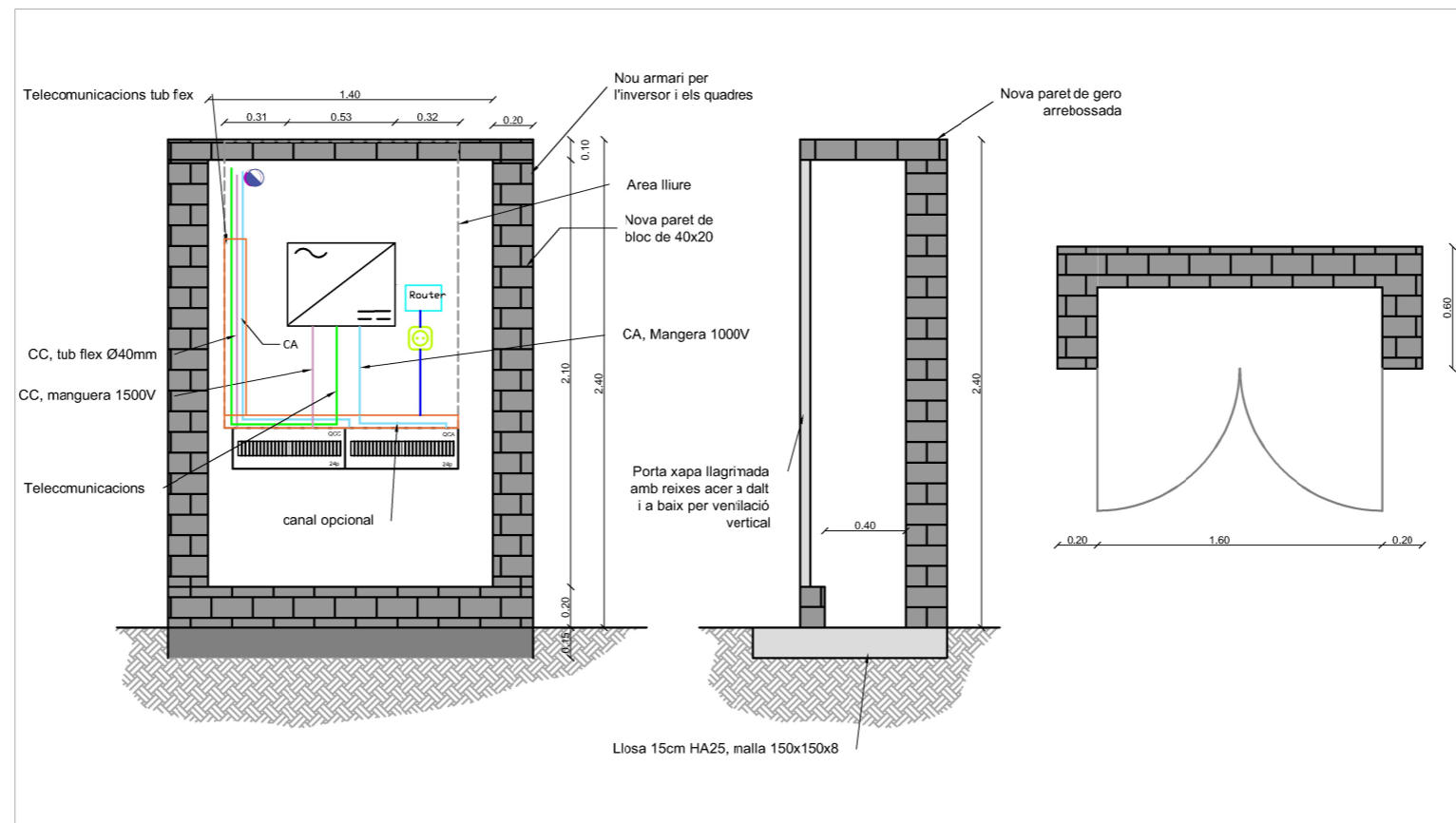
El titular	El facultatiu Marc Pujol Punxí Enginyer tècnic Industrial Col. núm. 11.077	Projecte: PROJECTE EXECUTIU DE INSTAL·LACIO SOLAR FOTOVOLTAICA	Escala A3: 1/50	Titular: AJUNTAMENT DE JORBA	 GABINET ENGINYERIA PUJOL C/ Montserrat, 111, Urb Font del Bosc Mediona (08773) Tel. 93 817 84 05
			Expedient: AM012024	Situació: ESCOLA CARRER DE LES ERES, núm. s/n - JORBA - 08719	
			Data: JUNY de 2024	06 SECCIÓ	



CANALITZACIONS

- CC
 - Abans quadre amb tub rígid Ø 40mm
 - Dins quadre CA amb tub flexible Ø 40mm
 - Entre quadre CA i Canal tub rígid Ø 40mm
 - Dins canal amb tub flexible Ø 40mm
 - Entre canal i inversor amb manguera a l'aire
- CA Inversor 2
 - Entre inversor i canal manguera a l'aire
 - Dins canal manguera lliure
 - Entre canal i quadre CA amb tub rígid Ø 40mm
- CA Inversor 1
 - Tub rígid Ø32 fins Canal
 - lliure dins canal
 - Tub rígid Ø32 fins quadre
- CA Derivació individual
 - dins quadre CC amb tub flexible Ø 50mm
 - sortida quadre CC amb tub rígid Ø 50mm
- comunicacions
 - Entre inversor i canal cable a l'aire
 - Dins canal amb tub flexible Ø 25mm
 - sortida Canal amb premsa stopa
 - entre canal i rack i quadre general amb tub rígid Ø 25mm
- Quadres i inversor
 - ubicats entre 1,4m i 2m

*Entrades i sortides caixes i canals amb premsa-stopa



ACTUACIONS COBERTA

- Seguretat i salut**
- Caldrà utilitzar àrns a línia de vida o ancoratge i utilitzar els pertinents EPIS per treballs en altura, a partir de 2m d'altura i en coberta plana, a menys de 2m de límit sense barana superior a 90cm.
 - Les escales estaran correctament fixades a elements resistents.
 - Quan es treballi a la coberta es posaran tanques al carrer on es treballi per evitar desperfectes en cas de caiguda d'objectes

Moviment cobertes amb teula

- Sempre trepitjar dues teules cobertes per repartir el pes i minimitzar desperfectes

Estructura espiga

- Foradar teula amb M16 amb tac químic, M12 sense tac químic
- En suports ceràmics utilitzar tac químic amb tamió i superar dos parets com a mínim, separació segons projecte
- En suports formigó ancoiatge mínim 10cm i netejar adequadament forat
- Cargolar espiga dins tacquím amb sentit agulles relloge
- En panell sandvitx i teula, treure 2 teules, col·locar placa base, posar teula coronera
- Reblir espai entre espiga i teula amb PU
- Posar impermeabilització EPDM contra teula
- Pintar teula i EPDM amb pintura impermeable

Posta a Terra

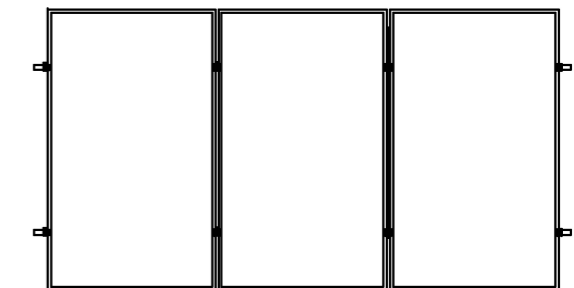
- Connectar a terra l'estructura cada 10m màxim
- Connectar les plaques entre elles amb terminal de connexió d'acer inoxidable
- Connectar plaques amb estructura cada 5m mitjançant cable
- Conectar safates metàl·liques a terra

Canalitzacions

- El cable mai tocarà a la coberta, caldrà fixar-lo a estructura amb brides o clips o fer canalització amb tub o safata
- garantir impermeabilització entrades a interior

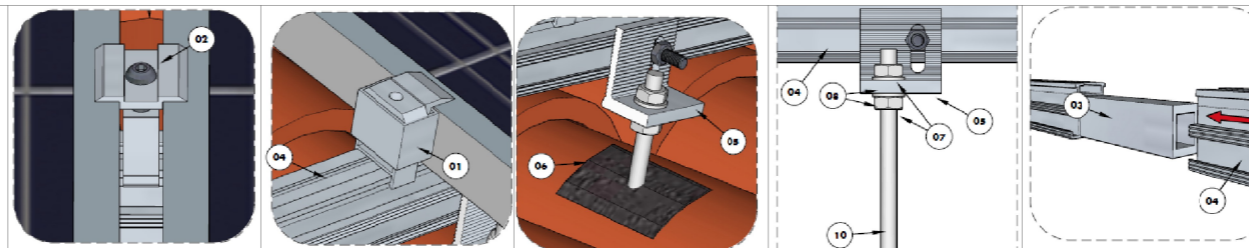
*Tota l'estructura es muntarà d'acord a les especificacions del fabricant
*En cas de instal·lació de paralamps caldrà separar-la de la instal·lació fotovoltaica a una distància s d'acord a la CENELEC TS 50539-12

PLANTÀ ESTRUCTURA SUPORT



Material Estructura

1. Grapa final
2. Grapa intermitja
3. Connector carrils
4. Carrillera
5. Suport àngul
6. Làmina butilo 80mm
7. Femella M10 A2
8. Volandera plana M10 A2
9. Resina
10. Varilla roscada M10 A2 400mm



El titular

El facultatiu

Projecte:
PROJECTE EXECUTIU DE
INSTAL·LACIO SOLAR FOTOVOLTAICA

Escala A3:
Vàries

Expedient:
AM012024

Data:
JUNY de 2024

Titular:
AJUNTAMENT DE JORBA

Situació:
ESCOLA
CARRER DE LES ERES, núm. s/n - JORBA - 08719

07 DETALLS

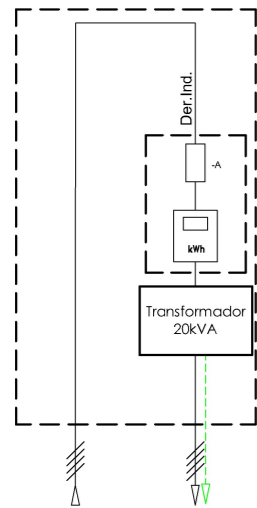


C/ Montserrat, 111, Urb Font del Bosc
Mediona (08773)
Tel. 93 817 84 05

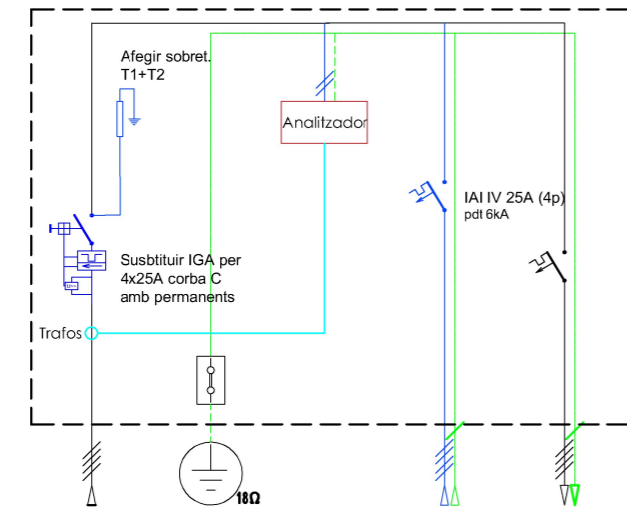
Marc Pujol Punfí
Enginyer tècnic Industrial
Col. núm. 11.077

CAIXA PROTECCIÓ I MESURA

QUADRE GENERAL



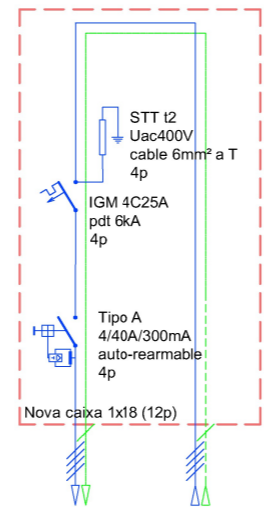
2-Escamesa	8-DI Consultori
-	-
-	-
RZ1-k(AS)	ES07Z1-k(AS)
0,3%	-
-	-
Escomesa	Derivació Individual



DI-Der.ind.	Terres	Analitzador	TCP (16)	Càrregues actuals
		3x1G2,5mm ²	1x5G10mm ²	
		2m	26m	
		ES07Z1-k(AS)	RZ1-k(AS)	
		0,1%	0,3%	
		100 W	15.000 W	
		Analitzador	Tram connexió Privada (TCP)	

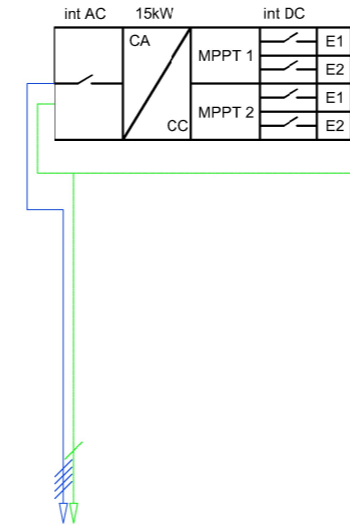
— Existent
— Modificar
— Nou

QFCA-QUADREFOTOV. CA
DPI (12) - Dispositius prof. interiors



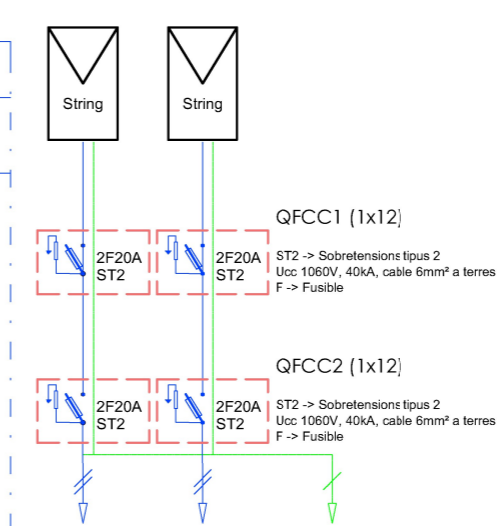
TCP	INV
	1x5G10mm ²
	3 m
	Rz1-k(AS)
	-%
	15.000 W
	Linia inv

INVERSOR



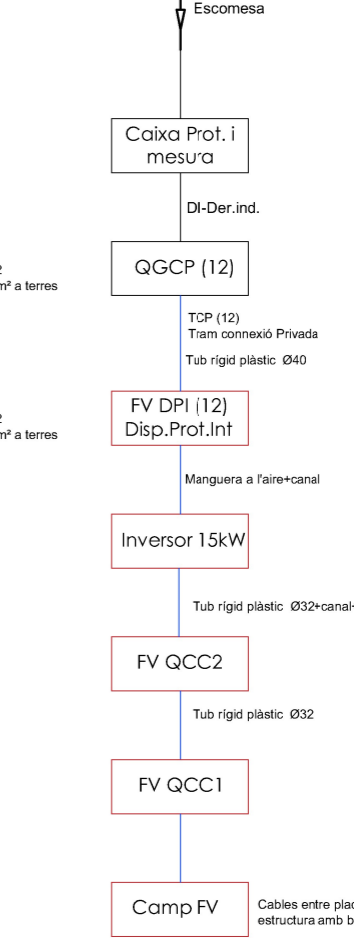
INV

CAMP FOTOVOLTAIC - QCC

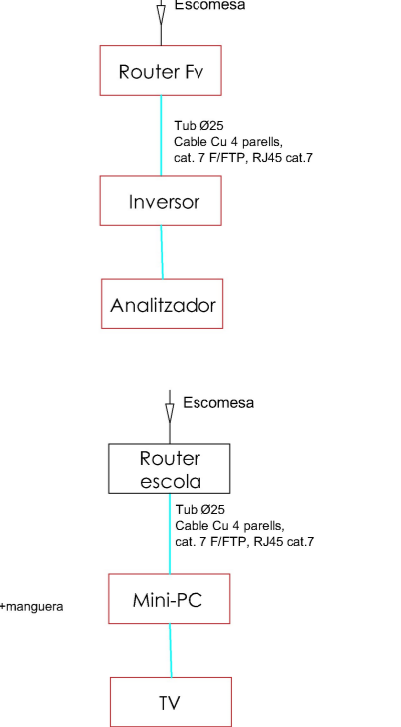


S1	S2	Terres
2x1G6	2x1G6	1x1G6
- m	- m	- m
H1ZZZ2-K	H1ZZZ2-K	ES07Z1-K (AS)
cdt s. càlcul	cdt s. càlcul	-%
7.480 Wp	7.920 Wp	-
Entrada String 17 moduls 440 Wp	Entrada String 18 moduls 440 Wp	Protecció estr.FV i panells FV unir tots panells

ESQUEMA SINÒPTIC BAIXA TENSIÓ



ESQUEMA SINÒPTIC COMUNICACIONS



El titular

El facultatiu

Projecte:
PROJECTE EXECUTIU DE
INSTAL·LACIO SOLAR FOTOVOLTAICA

Escala A3:
VÀRIES

Títular:
AJUNTAMENT DE JORBA

Expedient:

AM012024

Situació:

ESCOLA
CARRER DE LES ERES, núm. s/n - JORBA - 08719

Data:

JUNY de 2024

08 ESQUEMA



Marc Pujol Punxí
Enginyer tècnic Industrial
Col. núm. 11.077

C/ Montserrat, 111, Urb Font del Bosc
Mediona (08773)
Tel. 93 817 84 05

IV. PLEC DE CONDICIONS TÈCNIQUES

IV.1. CONDICIONS TÈCNIQUES GENERALS

IV.1.1 Sobre els components

IV.1.1.1. Característiques

Tots els productes de construcció hauran de portar el marcatge CE, d'acord amb les condicions establertes a l'article 5.2 *Conformitat amb el CTE dels productes, equips i materials*, Part I. Capítol 2. del CTE:

1. Els productes de la construcció que s'incorporin amb caràcter permanent als edificis, en funció del seu ús previst, portaran el **marcatge CE**, de conformitat amb la Directiva 89/106/CEE de productes de la construcció, publicada pel Real Decret 1630/1992 del 29 de desembre, modificada pel Real Decret 1329/1995 del 28 de juliol, i disposicions de desenvolupament, o altres Directives europees que li siguin d'aplicació.

2. En determinats casos, i amb la finalitat d'assegurar la seva suficiència, els DB establiran les característiques tècniques de productes, equips i sistemes que s'incorporin als edificis, sense perjudici del Marcatge CE que els sigui aplicable d'acord amb les corresponents directives Europees.

IV.1.1.2. Control de recepció

Tots els productes de construcció tindran un control de recepció a l'obra, d'acord amb les condicions establertes a l'article 7.2 *Control de recepció a l'obra de productes, equips i sistemes*. Part I. Capítol 2. del CTE, i comprendrà:

Control de la documentació dels subministraments

1. Els subministradors lliuraran els documents d'identificació del producte exigits per la normativa d'obligat compliment, pel projecte o la DF (Direcció Facultativa) al constructor, qui els presentarà al director d'execució de l'obra. Aquesta documentació comprendrà, almenys, els següents documents:

- a) els documents d'origen, full de subministrament ;
- b) el certificat de garantia del fabricant, firmat per una persona física; i
- c) els documents de conformitat o autoritzacions administratives exigides reglamentàriament, inclosa la documentació corresponent al marcatge CE dels productes de la construcció, quan sigui pertinent, d'acord amb les disposicions que siguin transposició de les Directives Europees que afectin als productes subministrats.

Quan el material o equip arribi a l'obra amb el certificat d'origen industrial que acrediti el compliment d'aquestes condicions, normes o disposicions, la seva recepció es realitzarà comprovant, únicament, les seves característiques aparents.

Control de recepció mitjançant distintius de qualitat i avaluacions d'idoneïtat tècnica

1. El subministrador proporcionarà la documentació precisa sobre:

- a) els distintius de qualitat que ostentin els productes, equips o sistemes subministrats, que assegurin les característiques tècniques dels mateixos exigides en el projecte i documentarà, si s'escau, el reconeixement oficial del distintiu d'acord amb l'establert en l'article 5.2.3; i
- b) les avaluacions tècniques d'idoneïtat per a l'ús previst de productes, equips i sistemes innovadors, d'acord amb l'establert en l'article 5.2.5, i la constància del manteniment de les seves característiques tècniques.

2. El director de l'execució de l'obra verificarà que aquesta documentació és suficient per a l'acceptació dels productes, equips i sistemes emparats per ella.

Control de recepció mitjançant assaigs

1. Per a verificar el compliment de les exigències bàsiques del CTE pot ser necessari, en determinats casos, realitzar assaigs i proves sobre alguns productes, segons l'establert en la reglamentació vigent, o bé segons l'especificat en el projecte o ordenats per la D.F.
2. La realització d'aquest control s'efectuarà d'acord amb els criteris establerts en el projecte o indicats per la direcció facultativa sobre el mostreig del producte, els assajos a realitzar, els criteris d'acceptació i rebuig i les accions a adoptar.

IV.1.2 Sobre l'execució

Condicions generals

Tots els treballs, inclosos en el present projecte s'executaran esmeradament, tenint en compte les bones practiques de la construcció, d'acord amb les condicions establertes en l'article 7.1 *Condicions en l'execució de les obres Generalitats*. Part I capítol 2 del CTE:

1. Les obres de construcció de l'edifici es portaran a terme segons el projecte i les seves modificacions autoritzades pel director de l'obra, prèvia conformitat del promotor, a la legislació aplicable, a les normes de la bona pràctica constructiva i a les instruccions del director de l'obra i del director de l'execució de l'obra.

Control d'execució

Tots els treballs, inclosos en el present projecte, tindran un control d'execució d'acord amb les condicions establertes a l'article 7.3 *Control d'execució de l'obra. Generalitats*. Part I capítol 2 del CTE:

1. Durant la construcció, el director de l'execució de l'obra controlarà l'execució de cada unitat d'obra verificant el seu replanteig, els materials que s'utilitzin, la correcta execució i disposició dels elements constructius i de les instal·lacions, així com les verificacions i altres controls a realitzar per a comprovar la seva conformitat amb el que s'indica en el projecte, la legislació aplicable, les normes de bona pràctica constructiva i les instruccions de la direcció facultativa. A la recepció de l'obra executada poden tenir-se en compte les certificacions de conformitat que ostentin els agents que hi intervenen, així com les verificacions que, si s'escau, realitzin les entitats de control de qualitat de l'edificació.
2. Es comprovarà que s'han adoptat les mesures necessàries per a assegurar la compatibilitat entre els diferents productes, elements i sistemes constructius.
3. En el control d'execució de l'obra s'adoptaran els mètodes i procediments que es contemplin en les avaluacions tècniques d'idoneïtat per a l'ús previst dels productes, equips i sistemes innovadors, prevists a l'article 5.2.5.

IV.1.3 Sobre el control d'obra acabada

Verificacions del conjunt o parts de l'edifici d'acord amb les condicions establertes a l'article 7.4 *Condicions de l'obra acabada. Generalitats*. Part I capítol 2 del CTE:

A l'obra acabada, bé sobre l'edifici en el seu conjunt, o bé sobre les seves diferents parts i les seves instal·lacions, parcial o totalment acabades, han de realitzar-se, a més de les que puguin establir-se amb caràcter voluntari, les

comprovacions i proves de servei previstes en el projecte o ordenades per la D.F. i les exigides per la legislació aplicable.

IV.1.4 Sobre la normativa vigent

El Decret 462/71 del Ministerio de la Vivienda (BOE: 24/3/71): "Normas sobre redacción de proyectos y dirección de obras de edificación", estableix que a la memòria i al plec de prescripcions tècniques particulars de qualsevol projecte d'edificació es faci constar expressament l'observança de les normes

sobre la construcció. Així doncs, en el present plec s'inclourà una relació de les normes vigents aplicables sobre construcció i es remarcarà que en l'execució de l'obra s'observaran les mateixes.

A més, els productes de la construcció duran el marcatge CE. En aquest sentit, les reglamentacions recents, com és el cas del CTE, fan referència a normes UNE-EN, CEI, CEN, que en molts casos estableixen requisits concrets que s'han de complir en el projecte.

IV.2. CONDICIONS TÈCNiques PARTICULARS

IV.2.1 Estructura

Conjunt d'elements d'acer que conformen una estructura destinada a garantir la resistència mecànica, l'estabilitat i l'aptitud al servei, inclosa la durabilitat per a qualsevol tipus d'edifici. Realitzat amb perfils d'acer laminats en calent, perfils d'acer conformats en fred o calent, utilitzats directament o formant peces compostes. Ha de dotar a l'edifici d'un comportament estructural adient front a les accions i a les influències previsible en situacions normals i accidentals segons CTE DB SE-A Seguretat estructural. Acer, mantenint, a més, la resistència al foc durant el temps necessari perquè puguin complir-se les exigències de seguretat en cas d'incendi., segons CTE DB SI , seguretat en cas d'incendi. Els tipus d'elements a les estructures d'acer poden ser: pilars, bigues i biguetes, llindes, traves, encavallades, corretges i tots els elements d'ancoratge i auxiliars de l'estructura d'acer.

Normes d'aplicació

Codi Tècnic de l'Edificació: RD 314/2006. DB SE-AE, DB SE-A, DB SI-6, DB SI-Annex D. Resistència al foc dels elements d'acer, DB HS 1, DB HE 1. Norma de Construcció Sismoresistent: part General i Edificació, NCSE-02. RD 997/2002. Norma reglamentària d'edificació sobre accions en l'edificació en les obres de rehabilitació estructural dels sostres d'edificis d'habitatges: NRE-AEOR-93. O 18/1/94. Recobriments galvanitzats en calent sobre productes, peces i articles diversos construïts o fabricats amb acer o altres materials ferris: RD 2351/1985. Especificacions tècniques dels tubs d'acer inoxidable soldades longitudinalment: RD 2605/1985. UNE: Acers en xapes i perfils UNE EN 10025, UNE EN 10210-1:1994 i UNE EN 10219-1:1998. Materials d'aportació de soldadures UNE-EN ISO 14555:1999. Especificacions de durabilitat UNE ENV 1090-1:1997.

Components

Perfils i xapes d'acer laminat en calent Perfils foradats d'acer laminat en calent Perfils i plaques conformats en fred Reblons d'acer de cap esfèric, de cap bombejat o de capota plana Cargols, femelles i volanderes ordinàries, calibrats o d'alta resistència Soldadures Cordons i cables Materials de protecció i/o recobriments per a la previsió de la corrosió de l'acer

Característiques tècniques mínimes

Acers en xapes i perfils: Característiques mecàniques mínimes dels acers, segons UNE EN 10025, 10210-1:1994 i 10219-1:1998. Perfils i xapes d'acer laminat en calent: De les sèries IPN, IPE, HEA, HEB, HEM o UPN, així com de les sèries L, LD, T, rodó, quadrat o rectangle. Perfils foradats d'acer laminat en calent: De les sèries rodó, quadrat o rectangle.

Perfils i plaques conformats en fred: De les sèries L, LD, U, C, Z, o Omega. Cargols, femelles i volanderes ordinàries, calibrats o d'alta resistència: El moment torsor del collat, la disposició dels forats i el seu diàmetre ha d'ésser l'indicat per la D.F. Característiques mecàniques dels acers dels cargols ordinaris segon (CTE-DB SEA 4.3). Soldadures: Realitzades per arc elèctric amb resistència a tracció del metall dipositat més gran que 37, 42 o 52 kg/mm². Cordons i cables: Formats per diversos filferros d'acer enrotllats helicoidalment de forma regular, els acers utilitzats tindran entre 70 i 200 kg/m² de resistència. Es prendran precaucions només en cas d'unions entre xapes de gran espessor. Materials de protecció i/o recobriments per a la previsió de la corrosió de l'acer: Especificacions de durabilitat segons UNE ENV 1090-1:1997 Ductilitat: Comprovada segons les temperatures a que estarà sotmesa l'estructura en funció del seu emplaçament. Control i acceptació: En el cas de materials avalats pel certificat del fabricant, el control serà una relació entre l'element i el seu certificat d'origen. Quan no sigui així, s'establirà un procediment mitjançant assaigs per un laboratori independent, o en solucions de caràcter singular les recomanacions o normatives de prestigi reconegut. (CTE-DB SE-A 12.3).

Execució

Condicions prèvies.

El constructor ha d'elaborar els plànols de taller i el programa de muntatge i s'ha d'aprovar per la D.F. La preparació de les unions que s'hagin de realitzar a obra es faran a taller. Si durant el transport el material ha sofert desperfectes que no poden ser corregits o es preveu que després d'arreglar-los afectarà al seu treball estructural, la peça ha de ser substituïda. La secció de l'element no ha de quedar disminuïda pels sistemes de muntatge utilitzats. No s'han de començar les unions de muntatge fins que no s'hagi comprovat que la posició dels elements de cada unió coincideix exactament amb la posició definitiva. Els elements provisionals de fixació que per a l'armat i el muntatge es soldin a les barres de l'estructura, s'han de desprendre amb bufador sense afectar a les barres. Es prohibeix desprendre'ls a cops. Quan es faci necessari tesar alguns elements de l'estructura abans de posar-la en servei, s'indicarà en els Plànols i Plec Particular la forma en què s'ha fet i els medis de comprovació i mesura.

Condicions de manipulació i emmagatzematge

S'han de seguir les instruccions del fabricant i respectar dades de caducitat. S'han d'emmagatzemar i manipular sense produir deformacions permanents ni danys en la superfície. S'evitarà tot contacte amb el terreny i l'aigua.

Fases d'execució

Preparació de la zona de treball. Replanteig i marcat d'eixos. Col·locació i fixació provisional de la peça Aplotat i nivellació definitius Execució de les unions per soldadura: Es realitzarà un pla de soldatge on s'inclouran: els talls de les unions, les dimensions i els tipus de soldadura, les especificacions sobre el procés i la seqüència de soldadura. Els tipus de soldadura són: Per punts, en angle, a topall i en tap i trau.(CTE-DB SE-A 10.3). Les soldadures s'han de fer protegides de la pluja i el vent, i a una temperatura > 0°C. Els components han d'estar correctament fixats. Les superfícies i vores han de ser les apropiades pel procés de soldat, exemptes d'humitat, de fissures, d'enteladures i materials que afectin el procés o qualitat de les soldadures. Els cordons de soldadura successius no han de produir osques. Execució de les unions amb cargols: Els forats pels cargols s'han de fer amb perforadora mecànica, d'un sol cop els forats que travessin dues o més peces, eliminant posteriorment les rebaves. La perforació s'ha de realitzar

a diàmetre definitiu, excepte en els forats en que sigui previsible la rectificació per coincidència, que s'han de fer amb un diàmetre 1 mm menor. El diàmetre nominal mínim serà de 12mm, la rosca pot estar inclosa en el pla de tall, i l'espiga del cargol ha de sortir de la rosca de la femella després del rosca del pla de tall. La utilització de femelles i volanderes queda especificada al CTE-DB SE-A 10.4. El collat de cargols sense pretesar, i el collat de cargols pretesats queda especificat al CTE-DB SE-A 10.5. El cargols d'una unió s'han d'apretar inicialment al 80% del moment torsor final, començant pels situats al centre, i s'han d'acabar d'apretar en una segona pasada. Recobriments superficials: Preparació de les superfícies. Les superfícies que hagin d'estar en contacte amb el formigó, han de netejar-se i no pintar-se. No s'ha de començar a pintar sense haver-ne eliminat les escòries. Els mètodes de recobriments de les estructures d'acer són: galvanització i pintura. En el procés de galvanització. Les soldadures han d'estar segellades, si hi ha espais en l'element fabricat es disposaran forats de purga i les superfícies galvanitzades s'han de netejar i tractar amb pintura d'imprimació anticorrosiva amb dissolvent àcid o adollat abans de ser pintades. En el procés de pintat. Abans de començar, es comprovarà que les superfícies i pintures compleixen els requisits del fabricant. Pintat amb capes d'imprimació antioxidant i anticorrosiu. Un cop acabada la posada a l'obra se li ha de donar una segona o tercera capa de protecció, sempre en un to diferent, segons les especificacions de la D.F. Les parts que hagin de quedar de difícil accés després del seu muntatge, però sense estar en contacte, rebran la segona capa de pintura i la tercera, després de la inspecció i l'acceptació de la D.F. i abans del muntatge. No es pintaran els cargols galvanitzats o amb protecció antiòxid. Toleràncies d'execució (CTE-DB SE-A 11.2). Per edificis de llargària $\leq 30m$: Tolerància total $\pm 20mm$. Nivell superior del pla del pis $\pm 5mm$. Distància entre pilars consecutius $\pm 15mm$. Distància entre bigues consecutives $\pm 20mm$. Desviació en inclinació dels pilars. Per edificis de 6 plantes de 3m. Vh= 0,07m. Excentricitat no intencionada del recolzament d'una biga $e_0 \leq 5mm$. En plaques base i pilars e1 i e2 $\leq 5mm$.

Control i acceptació

Control de qualitat de la fabricació a taller (si s'escau), on s'inclourà el control de la documentació de taller (CTE-DB SE-A 12.4). Control de qualitat de muntatge, on s'inclourà la documentació de muntatge corresponent (CTE-DB SE-A 12.5). Toleràncies de fabricació (CTE-DB SE-A 11.1). Perfils amb doble T soldats: Alçada del perfil ± 3 a 8mm en funció de l'alçada. Seccions amb caixa: Desviacions de ± 3 a 5mm en funció de les dimensions de les xapes. Components estructurals: Planor: L/1000 ó 3mm, Contrafleixa L/1000 ó 6mm. Ànimes i engrიდors: Desviacions per distorsió de l'ànima o distorsions de l'ala.

Amidament i abonament

kg d'acer per amidar les bigues, biguetes, corretges, encavallades, llandes, pilars, traves, elements d'ancoratge i elements auxiliars corresponents a les estructures d'acer, incloent-hi en el preu tots els elements i operacions d'unió, muntatge, assaigs, protecció, ports necessaris, etc., per a la completa execució d'acord amb el Projecte i indicacions de la D.F. Totes les operacions de muntatge s'inclouran en el preu, així com la protecció i pintura que siguin necessàries, d'acord amb la normativa vigent. El pes unitari pel seu càlcul ha de ser el teòric. Per a poder utilitzar un altre valor diferent del teòric, cal l'acceptació expressa de la D.F. Aquests criteris inclouen les pèrdues de material corresponents a retalls.

IV.2.2 Cobertes

Parament de cobertura exterior d'un edifici que limita l'ambient exterior amb els espais interiors. La coberta té com a objectiu separar, connectar i filtrar l'interior de l'exterior, satisfent els requisits de seguretat, habitabilitat i funcionalitat, segons CTE DB-HE HE1 Limitació de la demanda energètica, CTE DB-HS HS1 protecció enfront de la humitat CTE DB-HS HS5 evacuació d'aigües.

Podem trobar els tipus següents:

- Coberta transitable no ventilada, pot ser convencional o invertida segons la disposició dels seus components. El pendent estarà comprès entre l'1% i el 15%, segons l'ús al qual estigui destinat, trànsit de vianants o trànsit de vehicles.
- Coberta enjardinada, coberta que està formada per una capa de terra de plantació i la pròpia vegetació, essent no ventilada.
- Coberta no transitable no ventilada, pot ser convencional o invertida, segons la disposició dels seus components, amb protecció de grava o de làmina auto-protegida. La pendent estarà comprès entre l'1% i el 5%.
- Coberta transitable, pot ser ventilada i amb enrajolat fix. El pendent estarà comprès entre l'1% i el 3%, recomanant-se el 3% en cobertes destinades al trànsit de vianants.

Normes d'aplicació

Codi Tècnic de l'Edificació: RD. 314/2006. CTE-DB HS, Document Bàsic de Salubritat; CTE-HE1, Demanda energètica; CTE-HS1, Impermeabilitat; CTE-DB SI, Seguretat en cas d'incendi; CTE-DB HR, Protecció al soroll; CTE-DB SE-AE. Resistència la vent, Seguretat Estructural-Accions a l'edificació.

Decret d'Ecoeficiència: demanda energètica. D.21/2006.

Condicions acústiques: NBE-CA-88. BOE 8/10/1988.

UNE

UNE 85.208-81. Permeabilitat a l'aire; UNE 85.212-83. Estanquitat; UNE 85.213-85. Resistència al vent; UNE 12.207:2000. Permeabilitat de l'aire.

UNE-EN ISO 140-4: "Medición in situ del aislamiento acústico al ruido aéreo entre locales."

UNE-EN ISO 140-5: "Medición in situ del aislamiento acústico al ruido aéreo de elementos de fachadas y de fachadas."

UNE-EN ISO 140-7: "Medición del aislamiento acústico en los edificios y de los elementos de construcción. Parte 7: Medición in situ del aislamiento acústico de suelos al ruido de impactos"

UNE-EN ISO 717: "Evaluación del aislamiento acústico en los edificios y los elementos de construcción"

UNE-EN ISO 717-1: "Aislamiento a ruido aéreo. Para el cálculo del valor global de aislamiento y los términos de adaptación al espectro."

UNE-EN ISO 717-2: "Aislamiento al ruido de impactos. Para el cálculo del valor global de aislamiento y los términos de adaptación al espectro."

Components

Sistema de formació de pendents, barrera contra el vapor, capa d'impermeabilització, capa separadora, capa drenant, terra de plantació (coberta ajardinada) i capa de protecció.

Característiques tècniques mínimes

Sistema de formació de pendents: Podrà realitzar-se amb formigons alleugerits o formigons d'àrids lleugers amb capa de regularització d'gruix 2-3 cm de morter de ciment, amb acabat remolinat; amb argila expandida estabilitzada superficialment amb beurada de ciment; amb morter de ciment. Ha de tenir una cohesió i estabilitat suficients, i una constitució adequada

per la fixació de la resta dels components. La superfície serà llisa, uniforme i sense irregularitats que puguin punxonar la làmina impermeabilitzant. A la coberta transitable ventilada, el sistema de formació de pendents podrà realitzar-se a partir d'envans constituïts per peces prefabricades o maons (envanets de sostremort), superposats de plaques ceràmiques encadellades o de maons buits segons CTE-DB HS-1, taula 2.10.

Barrera de vapor: El material ha de ser el mateix que el de la capa d'impermeabilització o compatible amb ella. Poden ser de dos tipus: les de baixes prestacions (film de polietilè) i les d'altres prestacions (làmina de oxiasfalt o de betum modificat amb armadura d'alumini, làmina de PVC, làmina de EPDM). Segons CTE-DB HS-1, punt 2.4.3.5.

Aïllant tèrmic: Pot ser de llanes minerals com fibra de vidre o llana de roca, poliestirè expandit, polièster extruït, poliuretà, perlita de cel·lulosa, suro aglomerat, etc... Ha de tenir una cohesió i una estabilitat suficient per a proporcionar al sistema la solidesa necessària enfront sol·licitacions mecàniques. Estabilitat dimensional, resistència a l'aïxafada. S'utilitzaran materials amb una conductivitat tèrmica menor de 0,06W/mk a 10°C. El seu gruix es determinarà segons les exigències del CTE-DB HE1; DB HS 1, punt 2.4.3.2.

Capa de impermeabilització: La impermeabilització pot ser de material bituminós o bituminós modificat; com poli (clorur de vinil) plastificat, etc... No serà necessària en condicions d'ús normal, tret que s'inclogui a la D.T. Si que serà necessària en els casos de risc de condensació alta. Haurà de suportar temperatures extremes, no serà alterable per l'acció de microorganismes i prestarà la resistència al punxonament exigible. No utilitzar en la mateixa làmina materials a base de betums asfàltics i màstics de quitrà modificat. No utilitzar en la mateixa làmina oxiasfalt amb làmines de betum plastòmer (APP) que no siguin específicament compatibles amb elles. Evitar el contacte entre làmines de policlorur de vinil plastificat i betums asfàltics, tret que el PVC sigui especialment formulat per a ser compatible amb l'asfalt. Evitar el contacte entre làmines de policlorur de vinil plastificat amb les escumes rígides de polièster o amb les escumes rígides de poliuretà. A la coberta no transitable preferentment s'utilitzaran graves de cantell rodades. El material que forma la capa ha de ser resistent a la intempèrie en funció de les condicions ambientals previstes. La grava pot ser solta o aglomerada amb morter. Es podran utilitzar graves procedents de matxuca . Per a passadissos i zones de treball, lloses mixtes prefabricades compostes per una capa superficial de morter, terratzo, àrid rentat o altres, amb aplanat de polièster extrusionat. També pot ser una làmina autoprotegida, amb enrajolat fix o amb enrajolat flotant. Pot realitzar-se amb rajoles autoportants sobre suports telescòpics concebuts i fabricats expressament per a aquesta fi. Els suports disposaran d'una plataforma de suport que reparteixi la càrrega i sobrecàrrega sobre la làmina impermeable sense risc de punxonament. En coberta no transitable, si es tracta d'una capa de grava, aquesta ha d'estar neta i sense substàncies estranyes. La seva grandària ha d'estar compresa entre 16 i 32 mm. Segons CTE-DB HS 1, punt 2.4.3.4. Capa separadora: Podran ser feltres de fibra de vidre o de polièster, o films de polietilè. Productes antiarrels (coberta ajardinada), constituïts per quitrà d'hulla, derivats del quitrà com brea o productes químics antiarrels. Hauria de utilitzar-se quan existeixin incompatibilitats entre l'aïllament i les làmines impermeabilitzants. Quan tingui funció antiadherent i antipunxant podrà ser: geotèxtil de polièster o geotèxtil de polipropilè. Quan es pretenguin les dues funcions (desolidarització i resistència a punxonament) s'utilitzaran feltres antipunxonament no permeables, o bé dues capes superposades, la superior de desolidarització i la inferior d'antipunxonament (feltre de polièster o polipropilè tractat amb impregnació impermeable). segons CTE-DB HS 1, punt 2.4.3.5. Capa drenant: (coberta ajardinada) Grava i sorra de riu. La grava estarà exempta de substàncies estranyes, la sorra de riu serà de granulometria contínua, seca, neta i grandària màxima del gra 5 mm. Terra de plantació (coberta ajardinada): Barreja formada per parts iguals en volum de terra franca de jardí, terra vegetal, sorra de riu, bruc i torba podent addicionar-se per a reduir pes fins a un 10% d'alleugerants: poliestirè expandit en boles o vermiculita. Sistema d'evacuació d'aigües: Pot constar de canals, albellons, baixants i sobreixidors. L'albelló o el canaló ha de ser una peça prefabricada, d'un material compatible amb el tipus d'impermeabilització que s'utilitzi i ha de disposar d'una ala de 10 cm d'amplada com a mínim a la vora superior. Han d'estar proveïts d'un element de protecció per a retenir els sòlids que puguin obturar el baixant. Segons CTE-DB HS 5).

Control i acceptació

Es realitzarà la comprovació de la documentació de subministrament en tots els casos, comprovant que coincideix allò subministrat a l'obra amb allò indicat a la D.T. Es farà la identificació en funció del material del fabricant, tipus, dosificació, densitat, classe de producte, gruix mínim, dimensions i pes mínim. Es realitzaran les comprovacions corresponents d'identificació i assaig en cada un dels següents capítols: sistema de formació de pendents, barrera contra el vapor i capes separadores, capa d'impermeabilització amb làmines o material bituminós, capa de protecció. materials ceràmics.

Execució

Condicions prèvies

Els paraments verticals es trobaran acabats. El forjat garantirà l'estabilitat, amb fletxa mínima, compatibilitat amb els moviments del sistema i compatibilitat química amb els components de la coberta. El suport base ha de ser uniforme, estar net i sense cossos estranys. La làmina impermeable ha d'evitar el contacte de les làmines impermeabilitzants bituminoses, de plàstic o de cautxú, amb petrolis, olis, grasses i dissolvents. Per a la funció de desolidarització s'utilitzaran productes no permeables a l'abeurada de morters i formigons. Se suspendran els treballs quan plogui, nevi o la velocitat del vent sigui superior a 50km/h, en aquest últim cas es retiraran els materials i eines que puguin desprendre's. Quan les temperatures siguin inferiors a 5°C es comprovarà es poden dur a terme els treballs d'acord amb el material a aplicar. Els accessos i obertures que estiguin situats en el parament vertical es realitzaran disposant un desnivell de 3cm d'altura com a mínim per sobre de la protecció de la coberta, protegit amb un impermeabilitzant que ho cobreixi i ascendeixi pels laterals del buit fins a una altura de 15cm com a mínim per sobre d'aquest desnivell, o disposant-los reculats respecte del parament vertical 1 m com a mínim. Els accessos i les obertures situats en el parament horitzontal de la coberta es realitzaran disposant al voltant del buit un amplit d'una altura per sobre de la protecció de la coberta de 20 cm com a mínim i impermeabilitzats. Les juntes han d'afectar a les diferents capes de la coberta a partir de l'element que serveix de suport resistent. Les vores de les juntes han de ser amb carell rom, amb un angle de 45º i l'amplària de la junta ha de ser major que 3 cm. La distància entre les juntes ha de ser com a màxim 15 m. Quan la distància entre juntes de dilatació de l'edifici sigui major de 15 m es realitzaran juntes de coberta, l'amplada no haurà de ser inferior a 15 mm i també hauria d'haver-n'hi al voltant dels elements sobresortints. A les juntes s'ha de col·locar un segellant. El segellat ha de quedar enrasat amb la superfície de la capa de protecció de la coberta. Les juntes de dilatació del paviment es segellaran amb un màstic plàstic no contaminant, havent-se realitzat prèviament la neteja dels cantells de les rajoles. Per que l'aigua de les precipitacions no es filtri per la rematada superior de la impermeabilització s'ha de realitzar mitjançant regata de 3x3 cm com a mínim, en la que ha de rebre's la impermeabilització amb morter en bisell, o mitjançant una reculada amb una profunditat major que 5 cm, i l'altura per sobre de la protecció de la coberta ha de ser major que 20 cm, o mitjançant un perfil metàl·lic inoxidable proveït d'una pestanya, almenys en la seva part superior.

Quan es tracti de cobertes transitables, a més de l'esmentat anteriorment, la làmina en el seu lliurament als paraments quedarà protegida de la intempèrie i del trànsit, per un sòcol. En els casos en que la làmina hagi de quedar exposada a la intempèrie serà de làmina autoprotegida o formulada per a la intempèrie. En la trobada de la coberta amb la vora lateral ha de realitzar-se perllongant la impermeabilització 5 cm com a mínim sobre el front del ràfec o el parament o disposant un perfil angular amb l'ala horitzontal, que ha de tenir una amplària major que 10 cm. S'ubicaran com a mínim dues buneres a cobertes, patis oberts, etc... Segons CTE DB-HS5. El nombre de punts de recollida ha de ser suficient per tal que no hi hagin desnivells >150 mm i pendents màxims del 0,5%, i per evitar una sobrecàrrega excessiva de la coberta. Quan per raons de disseny no s'instal·lin punts de recollida s'hauria de preveure algun mètode d'evacuació de les aigües de precipitació, com podrien ser sobreeixidors.

Fases d'execució

Sistema de formació de pendents: Els baixants es protegiran amb para graves per impedir la seva obstrucció durant l'execució del sistema de pendents. El pendent recomanat és el màxim possible, sempre que quedi garantida la permanència de la capa de grava en el gruix necessari per a la protecció i llast del sistema. El seu gruix estarà comprès entre 2 cm i 30 cm; en cas d'excedir el màxim, es recorrerà a una capa de difusió de vapor o xemeneies de ventilació. La inclinació de la formació de pendents quedarà condicionada, en el cas de cobertes amb paviment flotant i a la capacitat de regulació dels suports de les rajoles (resistència i estabilitat). Es rebaixarà al voltant dels albellons. El sistema de formació de pendents quedarà interromput per les juntes estructurals de l'edifici i per les juntes de dilatació. Abans de rebre la capa d'impermeabilització l'aspecte del suport serà sec i també estarà sec en el seu gruix. **Coberta transitable no ventilada:** El pendent estarà comprès entre l'1 i el 5% per a vianants i l'1 i el 15% per a vehicles. **Coberta ajardinada:** El pendent estarà comprès entre l'1 i el 5%. **Coberta no transitable:** Si la protecció és amb grava el pendent estarà comprès entre l'1 i el 5% i si és amb làmina autoprotegida estarà comprès entre l'1 i el 5%. **Coberta transitable ventilada:** El gruix del sistema de formació de pendents serà de 2 cm com a mínim. Es rebaixarà al voltant dels albellons. Quedarà interrompuda en les juntes estructurals de l'edifici i en les auxiliars de dilatació. La cambra d'aire haurà de permetre la difusió del vapor d'aigua a través de les obertures disposades a l'exterior, de manera que es garanteixi la ventilació creuada situant les sortides d'aire 30 cm per sobre de les entrades, i es disposen enfrontades. **Barrera de vapor:** Es col·locarà immediatament damunt del sistema de formació de pendent quan es prevegi que puguin haver-hi condensacions. La barrera de vapor ascendirà pels laterals i s'adherirà mitjançant soldadura a la làmina impermeabilitzant. Quan s'empri les làmines de baixes prestacions, no serà necessària la soldadura d'encavalcament entre peces ni la soldadura amb la làmina impermeable. Per les làmines d'altres prestacions ha d'estendre's sota el fons i els laterals de la capa d'aïllament tèrmic. Segons CTE-DB HE1 Limitació de la demanda energètica Capa separadora: Haurà d'intercalar-se una capa separadora per a evitar el risc de punxonament de la làmina impermeable. Serà necessària quan s'empri impermeabilització amb làmines de PVC plastificat sobre panells, com el polièster, que provoquin la migració de plastificants del PVC, quan la impermeabilització sigui amb làmines de PVC amb soldadura en fred o de EPDM, sobre panells aïllants sintètics o quan la impermeabilització sigui amb làmines asfàltiques aplicades amb bufador sobre qualsevol panell d'aïllament tèrmic, excepte els classificats com A1 i A2-s1,d0. **Aïllament tèrmic:** Ha de col·locar-se de forma contínua i estable. **Capa de impermeabilització:** Els paraments on ha d'anar col·locada la impermeabilització, han d'adequar-se i preparar-se per a assegurar que resulti correctament adherida i amb junta estanca. Hauran de preparar-se amb esquerdejat, mestrejat o remolinat. La capa d'impermeabilització quedarà desolidaritzada del suport, i de la capa de protecció només en el perímetre i en els punts singulars. Les condicions exigides són: estabilitat dimensional, compatibilitat amb els elements que es col·locaran a sobre, superfície lliça i de formes suaus, pendent adequat i humitat limitada. La impermeabilització ha de col·locar-se en direcció perpendicular a la línia de màxim pendent. Els encavalcaments s'han de realitzar en el mateix sentit que el corrent de l'aigua i no han de quedar alineats amb els de les fileres contigües. S'evitaran bosses d'aire en les làmines adherides. La imprimació ha de ser del mateix material que la làmina impermeabilitzant. Quan la impermeabilització sigui bituminosa, s'emprarà sistema bicapa, alternant les armadures per assegurar l'estabilitat dimensional i la resistència al punxonament. Quan la impermeabilització sigui de material bituminós o bituminós modificat i quan el pendent sigui major del 15%, han d'utilitzar-se sistemes fixats mecànicament. Si el pendent està comprès entre el 5 i el 15%, han d'usar-se sistemes adherits. **Producte antiarrels (coberta ajardinada):** Es col·locarà fins arribar a la part superior de la capa de terra. **Capa drenant (coberta ajardinada):** El gruix mínim de la capa de grava serà de 5 cm i servirà de primera base a la capa filtrant. La sorra de riu tindrà un gruix mínim de 3 cm i s'estendrà uniformement sobre la capa de grava. Les conduccions dels recs per aspersió fins als ruixadors es realitzaran per la capa drenant. Les instal·lacions que hagin de discórrer pel terrat han de realitzar-se, preferentment, per les zones perimetrals evitant el seu pas pels vessants. **Terra de plantació (coberta ajardinada):** Es recomana que la profunditat de terra vegetal estigui compresa entre 20 i 50 cm. Els tipus de plantes que precisin major profunditat han de situar-se en zones de superfície aproximadament igual a l'ocupada per la projecció de la seva copa i pròximes als eixos dels suports de l'estructura. Es triaran preferentment espècies de creixement lent i que la seva altura no excedeixi els 6m. Els camins per als vianants disposats en les superfícies ajardinades poden realitzar-se amb sorra en una profunditat igual a la de la terra vegetal, separant-la d'aquesta per elements com murets de pedra maó o lloses de pissarra. **Capa de protecció. Amb protecció de grava:** S'extremaran les mesures amb àrids de matxucat per a evitar riscos de punxonament. Els gruixos no podran ser menors de 5 cm i variaran en funció del tipus de coberta i l'altura de l'edifici, sempre tenint en compte que les cantonades aniran més llustrades que les vores i aquestes més que la zona central. **Gruix de la capa \pm 10 cm.** **Amb enrajolat fix:** S'evitarà la col·locació a testa de les peces i s'establiran les juntes de dilatació necessàries per a prevenir les tensions d'origen tèrmic. Per a la realització de les juntes entre peces s'emprarà material de presa, les peces aniran col·locades sobre solera de 25 mm com a mínim, estesa sobre la capa separadora. **Amb enrajolat flotant:** Les peces sobre suports en enrajolat flotant han de disposar-se horitzontalment. Les peces o rajoles han de col·locar-se amb junta oberta. Les rajoles permetran, mitjançant una estructura porosa o per col·locació amb junta oberta, el flux d'aigua de pluja cap al pla inclinat de vessament, de manera que no es produeixin entollaments. **Amb capa de trànsit:** Quan l'aglomerat asfàltic s'aboqui en calent directament sobre la impermeabilització, el gruix mínim ha de ser 8 cm. Quan l'aglomerat asfàltic s'aboqui sobre una capa de morter que hi haurà sobre la impermeabilització, s'ha de col·locar entre aquestes dues capes una capa separadora per evitar-ne l'adherència de 4cm gruix com a màxim i armada de tal manera que s'eviti la seva fissuració. **Sistema d'evacuació d'aigües:** La trobada entre la làmina impermeabilitzant i el baixant es resoldrà amb una peça especialment dissenyada i fabricada per a aquest ús, i compatible amb el tipus de impermeabilització escollit. Els albellons tindran un dispositiu de retenció dels sòlids amb elements que sobresurtin del nivell de la capa de formació de pendents per tal de minorar el risc d'obturació. Es realitzaran pous de registre per a facilitar la neteja i manteniment dels desguassos L'element que serveix de suport a la impermeabilització ha de rebaixar-se al voltant dels albellons o en tot el perímetre dels canalons. La impermeabilització ha de perllongar-se 10 cm com a mínim per sobre de les ales. La unió de la impermeabilitzant amb l'albelló o el canaló ha de ser estanca. Quan l'albelló es disposi a la part horitzontal de la coberta, ha de situar-se separat com a mínim 50 cm de les trobades amb

els paraments verticals o amb qualsevol altre element que sobresurti de la coberta. La vora superior de l'albelló ha de quedar per sota del nivell de vessament de la coberta. Quan l'albelló es disposi en un parament vertical, la seva secció ha de ser rectangular. Quan es disposi un canaló a la part superior ha de quedar per sota del nivell de vessament de la coberta i ha d'estar fixat a l'element que serveix de suport. El suport de la impermeabilització al voltant dels albellons haurà de rebaixar-se, com a mínim, 15 mm per tal d'evitar que els solapaments entre les làmines i la peça especial no remuntin el nivell de vessament de la làmina, fet que provocaria entollaments. Els albellons es situen

preferentment centrats entre els vessants o faldons per a evitar pendents excessius. En tot cas, separats almenys 0,5 m dels elements sobresortints i 1 m dels racons o cantons. Control i acceptació: Sistema de formació de pendents d'adequació a la D.T. Les juntes de coberta distanciades menys de 15 m. Es realitzaran les comprovacions corresponents d'identificació i assaig en cada un dels següents capítols: Impermeabilització, Replanteig (segons el nombre de capes i la forma de col·locació de les làmines), Aïllament tèrmic i Acabats.

Amidament i abonament

m² totalment acabada, amidada en projecció horitzontal. Inclouent sistema de formació de pendents, barrera de vapor, aïllant tèrmic, capes separadores, capes de impermeabilització, capa de protecció i punts singulars (evacuació d'aigües, juntes de dilatació), inclouent els encavalcaments, part proporcional de minvaments i neteja final. En coberta ajardinada també s'inclou capa drenant, producte antiarrels, terra de plantació i vegetació. No inclou sistema de reg.

Verificació

La prova de servei per a comprovar la seva estanquitat, ha de consistir en una inundació fins a un nivell de 5 cm per sota del punt més alt del lliurament durant 24 hores (quan no sigui possible la inundació, rec continu de la coberta durant 48 hores). Transcorregudes 24 hores de l'assaig d'estanquitat es destaparan els desguassos permetent l'evacuació d'aigües per a comprovar el bon funcionament d'aquests.

2.3.1.2 OBERTURES - LLUERNARIS

Element prefabricat pel tancament d'obertures, per la il·luminació de locals amb possibilitat de ventilació regulable en cobertes de pendent no superior al 5%. Muntatge de claraioia prefabricada de metacrilat, practicable o no, pel tancament del buit de il·luminació en cobertes.

Normes d'aplicació

Codi Tècnic de l'Edificació: RD. 314/2006. CTE-DB HS, Document Bàsic de Salubritat; CTE-HE1, Demanda energètica; CTE-HS1, Impermeabilitat; CTE-DB SI, Seguretat en cas d'incendi; CTE-DB HR, Protecció al soroll; CTE-DB SE-AE. Resistència la vent, Seguretat Estructural-Accions a l'edificació.

Decret d'Ecoeficiència: demanda energètica. D.21/2006.

Condicions acústiques: NBE-CA-88. BOE 8/10/1988.

UNE.

UNE 85.208-81. Permeabilitat a l'aire; UNE 85.212-83. Estanquitat; UNE 85.213-85. Resistència al vent; UNE

12.207:2000. Permeabilitat de l'aire.

UNE-EN ISO 140-4: "Medición in situ del aislamiento acústico al ruido aéreo entre locales."

UNE-EN ISO 140-5: "Medición in situ del aislamiento acústico al ruido aéreo de elementos de fachadas y de fachadas."

UNE-EN ISO 140-7: "Medición del aislamiento acústico en los edificios y de los elementos de construcción. Parte 7:

Medición in situ del aislamiento acústico de suelos al ruido de impactos"

UNE-EN ISO 717: "Evaluación del aislamiento acústico en los edificios y los elementos de construcción"

UNE-EN ISO 717-1: "Aislamiento a ruido aéreo. Para el cálculo del valor global de aislamiento y los términos de adaptación al espectro."

UNE-EN ISO 717-2: "Aislamiento al ruido de impactos. Para el cálculo del valor global de aislamiento y los términos de adaptación al espectro."

Components

Cúpula, sòcol, sistema de fixació, membrana impermeabilitzant, bastiment de fusta per la fixació de claraioies col·locat sobre sòcol d'obra, muntatge de lluernari de plaques de policarbonat de 10 mm de gruix, amb suports de perfil d'alumini i junts d'estanquitat, pel a tancament del buit de il·luminació en cobertes.

Característiques tècniques mínimes

Cúpula: De material sintètic termoestable. Ha de ser impermeable i inalterable als agents atmosfèrics. Sòcol: Pot ser prefabricat de materials de característiques similars als de la cúpula, o de fàbrica realitzada amb totxana i morter. Sòcol prefabricat amb fixacions mecàniques. Pels sòcols d'obra es col·loquen sobre llistó de fusta.

Sistema de fixació: Ha de ser estanc a la pluja.

Membrana impermeabilitzant: Ha de tenir una làmina de superfície autoprotegida.

Control i acceptació: Es realitzaran les comprovacions corresponents d'identificació i assaig en cada un dels següents capítols:

Materials ceràmics, Impermeabilització, Cúpula, Sòcol de material sintètic i Sistema de fixació.

Execució

Condicions prèvies

El forjat garantirà l'estabilitat, amb fletxa mínima. No existirà cap incompatibilitat entre el impermeabilitzant de la coberta i el de la claraioia. La coberta estarà en la fase de impermeabilització. Es suspendran els treballs quan ploigui, nevi o la velocitat del vent sigui superior a 50 km/h, en aquest últim cas es retiraran els materials i eines que puguin desprendre's. La impermeabilització de la coberta s'ha de realitzar abans de col·locar l'element. El suport s'ha d'anivellar amb una recrescudat de morter.

Fases d'execució

Replanteig.

Sòcol: L'element ha de ser estable i resistent. Les peces han d'estar col·locades a trencajunt i les filades han de ser horitzontals.

Les cantonades han de quedar travades per filades alternes. Ha de quedar travada a l'obra a les trobades amb altres elements constructius.

Sòcol de fàbrica: Ambdues cares del sòcol haurien d'anar esmerillades, arrebossat reglejat i remolinades de 1 cm de gruix.

Fixació del sòcol. Claraioia per sòcol prefabricat: el sòcol de la claraioia ha de quedar fixat mecànicament al suport. La distància entre les fixacions ha de ser ≤ 30 cm i sempre una a cada cantonada. Entre el sòcol i la claraioia hi ha d'haver un sistema de circulació d'aire per evitar condensacions. L'alçada del sòcol sobre la capa d'acabat de la coberta serà ≥ 15 cm. Claraioia per

sòcol d'obra col·locada sobre llistó de fusta: ha d'estar fixada mecànicament al suport. Entre el sòcol i la claraboia hi ha d'haver un sistema de circulació d'aire per a evitar condensacions. Alçària del punt més baix de la claraboia sobre l'acabat de la coberta ≥ 15 cm.

Claraboia sense sòcol, col·locada sobre el sostre: ha d'estar fixada mecànicament al sostre i la distància entre les fixacions ha de ser ≤ 40 cm. La superfície de fixació de la claraboia ha d'estar protegida fins al començament de la volta amb una làmina impermeabilitzant autoprotegida. La junta de unió entre la capa impermeabilitzant i la volta de la claraboia s'ha de segellar amb betum calent i ha de ser ≥ 4 cm.

Protecció i impermeabilització del sòcol: La membrana impermeabilitzant es col·locarà vorejant el sòcol fins a la cara interior i s'encavalcarà 30 cm sobre la impermeabilització de la coberta. La membrana cobrirà els claus de fixació (en el cas de sòcol prefabricat). Les làmines de impermeabilització es col·locaran encavallades. La imprimació ha de ser del mateix material que la làmina. S'evitaran bosses d'aire a les làmines adherides.

Fixació de la cúpula al sòcol o al sostre, i col·locació dels elements de protecció i d'estanquitat de les fixacions: El conjunt dels elements col·locats ha de ser estanc. Les claraboies es distribuïran de manera homogènia sobre la coberta de la zona a il·luminar evitant la coincidència amb els elements estructurals i passarà el mateix amb les juntes de dilatació.

Cúpula: Quan vagi sobre sòcol de fàbrica anirà fixada als tacs disposats al sòcol interposant les volanderes de goma. En el cas de claraboies amb sòcol prefabricat, es fixarà a la coberta amb claus separats 30 cm. Per a cúpules practicables s'utilitzarà un cercol rígid solidari a la cúpula amb ribet de goma pel tancament hermètic amb el sòcol. Durà un dispositiu d'obertura accionable des de l'interior del local que permetrà graduar l'obertura de la claraboia i deixar-la fixa a la posició desitjada. En els locals on puguin produir-se gasos i vapors industrials agressius serà necessari realitzar un estudi especial de protecció de claraboies. Quan puguin produir-se efectes de succió sobre la coberta superiors a 50 kg/m², es recomana fer un estudi especial de la fixació de la claraboia. Quan siguin previsible temperatures ambient superiors a 40°C s'utilitzaran exclusivament claraboies amb sòcol prefabricat.

Bastiment. Replanteig de la posició i dels elements de fixació del bastiment. Anivellació del bastiment i fixació a l'obra.

Retirada dels elements de protecció i repàs dels forats amb massilla. S'ha de muntar amb elements que garanteixin l'escairat fins que quedi ben travat a l'obra. En treure aquests elements de protecció s'han de tapar els forats amb massilla. El bastiment ha de quedar travat a l'obra amb fixacions mecàniques a distàncies ≤ 30 cm.

Control i acceptació: Els materials o unitats d'obra que no s'ajustin a les especificacions haurien de ser retirats o, s'hauria d'enderrocar o reparar la part d'obra afectada.

Amidament i abonament

ut de claraboia col·locada amb cúpula sobre sòcol. Completament acabada D.T. Inclou la part proporcional de minvaments i encavalcades, esquerdejat, arrebossat reglejat i remolinades per ambdues cares per a sòcols de fàbrica, elements especials, protecció durant les obres i neteja final.

2.3.1.2.1 Claraboies transitables

Formació de claraboia trepitjable de peces de vidre emmotllat i premat, col·locades amb morter de ciment, capaces de suportar sobrecàrregues no superiors a 600 kg/m², en cobertes planes de pendent no superior al 15%.

Components Rajola de vidre, junta entre plaques, la resta de components de la instal·lació, armadura en barres corrugades per la formació de claraboies trepitjables, encofrat amb tauler de fusta per la formació de claraboies trepitjables.

Característiques tècniques mínimes

Rajola de vidre: Modelat de vidre amb un mòdul d'elasticitat de 7.300 kg/m², una transmitància lluminosa del 90%, amb el gruix mínim de les parets de 10 mm. Presentarà dibuix antilliscant a la seva cara trepitjable i cavitat a l'oposada, la superfície lateral haurà d'assegurar l'adherència al formigó. Junta entre plaques: Planxa de plom de 2,50 mm de gruix, màstic d'aplicació en calent amb base de quitrà i fibra de vidre i segellat que haurà de ser incorruptible i impermeable, compatible amb el vidre i el màstic de replè.

Làmina separadora: Làmina bituminosa de 0,30 cm de gruix.

Control i acceptació: Es realitzaran les comprovacions corresponents d'identificació i assaig en cada un dels següents capítols: Rajola de vidre, Formigó armat i Làmina separadora.

Execució

Condicions prèvies

La resta de l'estructura garantirà l'estabilitat, amb fletxa mínima, de placa de vidre i el material màstic de replè. S'han d'aturar els treballs quan la velocitat del vent sigui superior a 50 km/h o plogui. S'ha de col·locar sobre el suport. Abans de començar l'execució de la placa, una làmina bituminosa de gruix $\geq 0,3$ cm que ha de complir les especificacions del seu plec de condicions.

Fases d'execució

Neteja i preparació de l' encofrat. Replanteig de les línies dels nervis. Col·locació de les peces. Rajoles de formigó translúcid: Les rajoles es distribuïran de manera homogènia en la coberta del local a il·luminar, evitant la coincidència amb les juntes de l'edifici. Cada placa de formigó translúcid estarà sustentada, almenys en dos dels seus costats oposats, per elements estructurals capaços de resistir el pes propi de la placa i les sobrecàrregues previsible sobre la mateixa. El lliurament mínim de les plaques serà de 8 cm en el suport i la separació entre els modelatges de 5 cm. Es garantirà una fletxa no superior al 1/400 de la llum en les dues direccions. Formigó armat: El formigó s'estendrà entre els modelats, es col·locaran les armadures, abocant-se després formigó fins a enrasar amb la cara superior de les rajoles. Es compactarà mitjançant picat. Junta entre plaques: La planxa de plom es col·locarà en el moment del formigonat de les plaques. Els solapaments entre planxes seran de 10 mm.

Làmina separadora: Garantirà la independència de la placa als esforços originats per les deformacions de la resta de l'obra.

Paràmetres de col·locació: Les lloses amb un gruix de 25mm, els nervis perimetrals han de tenir un gruix superior o igual a 13cm, recolzar-se sobre un suport superior o igual a 8cm, amb una alçada del segellat inferior, superior o igual a 1,65cm; les lloses amb un gruix de 50mm, els nervis perimetrals han de tenir un gruix superior o igual a 15cm, recolzades sobre un suport superior o igual a 10cm, amb una alçària del segellat inferior, superior o igual a 2,35cm.

Armadura. Les armadures col·locades han d'estar netes, sense òxids no adherents, pintures, greixos ni altres substàncies perjudicials. Les armadures principals han de ser perpendiculars tant al suport com a les armadures secundàries i han de ser paral·leles al perímetre del suport. Hi ha d'haver una doble armadura en els nervis perimetrals de suport. Les armadures han d'estar subjectades sòlidament entre elles perquè puguin mantenir la seva posició durant l'abocada i la compactació del formigó. Distància entre les barres i les peces de vidre: ≥ 2 cm. Recobriments d'armadures: ≥ 1 cm.

Encofrat: Els elements que formen l'encofrat i les seves unions han de ser suficientment rígids i resistents per a garantir les toleràncies dimensionals i per suportar, sense assentaments ni deformacions perjudicials, les accions estàtiques i dinàmiques que

comporta el seu formigonament i compactació. Ha de ser suficientment estanc per impedir una pèrdua apreciable de pasta entre les juntes. El fons de l'encofrat ha de ser net en el moment de formigonar. Ha d'estar muntat de manera que permeti un desencofratge fàcil, que s'ha de fer sense xocs ni sotragades. El número i la separació dels puntals de suport de l'encofrat, ha de ser d'acord amb la càrrega total de l'element a formigonar. Han d'anar degudament travats en ambdós sentits. Els moviments locals de l'encofrat han de ser ≤ 5 mm, i els moviments del conjunt han de ser inferiors a 1/1000 de la llum. El termini del desencofrat ha de ser el que indiqui la D.F.

Abocada del morter en els nervis: El conjunt dels elements col·locats ha de ser estanc. El conjunt de l'element ha de ser monolític. Les peces han de quedar alineades longitudinalment i transversalment. No hi ha d'haver cap contacte entre l'armadura o el suport metàl·lic i les peces de vidre. El junt perimetral ha d'estar segellat per dues zones, la inferior amb un màstic d'aplicació en calent compostat per quitrà i fibra de vidre; i la resta amb un segellat incorruptible, impermeable i compatible amb el vidre i amb el segellat. El morter ha de quedar enrasat amb la cara superior de les peces. Les rajoles i el formigó armat formaran entre si una retícula ortogonal. La superfície total de lluernaris estarà en funció de les coordenades geogràfiques de l'emplaçament, la neteja de l'ambient a l'interior del local i l'altura d'aquest.

Control i acceptació: Els materials o unitats d'obra que no s'ajustin a l'especificat haurien de ser retirats o, s'hauria d'enderrocar o reparar la part d'obra afectada.

Amidament i abonament

m² de solera de modelats trepitjables de vidre presmat. Completament acabada segons projecte. Incloent part la proporcional de minvaments i solapes, encofrat i desencofrat, part proporcional d'elements de dilatació i segellat de juntes, protecció durant les obres i neteja final. kg d'armadura, de pes calculat segons especificacions de la D.T.

IV.2.3 Pintats

Revestiment continu amb pintures i vernissos de paraments i elements d'estructura, fusteria, serralleria i instal·lacions, amb preparació prèvia de la superfície, situats tant a l'interior com a l'exterior, que serveixen com element decoratiu o protector.

Normes d'aplicació

Codi Tècnic de l'Edificació: CTE-DB SE-A, Documents Bàsics Seguretat Estructural, Acer, Pintat estructures d'acer.

Components

Emprimació, pintures, vernissos i additius en obra.

Característiques tècniques mínimes

Emprimació: Preparació de la superfície a pintar, podrà ser: emprimació anticorrosiva, emprimació per a galvanitzacions i metalls no ferris, emprimació per a fusta o tapaporus, emprimació segelladora per a guix i ciment, etc...

Pintures i vernissos: Constituïran mà de fons o d'acabat de la superfície a revestir. Mitjà de dissolució, aigua (és el cas de la pintura al tremp, pintura a la calç, pintura al silicat, pintura al ciment, pintura plàstica, etc...); mitjà de dissolució, dissolvent orgànic (és el cas de la pintura a l'oli, pintura a l'es malt, pintura martelè, laca nitrocel·lulòsica, pintura de vernís per a interiors, pintura de resina vinílica, vernissos, pintures bituminoses, intumescents i ignífugues, etc...). Aglutinants com cues cel·lulòsiques, calç apagada, silicat de sosa, ciment blanc, resines sintètiques, etc...)

Additius: Acceleradors d'assecat, matissadors de lluentor, dissolvents, colorants, tints, pigments, etc...

Control i acceptació: Es realitzaran les comprovacions corresponents d'identificació i assaig del següent capítol: Pintura. Els materials i equips d'origen industrial, hauran de complir les condicions funcionals i de qualitat que es fixen en les corresponents normes i disposicions vigents relatives a fabricació i control industrial. Quan el material o equip arribi a obra amb certificat d'origen industrial que acrediti el compliment d'aquestes condicions, normes o disposicions, la seva recepció es realitzarà comprovant, únicament, les seves característiques aparents.

Execució

Condicions prèvies

L'aplicació es realitzarà segons les indicacions del fabricant i l'acabat requerit. La superfície d'aplicació estarà anivellada i uniforme. La temperatura ambiental no serà major de 28 °C a l'ombra ni menor de 12 °C durant l'aplicació del revestiment.

L'assejament no incidirà directament sobre el pla d'aplicació. En temps plujós se suspènndrà l'aplicació en paraments no protegits. Temps d'assecat especificats pel fabricant. S'evitaran, en les zones pròximes als paraments en període d'assecat, la manipulació i treball amb elements que desprenguin pols o deixin partícules en suspensió.

Estaran col·locats els marcs de portes i finestres, canalitzacions, instal·lacions, baixants, etc... I es protegiran abans d'iniciar el pintat.

Superfícies de guix, ciment, ram de paleta i derivats: S'eliminaran les eflorescències salines i l'alcalinitat amb tractament químic; s'eliminaran les taques superficials produïdes per floridura i es desinfectarà amb fungicides. Les taques d'humitats internes que duguin dissoltes sals de ferro, s'aïllaran amb productes adequats. En cas de pintura ciment, s'humitejarà totalment el suport.

Superfícies de fusta: En cas d'estar afectada de fongs o insectes es tractarà amb productes fungicides, es substituiran els nusos mal adherits. Es realitzarà una neteja general de la superfície i es comprovarà el contingut d'humitat. Se segellaran els nusos mitjançant goma laca, assegurant-se que hagi penetrat en els buits dels mateixos i s'escataran les superfícies.

Superfícies metàl·liques: Es realitzarà una neteja general de la superfície. Si es tracta de ferro es realitzarà un rascat d'òxids mitjançant raspall metàl·lic, seguit d'una neteja manual acurada de la superfície. S'aplicarà un producte que desgreixi a fons de la superfície.

Fases d'execució

Pintura al tremp: S'aplicarà una mà de fons amb tremp diluït, fins a la impregnació dels porus del maó, guix o ciment i una mà d'acabat. *Pintura a la calç.* S'aplicarà una mà de fons amb pintura a la calç diluïda, fins a la impregnació dels porus del maó o ciment i dues mans d'acabat.

Pintura al silicat: S'aplicarà una mà de fons i altra d'acabat.

Pintura al ciment: Dues capes espaïades en mes de 24 hores.

Pintura plàstica, acrílica, vinílica: Si és sobre maó, guix o ciment, s'aplicarà una mà d'emprimació selladora i dues mans d'acabat; si és sobre fusta, s'aplicarà una mà d'emprimació tapaporus, posterior escatat i dues mans d'acabat.

Pintura a l'oli: S'aplicarà una mà d'emprimació amb brotxa i altra d'acabat, espaïant-les un temps entre 24 i 48 hores.

Pintura a l'esmalt: Prèvia imprimació del suport s'aplicarà una mà de fons amb la mateixa pintura diluïda en cas que el suport sigui guix, ciment o fusta, o dues mans d'acabat en cas de superfícies metàl·liques.

Pintura martelè: S'aplicarà una mà d'imprimació anticorrosiva i una mà d'acabat a pistola.

Laca nitrocel·lulósica: En cas que el suport sigui fusta, s'aplicarà una mà d'imprimació no grassa i en cas de superfícies metàl·liques, una mà d'imprimació antioxidant; a continuació, s'aplicaran dues mans d'acabat a pistola.

Vernís hidròfug de silicona: Una vegada net el suport, s'aplicarà el nombre de mans.

Vernís gras o sintètic: Es donarà una mà de fons amb vernís diluït i després d'un escatat fi del suport, s'aplicaran dues mans d'acabat.

Control i acceptació: Comprovació exterior, una cada 300 m². Comprovació interior, una cada 4 habitatges o equivalent. *Fusta*: humitat, segons exposició (exterior o interior) i nusos. *Maó, guix o ciment*: humitat inferior al 7 % i absència de pols, taques o eflorescències. *Ferro i acer*: neteja de brutícia i òxid. *Galvanització i materials no ferris*: neteja de brutícia i desgreixat de la superfície. *Preparació del suport*: imprimació selladora, anticorrosiva, etc... *Pintat*: nombre de mans. Aspecte i color, escrostonament, falta d'uniformitat, etc...

Amidament i abonament

m² de superfície de revestiment continu amb pintura o vernís, fins i tot preparació del suport i de la pintura, mà de fons i mà/s d'acabat totalment acabat, i neteja final.

IV.2.4 Electricitat

Normes d'aplicació

Codi Tècnic de l'Edificació. RD 314/2006. CTE DB HE 5, Contribució fotovoltaica mínima d'energia elèctrica. DB-HR, Protecció enfront del soroll.

Reglamento electrotécnico para baja tensión, REBT. Instrucciones Técnicas Complementarias. RD 842/2002.

Procediment administratiu per a l'aplicació del Reglament Electrotècnic de Baixa Tensió. D 363/2004, Instrucció 7/2003.

Condicions de seguretat en les instal·lacions elèctriques de baixa tensió d'habitatges. Instrucció 9/2004.

Certificat sobre compliment de les distàncies reglamentàries d'obres i construccions a línies elèctriques. DOGC 30/11/1988.

Reglament sobre condiciones técnicas y garantías de seguridad en centrales eléctricas y centros de transformación. RD 3275/82.

Normes sobre ventilación y acceso de ciertos centros de transformación. BOE: 26/6/84.

Reglamento de líneas aéreas de alta tensión. D 3151/1968.

Actividades de transporte, distribución, comercialización, suministro y procedimientos de autorización de instalaciones de energía eléctrica. RD 1955/2000. S'han de complir les especificacions de la **ITC-MIE-BT-019**.

Instrucciones técnicas complementarias MIE-RAT. BOE.183; 1.08.84.

Reglamento de contadores de uso corriente clase 2. RD 875/1984.

Exigencias de seguridad de material eléctrico destinado a ser utilizado en determinados limites de tensión. RD 7/1988.

UNE. Totes les UNE corresponents als elements que componen la instal·lació.

UNE-EN ISO 140-4: Medición in situ del aislamiento acústico al ruido aéreo entre locales.

UNE-EN ISO 140-5: Medición in situ del aislamiento acústico al ruido aéreo de elementos de fachadas y de fachadas.

UNE-EN ISO 140-7: Medición del aislamiento acústico en los edificios y de los elementos de construcción. Parte 7: Medición in situ del aislamiento acústico de suelos al ruido de impactos

UNE-EN ISO 717: Evaluación del aislamiento acústico en los edificios y los elementos de construcción

UNE-EN ISO 717-1: Aislamiento a ruido aéreo. Para el cálculo del valor global de aislamiento y los términos de adaptación al espectro.

UNE-EN ISO 717-2: Aislamiento al ruido de impactos. Para el cálculo del valor global de aislamiento y los términos de adaptación al espectro.

2.5.2.1.1 Connexió a xarxa

Conjunt d'elements que componen la connexió a la xarxa de l'edifici fins a la caixa general de protecció (CGP). La seva funció és la de connectar-se a la xarxa elèctrica. La xarxa normalment pertany a una companyia que la manté i l'explota i n'assegura un servei regulat i regular. Les dades que cal tenir en compte de la xarxa o companyia per realitzar la connexió són: la potència necessària de l'edifici, la continuïtat del servei i la necessitat o no d'Estació transformadora. Cal conèixer les especificacions de la companyia o Ajuntament per tal de realitzar correctament la connexió. Tota la instal·lació assolirà el màxim equilibri de càrregues entre els diferents conductors. Es faran sectors i es subdividiran de manera que les perturbacions originades per avaries afectin el mínim possible de parts de la instal·lació. Tota la instal·lació s'ha d'efectuar tenint en compte la normativa vigent en cadascun dels casos.

Components

Els components de la connexió a xarxa seran els següents: Escomesa. Connexió des de la xarxa de distribució fins a la caixa general de protecció. Caixa general de protecció. S'allotgen els elements de protecció de les línies generals d'alimentació. Assenyalat l'inici de la propietat de les instal·lacions elèctriques dels usuaris.

Característiques tècniques mínimes.

Escomesa. Passarà per zones de domini públic o creant servitud de pas. Cal consultar amb l'empresa de serveis. Els materials que s'utilitzin a la instal·lació, s'hauran d'ajustar als requisits de la Normativa legal vigent.

Control i acceptació

Escomesa: dels tubs i accessoris: el material, dimensions i diàmetre segons especificacions. Caixa general de protecció: material i dimensions.

Execució

La connexió a xarxa s'executarà segons el que estableixi el projecte, a la legislació vigent aplicable, a les normes de bona construcció i a les instruccions de la direcció facultativa. En general l'execució de la xarxa de connexió es realitzarà de manera que s'aconsegueixin els objectius previstos en el projecte sense malmetre ni deteriorar la resta de l'edifici, conservant les característiques de l'aigua de subministrament respecte a la seva potabilitat, evitant sorolls molestos, procurant les condicions necessàries per la llarga durabilitat de la instal·lació així com les millors condicions pel seu manteniment i conservació. S'ha de treballar sense tensió a la xarxa. Escomesa: Les xarxes soterrades es protegiran de fenòmens de corrosió i esforços mecànics o danys. Les rases han de seguir el traçat correctament alineat en planta i rasat uniforme. Es tindran en compte les distàncies mínimes dels tubs amb altres instal·lacions com ara sanejament, gas, aigua i telefonia, etc. complint amb la normativa vigent. El suport dels tubs de la instal·lació seran rases amb llit de recolzament, i de profunditat i amplada variable adequades al diàmetre del tub. Aquest suport variarà segons

el diàmetre del tub i del tipus de terreny seguint ordres de la DF. El terreny interior de la rasa haurà d'estar net de residus, vegetació i aigua. Caixa General Protecció: Cal fixar-ne la situació de comú acord entre la propietat i la companyia. D'acord amb la demanda la instal·lació constarà d'una única CGP o més. La col·locació serà a la façana exterior dels edificis amb lliure i permanent accés. Si la façana no llinda amb la via pública es col·locarà en el límit entre la propietat pública i privada. Per una escomesa soterrada el ninxol a paret tindrà unes mesures aprox. de 60x30x150cm, separat 30 cm de terra. Si la escomesa és aèria el muntatge serà superficial i la distància de terra serà de 3 a 4 metres. Si hi ha 1 únic usuari o dos usuaris alimentats des d'un mateix punt, no s'admet muntatge superficial, el ninxol a la paret ha de tenir aprox. 55x50x20cm i l'alçada de lectura de l'equip entre 0,70 i 1,80 m. No s'han de transmetre esforços entre el conductor i la caixa. Toleràncies d'instal·lació + - 20mm i aplomat + - 2%.

Control i acceptació

Escomesa: es controlaran les rases, profunditat, gruix del llit dels tubs, pendents. Tub i accessoris: Connexions de tubs i caixes, segellat i ancoratges.

Característiques de: Caixa transformador i Caixa general de protecció : disposició, col·locació i distàncies.

Traçat i muntatge de línies repartidores: secció del cable i muntatge de safates i suports. Traçat de rases i caixes en la

instal·lació encastada. Subjecció de cables. Quadres generals: Aspecte exterior i interior i dimensions. Connexionat de circuits exteriors a quadres.

Verificacions

Escomesa: Característiques segons diàmetre i cablejat.

Caixa general de protecció: Alçada de col·locació, distàncies altres instal·lacions i connexions.

Amidament i abonament

ml el tub, inclosa part proporcional de juntes i complements, completament instal·lat i comprovat;

m3 el llit dels tubs, l'anivellament el reomplert i el compactat completament acabat.

ut de la caixa general de protecció.

2.5.2.1.2 Posta a terra

És la instal·lació de protecció, independent a la xarxa elèctrica, unida directament a terra, que té com a missió evacuar els corrents de defecte o de derivació que es produeixen per a eventual falta d'aïllament. A aquesta presa de terra es connectaran, quan n'hi hagi en projecte, les parts metàl·liques dels dipòsits de gasoil, instal·lacions de calefacció, d'aigua, de gas canalitzat, i antenes de ràdio i televisió.

Components

Punt de connexió a terra: És un electrode de materials inalterables com: coure, acer galvanitzat o sense galvanitzar amb protecció catòdica o de fosa de ferro. Conductors de posta a terra: Seran de coure rígido nu, acer galvanitzat o un altre metall amb un alt punt de fusió. Línies d'enllaç amb la terra: amb conductor nu soterrat al terreny.

Arquetes de connexió Línia principal de terra i les seves derivacions: el conductor anirà aïllat amb tubs de PVC rígido o flexible. Placa o piqueta de connexió a terra.

Execució

Condicions prèvies

En general l'execució de la instal·lació interior es realitzarà de manera que s'aconsegueixin els objectius previstos en el projecte sense malmetre ni deteriorar la resta de l'edifici. Abans de començar els treballs de muntatge, es farà un replanteig previ que ha de ser aprovat per la direcció facultativa. S'ha de comprovar que les característiques del producte corresponen a les especificades al projecte. Els materials s'han d'inspeccionar abans de la seva col·locació. Un cop instal·lat, es procedirà a la retirada de l'obra de tots els materials sobrants (embalatges, retalls de cables, etc.)

Punt de connexió a terra. La platina ha de portar un dispositiu de fixació a la base. Un cop instal·lat i connectat a la xarxa no han de ser accessibles les parts que hagin d'estar en tensió. Ha de quedar amb els costats aplomats i en el mateix pla que el parament. La posició i quantitat han de ser les fixades per la direcció facultativa i han de constar a la documentació tècnica. Quan es col·loca muntat superficialment, l'element ha de quedar fixat sòlidament al suport. S'ha de: connectar sobre els conductors de terra; situar en un lloc accessible; permetre mesurar la resistència de la presa de terra corresponent; assegurar la continuïtat elèctrica; ha d'estar situat a prop de la presa de terra. Les instal·lacions que ho necessitin han de disposar d'un nombre suficient de punts de posada a terra, convenientment distribuïts, que estiguin connectats al mateix electrode o conjunt d'electrodes. Resistència a la tracció de les connexions: ≥ 3 kg. Toleràncies d'execució:- posició: ± 20 mm, aplomat: $\pm 2\%$ Placa o piqueta de connexió a terra. Ha d'estar col·locat en posició vertical, enterrat dins del terreny. Ha de quedar: fàcilment localitzable per a la realització periòdica de proves d'inspecció i control; unides rígidament, assegurant un bon contacte elèctric amb els conductors dels circuits de terra mitjançant cargols, elements de compressió, soldadura d'alt punt de fusió, etc. El contacte amb el conductor del circuit de terra ha d'estar net, sense humitat i fet de tal forma que s'evitin els efectes electroquímics. Han d'estar clavades de tal forma que el punt superior quedi a 50 cm de profunditat. En el cas d'enterrar més d'una placa, la distància entre elles ha de ser com a mínim de 3 m. Ha de tenir incorporat un tub de plàstic de 22 mm de diàmetre, aproximadament, al costat del cable per a la humectació periòdica del pou de terra. Toleràncies d'execució: posició: ± 50 mm

Conductor de coure nu. Les connexions del conductor s'han de fer per soldadura sense la utilització d'àcids, o amb peces de connexió de material inoxidable, per pressió de cargol, aquest últim mètode sempre en llocs visitables. El cargol ha de portar un dispositiu per tal d'evitar que s'afluïxi. Les connexions entre metalls diferents no han de produir deteriorament per causes electroquímiques. El circuit de terra no serà interromput per a la col·locació de seccionadors, interruptors o fusibles. El pas del conductor pel paviment, murs o d'altres elements constructius s'ha de fer dins d'un tub rígido d'acer galvanitzat. El conductor no ha d'estar en contacte amb elements combustibles. Col·locat superficialment: El conductor ha de quedar fixat mitjançant grapes al parament o sostre, o bé mitjançant brides en el cas de canals i safates. Distància entre fixacions: ≤ 75 cm. En malla de connexió a terra: El conductor ha de quedar instal·lat al fons de rases reblertes posteriorment amb terra garbellada i compactada. El radi de curvatura mínim admès ha de ser 10 vegades el diàmetre exterior del cable en mm. Control i acceptació: Tot el que fa referència a la seva execució en especial comprovació de la resistència de la xarxa de terra.

Amidament i abonament

ut punt de connexió a terra, arquetes de connexió, placa o piqueta de connexió a terra. ml conductors de posta a terra, línies d'enllaç amb la terra, línia principal de terra

IV.2.5 Solar Fotovoltaica

Conjunt d'elements que componen la instal·lació solar fotovoltaica per a la producció d'energia elèctrica. La instal·lació pot estar connectada a la xarxa o ser autònoma.

Normes d'aplicació

Codi Tècnic de l'Edificació. RD 314/2006. CTE DB HE 5, Estalvi d'energia, Contribució fotovoltaica mínima d'energia elèctrica. DB-HR, Protecció enfront del soroll.

Reial Decret per la producció d'energia elèctrica en règim especial. BOE 126, 26/05/2007. RD 661/2007.

Regulació del Sector Elèctric. BOE 285/1997, 28/11/1997. Llei 54/1997 de 27/11/97.

Reial Decret sobre la connexió d'instal·lacions fotovoltaïques a la xarxa de baixa tensió. RD 1663/2000.

Reglamento electrotécnico para baja tensión, REBT. Instrucciones Técnicas Complementarias. RD 842/2002.

Procediment administratiu per a l'aplicació del Reglament Electrotècnic de Baixa Tensió. D 363/2004, Instrucció 7/2003.

Condicions de seguretat en les instal·lacions elèctriques de baixa tensió d'habitatges. Instrucció 9/2004.

Certificat sobre compliment de les distàncies reglamentàries d'obres i construccions a línies elèctriques. DOGC 30/11/1988.

Reglament sobre condiciones técnicas y garantías de seguridad en centrales eléctricas y centros de transformación. RD 3275/82.

Normes sobre ventilació y acceso de ciertos centros de transformación. BOE: 26/6/84.

Reglamento de líneas aéreas de alta tensión. D 3151/1968.

Actividades de transporte, distribución, comercialización, suministro y procedimientos de autorización de instalaciones de energía eléctrica. RD 1955/2000.

S'han de complir les especificacions de la **ITC-MIE-BT-019**.

Instrucciones técnicas complementarias MIE-RAT. BOE.183; 1.08.84.

UNE. Totes les UNE corresponents als elements que componen la instal·lació.

UNE-EN ISO 140-4: Medición in situ del aislamiento acústico al ruido aéreo entre locales.

UNE-EN ISO 140-5: Medición in situ del aislamiento acústico al ruido aéreo de elementos de fachadas y de fachadas.

UNE-EN ISO 140-7: Medición del aislamiento acústico en los edificios y de los elementos de construcción. Parte 7: Medición in situ del aislamiento acústico de suelos al ruido de impactos

UNE-EN ISO 717: Evaluación del aislamiento acústico en los edificios y los elementos de construcción

UNE-EN ISO 717-1: Aislamiento a ruido aéreo. Para el cálculo del valor global de aislamiento y los términos de adaptación al espectro.

UNE-EN ISO 717-2: Aislamiento al ruido de impactos. Para el cálculo del valor global de aislamiento y los términos de adaptación al espectro.

Components

Connectada a la xarxa : *Generador fotovoltaic, Ondulador o Inversor i Comptadors de compra-venda*

Autònoma : *Generador fotovoltaic, Bateries o acumuladors, Regulador de càrrega i bateries, Ondulador o Inversor i Comptadors.*

Generador fotovoltaic: Està compost per cèl·lules fotovoltaïques, que poden ser de silici monocristal·lines o policristal·lines.

Capten la radiació solar i la transformen en electricitat a corrent continu. Seran Classe II i grau de protecció mínim IP65.

Estructura suport: Haurà de ser d'alumini o d'acer inoxidable.

Bateries o acumuladors: Emmagatzemen l'energia produïda durant les hores de radiació solar.

Regulador de càrrega: És l'encarregat de protegir les bateries de descàrregues i sobrecàrregues.

Ondulador o Inversor: Transforma el corrent i tensió continua en alterna, per tal de poder-la abocar a la xarxa elèctrica de distribució l'energia elèctrica produïda per les cèl·lules.

Comptadors de compra-venda: Quantifica l'energia abocada a la xarxa i la energia consumida en l'edifici, per tal de facturar a la companyia elèctrica l'energia neta final abocada.

Cablejat: Conjunt de cables que componen la instal·lació.

Característiques tècniques mínimes.

Les necessàries per al correcte funcionament dels components de la instal·lació. Per la instal·lació connectada a la xarxa, la D.F. haurà d'assegurar que l'esquema elèctric i els materials emprats són del tipus aprovat per la Companyia Distribuïdora.

Control i acceptació: Es realitzarà la comprovació de la documentació de subministrament en tots els casos, comprovant que coincideixi el subministrat en obra amb el que hi ha indicat al projecte.

Execució

Generalitats.

S'ha d'assegurar com a mínim un grau d'aïllament elèctric de tipus bàsic classe I, excepte el cablejat en corrent continua que serà de doble aïllament. La instal·lació tindrà tots els elements i característiques necessàries per garantir la qualitat del subministrament elèctric. El funcionament de la instal·lació fotovoltaica no generarà cap avaria a la xarxa. Els materials que estiguin a l'exterior es protegiran dels agents ambientals. La posició del camp fotovoltaic ha de ser la reflectida a la DT o, en el seu defecte, la indicada per la DF. Tot el conjunt ha d'estar muntat segons les indicacions de la DT del fabricant i dels reglaments vigents. La instal·lació ha d'estar construïda en la seva totalitat amb materials i procediments d'execució que garanteixin les exigències del servei, la durabilitat, salubritat i manteniment.

Generador fotovoltaic: Els captadors muntats en els seus suports han de quedar sòlidament fixats a l'estructura de l'edifici.

Abans de començar els treballs de muntatge, es farà un replanteig previ que ha de ser aprovat per la DF. S'ha de comprovar que les característiques tècniques dels elements que conformen la instal·lació es corresponen a les especificades al projecte.

Tots els mòduls seguiran les especificacions UNE corresponents al tipus de mòdul. El mòdul portarà de forma visible el model, nom o logotip del fabricant. Portaran díode de derivació per evitar avaries a les cèl·lules i tindran un grau de protecció IP65.

Per motius de seguretat i facilitar el manteniment Els marcs laterals seran d'alumini o d'acer inoxidable.

Estructura suport: L'estructura suport és connectarà a terra. Haurà de suportar les sobrecàrregues de neu i vent segons el que marqui la Normativa vigent. Haurà de permetre les dilatacions tèrmiques sense que puguin afectar als mòduls fotovoltaics. L'estructura és protegirà superficialment contra l'acció dels agents atmosfèrics.

Bateries o acumuladors: Seran de plom-àcid, preferentment estacionàries i de placa tubular. Es protegiran de sobrecàrregues segons les recomanacions del fabricant. S'instal·larà seguint les recomanacions del fabricant i en qualsevol cas: es situarà en un lloc ventilat i d'accés restringit. Es prendran les mesures de protecció necessàries per evitar curtcircuits accidentals.

Regulador de càrrega: Estaran protegits davant curtcircuits en la línia de consum, i contra la desconexió accidental de l'acumulador.

Ondulador o Inversor: Seran de ona senoidal pura. Es connectaran a la sortida de consum del regulador de càrrega o en borns de l'acumulador. Haurà d'arrençar i operar totes les càrregues especificades en la instal·lació. Estaran protegits en front a les següents situacions: tensions fora de marge, desconexió de l'acumulador, curtcircuit en la sortida de corrent altern, sobrecàrregues que superin la duració i límits permesos.

Comptadors de compra-venda: Es seguirà la normativa vigent per a la seva instal·lació.

Cablejat: Tot el cablejat complirà amb lo establert en la legislació vigent. Els conductors seran de coure i tindran secció adequada per evitar les caigudes de tensió i sobreescalfaments. Caigudes de tensió admissibles: generador-regulador: 3%, regulador-bateria: 1%, inversor-bateria: 1%, regulador i inversor: 1%, regulador-càrregues: 3%. S'inclourà tota la longitud de cables necessària, per a cada aplicació concreta, evitant esforços. Els positius i negatius de la instal·lació es conduiran separats, protegits i senyalitzats d'acord amb la normativa vigent. El cablejat exterior estarà protegit de intempèrie.

Control i acceptació

No s'acceptarà cap mòdul que tingui defectes de fabricació, estigui trencat o tingui taques en qualsevol dels seus elements així com manca d'alineació a les cèl·lules o bombolles interiors. Un mòdul serà acceptat si la seva potència màxima i el corrent del curtcircuit reals referides a condicions standard tinguin un 10% de marge dels valors nominals de catàleg. Cada bateria haurà d'estar etiquetada com a mínim amb la següent informació: Tensió nominal (V), polaritat dels terminals, capacitat nominal (Ah), fabricant i número de sèrie. El regulador de càrrega estarà etiquetat com a mínim amb la següent informació: Tensió nominal (V), Corrent màxim (A), fabricant i número de sèrie i polaritat de terminals i connexions. Els inversors estaran etiquetats com a mínim amb la següent informació: Potència nominal (VA), tensió nominal d'entrada (V), tensió i freqüència de sortida, fabricant i número de sèrie, polaritat i terminals.

Connexions de cablejat i elements, soldadures, segellats, ancoratges i distàncies entre suports. Col·locació i direcció dels elements. Diàmetres de tubs i cablejat. Distància mín. d'encreuaments amb altres instal·lacions.

Verificació

Tots els elements s'han d'inspeccionar abans de la seva col·locació. Les proves a realitzar per l'instal·lador com a mínim seran les següents: Funcionament i posta en marxa de tots els sistemes; proves d'arrencada i parada en diferents instants del funcionament; proves dels elements i mesures de protecció, seguretat i alarma; determinació de la potència instal·lada.

Amidament i abonament

ut Generadors fotovoltaics, bateries, reguladors de càrrega, inversor, comptador.

m l Tubs i cablejat.

m² pintura antioxidant.

a 10 de juny del 2024

El titular

El Projectista

V. PRESSUPOST

V.1. AMIDAMENTS

AMIDAMENTS

Data: 10/06/24

Pàg.: 1

OBRA 01 PRESSUPOST 24035.2-CONSULTORI
CAPÍTOL P0 CONTROL QUALITAT

NUM.	CODI	UA	DESCRIPCIÓ
1	PACQ0001	u	Partida alçada a justificar pel control de qualitat de l'obra

AMIDAMENT DIRECTE 1,000

OBRA 01 PRESSUPOST 24035.2-CONSULTORI
CAPÍTOL P1 TREBALLS PREVIS, SEGURETAT I SALUT
TITOL 3 40 PROTECCIONS INDIVIDUALS

NUM.	CODI	UA	DESCRIPCIÓ
1	AG000001	u	Partida unitaria per la seguretat i salut a justificar

AMIDAMENT DIRECTE 1,000

OBRA 01 PRESSUPOST 24035.2-CONSULTORI
CAPÍTOL P1 TREBALLS PREVIS, SEGURETAT I SALUT
TITOL 3 50 PROTECCIONS COL·LECTIVES

NUM.	CODI	UA	DESCRIPCIÓ
1	P1510-AG01	u	Suport per a escales de mà, amb platina d'acer de 250x100x5 mm col·locada a paret o mur amb 2 suports verticals per suportar barra escala

Num.	Text	Tipus	[C]	[D]	[E]	[F]	TOTAL	Fórmula
1			1,000				1,000	C#*D#*E#*F#

TOTAL AMIDAMENT 1,000

2	EB71UA10	u	Placa amb anella, d'alumini, per a fixació d'arnès de seguretat, fixada amb cargols d'acer inoxidable, segons UNE_EN 795/A1
---	----------	---	---

Num.	Text	Tipus	[C]	[D]	[E]	[F]	TOTAL	Fórmula
1			1,000				1,000	C#*D#*E#*F#

TOTAL AMIDAMENT 1,000

3	P151G-49AL	m	Línia horitzontal per a l'ancoratge i desplaçament de cinturons de seguretat, amb corda de poliamida de 16 mm de D i dispositiu anticaiguda autoblocador per a subjectar cinturó de seguretat i amb el desmuntatge inclòs
---	------------	---	---

Num.	Text	Tipus	[C]	[D]	[E]	[F]	TOTAL	Fórmula
1	escala		5,000				5,000	C#*D#*E#*F#

TOTAL AMIDAMENT 5,000

4	PB70-HC70	m	Cable d'acer inoxidable 316, de 10 mm de diàmetre i composició 7x19+0, homologat per a línia de vida horitzontal segons UNE_EN 795/A1, fixat als terminals i als elements de suport intermig (separació < 15 m) i tesat
---	-----------	---	---

AMIDAMENTS

Data: 10/06/24

Pàg.: 2

Num.	Text	Tipus	[C]	[D]	[E]	[F]	TOTAL	Fórmula
1	hor		22,000				22,000	C#*D#*E#*F#
2	vert		4,000				4,000	C#*D#*E#*F#

TOTAL AMIDAMENT **26,000**

5 PB70-HC77 u Element de suport intermedi per a línia de vida horitzontal fixa, d'acer inoxidable, fixat amb cargols d'acer inoxidable, segons UNE_EN 795/A1

Num.	Text	Tipus	[C]	[D]	[E]	[F]	TOTAL	Fórmula
1			1,000				1,000	C#*D#*E#*F#

TOTAL AMIDAMENT **1,000**

6 PB70-HC75 u Conjunt d'elements per als dos extrems d'una línia de vida horitzontal fixa, formats per dos terminals d'acer inoxidable, els dos amb element amortidor de caigudes, fixats amb cargols d'acer inoxidable, un tensor de forqueta per a regulació del cable i dos terminals de cable amb elements protector, segons UNE_EN 795/A1

Num.	Text	Tipus	[C]	[D]	[E]	[F]	TOTAL	Fórmula
1			2,000				2,000	C#*D#*E#*F#

TOTAL AMIDAMENT **2,000**

7 EB71US10 u Columna d'acer inoxidable de 50 cm d'alçada, amb placa d'ancortge per a suport de fixacions de línia de vida horitzontal fixa, ancorada a estructura, coberta o paviment amb fixacions mecàniques

Num.	Text	Tipus	[C]	[D]	[E]	[F]	TOTAL	Fórmula
1			3,000				3,000	C#*D#*E#*F#
2			2,000				2,000	C#*D#*E#*F#

TOTAL AMIDAMENT **5,000**

8 AG0000A2 u Treballs paletaeria per ancorar columna en coberta de teula. inclou treure teules i recol·locar-les realitzant la impermeabilització d'acord a la Direcció d'obres

Num.	Text	Tipus	[C]	[D]	[E]	[F]	TOTAL	Fórmula
1	Desmuntar teulada i tornar a muntar per peus línia vida		5,000				5,000	C#*D#*E#*F#

TOTAL AMIDAMENT **5,000**

9 AG00003 u Certificat conforme elements anti-caiguda col·locats compleixen amb la EN795 amb característiques ús i materials (anclatges i cables).(avaluació de conformitat norma EN795)

Num.	Text	Tipus	[C]	[D]	[E]	[F]	TOTAL	Fórmula
1	LV		1,000				1,000	C#*D#*E#*F#
2	suport escala		1,000				1,000	C#*D#*E#*F#

TOTAL AMIDAMENT **2,000**

OBRA 01 PRESSUPOST 24035.2-CONSULTORI
 CAPÍTOL P2 DEMOLICIONS, ENDERROCS, TERRES I RESIDUS
 TITOL 3 R0 GESTIÓ DE RESIDUS I MATERIAL EXCAVACIÓ

AMIDAMENTS

Data: 10/06/24

Pàg.: 3

NUM.	CODI	UA	DESCRIPCIÓ
1	P2R6-4I5G	m3	Càrrega amb mitjans mecànics i transport de residus inerts o no especials a instal·lació autoritzada de gestió de residus, amb camió per a transport de 12 t, amb un recorregut de més de 10 i fins a 15 km

Num.	Text	Tipus	[C]	[D]	[E]	[F]	TOTAL	Fórmula
3	imprevist		0,200				0,200	C#*D#*E#*F#

TOTAL AMIDAMENT **0,200**

NUM.	CODI	UA	DESCRIPCIÓ
2	P2RA-EU6C	m3	Deposició controlada en dipòsit autoritzat inclòs el cànon sobre la deposició controlada dels residus de la construcció, segons la LLEI 8/2008, de residus barrejats inerts amb una densitat 1 t/m3, procedents de construcció o demolició, amb codi 170107 segons la Llista Europea de Residus (ORDEN MAM/304/2002)

Num.	Text	Tipus	[C]	[D]	[E]	[F]	TOTAL	Fórmula
1			0,200				0,200	C#*D#*E#*F#

TOTAL AMIDAMENT **0,200**

OBRA 01 PRESSUPOST 24035.2-CONSULTORI
CAPÍTOL P4 ESTRUTURA

NUM.	CODI	UA	DESCRIPCIÓ
1	P443-FHUF	kg	Acer S275JR segons UNE-EN 10025-2, per a biguetes formades per peça composta, en perfils laminats en calent sèrie L, LD, T, rodó, quadrat, rectangular i planxa, treballat a taller i amb una capa d'imprimació antioxidant, col·locat a l'obra amb soldadura i cargols

Num.	Text	Tipus	[C]	[D]	[E]	[F]	TOTAL	Fórmula
1		T	unitats	long mitja	kg/ml			
2	Llinda 60x60x4 per porta		1,000	1,500	6,980		10,470	C#*D#*E#*F#

TOTAL AMIDAMENT **10,470**

OBRA 01 PRESSUPOST 24035.2-CONSULTORI
CAPÍTOL P5 COBERTES

NUM.	CODI	UA	DESCRIPCIÓ
1	PAP6000AG	m2	sostre armari mitjançant mateix sistema que existents amb supermaó i acabat superficial amb teules tipus teula

Num.	Text	Tipus	[C]	[D]	[E]	[F]	TOTAL	Fórmula
1			1,500	0,800			1,200	C#*D#*E#*F#

TOTAL AMIDAMENT **1,200**

OBRA 01 PRESSUPOST 24035.2-CONSULTORI
CAPÍTOL P6 TANCAMENTS

AMIDAMENTS

Data: 10/06/24

Pàg.: 4

NUM.	CODI	UA	DESCRIPCIÓ					
1	P658TE	m2	Paret divisòria recolzada per a revestir de gruix 11,5 cm, de totxana de 240x115x100 mm, categoria I, LD, segons la norma UNE-EN 771-1, col·locat amb morter mixt de ciment pòrtland amb filler calcari CEM II/B-L, calç i sorra, amb 200 kg/m3 de ciment, amb una proporció en volum 1:2:10 i 2,5 N/mm2 de resistència a compressió, elaborat a l'obra					
Num.	Text	Tipus	[C]	[D]	[E]	[F]	TOTAL	Fórmula
1	armari fons		1,500	2,200			3,300	C#*D#*E#*F#
2	armari dalt - lateral		1,000	2,200	2,000		4,400	C#*D#*E#*F#
TOTAL AMIDAMENT							7,700	

OBRA 01 PRESSUPOST 24035.2-CONSULTORI
CAPÍTOL P8 REVESTIMENTS

NUM.	CODI	UA	DESCRIPCIÓ					
1	P811-3FFT	m2	Arrebossat a bona vista sobre parament vertical exterior, a més de 3,00 m d'alçària, amb morter mixt 1:2:10, remolinat					
Num.	Text	Tipus	[C]	[D]	[E]	[F]	TOTAL	Fórmula
1		T	long	h	unitats			
2	armari interior fons		1,500	2,200			3,300	C#*D#*E#*F#
3	armari interior lateral		1,000	2,200	2,000		4,400	C#*D#*E#*F#
5	exterior lateral		1,000	2,200	2,000		4,400	C#*D#*E#*F#
TOTAL AMIDAMENT							12,100	

2	P89H-4V7I	m2	Pintat de parament vertical exterior de ciment, amb pintura a la calç amb acabat llis, amb dues capes d'acabat					
Num.	Text	Tipus	[C]	[D]	[E]	[F]	TOTAL	Fórmula
1	exterior lateral		1,000	2,200	2,000		4,400	C#*D#*E#*F#
TOTAL AMIDAMENT							4,400	

OBRA 01 PRESSUPOST 24035.2-CONSULTORI
CAPÍTOL P9 FERMS I PAVIMENTS

NUM.	CODI	UA	DESCRIPCIÓ					
1	P9Z3-DP84	m2	Armadura de lloses de formigó AP500 SD amb malla electrosoldada de barres corrugades d'acer ME 15x15 cm D:8-8 mm 6x2,2 m B500SD UNE-EN 10080					
Num.	Text	Tipus	[C]	[D]	[E]	[F]	TOTAL	Fórmula
1	base armari		1,500	0,600			0,900	C#*D#*E#*F#
TOTAL AMIDAMENT							0,900	

2	P93M-LP9J	m2	Solera de formigó per armar HA - 30 / F / 20 / XC3 amb una quantitat de ciment de 300 kg/m3 i relació aigua ciment =< 0.55, de gruix 15 cm, abocat des de camió					
Num.	Text	Tipus	[C]	[D]	[E]	[F]	TOTAL	Fórmula

AMIDAMENTS

Data: 10/06/24

Pàg.: 5

1	armari		1,500	0,700			1,050	C#*D#*E#*F#
TOTAL AMIDAMENT							1,050	

OBRA 01 PRESSUPOST 24035.2-CONSULTORI
 CAPÍTOL PA TANCAMENTS I DIVISORIES PRACTICABLES

NUM.	CODI	UA	DESCRIPCIÓ						
1	PAPAAG002	u	Porta 150x200cm per armari - xapa llagrimiada 3mm amb 4 reixes de ventilació d'acer (2 per porta) - Marc en L amb xapa d'acer de 3mm - Pintada esmaltada color existent - Esperes a marc per fixació - Bisagres ocultes no accessible - Obertura portes 120° - Protecció IK-10 - Senyal risc elèctric						
Num.	Text	Tipus	[C]	[D]	[E]	[F]	TOTAL	Fórmula	
1			1,000				1,000	C#*D#*E#*F#	
TOTAL AMIDAMENT							1,000		

OBRA 01 PRESSUPOST 24035.2-CONSULTORI
 CAPÍTOL PG INSTAL·LACIÓ ELÈCTRICA I FOTOVOLTAICA
 TITOL 3 10 CAIXES I ARMARIS

NUM.	CODI	UA	DESCRIPCIÓ						
1	EG161332	u	Caixa de derivació rectangular de plàstic, de 100x140 mm, amb grau de protecció IP-65, muntada superficialment						
Num.	Text	Tipus	[C]	[D]	[E]	[F]	TOTAL	Fórmula	
1	CAMP		0,000				0,000	C#*D#*E#*F#	
2	imprevist		1,000				1,000	C#*D#*E#*F#	
TOTAL AMIDAMENT							1,000		

NUM.	CODI	UA	DESCRIPCIÓ						
2	PG12-DHEM	u	Caixa de derivació quadrada de plàstic, de 100x100 mm, amb grau de protecció IP-40, muntada superficialment						
Num.	Text	Tipus	[C]	[D]	[E]	[F]	TOTAL	Fórmula	
1	connexió TV		0,000				0,000	C#*D#*E#*F#	
2	Endolls consum webserver		0,000				0,000	C#*D#*E#*F#	
3	imprevist		1,000				1,000	C#*D#*E#*F#	
TOTAL AMIDAMENT							1,000		

NUM.	CODI	UA	DESCRIPCIÓ						
3	PG1B-DGPD	u	Caixa per a quadre de distribució, de plàstic amb porta, per a una filera de divuit mòduls i muntada superficialment IP65						
Num.	Text	Tipus	[C]	[D]	[E]	[F]	TOTAL	Fórmula	
1	QCC1, QCC2, QCA		3,000				3,000	C#*D#*E#*F#	

AMIDAMENTS

Data: 10/06/24

Pàg.: 6

TOTAL AMIDAMENT **3,000**

OBRA 01 PRESSUPOST 24035.2-CONSULTORI
 CAPÍTOL PG INSTAL·LACIÓ ELÈCTRICA I FOTOVOLTAICA
 TÍTOL 3 20 CANALITZACIONS ELÈCTRIQUES

NUM.	CODI	UA	DESCRIPCIÓ
------	------	----	------------

1 EG21281H m Tub rígid de PVC, de 25 mm de diàmetre nominal, aïllant i no propagador de la flama, amb una resistència a l'impacte de 2 J, resistència a compressió de 1250 N i una rigidesa dielèctrica de 2000 V, amb unió roscada i muntat superficialment

Num.	Text	Tipus	[C]	[D]	[E]	[F]	TOTAL	Fórmula
1	endoll tv		2,000				2,000	C#*D#*E#*F#
2	endoll mini pc		2,000				2,000	C#*D#*E#*F#
3	endoll smart logger/switch		2,000				2,000	C#*D#*E#*F#
4	imprevist		1,000				1,000	C#*D#*E#*F#

TOTAL AMIDAMENT **7,000**

2 PG2P-6SZC m Tub rígid de PVC, de 32 mm de diàmetre nominal, aïllant i no propagador de la flama, amb una resistència a l'impacte de 2 J, resistència a compressió de 1250 N i una rigidesa dielèctrica de 2000 V, amb unió roscada i muntat superficialment

Num.	Text	Tipus	[C]	[D]	[E]	[F]	TOTAL	Fórmula
1	Camp coberta		5,000				5,000	C#*D#*E#*F#
2	imprevist		3,000				3,000	C#*D#*E#*F#

TOTAL AMIDAMENT **8,000**

3 PG2P-6T02 m Tub rígid de PVC, de 40 mm de diàmetre nominal, aïllant i no propagador de la flama, amb una resistència a l'impacte de 2 J, resistència a compressió de 1250 N i una rigidesa dielèctrica de 2000 V, amb unió endollada i muntat superficialment

Num.	Text	Tipus	[C]	[D]	[E]	[F]	TOTAL	Fórmula
1	armari Foto-armari QCA		20,000				20,000	C#*D#*E#*F#

TOTAL AMIDAMENT **20,000**

4 PG25-AZGJ m Canal aïllant de PVC, amb 1 tapa per a distribució, de 60x 90 mm, amb 1 compartiment, de color blanc, muntada sobre paraments

Num.	Text	Tipus	[C]	[D]	[E]	[F]	TOTAL	Fórmula
1	inversor		2,000				2,000	C#*D#*E#*F#
2	inv 2		2,000				2,000	C#*D#*E#*F#

TOTAL AMIDAMENT **4,000**

5 PG2N-EUKC m Tub flexible corrugat de polipropilè, de 25 mm de diàmetre nominal, aïllant i no propagador de la flama, resistència a l'impacte de 2 J, resistència a compressió de 750 N i una rigidesa dielèctrica de 2000 V, muntat sobre sostremort

AMIDAMENT DIRECTE **0,000**

AMIDAMENTS

Data: 10/06/24

Pàg.: 7

6	PG2N-EUKF	m	Tub flexible corrugat de polipropilè, de 32 mm de diàmetre nominal, aïllant i no propagador de la flama, resistència a l'impacte de 2 J, resistència a compressió de 750 N i una rigidesa dielèctrica de 2000 V, muntat sobre sostremort					
---	-----------	---	--	--	--	--	--	--

AMIDAMENT DIRECTE **0,000**

7	EG2258A1	m	Tub flexible reforçat helicoidal de PVC negre, de 32 mm de diàmetre nominal, resistent a radiació UV, no propagador de la flama, resistència a l'impacte de 2 J, resistència a compressió de 320 N i una rigidesa dielèctrica de 2000 V, muntat encastat o superficialment					
---	----------	---	--	--	--	--	--	--

Num.	Text	Tipus	[C]	[D]	[E]	[F]	TOTAL	Fórmula
1	pas entre edificis		24,000				24,000	C#*D#*E#*F#

TOTAL AMIDAMENT **24,000**

OBRA 01 PRESSUPOST 24035.2-CONSULTORI
 CAPÍTOL PG INSTAL·LACIÓ ELÈCTRICA I FOTOVOLTAICA
 TÍTOL 3 30 CABLEJAT

NUM.	CODI	UA	DESCRIPCIÓ
------	------	----	------------

1	EG3251A2	m	Posta a terra amb Cable amb conductor de coure 450/750 V de tensió assignada, amb designació ES07Z1-K (AS), unipolar, de secció 1 x 6 mm ² , amb aïllament poliolefines, amb baixa emissió fums, col·locat en tub Inclou tot el material necessari per realitzar les connexions					
---	----------	---	---	--	--	--	--	--

Num.	Text	Tipus	[C]	[D]	[E]	[F]	TOTAL	Fórmula
1		T	m	strings	u	%		
2	anada		33,000		1,000		33,000	C#*D#*E#*F#
3	entre files				0,000		0,000	C#*D#*E#*F#
4	plaques		0,500		35,000		17,500	C#*D#*E#*F#
5	connexions estructura		1,000		35,000	0,100	3,500	C#*D#*E#*F#
6	imprevist		5,000				5,000	C#*D#*E#*F#

TOTAL AMIDAMENT **59,000**

2	EG312152	m	Cable 1,5/1,5 kV H1Z2Z2-k, 1x6mm ² ,col.tub					
---	----------	---	--	--	--	--	--	--

Num.	Text	Tipus	[C]	[D]	[E]	[F]	TOTAL	Fórmula
1		T	m	strings	u			
2	segons excel 1		175,000				175,000	C#*D#*E#*F#
3	imprevist		5,000				5,000	C#*D#*E#*F#

TOTAL AMIDAMENT **180,000**

3	EG3121A3	u	Connector tipus MC4 IP67,1500v, 32A,mascle i femella, connexió a cable i entre connectors					
---	----------	---	---	--	--	--	--	--

Num.	Text	Tipus	[C]	[D]	[E]	[F]	TOTAL	Fórmula
1		T	u/string	strings				
2	connexió strings		4,000	2,000			8,000	C#*D#*E#*F#
3	enllaços		2,000	0,000			0,000	C#*D#*E#*F#
5	imprevist		0,000				0,000	C#*D#*E#*F#

AMIDAMENTS

Data: 10/06/24

Pàg.: 8

TOTAL AMIDAMENT **8,000**

4 PG35-DYD8 m

Cable amb conductor de coure 450/750 V de tensió assignada, amb designació ES07Z1-K (AS), unipolar, de secció 1 x 2,5 mm², amb aïllament poliolefines, amb baixa emissió fums, col·locat en tub

Num.	Text	Tipus	[C]	[D]	[E]	[F]	TOTAL	Fórmula
1		T	long	pols				
2	endoll tv		3,000	3,000			9,000	C#*D#*E#*F#
3	endoll switch-webserver		3,000	3,000			9,000	C#*D#*E#*F#
4	analitzador		1,000	3,000			3,000	C#*D#*E#*F#

TOTAL AMIDAMENT **21,000**

5 PA03002 u

Connexió a quadre general nova ISF. inclou adaptacions necessàries, borns, cargols, perforacions a platina o per entrades quadre i qualsevol altre petit material necessari

Num.	Text	Tipus	[C]	[D]	[E]	[F]	TOTAL	Fórmula
1			1,000				1,000	C#*D#*E#*F#

TOTAL AMIDAMENT **1,000**

6 EG312654 m

Cable amb conductor de coure de 0,6/1 kV de tensió assignada, amb designació RZ1-K (AS), pentapolar, de secció 5 x 6 mm²+1,5mm² de comandament, amb coberta del cable de poliolefines amb baixa emissió fums, col·locat en tub**AMIDAMENT DIRECTE** **0,000**

7 EG312664 m

Cable amb conductor de coure de 0,6/1 kV de tensió assignada, amb designació RZ1-K (AS), pentapolar, de secció 5 x 10 mm², amb coberta del cable de poliolefines amb baixa emissió fums, col·locat en tub

Num.	Text	Tipus	[C]	[D]	[E]	[F]	TOTAL	Fórmula
1	inv		20,000				20,000	C#*D#*E#*F#

TOTAL AMIDAMENT **20,000**

OBRA 01 PRESSUPOST 24035.2-CONSULTORI
 CAPÍTOL PG INSTAL·LACIÓ ELÈCTRICA I FOTOVOLTAICA
 TÍTOL 3 41 PROTECCIONS I COMANDAMENT CC

NUM.	CODI	UA	DESCRIPCIÓ
1	EG48A4A1	u	Protector per a sobretensions transitòries, (3P), de 40kA d'intensitat màxima transitòria, de 3 mòduls DIN de 18 mm d'amplària, col·locat per CC tipus 2 tipus PSM3-40/1000PV de cirprotect o equivalent Ucpv 1060V

Num.	Text	Tipus	[C]	[D]	[E]	[F]	TOTAL	Fórmula
1		T	strings	quadres				
2	CC camp i CC inversor		2,000	2,000			4,000	C#*D#*E#*F#

TOTAL AMIDAMENT **4,000**

AMIDAMENTS

Data: 10/06/24

Pàg.: 9

2	EG45-JC01	u	Tallacircuit amb fusible cilíndric de 20 A 1200V, unipolar, amb portafusible separable de 10x58 mm i muntat superficialment					
---	-----------	---	---	--	--	--	--	--

Num.	Text	Tipus	[C]	[D]	[E]	[F]	TOTAL	Fórmula
1		T	strings	u/string	quadres			
2			2,000	2,000	2,000		8,000	C#*D#*E#*F#

TOTAL AMIDAMENT **8,000**

OBRA 01 PRESSUPOST 24035.2-CONSULTORI
 CAPÍTOL PG INSTAL·LACIÓ ELÈCTRICA I FOTOVOLTAICA
 TITOL 3 42 PROTECCIONS I COMANDAMENT CA

NUM.	CODI	UA	DESCRIPCIÓ
------	------	----	------------

1	PG47-EM5C	u	Interruptor automàtic magnetotèrmic de 25 A d'intensitat nominal, tipus PIA corba C, tetrapolar (4P), de 10000 A de poder de tall segons UNE-EN 60898 i de 15 kA de poder de tall segons UNE-EN 60947-2, de 4 mòduls DIN de 18 mm d'amplària, muntat en perfil DIN					
---	-----------	---	--	--	--	--	--	--

Num.	Text	Tipus	[C]	[D]	[E]	[F]	TOTAL	Fórmula
1	QFV+QG		2,000				2,000	C#*D#*E#*F#

TOTAL AMIDAMENT **2,000**

2	PG4B-JC02	u	Interruptor diferencial de la classe A autorearmable, gamma terciari, de 40 A d'intensitat nominal, tetrapolar (4P), de sensibilitat 0,3 A, de desconnexió fix instantani, amb botó de test incorporat i indicador mecànic de defecte, construït segons les especificacions de la norma UNE-EN 61008-1, de 4 mòduls DIN de 18 mm d'amplària, muntat en perfil DIN					
---	-----------	---	---	--	--	--	--	--

Num.	Text	Tipus	[C]	[D]	[E]	[F]	TOTAL	Fórmula
1			1,000				1,000	C#*D#*E#*F#

TOTAL AMIDAMENT **1,000**

3	PG4H-AJQU	u	Protector per a sobretensions transitoris, tetrapolar (3P+N), de 40kA d'intensitat màxima transitoria, de 4 mòduls DIN de 18 mm d'amplària, col·locat					
---	-----------	---	---	--	--	--	--	--

Num.	Text	Tipus	[C]	[D]	[E]	[F]	TOTAL	Fórmula
1	QFV		1,000				1,000	C#*D#*E#*F#

TOTAL AMIDAMENT **1,000**

4	PG4H-AJA1	u	Protector per a sobretensions transitoris tipus 1+2, tetrapolar (3P+N), de 40kA d'intensitat màxima transitoria, de 4 mòduls DIN de 18 mm d'amplària, col·locat tipus PSC4-12,5 o similar					
---	-----------	---	---	--	--	--	--	--

Num.	Text	Tipus	[C]	[D]	[E]	[F]	TOTAL	Fórmula
1	Q general consum		1,000				1,000	C#*D#*E#*F#

TOTAL AMIDAMENT **1,000**

5	PG4G-JC25	u	Protector per a sobretensions permanents amb IGA integrat d'intensitat nominal 40 A, tetrapolar (3P+N), PIA corba C, de poder de tall de 10kA, intensitat màxima transitoria 15 kA, muntat en perfil DIN tipus V-Check 4MP40 o similar.					
---	-----------	---	---	--	--	--	--	--

Num.	Text	Tipus	[C]	[D]	[E]	[F]	TOTAL	Fórmula

AMIDAMENTS

Data: 10/06/24

Pàg.: 10

1	QG consum		1,000				1,000	C#*D#*E#*F#
TOTAL AMIDAMENT							1,000	

OBRA 01 PRESSUPOST 24035.2-CONSULTORI
 CAPÍTOL PG INSTAL·LACIÓ ELÈCTRICA I FOTOVOLTAICA
 TITOL 3 60 MECANISMES

NUM.	CODI	UA	DESCRIPCIÓ
1	PG60-77MZ	u	Presa de corrent de superfície, bipolar amb presa de terra lateral, (2P+T), 16 A 250 V, amb tapa i caixa estanca, amb grau de protecció IP-55, preu mitjà, muntada superficialment

Num.	Text	Tipus	[C]	[D]	[E]	[F]	TOTAL	Fórmula
1	switch		0,000				0,000	C#*D#*E#*F#
2	router		0,000				0,000	C#*D#*E#*F#
3	webserver		0,000				0,000	C#*D#*E#*F#
4	tv/mini-pc		2,000				2,000	C#*D#*E#*F#

TOTAL AMIDAMENT **2,000**

OBRA 01 PRESSUPOST 24035.2-CONSULTORI
 CAPÍTOL PG INSTAL·LACIÓ ELÈCTRICA I FOTOVOLTAICA
 TITOL 3 E0 ENERGIA SOLAR FOTOVOLTAICA

NUM.	CODI	UA	DESCRIPCIÓ
1	EGE3AHU2	u	Dispositiu de connexió tipus Smart Dongle de Huawei o bé qualsevol aparell de connexió necessari per connectar inversors i obtenir comunicació amb aplicació web i sentílu

Num.	Text	Tipus	[C]	[D]	[E]	[F]	TOTAL	Fórmula
1			1,000				1,000	C#*D#*E#*F#

TOTAL AMIDAMENT **1,000**

2	EGE4NEC1	u	<p>Estructura alumini anoditzada coplanar amb espiga per coberta inclinada tipus teula per suport de mòduls fotovoltaics 1,7 a 2x1m perpendiculars a estructura suport. L'estructura complirà especificacions tècniques del Projecte. Aquesta estructura està composta per:</p> <ul style="list-style-type: none"> - Replanteig. Inclou desmuntatge de teules, forats necessaris a solera per localitzar elements fixació en cas que es requereixi, marcar replanteig a la coberta, recol·locació de teules amb sistema de subjecció igual a l'existent. - Col·locació ancoratge d'acord a solució Projecte amb quantitat especificada a Projecte. Inclou treure i recol·locar teules en cas que sigui necessari, moure plaques fals sostre, forats necessaris fins M20 a qualsevol element d'acord a solució, neteja amb aire, tacs necessaris (químics o mecànics), anclatges necessaris (espigues o abraçaderes), trencar matxembrat si es requereix per col·locar abraçadera, llisto suport si es requereix per col·locar ganxo, omplerta d'espai sota teula amb poliuretà tipus teula, impermeabilització forats amb col·locació de cinta butílic o pintura impermeable. - Suport angular a espiga amb tota la cargoleria necessària per la seva subjecció - barra carrilera. inclou cargoleria per fixar-la a suport, connectors barres, tapes de plàstic - subministrament de grapes per fixació de mòduls compostes per grapes intermitges i finals - Camió grua per pujar material a coberta - Càlcul justificatiu estructura del fabricant d'acord CTE - Certificat de garantia d'acord a projecte <p>color material segons especificació projecte</p> <p>unitats per moduls</p>
---	----------	---	--

AMIDAMENTS

Data: 10/06/24

Pàg.: 11

Num.	Text	Tipus	[C]	[D]	[E]	[F]	TOTAL	Fórmula
1			35,000				35,000	C#*D#*E#*F#

TOTAL AMIDAMENT **35,000**

3	EGE3F05K	u	Vatímetres amb trafos de intensitat d'acord a Projecte tipus Fronius Smart Meter 50kA-3 o similar. Comptador bidireccional per a la optimització del consum a través del control dels fluxes d'energia i registre de la corva de consum. Tensió Nominal 208- 400 V (L-L), Corrent màxima 5kA, Intensitat d'inici 20mA, Comunicació mitjançant protocol MODBUS RTU.					
---	----------	---	--	--	--	--	--	--

Num.	Text	Tipus	[C]	[D]	[E]	[F]	TOTAL	Fórmula
1			1,000				1,000	C#*D#*E#*F#

TOTAL AMIDAMENT **1,000**

4	EGE1J440	u	Mòdul fotovoltaic 440Wp Jinko JKM420.440N-54HL4R-B FULL BLACK. Col·locat sobre suport sobre teulada plana o inclinada. Característiques tècniques d'acord a Projecte. Inclou grua per pujar materials a coberta, col·locació i fixació panells amb grapes subministrades per estructurista i connexió cables entre plaques					
---	----------	---	--	--	--	--	--	--

Num.	Text	Tipus	[C]	[D]	[E]	[F]	TOTAL	Fórmula
1			35,000				35,000	C#*D#*E#*F#

TOTAL AMIDAMENT **35,000**

5	EGE5O50A	u	Optimitzador per placa fins 500Wp, 12A, IP68, 16-90V,wireless					
---	----------	---	---	--	--	--	--	--

Num.	Text	Tipus	[C]	[D]	[E]	[F]	TOTAL	Fórmula
1			0,000				0,000	C#*D#*E#*F#

TOTAL AMIDAMENT **0,000**

6	EGE2A15Z	u	Inversor per a instal·lació fotovoltaica de connexió a xarxa, trifàsic, potència nominal de sortida 15000 W. Tipologia, marca i característiques tècniques segons descripció Projecte Inclou instal·lació programa monitorització a ordinador del titular, programació del sistema, comprovació valors i demostració funcions al titular					
---	----------	---	---	--	--	--	--	--

Num.	Text	Tipus	[C]	[D]	[E]	[F]	TOTAL	Fórmula
1			1,000				1,000	C#*D#*E#*F#

TOTAL AMIDAMENT **1,000**

OBRA 01 PRESSUPOST 24035.2-CONSULTORI
 CAPÍTOL PG INSTAL·LACIÓ ELÈCTRICA I FOTOVOLTAICA
 TITOL 3 Z0 SENYALITZACIÓ

NUM.	CODI	UA	DESCRIPCIÓ
------	------	----	------------

1	AG000A1	u	Senyalització instal·lació amb senyals triangulars d'instal·lació fotovoltaica o senyals de cablejat fotovoltaic CC sempre en tensió. inclou subministrament i col·locació
---	---------	---	--

Num.	Text	Tipus	[C]	[D]	[E]	[F]	TOTAL	Fórmula
1	senyals triangulars IFV		2,000				2,000	C#*D#*E#*F#
2	senyals cablejat CC		2,000				2,000	C#*D#*E#*F#

AMIDAMENTS**TOTAL AMIDAMENT** **4,000**

OBRA 01 PRESSUPOST 24035.2-CONSULTORI
CAPÍTOL PP AUDIOVISUALS I COMUNICACIONS

NUM.	CODI	UA	DESCRIPCIÓ
1	CABLEMODBU	m	Cablatge BUS 2 fils i malla. Aïllament de poliolefina i coberta de poliolefina, de baixa emissió de fums i opacitat reduïda, no propagador de la flama segons UNE-EN 60332-1-2. Inclou els connectors tipus RJ45 cat 7 en els extrems, certificats. Col·locat sota tub o canal.

Num.	Text	Tipus	[C]	[D]	[E]	[F]	TOTAL	Fórmula
1	inversor-analitzador		22,000				22,000	C#*D#*E#*F#
2	10% imprevisit		1,000				1,000	C#*D#*E#*F#

TOTAL AMIDAMENT **23,000**

2	EP43G411	u	Cable de xarxa de 4 parells, amb 2 connectors RJ45, categoria 7 F/FTP, fins a 0,5 m de llargària, col·locat
---	----------	---	---

Num.	Text	Tipus	[C]	[D]	[E]	[F]	TOTAL	Fórmula
1	Webserver a Switch		0,000				0,000	C#*D#*E#*F#
2	Inversor a Switch		0,000				0,000	C#*D#*E#*F#
3	Switch a presa		0,000				0,000	C#*D#*E#*F#
4	TV		2,000				2,000	C#*D#*E#*F#

TOTAL AMIDAMENT **2,000**

3	EP43G451	u	Cable de xarxa de 4 parells, amb 2 connectors RJ45, categoria 7 F/FTP, d'1,6 a 3,2 m de llargària, col·locat
---	----------	---	--

Num.	Text	Tipus	[C]	[D]	[E]	[F]	TOTAL	Fórmula
1	Presa a Televisió		0,000				0,000	C#*D#*E#*F#

TOTAL AMIDAMENT **0,000**

4	EP434BA0	m	Cable per a transmissió de dades amb conductor de coure, de 4 parells, categoria 7 F/FTP, aïllament de poliolefina i coberta de poliolefina, de baixa emissió de fums i opacitat reduïda, no propagador de la flama segons UNE-EN 60332-1-2, col·locat sota tub o canal
---	----------	---	---

Num.	Text	Tipus	[C]	[D]	[E]	[F]	TOTAL	Fórmula
1	switch-router		0,000				0,000	C#*D#*E#*F#
2	presa rj45 per tv		5,000				5,000	C#*D#*E#*F#
3	imprevisit		0,000				0,000	C#*D#*E#*F#
4	inversor-rack		2,000				2,000	C#*D#*E#*F#

TOTAL AMIDAMENT **7,000**

5	PP4B-CTKN	u	Connector mascle tipus RJ-45 categoria 6 per a cable de parells, connectat al cable
---	-----------	---	---

Num.	Text	Tipus	[C]	[D]	[E]	[F]	TOTAL	Fórmula
1	cable inversor-rack		1,000	2,000			2,000	C#*D#*E#*F#
2	cable rack-preja rj tv		1,000	2,000			2,000	C#*D#*E#*F#

AMIDAMENTS

Data: 10/06/24

Pàg.: 13

TOTAL AMIDAMENT **4,000**

6 EG6K1611 u

Kit de mecanismes 1 element, amb 1 presa RJ45, amb marc i bastidor, encastat

Num.	Text	Tipus	[C]	[D]	[E]	[F]	TOTAL	Fórmula
1	tv		1,000				1,000	C#*D#*E#*F#

TOTAL AMIDAMENT **1,000**

7 EG21281J m

Tub rígid de PVC, de 25 mm de diàmetre nominal, aïllant i no propagador de la flama, amb una resistència a l'impacte de 2 J, resistència a compressió de 1250 N i una rigidesa dielèctrica de 2000 V, amb unió endollada i muntat superficialment

Num.	Text	Tipus	[C]	[D]	[E]	[F]	TOTAL	Fórmula
1	presa rj45 per tv		1,000	1,000			1,000	C#*D#*E#*F#
2	router-inversor		5,000	1,000			5,000	C#*D#*E#*F#
4	QCA-analitzador		22,000				22,000	C#*D#*E#*F#
5	imprevist		2,000				2,000	C#*D#*E#*F#

TOTAL AMIDAMENT **30,000**

8 SMARTTV24 u

Smart TV 24". Samsung HD TV 42N4305 - Smart TV de 24", HDR, Ultra Clean View, PurColor, Micro Dimming Pro y Color Negro o similar.

Num.	Text	Tipus	[C]	[D]	[E]	[F]	TOTAL	Fórmula
1			1,000				1,000	C#*D#*E#*F#

TOTAL AMIDAMENT **1,000**

9 KICOMMP01 u

Mini-Pc amb webserver instal·lat i sistema enviament dades a Sentilu

Num.	Text	Tipus	[C]	[D]	[E]	[F]	TOTAL	Fórmula
1			1,000				1,000	C#*D#*E#*F#

TOTAL AMIDAMENT **1,000**

OBRA 01 PRESSUPOST 24035.2-CONSULTORI
 CAPÍTOL PY AJUTS PALETERIA

NUM.	CODI	UA	DESCRIPCIÓ
------	------	----	------------

1 EY0310A3 u

Forat amb equips per a tall/broca de diamant, de sostre o paret, de 1 a 20 cm de diàmetre i fins a 350 mm de fondària
Inclou remat de guix o morter un cop passada la canalització

Num.	Text	Tipus	[C]	[D]	[E]	[F]	TOTAL	Fórmula
1	Camp fv-interior		1,000				1,000	C#*D#*E#*F#
2	habitació		0,000				0,000	C#*D#*E#*F#
3	imprevist		0,000				0,000	C#*D#*E#*F#

TOTAL AMIDAMENT **1,000**

AMIDAMENTS

Data: 10/06/24

Pàg.: 14

2 AG0000A1 h ajusts paletaeria

Num.	Text	Tipus	[C]	[D]	[E]	[F]	TOTAL	Fórmula
1	tapar forats amb guix o silicona		1,000				1,000	C#*D#*E#*F#
2	desmuntar canal i tornar a muntar		0,000				0,000	C#*D#*E#*F#
3	desmuntar plaques fals sostre i tornar a muntar		0,000				0,000	C#*D#*E#*F#
4	altres a justificar		1,000				1,000	C#*D#*E#*F#

TOTAL AMIDAMENT **2,000**3 E52211NN u Teulada de teula àrab o mixta mecànica de ceràmica o formigó, de 20-40 peces/m2, com a màxim, col·locada amb morter de ciment 1:8
La reparació de la coberta inclou retirada de teules trencades, la seva gestió de residus i la col·locació de nova teula

Num.	Text	Tipus	[C]	[D]	[E]	[F]	TOTAL	Fórmula
1			25,000				25,000	C#*D#*E#*F#

TOTAL AMIDAMENT **25,000**OBRA 01 PRESSUPOST 24035.2-CONSULTORI
CAPÍTOL PZ AUXILIARS

NUM. CODI UA DESCRIPCIÓ

1 PA00001 1 Formació de 3h al titular

AMIDAMENT DIRECTE **1,000**

2 PA00003 u Programació de tots els elements del sistema (inversor, Meter, enviament dades a Sentilu...)

AMIDAMENT DIRECTE **1,000**3 KLBTN004 u Legalitzacions instal·lació fotovoltaica amb P<25Kw. Inclou:
- Sol·licitud i Gestió CAU
- Legalització de instal·lació de Baixa tensió a indústria. S'inclouen tots els documents i taxes necessaries. Projecte as built instal·lació elèctrica amb fixes tècniques i certificats materials instal·lats, CIE, CFO electric, Declaració responsable i taxa 33,15e
- RAC (registre autoconsum Catalunya)
No inclou la tramitació del titular amb la comercialitzadora per modificar el contracte

Num.	Text	Tipus	[C]	[D]	[E]	[F]	TOTAL	Fórmula
1			1,000				1,000	C#*D#*E#*F#

TOTAL AMIDAMENT **1,000**

V.2. JUSTIFICACIÓ PREUS

JUSTIFICACIÓ DE PREUS

Data: 10/06/24

Pàg.: 1

MÀ D'OBRA

CODI	UA	DESCRIPCIÓ	PREU
A01-FEP0	h	Ajudant electricista	25,36 €
A01-FEP1	h	Ajudant soldador	24,74 €
A01-FEP3	h	Ajudant col·locador	20,68 €
A01-FEP9	h	Ajudant pintor	22,51 €
A01-FEPD	h	Ajudant electricista	22,48 €
A01-FEPM	h	Ajudant per a seguretat i salut	22,51 €
A0122000	h	Oficial 1a paleta	23,85 €
A012H000	h	Oficial 1a electricista	24,65 €
A012M000	h	Oficial 1a muntador	24,65 €
A0137000	h	Ajudant col·locador	21,17 €
A013H000	h	Ajudant electricista	21,14 €
A013M000	h	Ajudant muntador	21,17 €
A0140000	h	Manobre	19,91 €
A0150000	h	Manobre especialista	20,59 €
A0D-0007	h	Manobre	20,46 €
A0D-0009	h	Manobre per a seguretat i salut	25,14 €
A0E-000A	h	Manobre especialista	21,15 €
A0F-000E	h	Oficial 1a electricista	26,21 €
A0F-000I	h	Oficial 1a ferrallista	27,76 €
A0F-000R	h	Oficial 1a muntador	26,21 €
A0F-000S	h	Oficial 1a d'obra pública	30,12 €
A0F-000T	h	Oficial 1a paleta	30,12 €
A0F-000V	h	Oficial 1a pintor	25,36 €
A0F-000Y	h	Oficial 1a soldador	28,22 €
A0F-0015	h	Oficial 1a per a seguretat i salut	25,36 €

JUSTIFICACIÓ DE PREUS

Data: 10/06/24

Pàg.: 2

MAQUINÀRIA

CODI	UA	DESCRIPCIÓ	PREU
C138-00KQ	h	Pala carregadora sobre pneumàtics de 15 a 20 t	90,97 €
C1502221	h	Camió grua per a treballs generals, neteja i transport d'eines de 5 t de càrrega, 15 m d'abast vertical, 9 d'abast horitzontal i 25 kNm de moment d'elevació	39,29 €
C154-003M	h	Camió per a transport de 12 t	40,29 €
C1705600	h	Formigonera de 165 l	1,71 €
C176-00FX	h	Formigonera de 165 l	1,78 €
C200H000	h	Màquina taladradora amb broca de diamant refrigerada amb aigua per a forats de 5 a 20 cm com a màxim	8,56 €
C206-00DW	h	Equip i elements auxiliars per a soldadura elèctrica	3,11 €
C207-00E2	h	Equip i elements auxiliars per a tall oxiacetilènic, per a seguretat i salut	6,68 €
C20K-00DP	h	Regle vibratori	4,78 €

JUSTIFICACIÓ DE PREUS

Data: 10/06/24

Pàg.: 3

MATERIALS

CODI	UA	DESCRIPCIÓ	PREU
B0111000	m3	Aigua	1,63 €
B011-05ME	m3	Aigua	1,60 €
B0310020	t	Sorra de pedrera per a morters	17,04 €
B03L-05N7	t	Sorra de pedrera per a morters	17,03 €
B0512401	t	Ciment pòrtland amb filler calçari CEM II/B-L 32,5 R segons UNE-EN 197-1, en sacs	103,30 €
B054-06DH	kg	Calç aèria hidratada CL 90-S, en sacs	0,22 €
B055-067M	t	Ciment pòrtland amb filler calçari CEM II/B-L 32,5 R segons UNE-EN 197-1, en sacs	103,55 €
B06F1-I0IL	m3	Formigó en massa HM - 20 / B / 20 / X0 amb una quantitat de ciment de 200 kg/m3 i relació aigua ciment =< 0.6	83,05 €
B06F2-LVFA	m3	Formigó per armar HA - 30 / F / 20 / XC3 amb una quantitat de ciment de 300 kg/m3 i relació aigua ciment =< 0.55	98,58 €
B0A63H00	u	Tac químnic de diàmetre 12 mm, amb cargol, volandera i femella	3,91 €
B0AM-078F	kg	Filferro recuit de diàmetre 1,3 mm	2,02 €
B0AN-07J2	u	Tac químnic de diàmetre 12 mm, amb cargol, volandera i femella	4,50 €
B0B8-108F	m2	Malla electrosoldada de barres corrugades d'acer ME 15x15 cm D:8-8 mm 6x2,2 m B500SD UNE-EN 10080	4,74 €
B0F19-132F	u	Totxana de 240x115x100 mm, categoria I, LD, segons la norma UNE-EN 771-1	0,18 €
B147UA10	u	Placa amb anella, d'alumini, per a fixació d'arnès de seguretat, per a fixar mecànicament amb cargols d'acer inoxidable	10,75 €
B147US10	u	Columna d'acer inoxidable de 50 cm d'alçada, amb placa d'ancortge per a suport de fixacions de línia de vida horitzontal	103,18 €
B147W-H5IW	u	Conjunt d'elements per als dos extrems d'una línia de vida horitzontal fixa, formats per dos terminals d'acer inoxidable, els dos amb element amortidor de caigudes, per a fixar amb cargols d'acer inoxidable, un tensor de forqueta per a regulació del cable i dos terminals de cable amb elements protector, segons UNE_EN 795/A1	485,58 €
B147W-H5IY	u	Element de suport intermedi per a línia de vida horitzontal fixa, d'acer inoxidable, per a fixar amb cargols d'acer inoxidable, segons UNE_EN 795/A1	55,47 €
B147W-H5J3	m	Cable d'acer inoxidable 316, de 10 mm de diàmetre i composició 7x19+0, homologat per a línia de vida segons UNE_EN 795/A1	4,40 €

JUSTIFICACIÓ DE PREUS

Data: 10/06/24

Pàg.: 4

MATERIALS

CODI	UA	DESCRIPCIÓ	PREU
B1515-0MCE	u	Dispositiu anticaiguda autoblocador per a subjectar cinturó de seguretat a una corda de 16 mm de diàmetre, d'aliatge lleuger estampat	84,92 €
B15Z0-0MDT	m	Corda de poliamida de 16 mm de diàmetre, per a seguretat i salut	1,07 €
B2RA-28US	t	Deposició controlada en dipòsit autoritzat inclòs el cànon sobre la deposició controlada dels residus de la construcció, segons la LLEI 8/2008, de residus barrejats inerts amb una densitat 1,0 t/m3, procedents de construcció o demolició, amb codi 170107 segons la Llista Europea de Residus (ORDEN MAM/304/2002)	23,92 €
B44Z-0LW8	kg	Acer S275JR segons UNE-EN 10025-2, format per peça composta, en perfils laminats en calent sèrie L, LD, T, rodó, quadrat, rectangular i planxa, treballat al taller per a col·locar amb cargols i amb una capa d'imprimació antioxidant	1,89 €
B44Z-0M1K	kg	Acer S275JR segons UNE-EN 10025-2, format per peça simple, en perfils laminats en calent sèrie L, LD, T, rodó, quadrat, rectangular i planxa, treballat al taller per a col·locar amb soldadura i amb una capa d'imprimació antioxidant, per a seguretat i salut	1,03 €
B52211N0	u	Teula àrab de ceràmica de fabricació mecànica color vermell, de 30 peces/m2, com a màxim	0,41 €
B896-0P0K	kg	Pintura a la calç	0,54 €
BG12-0G56	u	Caixa de derivació quadrada de plàstic, de 100x100 mm, amb grau de protecció IP-40 i per a muntar superficialment	2,03 €
BG161332	u	Caixa de derivació rectangular de plàstic, de 100x140 mm, amb grau de protecció IP-65 i per a muntar superficialment	6,92 €
BG19-0BZ2	u	Caixa per a quadre de distribució, de plàstic amb porta, per a una filera de dotze mòduls i per a muntar superficialment IP65	42,71 €
BG19-0C0J	u	Caixa per a quadre de distribució, de plàstic amb porta, per a una filera de divuit mòduls i per a muntar superficialment IP65	38,27 €
BG212810	m	Tub rígid de PVC, de 25 mm de diàmetre nominal, aïllant i no propagador de la flama, amb una resistència a l'impacte de 2 J, resistència a compressió de 1250 N i una rigidesa dielèctrica de 2000 V	1,04 €
BG225810	m	Tub flexible corrugat de PVC folrat exteriorment tipus PMA doble capa, de 32 mm de diàmetre nominal, resistent a radiació UV, aïllant i no propagador de la flama, resistència a l'impacte de 2 J, resistència a compressió de 320 N i una rigidesa dielèctrica de 2000 V	2,50 €
BG23-2IYC	m	Canal aïllant de PVC, amb 1 tapa per a distribució, de 60x90 mm, amb 2 compartiments com a màxim, de color blanc	8,64 €

JUSTIFICACIÓ DE PREUS

Data: 10/06/24

Pàg.: 5

MATERIALS

CODI	UA	DESCRIPCIÓ	PREU
BG2P-1KUE	m	Tub rígid de PVC, de 32 mm de diàmetre nominal, aïllant i no propagador de la flama, amb una resistència a l'impacte de 2 J, resistència a compressió de 1250 N i una rigidesa dielèctrica de 2000 V	1,46 €
BG2P-1KUG	m	Tub rígid de PVC, de 40 mm de diàmetre nominal, aïllant i no propagador de la flama, amb una resistència a l'impacte de 2 J, resistència a compressió de 1250 N i una rigidesa dielèctrica de 2000 V	2,34 €
BG2Q-1KSO	m	Tub flexible corrugat de PVC, de 50 mm de diàmetre nominal, aïllant i no propagador de la flama, resistència a l'impacte d'1 J, resistència a compressió de 320 N i una rigidesa dielèctrica de 2000 V	0,85 €
BG2Q-1KSY	m	Tub flexible corrugat de plàstic sense halògens, de 50 mm de diàmetre nominal, aïllant i no propagador de la flama, de baixa emissió de fums i sense emissió de gasos tòxics ni corrosius, resistència a l'impacte de 2 J, resistència a compressió de 320 N i una rigidesa dielèctrica de 2000 V	2,85 €
BG2Q-1KT9	m	Tub flexible corrugat de polipropilè, de 25 mm de diàmetre nominal, aïllant i no propagador de la flama, resistència a l'impacte de 2 J, resistència a compressió de 750 N i una rigidesa dielèctrica de 2000 V	0,90 €
BG2Q-1KTA	m	Tub flexible corrugat de polipropilè, de 32 mm de diàmetre nominal, aïllant i no propagador de la flama, resistència a l'impacte de 2 J, resistència a compressió de 750 N i una rigidesa dielèctrica de 2000 V	1,36 €
BG3121A3	m	Cable 1,5/1,5kV, H1Z2Z2-K, unipolar 1x6mm2	2,00 €
BG312650	m	Cable amb conductor de coure de 0,6/1 kV de tensió assignada, amb designació RZ1-K (AS), pentapolar, de secció 5 x 6 mm2, amb coberta del cable de poliolefines amb baixa emissió fums	3,66 €
BG312660	m	Cable amb conductor de coure de 0,6/1 kV de tensió assignada, amb designació RZ1-K (AS), pentapolar, de secció 5 x 10 mm2, amb coberta del cable de poliolefines amb baixa emissió fums	5,46 €
BG31F1A4	u	Connector tipus MC4 IP67,1500v, 32A,mascle i femella, connexió a cable i entre connectors	2,50 €
BG325150	m	Cable amb conductor de coure 450/750 V de tensió assignada, amb designació ES07Z1-K (AS), unipolar, de secció 1 x 6 mm2, amb aïllament poliolefines, amb baixa emissió fums	0,70 €
BG35-06EX	m	Cable amb conductor de coure 450/750 V de tensió assignada, amb designació ES07Z1-K (AS), unipolar, de secció 1 x 2,5 mm2, amb aïllament poliolefines, amb baixa emissió fums	0,34 €

JUSTIFICACIÓ DE PREUS

Data: 10/06/24

Pàg.: 6

MATERIALS

CODI	UA	DESCRIPCIÓ	PREU
BG415DJB	u	Interruptor automàtic magnetotèrmic de 16 A d'intensitat nominal, tipus PIA corba C, tetrapolar (4P), de 6000 A de poder de tall segons UNE-EN 60898 i de 10 kA de poder de tall segons UNE-EN 60947-2, de 4 mòduls DIN de 18 mm d'amplària, per a muntar en perfil DIN	54,05 €
BG48A4A1	u	Protector per a sobretensions CC plantes FV, de 40 kA d'intensitat màxima transitòria, de 3 mòduls DIN de 18 mm d'amplària, per a muntar sobre carril DIN	100,00 €
BG48U1TF	u	Quadre de protecció contra sobretensions transitòries del tipus 1 (35 a 100 kA en la corba 10/350 microsegons), per a xarxes trifàsiques, amb descarregadors de corrent de tipus llamp, rearmament automàtic, envoltant de material plàstic amb tapa transparent i grau de protecció IP65	591,62 €
BG49-18ON	u	Interruptor automàtic magnetotèrmic de 25 A d'intensitat nominal, tipus PIA corba C, tetrapolar (4P), de 10000 A de poder de tall segons UNE-EN 60898 i de 15 kA de poder de tall segons UNE-EN 60947-2, de 4 mòduls DIN de 18 mm d'amplària, per a muntar en perfil DIN	72,90 €
BG49-18S4	u	Interruptor automàtic magnetotèrmic de 40 A d'intensitat nominal, tipus PIA corba C, tetrapolar (4P), de 6000 A de poder de tall segons UNE-EN 60898 i de 10 kA de poder de tall segons UNE-EN 60947-2, de 4 mòduls DIN de 18 mm d'amplària, per a muntar en perfil DIN	74,51 €
BG4F-2IA1	u	Protector per a sobretensions transitòries, tetrapolar (3P+N), de 40 kA d'intensitat màxima transitòria 1-2, de 4 mòduls DIN de 18 mm d'amplària, per a muntar sobre carril DIN	318,00 €
BG4F-2IA2	u	Protector per a sobretensions permanent V-Check 4RP o similar	285,00 €
BG4F-2ITR	u	Protector per a sobretensions transitòries, tetrapolar (3P+N), de 65 kA d'intensitat màxima transitòria, In 20kA, Iimp 12,5kA, de 4 mòduls DIN de 18 mm d'amplària, per a muntar sobre carril DIN	185,00 €
BG4G-A40A	u	Protector per a sobretensions permanents i transitòries amb IGA integrat d'intensitat nominal 40 A, tetrapolar (3P+N), PIA corba C, de poder de tall de 10000 A, intensitat màxima transitòria 15 kA, per a muntar en perfil DIN	154,00 €
BG4J-0A9Q	u	Tallacircuit amb fusible cilíndric de 20 A, unipolar, amb portafusible separable de dimensions 10x38 mm	4,81 €
BG4L-0A40	u	Interruptor diferencial de la classe A, autorearmable, gamma terciari, de 40 A d'intensitat nominal, tetrapolar (4P), de 0,1 A de sensibilitat, de desconexió fix instantani, amb botó de test incorporat i indicador mecànic de defecte, construït segons les especificacions de la norma UNE-EN 61008-1, de 4 mòduls DIN de 18 mm d'amplària, per a muntar en perfil DIN	254,00 €

JUSTIFICACIÓ DE PREUS

Data: 10/06/24

Pàg.: 7

MATERIALS

CODI	UA	DESCRIPCIÓ	PREU
BG6G-1NY9	u	Presa de corrent per a muntar superficialment, bipolar amb presa de terra lateral (2P+T), 16 A 250 V, amb tapa i caixa estanca, amb grau de protecció IP-55, preu mitjà	3,08 €
BG6K1611	u	Kit de mecanismes d'1 element, amb 1 presa RJ45, amb marc i bastidor	22,59 €
BGE1J440	u	JINKO SOLAR - MODUL JKM420..440N-54HL4R-B FULL BLACK	128,00 €
BGE1O50A	u	Optimitzador per placa fins 500Wp, 12A, IP68, 16-90V,wireless	40,00 €
BGE22QA3	u	Inversor per a instal·lació fotovoltaica de connexió a xarxa, trifàsic, potència nominal de sortida 15000 W. Tipologia, marca i característiques tècniques segons descripció Projecte	2.550,00 €
BGE2A06A	u	Inversor 6kW d'acord a característiques establertes en projecte	900,00 €
BGE22AH01	u	smart dongle o similar	83,00 €
BGE3F05K	u	Fronius Smart Meter 5kA-3 o similar	258,00 €
BGES11A2	u	Estructura coplanar per teulada inclinada de teula, perpendicular a mòdul FV 1x1,7-2m, de perfils d'alumini extruït, per a col·locar en posició horitzontal o vertical, amb inclinació de fins a 60°. inclou anclatges a estructura coberta (espigues o ganxos amb els tacs d'ancoratge pertinents o abraçaderes d'acord a solució), suports entre anclatges i barres, barres carrileres, connectors, tapetes, cinta butilo impermeabilitzar, espuma poliuretà teula per fixar, cargoleria (volanderes, cargols, femelles o qualsevol element de fixació necessari), grapes fixació panells i portes. material amb garantia de 10 anys, inclou càlcul estructura subministrada d'acord al CTE per part del fabricant	38,00 €
BGW16000	u	Part proporcional d'accessoris de caixa de derivació rectangular	0,32 €
BGW21000	u	Part proporcional d'accessoris per a tubs rígids de PVC	0,14 €
BGW2-093L	u	Part proporcional d'accessoris de caixa per a quadre de distribució	1,44 €
BGW2-093M	u	Part proporcional d'accessoris de caixa de derivació quadrada	0,36 €
BGW3-0AHE	u	Part proporcional d'accessoris per a canals plàstiques, d'amplària fins a 110 mm	0,38 €
BGW41000	u	Part proporcional d'accessoris per a interruptors magnetotèrmics	0,42 €
BGW48000	u	Part proporcional d'accessoris per a protectors de sobretensions	0,42 €

JUSTIFICACIÓ DE PREUS

Data: 10/06/24

Pàg.: 8

MATERIALS

CODI	UA	DESCRIPCIÓ	PREU
BGW8-0ASJ	u	Part proporcional d'accessoris per a endolls	0,40 €
BGWC-09N4	u	Part proporcional d'accessoris per a tubs rígids de PVC	0,14 €
BGWD-0AS2	u	Part proporcional d'accessoris per a interruptors magnetotèrmics	0,42 €
BGWD-0AS3	u	Part proporcional d'accessoris per a interruptors diferencials	0,38 €
BGWD-0AS5	u	Part proporcional d'accessoris per a tallacircuits amb fusible cilíndric	0,29 €
BGWD-0AS8	u	Part proporcional d'accessoris per a protectors de sobretensions	0,42 €
BGWE1000	u	Part proporcional d'accessoris per a mòdul fotovoltaic	2,45 €
BGWE2000	u	Part proporcional d'accessoris per a inversor fotovoltaic	9,10 €
BP434BA0	m	Cable per a transmissió de dades amb conductors de coure, de 4 parells, categoria 7 F/FTP, aïllament de poliolefina i coberta de poliolefina, de baixa emissió de fums i opacitat reduïda, no propagador de la flama segons UNE-EN 60332-1-2	1,14 €
BP43G410	u	Cable de xarxa de 4 parells, amb 2 connectors RJ45 categoria 7 F/FTP, fins a 0,5 m de llargària	31,07 €
BP43G450	u	Cable de xarxa de 4 parells, amb 2 connectors RJ45 categoria 7 F/FTP, d'1,6 a 3,2 m de llargària	40,72 €
BP4B-34MA	u	Connector mascle tipus RJ-45 categoria 6 per a cable de parells	0,42 €
BP7E-MP01	u	Mini Pc 16GB DDR 500GB	250,00 €
CABLEBUS	m	Cable BUS	0,98 €
SMARTTVX	u	smartTV	373,00 €
SUPPORTX	u	Suport TV per a paret	12,80 €

JUSTIFICACIÓ DE PREUS

Data: 10/06/24

Pàg.: 9

ELEMENTS COMPOSTOS

CODI	UA	DESCRIPCIÓ			PREU	
B07F-OLT6	m3	Morter mixt de ciment pòrtland amb filler calcari CEM II/B-L, calç i sorra, amb 200 kg/m3 de ciment, amb una proporció en volum 1:2:10 i 2,5 N/mm2 de resistència a compressió, elaborat a l'obra	Rend.: 1,000		158,81 €	
			Unitats	Preu €	Parcial	Import
Mà d'obra:						
A0E-000A	h	Manobre especialista	1,050 /R x	21,15000 =	22,20750	
			Subtotal...		22,20750	22,20750
Maquinària:						
C176-00FX	h	Formigonera de 165 l	0,725 /R x	1,78000 =	1,29050	
			Subtotal...		1,29050	1,29050
Materials:						
B011-05ME	m3	Aigua	0,200 x	1,60000 =	0,32000	
B03L-05N7	t	Sorra de pedrera per a morters	1,530 x	17,03000 =	26,05590	
B054-06DH	kg	Calç aèria hidratada CL 90-S, en sacs	400,000 x	0,22000 =	88,00000	
B055-067M	t	Ciment pòrtland amb filler calcari CEM II/B-L 32,5 R segons UNE-EN 197-1, en sacs	0,200 x	103,55000 =	20,71000	
			Subtotal...		135,08590	135,08590
			DESPESES AUXILIARS 1,00%			0,22208
			COST DIRECTE			158,80597
			COST EXECUCIÓ MATERIAL			158,80597
D0701461	m3	Morter de ciment pòrtland amb filler calcari CEM II/B-L i sorra, amb 200 kg/m3 de ciment, amb una proporció en volum 1:8 i 2.5 N/mm2 de resistència a compressió, elaborat a l'obra	Rend.: 1,000		72,63 €	
			Unitats	Preu €	Parcial	Import
Mà d'obra:						
A0150000	h	Manobre especialista	1,000 /R x	20,59000 =	20,59000	
			Subtotal...		20,59000	20,59000
Maquinària:						
C1705600	h	Formigonera de 165 l	0,700 /R x	1,71000 =	1,19700	
			Subtotal...		1,19700	1,19700
Materials:						
B0111000	m3	Aigua	0,200 x	1,63000 =	0,32600	
B0310020	t	Sorra de pedrera per a morters	1,740 x	17,04000 =	29,64960	
B0512401	t	Ciment pòrtland amb filler calcari CEM II/B-L 32,5 R segons UNE-EN 197-1, en sacs	0,200 x	103,30000 =	20,66000	
			Subtotal...		50,63560	50,63560
			DESPESES AUXILIARS 1,00%			0,20590
			COST DIRECTE			72,62850
			COST EXECUCIÓ MATERIAL			72,62850

JUSTIFICACIÓ DE PREUS

JUSTIFICACIÓ DE PREUS

Data: 10/06/24

Pàg.: 11

PARTIDES D'OBRA

NÚM	CODI	UA	DESCRIPCIÓ	PREU				
EG415DJB		u	Interruptor automàtic magnetotèrmic de 16 A d'intensitat nominal, tipus PIA corba C, tetrapolar (4P), de 6000 A de poder de tall segons UNE-EN 60898 i de 10 kA de poder de tall segons UNE-EN 60947-2, de 4 mòduls DIN de 18 mm d'amplària, muntat en perfil DIN	Rend.: 1,000				64,52 €
				Unitats	Preu €	Parcial	Import	
	Mà d'obra:							
	A012H000	h	Oficial 1a electricista	0,230 /R x	24,65000 =	5,66950		
	A013H000	h	Ajudant electricista	0,200 /R x	21,14000 =	4,22800		
					Subtotal...	9,89750	9,89750	
	Materials:							
	BG415DJB	u	Interruptor automàtic magnetotèrmic de 16 A d'intensitat nominal, tipus PIA corba C, tetrapolar (4P), de 6000 A de poder de tall segons UNE-EN 60898 i de 10 kA de poder de tall segons UNE-EN 60947-2, de 4 mòduls DIN de 18 mm d'amplària, per a muntar en perfil DIN	1,000 x	54,05000 =	54,05000		
	BGW41000	u	Part proporcional d'accessoris per a interruptors magnetotèrmics	1,000 x	0,42000 =	0,42000		
					Subtotal...	54,47000	54,47000	
					DESPESES AUXILIARS 1,50%		0,14846	
					COST DIRECTE		64,51596	
					DESPESES INDIRECTES 0,00%			
					COST EXECUCIÓ MATERIAL		64,51596	
EG48A4A5		u	Protector per a sobretensions permanent i transitoris T2 V-Check 4RPT o similar	Rend.: 1,000				297,22 €
				Unitats	Preu €	Parcial	Import	
	Mà d'obra:							
	A012H000	h	Oficial 1a electricista	0,300 /R x	24,65000 =	7,39500		
	A013H000	h	Ajudant electricista	0,200 /R x	21,14000 =	4,22800		
					Subtotal...	11,62300	11,62300	
	Materials:							
	BG4F-2IA2	u	Protector per a sobretensions permanent V-Check 4RP o similar	1,000 x	285,00000 =	285,00000		
	BGW48000	u	Part proporcional d'accessoris per a protectors de sobretensions	1,000 x	0,42000 =	0,42000		
					Subtotal...	285,42000	285,42000	
					DESPESES AUXILIARS 1,50%		0,17435	
					COST DIRECTE		297,21734	
					DESPESES INDIRECTES 0,00%			
					COST EXECUCIÓ MATERIAL		297,21734	

JUSTIFICACIÓ DE PREUS

Data: 10/06/24

Pàg.: 12

PARTIDES D'OBRA

NÚM	CODI	UA	DESCRIPCIÓ			PREU	
	EGE2A06A	u	Inversor per a instal·lació fotovoltaica de connexió a xarxa, trifàsic, potència nominal de sortida 6000 W. Tipologia, marca i característiques tècniques segons descripció Projecte Inclou instal·lació programa monitorització a ordinador del titular, programació del sistema, comprovació valors i demostració funcions al titular	Rend.: 1,000		1.002,05 €	
	Mà d'obra:			Unitats	Preu €	Parcial	Import
	A012H000	h	Oficial 1a electricista	2,000 /R x	24,65000 =	49,30000	
	A013H000	h	Ajudant electricista	2,000 /R x	21,14000 =	42,28000	
					Subtotal...	91,58000	91,58000
	Materials:						
	BGE2A06A	u	Inversor 6kW d'acord a característiques establertes en projecte	1,000 x	900,00000 =	900,00000	
	BGWE2000	u	Part proporcional d'accessoris per a inversor fotovoltaic	1,000 x	9,10000 =	9,10000	
					Subtotal...	909,10000	909,10000
				DESPESES AUXILIARS	1,50%		1,37370
				COST DIRECTE			1.002,05370
				DESPESES INDIRECTES	0,00%		
				COST EXECUCIÓ MATERIAL			1.002,05370
	KLBTN005	u	Legalitzacions instal·lació fotovoltaica autoconsum individual amb excedents de P<10Kw amb administració. Inclou: - CAU - Legalització de instal·lació de Baixa tensió a indústria. S'inclouen tots els documents i taxes necessaries. Memòria as built instal·lació elèctrica amb plànols planta, coberta i esquema, s'ha de fer constar traçat canalitzacions, càlculs elèctrics, fitxes tècniques i certificats materials instal·lats, CIE, Declaració responsable i taxa 34,15e - RAC (registre autoconsum Catalunya) - càlcul estructura fotovoltaica per part del fabricant o enginyeria, estarà degudament signada No inclou la tramitació del titular amb la comercialitzadora per modificar el contracte	Rend.: 1,000		550,00 €	
	KLBTN006	u	Legalitzacions instal·lació fotovoltaica autoconsum individual amb excedents de P<10Kw amb administració. Inclou: - CAU - Legalització de instal·lació de Baixa tensió a indústria. S'inclouen tots els documents i taxes necessaries. Memòria as built instal·lació elèctrica amb fitxes tècniques i certificats materials instal·lats, CIE, Declaració responsable i taxa 33,15e - RAC (registre autoconsum Catalunya) No inclou la tramitació del titular amb la comercialitzadora per modificar el contracte	Rend.: 1,000		350,00 €	

JUSTIFICACIÓ DE PREUS

Data: 10/06/24

Pàg.: 13

PARTIDES D'OBRA

NÚM	CODI	UA	DESCRIPCIÓ				PREU
	P21DD-HBKB	u	Desmuntatge de llumenera superficial, amb mitjans manuals, aplec de materials per a la seva reutilització i càrrega de runes sobre camió o contenidor	Rend.: 1,000			4,94 €
	Mà d'obra:			Unitats	Preu €	Parcial	Import
	A01-FEPD	h	Ajudant electricista	0,100 /R x	22,48000 =	2,24800	
	A0F-000E	h	Oficial 1a electricista	0,100 /R x	26,21000 =	2,62100	
					Subtotal...	4,86900	4,86900
					DESPESES AUXILIARS 1,50%		0,07304
					COST DIRECTE		4,94204
					DESPESES INDIRECTES 0,00%		
					COST EXECUCIÓ MATERIAL		4,94204
	P931-I5BX	m3	Base de formigó (CE, EHE) formigó en massa HM - 20 / B / 20 / X0 amb una quantitat de ciment de 200 kg/m3 i relació aigua ciment =< 0.6, abocat des de camió amb estesa i vibratge manual, amb acabat reglejat	Rend.: 1,000			101,85 €
	Mà d'obra:			Unitats	Preu €	Parcial	Import
	A0D-0007	h	Manobre	0,450 /R x	20,46000 =	9,20700	
	A0F-000S	h	Oficial 1a d'obra pública	0,150 /R x	30,12000 =	4,51800	
					Subtotal...	13,72500	13,72500
	Maquinària:						
	C20K-00DP	h	Regle vibratori	0,150 /R x	4,78000 =	0,71700	
					Subtotal...	0,71700	0,71700
	Materials:						
	B06F1-I0IL	m3	Formigó en massa HM - 20 / B / 20 / X0 amb una quantitat de ciment de 200 kg/m3 i relació aigua ciment =< 0.6	1,050 x	83,05000 =	87,20250	
					Subtotal...	87,20250	87,20250
					DESPESES AUXILIARS 1,50%		0,20588
					COST DIRECTE		101,85038
					DESPESES INDIRECTES 0,00%		
					COST EXECUCIÓ MATERIAL		101,85038
	PG1B-DGPE	u	Caixa per a quadre de distribució, de plàstic amb porta, per a una filera de dotze mòduls i muntada superficialment IP65	Rend.: 1,000			45,39 €
	Mà d'obra:			Unitats	Preu €	Parcial	Import
	A01-FEPD	h	Ajudant electricista	0,025 /R x	22,48000 =	0,56200	
	A0F-000E	h	Oficial 1a electricista	0,025 /R x	26,21000 =	0,65525	
					Subtotal...	1,21725	1,21725
	Materials:						

JUSTIFICACIÓ DE PREUS

Data: 10/06/24

Pàg.: 1 4

PARTIDES D'OBRA

NÚM	CODI	UA	DESCRIPCIÓ				PREU	
	BG19-0BZ2	u	Caixa per a quadre de distribució, de plàstic amb porta, per a una filera de dotze mòduls i per a muntar superficialment IP65	1,000	x	42,71000 =	42,71000	
	BGW2-093L	u	Part proporcional d'accessoris de caixa per a quadre de distribució	1,000	x	1,44000 =	1,44000	
Subtotal...							44,15000	
							44,15000	
							DESPESES AUXILIARS 1,50%	
							0,01826	
							COST DIRECTE	
							45,38551	
							DESPESES INDIRECTES 0,00%	
							45,38551	
							COST EXECUCIÓ MATERIAL	
							45,38551	
	PG2N-EUJV	m	Tub flexible corrugat de PVC, de 50 mm de diàmetre nominal, aïllant i no propagador de la flama, resistència a l'impacte d'1 J, resistència a compressió de 320 N i una rigidesa dielèctrica de 2000 V, muntat encastat	Rend.: 1,000			1,75 €	
				Unitats		Preu €	Parcial	Import
Mà d'obra:								
	A01-FEPD	h	Ajudant electricista	0,020	/R x	22,48000 =	0,44960	
	A0F-000E	h	Oficial 1a electricista	0,016	/R x	26,21000 =	0,41936	
Subtotal...							0,86896	0,86896
Materials:								
	BG2Q-1KSO	m	Tub flexible corrugat de PVC, de 50 mm de diàmetre nominal, aïllant i no propagador de la flama, resistència a l'impacte d'1 J, resistència a compressió de 320 N i una rigidesa dielèctrica de 2000 V	1,020	x	0,85000 =	0,86700	
Subtotal...							0,86700	0,86700
							DESPESES AUXILIARS 1,50%	0,01303
							COST DIRECTE	1,74899
							DESPESES INDIRECTES 0,00%	
							COST EXECUCIÓ MATERIAL	1,74899
	PG2N-EUJW	m	Tub flexible corrugat de plàstic sense halògens, de 50 mm de diàmetre nominal, aïllant i no propagador de la flama, de baixa emissió de fums i sense emissió de gasos tòxics ni corrosius, resistència a l'impacte de 2 J, resistència a compressió de 320 N i una rigidesa dielèctrica de 2000 V, muntat encastat	Rend.: 1,000			3,79 €	
				Unitats		Preu €	Parcial	Import
Mà d'obra:								
	A01-FEPD	h	Ajudant electricista	0,020	/R x	22,48000 =	0,44960	
	A0F-000E	h	Oficial 1a electricista	0,016	/R x	26,21000 =	0,41936	
Subtotal...							0,86896	0,86896
Materials:								

JUSTIFICACIÓ DE PREUS

Data: 10/06/24

Pàg.: 15

PARTIDES D'OBRA

NÚM	CODI	UA	DESCRIPCIÓ			PREU
	BG2Q-1KSY	m	Tub flexible corrugat de plàstic sense halògens, de 50 mm de diàmetre nominal, aïllant i no propagador de la flama, de baixa emissió de fums i sense emissió de gasos tòxics ni corrosius, resistència a l'impacte de 2 J, resistència a compressió de 320 N i una rigidesa dielèctrica de 2000 V	1,020	x	2,85000 = 2,90700
						Subtotal... 2,90700 2,90700
						DESPESES AUXILIARS 1,50% 0,01303
						COST DIRECTE 3,78899
						DESPESES INDIRECTES 0,00%
						COST EXECUCIÓ MATERIAL 3,78899
	PG2N-JC01	m	Tub flexible corrugat de PVC, de 40 mm de diàmetre nominal, aïllant i no propagador de la flama, resistència a l'impacte d'1 J, resistència a compressió de 320 N i una rigidesa dielèctrica de 2000 V, muntat sobre sostre mor			Rend.: 1,000 1,75 €
				Unitats		Preu €
	Mà d'obra:					Parcial
	A01-FEPD	h	Ajudant electricista	0,020	/R x	22,48000 = 0,44960
	A0F-000E	h	Oficial 1a electricista	0,016	/R x	26,21000 = 0,41936
						Subtotal... 0,86896 0,86896
	Materials:					
	BG2Q-1KSO	m	Tub flexible corrugat de PVC, de 50 mm de diàmetre nominal, aïllant i no propagador de la flama, resistència a l'impacte d'1 J, resistència a compressió de 320 N i una rigidesa dielèctrica de 2000 V	1,020	x	0,85000 = 0,86700
						Subtotal... 0,86700 0,86700
						DESPESES AUXILIARS 1,50% 0,01303
						COST DIRECTE 1,74899
						DESPESES INDIRECTES 0,00%
						COST EXECUCIÓ MATERIAL 1,74899
	PG47-EOHV	u	Interrupctor automàtic magnetotèrmic de 32 A d'intensitat nominal, tipus PIA corba C, tetrapolar (4P), de 6000 A de poder de tall segons UNE-EN 60898 i de 10 kA de poder de tall segons UNE-EN 60947-2, de 4 mòduls DIN de 18 mm d'amplària, muntat en perfil DIN			Rend.: 1,000 85,61 €
				Unitats		Preu €
	Mà d'obra:					Parcial
	A01-FEPD	h	Ajudant electricista	0,200	/R x	22,48000 = 4,49600
	A0F-000E	h	Oficial 1a electricista	0,230	/R x	26,21000 = 6,02830
						Subtotal... 10,52430 10,52430
	Materials:					

JUSTIFICACIÓ DE PREUS

Data: 10/06/24

Pàg.: 16

PARTIDES D'OBRA

NÚM	CODI	UA	DESCRIPCIÓ			PREU		
BG49-18S4	u		Interruptor automàtic magnetotèrmic de 40 A d'intensitat nominal, tipus PIA corba C, tetrapolar (4P), de 6000 A de poder de tall segons UNE-EN 60898 i de 10 kA de poder de tall segons UNE-EN 60947-2, de 4 mòduls DIN de 18 mm d'amplària, per a muntar en perfil DIN	1,000	x	74,51000 = 74,51000		
BGWD-0AS2	u		Part proporcional d'accessoris per a interruptors magnetotèrmics	1,000	x	0,42000 = 0,42000		
						Subtotal...	74,93000	74,93000
						DESPESES AUXILIARS 1,50%	0,15786	
						COST DIRECTE	85,61216	
						DESPESES INDIRECTES 0,00%		
						COST EXECUCIÓ MATERIAL	85,61216	
						Rend.: 1,000	85,61 €	
Mà d'obra:				Unitats	Preu €	Parcial	Import	
A01-FEPD	h		Ajudant electricista	0,200	/R x	22,48000 =	4,49600	
A0F-000E	h		Oficial 1a electricista	0,230	/R x	26,21000 =	6,02830	
						Subtotal...	10,52430	10,52430
Materials:								
BG49-18S4	u		Interruptor automàtic magnetotèrmic de 40 A d'intensitat nominal, tipus PIA corba C, tetrapolar (4P), de 6000 A de poder de tall segons UNE-EN 60898 i de 10 kA de poder de tall segons UNE-EN 60947-2, de 4 mòduls DIN de 18 mm d'amplària, per a muntar en perfil DIN	1,000	x	74,51000 =	74,51000	
BGWD-0AS2	u		Part proporcional d'accessoris per a interruptors magnetotèrmics	1,000	x	0,42000 =	0,42000	
						Subtotal...	74,93000	74,93000
						DESPESES AUXILIARS 1,50%	0,15786	
						COST DIRECTE	85,61216	
						DESPESES INDIRECTES 0,00%		
						COST EXECUCIÓ MATERIAL	85,61216	
						Rend.: 1,000	272,25 €	
Mà d'obra:				Unitats	Preu €	Parcial	Import	
A01-FEPD	h		Ajudant electricista	0,200	/R x	22,48000 =	4,49600	
A0F-000E	h		Oficial 1a electricista	0,500	/R x	26,21000 =	13,10500	

JUSTIFICACIÓ DE PREUS

Data: 10/06/24

Pàg.: 17

PARTIDES D'OBRA

NÚM	CODI	UA	DESCRIPCIÓ				PREU	
						Subtotal...	17,60100	17,60100
	Materials:							
	BG4L-0A40	u	Interruptor diferencial de la classe A, autorearmable, gamma terciari, de 40 A d'intensitat nominal, tetrapolar (4P), de 0,1 A de sensibilitat, de desconnexió fix instantani, amb botó de test incorporat i indicador mecànic de defecte, construït segons les especificacions de la norma UNE-EN 61008-1, de 4 mòduls DIN de 18 mm d'amplària, per a muntar en perfil DIN	1,000	x	254,00000 =	254,00000	
	BGWD-0AS3	u	Part proporcional d'accessoris per a interruptors diferencials	1,000	x	0,38000 =	0,38000	
						Subtotal...	254,38000	254,38000
						DESPESES AUXILIARS 1,50%		0,26402
						COST DIRECTE		272,24501
						DESPESES INDIRECTES 0,00%		
						COST EXECUCIÓ MATERIAL		272,24501
	PG4B-JC01	u	Interruptor diferencial de la classe A autorearmable, gamma terciari, de 40 A d'intensitat nominal, tetrapolar (4P), de sensibilitat 0,1 A, de desconnexió fix instantani, amb botó de test incorporat i indicador mecànic de defecte, construït segons les especificacions de la norma UNE-EN 61008-1, de 4 mòduls DIN de 18 mm d'amplària, muntat en perfil DIN	Rend.: 1,000				272,25 €
	Mà d'obra:			Unitats		Preu €	Parcial	Import
	A01-FEPD	h	Ajudant electricista	0,200	/R x	22,48000 =	4,49600	
	A0F-000E	h	Oficial 1a electricista	0,500	/R x	26,21000 =	13,10500	
						Subtotal...	17,60100	17,60100
	Materials:							
	BG4L-0A40	u	Interruptor diferencial de la classe A, autorearmable, gamma terciari, de 40 A d'intensitat nominal, tetrapolar (4P), de 0,1 A de sensibilitat, de desconnexió fix instantani, amb botó de test incorporat i indicador mecànic de defecte, construït segons les especificacions de la norma UNE-EN 61008-1, de 4 mòduls DIN de 18 mm d'amplària, per a muntar en perfil DIN	1,000	x	254,00000 =	254,00000	
	BGWD-0AS3	u	Part proporcional d'accessoris per a interruptors diferencials	1,000	x	0,38000 =	0,38000	
						Subtotal...	254,38000	254,38000
						DESPESES AUXILIARS 1,50%		0,26402
						COST DIRECTE		272,24501
						DESPESES INDIRECTES 0,00%		
						COST EXECUCIÓ MATERIAL		272,24501

JUSTIFICACIÓ DE PREUS

Data: 10/06/24

Pàg.: 18

PARTIDES D'OBRA

NÚM	CODI	UA	DESCRIPCIÓ	PREU				
	PG4G-A40A	u	Protector per a sobretensions permanents amb IGA integrat d'intensitat nominal 40 A, tetrapolar (3P+N), PIA corba C, de poder de tall de 10kA, intensitat màxima transitòria 15 kA, muntat en perfil DIN tipus V-Check 4MP40 o similar.	Rend.: 1,000				167,76 €
				Unitats	Preu €	Parcial	Import	
	Mà d'obra:							
	A01-FEPD	h	Ajudant electricista	0,200 /R x	22,48000 =	4,49600		
	A0F-000E	h	Oficial 1a electricista	0,330 /R x	26,21000 =	8,64930		
					Subtotal...	13,14530	13,14530	
	Materials:							
	BG4G-A40A	u	Protector per a sobretensions permanents i transitòries amb IGA integrat d'intensitat nominal 40 A, tetrapolar (3P+N), PIA corba C, de poder de tall de 10000 A, intensitat màxima transitòria 15 kA, per a muntar en perfil DIN	1,000 x	154,00000 =	154,00000		
	BGWD-0AS8	u	Part proporcional d'accessoris per a protectors de sobretensions	1,000 x	0,42000 =	0,42000		
					Subtotal...	154,42000	154,42000	
					DESPESES AUXILIARS 1,50%		0,19718	
					COST DIRECTE		167,76248	
					DESPESES INDIRECTES 0,00%			
					COST EXECUCIÓ MATERIAL		167,76248	
	PG4H-JC02	u	Protector per a sobretensions transitòries, de 25kA d'intensitat màxima transitòria. Inclou caixa, bases BUC00 amb fusibles NH de 125A per circuit de descàrrega de sobretensions. Tipus CM CSH25 de Circutor o similar. Per centralització de comptadors o CDM o quadres generals	Rend.: 1,000				604,58 €
				Unitats	Preu €	Parcial	Import	
	Mà d'obra:							
	A01-FEPD	h	Ajudant electricista	0,200 /R x	22,48000 =	4,49600		
	A0F-000E	h	Oficial 1a electricista	0,300 /R x	26,21000 =	7,86300		
					Subtotal...	12,35900	12,35900	
	Materials:							
	BG48U1TF	u	Quadre de protecció contra sobretensions transitòries del tipus 1 (35 a 100 kA en la corba 10/350 microsegons), per a xarxes trifàsiques, amb descarregadors de corrent de tipus llamp, rearmament automàtic, envoltant de material plàstic amb tapa transparent i grau de protecció IP65	1,000 x	591,62000 =	591,62000		
	BGWD-0AS8	u	Part proporcional d'accessoris per a protectors de sobretensions	1,000 x	0,42000 =	0,42000		
					Subtotal...	592,04000	592,04000	
					DESPESES AUXILIARS 1,50%		0,18539	
					COST DIRECTE		604,58439	
					DESPESES INDIRECTES 0,00%			

JUSTIFICACIÓ DE PREUS

Data: 10/06/24

Pàg.: 19

PARTIDES D'OBRA

NÚM	CODI	UA	DESCRIPCIÓ				PREU
				COST EXECUCIÓ MATERIAL			604,58439
P- 1	AG000001	u	Partida unitaria per la seguretat i salut a justificar	Rend.: 1,000			250,00 €
P- 2	AG00003	u	Certificat conforme elements anti-caiguda col·locats compleixen amb la EN795 amb característiques ús i materials (anclatges i cables).(avaluació de conformitat norma EN795)	Rend.: 1,000			200,00 €
P- 3	AG0000A1	h	ajusts paleta	Rend.: 1,000			43,76 €
	Mà d'obra:			Unitats	Preu €	Parcial	Import
	A0122000	h	Oficial 1a paleta	1,000 /R x	23,85000 =	23,85000	
	A0140000	h	Manobre	1,000 /R x	19,91000 =	19,91000	
					Subtotal...	43,76000	43,76000
				COST DIRECTE			43,76000
				DESPESES INDIRECTES 0,00%			
				COST EXECUCIÓ MATERIAL			43,76000
P- 4	AG0000A2	u	Treballs paleta per ancorar columna en coberta de teula. inclou treure teules i recol·locar-les realitzant la impermeabilització d'acord a la Direcció d'obres	Rend.: 1,000			87,52 €
	Mà d'obra:			Unitats	Preu €	Parcial	Import
	A0122000	h	Oficial 1a paleta	2,000 /R x	23,85000 =	47,70000	
	A0140000	h	Manobre	2,000 /R x	19,91000 =	39,82000	
					Subtotal...	87,52000	87,52000
				COST DIRECTE			87,52000
				DESPESES INDIRECTES 0,00%			
				COST EXECUCIÓ MATERIAL			87,52000
P- 5	AG000A1	u	Senyalització instal·lació amb senyals triangulars d'instal·lació fotovoltaica o senyals de cablejat fotovoltaic CC sempre en tensió. inclou subministrament i col·locació	Rend.: 1,000			5,00 €

JUSTIFICACIÓ DE PREUS

Data: 10/06/24

Pàg.: 20

PARTIDES D'OBRA

NÚM	CODI	UA	DESCRIPCIÓ		PREU		
P- 6	CABLEMODBUS	m	Cablatge BUS 2 fils i malla. Aïllament de poliolefina i coberta de poliolefina, de baixa emissió de fums i opacitat reduïda, no propagador de la flama segons UNE-EN 60332-1-2. Inclou els connectors tipus RJ45 cat 7 en els extrems, certificats. Col·locat sota tub o canal.	Rend.: 1,000	3,32 €		
	Mà d'obra:			Unitats	Preu €	Parcial	Import
	A012H000	h	Oficial 1a electricista	0,060 /R x	24,65000 =	1,47900	
	A013H000	h	Ajudant electricista	0,040 /R x	21,14000 =	0,84560	
					Subtotal...	2,32460	2,32460
	Materials:						
	CABLEBUS	m	Cable BUS	1,020 x	0,98000 =	0,99960	
					Subtotal...	0,99960	0,99960
					COST DIRECTE		3,32420
					DESPESES INDIRECTES 0,00%		
					COST EXECUCIÓ MATERIAL		3,32420
P- 7	E52211NN	u	Teulada de teula àrab o mixta mecànica de ceràmica o formigó, de 20-40 peces/m2, com a màxim, col·locada amb morter de ciment 1:8 La reparació de la coberta inclou retirada de teules trencades, la seva gestió de residus i la col·locació de nova teula	Rend.: 1,000	5,35 €		
	Mà d'obra:			Unitats	Preu €	Parcial	Import
	A0122000	h	Oficial 1a paleta	0,100 /R x	23,85000 =	2,38500	
	A0140000	h	Manobre	0,100 /R x	19,91000 =	1,99100	
					Subtotal...	4,37600	4,37600
	Materials:						
	B52211N0	u	Teula àrab de ceràmica de fabricació mecànica color vermell, de 30 peces/m2, com a màxim	1,000 x	0,41000 =	0,41000	
	D0701461	m3	Morter de ciment portland amb filler calcari CEM II/B-L i sorra, amb 200 kg/m3 de ciment, amb una proporció en volum 1:8 i 2.5 N/mm2 de resistència a compressió, elaborat a l'obra	0,0063 x	72,62850 =	0,45756	
					Subtotal...	0,86756	0,86756
					DESPESES AUXILIARS 2,50%		0,10940
					COST DIRECTE		5,35296
					DESPESES INDIRECTES 0,00%		
					COST EXECUCIÓ MATERIAL		5,35296

JUSTIFICACIÓ DE PREUS

Data: 10/06/24

Pàg.: 21

PARTIDES D'OBRA

NÚM	CODI	UA	DESCRIPCIÓ				PREU
P- 8	EB71UA10	u	Placa amb anella, d'alumini, per a fixació d'arnès de seguretat, fixada amb cargols d'acer inoxidable, segons UNE_EN 795/A1	Rend.: 1,000			25,14 €
				Unitats	Preu €	Parcial	Import
	Mà d'obra:						
	A0137000	h	Ajudant col·locador	0,300 /R x	21,17000 =	6,35100	
					Subtotal...	6,35100	6,35100
	Materials:						
	B0A63H00	u	Tac químic de diàmetre 12 mm, amb cargol, volandera i femella	2,000 x	3,91000 =	7,82000	
	B147UA10	u	Placa amb anella, d'alumini, per a fixació d'arnès de seguretat, per a fixar mecànicament amb cargols d'acer inoxidable	1,000 x	10,75000 =	10,75000	
					Subtotal...	18,57000	18,57000
					DESPESES AUXILIARS 3,50%		0,22229
					COST DIRECTE		25,14329
					DESPESES INDIRECTES 0,00%		
					COST EXECUCIÓ MATERIAL		25,14329
P- 9	EB71US10	u	Columna d'acer inoxidable de 50 cm d'alçada, amb placa d'ancortge per a suport de fixacions de línia de vida horitzontal fixa, ancorada a estructura, coberta o paviment amb fixacions mecàniques	Rend.: 1,000			127,58 €
				Unitats	Preu €	Parcial	Import
	Mà d'obra:						
	A0137000	h	Ajudant col·locador	0,400 /R x	21,17000 =	8,46800	
					Subtotal...	8,46800	8,46800
	Materials:						
	B0A63H00	u	Tac químic de diàmetre 12 mm, amb cargol, volandera i femella	4,000 x	3,91000 =	15,64000	
	B147US10	u	Columna d'acer inoxidable de 50 cm d'alçada, amb placa d'ancortge per a suport de fixacions de línia de vida horitzontal	1,000 x	103,18000 =	103,18000	
					Subtotal...	118,82000	118,82000
					DESPESES AUXILIARS 3,50%		0,29638
					COST DIRECTE		127,58438
					DESPESES INDIRECTES 0,00%		
					COST EXECUCIÓ MATERIAL		127,58438
P- 10	EG161332	u	Caixa de derivació rectangular de plàstic, de 100x140 mm, amb grau de protecció IP-65, muntada superficialment	Rend.: 1,000			16,89 €
				Unitats	Preu €	Parcial	Import
	Mà d'obra:						
	A012H000	h	Oficial 1a electricista	0,300 /R x	24,65000 =	7,39500	
	A013H000	h	Ajudant electricista	0,100 /R x	21,14000 =	2,11400	

JUSTIFICACIÓ DE PREUS

Data: 10/06/24

Pàg.: 22

PARTIDES D'OBRA

NÚM	CODI	UA	DESCRIPCIÓ				PREU		
						Subtotal...	9,50900	9,50900	
	Materials:								
	BG161332	u	Caixa de derivació rectangular de plàstic, de 100x140 mm, amb grau de protecció IP-65 i per a muntar superficialment	1,000	x	6,92000 =	6,92000		
	BGW16000	u	Part proporcional d'accessoris de caixa de derivació rectangular	1,000	x	0,32000 =	0,32000		
						Subtotal...	7,24000	7,24000	
						DESPESES AUXILIARS	1,50%	0,14264	
						COST DIRECTE		16,89164	
						DESPESES INDIRECTES	0,00%		
						COST EXECUCIÓ MATERIAL		16,89164	
P- 11	EG21281H	m	Tub rígid de PVC, de 25 mm de diàmetre nominal, aïllant i no propagador de la flama, amb una resistència a l'impacte de 2 J, resistència a compressió de 1250 N i una rigidesa dielèctrica de 2000 V, amb unió roscada i muntat superficialment			Rend.: 1,000		3,35 €	
	Mà d'obra:					Unitats	Preu €	Parcial	Import
	A012H000	h	Oficial 1a electricista	0,043	/R x	24,65000 =		1,05995	
	A013H000	h	Ajudant electricista	0,050	/R x	21,14000 =		1,05700	
						Subtotal...		2,11695	2,11695
	Materials:								
	BG212810	m	Tub rígid de PVC, de 25 mm de diàmetre nominal, aïllant i no propagador de la flama, amb una resistència a l'impacte de 2 J, resistència a compressió de 1250 N i una rigidesa dielèctrica de 2000 V	1,020	x	1,04000 =		1,06080	
	BGW21000	u	Part proporcional d'accessoris per a tubs rígids de PVC	1,000	x	0,14000 =		0,14000	
						Subtotal...		1,20080	1,20080
						DESPESES AUXILIARS	1,50%	0,03175	
						COST DIRECTE		3,34950	
						DESPESES INDIRECTES	0,00%		
						COST EXECUCIÓ MATERIAL		3,34950	
P- 12	EG21281J	m	Tub rígid de PVC, de 25 mm de diàmetre nominal, aïllant i no propagador de la flama, amb una resistència a l'impacte de 2 J, resistència a compressió de 1250 N i una rigidesa dielèctrica de 2000 V, amb unió endollada i muntat superficialment			Rend.: 1,000		3,27 €	
	Mà d'obra:					Unitats	Preu €	Parcial	Import
	A012H000	h	Oficial 1a electricista	0,040	/R x	24,65000 =		0,98600	
	A013H000	h	Ajudant electricista	0,050	/R x	21,14000 =		1,05700	
						Subtotal...		2,04300	2,04300

JUSTIFICACIÓ DE PREUS

Data: 10/06/24

Pàg.: 23

PARTIDES D'OBRA

NÚM	CODI	UA	DESCRIPCIÓ			PREU
Materials:						
	BG212810	m	Tub rígid de PVC, de 25 mm de diàmetre nominal, aïllant i no propagador de la flama, amb una resistència a l'impacte de 2 J, resistència a compressió de 1250 N i una rigidesa dielèctrica de 2000 V	1,020	x	1,04000 = 1,06080
	BGW21000	u	Part proporcional d'accessoris per a tubs rígids de PVC	1,000	x	0,14000 = 0,14000
Subtotal...						1,20080
DESPESES AUXILIARS 1,50%						0,03065
COST DIRECTE						3,27445
DESPESES INDIRECTES 0,00%						
COST EXECUCIÓ MATERIAL						3,27445
P- 13	EG2258A1	m	Tub flexible reforçat helicoidal de PVC negre, de 32 mm de diàmetre nominal, resistent a radiació UV, no propagador de la flama, resistència a l'impacte de 2 J, resistència a compressió de 320 N i una rigidesa dielèctrica de 2000 V, muntat encastat o superficialment	Rend.: 1,000		3,38 €
Mà d'obra:						
	A012H000	h	Oficial 1a electricista	0,016	/R x	24,65000 = 0,39440
	A013H000	h	Ajudant electricista	0,020	/R x	21,14000 = 0,42280
Subtotal...						0,81720
Materials:						
	BG225810	m	Tub flexible corrugat de PVC folrat exteriorment tipus PMA doble capa, de 32 mm de diàmetre nominal, resistent a radiació UV, aïllant i no propagador de la flama, resistència a l'impacte de 2 J, resistència a compressió de 320 N i una rigidesa dielèctrica de 2000 V	1,020	x	2,50000 = 2,55000
Subtotal...						2,55000
DESPESES AUXILIARS 1,50%						0,01226
COST DIRECTE						3,37946
DESPESES INDIRECTES 0,00%						
COST EXECUCIÓ MATERIAL						3,37946
P- 14	EG312152	m	Cable 1,5/1,5 kV H1Z2Z2-k, 1x6mm2,col.tub	Rend.: 1,000		3,41 €
Mà d'obra:						
	A012H000	h	Oficial 1a electricista	0,030	/R x	24,65000 = 0,73950
	A013H000	h	Ajudant electricista	0,030	/R x	21,14000 = 0,63420
Subtotal...						1,37370
Materials:						
	BG3121A3	m	Cable 1,5/1,5kV, H1Z2Z2-K, unipolar 1x6mm2	1,010	x	2,00000 = 2,02000
Subtotal...						2,02000

JUSTIFICACIÓ DE PREUS

Data: 10/06/24

Pàg.: 24

PARTIDES D'OBRA

NÚM	CODI	UA	DESCRIPCIÓ				PREU
				DESPESES AUXILIARS	1,50%		0,02061
				COST DIRECTE			3,41431
				DESPESES INDIRECTES	0,00%		
				COST EXECUCIÓ MATERIAL			3,41431
P- 15	EG3121A3	u	Connector tipus MC4 IP67,1500v, 32A,mascle i femella, connexió a cable i entre connectors	Rend.: 1,000			3,86 €
				Unitats	Preu €	Parcial	Import
	Mà d'obra:						
	A012H000	h	Oficial 1a electricista	0,020 /R x	24,65000 =	0,49300	
	A013H000	h	Ajudant electricista	0,040 /R x	21,14000 =	0,84560	
					Subtotal...	1,33860	1,33860
	Materials:						
	BG31F1A4	u	Connector tipus MC4 IP67,1500v, 32A,mascle i femella, connexió a cable i entre connectors	1,000 x	2,50000 =	2,50000	
					Subtotal...	2,50000	2,50000
				DESPESES AUXILIARS	1,50%		0,02008
				COST DIRECTE			3,85868
				DESPESES INDIRECTES	0,00%		
				COST EXECUCIÓ MATERIAL			3,85868
P- 16	EG312654	m	Cable amb conductor de coure de 0,6/1 kV de tensió assignada, amb designació RZ1-K (AS), pentapolar, de secció 5 x 6 mm ² +1,5mm ² de comandament, amb coberta del cable de poliolefines amb baixa emissió fums, col·locat en tub	Rend.: 1,000			5,59 €
				Unitats	Preu €	Parcial	Import
	Mà d'obra:						
	A012H000	h	Oficial 1a electricista	0,040 /R x	24,65000 =	0,98600	
	A013H000	h	Ajudant electricista	0,040 /R x	21,14000 =	0,84560	
					Subtotal...	1,83160	1,83160
	Materials:						
	BG312650	m	Cable amb conductor de coure de 0,6/1 kV de tensió assignada, amb designació RZ1-K (AS), pentapolar, de secció 5 x 6 mm ² , amb coberta del cable de poliolefines amb baixa emissió fums	1,020 x	3,66000 =	3,73320	
					Subtotal...	3,73320	3,73320
				DESPESES AUXILIARS	1,50%		0,02747
				COST DIRECTE			5,59227
				DESPESES INDIRECTES	0,00%		
				COST EXECUCIÓ MATERIAL			5,59227

JUSTIFICACIÓ DE PREUS

Data: 10/06/24

Pàg.: 25

PARTIDES D'OBRA

NÚM	CODI	UA	DESCRIPCIÓ	PREU				
P- 17	EG312664	m	Cable amb conductor de coure de 0,6/1 kV de tensió assignada, amb designació RZ1-K (AS), pentapolar, de secció 5 x 10 mm ² , amb coberta del cable de poliolefines amb baixa emissió fums, col·locat en tub	Rend.: 1,000				7,43 €
				Unitats	Preu €	Parcial	Import	
	Mà d'obra:							
	A012H000	h	Oficial 1a electricista	0,040	/R x 24,65000 =	0,98600		
	A013H000	h	Ajudant electricista	0,040	/R x 21,14000 =	0,84560		
					Subtotal...	1,83160	1,83160	
	Materials:							
	BG312660	m	Cable amb conductor de coure de 0,6/1 kV de tensió assignada, amb designació RZ1-K (AS), pentapolar, de secció 5 x 10 mm ² , amb coberta del cable de poliolefines amb baixa emissió fums	1,020	x 5,46000 =	5,56920		
					Subtotal...	5,56920	5,56920	
					DESPESES AUXILIARS 1,50%		0,02747	
					COST DIRECTE		7,42827	
					DESPESES INDIRECTES 0,00%			
					COST EXECUCIÓ MATERIAL		7,42827	
P- 18	EG3251A2	m	Posta a terra amb Cable amb conductor de coure 450/750 V de tensió assignada, amb designació ES07Z1-K (AS), unipolar, de secció 1 x 6 mm ² , amb aïllament poliolefines, amb baixa emissió fums, col·locat en tub Inclou tot el material necessari per realitzar les connexions	Rend.: 1,000				2,57 €
				Unitats	Preu €	Parcial	Import	
	Mà d'obra:							
	A012H000	h	Oficial 1a electricista	0,040	/R x 24,65000 =	0,98600		
	A013H000	h	Ajudant electricista	0,040	/R x 21,14000 =	0,84560		
					Subtotal...	1,83160	1,83160	
	Materials:							
	BG325150	m	Cable amb conductor de coure 450/750 V de tensió assignada, amb designació ES07Z1-K (AS), unipolar, de secció 1 x 6 mm ² , amb aïllament poliolefines, amb baixa emissió fums	1,020	x 0,70000 =	0,71400		
					Subtotal...	0,71400	0,71400	
					DESPESES AUXILIARS 1,50%		0,02747	
					COST DIRECTE		2,57307	
					DESPESES INDIRECTES 0,00%			
					COST EXECUCIÓ MATERIAL		2,57307	
P- 19	EG45-JC01	u	Tallacircuit amb fusible cilíndric de 20 A 1200V, unipolar, amb portafusible separable de 10x58 mm i muntat superficialment	Rend.: 1,000				10,47 €
				Unitats	Preu €	Parcial	Import	

JUSTIFICACIÓ DE PREUS

Data: 10/06/24

Pàg.: 26

PARTIDES D'OBRA

NÚM	CODI	UA	DESCRIPCIÓ			PREU
Mà d'obra:						
	A01-FEPD	h	Ajudant electricista	0,100	/R x 22,48000 =	2,24800
	A0F-000E	h	Oficial 1a electricista	0,116	/R x 26,21000 =	3,04036
						Subtotal...
						5,28836
Materials:						
	BG4J-0A9Q	u	Tallacircuit amb fusible cilíndric de 20 A, unipolar, amb portafusible separable de dimensions 10x38 mm	1,000	x 4,81000 =	4,81000
	BGWD-0AS5	u	Part proporcional d'accessoris per a tallacircuits amb fusible cilíndric	1,000	x 0,29000 =	0,29000
						Subtotal...
						5,10000
						DESPESES AUXILIARS 1,50%
						0,07933
						COST DIRECTE
						10,46769
						DESPESES INDIRECTES 0,00%
						COST EXECUCIÓ MATERIAL
						10,46769

P- 20	EG48A4A1	u	Protector per a sobretensions transitòries, (3P), de 40kA d'intensitat màxima transitòria, de 3 mòduls DIN de 18 mm d'amplària, col·locat per CC tipus 2 tipus PSM3-40/1000PV de cirprotect o equivalent Ucpv 1060V	Rend.: 1,000		112,22 €
Mà d'obra:						
	A012H000	h	Oficial 1a electricista	0,300	/R x 24,65000 =	7,39500
	A013H000	h	Ajudant electricista	0,200	/R x 21,14000 =	4,22800
						Subtotal...
						11,62300
Materials:						
	BG48A4A1	u	Protector per a sobretensions CC plantes FV, de 40 kA d'intensitat màxima transitòria, de 3 mòduls DIN de 18 mm d'amplària, per a muntar sobre carril DIN	1,000	x 100,00000 =	100,00000
	BGW48000	u	Part proporcional d'accessoris per a protectors de sobretensions	1,000	x 0,42000 =	0,42000
						Subtotal...
						100,42000
						DESPESES AUXILIARS 1,50%
						0,17435
						COST DIRECTE
						112,21734
						DESPESES INDIRECTES 0,00%
						COST EXECUCIÓ MATERIAL
						112,21734

P- 21	EG6K1611	u	Kit de mecanismes 1 element, amb 1 presa RJ45, amb marc i bastidor, encastat	Rend.: 1,000		32,87 €
Mà d'obra:						
	A012H000	h	Oficial 1a electricista	0,250	/R x 24,65000 =	6,16250
	A013H000	h	Ajudant electricista	0,1875	/R x 21,14000 =	3,96375
						Unitats
						Preu €
						Parcial
						Import

JUSTIFICACIÓ DE PREUS

Data: 10/06/24

Pàg.: 27

PARTIDES D'OBRA

NÚM	CODI	UA	DESCRIPCIÓ				PREU	
						Subtotal...	10,12625	10,12625
	Materials:							
	BG6K1611	u	Kit de mecanismes d'1 element, amb 1 presa RJ45, amb marc i bastidor	1,000	x	22,59000 =	22,59000	
						Subtotal...	22,59000	22,59000
						DESPESES AUXILIARS	1,50%	0,15189
						COST DIRECTE		32,86814
						DESPESES INDIRECTES	0,00%	
						COST EXECUCIÓ MATERIAL		32,86814
P- 22	EGE1J440	u	Mòdul fotovoltaic 440Wp Jinko JKM420.440N-54HL4R-B FULL BLACK. Col·locat sobre suport sobre teulada plana o inclinada. Característiques tècniques d'acord a Projecte. Inclou grua per pujar materials a coberta, col·locació i fixació panells amb grapes subministrades per estructurista i connexió cables entre plaques			Rend.: 1,000		152,97 €
	Mà d'obra:			Unitats		Preu €	Parcial	Import
	A012H000	h	Oficial 1a electricista	0,400	/R x	24,65000 =	9,86000	
	A013H000	h	Ajudant electricista	0,400	/R x	21,14000 =	8,45600	
						Subtotal...	18,31600	18,31600
	Maquinària:							
	C1502221	h	Camió grua per a treballs generals, neteja i transport d'eines de 5 t de càrrega, 15 m d'abast vertical, 9 d'abast horitzontal i 25 kNm de moment d'elevació	0,100	/R x	39,29000 =	3,92900	
						Subtotal...	3,92900	3,92900
	Materials:							
	BGE1J440	u	JINKO SOLAR - MODUL JKM420.440N-54HL4R-B FULL BLACK	1,000	x	128,00000 =	128,00000	
	BGWE1000	u	Part proporcional d'accessoris per a mòdul fotovoltaic	1,000	x	2,45000 =	2,45000	
						Subtotal...	130,45000	130,45000
						DESPESES AUXILIARS	1,50%	0,27474
						COST DIRECTE		152,96974
						DESPESES INDIRECTES	0,00%	
						COST EXECUCIÓ MATERIAL		152,96974
P- 23	EGE2A15Z	u	Inversor per a instal·lació fotovoltaica de connexió a xarxa, trifàsic, potència nominal de sortida 15000 W. Tipologia, marca i característiques tècniques segons descripció Projecte Inclou instal·lació programa monitorització a ordinador del titular, programació del sistema, comprovació valors i demostració funcions al titular			Rend.: 1,000		2.677,07 €
	Mà d'obra:			Unitats		Preu €	Parcial	Import

JUSTIFICACIÓ DE PREUS

Data: 10/06/24

Pàg.: 28

PARTIDES D'OBRA

NÚM	CODI	UA	DESCRIPCIÓ			PREU
	A012H000	h	Oficial 1a electricista	3,000	/R x 24,65000 =	73,95000
	A013H000	h	Ajudant electricista	2,000	/R x 21,14000 =	42,28000
						Subtotal...
						116,23000
Materials:						
	BGE22QA3	u	Inversor per a instal·lació fotovoltaica de connexió a xarxa, trifàsic, potència nominal de sortida 15000 W. Tipologia, marca i característiques tècniques segons descripció Projecte	1,000	x 2.550,00000 =	2.550,00000
	BGWE2000	u	Part proporcional d'accessoris per a inversor fotovoltaic	1,000	x 9,10000 =	9,10000
						Subtotal...
						2.559,10000
						DESPESES AUXILIARS 1,50%
						1,74345
						COST DIRECTE
						2.677,07345
						DESPESES INDIRECTES 0,00%
						COST EXECUCIÓ MATERIAL
						2.677,07345

P- 24	EGE3AHU2	u	Dispositiu de connexió tipus Smart Dongle de Huawei o bé qualsevol aparell de connexió necessari per connectar inversors i obtenir comunicació amb aplicació web i sentiu	Rend.: 1,000			129,48 €
			Unitats	Preu €	Parcial	Import	
Mà d'obra:							
	A012H000	h	Oficial 1a electricista	1,000	/R x 24,65000 =	24,65000	
	A013H000	h	Ajudant electricista	1,000	/R x 21,14000 =	21,14000	
						Subtotal...	
						45,79000	45,79000
Materials:							
	BGE22AH01	u	smart dongle o similar	1,000	x 83,00000 =	83,00000	
						Subtotal...	
						83,00000	83,00000
						DESPESES AUXILIARS 1,50%	
						0,68685	
						COST DIRECTE	129,47685
						DESPESES INDIRECTES 0,00%	
						COST EXECUCIÓ MATERIAL	129,47685

P- 25	EGE3F05K	u	Vatímetres amb trafos de instensitat d'acord a Projecte tipus Fronius Smart Meter 50kA-3 o similar. Comptador bidireccional per a la optimització del consum a través del control dels fluxes d'energia i registre de la corva de consum. Tensió Nominal 208- 400 V (L-L), Corrent màxima 5kA, Intensitat d'inici 20mA, Comunicació mitjançant protocol MODBUS RTU.	Rend.: 1,000			287,07 €
			Unitats	Preu €	Parcial	Import	
Mà d'obra:							
	A012M000	h	Oficial 1a muntador	0,750	/R x 24,65000 =	18,48750	
	A013M000	h	Ajudant muntador	0,500	/R x 21,17000 =	10,58500	
						Subtotal...	
						29,07250	29,07250
Materials:							

JUSTIFICACIÓ DE PREUS

Data: 10/06/24

Pàg.: 29

PARTIDES D'OBRA

NÚM	CODI	UA	DESCRIPCIÓ				PREU	
	BGE3F05K	u	Fronius Smart Meter 5kA-3 o similar	1,000	x	258,00000 =	258,00000	
						Subtotal...	258,00000	
							258,00000	
						COST DIRECTE	287,07250	
						DESPESES INDIRECTES 0,00%		
						COST EXECUCIÓ MATERIAL	287,07250	
P- 26	EGE4NEC1	u	Estructura alumini anoditzada coplanar amb espiga per coberta inclinada tipus teula per suport de mòduls fotovoltaics 1,7 a 2x1m perpendiculars a estructura suport. L'estructura complirà especificacions tècniques del Projecte. Aquesta estructura està composta per: - Replanteig. Inclou desmuntatge de teules, forats necessaris a solera per localitzar elements fixació en cas que es requereixi, marcar replanteig a la coberta, recol·locació de teules amb sistema de subjecció igual a l'existent. - Col·locació ancoratge d'acord a solució Projecte amb quantitat especificada a Projecte. Inclou treure i recol·locar teules en cas que sigui necessari, moure plaques fals sostre, forats necessaris fins M20 a qualsevol element d'acord a solució, neteja amb aire, tacs necessaris (químics o mecànics), anclatges necessaris (espigues o abraçaderes), trencar matxembrat si es requereix per col·locar abraçadera, llisto suport si es requereix per col·locar ganxo, omplerta d'espai sota teula amb poliuretà tipus teula, impermeabilització forats amb col·locació de cinta butilo o pintura impermeable. - Suport angular a espiga amb tota la cargoleria necessària per la seva subjecció - barra carrilera. inclou cargoleria per fixar-la a suport, connectors barres, tapes de plàstic - subministrament de grapes per fixació de mòduls compostes per grapes intermitges i finals - Camió grua per pujar material a coberta - Càlcul justificatiu estructura del fabricant d'acord CTE - Certificat de garantia d'acord a projecte color material segons especificació projecte	Rend.: 1,000			68,58 €	
			unitats per moduls					
				Unitats		Preu €	Parcial	Import
	Mà d'obra:							
	A0122000	h	Oficial 1a paleta	0,600	/R x	23,85000 =	14,31000	
	A0140000	h	Manobre	0,600	/R x	19,91000 =	11,94600	
						Subtotal...	26,25600	26,25600
	Maquinària:							
	C1502221	h	Camió grua per a treballs generals, neteja i transport d'eines de 5 t de càrrega, 15 m d'abast vertical, 9 d'abast horitzontal i 25 kNm de moment d'elevació	0,100	/R x	39,29000 =	3,92900	
						Subtotal...	3,92900	3,92900
	Materials:							

JUSTIFICACIÓ DE PREUS

Data: 10/06/24

Pàg.: 31

PARTIDES D'OBRA

NÚM	CODI	UA	DESCRIPCIÓ				PREU	
	BP434BA0	m	Cable per a transmissió de dades amb conductors de coure, de 4 parells, categoria 7 F/FTP, aïllament de poliolefina i coberta de poliolefina, de baixa emissió de fums i opacitat reduïda, no propagador de la flama segons UNE-EN 60332-1-2	1,050	x	1,14000 =	1,19700	
Subtotal...							1,19700	
DESPESES AUXILIARS 1,50%							0,01031	
COST DIRECTE							1,89461	
DESPESES INDIRECTES 0,00%								
COST EXECUCIÓ MATERIAL							1,89461	
P- 29	EP43G411	u	Cable de xarxa de 4 parells, amb 2 connectors RJ45, categoria 7 F/FTP, fins a 0,5 m de llargària, col·locat	Rend.: 1,000			32,47 €	
				Unitats		Preu €	Parcial	Import
	Mà d'obra:							
	A012M000	h	Oficial 1a muntador	0,030	/R x	24,65000 =	0,73950	
	A013M000	h	Ajudant muntador	0,030	/R x	21,17000 =	0,63510	
Subtotal...							1,37460	1,37460
	Materials:							
	BP43G410	u	Cable de xarxa de 4 parells, amb 2 connectors RJ45 categoria 7 F/FTP, fins a 0,5 m de llargària	1,000	x	31,07000 =	31,07000	
Subtotal...							31,07000	31,07000
DESPESES AUXILIARS 1,50%							0,02062	
COST DIRECTE							32,46522	
DESPESES INDIRECTES 0,00%								
COST EXECUCIÓ MATERIAL							32,46522	
P- 30	EP43G451	u	Cable de xarxa de 4 parells, amb 2 connectors RJ45, categoria 7 F/FTP, d'1,6 a 3,2 m de llargària, col·locat	Rend.: 1,000			42,12 €	
				Unitats		Preu €	Parcial	Import
	Mà d'obra:							
	A012M000	h	Oficial 1a muntador	0,030	/R x	24,65000 =	0,73950	
	A013M000	h	Ajudant muntador	0,030	/R x	21,17000 =	0,63510	
Subtotal...							1,37460	1,37460
	Materials:							
	BP43G450	u	Cable de xarxa de 4 parells, amb 2 connectors RJ45 categoria 7 F/FTP, d'1,6 a 3,2 m de llargària	1,000	x	40,72000 =	40,72000	
Subtotal...							40,72000	40,72000
DESPESES AUXILIARS 1,50%							0,02062	
COST DIRECTE							42,11522	
DESPESES INDIRECTES 0,00%								
COST EXECUCIÓ MATERIAL							42,11522	

JUSTIFICACIÓ DE PREUS

Data: 10/06/24

Pàg.: 32

PARTIDES D'OBRA

NÚM	CODI	UA	DESCRIPCIÓ				PREU
P- 31	EY0310A3	u	Forat amb equips per a tall/broca de diamant, de sostre o paret, de 1 a 20 cm de diàmetre i fins a 350 mm de fondària Inclou remat de guix o morter un cop passada la canalització	Rend.: 1,000			7,36 €
				Unitats	Preu €	Parcial	Import
	Mà d'obra: A0150000	h	Manobre especialista	0,250 /R x	20,59000 =	5,14750	
					Subtotal...	5,14750	5,14750
	Maquinària: C200H000	h	Màquina taladradora amb broca de diamant refrigerada amb aigua per a forats de 5 a 20 cm com a màxim	0,250 /R x	8,56000 =	2,14000	
					Subtotal...	2,14000	2,14000
	Altres: ZF1682748	m2	runa de sostre de 22+4cm amb semibiguetes de formigó armat	0,0314 x	=		
					Subtotal...		
					DESPESES AUXILIARS 1,50%		0,07721
					COST DIRECTE		7,36471
					DESPESES INDIRECTES 0,00%		
					COST EXECUCIÓ MATERIAL		7,36471
P- 32	KICOMMP01	u	Mini-Pc amb webserver instal·lat i sistema enviament dades a Sentilu	Rend.: 1,000			320,47 €
				Unitats	Preu €	Parcial	Import
	Mà d'obra: A012H000	h	Oficial 1a electricista	1,000 /R x	24,65000 =	24,65000	
	A012M000	h	Oficial 1a muntador	1,000 /R x	24,65000 =	24,65000	
	A013M000	h	Ajudant muntador	1,000 /R x	21,17000 =	21,17000	
					Subtotal...	70,47000	70,47000
	Materials: BP7E-MP01	u	Mini Pc 16GB DDR 500GB	1,000 x	250,00000 =	250,00000	
					Subtotal...	250,00000	250,00000
					COST DIRECTE		320,47000
					DESPESES INDIRECTES 0,00%		
					COST EXECUCIÓ MATERIAL		320,47000

JUSTIFICACIÓ DE PREUS

Data: 10/06/24

Pàg.: 33

PARTIDES D'OBRA

NÚM	CODI	UA	DESCRIPCIÓ	PREU				
P- 33	KLBTN004	u	Legalitzacions instal·lació fotovoltaica amb P<25Kw. Inclou: - Sol·licitud i Gestió CAU - Legalització de instal·lació de Baixa tensió a indústria. S'inclouen tots els documents i taxes necessàries. Projecte as built instal·lació elèctrica amb fitxes tècniques i certificats materials instal·lats, CIE, CFO electric, Declaració responsable i taxa 33,15e - RAC (registre autoconsum Catalunya) No inclou la tramitació del titular amb la comercialitzadora per modificar el contracte	Rend.: 1,000				1.065,81 €
P- 34	P1510-AG01	u	Suport per a escales de mà, amb platina d'acer de 250x100x5 mm col·locada a paret o mur amb 2 suports verticals per suportar barra escala	Rend.: 1,000				61,56 €
	Mà d'obra:			Unitats	Preu €	Parcial	Import	
	A01-FEPM	h	Ajudant per a seguretat i salut	1,000 /R x	22,51000 =	22,51000		
	A0F-0015	h	Oficial 1a per a seguretat i salut	1,000 /R x	25,36000 =	25,36000		
					Subtotal...	47,87000	47,87000	
	Maquinària:							
	C207-00E2	h	Equip i elements auxiliars per a tall oxiacetilènic, per a seguretat i salut	1,500 /R x	6,68000 =	10,02000		
					Subtotal...	10,02000	10,02000	
	Materials:							
	B44Z-0M1K	kg	Acer S275JR segons UNE-EN 10025-2, format per peça simple, en perfils laminats en calent sèrie L, LD, T, rodó, quadrat, rectangular i planxa, treballat al taller per a col·locar amb soldadura i amb una capa d'imprimació antioxidant, per a seguretat i salut	3,100 x	1,03000 =	3,19300		
					Subtotal...	3,19300	3,19300	
					DESPESES AUXILIARS 1,00%		0,47870	
					COST DIRECTE		61,56170	
					DESPESES INDIRECTES 0,00%			
					COST EXECUCIÓ MATERIAL		61,56170	
P- 35	P151G-49AL	m	Línia horitzontal per a l'ancoratge i desplaçament de cinturons de seguretat, amb corda de poliamida de 16 mm de D i dispositiu anticaiguda autoblocador per a subjectar cinturó de seguretat i amb el desmuntatge inclòs	Rend.: 1,000				12,17 €
	Mà d'obra:			Unitats	Preu €	Parcial	Import	
	A0D-0009	h	Manobre per a seguretat i salut	0,100 /R x	25,14000 =	2,51400		
	A0F-0015	h	Oficial 1a per a seguretat i salut	0,100 /R x	25,36000 =	2,53600		
					Subtotal...	5,05000	5,05000	
	Materials:							

JUSTIFICACIÓ DE PREUS

Data: 10/06/24

Pàg.: 34

PARTIDES D'OBRA

NÚM	CODI	UA	DESCRIPCIÓ			PREU
	B1515-0MCE	u	Dispositiu anticaiguda autoblocador per a subjectar cinturó de seguretat a una corda de 16 mm de diàmetre, d'aliatge lleuger estampat	0,070	x	84,92000 = 5,94440
	B15Z0-0MDT	m	Corda de poliamida de 16 mm de diàmetre, per a seguretat i salut	1,050	x	1,07000 = 1,12350
Subtotal...						7,06790
DESPESES AUXILIARS 1,00%						0,05050
COST DIRECTE						12,16840
DESPESES INDIRECTES 0,00%						
COST EXECUCIÓ MATERIAL						12,16840
P- 36	P2R6-4I5G	m3	Càrrega amb mitjans mecànics i transport de residus inerts o no especials a instal·lació autoritzada de gestió de residus, amb camió per a transport de 12 t, amb un recorregut de més de 10 i fins a 15 km	Rend.: 1,000		8,91 €
	Maquinària:			Unitats	Preu €	Parcial Import
	C138-00KQ	h	Pala carregadora sobre pneumàtics de 15 a 20 t	0,024 /R	x 90,97000 =	2,18328
	C154-003M	h	Camió per a transport de 12 t	0,167 /R	x 40,29000 =	6,72843
Subtotal...						8,91171
COST DIRECTE						8,91171
DESPESES INDIRECTES 0,00%						
COST EXECUCIÓ MATERIAL						8,91171
P- 37	P2RA-EU6C	m3	Deposició controlada en dipòsit autoritzat inclòs el cànon sobre la deposició controlada dels residus de la construcció, segons la LLEI 8/2008, de residus barrejats inerts amb una densitat 1 t/m3, procedents de construcció o demolició, amb codi 170107 segons la Llista Europea de Residus (ORDEN MAM/304/2002)	Rend.: 1,000		23,92 €
	Materials:			Unitats	Preu €	Parcial Import
	B2RA-28US	t	Deposició controlada en dipòsit autoritzat inclòs el cànon sobre la deposició controlada dels residus de la construcció, segons la LLEI 8/2008, de residus barrejats inerts amb una densitat 1,0 t/m3, procedents de construcció o demolició, amb codi 170107 segons la Llista Europea de Residus (ORDEN MAM/304/2002)	1,000	x 23,92000 =	23,92000
Subtotal...						23,92000
COST DIRECTE						23,92000
DESPESES INDIRECTES 0,00%						
COST EXECUCIÓ MATERIAL						23,92000

JUSTIFICACIÓ DE PREUS

Data: 10/06/24

Pàg.: 35

PARTIDES D'OBRA

NÚM	CODI	UA	DESCRIPCIÓ				PREU
P- 38	P443-FHUF	kg	Acer S275JR segons UNE-EN 10025-2, per a biguetes formades per peça composta, en perfils laminats en calent sèrie L, LD, T, rodó, quadrat, rectangular i planxa, treballat a taller i amb una capa d'imprimació antioxidant, col·locat a l'obra amb soldadura i cargols	Rend.: 1,000			3,35 €
	Mà d'obra:			Unitats	Preu €	Parcial	Import
	A01-FEP1	h	Ajudant soldador	0,020 /R x	24,74000 =	0,49480	
	A0F-000Y	h	Oficial 1a soldador	0,030 /R x	28,22000 =	0,84660	
					Subtotal...	1,34140	1,34140
	Maquinària:						
	C206-00DW	h	Equip i elements auxiliars per a soldadura elèctrica	0,026 /R x	3,11000 =	0,08086	
					Subtotal...	0,08086	0,08086
	Materials:						
	B44Z-0LW8	kg	Acer S275JR segons UNE-EN 10025-2, format per peça composta, en perfils laminats en calent sèrie L, LD, T, rodó, quadrat, rectangular i planxa, treballat al taller per a col·locar amb cargols i amb una capa d'imprimació antioxidant	1,000 x	1,89000 =	1,89000	
					Subtotal...	1,89000	1,89000
					DESPESES AUXILIARS 2,50%		0,03354
					COST DIRECTE		3,34580
					DESPESES INDIRECTES 0,00%		
					COST EXECUCIÓ MATERIAL		3,34580
P- 39	P658TE	m2	Paret divisòria recolzada per a revestir de gruix 11,5 cm, de totxana de 240x115x100 mm, categoria I, LD, segons la norma UNE-EN 771-1, col·locat amb morter mixt de ciment pòrtland amb filler calcari CEM II/B-L, calç i sorra, amb 200 kg/m3 de ciment, amb una proporció en volum 1:2:10 i 2,5 N/mm2 de resistència a compressió, elaborat a l'obra	Rend.: 1,000			41,50 €
	Mà d'obra:			Unitats	Preu €	Parcial	Import
	A0D-0007	h	Manobre	0,391 /R x	20,46000 =	7,99986	
	A0F-000T	h	Oficial 1a paleta	0,782 /R x	30,12000 =	23,55384	
					Subtotal...	31,55370	31,55370
	Materials:						
	B0F19-132F	u	Totxana de 240x115x100 mm, categoria I, LD, segons la norma UNE-EN 771-1	37,0909 x	0,18000 =	6,67636	
	B07F-0LT6	m3	Morter mixt de ciment pòrtland amb filler calcari CEM II/B-L, calç i sorra, amb 200 kg/m3 de ciment, amb una proporció en volum 1:2:10 i 2,5 N/mm2 de resistència a compressió, elaborat a l'obra	0,0156 x	158,80598 =	2,47737	
					Subtotal...	9,15373	9,15373
					DESPESES AUXILIARS 2,50%		0,78884
					COST DIRECTE		41,49627
					DESPESES INDIRECTES 0,00%		

JUSTIFICACIÓ DE PREUS

Data: 10/06/24

Pàg.: 36

PARTIDES D'OBRA

NÚM	CODI	UA	DESCRIPCIÓ	COST EXECUCIÓ MATERIAL			PREU
							41,49627
P- 40	P811-3FFT	m2	Arrebossat a bona vista sobre parament vertical exterior, a més de 3,00 m d'alçària, amb morter mixt 1:2:10, remolinat	Rend.: 1,000			31,44 €
	Mà d'obra:			Unitats	Preu €	Parcial	Import
	A0D-0007	h	Manobre	0,396 /R x	20,46000 =	8,10216	
	A0F-000T	h	Oficial 1a paleta	0,616 /R x	30,12000 =	18,55392	
				Subtotal...		26,65608	26,65608
	Materials:						
	B07F-0LT6	m3	Morter mixt de ciment pòrtland amb filler calcari CEM II/B-L, calç i sorra, amb 200 kg/m3 de ciment, amb una proporció en volum 1:2:10 i 2,5 N/mm2 de resistència a compressió, elaborat a l'obra	0,0259 x	158,80598 =	4,11307	
				Subtotal...		4,11307	4,11307
				DESPESES AUXILIARS 2,50%			0,66640
				COST DIRECTE			31,43555
				DESPESES INDIRECTES 0,00%			
				COST EXECUCIÓ MATERIAL			31,43555
P- 41	P89H-4V7I	m2	Pintat de parament vertical exterior de ciment, amb pintura a la calç amb acabat llis, amb dues capes d'acabat	Rend.: 1,000			5,18 €
	Mà d'obra:			Unitats	Preu €	Parcial	Import
	A01-FEP9	h	Ajudant pintor	0,100 /R x	22,51000 =	2,25100	
	A0F-000V	h	Oficial 1a pintor	0,100 /R x	25,36000 =	2,53600	
				Subtotal...		4,78700	4,78700
	Materials:						
	B896-0P0K	kg	Pintura a la calç	0,6018 x	0,54000 =	0,32497	
				Subtotal...		0,32497	0,32497
				DESPESES AUXILIARS 1,50%			0,07181
				COST DIRECTE			5,18378
				DESPESES INDIRECTES 0,00%			
				COST EXECUCIÓ MATERIAL			5,18378
P- 42	P93M-LP9J	m2	Solera de formigó per armar HA - 30 / F / 20 / XC3 amb una quantitat de ciment de 300 kg/m3 i relació aigua ciment =< 0.55, de gruix 15 cm, abocat des de camió	Rend.: 1,000			22,86 €
	Mà d'obra:			Unitats	Preu €	Parcial	Import
	A0D-0007	h	Manobre	0,220 /R x	20,46000 =	4,50120	

JUSTIFICACIÓ DE PREUS

Data: 10/06/24

Pàg.: 37

PARTIDES D'OBRA

NÚM	CODI	UA	DESCRIPCIÓ				PREU
	A0F-000T	h	Oficial 1a paleta	0,100	/R x	30,12000 =	3,01200
						Subtotal...	7,51320
	Materials:						
	B06F2-LVFA	m3	Formigó per armar HA - 30 / F / 20 / XC3 amb una quantitat de ciment de 300 kg/m3 i relació aigua ciment =< 0.55	0,1545	x	98,58000 =	15,23061
						Subtotal...	15,23061
						DESPESES AUXILIARS 1,50%	0,11270
						COST DIRECTE	22,85651
						DESPESES INDIRECTES 0,00%	
						COST EXECUCIÓ MATERIAL	22,85651
P- 43	P9Z3-DP84	m2	Armadura de lloses de formigó AP500 SD amb malla electrosoldada de barres corrugades d'acer ME 15x15 cm D:8-8 mm 6x2,2 m B500SD UNE-EN 10080			Rend.: 1,000	7,35 €
	Mà d'obra:						
	A01-FEP0	h	Ajudant electricista	0,030	/R x	25,36000 =	0,76080
	A0F-000I	h	Oficial 1a ferrallista	0,030	/R x	27,76000 =	0,83280
						Subtotal...	1,59360
	Materials:						
	B0AM-078F	kg	Filferro recuit de diàmetre 1,3 mm	0,0204	x	2,02000 =	0,04121
	B0B8-108F	m2	Malla electrosoldada de barres corrugades d'acer ME 15x15 cm D:8-8 mm 6x2,2 m B500SD UNE-EN 10080	1,200	x	4,74000 =	5,68800
						Subtotal...	5,72921
						DESPESES AUXILIARS 1,50%	0,02390
						COST DIRECTE	7,34671
						DESPESES INDIRECTES 0,00%	
						COST EXECUCIÓ MATERIAL	7,34671
P- 44	PA00001	1	Formació de 3h al titular			Rend.: 1,000	60,00 €
P- 45	PA00003	u	Programació de tots els elements del sistema (inversor, Meter, enviament dades a Sentilu...)			Rend.: 1,000	300,00 €
P- 46	PA03002	u	Connexió a quadre general nova ISF. inclou adaptacions necessàries, boms, cargols, perforacions a platina o per entrades quadre i qualsevol altre petit material necessari			Rend.: 1,000	34,00 €
P- 47	PACQ0001	u	Partida alçada a justificar pel control de qualitat de l'obra			Rend.: 1,000	45,00 €

JUSTIFICACIÓ DE PREUS

Data: 10/06/24

Pàg.: 38

PARTIDES D'OBRA

NÚM	CODI	UA	DESCRIPCIÓ	PREU
P- 48	PAP6000AG	m2	sostre armari mitjançant mateix sistema que existents amb supermaó i acabat superficial amb teules tipus teula	Rend.: 1,000 108,00 €
P- 49	PAPAAG002	u	Porta 150x200cm per armari - xapa llagrimada 3mm amb 4 reixes de ventilació d'acer (2 per porta) - Marc en L amb xapa d'acer de 3mm - Pintada esmaltada color existent - Esperes a marc per fixació - Bisagres ocultes no accessible - Obertura portes 120° - Protecció IK-10 - Senyal risc elèctric	Rend.: 1,000 950,00 €
P- 50	PB70-HC70	m	Cable d'acer inoxidable 316, de 10 mm de diàmetre i composició 7x19+0, homologat per a línia de vida horitzontal segons UNE_EN 795/A1, fixat als terminals i als elements de suport intermig (separació < 15 m) i tesat	Rend.: 1,000 5,43 €
	Mà d'obra:			
	A0F-000R	h	Oficial 1a muntador	Unitats Preu € Parcial Import 0,030 /R x 26,21000 = 0,78630
				Subtotal... 0,78630 0,78630
	Materials:			
	B147W-H5J3	m	Cable d'acer inoxidable 316, de 10 mm de diàmetre i composició 7x19+0, homologat per a línia de vida segons UNE_EN 795/A1	1,050 x 4,40000 = 4,62000
				Subtotal... 4,62000 4,62000
				DESPESES AUXILIARS 3,50% 0,02752
				COST DIRECTE 5,43382
				DESPESES INDIRECTES 0,00% 0,00000
				COST EXECUCIÓ MATERIAL 5,43382
P- 51	PB70-HC75	u	Conjunt d'elements per als dos extrems d'una línia de vida horitzontal fixa, formats per dos terminals d'acer inoxidable, els dos amb element amortidor de caigudes, fixats amb cargols d'acer inoxidable, un tensor de forqueta per a regulació del cable i dos terminals de cable amb elements protector, segons UNE_EN 795/A1	Rend.: 1,000 535,14 €
	Mà d'obra:			
	A0F-000R	h	Oficial 1a muntador	Unitats Preu € Parcial Import 0,500 /R x 26,21000 = 13,10500
				Subtotal... 13,10500 13,10500
	Materials:			
	B0AN-07J2	u	Tac químic de diàmetre 12 mm, amb cargol, volandera i femella	8,000 x 4,50000 = 36,00000

JUSTIFICACIÓ DE PREUS

Data: 10/06/24

Pàg.: 39

PARTIDES D'OBRA

NÚM	CODI	UA	DESCRIPCIÓ				PREU
	B147W-H5IW	u	Conjunt d'elements per als dos extrems d'una línia de vida horitzontal fixa, formats per dos terminals d'acer inoxidable, els dos amb element amortidor de caigudes, per a fixar amb cargols d'acer inoxidable, un tensor de forqueta per a regulació del cable i dos terminals de cable amb elements protector, segons UNE_EN 795/A1	1,000	x	485,58000 =	485,58000
				Subtotal...			521,58000
				DESPESES AUXILIARS	3,50%		0,45868
				COST DIRECTE			535,14368
				DESPESES INDIRECTES	0,00%		
				COST EXECUCIÓ MATERIAL			535,14368
P- 52	PB70-HC77	u	Element de suport intermedi per a línia de vida horitzontal fixa, d'acer inoxidable, fixat amb cargols d'acer inoxidable, segons UNE_EN 795/A1	Rend.: 1,000			70,89 €
				Unitats		Preu €	Parcial
				Import			
Mà d'obra:							
	A01-FEP3	h	Ajudant col·locador	0,300	/R x	20,68000 =	6,20400
				Subtotal...			6,20400
Materials:							
	B0AN-07J2	u	Tac químich de diàmetre 12 mm, amb cargol, volandera i femella	2,000	x	4,50000 =	9,00000
	B147W-H5IY	u	Element de suport intermedi per a línia de vida horitzontal fixa, d'acer inoxidable, per a fixar amb cargols d'acer inoxidable, segons UNE_EN 795/A1	1,000	x	55,47000 =	55,47000
				Subtotal...			64,47000
				DESPESES AUXILIARS	3,50%		0,21714
				COST DIRECTE			70,89114
				DESPESES INDIRECTES	0,00%		
				COST EXECUCIÓ MATERIAL			70,89114
P- 53	PG12-DHEM	u	Caixa de derivació quadrada de plàstic, de 100x100 mm, amb grau de protecció IP-40, muntada superficialment	Rend.: 1,000			13,79 €
				Unitats		Preu €	Parcial
				Import			
Mà d'obra:							
	A01-FEPD	h	Ajudant electricista	0,150	/R x	22,48000 =	3,37200
	A0F-000E	h	Oficial 1a electricista	0,300	/R x	26,21000 =	7,86300
				Subtotal...			11,23500
Materials:							
	BG12-0G56	u	Caixa de derivació quadrada de plàstic, de 100x100 mm, amb grau de protecció IP-40 i per a muntar superficialment	1,000	x	2,03000 =	2,03000
	BGW2-093M	u	Part proporcional d'accessoris de caixa de derivació quadrada	1,000	x	0,36000 =	0,36000
				Subtotal...			2,39000

JUSTIFICACIÓ DE PREUS

Data: 10/06/24

Pàg.: 40

PARTIDES D'OBRA

NÚM	CODI	UA	DESCRIPCIÓ	PREU				
				DESPESES AUXILIARS	1,50%		0,16853	
				COST DIRECTE			13,79353	
				DESPESES INDIRECTES	0,00%			
				COST EXECUCIÓ MATERIAL			13,79353	
P- 54	PG1B-DGPD	u	Caixa per a quadre de distribució, de plàstic amb porta, per a una filera de divuit mòduls i muntada superficialment IP65	Rend.: 1,000				40,95 €
	Mà d'obra:			Unitats	Preu €	Parcial	Import	
	A01-FEPD	h	Ajudant electricista	0,025 /R x	22,48000 =	0,56200		
	A0F-000E	h	Oficial 1a electricista	0,025 /R x	26,21000 =	0,65525		
					Subtotal...	1,21725	1,21725	
	Materials:							
	BG19-0C0J	u	Caixa per a quadre de distribució, de plàstic amb porta, per a una filera de divuit mòduls i per a muntar superficialment IP65	1,000 x	38,27000 =	38,27000		
	BGW2-093L	u	Part proporcional d'accessoris de caixa per a quadre de distribució	1,000 x	1,44000 =	1,44000		
					Subtotal...	39,71000	39,71000	
				DESPESES AUXILIARS	1,50%		0,01826	
				COST DIRECTE			40,94551	
				DESPESES INDIRECTES	0,00%			
				COST EXECUCIÓ MATERIAL			40,94551	
P- 55	PG25-AZGJ	m	Canal aïllant de PVC, amb 1 tapa per a distribució, de 60x 90 mm, amb 1 compartiment, de color blanc, muntada sobre paraments	Rend.: 1,000				12,99 €
	Mà d'obra:			Unitats	Preu €	Parcial	Import	
	A01-FEPD	h	Ajudant electricista	0,050 /R x	22,48000 =	1,12400		
	A0F-000E	h	Oficial 1a electricista	0,100 /R x	26,21000 =	2,62100		
					Subtotal...	3,74500	3,74500	
	Materials:							
	BG23-2IYC	m	Canal aïllant de PVC, amb 1 tapa per a distribució, de 60x90 mm, amb 2 compartiments com a màxim, de color blanc	1,020 x	8,64000 =	8,81280		
	BGW3-0AHE	u	Part proporcional d'accessoris per a canals plàstiques, d'amplària fins a 110 mm	1,000 x	0,38000 =	0,38000		
					Subtotal...	9,19280	9,19280	
				DESPESES AUXILIARS	1,50%		0,05618	
				COST DIRECTE			12,99398	
				DESPESES INDIRECTES	0,00%			

JUSTIFICACIÓ DE PREUS

Data: 10/06/24

Pàg.: 41

PARTIDES D'OBRA

NÚM	CODI	UA	DESCRIPCIÓ	COST EXECUCIÓ MATERIAL			PREU
				COST EXECUCIÓ MATERIAL			12,99398
P- 56	PG2N-EUKC	m	Tub flexible corrugat de polipropilè, de 25 mm de diàmetre nominal, aïllant i no propagador de la flama, resistència a l'impacte de 2 J, resistència a compressió de 750 N i una rigidesa dielèctrica de 2000 V, muntat sobre sostremort	Rend.: 1,000			1,80 €
Mà d'obra:				Unitats	Preu €	Parcial	Import
	A01-FEPD	h	Ajudant electricista	0,020 /R x	22,48000 =	0,44960	
	A0F-000E	h	Oficial 1a electricista	0,016 /R x	26,21000 =	0,41936	
				Subtotal...		0,86896	0,86896
Materials:							
	BG2Q-1KT9	m	Tub flexible corrugat de polipropilè, de 25 mm de diàmetre nominal, aïllant i no propagador de la flama, resistència a l'impacte de 2 J, resistència a compressió de 750 N i una rigidesa dielèctrica de 2000 V	1,020 x	0,90000 =	0,91800	
				Subtotal...		0,91800	0,91800
				DESPESES AUXILIARS	1,50%		0,01303
				COST DIRECTE			1,79999
				DESPESES INDIRECTES	0,00%		
				COST EXECUCIÓ MATERIAL			1,79999
P- 57	PG2N-EUKF	m	Tub flexible corrugat de polipropilè, de 32 mm de diàmetre nominal, aïllant i no propagador de la flama, resistència a l'impacte de 2 J, resistència a compressió de 750 N i una rigidesa dielèctrica de 2000 V, muntat sobre sostremort	Rend.: 1,000			2,27 €
Mà d'obra:				Unitats	Preu €	Parcial	Import
	A01-FEPD	h	Ajudant electricista	0,020 /R x	22,48000 =	0,44960	
	A0F-000E	h	Oficial 1a electricista	0,016 /R x	26,21000 =	0,41936	
				Subtotal...		0,86896	0,86896
Materials:							
	BG2Q-1KTA	m	Tub flexible corrugat de polipropilè, de 32 mm de diàmetre nominal, aïllant i no propagador de la flama, resistència a l'impacte de 2 J, resistència a compressió de 750 N i una rigidesa dielèctrica de 2000 V	1,020 x	1,36000 =	1,38720	
				Subtotal...		1,38720	1,38720
				DESPESES AUXILIARS	1,50%		0,01303
				COST DIRECTE			2,26919
				DESPESES INDIRECTES	0,00%		
				COST EXECUCIÓ MATERIAL			2,26919

JUSTIFICACIÓ DE PREUS

Data: 10/06/24

Pàg.: 42

PARTIDES D'OBRA

NÚM	CODI	UA	DESCRIPCIÓ	PREU				
P- 58	PG2P-6SZC	m	Tub rígid de PVC, de 32 mm de diàmetre nominal, aïllant i no propagador de la flama, amb una resistència a l'impacte de 2 J, resistència a compressió de 1250 N i una rigidesa dielèctrica de 2000 V, amb unió roscada i muntat superficialment	Rend.: 1,000				4,02 €
				Unitats	Preu €	Parcial	Import	
	Mà d'obra:							
	A01-FEPD	h	Ajudant electricista	0,050 /R x	22,48000 =	1,12400		
	A0F-000E	h	Oficial 1a electricista	0,047 /R x	26,21000 =	1,23187		
					Subtotal...	2,35587	2,35587	
	Materials:							
	BG2P-1KUE	m	Tub rígid de PVC, de 32 mm de diàmetre nominal, aïllant i no propagador de la flama, amb una resistència a l'impacte de 2 J, resistència a compressió de 1250 N i una rigidesa dielèctrica de 2000 V	1,020 x	1,46000 =	1,48920		
	BGWC-09N4	u	Part proporcional d'accessoris per a tubs rígids de PVC	1,000 x	0,14000 =	0,14000		
					Subtotal...	1,62920	1,62920	
					DESPESES AUXILIARS 1,50%		0,03534	
					COST DIRECTE		4,02041	
					DESPESES INDIRECTES 0,00%			
					COST EXECUCIÓ MATERIAL		4,02041	
P- 59	PG2P-6T02	m	Tub rígid de PVC, de 40 mm de diàmetre nominal, aïllant i no propagador de la flama, amb una resistència a l'impacte de 2 J, resistència a compressió de 1250 N i una rigidesa dielèctrica de 2000 V, amb unió endollada i muntat superficialment	Rend.: 1,000				4,97 €
				Unitats	Preu €	Parcial	Import	
	Mà d'obra:							
	A01-FEPD	h	Ajudant electricista	0,050 /R x	22,48000 =	1,12400		
	A0F-000E	h	Oficial 1a electricista	0,049 /R x	26,21000 =	1,28429		
					Subtotal...	2,40829	2,40829	
	Materials:							
	BG2P-1KUG	m	Tub rígid de PVC, de 40 mm de diàmetre nominal, aïllant i no propagador de la flama, amb una resistència a l'impacte de 2 J, resistència a compressió de 1250 N i una rigidesa dielèctrica de 2000 V	1,020 x	2,34000 =	2,38680		
	BGWC-09N4	u	Part proporcional d'accessoris per a tubs rígids de PVC	1,000 x	0,14000 =	0,14000		
					Subtotal...	2,52680	2,52680	
					DESPESES AUXILIARS 1,50%		0,03612	
					COST DIRECTE		4,97121	
					DESPESES INDIRECTES 0,00%			
					COST EXECUCIÓ MATERIAL		4,97121	

JUSTIFICACIÓ DE PREUS

Data: 10/06/24

Pàg.: 43

PARTIDES D'OBRA

NÚM	CODI	UA	DESCRIPCIÓ			PREU
P- 60	PG35-DYD8	m	Cable amb conductor de coure 450/750 V de tensió assignada, amb designació ES07Z1-K (AS), unipolar, de secció 1 x 2,5 mm ² , amb aïllament poliolefines, amb baixa emissió fums, col·locat en tub	Rend.: 1,000		1,09 €
	Mà d'obra:			Unitats	Preu €	Parcial
	A01-FEPD	h	Ajudant electricista	0,015 /R x	22,48000 =	0,33720
	A0F-000E	h	Oficial 1a electricista	0,015 /R x	26,21000 =	0,39315
					Subtotal...	0,73035
	Materials:					0,73035
	BG35-06EX	m	Cable amb conductor de coure 450/750 V de tensió assignada, amb designació ES07Z1-K (AS), unipolar, de secció 1 x 2,5 mm ² , amb aïllament poliolefines, amb baixa emissió fums	1,020 x	0,34000 =	0,34680
					Subtotal...	0,34680
					DESPESES AUXILIARS 1,50%	0,01096
					COST DIRECTE	1,08811
					DESPESES INDIRECTES 0,00%	
					COST EXECUCIÓ MATERIAL	1,08811
P- 61	PG47-EM5C	u	Interrupctor automàtic magnetotèrmic de 25 A d'intensitat nominal, tipus PIA corba C, tetrapolar (4P), de 10000 A de poder de tall segons UNE-EN 60898 i de 15 kA de poder de tall segons UNE-EN 60947-2, de 4 mòduls DIN de 18 mm d'amplària, muntat en perfil DIN	Rend.: 1,000		84,00 €
	Mà d'obra:			Unitats	Preu €	Parcial
	A01-FEPD	h	Ajudant electricista	0,200 /R x	22,48000 =	4,49600
	A0F-000E	h	Oficial 1a electricista	0,230 /R x	26,21000 =	6,02830
					Subtotal...	10,52430
	Materials:					10,52430
	BG49-18ON	u	Interrupctor automàtic magnetotèrmic de 25 A d'intensitat nominal, tipus PIA corba C, tetrapolar (4P), de 10000 A de poder de tall segons UNE-EN 60898 i de 15 kA de poder de tall segons UNE-EN 60947-2, de 4 mòduls DIN de 18 mm d'amplària, per a muntar en perfil DIN	1,000 x	72,90000 =	72,90000
	BGWD-0AS2	u	Part proporcional d'accessoris per a interruptors magnetotèrmics	1,000 x	0,42000 =	0,42000
					Subtotal...	73,32000
					DESPESES AUXILIARS 1,50%	0,15786
					COST DIRECTE	84,00216
					DESPESES INDIRECTES 0,00%	
					COST EXECUCIÓ MATERIAL	84,00216

JUSTIFICACIÓ DE PREUS

Data: 10/06/24

Pàg.: 4 4

PARTIDES D'OBRA

NÚM	CODI	UA	DESCRIPCIÓ	PREU				
P- 62	PG4B-JC02	u	Interrupctor diferencial de la classe A autorearmable, gamma terciari, de 40 A d'intensitat nominal, tetrapolar (4P), de sensibilitat 0,3 A, de desconneció fix instantani, amb botó de test incorporat i indicador mecànic de defecte, construït segons les especificacions de la norma UNE-EN 61008-1, de 4 mòduls DIN de 18 mm d'amplària, muntat en perfil DIN	Rend.: 1,000				272,25 €
	Mà d'obra:			Unitats	Preu €	Parcial	Import	
	A01-FEPD	h	Ajudant electricista	0,200 /R x	22,48000 =	4,49600		
	A0F-000E	h	Oficial 1a electricista	0,500 /R x	26,21000 =	13,10500		
					Subtotal...	17,60100	17,60100	
	Materials:							
	BG4L-0A40	u	Interrupctor diferencial de la classe A, autorearmable, gamma terciari, de 40 A d'intensitat nominal, tetrapolar (4P), de 0,1 A de sensibilitat, de desconneció fix instantani, amb botó de test incorporat i indicador mecànic de defecte, construït segons les especificacions de la norma UNE-EN 61008-1, de 4 mòduls DIN de 18 mm d'amplària, per a muntar en perfil DIN	1,000 x	254,00000 =	254,00000		
	BGWD-0AS3	u	Part proporcional d'accessoris per a interruptors diferencials	1,000 x	0,38000 =	0,38000		
					Subtotal...	254,38000	254,38000	
					DESPESES AUXILIARS 1,50%		0,26402	
					COST DIRECTE		272,24501	
					DESPESES INDIRECTES 0,00%			
					COST EXECUCIÓ MATERIAL		272,24501	
P- 63	PG4G-JC25	u	Protector per a sobretensions permanents amb IGA integrat d'intensitat nominal 40 A, tetrapolar (3P+N), PIA corba C, de poder de tall de 10kA, intensitat màxima transitòria 15 kA, muntat en perfil DIN tipus V-Check 4MP40 o similar.	Rend.: 1,000				167,76 €
	Mà d'obra:			Unitats	Preu €	Parcial	Import	
	A01-FEPD	h	Ajudant electricista	0,200 /R x	22,48000 =	4,49600		
	A0F-000E	h	Oficial 1a electricista	0,330 /R x	26,21000 =	8,64930		
					Subtotal...	13,14530	13,14530	
	Materials:							
	BG4G-A40A	u	Protector per a sobretensions permanents i transitòries amb IGA integrat d'intensitat nominal 40 A, tetrapolar (3P+N), PIA corba C, de poder de tall de 10000 A, intensitat màxima transitòria 15 kA, per a muntar en perfil DIN	1,000 x	154,00000 =	154,00000		
	BGWD-0AS8	u	Part proporcional d'accessoris per a protectors de sobretensions	1,000 x	0,42000 =	0,42000		
					Subtotal...	154,42000	154,42000	

JUSTIFICACIÓ DE PREUS

Data: 10/06/24

Pàg.: 45

PARTIDES D'OBRA

NÚM	CODI	UA	DESCRIPCIÓ	PREU			
					DESPESES AUXILIARS 1,50%		0,19718
					COST DIRECTE		167,76248
					DESPESES INDIRECTES 0,00%		
					COST EXECUCIÓ MATERIAL		167,76248
P- 64	PG4H-AJA1	u	Protector per a sobretensions transitòries tipus 1+2, tetrapolar (3P+N), de 40kA d'intensitat màxima transitòria, de 4 mòduls DIN de 18 mm d'amplària, col·locat tipus PSC4-12,5 o similar		Rend.: 1,000		330,96 €
				Unitats	Preu €	Parcial	Import
	Mà d'obra:						
	A01-FEPD	h	Ajudant electricista	0,200 /R x	22,48000 =	4,49600	
	A0F-000E	h	Oficial 1a electricista	0,300 /R x	26,21000 =	7,86300	
					Subtotal...	12,35900	12,35900
	Materials:						
	BG4F-2IA1	u	Protector per a sobretensions transitòries, tetrapolar (3P+N), de 40 kA d'intensitat màxima transitòria 1-2, de 4 mòduls DIN de 18 mm d'amplària, per a muntar sobre carril DIN	1,000 x	318,00000 =	318,00000	
	BGWD-0AS8	u	Part proporcional d'accessoris per a protectors de sobretensions	1,000 x	0,42000 =	0,42000	
					Subtotal...	318,42000	318,42000
					DESPESES AUXILIARS 1,50%		0,18539
					COST DIRECTE		330,96439
					DESPESES INDIRECTES 0,00%		
					COST EXECUCIÓ MATERIAL		330,96439
P- 65	PG4H-AJQU	u	Protector per a sobretensions transitòries, tetrapolar (3P+N), de 40kA d'intensitat màxima transitòria, de 4 mòduls DIN de 18 mm d'amplària, col·locat		Rend.: 1,000		197,96 €
				Unitats	Preu €	Parcial	Import
	Mà d'obra:						
	A01-FEPD	h	Ajudant electricista	0,200 /R x	22,48000 =	4,49600	
	A0F-000E	h	Oficial 1a electricista	0,300 /R x	26,21000 =	7,86300	
					Subtotal...	12,35900	12,35900
	Materials:						
	BG4F-2ITR	u	Protector per a sobretensions transitòries, tetrapolar (3P+N), de 65 kA d'intensitat màxima transitòria, In 20kA, limp 12,5kA, de 4 mòduls DIN de 18 mm d'amplària, per a muntar sobre carril DIN	1,000 x	185,00000 =	185,00000	
	BGWD-0AS8	u	Part proporcional d'accessoris per a protectors de sobretensions	1,000 x	0,42000 =	0,42000	
					Subtotal...	185,42000	185,42000

JUSTIFICACIÓ DE PREUS

Data: 10/06/24

Pàg.: 4 6

PARTIDES D'OBRA

NÚM	CODI	UA	DESCRIPCIÓ					PREU
					DESPESES AUXILIARS	1,50%		0,18539
					COST DIRECTE			197,96439
					DESPESES INDIRECTES	0,00%		
					COST EXECUCIÓ MATERIAL			197,96439
P- 66	PG60-77MZ	u	Presa de corrent de superfície, bipolar amb presa de terra lateral, (2P+T), 16 A 250 V, amb tapa i caixa estanca, amb grau de protecció IP-55, preu mitjà, muntada superficialment		Rend.: 1,000			11,65 €
				Unitats	Preu €		Parcial	Import
	Mà d'obra:							
	A01-FEPD	h	Ajudant electricista	0,183 /R x	22,48000 =		4,11384	
	A0F-000E	h	Oficial 1a electricista	0,150 /R x	26,21000 =		3,93150	
					Subtotal...		8,04534	8,04534
	Materials:							
	BG6G-1NY9	u	Presa de corrent per a muntar superficialment, bipolar amb presa de terra lateral (2P+T), 16 A 250 V, amb tapa i caixa estanca, amb grau de protecció IP-55, preu mitjà	1,000 x	3,08000 =		3,08000	
	BGW8-0ASJ	u	Part proporcional d'accessoris per a endolls	1,000 x	0,40000 =		0,40000	
					Subtotal...		3,48000	3,48000
					DESPESES AUXILIARS	1,50%		0,12068
					COST DIRECTE			11,64602
					DESPESES INDIRECTES	0,00%		
					COST EXECUCIÓ MATERIAL			11,64602
P- 67	PP4B-CTKN	u	Connector mascle tipus RJ-45 categoria 6 per a cable de parells, connectat al cable		Rend.: 1,000			3,08 €
				Unitats	Preu €		Parcial	Import
	Mà d'obra:							
	A0F-000R	h	Oficial 1a muntador	0,100 /R x	26,21000 =		2,62100	
					Subtotal...		2,62100	2,62100
	Materials:							
	BP4B-34MA	u	Connector mascle tipus RJ-45 categoria 6 per a cable de parells	1,000 x	0,42000 =		0,42000	
					Subtotal...		0,42000	0,42000
					DESPESES AUXILIARS	1,50%		0,03932
					COST DIRECTE			3,08032
					DESPESES INDIRECTES	0,00%		
					COST EXECUCIÓ MATERIAL			3,08032

JUSTIFICACIÓ DE PREUS

Data: 10/06/24

Pàg.: 47

PARTIDES D'OBRA

NÚM	CODI	UA	DESCRIPCIÓ				PREU
P- 68	SMARTTV24	u	Smart TV 24". Samsung HD TV 42N4305 - Smart TV de 24", HDR, Ultra Clean View, PurColor, Micro Dimming Pro y Color Negro o similar.	Rend.: 1,000			431,62 €
				Unitats	Preu €	Parcial	Import
	Mà d'obra:						
	A012M000	h	Oficial 1a muntador	1,000 /R x	24,65000 =	24,65000	
	A013M000	h	Ajudant muntador	1,000 /R x	21,17000 =	21,17000	
					Subtotal...	45,82000	45,82000
	Materials:						
	SMARTTVX	u	smartTV	1,000 x	373,00000 =	373,00000	
	SUPORTX	u	Suport TV per a paret	1,000 x	12,80000 =	12,80000	
					Subtotal...	385,80000	385,80000
					COST DIRECTE		431,62000
					DESPESES INDIRECTES 0,00%		
					COST EXECUCIÓ MATERIAL		431,62000

JUSTIFICACIÓ DE PREUS

Data: 10/06/24

Pàg.: 48

ALTRES

CODI	UA	DESCRIPCIÓ	PREU
ZF1682748	m2	runa de sostre de 22+4cm amb semibiguetes de formigó armat	0,00 €

V.3. QUADRE DE PREUS 1

QUADRE DE PREUS NÚMERO 1

NÚMERO	CODI	UA	DESCRIPCIÓ	PREU
P- 1	AG000001	u	Partida unitària per la seguretat i salut a justificar (DOS-CENTS CINQUANTA EUROS)	250,00 €
P- 2	AG00003	u	Certificat conforme elements anti-caiguda col·locats compleixen amb la EN795 amb característiques ús i materials (anclatges i cables).(avaluació de conformitat norma EN795) (DOS-CENTS EUROS)	200,00 €
P- 3	AG0000A1	h	ajusts paletaeria (QUARANTA-TRES EUROS AMB SETANTA-SIS CÈNTIMS)	43,76 €
P- 4	AG0000A2	u	Treballs paletaeria per ancorar columna en coberta de teula. inclou treure teules i recol·locar-les realitzant la impermeabilització d'acord a la Direcció d'obres (VUITANTA-SET EUROS AMB CINQUANTA-DOS CÈNTIMS)	87,52 €
P- 5	AG000A1	u	Senyalització instal·lació amb senyals triangulars d'instal·lació fotovoltaica o senyals de cablejat fotovoltaic CC sempre en tensió. inclou subministrament i col·locació (CINC EUROS)	5,00 €
P- 6	CABLEMODBUS R	m	Cablatge BUS 2 fils i malla. Aïllament de poliolefina i coberta de poliolefina, de baixa emissió de fums i opacitat reduïda, no propagador de la flama segons UNE-EN 60332-1-2. Inclou els connectors tipus RJ45 cat 7 en els extrems, certificats. Col·locat sota tub o canal. (TRES EUROS AMB TRENTA-DOS CÈNTIMS)	3,32 €
P- 7	E52211NN	u	Teulada de teula àrab o mixta mecànica de ceràmica o formigó, de 20-40 peces/m2, com a màxim, col·locada amb morter de ciment 1:8 La reparació de la coberta inclou retirada de teules trencades, la seva gestió de residus i la col·locació de nova teula (CINC EUROS AMB TRENTA-CINC CÈNTIMS)	5,35 €
P- 8	EB71UA10	u	Placa amb anella, d'alumini, per a fixació d'arnès de seguretat, fixada amb cargols d'acer inoxidable, segons UNE-EN 795/A1 (VINT-I-CINC EUROS AMB CATORZE CÈNTIMS)	25,14 €
P- 9	EB71US10	u	Columna d'acer inoxidable de 50 cm d'alçada, amb placa d'ancortge per a suport de fixacions de línia de vida horitzontal fixa, ancorada a estructura, coberta o paviment amb fixacions mecàniques (CENT VINT-I-SET EUROS AMB CINQUANTA-VUIT CÈNTIMS)	127,58 €
P- 10	EG161332	u	Caixa de derivació rectangular de plàstic, de 100x140 mm, amb grau de protecció IP-65, muntada superficialment (SETZE EUROS AMB VUITANTA-NOU CÈNTIMS)	16,89 €
P- 11	EG21281H	m	Tub rígid de PVC, de 25 mm de diàmetre nominal, aïllant i no propagador de la flama, amb una resistència a l'impacte de 2 J, resistència a compressió de 1250 N i una rigidesa dielèctrica de 2000 V, amb unió roscada i muntat superficialment (TRES EUROS AMB TRENTA-CINC CÈNTIMS)	3,35 €
P- 12	EG21281J	m	Tub rígid de PVC, de 25 mm de diàmetre nominal, aïllant i no propagador de la flama, amb una resistència a l'impacte de 2 J, resistència a compressió de 1250 N i una rigidesa dielèctrica de 2000 V, amb unió endollada i muntat superficialment (TRES EUROS AMB VINT-I-SET CÈNTIMS)	3,27 €
P- 13	EG2258A1	m	Tub flexible reforçat helicoidal de PVC negre, de 32 mm de diàmetre nominal, resistent a radiació UV, no propagador de la flama, resistència a l'impacte de 2 J, resistència a compressió de 320 N i una rigidesa dielèctrica de 2000 V, muntat encastat o superficialment (TRES EUROS AMB TRENTA-VUIT CÈNTIMS)	3,38 €
P- 14	EG312152	m	Cable 1,5/1,5 kV H1Z2Z2-k, 1x6mm2,col.tub (TRES EUROS AMB QUARANTA-UN CÈNTIMS)	3,41 €
P- 15	EG3121A3	u	Connector tipus MC4 IP67,1500v, 32A,mascle i femella, connexió a cable i entre connectors (TRES EUROS AMB VUITANTA-SIS CÈNTIMS)	3,86 €

QUADRE DE PREUS NÚMERO 1

NÚMERO	CODI	UA	DESCRIPCIÓ	PREU
P- 16	EG312654	m	Cable amb conductor de coure de 0,6/1 kV de tensió assignada, amb designació RZ1-K (AS), pentapolar, de secció 5 x 6 mm ² +1,5mm ² de comandament, amb coberta del cable de poliolefines amb baixa emissió fums, col·locat en tub (CINC EUROS AMB CINQUANTA-NOU CÈNTIMS)	5,59 €
P- 17	EG312664	m	Cable amb conductor de coure de 0,6/1 kV de tensió assignada, amb designació RZ1-K (AS), pentapolar, de secció 5 x 10 mm ² , amb coberta del cable de poliolefines amb baixa emissió fums, col·locat en tub (SET EUROS AMB QUARANTA-TRES CÈNTIMS)	7,43 €
P- 18	EG3251A2	m	Posta a terra amb Cable amb conductor de coure 450/750 V de tensió assignada, amb designació ES07Z1-K (AS), unipolar, de secció 1 x 6 mm ² , amb aïllament poliolefines, amb baixa emissió fums, col·locat en tub Inclou tot el material necessari per realitzar les connexions (DOS EUROS AMB CINQUANTA-SET CÈNTIMS)	2,57 €
P- 19	EG45-JC01	u	Tallacircuit amb fusible cilíndric de 20 A 1200V, unipolar, amb portafusible separable de 10x58 mm i muntat superficialment (DEU EUROS AMB QUARANTA-SET CÈNTIMS)	10,47 €
P- 20	EG48A4A1	u	Protector per a sobretensions transitòries, (3P), de 40kA d'intensitat màxima transitòria, de 3 mòduls DIN de 18 mm d'amplària, col·locat per CC tipus 2 tipus PSM3-40/1000PV de cirprotect o equivalent Ucpv 1060V (CENT DOTZE EUROS AMB VINT-I-DOS CÈNTIMS)	112,22 €
P- 21	EG6K1611	u	Kit de mecanismes 1 element, amb 1 presa RJ45, amb marc i bastidor, encastat (TRENTA-DOS EUROS AMB VUITANTA-SET CÈNTIMS)	32,87 €
P- 22	EGE1J440	u	Mòdul fotovoltaic 440Wp Jinko JKM420.440N-54HL4R-B FULL BLACK. Col·locat sobre suport sobre teulada plana o inclinada. Característiques tècniques d'acord a Projecte. Inclou grua per pujar materials a coberta, col·locació i fixació panells amb grapes subministrades per estructurista i connexió cables entre plaques (CENT CINQUANTA-DOS EUROS AMB NORANTA-SET CÈNTIMS)	152,97 €
P- 23	EGE2A15Z	u	Inversor per a instal·lació fotovoltaica de connexió a xarxa, trifàsic, potència nominal de sortida 15000 W. Tipologia, marca i característiques tècniques segons descripció Projecte Inclou instal·lació programa monitorització a ordinador del titular, programació del sistema, comprovació valors i demostració funcions al titular (DOS MIL SIS-CENTS SETANTA-SET EUROS AMB SET CÈNTIMS)	2.677,07 €
P- 24	EGE3AHU2	u	Dispositiu de connexió tipus Smart Dongle de Huawei o bé qualsevol aparell de connexió necessari per connectar inversors i obtenir comunicació amb aplicació web i sentílu (CENT VINT-I-NOU EUROS AMB QUARANTA-VUIT CÈNTIMS)	129,48 €
P- 25	EGE3F05K	u	Vatímetres amb trafos de intensitat d'acord a Projecte tipus Fronius Smart Meter 50kA-3 o similar. Comptador bidireccional per a la optimització del consum a través del control dels fluxes d'energia i registre de la corva de consum. Tensió Nominal 208- 400 V (L-L), Corrent màxima 5kA, Intensitat d'inici 20mA, Comunicació mitjançant protocol MODBUS RTU. (DOS-CENTS VUITANTA-SET EUROS AMB SET CÈNTIMS)	287,07 €

QUADRE DE PREUS NÚMERO 1

NÚMERO	CODI	UA	DESCRIPCIÓ	PREU
P- 26	EGE4NEC1	u	<p>Estructura alumini anoditzada coplanar amb espiga per coberta inclinada tipus teula per suport de mòduls fotovoltaics 1,7 a 2x1m perpendiculars a estructura suport. L'estructura complirà especificacions tècniques del Projecte. Aquesta estructura està composta per:</p> <ul style="list-style-type: none"> - Replanteig. Inclou desmuntatge de teules, forats necessaris a solera per localitzar elements fixació en cas que es requereixi, marcar replanteig a la coberta, recol·locació de teules amb sistema de subjecció igual a l'existent. - Col·locació ancoratge d'acord a solució Projecte amb quantitat especificada a Projecte. Inclou treure i recol·locar teules en cas que sigui necessari, moure plaques fals sostre, forats necessaris fins M20 a qualsevol element d'acord a solució, neteja amb aire, tacs necessaris (químics o mecànics), anclatges necessaris (espigues o abraçaderes), trencar matxembrat si es requereix per col·locar abraçadera, llisto suport si es requereix per col·locar ganxo, omplerta d'espai sota teula amb poliuretà tipus teula, impermeabilització forats amb col·locació de cinta butilo o pintura impermeable. - Suport angular a espiga amb tota la cargoleria necessària per la seva subjecció - barra carrilera. inclou cargoleria per fixar-la a suport, connectors barres, tapes de plàstic - subministrament de grapes per fixació de mòduls compostes per grapes intermitges i finals - Camió grua per pujar material a coberta - Càlcul justificatiu estructura del fabricant d'acord CTE - Certificat de garantia d'acord a projecte <p>color material segons especificació projecte</p> <p>unitats per moduls (SEIXANTA-VUIT EUROS AMB CINQUANTA-VUIT CÈNTIMS)</p>	68,58 €
P- 27	EGE5050A	u	<p>Optimitzador per placa fins 500Wp, 12A, IP68, 16-90V,wireless (QUARANTA-NOU EUROS AMB TRENTA CÈNTIMS)</p>	49,30 €
P- 28	EP434BA0	m	<p>Cable per a transmissió de dades amb conductor de coure, de 4 parells, categoria 7 F/FTP, aïllament de poliolefina i coberta de poliolefina, de baixa emissió de fums i opacitat reduïda, no propagador de la flama segons UNE-EN 60332-1-2, col·locat sota tub o canal (UN EUROS AMB VUITANTA-NOU CÈNTIMS)</p>	1,89 €
P- 29	EP43G411	u	<p>Cable de xarxa de 4 parells, amb 2 connectors RJ45, categoria 7 F/FTP, fins a 0,5 m de llargària, col·locat (TRENTA-DOS EUROS AMB QUARANTA-SET CÈNTIMS)</p>	32,47 €
P- 30	EP43G451	u	<p>Cable de xarxa de 4 parells, amb 2 connectors RJ45, categoria 7 F/FTP, d'1,6 a 3,2 m de llargària, col·locat (QUARANTA-DOS EUROS AMB DOTZE CÈNTIMS)</p>	42,12 €
P- 31	EY0310A3	u	<p>Forat amb equips per a tall/broca de diamant, de sostre o paret, de 1 a 20 cm de diàmetre i fins a 350 mm de fondària Inclou remat de guix o morter un cop passada la canalització (SET EUROS AMB TRENTA-SIS CÈNTIMS)</p>	7,36 €
P- 32	KICOMMP01	u	<p>Mini-Pc amb webserver instal·lat i sistema enviament dades a Sentilu (TRES-CENTS VINT EUROS AMB QUARANTA-SET CÈNTIMS)</p>	320,47 €
P- 33	KLBTN004	u	<p>Legalitzacions instal·lació fotovoltaica amb P<25Kw. Inclou:</p> <ul style="list-style-type: none"> - Sol·licitud i Gestió CAU - Legalització de instal·lació de Baixa tensió a indústria. S'inclouen tots els documents i taxes necessàries. Projecte as built instal·lació elèctrica amb fitxes tècniques i certificats materials instal·lats, CIE, CFO electric, Declaració responsable i taxa 33,15€ - RAC (registre autoconsum Catalunya) <p>No inclou la tramitació del titular amb la comercialitzadora per modificar el contracte (MIL SEIXANTA-CINC EUROS AMB VUITANTA-UN CÈNTIMS)</p>	1.065,81 €
P- 34	P1510-AG01	u	<p>Suport per a escales de mà, amb platina d'acer de 250x100x5 mm col·locada a paret o mur amb 2 suports verticals per suportar barra escala (SEIXANTA-UN EUROS AMB CINQUANTA-SIS CÈNTIMS)</p>	61,56 €

QUADRE DE PREUS NÚMERO 1

NÚMERO	CODI	UA	DESCRIPCIÓ	PREU
P- 35	P151G-49AL	m	Línia horitzontal per a l'ancoratge i desplaçament de cinturons de seguretat, amb corda de poliamida de 16 mm de D i dispositiu anticaiguda autoblocador per a subjectar cinturó de seguretat i amb el desmuntatge inclòs (DOTZE EUROS AMB DISSET CÈNTIMS)	12,17 €
P- 36	P2R6-4I5G	m3	Càrrega amb mitjans mecànics i transport de residus inerts o no especials a instal·lació autoritzada de gestió de residus, amb camió per a transport de 12 t, amb un recorregut de més de 10 i fins a 15 km (VUIT EUROS AMB NORANTA-UN CÈNTIMS)	8,91 €
P- 37	P2RA-EU6C	m3	Deposició controlada en dipòsit autoritzat inclòs el cànon sobre la deposició controlada dels residus de la construcció, segons la LLEI 8/2008, de residus barrejats inerts amb una densitat 1 t/m3, procedents de construcció o demolició, amb codi 170107 segons la Llista Europea de Residus (ORDEN MAM/304/2002) (VINT-I-TRES EUROS AMB NORANTA-DOS CÈNTIMS)	23,92 €
P- 38	P443-FHUF	kg	Acer S275JR segons UNE-EN 10025-2, per a biguetes formades per peça composta, en perfils laminats en calent sèrie L, LD, T, rodó, quadrat, rectangular i planxa, treballat a taller i amb una capa d'imprimació antioxidant, col·locat a l'obra amb soldadura i cargols (TRES EUROS AMB TRENTA-CINC CÈNTIMS)	3,35 €
P- 39	P658TE	m2	Paret divisòria recolzada per a revestir de gruix 11,5 cm, de totxana de 240x115x100 mm, categoria I, LD, segons la norma UNE-EN 771-1, col·locat amb morter mixt de ciment portland amb filler calcarí CEM II/B-L, calç i sorra, amb 200 kg/m3 de ciment, amb una proporció en volum 1:2:10 i 2,5 N/mm2 de resistència a compressió, elaborat a l'obra (QUARANTA-UN EUROS AMB CINQUANTA CÈNTIMS)	41,50 €
P- 40	P811-3FFT	m2	Arrebossat a bona vista sobre parament vertical exterior, a més de 3,00 m d'alçària, amb morter mixt 1:2:10, remolinat (TRENTA-UN EUROS AMB QUARANTA-QUATRE CÈNTIMS)	31,44 €
P- 41	P89H-4V7I	m2	Pintat de parament vertical exterior de ciment, amb pintura a la calç amb acabat llis, amb dues capes d'acabat (CINC EUROS AMB DIVUIT CÈNTIMS)	5,18 €
P- 42	P93M-LP9J	m2	Solera de formigó per armar HA - 30 / F / 20 / XC3 amb una quantitat de ciment de 300 kg/m3 i relació aigua ciment =< 0.55, de gruix 15 cm, abocat des de camió (VINT-I-DOS EUROS AMB VUITANTA-SIS CÈNTIMS)	22,86 €
P- 43	P9Z3-DP84	m2	Armadura de lloses de formigó AP500 SD amb malla electrosoldada de barres corrugades d'acer ME 15x15 cm D:8-8 mm 6x2,2 m B500SD UNE-EN 10080 (SET EUROS AMB TRENTA-CINC CÈNTIMS)	7,35 €
P- 44	PA00001	1	Formació de 3h al titular (SEIXANTA EUROS)	60,00 €
P- 45	PA00003	u	Programació de tots els elements del sistema (inversor, Meter, enviament dades a Sentilu...) (TRES-CENTS EUROS)	300,00 €
P- 46	PA03002	u	Connexió a quadre general nova ISF. inclou adaptacions necessàries, borns, cargols, perforacions a platina o per entrades quadre i qualsevol altre petit material necessari (TRENTA-QUATRE EUROS)	34,00 €
P- 47	PACQ0001	u	Partida alçada a justificar pel control de qualitat de l'obra (QUARANTA-CINC EUROS)	45,00 €
P- 48	PAP6000AG	m2	sostre armari mitjançant mateix sistema que existents amb supermaó i acabat superficial amb teules tipus teula (CENT VUIT EUROS)	108,00 €

QUADRE DE PREUS NÚMERO 1

NÚMERO	CODI	UA	DESCRIPCIÓ	PREU
P- 49	PAPAAG002	u	Porta 150x200cm per armari - xapa llagrimada 3mm amb 4 reixes de ventilació d'acer (2 per porta) - Marc en L amb xapa d'acer de 3mm - Pintada esmaltada color existent - Esperes a marc per fixació - Bisagres ocultes no accessible - Obertura portes 120° - Protecció IK-10 - Senyal risc elèctric (NOU-CENTS CINQUANTA EUROS)	950,00 €
P- 50	PB70-HC70	m	Cable d'acer inoxidable 316, de 10 mm de diàmetre i composició 7x19+0, homologat per a línia de vida horitzontal segons UNE_EN 795/A1, fixat als terminals i als elements de suport intermig (separació < 15 m) i tesat (CINC EUROS AMB QUARANTA-TRES CÈNTIMS)	5,43 €
P- 51	PB70-HC75	u	Conjunt d'elements per als dos extrems d'una línia de vida horitzontal fixa, formats per dos terminals d'acer inoxidable, els dos amb element amortidor de caigudes, fixats amb cargols d'acer inoxidable, un tensor de forqueta per a regulació del cable i dos terminals de cable amb elements protector, segons UNE_EN 795/A1 (CINC-CENTS TRENTA-CINC EUROS AMB CATORZE CÈNTIMS)	535,14 €
P- 52	PB70-HC77	u	Element de suport intermedi per a línia de vida horitzontal fixa, d'acer inoxidable, fixat amb cargols d'acer inoxidable, segons UNE_EN 795/A1 (SETANTA EUROS AMB VUITANTA-NOU CÈNTIMS)	70,89 €
P- 53	PG12-DHEM	u	Caixa de derivació quadrada de plàstic, de 100x100 mm, amb grau de protecció IP-40, muntada superficialment (TRETZE EUROS AMB SETANTA-NOU CÈNTIMS)	13,79 €
P- 54	PG1B-DGPD	u	Caixa per a quadre de distribució, de plàstic amb porta, per a una filera de divuit mòduls i muntada superficialment IP65 (QUARANTA EUROS AMB NORANTA-CINC CÈNTIMS)	40,95 €
P- 55	PG25-AZGJ	m	Canal aïllant de PVC, amb 1 tapa per a distribució, de 60x 90 mm, amb 1 compartiment, de color blanc, muntada sobre paraments (DOTZE EUROS AMB NORANTA-NOU CÈNTIMS)	12,99 €
P- 56	PG2N-EUKC	m	Tub flexible corrugat de polipropilè, de 25 mm de diàmetre nominal, aïllant i no propagador de la flama, resistència a l'impacte de 2 J, resistència a compressió de 750 N i una rigidesa dielèctrica de 2000 V, muntat sobre sostremort (UN EUROS AMB VUITANTA CÈNTIMS)	1,80 €
P- 57	PG2N-EUKF	m	Tub flexible corrugat de polipropilè, de 32 mm de diàmetre nominal, aïllant i no propagador de la flama, resistència a l'impacte de 2 J, resistència a compressió de 750 N i una rigidesa dielèctrica de 2000 V, muntat sobre sostremort (DOS EUROS AMB VINT-I-SET CÈNTIMS)	2,27 €
P- 58	PG2P-6SZC	m	Tub rígid de PVC, de 32 mm de diàmetre nominal, aïllant i no propagador de la flama, amb una resistència a l'impacte de 2 J, resistència a compressió de 1250 N i una rigidesa dielèctrica de 2000 V, amb unió roscada i muntat superficialment (QUATRE EUROS AMB DOS CÈNTIMS)	4,02 €
P- 59	PG2P-6T02	m	Tub rígid de PVC, de 40 mm de diàmetre nominal, aïllant i no propagador de la flama, amb una resistència a l'impacte de 2 J, resistència a compressió de 1250 N i una rigidesa dielèctrica de 2000 V, amb unió endollada i muntat superficialment (QUATRE EUROS AMB NORANTA-SET CÈNTIMS)	4,97 €
P- 60	PG35-DYD8	m	Cable amb conductor de coure 450/750 V de tensió assignada, amb designació ES07Z1-K (AS), unipolar, de secció 1 x 2,5 mm ² , amb aïllament poliolefines, amb baixa emissió fums, col·locat en tub (UN EUROS AMB NOU CÈNTIMS)	1,09 €

QUADRE DE PREUS NÚMERO 1

Data: 10/06/24

Pàg.: 6

NÚMERO	CODI	UA	DESCRIPCIÓ	PREU
P- 61	PG47-EM5C	u	Interruptor automàtic magnetotèrmic de 25 A d'intensitat nominal, tipus PIA corba C, tetrapolar (4P), de 10000 A de poder de tall segons UNE-EN 60898 i de 15 kA de poder de tall segons UNE-EN 60947-2, de 4 mòduls DIN de 18 mm d'amplària, muntat en perfil DIN (VUITANTA-QUATRE EUROS)	84,00 €
P- 62	PG4B-JC02	u	Interruptor diferencial de la classe A autorearmable, gamma terciari, de 40 A d'intensitat nominal, tetrapolar (4P), de sensibilitat 0,3 A, de desconexió fix instantani, amb botó de test incorporat i indicador mecànic de defecte, construït segons les especificacions de la norma UNE-EN 61008-1, de 4 mòduls DIN de 18 mm d'amplària, muntat en perfil DIN (DOS-CENTS SETANTA-DOS EUROS AMB VINT-I-CINC CÈNTIMS)	272,25 €
P- 63	PG4G-JC25	u	Protector per a sobretensions permanents amb IGA integrat d'intensitat nominal 40 A, tetrapolar (3P+N), PIA corba C, de poder de tall de 10kA, intensitat màxima transitòria 15 kA, muntat en perfil DIN tipus V-Check 4MP40 o similar. (CENT SEIXANTA-SET EUROS AMB SETANTA-SIS CÈNTIMS)	167,76 €
P- 64	PG4H-AJA1	u	Protector per a sobretensions transitòries tipus 1+2, tetrapolar (3P+N), de 40kA d'intensitat màxima transitòria, de 4 mòduls DIN de 18 mm d'amplària, col·locat tipus PSC4-12,5 o similar (TRES-CENTS TRENTA EUROS AMB NORANTA-SIS CÈNTIMS)	330,96 €
P- 65	PG4H-AJQU	u	Protector per a sobretensions transitòries, tetrapolar (3P+N), de 40kA d'intensitat màxima transitòria, de 4 mòduls DIN de 18 mm d'amplària, col·locat (CENT NORANTA-SET EUROS AMB NORANTA-SIS CÈNTIMS)	197,96 €
P- 66	PG60-77MZ	u	Presa de corrent de superfície, bipolar amb presa de terra lateral, (2P+T), 16 A 250 V, amb tapa i caixa estanca, amb grau de protecció IP-55, preu mitjà, muntada superficialment (ONZE EUROS AMB SEIXANTA-CINC CÈNTIMS)	11,65 €
P- 67	PP4B-CTKN	u	Connector mascle tipus RJ-45 categoria 6 per a cable de parells, connectat al cable (TRES EUROS AMB VUIT CÈNTIMS)	3,08 €
P- 68	SMARTTV24	u	Smart TV 24". Samsung HD TV 42N4305 - Smart TV de 24", HDR, Ultra Clean View, PurColor, Micro Dimming Pro y Color Negro o similar. (QUATRE-CENTS TRENTA-UN EUROS AMB SEIXANTA-DOS CÈNTIMS)	431,62 €

V.4. QUADRE DE PREUS 2

QUADRE DE PREUS NÚMERO 2

NÚMERO	CODI	UA	DESCRIPCIÓ	PREU
P- 1	AG000001	u	Partida unitaria per la seguretat i salut a justificar Sense descomposició	250,00 € 250,00 €
P- 2	AG00003	u	Certificat conforme elements anti-caiguda col·locats compleixen amb la EN795 amb característiques ús i materials (anclatges i cables).(avaluació de conformitat norma EN795) Sense descomposició	200,00 € 200,00 €
P- 3	AG0000A1	h	ajusts paletaeria Altres conceptes	43,76 € 43,76 €
P- 4	AG0000A2	u	Treballs paletaeria per ancorar columna en coberta de teula. inclou treure teules i recol·locar-les realitzant la impermeabilització d'acord a la Direcció d'obres Altres conceptes	87,52 € 87,52 €
P- 5	AG000A1	u	Senyalització instal·lació amb senyals triangulars d'instal·lació fotovoltaica o senyals de cablejat fotovoltaic CC sempre en tensió. inclou subministrament i col·locació Sense descomposició	5,00 € 5,00 €
P- 6	CABLEMODBUSR	m	Cablatge BUS 2 fils i malla. Aïllament de poliolefina i coberta de poliolefina, de baixa emissió de fums i opacitat reduïda, no propagador de la flama segons UNE-EN 60332-1-2. Inclou els connectors tipus RJ45 cat 7 en els extrems, certificats. Col·locat sota tub o canal.	3,32 €
	CABLEBUS		Cable BUS Altres conceptes	0,99960 € 2,32 €
P- 7	E52211NN	u	Teulada de teula àrab o mixta mecànica de ceràmica o formigó, de 20-40 peces/m2, com a màxim, col·locada amb morter de ciment 1:8 La reparació de la coberta inclou retirada de teules trencades, la seva gestió de residus i la col·locació de nova teula	5,35 €
	B52211N0		Teula àrab de ceràmica de fabricació mecànica color vermell, de 30 peces/m2, com a màxim Altres conceptes	0,41000 € 4,94 €
P- 8	EB71UA10	u	Placa amb anella, d'alumini, per a fixació d'arnès de seguretat, fixada amb cargols d'acer inoxidable, segons UNE_EN 795/A1	25,14 €
	B0A63H00		Tac químic de diàmetre 12 mm, amb cargol, volandera i femella	7,82000 €
	B147UA10		Placa amb anella, d'alumini, per a fixació d'arnès de seguretat, per a fixar mecànicament amb cargols d'acer inoxidable Altres conceptes	10,75000 € 6,57 €
P- 9	EB71US10	u	Columna d'acer inoxidable de 50 cm d'alçada, amb placa d'ancortge per a suport de fixacions de línia de vida horitzontal fixa, ancorada a estructura, coberta o paviment amb fixacions mecàniques	127,58 €
	B0A63H00		Tac químic de diàmetre 12 mm, amb cargol, volandera i femella	15,64000 €
	B147US10		Columna d'acer inoxidable de 50 cm d'alçada, amb placa d'ancortge per a suport de fixacions de línia de vida horitzontal Altres conceptes	103,18000 € 8,76 €
P- 10	EG161332	u	Caixa de derivació rectangular de plàstic, de 100x140 mm, amb grau de protecció IP-65, muntada superficialment	16,89 €
	BG161332		Caixa de derivació rectangular de plàstic, de 100x140 mm, amb grau de protecció IP-65 i per a muntar superficialment	6,92000 €
	BGW16000		Part proporcional d'accessoris de caixa de derivació rectangular Altres conceptes	0,32000 € 9,65 €

QUADRE DE PREUS NÚMERO 2

Data: 10/06/24

Pàg.: 2

NÚMERO	CODI	UA	DESCRIPCIÓ	PREU
P- 11	EG21281H	m	Tub rígid de PVC, de 25 mm de diàmetre nominal, aïllant i no propagador de la flama, amb una resistència a l'impacte de 2 J, resistència a compressió de 1250 N i una rigidesa dielèctrica de 2000 V, amb unió roscada i muntat superficialment	3,35 €
	BG212810		Tub rígid de PVC, de 25 mm de diàmetre nominal, aïllant i no propagador de la flama, amb una resistència a l'impacte de 2 J, resistència a compressió de 1250 N i una rigidesa dielèctrica de 2000 V	1,06080 €
	BGW21000		Part proporcional d'accessoris per a tubs rígids de PVC Altres conceptes	0,14000 € 2,15 €
P- 12	EG21281J	m	Tub rígid de PVC, de 25 mm de diàmetre nominal, aïllant i no propagador de la flama, amb una resistència a l'impacte de 2 J, resistència a compressió de 1250 N i una rigidesa dielèctrica de 2000 V, amb unió endollada i muntat superficialment	3,27 €
	BG212810		Tub rígid de PVC, de 25 mm de diàmetre nominal, aïllant i no propagador de la flama, amb una resistència a l'impacte de 2 J, resistència a compressió de 1250 N i una rigidesa dielèctrica de 2000 V	1,06080 €
	BGW21000		Part proporcional d'accessoris per a tubs rígids de PVC Altres conceptes	0,14000 € 2,07 €
P- 13	EG2258A1	m	Tub flexible reforçat helicoidal de PVC negre, de 32 mm de diàmetre nominal, resistent a radiació UV, no propagador de la flama, resistència a l'impacte de 2 J, resistència a compressió de 320 N i una rigidesa dielèctrica de 2000 V, muntat encastat o superficialment	3,38 €
	BG225810		Tub flexible corrugat de PVC folrat exteriorment tipus PMA doble capa, de 32 mm de diàmetre nominal, resistent a radiació UV, aïllant i no propagador de la flama, resistència a l'impacte de 2 J, resistència a compressió de 320 N i una rigidesa dielèctrica de 2000 V Altres conceptes	2,55000 € 0,83 €
P- 14	EG312152	m	Cable 1,5/1,5 kV H1Z2Z2-k, 1x6mm ² ,col.tub	3,41 €
	BG3121A3		Cable 1,5/1,5kV, H1Z2Z2-K, unipolar 1x6mm ² Altres conceptes	2,02000 € 1,39 €
P- 15	EG3121A3	u	Connector tipus MC4 IP67,1500v, 32A,mascle i femella, connexió a cable i entre connectors	3,86 €
	BG31F1A4		Connector tipus MC4 IP67,1500v, 32A,mascle i femella, connexió a cable i entre connectors Altres conceptes	2,50000 € 1,36 €
P- 16	EG312654	m	Cable amb conductor de coure de 0,6/1 kV de tensió assignada, amb designació RZ1-K (AS), pentapolar, de secció 5 x 6 mm ² +1,5mm ² de comandament, amb coberta del cable de poliolefines amb baixa emissió fums, col·locat en tub	5,59 €
	BG312650		Cable amb conductor de coure de 0,6/1 kV de tensió assignada, amb designació RZ1-K (AS), pentapolar, de secció 5 x 6 mm ² , amb coberta del cable de poliolefines amb baixa emissió fums Altres conceptes	3,73320 € 1,86 €
P- 17	EG312664	m	Cable amb conductor de coure de 0,6/1 kV de tensió assignada, amb designació RZ1-K (AS), pentapolar, de secció 5 x 10 mm ² , amb coberta del cable de poliolefines amb baixa emissió fums, col·locat en tub	7,43 €
	BG312660		Cable amb conductor de coure de 0,6/1 kV de tensió assignada, amb designació RZ1-K (AS), pentapolar, de secció 5 x 10 mm ² , amb coberta del cable de poliolefines amb baixa emissió fums Altres conceptes	5,56920 € 1,86 €
P- 18	EG3251A2	m	Posta a terra amb Cable amb conductor de coure 450/750 V de tensió assignada, amb designació ES07Z1-K (AS), unipolar, de secció 1 x 6 mm ² , amb aïllament poliolefines, amb baixa emissió fums, col·locat en tub Inclou tot el material necessari per realitzar les connexions	2,57 €

QUADRE DE PREUS NÚMERO 2

NÚMERO	CODI	UA	DESCRIPCIÓ	PREU
	BG325150		Cable amb conductor de coure 450/750 V de tensió assignada, amb designació ES07Z1-K (AS), unipolar, de secció 1 x 6 mm ² , amb aïllament poliolefines, amb baixa emissió fums	0,71400 €
			Altres conceptes	1,86 €
P- 19	EG45-JC01	u	Tallacircuit amb fusible cilíndric de 20 A 1200V, unipolar, amb portafusible separable de 10x58 mm i muntat superficialment	10,47 €
	BG4J-0A9Q		Tallacircuit amb fusible cilíndric de 20 A, unipolar, amb portafusible separable de dimensions 10x38 mm	4,81000 €
	BGWD-0AS5		Part proporcional d'accessoris per a tallacircuits amb fusible cilíndric	0,29000 €
			Altres conceptes	5,37 €
P- 20	EG48A4A1	u	Protector per a sobretensions transitòries, (3P), de 40kA d'intensitat màxima transitòria, de 3 mòduls DIN de 18 mm d'amplària, col·locat per CC tipus 2 tipus PSM3-40/1000PV de cirprotect o equivalent Ucpv 1060V	112,22 €
	BG48A4A1		Protector per a sobretensions CC plantes FV, de 40 kA d'intensitat màxima transitòria, de 3 mòduls DIN de 18 mm d'amplària, per a muntar sobre carril DIN	100,00000 €
	BGW48000		Part proporcional d'accessoris per a protectors de sobretensions	0,42000 €
			Altres conceptes	11,80 €
P- 21	EG6K1611	u	Kit de mecanismes 1 element, amb 1 presa RJ45, amb marc i bastidor, encastat	32,87 €
	BG6K1611		Kit de mecanismes d'1 element, amb 1 presa RJ45, amb marc i bastidor	22,59000 €
			Altres conceptes	10,28 €
P- 22	EGE1J440	u	Mòdul fotovoltaic 440Wp Jinko JKM420.440N-54HL4R-B FULL BLACK. Col·locat sobre suport sobre teulada plana o inclinada. Característiques tècniques d'acord a Projecte. Inclou grua per pujar materials a coberta, col·locació i fixació panells amb grapes subministrades per estructurista i connexió cables entre plaques	152,97 €
	BGE1J440		JINKO SOLAR - MODUL JKM420.440N-54HL4R-B FULL BLACK	128,00000 €
	BGWE1000		Part proporcional d'accessoris per a mòdul fotovoltaic	2,45000 €
			Altres conceptes	22,52 €
P- 23	EGE2A15Z	u	Inversor per a instal·lació fotovoltaica de connexió a xarxa, trifàsic, potència nominal de sortida 15000 W. Tipologia, marca i característiques tècniques segons descripció Projecte	2.677,07 €
	BGE22QA3		Inclou instal·lació programa monitorització a ordinador del titular, programació del sistema, comprovació valors i demostració funcions al titular	2.550,00000 €
	BGWE2000		Inversor per a instal·lació fotovoltaica de connexió a xarxa, trifàsic, potència nominal de sortida 15000 W. Tipologia, marca i característiques tècniques segons descripció Projecte	9,10000 €
			Part proporcional d'accessoris per a inversor fotovoltaic	117,97 €
			Altres conceptes	
P- 24	EGE3AHU2	u	Dispositiu de connexió tipus Smart Dongle de Huawei o bé qualsevol aparell de connexió necessari per connectar inversors i obtenir comunicació amb aplicació web i sentilu	129,48 €
	BGE22AH01		smart dongle o similar	83,00000 €
			Altres conceptes	46,48 €
P- 25	EGE3F05K	u	Vatímetres amb trafos de intensitat d'acord a Projecte tipus Fronius Smart Meter 50kA-3 o similar. Comptador bidireccional per a la optimització del consum a través del control dels fluxes d'energia i registre de la corba de consum. Tensió Nominal 208- 400 V (L-L), Corrent màxima 5kA, Intensitat d'inici 20mA, Comunicació mitjançant protocol MODBUS RTU.	287,07 €
	BGE3F05K		Fronius Smart Meter 5kA-3 o similar	258,00000 €

QUADRE DE PREUS NÚMERO 2

NÚMERO	CODI	UA	DESCRIPCIÓ	PREU
			Altres conceptes	29,07 €
P- 26	EGE4NEC1	u	Estructura alumini anoditzada coplanar amb espiga per coberta inclinada tipus teula per suport de mòduls fotovoltaics 1,7 a 2x1m perpendiculars a estructura suport. L'estructura complirà especificacions tècniques del Projecte. Aquesta estructura està composta per: - Replanteig. Inclou desmuntatge de teules, forats necessaris a solera per localitzar elements fixació en cas que es requereixi, marcar replanteig a la coberta, recol·locació de teules amb sistema de subjecció igual a l'existent. - Col·locació ancoratge d'acord a solució Projecte amb quantitat especificada a Projecte. Inclou treure i recol·locar teules en cas que sigui necessari, moure plaques fals sostre, forats necessaris fins M20 a qualsevol element d'acord a solució, neteja amb aire, tacs necessaris (químics o mecànics), anclatges necessaris (espigues o abraçaderes), trencar matxembrat si es requereix per col·locar abraçadera, llisto suport si es requereix per col·locar ganxo, omplerta d'espai sota teula amb poliuretà tipus teula, impermeabilització forats amb col·locació de cinta butilo o pintura impermeable. - Suport angular a espiga amb tota la cargoleria necessària per la seva subjecció - barra carrilera. inclou cargoleria per fixar-la a suport, connectors barres, tapes de plàstic - subministrament de grapes per fixació de mòduls compostes per grapes intermitges i finals - Camió grua per pujar material a coberta - Càlcul justificatiu estructura del fabricant d'acord CTE - Certificat de garantia d'acord a projecte color material segons especificació projecte	68,58 €
	BGES11A2		unitats per moduls Estructura coplanar per teulada inclinada de teula, perpendicular a mòdul FV 1x1,7-2m, de perfils d'alumini extruït, per a col·locar en posició horitzontal o vertical, amb inclinació de fins a 60°. inclou anclatges a estructura coberta (espigues o ganxos amb els tacs d'ancoratge pertinents o abraçaderes d'acord a solució), suports entre anclatges i barres, barres carrileres, connectors, tapetes, cinta butilo impermeabilitzar, espuma poliuretà teula per fixar, cargoleria (volanderes, cargols, femelles o qualsevol element de fixació necessari), grapes fixació panells i portes. material amb garantia de 10 anys, inclou càlcul estructura subministrada d'acord al CTE per part del fabricant	38,00000 €
			Altres conceptes	30,58 €
P- 27	EGE5O50A BGE1O50A	u	Optimitzador per placa fins 500Wp, 12A, IP68, 16-90V,wireless Optimitzador per placa fins 500Wp, 12A, IP68, 16-90V,wireless	49,30 € 40,00000 €
			Altres conceptes	9,30 €
P- 28	EP434BA0 BP434BA0	m	Cable per a transmissió de dades amb conductor de coure, de 4 parells, categoria 7 F/FTP, aïllament de poliolefina i coberta de poliolefina, de baixa emissió de fums i opacitat reduïda, no propagador de la flama segons UNE-EN 60332-1-2, col·locat sota tub o canal Cable per a transmissió de dades amb conductors de coure, de 4 parells, categoria 7 F/FTP, aïllament de poliolefina i coberta de poliolefina, de baixa emissió de fums i opacitat reduïda, no propagador de la flama segons UNE-EN 60332-1-2	1,89 € 1,19700 €
			Altres conceptes	0,69 €
P- 29	EP43G411 BP43G410	u	Cable de xarxa de 4 parells, amb 2 connectors RJ45, categoria 7 F/FTP, fins a 0,5 m de llargària, col·locat Cable de xarxa de 4 parells, amb 2 connectors RJ45 categoria 7 F/FTP, fins a 0,5 m de llargària	32,47 € 31,07000 €
			Altres conceptes	1,40 €
P- 30	EP43G451 BP43G450	u	Cable de xarxa de 4 parells, amb 2 connectors RJ45, categoria 7 F/FTP, d'1,6 a 3,2 m de llargària, col·locat Cable de xarxa de 4 parells, amb 2 connectors RJ45 categoria 7 F/FTP, d'1,6 a 3,2 m de llargària	42,12 € 40,72000 €

QUADRE DE PREUS NÚMERO 2

Data: 10/06/24

Pàg.: 5

NÚMERO	CODI	UA	DESCRIPCIÓ	PREU
			Altres conceptes	1,40 €
P- 31	EY0310A3	u	Forat amb equips per a tall/broca de diamant, de sostre o paret, de 1 a 20 cm de diàmetre i fins a 350 mm de fondària Inclou remat de guix o morter un cop passada la canalització	7,36 €
			Altres conceptes	7,36 €
P- 32	KICOMMP01 BP7E-MP01	u	Mini-Pc amb webserver instal·lat i sistema enviament dades a Sentilu Mini Pc 16GB DDR 500GB	320,47 €
			Altres conceptes	250,00000 € 70,47 €
P- 33	KLBTN004	u	Legalitzacions instal·lació fotovoltaica amb P<25Kw. Inclou: - Sol·licitud i Gestió CAU - Legalització de instal·lació de Baixa tensió a indústria. S'inclouen tots els documents i taxes necessaries. Projecte as built instal·lació elèctrica amb fitxes tècniques i certificats materials instal·lats, CIE, CFO electric, Declaració responsable i taxa 33,15e - RAC (registre autoconsum Catalunya) No inclou la tramitació del titular amb la comercialitzadora per modificar el contracte	1.065,81 €
			Sense descomposició	1.065,81 €
P- 34	P1510-AG01 B44Z-0M1K	u	Suport per a escales de mà, amb platina d'acer de 250x100x5 mm col·locada a paret o mur amb 2 suports verticals per suportar barra escala Acer S275JR segons UNE-EN 10025-2, format per peça simple, en perfils laminats en calent sèrie L, LD, T, rodó, quadrat, rectangular i planxa, treballat al taller per a col·locar amb soldadura i amb una capa d'imprimació antioxidant, per a seguretat i salut	61,56 € 3,19300 €
			Altres conceptes	58,37 €
P- 35	P151G-49AL B1515-0MCE B15Z0-0MDT	m	Línia horitzontal per a l'ancoratge i desplaçament de cinturons de seguretat, amb corda de poliamida de 16 mm de D i dispositiu anticaiguda autoblocador per a subjectar cinturó de seguretat i amb el desmuntatge inclòs Dispositiu anticaiguda autoblocador per a subjectar cinturó de seguretat a una corda de 16 mm de diàmetre, d'aliatge lleuger estampat Corda de poliamida de 16 mm de diàmetre, per a seguretat i salut	12,17 € 5,94440 € 1,12350 €
			Altres conceptes	5,10 €
P- 36	P2R6-4I5G	m3	Càrrega amb mitjans mecànics i transport de residus inerts o no especials a instal·lació autoritzada de gestió de residus, amb camió per a transport de 12 t, amb un recorregut de més de 10 i fins a 15 km	8,91 €
			Altres conceptes	8,91 €
P- 37	P2RA-EU6C B2RA-28US	m3	Deposició controlada en dipòsit autoritzat inclòs el cànon sobre la deposició controlada dels residus de la construcció, segons la LLEI 8/2008, de residus barrejats inerts amb una densitat 1 t/m3, procedents de construcció o demolició, amb codi 170107 segons la Llista Europea de Residus (ORDEN MAM/304/2002) Deposició controlada en dipòsit autoritzat inclòs el cànon sobre la deposició controlada dels residus de la construcció, segons la LLEI 8/2008, de residus barrejats inerts amb una densitat 1,0 t/m3, procedents de construcció o demolició, amb codi 170107 segons la Llista Europea de Residus (ORDEN MAM/304/2002)	23,92 € 23,92000 €
			Altres conceptes	0,00 €
P- 38	P443-FHUF	kg	Acer S275JR segons UNE-EN 10025-2, per a biguetes formades per peça composta, en perfils laminats en calent sèrie L, LD, T, rodó, quadrat, rectangular i planxa, treballat a taller i amb una capa d'imprimació antioxidant, col·locat a l'obra amb soldadura i cargols	3,35 €

QUADRE DE PREUS NÚMERO 2

Data: 10/06/24

Pàg.: 6

NÚMERO	CODI	UA	DESCRIPCIÓ	PREU
	B44Z-0LW8		Acer S275JR segons UNE-EN 10025-2, format per peça composta, en perfils laminats en calent sèrie L, LD, T, rodó, quadrat, rectangular i planxa, treballat al taller per a col·locar amb cargols i amb una capa d'imprimació antioxidant	1,89000 €
			Altres conceptes	1,46 €
P- 39	P658TE	m2	Paret divisòria recolzada per a revestir de gruix 11,5 cm, de totxana de 240x115x100 mm, categoria I, LD, segons la norma UNE-EN 771-1, col·locat amb morter mixt de ciment pòrtland amb filler calçari CEM II/B-L, calç i sorra, amb 200 kg/m3 de ciment, amb una proporció en volum 1:2:10 i 2,5 N/mm2 de resistència a compressió, elaborat a l'obra	41,50 €
	B0F19-132F		Totxana de 240x115x100 mm, categoria I, LD, segons la norma UNE-EN 771-1	6,67636 €
			Altres conceptes	34,82 €
P- 40	P811-3FFT	m2	Arrebossat a bona vista sobre parament vertical exterior, a més de 3,00 m d'alçària, amb morter mixt 1:2:10, remolinat	31,44 €
			Altres conceptes	31,44 €
P- 41	P89H-4V7I	m2	Pintat de parament vertical exterior de ciment, amb pintura a la calç amb acabat llis, amb dues capes d'acabat	5,18 €
	B896-0P0K		Pintura a la calç	0,32497 €
			Altres conceptes	4,86 €
P- 42	P93M-LP9J	m2	Solera de formigó per armar HA - 30 / F / 20 / XC3 amb una quantitat de ciment de 300 kg/m3 i relació aigua ciment =< 0.55, de gruix 15 cm, abocat des de camió	22,86 €
	B06F2-LVFA		Formigó per armar HA - 30 / F / 20 / XC3 amb una quantitat de ciment de 300 kg/m3 i relació aigua ciment =< 0.55	15,23061 €
			Altres conceptes	7,63 €
P- 43	P9Z3-DP84	m2	Armadura de lloses de formigó AP500 SD amb malla electrosoldada de barres corrugades d'acer ME 15x15 cm D:8-8 mm 6x2,2 m B500SD UNE-EN 10080	7,35 €
	B0AM-078F		Filferro recuit de diàmetre 1,3 mm	0,04121 €
	B0B8-108F		Malla electrosoldada de barres corrugades d'acer ME 15x15 cm D:8-8 mm 6x2,2 m B500SD UNE-EN 10080	5,68800 €
			Altres conceptes	1,62 €
P- 44	PA00001	1	Formació de 3h al titular	60,00 €
			Sense descomposició	60,00 €
P- 45	PA00003	u	Programació de tots els elements del sistema (inversor, Meter, enviament dades a Sentilu...)	300,00 €
			Sense descomposició	300,00 €
P- 46	PA03002	u	Connexió a quadre general nova ISF. inclou adaptacions necessàries, borns, cargols, perforacions a platina o per entrades quadre i qualsevol altre petit material necessari	34,00 €
			Sense descomposició	34,00 €
P- 47	PACQ0001	u	Partida açada a justificar pel control de qualitat de l'obra	45,00 €
			Sense descomposició	45,00 €
P- 48	PAP6000AG	m2	sostre armari mitjançant mateix sistema que existents amb supermaó i acabat superficial amb teules tipus teula	108,00 €
			Sense descomposició	108,00 €

QUADRE DE PREUS NÚMERO 2

Data: 10/06/24

Pàg.: 7

NÚMERO	CODI	UA	DESCRIPCIÓ	PREU
P- 49	PAPAAG002	u	Porta 150x200cm per armari - xapa llagrimada 3mm amb 4 reixes de ventilació d'acer (2 per porta) - Marc en L amb xapa d'acer de 3mm - Pintada esmaltada color existent - Esperes a marc per fixació - Bisagres ocultes no accessible - Obertura portes 120° - Protecció IK-10 - Senyal risc elèctric	950,00 €
			Sense descomposició	950,00 €
P- 50	PB70-HC70	m	Cable d'acer inoxidable 316, de 10 mm de diàmetre i composició 7x19+0, homologat per a línia de vida horitzontal segons UNE_EN 795/A1, fixat als terminals i als elements de suport intermig (separació < 15 m) i tesat	5,43 €
	B147W-H5J3		Cable d'acer inoxidable 316, de 10 mm de diàmetre i composició 7x19+0, homologat per a línia de vida segons UNE_EN 795/A1	4,62000 €
			Altres conceptes	0,81 €
P- 51	PB70-HC75	u	Conjunt d'elements per als dos extrems d'una línia de vida horitzontal fixa, formats per dos terminals d'acer inoxidable, els dos amb element amortidor de caigudes, fixats amb cargols d'acer inoxidable, un tensor de forqueta per a regulació del cable i dos terminals de cable amb elements protector, segons UNE_EN 795/A1	535,14 €
	B0AN-07J2		Tac químic de diàmetre 12 mm, amb cargol, volandera i femella	36,00000 €
	B147W-H5IW		Conjunt d'elements per als dos extrems d'una línia de vida horitzontal fixa, formats per dos terminals d'acer inoxidable, els dos amb element amortidor de caigudes, per a fixar amb cargols d'acer inoxidable, un tensor de forqueta per a regulació del cable i dos terminals de cable amb elements protector, segons UNE_EN 795/A1	485,58000 €
			Altres conceptes	13,56 €
P- 52	PB70-HC77	u	Element de suport intermedi per a línia de vida horitzontal fixa, d'acer inoxidable, fixat amb cargols d'acer inoxidable, segons UNE_EN 795/A1	70,89 €
	B0AN-07J2		Tac químic de diàmetre 12 mm, amb cargol, volandera i femella	9,00000 €
	B147W-H5IY		Element de suport intermedi per a línia de vida horitzontal fixa, d'acer inoxidable, per a fixar amb cargols d'acer inoxidable, segons UNE_EN 795/A1	55,47000 €
			Altres conceptes	6,42 €
P- 53	PG12-DHEM	u	Caixa de derivació quadrada de plàstic, de 100x100 mm, amb grau de protecció IP-40, muntada superficialment	13,79 €
	BG12-0G56		Caixa de derivació quadrada de plàstic, de 100x100 mm, amb grau de protecció IP-40 i per a muntar superficialment	2,03000 €
	BGW2-093M		Part proporcional d'accessoris de caixa de derivació quadrada	0,36000 €
			Altres conceptes	11,40 €
P- 54	PG1B-DGPD	u	Caixa per a quadre de distribució, de plàstic amb porta, per a una filera de divuit mòduls i muntada superficialment IP65	40,95 €
	BG19-0C0J		Caixa per a quadre de distribució, de plàstic amb porta, per a una filera de divuit mòduls i per a muntar superficialment IP65	38,27000 €
	BGW2-093L		Part proporcional d'accessoris de caixa per a quadre de distribució	1,44000 €
			Altres conceptes	1,24 €
P- 55	PG25-AZGJ	m	Canal aïllant de PVC, amb 1 tapa per a distribució, de 60x 90 mm, amb 1 compartiment, de color blanc, muntada sobre paraments	12,99 €
	BG23-2IYC		Canal aïllant de PVC, amb 1 tapa per a distribució, de 60x90 mm, amb 2 compartiments com a màxim, de color blanc	8,81280 €
	BGW3-0AHE		Part proporcional d'accessoris per a canals plàstiques, d'amplària fins a 110 mm	0,38000 €
			Altres conceptes	3,80 €

QUADRE DE PREUS NÚMERO 2

NÚMERO	CODI	UA	DESCRIPCIÓ	PREU
P- 56	PG2N-EUKC	m	Tub flexible corrugat de polipropilè, de 25 mm de diàmetre nominal, aïllant i no propagador de la flama, resistència a l'impacte de 2 J, resistència a compressió de 750 N i una rigidesa dielèctrica de 2000 V, muntat sobre sostremort	1,80 €
	BG2Q-1KT9		Tub flexible corrugat de polipropilè, de 25 mm de diàmetre nominal, aïllant i no propagador de la flama, resistència a l'impacte de 2 J, resistència a compressió de 750 N i una rigidesa dielèctrica de 2000 V	0,91800 €
			Altres conceptes	0,88 €
P- 57	PG2N-EUKF	m	Tub flexible corrugat de polipropilè, de 32 mm de diàmetre nominal, aïllant i no propagador de la flama, resistència a l'impacte de 2 J, resistència a compressió de 750 N i una rigidesa dielèctrica de 2000 V, muntat sobre sostremort	2,27 €
	BG2Q-1KTA		Tub flexible corrugat de polipropilè, de 32 mm de diàmetre nominal, aïllant i no propagador de la flama, resistència a l'impacte de 2 J, resistència a compressió de 750 N i una rigidesa dielèctrica de 2000 V	1,38720 €
			Altres conceptes	0,88 €
P- 58	PG2P-6SZC	m	Tub rígid de PVC, de 32 mm de diàmetre nominal, aïllant i no propagador de la flama, amb una resistència a l'impacte de 2 J, resistència a compressió de 1250 N i una rigidesa dielèctrica de 2000 V, amb unió roscada i muntat superficialment	4,02 €
	BG2P-1KUE		Tub rígid de PVC, de 32 mm de diàmetre nominal, aïllant i no propagador de la flama, amb una resistència a l'impacte de 2 J, resistència a compressió de 1250 N i una rigidesa dielèctrica de 2000 V	1,48920 €
	BGWC-09N4		Part proporcional d'accessoris per a tubs rígids de PVC	0,14000 €
			Altres conceptes	2,39 €
P- 59	PG2P-6T02	m	Tub rígid de PVC, de 40 mm de diàmetre nominal, aïllant i no propagador de la flama, amb una resistència a l'impacte de 2 J, resistència a compressió de 1250 N i una rigidesa dielèctrica de 2000 V, amb unió endollada i muntat superficialment	4,97 €
	BG2P-1KUG		Tub rígid de PVC, de 40 mm de diàmetre nominal, aïllant i no propagador de la flama, amb una resistència a l'impacte de 2 J, resistència a compressió de 1250 N i una rigidesa dielèctrica de 2000 V	2,38680 €
	BGWC-09N4		Part proporcional d'accessoris per a tubs rígids de PVC	0,14000 €
			Altres conceptes	2,44 €
P- 60	PG35-DYD8	m	Cable amb conductor de coure 450/750 V de tensió assignada, amb designació ES07Z1-K (AS), unipolar, de secció 1 x 2,5 mm ² , amb aïllament poliolefines, amb baixa emissió fums, col·locat en tub	1,09 €
	BG35-06EX		Cable amb conductor de coure 450/750 V de tensió assignada, amb designació ES07Z1-K (AS), unipolar, de secció 1 x 2,5 mm ² , amb aïllament poliolefines, amb baixa emissió fums	0,34680 €
			Altres conceptes	0,74 €
P- 61	PG47-EM5C	u	Interruptor automàtic magnetotèrmic de 25 A d'intensitat nominal, tipus PIA corba C, tetrapolar (4P), de 10000 A de poder de tall segons UNE-EN 60898 i de 15 kA de poder de tall segons UNE-EN 60947-2, de 4 mòduls DIN de 18 mm d'amplària, muntat en perfil DIN	84,00 €
	BG49-18ON		Interruptor automàtic magnetotèrmic de 25 A d'intensitat nominal, tipus PIA corba C, tetrapolar (4P), de 10000 A de poder de tall segons UNE-EN 60898 i de 15 kA de poder de tall segons UNE-EN 60947-2, de 4 mòduls DIN de 18 mm d'amplària, per a muntar en perfil DIN	72,90000 €
	BGWD-0AS2		Part proporcional d'accessoris per a interruptors magnetotèrmics	0,42000 €
		Altres conceptes	10,68 €	
P- 62	PG4B-JC02	u	Interruptor diferencial de la classe A autorearmable, gamma terciari, de 40 A d'intensitat nominal, tetrapolar (4P), de sensibilitat 0,3 A, de desconnexió fix instantani, amb botó de test incorporat i indicador mecànic de defecte, construït segons les especificacions de la norma UNE-EN 61008-1, de 4 mòduls DIN de 18 mm d'amplària, muntat en perfil DIN	272,25 €

QUADRE DE PREUS NÚMERO 2

NÚMERO	CODI	UA	DESCRIPCIÓ	PREU
P- 63	BG4L-0A40		Interruptor diferencial de la classe A, autorearmable, gamma terciari, de 40 A d'intensitat nominal, tetrapolar (4P), de 0,1 A de sensibilitat, de desconexió fix instantani, amb botó de test incorporat i indicador mecànic de defecte, construït segons les especificacions de la norma UNE-EN 61008-1, de 4 mòduls DIN de 18 mm d'amplària, per a muntar en perfil DIN	254,00000 €
	BGWD-0AS3		Part proporcional d'accessoris per a interruptors diferencials	0,38000 €
			Altres conceptes	17,87 €
P- 63	PG4G-JC25	u	Protector per a sobretensions permanents amb IGA integrat d'intensitat nominal 40 A, tetrapolar (3P+N), PIA corba C, de poder de tall de 10kA, intensitat màxima transitòria 15 kA, muntat en perfil DIN tipus V-Check 4MP40 o similar.	167,76 €
	BG4G-A40A		Protector per a sobretensions permanents i transitòries amb IGA integrat d'intensitat nominal 40 A, tetrapolar (3P+N), PIA corba C, de poder de tall de 10000 A, intensitat màxima transitòria 15 kA, per a muntar en perfil DIN	154,00000 €
	BGWD-0AS8		Part proporcional d'accessoris per a protectors de sobretensions	0,42000 €
			Altres conceptes	13,34 €
P- 64	PG4H-AJA1	u	Protector per a sobretensions transitòries tipus 1+2, tetrapolar (3P+N), de 40kA d'intensitat màxima transitòria, de 4 mòduls DIN de 18 mm d'amplària, col·locat tipus PSC4-12,5 o similar	330,96 €
	BG4F-2IA1		Protector per a sobretensions transitòries, tetrapolar (3P+N), de 40 kA d'intensitat màxima transitòria 1-2, de 4 mòduls DIN de 18 mm d'amplària, per a muntar sobre carril DIN	318,00000 €
	BGWD-0AS8		Part proporcional d'accessoris per a protectors de sobretensions	0,42000 €
			Altres conceptes	12,54 €
P- 65	PG4H-AJQU	u	Protector per a sobretensions transitòries, tetrapolar (3P+N), de 40kA d'intensitat màxima transitòria, de 4 mòduls DIN de 18 mm d'amplària, col·locat	197,96 €
	BG4F-2ITR		Protector per a sobretensions transitòries, tetrapolar (3P+N), de 65 kA d'intensitat màxima transitòria, In 20kA, Iimp 12,5kA, de 4 mòduls DIN de 18 mm d'amplària, per a muntar sobre carril DIN	185,00000 €
	BGWD-0AS8		Part proporcional d'accessoris per a protectors de sobretensions	0,42000 €
			Altres conceptes	12,54 €
P- 66	PG60-77MZ	u	Presa de corrent de superfície, bipolar amb presa de terra lateral, (2P+T), 16 A 250 V, amb tapa i caixa estanca, amb grau de protecció IP-55, preu mitjà, muntada superficialment	11,65 €
	BG6G-1NY9		Presa de corrent per a muntar superficialment, bipolar amb presa de terra lateral (2P+T), 16 A 250 V, amb tapa i caixa estanca, amb grau de protecció IP-55, preu mitjà	3,08000 €
	BGW8-0ASJ		Part proporcional d'accessoris per a endolls	0,40000 €
			Altres conceptes	8,17 €
P- 67	PP4B-CTKN	u	Connector mascle tipus RJ-45 categoria 6 per a cable de parells, connectat al cable	3,08 €
	BP4B-34MA		Connector mascle tipus RJ-45 categoria 6 per a cable de parells	0,42000 €
			Altres conceptes	2,66 €
P- 68	SMARTTV24	u	Smart TV 24". Samsung HD TV 42N4305 - Smart TV de 24", HDR, Ultra Clean View, PurColor, Micro Dimming Pro y Color Negro o similar.	431,62 €
	SMARTTVX		smartTV	373,00000 €

QUADRE DE PREUS NÚMERO 2

V.5. PRESSUPOST

PRESSUPOST

*

Data: 10/06/24

Pàg.: 1

OBRA 01 PRESSUPOST 24035.2-CONSULTORI
 CAPÍTOL P0 CONTROL QUALITAT

NUM.	CODI	UA	DESCRIPCIÓ	PREU	AMIDAMENT	IMPORT
1	PACQ0001	u	Partida alçada a justificar pel control de qualitat de l'obra (P - 47)	45,00	1,000	45,00
TOTAL	CAPÍTOL		01.P0			45,00

OBRA 01 PRESSUPOST 24035.2-CONSULTORI
 CAPÍTOL P1 TREBALLS PREVIS, SEGURETAT I SALUT
 TITOL 3 40 PROTECCIONS INDIVIDUALS

NUM.	CODI	UA	DESCRIPCIÓ	PREU	AMIDAMENT	IMPORT
1	AG000001	u	Partida unitària per la seguretat i salut a justificar (P - 1)	250,00	1,000	250,00
TOTAL	TITOL 3		01.P1.40			250,00

OBRA 01 PRESSUPOST 24035.2-CONSULTORI
 CAPÍTOL P1 TREBALLS PREVIS, SEGURETAT I SALUT
 TITOL 3 50 PROTECCIONS COL·LECTIVES

NUM.	CODI	UA	DESCRIPCIÓ	PREU	AMIDAMENT	IMPORT
1	P1510-AG01	u	Suport per a escales de mà, amb platina d'acer de 250x100x5 mm col·locada a paret o mur amb 2 suports verticals per suportar barra escala (P - 34)	61,56	1,000	61,56
2	EB71UA10	u	Placa amb anella, d'alumini, per a fixació d'arnès de seguretat, fixada amb cargols d'acer inoxidable, segons UNE_EN 795/A1 (P - 8)	25,14	1,000	25,14
3	P151G-49AL	m	Línia horitzontal per a l'ancoratge i desplaçament de cinturons de seguretat, amb corda de poliamida de 16 mm de D i dispositiu anticaiguda autoblocador per a subjectar cinturó de seguretat i amb el desmuntatge inclòs (P - 35)	12,17	5,000	60,85
4	PB70-HC70	m	Cable d'acer inoxidable 316, de 10 mm de diàmetre i composició 7x19+0, homologat per a línia de vida horitzontal segons UNE_EN 795/A1, fixat als terminals i als elements de suport intermig (separació < 15 m) i tesat (P - 50)	5,43	26,000	141,18
5	PB70-HC77	u	Element de suport intermedi per a línia de vida horitzontal fixa, d'acer inoxidable, fixat amb cargols d'acer inoxidable, segons UNE_EN 795/A1 (P - 52)	70,89	1,000	70,89
6	PB70-HC75	u	Conjunt d'elements per als dos extrems d'una línia de vida horitzontal fixa, formats per dos terminals d'acer inoxidable, els dos amb element amortidor de caigudes, fixats amb cargols d'acer inoxidable, un tensor de forqueta per a regulació del cable i dos terminals de cable amb elements protector, segons UNE_EN 795/A1 (P - 51)	535,14	2,000	1.070,28
7	EB71US10	u	Columna d'acer inoxidable de 50 cm d'alçada, amb placa d'ancoratge per a suport de fixacions de línia de vida horitzontal fixa, ancorada a estructura, coberta o paviment amb fixacions mecàniques (P - 9)	127,58	5,000	637,90
8	AG0000A2	u	Treballs paletaeria per ancorar columna en coberta de teula. inclou treure teules i recol·locar-les realitzant la impermeabilització d'acord a la Direcció d'obres (P - 4)	87,52	5,000	437,60
9	AG00003	u	Certificat conforme elements anti-caiguda col·locats compleixen amb la EN795 amb característiques ús i materials (anclatges i cables).(avaluació de conformitat norma EN795) (P - 2)	200,00	2,000	400,00
TOTAL	TITOL 3		01.P1.50			2.905,40

PRESSUPOST

*

Data: 10/06/24

Pàg.: 2

OBRA 01 PRESSUPOST 24035.2-CONSULTORI
 CAPÍTOL P2 DEMOLICIONS, ENDERROCS, TERRES I RESIDUS
 TITOL 3 R0 GESTIÓ DE RESIDUS I MATERIAL EXCAVACIÓ

NUM.	CODI	UA	DESCRIPCIÓ	PREU	AMIDAMENT	IMPORT
1	P2R6-4I5G	m3	Càrrega amb mitjans mecànics i transport de residus inerts o no especials a instal·lació autoritzada de gestió de residus, amb camió per a transport de 12 t, amb un recorregut de més de 10 i fins a 15 km (P - 36)	8,91	0,200	1,78
2	P2RA-EU6C	m3	Deposició controlada en dipòsit autoritzat inclòs el cànon sobre la deposició controlada dels residus de la construcció, segons la LLEI 8/2008, de residus barrejats inerts amb una densitat 1 t/m3, procedents de construcció o demolició, amb codi 170107 segons la Llista Europea de Residus (ORDEN MAM/304/2002) (P - 37)	23,92	0,200	4,78
TOTAL	TITOL 3		01.P2.R0			6,56

OBRA 01 PRESSUPOST 24035.2-CONSULTORI
 CAPÍTOL P4 ESTRUCTURA

NUM.	CODI	UA	DESCRIPCIÓ	PREU	AMIDAMENT	IMPORT
1	P443-FHUF	kg	Acer S275JR segons UNE-EN 10025-2, per a biguetes formades per peça composta, en perfils laminats en calent sèrie L, LD, T, rodó, quadrat, rectangular i planxa, treballat a taller i amb una capa d'imprimació antioxidant, col·locat a l'obra amb soldadura i cargols (P - 38)	3,35	10,470	35,07
TOTAL	CAPÍTOL		01.P4			35,07

OBRA 01 PRESSUPOST 24035.2-CONSULTORI
 CAPÍTOL P5 COBERTES

NUM.	CODI	UA	DESCRIPCIÓ	PREU	AMIDAMENT	IMPORT
1	PAP6000AG	m2	sostre armari mitjançant mateix sistema que existents amb supermaó i acabat superficial amb teules tipus teula (P - 48)	108,00	1,200	129,60
TOTAL	CAPÍTOL		01.P5			129,60

OBRA 01 PRESSUPOST 24035.2-CONSULTORI
 CAPÍTOL P6 TANCAMENTS

NUM.	CODI	UA	DESCRIPCIÓ	PREU	AMIDAMENT	IMPORT
1	P658TE	m2	Paret divisòria recolzada per a revestir de gruix 11,5 cm, de totxana de 240x115x100 mm, categoria I, LD, segons la norma UNE-EN 771-1, col·locat amb morter mixt de ciment pòrtland amb filler calcarí CEM II/B-L, calç i sorra, amb 200 kg/m3 de ciment, amb una proporció en volum 1:2:10 i 2,5 N/mm2 de resistència a compressió, elaborat a l'obra (P - 39)	41,50	7,700	319,55
TOTAL	CAPÍTOL		01.P6			319,55

OBRA 01 PRESSUPOST 24035.2-CONSULTORI
 CAPÍTOL P8 REVESTIMENTS

NUM.	CODI	UA	DESCRIPCIÓ	PREU	AMIDAMENT	IMPORT
1	P811-3FFT	m2	Arrebossat a bona vista sobre parament vertical exterior, a més de 3,00 m d'alçària, amb morter mixt 1:2:10, remolinat (P - 40)	31,44	12,100	380,42
2	P89H-4V7I	m2	Pintat de parament vertical exterior de ciment, amb pintura a la	5,18	4,400	22,79

PRESSUPOST

*

Data: 10/06/24

Pàg.: 3

			calç amb acabat llis, amb dues capes d'acabat (P - 41)			
TOTAL	CAPÍTOL		01.P8			403,21

OBRA 01 PRESSUPOST 24035.2-CONSULTORI
CAPÍTOL P9 FERMS I PAVIMENTS

NUM.	CODI	UA	DESCRIPCIÓ	PREU	AMIDAMENT	IMPORT
1	P9Z3-DP84	m2	Armadura de lloses de formigó AP500 SD amb malla electrosoldada de barres corrugades d'acer ME 15x15 cm D:8-8 mm 6x2,2 m B500SD UNE-EN 10080 (P - 43)	7,35	0,900	6,62
2	P93M-LP9J	m2	Solera de formigó per armar HA - 30 / F / 20 / XC3 amb una quantitat de ciment de 300 kg/m3 i relació aigua ciment =< 0.55, de gruix 15 cm, abocat des de camió (P - 42)	22,86	1,050	24,00
TOTAL	CAPÍTOL		01.P9			30,62

OBRA 01 PRESSUPOST 24035.2-CONSULTORI
CAPÍTOL PA TANCAMENTS I DIVISORIES PRACTICABLES

NUM.	CODI	UA	DESCRIPCIÓ	PREU	AMIDAMENT	IMPORT
1	PAPAAG002	u	Porta 150x200cm per armari - xapa llagrimada 3mm amb 4 reixes de ventilació d'acer (2 per porta) - Marc en L amb xapa d'acer de 3mm - Pintada esmaltada color existent - Esperes a marc per fixació - Bisagres ocultes no accessible - Obertura portes 120° - Protecció IK-10 - Senyal risc elèctric (P - 49)	950,00	1,000	950,00
TOTAL	CAPÍTOL		01.PA			950,00

OBRA 01 PRESSUPOST 24035.2-CONSULTORI
CAPÍTOL PG INSTAL·LACIÓ ELÈCTRICA I FOTOVOLTAICA
TITOL 3 10 CAIXES I ARMARIS

NUM.	CODI	UA	DESCRIPCIÓ	PREU	AMIDAMENT	IMPORT
1	EG161332	u	Caixa de derivació rectangular de plàstic, de 100x140 mm, amb grau de protecció IP-65, muntada superficialment (P - 10)	16,89	1,000	16,89
2	PG12-DHEM	u	Caixa de derivació quadrada de plàstic, de 100x100 mm, amb grau de protecció IP-40, muntada superficialment (P - 53)	13,79	1,000	13,79
3	PG1B-DGPD	u	Caixa per a quadre de distribució, de plàstic amb porta, per a una filera de divuit mòduls i muntada superficialment IP65 (P - 54)	40,95	3,000	122,85
TOTAL	TITOL 3		01.PG.10			153,53

OBRA 01 PRESSUPOST 24035.2-CONSULTORI
CAPÍTOL PG INSTAL·LACIÓ ELÈCTRICA I FOTOVOLTAICA
TITOL 3 20 CANALITZACIONS ELÈCTRIQUES

NUM.	CODI	UA	DESCRIPCIÓ	PREU	AMIDAMENT	IMPORT
1	EG21281H	m	Tub rígid de PVC, de 25 mm de diàmetre nominal, aïllant i no propagador de la flama, amb una resistència a l'impacte de 2 J, resistència a compressió de 1250 N i una rigidesa dielèctrica de 2000 V, amb unió roscada i muntat superficialment (P - 11)	3,35	7,000	23,45

PRESSUPOST

*

Data: 10/06/24

Pàg.: 4

2	PG2P-6SZC	m	Tub rígid de PVC, de 32 mm de diàmetre nominal, aïllant i no propagador de la flama, amb una resistència a l'impacte de 2 J, resistència a compressió de 1250 N i una rigidesa dielèctrica de 2000 V, amb unió roscada i muntat superficialment (P - 58)	4,02	8,000	32,16
3	PG2P-6T02	m	Tub rígid de PVC, de 40 mm de diàmetre nominal, aïllant i no propagador de la flama, amb una resistència a l'impacte de 2 J, resistència a compressió de 1250 N i una rigidesa dielèctrica de 2000 V, amb unió endollada i muntat superficialment (P - 59)	4,97	20,000	99,40
4	PG25-AZGJ	m	Canal aïllant de PVC, amb 1 tapa per a distribució, de 60x 90 mm, amb 1 compartiment, de color blanc, muntada sobre paraments (P - 55)	12,99	4,000	51,96
5	PG2N-EUKC	m	Tub flexible corrugat de polipropilè, de 25 mm de diàmetre nominal, aïllant i no propagador de la flama, resistència a l'impacte de 2 J, resistència a compressió de 750 N i una rigidesa dielèctrica de 2000 V, muntat sobre sostremort (P - 56)	1,80	0,000	0,00
6	PG2N-EUKF	m	Tub flexible corrugat de polipropilè, de 32 mm de diàmetre nominal, aïllant i no propagador de la flama, resistència a l'impacte de 2 J, resistència a compressió de 750 N i una rigidesa dielèctrica de 2000 V, muntat sobre sostremort (P - 57)	2,27	0,000	0,00
7	EG2258A1	m	Tub flexible reforçat helicoidal de PVC negre, de 32 mm de diàmetre nominal, resistent a radiació UV, no propagador de la flama, resistència a l'impacte de 2 J, resistència a compressió de 320 N i una rigidesa dielèctrica de 2000 V, muntat encastat o superficialment (P - 13)	3,38	24,000	81,12
TOTAL TITOL 3 01.PG.20						288,09

OBRA 01 PRESSUPOST 24035.2-CONSULTORI
 CAPÍTOL PG INSTAL·LACIÓ ELÈCTRICA I FOTOVOLTAICA
 TITOL 3 30 CABLEJAT

NUM.	CODI	UA	DESCRIPCIÓ	PREU	AMIDAMENT	IMPORT
1	EG3251A2	m	Posta a terra amb Cable amb conductor de coure 450/750 V de tensió assignada, amb designació ES07Z1-K (AS), unipolar, de secció 1 x 6 mm ² , amb aïllament poliolefines, amb baixa emissió fums, col·locat en tub Inclou tot el material necessari per realitzar les connexions (P - 18)	2,57	59,000	151,63
2	EG312152	m	Cable 1,5/1,5 kV H1Z2Z2-k, 1x6mm ² , col.tub (P - 14)	3,41	180,000	613,80
3	EG3121A3	u	Connector tipus MC4 IP67, 1500v, 32A, mascle i femella, connexió a cable i entre connectors (P - 15)	3,86	8,000	30,88
4	PG35-DYD8	m	Cable amb conductor de coure 450/750 V de tensió assignada, amb designació ES07Z1-K (AS), unipolar, de secció 1 x 2,5 mm ² , amb aïllament poliolefines, amb baixa emissió fums, col·locat en tub (P - 60)	1,09	21,000	22,89
5	PA03002	u	Connexió a quadre general nova ISF. inclou adaptacions necessàries, borns, cargols, perforacions a platina o per entrades quadre i qualsevol altre petit material necessari (P - 46)	34,00	1,000	34,00
6	EG312654	m	Cable amb conductor de coure de 0,6/1 kV de tensió assignada, amb designació RZ1-K (AS), pentapolar, de secció 5 x 6 mm ² +1,5mm ² de comandament, amb coberta del cable de poliolefines amb baixa emissió fums, col·locat en tub (P - 16)	5,59	0,000	0,00
7	EG312664	m	Cable amb conductor de coure de 0,6/1 kV de tensió assignada, amb designació RZ1-K (AS), pentapolar, de secció 5 x 10 mm ² , amb coberta del cable de poliolefines amb baixa emissió fums, col·locat en tub (P - 17)	7,43	20,000	148,60

PRESSUPOST

*

Data: 10/06/24

Pàg.: 5

TOTAL	TITOL 3	01.PG.30	1.001,80
--------------	----------------	-----------------	-----------------

OBRA 01 PRESSUPOST 24035.2-CONSULTORI
 CAPÍTOL PG INSTAL·LACIÓ ELÈCTRICA I FOTOVOLTAICA
 TITOL 3 41 PROTECCIONS I COMANDAMENT CC

NUM.	CODI	UA	DESCRIPCIÓ	PREU	AMIDAMENT	IMPORT
1	EG48A4A1	u	Protector per a sobretensions transitòries, (3P), de 40kA d'intensitat màxima transitòria, de 3 mòduls DIN de 18 mm d'amplària, col·locat per CC tipus 2 tipus PSM3-40/1000PV de cirprotect o equivalent Ucpv 1060V (P - 20)	112,22	4,000	448,88
2	EG45-JC01	u	Tallacircuit amb fusible cilíndric de 20 A 1200V, unipolar, amb portafusible separable de 10x58 mm i muntat superficialment (P - 19)	10,47	8,000	83,76
TOTAL	TITOL 3	01.PG.41				532,64

OBRA 01 PRESSUPOST 24035.2-CONSULTORI
 CAPÍTOL PG INSTAL·LACIÓ ELÈCTRICA I FOTOVOLTAICA
 TITOL 3 42 PROTECCIONS I COMANDAMENT CA

NUM.	CODI	UA	DESCRIPCIÓ	PREU	AMIDAMENT	IMPORT
1	PG47-EM5C	u	Interruptor automàtic magnetotèrmic de 25 A d'intensitat nominal, tipus PIA corba C, tetrapolar (4P), de 10000 A de poder de tall segons UNE-EN 60898 i de 15 kA de poder de tall segons UNE-EN 60947-2, de 4 mòduls DIN de 18 mm d'amplària, muntat en perfil DIN (P - 61)	84,00	2,000	168,00
2	PG4B-JC02	u	Interruptor diferencial de la classe A autorearmable, gamma terciari, de 40 A d'intensitat nominal, tetrapolar (4P), de sensibilitat 0,3 A, de desconnexió fix instantani, amb botó de test incorporat i indicador mecànic de defecte, construït segons les especificacions de la norma UNE-EN 61008-1, de 4 mòduls DIN de 18 mm d'amplària, muntat en perfil DIN (P - 62)	272,25	1,000	272,25
3	PG4H-AJQU	u	Protector per a sobretensions transitòries, tetrapolar (3P+N), de 40kA d'intensitat màxima transitòria, de 4 mòduls DIN de 18 mm d'amplària, col·locat (P - 65)	197,96	1,000	197,96
4	PG4H-AJA1	u	Protector per a sobretensions transitòries tipus 1+2, tetrapolar (3P+N), de 40kA d'intensitat màxima transitòria, de 4 mòduls DIN de 18 mm d'amplària, col·locat tipus PSC4-12,5 o similar (P - 64)	330,96	1,000	330,96
5	PG4G-JC25	u	Protector per a sobretensions permanents amb IGA integrat d'intensitat nominal 40 A, tetrapolar (3P+N), PIA corba C, de poder de tall de 10kA, intensitat màxima transitòria 15 kA, muntat en perfil DIN tipus V-Check 4MP40 o similar. (P - 63)	167,76	1,000	167,76
TOTAL	TITOL 3	01.PG.42				1.136,93

OBRA 01 PRESSUPOST 24035.2-CONSULTORI
 CAPÍTOL PG INSTAL·LACIÓ ELÈCTRICA I FOTOVOLTAICA
 TITOL 3 60 MECANISMES

NUM.	CODI	UA	DESCRIPCIÓ	PREU	AMIDAMENT	IMPORT
1	PG60-77MZ	u	Presa de corrent de superfície, bipolar amb presa de terra lateral, (2P+T), 16 A 250 V, amb tapa i caixa estanca, amb grau de protecció IP-55, preu mitjà, muntada superficialment (P - 66)	11,65	2,000	23,30

PRESSUPOST

*

Data: 10/06/24

Pàg.: 6

TOTAL	TITOL 3	01.PG.60	23,30
--------------	----------------	-----------------	--------------

OBRA 01 PRESSUPOST 24035.2-CONSULTORI
 CAPÍTOL PG INSTAL·LACIÓ ELÈCTRICA I FOTOVOLTAICA
 TITOL 3 E0 ENERGIA SOLAR FOTOVOLTAICA

NUM.	CODI	UA	DESCRIPCIÓ	PREU	AMIDAMENT	IMPORT
1	EGE3AHU2	u	Dispositiu de connexió tipus Smart Dongle de Huawei o bé qualsevol aparell de connexió necessari per connectar inversors i obtenir comunicació amb aplicació web i sentilu (P - 24)	129,48	1,000	129,48
2	EGE4NEC1	u	Estructura alumini anoditzada coplanar amb espiga per coberta inclinada tipus teula per suport de mòduls fotovoltaics 1,7 a 2x1m perpendiculars a estructura suport. L'estructura complirà especificacions tècniques del Projecte. Aquesta estructura està composta per: - Replanteig. Inclou desmuntatge de teules, forats necessaris a solera per localitzar elements fixació en cas que es requereixi, marcar replanteig a la coberta, recol·locació de teules amb sistema de subjecció igual a l'existent. - Col·locació ancoratge d'acord a solució Projecte amb quantitat especificada a Projecte. Inclou treure i recol·locar teules en cas que sigui necessari, moure plaques fals sostre, forats necessaris fins M20 a qualsevol element d'acord a solució, neteja amb aire, tacs necessaris (químics o mecànics), anclatges necessaris (espigues o abraçaderes), trencar matxembrat si es requereix per col·locar abraçadera, llisto suport si es requereix per col·locar ganxo, omplerta d'espai sota teula amb poliuretà tipus teula, impermeabilització forats amb col·locació de cinta butilo o pintura impermeable. - Suport angular a espiga amb tota la cargoleria necessària per la seva subjecció - barra carrilera. inclou cargoleria per fixar-la a suport, connectors barres, tapes de plàstic - subministrament de grapes per fixació de mòduls compostes per grapes intermitges i finals - Camió grua per pujar material a coberta - Càlcul justificatiu estructura del fabricant d'acord CTE - Certificat de garantia d'acord a projecte color material segons especificació projecte unitats per moduls (P - 26)	68,58	35,000	2.400,30
3	EGE3F05K	u	Vatímetres amb trafos de intensitat d'acord a Projecte tipus Fronius Smart Meter 50kA-3 o similar. Comptador bidireccional per a la optimització del consum a través del control dels fluxes d'energia i registre de la corva de consum. Tensió Nominal 208-400 V (L-L), Corrent màxima 5kA, Intensitat d'inici 20mA, Comunicació mitjançant protocol MODBUS RTU. (P - 25)	287,07	1,000	287,07
4	EGE1J440	u	Mòdul fotovoltaic 440Wp Jinko JKM420.440N-54HL4R-B FULL BLACK. Col·locat sobre suport sobre teulada plana o inclinada. Característiques tècniques d'acord a Projecte. Inclou grua per pujar materials a coberta, col·locació i fixació panells amb grapes subministrades per estructurista i connexió cables entre plaques (P - 22)	152,97	35,000	5.353,95
5	EGE5O50A	u	Optimitzador per placa fins 500Wp, 12A, IP68, 16-90V,wireless (P - 27)	49,30	0,000	0,00
6	EGE2A15Z	u	Inversor per a instal·lació fotovoltaica de connexió a xarxa, trifàsic, potència nominal de sortida 15000 W. Tipologia, marca i característiques tècniques segons descripció Projecte Inclou instal·lació programa monitorització a ordinador del titular, programació del sistema, comprovació valors i demostració	2.677,07	1,000	2.677,07

PRESSUPOST

*

Data: 10/06/24

Pàg.: 7

			funcions al titular (P - 23)			
TOTAL	TITOL 3		01.PG.E0			10.847,87

OBRA 01 PRESSUPOST 24035.2-CONSULTORI
 CAPÍTOL PG INSTAL·LACIÓ ELÈCTRICA I FOTOVOLTAICA
 TITOL 3 Z0 SENYALITZACIÓ

NUM.	CODI	UA	DESCRIPCIÓ	PREU	AMIDAMENT	IMPORT
1	AG000A1	u	Senyalització instal·lació amb senyals triangulars d'instal·lació fotovoltaica o senyals de cablejat fotovoltaic CC sempre en tensió. inclou subministrament i col·locació (P - 5)	5,00	4,000	20,00
TOTAL	TITOL 3		01.PG.Z0			20,00

OBRA 01 PRESSUPOST 24035.2-CONSULTORI
 CAPÍTOL PP AUDIOVISUALS I COMUNICACIONS

NUM.	CODI	UA	DESCRIPCIÓ	PREU	AMIDAMENT	IMPORT
1	CABLEMODBUSR	m	Cablatge BUS 2 fils i malla. Aïllament de poliolefina i coberta de poliolefina, de baixa emissió de fums i opacitat reduïda, no propagador de la flama segons UNE-EN 60332-1-2. Inclou els connectors tipus RJ45 cat 7 en els extrems, certificats. Col·locat sota tub o canal. (P - 6)	3,32	23,000	76,36
2	EP43G411	u	Cable de xarxa de 4 parells, amb 2 connectors RJ45, categoria 7 F/FTP, fins a 0,5 m de llargària, col·locat (P - 29)	32,47	2,000	64,94
3	EP43G451	u	Cable de xarxa de 4 parells, amb 2 connectors RJ45, categoria 7 F/FTP, d'1,6 a 3,2 m de llargària, col·locat (P - 30)	42,12	0,000	0,00
4	EP434BA0	m	Cable per a transmissió de dades amb conductor de coure, de 4 parells, categoria 7 F/FTP, aïllament de poliolefina i coberta de poliolefina, de baixa emissió de fums i opacitat reduïda, no propagador de la flama segons UNE-EN 60332-1-2, col·locat sota tub o canal (P - 28)	1,89	7,000	13,23
5	PP4B-CTKN	u	Connector mascle tipus RJ-45 categoria 6 per a cable de parells, connectat al cable (P - 67)	3,08	4,000	12,32
6	EG6K1611	u	Kit de mecanismes 1 element, amb 1 presa RJ45, amb marc i bastidor, encastat (P - 21)	32,87	1,000	32,87
7	EG21281J	m	Tub rígid de PVC, de 25 mm de diàmetre nominal, aïllant i no propagador de la flama, amb una resistència a l'impacte de 2 J, resistència a compressió de 1250 N i una rigidesa dielèctrica de 2000 V, amb unió endollada i muntat superficialment (P - 12)	3,27	30,000	98,10
8	SMARTTV24	u	Smart TV 24". Samsung HD TV 42N4305 - Smart TV de 24", HDR, Ultra Clean View, PurColor, Micro Dimming Pro y Color Negro o similar. (P - 68)	431,62	1,000	431,62
9	KICOMMP01	u	Mini-Pc amb webserver instal·lat i sistema enviament dades a Sentilu (P - 32)	320,47	1,000	320,47
TOTAL	CAPÍTOL		01.PP			1.049,91

OBRA 01 PRESSUPOST 24035.2-CONSULTORI
 CAPÍTOL PY AJUTS PALETERIA

NUM.	CODI	UA	DESCRIPCIÓ	PREU	AMIDAMENT	IMPORT
1	EY0310A3	u	Forat amb equips per a tall/broca de diamant, de sostre o paret, de 1 a 20 cm de diàmetre i fins a 350 mm de fondària Inclou remat de guix o morter un cop passada la canalització (P - 31)	7,36	1,000	7,36

PRESSUPOST

*

Data: 10/06/24

Pàg.: 8

2	AG0000A1	h	ajusts paletaeria (P - 3)	43,76	2,000	87,52
3	E52211NN	u	Teulada de teula àrab o mixta mecànica de ceràmica o formigó, de 20-40 peces/m2, com a màxim, col·locada amb morter de ciment 1:8 La reparació de la coberta inclou retirada de teules trencades, la seva gestió de residus i la col·locació de nova teula (P - 7)	5,35	25,000	133,75
TOTAL			CAPÍTOL	01.PY		228,63

OBRA 01 PRESSUPOST 24035.2-CONSULTORI
CAPÍTOL PZ AUXILIARS

NUM.	CODI	UA	DESCRIPCIÓ	PREU	AMIDAMENT	IMPORT
1	PA00001	1	Formació de 3h al titular (P - 44)	60,00	1,000	60,00
2	PA00003	u	Programació de tots els elements del sistema (inversor, Meter, enviament dades a Sentilu...) (P - 45)	300,00	1,000	300,00
3	KLBTN004	u	Legalitzacions instal·lació fotovoltaica amb P<25Kw. Inclou: - Sol·licitud i Gestió CAU - Legalització de instal·lació de Baixa tensió a indústria. S'inclouen tots els documents i taxes necessaries. Projecte as built instal·lació elèctrica amb fitxes tècniques i certificats materials instal·lats, CIE, CFO electric, Declaració responsable i taxa 33,15e - RAC (registre autoconsum Catalunya) No inclou la tramitació del titular amb la comercialitzadora per modificar el contracte (P - 33)	1.065,81	1,000	1.065,81
TOTAL			CAPÍTOL	01.PZ		1.425,81

(*) BRANQUES INCOMPLETES

V.6. RESUM DEL PRESSUPOST

RESUM DE PRESSUPOST

Data: 10/06/24

Pàg.:

1

NIVELL 2: CAPÍTOL			Import
Capítol	01.P0	Control Qualitat	45,00
Capítol	01.P1	Treballs previs, Seguretat i Salut	3.155,40
Capítol	01.P2	Demolicions, enderrocs, terres i residus	6,56
Capítol	01.P4	Estructura	35,07
Capítol	01.P5	Cobertes	129,60
Capítol	01.P6	Tancaments	319,55
Capítol	01.P8	Revestiments	403,21
Capítol	01.P9	ferms i paviments	30,62
Capítol	01.PA	Tancaments i divisories practicables	950,00
Capítol	01.PG	Instal·lació elèctrica i fotovoltaica	14.004,16
Capítol	01.PP	Audiovisuals i comunicacions	1.049,91
Capítol	01.PY	Ajuts paletaeria	228,63
Capítol	01.PZ	Auxiliars	1.425,81
Obra	01	Pressupost 24035.2-Consultori	21.783,52
			21.783,52

NIVELL 1: OBRA			Import
Obra	01	Pressupost 24035.2-Consultori	21.783,52
			21.783,52

V.7. ÚLTIM FULL

PRESSUPOST D'EXECUCIÓ PER CONTRACTE

Pag. 1

PRESSUPOST D'EXECUCIÓ MATERIAL.....	21.783,52
13 % Despeses Generals SOBRE 21.783,52.....	2.831,86
6 % Benefici Industrial SOBRE 21.783,52.....	1.307,01
	<hr/>
Subtotal	25.922,39
21 % IVA SOBRE 25.922,39.....	5.443,70
	<hr/>
TOTAL PRESSUPOST PER CONTRACTE	€ 31.366,09

Aquest pressupost d'execució per contracte puja a la quantitat de:
(TRENTA-UN MIL TRES-CENTS SEIXANTA-SIS EUROS AMB NOU CÈNTIMS)

Es signa aquest document a Jorba el 5 de juny del 2024

La propietat

El Enginyer Tècnic Industrial

VI. ANNEXES AL PROJECTE

VI.1. CÀLCUL ESTRUCTURAL FOTOVOLTAICA



| Connecting Strength

Informe Base K2

Escola

Fecha de instalación prevista	11/07/2024
dirección del proyecto	Carrer de les Eres, 17, 08719 Jorba, Barcelona, España
Cliente	Ajuntament Jorba
Compañía	Jordi Corominas
Autor	Marc Pujol
Fecha de emisión y versión	08/06/2024 K2 Base Versión 3.1.131.1



Contenido

Resumen del proyecto	4
Tejado 1	6
Plan de montaje	8
Resultados	11
Informe de análisis estructural	14
Lista de artículos	19

Sobre nosotros

K2 Systems. Sistema de montaje innovador de un equipo fuerte.

Desde 2004, desarrollamos soluciones de sistemas de montaje pioneras y altamente funcionales para instalaciones fotovoltaicas en todo el mundo. Nuestros sistemas están diseñados en nuestro propio departamento de desarrollo de productos, donde continuamente optimizamos y adaptamos los sistemas de montaje al mercado en constante cambio.

Un equipo conocedor y amigable

Al igual que un equipo de montañismo, K2 Systems se basa en la confianza mutua. Esto se aplica tanto a nuestro servicio al cliente como dentro de la propia empresa, porque creemos que una asociación de confianza conduce a proyectos fotovoltaicos exitosos.

Nuestros empleados se centran totalmente en las necesidades y deseos de nuestros clientes. Esto es así en todos los departamentos de la empresa.

10 ubicaciones y red de ventas en todo el mundo

En nuestro equipo internacional, todos trabajan juntos para brindar a los clientes un servicio competente, completo y totalmente personalizado.

Esto es especialmente cierto en la capacitación constante que reciben nuestros empleados con respecto a la optimización del producto, el control de calidad o las innovaciones en las técnicas de construcción.

Gestión de calidad y certificados

K2 Systems es sinónimo de uniones seguras, máxima calidad y componentes personalizados y de precisión. Nuestros clientes y socios comerciales aprecian profundamente todos estos factores. Tres autoridades independientes han probado, confirmado y certificado nuestras habilidades y componentes. Las autoridades externas no son las únicas que han puesto a prueba a K2 Systems. Nuestro control de calidad interno garantiza que todos nuestros productos se someten a un proceso de revisión constante.

Todas estas medidas garantizan los extraordinarios estándares de calidad que ejemplifican los productos de K2 Systems, y que mantenemos a través de prácticas en gran medida exclusivas "Made in Germany" o "Made in Europe".



Garantía del producto

K2 Systems ofrece una garantía de producto de 12 años en todos los productos de su gama integrada. El uso de materiales de alta calidad y una inspección de calidad de tres niveles garantizan estos estándares.


En una palabra

Como especialistas en techos, ofrecemos soluciones efectivas y económicas para techos en todo el mundo y brindamos soporte profesional, rápido y confiable para nuestros clientes en la industria solar.

El informe estático no incluye la verificación del módulo ni del edificio.

Resumen del proyecto

Tejados

Tejado	Sistema	Módulo	Altura	Número de piezas	Rendimiento global
Tejado 1  Techo corrugado	SolidRail	JKM-440N-54HL4R-B Tiger Neo N-Type Black 1.762×1.134×30 mm 440 Wp	9,00 m	35	15.4 kWp
Total				35	15,40 kWp

Información del proyecto

Dirección	Carrer de les Eres, 17, 08719 Jorba, Barcelona, España
Fecha de instalación prevista	11/07/2024
Cliente	Ajuntament Jorba
Autor	Marc Pujol

Cargar ajustes

Código de Diseño	UNE EN
Categoría de daños	CC3
Vida útil	25 años
Categoría de terreno	III - Pueblos, periferias, zonas boscosas
Entorno	Terreno ordinario
Zona de carga de viento	C
Zona de carga de nieve	2
Carga de nieve en suelo	0,59 kN/m ²

Valores materiales

Aluminio EM-AW 6063 (EP, ET, ER/B) T66

módulo elástico	$E = 70.000 \text{ N/mm}^2$
Módulo de corte	$G = 26.923 \text{ N/mm}^2$
Densidad	$g = 2.700 \text{ kg/m}^3$
Coefficiente térmico	$\alpha_T = 2.3e^{-5}$
Fuerza de cedencia	$f_{o,k} = 200 \text{ N/mm}^2$
Fuerza final	$f_{u,k} = 245 \text{ N/mm}^2$



EL PROYECTO ESTÁ VERIFICADO.

El sistema de montaje elegido se puede construir según lo planeado. Gracias por elegir un sistema de montaje K2.

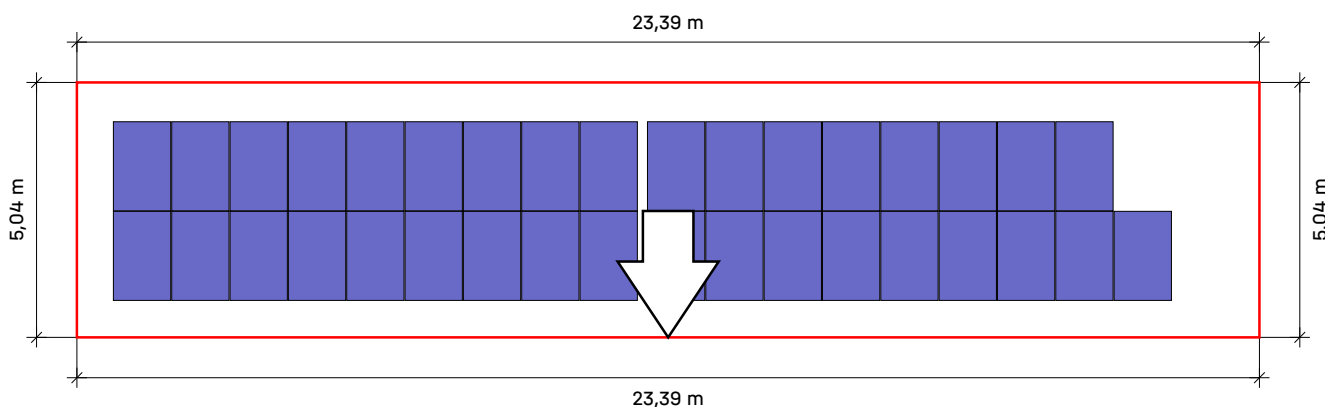
Escola



Información del proyecto

Dirección	Carrer de les Eres, 17, 08719 Jorba, Barcelona, España
Fecha de instalación prevista	11/07/2024
Cliente	Ajuntament Jorba
Autor	Marc Pujol

Tejados | Tejado 1



Tejado	Sistema	Módulo	Altura	Número de piezas	Rendimiento global
Tejado 1 Techo corrugado	SolidRail	JKM-440N-54HL4R-B Tiger Neo N-Type Black 1.762×1.134×30 mm 440 Wp	9,00 m	35	15.4 kWp



Tejados | Tejado 1 | Plan de montaje

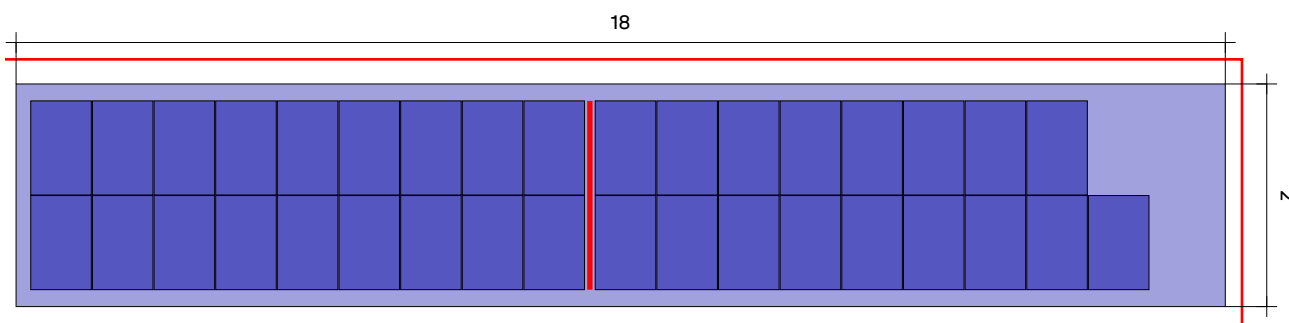
Guía de base

Tipo	Guías completas		Corte de la guía		
	Longitud total	Cantidad 4,40 m	Parte del ferrocarril / Resto	Longitud	Resto
3*A	10,486 m	2*4,40 m	4,400	1,686 de 4,400	<u>2,704</u>
3*B	10,486 m	2*4,40 m	<u>2,704</u>	1,686 de 2,704	<u>1,008</u>
2*C	9,332 m	2*4,40 m	<u>1,008</u>	1,000 de 1,008	0,000

1 cm se considera "perdido" por cada corte.

Los números rojos son rieles sobrantes que ya no se utilizarán

Tejados | Tejado 1 | Campo de módulos 1



Tejado ① Campo de módulos ①

Sistema de montaje

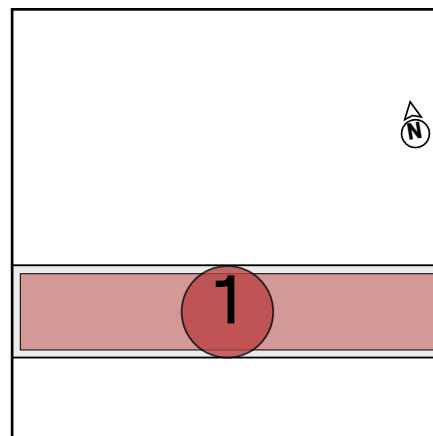
[SolidRail](#)

Módulo

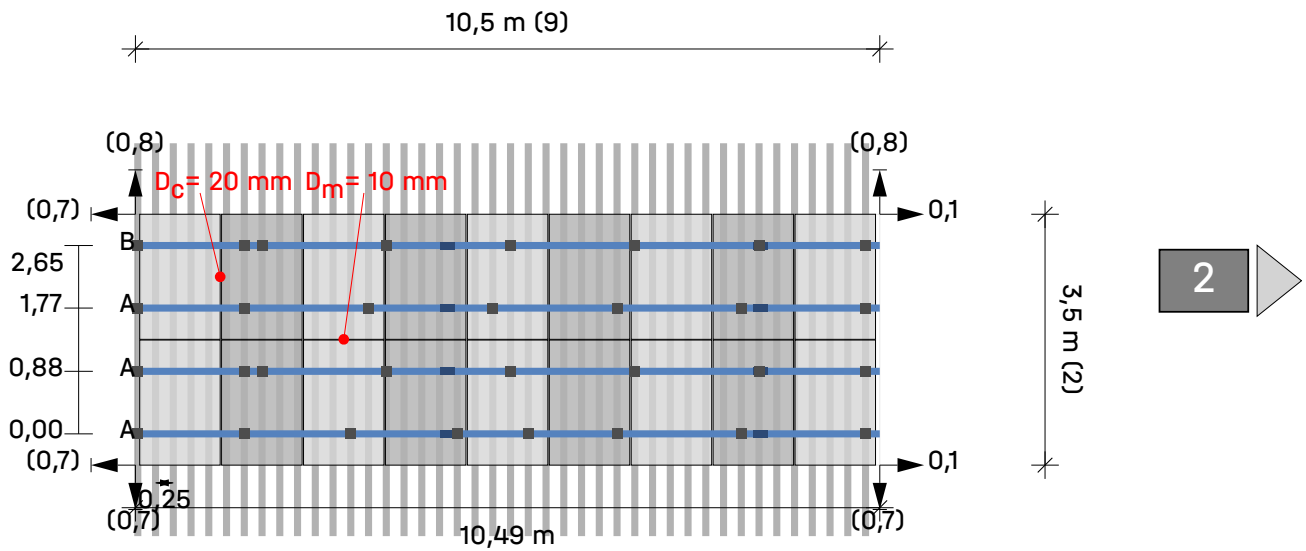
35(15.4 kWp) x
JKM-440N-54HL4R-B Tiger
Neo N-Type Black

Distancia entre filas

1,77 m



Tejados | Tejado 1 | Campo de módulos 1 | Bloques de

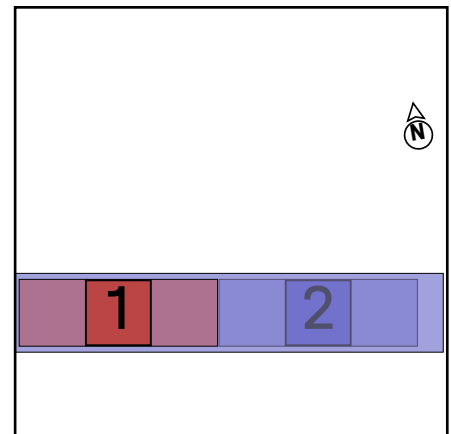


Tejado ① Campo de módulos ① Campo de módulos 1

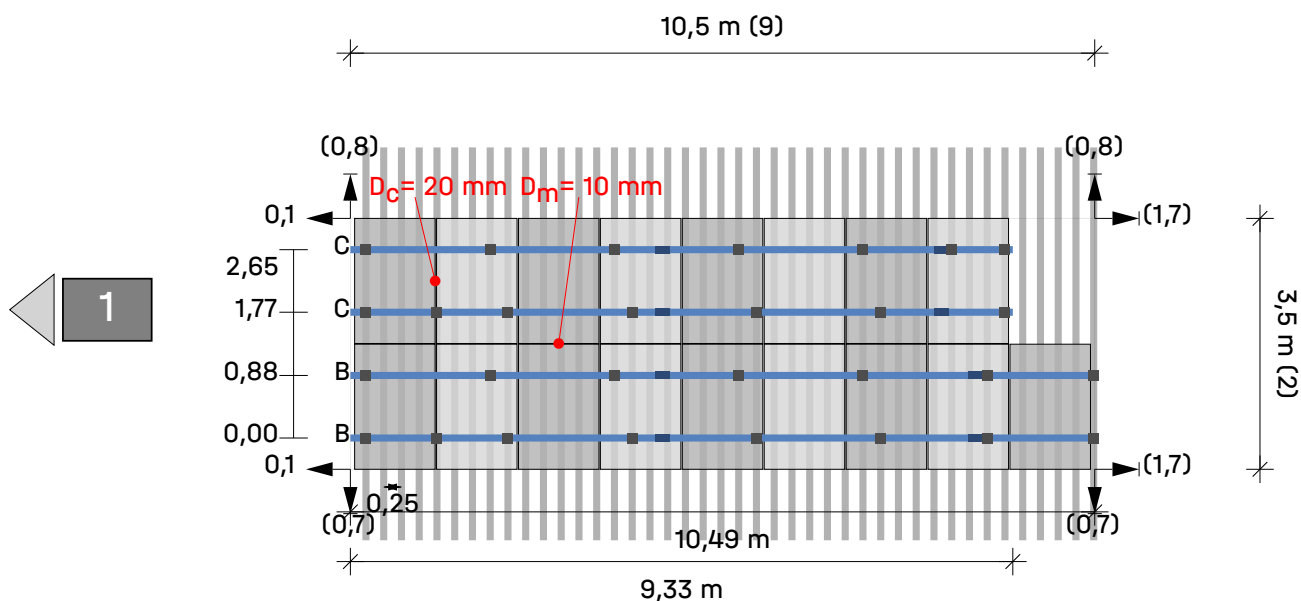
Módulos 9 × 2 = 18

Leyenda

- ◀■ Indicador de bloque siguiente
- Fijación
- Carril de montaje: K2 SolidRail Light 37
- Dist. al borde del techo [m]
- Dist. al bloque/matriz del módulo vecino [m]
- D_c Distancia de sujeción entre módulos
- D_m Distancia entre módulos



Tejados | Tejado 1 | Campo de módulos 1 | Bloques de

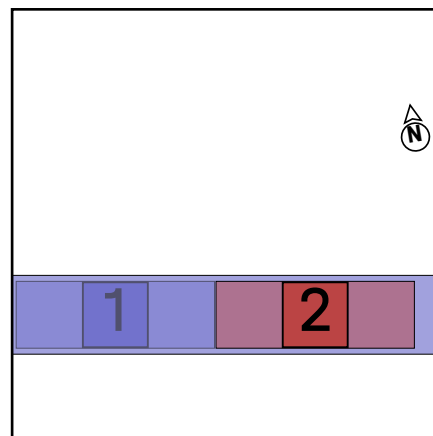


Tejado ① Campo de módulos ① Campo de módulos 2

Módulos (9 × 2) - 1 = 17

Leyenda

- ◀■ Indicador de bloque siguiente
- Fijación
- Carril de montaje: K2 SolidRail Light 37
- | Distancia al borde del techo [m]
- | Dist. al bloque/matriz del módulo vecino [m]
- D_c Distancia de sujeción entre módulos
- D_m Distancia entre módulos



Resultados | Tejado 1

Tejado	Sistema	Módulo	Altura	Número de piezas	Rendimiento global
Tejado 1 Techo corrugado	SolidRail	JKM-440N-54HL4R-B Tiger Neo N-Type Black 1.762×1.134×30 mm 440 Wp	9,00 m	35	15.4 kWp

Módulo

Nombre	JKM-440N-54HL4R-B Tiger Neo N-Type Black
Fabricante	JinkoSolar Holding Co. Ltd.
Rendimiento	440 Wp
Dimensiones	1.762×1.134×30 mm
Peso	22,0 kg

Componentes

Fijación	HangerBolt Set M10×200
Guías de base	K2 SolidRail Light 37
Profundidad de atornillado	50,00 mm
L2 (placa adaptadora de altura)	28,00 mm
Adaptador de riel tipo	Placa adaptadora
Dirección placa adaptadora	subiendo

Cargas en los módulos (dimensionamiento de módulos)

Zona	A-TrA [m ²]	Verificación de seguridad estructural [Pa]				Verificación de idoneidad de uso [Pa]			
		Presión ⊥	Presión	Elevación ⊥	Elevación	Presión ⊥	Presión	Elevación ⊥	Elevación
Area de campo	2,00	980,0	172,1	-1.228,1	24,2	606,3	106,7	-695,3	24,2
Borde cumbre	2,00	980,0	172,1	-1.251,9	24,2	606,3	106,7	-709,8	24,2
Saliente del tejado	2,00	980,0	172,1	-2.221,7	24,2	606,3	106,7	-1.297,5	24,2
Zona de esquina (canalón)	2,00	980,0	172,1	-2.373,5	24,2	606,3	106,7	-1.389,5	24,2
Canalón	2,00	980,0	172,1	-1.812,6	24,2	606,3	106,7	-1.049,6	24,2



Resultados | Tejado 1

Resultado de la utilización

No. Campo de módulos	Zonas del tejado	Capacidad de carga			IdoU Pr f[%]	Distancias		Valores máximos	
		Pr σ[%]	CL σ[%]	Fst F[%]		Fst [m]	BR [m]	CL L _{max} [m]	Fst D _{max} [m]
1	Area de campo	71,8	5,7	73,6	74,9	1,750	---	0,522	1,881
1	Borde cumbre	71,8	5,7	73,6	74,9	1,750	---	0,522	1,881
1	Saliente del tejado	77,3	0,0	79,2	60,2	1,500	---	0,482	1,703
1	Zona de esquina (canalón)	84,9	0,0	87,0	66,5	1,500	---	0,469	1,628
1	Canalón	75,8	6,0	73,6	78,4	1,750	---	0,515	1,860

- Pr **Perfil**
- Fst **Fijación**
- σ **Tensión**
- f **Flexión**
- F **Fuerza**
- CL/L_{max} **Longitud máxima del voladizo**
- Fst D_{max} **Distancia máxima entre anclajes**
- BR **Guía base**
- Usab. **Idoneidad de uso**
- CL **Voladizo**



Resultados | Tejado 1

Notas

- La estructura fue verificada estáticamente de acuerdo con el Eurocódigo 9: Diseño de estructuras de aluminio (prEN 1999-1-1:2021) y ofrece suficiente capacidad de carga y estabilidad para las cargas especificadas en el capítulo 'Acciones máximas sobre los componentes'.
- El factor de ajuste para la carga de viento con respecto al período de vida útil, f_W , es según DIN EN 1991-1-4/ NA, NDP para 4,2 (2P) nota 5, tabla 3
- El factor de ajuste para la carga de nieve con respecto al período de vida útil, f_S , es según DIN EN 1991-1-3/anexo D, tabla 4
- Los pernos de suspensión o los sujetadores solares deben colocarse encima o debajo de las barras transversales y no deben atornillarse a través de los listones.
- La distancia especificada de los pernos de suspensión tiene en cuenta la separación del talón o eje, pero no la posición de la viga en relación con los talones o ejes.
- Debe garantizarse que haya suficiente material de viga en los puntos de fijación (si es necesario, amplíe las vigas con las medidas adecuadas).
- Los pernos de suspensión o los sujetadores solares solo se pueden instalar en las posiciones de las corrugaciones altas o crestas onduladas. No en los flancos de las crestas / olas y no en depresión / valles.
- Para garantizar la estanqueidad, es absolutamente necesario seguir las instrucciones de las instrucciones de montaje.
- Las normas de diseño corresponden a los fundamentos del diseño estructural: UNE-EN 1990:2010.
- Las cargas de nieve se determinan de acuerdo con la norma LST EN 1991-1-3: 2012.
- Las cargas de viento se determinan de acuerdo con la norma LST EN 1991-1-4: 2012.
- La vida útil fue determinada conforme a la norma DIN EN 1991: Acciones en estructuras, cargas de nieve, y la norma DIN EN 1991: Acciones en estructuras, acciones de viento.
- La categoría de daños fue determinada conforme a la norma DIN EN 1990: Bases del diseño estructural.
- Los datos y resultados tienen que ser verificados in situ en cuanto a las condiciones y comprobados por una persona con la cualificación técnica suficiente. Por favor, tenga en cuenta nuestras <http://k2-systems.com/es/base-cgu> condiciones generales de uso (CGU) disponibles, especialmente el Art. 2 ("Condiciones técnicas y profesionales en las instalaciones del cliente"), Art. 7 ("Exclusión de garantías") y Art. 8 ("Exclusión de responsabilidad").

Informe de análisis estructural | Tejado 1

Información general

Nombre	Escola
Sistema de montaje	SolidRail
Autor	Marc Pujol

Información sobre la ubicación

Dirección	Carrer de les Eres, 17, 08719 Jorba, Barcelona, España
Elevación de terreno	386,48 m

Información del techo

Altura de edificio	9,00 m
Tipo de tejado	Tejado a dos aguas
Pendiente de la cubierta	11°
Cubierta	Techo corrugado
Distancia mínima al borde	0,00 m
Distancia de ondulados	250,0 mm
Altura del ondulado	51,0 mm
Material de cabrios	Madera
Anchura de viga	200,0 mm
Altura de viga	200,0 mm
Distancia entre vigas	0,25 m
Poner cabrios de borde izquierdo	No
Distancia entre vigas a la izquierda	195,0 mm
Poner cabrios de borde derecho	No
Distancia entre vigas a la derecha	195,0 mm
Distancia entre listones	500,0 mm
altura de las listones	45,0 mm

Cargas

Código de Diseño	UNE EN
Categoría de daños	CC3
Vida útil	25 años
Categoría de terreno	III - Pueblos, periferias, zonas boscosas

Carga de viento

Zona de carga de viento	loads_WindLoadZoneES_wzES_3
Presión de velocidad, 50	$q_{p,50} = 0,863 \text{ kN/m}^2$
Factor de ajuste de la vida útil	$f_w = 0,921$
Presión de velocidad, 25	$q_{p,25} = 0,794 \text{ kN/m}^2$

Informe de análisis estructural | Tejado 1

Zonas del tejado

Zona	Superficie de carga [m ²]	$C_{pe} \bar{\alpha}_{NaN}$	$C_{pe} \bar{\alpha}_{NaN}$	Presión del viento [kN/m ²]	Succión viento [kN/m ²]
Area de campo	10,00	0,120	-0,640	0,095	-0,508
Borde cumbre	10,00	0,120	-0,840	0,095	-0,667
Saliente del tejado	10,00	0,120	-1,300	0,095	-1,033
Zona de esquina (canalón)	10,00	0,120	-1,420	0,095	-1,128
Canalón	10,00	0,120	-0,960	0,095	-0,763

Carga de nieve

Zona de carga de nieve	2
Entorno	Terreno ordinario
Rejilla de nieve	No
Carga de nieve en suelo	$s_k = 0,593 \text{ kN/m}^2$
Coeficiente de forma para nieve	$\mu_i = 0,800$
Factor de inclinación del tejado	$d_i = 0,982$
Carga de nieve en el tejado, 50	$s_{i,50} = 0,466 \text{ kN/m}^2$
Factor de ajuste de la vida útil	$f_s = 0,929$
Carga de nieve en el tejado, 25	$s_{i,25} = 0,433 \text{ kN/m}^2$

Carga neta

Peso del módulo	$G_M = 22,0 \text{ kg}$
Peso del sistema de montaje por módulo	$= 3,8 \text{ kg}$
Superficie de módulo	$A_M = 2,00 \text{ m}^2$
Peso muerto del módulo por m ²	$= 11,01 \text{ kg/m}^2$
Peso propio del sistema de montaje por m ²	$= 1,90 \text{ kg/m}^2$
Carga muerta total (sin lastre) por m ²	$= 0,13 \text{ kN/m}^2$

Informe de análisis estructural | Tejado 1

Combinaciones de carga

Capacidad de carga

Coeficiente parcial de seguridad para carga permanente desfavorable (STR)	$\gamma_{G,sup}$	= 1,35
Coeficiente parcial de seguridad para carga permanente favorable (STR)	$\gamma_{G,inf}$	= 1,00
Coeficiente parcial de seguridad para carga permanente desestabilizadora (EQU)	$\gamma_{G,dst}$	= 1,10
Coeficiente parcial de seguridad para carga permanente estabilizadora (EQU)	$\gamma_{G,stab}$	= 0,90
Coeficiente parcial de seguridad para n cargas variables	γ_Q	= 1,50
Coeficiente de combinación para viento	$\psi_{0,W}$	= 0,60
Coeficiente de combinación para viento (otras acciones variables)	$\psi_{1,W}$	= 0,20
Coeficiente de combinación para nieve	$\psi_{0,S}$	= 0,50
Factor de importancia permanente	$K_{Fl,G}$	= 1,10
Factor de importancia variable	$K_{Fl,Q}$	= 1,10
Peso muerto característico	G_k	
Carga de nieve característica en el techo	$S_{i,n}$	
Carga de viento característica	W_k	

Combinación de caso de carga 01	LCC 01_uls	= $\gamma_{G,sup} * K_{Fl,G} * G_k + \gamma_Q * K_{Fl,Q} * S_{i,n}$
Combinación de caso de carga 02	LCC 02_uls	= $\gamma_{G,sup} * K_{Fl,G} * G_k + \gamma_Q * K_{Fl,Q} * W_{k,Pressure}$
Combinación de caso de carga 03	LCC 03_uls	= $\gamma_{G,sup} * K_{Fl,G} * G_k + \gamma_Q * K_{Fl,Q} * (W_{k,Pressure} + \psi_{0,S} * S_{i,n})$
Combinación de caso de carga 04	LCC 04_uls	= $\gamma_{G,sup} * K_{Fl,G} * G_k + \gamma_Q * K_{Fl,Q} * (S_{i,n} + \psi_{0,W} * W_{k,Pressure})$
Combinación de caso de carga 06	LCC 06_uls	= $\gamma_{G,inf} * G_k + \gamma_Q * K_{Fl,Q} * W_{k,Suction}$

Idoneidad de uso

Coeficiente de combinación para viento	$\psi_{0,w}$	= 0,60
Coeficiente de combinación para nieve	$\psi_{0,S}$	= 0,50
Combinación de caso de carga 01	LCC 01_sls	= $G_k + S_{i,n}$
Combinación de caso de carga 02	LCC 02_sls	= $G_k + W_{k,Pressure}$
Combinación de caso de carga 03	LCC 03_sls	= $G_k + W_{k,Pressure} + \psi_{0,S} * S_{i,n}$
Combinación de caso de carga 04	LCC 04_sls	= $G_k + S_{i,n} + \psi_{0,W} * W_{k,Pressure}$
Combinación de caso de carga 06	LCC 06_sls	= $G_k + W_{k,Suction}$

Informe de análisis estructural | Tejado 1

Carga máxima sobre los módulos (Dimensionado del sistema de montaje)

Zona	A-TrA [m ²]	Verificación de seguridad estructural [kN/m ²]				Verificación de idoneidad de uso [kN/m ²]			
		Presión ⊥	Presión	Elevación ⊥	Elevación	Presión ⊥	Presión	Elevación ⊥	Elevación
Area de campo	10,00	0,980	0,172	-0,715	0,024	0,606	0,107	-0,384	0,024
Borde cumbre	10,00	0,980	0,172	-0,977	0,024	0,606	0,107	-0,543	0,024
Saliente del tejado	10,00	0,980	0,172	-1,580	0,024	0,606	0,107	-0,909	0,024
Zona de esquina (canalón)	10,00	0,980	0,172	-1,737	0,024	0,606	0,107	-1,004	0,024
Canalón	10,00	0,980	0,172	-1,134	0,024	0,606	0,107	-0,638	0,024

Acciones máximas por fijación

Zona	A-TrA [m ²]	Verificación de seguridad estructural [kN]				Verificación de idoneidad de uso [kN]			
		Presión ⊥	Presión	Elevación ⊥	Elevación	Presión ⊥	Presión	Elevación ⊥	Elevación
Area de campo	10,00	1,662	0,292	-1,212	0,041	1,028	0,181	-0,652	0,041
Borde cumbre	10,00	1,662	0,292	-1,657	0,041	1,028	0,181	-0,921	0,041
Saliente del tejado	10,00	1,425	0,250	-2,297	0,035	0,881	0,155	-1,321	0,035
Zona de esquina (canalón)	10,00	1,425	0,250	-2,525	0,035	0,881	0,155	-1,459	0,035
Canalón	10,00	1,662	0,292	-1,923	0,041	1,028	0,181	-1,083	0,041

Valores de resistencia de los componentes

Guía de base

Guía de base	A [cm ²]	I _y [cm ⁴]	I _z [cm ⁴]	W _y [cm ³]	W _z [cm ³]
K2 SolidRail Light 37	3,150	4,36	6,98	2,25	3,54

Fijación

Fijación	R _{D, Elevación, Perpendicular} [kN]	R _{D, Presión, Perpendicular} [kN]	R _{D, Presión, Paralelo} [kN]
HangerBolt Set M10×200	2,90	2,26	0,35



Informe de análisis estructural | Tejado 1

Resultado de la utilización

No. Campo de módulos	Zonas del tejado	Capacidad de carga			IdoU	Distancias		Valores máximos	
		Pr σ [%]	CL σ [%]	Fst F[%]	Pr f[%]	Fst [m]	BR [m]	CL L_{max} [m]	Fst D_{max} [m]
1	Area de campo	71,8	5,7	73,6	74,9	1,750	---	0,522	1,881
1	Borde cumbrera	71,8	5,7	73,6	74,9	1,750	---	0,522	1,881
1	Saliente del tejado	77,3	0,0	79,2	60,2	1,500	---	0,482	1,703
1	Zona de esquina (canalón)	84,9	0,0	87,0	66,5	1,500	---	0,469	1,628
1	Canalón	75,8	6,0	73,6	78,4	1,750	---	0,515	1,860

Pr	Perfil	Fst D_{max}	Distancia máxima entre anclajes
Fst	Fijación	BR	Guía base
σ	Tensión	Usab.	Idoneidad de uso
f	Flexión	CL	Voladizo
F	Fuerza		
CL/ L_{max}	Longitud máxima del voladizo		



Lista de artículos

Posición	No. de artículo	Descripción del artículo	Cantidad	Peso
1	2002589	OneEnd Black Set 30-42	16	1,4 kg
2	2000121	HangerBolt Set M10×200	60	11,8 kg
3	1000041	T-Bolt 28/15 M10×30	60	1,4 kg
4	1000042	Hexagon flange nut M10	60	0,7 kg
5	2003072	OneMid Black Set 30-42	62	4,9 kg
6	1004765	SolidRail Light End Cap	16	0,1 kg
7	2002870	K2 Solar Cable Manager	35	0,1 kg
8	2003233	SolidRail Light; 4.40 m	19	70,9 kg
9	1004107	SolidRail UltraLight+Light RailConnector Set	16	3,6 kg
Total				94,9 kg



Gracias por elegir un sistema de montaje K2.

Los sistemas de K2 Systems son rápidos y fáciles de instalar. Esperamos que estas instrucciones le hayan servido de ayuda. Póngase en contacto con nosotros si tiene alguna pregunta o sugerencia de mejora.

Nuestros datos de contacto:

k2-systems.com/en/contact

Se aplican nuestras Condiciones Generales de Contratación. Consulte k2-systems.com

K2 Systems GmbH

Haldenstraße 1
71272 Renningen
Germany

+49 (0)7159 42059-0

+49 (0)7159 42059-177

info@k2-systems.com

www.k2-systems.com

VI.2. FITXES TÈCNIQUES DELS MATERIALS

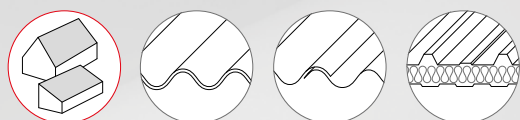
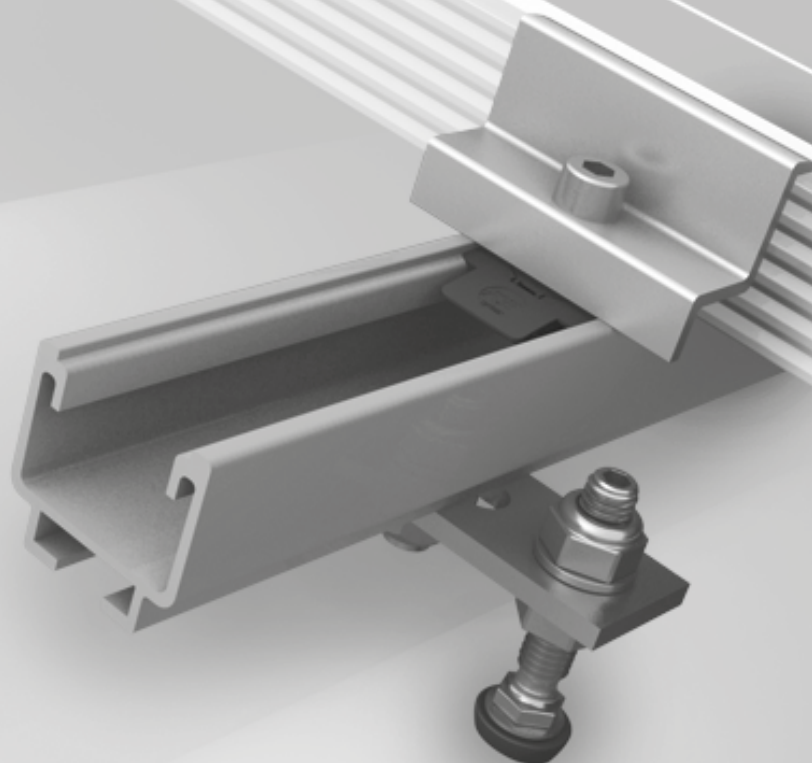
VI.2.1 Dades tècniques estructura

We support PV systems



SolidRail System Solarfasteners

ASSEMBLY INSTRUCTIONS



Content

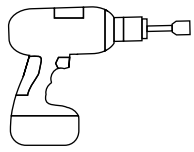
/ Tools overview	3
/ General safety information	4
/ The following guidelines apply	5
/ Components	6
/ Assembly	9
/ Notes	17

Quality tested – several certifications

K2 Systems stands for secure connections, highest quality and precision. Our customers and business partners have known that for a long time. Independent institutes have tested, confirmed and certified our capabilities and components.

Please find our quality and product certificates under:
www.k2-systems.com/en/technical-information

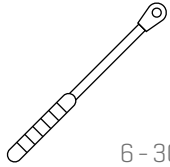
Tools overview



5 mm



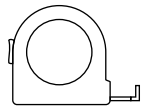
6 mm



6 - 30 Nm
[4,5 - 22,2 lb-ft]



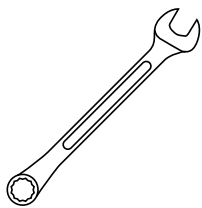
6 mm



≥ 3,0 m



≥ 6,0 m



15 mm

Digital Toolbox



Do you already know our digital services? Use our K2 DocuApp now and record the first important data directly at the customer or project site. Simply transfer the data to our online planning software K2 Base. Here you can plan your project easily, safely and quickly. You receive a detailed project report with assembly plan and static report. The K2+ interface enables seamless project data transfer to the planning tools of other manufacturers. With the K2 DocuApp, project documentation is done quickly and easily - without annoying paperwork.

Get started and register now:

base.k2-systems.com →

docuapp.k2-systems.com →

General safety information

Please note that our general mounting instructions must be followed at all times and can be viewed online at www.k2-systems.com/en/technical-information.

- The equipment may only be installed and operated by qualified and adequately trained installers.
- Prior to installation, ensure that the product complies with on-site static loading requirements. For roof-mounted systems, the roof load-bearing capacity must always be checked.
- National and local building regulations and environmental requirements must be adhered to.
- Compliance with health and safety regulations, accident prevention guidelines and applicable standards is required.
 - Protective equipment such as safety helmet, boots and gloves must be worn.
 - Roofing works must be in accordance with roofing regulations utilising fall protection safeguards when eaves height exceeds 3 m.
 - At least two people must be present for the duration of the installation work in order to provide rapid assistance in the event of an emergency.
- K2 mounting systems are continuously developed and improved and the installation process may thereby change at any time. Prior to installation consult our website at www.k2-systems.com/en/technical-information for up-to-date instructions. We can send you the latest version on request.
- The assembly instructions of the module manufacturer must be adhered to.
- Equipotential bonding/grounding/earthing between individual parts is to be performed according to country specific standards, as well as national laws and regulations.
- At least one copy of the assembly instructions should be available on site throughout the duration of the installation.
- Failure to adhere to our general safety and assembly instructions and not using all system components, K2 is not liable for any resulting defects or damages. We do not accept liability for any damage resulting in the use of competitor's parts. Warranty is excluded in such cases.
- German law shall apply excluding the UN Convention on CISG. Place of venue is Stuttgart. Our General Terms of Business apply.
- If all safety instructions are adhered to and the system is correctly installed, there is a product warranty entitlement of 12 years! We strongly recommend reviewing our terms of guarantee, which can be viewed at www.k2-systems.com/en/technical-information We will also send this information on request.
- Dismantling of the system is performed in reverse order to the assembly.
- K2 stainless steel components are available in different corrosion resistance classes. Each structure or component must be carefully checked for possible corrosion exposure.

The following guidelines apply

The Solarfastener SolidRail system can be used without further testing by K2 systems in the following standard conditions. To calculate maximum distances between supports we recommend using our calculation tool K2Base. The system is also suitable for higher requirements. However, if a value exceeds the standard conditions, please contact K2 Systems.

Planning with K2 Base

We recommend our free online software K2 Base for the planning. In five steps, you can plan the right assembly system and get a construction recommendation, parts list and the structural analysis report. Simply register and start planning: base.k2-systems.com

Roof requirements

- Roof pitch of 5 - 75°

Structural requirements

- The static verification of components is automatically calculated for each location using our Base On planning software
- The sufficient holding force of the roof covering at the support or substructure must be ensured on site.

Important mounting instructions

- We recommend a thermal separation after maximum of 17.6 m.
- Do not use Middle and End Clamp set at rail joints. Distance to rail joint min. 20 mm.
- Minimum spacing of 50 mm from module edge to rail end.
- Tightening torque for all module clamps 16 Nm
- For manufacturer information regarding clamps see the manufacturing module data sheet.
- A module row spacing according to planning specification K2 System must be observed.
- The earthing must be provided by the customer and must be carried out according to the respective country-specific regulations.
- The solar fasteners are suitable for fastening on steel/aluminium and fibre-cement profiles.
- On-site general standards and regulations for lightning protection must be observed and consultation with a specialist to create a lightning protection concept is recommended (use lightning protection clamp if necessary)
- Please note the specified screw-in depth of the solar fasteners for wood substructure. You can find this in our Base Report under the heading Results. Only if the specified screw-in depth of the solar fasteners is adhered to can the corresponding values of the load-bearing capacity be fulfilled.

Components

Essential: The materials required



Solar fasteners with sealing shim for steel
No adapter plate; Material: stainless steel, EPDM

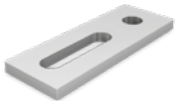
Article number
system-specific

Alternative: Solar fasteners for wood on request

Solar fasteners with calotte for steel
No adapter plate; Material: stainless steel, aluminium, EPDM

Article number
system-specific

Alternative: Solar fasteners for wood on request



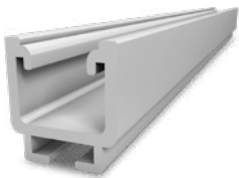
Aluminium adapter plate
Material: aluminium

Article number
system-specific



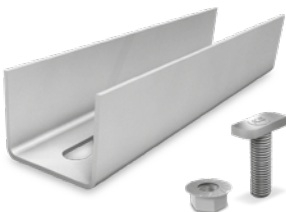
K2 Bridge
Material: aluminium

Article number
system-specific



MountingRail K2 SolidRail
UltraLight, Light, Medium or Alpin
Material: aluminium

Article number
system-specific



K2 SolidRail Connector Set
The set consists of:
/ 1 SolidRail Connector, aluminium EN AW-6063 T66
/ 2 T-Bolts M10x30 [1000041], stainless steel A2
/ 2 Locking nuts M10 [1000042], stainless steel A2

Article number
system-specific



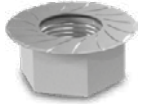
K2 EndCap SolidRail
Material: glass fibre reinforced polyamid

Article number
system-specific



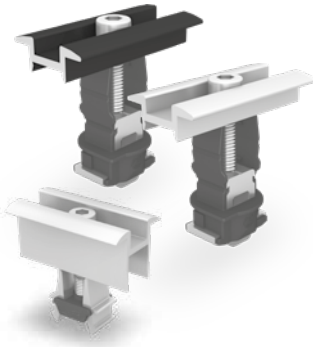
T-Bolt M10x25
Material: Stainless steel; Head 28/15

1000571



K2 Hexagon flange nut with serration M10
Material: Stainless steel, drive: 15 mm

1000042



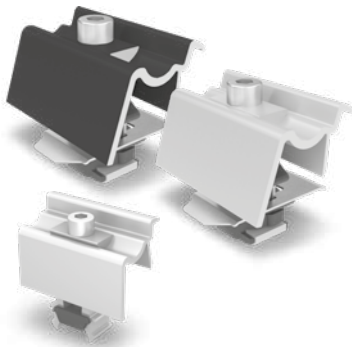
Module middle clamp

K2 Clamp MC silver/black
Clamping range: 25 - 40 mm

2004146 / 2004148

OneMid silver/black
Clamping range: 30 - 42 mm

2003071 / 2003072



Module end clamp

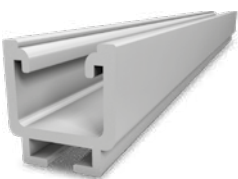
K2 Clamp EC Hybrid silver/black
Clamping range: 30 - 40 mm

2003451 / 2003452

OneEnd silver/black
Clamping range: 30 - 42 mm

2002514 / 2002589

Additional material for cross bracing (SolidRail)



MountingRail K2 SolidRail
UltraLight, Light, Medium or Alpin
Material: aluminium

Article number
system-specific



K2 Set Angle bracket

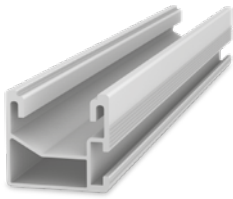
1004110

The set consists of:

- / 1 angle bracket, stainless steel
- / 1 T-bolt M10, stainless steel
- / 1 locking nut M10, stainless steel
- / 1 Bolt with serrated under head M8, stainless steel
- / 1 M K2 slot nut M8, stainless steel

Components

Additional material for cross bracing (SingleRail)

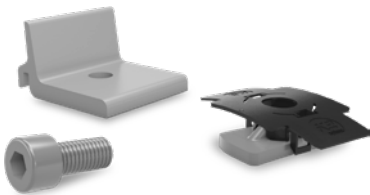


Mountingrail K2 SingleRail

Material: aluminium EN AW-6063 T66

Article number
system-specific

Alternative: Mountingrail K2 CrossRail
Material: aluminium EN AW-6063 T66



K2 Climber 36/50 Set

2003145

The set consisting of:

- / 1 Climber 36/50 Solo [2003213], aluminium EN AW-6063 T66
- / 1 bolt with serrated under head M8x20, stainless steel A2
- / 1 MK2 insert nut M8 [1001643], stainless steel and PA



K2 SingleRail Connector Set

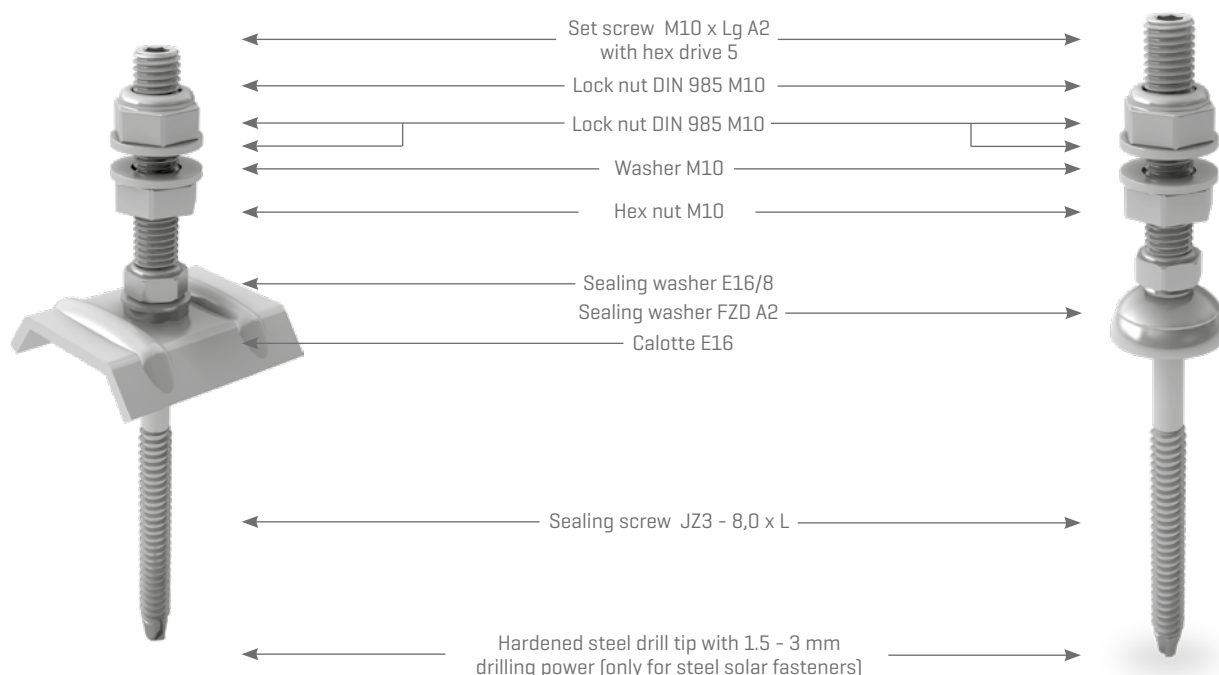
Article number
system-specific

The set consisting of:

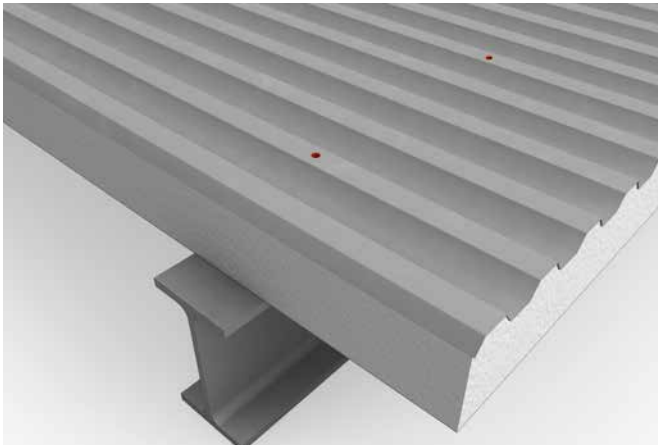
- / 1 SingleRail connector, aluminium EN AW-6063 T66
- / 4 T-Bolts M8x20 [1002387], stainless steel A2
- / 4 Locking nuts M8 [1000043], stainless steel A2

Description Solar fasteners

The Solar fasteners are available for different types of sub-structure materials [steel or wood]. The Solar fasteners have different threads in the sealing screw. The tightness of the roof covering is created through the use of calottes when fastening on steel / aluminium profiles and FZD seals on fiber cement profiles.



1a Pre-drilled hole steel/aluminium profile on steel substructure



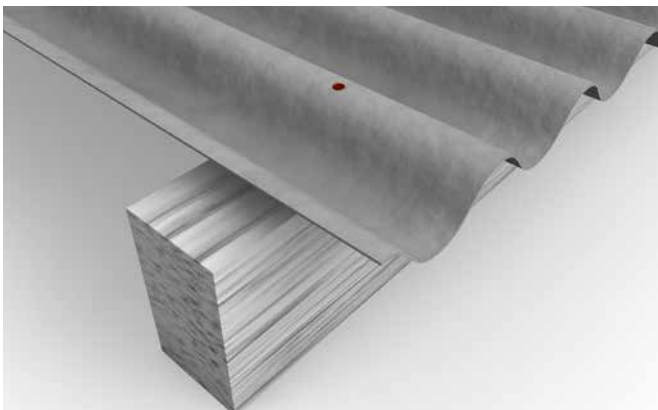
Measure the screw distances according to statics or K2 Base. Check position of purlins and pre-drill through the profile sheets into the purlins.

Attention: With a thickness of the steel substructure of up to 3 mm no pre-drilling is necessary! The solar fastener can be drilled, tapped and screwed in one operation using the hardened steel drill tip.

Metal profiles:

The pre-drilled hole diameter in the metal profiled sheet = the pre-drilled hole diameter in the substructure

1b Pre-drilled hole fibre cement profile on wood substrate



Measure the screw distances according to statics or K2 Base. Check position of purlins and pre-drill through the fibre cement profiles into the purlins.

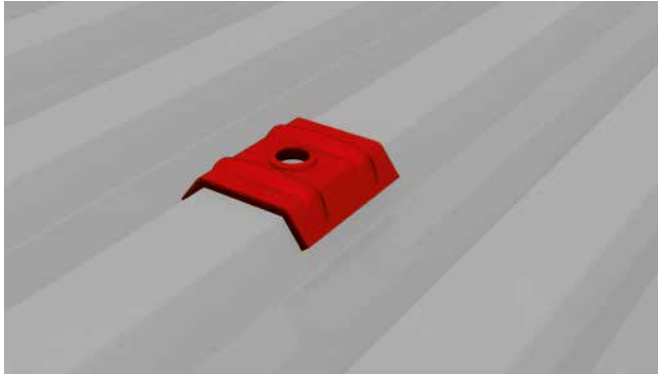
Fibre cement profiles: The pre-drilled hole diameter in the fibre cement profiles must always be greater than the diameter of the solar fasteners.

Table for drilling diameters

Material substructure	Steel					Wood	
Material thickness in mm	1,5 < 3,0	3,0 < 5,0	5,0 < 7,5	7,5 < 10	≥ 10		
	Pre-drilled hole diameter in mm for metal profile sheets + substructure						
Solar fasteners for steel Ø 8 mm	without pre-drilling	6,8 mm	7 mm	7,2 mm	7,4 mm		
Solar fasteners for wood Ø 8 mm						5,5 mm	5,5 mm
	Pre-drilled hole in mm for fibre cement profiles						
Solar fasteners for wood Ø 8 mm	In profile sheet					11 mm	11 mm
	In wood substrate					5,5 mm	5,5 mm

Assembly

2a Clean surface, lay calottes

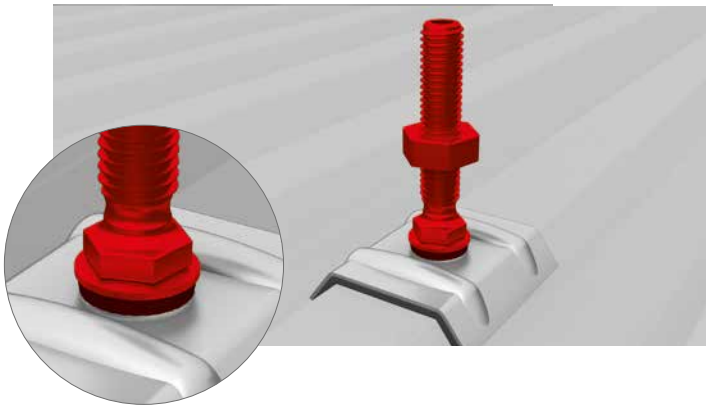


Before mounting the solar fasteners, remove any burr from the surface of the profile sheets.

In the case of solar fasteners for metal profile sheets, lay calotte over the drilled holes. [For solar fasteners for fibre cement profiles the seal is pre-assembled on the solar fastener]

Materials required for metal profile sheet: calotte

3a Screw solar fastener [Metal profiles]

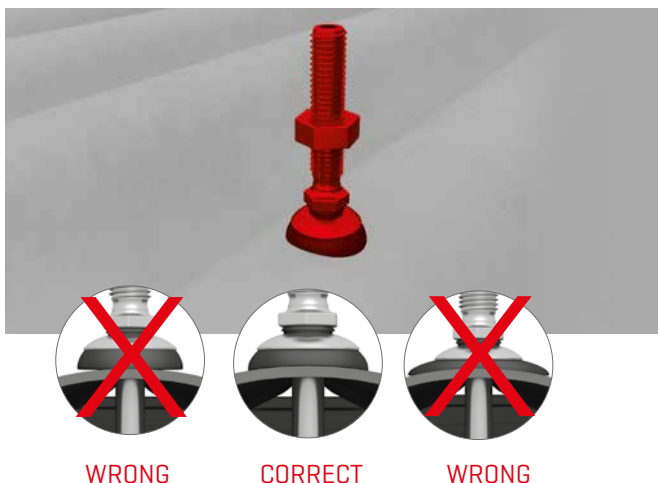


Insert the solar fastener into the pre-drilled hole through the calotte and screw in.

Additional information: Do not tighten the solar fastener with the torque, the seal must be slightly compressed and rest on the entire surface.

Materials required: Solar fastener

3b Screw Solar fastener [Fibre cement profile]



Additional information: Do not tighten the solar fastener with the torque, the seal must be slightly compressed and rest on the entire surface.

Materials required: Solar fastener

From this step the assembly is identical for the different roofing types

4 Adjust hex nut



Adjust nut in height according to direction of the module carrier rails.

Materials required: Hex nut, washer

5 Mount adapter plate



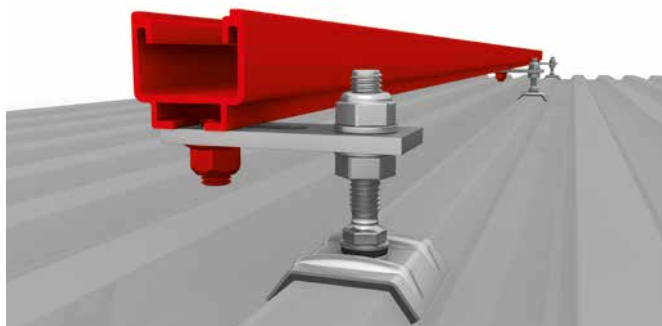
Place adapter plate, adjust and mount additional washer with locking nut.

The height of the adapter plate is determined by the two nuts. Secure solar fastener against turning with hex wrench. After correct setting of both nuts, lock and tighten.

Materials required: Adapter plate, washer, and self-locking nut

Assembly

6 Mounting rails and rail connectors



Ensure correct position of T-bolt. After inserting into the lower chamber of the rail, the T-bolt is turned 90 degrees counterclockwise. Lock the projected K2 module carrier rail Solid on the adapter plate with an M10 T-bolt and tighten. Tightening torque: 32 Nm



Lay Mounting Rail on joint with rail connector and connect with T bolts and self-locking nuts. The rail joint may not be in the range of the roof fastener. Tightening torque 35 Nm.

Materials required: K2 mounting rail Solid, T-Bolt M10x30, M10 self-locking nut, rail connector set

7 Mounting End Clamps



Fix the module in place at the end of a row with universal module end clamp OneEnd. Klick the Stance in the notches. Alternatively use the standard end clamp. Insert the MK2 nut into the mounting rail and turn clockwise by 90 °. Place clamps on the module frames and fix them. Never mount module end clamps directly on the rail joint or end of the rail! [Spacing: min. 50 mm from edge of module frame]. Pay attention to the mounting instructions by module manufacturer!

Tightening torque 16 Nm.

Materials required: OneEnd

8 Attach module gaps



Use two universal module middle clamp OneMid between two modules. Click the Stance in the notches. Place clamps on the module frames and fix them. Tightening torque 16 Nm.

Materials required: OneMid



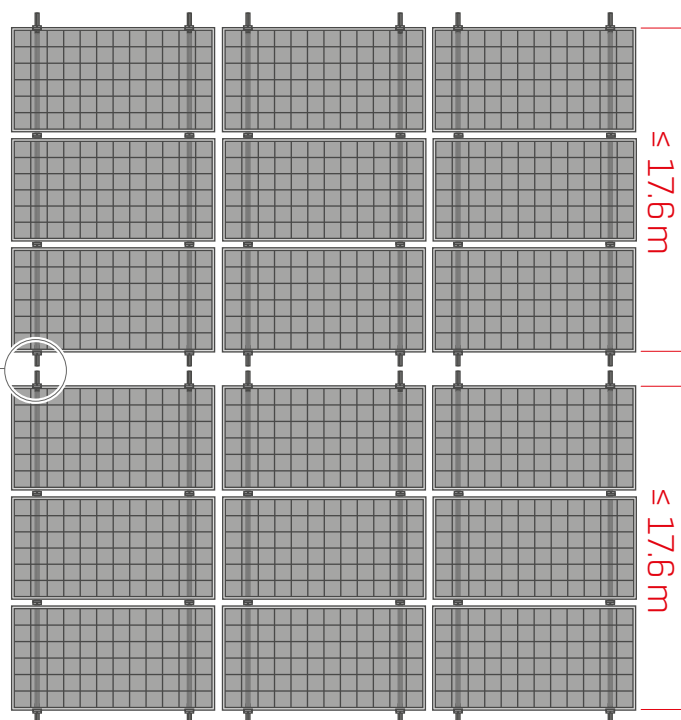
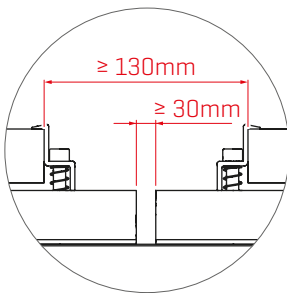
Attaching with XS Middle Clamp

Use two XS Middle Clamps between two modules, which must also be screwed with the DIN 912 M8 screws in the slot nuts.

Tightening torque 16 Nm.

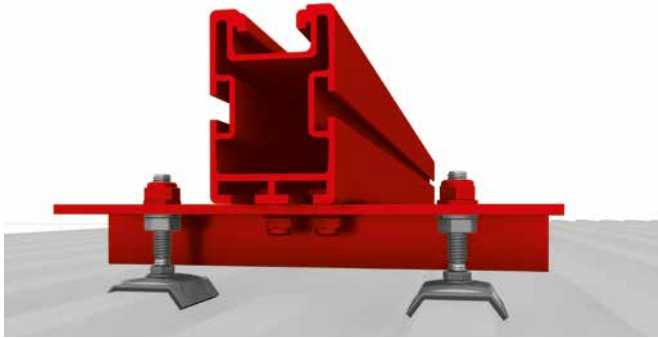
Materials required: Module middle clamp XS Set

9 Thermal separation



Alternative system assembly with K2 Bridge

1 Mount K2 Bridge

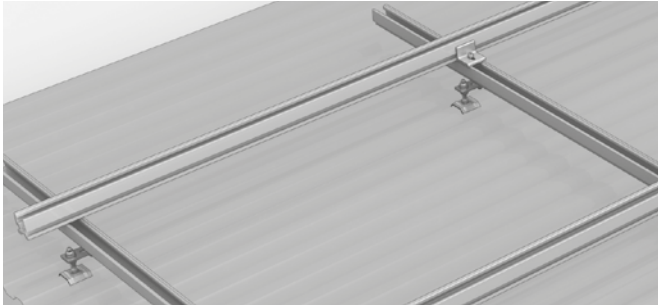


The K2 Bridge is mounted on two solar fasteners instead of the adapter plate in order to achieve greater span widths. Depending on type, the rail is fixed to the Bridge with one or two M10x30 T-bolts.

Materials required: 2 mounted solar fasteners, K2 Bridge, M10 x 30 T-bolt

Alternative system assembly [Cross bracing] with K2 SingleRail

1 Mount rails by cross bracing

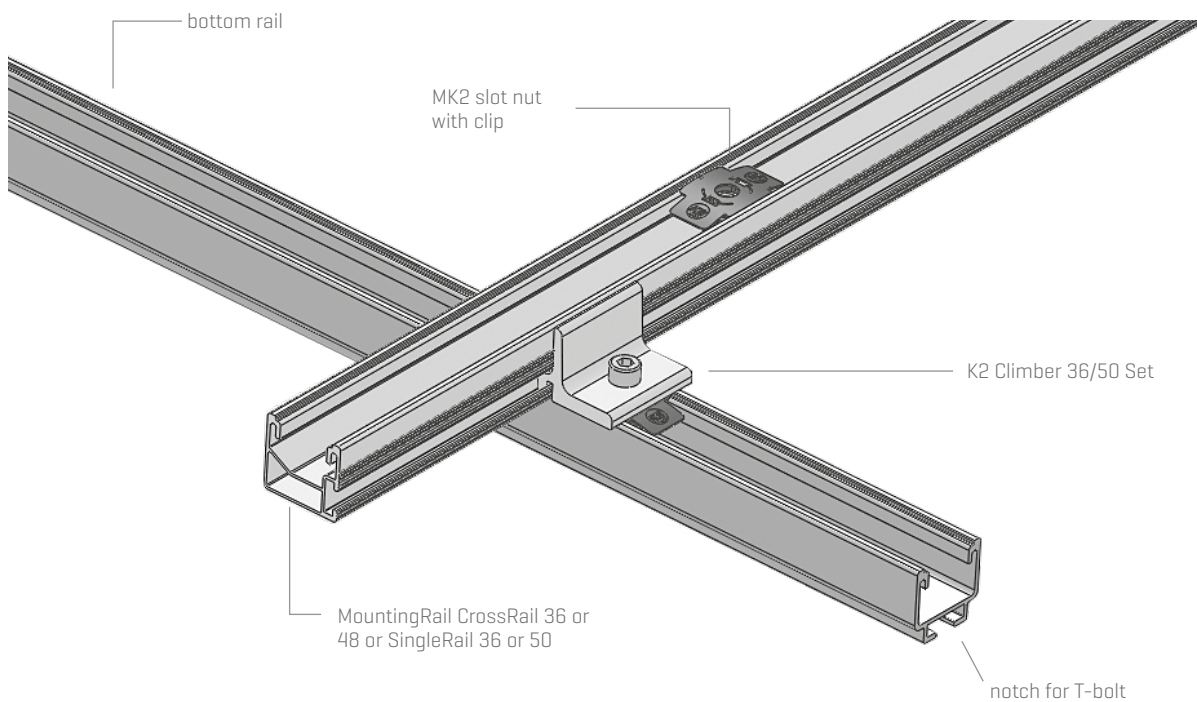


The top rail position in cross bracing is mounted with the M K2 and Climber in the desired location at the appropriate distance.

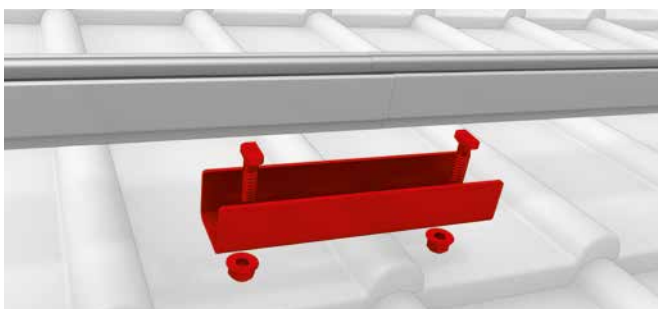
Tightening torque 16 Nm.

Materials required: SingleRail, Climber Set

Mount rail and climber as shown below:



2 Mount rail connector

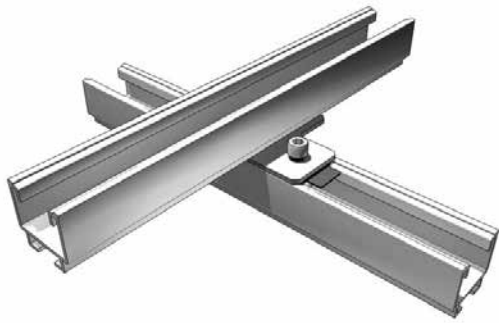


Lay Mounting Rail on joint with rail connector and connect with T bolts and self-locking nuts. The rail joint may not be in the range of the roof fastener.

Tightening torque 16 Nm.

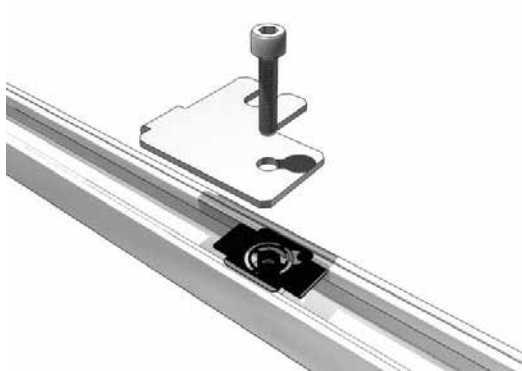
Alternative system assembly (Cross bracing) with K2 SolidRail

1 Mount rails by cross bracing

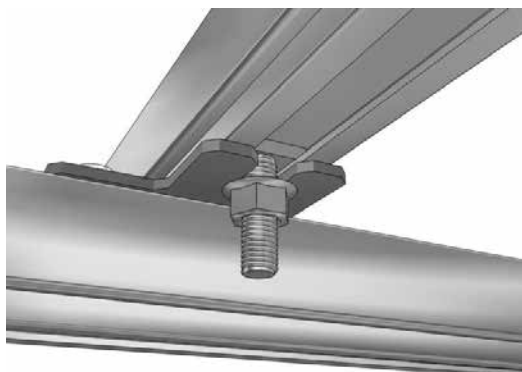
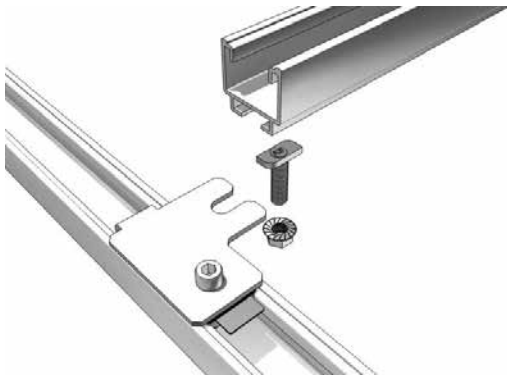


Mount SolidRail as a top rail with the cross-connector set as shown below.

Mount the MK2 into the lower SolidRail, place the cross connector on the SolidRail as shown in the illustration and fasten it with the allen bolt.
Tightening torque: 16 Nm.



Fasten the upper SolidRail to the cross connector with the t-bolt and the locking nut.
Tightening torque: 35 Nm.



We support PV systems



Thank you for choosing a K2 mounting system.

Systems from K2 Systems are quick and easy to install. We hope these instructions have helped. Please contact us with any questions or suggestions for improvement. Our contact data:

- ▶ www.k2-systems.com/en/contact
- ▶ **Service-Hotline: +49 (0)7159 42059-0**

Our General Terms of Business apply. Please refer:
www.k2-systems.com

K2 Systems GmbH
Industriestraße 18
71272 Renningen
Germany
+49 (0) 7159 - 42059 - 0
info@k2-systems.com
www.k2-systems.com

VI.2.2 Dades tècniques dels panells solars

Tiger Neo N-type 54HL4R-B 420-440 Watt ALL-BLACK MODULE

N-Type

Positive power tolerance of 0~+3%

IEC61215(2016), IEC61730(2016)

ISO9001:2015: Quality Management System

ISO14001:2015: Environment Management System

ISO45001:2018

Occupational health and safety management systems



Key Features



SMBB Technology

Better light trapping and current collection to improve module power output and reliability.



PID Resistance

Excellent Anti-PID performance guarantee via optimized mass-production process and materials control.



Durability Against Extreme Environmental Conditions

High salt mist and ammonia resistance.



Hot 2.0 Technology

The N-type module with Hot 2.0 technology has better reliability and lower LID/LETID.

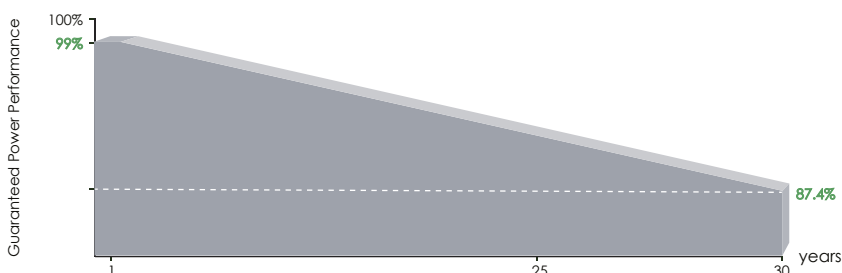


Enhanced Mechanical Load

Certified to withstand: wind load (2400 Pascal) and snow load (5400 Pascal).



LINEAR PERFORMANCE WARRANTY

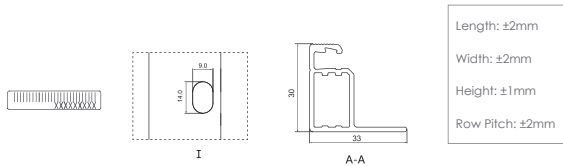
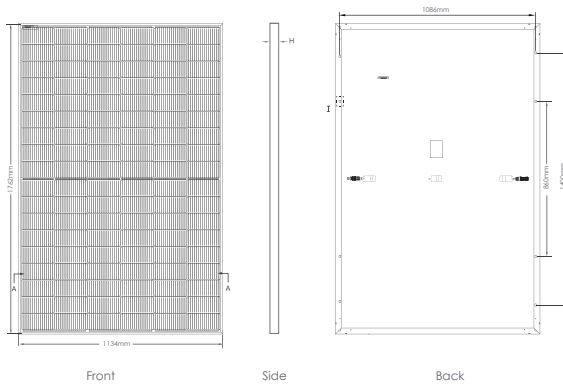


25 Year Product Warranty

30 Year Linear Power Warranty

0.40% Annual Degradation Over 30 years

Engineering Drawings

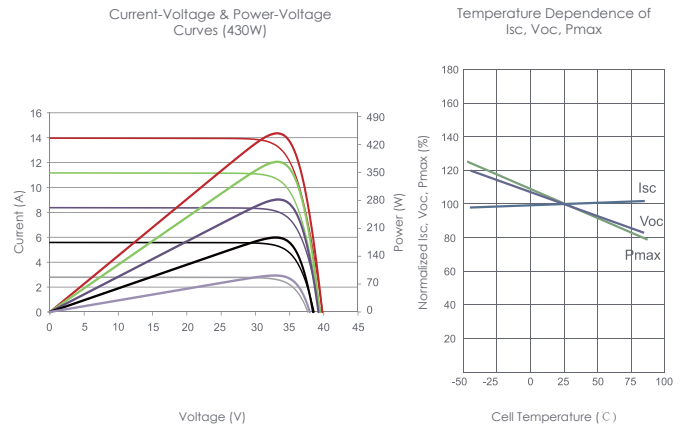


Packaging Configuration

(Two pallets = One stack)

36pcs/pallets, 72pcs/stack, 936pcs/ 40'HQ Container

Electrical Performance & Temperature Dependence



Mechanical Characteristics

Cell Type	N type Mono-crystalline
No. of cells	108 (6×18)
Dimensions	1762×1134×30mm (69.36×44.65×1.18 inch)
Weight	22 kg (48.50 lbs)
Front Glass	3.2mm, Anti-Reflection Coating, High Transmission, Low Iron, Tempered Glass
Frame	Anodized Aluminium Alloy
Junction Box	IP68 Rated
Output Cables	TUV 1×4.0mm ² (+): 400mm, (-): 200mm or Customized Length

SPECIFICATIONS

Module Type	JKM420N-54HL4R-B		JKM425N-54HL4R-B		JKM430N-54HL4R-B		JKM435N-54HL4R-B		JKM440N-54HL4R-B	
	STC	NOCT	STC	NOCT	STC	NOCT	STC	NOCT	STC	NOCT
Maximum Power (Pmax)	420Wp	316Wp	425Wp	320Wp	430Wp	323Wp	435Wp	327Wp	440Wp	331Wp
Maximum Power Voltage (Vmp)	32.16V	29.95V	32.37V	30.19V	32.58V	30.30V	32.78V	30.50V	32.99V	30.73V
Maximum Power Current (Imp)	13.06A	10.55A	13.13A	10.60A	13.20A	10.66A	13.27V	10.72A	13.34A	10.77A
Open-circuit Voltage (Voc)	38.74V	36.80V	38.95V	37.00V	39.16V	37.20V	39.36V	37.39V	39.57V	37.59V
Short-circuit Current (Isc)	13.51A	10.91A	13.58A	10.96A	13.65A	11.02A	13.72A	11.08A	13.80A	11.14A
Module Efficiency STC (%)	21.02%		21.27%		21.52%		21.77%		22.02%	
Operating Temperature(°C)	-40°C~+85°C									
Maximum system voltage	1000VDC (IEC)									
Maximum series fuse rating	25A									
Power tolerance	0~+3%									
Temperature coefficients of Pmax	-0.30%/°C									
Temperature coefficients of Voc	-0.25%/°C									
Temperature coefficients of Isc	0.046%/°C									
Nominal operating cell temperature (NOCT)	45±2°C									

*STC: Irradiance 1000W/m² Cell Temperature 25°C AM=1.5
NOCT: Irradiance 800W/m² Ambient Temperature 20°C AM=1.5 Wind Speed 1m/s

VI.2.3 Dades tècniques inversor

SUN2000-12/15/17/20/25KTL-M5 Smart PV Controller



Active Safety

AI Powered Arcing Protection



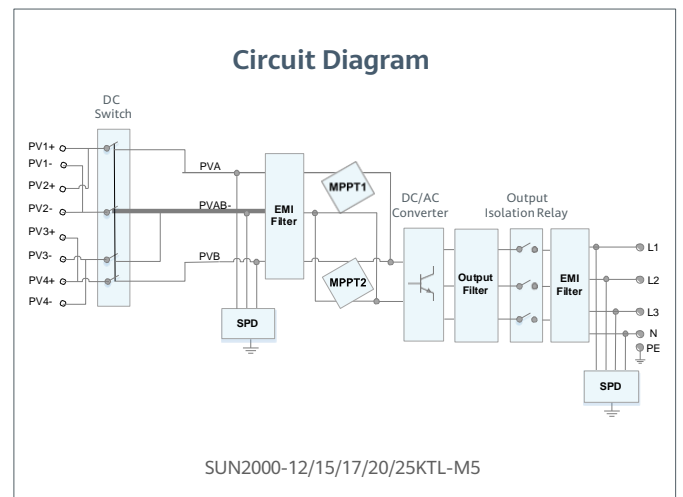
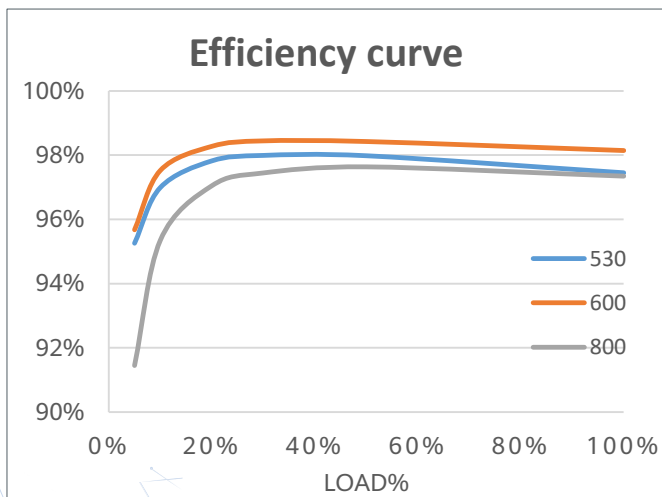
Higher Yields

Up to 30% More Energy with Optimizer



Flexible Communication

WLAN, Fast Ethernet, 4G
Communication Supported



SUN2000-12/15/17/20/25KTL-M5 Technical Specification

Technical Specification	SUN2000 -12KTL-M5	SUN2000 -15KTL-M5	SUN2000 -17KTL-M5	SUN2000 -20KTL-M5	SUN2000 -25KTL-M5
-------------------------	----------------------	----------------------	----------------------	----------------------	----------------------

Efficiency

Max. efficiency	98.4%	98.4%	98.4%	98.4%	98.4%
European weighted efficiency	97.9%	98.0%	98.1%	98.1%	98.2%

Input

Recommended max. PV power ¹	18,000 Wp	22,500 Wp	25,500 Wp	30,000 Wp	37,500 Wp
Max. input voltage ²	1100 V				
Full-load MPPT voltage range	370V~800V	410V~800V	440V~800V	480V~800V	530~800V
MPPT Operating voltage range ³	200 V ~ 1000 V				
Start-up voltage	200 V				
Rated input voltage	600 V				
Max. input current per MPPT	30 A (two string) / 20 A (single string)				
Max. short-circuit current	40 A				
Number of MPP trackers	2				
Max. number of inputs	4				

Output

Grid connection	Three phase				
Rated output power	12,000 W	15,000 W	17,000 W	20,000 W	25,000 W
Max. apparent power	13,200 W	16,500 VA	18,700 VA	22,000 VA	27,500 VA
Rated output voltage	220 Vac / 380 Vac, 230 Vac / 400 Vac, 239.6 Vac / 415Vac, 3W + N + PE				
Rated AC grid frequency	50 Hz / 60 Hz				
Max. output current	18.2A/380Vac 17.3A/400Vac 16.7A/415Vac	25.2A/380Vac 23.9A/400Vac 23.1A/415Vac	28.6A/380Vac 27.1A/400Vac 26.1A/415Vac	33.6A/380Vac 31.9A/400Vac 30.8A/415Vac	42.0A/380Vac 39.9A/400Vac 38.5A/415Vac
Adjustable power factor	0.8 leading ... 0.8 lagging				
Max. total harmonic distortion	≤ 3 %				

Features & Protections

Overvoltage Category	PV II/AC III
Input-side disconnection device	Yes
Anti-islanding protection	Yes
AC over-current protection	Yes
DC reverse-polarity protection	Yes
String fault detection	Yes
DC surge protection	TYPE II
AC surge protection	CLASS II
Residual current monitoring unit	Yes
Arc fault protection	Yes
Ripple control	Yes
Integrated PID recovery ⁴	Yes

General Data

Operation temperature range	-25 ~ + 60 °C (-13 °F ~ 140 °F)
Relative humidity	0 % RH ~ 100% RH
Max. operating altitude	0 ~ 4,000 m (13,123 ft.) (Derating above 2000 m)
Cooling	Smart air cooling
Display	LED Indicators; Integrated WLAN + FusionSolar App
Communication	RS485; WLAN/Ethernet via Smart Dongle-WLAN-FE (Optional) 4G / 3G / 2G via Smart Dongle-4G (Optional)
Weight (with mounting plate)	21kg (46.4 lb)
Dimensions (W x H x D) (incl. mounting plate)	546 x 460 x 228mm (21.5 x 18.1 x 9.0 inch)
Degree of protection	IP66

Optimizer Compatibility

DC MBUS compatible optimizer	SUN2000-450W-P, SUN2000-450W-P2, SUN2000-600W-P, SUN2000-1300W-P, SUN2000-1100W-P
------------------------------	---

Standard Compliance (more available upon request)

Safety	EN/IEC 62109-1, EN/IEC 62109-2
Grid connection standards	G99, EN 50549, CEI 0-21, CEI 0-16, VDE-AR-N-4105, VDE-AR-N-4110, C10/11, ABNT, VFR 2019, UNE 217001, UNE 217002, RD 244, TOR D4, IEC61727, IEC62116

^{*1} Inverter max input PV power is 40,000 Wp when long strings are designed and fully connected with SUN2000-450W-P power optimizers.

^{*2} The maximum input voltage is the upper limit of the DC voltage. Any higher input DC voltage would probably damage inverter.

^{*3} Any DC input voltage beyond the operating voltage range may result in inverter improper operating.

^{*4} SUN2000-12~20KTL-M2 raises potential between PV- and ground to above zero through integrated PID recovery function to recover module degradation from PID. Supported module types include: P-type (mono, poly)