

**PROJECTE PER A LA DIGITALITZACIÓ DE LA XARXA DE
DISTRIBUCIÓ D'AIGUA, A LA FLORESTA**

PETICIONARI: AJUNTAMENT DE LA FLORESTA
TÈCNIC AUTOR: BONAVENTURA SOLÉ

MEMÒRIA

MEMÒRIA DESCRIPTIVA.

1.- ANTECEDENTS.

Es redacta el present document, a petició de l'Excm. Ajuntament de La Floresta.

L'Ajuntament de Fullella s'ha proposat la realització d'una sèrie de millores en les instal·lacions i infraestructures municipals i entre aquestes hi ha la xarxa de distribució d'aigua potable, i té com a finalitat, definir tècnica i econòmicament les obres corresponents a la digitalització de la xarxa municipal de distribució d'aigua potable en el municipi de La Floresta.

Es proposa la instal·lació de comptadors nous amb sistema de telelectura en totes les escomeses dels usuaris de la xarxa de baixa, s'aprofitarà per canviar alguns armaris existents que estan en males condicions i col·locar-los a la vorera o a la façana ja que encara n'hi ha que estan a l'interior de les vivendes i, així com la instal·lació i la seva posada en funcionament d'un programa de telelectura dels comptadors d'aigua domiciliaris.

Aquestes millores es fan perquè la xarxa de distribució d'aigua potable de La Floresta fa molts anys que es va fer i disposa de comptadors a tots els abonats, però alguns d'aquests estan situats a l'interior dels habitatges i es un problema alhora de fer les lectures de manera que es canviaran tots els comptadors actuals per uns de nous que siguin digitals i passin les lectures directament a l'Ajuntament, i és per això que la Corporació Municipal ha decidit proposar la mateixa.

Per fer aquesta millora es vol sol·licitar un ajut a l'Agència Catalana de l'Aigua, a través de la Resolució ACC/224/2023, de 22 de juny pel qual es fa públic l'acord del Consell d'Administració de l'A.C.A. pel qual s'aproven les bases d'una línia de subvencions adreçades als ens locals per a la realització d'actuacions per a la millora i renovació de les xarxes de subministrament d'aigua en baixa i per a millora de la digitalització dels sistemes de gestió de l'aigua urbana dels municipis de Catalunya. i és per això que la Corporació Municipal ha decidit proposar la mateixa.

2.- AGENTS DE LA MEMÒRIA

Promotor Nom: Ajuntament de La Floresta
CIF: P-2511700-C
Adreça: C/ La font núm. 1, 25413 La Floresta
Telèfon: 973 14 10 94

Enginyer T. Nom: Bonaventura Solé Salat
NIF: 40867581P
Nº col·legiat: 8500L
Adreça: C/ Joc de la Bola 24 1-2 25003 Lleida
Telèfon: 616 99 26 00
Mail: tecnisenginyeria@hotmail.com

3.- JUSTIFICACIO DE LA SOL.LUCIO ADOPTADA.

Per a la realització d'aquest projecte, s'han tingut en compte les premisses que l'Excel·lentíssim Ajuntament ha aconsellat, així com la situació actual dels comptadors de la xarxa de distribució d'aigua potable al municipi de La Floresta i que compta amb un total de 158 comptadors instal·lats actualment.

En aquest document es vol fer una actuació per digitalitzar la instal·lació de la xarxa de distribució d'aigua potable al municipi de La Floresta d'acord amb l'objecte de subvenció en el seu apartat b), d'actuacions en municipis de menys de 5.000 habitants per a la millora de la digitalització dels sistemes de gestió de l'aigua urbana a fi de millorar el control sobre la xarxa de distribució, per incidir en l'estalvi del consum d'aigua i incrementar la garantia de subministrament.

En el nostre cas ens acollirem al b.2 i b.3, es a dir a la instal·lació d'un sistema de telelectura dels comptadors d'aigua domiciliaris.

3.- DESCRIPCIÓ DE LES OBRES.

b.2) Actuacions per a la instal·lació d'un sistema de telelectura dels comptadors d'aigua domiciliaris.

Aquesta millora comportarà la compra i instal·lació d'un equip de telelectura amb comunicació NB IoT, per al tractament de les dades de telelectura dels comptadors d'aigua.

El sistema funciona a través d'una targeta SIM instal·lada a cada caudalímetre o comptador.

b.3) Instal·lació de comptadors amb sistema de telelectura en tots els usuaris de la xarxa en baixa.

Aquesta millora comportarà la compra i instal·lació de cabalímetres amb un sistema de telelectura en tots els usuaris de la xarxa en baixa, i un de general a la sortida del dipòsit.

El Tècnic que subscriu, recull les orientacions i dades expressades per la Corporació Municipal a fi de descriure els materials necessaris per l'execució i que defineixen l'obra a realitzar, juntament amb la valoració dels mateixos, als preus vigents.

4.- CRONOGRAMA D'EXECUCIÓ DE TOT EL PROJECTE.

Per a la realització de totes aquestes obres no es necessari cap tipus de permís o autorització per a l'inici de les obres, ja que les actuacions es realitzaran en terrenys i espais municipals.

5.- JUSTIFICACIÓ DE LA VIABILITAT TÈCNICA DE L'ACTUACIÓ.

El nombre d'actuacions subvencionables que es preveu dur a terme es de dos:

- Instal·lació d'un sistema d'un sistema de telelectura dels comptadors d'aigua domiciliaris.
- Instal·lació de comptadors amb sistema de telelectura en tots els usuaris de la xarxa en baixa.

La població beneficiada per la seva execució es tot el poble.

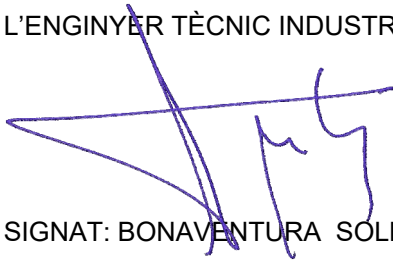
6.- PRESSUPOST.

Aplicant els preus vigents a la zona, s'obté un Pressupost d'Execució per Contracta de: **CENT SIS MIL SIS-CENTS SETANTA-VUIT EUROS AMB TRENTA-SIS CÈNTIMS. (106.678,36 Euros).**

I un Pressupost d'Execució per Contracta amb els honoraris de redacció de projecte i direcció tècnica de: **CENT QUINZE MIL DOS-CENTS DOTZE EUROS AMB SEIXANTA-DOS CÈNTIMS. (115.212,62 Euros).**

La Floresta, octubre de 2024

L'ENGINYER TÈCNIC INDUSTRIAL.

A handwritten signature in blue ink, consisting of a large, stylized initial 'B' followed by 'S' and 'S', representing the name Bonaventura Sole Salat.

SIGNAT: BONAVENTURA SOLE SALAT

PLEC DE CONDICIONS

ÍNDEX

PART I: Condicions d'execució de les unitats d'obra

1. Actuacions prèvies
 - 1.1. Demolicions
2. Acondicionament i fonaments
 - 2.1. Moviments de terra
 - 2.1.1. Rases i pous
3. Instal·lacions
 - 3.1. Instal·lació de fontaneria i aparells sanitaris
 - 3.1.1. Fontaneria

PART II. Condicions de recepció dels productes

1. Condicions de recepció dels productes

PART III. Gestió de residus de construcció o demolició en l'obra

1. Gestió de residus de construcció o demolició en l'obra

ANNEXOS

1. Annex I. Relació de Normativa tècnica d'aplicació en els projectes i en l'execució d'obres

PART I: Condicions d'execució de les unitats d'obra

1. Actuacions prèvies

1.1. Demolicions

Descripció

Descripció

Operacions destinades a la demolició total o parcial d'un edifici o d'un element constructiu, incloent-hi o no la càrrega, el transport i la descàrrega dels materials utilitzables i no utilitzables que es produeixen en els derrocaments.

Tindrà preferència la demolició selectiva, tot procurant recuperar, separar i classificar el percentatge més gran possible dels residus generats durant els treballs de derrocament, de manera que els elements alçats o demolits en l'edifici puguin ser aprofitats i estiguin preparats per a després reutilitzar-los, reciclar-los o recuperar-los per mitjà d'un procediment adequat.

Criteris de mesurament i valoració d'unitats

El criteri de mesurament serà com s'indica en els diferents capítols.

Generalment, es mesurarà independentment el derrocament en: metre lineal (m), metre quadrat (m²) o metre cúbic (m³), depenent de la naturalesa de l'element. En demolicions i derrocaments d'elements es mesurarà preferiblement en metres cúbics aparents, considerant el volum de l'envoltant, descomptant elements auxiliars, desmuntables i similars. Aquesta unitat inclou els treballs de derrocament, demolició i evacuació o retirada en l'obra mateixa. En una unitat independent es valoren els treballs de preparació per a reutilitzar, reciclar o valorar, així com la càrrega i transport del material per a fer-ho, mesurat en m³ o tona. En cas que no sigui possible, es mesurarà la càrrega sobre camió, transport i gestió en punt autoritzat en m³ o tona.

Prescripcions quant a l'execució per unitats d'obra

Característiques tècniques de cada unitat d'obra

· Condicions prèvies

Es farà un reconeixement previ de l'estat de les instal·lacions, estructura, estat de conservació, estat de les edificacions confrontants o mitgeres. Es prestarà especial atenció en la inspecció de soterranis, espais tancats, dipòsits, etc., per a determinar l'existència o no de gasos, vapors tòxics, inflamables, etc. Es comprovarà que no hi hagi emmagatzematge de materials combustibles, explosius o perillous. A més, es comprovarà l'estat de resistència de les diferents parts de l'edifici. Es procedirà a apuntalar i baixar buits i façanes, quan sigui necessari, i se seguirà com a procés de treball de baix cap amunt, és a dir, de manera inversa a com es realitza la demolició. Així, es reforçaran les cornises, escopidors, balcons, voltes, arcs, murs i parets. Es desconnectaran les diferents instal·lacions de l'edifici, com ara aigua, electricitat i telèfon, neutralitzant-se les seves connexions de servei. Es deixaran previstes preses d'aigua per al reg, per a evitar la formació de pols, durant els treballs. Es protegiran els elements de servei públic que puguin veure's afectats, com boques de reg, tapes i embornals d'albellons, arbres, fanals, etc. En edificis amb estructura de fusta o amb abundància de material combustible es disposarà, com a mínim, d'un extintor manual contra incendis. Es procedirà a desinsectar, en els casos on es faci necessari, sobretot quan es tracti d'edificis abandonats, totes les dependències de l'edifici.

S'haurà de donar prioritat als treballs de desconstrucció abans que als de demolició indiscriminada per a facilitar la gestió de residus a realitzar en l'obra.

L'arregle selectiva dels materials per a reutilitzar-los, reciclar-los i recuperar-los inclou una fase prèvia de prevenció i preparació perquè es puguin aprofitar.

Abans de començar obres de demolició s'hauran de prendre les mesures adequades per a identificar els materials que puguin contenir amiant. Si existeix cap mena de dubte sobre la presència d'amiant en un material o una construcció, hauran d'observar-se les disposicions del Reial decret 396/2006. L'amiant,

classificat com a residu perillós, s'haurà d'arreglar per empresa inscrita en el Registre d'Empreses amb Registre d'Amiant (RERA), per a separar-lo de la resta de residus en origen, en embalatges degudament etiquetats i amb tancaments apropiats, i transportar d'acord amb la normativa específica sobre transport de residus perillosos.

Procés d'execució

• Execució

En l'execució s'inclouen dues operacions: enderrocament i retirada dels materials d'enderrocament. Totes dues es realitzaran d'acord amb l'inventari d'elements per a desconstrucció, reutilització o demolició selectiva, al programa d'arregla i selecció en origen o in situ, i a la *Part III* d'aquest Plec de condicions sobre gestió de residus de demolició i construcció en l'obra.

- La demolició podrà realitzar-se segons els procediments següents:

Demolició per mitjans mecànics:

Demolició per espenta, quan l'altura de l'edifici que vagi a demolar-se, o part d'aquest, sigui inferior a 2/3 del que pugui assolir la màquina i aquesta pugui maniobrar lliurement sobre el sòl amb prou consistència. No es pot usar contra estructures metàl·liques ni de formigó armat. S'haurà demolit abans, element a element, la part de l'edifici que estigui en contacte amb mitgeres, de manera que es deixi aïllat el tall de la màquina.

Demolició per col·lapse; pot efectuar-se mitjançant espenta per impacte de bola de gran massa o mitjançant ús d'explosius. Els explosius no s'utilitzaran en edificis d'estructures d'acer, amb predomini de fusta o elements fàcilment combustibles.

Demolició manual o element a element, quan els treballs s'efectuïn seguint un ordre que, en general, correspon a l'ordre invers seguit per a la construcció, planta per planta, començant per la coberta de dalt cap avall. S'ha de procurar l'horizontalitat i evitar que treballen operaris situats a diferents nivells.

S'ha d'evitar treballar en obres de demolició i derrocament cobertes de neu o en dies de pluja. Les operacions de derrocament s'efectuaran amb les precaucions necessàries per a aconseguir unes condicions de seguretat suficients i evitar danys en les construccions properes, i es designaran i marcaran els elements que hagin de conservar-se intactes. Els treballs es faran de manera que produeixin la menor molèstia possible als ocupants de les zones properes a l'obra que cal derrocar.

No se suprimiran els elements atirantats o d'enriostament en la mesura que no se suprimeixin o contraresten les tensions que incideixin sobre aquests. En elements metàl·lics en tensió es tindrà present l'efecte d'oscil·lació quan es realitzi el tall o se suprimeixin les tensions. El tall o desmuntatge d'un element no manejable per una sola persona es farà mantenint-lo suspès o apuntalat, evitant caigudes brusques i vibracions que es transmeten a la resta de l'edifici o als mecanismes de suspensió. En la demolició d'elements de fusta s'arrancaran o doblegaran les puntes i claus. No s'acumularan RCDs ni recolzaran elements contra tanques, murs i suports, propis o mitgers, mentre aquests hagin de romandre drets. Tampoc es dipositaran RCDs sobre bastides. S'evitarà l'acumulació de materials procedents del derrocament en les plantes o forjats de l'edifici per a impedir les sobrecàrregues.

L'abatiment d'un element constructiu es realitzarà permetent el gir, però no el desplaçament, dels punts de suport, mitjançant mecanisme que treballi per damunt de la línia de suport de l'element i permeti el descens lent. Quan calgui derrocar arbres, es delimitarà la zona, es tallaran per la seva base havent-los atirantat abans i s'abatran després.

Els compressors, martells pneumàtics o similars, s'utilitzaran amb autorització prèvia de la direcció facultativa. Les grues no s'usaran per a fer esforços horitzontals o oblics. Les càrregues es començaran a elevar lentament amb la finalitat d'observar si es produeixen anomalies; en aquest cas, s'esmenaran després d'haver descendit novament la càrrega al seu lloc inicial. No es descendiran les càrregues sota l'únic control del fre.

S'evitarà la formació de pols regant lleugerament els elements i/o enderrocs. En finalitzar la jornada no han de quedar elements de l'edifici en estat inestable que el vent, les condicions atmosfèriques o altres

causes puguin esfondrar. Es protegiran de la pluja, mitjançant lones o plàstics, les zones o elements de l'edifici que puguin ser afectats per aquella.

- L'evacuació dels RCDs es podrà realitzar de les maneres següents:

Es prohibirà llançar els RCDs des de dalt dels pisos de l'obra al buit.

Obertura de buits en forjats, coincidents en vertical amb l'ample d'un entrebigat i longitud d'1 m a 1,50 m, distribuïts de tal manera que en permeten la ràpida evacuació. Aquest sistema només podrà emprar-se en edificis o restes d'edificis amb un màxim de dues plantes i quan els RCDs siguin de grandària manejable per una persona.

Mitjançant grua, quan es disposi d'un espai per a la instal·lació i zona per a descàrrega de l'enderroc.

Mitjançant baixants tancats, prefabricats o fabricats *in situ*. L'últim tram del baixant s'inclinarà de manera que es redueixi la velocitat d'eixida del material i de manera que l'extrem quedi com a màxim a 2 m per damunt del recipient d'arregla. El baixant no anirà situat exteriorment en façanes que donen a la via pública, llevat del tram inclinat inferior, i la seva secció útil no serà superior a 50 x 50 cm. La seva embocadura superior estarà protegida contra caigudes accidentals, i a més estarà proveïda de tapa susceptible de ser tancada amb clau, i s'ha de tancar abans de retirar el contenidor. Els baixants estaran allunyats de les zones de pas i se subjectaran convenientment a elements resistents del seu lloc d'emplaçament, de manera que en quedi garantida la seguretat.

Per desenrunat mecanitzat. La màquina s'aproximarà a la mitgeria com a màxim la distància que assenyali la documentació tècnica, sense sobrepasar en cap cas la distància d'1 m i treballant en direcció no perpendicular a la mitgeria.

En tot cas, l'espai on cauen els RCDs estarà delimitat i vigilat. No es permetran fogueres dins de l'edifici, i les fogueres exteriors estaran protegides del vent i vigilades. En cap cas s'utilitzarà el foc amb propagació de flama com a mitjà de demolició.

Ha d'establir-se un sistema en obra per a comptabilitzar el volum de residus generat i un seguiment dels lots o grups de residus i materials seguint la traçabilitat de reutilització, reciclatge i altres formes de recuperació del material, i s'arreglaran els certificats de les operacions de valorització. En cas que no sigui possible, s'arxivaran els certificats de la correcta gestió en abocador autoritzat.

- **Gestió de residus**

Els residus generats durant l'execució de la unitat d'obra seran tractats segons la *Part III: Gestió de residus de construcció o demolició en l'obra*.

- **Condicions d'acabament**

En la superfície del solar es mantindrà el desaigüe necessari per a impedir l'acumulació d'aigua de pluja o neu que pugui perjudicar locals o fonaments de finques confrontants. Finalitzades les obres de demolició, es netejarà el solar.

Control d'execució, assaigs i proves

- **Control d'execució**

Durant l'execució es vigilarà i es comprovarà que s'adopten les mesures de seguretat especificades, que es disposa dels mitjans adequats i que l'ordre i la forma d'execució s'adapten al que s'indica.

Durant la demolició, si apareixen clivelles en els edificis mitgers, es paraitzaran els treballs i s'avisarà a la direcció facultativa, per a efectuar-ne l'apuntament o consolidació si fos necessari, prèvia col·locació o no de testimonis.

Pel que fa als RCDs generats, es comprovarà que es duu a terme la classificació i la traçabilitat de cada lot o grup de residus, degudament documentats i evitant contaminacions.

Conservació i manteniment

En la mesura que s'efectuï la consolidació definitiva, en el solar on s'hagi realitzat la demolició, es conservaran les contencions, apuntalaments i fitacions fetes per a subjectar les edificacions mitgeres, així com les tanques i/o tancaments.

Una vegada aconseguida la cota 0, es farà una revisió general de les edificacions mitgeres per a observar les lesions que hagin pogut sorgir. Les tanques, embornals, arquetes, pous i fitacions quedaran en perfecte estat de servei.

2. Acondicionament i fonaments

2.1. Moviments de terra

2.1.1. Rases i pous

Descripció

Descripció

Excavacions obertes i assentades en el terreny, accessibles a operaris, realitzades amb mitjans manuals o mecànics, amb ample o diàmetre no major de 2 m ni profunditat superior a 7 m.

Les rases són excavacions amb predomini de la longitud sobre les altres dues dimensions, mentre que els pous són excavacions de boca relativament estreta en relació amb la seva profunditat.

Criteris de mesurament i valoració d'unitats

- Metre cúbic d'excavació a cel obert, mesurat sobre plans de perfils transversals del terreny, presos abans d'iniciar aquest tipus d'excavació, i aplicades les seccions teòriques de l'excavació, en terrenys deficients, tous, mitjans, durs i rocosos, amb mitjans manuals o mecànics.

- Metre quadrat d'allisat, neteja de parets i/o fons de l'excavació i anivellament de terres, en terrenys deficients, tous, mitjans i durs, amb mitjans manuals o mecànics, sense incloure càrrega sobre transport.

- Metre quadrat d'apuntament, totalment acabat, incloent-hi els claus i tacs necessaris, retirada, neteja i arplega del material.

Prescripcions sobre els productes

Característiques i recepció dels productes que s'incorporin a les unitats d'obra

La recepció dels productes, equips i sistemes es realitzarà segons es desenvolupa en la *Part II: Condicions de recepció de productes*. Aquest control comprèn el de la documentació dels subministraments (incloent-hi la corresponent al marcatge CE, quan sigui pertinent), el control mitjançant distintius de qualitat o avaluacions tècniques d'idoneïtat i el control mitjançant assaigs.

- Apuntalaments:

Elements de fusta resinosa, de fibra recta, com pi o avet: taulers, capçals, estampadors, etc. La fusta serrada s'ajustarà, com a mínim, a la classe I/80. El contingut mínim d'humitat en la fusta no serà major del 15%. La fusta no presentarà principi de podriment, alteracions ni defectes.

- Tensors circulars d'acer protegit contra la corrosió.

- Sistemes prefabricats metàl·lics i de fusta: taulers, plaques, puntals, etc.

- Elements complementaris: puntes, gats, tacs, etc.

- Maquinària: pala carregadora, compressor, martell pneumàtic, martell trencador.

- Materials auxiliars: explosius, bomba d'aigua.

Quan calgui fer assaigs per a rebre els productes, segons la seva utilització, aquests podran ser els que s'indiquen:

- Apuntaments de fusta: assaigs de característiques físicomecàniques: contingut d'humitat. Pes específic. Higroscopicitat. Coeficient de contracció volumètrica. Duresa. Resistència a compressió. Resistència a la flexió estàtica; amb el mateix assaig i mesurant la data a trencament, determinació del mòdul d'elasticitat E. Resistència a la tracció. Resistència al fem. Resistència a esforç tallant.

Prescripcions quant a l'execució per unitats d'obra

Característiques tècniques de cada unitat d'obra

- **Condicions prèvies**

En tots els casos s'haurà de dur a terme un estudi previ del terreny a fi de conèixer-ne l'estabilitat.

Se sol·licitarà de les corresponents Companyies la posició i solució que cal adoptar per a les instal·lacions que puguin ser afectades per l'excavació, així com la distància de seguretat a línies aèries de conducció d'energia elèctrica. Per a complementar la informació obtinguda de les companyies subministradores, es farà una obertura manual de prospeccions per a localitzar les instal·lacions existents.

Es protegiran els elements de Servei Públic que puguin ser afectats per l'excavació, com boques de reg, tapes i embornals de clavegueram, fanals, arbres, etc.

Abans de l'inici dels treballs, es presentaran a l'aprovació de la direcció facultativa els càlculs justificatius dels apuntaments que cal realitzar, que aquesta podrà modificar quan ho consideri necessari. L'elecció del tipus d'apuntament dependrà del tipus de terreny, de les sol·licitacions per fonamentació pròxima o viària i de la profunditat del tall.

Quan les excavacions afecten construccions existents, es farà prèviament un estudi quant a la necessitat de fitacions en totes les parts interessades en els treballs.

Abans de començar les excavacions, estaran aprovats per la direcció facultativa el replantejament i les circulacions que envolten el tall. Les lliteres de replantejament seran dobles en els extrems de les alineacions, i estaran separades de la vora del buidatge almenys 1 m. Es disposaran punts fixos de referència, en llocs que no puguin ser afectats per l'excavació, als quals es referiran totes les lectures de cotes de nivell i desplaçaments horitzontals i/o verticals dels punts del terreny i/o edificacions pròximes assenyalats en la documentació tècnica. Es determinarà el tipus, situació, profunditat i dimensions de fonamentacions que estiguin a una distància de la paret del tall igual o menor de dues vegades la profunditat de la rasa.

El contractista notificarà a la direcció facultativa, amb prou antelació, el començament de qualsevol excavació, a fi que aquest pugui efectuar els mesuraments necessaris sobre el terreny inalterat.

Procés d'execució

- **Execució**

Quan s'hagi efectuat el replantejament de les rases o pous, la direcció facultativa autoritzarà l'inici de l'excavació. L'excavació continuarà fins a arribar a la profunditat assenyalada en els plans i que s'obtingui una superfície ferma i neta a nivell o escalonada. El començament de l'excavació de rases o pous, quan sigui per a fonaments, s'entroncarà quan es disposi de tots els elements necessaris per a procedir a la seva construcció, i s'excavarà els últims 30 cm en el moment de formigonar.

- Apuntaments (es tindran en compte les prescripcions respecte a les mateixes del capítol Esplanacions):

En general, s'evitarà l'entrada d'aigües superficials a les excavacions, i es buidarà aquesta aigua al més prompte possible quan es produeixin, tot adoptant les solucions previstes per al sanejament de les profundes. Quan els talussos de les excavacions resulten inestables, s'apuntalaran. En la mesura que s'efectuï la consolidació definitiva de les parets i fons de l'excavació, es conservaran les contencions, apuntaments i fitacions realitzats per a subjectar les construccions i/o terrenys adjacents, així com tanques i/o tancaments. Quan s'aconsegueixin les cotes inferiors dels pous o rases de fonamentació, es farà una revisió general de les edificacions mitgeres. S'excavarà el terreny en rases o pous d'amplària i profunditat segons la documentació tècnica. L'excavació es farà per franges horitzontals d'altura no major

a la separació entre estampadors més 30 cm, que s'apuntalarà a mesura que s'excava. Els productes d'excavació de la rasa, aprofitables per al seu rebliment posterior, es podran dipositar en cavallers situats a un sol costat de la rasa, i a una separació de la seva vora d'un mínim de 60 cm.

- Pous i rases:

Segons el CTE DB SE C, apartat 4.5.1.3, l'excavació ha de fer-se amb molta cura per tal que l'alteració de les característiques mecàniques del sòl sigui la mínima inevitable. Les rases i pous de fonamentació tindran les dimensions fixades en el projecte. La cota de profunditat d'aquestes excavacions serà la prefixada en els plànols, o les que la direcció facultativa ordeni per escrit o gràficament a la vista de la naturalesa i condicions del terreny excavat.

Els pous, junt amb fonaments pròxims i de profunditat major que aquests, s'excavaran amb les prevencions següents:

- reduint, quan es pugui, la pressió de la fonamentació pròxima sobre el terreny, mitjançant fitacions;
- fent els treballs d'excavació i consolidació en el menor temps possible;
- deixant com a màxim mitja cara vista de sabata però apuntalada;
- separant els eixos de pous oberts consecutius no menys de la suma de les separacions entre tres sabates aïllades o major o igual a 4 m en sabates corregudes o lloses.

No es consideraran pous oberts els que ja posseeixin estructura definitiva i consolidada de contenció o s'hagin reblit compactant el terreny.

Quan l'excavació de la rasa es realitzi per mitjans mecànics, a més, serà necessari:

- que el terreny admeti talús en tall vertical per a la profunditat que hi hagi;
- que la separació entre el tall de la màquina i l'apuntament no sigui major d'una vegada i mitja la profunditat de la rasa en aqueix punt.

En general, els pous de recalçar començaran per la part superior quan es realitzin a mà i per la inferior quan sigui a màquina. Es delimitarà, en cas de fer-se a màquina, la zona d'acció de cada màquina. Podran buidar-se els pous de recalçar sense realitzar abans l'estructura de contenció, fins a una profunditat màxima igual a l'altura del plànol de fonamentació pròxim més la meitat de la distància horitzontal, des de la vora de coronació del talús a la fonamentació o vial més pròxim. Quan l'amplària del pou de recalçar sigui igual o major de 3 m, s'apuntalarà. Quan s'hagin replantejat en el front del talús, els pous de recalçar s'iniciaran per un dels extrems, en excavació alternada. No s'acumularà el terreny d'excavació, ni altres materials, al costat de la vora del pou de recalçar, i hauran de separar-se'n una distància no menor de dues vegades la seva profunditat.

Segons el CTE DB ES C, apartat 4.5.1.3, encara que el terreny ferm es trobi molt superficial, és convenient aprofundir de 0,5 m a 0,8 m per davall de la rasant.

- Refinament, neteja i anivellament.

Es retiraran els fragments de roca, lloses, blocs i materials terris que hagin quedat en situació inestable en la superfície final de l'excavació, amb la finalitat d'evitar desprendiments posteriors. El refinament de terres es realitzarà sempre retallant i no recreixent. Si per alguna circumstància es produeix un sobreample d'excavació, inadmissible des del punt de vista d'estabilitat del talús, es reblirà amb material compactat. En els terrenys meteoritzables o erosionables per pluges, les operacions de refinament es faran en un termini comprés entre 3 i 30 dies, segons la naturalesa del terreny i les condicions climatològiques del lloc.

- **Gestió de residus**

Els residus generats durant l'execució de la unitat d'obra seran tractats d'acord amb la Part III: Gestió de residus de construcció o demolició en l'obra.

- **Toleràncies admissibles**

Comprovació final:

El fons i parets de les rases i pous acabats tindran les formes i dimensions exigides, amb les modificacions inevitables autoritzades, i hauran de refinar-se fins a aconseguir unes diferències de ± 5 cm, amb les superfícies teòriques.

Es comprovarà que el grau d'acabat en el refinament de talussos serà el que es pugui aconseguir utilitzant els mitjans mecànics, sense permetre desviacions de línia i pendent, superiors a 15 cm, comprovant amb un regle de 4 m.

Les irregularitats localitzades, abans d'acceptar-les, es corregiran d'acord amb les instruccions de la direcció facultativa.

Es comprovaran les cotes i pendents, cosa que es verificarà amb les estaques col·locades en les vores del perfil transversal de la base del ferm i en les corresponents vores de la coronació de la trinxera.

- **Condicions d'acabament**

Es conservaran les excavacions en les condicions d'acabat, després de les operacions de refinament, neteja i anivellament, lliures d'aigua i amb els mitjans necessaris per a mantenir l'estabilitat.

Segons el CTE DB SE C, apartat 4.5.1.3, una vegada feta l'excavació fins a la profunditat necessària i abans de constituir la solera de seient, s'anivellarà bé el fons perquè la superfície quedi sensiblement d'acord amb el projecte, i es netejarà i piconarà lleugerament.

Control d'execució, assaigs i proves

- **Control d'execució**

Punts d'observació:

- Replantejament:

Cotes entre eixos.

Dimensions en planta.

Rases i pous. No acceptació d'errors superiors al 2,5/1000 i variacions iguals o superiors a ± 10 cm.

- Durant l'excavació del terreny:

Comparar terrenys travessats amb el que es preveu en projecte i estudi geotècnic.

Identificació del terreny de fons en l'excavació. Compacitat.

Comprovació de la cota del fons.

Excavació confrontant a mitgeries. Precaucions.

Nivell freàtic en relació amb el que es preveu.

Defectes evidents, cavernes, galeries, col·lectors, etc.

Agressivitat del terreny i/o de l'aigua freàtica.

Pous. Apuntament en el seu cas.

- Apuntament de rasa.

Replantejament; no s'admetran errors superiors al 2,5/1000 i variacions en ± 10 cm.

Es comprovarà una escairada, separació i posició de l'apuntament, i no s'acceptarà que siguin inferiors, superiors i/o diferents de les especificades.

- Apuntament de pou:

Per cada pou es comprovarà una escairada, separació i posició, i no s'acceptarà si les escairades, separacions i/o posicions són inferiors, superiors i/o diferents de les especificades.

Conservació i manteniment

En els casos de terrenys meteoritzables o erosionables per les pluges, l'excavació no haurà de romandre oberta a la seva rasant final més de 8 dies sense que sigui protegida o finalitzats els treballs de col·locació de la canonada, fonamentació o conducció que calgui instal·lar-hi. No s'abandonarà el tall sense haver-hi apuntalat o tibat la part inferior de l'última franja excavada. Es protegirà el conjunt de l'apuntalament enfront de filtracions i accions d'erosió per part de les aigües d'escolament. Els apuntalaments o part d'aquests només es llevaran quan deixen de ser necessàries i per franges horitzontals, començant per la part inferior del tall. En començar la jornada de treball, els apuntalaments hauran de ser revisats, tibant els estampidors que s'hagin afluixat. S'extremaran aquestes prevencions després d'interrupcions de treball de més d'un dia i/o d'alteracions atmosfèriques com pluja o gelades.

3. Instal·lacions

3.1. Instal·lació de fontaneria i aparells sanitaris

3.1.1. Fontaneria

Descripció

Descripció

Instal·lació de subministrament d'aigua en la xarxa de subministrament i distribució interior dels edificis inclosos en l'àmbit d'aplicació general del CTE, des de la presa de la xarxa interior fins a les aixetes, les dues inclusivament.

Criteris de mesurament i valoració d'unitats

Les canonades i els aïllaments es mesuraran i valoraran per metre lineal de longitud d'iguals característiques, sense descomptar els elements intermedis, com ara vàlvules, accessoris, etc., tot això completament col·locat i incloent-hi la part proporcional d'accessoris, maneguets, suport, etc., per a canonades, i la protecció, quan n'hi hagi, per als aïllaments.

La resta de components de la instal·lació es mesuraran per unitat totalment col·locada i comprovada incloent-hi tots els accessoris i les connexions necessaris per al funcionament correcte.

Prescripcions sobre els productes

Característiques i recepció dels productes que s'incorporin a les unitats d'obra

Productes constituents: claus de pas, tubs, vàlvules antiretorn, filtre, armari o arqueta del comptador general, marc i tapa, comptador general, dipòsit auxiliar d'alimentació, grup de pressió, dipòsits de pressió, local d'ús exclusiu per a bombes, vàlvules limitadores de pressió, sistemes de tractament d'aigua, bateria de comptadors, comptadors divisionaris, col·lectors d'impulsió i retorn, bombes de recirculació, aïllants tèrmics, etc.

- Xarxa d'aigua freda.

Filtre de la instal·lació general: el filtre ha de ser de tipus I amb un llistat de filtratge comprès entre 25 i 50 µm, amb malla d'acer inoxidable i bany de plata, i autonetejadora.

Sistemes de control i regulació de la pressió:

Grups de pressió. Han de dissenyar-se perquè pugui subministrar a zones de l'edifici alimentables amb pressió de xarxa, sense necessitat de la posada en marxa del grup.

Les bombes de l'equip de bombament seran d'iguals prestacions.

Dipòsit de pressió: estarà dotat d'un pressòstat amb manòmetre.

Sistemes de tractament d'aigua.

Els materials utilitzats en la fabricació dels equips de tractament d'aigua han de tenir les característiques adequades quant a resistència mecànica, química i microbiològica per a complir els requisits inherents tant a l'aigua com al procés de tractament.

Tots els aparells de descàrrega, tant dipòsits com aixetes, els calfadors d'aigua instantanis, els acumuladors, les calderes individuals de producció d'ACS i calefacció i, en general, els aparells sanitaris, portaran una clau de tall individual.

- Instal·lacions d'aigua calenta sanitària.

Distribució amb impulsió i retorn.

L'aïllament tèrmic de les canonades utilitzat per a reduir pèrdues de calor, evitar condensacions i congelació de l'aigua a l'interior de les conduccions, es farà amb conques resistents a la temperatura d'aplicació.

- Tubs: material. Diàmetre nominal, gruix nominal i pressió nominal. Sèrie o tipus de tub i tipus de rosca o unió.

Marca del fabricant i any de fabricació. Norma UNE a què respon. Atesa l'alteració que produeixen en les condicions de potabilitat de l'aigua, queden prohibits expressament els tubs d'alumini i aquells la composició dels quals continga plom. Es consideren adequats per a les instal·lacions d'aigua de consum humà els tubs següents:

Tubs d'acer galvanitzat, segons norma UNE-EN 10255: 2005+A1:2008.

Tubs de coure, segons norma UNE-EN1057: 2007+A1:2010.

Tubs d'acer inoxidable, segons norma UNE-19049-1:1997.

Tubs de fosa dúctil, segons norma UNE-EN545:2011.

Tubs de policlorur de vinil no plastificat (PVC), segons norma UNE-EN ISO 1452-2:2010.

Tubs de policlorur de vinil clorat (PVC-C), segons norma UNE-EN ISO 15877-2: 2009/A1:2011.

Tubs de polietilè (PE), segons normes UNE-EN12201-2: 2012+A1:2020.

Tubs de polietilè reticulat (PE-X), segons norma UNE-EN15875:2012 i UNE-EN ISO 15875-2: 2004/A1:2007.

Tubs de polibutilè (PB), segons sèrie de normes UNE-EN ISO 15876-_:2017;

Tubs de polipropilè (PP) segons sèrie de normes UNE-ENISO 15874-_:2018;

Tubs multicapa de polímer/alumini/polietilè resistent a temperatura (PE-RT), segons sèrie de normes UNE-EN ISO 21003-_:2009.

Tubs multicapa de polímer/alumini/polietilè reticulat (PE-X), segons sèrie de normes EN ISO 21003-_:2009.

- Aixetes: materials. Defectes superficials. Marca del fabricant o de l'importador sobre el cos o sobre l'òrgan de maniobra. Grup acústic i classe de cabal. UNE-EN 200:2008.

- Accessoris.

Grapa o abraçadora: serà sempre de fàcil muntatge i desmuntatge, així com aïllant elèctric.

Sistemes de comptabilització d'aigua freda: els comptadors d'aigua hauran de fabricar-se amb materials que posseïxin resistència i estabilitat adequada a l'ús a què es destinen, també hauran de resistir les corrosions.

Tots els materials utilitzats en els tubs, accessoris i components de la xarxa, incloent-hi també les juntes elàstiques i els productes usats per a l'estanquitat, així com els materials d'aportació i fundents per a soldadures, compliran les condicions i requisits exposats a continuació:

No han de modificar les característiques organolèptiques ni la salubritat de l'aigua subministrada.

Han de ser resistents a la corrosió interior.

Han de ser capaços de funcionar eficaçment en les condicions de servei previstes.

Han de ser resistents a temperatures de fins a 40 °C, i a les temperatures exteriors del seu entorn immediat.

Han de ser compatibles amb l'aigua subministrada i no han d'afavorir la migració de substàncies dels materials en quantitats que siguin un risc per a la salubritat i netedat de l'aigua de consum humà.

L'envelliment, fatiga, durabilitat i les restants característiques mecàniques, físiques o químiques, no han de disminuir la vida útil prevista de la instal·lació.

Per a complir les condicions anteriors poden utilitzar-se revestiments, sistemes de protecció o sistemes de tractament d'aigua.

Unions de tubs: d'acer galvanitzat o zincat; les rosques dels tubs seran del tipus cònic.

- L'ACS es considera igualment aigua de consum humà i complirà per tant tots els requisits sobre aquest tema.

- L'aïllament tèrmic de les canonades utilitzat per a reduir pèrdues de calor, evitar condensacions i congelació de l'aigua a l'interior de les conduccions, es farà amb conques resistents a la temperatura d'aplicació.

Els materials utilitzats com a aïllant tèrmic que compleixin la norma UNE 100171:1989 IN es consideraran adequats per a suportar altes temperatures.

- El material de vàlvules i claus no serà incompatible amb les canonades en què s'intercalin. El cos de la clau o vàlvula serà d'una sola peça de fosa o fosa en bronze, llautó, acer, acer inoxidable, aliatges especials o plàstic. Solament poden emprar-se vàlvules de tancament per gir de 90°, com ara vàlvules de canonada si serveixen com a òrgan de tancament per a treballs de manteniment.

Es portarà a terme la comprovació de la documentació de subministrament en tots els casos, comprovant que coincideix el subministrat en obra amb el que s'indica en el projecte i les normes UNE que sigui aplicable d'acord amb el CTE.

Es verificarà el marcatge CE per als productes següents:

Tubs i ràcords d'acer per al transport de líquids aquosos, inclosa l'aigua destinada al consum humà (vegeu *Part II: Relació de productes amb marcatge CE*, 15.2).

Juntes per a la connexió de tubs d'acer i ràcords per al transport de líquids aquosos (vegeu la *Part II: Relació de productes amb marcatge CE*, 15.3).

Tubs i ràcords d'acer inoxidable per al transport de líquids aquosos (vegeu *Part II: Relació de productes amb marcatge CE*, 15.4).

Tubs redons de coure (vegeu *Part II, Relació de productes amb marcatge CE*, 15.10).

Les peces que hagin patit danys durant el transport o que presenten defectes no estimats en la recepció en fàbrica seran rebutjades. Així mateix, seran rebutjats aquells productes que no compleixin les característiques tècniques mínimes que hagin de tenir.

Prescripcions quant a l'execució per unitats d'obra

Característiques tècniques de cada unitat d'obra

- **Condicions prèvies: suport**

El suport seran els paraments horitzontals i verticals, on la instal·lació podrà disposar-se vista, registrable o estar encastada.

Les canonades ocultes o encastades recorreran preferentment per patis d'instal·lacions o cambres de fàbrica, fets amb aquesta finalitat o prefabricats, sostres o paviments tècnics, murs cortina o barandats tècnics. Si això no fos possible, recorreran per regates fetes en paraments de grossària adequada, amb la particularitat que no està permès encastar-lo en barandats de rajola buida senzilla.

Les instal·lacions només podran ser executades per instal·ladors o empreses instal·ladores que compleixin la reglamentació vigent en el seu àmbit d'actuació.

Revisió de documentació: certificats, butlletins i documentació addicional exigida per l'Administració competent.

- **Compatibilitat entre els productes, elements i sistemes constructius**

Per a prevenir el fenomen electroquímic de la corrosió galvànica entre metalls amb diferent potencial, s'adoptaran les mesures següents:

Evitar el contacte entre dos metalls de diferent activitat. En cas de no poder evitar el contacte, s'hauran de triar metalls pròxims en la sèrie galvànica.

Aïllar elèctricament els metalls amb diferent potencial.

Evitar l'accés d'aigua i oxigen a la zona d'unió dels dos metalls.

Segons el CTE DB HS 4, apartat 6.3.2.1, s'evitarà l'acoblament de canonades i elements de metalls amb diferents valors de potencial electroquímic, excepte quan, segons el sentit de circulació de l'aigua, s'instal·li de primer el de menor valor.

En particular, les canonades de coure no es col·locaran abans de les conduccions d'acer galvanitzat, segons el sentit de circulació de l'aigua. No s'instal·laran aparells de producció d'ACS en coure col·locats abans de canalitzacions en acer.

Excepcionalment, per requisits insalvables de la instal·lació, s'admetrà l'ús de maneguets antielectrolítics, de material plàstic, en la unió del coure i l'acer galvanitzat. S'autoritza, no obstant això, l'acoblament de coure després d'acer galvanitzat, muntant una vàlvula de retenció entre les dues canonades.

Es podran acoblar a l'acer galvanitzat elements d'acer inoxidable.

En les baines passamurs, s'interposarà un material plàstic per a evitar contactes inconvenients entre diferents materials.

Segons el CTE DB HS 4, apartat 5.1.1.3.1, les canonades metàl·liques es protegiran contra l'agressió de tota classe de morters, del contacte amb l'aigua en la superfície exterior i de l'agressió del terreny mitjançant la interposició d'un element separador de material adequat i instal·lat de manera contínua en tot el perímetre dels tubs i en tota la longitud, sense deixar juntes d'unió d'aquest element que interrompin la protecció i instal·lant-lo igualment en totes les peces especials de la xarxa, com ara colzes, corbes.

Tota conducció exterior i a l'aire lliure es protegirà igualment.

Si les canonades i els accessoris estan concebuts com a parts d'un mateix sistema d'instal·lació, aquests no es mesclaran amb els d'altres sistemes.

Els materials que s'hagin d'utilitzar en la instal·lació, en relació amb la seva afectació a l'aigua que subministri, no han de presentar incompatibilitat electroquímica entre si.

El material de vàlvules i claus no serà incompatible amb les canonades en què s'intercalen.

No podran emprar-se per a les canonades ni per als accessoris, materials que puguin produir concentracions de substàncies nocives que excedeixin els valors permesos pel Reial decret 140/2003, de 7 de febrer.

Atesa l'alteració que produeixen en les condicions de potabilitat de l'aigua, queden prohibits expressament els tubs d'alumini i aquells la composició dels quals contingui plom.

Quan els tubs recorren soterrats o encastats, els revestiments que tindran seran segons el material d'aquests, és a dir:

Per a tubs d'acer amb revestiment de polietilè, bituminós, de resina epoxídica o amb quitrà de poliuretà.

Per a tubs de coure amb revestiment de plàstic.

Per a tubs de fosa amb revestiment de pel·lícula contínua de polietilè, de resina epoxídica, amb betum, amb làmines de poliuretà o amb zincatge amb recobriments.

Procés d'execució

• Execució

Execució de xarxes de canonades, segons el CTE DB HS 4, apartat 5.1.1.1:

Quan recorren per conductes, aquests estaran degudament ventilats i comptaran amb un adequat sistema de buidatge. El traçat de les canonades vistes s'efectuarà de forma neta i ordenada. Si estigueren exposades a qualsevol classe de deterioració per colps o xocs fortuïts, hauran de protegir-se adequadament. Les conduccions no han de ser instal·lades en contacte amb el terreny, i es disposarà sempre d'un adequat revestiment de protecció.

Unions i juntes:

Les unions dels tubs seran estanques, segons el CTE DB HS 4, apartat 5.1.1.2. Les unions de tubs resistiran adequadament la tracció. Són admissibles les soldadures fortes. En les unions tub-accessori s'observaran les indicacions del fabricant.

Proteccions:

Segons el CTE DB HS 4, apartat 5.1.1.3.2, tant en canonades encastades o ocultes com en canonades vistes, es considerarà la possible formació de condensacions en la superfície exterior i es disposarà un element separador de protecció, no necessàriament aïllant, però sí amb capacitat d'actuació com a barrera antivapor.

Segons el CTE DB HS 4, apartat 5.1.1.3.3, quan la temperatura exterior de l'espai per on discorre la xarxa pugui aconseguir valors capaços de gelar l'aigua de l'interior, s'aïllarà tèrmicament aquesta xarxa amb aïllament adequat al material de constitució i al diàmetre de cada tram afectat.

Segons el CTE DB HS 4, apartat 5.1.1.3.4, quan una canonada hagi de travessar qualsevol parament de l'edifici o un altre tipus d'element constructiu que pogués transmetre-li esforços perjudicials de tipus mecànic, ho farà dins d'una funda circular, de major diàmetre i prou resistent. Quan en instal·lacions vistes, el pas es produeixi en sentit vertical, el passatubs sobreeixirà almenys 3 cm pel costat en què pogueren produir-se colps ocasionals, amb la finalitat de protegir el tub. Igualment, si es produeix un canvi de sentit, aquest sobreeixirà com a mínim una longitud igual al diàmetre de la canonada més 1 cm. Quan la xarxa de canonades travessi, en superfície o de forma encastada, una junta de dilatació constructiva de l'edifici, s'instal·larà un element o dispositiu dilatador.

Segons el CTE DB HS 4, apartat 5.1.1.3.5, a l'eixida de les bombes s'instal·laran connectors flexibles, que actuen de protecció contra el soroll.

Grapes i abraçadores, segons el CTE DB HS 4, apartat 5.1.1.4.1: la col·locació de grapes i abraçadores per a la fixació dels tubs als paraments es farà de manera tal que els tubs queden perfectament alineats amb aquests paraments, guarden les distàncies exigides i no transmeten sorolls i/o vibracions a l'edifici.

Suports, segons el CTE DB HS 4, apartat 5.1.1.4.2, es disposaran suports de manera que el pes dels tubs carregui sobre aquests i mai sobre els mateixos tubs o les unions. No podran ancorar-se en cap element de tipus estructural, llevat que, en determinades ocasions, no sigui possible una altra solució.

Allotjament del comptador general, segons el CTE DB HS 4, apartat 5.1.2.1: la cambra o arqueta d'allotjament del comptador general estarà construïda de tal forma que una fuga d'aigua en la instal·lació no afecti la resta de l'edifici. Amb aquesta finalitat, estarà impermeabilitzada i comptarà amb un desaigüe al seu pis o fons que garanteixi l'evacuació del cabal d'aigua màxim previst en la connexió del servei d'aigua. Les superfícies interiors de la cambra o arqueta, quan aquesta es dugui a terme *in situ*, s'acabaran adequadament mitjançant un arrebossat, brunyiment i remolinat, sense cantons al fons, que al seu torn tindrà el pendent adequat cap a l'embornal. Si aquesta fos prefabricada complirà els mateixos requisits de manera general. En qualsevol cas, comptarà amb la preinstal·lació adequada per a una connexió d'enviament de senyals per a la lectura a distància del comptador. Les cambres o arquetes estaran tancades amb portes capaces de resistir adequadament tant l'acció de la intempèrie com possibles esforços mecànics derivats de la utilització i situació. En aquestes, es practicaran obertures que possibilitin la necessària ventilació de la cambra.

Comptadors divisionaris aïllats, segons el CTE DB HS 4, apartat 5.1.2.2: s'allotjaran en cambra, arqueta o armari, segons les diferents possibilitats d'instal·lació i complint els requisits establerts per al comptador general quant a les condicions d'execució.

Dipòsit auxiliar d'alimentació per a grup de sobreelevació, segons el CTE DB HS 4, apartat 5.1.3.1.1: haurà de ser fàcilment accessible així com fàcil de netejar. Comptarà en qualsevol cas amb tapa i aquesta ha d'estar assegurada contra esvarada i disposar en la zona més alta de suficient ventilació. Caldrà assegurar totes les unions amb l'atmosfera contra l'entrada d'animals i immissions nocives amb sifó per al desbordament. Estaran, en tots els casos, proveïts d'un sobreexidor. Es disposarà, en la canonada d'alimentació al dipòsit, d'un o diversos dispositius de tancament. Aquests dispositius seran vàlvules pilotades. En cas d'haver-hi excés de pressió se n'haurà d'interposar, abans d'aquestes vàlvules, una que limiti aquesta pressió amb la finalitat de no produir la deterioració de les anteriors. La centraleta disposarà d'un hidronivell. Es disposarà dels mecanismes necessaris que permeten la fàcil evacuació de l'aigua continguda en el dipòsit, per a facilitar-ne el manteniment i la neteja. Així mateix, es construiran i connectaran de manera que l'aigua es renovi per la forma de funcionament per evitar sempre que hi hagi d'aigua estancada.

Bombes per a grup de sobreelevació, segons el CTE DB HS 4, apartat 5.1.3.1.2: es muntaran sobre bancada de formigó o un altre tipus de material que garanteixi la suficient massa i inèrcia del conjunt i impedeixi la transmissió de sorolls i vibracions a l'edifici. Entre la bomba i la bancada aniran interposats elements antivibratoris adequats a l'equip a instal·lar, que serviran d'ancoratge d'aquest a l'esmentada bancada. A l'eixida de cada bomba s'instal·larà un maneguet elàstic. Igualment, es disposaran claus de tancament, abans i després de cada bomba. Les bombes d'impulsió s'instal·laran preferiblement submergides.

Dipòsit de pressió, segons el CTE DB HS 4, apartat 5.1.3.1.3: estarà dotat d'un pressòstat amb manòmetre, taratge a les pressions màxima i mínima de servei, fent d'interruptor, comandant la centraleta de maniobra i control de les bombes. Els valors corresponents de reglatge han de figurar de manera visible al dipòsit. En equips amb diverses bombes de funcionament en cascada, s'instal·laran tants pressòstats com bombes es vulgui fer entrar en funcionament. El dipòsit de pressió disposarà d'una vàlvula de seguretat, situada a la part superior, amb una pressió d'obertura per damunt de la pressió nominal de treball i inferior o igual a la pressió màxima que suporta el dipòsit. Si s'instal·laren diversos dipòsits de pressió, aquests poden disposar-se tant en línia com en derivació.

Funcionament alternatiu de grup de pressió convencional, segons el CTE DB HS 4, apartat 5.1.3.2: es preveurà una derivació alternativa o *bypass* per al funcionament alternatiu del grup de pressió convencional. Aquesta derivació portarà incloses una vàlvula de tres vies motoritzada i una vàlvula antiretorn posterior a aquesta. L'accionament de la vàlvula també podrà ser manual. Quan hi hagi bateries mescladores, s'instal·larà una reducció de pressió centralitzada. Així mateix, es disposarà d'un ràcord de connexió per a la instal·lació d'un aparell de mesurament de pressió o un pont de pressió diferencial. El filtre ha d'instal·lar-se abans del primer ompliment de la instal·lació, i se situarà immediatament davant del comptador segons el sentit de circulació de l'aigua. En l'ampliació d'instal·lacions existents o en el canvi

de trams grans d'instal·lació, és convenient la instal·lació d'un filtre addicional en el punt de transició. Només s'instal·laran aparells de dosificació conformes amb la reglamentació vigent.

- **Gestió de residus**

Els residus generats durant l'execució de la unitat d'obra seran tractats d'acord amb la *Part III: Gestió de residus de construcció o demolició en l'obra*.

- **Condicions d'acabament**

La instal·lació es lliurarà acabada, connectada i comprovada.

Control d'execució, assaigs i proves

- **Control d'execució**

Instal·lació general de l'edifici.

Connexió de servei: la canonada de connexió de servei travessa el mur per un orifici amb passatubs rejuntada i impermeabilitzada. Clau de registre (exterior a l'edifici). Clau de pas, allotjada en cambra impermeabilitzada a l'interior de l'edifici.

Comptador general: situació de l'armari o cambra; col·locació del comptador, claus i aixetes; diàmetre i rebut del maneguet passamurs.

Clau general: diàmetre i fixació del maneguet passamurs; col·locació de la clau.

Tub d'alimentació i grup de pressió: diàmetre; si pot ser, aeri.

Grup de pressió: marca i model especificat.

Dipòsit hidropneumàtic: homologat pel Ministeri d'Indústria.

Equip de bombament: marca, model, cabal, pressió i potència especificats. Portarà vàlvula d'assentament a l'eixida de l'equip i vàlvula d'aïllament en l'aspiració. Fixació que impedeixi la transmissió d'esforços a la xarxa i vibracions.

Bateria de comptadors divisionaris: local o armari d'allotjament, impermeabilitzat i amb embornal sifònic. Col·locació del comptador i clau de pas. Separació d'altres centralitzacions de comptadors (gas, electricitat. Fixació del suport; col·locació de comptadors i claus).

Instal·lació particular de l'edifici.

Muntants:

Aixetes per a buidatge de columnes, quan s'hagin previst.

En cas d'instal·lació d'antiariets, col·locació en extrems de muntants i amb clau de tall.

Diàmetre i material especificats; és a dir, muntants.

Passatubs en murs i forjats, amb amplitud suficient.

Posició paral·lela o normal als elements estructurals.

Comprovació de les separacions entre elements de suport o fixació.

Derivació particular:

Canalitzacions a un nivell superior dels punts de consum.

Claus de pas en locals humits.

Distància a una conducció o quadre elèctric major o igual a 30 cm.

Diàmetres i materials especificats.

Canonades de PVC, condicions especials per a no impedir la dilatació.

Canonades d'acer galvanitzat encastades, no estaran en contacte amb algeps o morter mixt.

Canonades de coure assegurades amb grapes de llautó. La unió amb galvanització mitjançant maneguets de llautó. Protecció, en el cas d'anar encastades.

Prohibició d'utilitzar les canonades com a connexió de terra d'aparells elèctrics.

Aixetes:

Verificació amb especificacions de projecte.

Col·locació correcta amb junta d'ajust.

Calfador individual d'aigua calenta i distribució d'aigua calenta:

Compleix les especificacions de projecte.

Calfador de gas. Homologat per Indústria. Distàncies de protecció. Connexió a conducte d'evacuació de fums. Reixetes de ventilació, si és el cas.

Termos elèctric. Acumulador. Connexió mitjançant interruptor de tall bipolar.

En banys, es respecten els volums de prohibició i protecció.

Disposició de claus de pas en entrada i eixida d'aigua de calfadors o termos.

- **Assaigs i proves**

Proves de les instal·lacions interiors.

Prova de resistència mecànica i estanquitat de totes les canonades, elements i accessoris que integren la instal·lació, estant tots els components vistos i accessibles per al seu control. Una vegada feta la prova anterior a la instal·lació se li connectaran les aixetes i els aparells de consum, i se sotmetran novament a la prova anterior.

En cas d'instal·lacions d'ACS es faran les proves de funcionament següents:

Mesurament de cabal i temperatura en els punts d'aigua.

Obtenció dels cabals exigits a la temperatura fixada una vegada obert el nombre d'aixetes estimades en la simultaneïtat.

Comprovació del temps que tarda l'aigua a eixir a la temperatura de funcionament una vegada fet l'equilibrament hidràulic de les diferents branques de la xarxa de retorn i oberts una a una l'aixeta més allunyada de cada un dels ramals, sense haver obert cap aixeta en les últimes 24 hores.

Seran motiu de rebutjament les condicions següents:

Mesures no s'ajusten al que està especificat.

Col·locació i unions defectuoses.

Estanquitat: assajats el 100% de conductes i accessoris, es rebutjarà la instal·lació si no s'estabilitza la pressió al cap de dues hores de començada la prova.

Funcionament: assajats el 100% d'aixetes, fluxors i claus de pas de la instal·lació, es rebutjarà la instal·lació si s'observa funcionament deficient en estanquitat del conjunt complet, aigües amunt i aigües avall de l'obturador, obertura i tancament correctes, subjecció mecànica sense folgances, moviments ni danys a l'element a què se subjecta.

Conservació i manteniment

Les connexions de servei que no siguin utilitzades immediatament després d'acabades o que estiguin parades temporalment, han de tancar-se en la conducció de proveïment. Les connexions de servei que no s'usen durant un any han de ser tapades.

Es procedirà a la neteja de filtres d'aixetes i de qualsevol altre element que pugui resultar obstruït abans del lliurament de l'obra.

Sistemes de tractament d'aigua.

Els productes químics utilitzats en el procés han d'emmagatzemar-se en condicions de seguretat en funció de la naturalesa i la forma d'utilització. L'entrada al local destinat a l'emmagatzematge ha d'estar dotada d'un sistema perquè l'accés sigui restringit a les persones autoritzades per a la manipulació.

Prescripcions sobre verificacions a l'edifici acabat

Verificacions i proves de servei per a comprovar les prestacions finals de l'edifici

Instal·lació general de l'edifici.

Prova hidràulica de les conduccions:

Prova de pressió.

Prova d'estanquitat.

Grup de pressió: verificació del punt de taratge dels pressòstats.

Nivell d'aigua/ aire en el dipòsit.

Lectura de pressions i verificacions de cabals.

Comprovació del funcionament de vàlvules.

Instal·lacions particulars.

Prova hidràulica de les conduccions:

Prova de pressió.

Prova d'estanquitat.

Prova de funcionament: simultaneïtat de consum.

Cabal en el punt més allunyat.

PART II. Condicions de recepció dels productes

1. Condicions de recepció dels productes

1.1. Codi Tècnic de l'Edificació

Segons s'indica en el Codi Tècnic de l'Edificació, en la Part I, article 7.2, el control de recepció en obra de productes, equips i sistemes, es farà així:

7.2. Control de recepció en obra de productes, equips i sistemes.

1. El control de recepció té per objecte comprovar que les característiques tècniques dels productes, equips i sistemes subministrats satisfan el que s'exigeix en el projecte. Aquest control comprendrà:

- a) el control de la documentació dels subministraments, realitzat d'acord amb l'article 7.2.1;
- b) el control mitjançant distintius de qualitat o avaluacions tècniques d'idoneïtat, segons l'article 7.2.2;
- i
- c) el control mitjançant assaigs, d'acord amb l'article 7.2.3.

7.2.1. Control de la documentació dels subministraments.

1. Els subministradors lliuraran al constructor, que els facilitarà a la direcció facultativa, els documents d'identificació del producte exigits per la normativa de compliment obligat i, si és el cas, pel projecte o per la direcció facultativa. Aquesta documentació comprendrà, almenys, els documents següents:

- a) els documents d'origen, full de subministrament i etiquetatge;
- b) el certificat de garantia del fabricant, signat per persona física; i
- c) els documents de conformitat o autoritzacions administratives exigides reglamentàriament, inclosa la documentació corresponent al marcatge CE dels productes de construcció, quan sigui pertinent, d'acord amb les disposicions que siguin transposició de les directives europees que afecten els productes subministrats.

7.2.2. Control de recepció mitjançant distintius de qualitat i avaluacions d'idoneïtat tècnica.

1. El subministrador proporcionarà la documentació necessària sobre:

- a) els distintius de qualitat que ostenten els productes, equips o sistemes subministrats, que assegurin les característiques tècniques d'aquests exigits en el projecte i documentarà, si és el cas, el reconeixement oficial del distintiu d'acord amb el que s'estableix en l'article 5.2.3; i
- b) les avaluacions tècniques d'idoneïtat per a l'ús previst de productes, equips i sistemes innovadors, d'acord amb el que s'estableix en l'article 5.2.5, i la constància del manteniment de les característiques tècniques.

2. El director de l'execució de l'obra verificarà que aquesta documentació és suficient per a l'acceptació dels productes, equips i sistemes emparats per aquesta.

7.2.3. Control de recepció mitjançant assaigs.

1. Per a verificar el compliment de les exigències bàsiques del CTE pot ser necessari, en determinats casos, portar a cap assaigs i proves sobre alguns productes, segons el que s'estableix en la reglamentació vigent, o bé segons el que s'especifica en el projecte o ordenats per la direcció facultativa.

2. La realització d'aquest control s'efectuarà d'acord amb els criteris establits en el projecte o indicats per la direcció facultativa sobre el mostreig del producte, els assaigs a dur a terme, els criteris d'acceptació i de rebuig i les accions a adoptar.

Aquest plec de condicions, d'acord amb el que s'indica en el CTE, desenvolupa el procediment a seguir en la recepció dels productes en funció que estiguen afectats o no pel Reglament (UE) núm. 305/2011 del Parlament Europeu i del Consell, de 9 de març de 2011, pel qual s'estableixen condicions harmonitzades per a la comercialització de productes de construcció i es deroga la Directiva 89/106/CEE del Consell.

Aquest Reglament fixa condicions per a la introducció en el mercat o la comercialització dels productes de construcció establint regles harmonitzades sobre com expressar les prestacions dels productes de construcció en relació amb les característiques essencials i sobre l'ús del marcatge CE en aquests productes.

1.2. Productes afectats pel Reglament europeu de productes de construcció (RPC)

Els productes de construcció de famílies específiques cobertes per una norma harmonitzada (hEN) o d'acord amb una avaluació tècnica europea (ETE) emesa per a aquests, disposen del marcatge CE i d'aquesta manera és possible conèixer les característiques essencials per a les quals el fabricant en declararà les prestacions quan aquest s'introdueixi en el mercat.

Aquests productes seran rebuts en obra segons el procediment següent:

a) Control de la documentació dels subministraments: es verificarà l'existència dels documents establits en els apartats a) b) i c) de l'article 7.2.1 de l'apartat 1.1 anterior, inclosa la documentació corresponent al marcatge CE:

1. Haurà de portar el marcatge CE. Si no el tingués, s'hauria de rebutjar. El marcatge CE vindrà col·locat:

- en el producte de construcció, de manera visible, llegible i indeleble, o
- en una etiqueta adherida a aquest.

Quan això no sigui possible o no pugui garantir-se a causa de la naturalesa del producte, vindrà:

- en l'envàs, o
- en els documents d'acompanyament (per exemple en l'albarà o en la factura).

2. S'haurà de verificar sobre les característiques essencials indicades el compliment de les característiques tècniques mínimes exigides per la reglamentació, pel projecte, o per la direcció facultativa, la qual cosa es farà mitjançant la comprovació d'aquestes en el marcatge CE.

3 Es comprovarà la documentació del marcatge CE.

El marcatge CE vindrà col·locat únicament en els productes de construcció respecte dels quals el fabricant, l'importador o el distribuïdor, hagi emès una declaració de prestacions (DdP o DoP). Si no s'ha emès la DdP, no podrà haver-se introduït en el mercat amb el marcatge CE. No es podran incloure o

sobreposar amb aquestes altres marques de qualitat de producte, sistemes de qualitat (ISO 9000), altres característiques no incloses en l'especificació tècnica europea harmonitzada aplicable, etc.

La DdP, sigui en paper o per via electrònica, d'acord amb les especificacions tècniques harmonitzades, inclou les prestacions per nivells, classes o una descripció de totes les característiques essencials relacionades amb l'ús o usos previstos del producte que apareguin en l'annex o els annexos Z de les corresponents normes harmonitzades vinculades amb el producte.

Quan sigui procedent, la DdP també ha d'anar acompanyada d'informació sobre el contingut de substàncies perilloses en el producte de construcció, per a millorar les possibilitats de la construcció sostenible i facilitar el desenvolupament de productes respectuosos amb el medi ambient.

Els fabricants, com a base per a la DdP, hauran elaborat una documentació tècnica en la qual es descriu tots els documents corresponents relatius al sistema requerit d'avaluació i verificació de la constància de les prestacions. Però aquesta documentació tècnica no es lliura al client, únicament haurà d'estar disponible per a l'Administració o les autoritats de vigilància de mercat.

En el cas de productes sense normes harmonitzades, pot donar-se la situació que el fabricant, havent obtingut d'un organisme d'avaluació tècnica (OAT) una avaluació tècnica europea (ATE), o un anterior DITE, per al seu producte i un ús o usos previstos, hagi preparat una DdP i el marcatge CE. Una vegada emplenada l'avaluació i verificació de la constància de prestacions, a partir d'un document d'avaluació europeu (DAE) o Guia DITE, ja elaborat i que en cobreixi l'avaluació, o ben elaborat i adoptat expressament, es pot procedir a continuació a l'emissió de l'ATE. També pot donar-se la situació que per a aquesta classe de producte, d'altres fabricants, pugui trobar-se en el mercat sense el marcatge CE, per la qual cosa hauran d'utilitzar-se altres instruments previstos en la reglamentació per a demostrar el compliment dels requisits reglamentaris. Sobre aquest tema, poden continuar utilitzant-se productes que disposen de DITE, expedits abans de l'1 de juliol de 2013, durant tot el seu període de validesa, llevat que passi a ser obligatori el marcatge CE per a aquest producte per disposar-se de norma harmonitzada (una vegada finalitzat el període de coexistència).

Quedarien exempts de disposar de marcatge CE, per no haver-se emès per a aquests la declaració de prestacions:

- Els productes de construcció fabricats per unitat o fets a mida en un procés no en sèrie, en resposta a una comanda específica i instal·lats en una obra única determinada per un fabricant.
- Els productes que s'elaboren o s'obtenen per la mateixa empresa responsable de l'obra i per a instal·lar-los en aquesta obra, i no hi haurà una comercialització del producte a una tercera part, és a dir, que no hi ha transacció comercial (ex.: morter dosificat i barrejat en l'obra).
- Els productes singulars fabricats de manera específica per a la restauració d'edificis històrics o artístics per a conservació del patrimoni.

El receptor de producte, o d'una partida dels productes, rebrà del fabricant o si és el cas del distribuïdor o importador, una còpia de la DdP (no és necessari que siguin originals signats), bé en paper o bé per via electrònica.

També, alguns fabricants, distribuïdors o importadors, pot ser que donen accés a la còpia de la DdP a través de la consulta en la pàgina web de l'empresa, sempre que es compleixi:

- a) es garanteixi que el contingut de la DdP no es modificarà després d'haver donat accés a aquesta;
- b) es garanteixi que estigui subjecta a un seguiment i manteniment a fi que els destinataris de productes de construcció tinguin sempre accés a la pàgina web i a les DdP;
- c) es garanteixi que els destinataris de productes de construcció tinguin accés gratuït a la DdP durant un període de deu anys després que el producte de construcció s'hagi introduït en el mercat; i
- d) de les instruccions als destinataris de productes de construcció sobre la manera d'accedir a la pàgina web i les DdP emeses per a aquests productes disponibles en aquesta pàgina web.

No obstant el que s'acaba de dir, és obligatori el lliurament d'una còpia de la DdP en paper si així ho requereix el receptor del producte. La còpia de la DdP a Espanya s'exigeix que es faciliti, almenys en castellà. A voluntat del fabricant pot ser que es presenti, de manera afegida, en alguna de les llengües cooficials.

També s'adjuntarà amb la DdP la «fitxa de seguretat» sobre les substàncies perilloses segons els articles 31 i 33 del Reglament «REACH» núm. 1907/2006.

A més, al costat del producte, bé en els envasos, albarans, fulls tècnics, etc. vindran les seves instruccions pertinents d'ús, muntatge, instal·lació, conservació, etc. perquè la prestació declarada es mantingui a condició que el producte sigui correctament instal·lat; també la informació de seguretat, amb possibles avisos i precaucions. Això serà particularment rellevant per a productes que es venen en forma d'equips per a instal·lar-los.

NOTA: Els distribuïdors no estan obligats a retirar de les seves instal·lacions els productes de construcció que hagin rebut abans de l'1 de juliol de 2013 i que ja ostentaven el marcatge CE segons la Directiva de productes de construcció, encara que no estiguin acompanyats per una DdP, i podran continuar venent-los fins a esgotar l'estoc de productes rebuts abans d'aquesta data.

La informació necessària per a la comprovació del marcatge CE s'amplia per a determinats productes rellevants i d'ús freqüent en edificació en la subsecció 2.1 de la present Part II del Plec.

b) En el cas que alguna especificació d'un producte no estigui prevista en les característiques tècniques del marcatge CE, haurà de realitzar-se complementàriament el control de recepció mitjançant distintius de qualitat o mitjançant assaigs, segons que sigui adequat a la característica en qüestió.

1.3. Productes no afectats pel Reglament europeu de productes de construcció (RPC), o amb marcatge CE en el qual no consti la característica requerida

Els procediments per a l'avaluació de les prestacions dels productes de construcció en relació amb les seves característiques essencials que no estiguin coberts per una norma harmonitzada s'exposen a continuació.

Si el producte no està afectat pel RPC, el procediment a seguir per a la seva recepció en obra (excepte en el cas de productes provinents de països de la UE que posseeixin un certificat d'equivalència emès per l'Administració general de l'Estat) consisteix en la verificació del compliment de les característiques tècniques mínimes exigides per la reglamentació, el projecte, o la direcció facultativa, mitjançant els controls previstos en el CTE, a saber:

a) Control de la documentació dels subministraments: es verificarà en obra que el producte subministrat ve acompanyat dels documents establits en els apartats a) i b) de l'article 7.2.1 de l'apartat 1.1 anterior, i els documents de conformitat o autoritzacions administratives exigides reglamentàriament, entre els quals cal esmentar:

La certificació de conformitat amb els requisits reglamentaris (antic certificat d'homologació) emès per un laboratori d'assaig acreditat per ENAC (d'acord amb les especificacions del RD 2200/1995) per als productes afectats per disposicions reglamentàries vigents del Ministeri d'Indústria.

En determinats casos particulars, es requereix el certificat del fabricant, que acrediti la succió en fàbriques amb categoria d'execució A, si aquest valor no ve especificat en la declaració del subministrador o DdP del marcatge CE (CTE DB ES F).

b) Control de recepció mitjançant distintius de qualitat i avaluacions tècniques de la idoneïtat:

Segell o marca de conformitat a norma emès per una entitat de certificació acreditada per ENAC (Entitat Nacional d'Acreditació) d'acord amb les especificacions del RD 2200/1995.

Avaluació tècnica favorable d'idoneïtat del producte per a l'ús previst en el qual es reflecteixen les propietats d'aquest.

En la pàgina web del Codi Tècnic de l'Edificació es pot consultar la relació de marques, els segells, les certificacions de conformitat i altres distintius de qualitat voluntaris de les característiques tècniques dels productes, els equips o els sistemes, que s'incorporen als edificis i que contribueixin al compliment de les exigències bàsiques.

A més dels distintius de qualitat inscrits en aquest registre, hi ha els distintius oficialment reconeguts conforme al Codi Estructural i a la Instrucció per a la Recepció de Ciments (RC 16). Les dues instruccions defineixen requisits específics per als distintius de qualitat a fi d'aportar un valor afegit per als usuaris.

En la mateixa pàgina web es poden consultar també els organismes autoritzats per les administracions públiques competents per a la concessió d'avaluacions tècniques de la idoneïtat de productes o sistemes innovadors o altres autoritzacions o acreditacions d'organismes i entitats que avalen la prestació de serveis que faciliten l'aplicació del CTE.

c) Control de recepció mitjançant assaigs:

Certificat d'assaig d'una mostra del producte elaborat per un laboratori d'assaigs per al control de qualitat de l'edificació inscrit en el Registre General del Codi Tècnic de l'Edificació de les entitats de control de qualitat de l'edificació i dels laboratoris d'assaigs per al control de qualitat de l'edificació.

Es pot consultar el registre general de laboratoris d'assaigs per al control de qualitat de l'edificació i la relació d'assaigs i proves de servei que poden fer per a la prestació de l'assistència tècnica en la pàgina web del Codi Tècnic de l'Edificació.

La justificació de les característiques dels productes de construcció i la seva posada en obra resulta rellevant per a la direcció facultativa, ja que d'acord amb l'art. 7 de la part I del CTE, s'hauran d'incloure en el llibre de l'edifici les acreditacions documentals dels productes que s'incorporin a l'obra, així com les instruccions d'ús i manteniment de l'edifici. A més, aquesta documentació serà dipositada en el col·legi professional corresponent o, si és el cas, en l'Administració pública competent.

A continuació, en l'apartat 2. Relació de productes amb marcatge CE, s'especifiquen els productes d'edificació als quals se'ls exigeix el marcatge CE, segons l'última resolució publicada en el moment de la redacció del present document (Resolució de 6 d'abril de 2017, de la Direcció General d'Indústria i de la Petita i Mitjana Empresa, per la qual s'amplien els annexos I, II i III de l'Ordre de 29 de novembre de 2001, per la qual es publiquen les referències a les normes UNE que són transposició de normes harmonitzades, així com el període de coexistència i l'entrada en vigor del marcatge CE relatiu a diverses famílies de productes de construcció).

A mesura que vagin apareixent noves resolucions, aquesta relació haurà d'actualitzar-se en els plecs de condicions tècniques particulars de cada projecte.

PART III. Gestió de residus de construcció o demolició en l'obra

1. Gestió de residus de construcció o demolició en l'obra

1. Descripció

Descripció

Operacions destinades a l'emmagatzematge, el maneig, la separació i, si és el cas, altres operacions de gestió dels residus de construcció o demolició generats dins de l'obra. D'acord amb el que s'exposa en la Llei 7/2022, de 8 d'abril, de residus i sòls contaminats per a una economia circular, es consideren els residus d'obres de construcció o demolició en l'activitat descrita en el Reial decret 105/2008, d'1 de febrer. Es tindrà en compte el concepte d'economia circular en la reducció de residus, en la generació d'aquests, en l'emmagatzematge i la segregació, i en la reutilització o reciclatge, i serà el transport a abocador sempre l'última alternativa a considerar.

Críteris de mesurament i valoració d'unitats

- Metre cúbic i tona de residu de construcció i demolició generat en l'obra, codificat segons la vigent llista europea de residus (LER) en Decisió 2014/955/JE de la Comissió, de 18 de desembre de 2014.

- Unitat de contenidor per a RCD fins i tot transport, instal·lació, recollida i trasllat fins a lloc de reutilització, reciclatge o tractament.

- Metre quadrat o metre lineal o unitat de desmuntatge, embalatge, precinte i etiquetatge de residu perillós.

- Metre cúbic o unitat de càrrega i transport de RCD en camió a una distància determinada, realitzada per transportista autoritzat a lloc de reutilització, reciclatge, valorització i/o eliminació, incloent-hi cànon i temps de càrrega i espera.

- Els residus de construcció i demolició hauran de separar-se en les fraccions següents, quan de manera individualitzada per a cada una d'aquestes fraccions, la quantitat de generació per al total de l'obra superi les qualitats següents:

- Formigó: 80 t.
- Rajoles, teules, ceràmics: 40 t.
- Metall: 2 t.
- Fusta: 1 t.
- Vidre: 1 t.
- Plàstic: 0,5 t.
- Paper i cartó: 0,5 t.

Es recomana la disposició d'un contenidor específic per als residus d'algeps, o amb algeps, a fi d'evitar la contaminació d'altres fraccions pètries.

2. Prescripció quant a l'execució de l'obra

Característiques tècniques de cada unitat d'obra

- **Condicions prèvies**

La direcció facultativa ha de comprovar prèviament que s'ha implantat un sistema per a comptabilitzar el volum de residus generat i realitzar un seguiment del destí dels lots de residus i de materials al final de la seva vida útil.

S'haurà d'assegurar en la contractació de la gestió dels RCD, que el destí final (planta de reciclatge, abocador, pedrera, incineradora, centre de reciclatge de plàstics/fusta...) són centres amb l'autorització de l'òrgan competent en matèria mediambiental de la comunitat autònoma, així mateix s'haurà de contractar només transportistes o gestors autoritzats per aquest òrgan, i inscrits en els registres corresponents.

El posseïdor de residus està obligat a presentar a la propietat d'aquests un pla que acrediti com durà a terme les obligacions que li incumbeixin en relació amb la gestió de residus en l'obra; s'ajustarà a l'expressat en l'estudi de gestió de residus inclòs, pel productor de residus, en el projecte d'execució. El pla, una vegada aprovat per la direcció facultativa i acceptat per la propietat, passarà a formar part dels documents contractuals de l'obra.

El pla de gestió de residus ha d'abastar tant els materials de construcció que formen part de l'edifici com els productes de construcció que formen part del procés d'edificació, establint els sistemes per a la recollida separada de materials *in situ* per a la reutilització, reciclatge i altres formes de recuperació. Si és el cas, també el percentatge mínim de recuperació.

Les activitats de valorització en l'obra, es duran a terme sense posar en perill la salut humana i sense utilitzar procediments ni mètodes que perjudiquin el medi ambient i, en particular, l'aigua, l'aire, el sòl, la fauna o la flora, sense provocar molèsties per soroll ni olors, i sense danyar el paisatge i els espais naturals que gaudeixin d'alguna mena de protecció d'acord amb la legislació aplicable.

En el cas en què la legislació de la comunitat autònoma exigeixi de l'autorització administrativa per a les operacions de valorització dels residus no perillosos de construcció i demolició en la mateixa obra, les activitats hauran de quedar obligatòriament registrades en la forma que estableixi la comunitat autònoma.

El lliurament dels residus de construcció i demolició a un gestor per part del posseïdor haurà de constar en document fefaent aquelles dades expressades en l'article 5 del Reial decret 105/2008. El posseïdor de residus té l'obligació, mentre es troben en el seu poder, de mantenir-los en condicions adequades d'higiene i seguretat, així com a evitar la mescla de fraccions ja seleccionades que n'impedeixi o en dificulti la valorització o l'eliminació posteriors.

Preveure l'apilament dels materials i productes de construcció fora de zones de trànsit de l'obra, de manera que romanguin ben embalats i protegits fins al moment de la utilització, amb la finalitat d'evitar residus, per exemple, procedents del trencament de peces.

Han de prendre's mesures per a minimitzar la generació de residus en obra durant el subministrament, l'apilament de materials i durant l'execució de l'obra. Per a això se sol·licitarà als proveïdors que realitzin els subministraments amb la menor quantitat possible d'embalatge i envasos, sense menyscapse de la qualitat dels productes.

Procés d'execució

- **Execució**

La separació en les diferents fraccions, la durà a terme preferentment el posseïdor dels residus de construcció i demolició dins de l'obra. Quan, per falta d'espai físic en l'obra, no resulti tècnicament viable efectuar aquesta separació en origen, es podrà encomanar a un gestor de residus en una instal·lació externa a l'obra, amb l'obligació, per part del posseïdor, de sufragar els corresponents costos de gestió i d'obtenir la documentació acreditativa que s'ha complert, en el seu nom, l'obligació que li corresponia. Els residus han de ser classificats almenys en les fraccions següents: fusta, fraccions de minerals (formigó, rajoles, taulells, ceràmica i pedra), metalls, vidre, plàstic i algeps. Aquesta classificació es realitzarà de manera preferent, en el lloc de generació dels residus.

S'haurà de planificar l'execució de l'obra tenint en compte les expectatives de generació de residus i de la possible minimització o reutilització, així com designar un coordinador responsable de posar en marxa el pla i explicar-lo a tots els membres de l'equip.

El personal ha de tenir la formació suficient sobre els procediments establerts per a la correcta gestió dels residus generats (emplenar la documentació de transferència de residus, comprovar la qualificació dels transportistes i la correcta manipulació dels residus).

Han de separar-se els residus a mesura que són generats perquè no es mesclen amb uns altres i resulten contaminats. No han de col·locar-se residus apilats i mal protegits al voltant de l'obra per a evitar entropessades i accidents.

Les excavacions s'ajustaran a les dimensions especificades en projecte.

Quant als materials i productes de construcció, s'hauran de replantejar en obra i comprovar la quantitat a emprar-ne amb el previ subministrament per a generar el menor volum de residus.

Els materials bituminosos que es demanen en rotllos, es farà el més ajustat possible a les dimensions necessàries per a evitar sobrants. Abans de la col·locació, se'n planificarà la disposició per a procedir a l'obertura del menor nombre de rotllos.

En l'execució de revestiments d'algeps, es recomana la disposició d'un contenidor específic per a l'acumulació de grans quantitats de pasta que puguin contaminar els residus petris.

Quant a l'obra de fàbrica i elements menuts, com ara rajoles, aquests han d'utilitzar-se en peces completes; les retallades es reutilitzaran per a solucionar detalls que hagin de resoldre's amb peces petites, per evitar d'aquesta manera el trencament de noves peces. Per a facilitar aquesta tasca és convenient delimitar una àrea on emmagatzemar aquestes peces que després seran reutilitzades.

Les restes procedents de la rentada de les cisternes del subministrament de formigó seran considerats com a residus.

Els residus especials, com ara olis, pintures i productes químics, han de separar-se i guardar-se en contenidor segur o en zona reservada i tancada. Es prestarà especial atenció a l'abocament de productes químics (per exemple, líquids de bateria o olis usats en la maquinària d'obra). Igualment, s'haurà d'evitar l'abocament de llots o residus procedents de la rentada de la maquinària que, sovint, poden contenir també dissolvents, greixos i olis.

En cas que s'adopten altres mesures de minimització de residus, s'haurà d'informar, de manera fefaent, a la direcció facultativa perquè en prengui coneixement i, si és el cas, les aprovi, sense que aquestes suposen menyscapte de la qualitat de l'execució.

Les activitats de valorització de residus en obra s'ajustaran al que s'estableix en l'estudi de gestió de residus i al pla de gestió de residus. En particular, la direcció facultativa de l'obra haurà d'aprovar els mitjans previstos per a aquesta valorització *in situ*.

En les obres de demolició, hauran de prevaldre els treballs de desconstrucció sobre els de demolició indiscriminada. En cas que els elements alçats siguin reutilitzables, es tractaran amb compte per a no deteriorar-los i emmagatzemar-los en lloc segur per evitar que es mesclin amb altres residus.

En el cas dels àrids reciclats obtinguts com a producte d'una operació de valorització de residus de construcció i demolició hauran de complir els requisits tècnics i legals per a l'ús a què es destinin.

La terra vegetal que pugui reutilitzar-se es retirarà i s'emmagatzemarà en cavallons de no més de 2 m d'alçària, per garantir que no es compacten i, en cas d'exposició prolongada abans de la reutilització, es procedirà a l'oreig d'aquesta.

Les obres amb residus que continguin amiant hauran de complir el Reial decret 108/1991, així com la legislació laboral corresponent. La determinació de residus perillosos es farà segons la vigent LER en Decisió 2014/955/UE de la Comissió, de 18 de desembre de 2014.

Així mateix, els residus de caràcter urbà generats en l'obra seran gestionats segons els preceptes marcats per la legislació i autoritats municipals.

La quantitat de residus no perillosos de construcció i demolició destinats a la preparació per a la reutilització, el reciclatge i una altra valorització de materials, incloses les operacions de reblliment, a exclusió dels materials en estat natural definits en la categoria 17 05 04 de la llista de residus, haurà d'aconseguir com a mínim el 70% en pes dels produïts.

3. Prescripció quant a l'emmagatzematge en l'obra

Es disposaran els contenidors més adequats per a cada tipus de residu.

L'emmagatzematge dels materials o productes de construcció en l'obra ha de tenir un emplaçament segur i que en faciliti el maneig per a reduir el vandalisme i el trencament de peces, mantenint les condicions adequades d'higiene i seguretat mentre es troben en el seu poder.

S'ha de preveure en obra els contenidors mínims segons abast de les actuacions, d'acord amb fraccions de RCD indicades anteriorment, les zones reservades per a l'emmagatzematge i la senyalització, les proteccions previstes per a evitar la contaminació de l'entorn i els mateixos residus, etc.

Els contenidors, sacs, dipòsits i altres recipients de magatzematge i transport dels diversos residus han d'estar etiquetats degudament. Aquestes etiquetes tindran la grandària i disposició adequada, de manera que siguin visibles, intel·ligibles i duradores, això és, capaces de suportar la deterioració dels agents atmosfèrics i el pas del temps. Les etiquetes han d'informar sobre quins materials poden, o no, emmagatzemar-se en cada recipient. La informació ha de ser clara i comprensible i facilitar la correcta separació de cada residu. En aquests ha de figurar aquella informació que es detalla en la corresponent reglamentació de cada comunitat autònoma, així com les ordenances municipals. El responsable de l'obra a la qual presta servei el contenidor adoptarà les mesures necessàries per a evitar el dipòsit de residus aliens a aquesta. Els contenidors romandran tancats o coberts, almenys, fora de l'horari de treball, per a evitar el dipòsit de residus aliens a les obres a la qual presten servei.

Una vegada aconseguit el volum màxim admissible per al sac o contenidor, el productor del residu tancarà aquest i en sol·licitarà, de manera immediata, al transportista autoritzat, la retirada. El productor haurà de procedir a la neteja de l'espai ocupat pel contenidor o sac en efectuar les substitucions o retirada d'aquests. Els transportistes de terres hauran de procedir a la neteja de la via afectada, en cas que la via pública s'embruti a conseqüència de les operacions de càrrega i transport.

Quan es generen residus classificats com a perillosos, el posseïdor (constructor) haurà de separar-los respecte als no perillosos, apilant-los per separat i identificant clarament el tipus de residu i la data d'emmagatzematge, ja que els residus perillosos no podran ser emmagatzemats més de sis mesos en l'obra.

La duració de l'emmagatzematge dels residus no perillosos en el lloc de producció serà inferior a dos anys quan es destinin a valorització i a un any quan es destinin a eliminació.

4. Prescripció quant al control documental de la gestió

El posseïdor haurà de lliurar al productor els certificats i la documentació acreditativa de la gestió de residus.

Per a aquells residus que siguin reutilitzats en altres obres, s'haurà d'aportar evidència documental del destí final.

El gestor dels residus haurà d'estendre al posseïdor o al gestor que li lliuri residus de construcció i demolició, els certificats acreditatius de la gestió dels residus rebuts, especificant el productor i, si és el cas, el número de llicència de l'obra de procedència. Quan es tracti d'un gestor que dugui a terme una operació exclusivament de recollida, emmagatzematge, transferència o transport, haurà de transmetre al posseïdor o gestor que li va lliurar els residus, a més dels certificats de l'operació de valorització o d'eliminació subsegüent a què van ser destinats els residus.

Tant el productor com el posseïdor hauran de mantenir la documentació corresponent a cada any natural durant els cinc anys següents.

ANNEXOS

1. Annex I. Relació de Normativa tècnica d'aplicació en els projectes i en l'execució d'obres

En aquest apartat s'inclou una relació no exhaustiva de la normativa tècnica, que podrà ser aplicable a la redacció de projectes i a l'execució d'obres d'edificació, en funció de la seva naturalesa. D'aquesta manera, per a cada projecte en concret es pot filtrar la normativa que li sigui aplicable, així com afegir altres de caràcter específic segons l'ús de l'edifici o segons l'àmbit autonòmic o local.

Aquesta relació s'ha estructurat en dues parts: Normativa d'unitats d'obra i Normativa de productes.

Al seu torn, la relació de la Normativa d'unitats d'obra se subdivideix en Normativa de caràcter general, Normativa de fonamentació i estructures i Normativa d'instal·lacions. Si és procedent, s'indica que existeix un text consolidat, a data de la redacció d'aquest plec general, que en nombrosos casos permet fer referència exclusivament a la disposició reglamentària i no a les posteriors que la corregeixen, modifiquen o desenvolupen amb un rang legislatiu menor.

Normativa d'unitats d'obra

Normativa de caràcter general

Llei 38/1999, de 5 de novembre, d'ordenació de l'edificació. BOE 06/11/1999. Prefectura de l'Estat. (Text consolidat)

Llei 25/2009, de 22 de desembre, de modificació de diverses lleis per a la seva adaptació a la Llei sobre el lliure accés a les activitats de serveis i el seu exercici. BOE 23/12/2009. Prefectura de l'Estat. (Text consolidat)

Reial decret 2200/1995, de 28 de desembre, pel qual s'aprova el Reglament de la infraestructura per a la qualitat i la seguretat industrial. BOE 06/02/1996. Ministeri d'Indústria i Energia. (Text consolidat)

Reial decret 410/2010, de 31 de març, pel qual es desenvolupen els requisits exigibles a les entitats de control de qualitat de l'edificació i als laboratoris d'assaigs per al control de qualitat de l'edificació, per a l'exercici de la seva activitat. BOE 22/04/2010. Ministeri d'Habitatge. (Text consolidat)

Llei 2/2011, de 4 de març, d'economia sostenible. BOE 05/03/2011. Prefectura de l'Estat. (Text consolidat)

Reial decret llei 08/2011, d'1 de juliol, de mesures de suport als deutors hipotecaris, de control de la despesa pública i cancel·lació de deutes amb empreses i autònoms contrets per les entitats locals, de foment de l'activitat empresarial i impuls de la rehabilitació i de simplificació administrativa. BOE 07/07/2011. Prefectura de l'Estat. (Text consolidat)

Llei 08/2013, de 26 de juny, de rehabilitació, regeneració i renovació urbanes. Disposició final tercera. Modificació de la Llei 38/1999. BOE 27/06/2013. Prefectura de l'Estat. (Text consolidat)

Reial decret llei 15/2018, de 5 d'octubre, de mesures urgents per a la transició energètica i la protecció dels consumidors. BOE 06/10/2018. Prefectura de l'Estat. (Text consolidat)

Reial decret 314/2006, de 17 de març, pel qual s'aprova el *Codi tècnic de l'edificació*. BOE 28/03/2006. Ministeri d'Habitatge. (Text consolidat)

Correcció d'errors i errates del Reial decret 314/2006, de 17 de març, pel qual s'aprova el *Codi tècnic de l'edificació*. BOE 25/01/2008. Ministeri d'Habitatge.

Reial decret 1371/2007, de 19 d'octubre, pel qual s'aprova el document bàsic «DB-HR Protecció contra el soroll» del *Codi tècnic de l'edificació* i es modifica el Reial decret 314/2006, de 17 de març, pel qual s'aprova el *Codi tècnic de l'edificació*. BOE 23/10/2007. Ministeri d'Habitatge.

Correcció d'errors del Reial decret 1371/2007, de 19 d'octubre, pel qual s'aprova el document bàsic «DB-HR Protecció contra el soroll» del *Codi tècnic de l'edificació* i es modifica el Reial decret 314/2006, de 17 de març, pel qual s'aprova el *Codi tècnic de l'edificació*. BOE 20/12/2007. Ministeri d'Habitatge.

Ordre VIV/1744/2008, de 9 de juny, per la qual es regula el registre general del *Codi tècnic de l'edificació*. BOE 19/06/2008. Ministeri d'Habitatge.

Reial decret 1675/2008, de 17 d'octubre, pel qual es modifica el Reial decret 1371/2007, de 19 d'octubre, pel qual s'aprova el document bàsic «DB-HR Protecció contra el soroll» del *Codi tècnic de l'edificació* i es modifica el Reial decret 314/2006, de 17 de març, pel qual s'aprova el *Codi tècnic de l'edificació*. BOE 18/10/2008. Ministeri d'Habitatge.

Ordre VIV/984/2009, de 15 d'abril, per la qual es modifiquen determinats documents bàsics del *Codi tècnic de l'edificació* aprovats pel Reial decret 314/2006, de 17 de març, i el Reial decret 1371/2007, de 19 d'octubre. BOE 23/04/2009. Ministeri d'Habitatge.

Correcció d'errors i errates de l'ordre VIV/984/2009, de 15 d'abril, per la qual es modifiquen determinats documents bàsics del *Codi tècnic de l'edificació*, aprovats pel Reial decret 314/2006, de 17 de març, i el Reial decret 1371/2007, de 19 d'octubre. BOE 23/09/2009. Ministeri d'Habitatge.

Reial decret 173/2010, de 19 de febrer, pel qual es modifica el *Codi tècnic de l'edificació*, aprovat pel Reial decret 314/2006, de 17 de març, en matèria d'accessibilitat i no discriminació de les persones amb discapacitat. BOE 11/03/2010.

Ordre FOM/1635/2013, de 10 de setembre, per la qual s'actualitza el document bàsic «DB-HE Estalvi d'energia», del *Codi tècnic de l'edificació*, aprovat per Reial decret 314/2006, de 17 de març. BOE 12/09/2013. Ministeri de Foment.

Correcció d'errors de l'Ordre FOM/1635/2013, de 10 de setembre, per la qual s'actualitza el document bàsic «DB-HE Estalvi d'energia», del *Codi tècnic de l'edificació*, aprovat per Reial decret 314/2006, de 17 de març. BOE 08/11/2013. Ministeri de Foment.

Ordre FOM/588/2017, de 15 de juny, per la qual es modifiquen el document bàsic «DB-HE Estalvi d'energia» i el document bàsic «DB-HS Salubritat», del *Codi tècnic de l'edificació*, aprovat per Reial decret 314/2006, de 17 de març. BOE 26/06/2017. Ministeri de Foment.

Reial decret 732/2019, de 20 de desembre, pel qual es modifica el *Codi tècnic de l'edificació*, aprovat pel Reial decret 314/2006, de 17 de març. BOE 27/12/2019. Ministeri de Foment.

Ordre per la qual es dicten normes que regulen l'existència del Llibre d'ordres i visites en les obres de construcció d'habitatges amb protecció oficial. BOE 26/05/1970. Ministeri d'Habitatge.

Decret 462/1971, d'11 de març, pel qual es dicten normes sobre la redacció de projectes i la direcció d'obres d'edificació. BOE 24/03/1971. Ministeri d'Habitatge.

Reial decret 129/1985, de 23 de gener, pel qual es modifiquen els decrets 462/1971, d'11 de març, i 469/1972, de 24 de febrer, referents a la direcció d'obres d'edificació i cèdula d'habitabilitat. BOE 07/02/1985. Ministeri d'Obres Públiques i Urbanisme.

Ordre, de 9 de juny de 1971, per la qual es dicten normes sobre el Llibre d'ordres i assistències en les obres d'edificació. BOE 17/06/1971. Ministeri d'Habitatge.

Reial decret 865/2003, de 4 de juliol, pel qual s'estableixen els criteris higienicosanitaris per a la prevenció i control de la legionel·losi. BOE 18/07/2003. Ministeri de Sanitat i Consum. (Text consolidat)

Reial decret 3484/2000, de 29 de desembre, pel qual s'estableixen les normes d'higiene per a l'elaboració, distribució i comerç de menjars preparats. BOE 12/01/2001. Ministeri de la Presidència. (Text consolidat)

Reial decret 2816/1982, de 27 d'agost, pel qual s'aprova el Reglament general de policia d'espectacles públics i activitats recreatives. BOE 06/11/1982. Ministeri de l'Interior. (Text consolidat)

Decret 2414/1961, de 30 de novembre, pel qual s'aprova el Reglament d'activitats molestes, insalubres, nocives i perilloses. BOE 07/12/1961. Presidència del Govern. (ES DEROGA en la forma indicada, per Llei 34/2007, de 15 de novembre; i el paràgraf 2 de l'art. 18 i l'annex 2, per Reial decret 374/2001, de 6 d'abril).

Ordre, de 15 de març de 1963, per la qual s'aprova una Instrucció per la qual es dicten normes complementàries per a l'aplicació del Reglament d'activitats molestes, insalubres, nocives i perilloses. BOE 02/04/1963. Ministeri de la Governació. (ES MODIFICA l'art. 6, per Ordre, de 25 d'octubre de 1965).

Llei 34/2007, de 15 de novembre, de qualitat de l'aire i protecció de l'atmosfera. BOE 16/11/2007. Prefectura de l'Estat. (Text consolidat)

Reial decret 100/2011, de 28 de gener, pel qual s'actualitza el catàleg d'activitats potencialment contaminadores de l'atmosfera i s'estableixen les disposicions bàsiques per a la seva aplicació. BOE 29/01/2011. Ministeri de Medi Ambient i Medi Rural i Marí. (Text consolidat)

Llei 21/2013, de 9 de desembre, d'avaluació ambiental. BOE 11/12/2013. Prefectura de l'Estat. (Text consolidat)

Reial decret 355/1980, de 25 de gener, sobre reserva i situació dels habitatges amb protecció oficial destinats a discapacitats. BOE 28/02/1980. Ministeri d'Obres Públiques i Urbanisme. (Text consolidat)

Reial decret llei 31/1978, de 31 d'octubre, sobre política d'habitatges amb protecció oficial. BOE 08/11/1978. Prefectura de l'Estat. (Text consolidat)

Reial decret 3148/1978, de 10 de novembre, pel qual es desenvolupa el Reial decret llei 31/1978, de 31 d'octubre, sobre política d'habitatge. BOE 16/01/1979. Ministeri d'Obres Públiques i Urbanisme. (Text consolidat)

Reial decret 505/2007, de 20 d'abril, pel qual s'aproven les condicions bàsiques d'accessibilitat i no discriminació de les persones amb discapacitat per a l'accés i utilització dels espais públics urbanitzats i edificacions. BOE 11/05/2007. Ministeri de la Presidència. (Text consolidat)

Reial decret 366/2007, de 16 de març, pel qual s'estableixen les condicions d'accessibilitat i no discriminació de les persones amb discapacitat en les seves relacions amb l'Administració General de l'Estat. Ministeri de la Presidència. BOE 24/03/2007.

Ordre PRE/446/2008, de 20 de febrer, per la qual es determinen les especificacions i característiques tècniques de les condicions i criteris d'accessibilitat i no discriminació establerts en el Reial decret 366/2007, de 16 de març. BOE 25/02/2008. Ministeri de la Presidència.

Ordre TMA/851/2021, de 23 de juliol, per la qual es desenvolupa el document tècnic de condicions bàsiques d'accessibilitat i no discriminació per a l'accés i la utilització dels espais públics urbanitzats.

Reial decret legislatiu 1/2013, de 29 de novembre, pel qual s'aprova el Text Refós de la Llei General de drets de les persones amb discapacitat i de la seva inclusió social. BOE 3/12/2013. Ministeri de Sanitat, Serveis Socials i Igualtat. (Text consolidat)

Llei 6/2022, de 31 de març, de modificació del text refós de la Llei general de drets de les persones amb discapacitat i de la seva inclusió social, aprovat pel Reial decret legislatiu 1/2013, de 29 de novembre, per a establir i regular l'accessibilitat cognitiva i les seves condicions d'exigència i aplicació.

Reial decret 1513/2005, de 16 de desembre, pel qual es desenvolupa la Llei 37/2003, de 17 de novembre, del soroll, referent a l'avaluació i gestió del soroll ambiental. BOE 17/12/2005. Ministeri de la Presidència. (Text consolidat)

Llei 37/2003, de 17 de novembre, del soroll. BOE 18/11/2003. Prefectura de l'Estat. (Text consolidat)

Reial decret 1367/2007, de 19 d'octubre, pel qual es desenvolupa la Llei 37/2003, de 17 de novembre, del soroll, referent a zonificació acústica, objectius de qualitat i emissions acústiques. BOE 23/10/2007. Ministeri de la Presidència. (Text consolidat)

Reial decret 1038/2012, de 6 de juliol, pel qual es modifica el Reial decret 1367/2007, de 19 d'octubre, pel qual es desenvolupa la Llei 37/2003, de 17 de novembre, del soroll, referent a zonificació acústica, objectius de qualitat i emissions acústiques. BOE 26/07/2012. Ministeri de la Presidència.

Reial decret 1513/2005, de 16 de desembre, pel qual es desenvolupa la Llei 37/2003, de 17 de novembre, del soroll, referent a l'avaluació i gestió del soroll ambiental. BOE 17/12/05. Ministeri de la Presidència. (Text consolidat)

Reial decret 678/2014, d'1 d'agost, pel qual es modifica el Reial decret 102/2011, de 28 de gener, relatiu a la millora de la qualitat de l'aire. Ministeri de la Presidència. BOE 25/08/2014.

Normativa de gestió de residus

Reial decret 105/2008, d'1 de febrer, pel qual es regula la producció i gestió dels residus de construcció i demolició. Ministeri de la Presidència. BOE 13/02/2007. (Text consolidat)

Reial decret 1304/2009, de 31 de juliol, pel qual es modifica el Reial decret 1481/2001, de 27 de desembre, pel qual es regula l'eliminació de residus mitjançant el dipòsit en abocador. BOE 01/08/2009. Ministeri de Medi Ambient i Medi Rural i Marí.

Ordre APM/1007/2017, de 10 d'octubre, sobre normes generals de valorització de materials naturals excavats per a la seva utilització en operacions de rebliment i obres diferents d'aquelles en les quals es van generar. Ministeri d'Agricultura i Pesca, Alimentació i Medi Ambient. BOE 21/10/2017.

Reial decret 110/2015, de 20 de febrer, sobre residus d'aparells elèctrics i electrònics. Ministeri d'Agricultura, Alimentació i Medi Ambient. BOE 21/02/2015. (Text consolidat)

Reial decret 108/1991, d'1 de febrer, sobre la prevenció i reducció de la contaminació del medi ambient produïda per l'amiant. Ministeri de Relacions amb les Corts i de la Secretaria del Govern. BOE 06/02/1991. (Text consolidat)

Reial decret 646/2020, de 7 de juliol, pel qual es regula l'eliminació de residus mitjançant dipòsit en abocador. BOE 08/07/2020. Ministeri per a la Transició Ecològica i el Repte Demogràfic. (Text consolidat) (TRANSPOSA la Directiva (UE) 2018/850 del Parlament Europeu i del Consell, de 30 de maig de 2018, per la qual es modifica la Directiva 1999/31/CE relativa a l'abocament de residus.)

Ordre AAA/661/2013, de 18 d'abril, per la qual es modifiquen els annexos I, II i III del Reial decret 1481/2001, de 27 de desembre, pel qual es regula l'eliminació de residus mitjançant dipòsit en abocador. BOE 23/04/2013. Ministeri d'Agricultura, Alimentació i Medi Ambient.

Reial decret 553/2020, de 2 de juny, pel qual es regula el trasllat de residus a l'interior del territori de l'Estat. Ministeri per a la Transició Ecològica i el Repte Demogràfic. BOE 19/06/2020.

Llei 7/2022, de 8 d'abril, de residus i sòls contaminats per a una economia circular.

Normativa d'instal·lacions

Ordre, de 28 de juliol de 1974, per la qual s'aprova el *Plec de prescripcions tècniques generals per a canonades de proveïments d'aigua* i es crea una Comissió permanent de canonades de proveïment d'aigua i de sanejament de poblacions. BOE 02/10/1974. Ministeri d'Obres Públiques i Urbanisme. (Correcció d'errors. BOE 30/10/1974)

Ordre ICT/155/2020, de 7 de febrer, per la qual es regula el control metrològic de l'Estat de determinats instruments de mesura. BOE 24/02/2020. Ministeri d'Indústria, Comerç i Turisme. (Text consolidat)

Reial decret 140/2003, de 7 de febrer, estableix els criteris sanitaris de la qualitat de l'aigua de consum humà. BOE 21/02/2003. Ministeri de la Presidència. (Text consolidat)

Reial decret 2116/1998, de 2 d'octubre, pel qual es modifica el Reial decret 509/1996, de 15 de març, de desenvolupament del Reial decret llei 11/1995, de 28 de desembre, pel qual s'estableixen les normes aplicables al tractament de les aigües residuals urbanes. BOE 20/10/1998. Ministeri de Medi ambient.

Reial decret 509/1996, de 15 de març, de desenvolupament del Reial decret llei 11/1995, de 28 de desembre, pel qual s'estableixen les normes aplicables al tractament de les aigües residuals urbanes. BOE 29/03/1996. Ministeri d'Obres Públiques, Transports i Medi Ambient.

Reial decret llei 11/1995, de 28 de desembre, pel qual s'estableixen les normes aplicables al tractament de les aigües residuals urbanes. BOE 30/12/1995. Prefectura de l'Estat. (Text consolidat)

Ordre, de 15 de setembre de 1986, per la qual s'aprova el *Plec de prescripcions tècniques generals per a canonades de sanejament de poblacions*. BOE 23/09/1986. Ministeri d'Obres Públiques i Urbanisme.

Reial decret 560/2010, de 7 de maig, pel qual es modifiquen diverses normes reglamentàries en matèria de seguretat industrial per a adequar-les a la Llei 17/2009, de 23 de novembre, sobre el lliure accés a les activitats de serveis i el seu exercici, i a la Llei 25/2009, de 22 de desembre, de modificació de diverses lleis per a la seva adaptació a la Llei sobre el lliure accés a les activitats de serveis i el seu exercici. BOE 22/05/2010. Ministeri d'Indústria, Turisme i Comerç. (Text consolidat)

Reial decret 1620/2007, de 7 de desembre, pel qual s'estableix el règim jurídic de la reutilització de les aigües depurades. BOE 08/12/2007. Ministeri de la Presidència. (Text consolidat)

Reial decret llei 29/2021, de 21 de desembre, pel qual s'adopten mesures urgents en l'àmbit energètic per al foment de la mobilitat elèctrica, l'autoconsum i el desplegament d'energies renovables. BOE 22/12/2021. Prefectura de l'Estat. (Text consolidat)

INFRAESTRUCTURES COMUNES DE TELECOMUNICACIÓ

Llei 9/2014, de 9 de maig, general de telecomunicacions. Prefectura de l'Estat. BOE 10/05/2014. (Text consolidat)

Reial decret 1647/1994, de 22 de juliol, pel qual es delimita el servei telefònic bàsic. BOE 07/09/1994. Ministeri d'Obres Públiques, Transports i Medi Ambient. (Text consolidat)

Reial decret 769/1997, de 30 de maig, pel qual es modifica el Reial decret 1647/1994, de 22 de juliol, i s'adapta a les noves condicions de prestació en competència del servei telefònic bàsic. BOE 11/06/1997. Ministeri de Foment.

Reial decret 2304/1994, de 2 de desembre, pel qual s'estableixen les especificacions tècniques del punt d'acabament de xarxa de la xarxa telefònica commutada i els requisits mínims de connexió de les instal·lacions privades d'abonat. BOE 22/12/1994. Ministeri d'Obres Públiques, Transports i Medi Ambient.

Reial decret llei 1/1998, de 27 de febrer, sobre infraestructures comunes en els edificis per a l'accés als serveis de telecomunicació. BOE 28/02/1998. Prefectura de l'Estat. (Text consolidat)

Reial decret 346/2011, d'11 de març, pel qual s'aprova el Reglament regulador de les infraestructures comunes de telecomunicacions per a l'accés als serveis de telecomunicació a l'interior de les edificacions. BOE 01/04/2011. Ministeri d'Indústria, Turisme i Comerç. (Text consolidat)

Ordre ITC/1644/2011, de 10 de juny, per la qual es desenvolupa el Reglament regulador de les infraestructures comunes de telecomunicacions per a l'accés als serveis de telecomunicació a l'interior de les edificacions, aprovat pel Reial decret 346/2011, d'11 de març. BOE 16/06/2011. Ministeri d'Indústria, Turisme i Comerç. (Text consolidat)

Ordre ECE/983/2019, de 26 de setembre, per la qual es regulen les característiques de reacció al foc dels cables de telecomunicacions a l'interior de les edificacions, es modifiquen determinats annexos del Reglament regulador de les infraestructures comunes de telecomunicacions per a l'accés als serveis de telecomunicació a l'interior de les edificacions, aprovat per Reial decret 346/2011, d'11 de març, i es modifica l'Ordre ITC/1644/2011, de 10 de juny, per la qual es desenvolupa aquest reglament. BOE 03/10/2019. Ministeri d'Economia i Empresa. (Text consolidat)

Decret 1306/1974, de 2 de maig, pel qual es regula la instal·lació de sistemes de distribució del senyal de televisió per cable en edificis. BOE 15/05/74. Presidència del Govern. (Text consolidat)

Reial decret 391/2019, de 21 de juny, pel qual s'aprova el Pla tècnic nacional de la televisió digital terrestre i es regulen determinats aspectes per a l'alliberament del segon dividend digital. BOE 25/06/2019. Ministeri d'Economia i Empresa. (Text consolidat)

Reial decret 2304/1994, de 2 de desembre, pel qual s'estableixen les especificacions tècniques del punt d'acabament de xarxa de la xarxa telefònica commutada i els requisits mínims de connexió de les instal·lacions privades d'abonat. BOE 22/12/94. Ministeri d'Obres Públiques, Transports i Medi Ambient.

Ordre ITC/1077/2006, de 6 d'abril, per la qual s'estableix el procediment a seguir en les instal·lacions col·lectives de recepció de televisió en el procés de la seva adequació per a la recepció de la televisió digital terrestre i es modifiquen determinats aspectes administratius i tècnics de les infraestructures comunes de telecomunicació a l'interior dels edificis. BOE 13/04/06. Ministeri d'Indústria, Turisme i Comerç.

Reial decret 244/2010, de 5 de març, pel qual s'aprova el Reglament regulador de l'activitat d'instal·lació i manteniment d'equips i sistemes de telecomunicació. BOE 24/03/2010. BOE 13/04/06. Ministeri d'Indústria, Turisme i Comerç. (Text consolidat)

Ordre ITC/1142/2010, de 29 d'abril, per la qual es desenvolupa el Reglament regulador de l'activitat d'instal·lació i manteniment d'equips i sistemes de telecomunicació, aprovat pel Reial decret 244/2010, de 5 de març. BOE 05/05/2010. Ministeri d'Indústria, Turisme i Comerç.

Reial decret 390/2021, d'1 de juny, pel qual s'aprova el procediment bàsic per a la certificació de l'eficiència energètica dels edificis. BOE 02/06/2021. Ministeri de la Presidència, Relacions amb les Corts i Memòria Democràtica. (Text consolidat)

Reial decret 275/1995, de 24 de febrer, pel qual es dicten les disposicions d'aplicació de la Directiva del consell de les comunitats europees 92/42/CEE, relativa als requisits de rendiment per a les calderes noves d'aigua calenta alimentades amb combustibles líquids o gasosos, modificada per la Directiva 93/68/CEE del consell. BOE 27/03/1995. Ministeri d'Indústria i Energia. (Text consolidat)

Reial decret 1027/2007, de 20 de juliol, pel qual s'aprova el Reglament d'instal·lacions tèrmiques en els edificis (RITE). BOE 29/08/2007. Ministeri de la Presidència. (Text consolidat)

INSTAL·LACIONS ELÈCTRIQUES

Llei 54/1997, de 27 de novembre, del sector elèctric. BOE 28/11/1997. Prefectura de l'Estat. (Text consolidat)

Llei 24/2013, de 26 de desembre, del sector elèctric. BOE 27/12/2013. Prefectura de l'Estat. (Text consolidat)

Reial decret 413/2014, de 6 de juny, pel qual es regula l'activitat de producció d'energia elèctrica a partir de fonts d'energia renovables, cogeneració i residus.

Resolució de 18 de gener de 1988, de la Direcció General d'Innovació Industrial i Tecnologia, per la qual s'autoritza l'ús del sistema d'instal·lació amb conductors aïllats, sota canals protectors de material plàstic. Ministeri d'Indústria i Energia. BOE 19/02/1988.

Reial decret 1053/2014, de 12 de desembre, pel qual s'aprova una nova Instrucció tècnica complementària (ITC) «BT 52: Instal·lacions amb finalitats especials. Infraestructura per a la recàrrega de vehicles elèctrics», del Reglament electrotècnic per a baixa tensió, aprovat per Reial decret 842/2002, de 2 d'agost, i es modifiquen altres instruccions tècniques complementàries d'aquest. BOE 31/12/2014. Ministeri d'Indústria, Comerç i Turisme. (Text consolidat)

Reial decret 337/2014, de 9 de maig, pel qual s'aproven el Reglament sobre condicions tècniques i garanties de seguretat en instal·lacions elèctriques d'alta tensió i les Instruccions tècniques complementàries ITC-RAT 01 a 23. BOE 03/06/2014. Ministeri d'Indústria, Energia i Turisme. (Text consolidat)

Reial decret 1955/2000, d'1 de desembre, pel qual es regulen les activitats de transport, distribució, comercialització, subministrament i procediments d'autorització d'instal·lacions d'energia elèctrica. BOE 27/12/2000. Ministeri d'Economia. (Text consolidat)

Ordre, de 12 de gener de 1995, per la qual s'estableixen les tarifes elèctriques. BOE 14/01/1995. Ministeri d'Indústria i Energia. (Text consolidat)

Ordre, de 18 de març de 1972, sobre subministrament d'energia elèctrica als polígons urbanitzats pel Ministeri d'Habitatge. BOE 06/04/1972. Ministeri d'Indústria.

Resolució, de 28 de novembre de 1986, de la Direcció General de l'Energia, per la qual es donen instruccions complementàries per a l'aplicació de l'Ordre, de 18 de març de 1972, sobre subministrament d'energia elèctrica als polígons urbanitzats pel Ministeri d'Habitatge. BOE 12/12/1986. Ministeri d'Indústria i Energia.

Reial decret 1955/2000, d'1 de desembre, pel qual es regulen les activitats de transport, distribució, comercialització, subministrament i procediments d'autorització d'instal·lacions d'energia elèctrica. BOE 27/12/2000. Ministeri d'Economia. (Text consolidat)

Reial decret 1454/2005, de 2 de desembre, pel qual es modifiquen determinades disposicions relatives al sector elèctric. BOE 23/12/2005. Ministeri d'Indústria, Comerç i Turisme. (Text consolidat)

Reial decret 1110/2007, de 24 d'agost, pel qual s'aprova el Reglament unificat de punts de mesura del sistema elèctric. BOE 18/09/2007. Ministeri d'Indústria, Comerç i Turisme. (Text consolidat)

Reial decret 842/2002, de 2 d'agost, pel qual s'aprova el Reglament electrotècnic per a baixa tensió. BOE 18/09/2002. Ministeri de Ciència i Tecnologia. (Text consolidat)

Reial decret 223/2008, de 15 de febrer, pel qual s'aproven el Reglament sobre condicions tècniques i garanties de seguretat en línies elèctriques d'alta tensió i les Instruccions tècniques complementàries ITC-LAT 01 a 09. BOE 19/03/2008. Ministeri d'Indústria, Comerç i Turisme. (Text consolidat)

Reial decret 542/2020, de 26 de maig, pel qual es modifiquen i deroguen diferents disposicions en matèria de qualitat i seguretat industrial. BOE 20/06/2020. Ministeri de la Presidència, Relacions amb les Corts i Memòria Democràtica. (Text consolidat)

Llei 54/1997, de 27 de novembre, del sector elèctric. BOE 28/11/1997. Prefectura de l'Estat. (Text consolidat)

Reial decret 337/2014, de 9 de maig, pel qual s'aproven el Reglament sobre condicions tècniques i garanties de seguretat en instal·lacions elèctriques d'alta tensió i les Instruccions tècniques complementàries ITC-RAT 01 a 23. BOE 09/06/2014. Ministeri d'Indústria, Energia i Turisme. (Text consolidat)

Reial decret 1699/2011, de 18 de novembre, pel qual es regula la connexió a xarxa d'instal·lacions de producció d'energia elèctrica de xicoteta potència. BOE 08/12/2011. Ministeri d'Indústria, Turisme i Comerç. (Text consolidat)

Reial decret 1890/2008, de 14 de novembre, pel qual s'aprova el Reglament d'eficiència energètica en instal·lacions d'enllumenat exterior i les Instruccions tècniques complementàries EA-01 a EA-07. BOE 19/11/2008. Ministeri d'Indústria, Turisme i Comerç. (Text consolidat)

PREVENCIÓ D'INCENDIS

Ordre, de 25 de setembre de 1979, sobre prevenció d'incendis en establiments turístics. BOE 20/10/1979. Ministeri de Comerç i Turisme. (MODIFICADA per Ordre, de 31 de març de 1980, per la qual es modifica la de 25 de setembre de 1979 sobre prevenció d'incendis en establiments turístics.)

Reial decret 513/2017, de 22 de maig, pel qual s'aprova el Reglament d'instal·lacions de protecció contra incendis. BOE 12/06/2017. Ministeri d'Economia, Indústria i Competitivitat. (Text consolidat)

Reial decret 2267/2004, de 3 de desembre, pel qual s'aprova el Reglament de seguretat contra incendis en els establiments industrials. BOE 17/12/2004. Ministeri d'Indústria, Comerç i Turisme. (Text consolidat)

Sentència, de 4 de maig de 2010, de la Sala Tercera del Tribunal Suprem, per la qual es declara la nul·litat de l'article 2.7 del Reial decret 314/2006, de 17 de març, pel qual s'aprova el *Codi tècnic de l'edificació*, així com la definició del paràgraf segon d'ús administratiu i la definició completa d'ús pública concurrència, contingudes en el document SI d'aquest codi. BOE 30/07/2010. Tribunal Suprem.

Normativa de Productes

Reial decret 1220/2009. 17/07/2009. Ministeri d'Indústria, Turisme i Comerç. Deroga diferents disposicions en matèria de normalització i homologació de productes industrials. BOE 04/08/2009.

Reial decret 442/2007. 03/04/2007. Ministeri d'Indústria, Turisme i Comerç. Deroga diferents disposicions en matèria de normalització i homologació de productes industrials. BOE 01/05/2007.

Reial decret 1313/1988. 28/10/1988. Ministeri d'Indústria i Energia. Declara obligatòria l'homologació dels ciments destinats a la fabricació de formigons i morters per a tota mena d'obres i productes prefabricats. BOE 04/11/1988. Modificacions: Ordre 17/01/1989, RD 605/2006, Ordre PRE/3796/2006, d'11/12/2006.

Ordre PRE/3796/2006. 11/12/2006. Ministeri de la Presidència. Modifica les referències a normes UNE que figuren en l'annex al RD 1313/1988, pel qual es declarava obligatòria l'homologació dels ciments per a la fabricació de formigons i morters per a tota mena d'obres i productes prefabricats. BOE 14/12/2006.

Reial decret 846/2006, de 7 de juliol, pel qual es deroguen diferents disposicions en matèria de normalització i homologació de productes industrials. Ministeri d'Indústria, Comerç i Turisme. BOE 05/08/2006.

Reglament (UE) núm. 305/2011 del Parlament Europeu i del Consell, de 9 de març de 2011, pel qual s'estableixen condicions harmonitzades per a la comercialització de productes de construcció i es deroga la Directiva 89/106/CEE del Consell.

Ordre, de 29 de novembre de 2001, per la qual es publiquen les referències a les normes UNE que són transposició de normes harmonitzades, així com el període de coexistència i l'entrada en vigor del marcatge CE relatiu a diverses famílies de productes de construcció. BOE 07/12/2001.

Modificada per: Resolució, de 2 de març de 2015, de la Direcció General d'Indústria i de la Petita i Mitjana Empresa, per la qual s'amplien els annexos I, II i III de l'Ordre, de 29 de novembre de 2001, per la qual es publiquen les referències a les normes UNE que són transposició de normes harmonitzades, així com el període de coexistència i l'entrada en vigor del marcatge CE relatiu a diverses famílies de productes de construcció. BOE 17/03/2015.

Reial decret 187/2011, de 18 de febrer, relatiu a l'establiment de requisits de disseny ecològic aplicables als productes relacionats amb l'energia. BOE 03/03/2011. Ministeri de la Presidència.

Reial decret 256/2016, de 10 de juny, pel qual s'aprova la Instrucció per a la recepció de ciments (RC-16). BOE 25/06/2016. Ministeri de la Presidència. (Text consolidat)

Ordre CTE/2276/2002. 04/09/2002. Ministeri de Ciència i Tecnologia. Estableix l'entrada en vigor del marcatge CE relatiu a determinats productes de construcció segons el Document europeu d'idoneïtat tècnica. BOE 17/09/2002.

Modificada per: Resolució, de 15 de desembre de 2011, de la Direcció General d'Indústria, per la qual es modifiquen i amplien els annexos I, II i III de l'Ordre CTE/2276/2002, de 4 de setembre, per la qual s'estableix l'entrada en vigor del marcatge CE relatiu a determinats productes de construcció segons el Document europeu d'idoneïtat tècnica. BOE 27/12/2011.

Reial decret 1328/1995, de 28 de juliol, pel qual es modifica, en aplicació de la Directiva 93/68/CEE, les disposicions per a la lliure circulació de productes de construcció, aprovades pel Reial decret 1630/1992, de 29 de desembre. BOE 19/08/1995. Ministeri de la Presidència.

Resolució de 6 d'abril de 2017, de la Direcció General d'Indústria i de la Petita i Mitjana Empresa, per la qual s'amplien els annexos I, II i III de l'Ordre, de 29 de novembre de 2001, per la qual es publiquen les referències a les normes UNE que són transposició de normes harmonitzades, així com el període de coexistència i l'entrada en vigor del marcatge CE relatiu a diverses famílies de productes de construcció. BOE 28/04/2017. Ministeri d'Economia, Indústria i Competitivitat.

Reial decret 234/2013, de 5 d'abril, pel qual s'estableixen normes per a l'aplicació del Reglament (CE) núm. 66/2010 del parlament europeu i del consell, de 25 de novembre de 2009, relatiu a l'etiqueta ecològica de la Unió Europea. BOE 23/05/2013. Ministeri d'Agricultura, Alimentació i Medi Ambient. (Text consolidat)

Reial decret 842/2013, de 31 d'octubre, pel qual s'aprova la classificació dels productes de construcció i dels elements constructius en funció de les propietats de reacció i de resistència contra el foc. BOE 23/11/2013. Ministeri de la Presidència.

Normes sobre la utilització de les espumes d'ureaformaldehid usades com a aïllants en l'edificació.

Ordre 08/05/1984. Presidència de Govern. Normes per a utilització d'espumes d'ureaformaldehid usades com a aïllants en l'edificació, i la seva homologació. BOE 11/05/1984. Modificada per Ordre 28/02/89.

Correcció d'errors de l'Ordre, de 8 de maig de 1984, per la qual es dicten normes per a la utilització de les espumes d'ureaformaldehid usades com a aïllants en l'edificació. BOE 167. 13/07/1984.

Ordre, de 28 de febrer de 1989, per la qual es modifica la de 8 de maig de 1984, sobre utilització de les espumes d'ureaformaldehid usades com a aïllants en l'edificació.

Reial decret 1314/1997. 01/08/1997. Ministeri d'Indústria i Energia. Disposicions d'aplicació de la Directiva del parlament europeu i del consell 95/16/CE, sobre ascensors. BOE 30/09/1997.

Reial decret 2531/1985, de 18 de desembre, pel qual es declaren d'obligat compliment les especificacions tècniques dels recobriments galvanitzats en calent sobre productes, peces i articles diversos construïts o fabricats amb acer o altres materials ferris, i la seva homologació pel Ministeri d'Indústria i Energia. BOE 03/01/1986. Ministeri d'Indústria i Energia.

Ordre de 13 de gener de 1999 per la qual es modifiquen parcialment els requisits que figuren en l'annex del Reial decret 2531/1985, de 18 de desembre, referents a les especificacions tècniques dels recobriments galvanitzats en calent sobre productes, peces i articles diversos, construïts o fabricats en acer o altres materials ferris, i la seva homologació pel Ministeri d'Indústria i Energia. BOE 28/01/1999. Ministeri d'Indústria i Energia.

Reial decret 2605/1985 de 20 de novembre, pel qual es declaren d'obligat compliment les especificacions tècniques dels tubs d'acer inoxidable soldats longitudinalment i la seva homologació pel Ministeri d'Indústria i Energia. BOE 14/01/86. Correcció d'errors: BOE 13/02/86.

La Floresta, octubre de 2024
L'Enginyer Tècnic Industrial:



Bonaventura Solé Salat

FITXES TÈCNIQUES ARMARIS I COMPTADORS

Arqueta contador agua Vía Radio


Para contadores DN13-15-20 (RCF4022)



 Certificado para
AGUA POTABLE

 Sistema
Antifraude

 Sistema
Antirretorno

 Apta para
Sistema VIA RADIO

Especificaciones

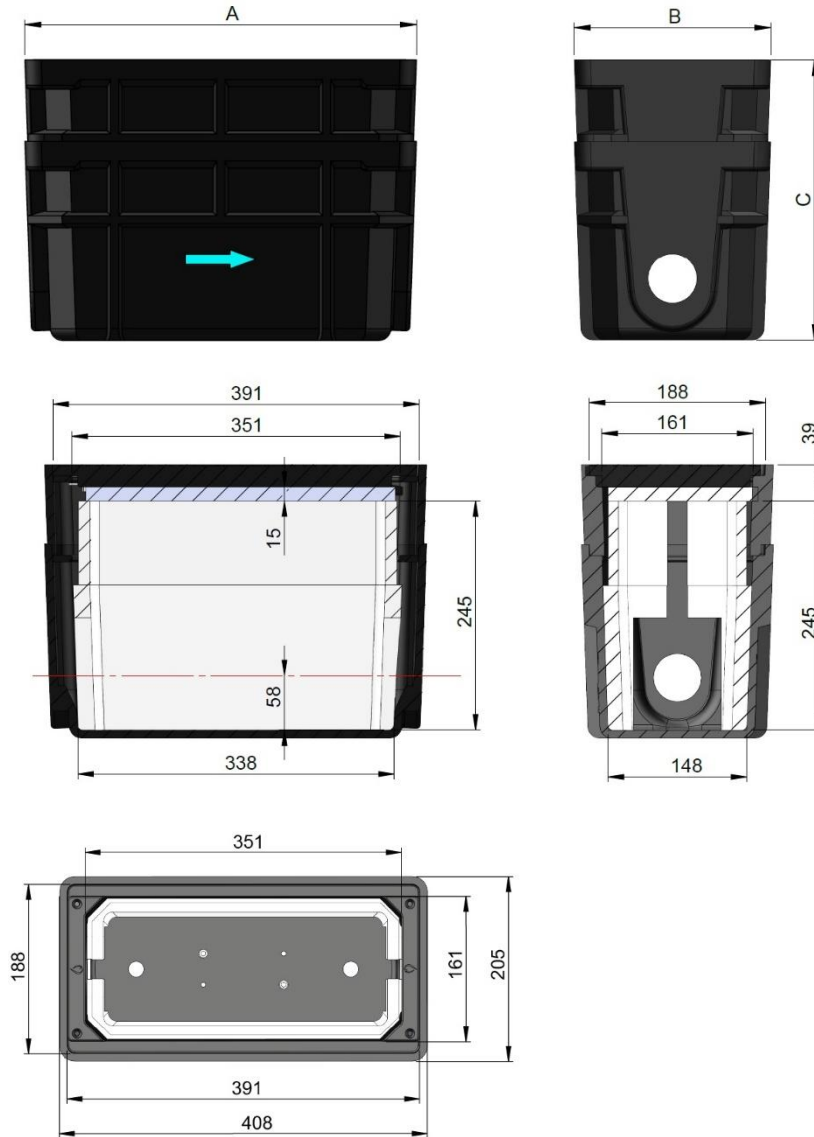
- Arqueta para la instalación de Contadores de agua de DN13-15-20 (con/sin vía radio).
- Fabricada en HDPE y reforzada con fibra de vidrio ofreciendo un diseño ligero y duradero y sin incentivo para robos.
- Tapa fabricada en material Composite de alta resistencia según UNE-EN124 B125. Opcional: Tapa en Fundición dúctil GGG-40.
- Cierre fabricado en polietileno y pestillo en acero inoxidable.
- Aislamiento interno completo fabricado en poliestireno expandido.
- Producto certificado para uso en redes de agua potable.
 - Certificado ACS "Attestation de conforme Sanitaire" - 20 ACC NY 157.

Montaje

- Válvula de entrada a contador de DN20 en latón CW617N, según UNE EN 19804.
 - Con sistema antifraude y posibilidad de bloqueo abierta o cerrada.
- Soporte en acero cincado con cartela embutida.
- Conjunto de expansión para conexión de contador fabricado en latón CW617N.
- Válvula de salida a contador de DN20 en latón CW617N, según UNE EN 19804.
 - Con sistema antifraude y posibilidad de bloqueo abierta o cerrada.
- Válvula antirretorno incorporada a la salida del contador, fabricada en POM.
- Montaje con materiales certificados para uso en redes de agua potable.

Información adicional

- Múltiples opciones de montaje $\frac{3}{4}$ " – 1" – PE25 – PE32 o otros montajes a petición del cliente.



CÓDIGO	MEDIDAS AxBxC	AISLAMIENTO	MEDIDA CONTADOR	CONEXIONES	ANTIRRETORNO
RCF4022	408 x 205 x 293	Si	Vacía	Vacía	Vacía
RCF4022S1	408 x 205 x 293	Si	13-15-20	RH $\frac{3}{4}$ " – RH $\frac{3}{4}$ "	Si
RCF4022S	408 x 205 x 293	Si	13-15-20	PE25 – PE25	Si
RCF4022S2	408 x 205 x 293	Si	13-15-20	PE32 – PE32	Si
RCF4022S3	408 x 205 x 293	Si	13-15-20	RM 1" – RM 1"	Si

- Contador no incluido



CZUS

La familia **CZUS** está basada en la detección de caudales mediante dos pares de sensores ultrasónicos enfrentados.

La utilización de esta tecnología supone paso libre de agua, una pérdida de carga mínima y cero desgastes mecánicos (No moving parts).

La certificación R500 en todos sus calibres permite que estos equipos puedan emplearse para el registro de caudales muy bajos.

El arranque de esta familia es a partir de 15 litros/hora.

Características CZUS

- RATIO 500
- Estanqueidad IP68
- Sin necesidad de tramos rectos (U0/DO)
- Pérdida de carga mínima
- Paso libre de agua
- Caudal de arranque a partir de 25 litros/hora
- Medidas cortas según ISO 4064-1:2005 para la sustitución de equipos sin necesidad de adecuar la instalación
- Distintos sistemas de comunicación:
 - Salida de pulsos digitales
 - Salida 4-20 mA
 - UNE 82326:2010

Tabla de caudales

MODELO	RATIO	Q1 (l/h)	Q2 (l/h)	Q3 (m3/h)	Q4 (m3/h)
CZUS 40 (rosca)	500	160	256		
CZUS 50		80	128	40	50
CZUS 65					
CZUS 80		126	201,6	63	80
CZUS 100		200	320	100	125
CZUS 150		500	800	250	313
CZUS 200		800	1.280	400	500
CZUS 250					
CZUS 300		2.000	3.200	1.000	1.250

P_{máx} = 16 bar

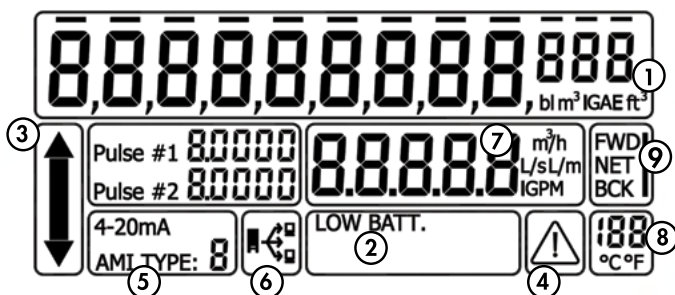
ΔP a Q3 < 0,63 bar

Según Directiva 32/2014/EU

WRAS
APPROVED
PRODUCT



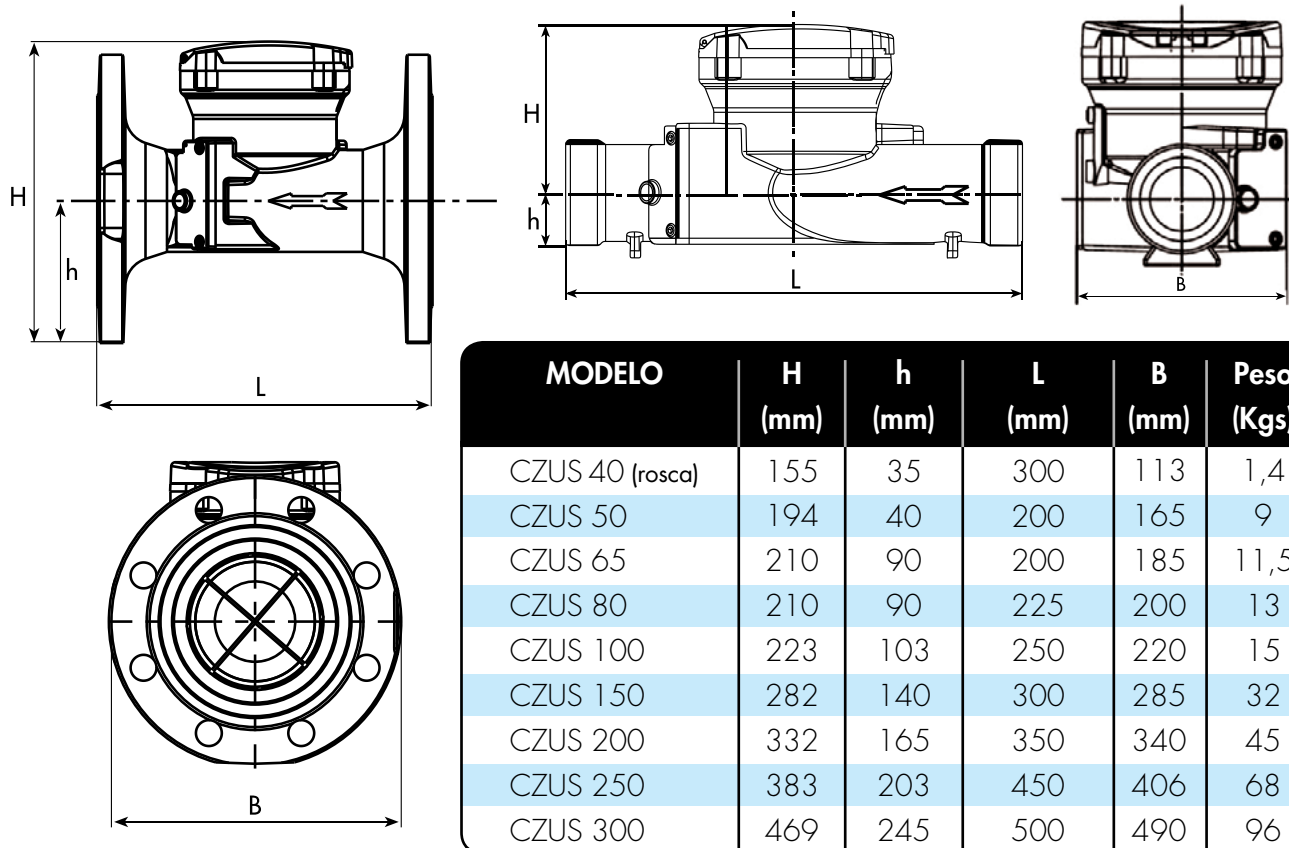
Información en LCD



1. Unidades de medida
2. Nivel de batería
3. Dirección paso agua
4. Alarma
5. Modo de salida
6. 3G/GSM Comunicación activa
7. Unidades medición caudal
8. Fuga
9. Temperatura



Medidas



CZFIGHTER NB

Gracias al módulo NBloT integrado dentro de la carcasa del propio contador, el **CZFIGHTER NB** nos permite realizar lecturas de forma totalmente desatendida.

El módulo NBloT dispone de una tarjeta eSIM, es el encargado de conectarse a la red NB existente en la ubicación escogida y realizar la descarga de las lecturas según la configuración determinada.

Es un contador ideal para soluciones individuales en cualquier ubicación. El módulo NBloT se encuentra dentro de la carcasa protegiéndolo de posibles fraudes.

Contazara proporciona al usuario una plataforma web: CZView para la gestión de las comunicaciones, visualización de gráficas de consumo y descarga de lecturas.

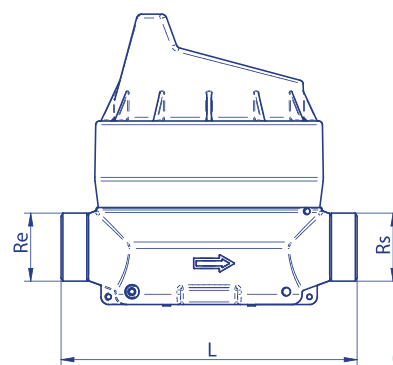
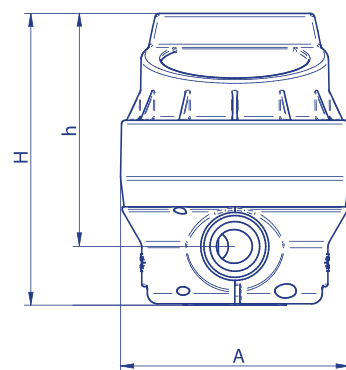


Características

- Telectura vía NB IoT, con módulo integrado.
- Disponible para calibres de 13/15 y 20 mm.
- Compatible con todas las operadoras de telefonía del mercado.
- Autonomía mínima de batería: 12 años.
- Capacidad de almacenamiento de 168 índices (24x7).
- Permite la descarga de información estadística sobre el consumo de agua.

Medidas

Modelo	Roscas		H	h	L	A
	Re	Rs	(mm)	(mm)	(mm)	(mm)
FIGHTER NB 15 mm	3/4"	3/4"	114	91	115	88
FIGHTER NB 20 mm	1"	1"	114	91	115	88



PRESSUPOST

ESTAT D'AMIDAMENTS

AMIDAMENTS

OBRA 01 PRESSUPOST DIGITALITZACIÓ XARXA DISTRIBUCIÓ AIGUA LA FLORESTA
 CAPÍTOL 01 COMPTADOR DIPÒSIT

NUM.	CODI	UA	DESCRIPCIÓ
------	------	----	------------

1 KJMW5020 u Caudalímetre ultrasònic DN80 Octave/us 80 pulsos MID ISO16. Inclou desconnexió, retirada i gestió de residus del comptador existent i col·locació del nou comptador amb les seves, connexions, accessoris, mà d'obra, tot acabat, complint normativa d'aplicació i en funcionament

Num.	Text	Tipus	[C]	[D]	[E]	[F]	TOTAL	Fórmula
1			1,000				1,000	C#*D#*E#*F#

TOTAL AMIDAMENT **1,000**

2 EFMZ1111 m Accessoris per a la instal·lació, brides, tornilleria, juntes i elements necessaris per al correcte funcionament

Num.	Text	Tipus	[C]	[D]	[E]	[F]	TOTAL	Fórmula
1			1,000				1,000	C#*D#*E#*F#

TOTAL AMIDAMENT **1,000**

OBRA 01 PRESSUPOST DIGITALITZACIÓ XARXA DISTRIBUCIÓ AIGUA LA FLORESTA
 CAPÍTOL 02 COMPTADORS VORERA

NUM.	CODI	UA	DESCRIPCIÓ
------	------	----	------------

1 KJMZ5010 u Subministre i col·locació de comptador electrònic tipus velocitat R200 amb connexió de 3/4''- 3/4'' CZFIGHTER NB mòdul NB IoT. Inclou desconnexió, retirada i gestió de residus dels comptadors existents i col·locació del nou comptador amb les seves, connexions, accessoris, mà d'obra, tot acabat, complint normativa d'aplicació i en funcionament

Num.	Text	Tipus	[C]	[D]	[E]	[F]	TOTAL	Fórmula
1			158,000				158,000	C#*D#*E#*F#

TOTAL AMIDAMENT **158,000**

2 EJMZU010 u Subministre i col·locació d'arqueta comptador d'aigua Via Radio per a comptadors DN 13-15-20 (RCF4022) de dimensions 400x215x285 mm amb aïllament interior, amb vàlvula d'entrada i sortida i muntatge interior amb llautó

Num.	Text	Tipus	[C]	[D]	[E]	[F]	TOTAL	Fórmula
1			103,000				103,000	C#*D#*E#*F#

TOTAL AMIDAMENT **103,000**

3 KMJ15001 u Treballs per a treure arqueta i comptador existent i col·locació de nova arqueta i i nou comptador. Inclou mà d'obra, petits accessoris, materials, gestió de runa, taxes, connexions, segons companyia, tot acabat, provat i en funcionament

Num.	Text	Tipus	[C]	[D]	[E]	[F]	TOTAL	Fórmula
1			103,000				103,000	C#*D#*E#*F#

TOTAL AMIDAMENT **103,000**

OBRA 01 PRESSUPOST DIGITALITZACIÓ XARXA DISTRIBUCIÓ AIGUA LA FLORESTA

AMIDAMENTS

CAPÍTOL 03 SISTEMA DE LECTURA REMOTA

NUM.	CODI	UA	DESCRIPCIÓ
------	------	----	------------

1 KMJ15005 u Equip de telelectura CZACC615HUB amb comunicació NB IoT

Num.	Text	Tipus	[C]	[D]	[E]	[F]	TOTAL	Fórmula
1			1,000				1,000	C#*D#*E#*F#

TOTAL AMIDAMENT **1,000**

2 KMJ15007 u SIM individual per a cada comptador

Num.	Text	Tipus	[C]	[D]	[E]	[F]	TOTAL	Fórmula
1			159,000				159,000	C#*D#*E#*F#

TOTAL AMIDAMENT **159,000**

3 KMJ15008 u CZCloud i accés per a usuaris tarifa anual

Num.	Text	Tipus	[C]	[D]	[E]	[F]	TOTAL	Fórmula
1			1,000				1,000	C#*D#*E#*F#

TOTAL AMIDAMENT **1,000**

4 KMJ15006 u Posta en marxa de la instal·lació, servidor, red, introducció de credencials en el NEt Word Server i manteniment del primer any

Num.	Text	Tipus	[C]	[D]	[E]	[F]	TOTAL	Fórmula
1			1,000				1,000	C#*D#*E#*F#

TOTAL AMIDAMENT **1,000**

OBRA 01 PRESSUPOST DIGITALITZACIÓ XARXA DISTRIBUCIÓ AIGUA LA FLORESTA
 CAPÍTOL 04 SEGURETAT I SALUT

NUM.	CODI	UA	DESCRIPCIÓ
------	------	----	------------

1 F35H0958 u Seguretat i salut a l'obra

Num.	Text	Tipus	[C]	[D]	[E]	[F]	TOTAL	Fórmula
1			1,000				1,000	C#*D#*E#*F#

TOTAL AMIDAMENT **1,000**

QUADRE DE PREUS 1

QUADRE DE PREUS NÚMERO 1

NÚMERO	CODI	UA	DESCRIPCIÓ	PREU
P-1	EFMZ1111	m	Accessoris per a la instal·lació, brides, tornilleria, juntes i elements necessaris per al correcte funcionament (CENT CINQUANTA-UN EUROS AMB TRENTA-VUIT CÈNTIMS)	151,38 €
P-2	EJMZU010	u	Subministre i col·locació d'arqueta comptador d'aigua Via Radio per a comptadors DN 13-15-20 (RCF4022) de dimensions 400x215x285 mm amb aïllament interior, amb vàlvula d'entrada i sortida i muntatge interior amb llautó (CENT SEIXANTA-SIS EUROS AMB TRENTA-SET CÈNTIMS)	166,37 €
P-3	F35H0958	u	Seguretat i salut a l'obra (SIS-CENTS VINT EUROS AMB SETANTA-DOS CÈNTIMS)	620,72 €
P-4	KJMW5020	u	Caudalímetre ultrasònic DN80 Octave/us 80 pulsos MID ISO16. Inclou desconneció, retirada i gestió de residus del comptador existent i col·locació del nou comptador amb les seves, connexions, accessoris, mà d'obra, tot acabat, complint normativa d'aplicació i en funcionament (MIL CINQ-CENTS TRENTA-DOS EUROS AMB SETANTA-SET CÈNTIMS)	1.532,77 €
P-5	KJMZ5010	u	Subministre i col·locació de comptador electrònic tipus velocitat R200 amb connexió de 3/4''-3/4'' CZFIGHTER NB mòdul NB IoT. Inclou desconneció, retirada i gestió de residus dels comptadors existents i col·locació del nou comptador amb les seves, connexions, accessoris, mà d'obra, tot acabat, complint normativa d'aplicació i en funcionament (CENT CINQUANTA-SET EUROS AMB SEIXANTA-SET CÈNTIMS)	157,67 €
P-6	KMJ15001	u	Treballs per a treure arqueta i comptador existent i col·locació de nova arqueta i i nou comptador. Inclou mà d'obra, petits accessoris, materials, gestió de runa, taxes, connexions, segons companyia, tot acabat, provat i en funcionament (DOS-CENTS CINQUANTA EUROS)	250,00 €
P-7	KMJ15005	u	Equip de telelectura CZACC615HUB amb comunicació NB IoT (DOS-CENTS SEIXANTA EUROS)	260,00 €
P-8	KMJ15006	u	Posta en marxa de la instal·lació, servidor, red, introducció de credencials en el Net Word Server i manteniment del primer any (DOS MIL EUROS)	2.000,00 €
P-9	KMJ15007	u	SIM individual per a cada comptador (CINC EUROS AMB CINQUANTA CÈNTIMS)	5,50 €
P-10	KMJ15008	u	CZCloud i accés per a usuaris tarifa anual (VUIT-CENTS CINQUANTA EUROS)	850,00 €

QUADRE DE PREUS NÚMERO 1

NÚMERO	CODI	UA	DESCRIPCIÓ	PREU
--------	------	----	------------	------

QUADRE DE PREUS 2

QUADRE DE PREUS NÚMERO 2

NÚMERO	CODI	UA	DESCRIPCIÓ	PREU
P- 1	EFMZ1111	m	Accessoris per a la instal·lació, brides, tornilleria, juntes i elements necessaris per al correcte funcionament	151,38 €
			Altres conceptes	151,38 €
P- 2	EJMZU010	u	Subministre i col·locació d'arqueta comptador d'aigua Via Radio per a comptadors DN 13-15-20 (RCF4022) de dimensions 400x215x285 mm amb aïllament interior, amb vàlvula d'entrada i sortida i muntatge interior amb llautó	166,37 €
	BJMAU010		Armari metàl·lic amb tanca normalitzada, per a instal·lació de comptador d'aigua, de 800x600x300 mm, per a encastar	133,68000 €
			Altres conceptes	32,69 €
P- 3	F35H0958	u	Seguretat i salut a l'obra	620,72 €
			Sense descomposició	620,72 €
P- 4	KJMW5020	u	Caudalímetre ultrasònic DN80 Octave/us 80 pulsos MID ISO16. Inclou desconnexió, retirada i gestió de residus del comptador existent i col·locació del nou comptador amb les seves, connexions, accessoris, mà d'obra, tot acabat, complint normativa d'aplicació i en funcionament	1.532,77 €
	BJM15020		Comptador d'aigua electrònic per a aigua freda, classe metrològica C, calibre nominal 20 mm, cabal nominal 2,5 m3/h, pressió nominal 10 bar, amb 2 connectors del tipus RJ11 al frontal, amb unions roscades, apte per a muntar en posició horitzontal o vertical	98,94000 €
			Altres conceptes	1.433,83 €
P- 5	KJMZ5010	u	Subministre i col·locació de comptador electrònic tipus velocitat R200 amb connexió de 3/4'' - 3/4'' CZFIGHTER NB mòdul NB IoT. Inclou desconnexió, retirada i gestió de residus dels comptadors existents i col·locació del nou comptador amb les seves, connexions, accessoris, mà d'obra, tot acabat, complint normativa d'aplicació i en funcionament	157,67 €
	BJM15010		Comptador d'aigua electrònic per a aigua freda, classe metrològica C, calibre nominal 15 mm, cabal nominal 1,5 m3/h, pressió nominal 10 bar, amb 2 connectors del tipus RJ11 al frontal, amb unions roscades, apte per a muntar en posició horitzontal o vertical	83,50000 €
			Altres conceptes	74,17 €
P- 6	KMJ15001	u	Treballs per a treure arqueta i comptador existent i col·locació de nova arqueta i i nou comptador. Inclou mà d'obra, petits accessoris, materials, gestió de runa, taxes, connexions, segons companyia, tot acabat, provat i en funcionament	250,00 €
			Sense descomposició	250,00 €
P- 7	KMJ15005	u	Equip de telelectura CZACC615HUB amb comunicació NB IoT	260,00 €
			Sense descomposició	260,00 €
P- 8	KMJ15006	u	Posta en marxa de la instal·lació, servidor, red, introducció de credencials en el NEt Word Server i manteniment del primer any	2.000,00 €
			Sense descomposició	2.000,00 €
P- 9	KMJ15007	u	SIM individual per a cada comptador	5,50 €
			Sense descomposició	5,50 €
P- 10	KMJ15008	u	CZCloud i accés per a usuaris tarifa anual	850,00 €

QUADRE DE PREUS NÚMERO 2

JUSTIFICACIÓ DE PREUS

JUSTIFICACIÓ DE PREUS

MÀ D'OBRA

CODI	UA	DESCRIPCIÓ	PREU
A012J000	h	Oficial 1a lampista	20,28 €
A012M000	h	Oficial 1a muntador	18,24 €
A013J000	h	Ajudant lampista	18,26 €
A013M000	h	Ajudant muntador	15,38 €

JUSTIFICACIÓ DE PREUS

MATERIALS

CODI	UA	DESCRIPCIÓ	PREU
BJM15010	u	Comptador d'aigua electrònic per a aigua freda, classe metrològica C, calibre nominal 15 mm, cabal nominal 1,5 m ³ /h, pressió nominal 10 bar, amb 2 connectors del tipus RJ11 al frontal, amb unions roscades, apte per a muntar en posició horitzontal o vertical	83,50 €
BJM15020	u	Comptador d'aigua electrònic per a aigua freda, classe metrològica C, calibre nominal 20 mm, cabal nominal 2,5 m ³ /h, pressió nominal 10 bar, amb 2 connectors del tipus RJ11 al frontal, amb unions roscades, apte per a muntar en posició horitzontal o vertical	98,94 €
BJMAU010	u	Armari metàl·lic amb tanca normalitzada, per a instal·lació de comptador d'aigua, de 800x600x300 mm, per a encastar	133,68 €

JUSTIFICACIÓ DE PREUS

PARTIDES D'OBRA

NÚM	CODI	UA	DESCRIPCIÓ				PREU
P- 1	EFMZ1111	m	Accessoris per a la instal·lació, brides, tornilleria, juntes i elements necessaris per al correcte funcionament	Rend.: 0,004			151,38 €
	Mà d'obra:			Unitats	Preu €	Parcial	Import
	A012M000	h	Oficial 1a muntador	0,015 /R x	18,24000 =	68,40000	
	A013M000	h	Ajudant muntador	0,021 /R x	15,38000 =	80,74500	
				Subtotal...		149,14500	149,14500
				DESPESES AUXILIARS	1,50%		2,23718
				COST DIRECTE			151,38218
				DESPESES INDIRECTES	0,00%		
				COST EXECUCIÓ MATERIAL			151,38218
P- 2	EJMZU010	u	Subministre i col·locació d'arqueta comptador d'aigua Via Radio per a comptadors DN 13-15-20 (RCF4022) de dimensions 400x215x285 mm amb aïllament interior, amb vàlvula d'entrada i sortida i muntatge interior amb llautó	Rend.: 0,522			166,37 €
	Mà d'obra:			Unitats	Preu €	Parcial	Import
	A012M000	h	Oficial 1a muntador	0,500 /R x	18,24000 =	17,47126	
	A013M000	h	Ajudant muntador	0,500 /R x	15,38000 =	14,73180	
				Subtotal...		32,20306	32,20306
	Materials:						
	BJMAU010	u	Armari metàl·lic amb tanca normalitzada, per a instal·lació de comptador d'aigua, de 800x600x300 mm, per a encastar	1,000 x	133,68000 =	133,68000	
				Subtotal...		133,68000	133,68000
				DESPESES AUXILIARS	1,50%		0,48305
				COST DIRECTE			166,36611
				DESPESES INDIRECTES	0,00%		
				COST EXECUCIÓ MATERIAL			166,36611
P- 3	F35H0958	u	Seguretat i salut a l'obra	Rend.: 1,000			620,72 €
P- 4	KJMW5020	u	Caudalímetre ultrasònic DN80 Octave/us 80 pulsos MID ISO16. Inclou desconexió, retirada i gestió de residus del comptador existent i col·locació del nou comptador amb les seves, connexions, accessoris, mà d'obra, tot acabat, complint normativa d'aplicació i en funcionament	Rend.: 0,028			1.532,77 €
	Mà d'obra:			Unitats	Preu €	Parcial	Import
	A012J000	h	Oficial 1a lampista	1,050 /R x	20,28000 =	760,50000	
	A013J000	h	Ajudant lampista	1,000 /R x	18,26000 =	652,14286	
				Subtotal...		1.412,64286	1.412,64286

JUSTIFICACIÓ DE PREUS

PARTIDES D'OBRA

NÚM	CODI	UA	DESCRIPCIÓ			PREU
	Materials:					
	BJM15020	u	Comptador d'aigua electrònic per a aigua freda, classe metrològica C, calibre nominal 20 mm, cabal nominal 2,5 m ³ /h, pressió nominal 10 bar, amb 2 connectors del tipus RJ11 al frontal, amb unions roscades, apte per a muntar en posició horitzontal o vertical	1,000	x	98,94000 = 98,94000
						Subtotal... 98,94000 98,94000
						DESPESES AUXILIARS 1,50% 21,18964
						COST DIRECTE 1.532,77250
						DESPESES INDIRECTES 0,00%
						COST EXECUCIÓ MATERIAL 1.532,77250
P- 5	KJMZ5010	u	Subministre i col·locació de comptador electrònic tipus velocitat R200 amb connexió de 3/4''- 3/4'' CZFIGHTER NB mòdul NB IoT. Inclou desconexió, retirada i gestió de residus dels comptadors existents i col·locació del nou comptador amb les seves, connexions, accessoris, mà d'obra, tot acabat, complint normativa d'aplicació i en funcionament			Rend.: 0,068 157,67 €
				Unitats	Preu €	Parcial Import
	Mà d'obra:					
	A012J000	h	Oficial 1a lampista	0,200	/R x	20,28000 = 59,64706
	A013J000	h	Ajudant lampista	0,050	/R x	18,26000 = 13,42647
						Subtotal... 73,07353 73,07353
	Materials:					
	BJM15010	u	Comptador d'aigua electrònic per a aigua freda, classe metrològica C, calibre nominal 15 mm, cabal nominal 1,5 m ³ /h, pressió nominal 10 bar, amb 2 connectors del tipus RJ11 al frontal, amb unions roscades, apte per a muntar en posició horitzontal o vertical	1,000	x	83,50000 = 83,50000
						Subtotal... 83,50000 83,50000
						DESPESES AUXILIARS 1,50% 1,09610
						COST DIRECTE 157,66963
						DESPESES INDIRECTES 0,00%
						COST EXECUCIÓ MATERIAL 157,66963
P- 6	KMJ15001	u	Treballs per a treure arqueta i comptador existent i col·locació de nova arqueta i i nou comptador. Inclou mà d'obra, petits accessoris, materials, gestió de runa, taxes, connexions, segons companyia, tot acabat, provat i en funcionament			Rend.: 1,000 250,00 €
P- 7	KMJ15005	u	Equip de telelectura CZACC615HUB amb comunicació NB IoT			Rend.: 1,000 260,00 €

JUSTIFICACIÓ DE PREUS

PARTIDES D'OBRA

NÚM	CODI	UA	DESCRIPCIÓ		PREU
P- 8	KMJ15006	u	Posta en marxa de la instal·lació, servidor, red, introducció de credencials en el NEt Word Server i manteniment del primer any	Rend.: 1,000	2.000,00 €
P- 9	KMJ15007	u	SIM individual per a cada comptador	Rend.: 1,000	5,50 €
P- 10	KMJ15008	u	CZCloud i accés per a usuaris tarifa anual	Rend.: 1,000	850,00 €

PRESSUPOST PARCIAL

PRESSUPOST

OBRA 01 PRESSUPOST DIGITALITZACIÓ XARXA DISTRIBUCIÓ AIGUA LA FLORESTA
 CAPÍTOL 01 COMPTADOR DIPÒSIT

NUM.	CODI	UA	DESCRIPCIÓ	PREU	AMIDAMENT	IMPORT
1	KJMW5020	u	Caudalímetre ultrasònic DN80 Octave/us 80 pulsos MID ISO16. Inclou desconexió, retirada i gestió de residus del comptador existent i col·locació del nou comptador amb les seves, connexions, accessoris, mà d'obra, tot acabat, complint normativa d'aplicació i en funcionament (P - 4)	1.532,77	1,000	1.532,77
2	EFMZ1111	m	Accessoris per a la instal·lació, brides, tornilleria, juntes i elements necessaris per al correcte funcionament (P - 1)	151,38	1,000	151,38
TOTAL	CAPÍTOL		01.01			1.684,15

OBRA 01 PRESSUPOST DIGITALITZACIÓ XARXA DISTRIBUCIÓ AIGUA LA FLORESTA
 CAPÍTOL 02 COMPTADORS VORERA

NUM.	CODI	UA	DESCRIPCIÓ	PREU	AMIDAMENT	IMPORT
1	KJMZ5010	u	Subministre i col·locació de comptador electrònic tipus velocitat R200 amb connexió de 3/4" - 3/4" CZFIGHTER NB mòdul NB IoT. Inclou desconexió, retirada i gestió de residus dels comptadors existents i col·locació del nou comptador amb les seves, connexions, accessoris, mà d'obra, tot acabat, complint normativa d'aplicació i en funcionament (P - 5)	157,67	158,000	24.911,86
2	EJMZU010	u	Subministre i col·locació d'arqueta comptador d'aigua Via Radio per a comptadors DN 13-15-20 (RCF4022) de dimensions 400x215x285 mm amb aïllament interior, amb vàlvula d'entrada i sortida i muntatge interior amb llautó (P - 2)	166,37	103,000	17.136,11
3	KMJ15001	u	Treballs per a treure arqueta i comptador existent i col·locació de nova arqueta i i nou comptador. Inclou mà d'obra, petits accessoris, materials, gestió de runa, taxes, connexions, segons companyia, tot acabat, provat i en funcionament (P - 6)	250,00	103,000	25.750,00
TOTAL	CAPÍTOL		01.02			67.797,97

OBRA 01 PRESSUPOST DIGITALITZACIÓ XARXA DISTRIBUCIÓ AIGUA LA FLORESTA
 CAPÍTOL 03 SISTEMA DE LECTURA REMOTA

NUM.	CODI	UA	DESCRIPCIÓ	PREU	AMIDAMENT	IMPORT
1	KMJ15005	u	Equip de telelectura CZACC615HUB amb comunicació NB IoT (P - 7)	260,00	1,000	260,00
2	KMJ15007	u	SIM individual per a cada comptador (P - 9)	5,50	159,000	874,50
3	KMJ15008	u	CZCloud i accés per a usuaris tarifa anual (P - 10)	850,00	1,000	850,00
4	KMJ15006	u	Posta en marxa de la instal·lació, servidor, red, introducció de credencials en el Net Word Server i manteniment del primer any (P - 8)	2.000,00	1,000	2.000,00
TOTAL	CAPÍTOL		01.03			3.984,50

OBRA 01 PRESSUPOST DIGITALITZACIÓ XARXA DISTRIBUCIÓ AIGUA LA FLORESTA
 CAPÍTOL 04 SEGURETAT I SALUT

NUM.	CODI	UA	DESCRIPCIÓ	PREU	AMIDAMENT	IMPORT
1	F35H0958	u	Seguretat i salut a l'obra (P - 3)	620,72	1,000	620,72
TOTAL	CAPÍTOL		01.04			620,72

PRESSUPOST

PRESSUPOST D'EXECUCIÓ PER CONTRACTA

PRESSUPOST D'EXECUCIÓ PER CONTRACTE

Pag. 1

PRESSUPOST D'EXECUCIÓ MATERIAL.....	74.087,34
13 % DESPESES GENERALS SOBRE 74.087,34.....	9.631,35
6 % BENEFICI INDUSTRIAL SOBRE 74.087,34.....	4.445,24
Subtotal	88.163,93
21 % IVA SOBRE 88.163,93.....	18.514,43
TOTAL PRESSUPOST PER CONTRACTE	€ 106.678,36

Aquest pressupost d'execució per contracte puja a la quantitat de:

(CENT SIS MIL SIS-CENTS SETANTA-VUIT EUROS AMB TRENTA-SIS CÈNTIMS)

La Floresta, octubre de 2024
L'Enginyer Tècnic Industrial:



Bonaventura Solé Salat

PRESSUPOST PER CONTRACTA AMB HONORARIS

PRESSUPOST D'EXECUCIÓ PER CONTRACTE

Pag. 1

PRESSUPOST D'EXECUCIÓ MATERIAL.....	74.087,34
13 % DESPESES GENERALS SOBRE 74.087,34.....	9.631,35
6 % BENEFICI INDUSTRIAL SOBRE 74.087,34.....	4.445,24
Subtotal	88.163,93
8 % HONORARIS PROJECTE, DT I COORD SOBRE 88.163,93.....	7.053,11
21 % IVA SOBRE 95.217,04.....	19.995,58
TOTAL PRESSUPOST PER CONTRACTE	€ 115.212,62

Aquest pressupost d'execució per contracte puja a la quantitat de:

(CENT QUINZE MIL DOS-CENTS DOTZE EUROS AMB SEIXANTA-DOS CÈNTIMS)

La Floresta, octubre de 2024
L'Enginyer Tècnic Industrial:



Bonaventura Solé Salat

ESTUDI BÀSIC DE SEGURETAT I SALUT

ESTUDI BÀSIC DE SEGURETAT I SALUT

1 OBJECTE DE L'ESTUDI BÀSIC DE SEGURETAT I SALUT

Estudi Bàsic de Seguretat i Salut estableix, durant l'execució d'aquesta obra, les previsions respecte a la prevenció de riscos d'accidents i malalties professionals, així com informació útil per efectuar en el seu dia, en les degudes condicions de seguretat i salut, els previsibles treballs posteriors de manteniment.

Servirà per donar unes directrius bàsiques a l'empresa constructora per dur a terme les seves obligacions en el terreny de la prevenció de riscos professionals, facilitant el seu desenvolupament, d'acord amb el Reial Decret 1627/1997 de 24 d'octubre, pel qual s'estableixen disposicions mínimes de seguretat i de salut a les obres de construcció.

1.1 JUSTIFICACIÓ DEL ESTUDI

El estudi bàsic de seguretat i salut, es redacta d'acord amb allò que disposa el Reial decret 1627/1997 de 24 d'octubre de 1997, i en concret dóna compliment a l'article 4 d'aquest Reial decret.

1.2 PRINCIPIS GENERALS APLICABLES DURANT L'EXECUCIÓ DE L'OBRA

L'article 10 del R.D.1627/1997 estableix que s'aplicaran els principis d'acció preventiva recollits en l'art. 15è de la "Ley de Prevención de Riesgos Laborales (Ley 31/1995, de 8 de noviembre)" durant l'execució de l'obra i en particular en les següents activitats:

- a) El manteniment de l'obra en bon estat d'ordre i neteja
- b) L'elecció de l'emplaçament dels llocs i àrees de treball, tenint en compte les seves condicions d'accés i la determinació de les vies o zones de desplaçament o circulació
- c) La manipulació dels diferents materials i la utilització dels mitjans auxiliars
- d) El manteniment, el control previ a la posada en servei i el control periòdic de les Instal·lacions i dispositius necessaris per a l'execució de l'obra, amb objecte de corregir els defectes que poguessin afectar a la seguretat i salut dels treballadors
- e) La delimitació i condicionament de les zones d'emmagatzematge i dipòsit dels diferents materials, en particular si es tracta de matèries i substàncies perilloses
- f) La recollida dels materials perillosos utilitzats
- g) L'emmagatzematge i l'eliminació o evacuació de residus i runes
- h) L'adaptació en funció de l'evolució de l'obra del període de temps efectiu que s'haurà de dedicar a les diferents feines o fases del treball
- i) La cooperació entre els contractistes, sots-contractistes i treballadors autònoms

- j) Les interaccions i incompatibilitats amb qualsevol altre tipus de feina o activitat que es realitzi a l'obra o prop de l'obra.

Els principis d'acció preventiva establerts a l'article 15è de la Llei 31/95 són els següents:

- 1 L'empresari aplicarà les mesures que integren el deure general de prevenció, d'acord amb els següents principis generals:
 - a) Evitar riscos
 - b) Avaluar els riscos que no es puguin evitar
 - c) Combatre els riscos a l'origen
 - d) Adaptar el treball a la persona, en particular amb el que respecta a la concepció dels llocs de treball, l'elecció dels equips i els mètodes de treball i de producció, per tal de reduir el treball monòton i repetitiu i reduir els efectes del mateix a la salut
 - e) Tenir en compte l'evolució de la tècnica
 - f) Substituir allò que és perillós per allò que tingui poc o cap perill
 - g) Planificar la prevenció, buscant un conjunt coherent que integri la tècnica, l'organització del treball, les condicions de treball, les relacions socials i la influència dels factors ambientals en el treball
 - h) Adoptar mesures que posin per davant la protecció col·lectiva a la individual
 - i) Donar les degudes instruccions als treballadors
- 2 L'empresari tindrà en consideració les capacitats professionals dels treballadors en matèria de seguretat i salut en el moment d'encomanar les feines
- 3 L'empresari adoptarà les mesures necessàries per garantir que només els treballadors que hagin rebut informació suficient i adequada puguin accedir a les zones de risc greu i específic
- 4 L'efectivitat de les mesures preventives haurà de preveure les distraccions i imprudències no temeràries que pugués cometre el treballador. Per a la seva aplicació es tindran en compte els riscos addicionals que poguessin implicar determinades mesures preventives, que només podran adoptar-se quan la magnitud dels esmentats riscos sigui substancialment inferior a les dels que es pretén controlar i no existeixin alternatives més segures
- 5 Podran concertar operacions d'assegurances que tinguin com a finalitat garantir com a àmbit de cobertura la previsió de riscos derivats del treball, l'empresa respecte dels seus treballadors, els treballadors autònoms respecte d'ells mateixos i les societats cooperatives respecte els socis, l'activitat dels quals consisteixi en la prestació del seu treball personal.

2 CARACTERISTIQUES DE LES OBRES

2.1 SITUACIÓ DE LES OBRES

Les obres del projecte estan situades dins del terme municipal de La Floresta.

2.2 PROPIETAT

La propietat de les obres corresponent a l'Ajuntament de La Floresta.

2.3 AUTOR DE L'ESTUDI BÀSIC

L'estudi bàsic de seguretat i salut ha estat redactat per: l'Enginyer Tècnic Industrial, Bonaventura Solé i Salat.

2.4 DESCRIPCIÓ DE LES OBRES

Les obres consisteixen en la digitalització de la xarxa de distribució d'aigua potable a La Floresta.

Els capítols que componen el projecte d'execució són els que s'enumeren a continuació:

§ Digitalització de la xarxa de distribució d'aigua potable a La Floresta.

2.5 ACCES A LES OBRES

Cada contractista controlarà els accessos a l'obra de manera que tant sols les persones autoritzades i amb les proteccions personals que són obligades puguin accedir a l'obra.

L'accés estarà tancat, amb avisadors o timbre, o vigilat permanentment quan s'obri.

3 EXECUCIÓ DEL PROJECTE

3.1 PRESSUPOST D'EXECUCIÓ MATERIAL DEL PROJECTE

El pressupost d'execució material del Projecte és de setanta-quatre mil vuitanta-set euros, amb trenta-quatre cèntims (74.087,34 Euros).

3.2 TERMINI D'EXECUCIÓ

Es preveu una durada d'execució dels treballs de 6 mesos.

3.3 NOMBRE DE TREBALLADORS

Es preveu una mitjana de quatre treballadors, amb un màxim de cinc treballadors.

4 PARTS CONSTRUCTIVES I ELS SEUS RISCOS

4.1 IDENTIFICACIÓ DELS RISCOS.

Sense perjudici de les disposicions mínimes de Seguretat i Salut aplicables a l'obra establertes a l'annex IV del Reial Decret 1627/1997 de 24 d'octubre, s'enumeren a continuació els riscos particulars de diferents treballs d'obra, tot i considerant que alguns d'ells es poden donar durant tot el procés d'execució de l'obra o bé ser aplicables a d'altres feines.

S'haurà de tenir especial cura en els riscos més usuals a les obres, com ara són, caigudes, talls, cremades, erosions i cops, havent-se d'adoptar en cada moment la postura més adient pel treball que es realitzi.

A més, s'ha de tenir en compte les possibles repercussions a les estructures d'edificació veïnes i tenir cura en minimitzar en tot moment el risc d'incendi.

Tanmateix, els riscos relacionats s'hauran de tenir en compte pels previsibles treballs posteriors (reparació, manteniment...).

4.2 SERVEIS PROVISIONALS.

A peu d'obra de la edificació actual, hi ha el subministrament d'aigua, el subministrament elèctric i la connexió per a telèfon.

4.3 UNITATS CONSTRUCTIVES I ELS SEUS RISCOS.

La relació d'unitats constructives que componen les obres són les que es relacionen a continuació:

1 Digitalització

A Riscos:

- § Caigudes al mateix nivell
- § Aixafaments
- § Cops i talls

B Mesures preventives:

- § Baranes
- § Xarxes verticals
- § Xarxes horitzontals

C Proteccions personals:

- § Ús de casc
- § Ús de guants
- § Ús de calçat de protecció

5 RELACIÓ NO EXHAUSTIVA DELS TREBALLS QUE IMPLIQUEN RISCOS ESPECIALS (Annex II del R.D.1627/1997)

- 1 Treballs amb riscos especialment greus de sepultament, enfonsament o caiguda d'altura, per les particulars característiques de l'activitat desenvolupada, els procediments aplicats o l'entorn del lloc de treball
- 2 Treballs en els quals l'exposició a agents químics o biològics suposi un risc d'especial gravetat, o pels quals la vigilància específica de la salut dels treballadors sigui legalment exigible
- 3 Treballs amb exposició a radiacions ionitzants pels quals la normativa específica obligui a la delimitació de zones controlades o vigilades
- 4 Treballs en la proximitat de línies elèctriques d'alta tensió
- 5 Treballs que exposin a risc d'ofegament per immersió
- 6 Obres d'excavació de túnels, pous i altres treballs que suposin moviments de terres subterranis
- 7 Treballs realitzats en immersió amb equip subaquàtic
- 8 Treballs realitzats en cambres d'aire comprimit
- 9 Treballs que impliquin l'ús d'explosius
- 10 Treballs que requereixin muntar o desmuntar elements prefabricats pesats.

5.1 MESURES ESPECÍFIQUES PELS TREBALLS INCLOSOS EN L'ANNEX II-RD1627/1997

1 Canvi caixa comptadors aigua

A Riscos:

- § - Caigudes al mateix nivell
- § - Aixafaments
- § - Cops i talls

B Mesures preventives:

- § - Bastides de seguretat
- § - xarxes verticals
- § - xarxes horitzontals

C Proteccions personals:

- § - Ús de casc
- § - Ús de guants
- § - Ús de calçat de protecció

6 DESCRIPCIÓ DELS PRINCIPALS MATERIALS UTILITZATS

Els principals materials que componen l'execució de les obres són:

- § Formigons i morters
- § Caixes comptadors
- § Comptadors digitals

7 RISCOS A L'ÀREA DE TREBALL

Els riscos més significatius de l'operari a l'àrea de treball són:

- § Caigudes d'alçada
- § Caigudes a diferent nivell
- § Caigudes al mateix nivell
- § Cops i talls
- § Projectió de partícules als ulls
- § Inhalació de pols.

8 PREVENCIÓ DEL RISC

8.1 PROTECCIONS INDIVIDUALS

- § Cascos: per a totes les persones que participen a l'obra, incloent-hi visitants
- § Guants d'ús general
- § Guants de goma
- § Botes d'aigua
- § Botes de seguretat
- § Granotes de treball
- § Ulleres contra impactes, pols i gotes
- § Protectors auditius
- § Mascaretes antipols
- § Màscare amb filtre específic recanviable
- § Cinturó de seguretat de subjecció
- § Roba contra la pluja

8.2 PROTECCIÓ COL·LECTIVA I SENYALITZACIÓ

- § Senyals de trànsit
- § Senyals de seguretat
- § Tanques de limitació i protecció

8.3 INFORMACIÓ

Tot el personal, a l'inici de l'obra o quan s'hi incorpori, haurà rebut de la seva empresa, la informació dels riscos i de les mesures correctores que farà servir en la realització de les seves tasques.

8.4 FORMACIÓ

Cada empresa ha d'acreditar que el seu personal a l'obra ha rebut formació en matèria de seguretat i salut.

A partir de la tria del personal més qualificat, es designarà qui actuarà com a socorrista a l'obra.

8.5 MEDICINA PREVENTIVA I PRIMERS AUXILIS

Es disposarà d'una farmaciola amb el material necessari.

La farmaciola es revisarà mensualment i es reposarà immediatament el material consumit.

S'haurà d'informar en un rètol visible a l'obra de l'emplaçament més proper dels diversos centres mèdics (serveis propis, mútues patronals, mutualitats laborals, ambulatoris, hospitals, etc.) on avisar o, si és el cas, portar el possible accidentat perquè rebi un tractament ràpid i efectiu.

8.6 RECONeixEMENT MÈDIC

Cada contractista acreditarà que el seu personal a l'obra ha passat un reconeixement mèdic, que es repetirà cada any.

8.7 PREVENCIÓ DE RISC DE DANYS A TERCERS

Es senyalitzarà, d'acord amb la normativa vigent, l'enllaç de la zona d'obres amb el carrer, i s'adoptaran les mesures de seguretat que cada cas requereixi.

Es senyalitzaran els accessos naturals a l'obra, i es prohibirà el pas a tota persona aliena, col·locant una tanca i les indicacions necessàries.

Es tindrà en compte, principalment:

- § La circulació de la maquinària prop de l'obra
- § La interferència de feines i operacions
- § La circulació dels vehicles prop de l'obra

9 PLA DE SEGURETAT

En compliment de l'article 7 del Reial decret 1627/1997, de 24 d'octubre de 1997, cada contractista elaborarà un pla de seguretat y salut i adaptarà aquest estudi bàsic de seguretat i salut als seus mitjans i mètodes d'execució.

Cada pla de seguretat i salut haurà de ser aprovat, abans de l'inici de les obres, pel coordinador en matèria de seguretat i salut en execució d'obra.

Aquest pla de seguretat i salut es farà arribar als interessats, segons estableix el Reial decret 1627/97, amb la finalitat que puguin presentar els suggeriments i les alternatives que els semblin oportuns.

El pla de seguretat i salut, juntament amb l'aprovació del coordinador, l'enviarà el contractista als serveis territorials de Treball de la Generalitat, de Lleida amb la comunicació d'obertura de centre de treball, com es preceptiu.

Qualsevol modificació que introdueixi el contractista en el pla de seguretat i salut, de resultes de les alteracions i incidències que puguin produir-se en el decurs de l'execució de l'obra o bé per variacions en el projecte d'execució que ha servit de base per elaborar aquest estudi bàsic de seguretat i salut, requerirà l'aprovació delcoordinador.

10 LLIBRE D'INCIDÈNCIES

A l'obra hi haurà un llibre d'incidències, sota control del coordinador de seguretat en fase d'execució, i a disposició de la direcció facultativa, l'autoritat laboral o el representant dels treballadors, els quals podran fer-hi les anotacions que considerin oportunes amb la finalitat de control de compliment.

En cas d'una anotació, el coordinador enviarà una còpia de l'anotació a la Inspecció de Treball de Lleida dins del termini de 24 hores.

11 PRESCRIPCIONS GENERALS DE SEGURETAT, MITJANS I EQUIPS DE PROTECCIÓ

11.1 PRESCRIPCIONS GENERALS DE SEGURETAT

Tot el personal, incloent-hi les visites, la direcció facultativa, etc., usará per circular per l'obra el casc de seguretat.

En cas d'algun accident en que es necessiti assistència facultativa, encara que sigui lleu i l'assistència mèdica es redueixi a una primera cura, el responsable de seguretat del contractista realitzarà una investigació tècnica de les causes de tipus humà i de condicions de treball que han possibilitat l'accident.

A més dels tràmits establerts oficialment, l'empresa passarà un informe a la direcció facultativa de l'obra, on s'especificarà:

§ Nom de l'accidentat; categoria professional; empresa per a la qual treballa.

§ Hora, dia i lloc de l'accident; descripció de l'accident; causes de tipus personal.

§ Causes de tipus tècnic; mesures preventives per evitar que es repeteixi.

§ Dates límits de realització de les mesures preventives.

Aquest informe es passarà a la direcció facultativa i al coordinador de seguretat en fase d'execució el dia següent al de l'accident com a molt tard.

La direcció facultativa i el coordinador de seguretat podran aprovar l'informe o exigir l'adopció de mesures complementàries no indicades a l'informe.

El compliment de les prescripcions generals de seguretat no va en detriment de la subjecció a les ordenances i reglaments administratius de dret positiu i rang superior, ni exigeix de complir-les.

Cada contractista portarà el control de les revisions de manteniment preventiu i les de manteniment correctiu (avaries i reparacions) de la maquinària d'obra.

En els casos que no hi hagi norma d'homologació oficial, seran de qualitat adequada a les prestacions respectives.

La maquinària de l'obra disposarà de les proteccions i dels resguards originals de fàbrica, o bé les adaptacions millorades amb l'aval d'un tècnic responsable que en garanteixi l'operativitat funcional preventiva.

Tota la maquinària elèctrica que s'usi a l'obra tindrà connectades les carcasses dels motors i els xassís metàl·lics a terra, per la qual cosa s'instal·laran les piquetes de terra necessàries.

Les connexions i les desconexions elèctriques a màquines o instal·lacions les farà sempre l'electricista de l'obra.

Queda expressament prohibit efectuar el manteniment o el greixat de les màquines en funcionament.

11.2 CONDICIONS DELS MITJANS DE PROTECCIÓ

Tots els equips de protecció individual (EPI) i sistemes de protecció col·lectiva (SPC) tindran fixat un període de vida útil.

Quan, per circumstàncies de treball, es produeixi un deteriorament més ràpid d'una determinada peça o equip, aquesta es reposarà, independentment de la durada prevista o de la data de lliurament.

Aquelles peces que pel seu ús hagin adquirit més joc o toleràncies de les admeses pel fabricant, seran reposades immediatament.

L'ús d'una peça o d'un equip de protecció mai no representarà un risc per si mateix.

11.3 EQUIPS DE PROTECCIÓ INDIVIDUAL (EPI)

Cada contractista portarà el control d'entrega dels equips de protecció individual (EPI) de la totalitat del personal que intervé a l'obra.

Es descriu, en aquest apartat, la indumentària per a protecció personal que es fa servir més i amb més freqüència en un centre de treball del ram de la construcció, en funció dels riscos més corrents a què estan exposats els treballadors d'aquest sector.

1 CASC:

El casc ha de ser d'ús personal i obligat en les obres de construcció.

Ha d'estar homologat d'acord amb la norma tècnica reglamentària MT-1, Resolució de la DG de Treball de 14-12-74, BOE núm. 312 de 30-12-74.

Les característiques principals són:

§ Classe N: es pot fer servir en treballs amb riscos elèctrics a tensions inferiors o iguals a 1.000 V.

§ Pes: no ha d'ultrapassar els 450 g.

Els que hagin sofert impactes violents o que tinguin més de quatre anys, encara que no hagin estat utilitzats han de ser substituïts per uns altres de nous.

En casos extrems, els podran utilitzar diferents treballadors, sempre que se'n canviïn les peces interiors en contacte amb el cap.

2 CALÇAT DE SEGURETAT:

Atès que els treballadors del ram de la construcció estan sotmesos al risc d'accidents mecànics, i que hi ha la possibilitat de perforació de les soles per claus, és obligat l'ús de calçat de seguretat (botes) homologat d'acord amb la Norma tècnica reglamentària MT-5, Resolució de la DG de Treball de 31-01-80, BOE núm. 37 de 12-02-80.

Les característiques principals són:

§ Classe: calçat amb puntera (la plantilla serà opcional en funció del risc de punció plantar).

§ Pes: no ha d'ultrapassar els 800 g.

Quan calgui treballar en terrenys humits o es puguin rebre esquitxades d'aigua o de morter, les botes han de ser de goma. Norma tècnica reglamentària MT-27, Resolució de la DG de Treball de 03-12-81, BOE núm. 305 de 22-12-81, classe E.

3 GUANTS:

Per tal d'evitar agressions a les mans dels treballadors (dermatosi, talls, esgarrapades, picadures, etc.), cal fer servir guants. Poden ser de diferents materials, com ara:

- § cotó o punt: feines lleugeres
- § cuir: manipulació en general
- § làtex rugós: manipulació de peces que tallin
- § lona: manipulació de fustes

Per a la protecció contra els agressius químics, han d'estar homologats segons la Norma tècnica reglamentària MT-11, Resolució de la DG de Treball de 06-05-77, BOE núm. 158 de 04-07-77.

Per a feines en les quals pugui haver-hi el risc d'electrocució, cal fer servir guants homologats segons la Norma tècnica reglamentària MT-4, Resolució de la DG de Treball de 28-07-75, BOE núm. 211 de 02-11-75.

4 CINTURONS DE SEGURETAT:

Quan es treballa en un lloc alt i hi hagi perill de caigudes eventuais, és preceptiu l'ús de cinturons de seguretat homologats segons la Norma tècnica reglamentària MT-13, Resolució de la DG de Treball de 08-06-77, BOE núm. 210 de 02-09-77.

Les característiques principals són:

- § Classe A: cinturó de subjecció. S'ha de fer servir quan el treballador no s'hagi de desplaçar o quan els seus desplaçaments siguin limitats. L'element amarrador ha d'estar sempre tibant per impedir la caiguda lliure.

5 PROTECTORS AUDITIUS:

Quan els treballadors estiguin en un lloc o àrea de treball amb un nivell de soroll superior als 80 dB (A), és obligatori l'ús de protectors auditius, que sempre seran d'ús individual.

Aquests protectors han d'estar homologats d'acord amb la Norma tècnica reglamentària MT-2, Resolució de la DG de Treball de 28-01-75, BOE núm. 209 de 01-09-75.

6 PROTECTORS DE LA VISTA:

Quan els treballadors estiguin exposats a projecció de partícules, pols o fum, esquitxades de líquids i radiacions perilloses o enlluernades, hauran de protegir-se la vista amb ulleres de seguretat i/o pantalles.

Les ulleres i oculars de protecció antiimpactes han d'estar homologats d'acord amb la Norma tècnica reglamentària MT-16, Resolució de la DG de Treball de 14-06-78, BOE núm. 196 de 17-08-78, i MT-17, Resolució de la DG de Treball de 28-06-78, BOE de 09-09-78.

7 ROBA DE TREBALL:

Els treballadors de la construcció han de fer servir roba de treball, preferiblement del tipus granota, facilitada per l'empresa en les condicions fixades en el conveni col·lectiu provincial.

La roba ha de ser de teixit lleuger i flexible, ajustada al cos, sense elements addicionals (bocamànigues, gires, etc.) i fàcil de netejar.

En el cas d'haver de treballar sota la pluja o en condicions d'humitat similars, se'ls entregará roba impermeable.

11.4 SISTEMES DE PROTECCIONS COL·LECTIVES (SPC)

Es descriu en aquest apartat les proteccions de caràcter col·lectiu, que tenen com a funció principal fer de pantalla entre el focus de possible agressió i la persona o objecte a protegir.

1 TANQUES AUTÒNOMES DE LIMITACIÓ I PROTECCIÓ:

Tindran com a mínim 100 cm d'alçària, i seran construïdes a base de tubs metàl·lics. La tanca ha de ser estable i no s'ha de poder moure ni tombar.

2 BARANES:

Les baranes envoltaran els forats verticals amb perill de caigudes de més de 2 metres.

Hauran de tenir la resistència suficient (150 kg/ml) per garantir la retenció de persones o objectes, i una alçària mínima de protecció de 90 cm, llistó intermedi i entornpeu.

3 CABLES DE SUBJECCIÓ DE CINTURÓ DE SEGURETAT (ANCORATGES):

Tindran la resistència suficient per suportar els esforços a què puguin ser sotmesos d'acord amb la seva funció protectora.

4 ESCALES DE MÀ:

Hauran d'anar proveïdes de sabates antilliscants. No es faran servir simultàniament per dues persones. La longitud depassarà en 1 metre el punt superior de desembarcament.

Tindran un ancoratge perfectament resistent a la seva part superior per tal d'evitar moviments.

Tant la pujada com la baixada per l'escala de mà es farà sempre de cara a l'escala.

12 SERVEIS DE PREVENCIÓ

1 SERVEI TÈCNIC DE SEGURETAT I SALUT:

Tots els contractistes han de tenir assessorament tècnic en seguretat i salut, propi o extern, d'acord amb el Reial decret 39/1997 sobre serveis de prevenció.

2 SERVEI MÈDIC:

Els contractistes d'aquesta obra disposaran d'un servei mèdic d'empresa, propi o mancomunat.

Tot el personal de nou ingrés a la contracta, encara que sigui eventual o autònom, haurà de passar el reconeixement mèdic prelaboral obligat. Són també obligades les revisions mèdiques anuals dels treballadors ja contractats.

13 COMITÈ DE SEGURETAT I SALUT

Es constituirà el Comitè de Seguretat i Salut quan calgui, segons la legislació vigent i allò que disposa el conveni col·lectiu provincial del sector.

Es nomenarà per escrit socorrista el treballador voluntari que tingui capacitat i coneixements acreditats de primers auxilis, amb el vist-i-plau del servei mèdic. És interessant que participi en el Comitè de Seguretat i Salut.

El socorrista revisarà mensualment la farmaciola, i reposarà immediatament el que s'hagi consumit.

14 INSTAL·LACIONS DE SALUBRITAT I CONFORT

Les instal·lacions provisionals d'obra s'adaptaran, pel que fa a elements, dimensions i característiques, al que preveuen a l'especificat els articles 44 de l'Ordenança general de seguretat i higiene, i 335,336 i 337 de l'Ordenança laboral de la construcció, vidre i ceràmica.

15 CONDICIONS ECONÒMIQUES

El control econòmic de les partides que integren el pressupost de l'estudi bàsic de seguretat i salut que siguin abonables al contractista principal, serà idèntic al que s'apliqui a l'estat d'amidaments del projecte d'execució.

16 COMPLIMENT DEL RD 1627/1997 PER PART DEL PROMOTOR: COORDINADOR DE SEGURETAT I AVÍS PREVI

El promotor ha de designar un coordinador de seguretat en la fase d'execució de les obres per a que assumeixi les funcions que es defineixen en el RD 1627/1997,

El promotor ha d'efectuar un avís als Serveis Territorials de treball de la Generalitat a Lleida, abans de l'inici de les obres.

L'avís previ és redactarà d'acord amb el disposat en l'annex III del RD 1627/1997, de data 24-10-97.

17 LEGISLACIÓ ESPECÍFICA DE SEGURETAT I SALUT EN LA CONSTRUCCIÓ

- § Reglamento de seguridad e higiene en el trabajo.
Orden de 31 de enero de 1940, del Ministerio de Trabajo (BOE núm. 34, 03/02/1940)
Reglament derogat, excepte el Cap. VII. "Andamios", per l'"Ordenanza general de seguridad e higiene en el trabajo" (Orden de 9 de marzo de 1971).
- § Reglamento de seguridad e higiene en el trabajo.
Orden de 20 de mayo de 1952, del Ministerio de Trabajo (BOE núm. 167, 15/06/1952)
* Modificación del artículo 115. Orden de 10 de diciembre de 1953 (BOE núm. 356, 22/12/1953)
- § Ordenanza de trabajo para las industrias de la construcción, vidrio y cerámica.
Orden de 28 de agosto de 1970, del Ministerio de Trabajo (BOE núms. 213 al 216, 05, 07-09/09/1970) (C.E. - BOE núm. 249, 17/10/1970)
* Modificación de la Ordenanza. Orden de 27 de julio de 1973 (BOE núm. 182, 31/07/1973)
- § Ordenanza general de seguridad e higiene en el trabajo.
Orden de 9 de marzo de 1971, del Ministerio de Trabajo (BOE núms. 64 y 65, 16 y 17/03/1971) (C.E. - BOE núm. 82, 06/03/1971)
- § Reglamento de aparatos elevadores para obras.
Orden de 23 de mayo de 1977, del Ministerio de Industria (BOE núm. 141, 14/06/1977) (C.E. - BOE núm. 170, 18/07/1977)
* Modificación artículo 65. Orden de 7 de marzo de 1981 (BOE núm. 63, 14/03/1981)
- § Reglamento de explosivos.
Decreto 2114/1978, de 2 de marzo, de la Presidencia del Gobierno (BOE núm. 214, 07/09/1978)
* Modificación. Real Decreto 829/1980, de 18 de abril (BOE núm. 109, 06/05/1980)
- § Modificación de la instrucción técnica complementaria 10.3.01 "Explosivos Voladuras Especiales" del capítulo X "Explosivos" del Reglamento General de Normas Básicas de Seguridad Minera.
Orden de 29 de julio de 1994, del Ministerio de Industria y Energía (BOE núm. 195, 16/08/1994) (C.E. - BOE núm. 260, 31/10/1994)

- § Reglamento de seguridad en las máquinas.
Real Decreto 1495/1986, de 26 de mayo, de la Presidencia del Gobierno (BOE núm. 173, 21/07/1986) (C.E. - BOE núm. 238, 04/10/1986)
* Modificación. Real Decreto 590/1989, de 19 de mayo, del Ministerio de Relaciones con las Cortes y de la Secretaría del Gobierno (BOE núm. 132, 03/06/1989)
- § * Instrucción técnica complementaria ITC-MSG-SM1. Orden de 8 de abril de 1991, del Ministerio de Relaciones con las Cortes y de la Secretaría del Gobierno (BOE núm. 87, 11/04/1991)
- § * Modificación. Real Decreto 830/1991, de 24 de mayo, del Ministerio de Relaciones con las Cortes y de la Secretaría del Gobierno (BOE núm. 130, 31/05/1991)
- § Infracciones y sanciones en el orden social.
Ley 8/1988, de 7 de abril, de la Jefatura del Estado (BOE núm. 91, 15/04/1988)
- § Disposiciones de aplicación de la Directiva del Consejo 84-528-CEE sobre aparatos elevadores y de manejo mecánico.
Real Decreto 474/1988, de 30 de marzo, del Ministerio de Industria y Energía (BOE núm. 121, 20/05/1988)
- § ITC-MIE-AEM2 "Grúas desmontables para obras".
Orden de 28 de junio de 1988, del Ministerio de Industria y Energía (BOE núm. 162, 07/07/1988) (C.E. - BOE núm. 239, 05/10/1988)
* Modificación. Orden de 16 de abril de 1990 (BOE núm. 98, 24/04/1990) (C.E. BOE núm 115, 14/05/1990)
- § Se aprueba la Instrucción Técnica Complementaria ITC-MIE-AEM4 del Reglamento de Aparatos de Elevación y Manutención, referente a "grúas móviles autopropulsadas usadas".
Real Decreto 2370/1996, de 18 de noviembre, del Ministerio de Industria y Energía (BOE núm. 24/12/1996)
- § Disposiciones de aplicación de la Directiva del Consejo 89-392-CEE, relativa a la aproximación de las legislaciones de los Estados miembros sobre máquinas.
Real Decreto 1435/1992, de 27 de noviembre, del Ministerio de Relaciones con las Cortes y de la Secretaría del Gobierno (BOE núm. 297, 11/12/1995)
* Modificación. Real Decreto 56/1995, de 20 de enero (BOE núm. 33, 08/02/1995)
* Relación de normas armonizadas en el ámbito del Real Decreto. Resolución de 1 de junio de 1996, del Ministerio de Industria y Energía (BOE núm. 155, 27/06/1996)
- § Regulación de las condiciones para la comercialización y libre circulación intracomunitaria de los equipos de protección individual.
Real Decreto 1407/1992, de 20 de noviembre, del Ministerio de Relaciones con las Cortes y de la Secretaría del Gobierno (BOE núm. 311, 28/12/1992) (C.E. - BOE núm. 42, 24/02/1993)
* Modificación. Real Decreto 159/1995, de 3 de febrero, del Ministerio de la Presidencia (BOE núm. 57, 08/03/1995) (C.E. - BOE núm. 57, 08/03/1995)

- § Reglamento sobre trabajos con riesgo de amianto.
Orden de 31 de octubre de 1984, del Ministerio de Trabajo (BOE núm. 267, 07/11/1984) (C.E. - BOE núm. 280, 22/11/1984)
* Normas complementarias. Orden de 7 de enero de 1987 (BOE núm. 13, 15/01/1987)
* Prevención y reducción de la contaminación del medio ambiente producida por el amianto. Real Decreto 108/1991, de 1 de febrero, del Ministerio de Relaciones con las Cortes y de la Secretaría del Gobierno (BOE núm. 32, 06/02/1991) (C.E. - BOE núm. 43, 19/02/1991)
- § Modificación de los artículos 2, 3 y 13 de la Orden de 31 de octubre de 1984 por la que se aprueba el Reglamento sobre trabajos con riesgo de amianto y el artículo 2 de la Orden de 7 de enero de 1987 por la que se establecen normas complementarias al citado reglamento.
Orden de 26 de julio de 1993, del Ministerio de Trabajo y seguridad Social (BOE núm. 186, 05/08/1993)
- § S'estableix un certificat sobre compliment de les distàncies reglamentàries d'obres i construccions a línies elèctriques.
Resolució de 4 de novembre de 1988, del Departament d'Indústria i Energia (DOGC núm. 1075, 30/11/1988)
- § Se establecen los requisitos y datos de las comunicaciones de apertura previa o reanudación de actividades de empresas y centros de trabajo.
Orden de 6 de mayo de 1988, del Ministerio de Trabajo y Seguridad Social (BOE núm. 117, 16/05/1988)
- § Protección de los trabajadores frente a los riesgos derivados de la exposición al ruido durante el trabajo.
Real Decreto 1316/1989, de 27 de octubre, del Ministerio de Relaciones con las Cortes y de la Secretaría del Gobierno (BOE núm. 263, 02/11/1989) (C.E. - BOE núm. 295, 09/12/1989 y núm. 126, 26/05/1990)
- § Texto Refundido de la Ley del Estatuto de los Trabajadores.
Real Decreto-Legislativo 1/1995, de 24 de marzo, del Ministerio de Trabajo y Seguridad Social (BOE 29/03/1995)
- § Prevención de riesgos laborales.
Ley 31/1995, de 10 de noviembre de la Jefatura del Estado (BOE núm. 269, 10/11/1995)
- § Se aprueba el Reglamento de los Servicios de Prevención.
Real Decreto 39/1997, de 17 de enero, del Ministerio de Trabajo y Asuntos Sociales (BOE núm. 27, 31/01/1996)
- § Disposiciones mínimas en materia de señalización de seguridad y salud en el trabajo.
Real Decreto 485/1997, de 14 de abril, del Ministerio de Trabajo y Asuntos Sociales (BOE núm. 97, 23/04/1997)
- § Disposiciones mínimas de seguridad y salud relativas a la manipulación manual de cargas que entrañe riesgos, en particular dorsolumbares, para los trabajadores.
Real Decreto 487/1997, de 14 de abril, del Ministerio de Trabajo y Asuntos Sociales (BOE núm. 97, 23/04/1997)
- § Disposiciones mínimas de seguridad y salud en los lugares de trabajo.
Real Decreto 486/1997, de 14 de abril, del Ministerio de Trabajo y Asuntos Sociales (BOE núm. 97, 23/04/1997)

- § Protección de los trabajadores contra los riesgos relacionados con la exposición a agentes cancerígenos durante el trabajo.
Real Decreto 665/1997, de 12 de mayo, del Ministerio de la Presidencia (BOE núm. 124, 24/05/1997)
- § Disposiciones mínimas de seguridad y salud relativas a la utilización por los trabajadores de equipos de protección individual.
Real Decreto 773/1997, de 30 de mayo, del Ministerio de la Presidencia (BOE núm. 140, 12/06/1997)
- § Se establecen las disposiciones mínimas de seguridad y salud para la utilización por los trabajadores de los equipos de trabajo.
Real Decreto 1215/1997, de 18 de julio, del Ministerio de la Presidencia (BOE núm. 188, 07/08/1997)
- § Se aprueban las disposiciones mínimas destinadas a proteger la seguridad y la salud de los trabajadores en las actividades mineras.
Real Decreto 1389/1997, de 5 de septiembre, del Ministerio de Industria y Energía (BOE núm 240, 07/10/1997)
- § Se establecen disposiciones mínimas de seguridad y de salud en las obras de construcción.
Real Decreto 1627/1997, de 24 de octubre, del Ministerio de la Presidencia (BOE núm. 256, 25/10/1997)
- § S'aprova el model del Llibre d'incidències en obres de construcció.
Ordre de 12 de gener de 1998, del Departament de Treball (DOGC núm. 2565, 27/01/1998)
- § Convenio colectivo general del sector de la construcción. Resolución de 4-5-1992 de la Dirección General de Trabajo (BOE núm.121, 20/05/1992)
- § - Conveni col·lectiu provincial de la construcció.

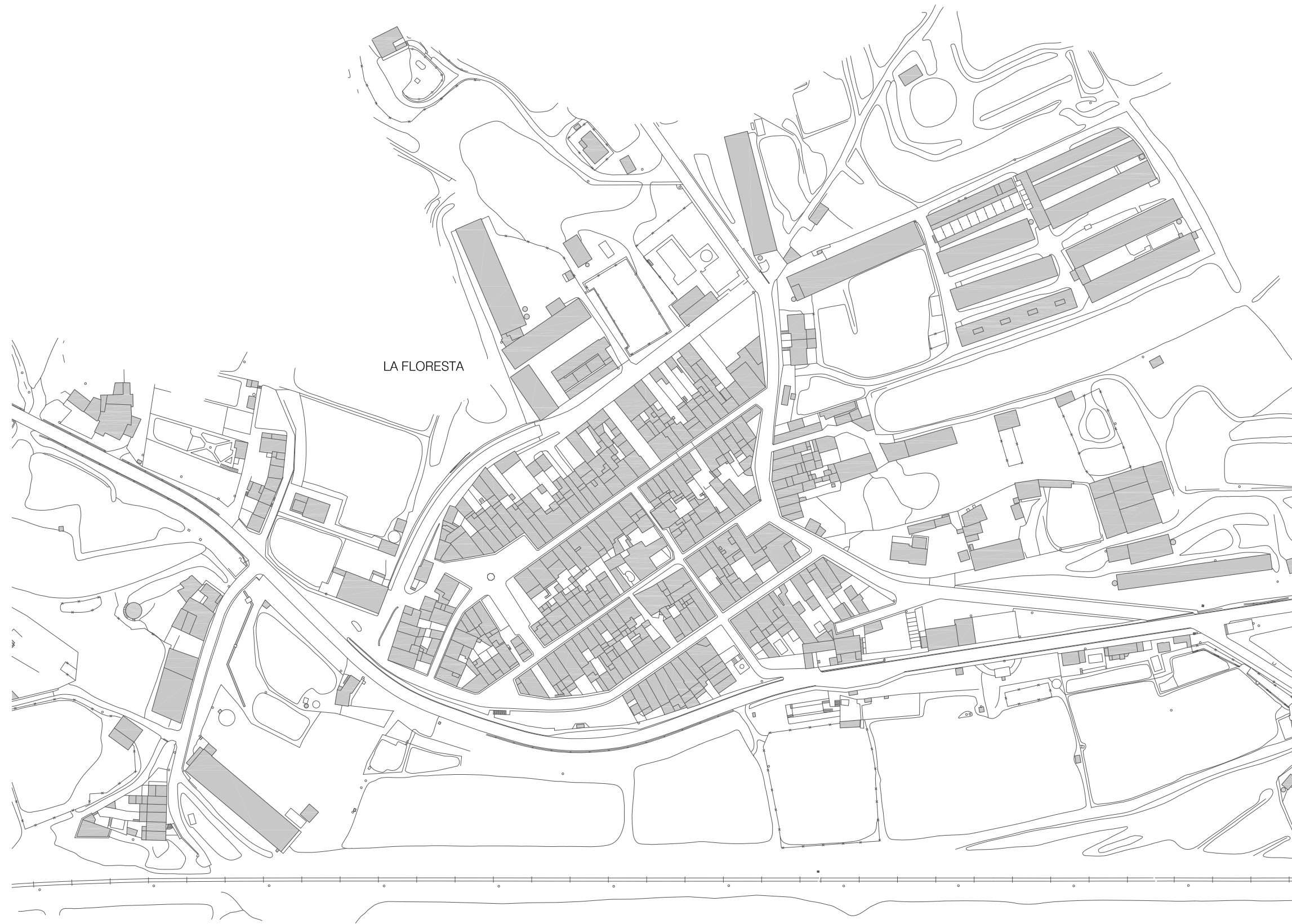
La Floresta, octubre de 2024

L'ENGINYER TÈCNIC INDUSTRIAL.



SIGNAT: BONAVENTURA SOLE SALAT

PLÀNOLS




TECNIS
 PROJECTES ENGINYERIA
 BONAVENTURA SOLÉ SALAT
 Joc de la Bola, 24 1r-2a 25003 LLEIDA.
 Major, 23 25413 LA FLORESTA.

Projecte:
 DIGITALITZACIÓ DE LA XARXA DE
 DISTRIBUCIÓ D'AIGUA A LA FLORESTA

Situació:
 Municipi de La Floresta
 251413 La Floresta

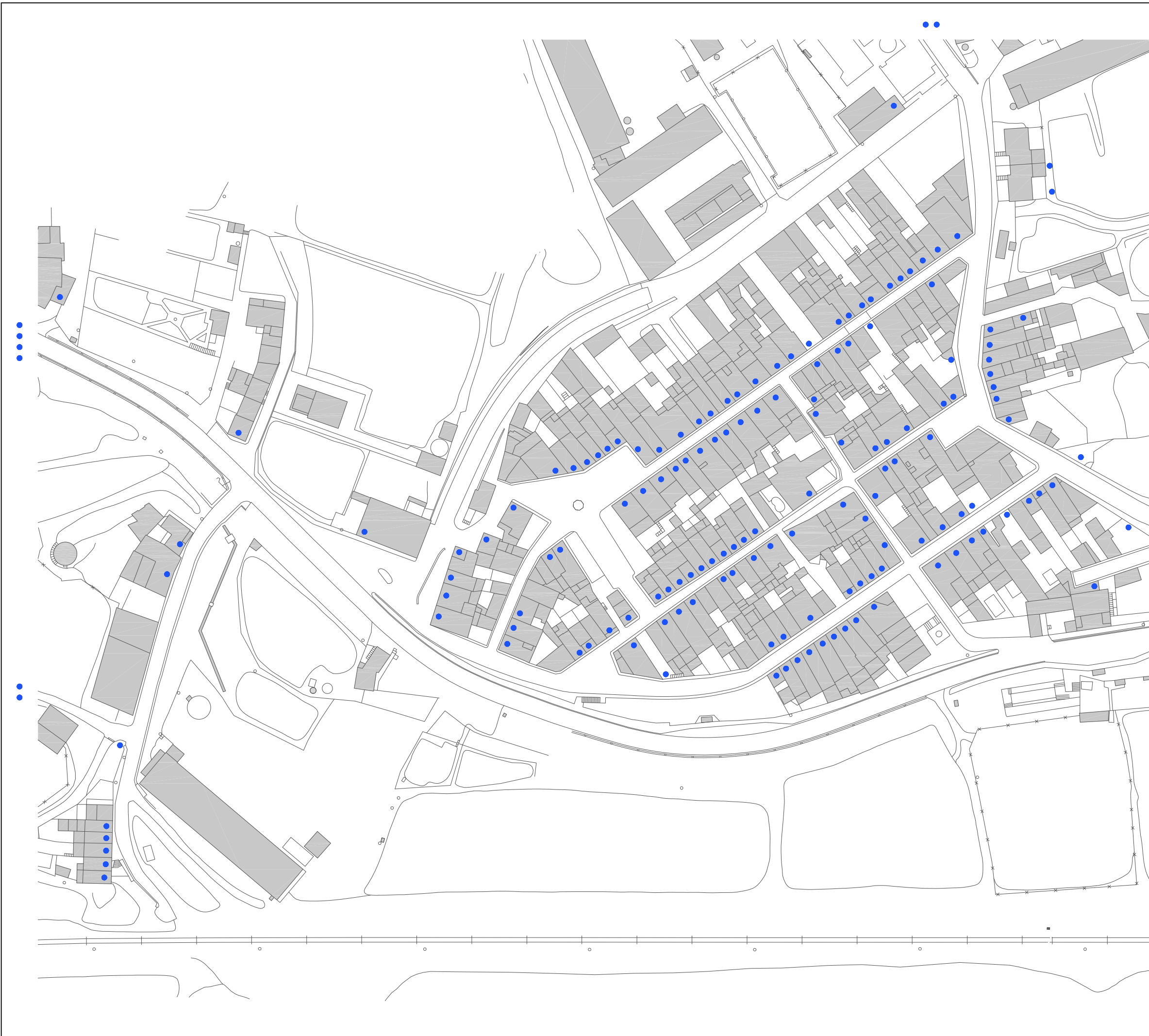
Plànol:
 EMPLAÇAMENT

Escala: 1/1.500	Nº Plànol: 001	Data: 08/10/24
--------------------	-------------------	-------------------

Promotor:
 AJUNTAMENT DE LA FLORESTA

L'Enginyer Tècnic Industrial:

 BONAVENTURA SOLÉ SALAT
 Nº Col·legiat: 8500L



TECNIS
PROJECTES ENGINYERIA

BONAVENTURA SOLÉ SALAT

Joc de la Bola, 24 1r-2a 25003 LLEIDA.
Major, 23 25413 LA FLORESTA.

Projecte:
DIGITALITZACIÓ DE LA XARXA DE
DISTRIBUCIÓ D'AIGUA A LA FLORESTA

Situació:
Municipi de La Floresta
251413 La Floresta

Plànol:
COMPTADORS

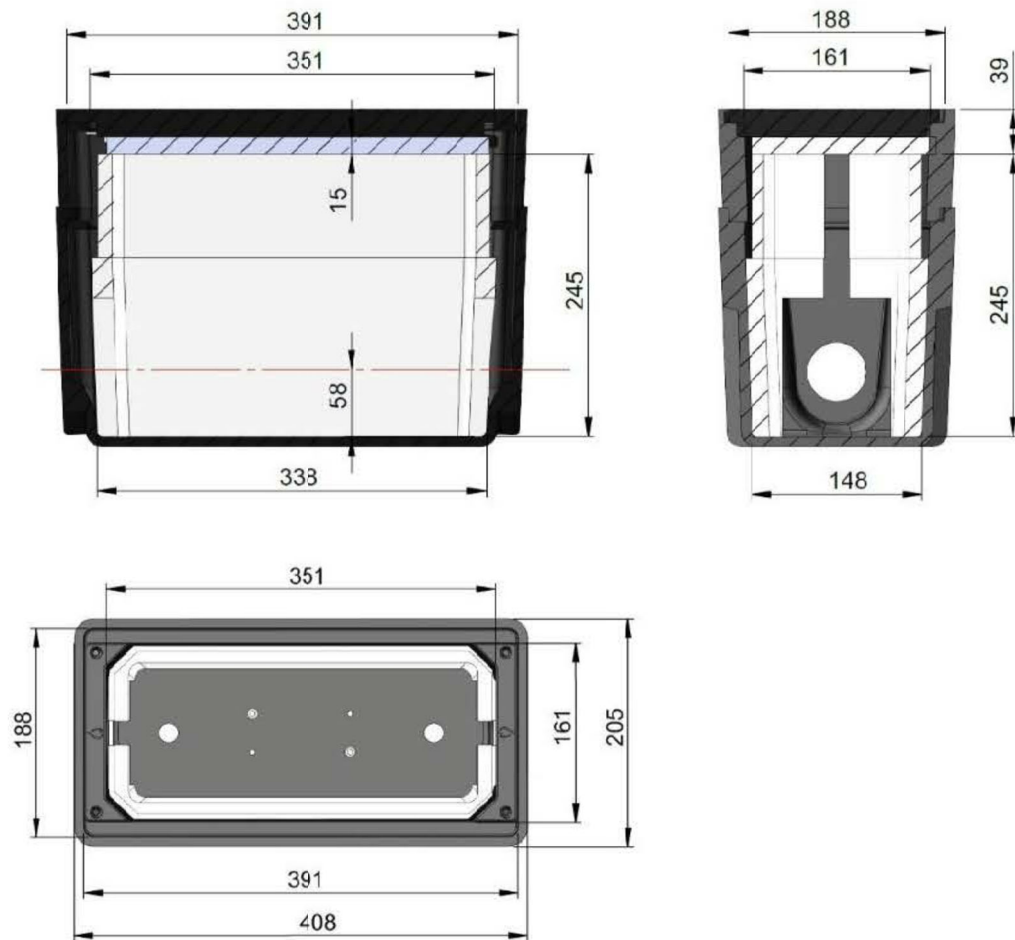
Escala:	Nº Plànol:	Data:
1/1.500	002	08/10/24

Promotor:
AJUNTAMENT DE LA FLORESTA

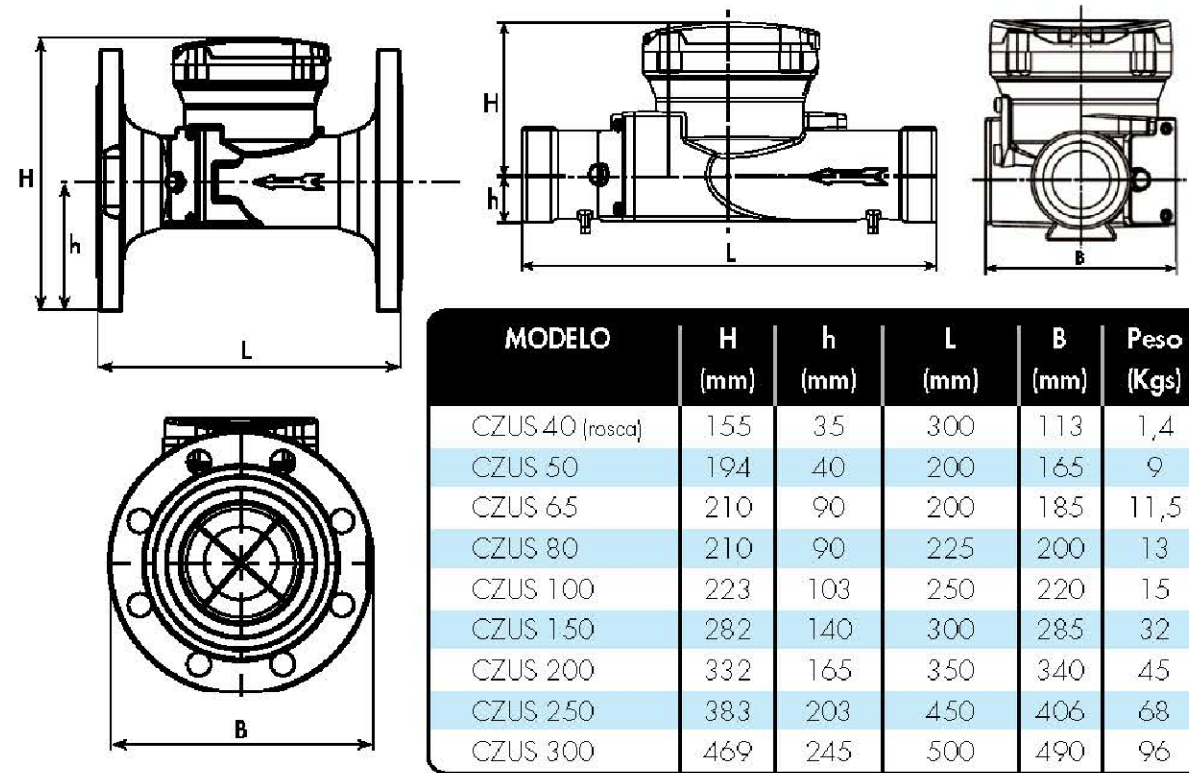
L'Enginyer Tècnic Industrial:

BONAVENTURA SOLÉ SALAT
Nº Col·legiat: 8500L

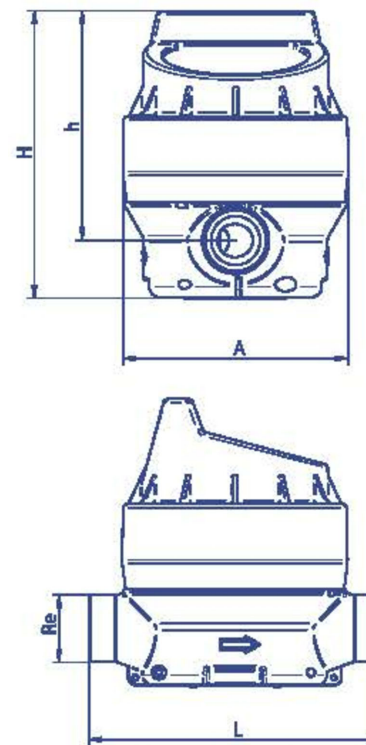
ARQUETA VORERA



COMPTADOR GENERAL



COMPTADORS DOMICILI



Modelo	Roscas		H	h	L	A
	Re	Rs	(mm)	(mm)	(mm)	(mm)
FIGHTER NB 15 mm	3/4"	3/4"	114	91	115	88
FIGHTER NB 20 mm	1"	1"	114	91	115	88

TECNIS
PROJECTES ENGINYERIA
BONAVENTURA SOLÉ SALAT
Joc de la Bola, 24 1r-2a 25003 LLEIDA.
Major, 23 25413 LA FLORESTA.

Projecte:
DIGITALITZACIÓ DE LA XARXA DE
DISTRIBUCIÓ D'AIGUA A LA FLORESTA

Situació:
Municipi de La Floresta
251413 La Floresta

Plànol:
DETALLS COMPTADORS I ARQUETA

Escala: S/E	Nº Plànol: 003	Data: 08/10/24
----------------	-------------------	-------------------

Promotor:
AJUNTAMENT DE LA FLORESTA

L'Enginyer Tècnic Industrial:

BONAVENTURA SOLÉ SALAT
Nº Col·legiat: 8500L