

**Servei d'Arquitectura, Espai Públic i Biodiversitat Urbana**

Urbanització i obra pública

**MEMÒRIA VALORADA DELS TREBALLS DE MILLORA  
LUMÍNICA A DIVERSOS PUNTS FOSCOS DE TERRASSA 2025**

Montserrat Portell Rifà, Tècnica Municipal

Març 2025

---

## MEMÒRIA VALORADA DELS TREBALLS DE MILLORA LUMÍNICA A DIVERSOS PUNTS FOSCOS DE TERRASSA 2025 - MEMÒRIA

### ÍNDEX

1	OBJECTE I PROMOTOR.....	3
2	EMPLAÇAMENT.....	3
3	SITUACIÓ ACTUAL I CONDICIONAMENTS CONSIDERATS.....	3
4	DESCRIPCIÓ DE LA SOLUCIÓ ADOPTADA.....	3
5	TERMINI D'EXECUCIÓ I GARANTIA DE LES OBRES.....	3
6	CONTROL DE QUALITAT.....	4
7	SEGURETAT I SALUT.....	4
8	GESTIÓ DE RESIDUS.....	4
9	EXIGÈNCIA DE CLASSIFICACIÓ.....	4
10	SEGUIMENT I CONTROL DE LES OBRES.....	4
11	ALTRES ASPECTES A TENIR EN COMPTE EN LA CONTRACTACIÓ D'AQUESTES OBRES.....	5
12	DEFINICIÓ DE PREUS CONTRADICTORIS.....	5
13	JUSTIFICACIÓ DE PREUS.....	5
14	IMPORT DE L'ACTUACIÓ.....	5
15	DOCUMENTS QUE INTEGREN LA MEMÒRIA VALORADA.....	5
16	DECLARACIÓ D'OBRA COMPLETA.....	6

## 1 OBJECTE I PROMOTOR

L'objecte de la *Memòria Valorada dels treballs de millora lumínica a diversos punts foscos de Terrassa 2025* és definir els treballs necessaris per donar resposta a la necessitat de donar llum a diversos espais de la ciutat, on l'enllumenat no arriba a tot l'espai o bé té alguna mancança.

El promotor de la *Memòria Valorada dels treballs de millora lumínica a diversos punts foscos de Terrassa 2025* és l'Ajuntament de Terrassa.

## 2 EMPLAÇAMENT

Aquesta actuació es troba a diferents barris de Terrassa: Centre, Ca n'Aurell, Sant Llorenç, Segle XX, Can Parellada, Guadalhorce, Can Jofresa, Roc Blanc, Torressana, Vallparadís, Pla del Bon Aire, Sant Pere Nord, La Maurina, i Can Boada del Pi.

## 3 SITUACIÓ ACTUAL I CONDICIONAMENTS CONSIDERATS

Actualment, en aquests espais hi ha enllumenat, però degut a les característiques de l'espai, com per exemple l'amplada de la vorera, o bé la distància entre els punts de llum que hi ha actualment, l'espai té ombres que dificulten la utilització nocturna de l'espai.

**El projecte TEI (ECAS 5800), no va contemplar mai la instal·lació de nous punts de llum, i per aquest motiu aquest projecte no es pot incloure en el projecte TEI. Qualsevol projecte d'enllumenat que es fa a la ciutat amb nous punts de llum no està inclòs al projecte TEI, que era un projecte de substitució de l'enllumenat existent, i que es va acabar la seva execució i es va fer la recepció del mateix l'any 2021. Actualment s'està executant del projecte TEI la prestacions de Manteniment i Garantia Total, que en cap cas inclou nous punts de llum.**

## 4 DESCRIPCIÓ DE LA SOLUCIÓ ADOPTADA

L'objectiu del projecte és aconseguir il·luminar diferents espais de la ciutat on, per tal com es va dissenyar la ciutat, o per canvi de les necessitats de la ciutat, ara cal ficar enllumenat, connectat a la xarxa actual. Les actuacions estan repartides per tots els districtes, i depèn del lloc, la instal·lació que s'ha de fer és diferent. Un resum d'aquestes actuacions:

- Zones on està prevista la instal·lació d'un suport amb llumenera per millorar la il·luminació d'un espai concret: zona infantil del parc de Sant Jordi, carrer Josep Trueta, núm 3 (Ca n'Aurell), rotonda de l'avinguda Santa Eulàlia amb carrer Colom (Guadalhorce), carrer Baldrich, núm 263 (Segle XX), carrer Itàlia, núm 43 (Can Parellada), carretera d'Olesa, núm. 50 (Roc Blanc), parc de Guernica, arribant al carrer Ciudad Real (Torressana), zona infantil de la plaça Antoni Escudé (Pla del Bon Aire), dues columnes a l'ermita de Can Boada (Can Boada del Pi)

- Zones on està prevista la instal·lació de llumeneres sobre suports existents, per millorar la il·luminació d'un espai concret: carrer del Castell (Centre), carrer Ullastrell (Sant Pere Nord), carrer Salmeron (Vallparadís), avinguda Santa Eulàlia entre Guadalhorce i avinguda Glòries Catalanes (Guadalhorce), carrer Camí de Can Boada (Can Boada del Pi), carrer Álava (Torressana), carrer Franc Comtat, cantonada amb carrer Núria (La Maurina)

- Altres zones on s'actua més en profunditat:

\* Vorera del carrer Cervantes (Centre): el carrer Cervantes, entre el passeig de les Lletres i el carrer San Gaietà té una vorera molt ampla amb lledoners que fan ombra a l'estiu, i no permeten que la llum de la vorera de davant arribi al terra. Per aquest motiu es proposa instal·lar 5 columnes de 4 metres darrere els arbres per il·luminar la vorera que no té llum a l'estiu.

\* carrer de la Canal de la Guineu (Sant Llorenç): instal·lació de 4 columnes de 4 metres amb llumenera per complementar l'enllumenat del carrer

\* aparcament del carrer Badalona (Can Jofresa): connectar l'enllumenat actual de l'aparcament a l'enllumenat públic. Cal canviar tots els projectors i fer una rasa per connectar tota la instal·lació a la del carrer Badalona

\* carrer Tremp (Can Jofresa): il·luminació de l'aparcament amb la instal·lació de dues columnes altes amb llumeneres, i substitució de dues de les columnes existents de 4 m a la zona de jocs infantils per dues columnes de 6 metres amb 2 projectors cada una

**Totes les partides es considera que inclouen els desplaçaments de maquinària necessaris per executar tots els treballs i la senyalització necessària, tant d'obres com de desviament del trànsit.**

## 5 TERMINI D'EXECUCIÓ I GARANTIA DE LES OBRES

El termini d'execució de les obres s'estableix en 2 mesos.

El termini indicat és a títol orientatiu, pel què la seva fixació a nivell de treball correspondrà a l'adjudicatari de l'obra, en funció dels mitjans amb què compta i el rendiment dels equips que presenti, que haurà de comptar amb l'aprovació de la Direcció Facultativa.

D'acord amb la Llei 9/2017, de 8 de novembre, de contractes del sector públic, per la qual es transposen a l'ordenament jurídic espanyol les directives del Parlament Europeu i del Consell 2014/23/UE i 2014/24/UE, de 26 de febrer de 2014, es fixa un període de garantia d'un (1) any des de la recepció de les obres acabades o de sis (6) mesos si es tracta d'una PIME. Durant el període de garantia, el contractista serà responsable d'executar totes aquelles correccions i reparacions considerades

necessàries per tal que les obres compleixin totalment, al mateix temps de l'expedició del certificat de final de període de garantia, les condicions de la memòria valorada i de la seva execució.

## 6 CONTROL DE QUALITAT

Les despeses derivades del control de qualitat de l'obra aniran a càrrec de l'empresa adjudicatària fins al límit del 1,5% del pressupost per licitació. Els assaigs negatius no comptabilitzaran dins d'aquest límit. S'admetran certificats de les mostres dels materials a utilitzar, si ho considera convenient la Direcció d'Obra.

## 7 SEGURETAT I SALUT

Segons l'article 4 del Reial Decret 1627/97 de 24 d'Octubre, s'indica l'obligatorietat, per part del promotor, per a què es realitzi un Estudi de Seguretat i Salut en els projectes per a les obres de construcció sempre que es compleixin algun dels supòsits següents:

- Pressupost d'Execució per Contracta superior a 450.760 €.
- Durada estimada dels treballs superior a 30 dies laborables, utilitzant-se en algun moment més de 20 treballadors.
- Volum de mà d'obra superior a 500 jornades.
- Les obres de túnels, galeries, conduccions subterrànies i preses.

En aquest cas no hi ha obligatorietat de realitzar l'Estudi de Seguretat i Salut pel que es realitza un Estudi Bàsic de Seguretat i Salut.

Aquest Estudi bàsic servirà per a donar unes directrius bàsiques a cada empresa constructora perquè redacti el Pla de Seguretat i Salut en el Treball i portar a terme les seves obligacions al camp de la prevenció de riscos professionals, facilitant el seu desenvolupament, sota el control de la Direcció Facultativa, d'acord amb el Reial Decret 1627/1997, de 24 d'Octubre.

El contractista haurà de lliurar el Pla de Seguretat i Salut en el treball a l'Ajuntament, per tal que aquest procedeixi a la seva aprovació. Els treballs no es podran iniciar fins que no estigui aprovat el Pla de Seguretat i Salut i aquesta circumstància es recollirà de manera expressa en l'acta de comprovació de replantejament.

## 8 GESTIÓ DE RESIDUS

El contractista, pel que fa a l'abocament de la runa i la gestió dels diferents residus que es generin, s'obliga a donar estricta compliment al previst en l'Ordenança Municipal reguladora de la neteja pública i de la gestió de residus.

Cal redactar un pla de Gestió de Residus on es defineixi exactament les actuacions previstes per minimitzar l'impacte.

## 9 EXIGÈNCIA DE CLASSIFICACIÓ

Segons la Llei 9/2017, de 8 de novembre, de contractes del sector públic, per la qual es transposen a l'ordenament jurídic espanyol les directives del Parlament Europeu i del Consell 2014/23/UE i 2014/24/UE, de 26 de febrer de 2014, a la subsecció 4a, article 77. Exigència i efectes de la classificació, s'estableix que: "la classificació dels empresaris com a contractistes d'obres o com a contractistes de serveis dels poders adjudicadors és exigible i té efectes per acreditar la seva solvència per contractar en els casos i termes següents:

a) Per als contractes d'obres amb un valor estimat igual o superior a 500.000 euros és requisit indispensable que l'empresari estigui classificat degudament com a contractista d'obres dels poders adjudicadors. Per a aquests contractes, la classificació de l'empresari en el grup o subgrup que correspongui en funció de l'objecte del contracte, amb una categoria igual o superior a la que exigeix el contracte, acredita les seves condicions de solvència per contractar.

b) Per als contractes d'obres amb un valor estimat inferior a 500.000 euros, la classificació de l'empresari en el grup o subgrup que en funció de l'objecte del contracte correspongui, i que s'ha de recollir en els plecs del contracte, acredita la seva solvència econòmica i financera i la solvència tècnica per contractar. En aquests casos, l'empresari pot acreditar la seva solvència indistintament mitjançant la seva classificació com a contractista d'obres en el grup o subgrup de classificació corresponent al contracte o bé acreditant el compliment dels requisits específics de solvència que exigeixen l'anunci de licitació o la invitació a participar en el procediment i que es detallen als plecs del contracte. Si els plecs no concreten els requisits de solvència econòmica i financera o els requisits de solvència tècnica o professional, l'acreditació de la solvència s'efectua de conformitat amb els criteris, requisits i mitjans que recull el segon incís de l'apartat 3 de l'article 87, que tenen caràcter supletori del que sobre aquests s'hagi omès o no s'hagi concretat en els plecs".

D'acord amb la legislació vigent, al tenir un valor estimat inferior a 500.000€, no cal exigir classificació i categoria a l'empresa que opti a l'execució d'aquestes obres.

## 10 SEGUIMENT I CONTROL DE LES OBRES

La gestió, el seguiment, el control i l'acceptació dels treballs corresponen als serveis tècnics de l'Ajuntament de Terrassa. Per poder dur a terme les tasques de seguiment i control, el personal tècnic del

Servei de Projectes i Obres tindrà accés, en qualsevol moment, a l'obra, sigui quin sigui l'estat de desenvolupament en què es trobin. A aquests efectes, l'adjudicatari facilitarà la revisió dels treballs en curs als tècnics designats per l'Ajuntament de Terrassa.

L'empresa adjudicatària designarà a peu d'obra, un tècnic amb suficient qualificació per a desenvolupar les tasques assignades i amb dedicació suficient per a la bona i correcta execució de l'obra. Així mateix, aquest tècnic ha d'estar localitzable en tot moment. En el cas de no complir-se aquests requisits, la Direcció Facultativa pot rebutjar-lo i sol·licitar-ne un de nou.

### 11 ALTRES ASPECTES A TENIR EN COMPTE EN LA CONTRACTACIÓ D'AQUESTES OBRES

Aniran a càrrec del contractista, sense cap cost addicional els següents aspectes:

- El subministrament, col·locació, manteniment i retirada dels elements d'informació i senyalització necessaris per als desviaments de trànsit originats durant l'execució de l'obra (tanques metàl·liques, new jerseys, rètols informatius, ...), les vegades que siguin necessàries per minimitzar l'impacte en la seguretat, mobilitat i accessibilitat en l'entorn de l'obra, dirigida a vianants i trànsit rodar.
- Les actuacions incloses en aquesta Memòria Valorada s'executaran amb el període més breu possible, essent obligatori iniciar i finalitzar cada actuació en el mínim termini per a reduir les afeccions als veïns i al trànsit.
- El repartiment de fulletons i avisos als usuaris afectats pels desviaments de trànsit, que es puguin derivar de les obres.
- Els costos d'un anunci a un mitjà de comunicació informant del inici de les obres i de les afeccions que se'n puguin derivar, com també dels cartells anunciadors de l'obra i/o lones publicitàries objecte de la present licitació. Inclou la retirada dels cartells anunciadors de l'obra en el moment de la seva finalització.
- S'inclouen els transports i desplaçaments de materials i maquinària d'obra entre les diferents actuacions.
- La totalitat de les despeses derivades de la Seguretat i Salut en el Treball.
- La localització de xarxes de serveis existents. Aquesta localització s'haurà de fer, a càrrec de l'Adjudicatari, amb els mitjans que siguin necessaris (cales o georradar).
- Hauran d'entregar els plànols As-built, en format digital de l'obra a la Direcció Facultativa, situant i acotant totes les instal·lacions, així com una topografia de detall de tot l'àmbit construït.

### 12 DEFINICIÓ DE PREUS CONTRADICTORIS

Els actes de preus contradictoris de partides o treballs no previstos a la Memòria valorada es realitzaran, si s'escau, seguint els criteris de la descomposició i quadres de preus simples i compostos de memòria

valorada, i en el seu defecte, seguint les determinacions en rendiments i preus establerts per l'Institut de Tecnologia de Catalunya (ITEC), per l'any en el qual es formalitzi el contracte. En tot cas, aquests preus vindran afectats per la baixa de l'adjudicació i amb l'aplicació dels mateixos percentatges inclosos en la memòria valorada i relatius als conceptes de despeses auxiliars, del Benefici Industrial i Despeses Generals, essent obligatòria la seva execució per a l'adjudicatari, mentre no superi el 10% de l'import d'adjudicació.

### 13 JUSTIFICACIÓ DE PREUS

La justificació de preus d'aquesta Memòria Valorada es basa en el banc de preus dinàmic de BEDEC del 2025, realitzat amb els costos de mà d'obra, maquinària i materials de mercat.

Els costos indirectes aplicats als preus del present projecte són del 5%, tal com queda reflectit en la justificació de preus. Els preus es troben degudament justificats a l'annex 1 de la present Memòria Valorada.

### 14 IMPORT DE L'ACTUACIÓ

El Pressupost d'Execució Material de la Memòria Valorada ascendeix a la quantitat de **cinquanta-vuit mil cent vint-i-nou euros amb quaranta-dos cèntims (58.129,42 €)**.

El Pressupost d'Execució per Contracta sense IVA de la Memòria Valorada ascendeix a la quantitat de **seixanta-nou mil cent setanta-quatre euros amb un cèntim (69.174,01 €)**.

El Pressupost d'Execució per Contracta IVA inclòs, de la Memòria Valorada ascendeix a la quantitat de **vuitanta-tres mil set-cents euros amb cinquanta-cinc cèntims (83.700,55 €)**.

### 15 DOCUMENTS QUE INTEGREN LA MEMÒRIA VALORADA

#### MEMÒRIA:

1	OBJECTE I PROMOTOR.....	3
2	EMPLAÇAMENT.....	3
3	SITUACIÓ ACTUAL I CONDICIONAMENTS CONSIDERATS.....	3
4	DESCRIPCIÓ DE LA SOLUCIÓ ADOPTADA.....	3
5	TERMINI D'EXECUCIÓ I GARANTIA DE LES OBRES.....	3
6	CONTROL DE QUALITAT.....	4
7	SEGURETAT I SALUT.....	4

8	GESTIÓ DE RESIDUS.....	4
9	EXIGÈNCIA DE CLASSIFICACIÓ.....	4
10	SEGUIMENT I CONTROL DE LES OBRES.....	4
11	ALTRES ASPECTES A TENIR EN COMPTE EN LA CONTRACTACIÓ D'AQUESTES OBRES.....	5
12	DEFINICIÓ DE PREUS CONTRADICTORIS.....	5
13	JUSTIFICACIÓ DE PREUS.....	5
14	IMPORT DE L'ACTUACIÓ.....	5
15	DOCUMENTS QUE INTEGREN LA MEMÒRIA VALORADA.....	5
16	DECLARACIÓ D'OBRA COMPLETA.....	6

**ANNEXES:**

ANNEX 01. ESTUDI BÀSIC DE SEGURETAT I SALUT

**PLÀNOLS**

**PRESSUPOST:**

PRESSUPOST  
RESUM DE PRESSUPOST  
ÚLTIM FULL DEL PRESSUPOST

**16 DECLARACIÓ D'OBRA COMPLETA**

En la redacció de la Memòria valorada s'han tingut en compte les normes, disposicions tècniques i en general, quantes disposicions siguin aplicables al cas.

En la redacció de la Memòria Valorada s'han tingut en compte les normes, disposicions tècniques i en general, quantes disposicions siguin aplicables al cas.

La normativa citada en la memòria valorada s'entendrà que és la que vigeix actualment i que, si hi ha hagut canvis legislatius, s'entendrà substituïda per la regulació posterior vigent.

Segons la llei LCSP els poders adjudicadors tractaran als operadors econòmics amb igualtat i sense discriminacions, i actuaran de manera transparent i proporcionada, per exigència de l'article 18.1 de la Directiva 2014/24/UE del Parlament Europeu i del Consell, de 26 de febrer de 2014, sobre contractació pública.

En conseqüència s'avisarà i notificarà de que qualsevol casa comercial, marca o prescripció tècnica present en el projecte podrà ser canviada i/o substituïda per a qualsevol de similar o equivalent que compleixi els mateixos requisits tècnics. A petició de la Direcció de l'obra s'entregaran tots els certificats, homologacions i documents necessaris per tal de documentar i acreditar el material presentat.

En compliment de l'article 127 del Reial Decret 1098/2001 de 12 d'octubre, pel que s'aprova el Reglament General de la Llei de Contractes de les Administracions Públiques, i de l'article 13 de la Llei 9/2017, de 8 de novembre, de contractes del sector públic, per la qual es transposen a l'ordenament jurídic espanyol les directives del Parlament Europeu i del Consell 2014/23/UE i 2014/24/UE, de 26 de febrer de 2014, es manifesta que la memòria valorada comprèn una obra completa, ja que conté tots i cadascun dels elements que són precisos per a la utilització de l'obra i és susceptible d'ésser lliurada a l'ús general.

Així mateix, es fa constar que l'obra compleix els requisits exigits per la Llei 9/2017, de 8 de novembre, de contractes del sector públic, per la qual es transposen a l'ordenament jurídic espanyol les directives del Parlament Europeu i del Consell 2014/23/UE i 2014/24/UE, de 26 de febrer de 2014.

Terrassa, març de 2025

Montserrat Portell Rifà  
Enginyera Municipal  
Servei d'Arquitectura, Espai Públic i Biodiversitat Urbana  
Àrea de Territori i Habitatge  
Ajuntament de Terrassa

**MEMÒRIA VALORADA DELS TREBALLS DE MILLORA LUMÍNICA A DIVERSOS PUNTS FOSCOS DE TERRASSA 2025 – ANNEX 03. ESTUDI BÀSIC DE SEGURETAT I SALUT**

**ÍNDEX**

1. OBJECTE DE L'ESTUDI BÀSIC DE SEGURETAT I SALUT.....	2
1.1. Identificació de les obres.....	2
1.2. Objecte.....	2
2. PROMOTOR - PROPIETARI.....	2
3. AUTOR/S DE L'ESTUDI DE SEGURETAT I SALUT.....	2
4. DADES DEL PROJECTE.....	2
4.1. Autor/s del projecte.....	2
4.2. Tipologia de l'obra.....	2
4.3. Situació.....	2
4.4. Comunicacions.....	2
4.5. Subministrament i Serveis.....	2
4.6. Localització de serveis assistencials, salvament i seguretat i mitjans d'evacuació.....	3
4.7. Pressupost d'execució material del projecte.....	3
4.8. Termini d'execució.....	3
4.9. Mà d'obra prevista.....	3
4.10. Oficis que intervenen en el desenvolupament de l'obra.....	3
4.11. Tipologia dels materials a utilitzar a l'obra.....	3
4.12. Maquinària prevista per a executar l'obra.....	3
5. INSTAL·LACIONS PROVISIONALS.....	4
5.1. Instal·lació elèctrica provisional d'obra.....	4
5.2. Instal·lació d'aigua provisional d'obra.....	5
5.3. Instal·lació de sanejament.....	5
5.4. Altres instal·lacions. Prevenció i protecció contra incendis.....	5
6. SERVEIS DE SALUBRITAT I CONFORT DEL PERSONAL.....	6
6.1. Serveis higiènics.....	6
6.2. Vestuaris.....	6
6.3. Menjador.....	6
6.4. Local de descans.....	6
6.5. Local d'assistència a accidentats.....	6
7. ÀREES AUXILIARS.....	7
7.1. Centrals i plantes.....	7
7.2. Tallers.....	7
7.3. Zones d'apilament. Magatzems.....	7
8. TRACTAMENT DE RESIDUS.....	8
9. TRACTAMENT DE MATERIALS I/O SUBSTÀNCIES PERILLOSES.....	8
9.1. Manipulació.....	8
9.2. Delimitació / condicionament de zones d'apilament.....	8
10. CONDICIONS DE L'ENTORN.....	9
10.1. Serveis afectats.....	9
10.2. Servituds.....	9
10.3. Característiques meteorològiques.....	9

10.4. Característiques de l'entorn.....	9
11. UNITATS CONSTRUCTIVES.....	9
12. DETERMINACIÓ DEL PROCÉS CONSTRUCTIU.....	9
12.1. Procediments d'execució.....	10
12.2. Ordre d'execució dels treballs.....	10
12.3. Determinació del temps efectiu de duració. Pla d'execució.....	10
13. SISTEMES I/O ELEMENTS DE SEGURETAT I SALUT INHERENTS O INCORPORATS AL MATEIX PROCÉS CONSTRUCTIU.....	10
14. MEDI AMBIENT LABORAL.....	10
14.1. Agents atmosfèrics.....	10
14.2. Il·luminació.....	10
14.3. Soroll.....	11
14.4. Pols.....	11
14.5. Ordre i neteja.....	12
14.6. Radiacions no ionitzants.....	12
14.7. Radiacions ionitzants.....	14
15. MANIPULACIÓ DE MATERIALS.....	15
16. MITJANS AUXILIARS D'UTILITAT PREVENTIVA (MAUP).....	16
17. SISTEMES DE PROTECCIÓ COL·LECTIVA (SPC).....	16
18. CONDICIONS DELS EQUIPS DE PROTECCIÓ INDIVIDUAL (EPI).....	16
19. RECURSOS PREVENTIUS.....	17
20. SENYALITZACIÓ I ABALISAMENT.....	17
21. CONDICIONS D'ACCÉS I AFECTACIONS DE LA VIA PÚBLICA.....	18
21.1. Normes de Policia.....	18
21.2. Àmbit d'ocupació de la via pública.....	18
21.3. Tancaments de l'obra que afecten l'àmbit públic.....	19
21.4. Operacions que afecten l'àmbit públic.....	19
21.5. Neteja i incidència sobre l'ambient que afecten l'àmbit públic.....	20
21.6. Residus que afecten a l'àmbit públic.....	21
21.7. Circulació de vehicles i vianants que afecten l'àmbit públic.....	21
21.8. Protecció i trasllat d'elements emplaçats a la via pública.....	22
22. RISCOS DE DANYS A TERCERS I MESURES DE PROTECCIÓ.....	22
22.1. Riscos de danys a tercers.....	22
22.2. Mesures de protecció a tercers.....	22
23. PREVENCIÓ DE RISCOS CATASTRÒFICS.....	23
24. PREVISIONS DE SEGURETAT PELS TREBALLS POSTERIORS.....	23
25. ANNEX: FITXES D'ACTIVITATS-RISC-AVALUACIÓ-MESURES.....	23
26. SIGNATURES.....	33

## 1. OBJECTE DE L'ESTUDI BÀSIC DE SEGURETAT I SALUT

### 1.1. Identificació de les obres

La Memòria Valorada consisteix en la definició dels treballs necessaris per donar resposta a la necessitat de donar llum a diversos espais de la ciutat, on l'enllumenat no arriba a tot l'espai o bé té alguna mancança.

### 1.2. Objecte

El present Estudi. té com a objectiu establir les bases tècniques, per fixar els paràmetres de la prevenció de riscos professionals durant la realització dels treballs d'execució de les obres del Projecte objecte d'aquest estudi, així com complir amb les obligacions que es desprenen de la Llei 31 / 1995 i del RD 1627 / 1997, amb la finalitat de facilitar el control i el seguiment dels compromisos adquirits al respecte per part del/s Contractista/es.

En el present Estudi Bàsic de Seguretat i Salut s'ha dut a terme un estudi aprofundit dels riscos inherents a l'execució de l'obra i de les mesures preventives i cautelars conseqüents per garantir la seguretat de les persones en l'execució de les obres en compliment del que determina la Llei 3/2007 del 4 de juliol de l'obra pública en el seu article 18.3.h).

D'aquesta manera, s'integra en la Memòria Valorada, les premisses bàsiques per a les quals el/s Contractista/es constructor/s pugui/n preveure i planificar, els recursos tècnics i humans necessaris per a l'acompliment de les obligacions preventives en aquest centre de treball, de conformitat al seu Pla d'Acció Preventiva propi d'empresa, la seva organització funcional i els mitjans a utilitzar, havent de quedar tot allò recollit al Pla de Seguretat i Salut, que haurà/n de presentar-se al Coordinador de Seguretat i Salut en fase d'Execució, amb antelació a l'inici de les obres, per a la seva aprovació i l'inici dels tràmits de Declaració d'Obertura davant l'Autoritat Laboral.

En cas de què sigui necessari implementar mesures de seguretat no previstes en el present Estudi, a petició expressa del coordinador de seguretat i salut en fase d'execució de l'obra, el contractista elaborarà el corresponent annex al Pla de Seguretat i Salut de l'obra que desenvoluparà i determinarà les mesures de seguretat a dur a terme amb la memòria, plec de condicions, amidaments, preus i pressupost que li siguin d'aplicació si n'és el cas.

## 2. PROMOTOR - PROPIETARI

Promotor : Ajuntament de Terrassa  
NIF : P-0827900-B  
Adreça : Raval de Montserrat, 14  
Població : Terrassa

## 3. AUTOR/S DE L'ESTUDI DE SEGURETAT I SALUT

Redactor E.S.S. : Montserrat Portell Rifà  
Titulació/ns : Enginyera Municipal  
Despatx professional : Servei d'Urbanització i Obra Pública- Ajuntament de Terrassa  
Població : Terrassa

## 4. DADES DEL PROJECTE

### 4.1. Autor/s del projecte

Autor del projecte : Montserrat Portell Rifà  
Titulació/ns : Enginyera Municipal  
Despatx professional : Servei d'Urbanització i Obra Pública- Ajuntament de Terrassa  
Població : Terrassa

### 4.2. Tipologia de l'obra

Els treballs inclouen trams d'obra civil amb retirada d'elements i realització de rases i basaments i instal·lació elèctrica.

### 4.3. Situació

Aquesta actuació es troba a diferents barris de Terrassa

### 4.4. Comunicacions

Carretera : BP-1503 / C-16  
Ferrocarril : FGC

### 4.5. Subministrament i Serveis

Aigua : Taigua  
Gas : Naturgy  
Electricitat : e-Distribución Redes digitales SLU  
Sanejament : Xarxa municipal  
Altres :

#### 4.6. Localització de serveis assistencials, salvament i seguretat i mitjans d'evacuació

- Emergències tel. 112
- Bombers tel. 085
- Policia Local tel. 937 805 555 via.publica@terrassa.cat
- Mossos d'Esquadra tel. 088
- Hospital de Terrassa tel. 061 Ctra. Torrebonica, s/n Terrassa
- Cap Rambla Rambla d'Ègara, 386 08221 Terrassa tel. 93 736 59 00

#### 4.7. Pressupost d'execució material del projecte

El Pressupost d'Execució Material (PEM) estimat de referència per aquest projecte, excloses les Despeses Generals i Benefici Industrial, és de 58.129,42 € (cinquanta-vuit mil cent vint-i-nou euros amb quaranta-dos cèntims).

#### 4.8. Termini d'execució

El termini estimat de duració dels treballs d'execució de l'obra és de 2 mesos.

#### 4.9. Mà d'obra prevista

L'estimació de mà d'obra en punta d'execució és de 4 persones.

#### 4.10. Oficis que intervenen en el desenvolupament de l'obra

Ajudant electricista  
 Manobre  
 Manobre especialista  
 Oficial 1a Indeterminat  
 Oficial 1a electricista  
 Oficial 1a d'obra pública  
 Oficial 1a paleta

#### 4.11. Tipologia dels materials a utilitzar a l'obra

AIGUA  
 BANDA CONTINUA DE SENYALITZACIÓ  
 BASTIMENT I TAPA DE FOSA DÚCTIL PER A REGISTRE  
 CABLE DE COURE DE 0,6/1 KV  
 CABLE DE COURE DE 450/750 V  
 CAIXA DE DERIVACIÓ RECTANGULAR  
 CENTRES DE COMANDAMENT, CONTROL I REGULACIÓ (D)  
 CIMENT  
 COLUMNA PER A SUPORT DE LLUMS  
 CONDUCTOR DE COURE NU  
 DEPOSICIÓ CONTROLADA DE RESIDUS  
 ELEMENT DE SUPORT DE COLUMNA AMB LLUMENERA

ELEMENTS AUXILIARS CENTRES DE COMANDAMENT, CONTROL I REGULACIÓ (D)  
 FIL GUIA PER A CONDUCTES DE CANALITZACIONS DE SERVEIS  
 FORMIGÓ D'ÚS NO ESTRUCTURAL  
 FORMIGONS ESTRUCTURALS EN MASSA  
 LLUM LED SIMÈTRIC PER A EXTERIORS  
 MAÓ CALAT  
 MAONS CERÀMICS  
 MESCLA BITUMINOSA CONTÍNUA EN CALENT TIPUS AC  
 MORTER PER A RAM DE PALETA  
 MORTER SENSE ADDITIUS  
 NEUTRES  
 PANOTS  
 PART PROPORCIONAL D'ACCESSORIS PER A CAIXES  
 PART PROPORCIONAL D'ACCESSORIS PER A CONDUCTORS ELÈCTRICS DE TENSIÓ BAIXA  
 PART PROPORCIONAL D'ACCESSORIS PER A ELEMENTS DE SUPORT DE LLUMS EXTERIORS  
 PART PROPORCIONAL DE SEPARADORS, CONNECTORS I OBTURADORS DE CANALITZACIONS DE SERVEIS  
 PART PROPORCIONAL D'ELEMENTS ESPECIALS PER A CONDUCTORS ELÈCTRICS DE TENSIÓ BAIXA  
 PART PROPORCIONAL D'ELEMENTS ESPECIALS PER A ELEMENTS DE CONNEXIÓ A TERRA  
 PIQUETA DE CONNEXIÓ A TERRA  
 PLACA DE CONNEXIÓ A TERRA  
 PLACA DE POLIETILÈ PER A PROTECCIÓ DE CANALITZACIONS SOTERRADES DE MITJA I BAIXA TENSIÓ  
 SORRA  
 TUB FLEXIBLE PER A PROTECCIÓ DE CONDUCTORS ELÈCTRICS DE MATERIAL PLÀSTIC  
 TUBS FLEXIBLES I CORBABLES NO METÀL·LICS

#### 4.12. Maquinària prevista per a executar l'obra

Compressor amb dos martells pneumàtics  
 Retroexcavadora amb martell trencador  
 Corró vibratori autopropulsat, de 12 a 14 t  
 Minicarregadora sobre pneumàtics de 2 a 5.9 t  
 Pala carregadora sobre pneumàtics de 15 a 20 t  
 Pala carregadora sobre pneumàtics de 8 a 14 t  
 Picó vibrant amb placa de 30x30 cm  
 Safata vibrant amb placa de 60 cm  
 Retroexcavadora sobre pneumàtics de 8 a 10 t, per a seguretat i salut  
 Retroexcavadora sobre pneumàtics de 8 a 10 t  
 Camió cistella de 10 a 19 m d'alçària  
 Camió cistella de 10 m d'alçària com a màxim  
 Camió grua  
 Camió per a transport de 20 t  
 Camió per a transport de 12 t  
 Camió per a transport de 7 t

- Corró vibratori per a formigons i betums autopropulsat pneumàtic  
 Estenedora per a paviments de mescla bituminosa  
 Formigonera de 165 l  
 Màquina tallajunts amb disc de diamant per a paviment  
 Regle vibratori

## 5. INSTAL·LACIONS PROVISIONALS

### 5.1. Instal·lació elèctrica provisional d'obra

Es faran els tràmits adients, per tal que la companyia subministradora d'electricitat o una acreditada faci la connexió des de la línia subministradora fins els quadres on s'ha d'instal·lar la caixa general de protecció i els comptadors, des dels quals els Contractistes procediran a muntar la resta de la instal·lació elèctrica de subministrament provisional a l'obra, conforme al Reglament Electrotècnic de Baixa Tensió, segons el projecte d'un instal·lador autoritzat.

Es realitzarà una distribució sectoritzada, que garanteixi l'adient subministrament a tots els talls i punts de consum de l'obra, amb conductor tipus V -750 de coure de seccions adequades canalitzades en tub de PVC, rígid blindat o flexible segons el seu recorregut, però sempre amb l'apantallament suficient per a resistir al pas de vehicles i trànsit normal d'una obra.

La instal·lació elèctrica tindrà una xarxa de protecció de terra mitjançant cable de coure nu que estarà connectat a una javelina, plaques de connexió al terra, segons càlcul del projectista i comprovació de l'instal·lador.

Les mesures generals de seguretat en la instal·lació elèctrica són les següents:

- Connexió de servei

- Es realitzarà d'acord amb la companyia de subministrament.
- La seva secció vindrà determinada per la potència instal·lada.
- Existirà un mòdul de protecció (fusibles i limitadors de potència).
- Estarà situada sempre fora de l'abast de la maquinària d'elevació i les zones sense pas de vehicles.

- Quadre General

- Disposarà de protecció vers als contactes indirectes mitjançant diferencial de sensibilitat mínima de 300 mA. Per a enllumenat i eines elèctriques de doble aïllament la seva sensibilitat caldrà que sigui de 30 mA.
- Disposarà de protecció vers als contactes directes per tal que no hi existeixin parts en tensió al descobert (embornals, cargols de connexió, terminals automàtics, etc.).
- Disposarà d'interruptors de tall magnetotèrmics per a cadascú dels circuits independents. Els dels aparells d'elevació hauran de ser de tall omnipolar (tallaran tots els conductors, inclòs el neutre).
- Anirà connectat a terra (resistència màxima 78  $\Omega$ ). A l'inici de l'obra es realitzarà una connexió al terra provisional que haurà d'estar connectada a l'anell de terres, tot seguit després de realitzats els fonaments.
- Estarà protegida de la intempèrie.
- És recomanable l'ús de clau especial per a la seva obertura.
- Se senyalitzarà amb senyal normalitzada d'avertència de risc elèctric (R.D. 485/97).

- Conductors

- Disposaran d'un aïllament de 1000 v de tensió nominal, que es pot reconèixer per la seva impressió sobre el mateix aïllament.

- Els conductors aniran soterrats, o grapats als paraments verticals o sostres allunyats de les zones de pas de vehicles i / o persones.
- Les empiuladures hauran de ser realitzades mitjançant „jocs“ d'endolls, mai amb regletes de connexió, retorçaments i embetats.

- Quadres secundaris

- Seguiran les mateixes especificacions establertes pel quadre general i hauran de ser de doble aïllament.
- Cap punt de consum pot estar a més de 25 m d'un d'aquests quadres.
- Encara que la seva composició variarà segons les necessitats, l'aparellatge més convencional dels equips secundaris per planta és el següent:

· 1	Magnetotèrmic general de 4P	:	30 A.
· 1	Diferencial de 30 A	:	30 mA.
· 1	Magnetotèrmic 3P	:	20 mA.
· 4	Magnetotèrmics 2P	:	16 A.
· 1	Connexió de corrent 3P + T	:	25 A.
· 1	Connexió de corrent 2P + T	:	16 A.
· 2	Connexió de corrent 2P	:	16 A.
· 1	Transformador de seguretat	:	(220 v./ 24 v.).
· 1	Connexió de corrent 2P	:	16 A.

- Connexions de corrent

- Aniran proveïdes d'embornals de connexió al terra, excepció feta per a la connexió d'equips de doble aïllament.
- S'empararan mitjançant un magnetotèrmic que faciliti la seva desconexió.
- Es faran servir els següents colors:
 

· Connexió de 24 v	:	Violeta.
· Connexió de 220 v	:	Blau.
· Connexió de 380 v	:	Vermell
- No s'empraran connexions tipus „lladre“.

- Maquinària elèctrica

- Disposarà de connexió a terra.
- Els aparells d'elevació aniran proveïts d'interruptor de tall omnipolar.
- Es connectaran a terra el guiament dels elevadors i els carrils de grua o d'altres aparells d'elevació fixos.
- L'establiment de connexió a les bases de corrent, es farà sempre amb clavilla normalitzada.

- Enllumenat provisional

- El circuit disposarà de protecció diferencial d'alta sensibilitat, de 30 mA.
- Els portalàmpades haurà de ser de tipus aïllant.
- Es connectarà la fase al punt central del portalàmpades i el neutre al lateral més pròxim a la virolla.
- Els punts de llum a les zones de pas s'instal·laran als sostres per tal de garantir-ne la inaccessibilitat a les persones.

- Enllumenat portàtil

- La tensió de subministrament no ultrapassarà els 24 v o alternativament disposarà de doble aïllament, Classe II de protecció intrínseca en previsió de contactes indirectes.
- Disposarà de mànec aïllant, carcassa de protecció de la bombeta amb capacitat anticops i suport de sustentació.

## 5.2. Instal·lació d'aigua provisional d'obra

Per part del Contractista Principal, es realitzaran les gestions adients davant de la companyia subministradora d'aigua, perquè instal·lin una derivació des de la canonada general al punt on s'ha de col·locar el corresponent comptador i puguin continuar la resta de la canalització provisional per l'interior de l'obra.

La distribució interior d'obra podrà realitzar-se amb canonada de PVC flexible amb els ronsals de distribució i amb canya galvanitzada o coure, dimensionat segons el Codi Tècnic de l'Edificació relatives a fontaneria en els punts de consum, tot allò garantit en una total estanquitat i aïllament dialèctric en les zones necessàries.

## 5.3. Instal·lació de sanejament

Des del començament de l'obra, es connectaran a la xarxa de clavegueram públic, les instal·lacions provisionals d'obra que produeixin abocaments d'aigües brutes.

Si es produís algun retard en l'obtenció del permís municipal de connexió, s'haurà de realitzar, a càrrec del contractista, una fossa sèptica o pou negre tractat amb bactericides.

## 5.4. Altres instal·lacions. Prevenció i protecció contra incendis

Per als treballs que comportin la introducció de flama o d'equip productor d'espurnes a zones amb risc d'incendi o d'explosió, caldrà tenir un permís de forma explícita, fet per una persona responsable, on al costat de les dates inicial i final, la naturalesa i la localització del treball, i l'equip a usar, s'indicaran les precaucions a adoptar respecte als combustibles presents (sòlids, líquids, gasos, vapors, pols), neteja prèvia de la zona i els mitjans addicionals d'extinció, vigilància i ventilació adequats.

Les precaucions generals per la prevenció i la protecció contra incendis seran les següents:

- La instal·lació elèctrica haurà d'estar d'acord amb allò establert a la Instrucció M.I.B.T. 026 del vigent Reglament Electrotècnic de Baixa Tensió per a locals amb risc d'incendis o explosions.
- Es limitarà la presència de productes inflamables en els llocs de treball a les quantitats estrictament necessàries perquè el procés productiu no s'aturi. La resta es guardarà en locals diferents al de treball, i en el cas que això no fos possible es farà en recintes aïllats i condicionats. En tot cas, els locals i els recintes aïllats compliran allò especificat a la Norma Tècnica „MIE-APQ-001 Almacenamiento de líquidos inflamables y combustibles“ del Reglament sobre Emmagatzematge de Productes Químics.
- S'instal·laran recipients contenidors hermètics i incombustibles en què s'hauran de dipositar els residus inflamables, retalls, etc.
- Es col·locaran vàlvules antirretorn de flama al bufador o a les mànegues de l'equip de soldadura oxiacetilènica.
- L'emmagatzematge i ús de gasos líquids compliran amb tot allò establert a la instrucció MIE-AP7 del vigent Reglament d'Aparells a pressió en la norma 9, apartats 3 i 4 en allò referent a

l'emmagatzematge, la utilització, l'inici del servei i les condicions particulars de gasos inflamables.

- Els camins d'evacuació estaran lliures d'obstacles. Existirà una senyalització indicant els llocs de prohibició de fumar, situació d'extintors, camins d'evacuació, etc.
- Han de separar-se clarament els materials combustibles els uns dels altres, i tots ells han d'evitar qualsevol tipus de contacte amb equips i canalitzacions elèctriques.
- La maquinària, tant fixa com mòbil, accionada per energia elèctrica, ha de tenir les connexions de corrent ben realitzades, i en els emplaçaments fixos, se l'haurà de proveir d'aïllament al terra. Tots els devessalls, engegats i deixalles que es produeixin pel treball han de ser retirats amb regularitat, deixant nets diàriament els voltants de les màquines.
- Les operacions de transvasament de combustible han d'efectuar-se amb bona ventilació, fora de la influència d'espurnes i fonts d'ignició. Han de preveure's també les conseqüències de possibles vessaments durant l'operació, pel que caldrà tenir a mà, terra o sorra.
- La prohibició de fumar o encendre qualsevol tipus de flama ha de formar part de la conducta a seguir en aquests treballs.
- Quan es transvasin líquids combustibles o s'omplin dipòsits hauran de parar-se els motors accionats amb el combustible que s'està transvasant.
- Quan es fan regates o forats per permetre el pas de canalitzacions, han d'obturar-se ràpidament per evitar el pas de fum o flama d'un recinte de l'edifici a un altre, evitant-se així la propagació de l'incendi. Si aquests forats s'han practicat en parets tallafocs o en sostres, la mencionada obturació haurà de realitzar-se de forma immediata i amb productes que assegurin l'estanquitat contra fum, calor i flames.
- En les situacions descrites anteriorment (magatzems, maquinària fixa o mòbil, transvasament de combustible, muntatge d'instal·lacions energètiques) i en aquelles, altres en què es manipuli una font d'ignició, cal col·locar extintors, la càrrega i capacitat dels quals estigui en consonància amb la naturalesa del material combustible i amb el seu volum, així com sorra i terra a on es maneguin líquids inflamables, amb l'eina pròpia per estendre-la. En el cas de grans quantitats d'aplecs, emmagatzematge o concentració d'emballatges o devessalls, han de completar-se els mitjans de protecció amb mànegues de rec que proporcionin aigua abundant.

- Emplaçament i distribució dels extintors a l'obra

Els principis bàsics per l'emplaçament dels extintors, són:

- Els extintors manuals es col·locaran, senyalitzats, sobre suports fixats a paraments verticals o pilars, de forma que la part superior de l'extintor quedi com a màxim a 1,70 m del sòl.
- En àrees amb possibilitats de focs „A“, la distància a recórrer horitzontalment, des de qualsevol punt de l'àrea protegida fins a aconseguir l'extintor adequat més pròxim, no excedirà de 25 m.
- En àrees amb possibilitats de focs „B“, la distància a recórrer horitzontalment, des de qualsevol punt de l'àrea protegida fins a aconseguir l'extintor adequat més pròxim, no excedirà de 15 m.
- Els extintors mòbils hauran de col·locar-se en aquells punts on s'estimi que existeix una major probabilitat d'originar-se un incendi, a ser possible, pròxims a les sortides i sempre en llocs de fàcil visibilitat i accés. En locals grans o quan existeixin obstacles que dificultin la seva localització, s'assenyalarà convenientment la seva ubicació.

## 6. SERVEIS DE SALUBRITAT I CONFORT DEL PERSONAL

Les instal·lacions provisionals d'obra s'adaptaran a les característiques especificades als articles 15 i ss del R.D. 1627/97, de 24 d'octubre, relatiu a les DISPOSICIONS MÍNIMES DE SEGURETAT I SALUT A LES OBRES DE CONSTRUCCIÓ.

Per al servei de neteja d'aquestes instal·lacions higièniques, es responsabilitzarà a una persona o un equip, els quals podran alternar aquest treball amb altres propis de l'obra.

*En situació de risc sanitari caldrà preveure un increment de la desinfecció i neteja del espais destinats a aquests serveis (1 neteja/desinfecció diària), d'acord amb les instruccions de les autoritats sanitàries.*

Per l'execució d'aquesta obra, es disposarà de les instal·lacions del personal que es defineixen i detallen tot seguit:

### 6.1. Serveis higiènics

- Lavabos

Com a mínim un per a cada 10 persones.

*En situació de risc sanitari Covid-19 cal que estiguin dotats d'ampolles amb hidrogel desinfectant amb dosificadors automàtics, i tovalloles de paper, i un cubell específic per recollir el material de protecció d'un sol ús.*

- Cabines d'evacuació

S'ha d'instal·lar una cabina d'1,5 m<sup>2</sup> x 2,3 m d'altura, dotada de placa turca, com a mínim, per a cada 25 persones

- Local de dutxes

Cada 10 treballadors, disposaran d'una cabina de dutxa de dimensions mínimes d'1,5 m<sup>2</sup> x 2,3 m d'altura, dotada d'aigua freda-calenta, amb terra antilliscant.

### 6.2. Vestuaris

Superfície aconsellable 2 m<sup>2</sup> per treballador contractat.

*En situació de risc sanitari Covid-19 es recomana una superfície per treballador de 4 m<sup>2</sup> per garantir les distàncies entre usuaris de 2 m.*

### 6.3. Menjador

Diferent del local de vestuari. A efectes de càlcul haurà de considerar-se entre 1,5 i 2 m<sup>2</sup> per treballador que mengi a l'obra.

*En situació de risc sanitari Covid-19 es recomana una superfície per treballador de 4 m<sup>2</sup> per garantir les distàncies entre usuaris de 2 m.*

Equipat amb banc allargat o cadires, proper a un punt de subministrament d'aigua (1 aixeta i pica

rentaplats per a cada 10 comensals), mitjans per a escalfar menjars (1 microones per a cada 10 comensals), i cubell hermètic (60 l de capacitat, amb tapa) per a dipositar les escombraries.

### 6.4. Local de descans

En aquelles obres que s'ocupen simultàniament més de 50 treballadors durant més de 3 mesos, és recomanable que s'estableixi un recinte destinat exclusivament al descans del personal, situat el més pròxim possible al menjador i serveis.

A efectes de càlcul haurà de considerar-se 3 m<sup>2</sup> per usuari habitual.

*En situació de risc sanitari Covid-19 es recomana una superfície per treballador de 6 m<sup>2</sup> per garantir les distàncies entre usuaris de 2 m.*

### 6.5. Local d'assistència a accidentats

En aquells centres de treball que ocupin simultàniament més de 50 treballadors durant més d'un mes, s'establirà un recinte destinat exclusivament a les cures del personal d'obra. Els locals de primers auxilis disposaran, com a mínim, de:

- una farmaciola,
- una llitera,
- una font d'aigua potable.

El material i els locals de primers auxilis hauran d'estar senyalitzats clarament i situats a prop dels llocs de treball.

El terra i les parets del local d'assistència a accidentats, han de ser impermeables, pintats preferiblement en colors clars. Lluminós, caldejat a l'estació freda, ventilat si fos necessari de manera forçada en cas de dependències subterrànies. Haurà de tenir a la vista el quadre d'adreces i telèfons dels centres assistencials més pròxims, ambulàncies i bombers.

En obres a les quals el nivell d'ocupació simultani estigui entre els 25 i els 50 treballadors, el local d'assistència a accidentats podrà ser substituït per un armari farmaciola emplaçat a l'oficina d'obra. L'armari farmaciola, custodiat pel socorrista de l'obra, haurà d'estar dotat com a mínim de: alcohol, aigua oxigenada, pomada antisèptica, gases, benes sanitàries de diferents grandàries, benes elàstiques compressives autoadherents, esparadrap, tiretes, mercurocrom o antisèptic equivalent, analgèsics, bicarbonat, pomada per a picades d'insectes, pomada per a cremades, tisores, pinces, dutxa portàtil per a ulls, termòmetre clínic, caixa de guants esterilitzats i torniquet.

Per a contractacions inferiors, podrà ser suficient disposar d'una farmaciola de butxaca o portàtil, custodiada per l'encarregat.

El Servei de Prevenció de l'empresa contractista establirà els medis materials i humans addicionals per tal d'efectuar la Vigilància de la Salut d'acord al que estableix la llei 31/95.

A més, es disposarà d'una farmaciola portàtil amb el contingut següent:

- desinfectants i antisèptics autoritzats,
- gases estèrils,
- cotó hidròfil,
- benes,
- esparadrap,

- apòsits adhesius,
- estisores,
- pinces,
- guants d'un sol ús
- *en situació de risc sanitari Covid-19 termòmetre sense contacte*

El material de primers auxilis es revisarà periòdicament, i es reposarà de manera immediata el material utilitzat o caducat.

## 7. ÀREES AUXILIARS

### 7.1. Centrals i plantes

Estaran ubicades estratègicament en funció de les necessitats de l'obra. En el trànsit de vehicles als seus accessos es tindrà molta cura pel que fa a l'ordre, abalisament i senyalització, amb una amplada mínima de la zona de rodadura de 6 m i pòrtic de gàlib de limitació en altura, mínima de 4 m.

L'accés a la instal·lació resta restringida exclusivament al personal necessari per a la seva explotació, restant expressament abalisada, senyalitzada i prohibida la presència de tota persona en el radi de gir de la dragalina. Tots els accessos o passarel·les situats a altures superiors a 2 m sobre el sòl o plataforma de nivell inferior, disposarà de barana reglamentària d'1 m d'altura.

Els elements mòbils i transmissions estaran apantallats a les zones de treball o de pas susceptibles de possibilitar atrapaments o en el seu defecte es trobaran degudament senyalitzats. Els buits horitzontals estaran condemnats i, si no fos possible com en el cas de la fossa del skip, es disposarà de baranes laterals reglamentàries d'1 m d'altura i topall per a rodadura de vehicles.

La construcció de l'estacada destinada a la contenció i separació d'àrids, serà ferma i arriostrada en previsió de bolcades.

Les sitges de ciment no seran hermètiques, per evitar l'efecte de la pressió. La boca de recepció de la sitja estarà condemnada amb un sòlid engraellat o relliga metàl·lica. La tapa disposarà de barana perimetral reglamentària d'1 m d'altura. L'accés mitjançant escala „de gat“ estarà protegida mitjançant argolles metàl·liques ( $\varnothing$  0,80 m) a partir de 2 m de l'arrancada.

La instal·lació elèctrica complirà amb les especificacions del Reglament Electrotècnic de Baixa Tensió.

Les operacions de manteniment preventiu es realitzaran de conformitat a les instruccions del fabricant o importador.

### 7.2. Tallers

Estaran ubicats estratègicament en funció de les necessitats de l'obra.

De forma general els locals destinats a tallers, tindran les següents dimensions mínimes (descomptats els espais ocupats per màquines, aparells, instal·lacions i/o materials): 3 m d'altura de pis a sostre, 2 m<sup>2</sup> de superfície i 10 m<sup>3</sup> de volum per treballador.

La circulació del personal i els materials estarà ordenada amb molta cura, abalisada i senyalitzada, amb una amplada mínima de la zona de pas de personal (sense càrrega) d'1,20 m<sup>2</sup> per a passadissos principals (1 m en passadissos secundaris) independent de les vies de manutenció mecànica de materials. En zones de pas, la separació entre màquines i/o equips mai no serà inferior a 0,80 m (comptat des del punt més sortint del recorregut de l'òrgan mòbil més pròxim). Al voltant dels equips que generin calor radiant, es mantindrà un espai lliure no inferior a 1,50 m, estaran apantallats i disposaran de mitjans portàtils d'extinció adequats. Les instal·lacions provisionals suspeses sobre zones de pas estaran canalitzades a una altura mínima d'1,90 m sobre el nivell del paviment.

La intensitat mínima d'il·luminació, en els llocs d'operació de les màquines i equips, serà de 200 lux. La il·luminació d'emergència serà capaç de mantenir, al menys durant una hora, una intensitat de 5 lux, i la seva font d'energia serà independent del sistema normal d'il·luminació.

L'accés, als diferents tallers provisionals d'obra, ha de restar restringit exclusivament al personal adscrit a cada un d'ells, restant expressament abalisada, senyalitzada i prohibida la presència de tota persona en el radi d'actuació de càrregues suspeses, així com en els de desplaçament i servituds de màquines i/o equips. Tots els accessos o passarel·les situades a altures superiors a 2 m sobre el sòl o plataforma de nivell inferior, disposarà de barana reglamentària d'1 m d'altura.

Els elements mòbils i transmissions estaran apantallats a les zones de treball o de pas susceptibles de possibilitar atrapaments o en el seu defecte es trobaran degudament senyalitzats. Els buits horitzontals seran condemnats.

La instal·lació elèctrica complirà amb les especificacions del Reglament Electrotècnic de Baixa Tensió.

Les operacions de manteniment preventiu de la maquinària es realitzaran de conformitat a les instruccions del fabricant o importador.

Les emanacions de pols, fibres, fums, gasos, vapors o boirines disposaran d'extracció localitzada, en la mesura del possible, evitant la seva difusió per l'atmosfera. En els tallers tancats, el subministrament d'aire fresc i net per hora i ocupant serà, al menys, de 30 a 50 m<sup>3</sup>, llevat que s'efectuï una renovació total d'aire diversos cops per hora (no inferior a 10 cops).

### 7.3. Zones d'apilament. Magatzems

Els materials emmagatzemats a l'obra, hauran de ser els compresos entre els valors „mínims-màxims“, segons una adequada planificació, que impedeixi estacionaments de materials i/o equips inactius que puguin ésser causa d'accident.

Els Mitjans Auxiliars d'Utilitat Preventiva, necessaris per a complementar la manipulació manual o mecànica dels materials apilats, hauran estat previstos en la planificació dels treballs.

Les zones d'apilament provisional estaran balisades, senyalitzades i il·luminades adequadament.

De forma general el personal d'obra (tant propi com subcontractat) haurà rebut la formació adequada respecte als principis de manipulació manual de materials. De forma més singularitzada, els treballadors responsables de la realització de maniobres amb mitjans mecànics, tindran una formació qualificada de les seves comeses i responsabilitats durant les maniobres.

## 8. TRACTAMENT DE RESIDUS

El Contractista és responsable de gestionar els sobrants de l'obra de conformitat amb les directrius del Decret 89/2010 de 29 de juny pel que s'aprova el Programa de gestió de residus de la construcció de Catalunya (PROGROC), i del R.D. 105/2008, d'1 de febrer, regulador dels enderroc i d'altres residus de construcció, a fi i efecte de minimitzar la producció de residus de construcció com a resultat de la previsió de determinats aspectes del procés, que cal considerar tant en la fase de projecte com en la d'execució material de l'obra i/o l'enderroc o desconstrucció.

A la Memòria s'ha avaluat el volum i les característiques dels residus que previsiblement s'originaran i les instal·lacions de reciclatge més properes per tal que el Contractista triï el lloc on portarà els seus residus de construcció.

Els residus es lliuraran a un gestor autoritzat, finançant el contractista, els costos que això comporti.

Si a les excavacions i buidats de terres apareixen antics dipòsits o canonades, no detectades prèviament, que continguin o hagin pogut contenir productes tòxics i contaminants, es buidaran prèviament i s'aïllaran els productes corresponents de l'excavació per ser evacuats independentment de la resta i es lliuraran a un gestor autoritzat.

*En situació de risc sanitari Covid-19, cal gestionar de forma separada de la resta, els residus dels cubells on es recullen els EPIs d'un sol ús, iles tovalloles de paper del rentat de mans i aparells.*

## 9. TRACTAMENT DE MATERIALS I/O SUBSTÀNCIES PERILLOSES

El Contractista es responsable d'assegurar-se per mediació de l'Àrea d'Higiene Industrial del seu Servei de Prevenció, la gestió del control dels possibles efectes contaminants dels residus o materials emprats a l'obra, que puguin generar potencialment malalties o patologies professionals als treballadors i/o tercers exposats al seu contacte i/o manipulació.

L'assessoria d'Higiene Industrial comprendrà la identificació, quantificació, valoració i propostes de correcció dels factors ambientals, físics, químics i biològics, dels materials i/o substàncies perilloses, per a fer-los compatibles amb les possibilitats d'adaptació de la majoria (gairebé totalitat) dels treballadors i/o tercers aliens exposats. Als efectes d'aquest projecte, els paràmetres de mesura s'establirà mitjançant la fixació dels valors límit TLV (Threshold Limits Values) que fan referència als nivells de contaminació d'agents físics o químics, per sota dels quals els treballadors poden estar exposats sense perill per a la seva salut. El TLV s'expressa amb un nivell de contaminació mitjana en el temps, per a 8 h/dia i 40 h/setmana.

### 9.1. Manipulació

En funció de l'agent contaminant, del seu TLV, dels nivells d'exposició i de les possibles vies d'entrada a l'organisme humà, el Contractista haurà de reflectir en el seu Pla de Seguretat i Salut les mesures correctores pertinents per a establir unes condicions de treball acceptables per als treballadors i el personal exposat, de forma singular a:

- Amiant.
- Plom. Crom, Mercuri, Níquel.
- Sílice.

- Vinil.
- Urea formol.
- Ciment.
- Soroll.
- Radiacions.
- Productes tixotròpics (bentonita)
- Pintures, dissolvents, hidrocarburs, coles, resines epoxi, greixos, olis.
- Gasos líquuats del petroli.
- Baixos nivells d'oxigen respirable.
- Animals.
- Entorn de drogodependència habitual.

### 9.2. Delimitació / condicionament de zones d'apilament

Les substàncies i/o els preparats es rebran a l'obra etiquetats de forma clara, indeleble i com a mínim amb el text en idioma espanyol.

L'etiqueta ha de contenir:

- Denominació de la substància d'acord amb la legislació vigent o en el seu defecte nomenclatura de la IUPAC. Si és un preparat, la denominació o nom comercial.
- Nom comú, si és el cas.
- Concentració de la substància, si és el cas. Si és tracta d'un preparat, el nom químic de les substàncies presents.
- Nom, direcció i telèfon del fabricant, importador o distribuïdor de la substància o preparat perillós.
- Pictogrames i indicadors de perill, d'acord amb la legislació vigent.
- Riscos específics, d'acord amb la legislació vigent.
- Consells de prudència, d'acord amb la legislació vigent.
- El número CEE, si en té.
- La quantitat nominal del contingut (per preparats).

El fabricant, l'importador o el distribuïdor haurà de facilitar al Contractista destinatari, la fitxa de seguretat del material i/o la substància perillosa, abans o en el moment del primer lliurament.

Les condicions bàsiques d'emmagatzematge, apilament i manipulació d'aquests materials i/o substàncies perilloses, estaran adequadament desenvolupades en el Pla de Seguretat del Contractista, partint de les següents premisses:

- Explosius

L'emmagatzematge es realitzarà en polvorins/minipolvorins que s'ajustin als requeriments de les normes legals i reglaments vigents. Estarà adequadament senyalitzada la presència d'explosius i la prohibició de fumar.

- Comburents, extremadament inflamables i fàcilment inflamables

Emmagatzematge en lloc ben ventilat. Estarà adequadament senyalitzada la presència de comburents i la prohibició de fumar.

Estaran separats els productes inflamables dels comburents.

El possible punt d'ignició més pròxim estarà suficientment allunyat de la zona d'apilament.

- Tòxics, molt tòxics, nocius, carcinògens, mutagènics, tòxics per a la reproducció

Estarà adequadament senyalitzada la seva presència i disposarà de ventilació eficaç.

Es manipularà amb Equips de Protecció Individual adequats que assegurin l'estanquitat de l'usuari, en previsió de contactes amb la pell.

- Corrosius, Irritants, sensibilitzants

Estarà adequadament senyalitzada la seva presència.

Es manipularan amb Equips de Protecció Individual adequats (especialment guants, ulleres i màscara de respiració) que assegurin l'estanquitat de l'usuari, en previsió de contactes amb la pell i les mucoses de les vies respiratòries.

## 10. CONDICIONS DE L'ENTORN

### Ocupació del tancament de l'obra

S'entén per àmbit d'ocupació el realment afectat, incloent tanques, elements de protecció, baranes, bastides, contenidors, casetes, etc.

Cal tenir en compte que, en aquest tipus d'obres, l'àmbit pot ser permanent al llarg de tota l'obra o que pot ser necessari distingir entre l'àmbit de l'obra (el de projecte) i l'àmbit dels treballs en les seves diferents fases, a fi de permetre la circulació de vehicles i vianants o l'accés a edificis i guals.

En el PLA DE SEGURETAT I SALUT EN EL TREBALL s'especificarà la delimitació de l'àmbit d'ocupació de l'obra i es diferenciarà clarament si aquest canvia en les diferents fases de l'obra. L'àmbit o els àmbits d'ocupació quedaran clarament dibuixats en plànols per fases i interrelacionats amb el procés constructiu.

### Situació de casetes i contenidors

Es col·locaran, preferentment, a l'interior de l'àmbit delimitat pel tancament de l'obra.

Si per les especials característiques de l'obra no és possible la ubicació de les casetes a l'interior de l'àmbit delimitat pel tancament de l'obra, ni és possible el seu trasllat dins d'aquest àmbit, ja sigui durant tota l'obra o durant alguna de les seves fases, s'indicaran al PLA DE SEGURETAT I SALUT les àrees previstes per aquest fi.

Les casetes, els contenidors, els tallers provisionals i l'aparcament de vehicles d'obra, es situaran segons s'indica en l'apartat "Àmbit d'ocupació de la via pública".

### 10.1. Serveis afectats

Els Plànols i d'altra documentació que el Projecte incorpora relatius a l'existència i la situació de serveis, cables, canonades, conduccions, arquetes, pous i en general, d'instal·lacions i estructures d'obra soterrades o aèries tenen un caràcter informatiu i no garanteixen l'exhaustivitat ni l'exactitud i per tant no seran objecte de reclamació per mancances i/o omissions. El Contractista ve obligat a la seva pròpia investigació per a la qual cosa sol·licitarà dels titulars d'obres i serveis, plànols de situació i localitzarà i descobrirà les conduccions i obres enterrades,

per mitjà del detector de conduccions o per cales. Les adopcions de mesures de seguretat o la disminució dels rendiments es consideraran inclosos en els preus i, per tant, no seran objecte d'abonament independent.

### 10.2. Servituds

En la documentació del Projecte i en la facilitada pel Promotor, s'incorporen els aspectes relatius a l'existència de possibles servituds en matèria d'aigües, de pas, de mitgera de llums i vistes, de desguàs dels edificis o de les distàncies i les obres intermèdies per a certes construccions i plantacions, tenen un caràcter informatiu i no asseguren l'exhaustivitat ni l'exactitud i per tant no podran ser objecte de reclamacions per carències i/o omissions. Com amb els indicats per als serveis afectats, el Contractista està obligat a consultar en el Registre de la Propietat els esmentats extrems. Les despeses generades, les mesures suplementàries de seguretat o la disminució dels rendiments es consideraran inclosos en els preus i, per tant, no seran objecte d'abonament independent.

### 10.3. Característiques meteorològiques

Les pròpies del Vallès Occidental.

### 10.4. Característiques de l'entorn

L'obra es troba a la confluència entre els termes municipals de Terrassa, Sant Quirze i Rubí, prop de la Depuradora de Terrassa, el Parc de les Fonts i la Riera de Rubí. La pendent de la zona d'actuació és pràcticament plana i és un eix de comunicació secundari entre les Fonts i Rubí.

## 11. UNITATS CONSTRUCTIVES

### ENDERROCS

ENDERROCS D'ESTRUCTURES SUBTERRÀNIES

### MOVIMENTS DE TERRES

EXCAVACIÓ DE RASES I POUS

### PAVIMENTS

PAVIMENTS AMORFS ( FORMIGÓ, SUBBASES, TERRA, SAULÓ, BITUMINOSOS I REGS )

### CANONADES

TUBS MUNTATS SOTERRATS

### INSTAL·LACIONS ELÈCTRIQUES

INSTAL·LACIONS ELÈCTRIQUES BAIXA TENSIO

### INSTAL·LACIONS D'ENLLUMENAT

INSTAL·LACIONS D'ENLLUMENAT

## 12. DETERMINACIÓ DEL PROCÉS CONSTRUCTIU

El Contractista amb antelació suficient a l'inici de les activitats constructives n'haurà de perfilar l'anàlisi de cada una d'acord amb els „Principios de la Acción Preventiva“ (Art. 15 L. 31/1995 de 8 de novembre) i els „Principios Aplicables durante la Ejecución de las Obras“ (Art. 10 RD. 1627/1997 de 24 d'octubre).

### 12.1. Procediments d'execució

Els aspectes a examinar per a configurar cadascun dels procediments d'execució, hauran de ser desenvolupats pel Contractista i descrits en el Pla de Seguretat i Salut de l'obra.

### 12.2. Ordre d'execució dels treballs

La previsió d'ordre d'execució dels treballs serà la següent:

- Localització xarxes de servei existents.
- Retirada de instal·lacions obsoletes.
- Realització nova escomesa.
- Subministrament i col·locació quadre de protecció, mesura i control (o quadre de comandament)
- Estesa de cable per rasa fins a actuals columnes i nou punt de llum.
- Substitució lluminàries.

Complementant els plantejaments previs realitzats en el mateix sentit per l'autor del projecte, a partir dels suposats teòrics en fase de projecte, el Contractista haurà d'ajustar, durant l'execució de l'obra, l'organització i planificació dels treballs a les seves especials característiques de gestió empresarial, de forma que resti garantida l'execució de les obres amb criteris de qualitat i de seguretat per a cadascuna de les activitats constructives a realitzar, en funció del lloc, la successió, la persona o els mitjans a emprar.

*En situació de risc sanitari Covid-19, cal tenir en compte per l'organització dels treballs, que sempre que sigui possible, s'ha de mantenir una distància entre treballadors de 2 m.*

### 12.3. Determinació del temps efectiu de duració. Pla d'execució

Per a la programació del temps material, necessari per al desenvolupament dels diferents talls de l'obra, s'han tingut en compte els següents aspectes:

LLISTA D'ACTIVITATS	1. Localització serveis. 2. Retirada instal·lacions. 3. Realització nova escomesa. 4. Subministrament i col·locació nou quadre. 5. Estesa de cable en rasa. 6. Substitució lluminàries.
RELACIONS DE DEPENDÈNCIA	1 - 2 - 5 1 - 3 - 4 2 - 6
DURADA DE LES ACTIVITATS	1 . 2 dia 2. 5 dies 3. 5 dies 4. 5 dies 5. 10 dies 6.. 2 dies

De les dades així obtingudes, s'ha establert, en fase de projecte, un programa general orientatiu, en el qual s'ha tingut en compte, en principi, tan sols les grans unitats (activitats significatives), i un cop encaixat el termini de durada, s'ha realitzat la programació previsible, reflectida en un cronograma de desenvolupament.

El Contractista en el seu Pla de Seguretat i Salut haurà de reflectir, les variacions introduïdes respecte, al procés constructiu inicialment previst en el Projecte Executiu/Constructiu i en el present Estudi de Seguretat i Salut.

## 13. SISTEMES I/O ELEMENTS DE SEGURETAT I SALUT INHERENTS O INCORPORATS AL MATEIX PROCÉS CONSTRUCTIU

Tot projecte constructiu o disseny d'equip, mitjà auxiliar, màquina o ferrament a utilitzar a l'obra, objecte del present Estudi de Seguretat i Salut, s'integrarà en el procés constructiu, sempre d'acord amb els "Principios de la Acción Preventiva" (Art. 15 L. 31/1995 de 8 de novembre), els "Principios Aplicables durante la Ejecución de las Obras" (Art. 10 RD. 1627/1997 de 24 d'octubre) i el Codi Tècnic de l'Edificació, entre altres reglaments conexas, i atenent les Normes Tecnològiques de l'Edificació, Instruccions Tècniques Complementàries i Normes UNE o Normes Europees, d'aplicació obligatòria i/o aconsellada.

## 14. MEDI AMBIENT LABORAL

### 14.1. Agents atmosfèrics

Caldrà indicar quins són els possibles agents atmosfèrics que poden afectar a l'obra i quines condicions s'hauran de tenir en compte per prevenir els riscos que se'n derivin.

### 14.2. Il·luminació

Encara que la generalitat dels treballs de construcció es realitzen amb llum natural, hauran de tenir-se presents en el Pla de Seguretat i Salut algunes consideracions respecte a la utilització d'il·luminació artificial, necessària en talls, tallers, treballs nocturns o sota rasant.

Es procurarà que la intensitat lluminosa en cada zona de treball sigui uniforme, evitant els reflexos i enlluernaments al treballador així com les variacions brusques d'intensitat.

En els locals amb risc d'explosió pel gènere de les seves activitats, substàncies emmagatzemades o ambients perillosos, la il·luminació elèctrica serà antideflagrant.

En els llocs de treball en els que una fallida de l'enllumenat normal suposi un risc per als treballadors, es disposarà d'un enllumenat d'emergència d'evacuació i de seguretat.

Les intensitats mínimes d'il·luminació artificial, segons els diferents treballs relacionats amb la construcció, seran els següents:

25-50 lux	En patis de llums, galeries i altres llocs de pas en funció de l'ús ocasional - habitual.
100 lux	Operacions en les quals la distinció de detalls no sigui essencial, tals com la

	manipulació de mercaderies a granel, l'apilament de materials o l'amassat i lligat de conglomerats hidràulics. Baixes exigències visuals.
100 lux	Quan sigui necessària una petita distinció de detalls, com en sales de màquines i calderes, ascensors, magatzems i dipòsits, vestuaris i banys petits del personal. Baixes exigències visuals.
200 lux	Si és essencial una distinció moderada de detalls com en els muntatges mitjans, en treballs senzills en bancs de taller, treballs en màquines, fratasat de paviments i tancament mecànic. Moderades exigències visuals.
300 lux	Sempre que sigui essencial la distinció mitjana de detalls, com treballs mitjans en bancs de taller o en màquines i treballs d'oficina en general.
500 lux	Operacions en les que sigui necessària una distinció mitja de detalls, tals com treballs d'ordre mitjà en bancs de taller o en màquines i treballs d'oficina en general. Altes exigències visuals.
1000 lux	En treballs on sigui indispensable una fina distinció de detalls sota condicions de constant contrast, durant llargs períodes de temps, tals com muntatges delicats, treballs fins en banc de taller o màquina, màquines d'oficina i dibuix artístic lineal. Exigències visuals molt altes.

Els serveis de prevenció seran els encarregats d'estimar la magnitud o nivells del risc, les situacions en les que aquest es produeix, així com controlar periòdicament les condicions, l'organització dels mètodes de treball i la salut dels treballadors amb la finalitat de prendre les decisions per a eliminar, controlar o reduir el risc mitjançant mesures de prevenció a l'origen, organitzatives, de prevenció col·lectiva, de protecció individual, formatives i informatives.

### 14.3. Soroll

Per a facilitar el seu desenvolupament al Pla de Seguretat i Salut del contractista, es reproduïx un quadre sobre els nivells sonors generats habitualment en la indústria de la construcció:

Compressor	82-94 dB
Equip de clavar pilots (a 15 m de distància)	82 dB
Formigonera petita < 500 lts.	72 dB
Formigonera mitjana > 500 lts.	60 dB
Martell pneumàtic (en recinte angost)	103 dB
Martell pneumàtic (a l'aire lliure)	94 dB
Esmeriladora de peu	60-75 dB
Camions i dumpers	80 dB
Excavadora	95 dB
Grua autoportant	90 dB
Martell perforador	110 dB
Mototrailla	105 dB
Tractor d'orugues	100 dB

Pala carregadora d'orugues	95-100 dB
Pala carregadora de pneumàtics	84-90 dB
Pistoles fixaclus d'impacte	150 dB
Esmeriladora radial portàtil	105 dB
Tronçadora de taula per a fusta	105 dB

Les mesures a adoptar, que hauran de ser adequadament tractades al Pla de Seguretat i Salut pel contractista, per a la prevenció dels riscos produïts pel soroll seran, en ordre d'eficàcia:

- 1er.- Supressió del risc en origen.
- 2on.- Aïllament de la part sonora.
- 3er.- Equip de Protecció Individual (EPI) mitjançant taps o orelles.

Els serveis de prevenció seran els encarregats d'estimar la magnitud o els nivells de risc, les situacions en les que aquest es produeix, així com controlar periòdicament les condicions, l'organització dels mètodes de treball i la salut dels treballadors amb la finalitat de prendre les decisions per a eliminar, controlar o reduir el risc mitjançant mesures de prevenció a l'origen, organitzatives, de prevenció col·lectiva, de protecció individual, formatives i informatives

### 14.4. Pols

La permanència d'operaris en ambients polserígens, pot donar lloc a les següents afeccions:

- Rinitis
- Asma bronquial
- Bronquitis destructiva
- Bronquitis crònica
- Efisemes pulmonars
- Neumoconiosis
- Asbestosis (asbest – fibrociment - amiant)
- Càncer de pulmó (asbest – fibrociment - amiant)
- Mesotelioma (asbest – fibrociment - amiant)

La patologia serà d'un o d'altre tipus, segons la naturalesa de la pols, la seva concentració i el temps d'exposició.

En la construcció és freqüent l'existència de pols amb contingut de sílice lliure (Si O<sub>2</sub>) que és el component que ho fa especialment nociu, com a causant de la neumoconiosis. El problema de presència massiva de fibres d'amiant en suspensió, necessitarà d'un Pla específic de desamiantat que excedeix a les competències del present Estudi de Seguretat i Salut, i que haurà de ser realitzat per empreses especialitzades.

La concentració de pols màxima admissible en un ambient al qual els operaris es trobin exposats durant 8 hores diàries, 5 dies a la setmana, és en funció del contingut de sílice en suspensió, el que ve donat per la fórmula:

$$C = \frac{10}{\% \text{ Si O}_2 + 2} \text{ mg / m}^3$$

Tenint en compte que la mostra recollida haurà de respondre a la denominada “fracció respirable”, que correspon a la pols realment inhalada, ja que, de l'existent en l'ambient, les partícules més grosses són retingudes per la pituitària i les més fines són expeses amb l'aire respirat, sense haver-se fixat en els pulmons.

Els treballs en els quals és habitual la producció de pols, són fonamentalment els següents:

- Escombrat i neteja de locals
- Manutenció de runes
- Demolicions
- Treballs de perforació
- Manipulació de ciment
- Raig de sorra
- Tall de materials ceràmics i lítics amb serra mecànica
- Pols i serradures per tronçat mecànic de fusta
- Esmerilat de materials
- Pols i fums amb partícules metàl·liques en suspensió, en treballs de soldadura
- Plantes de matxuqueix i classificació
- Moviments de terres
- Circulació de vehicles
- Polit de paraments
- Plantes asfàltiques

A més a més dels Equips de Protecció Individual necessaris, com màscares i ulleres contra la pols, convé adoptar les següents mesures preventives:

ACTIVITAT	MESURA PREVENTIVA
Neteja de locals	Ús d'aspiradora i regat previ
Manutenció de runes	Regat previ
Demolicions	Regat previ
Treballs de perforació	Captació localitzada en carros perforadors o injecció d'aigua
Manipulació de ciment	Filtres en sitges o instal·lacions confinades
Raig de sorra o granalla	Equips semiautònoms de respiració
Tall o polit de materials ceràmics o lítics	Addició d'aigua micronitzada sobre la zona de tall
Treballs de la fusta, desbarbat i soldadura elèctrica	Aspiració localitzada
Circulació de vehicles	Regat de pistes
Plantes de matxuqueix i plantes asfàltiques	Aspiració localitzada

Els serveis de prevenció seran els encarregats d'estimar la magnitud o nivells del risc, les situacions en les que aquest es produeix, així com controlar periòdicament les condicions, l'organització dels mètodes de treball i la salut dels treballadors amb la finalitat de prendre les decisions per a eliminar, controlar o reduir el risc mitjançant mesures de prevenció a l'origen, organitzatives, de prevenció col·lectiva, de protecció individual, formatives i informatives.

#### 14.5. Ordre i neteja

El Pla de Seguretat i Salut del contractista haurà d'indicar com pensa fer front a les actuacions bàsiques d'ordre i neteja en la materialització d'aquest projecte, especialment pel que fa a:

- 1er.- Retirada dels objectes i coses innecessàries.
- 2on.- Emplaçament de les coses necessàries en el seu respectiu lloc d'apilament.
- 3er.- Normalització interna d'obra dels tipus de recipients i plataformes de transport de materials a granel. Pla de manutenció intern d'obra.
- 4art.- Ubicació dels baixants de runes i recipients per a apilament de residus i la seva utilització. Pla d'evacuació de residus.
- 5è.- Neteja de claus i restes de material d'encofrat.
- 6è.- Desallotjament de les zones de pas, de cables, mànegues, fleixos i restes de matèria. Il·luminació suficient.
- 7è.- Retirada d'equips i ferramentes, descansant simplement sobre superfícies de suport provisionals.
- 8è.- Drenatge de vessaments en forma de tolls de carburants o greixos.
- 9è.- Senyalització dels riscos puntuals per falta d'ordre i neteja.
- 10è.- Manteniment diari de les condicions d'ordre i neteja. Brigada de neteja.
- 11è.- Informació i formació exigible als gremis o als diferents participants en els treballs directes i indirectes de cada partida inclosa en el projecte en el que és relatiu al manteniment de l'ordre i neteja inherents a l'operació realitzada.

*En situació de risc sanitari Covid-19, cal garantir una vegada al dia la neteja i desinfecció de les eines de treball, els vehicles utilitzats pels treballadors, els locals sanitaris, vestidors, menjadors i espais de descans.*

En els punts de radiacions el consultor hauria d'identificar els possibles treballs on es poden donar aquest tipus de radiacions i indicar les mesures protectores a prendre.

#### 14.6. Radiacions no ionitzants

Són les radiacions amb la longitud d'ona compresa entre 10-6 cm i 10 cm, aproximadament.

Normalment, no provoquen la separació dels electrons dels àtoms dels que formen part, però no per això deixen de ser perilloses. Comprenen: Radiació ultraviolada (UV), infraroja (IR), làser, microones, ultrasònica i de freqüència de ràdio.

Les radiacions no ionitzants són aquelles regions de l'espectre electromagnètic on l'energia dels fotons emesos és insuficient. Es considera que el límit més baix de longitud d'ona per a aquestes radiacions no ionitzants és de 100 nm (nanòmetre) inclosos en aquesta categoria estan les regions comunament conegudes com bandes infraroja, visible i ultraviolada.

Els treballadors més freqüents i intensament sotmesos a aquests riscos són els soldadors, especialment els de soldadura elèctrica.

Radiacions infraroges

Aquest tipus de radiació és ràpidament absorbida per els teixits superficials, produint un efecte d'escalfament. En el cas dels ulls, a l'absorbir-se la calor pel cristal·lí i no dispersar-se ràpidament, pot produir cataractes. Aquest tipus de lesió s'ha considerat la malaltia professional més probable en ferrers, bufadors de vidre i operaris de forns.

Totes les fonts de radiació IR intensa hauran d'estar dotades de sistemes de protecció tant propers a la font com sigui possible, per aconseguir la màxima absorció de calor i prevenir que la radiació penetri als ulls dels operaris. En cas d'utilització d'ulleres normalitzades, haurà d'incrementar-se adequadament la il·luminació del recinte, de manera que s'eviti la dilatació de la pupila de l'ull.

A les obres de construcció, els treballadors que estan més freqüentment exposats a aquestes radiacions són els soldadors, especialment quan realitzen soldadures elèctriques. Així mateix, s'ha de considerar l'entorn de l'obra, com a possible font de les radiacions.

La resposta primària a aquestes absorcions d'energia és de tipus tèrmic, afectant principalment a la pell en forma de: cremades agudes, augment de la dilatació dels vasos capil·lars i un increment de la pigmentació que pot ser persistent.

De forma general, tots aquells processos industrials realitzats en calent fins a l'extrem de desprendre llum, generen aquest tipus de radiació.

#### Radiacions visibles

L'òrgan afectat més important és l'ull, sent transmeses aquestes longituds d'ona, a través dels mitjans oculars sense apreciable absorció abans d'aconseguir la retina.

#### Radiacions ultraviolades

La radiació UV és aquella que té una longitud d'ona entre els 400 nm (nanometres) i els 10 nm. Queda inclosa dins de la radiació solar, i es genera artificialment per a molts propòsits en indústries, laboratoris i hospitals. Es divideix convencionalment en tres regions:

UVA: 315 - 400 nm de longitud d'ona.

UVB: 280 - 315 nm de longitud d'ona.

UVC: 200 - 280 nm de longitud d'ona.

La radiació a la regió UVA, la més propera a l'espectre UV, és emprada àmpliament a la indústria i representa poc risc, pel contrari les radiacions UVB i UVC, són més perilloses. La norma més completa és nord americana i està, acceptada per la WHO (World Health Organization).

Les radiacions a les regions UVB i UVC tenen efectes biològics que varien marcadament amb la longitud d'ona, sent màxims entorn als 270 nm (la llàntia de quars amb vapor de mercuri a baixa pressió té una emissió a 254 nm aproximadament). També varien amb el temps d'exposició i amb la intensitat de la radiació. La exposició radiant d'ulls o pell no protegits, per a un període de vuit hores haurà d'estar limitada.

La protecció contra la sobreexposició de fonts potents que poden constituir riscos, haurà de dur-se a terme mitjançant la combinació de mesures organitzatives, d'apantallaments o resguards i de protecció personal. Sense oblidar que s'ha d'intentar substituir el que és perillós pel que comporta poc o cap risc, d'acord a la llei de prevenció de riscos laborals.

S'haurà de posar especial èmfasi en els apantallaments i en les mesures de substitució, per a minimitzar el tercer, que implica la necessitat de protecció personal. Tots els usuaris de l'equip generador de radiació UV han de conèixer perfectament la naturalesa dels riscos involucrats. En l'equip, o prop d'ell, s'han de disposar senyals d'avertència adequades al cas. La limitació d'accés a la instal·lació, la distància de l'usuari respecte a la font i la limitació del temps d'exposició, constitueixen mesures organitzatives a tenir en compte.

No es poden emetre de forma indiscriminada radiacions UV en l'espai de treball, per exemple realitzant l'operació en un recinte confinat o en una àrea adequadament protegida. Dins de l'àrea de protecció, s'ha de reduir la intensitat de la radiació reflexada, emprant pintures de color negre mate. En el cas de fonts potents, on se sospiti que sigui possible una exposició per sobre del valor límit admissible, haurà de disposar-se de mitjans de protecció que dificultin i facin impossible el flux radiant lliure, directe i reflexat. Quant la naturalesa del treball requereixi que l'usuari operi junt a una font de radiació UV no protegida, haurà de fer-se ús dels mitjans de protecció personal. Els ulls estaran

protegits amb ulleres o màscara de protecció facial, de manera que s'absorbeixin les radiacions que sobre ells incideixin. Anàlogament, hauran de protegir-se les mans, utilitzant guants de cotó, i la cara, emprant qualsevol tipus de protecció facial.

L'exposició dels ulls i pell no protegits a la radiació UV pot conduir a una inflamació dels teixits, temporal o prolongada, amb riscos variables. En el cas de la pell, pot donar lloc a un eritema similar a una cremada solar i, en el cas dels ulls, a una conjuntivitis i queratitis (o inflamació de la còrnia), de resultats imprevisibles.

La font és bàsicament el sol però també es troben en les activitats industrials de la construcció: llums fluorescents, incandescents i de descàrrega gasosa, operacions de soldadura (TIG-MIG), bufador d'arc elèctric i làsers.

Les mesures de control per a prevenir exposicions indegudes a les radiacions no ionitzants se centren en l'emprament de pantalles, blindatges i Equips de Protecció Individual (per exemple pantalla de soldadura amb visor de cèl·lula fotosensible), procurant mantenir distàncies adequades per a reduir, tenint en compte l'efecte de proporcionalitat inversa al quadrat de la distància, la intensitat de l'energia radiant emesa des de fonts que es propaguen en diferent longitud d'ona.

#### Làser

La missió d'un làser és la de produir un raig d'alta densitat i s'ha emprat en camps tan diversos com cirurgia, topografia o comunicació. Es construeixen unitats amb força polsant o continua de radiació, tant visible com invisible. Aquestes unitats, si són suficientment potents, poden danyar la pell i, en particular, els ulls si estan exposats a la radiació. La unitat polsant d'alta energia és particularment perillosa quan el polze curt de radiació impacte en el teixit causant una àmplia lesió al voltant del mateix. Els làsers d'ona continua també poden causar danys en els ulls i la pell. Els de radiació IR i V presentaran perill per a la retina, en forma de cremades; els de radiació UV e IR poden suposar un risc per a la còrnia i el cristal·lí. D'una manera general, la pell és menys sensible a la radiació làser i en el cas d'unitats de radiació V i IR de grans potències, poden ocasionar cremades.

Els làsers s'han classificat, d'acord amb els riscos associats al seu ús, en els dos grups i quatre classes següents:

- a) Grup A: unitats intrínsecament segures i aquelles que cauen dins de les classes I y II.
  - Classe I: els nivells d'exposició màxima permisible no poden ser excedits.
  - Classe II: de risc baix; emissió limitada a 1 mW en menys de 0,25 s, entre 400 nm i 700 nm; es preveuen els riscos per desviament de la radiació reflexada incloent la resposta de centelles.
- b) Grup B: tots els làsers presents o de ona continua amb potencia major d'1 mW, com es defineix a les classes IIIa, IIIb i IV respectivament.
  - Classe IIIa: risc baix; emissió limitada a 5 vegades la corresponent a la classe II; l'ús d'instruments òptics pot resultar perillós.
  - Classe IIIb: risc mitjà; major límit d'emissió; l'impacte sobre l'ull pot resultar perillós, però no respecte a la reflexió difusa.
  - Classe IV: risc alt; major límit d'emissió; l'impacte per reflexió difusa pot ser perillós; poden causar foc i cremar la pell. El grau de protecció necessari depèn de la longitud d'ona i de l'energia emesa per la radiació. Qualsevol equip base s'ha de dissenyar d'acord amb mesures de seguretat apropiades, com per exemple, encaixonament protector, obturador d'emissió, senyal automàtica de emissió, etc.

Els làsers poden produir llum visible (400-700 nm), alguna radiació UV (200-400 nm), o comunament radiació IR (700 nm – 1 m).

A continuació, es presenta una guia de riscos associats amb unitats concretes de raigs làser:

- Amb làsers de la classe IIIa (< 5 mW), s'ha de prevenir únicament la visió directa del raig.
- Amb els de la classe IIIb i potències compreses entre 5 mW y 500 mW, s'ha de prevenir l'impacte de la radiació directa i de reflexió especular, en els ulls no protegits, que pot resultar perillós.
- Amb làsers de la classe IV i potències majors de 500 mW, s'ha de prevenir l'impacte de la radiació directa, de les reflexions secundàries i de les reflexions difuses, que pot resultar perillós.  
A més dels riscos associats a aquest tipus de radiació, s'ha de tenir en compte els deguts a les unitats d'energia elèctrica emprats per a subministrar energia a l'equip làser. A continuació, es dona un codi de pràctica que cobreix personal, àrea de treball, equip i operació, respectivament, en l'ús de làsers.  
Tots els usuaris s'han de sotmetre a un examen oftalmològic periòdicament, fent èmfasi especial en les condicions de la retina. Les persones que treballen amb la classe IIIb i IV, tindran al mateix temps un examen mèdic d'inspecció de danys a la pell.
- Amb prioritat a qualsevol autorització, el contractista s'assegurarà que els operaris autoritzats estan degudament entrenats tant en procediment de treball segur com en el coneixement dels riscos potencials associats amb la radiació i equip que la genera.
- Qualsevol exposició accidental que suposi impacte en els ulls, haurà de ser registrada i comunicada al departament mèdic.
- La pràctica amb làser del grup B requereix la mesura general de protecció ocular, però que mai serà utilitzada per visió directa del raig.

- Àrea de treball:

- L'equip làser s'instal·larà en una àrea o recinte degudament controlats. La il·luminació del recinte haurà de ser tal manera que eviti la dilatació de la pupil·la de l'ull i així disminuir la possibilitat de lesió.
- Els raigs làser reflectits poden ser tant peril·losos com els directes, i per tant, hauran d'eliminar-se les superfícies reflectants i polides.
- A l'àrea de treball s'haurà d'investigar periòdicament la presència de qualsevol gas tòxic que pugui generar-se durant el treball, per exemple, l'ozó.
- S'han de col·locar senyals lluminoses d'avertència en totes les zones d'entrada als recintes en els que els làsers funcionin. Quant la senyal estigui en acció, haurà de prohibir-se l'accés al mateix. L'equip de subministrament de potència al làser ha de disposar de protecció especial.
- Allà on sigui necessari, s'ha de prevenir la possibilitat de desviament del raig fora de l'àrea de control, mitjançant proteccions i blindatges. En el cas de radiació IR, ha d'emprar-se materials no inflamables per a proporcionar aquestes barreres físiques al voltant del làser. En aquests casos, s'ha d'evitar la proximitat de materials inflamables o explosius.

- Equip:

- Qualsevol operació de manteniment haurà de dur-se solament si la força està desconnectada.
- Tots els làsers, hauran de disposar de rètols d'avertència que tindran en compte la classe de làser a que correspon i el tipus de radiació visible o invisible que genera l'aparell.
- Quan els aparells que pertanyen al grup B no s'utilitzin, s'hauran de treure les claus de control d'engegada, així com la de control de força, que quedaran custodiades per la persona responsable autoritzada per el treball amb làser en el laboratori.

- Les ulleres protectores normalitzats, hauran de comprovar-se regularment i han de seleccionar-se d'acord amb la longitud d'ona de la radiació emesa per el làser en ús.
- Qualsevol protector de pantalla que s'utilitzi, haurà de ser de material absorbent que previngui la reflexió especular.

- Operació:

- Únicament el mínim nombre de persones requerides en l'operació es trobaran dins de l'àrea de control; no obstant, en el cas de làser de la classe IV, al menys dos persones estaran sempre presents durant l'operació.
- Únicament personal autoritzat tindrà permís per a muntar, ajustar i operar l'equip de làser.
- L'equip de làser haurà d'operar el temps mínim requerit per a la realització dels treballs, no es deixarà en funcionament sense estar vigilat.
- Com a procediment de protecció general, hauran d'utilitzar-se ulleres que previnguin el risc de dany ocular.
- L'equip de làser haurà de ser muntat a una alçada que mai superi la corresponent al pit de l'operador.
- S'ha de tenir especial cura en la radiació làser invisible, essent essencial la utilització d'un escut protector al llarg de tota la trajectòria.
- Donat que els làsers polsants presenten un risc incrementat per l'operador, com a guia d'alineació del raig, han d'emprar-se làsers de baixa potència d'heli o neó que pertanyin a la classe II, i no conformar-se amb una indicació somera de la direcció que adoptarà el raig. En aquests casos, sempre s'ha d'utilitzar la protecció ocular.  
Els serveis de prevenció seran els encarregats d'estimar la magnitud o nivells del risc, les situacions en les que aquest es produeix, així com controlar periòdicament les condicions, l'organització dels mètodes de treball i la salut dels treballadors amb la finalitat de prendre les decisions per a eliminar, controlar o reduir el risc mitjançant mesures de prevenció en l'origen, organitzatives, de prevenció col·lectiva, de protecció individual, formatives i informatives.  
En construcció acostuma a emprar-se monogràficament en l'establiment d'alineacions i nivells topogràfics.  
Per la seva extrema peril·lositat, quan el làser estigui enfocat paral·lel al sòl, l'àrea de perill s'haurà d'acordonar. L'Equip de Protecció Individual contra el làser són les ulleres de protecció completa, amb el visor dotat del filtre adequat al tipus de làser que es tracti.

## 14.7. Radiacions ionitzants

Dins de l'àmbit de la construcció existeixen pocs treballs propis en els que es generen aquests tipus de riscos, malgrat que si existeixen situacions on es puguin donar aquest tipus de radiació, com són:

- Detecció de defectes de soldadura o esquerdes en canonades, estructures i edificis.
- Control de densitats "in situ" pel mètode nuclear.
- Control d'irregularitats en el nivell d'omplent de recipients o grans dipòsits.
- Identificació de trajectòries, emprant traçadors en corrents hidràuliques, sediments, moviment de granel, etcètera.

Serà obligació del contractista amb la col·laboració del seu servei de prevenció determinar un procediment de treball segur per a realitzar les esmentades operacions.

També es pot considerar una possible generació de riscos en treballs realitzats dintre d'un entorn o en proximitat de determinades instal·lacions, com poden ser:

- Les instal·lacions on es realitzin exàmens de maletes i embalums en els aeroports; detecció de cartes bomba.
- Les instal·lacions mèdiques on es realitzin pràctiques de teràpia, mitjançant radiacions ionitzants.
- Les instal·lacions mèdiques on es realitzen pràctiques de diagnòstic amb raigs X amb equips amb un potencial d'operació per disseny, sigui major de 70 Kilovolts.
- Les instal·lacions mèdiques on es manipula o es tracti material radioactiu, en forma de fonts no segellades, per a ús en teràpia o diagnòstic amb tècniques "in vivo".
- Les instal·lacions d'ús industrial on es tracti o manipuli material radioactiu.
- Els acceleradors de partícules o d'investigació o d'ús industrial.
- Les instal·lacions i equips per a gammagrafia o radiografia industrial, sigui mitjançant l'ús de fonts radioactius o equips emissors de raig X.
- Els dipòsits de residus radioactius, tant transitoris com definitius.
- Les instal·lacions on es produeixin, fabriqui, repari o es faci manteniment de fonts o equips generadors de radiacions ionitzants.
- Control d'irregularitats en l'espessor de blocs de paper, làmines de plàstic i fulles de metall o en el nivell d'omplent de recipients o grans dipòsits.
- Estimació de l'antiguitat de substàncies, emprant el carboni-14 o altres isòtops, com l'argó-40 o el fòsfor-32.
- Il·luminació passiva de rellotges o de sortides d'emergència.

Les funcions de protecció radiològica són responsabilitat del titular de la instal·lació, essent el Consell de Seguretat Nuclear el qui decidirà si han de ser encomanades a un Servei de Protecció Radiològica propi del titular o a una Unitat Tècnica de Protecció Radiològica contractada a l'efecte.

La reacció d'un individu a l'exposició a les radiacions depèn de la dosi, del volum i del tipus dels teixits irradiats.

Encara que poden ocórrer en combinació, correntment es fa una distinció entre dues classes fonamentals d'accidents per radiació, és dir: a) Irradiació externa accidental (per exemple en treballs de radiografiat de soldadura). b) Contaminació radioactiva accidental.

Els nivells màxims de dosi permesa han estat fixats tenint en compte que el cos humà pot tolerar una certa quantitat de radiació sense perjudicar el funcionament del seu organisme en general. Aquests nivells són, per a persones que treballen en Zones Controlades (per exemple edifici de contenció de central nuclear) i tenint en compte l'efecte acumulatiu de les radiacions sobre l'organisme, 5 rems per any ó 300 milirems per setmana. Per a detectar i amidar els nivells de radiació, s'empren els comptadors Geiger.

Per al control de la dosi rebuda, s'ha de tenir en compte tres factors: a) temps de treball. b) distància de la font de radiació. c) Apantallament. El temps de treball permès s'obté dividint la dosi màxima autoritzada per la dosi rebuda en un moment donat. La dosi rebuda és inversament proporcional al quadrat de la distància a la font de radiació. Els materials que s'empren habitualment com barreres d'apantallament són el formigó i el plom, encara que també se n'usen d'altres com l'acer, totxos massissos de fang, granit, calcària, etc., en general, l'espessor necessari està en funció inversa de la densitat del material.

Per a verificar les dosis de radiació rebudes s'utilitzen dosímetres individuals, que poden consistir en una pel·lícula dosimètrica o un estildosímetre integrador de butxaca. Sempre que no s'especifiqui el contrari, el dosímetre individual es durà a la butxaca o davant de la roba de treball, tenint especial cura en no col·locar els dosímetres sobre cap objecte que absorbeixi radiació (per exemple objectes metàl·lics).

Haurà de dur-se un Llibre de registre, on figurarà les dosis rebudes per cadascun dels treballadors professionalment exposats a radiacions.

## 15. MANIPULACIÓ DE MATERIALS

Tota manutenció de material comporta un risc, per tant, des del punt de vista preventiu, s'ha de tendir a evitar tota manipulació que no sigui estrictament necessària, en virtut del conegut axioma de seguretat que diu que "el treball més segur és aquell que no es realitza".

Per a manipular materials és preceptiu prendre les següents precaucions elementals:

- Començar per la càrrega o material que apareix més superficialment, és dir el primer i més accessible.
- Lliurar el material, no tirar-lo.
- Col·locar el material ordenat i en cas d'apilats estratificats, que aquest es realitzi en piles estables, lluny de passadissos o llocs on pugui rebre cops o desgastar-se.
- Utilitzar guants de treball i calçat de seguretat amb puntera metàl·lica i embuatada en empenya i turmells.
- En el maneig de càrregues llargues entre dues o més persones, la càrrega pot mantenir-se en la mà, amb el braç estirat al llarg del cos, o bé sobre l'espatlla.
- S'utilitzaran les ferramentes i mitjans auxiliars adequats per al transport de cada tipus de material.
- En les operacions de càrrega i descàrrega, es prohibirà col·locar-se entre la part posterior del camió i una plataforma, pal, pilar o estructura vertical fixa.
- Si durant la descàrrega s'utilitzen ferramentes, com braços de palanca, uncles, potes de cabra o similar, disposar la maniobra de tal manera que es garanteixi el que no es vingui la càrrega damunt i que no rellisqui.

En el relatiu a la manipulació de materials el contractista en l'elaboració del Pla de Seguretat i Salut haurà de tenir en compte les següents premisses:

Intentar evitar la manipulació manual de càrregues mitjançant:

- Automatització i mecanització dels processos.
- Mesures organitzatives que eliminin o minimitzin el transport.

Adoptar Mesures preventives quan no es pugui evitar la manipulació com:

- Utilització d'ajudes mecàniques.
- Reducció o redisseny de la càrrega.
- Actuació sobre l'organització del treball.
- Millora de l'entorn de treball.

Dotar als treballadors de la formació i informació en temes que incloquin:

- Ús correcte de les ajudes mecàniques.
- Ús correcte dels equips de protecció individual.
- Tècniques segures per a la manipulació de càrregues.
- Informació sobre el pes i centre de gravetat.

### **Els principis bàsics de la manipulació de materials**

- 1er.-El temps dedicat a la manipulació de materials és directament proporcional a l'exposició al risc d'accident derivat de dita activitat.
- 2on.-Procurar que els diferents materials, així com la plataforma de suport i de treball de l'operari, estiguin a la mateixa alçada en què s'ha de treballar amb ells.
- 3er.-Evitar el dipositar els materials directament sobre el terra, fer-ho sempre sobre catúfols o contenidors que permetin el seu trasllat a dojo.
- 4art.-Escarçar tant com sigui possible les distàncies a recórrer pel material manipulat, evitant estacionaments intermedis entre el lloc de partida del material manipulat evitant estacionaments intermedis entre el lloc de partida del material i l'emplaçament definitiu de la seva posada en obra.
- 5è.- Traginar sempre els materials a dojo, mitjançant paloniers, catúfols, contenidors o palets, en lloc de portar-los d'un en un.
- 6è.- No tractar de reduir el nombre d'ajudants que recullin i traguin els materials, si això comporta ocupar els oficials o caps d'equip en operacions de manteniment, coincidint en franges de temps perfectament aprofitables per l'avanç de la producció.
- 7è.- Mantenir esclerats, senyalitzats i enllumenats, els llocs de pas dels materials a manipular.

### **Manejament de càrregues sense mitjans mecànics**

Per a l'hissat manual de càrregues la totalitat del personal d'obra haurà rebut la formació bàsica necessària, compromentent-se a seguir els següents passos:

- 1er.- Apropar-se el més possible a la càrrega.
- 2on.- Assentar els peus fermament.
- 3er.- Ajupir-se doblegant els genolls.
- 4art.- Mantenir l'esquena dreta.
- 5è.- Subjectar l'objecte fermament.
- 6è.- L'esforç d'aixecar l'han de realitzar els músculs de les cames.
- 7è.- Durant el transport, la càrrega haurà de romandre el més a prop possible del cos.
- 8è.- Per al maneigament de peces llargues per una sola persona s'actuarà segons els següents criteris preventius:
  - h) Durà la càrrega inclinada per un dels seus extrems, fins l'altura de l'espatlla.
  - i) Avançarà desplaçant les mans al llarg de l'objecte, fins arribar al centre de gravetat de la càrrega.
  - j) Es col·locarà la càrrega en equilibri sobre l'espatlla.
  - k) Durant el transport, mantindrà la càrrega en posició inclinada, amb l'extrem davanter aixecat.
- 9è.- És obligatòria la inspecció visual de l'objecte pesat a aixecar, per a eliminar arestes afilades.
- 10è.- Està prohibit aixecar més de 50 kg de forma individual. El valor límit de 30 Kg per homes, pot superar-se puntualment a 50 Kg quan es tracti de descarregar un material per a col·locar-lo sobre un mitjà mecànic de manteniment. En el cas de tractar-se de dones, es redueixen aquests valors a 15 i 25 Kg respectivament.
- 11è.- És obligatori la utilització d'un codi de senyals quan s'ha d'aixecar un objecte entre uns quants, per a suportar l'esforç al mateix temps. Pot ser qualsevol sistema a condició que sigui conegut o convingut per l'equip.

## **16. MITJANS AUXILIARS D'UTILITAT PREVENTIVA (MAUP)**

Als efectes del present Estudi Bàsic de Seguretat i Salut, tindran la consideració de MAUP, tot Mitjà Auxiliar dotat de Protecció, Resguard, Dispositiu de Seguretat, Operació seqüencial, Seguretat positiva o Sistema de Protecció Col·lectiva, que originàriament ve integrat, de fàbrica, en l'equip,

màquina o sistema, de forma solidària i indisociable, de tal manera que s'interposi, o apantalli els riscos d'abast o simultaneïtat de l'energia fora de control, i els treballadors, personal aliè a l'obra i/o materials, màquines, equips o ferramentes pròximes a la seva àrea d'influència, anul·lant o reduint les conseqüències d'accident. La seva operativitat resta garantida pel fabricant o distribuïdor de cadascun dels components, en les condicions d'utilització i manteniment per ell prescrites. El contractista resta obligat a la seva adequada elecció, seguiment i control d'ús.

Els MAUP més rellevants, previstos per a l'execució del present projecte són els indicats a continuació:

Codi	UA	Descripció
HX11X003	u	Bastida modular amb estructura tubular i sistema de seguretat amb tots els requisits reglamentaris en previsió de caigudes per a la realització d'estructures, tancaments, cobertes, i altres treballs en alçada
HX11X004	u	Barana definitiva, prevista en projecte, per a protecció de caigudes a diferent nivell
HX11X005	u	Escala modular d'estructura porticada, per accedir a cotes de diferent nivell, superiors a 7 m amb sistema de seguretat integrat
HX11X019	m	Marquesina de protecció en voladriu en bastida tubular amb sistema de seguretat amb tots els requisits reglamentaris, normalitzada i incorporada UNE-EN 12810-1 (HD-1000)

## **17. SISTEMES DE PROTECCIÓ COL·LECTIVA (SPC)**

Als efectes del present Estudi de Seguretat i Salut, tindran la consideració de Sistemes de Protecció Col·lectiva, el conjunt d'elements associats, incorporats al sistema constructiu, de forma provisional i adaptada a l'absència de protecció integrada de major eficàcia (MAUP), destinats a apantallar o condonar la possibilitat de coincidència temporal de qualsevol tipus d'energia fora de control, present en l'ambient laboral, amb els treballadors, personal aliè a l'obra i/o materials, màquines, equips o ferramentes pròximes a la seva àrea d'influència, anul·lant o reduint les conseqüències d'accident. La seva operativitat garanteix la integritat de les persones o objectes protegits, sense necessitat d'una participació per a assegurar la seva eficàcia. Aquest últim aspecte és el que estableix la seva diferència amb un Equip de Protecció Individual (EPI).

En absència d'homologació o certificació d'eficàcia preventiva del conjunt d'aquests Sistemes instal·lats, el contractista fixarà en el seu Pla de Seguretat i Salut, referència i relació dels Protocols d'Assaig, Certificats o Homologacions adoptades i/o requerits als instal·ladors, fabricants i/o proveïdors, per al conjunt dels esmentats Sistemes de Protecció Col·lectiva.

Els SPC més rellevants previstos per a l'execució del present projecte són els indicats en l'annex d'aquesta memòria que contindrà les fitxes amb RISC-AVALUACIÓ-MESURES

## **18. CONDICIONS DELS EQUIPS DE PROTECCIÓ INDIVIDUAL (EPI)**

Als efectes del present Estudi de Seguretat i Salut, tindran la consideració d'Equips de Protecció Individual, aquelles peces de treball que actuen a mode de coberta o pantalla portàtil, individualitzada per a cada usuari, destinats a reduir les conseqüències derivades del contacte de la zona del cos protegida, amb una energia fora de control, d'intensitat inferior a la previsible resistència física de l'EPI.

La seva utilització haurà de quedar restringida a l'absència de garanties preventives adequades, per inexistència de MAUP, o en el seu defecte SPC d'eficàcia equivalent.

Tots els equips de protecció individual estaran degudament certificats, segons normes harmonitzades CE. Sempre de conformitat als R.D. 1407/92, R.D.159/95 i R.D. 773/97.

El Contractista Principal portarà un control documental del seu lliurament individualitzat al personal (propri o subcontractat), amb el corresponent avís de recepció signat pel beneficiari.

En els casos en què no existeixin normes d'homologació oficial, els equips de protecció individual seran normalitzats pel constructor, per al seu ús en aquesta obra, triats d'entre els que existeixin en el mercat i que reuneixin una qualitat adequada a les respectives prestacions. Per aquesta normalització interna s'haurà de comptar amb el vist-i-plau del tècnic que supervisa el compliment del Pla de Seguretat i Salut per part de la Direcció d'Obra o Direcció Facultativa/Direcció d'Execució.

Al magatzem d'obra hi haurà permanentment una reserva d'aquests equips de protecció, de manera que pugui garantir el subministrament a tot el personal sense que se'n produeixi, raonablement, la seva carència.

En aquesta previsió cal tenir en compte la rotació del personal, la vida útil dels equips i la data de caducitat, la necessitat de facilitar-los a les visites d'obra, etc.

Els EPI més rellevants, previstos per a l'execució material del present projecte són els indicats en l'annex d'aquesta memòria que contindrà les fitxes amb RISC-AVALUACIÓ-MESURES

## 19. RECURSOS PREVENTIUS

La legislació que s'ha de complir respecte a la presència de recursos preventius a les obres de construcció està contemplada a la llei 54/2003. D'acord amb aquesta llei, la presència dels recursos preventius a les obres de construcció serà preceptiva en els següents casos:

- a) *Quan els riscos es puguin veure agreujats o modificats en el desenvolupament del procés o l'activitat, per la concurrència d'operacions diverses que es desenvolupen successivament o simultàniament i que facin precís el control de la correcta aplicació dels mètodes de treball. La presència de recursos preventius de cada contractista serà necessari quan, durant l'obra, es desenvolupin treballs amb riscos especials, com es defineixen en el real decret 1627/97.*
- b) *Quan es realitzin activitats o processos que reglamentàriament es considerin perillosos o amb riscos especials.*
- c) *Quan la necessitat d'aquesta presència sigui requerida per la Inspecció de Treball i Seguretat Social, si les circumstàncies del cas ho exigissin degut a les condicions de treball detectades.*

Quan a les obres de construcció coexisteixen contractistes i subcontractistes que, de forma successiva o simultània, puguin constituir un risc especial per interferència d'activitats, la presència dels "Recursos preventius" és, en aquests casos, necessària.

*En situació de risc sanitari Covid-19 es recomana preveure un equip de neteja i desinfecció dels equips i eines de l'obra per tant es recomana incrementar les hores previstes de recurs preventiu.*

Els recursos preventius són necessaris quan es desenvolupin treballs amb riscos especials, definits a l'annex II del RD 1627/97:

1. *Treballs amb riscos especialment greus d'enterrament, enfonsament o caiguda d'altura, per les particulars característiques de l'activitat desenvolupada, els procediments aplicats, o l'entorn del lloc de treball.*
2. *Treballs en els quals l'exposició a agents químics o biològics suposi un risc d'especial gravetat, o pels que la vigilància específica de la salut dels treballadors sigui legalment exigible.*

3. *Treballs amb exposició a radiacions ionitzants pels que la normativa específica obliga a la delimitació de zones controlades o vigilades.*
4. *Treballs a la proximitat de línies elèctriques d'alta tensió.*
5. *Treballs que exposin a risc d'ofegament per immersió.*
6. *Obres d'excavació de túnels, pous i altres treballs que suposin moviments de terra subterranis.*
7. *Treballs realitzats en immersió amb equip subaquàtic.*
8. *Treballs realitzats en caixons d'aire comprimit.*
9. *Treballs que impliquin l'ús d'explosius.*
10. *Treballs que requereixin muntar o desmuntar elements prefabricats pesats.*

A continuació es detallen, de forma orientativa, les activitats de l'obra del present estudi de seguretat i salut, en base a l'avaluació de riscos d'aquest, que requereixen la presència de recurs preventiu:

### ENDERROCS

ENDERROCS D'ESTRUCTURES SUBTERRÀNIES

### MOVIMENTS DE TERRES

EXCAVACIÓ DE RASES I POUS

### PAVIMENTS

PAVIMENTS AMORFS ( FORMIGÓ, SUBBASES, TERRA, SAULÓ, BITUMINOSOS I REGS )

### CANONADES

TUBS MUNTATS SOTERRATS

### INSTAL·LACIONS ELÈCTRIQUES

INSTAL·LACIONS ELÈCTRIQUES BAIXA TENSÍO

### INSTAL·LACIONS D'ENLLUMENAT

INSTAL·LACIONS D'ENLLUMENAT

## 20. SENYALITZACIÓ I ABALISAMENT

Quant a la senyalització de l'obra, és necessari distingir entre la que es refereix a la que demanda de l'atenció per part dels treballadors i aquella que correspon al tràfic exterior afectat per l'obra. En el primer cas són d'aplicació les prescripcions establertes per el Reial Decret 485/1997, de 14 d'abril. La senyalització i el abalisament de tràfic vénen regulats, entre altra normativa, per la Norma 8.3-I.C. de la Direcció General de Carreteres i no és objecte de l'Estudi de Seguretat i Salut. Aquesta distinció no exclou la possible complementació de la senyalització de tràfic durant l'obra quan aquesta mateixa es faci exigible per a la seguretat dels treballadors que treballin a la immediació d'aquest tràfic.

S'ha de tenir en compte que la senyalització per si mateixa no elimina els riscos, malgrat això la seva observació quan és l'apropiada i està ben col·locada, fa que l'individu adopti conductes segures. No és suficient amb col·locar un plafó a les entrades de les obres, si després en la pròpia obra no se senyalitza l'obligatorietat d'utilitzar cinturó de seguretat al col·locar les mires per a realitzar el tancament de façana. La senyalització abundant no garanteix una bona senyalització, ja que el treballador acaba fent cas omís de qualsevol tipus de senyal.

El R.D.485/97 estableix que la senyalització de seguretat i salut en el treball haurà d'utilitzar-se sempre que l'anàlisi dels riscos existents, les situacions d'emergència previsible i les mesures preventives adoptades, posin de manifest la necessitat de:

- Cridar l'atenció dels treballadors sobre l'existència de determinats riscos, prohibicions o obligacions.
- Alertar als treballadors quan es produeixi una determinada situació d'emergència que requereixi mesures urgents de protecció o evacuació.
- Facilitar als treballadors la localització i identificació de determinats mitjans o instal·lacions de protecció, evacuació, emergència o primers auxilis.
- Orientar o guiar als treballadors que realitzin determinades maniobres perilloses.

La senyalització no haurà de considerar-se una mesura substitutiva de les mesures tècniques i organitzatives de protecció col·lectiva i haurà d'utilitzar-se quan, mitjançant aquestes últimes, no hagi estat possible eliminar els riscos o reduir-los suficientment.

Tampoc haurà de considerar-se una mesura substitutiva de la formació i informació dels treballadors en matèria de seguretat i salut en el treball. Així mateix, segons s'estableix en el R.D. 1627/97, s'haurà de complir que:

1. Les vies i sortides específiques d'emergència hauran de senyalitzar-se conforme al R.D. 485/97, tenint en compte que aquesta senyalització haurà de fixar-se en els llocs adequats i tenir la resistència suficient.
2. Els dispositius no automàtics de lluita contra incendis hauran d'estar senyalitzats conforme al R.D. 485/97, tenint en compte que aquesta senyalització haurà de fixar-se en els llocs adequats i tenir la resistència suficient.
3. El color utilitzat per a la il·luminació artificial no podrà alterar o influir en la percepció de les senyals o panells de senyalització.
4. Les portes transparents hauran de tenir una senyalització a l'altura de la vista.
5. Quan existeixin línies d'estesa elèctrica àrees, en el cas que vehicles l'obra haguessin de circular sota l'estesa elèctrica s'utilitzarà una senyalització d'avertència.

La implantació de la senyalització i balisament s'ha de definir en els plànols de l'Estudi de Seguretat i Salut i s'ha de tenir en compte en les fitxes d'activitats, al menys respecte els riscos que no s'hagin pogut eliminar.

## 21. CONDICIONS D'ACCÉS I AFECTACIONS DE LA VIA PÚBLICA

Les afectacions en via pública en principi només serà en el tall de la pròpia Avinguda de la Llana (de dos sentits de circulació, amb un ample de carril de 3,5 m). La resta de traçat de la rasa discorre al terreny colindant al vial i no afectarà al trànsit.

En el PLA DE SEGURETAT I SALUT el Contractista definirà les desviacions i passos provisionals per a vehicles i vianants, els circuits i trams de senyalització, la senyalització, les mesures de protecció i detecció, els paviments provisionals, les modificacions que comporti la implantació de l'obra i la seva execució, diferenciant, si és cas, les diferents fases d'execució. A aquests efectes, es tindrà en compte el que determina la Normativa per a la informació i senyalització d'obres al municipi i la Instrucció Municipal sobre la instal·lació d'elements urbans a l'espai públic de la ciutat que correspongui.

Quan correspongui, d'acord amb les previsions d'execució de les obres, es diferenciarà amb claredat i per cadascuna de les distintes fases de l'obra, els àmbits de treball i els àmbits destinats

a la circulació de vehicles i vianants, d'accés a edificis i guais, etc..., i es definiran les mesures de senyalització i protecció que corresponguin a cadascuna de les fases.

És obligatori comunicar l'inici, l'extensió, la naturalesa dels treballs i les modificacions de la circulació de vehicles provocades per les obres, a la Guàrdia Municipal i als Bombers o a l'Autoritat que correspongui.

Quan calgui prohibir l'estacionament en zones on habitualment és permès, es col·locarà el cartell de "SENYALITZACIÓ EXCEPCIONAL" (1050 X 600 mm), amb 10 dies d'antelació a l'inici dels treballs, tot comunicant-ho a la Guàrdia Municipal o l'Autoritat que correspongui.

En la desviació o estrenyiment de passos per a vianants es col·locarà la senyalització corresponent.

No es podrà començar l'execució de les obres sense haver procedit a la implantació dels elements de senyalització i protecció que corresponguin, definits al PLA DE SEGURETAT aprovat.

El contractista de l'obra serà responsable del manteniment de la senyalització i elements de protecció implantats.

Els accessos de vianants i vehicles, estaran clarament definits, senyalitzats i separats

### 21.1. Normes de Policia

- Control d'accessos

Una vegada establerta la delimitació del perímetre de l'obra, conformats els tancaments i accessos per els vianants i de vehicles, el contractista amb la col·laboració del seu servei de prevenció definirà, dins del Pla de Seguretat i Salut, el procés per al control d'entrada i sortida de vehicles en general (inclosa la maquinària com grues mòbils, retroexcavadores) i de personal de manera que garanteixi l'accés únicament a persones autoritzades.

Quan la delimitació de l'obra no es pugui portar a terme, per les pròpies circumstàncies de l'obra, el contractista, al menys haurà de garantir, l'accés controlat a les instal·lacions d'ús comú de l'obra, i haurà d'assegurar que les entrades a l'obra estiguin senyalitzades, i que quedin tancades les zones que puguin presentar riscos

- Coordinació d'interferències i seguretat a peu d'obra

El contractista, quan sigui necessari, donat el volum d'obra, el valor dels materials emmagatzemats i altres circumstàncies que així ho aconsellin, definirà un procés per garantir l'accés controlat a les instal·lacions que suposin risc personal i/o comú per a l'obra i l'intrusisme a l'interior de l'obra en tallers, magatzems, vestuaris i d'altres instal·lacions d'ús comú o particular.

### 21.2. Àmbit d'ocupació de la via pública

- Ocupació del tancament de l'obra

S'entén per àmbit d'ocupació el realment ocupat, incloent tanques, elements de protecció, baranes, bastides, contenidors, casetes, etc.

En el PLA DE SEGURETAT I SALUT EN EL TREBALL s'especificarà la delimitació de l'àmbit d'ocupació de l'obra i es diferenciarà clarament si aquest canvia en les diferents fases de l'obra. L'àmbit o els àmbits d'ocupació quedaran clarament dibuixats en plànols per fases i interrelacionats amb el procés constructiu.

L'amplada màxima a ocupar serà proporcional a l'amplada de la vorera. L'espai lliure per a pas de vianants no serà inferior a un terç (1/3) de l'amplada de la vorera existent.

En cap cas es podrà ocupar una amplada superior a tres (3) metres mesurats des de la línia de façana, ni més de dos terços (2/3) de l'amplada de la vorera, si no queda al menys una franja d'amplada mínima d'un metre i quaranta centímetres (1,40 m) per a pas de vianants.

Quan, per l'amplada de la vorera, no sigui possible deixar un pas per a vianants d'un metre i quaranta centímetres (1,40 m) es permetrà, durant l'execució dels treballs a planta baixa, la col·locació de tanques amb un sortint màxim de seixanta centímetres (60 cm) deixant un pas mínim per a vianants d'un metre (1 m). Per a l'enderrocament de les plantes superiors a la planta baixa, es col·locarà una tanca a la línia de façana i es farà una protecció volada per la retenció d'objectes despresos de les cotes superiors. Si la vorera és inferior a un metre seixanta centímetres (1,60 m) durant els treballs a la planta baixa, el pas per a vianants d'un metre (1 m) d'amplada podrà ocupar part de la calçada en la mesura que calgui. En aquest cas, s'haurà de delimitar i protegir amb tanques l'àmbit del pas de vianants.

- Situació de casetes i contenidors.

S'indicaran en el PLA DE SEGURETAT I SALUT les àrees previstes per aquest fi.

- Les casetes, contenidors, tallers provisionals i aparcament de vehicles d'obra, se situaran en una zona propera a l'obra que permeti aplicar els següents criteris:
- Preferentment, a la vorera, deixant un pas mínim d'un metre i quaranta centímetres (1,40 m) per a pas de vianants per la vorera.
- A la vorera, deixant un pas mínim d'un metre i quaranta centímetres (1,40 m) per a pas de vianants per la zona d'aparcament de la calçada sense envair cap carril de circulació.
- Si no hi ha prou espai a la vorera, es col·locaran a la zona d'aparcament de la calçada procurant no envair cap carril de circulació i deixant sempre com a mínim un metre (1m) per a pas de vianants a la vorera.

- Es protegirà el pas de vianants i es col·locarà la senyalització corresponent.

- Situació de grues-torre i muntacàrregues

Només podran estar emplaçats a l'àmbit de l'obra.

- Canvis de la Zona Ocupada

Qualsevol canvi en la zona ocupada que afecti l'àmbit de domini públic es considerarà una modificació del PLA DE SEGURETAT I SALUT EN EL TREBALL i s'haurà de documentar i tramitar d'acord amb el R.D. 1627/97.

### 21.3. Tancaments de l'obra que afecten l'àmbit públic

- Tanques

Situació	Delimitaran el perímetre de l'àmbit de l'obra o, en ordenació entre mitgeres, tancaran el front de l'obra o solar i els laterals de la part de vorera ocupada.
Tipus de tanques	Es formaran amb xapa metàl·lica opaca o a base de plafons prefabricats o d'obra de fàbrica arrebossada i pintada. Les empreses promotores podran presentar a l'Ajuntament per a la seva homologació, si s'escau, el seu propi model de tanca per tal d'emprar-lo en totes les obres que facin. Les tanques metàl·liques de 200 x 100 cm només s'admeten per a proteccions provisionals en operacions de càrrega, desviacions momentànies de trànsit o similars. En cap cas s'admet com a tanca el simple abalisat amb cinta de PVC, malla electrosoldada de ferrallista, xarxa tipus tennis de polipropilè (habitualment de color taronja), o elements tradicionals de delimitacions provisionals de zones de risc.

- Accés a l'obra

Portes	Les tanques estaran dotades de portes d'accés independent per a vehicles i per al personal de l'obra. No s'admet com a solució permanent d'accés la retirada parcial del tancament.
--------	---

### 21.4. Operacions que afecten l'àmbit públic

- Entrades i sortides de vehicles i maquinària.

Vigilància	Personal responsable de l'obra s'encarregarà de dirigir les operacions d'entrada i sortida, avisant els vianants a fi d'evitar accidents.
Aparcament	Fora de l'àmbit del tancament de l'obra no podran estacionar-se vehicles ni maquinària de l'obra, excepte a la reserva de càrrega i descàrrega de l'obra quan existeixi zona d'aparcament a la calçada.
Camions en espera	Si no hi ha espai suficient dins de l'àmbit del tancament de l'obra per acollir els camions en espera, caldrà preveure i habilitar un espai adequat a aquest fi fora de l'obra.  El PLA DE SEGURETAT preveurà aquesta necessitat, d'acord amb la programació dels treballs i els mitjans de càrrega, descàrrega i transport interior de l'obra.

- Càrrega i descàrrega

Les operacions de càrrega i descàrrega s'executaran dintre l'àmbit del tancament de l'obra. Quan això no sigui possible, s'estacionarà el vehicle en el punt més proper a la tanca de l'obra, es desviaràn els vianants fora de l'àmbit d'actuació, s'ampliarà el perímetre tancat de l'obra i es prendran les següents mesures:

- S'habilitarà un pas per als vianants. Es deixarà un pas mínim d'un metre i quaranta centímetres (1,40 m) d'ample per a la vorera o per a la zona d'aparcament de la calçada, sense envair cap carril de circulació. Si no és suficient i/o si cal envair el carril de circulació que correspongui i contactar prèviament amb la Guàrdia Urbana.
- Es protegirà el pas de vianants amb tanques metàl·liques de 200 x 100 cm, delimitant el camí pels dos costats i es col·locarà la senyalització que correspongui.
- La separació entre les tanques metàl·liques i l'àmbit d'operacions o el vehicle, formarà una franja de protecció l'amplada de la qual dependrà del tipus de productes a carregar o descarregar i que establirà el Cap d'Obra prèvia consulta al Coordinador de Seguretat de l'obra.
- Acabades les operacions de càrrega i descàrrega, es retiraran les tanques metàl·liques es netejarà el paviment.
- Es controlarà la descàrrega dels camions formigonera a fi d'evitar abocaments sobre la calçada.

- Descàrrega, apilament i evacuació de terres i runa

Descàrrega	La descàrrega de runa des dels diferents nivells de l'obra, aprofitant la força de la gravetat, serà per canonades (cotes superiors) o mecànicament (cotes sota rasant), fins els contenidors o tremuges, que hauran de ser cobertes amb lones o plàstics opacs a fi d'evitar pols. Les canonades o cintes d'elevació i transport de material es col·locaran sempre per l'interior del recinte de l'obra.
Apilament.	<p>No es poden acumular terres, runa i deixalles en l'àmbit de domini públic, excepte si és per a un termini curt i si s'ha obtingut un permís especial de l'Ajuntament, i sempre s'ha de dipositar en tremuges o en contenidors homologats.</p> <p>Si no es disposa d'aquesta autorització ni d'espais adequats, les terres es carregaran directament sobre camions per a la seva evacuació immediata.</p> <p>A manca d'espai per a col·locar els contenidors en l'àmbit del tancament de l'obra, es col·locaran sobre la vorera en el punt més proper a la tanca, deixant un pas per als vianants d'un metre i quaranta centímetres (1,40 m) d'amplada com a mínim.</p> <p>S'evitarà que hi hagi productes que sobresurtin del contenidor.</p> <p>Es netejarà diàriament la zona afectada i després de retirat el contenidor.</p> <p>Els contenidors, quan no s'utilitzin, hauran de ser retirats.</p>

Evacuació	Si la runa es carrega sobre camions, aquests hauran de portar la caixa tapada amb una lona o un plàstic opac a fi d'evitar la producció de pols, i el seu transport ho serà a un abocador autoritzat. El mateix es farà en els transports dels contenidors.
-----------	---

- Proteccions per a evitar la caiguda d'objectes a la via pública

Al PLA DE SEGURETAT s'especificaran, per cada fase d'obra, les mesures i proteccions previstes per a garantir la seguretat de vianants i vehicles i evitar la caiguda d'objectes a la via pública, tenint en compte les distàncies, en projecció vertical, entre els treballs en altura, el tancament de l'obra i la vorera o zona de pas de vianants o vehicles.

**Bastides** Es col·locaran bastides perimetrals a tots els paraments exteriors a la construcció a realitzar. Les bastides seran metàl·liques i modulares. Tindran una protecció de la caiguda de materials i elements formant un entarimat horitzontal a 2,80 m d'alçada, preferentment de peces metàl·liques, fixat a l'estructura vertical i horitzontal de la bastida, així com una marquesina inclinada en voladís que sobresurti 1,50 m, com a mínim, del pla de la bastida.

Les bastides seran tapades perimetralment i a tota l'alçada de l'obra, des de l'entramat de visera, amb una xarxa o lones opaques que eviti la caiguda d'objectes i la propagació de pols.

**Xarxes** Sempre que s'executin treballs que comportin perill per als vianants, pel risc de caiguda de materials o elements, es col·locaran xarxes de protecció entre les plantes, amb sistemes homologats, de forjat, perimetrals a totes les façanes.

**Grues torre** En el PLA DE SEGURETAT s'indicarà l'àrea de funcionament del braç i les mesures que es prendran en el cas de superar els límits del solar o del tancament de l'obra.

El carro del qual penja el ganxo de la grua no podrà sobrepassar aquests límits. Si calgués fer-ho, en algun moment, es prendran les mesures indicades per a càrregues i descàrregues.

## 21.5. Neteja i incidència sobre l'ambient que afecten l'àmbit públic

- Neteja

Els contractistes netejaran i regaran diàriament l'espai públic afectat per l'activitat de l'obra i especialment després d'haver efectuat càrregues i descàrregues o operacions productores de pols o deixalles.

Es vigilarà especialment l'emissió de partícules sòlides (pols, ciment, etc.).

Caldrà prendre les mesures pertinents per evitar les roderes de fang sobre la xarxa viària a la sortida dels camions de l'obra. A tal fi, es disposarà, abans de la sortida del tancament de l'obra, una solera de formigó o planxes de „relliga“ de 2 x 1 m, com a mínim, sobre la qual s'aturaran els camions i es netejaran per reg amb mànega cada parella de rodes.

Està prohibit efectuar la neteja de formigoneres al clavegueram públic.

- Sorolls. Horari de treball

Les obres es realitzaran entre les 8,00 i les 20,00 hores dels dies feiners.

Fora d'aquest horari, només es permet realitzar activitats que no produeixin sorolls més enllà d'allò que estableixen les OCAF. Les obres realitzades fora d'aquest horari hauran de ser específicament autoritzades per l'Ajuntament.

Excepcionalment i amb l'objecte de minimitzar les molèsties que determinades operacions poden produir sobre l'àmbit públic i la circulació o per motius de seguretat, l'Ajuntament podrà obligar que alguns treballs s'executin en dies no feiners o en un horari específic.

- Pols

Es regaran les pistes de circulació de vehicles.

Es regaran els elements a enderrocar, la runa i tots els materials que puguin produir pols.

En el tall de peces amb disc s'hi afegirà aigua.

Les sitges de ciment estaran dotades de filtre.

## 21.6. Residus que afecten a l'àmbit públic

El contractista, dins del Pla de Seguretat i Salut, definirà amb la col·laboració del seu servei de prevenció, els procediments de treball per a l'emmagatzematge i retirada de cadascun dels diferents tipus de residus que es puguin generar a l'obra.

El contractista haurà de donar les oportunes instruccions als treballadors i subcontractistes, comprovant que ho comprenen i ho compleixen.

## 21.7. Circulació de vehicles i vianants que afecten l'àmbit públic

- Senyalització i protecció

Si el pla d'implantació de l'obra comporta la desviació del trànsit rodat o la reducció de vials de circulació, s'aplicaran les mesures definides a la Norma de Senyalització d'Obres 8.3-

Està prohibida la col·locació de senyals no autoritzades pels Serveis Municipals.

- Dimensions mínimes d'itineraris i passos per a vianants

Es respectaran les següents dimensions mínimes:

- En cas de restricció de la vorera, l'amplada de pas per a vianants no serà inferior a un terç (1/3) de l'amplada de la vorera existent.
- L'amplada mínima d'itineraris o de passos per a vianants serà d'un metre i quaranta centímetres (1,40 m).

- Elements de protecció

Pas vianants	Tots els passos de vianants que s'hagin d'habilitar es protegiran, pels dos costats, amb tanques o baranes resistents, ancorades o enganxades a terra, d'una alçada mínima d'un metre (1 m) amb travesser intermedi i entornpeus de vint centímetres (0,20 m) a la base. L'alçada de la passarel·la no sobrepassarà els quinze centímetres (0,15 m).  Els elements que formin les tanques o baranes seran preferentment continus. Si són calats, les separacions mínimes no podran ser superiors a quinze centímetres (0,15 m).
Forats i rases	Si els vianants han de passar per sobre els forats o les rases, es col·locaran xapes metàl·liques fixades, de resistència suficient, totalment planes i sense ressalts.  Si els forats o les rases han de ser evitats, les baranes o tanques de protecció del pas es col·locaran a 45° en el sentit de la marxa.

- Enllumenat i abalisament lluminós

Els senyals i els elements d'abalisament aniran degudament il·luminats encara que hi hagi enllumenat públic.

S'utilitzarà pintura i material reflectant o fotoluminiscent, tant per a la senyalització vertical i horitzontal, com per als elements d'abalisament.

Els itineraris i passos de vianants estaran convenientment il·luminats al llarg de tot el tram (intensitat mínima 20 lux).

Les bastides de paraments verticals que ocupin vorera o calçada tindran abalisament lluminós i elements reflectants a totes les potes en tot el seu perímetre exterior.

La delimitació d'itineraris o passos per a vianants formada amb tanques metàl·liques de 200 x 100 cm, tindran abalisament lluminós en tot el seu perímetre.

- Abalisament i defensa

Els elements d'abalisament i defensa a emprar per passos per a vehicles seran els designats com tipus TB, TL i TD a la Norma de carreteres 8.3 – IC. amb el següent criteri d'ubicació d'elements d'abalisament i defensa:

- l) En la delimitació de la vora del carril de circulació de vehicles contigu al tancament de l'obra.
- m) En la delimitació de vores de passos provisionals de circulació de vehicles contigus a passos provisionals per a vianants.
- n) Per impedir la circulació de vehicles per una part d'un carril, per tot un carril o per diversos carrils, en estrenyiments de pas i/o disminució del número de carrils.

- o) En la delimitació de vores en la desviació de carrils en el sentit de circulació, per salvar l'obstacle de les obres.
- p) En la delimitació de vores de nous carrils de circulació per a passos provisionals o per a establir una nova ordenació de la circulació, diferent de la que hi havia abans de les obres.

Es col·locaran elements de defensa TD – 1 quan, en vies d'alta densitat de circulació, en vies ràpides, en corbes pronunciades, etc., la possible desviació d'un vehicle de l'itinerari assenyalat pugui produir accidents a vianants o a treballadors (desplaçament o enderroc del tancament de l'obra o de baranes de protecció de pas de vianants, xoc contra objectes rígids, bolcar el vehicle per l'existència de desnivells, etc..).

Quan l'espai disponible sigui mínim, s'admetrà la col·locació d'elements de defensa TD – 2.

- Paviments provisionals

El paviment serà dur, no lliscant i sense reguixos diferents dels propis del gravat de les peces. Si és de terres, tindrà una compactació del 90% PM (Pròctor Modificat).

Si cal ampliar la vorera per a pas de vianants per la calçada, es col·locarà un entarimat sobre la part ocupada de la calçada formant un pla horitzontal amb la vorera i una barana fixa de protecció.

- Accessibilitat de persones amb mobilitat reduïda

Si la via o vies de l'entorn de l'obra estan adaptades d'acord amb el que disposa el Decret 135/1995 de 24 de març, i no hi ha itinerari alternatiu, els passos o itineraris provisionals compliran les següents condicions mínimes:

- Alçada lliure d'obstacles de 2,10 m.
- En els canvis de direcció, l'amplada mínima de pas haurà de permetre inscriure un cercle d'1,5 m de diàmetre.
- No podran haver-hi escales ni graons aïllats.
- El pendent longitudinal serà com a màxim del 8% i el pendent transversal del 2%.
- El paviment serà dur, no lliscant i sense reguixos diferents als propis del gravat de peces. Si és de terres tindrà una compactació del 90% PM (Pròctor Modificat).
- Els quals tindran una amplada mínima d'un metre i vint centímetres (1,20 m) i un pendent màxim del 12%.

Si hi ha itinerari alternatiu, s'indicarà, en els punts de desviació cap a l'itinerari alternatiu, col·locant un senyal tipus D amb el símbol internacional d'accessibilitat i una fletxa de senyalització.

- Manteniment

La senyalització i els elements d'abalisament es fixaran de tal manera que impedeixi el seu desplaçament i dificulti la seva subtracció.

La senyalització, l'abalisament, els paviments, l'enllumenat i totes les proteccions dels itineraris, desviacions i passos per a vehicles i vianants es conservaran en perfecte estat durant la seva vigència, evitant la pèrdua de condicions perceptives o de seguretat.

Els passos i itineraris es mantindran nets.

- Retirada de senyalització i abalisament

Acabada l'obra es retiraran tots els senyals, elements, dispositius i abalisament implantats.

El termini màxim per a l'execució d'aquestes operacions serà d'una setmana, un cop acabada l'obra o la part d'obra que exigís la seva implantació.

## 21.8. Protecció i trasllat d'elements emplaçats a la via pública

- Arbres i jardins

Al PLA DE SEGURETAT s'assenyalaran tots els elements vegetals i l'arbrat existent a la via pública que estiguin a la zona de les obres i al seu lliardar. L'Entitat Municipal responsable de Parcs i Jardins emetrà un informe previ preceptiu.

Mentre durin les obres es protegirà l'arbrat, els jardins i les espècies vegetals que puguin quedar afectades, deixant al seu voltant una franja d'un (1) metre de zona no ocupada. El contractista vetllarà, perquè els escossells i les zones ajardinades estiguin sempre lliures d'elements estranys, deixalles, escombraries i runa. S'hauran de regar periòdicament, sempre que això no es pugui fer normalment des de l'exterior de la zona d'obres.

Els escossells que quedin inclosos dins l'àmbit d'estrenyiment de pas per a vianants s'hauran de tapar de manera que la superfície sigui contínua i sense ressalls.

- Parades d'autobús, quioscos, bústies

A causa de la implantació del tancament de l'obra, ja sigui, perquè queden al seu interior o per quedar en zona de pas restringit, caldrà preveure el trasllat provisional de parades d'autobús, quioscos, bústies de Correus o elements similars emplaçats a l'espai públic.

En aquest cas, caldrà indicar-ho en el PLA DE SEGURETAT, preveure el seu emplaçament durant el temps que durin les obres i contactar amb els serveis corresponents per tal de coordinar les operacions.

## 22. RISCOS DE DANYS A TERCERS I MESURES DE PROTECCIÓ

### 22.1. Riscos de danys a tercers

Els riscos que durant les successives fases d'execució de l'obra podrien afectar persones o objectes annexos que en depenguin són els següents:

- Caiguda al mateix nivell.
- Atropellaments.
- Col·lisions amb obstacles a la vorera.
- Caiguda d'objectes.

### 22.2. Mesures de protecció a tercers

Es consideraran les següents mesures de protecció per a cobrir el risc de les persones que transiten pels voltants de l'obra:

1. Muntatge de tanca metàl·lica a base d'elements prefabricats de 2 m. d'alçada, separant el perímetre de l'obra, de les zones de trànsit exterior.
2. Per a la protecció de persones i vehicles que transitin pels carrers limítrofs, s'instal·larà un passadís d'estructura consistent en l'assenyalament, que haurà de ser òptic i il·luminós a la nit, per a indicar el gàlib de les proteccions al tràfic rodat. Ocasionalment es podrà instal·lar en el perímetre de la façana una marquesina en voladís de material resistent.
3. Si fos necessari ocupar la vorera durant l'aplec de materials a l'obra, mentre duri la maniobra de descàrrega, es canalitzarà el trànsit de vianants per l'interior del passadís de vianants i el de vehicles fora de les zones d'afectació de la maniobra, amb protecció a base de reixes metàl·liques de separació d'àrees i es col·locaran llums de gàlib nocturns i senyals de trànsic que avisin als vehicles de la situació de perill.
4. En funció del nivell d'intromissió de tercers a l'obra, es pot considerar la conveniència de contractar un servei de control d'accessos a l'obra, a càrrec d'un Servei de Vigilància patrimonial, expressament per a aquesta funció.

### 23. PREVENCIÓ DE RISCOS CATASTRÒFICS

Els principals riscos catastròfics considerats com remotament previsibles per aquesta obra són:

- Incendi, explosió i/o deflagració.
- Inundació.
- Col·lapse estructural per maniobres fallides.
- Atemptat patrimonial contra la Propietat i/o contractistes.
- Enfosament de càrregues o aparells d'elevació.

Per a cobrir las eventualitats pertinents, el Contractista redactarà i inclourà com annex al seu Pla de Seguretat i Salut un „Pla d'Emergència Interior“, cobrin les següents mesures mínimes:

- 1.- Ordre i neteja general.
- 2.- Accessos i vies de circulació interna de l'obra.
- 3.- Ubicació d'extintors i d'altres agents extintors.
- 4.- Nomenament i formació de la Brigada de Primera Intervenció.
- 5.- Punts de trobada.
- 6.- Assistència Primers Auxilis.

### 24. PREVISIONS DE SEGURETAT PELS TREBALLS POSTERIORIS

Previsions i informacions útils per efectuar al seu dia, en les degudes condicions de seguretat i salut, els previsibles treballs posteriors (manteniment) segons art. 5.6 RD.1627/97

### 25. ANNEX: FITXES D'ACTIVITATS-RISC-AVALUACIÓ-MESURES

#### G01 ENDERROCS G01.G02 ENDERROCS D'ESTRUCTURES SUBTERRANIES

ENDERROC PER MITJANS MANUALS, MECÀNICS I/O EXPLOSIUS D'ELEMENTS EN ALÇADA (VIADUCTES, ESTRUCTURES DE FORMIGÓ, D'ACER)

Avaluació de riscos

Id	Risc	P	G	A
1	CAIGUDA DE PERSONES A DIFERENT NIVELL	2	3	4

	Situació:			
	TREBALLS EN ALÇADA			
2	CAIGUDA DE PERSONES AL MATEIX NIVELL Situació: MATERIAL D'APLEC. PLATAFORMA DE TREBALL INESTABLE	2	1	2
3	CAIGUDA D'OBJECTES PER DESPLOM, ESFONDRAJAMENT O ENSORRAMENT Situació: ENDERROCS NO PROGRAMADES TALLS MAL APUNTALATS	3	2	4
4	CAIGUDA D'OBJECTES PER MANIPULACIÓ O DE MATERIALS TRANSPORTATS Situació: MANIPULACIÓ DE RUNA	2	2	3
5	CAIGUDA D'OBJECTES DESPRESSOS Situació: REALITZACIÓ DE TREBALLS A DIFERENTS NIVELLS	3	2	4
6	TREPITJADES SOBRE OBJECTES Situació: APLEC DE MATERIAL	2	1	2
9	COPS AMB OBJECTES O EINES (TALLS) Situació: EINES	3	1	3
10	PROJECCIÓ DE FRAGMENTS O PARTÍCULES Situació: EINES	2	2	3
12	ATRAPAMENT PER BOLCADA DE MÀQUINES, TRACTORS O VEHICLES Situació: TERRENY IRREGULAR	1	3	3
13	SOBREESFORÇOS Situació: MANIPULACIÓ MANUAL	2	2	3
14	EXPOSICIÓ A CONDICIONS AMBIENTALS EXTREMES Situació: TREBALLS A L'EXTERIOR	1	2	2
15	CONTACTES TÈRMICS Situació: OXIACETILÈ	2	2	3
16	EXPOSICIÓ A CONTACTES ELÈCTRICS Situació: CONTACTES DIRECTES I INDIRECTES	1	3	3
17	INHALACIÓ O INGESTIÓ DE SUBSTÀNCIES NOCIVES Situació: POLS	2	1	2
20	EXPLOSIONS Situació: TALL PER OXIACETILÈ	1	3	3
25	ATROPELLAMENTS O COPS AMB VEHICLES Situació: RECORRIDOS DE MAQUINÀRIA DE OBRA	2	2	3
26	EXPOSICIÓ A SOROLLS Situació: MAQUINÀRIA I EINES	3	1	3
27	EXPOSICIÓ A VIBRACIONS Situació: MAQUINÀRIA I EINES	2	1	2

P: Probabilitat (1,2,3) / G: Gravetat (1,2,3) / A: Avaluació (1,2,3,4,5)

#### EQUIPS PROTECCIÓ INDIVIDUAL

Codi	UA	Descripció	Riscos
H1411111	u	Casc de seguretat per a ús normal, contra cops, de polietilè amb un pes màxim de 400 g, homologat segons UNE-EN 812	1 /2 /3 /4 /5 /6 /9 /10 /12 /14 /15 /16 /17 /20 /25
H1431101	u	Protector auditiu de tap d'escuma, homologat segons UNE-EN 352-2 i UNE-EN 458	26
H1432012	u	Protector auditiu d'auricular, acoblat al cap amb arnès i orel·leres antisoroll, homologat segons UNE-EN 352-1 i UNE-EN 458	26
H14462N4	u	Semimàscara filtrant de protecció contra partícules d'eficàcia mitja, tipus FFP, classe 2, (FFP2), no reutilitzable (NR), segons norma UNE-EN 149, sense vàlvula	17
H1459630	u	Parella de guants per a soldador, amb palmell de pell, folre interior de cotó, i màniga llarga de serratge folrada de dril fort, homologats segons UNE-EN 407 i UNE-EN 420	15
H145C002	u	Parella de guants de protecció contra riscos mecànics comuns de construcció nivell 3, homologats segons UNE-EN 388 i UNE-EN 420	2 /3 /4 /5 /6 /9 /10 /14 /20
H145K153	u	Parella de guants de material aïllant per a treballs elèctrics, classe 00, logotip color beix, tensió màxima 500 V, homologats segons UNE-EN 420	16
H1463253	u	Parella de botes dielèctriques resistents a la humitat, de pell rectificada, amb turmellera encoixinada sola antilliscant i antiestàtica, falca amortidora per al taló, llengüeta de manxa, de despeniment ràpid, sense ferramenta metàl·lica, amb puntera reforçada, homologades segons DIN 4843	16
H1465275	u	Parella de botes baixes de seguretat industrial per a treballs de construcció en general, resistents a la humitat, de pell rectificada, amb turmellera encoixinada, amb puntera metàl·lica, sola antilliscant, falca amortidora d'impactes al taló i sense plantilla metàl·lica, homologades segons UNE-EN ISO 20344, UNE-EN ISO 20345, UNE-EN ISO 20346 i UNE-EN ISO 20347	1 /2 /3 /4 /5 /6 /9 /10 /12 /14 /17 /20 /25
H1465376	u	Parella de botes baixes de seguretat industrial per a soldador, resistents a la humitat, de pell rectificada adobada al crom, amb turmellera encoixinada, amb	15

		llengüeta de manxa de despreniment ràpid, puntera metàl·lica, sola antilliscant, falca amortidora d'impactes al taló i sense plantilla metàl·lica, homologades segons UNE-EN ISO 20344, UNE-EN ISO 20345, UNE-EN ISO 20346 i UNE-EN ISO 20347	
H146J364	u	Parella de plantilles anticlaus de fleix d'acer de 0,4 mm de gruix, de 120 kg de resistència a la perforació, pintades amb pintures epoxi i folrades, homologades segons UNE-EN ISO 20344 i UNE-EN 12568	6
H1474600	u	Cinturó antivibració, ajustable i de teixit transpirable	27
H147D304	u	Sistema anticaiguda compost per un arnès anticaiguda amb tirants, bandes secundàries, bandes subglúties, bandes de cuixa, recolzament dorsal per a subjecció, elements d'ajust, element dorsal d'enganxament d'arnès anticaiguda i sivella, incorporat a un subsistema anticaiguda de tipus lliscant sobre línia d'ancoratge rígida, homologat segons UNE-EN 361, UNE-EN 362, UNE-EN 364, UNE-EN 365 i UNE-EN 353-1	1
H147M007	u	Arnès de seient solidari a equip de protecció individual per a prevenció de caigudes d'alçada, homologat segons UNE-EN 813	1
H147N000	u	Faixa de protecció dorslumbal	13
H1481343	u	Granota de treball per a construcció d'obres lineals en servei, de polièster i cotó (65%-35%), color groc, trama 240, amb butxaques interiors i tires reflectants, homologada segons UNE-EN 340	1 / 2 / 3 / 4 / 5 / 6 / 9 / 10 / 12 / 16 / 17 / 20 / 25
H1481442	u	Granota de treball per a muntatges i/o treballs mecànics, de polièster i cotó (65%-35%), color blau vergara, trama 240, amb butxaques interiors, homologada segons UNE-EN 340	15
H1485800	u	Armillà reflectant amb tires reflectants a la cintura, al pit i a l'esquena, homologada segons UNE-EN 471	4 / 14 / 25
H1488580	u	Davantall per a soldador, de serratge, homologat segons UNE-EN 340, UNE-EN 470-1 i UNE-EN 348	15

#### MITJANS AUXILIARS D'UTILITAT PREVENTIVA

Codi	UA	Descripció	Riscos
HX11X005	u	Escala modular d'estructura porticada, per accedir a cotes de diferent nivell, superiors a 7 m amb sistema de seguretat integrat	1
HX11X019	m	Marquesina de protecció en voladiu en bastida tubular amb sistema de seguretat amb tots els requisits reglamentaris, normalitzada i incorporada UNE-EN 12810-1 (HD-1000)	3 / 4 / 5

#### SISTEMES DE PROTECCIÓ COL·LECTIVA

Codi	UA	Descripció	Riscos
H1512005	m2	Protecció col·lectiva vertical de bastides tubulars i/o muntacàrregues amb malla de polipropilè tupida tipus mosquitera, traus perimetrals amb reforç i corda de diàmetre 6 mm i amb el desmuntatge inclòs	4
H1512010	m2	Protecció de projecció de partícules incandescentes amb manta ignífuga, xarxa de seguretat normalitzada (UNE-EN 1263-1) poliamida no regenerada, de tenacitat alta, nuada amb corda perimetral de poliamida i corda de cosit de 12 mm de diàmetre i amb el desmuntatge inclòs	15
H152PA11	m	Marquesina de protecció de 2,5 m amb estructura metàl·lica tubular i plataforma de fusta, desmuntatge inclòs	3 / 5
H152U000	m	Tanca d'advertència o abalisament d'1 m d'alçada amb malla de polietilè taronja, fixada a 1 m del perímetre del sostre amb suports d'acer allotjats amb forats al sostre	6 / 10 / 12
H16C0003	dia	Detector de gasos portàtil, per a espais confinats, amb detector de gas combustible, O <sub>2</sub> , CO i H <sub>2</sub> S	17 / 20
HBBA005	u	Senyal de prohibició, normalitzada amb pictograma negre sobre fons blanc, de forma circular amb cantells i banda transversal descendent d'esquerra a dreta a 45°, en color vermell, diàmetre 29 cm, amb cartell explicatiu rectangular, per ser vista fins 12 m, fixada i amb el desmuntatge inclòs	1 / 2 / 3 / 4 / 5 / 6 / 9 / 10 / 12 / 15 / 16 / 17 / 20 / 25
HBBA115	u	Senyal de obligació, normalitzada amb pictograma blanc sobre fons blau, de forma circular amb cantells en color blanc, diàmetre 29 cm, amb cartell explicatiu rectangular, per ser vista fins 12 m, fixada i amb el desmuntatge inclòs	1 / 2 / 3 / 4 / 5 / 6 / 9 / 10 / 12 / 15 / 16 / 17 / 20 / 25
HBBAF004	u	Senyal d'advertència, normalitzada amb pictograma negre sobre fons groc, de forma triangular amb el cantell negre, costat major 41 cm, amb cartell explicatiu	1 / 2 / 3 / 4 / 5 / 6 / 9 / 10 / 12 / 15 / 16

		rectangular, per ser vista fins 12 m de distància, fixada i amb el desmuntatge inclòs	17 / 20 / 25
HDS11411	m	Baixant de runes de tub de PVC, de 40 cm de diàmetre, amb boques de descàrrega, brides i acoblament, col·locat i amb el desmuntatge inclòs	4

#### MESURES PREVENTIVES

Codi	Descripció	Riscos
I0000002	Planificar els treballs per a mantenir el màxim de temps possible les proteccions	1
I0000003	Itineraris preestablerts i balissats per al personal	1
I0000004	Revisió i manteniment periòdic de SPC	1
I0000008	Personal qualificat per a treballs en alçada	1
I0000013	Ordre i neteja	2 / 6 / 17
I0000014	Preparació i manteniment de les superfícies de treball	2 / 6
I0000015	Organització de les zones de pas i emmagatzematge	2 / 6
I0000018	No alterar bruscament l'estabilitat de l'edifici	3
I0000019	Realitzar un estudi d'enderroc amb Pla d'Emergència	3
I0000020	No realitzar treballs a la mateixa vertical	3 / 4 / 5
I0000021	Establir punts de referència per a controlar els moviments de l'estructura	3
I0000025	Planificació d'àrees i llocs de treball	4
I0000027	Elecció dels mitjans auxiliars de manteniment	4
I0000028	Impedir l'accés de personal dins del radi d'acció de càrregues suspeses	4
I0000029	No balancejar les càrregues suspeses	4
I0000038	Substituir lo manual per lo mecànic	9 / 10
I0000039	Planificació de compra i programa de manteniment d'eines	9
I0000040	Formació de l'operari en l'ús i manteniment d'eines	9
I0000044	Evitar processos de tallat de materials a l'obra	10
I0000045	Formació	10 / 12 / 13
I0000051	Adequació dels recorreguts de la maquinària	12
I0000053	Procediment d'utilització de la maquinària	12
I0000054	Ús de recolzaments hidràulics	12
I0000055	Elecció dels equips de manteniment	13
I0000058	Adaptar la feina a les característiques individuals de la persona que la realitza	13
I0000060	Suspensió de les feines en condicions extremes	14
I0000061	Rotació dels llocs de treball	14 / 17 / 26 / 27
I0000062	Planificar els treballs per a realitzar-los en zones protegides	14
I0000063	En cas de vent, apuntament i fixació de tots els elements inestables	14
I0000064	Suspensió de les feines a cobertes inclinades amb vent superior a 40 km/h	14
I0000067	No treballar al costat de línies elèctriques amb cables nusos	16
I0000068	Elecció i manteniment de les eines elèctriques	16
I0000069	Formació i habilitació específica per a cada eina	16
I0000070	Compliment del REBT pel que fa a equips de protecció	16
I0000071	Revisió de la posta a terra	16
I0000072	Realitzar els treballs sobre superfícies seques	16
I0000073	Disposar de quadres elèctrics secundaris	16
I0000074	Reg de les zones de treball	17
I0000076	Reconeixement dels materials a enderrocar	17
I0000085	Ventilació de les zones de treball	17
I0000091	No soldar sobre contenidors de materials inflamables o explosius (pintures, dissolvents, etc)	20
I0000094	Revisió periòdica dels equips de treball	20
I0000095	Impedir el contacte de l'acetilè amb el coure	20
I0000096	No fumar	20
I0000103	Planificació de les àrees de treball	25
I0000104	Accessos i circulació independents per a personal i maquinària	25
I0000106	El personal no ha de descansar al costat de màquines aturades	25
I0000107	Limitació de la velocitat dels vehicles	25
I0000108	Eliminar el soroll en origen	26
I0000110	Eliminar vibracions en origen	27
I0000151	Per treballs en alçada utilitzar plataformes elevadores mecàniques o hidràuliques	1
I0000154	Verificar nivell lumínic mínim (250 lux) a itineraris i llocs de treball	1 / 2 / 3 / 6 / 12
I0000155	Controlar la temperatura i velocitat del vent als llocs de treball	14
I0000156	Detecció xarxes instal·lacions encastades o soterrades	16 / 17
I0000161	Verificar que les connexions de les màquines es facin amb endolls reglamentaris	16
I0000165	En manipular sistemes elèctrics, connexions, etc, verificar que les línies no estan en tensió	20

I0000167	Manipular materials amb sacs de PP, amb tapa i sistema de descàrrega inferior	4
----------	---	---

**E02 MOVIMENTS DE TERRES**  
**E02.E02 EXCAVACIÓ DE RASES I POUS**

EXCAVACIÓ DE RASES I POUS DE FINS A 2,5 METRES DE FONDÀRIA, APLEGANT LES TERRES PROP DE LA EXCAVACIÓ

Avaluació de riscos

Id	Risc	P	G	A
1	CAIGUDA DE PERSONES A DIFERENT NIVELL Situació: ITINERARIS A OBRA ACCÉS A RASES I POUS TREBALLS EN VORES D'EXCAVACIÓ	2	3	4
2	CAIGUDA DE PERSONES AL MATEIX NIVELL Situació: ITINERARIS A OBRA ÀREA DE TREBALL SUPERFÍCIES DE PAS IRREGULARS MANCA D'IL·LUMINACIÓ	2	2	3
3	CAIGUDA D'OBJECTES PER DESPLOM, ESFONDRAJAMENT O ENSORRAMENT Situació: ENFONSAMENT DE PARETS EN EXCAVACIÓ	2	3	4
6	TREPITJADES SOBRE OBJECTES Situació: ITINERARIS A OBRA ÀREA DE TREBALL MANCA D'IL·LUMINACIÓ	2	1	2
10	PROJECCIÓ DE FRAGMENTS O PARTÍCULES Situació: MANTENIR AL PERSONAL ALLUNYAT DE LES MÀQUINES	1	2	2
12	ATRAPAMENT PER BOLCADA DE MÀQUINES, TRACTORS O VEHICLES Situació: RECORREGUTS SOBRE TERRENYS IRREGULARS	1	3	3
13	SOBRESFORÇOS Situació: MANIPULACIÓ MANUAL CANVI COMPLEMENTES MÀQUINES	1	2	2
14	EXPOSICIÓ A CONDICIONS AMBIENTALS EXTREMES Situació: TREBALLS A L'EXTERIOR	1	2	2
17	INHALACIÓ O INGESTIÓ DE SUBSTÀNCIES NOCIVES Situació: TERRES POLSOSSES	2	1	2
25	ATROPELLAMENTS O COPS AMB VEHICLES Situació: ITINERARIS SOBRE TERRENYS IRREGULARS	1	3	3
26	EXPOSICIÓ A SOROLLS Situació: MÀQUINES EXCAVACIÓ	1	2	2
27	EXPOSICIÓ A VIBRACIONS Situació: MARTELL PNEUMÀTIC EXCAVACIÓ	2	1	2

P: Probabilitat (1,2,3) / G: Gravetat (1,2,3) / A: Avaluació (1,2,3,4,5)

**MESURES PREVENTIVES**

Codi	Descripció	Riscos
I0000002	Planificar els treballs per a mantenir el màxim de temps possible les proteccions	1
I0000003	Itineraris preestablerts i balissats per al personal	1
I0000004	Revisió i manteniment periòdic de SPC	1
I0000005	Integrar la seguretat al disseny arquitectònic	1
I0000006	Disseny i estudi de les mesures preventives en fase de projecte	1
I0000012	Assegurar les escales de mà	1
I0000013	Ordre i neteja	2 /6 /17
I0000014	Preparació i manteniment de les superfícies de treball	2 /6
I0000015	Organització de les zones de pas i emmagatzematge	2 /6
I0000017	Als plans inclinats, treballar sobre superfícies rugoses i no lliscants	2
I0000023	Solicitar dades de les característiques físiques de les terres	3
I0000024	Execució de treballs a l'interior de rases per equips	3
I0000045	Formació	10 /12 /13
I0000051	Adequació dels recorreguts de la maquinària	12
I0000053	Procediment d'utilització de la maquinària	12
I0000054	Ús de recolzaments hidràulics	12
I0000055	Elecció dels equips de manteniment	13
I0000058	Adaptar la feina a les característiques individuals de la persona que la realitza	13
I0000059	Elecció dels materials alternatius poc pessats i més manegables	13

I0000060	Suspensió de les feines en condicions extremes	14
I0000061	Rotació dels llocs de treball	14 /17 /26 /27
I0000062	Planificar els treballs per a realitzar-los en zones protegides	14
I0000074	Reg de les zones de treball	17
I0000079	Realitzar els treballs a l'aire lliure, sempre a sotavent	17
I0000103	Planificació de les àrees de treball	25
I0000104	Accessos i circulació independents per a personal i maquinària	25
I0000105	Anivellar la maquinària per a la realització de l'activitat	25
I0000106	El personal no ha de descansar al costat de màquines aturades	25
I0000107	Limitació de la velocitat dels vehicles	25
I0000108	Eliminar el soroll en origen	26
I0000110	Eliminar vibracions en origen	27
I0000154	Verificar nivell lumínic mínim (250 lux) a itineraris i llocs de treball	2 /6 /25
I0000155	Controlar la temperatura i velocitat del vent als llocs de treball	14
I0000157	Control del nivell sonor amb sonòmetre portàtil	26

**G08 PAVIMENTS**

**G08.G01 PAVIMENTS AMORFS ( FORMIGÓ, SUBBASES, TERRA, SAULO, BITUMINOSOS I REGS )**

EXECUCIÓ I MANTENIMENT DE PAVIMENTS CONTINUS

Avaluació de riscos

Id	Risc	P	G	A
1	CAIGUDA DE PERSONES A DIFERENT NIVELL Situació: TREBALLS EN VORES DE TALÚS	1	3	3
2	CAIGUDA DE PERSONES AL MATEIX NIVELL Situació: ITINERARI OBRA APLECS DE MATERIAL	2	2	3
4	CAIGUDA D'OBJECTES PER MANIPULACIÓ O DE MATERIALS TRANSPORTATS Situació: TRANSPORT DE BETUMS, TERRES, QUITRANS...	1	2	2
6	TREPITJADES SOBRE OBJECTES Situació: TREPITJADES SOBRE ELEMENTS CALENTS. BETUMS, QUITRANS...	2	1	2
9	COPS AMB OBJECTES O EINES (TALLS) Situació: ÚS D'EINES MANUALES COPS AMB MAQUINÀRIA	1	2	2
10	PROJECCIÓ DE FRAGMENTS O PARTÍCULES Situació: TREBALLS DE COL·LOCACIÓ I ESTESA DE BETUMS, QUITRANS...	2	1	2
11	ATRAPAMENT PER O ENTRE OBJECTES Situació: MAQUINÀRIA PRÒPIA DE L'OBRA	1	2	2
12	ATRAPAMENT PER BOLCADA DE MÀQUINES, TRACTORS O VEHICLES Situació: MAQUINÀRIA DE COMPACTACIÓ EN LA PROXIMITAT DE LES VORES DEL TALÚS	1	3	3
13	SOBRESFORÇOS Situació: ÚS D'EINES MANUALES	2	2	3
14	EXPOSICIÓ A CONDICIONS AMBIENTALS EXTREMES Situació: TREBALLS A L'EXTERIOR	1	2	2
15	CONTACTES TÈRMICS Situació: COL·LOCACIÓ DE BETUMS	2	2	3
16	EXPOSICIÓ A CONTACTES ELÈCTRICS Situació: CONTACTES DIRECTES I INDIRECTES CONTACTES AMB INSTAL·LACIONS EXISTENTS	1	2	2
17	INHALACIÓ O INGESTIÓ DE SUBSTÀNCIES NOCIVES Situació: POLS DE LA CIRCULACIÓ DE VEHICLES POLS DE SITGES DE CIMENT	2	1	2
25	ATROPELLAMENTS O COPS AMB VEHICLES Situació: CIRCULACIÓ ALIENA I PRÒPIA DE L'OBRA	1	3	3
27	EXPOSICIÓ A VIBRACIONS Situació: MAQUINÀRIA	1	2	2

P: Probabilitat (1,2,3) / G: Gravetat (1,2,3) / A: Avaluació (1,2,3,4,5)

**EQUIPS PROTECCIÓ INDIVIDUAL**

Codi	UA	Descripció	Riscos
H1411111	u	Casc de seguretat per a ús normal, contra cops, de polietilè amb un pes màxim de 400 g, homologat segons UNE-EN 812	1 /2 /4 /6 /9 /10 /11 /12 /14 /15 /16 /25

H1421110	u	Ulleres de seguretat antiimpactes estàndard, amb muntura universal, amb visor transparent i tractament contra l'entelament, homologades segons UNE-EN 167 i UNE-EN 168	10 /14
H1432012	u	Protector auditiu d'auricular, acoblat al cap amb arnès i orelles antisoroll, homologat segons UNE-EN 352-1 i UNE-EN 458	14
H1445003	u	Mascareta buco-nasal de goma o silicona, amb filtres recnviabls, per a protecció respiratòria, homologada segons UNE-EN 140	17
H1459630	u	Parella de guants per a soldador, amb palmell de pell, folre interior de cotó, i màniga llarga de serratge folrada de dril fort, homologats segons UNE-EN 407 i UNE-EN 420	15
H145C002	u	Parella de guants de protecció contra riscos mecànics comuns de construcció nivell 3, homologats segons UNE-EN 388 i UNE-EN 420	1 /2 /4 /6 /9 /10 /11 /12 /14 /25
H145K153	u	Parella de guants de material aïllant per a treballs elèctrics, classe 00, logotip color beix, tensió màxima 500 V, homologats segons UNE-EN 420	16
H1463253	u	Parella de botes dielèctriques resistents a la humitat, de pell rectificada, amb turmellera encoixinada sola antilliscant i antiestàtica, falca amortidora per al taló, llengüeta de manxa, de despeniment ràpid, sense ferramenta metàl·lica, amb puntera reforçada, homologades segons DIN 4843	16
H1465275	u	Parella de botes baixes de seguretat industrial per a treballs de construcció en general, resistents a la humitat, de pell rectificada, amb turmellera encoixinada, amb puntera metàl·lica, sola antilliscant, falca amortidora d'impactes al taló i sense plantilla metàl·lica, homologades segons UNE-EN ISO 20344, UNE-EN ISO 20345, UNE-EN ISO 20346 i UNE-EN ISO 20347	1 /2 /4 /6 /9 /10 /11 /12 /14 /15 /25
H1474600	u	Cinturó antivibració, ajustable i de teixit transpirable	27
H147D102	u	Sistema anticaiguda compost per un arnès anticaiguda amb tirants, bandes secundàries, bandes subglúties, bandes de cuixa, recolzament dorsal per a subjecció, elements d'ajust, element dorsal d'enganxament d'arnès anticaiguda i sivella, incorporat a un element d'amarrament compost per un terminal manufacturat, homologat segons UNE-EN 361, UNE-EN 362, UNE-EN 364, UNE-EN 365 i UNE-EN 354	1
H147L015	u	Aparell d'ancoratge per a equip de protecció individual contra caiguda d'alçada, homologat segons UNE-EN 795, amb fixació amb tac mecànic	1
H147N000	u	Faixa de protecció dorslumar	13
H1481343	u	Granota de treball per a construcció d'obres lineals en servei, de polièster i cotó (65%-35%), color groc, trama 240, amb butxaques interiors i tires reflectants, homologada segons UNE-EN 340	1 /2 /4 /6 /9 /10 /11 /12 /14 /15 /16 /25
H1482320	u	Camisa de treball per a construcció d'obres lineals en servei, de polièster i cotó (65%-35%), color groc, homologada segons UNE-EN 340	14
H1485800	u	Armilla reflectant amb tires reflectants a la cintura, al pit i a l'esquena, homologada segons UNE-EN 471	12 /25
H1486241	u	Casaca tipus enginyer, de polièster embuatada amb material aïllant, butxaques exteriors	14
H1487460	u	Impermeable amb jaqueta, caputxa i pantalons, per a obres públiques, de PVC soldat de 0,4 mm de gruix, de color viu, homologat segons UNE-EN 340	14
H1489790	u	Jaqueta de treball per a construcció d'obres lineals en servei, de polièster i cotó (65%-35%), color groc, trama 240, amb butxaques interiors i tires reflectants, homologada segons UNE-EN 340	14

#### MITJANS AUXILIARS D'UTILITAT PREVENTIVA

Codi	UA	Descripció	Riscos
HX11X004	u	Barana definitiva, prevista en projecte, per a protecció de caigudes a diferent nivell	1

#### SISTEMES DE PROTECCIÓ COL-LECTIVA

Codi	UA	Descripció	Riscos
H1511015	m2	Protecció amb xarxa de seguretat horitzontal sota bigues en viaductes o ponts, ancorada a suports metàl·lics, i amb el desmuntatge inclòs	1
H1511017	m2	Protecció amb xarxa de seguretat horitzontal en trams laterals en viaductes o ponts, ancorada a suports metàl·lics, en voladiu, i amb el desmuntatge inclòs	1
H1512013	m2	Protecció col·lectiva vertical dels laterals dels forats de les escales en tota l'alçada amb xarxa-teló normalitzada (UNE-EN 1263-1) de poliamida no regenerada, de tenacitat alta nuada amb corda perimetral de poliamida, ancoratge de flex perforat i clau d'impacte d'acer i corda de cosit de 6 mm de diàmetre i amb el desmuntatge inclòs	1

H1512212	m	Protecció col·lectiva vertical del perímetre del sostre amb xarxa per a proteccions superficials contra caigudes, de fil trenat de poliamida no regenerada, de tenacitat alta, de 4 mm de diàmetre, 80x80 mm de pas de malla, corda perimetral de poliamida de 12 mm de diàmetre nuada a la xarxa, d'alçada 5 m, amb ancoratges d'emborsament inferior, fixada al sostre cada 0,5 amb ganxos embeguts en el formigó, cordes d'hissat i subjecció de 12 mm de diàmetre, pescant metàl·lic de forca fixats al sostre cada 4,5 m amb ganxos embeguts en el formigó, en 1a col·locació i amb el desmuntatge inclòs	1
H151A1K1	m2	Protecció col·lectiva horitzontal d'obertures amb xarxa per a proteccions superficials contra caigudes, de fil trenat de poliamida no regenerada, de tenacitat alta, de 4 mm de diàmetre, 80x80 mm de pas de malla, corda perimetral de poliamida de 12 mm de diàmetre nuada a la xarxa, fixada amb flex i tacs d'expansió i amb el desmuntatge inclòs	1
H152J105	m	Cable fiador per al cinturó de seguretat, fixat en ancoratges de servei i amb el desmuntatge inclòs	1
H152U000	m	Tanca d'advertència o abalisament d'1 m d'alçada amb malla de polietilè taronja, fixada a 1 m del perímetre del sostre amb suports d'acer allotjats amb forats al sostre	1 /2 /4 /6 /11 /15
H153A9F1	u	Topall per a descàrrega de camions en excavacions, de 4 m d'amplada amb tauló de fusta i perfils IPN 100 clavats al terreny i amb el desmuntatge inclòs	12 /25
HBBA005	u	Senyal de prohibició, normalitzada amb pictograma negre sobre fons blanc, de forma circular amb cantells i banda transversal descendent d'esquerra a dreta a 45°, en color vermell, diàmetre 29 cm, amb cartell explicatiu rectangular, per ser vista fins 12 m, fixada i amb el desmuntatge inclòs	1 /2 /4 /6 /9 /10 /11 /12 /13 /14 /15 /16 /17 /27
HBBA115	u	Senyal de obligació, normalitzada amb pictograma blanc sobre fons blau, de forma circular amb cantells en color blanc, diàmetre 29 cm, amb cartell explicatiu rectangular, per ser vista fins 12 m, fixada i amb el desmuntatge inclòs	1 /2 /4 /6 /9 /10 /11 /12 /13 /14 /15 /16 /17 /27
HBBAF004	u	Senyal d'advertència, normalitzada amb pictograma negre sobre fons groc, de forma triangular amb el cantell negre, costat major 41 cm, amb cartell explicatiu rectangular, per ser vista fins 12 m de distància, fixada i amb el desmuntatge inclòs	1 /2 /4 /6 /9 /10 /11 /12 /13 /14 /15 /16 /17 /27

#### MESURES PREVENTIVES

Codi	Descripció	Riscos
I0000002	Planificar els treballs per a mantenir el màxim de temps possible les proteccions	1
I0000003	Itineraris preestablerts i balissats per al personal	1
I0000004	Revisió i manteniment periòdic de SPC	1
I0000013	Ordre i neteja	2 /6 /17
I0000014	Preparació i manteniment de les superfícies de treball	2 /6
I0000015	Organització de les zones de pas i emmagatzematge	2 /6
I0000026	Planificació de recorreguts i maniobres per a màquines i camions	4
I0000027	Elecció dels mitjans auxiliars de manteniment	4
I0000028	Impedir l'accés de personal dins del radi d'acció de càrregues suspeses	4
I0000031	Per a la manipulació de materials voluminosos i/o pesats, sol·licitar un procediment de treball específic	4
I0000038	Substituir lo manual per lo mecànic	9 /10 /15
I0000039	Planificació de compra i programa de manteniment d'eines	9
I0000040	Formació de l'operari en l'ús i manteniment d'eines	9 /11 /12
I0000042	Evitar processos de manipulació de materials a obra	9
I0000045	Formació	10 /13
I0000051	Adequació dels recorreguts de la maquinària	12
I0000053	Procediment d'utilització de la maquinària	12 /15
I0000055	Elecció dels equips de manteniment	13
I0000060	Suspensió de les feines en condicions extremes	14
I0000061	Rotació dels llocs de treball	27
I0000067	No treballar al costat de línies elèctriques amb cables nusos	16
I0000068	Elecció i manteniment de les eines elèctriques	16
I0000069	Formació i habilitació específica per a cada eina	16
I0000070	Compliment del REBT pel que fa a equips de protecció	16
I0000071	Revisió de la posta a terra	16
I0000073	Disposar de quadres elèctrics secundaris	16
I0000074	Reg de les zones de treball	17
I0000084	Talls amb serra de trepar per via humida, amb proteccions integrades	10
I0000086	Substituir els materials amb substàncies nocives	17

10000103	Planificació de les àrees de treball	25
10000104	Accessos i circulació independents per a personal i maquinària	25
10000105	Anivellar la maquinària per a la realització de l'activitat	25
10000106	El personal no ha de descansar al costat de màquines aturades	25
10000107	Limitació de la velocitat dels vehicles	25
10000110	Eliminar vibracions en origen	27
10000152	Utilitzar mitjans mecànics (grues, transpalets, plataformes elevadores) per manipular càrregues	13
10000154	Verificar nivell lumínic mínim (250 lux) a itineraris i llocs de treball	2 / 6 / 9 / 25
10000155	Controlar la temperatura i velocitat del vent als llocs de treball	14
10000161	Verificar que les connexions de les màquines es facin amb endolls reglamentaris	16

**G12 CANONADES**  
**G12.G01 TUBS MUNTATS SUPERFICIALMENT**

**TUBS MUNTATS SUPERFICIALMENT**

**Avaluació de riscos**

Id	Risc	P	G	A
1	CAIGUDA DE PERSONES A DIFERENT NIVELL <b>Situació:</b> TREBALLS EN ALÇADA PER AL MUNTATGE D'EQUIPS (DIPÒSITS, VÀLVULES, ETC.)	2	3	4
2	CAIGUDA DE PERSONES AL MATEIX NIVELL <b>Situació:</b> ITINERARIS A OBRA	1	2	2
4	CAIGUDA D'OBJECTES PER MANIPULACIÓ O DE MATERIALS TRANSPORTATS <b>Situació:</b> EN MANIPULACIÓ D'EINES I EQUIPS EN MANTENIMENT DE MATERIAL	1	3	3
6	TREPITJADES SOBRE OBJECTES <b>Situació:</b> EN ITINERARIS A OBRA	2	1	2
9	COPS AMB OBJECTES O EINES (TALLS) <b>Situació:</b> AMB EQUIPS, EINES EN PROCÉS DE DESEMBALATGE D'EQUIPS	3	1	3
10	PROJECCIÓ DE FRAGMENTES O PARTÍCULES <b>Situació:</b> PER ÚS DE RADIAL EN PROVES DE CÀRREGA FIXACIÓ DE SUPORTS SOLDADURA ELÈCTRICA	3	2	4
11	ATRAPAMENT PER O ENTRE OBJECTES <b>Situació:</b> EN LA COL·LOCACIÓ D'ELEMENTS PESANTS (DIPÒSITS)	2	2	3
12	ATRAPAMENT PER BOLCADA DE MÀQUINES, TRACTORS O VEHICLES <b>Situació:</b> EN LA COL·LOCACIÓ D'ELEMENTS PESANTS (DIPÒSITS)	1	3	3
13	SOBREESFORÇOS <b>Situació:</b> MANIPULACIÓ MANUAL	2	2	3
14	EXPOSICIÓ A CONDICIONS AMBIENTALS EXTREMES <b>Situació:</b> TREBALLS A L'EXTERIOR I LLOCS TANCATS	2	2	3
15	CONTACTES TÈRMICS <b>Situació:</b> SOLDADURES PER FLUIDS CALENTS	2	2	3
16	EXPOSICIÓ A CONTACTES ELÈCTRICS <b>Situació:</b> CONTACTES DIRECTES I INDIRECTES	1	3	3
17	INHALACIÓ O INGESTIÓ DE SUBSTÀNCIES NOCIVES <b>Situació:</b> GASOS SOLDADURA ELÈCTRICA FUITES DE GAS GASOS DE COMBUSTIÓ EN LLOCS TANCATS ÚS DE RADIAL	2	3	4
18	CONTACTES AMB SUBSTÀNCIES NOCIVES (CÀUSTIQUES, CORROSIVES, IRRITANTS O AL·LÈRGENIQUES) <b>Situació:</b> COLES LIQUATS DEL PETROLI	1	2	2
20	EXPLOSIONS <b>Situació:</b> OXIACETILÈ PROVES DE CÀRREGA RECIPIENTS A PRESSIÓ	1	3	3
21	INCENDIS <b>Situació:</b> PER ESPURNES EN PROCÉS DE PURGATGE PER FUITES DE COMBUSTIBLE PER TREBALLS DE SOLDADURA	1	3	3

**P: Probabilitat (1,2,3) / G: Gravetat (1,2,3) / A: Avaluació (1,2,3,4,5)**

**EQUIPS PROTECCIÓ INDIVIDUAL**

Codi	UA	Descripció	Riscos
H1411111	u	Casc de seguretat per a ús normal, contra cops, de poliètilè amb un pes màxim de 400 g, homologat segons UNE-EN 812	1 / 2 / 4 / 6 / 9 / 10 / 11 / 12 / 14 / 15 / 16 / 18 / 20 / 21
H1421110	u	Ulleres de seguretat antiimpactes estàndard, amb muntura universal, amb visor transparent i tractament contra l'entelament, homologades segons UNE-EN 167 i UNE-EN 168	10 / 14 / 18
H142AC60	u	Pantalla facial per a soldadura elèctrica, amb marc abatible de mà i suport de polièster reforçat amb fibra de vidre vulcanitzada d'1,35 mm de gruix, amb visor inactínic semifosc amb protecció DIN 12, homologada segons UNE-EN 175	10
H1431101	u	Protector auditiu de tap d'escuma, homologat segons UNE-EN 352-2 i UNE-EN 458	14
H1445003	u	Mascareta buco-nasal de goma o silicona, amb filtres recnviabls, per a protecció respiratòria, homologada segons UNE-EN 140	17
H1459630	u	Parella de guants per a soldador, amb palmell de pell, folre interior de cotó, i màniga llarga de serratge folrada de dril fort, homologats segons UNE-EN 407 i UNE-EN 420	10 / 15
H145C002	u	Parella de guants de protecció contra riscos mecànics comuns de construcció nivell 3, homologats segons UNE-EN 388 i UNE-EN 420	1 / 2 / 4 / 6 / 9 / 10 / 11 / 12 / 14 / 20 / 21
H145E003	u	Parella de guants contra agents químics i microorganismes, homologats segons UNE-EN 374-1, -2, -3 i UNE-EN 420	18
H145K153	u	Parella de guants de material aïllant per a treballs elèctrics, classe 00, logotip color beix, tensió màxima 500 V, homologats segons UNE-EN 420	16
H1463253	u	Parella de botes dielèctriques resistents a la humitat, de pell rectificada, amb turmellera encoixinada sola antilliscant i antiestàtica, falca amortidora per al taló, llengüeta de manxa, de despeniment ràpid, sense ferramenta metàl·lica, amb puntera reforçada, homologades segons DIN 4843	16
H1465275	u	Parella de botes baixes de seguretat industrial per a treballs de construcció en general, resistents a la humitat, de pell rectificada, amb turmellera encoixinada, amb puntera metàl·lica, sola antilliscant, falca amortidora d'impactes al taló i sense plantilla metàl·lica, homologades segons UNE-EN ISO 20344, UNE-EN ISO 20345, UNE-EN ISO 20346 i UNE-EN ISO 20347	1 / 2 / 4 / 6 / 9 / 10 / 11 / 14 / 15 / 18 / 20 / 21
H147D405	u	Sistema anticaiguda compost per un arnès anticaiguda amb tirants, bandes secundàries, bandes subglúties, bandes de cuixa, recolzament dorsal per a subjecció, elements d'ajust, element dorsal d'enganxament d'arnès anticaiguda i sivella, incorporat a un subsistema anticaiguda de tipus lliscant sobre línia d'ancoratge flexible de llargaria 10 m, homologat segons UNE-EN 361, UNE-EN 362, UNE-EN 364, UNE-EN 365 i UNE-EN 353-2	1
H147K602	u	Sistema de subjecció en posició de treball i prevenció de pèrdua d'equilibri, compost d'una banda de cintura, sivella, recolzament dorsal, elements d'enganxament, connector, element d'amarrament del sistema d'ajust de longitud, homologat segons UNE-EN 358, UNE-EN 362, UNE-EN 354 i UNE-EN 364	1
H147N000	u	Faixa de protecció dorslumbar	13
H1481442	u	Granota de treball per a muntatges i/o treballs mecànics, de polièster i cotó (65%-35%), color blau vergara, trama 240, amb butxaques interiors, homologada segons UNE-EN 340	1 / 2 / 4 / 6 / 9 / 10 / 11 / 14 / 15 / 18 / 20 / 21
H1482422	u	Camisa de treball per a muntatges i/o treballs mecànics, soldadors i/o treballadors de tubs, de polièster i cotó (65%-35%), color blavenc amb butxaques interiors, trama 240, homologada segons UNE-EN 340	14
H1485800	u	Armill reflectant amb tires reflectants a la cintura, al pit i a l'esquena, homologada segons UNE-EN 471	4 / 11 / 12
H1486241	u	Casaca tipus enginyer, de polièster embuatada amb material aïllant, butxaques exteriors	14
H1487460	u	Impermeable amb jaqueta, caputxa i pantalons, per a obres públiques, de PVC soldat de 0,4 mm de gruix, de color viu, homologat segons UNE-EN 340	14
H1488580	u	Davantall per a soldador, de serratge, homologat segons UNE-EN 340, UNE-EN 470-1 i UNE-EN 348	10

**MITJANS AUXILIARS D'UTILITAT PREVENTIVA**

Codi	UA	Descripció	Riscos
------	----	------------	--------

HX11X003	u	Bastida modular amb estructura tubular i sistema de seguretat amb tots els requisits reglamentaris en previsió de caigudes per a la realització d'estructures, tancaments, cobertes, i altres treballs en alçada	1
HX11X004	u	Barana definitiva, prevista en projecte, per a protecció de caigudes a diferent nivell	1

### SISTEMES DE PROTECCIÓ COL·LECTIVA

Codi	UA	Descripció	Riscos
H1512010	m2	Protecció de projecció de partícules incandescents amb manta ignífuga, xarxa de seguretat normalitzada (UNE-EN 1263-1) poliamida no regenerada, de tenacitat alta, nuada amb corda perimetral de poliamida i corda de cosit de 12 mm de diàmetre i amb el desmuntatge inclòs	10 /15 /21
H1512013	m2	Protecció col·lectiva vertical dels laterals dels forats de les escales en tota l'alçada amb xarxa-teló normalitzada (UNE-EN 1263-1) de poliamida no regenerada, de tenacitat alta nuada amb corda perimetral de poliamida, ancoratge de fleix perforat i clau d'impacte d'acer i corda de cosit de 6 mm de diàmetre i amb el desmuntatge inclòs	1
H151A1K1	m2	Protecció col·lectiva horitzontal d'obertures amb xarxa per a proteccions superficials contra caigudes, de fil trenat de poliamida no regenerada, de tenacitat alta, de 4 mm de diàmetre, 80x80 mm de pas de malla, corda perimetral de poliamida de 12 mm de diàmetre nuada a la xarxa, fixada amb fleix i tacs d'expansió i amb el desmuntatge inclòs	1
H151AJ01	m2	Protecció horitzontal d'obertures d'1 m de diàmetre com a màxim, en sostres, amb fusta i amb el desmuntatge inclòs	1
H1521431	m	Barana de protecció per a escales, d'alçària 1 m, amb travesser de tauló de fusta fixada amb suports de muntant metàl·lic amb mordassa per al sostre i amb el desmuntatge inclòs	1
H152J105	m	Cable fiador per al cinturó de seguretat, fixat en ancoratges de servei i amb el desmuntatge inclòs	1
H152M671	m	Barana de protecció prefabricada per a forats d'ascensor, d'alçària 1 m, fixada amb cargols d'ataconat als brancals de fàbrica i amb el desmuntatge inclòs	1
H152N681	m	Barana de protecció sobre sostre o llosa, d'alçària 1 m, enjovada en cercol perimetral de formigó cada 2,5 m i amb el desmuntatge inclòs	1
H152U000	m	Tanca d'advertència o abalisament d'1 m d'alçada amb malla de polietilè taronja, fixada a 1 m del perímetre del sostre amb suports d'acer allotjats amb forats al sostre	18
H153A9F1	u	Topall per a descàrrega de camions en excavacions, de 4 m d'amplada amb tauló de fusta i perfils IPN 100 clavats al terreny i amb el desmuntatge inclòs	12
H15A2017	u	Extractor localitzat de gasos contaminants en treballs de soldadura amb velocitat de captura de 0,5 a 1 m/s, col·locat	17
H15B0007	u	Pantalla aïllant per a treballs en zones d'influència de línies elèctriques en tensió	16
H15B6006	u	Aïllant de cautxú per a conductor de línia elèctrica en tensió, de llargària 3 m	16
HBBA005	u	Senyal de prohibició, normalitzada amb pictograma negre sobre fons blanc, de forma circular amb cantells i banda transversal descendent d'esquerra a dreta a 45°, en color vermell, diàmetre 29 cm, amb cartell explicatiu rectangular, per ser vista fins 12 m, fixada i amb el desmuntatge inclòs	1 /2 /4 /6 /9 /10 /11 /12 /13 /14 /15 /16 /17 /18 /20 /21
HBBA007	u	Senyal de prohibició, normalitzada amb pictograma negre sobre fons blanc, de forma circular amb cantells i banda transversal descendent d'esquerra a dreta a 45°, en color vermell, diàmetre 10 cm, amb cartell explicatiu rectangular, per ser vista fins 3 m, fixada i amb el desmuntatge inclòs	1
HBBA115	u	Senyal de obligació, normalitzada amb pictograma blanc sobre fons blau, de forma circular amb cantells en color blanc, diàmetre 29 cm, amb cartell explicatiu rectangular, per ser vista fins 12 m, fixada i amb el desmuntatge inclòs	1 /2 /4 /6 /9 /10 /11 /12 /13 /14 /15 /16 /17 /18 /20 /21
HBBA005	u	Senyal indicativa de la ubicació d'equips d'extinció d'incendis, normalitzada amb pictograma blanc sobre fons vermell, de forma rectangular o quadrada, costat major 29 cm, per ser vista fins 12 m de distància, fixada i amb el desmuntatge inclòs	20 /21
HBBAE001	u	Rètol adhesiu ( MIE-RAT.10 ) de maniobra per a quadre o pupitre de control elèctric, adherit	16
HBBAF004	u	Senyal d'advertència, normalitzada amb pictograma negre sobre fons groc, de forma triangular amb el cantell negre, costat major 41 cm, amb cartell explicatiu rectangular, per ser vista fins 12 m de distància, fixada i amb el desmuntatge inclòs	1 /2 /4 /6 /9 /10 /11 /12 /13 /14 /15 /16 /17 /18 /20 /21
HM31161J	u	Extintor de pols seca, de 6 kg de càrrega, amb pressió incorporada, pintat, amb suport a la paret i amb el desmuntatge inclòs	10 /20 /21

### MESURES PREVENTIVES

Codi	Descripció	Riscos
I0000003	Itineraris preestablerts i balissats per al personal	1
I0000004	Revisió i manteniment periòdic de SPC	1
I0000006	Disseny i estudi de les mesures preventives en fase de projecte	1
I0000007	Adoptar les mesures preventives necessàries per al manteniment correcte posterior	1
I0000012	Assegurar les escales de mà	1
I0000013	Ordre i neteja	2 /6 /17
I0000014	Preparació i manteniment de les superfícies de treball	2 /6
I0000015	Organització de les zones de pas i emmagatzematge	2 /6
I0000020	No realitzar treballs a la mateixa vertical	4
I0000025	Planificació d'àrees i llocs de treball	4
I0000026	Planificació de recorreguts i maniobres per a màquines i camions	4
I0000027	Elecció dels mitjans auxiliars de manteniment	4
I0000028	Impedir l'accés de personal dins del radi d'acció de càrregues suspeses	4
I0000029	No balancejar les càrregues suspeses	4
I0000030	Suspendre i aixecar les càrregues dins de l'envolcall o fleixos originals	4 /11
I0000031	Per a la manipulació de materials voluminosos i/o pesats, sol·licitar un procediment de treball específic	4
I0000033	Solicitar habilitació professional del personal encarregat del manteniment de l'obra	4
I0000038	Substituir lo manual per lo mecànic	9
I0000039	Planificació de compra i programa de manteniment d'eines	9 /11
I0000040	Formació de l'operari en l'ús i manteniment d'eines	9
I0000042	Evitar processos de manipulació de materials a obra	9
I0000044	Evitar processos de tallat de materials a l'obra	10
I0000045	Formació	10 /12 /13 /18 /21
I0000046	Evitar processos d'ajust en obra	10
I0000047	Planificació i procediments per a la càrrega i descàrrega de materials	11
I0000050	No treballar ni estar al radi d'acció de les càrregues suspeses	11
I0000051	Adequació dels recorreguts de la maquinària	12
I0000053	Procediment d'utilització de la maquinària	12
I0000054	Ús de recolzaments hidràulics	12
I0000055	Elecció dels equips de manteniment	13
I0000056	Paletització i eines ergonòmiques	13
I0000058	Adaptar la feina a les característiques individuals de la persona que la realitza	13
I0000059	Elecció dels materials alternatius poc pesats i més manegables	13
I0000060	Suspensió de les feines en condicions extremes	14
I0000061	Rotació dels llocs de treball	14 /17
I0000062	Planificar els treballs per a realitzar-los en zones protegides	14
I0000065	Evitar procés de soldadura a l'obra	15
I0000067	No treballar al costat de línies elèctriques amb cables nusos	16
I0000068	Elecció i manteniment de les eines elèctriques	16
I0000069	Formació i habilitació específica per a cada eina	16
I0000070	Compliment del REBT pel que fa a equips de protecció	16
I0000071	Revisió de la posta a terra	16
I0000072	Realitzar els treballs sobre superfícies seques	16
I0000073	Disposar de quadres elèctrics secundaris	16
I0000078	Evitar processos de divisió de material en sec	17
I0000079	Realitzar els treballs a l'aire lliure, sempre a sotavent	17
I0000080	Elecció dels materials al disseny del projecte	17
I0000082	Aïllament del procés	17
I0000083	Dispositius d'alarma	17
I0000085	Ventilació de les zones de treball	17
I0000086	Substituir els materials amb substàncies nocives	17 /18
I0000091	No soldar sobre contenidors de materials inflamables o explosius (pintures, dissolvents, etc)	20
I0000092	Utilitzar aigua sabonosa per a detectar fuites de gas	20
I0000093	Evitar unions de mangueres amb filferros	20
I0000094	Revisió periòdica dels equips de treball	20
I0000095	Impedir el contacte de l'acetilè amb el coure	20
I0000096	No fumar	20

10000099	Establir una zona de protecció de radi 10 m, en treballs de soldadura i tall amb serra radial	20 /21
10000151	Per treballs en alçada utilitzar plataformes elevadores mecàniques o hidràuliques	1 /4 /13
10000152	Utilitzar mitjans mecànics (grues, transpalets, plataformes elevadores) per manipular càrregues	4 /13
10000154	Verificar nivell lumínic mínim (250 lux) a itineraris i llocs de treball	2 /6 /9
10000155	Controlar la temperatura i velocitat del vent als llocs de treball	14
10000161	Verificar que les connexions de les màquines es facin amb endolls reglamentaris	16
10000165	En manipular sistemes elèctrics, connexions, etc, verificar que les línies no estan en tensió	21

### G12.G02 TUBS MUNTATS SOTERRATS

#### TUBS MUNTATS SOTERRATS

#### Avaluació de riscos

Id	Risc	P	G	A
1	CAIGUDA DE PERSONES A DIFERENT NIVELL <b>Situació:</b> TREBALLS EN ALÇADA PER AL MUNTATGE D'EQUIPS (DIPÒSITS, VÀLVULES, ETC.)	2	3	4
2	CAIGUDA DE PERSONES AL MATEIX NIVELL <b>Situació:</b> ITINERARIS A OBRA	1	2	2
4	CAIGUDA D'OBJECTES PER MANIPULACIÓ O DE MATERIALS TRANSPORTATS <b>Situació:</b> EN MANIPULACIÓ D'EINES I EQUIPS EN MANTENIMENT DE MATERIAL	1	3	3
6	TREPITJADES SOBRE OBJECTES <b>Situació:</b> EN ITINERARIS A OBRA	2	1	2
9	COPS AMB OBJECTES O EINES (TALLS) <b>Situació:</b> AMB EQUIPS, EINES EN PROCÉS DE DESEMBALATGE D'EQUIPS	3	1	3
10	PROJECCIÓ DE FRAGMENTES O PARTÍCULES <b>Situació:</b> PER ÚS DE RADIAL EN PROVES DE CÀRREGA FIXACIÓ DE SUPORTS SOLDADURA ELÈCTRICA	3	2	4
11	ATRAPAMENT PER O ENTRE OBJECTES <b>Situació:</b> EN LA COL·LOCACIÓ D'ELEMENTS PESANTS (DIPÒSITS)	2	2	3
12	ATRAPAMENT PER BOLCADA DE MÀQUINES, TRACTORS O VEHICLES <b>Situació:</b> EN LA COL·LOCACIÓ D'ELEMENTS PESANTS (DIPÒSITS)	1	3	3
13	SOBREESFORÇOS <b>Situació:</b> MANIPULACIÓ MANUAL	2	2	3
14	EXPOSICIÓ A CONDICIONS AMBIENTALS EXTREMES <b>Situació:</b> TREBALLS A L'EXTERIOR I LLOCS TANCATS	2	2	3
15	CONTACTES TÈRMICS <b>Situació:</b> SOLDADURES PER FLUIDS CALENTS	2	2	3
16	EXPOSICIÓ A CONTACTES ELÈCTRICS <b>Situació:</b> CONTACTES DIRECTES I INDIRECTES	1	3	3
17	INHALACIÓ O INGESTIÓ DE SUBSTÀNCIES NOCIVES <b>Situació:</b> GASOS SOLDADURA ELÈCTRICA FUITES DE GAS GASOS DE COMBUSTIÓ EN LLOCS TANCATS ÚS DE RADIAL	2	3	4
18	CONTACTES AMB SUBSTÀNCIES NOCIVES (CÀUSTIQUES, CORROSIVES, IRRITANTS O AL·LÈRGÈNIQUES) <b>Situació:</b> COLES LIQUATS DEL PETROLI	1	2	2
20	EXPLOSIONS <b>Situació:</b> OXIACETILÈ PROVES DE CÀRREGA RECIPIENTS A PRESSIÓ	1	3	3
21	INCENDIS <b>Situació:</b> PER ESPURNES EN PROCÉS DE PURGATGE PER FUITES DE COMBUSTIBLE PER TREBALLS DE SOLDADURA	1	3	3

P: Probabilitat (1,2,3) / G: Gravetat (1,2,3) / A: Avaluació (1,2,3,4,5)

#### EQUIPS PROTECCIÓ INDIVIDUAL

Codi	UA	Descripció	Riscos
H1411111	u	Casc de seguretat per a ús normal, contra cops, de polietilè amb un pes màxim de 400 g, homologat segons UNE-EN 812	1 /2 /4 /6 /9 /10 /11 /12 /14 /15 /16 /18 /20 /21
H1421110	u	Ulleres de seguretat antiimpactes estàndard, amb muntura universal, amb visor transparent i tractament contra l'entelament, homologades segons UNE-EN 167 i UNE-EN 168	10 /14 /18
H142AC60	u	Pantalla facial per a soldadura elèctrica, amb marc abatible de mà i suport de polièster reforçat amb fibra de vidre vulcanitzada d'1,35 mm de gruix, amb visor inactínic semifosc amb protecció DIN 12, homologada segons UNE-EN 175	10
H1431101	u	Protector auditiu de tap d'escuma, homologat segons UNE-EN 352-2 i UNE-EN 458	14
H1445003	u	Mascareta buco-nasal de goma o silicona, amb filtres recnviabls, per a protecció respiratòria, homologada segons UNE-EN 140	17
H1459630	u	Parella de guants per a soldador, amb palmell de pell, folre interior de cotó, i màniga llarga de serratge folrada de dril fort, homologats segons UNE-EN 407 i UNE-EN 420	10 /15
H145C002	u	Parella de guants de protecció contra riscos mecànics comuns de construcció nivell 3, homologats segons UNE-EN 388 i UNE-EN 420	1 /2 /4 /6 /9 /10 /11 /12 /14 /20 /21
H145E003	u	Parella de guants contra agents químics i microorganismes, homologats segons UNE-EN 374-1, -2, -3 i UNE-EN 420	18
H145K153	u	Parella de guants de material aïllant per a treballs elèctrics, classe 00, logotip color beix, tensió màxima 500 V, homologats segons UNE-EN 420	16
H1463253	u	Parella de botes dielèctriques resistents a la humitat, de pell rectificada, amb turmellera encoixinada sola antilliscant i antiestàtica, falca amortidora per al taló, llengüeta de manxa, de despeniment ràpid, sense ferramenta metàl·lica, amb puntera reforçada, homologades segons DIN 4843	16
H1465275	u	Parella de botes baixes de seguretat industrial per a treballs de construcció en general, resistents a la humitat, de pell rectificada, amb turmellera encoixinada, amb puntera metàl·lica, sola antilliscant, falca amortidora d'impactes al taló i sense plantilla metàl·lica, homologades segons UNE-EN ISO 20344, UNE-EN ISO 20345, UNE-EN ISO 20346 i UNE-EN ISO 20347	1 /2 /4 /6 /9 /10 /11 /14 /15 /18 /20 /21
H147D405	u	Sistema anticaiguda compost per un arnès anticaiguda amb tirants, bandes secundàries, bandes subglúties, bandes de cuixa, recolzament dorsal per a subjecció, elements d'ajust, element dorsal d'enganxament d'arnès anticaiguda i sivella, incorporat a un subsistema anticaiguda de tipus lliscant sobre línia d'ancoratge flexible de llargaria 10 m, homologat segons UNE-EN 361, UNE-EN 362, UNE-EN 364, UNE-EN 365 i UNE-EN 353-2	1
H147K602	u	Sistema de subjecció en posició de treball i prevenció de pèrdua d'equilibri, compost d'una banda de cintura, sivella, recolzament dorsal, elements d'enganxament, connector, element d'amarrament del sistema d'ajust de longitud, homologat segons UNE-EN 358, UNE-EN 362, UNE-EN 354 i UNE-EN 364	1
H147N000	u	Faixa de protecció dorslumar	13
H1481442	u	Granota de treball per a muntatges i/o treballs mecànics, de polièster i cotó (65%-35%), color blau vergara, trama 240, amb butxaques interiors, homologada segons UNE-EN 340	1 /2 /4 /6 /9 /10 /11 /14 /15 /18 /20 /21
H1482422	u	Camisa de treball per a muntatges i/o treballs mecànics, soldadors i/o treballadors de tubs, de polièster i cotó (65%-35%), color blavenc amb butxaques interiors, trama 240, homologada segons UNE-EN 340	14
H1485800	u	Armill reflectant amb tires reflectants a la cintura, al pit i a l'esquena, homologada segons UNE-EN 471	4 /11 /12
H1486241	u	Casaca tipus enginyer, de polièster embuatada amb material aïllant, butxaques exteriors	14
H1487460	u	Impermeable amb jaqueta, caputxa i pantalons, per a obres públiques, de PVC soldat de 0,4 mm de gruix, de color viu, homologat segons UNE-EN 340	14
H1488580	u	Davantall per a soldador, de serratge, homologat segons UNE-EN 340, UNE-EN 470-1 i UNE-EN 348	10

#### SISTEMES DE PROTECCIÓ COL·LECTIVA

Codi	UA	Descripció	Riscos
H1511212	m2	Protecció de talús amb malla metàl·lica i làmina de polietilè ancorada amb barres d'acer amb cables, amb una malla de triple torsió, de 80 mm de pas de malla i 2,4 mm de diàmetre i làmina de polietilè d'alta densitat de 2 mm de gruix	1
H1512010	m2	Protecció de projecció de partícules incandescentes amb manta ignífuga, xarxa de	10 /15 /21

		seguretat normalitzada (UNE-EN 1263-1) poliamida no regenerada, de tenacitat alta, nuada amb corda perimetral de poliamida i corda de cosit de 12 mm de diàmetre i amb el desmuntatge inclòs	
H151A1K1	m2	Protecció col·lectiva horitzontal d'obertures amb xarxa per a proteccions superficials contra caigudes, de fil trenat de poliamida no regenerada, de tenacitat alta, de 4 mm de diàmetre, 80x80 mm de pas de malla, corda perimetral de poliamida de 12 mm de diàmetre nuada a la xarxa, fixada amb fleix i tacs d'expansió i amb el desmuntatge inclòs	1
H151AJ01	m2	Protecció horitzontal d'obertures d'1 m de diàmetre com a màxim, en sostres, amb fusta i amb el desmuntatge inclòs	1
H152J105	m	Cable fiador per al cinturó de seguretat, fixat en ancoratges de servei i amb el desmuntatge inclòs	1
H152N681	m	Barana de protecció sobre sostre o llosa, d'alçària 1 m, enjovada en cercol perimetral de formigó cada 2,5 m i amb el desmuntatge inclòs	1
H152U000	m	Tanca d'advertència o abalisament d'1 m d'alçada amb malla de polietilè taronja, fixada a 1 m del perímetre del sostre amb suports d'acer allotjats amb forats al sostre	18
H153A9F1	u	Topall per a descàrrega de camions en excavacions, de 4 m d'amplada amb tauló de fusta i perfils IPN 100 clavats al terreny i amb el desmuntatge inclòs	12
H15A2017	u	Extractor localitzat de gasos contaminants en treballs de soldadura amb velocitat de captura de 0,5 a 1 m/s, col·locat	17
H15B0007	u	Pantalla aïllant per a treballs en zones d'influència de línies elèctriques en tensió	16
H15B6006	u	Aïllant de cautxú per a conductor de línia elèctrica en tensió, de llargària 3 m	16
HBBA005	u	Senyal de prohibició, normalitzada amb pictograma negre sobre fons blanc, de forma circular amb cantells i banda transversal descendent d'esquerra a dreta a 45°, en color vermell, diàmetre 29 cm, amb cartell explicatiu rectangular, per ser vista fins 12 m, fixada i amb el desmuntatge inclòs	1 /2 /4 /6 /9 /10 /11 /12 /13 /14 /15 /16 /17 /18 /20 /21
HBBA007	u	Senyal de prohibició, normalitzada amb pictograma negre sobre fons blanc, de forma circular amb cantells i banda transversal descendent d'esquerra a dreta a 45°, en color vermell, diàmetre 10 cm, amb cartell explicatiu rectangular, per ser vista fins 3 m, fixada i amb el desmuntatge inclòs	1
HBBA015	u	Senyal de obligació, normalitzada amb pictograma blanc sobre fons blau, de forma circular amb cantells en color blanc, diàmetre 29 cm, amb cartell explicatiu rectangular, per ser vista fins 12 m, fixada i amb el desmuntatge inclòs	1 /2 /4 /6 /9 /10 /11 /12 /13 /14 /15 /16 /17 /18 /20 /21
HBBA005	u	Senyal indicativa de la ubicació d'equips d'extinció d'incendis, normalitzada amb pictograma blanc sobre fons vermell, de forma rectangular o quadrada, costat major 29 cm, per ser vista fins 12 m de distància, fixada i amb el desmuntatge inclòs	20 /21
HBBA001	u	Rètol adhesiu ( MIE-RAT.10 ) de maniobra per a quadre o pupitre de control elèctric, adherit	16
HBBA004	u	Senyal d'advertència, normalitzada amb pictograma negre sobre fons groc, de forma triangular amb el cantell negre, costat major 41 cm, amb cartell explicatiu rectangular, per ser vista fins 12 m de distància, fixada i amb el desmuntatge inclòs	1 /2 /4 /6 /9 /10 /11 /12 /13 /14 /15 /16 /17 /18 /20 /21
HM31161J	u	Extintor de pols seca, de 6 kg de càrrega, amb pressió incorporada, pintat, amb suport a la paret i amb el desmuntatge inclòs	10 /20 /21

**MESURES PREVENTIVES**

Codi	Descripció	Riscos
I0000003	Itineraris preestablerts i balissats per al personal	1
I0000004	Revisió i manteniment periòdic de SPC	1
I0000006	Disseny i estudi de les mesures preventives en fase de projecte	1
I0000007	Adoptar les mesures preventives necessàries per al manteniment correcte posterior	1
I0000012	Assegurar les escales de mà	1
I0000013	Ordre i neteja	2 /6 /17
I0000014	Preparació i manteniment de les superfícies de treball	2 /6
I0000015	Organització de les zones de pas i emmagatzematge	2 /6
I0000020	No realitzar treballs a la mateixa vertical	4
I0000025	Planificació d'àrees i llocs de treball	4
I0000026	Planificació de recorreguts i maniobres per a màquines i camions	4
I0000027	Elecció dels mitjans auxiliars de manteniment	4
I0000028	Impedir l'accés de personal dins del radi d'acció de càrregues suspeses	4
I0000029	No balancejar les càrregues suspeses	4
I0000030	Suspendre i aixecar les càrregues dins de l'envolcall o fleixos originals	4 /11
I0000031	Per a la manipulació de materials voluminosos i/o pesats, sol·licitar un procediment de	4

treball específic		
I0000033	Sol·licitar habilitació professional del personal encarregat del manteniment de l'obra	4
I0000038	Substituir lo manual per lo mecànic	9
I0000039	Planificació de compra i programa de manteniment d'eines	9 /11
I0000040	Formació de l'operari en l'ús i manteniment d'eines	9
I0000042	Evitar processos de manipulació de materials a obra	9
I0000044	Evitar processos de tallat de materials a l'obra	10
I0000045	Formació	10 /12 /13 /18 /21
I0000046	Evitar processos d'ajust en obra	10
I0000047	Planificació i procediments per a la càrrega i descàrrega de materials	11
I0000050	No treballar ni estar al radi d'acció de les càrregues suspeses	11
I0000051	Adequació dels recorreguts de la maquinària	12
I0000053	Procediment d'utilització de la maquinària	12
I0000054	Ús de recolzaments hidràulics	12
I0000055	Elecció dels equips de manteniment	13
I0000056	Paletització i eines ergonòmiques	13
I0000058	Adaptar la feina a les característiques individuals de la persona que la realitza	13
I0000059	Elecció dels materials alternatius poc pesats i més manegables	13
I0000060	Suspensió de les feines en condicions extremes	14
I0000061	Rotació dels llocs de treball	14 /17
I0000062	Planificar els treballs per a realitzar-los en zones protegides	14
I0000065	Evitar procés de soldadura a l'obra	15
I0000067	No treballar al costat de línies elèctriques amb cables nusos	16
I0000068	Elecció i manteniment de les eines elèctriques	16
I0000069	Formació i habilitació específica per a cada eina	16
I0000070	Compliment del REBT pel que fa a equips de protecció	16
I0000071	Revisió de la posta a terra	16
I0000072	Realitzar els treballs sobre superfícies seques	16
I0000073	Disposar de quadres elèctrics secundaris	16
I0000078	Evitar processos de divisió de material en sec	17
I0000079	Realitzar els treballs a l'aire lliure, sempre a sotavent	17
I0000080	Elecció dels materials al disseny del projecte	17
I0000082	Aïllament del procés	17
I0000083	Dispositius d'alarma	17
I0000085	Ventilació de les zones de treball	17
I0000086	Substituir els materials amb substàncies nocives	17 /18
I0000091	No soldar sobre contenidors de materials inflamables o explosius (pintures, dissolvents, etc)	20
I0000092	Utilitzar aigua sabonosa per a detectar fuites de gas	20
I0000093	Evitar unions de mangueres amb filferros	20
I0000094	Revisió periòdica dels equips de treball	20
I0000095	Impedir el contacte de l'acetilè amb el coure	20
I0000096	No fumar	20
I0000099	Establir una zona de protecció de radi 10 m, en treballs de soldadura i tall amb serra radial	20 /21
I0000152	Utilitzar mitjans mecànics(grues, transpalets, plataformes elevadores) per manipular càrregues	4 /11 /13
I0000154	Verificar nivell lumínic mínim (250 lux) a itineraris i llocs de treball	2 /6 /9
I0000155	Controlar la temperatura i velocitat del vent als llocs de treball	14
I0000156	Detecció xarxes instal·lacions encastades o soterrades	16
I0000161	Verificar que les connexions de les màquines es facin amb endolls reglamentaris	16
I0000165	En manipular sistemes elèctrics, connexions, etc, verificar que les línies no estan en tensió	21

**G13 INSTAL·LACIONS ELÈCTRIQUES**  
**G13.G01 INSTAL·LACIONS ELÈCTRIQUES BAIXA TENSÍO**

OPERACIONS DE MUNTATGE, MOVIMENT DE MECANISME I EQUIPS, CONNEXIONS DE LÍNIES, CONNEXIÓ A XARXA, PROVES I POSTA EN FUNCIONAMENT D'INSTAL·LACIONS ELÈCTRIQUES DE BAIXA TENSÍO

**Avaluació de riscos**

Id	Risc	P	G	A
1	CAIGUDA DE PERSONES A DIFERENT NIVELL	2	3	4
Situació: MUNTATGE I MANTENIMENT D'INSTAL·LACIONS: ÚS DE BANQUETES, BORRIQUETES, BASTIDES				

2	CAIGUDA DE PERSONES AL MATEIX NIVELL <b>Situació:</b> SUPERFÍCIE IRREGULAR DE TREBALL	1	2	2
4	CAIGUDA D'OBJECTES PER MANIPULACIÓ O DE MATERIALS TRANSPORTATS <b>Situació:</b> MANUTENCIÓ, COL·LOCACIÓ D'ELEMENTS PESANTS	1	3	3
6	TREPITJADES SOBRE OBJECTES <b>Situació:</b> SUPERFÍCIE DE TREBALL	2	1	2
9	COPS AMB OBJECTES O EINES (TALLS) <b>Situació:</b> COPS AMB EQUIPS PELAT DE CABLES ÚS D'EINES MANUALS	2	1	2
10	PROJECCIÓ DE FRAGMENTES O PARTÍCULES <b>Situació:</b> EXECUCIÓ DE PERFORADORES PER A FIXACIÓ D'INSTAL·LACIONS	2	1	2
11	ATRAPAMENT PER O ENTRE OBJECTES <b>Situació:</b> INSTAL·LACIÓ D'ARMARIS	1	3	3
13	SOBREESFORÇOS <b>Situació:</b> MANIPULACIÓ DE MATERIALS PESANTS	2	2	3
14	EXPOSICIÓ A CONDICIONS AMBIENTALS EXTREMES <b>Situació:</b> TREBALLS A L'EXTERIOR	2	2	3
16	EXPOSICIÓ A CONTACTES ELÈCTRICS <b>Situació:</b> CONTACTES DIRECTES I INDIRECTES PROVES D'INSTAL·LACIONS	2	3	4

**P: Probabilitat (1,2,3) / G: Gravetat (1,2,3) / A: Avaluació (1,2,3,4,5)**

### EQUIPS PROTECCIÓ INDIVIDUAL

Codi	UA	Descripció	Riscos
H1411111	u	Casc de seguretat per a ús normal, contra cops, de polietilè amb un pes màxim de 400 g, homologat segons UNE-EN 812	1 /2 /4 /6 /9 /10 /11 /14
H1421110	u	Ulleres de seguretat antiimpactes estàndard, amb muntura universal, amb visor transparent i tractament contra l'entelament, homologades segons UNE-EN 167 i UNE-EN 168	10 /14
H142BA00	u	Pantalla facial per a protegir contra la projecció de partícules i a l'encebament d'arcs elèctrics, de policarbonat transparent, per a acoblar al casc amb arnès dielèctric	10
H1431101	u	Protector auditiu de tap d'escuma, homologat segons UNE-EN 352-2 i UNE-EN 458	14
H1459630	u	Parella de guants per a soldador, amb palmell de pell, folre interior de cotó, i màniga llarga de serratge folrada de dril fort, homologats segons UNE-EN 407 i UNE-EN 420	10
H145C002	u	Parella de guants de protecció contra riscos mecànics comuns de construcció nivell 3, homologats segons UNE-EN 388 i UNE-EN 420	1 /2 /4 /6 /9 /10 /11 /14
H145K153	u	Parella de guants de material aïllant per a treballs elèctrics, classe 00, logotip color beix, tensió màxima 500 V, homologats segons UNE-EN 420	16
H1463253	u	Parella de botes dielèctriques resistents a la humitat, de pell rectificada, amb turmellera encoixinada sola antilliscant i antiestàtica, falca amortidora per al taló, llengüeta de manxa, de despreniment ràpid, sense ferramenta metàl·lica, amb puntera reforçada, homologades segons DIN 4843	16
H1465275	u	Parella de botes baixes de seguretat industrial per a treballs de construcció en general, resistents a la humitat, de pell rectificada, amb turmellera encoixinada, amb puntera metàl·lica, sola antilliscant, falca amortidora d'impactes al taló i sense plantilla metàl·lica, homologades segons UNE-EN ISO 20344, UNE-EN ISO 20345, UNE-EN ISO 20346 i UNE-EN ISO 20347	1 /2 /4 /6 /9 /10 /11 /14
H147D405	u	Sistema anticaiguda compost per un arnès anticaiguda amb tirants, bandes secundàries, bandes subglúties, bandes de cuixa, recolzament dorsal per a subjecció, elements d'ajust, element dorsal d'enganxament d'arnès anticaiguda i sivella, incorporat a un subsistema anticaiguda de tipus lliscant sobre línia d'ancoratge flexible de llargaria 10 m, homologat segons UNE-EN 361, UNE-EN 362, UNE-EN 364, UNE-EN 365 i UNE-EN 353-2	1
H147K602	u	Sistema de subjecció en posició de treball i prevenció de pèrdua d'equilibri, compost d'una banda de cintura, sivella, recolzament dorsal, elements d'enganxament, connector, element d'amarrament del sistema d'ajust de longitud, homologat segons UNE-EN 358, UNE-EN 362, UNE-EN 354 i UNE-EN 364	1
H147N000	u	Faixa de protecció dorslumbària	13
H1481442	u	Granota de treball per a muntatges i/o treballs mecànics, de polièster i cotó (65%-35%), color blau vergara, trama 240, amb butxaques interiors, homologada segons UNE-EN 340	1 /2 /4 /6 /9 /10 /14
H1482422	u	Camisa de treball per a muntatges i/o treballs mecànics, soldadors i/o treballadors de tubs, de polièster i cotó (65%-35%), color blavenc amb butxaques interiors,	14

		trama 240, homologada segons UNE-EN 340	
H1485800	u	Armilla reflectant amb tires reflectants a la cintura, al pit i a l'esquena, homologada segons UNE-EN 471	4 /11
H1486241	u	Casaca tipus enginyer, de polièster embuatada amb material aïllant, butxaques exteriors	14
H1487460	u	Impermeable amb jaqueta, caputxa i pantalons, per a obres públiques, de PVC soldat de 0,4 mm de gruix, de color viu, homologat segons UNE-EN 340	14
H1489790	u	Jaqueta de treball per a construcció d'obres lineals en servei, de polièster i cotó (65%-35%), color groc, trama 240, amb butxaques interiors i tires reflectants, homologada segons UNE-EN 340	11

### SISTEMES DE PROTECCIÓ COL·LECTIVA

Codi	UA	Descripció	Riscos
H1512013	m2	Protecció col·lectiva vertical dels laterals dels forats de les escales en tota l'alçada amb xarxa-teló normalitzada (UNE-EN 1263-1) de poliamida no regenerada, de tenacitat alta nuada amb corda perimetral de poliamida, ancoratge de fleix perforat i clau d'impacte d'acer i corda de cosit de 6 mm de diàmetre i amb el desmuntatge inclòs	1
H151A1K1	m2	Protecció col·lectiva horitzontal d'obertures amb xarxa per a proteccions superficials contra caigudes, de fil trenat de poliamida no regenerada, de tenacitat alta, de 4 mm de diàmetre, 80x80 mm de pas de malla, corda perimetral de poliamida de 12 mm de diàmetre nuada a la xarxa, fixada amb fleix i tacs d'expansió i amb el desmuntatge inclòs	1
H151AJ01	m2	Protecció horitzontal d'obertures d'1 m de diàmetre com a màxim, en sostres, amb fusta i amb el desmuntatge inclòs	1
H1521431	m	Barana de protecció per a escales, d'alçària 1 m, amb travesser de tauló de fusta fixada amb suports de muntant metàl·lic amb mordassa per al sostre i amb el desmuntatge inclòs	1
H152J105	m	Cable fiador per al cinturó de seguretat, fixat en ancoratges de servei i amb el desmuntatge inclòs	1
H152M671	m	Barana de protecció prefabricada per a forats d'ascensor, d'alçària 1 m, fixada amb cargols d'ataconat als brancals de fàbrica i amb el desmuntatge inclòs	1
H152N681	m	Barana de protecció sobre sostre o llosa, d'alçària 1 m, enjovada en cercol perimetral de formigó cada 2,5 m i amb el desmuntatge inclòs	1
H15B0007	u	Pantalla aïllant per a treballs en zones d'influència de línies elèctriques en tensió	16
H15B6006	u	Aïllant de cautxú per a conductor de línia elèctrica en tensió, de llargària 3 m	16
HBBA005	u	Senyal de prohibició, normalitzada amb pictograma negre sobre fons blanc, de forma circular amb cantells i banda transversal descendent d'esquerra a dreta a 45°, en color vermell, diàmetre 29 cm, amb cartell explicatiu rectangular, per ser vista fins 12 m, fixada i amb el desmuntatge inclòs	1 /2 /4 /6 /9 /10 /11 /13 /14 /16
HBBA115	u	Senyal de obligació, normalitzada amb pictograma blanc sobre fons blau, de forma circular amb cantells en color blanc, diàmetre 29 cm, amb cartell explicatiu rectangular, per ser vista fins 12 m, fixada i amb el desmuntatge inclòs	1 /2 /4 /6 /9 /10 /11 /13 /14 /16
HBBAE001	u	Rètol adhesiu ( MIE-RAT.10 ) de maniobra per a quadre o pupitre de control elèctric, adherit	16
HBBAF004	u	Senyal d'avertència, normalitzada amb pictograma negre sobre fons groc, de forma triangular amb el cantell negre, costat major 41 cm, amb cartell explicatiu rectangular, per ser vista fins 12 m de distància, fixada i amb el desmuntatge inclòs	1 /2 /4 /6 /9 /10 /11 /13 /14 /16

### MESURES PREVENTIVES

Codi	Descripció	Riscos
I0000002	Planificar els treballs per a mantenir el màxim de temps possible les proteccions	1
I0000003	Itineraris preestablerts i balissats per al personal	1
I0000004	Revisió i manteniment periòdic de SPC	1
I0000005	Integrar la seguretat al disseny arquitectònic	1
I0000006	Disseny i estudi de les mesures preventives en fase de projecte	1
I0000007	Adoptar les mesures preventives necessàries per al manteniment correcte posterior	1
I0000008	Personal qualificat per a treballs en alçada	1
I0000011	Incorporar al projecte mesures de protecció per al muntatge i manteniment de la instal·lació	1
I0000012	Assegurar les escales de mà	1
I0000013	Ordre i neteja	2 /6
I0000014	Preparació i manteniment de les superfícies de treball	2 /6

I0000015	Organització de les zones de pas i emmagatzematge	2 /6
I0000017	Als plans inclinats, treballar sobre superfícies rugoses i no lliscants	2
I0000025	Planificació d'àrees i llocs de treball	4
I0000026	Planificació de recorreguts i maniobres per a màquines i camions	4
I0000027	Elecció dels mitjans auxiliars de manteniment	4
I0000028	Impedir l'accés de personal dins del radi d'acció de càrregues suspeses	4
I0000029	No balancejar les càrregues suspeses	4
I0000030	Suspendre i aixecar les càrregues dins de l'envolcall o fleixos originals	4
I0000031	Per a la manipulació de materials voluminosos i/o pesats, sol·licitar un procediment de treball específic	4
I0000038	Substituir lo manual per lo mecànic	9 /10
I0000039	Planificació de compra i programa de manteniment d'eines	9 /11
I0000040	Formació de l'operari en l'ús i manteniment d'eines	9 /13
I0000042	Evitar processos de manipulació de materials a obra	9
I0000045	Formació	10 /11
I0000047	Planificació i procediments per a la càrrega i descàrrega de materials	11
I0000050	No treballar ni estar al radi d'acció de les càrregues suspeses	11
I0000055	Elecció dels equips de manteniment	13
I0000056	Paletització i eines ergonòmiques	13
I0000058	Adaptar la feina a les característiques individuals de la persona que la realitza	13
I0000059	Elecció dels materials alternatius poc pesats i més manegables	13
I0000060	Suspensió de les feines en condicions extremes	14
I0000061	Rotació dels llocs de treball	14
I0000062	Planificar els treballs per a realitzar-los en zones protegides	14
I0000063	En cas de vent, apuntament i fixació de tots els elements inestables	14
I0000064	Suspensió de les feines a cobertes inclinades amb vent superior a 40 km/h	14
I0000067	No treballar al costat de línies elèctriques amb cables nusos	16
I0000068	Elecció i manteniment de les eines elèctriques	16
I0000069	Formació i habilitació específica per a cada eina	16
I0000070	Compliment del REBT pel que fa a equips de protecció	16
I0000071	Revisió de la posta a terra	16
I0000072	Realitzar els treballs sobre superfícies seques	16
I0000073	Disposar de quadres elèctrics secundaris	16
I0000151	Per treballs en alçada utilitzar plataformes elevadores mecàniques o hidràuliques	1 /13
I0000152	Utilitzar mitjans mecànics(grues, transpalets, plataformes elevadores) per manipular càrregues	11 /13
I0000154	Verificar nivell lumínic mínim (250 lux) a itineraris i llocs de treball	2 /6
I0000155	Controlar la temperatura i velocitat del vent als llocs de treball	14
I0000158	Accessoris dielectrics (escala, banquetta, bastida, perxa de terra) si hi ha risc contacte elèctric	16
I0000161	Verificar que les connexions de les màquines es facin amb endolls reglamentaris	16
I0000165	En manipular sistemes elèctrics, connexions, etc, verificar que les línies no estan en tensió	16

**E16 INSTAL·LACIONS D'ENLLUMENAT**
**E16.E01 INSTAL·LACIONS D'ENLLUMENAT**
**INSTAL·LACIONS D'ENLLUMENAT EXTERIOR I INTERIOR EN EDIFICACIÓ**
**Avaluació de riscos**

Id	Risc	P	G	A
1	CAIGUDA DE PERSONES A DIFERENT NIVELL <b>Situació:</b> ITINERARIS A OBRA TREBALLS EN ALÇADA	2	3	4
2	CAIGUDA DE PERSONES AL MATEIX NIVELL <b>Situació:</b> ITINERARIS A OBRA ÀREA DE TREBALL MANCA D'IL·LUMINACIÓ	1	2	2
4	CAIGUDA D'OBJECTES PER MANIPULACIÓ O DE MATERIALS TRANSPORTATS <b>Situació:</b> MANIPULACIÓ D'APLECS	1	2	2
9	COPS AMB OBJECTES O EINES (TALLS) <b>Situació:</b> EINES	2	1	2
10	PROJECCIÓ DE FRAGMENTS O PARTÍCULES <b>Situació:</b> AJUST I MANIPULACIÓ DE MATERIALS	2	1	2
13	SOBREESFORÇOS <b>Situació:</b> MANIPULACIÓ MANUAL	2	2	3
14	EXPOSICIÓ A CONDICIONS AMBIENTALS EXTREMES	2	2	3

<b>Situació:</b> TREBALLS A L'EXTERIOR				
16	EXPOSICIÓ A CONTACTES ELÈCTRICS	2	3	4
<b>Situació:</b> CONTACTES DIRECTES I INDIRECTES				
<b>P: Probabilitat (1,2,3) / G: Gravetat (1,2,3) / A: Avaluació (1,2,3,4,5)</b>				

**MESURES PREVENTIVES**

Codi	Descripció	Riscos
I0000002	Planificar els treballs per a mantenir el màxim de temps possible les proteccions	1
I0000003	Itineraris preestablerts i balissats per al personal	1
I0000004	Revisió i manteniment periòdic de SPC	1
I0000005	Integrar la seguretat al disseny arquitectònic	1
I0000006	Disseny i estudi de les mesures preventives en fase de projecte	1
I0000007	Adoptar les mesures preventives necessàries per al manteniment correcte posterior	1
I0000008	Personal qualificat per a treballs en alçada	1
I0000011	Incorporar al projecte mesures de protecció per al muntatge i manteniment de la instal·lació	1
I0000012	Assegurar les escales de mà	1
I0000013	Ordre i neteja	2
I0000014	Preparació i manteniment de les superfícies de treball	2
I0000015	Organització de les zones de pas i emmagatzematge	2
I0000017	Als plans inclinats, treballar sobre superfícies rugoses i no lliscants	2
I0000025	Planificació d'àrees i llocs de treball	4
I0000026	Planificació de recorreguts i maniobres per a màquines i camions	4
I0000027	Elecció dels mitjans auxiliars de manteniment	4
I0000028	Impedir l'accés de personal dins del radi d'acció de càrregues suspeses	4
I0000029	No balancejar les càrregues suspeses	4
I0000030	Suspendre i aixecar les càrregues dins de l'envolcall o fleixos originals	4
I0000031	Per a la manipulació de materials voluminosos i/o pesats, sol·licitar un procediment de treball específic	4
I0000038	Substituir lo manual per lo mecànic	9 /10
I0000039	Planificació de compra i programa de manteniment d'eines	9
I0000040	Formació de l'operari en l'ús i manteniment d'eines	9
I0000042	Evitar processos de manipulació de materials a obra	9
I0000045	Formació	10 /13
I0000055	Elecció dels equips de manteniment	13
I0000056	Paletització i eines ergonòmiques	13
I0000058	Adaptar la feina a les característiques individuals de la persona que la realitza	13
I0000059	Elecció dels materials alternatius poc pesats i més manegables	13
I0000060	Suspensió de les feines en condicions extremes	14
I0000061	Rotació dels llocs de treball	14
I0000062	Planificar els treballs per a realitzar-los en zones protegides	14
I0000063	En cas de vent, apuntament i fixació de tots els elements inestables	14
I0000064	Suspensió de les feines a cobertes inclinades amb vent superior a 40 km/h	14
I0000067	No treballar al costat de línies elèctriques amb cables nusos	16
I0000068	Elecció i manteniment de les eines elèctriques	16
I0000069	Formació i habilitació específica per a cada eina	16
I0000070	Compliment del REBT pel que fa a equips de protecció	16
I0000071	Revisió de la posta a terra	16
I0000072	Realitzar els treballs sobre superfícies seques	16
I0000073	Disposar de quadres elèctrics secundaris	16
I0000123	Assegurar l'absència de tensió	16
I0000151	Per treballs en alçada utilitzar plataformes elevadores mecàniques o hidràuliques	1
I0000152	Utilitzar mitjans mecànics(grues, transpalets, plataformes elevadores) per manipular càrregues	13
I0000154	Verificar nivell lumínic mínim (250 lux) a itineraris i llocs de treball	2
I0000155	Controlar la temperatura i velocitat del vent als llocs de treball	14
I0000161	Verificar que les connexions de les màquines es facin amb endolls reglamentaris	16
I0000165	En manipular sistemes elèctrics, connexions, etc, verificar que les línies no estan en tensió	16

## 26 SIGNATURES

Terrassa, març de 2025

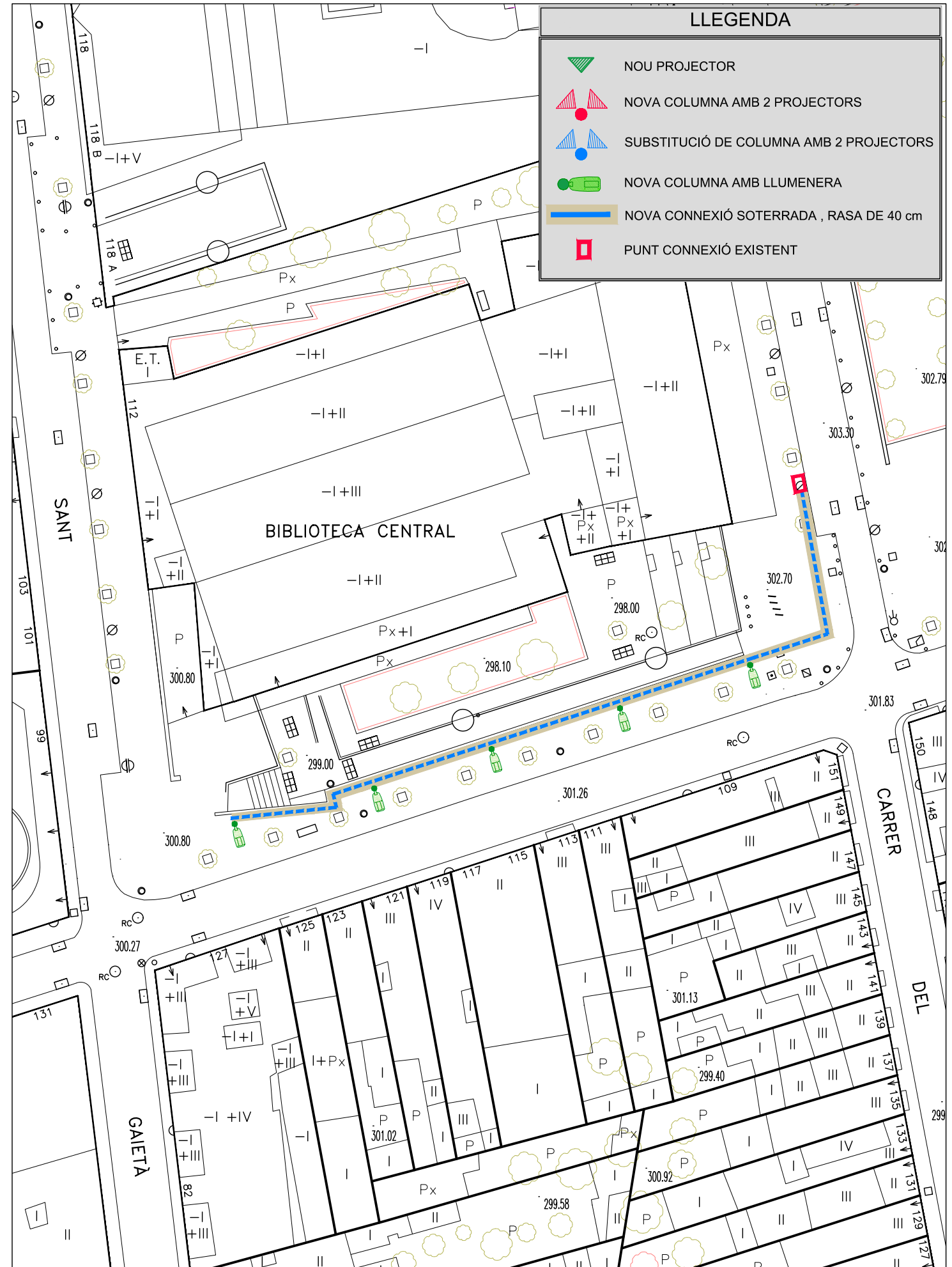
Montserrat Portell Rifà  
Enginyera Municipal  
Servei d'Urbanització i Obra Pública  
Àrea de Territori i Habitatge  
Ajuntament de Terrassa

N:\Proj02 PROJECTESIENI\_PUNTSFOSCOS\_2025-25005102-PROJECTE-25005100\_SIT\_ACTUACIONS\_2025.dwg  
00\_SIT\_ACTUACIONS\_2025



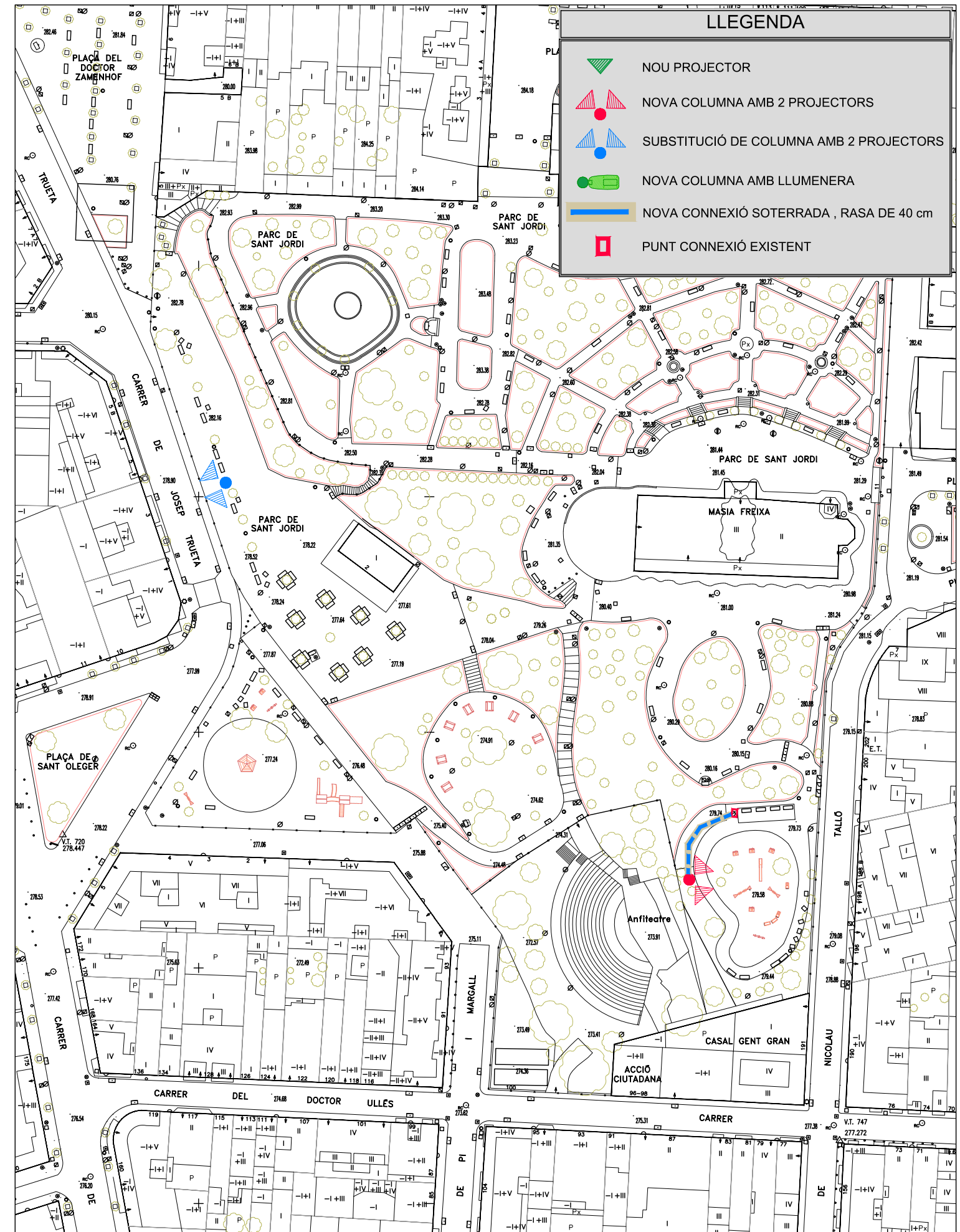
- 01 CARRER CERVANTES
- 02 PARC DE SANT JORDI
- 03 AVINGUDA SANTA EULÀLIA
- 04 CARRER DEL CASTELL
- 05 CARRER BALDRICH
- 06 CARRER ITÀLIA
- 07 CARRETERA D'OLESA
- 08 APARCAMENT DE CAN JOFRESA
- 09 CARRER SALMERON
- 10 CARRER TREMP
- 11 CARRER CANAL DE LA GUINEU

N:\Proj02 PROJECTESIEN\ PUNTSFOSCOS\_2025-25005\02-PROJECTE-25005\PR\_planols-25005\01-CERVANTES\01-EMP\_01\_25005.dwg  
01-EMP\_01\_25005



LLEGENDA	
	NOU PROJECTOR
	NOVA COLUMNA AMB 2 PROJECTORS
	SUBSTITUCIÓ DE COLUMNA AMB 2 PROJECTORS
	NOVA COLUMNA AMB LLUMENERA
	NOVA CONNEIXIÓ SOTERRADA , RASA DE 40 cm
	PUNT CONNEIXIÓ EXISTENT

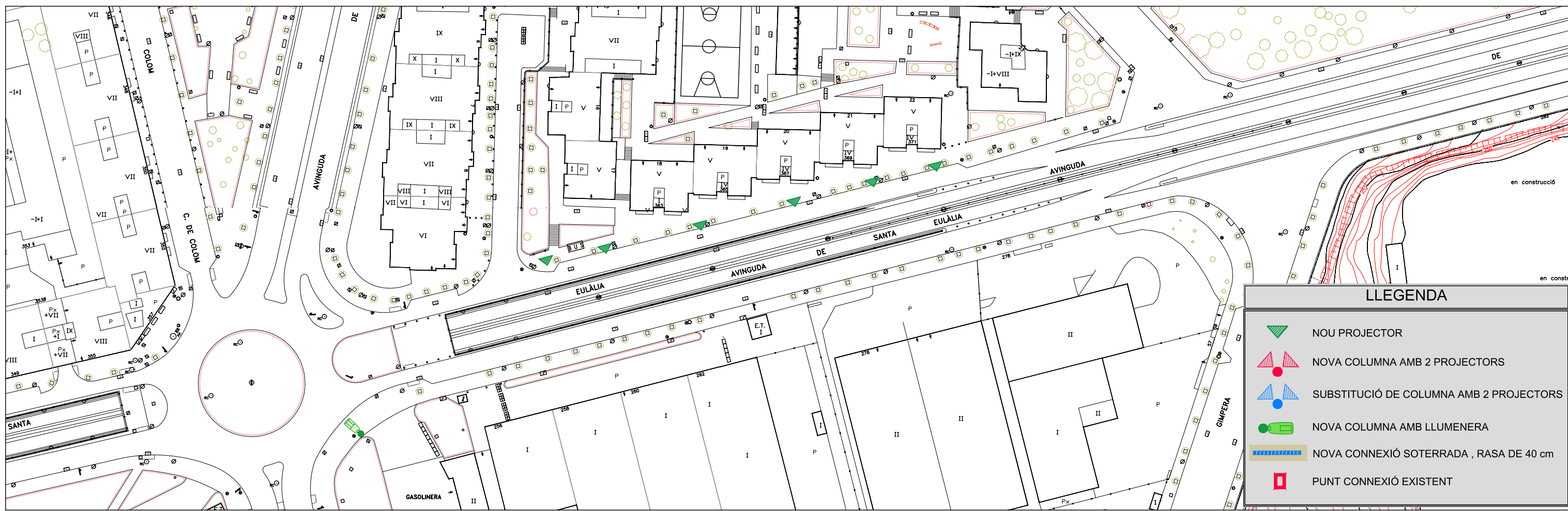
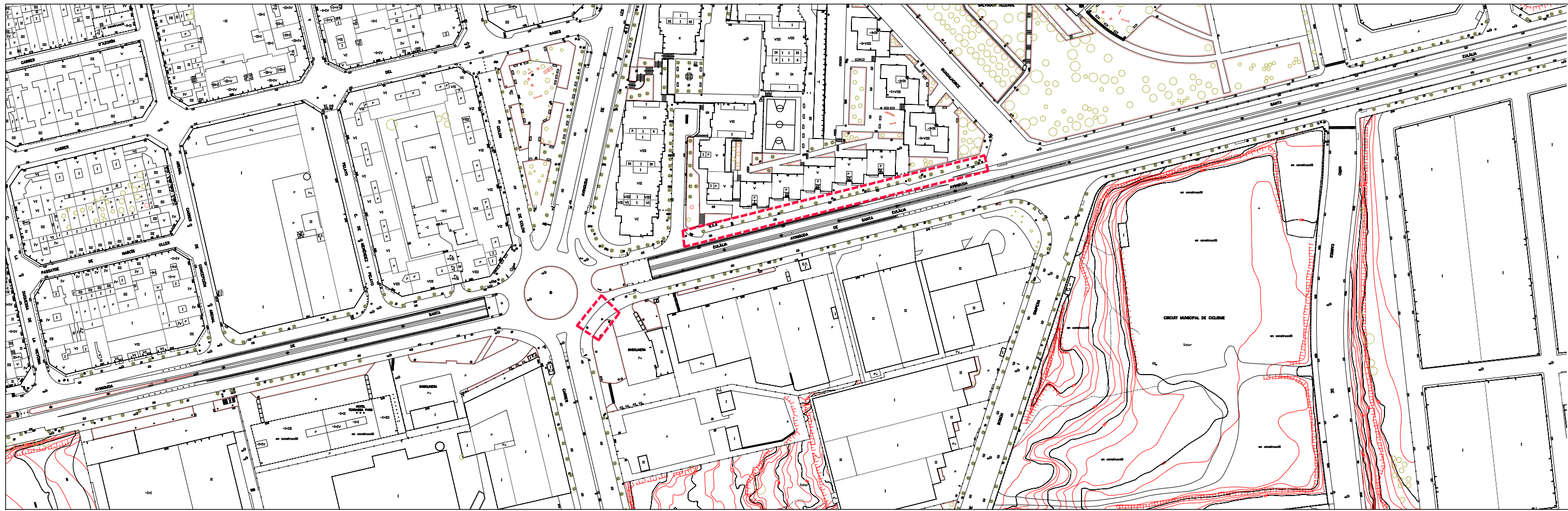
N:\Proj02\PROJECTESIEN\ PUNTSFOSCOS\_2025-25005\02-PROJECTE-25005\PR\_planis-25005\02-PC SANT JORDI\01-EMP\_02\_25005.dwg  
01-EMP\_02\_25005



### LLEGENDA

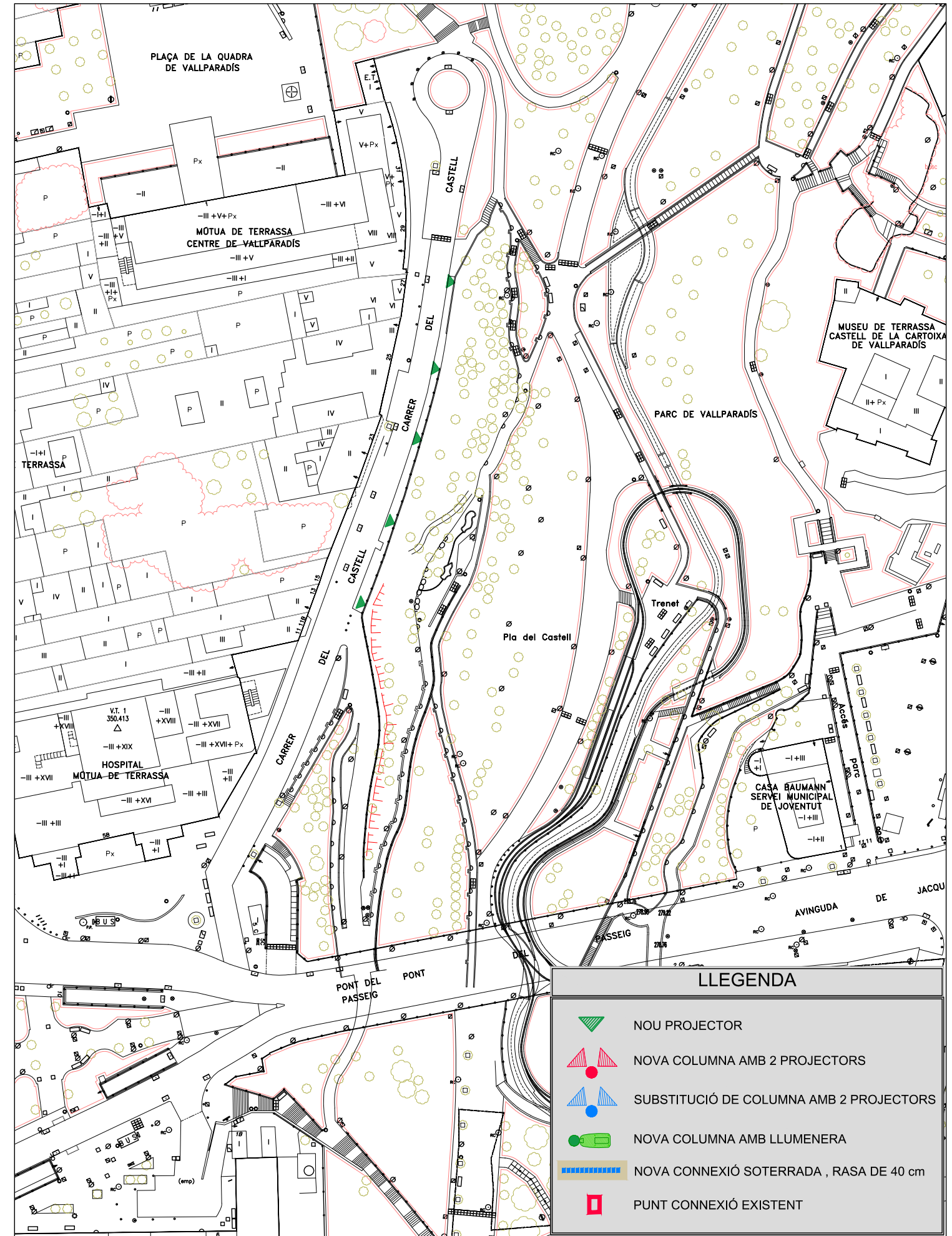
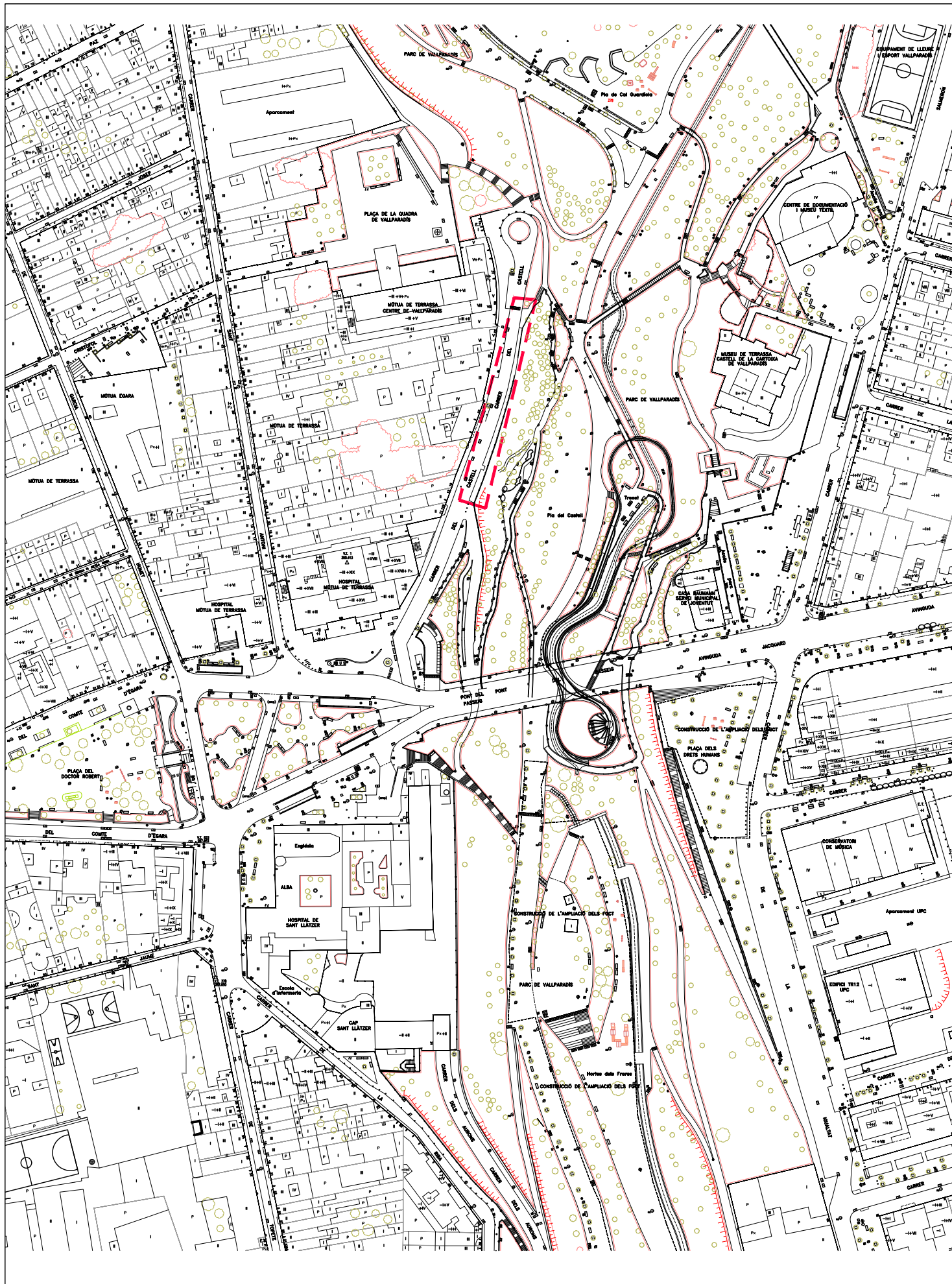
- NOU PROJECTOR
- NOVA COLUMNA AMB 2 PROJECTORS
- SUBSTITUCIÓ DE COLUMNA AMB 2 PROJECTORS
- NOVA COLUMNA AMB LLUMENERA
- NOVA CONNEXIÓ SOTERRADA , RASA DE 40 cm
- PUNT CONNEXIÓ EXISTENT

N:\Proj02 PROJECTESIENI\_PUNTSFOSCOS\_2025-25005\PR\_planis-25005\03-AV. SANTA EULÀLIA ( cr\_colom-vorera Nord) 01-EMP\_03\_25005.dwg



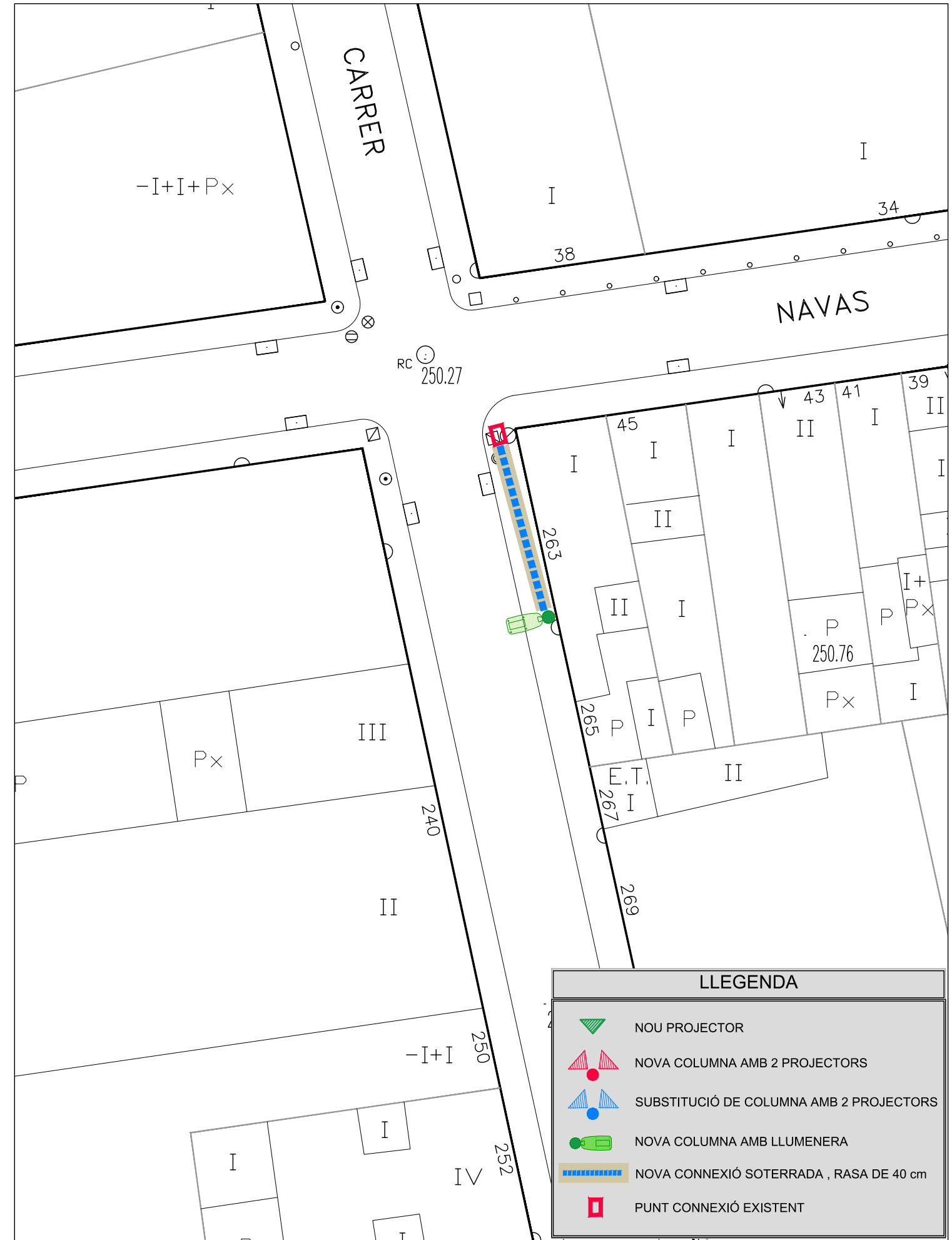
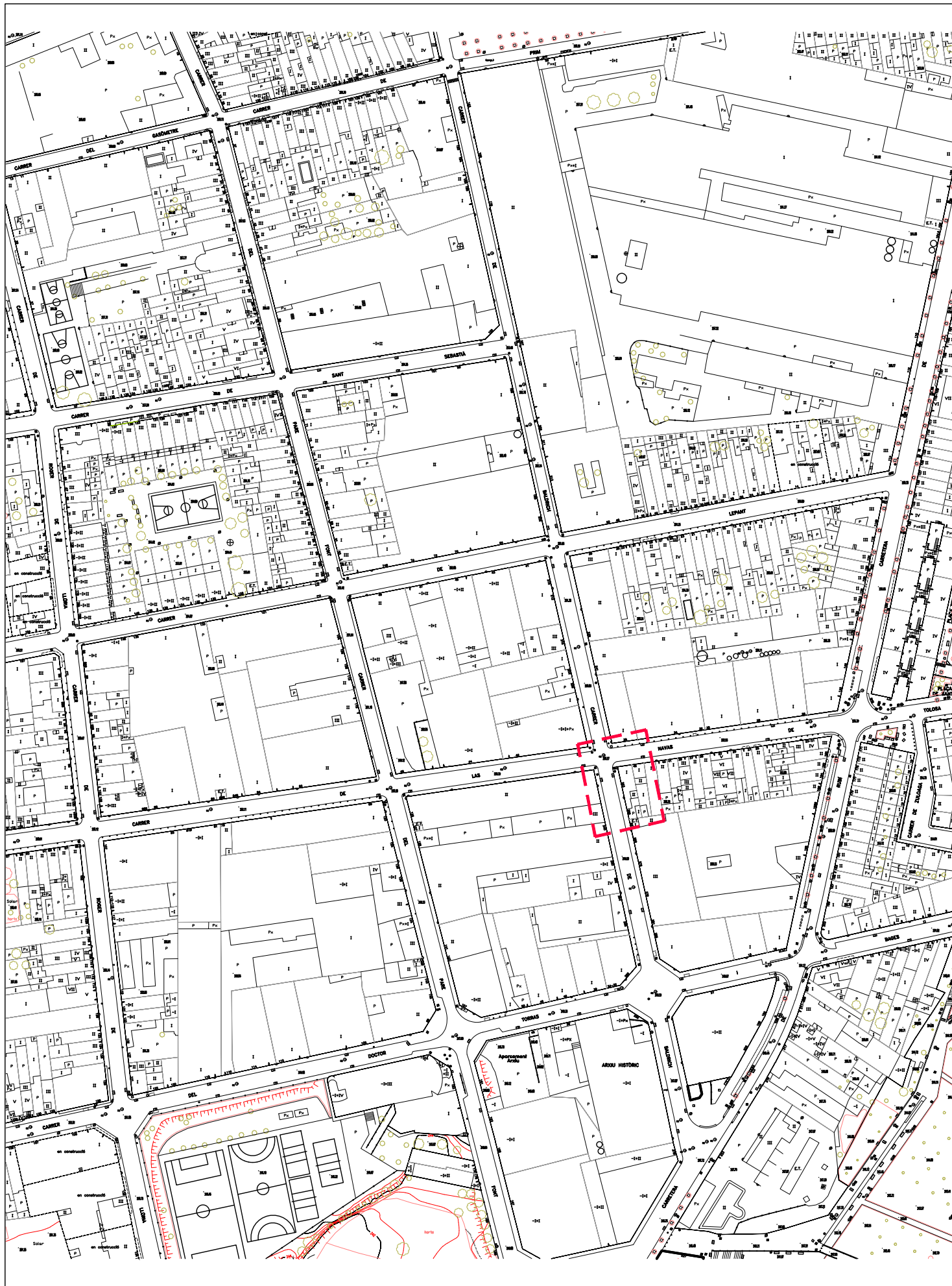
LLEGENDA	
	NOU PROJECTOR
	NOVA COLUMNA AMB 2 PROJECTORS
	SUBSTITUCIÓ DE COLUMNA AMB 2 PROJECTORS
	NOVA COLUMNA AMB LLUMENERA
	NOVA CONNEXIÓ SOTERRADA , RASA DE 40 cm
	PUNT CONNEXIÓ EXISTENT

N:\Proj\02 PROJECTESIEN\ PUNTSFOSCOS\_2025-25005\PR\_planis-25005\04- CASTELL\01-EMP\_04b\_25005.dwg  
01-EMP\_04b\_25005

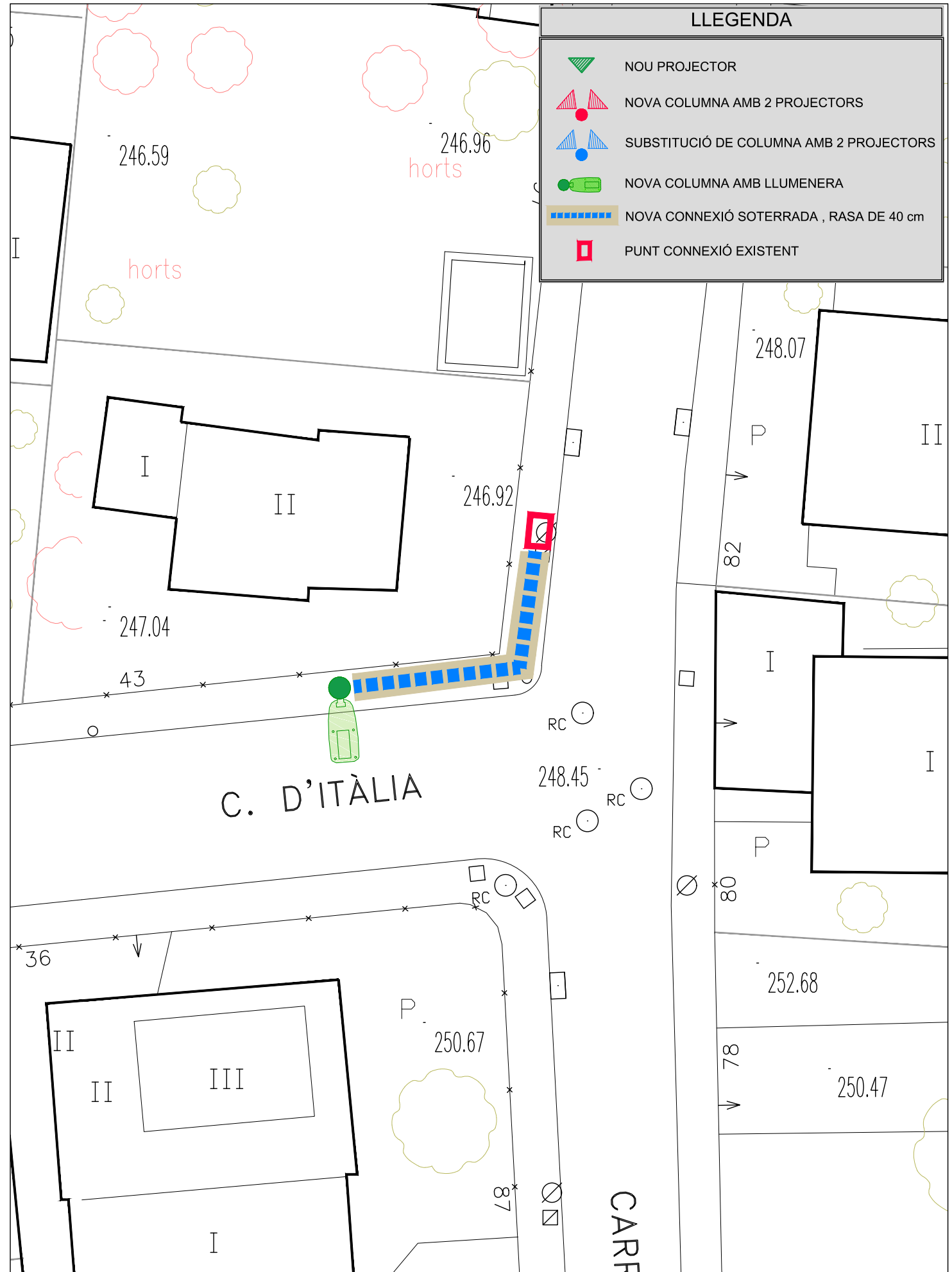
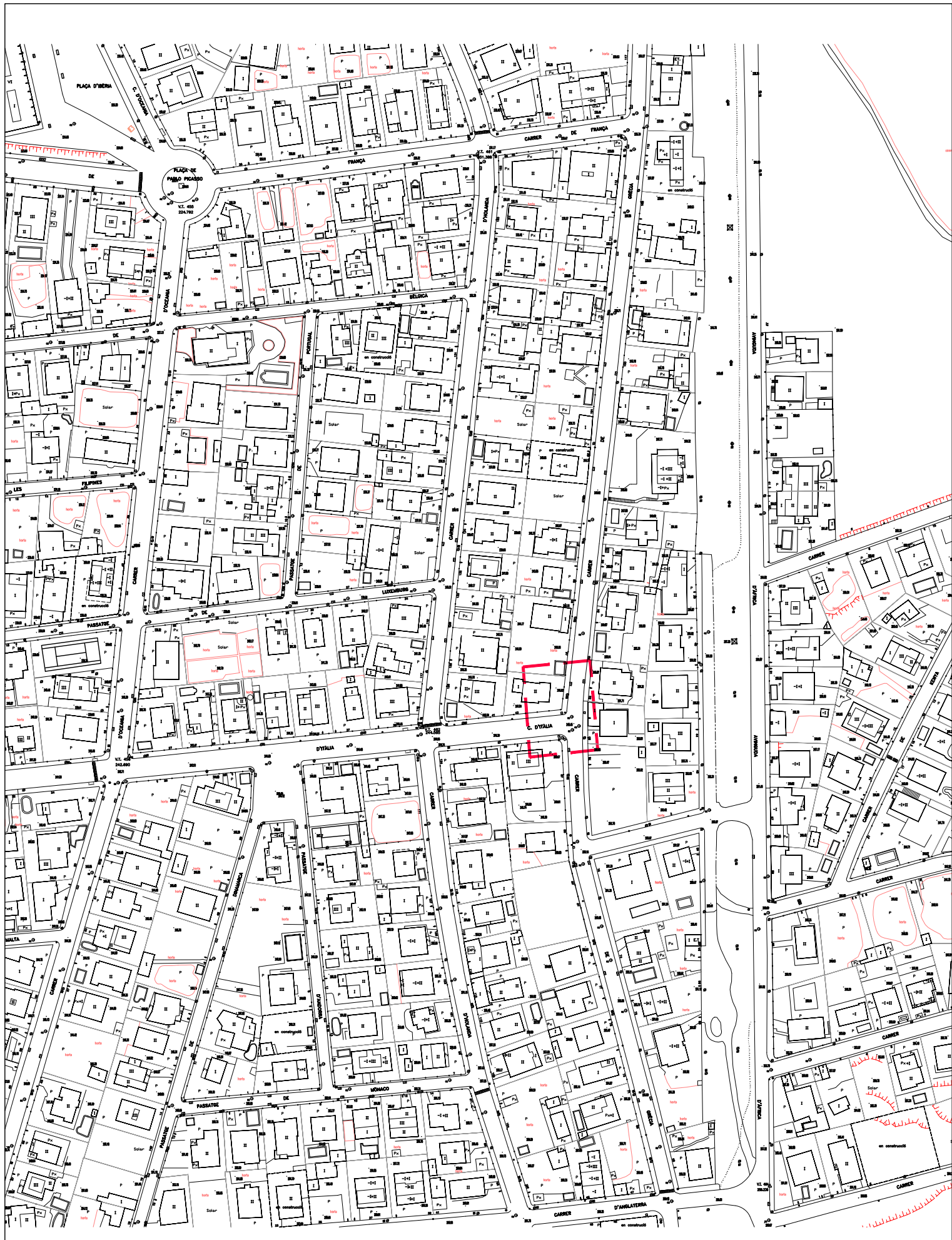


LLEGENDA	
	NOU PROJECTOR
	NOVA COLUMNA AMB 2 PROJECTORS
	SUBSTITUCIÓ DE COLUMNA AMB 2 PROJECTORS
	NOVA COLUMNA AMB LLUMENERA
	NOVA CONNEXIÓ SOTERRADA , RASA DE 40 cm
	PUNT CONNEXIÓ EXISTENT

N:\Proj\02 PROJECTESIEN\ PUNTSFOSCOS\_2025-25005\02-PROJECTE-25005\PR\_pla\_nols-25005\PR\_05\_25005.dwg  
01-EMP\_05\_25005

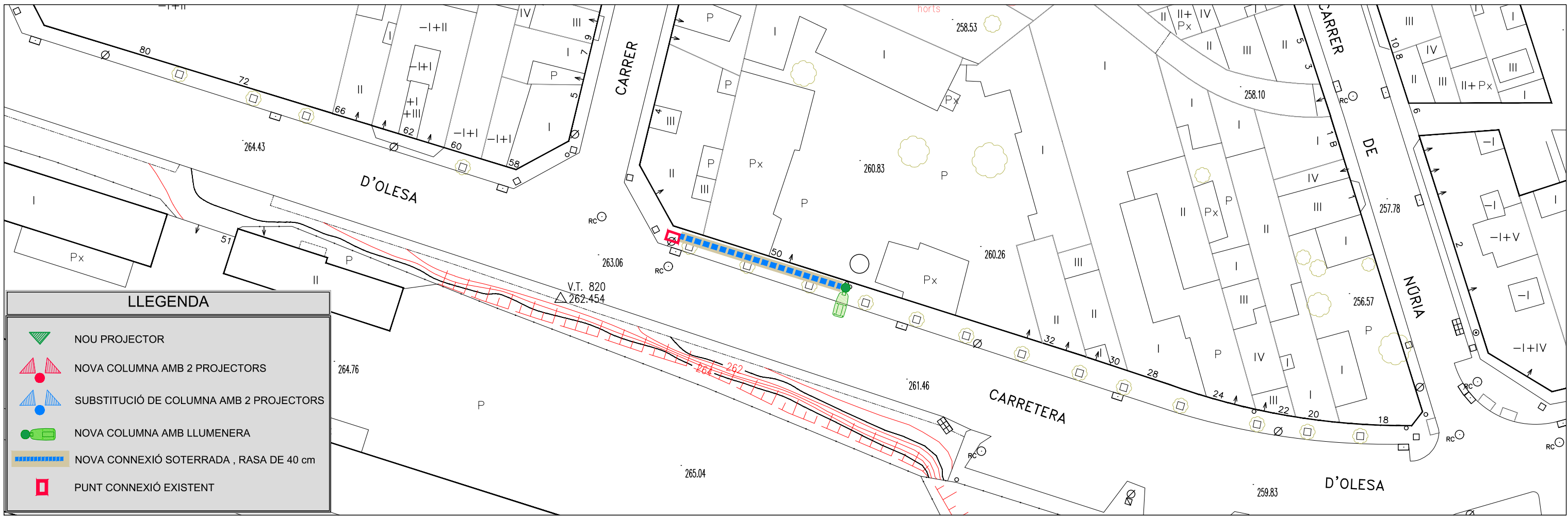
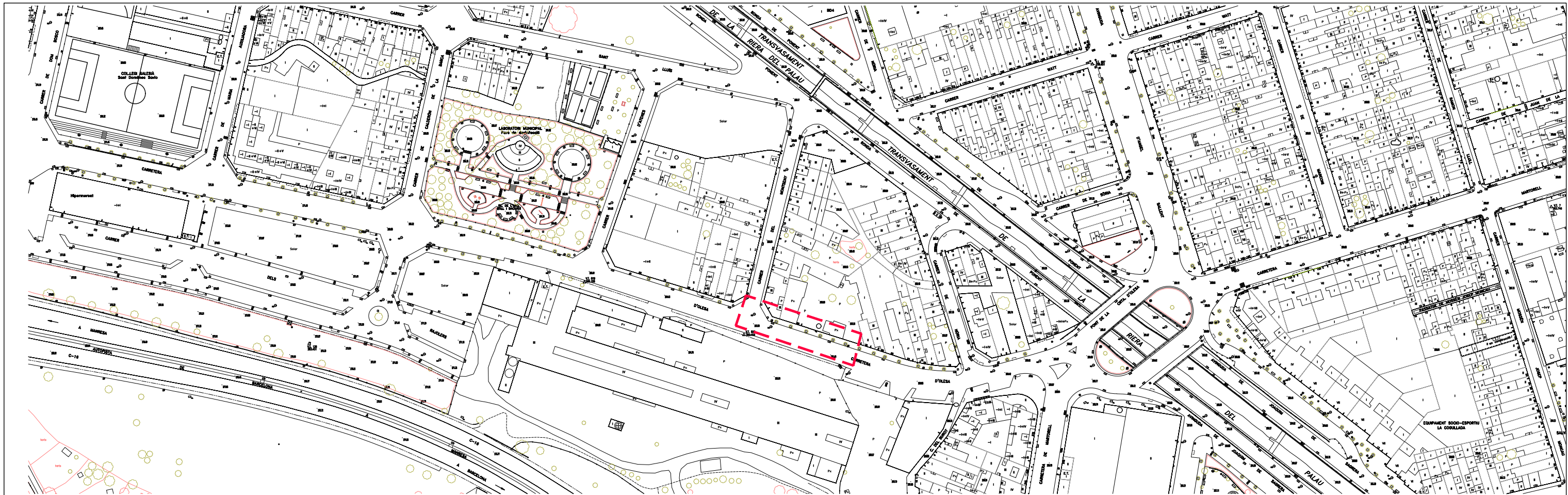


N:\Projectes\02 PROJECTES\02\_PUNTS FOSCOS\_2025-25005\02-PROJECTE-25005\PR\_planois-25005\06-ITALIA\01-EMP\_06\_25005.dwg  
01-EMP\_06\_25005



LLEENDA	
	NOU PROJECTOR
	NOVA COLUMNA AMB 2 PROJECTORS
	SUBSTITUCIÓ DE COLUMNA AMB 2 PROJECTORS
	NOVA COLUMNA AMB LLUMENERA
	NOVA CONNEXIÓ SOTERRADA, RASA DE 40 cm
	PUNT CONNEXIÓ EXISTENT

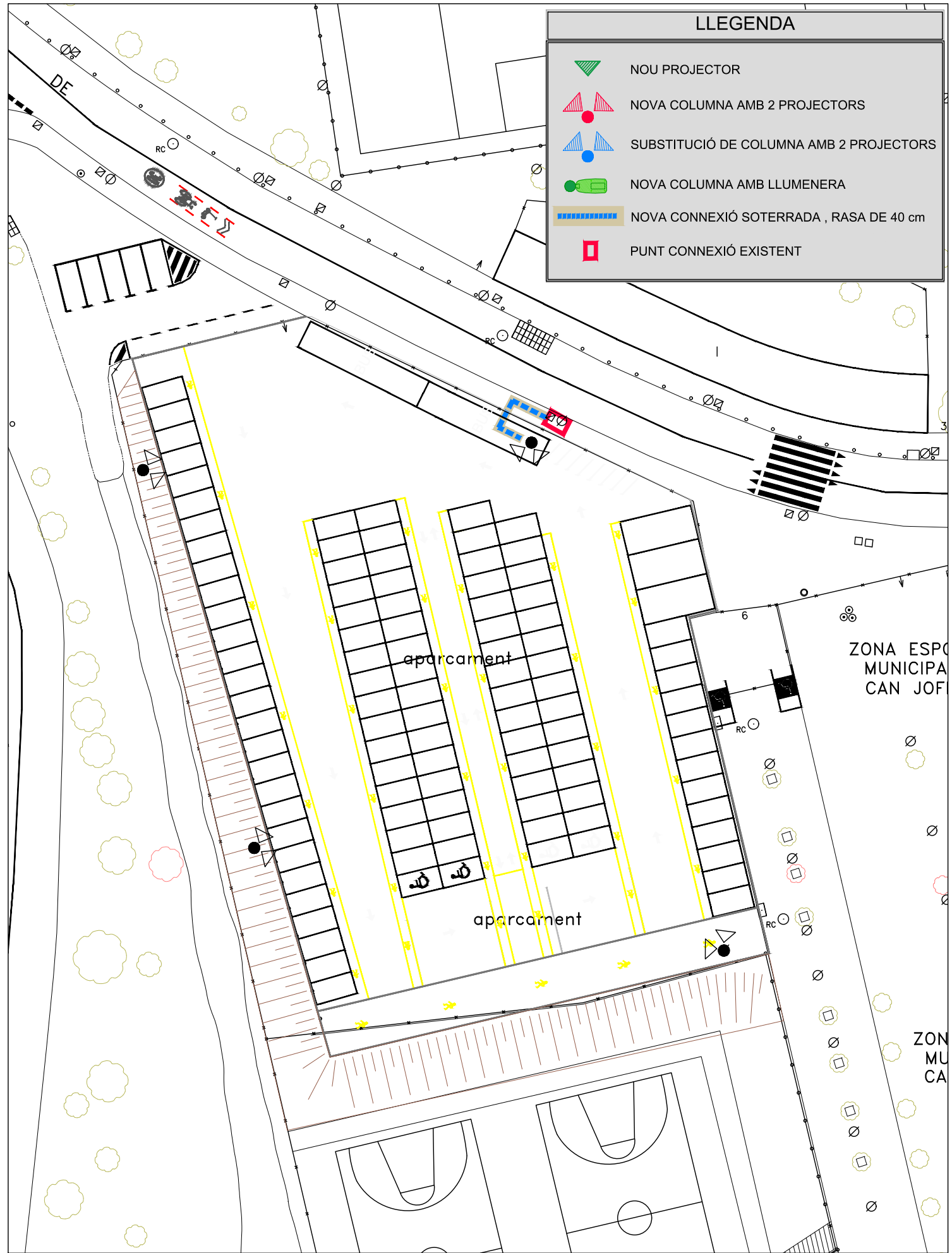
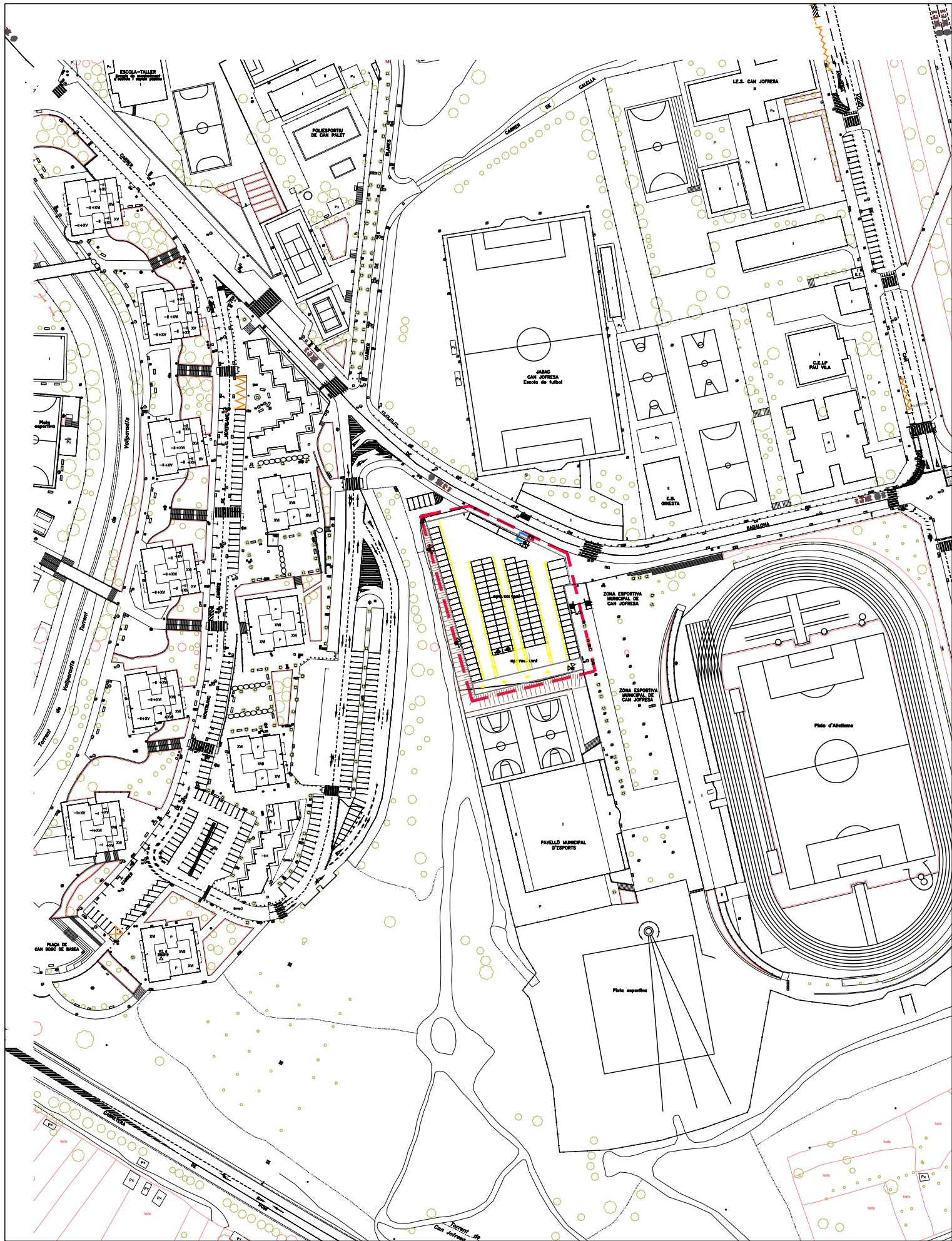
N:\Proj02 PROJECTESIEN\ PUNTSFOSCOS\_2025-25005\PR\_ planols-25005\07- OLESA\01-EMP\_07\_25005.dwg  
01-EMP\_07\_25005



**LLEGENDA**

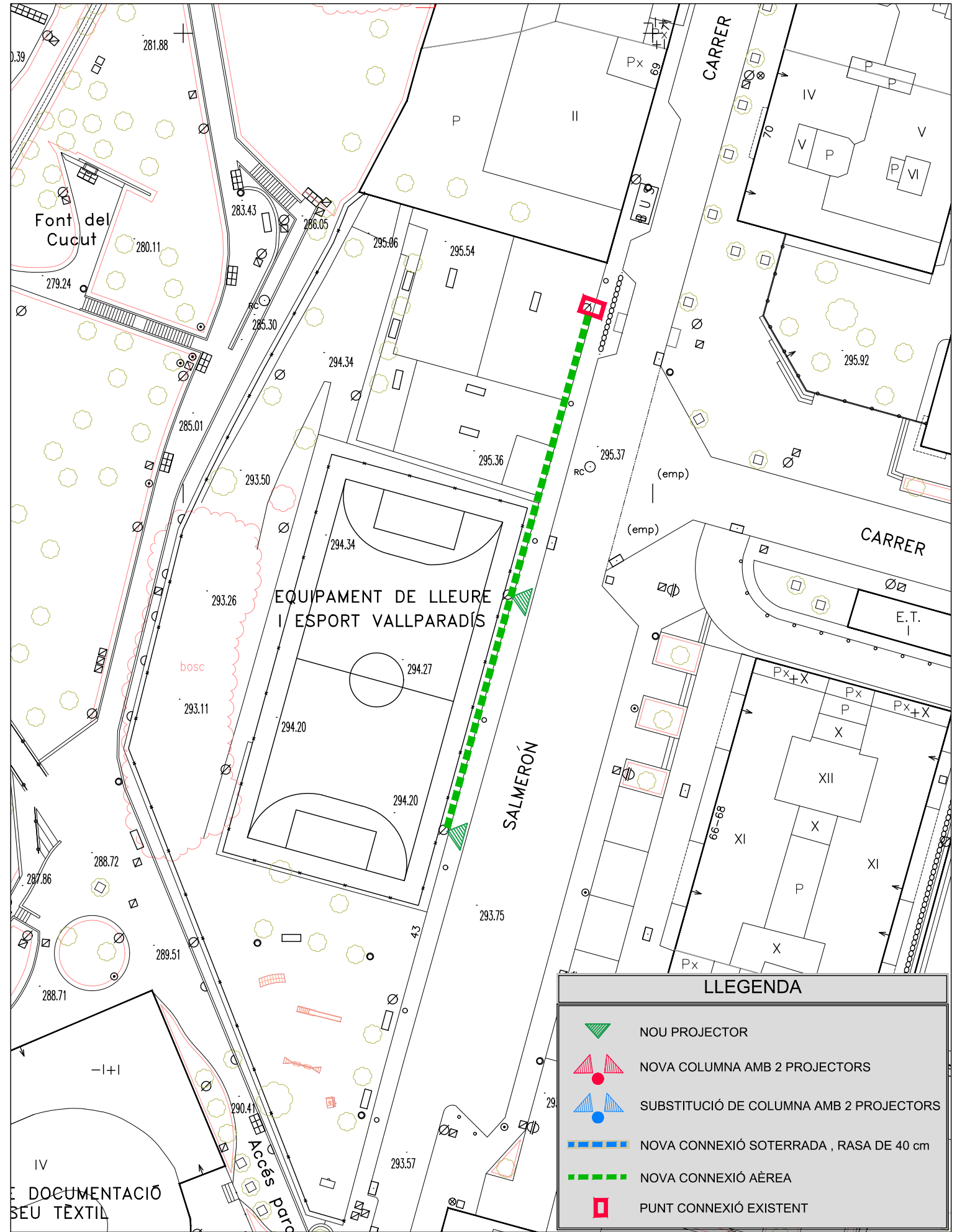
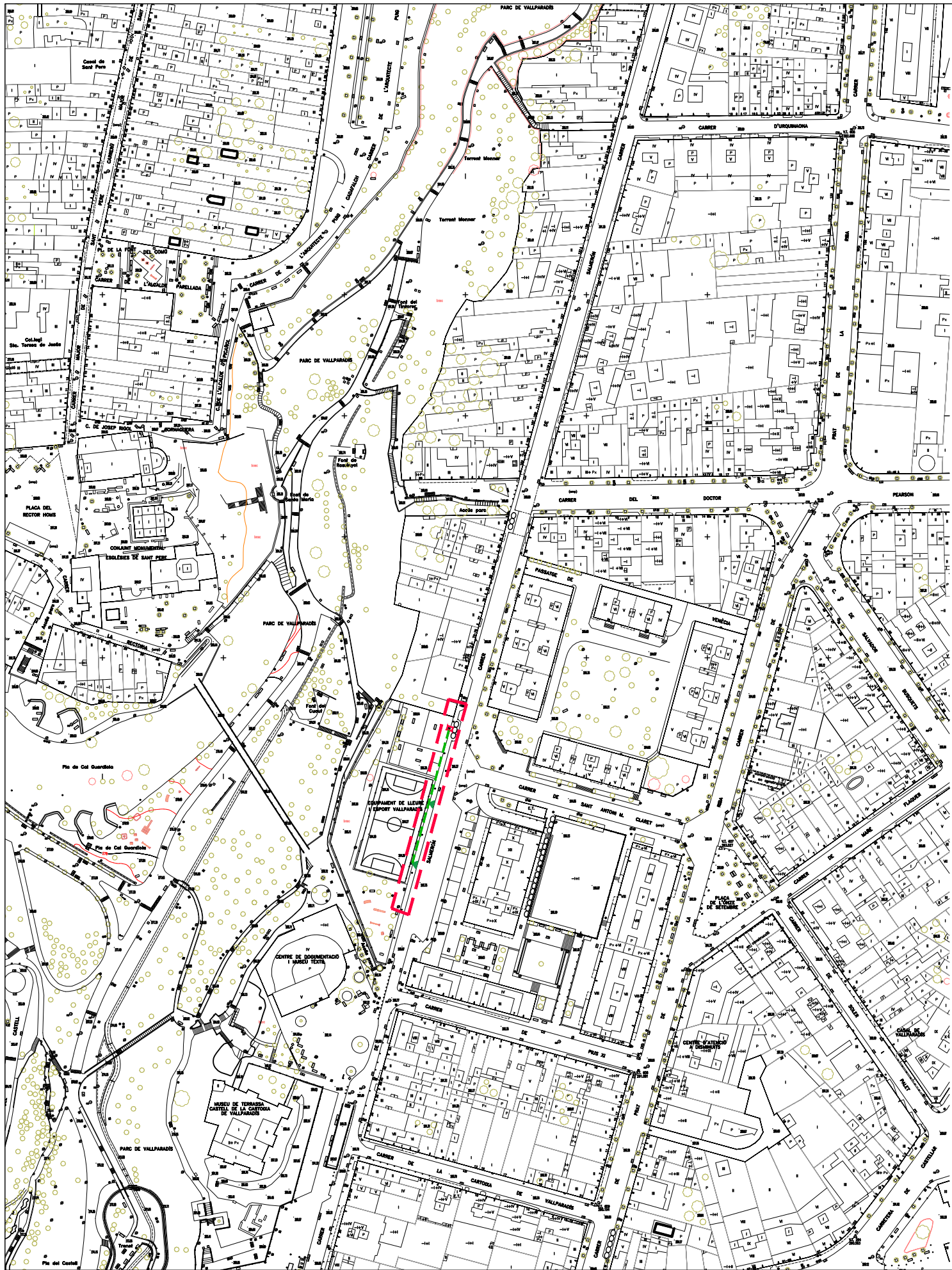
- NOU PROJECTOR
- NOVA COLUMNA AMB 2 PROJECTORS
- SUBSTITUCIÓ DE COLUMNA AMB 2 PROJECTORS
- NOVA COLUMNA AMB LLUMENERA
- NOVA CONNEXIÓ SOTERRADA , RASA DE 40 cm
- PUNT CONNEXIÓ EXISTENT

N:\Projectes\02 PROJECTES\02\_PUNTSFOSCOS\_2025-25005\02-PROJECTE-25005\PR\_planols-25005\08 - PK. CAN JOFRESA\01-EMP\_08\_25005.dwg  
01-EMP\_08\_25005



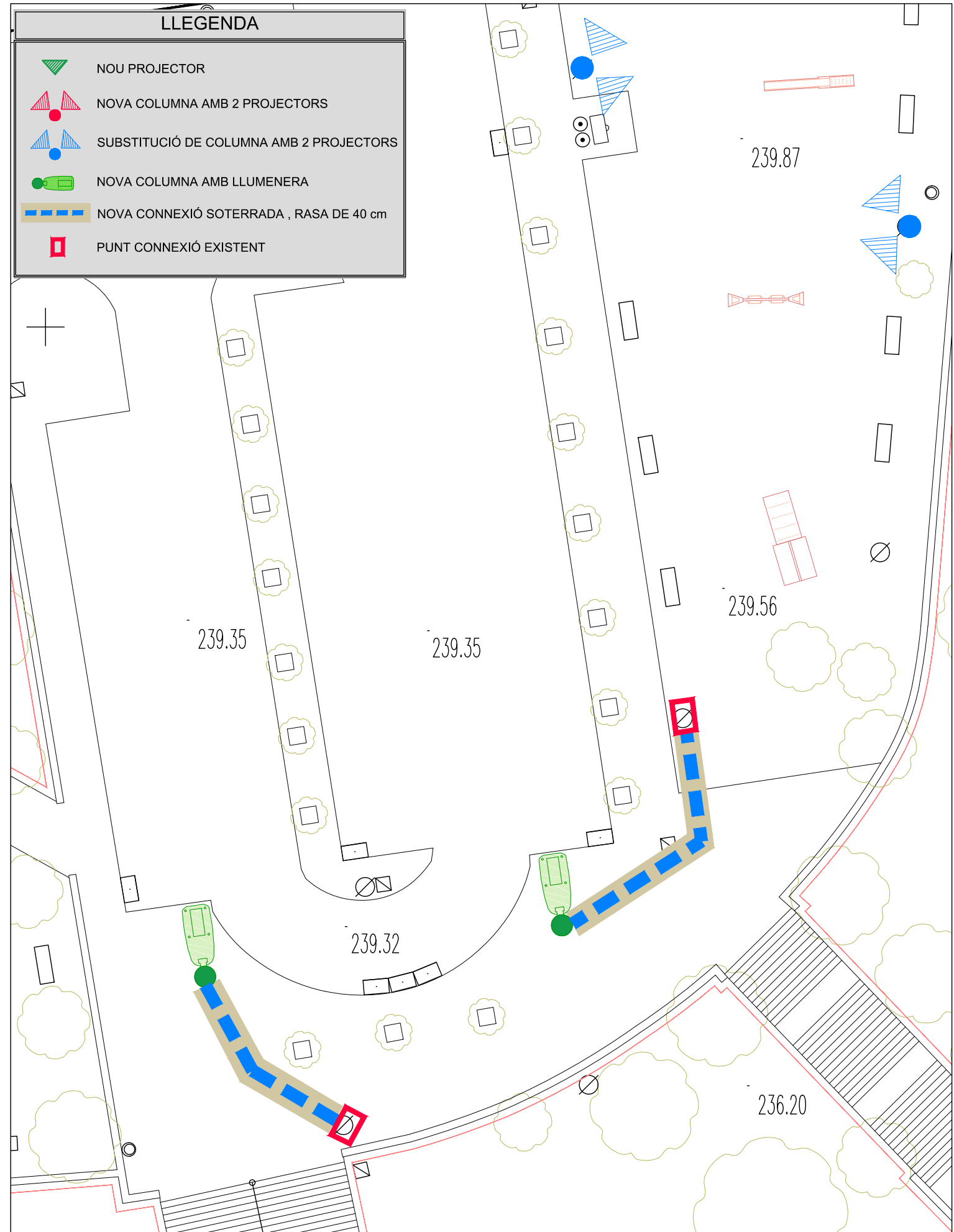
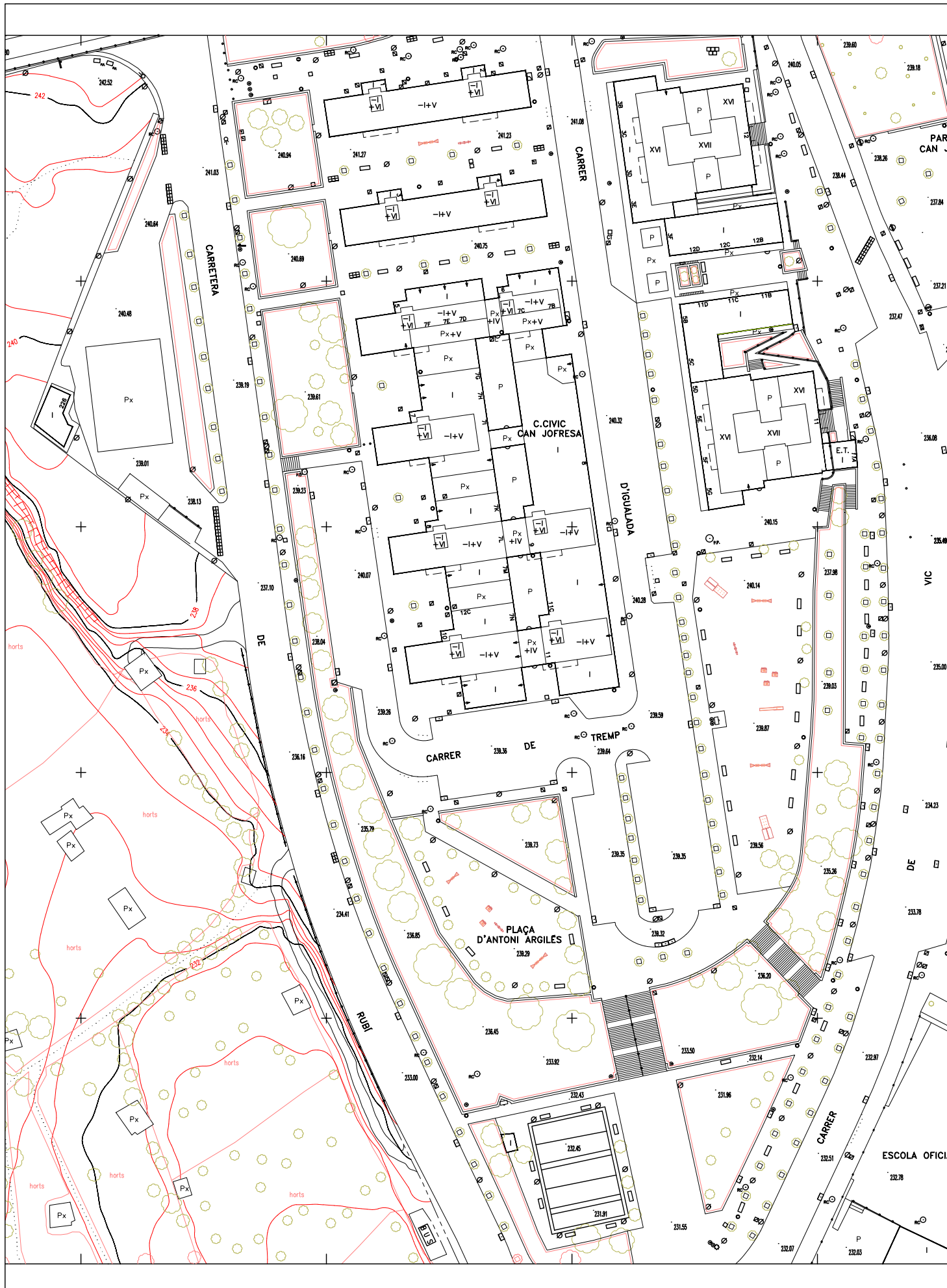
LLEGENDA	
	NOU PROJECTOR
	NOVA COLUMNA AMB 2 PROJECTORS
	SUBSTITUCIÓ DE COLUMNA AMB 2 PROJECTORS
	NOVA COLUMNA AMB LLUMENERA
	NOVA CONNEXIÓ SOTERRADA , RASA DE 40 cm
	PUNT CONNEXIÓ EXISTENT

N:\Proj02 PROJECTESIEN\ PUNTSFOSCOS\_2025-25005\02-PROJECTE-25005\PR\_planols-25005\09-SALMERON\01-EMP\_09\_25005.dwg  
01-EMP\_09\_25005



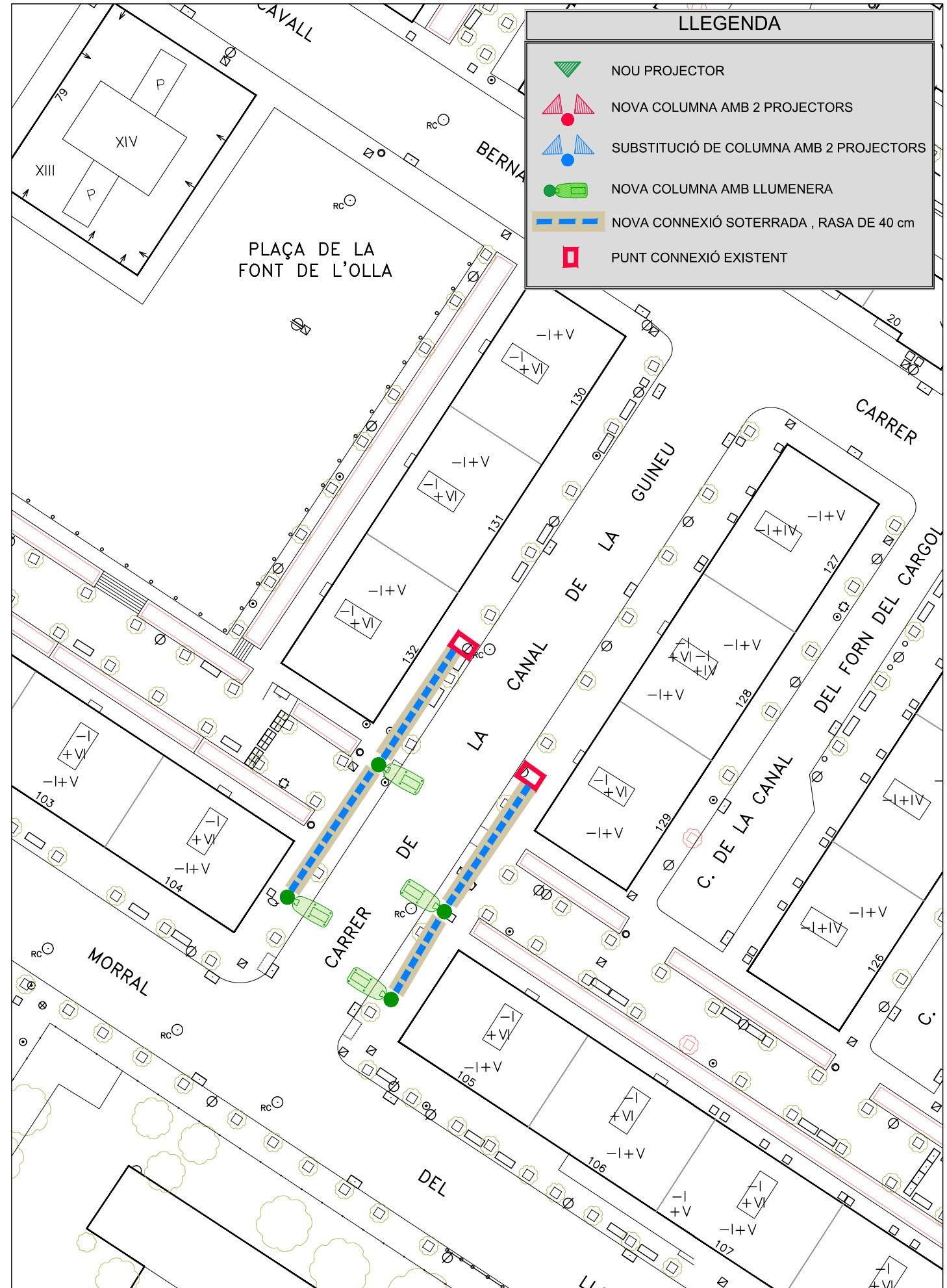
LLEENDA	
	NOU PROJECTOR
	NOVA COLUMNA AMB 2 PROJECTORS
	SUBSTITUCIÓ DE COLUMNA AMB 2 PROJECTORS
	NOVA CONNEXIÓ SOTERRADA , RASA DE 40 cm
	NOVA CONNEXIÓ AÈREA
	PUNT CONNEXIÓ EXISTENT

N:\Proj02\PROJECTESIENI\_PUNTSFOSCOS\_2025-25005\10-TREMP\01-EMP\_10\_25005.dwg  
01-EMP\_10\_25005



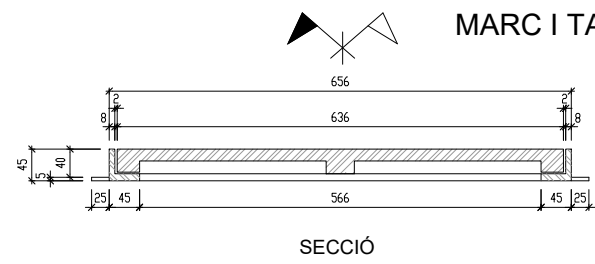
LLEENDA	
	NOU PROJECTOR
	NOVA COLUMNA AMB 2 PROJECTORS
	SUBSTITUCIÓ DE COLUMNA AMB 2 PROJECTORS
	NOVA COLUMNA AMB LLUMENERA
	NOVA CONNEXIÓ SOTERRADA , RASA DE 40 cm
	PUNT CONNEXIÓ EXISTENT

N:\Proj02 PROJECTESIENI\_PUNTSFOSCOS\_2025-25005\02-PROJECETE-25005\PR\_planis-25005\11-CR\_CANAL\_GUINEU01-EMP\_11\_25005.dwg  
01-EMP\_11\_25005

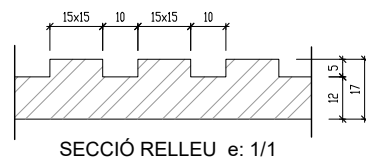


LLEGENDA	
	NOU PROJECTOR
	NOVA COLUMNA AMB 2 PROJECTORS
	SUBSTITUCIÓ DE COLUMNA AMB 2 PROJECTORS
	NOVA COLUMNA AMB LLUMENERA
	NOVA CONNEXIÓ SOTERRADA , RASA DE 40 cm
	PUNT CONNEXIÓ EXISTENT

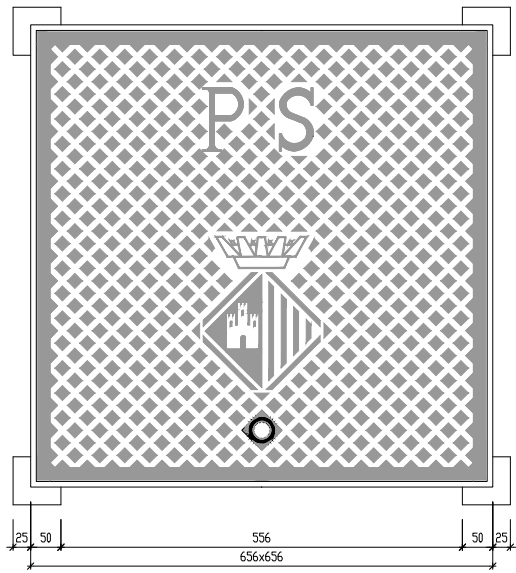
N:\Proj\02 PROJECTES\02-PROJECTE-25005\PR\_planols-25005\DETALLS.dwg



SECCIÓ

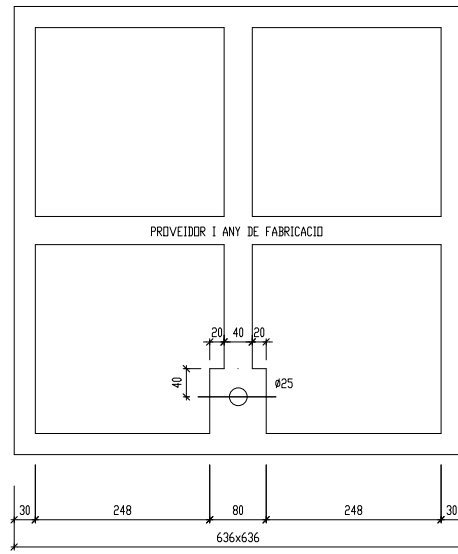


SECCIÓ RELLEU e: 1/1



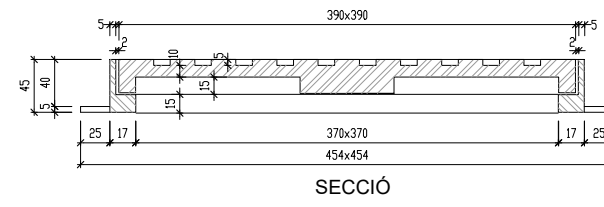
PLANTA

E: 1/5 COTES EN mm.

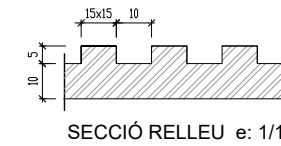


PLANTA VISTA PER SOTA

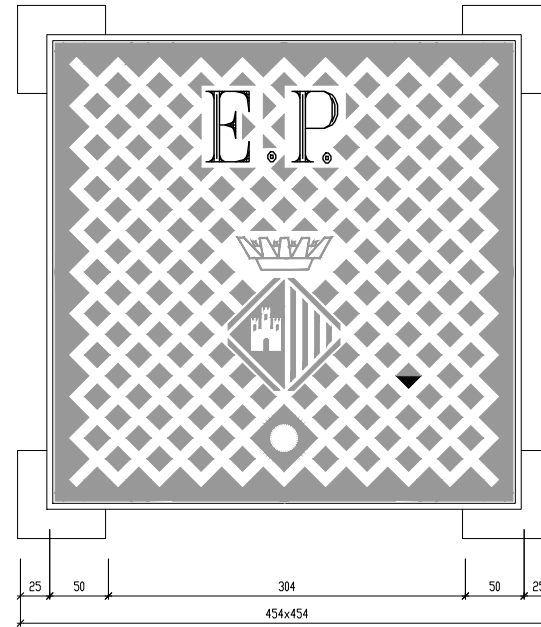
MARC I TAPA PERICÓ ENLLUMENAT PÚBLIC  
-FOSA DÚCTIL-



SECCIÓ

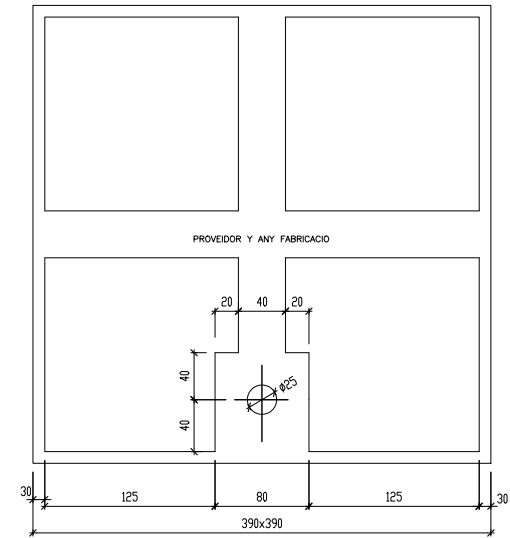


SECCIÓ RELLEU e: 1/1



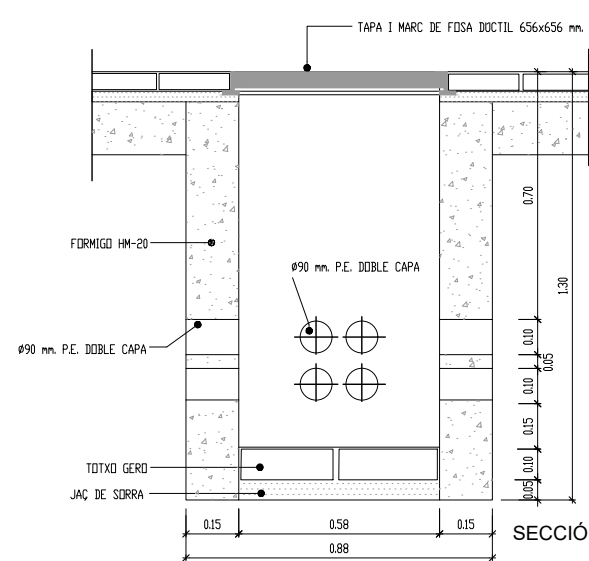
PLANTA

E: 1/3 Cotes en mm.



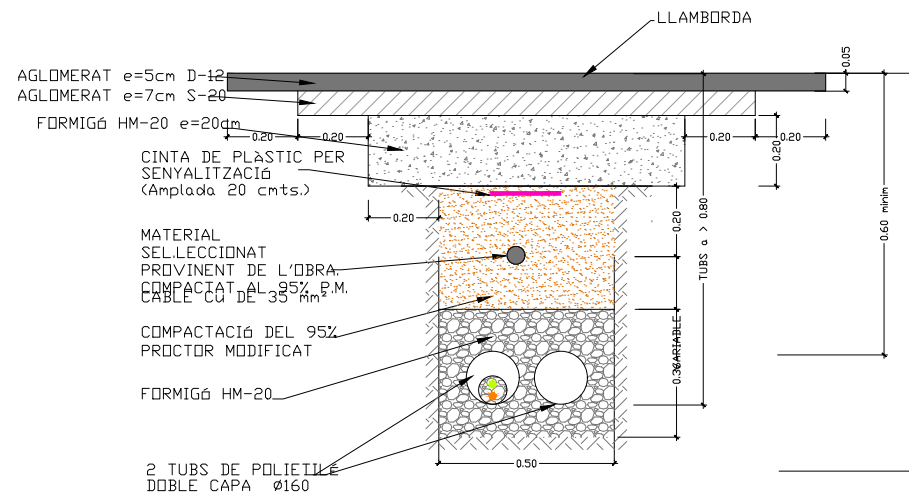
PLANTA VISTA PER SOTA

PERICÓ DE REGISTRE PAS DE SERVEIS



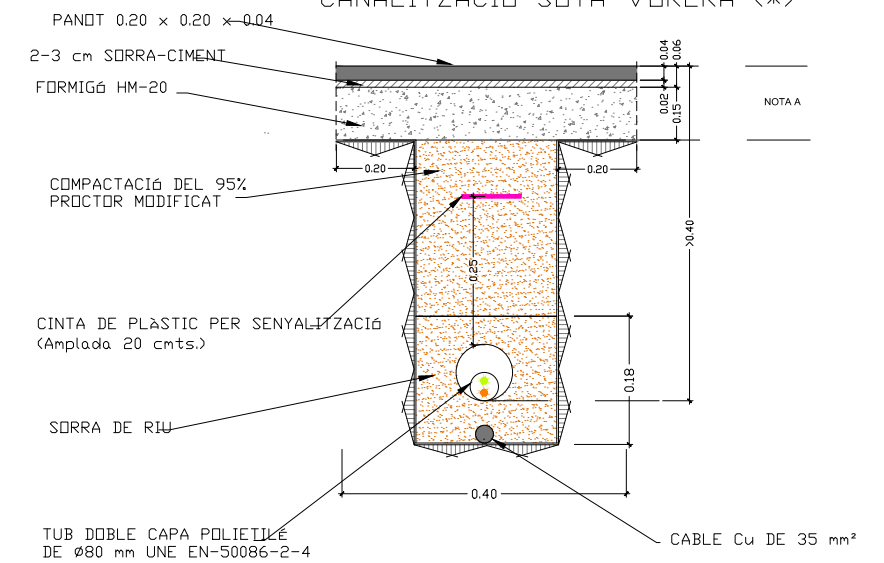
SECCIÓ

CANALITZACIÓ SOTA CALÇADA



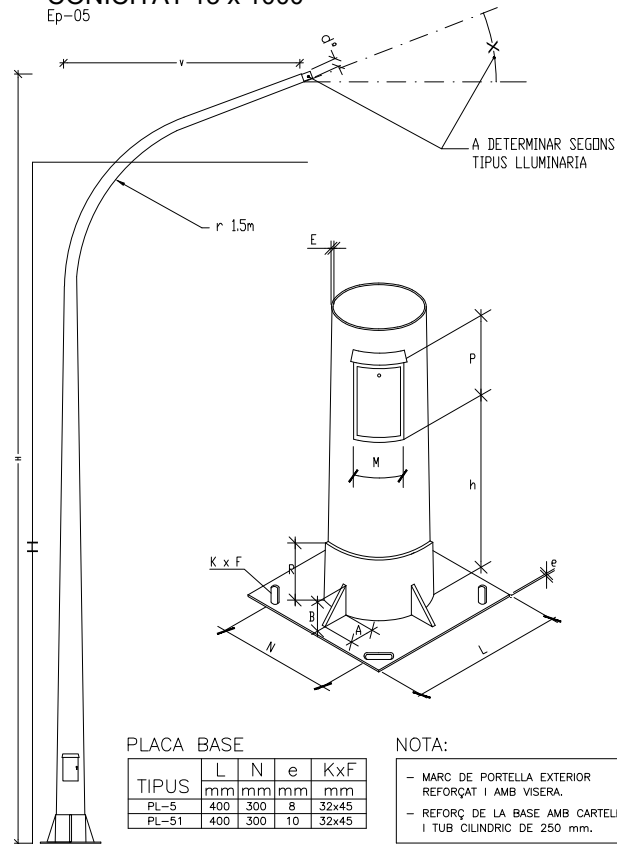
NOTA: LES CONEXIONS DEL CABLE DE TERRA ES REALITZARAN AMB UN CONECTOR A PRESIÓ DE COURE.

CANALITZACIÓ SOTA VORERA (\*)



(\*) En voreres amb paviment diferent del panot, consultar als tècnics municipals l'acabat concret.

**BÀCUL TRONCOCÒNIC CONICITAT 13 x 1000**  
Ep-05



TIPUS	L	N	e	KxF
PL-5	400	300	8	32x45
PL-51	400	300	10	32x45

**NOTA:**  
- MARC DE PORTELLA EXTERIOR REFORÇAT I AMB VISERA.  
- REFORÇ DE LA BASE AMB CARTELES I TUB CILÍNDRIC DE 250 mm.

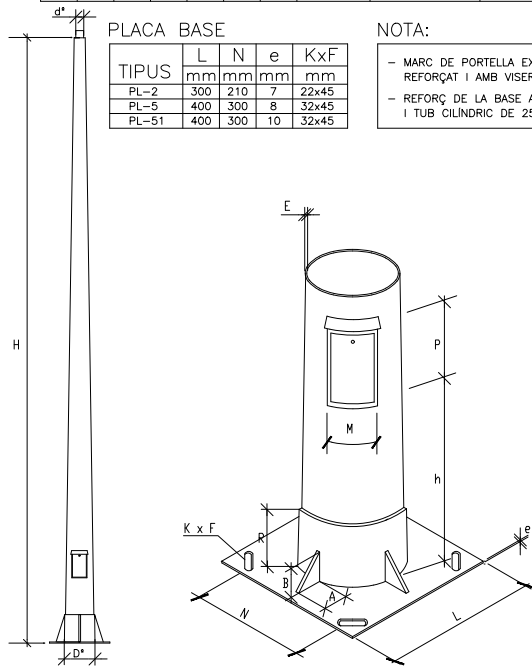
H	V	d°	D°	h	E	P	M	TIPO	PERNOS	CARTELAS	R
7	1,5	50	140	500	4	300	125	PL-5	22x700	90x90x5	200
8	1,5	50	154	500	4	300	125	PL-5	22x700	90x90x5	200
9	1,5	50	167	500	4	300	125	PL-5	22x700	90x90x5	200
10	2	50	180	500	4	300	125	PL-51	24x800	90x90x5	200
11	2	50	193	500	4	300	125	PL-51	24x800	90x90x5	200
12	2	50	206	500	4	300	125	PL-51	24x800	90x90x5	200

**COLUMNNA TRONCOCÒNICA CONICITAT: FINSA 5 MTS. 20 x 1000 MÉS DE 5 MTS. 13 x 1000**  
Ep-05

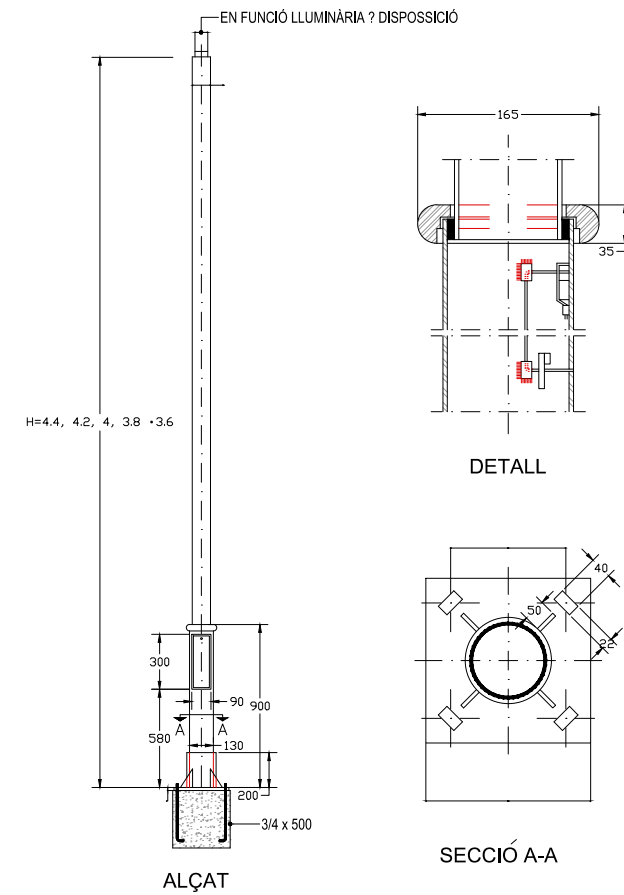
H	d°	D°	h	E	P	M	TIPO	PERNOS	CARTELAS	R
4	60	140	500	3	300	105	PL-2	14x400	90x90x4	200
4,5	60	150	500	3	300	105	PL-2	14x400	90x90x4	200
5	60	160	500	3	300	105	PL-2	14x400	90x90x4	200
6	60	138	500	3	300	125	PL-2	18x500	90x90x4	200
7	60	151	500	4	300	125	PL-5	18x500	90x90x4	200
8	60	164	500	4	300	125	PL-5	18x500	90x90x4	200
9	60	177	500	4	300	125	PL-5	18x500	90x90x4	200
10	76	206	500	4	300	125	PL-51	18x650	90x90x4	200
11	76	219	500	4	300	125	PL-51	22x700	90x90x4	200
12	76	232	500	4	300	125	PL-51	22x700	90x90x4	200

TIPUS	L	N	e	KxF
PL-2	300	210	7	22x45
PL-5	400	300	8	32x45
PL-51	400	300	10	32x45

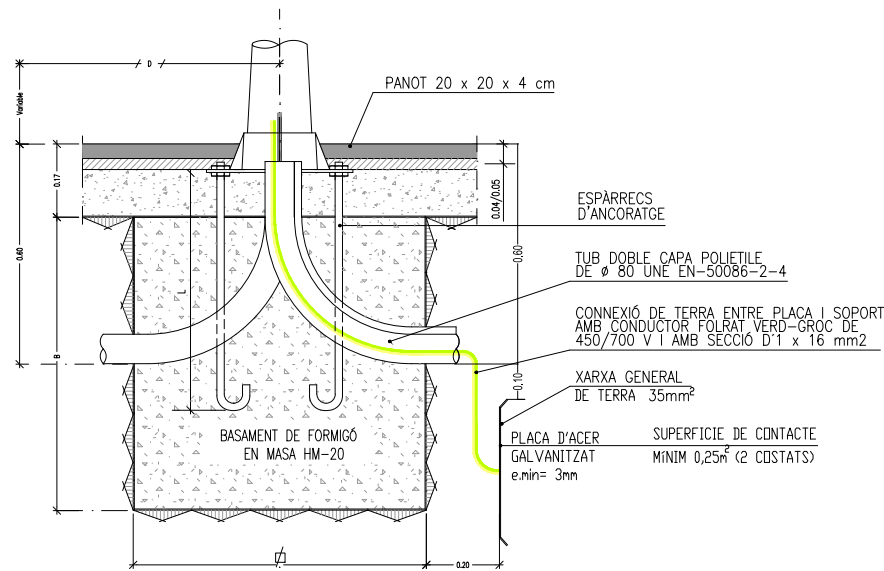
**NOTA:**  
- MARC DE PORTELLA EXTERIOR REFORÇAT I AMB VISERA.  
- REFORÇ DE LA BASE AMB CARTELES I TUB CILÍNDRIC DE 250 mm.



**COLUMNNA CILÍNDRICA Ø 100**  
Ep-08b

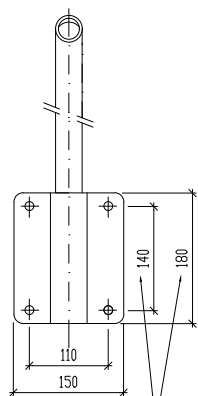
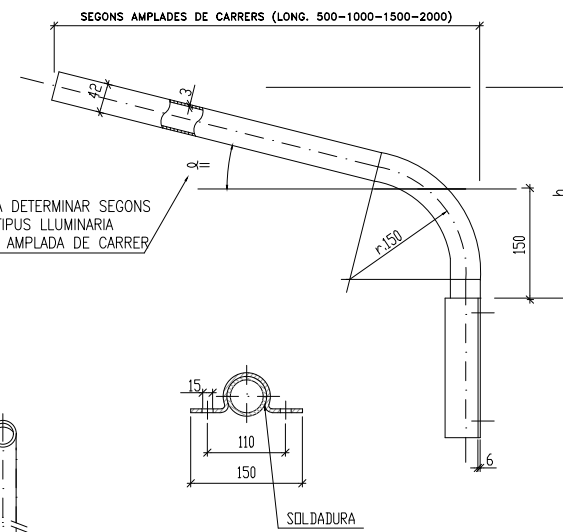


**BASAMENT DE BÀCULS I COLUMNES**  
E:1/10 Ep-05



ALCADA BACUL O COLUMNNA	FINS A 4 4-5-6 Metres	> 6 7-8-9 Metres	> 9 10-11-12 Metres	> 12 13-14-15 Metres
Dimensió Ø A	0.60	1.00	1.20	1.20
Dimensió B	0.60	1.00	1.20	1.20
Esparracs d'ancoratge	Veure fulles bàculs i columnes			
Dist. "D" alineació vorada	0.60	1.00	1.00	1.20

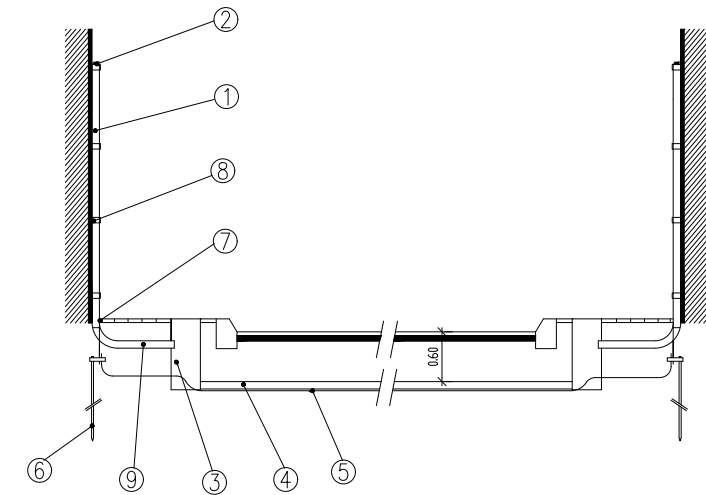
**BRAÇ GALVANITZAT**  
E:1/5 Ep-05



α	Long.	h	α	Long.	h
0?	0,50	0,15	0?	1,50	0,15
5?	"	0,19	5?	"	0,28
8?	"	0,22	8?	"	0,36
10?	"	0,24	10?	"	0,41
15?	"	0,28	15?	"	0,55
20?	"	0,33	20?	"	0,70
0?	1,00	0,15	0?	2,00	0,15
5?	"	0,24	5?	"	0,32
8?	"	0,29	8?	"	0,43
10?	"	0,33	10?	"	0,50
15?	"	0,42	15?	"	0,69
20?	"	0,51	20?	"	0,88

250 PER BRAC >1.50mts  
200 PER BRAC >1.50mts

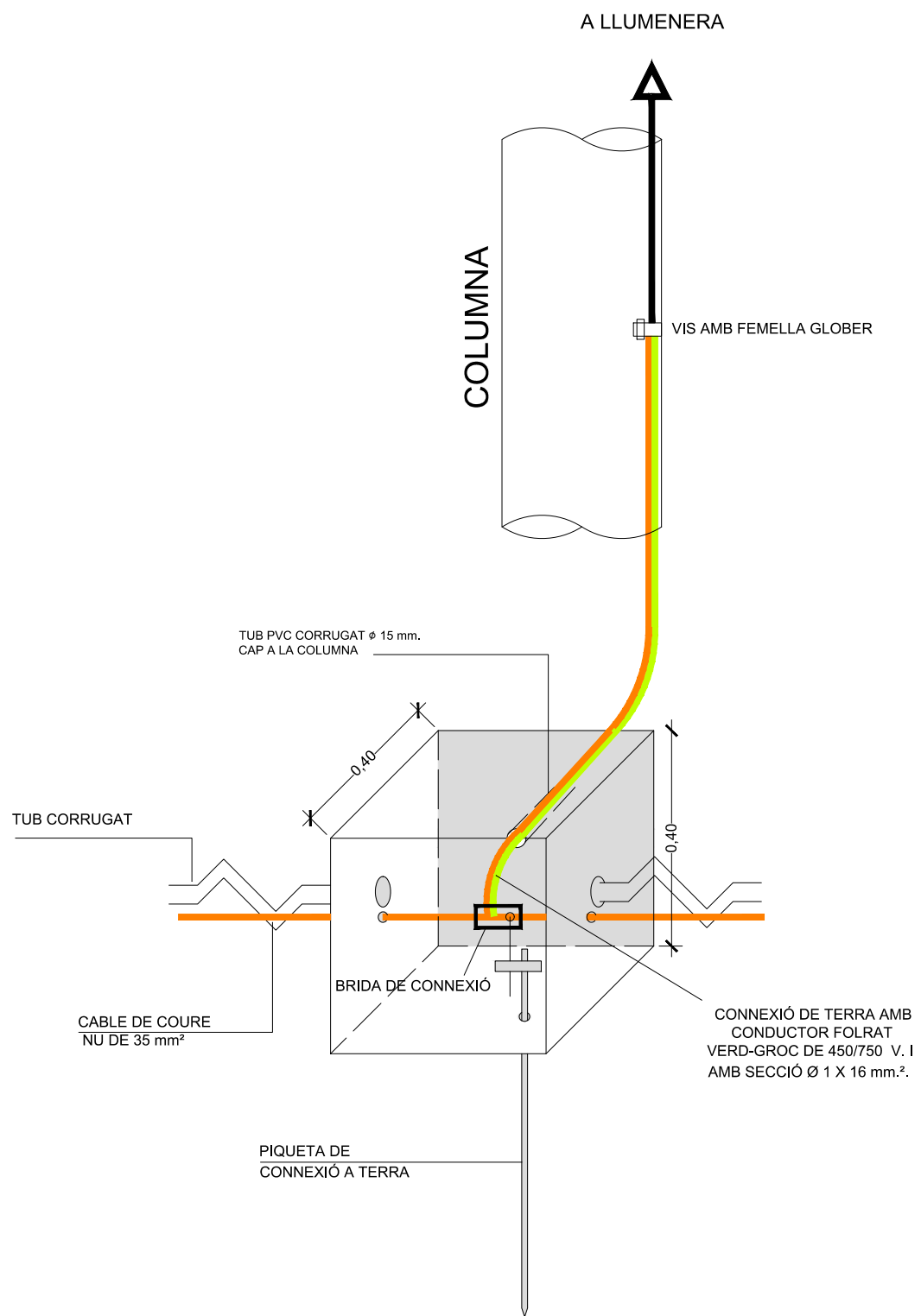
**INSTAL·LACIÓ BAIXANTS**  
E:1/50 Ep-13



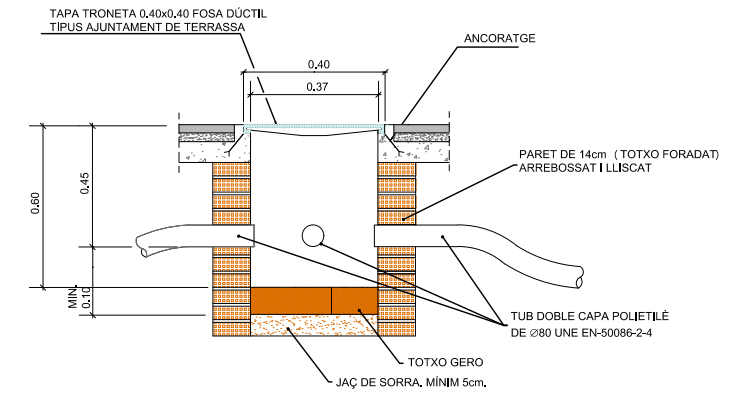
- 1.- TUB D'ACER GALVANITZAT DE Ø 48 mm x 2.50mts. D'ALCADA
- 2.- MASSILLA PER EVITAR L'ENTRADA D'AIGUA
- 3.- TRONETA DE REGISTRE
- 4.- TUB DE POLIETILE DOBLE CAPA Ø 80 mm PROTEGID AMB TUB DE PVC O POLIETILE DOBLE CAPA DE Ø 160
- 5.- CABLE DE COURE DESPULLAT DE 35mm
- 6.- PICA D'ACER-COURE DE 2m x 16mm Ø  
o PLACA D'ACER GALVANITZAT DE e= 3mm² y 0.50m DE SUPERFICIE UTIL MÍNIM
- 7.- PRESA DE TERRA
- 8.- ABRACADERA (4 UNITATS PER BAIXANT)
- 9.- TUB DE POLIETILE DOBLE CAPA Ø80 mm

C:\o-coop\BIBS\URBANITZACIÓ\ENLL-PUBLIC\DT-EP2-2003.DWG

N:\Projectes\02 PROJECTES\02\_PUNTS FOSCOS\2025-250005\02-PROJECTE-250005\PR\_planols-250005\DETALLS.dwg

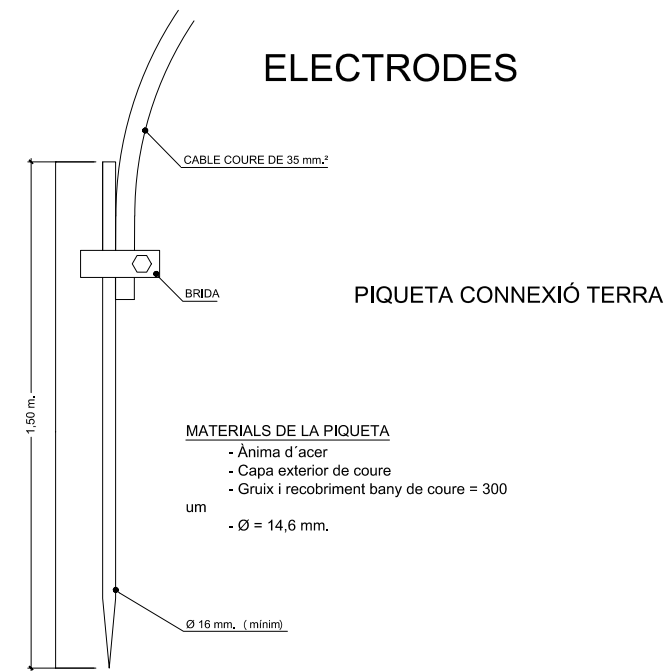


### PERICO DE REGISTRE - E. 1 : 10



NOTA: LA TRONETA TAMBÉ POT SER PREFABRICADA EN FORMIGÓ

### ELECTRODES



MATERIALS DE LA PIQUETA

- Ànima d'acer
- Capa exterior de coure
- Gruix i recobriment bany de coure = 300 um
- Ø = 14,6 mm.



**AMIDAMENTS**

Data: 10/04/25

Pàg.: 1

Obra 01 PRESSUPOST PUNTS\_FOSCOS\_2025  
 Capítol 01 CERVANTES ENTRE LLETRES/GAIETÀ

NUM.	CODI	UA	DESCRIPCIÓ					TOTAL	Fórmula
1	F2194JE5	m2	Demolició de paviment de panots col·locats sobre formigó, de fins a 15 cm de gruix i fins a 0,6 m d'amplària amb retroexcavadora amb martell trencador i càrrega sobre camió						
Num.	Text	Tipus	[C]	[D]	[E]	[F]	TOTAL	Fórmula	
1			65,000	0,600			39,000	C#*D##*E##*F#	
<b>TOTAL AMIDAMENT</b>							<b>39,000</b>		
2	F2226123	m3	Excavació de rasa de fins a 1 m d'amplària i fins a 2 m de fondària, en terreny no classificat, amb retroexcavadora mitjana i càrrega mecànica del material excavat						
Num.	Text	Tipus	[C]	[D]	[E]	[F]	TOTAL	Fórmula	
1			65,000	0,400	0,600		15,600	C#*D##*E##*F#	
<b>TOTAL AMIDAMENT</b>							<b>15,600</b>		
3	F2285P0F	m3	Rebliment i piconatge de rasa d'amplària fins a 0,6 m, amb el 50% de sorra i el 50% de terra de la pròpia excavació, en tongades de gruix de fins a 25 cm, utilitzant picó vibrant, amb compactació del 95% PM						
Num.	Text	Tipus	[C]	[D]	[E]	[F]	TOTAL	Fórmula	
1			65,000	0,400	0,400		10,400	C#*D##*E##*F#	
<b>TOTAL AMIDAMENT</b>							<b>10,400</b>		
4	F9265M11	m3	Subbase de formigó HM-20/P/40/I, de consistència plàstica i grandària màxima del granulat 40 mm, abocat des de camió amb estesa i vibrat manual, amb acabat reglejat						
Num.	Text	Tipus	[C]	[D]	[E]	[F]	TOTAL	Fórmula	
1			65,000	0,600	0,200		7,800	C#*D##*E##*F#	
<b>TOTAL AMIDAMENT</b>							<b>7,800</b>		
5	F9E1311G	m2	Paviment de panot per a vorera gris de 20x20x4 cm, classe 1a, preu superior, sobre suport de 3 cm de sorra, col·locat a truc de maceta amb morter mixt 1:2:10 i beurada de ciment pòrtland						
Num.	Text	Tipus	[C]	[D]	[E]	[F]	TOTAL	Fórmula	
1			65,000	0,600			39,000	C#*D##*E##*F#	
<b>TOTAL AMIDAMENT</b>							<b>39,000</b>		
6	PG3B-E7CU	m	Conductor de coure nu, unipolar de secció 1x35 mm2, muntat superficialment						
Num.	Text	Tipus	[C]	[D]	[E]	[F]	TOTAL	Fórmula	
1	Rasa		1,000	65,000			65,000	C#*D##*E##*F#	
2	Punts de llum		5,000	2,000			10,000	C#*D##*E##*F#	
<b>TOTAL AMIDAMENT</b>							<b>75,000</b>		
7	PG2N-EUG8	m	Tub corbale corrugat de polietilè, de doble capa, llisa la interior i corrugada l'exterior, de 75 mm de diàmetre nominal, aïllant i no propagador de la flama, resistència a l'impacte de 20 J, resistència a compressió de 450 N, muntat com a canalització soterrada						
Num.	Text	Tipus	[C]	[D]	[E]	[F]	TOTAL	Fórmula	

**AMIDAMENTS**

Data: 10/04/25

Pàg.: 2

1	Rasa	1,000	65,000	65,000	C#*D##*E##*F#
2	Punts de llum	5,000	2,000	10,000	C#*D##*E##*F#

**TOTAL AMIDAMENT** 75,000

8 FHM3X003 U Subministrament i col.locació Basament per bàcul totalment acabat de 0.60x0.60x0.60 m., amb formigó HM-20/P/20/l.Incloses conductes interns per pas de cablejats, subministrament i col.locació de platina base, pern, i el moviment de terres corresponent. Així com tot el material necessari per la seva col.locació i montatge

Num.	Text	Tipus	[C]	[D]	[E]	[F]	TOTAL	Fórmula
1	Punt de llum		5,000				5,000	C#*D##*E##*F#

**TOTAL AMIDAMENT** 5,000

9 PGD2-E3DG u Placa de connexió a terra d'acer, quadrada (massissa), de superfície 0,3 m2, de 2,5 mm de gruix i soterrada

Num.	Text	Tipus	[C]	[D]	[E]	[F]	TOTAL	Fórmula
1	Punts de llum		5,000				5,000	C#*D##*E##*F#

**TOTAL AMIDAMENT** 5,000

10 FDK2X101 UT Troneta de registre d'enllumenat de 400 x 400 mm. Inclou tots els treballs derivats de l'excavació, la construcció i el bastiment i la tapa.  
Excavació de pou aïllat de fins a 2 m de fondària, en terreny compacte, amb mitjans mecànics  
Pericó de 38x38x55 cm, amb parets de 10 cm de gruix de formigó HM-20/P/20/l i solera de maó calat, sobre llit de sorra  
Bastiment i tapa quadrada de fosa dúctil, per a pericó de serveis, recolzada, pas lliure de 400x400 mm i classe B125 segons norma UNE-EN 124, col.locat amb morter

Num.	Text	Tipus	[C]	[D]	[E]	[F]	TOTAL	Fórmula
1			4,000				4,000	C#*D##*E##*F#

**TOTAL AMIDAMENT** 4,000

11 FHM1XF04 ut Columna 5 metres TRES TRAMS. Cilíndrica de diàmetres 127mm, 100 mm i 70 mm.

Num.	Text	Tipus	[C]	[D]	[E]	[F]	TOTAL	Fórmula
1	Punts de llum		5,000				5,000	C#*D##*E##*F#

**TOTAL AMIDAMENT** 5,000

12 FG16XC02 UT Subministrament i col.locació de caixa de derivació amb 4 fusibles per a lluminària tipus claved 1478 o equivalent

Num.	Text	Tipus	[C]	[D]	[E]	[F]	TOTAL	Fórmula
1	Punts de llum		5,000				5,000	C#*D##*E##*F#

**TOTAL AMIDAMENT** 5,000

13 FHM1XF40 u Aplicació sistema protecció i conservació antiorins i antigrafitis per unitat de suport. Aplicació Sistema protecció ADHOC SYSTEM o equivalent. Pintura inorgànica transparent de 2 components amb imprimació i acabat. Inclou ma d'obra, pintura protecció i tot el material auxiliar així com de seguretat necessari.

Num.	Text	Tipus	[C]	[D]	[E]	[F]	TOTAL	Fórmula
1	Punts de llum		5,000				5,000	C#*D##*E##*F#

**TOTAL AMIDAMENT** 5,000

14 PG33-E6V7 m Cable amb conductor de coure de tensió assignada 0,6/1 kV, de designació RV-K, construcció segons norma UNE 21123-2, tetrapolar, de secció 4x6 mm2, amb coberta del cable de PVC, classe de reacció al foc Eca EUR

**AMIDAMENTS**

Data: 10/04/25

Pàg.: 3

segons la norma UNE-EN 50575, col·locat en tub

Num.	Text	Tipus	[C]	[D]	[E]	[F]	TOTAL	Fórmula
1	Rasa		1,000	65,000			65,000	C#*D##*E##*F#
2	Punts de llum		5,000	3,000			15,000	C#*D##*E##*F#

**TOTAL AMIDAMENT** 80,000

- 15 FHN3XB17 UT Subministrament i col·locació projector MILAN S LED 20 W.ALMLS20 AM 3000 K, de novatilu o equivalent amb driver tridonic d'alumini injectat, reflector d'alumini anoditzat, tancament de vidre, per muntatge lateral o vertical i classe I. Luminària amb IP44 i IK8 i marcatge CE.Grup òptic IP66. Incorpora el Subministrament i col·locació i tot el material necessari pel seu muntatge.(Inclou la seva orientació).Inclou el conductor de coure de 1000 V de 3 x 2.5 mm2 i la seva instal·lació.

Num.	Text	Tipus	[C]	[D]	[E]	[F]	TOTAL	Fórmula
1	Punts de llum		5,000				5,000	C#*D##*E##*F#

**TOTAL AMIDAMENT** 5,000

- 16 F2R64237 m3 Càrrega amb mitjans mecànics i transport de residus inerts o no especials a instal·lació autoritzada de gestió de residus, amb camió per a transport de 7 t, amb un recorregut de més de 5 i fins a 10 km

Num.	Text	Tipus	[C]	[D]	[E]	[F]	TOTAL	Fórmula
1			65,000	0,600	0,200		7,800	C#*D##*E##*F#

**TOTAL AMIDAMENT** 7,800

- 17 F2RA73G0 m3 Deposició controlada a dipòsit autoritzat de residus barrejats inerts amb una densitat 1,0 t/m3, procedents de construcció o demolició, amb codi 170107 segons la Llista Europea de Residus (ORDEN MAM/304/2002)

Num.	Text	Tipus	[C]	[D]	[E]	[F]	TOTAL	Fórmula
1			65,000	0,600	0,200		7,800	C#*D##*E##*F#

**TOTAL AMIDAMENT** 7,800

- 18 PTEI653 PA DESPESES REDACCIÓ DE PROJECTE I LEGALITZACIÓ INSTAL·LACIÓ Inclou, estudi previ, càlcul de caigudes de tensió, projecte o memòria, així com la tota la documentació addicional necessària per la legalització de tota la instal·lació segons RBT. Inclou taxes i tots els costos necessaris per la legalització.

Num.	Text	Tipus	[C]	[D]	[E]	[F]	TOTAL	Fórmula
1			1,000				1,000	C#*D##*E##*F#

**TOTAL AMIDAMENT** 1,000

Obra 01 PRESSUPOST PUNTS\_FOSCOS\_2025  
 Capítol 02 PARC DE SANT JORDI

NUM.	CODI	UA	DESCRIPCIÓ
1	F2226123	m3	Excavació de rasa de fins a 1 m d'amplària i fins a 2 m de fondària, en terreny no classificat, amb retroexcavadora mitjana i càrrega mecànica del material excavat

Num.	Text	Tipus	[C]	[D]	[E]	[F]	TOTAL	Fórmula
1	Rasa		25,000	0,400	0,600		6,000	C#*D##*E##*F#

**TOTAL AMIDAMENT** 6,000

**AMIDAMENTS**

Data: 10/04/25

Pàg.: 4

2 F2285P0F m3 Rebliment i piconatge de rasa d'amplària fins a 0,6 m, amb el 50% de sorra i el 50% de terra de la pròpia excavació, en tongades de gruix de fins a 25 cm, utilitzant picó vibrant, amb compactació del 95% PM

Num.	Text	Tipus	[C]	[D]	[E]	[F]	TOTAL	Fórmula
4	Rasa		25,000	0,400	0,600		6,000	C#*D##*E##*F#
<b>TOTAL AMIDAMENT</b>							<b>6,000</b>	

3 PG3B-E7CU m Conductor de coure nu, unipolar de secció 1x35 mm2, muntat superficialment

Num.	Text	Tipus	[C]	[D]	[E]	[F]	TOTAL	Fórmula
1	Rasa		25,000				25,000	C#*D##*E##*F#
2	Punt de llum		3,000				3,000	C#*D##*E##*F#
<b>TOTAL AMIDAMENT</b>							<b>28,000</b>	

4 PG2N-EUG8 m Tub corbale corrugat de polietilè, de doble capa, llisa la interior i corrugada l'exterior, de 75 mm de diàmetre nominal, aïllant i no propagador de la flama, resistència a l'impacte de 20 J, resistència a compressió de 450 N, muntat com a canalització soterrada

Num.	Text	Tipus	[C]	[D]	[E]	[F]	TOTAL	Fórmula
1	Rasa		25,000				25,000	C#*D##*E##*F#
2	Punt de llum		2,000				2,000	C#*D##*E##*F#
<b>TOTAL AMIDAMENT</b>							<b>27,000</b>	

5 FDK2X101 UT Troneta de registre d'enllumenat de 400 x 400 mm. Inclou tots els treballs derivats de l'excavació, la construcció i el bastiment i la tapa.  
Excavació de pou aïllat de fins a 2 m de fondària, en terreny compacte, amb mitjans mecànics  
Pericó de 38x38x55 cm, amb parets de 10 cm de gruix de formigó HM-20/P/20/I i solera de maó calat, sobre llit de sorra  
Bastiment i tapa quadrada de fosa dúctil, per a pericó de serveis, recolzada, pas lliure de 400x400 mm i classe B125 segons norma UNE-EN 124, col.locat amb morter

Num.	Text	Tipus	[C]	[D]	[E]	[F]	TOTAL	Fórmula
1			1,000				1,000	C#*D##*E##*F#
<b>TOTAL AMIDAMENT</b>							<b>1,000</b>	

6 FHM3X005 u Subministrament i col.locació Basament per a bàcul d'enllumenat públic, de 0,8x0,8x1 m., amb formigó HA/250.Inclous conductes interns per pas de cablejats, subministrament i col.locació de platina base, pern, i el moviment de terres corresponent. Així com tot el material necessari per la seva col.locació i montatge

Num.	Text	Tipus	[C]	[D]	[E]	[F]	TOTAL	Fórmula
1	Punt de llum		1,000				1,000	C#*D##*E##*F#
<b>TOTAL AMIDAMENT</b>							<b>1,000</b>	

7 PGD2-E3DG u Placa de connexió a terra d'acer, quadrada (massissa), de superfície 0,3 m2, de 2,5 mm de gruix i soterrada

Num.	Text	Tipus	[C]	[D]	[E]	[F]	TOTAL	Fórmula
1	Punt de llum		1,000				1,000	C#*D##*E##*F#
<b>TOTAL AMIDAMENT</b>							<b>1,000</b>	

8 FHM1XF24 u Subministrament i col.locació Columna de planxa d'acer galvanitzat COLUMNA MODEL MIXTE 8 m (800-60-4/13) amb carteles i reforç de 8 m d'alçària, amb base platina i porta, col.locada sobre dau de formigó. Amb tot el necessari per la seva instal.lació.Marcatge CE

EUR

**AMIDAMENTS**

Data: 10/04/25

Pàg.: 5

Num.	Text	Tipus	[C]	[D]	[E]	[F]	TOTAL	Fórmula
1	Punt de llum		1,000				1,000	C#*D##*E##*F#

**TOTAL AMIDAMENT** 1,000

9 FHM1XF40 u Aplicació sistema protecció i conservació antiorins i antigrafitis per unitat de suport. Aplicació Sistema protecció ADHOC SYSTEM o equivalent. Pintura inorganica transparent de 2 components amb imprimació i acabat. inclou ma d'obra, pintura protecció i tot el material auxiliar aixi com de seguretat necessari.

Num.	Text	Tipus	[C]	[D]	[E]	[F]	TOTAL	Fórmula
1	Punt de llum		1,000				1,000	C#*D##*E##*F#

**TOTAL AMIDAMENT** 1,000

10 FG16XC02 UT Subministrament i col.locació de caixa de derivació amb 4 fusibles per a lluminària tipus claved 1478 o equivalent

Num.	Text	Tipus	[C]	[D]	[E]	[F]	TOTAL	Fórmula
1	Punt de llum		1,000				1,000	C#*D##*E##*F#

**TOTAL AMIDAMENT** 1,000

11 PG33-E6V7 m Cable amb conductor de coure de tensió assignada 0,6/1 kV, de designació RV-K, construcció segons norma UNE 21123-2, tetrapolar, de secció 4x6 mm2, amb coberta del cable de PVC, classe de reacció al foc Eca segons la norma UNE-EN 50575, col·locat en tub

Num.	Text	Tipus	[C]	[D]	[E]	[F]	TOTAL	Fórmula
1	Rasa		25,000				25,000	C#*D##*E##*F#
2	Punt de llum		3,000				3,000	C#*D##*E##*F#

**TOTAL AMIDAMENT** 28,000

12 PHM3-4IBG u Creueta d'acer amb imprimació antioxidant, de llargària 0,8 m i acoblada amb platina

Num.	Text	Tipus	[C]	[D]	[E]	[F]	TOTAL	Fórmula
1	Punt de llum		1,000				1,000	C#*D##*E##*F#

**TOTAL AMIDAMENT** 1,000

13 FHN3XB18 UT Subministrament i col.locació projector MILAN S LED 60 W A4.APMS60 A4 3000 K, de novatilu o equivalent amb driver tridonic d'alumini injectat, reflector d'alumini anoditzat, tancament de vidre, per muntatge lateral o vertical i classe I. Luminària amb IP44 i IK8 i marcatge CE.Grup òptic IP66. Incorpora el Subministrament i col.locació i tot el material necessari pel seu muntatge.(Inclou la seva orientació).Inclou el conductor de coure de 1000 V de 3 x 2.5 mm2 i la seva instal·lació.

Num.	Text	Tipus	[C]	[D]	[E]	[F]	TOTAL	Fórmula
1	Punt de llum		2,000				2,000	C#*D##*E##*F#

**TOTAL AMIDAMENT** 2,000

14 F2R64237 m3 Càrrega amb mitjans mecànics i transport de residus inerts o no especials a instal·lació autoritzada de gestió de residus, amb camió per a transport de 7 t, amb un recorregut de més de 5 i fins a 10 km

Num.	Text	Tipus	[C]	[D]	[E]	[F]	TOTAL	Fórmula
1	Rasa		25,000	0,400	0,050		0,500	C#*D##*E##*F#
2	Bassament		0,800	0,800	1,000		0,640	C#*D##*E##*F#
3	Troneta		0,400	0,400	0,600		0,096	C#*D##*E##*F#

**AMIDAMENTS**

Data: 10/04/25

Pàg.: 6

**TOTAL AMIDAMENT** 1,236

15 F2RA73G0 m3 Deposició controlada a dipòsit autoritzat de residus barrejats inerts amb una densitat 1,0 t/m3, procedents de construcció o demolició, amb codi 170107 segons la Llista Europea de Residus (ORDEN MAM/304/2002)

Num.	Text	Tipus	[C]	[D]	[E]	[F]	TOTAL	Fórmula
1	Rasa		25,000	0,400	0,050		0,500	C#*D#*E#*F#
2	Bassament		0,800	0,800	1,000		0,640	C#*D#*E#*F#
3	Troneta		0,400	0,400	0,600		0,096	C#*D#*E#*F#

**TOTAL AMIDAMENT** 1,236

Obra 01 PRESSUPOST PUNTS\_FOSCOS\_2025  
Capítol 03 JOSEP TRUETA

NUM.	CODI	UA	DESCRIPCIÓ
1	FHM3JM05	UT	Retirada de columna i llumenera existent. Inclou rebaixar el basament per ocultar-lo.

Num.	Text	Tipus	[C]	[D]	[E]	[F]	TOTAL	Fórmula
1	Punt de llum existent		1,000				1,000	C#*D#*E#*F#

**TOTAL AMIDAMENT** 1,000

2 P2219-564Y m3 Localització de serveis mitjançant excavació de pou aïllat de fins a 2 m de fondària, en terreny no classificat, amb mitjans mecànics

Num.	Text	Tipus	[C]	[D]	[E]	[F]	TOTAL	Fórmula
1	Localització		1,000	1,000	1,000		1,000	C#*D#*E#*F#

**TOTAL AMIDAMENT** 1,000

3 PG2N-EUG8 m Tub corbable corrugat de polietilè, de doble capa, llisa la interior i corrugada l'exterior, de 75 mm de diàmetre nominal, aïllant i no propagador de la flama, resistència a l'impacte de 20 J, resistència a compressió de 450 N, muntat com a canalització soterrada

Num.	Text	Tipus	[C]	[D]	[E]	[F]	TOTAL	Fórmula
1	Punt de llum		5,000				5,000	C#*D#*E#*F#

**TOTAL AMIDAMENT** 5,000

4 PG3B-E7CU m Conductor de coure nu, unipolar de secció 1x35 mm2, muntat superficialment

Num.	Text	Tipus	[C]	[D]	[E]	[F]	TOTAL	Fórmula
1	Punt de llum		5,000				5,000	C#*D#*E#*F#

**TOTAL AMIDAMENT** 5,000

5 FDK2X101 UT Troneta de registre d'enllumenat de 400 x 400 mm. Inclou tots els treballs derivats de l'excavació, la construcció i el bastiment i la tapa.  
Excavació de pou aïllat de fins a 2 m de fondària, en terreny compacte, amb mitjans mecànics  
Pericó de 38x38x55 cm, amb parets de 10 cm de gruix de formigó HM-20/P/20/I i solera de maó calat, sobre llit de sorra  
Bastiment i tapa quadrada de fosa dúctil, per a pericó de serveis, recolzada, pas lliure de 400x400 mm i classe B125 segons norma UNE-EN 124, col.locat amb morter

**AMIDAMENTS**

Data: 10/04/25

Pàg.: 7

Num.	Text	Tipus	[C]	[D]	[E]	[F]	TOTAL	Fórmula
1			1,000				1,000	C#*D#*E#*F#

**TOTAL AMIDAMENT** 1,000

6 FHM3X005 u Subministrament i col.locació Basament per a bàcul d'enllumenat públic, de 0,8x0,8x1 m., amb formigó HA/250.Inclosos conductes interns per pas de cablejats, subministrament i col.locació de platina base, pern, i el moviment de terres corresponent. Així com tot el material necessari per la seva col.locació i montatge

Num.	Text	Tipus	[C]	[D]	[E]	[F]	TOTAL	Fórmula
1	Punt de llum		1,000				1,000	C#*D#*E#*F#

**TOTAL AMIDAMENT** 1,000

7 PGD2-E3DG u Placa de connexió a terra d'acer, quadrada (massissa), de superfície 0,3 m2, de 2,5 mm de gruix i soterrada

Num.	Text	Tipus	[C]	[D]	[E]	[F]	TOTAL	Fórmula
1	Punt de llum		1,000				1,000	C#*D#*E#*F#

**TOTAL AMIDAMENT** 1,000

8 FHM1XF22 u Subministrament i col.locació Columna de planxa d'acer galvanitzat MODEL MIXTE 6 m (600-60-4/13) amb carteles i reforç de 6 m d'alçària, amb base platina i porta, col-locada sobre dau de formigó. Amb tot el necessari per la seva instal.lació.Marcatge CE

Num.	Text	Tipus	[C]	[D]	[E]	[F]	TOTAL	Fórmula
1	Punt de llum		1,000				1,000	C#*D#*E#*F#

**TOTAL AMIDAMENT** 1,000

9 FHM1XF40 u Aplicació sistema protecció i conservació antiorins i antigrafitis per unitat de suport. Aplicació Sistema protecció ADHOC SYSTEM o equivalent. Pintura inorganica transparent de 2 components amb imprimació i acabat. inclou ma d'obra, pintura protecció i tot el material auxiliar així com de seguretat necessari.

Num.	Text	Tipus	[C]	[D]	[E]	[F]	TOTAL	Fórmula
1	Punt de llum		1,000				1,000	C#*D#*E#*F#

**TOTAL AMIDAMENT** 1,000

10 FG16XC02 UT Subministrament i col.locació de caixa de derivació amb 4 fusibles per a lluminària tipus claved 1478 o equivalent

Num.	Text	Tipus	[C]	[D]	[E]	[F]	TOTAL	Fórmula
1	Punt de llum		1,000				1,000	C#*D#*E#*F#

**TOTAL AMIDAMENT** 1,000

11 PG33-E6V7 m Cable amb conductor de coure de tensió assignada 0,6/1 kV, de designació RV-K, construcció segons norma UNE 21123-2, tetrapolar, de secció 4x6 mm2, amb coberta del cable de PVC, classe de reacció al foc Eca segons la norma UNE-EN 50575, col·locat en tub

Num.	Text	Tipus	[C]	[D]	[E]	[F]	TOTAL	Fórmula
1	Punt de llum		10,000				10,000	C#*D#*E#*F#

**TOTAL AMIDAMENT** 10,000

12 PHM3-4IBG u Creueta d'acer amb imprimació antioxidant, de llargària 0,8 m i acoblada amb platina

**AMIDAMENTS**

Data: 10/04/25

Pàg.: 8

Num.	Text	Tipus	[C]	[D]	[E]	[F]	TOTAL	Fórmula
1	Punt de llum		1,000				1,000	C#*D##*E##*F#

**TOTAL AMIDAMENT** 1,000

13	FHN3XB18	UT	Subministrament i col.locació projector MILAN S LED 60 W A4.APMS60 A4 3000 K, de novatilu o equivalent amb driver tridonic d'alumini injectat, reflector d'alumini anoditzat, tancament de vidre, per muntatge lateral o vertical i classe I. Luminària amb IP44 i IK8 i marcatge CE.Grup òptic IP66. Incorpora el Subministrament i col.locació i tot el material necessari pel seu muntatge.(Inclou la seva orientació).Inclou el conductor de coure de 1000 V de 3 x 2.5 mm2 i la seva instal·lació.					
----	----------	----	---	--	--	--	--	--

Num.	Text	Tipus	[C]	[D]	[E]	[F]	TOTAL	Fórmula
1	Punt de llum		2,000				2,000	C#*D##*E##*F#

**TOTAL AMIDAMENT** 2,000

14	F2R64237	m3	Càrrega amb mitjans mecànics i transport de residus inerts o no especials a instal·lació autoritzada de gestió de residus, amb camió per a transport de 7 t, amb un recorregut de més de 5 i fins a 10 km					
----	----------	----	---	--	--	--	--	--

Num.	Text	Tipus	[C]	[D]	[E]	[F]	TOTAL	Fórmula
1	Bassament		0,800	0,800	1,000		0,640	C#*D##*E##*F#
2	Troneta		0,400	0,400	0,600		0,096	C#*D##*E##*F#

**TOTAL AMIDAMENT** 0,736

15	F2RA73G0	m3	Deposició controlada a dipòsit autoritzat de residus barrejats inerts amb una densitat 1,0 t/m3, procedents de construcció o demolició, amb codi 170107 segons la Llista Europea de Residus (ORDEN MAM/304/2002)					
----	----------	----	--	--	--	--	--	--

Num.	Text	Tipus	[C]	[D]	[E]	[F]	TOTAL	Fórmula
1	Bassament		0,800	0,800	1,000		0,640	C#*D##*E##*F#
2	Troneta		0,400	0,400	0,600		0,096	C#*D##*E##*F#

**TOTAL AMIDAMENT** 0,736

Obra 01 PRESSUPOST PUNTS\_FOSCOS\_2025  
Capítol 04 LA CANAL DE LA GUINEU

NUM.	CODI	UA	DESCRIPCIÓ
1	F2194JE5	m2	Demolició de paviment de panots col·locats sobre formigó, de fins a 15 cm de gruix i fins a 0,6 m d'amplària amb retroexcavadora amb martell trencador i càrrega sobre camió

Num.	Text	Tipus	[C]	[D]	[E]	[F]	TOTAL	Fórmula
1			50,000	0,600			30,000	C#*D##*E##*F#

**TOTAL AMIDAMENT** 30,000

2	F2226123	m3	Excavació de rasa de fins a 1 m d'amplària i fins a 2 m de fondària, en terreny no classificat, amb retroexcavadora mitjana i càrrega mecànica del material excavat					
---	----------	----	---	--	--	--	--	--

Num.	Text	Tipus	[C]	[D]	[E]	[F]	TOTAL	Fórmula
1			50,000	0,400	0,600		12,000	C#*D##*E##*F#

**TOTAL AMIDAMENT** 12,000

3	F2285P0F	m3	Rebliment i piconatge de rasa d'amplària fins a 0,6 m, amb el 50% de sorra i el 50% de terra de la pròpia excavació, en tongades de gruix de fins a 25 cm, utilitzant picó vibrant, amb compactació del 95% PM					
---	----------	----	--	--	--	--	--	--

EUR

**AMIDAMENTS**

Data: 10/04/25

Pàg.: 9

Num.	Text	Tipus	[C]	[D]	[E]	[F]	TOTAL	Fórmula
1			50,000	0,400	0,400		8,000	C#*D#*E#*F#

**TOTAL AMIDAMENT** 8,000

- 4 F9265M11 m3 Subbase de formigó HM-20/P/40/I, de consistència plàstica i grandària màxima del granulat 40 mm, abocat des de camió amb estesa i vibrat manual, amb acabat reglejat

Num.	Text	Tipus	[C]	[D]	[E]	[F]	TOTAL	Fórmula
1			50,000	0,600	0,200		6,000	C#*D#*E#*F#

**TOTAL AMIDAMENT** 6,000

- 5 F9E1311G m2 Paviment de panot per a vorera gris de 20x20x4 cm, classe 1a, preu superior, sobre suport de 3 cm de sorra, col·locat a truc de maceta amb morter mixt 1:2:10 i beurada de ciment pòrtland

Num.	Text	Tipus	[C]	[D]	[E]	[F]	TOTAL	Fórmula
1			50,000	0,600			30,000	C#*D#*E#*F#

**TOTAL AMIDAMENT** 30,000

- 6 PG3B-E7CU m Conductor de coure nu, unipolar de secció 1x35 mm<sup>2</sup>, muntat superficialment

Num.	Text	Tipus	[C]	[D]	[E]	[F]	TOTAL	Fórmula
1	Rasa		1,000	50,000			50,000	C#*D#*E#*F#
2	Punts de llum		4,000	2,000			8,000	C#*D#*E#*F#

**TOTAL AMIDAMENT** 58,000

- 7 PG2N-EUG8 m Tub corbable corrugat de polietilè, de doble capa, llisa la interior i corrugada l'exterior, de 75 mm de diàmetre nominal, aïllant i no propagador de la flama, resistència a l'impacte de 20 J, resistència a compressió de 450 N, muntat com a canalització soterrada

Num.	Text	Tipus	[C]	[D]	[E]	[F]	TOTAL	Fórmula
1	Rasa		1,000	50,000			50,000	C#*D#*E#*F#
2	Punts de llum		4,000	2,000			8,000	C#*D#*E#*F#

**TOTAL AMIDAMENT** 58,000

- 8 FHM3X003 U Subministrament i col·locació Basament per bàcul totalment acabat de 0.60x0.60x0.60 m., amb formigó HM-20/P/20/I. Inclosos conductes interns per pas de cablejats, subministrament i col·locació de platina base, pern, i el moviment de terres corresponent. Així com tot el material necessari per la seva col·locació i montatge

Num.	Text	Tipus	[C]	[D]	[E]	[F]	TOTAL	Fórmula
1	Punt de llum		4,000				4,000	C#*D#*E#*F#

**TOTAL AMIDAMENT** 4,000

- 9 PGD2-E3DG u Placa de connexió a terra d'acer, quadrada (massissa), de superfície 0,3 m<sup>2</sup>, de 2,5 mm de gruix i soterrada

Num.	Text	Tipus	[C]	[D]	[E]	[F]	TOTAL	Fórmula
1	Punts de llum		4,000				4,000	C#*D#*E#*F#

**TOTAL AMIDAMENT** 4,000

- 10 FDK2X101 UT Troneta de registre d'enllumenat de 400 x 400 mm. Inclou tots els treballs derivats de l'excavació, la construcció i el bastiment i la tapa.  
Excavació de pou aïllat de fins a 2 m de fondària, en terreny compacte, amb mitjans mecànics

EUR

**AMIDAMENTS**

Data: 10/04/25

Pàg.: 10

Pericó de 38x38x55 cm, amb parets de 10 cm de gruix de formigó HM-20/P/20/I i solera de maó calat, sobre llit de sorra

Bastiment i tapa quadrada de fosa dúctil, per a pericó de serveis, recolzada, pas lliure de 400x400 mm i classe B125 segons norma UNE-EN 124, col.locat amb morter

Num.	Text	Tipus	[C]	[D]	[E]	[F]	TOTAL	Fórmula
------	------	-------	-----	-----	-----	-----	-------	---------

1			4,000				4,000	C#*D##*E##*F#
---	--	--	-------	--	--	--	-------	---------------

<b>TOTAL AMIDAMENT</b>							<b>4,000</b>	
------------------------	--	--	--	--	--	--	--------------	--

11 FHM1XF04 ut Columna 5 metres TRES TRAMS. Cilindrica de diàmetres 127mm, 100 mm i 70 mm.

Num.	Text	Tipus	[C]	[D]	[E]	[F]	TOTAL	Fórmula
------	------	-------	-----	-----	-----	-----	-------	---------

1	Punts de llum		4,000				4,000	C#*D##*E##*F#
---	---------------	--	-------	--	--	--	-------	---------------

<b>TOTAL AMIDAMENT</b>							<b>4,000</b>	
------------------------	--	--	--	--	--	--	--------------	--

12 FG16XC02 UT Subministrament i col.locació de caixa de derivació amb 4 fusibles per a lluminària tipus claved 1478 o equivalent

Num.	Text	Tipus	[C]	[D]	[E]	[F]	TOTAL	Fórmula
------	------	-------	-----	-----	-----	-----	-------	---------

1	Punts de llum		4,000				4,000	C#*D##*E##*F#
---	---------------	--	-------	--	--	--	-------	---------------

<b>TOTAL AMIDAMENT</b>							<b>4,000</b>	
------------------------	--	--	--	--	--	--	--------------	--

13 FHM1XF40 u Aplicació sistema protecció i conservació antiorins i antigrafitis per unitat de suport. Aplicació Sistema protecció ADHOC SYSTEM o equivalent. Pintura inorgànica transparent de 2 components amb imprimació i acabat. Inclou ma d'obra, pintura protecció i tot el material auxiliar així com de seguretat necessari.

Num.	Text	Tipus	[C]	[D]	[E]	[F]	TOTAL	Fórmula
------	------	-------	-----	-----	-----	-----	-------	---------

1	Punts de llum		4,000				4,000	C#*D##*E##*F#
---	---------------	--	-------	--	--	--	-------	---------------

<b>TOTAL AMIDAMENT</b>							<b>4,000</b>	
------------------------	--	--	--	--	--	--	--------------	--

14 PG33-E6V7 m Cable amb conductor de coure de tensió assignada 0,6/1 kV, de designació RV-K, construcció segons norma UNE 21123-2, tetrapolar, de secció 4x6 mm<sup>2</sup>, amb coberta del cable de PVC, classe de reacció al foc Eca segons la norma UNE-EN 50575, col.locat en tub

Num.	Text	Tipus	[C]	[D]	[E]	[F]	TOTAL	Fórmula
------	------	-------	-----	-----	-----	-----	-------	---------

1	Rasa		1,000	50,000			50,000	C#*D##*E##*F#
---	------	--	-------	--------	--	--	--------	---------------

2	Punts de llum		4,000	3,000			12,000	C#*D##*E##*F#
---	---------------	--	-------	-------	--	--	--------	---------------

<b>TOTAL AMIDAMENT</b>							<b>62,000</b>	
------------------------	--	--	--	--	--	--	---------------	--

15 FHN3XB17 UT Subministrament i col.locació projector MILAN S LED 20 W.ALMLS20 AM 3000 K, de novatilu o equivalent amb driver tridonic d'alumini injectat, reflector d'alumini anoditzat, tancament de vidre, per muntatge lateral o vertical i classe I. Luminària amb IP44 i IK8 i marcatge CE.Grup òptic IP66. Incorpora el Subministrament i col.locació i tot el material necessari pel seu muntatge.(Inclou la seva orientació).Inclou el conductor de coure de 1000 V de 3 x 2.5 mm<sup>2</sup> i la seva instal·lació.

Num.	Text	Tipus	[C]	[D]	[E]	[F]	TOTAL	Fórmula
------	------	-------	-----	-----	-----	-----	-------	---------

1	Punts de llum		4,000				4,000	C#*D##*E##*F#
---	---------------	--	-------	--	--	--	-------	---------------

<b>TOTAL AMIDAMENT</b>							<b>4,000</b>	
------------------------	--	--	--	--	--	--	--------------	--

16 F2R64237 m3 Càrrega amb mitjans mecànics i transport de residus inerts o no especials a instal·lació autoritzada de gestió de residus, amb camió per a transport de 7 t, amb un recorregut de més de 5 i fins a 10 km

**AMIDAMENTS**

Data: 10/04/25

Pàg.: 11

Num.	Text	Tipus	[C]	[D]	[E]	[F]	TOTAL	Fórmula
1			50,000	0,600	0,200		6,000	C#*D#*E#*F#

**TOTAL AMIDAMENT** 6,000

17 F2RA73G0 m3 Deposició controlada a dipòsit autoritzat de residus barrejats inerts amb una densitat 1,0 t/m3, procedents de construcció o demolició, amb codi 170107 segons la Llista Europea de Residus (ORDEN MAM/304/2002)

Num.	Text	Tipus	[C]	[D]	[E]	[F]	TOTAL	Fórmula
1			50,000	0,600	0,200		6,000	C#*D#*E#*F#

**TOTAL AMIDAMENT** 6,000

18 PTEI653 PA DESPESES REDACCIÓ DE PROJECTE I LEGALITZACIÓ INSTAL·LACIÓ Inclou, estudi previ, càlcul de caigudes de tensió, projecte o memòria, així com la tota la documentació addicional necessària per la legalització de tota la instal·lació segons RBT. Inclou taxes i tots els costos necessaris per la legalització.

Num.	Text	Tipus	[C]	[D]	[E]	[F]	TOTAL	Fórmula
1			1,000				1,000	C#*D#*E#*F#

**TOTAL AMIDAMENT** 1,000

Obra 01 PRESSUPOST PUNTS\_FOSCOS\_2025  
Capítol 05 SANTA EULALIA (TR15)\_ROTONDA

NUM.	CODI	UA	DESCRIPCIÓ
1	FHM3JM05	UT	Retirada de columna i llumenera existent. Inclou rebaixar el basament per ocultar-lo.

Num.	Text	Tipus	[C]	[D]	[E]	[F]	TOTAL	Fórmula
1	Punt de llum existent		1,000				1,000	C#*D#*E#*F#

**TOTAL AMIDAMENT** 1,000

2 F2194JE5 m2 Demolició de paviment de panots col·locats sobre formigó, de fins a 15 cm de gruix i fins a 0,6 m d'amplària amb retroexcavadora amb martell trencador i càrrega sobre camió

Num.	Text	Tipus	[C]	[D]	[E]	[F]	TOTAL	Fórmula
1			2,000	2,000			4,000	C#*D#*E#*F#

**TOTAL AMIDAMENT** 4,000

3 F9265M11 m3 Subbase de formigó HM-20/P/40/I, de consistència plàstica i grandària màxima del granulat 40 mm, abocat des de camió amb estesa i vibrat manual, amb acabat reglejat

Num.	Text	Tipus	[C]	[D]	[E]	[F]	TOTAL	Fórmula
1			2,000	2,000	0,200		0,800	C#*D#*E#*F#

**TOTAL AMIDAMENT** 0,800

4 F9E1311G m2 Paviment de panot per a vorera gris de 20x20x4 cm, classe 1a, preu superior, sobre suport de 3 cm de sorra, col·locat a truc de maceta amb morter mixt 1:2:10 i beurada de ciment pòrtland

Num.	Text	Tipus	[C]	[D]	[E]	[F]	TOTAL	Fórmula
1			2,000	2,000			4,000	C#*D#*E#*F#

**AMIDAMENTS**

Data: 10/04/25

Pàg.: 12

**TOTAL AMIDAMENT** 4,000

5 P2219-564Y m3 Localització de serveis mitjançant excavació de pou aïllat de fins a 2 m de fondària, en terreny no classificat, amb mitjans mecànics

Num.	Text	Tipus	[C]	[D]	[E]	[F]	TOTAL	Fórmula
1	Localització		1,000	1,000	1,000		1,000	C#*D#*E#*F#

**TOTAL AMIDAMENT** 1,000

6 PG2N-EUG8 m Tub corbale corrugat de polietilè, de doble capa, llisa la interior i corrugada l'exterior, de 75 mm de diàmetre nominal, aïllant i no propagador de la flama, resistència a l'impacte de 20 J, resistència a compressió de 450 N, muntat com a canalització soterrada

Num.	Text	Tipus	[C]	[D]	[E]	[F]	TOTAL	Fórmula
1	Punt de llum		5,000				5,000	C#*D#*E#*F#

**TOTAL AMIDAMENT** 5,000

7 PG3B-E7CU m Conductor de coure nu, unipolar de secció 1x35 mm2, muntat superficialment

Num.	Text	Tipus	[C]	[D]	[E]	[F]	TOTAL	Fórmula
1	Punt de llum		5,000				5,000	C#*D#*E#*F#

**TOTAL AMIDAMENT** 5,000

8 FDK2X101 UT Troneta de registre d'enllumenat de 400 x 400 mm. Inclou tots els treballs derivats de l'excavació, la construcció i el bastiment i la tapa.  
Excavació de pou aïllat de fins a 2 m de fondària, en terreny compacte, amb mitjans mecànics  
Pericó de 38x38x55 cm, amb parets de 10 cm de gruix de formigó HM-20/P/20/I i solera de maó calat, sobre llit de sorra  
Bastiment i tapa quadrada de fosa dúctil, per a pericó de serveis, recolzada, pas lliure de 400x400 mm i classe B125 segons norma UNE-EN 124, col.locat amb morter

Num.	Text	Tipus	[C]	[D]	[E]	[F]	TOTAL	Fórmula
1			1,000				1,000	C#*D#*E#*F#

**TOTAL AMIDAMENT** 1,000

9 FHM3X002 u Subministrament i col.locació Basament per a bàcul de 1x1x1 m

Num.	Text	Tipus	[C]	[D]	[E]	[F]	TOTAL	Fórmula
1			1,000				1,000	C#*D#*E#*F#

**TOTAL AMIDAMENT** 1,000

10 PGD2-E3DG u Placa de connexió a terra d'acer, quadrada (massissa), de superfície 0,3 m2, de 2,5 mm de gruix i soterrada

Num.	Text	Tipus	[C]	[D]	[E]	[F]	TOTAL	Fórmula
1	Punt de llum		1,000				1,000	C#*D#*E#*F#

**TOTAL AMIDAMENT** 1,000

11 FHM1XF25 u Subministrament i col.locació Columna de planxa d'acer galvanitzat COLUMNA MODEL MIXTE 9 m (900-60-4/13 amb carteles i reforç de 9 m d'alçària, amb base platina i porta, col.locada sobre dau de formigó. Amb tot el necessari per la seva instal.lació.Marcatge CE

**AMIDAMENTS**

Data: 10/04/25

Pàg.: 13

Num.	Text	Tipus	[C]	[D]	[E]	[F]	TOTAL	Fórmula
1			1,000				1,000	C#*D#*E#*F#

**TOTAL AMIDAMENT** 1,000

- 12 FHM1XF40 u Aplicació sistema protecció i conservació antiorins i antigrafitis per unitat de suport. Aplicació Sistema protecció ADHOC SYSTEM o equivalent. Pintura inorganica transparent de 2 components amb imprimació i acabat. inclou ma d'obra, pintura protecció i tot el material auxiliar aixi com de seguretat necessari.

Num.	Text	Tipus	[C]	[D]	[E]	[F]	TOTAL	Fórmula
1	Punt de llum		1,000				1,000	C#*D#*E#*F#

**TOTAL AMIDAMENT** 1,000

- 13 FG16XC02 UT Subministrament i col.locació de caixa de derivació amb 4 fusibles per a lluminària tipus claved 1478 o equivalent

Num.	Text	Tipus	[C]	[D]	[E]	[F]	TOTAL	Fórmula
1	Punt de llum		1,000				1,000	C#*D#*E#*F#

**TOTAL AMIDAMENT** 1,000

- 14 PG33-E6V7 m Cable amb conductor de coure de tensió assignada0,6/1 kV, de designació RV-K, construcció segons norma UNE 21123-2, tetrapolar, de secció 4x6 mm2, amb coberta del cable de PVC, classe de reacció al foc Eca segons la norma UNE-EN 50575, col·locat en tub

Num.	Text	Tipus	[C]	[D]	[E]	[F]	TOTAL	Fórmula
1	Punt de llum		10,000				10,000	C#*D#*E#*F#

**TOTAL AMIDAMENT** 10,000

- 15 FHN3XD05 UT  
 INSTALLACIO Lluminaia LED VIAL 100W o similar 10000lm o similar 3000K 10A garantia.CE. Inclou l'equips i font d'alimentació per la seva regulació i control.Driver tridonic programació Terrassa.Tambè inclou el conductor i la instal·lació del conductor de coure de 1000 V de 3 x 2.5 mm2.(Inclou la seva orientació).Protecció contra la sobretensió. Marcatge CE. Projector fixat amb lira, cuberta plana, difusor de vidre pla.IP 66. IK08.FHS inferior 1%. Cos de fundició injectada d'alumini. El difusor de vidre pla transparent.  
 NORMAS:Norma Lluminaia:UNE EN 60598-1:2009 (Luminarias. Requisites generals i assajos), UNE-EN 60598-2.3 (Luminarias) y UNE-EN 60598-2-5 (projectors)Norma Driver:UNE EN 62384:2007,UNE 61347-2-13:2007 Norma Seguretat òptica:UNE EN 62471:2009,IEC/TR 6247-2:2009.Norma Requeriments de Rendiment de Luminarias LED:IEC - 62722-2-1:2014.Norma Requeriments de Rendiment de Mòduls LED:IEC - 62717:2014 Norma Compatibilitat Electromagnètica:UNE EN 55015:2013,UNE EN 61000-3-2:2014,UNE EN 61000-3-3:2013.Fotometria de la lluminaria estabilitzada en temperatura segons Norma EN 13032.Certificat del acompliment de las normas UNE-EN 62031 (requisites de seguritat per mòduls LED) y UNE-EN 62471 (seguritat fotobiològica de làmpades y de aparell que utilitzen làmpades).Certificat del compliment de las normas UNE-EN 55015 (límits perturbació radioelèctrica) y UNE-EN 61547 (inmunitat CEM) y UNE-EN 61000-3 (compatibilitat electromagnètica, CEM).Declaració de confomitat 2004/108/CE. R.B.T. 2002 ITC-BT 09

Num.	Text	Tipus	[C]	[D]	[E]	[F]	TOTAL	Fórmula
1			1,000				1,000	C#*D#*E#*F#

**TOTAL AMIDAMENT** 1,000

- 16 F2R64237 m3 Càrrega amb mitjans mecànics i transport de residus inerts o no especials a instal·lació autoritzada de gestió de residus, amb camió per a transport de 7 t, amb un recorregut de més de 5 i fins a 10 km

Num.	Text	Tipus	[C]	[D]	[E]	[F]	TOTAL	Fórmula
1	Bassament		1,000	1,000	1,000		1,000	C#*D#*E#*F#
2	Troneta		0,400	0,400	0,600		0,096	C#*D#*E#*F#

**AMIDAMENTS**

Data: 10/04/25

Pàg.: 14

**TOTAL AMIDAMENT** 1,096

17 F2RA73G0 m3 Deposició controlada a dipòsit autoritzat de residus barrejats inerts amb una densitat 1,0 t/m3, procedents de construcció o demolició, amb codi 170107 segons la Llista Europea de Residus (ORDEN MAM/304/2002)

Num.	Text	Tipus	[C]	[D]	[E]	[F]	TOTAL	Fórmula
1	Bassament		1,000	1,000	1,000		1,000	C#*D#*E#*F#
2	Troneta		0,400	0,400	0,600		0,096	C#*D#*E#*F#

**TOTAL AMIDAMENT** 1,096

Obra 01 PRESSUPOST PUNTS\_FOSCOS\_2025  
Capítol 06 DEL CASTELL

NUM.	CODI	UA	DESCRIPCIÓ
1	FHN3XB18	UT	Subministrament i col.locació projector MILAN S LED 60 W A4.APMS60 A4 3000 K, de novatilu o equivalent amb driver tridonic d'alumini injectat, reflector d'alumini anoditzat, tancament de vidre, per muntatge lateral o vertical i classe I. Luminària amb IP44 i IK8 i marcatge CE.Grup òptic IP66. Incorpora el Subministrament i col.locació i tot el material necessari pel seu muntatge.(Inclou la seva orientació).Inclou el conductor de coure de 1000 V de 3 x 2.5 mm2 i la seva instal·lació.

Num.	Text	Tipus	[C]	[D]	[E]	[F]	TOTAL	Fórmula
1	Punts de Llum		7,000				7,000	C#*D#*E#*F#

**TOTAL AMIDAMENT** 7,000

2 FHM3JM01 UT Desmuntatge de línies, suports i punts de llum que restaran fora de servei una vegada connectat el nou enllumenat incloent-hi el trasllat del material al dipòsit Municipal que s'indiqui o a l'abocador públic més pròxim. Així com l'acondicionament de les façanes o terres, on van fixats els suports.

Num.	Text	Tipus	[C]	[D]	[E]	[F]	TOTAL	Fórmula
1	Punts de Llum		7,000				7,000	C#*D#*E#*F#

**TOTAL AMIDAMENT** 7,000

Obra 01 PRESSUPOST PUNTS\_FOSCOS\_2025  
Capítol 07 BALDRICH

NUM.	CODI	UA	DESCRIPCIÓ
1	F2194JE5	m2	Demolició de paviment de panots col·locats sobre formigó, de fins a 15 cm de gruix i fins a 0,6 m d'amplària amb retroexcavadora amb martell trencador i càrrega sobre camió

Num.	Text	Tipus	[C]	[D]	[E]	[F]	TOTAL	Fórmula
1			2,000	2,000			4,000	C#*D#*E#*F#

**TOTAL AMIDAMENT** 4,000

2 F9265M11 m3 Subbase de formigó HM-20/P/40/I, de consistència plàstica i grandària màxima del granulat 40 mm, abocat des de camió amb estesa i vibrat manual, amb acabat reglejat

Num.	Text	Tipus	[C]	[D]	[E]	[F]	TOTAL	Fórmula
1			2,000	2,000	0,200		0,800	C#*D#*E#*F#

**AMIDAMENTS**

Data: 10/04/25

Pàg.: 15

**TOTAL AMIDAMENT** 0,800

- 3 F9E1311G m2 Paviment de panot per a vorera gris de 20x20x4 cm, classe 1a, preu superior, sobre suport de 3 cm de sorra, col·locat a truc de maceta amb morter mixt 1:2:10 i beurada de ciment pòrtland

Num.	Text	Tipus	[C]	[D]	[E]	[F]	TOTAL	Fórmula
1			2,000	2,000			4,000	C#*D#*E#*F#

**TOTAL AMIDAMENT** 4,000

- 4 P2219-564Y m3 Localització de serveis mitjançant excavació de pou aïllat de fins a 2 m de fondària, en terreny no classificat, amb mitjans mecànics

Num.	Text	Tipus	[C]	[D]	[E]	[F]	TOTAL	Fórmula
1	Localització		1,000	1,000	1,000		1,000	C#*D#*E#*F#

**TOTAL AMIDAMENT** 1,000

- 5 PG2N-EUG8 m Tub corbale corrugat de polietilè, de doble capa, llisa la interior i corrugada l'exterior, de 75 mm de diàmetre nominal, aïllant i no propagador de la flama, resistència a l'impacte de 20 J, resistència a compressió de 450 N, muntat com a canalització soterrada

Num.	Text	Tipus	[C]	[D]	[E]	[F]	TOTAL	Fórmula
1	Punt de llum		5,000				5,000	C#*D#*E#*F#

**TOTAL AMIDAMENT** 5,000

- 6 PG3B-E7CU m Conductor de coure nu, unipolar de secció 1x35 mm<sup>2</sup>, muntat superficialment

Num.	Text	Tipus	[C]	[D]	[E]	[F]	TOTAL	Fórmula
1	Punt de llum		5,000				5,000	C#*D#*E#*F#

**TOTAL AMIDAMENT** 5,000

- 7 FDK2X101 UT Troneta de registre d'enllumenat de 400 x 400 mm. Inclou tots els treballs derivats de l'excavació, la construcció i el bastiment i la tapa.  
Excavació de pou aïllat de fins a 2 m de fondària, en terreny compacte, amb mitjans mecànics  
Pericó de 38x38x55 cm, amb parets de 10 cm de gruix de formigó HM-20/P/20/I i solera de maó calat, sobre llit de sorra  
Bastiment i tapa quadrada de fosa dúctil, per a pericó de serveis, recolzada, pas lliure de 400x400 mm i classe B125 segons norma UNE-EN 124, col·locat amb morter

Num.	Text	Tipus	[C]	[D]	[E]	[F]	TOTAL	Fórmula
1			1,000				1,000	C#*D#*E#*F#

**TOTAL AMIDAMENT** 1,000

- 8 FHM3X002 u Subministrament i col·locació Basament per a bàcul de 1x1x1 m

Num.	Text	Tipus	[C]	[D]	[E]	[F]	TOTAL	Fórmula
1			1,000				1,000	C#*D#*E#*F#

**TOTAL AMIDAMENT** 1,000

- 9 PGD2-E3DG u Placa de connexió a terra d'acer, quadrada (massissa), de superfície 0,3 m<sup>2</sup>, de 2,5 mm de gruix i soterrada

**AMIDAMENTS**

Data: 10/04/25

Pàg.: 16

Num.	Text	Tipus	[C]	[D]	[E]	[F]	TOTAL	Fórmula
1	Punt de llum		1,000				1,000	C#*D##*E##*F#

**TOTAL AMIDAMENT** 1,000

10 FHM1XF25 u Subministrament i col.locació Columna de planxa d'acer galvanitzat COLUMNA MODEL MIXTE 9 m (900-60-4/13 amb carteles i reforç de 9 m d'alçària, amb base platina i porta, col·locada sobre dau de formigó. Amb tot el necessari per la seva instal·lació. Marcatge CE

Num.	Text	Tipus	[C]	[D]	[E]	[F]	TOTAL	Fórmula
1			1,000				1,000	C#*D##*E##*F#

**TOTAL AMIDAMENT** 1,000

11 FHM1XF40 u Aplicació sistema protecció i conservació antiorins i antigrafitis per unitat de suport. Aplicació Sistema protecció ADHOC SYSTEM o equivalent. Pintura inorganica transparent de 2 components amb imprimació i acabat. inclou ma d'obra, pintura protecció i tot el material auxiliar així com de seguretat necessari.

Num.	Text	Tipus	[C]	[D]	[E]	[F]	TOTAL	Fórmula
1	Punt de llum		1,000				1,000	C#*D##*E##*F#

**TOTAL AMIDAMENT** 1,000

12 FG16XC02 UT Subministrament i col.locació de caixa de derivació amb 4 fusibles per a lluminària tipus claved 1478 o equivalent

Num.	Text	Tipus	[C]	[D]	[E]	[F]	TOTAL	Fórmula
1	Punt de llum		1,000				1,000	C#*D##*E##*F#

**TOTAL AMIDAMENT** 1,000

13 PG33-E6V7 m Cable amb conductor de coure de tensió assignada 0,6/1 kV, de designació RV-K, construcció segons norma UNE 21123-2, tetrapolar, de secció 4x6 mm<sup>2</sup>, amb coberta del cable de PVC, classe de reacció al foc Eca segons la norma UNE-EN 50575, col·locat en tub

Num.	Text	Tipus	[C]	[D]	[E]	[F]	TOTAL	Fórmula
1	Punt de llum		10,000				10,000	C#*D##*E##*F#

**TOTAL AMIDAMENT** 10,000

14 FHN3XD05 UT INSTALLACIO LluMinaria LED VIAL 100W o similar 10000lm o similar 3000K 10A garantia.CE. Inclou l'equips i font d'alimentació per la seva regulació i control.Driver tridonic programació Terrassa.Tambè inclou el conductor i la instal·lació del conductor de coure de 1000 V de 3 x 2.5 mm<sup>2</sup>.(Inclou la seva orientació).Protecció contra la sobretensió. Marcatge CE. Projector fixat amb lira, cuberta plana, difusor de vidre plà.IP 66. IK08.FHS inferior 1%. Cos de fundició injectada d'alumini. El difusor de vidre pla transparent.  
NORMAS:Norma LluMinària:UNE EN 60598-1:2009 (LluMinarias. Requisits generals i assajos), UNE-EN 60598-2.3 (lluMinarias) y UNE-EN 60598-2-5 (projectors)Norma Driver:UNE EN 62384:2007,UNE 61347-2-13:2007 Norma Seguretat òptica:UNE EN 62471:2009,IEC/TR 6247-2:2009.Norma Requeriments de Rendiment de LluMinarias LED:IEC - 62722-2-1:2014.Norma Requeriments de Rendiment de Mòduls LED:IEC - 62717:2014 Norma Compatibilitat Electromagnètica:UNE EN 55015:2013,UNE EN 61000-3-2:2014,UNE EN 61000-3-3:2013.Fotometria de la lluminaria estabilitzada en temperatura segons Norma EN 13032.Certificat del acompliment de las normas UNE-EN 62031 (requisits de seguritat per mòduls LED) y UNE-EN 62471 (seguritat fotobiològica de làmpades y de aparell que utilitzen làmpades).Certificat del compliment de las normas UNE-EN 55015 (límits perturbació radioelèctrica) y UNE-EN 61547 (inmunitat CEM) y UNE-EN 61000-3 (compatibilitat electromagnètica, CEM).Declaració de confomitat 2004/108/CE. R.B.T. 2002 ITC-BT 09

Num.	Text	Tipus	[C]	[D]	[E]	[F]	TOTAL	Fórmula
1			1,000				1,000	C#*D##*E##*F#

**AMIDAMENTS**

Data: 10/04/25

Pàg.: 17

**TOTAL AMIDAMENT** 1,000

15 F2R64237 m3 Càrrega amb mitjans mecànics i transport de residus inerts o no especials a instal·lació autoritzada de gestió de residus, amb camió per a transport de 7 t, amb un recorregut de més de 5 i fins a 10 km

Num.	Text	Tipus	[C]	[D]	[E]	[F]	TOTAL	Fórmula
1	Bassament		1,000	1,000	1,000		1,000	C#*D#*E#*F#
2	Troneta		0,400	0,400	0,600		0,096	C#*D#*E#*F#

**TOTAL AMIDAMENT** 1,096

16 F2RA73G0 m3 Deposició controlada a dipòsit autoritzat de residus barrejats inerts amb una densitat 1,0 t/m3, procedents de construcció o demolició, amb codi 170107 segons la Llista Europea de Residus (ORDEN MAM/304/2002)

Num.	Text	Tipus	[C]	[D]	[E]	[F]	TOTAL	Fórmula
1	Bassament		1,000	1,000	1,000		1,000	C#*D#*E#*F#
2	Troneta		0,400	0,400	0,600		0,096	C#*D#*E#*F#

**TOTAL AMIDAMENT** 1,096

Obra 01 PRESSUPOST PUNTS\_FOSCOS\_2025  
Capítol 08 ITALIA (TR05)

NUM.	CODI	UA	DESCRIPCIÓ
1	F2194JE5	m2	Demolició de paviment de panots col·locats sobre formigó, de fins a 15 cm de gruix i fins a 0,6 m d'amplària amb retroexcavadora amb martell trencador i càrrega sobre camió

Num.	Text	Tipus	[C]	[D]	[E]	[F]	TOTAL	Fórmula
1			2,000	2,000			4,000	C#*D#*E#*F#

**TOTAL AMIDAMENT** 4,000

2 F9265M11 m3 Subbase de formigó HM-20/P/40/I, de consistència plàstica i grandària màxima del granulat 40 mm, abocat des de camió amb estesa i vibrat manual, amb acabat reglejat

Num.	Text	Tipus	[C]	[D]	[E]	[F]	TOTAL	Fórmula
1			2,000	2,000	0,200		0,800	C#*D#*E#*F#

**TOTAL AMIDAMENT** 0,800

3 F9E1311G m2 Paviment de panot per a vorera gris de 20x20x4 cm, classe 1a, preu superior, sobre suport de 3 cm de sorra, col·locat a truc de maceta amb morter mixt 1:2:10 i beurada de ciment pòrtland

Num.	Text	Tipus	[C]	[D]	[E]	[F]	TOTAL	Fórmula
1			2,000	2,000			4,000	C#*D#*E#*F#

**TOTAL AMIDAMENT** 4,000

4 P2219-564Y m3 Localització de serveis mitjançant excavació de pou aïllat de fins a 2 m de fondària, en terreny no classificat, amb mitjans mecànics

Num.	Text	Tipus	[C]	[D]	[E]	[F]	TOTAL	Fórmula
1	Localització		1,000	1,000	1,000		1,000	C#*D#*E#*F#

**TOTAL AMIDAMENT** 1,000

**AMIDAMENTS**

Data: 10/04/25

Pàg.: 18

5 PG2N-EUG8 m Tub corbable corrugat de polietilè, de doble capa, llisa la interior i corrugada l'exterior, de 75 mm de diàmetre nominal, aïllant i no propagador de la flama, resistència a l'impacte de 20 J, resistència a compressió de 450 N, muntat com a canalització soterrada

Num.	Text	Tipus	[C]	[D]	[E]	[F]	TOTAL	Fórmula
1	Punt de llum		5,000				5,000	C#*D#*E#*F#
<b>TOTAL AMIDAMENT</b>							<b>5,000</b>	

6 PG3B-E7CU m Conductor de coure nu, unipolar de secció 1x35 mm<sup>2</sup>, muntat superficialment

Num.	Text	Tipus	[C]	[D]	[E]	[F]	TOTAL	Fórmula
1	Punt de llum		5,000				5,000	C#*D#*E#*F#
<b>TOTAL AMIDAMENT</b>							<b>5,000</b>	

7 FDK2X101 UT Troneta de registre d'enllumenat de 400 x 400 mm. Inclou tots els treballs derivats de l'excavació, la construcció i el bastiment i la tapa.  
Excavació de pou aïllat de fins a 2 m de fondària, en terreny compacte, amb mitjans mecànics  
Pericó de 38x38x55 cm, amb parets de 10 cm de gruix de formigó HM-20/P/20/I i solera de maó calat, sobre llit de sorra  
Bastiment i tapa quadrada de fosa dúctil, per a pericó de serveis, recolzada, pas lliure de 400x400 mm i classe B125 segons norma UNE-EN 124, col.locat amb morter

Num.	Text	Tipus	[C]	[D]	[E]	[F]	TOTAL	Fórmula
1			1,000				1,000	C#*D#*E#*F#
<b>TOTAL AMIDAMENT</b>							<b>1,000</b>	

8 FHM3X002 u Subministrament i col.locació Basament per a bàcul de 1x1x1 m

Num.	Text	Tipus	[C]	[D]	[E]	[F]	TOTAL	Fórmula
1			1,000				1,000	C#*D#*E#*F#
<b>TOTAL AMIDAMENT</b>							<b>1,000</b>	

9 PGD2-E3DG u Placa de connexió a terra d'acer, quadrada (massissa), de superfície 0,3 m<sup>2</sup>, de 2,5 mm de gruix i soterrada

Num.	Text	Tipus	[C]	[D]	[E]	[F]	TOTAL	Fórmula
1	Punt de llum		1,000				1,000	C#*D#*E#*F#
<b>TOTAL AMIDAMENT</b>							<b>1,000</b>	

10 FHM1XF25 u Subministrament i col.locació Columna de planxa d'acer galvanitzat COLUMNA MODEL MIXTE 9 m (900-60-4/13 amb carteles i reforç de 9 m d'alçària, amb base platina i porta, col.locada sobre dau de formigó. Amb tot el necessari per la seva instal.lació.Marcatge CE

Num.	Text	Tipus	[C]	[D]	[E]	[F]	TOTAL	Fórmula
1			1,000				1,000	C#*D#*E#*F#
<b>TOTAL AMIDAMENT</b>							<b>1,000</b>	

11 FHM1XF40 u Aplicació sistema protecció i conservació antiorins i antigrafitis per unitat de suport. Aplicació Sistema protecció ADHOC SYSTEM o equivalent. Pintura inorganica transparent de 2 components amb imprimació i acabat. inclou ma d'obra, pintura protecció i tot el material auxiliar aixi com de seguretat necessari.

Num.	Text	Tipus	[C]	[D]	[E]	[F]	TOTAL	Fórmula
1	Punt de llum		1,000				1,000	C#*D#*E#*F#

**AMIDAMENTS**

Data: 10/04/25

Pàg.: 19

**TOTAL AMIDAMENT** 1,000

12 FG16XC02 UT Subministrament i col.locació de caixa de derivació amb 4 fusibles per a lluminària tipus claved 1478 o equivalent

Num.	Text	Tipus	[C]	[D]	[E]	[F]	TOTAL	Fórmula
1	Punt de llum		1,000				1,000	C#*D#*E#*F#

**TOTAL AMIDAMENT** 1,00013 PG33-E6V7 m Cable amb conductor de coure de tensió assignada 0,6/1 kV, de designació RV-K, construcció segons norma UNE 21123-2, tetrapolar, de secció 4x6 mm<sup>2</sup>, amb coberta del cable de PVC, classe de reacció al foc Eca segons la norma UNE-EN 50575, col.locat en tub

Num.	Text	Tipus	[C]	[D]	[E]	[F]	TOTAL	Fórmula
1	Punt de llum		10,000				10,000	C#*D#*E#*F#

**TOTAL AMIDAMENT** 10,000

14 FHN3XD05 UT INSTALLACIO Lluminaia LED VIAL 100W o similar 10000lm o similar 3000K 10A garantia.CE. Inclou l'equips i font d'alimentació per la seva regulació i control.Driver tridonic programació Terrassa.Tambè inclou el conductor i la instal·lació del conductor de coure de 1000 V de 3 x 2.5 mm<sup>2</sup>.(Inclou la seva orientació).Protecció contra la sobretensió. Marcatge CE. Projector fixat amb lira, cuberta plana, difusor de vidre pla.IP 66. IK08.FHS inferior 1%. Cos de fundició injectada d'alumini. El difusor de vidre pla transparent.

NORMAS:Norma Lluminaia:UNE EN 60598-1:2009 (Luminarias. Requisitos generales i assajos), UNE-EN 60598-2.3 (Luminarias) y UNE-EN 60598-2.5 (projectors)Norma Driver:UNE EN 62384:2007,UNE 61347-2-13:2007 Norma Seguretat òptica:UNE EN 62471:2009,IEC/TR 6247-2:2009.Norma Requeriments de Rendiment de Luminarias LED:IEC - 62722-2-1:2014.Norma Requeriments de Rendiment de Mòduls LED:IEC - 62717:2014 Norma Compatibilitat Electromagnètica:UNE EN 55015:2013,UNE EN 61000-3-2:2014,UNE EN 61000-3-3:2013.Fotometria de la lluminaria estabilitzada en temperatura segons Norma EN 13032.Certificat del acompliment de las normas UNE-EN 62031 (requisits de seguretat per mòduls LED) y UNE-EN 62471 (seguritat fotobiològica de làmpades y de aparell que utilitzen làmpades).Certificat del compliment de las normas UNE-EN 55015 (límits perturbació radioelèctrica) y UNE-EN 61547 (inmunitat CEM) y UNE-EN 61000-3 (compatibilitat electromagnètica, CEM).Declaració de confomitat 2004/108/CE. R.B.T. 2002 ITC-BT 09

Num.	Text	Tipus	[C]	[D]	[E]	[F]	TOTAL	Fórmula
1			1,000				1,000	C#*D#*E#*F#

**TOTAL AMIDAMENT** 1,000

15 F2R64237 m3 Càrrega amb mitjans mecànics i transport de residus inerts o no especials a instal·lació autoritzada de gestió de residus, amb camió per a transport de 7 t, amb un recorregut de més de 5 i fins a 10 km

Num.	Text	Tipus	[C]	[D]	[E]	[F]	TOTAL	Fórmula
1	Bassament		1,000	1,000	1,000		1,000	C#*D#*E#*F#
2	Troneta		0,400	0,400	0,600		0,096	C#*D#*E#*F#

**TOTAL AMIDAMENT** 1,09616 F2RA73G0 m3 Deposició controlada a dipòsit autoritzat de residus barrejats inerts amb una densitat 1,0 t/m<sup>3</sup>, procedents de construcció o demolició, amb codi 170107 segons la Llista Europea de Residus (ORDEN MAM/304/2002)

Num.	Text	Tipus	[C]	[D]	[E]	[F]	TOTAL	Fórmula
1	Bassament		1,000	1,000	1,000		1,000	C#*D#*E#*F#
2	Troneta		0,400	0,400	0,600		0,096	C#*D#*E#*F#

**TOTAL AMIDAMENT** 1,096

**AMIDAMENTS**

Data: 10/04/25

Pàg.: 20

Capítol 09 SANTA EULALIA (TR17)

NUM.	CODI	UA	DESCRIPCIÓ
1	FHN3XB18	UT	Subministrament i col.locació projector MILAN S LED 60 W A4.APMS60 A4 3000 K, de novatilu o equivalent amb driver tridonic d'alumini injectat, reflector d'alumini anoditzat, tancament de vidre, per muntatge lateral o vertical i classe I. Lluminària amb IP44 i IK8 i marcatge CE.Grup òptic IP66. Incorpora el Subministrament i col.locació i tot el material necessari pel seu muntatge.(Inclou la seva orientació).Inclou el conductor de coure de 1000 V de 3 x 2.5 mm2 i la seva instal·lació.

Num.	Text	Tipus	[C]	[D]	[E]	[F]	TOTAL	Fórmula
1	Punts de Llum		8,000				8,000	C#*D#*E#*F#

**TOTAL AMIDAMENT** 8,000

Obra 01 PRESSUPOST PUNTS\_FOSCOS\_2025  
Capítol 10 CTRA. D'OLESA

NUM.	CODI	UA	DESCRIPCIÓ
1	F2194JE5	m2	Demolició de paviment de panots col·locats sobre formigó, de fins a 15 cm de gruix i fins a 0,6 m d'amplària amb retroexcavadora amb martell trencador i càrrega sobre camió

Num.	Text	Tipus	[C]	[D]	[E]	[F]	TOTAL	Fórmula
1			2,000	2,000			4,000	C#*D#*E#*F#

**TOTAL AMIDAMENT** 4,000

2 F2226123 m3 Excavació de rasa de fins a 1 m d'amplària i fins a 2 m de fondària, en terreny no classificat, amb retroexcavadora mitjana i càrrega mecànica del material excavat

Num.	Text	Tipus	[C]	[D]	[E]	[F]	TOTAL	Fórmula
1			2,000	0,400	0,600		0,480	C#*D#*E#*F#

**TOTAL AMIDAMENT** 0,480

3 F2285P0F m3 Rebliment i piconatge de rasa d'amplària fins a 0,6 m, amb el 50% de sorra i el 50% de terra de la pròpia excavació, en tongades de gruix de fins a 25 cm, utilitzant picó vibrant, amb compactació del 95% PM

Num.	Text	Tipus	[C]	[D]	[E]	[F]	TOTAL	Fórmula
1			2,000	0,400	0,400		0,320	C#*D#*E#*F#

**TOTAL AMIDAMENT** 0,320

4 F9265M11 m3 Subbase de formigó HM-20/P/40/I, de consistència plàstica i grandària màxima del granulat 40 mm, abocat des de camió amb estesa i vibrat manual, amb acabat reglejat

Num.	Text	Tipus	[C]	[D]	[E]	[F]	TOTAL	Fórmula
1			2,000	0,600	0,200		0,240	C#*D#*E#*F#

**TOTAL AMIDAMENT** 0,240

5 F9E1311G m2 Paviment de panot per a vorera gris de 20x20x4 cm, classe 1a, preu superior, sobre suport de 3 cm de sorra, col·locat a truc de maceta amb morter mixt 1:2:10 i beurada de ciment portland

Num.	Text	Tipus	[C]	[D]	[E]	[F]	TOTAL	Fórmula
1			2,000	2,000			4,000	C#*D#*E#*F#

**AMIDAMENTS**

Data: 10/04/25

Pàg.: 21

**TOTAL AMIDAMENT** 4,000

6 PG3B-E7CU m Conductor de coure nu, unipolar de secció 1x35 mm2, muntat superficialment

Num.	Text	Tipus	[C]	[D]	[E]	[F]	TOTAL	Fórmula
1			5,000				5,000	C#*D##*E##*F#

**TOTAL AMIDAMENT** 5,000

7 PG2N-EUG8 m Tub corbale corrugat de polietilè, de doble capa, llisa la interior i corrugada l'exterior, de 75 mm de diàmetre nominal, aïllant i no propagador de la flama, resistència a l'impacte de 20 J, resistència a compressió de 450 N, muntat com a canalització soterrada

Num.	Text	Tipus	[C]	[D]	[E]	[F]	TOTAL	Fórmula
1	Punts de llum		2,000	1,500			3,000	C#*D##*E##*F#

**TOTAL AMIDAMENT** 3,000

8 FHM3X003 U Subministrament i col.locació Basament per bàcul totalment acabat de 0.60x0.60x0.60 m., amb formigó HM-20/P/20/I.Incloses conductes interns per pas de cablejats, subministrament i col.locació de platina base, pern, i el moviment de terres corresponent. Així com tot el material necessari per la seva col.locació i montatge

Num.	Text	Tipus	[C]	[D]	[E]	[F]	TOTAL	Fórmula
1	Punt de llum		1,000				1,000	C#*D##*E##*F#

**TOTAL AMIDAMENT** 1,000

9 PGD2-E3DG u Placa de connexió a terra d'acer, quadrada (massissa), de superfície 0,3 m2, de 2,5 mm de gruix i soterrada

Num.	Text	Tipus	[C]	[D]	[E]	[F]	TOTAL	Fórmula
1	Punts de llum		1,000				1,000	C#*D##*E##*F#

**TOTAL AMIDAMENT** 1,00010 FDK2X101 UT Troneta de registre d'enllumenat de 400 x 400 mm. Inclou tots els treballs derivats de l'excavació, la construcció i el bastiment i la tapa.  
Excavació de pou aïllat de fins a 2 m de fondària, en terreny compacte, amb mitjans mecànics  
Pericó de 38x38x55 cm, amb parets de 10 cm de gruix de formigó HM-20/P/20/I i solera de maó calat, sobre llit de sorra  
Bastiment i tapa quadrada de fosa dúctil, per a pericó de serveis, recolzada, pas lliure de 400x400 mm i classe B125 segons norma UNE-EN 124, col.locat amb morter

Num.	Text	Tipus	[C]	[D]	[E]	[F]	TOTAL	Fórmula
1			1,000				1,000	C#*D##*E##*F#

**TOTAL AMIDAMENT** 1,000

11 FHM1XF04 ut Columna 5 metres TRES TRAMS. Cilíndrica de diàmetres 127mm, 100 mm i 70 mm.

Num.	Text	Tipus	[C]	[D]	[E]	[F]	TOTAL	Fórmula
1	Punts de llum		1,000				1,000	C#*D##*E##*F#

**TOTAL AMIDAMENT** 1,000

12 FG16XC02 UT Subministrament i col.locació de caixa de derivació amb 4 fusibles per a lluminària tipus claved 1478 o equivalent

**AMIDAMENTS**

Data: 10/04/25

Pàg.: 22

Num.	Text	Tipus	[C]	[D]	[E]	[F]	TOTAL	Fórmula
1	Punts de llum		1,000				1,000	C##D##E##F#

**TOTAL AMIDAMENT** 1,000

13 FHM1XF40 u Aplicació sistema protecció i conservació antiorins i antigrafitis per unitat de suport. Aplicació Sistema protecció ADHOC SYSTEM o equivalent. Pintura inorganica transparent de 2 components amb imprimació i acabat. inclou ma d'obra, pintura protecció i tot el material auxiliar aixi com de seguretat necessari.

Num.	Text	Tipus	[C]	[D]	[E]	[F]	TOTAL	Fórmula
1	Punts de llum		1,000				1,000	C##D##E##F#

**TOTAL AMIDAMENT** 1,000

14 PG33-E6V7 m Cable amb conductor de coure de tensió assignada 0,6/1 kV, de designació RV-K, construcció segons norma UNE 21123-2, tetrapolar, de secció 4x6 mm2, amb coberta del cable de PVC, classe de reacció al foc Eca segons la norma UNE-EN 50575, col·locat en tub

Num.	Text	Tipus	[C]	[D]	[E]	[F]	TOTAL	Fórmula
1	Rasa		1,000	40,000			40,000	C##D##E##F#

**TOTAL AMIDAMENT** 40,000

15 FHN3XB17 UT Subministrament i col·locació projector MILAN S LED 20 W.ALMLS20 AM 3000 K, de novatilu o equivalent amb driver tridonic d'alumini injectat, reflector d'alumini anoditzat, tancament de vidre, per muntatge lateral o vertical i classe I. Luminària amb IP44 i IK8 i marcatge CE.Grup òptic IP66. Incorpora el Subministrament i col·locació i tot el material necessari pel seu muntatge.(Inclou la seva orientació).Inclou el conductor de coure de 1000 V de 3 x 2.5 mm2 i la seva instal·lació.

Num.	Text	Tipus	[C]	[D]	[E]	[F]	TOTAL	Fórmula
1	Punts de llum		1,000				1,000	C##D##E##F#

**TOTAL AMIDAMENT** 1,000

16 F2R64237 m3 Càrrega amb mitjans mecànics i transport de residus inerts o no especials a instal·lació autoritzada de gestió de residus, amb camió per a transport de 7 t, amb un recorregut de més de 5 i fins a 10 km

Num.	Text	Tipus	[C]	[D]	[E]	[F]	TOTAL	Fórmula
1	Base formigó panot		2,000	2,000	0,200		0,800	C##D##E##F#
2	Bassament		0,600	0,600	0,600		0,216	C##D##E##F#
3	Troneta		0,400	0,400	0,600		0,096	C##D##E##F#

**TOTAL AMIDAMENT** 1,112

17 F2RA73G0 m3 Deposició controlada a dipòsit autoritzat de residus barrejats inerts amb una densitat 1,0 t/m3, procedents de construcció o demolició, amb codi 170107 segons la Llista Europea de Residus (ORDEN MAM/304/2002)

Num.	Text	Tipus	[C]	[D]	[E]	[F]	TOTAL	Fórmula
1	Base formigó panot		2,000	2,000	0,200		0,800	C##D##E##F#
2	Bassament		0,600	0,600	0,600		0,216	C##D##E##F#
3	Troneta		0,400	0,400	0,600		0,096	C##D##E##F#

**TOTAL AMIDAMENT** 1,112

**AMIDAMENTS**

Data: 10/04/25

Pàg.: 23

Capítol 11 PÀRQUING CAN JOFRESA

NUM.	CODI	UA	DESCRIPCIÓ						
1	FHM3JM11	UT	Localització de les línies amb Dynatel o equivalent						
Num.	Text	Tipus	[C]	[D]	[E]	[F]	TOTAL	Fórmula	
1			1,000				1,000	C#*D##*E##*F#	
<b>TOTAL AMIDAMENT</b>							<b>1,000</b>		
2	F2194JE5	m2	Demolició de paviment de panots col·locats sobre formigó, de fins a 15 cm de gruix i fins a 0,6 m d'amplària amb retroexcavadora amb martell trencador i càrrega sobre camió						
Num.	Text	Tipus	[C]	[D]	[E]	[F]	TOTAL	Fórmula	
1			2,500	0,600			1,500	C#*D##*E##*F#	
<b>TOTAL AMIDAMENT</b>							<b>1,500</b>		
3	F2226123	m3	Excavació de rasa de fins a 1 m d'amplària i fins a 2 m de fondària, en terreny no classificat, amb retroexcavadora mitjana i càrrega mecànica del material excavat						
Num.	Text	Tipus	[C]	[D]	[E]	[F]	TOTAL	Fórmula	
1			2,500	0,400	0,600		0,600	C#*D##*E##*F#	
<b>TOTAL AMIDAMENT</b>							<b>0,600</b>		
4	F2285P0F	m3	Rebliment i piconatge de rasa d'amplària fins a 0,6 m, amb el 50% de sorra i el 50% de terra de la pròpia excavació, en tongades de gruix de fins a 25 cm, utilitzant picó vibrant, amb compactació del 95% PM						
Num.	Text	Tipus	[C]	[D]	[E]	[F]	TOTAL	Fórmula	
1			2,500	0,400	0,400		0,400	C#*D##*E##*F#	
<b>TOTAL AMIDAMENT</b>							<b>0,400</b>		
5	F9265M11	m3	Subbase de formigó HM-20/P/40/I, de consistència plàstica i grandària màxima del granulat 40 mm, abocat des de camió amb estesa i vibrat manual, amb acabat reglejat						
Num.	Text	Tipus	[C]	[D]	[E]	[F]	TOTAL	Fórmula	
1			2,500	0,600	0,200		0,300	C#*D##*E##*F#	
<b>TOTAL AMIDAMENT</b>							<b>0,300</b>		
6	F9E1311G	m2	Paviment de panot per a vorera gris de 20x20x4 cm, classe 1a, preu superior, sobre suport de 3 cm de sorra, col·locat a truc de maceta amb morter mixt 1:2:10 i beurada de ciment pòrtland						
Num.	Text	Tipus	[C]	[D]	[E]	[F]	TOTAL	Fórmula	
1			3,000	0,600			1,800	C#*D##*E##*F#	
<b>TOTAL AMIDAMENT</b>							<b>1,800</b>		
7	PG3B-E7CU	m	Conductor de coure nu, unipolar de secció 1x35 mm2, muntat superficialment						
Num.	Text	Tipus	[C]	[D]	[E]	[F]	TOTAL	Fórmula	
1	Rasa		1,000	2,500			2,500	C#*D##*E##*F#	
2	Punt de llum		1,000	2,000			2,000	C#*D##*E##*F#	
<b>TOTAL AMIDAMENT</b>							<b>4,500</b>		

**AMIDAMENTS**

Data: 10/04/25

Pàg.: 24

8 PG2N-EUG8 m Tub corbable corrugat de polietilè, de doble capa, llisa la interior i corrugada l'exterior, de 75 mm de diàmetre nominal, aïllant i no propagador de la flama, resistència a l'impacte de 20 J, resistència a compressió de 450 N, muntat com a canalització soterrada

Num.	Text	Tipus	[C]	[D]	[E]	[F]	TOTAL	Fórmula
1	Rasa		1,000	2,500			2,500	C#*D##*E##*F#
2	Punt de llum		1,000	2,000			2,000	C#*D##*E##*F#
<b>TOTAL AMIDAMENT</b>							<b>4,500</b>	

9 FDK2X101 UT Troneta de registre d'enllumenat de 400 x 400 mm. Inclou tots els treballs derivats de l'excavació, la construcció i el bastiment i la tapa.  
Excavació de pou aïllat de fins a 2 m de fondària, en terreny compacte, amb mitjans mecànics  
Pericó de 38x38x55 cm, amb parets de 10 cm de gruix de formigó HM-20/P/20/I i solera de maó calat, sobre llit de sorra  
Bastiment i tapa quadrada de fosa dúctil, per a pericó de serveis, recolzada, pas lliure de 400x400 mm i classe B125 segons norma UNE-EN 124, col.locat amb morter

Num.	Text	Tipus	[C]	[D]	[E]	[F]	TOTAL	Fórmula
1			1,000				1,000	C#*D##*E##*F#
<b>TOTAL AMIDAMENT</b>							<b>1,000</b>	

10 FG16XC02 UT Subministrament i col.locació de caixa de derivació amb 4 fusibles per a lluminària tipus claved 1478 o equivalent

Num.	Text	Tipus	[C]	[D]	[E]	[F]	TOTAL	Fórmula
1	Punts de llum		4,000				4,000	C#*D##*E##*F#
<b>TOTAL AMIDAMENT</b>							<b>4,000</b>	

11 PG33-E6V7 m Cable amb conductor de coure de tensió assignada 0,6/1 kV, de designació RV-K, construcció segons norma UNE 21123-2, tetrapolar, de secció 4x6 mm<sup>2</sup>, amb coberta del cable de PVC, classe de reacció al foc Eca segons la norma UNE-EN 50575, col.locat en tub

Num.	Text	Tipus	[C]	[D]	[E]	[F]	TOTAL	Fórmula
1	Rasa		1,000	2,500			2,500	C#*D##*E##*F#
2	Punt de llum		1,000	3,000			3,000	C#*D##*E##*F#
<b>TOTAL AMIDAMENT</b>							<b>5,500</b>	

12 F2R64237 m3 Càrrega amb mitjans mecànics i transport de residus inerts o no especials a instal·lació autoritzada de gestió de residus, amb camió per a transport de 7 t, amb un recorregut de més de 5 i fins a 10 km

Num.	Text	Tipus	[C]	[D]	[E]	[F]	TOTAL	Fórmula
1	Rasa		2,500	0,600	0,200		0,300	C#*D##*E##*F#
2	Troneta		1,000	0,400	0,400	0,600	0,096	C#*D##*E##*F#
<b>TOTAL AMIDAMENT</b>							<b>0,396</b>	

13 F2RA73G0 m3 Deposició controlada a dipòsit autoritzat de residus barrejats inerts amb una densitat 1,0 t/m<sup>3</sup>, procedents de construcció o demolició, amb codi 170107 segons la Llista Europea de Residus (ORDEN MAM/304/2002)

Num.	Text	Tipus	[C]	[D]	[E]	[F]	TOTAL	Fórmula
1	Rasa		2,500	0,600	0,200		0,300	C#*D##*E##*F#
2	Troneta		1,000	0,400	0,400	0,600	0,096	C#*D##*E##*F#
<b>TOTAL AMIDAMENT</b>							<b>0,396</b>	

**AMIDAMENTS**

Data: 10/04/25

Pàg.: 25

14 PTEI653 PA DESPESES REDACCIÓ DE PROJECTE I LEGALITZACIÓ INSTAL·LACIÓ Inclou, estudi previ, càlcul de caigudes de tensió, projecte o memòria, així com la tota la documentació addicional necessària per la legalització de tota la instal·lació segons RBT. Inclou taxes i tots els costos necessaris per la legalització.

Num.	Text	Tipus	[C]	[D]	[E]	[F]	TOTAL	Fórmula
1			1,000				1,000	C#*D#*E#*F#
<b>TOTAL AMIDAMENT</b>							<b>1,000</b>	

15 FHM3JM01 UT Desmuntatge de línies, suports i punts de llum que restaran fora de servei una vegada connectat el nou enllumenat incloent-hi el trasllat del material al dipòsit Municipal que s'indiqui o a l'abocador públic més pròxim. Així com l'acondicionament de les façanes o terres, on van fixats els suports.

Num.	Text	Tipus	[C]	[D]	[E]	[F]	TOTAL	Fórmula
1	Lluminàries		12,000				12,000	C#*D#*E#*F#
<b>TOTAL AMIDAMENT</b>							<b>12,000</b>	

16 FHN3MF01 UT Instal·lació PROJECTOR asimetric LED 80W o similar. 5700lm o similar 10Anys garantia. 3000K. Inclou l'equips i font d'alimentació per la seva regulació i control.Driver tridonic.Tambè inclou el conductor i la instal·lació del conductor de coure de 1000 V de 3 x 2.5 mm2.(Inclou la seva orientació).Protecció contra la sobretensió. Marcatge CE. Projector fixat amb lira, cuberta plana, difusor de vidre pla.IP 66. IK08.FHS inferior 1%. Cos de fundició injectada d'alumini. El difusor de vidre pla transparent.  
NORMAS:Norma L·luminària:UNE EN 60598-1:2009 (L·luminarias. Requisites generals i assajos), UNE-EN 60598-2-3 (L·luminarias) y UNE-EN 60598-2-5 (projectors)Norma Driver:UNE EN 62384:2007,UNE 61347-2-13:2007 Norma Seguretat òptica:UNE EN 62471:2009,IEC/TR 6247-2:2009.Norma Requeriments de Rendiment de L·luminarias LED:IEC - 62722-2-1:2014.Norma Requeriments de Rendiment de Mòduls LED:IEC - 62717:2014 Norma Compatibilitat Electromagnètica:UNE EN 55015:2013,UNE EN 61000-3-2:2014,UNE EN 61000-3-3:2013.Fotometria de la lluminaria estabilitzada en temperatura segons Norma EN 13032.Certificat del compliment de las normas UNE-EN 62031 (requisites de seguretat per mòduls LED) y UNE-EN 62471 (seguretat fotobiològica de làmpades y de aparell que utilitzen làmpades).Certificat del compliment de las normas UNE-EN 55015 (límits perturbació radioelèctrica) y UNE-EN 61547 (immunitat CEM) y UNE-EN 61000-3 (compatibilitat electromagnètica, CEM).Declaració de confomitat 2004/108/CE. R.B.T. 2002 ITC-BT 09

Num.	Text	Tipus	[C]	[D]	[E]	[F]	TOTAL	Fórmula
1	Lluminèries		8,000				8,000	C#*D#*E#*F#
<b>TOTAL AMIDAMENT</b>							<b>8,000</b>	

Obra 01 PRESSUPOST PUNTS\_FOSCOS\_2025  
Capítol 12 PARC DE GUERNICA

NUM.	CODI	UA	DESCRIPCIÓ
1	F2226123	m3	Excavació de rasa de fins a 1 m d'amplària i fins a 2 m de fondària, en terreny no classificat, amb retroexcavadora mitjana i càrrega mecànica del material excavat

Num.	Text	Tipus	[C]	[D]	[E]	[F]	TOTAL	Fórmula
1	Rasa		20,000	0,400	0,600		4,800	C#*D#*E#*F#
<b>TOTAL AMIDAMENT</b>							<b>4,800</b>	

2 F2285P0F m3 Rebliment i piconatge de rasa d'amplària fins a 0,6 m, amb el 50% de sorra i el 50% de terra de la pròpia excavació, en tongades de gruix de fins a 25 cm, utilitzant picó vibrant, amb compactació del 95% PM

Num.	Text	Tipus	[C]	[D]	[E]	[F]	TOTAL	Fórmula
1	Rasa		20,000	0,400	0,600		4,800	C#*D#*E#*F#
<b>TOTAL AMIDAMENT</b>							<b>4,800</b>	

**AMIDAMENTS**

Data: 10/04/25

Pàg.: 26

3 PG3B-E7CU m Conductor de coure nu, unipolar de secció 1x35 mm2, muntat superficialment

Num.	Text	Tipus	[C]	[D]	[E]	[F]	TOTAL	Fórmula
1	Rasa		20,000				20,000	C#*D##*E##*F#
2	Punt de llum		3,000				3,000	C#*D##*E##*F#

TOTAL AMIDAMENT **23,000**

4 PG2N-EUG8 m Tub corbale corrugat de polietilè, de doble capa, llisa la interior i corrugada l'exterior, de 75 mm de diàmetre nominal, aïllant i no propagador de la flama, resistència a l'impacte de 20 J, resistència a compressió de 450 N, muntat com a canalització soterrada

Num.	Text	Tipus	[C]	[D]	[E]	[F]	TOTAL	Fórmula
1	Rasa		20,000				20,000	C#*D##*E##*F#
2	Punt de llum		2,000				2,000	C#*D##*E##*F#

TOTAL AMIDAMENT **22,000**5 FDK2X101 UT Troneta de registre d'enllumenat de 400 x 400 mm. Inclou tots els treballs derivats de l'excavació, la construcció i el bastiment i la tapa.  
Excavació de pou aïllat de fins a 2 m de fondària, en terreny compacte, amb mitjans mecànics  
Pericó de 38x38x55 cm, amb parets de 10 cm de gruix de formigó HM-20/P/20/I i solera de maó calat, sobre llit de sorra  
Bastiment i tapa quadrada de fosa dúctil, per a pericó de serveis, recolzada, pas lliure de 400x400 mm i classe B125 segons norma UNE-EN 124, col.locat amb morter

Num.	Text	Tipus	[C]	[D]	[E]	[F]	TOTAL	Fórmula
1			1,000				1,000	C#*D##*E##*F#

TOTAL AMIDAMENT **1,000**

6 FHM3X005 u Subministrament i col.locació Basament per a bàcul d'enllumenat públic, de 0,8x0,8x1 m., amb formigó HA/250. Inclosos conductes interns per pas de cablejats, subministrament i col.locació de platina base, pern, i el moviment de terres corresponent. Així com tot el material necessari per la seva col.locació i montatge

Num.	Text	Tipus	[C]	[D]	[E]	[F]	TOTAL	Fórmula
1	Punt de llum		1,000				1,000	C#*D##*E##*F#

TOTAL AMIDAMENT **1,000**

7 PGD2-E3DG u Placa de connexió a terra d'acer, quadrada (massissa), de superfície 0,3 m2, de 2,5 mm de gruix i soterrada

Num.	Text	Tipus	[C]	[D]	[E]	[F]	TOTAL	Fórmula
1	Punt de llum		1,000				1,000	C#*D##*E##*F#

TOTAL AMIDAMENT **1,000**

8 FHM1XF24 u Subministrament i col.locació Columna de planxa d'acer galvanitzat COLUMNA MODEL MIXTE 8 m (800-60-4/13) amb carteles i reforç de 8 m d'alçària, amb base platina i porta, col.locada sobre dau de formigó. Amb tot el necessari per la seva instal.lació. Marcatge CE

Num.	Text	Tipus	[C]	[D]	[E]	[F]	TOTAL	Fórmula
1	Punt de llum		1,000				1,000	C#*D##*E##*F#

TOTAL AMIDAMENT **1,000**

9 FHM1XF40 u Aplicació sistema protecció i conservació antiorins i antigrafitis per unitat de suport. Aplicació Sistema protecció ADHOC SYSTEM o equivalent. Pintura inorganica transparent de 2 components amb imprimació i acabat. inclou

EUR

**AMIDAMENTS**

Data: 10/04/25

Pàg.: 27

ma d'obra, pintura protecció i tot el material auxiliar així com de seguretat necessari.

Num.	Text	Tipus	[C]	[D]	[E]	[F]	TOTAL	Fórmula
1	Punt de llum		1,000				1,000	C#*D##*E##*F#
<b>TOTAL AMIDAMENT</b>							<b>1,000</b>	

10 FG16XC02 UT Subministrament i col.locació de caixa de derivació amb 4 fusibles per a lluminària tipus claved 1478 o equivalent

Num.	Text	Tipus	[C]	[D]	[E]	[F]	TOTAL	Fórmula
1	Punt de llum		1,000				1,000	C#*D##*E##*F#
<b>TOTAL AMIDAMENT</b>							<b>1,000</b>	

11 PG33-E6V7 m Cable amb conductor de coure de tensió assignada 0,6/1 kV, de designació RV-K, construcció segons norma UNE 21123-2, tetrapolar, de secció 4x6 mm<sup>2</sup>, amb coberta del cable de PVC, classe de reacció al foc Eca segons la norma UNE-EN 50575, col.locat en tub

Num.	Text	Tipus	[C]	[D]	[E]	[F]	TOTAL	Fórmula
1	Rasa		20,000				20,000	C#*D##*E##*F#
2	Punt de llum		3,000				3,000	C#*D##*E##*F#
<b>TOTAL AMIDAMENT</b>							<b>23,000</b>	

12 PHM3-4IBG u Creueta d'acer amb imprimació antioxidant, de llargària 0,8 m i acoblada amb platina

Num.	Text	Tipus	[C]	[D]	[E]	[F]	TOTAL	Fórmula
1	Punt de llum		1,000				1,000	C#*D##*E##*F#
<b>TOTAL AMIDAMENT</b>							<b>1,000</b>	

13 FHN3XB18 UT Subministrament i col.locació projector MILAN S LED 60 W A4.APMS60 A4 3000 K, de novatilu o equivalent amb driver tridonic d'alumini injectat, reflector d'alumini anoditzat, tancament de vidre, per muntatge lateral o vertical i classe I. Luminària amb IP44 i IK8 i marcatge CE.Grup òptic IP66. Incorpora el Subministrament i col.locació i tot el material necessari pel seu muntatge.(Inclou la seva orientació).Inclou el conductor de coure de 1000 V de 3 x 2.5 mm<sup>2</sup> i la seva instal·lació.

Num.	Text	Tipus	[C]	[D]	[E]	[F]	TOTAL	Fórmula
1	Punt de llum		2,000				2,000	C#*D##*E##*F#
<b>TOTAL AMIDAMENT</b>							<b>2,000</b>	

14 KR743H11 m2 Implantació de cèsped con tepes, de forma manual, con placa de cespced Standard C4

Num.	Text	Tipus	[C]	[D]	[E]	[F]	TOTAL	Fórmula
1	Rasa		20,000	0,400	0,600		4,800	C#*D##*E##*F#
2	Bassament			1,000	1,000		1,000	C#*D##*E##*F#
<b>TOTAL AMIDAMENT</b>							<b>5,800</b>	

15 F2R64237 m3 Càrrega amb mitjans mecànics i transport de residus inerts o no especials a instal·lació autoritzada de gestió de residus, amb camió per a transport de 7 t, amb un recorregut de més de 5 i fins a 10 km

Num.	Text	Tipus	[C]	[D]	[E]	[F]	TOTAL	Fórmula
1	Rasa		20,000	0,400	0,050		0,400	C#*D##*E##*F#
2	Bassament		0,800	0,800	1,000		0,640	C#*D##*E##*F#
3	Troneta		0,400	0,400	0,600		0,096	C#*D##*E##*F#

**AMIDAMENTS**

Data: 10/04/25

Pàg.: 28

**TOTAL AMIDAMENT** 1,136

16 F2RA73G0 m3 Deposició controlada a dipòsit autoritzat de residus barrejats inerts amb una densitat 1,0 t/m3, procedents de construcció o demolició, amb codi 170107 segons la Llista Europea de Residus (ORDEN MAM/304/2002)

Num.	Text	Tipus	[C]	[D]	[E]	[F]	TOTAL	Fórmula
1	Rasa		20,000	0,400	0,050		0,400	C#*D##*E##*F#
2	Bassament		0,800	0,800	1,000		0,640	C#*D##*E##*F#
3	Troneta		0,400	0,400	0,600		0,096	C#*D##*E##*F#

**TOTAL AMIDAMENT** 1,136

Obra 01 PRESSUPOST PUNTS\_FOSCOS\_2025  
Capítol 13 PLAÇA ANTONI ESCUDÉ

NUM.	CODI	UA	DESCRIPCIÓ
1	F2226123	m3	Excavació de rasa de fins a 1 m d'amplària i fins a 2 m de fondària, en terreny no classificat, amb retroexcavadora mitjana i càrrega mecànica del material excavat

Num.	Text	Tipus	[C]	[D]	[E]	[F]	TOTAL	Fórmula
1	Rasa		15,000	0,400	0,600		3,600	C#*D##*E##*F#

**TOTAL AMIDAMENT** 3,600

2 F2285P0F m3 Rebliment i piconatge de rasa d'amplària fins a 0,6 m, amb el 50% de sorra i el 50% de terra de la pròpia excavació, en tongades de gruix de fins a 25 cm, utilitzant picó vibrant, amb compactació del 95% PM

Num.	Text	Tipus	[C]	[D]	[E]	[F]	TOTAL	Fórmula
1	Rasa		15,000	0,400	0,600		3,600	C#*D##*E##*F#

**TOTAL AMIDAMENT** 3,600

3 PG3B-E7CU m Conductor de coure nu, unipolar de secció 1x35 mm2, muntat superficialment

Num.	Text	Tipus	[C]	[D]	[E]	[F]	TOTAL	Fórmula
1	Rasa		15,000				15,000	C#*D##*E##*F#
2	Punt de llum		3,000				3,000	C#*D##*E##*F#

**TOTAL AMIDAMENT** 18,000

4 PG2N-EUG8 m Tub corbale corrugat de polietilè, de doble capa, llisa la interior i corrugada l'exterior, de 75 mm de diàmetre nominal, aïllant i no propagador de la flama, resistència a l'impacte de 20 J, resistència a compressió de 450 N, muntat com a canalització soterrada

Num.	Text	Tipus	[C]	[D]	[E]	[F]	TOTAL	Fórmula
1	Rasa		15,000				15,000	C#*D##*E##*F#
2	Punt de llum		2,000				2,000	C#*D##*E##*F#

**TOTAL AMIDAMENT** 17,000

5 FDK2X101 UT Troneta de registre d'enllumenat de 400 x 400 mm. Inclou tots els treballs derivats de l'excavació, la construcció i el bastiment i la tapa.  
Excavació de pou aïllat de fins a 2 m de fondària, en terreny compacte, amb mitjans mecànics  
Pericó de 38x38x55 cm, amb parets de 10 cm de gruix de formigó HM-20/P/20/I i solera de maó calat, sobre llit de sorra  
Bastiment i tapa quadrada de fosa dúctil, per a pericó de serveis, recolzada, pas lliure de 400x400 mm i classe B125 segons norma UNE-EN 124, col.locat amb morter

EUR

**AMIDAMENTS**

Data: 10/04/25

Pàg.: 29

Num.	Text	Tipus	[C]	[D]	[E]	[F]	TOTAL	Fórmula
1			1,000				1,000	C#*D##*E##*F#

**TOTAL AMIDAMENT** 1,000

6 FHM3X005 u Subministrament i col.locació Basament per a bàcul d'enllumenat públic, de 0,8x0,8x1 m., amb formigó HA/250.Inclosos conductes interns per pas de cablejats, subministrament i col.locació de platina base, pern, i el moviment de terres corresponent. Així com tot el material necessari per la seva col.locació i montatge

Num.	Text	Tipus	[C]	[D]	[E]	[F]	TOTAL	Fórmula
1	Punt de llum		1,000				1,000	C#*D##*E##*F#

**TOTAL AMIDAMENT** 1,000

7 PGD2-E3DG u Placa de connexió a terra d'acer, quadrada (massissa), de superfície 0,3 m2, de 2,5 mm de gruix i soterrada

Num.	Text	Tipus	[C]	[D]	[E]	[F]	TOTAL	Fórmula
1	Punt de llum		1,000				1,000	C#*D##*E##*F#

**TOTAL AMIDAMENT** 1,000

8 FHM1XF24 u Subministrament i col.locació Columna de planxa d'acer galvanitzat COLUMNA MODEL MIXTE 8 m (800-60-4/13) amb carteles i reforç de 8 m d'alçària, amb base platina i porta, col·locada sobre dau de formigó. Amb tot el necessari per la seva instal.lació.Marcatge CE

Num.	Text	Tipus	[C]	[D]	[E]	[F]	TOTAL	Fórmula
1	Punt de llum		1,000				1,000	C#*D##*E##*F#

**TOTAL AMIDAMENT** 1,000

9 FHM1XF40 u Aplicació sistema protecció i conservació antiorins i antigrafitis per unitat de suport. Aplicació Sistema protecció ADHOC SYSTEM o equivalent. Pintura inorganica transparent de 2 components amb imprimació i acabat. inclou ma d'obra, pintura protecció i tot el material auxiliar així com de seguretat necessari.

Num.	Text	Tipus	[C]	[D]	[E]	[F]	TOTAL	Fórmula
1	Punt de llum		1,000				1,000	C#*D##*E##*F#

**TOTAL AMIDAMENT** 1,000

10 FG16XC02 UT Subministrament i col.locació de caixa de derivació amb 4 fusibles per a lluminària tipus claved 1478 o equivalent

Num.	Text	Tipus	[C]	[D]	[E]	[F]	TOTAL	Fórmula
1	Punt de llum		1,000				1,000	C#*D##*E##*F#

**TOTAL AMIDAMENT** 1,000

11 PG33-E6V7 m Cable amb conductor de coure de tensió assignada 0,6/1 kV, de designació RV-K, construcció segons norma UNE 21123-2, tetrapolar, de secció 4x6 mm2, amb coberta del cable de PVC, classe de reacció al foc Eca segons la norma UNE-EN 50575, col·locat en tub

Num.	Text	Tipus	[C]	[D]	[E]	[F]	TOTAL	Fórmula
1	Rasa		15,000				15,000	C#*D##*E##*F#
2	Punt de llum		3,000				3,000	C#*D##*E##*F#

**TOTAL AMIDAMENT** 18,000

**AMIDAMENTS**

Data: 10/04/25

Pàg.: 30

12 PHM3-4IBG u Creueta d'acer amb imprimació antioxidant, de llargària 0,8 m i acoblada amb platina

Num.	Text	Tipus	[C]	[D]	[E]	[F]	TOTAL	Fórmula
1	Punt de llum		1,000				1,000	C#*D#*E#*F#

**TOTAL AMIDAMENT** 1,000

13 FHN3XB18 UT Subministrament i col.locació projector MILAN S LED 60 W A4.APMS60 A4 3000 K, de novatilu o equivalent amb driver tridonic d'alumini injectat, reflector d'alumini anoditzat, tancament de vidre, per muntatge lateral o vertical i classe I. Luminària amb IP44 i IK8 i marcatge CE.Grup òptic IP66. Incorpora el Subministrament i col.locació i tot el material necessari pel seu muntatge.(Inclou la seva orientació).Inclou el conductor de coure de 1000 V de 3 x 2.5 mm2 i la seva instal·lació.

Num.	Text	Tipus	[C]	[D]	[E]	[F]	TOTAL	Fórmula
1	Punt de llum		2,000				2,000	C#*D#*E#*F#

**TOTAL AMIDAMENT** 2,000

14 KR743H11 m2 Implantació de cèsped con tepes, de forma manual, con placa de cespced Standard C4

Num.	Text	Tipus	[C]	[D]	[E]	[F]	TOTAL	Fórmula
1	Rasa		15,000	0,400	0,600		3,600	C#*D#*E#*F#
2	Bassament			1,000	1,000		1,000	C#*D#*E#*F#

**TOTAL AMIDAMENT** 4,600

15 F2R64237 m3 Càrrega amb mitjans mecànics i transport de residus inerts o no especials a instal·lació autoritzada de gestió de residus, amb camió per a transport de 7 t, amb un recorregut de més de 5 i fins a 10 km

Num.	Text	Tipus	[C]	[D]	[E]	[F]	TOTAL	Fórmula
1	Rasa		15,000	0,400	0,050		0,300	C#*D#*E#*F#
2	Bassament		0,800	0,800	1,000		0,640	C#*D#*E#*F#
3	Troneta		0,400	0,400	0,600		0,096	C#*D#*E#*F#

**TOTAL AMIDAMENT** 1,036

16 F2RA73G0 m3 Deposició controlada a dipòsit autoritzat de residus barrejats inerts amb una densitat 1,0 t/m3, procedents de construcció o demolició, amb codi 170107 segons la Llista Europea de Residus (ORDEN MAM/304/2002)

Num.	Text	Tipus	[C]	[D]	[E]	[F]	TOTAL	Fórmula
1	Rasa		15,000	0,400	0,050		0,300	C#*D#*E#*F#
2	Bassament		0,800	0,800	1,000		0,640	C#*D#*E#*F#
3	Troneta		0,400	0,400	0,600		0,096	C#*D#*E#*F#

**TOTAL AMIDAMENT** 1,036

Obra 01 PRESSUPOST PUNTS\_FOSCOS\_2025

Capítol 14 SALMERÓN

NUM.	CODI	UA	DESCRIPCIÓ
1	FHN3XB18	UT	Subministrament i col.locació projector MILAN S LED 60 W A4.APMS60 A4 3000 K, de novatilu o equivalent amb driver tridonic d'alumini injectat, reflector d'alumini anoditzat, tancament de vidre, per muntatge lateral o vertical i classe I. Luminària amb IP44 i IK8 i marcatge CE.Grup òptic IP66. Incorpora el Subministrament i col.locació i tot el material necessari pel seu muntatge.(Inclou la seva orientació).Inclou el conductor de coure de 1000 V de 3 x 2.5 mm2 i la seva instal·lació.

**AMIDAMENTS**

Data: 10/04/25

Pàg.: 31

Num.	Text	Tipus	[C]	[D]	[E]	[F]	TOTAL	Fórmula
1	Punts de Llum		2,000				2,000	C#*D#*E#*F#

**TOTAL AMIDAMENT** 2,000

2 FG31D558 m Subministrament i col.locació Cable amb conductor de coure de 0,6/1 kV de tensió assignada, amb designació RZ, tetrapolar, de secció 4 x 6 mm<sup>2</sup>, amb coberta del cable de poliolefines amb baixa emissió fums, col·locat aeri

Num.	Text	Tipus	[C]	[D]	[E]	[F]	TOTAL	Fórmula
1			50,000				50,000	C#*D#*E#*F#

**TOTAL AMIDAMENT** 50,000

3 FG16XC02 UT Subministrament i col.locació de caixa de derivació amb 4 fusibles per a lluminària tipus claved 1478 o equivalent

Num.	Text	Tipus	[C]	[D]	[E]	[F]	TOTAL	Fórmula
1	Punts de llum		2,000				2,000	C#*D#*E#*F#

**TOTAL AMIDAMENT** 2,000

Obra 01 PRESSUPOST PUNTS\_FOSCOS\_2025  
Capítol 15 PASSOS DE VIANANTS

NUM.	CODI	UA	DESCRIPCIÓ
1	FHN3XB18	UT	Subministrament i col.locació projector MILAN S LED 60 W A4.APMS60 A4 3000 K, de novatilu o equivalent amb driver tridonic d'alumini injectat, reflector d'alumini anoditzat, tancament de vidre, per muntatge lateral o vertical i classe I. Luminària amb IP44 i IK8 i marcatge CE.Grup òptic IP66. Incorpora el Subministrament i col.locació i tot el material necessari pel seu muntatge.(Inclou la seva orientació).Inclou el conductor de coure de 1000 V de 3 x 2.5 mm <sup>2</sup> i la seva instal·lació.

Num.	Text	Tipus	[C]	[D]	[E]	[F]	TOTAL	Fórmula
1	Punts de Llum		5,000				5,000	C#*D#*E#*F#

**TOTAL AMIDAMENT** 5,000

2 FG31D558 m Subministrament i col.locació Cable amb conductor de coure de 0,6/1 kV de tensió assignada, amb designació RZ, tetrapolar, de secció 4 x 6 mm<sup>2</sup>, amb coberta del cable de poliolefines amb baixa emissió fums, col·locat aeri

Num.	Text	Tipus	[C]	[D]	[E]	[F]	TOTAL	Fórmula
1	Previsió per punt de llum		5,000	3,000			15,000	C#*D#*E#*F#

**TOTAL AMIDAMENT** 15,000

3 FG16XC02 UT Subministrament i col.locació de caixa de derivació amb 4 fusibles per a lluminària tipus claved 1478 o equivalent

Num.	Text	Tipus	[C]	[D]	[E]	[F]	TOTAL	Fórmula
1	Previsió		2,000				2,000	C#*D#*E#*F#

**TOTAL AMIDAMENT** 2,000

Obra 01 PRESSUPOST PUNTS\_FOSCOS\_2025  
Capítol 16 TREMP

NUM.	CODI	UA	DESCRIPCIÓ
------	------	----	------------

**AMIDAMENTS**

Data: 10/04/25

Pàg.: 32

1 FG16XC02 UT Subministrament i col.locació de caixa de derivació amb 4 fusibles per a lluminària tipus claved 1478 o equivalent

Num.	Text	Tipus	[C]	[D]	[E]	[F]	TOTAL	Fórmula
1	Punts de llum Zona infantil		2,000				2,000	C#*D#*E#*F#
2	Punts de llum Parquing		2,000				2,000	C#*D#*E#*F#

TOTAL AMIDAMENT **4,000**

2 PHM3-4IBG u Creueta d'acer amb imprimació antioxidant, de llargària 0,8 m i acoblada amb platina

Num.	Text	Tipus	[C]	[D]	[E]	[F]	TOTAL	Fórmula
1	Punts de llum		2,000				2,000	C#*D#*E#*F#

TOTAL AMIDAMENT **2,000**

3 FHN3XB18 UT Subministrament i col.locació projector MILAN S LED 60 W A4.APM60 A4 3000 K, de novatilu o equivalent amb driver tridonic d'alumini injectat, reflector d'alumini anoditzat, tancament de vidre, per muntatge lateral o vertical i classe I. Luminària amb IP44 i IK8 i marcatge CE.Grup òptic IP66. Incorpora el Subministrament i col.locació i tot el material necessari pel seu muntatge.(Inclou la seva orientació).Inclou el conductor de coure de 1000 V de 3 x 2.5 mm2 i la seva instal·lació.

Num.	Text	Tipus	[C]	[D]	[E]	[F]	TOTAL	Fórmula
1	Punts de llum		2,000	2,000			4,000	C#*D#*E#*F#

TOTAL AMIDAMENT **4,000**

4 F2194JE5 m2 Demolició de paviment de panots col·locats sobre formigó, de fins a 15 cm de gruix i fins a 0,6 m d'amplària amb retroexcavadora amb martell trencador i càrrega sobre camió

Num.	Text	Tipus	[C]	[D]	[E]	[F]	TOTAL	Fórmula
1	Previsió rasa		30,000	0,600			18,000	C#*D#*E#*F#
2	Previsió Bassament i troneta		2,000	1,000	1,000		2,000	C#*D#*E#*F#

TOTAL AMIDAMENT **20,000**

5 F9265M11 m3 Subbase de formigó HM-20/P/40/I, de consistència plàstica i grandària màxima del granulat 40 mm, abocat des de camió amb estesa i vibrat manual, amb acabat reglejat

Num.	Text	Tipus	[C]	[D]	[E]	[F]	TOTAL	Fórmula
1	Previsió rasa		30,000	0,600	0,200		3,600	C#*D#*E#*F#

TOTAL AMIDAMENT **3,600**

6 F9E1311G m2 Paviment de panot per a vorera gris de 20x20x4 cm, classe 1a, preu superior, sobre suport de 3 cm de sorra, col·locat a truc de maceta amb morter mixt 1:2:10 i beurada de ciment pòrtland

Num.	Text	Tipus	[C]	[D]	[E]	[F]	TOTAL	Fórmula
1	Previsió rasa		30,000	0,600			18,000	C#*D#*E#*F#
2	Previsió Bassament i troneta		2,000	1,000	1,000		2,000	C#*D#*E#*F#

TOTAL AMIDAMENT **20,000**

7 P2219-564Y m3 Localització de serveis mitjançant excavació de pou aïllat de fins a 2 m de fondària, en terreny no classificat, amb mitjans mecànics

Num.	Text	Tipus	[C]	[D]	[E]	[F]	TOTAL	Fórmula
1	Localització		2,000	1,000	1,000	1,000	2,000	C#*D#*E#*F#

**AMIDAMENTS**

Data: 10/04/25

Pàg.: 33

**TOTAL AMIDAMENT** 2,000

- 8 PG2N-EUG8 m Tub corbale corrugat de polietilè, de doble capa, llisa la interior i corrugada l'exterior, de 75 mm de diàmetre nominal, aïllant i no propagador de la flama, resistència a l'impacte de 20 J, resistència a compressió de 450 N, muntat com a canalització soterrada

Num.	Text	Tipus	[C]	[D]	[E]	[F]	TOTAL	Fórmula
1	Punt de llum		2,000	5,000			10,000	C#*D##*E##*F#
2	Rasa		1,000	30,000			30,000	C#*D##*E##*F#

**TOTAL AMIDAMENT** 40,000

- 9 PG3B-E7CU m Conductor de coure nu, unipolar de secció 1x35 mm<sup>2</sup>, muntat superficialment

Num.	Text	Tipus	[C]	[D]	[E]	[F]	TOTAL	Fórmula
1	Punt de llum		2,000	5,000			10,000	C#*D##*E##*F#
2	Rasa		1,000	30,000			30,000	C#*D##*E##*F#

**TOTAL AMIDAMENT** 40,000

- 10 FDK2X101 UT Troneta de registre d'enllumenat de 400 x 400 mm. Inclou tots els treballs derivats de l'excavació, la construcció i el bastiment i la tapa.  
Excavació de pou aïllat de fins a 2 m de fondària, en terreny compacte, amb mitjans mecànics  
Pericó de 38x38x55 cm, amb parets de 10 cm de gruix de formigó HM-20/P/20/I i solera de maó calat, sobre llit de sorra  
Bastiment i tapa quadrada de fosa dúctil, per a pericó de serveis, recolzada, pas lliure de 400x400 mm i classe B125 segons norma UNE-EN 124, col.locat amb morter

Num.	Text	Tipus	[C]	[D]	[E]	[F]	TOTAL	Fórmula
1	Punts de Llum		2,000				2,000	C#*D##*E##*F#

**TOTAL AMIDAMENT** 2,000

- 11 FHM3X002 u Subministrament i col.locació Basament per a bàcul de 1x1x1 m

Num.	Text	Tipus	[C]	[D]	[E]	[F]	TOTAL	Fórmula
1	Punts de Llum		2,000				2,000	C#*D##*E##*F#

**TOTAL AMIDAMENT** 2,000

- 12 PGD2-E3DG u Placa de connexió a terra d'acer, quadrada (massissa), de superfície 0,3 m<sup>2</sup>, de 2,5 mm de gruix i soterrada

Num.	Text	Tipus	[C]	[D]	[E]	[F]	TOTAL	Fórmula
1	Punts de Llum		2,000				2,000	C#*D##*E##*F#

**TOTAL AMIDAMENT** 2,000

- 13 FHM1XF25 u Subministrament i col.locació Columna de planxa d'acer galvanitzat COLUMNA MODEL MIXTE 9 m (900-60-4/13 amb carteles i reforç de 9 m d'alçària, amb base platina i porta, col.locada sobre dau de formigó. Amb tot el necessari per la seva instal.lació.Marcatge CE

Num.	Text	Tipus	[C]	[D]	[E]	[F]	TOTAL	Fórmula
1	Punts de Llum		2,000				2,000	C#*D##*E##*F#

**TOTAL AMIDAMENT** 2,000

- 14 FHM1XF40 u Aplicació sistema protecció i conservació antiorins i antigrafitis per unitat de suport. Aplicació Sistema protecció ADHOC SYSTEM o equivalent. Pintura inorganica transparent de 2 components amb imprimació i acabat. inclou EUR

## AMIDAMENTS

Data: 10/04/25

Pàg.: 34

ma d'obra, pintura protecció i tot el material auxiliar així com de seguretat necessari.

Num.	Text	Tipus	[C]	[D]	[E]	[F]	TOTAL	Fórmula
1	Punts de Llum		2,000				2,000	C##D##E##F##

TOTAL AMIDAMENT **2,000**

- 15 PG33-E6V7 m Cable amb conductor de coure de tensió assignada 0,6/1 kV, de designació RV-K, construcció segons norma UNE 21123-2, tetrapolar, de secció 4x6 mm<sup>2</sup>, amb coberta del cable de PVC, classe de reacció al foc Eca segons la norma UNE-EN 50575, col·locat en tub

Num.	Text	Tipus	[C]	[D]	[E]	[F]	TOTAL	Fórmula
1	Punt de llum		2,000	5,000			10,000	C##D##E##F##
2	Rasa		1,000	30,000			30,000	C##D##E##F##

TOTAL AMIDAMENT **40,000**

- 16 FHN3XD05 UT INSTALLACIO Llumina LED VIAL 100W o similar 10000lm o similar 3000K 10A garantia.CE. Inclou l'equips i font d'alimentació per la seva regulació i control.Driver tridonic programació Terrassa.Tambè inclou el conductor i la instal·lació del conductor de coure de 1000 V de 3 x 2.5 mm<sup>2</sup>.(Inclou la seva orientació).Protecció contra la sobretensió. Marcatge CE. Projector fixat amb lira, cuberta plana, difusor de vidre plà.IP 66. IK08.FHS inferior 1%. Cos de fundició injectada d'alumini. El difusor de vidre pla transparent.  
NORMAS:Norma Llumina:UNE EN 60598-1:2009 (Luminarias. Requisitos generales i assajos), UNE-EN 60598-2.3 (Iluminarias) y UNE-EN 60598-2-5 (projectors)Norma Driver:UNE EN 62384:2007,UNE 61347-2-13:2007 Norma Seguretat òptica:UNE EN 62471:2009,IEC/TR 6247-2:2009.Norma Requeriments de Rendiment de Luminarias LED:IEC - 62722-2-1:2014.Norma Requeriments de Rendiment de Mòduls LED:IEC - 62717:2014 Norma Compatibilitat Electromagnètica:UNE EN 55015:2013,UNE EN 61000-3-2:2014,UNE EN 61000-3-3:2013.Fotometria de la llumina estabilitzada en temperatura segons Norma EN 13032.Certificat del compliment de las normas UNE-EN 62031 (requisits de seguretat per mòduls LED) y UNE-EN 62471 (seguretat fotobiològica de làmpades y de aparell que utilitzen làmpades).Certificat del compliment de las normas UNE-EN 55015 (límits perturbació radioelèctrica) y UNE-EN 61547 (inmunitat CEM) y UNE-EN 61000-3 (compatibilitat electromagnètica, CEM).Declaració de confomitat 2004/108/CE. R.B.T. 2002 ITC-BT 09

Num.	Text	Tipus	[C]	[D]	[E]	[F]	TOTAL	Fórmula
1	Punts de Llum		2,000				2,000	C##D##E##F##

TOTAL AMIDAMENT **2,000**

- 17 F2R64237 m3 Càrrega amb mitjans mecànics i transport de residus inerts o no especials a instal·lació autoritzada de gestió de residus, amb camió per a transport de 7 t, amb un recorregut de més de 5 i fins a 10 km

Num.	Text	Tipus	[C]	[D]	[E]	[F]	TOTAL	Fórmula
1	Bassament		2,000	1,000	1,000	1,000	2,000	C##D##E##F##
2	Troneta		2,000	0,400	0,400	0,600	0,192	C##D##E##F##
3	Rasa		30,000	0,400	0,200		2,400	C##D##E##F##

TOTAL AMIDAMENT **4,592**

- 18 F2RA73G0 m3 Deposició controlada a dipòsit autoritzat de residus barrejats inerts amb una densitat 1,0 t/m<sup>3</sup>, procedents de construcció o demolició, amb codi 170107 segons la Llista Europea de Residus (ORDEN MAM/304/2002)

Num.	Text	Tipus	[C]	[D]	[E]	[F]	TOTAL	Fórmula
1	Bassament		2,000	1,000	1,000	1,000	2,000	C##D##E##F##
2	Troneta		2,000	0,400	0,400	0,600	0,192	C##D##E##F##
3	Rasa		30,000	0,400	0,200		2,400	C##D##E##F##

TOTAL AMIDAMENT **4,592**

- 19 PTEI653 PA DESPESES REDACCIÓ DE PROJECTE I LEGALITZACIÓ INSTAL·LACIÓ Inclou, estudi previ, càlcul de caigudes de tensió, projecte o memòria, així com la tota la documentació addicional necessària per la legalització de tota la instal·lació segons RBT. Inclou taxes i tots els costos necessaris per la legalització.

EUR

**AMIDAMENTS**

Data: 10/04/25

Pàg.: 35

Num.	Text	Tipus	[C]	[D]	[E]	[F]	TOTAL	Fórmula
1			1,000				1,000	C#*D##*E##*F#
<b>TOTAL AMIDAMENT</b>							<b>1,000</b>	

Obra 01 PRESSUPOST PUNTS\_FOSCOS\_2025  
 Capítol 17 PLAÇA ERMITA CAN BOADA

NUM.	CODI	UA	DESCRIPCIÓ
1	FHM3JM11	UT	Localització de les línies amb Dynatel o equivalent

Num.	Text	Tipus	[C]	[D]	[E]	[F]	TOTAL	Fórmula
1			1,000				1,000	C#*D##*E##*F#
<b>TOTAL AMIDAMENT</b>							<b>1,000</b>	

2 F2226123 m3 Excavació de rasa de fins a 1 m d'amplària i fins a 2 m de fondària, en terreny no classificat, amb retroexcavadora mitjana i càrrega mecànica del material excavat

Num.	Text	Tipus	[C]	[D]	[E]	[F]	TOTAL	Fórmula
1	Rasa		50,000	0,400	0,600	2,000	24,000	C#*D##*E##*F#
<b>TOTAL AMIDAMENT</b>							<b>24,000</b>	

3 F2285P0F m3 Rebliment i piconatge de rasa d'amplària fins a 0,6 m, amb el 50% de sorra i el 50% de terra de la pròpia excavació, en tongades de gruix de fins a 25 cm, utilitzant picó vibrant, amb compactació del 95% PM

Num.	Text	Tipus	[C]	[D]	[E]	[F]	TOTAL	Fórmula
1	Rasa		50,000	0,400	0,600	2,000	24,000	C#*D##*E##*F#
<b>TOTAL AMIDAMENT</b>							<b>24,000</b>	

4 PG3B-E7CU m Conductor de coure nu, unipolar de secció 1x35 mm2, muntat superficialment

Num.	Text	Tipus	[C]	[D]	[E]	[F]	TOTAL	Fórmula
1	Rasa		50,000			1,548	77,400	C#*D##*E##*F#
<b>TOTAL AMIDAMENT</b>							<b>77,400</b>	

5 PG2N-EUG8 m Tub corbale corrugat de polietilè, de doble capa, llisa la interior i corrugada l'exterior, de 75 mm de diàmetre nominal, aïllant i no propagador de la flama, resistència a l'impacte de 20 J, resistència a compressió de 450 N, muntat com a canalització soterrada

Num.	Text	Tipus	[C]	[D]	[E]	[F]	TOTAL	Fórmula
1	Rasa		50,000			2,000	100,000	C#*D##*E##*F#
<b>TOTAL AMIDAMENT</b>							<b>100,000</b>	

Obra 01 PRESSUPOST PUNTS\_FOSCOS\_2025  
 Capítol 18 VARIS

NUM.	CODI	UA	DESCRIPCIÓ
1	PB91-MF01	PA	Partida alçada a justificar per a la comunicació relacionada amb les obres (cartells, folletons, fotos, maquetes,...etc.) per a la seguretat vial, senyalització, informació, abalisament i desviaments provisionals de trànsit i de vianants, durant l'execució de les obres, segons indicació de la Direcció de l'Obra.

## AMIDAMENTS

Data: 10/04/25

Pàg.: 36

---

AMIDAMENT DIRECTE

1,000
-------

**PRESSUPOST**

Data: 10/04/25

Pàg.: 1

Obra 01 Pressupost PUNTS\_FOSCOS\_2025  
 Capítol 01 Cervantes entre Lletres/Gaietà

NUM. CODI	UA	DESCRIPCIÓ	PREU	AMIDAMENT	IMPORT	
1	F2194JE5	m2	Demolició de paviment de panots col·locats sobre formigó, de fins a 15 cm de gruix i fins a 0,6 m d'amplària amb retroexcavadora amb martell trencador i càrrega sobre camió (P - 1)	14,93	39,000	582,27
2	F2226123	m3	Excavació de rasa de fins a 1 m d'amplària i fins a 2 m de fondària, en terreny no classificat, amb retroexcavadora mitjana i càrrega mecànica del material excavat (P - 2)	10,29	15,600	160,52
3	F2285P0F	m3	Rebliment i piconatge de rasa d'amplària fins a 0,6 m, amb el 50% de sorra i el 50% de terra de la pròpia excavació, en tongades de gruix de fins a 25 cm, utilitzant picó vibrant, amb compactació del 95% PM (P - 3)	36,93	10,400	384,07
4	F9265M11	m3	Subbase de formigó HM-20/P/40/I, de consistència plàstica i grandària màxima del granulat 40 mm, abocat des de camió amb estesa i vibrat manual, amb acabat reglejat (P - 6)	76,05	7,800	593,19
5	F9E1311G	m2	Paviment de panot per a vorera gris de 20x20x4 cm, classe 1a, preu superior, sobre suport de 3 cm de sorra, col·locat a truc de maceta amb morter mixt 1:2:10 i beurada de ciment pòrtland (P - 7)	37,32	39,000	1.455,48
6	PG3B-E7CU	m	Conductor de coure nu, unipolar de secció 1x35 mm <sup>2</sup> , muntat superficialment (P - 31)	9,14	75,000	685,50
7	PG2N-EUG8	m	Tub corbable corrugat de polietilè, de doble capa, llisa la interior i corrugada l'exterior, de 75 mm de diàmetre nominal, aïllant i no propagador de la flama, resistència a l'impacte de 20 J, resistència a compressió de 450 N, muntat com a canalització soterrada (P - 29)	3,66	75,000	274,50
8	FHM3X003	U	Subministrament i col·locació Basament per bàcul totalment acabat de 0.60x0.60x0.60 m., amb formigó HM-20/P/20/I. Inclosos conductes interns per pas de cablejats, subministrament i col·locació de platina base, perns, i el moviment de terres corresponent. Així com tot el material necessari per la seva col·locació i montatge (P - 20)	96,87	5,000	484,35
9	PGD2-E3DG	u	Placa de connexió a terra d'acer, quadrada (massissa), de superfície 0,3 m <sup>2</sup> , de 2,5 mm de gruix i soterrada (P - 32)	66,54	5,000	332,70
10	FDK2X101	UT	Troneta de registre d'enllumenat de 400 x 400 mm. Inclou tots els treballs derivats de l'excavació, la construcció i el bastiment i la tapa. Excavació de pou aïllat de fins a 2 m de fondària, en terreny compacte, amb mitjans mecànics Pericó de 38x38x55 cm, amb parets de 10 cm de gruix de formigó HM-20/P/20/I i solera de maó calat, sobre llit de sorra Bastiment i tapa quadrada de fosa dúctil, per a pericó de serveis, recolzada, pas lliure de 400x400 mm i classe B125 segons norma UNE-EN 124, col·locat amb morter (P - 8)	152,80	4,000	611,20
11	FHM1XF04	ut	Columna 5 metres TRES TRAMS. Cilíndrica de diàmetres 127mm, 100 mm i 70 mm. (P - 11)	396,28	5,000	1.981,40
12	FG16XC02	UT	Subministrament i col·locació de caixa de derivació amb 4 fusibles per a lluminària tipus claved 1478 o equivalent (P - 9)	28,80	5,000	144,00
13	FHM1XF40	u	Aplicació sistema protecció i conservació antiorins i antigrafitis per unitat de suport. Aplicació Sistema protecció ADHOC SYSTEM o equivalent. Pintura inorgànica transparent de 2 components amb imprimació i acabat. Inclou ma d'obra, pintura protecció i tot el material auxiliar així com de seguretat necessari. (P - 15)	93,11	5,000	465,55
14	PG33-E6V7	m	Cable amb conductor de coure de tensió assignada 0,6/1 kV, de designació RV-K, construcció segons norma UNE 21123-2, tetrapolar, de secció 4x6 mm <sup>2</sup> , amb coberta del cable de PVC, classe de reacció al foc Eca segons la norma UNE-EN 50575, col·locat en tub (P - 30)	6,24	80,000	499,20
15	FHN3XB17	UT	Subministrament i col·locació projector MILAN S LED 20 W.ALMLS20 AM 3000 K, de novatilu o equivalent amb driver tridonic d'alumini injectat, reflector d'alumini anoditzat, tancament de vidre, per muntatge lateral o vertical i classe I. Luminària amb IP44 i IK8 i marcatge	222,94	5,000	1.114,70

**PRESSUPOST**

Data: 10/04/25

Pàg.: 2

		CE.Grup òptic IP66. Incorpora el Subministrament i col.locació i tot el material necessari pel seu muntatge.(Inclou la seva orientació).Inclou el conductor de coure de 1000 V de 3 x 2.5 mm2 i la seva instal·lació. (P - 23)				
16	F2R64237	m3	Càrrega amb mitjans mecànics i transport de residus inerts o no especials a instal·lació autoritzada de gestió de residus, amb camió per a transport de 7 t, amb un recorregut de més de 5 i fins a 10 km (P - 4)	7,11	7,800	55,46
17	F2RA73G0	m3	Deposició controlada a dipòsit autoritzat de residus barrejats inerts amb una densitat 1,0 t/m3, procedents de construcció o demolició, amb codi 170107 segons la Llista Europea de Residus (ORDEN MAM/304/2002) (P - 5)	21,70	7,800	169,26
18	PTEI653	PA	DESPESES REDACCIÓ DE PROJECTE I LEGALITZACIÓ INSTAL·LACIÓ Inclou, estudi previ, càlcul de caigudes de tensió, projecte o memòria, així com la tota la documentació addicional necessària per la legalització de tota la instal·lació segons RBT. Inclou taxes i tots els costos necessaris per la legalització. (P - 34)	525,00	1,000	525,00

<b>TOTAL</b>	<b>Capítol</b>	<b>01.01</b>			<b>10.518,35</b>
--------------	----------------	--------------	--	--	------------------

Obra	01	Pressupost PUNTS_FOSCOS_2025
------	----	------------------------------

Capítol	02	Parc de Sant Jordi
---------	----	--------------------

NUM. CODI	UA	DESCRIPCIÓ	PREU	AMIDAMENT	IMPORT	
1	F2226123	m3	Excavació de rasa de fins a 1 m d'amplària i fins a 2 m de fondària, en terreny no classificat, amb retroexcavadora mitjana i càrrega mecànica del material excavat (P - 2)	10,29	6,000	61,74
2	F2285P0F	m3	Rebliment i piconatge de rasa d'amplària fins a 0,6 m, amb el 50% de sorra i el 50% de terra de la pròpia excavació, en tongades de gruix de fins a 25 cm, utilitzant picó vibrant, amb compactació del 95% PM (P - 3)	36,93	6,000	221,58
3	PG3B-E7CU	m	Conductor de coure nu, unipolar de secció 1x35 mm2, muntat superficialment (P - 31)	9,14	28,000	255,92
4	PG2N-EUG8	m	Tub corbable corrugat de polietilè, de doble capa, llisa la interior i corrugada l'exterior, de 75 mm de diàmetre nominal, aïllant i no propagador de la flama, resistència a l'impacte de 20 J, resistència a compressió de 450 N, muntat com a canalització soterrada (P - 29)	3,66	27,000	98,82
5	FDK2X101	UT	Troneta de registre d'enllumenat de 400 x 400 mm. Inclou tots els treballs derivats de l'excavació, la construcció i el bastiment i la tapa. Excavació de pou aïllat de fins a 2 m de fondària, en terreny compacte, amb mitjans mecànics Pericó de 38x38x55 cm, amb parets de 10 cm de gruix de formigó HM-20/P/20/I i solera de maó calat, sobre llit de sorra Bastiment i tapa quadrada de fosa dúctil, per a pericó de serveis, recolzada, pas lliure de 400x400 mm i classe B125 segons norma UNE-EN 124, col.locat amb morter (P - 8)	152,80	1,000	152,80
6	FHM3X005	u	Subministrament i col.locació Basament per a bàcul d'enllumenat públic, de 0,8x0,8x1 m., amb formigó HA/250.Inclou conductes interns per pas de cablejats, subministrament i col.locació de platina base, perns, i el moviment de terres corresponent. Així com tot el material necessari per la seva col.locació i muntatge (P - 21)	107,56	1,000	107,56
7	PGD2-E3DG	u	Placa de connexió a terra d'acer, quadrada (massissa), de superfície 0,3 m2, de 2,5 mm de gruix i soterrada (P - 32)	66,54	1,000	66,54
8	FHM1XF24	u	Subministrament i col.locació Columna de planxa d'acer galvanitzat COLUMNA MODEL MIXTE 8 m (800-60-4/13) amb carteles i reforç de 8 m d'alçària, amb base platina i porta, col·locada sobre dau de formigó. Amb tot el necessari per la seva instal·lació.Marcatge CE (P - 13)	526,21	1,000	526,21

EUR

**PRESSUPOST**

Data: 10/04/25

Pàg.: 3

9	FHM1XF40	u	Aplicació sistema protecció i conservació antiorins i antigrafitis per unitat de suport. Aplicació Sistema protecció ADHOC SYSTEM o equivalent. Pintura inorganica transparent de 2 components amb imprimació i acabat. inclou ma d'obra, pintura protecció i tot el material auxiliar així com de seguretat necessari. (P - 15)	93,11	1,000	93,11
10	FG16XC02	UT	Subministrament i col.locació de caixa de derivació amb 4 fusibles per a lluminària tipus claved 1478 o equivalent (P - 9)	28,80	1,000	28,80
11	PG33-E6V7	m	Cable amb conductor de coure de tensió assignada 0,6/1 kV, de designació RV-K, construcció segons norma UNE 21123-2, tetrapolar, de secció 4x6 mm <sup>2</sup> , amb coberta del cable de PVC, classe de reacció al foc Eca segons la norma UNE-EN 50575, col·locat en tub (P - 30)	6,24	28,000	174,72
12	PHM3-4IBG	u	Creueta d'acer amb imprimació antioxidant, de llargària 0,8 m i acoblada amb platina (P - 33)	55,74	1,000	55,74
13	FHN3XB18	UT	Subministrament i col.locació projector MILAN S LED 60 W A4.APMS60 A4 3000 K, de novatilu o equivalent amb driver tridonic d'alumini injectat, reflector d'alumini anoditzat, tancament de vidre, per muntatge lateral o vertical i classe I. Luminària amb IP44 i IK8 i marcatge CE.Grup òptic IP66. Incorpora el Subministrament i col.locació i tot el material necessari pel seu muntatge.(Inclou la seva orientació).Inclou el conductor de coure de 1000 V de 3 x 2.5 mm <sup>2</sup> i la seva instal·lació. (P - 24)	264,94	2,000	529,88
14	F2R64237	m3	Càrrega amb mitjans mecànics i transport de residus inerts o no especials a instal·lació autoritzada de gestió de residus, amb camió per a transport de 7 t, amb un recorregut de més de 5 i fins a 10 km (P - 4)	7,11	1,236	8,79
15	F2RA73G0	m3	Deposició controlada a dipòsit autoritzat de residus barrejats inerts amb una densitat 1,0 t/m <sup>3</sup> , procedents de construcció o demolició, amb codi 170107 segons la Llista Europea de Residus (ORDEN MAM/304/2002) (P - 5)	21,70	1,236	26,82

<b>TOTAL</b>	<b>Capítol</b>	<b>01.02</b>	<b>2.409,03</b>
--------------	----------------	--------------	-----------------

Obra	01	Pressupost PUNTS_FOSCOS_2025
Capítol	03	Josep Trueta

NUM. CODI	UA	DESCRIPCIÓ	PREU	AMIDAMENT	IMPORT	
1	FHM3JM05	UT	Retirada de columna i llumenera existent. Inclou rebaixar el basament per ocultar-lo. (P - 17)	132,42	1,000	132,42
2	P2219-564Y	m3	Localització de serveis mitjançant excavació de pou aïllat de fins a 2 m de fondària, en terreny no classificat, amb mitjans mecànics (P - 27)	31,07	1,000	31,07
3	PG2N-EUG8	m	Tub corbable corrugat de polietilè, de doble capa, llisa la interior i corrugada l'exterior, de 75 mm de diàmetre nominal, aïllant i no propagador de la flama, resistència a l'impacte de 20 J, resistència a compressió de 450 N, muntat com a canalització soterrada (P - 29)	3,66	5,000	18,30
4	PG3B-E7CU	m	Conductor de coure nu, unipolar de secció 1x35 mm <sup>2</sup> , muntat superficialment (P - 31)	9,14	5,000	45,70
5	FDK2X101	UT	Troneta de registre d'enllumenat de 400 x 400 mm. Inclou tots els treballs derivats de l'excavació, la construcció i el bastiment i la tapa. Excavació de pou aïllat de fins a 2 m de fondària, en terreny compacte, amb mitjans mecànics Pericó de 38x38x55 cm, amb parets de 10 cm de gruix de formigó HM-20/P/20/I i solera de maó calat, sobre llit de sorra Bastiment i tapa quadrada de fosa dúctil, per a pericó de serveis, recolzada, pas lliure de 400x400 mm i classe B125 segons norma UNE-EN 124, col·locat amb morter (P - 8)	152,80	1,000	152,80
6	FHM3X005	u	Subministrament i col.locació Basament per a bàcul d'enllumenat públic, de 0,8x0,8x1 m., amb formigó HA/250.Inclous conductes interns per pas de cablejats, subministrament i col.locació de platina base, perns, i el moviment de terres corresponent. Així com tot el material necessari per la seva col.locació i muntatge	107,56	1,000	107,56

EUR

**PRESSUPOST**

Data: 10/04/25

Pàg.: 4

NUM. CODI	UA	DESCRIPCIÓ	PREU	AMIDAMENT	IMPORT	
		(P - 21)				
7	PGD2-E3DG	u	Placa de connexió a terra d'acer, quadrada (massissa), de superfície 0,3 m2, de 2,5 mm de gruix i soterrada (P - 32)	66,54	1,000	66,54
8	FHM1XF22	u	Subministrament i col.locació Columna de planxa d'acer galvanitzat MODEL MIXTE 6 m (600-60-4/13) amb carteles i reforç de 6 m d'alçària, amb base platina i porta, col·locada sobre dau de formigó. Amb tot el necessari per la seva instal·lació. Marcatge CE (P - 12)	426,46	1,000	426,46
9	FHM1XF40	u	Aplicació sistema protecció i conservació antiorins i antigrafitis per unitat de suport. Aplicació Sistema protecció ADHOC SYSTEM o equivalent. Pintura inorganica transparent de 2 components amb imprimació i acabat. Inclou ma d'obra, pintura protecció i tot el material auxiliar així com de seguretat necessari. (P - 15)	93,11	1,000	93,11
10	FG16XC02	UT	Subministrament i col.locació de caixa de derivació amb 4 fusibles per a lluminària tipus claved 1478 o equivalent (P - 9)	28,80	1,000	28,80
11	PG33-E6V7	m	Cable amb conductor de coure de tensió assignada 0,6/1 kV, de designació RV-K, construcció segons norma UNE 21123-2, tetrapolar, de secció 4x6 mm2, amb coberta del cable de PVC, classe de reacció al foc Eca segons la norma UNE-EN 50575, col·locat en tub (P - 30)	6,24	10,000	62,40
12	PHM3-4IBG	u	Creueta d'acer amb imprimació antioxidant, de llargària 0,8 m i acoblada amb platina (P - 33)	55,74	1,000	55,74
13	FHN3XB18	UT	Subministrament i col.locació projector MILAN S LED 60 W A4.APMS60 A4 3000 K, de novatilu o equivalent amb driver tridonic d'alumini injectat, reflector d'alumini anoditzat, tancament de vidre, per muntatge lateral o vertical i classe I. Luminària amb IP44 i IK8 i marcatge CE. Grup òptic IP66. Incorpora el Subministrament i col.locació i tot el material necessari pel seu muntatge. (Inclou la seva orientació). Inclou el conductor de coure de 1000 V de 3 x 2.5 mm2 i la seva instal·lació. (P - 24)	264,94	2,000	529,88
14	F2R64237	m3	Càrrega amb mitjans mecànics i transport de residus inerts o no especials a instal·lació autoritzada de gestió de residus, amb camió per a transport de 7 t, amb un recorregut de més de 5 i fins a 10 km (P - 4)	7,11	0,736	5,23
15	F2RA73G0	m3	Deposició controlada a dipòsit autoritzat de residus barrejats inerts amb una densitat 1,0 t/m3, procedents de construcció o demolició, amb codi 170107 segons la Llista Europea de Residus (ORDEN MAM/304/2002) (P - 5)	21,70	0,736	15,97

<b>TOTAL</b>	<b>Capítol</b>	<b>01.03</b>	<b>1.771,98</b>
--------------	----------------	--------------	-----------------

Obra	01	Pressupost PUNTS_FOSCOS_2025
Capítol	04	La canal de la Guineu

NUM. CODI	UA	DESCRIPCIÓ	PREU	AMIDAMENT	IMPORT	
1	F2194JE5	m2	Demolició de paviment de panots col·locats sobre formigó, de fins a 15 cm de gruix i fins a 0,6 m d'amplària amb retroexcavadora amb martell trencador i càrrega sobre camió (P - 1)	14,93	30,000	447,90
2	F2226123	m3	Excavació de rasa de fins a 1 m d'amplària i fins a 2 m de fondària, en terreny no classificat, amb retroexcavadora mitjana i càrrega mecànica del material excavat (P - 2)	10,29	12,000	123,48
3	F2285P0F	m3	Rebliment i piconatge de rasa d'amplària fins a 0,6 m, amb el 50% de sorra i el 50% de terra de la pròpia excavació, en tongades de gruix de fins a 25 cm, utilitzant picó vibrant, amb compactació del 95% PM (P - 3)	36,93	8,000	295,44
4	F9265M11	m3	Subbase de formigó HM-20/P/40/I, de consistència plàstica i grandària màxima del granulat 40 mm, abocat des de camió amb estesa i vibrat manual, amb acabat reglejat (P - 6)	76,05	6,000	456,30
5	F9E1311G	m2	Paviment de panot per a vorera gris de 20x20x4 cm, classe 1a, preu superior, sobre suport de 3 cm de sorra, col·locat a truc de maceta amb morter mixt 1:2:10 i beurada de ciment pòrtland (P - 7)	37,32	30,000	1.119,60

EUR

**PRESSUPOST**

Data: 10/04/25

Pàg.: 5

6	PG3B-E7CU	m	Conductor de coure nu, unipolar de secció 1x35 mm <sup>2</sup> , muntat superficialment (P - 31)	9,14	58,000	530,12
7	PG2N-EUG8	m	Tub corbable corrugat de polietilè, de doble capa, llisa la interior i corrugada l'exterior, de 75 mm de diàmetre nominal, aïllant i no propagador de la flama, resistència a l'impacte de 20 J, resistència a compressió de 450 N, muntat com a canalització soterrada (P - 29)	3,66	58,000	212,28
8	FHM3X003	U	Subministrament i col.locació Basament per bàcul totalment acabat de 0.60x0.60x0.60 m., amb formigó HM-20/P/20/I.Incloses conductes interns per pas de cablejats, subministrament i col.locació de platina base, perns, i el moviment de terres corresponent. Així com tot el material necessari per la seva col.locació i muntatge (P - 20)	96,87	4,000	387,48
9	PGD2-E3DG	u	Placa de connexió a terra d'acer, quadrada (massissa), de superfície 0,3 m <sup>2</sup> , de 2,5 mm de gruix i soterrada (P - 32)	66,54	4,000	266,16
10	FDK2X101	UT	Troneta de registre d'enllumenat de 400 x 400 mm. Inclou tots els treballs derivats de l'excavació, la construcció i el bastiment i la tapa. Excavació de pou aïllat de fins a 2 m de fondària, en terreny compacte, amb mitjans mecànics Pericó de 38x38x55 cm, amb parets de 10 cm de gruix de formigó HM-20/P/20/I i solera de maó calat, sobre llit de sorra Bastiment i tapa quadrada de fosa dúctil, per a pericó de serveis, recolzada, pas lliure de 400x400 mm i classe B125 segons norma UNE-EN 124, col.locat amb morter (P - 8)	152,80	4,000	611,20
11	FHM1XF04	ut	Columna 5 metres TRES TRAMS. Cilíndrica de diàmetres 127mm, 100 mm i 70 mm. (P - 11)	396,28	4,000	1.585,12
12	FG16XC02	UT	Subministrament i col.locació de caixa de derivació amb 4 fusibles per a lluminària tipus claved 1478 o equivalent (P - 9)	28,80	4,000	115,20
13	FHM1XF40	u	Aplicació sistema protecció i conservació antiorins i antigrafitis per unitat de suport. Aplicació Sistema protecció ADHOC SYSTEM o equivalent. Pintura inorgànica transparent de 2 components amb imprimació i acabat. Inclou ma d'obra, pintura protecció i tot el material auxiliar així com de seguretat necessari. (P - 15)	93,11	4,000	372,44
14	PG33-E6V7	m	Cable amb conductor de coure de tensió assignada 0,6/1 kV, de designació RV-K, construcció segons norma UNE 21123-2, tetrapolar, de secció 4x6 mm <sup>2</sup> , amb coberta del cable de PVC, classe de reacció al foc Eca segons la norma UNE-EN 50575, col·locat en tub (P - 30)	6,24	62,000	386,88
15	FHN3XB17	UT	Subministrament i col.locació projector MILAN S LED 20 W.ALMLS20 AM 3000 K, de novatilu o equivalent amb driver tridonic d'alumini injectat, reflector d'alumini anoditzat, tancament de vidre, per muntatge lateral o vertical i classe I. Luminària amb IP44 i IK8 i marcatge CE.Grup òptic IP66. Incorpora el Subministrament i col.locació i tot el material necessari pel seu muntatge.(Inclou la seva orientació).Inclou el conductor de coure de 1000 V de 3 x 2.5 mm <sup>2</sup> i la seva instal·lació. (P - 23)	222,94	4,000	891,76
16	F2R64237	m3	Càrrega amb mitjans mecànics i transport de residus inerts o no especials a instal·lació autoritzada de gestió de residus, amb camió per a transport de 7 t, amb un recorregut de més de 5 i fins a 10 km (P - 4)	7,11	6,000	42,66
17	F2RA73G0	m3	Deposició controlada a dipòsit autoritzat de residus barrejats inerts amb una densitat 1,0 t/m <sup>3</sup> , procedents de construcció o demolició, amb codi 170107 segons la Llista Europea de Residus (ORDEN MAM/304/2002) (P - 5)	21,70	6,000	130,20
18	PTEI653	PA	DESPESES REDACCIÓ DE PROJECTE I LEGALITZACIÓ INSTAL·LACIÓ Inclou, estudi previ, càlcul de caigudes de tensió, projecte o memòria, així com la tota la documentació addicional necessària per la legalització de tota la instal·lació segons RBT. Inclou taxes i tots els costos necessaris per la legalització. (P - 34)	525,00	1,000	525,00

<b>TOTAL</b>	<b>Capítol</b>	<b>01.04</b>	<b>8.499,22</b>
--------------	----------------	--------------	-----------------

Obra	01	Pressupost PUNTS_FOSCOS_2025
------	----	------------------------------

Capítol	05	Santa Eulalia (TR15)_Rotonda
---------	----	------------------------------

**PRESSUPOST**

Data: 10/04/25

Pàg.: 6

NUM. CODI	UA	DESCRIPCIÓ	PREU	AMIDAMENT	IMPORT	
1	FHM3JM05	UT	Retirada de columna i llumenera existent. Inclou rebaixar el basament per ocultar-lo. (P - 17)	132,42	1,000	132,42
2	F2194JE5	m2	Demolició de paviment de panots col·locats sobre formigó, de fins a 15 cm de gruix i fins a 0,6 m d'amplària amb retroexcavadora amb martell trencador i càrrega sobre camió (P - 1)	14,93	4,000	59,72
3	F9265M11	m3	Subbase de formigó HM-20/P/40/I, de consistència plàstica i grandària màxima del granulat 40 mm, abocat des de camió amb estesa i vibrat manual, amb acabat reglejat (P - 6)	76,05	0,800	60,84
4	F9E1311G	m2	Paviment de panot per a vorera gris de 20x20x4 cm, classe 1a, preu superior, sobre suport de 3 cm de sorra, col·locat a truc de maceta amb morter mixt 1:2:10 i beurada de ciment portland (P - 7)	37,32	4,000	149,28
5	P2219-564Y	m3	Localització de serveis mitjançant excavació de pou aïllat de fins a 2 m de fondària, en terreny no classificat, amb mitjans mecànics (P - 27)	31,07	1,000	31,07
6	PG2N-EUG8	m	Tub corbable corrugat de polietilè, de doble capa, llisa la interior i corrugada l'exterior, de 75 mm de diàmetre nominal, aïllant i no propagador de la flama, resistència a l'impacte de 20 J, resistència a compressió de 450 N, muntat com a canalització soterrada (P - 29)	3,66	5,000	18,30
7	PG3B-E7CU	m	Conductor de coure nu, unipolar de secció 1x35 mm <sup>2</sup> , muntat superficialment (P - 31)	9,14	5,000	45,70
8	FDK2X101	UT	Troneta de registre d'enllumenat de 400 x 400 mm. Inclou tots els treballs derivats de l'excavació, la construcció i el bastiment i la tapa. Excavació de pou aïllat de fins a 2 m de fondària, en terreny compacte, amb mitjans mecànics Pericó de 38x38x55 cm, amb parets de 10 cm de gruix de formigó HM-20/P/20/I i solera de maó calat, sobre llit de sorra Bastiment i tapa quadrada de fosa dúctil, per a pericó de serveis, recolzada, pas lliure de 400x400 mm i classe B125 segons norma UNE-EN 124, col·locat amb morter (P - 8)	152,80	1,000	152,80
9	FHM3X002	u	Subministrament i col·locació Basament per a bàcul de 1x1x1 m (P - 19)	160,55	1,000	160,55
10	PGD2-E3DG	u	Placa de connexió a terra d'acer, quadrada (massissa), de superfície 0,3 m <sup>2</sup> , de 2,5 mm de gruix i soterrada (P - 32)	66,54	1,000	66,54
11	FHM1XF25	u	Subministrament i col·locació Columna de planxa d'acer galvanitzat COLUMNA MODEL MIXTE 9 m (900-60-4/13 amb carteles i reforç de 9 m d'alçària, amb base platina i porta, col·locada sobre dau de formigó. Amb tot el necessari per la seva instal·lació. Marcatge CE (P - 14)	626,97	1,000	626,97
12	FHM1XF40	u	Aplicació sistema protecció i conservació antiorins i antigrafitis per unitat de suport. Aplicació Sistema protecció ADHOC SYSTEM o equivalent. Pintura inorgànica transparent de 2 components amb imprimació i acabat. Inclou ma d'obra, pintura protecció i tot el material auxiliar així com de seguretat necessari. (P - 15)	93,11	1,000	93,11
13	FG16XC02	UT	Subministrament i col·locació de caixa de derivació amb 4 fusibles per a lluminària tipus claved 1478 o equivalent (P - 9)	28,80	1,000	28,80
14	PG33-E6V7	m	Cable amb conductor de coure de tensió assignada 0,6/1 kV, de designació RV-K, construcció segons norma UNE 21123-2, tetrapolar, de secció 4x6 mm <sup>2</sup> , amb coberta del cable de PVC, classe de reacció al foc Eca segons la norma UNE-EN 50575, col·locat en tub (P - 30)	6,24	10,000	62,40
15	FHN3XD05	UT	INSTALLACIO Lluminaia LED VIAL 100W o similar 10000lm o similar 3000K 10A garantia.CE. Inclou l'equips i font d'alimentació per la seva regulació i control.Driver tridonic programació Terrassa.Tambè inclou el conductor i la instal·lació del conductor de coure de 1000 V de 3 x 2.5 mm <sup>2</sup> .(Inclou la seva orientació).Protecció contra la sobretensió. Marcatge CE. Projector fixat amb lira, cuberta plana, difusor de vidre plà.IP 66. IK08.FHS inferior 1%. Cos de fundició injectada d'alumini. El difusor de vidre pla transparent. NORMAS:Norma Lluminaia:UNE EN 60598-1:2009 (Lluminarias. Requisits generals i assajos), UNE-EN 60598-2.3 (Lluminarias) y UNE-EN 60598-2-5 (projectors)Norma Driver:UNE EN	379,98	1,000	379,98

**PRESSUPOST**

Data: 10/04/25

Pàg.: 7

		62384:2007,UNE 61347-2-13:2007 Norma Seguretat òptica:UNE EN 62471:2009,IEC/TR 6247-2:2009.Norma Requeriments de Rendiment de Luminàries LED:IEC - 62722-2-1:2014.Norma Requeriments de Rendiment de Mòduls LED:IEC - 62717:2014 Norma Compatibilitat Electromagnètica:UNE EN 55015:2013,UNE EN 61000-3-2:2014,UNE EN 61000-3-3:2013.Fotometria de la lluminària estabilitzada en temperatura segons Norma EN 13032.Certificat del acompliment de las normas UNE-EN 62031 (requisits de seguretat per mòduls LED) y UNE-EN 62471 (seguretat fotobiològica de làmpades y de aparell que utilitzen làmpades).Certificat del compliment de las normas UNE-EN 55015 (límits perturbació radioelèctrica) y UNE-EN 61547 (inmunitat CEM) y UNE-EN 61000-3 (compatibilitat electromagnètica, CEM).Declaració de conformitat 2004/108/CE. R.B.T. 2002 ITC-BT 09 (P - 25)				
16	F2R64237	m3	Càrrega amb mitjans mecànics i transport de residus inerts o no especials a instal·lació autoritzada de gestió de residus, amb camió per a transport de 7 t, amb un recorregut de més de 5 i fins a 10 km (P - 4)	7,11	1,096	7,79
17	F2RA73G0	m3	Deposició controlada a dipòsit autoritzat de residus barrejats inerts amb una densitat 1,0 t/m3, procedents de construcció o demolició, amb codi 170107 segons la Llista Europea de Residus (ORDEN MAM/304/2002) (P - 5)	21,70	1,096	23,78
<b>TOTAL</b>	<b>Capítol</b>		<b>01.05</b>			<b>2.100,05</b>

Obra	01	Pressupost PUNTS_FOSCOS_2025
Capítol	06	Del Castell

NUM. CODI	UA	DESCRIPCIÓ	PREU	AMIDAMENT	IMPORT	
1	FHN3XB18	UT	Subministrament i col·locació projector MILAN S LED 60 W A4.APMS60 A4 3000 K, de novatilu o equivalent amb driver tridonic d'alumini injectat, reflector d'alumini anoditzat, tancament de vidre, per muntatge lateral o vertical i classe I. Luminària amb IP44 i IK8 i marcatge CE.Grup òptic IP66. Incorpora el Subministrament i col·locació i tot el material necessari pel seu muntatge.(Inclou la seva orientació).Inclou el conductor de coure de 1000 V de 3 x 2.5 mm2 i la seva instal·lació. (P - 24)	264,94	7,000	1.854,58
2	FHM3JM01	UT	Desmuntatge de línies, suports i punts de llum que restaran fora de servei una vegada connectat el nou enllumenat incloent-hi el trasllat del material al dipòsit Municipal que s'indiqui o a l'abocador públic més pròxim. Així com l'acondicionament de les façanes o terres, on van fixats els suports. (P - 16)	68,89	7,000	482,23

<b>TOTAL</b>	<b>Capítol</b>		<b>01.06</b>			<b>2.336,81</b>
--------------	----------------	--	--------------	--	--	-----------------

Obra	01	Pressupost PUNTS_FOSCOS_2025
Capítol	07	Baldrich

NUM. CODI	UA	DESCRIPCIÓ	PREU	AMIDAMENT	IMPORT	
1	F2194JE5	m2	Demolició de paviment de panots col·locats sobre formigó, de fins a 15 cm de gruix i fins a 0,6 m d'amplària amb retroexcavadora amb martell trencador i càrrega sobre camió (P - 1)	14,93	4,000	59,72
2	F9265M11	m3	Subbase de formigó HM-20/P/40/l, de consistència plàstica i grandària màxima del granulat 40 mm, abocat des de camió amb estesa i vibrat manual, amb acabat reglejat (P - 6)	76,05	0,800	60,84
3	F9E1311G	m2	Paviment de panot per a vorera gris de 20x20x4 cm, classe 1a, preu superior, sobre suport de 3 cm de sorra, col·locat a truc de maceta amb morter mixt 1:2:10 i beurada de ciment pòrtland (P - 7)	37,32	4,000	149,28

**PRESSUPOST**

Data: 10/04/25

Pàg.: 8

4	P2219-564Y	m3	Localització de serveis mitjançant excavació de pou aïllat de fins a 2 m de fondària, en terreny no classificat, amb mitjans mecànics (P - 27)	31,07	1,000	31,07
5	PG2N-EUG8	m	Tub corbable corrugat de polietilè, de doble capa, llisa la interior i corrugada l'exterior, de 75 mm de diàmetre nominal, aïllant i no propagador de la flama, resistència a l'impacte de 20 J, resistència a compressió de 450 N, muntat com a canalització soterrada (P - 29)	3,66	5,000	18,30
6	PG3B-E7CU	m	Conductor de coure nu, unipolar de secció 1x35 mm <sup>2</sup> , muntat superficialment (P - 31)	9,14	5,000	45,70
7	FDK2X101	UT	Troneta de registre d'enllumenat de 400 x 400 mm. Inclou tots els treballs derivats de l'excavació, la construcció i el bastiment i la tapa. Excavació de pou aïllat de fins a 2 m de fondària, en terreny compacte, amb mitjans mecànics Pericó de 38x38x55 cm, amb parets de 10 cm de gruix de formigó HM-20/P/20/I i solera de maó calat, sobre llit de sorra Bastiment i tapa quadrada de fosa dúctil, per a pericó de serveis, recolzada, pas lliure de 400x400 mm i classe B125 segons norma UNE-EN 124, col.locat amb morter (P - 8)	152,80	1,000	152,80
8	FHM3X002	u	Subministrament i col.locació Basament per a bàcul de 1x1x1 m (P - 19)	160,55	1,000	160,55
9	PGD2-E3DG	u	Placa de connexió a terra d'acer, quadrada (massissa), de superfície 0,3 m <sup>2</sup> , de 2,5 mm de gruix i soterrada (P - 32)	66,54	1,000	66,54
10	FHM1XF25	u	Subministrament i col.locació Columna de planxa d'acer galvanitzat COLUMNA MODEL MIXTE 9 m (900-60-4/13 amb carteles i reforç de 9 m d'alçària, amb base platina i porta, col.locada sobre dau de formigó. Amb tot el necessari per la seva instal.lació.Marcatge CE (P - 14)	626,97	1,000	626,97
11	FHM1XF40	u	Aplicació sistema protecció i conservació antiorins i antigrafitis per unitat de suport. Aplicació Sistema protecció ADHOC SYSTEM o equivalent. Pintura inorganica transparent de 2 components amb imprimació i acabat. inclou ma d'obra, pintura protecció i tot el material auxiliar així com de seguretat necessari. (P - 15)	93,11	1,000	93,11
12	FG16XC02	UT	Subministrament i col.locació de caixa de derivació amb 4 fusibles per a lluminària tipus claved 1478 o equivalent (P - 9)	28,80	1,000	28,80
13	PG33-E6V7	m	Cable amb conductor de coure de tensió assignada 0,6/1 kV, de designació RV-K, construcció segons norma UNE 21123-2, tetrapolar, de secció 4x6 mm <sup>2</sup> , amb coberta del cable de PVC, classe de reacció al foc Eca segons la norma UNE-EN 50575, col.locat en tub (P - 30)	6,24	10,000	62,40
14	FHN3XD05	UT	INSTALLACIO Llumínaria LED VIAL 100W o similar 10000lm o similar 3000K 10A garantia.CE. Inclou l'equips i font d'alimentació per la seva regulació i control.Driver tridonic programació Terrassa.Tambè inclou el conductor i la instal.lació del conductor de coure de 1000 V de 3 x 2.5 mm <sup>2</sup> .(Inclou la seva orientació).Protecció contra la sobretensió. Marcatge CE. Projector fixat amb lira, cuberta plana, difusor de vidre plà.IP 66. IK08.FHS inferior 1%. Cos de fundició injectada d'alumini. El difusor de vidre pla transparent. NORMAS:Norma Llumínaria:UNE EN 60598-1:2009 (Llumínarias. Requisits generals i assajos), UNE-EN 60598-2.3 (Llumínarias) y UNE-EN 60598-2-5 (projectors)Norma Driver:UNE EN 62384:2007,UNE 61347-2-13:2007 Norma Seguretat òptica:UNE EN 62471:2009,IEC/TR 6247-2:2009.Norma Requeriments de Rendiment de Llumínarias LED:IEC - 62722-2-1:2014.Norma Requeriments de Rendiment de Mòduls LED:IEC - 62717:2014 Norma Compatibilitat Electromagnètica:UNE EN 55015:2013,UNE EN 61000-3-2:2014,UNE EN 61000-3-3:2013.Fotometria de la lluminaria estabilitzada en temperatura segons Norma EN 13032.Certificat del acompliment de las normas UNE-EN 62031 (requisits de seguritat per mòduls LED) y UNE-EN 62471 (seguritat fotobiològica de làmpades y de aparell que utilitzen làmpades).Certificat del compliment de las normas UNE-EN 55015 (límits perturbació radioelèctrica) y UNE-EN 61547 (inmunitat CEM) y UNE-EN 61000-3 (compatibilitat electromagnètica, CEM),Declaració de confomitat 2004/108/CE. R.B.T. 2002 ITC-BT 09 (P - 25)	379,98	1,000	379,98

**PRESSUPOST**

Data: 10/04/25

Pàg.: 9

15	F2R64237	m3	Càrrega amb mitjans mecànics i transport de residus inerts o no especials a instal·lació autoritzada de gestió de residus, amb camió per a transport de 7 t, amb un recorregut de més de 5 i fins a 10 km (P - 4)	7,11	1,096	7,79
16	F2RA73G0	m3	Deposició controlada a dipòsit autoritzat de residus barrejats inerts amb una densitat 1,0 t/m3, procedents de construcció o demolició, amb codi 170107 segons la Llista Europea de Residus (ORDEN MAM/304/2002) (P - 5)	21,70	1,096	23,78

**TOTAL Capítol 01.07 1.967,63**

Obra 01 Pressupost PUNTS\_FOSCOS\_2025  
 Capítol 08 Italia (TR05)

NUM. CODI	UA	DESCRIPCIÓ	PREU	AMIDAMENT	IMPORT	
1	F2194JE5	m2	Demolició de paviment de panots col·locats sobre formigó, de fins a 15 cm de gruix i fins a 0,6 m d'amplària amb retroexcavadora amb martell trencador i càrrega sobre camió (P - 1)	14,93	4,000	59,72
2	F9265M11	m3	Subbase de formigó HM-20/P/40/I, de consistència plàstica i grandària màxima del granulat 40 mm, abocat des de camió amb estesa i vibrat manual, amb acabat reglejat (P - 6)	76,05	0,800	60,84
3	F9E1311G	m2	Paviment de panot per a vorera gris de 20x20x4 cm, classe 1a, preu superior, sobre suport de 3 cm de sorra, col·locat a truc de maceta amb morter mixt 1:2:10 i beurada de ciment portland (P - 7)	37,32	4,000	149,28
4	P2219-564Y	m3	Localització de serveis mitjançant excavació de pou aïllat de fins a 2 m de fondària, en terreny no classificat, amb mitjans mecànics (P - 27)	31,07	1,000	31,07
5	PG2N-EUG8	m	Tub corbable corrugat de polietilè, de doble capa, llisa la interior i corrugada l'exterior, de 75 mm de diàmetre nominal, aïllant i no propagador de la flama, resistència a l'impacte de 20 J, resistència a compressió de 450 N, muntat com a canalització soterrada (P - 29)	3,66	5,000	18,30
6	PG3B-E7CU	m	Conductor de coure nu, unipolar de secció 1x35 mm <sup>2</sup> , muntat superficialment (P - 31)	9,14	5,000	45,70
7	FDK2X101	UT	Troneta de registre d'enllumenat de 400 x 400 mm. Inclou tots els treballs derivats de l'excavació, la construcció i el bastiment i la tapa. Excavació de pou aïllat de fins a 2 m de fondària, en terreny compacte, amb mitjans mecànics Pericó de 38x38x55 cm, amb parets de 10 cm de gruix de formigó HM-20/P/20/I i solera de maó calat, sobre llit de sorra Bastiment i tapa quadrada de fosa dúctil, per a pericó de serveis, recolzada, pas lliure de 400x400 mm i classe B125 segons norma UNE-EN 124, col·locat amb morter (P - 8)	152,80	1,000	152,80
8	FHM3X002	u	Subministrament i col·locació Basament per a bàcul de 1x1x1 m (P - 19)	160,55	1,000	160,55
9	PGD2-E3DG	u	Placa de connexió a terra d'acer, quadrada (massissa), de superfície 0,3 m <sup>2</sup> , de 2,5 mm de gruix i soterrada (P - 32)	66,54	1,000	66,54
10	FHM1XF25	u	Subministrament i col·locació Columna de planxa d'acer galvanitzat COLUMNNA MODEL MIXTE 9 m (900-60-4/13 amb carteles i reforç de 9 m d'alçària, amb base platina i porta, col·locada sobre dau de formigó. Amb tot el necessari per la seva instal·lació. Marcatge CE (P - 14)	626,97	1,000	626,97
11	FHM1XF40	u	Aplicació sistema protecció i conservació antiorsins i antigrafitis per unitat de suport. Aplicació Sistema protecció ADHOC SYSTEM o equivalent. Pintura inorgànica transparent de 2 components amb imprimació i acabat. Inclou ma d'obra, pintura protecció i tot el material auxiliar així com de seguretat necessari. (P - 15)	93,11	1,000	93,11
12	FG16XC02	UT	Subministrament i col·locació de caixa de derivació amb 4 fusibles per a lluminària tipus claved 1478 o equivalent (P - 9)	28,80	1,000	28,80
13	PG33-E6V7	m	Cable amb conductor de coure de tensió assignada 0,6/1 kV, de designació RV-K, construcció segons norma UNE 21123-2, tetrapolar, de secció 4x6 mm <sup>2</sup> , amb coberta del cable de PVC, classe de reacció	6,24	10,000	62,40

EUR

**PRESSUPOST**

Data: 10/04/25

Pàg.: 10

14	FHN3XD05	UT	al foc Eca segons la norma UNE-EN 50575, col·locat en tub (P - 30) INSTALLACIO LluminaRIA LED VIAL 100W o similar 10000lm o similar 3000K 10A garantia.CE. Inclou l'equips i font d'alimentació per la seva regulació i control.Driver tridonic programació Terrassa.Tambè inclou el conductor i la instal·lació del conductor de coure de 1000 V de 3 x 2.5 mm2.(Inclou la seva orientació).Protecció contra la sobretensió. Marcatge CE. Projector fixat amb lira, cuberta plana, difusor de vidre plà.IP 66. IK08.FHS inferior 1%. Cos de fundició injectada d'alumini. El difusor de vidre pla transparent. NORMAS:Norma LluminaRIA:UNE EN 60598-1:2009 (Lluminarias. Requisits generals i assajos), UNE-EN 60598-2.3 (Lluminarias) y UNE-EN 60598-2-5 (projectors)Norma Driver:UNE EN 62384:2007,UNE 61347-2-13:2007 Norma Seguretat òptica:UNE EN 62471:2009,IEC/TR 6247-2:2009.Norma Requeriments de Rendiment de Lluminarias LED:IEC - 62722-2-1:2014.Norma Requeriments de Rendiment de Mòduls LED:IEC - 62717:2014 Norma Compatibilitat Electromagnètica:UNE EN 55015:2013,UNE EN 61000-3-2:2014,UNE EN 61000-3-3:2013.Fotometria de la lluminaRIA estabilitzada en temperatura segons Norma EN 13032.Certificat del acompliment de las normas UNE-EN 62031 (requisits de seguretat per mòduls LED) y UNE-EN 62471 (seguretat fotobiològica de làmpades y de aparell que utilitzen làmpades).Certificat del compliment de las normas UNE-EN 55015 (límits perturbació radioelèctrica) y UNE-EN 61547 (inmunitat CEM) y UNE-EN 61000-3 (compatibilitat electromagnètica, CEM).Declaració de conformitat 2004/108/CE. R.B.T. 2002 ITC-BT 09 (P - 25)	379,98	1,000	379,98
15	F2R64237	m3	Càrrega amb mitjans mecànics i transport de residus inerts o no especials a instal·lació autoritzada de gestió de residus, amb camió per a transport de 7 t, amb un recorregut de més de 5 i fins a 10 km (P - 4)	7,11	1,096	7,79
16	F2RA73G0	m3	Deposició controlada a dipòsit autoritzat de residus barrejats inerts amb una densitat 1,0 t/m3, procedents de construcció o demolició, amb codi 170107 segons la Llista Europea de Residus (ORDEN MAM/304/2002) (P - 5)	21,70	1,096	23,78

<b>TOTAL</b>	<b>Capítol</b>	<b>01.08</b>	<b>1.967,63</b>
--------------	----------------	--------------	-----------------

Obra	01	Pressupost PUNTS_FOSCOS_2025
Capítol	09	Santa Eulalia (TR17)

NUM. CODI	UA	DESCRIPCIÓ	PREU	AMIDAMENT	IMPORT	
1	FHN3XB18	UT	Subministrament i col·locació projector MILAN S LED 60 W A4.APMS60 A4 3000 K, de novatilu o equivalent amb driver tridonic d'alumini injectat, reflector d'alumini anoditzat, tancament de vidre, per muntatge lateral o vertical i classe I. LluminaRIA amb IP44 i IK8 i marcatge CE.Grup òptic IP66. Incorpora el Subministrament i col·locació i tot el material necessari pel seu muntatge.(Inclou la seva orientació).Inclou el conductor de coure de 1000 V de 3 x 2.5 mm2 i la seva instal·lació. (P - 24)	264,94	8,000	2.119,52

<b>TOTAL</b>	<b>Capítol</b>	<b>01.09</b>	<b>2.119,52</b>
--------------	----------------	--------------	-----------------

Obra	01	Pressupost PUNTS_FOSCOS_2025
Capítol	10	Ctra. d'Olesa

NUM. CODI	UA	DESCRIPCIÓ	PREU	AMIDAMENT	IMPORT	
1	F2194JE5	m2	Demolició de paviment de panots col·locats sobre formigó, de fins a 15 cm de gruix i fins a 0,6 m d'amplària amb retroexcavadora amb martell trencador i càrrega sobre camió (P - 1)	14,93	4,000	59,72

**PRESSUPOST**

Data: 10/04/25

Pàg.: 11

2	F2226123	m3	Excavació de rasa de fins a 1 m d'amplària i fins a 2 m de fondària, en terreny no classificat, amb retroexcavadora mitjana i càrrega mecànica del material excavat (P - 2)	10,29	0,480	4,94
3	F2285P0F	m3	Rebliment i piconatge de rasa d'amplària fins a 0,6 m, amb el 50% de sorra i el 50% de terra de la pròpia excavació, en tongades de gruix de fins a 25 cm, utilitzant picó vibrant, amb compactació del 95% PM (P - 3)	36,93	0,320	11,82
4	F9265M11	m3	Subbase de formigó HM-20/P/40/I, de consistència plàstica i grandària màxima del granulat 40 mm, abocat des de camió amb estesa i vibrat manual, amb acabat reglejat (P - 6)	76,05	0,240	18,25
5	F9E1311G	m2	Paviment de panot per a vorera gris de 20x20x4 cm, classe 1a, preu superior, sobre suport de 3 cm de sorra, col·locat a truc de maceta amb morter mixt 1:2:10 i beurada de ciment portland (P - 7)	37,32	4,000	149,28
6	PG3B-E7CU	m	Conductor de coure nu, unipolar de secció 1x35 mm <sup>2</sup> , muntat superficialment (P - 31)	9,14	5,000	45,70
7	PG2N-EUG8	m	Tub corbable corrugat de polietilè, de doble capa, llisa la interior i corrugada l'exterior, de 75 mm de diàmetre nominal, aïllant i no propagador de la flama, resistència a l'impacte de 20 J, resistència a compressió de 450 N, muntat com a canalització soterrada (P - 29)	3,66	3,000	10,98
8	FHM3X003	U	Subministrament i col·locació Basament per bàcul totalment acabat de 0.60x0.60x0.60 m., amb formigó HM-20/P/20/I. Inclosos conductes interns per pas de cablejats, subministrament i col·locació de platina base, perns, i el moviment de terres corresponent. Així com tot el material necessari per la seva col·locació i muntatge (P - 20)	96,87	1,000	96,87
9	PGD2-E3DG	u	Placa de connexió a terra d'acer, quadrada (massissa), de superfície 0,3 m <sup>2</sup> , de 2,5 mm de gruix i soterrada (P - 32)	66,54	1,000	66,54
10	FDK2X101	UT	Troneta de registre d'enllumenat de 400 x 400 mm. Inclou tots els treballs derivats de l'excavació, la construcció i el bastiment i la tapa. Excavació de pou aïllat de fins a 2 m de fondària, en terreny compacte, amb mitjans mecànics Pericó de 38x38x55 cm, amb parets de 10 cm de gruix de formigó HM-20/P/20/I i solera de maó calat, sobre llit de sorra Bastiment i tapa quadrada de fosa dúctil, per a pericó de serveis, recolzada, pas lliure de 400x400 mm i classe B125 segons norma UNE-EN 124, col·locat amb morter (P - 8)	152,80	1,000	152,80
11	FHM1XF04	ut	Columna 5 metres TRES TRAMS. Cilíndrica de diàmetres 127mm, 100 mm i 70 mm. (P - 11)	396,28	1,000	396,28
12	FG16XC02	UT	Subministrament i col·locació de caixa de derivació amb 4 fusibles per a lluminària tipus claved 1478 o equivalent (P - 9)	28,80	1,000	28,80
13	FHM1XF40	u	Aplicació sistema protecció i conservació antiorins i antigrafitis per unitat de suport. Aplicació Sistema protecció ADHOC SYSTEM o equivalent. Pintura inorgànica transparent de 2 components amb imprimació i acabat. Inclou ma d'obra, pintura protecció i tot el material auxiliar així com de seguretat necessari. (P - 15)	93,11	1,000	93,11
14	PG33-E6V7	m	Cable amb conductor de coure de tensió assignada 0,6/1 kV, de designació RV-K, construcció segons norma UNE 21123-2, tetrapolar, de secció 4x6 mm <sup>2</sup> , amb coberta del cable de PVC, classe de reacció al foc Eca segons la norma UNE-EN 50575, col·locat en tub (P - 30)	6,24	40,000	249,60
15	FHN3XB17	UT	Subministrament i col·locació projector MILAN S LED 20 W. ALMLS20 AM 3000 K, de novatilu o equivalent amb driver tridonic d'alumini injectat, reflector d'alumini anoditzat, tancament de vidre, per muntatge lateral o vertical i classe I. Luminària amb IP44 i IK8 i marcatge CE. Grup òptic IP66. Incorpora el Subministrament i col·locació i tot el material necessari pel seu muntatge. (Inclou la seva orientació). Inclou el conductor de coure de 1000 V de 3 x 2.5 mm <sup>2</sup> i la seva instal·lació. (P - 23)	222,94	1,000	222,94
16	F2R64237	m3	Càrrega amb mitjans mecànics i transport de residus inerts o no especials a instal·lació autoritzada de gestió de residus, amb camió per a transport de 7 t, amb un recorregut de més de 5 i fins a 10 km (P - 4)	7,11	1,112	7,91

**PRESSUPOST**

Data: 10/04/25

Pàg.: 12

17	F2RA73G0	m3	Deposició controlada a dipòsit autoritzat de residus barrejats inerts amb una densitat 1,0 t/m3, procedents de construcció o demolició, amb codi 170107 segons la Llista Europea de Residus (ORDEN MAM/304/2002) (P - 5)	21,70	1,112	24,13
<b>TOTAL</b>	<b>Capítol</b>		<b>01.10</b>			<b>1.639,67</b>

Obra	01	Pressupost PUNTS_FOSCOS_2025
Capítol	11	Pàrquing Can Jofresa

NUM. CODI	UA	DESCRIPCIÓ	PREU	AMIDAMENT	IMPORT	
1	FHM3JM11	UT	Localització de les línies amb Dynatel o equivalent (P - 18)	104,96	1,000	104,96
2	F2194JE5	m2	Demolició de paviment de panots col·locats sobre formigó, de fins a 15 cm de gruix i fins a 0,6 m d'amplària amb retroexcavadora amb martell trencador i càrrega sobre camió (P - 1)	14,93	1,500	22,40
3	F2226123	m3	Excavació de rasa de fins a 1 m d'amplària i fins a 2 m de fondària, en terreny no classificat, amb retroexcavadora mitjana i càrrega mecànica del material excavat (P - 2)	10,29	0,600	6,17
4	F2285P0F	m3	Rebliment i piconatge de rasa d'amplària fins a 0,6 m, amb el 50% de sorra i el 50% de terra de la pròpia excavació, en tongades de gruix de fins a 25 cm, utilitzant picó vibrant, amb compactació del 95% PM (P - 3)	36,93	0,400	14,77
5	F9265M11	m3	Subbase de formigó HM-20/P/40/I, de consistència plàstica i grandària màxima del granulat 40 mm, abocat des de camió amb estesa i vibrat manual, amb acabat reglejat (P - 6)	76,05	0,300	22,82
6	F9E1311G	m2	Paviment de panot per a vorera gris de 20x20x4 cm, classe 1a, preu superior, sobre suport de 3 cm de sorra, col·locat a truc de maceta amb morter mixt 1:2:10 i beurada de ciment portland (P - 7)	37,32	1,800	67,18
7	PG3B-E7CU	m	Conductor de coure nu, unipolar de secció 1x35 mm <sup>2</sup> , muntat superficialment (P - 31)	9,14	4,500	41,13
8	PG2N-EUG8	m	Tub corbable corrugat de polietilè, de doble capa, llisa la interior i corrugada l'exterior, de 75 mm de diàmetre nominal, aïllant i no propagador de la flama, resistència a l'impacte de 20 J, resistència a compressió de 450 N, muntat com a canalització soterrada (P - 29)	3,66	4,500	16,47
9	FDK2X101	UT	Troneta de registre d'enllumenat de 400 x 400 mm. Inclou tots els treballs derivats de l'excavació, la construcció i el bastiment i la tapa. Excavació de pou aïllat de fins a 2 m de fondària, en terreny compacte, amb mitjans mecànics Pericó de 38x38x55 cm, amb parets de 10 cm de gruix de formigó HM-20/P/20/I i solera de maó calat, sobre llit de sorra Bastiment i tapa quadrada de fosa dúctil, per a pericó de serveis, recolzada, pas lliure de 400x400 mm i classe B125 segons norma UNE-EN 124, col·locat amb morter (P - 8)	152,80	1,000	152,80
10	FG16XC02	UT	Subministrament i col·locació de caixa de derivació amb 4 fusibles per a lluminària tipus claved 1478 o equivalent (P - 9)	28,80	4,000	115,20
11	PG33-E6V7	m	Cable amb conductor de coure de tensió assignada 0,6/1 kV, de designació RV-K, construcció segons norma UNE 21123-2, tetrapolar, de secció 4x6 mm <sup>2</sup> , amb coberta del cable de PVC, classe de reacció al foc Eca segons la norma UNE-EN 50575, col·locat en tub (P - 30)	6,24	5,500	34,32
12	F2R64237	m3	Càrrega amb mitjans mecànics i transport de residus inerts o no especials a instal·lació autoritzada de gestió de residus, amb camió per a transport de 7 t, amb un recorregut de més de 5 i fins a 10 km (P - 4)	7,11	0,396	2,82
13	F2RA73G0	m3	Deposició controlada a dipòsit autoritzat de residus barrejats inerts amb una densitat 1,0 t/m3, procedents de construcció o demolició, amb codi 170107 segons la Llista Europea de Residus (ORDEN MAM/304/2002) (P - 5)	21,70	0,396	8,59
14	PTEI653	PA	DESPESES REDACCIÓ DE PROJECTE I LEGALITZACIÓ INSTAL·LACIÓ Inclou, estudi previ, càlcul de caigudes de tensió, projecte o memòria, així com la tota la documentació addicional	525,00	1,000	525,00

EUR

**PRESSUPOST**

Data: 10/04/25

Pàg.: 13

		necessària per la legalització de tota la instal·lació segons RBT. Inclou taxes i tots els costos necessaris per la legalització. (P - 34)				
15	FHM3JM01	UT	Desmuntatge de línies, suports i punts de llum que restaran fora de servei una vegada connectat el nou enllumenat incloent-hi el trasllat del material al dipòsit Municipal que s'indiqui o a l'abocador públic més pròxim. Així com l'acondicionament de les façanes o terres, on van fixats els suports. (P - 16)	68,89	12,000	826,68
16	FHN3MF01	UT	Instal·lació PROJECTOR asimètric LED 80W o similar. 5700lm o similar 10Anys garantia. 3000K. Inclou l'equips i font d'alimentació per la seva regulació i control.Driver tridonic.Tambè inclou el conductor i la instal·lació del conductor de coure de 1000 V de 3 x 2.5 mm2.(Inclou la seva orientació).Protecció contra la sobretensió. Marcatge CE. Projector fixat amb lira, cuberta plana, difusor de vidre pla.IP 66. IK08.FHS inferior 1%. Cos de fundició injectada d'alumini. El difusor de vidre pla transparent. NORMAS:Norma Luminària:UNE EN 60598-1:2009 (Lluminarias. Requisits generals i assajos), UNE-EN 60598-2.3 (Lluminarias) y UNE-EN 60598-2-5 (projectors)Norma Driver:UNE EN 62384:2007,UNE 61347-2-13:2007 Norma Seguretat òptica:UNE EN 62471:2009,IEC/TR 6247-2:2009.Norma Requeriments de Rendiment de Lluminarias LED:IEC - 62722-2-1:2014.Norma Requeriments de Rendiment de Mòduls LED:IEC - 62717:2014 Norma Compatibilitat Electromagnètica:UNE EN 55015:2013,UNE EN 61000-3-2:2014,UNE EN 61000-3-3:2013.Fotometria de la lluminaria estabilitzada en temperatura segons Norma EN 13032.Certificat del acompliment de las normas UNE-EN 62031 (requisits de seguretat per mòduls LED) y UNE-EN 62471 (seguretat fotobiològica de làmpades y de aparell que utilitzen làmpades).Certificat del compliment de las normas UNE-EN 55015 (límits perturbació radioelèctrica) y UNE-EN 61547 (inmunitat CEM) y UNE-EN 61000-3 (compatibilitat electromagnètica, CEM),Declaració de conformitat 2004/108/CE. R.B.T. 2002 ITC-BT 09 (P - 22)	400,98	8,000	3.207,84

<b>TOTAL</b>	<b>Capítol</b>	<b>01.11</b>	<b>5.169,15</b>
--------------	----------------	--------------	-----------------

Obra	01	Pressupost PUNTS_FOSCOS_2025
Capítol	12	Parc de Guernica

NUM. CODI	UA	DESCRIPCIÓ	PREU	AMIDAMENT	IMPORT	
1	F2226123	m3	Excavació de rasa de fins a 1 m d'amplària i fins a 2 m de fondària, en terreny no classificat, amb retroexcavadora mitjana i càrrega mecànica del material excavat (P - 2)	10,29	4,800	49,39
2	F2285P0F	m3	Rebliment i piconatge de rasa d'amplària fins a 0,6 m, amb el 50% de sorra i el 50% de terra de la pròpia excavació, en tongades de gruix de fins a 25 cm, utilitzant picó vibrant, amb compactació del 95% PM (P - 3)	36,93	4,800	177,26
3	PG3B-E7CU	m	Conductor de coure nu, unipolar de secció 1x35 mm2, muntat superficialment (P - 31)	9,14	23,000	210,22
4	PG2N-EUG8	m	Tub corbable corrugat de polietilè, de doble capa, llisa la interior i corrugada l'exterior, de 75 mm de diàmetre nominal, aïllant i no propagador de la flama, resistència a l'impacte de 20 J, resistència a compressió de 450 N, muntat com a canalització soterrada (P - 29)	3,66	22,000	80,52
5	FDK2X101	UT	Troneta de registre d'enllumenat de 400 x 400 mm. Inclou tots els treballs derivats de l'excavació, la construcció i el bastiment i la tapa. Excavació de pou aïllat de fins a 2 m de fondària, en terreny compacte, amb mitjans mecànics Pericó de 38x38x55 cm, amb parets de 10 cm de gruix de formigó HM-20/P/20/I i solera de maó calat, sobre llit de sorra Bastiment i tapa quadrada de fosa dúctil, per a pericó de serveis, recolzada, pas lliure de 400x400 mm i classe B125 segons norma UNE-EN 124, col.locat amb morter (P - 8)	152,80	1,000	152,80

**PRESSUPOST**

Data: 10/04/25

Pàg.: 14

6	FHM3X005	u	Subministrament i col.locació Basament per a bàcul d'enllumenat públic, de 0,8x0,8x1 m., amb formigó HA/250.Incloses conductes interns per pas de cablejats, subministrament i col.locació de platina base, perns, i el moviment de terres corresponent. Així com tot el material necessari per la seva col.locació i muntatge (P - 21)	107,56	1,000	107,56
7	PGD2-E3DG	u	Placa de connexió a terra d'acer, quadrada (massissa), de superfície 0,3 m2, de 2,5 mm de gruix i soterrada (P - 32)	66,54	1,000	66,54
8	FHM1XF24	u	Subministrament i col.locació Columna de planxa d'acer galvanitzat COLUMNAS MODEL MIXTE 8 m (800-60-4/13) amb carteles i reforç de 8 m d'alçària, amb base platina i porta, col·locada sobre dau de formigó. Amb tot el necessari per la seva instal·lació.Marcatge CE (P - 13)	526,21	1,000	526,21
9	FHM1XF40	u	Aplicació sistema protecció i conservació antiorins i antigrafitis per unitat de suport. Aplicació Sistema protecció ADHOC SYSTEM o equivalent. Pintura inorganica transparent de 2 components amb imprimació i acabat. Inclou ma d'obra, pintura protecció i tot el material auxiliar així com de seguretat necessari. (P - 15)	93,11	1,000	93,11
10	FG16XC02	UT	Subministrament i col.locació de caixa de derivació amb 4 fusibles per a lluminària tipus claved 1478 o equivalent (P - 9)	28,80	1,000	28,80
11	PG33-E6V7	m	Cable amb conductor de coure de tensió assignada 0,6/1 kV, de designació RV-K, construcció segons norma UNE 21123-2, tetrapolar, de secció 4x6 mm2, amb coberta del cable de PVC, classe de reacció al foc Eca segons la norma UNE-EN 50575, col·locat en tub (P - 30)	6,24	23,000	143,52
12	PHM3-4IBG	u	Creueta d'acer amb imprimació antioxidant, de llargària 0,8 m i acoblada amb platina (P - 33)	55,74	1,000	55,74
13	FHN3XB18	UT	Subministrament i col.locació projector MILAN S LED 60 W A4.APMS60 A4 3000 K, de novatilu o equivalent amb driver tridonic d'alumini injectat, reflector d'alumini anoditzat, tancament de vidre, per muntatge lateral o vertical i classe I. Lluminària amb IP44 i IK8 i marcatge CE.Grup òptic IP66. Incorpora el Subministrament i col.locació i tot el material necessari pel seu muntatge.(Inclou la seva orientació).Inclou el conductor de coure de 1000 V de 3 x 2.5 mm2 i la seva instal·lació. (P - 24)	264,94	2,000	529,88
14	KR743H11	m2	Implantació de cèsped con tepes, de forma manual, con placa de cespèd Standard C4 (P - 26)	9,73	5,800	56,43
15	F2R64237	m3	Càrrega amb mitjans mecànics i transport de residus inerts o no especials a instal·lació autoritzada de gestió de residus, amb camió per a transport de 7 t, amb un recorregut de més de 5 i fins a 10 km (P - 4)	7,11	1,136	8,08
16	F2RA73G0	m3	Deposició controlada a dipòsit autoritzat de residus barrejats inerts amb una densitat 1,0 t/m3, procedents de construcció o demolició, amb codi 170107 segons la Llista Europea de Residus (ORDEN MAM/304/2002) (P - 5)	21,70	1,136	24,65

<b>TOTAL</b>	<b>Capítol</b>	<b>01.12</b>	<b>2.310,71</b>
--------------	----------------	--------------	-----------------

Obra	01	Pressupost PUNTS_FOSCOS_2025
Capítol	13	Plaça Antoni Escudé

NUM. CODI	UA	DESCRIPCIÓ	PREU	AMIDAMENT	IMPORT	
1	F2226123	m3	Excavació de rasa de fins a 1 m d'amplària i fins a 2 m de fondària, en terreny no classificat, amb retroexcavadora mitjana i càrrega mecànica del material excavat (P - 2)	10,29	3,600	37,04
2	F2285P0F	m3	Rebliment i piconatge de rasa d'amplària fins a 0,6 m, amb el 50% de sorra i el 50% de terra de la pròpia excavació, en tongades de gruix de fins a 25 cm, utilitzant picó vibrant, amb compactació del 95% PM (P - 3)	36,93	3,600	132,95
3	PG3B-E7CU	m	Conductor de coure nu, unipolar de secció 1x35 mm2, muntat superficialment (P - 31)	9,14	18,000	164,52

EUR

**PRESSUPOST**

Data: 10/04/25

Pàg.: 15

4	PG2N-EUG8	m	Tub corbable corrugat de polietilè, de doble capa, llisa la interior i corrugada l'exterior, de 75 mm de diàmetre nominal, aïllant i no propagador de la flama, resistència a l'impacte de 20 J, resistència a compressió de 450 N, muntat com a canalització soterrada (P - 29)	3,66	17,000	62,22
5	FDK2X101	UT	Troneta de registre d'enllumenat de 400 x 400 mm. Inclou tots els treballs derivats de l'excavació, la construcció i el bastiment i la tapa. Excavació de pou aïllat de fins a 2 m de fondària, en terreny compacte, amb mitjans mecànics Pericó de 38x38x55 cm, amb parets de 10 cm de gruix de formigó HM-20/P/20/I i solera de maó calat, sobre llit de sorra Bastiment i tapa quadrada de fosa dúctil, per a pericó de serveis, recolzada, pas lliure de 400x400 mm i classe B125 segons norma UNE-EN 124, col.locat amb morter (P - 8)	152,80	1,000	152,80
6	FHM3X005	u	Subministrament i col.locació Basament per a bàcul d'enllumenat públic, de 0,8x0,8x1 m., amb formigó HA/250.Inclosos conductes interns per pas de cablejats, subministrament i col.locació de platina base, perns, i el moviment de terres corresponent. Així com tot el material necessari per la seva col.locació i muntatge (P - 21)	107,56	1,000	107,56
7	PGD2-E3DG	u	Placa de connexió a terra d'acer, quadrada (massissa), de superfície 0,3 m2, de 2,5 mm de gruix i soterrada (P - 32)	66,54	1,000	66,54
8	FHM1XF24	u	Subministrament i col.locació Columna de planxa d'acer galvanitzat COLUMNA MODEL MIXTE 8 m (800-60-4/13) amb carteles i reforç de 8 m d'alçària, amb base platina i porta, col.locada sobre dau de formigó. Amb tot el necessari per la seva instal.lació.Marcatge CE (P - 13)	526,21	1,000	526,21
9	FHM1XF40	u	Aplicació sistema protecció i conservació antiorins i antigrafitis per unitat de suport. Aplicació Sistema protecció ADHOC SYSTEM o equivalent. Pintura inorganica transparent de 2 components amb imprimació i acabat. inclou ma d'obra, pintura protecció i tot el material auxiliar així com de seguretat necessari. (P - 15)	93,11	1,000	93,11
10	FG16XC02	UT	Subministrament i col.locació de caixa de derivació amb 4 fusibles per a lluminària tipus claved 1478 o equivalent (P - 9)	28,80	1,000	28,80
11	PG33-E6V7	m	Cable amb conductor de coure de tensió assignada0,6/1 kV, de designació RV-K, construcció segons norma UNE 21123-2, tetrapolar, de secció 4x6 mm2, amb coberta del cable de PVC, classe de reacció al foc Eca segons la norma UNE-EN 50575, col.locat en tub (P - 30)	6,24	18,000	112,32
12	PHM3-4IBG	u	Creueta d'acer amb imprimació antioxidant, de llargària 0,8 m i acoblada amb platina (P - 33)	55,74	1,000	55,74
13	FHN3XB18	UT	Subministrament i col.locació projector MILAN S LED 60 W A4.APMS60 A4 3000 K, de novatilu o equivalent amb driver tridonic d'alumini injectat, reflector d'alumini anoditzat, tancament de vidre, per muntatge lateral o vertical i clase I. Lluminària amb IP44 i IK8 i marcatge CE.Grup òptic IP66. Incorpora el Subministrament i col.locació i tot el material necessari pel seu muntatge.(Inclou la seva orientació).Inclou el conductor de coure de 1000 V de 3 x 2.5 mm2 i la seva instal.lació. (P - 24)	264,94	2,000	529,88
14	KR743H11	m2	Implantació de cèsped con tepes, de forma manual, con placa de cespced Standard C4 (P - 26)	9,73	4,600	44,76
15	F2R64237	m3	Càrrega amb mitjans mecànics i transport de residus inerts o no especials a instal.lació autoritzada de gestió de residus, amb camió per a transport de 7 t, amb un recorregut de més de 5 i fins a 10 km (P - 4)	7,11	1,036	7,37
16	F2RA73G0	m3	Deposició controlada a dipòsit autoritzat de residus barrejats inerts amb una densitat 1,0 t/m3, procedents de construcció o demolició, amb codi 170107 segons la Llista Europea de Residus (ORDEN MAM/304/2002) (P - 5)	21,70	1,036	22,48
<b>TOTAL Capítol</b>			<b>01.13</b>			<b>2.144,30</b>

**PRESSUPOST**

Data: 10/04/25

Pàg.: 16

Obra 01 Pressupost PUNTS\_FOSCOS\_2025  
 Capítol 14 Salmerón

NUM. CODI	UA	DESCRIPCIÓ	PREU	AMIDAMENT	IMPORT	
1	FHN3XB18	UT	Subministrament i col.locació projector MILAN S LED 60 W A4.APMS60 A4 3000 K, de novatilu o equivalent amb driver tridonic d'alumini injectat, reflector d'alumini anoditzat, tancament de vidre, per muntatge lateral o vertical i classe I. Luminària amb IP44 i IK8 i marcatge CE.Grup òptic IP66. Incorpora el Subministrament i col.locació i tot el material necessari pel seu muntatge.(Inclou la seva orientació).Inclou el conductor de coure de 1000 V de 3 x 2.5 mm2 i la seva instal·lació. (P - 24)	264,94	2,000	529,88
2	FG31D558	m	Subministrament i col.locació Cable amb conductor de coure de 0,6/1 kV de tensió assignada, amb designació RZ, tetrapolar, de secció 4 x 6 mm2, amb coberta del cable de poliolefines amb baixa emissió fums, col·locat aeri (P - 10)	5,35	50,000	267,50
3	FG16XC02	UT	Subministrament i col.locació de caixa de derivació amb 4 fusibles per a lluminària tipus claved 1478 o equivalent (P - 9)	28,80	2,000	57,60
<b>TOTAL</b>	<b>Capítol</b>	<b>01.14</b>			<b>854,98</b>	

Obra 01 Pressupost PUNTS\_FOSCOS\_2025  
 Capítol 15 Passos de Vianants

NUM. CODI	UA	DESCRIPCIÓ	PREU	AMIDAMENT	IMPORT	
1	FHN3XB18	UT	Subministrament i col.locació projector MILAN S LED 60 W A4.APMS60 A4 3000 K, de novatilu o equivalent amb driver tridonic d'alumini injectat, reflector d'alumini anoditzat, tancament de vidre, per muntatge lateral o vertical i classe I. Luminària amb IP44 i IK8 i marcatge CE.Grup òptic IP66. Incorpora el Subministrament i col.locació i tot el material necessari pel seu muntatge.(Inclou la seva orientació).Inclou el conductor de coure de 1000 V de 3 x 2.5 mm2 i la seva instal·lació. (P - 24)	264,94	5,000	1.324,70
2	FG31D558	m	Subministrament i col.locació Cable amb conductor de coure de 0,6/1 kV de tensió assignada, amb designació RZ, tetrapolar, de secció 4 x 6 mm2, amb coberta del cable de poliolefines amb baixa emissió fums, col·locat aeri (P - 10)	5,35	15,000	80,25
3	FG16XC02	UT	Subministrament i col.locació de caixa de derivació amb 4 fusibles per a lluminària tipus claved 1478 o equivalent (P - 9)	28,80	2,000	57,60
<b>TOTAL</b>	<b>Capítol</b>	<b>01.15</b>			<b>1.462,55</b>	

Obra 01 Pressupost PUNTS\_FOSCOS\_2025  
 Capítol 16 Tremp

NUM. CODI	UA	DESCRIPCIÓ	PREU	AMIDAMENT	IMPORT	
1	FG16XC02	UT	Subministrament i col.locació de caixa de derivació amb 4 fusibles per a lluminària tipus claved 1478 o equivalent (P - 9)	28,80	4,000	115,20
2	PHM3-4IBG	u	Creueta d'acer amb imprimació antioxidant, de llargària 0,8 m i acoblada amb platina (P - 33)	55,74	2,000	111,48
3	FHN3XB18	UT	Subministrament i col.locació projector MILAN S LED 60 W A4.APMS60 A4 3000 K, de novatilu o equivalent amb driver tridonic d'alumini injectat, reflector d'alumini anoditzat, tancament de vidre, per muntatge lateral o vertical i classe I. Luminària amb IP44 i IK8 i marcatge CE.Grup òptic IP66. Incorpora el Subministrament i col.locació i tot el material necessari pel seu muntatge.(Inclou la seva orientació).Inclou el conductor de coure de 1000 V de 3 x 2.5 mm2 i la	264,94	4,000	1.059,76

**PRESSUPOST**

Data: 10/04/25

Pàg.: 17

		seva instal·lació. (P - 24)				
4	F2194JE5	m2	Demolició de paviment de panots col·locats sobre formigó, de fins a 15 cm de gruix i fins a 0,6 m d'amplària amb retroexcavadora amb martell trencador i càrrega sobre camió (P - 1)	14,93	20,000	298,60
5	F9265M11	m3	Subbase de formigó HM-20/P/40/l, de consistència plàstica i grandària màxima del granulat 40 mm, abocat des de camió amb estesa i vibrat manual, amb acabat reglejat (P - 6)	76,05	3,600	273,78
6	F9E1311G	m2	Paviment de panot per a vorera gris de 20x20x4 cm, classe 1a, preu superior, sobre suport de 3 cm de sorra, col·locat a truc de maceta amb morter mixt 1:2:10 i beurada de ciment pòrtland (P - 7)	37,32	20,000	746,40
7	P2219-564Y	m3	Localització de serveis mitjançant excavació de pou aïllat de fins a 2 m de fondària, en terreny no classificat, amb mitjans mecànics (P - 27)	31,07	2,000	62,14
8	PG2N-EUG8	m	Tub corbable corrugat de polietilè, de doble capa, llisa la interior i corrugada l'exterior, de 75 mm de diàmetre nominal, aïllant i no propagador de la flama, resistència a l'impacte de 20 J, resistència a compressió de 450 N, muntat com a canalització soterrada (P - 29)	3,66	40,000	146,40
9	PG3B-E7CU	m	Conductor de coure nu, unipolar de secció 1x35 mm <sup>2</sup> , muntat superficialment (P - 31)	9,14	40,000	365,60
10	FDK2X101	UT	Troneta de registre d'enllumenat de 400 x 400 mm. Inclou tots els treballs derivats de l'excavació, la construcció i el bastiment i la tapa. Excavació de pou aïllat de fins a 2 m de fondària, en terreny compacte, amb mitjans mecànics Pericó de 38x38x55 cm, amb parets de 10 cm de gruix de formigó HM-20/P/20/l i solera de maó calat, sobre llit de sorra Bastiment i tapa quadrada de fosa dúctil, per a pericó de serveis, recolzada, pas lliure de 400x400 mm i classe B125 segons norma UNE-EN 124, col·locat amb morter (P - 8)	152,80	2,000	305,60
11	FHM3X002	u	Subministrament i col·locació Basament per a bàcul de 1x1x1 m (P - 19)	160,55	2,000	321,10
12	PGD2-E3DG	u	Placa de connexió a terra d'acer, quadrada (massissa), de superfície 0,3 m <sup>2</sup> , de 2,5 mm de gruix i soterrada (P - 32)	66,54	2,000	133,08
13	FHM1XF25	u	Subministrament i col·locació Columna de planxa d'acer galvanitzat COLUMNA MODEL MIXTE 9 m (900-60-4/13 amb carteles i reforç de 9 m d'alçària, amb base platina i porta, col·locada sobre dau de formigó. Amb tot el necessari per la seva instal·lació. Marcatge CE (P - 14)	626,97	2,000	1.253,94
14	FHM1XF40	u	Aplicació sistema protecció i conservació antiorins i antigrafitis per unitat de suport. Aplicació Sistema protecció ADHOC SYSTEM o equivalent. Pintura inorgànica transparent de 2 components amb imprimació i acabat. Inclou ma d'obra, pintura protecció i tot el material auxiliar així com de seguretat necessari. (P - 15)	93,11	2,000	186,22
15	PG33-E6V7	m	Cable amb conductor de coure de tensió assignada 0,6/1 kV, de designació RV-K, construcció segons norma UNE 21123-2, tetrapolar, de secció 4x6 mm <sup>2</sup> , amb coberta del cable de PVC, classe de reacció al foc Eca segons la norma UNE-EN 50575, col·locat en tub (P - 30)	6,24	40,000	249,60
16	FHN3XD05	UT	INSTALLACIO Llumínia LED VIAL 100W o similar 10000lm o similar 3000K 10A garantia.CE. Inclou l'equips i font d'alimentació per la seva regulació i control.Driver tridonic programació Terrassa.Tambè inclou el conductor i la instal·lació del conductor de coure de 1000 V de 3 x 2.5 mm <sup>2</sup> .(Inclou la seva orientació).Protecció contra la sobretensió. Marcatge CE. Projector fixat amb lira, cuberta plana, difusor de vidre plà.IP 66. IK08.FHS inferior 1%. Cos de fundició injectada d'alumini. El difusor de vidre pla transparent. NORMAS:Norma Llumínia:UNE EN 60598-1:2009 (Llumínias. Requisits generals i assajos), UNE-EN 60598-2.3 (Llumínias) y UNE-EN 60598-2-5 (projectors)Norma Driver:UNE EN 62384:2007,UNE 61347-2-13:2007 Norma Seguretat òptica:UNE EN 62471:2009,IEC/TR 6247-2:2009.Norma Requeriments de Rendiment de Llumínias LED:IEC - 62722-2-1:2014.Norma Requeriments de Rendiment de Mòduls LED:IEC - 62717:2014 Norma Compatibilitat Electromagnètica:UNE EN 55015:2013,UNE EN 61000-3-2:2014,UNE EN 61000-3-3:2013.Fotometria de la llumínia estabilitzada en	379,98	2,000	759,96

**PRESSUPOST**

Data: 10/04/25

Pàg.: 18

		temperatura segons Norma EN 13032.Certificat del compliment de las normas UNE-EN 62031 (requisits de seguretat per mòduls LED) y UNE-EN 62471 (seguretat fotobiològica de làmpades y de aparell que utilitzen làmpades).Certificat del compliment de las normas UNE-EN 55015 (límits perturbació radioelèctrica) y UNE-EN 61547 (inmunitat CEM) y UNE-EN 61000-3 (compatibilitat electromagnètica, CEM).Declaració de conformitat 2004/108/CE. R.B.T. 2002 ITC-BT 09 (P - 25)				
17	F2R64237	m3	Càrrega amb mitjans mecànics i transport de residus inerts o no especials a instal·lació autoritzada de gestió de residus, amb camió per a transport de 7 t, amb un recorregut de més de 5 i fins a 10 km (P - 4)	7,11	4,592	32,65
18	F2RA73G0	m3	Deposició controlada a dipòsit autoritzat de residus barrejats inerts amb una densitat 1,0 t/m3, procedents de construcció o demolició, amb codi 170107 segons la Llista Europea de Residus (ORDEN MAM/304/2002) (P - 5)	21,70	4,592	99,65
19	PTEI653	PA	DESPESES REDACCIÓ DE PROJECTE I LEGALITZACIÓ INSTAL·LACIÓ Inclou, estudi previ, càlcul de caigudes de tensió, projecte o memòria, així com la tota la documentació addicional necessària per la legalització de tota la instal·lació segons RBT. Inclou taxes i tots els costos necessaris per la legalització. (P - 34)	525,00	1,000	525,00
<b>TOTAL Capítol</b>			<b>01.16</b>			<b>7.046,16</b>

Obra 01 Pressupost PUNTS\_FOSCOS\_2025  
 Capítol 17 Plaça ermita Can Boada

NUM. CODI	UA	DESCRIPCIÓ	PREU	AMIDAMENT	IMPORT	
1	FHM3JM11	UT	Localització de les línies amb Dynatel o equivalent (P - 18)	104,96	1,000	104,96
2	F2226123	m3	Excavació de rasa de fins a 1 m d'amplària i fins a 2 m de fondària, en terreny no classificat, amb retroexcavadora mitjana i càrrega mecànica del material excavat (P - 2)	10,29	24,000	246,96
3	F2285P0F	m3	Rebliment i piconatge de rasa d'amplària fins a 0,6 m, amb el 50% de sorra i el 50% de terra de la pròpia excavació, en tongades de gruix de fins a 25 cm, utilitzant picó vibrant, amb compactació del 95% PM (P - 3)	36,93	24,000	886,32
4	PG3B-E7CU	m	Conductor de coure nu, unipolar de secció 1x35 mm2, muntat superficialment (P - 31)	9,14	77,400	707,44
5	PG2N-EUG8	m	Tub corbable corrugat de polietilè, de doble capa, llisa la interior i corrugada l'exterior, de 75 mm de diàmetre nominal, aïllant i no propagador de la flama, resistència a l'impacte de 20 J, resistència a compressió de 450 N, muntat com a canalització soterrada (P - 29)	3,66	100,000	366,00
<b>TOTAL Capítol</b>			<b>01.17</b>			<b>2.311,68</b>

Obra 01 Pressupost PUNTS\_FOSCOS\_2025  
 Capítol 18 Varis

NUM. CODI	UA	DESCRIPCIÓ	PREU	AMIDAMENT	IMPORT	
1	PB91-MF01	PA	Partida alçada a justificar per a la comunicació relacionada amb les obres (cartells, folletons, fotos, maquetes,...etc.) per a la seguretat vial, senyalització, informació, abalisament i desviaments provisionals de trànsit i de vianants, durant l'execució de les obres, segons indicació de la Direcció de l'Obra.  (P - 28)	1.500,00	1,000	1.500,00
<b>TOTAL Capítol</b>			<b>01.18</b>			<b>1.500,00</b>



**RESUM DE PRESSUPOST**

Data: 10/04/25

Pàg.: 1

<b>NIVELL 2 : Capítol</b>			<b>Import</b>
Capítol	01.01	Cervantes entre Lletres/Gaietà	10.518,35
Capítol	01.02	Parc de Sant Jordi	2.409,03
Capítol	01.03	Josep Trueta	1.771,98
Capítol	01.04	La canal de la Guineu	8.499,22
Capítol	01.05	Santa Eulalia (TR15) _Rotonda	2.100,05
Capítol	01.06	Del Castell	2.336,81
Capítol	01.07	Baldrich	1.967,63
Capítol	01.08	Italia (TR05)	1.967,63
Capítol	01.09	Santa Eulalia (TR17)	2.119,52
Capítol	01.10	Ctra. d'Olesa	1.639,67
Capítol	01.11	Pàrquing Can Jofresa	5.169,15
Capítol	01.12	Parc de Guernica	2.310,71
Capítol	01.13	Plaça Antoni Escudé	2.144,30
Capítol	01.14	Salmerón	854,98
Capítol	01.15	Passos de Vianants	1.462,55
Capítol	01.16	Tremp	7.046,16
Capítol	01.17	Plaça ermita Can Boada	2.311,68
Capítol	01.18	Varis	1.500,00
<b>Obra</b>	<b>01</b>	<b>Pressupost PUNTS_FOSCOS_2025</b>	<b>58.129,42</b>

58.129,42

<b>NIVELL 1 : Obra</b>			<b>Import</b>
Obra	01	Pressupost PUNTS_FOSCOS_2025	58.129,42
			<b>58.129,42</b>

**PRESSUPOST D'EXECUCIÓ PER CONTRACTE**

---

PRESSUPOST D'EXECUCIÓ MATERIAL.....	58.129,42
13 % D.G. SOBRE 58.129,42.....	7.556,82
6 % B.I. SOBRE 58.129,42.....	3.487,77
<b>Subtotal</b>	69.174,01
21 % IVA SOBRE 69.174,01.....	14.526,54
<b>TOTAL PRESSUPOST PER CONTRACTE</b> €	83.700,55

---

Aquest pressupost d'execució per contracte puja a

( VUITANTA-TRES MIL SET-CENTS EUROS AMB CINQUANTA-CINC CÈNTIMS )

---