

#



ATL
Ens d'Abastament
d'Aigua Ter-Llobregat

**NORMALITZACIÓ DE LA INFORMACIÓ DE PROJECTES I AS-BUILTS A
INCORPORAR AL GIS CORPORATIU D'ATL (SHAPEFILE)**

#

#

Índex

1	INTRODUCCIÓ	3
2	OBJECTIU	3
3	IDIOMA	3
4	FORMATS D'ENTREGA DE PROJECTES I AS-BUILTS DE LA INFORMACIÓ GIS	3
5	DUBTES I PREGUNTES	3
6	LLISTAT D'INFORMACIÓ EN SUPORT GIS	4
7	NORMES GENERALS ARXIUS SHAPEFILE	4
8	NORMES GENERALS INFORMACIÓ ASSOCIADA	5
9	ARQUETA, CASETA, POU, SIFÓ, XEMENEIA D'EQUILIBRI	14
10	CANONADA	14
11	DIPÒSIT	15
12	ESTACIÓ DE BOMBAMENT	16
13	EXPROPIACIÓ	16
14	INSTAL·LACIÓ	17
15	PERFIL	17
16	PK	18
17	RECINTE	18
18	ALTRES	18
19	VALORS TIPUS	21
20	CONTROL DE QUALITAT	22
21	ANNEXOS	23

1. INTRODUCCIÓ

L'Ens d'Abastament d'Aigua Ter Llobregat (d'ara endavant ATL) disposa d'un Sistema de Informació Geogràfica (d'ara endavant GIS) Corporatiu que exigeix la normalització de la informació tal i com s'indica al present document, per tal de sistematitzar l'actualització i el manteniment de la informació.

2. OBJECTIU

L'objectiu del present document, és definir el format d'entrega i l'estructura de la informació GIS que les enginyeries entregaran a ATL com a resultat dels treballs contractats.

3. IDIOMA

La informació es redactarà i es lliurarà en català.

4. FORMATS D'ENTREGA DE PROJECTES I AS-BUILTS DE LA INFORMACIÓ GIS

Es lliuraran el nombre de còpies especificades al plec de prescripcions del Projecte o As-builts en format digital. Aquestes còpies seran entregades amb un CD/DVD, convenientment retolat.

La informació s'estructurarà en format GIS (Shapefile) seguint els estàndards, tant en la vessant gràfica com en la vessant de alfanumèrica o de metadades.

ATL entregarà una còpia actualitzada en suport digital del document normatiu, amb l'estructura de carpetes i un model dels arxius digitals exigits en aquets document.

5. DUBTES I PREGUNTES

Per resoldre els dubtes i particularitats derivats de l'ús del present document, s'haurà de contactar amb el Gestor d'Obra/Projecte.

6. LLISTAT D'INFORMACIÓ EN SUPORT GIS

La informació a estructurar en suport GIS objecte del present document és:

- GIS:
 - Shapefile i Informació associada
 - Arqueta, caseta ,pou, sífó i xemeneia d'equilibr
 - Shapefile
 - Informació associada
 - Canonada
 - Shapefile
 - Informació associada
 - Dipòsit
 - Shapefile
 - Informació associada
 - Estació de bombament
 - Shapefile
 - Informació associada
 - Expropiació
 - Shapefile
 - Informació associada
 - Instal·lació
 - Shapefile
 - Informació associada
 - Perfil
 - Shapefile
 - Informació associada
 - Pk
 - Shapefile
 - Informació associada
 - Recinte
 - Shapefile
 - Informació associada
 - Altres
 - Shapefile
 - Informació associada
 - :

7. NORMES GENERALS ARXIS SHAPEFILE

7.1. Escales i Sistemes de coordenades

Tots els arxius Shapefile hauran d'ésser representats obligatòriament mitjançant la projecció ETRS89 Universal Transverse Mercator fus/zona 31 Nord.

Sempre s'hauran d'utilitzar coordenades UTM i no s'acceptarà cap document final representat amb qualsevol altre tipus de sistemes de coordenades, a fi i efecte

d'estandaritzar la metodologia d'extreure i compilar les dades i d'agilitzar la exacta ubicació geogràfica.

Tots els plànols en planta s'hauran de situar en les seves coordenades reals, seguint les indicacions anteriorment descrites, de forma que, acabin per incloure tots i cadascun dels dígitos dels eixos X-Y.

7.2. Definició de les Shapefile

Els noms de les Shapefile emprades es troben predeterminats per a cada entitat en qüestió en el següent document. Cal recordar que el nom correcte de cada Shapefile és d'obligat compliment.

7.3. Depuració del dibuix

Es necessari eliminar del dibuix totes les entitats que es trobin fora de l'àmbit d'actuació del Projecte o As-builts, i entregar única i exclusivament les capes que presentin informació, obviant-ne aquelles que incloguin informació redundant o poc rellevant.

7.4. Documentació dels aspectes no estandarditzats

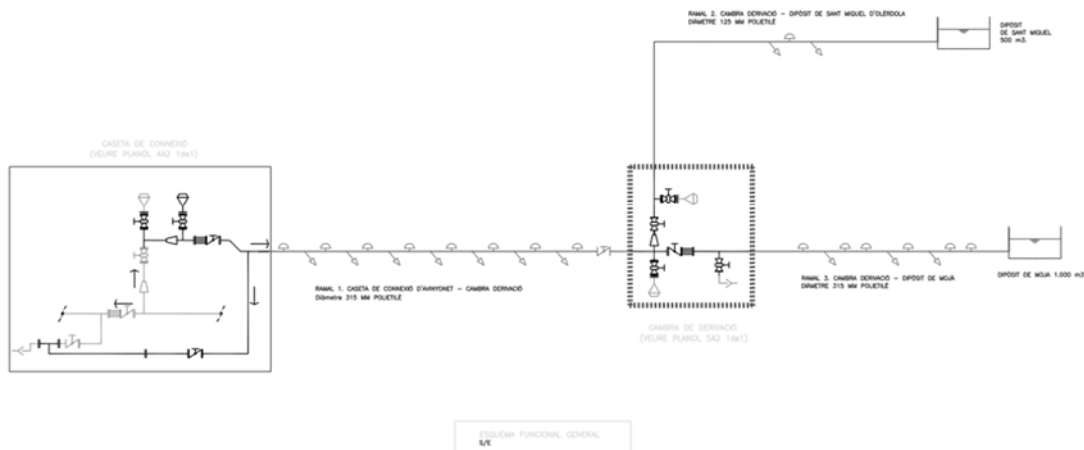
En el cas concret que sorgís algun aspecte en el desenvolupament dels treballs gràfics que no estigués contemplat en aquest document normatiu, es demanarà el lliurament a ATL de la documentació tècnica de normalització al respecte.

8. INFORMACIÓ ASSOCIADA

La informació associada recull els documents referits als diferents elements del projecte o as-built que s'annexen mitjançant un link a l'entitat creada al GIS.

La informació associada s'ha de regir per les següents indicacions: Tota la informació associada s'entregarà en format PDF. Els plànols en aquest format han de contenir tots els seus elements (caixetí, nord, llegenda). Aquesta informació s'associa en el sistema GIS d'ATL mitjançant el nom d'arxiu, és per això que en cada una de les entitats i elements cal que s'indiqui el nom dels diferents arxius, incloent l'extensió, que s'ha de vincular de la carpeta informació associada.

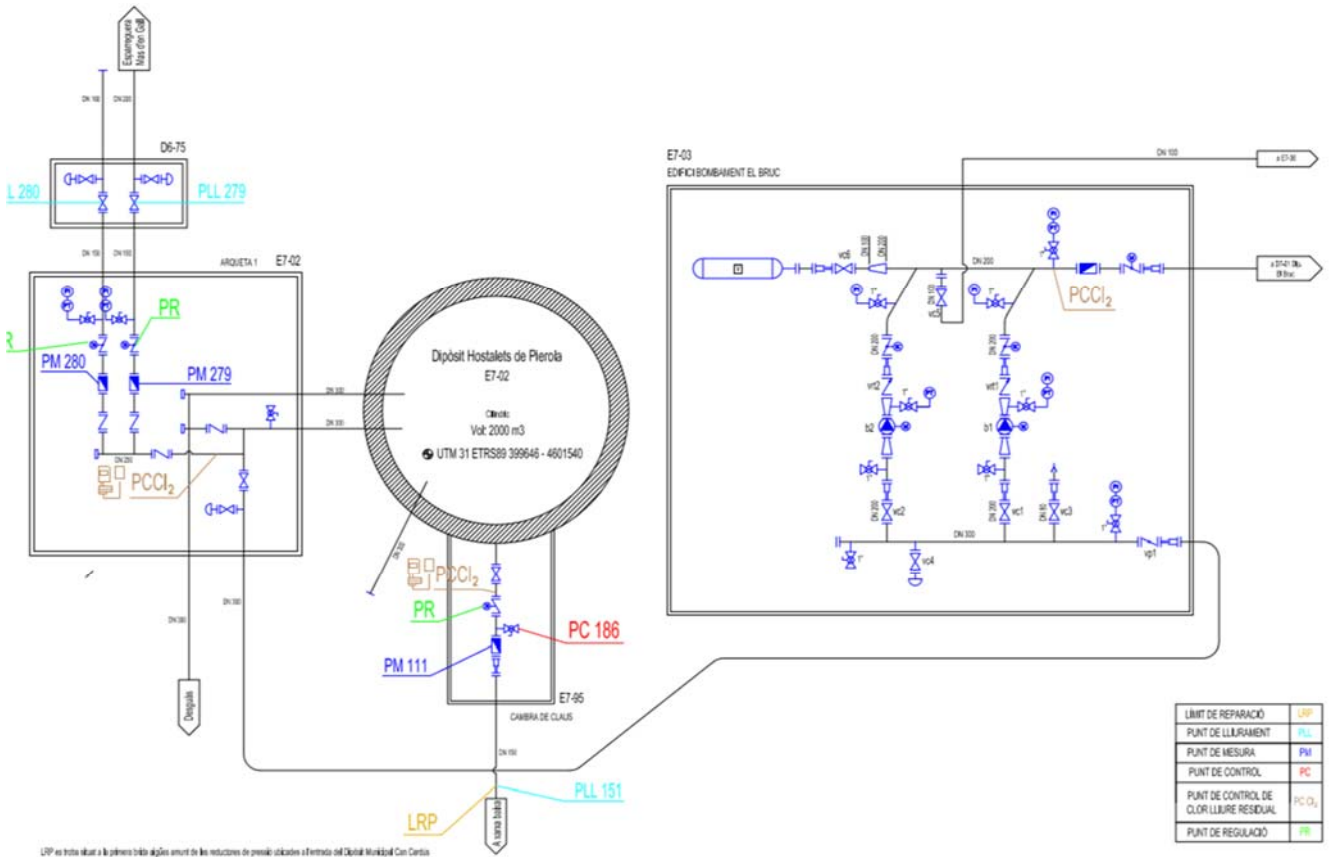
- Esquemes hidràulics:



LLEGENDA					
Símbol	Descripció	Símbol	Descripció	Símbol	Descripció
	BOMBA		DESGUAR BOMBA DOBLE		VÀLVULA DE COMPORTE
	VÀLVULA DE PAPALLONA MOTORIZADA		DESGUAR		ROSET DE DESAERANTSE
	VÀLVULA DE RETENCO		VENTOSA		REDUCTOR CONCENTRICA
	VÀLVULA DE PAPALLONA DE		REGULADOR DE PRESSO		DESGUIG
	AIRIVERT		VÀLVULA D'ESPESA		VENTOSA TRIANGULAR

Es crearà un arxiu únic en format PDF i s'anomenarà "ESQ-HIDRAULICS-ID_ELEMENT.pdf". L'esquema inclourà tots els elements principals de l'eix i serà informació associada de tots els elements de la xarxa. S'afegiran tots els esquemes que tinguin informació d'aquest tipus.

- Esquema de caracterització:



Es crearà un arxiu únic en format PDF i s'anomenarà "ESQ-CARACTERITZACIO-ID_ELEMENT.pdf". L'esquema inclourà tots els elements principals de l'eix i serà informació associada de tots els elements de la xarxa. S'afegiran tots els esquemes que tinguin informació d'aquest tipus.

- Fotos

Les fotos seran informació associada de qualsevol element que en pugui ser susceptible (xarxa i instal·lacions). Es crearà un únic arxiu PDF que agruparà totes les fotos de l'element. Les categories es defineixen:

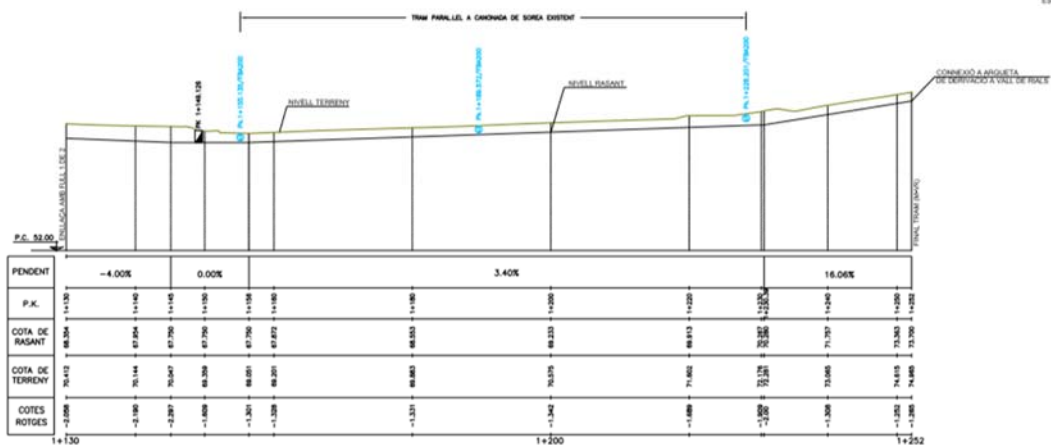
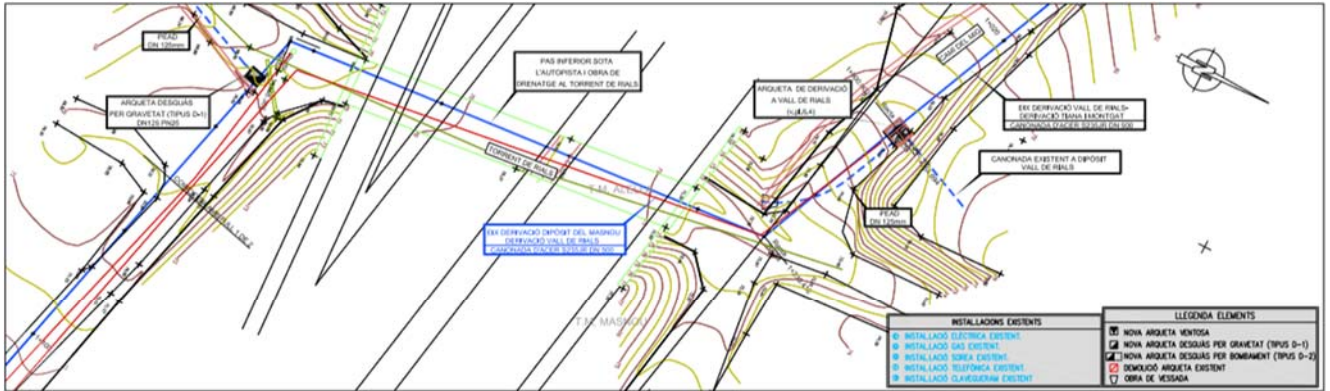
- General: Foto exterior de la totalitat o quasi totalitat de la instal·lació o la seva situació.
- Conjunt: Es veuen diversos equips junts en la foto
- Detall: Aproximació a un equip o una junta o etc.

L'arxiu s'anomenarà "FOTOS ID_ELEMENT.pdf".

FOTOS INSTAL·LACIÓ "CODI + DESCRIPCIÓ"	Fotos Detall
<p data-bbox="244 792 341 810">Fotos Generals</p>  <p data-bbox="244 1120 341 1137">Fotos Conjunt</p> 	 

- Perfils

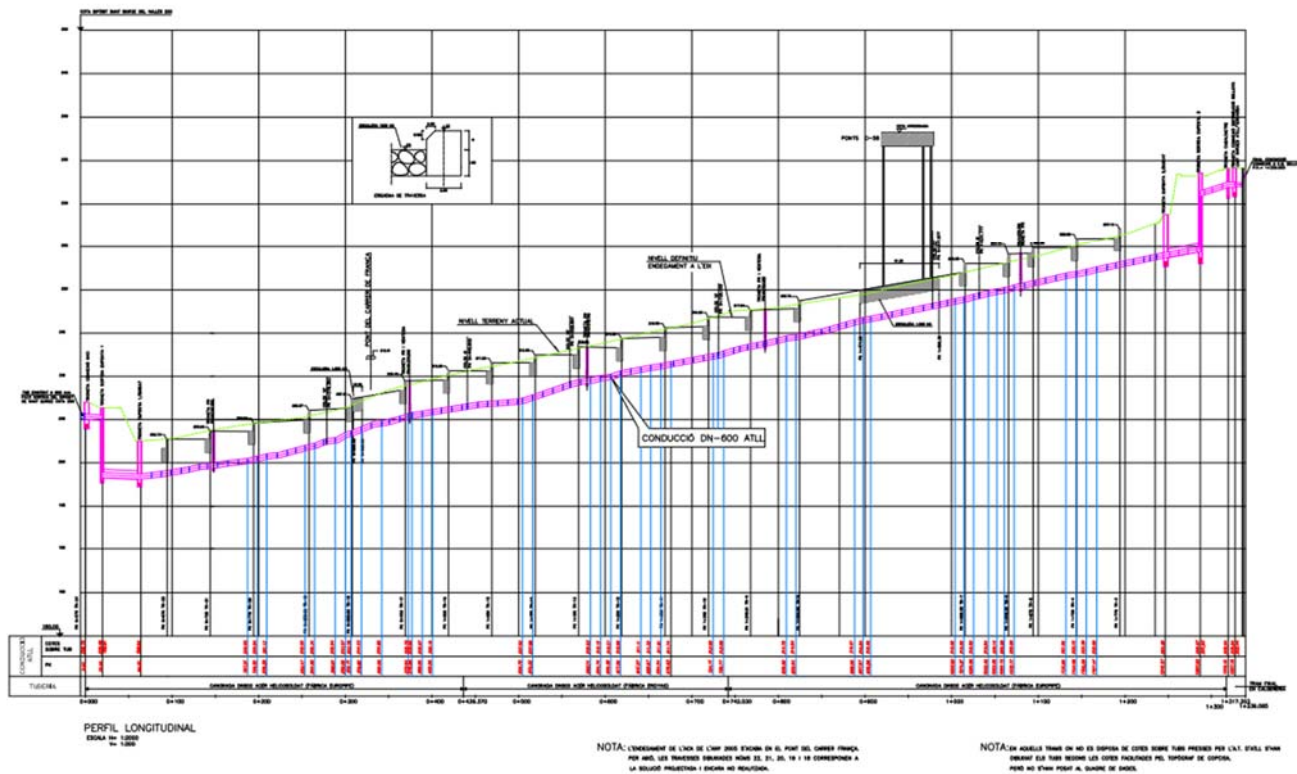
En format PDF i s'anomenarà "PLANOL-PERFIL ID_ELEMENT.pdf". Caldrà contenir en el mateix arxiu PDF la llegenda i caixetfí. L'arxiu contindrà el perfil del tram de canonada.



#

#

- Perfil general

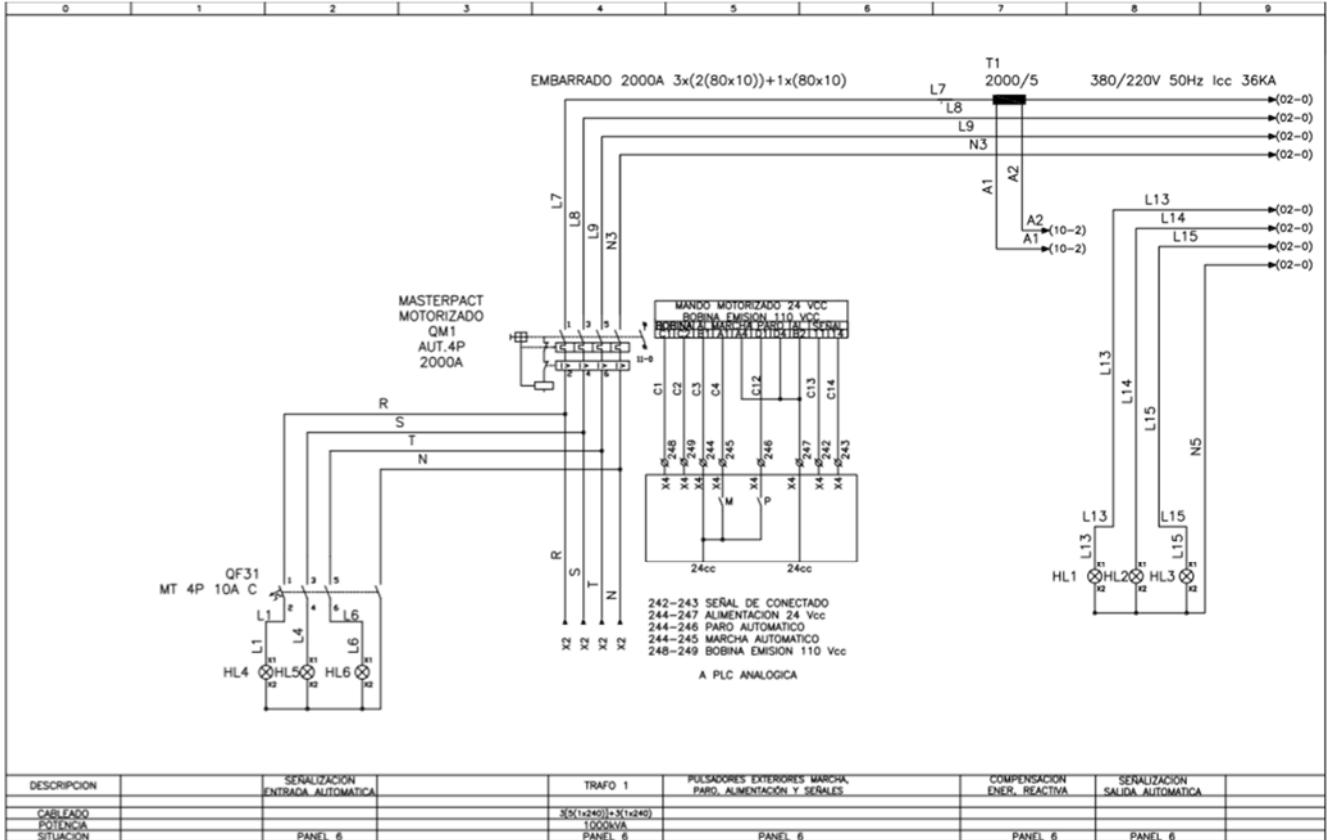


El perfil general serà informació associada de tota la canonada. S'inclourà al document "PLANOL-PERFIL ID_ELEMENT.pdf" comentat a l'apartat anterior.

- Esquemes elèctrics

Es crearà un arxiu únic en format PDF i s'anomenarà "ESQ-ELECTRICS-ID_ELEMENT.pdf".

Recollirà tots els esquemes elèctrics associats a la instal·lació.

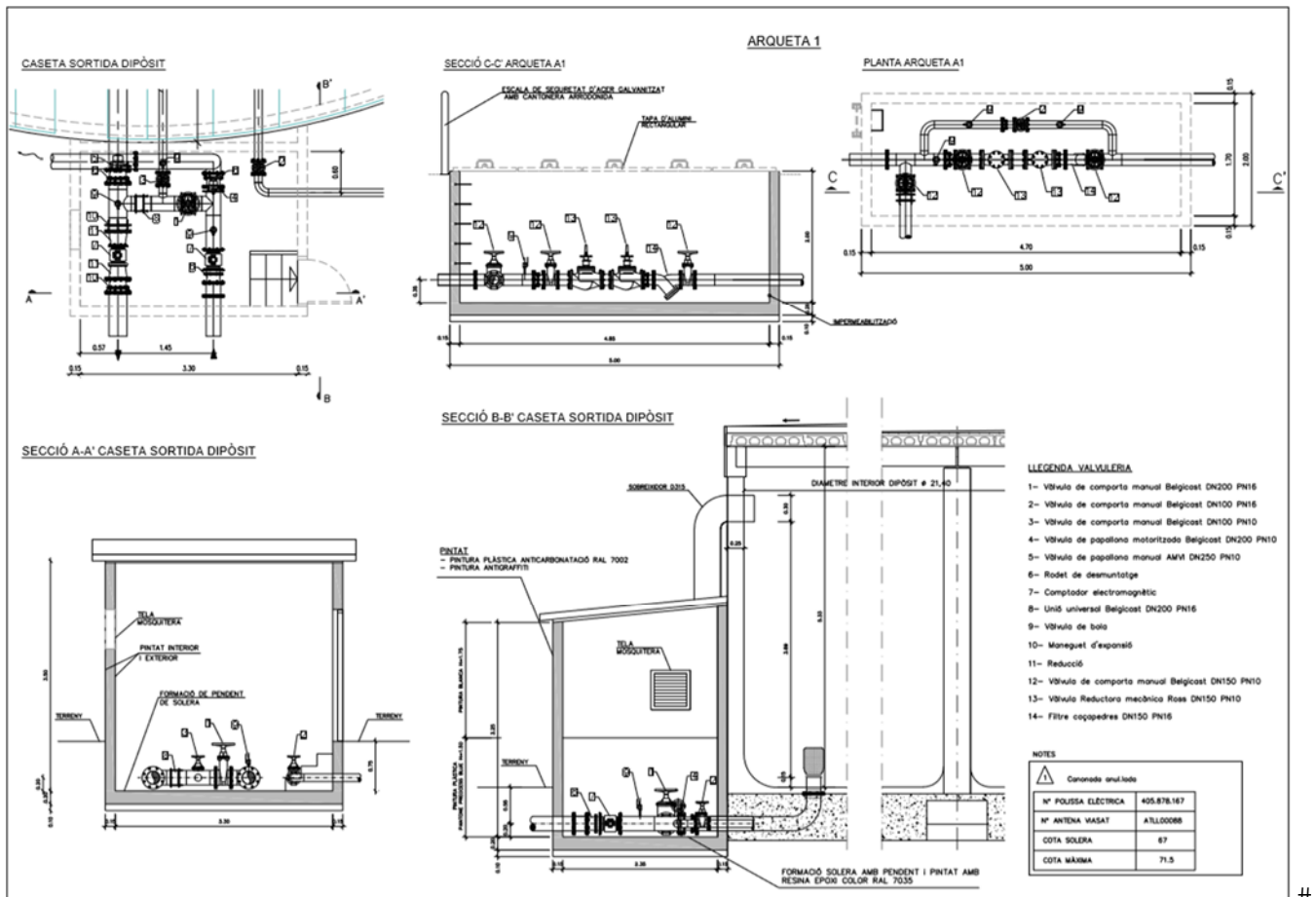


#

#

- Plànols de planta i seccions

Es crearà un arxiu únic en format PDF i s'anomenarà "PLANOL_PLANTASECCIO-ID_ELEMENT.pdf". Recollirà planta i quantes seccions es creguin necessàries per a definir amb detall la instal·lació.



#

#

#

A continuació es mostra en forma de taula per a cada entitat que conforma el GIS d'ATL la informació associada susceptible de ser vinculada

Entitat	Informació associada
ARQUETA	ESQ_HIDRAULICS
	ESQ_CHARACTERITZACIO
	ESQ_ELECTRICS
	FOTOS
	PLANOL_PLANTASECCIO
CASETA	ESQ_HIDRAULICS
	ESQ_CHARACTERITZACIO
	ESQ_ELECTRICS
	FOTOS
	PLANOL_PLANTASECCIO
SIFÓ	ESQ_HIDRAULICS
	ESQ_CHARACTERITZACIO
	ESQ_ELECTRICS
	FOTOS
	PLANOL_PLANTASECCIO
POU	ESQ_HIDRAULICS
	ESQ_CHARACTERITZACIO
	ESQ_ELECTRICS
	FOTOS
	PLANOL_PLANTASECCIO
XEMENEIA D'EQUILIBRI	ESQ_HIDRAULICS
	ESQ_CHARACTERITZACIO
	ESQ_ELECTRICS
	FOTOS
	PLANOL_PLANTASECCIO
CAN	PLANOL_PERFIL
DIP	ESQ_HIDRAULICS
	ESQ_ELECTRICS
	FOTOS
EB	PLANOL_PLANTASECCIO
	ESQ_HIDRAULICS
	ESQ_ELECTRICS
	FOTOS
	PLANOL_PLANTASECCIO

9. ARQUETA, CASETA, POU, SIFÓ, XEMENEIA D'EQUILIBRI

Aquestes entitats es dibuixaran mitjançant l'ús del tipus d'entitats: àrea. Cada entitat serà identificada de forma correlativa mitjançant un camp específic anomenat "ID-Entitat" amb valor numèric, seguint la lògica del sentit de la circulació del flux d'aigües (inici-menor / final-major).

9.1. Shapefile

La presència de tots els camps serà obligatòria, independentment que aquests continguin, o no, informació alguna, d'igual forma el tractament de la longitud dels camps haurà de ser d'obligat compliment.

Nom Shape	Nom del camp	Tipus i longitud	Descripció
GEOMETRY	GEOMETRY	SDO_GEOMETRY()	Geometria de l'entitat
ID_ENTITAT	ID_ENTITAT	NUMBER(10)	Identificador numèric correlatiu i únic de l'entitat
CODI_ELEME	CODI_ELEMENT	VARCHAR2(20)	Codi de la instal·lació
DESC_ELEME	DESC_ELEMENT	VARCHAR2(250)	Descripció de la instal·lació
OBSERVACIO	OBSERVACIONS	VARCHAR2(250)	Observacions
T_ENTITAT	T_ENTITAT	VARCHAR2(40)	Definició del tipus d'instal·lació: arqueta, caseta, sifó, xemeneia d'equilibri o pou
TIPUS	TIPUS	VARCHAR2(40)	Definició del subtipus d'arqueta o caseta (inclosa a les LLISTES DE VALORS del document)
COTA_TERRE	COTA_TERRENY_M	NUMBER(7,2)	Cota del terreny en metres
ESQ_HIDRAU	ESQ_HIDRAULICS	VARCHAR2(250)	Nom arxiu únic PDF esquemes hidràulics
ESQ_CARACT	ESQ_CHARACTERITZACIO	VARCHAR2(250)	Nom arxiu únic PDF esquemes caracterització
ESQ_ELECTR	ESQ_ELECTRICS	VARCHAR2(250)	Nom arxiu únic PDF esquemes elèctrics
FOTOS	FOTOS	VARCHAR2(250)	Nom arxiu únic PDF fotos
PLANOL_PLA	PLANOL_PLANTASECCIO	VARCHAR2(250)	Nom arxiu únic PDF plànol de secció i planta

10. CANONADA

Les canonades es dibuixaran mitjançant l'ús d'entitats tipus línies. Aquestes a la seva vegada restaran diferenciades en trams, i separades segons les diferents artèries, canonades comarcals o canonades municipals que presenti el projecte.

ATL defineix com a "Tram" de canonada el segment exacte que va des d'una instal·lació fins a una altra. Entenent com a "Instal·lació" qualsevol element (dipòsit, estació de bombament, arqueta, caseta, pou, sifó o xemeneia d'equilibri) ubicat en un punt donat. D'aquí que, cada tram de canonada resulti una polilínia diferent i contingui la seva informació associada. Els diferents trams de canonada no presentaran mai discontinuïtats entre ells, de forma que el final d'un tram coincideixi en el mateix punt amb el inici del següent.

L'existència d'una discontinuïtat, malgrat que aquesta sigui mínima, entre un tram i un altre serà interpretat com la no-connexió de la mateixa, cosa que podria significar un greu error en el tractament de la informació. Cada tram serà identificat amb un número al camp "ID-Eix" de cada tram i es farà servir el sentit de flux de l'aigua per establir l'ordre correlatiu, evidentment el valor d'aquest camp "ID-Eix" serà únic i irrepètible per a cada tram.

10.1. Shapefile

Nom Shape	Nom del camp	Tipus i longitud	Descripció
GEOMETRY	GEOMETRY	SDO_GEOMETRY()	Geometria de l'entitat
ID_ENTITAT	ID_ENTITAT	NUMBER(10)	Identificador numèric correlatiu i únic de l'entitat
CODI_ELEME	CODI_ELEMENT	VARCHAR2(20)	Codi de la instal.lació
DESC_ELEME	DESC_ELEMENT	VARCHAR2(250)	Descripció de la instal.lació
OBSERVACIO	OBSERVACIONS	VARCHAR2(250)	Observacions
DIAMETRE	DIAMETRE	VARCHAR2(18)	Diàmetre nominal
MATERIAL	MATERIAL	VARCHAR2(50)	Material canonada (inclosa a les LLISTES DE VALORS del document)
PN	PN	NUMBER(5)	Pressió Nominal (bar)
PLANOL_PER	PLANOL_PERFIL	VARCHAR2(250)	Nom arxiu únic PDF perfil

11. DIPÒSIT

Els dipòsits seran representats mitjançant l'ús del tipus d'entitat: àrea. Igualment, es seguirà el mateix procediment que en el punt 7.2., on per cada dipòsit hi correspondrà un ID en ordre correlatiu seguint el sentit de flux de les aigües mitjançant el camp "ID-Dip". Cal recordar que el camp d'identificador numèric ha de ser completament únic i irrepètible.

11.1. Shapefile

Nom Shape	Nom del camp	Tipus i longitud	Descripció
GEOMETRY	GEOMETRY	SDO_GEOMETRY()	Geometria de l'entitat
ID_ENTITAT	ID_ENTITAT	NUMBER(10)	Identificador numèric correlatiu i únic de l'entitat
CODI_ELEME	CODI_ELEMENT	VARCHAR2(20)	Codi de la instal.lació
DESC_ELEME	DESC_ELEMENT	VARCHAR2(250)	Descripció de la instal.lació
OBSERVACIO	OBSERVACIONS	VARCHAR2(250)	Observacions
TIPOLOGIA	TIPOLOGIA	VARCHAR2(40)	Subtipus (inclosa a les LLISTES DE VALORS del document)
CAPACITAT_	CAPACITAT_M3	NUMBER(10)	Capacitat del dipòsit en m3
NUM_CAMBRE	NUM_CAMBRES	NUMBER(6,2)	Número de cambres que componen el dipòsit

ALCADA_SOB	ALCADA_SOBREIXIDOR	NUMBER(7,2)	Alçada del sobreixidor en metres
COTA_SOLER	COTA_SOLERA_M	NUMBER(6,2)	Cota de la solera en metres
COTA_TERRE	COTA_TERRENY_M	NUMBER(6,2)	Cota del terreny en metres
TIPUS_CONS	TIPUS_CONSTRUCCIO	VARCHAR2(50)	Tipus de construcció del dipòsit (inclosa a les LLISTES DE VALORS del document)
ESQ_HIDRAU	ESQ_HIDRAULICS	VARCHAR2(250)	Nom arxiu únic PDF esquemes hidràulics
ESQ_ELECTR	ESQ_ELECTRICS	VARCHAR2(250)	Nom arxiu únic PDF esquemes elèctrics
FOTOS	FOTOS	VARCHAR2(250)	Nom arxiu únic PDF fotos
PLANOL_PLA	PLANOL_PLANTASECCIO	VARCHAR2(250)	Nom arxiu únic PDF plànol de secció i planta

12. ESTACIÓ DE BOMBAMENT

Les estacions de bombament o acceleradores seran representades mitjançant el tipus d'entitat: àrea. Cada estació de bombament serà identificada numèricament en ordre correlatiu en el sentit de flux de les aigües mitjançant el camp "ID-Estacio".

12.1. Shapefile

Nom Shape	Nom del camp	Tipus i longitud	Descripció
GEOMETRY	GEOMETRY	SDO_GEOMETRY()	Geometria de l'entitat
ID_ENTITAT	ID_ENTITAT	NUMBER(10)	Identificador numèric correlatiu i únic de l'entitat
CODI_ELEME	CODI_ELEMENT	VARCHAR2(20)	Codi de la instal.lació
DESC_ELEME	DESC_ELEMENT	VARCHAR2(250)	Descripció de la instal.lació
OBSERVACIO	OBSERVACIONS	VARCHAR2(250)	Observacions
NUM_BOMBAS	NUM_BOMBAS	NUMBER(2)	Nombre de bombes d'impulsió de l'EB
ESQ_HIDRAU	ESQ_HIDRAULICS	VARCHAR2(250)	Nom arxiu únic PDF esquemes hidràulics
ESQ_ELECTR	ESQ_ELECTRICS	VARCHAR2(250)	Nom arxiu únic PDF esquemes elèctrics
FOTOS	FOTOS	VARCHAR2(250)	Nom arxiu únic PDF fotos
PLANOL_PLA	PLANOL_PLANTASECCIO	VARCHAR2(250)	Nom arxiu únic PDF plànol de secció i planta

13. EXPROPIACIÓ (Comentar amb Albert López)

Les expropiacions seran representades mitjançant l'ús del tipus d'entitat: àrea. Cada finca afectada serà identificada amb el camp "ID-Finca" que haurà d'ésser un valor numèric únic i que s'ordenarà de forma correlativa al sentit de flux de les aigües. A més a més s'haurà d'aportar el "ID-Exped" i el nom del seu arxiu si es coneix.

13.1. Shapefile

Nom Shape	Nom del camp	Tipus i longitud	Descripció
GEOMETRY	GEOMETRY	SDO_GEOMETRY()	Geometria de l'entitat
ID_ENTITAT	ID_ENTITAT	NUMBER(10)	Identificador numèric correlatiu i únic de l'entitat. Identificador numèric correlatiu de la finca afectada per la execució de les obres
CODI_ELEME	CODI_ELEMENT	VARCHAR2(20)	Codi de la instal.lació
DESC_ELEME	DESC_ELEMENT	VARCHAR2(250)	Descripció de la instal.lació
OBSERVACIO	OBSERVACIONS	VARCHAR2(250)	Observacions
TIPUS	TIPUS	VARCHAR2(40)	Tipus d'expropiació (inclosa a les LLISTES DE VALORS del document)
ID_EXPEDIE	ID_EXPEDIENT	VARCHAR2(100)	Identificador del numero d'expedient
SUPERFICIE	SUPERFICIE_ACTA	NUMBER(12,2)	Superfície expropiada que apareix a l'acta

14. INSTAL·LACIÓ

Les instal·lacions seran representades mitjançant l'ús del tipus d'entitat: àrea.

Cada instal·lació serà identificada en ordre correlatiu amb valor numèric únic i en el sentit de flux de les aigües mitjançant el camp "ID-Instal".

14.1. Shapefile

Nom Shape	Nom del camp	Tipus i longitud	Descripció
GEOMETRY	GEOMETRY	SDO_GEOMETRY()	Geometria de l'entitat
ID_ENTITAT	ID_ENTITAT	NUMBER(10)	Identificador numèric correlatiu i únic de l'entitat
CODI_ELEME	CODI_ELEMENT	VARCHAR2(20)	Codi de la instal.lació
DESC_ELEME	DESC_ELEMENT	VARCHAR2(250)	Descripció de la instal.lació
OBSERVACIO	OBSERVACIONS	VARCHAR2(250)	Observacions
TIPUS_INST	TIPUS_INSTALLACIO	VARCHAR2(40)	Tipus d'instal.lació (inclosa a les LLISTES DE VALORS del document)

15. PK

Les instal·lacions seran representades mitjançant l'ús del tipus d'entitat: punt. La representació dels Pks es realitzarà (de forma orientativa) cada 100 metres, però també s'inclouran els Pks singulars (canvi de material, inici i final de túnel, etc). A més a més, s'ha de tenir en compte que cada nou eix/derivació/ramal ha de començar sempre amb el "PK=0+000", ja que aquesta serà la manera correcta en que hom pugui interpretar el final i el inici d'una entitat. En cas contrari es donaria per suposat que es tracta d'una mateixa realitat, i per tant induiria a errors d'interpretació.

15.1. Shapefile

Nom Shape	Nom del camp	Tipus i longitud	Descripció
GEOMETRY	GEOMETRY	SDO_GEOMETRY()	Geometria de l'entitat
ID_ENTITAT	ID_ENTITAT	NUMBER(10)	Identificador numèric correlatiu i únic de l'entitat
CODI_ELEME	CODI_ELEMENT	VARCHAR2(20)	Codi de la instal.lació
PK	PK	VARCHAR2(100)	Pk
OBSERVACIO	OBSERVACIONS	VARCHAR2(250)	Observacions
COTA_TERRE	COTA_TERRENY_M	NUMBER(6,2)	Cota del terreny
COTA_SOLER	COTA_SOLERA_M	NUMBER(6,2)	Cota de solera de canonada

16. RECINTE

Es defineixen com a recintes a les superfícies de tancament perimetrals a les entitats d'àrea citades en els punts anteriors (dipòsits, estacions de bombament, casetes, etc) que hi puguin ser presents en el territori.

Les entitats de tancament hauran d'ésser representades mitjançant el tipus d'entitat: àrea. Els recintes hauran de ser identificats en ordre correlatiu amb un valor numèric únic i seguint en el sentit de flux de les aigües mitjançant el camp "ID-Recint".

16.1. Shapefile

Nom Shape	Nom del camp	Tipus i longitud	Descripció
GEOMETRY	GEOMETRY	SDO_GEOMETRY()	Geometria de l'entitat
ID_ENTITAT	ID_ENTITAT	NUMBER(10)	Identificador numèric correlatiu i únic de l'entitat
CODI_ELEME	CODI_ELEMENT	VARCHAR2(20)	Codi de la instal.lació
DESC_ELEME	DESC_ELEMENT	VARCHAR2(250)	Descripció de la instal.lació
OBSERVACIO	OBSERVACIONS	VARCHAR2(250)	Observacions

17. ALTRES

En aquest document s'han definit de forma general les entitats a incorporar al model. Per la singularitat i varietat en la tipologia de projectes d'ATL pot ser necessari definir altres entitats. Per la qual cosa serà necessari posar-s'è en contacte amb el Gestor d'Obra/Projecte.

18. VALORS TIPUS

Com ja hem dit al principi del document, es recorda que l'elaboració de tots els camps és d'obligat compliment.

Els següents valors són d'obligat compliment a l'hora d'omplir els camps als quals en fan referència. En aquests camps no hi pot haver cap altre atribut no inscrit en aquesta taula. En canvi per a la resta de camps que no hi apareixen en aquesta taula, resten lliures i no estan condicionats en la forma en que es completaran.

El valor que es posarà a les taules d'ATL és el codi numèric que representi l'opció triada. Valors del camp TIPUS de les ARQUETES, CASETES:

1	Cabalímetre
2	Creuament
3	Derivació
4	Desguàs
5	Mixta
6	Seccionament
7	Ventosa
8	Boca d'home
9	Boca d'incendi
10	By pass
12	Hidràulic
13	Pas aeri
14	Altres
15	Entrada o sortida
16	Hidràulica desguàs
17	Vàlvula
18	Final desguàs
19	Connexió
20	Doble T
21	Entrega
22	Purga
23	Boca d'aire
25	Obturador
26	Cloració
27	Galeria
28	Monoblock
29	Hinca
30	Protecció catòdica
31	Pou de registre
32	Injecció de clor

Valors del camp MATERIAL de les CANONADES

1	Polièster reforçat amb fibra de vidre
2	Polièster
3	Acer amb formigó
4	Formigó amb camisa de xapa
5	Fosa dúctil
6	Polietilè
7	Acer
8	Fibrociment
9	Caldereria
10	Formigó
11	Polietilè Alta Densitat
12	Bonna
13	Formigó pretensat amd camisa de xapa
14	ACPP (quin material és?)
16	ASH
17	PVC
18	Polipropilé

Valors del camp TIPOLOGIA del DIPOSIT

2	Aspiració
3	Auxiliar
4	Capçalera
5	Regulació
6	Planta

Valors del camp TIPUS_INSTALLACIO de la INSTAL.LACIÓ

1	ETAP
2	ITAM

Valors del camp TIPUS CONSTRUCCIO del DIPOSIT

2	Formigó Armat / Vibrat
3	Formigó Armat / Projectat
4	Formigó Pretesat / Vibrat
5	Formigó Pretesat / Projectat
6	Formigó Prefabricat

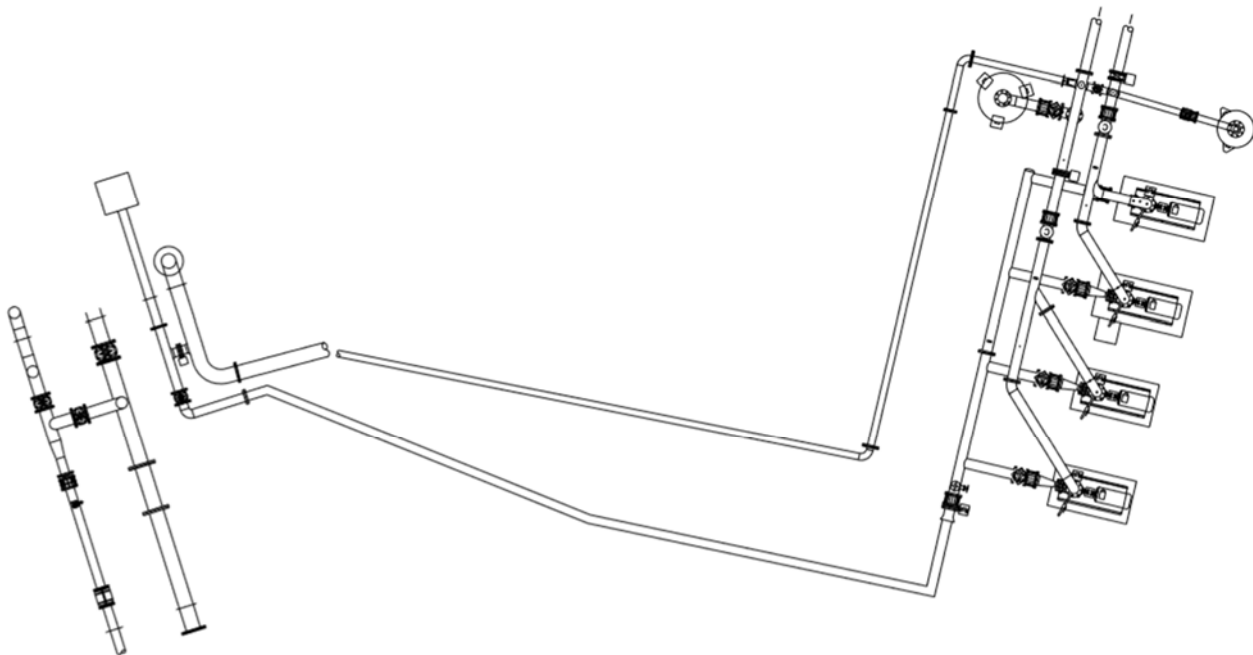
Valors del camp TIPUS de EXPROPIACIO

2	Servitud de pas
3	Ocupació definitiva

#

19. BASE DE DIBUIX PER A LA DEFINICIÓ DE LES INSTAL·LACIONS INTERIORS AL GIS

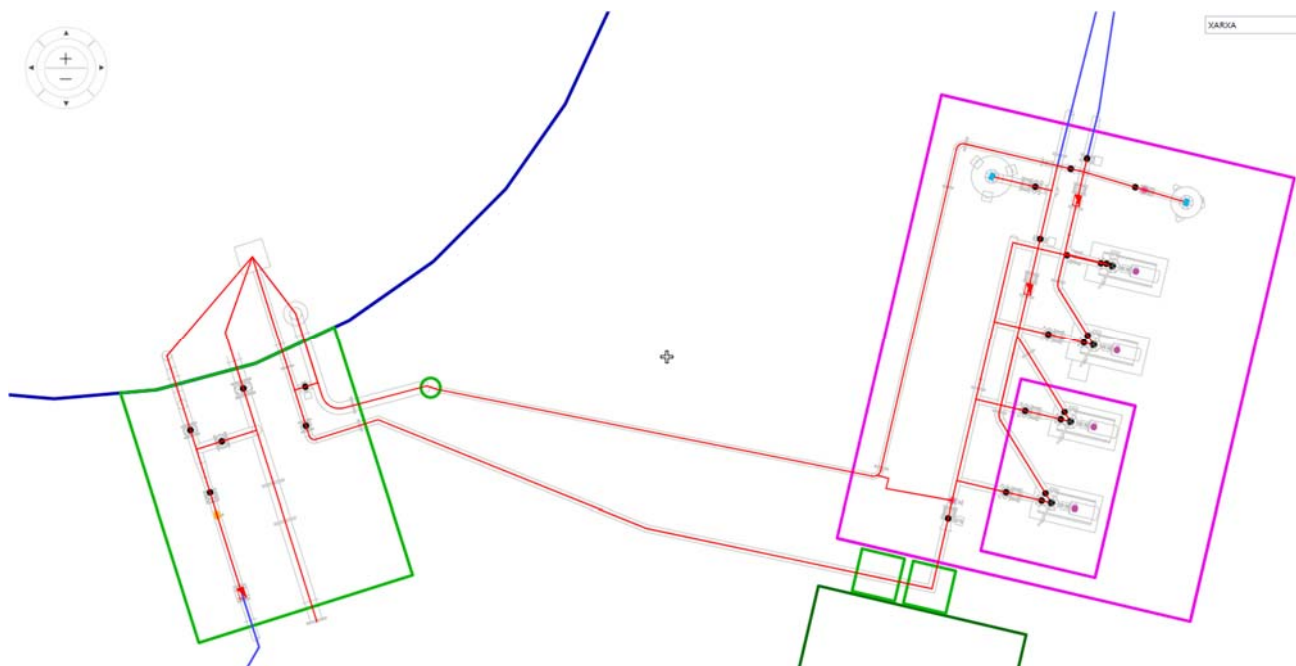
Arxiu en AutoCAD de detall constructiu en planta, per a visualitzar al GIS l'interior de la instal·lació (l'anomenat "món interior"):



Arxiu AutoCAD origen



Base insertada a partir del DWG.



A sobre de la base, al GIS, es col·loquen els equips.

El plànol ha de tenir les característiques:

- Extensió DWG.
- En coordenades UTM fus/zona 31 Nord.
- Net de referències externes.
- Sense l'eix de la instal·lació.
- Tota la geometria representada en polilínees.
- En una sola capa.

20. CONTROL DE QUALITAT

ATL realitzarà un control de qualitat de tota la informació d'entrada del projecte per verificar que aquesta es troba correctament organitzada, normalitzada i estandarditzada, en cas contrari es retornarà per la seva adequació.

21. ANNEXOS

21.1 Annex 1

S'inclou un annex en format digital amb exemples dels diferents tipus d'informació associada que es sol·licita al document.

Recordar que cada instal·lació ha de tenir la seva informació associada i no es consideraran

vàlids pdf's dels diferents tipus que incloguin tota l'obra i s'annexin a cada element per separat, repetint-se.

21.2 Annex 2

S'inclou un annex amb un exemple de Shapefile creat per ATL per a que pugui servir de guia per a elaborar el GIS del projecte i l'exportació a aquest format.

S'ha de tenir en compte que els noms dels camps del Shape que ATL sol.licita són els que figuren a les taules descrites en aquest document, NO els de l'exportació que annexem com a exemple orientatiu.

Instal.lació d'exemple N9-02

#

#

#

#

#