



Reurbanització mur Cooperativa façana a ctra. BV-2002

Municipi
Sant Boi de Llobregat

Tipus d'actuació
Obra civil. Reurbanització

Expedient
903150/25

Data
Setembre 2025

Tipus de document
Projecte d'Execució

Gestió
Direcció de Serveis de l'Espai Públic

Redacció de projecte
Direcció de Serveis de l'Espai Públic

relació de documents i volums

01-08. Memòria i Annexos

09-14. Plànols

15. Plec de Prescripcions Tècniques

16. Pressupost

14/16 Volums

Índex de volums

D1 Memòria i annexos

01-08

01

Memòria
Annex 01. Antecedents, àmbit d'actuació i situació prèvia (part 1)

02

Annex 01. Antecedents, àmbit d'actuació i situació prèvia (part 2)
Annex 02. Planejament

03

Annex 03. Topografia
Annex 04. Geologia i geotècnia

04

Annex 07. Climatologia, hidrologia i drenatge
Annex 10. Fers i paviments
Annex 11. Estructures i murs (part 1)

05

Annex 11. Estructures i murs (part 2)
Annex 12. Enllumenat
Annex 13. Xarxa de reg i abastament d'aigua pel reg
Annex 14. Plantacions

06

Annex 17. Serveis existents, Serveis afectats i Nous subministraments
Annex 20. Pla de control i qualitat

07

Annex 21. Estudi de seguretat i salut

08

Annex 22. Aspectes ambientals
Annex 23. Estudi de gestió de residus de construcció i demolició
Annex 24. Accessibilitat
Annex 25. Desviaments de trànsit i fases d'execució i d'accessibilitat
Annex 26. Pla d'obra
Annex 27. Justificació de preus
Annex 29. Pressupost per al coneixement de l'Administració
Annex 30. Fitxa resum de les característiques del projecte

D2 Plànols

09-14

09

01. Situació
02. Estat actual
03. Proposta

10

04. Definició geomètrica (part 1)

11

04. Definició geomètrica (part 2)
05. Enderrocs

12

06. Paviments
07. Clavegueram
08. Xarxa de reg
09. Plantacions

13

10. Estructura

14

11. Serveis existents i afectats
12. mobiliari urbà
13. Enllumenat públic
14. Senyalització
15. Vistes

D3 Plec de prescripcions tècniques

15

15

01. Plec de prescripcions tècniques generals
02. Plec de prescripcions tècniques particulars

D4 Pressupost

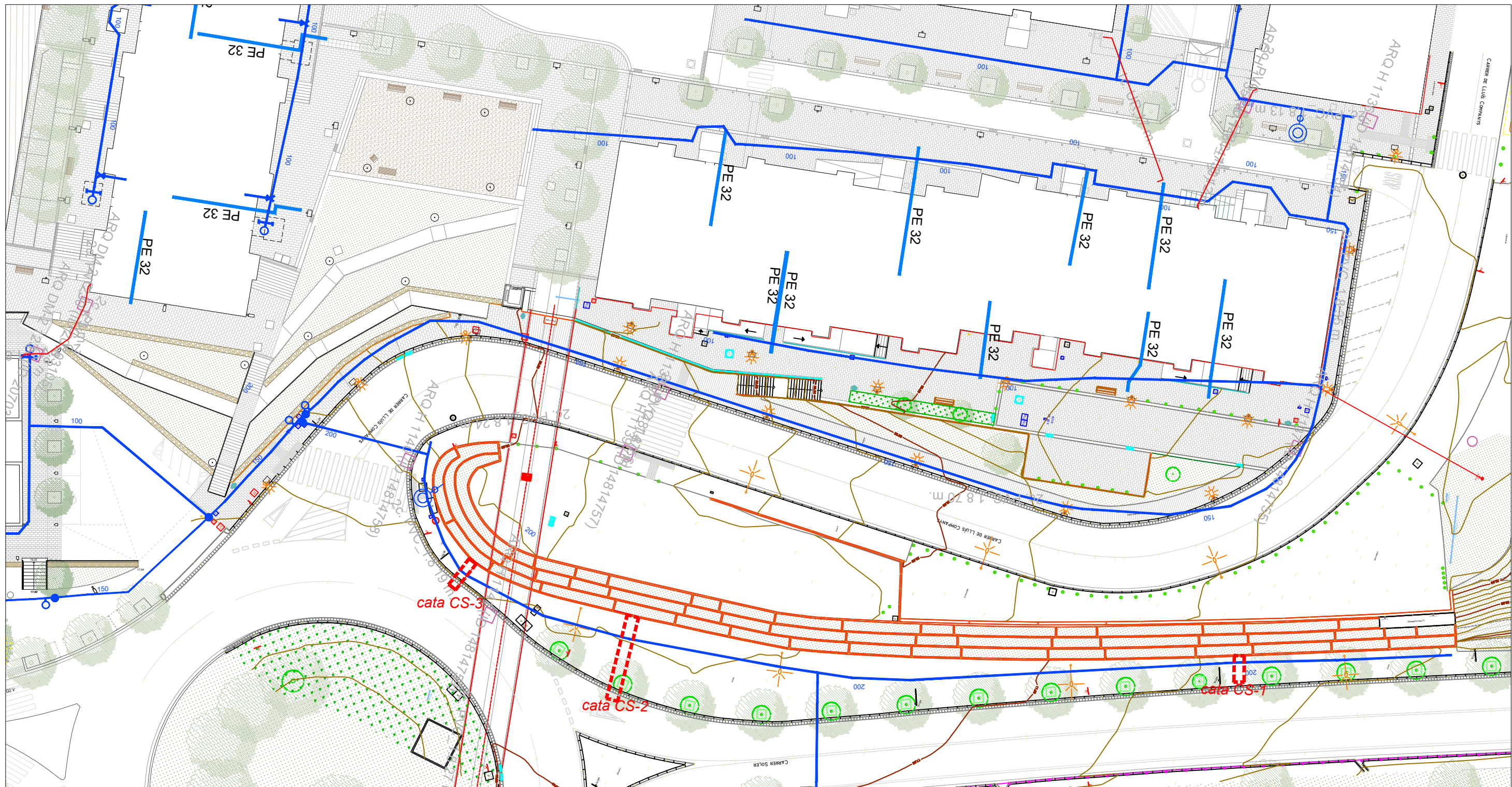
16

16

01. Amidaments
02. Estadística de partides
03. Quadre de preus núm. 1
04. Quadre de preus núm. 2
05. Pressupost
06. Resum de pressupost
07. Últim full

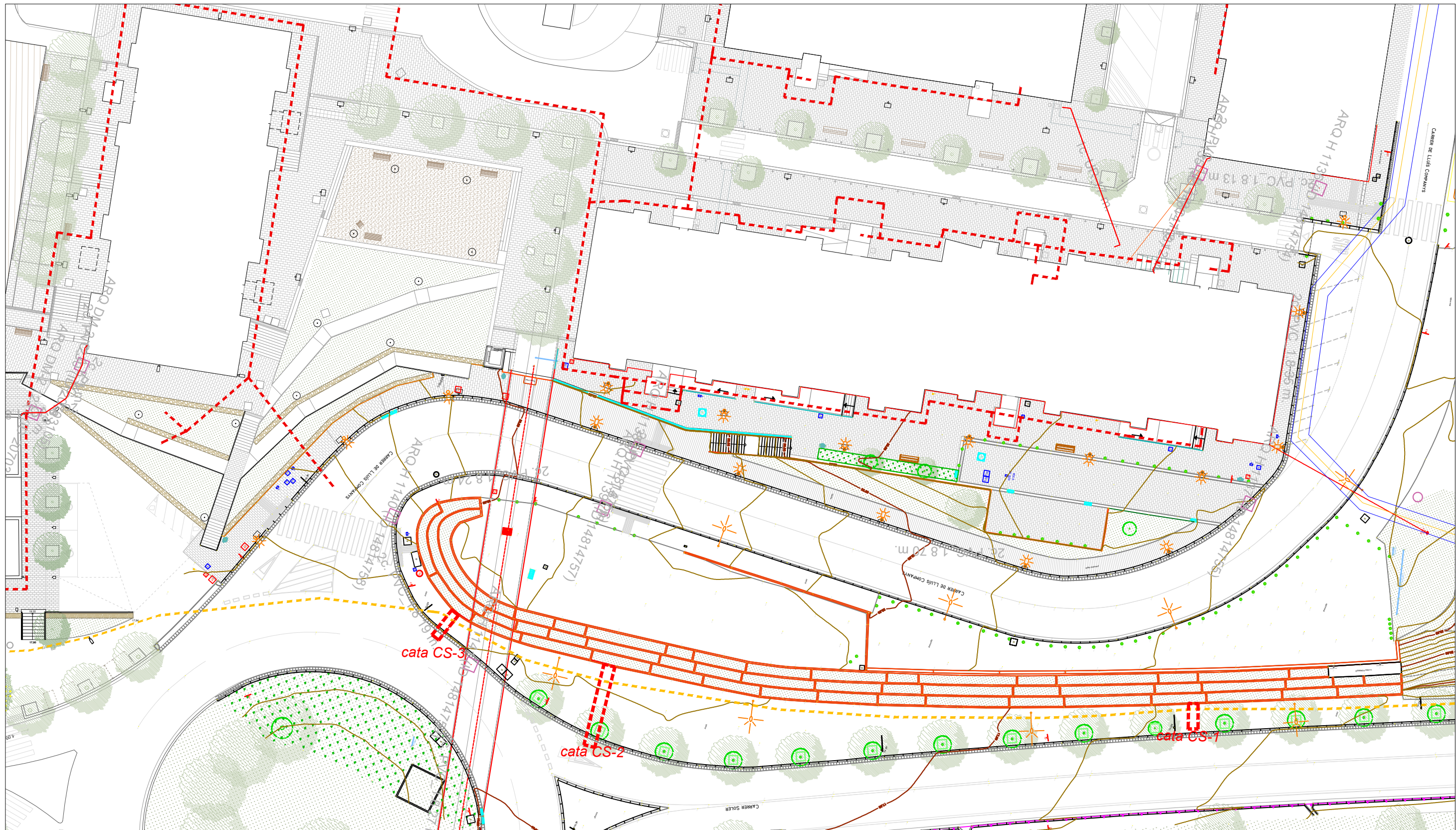
	Tram
	Cap extrem
	Descàrrega
	Reducció
	Boca d'aire
	Hidrant
	Element de mesura
	Vàlvula

La informació dels plànols de serveis es aproximada. Caldrà contrastar amb la informació aportada per la companyia i amb cales abans de l'inici de l'obra

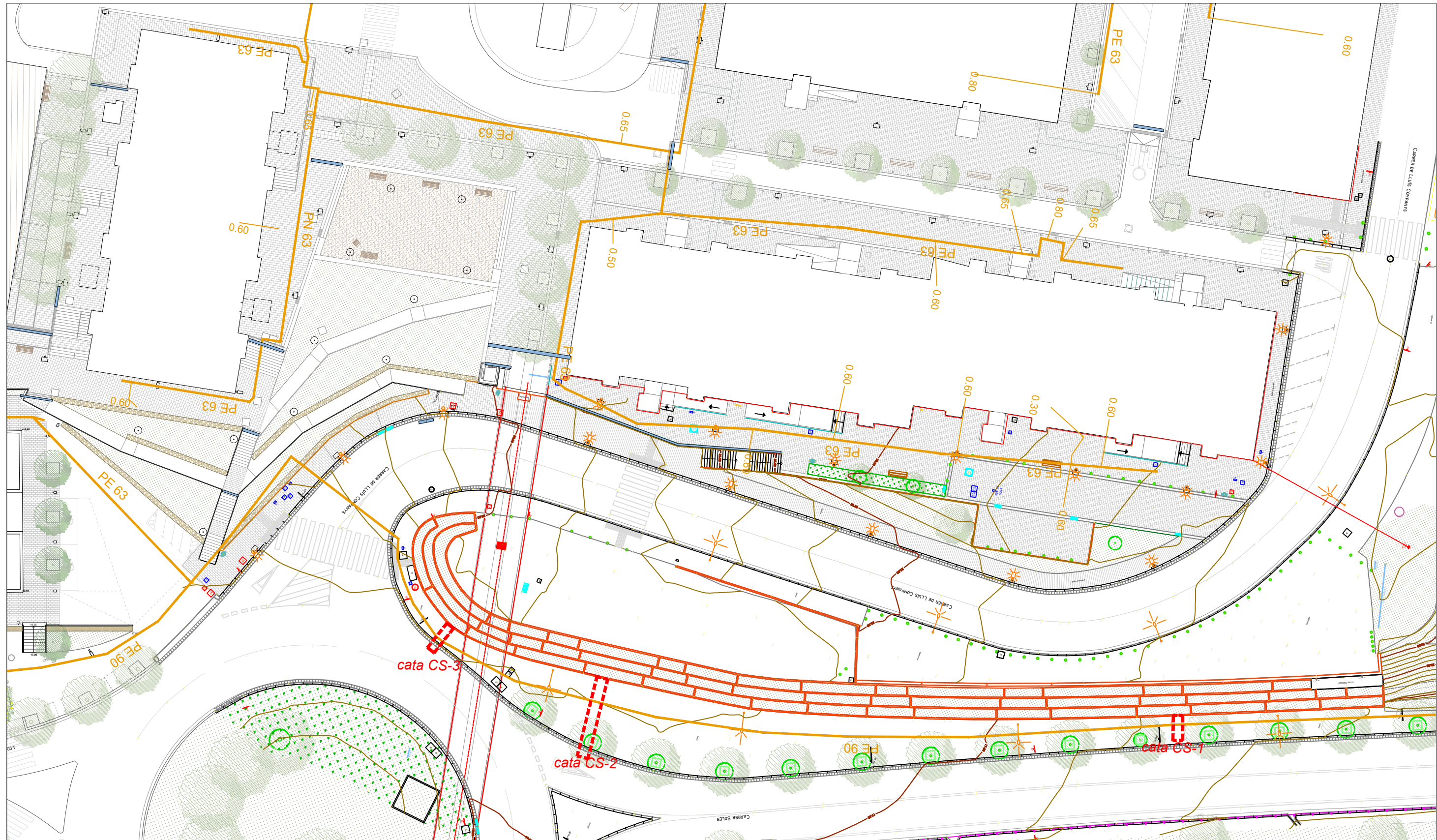


--- Tram Baixa Tensió Subterrani 380 V
--- Tram Mitja Tensió Subterrani
 — Galeria de serveis

La informació dels plànols de serveis es aproxima. Caldrà contrastar amb la informació aportada per la companyia i amb cales abans de l'inici de l'obra




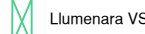

— Tram xarxa de gas
— Escomesa de gas
 La informació dels plànols de serveis es aproximada. Caldrà contrastar amb la informació aportada per la companyia i amb cales abans de l'inici de l'obra



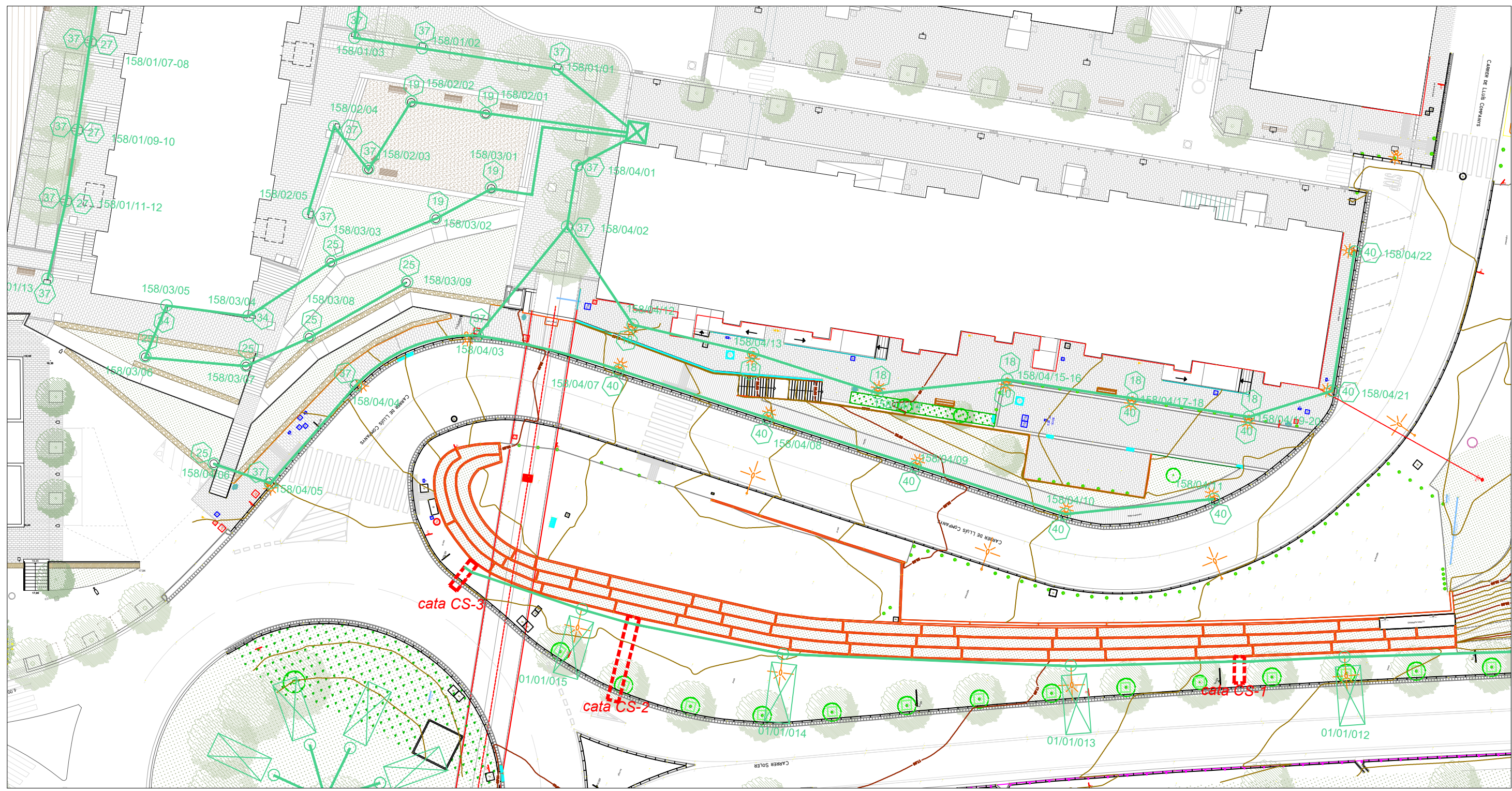
— Xarxa telecomunicacions existent

La informació dels plànols de serveis es aproximada. Caldrà contrastar amb la informació aportada per la companyia i amb cales abans de l'inici de l'obra



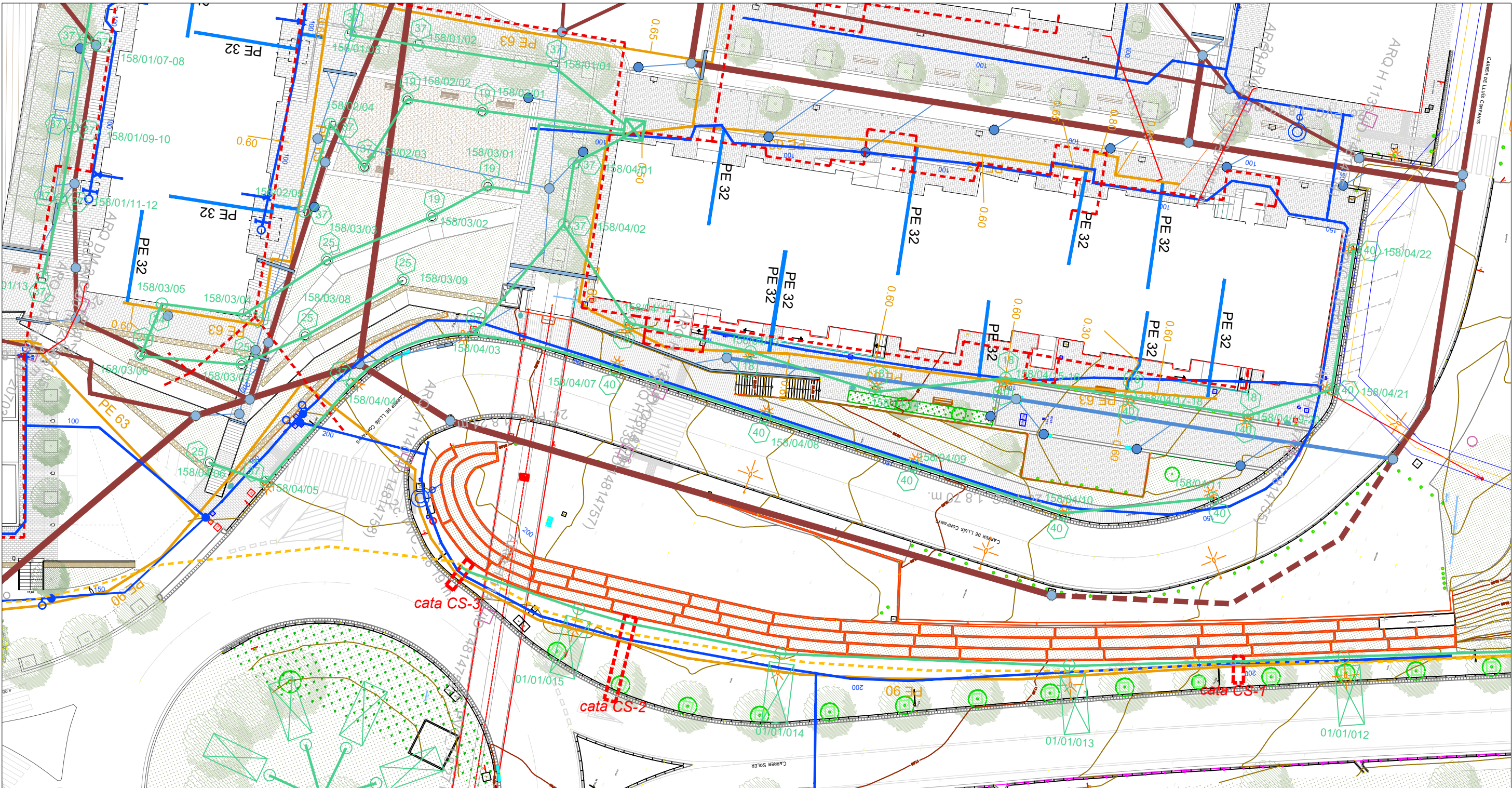
— Xarxa Enllumenat Públic existent
 Llumenra led
 Llumenara VSAP 250w
158/04/10 codi llumenera
 Armari

La informació dels plànols de serveis es aproximada. Caldrà contrastar amb la informació aportada per la companyia i amb cales abans de l'inici de l'obra








AIGUA	ELECTRICITAT	GAS	TELECOMUNICACIONS	ENLLUMENAT	CLAVEGUERAM	CALES
Tram	Tram Baixa Tensió Subterrani 380 V	Tram xarxa de gas	Xarxa telecomunicacions existent	Xarxa Enllumenat Públic existent	Xarxa unitària existent	Cales
Cap extrem	Tram Mitja Tensió Subterrani	Escomesa de gas		Llumenra led	Xarxa pluvials existent	
Descàrrega	Galeria de serveis			Llumenara VSAP 250w	Pou registre	
Reducció				158/04/10 codi llumenera		
Boca d'aire				Armarí		
Hidrant						
Element de mesura						
Vàlvula						

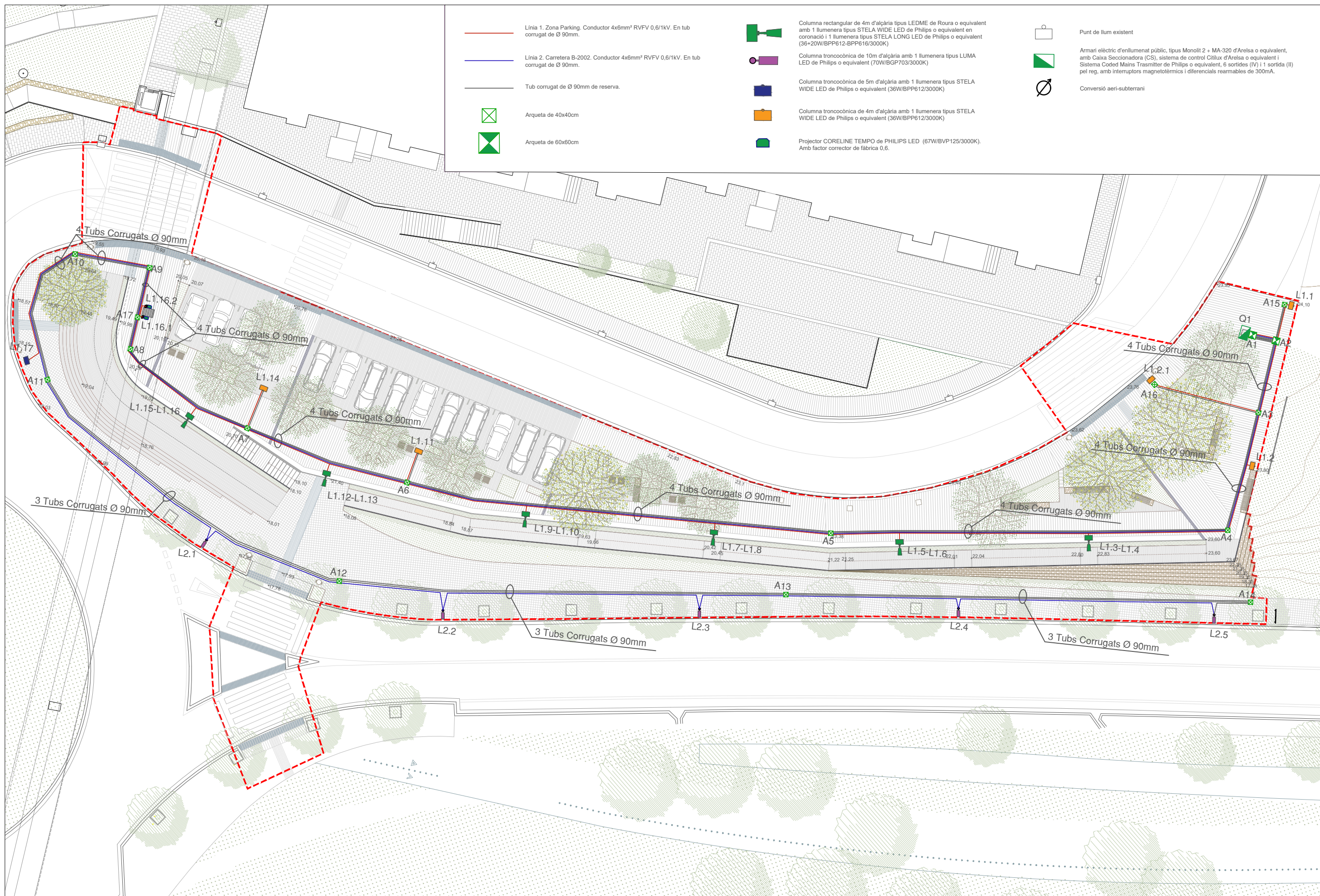
La informació dels plànols de serveis es aproximada. Caldrà contrastar amb la informació aportada per la companyia i amb cales abans de l'inici de l'obra



LLEGENDA:

	Banc de llistons de fusta de Pi roig del país amb autoclau sobre gabió recolzat sobre solera de formigó. [detall 04.28] 10 u.		Banc en forma de dau de formigó prefabricat model BASIC 50 marca Breinco 50x46x50 cm 8 u.		Paperera d'acer inoxidable 9u.		Cartells desplaçats 2 u.
	Banc de llistons de fusta de Pi roig del país amb autoclau sobre estructura d'acer galvanitzat ancorat a solera de formigó. [detall 04.32] 12u.						



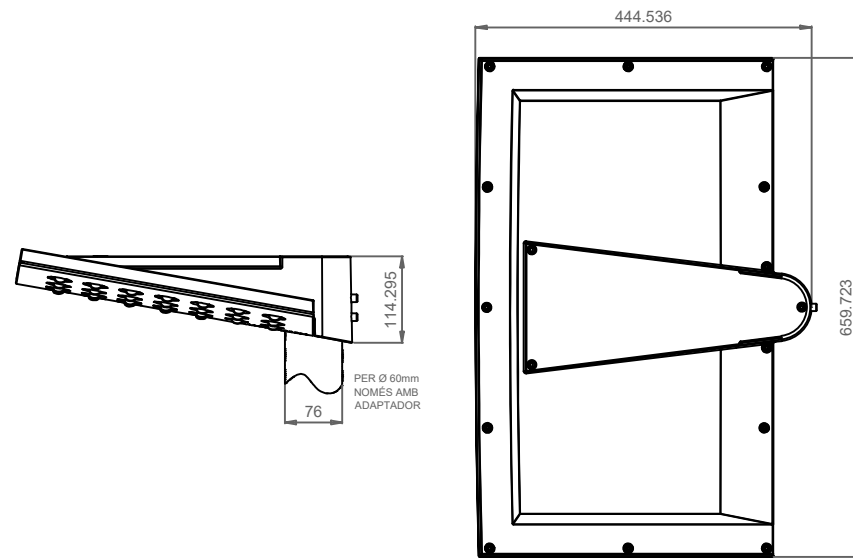


- Línia 1. Zona Parking. Conductor 4x6mm² RVFV 0,6/1kV. En tub corrugat de Ø 90mm.
- Línia 2. Carretera B-2002. Conductor 4x6mm² RVFV 0,6/1kV. En tub corrugat de Ø 90mm.
- Tub corrugat de Ø 90mm de reserva.
- X Arqueta de 40x40cm
- X Arqueta de 60x60cm

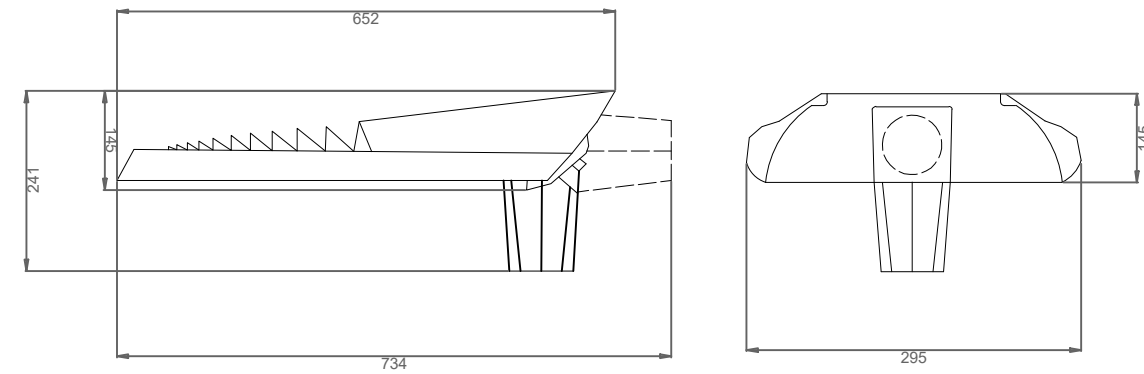
- Columna rectangular de 4m d'alçària tipus LEDME de Roura o equivalent amb 1 llumenera tipus STELA WIDE LED de Philips o equivalent en coronació i 1 llumenera tipus STELA LONG LED de Philips o equivalent (36+20W/BPP612-BPP616/3000K)
- Columna troncocònica de 10m d'alçària amb 1 llumenera tipus LUMA LED de Philips o equivalent (70W/BGP703/3000K)
- Columna troncocònica de 5m d'alçària amb 1 llumenera tipus STELA WIDE LED de Philips o equivalent (36W/BPP612/3000K)
- Columna troncocònica de 4m d'alçària amb 1 llumenera tipus STELA WIDE LED de Philips o equivalent (36W/BPP612/3000K)
- Projector CORELINE TEMPO de PHILIPS LED (67W/BVP125/3000K). Amb factor corrector de fàbrica 0,6.

- Punt de llum existent
- Armari elèctric d'enllumenat públic, tipus Monolít 2 + MA-320 d'Àreisa o equivalent, amb Caixa Seccionadora (CS), sistema de control Cillux d'Àreisa o equivalent i Sistema Coded Mains Transmitter de Philips o equivalent, 6 sortides (IV) i 1 sortida (II) pel reg, amb interruptors magnetotèrmics i diferencials rearmables de 300mA.
- Conversió aeri-subterrani

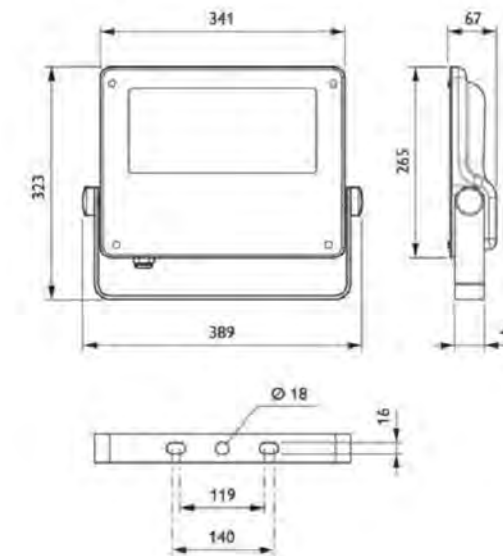
LLUMINÀRIA STELA WIDE BPP612 DE PHILIPS O EQUIVALENT



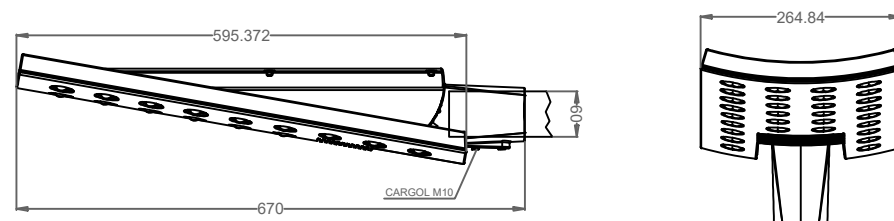
LLUMINÀRIA LUMA 1 BGP703 DE PHILIPS o equivalent

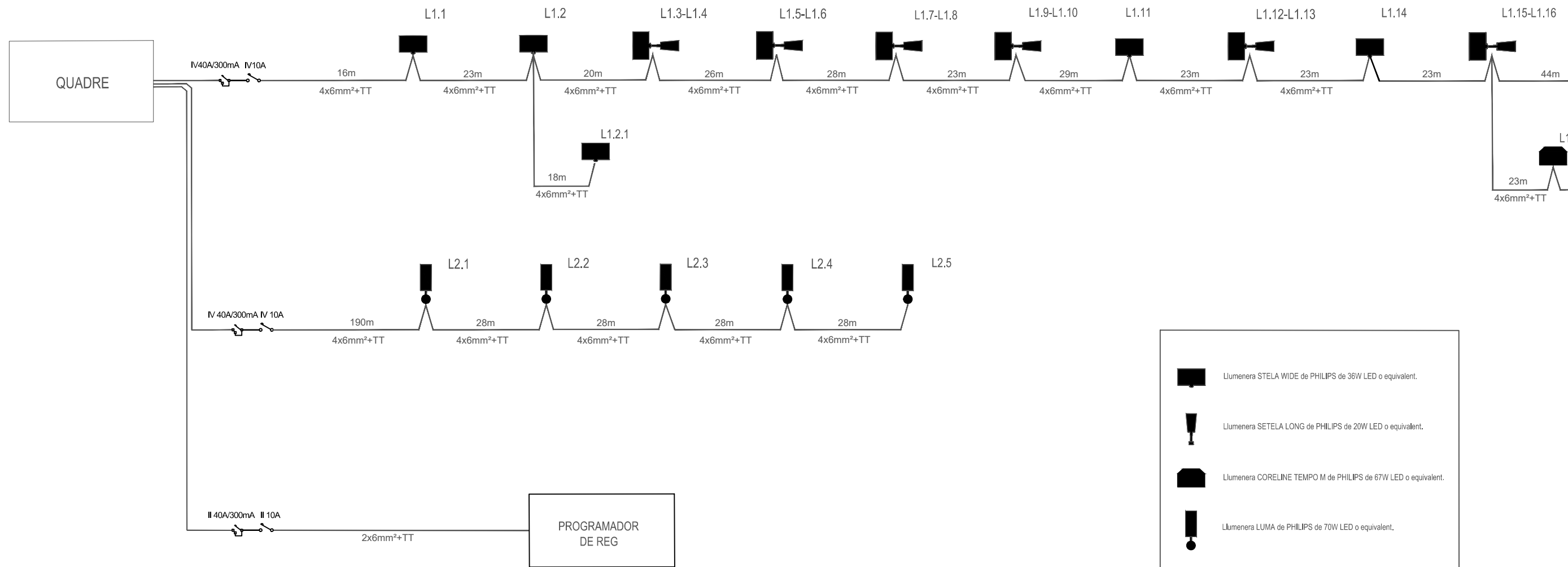






PROJECTOR CORELINE TEMPO M DE PHILIPS O EQUIVALENT

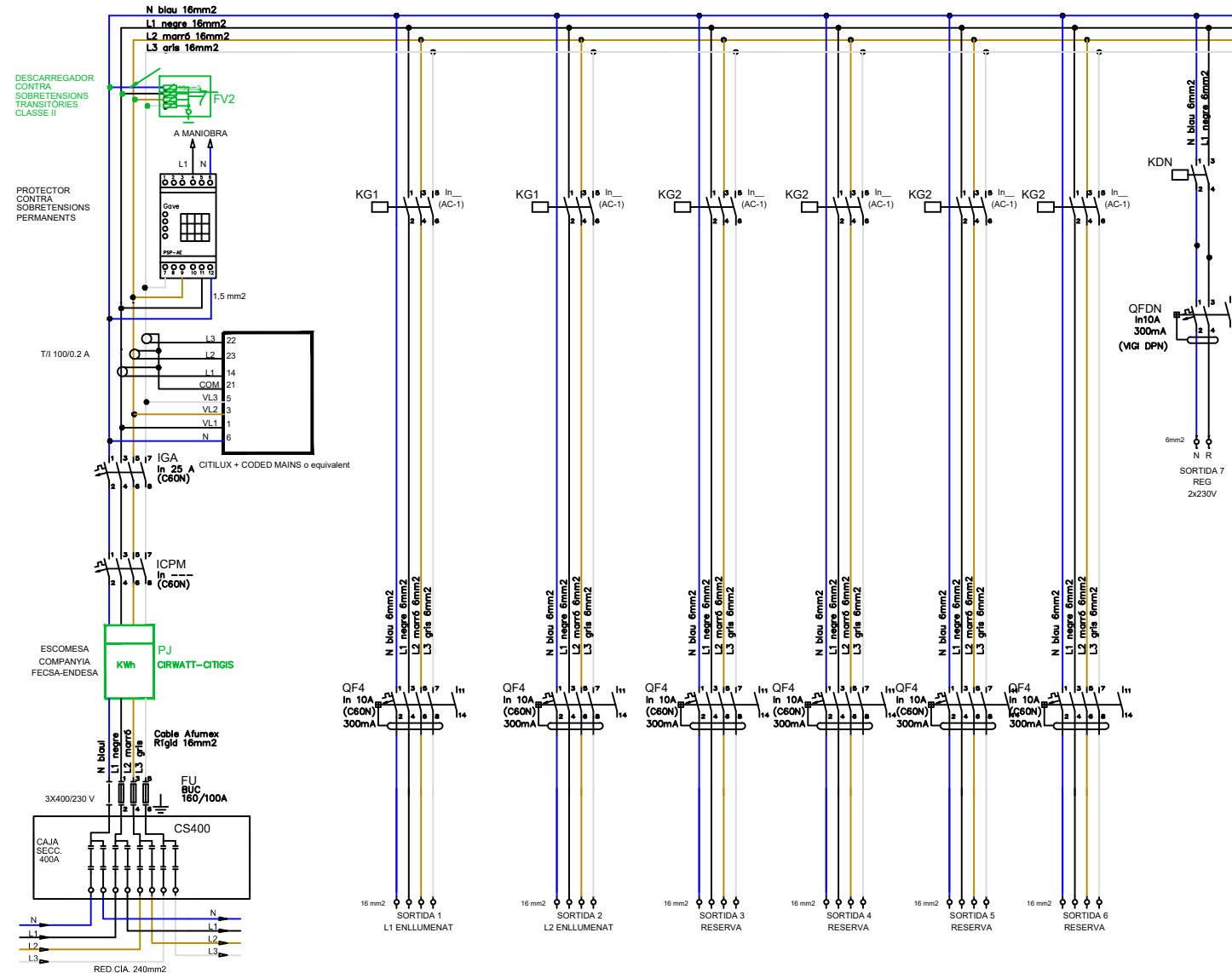


LLUMINÀRIA STELA LONG BPP616 DE PHILIPS O EQUIVALENT

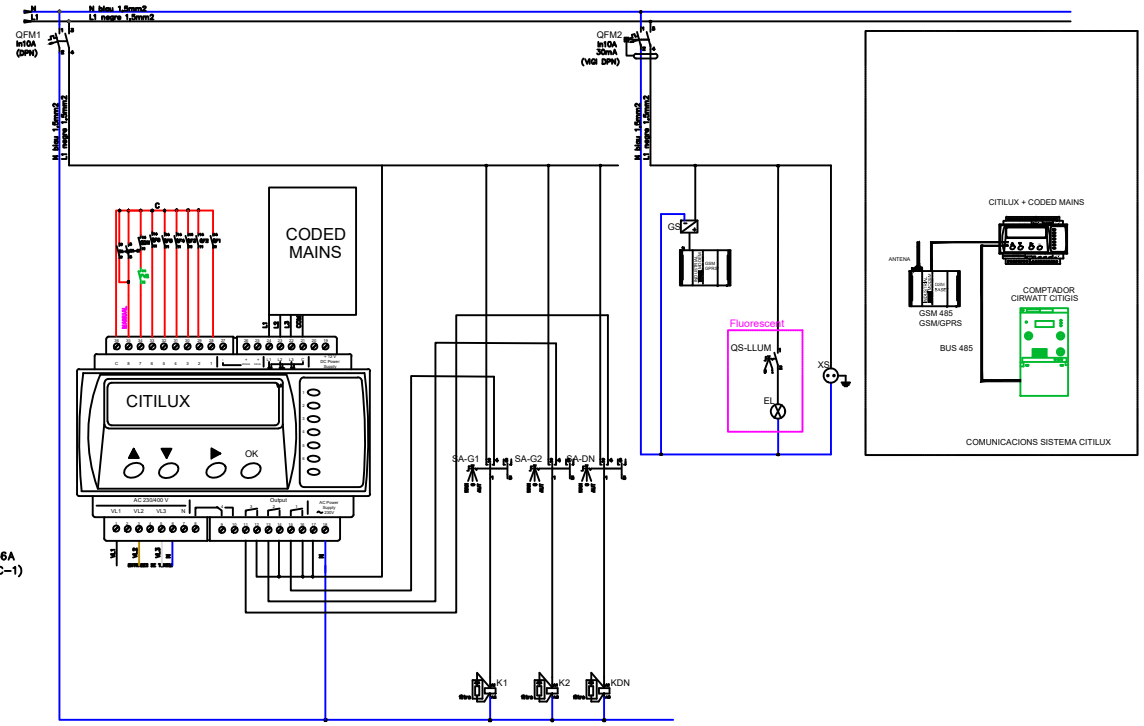




-  Llumenera STELA WIDE de PHILIPS de 36W LED o equivalent.
-  Llumenera SETELA LONG de PHILIPS de 20W LED o equivalent.
-  Llumenera CORELINE TEMPO M de PHILIPS de 67W LED o equivalent.
-  Llumenera LUMA de PHILIPS de 70W LED o equivalent.

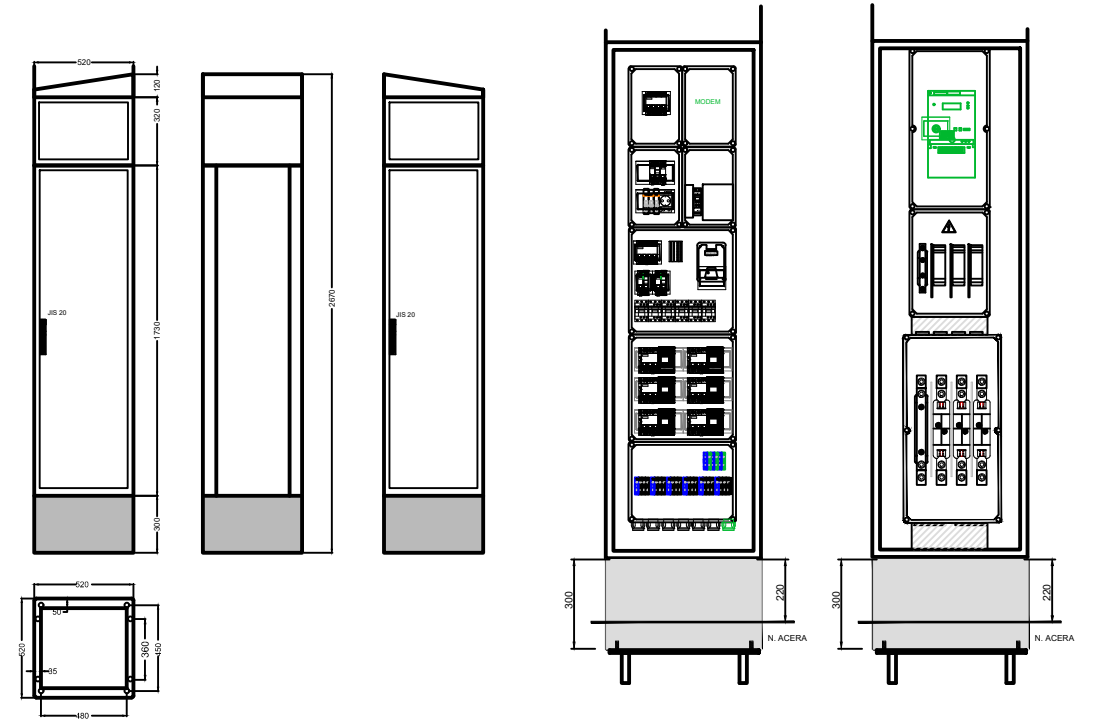


ESQUEMA POTÈNCIA



ESQUEMA COMANDAMENT

ARMARI D'ACER INOX. AISI-304 PINTAT RAL-7021 AMB PICTOGRAMA A ESCOLLIR PEL MUNICIPI



TOPOGRÀFIC ARMARI



AYUNTAMENT DE SANT BOI DE LLOBREGAT



REURBANITZACIÓ MUR COOPERATIVA FAÇANA A CARRETERA BV 2002, AL TERME MUNICIPAL DE SANT BOI DE LLOBREGAT
Exp. 903150/25

Plànol: Enllumenat. Detalls Armari i Esquemes
Escala: 1/10

Direcció de Serveis de l'Espai Públic
Director: Albert Gassull Bustamante
Servei d'Arquitectura, Enginyeria i Paisatge I
Cap del Servei: Francesc Pla Ferrer

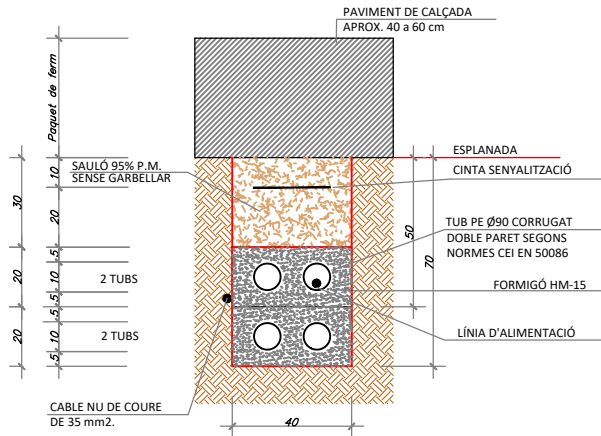
Autor:
Carlos A. Utrillo Sentís

Col·laboradors:
Jonatan Alvarez (Enginyer tècnic industrial)
Jordi Barolet (Enginyer tècnic agrònom)

Jordi Rodríguez (Arquitecte)
Nèlida López (Arquitecta)

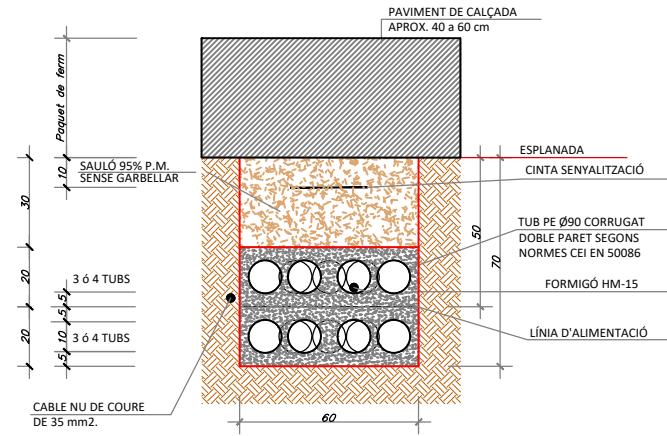
Setembre 2025

13.05



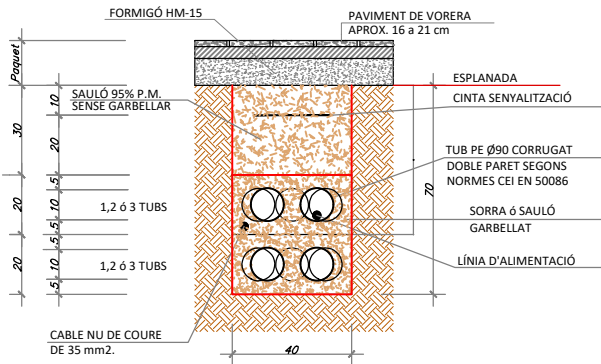
EN ZONA DE CALÇADA

Nota: Es col·locarà un nombre de tubs igual al de circuits, més un de reserva



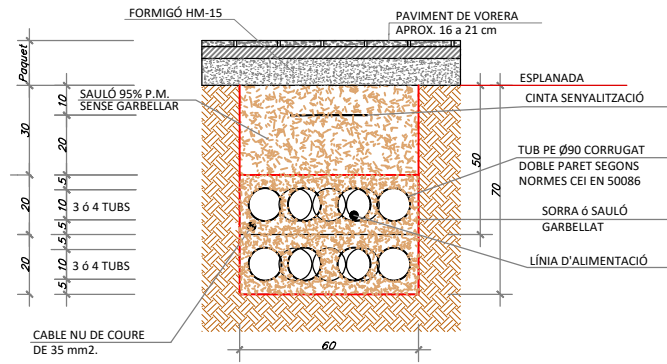
EN ZONA DE CALÇADA

Nota: Es col·locarà un nombre de tubs igual al de circuits, més un de reserva



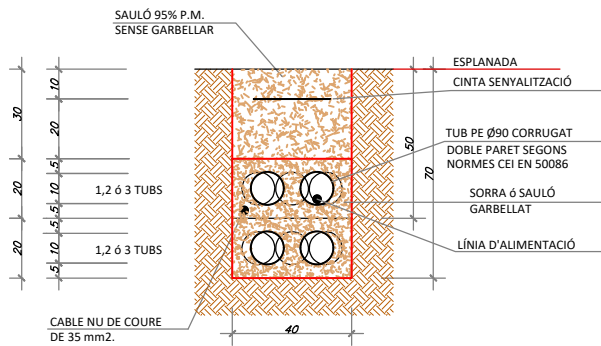
EN ZONA DE VORERES

Nota: Es col·locarà un nombre de tubs igual al del indicat en plànols (una sola línia d'alimentació per cada tub).



EN ZONA DE VORERES

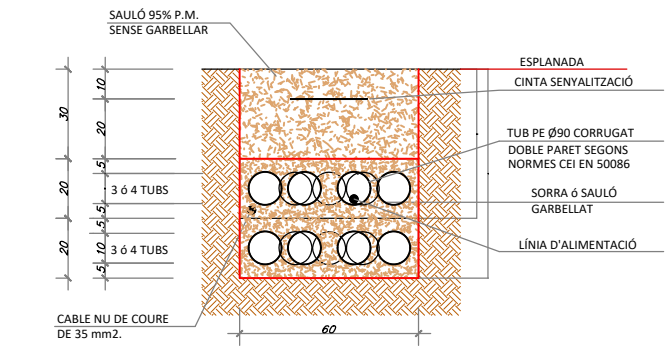
Nota: Es col·locarà un nombre de tubs igual al del indicat en plànols (una sola línia d'alimentació per cada tub).



EN ZONA DE CAMÍ

Nota: Es col·locarà un nombre de tubs igual al del indicat en plànols (una sola línia d'alimentació per cada tub).

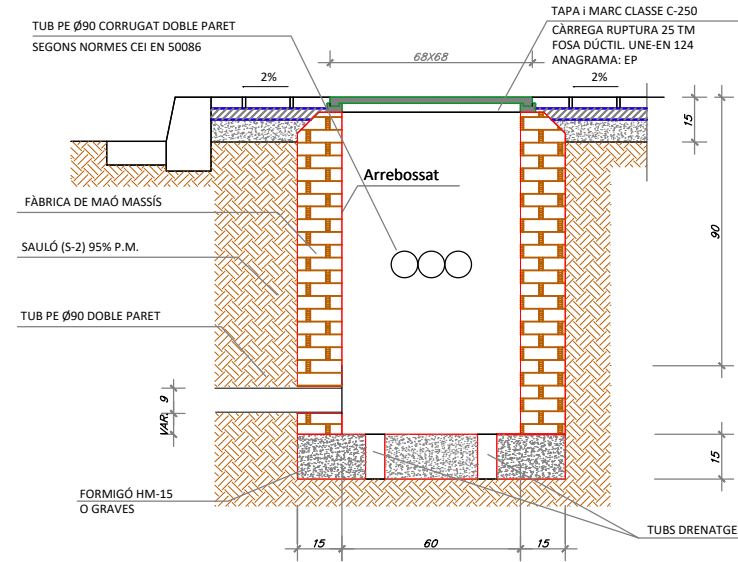
RASA TIPUS 40 PER A ENTUBAR CABLES (fins a 6 tubs)



EN ZONA DE CAMÍ

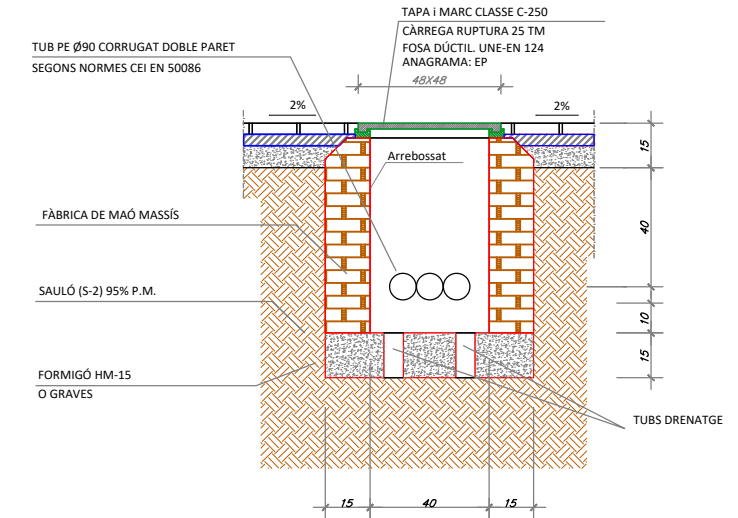
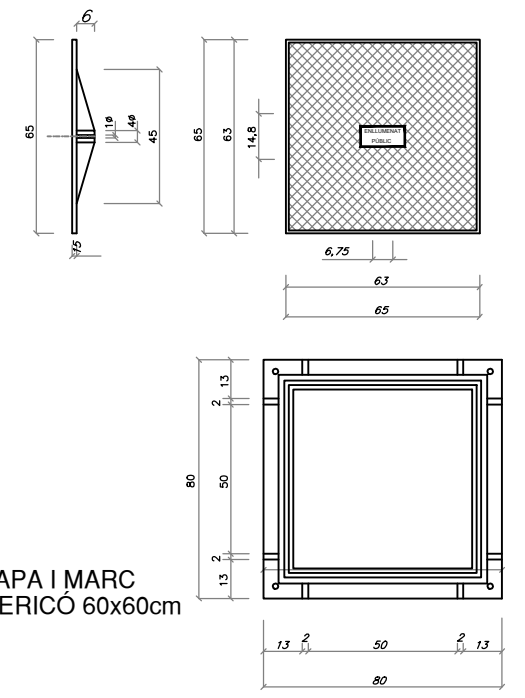
Nota: Es col·locarà un nombre de tubs igual al del indicat en plànols (una sola línia d'alimentació per cada tub).

RASA TIPUS 60 PER A ENTUBAR CABLES (fins a 10 tubs)



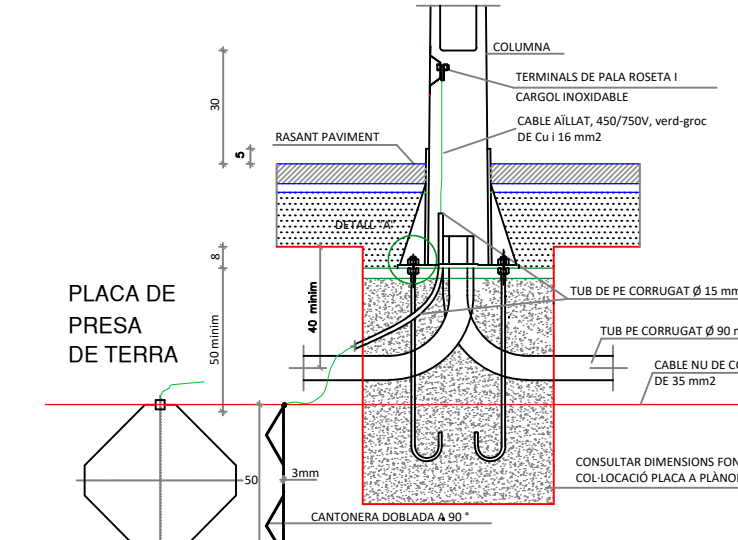
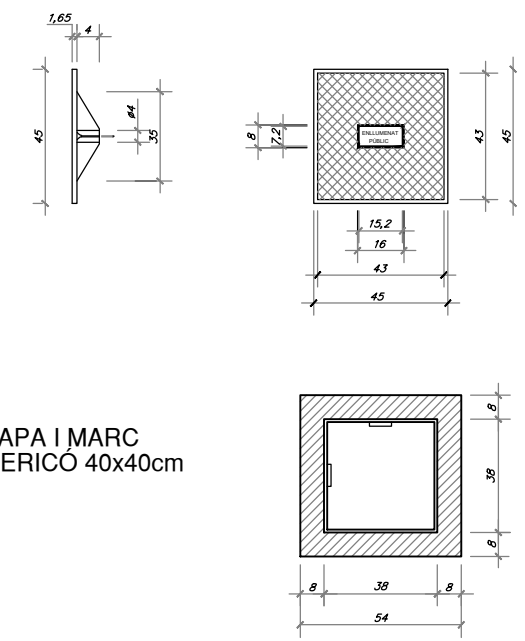
TRONETA 60x60cm. interior, en vorera

TAPA I MARC PERICÓ 60x60cm

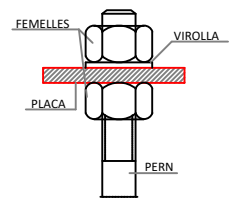


TRONETA 40x40cm. interior, en vorera

TAPA I MARC PERICÓ 40x40cm









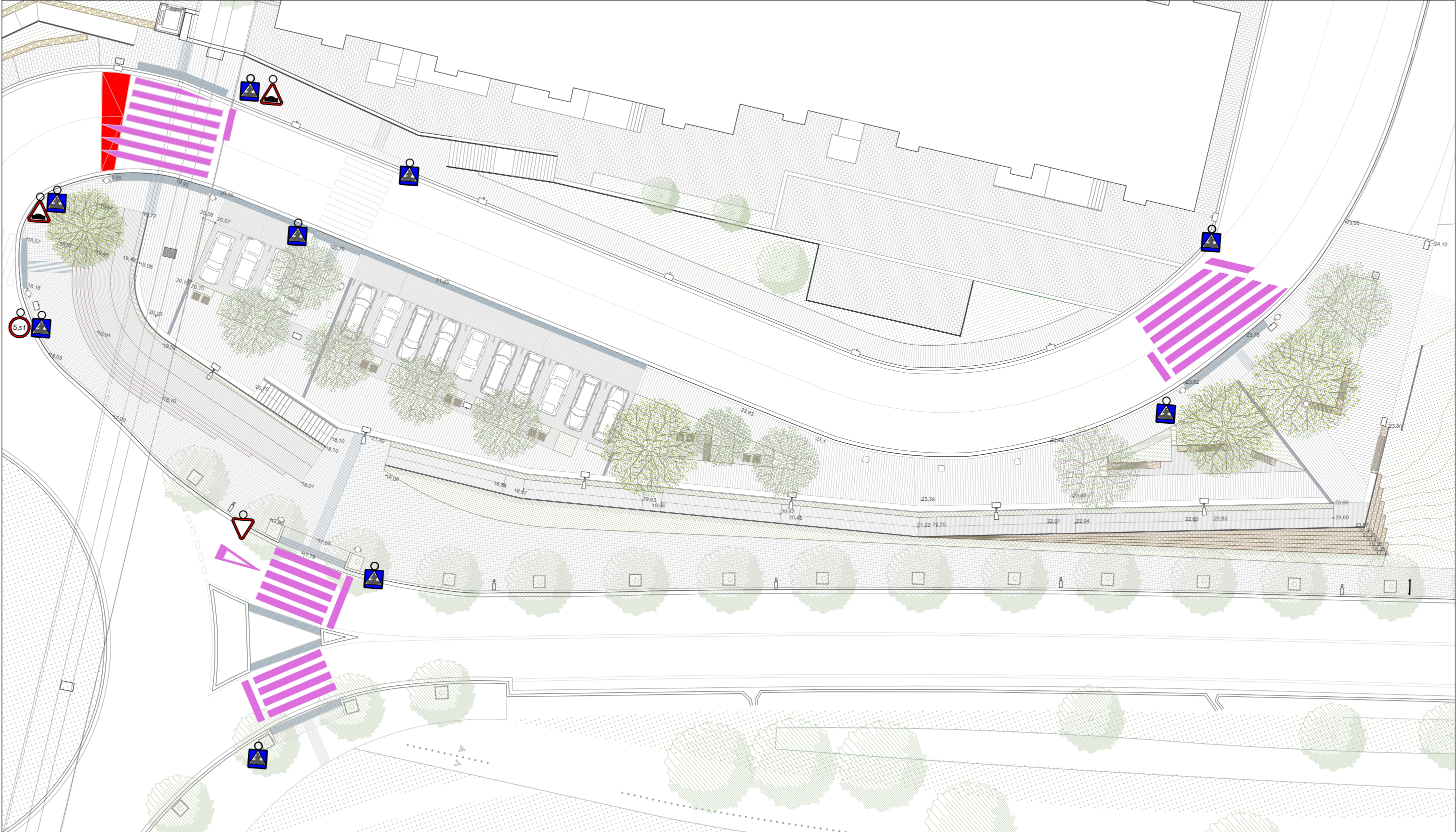
DETALL FONAMENT COLUMNA TIPUS I PRESA DE TERRA



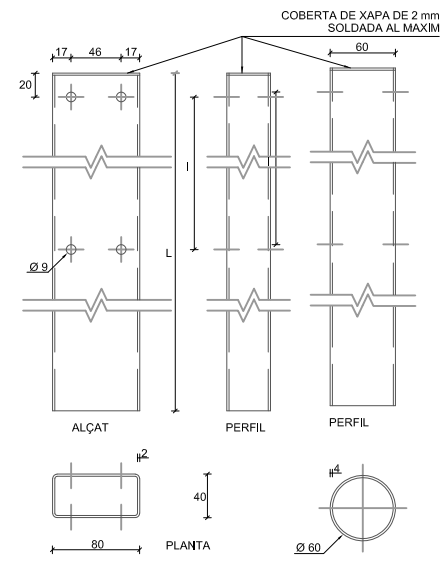
DETALL "A"

LLEGENDA:

 Pintura pas de peatons 86 m ²	 Senyal de "cediu el pas" en pal 1 u.	 Senyal "pas de peatons" en pal 9 u.
 Pintura resalt 13 m ²	 Senyal d'"advertència de ressalt" 2 u.	 Senyal "limitació de massa" en pal 1 u.



PAL DE SUPORT



NOTA SENYALITZACIÓ VERTICAL

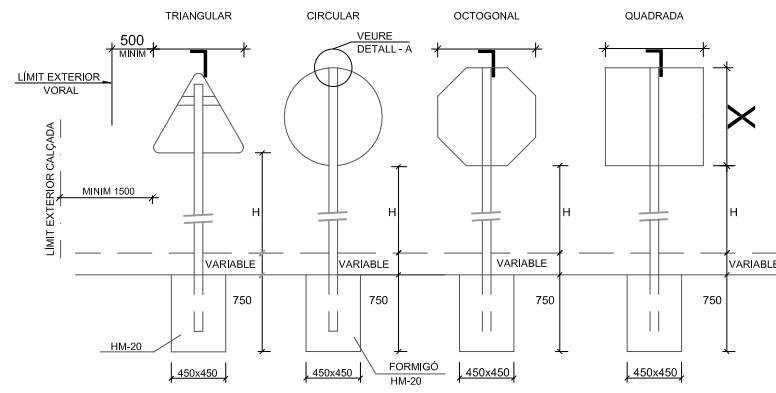
DIMENSIÓ				
L	700	600	400	800
X	-	-	400	400
H	1500	1500	1500	1200

ESPECIFICACIONS PARTICULARS

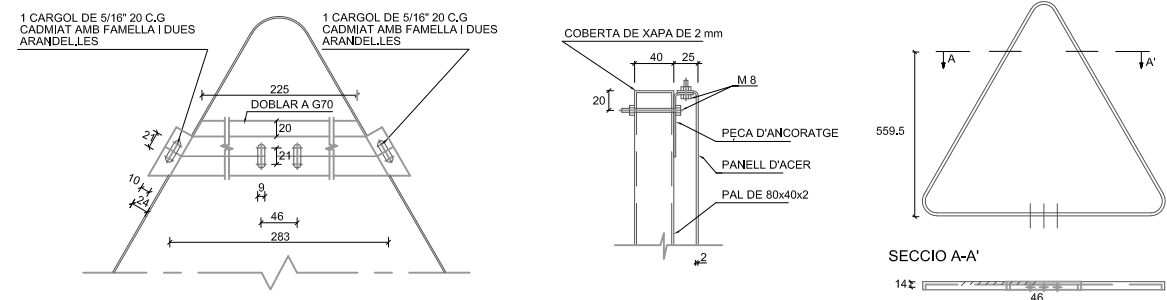
- ELS SUPORTS HAN DE SER D'ALUMINI ESTRIAT, DE D60.4mm
- L'ALÇADA MÍNIMA DE LA SENYAL RESPECTE EL TERRA SERÀ DE 2600mm
- DISTÀNCIA MÍNIMA EXTERIOR SENYAL/CALÇADA SERÀ DE 0.50m

NOTA
LA LONGITUD DEL PAL DEPENDRÀ DEL TIPUS DE SENYAL A COL·LOCAR COTES EN MIL·LÍMETRES

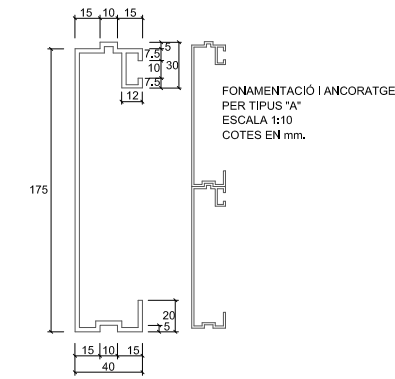
SENYALS



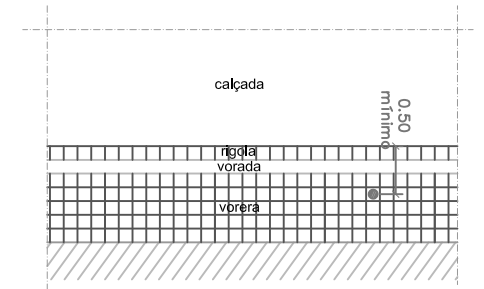
ANCLATGE DE SENYALS A SUPORT (DETALL -A-)



PERFIL D'ALUMINI PER CARTELLS



UBICACIÓ SENYALS VERTICAL



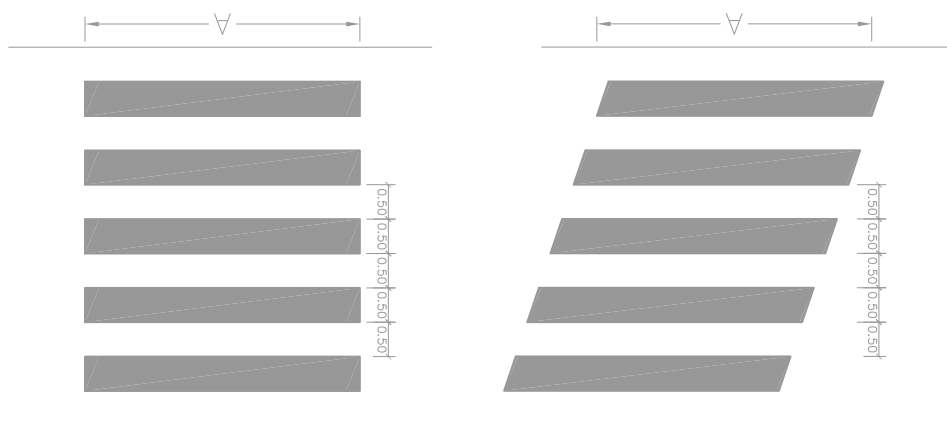
ESPECIFICACIONS PARTICULARS

- ELS SUPORTS HAN DE SER D'ALUMINI ESTRIAT, DE D60.4mm
- L'ALÇADA MÍNIMA DE LA SENYAL RESPECTE EL TERRA SERÀ DE 2600mm
- DISTÀNCIA MÍNIMA EXTERIOR SENYAL/CALÇADA SERÀ DE 0.50m

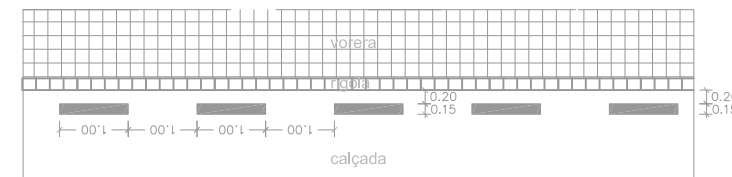
PAS DE VIANANTS SENSE SEMÀFORS

E-4a A ≥ 4,00 m (2,50m si v ≤ 40Km/h)

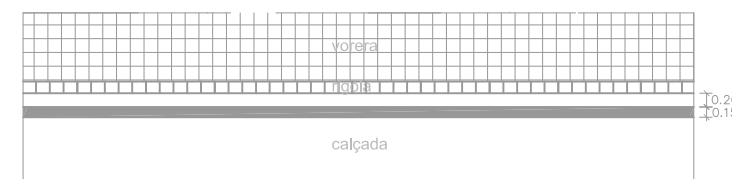
E-4b A ≥ 4,00 m



E-11 Línia de prohibició d'aparcament



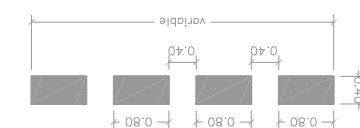
E-12 Línia de prohibició de parada



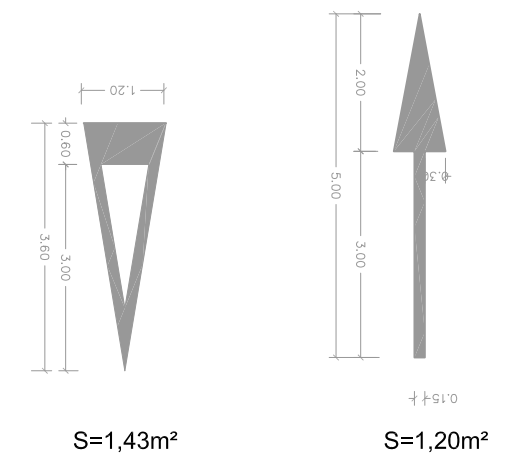
E-1 Línia de detenció



E-2 Línia de cediu el pas



FLETXA DE DIRECCIÓ PER VM ≤ 60 KM/H.
M-5.2 DE FRONT
M-6.5 Cedeixi el pas



AIJUNTAMENT DE SANT BOI DE LLOBREGAT



REURBANITZACIÓ MUR COOPERATIVA FAÇANA A CARRETERA BV 2002, AL TERME MUNICIPAL DE SANT BOI DE LLOBREGAT Exp. 903150/25

Plànol: Senyalització detalls Escala: se

Direcció de Serveis de l'Espai Públic Director: Albert Gassull Bustamante Servel d'Arquitectura, Enginyeria i Paisatge i Cap del Servei: Francesc Pla Ferrer

Autor: Carlos A. Utrillo Sentis

Col·laboradors: Jonatan Alvarez (Enginyer tècnic industrial) Jordi Bardolet (Enginyer tècnic agrònom)

Jordi Rodríguez (Arquitecte) Nèlida López (Arquitecta)

Setembre 2025

14.02




 AJUNTAMENT DE
 SANT BOI DE LLOBREGAT


AMB Àrea Metropolitana de Barcelona
 Fondo Europeo de Desarrollo Regional (FEDER)
 Una manera de hacer Europa



REURBANITZACIÓ MUR COOPERATIVA FAÇANA A
 CARRETERA BV 2002 ,
 AL TERME MUNICIPAL DE SANT BOI DE LLOBREGAT
 Exp. 903150/25

Plànol: Vista

Escala: s/e

Direcció de Serveis de l'Espai Públic:
Director: Albert Gassull Bustamante
Servei d'Arquitectura, Enginyeria i Paisatge I:
Cap del Servei: Francesc Pla Ferrer

Autor:
 Carlos A. Utrillo Sentís

Col·laboradors:
 Jonatan Alvarez (Enginyer tècnic industrial)
 Jordi Bardolet (Enginyer tècnic agrònom)

Jordi Rodríguez (Arquitecte)
 Nèlida López (Arquitecta)

Setembre 2025

15.01




AJUNTAMENT DE SANT BOI DE LLOBREGAT


AMB *Àrea Metropolitana de Barcelona*
 Fondo Europeo de Desarrollo Regional (FEDER)
 Una manera de hacer Europa [es]



REURBANITZACIÓ MUR COOPERATIVA FAÇANA A CARRETERA BV 2002 , AL TERME MUNICIPAL DE SANT BOI DE LLOBREGAT
 Exp. 903150/25

Plànol: Vista
Escala: s/e

Direcció de Serveis de l'Espai Públic:
Director: Albert Gassull Bustamante
Servei d'Arquitectura, Enginyeria i Paisatge I:
Cap del Servei: Francesc Pla Ferrer

Autor:
 Carlos A. Utrillo Sentís

Col·laboradors:
 Jonatan Alvarez (Enginyer tècnic industrial)
 Jordi Barolet (Enginyer tècnic agrònom)

Jordi Rodríguez (Arquitecte)
 Nèlida López (Arquitecta)

Setembre 2025

15.02




AJUNTAMENT DE SANT BOI DE LLOBREGAT


AMB Àrea Metropolitana de Barcelona
 Fondo Europeo de Desarrollo Regional (FEDER)
 Una manera de hacer Europa



REURBANITZACIÓ MUR COOPERATIVA FAÇANA A CARRETERA BV 2002 , AL TERME MUNICIPAL DE SANT BOI DE LLOBREGAT
 Exp. 903150/25

Plànol: Vista

Escala: s/e

Direcció de Serveis de l'Espai Públic:
Director: Albert Gassull Bustamante
Servei d'Arquitectura, Enginyeria i Paisatge I:
Cap del Servei: Francesc Pla Ferrer

Autor:
 Carlos A. Utrillo Sentís

Col·laboradors:
 Jonatan Alvarez (Enginyer tècnic industrial)
 Jordi Barolet (Enginyer tècnic agrònom)

Jordi Rodríguez (Arquitecte)
 Nèlida López (Arquitecta)

Setembre 2025

15.03




AJUNTAMENT DE SANT BOI DE LLOBREGAT


AMB Àrea Metropolitana de Barcelona
 Fondo Europeo de Desarrollo Regional (FEDER)
 Una manera de hacer Europa



REURBANITZACIÓ MUR COOPERATIVA FAÇANA A CARRETERA BV 2002, AL TERME MUNICIPAL DE SANT BOI DE LLOBREGAT
 Exp. 903150/25

Plànol: Vista
Escala: s/e

Direcció de Serveis de l'Espai Públic:
Director: Albert Gassull Bustamante
Servei d'Arquitectura, Enginyeria i Paisatge I:
Cap del Servei: Francesc Pla Ferrer

Autor:
 Carlos A. Utrillo Sentís

Col·laboradors:
 Jonatan Alvarez (Enginyer tècnic industrial)
 Jordi Bardolet (Enginyer tècnic agrònom)

Jordi Rodríguez (Arquitecte)
 Nèlida López (Arquitecta)

Setembre 2025

15.04




AJUNTAMENT DE SANT BOI DE LLOBREGAT


AMB *Àrea Metropolitana de Barcelona*
 Fondo Europeo de Desarrollo Regional (FEDER)
 Una manera de hacer Europa [ef]



REURBANITZACIÓ MUR COOPERATIVA FAÇANA A CARRETERA BV 2002, AL TERME MUNICIPAL DE SANT BOI DE LLOBREGAT
 Exp. 903150/25

Plànol: Vista

Escala: s/e

Direcció de Serveis de l'Espai Públic:
Director: Albert Gassull Bustamante
Servei d'Arquitectura, Enginyeria i Paisatge I:
Cap del Servei: Francesc Pla Ferrer

Autor:
 Carlos A. Utrillo Sentís

Col·laboradors:
 Jonatan Alvarez (Enginyer tècnic industrial)
 Jordi Bardolet (Enginyer tècnic agrònom)

Jordi Rodríguez (Arquitecte)
 Nèlida López (Arquitecta)

Setembre 2025

15.05




AJUNTAMENT DE SANT BOI DE LLOBREGAT


AMB Àrea Metropolitana de Barcelona
 Fondo Europeo de Desarrollo Regional (FEDER)
 Una manera de hacer Europa



REURBANITZACIÓ MUR COOPERATIVA FAÇANA A CARRETERA BV 2002 , AL TERME MUNICIPAL DE SANT BOI DE LLOBREGAT
 Exp. 903150/25

Plànol: Vista
Escala: s/e

Direcció de Serveis de l'Espai Públic:
Director: Albert Gassull Bustamante
Servei d'Arquitectura, Enginyeria i Paisatge I:
Cap del Servei: Francesc Pla Ferrer

Autor:
 Carlos A. Utrillo Sentís

Col·laboradors:
 Jonatan Alvarez (Enginyer tècnic industrial)
 Jordi Barolet (Enginyer tècnic agrònom)

Jordi Rodríguez (Arquitecte)
 Nèlida López (Arquitecta)

Setembre 2025

15.06




AJUNTAMENT DE SANT BOI DE LLOBREGAT


AMB Àrea Metropolitana de Barcelona
 Fondo Europeo de Desarrollo Regional (FEDER)
 Una manera de hacer Europa



REURBANITZACIÓ MUR COOPERATIVA FAÇANA A CARRETERA BV 2002, AL TERME MUNICIPAL DE SANT BOI DE LLOBREGAT
 Exp. 903150/25

Plànol: Vista
Escala: s/e

Direcció de Serveis de l'Espai Públic:
Director: Albert Gassull Bustamante
Servei d'Arquitectura, Enginyeria i Paisatge I:
Cap del Servei: Francesc Pla Ferrer

Autor:
 Carlos A. Utrillo Sentís

Col·laboradors:
 Jonatan Alvarez (Enginyer tècnic industrial)
 Jordi Bardolet (Enginyer tècnic agrònom)

Jordi Rodríguez (Arquitecte)
 Nèlida López (Arquitecta)

Setembre 2025

15.07




AJUNTAMENT DE SANT BOI DE LLOBREGAT


AMB Àrea Metropolitana de Barcelona
 Fondo Europeo de Desarrollo Regional (FEDER)
 Una manera de hacer Europa



REURBANITZACIÓ MUR COOPERATIVA FAÇANA A CARRETERA BV 2002 , AL TERME MUNICIPAL DE SANT BOI DE LLOBREGAT
 Exp. 903150/25

Plànol: Vista

Escala: s/e

Direcció de Serveis de l'Espai Públic:
Director: Albert Gassull Bustamante
Servei d'Arquitectura, Enginyeria i Paisatge I:
Cap del Servei: Francesc Pla Ferrer

Autor:
 Carlos A. Utrillo Sentís

Col·laboradors:
 Jonatan Alvarez (Enginyer tècnic industrial)
 Jordi Barolet (Enginyer tècnic agrònom)

Jordi Rodríguez (Arquitecte)
 Nèlida López (Arquitecta)

Setembre 2025

15.08




 AJUNTAMENT DE
 SANT BOI DE LLOBREGAT


AMB Àrea Metropolitana de Barcelona
 Fondo Europeo de Desarrollo Regional (FEDER)
 Una manera de hacer Europa



REURBANITZACIÓ MUR COOPERATIVA FAÇANA A
 CARRETERA BV 2002 ,
 AL TERME MUNICIPAL DE SANT BOI DE LLOBREGAT
 Exp. 903150/25

Plànol: Vista

Escala: s/e

Direcció de Serveis de l'Espai Públic:
 Director: Albert Gassull Bustamante
Servei d'Arquitectura, Enginyeria i Paisatge I:
 Cap del Servei: Francesc Pla Ferrer

Autor:
 Carlos A. Utrillo Sentís

Col·laboradors:
 Jonatan Alvarez (Enginyer tècnic industrial)
 Jordi Barolet (Enginyer tècnic agrònom)

Jordi Rodríguez (Arquitecte)
 Nèlida López (Arquitecta)

Setembre 2025

15.09




AJUNTAMENT DE SANT BOI DE LLOBREGAT


AMB Àrea Metropolitana de Barcelona
 Fondo Europeo de Desarrollo Regional (FEDER)
 Una manera de hacer Europa



REURBANITZACIÓ MUR COOPERATIVA FAÇANA A CARRETERA BV 2002 , AL TERME MUNICIPAL DE SANT BOI DE LLOBREGAT
 Exp. 903150/25

Plànol: Vista
Escala: s/e

Direcció de Serveis de l'Espai Públic:
Director: Albert Gassull Bustamante
Servei d'Arquitectura, Enginyeria i Paisatge I:
Cap del Servei: Francesc Pla Ferrer

Autor:
 Carlos A. Utrillo Sentís

Col·laboradors:
 Jonatan Alvarez (Enginyer tècnic industrial)
 Jordi Bardolet (Enginyer tècnic agrònom)

Jordi Rodríguez (Arquitecte)
 Nèlida López (Arquitecta)

Setembre 2025

15.10