

**PROJECTE BÀSIC I EXECUTIU:
MILLORA DEL TRAM D'ABASTAMENT
D'AIGUA POTABLE DES DEL DIPÒSIT AL
NUCLI DE VILANOVA DE BANAT.**

emplaçament
VILANOVA DE BANAT.

sol·licitant
AJUNTAMENT ALAS I CERC.

data
SETEMBRE DE 2025

ALBERT ARÀJOL ALET ARQUITECTE

avda/ Valls d'Andorra, 56. 1er 2a - 25700 La Seu d'Urgell
m 625063340 | e albertarajol@apabcn.cat

ÍNDEX

I. MEMÒRIA

II. PLÀNOLS

III. PRESSUPOST

IV. ANNEXES

1. Reportatge fotogràfic estat actual

V. ESTUDI BASIC DE SEGURETAT I SALUT

I. MEMÒRIA

1. Dades generals

1.1. Identificació i agents del projecte

Projecte: **Projecte basic i d'execució.
Millora del tram d'abastament d'aigua potable des del
dipòsit al nucli de Vilanova de Banat.**

Tipus d'intervenció: Actuació puntual.
Emplaçament: Vilanova de Banat.
Municipi: 25718 – Alàs i Cerc. (Lleida)

Promotor: Nom: **Ajuntament de Alàs i Cerc**
NIF: P-2500500-J
Adreça: C/Major nº10. Alàs.
25718 – Alàs i Cerc. (Lleida)

Arquitecte: Nom: **Albert Aràjol i Alet - arquitecte**
Nº col·legiat: 59.170-1
NIF: 78.150.469-B
Adreça: Av. Valls d'Andorra, 56.1º-2ª.
25700 La Seu d'Urgell (Lleida)
Telèfon: 625 06 33 40

1.2. Relació de projectes parcials, documents complementaris i altres tècnics

Estudi topogràfic: No correspon amb el tipus d'intervenció escassa de la zona d'actuació.

Estudi geotècnic: No procedeix amb l'actuació d'intervenció corresponent al ser d'escassa entitat i no es vincula a cap nova edificació.

Estudi de gestió de residus de la construcció: Redactat pel mateix arquitecte projectista.

1.3. Justificació de la subvenció que es demana:

AGÈNCIA CATALANA DE L'AIGUA

RESOLUCIÓ ACC/2464/2023, de 4 de juliol, per la qual es fa pública la convocatòria per a la concessió de subvencions, en règim de concurrència competitiva, adreçades als ens locals per a la realització d'actuacions per a la millora i renovació de les xarxes de subministrament d'aigua en baixa i per a la millora de la digitalització dels sistemes de gestió de l'aigua urbana dels municipis de Catalunya (ref. BDNS 706738).

2. Descripció del projecte

2.1. Objecte del projecte

Es tracta del projecte/memòria valorada per a la millora del tram de tuberia d'abastament d'aigua potable des del dipòsit actual de Vilanova de Banat al nucli de Vilanova de Banat, al terme municipal de Alàs i Cerc.

La present memòria valorada té per finalitat la definició, justificació i valoració de les obres necessàries corresponents a la millora de l'abastament d'aigua al nucli de Vilanova de Banat, pertanyent al terme municipal de Alàs i Cerc, situat a la comarca de l'Alt Urgell.

Les obres consisteixen en el condicionament i rehabilitació de la portada d'aigua des del dipòsit fins al centre del nucli de Vilanova on hi ha l'entroncament de la xarxa d'aigua interina al nucli de Vilanova de Banat. Per això, és necessària la substitució de la canonada de connexió actual per una altra canonada de característiques més modernes i adequada al consum que es dona a la població.

A la vegada un millor control del consum es realitzarà amb la instal·lació d'un contador d'aigua en la sortida del dipòsit corresponent.

2.2. Antecedents

2.2.1. Requisits normatius

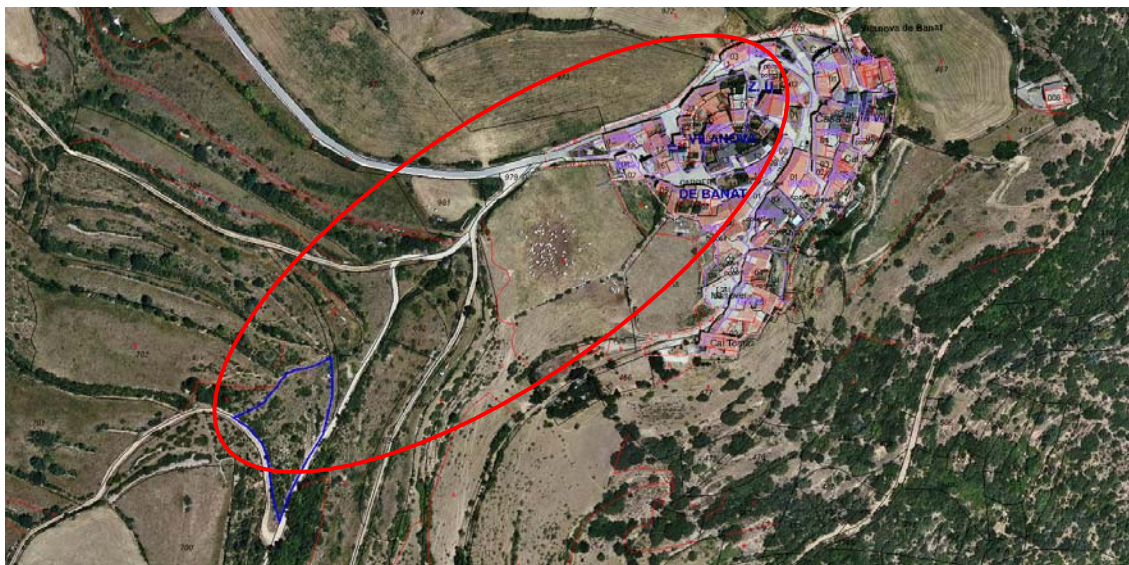
Urbanísticament, el projecte es planteja seguint les directrius de les normes de planejament urbanístic. La proposta preveu una actuació interior sense perjudici d'afectació urbanística ni planejament.

Pel que fa a les seves prestacions, l'actuació complirà els requisits bàsics de qualitat establerts per la Llei d'Ordenació d'Edificació (LOE llei 38/1999) i desenvolupats principalment pel Codi Tècnic de l'Edificació (CTE RD. 314/2006), un cop es duguin a terme les obres corresponents.

Igualment es dona compliment a la resta de normativa tècnica, d'àmbit estatal, autonòmic i municipal que li sigui d'aplicació.

2.2.2. Condicions de l'emplaçament i de l'entorn físic

La zona sobre la qual es pretén actuar es troba al costat d'un torrent on existeix la captació d'aigua actual del nucli d'Alàs. L'accés a la zona es realitza a través d'un camí en bon estat.



Imatge de la situació de la finca objecte i zona d'intervenció.

Al costat de la mateixa captació existeix el dipòsit d'aigua del mateix nucli d'Alàs el qual es objecte de intervenció.

2.3. Descripció general de l'actuació

Es tracta doncs de realitzar una millora del tram d'abastament d'aigua potable des del dipòsit de Vilanova de Banat fins al nucli Urbà, donat que aquesta part del recorregut te problemes importants de pèrdues d'aigua i una instal·lació totalment obsoleta i alhora es pretén instal·lar un comptador d'aigua a la sortida del dipòsit a fi de millorar el control de caudal d'aigua en la sortida.

2.3.1. Justificació del compliment de la normativa urbanística

La intervenció a la qual fa referència aquesta memòria, no afecta cap punt urbanístic important dins la mateixa. Si bé l'actuació es troba en sòl no urbanitzable i part en sòl urbà i en determina la necessitat de manteniment de la instal·lació existent tal i com ho remarca la llei d'Urbanisme.

Per a aquesta actuació no serà precís cap tipus d'autorització sectorial que afecti a l'execució de la mateixa.

3. Dades del consum

La població que es considera fixa a Vilanova de Banat està formada per 17 habitants, però no es disposen de dades d'un any en curs. Per aquest motiu, es proposa una dotació teòrica de 180 l/hab i dia.

Cabal subministrat

El cabal subministrat no es sabut així que es considera un rendiment de la xarxa del 60% en funció de les dades del cabal estimat. Així doncs, l'any 2023 el cabal subministrat al nucli de Vilanova de Banat és de 1.169,00 m³. Tenint en compte la tendència dels darrers anys (idescat) es preveu una estabilització poblacional situada als 40 habitants i per tant consum futur semblant a l'actual.

Rendiment de la xarxa

El rendiment global de la xarxa segons les dades exposades anteriorment és del 60%.

Dotació

En el cas del nucli de Vilanova de Banat tal i com s'ha comentat es considera una dotació teòrica de 180 l/hab dia.

4. Descripció de l'obra

Enderrocs i treballs previs

Es realitzarà la neteja i esbrossada de la zona propera al dipòsit, incloent els marges, talussos i altres elements arbustius que dificultin l'accés al dipòsit, tot per a poder millorar la zona de manteniment i radi d'actuació en uns 15 metres aproximadament al perímetre del dipòsit.

Aquests treballs preveuen un sanejat de la vegetació arbustiva i en cap cas en preveurà la tala d'arbrat existent.

Es preveu també la millora del tram del camí d'accés al dipòsit amb un rebaix, anivellació i reperfilat del ferm actual en terreny compacte.

Treballs varis.

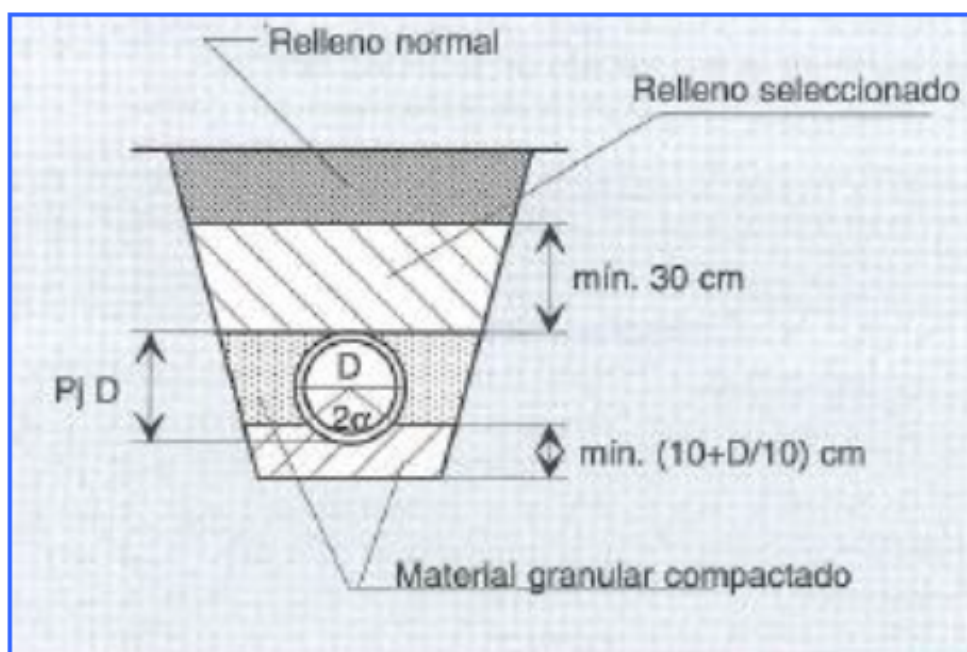
Es realitzarà un marcatge de les zones de rasa afectades i per on discorrerà el tram de nova tub.

Abastament.

Respecte a la canalització, des de la captació es procedirà a la col·locació d'una canonada de polietilè d'alta densitat de 75 mm de diàmetre, soterrada en trams de camí sense asfaltar, finques agrícoles i un punt singular on haurà de travessar part del teixit urbà dels carrers de Vilanova de Banat. No es preveu intercalar en el traçat cap sistema de vàlvules de ventosa i de descàrrega donat que el perfil del terreny no ho preveu.

Les obres de canalització de la canonada consistiran en l'execució d'una rasa en el terreny, de fondària 0.80 metres que s'adaptarà al terreny a fi d'aconseguir pendents úniques, ja sigui terreny compacte, penya, formigó, empedrat, etc. La canonada descansarà sobre un llit continu de 45 cm de material granular anivellat, compactat i uniforme en tota la seva longitud. Un cop col·locada, es farciran curosament els sinus laterals amb material seleccionat lliure d'element grossos i es continuarà el rebliment fins a 55 cm per sobre la generatriu superior del tub amb material seleccionat i compactat.

La canonada s'instal·larà segons es detalla a la següent imatge



La resta de rasa fins arribar a la rasant del terreny es reblirà amb material procedent de l'excavació, llevat del que fos rebutjat per inadequat, compactat al 90% del P.M. En el cas que això no sigui possible es realitzarà la protecció de la canonada amb formigó.

La canalització es realitzarà mitjançant soldadura a "tope" i la instal·lació es donarà per acabada després de realitzar les corresponents proves de càrrega i estanquitat que s'efectuaran a la major brevetat possible. Donada l'extensió de la canonada es faran quatre proves per tant, és necessari esperar la completa instal·lació abans de fer-les.

La instal·lació de la canalització es realitzarà de manera que els trams de rasa restin oberts el menor temps possible i la terra s'anirà deixant a la vora de la rasa. El material sobrant es transportarà fins a l'abocador autoritzat més proper.

Aquesta conducció d'aigua estarà separada de les conduccions d'altres instal·lacions mitjançant distàncies mínimes en cm, donades a la següent taula i mesurades entre generatrius interiors d'ambdues conduccions, i quedaran sempre per sobre de les conduccions de clavegueram.

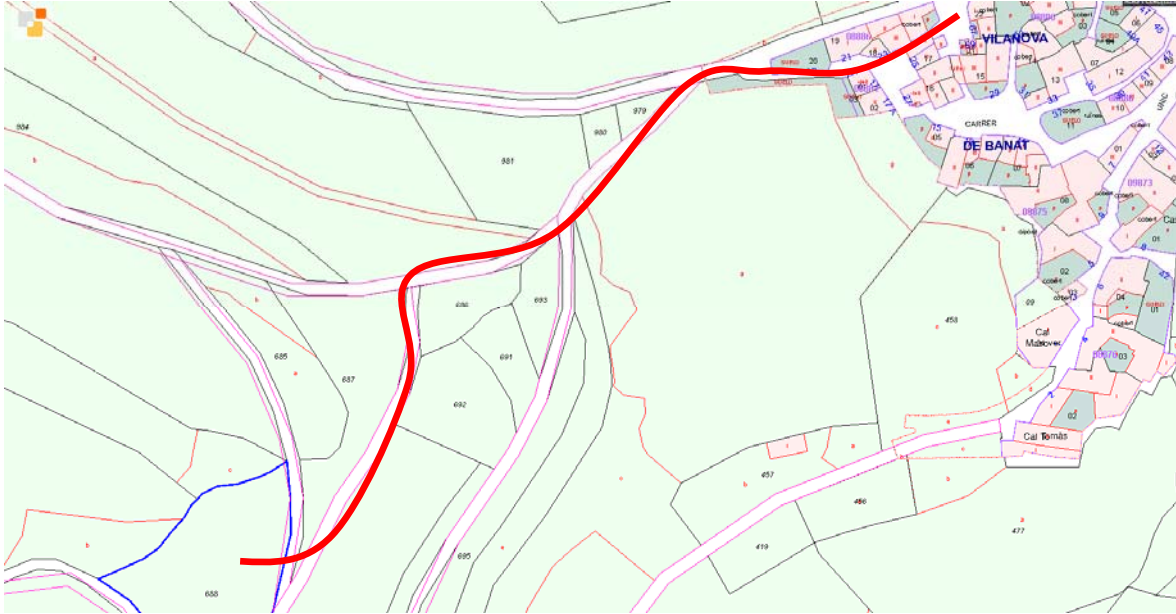
En el cas que no es poguessin mantenir les separacions mínimes especificades, es toleraran separacions menors sempre i quan es disposi de proteccions especials.

INSTAL·LACIÓ	SEPARACIÓ HORIZONTAL (cm)	SEPARACIÓ VERTICAL (cm)
CLAVEGUERAM	60	50
GAS	50	50
ELECTRICITAT-ALTA	30	30
ELECTRICITAT-BAIXA	20	20
TELEFONIA	20	20

A la caseta existent d'instal·lacions es preveu la instal·lació d'un comptador d'aigua

5. Terrenys per a l'execució de les obres

Les obres es duran a terme per terrenys sols i únicament municipals concretament a la finca objecte d'aquest projecte, el camí d'accés a Vilanova des del dipòsit d'aigua i el tram de carrer interior de Vilanova afectat per les obres d'embranchament.



Traçat del nou tram de abastament d'aigua fins al nucli de Vilanova de Banat.

6. Estimació de pressupost d'execució material

El pressupost estimat d'execució material de les obres és de **38.698,39 €**

"Trenta-vuit mil sis-cents noranta-vuit euros amb trenta-nou cèntims d'euro ". DG-BI-IVA no inclòs.

7. Estimació de pressupost d'execució per contracta.

El pressupost estimat d'execució per contracte de les obres és de **55.721,81 €**

"Cinquanta-cinc mil set-cents vint-i-un euros amb vuitanta-un cèntims d'euro ". DG-BI-IVA inclòs.

8. Termini d'execució previst

El termini previst d'execució de les obres és de 2 mesos

Alàs i Cerc, a setembre de 2025

L'ARQUITECTE

9. Característiques tècniques

CANONADES DE POLIETILÈ D'ALTA DENSITAT

Les característiques generals dels tubs de polietilè són:

- Alta resistència mecànica.
- Suporta bé les condicions climàtiques(sol, gelades).
- Estable comportament davant agents químics.
- Excel·lent estanquitat.
- Excel·lent resistència a l'impacte.
- S'adapta molt bé als traçats quebrats.
- Són molt lleugeres i fàcils de manipular.
- Baix coeficient de rugositat.

En concret, les característiques particulars de la canonada que s'instal·larà es detallen a la següent taula:

Dades Tècniques	
Material	PE AD
Diàmetre comercial	75 mm
Diàmetre interior	61,4 mm
PN	10 bar
Gruix de la canonada	6,8 mm
Pes	1,47 Kg/m
Unions	Termosoldades
Cota nus inferior	637 m.s.n.m.
Cota nus superior	676 m.s.n.m.
Longitud del tram	352 m (20m en perforació dirigida)

10. Normativa aplicable

El Decret 462/1971 del *Ministerio de la Vivienda* (BOE: 24/3/71): "*Normas sobre redacción de proyectos y dirección de obras de edificación*", estableix que en la memòria i en el plec de prescripcions tècniques particulars de qualsevol projecte d'edificació es faci constar expressament l'observança de les *normas de la presidencia del gobierno i les del ministerio de la vivienda* sobre la construcció vigents.

És per això convenient que en la memòria figuri un paràgraf que faci al·lusió a l'esmentat decret i especifiqui que en el projecte s'han observat les normes vigents aplicables sobre construcció.

Així mateix, en el plec de prescripcions tècniques particulars s'inclourà una relació de les normes vigents aplicables sobre construcció i es remarcarà que en l'execució de l'obra s'observaran les mateixes.

El marc normatiu actual de l'edificació es basa en la Llei d'Ordenació de l'Edificació, que es desplega amb el Codi tècnic de l'Edificació, CTE, i es complementa amb la resta de reglaments i disposicions d'àmbit estatal, autonòmic i local. També, cal tenir present que, en molts casos, el text legal remet a altres normes, com UNE-EN, UNE, CEI, CEN.

Paral·lelament, per garantir les exigències de qualitat de l'edificació, les característiques tècniques dels productes, equips i sistemes que s'incorporin amb caràcter permanent als edificis, hauran de dur el marcatge CE, de conformitat amb la Directiva 89/106/CEE de productes de construcció, i els Decrets i normes harmonitzades que la despleguen. En aquest document d'ajuda la normativa tècnica s'ha estructurat en relació als capítols del projecte per facilitar la seva aplicació. S'ordena en aspectes generals, requisits generals de l'edifici, sistemes constructius i, finalment, documentació complementària del projecte com la certificació energètica o el control de qualitat. S'identifica en color negre la normativa d'àmbit estatal, en color vermell la normativa de l'àmbit català i en color blau es preveuen les possibles ordenances i disposicions municipals.

Aquesta relació de normativa tècnica té caràcter genèric i caldrà adequar-la i completar-la en cada projecte en funció del seu abast i dels usos previstos.

Normativa tècnica general d'Edificació

Aspectes generals

Ley de Ordenación de la Edificación, LOE

Ley 38/1999 (BOE: 06/11/99), modificació: Ley 52/2002, (BOE 31/12/02). Modificada pels Pressupostos generals de l'estat per a l'any 2003. art. 105 i la Ley 8/2013 (BOE 27/6/2013)

Código Técnico de la Edificación, CTE

RD 314/2006, de 17 de març de 2006 (BOE 28/03/2006) modificat per RD 1371/2007 (BOE 23/10/2007), Orden VIV 984/2009 (BOE 23/4/2009) i les seves correccions d'errades (BOE 20/12/2007 i 25/1/2008). RD 173/10 pel que es modifica el Codi tècnic de l'edificació, en matèria d'accessibilitat i no discriminació a persones con discapacitat. (BOE 11.03.10), la Ley 8/2013 (BOE 27/6/2013) i la Orden FOM/1635/2013, d'actualització del DB HE (BOE 12/09/2013) amb correcció d'errades (BOE 08/11/2013)

Desarrollo de la Directiva 89/106/CEE de productos de la construcción

RD 1630/1992 modificat pel RD 1328/1995. (*marcatge CE dels productes, equips i sistemes*)

Normas para la redacción de proyectos y dirección de obras de edificación

D 462/1971 (BOE: 24/3/71) modificat pel RD 129/85 (BOE: 7/2/85)

Normas sobre el libro de Ordenes y asistencias en obras de edificación

O 9/6/1971 (BOE: 17/6/71) correcció d'errors (BOE: 6/7/71) modificada per l'O. 14/6/71 (BOE: 24/7/91)

Libro de Ordenes y visitas

D 461/1997, de 11 de març

Certificado final de dirección de obras

D 462/1971 (BOE: 24/3/71)

REQUISITS BÀSICS DE QUALITAT DE L'EDIFICACIÓ

Accessibilitat

[Condiciones básicas de accesibilidad y no discriminación de las personas con discapacidad para el acceso y utilización de los espacios públicos urbanizados y edificaciones](#)

RD 505/2007 (BOE 113 de l'11/5/2007). Desarrollo de la LIONDAU, Ley de Igualdad de oportunidades y no discriminación y acceso universal.

CTE Part I Exigències bàsiques de seguretat d'utilització i accessibilitat, SUA

CTE DB Document Bàsic SUA Seguretat d'utilització i accessibilitat

[RD 314/2006 \(BOE 28/03/2006\) i les seves modificacions](#)

Llei de promoció de l'accessibilitat i supressió de barreres arquitectòniques

[Llei 20/91 \(DOGC 25/11/91\)](#)

Codi d'accessibilitat de Catalunya, de desplegament de la Llei 20/91

[D 135/95 \(DOGC 24/3/95\)](#)

Seguretat estructural

CTE Part I Exigències bàsiques de Seguretat Estructural, SE

CTE DB SE Document Bàsic Seguretat Estructural, Bases de càlcul

CTE DB SE AE Document Bàsic Accions a l'edificació

[RD 314/2006 \(BOE 28/03/2006\) i les seves modificacions](#)

Seguretat en cas d'incendi

CTE Part I Exigències bàsiques de seguretat en cas d'incendi, SI

CTE DB SI Document Bàsic Seguretat en cas d'Incendi

[RD 314/2006 \(BOE 28/03/2006\) i les seves modificacions](#)

CTE DB SI Document Bàsic Seguretat en cas d'Incendi

Reglamento de seguridad en caso de incendios en establecimientos industriales, RSCIEI

[RD 2267/2004, \(BOE: 17/12/2004\)](#)

Prevenió i seguretat en matèria d'incendis en establiments, activitats, infraestructures i edificis.

[Llei 3/2010 del 18 de febrer \(DOGC: 10.03.10\), entra en vigor 10.05.10.](#)

Instruccions tècniques complementàries, SPs (DOGC 26/10/2012)

[Ordenança Municipal de protecció en cas d'incendi de Barcelona, OMCPi 2008](#) (només per projectes a Barcelona)

Seguretat d'utilització i accessibilitat

CTE Part I Exigències bàsiques de seguretat d'utilització i accessibilitat, SUA

CTE DB SUA Document Bàsic Seguretat d'Utilització i Accessibilitat

SUA-1 Seguretat enfront al risc de caigudes

SUA-2 Seguretat enfront al risc d'impacte o enganxades

SUA-3 Seguretat enfront al risc "d'aprisionament"

SUA-5 Seguretat enfront al risc causat per situacions d'alta ocupació

SUA-6 Seguretat enfront al risc d'ofegament

SUA-7 Seguretat enfront al risc causat per vehicles en moviment

SUA-8 Seguretat enfront al risc causat pel llamp

SUA-9 Accessibilitat

RD 314/2006 (BOE 28/03/2006) i les seves modificacions

Salubritat

CTE Part I Exigències bàsiques d'Habitabilitat Salubritat, HS

CTE DB HS Document Bàsic Salubritat

HS 1 Protecció enfront de la humitat

HS 2 Recollida i evacuació de residus

HS 3 Qualitat de l'aire interior

HS 4 Subministrament d'aigua

HS 5 Evacuació d'aigües

RD 314/2006 (BOE 28/03/2006) i les seves modificacions

Es regula l'adopció de criteris ambientals i d'ecoeficiència en els edificis

Control de qualitat

Marc general

Código Técnico de la Edificación, CTE

RD 314/2006 (BOE 28/03/2006) i les seves modificacions. Actualització DB HE: Orden FOM/ 1635/2013, (BOE 12/09/2013) amb correcció d'errades (BOE 08/11/2013)

EHE-08 Instrucción de hormigón estructural. Capítulo 8. Control

RD 1247/2008 , de 18 de julio (BOE 22/08/2008)

Control de calidad en l'edificació d'habitatges

D 375/1988 (DOGC: 28/12/88) correcció d'errades (DOGC: 24/2/89) desplegament (DOGC: 24/2/89, 11/10/89, 22/6/92 i 12/9/94)

Normatives de productes, equips i sistemes (no exhaustiu)

Disposiciones para la libre circulación de los productos de construcción

RD 1630/1992, de 29 de desembre, de transposició de la Directiva 89/106/CEE, modificat pel RD 1329/1995.

Clasificación de los productos de construcción y de los elementos constructivos en función de sus propiedades de reacción y de resistencia frente al fuego

RD 312/2005 (BOE: 2/04/2005) i modificació per RD 110/2008 (BOE: 12.02.2008)

Actualización de las fichas de autorización de uso de sistemas de forjados

R 30/1/1997 (BOE: 6/3/97). *Sempre que no hagin de disposar de marcatge CE, segons estableix l'EHE-08.*

RC-92 Instrucción para la recepción de cales en obras de rehabilitación de suelos

O 18/12/1992 (BOE: 26/12/92)

UC-85 recomanacions sobre l'ús de cendres volants en el formigó

O 12/4/1985 (DOGC: 3/5/85)

RC-08 Instrucción para la recepción de cementos

RD 956/2008 (BOE: 19/06/2008), correcció d'errades (BOE: 11/09/2008)

Criteris d'utilització en l'obra pública de determinats productes utilitzats en l'edificació

R 22/6/1998 (DOGC 3/8/98)

Gestió de residus de construcció i enderrocs

Text refós de la Llei reguladora dels residus

Decret Legislatiu 1/2009, de 21 de juliol (DOGC 28/7/2009)

Regulador de la producción y gestión de los residuos de construcción y demolición

RD 105/2008, d'1 de febrer (BOE 13/02/2008)

Programa de gestió de residus de la construcció de Catalunya (PROGROC), es regula la producció i gestió de residus de la construcció i demolició, i el cànon sobre la deposició controlada dels residus de la construcció.

D 89/2010, 26 juliol, (DOGC 6/07/2010)

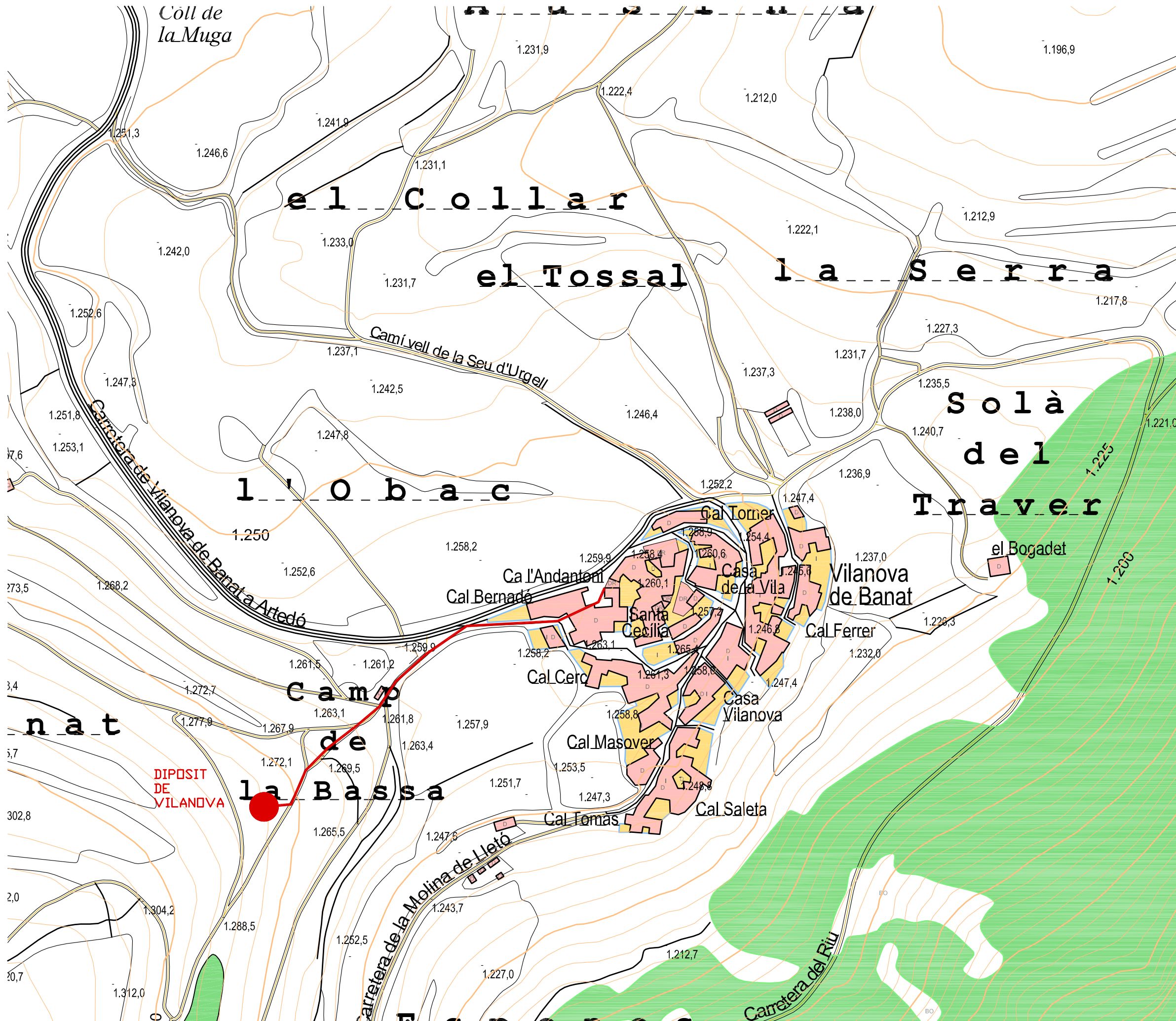
Operaciones de valorización y eliminación de residuos y la lista europea de residuos

O MAM/304/2002, de 8 febrer (BOE 16/3/2002)

Residuos y suelos contaminados

Llei 22/2011 , de 28 de juliol (BOE 29/7/2011)

II. PLÀNOLS



TÍTOL DEL PROJECTE

PROJECTE BÀSIC I D'EXECUCIÓ
MILLORA DEL TRAM D'ABASTAMENT
D'AIGUA AL NUCLI DE VILANOVA
DE BANAT.

EMPLAÇAMENT

VILANOVA DE BANAT
ALÀS I CERC-25718
LLEIDA

DATA

SETEMBRE DE 2023

TÍTOL DEL PLÀNOL

**SITUACIÓ
EMPLAÇAMENT**

ESCALA PLÀNOL

DIN -A3: 1/SE

01

PROMOTOR

AJUNTAMENT D'ALÀS I CERC

ARQUITECTE

ALBERT ARÀJOL I ALET - arquitecte

VISAT. NO REQUEREIX DE VISAT.

III. PRESSUPOST

1. AMIDAMENTS

AMIDAMENTS

Data: 28/09/23

Pàg.: 1

OBRA 01 PRESSUPOST AA_23115
 CAPÍTOL 01 TRAM SOL NO URBANITZABLE
 TÍTOL 3 00 TREBALLS PREVIS

NUM.	CODI	UA	DESCRIPCIÓ
------	------	----	------------

1 G222U200 m3 Excavació per a localització de serveis, en terreny no classificat, amb mitjans manuals i amb les terres deixades a la vora

Num.	Text	Tipus	[C]	[D]	[E]	[F]	TOTAL	Fórmula
1	Zones diverses		5,000				5,000	C#*D#*E#*F#

TOTAL AMIDAMENT **5,000**

2 XPA1N003 pa Partida alçada a justificar per la complerta reposició de tots els serveis que es puguin veure afectats durant el transcurs del present projecte, inclosa la reposició i tot el material necessari per a la correcta execució, tot completament acabat.

AMIDAMENT DIRECTE **1,000**

OBRA 01 PRESSUPOST AA_23115
 CAPÍTOL 01 TRAM SOL NO URBANITZABLE
 TÍTOL 3 02 MOVIMENT DE TERRES

NUM.	CODI	UA	DESCRIPCIÓ
------	------	----	------------

1 K2212622 m3 Excavació per a rebaix en terreny de trànsit, amb mitjans mecànics i càrrega mecànica sobre dumper, camió o contenedor.

Num.	Text	Tipus	[C]	[D]	[E]	[F]	TOTAL	Fórmula
1	DESCRIPCIÓ	T	UNITAT	Llargada	ample	gruix		
2	tram RASA		1,000	240,000	1,000	0,200	48,000	C#*D#*E#*F#
3	mermes esponjaments	P	5,000				2,400	PERORIGEN(G1:G2,C3)

TOTAL AMIDAMENT **50,400**

2 E222142A m3 Excavació de rasa i pou de fins a 2 m de fondària, en qualsevol tipus de terreny inclou roca, realitzada amb retroexcavadora i càrrega mecànica sobre dumper, camió o contenedor, Criteri Amid.: m³ de volum teòric a excavar.

Num.	Text	Tipus	[C]	[D]	[E]	[F]	TOTAL	Fórmula
1	Descripció	T	Ut	Llarg/Sup	Ample/Kg	Alt		
2	tram de camí							
3	Rasa aigua		1,000	240,000	0,400	1,000	96,000	C#*D#*E#*F#
4	mermes esponjament terres	P	15,000				14,400	PERORIGEN(G1:G3,C4)

TOTAL AMIDAMENT **110,400**

3 E2R340G0 m3 Transport de terres a monodipòsit o centre de reciclatge, amb camió o contenidor.

Num.	Text	Tipus	[C]	[D]	[E]	[F]	TOTAL	Fórmula
1	DESCRIPCIÓ	T	UNITAT	Llargada	Amplada	%		
2	rebaix zona afectada		50,400			0,500	25,200	C#*D#*E#*F#
3	Rases		110,400			0,500	55,200	C#*D#*E#*F#

AMIDAMENTS

Data: 28/09/23

Pàg.: 2

5	esponjament de terres	P	10,000				8,040	PERORIGEN(G1:G4,C5)
---	-----------------------	---	--------	--	--	--	-------	----------------------

TOTAL AMIDAMENT **88,440**

4 E2RA1200 m3 Disposició controlada a monodipòsit, de terres

Num.	Text	Tipus	[C]	[D]	[E]	[F]	TOTAL	Fórmula
1	DESCRIPCIÓ	T	UNITAT	Llargada	Amplada	%		
2	rebaix zona afectada		50,400			0,500	25,200	C#*D#*E#*F#
3	Rases		110,400			0,500	55,200	C#*D#*E#*F#
5	esponjament de terres	P	10,000				8,040	PERORIGEN(G1:G4; C5)

TOTAL AMIDAMENT **88,440**

OBRA 01 PRESSUPOST AA_23115
CAPÍTOL 01 TRAM SOL NO URBANITZABLE
TÍTOL 3 06 INSTAL.LACIONS D'AIGUA

NUM.	CODI	UA	DESCRIPCIÓ
1	ASPC11	pa	Instal·lació i muntatge de connexió de servei general de aigua potable a la xarxa general del municipi, muntatge de la instal·lació començant per l'extrem de capçalera. Neteja de les zones a unir. Acoblament del col·lector amb pericons i pous.

AMIDAMENT DIRECTE **1,000**

2 GFB1U655 m Tub de polietilè d'alta densitat, tipus PE-100, de DN 75 mm per a PN 16 bar, amb unions termosoldades, inclòs part proporcional d'accessoris i peces especials de polietilè, col·locat al fons de la rasa i provat

Num.	Text	Tipus	[C]	[D]	[E]	[F]	TOTAL	Fórmula
1	DESCRIPCIÓ	T	LONGITUD	ALÇADA	SUPERFICIE	UNITATS		
2	tram de camí fins sol urbà		240,000			1,000	240,000	C#*D#*E#*F#
3	imprevistos i mermes tuberia	P	10,000				24,000	PERORIGEN(G1:G2,C3)

TOTAL AMIDAMENT **264,000**

3 F227500F m2 Repàs i piconatge de sol de rasa d'amplària màxima 0,6 m, amb compactació del 95% PM

Num.	Text	Tipus	[C]	[D]	[E]	[F]	TOTAL	Fórmula
1	DESCRIPCIÓ	T	LONGITUD	AMPLADA	SUPERFICIE	UNITATS		
2	tram de camí		240,000	0,400		1,000	96,000	C#*D#*E#*F#

TOTAL AMIDAMENT **96,000**

4 K2252772 m3 Terraplenat i piconatge en rases i pous amb terres adequades, en tongades de fins a 25 cm, amb una compactació del 95% del PN

Num.	Text	Tipus	[C]	[D]	[E]	[F]	TOTAL	Fórmula
1	DESCRIPCIÓ	T	LONGITUD	ALÇADA	SUPERFICIE	UNITATS		

AMIDAMENTS

Data: 28/09/23

Pàg.: 3

2	tram de camí		240,000	0,800		1,000	192,000	C#*D#*E#*F#
---	--------------	--	---------	-------	--	-------	---------	-------------

TOTAL AMIDAMENT 192,000

5	FDK2A6F4	u	Pericó de 50x50x125 cm, amb parets de 15 cm de gruix de formigó HM-20/P/20I i solera de formigó, sobre llit de sorra. Inclou reblert de la zona de treball, anivellament, connexions, etc. Tot acabat.					
---	----------	---	--	--	--	--	--	--

AMIDAMENT DIRECTE 4,000

6	FDKZ3161	u	Bastiment i tapa per a pericó de serveis de fosa grisa de 500x500x40 mm, col·locat amb morter mixt 1:0,5:4, elaborat a l'obra amb formigonera de 165 l. Classe D400					
---	----------	---	---	--	--	--	--	--

AMIDAMENT DIRECTE 4,000

7	XPA1C101	pa	Partida alçada a justificar per la connexió de aigua potable de la tuberia nova de carrer a la tuberia i caixa de comptadors existent de cada habitatge, tant interior com exterior. Inclou elements de paleta necessaris per a deixar la unitat d'obra totalment acabada.					
---	----------	----	--	--	--	--	--	--

AMIDAMENT DIRECTE 1,000

8	GS5BR140	u	Subministrament i instal·lació de vàlvula de comporta amb brides tipus Belgicast BV.05.47 o equivalent DN 75 mm; PN 1.6 MPa amb volant, cos i tapa en fosa dúctil GGG 50, revestiment mínim amb pintura epoxi de 150 micres, eix inox AISI 420 amb rosques extruïdes i conformades per laminació en fred, tancament elàstic amb lletia guiada de fosa GGG 50 totalment revestida amb EPDM, tornilleria DIN-912 d'acer qualitat 8,8 amb tractament anticorrosiu, amb tots els seus accessoris i complements per al seu muntatge, completament instal·lada i provada.					
---	----------	---	---	--	--	--	--	--

AMIDAMENT DIRECTE 2,000

9	EJM1AL10	u	Comptador woltmann, tipus WP, per a una pressió de treball de 10 bars de calibre fins a DN125mm, d'hèlix horitzontal, classe B de la CEE, per aigua freda fins a 40°C, pre-equipat per a emissor d'impuls, cabal nominal de 200 m3/h, instal·lat a canonada, inclòs accessoris i tot tipus de petit material					
---	----------	---	--	--	--	--	--	--

AMIDAMENT DIRECTE 1,000

OBRA	01	PRESSUPOST AA_23115
CAPÍTOL	02	TRAM SOL URBÀ (ZONA TERRENY NATURAL)
TÍTOL 3	00	TREBALLS PREVIS

NUM.	CODI	UA	DESCRIPCIÓ
------	------	----	------------

1	G222U200	m3	Excavació per a localització de serveis, en terreny no classificat, amb mitjans manuals i amb les terres deixades a la vora
---	----------	----	---

Num.	Text	Tipus	[C]	[D]	[E]	[F]	TOTAL	Fórmula
1	zones diverses		5,000				5,000	C#*D#*E#*F#

TOTAL AMIDAMENT 5,000

2	XPA1N003	pa	Partida alçada a justificar per la completa reposició de tots els serveis que es puguin veure afectats durant el transcurs del present projecte, inclosa la reposició i tot el material necessari per a la correcta execució, tot completament acabat.					
---	----------	----	--	--	--	--	--	--

AMIDAMENT DIRECTE 1,000

AMIDAMENTS

Data: 28/09/23

Pàg.: 4

3	XPA1N004	pa	Partida alçada a justificar per als treballs de subministre i col.locació de tram de abastament d'aigua provisional del carrer afectat, inclou connexions a xarxa existent i a cada habitatge.
---	----------	----	--

AMIDAMENT DIRECTE 1,000

OBRA	01	PRESSUPOST AA_23115
CAPÍTOL	02	TRAM SOL URBÀ (ZONA TERRENY NATURAL)
TÍTOL 3	02	MOVIMENT DE TERRES

NUM.	CODI	UA	DESCRIPCIÓ
------	------	----	------------

1 K2212622 m3 Excavació per a rebaix en terreny de trànsit, amb mitjans mecànics i càrrega mecànica sobre dumper, camió o contenedor.

Num.	Text	Tipus	[C]	[D]	[E]	[F]	TOTAL	Fórmula
1	DESCRIPCIÓ	T	UNITAT	Llargada	ample	gruix		
2	tram RASA		1,000	45,000	1,000	0,200	9,000	C#*D#*E#*F#
3	mermes esponjaments	P	5,000				0,450	PERORIGEN(G1:G2,C3)

TOTAL AMIDAMENT 9,450

2 E222142A m3 Excavació de rasa i pou de fins a 2 m de fondària, en qualsevol tipus de terreny inclou roca, realitzada amb retroexcavadora i càrrega mecànica sobre dumper, camió o contenedor.
Criteri Amid.: m³ de volum teòric a excavar.

Num.	Text	Tipus	[C]	[D]	[E]	[F]	TOTAL	Fórmula
1	Descripció	T	Ut	Llarg/Sup	Ample/Kg	Alt		
2	tram de camí							
3	Rasa aigua		1,000	45,000	0,400	1,000	18,000	C#*D#*E#*F#
4	mermes esponjament terres	P	15,000				2,700	PERORIGEN(G1:G3,C4)

TOTAL AMIDAMENT 20,700

3 E2R340G0 m3 Transport de terres a monodipòsit o centre de reciclatge, amb camió o contenidor.

Num.	Text	Tipus	[C]	[D]	[E]	[F]	TOTAL	Fórmula
1	DESCRIPCIÓ	T	UNITAT	Llargada	Amplada	%		
2	rebaix zona afectada		9,450			0,500	4,725	C#*D#*E#*F#
3	Rases		20,700			0,500	10,350	C#*D#*E#*F#
5	esponjament de terres	P	10,000				1,508	PERORIGEN(G1:G4,C5)

TOTAL AMIDAMENT 16,583

4 E2RA1200 m3 Disposició controlada a monodipòsit, de terres

Num.	Text	Tipus	[C]	[D]	[E]	[F]	TOTAL	Fórmula
1	DESCRIPCIÓ	T	UNITAT	Llargada	Amplada	%		
2	rebaix zona afectada		9,450			0,500	4,725	C#*D#*E#*F#
3	Rases		20,700			0,500	10,350	C#*D#*E#*F#
4							0,000	

AMIDAMENTS

Data: 28/09/23

Pàg.: 5

5	Percentatge "A origen"	P	10,000				1,508	PERORIGEN(G1:G4, C5)
6							0,000	

TOTAL AMIDAMENT **16,583**

OBRA 01 PRESSUPOST AA_23115
 CAPÍTOL 02 TRAM SOL URBÀ (ZONA TERRENY NATURAL)
 TITOL 3 06 INSTAL·LACIONS D'AIGUA

NUM.	CODI	UA	DESCRIPCIÓ
------	------	----	------------

1 ASPC11 pa Instal·lació i muntatge de connexió de servei general de aigua potable a la xarxa general del municipi, muntatge de la instal·lació començant per l'extrem de capçalera. Neteja de les zones a unir. Acoblament del col·lector amb pericons i pous.

AMIDAMENT DIRECTE **1,000**

2 GFB1U655 m Tub de polietilè d'alta densitat, tipus PE-100, de DN 75 mm per a PN 16 bar, amb unions termosoldades, inclòs part proporcional d'accessoris i peces especials de polietilè, col·locat al fons de la rasa i provat

Num.	Text	Tipus	[C]	[D]	[E]	[F]	TOTAL	Fórmula
1	DESCRIPCIÓ	T	LONGITUD	ALÇADA	SUPERFICIE	UNITATS		
2	tram de camí sol urbà		15,000			1,000	15,000	C#*D#*E#*F#
3	imprevistos i mermes tuberia	P	10,000				1,500	PERORIGEN(G1:G2,C3)

TOTAL AMIDAMENT **16,500**

3 F227500F m2 Repàs i piconatge de sòl de rasa d'amplària màxima 0,6 m, amb compactació del 95% PM

Num.	Text	Tipus	[C]	[D]	[E]	[F]	TOTAL	Fórmula
1	DESCRIPCIÓ	T	LONGITUD	AMPLADA	SUPERFICIE	UNITATS		
2	tram de camí		45,000	0,400		1,000	18,000	C#*D#*E#*F#

TOTAL AMIDAMENT **18,000**

4 K2252772 m3 Terraplenat i piconatge en rases i pous amb terres adequades, en tongades de fins a 25 cm, amb una compactació del 95% del PN

Num.	Text	Tipus	[C]	[D]	[E]	[F]	TOTAL	Fórmula
1	DESCRIPCIÓ	T	LONGITUD	ALÇADA	SUPERFICIE	UNITATS		
2	tram de camí		45,000	0,800		1,000	36,000	C#*D#*E#*F#

TOTAL AMIDAMENT **36,000**

5 FDK2A6F4 u Pericó de 50x50x125 cm, amb parets de 15 cm de gruix de formigó HM-20/P/20/I i solera de formigó, sobre llit de sorra. Inclou reblert de la zona de treball, anivellament, connexions, etc. Tot acabat.

AMIDAMENT DIRECTE **2,000**

AMIDAMENTS

Data: 28/09/23

Pàg.: 6

6	FDKZ3161	u	Bastiment i tapa per a pericó de serveis de fosa grisa de 500x500x40 mm, col·locat amb morter mixt 1:0,5:4, elaborat a l'obra amb formigonera de 165 l. Classe D400
---	----------	---	---

AMIDAMENT DIRECTE 2,000

7	XPA1C101	pa	Partida alçada a justificar per la connexió de aigua potable de la tuberia nova de carrer a la tuberia i caixa de contadors existent de cada habitatge, tant interior com exterior. Inclou elements de paleta necessaris per a deixar la unitat d'obra totalment acabada.
---	----------	----	---

AMIDAMENT DIRECTE 1,000

8	GS5BR140	u	Subministrament i instal·lació de vàlvula de comporta amb brides tipus Belgicast BV.05.47 o equivalent DN 75 mm; PN 1.6 MPa amb volant, cos i tapa en fosa dúctil GGG 50, revestiment mínim amb pintura epoxi de 150 micres, eix inox AISI 420 amb rosques extruïdes i conformades per laminació en fred, tancament elàstic amb lletnia guiada de fosa GGG 50 totalment revestida amb EPDM, tornilleria DIN-912 d'acer qualitat 8,8 amb tractament anticorrosiu, amb tots els seus accessoris i complements per al seu muntatge, completament instal·lada i provada.
---	----------	---	--

AMIDAMENT DIRECTE 2,000

9	E31522B1	m3	Formigó per a rases i pous de fonaments, HA-25/P/10/IIa, de consistència plàstica i grandària màxima del granulat 10 mm, abocat des de camió
---	----------	----	--

Num.	Text	Tipus	[C]	[D]	[E]	[F]	TOTAL	Fórmula
1	DESCRIPCIÓ	T	LONGITUD	ALÇADA	AMPLADA	UNITATS		
2	Tram carrer Central		45,000	0,300	0,500	1,000	6,750	C#*D#*E#*F#
3	MERMES	P	10,000				0,675	PERORIGEN(G1:G2,C3)

TOTAL AMIDAMENT 7,425

OBRA	01	PRESSUPOST AA_23115
CAPÍTOL	03	TRAM SOL URBA (CARRER PAVIMENTAT)
TÍTOL 3	00	TREBALLS PREVIS

NUM.	CODI	UA	DESCRIPCIÓ
------	------	----	------------

1	G222U200	m3	Excavació per a localització de serveis, en terreny no classificat, amb mitjans manuals i amb les terres deixades a la vora
---	----------	----	---

Num.	Text	Tipus	[C]	[D]	[E]	[F]	TOTAL	Fórmula
1	Zones diverses		5,000				5,000	C#*D#*E#*F#

TOTAL AMIDAMENT 5,000

2	XPA1N003	pa	Partida alçada a justificar per la completa reposició de tots els serveis que es puguin veure afectats durant el transcurs del present projecte, inclosa la reposició i tot el material necessari per a la correcta execució, tot completament acabat.
---	----------	----	--

AMIDAMENT DIRECTE 1,000

3	XPA1N004	pa	Partida alçada a justificar per als treballs de subministre i col·locació de tram de abastament d'aigua provisional del carrer afectat, inclou connexions a xarxa existent i a cada habitatge.
---	----------	----	--

AMIDAMENT DIRECTE 1,000

AMIDAMENTS

Data: 28/09/23

Pàg.: 7

4	XPA1N104	pa	Partida alçada a justificar per als treballs de embrancament de la instal.lació als serveis existents del nucli de Vilanova, inclou mitjans auxiliars, materials, etc.
---	----------	----	--

AMIDAMENT DIRECTE 1,000

OBRA 01 PRESSUPOST AA_23115
 CAPÍTOL 03 TRAM SOL URBÀ (CARRER PAVIMENTAT)
 TITOL 3 01 ENDERROCS

NUM.	CODI	UA	DESCRIPCIÓ
------	------	----	------------

1	F2194AF4	m2	Demolició de paviment de formigó i/o qualsevol altre tipus, de fins a 20 cm de gruix amb retroexcavadora amb martell trencador, inclou tall amb disc. Inclou enderroc i arrancada de trams d'arquets existents i anulació de instal.lacions corresponents si fos el cas. Inclou carrega sobre dumper, camió o contenedor.
---	----------	----	---

Num.	Text	Tipus	[C]	[D]	[E]	[F]	TOTAL	Fórmula
1	DESCRIPCIÓ	T	UNITAT	Llargada	ample			
2	tram		1,000	55,000	1,000		55,000	C#*D#*E#*F#
3	embrancament		1,000	25,000	1,000		25,000	C#*D#*E#*F#
4	mermes retalls i elements varis	P	5,000				4,000	PERORIGEN(G1:G3,C4)

TOTAL AMIDAMENT 84,000

2	K2R540G0	m3	Transport de residus a centre de reciclatge, a monodipòsit, a abocador específic o a centre de recollida i transferència, amb camió o contenidor.
---	----------	----	---

Num.	Text	Tipus	[C]	[D]	[E]	[F]	TOTAL	Fórmula
1	PAVIMENT		84,000	0,200			16,800	C#*D#*E#*F#
2	esponjament del material	P	15,000				2,520	PERORIGEN(G1:G1,C2)

TOTAL AMIDAMENT 19,320

3	K2RA2460	m3	Disposició controlada a monodipòsit amb bàscula, de residus inerts amb una densitat superior a 1,45 t/m3
---	----------	----	--

Num.	Text	Tipus	[C]	[D]	[E]	[F]	TOTAL	Fórmula
1	PAVIMENT		84,000	0,200			16,800	C#*D#*E#*F#
2	Percentatge "A origen"	P	15,000				2,520	PERORIGEN(G1:G1, C 2)

TOTAL AMIDAMENT 19,320

OBRA 01 PRESSUPOST AA_23115
 CAPÍTOL 03 TRAM SOL URBÀ (CARRER PAVIMENTAT)
 TITOL 3 02 MOVIMENT DE TERRES

NUM.	CODI	UA	DESCRIPCIÓ
------	------	----	------------

1	K2212622	m3	Excavació per a rebaix en terreny de trànsit, amb mitjans mecànics i càrrega mecànica sobre dumper, camió o contenedor.
---	----------	----	---

Num.	Text	Tipus	[C]	[D]	[E]	[F]	TOTAL	Fórmula
1	DESCRIPCIÓ	T	UNITAT	Llargada	ample	gruix		

AMIDAMENTS

Data: 28/09/23

Pàg.: 8

2	tram carrer		1,000	55,000	1,000	0,200	11,000	C#*D#*E#*F#
3			1,000	25,000	1,000	0,200	5,000	C#*D#*E#*F#
4	mermes esponjaments	P	5,000				0,800	PERORIGEN(G1:G3,C4)

TOTAL AMIDAMENT 16,800

2 E222142A m3

Excavació de rasa i pou de fins a 2 m de fondària, en qualsevol tipus de terreny inclou roca, realitzada amb retroexcavadora i càrrega mecànica sobre dumper, camió o contenedor, Criteri Amid.: m³ de volum teòric a excavar.

Num.	Text	Tipus	[C]	[D]	[E]	[F]	TOTAL	Fórmula
1	Descripció	T	Ut	Llarg/Sup	Ample/Kg	Alt		
2	Carrer Central							
3	Rasa aigua		1,000	55,000	0,400	1,000	22,000	C#*D#*E#*F#
4			1,000	25,000	0,400	0,800	8,000	C#*D#*E#*F#
5	mermes esponjament terres	P	5,000				1,500	PERORIGEN(G1:G4,C5)

TOTAL AMIDAMENT 31,500

3 E2R340G0 m3

Transport de terres a monodipòsit o centre de reciclatge, amb camió o contenidor.

Num.	Text	Tipus	[C]	[D]	[E]	[F]	TOTAL	Fórmula
1	DESCRIPCIÓ	T	UNITAT	Llargada	Amplada	Alçada		
2	Rebaix tram carrer		16,800				16,800	C#*D#*E#*F#
3	Rases		31,500				31,500	C#*D#*E#*F#
5	esponjament de terres	P	15,000				7,245	PERORIGEN(G1:G4,C5)

TOTAL AMIDAMENT 55,545

4 E2RA1200 m3

Disposició controlada a monodipòsit, de terres

Num.	Text	Tipus	[C]	[D]	[E]	[F]	TOTAL	Fórmula
1	DESCRIPCIÓ	T	UNITAT	Llargada	Amplada	Alçada		
2	Rebaix tram carrer		16,800				16,800	C#*D#*E#*F#
3	Rases		31,500				31,500	C#*D#*E#*F#
5	esponjament de terres	P	15,000				7,245	PERORIGEN(G1:G4; C 5)

TOTAL AMIDAMENT 55,545

OBRA 01 PRESSUPOST AA_23115
 CAPÍTOL 03 TRAM SOL URBA (CARRER PAVIMENTAT)
 TÍTOL 3 04 AFERMATS

NUM.	CODI	UA	DESCRIPCIÓ
------	------	----	------------

1 F931201J m3

Base de tot-u artificial, amb estesa i piconatge del material al 98% del PM

Num.	Text	Tipus	[C]	[D]	[E]	[F]	TOTAL	Fórmula
1	DESCRIPCIÓ	T	Unitats	superfície	ample	Alçada		

AMIDAMENTS

Data: 28/09/23

Pàg.: 9

2	Tram		1,000	55,000	1,000	0,200	11,000	C#*D#*E#*F#
3			1,000	25,000	1,000	0,200	5,000	C#*D#*E#*F#
4	Percentatge "A origen"	P	5,000				0,800	PERORIGEN(G1:G3,C4)

TOTAL AMIDAMENT 16,800

2 F227T00F m2

Repàs i piconatge de caixa de paviment, amb compactació del 95% PM

Num.	Text	Tipus	[C]	[D]	[E]	[F]	TOTAL	Fórmula
1	DESCRIPCIÓ	T	Unitats	superficie	ample			
2	Tram		1,000	55,000	1,000		55,000	C#*D#*E#*F#
3			1,000	25,000	1,000		25,000	C#*D#*E#*F#
4	Percentatge "A origen"	P	5,000				4,000	PERORIGEN(G1:G3; C 4)

TOTAL AMIDAMENT 84,000

3 F9G1PCF5 m3

Paviment de formigó de fins a 15 cms de gruix amb additiu gravat a l'acid/desactivat HA-30/P/20/IIIa+E de consistència plàstica, grandària màxima del granulat, 20 mm, lleugerament armat amb malla electrosoldada de 15x15 d6mm d'acer B500S, inclou escampat amb transport interior mecànic, estesa i vibratge manual i acabat per a deixar gravat a l'acid. Inclou part proporcional d'encofrats laterals i entregues a elements viaris existents. Inclou formació de junts de dilatació segons criteri de la direcció facultativa. Inclou part proporcional de subministre de llosa de pedra procedent de recuperació o aportació, inclou col·locació de la llosa, rejuntat i acabat del paviment igual a l'existent.

Num.	Text	Tipus	[C]	[D]	[E]	[F]	TOTAL	Fórmula
1	DESCRIPCIÓ	T	Unitats	superficie	ample	Alçada		
2	Tram		1,000	55,000	1,000	0,200	11,000	C#*D#*E#*F#
3			1,000	25,000	1,000	0,200	5,000	C#*D#*E#*F#
4	Percentatge "A origen"	P	5,000				0,800	PERORIGEN(G1:G3; C 4)

TOTAL AMIDAMENT 16,800

4 E4BC3000 kg

Acer en barres corrugades B 500 S de límit elàstic >= 500 N/mm2, per a l'armadura de lloses

Num.	Text	Tipus	[C]	[D]	[E]	[F]	TOTAL	Fórmula
1	connectors pes en ferro		100,000				100,000	C#*D#*E#*F#

TOTAL AMIDAMENT 100,000

OBRA 01 PRESSUPOST AA_23115
 CAPÍTOL 03 TRAM SOL URBA (CARRER PAVIMENTAT)
 TITOL 3 06 INSTAL·LACIONS D'AIGUA

NUM.	CODI	UA	DESCRIPCIÓ
1	ASPC11	pa	Instal·lació i muntatge de connexió de servei general de aigua potable a la xarxa general del municipi, muntatge de la instal·lació començant per l'extrem de capçalera. Neteja de les zones a unir. Acoblament del col·lector amb pericons i pous.

AMIDAMENT DIRECTE 1,000

AMIDAMENTS

Data: 28/09/23

Pàg.: 10

2 GFB1U655 m Tub de polietilè d'alta densitat, tipus PE-100, de DN 75 mm per a PN 16 bar, amb unions termosoldades, inclòs part proporcional d'accessoris i peces especials de polietilè, col·locat al fons de la rasa i provat

Num.	Text	Tipus	[C]	[D]	[E]	[F]	TOTAL	Fórmula
1	DESCRIPCIÓ	T	LONGITUD	ALÇADA	SUPERFICIE	UNITATS		
2	Tram carrer Central		55,000			1,000	55,000	C#*D#*E#*F#
3	embrancament		25,000			1,000	25,000	C#*D#*E#*F#
4	imprevistos i mermes tuberia	P	10,000				8,000	PERORIGEN(G1:G3,C4)

TOTAL AMIDAMENT **88,000**

3 GFB1U656 m Tub de polietilè d'alta densitat, tipus PE-100, de DN 32 mm per a PN 16 bar, amb unions termosoldades, inclòs part proporcional d'accessoris i peces especials de polietilè, col·locat al fons de la rasa i provat

Num.	Text	Tipus	[C]	[D]	[E]	[F]	TOTAL	Fórmula
1	DESCRIPCIÓ	T	LONGITUD	ALÇADA	SUPERFICIE	UNITATS		
2	Previsió connexions		5,000			10,000	50,000	C#*D#*E#*F#
3	imprevistos i mermes tuberia	P	10,000				5,000	PERORIGEN(G1:G2,C3)

TOTAL AMIDAMENT **55,000**

4 F227500F m2 Repàs i piconatge de sòl de rasa d'amplària màxima 0,6 m, amb compactació del 95% PM

Num.	Text	Tipus	[C]	[D]	[E]	[F]	TOTAL	Fórmula
1	DESCRIPCIÓ	T	LONGITUD	AMPLADA	SUPERFICIE	UNITATS		
2	Tram carrer		55,000	0,400		1,000	22,000	C#*D#*E#*F#
3			25,000	0,400		1,000	10,000	C#*D#*E#*F#
4	derivacions		5,000	0,400		10,000	20,000	C#*D#*E#*F#

TOTAL AMIDAMENT **52,000**

5 K2252772 m3 Terraplenat i piconatge en rases i pous amb terres adequades, en tongades de fins a 25 cm, amb una compactació del 95% del PN

Num.	Text	Tipus	[C]	[D]	[E]	[F]	TOTAL	Fórmula
1	DESCRIPCIÓ	T	LONGITUD	ALÇADA	SUPERFICIE	UNITATS		
2	Tram carrer		55,000	0,800		1,000	44,000	C#*D#*E#*F#
3			25,000	0,800		1,000	20,000	C#*D#*E#*F#
4	derivacions		5,000	0,800		10,000	40,000	C#*D#*E#*F#

TOTAL AMIDAMENT **104,000**

6 FDK2A6F4 u Pericó de 50x50x125 cm, amb parets de 15 cm de gruix de formigó HM-20/P/20/I i solera de formigó, sobre llit de sorra. Inclou reblert de la zona de treball, anivellament, connexions, etc. Tot acabat.

AMIDAMENT DIRECTE **6,000**

7 FDKZ3161 u Bastiment i tapa per a pericó de serveis de fosa grisa de 500x500x40 mm, col·locat amb morter mixt 1:0,5:4, elaborat a l'obra amb formigonera de 165 l. Classe D400

AMIDAMENT DIRECTE **6,000**

AMIDAMENTS

Data: 28/09/23

Pàg.: 11

8	XPA1C101	pa	Partida alçada a justificar per la connexió de aigua potable de la tuberia nova de carrer a la tuberia i caixa de contadors existent de cada habitatge, tant interior com exterior. Inclou elements de paleta necessaris per a deixar la unitat d'obra totalment acabada.
---	----------	----	---

AMIDAMENT DIRECTE 1,000

9	GS5BR140	u	Subministrament i instal·lació de vàlvula de comporta amb brides tipus Belgicast BV.05.47 o equivalent DN 75 mm; PN 1.6 MPa amb volant, cos i tapa en fosa dúctil GGG 50, revestiment mínim amb pintura epoxi de 150 micres, eix inox AISI 420 amb rosques extruïdes i conformades per laminació en fred, tancament elàstic amb lletia guiada de fosa GGG 50 totalment revestida amb EPDM, tornilleria DIN-912 d'acer qualitat 8,8 amb tractament anticorrosiu, amb tots els seus accessoris i complements per al seu muntatge, completament instal·lada i provada.
---	----------	---	---

AMIDAMENT DIRECTE 2,000

10	E31522B1	m3	Formigó per a rases i pous de fonaments, HA-25/P/10/IIa, de consistència plàstica i grandària màxima del granulat 10 mm, abocat des de camió
----	----------	----	--

Num.	Text	Tipus	[C]	[D]	[E]	[F]	TOTAL	Fórmula
1	DESCRIPCIÓ	T	LONGITUD	ALÇADA	AMPLADA	UNITATS		
2	Tram carrer Central		55,000	0,300	0,500	1,000	8,250	C#*D#*E#*F#
3	embrancament		25,000	0,300	0,500	1,000	3,750	C#*D#*E#*F#
4	MERMES	P	10,000				1,200	PERORIGEN(G1:G3; C 4)

TOTAL AMIDAMENT 13,200

OBRA	01	PRESSUPOST AA_23115
CAPÍTOL	03	TRAM SOL URBA (CARRER PAVIMENTAT)
TÍTOL 3	10	INSTAL·LACIONS CONTRA INCENDIS

NUM.	CODI	UA	DESCRIPCIÓ
------	------	----	------------

1	FJS1U050	u	Boca de reg soterrada de 45 mm, de fosa revestida d'epoxi, amb sortida de rosca tipus Reus, muntada en pericó de registre i connectada a la xarxa d'abastament.
---	----------	---	---

AMIDAMENT DIRECTE 1,000

2	FDK2A6F4	u	Pericó de 50x50x125 cm, amb parets de 15 cm de gruix de formigó HM-20/P/20/I i solera de formigó, sobre llit de sorra. Inclou reblert de la zona de treball, anivellament, connexions, etc. Tot acabat.
---	----------	---	---

AMIDAMENT DIRECTE 1,000

3	FDKZ3161	u	Bastiment i tapa per a pericó de serveis de fosa grisa de 500x500x40 mm, col·locat amb morter mixt 1:0,5:4, elaborat a l'obra amb formigonera de 165 l. Classe D400
---	----------	---	---

AMIDAMENT DIRECTE 1,000

OBRA	01	PRESSUPOST AA_23115
CAPÍTOL	20	SEGURETAT I SALUT

NUM.	CODI	UA	DESCRIPCIÓ
------	------	----	------------

AMIDAMENTS

Data: 28/09/23

Pàg.: 12

1	XPA000SS	pa	Partida alçada a justificar per la Seguretat i Salut a l'obra, en base a l'Estudi i el Pla de Seguretat i Salut
			AMIDAMENT DIRECTE 1,000
2	PPA80001	pa	Partida alçada de cobrament íntegre per a la seguretat vial, senyalització, abalisament i desviaments provisionals durant l'execució de les obres, segons indicació de la Direcció de l'Obra
			AMIDAMENT DIRECTE 1,000

2. PRESSUPOST

PRESSUPOST

Data: 28/09/23

Pàg.: 1

OBRA 01 PRESSUPOST AA_23115
 CAPÍTOL 01 TRAM SOL NO URBANITZABLE
 TITOL 3 00 TREBALLS PREVIS

NUM.	CODI	UA	DESCRIPCIÓ	PREU	AMIDAMENT	IMPORT
1	G222U200	m3	Excavació per a localització de serveis, en terreny no classificat, amb mitjans manuals i amb les terres deixades a la vora (P - 16)	47,41	5,000	237,05
2	XPA1N003	pa	Partida alçada a justificar per la complerta reposició de tots els serveis que es puguin veure afectats durant el transcurs del present projecte, inclosa la reposició i tot el material necessari per a la correcta execució, tot completament acabat. (P - 0)	250,00	1,000	250,00
TOTAL	TITOL 3		01.01.00			487,05

OBRA 01 PRESSUPOST AA_23115
 CAPÍTOL 01 TRAM SOL NO URBANITZABLE
 TITOL 3 02 MOVIMENT DE TERRES

NUM.	CODI	UA	DESCRIPCIÓ	PREU	AMIDAMENT	IMPORT
1	K2212622	m3	Excavació per a rebaix en terreny de trànsit, amb mitjans mecànics i càrrega mecànica sobre dumper, camió o contenedor. (P - 20)	3,38	50,400	170,35
2	E222142A	m3	Excavació de rasa i pou de fins a 2 m de fondària, en qualsevol tipus de terreny inclou roca, realitzada amb retroexcavadora i càrrega mecànica sobre dumper, camió o contenedor, Criteri Amid.: m³ de volum teòric a excavar. (P - 2)	42,50	110,400	4.692,00
3	E2R340G0	m3	Transport de terres a monodipòsit o centre de reciclatge, amb camió o contenidor. (P - 3)	10,17	88,440	899,43
4	E2RA1200	m3	Disposició controlada a monodipòsit, de terres (P - 4)	5,00	88,440	442,20
TOTAL	TITOL 3		01.01.02			6.203,98

OBRA 01 PRESSUPOST AA_23115
 CAPÍTOL 01 TRAM SOL NO URBANITZABLE
 TITOL 3 06 INSTAL·LACIONS D'AIGUA

NUM.	CODI	UA	DESCRIPCIÓ	PREU	AMIDAMENT	IMPORT
1	ASPC11	pa	Instal·lació i muntatge de connexió de servei general de aigua potable a la xarxa general del municipi, muntatge de la instal·lació començant per l'extrem de capçalera. Neteja de les zones a unir. Acoblament del col·lector amb pericons i pous. (P - 1)	300,00	1,000	300,00
2	GFB1U655	m	Tub de polietilè d'alta densitat, tipus PE-100, de DN 75 mm per a PN 16 bar, amb unions termosoldades, inclòs part proporcional d'accessoris i peces especials de polietilè, col·locat al fons de la rasa i provat (P - 17)	9,51	264,000	2.510,64
3	F227500F	m2	Repàs i piconatge de sol de rasa d'amplària màxima 0,6 m, amb compactació del 95% PM (P - 9)	4,02	96,000	385,92
4	K2252772	m3	Terraplenat i piconatge en rases i pous amb terres adequades, en tongades de fins a 25 cm, amb una compactació del 95% del PN (P - 21)	9,64	192,000	1.850,88
5	FDK2A6F4	u	Pericó de 50x50x125 cm, amb parets de 15 cm de gruix de formigó HM-20/P/20/I i solera de formigó, sobre llit de sorra. Inclou reblert de la zona de treball, anivellament, connexions, etc. Tot acabat. (P - 13)	156,86	4,000	627,44

PRESSUPOST

Data: 28/09/23

Pàg.: 2

6	FDKZ3161	u	Bastiment i tapa per a pericó de serveis de fosa grisa de 500x500x40 mm, col·locat amb morter mixt 1:0,5:4, elaborat a l'obra amb formigonera de 165 l. Classe D400 (P - 14)	70,21	4,000	280,84
7	XPA1C101	pa	Partida alçada a justificar per la connexió de aigua potable de la tuberia nova de carrer a la tuberia i caixa de comptadors existent de cada habitatge, tant interior com exterior. Inclou elements de paleta necessaris per a deixar la unitat d'obra totalment acabada. (P - 0)	750,00	1,000	750,00
8	GS5BR140	u	Subministrament i instal·lació de vàlvula de comporta amb brides tipus Belgicast BV.05.47 o equivalent DN 75 mm; PN 1.6 MPa amb volant, cos i tapa en fosa dúctil GGG 50, revestiment mínim amb pintura epoxi de 150 micres, eix inox AISI 420 amb rosques extruïdes i conformades per laminació en fred, tancament elàstic amb lletia guiada de fosa GGG 50 totalment revestida amb EPDM, tornilleria DIN-912 d'acer qualitat 8,8 amb tractament anticorrosiu, amb tots els seus accessoris i complements per al seu muntatge, completament instal·lada i provada. (P - 19)	154,33	2,000	308,66
9	EJM1AL10	u	Comptador woltmann, tipus WP, per a una pressió de treball de 10 bars de calibre fins a DN125mm, d'hèlix horitzontal, classe B de la CEE, per aigua freda fins a 40°C, pre-equipat per a emissor d'impuls, cabal nominal de 200 m3/h, instal·lat a canonada, inclòs accessoris i tot tipus de petit material (P - 7)	547,45	1,000	547,45
TOTAL TITOL 3			01.01.06			7.561,83

OBRA 01 PRESSUPOST AA_23115
 CAPÍTOL 02 TRAM SOL URBÀ (ZONA TERRENY NATURAL)
 TITOL 3 00 TREBALLS PREVIS

NUM.	CODI	UA	DESCRIPCIÓ	PREU	AMIDAMENT	IMPORT
1	G222U200	m3	Excavació per a localització de serveis, en terreny no classificat, amb mitjans manuals i amb les terres deixades a la vora (P - 16)	47,41	5,000	237,05
2	XPA1N003	pa	Partida alçada a justificar per la complerta reposició de tots els serveis que es puguin veure afectats durant el transcurs del present projecte, inclosa la reposició i tot el material necessari per a la correcta execució, tot completament acabat. (P - 0)	250,00	1,000	250,00
3	XPA1N004	pa	Partida alçada a justificar per als treballs de subministre i col·locació de tram de abastament d'aigua provisional del carrer afectat, inclou connexions a xarxa existent i a cada habitatge. (P - 0)	450,00	1,000	450,00
TOTAL TITOL 3			01.02.00			937,05

OBRA 01 PRESSUPOST AA_23115
 CAPÍTOL 02 TRAM SOL URBÀ (ZONA TERRENY NATURAL)
 TITOL 3 02 MOVIMENT DE TERRES

NUM.	CODI	UA	DESCRIPCIÓ	PREU	AMIDAMENT	IMPORT
1	K2212622	m3	Excavació per a rebaix en terreny de trànsit, amb mitjans mecànics i càrrega mecànica sobre dumper, camió o contenedor. (P - 20)	3,38	9,450	31,94
2	E222142A	m3	Excavació de rasa i pou de fins a 2 m de fondària, en qualsevol tipus de terreny inclou roca, realitzada amb retroexcavadora i càrrega mecànica sobre dumper, camió o contenedor, Criteri Amid.: m³ de volum teòric a excavar. (P - 2)	42,50	20,700	879,75
3	E2R340G0	m3	Transport de terres a monodipòsit o centre de reciclatge, amb camió o contenidor. (P - 3)	10,17	16,583	168,65
4	E2RA1200	m3	Disposició controlada a monodipòsit, de terres (P - 4)	5,00	16,583	82,92

PRESSUPOST

Data: 28/09/23

Pàg.: 3

TOTAL	TITOL 3	01.02.02	1.163,26
--------------	----------------	-----------------	-----------------

OBRA	01	PRESSUPOST AA_23115
CAPÍTOL	02	TRAM SOL URBÀ (ZONA TERRENY NATURAL)
TITOL 3	06	INSTAL.LACIONS D'AIGUA

NUM.	CODI	UA	DESCRIPCIÓ	PREU	AMIDAMENT	IMPORT
1	ASPC11	pa	Instal·lació i muntatge de connexió de servei general de aigua potable a la xarxa general del municipi, muntatge de la instal·lació començant per l'extrem de capçalera. Neteja de les zones a unir. Acoblament del col·lector amb pericons i pous. (P - 1)	300,00	1,000	300,00
2	GFB1U655	m	Tub de polietilè d'alta densitat, tipus PE-100, de DN 75 mm per a PN 16 bar, amb unions termosoldades, inclòs part proporcional d'accessoris i peces especials de polietilè, col·locat al fons de la rasa i provat (P - 17)	9,51	16,500	156,92
3	F227500F	m2	Repàs i piconatge de sòl de rasa d'amplària màxima 0,6 m, amb compactació del 95% PM (P - 9)	4,02	18,000	72,36
4	K2252772	m3	Terraplenat i piconatge en rases i pous amb terres adequades, en tongades de fins a 25 cm, amb una compactació del 95% del PN (P - 21)	9,64	36,000	347,04
5	FDK2A6F4	u	Pericó de 50x50x125 cm, amb parets de 15 cm de gruix de formigó HM-20/P/20/I i solera de formigó, sobre llit de sorra. Inclou reblert de la zona de treball, anivellament, connexions, etc. Tot acabat. (P - 13)	156,86	2,000	313,72
6	FDKZ3161	u	Bastiment i tapa per a pericó de serveis de fosa grisa de 500x500x40 mm, col·locat amb morter mixt 1:0,5:4, elaborat a l'obra amb formigonera de 165 l. Classe D400 (P - 14)	70,21	2,000	140,42
7	XPA1C101	pa	Partida alçada a justificar per la connexió de aigua potable de la tuberia nova de carrer a la tuberia i caixa de comptadors existent de cada habitatge, tant interior com exterior. Inclou elements de paleta necessaris per a deixar la unitat d'obra totalment acabada. (P - 0)	750,00	1,000	750,00
8	GS5BR140	u	Subministrament i instal·lació de vàlvula de comporta amb brides tipus Belgicast BV.05.47 o equivalent DN 75 mm; PN 1.6 MPa amb volant, cos i tapa en fosa dúctil GGG 50, revestiment mínim amb pintura epoxi de 150 micres, eix inox AISI 420 amb rosques extruïdes i conformades per laminació en fred, tancament elàstic amb lletia guiada de fosa GGG 50 totalment revestida amb EPDM, tornilleria DIN-912 d'acer qualitat 8,8 amb tractament anticorrosiu, amb tots els seus accessoris i complements per al seu muntatge, completament instal·lada i provada. (P - 19)	154,33	2,000	308,66
9	E31522B1	m3	Formigó per a rases i pous de fonaments, HA-25/P/10/IIa, de consistència plàstica i grandària màxima del granulat 10 mm, abocat des de camió (P - 5)	116,23	7,425	863,01
TOTAL	TITOL 3	01.02.06	3.252,13			

OBRA	01	PRESSUPOST AA_23115
CAPÍTOL	03	TRAM SOL URBÀ (CARRER PAVIMENTAT)
TITOL 3	00	TREBALLS PREVIS

NUM.	CODI	UA	DESCRIPCIÓ	PREU	AMIDAMENT	IMPORT
1	G222U200	m3	Excavació per a localització de serveis, en terreny no classificat, amb mitjans manuals i amb les terres deixades a la vora (P - 16)	47,41	5,000	237,05
2	XPA1N003	pa	Partida alçada a justificar per la completa reposició de tots els	250,00	1,000	250,00

PRESSUPOST

Data: 28/09/23

Pàg.: 4

3	XPA1N004	pa	serveis que es puguin veure afectats durant el transcurs del present projecte, inclosa la reposició i tot el material necessari per a la correcta execució, tot completament acabat. (P - 0)	450,00	1,000	450,00
4	XPA1N104	pa	Partida alçada a justificar per als treballs de subministre i col·locació de tram de abastament d'aigua provisional del carrer afectat, inclou connexions a xarxa existent i a cada habitatge. (P - 0)	784,20	1,000	784,20
TOTAL TITOL 3			01.03.00			1.721,25

OBRA 01 PRESSUPOST AA_23115
 CAPÍTOL 03 TRAM SOL URBA (CARRER PAVIMENTAT)
 TITOL 3 01 ENDERROCS

NUM.	CODI	UA	DESCRIPCIÓ	PREU	AMIDAMENT	IMPORT
1	F2194AF4	m2	Demolició de paviment de formigó i/o qualsevol altre tipus, de fins a 20 cm de gruix amb retroexcavadora amb martell trencador, inclou tall amb disc. Inclou enderroc i arrancada de trams d'arquets existents i anulació de instal·lacions corresponents si fos el cas. Inclou carrega sobre dumper, camió o contenedor. (P - 8)	15,85	84,000	1.331,40
2	K2R540G0	m3	Transport de residus a centre de reciclatge, a monodipòsit, a abocador específic o a centre de recollida i transferència, amb camió o contenidor. (P - 22)	12,20	19,320	235,70
3	K2RA2460	m3	Disposició controlada a monodipòsit amb bàscula, de residus inerts amb una densitat superior a 1,45 t/m3 (P - 23)	15,50	19,320	299,46
TOTAL TITOL 3			01.03.01			1.866,56

OBRA 01 PRESSUPOST AA_23115
 CAPÍTOL 03 TRAM SOL URBA (CARRER PAVIMENTAT)
 TITOL 3 02 MOVIMENT DE TERRES

NUM.	CODI	UA	DESCRIPCIÓ	PREU	AMIDAMENT	IMPORT
1	K2212622	m3	Excavació per a rebaix en terreny de trànsit, amb mitjans mecànics i càrrega mecànica sobre dumper, camió o contenidor. (P - 20)	3,38	16,800	56,78
2	E222142A	m3	Excavació de rasa i pou de fins a 2 m de fondària, en qualsevol tipus de terreny inclou roca, realitzada amb retroexcavadora i càrrega mecànica sobre dumper, camió o contenidor, Criteri Amid.: m³ de volum teòric a excavar. (P - 2)	42,50	31,500	1.338,75
3	E2R340G0	m3	Transport de terres a monodipòsit o centre de reciclatge, amb camió o contenidor. (P - 3)	10,17	55,545	564,89
4	E2RA1200	m3	Disposició controlada a monodipòsit, de terres (P - 4)	5,00	55,545	277,73
TOTAL TITOL 3			01.03.02			2.238,15

OBRA 01 PRESSUPOST AA_23115
 CAPÍTOL 03 TRAM SOL URBA (CARRER PAVIMENTAT)
 TITOL 3 04 AFERMATS

NUM.	CODI	UA	DESCRIPCIÓ	PREU	AMIDAMENT	IMPORT
1	F931201J	m3	Base de tot-u artificial, amb estesa i piconatge del material al 98% del PM (P - 11)	26,64	16,800	447,55

PRESSUPOST

Data: 28/09/23

Pàg.: 5

2	F227T00F	m2	Repàs i piconatge de caixa de paviment, amb compactació del 95% PM (P - 10)	1,22	84,000	102,48
3	F9G1PCF5	m3	Paviment de formigó de fins a 15 cms de gruix amb additius gravat a l'acid/desactivat HA-30/P/20/IIIa+E de consistència plàstica, grandària màxima del granulat, 20 mm, lleugerament armat amb malla electrosoldada de 15x15 d6mm d'acer B500S, inclou escampat amb transport interior mecànic, estesa i vibratge manual i acabat per a deixar gravat a l'acid. Inclou part proporcional d'encofrats laterals i entregues a elements viaris existents. Inclou formació de junts de dilatació segons criteri de la direcció facultativa. Inclou part proporcional de subministre de llosa de pedra procedent de recuperació o aportació, inclou col·locació de la llosa, rejuntat i acabat del paviment igual a l'existent. (P - 12)	194,64	16,800	3.269,95
4	E4BC3000	kg	Acer en barres corrugades B 500 S de límit elàstic >= 500 N/mm2, per a l'armadura de lloses (P - 6)	1,00	100,000	100,00
TOTAL TITOL 3			01.03.04			3.919,98

OBRA 01 PRESSUPOST AA_23115
 CAPÍTOL 03 TRAM SOL URBA (CARRER PAVIMENTAT)
 TITOL 3 06 INSTAL·LACIONS D'AIGUA

NUM.	CODI	UA	DESCRIPCIÓ	PREU	AMIDAMENT	IMPORT
1	ASPC11	pa	Instal·lació i muntatge de connexió de servei general de aigua potable a la xarxa general del municipi, muntatge de la instal·lació començant per l'extrem de capçalera. Neteja de les zones a unir. Acoblament del col·lector amb pericons i pous. (P - 1)	300,00	1,000	300,00
2	GFB1U655	m	Tub de polietilè d'alta densitat, tipus PE-100, de DN 75 mm per a PN 16 bar, amb unions termosoldades, inclòs part proporcional d'accessoris i peces especials de polietilè, col·locat al fons de la rasa i provat (P - 17)	9,51	88,000	836,88
3	GFB1U656	m	Tub de polietilè d'alta densitat, tipus PE-100, de DN 32 mm per a PN 16 bar, amb unions termosoldades, inclòs part proporcional d'accessoris i peces especials de polietilè, col·locat al fons de la rasa i provat (P - 18)	2,77	55,000	152,35
4	F227500F	m2	Repàs i piconatge de sòl de rasa d'amplària màxima 0,6 m, amb compactació del 95% PM (P - 9)	4,02	52,000	209,04
5	K2252772	m3	Terraplenat i piconatge en rases i pous amb terres adequades, en tongades de fins a 25 cm, amb una compactació del 95% del PN (P - 21)	9,64	104,000	1.002,56
6	FDK2A6F4	u	Pericó de 50x50x125 cm, amb parets de 15 cm de gruix de formigó HM-20/P/20/I i solera de formigó, sobre llit de sorra. Inclou reblert de la zona de treball, anivellament, connexions, etc. Tot acabat. (P - 13)	156,86	6,000	941,16
7	FDKZ3161	u	Bastiment i tapa per a pericó de serveis de fosa grisa de 500x500x40 mm, col·locat amb morter mixt 1:0,5:4, elaborat a l'obra amb formigonera de 165 l. Classe D400 (P - 14)	70,21	6,000	421,26
8	XPA1C101	pa	Partida alçada a justificar per la connexió de aigua potable de la tuberia nova de carrer a la tuberia i caixa de comptadors existent de cada habitatge, tant interior com exterior. Inclou elements de paleta necessaris per a deixar la unitat d'obra totalment acabada. (P - 0)	750,00	1,000	750,00
9	GS5BR140	u	Subministrament i instal·lació de vàlvula de comporta amb brides tipus Belgicast BV.05.47 o equivalent DN 75 mm; PN 1.6 MPa amb volant, cos i tapa en fosa dúctil GGG 50, revestiment mínim	154,33	2,000	308,66

PRESSUPOST

Data: 28/09/23

Pàg.: 6

10	E31522B1	m3	amb pintura epoxi de 150 micres, eix inox AISI 420 amb rosques extruïdes i conformades per laminació en fred, tancament elàstic amb lletia guiada de fosa GGG 50 totalment revestida amb EPDM, tornilleria DIN-912 d'acer qualitat 8,8 amb tractament anticorrosiu, amb tots els seus accessoris i complements per al seu muntatge, completament instal·lada i provada. (P - 19)	116,23	13,200	1.534,24
TOTAL TITOL 3			01.03.06			6.456,15

OBRA 01 PRESSUPOST AA_23115
 CAPÍTOL 03 TRAM SOL URBÀ (CARRER PAVIMENTAT)
 TITOL 3 10 INSTAL·LACIONS CONTRA INCENDIS

NUM.	CODI	UA	DESCRIPCIÓ	PREU	AMIDAMENT	IMPORT
1	FJS1U050	u	Boca de reg soterrada de 45 mm, de fosa revestida d'epoxi, amb sortida de rosca tipus Reus, muntada en pericó de registre i connectada a la xarxa d'abastament. (P - 15)	560,83	1,000	560,83
2	FDK2A6F4	u	Pericó de 50x50x125 cm, amb parets de 15 cm de gruix de formigó HM-20/P/20/I i solera de formigó, sobre llit de sorra. Inclou reblert de la zona de treball, anivellament, connexions, etc. Tot acabat. (P - 13)	156,86	1,000	156,86
3	FDKZ3161	u	Bastiment i tapa per a pericó de serveis de fosa grisa de 500x500x40 mm, col·locat amb morter mixt 1:0,5:4, elaborat a l'obra amb formigonera de 165 l. Classe D400 (P - 14)	70,21	1,000	70,21
TOTAL TITOL 3			01.03.10			787,90

OBRA 01 PRESSUPOST AA_23115
 CAPÍTOL 20 SEGURETAT I SALUT

NUM.	CODI	UA	DESCRIPCIÓ	PREU	AMIDAMENT	IMPORT
1	XPA000SS	pa	Partida alçada a justificar per la Seguretat i Salut a l'obra, en base a l'Estudi i el Pla de Seguretat i Salut (P - 0)	1.394,80	1,000	1.394,80
2	PPA80001	pa	Partida alçada de cobrament íntegre per a la seguretat vial, senyalització, abalisament i desviaments provisionals durant l'execució de les obres, segons indicació de la Direcció de l'Obra (P - 24)	708,30	1,000	708,30
TOTAL CAPÍTOL			01.20			2.103,10

3. ULTIM FULL

RESUM DE PRESSUPOST

Data: 28/09/23

Pàg.: 1

NIVELL 3: TITOL 3			Import
Títol 3	01.01.00	TREBALLS PREVIS	487,05
Títol 3	01.01.02	MOVIMENT DE TERRES	6.203,98
Títol 3	01.01.06	INSTAL.LACIONS D'AIGUA	7.561,83
Capítol	01.01	TRAM SOL NO URBANITZABLE	14.252,86
Títol 3	01.02.00	TREBALLS PREVIS	937,05
Títol 3	01.02.02	MOVIMENT DE TERRES	1.163,26
Títol 3	01.02.06	INSTAL.LACIONS D'AIGUA	3.252,13
Capítol	01.02	TRAM SOL URBÀ (zona terreny natural)	5.352,44
Títol 3	01.03.00	TREBALLS PREVIS	1.721,25
Títol 3	01.03.01	ENDERROCS	1.866,56
Títol 3	01.03.02	MOVIMENT DE TERRES	2.238,15
Títol 3	01.03.04	AFERMATS	3.919,98
Títol 3	01.03.06	INSTAL.LACIONS D'AIGUA	6.456,15
Títol 3	01.03.10	INSTAL.LACIONS CONTRA INCENDIS	787,90
Capítol	01.03	TRAM SOL URBÀ (carrer pavimentat)	16.989,99
			36.595,29

NIVELL 2: CAPÍTOL			Import
Capítol	01.01	TRAM SOL NO URBANITZABLE	14.252,86
Capítol	01.02	TRAM SOL URBÀ (zona terreny natural)	5.352,44
Capítol	01.03	TRAM SOL URBÀ (carrer pavimentat)	16.989,99
Capítol	01.20	SEGURETAT I SALUT	2.103,10
Obra	01	Pressupost AA_23115	38.698,39
			38.698,39

NIVELL 1: OBRA			Import
Obra	01	Pressupost AA_23115	38.698,39
			38.698,39

PRESSUPOST D'EXECUCIÓ PER CONTRACTE

Pag. 1

PRESSUPOST D'EXECUCIÓ MATERIAL.....	38.698,39
13 % DESPESES GENERALS SOBRE 38.698,39.....	5.030,79
6 % BENEFICI INDUSTRIAL SOBRE 38.698,39.....	2.321,90
	<hr/>
Subtotal	46.051,08
21 % IVA SOBRE 46.051,08.....	9.670,73
	<hr/>
TOTAL PRESSUPOST PER CONTRACTE	€ 55.721,81

Aquest pressupost d'execució per contracte puja a la quantitat de:

(CINQUANTA-CINC MIL SET-CENTS VINT-I-UN EUROS AMB VUITANTA-UN CÈNTIMS)

4. QUADRE DE PREUS Nº1

QUADRE DE PREUS NÚMERO 1

Data: 28/09/23

Pàg.: 1

NÚMERO	CODI	UA	DESCRIPCIÓ	PREU
P- 1	ASPC11	pa	Instal·lació i muntatge de connexió de servei general de aigua potable a la xarxa general del municipi, muntatge de la instal·lació començant per l'extrem de capçalera. Neteja de les zones a unir. Acoblament del col·lector amb pericons i pous. (TRES-CENTS EUROS)	300,00 €
P- 2	E222142A	m3	Excavació de rasa i pou de fins a 2 m de fondària, en qualsevol tipus de terreny inclou roca, realitzada amb retroexcavadora i càrrega mecànica sobre dumper, camió o contenedor, Criteri Amid.: m³ de volum teòric a excavar. (QUARANTA-DOS EUROS AMB CINQUANTA CÈNTIMS)	42,50 €
P- 3	E2R340G0	m3	Transport de terres a monodipòsit o centre de reciclatge, amb camió o contenidor. (DEU EUROS AMB DISSET CÈNTIMS)	10,17 €
P- 4	E2RA1200	m3	Disposició controlada a monodipòsit, de terres (CINC EUROS)	5,00 €
P- 5	E31522B1	m3	Formigó per a rases i pous de fonaments, HA-25/P/10/IIa, de consistència plàstica i grandària màxima del granulat 10 mm, abocat des de camió (CENT SETZE EUROS AMB VINT-I-TRES CÈNTIMS)	116,23 €
P- 6	E4BC3000	kg	Acer en barres corrugades B 500 S de límit elàstic ≥ 500 N/mm ² , per a l'armadura de lloses (UN EUROS)	1,00 €
P- 7	EJM1AL10	u	Comptador woltmann, tipus WP, per a una pressió de treball de 10 bars de calibre fins a DN125mm, d'hèlix horitzontal, classe B de la CEE, per aigua freda fins a 40°C, pre-equipat per a emissor d'impuls, cabal nominal de 200 m ³ /h, instal·lat a canonada, inclòs accessoris i tot tipus de petit material (CINC-CENTS QUARANTA-SET EUROS AMB QUARANTA-CINC CÈNTIMS)	547,45 €
P- 8	F2194AF4	m2	Demolició de paviment de formigó i/o qualsevol altre tipus, de fins a 20 cm de gruix amb retroexcavadora amb martell trencador, inclou tall amb disc. Inclou enderroc i arrancada de trams d'arquets existents i anulació de instal·lacions corresponents si fos el cas. Inclou carrega sobre dumper, camió o contenidor. (QUINZE EUROS AMB VUITANTA-CINC CÈNTIMS)	15,85 €
P- 9	F227500F	m2	Repàs i piconatge de sòl de rasa d'amplària màxima 0,6 m, amb compactació del 95% PM (QUATRE EUROS AMB DOS CÈNTIMS)	4,02 €
P- 10	F227T00F	m2	Repàs i piconatge de caixa de paviment, amb compactació del 95% PM (UN EUROS AMB VINT-I-DOS CÈNTIMS)	1,22 €
P- 11	F931201J	m3	Base de tot-u artificial, amb estesa i piconatge del material al 98% del PM (VINT-I-SIS EUROS AMB SEIXANTA-QUATRE CÈNTIMS)	26,64 €
P- 12	F9G1PCF5	m3	Paviment de formigó de fins a 15 cms de gruix amb additiu gravat a l'àcid/desactivat HA-30/P/20/IIIa+E de consistència plàstica, grandària màxima del granulat, 20 mm, lleugerament armat amb malla electrosoldada de 15x15 d6mm d'acer B500S, inclou escampat amb transport interior mecànic, estesa i vibratge manual i acabat per a deixar gravat a l'àcid. Inclou part proporcional d'encofrats laterals i entregues a elements viaris existents. Inclou formació de junts de dilatació segons criteri de la direcció facultativa. Inclou part proporcional de subministre de llosa de pedra procedent de recuperació o aportació, inclou col·locació de la llosa, rejuntat i acabat del paviment igual a l'existent. (CENT NORANTA-QUATRE EUROS AMB SEIXANTA-QUATRE CÈNTIMS)	194,64 €
P- 13	FDK2A6F4	u	Pericó de 50x50x125 cm, amb parets de 15 cm de gruix de formigó HM-20/P/20/I i solera de formigó, sobre llit de sorra. Inclou reblert de la zona de treball, anivellament, connexions, etc. Tot acabat. (CENT CINQUANTA-SIS EUROS AMB VUITANTA-SIS CÈNTIMS)	156,86 €
P- 14	FDKZ3161	u	Bastiment i tapa per a pericó de serveis de fosa grisa de 500x500x40 mm, col·locat amb morter mixt 1:0,5:4, elaborat a l'obra amb formigonera de 165 l. Classe D400 (SETANTA EUROS AMB VINT-I-UN CÈNTIMS)	70,21 €

QUADRE DE PREUS NÚMERO 1

Data: 28/09/23

Pàg.: 2

NÚMERO	CODI	UA	DESCRIPCIÓ	PREU
P- 15	FJS1U050	u	Boca de reg soterrada de 45 mm, de fosa revestida d'epoxi, amb sortida de rosca tipus Reus, muntada en pericó de registre i connectada a la xarxa d'abastament. (CINC-CENTS SEIXANTA EUROS AMB VUITANTA-TRES CÈNTIMS)	560,83 €
P- 16	G222U200	m3	Excavació per a localització de serveis, en terreny no classificat, amb mitjans manuals i amb les terres deixades a la vora (QUARANTA-SET EUROS AMB QUARANTA-UN CÈNTIMS)	47,41 €
P- 17	GFB1U655	m	Tub de polietilè d'alta densitat, tipus PE-100, de DN 75 mm per a PN 16 bar, amb unions termosoldades, inclòs part proporcional d'accessoris i peces especials de polietilè, col·locat al fons de la rasa i provat (NOU EUROS AMB CINQUANTA-UN CÈNTIMS)	9,51 €
P- 18	GFB1U656	m	Tub de polietilè d'alta densitat, tipus PE-100, de DN 32 mm per a PN 16 bar, amb unions termosoldades, inclòs part proporcional d'accessoris i peces especials de polietilè, col·locat al fons de la rasa i provat (DOS EUROS AMB SETANTA-SET CÈNTIMS)	2,77 €
P- 19	GS5BR140	u	Subministrament i instal·lació de vàlvula de comporta amb brides tipus Belgicast BV.05.47 o equivalent DN 75 mm; PN 1.6 MPa amb volant, cos i tapa en fosa dúctil GGG 50, revestiment mínim amb pintura epoxi de 150 micres, eix inox AISI 420 amb rosques extruïdes i conformades per laminació en fred, tancament elàstic amb lletia guiada de fosa GGG 50 totalment revestida amb EPDM, tornilleria DIN-912 d'acer qualitat 8,8 amb tractament anticorrosiu, amb tots els seus accessoris i complements per al seu muntatge, completament instal·lada i provada. (CENT CINQUANTA-QUATRE EUROS AMB TRENTA-TRES CÈNTIMS)	154,33 €
P- 20	K2212622	m3	Excavació per a rebaix en terreny de trànsit, amb mitjans mecànics i càrrega mecànica sobre dumper, camió o contenidor. (TRES EUROS AMB TRENTA-VUIT CÈNTIMS)	3,38 €
P- 21	K2252772	m3	Terraplenat i piconatge en rases i pous amb terres adequades, en tongades de fins a 25 cm, amb una compactació del 95% del PN (NOU EUROS AMB SEIXANTA-QUATRE CÈNTIMS)	9,64 €
P- 22	K2R540G0	m3	Transport de residus a centre de reciclatge, a monodipòsit, a abocador específic o a centre de recollida i transferència, amb camió o contenidor. (DOTZE EUROS AMB VINT CÈNTIMS)	12,20 €
P- 23	K2RA2460	m3	Disposició controlada a monodipòsit amb bàscula, de residus inerts amb una densitat superior a 1,45 t/m ³ (QUINZE EUROS AMB CINQUANTA CÈNTIMS)	15,50 €
P- 24	PPA80001	pa	Partida alçada de cobrament íntegre per a la seguretat vial, senyalització, abalisament i desviaments provisionals durant l'execució de les obres, segons indicació de la Direcció de l'Obra (SET-CENTS VUIT EUROS AMB TRENTA CÈNTIMS)	708,30 €

QUADRE DE PREUS NÚMERO 1

5. QUADRE DE PREUS Nº2

QUADRE DE PREUS NÚMERO 2

NÚMERO	CODI	UA	DESCRIPCIÓ	PREU
P- 1	ASPC11	pa	Instal·lació i muntatge de connexió de servei general de aigua potable a la xarxa general del municipi, muntatge de la instal·lació començant per l'extrem de capçalera. Neteja de les zones a unir. Acoblament del col·lector amb pericons i pous.	300,00 €
			Sense descomposició	300,00 €
P- 2	E222142A	m3	Excavació de rasa i pou de fins a 2 m de fondària, en qualsevol tipus de terreny inclou roca, realitzada amb retroexcavadora i càrrega mecànica sobre dumper, camió o contenedor, Criteri Amid.: m³ de volum teòric a excavar.	42,50 €
			Altres conceptes	42,50 €
P- 3	E2R340G0	m3	Transport de terres a monodipòsit o centre de reciclatge, amb camió o contenidor.	10,17 €
			Altres conceptes	10,17 €
P- 4	E2RA1200 B2RA1200	m3	Disposició controlada a monodipòsit, de terres Disposició controlada a monodipòsit, de terres	5,00 € 5,00000 €
			Altres conceptes	0,00 €
P- 5	E31522B1 B0652070	m3	Formigó per a rases i pous de fonaments, HA-25/P/10/IIa, de consistència plàstica i grandària màxima del granulat 10 mm, abocat des de camió Formigó HA-25/P/10/IIa de consistència plàstica, grandària màxima del granulat 10 mm, amb >= 275 kg/m3 de ciment, apte per a classe d'exposició IIa	116,23 € 111,83700 €
			Altres conceptes	4,39 €
P- 6	E4BC3000	kg	Acer en barres corrugades B 500 S de límit elàstic >= 500 N/mm2, per a l'armadura de lloses	1,00 €
			Altres conceptes	1,00 €
P- 7	EJM1AL10 BJM1UVA1	u	Comptador woltmann, tipus WP, per a una pressió de treball de 10 bars de calibre fins a DN125mm, d'hèlix horitzontal, classe B de la CEE, per aigua freda fins a 40°C, pre-equipat per a emissor d'impuls, cabal nominal de 200 m3/h, instal·lat a canonada, inclòs accessoris i tot tipus de petit material Comptador Woltmann, tipus WP, per a una pressió de treball de 10 bars, de calibre fins a 125 mm, d'hèlix horitzontal, classe B de la CEE, per aigua freda fins a 40°C, pre-equipat per a emissor d'impuls, cabal nominal de 200 m3/h.	547,45 € 345,85000 €
			Altres conceptes	201,60 €
P- 8	F2194AF4	m2	Demolició de paviment de formigó i/o qualsevol altre tipus, de fins a 20 cm de gruix amb retroexcavadora amb martell trencador, inclou tall amb disc. Inclou enderroc i arrancada de trams d'arquets existents i anulació de instal·lacions corresponents si fos el cas. Inclou carrega sobre dumper, camió o contenedor.	15,85 €
			Altres conceptes	15,85 €
P- 9	F227500F	m2	Repàs i piconatge de sòl de rasa d'amplària màxima 0,6 m, amb compactació del 95% PM	4,02 €
			Altres conceptes	4,02 €
P- 10	F227T00F	m2	Repàs i piconatge de caixa de paviment, amb compactació del 95% PM	1,22 €
			Altres conceptes	1,22 €
P- 11	F931201J B0111000 B0372000	m3	Base de tot-u artificial, amb estesa i piconatge del material al 98% del PM Aigua Tot-u artificial	26,64 € 0,01940 € 16,64300 €

QUADRE DE PREUS NÚMERO 2

Data: 28/09/23

Pàg.: 2

NÚMERO	CODI	UA	DESCRIPCIÓ	PREU
			Altres conceptes	9,98 €
P- 12	F9G1PCF5	m3	Paviment de formigó de fins a 15 cms de gruix amb additiu gravat a l'acid/desactivat HA-30/P/20/IIIa+E de consistència plàstica, grandària màxima del granulat, 20 mm, lleugerament armat amb malla electrosoldada de 15x15 d6mm d'acer B500S, inclou escampat amb transport interior mecànic, estesa i vibratge manual i acabat per a deixar gravat a l'acid. Inclou part proporcional d'encofrats laterals i entregues a elements viaris existents. Inclou formació de junts de dilatació segons criteri de la direcció facultativa. Inclou part proporcional de subministre de llosa de pedra procedent de recuperació o aportació, inclou col·locació de la llosa, rejuntat i acabat del paviment igual a l'existent.	194,64 €
	B0654680		Formigó HA-30/P/20/IIIa+E de consistència plàstica, grandària màxima del granulat 20 mm, amb >= 300 kg/m3 de ciment, apte per a classe d'exposició IIIa+E	124,46700 €
			Altres conceptes	70,17 €
P- 13	FDK2A6F4	u	Pericó de 50x50x125 cm, amb parets de 15 cm de gruix de formigó HM-20/P/20/I i solera de formigó, sobre llit de sorra. Inclou reblert de la zona de treball, anivellament, connexions, etc. Tot acabat.	156,86 €
	B0312500		Sorra de pedrera de pedra granítica, de 0 a 3,5 mm	0,49500 €
	B0641080		Formigó HM-20/P/20/I de consistència plàstica, grandària màxima del granulat 20 mm, amb >= 200 kg/m3 de ciment, apte per a classe d'exposició I	35,31858 €
	B0DF8H0A		Motlle metàl·lic per a encofrat de pericó de registre de 57x57x125 cm, per a 150 usos	1,40980 €
	B0F1D2A1		Maó calat, de 29x14x10 cm, per a revestir	3,95934 €
			Altres conceptes	115,68 €
P- 14	FDKZ3161	u	Bastiment i tapa per a pericó de serveis de fosa grisa de 500x500x40 mm, col·locat amb morter mixt 1:0,5:4, elaborat a l'obra amb formigonera de 165 l. Classe D400	70,21 €
	BDKZ3150		Bastiment i tapa per a pericó de serveis de fosa grisa de 420x420x40 mm i de 25 kg de pes	49,00000 €
			Altres conceptes	21,21 €
P- 15	FJS1U050	u	Boca de reg soterrada de 45 mm, de fosa revestida d'epoxi, amb sortida de rosca tipus Reus, muntada en pericó de registre i connectada a la xarxa d'abastament.	560,83 €
	BJS1U051		Boca de reg de 75 mm de fosa, revestida d'epoxi, amb sortida de rosca tipus Reus	399,55000 €
			Altres conceptes	161,28 €
P- 16	G222U200	m3	Excavació per a localització de serveis, en terreny no classificat, amb mitjans manuals i amb les terres deixades a la vora	47,41 €
			Altres conceptes	47,41 €
P- 17	GFB1U655	m	Tub de polietilè d'alta densitat, tipus PE-100, de DN 75 mm per a PN 16 bar, amb unions termosoldades, inclòs part proporcional d'accessoris i peces especials de polietilè, col·locat al fons de la rasa i provat	9,51 €
	B0111000		Aigua	0,00485 €
	BFB1655		Tub de polietilè d'alta densitat, tipus PE-100, DN 75 mm, PN 16, inclòs p.p. de peces especials i accessoris	8,43570 €
			Altres conceptes	1,07 €
P- 18	GFB1U656	m	Tub de polietilè d'alta densitat, tipus PE-100, de DN 32 mm per a PN 16 bar, amb unions termosoldades, inclòs part proporcional d'accessoris i peces especials de polietilè, col·locat al fons de la rasa i provat	2,77 €
	B0111000		Aigua	0,00485 €
	BFB1656		Tub de polietilè d'alta densitat, tipus PE-100, DN 32 mm, PN 16, inclòs p.p. de peces especials i accessoris	1,68920 €
			Altres conceptes	1,08 €

QUADRE DE PREUS NÚMERO 2

Data: 28/09/23

Pàg.: 3

NÚMERO	CODI	UA	DESCRIPCIÓ	PREU
P- 19	GS5BR140	u	Subministrament i instal·lació de vàlvula de comporta amb brides tipus Belgicast BV.05.47 o equivalent DN 75 mm; PN 1.6 MPa amb volant, cos i tapa en fosa dúctil GGG 50, revestiment mínim amb pintura epoxi de 150 micres, eix inox AISI 420 amb rosques extruïdes i conformades per laminació en fred, tancament elàstic amb lletíia guiada de fosa GGG 50 totalment revestida amb EPDM, tornilleria DIN-912 d'acer qualitat 8,8 amb tractament anticorrosiu, amb tots els seus accessoris i complements per al seu muntatge, completament instal·lada i provada.	154,33 €
	BN12R140		Vàlvula de comporta amb brides tipus Belgicast BV.05.47 o equivalent DN 75 mm; PN 1.6 MPa amb volant, cos i tapa en fosa dúctil GGG 50, revestiment mínim amb pintura epoxi de 150 micres, eix inox AISI 420 amb rosques extruïdes i conformades per laminació en fred, tancament elàstic amb lletíia guiada de fosa GGG 50 totalment revestida amb EPDM, tornilleria DIN-912 d'acer qualitat 8,8 amb tractament anticorrosiu, amb tots els seus accessoris i complements per al seu muntatge, completament instal·lada i provada.	123,36000 €
	BNWMU080		Part proporcional de junts i cargols per a vàlvula de comporta amb brides de DN 80 mm, PN 16	10,70000 €
			Altres conceptes	20,27 €
P- 20	K2212622	m3	Excavació per a rebaix en terreny de trànsit, amb mitjans mecànics i càrrega mecànica sobre dumper, camió o contenedor.	3,38 €
			Altres conceptes	3,38 €
P- 21	K2252772	m3	Terraplenat i piconatge en rases i pous amb terres adequades, en tongades de fins a 25 cm, amb una compactació del 95% del PN	9,64 €
			Altres conceptes	9,64 €
P- 22	K2R540G0	m3	Transport de residus a centre de reciclatge, a monodipòsit, a abocador específic o a centre de recollida i transferència, amb camió o contenidor.	12,20 €
			Altres conceptes	12,20 €
P- 23	K2RA2460	m3	Disposició controlada a monodipòsit amb bàscula, de residus inerts amb una densitat superior a 1,45 t/m3	15,50 €
	B2RA2460		Disposició controlada a monodipòsit amb bàscula, de residus inerts amb una densitat superior a 1,45 t/m3	15,50000 €
			Altres conceptes	0,00 €
P- 24	PPA80001	pa	Partida alçada de cobrament íntegre per a la seguretat vial, senyalització, abalisament i desviaments provisionals durant l'execució de les obres, segons indicació de la Direcció de l'Obra	708,30 €
			Sense descomposició	708,30 €

6. JUSTIFICACIÓ D'ELEMENTS

JUSTIFICACIÓ DE PREUS

Data: 28/09/23

Pàg.: 1

MÀ D'OBRA

CODI	UA	DESCRIPCIÓ	PREU
A0112000	h	Cap de colla	23,29 €
A0121000	h	Oficial 1a	21,00 €
A0122000	h	Oficial 1a paleta	17,09 €
A0124000	h	Oficial 1a ferrallista	21,00 €
A012J000	h	Oficial 1a lampista	21,70 €
A012N000	h	Oficial 1a d'obra pública	21,00 €
A0134000	h	Ajudant ferrallista	18,65 €
A013J000	h	Ajudant lampista	18,62 €
A013U001	h	Ajudant	19,53 €
A0140000	h	Manobre	17,56 €
A0150000	h	Manobre especialista	18,17 €

JUSTIFICACIÓ DE PREUS

Data: 28/09/23

Pàg.: 2

MAQUINÀRIA

CODI	UA	DESCRIPCIÓ	PREU
C1105A00	h	Retroexcavadora amb martell trencador	63,41 €
C1311120	h	Pala carregadora mitjana sobre pneumàtics, de 117 kW	51,94 €
C13112A0	h	Pala carregadora sobre erugues, de 212 kW amb escarificadora	64,16 €
C1313330	h	Retroexcavadora sobre pneumàtics de 8 a 10 t	50,00 €
C1331100	h	Motoanivelladora petita	53,50 €
C13350C0	h	Corró vibratori autopropulsat, de 12 a 14 t	62,23 €
C133A0J0	h	Picó vibrant amb placa de 30x33 cm	8,17 €
C133A0K0	h	Picó vibrant amb placa de 60 cm	8,04 €
C1502E00	h	Camió cisterna de 8 m3	40,03 €
C1502U10	h	Camió cisterna de 6000 l	40,01 €
C1503000	h	Camió grua	43,23 €
C1503U10	h	Camió grua de 5 t	41,71 €
C1505120	h	Dúmpfer d'1,5 t de càrrega útil, amb mecanisme hidràulic	23,00 €
C150AE00	m3	Subministrament i recollida de residus amb contenidor, de 4 a 6 m3 de capacitat	10,17 €
C1705600	h	Formigonera de 165 l	1,62 €
C2003000	h	Remolinador mecànic	4,85 €
C2005000	h	Regle vibratori	4,47 €
C200U101	h	Bombí per a proves de canonades	3,56 €
CZ1UU005	h	Màquina de confecció d'unions soldades de tubs de polietilè	3,73 €

JUSTIFICACIÓ DE PREUS

Data: 28/09/23

Pàg.: 3

MATERIALS

CODI	UA	DESCRIPCIÓ	PREU
B0111000	m3	Aigua	0,97 €
B0312020	t	Sorra de pedrera de pedra granítica per a morters	18,40 €
B0312500	t	Sorra de pedrera de pedra granítica, de 0 a 3,5 mm	18,00 €
B0372000	m3	Tot-u artificial	15,13 €
B0512401	t	Ciment portland amb filler calcari CEM II/B-L 32,5 R segons UNE-EN 197-1, en sacs	87,98 €
B0532310	kg	Calç aèria CL 90	0,09 €
B0641080	m3	Formigó HM-20/P/20/I de consistència plàstica, grandària màxima del granulat 20 mm, amb >= 200 kg/m3 de ciment, apte per a classe d'exposició I	54,42 €
B0641090	m3	Formigó HM-20/P/40/I de consistència plàstica, grandària màxima del granulat 40 mm, amb >= 200 kg/m3 de ciment, apte per a classe d'exposició I	53,04 €
B0652070	m3	Formigó HA-25/P/10/IIa de consistència plàstica, grandària màxima del granulat 10 mm, amb >= 275 kg/m3 de ciment, apte per a classe d'exposició IIa	101,67 €
B0654680	m3	Formigó HA-30/P/20/IIIa+E de consistència plàstica, grandària màxima del granulat 20 mm, amb >= 300 kg/m3 de ciment, apte per a classe d'exposició IIIa+E	118,54 €
B0A14200	kg	Filferro recuit de diàmetre 1,3 mm	0,98 €
B0B2A000	kg	Acer en barres corrugades B 500 S de límit elàstic >= 500 N/mm2	0,62 €
B0DF8H0A	u	Motlle metàl·lic per a encofrat de pericó de registre de 57x57x125 cm, per a 150 usos	1,40 €
B0F1D2A1	u	Maó calat, de 29x14x10 cm, per a revestir	0,22 €
B2RA1200	m3	Disposició controlada a monodipòsit, de terres	5,00 €
B2RA2460	m3	Disposició controlada a monodipòsit amb bàscula, de residus inerts amb una densitat superior a 1,45 t/m3	15,50 €
BD5ZU005	m	Bastiment de 30 cm de llum per a interceptor, de perfil d'acer de 80x80x8 mm i traves de passamà de 60 mm cada m	12,87 €
BD5ZU030	u	Reixa per a interceptor, de fosa grisa de 982x290x76 mm i 87 Kg de pes	54,82 €
BD7FSDB0	m	Tub de PVC de paret estructurada per a clavegueró, de D=400 mm, de SN4 (4kN/m2) segons norma PNE-prEN 13476 i de llargària 6 m, com a màxim	8,00 €
BD7FSDB08	m	Tub de PVC de paret estructurada per a clavegueró, de D=160 mm, de SN4 (4kN/m2) segons norma PNE-prEN 13476 i de llargària 6 m, com a màxim	3,20 €
BDK2UC30	u	Pericó de registre de formigó prefabricat sense fons, de 60x60 cm i 65 cm de fondària, per a instal·lacions de serveis	31,04 €

JUSTIFICACIÓ DE PREUS

Data: 28/09/23

Pàg.: 4

MATERIALS

CODI	UA	DESCRIPCIÓ	PREU
BDKZ3150	u	Bastiment i tapa per a pericó de serveis de fosa grisa de 420x420x40 mm i de 25 kg de pes	49,00 €
BDKZ3170	u	Bastiment i tapa per a pericó de serveis de fosa grisa de 620x620x50 mm i de 52 kg de pes	35,70 €
BDW3BD00	u	Accessori genèric per a tub de PVC, D 400 mm	385,21 €
BDY3BD00	u	Element de muntatge per a tub de PVC, D 400 mm	2,55 €
BFB1655	m	Tub de polietilè d'alta densitat, tipus PE-100, DN 75 mm, PN 16, inclòs p.p. de peces especials i accessoris	8,19 €
BFB1656	m	Tub de polietilè d'alta densitat, tipus PE-100, DN 32 mm, PN 16, inclòs p.p. de peces especials i accessoris	1,64 €
BJM1UVA1	u	Comptador Woltmann, tipus WP, per a una pressió de treball de 10 bars, de calibre fins a 125 mm, d'hèlix horitzontal, classe B de la CEE, per aigua freda fins a 40°C, pre-equipat per a emissor d'impuls, cabal nominal de 200 m ³ /h.	345,85 €
BJS1U050	u	Boca de reg de 45 mm de fosa, revestida d'epoxi, amb sortida de rosca tipus Reus	162,56 €
BJS1U051	u	Boca de reg de 75 mm de fosa, revestida d'epoxi, amb sortida de rosca tipus Reus	399,55 €
BN12R140	u	Vàlvula de comporta amb brides tipus Belgicast BV.05.47 o equivalent DN 75 mm; PN 1.6 MPa amb volant, cos i tapa en fosa dúctil GGG 50, revestiment mínim amb pintura epoxi de 150 micres, eix inox AISI 420 amb rosques extruïdes i conformades per laminació en fred, tancament elàstic amb lletia guiada de fosa GGG 50 totalment revestida amb EPDM, tornilleria DIN-912 d'acer qualitat 8,8 amb tractament anticorrosiu, amb tots els seus accessoris i complements per al seu muntatge, completament instal·lada i provada.	123,36 €
BNWMU080	u	Part proporcional de junts i cargols per a vàlvula de comporta amb brides de DN 80 mm, PN 16	10,70 €

JUSTIFICACIÓ DE PREUS

Data: 28/09/23

Pàg.: 5

ELEMENTS COMPOSTOS

CODI	UA	DESCRIPCIÓ			PREU	
D070A4D1	m3	Morter mixt de ciment pòrtland amb filler calcari CEM II/B-L, calç i sorra de pedra granítica amb 200 kg/m3 de ciment, amb una proporció en volum 1:2:10, elaborat a l'obra amb formigonera de 165 l	Rend.: 1,000		102,20 €	
			Unitats	Preu €	Parcial	Import
Ma d'obra:						
A0150000	h	Manobre especialista	1,050 /R x	18,17000 =	19,07850	
				Subtotal...	19,07850	19,07850
Maquinària:						
C1705600	h	Formigonera de 165 l	0,725 /R x	1,62000 =	1,17450	
				Subtotal...	1,17450	1,17450
Materials:						
B0111000	m3	Aigua	0,200 x	0,97000 =	0,19400	
B0312020	t	Sorra de pedrera de pedra granítica per a morters	1,530 x	18,40000 =	28,15200	
B0512401	t	Ciment pòrtland amb filler calcari CEM II/B-L 32,5 R segons UNE-EN 197-1, en sacs	0,200 x	87,98000 =	17,59600	
B0532310	kg	Calç aèria CL 90	400,000 x	0,09000 =	36,00000	
				Subtotal...	81,94200	81,94200
COST DIRECTE						102,19500
COST EXECUCIÓ MATERIAL						102,19500
D070A8B1	m3	Morter mixt de ciment pòrtland amb filler calcari CEM II/B-L, calç i sorra de pedra granítica amb 380 kg/m3 de ciment, amb una proporció en volum 1:0,5:4, elaborat a l'obra amb formigonera de 165 l	Rend.: 1,000		96,37 €	
			Unitats	Preu €	Parcial	Import
Ma d'obra:						
A0150000	h	Manobre especialista	1,050 /R x	18,17000 =	19,07850	
				Subtotal...	19,07850	19,07850
Maquinària:						
C1705600	h	Formigonera de 165 l	0,725 /R x	1,62000 =	1,17450	
				Subtotal...	1,17450	1,17450
Materials:						
B0111000	m3	Aigua	0,200 x	0,97000 =	0,19400	
B0312020	t	Sorra de pedrera de pedra granítica per a morters	1,380 x	18,40000 =	25,39200	
B0512401	t	Ciment pòrtland amb filler calcari CEM II/B-L 32,5 R segons UNE-EN 197-1, en sacs	0,380 x	87,98000 =	33,43240	
B0532310	kg	Calç aèria CL 90	190,000 x	0,09000 =	17,10000	
				Subtotal...	76,11840	76,11840
COST DIRECTE						96,37140
COST EXECUCIÓ MATERIAL						96,37140

JUSTIFICACIÓ DE PREUS

Data: 28/09/23

Pàg.: 6

ELEMENTS COMPOSTOS

CODI	UA	DESCRIPCIÓ				PREU
D0B2A100	kg	Acer en barres corrugades elaborat a l'obra i manipulats a taller B 500 S, de límit elàstic ≥ 500 N/mm ²	Rend.: 1,000			0,79 €
			Unitats	Preu €	Parcial	Import
Ma d'obra:						
A0124000	h	Oficial 1a ferrallista	0,002 /R x	21,00000 =	0,04200	
A0134000	h	Ajudant ferrallista	0,005 /R x	18,65000 =	0,09325	
				Subtotal...	0,13525	0,13525
Materials:						
B0B2A000	kg	Acer en barres corrugades B 500 S de límit elàstic ≥ 500 N/mm ²	1,050 x	0,62000 =	0,65100	
				Subtotal...	0,65100	0,65100
			COST DIRECTE			0,78625
			COST EXECUCIÓ MATERIAL			0,78625

JUSTIFICACIÓ DE PREUS

Data: 28/09/23

Pàg.: 7

PARTIDES D'OBRA

NÚM	CODI	UA	DESCRIPCIÓ	PREU			
	ASPC71	pa	Instal·lació i muntatge de connexió de servei general de clavegueram a la xarxa general del municipi, muntatge de la instal·lació començant per l'extrem de capçalera. Neteja de les zones a unir. Acoblament del col·lector amb pericons i pous.	Rend.: 1,000		390,00 €	
	ED7FPC08	m	Clavegueró amb tub corrugat negre CN, de D=160 mm, de SN4 (4kN/m2) segons norma PNE-prEN 13476, reblert de 10 cm de formigó HM 20.	Rend.: 1,000		19,80 €	
	Mà d'obra:			Unitats	Preu €	Parcial	Import
	A0122000	h	Oficial 1a paleta	0,200 /R x	17,09000 =	3,41800	
	A0140000	h	Manobre	0,200 /R x	17,56000 =	3,51200	
					Subtotal...	6,93000	6,93000
	Materials:						
	B0641080	m3	Formigó HM-20/P/20/I de consistència plàstica, grandària màxima del granulat 20 mm, amb >= 200 kg/m3 de ciment, apte per a classe d'exposició I	0,060 x	54,42000 =	3,26520	
	BD7FSDB08	m	Tub de PVC de paret estructurada per a clavegueró, de D=160 mm, de SN4 (4kN/m2) segons norma PNE-prEN 13476 i de llargària 6 m, com a màxim	1,000 x	3,20000 =	3,20000	
	BDW3BD00	u	Accessori genèric per a tub de PVC, D 400 mm	0,010 x	385,21000 =	3,85210	
	BDY3BD00	u	Element de muntatge per a tub de PVC, D 400 mm	1,000 x	2,55000 =	2,55000	
					Subtotal...	12,86730	12,86730
					COST DIRECTE		19,79730
					DESPESES INDIRECTES 0,00%		
					COST EXECUCIÓ MATERIAL		19,79730
	ED7FPC0S	m	Clavegueró amb tub corrugat negre CN, de D=400 mm, de SN4 (4kN/m2) segons norma PNE-prEN 13476, reblert de 10 cm de formigó HM 20.	Rend.: 1,000		22,23 €	
	Mà d'obra:			Unitats	Preu €	Parcial	Import
	A0122000	h	Oficial 1a paleta	0,150 /R x	17,09000 =	2,56350	
	A0140000	h	Manobre	0,150 /R x	17,56000 =	2,63400	
					Subtotal...	5,19750	5,19750
	Materials:						
	B0641080	m3	Formigó HM-20/P/20/I de consistència plàstica, grandària màxima del granulat 20 mm, amb >= 200 kg/m3 de ciment, apte per a classe d'exposició I	0,060 x	54,42000 =	3,26520	
	BD7FSDB0	m	Tub de PVC de paret estructurada per a clavegueró, de D=400 mm, de SN4 (4kN/m2) segons norma PNE-prEN 13476 i de llargària 6 m, com a màxim	1,000 x	8,00000 =	8,00000	
	BDW3BD00	u	Accessori genèric per a tub de PVC, D 400 mm	0,010 x	385,21000 =	3,85210	
	BDY3BD00	u	Element de muntatge per a tub de PVC, D 400 mm	0,750 x	2,55000 =	1,91250	
					Subtotal...	17,02980	17,02980

JUSTIFICACIÓ DE PREUS

Data: 28/09/23

Pàg.: 8

PARTIDES D'OBRA

NÚM	CODI	UA	DESCRIPCIÓ					PREU
				COST DIRECTE				22,22730
				DESPESES INDIRECTES 0,00%				
				COST EXECUCIÓ MATERIAL				22,22730
FD5ZPA05	m		Bastiment de 30 cm de llum per a interceptor, de perfil d'acer de 80x80x8 mm i traves de passamà de 60 mm cada m, col.locat amb morter mixt 1:2:10, elaborat a l'obra amb formigonera de 165 l	Rend.: 1,000				21,50 €
				Unitats	Preu €	Parcial	Import	
Ma d'obra:								
A012N000	h		Oficial 1a d'obra pública	0,200 /R x	21,00000 =	4,20000		
A0140000	h		Manobre	0,200 /R x	17,56000 =	3,51200		
				Subtotal...		7,71200	7,71200	
Materials:								
BD5ZU005	m		Bastiment de 30 cm de llum per a interceptor, de perfil d'acer de 80x80x8 mm i traves de passamà de 60 mm cada m	1,000 x	12,87000 =	12,87000		
D070A4D1	m3		Morter mixt de ciment pòrtland amb filler calcari CEM II/B-L, calç i sorra de pedra granítica amb 200 kg/m3 de ciment, amb una proporció en volum 1:2:10, elaborat a l'obra amb formigonera de 165 l	0,009 x	102,19500 =	0,91976		
				Subtotal...		13,78976	13,78976	
				COST DIRECTE				21,50176
				DESPESES INDIRECTES 0,00%				
				COST EXECUCIÓ MATERIAL				21,50176
FD5ZU030	u		Reixa per a interceptor, de fosa grisa de 982x290x76 mm i 87 kg de pes, col.locada ancorat al formigó	Rend.: 1,000				57,13 €
				Unitats	Preu €	Parcial	Import	
Ma d'obra:								
A012N000	h		Oficial 1a d'obra pública	0,060 /R x	21,00000 =	1,26000		
A0140000	h		Manobre	0,060 /R x	17,56000 =	1,05360		
				Subtotal...		2,31360	2,31360	
Materials:								
BD5ZU030	u		Reixa per a interceptor, de fosa grisa de 982x290x76 mm i 87 Kg de pes	1,000 x	54,82000 =	54,82000		
				Subtotal...		54,82000	54,82000	
				COST DIRECTE				57,13360
				DESPESES INDIRECTES 0,00%				
				COST EXECUCIÓ MATERIAL				57,13360

JUSTIFICACIÓ DE PREUS

Data: 28/09/23

Pàg.: 9

PARTIDES D'OBRA

NÚM	CODI	UA	DESCRIPCIÓ			PREU
FDK2UC30		u	Pericó de registre de formigó prefabricat sense fons, de 60x60 cm i 65 cm de fondària, per a instal·lacions de serveis, col·locada sobre solera de formigó HM-20/P/40/I de 15 cm de gruix	Rend.: 1,000		68,56 €
				Unitats	Preu €	Parcial
Mà d'obra:						Import
A012N000		h	Oficial 1a d'obra pública	0,450 /R x	21,00000 =	9,45000
A0140000		h	Manobre	0,900 /R x	17,56000 =	15,80400
					Subtotal...	25,25400
						25,25400
Maquinària:						
C1503000		h	Camió grua	0,166 /R x	43,23000 =	7,17618
					Subtotal...	7,17618
						7,17618
Materials:						
B0641090		m3	Formigó HM-20/P/40/I de consistència plàstica, grandària màxima del granulat 40 mm, amb >= 200 kg/m3 de ciment, apte per a classe d'exposició I	0,096 x	53,04000 =	5,09184
BDK2UC30		u	Pericó de registre de formigó prefabricat sense fons, de 60x60 cm i 65 cm de fondària, per a instal·lacions de serveis	1,000 x	31,04000 =	31,04000
					Subtotal...	36,13184
						36,13184
					COST DIRECTE	68,56202
					DESPESES INDIRECTES 0,00%	
					COST EXECUCIÓ MATERIAL	68,56202
FDKZ3159		u	Bastiment i tapa per a pericó de serveis de fosa grisa de 420x420x40 mm i de 25 kg de pes, col·locat amb morter mixt 1:0,5:4, elaborat a l'obra amb formigonera de 165 l	Rend.: 1,000		64,42 €
				Unitats	Preu €	Parcial
Mà d'obra:						Import
A012N000		h	Oficial 1a d'obra pública	0,350 /R x	21,00000 =	7,35000
A0140000		h	Manobre	0,350 /R x	17,56000 =	6,14600
					Subtotal...	13,49600
						13,49600
Materials:						
BDKZ3150		u	Bastiment i tapa per a pericó de serveis de fosa grisa de 420x420x40 mm i de 25 kg de pes	1,000 x	49,00000 =	49,00000
D070A8B1		m3	Morter mixt de ciment portland amb filler calcari CEM II/B-L, calç i sorra de pedra granítica amb 380 kg/m3 de ciment, amb una proporció en volum 1:0,5:4, elaborat a l'obra amb formigonera de 165 l	0,020 x	96,37140 =	1,92743
					Subtotal...	50,92743
						50,92743
					COST DIRECTE	64,42343
					DESPESES INDIRECTES 0,00%	
					COST EXECUCIÓ MATERIAL	64,42343

JUSTIFICACIÓ DE PREUS

Data: 28/09/23

Pàg.: 10

PARTIDES D'OBRA

NÚM	CODI	UA	DESCRIPCIÓ				PREU
	FDKZ3176	u	Bastiment i tapa per a pericó de serveis de fosa grisa de diàmetre 60cm, D400, col·locat amb morter mixt 1:2:10, elaborat a l'obra amb formigonera de 165 l. Inclou remats i entregues amb paviment	Rend.: 1,000			56,12 €
				Unitats	Preu €	Parcial	Import
	Ma d'obra:						
	A012N000	h	Oficial 1a d'obra pública	0,450 /R x	21,00000 =	9,45000	
	A0140000	h	Manobre	0,450 /R x	17,56000 =	7,90200	
					Subtotal...	17,35200	17,35200
	Materials:						
	BDKZ3170	u	Bastiment i tapa per a pericó de serveis de fosa grisa de 620x620x50 mm i de 52 kg de pes	1,000 x	35,70000 =	35,70000	
	D070A4D1	m3	Morter mixt de ciment pòrtland amb filler calcari CEM II/B-L, calç i sorra de pedra granítica amb 200 kg/m3 de ciment, amb una proporció en volum 1:2:10, elaborat a l'obra amb formigonera de 165 l	0,030 x	102,19500 =	3,06585	
					Subtotal...	38,76585	38,76585
					COST DIRECTE		56,11785
					DESPESES INDIRECTES 0,00%		
					COST EXECUCIÓ MATERIAL		56,11785
	FJS1PC01	u	Substitució de marc i tapa de arqueta existent de Boca de Reg. Inclou nou marc i tapa, subministre i col·locació amb nomenclatura BOCA DE REG, inclou reposició de la zona afectada.	Rend.: 1,000			104,74 €
				Unitats	Preu €	Parcial	Import
	Ma d'obra:						
	A012J000	h	Oficial 1a lampista	1,000 /R x	21,70000 =	21,70000	
	A013J000	h	Ajudant lampista	1,000 /R x	18,62000 =	18,62000	
					Subtotal...	40,32000	40,32000
	Partides d'obra:						
	FDKZ3159	u	Bastiment i tapa per a pericó de serveis de fosa grisa de 420x420x40 mm i de 25 kg de pes, col·locat amb morter mixt 1:0,5:4, elaborat a l'obra amb formigonera de 165 l	1,000 x	64,42343 =	64,42343	
					Subtotal...	64,42343	64,42343
					COST DIRECTE		104,74343
					DESPESES INDIRECTES 0,00%		
					COST EXECUCIÓ MATERIAL		104,74343

JUSTIFICACIÓ DE PREUS

Data: 28/09/23

Pàg.: 11

PARTIDES D'OBRA

NÚM	CODI	UA	DESCRIPCIÓ	PREU			
P- 1	ASPC11	pa	Instal·lació i muntatge de connexió de servei general de aigua potable a la xarxa general del municipi, muntatge de la instal·lació començant per l'extrem de capçalera. Neteja de les zones a unir. Acoblament del col·lector amb pericons i pous.	Rend.: 1,000			300,00 €
P- 2	E222142A	m3	Excavació de rasa i pou de fins a 2 m de fondària, en qualsevol tipus de terremy inclou roca, realitzada amb retroexcavadora i càrrega mecànica sobre dumper, camió o contenedor, Criteri Amid.: m³ de volum teòric a excavar.	Rend.: 1,000			42,50 €
	Maquinària:			Unitats	Preu €	Parcial	Import
	C1313330	h	Retroexcavadora sobre pneumàtics de 8 a 10 t	0,850 /R x	50,00000 =	42,50000	
					Subtotal...	42,50000	42,50000
					COST DIRECTE		42,50000
					DESPESES INDIRECTES 0,00%		
					COST EXECUCIÓ MATERIAL		42,50000
P- 3	E2R340G0	m3	Transport de terres a monodipòsit o centre de reciclatge, amb camió o contenidor.	Rend.: 1,000			10,17 €
	Maquinària:			Unitats	Preu €	Parcial	Import
	C150AE00	m3	Subministrament i recollida de residus amb contenidor, de 4 a 6 m3 de capacitat	1,000 /R x	10,17000 =	10,17000	
					Subtotal...	10,17000	10,17000
					COST DIRECTE		10,17000
					DESPESES INDIRECTES 0,00%		
					COST EXECUCIÓ MATERIAL		10,17000
P- 4	E2RA1200	m3	Disposició controlada a monodipòsit, de terres	Rend.: 1,000			5,00 €
	Materials:			Unitats	Preu €	Parcial	Import
	B2RA1200	m3	Disposició controlada a monodipòsit, de terres	1,000 x	5,00000 =	5,00000	
					Subtotal...	5,00000	5,00000
					COST DIRECTE		5,00000
					DESPESES INDIRECTES 0,00%		
					COST EXECUCIÓ MATERIAL		5,00000

JUSTIFICACIÓ DE PREUS

Data: 28/09/23

Pàg.: 12

PARTIDES D'OBRA

NÚM	CODI	UA	DESCRIPCIÓ	Rend.: 1,000		PREU	
				Unitats	Preu €	Parcial	Import
P- 5	E31522B1	m3	Formigó per a rases i pous de fonaments, HA-25/P/10/IIa, de consistència plàstica i grandària màxima del granulat 10 mm, abocat des de camió				116,23 €
	Mà d'obra:						
	A0140000	h	Manobre	0,250 /R x	17,56000 =	4,39000	
					Subtotal...	4,39000	4,39000
	Materials:						
	B0652070	m3	Formigó HA-25/P/10/IIa de consistència plàstica, grandària màxima del granulat 10 mm, amb >= 275 kg/m3 de ciment, apte per a classe d'exposició IIa	1,100 x	101,67000 =	111,83700	
					Subtotal...	111,83700	111,83700
					COST DIRECTE		116,22700
					DESPESES INDIRECTES 0,00%		
					COST EXECUCIÓ MATERIAL		116,22700
P- 6	E4BC3000	kg	Acer en barres corrugades B 500 S de limit elàstic >= 500 N/mm2, per a l'armadura de lloses				1,00 €
	Mà d'obra:						
	A0124000	h	Oficial 1a ferrallista	0,010 /R x	21,00000 =	0,21000	
					Subtotal...	0,21000	0,21000
	Materials:						
	DOB2A100	kg	Acer en barres corrugades elaborat a l'obra i manipulat a taller B 500 S, de limit elàstic >= 500 N/mm2	1,000 x	0,78625 =	0,78625	
					Subtotal...	0,78625	0,78625
					COST DIRECTE		0,99625
					DESPESES INDIRECTES 0,00%		
					COST EXECUCIÓ MATERIAL		0,99625
P- 7	EJM1A10	u	Comptador woltmann, tipus WP, per a una pressió de treball de 10 bars de calibre fins a DN125mm, d'hèlix horitzontal, classe B de la CEE, per aigua freda fins a 40°C, pre-equipat per a emissor d'impuls, cabal nominal de 200 m3/h, instal·lat a canonada, inclòs accessoris i tot tipus de petit material				547,45 €
	Mà d'obra:						
	A012J000	h	Oficial 1a lampista	5,000 /R x	21,70000 =	108,50000	
	A013J000	h	Ajudant lampista	5,000 /R x	18,62000 =	93,10000	
					Subtotal...	201,60000	201,60000
	Materials:						

JUSTIFICACIÓ DE PREUS

Data: 28/09/23

Pàg.: 13

PARTIDES D'OBRA

NÚM	CODI	UA	DESCRIPCIÓ				PREU
	BJM1UVA1	u	Comptador Woltmann, tipus WP, per a una pressió de treball de 10 bars, de calibre fins a 125 mm, d'hèlix horitzontal, classe B de la CEE, per aigua freda fins a 40°C, pre-equipat per a emissor d'impuls, cabal nominal de 200 m3/h.	1,000	x	345,85000 =	345,85000
						Subtotal...	345,85000
							345,85000
						COST DIRECTE	547,45000
						DESPESES INDIRECTES 0,00%	
						COST EXECUCIÓ MATERIAL	547,45000
P- 8	F2194AF4	m2	Demolició de paviment de formigó i/o qualsevol altre tipus, de fins a 20 cm de gruix amb retroexcavadora amb martell trencador, inclou tall amb disc. Inclou enderroc i arrancada de trams d'arquets existents i anulació de instal.lacions corresponents si fos el cas. Inclou carrega sobre dumper, camió o contenedor.			Rend.: 1,000	15,85 €
				Unitats		Preu €	Parcial
							Import
	Maquinària:						
	C1105A00	h	Retroexcavadora amb martell trencador	0,250	/R x	63,41000 =	15,85250
						Subtotal...	15,85250
							15,85250
						COST DIRECTE	15,85250
						DESPESES INDIRECTES 0,00%	
						COST EXECUCIÓ MATERIAL	15,85250
P- 9	F227500F	m2	Repàs i piconatge de sòl de rasa d'amplària màxima 0,6 m, amb compactació del 95% PM			Rend.: 1,000	4,02 €
				Unitats		Preu €	Parcial
							Import
	Ma d'obra:						
	A0140000	h	Manobre	0,065	/R x	17,56000 =	1,14140
	A0150000	h	Manobre especialista	0,110	/R x	18,17000 =	1,99870
						Subtotal...	3,14010
							3,14010
	Maquinària:						
	C133A0K0	h	Picó vibrant amb placa de 60 cm	0,110	/R x	8,04000 =	0,88440
						Subtotal...	0,88440
							0,88440
						COST DIRECTE	4,02450
						DESPESES INDIRECTES 0,00%	
						COST EXECUCIÓ MATERIAL	4,02450

JUSTIFICACIÓ DE PREUS

Data: 28/09/23

Pàg.: 14

PARTIDES D'OBRA

NÚM	CODI	UA	DESCRIPCIÓ	Rend.: 1,000			PREU
				Unitats	Preu €	Parcial	Import
P- 10	F227T00F	m2	Repàs i piconatge de caixa de paviment, amb compactació del 95% PM				1,22 €
	Maquinària:						
	C1331100	h	Motoanivelladora petita	0,010 /R x	53,50000 =	0,53500	
	C13350C0	h	Corrò vibratori autopropulsat, de 12 a 14 t	0,011 /R x	62,23000 =	0,68453	
					Subtotal...	1,21953	1,21953
					COST DIRECTE		1,21953
					DESPESES INDIRECTES 0,00%		
					COST EXECUCIÓ MATERIAL		1,21953
P- 11	F931201J	m3	Base de tot-u artificial, amb estesa i piconatge del material al 98% del PM				26,64 €
	Mà d'obra:						
	A0140000	h	Manobre	0,100 /R x	17,56000 =	1,75600	
					Subtotal...	1,75600	1,75600
	Maquinària:						
	C13350C0	h	Corrò vibratori autopropulsat, de 12 a 14 t	0,100 /R x	62,23000 =	6,22300	
	C1502E00	h	Camió cisterna de 8 m3	0,050 /R x	40,03000 =	2,00150	
					Subtotal...	8,22450	8,22450
	Materials:						
	B0111000	m3	Aigua	0,020 x	0,97000 =	0,01940	
	B0372000	m3	Tot-u artificial	1,100 x	15,13000 =	16,64300	
					Subtotal...	16,66240	16,66240
					COST DIRECTE		26,64290
					DESPESES INDIRECTES 0,00%		
					COST EXECUCIÓ MATERIAL		26,64290
P- 12	F9G1PCF5	m3	Paviment de formigó de fins a 15 cms de gruix amb additiu gravat a l'acid/desactivat HA-30/P/20/IIIa+E de consistència plàstica, grandària màxima del granulat, 20 mm, lleugerament armat amb malla electrosoldada de 15x15 d6mm d'acer B500S, inclou escampat amb transport interior mecànic, estesa i vibratge manual i acabat per a deixar gravat a l'acid. Inclou part proporcional d'encofrats laterals i entregues a elements viaris existents. Inclou formació de junts de dilatació segons criteri de la direcció facultativa. Inclou part proporcional de subministre de llosa de pedra procedent de recuperació o aportació, inclou col·locació de la llosa, rejuntat i acabat del paviment igual a l'existent.				194,64 €
				Unitats	Preu €	Parcial	Import

JUSTIFICACIÓ DE PREUS

Data: 28/09/23

Pàg.: 15

PARTIDES D'OBRA

NÚM	CODI	UA	DESCRIPCIÓ				PREU
Mà d'obra:							
	A012N000	h	Oficial 1a d'obra pública	1,500	/R x	21,00000 =	31,50000
	A0140000	h	Manobre	1,500	/R x	17,56000 =	26,34000
						Subtotal...	57,84000
Maquinària:							
	C1505120	h	Dúmpfer d'1,5 t de càrrega útil, amb mecanisme hidràulic	0,500	/R x	23,00000 =	11,50000
	C2003000	h	Remolinador mecànic	0,050	/R x	4,85000 =	0,24250
	C2005000	h	Regle vibratori	0,133	/R x	4,47000 =	0,59451
						Subtotal...	12,33701
Materials:							
	B0654680	m3	Formigó HA-30/P/20/IIIa+E de consistència plàstica, grandària màxima del granulat 20 mm, amb >= 300 kg/m3 de ciment, apte per a classe d'exposició IIIa+E	1,050	x	118,54000 =	124,46700
						Subtotal...	124,46700
						COST DIRECTE	194,64401
						DESPESES INDIRECTES 0,00%	
						COST EXECUCIÓ MATERIAL	194,64401
P- 13	FDK2A6F4	u	Pericó de 50x50x125 cm, amb parets de 15 cm de gruix de formigó HM-20/P/20/I i solera de formigó, sobre llit de sorra. Inclou reblert de la zona de treball, anivellament, connexions, etc. Tot acabat.	Rend.: 1,000			156,86 €
				Unitats		Preu €	Parcial
							Import
Mà d'obra:							
	A012N000	h	Oficial 1a d'obra pública	3,000	/R x	21,00000 =	63,00000
	A0140000	h	Manobre	3,000	/R x	17,56000 =	52,68000
						Subtotal...	115,68000
Materials:							
	B0312500	t	Sorra de pedrera de pedra granítica, de 0 a 3,5 mm	0,0275	x	18,00000 =	0,49500
	B0641080	m3	Formigó HM-20/P/20/I de consistència plàstica, grandària màxima del granulat 20 mm, amb >= 200 kg/m3 de ciment, apte per a classe d'exposició I	0,649	x	54,42000 =	35,31858
	B0DF8H0A	u	Motlle metàl·lic per a encofrat de pericó de registre de 57x57x125 cm, per a 150 usos	1,007	x	1,40000 =	1,40980
	B0F1D2A1	u	Maó calat, de 29x14x10 cm, per a revestir	17,997	x	0,22000 =	3,95934
						Subtotal...	41,18272
						COST DIRECTE	156,86272
						DESPESES INDIRECTES 0,00%	
						COST EXECUCIÓ MATERIAL	156,86272

JUSTIFICACIÓ DE PREUS

Data: 28/09/23

Pàg.: 16

PARTIDES D'OBRA

NÚM	CODI	UA	DESCRIPCIÓ				PREU
P- 14	FDKZ3161	u	Bastiment i tapa per a pericó de serveis de fosa grisa de 500x500x40 mm, col·locat amb morter mixt 1:0,5:4, elaborat a l'obra amb formigonera de 165 l. Classe D400	Rend.: 1,000			70,21 €
	Mà d'obra:			Unitats	Preu €	Parcial	Import
	A012N000	h	Oficial 1a d'obra pública	0,500 /R x	21,00000 =	10,50000	
	A0140000	h	Manobre	0,500 /R x	17,56000 =	8,78000	
					Subtotal...	19,28000	19,28000
	Materials:						
	BDKZ3150	u	Bastiment i tapa per a pericó de serveis de fosa grisa de 420x420x40 mm i de 25 kg de pes	1,000 x	49,00000 =	49,00000	
	D070A8B1	m3	Morter mixt de ciment pòrtland amb filler calcari CEM II/B-L, calç i sorra de pedra granítica amb 380 kg/m3 de ciment, amb una proporció en volum 1:0,5:4, elaborat a l'obra amb formigonera de 165 l	0,020 x	96,37140 =	1,92743	
					Subtotal...	50,92743	50,92743
					COST DIRECTE		70,20743
					DESPESES INDIRECTES 0,00%		
					COST EXECUCIÓ MATERIAL		70,20743
P- 15	FJS1U050	u	Boca de reg soterrada de 45 mm, de fosa revestida d'epoxi, amb sortida de rosca tipus Reus, muntada en pericó de registre i connectada a la xarxa d'abastament.	Rend.: 1,000			560,83 €
	Mà d'obra:			Unitats	Preu €	Parcial	Import
	A012J000	h	Oficial 1a lampista	4,000 /R x	21,70000 =	86,80000	
	A013J000	h	Ajudant lampista	4,000 /R x	18,62000 =	74,48000	
					Subtotal...	161,28000	161,28000
	Materials:						
	BJS1U051	u	Boca de reg de 75 mm de fosa, revestida d'epoxi, amb sortida de rosca tipus Reus	1,000 x	399,55000 =	399,55000	
					Subtotal...	399,55000	399,55000
					COST DIRECTE		560,83000
					DESPESES INDIRECTES 0,00%		
					COST EXECUCIÓ MATERIAL		560,83000
P- 16	G222U200	m3	Excavació per a localització de serveis, en terreny no classificat, amb mitjans manuals i amb les terres deixades a la vora	Rend.: 1,000			47,41 €
	Mà d'obra:			Unitats	Preu €	Parcial	Import
	A0140000	h	Manobre	2,700 /R x	17,56000 =	47,41200	

JUSTIFICACIÓ DE PREUS

Data: 28/09/23

Pàg.: 17

PARTIDES D'OBRA

NÚM	CODI	UA	DESCRIPCIÓ				PREU	
						Subtotal...	47,41200	47,41200
						COST DIRECTE		47,41200
						DESPESES INDIRECTES 0,00%		
						COST EXECUCIÓ MATERIAL		47,41200
P- 17	GFB1U655	m	Tub de polietilè d'alta densitat, tipus PE-100, de DN 75 mm per a PN 16 bar, amb unions termosoldades, inclòs part proporcional d'accessoris i peces especials de polietilè, col·locat al fons de la rasa i provat			Rend.: 90,000		9,51 €
				Unitats	Preu €		Parcial	Import
			Mà d'obra:					
	A0112000	h	Cap de colla	0,200 /R x	23,29000 =		0,05176	
	A0121000	h	Oficial 1a	1,000 /R x	21,00000 =		0,23333	
	A013U001	h	Ajudant	2,000 /R x	19,53000 =		0,43400	
						Subtotal...	0,71909	0,71909
			Maquinària:					
	C1502U10	h	Camió cisterna de 6000 l	0,325 /R x	40,01000 =		0,14448	
	C1503U10	h	Camió grua de 5 t	0,390 /R x	41,71000 =		0,18074	
	C200U101	h	Bombí per a proves de canonades	0,325 /R x	3,56000 =		0,01286	
	CZ1UU005	h	Màquina de confecció d'unions soldades de tubs de polietilè	0,405 /R x	3,73000 =		0,01679	
						Subtotal...	0,35487	0,35487
			Materials:					
	B0111000	m3	Aigua	0,005 x	0,97000 =		0,00485	
	BFB1655	m	Tub de polietilè d'alta densitat, tipus PE-100, DN 75 mm, PN 16, inclòs p.p. de peces especials i accessoris	1,030 x	8,19000 =		8,43570	
						Subtotal...	8,44055	8,44055
						COST DIRECTE		9,51451
						DESPESES INDIRECTES 0,00%		
						COST EXECUCIÓ MATERIAL		9,51451

P- 18	GFB1U656	m	Tub de polietilè d'alta densitat, tipus PE-100, de DN 32 mm per a PN 16 bar, amb unions termosoldades, inclòs part proporcional d'accessoris i peces especials de polietilè, col·locat al fons de la rasa i provat			Rend.: 90,000		2,77 €
				Unitats	Preu €		Parcial	Import
			Mà d'obra:					
	A0112000	h	Cap de colla	0,200 /R x	23,29000 =		0,05176	
	A0121000	h	Oficial 1a	1,000 /R x	21,00000 =		0,23333	
	A013U001	h	Ajudant	2,000 /R x	19,53000 =		0,43400	
						Subtotal...	0,71909	0,71909
			Maquinària:					

JUSTIFICACIÓ DE PREUS

Data: 28/09/23

Pàg.: 19

PARTIDES D'OBRA

NÚM	CODI	UA	DESCRIPCIÓ	PREU			
				COST DIRECTE		154,32500	
				DESPESES INDIRECTES 0,00%			
				COST EXECUCIÓ MATERIAL		154,32500	
P- 20	K2212622	m3	Excavació per a rebaix en terreny de trànsit, amb mitjans mecànics i càrrega mecànica sobre dumper, camió o contenedor.	Rend.: 1,000		3,38 €	
				Unitats	Preu €	Parcial	Import
	Mà d'obra:						
	A0140000	h	Manobre	0,010 /R x	17,56000 =	0,17560	
					Subtotal...	0,17560	0,17560
	Maquinària:						
	C13112A0	h	Pala carregadora sobre erugues, de 212 kW amb escarificadora	0,050 /R x	64,16000 =	3,20800	
					Subtotal...	3,20800	3,20800
				COST DIRECTE		3,38360	
				DESPESES INDIRECTES 0,00%			
				COST EXECUCIÓ MATERIAL		3,38360	
P- 21	K2252772	m3	Terraplenat i piconatge en rases i pous amb terres adequades, en tongades de fins a 25 cm, amb una compactació del 95% del PN	Rend.: 1,000		9,64 €	
				Unitats	Preu €	Parcial	Import
	Mà d'obra:						
	A0140000	h	Manobre	0,025 /R x	17,56000 =	0,43900	
	A0150000	h	Manobre especialista	0,300 /R x	18,17000 =	5,45100	
					Subtotal...	5,89000	5,89000
	Maquinària:						
	C1311120	h	Pala carregadora mitjana sobre pneumàtics, de 117 kW	0,025 /R x	51,94000 =	1,29850	
	C133A0J0	h	Picó vibrant amb placa de 30x33 cm	0,300 /R x	8,17000 =	2,45100	
					Subtotal...	3,74950	3,74950
				COST DIRECTE		9,63950	
				DESPESES INDIRECTES 0,00%			
				COST EXECUCIÓ MATERIAL		9,63950	
P- 22	K2R540G0	m3	Transport de residus a centre de reciclatge, a monodipòsit, a abocador específic o a centre de recollida i transferència, amb camió o contenidor.	Rend.: 1,000		12,20 €	
				Unitats	Preu €	Parcial	Import

JUSTIFICACIÓ DE PREUS

Data: 28/09/23

Pàg.: 20

PARTIDES D'OBRA

NÚM	CODI	UA	DESCRIPCIÓ			PREU
	Maquinària: C150AE00	m3	Subministrament i recollida de residus amb contenidor, de 4 a 6 m3 de capacitat	1,200 /R x	10,17000 =	12,20400
					Subtotal...	12,20400
						12,20400
					COST DIRECTE	12,20400
					DESPESES INDIRECTES 0,00%	
					COST EXECUCIÓ MATERIAL	12,20400
P- 23	K2RA2460	m3	Disposició controlada a monodipòsit amb bàscula, de residus inerts amb una densitat superior a 1,45 t/m3	Rend.: 1,000		15,50 €
	Materials: B2RA2460	m3	Disposició controlada a monodipòsit amb bàscula, de residus inerts amb una densitat superior a 1,45 t/m3	Unitats	Preu €	Parcial
				1,000 x	15,50000 =	15,50000
					Subtotal...	15,50000
						15,50000
					COST DIRECTE	15,50000
					DESPESES INDIRECTES 0,00%	
					COST EXECUCIÓ MATERIAL	15,50000
P- 24	PPA80001	pa	Partida alçada de cobrament íntegre per a la seguretat vial, senyalització, abalisament i desviaments provisionals durant l'execució de les obres, segons indicació de la Direcció de l'Obra	Rend.: 1,000		708,30 €

JUSTIFICACIÓ DE PREUS

Data: 28/09/23

Pàg.: 21

PARTIDES ALÇADES

CODI	UA	DESCRIPCIÓ	PREU
XPA000SS	pa	Partida alçada a justificar per la Seguretat i Salut a l'obra, en base a l'Estudi i el Pla de Seguretat i Salut	1.394,80 €
XPA1C101	pa	Partida alçada a justificar per la connexió de aigua potable de la tuberia nova de carrer a la tuberia i caixa de comptadors existent de cada habitatge, tant interior com exterior. Inclou elements de paletaeria necessaris per a deixar la unitat d'obra totalment acabada.	750,00 €
XPA1C104	pa	Partida alçada a justificar per la connexió de pluvials de la tuberia nova de carrer a la tuberia d'entrada de cada habitatge procedent de baixants de coberta, tant interior com exterior. Inclou elements de paletaeria necessaris per a deixar la unitat d'obra totalment acabada.	955,00 €
XPA1N003	pa	Partida alçada a justificar per la completa reposició de tots els serveis que es puguin veure afectats durant el transcurs del present projecte, inclosa la reposició i tot el material necessari per a la correcta execució, tot completament acabat.	250,00 €
XPA1N004	pa	Partida alçada a justificar per als treballs de subministre i col·locació de tram de abastament d'aigua provisional del carrer afectat, inclou connexions a xarxa existent i a cada habitatge.	450,00 €
XPA1N104	pa	Partida alçada a justificar per als treballs de embrancament de la instal·lació als serveis existents del nucli de Vilanova, inclou mitjans auxiliars, materials, etc.	784,20 €

IV. ANNEXES

1.REPORTATGE FOTOGRÀFIC ESTAT ACTUAL















V. ESTUDI BASIC DE SEGURETAT I SALUT

ESTUDI BÀSIC DE SEGURETAT I SALUT A LES OBRES DE CONSTRUCCIÓ

La documentació de l'Estudi Bàsic de seguretat ha d'anar acompanyada d'un llistat de normativa de seguretat que podeu trobar actualitzat a l'apartat de normativa de **la pàgina web de l'OCT**

Dades de l'obra

Tipus d'obra: Rehabilitació **MILLORA DEL TRAM D'ABASTAMENT D'AIGUA A VILANOVA DE BANAT.**

Emplaçament: **VILANOVA DE BANAT.**
Municipi: **ALAS I CERC.**

Superfície construïda de la zona d'actuació: **METRES LINEALS DE TUBERIA.**

Promotor: **AJUNTAMENT DE ALÀS I CERC.**

Arquitecte/s autor/s del Projecte d'execució: **Albert Aràjol i Alet.**

Tècnic redactor de l'Estudi Bàsic de Seguretat i Salut: **Albert Aràjol i Alet**

Dades tècniques de l'emplaçament

Topografia: **No influeix en l'actuació. Edifici existent sense nova fonamentació.**

Característiques del terreny: **resistència cohesió, nivell freàtic. No procedeix.**

Condicions físiques i d'ús dels edificis de l'entorn:
Habitatges unifamiliars entre mitgeres.

Instal.lacions de serveis públics, tant vistes com soterrades:
El vial existent disposa de instal.lacions soterrades de clavegueram, aigua, i vistes en quant a instal.lació d'enllumenat i telecomunicacions.

Ubicació de vials: (amplada, nombre, densitat de circulació) i amplada de voreres.
L'amplada del vial es superior als 5,00 metres mentre que la densitat de circulació es gairebe nula, tan sols l'accés dels veïns del nucli de El Pla de Sant Tirs. Pel que fa al tipus d'acabat de pavimentació, aquest element no te voreres en cap punt.

1. Introducció: Compliment del RD 1627/97 de 24 d'octubre sobre disposicions mínimes de seguretat i salut a les obres de construcció	3
2. Principis generals aplicables durant l'execució de l'obra	3
3. Identificació dels riscos	4
3.01. Mitjans i maquinaria.....	5
3.02. Treballs previs	5
3.03. Enderrocs	5
3.04. Moviments de terres i excavacions	6
3.05. Fonaments.....	6
3.06. Estructura	6
3.07. Ram de paleta	7
3.08. Coberta.....	7
3.09. Revestiments i acabats	8
3.10. Instal·lacions.....	8
4. Relació no exhaustiva dels treballs que impliquen riscos especials (Annex II del RD 1627/1997)....	8
5. Mesures de prevenció i protecció	9
5.01. Mesures de protecció col·lectiva	9
5.02. Mesures de protecció individual	9
5.03. Mesures de protecció a tercers	10
6. Primers auxilis.....	10
7. Normativa aplicable	10

1. Introducció: Compliment del RD 1627/97 de 24 d'octubre sobre disposicions mínimes de seguretat i salut a les obres de construcció

Aquest Estudi Bàsic de Seguretat i Salut estableix, durant l'execució d'aquesta obra, les previsions respecte a la prevenció de riscos d'accidents i malalties professionals, així com informació útil per efectuar en el seu dia, en les degudes condicions de seguretat i salut, els previsibles treballs posteriors de manteniment.

Servirà per donar unes directrius bàsiques a l'empresa constructora per dur a terme les seves obligacions en el terreny de la prevenció de riscos professionals, facilitant el seu desenvolupament, d'acord amb el Reial Decret 1627/1997 de 24 d'octubre, pel qual s'estableixen disposicions mínimes de seguretat i de salut a les obres de construcció.

En base a l'art. 7è, i en aplicació d'aquest Estudi Bàsic de Seguretat i Salut, el contractista ha d'elaborar un Pla de Seguretat i Salut en el treball en el qual s'analitzin, estudiïn, desenvolupin i complementin les previsions contingudes en el present document.

El Pla de Seguretat i Salut haurà de ser aprovat abans de l'inici de l'obra pel Coordinador de Seguretat i Salut durant l'execució de l'obra o, quan no n'hi hagi, per la Direcció Facultativa. En cas d'obres de les Administracions Públiques s'haurà de sotmetre a l'aprovació d'aquesta Administració.

Es recorda l'obligatorietat de què a cada centre de treball hi hagi un Llibre d'Incidències pel seguiment del Pla. Les anotacions fetes al Llibre d'Incidències hauran de posar-se en coneixement de la Inspecció de Treball i Seguretat Social, en el termini de 24 hores, quan es produeixin repeticions de la incidència.

Segons l'art. 15è del Reial Decret, els contractistes i sots-contractistes hauran de garantir que els treballadors rebin la informació adequada de totes les mesures de seguretat i salut a l'obra.

La comunicació d'obertura del centre de treball a l'autoritat laboral competent haurà d'incloure el Pla de Seguretat i Salut, s'haurà de fer prèviament a l'inici d'obra i la presentaran únicament els empresaris que tinguin la consideració de contractistes.

El Coordinador de Seguretat i Salut durant l'execució de l'obra o qualsevol integrant de la Direcció Facultativa, en cas d'apreciar un risc greu imminent per a la seguretat dels treballadors, podrà aturar l'obra parcialment o totalment, comunicant-lo a la Inspecció de Treball i Seguretat Social, al contractista, sots-contractistes i representants dels treballadors.

Les responsabilitats dels coordinadors, de la Direcció Facultativa i del promotor no eximiran de les seves responsabilitats als contractistes i als sots-contractistes (art. 11è).

2. Principis generals aplicables durant l'execució de l'obra

L'article 10 del RD 1627/1997 estableix que s'aplicaran els principis d'acció preventiva recollits en l'art. 15è de la "Ley de Prevención de Riesgos Laborales (Ley 31/1995, de 8 de noviembre)" durant l'execució de l'obra i en particular en les següents activitats:

- El manteniment de l'obra en bon estat d'ordre i neteja
- L'elecció de l'emplaçament dels llocs i àrees de treball, tenint en compte les seves condicions d'accés i la determinació de les vies o zones de desplaçament o circulació
- La manipulació dels diferents materials i la utilització dels mitjans auxiliars
- El manteniment, el control previ a la posada en servei i el control periòdic de les Instal·lacions i dispositius necessaris per a l'execució de l'obra, amb objecte de corregir els defectes que poguessin afectar a la seguretat i salut dels treballadors
- La delimitació i condicionament de les zones d'emmagatzematge i dipòsit dels diferents materials, en particular si es tracta de matèries i substàncies perilloses
- La recollida dels materials perillosos utilitzats

- L'emmagatzematge i l'eliminació o evacuació de residus i runes
- L'adaptació en funció de l'evolució de l'obra del període de temps efectiu que s'haurà de dedicar a les diferents feines o fases del treball
- La cooperació entre els contractistes, sots-contractistes i treballadors autònoms
- Les interaccions i incompatibilitats amb qualsevol altre tipus de feina o activitat que es realitzi a l'obra o prop de l'obra

Els **principis d'acció preventiva** establerts a l'article 15è de la Llei 31/95 són els següents:

L'empresari aplicarà les mesures que integren el deure general de prevenció, d'acord amb els següents principis generals:

- Evitar riscos
- Avaluar els riscos que no es puguin evitar
- Combatre els riscos a l'origen
- Adaptar el treball a la persona, en particular amb el que respecta a la concepció dels llocs de treball, l'elecció dels equips i els mètodes de treball i de producció, per tal de reduir el treball monòton i repetitiu i reduir els efectes del mateix a la salut
- Tenir en compte l'evolució de la tècnica
- Substituir allò que és perillós per allò que tingui poc o cap perill
- Planificar la prevenció, buscant un conjunt coherent que integri la tècnica, l'organització del treball, les condicions de treball, les relacions socials i la influència dels factors ambientals en el treball
- Adoptar mesures que posin per davant la protecció col·lectiva a la individual
- Donar les degudes instruccions als treballadors

L'empresari tindrà en consideració les capacitats professionals dels treballadors en matèria de seguretat i salut en el moment d'encomanar les feines

L'empresari adoptarà les mesures necessàries per garantir que només els treballadors que hagin rebut informació suficient i adequada puguin accedir a les zones de risc greu i específic

L'efectivitat de les mesures preventives haurà de preveure les distraccions i imprudències no temeràries que pugués cometre el treballador. Per a la seva aplicació es tindran en compte els riscos addicionals que poguessin implicar determinades mesures preventives, que només podran adoptar-se quan la magnitud dels esmentats riscos sigui substancialment inferior a les dels que es pretén controlar i no existeixin alternatives més segures

Podran concertar operacions d'assegurances que tinguin com a finalitat garantir com a àmbit de cobertura la previsió de riscos derivats del treball, l'empresa respecte dels seus treballadors, els treballadors autònoms respecte d'ells mateixos i les societats cooperatives respecte els socis, l'activitat dels quals consisteixi en la prestació del seu treball personal.

3. Identificació dels riscos

Sense perjudici de les disposicions mínimes de Seguretat i Salut aplicables a l'obra establertes a l'annex IV del Reial Decret 1627/1997 de 24 d'octubre, s'enumeren a continuació els riscos particulars de diferents treballs d'obra, tot i considerant que alguns d'ells es poden donar durant tot el procés d'execució de l'obra o bé ser aplicables a d'altres feines.

S'haurà de tenir especial cura en els riscos més usuals a les obres, com ara són, caigudes, talls, cremades, erosions i cops, havent-se d'adoptar en cada moment la postura més adient pel treball que es realitzi.

A més, s'ha de tenir en compte les possibles repercussions a les estructures d'edificació veïnes i tenir cura en minimitzar en tot moment el risc d'incendi.

Tanmateix, els riscos relacionats s'hauran de tenir en compte pels previsibles treballs posteriors (reparació, manteniment...).

3.01. Mitjans i maquinaria

- Atropellaments, topades amb altres vehicles, atrapades
- Interferències amb Instal·lacions de subministrament públic (aigua, llum, gas...)
- Desplom i/o caiguda de maquinària d'obra (sitges, grues...)
- Riscos derivats del funcionament de grues
- Caiguda de la càrrega transportada
- Generació excessiva de pols o emanació de gasos tòxics
- Caigudes des de punts alts i/o des d'elements provisionals d'accés (escales, plataformes)
- Cops i ensopegades
- Caiguda de materials, rebots
- Ambient excessivament sorollós
- Contactes elèctrics directes o indirectes
- Accidents derivats de condicions atmosfèriques

3.02. Treballs previs

- Interferències amb Instal·lacions de subministrament públic (aigua, llum, gas...)
- Caigudes des de punts alts i/o des d'elements provisionals d'accés (escales, plataformes)
- Cops i ensopegades
- Caiguda de materials, rebots
- Sobre esforços per postures incorrectes
- Bolcada de piles de materials
- Riscos derivats de l'emmagatzematge de materials (temperatura, humitat, reaccions químiques)

3.03. Enderrocs

- Interferències amb Instal·lacions de subministrament públic (aigua, llum, gas...)
- Generació excessiva de pols o emanació de gasos tòxics
- Projecció de partícules durant els treballs
- Caigudes des de punts alts i/o des d'elements provisionals d'accés (escales, plataformes)
- Contactes amb materials agressius
- Talls i punxades
- Cops i ensopegades
- Caiguda de materials, rebots
- Ambient excessivament sorollós
- Fallida de l'estructura
- Sobre esforços per postures incorrectes
- Acumulació i baixada de runes

3.04. Moviments de terres i excavacions

- Interferències amb Instal·lacions de subministrament públic (aigua, llum, gas...)
- Generació excessiva de pols o emanació de gasos tòxics
- Caigudes des de punts alts i/o des d'elements provisionals d'accés (escales, plataformes)
- Cops i ensopegades
- Despreniment i/o esllavissament de terres i/o roques
- Caiguda de materials, rebots
- Ambient excessivament sorollós
- Desplom i/o caiguda de les murs de contenció, pous i rases
- Desplom i/o caiguda de les edificacions veïnes
- Accidents derivats de condicions atmosfèriques
- Sobre esforços per postures incorrectes
- Riscos derivats del desconeixement del sòl a excavar

3.05. Fonaments

- Interferències amb Instal·lacions de subministrament públic (aigua, llum, gas...)
- Projecció de partícules durant els treballs
- Caigudes des de punts alts i/o des d'elements provisionals d'accés (escales, plataformes)
- Contactes amb materials agressius
- Talls i punxades
- Cops i ensopegades
- Caiguda de materials, rebots
- Ambient excessivament sorollós
- Desplom i/o caiguda de les murs de contenció, pous i rases
- Desplom i/o caiguda de les edificacions veïnes
- Despreniment i/o esllavissament de terres i/o roques
- Contactes elèctrics directes o indirectes
- Sobre esforços per postures incorrectes
- Fallides d'encofrats
- Fallides de recalçaments
- Generació excessiva de pols o emanació de gasos tòxics
- Bolcada de piles de material
- Riscos derivats de l'emmagatzematge de materials (temperatura, humitat, reaccions químiques)

3.06. Estructura

- Interferències amb Instal·lacions de subministrament públic (aigua, llum, gas...)
- Projecció de partícules durant els treballs
- Caigudes des de punts alts i/o des d'elements provisionals d'accés (escales, plataformes)
- Contactes amb materials agressius
- Talls i punxades

- Cops i ensopegades
- Caiguda de materials, rebots
- Ambient excessivament sorollós
- Contactes elèctrics directes o indirectes
- Sobre esforços per postures incorrectes
- Fallides d'encofrats
- Generació excessiva de pols o emanació de gasos tòxics
- Bolcada de piles de material
- Riscos derivats de l'emmagatzematge de materials (temperatura, humitat, reaccions químiques)
- Riscos derivats de l'accés a les plantes
- Riscos derivats de la pujada i recepció dels materials

3.07. Ram de paleta

- Generació excessiva de pols o emanació de gasos tòxics
- Projecció de partícules durant els treballs
- Caigudes des de punts alts i/o des d'elements provisionals d'accés (escales, plataformes)
- Contactes amb materials agressius
- Talls i punxades
- Cops i ensopegades
- Caiguda de materials, rebots
- Ambient excessivament sorollós
- Sobre esforços per postures incorrectes
- Bolcada de piles de material
- Riscos derivats de l'emmagatzematge de materials (temperatura, humitat, reaccions químiques)

3.08. Coberta

- Interferències amb Instal·lacions de subministrament públic (aigua, llum, gas...)
- Projecció de partícules durant els treballs
- Caigudes des de punts alts i/o des d'elements provisionals d'accés (escales, plataformes)
- Contactes amb materials agressius
- Talls i punxades
- Cops i ensopegades
- Caiguda de materials, rebots
- Ambient excessivament sorollós
- Sobre esforços per postures incorrectes
- Generació excessiva de pols o emanació de gasos tòxics
- Caigudes de pals i antenes
- Bolcada de piles de material
- Riscos derivats de l'emmagatzematge de materials (temperatura, humitat, reaccions químiques)

3.09. Revestiments i acabats

- Generació excessiva de pols o emanació de gasos tòxics
- Projecció de partícules durant els treballs
- Caigudes des de punts alts i/o des d'elements provisionals d'accés (escales, plataformes)
- Contactes amb materials agressius
- Talls i punxades
- Cops i ensopegades
- Caiguda de materials, rebots
- Sobre esforços per postures incorrectes
- Bolcada de piles de material
- Riscos derivats de l'emmagatzematge de materials (temperatura, humitat, reaccions químiques)

3.10. Instal·lacions

- Interferències amb Instal·lacions de subministrament públic (aigua, llum, gas...)
- Caigudes des de punts alts i/o des d'elements provisionals d'accés (escales, plataformes)
- Talls i punxades
- Cops i ensopegades
- Caiguda de materials, rebots
- Emanacions de gasos en obertures de pous morts
- Contactes elèctrics directes o indirectes
- Sobre-esforços per postures incorrectes
- Caigudes de pals i antenes

4. Relació no exhaustiva dels treballs que impliquen riscos especials (Annex II del RD 1627/1997)

- Treballs amb riscos especialment greus de sepultament, enfonsament o caiguda d'altura, per les particulars característiques de l'activitat desenvolupada, els procediments aplicats o l'entorn del lloc de treball
- Treballs en els quals l'exposició a agents químics o biològics suposi un risc d'especial gravetat, o pels quals la vigilància específica de la salut dels treballadors sigui legalment exigible
- Treballs amb exposició a radiacions ionitzants pels quals la normativa específica obligui a la delimitació de zones controlades o vigilades
- Treballs en la proximitat de línies elèctriques d'alta tensió
- Treballs que exposin a risc d'ofegament per immersió
- Obres d'excavació de túnels, pous i altres treballs que suposin moviments de terres subterranis
- Treballs realitzats en immersió amb equip subaquàtic
- Treballs realitzats en cambres d'aire comprimit
- Treballs que impliquin l'ús d'explosius
- Treballs que requereixin muntar o desmuntar elements prefabricats pesats

5. Mesures de prevenció i protecció

Com a criteri general primaran les proteccions col·lectives en front de les individuals. A més, s'hauran de mantenir en bon estat de conservació els medis auxiliars, la maquinària i les eines de treball. D'altra banda els medis de protecció hauran d'estar homologats segons la normativa vigent.

Tanmateix, les mesures relacionades s'hauran de tenir en compte pe als previsibles treballs posteriors (reparació, manteniment...).

5.01. Mesures de protecció col·lectiva

- Organització i planificació dels treballs per evitar interferències entre les diferents feines i circulacions dins l'obra
- Senyalització de les zones de perill
- Preveure el sistema de circulació de vehicles i la seva senyalització, tant a l'interior de l'obra com en relació amb els vials exteriors
- Deixar una zona lliure a l'entorn de la zona excavada pel pas de maquinària
- Immobilització de camions mitjançant falques i/o topalls durant les tasques de càrrega i descàrrega
- Respectar les distàncies de seguretat amb les Instal·lacions existents
- Els elements de les Instal·lacions han d'estar amb les seves proteccions aïllants
- Fonamentació correcta de la maquinària d'obra
- Muntatge de grues fet per una empresa especialitzada, amb revisions periòdiques, control de la càrrega màxima, delimitació del radi d'acció, frenada, blocatge, etc
- Revisió periòdica i manteniment de maquinària i equips d'obra
- Sistema de rec que impedeixi l'emissió de pols en gran quantitat
- Comprovació de l'adequació de les solucions d'execució a l'estat real dels elements (subsòl, edificacions veïnes)
- Comprovació d'apuntaments, condicions d'estrebats i pantalles de protecció de rases
- Utilització de paviments antilliscants.
- Col·locació de baranes de protecció en llocs amb perill de caiguda.
- Col·locació de xarxes en forats horitzontals
- Protecció de forats i façanes per evitar la caiguda d'objectes (xarxes, lones)
- Ús de canalitzacions d'evacuació de runes, correctament instal·lades
- Ús d'escales de mà, plataformes de treball i bastides
- Col·locació de plataformes de recepció de materials en plantes altes

5.02. Mesures de protecció individual

- Utilització de caretes i ulleres homologades contra la pols i/o projecció de partícules
- Utilització de calçat de seguretat
- Utilització de casc homologat
- A totes les zones elevades on no hi hagi sistemes fixes de protecció caldrà establir punts d'ancoratge segurs per poder subjectar-hi el cinturó de seguretat homologat, la utilització del qual serà obligatòria
- Utilització de guants homologats per evitar el contacte directe amb materials agressius i minimitzar el risc de talls i punxades
- Utilització de protectors auditius homologats en ambients excessivament sorollosos
- Utilització de mandils

- Sistemes de subjecció permanent i de vigilància per més d'un operari en els treballs amb perill d'intoxicació. Utilització d'equips de subministrament d'aire

5.03. Mesures de protecció a tercers

- Tancament, senyalització i enllumenat de l'obra. Cas que el tancament envaeixi la calçada s'ha de preveure un passadís protegit pel pas de vianants. El tancament ha d'impedir que persones alienes a l'obra puguin entrar
- Preveure el sistema de circulació de vehicles tant a l'interior de l'obra com en relació amb els vials exteriors
- Immobilització de camions mitjançant falques i/o topalls durant les tasques de càrrega i descàrrega
- Comprovació de l'adequació de les solucions d'execució a l'estat real dels elements (subsòl, edificacions veïnes)
- Protecció de forats i façanes per evitar la caiguda d'objectes (xarxes, lones)

6. Primers auxilis

Es disposarà d'una farmaciola amb el contingut de material especificat a la normativa vigent.

S'informarà a l'inici de l'obra, de la situació dels diferents centres mèdics als quals s'hauran de traslladar els accidentats. És convenient disposar a l'obra i en lloc ben visible, d'una llista amb els telèfons i adreces dels centres assignats per a urgències, ambulàncies, taxis, etc. per garantir el ràpid trasllat dels possibles accidentats.

7. Normativa aplicable

Veure Annex

Alàs i Cerc a Setembre de 2025

L'ARQUITECTE

OFICINA CONSULTORA TÉCNICA
 Març 2011

NORMATIVA DE SEURETAT I SALUT

DISPOSICIONES MÍNIMAS DE SEGURIDAD Y DE SALUD QUE DEBEN APLICARSE EN LAS OBRAS DE CONSTRUCCIÓN TEMPORALES O MÓVILES	Directiva 92/57/CEE 24 Junio (DOCE: 28/08/92)
DISPOSICIONES MÍNIMAS DE SEGURIDAD Y DE SALUD EN LAS OBRAS DE CONSTRUCCIÓN	RD 1627/1997, 24 octubre (BOE 25/10/97) Transposición de la Directiva 92/57/CEE
LEY DE PREVENCIÓN DE RIESGOS LABORALES	Ley 31/1995, 8 noviembre (BOE: 10/1/95)
REFORMA DEL MARCO NORMATIVO DE LA PREVENCIÓN DE RIESGOS LABORALES	Ley 54/2003, 12 diciembre (BOE 13/12/2003)
REGLAMENTO DE LOS SERVICIOS DE PREVENCIÓN	RD 39/1997, 17 de enero (BOE: 31/01/97), Modificaciones: RD 780/1998, 30 abril (BOE 01/05/98)
MODIFICACIÓN RD 39/1997, RD 1109/2007, Y EL RD 1627/1997	RD 337/2010 (BOE 23/3/2010)
REQUISITOS Y DATOS QUE DEBEN REUNIR LAS COMUNICACIONES DE APERTURA O DE REANUDACIÓN DE ACTIVIDADES EN LOS CENTROS DE TRABAJO	Orden TIN/1071/2010 (BOE 1/5/2010)
DISPOSICIONES MÍNIMAS DE SEGURIDAD Y SALUD PARA LA UTILIZACIÓN POR LOS TRABAJADORES DE LOS EQUIPOS DE TRABAJO EN MATERIA DE TRABAJOS TEMPORALES EN ALTURA	RD 2177/2004, de 12 de noviembre (BOE: 13/11/2004)
DISPOSICIONES MÍNIMAS EN MATERIA DE SEÑALIZACIÓN, DE SEGURIDAD Y SALUD EN EL TRABAJO	RD 485/1997, 14 abril (BOE: 23/04/97)
DISPOSICIONES MÍNIMAS DE SEGURIDAD Y SALUD EN LOS LUGARES DE TRABAJO	RD 486/1997, 14 de abril (BOE: 23/04/97) En el capítol 1 exclou les obres de construcció, però el RD 1627/1997 terna en quant a escales de mà. Modifica i deroga alguns capítols de la "Ordenanza de Seguridad e Higiene en el trabajo" (O. 09/03/1971)
LEY REGULADORA DE LA SUBCONTRATACIÓN EN EL SECTOR DE LA CONSTRUCCIÓN	LEY 32/2006 (BOE 19/10/06)
MODIFICACION DEL RD 39/1997, POR EL QUE SE APRUEBA EL REGLAMENTO DE LOS SERVICIOS DE PREVENCIÓN Y EL RD 1627/97, POR EL QUE SE ESTABLECEN LAS DISPOSICIONES MÍNIMAS DE SEGURIDAD Y SALUD EN LAS OBRAS DE CONSTRUCCIÓN	RD 604 / 2006

DISPOSICIONES MÍNIMAS DE SEGURIDAD Y SALUD RELATIVAS A LA MANIPULACIÓN MANUAL DE CARGAS QUE ENTRAN EN RIESGOS, EN PARTICULAR DORSO LUMBARES, PARA LOS TRABAJADORES

RD 487/1997, de 14 De abril
(BOE 23/04/97)

DISPOSICIONES MÍNIMAS DE SEGURIDAD Y SALUD RELATIVAS AL TRABAJO CON EQUIPOS QUE INCLUYEN PANTALLAS DE VISUALIZACIÓN

RD: 488/97, 14 abril
(BOE: 23/04/97)

PROTECCIÓN DE LOS TRABAJADORES CONTRA LOS RIESGOS RELACIONADOS CON LA EXPOSICIÓN A AGENTES BIOLÓGICOS DURANTE EL TRABAJO

RD: 664/1997, 12 mayo
(BOE: 24/05/97)

PROTECCIÓN DE LOS TRABAJADORES CONTRA LOS RIESGOS RELACIONADOS CON LA EXPOSICIÓN A AGENTES CANCERÍGENOS DURANTE EL TRABAJO

RD: 665/1997, 12 mayo
(BOE: 24/05/97)

DISPOSICIONES MÍNIMAS DE SEGURIDAD Y SALUD RELATIVAS A LA UTILIZACIÓN POR LOS TRABAJADORES DE EQUIPOS DE PROTECCIÓN INDIVIDUAL

RD: 773/1997 30 mayo
(BOE: 12/06/97)

DISPOSICIONES MÍNIMAS DE SEGURIDAD Y SALUD PARA LA UTILIZACIÓN POR LOS TRABAJADORES DE LOS EQUIPOS DE TRABAJO

RD: 1215/1997, 18 de julio
(BOE: 07/08/97)
transposició de la directiva 89/659/CEE
modifica i deroga alguns capítols de la "ordenanza de seguridad e higiene en el trabajo" (O. 09/03/1971)

PROTECCIÓN A LOS TRABAJADORES FRENTE A LOS RIESGOS DERIVADOS DE LA EXPOSICIÓN AL RUIDO DURANTE EL TRABAJO

RD: 1316/1989, 27 octubre
(BOE: 02/11/89)

PROTECCIÓN CONTRA RIESGO ELÉCTRICO

RD: 614/2001, 8 junio
(BOE: 21/06/01)

INSTRUCCIÓN TÉCNICA COMPLEMENTARIA MIE-APQ-006. ALMACENAMIENTO DE LÍQUIDOS CORROSIVOS

RD: 988/1998
(BOE: 03/06/98)

REGLAMENTO DE SEGURIDAD E HIGIENE DEL TRABAJO EN LA INDUSTRIA DE LA CONSTRUCCIÓN

O. de 20 de mayo de 1952
(BOE: 15/06/52)
modificacions: O. 10 diciembre de 1953 (BOE: 22/12/53)
O. 23 septiembre de 1966
(BOE: 01/10/66) ART. 100 A 105 derogats per O de 20 gener de 1956
Derogat capítol III pel RD 2177/2004

ORDENANZA DEL TRABAJO PARA LAS INDUSTRIAS DE LA CONSTRUCCIÓN, VIDRIO Y CERÁMICA

O. de 28 de agosto de 1970. ART. 1º A 4º, 183º A 291º Y ANEXOS I Y II
(BOE: 09/09/70: 09/09/70)
correctió derrades: BOE: 17/10/70

SEÑALIZACIÓN, BALIZAMIENTO, LIMPIEZA Y TERMINACIÓN DE OBRAS FIJAS EN VIAS FUERA DE POBLADO

O. de 31 de agosto de 1987
(BOE: 18/09/87)

REGLAMENTO DE APARATOS ELEVADORES PARA OBRAS

O. de 23 de mayo de 1977
(BOE: 14/06/77)
modificació O. de 7 de marzo de 1981
(BOE: 14/03/81)

REGLAMENTO DE APARATOS ELEVADORES PARA OBRAS

O. de 23 de mayo de 1977
(BOE: 14/06/77)
modificació O. de 7 de marzo de 1981
(BOE: 14/03/81)

INSTRUCCIÓN TÉCNICA COMPLEMENTARIA MIE-AEM1 2 DEL
REGLAMENTO DE APARATOS DE ELEVACION Y MANUTENCIÓN
REFERENTE A GRUAS-TORRE DESMONTABLES PARA OBRAS.

R.D. 836/2003. 27 Juny
(BOE: 17/07/03). Vigent a partir del 17
d'octubre de 2003. (denoga la O. de
28 de junio de 1988 (BOE: 07/07/88)
i la modificació: O. de 16 de abril de
1990 (BOE: 24/04/90))

REGLAMENTO SOBRE SEGURIDAD DE LOS TRABAJOS CON
RIESGO DE AMIANTO

O. de 31 octubre 1984
(BOE: 07/1/84)

NORMAS COMPLEMENTARIAS DEL REGLAMENTO SOBRE
SEGURIDAD DE LOS TRABAJOS CON RIESGO DE AMIANTO

O. de 7 enero 1987
(BOE: 15/01/87)

ORDENANZA GENERAL DE SEGURIDAD E HIGIENE EN EL
TRABAJO

O. de 9 de marzo DE 1971
(BOE: 16 1 17/03/71)
correctió d'errades (BOE: 06/04/71)
modificació: (BOE: 02/11/89) derogats
alguns capítols per: LEY 31/1985, RD
485/1997, RD 486/1997, RD
664/1997, RD 665/1997, RD 773/1997
I RD 1215/1997

SAPROVA EL MODEL DE LLIBRE D'INCIDÈNCIES EN
OBRES DE CONSTRUCCIÓ

O. de 12 de gener de 1998
(DOGC: 27/01/98)

EQUIPS DE PROTECCIÓ INDIVIDUAL

CASCOS NO METÁLICOS

R. de 14 de diciembre de 1974
(BOE: 30/12/74): N.R. MT-1

PROTECTORES AUDITIVOS

R. de 28 de julio de 1975
(BOE: 01/09/75): N.R. MT-2

PANTALLAS PARA SOLDADORES

R. de 28 de julio de 1975
(BOE: 02/09/75): N.R. MT-3;
modificació: BOE: 24/10/75

GUANTES AISLANTES DE ELECTRICIDAD

R. de 28 de julio de 1975
(BOE: 03/09/75): N.R. MT-4
modificació: BOE: 25/10/75

CALZADO DE SEGURIDAD CONTRA RIESGOS MECÁNICOS

R. de 28 de julio de 1975
(BOE: 04/09/75): N.R. MT-5
modificació: BOE: 27/10/75

BANQUETAS AISLANTES DE MANIOBRAS

R. de 28 de julio de 1975
(BOE: 05/09/75): N.R. MT-6
modificació: BOE: 28/10/75

EQUIPOS DE PROTECCIÓN PERSONAL DE VIAS
RESPIRATORIAS. NORMAS COMUNES Y ADAPTADORES
FACIALES

R. de 28 de julio de 1975
(BOE: 06/09/75): N.R. MT-7
modificació: BOE: 29/10/75

EQUIPOS DE PROTECCIÓN PERSONAL DE VIAS
RESPIRATORIAS: FILTROS MECÁNICOS

R. de 28 de julio de 1975
(BOE: 08/09/75): N.R. MT-8
modificació: BOE: 30/10/75

EQUIPOS DE PROTECCIÓN PERSONAL DE VIAS
RESPIRATORIAS: MASCARILLAS AUTOFILTRANTES

R. de 28 de julio de 1975
(BOE: 09/09/75): N.R. MT-9
modificació: BOE: 31/10/75

EQUIPOS DE PROTECCIÓN PERSONAL DE VIAS
RESPIRATORIAS: FILTROS QUÍMICOS Y MIXTOS CONTRA
AMONÍACO

R. de 28 de julio de 1975
(BOE: 10/09/75): N.R. MT-10
modificació: BOE: 01/11/75

OFICINA CONSULTORA TÉCNICA
Març 2011

NORMATIVA DE SEURETAT I SALUT

DISPOSICIONES MÍNIMAS DE SEGURIDAD Y DE SALUD QUE DEBEN APLICARSE EN LAS OBRAS DE CONSTRUCCIÓN TEMPORALES O MÓVILES	Directiva 92/57/CEE 24 Junio (DOCE: 28/08/92)
DISPOSICIONES MÍNIMAS DE SEGURIDAD Y DE SALUD EN LAS OBRAS DE CONSTRUCCIÓN	RD 1627/1997, 24 octubre (BOE 25/10/97) Transposición de la Directiva 92/57/CEE
LEY DE PREVENCIÓN DE RIESGOS LABORALES	Ley 31/1995, 8 noviembre (BOE: 10/1/95)
REFORMA DEL MARCO NORMATIVO DE LA PREVENCIÓN DE RIESGOS LABORALES	Ley 54/2003, 12 diciembre (BOE 13/12/2003)
REGLAMENTO DE LOS SERVICIOS DE PREVENCIÓN	RD 39/1997, 17 de enero (BOE: 31/01/97), Modificaciones: RD 780/1998, 30 abril (BOE 01/05/98)
MODIFICACIÓN RD 39/1997, RD 1109/2007, Y EL RD 1627/1997	RD 337/2010 (BOE 23/3/2010)
REQUISITOS Y DATOS QUE DEBEN REUNIR LAS COMUNICACIONES DE APERTURA O DE REANUDACIÓN DE ACTIVIDADES EN LOS CENTROS DE TRABAJO	Orden TIN/1071/2010 (BOE 1/5/2010)
DISPOSICIONES MÍNIMAS DE SEGURIDAD Y SALUD PARA LA UTILIZACIÓN POR LOS TRABAJADORES DE LOS EQUIPOS DE TRABAJO EN MATERIA DE TRABAJOS TEMPORALES EN ALTURA	RD 2177/2004, de 12 de noviembre (BOE: 13/11/2004)
DISPOSICIONES MÍNIMAS EN MATERIA DE SEÑALIZACIÓN, DE SEGURIDAD Y SALUD EN EL TRABAJO	RD 485/1997, 14 abril (BOE: 23/04/97)
DISPOSICIONES MÍNIMAS DE SEGURIDAD Y SALUD EN LOS LUGARES DE TRABAJO	RD 486/1997, 14 de abril (BOE: 23/04/97) En el capítol 1 exclou les obres de construcció, però el RD 1627/1997 terna en quant a escales de mà. Modifica i deroga alguns capítols de la "Ordenanza de Seguridad e Higiene en el trabajo" (O. 09/03/1971)
LEY REGULADORA DE LA SUBCONTRATACIÓN EN EL SECTOR DE LA CONSTRUCCIÓN	LEY 32/2006 (BOE 19/10/06)
MODIFICACION DEL RD 39/1997, POR EL QUE SE APRUEBA EL REGLAMENTO DE LOS SERVICIOS DE PREVENCIÓN Y EL RD 1627/97, POR EL QUE SE ESTABLECEN LAS DISPOSICIONES MÍNIMAS DE SEGURIDAD Y SALUD EN LAS OBRAS DE CONSTRUCCIÓN	RD 604 / 2006

DISPOSICIONES MÍNIMAS DE SEGURIDAD Y SALUD RELATIVAS A LA MANIPULACIÓN MANUAL DE CARGAS QUE ENTRAN EN RIESGOS, EN PARTICULAR DORSO LUMBARES, PARA LOS TRABAJADORES	RD 487/1997, de 14 De abril (BOE 23/04/97)
DISPOSICIONES MÍNIMAS DE SEGURIDAD Y SALUD RELATIVAS AL TRABAJO CON EQUIPOS QUE INCLUYEN PANTALLAS DE VISUALIZACIÓN	RD: 488/97, 14 abril (BOE: 23/04/97)
PROTECCIÓN DE LOS TRABAJADORES CONTRA LOS RIESGOS RELACIONADOS CON LA EXPOSICIÓN A AGENTES CANCERÍGENOS DURANTE EL TRABAJO	RD: 664/1997, 12 mayo (BOE: 24/05/97)
PROTECCIÓN DE LOS TRABAJADORES CONTRA LOS RIESGOS RELACIONADOS CON LA EXPOSICIÓN A AGENTES CANCERÍGENOS DURANTE EL TRABAJO	RD: 665/1997, 12 mayo (BOE: 24/05/97)
DISPOSICIONES MÍNIMAS DE SEGURIDAD Y SALUD RELATIVAS A LA UTILIZACIÓN POR LOS TRABAJADORES DE EQUIPOS DE PROTECCIÓN INDIVIDUAL	R.D. 773/1997 30 mayo (BOE: 12/06/97)
DISPOSICIONES MÍNIMAS DE SEGURIDAD Y SALUD PARA LA UTILIZACIÓN POR LOS TRABAJADORES DE LOS EQUIPOS DE TRABAJO	R.D. 1215/1997, 18 de julio (BOE: 07/08/97) transposició de la directiva 89/659/CEE modifica i deroga alguns capítols de la "ordenanza de seguridad e higiene en el trabajo" (O. 09/03/1971)
PROTECCIÓN A LOS TRABAJADORES FRENTE A LOS RIESGOS DERIVADOS DE LA EXPOSICIÓN AL RUIDO DURANTE EL TRABAJO	R.D. 1316/1989, 27 octubre (BOE: 02/11/89)
PROTECCIÓN CONTRA RIESGO ELÉCTRICO	R.D. 614/2001, 8 junio (BOE: 21/06/01)
INSTRUCCIÓN TÉCNICA COMPLEMENTARIA MIE-APQ-006. ALMACENAMIENTO DE LÍQUIDOS CORROSIVOS	RD 988/1998 (BOE: 03/06/98)
REGLAMENTO DE SEGURIDAD E HIGIENE DEL TRABAJO EN LA INDUSTRIA DE LA CONSTRUCCIÓN	O. de 20 de mayo de 1952 (BOE: 15/06/52) modificacions: O. 10 diciembre de 1953 (BOE: 22/12/53) O. 23 septiembre de 1966 (BOE: 01/10/66) ART. 100 A 105 derogats per O de 20 gener de 1956 Derogat capítol III pel RD 2177/2004
ORDENANZA DEL TRABAJO PARA LAS INDUSTRIAS DE LA CONSTRUCCIÓN, VIDRIO Y CERÁMICA	O. de 28 de agosto de 1970. ART. 1º A 4º, 183º A 291º Y ANEXOS I Y II (BOE: 05/09/70: 09/09/70) correcció derrades: BOE: 17/10/70
SEÑALIZACIÓN, BALIZAMIENTO, LIMPIEZA Y TERMINACIÓN DE OBRAS FIJAS EN VIAS FUERA DE POBLADO	O. de 31 de agosto de 1987 (BOE: 18/09/87)
REGLAMENTO DE APARATOS ELEVADORES PARA OBRAS	O. de 23 de mayo de 1977 (BOE: 14/06/77) modificació O. de 7 de marzo de 1981 (BOE: 14/03/81)

INSTRUCCIÓN TÉCNICA COMPLEMENTARIA MIE-AEM 2 DEL
REGLAMENTO DE APARATOS DE ELEVACION Y MANUTENCIÓN
REFERENTE A GRUAS-TORRE DESMONTABLES PARA OBRAS.

R.D. 836/2003. 27 Juny
(BOE: 17/07/03). Vigent a partir del 17
d'octubre de 2003. (denoga la O. de
28 de junio de 1988 (BOE: 07/07/88)
i la modificació: O. de 16 de abril de
1990 (BOE: 24/04/90))

REGLAMENTO SOBRE SEGURIDAD DE LOS TRABAJOS CON
RIESGO DE AMIANTO

O. de 31 octubre 1984
(BOE: 07/1/84)

NORMAS COMPLEMENTARIAS DEL REGLAMENTO SOBRE
SEGURIDAD DE LOS TRABAJOS CON RIESGO DE AMIANTO

O. de 7 enero 1987
(BOE: 15/01/87)

ORDENANZA GENERAL DE SEGURIDAD E HIGIENE EN EL
TRABAJO

O. de 9 de marzo DE 1971
(BOE: 16 1 17/03/71)
correctió d'errades (BOE: 06/04/71)
modificació: (BOE: 02/11/89) derogats
alguns capítols per: LEY 31/1985, RD
485/1997, RD 486/1997, RD
664/1997, RD 665/1997, RD 773/1997
I RD 1215/1997

SAPROVA EL MODEL DE LLIBRE D'INCIDÈNCIES EN
OBRES DE CONSTRUCCIÓ

O. de 12 de gener de 1998
(DOGC: 27/01/98)

EQUIPS DE PROTECCIÓ INDIVIDUAL

CASCOS NO METÁLICOS

R. de 14 de diciembre de 1974
(BOE: 30/12/74): N.R. MT-1

PROTECTORES AUDITIVOS

R. de 28 de julio de 1975
(BOE: 01/09/75): N.R. MT-2

PANTALLAS PARA SOLDADORES

R. de 28 de julio de 1975
(BOE: 02/09/75): N.R. MT-3;
modificació: BOE: 24/10/75

GUANTES AISLANTES DE ELECTRICIDAD

R. de 28 de julio de 1975
(BOE: 03/09/75): N.R. MT-4
modificació: BOE: 25/10/75

CALZADO DE SEGURIDAD CONTRA RIESGOS MECÁNICOS

R. de 28 de julio de 1975
(BOE: 04/09/75): N.R. MT-5
modificació: BOE: 27/10/75

BANQUETAS AISLANTES DE MANIOBRAS

R. de 28 de julio de 1975
(BOE: 05/09/75): N.R. MT-6
modificació: BOE: 28/10/75

EQUIPOS DE PROTECCIÓN PERSONAL DE VIAS
RESPIRATORIAS. NORMAS COMUNES Y ADAPTADORES
FACIALES

R. de 28 de julio de 1975
(BOE: 06/09/75): N.R. MT-7
modificació: BOE: 29/10/75

EQUIPOS DE PROTECCIÓN PERSONAL DE VIAS
RESPIRATORIAS: FILTROS MECÁNICOS

R. de 28 de julio de 1975
(BOE: 08/09/75): N.R. MT-8
modificació: BOE: 30/10/75

EQUIPOS DE PROTECCIÓN PERSONAL DE VIAS
RESPIRATORIAS: MASCARILLAS AUTOFILTRANTES

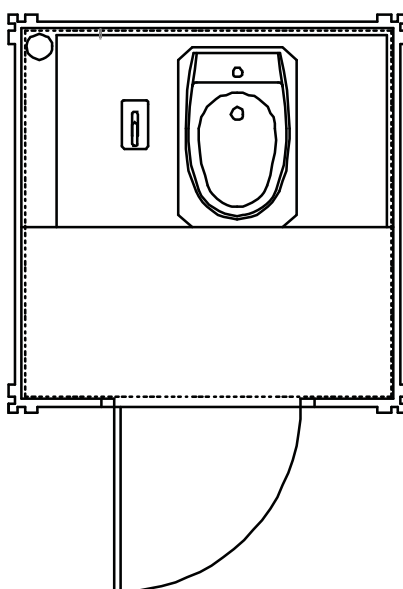
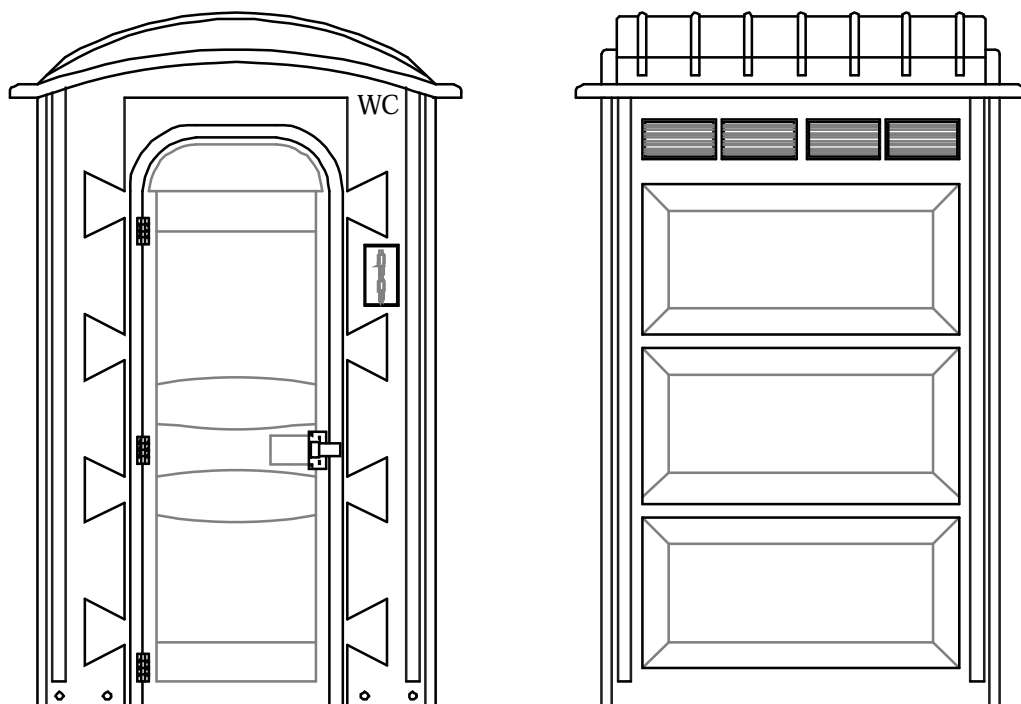
R. de 28 de julio de 1975
(BOE: 09/09/75): N.R. MT-9
modificació: BOE: 31/10/75

EQUIPOS DE PROTECCIÓN PERSONAL DE VIAS
RESPIRATORIAS: FILTROS QUÍMICOS Y MIXTOS CONTRA
AMONÍACO

R. de 28 de julio de 1975
(BOE: 10/09/75): N.R. MT-10
modificació: BOE: 01/11/75

PLAN DE SEGURIDAD Y SALUD

INSTALACIONES PROVISIONALES

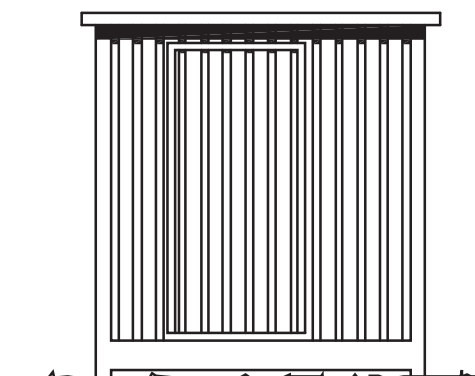


INODORO QUIMICO

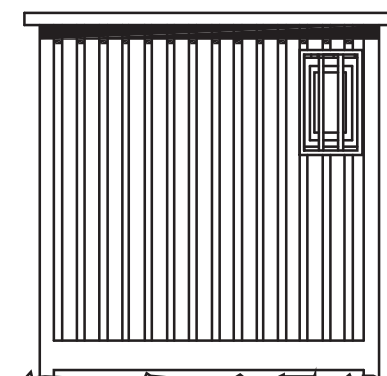
PLAN DE SEGURIDAD Y SALUD

INSTALACIONES PROVISIONALES

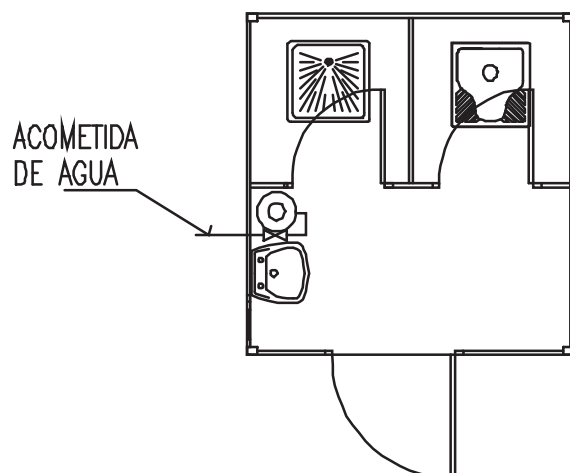
ALZADO



PERFIL



PLANTA

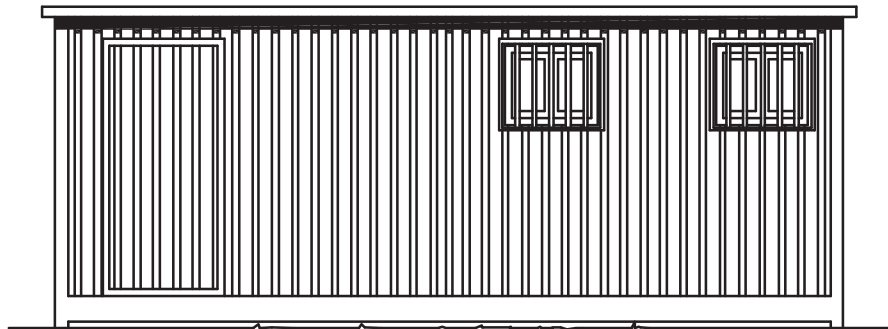


ASEOS-10

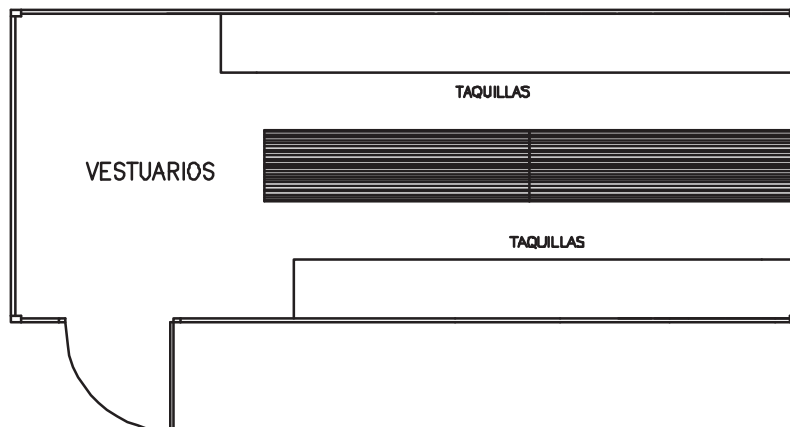
PLAN DE SEGURIDAD Y SALUD

INSTALACIONES PROVISIONALES

ALZADO FRONTAL



PLANTA



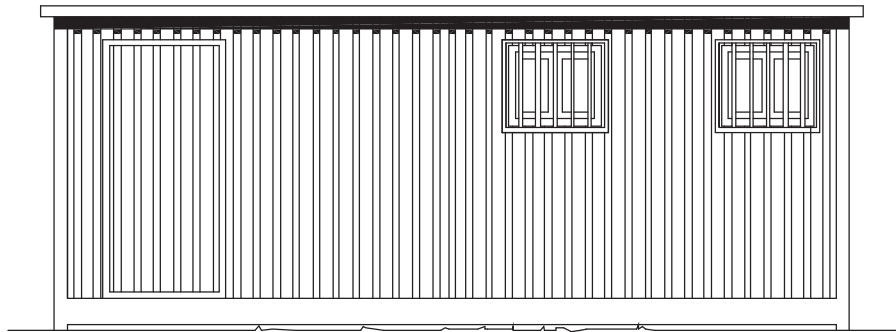
NOTA: EL NÚMERO DE TAQUILLAS Y BANCOS DE MADERA SE ADECUARÁ EN FUNCIÓN DEL NÚMERO DE OPERARIOS PRESENTES

VESTUARIOS

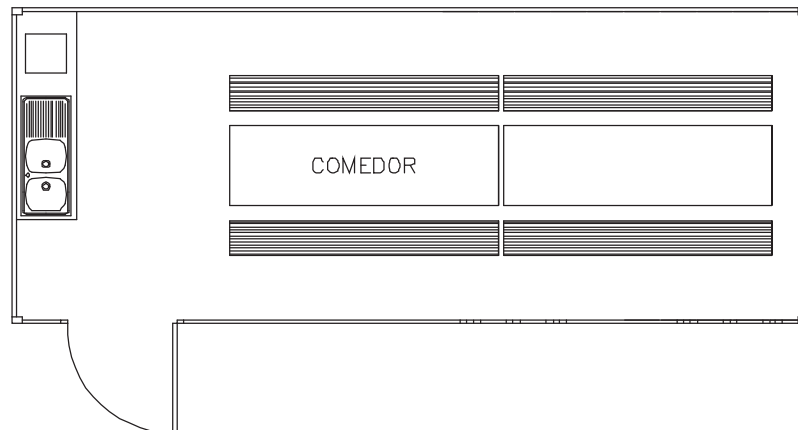
PLAN DE SEGURIDAD Y SALUD

INSTALACIONES PROVISIONALES

ALZADO FRONTAL



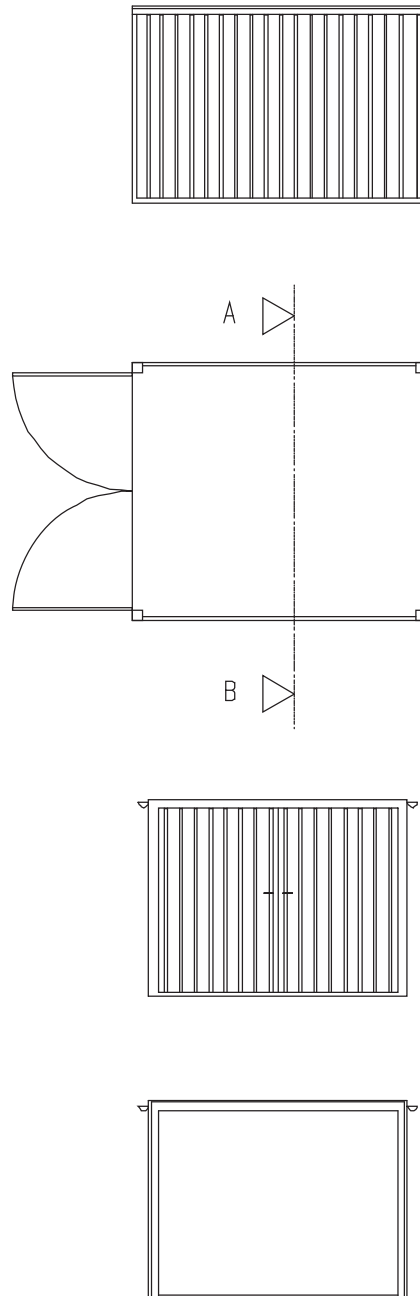
PLANTA



COMEDOR-20

PLAN DE SEGURIDAD Y SALUD

INSTALACIONES PROVISIONALES



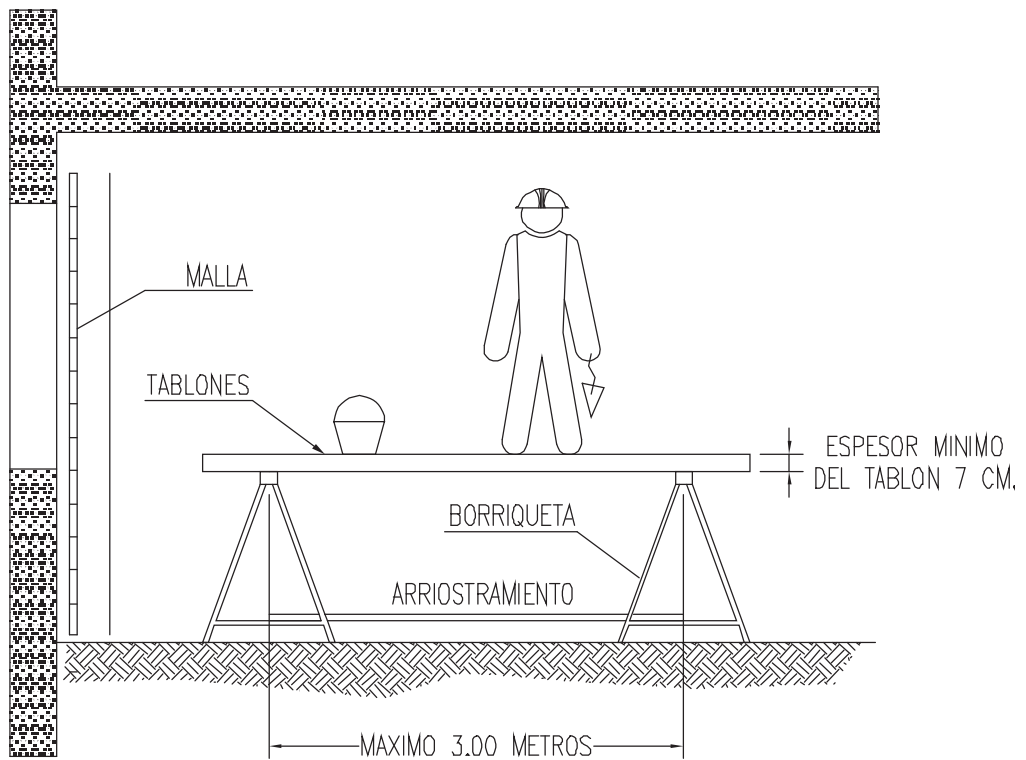
SECCION A-B

CONTENEDOR PARA HERRAMIENTAS (P)

PLAN DE SEGURIDAD Y SALUD

PROTECCIONES COLECTIVAS

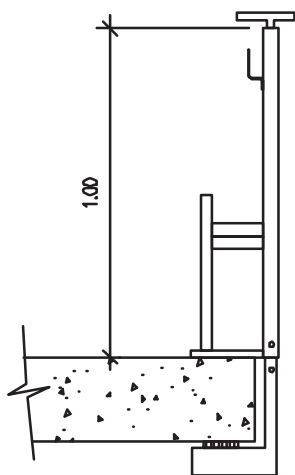
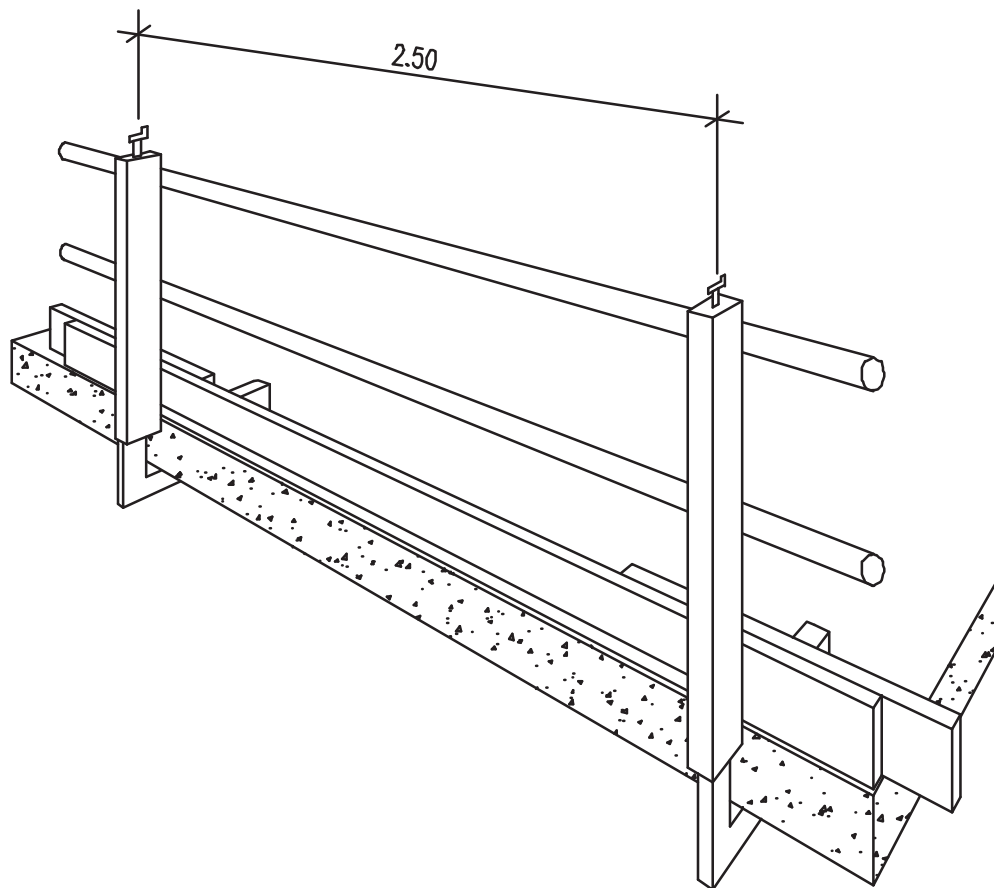
SECCION



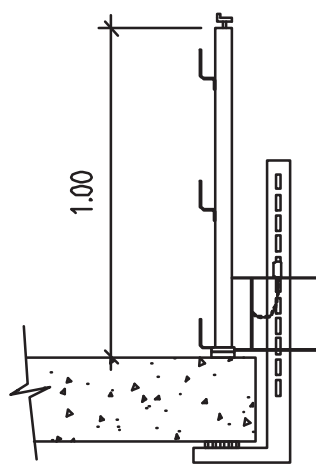
PROTECCION HUECOS VERTICALES CON MALLAZO

PLAN DE SEGURIDAD Y SALUD

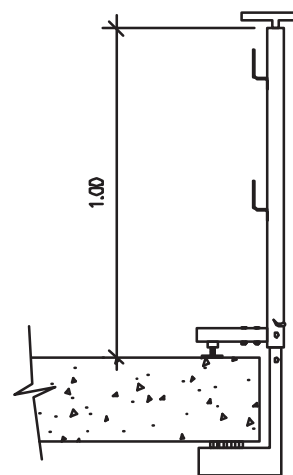
PROTECCIONES COLECTIVAS



SOPORTE " TIPO - 3 "



SOPORTE " TIPO - 2 "

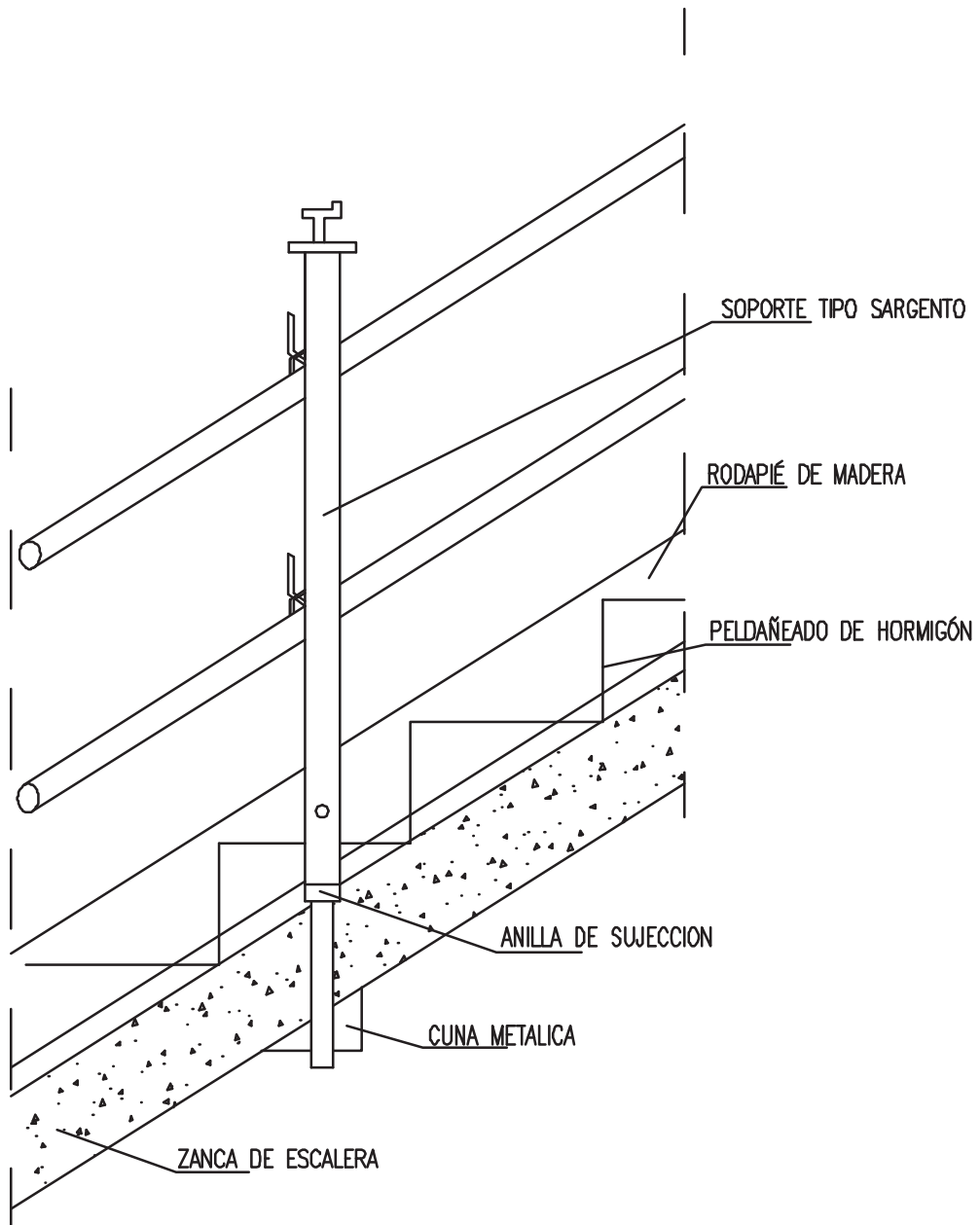


SOPORTE " TIPO - 1 "

BARANDILLA CON SOPORTE TIPO "SARGENTO"

PLAN DE SEGURIDAD Y SALUD

PROTECCIONES COLECTIVAS



NOTA 1: PARA LA PROTECCIÓN DE LOSAS DE ESCALERA SE EMPLEARÁN LAS BARANDILLAS TIPO A

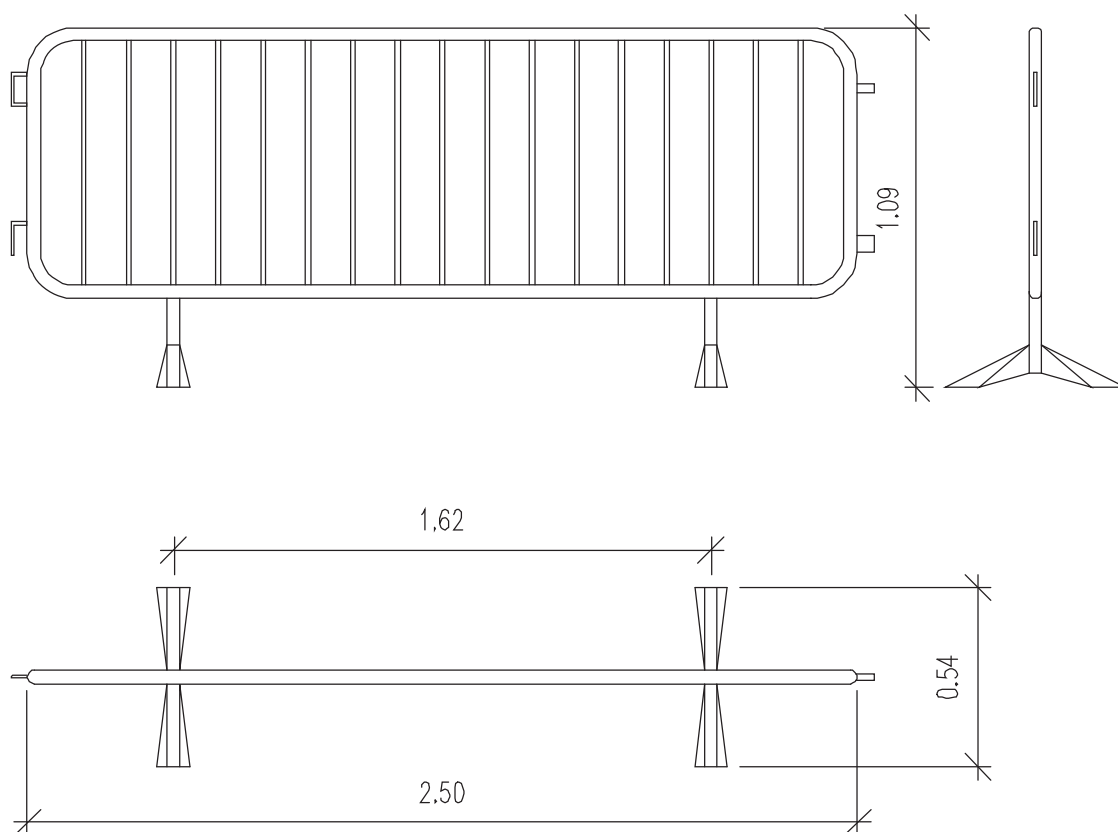
NOTA 2: EL PELDAÑEADO DE LAS ESCALERAS SE HORMIGONARÁ JUNTO CON LAS LOSAS

DETALLE BARANDILLA DE ESCALERA SOPORTE TIPO SARGENTO

PLAN DE SEGURIDAD Y SALUD

PROTECCIONES COLECTIVAS

VALLA MOVIL DE PROTECCION
Y PROHIBICION DE PASO

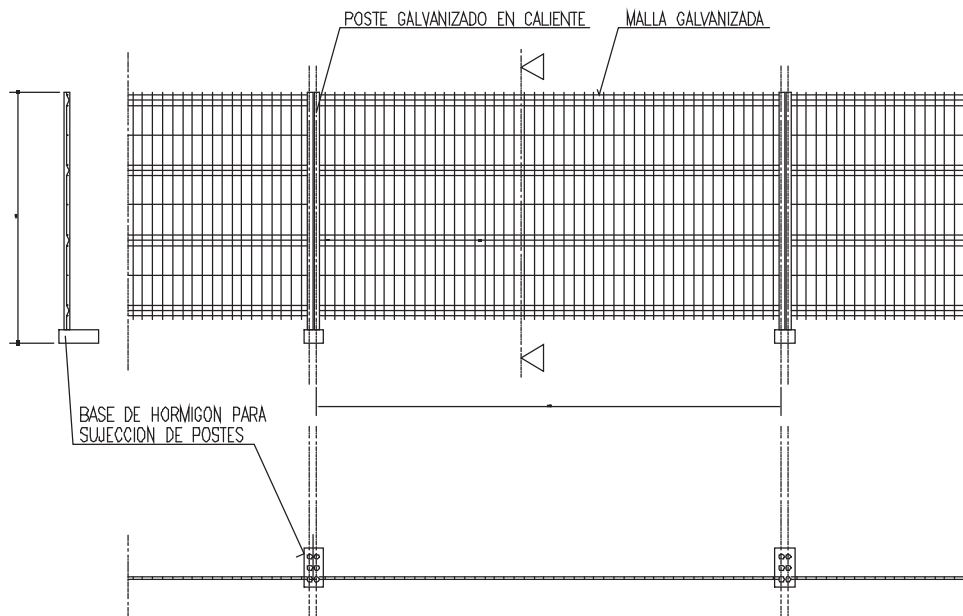


VALLA TIPO AYUNTAMIENTO

PLAN DE SEGURIDAD Y SALUD

PROTECCIONES COLECTIVAS

VALLA DE POSTES Y MALLA GALVANIZADA



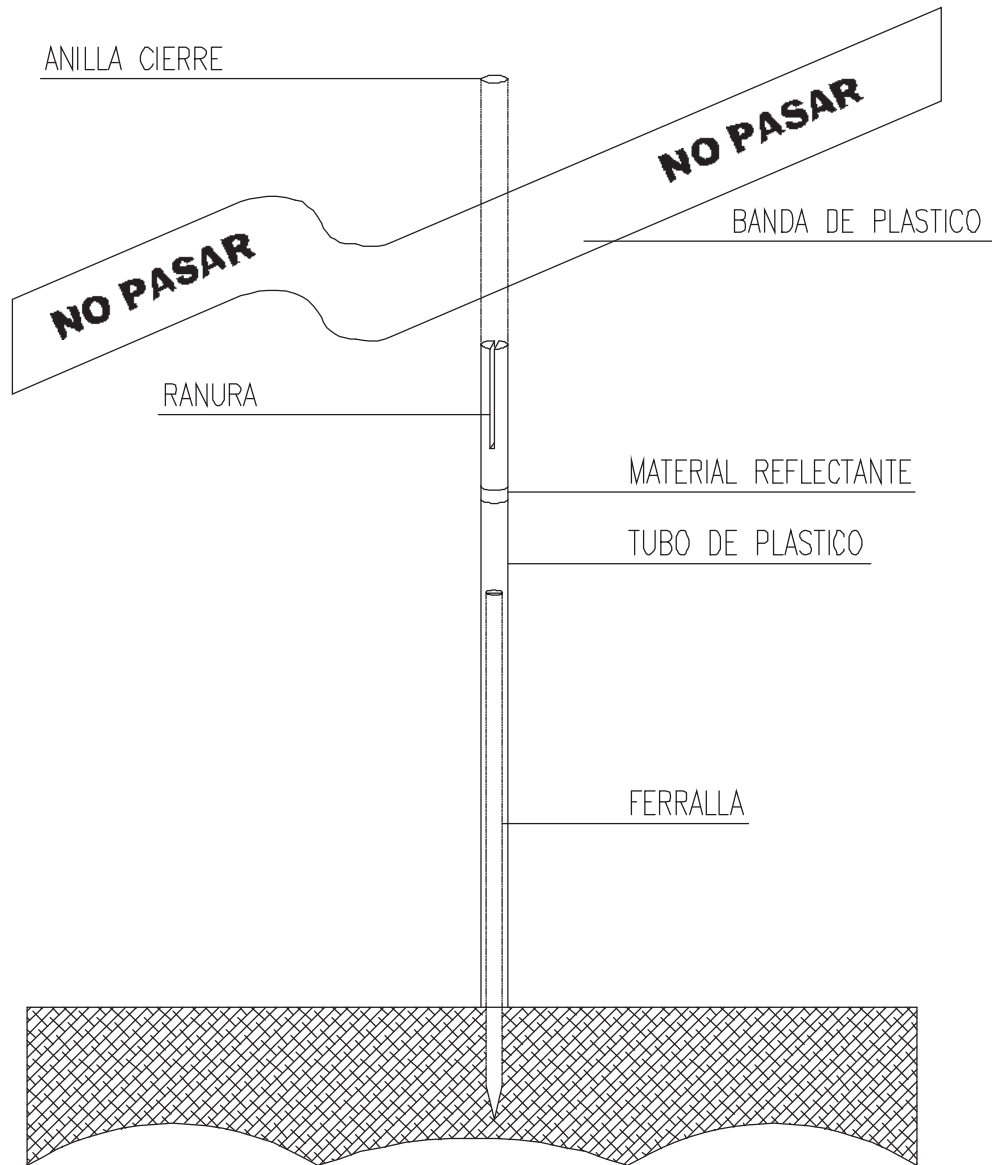
ALAMBRE HORIZONTAL \varnothing 4'5 mm.
ALAMBRE VERTICAL \varnothing 3'5 mm.
POSTES \varnothing 40 mm.

LAS UNIONES ENTRE POSTES SE REALIZARA MEDIANTE ACCESORIOS DE FIJACION INCORPORADOS

VALLA DE POSTES Y MALLA

PLAN DE SEGURIDAD Y SALUD

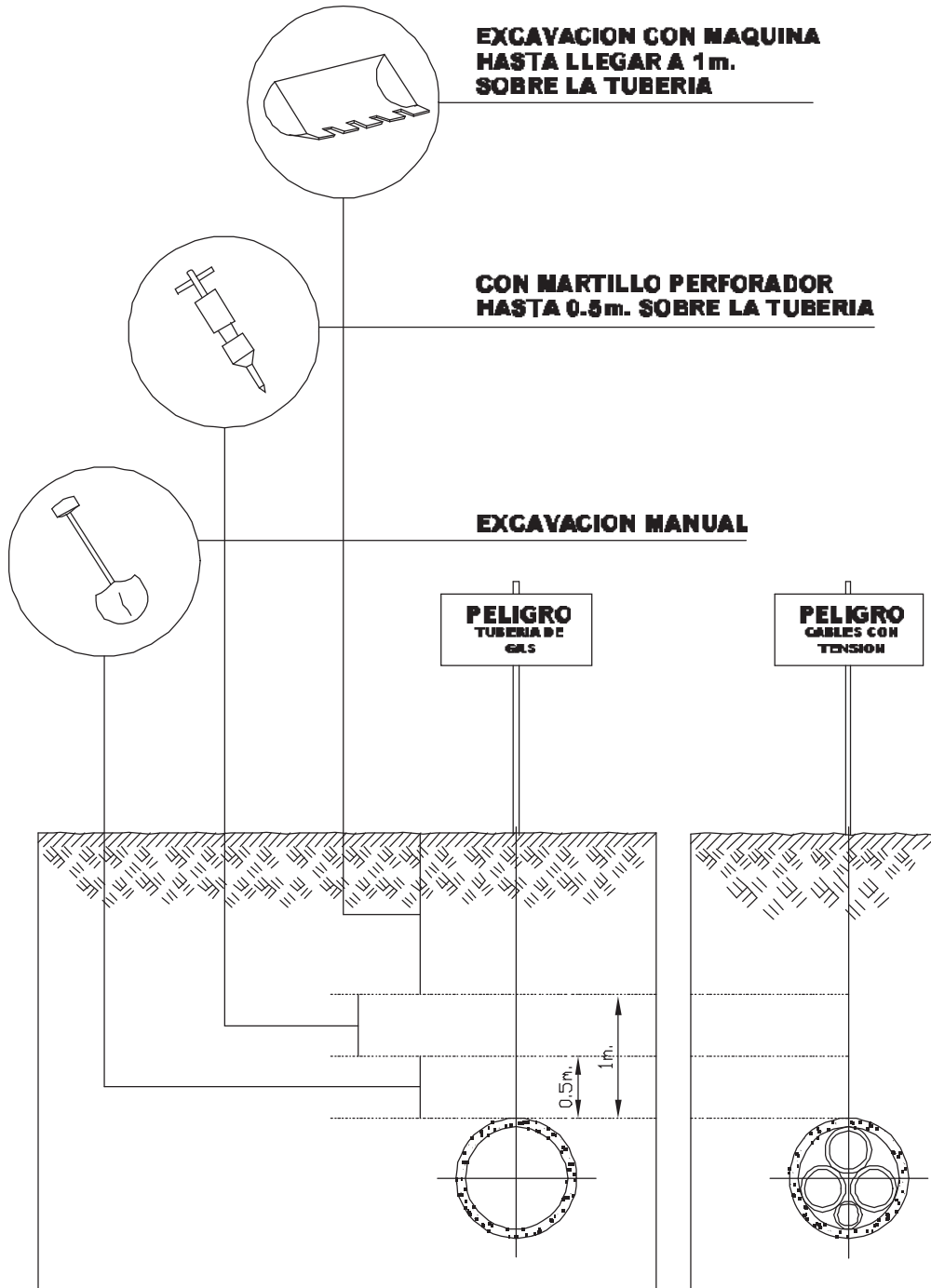
PROTECCIONES COLECTIVAS



POSTE SOPORTE BANDA ACOTAMIENTO

PLAN DE SEGURIDAD Y SALUD

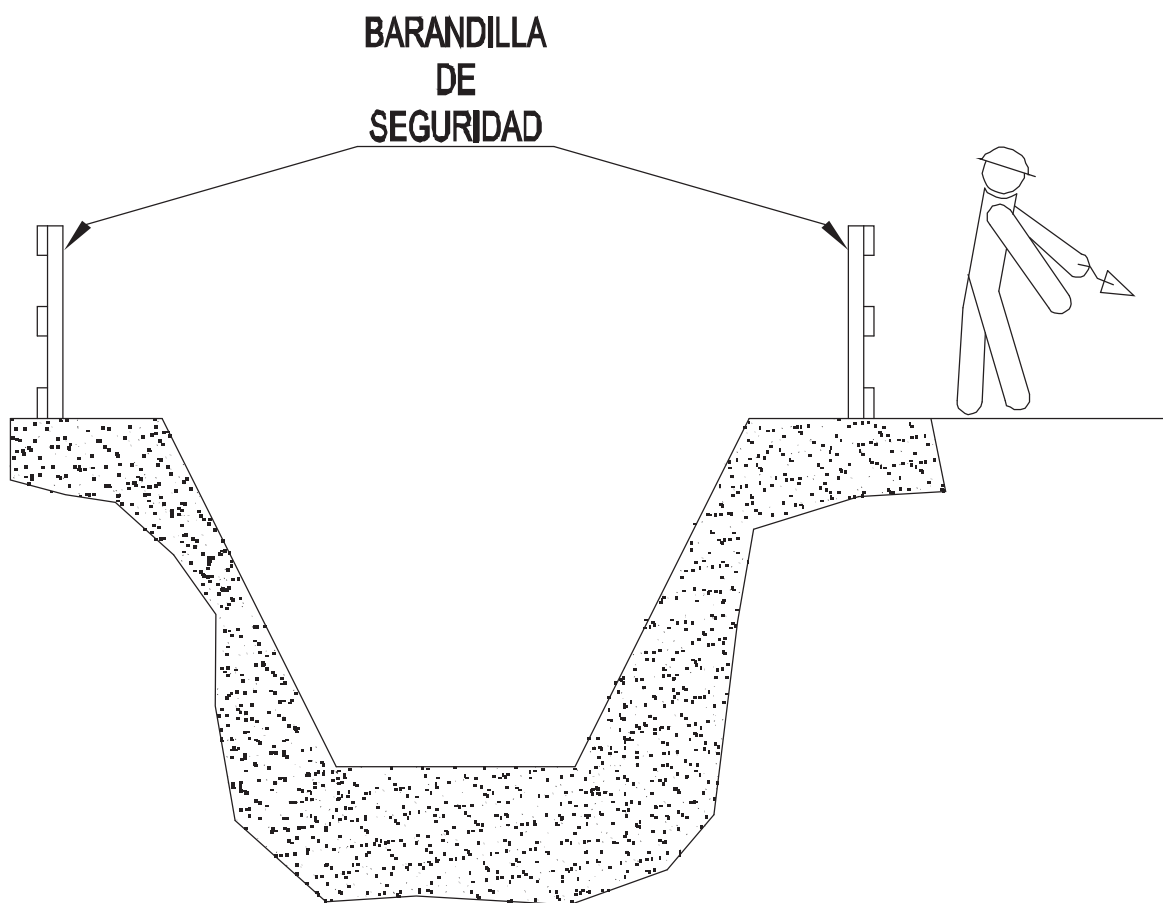
PROTECCIONES COLECTIVAS



MOVIMIENTO DE TIERRAS. DISTANCIAS DE SEGURIDAD A CANALIZACIONES ENTERRADAS

PLAN DE SEGURIDAD Y SALUD

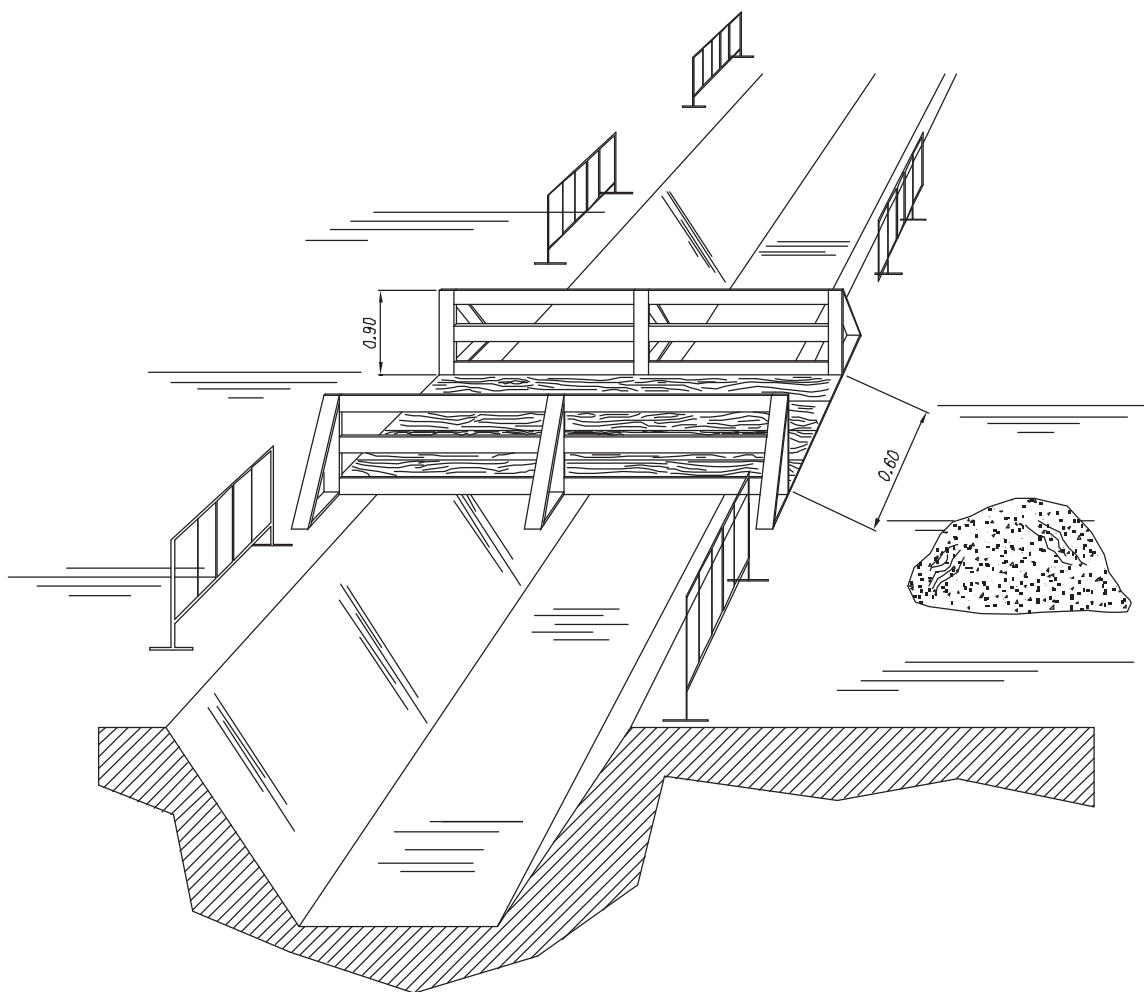
PROTECCIONES COLECTIVAS



MOVIMIENTO DE TIERRAS. BARANDILLA PROTECCION ZANJAS

PLAN DE SEGURIDAD Y SALUD

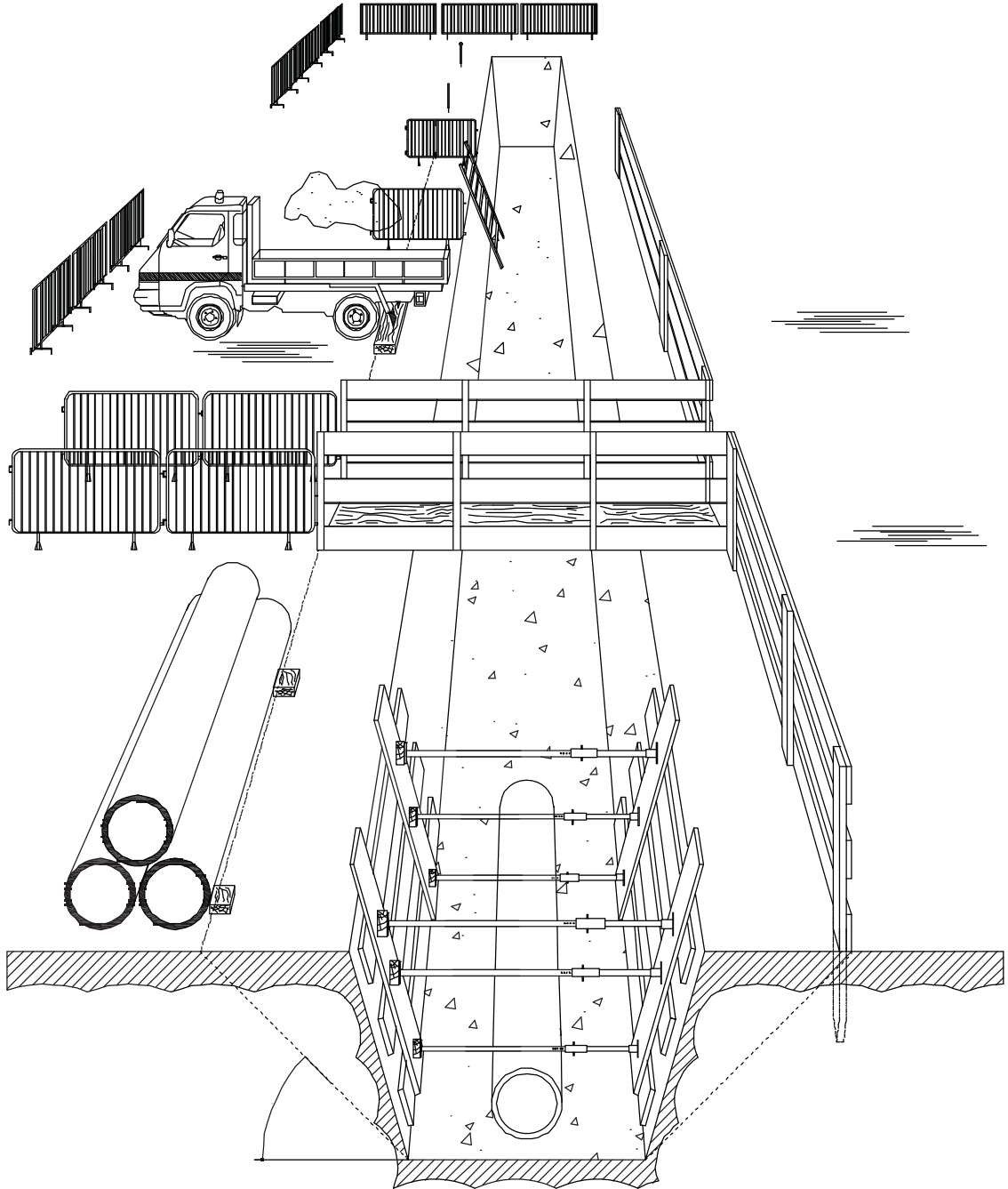
PROTECCIONES COLECTIVAS



MOVIMIENTO DE TIERRAS. PASARELA SOBRE ZANJA

PLAN DE SEGURIDAD Y SALUD

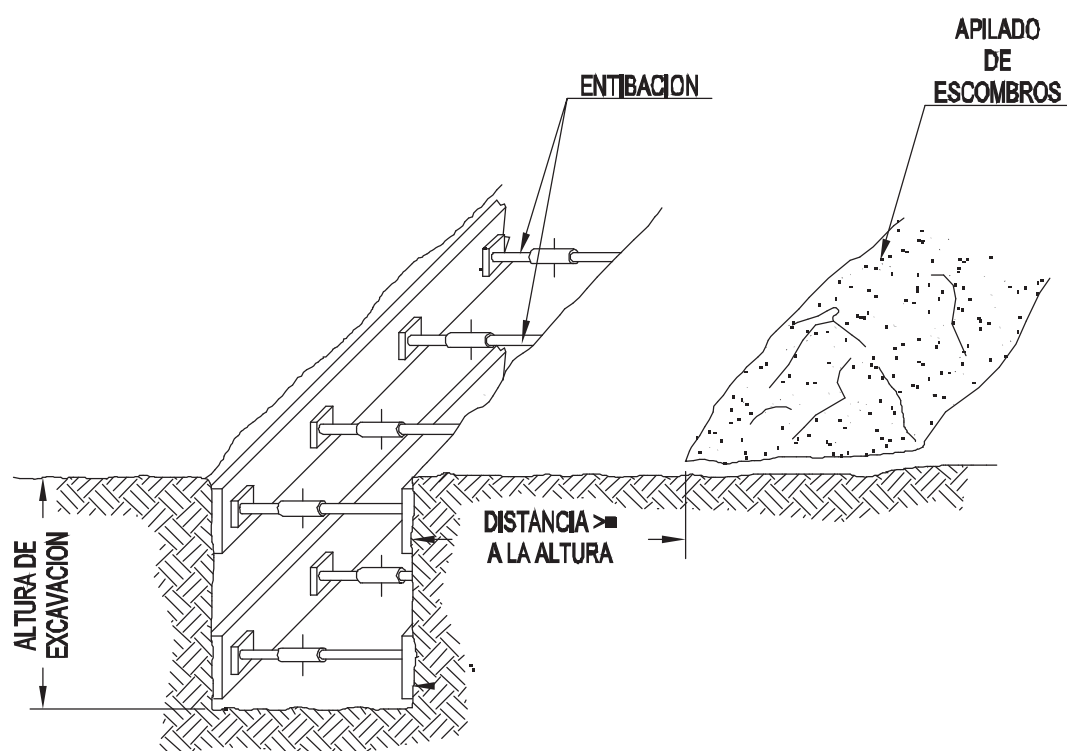
PROTECCIONES COLECTIVAS



MOVIMIENTO DE TIERRAS. PROTECCION EXCAVACION ZANJAS

PLAN DE SEGURIDAD Y SALUD

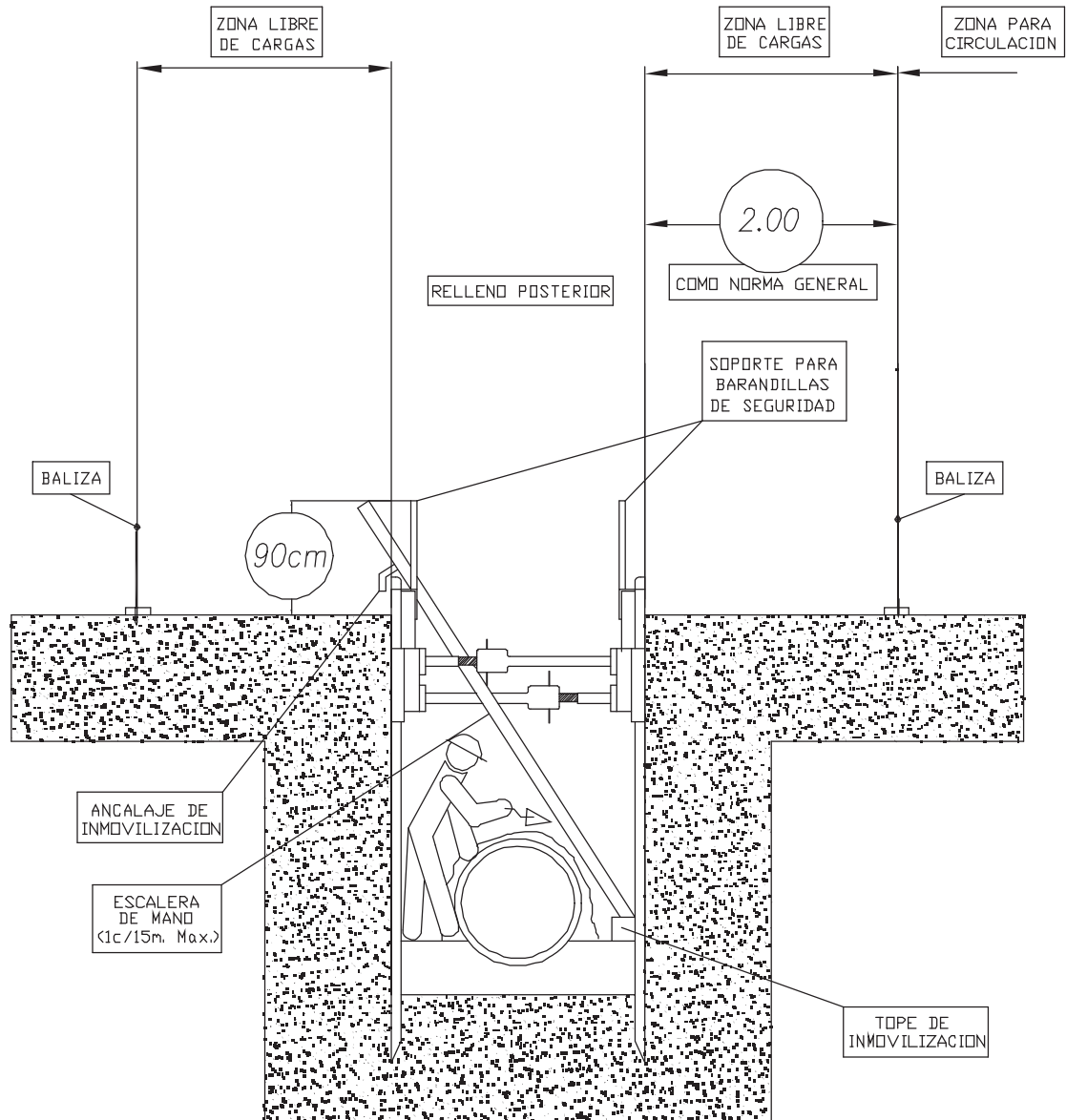
PROTECCIONES COLECTIVAS



MOVIMIENTO DE TIERRAS. ACOPIO DE ESCOMBROS JUNTO ZANJAS

PLAN DE SEGURIDAD Y SALUD

PROTECCIONES COLECTIVAS

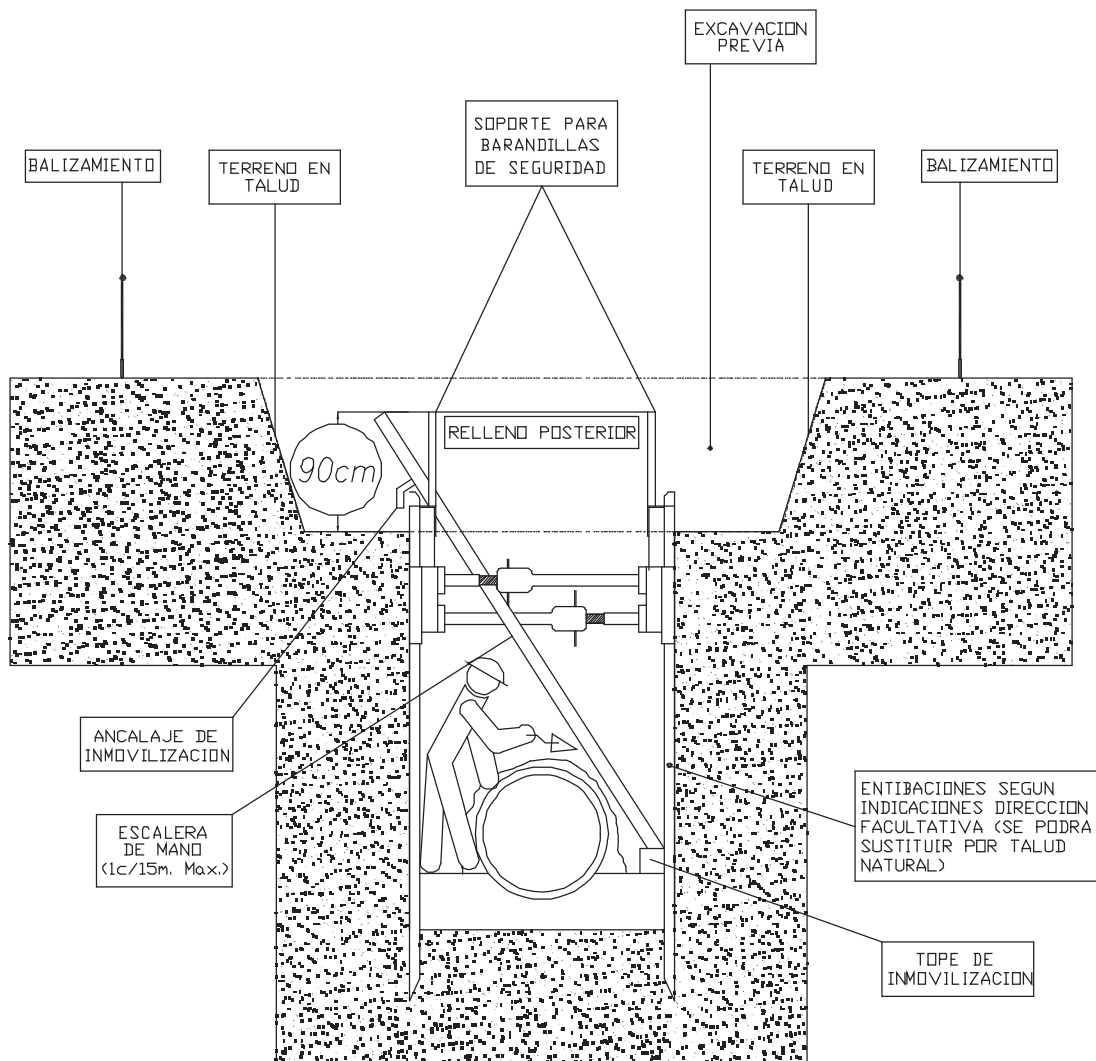


NOTA: SE PODRÁ SUSTITUIR LA ENTIBACIÓN POR TALUD NATURAL DEL TERRENO

MOVIMIENTO DE TIERRAS. TRABAJOS EN ZANJA ENTIBADA

PLAN DE SEGURIDAD Y SALUD

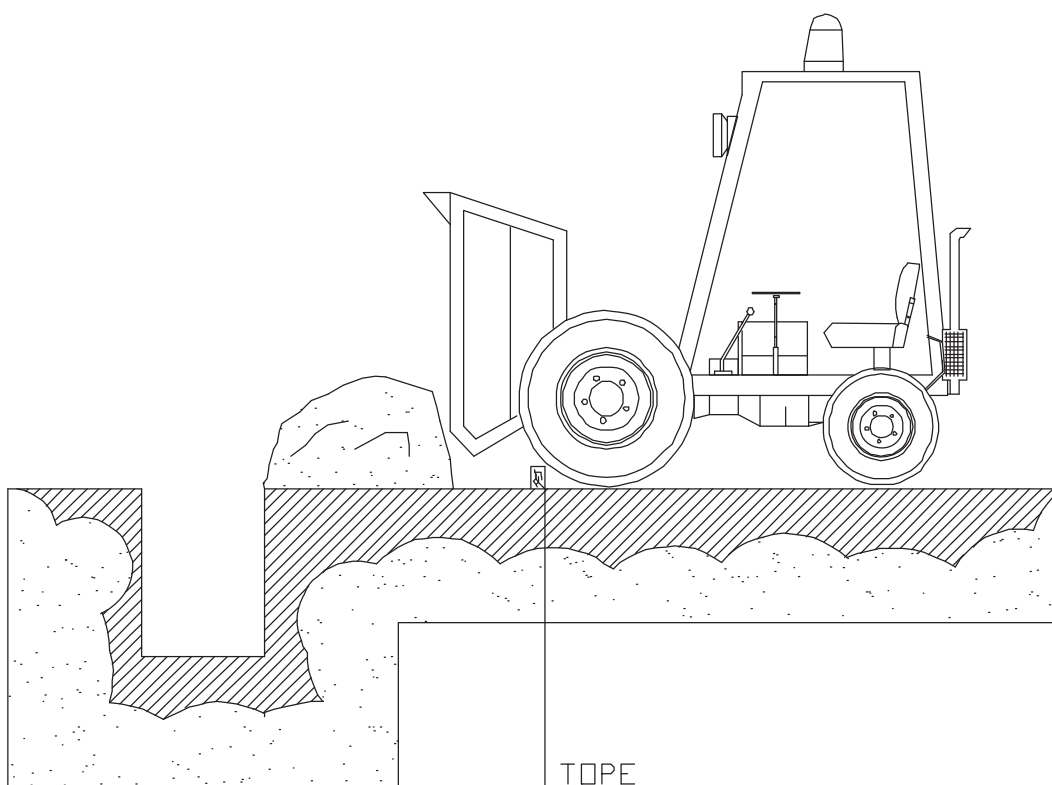
PROTECCIONES COLECTIVAS



MOVIMIENTO DE TIERRAS. TRABAJOS EN ZANJA ENTIBADA CON REBAJE INICIAL

PLAN DE SEGURIDAD Y SALUD

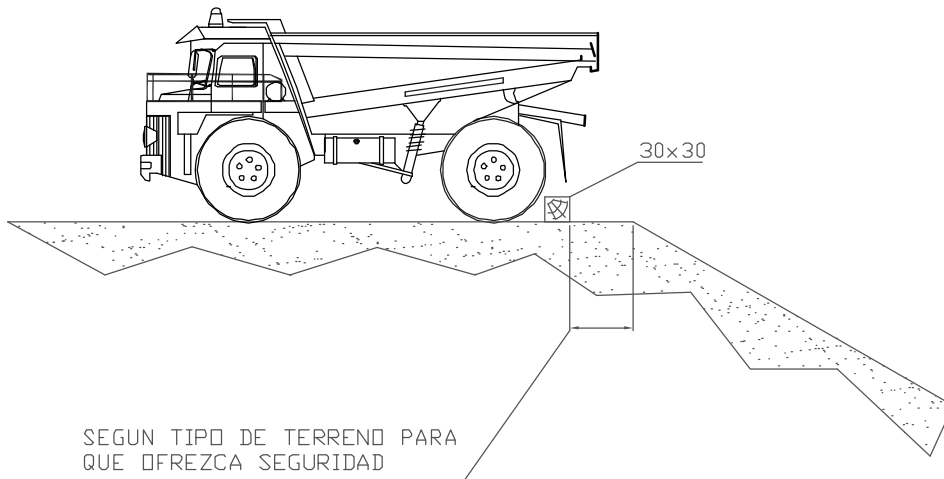
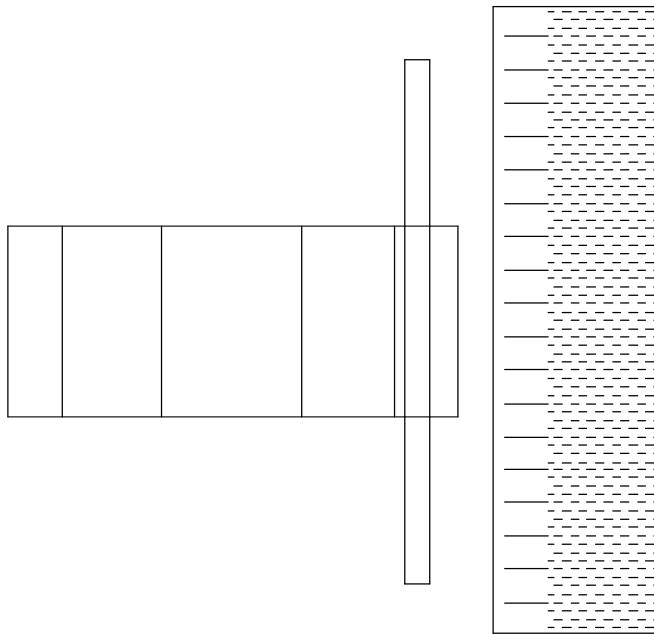
PROTECCIONES COLECTIVAS



MOVIMIENTO DE TIERRAS. DESCARGA AL BORDE DE ZANJA

PLAN DE SEGURIDAD Y SALUD

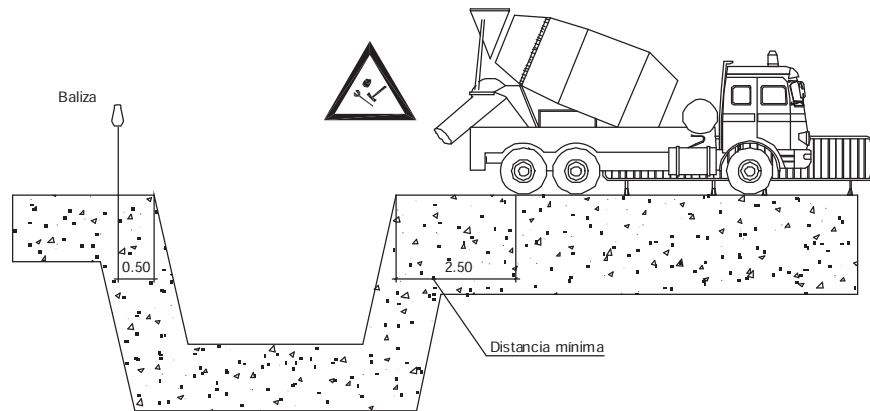
PROTECCIONES COLECTIVAS



MOVIMIENTO DE TIERRAS. TOPE RETROCESO VERTIDO DE TIERRAS

PLAN DE SEGURIDAD Y SALUD

PROTECCIONES COLECTIVAS



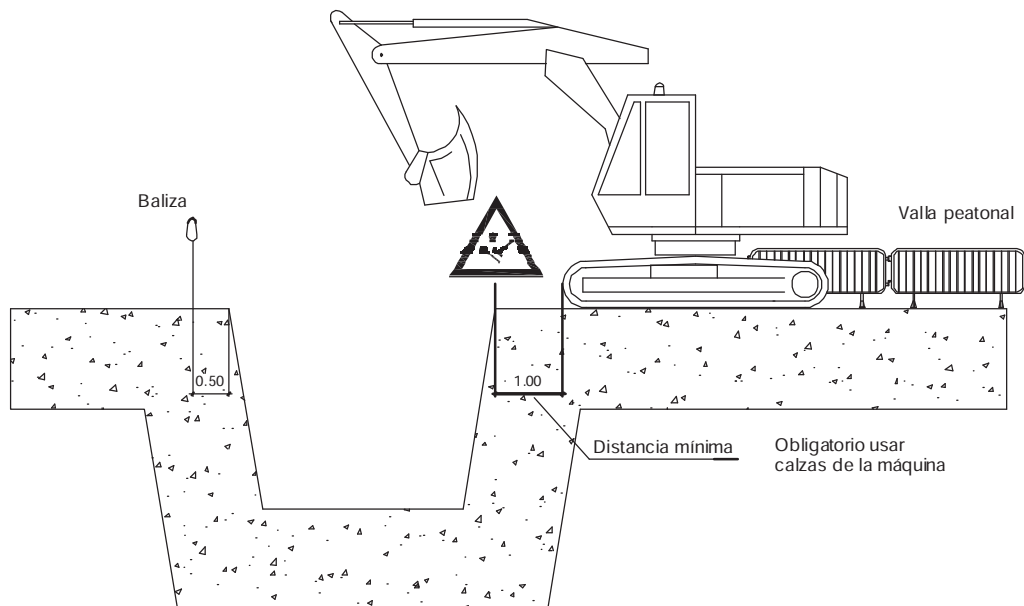
NOTA: SE ENTIBARAN LOS TALUDES QUE SEAN NECESARIOS, CONSIDERANDO LA EXISTENCIA DE AGUA.

POR LOS POSIBLES DESPRENDIMIENTOS DE TIERRAS, SE EXTREMARAN LAS PRECAUCIONES A LA RETIRADA DE LAS ENTIBACIONES.

MOVIMIENTO DE TIERRAS. DISTANCIAS DE ELEMENTOS VIBRATORIOS A EXCAVACIONES

PLAN DE SEGURIDAD Y SALUD

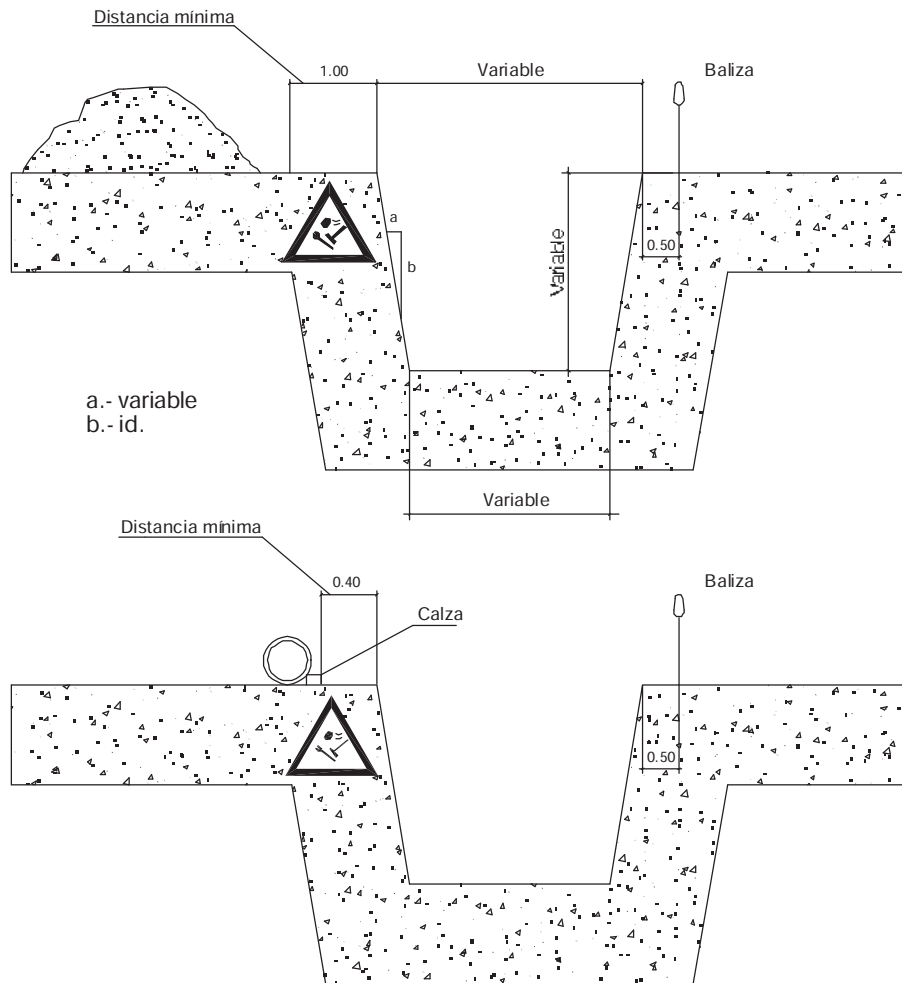
PROTECCIONES COLECTIVAS



MOVIMIENTO DE TIERRAS. DISTANCIAS MAQUINAS EXCAVADORAS

PLAN DE SEGURIDAD Y SALUD

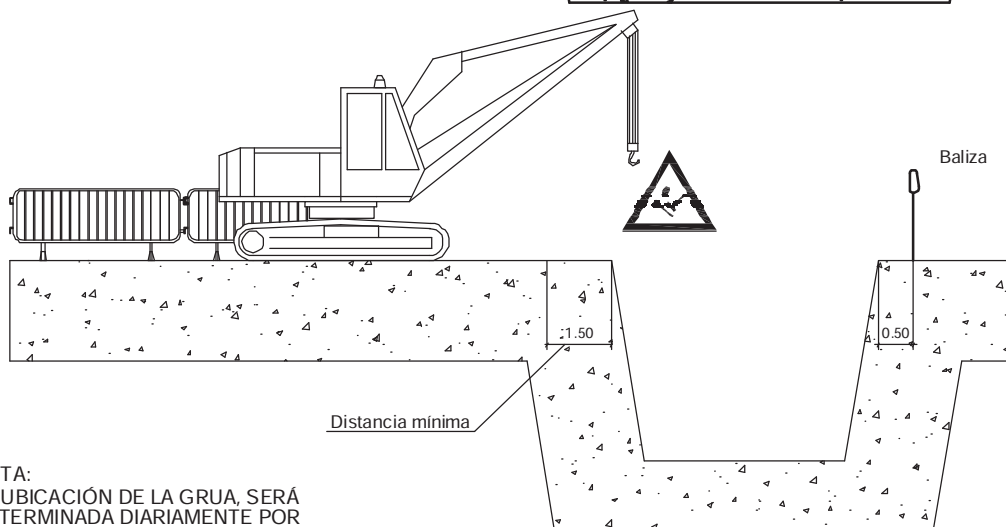
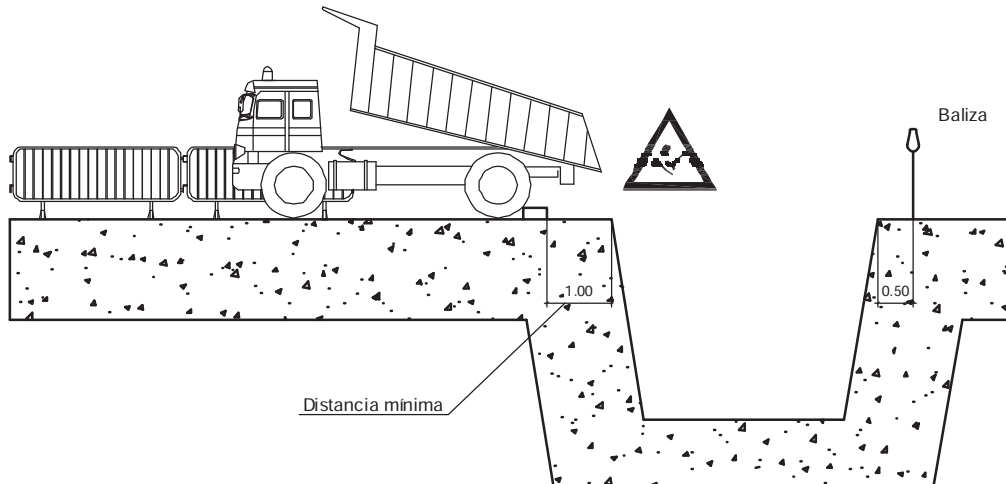
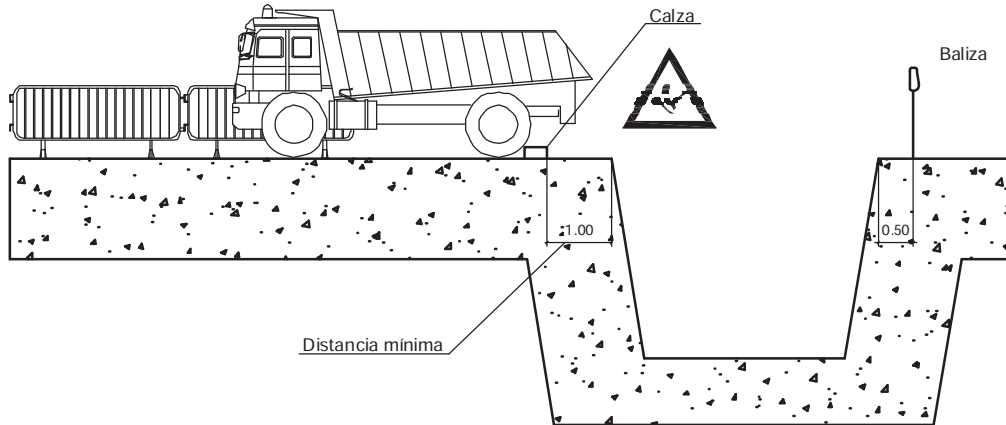
PROTECCIONES COLECTIVAS



MOVIMIENTO DE TIERRAS. DISTANCIAS ACOPIOS

PLAN DE SEGURIDAD Y SALUD

PROTECCIONES COLECTIVAS

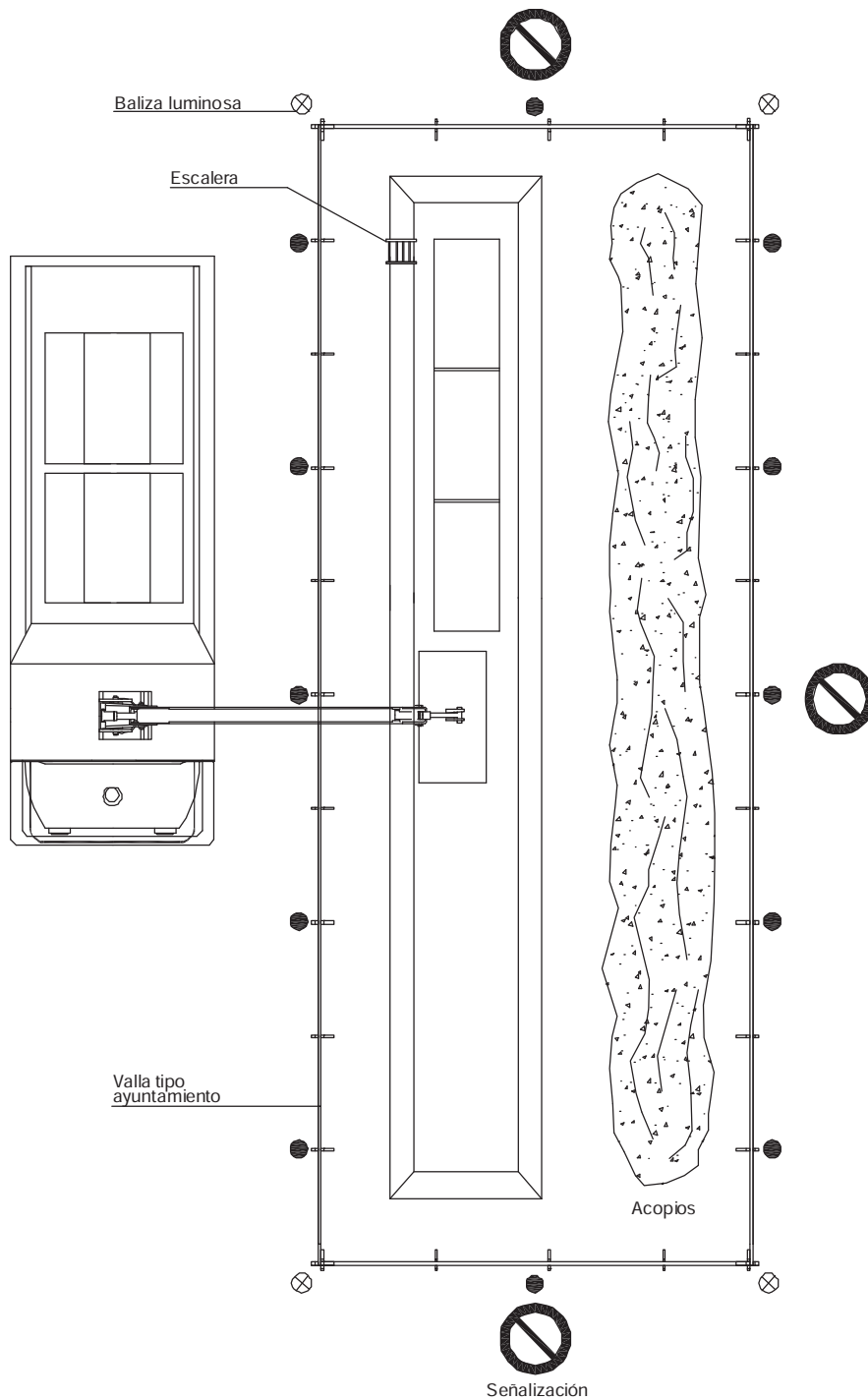


NOTA:
LA UBICACIÓN DE LA GRUA, SERÁ
DETERMINADA DIARIAMENTE POR
EL ENCARGADO.

MOVIMIENTO DE TIERRAS. CARGA Y DESCARGA JUNTO A EXCAVACION

PLAN DE SEGURIDAD Y SALUD

PROTECCIONES COLECTIVAS

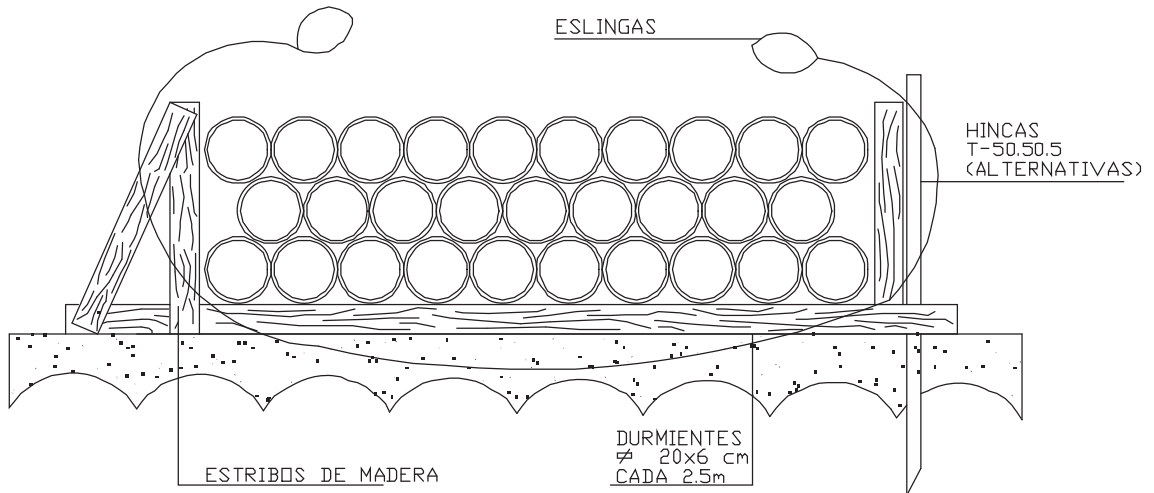


CANALIZACIONES. COLOCACION DE TUBOS

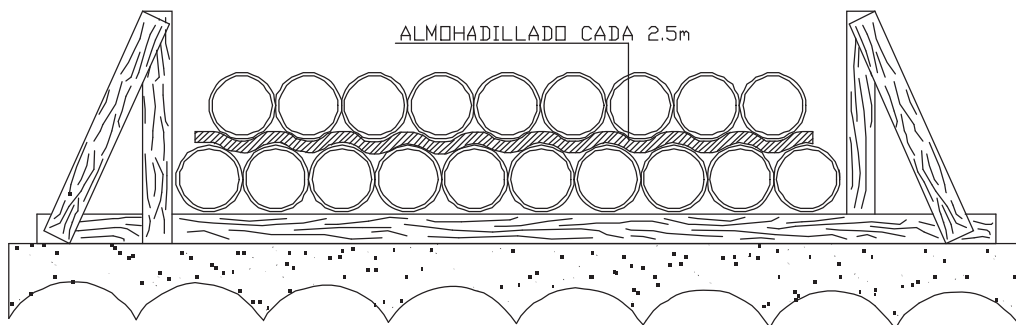
PLAN DE SEGURIDAD Y SALUD

PROTECCIONES COLECTIVAS

TUBERIA NORMAL



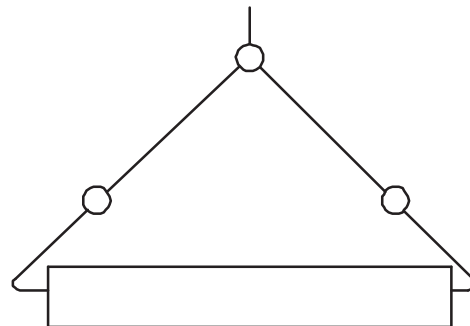
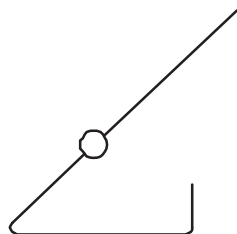
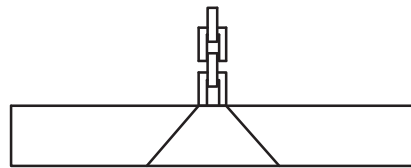
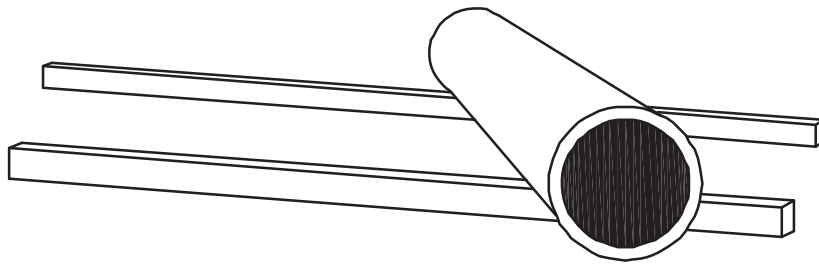
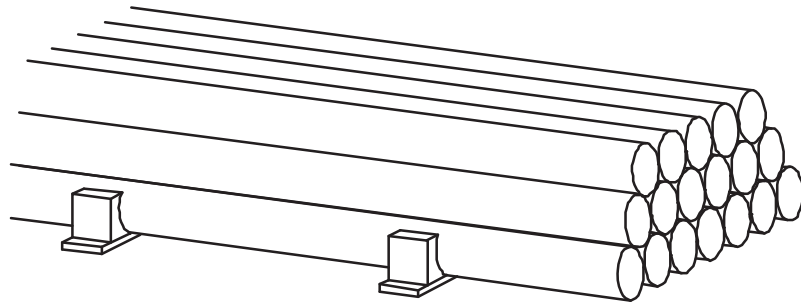
TUBERIA NORMAL



CANALIZACIONES. ESTIBADO DE TUBERIAS

PLAN DE SEGURIDAD Y SALUD

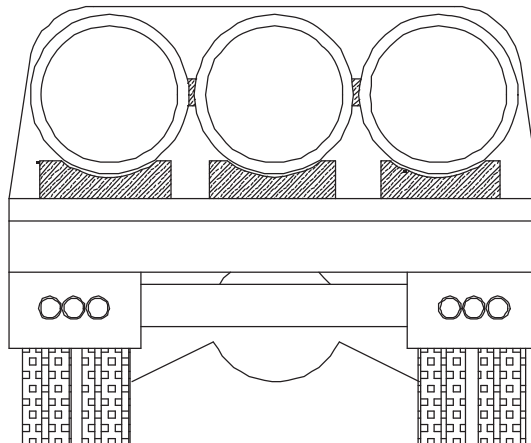
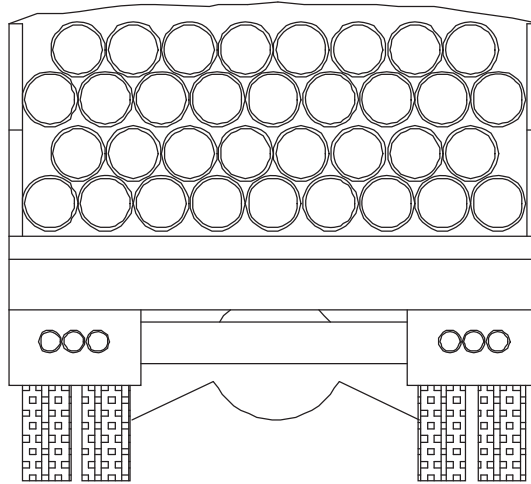
PROTECCIONES COLECTIVAS



CANALIZACIONES. APAREJO Y ACOPIO DE TUBERIAS

PLAN DE SEGURIDAD Y SALUD

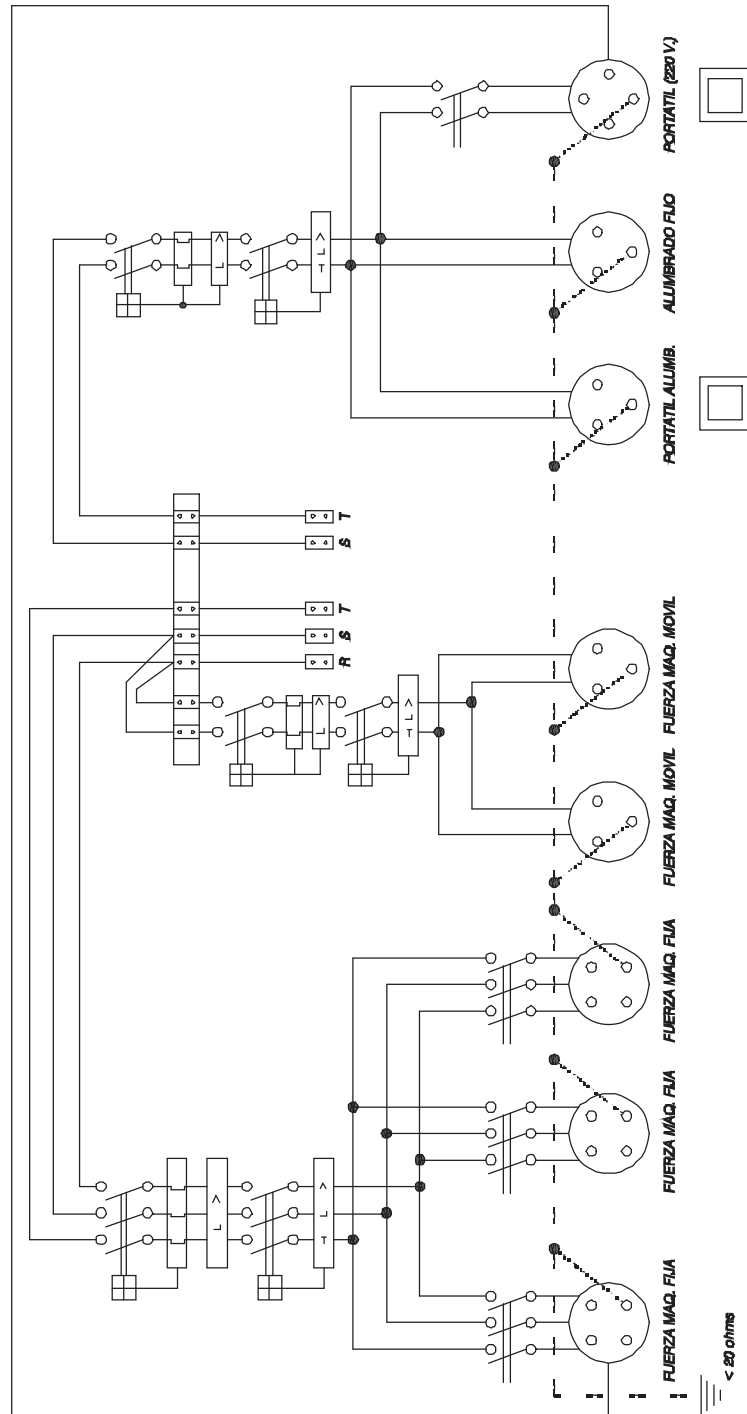
PROTECCIONES COLECTIVAS



CANALIZACIONES. TRANSPORTE Y MANIPULACION DE TUBERIAS

PLAN DE SEGURIDAD Y SALUD

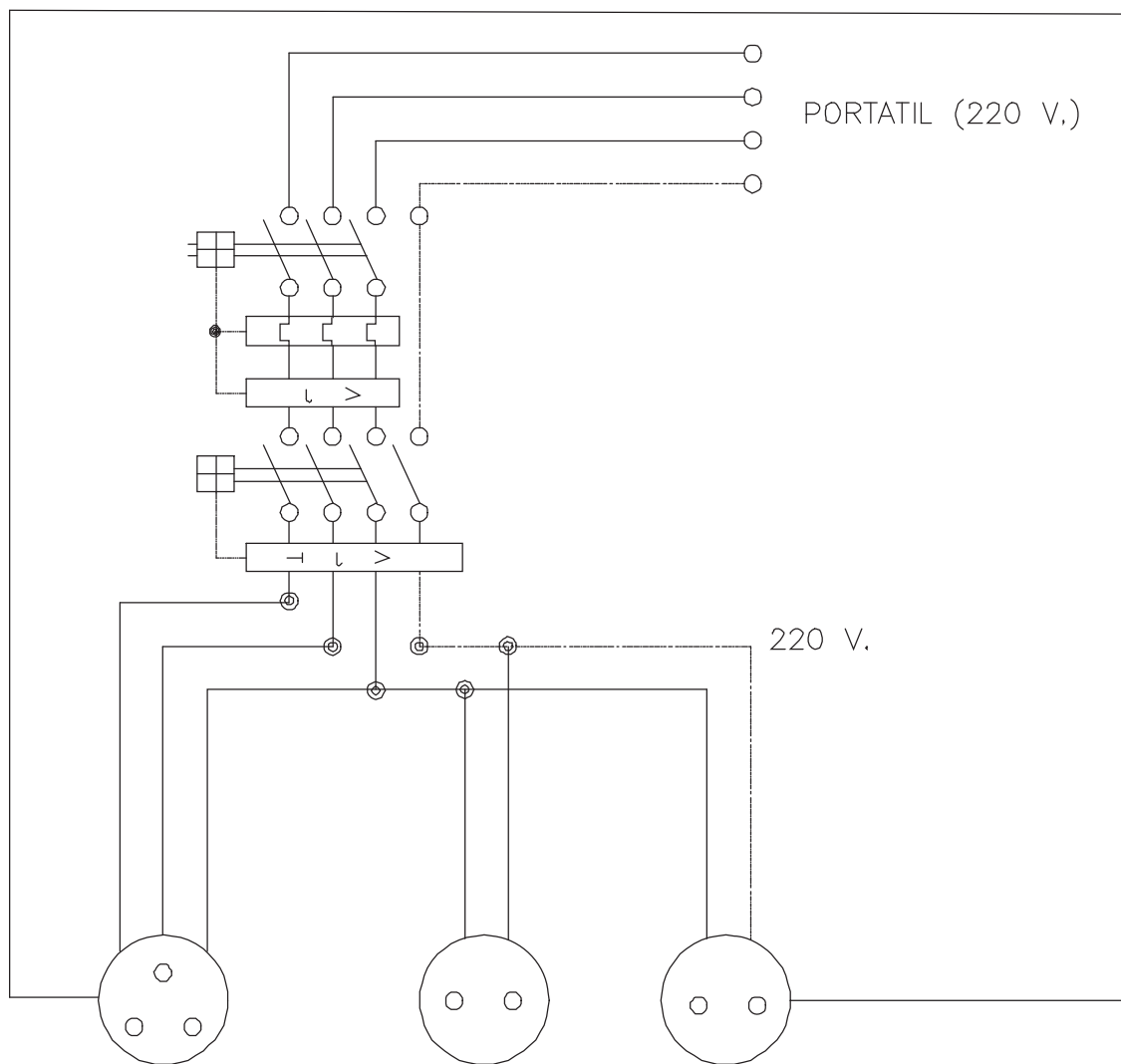
PROTECCIONES ELECTRICAS



ESQUEMA UNIFILAR CUADRO ELECTRICO DE OBRA

PLAN DE SEGURIDAD Y SALUD

PROTECCIONES ELECTRICAS



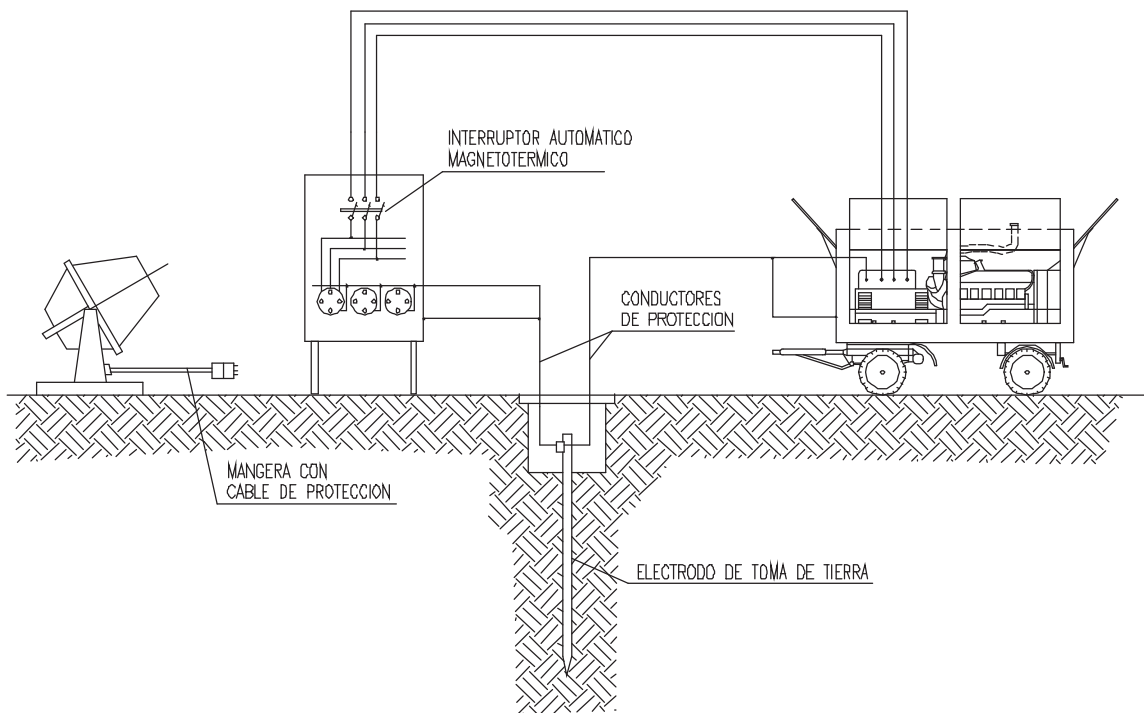
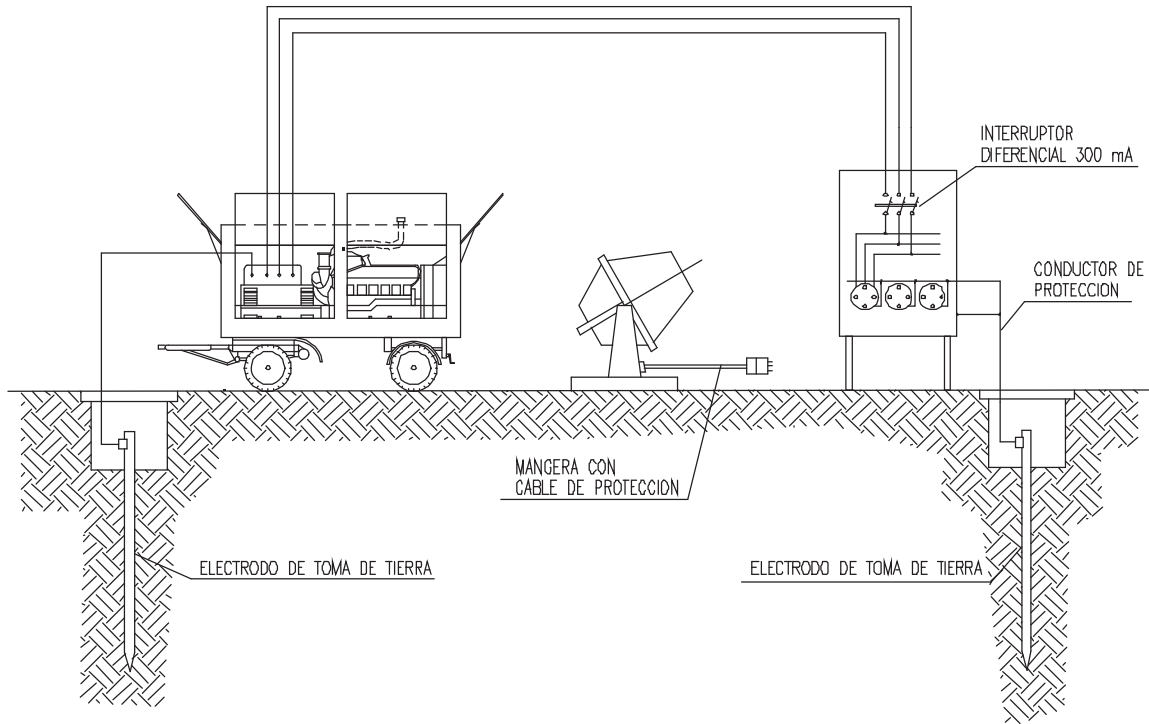
Cuadro con proteccion frente a cortocircuitos y corrientes de defecto.
Se instalara en las plantas o zonas en donde se precise su utilizacion.

ESQUEMA UNIFILAR DEL CUADRO AUXILIAR ELECTRICO
DE OBRA PARA MAQUINARIA PORTATIL.

ESQUEMA UNIFILAR CUADRO AUXILIAR

PLAN DE SEGURIDAD Y SALUD

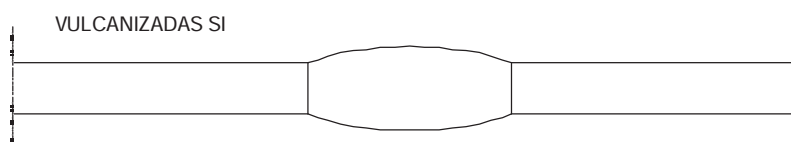
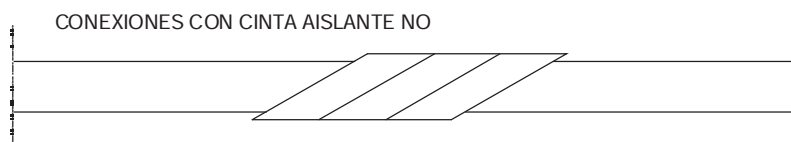
PROTECCIONES ELECTRICAS



INSTALACION GRUPO ELECTROGENO

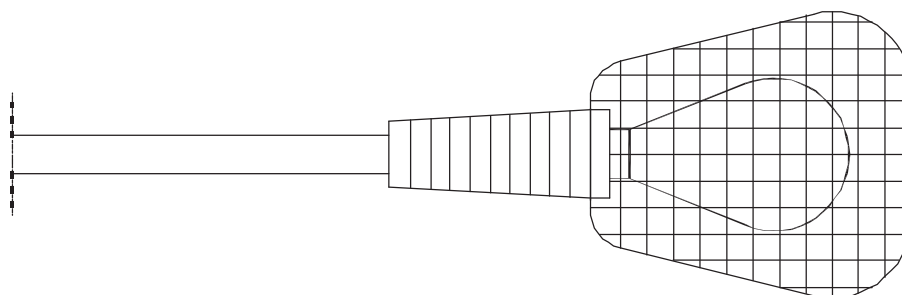
PLAN DE SEGURIDAD Y SALUD

PROTECCIONES ELECTRICAS



EL AISLAMIENTO SERA SUPERIOR A 250.000 OHMS (art. 17 op art. 2.5 REST)

$A = U \times 1.000$ (Como mínimo 250.000 Oh.) U = Tensión nominal

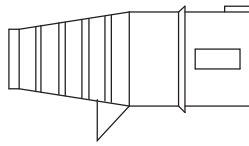
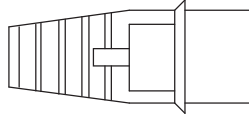


CONEXIONES

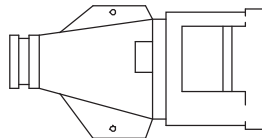
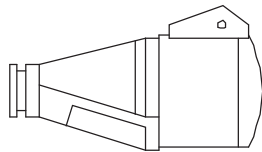
PLAN DE SEGURIDAD Y SALUD

PROTECCIONES ELECTRICAS

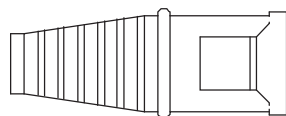
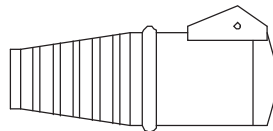
CLAVIJA







BASE MURAL



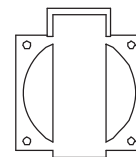
PROLONGADOR



ENLACES TIPO

 PROTECCION CONTRA LA LLUVIA	A
2p + T 220 V 	16 32
3p + T 380 V 	16 32 63 125
4p + T 380 V 	16 32 63 125

BASE MURAL



CLAVIJA

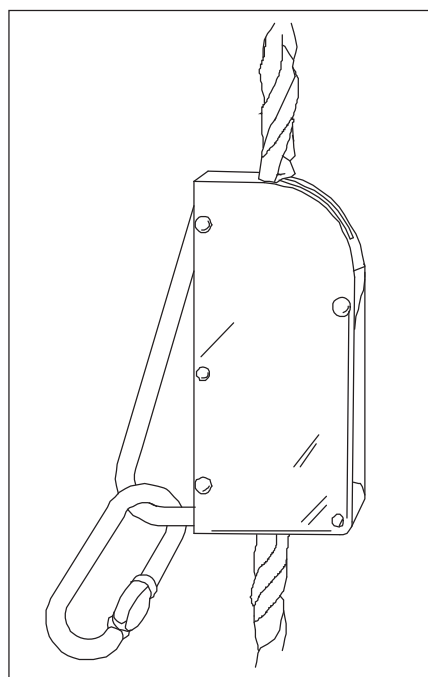
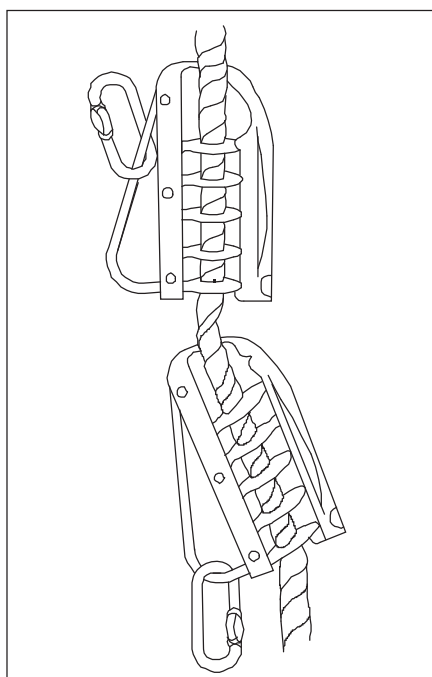
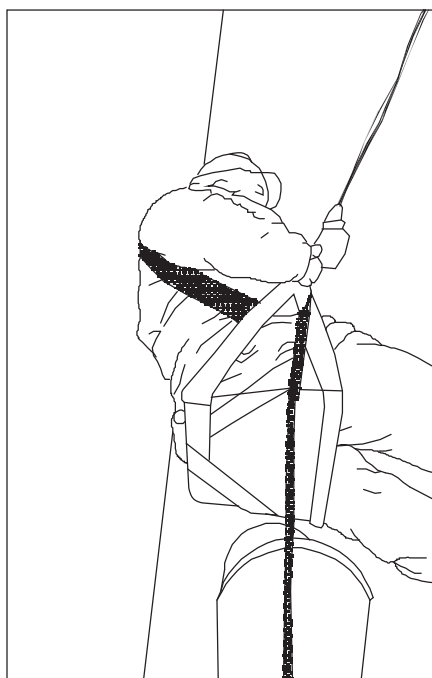


ENLACES ENTRE CUADROS Y MAQUINAS

PLAN DE SEGURIDAD Y SALUD

EQUIPOS DE PROTECCION INDIVIDUAL

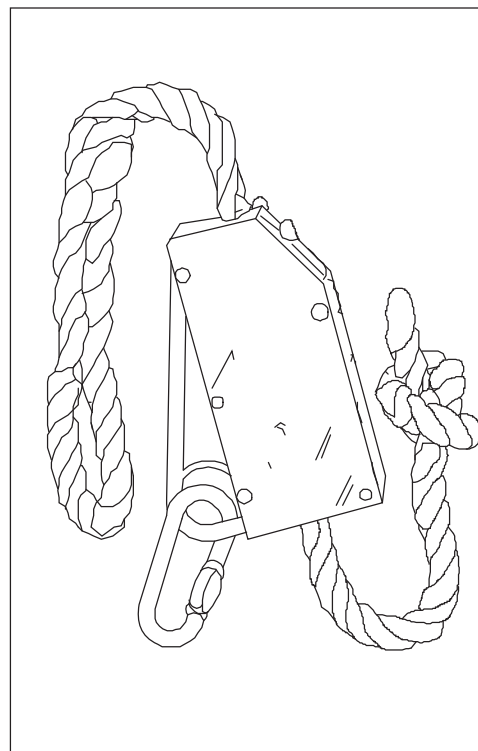
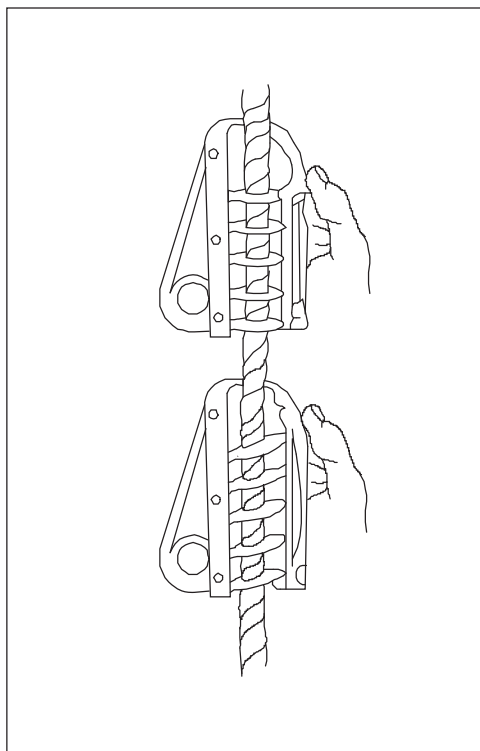
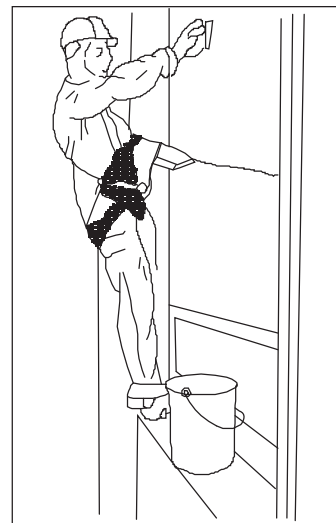
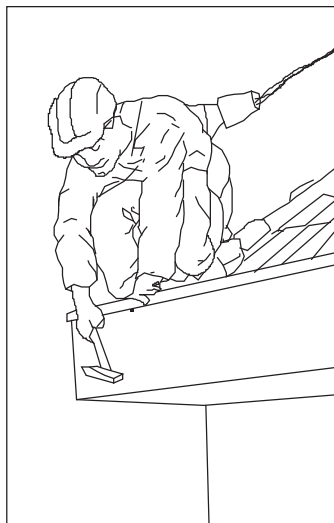
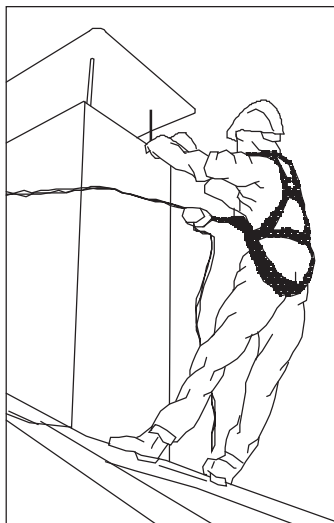
ANCLAJES CINTURON DE SEGURIDAD (Seguro automáticos anticaídas)



CINTURON DE SEGURIDAD (I)

PLAN DE SEGURIDAD Y SALUD

EQUIPOS DE PROTECCION INDIVIDUAL



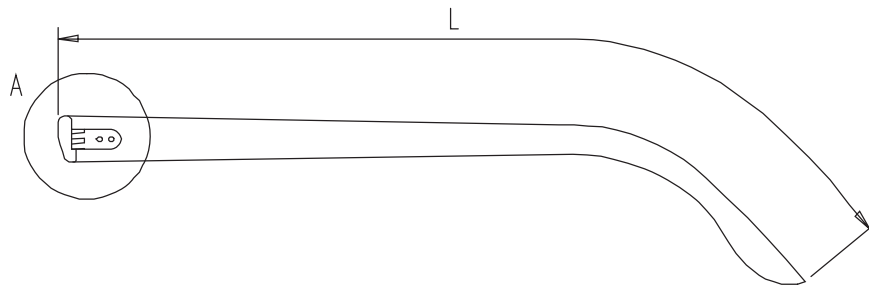
ANCLAJES CINTURON DE SEGURIDAD (Seguro de anclaje móvil)

CINTURON DE SEGURIDAD (II)

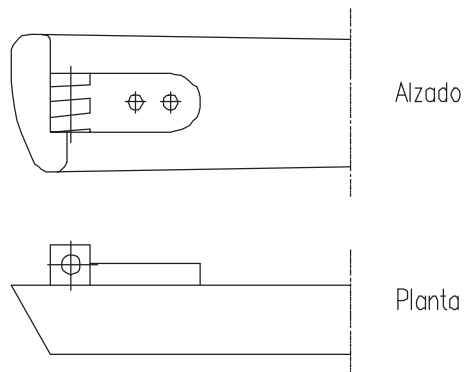
PLAN DE SEGURIDAD Y SALUD

EQUIPOS DE PROTECCION INDIVIDUAL

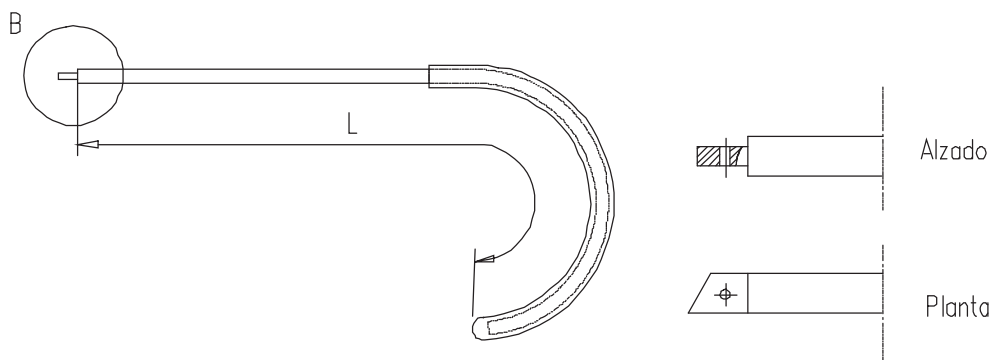
PATILLA DE SUJECCION TIPO ESPATULA



DETALLE A



PATILLA DE SUJECCION TIPO CABLE



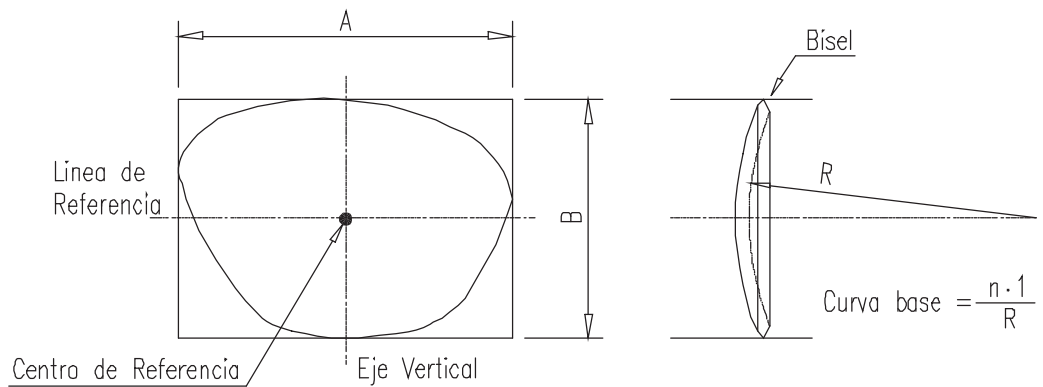
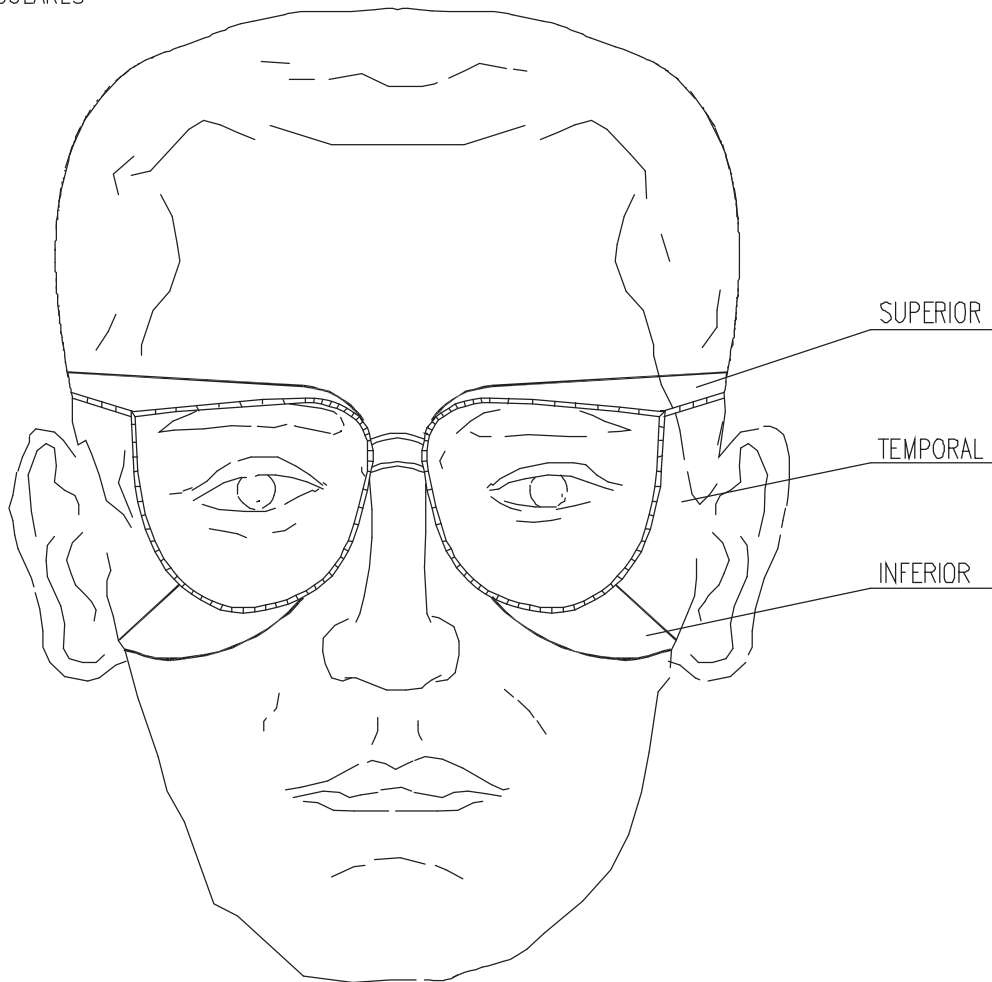
DETALLE B

GAFAS DE SEGURIDAD I

PLAN DE SEGURIDAD Y SALUD

EQUIPOS DE PROTECCION INDIVIDUAL

OCULARES

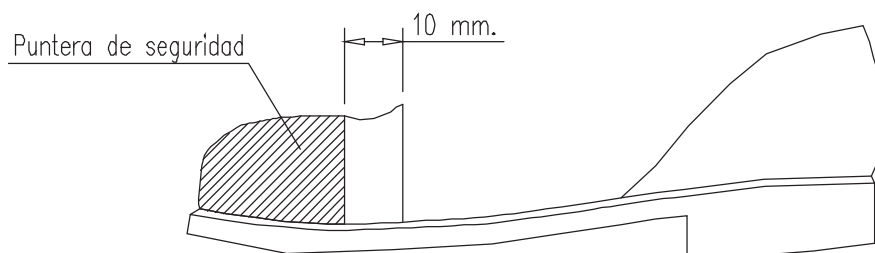
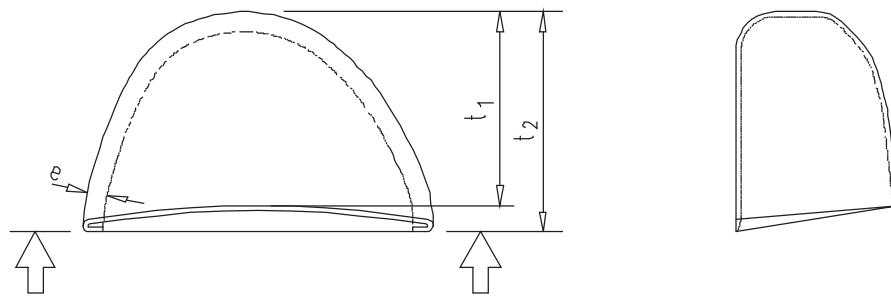
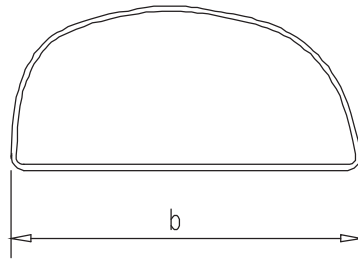


GAFAS DE SEGURIDAD II

PLAN DE SEGURIDAD Y SALUD

EQUIPOS DE PROTECCION INDIVIDUAL

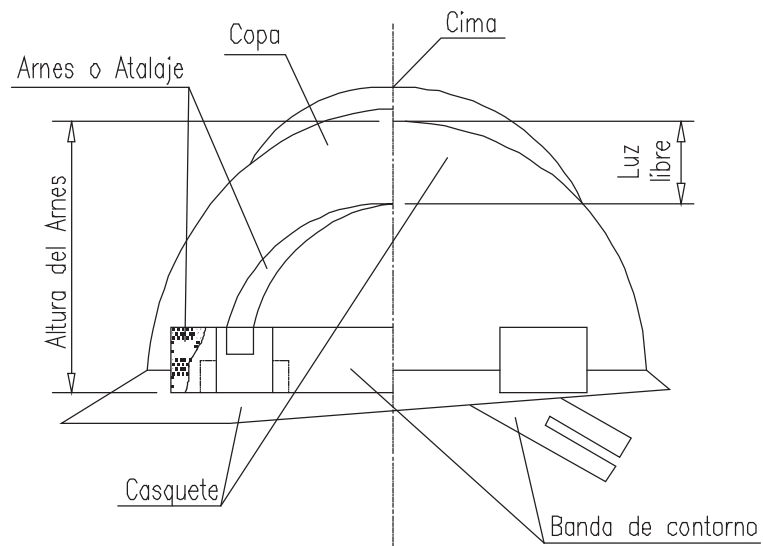
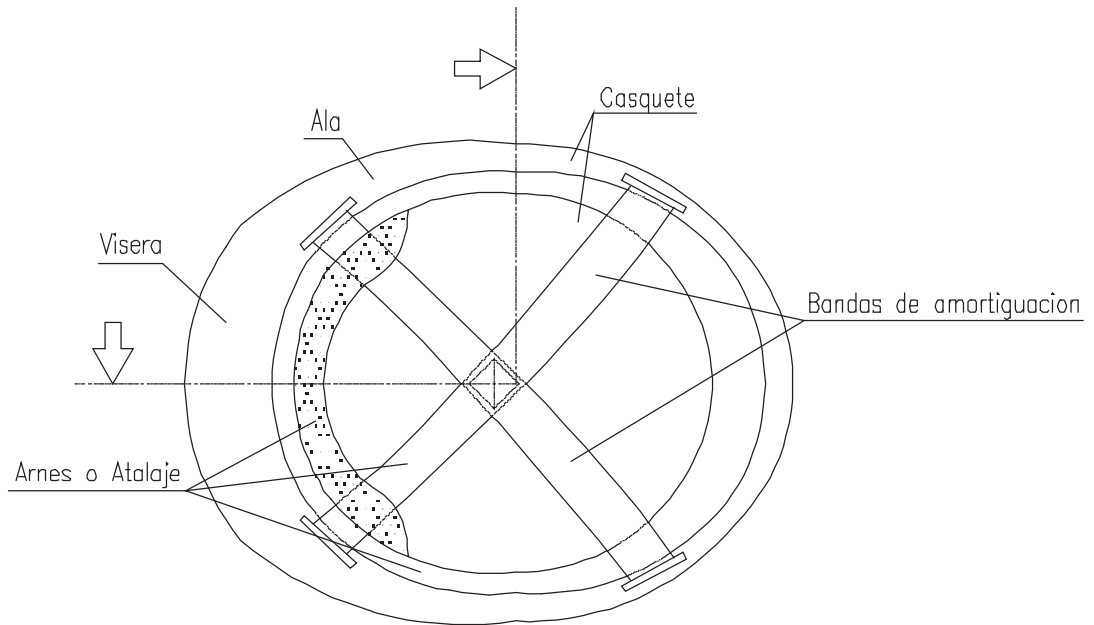
PUNTERA



BOTAS DE SEGURIDAD -REFUERZOS-

PLAN DE SEGURIDAD Y SALUD

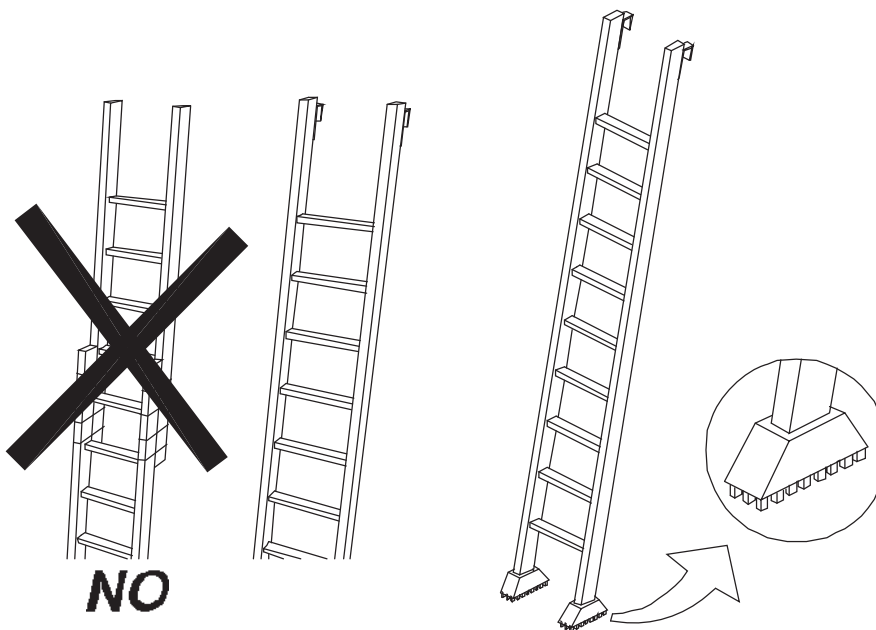
EQUIPOS DE PROTECCION INDIVIDUAL



CASCO DE SEGURIDAD

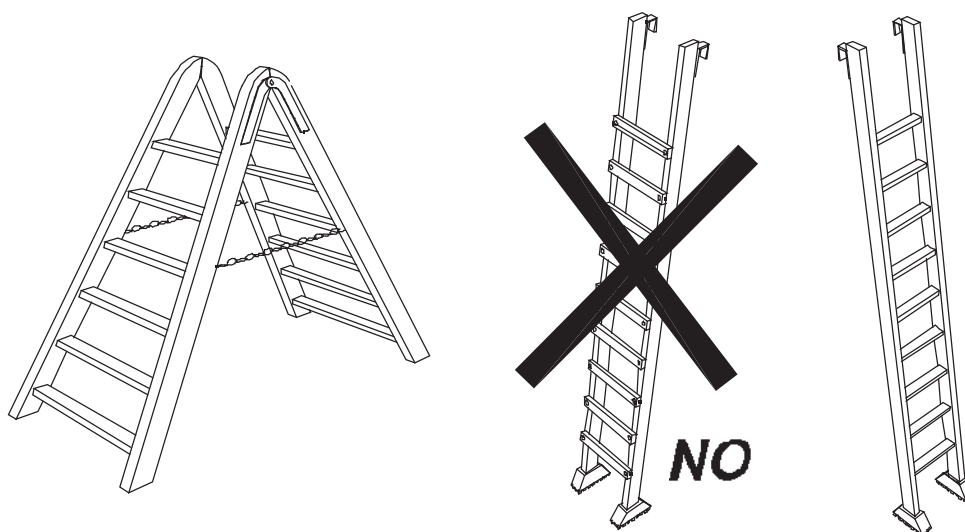
PLAN DE SEGURIDAD Y SALUD

MEDIOS AUXILIARES



NO SE DEBE REALIZAR NUNCA EL EMPALME IMPROVISADO DE DOS ESCALERAS.

EQUIPAR LAS ESCALERAS PORTATILES CON BASES ANTIRRESBALADIZAS PARA UNA MEJOR ESTABILIDAD.



TOPE Y CADENA PARA IMPEDIR LA APERTURA.

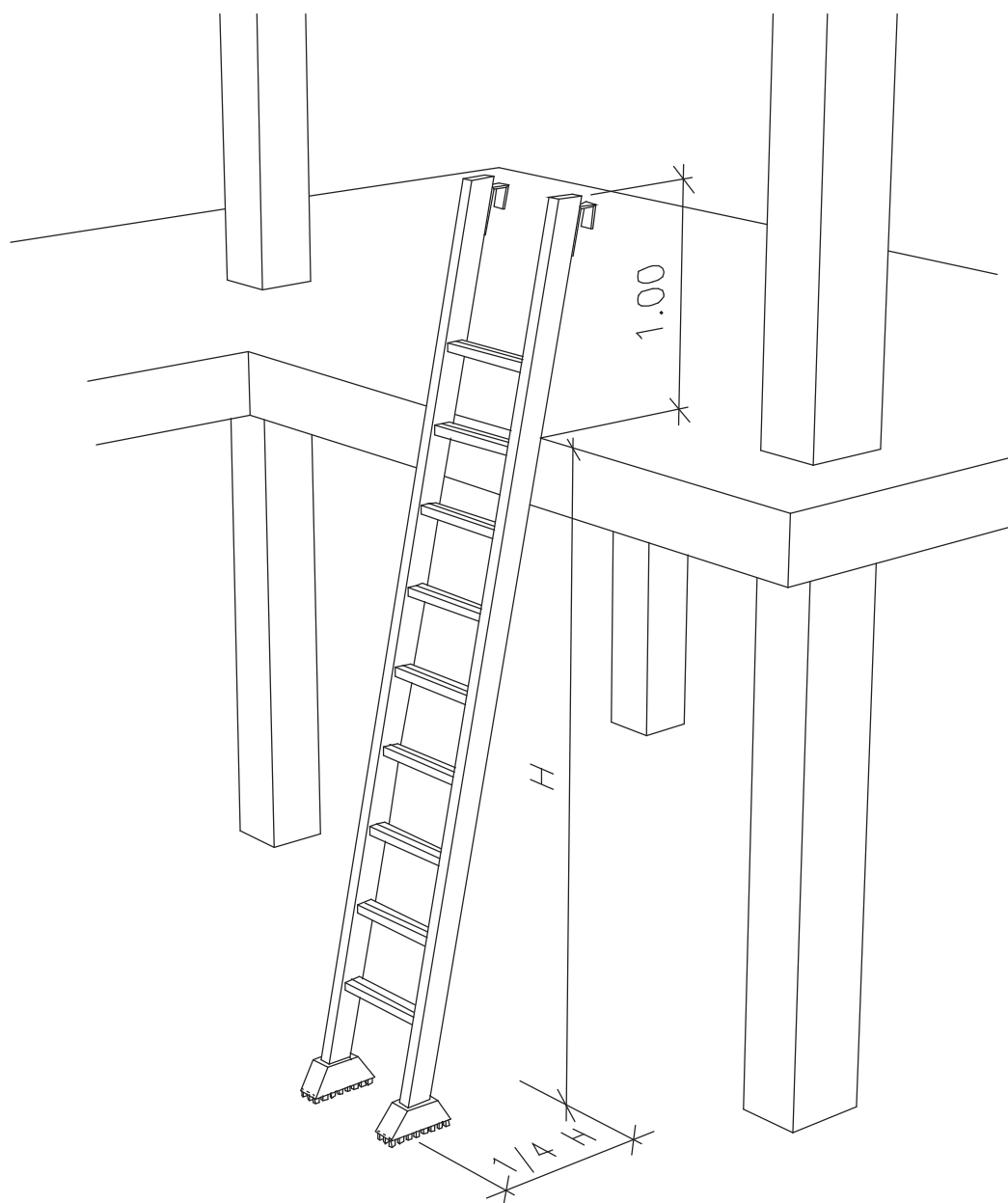
LOS LARGEROS SERAN DE UNA SOLA PIEZA Y LOS PELDAÑOS ESTARAN BIEN ENSAMBLADOS Y NO CLAVADOS.

ESCALERAS DE MANO

PLAN DE SEGURIDAD Y SALUD

MEDIOS AUXILIARES

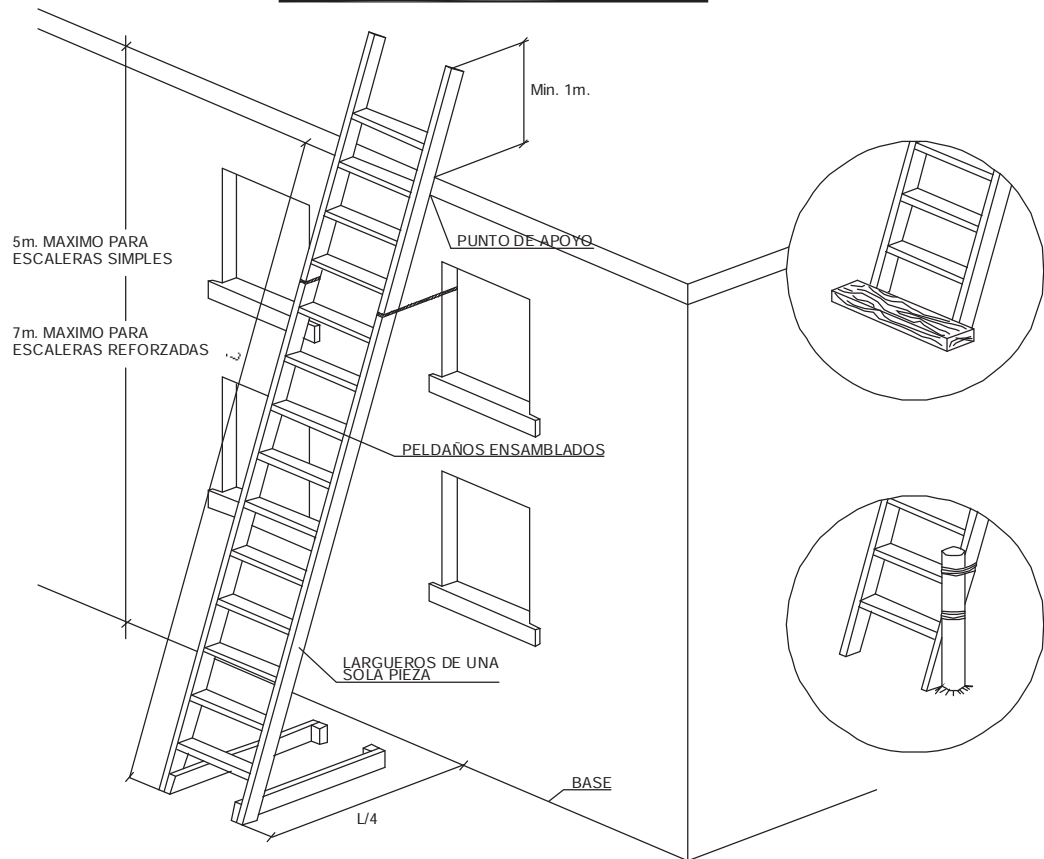
POSICION CORRECTA DE ESCALERAS DE MANO



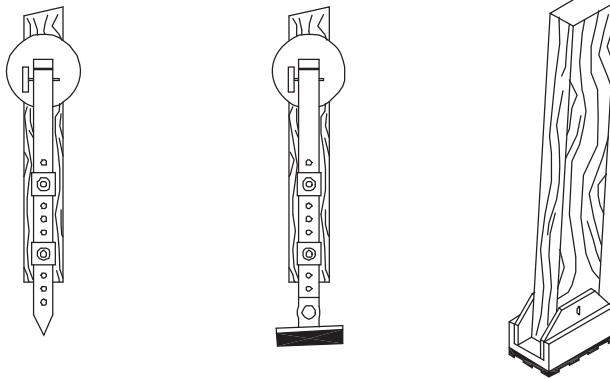
ESCALERAS DE MANO - DISPOSICIONES

PLAN DE SEGURIDAD Y SALUD

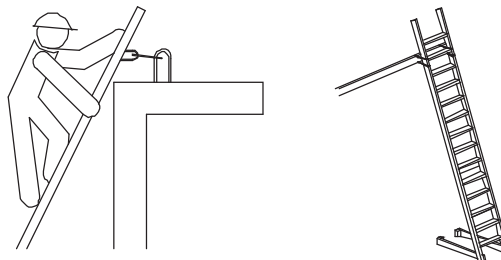
MEDIOS AUXILIARES



MECANISMOS ANTIDESLIZANTES



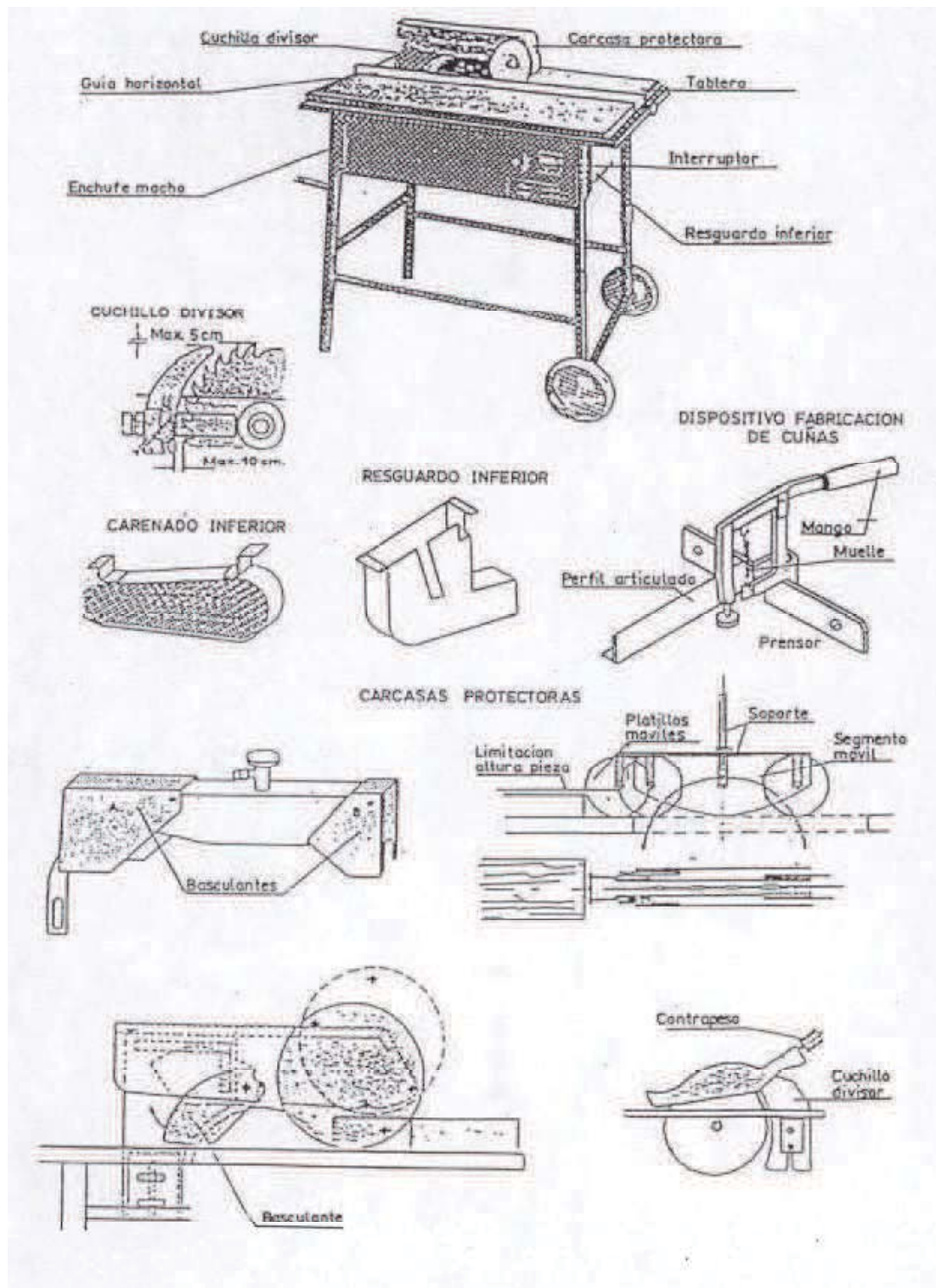
SUJECION EN LA PARTE SUPERIOR



ESCALERAS DE MANO - SISTEMAS DE FIJACION

PLAN DE SEGURIDAD Y SALUD

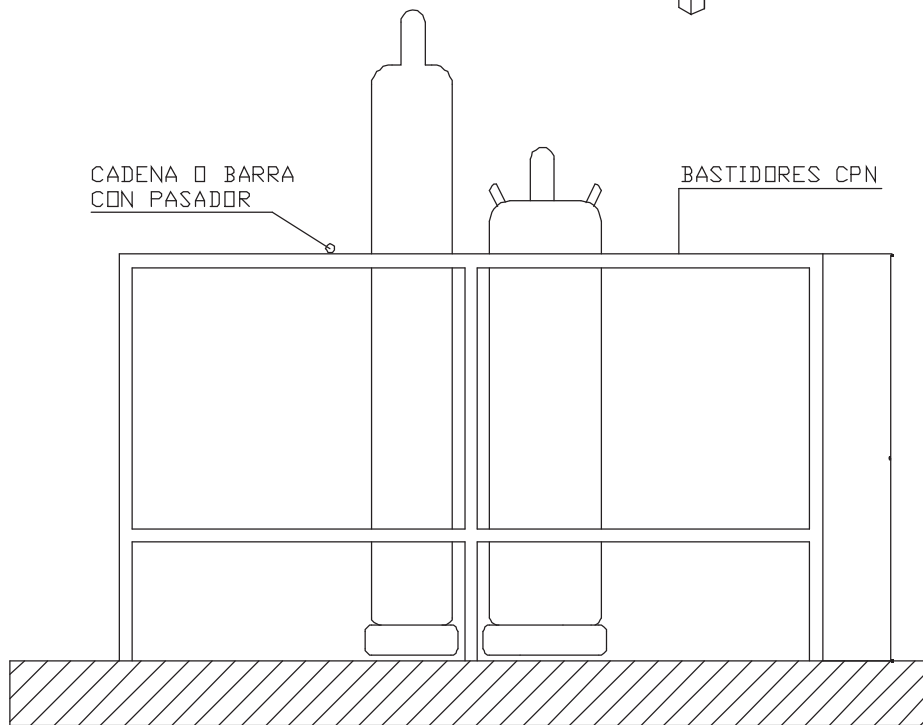
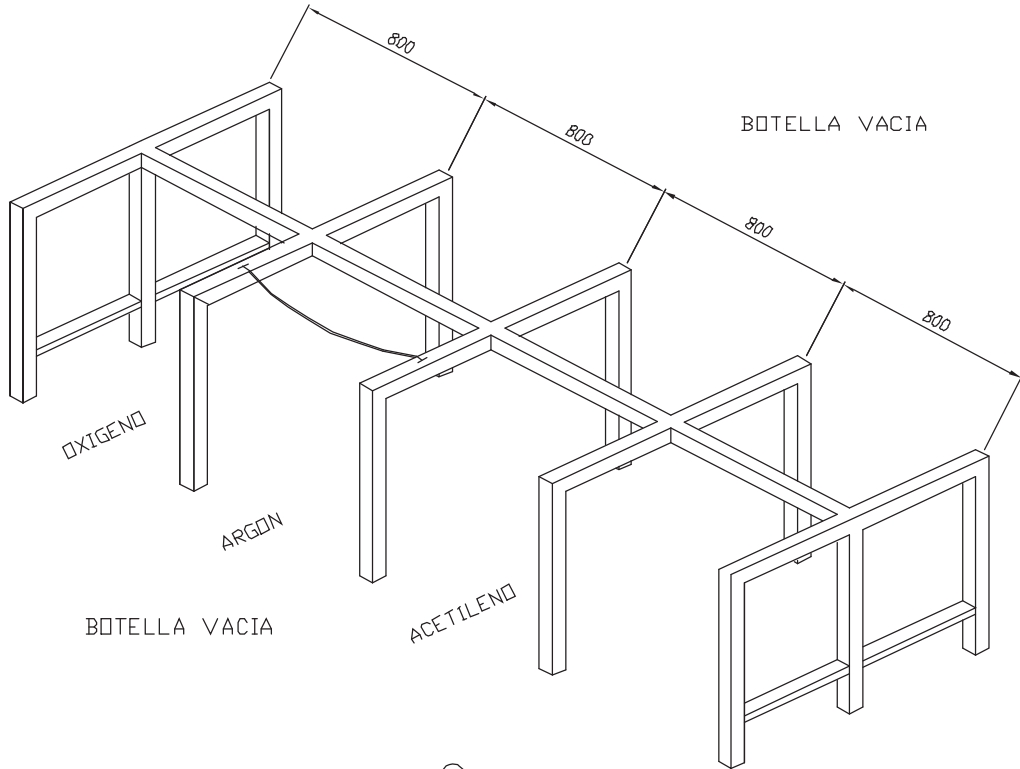
MEDIOS AUXILIARES



SIERRA CIRCULAR

PLAN DE SEGURIDAD Y SALUD

MEDIOS AUXILIARES

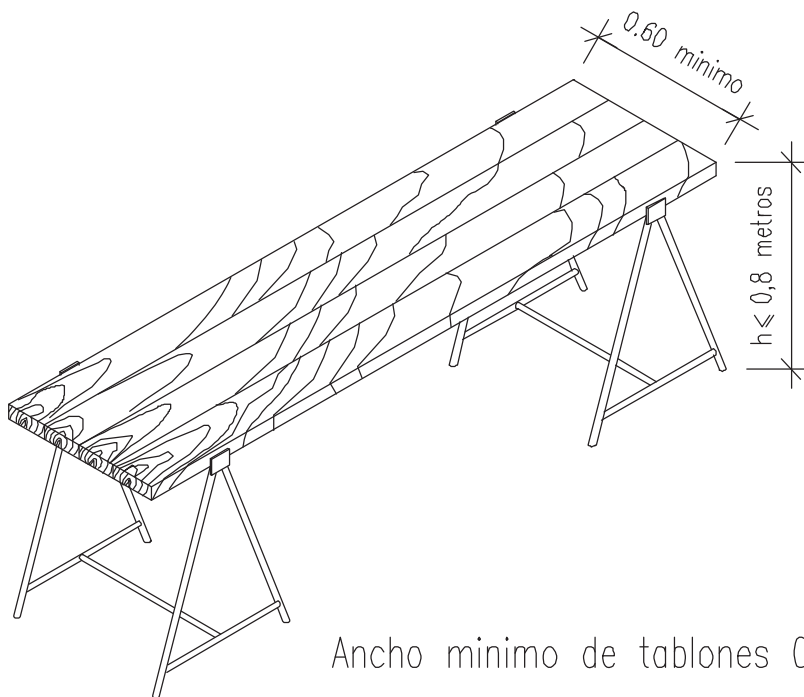


BASTIDOR SUJECION BOTELLAS SOLDADURA

PLAN DE SEGURIDAD Y SALUD

ANDAMIOS

ANDAMIO DE BORRIQUETA
Altura de trabajo inferior
o igual a 0,8 metros

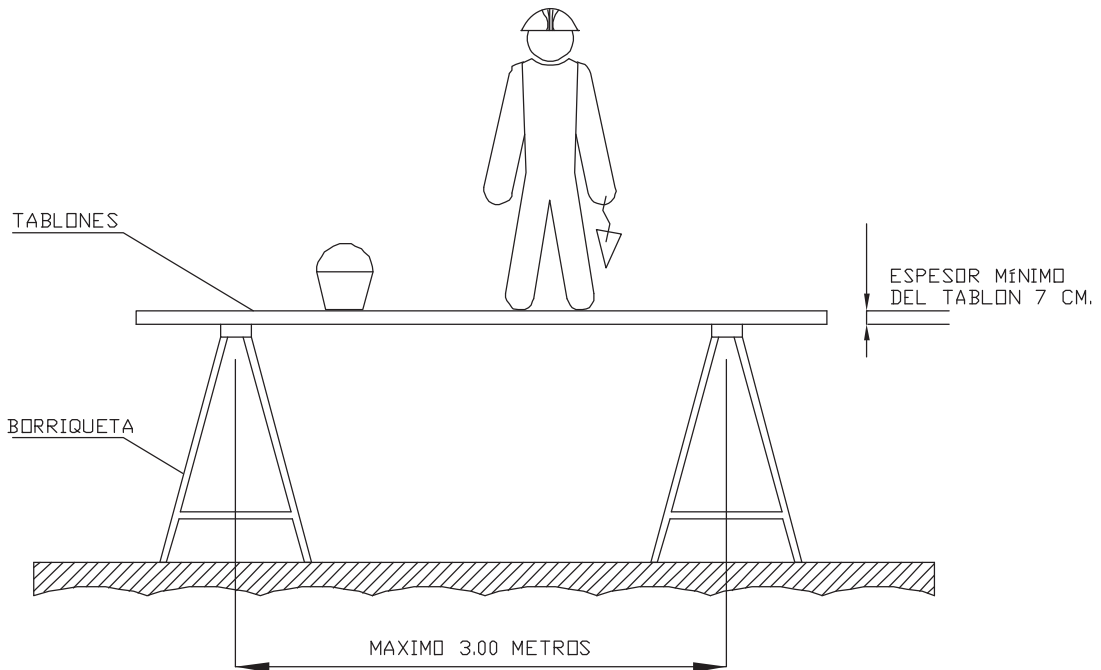


Ancho mínimo de tableros 0.60 metros.

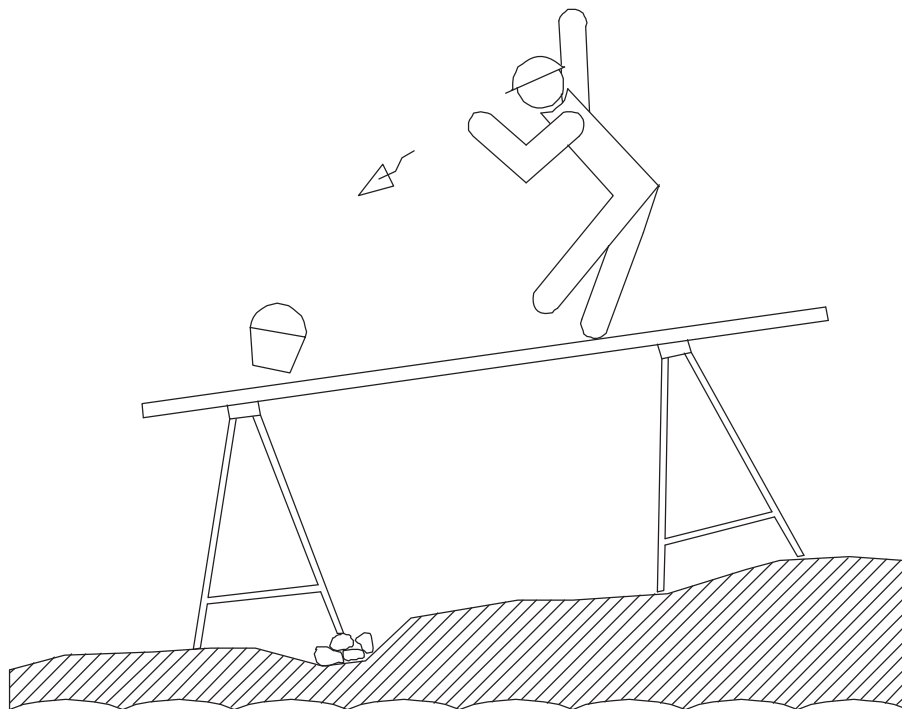
ANDAMIO DE BORRIQUETAS

PLAN DE SEGURIDAD Y SALUD

ANDAMIOS



LA ANCHURA NMINIMA DE LA PLATAFORMA DEL ANDAMIO SERA DE 60 CENTIMETROS.
LOS TABLONES DE LA PLATAFORMA IRAN ATADOS O BIEN SUJETOS A LAS BORRIQUETAS.

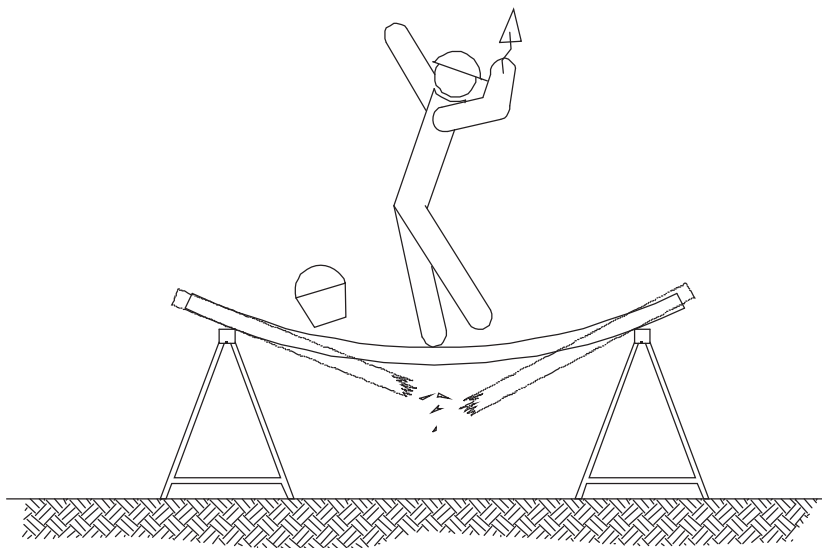


EL CONJUNTO DEBERA SER RESISTENTE Y ESTABLE

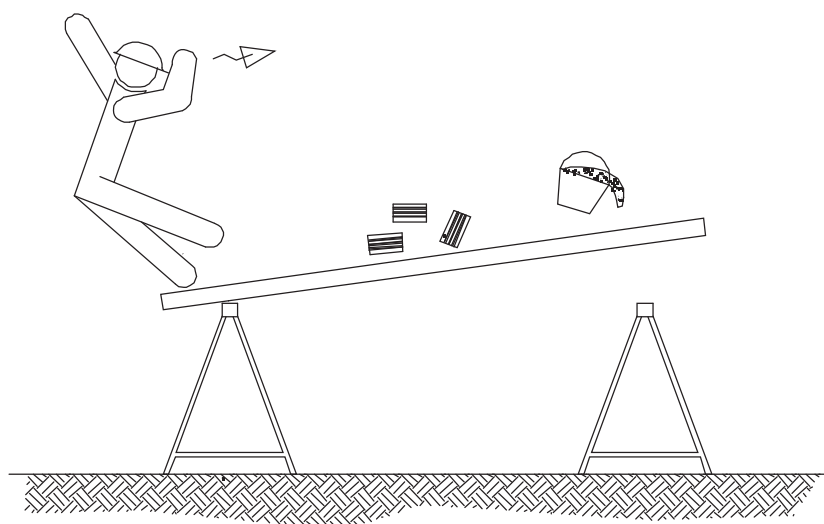
ANDAMIOS DE BORRIQUETAS. NORMAS (I)

PLAN DE SEGURIDAD Y SALUD

ANDAMIOS



SI LA DISTANCIA ENTRE BORRIQUETAS ES MAYOR DE 3 METROS, EXISTE EL PELIGRO QUE LOS TABLONES DE LA PLATAFORMA PUEDAN FLECHAR O INCLUSO LLEGAR A ROMPERSE.

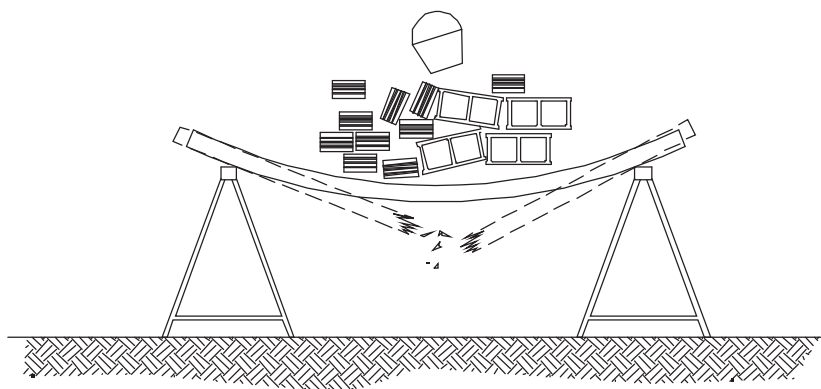


NO APOYARSE EN EL CONJUNTO EN NINGUNO DE SUS EXTREMOS.

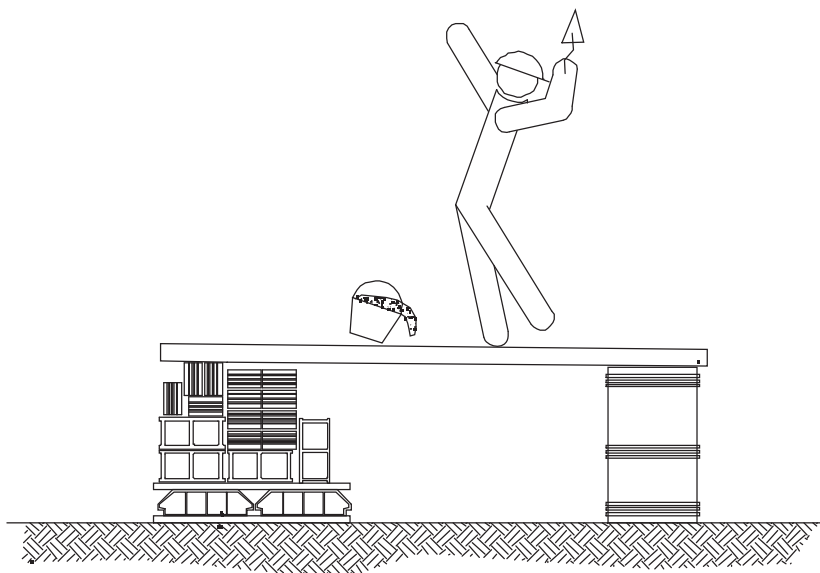
ANDAMIOS DE BORRIQUETAS. NORMAS (II)

PLAN DE SEGURIDAD Y SALUD

ANDAMIOS



NO SOBRECARGAR LOS TABLONES CON EXCESIVA CANTIDAD DE MATERIALES CONCENTRADOS EN UN MISMO PUNTO QUE PODRIA DESEQUILIBRAR O INCLUSO LLEGAR A PARTIR LOS TABLONES REPARTIR EL PESO DE MANERA UNIFORME Y SIN CARGAS EXCESIVAS.

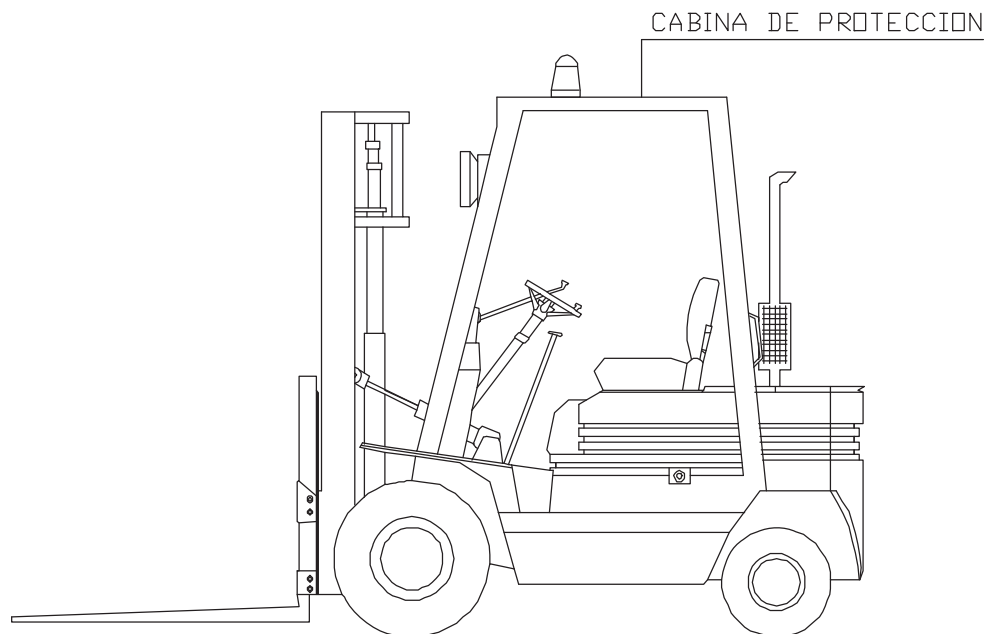


NO UTILIZAR PARA EL APOYO DE LOS TABLONES, OTRO ELEMENTO DISTINTO DE LAS BORRIQUETAS.

ANDAMIOS DE BORRIQUETAS. NORMAS (III)

PLAN DE SEGURIDAD Y SALUD

MAQUINARIA DE TRANSPORTE

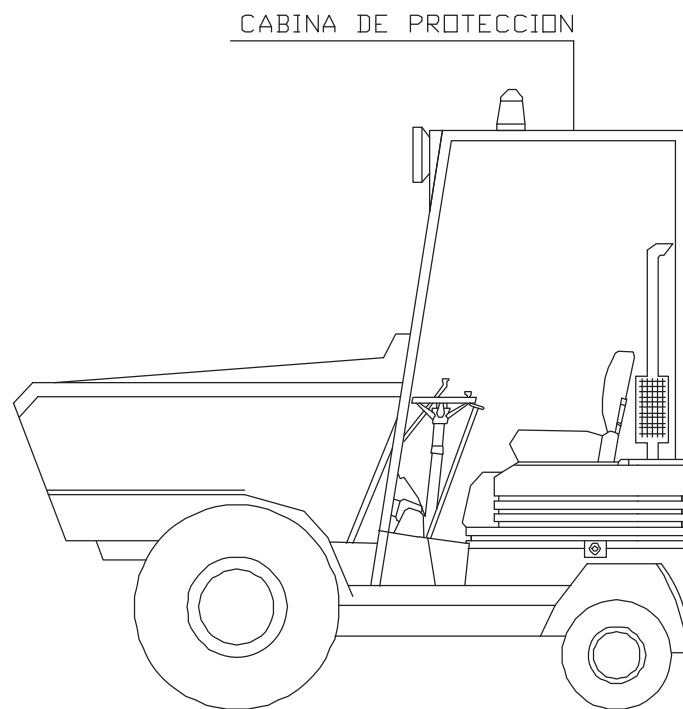


ESTOS VEHICULOS QUE NO TENGAN CABINAS CUBIERTAS PARA EL CONDUCTOR DEBERAN SER PROVISTOS DE PORTICOS DE SEGURIDAD PARA CASO DE VUELCO.

CARRETILLA PORTAPALES - CABINA DE PROTECCION

PLAN DE SEGURIDAD Y SALUD

MAQUINARIA DE TRANSPORTE

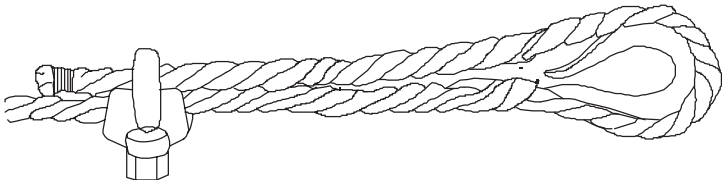
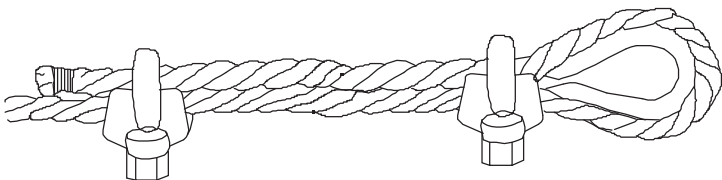
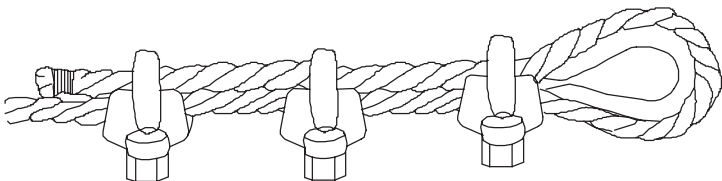


ESTOS VEHICULOS QUE NO TENGAN CABINAS CUBIERTAS PARA EL CONDUCTOR DEBERAN SER PROVISTOS DE PORTICOS DE SEGURIDAD PARA CASO DE VUELCO.

DUMPER - PORTICO DE SEGURIDAD

PLAN DE SEGURIDAD Y SALUD

MANUTENCION DE CARGAS

PRIMERA OPERACION	 <p><u>APLICACION DE LA PRIMERA GRAPA :</u> Se dejara una longitud de cable adecuada para poder aplicar las grapas en numero y espaciamiento dados por la tabla. Se coloca la primera a una distancia del extremo del cable igual a la anchura de la base de la grapa. La concavidad del perno en forma de U aprieta el extremo libre del cable. APRETAR LA TUERCA CON EL PAR RECOMENDADO.</p>
SEGUNDA OPERACION	 <p><u>APLICACION DE LA SEGUNDA GRAPA :</u> Se colocara tan proxima a la gaza como sea posible. La concavidad del perno en forma de U, aprieta el extremo libre del cable. NO APRETAR LAS TUERCAS A FONDO. recomendado.</p>
TERCERA OPERACION	 <p><u>APLICACION DE LAS DEMAS GRAPAS :</u> Se colocaran distanciandolas a partes iguales entre las dos primeras (A distancia no mayor que la anchura de la base de la grapa). Se giran las tuercas y se tensa el cable. APRETAR A FONDO Y DE FORMA REGULAR TODAS LAS GRAPAS hasta el par recomendado.</p>

COLOCACION DE GRAPAS EN GAZAS

PLAN DE SEGURIDAD Y SALUD

MANUTENCION DE CARGAS

El numero de perrillos y la separacion entre los mismos depende del diametro del cable a utilizar. Una orientación la da la tabla siguiente:

DIAMETRO DEL CABLE (mm)	N' DE PERRILLOS	DISTANCIA ENTRE PERRILLOS
Hasta 12	3	6 diámetros
de 12 a 20	4	6 diámetros
de 20 a 25	5	6 diámetros
de 25 a 35	6	6 diámetros

Normas a tener en cuenta :

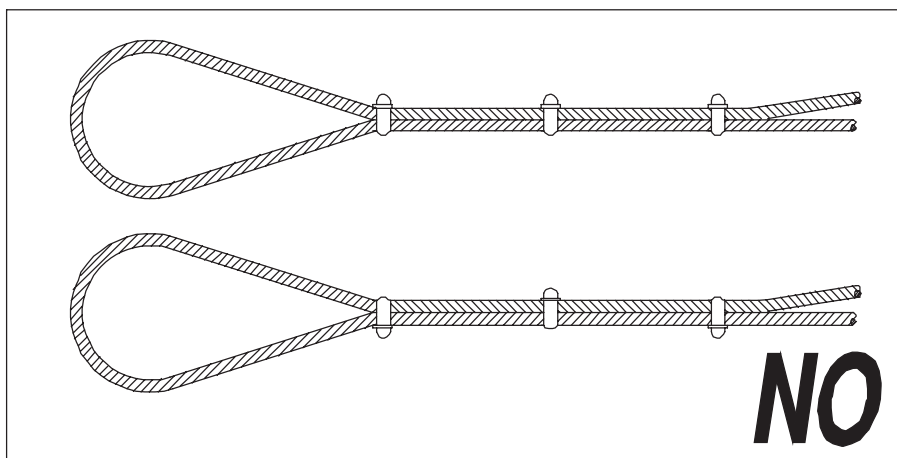
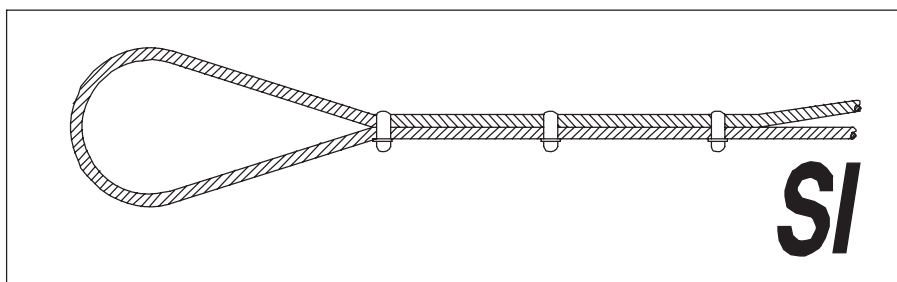
Por lo sencillo de su construcción, las Gazas confeccionados con perrillos son las mas empleadas para los trabajos normales en obra.

Es importante tener en cuenta su forma de construcción, para poder evitar al máximo accidentes de cualquier tipo.

Una mala colocación de los perrillos puede dañar el cable que va a soportar grandes tensiones, con lo que puede producir graves accidentes.

Una mala ejecución de la Gaza puede tener como consecuencia, la caída de la carga.

Forma correcta de construcción de una Gaza :



GAZAS REALIZADAS A PIE DE OBRA

PLAN DE SEGURIDAD Y SALUD

MANUTENCION DE CARGAS

DESGASTE Y DAÑOS EN LOS CABLES DE ACERO

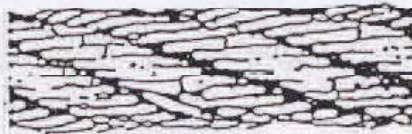
Las pruebas proporcionadas por estas ilustraciones ayudarán al inspector a determinar la causa real de desgaste o daño.



Cable de acero con una coxa. Esta se produce por torcer inadecuadamente de un bucle formado en un cable suelto durante la manipulación, instalación u operación. Obsérvese la distorsión de los cabos y de los alambres.



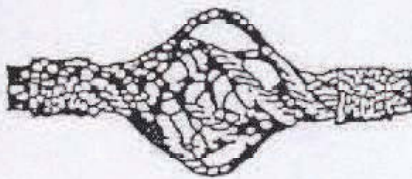
Desgaste localizado sobre la polea de compensación. El peligro que supone no es visible durante la operación. De ahí la necesidad de inspeccionar este punto.



Fallos típicos de un cable de una máquina de sondeos por rotación, cuando no se ha establecido una buena práctica de corte y desecho de trozos extremos de cable. Estos alambres han estado sometidos a excesivos bocados que han terminado por fatigarlos y romperlos. La eliminación de estos roturas mejora cuando se establecen reglas para el corte y desecho de trozos de cable.



Cordón sacado de un cable que está expuesto a incisiones en los cabos. Es el resultado de la fricción entre cabos adyacentes y se origina concretamente por el fallo del alma debido al servicio continuo del cable bajo esfuerzos de tracción. El resultado final será la rotura del cable en la zona de los "vales" formados entre cabos.



—Jaula de pajar—. Causada por un repentino aflojamiento debido a una sobrecarga que origina un retorcimiento del cable. Estos cabos y alambres no recobrarán ya sus posiciones originales.



A



B

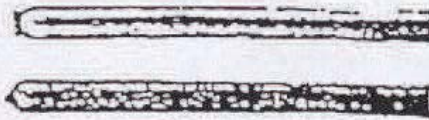
Ejemplo de cable con intenso desgaste en un cabo uno o dos cabos se desgastan más que los adyacentes. Causa calibrado a formación de coxa. La figura A es una ampliación que muestra la concentración del desgaste; en la B puede verse como vuelve a presentarse cada seis cabos (para un cable de seis).

DESGASTE Y DAÑOS EN CABLES (I)

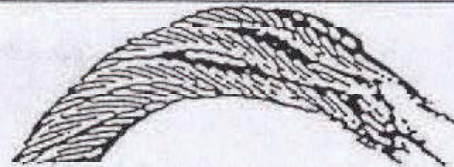
PLAN DE SEGURIDAD Y SALUD

MANUTENCION DE CARGAS

DESGASTE Y DAÑOS EN LOS CABLES DE ACERO



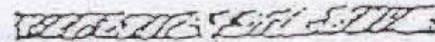
Alambre bajo carga excesiva de tracción. Es típico el corte en forma de *-copa y cono-*. El adelgazamiento en el punto de rotura indica que cuando ocurrió ésta el cable conservaba aún su ductibilidad.



Cable de acero que se ha dañado sobre una polea. Se ha deformado en una especie de *-tirabuzones-* como si se hubiese doblado alrededor de un eje cilíndrico. El examen detallado de los alambres permite apreciar dos clases de roturas: la de *-copa y cono-* producida por esfuerzos de tracción y otra por cizallamiento, como con un cortafrios.



Cable de acero sometido a flexiones repetidas alrededor de las poleas bajo cargas normales. Debido a fatiga en los alambres se producen roturas notas y situadas en los alambres de la periferia.



Rotura por fatiga de un alambre. Se aprecian los cortes limpios, perpendiculares al alambre. Esta rotura la produjo una máquina de ensayo de torsión, utilizada para medir la ductibilidad. Es semejante a las roturas causadas por fricción excesiva durante el servicio.



Ejemplo de rotura por fatiga de un cable de acero causada por haber estado expuesto a cargas pesadas con poleas de poco diámetro. A las roturas usuales en la periferia se suman otras en los *-valles-* de los cables por las incisiones en ellos debidas a las cargas pesadas.



Ejemplo de cable de acero que ha rendido el máximo de servicio y está a punto de ser reemplazado.



Vista ampliada de un cable sujeto a desgaste en un tambor. Obsérvese la distorsión de los cables individuales y el desplazamiento de su posición normal. Se origina corrientemente por el restregamiento del cable consigo mismo.



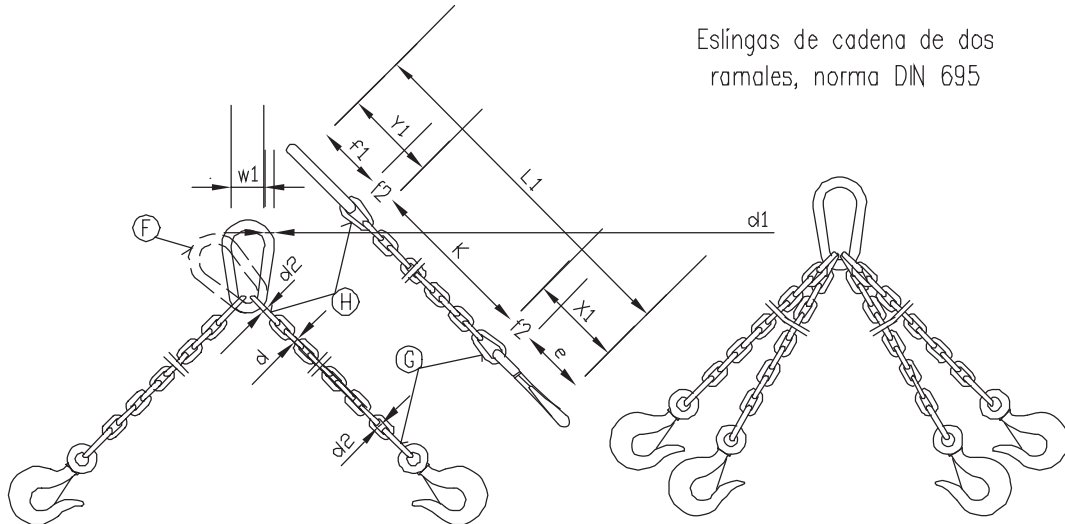
Rotura por fatiga de un cable de una máquina de sondeos, originada por una caca formada durante el trabajo.

DESGASTES Y DAÑOS EN CABLES (II)

PLAN DE SEGURIDAD Y SALUD

MANUTENCION DE CARGAS

Eslingas de cadena de dos ramales, norma DIN 695



CADENA DE CARGA Espesor nominal d mm.	CADENA DE ARRÁSTRE DIN 689 e mm.	CARGA UTIL			X ₁ mm.	Y ₁ mm.	Longitud de la cadena no terminada para K=1000 mm. L ₁ mm.	ESLABON F			ESLABONES G H		
		$\alpha = 45^\circ$ Kgs.	$\alpha = 90^\circ$ Kgs.	$\alpha = 120^\circ$ Kgs.				f ₁ mm.	d ₁ mm.	w ₁ mm.	f ₂ mm.	f ₃ mm.	d ₂ mm.
5	62	150	110	80	80	77	1157	55	11	30	18	22	6
6	62	230	180	125	83	92	1175	66	13	36	21	26	7
7	82	330	250	185	107	107	1214	77	16	42	25	30	9
8	82	500	400	275	110	122	1232	88	18	48	28	34	10
10	113	850	650	475	148	157	1305	110	22	60	35	47	13
13	133	1450	1100	800	179	200	1379	145	25	78	46	55	16
16	167	2250	1750	1250	223	245	1468	175	35	96	56	70	19
18	211	2700	2100	1500	274	276	1550	200	40	108	63	76	21
20	211	3400	2650	1900	281	305	1586	220	45	120	70	85	25
23	236	4500	3500	2500	317	354	1671	255	51	138	81	99	27
26	265	5800	4500	3200	356	398	1754	285	57	156	91	113	31
28	299	6800	5200	3750	397	430	1827	310	63	168	98	120	35
30	299	7700	6000	4250	404	460	1864	330	66	180	105	130	38
33	334	9000	7000	5000	449	503	1952	360	72	200	115	143	40
36	373	11000	8700	6250	499	536	2035	380	78	215	126	156	43
39	422	13500	10500	7500	559	570	2129	400	87	235	137	170	47
42	422	15000	12000	8500	569	600	2169	420	93	250	147	180	49
45	472	18000	14000	10000	632	635	2267	440	100	270	160	195	54
48	528	20000	15400	11000	698	665	2363	460	105	290	170	205	58
51	528	22500	17500	12500	708	700	2408	480	110	305	180	220	62
54	592	25000	19500	14000	782	730	2512	500	120	325	190	230	65
57	592	28000	21700	15500	792	765	2557	520	125	340	200	245	69
60	592	30000	24000	17000	802	800	2602	540	130	360	210	260	73

Los valores de la longitud de la cadena K, se calcularan como múltiplos del paso t, según DIN 766.

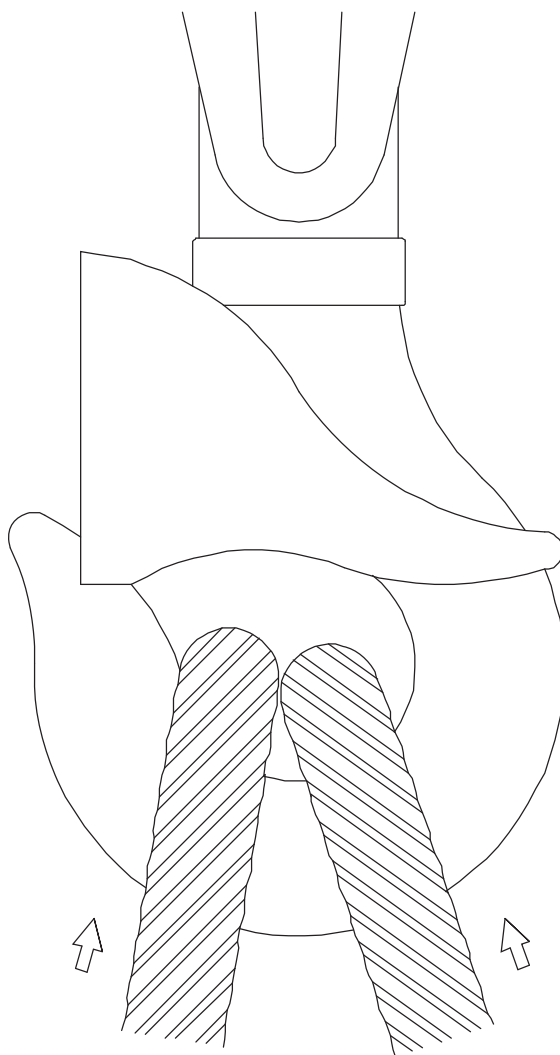
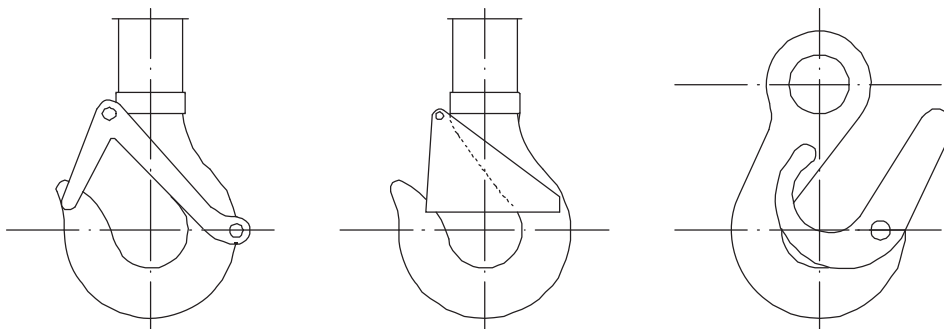
Estas eslingas se construyen también con argolla en lugar de gancho.

Al remolcar más de dos ramales de cadena, se recomienda calcular como resistentes solo dos de ellas.

ESLINGAS DE CADENAS - CAPACIDAD PORTANTE

PLAN DE SEGURIDAD Y SALUD

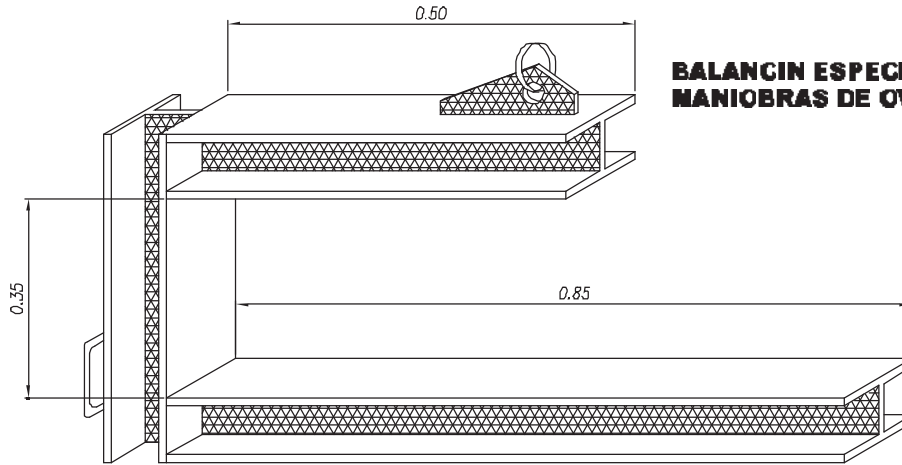
MANUTENCION DE CARGAS



PESTILLO DE SEGURIDAD EN LOS GANCHOS

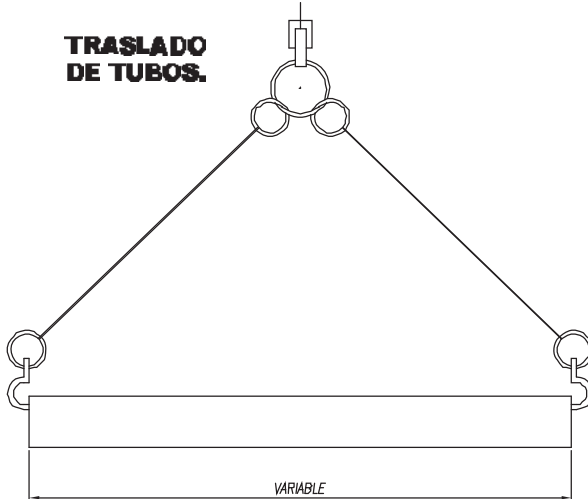
PLAN DE SEGURIDAD Y SALUD

MANUTENCION DE CARGAS

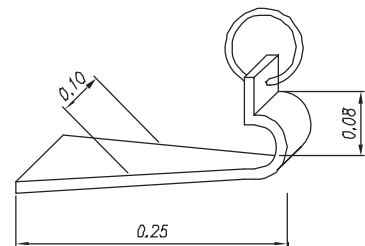


BALANCIN ESPECIAL PARA MANIOBRAS DE OVOIDES.

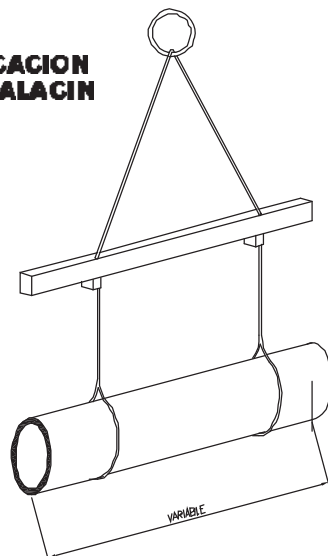
TRASLADO DE TUBOS.



GANCHO



COLOCACION CON BALACIN



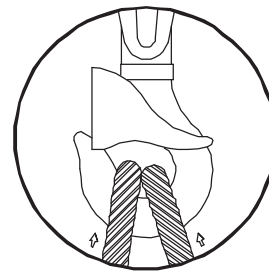
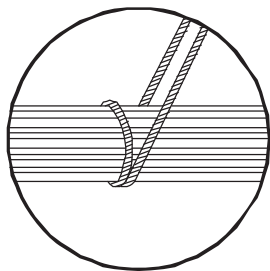
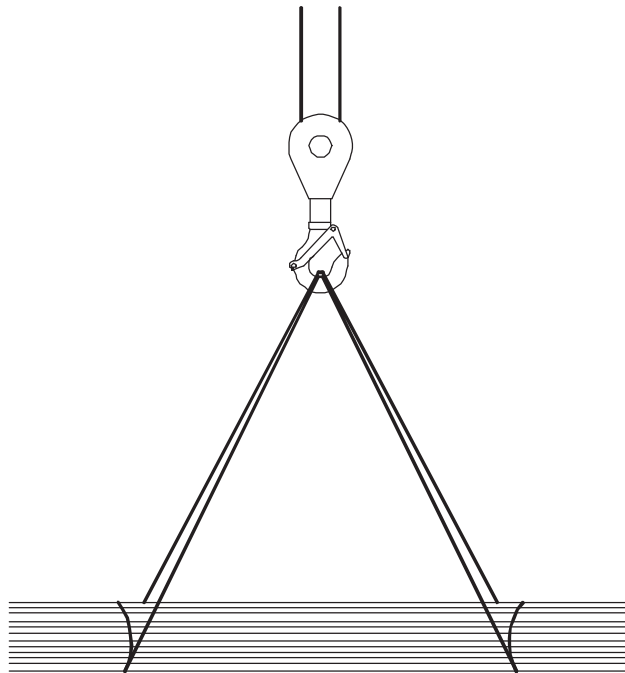
DETALLE DE AMARRE



BALANCINES

PLAN DE SEGURIDAD Y SALUD

MANUTENCION DE CARGAS



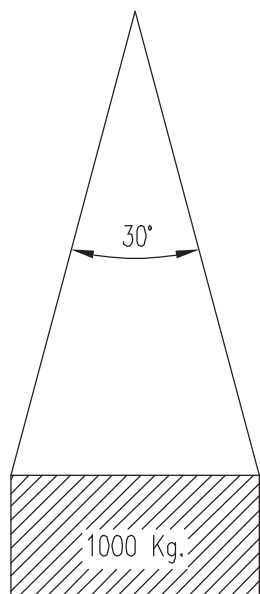
TRANSPORTE AEREO DE MATERIALES

AMARRE ELEMENTOS LONGITUDINALES

PLAN DE SEGURIDAD Y SALUD

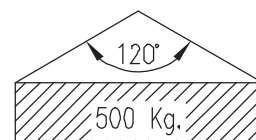
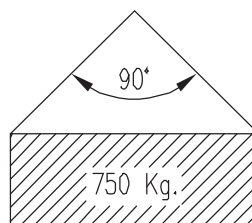
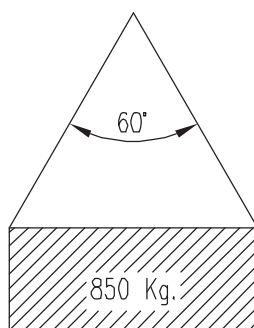
MANUTENCION DE CARGAS

ANGULO DE LOS RAMALES EN LAS ESLINGAS PARA EL MANEJO DE MATERIALES CON LA MISMA ESLINGA.



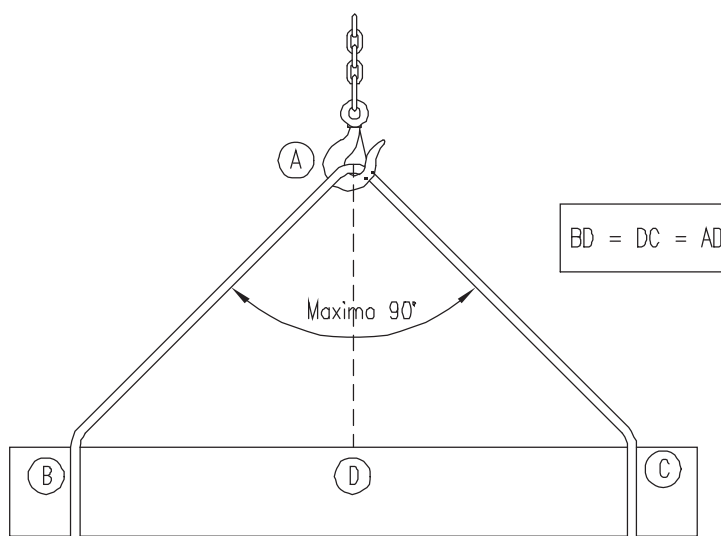
Cuadro de ejemplo, suponiendo que una eslinga sea capaz de soportar un peso de 1000 Kg. formando sus ramales un angulo de 30°.

RELACION ENTRE EL ANGULO Y SU CAPACIDAD DE CARGA	
Angulo	Carga en Kg.
30°	1000
60°	850
90°	750
120°	500



La carga maxima que puede soportar una eslinga depende, fundamentalmente, del angulo formado por los ramales de la misma. A mayor angulo, menor será la capacidad de carga de la eslinga.

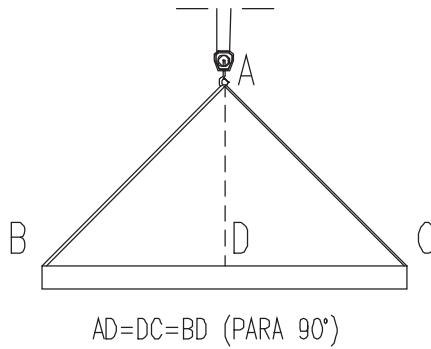
NUNCA SE DEBE HACER TRABAJAR UNA ESLINGA CON UN ANGULO MAYOR DE 90°. Y LA CARGA SIEMPRE IRA CENTRADA.



ANGULOS DE LOS RAMALES EN LAS ESLINGAS

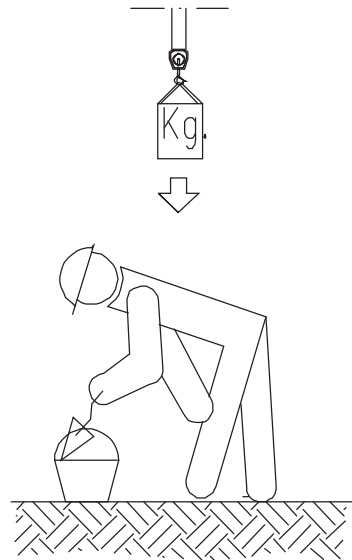
PLAN DE SEGURIDAD Y SALUD

MANUTENCION DE CARGAS



DISPOSICION CORRECTA DE LAS ESLINGAS.
EL GANCHO IRA PROVISTO DE CIERRE DE
SEGURIDAD.

LAS CARGAS NO SE TRANSPORTAN POR ENCIMA DE LUGARES EN DONDE ESTEN LOS TRABAJADORES.
LOS TRABAJADORES NO DEBERAN PERMANECER EN LA VERTICAL DE LAS CARGAS.



PRECAUCIONES EN ESLINGAS Y TRABAJADORES

PLAN DE SEGURIDAD Y SALUD

SEÑALIZACION

BANDAS SEÑALIZADORAS

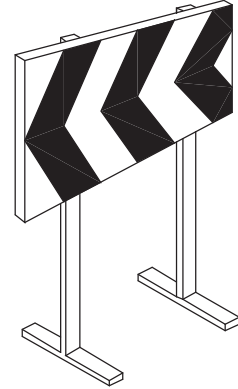
PVC ADHESIVO



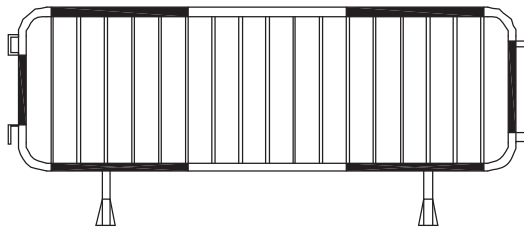
PVC ADHESIVO



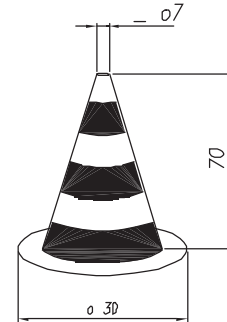
VALLAS DIRECCIONALES



VALLAS MOVILES DE CONTENCION DE PEATONES



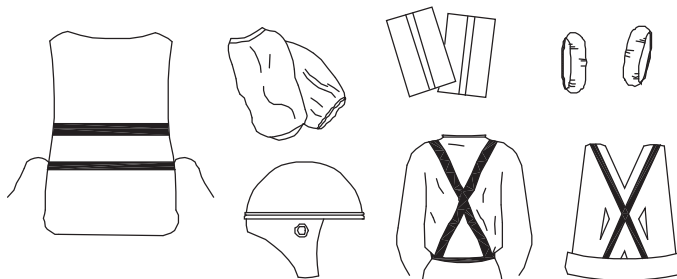
CONO BALIZAMIENTO



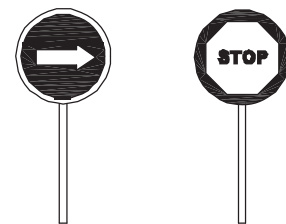
CORDON DE BALIZAMIENTO



CHALECOS FLUORESCENTES



PALETAS SEÑALIZACION

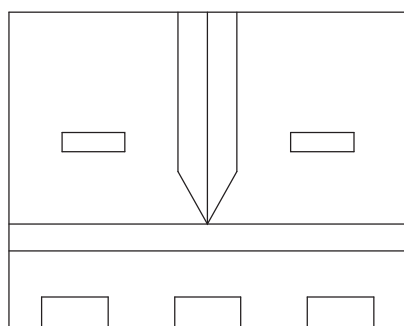


ELEMENTOS AUXILIARES DE SEÑALIZACION

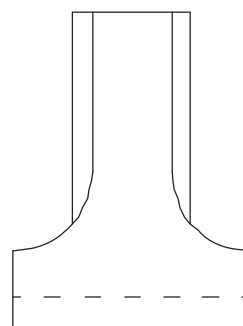
PLAN DE SEGURIDAD Y SALUD

SEÑALIZACION

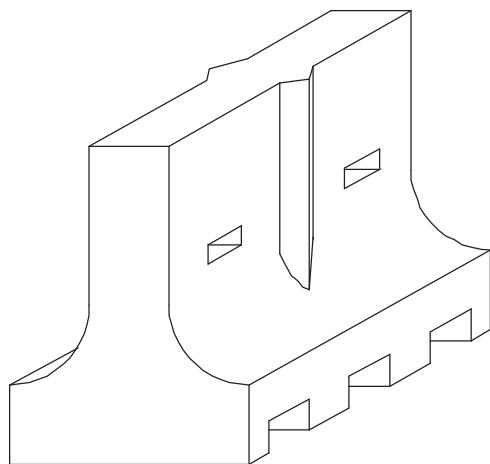
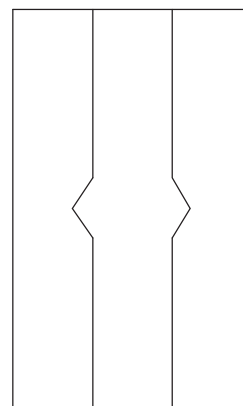
ALZADO



PERFIL





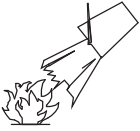







PLANTA



NEW JERSEY

PLAN DE SEGURIDAD Y SALUD

SEÑALIZACION

SIGNIFICADO DE LA SEÑAL	SIMBOLO	COLORES			SEÑAL DE SEGURIDAD
		DEL SIMBOLO	DE SEGURIDAD	DE CONTRASTE	
PROHIBIDO FUMAR		NEGRO	ROJO	BLANCO	
PROHIBIDO APAGAR CON AGUA		NEGRO	ROJO	BLANCO	
PROHIBIDO FUMAR Y LLAMAS DESNUDAS		NEGRO	ROJO	BLANCO	
AGUA NO POTABLE		NEGRO	ROJO	BLANCO	
PROHIBIDO PASAR A LOS PEATONES		NEGRO	ROJO	BLANCO	

Establecimiento de las dimensiones de una señal hasta una distancia de 50 metros:

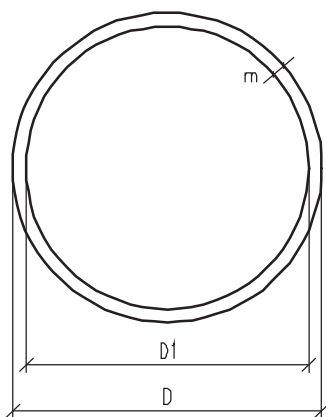
$$S \geq \frac{L^2}{2000}$$

Siendo L la distancia en metros desde donde se puede ver la señal y S la superficie en metros de la señal.

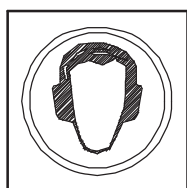
SEÑALES DE PROHIBICION (I)

PLAN DE SEGURIDAD Y SALUD

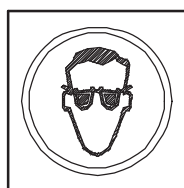
SEÑALIZACION



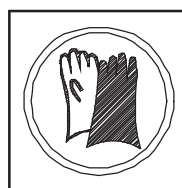
DIMENSIONES EN mm.		
D	D1	m
841	757	42
594	534	30
420	378	21
297	267	15
210	188	11
148	132	8
105	95	5



PROTECCION OBLIGATORIA DEL OIDO



PROTECCION OBLIGATORIA DE LA VISTA



PROTECCION OBLIGATORIA DE LAS MANOS



PROTECCION OBLIGATORIA DE LAS MANOS (GUANTES DIELECTRICOS)



PROTECCION OBLIGATORIA DE LOS PIES



PROTECCION OBLIGATORIA DE LOS PIES (BOTAS DIELECTRICAS)



PROTECCION OBLIGATORIA CON CALZADO ANTIESTATICO



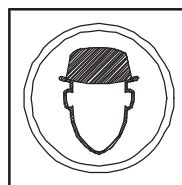
PROTECCION OBLIGATORIA CON CINTURON DE SEGURIDAD



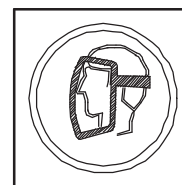
PROTECCION OBLIGATORIA CON CINTURON ANTIMBRATORIO



PROTECCION OBLIGATORIA CON ROPA PROTECTORA



PROTECCION OBLIGATORIA DE LA CABEZA

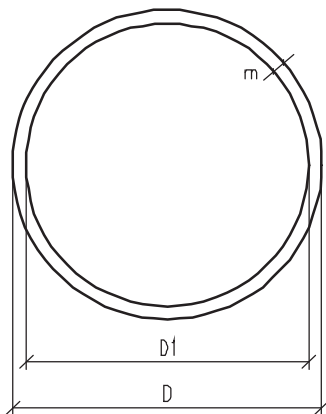


PROTECCION OBLIGATORIA CON PANTALLA PROTECTORA

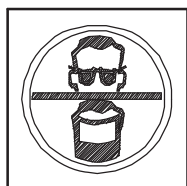
SEÑALES DE OBLIGACION (I)

PLAN DE SEGURIDAD Y SALUD

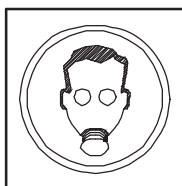
SEÑALIZACION



DIMENSIONES EN mm.		
D	D1	m
841	757	42
594	534	30
420	378	21
297	267	15
210	188	11
148	132	8
105	95	5



PROTECCION
OBLIGATORIA
CON GAFAS
O PANTALLA



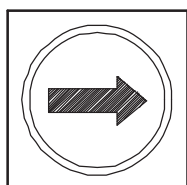
PROTECCION
OBLIGATORIA
CON MASCARA



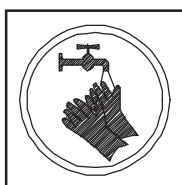
OBLIGATORIO
MANTENER
LIMPIA LA
OBRA



PASO
OBLIGATORIO
PARA
PERSONAS



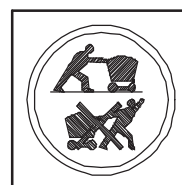
DIRECCION
OBLIGATORIA



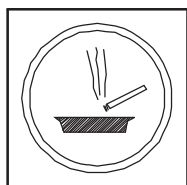
OBLIGACION
DE LAVARSE
LAS MANOS



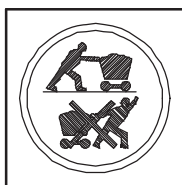
USO OBLIGATORIO
DE PROTECTOR
AJUSTABLE



EMPUJAR
NO ARRASTRAR



OBLIGATORIO
APACAR
EL CIGARRO

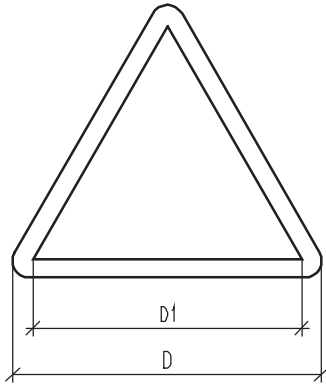


EMPUJAR
NO ARRASTRAR

SEÑALES DE OBLIGACION (II)

PLAN DE SEGURIDAD Y SALUD

SEÑALIZACION



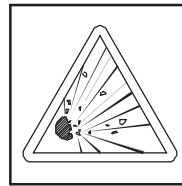
DIMENSIONES EN mm.		
L	L1	m
841	695	42
594	492	30
420	348	21
297	246	15
210	174	11
148	121	8
105	87	5



RIESGO DE
INCENDIO
MATERIAS
INFLAMABLES



¡PELIGRO!
MATERIAL
COMBURENTE



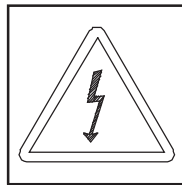
RIESGO DE
INCENDIO
MATERIAS
EXPLOSIVAS



RIESGO DE
INTOXICACION
SUSTANCIAS
TOXICAS



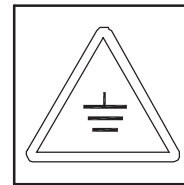
RIESGO DE
CORROSION
SUSTANCIAS
CORROSIVAS



RIESGO
ELECTRICO



RIESGO
ELECTRICO



¡ATENCIÓN!
PUESTA A
TIERRA



¡ATENCIÓN!
MAQUINARIA
PESADA EN
MOVIMIENTO



¡ATENCIÓN!
CARRETILLAS
DE MANUTENCION



¡ATENCIÓN!
SALIDA DE
CAMIONES

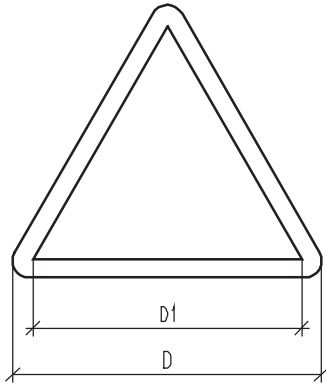


PELIGRO
INDETERMINADO

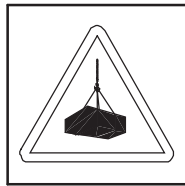
SEÑALES DE ADVERTENCIA DE PELIGRO (I)

PLAN DE SEGURIDAD Y SALUD

SEÑALIZACION



DIMENSIONES EN mm.		
L	L1	m
841	695	42
594	492	30
420	348	21
297	246	15
210	174	11
148	121	8
105	87	5



¡PELIGRO!
CARGAS
SUSPENDIDAS



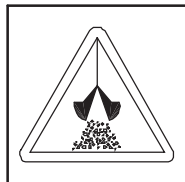
¡ATENCIÓN!
AREA DE RUIDO
PELIGROSO



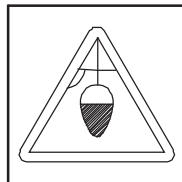
¡PELIGRO!
CAIDAS AL
MISMO NIVEL



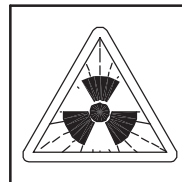
¡ATENCIÓN!
DESPRENDIMIENTOS



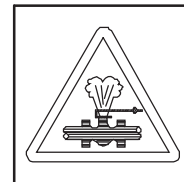
¡ATENCIÓN!
ZONA DE
CARGA Y DESCARGA



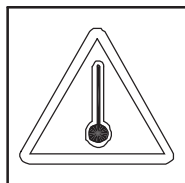
¡ATENCIÓN!
OBJETOS FIJOS
A BAJA ALTURA



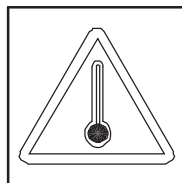
RIESGO DE
RADIACION
MATERIAL
RADIOACTIVO



ALTA
PRESION



ALTA
TEMPERATURA



BAJA
TEMPERATURA



RADIACIONES
LASER

SEÑALES DE ADVERTENCIA DE PELIGRO (II)