



Diputació
Barcelona



Manual d'estil de senyalització d'itineraris i recursos turístics de la Diputació de Barcelona

Codi cromàtic

Un dels trets diferencials entre el diferents sistemes senyalètics és el color, el codi cromàtic.

El sistema de senyalització d'itineraris i recursos turístics de la **Diputació de Barcelona** utilitza tres colors bàsics de la gamma **PANTONE**: 580C, 201C i 350C.

Tot el sistema senyalètic descrit al present manual permet l'adaptació directa de les seves plaques a altres sistemes existents com ara els dels diferents espais naturals que es troben a la província gestionats tant per la **Diputació de Barcelona** com per la **Generalitat de Catalunya**.

A continuació us mostrem algunes de les variants més importants dins el territori de Catalunya.

Colors corporatius dins els itineraris i recursos turístics de la DIPUTACIÓ DE BARCELONA

Color de Fons

Pantone 580C
Ral 6019
RGB: 212, 222, 181

Color Franja

Pantone 201C
Ral 3002
RGB: 156, 31, 46

Color Textes

Pantone 350C
Ral 6005
RGB: 26,71,43

Colors corporatius dins els itineraris urbans i recursos turístics de la DIPUTACIÓ DE BARCELONA

Color de Fons

Gris 30%
Ral 7047
RGB: 196, 193, 193

Color Franja

Pantone 201C
Ral 3002
RGB: 156, 31, 46

Color Textes

Gris 90%
Ral 7016
RGB: 50,50,50

Colors corporatius dins els itineraris dels parcs naturals de la DIPUTACIÓ DE BARCELONA

Color de Fons

Pantone 323C
Ral 6026
RGB: 0, 97, 99

Color Franja

Pantone 179C
Ral 2002
RGB: 222, 59, 33

Color Textes

Blanc

Colors corporatius dins els itineraris dels espais d'interès naturals de la GENERALITAT DE CATALUNYA

Color de Fons

Pantone 344C
Ral 6019
RGB: 171, 222, 189

Color Franja

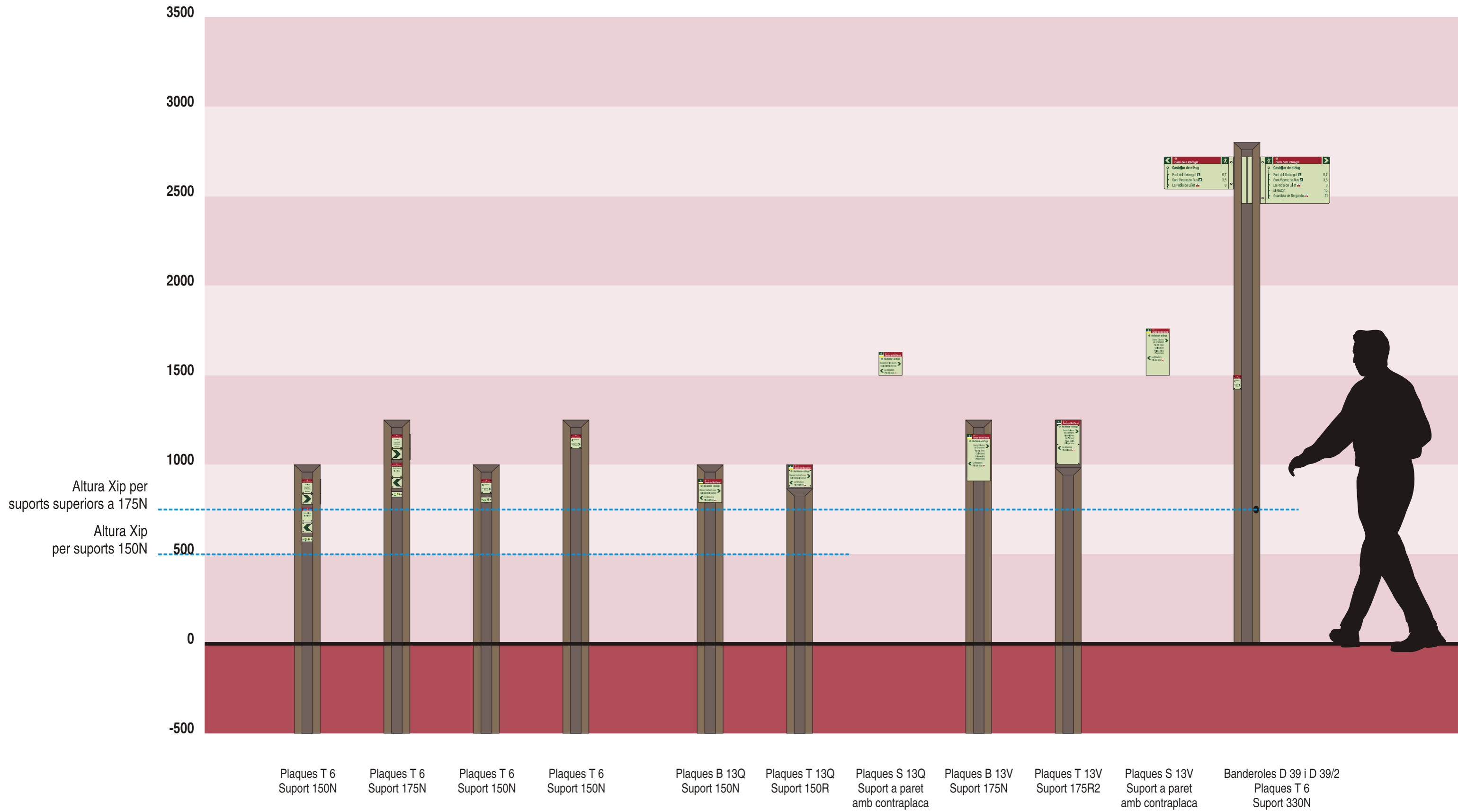
Pantone 347C
RGB: 0, 153, 89

Color Textes

Negre

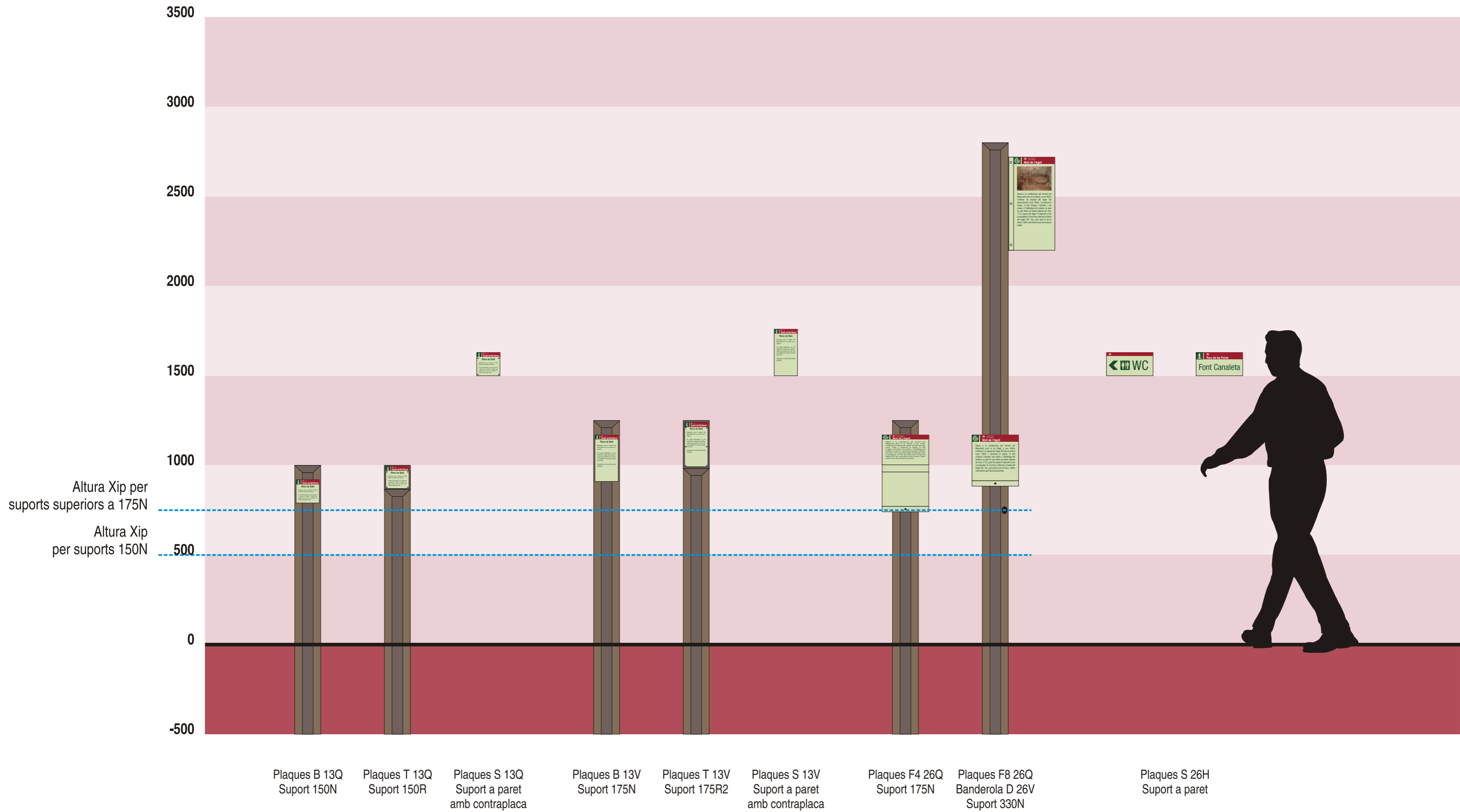
Visió global

Entorn Senders. Itineraris



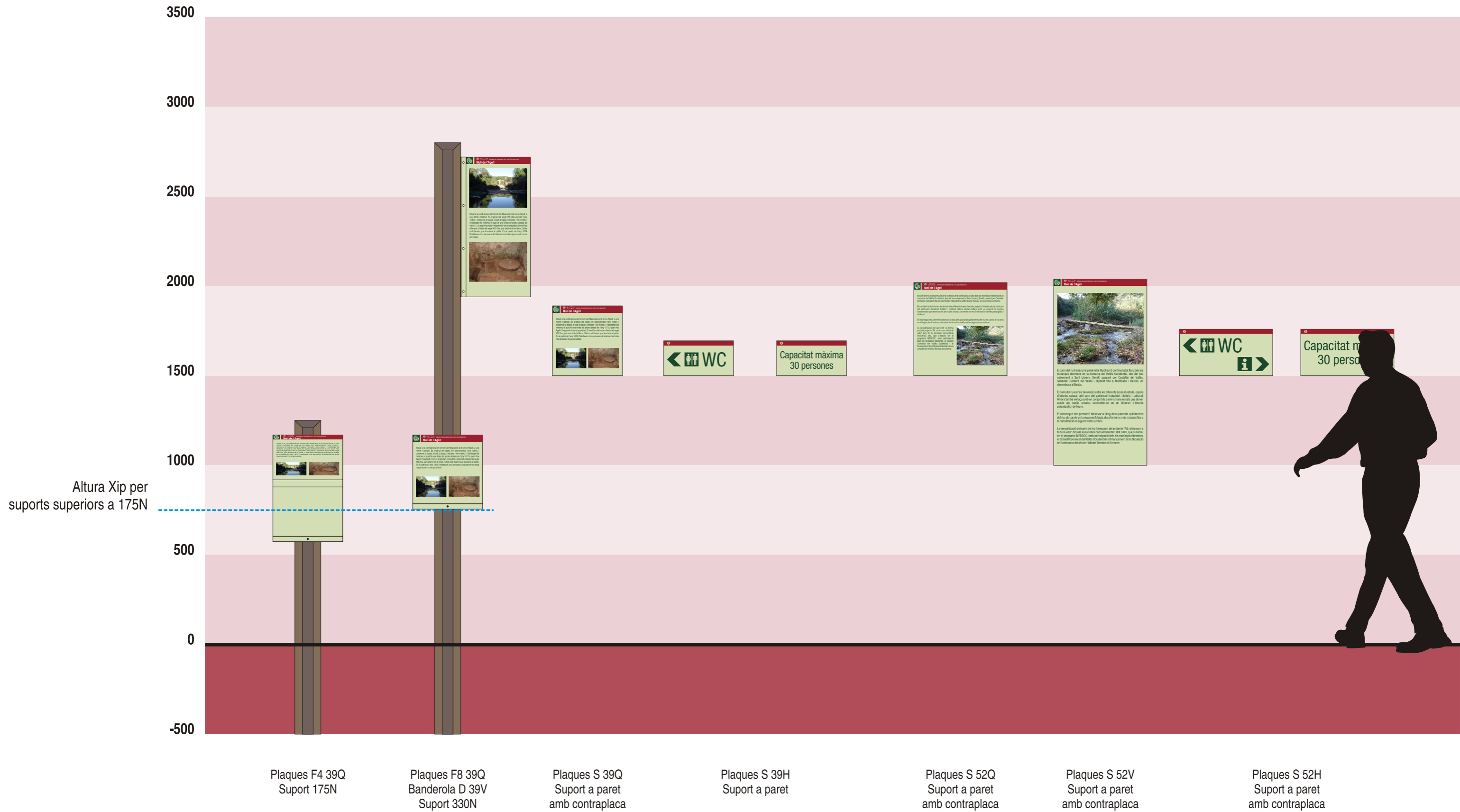
Visió global

Patrimoni. Recursos



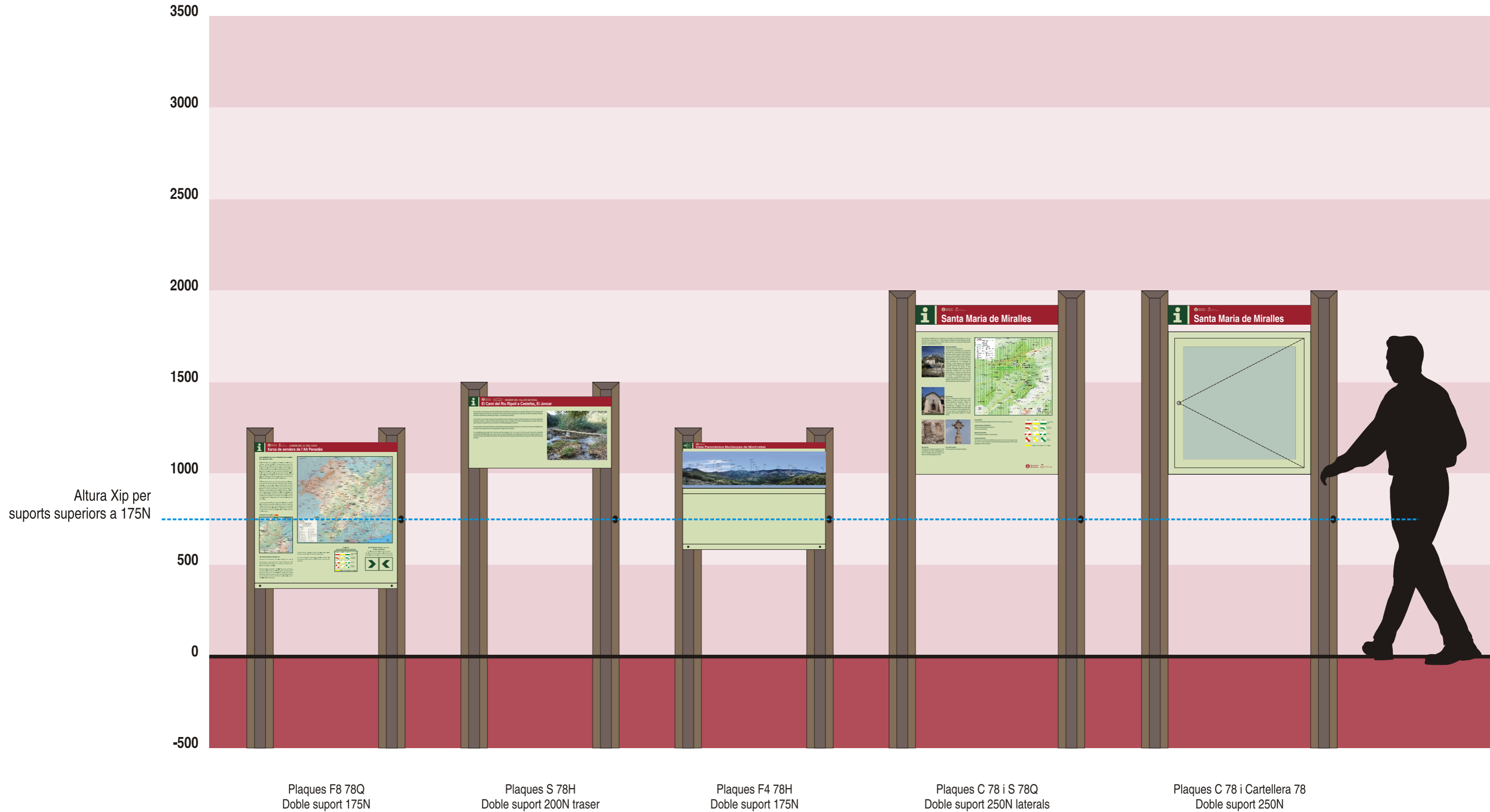
Visió global

Patrimoni. Recursos



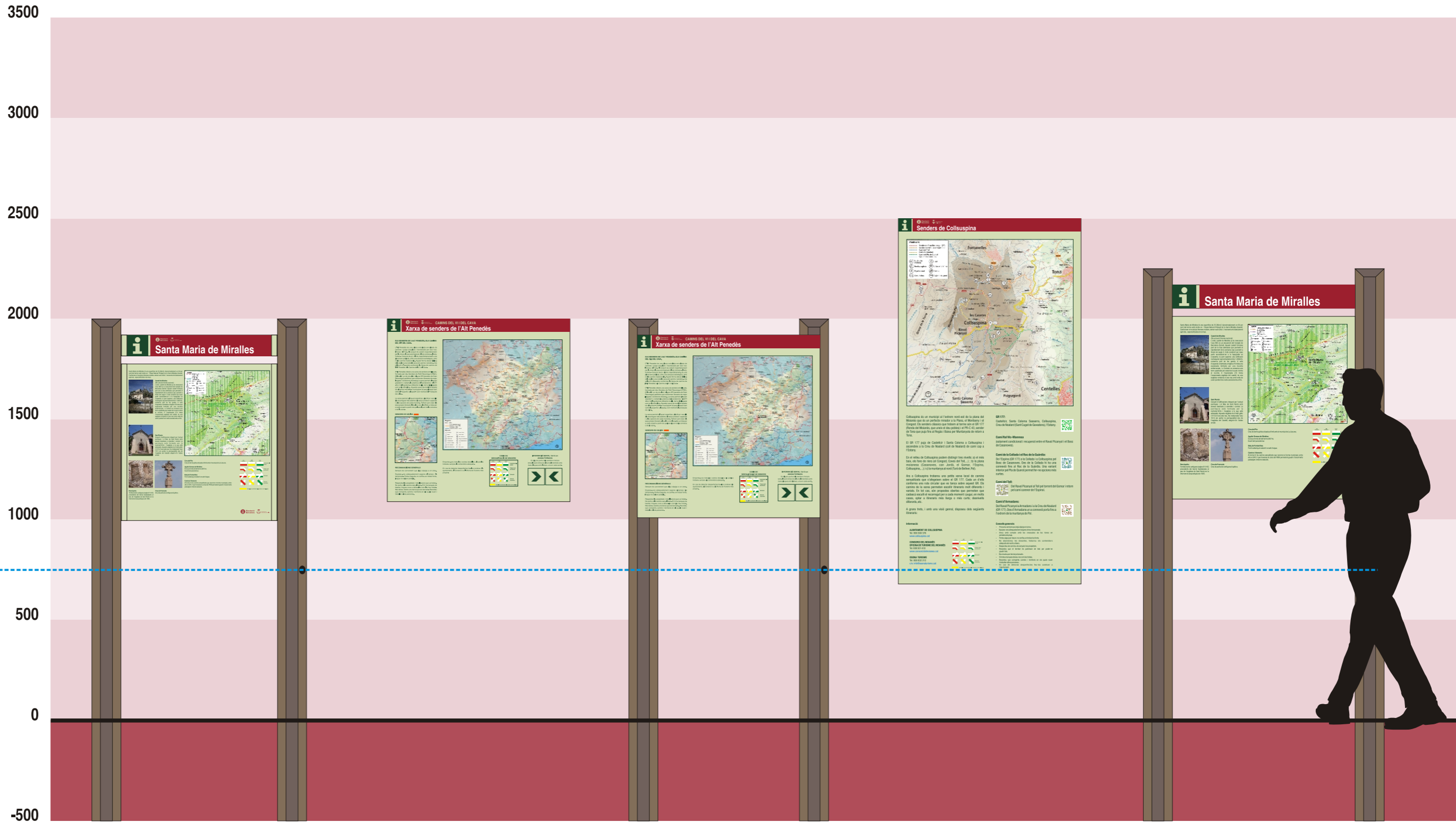
Visió global

Patrimoni. Recursos



Visió global

Patrimoni. Recursos



Altura Xip per suports superiors a 175N

Cartell a Doble cara
Plaques C 78 i S 78Q
Doble suport 250N laterals

Plaques S 91Q
Suport a paret
amb contraplaca

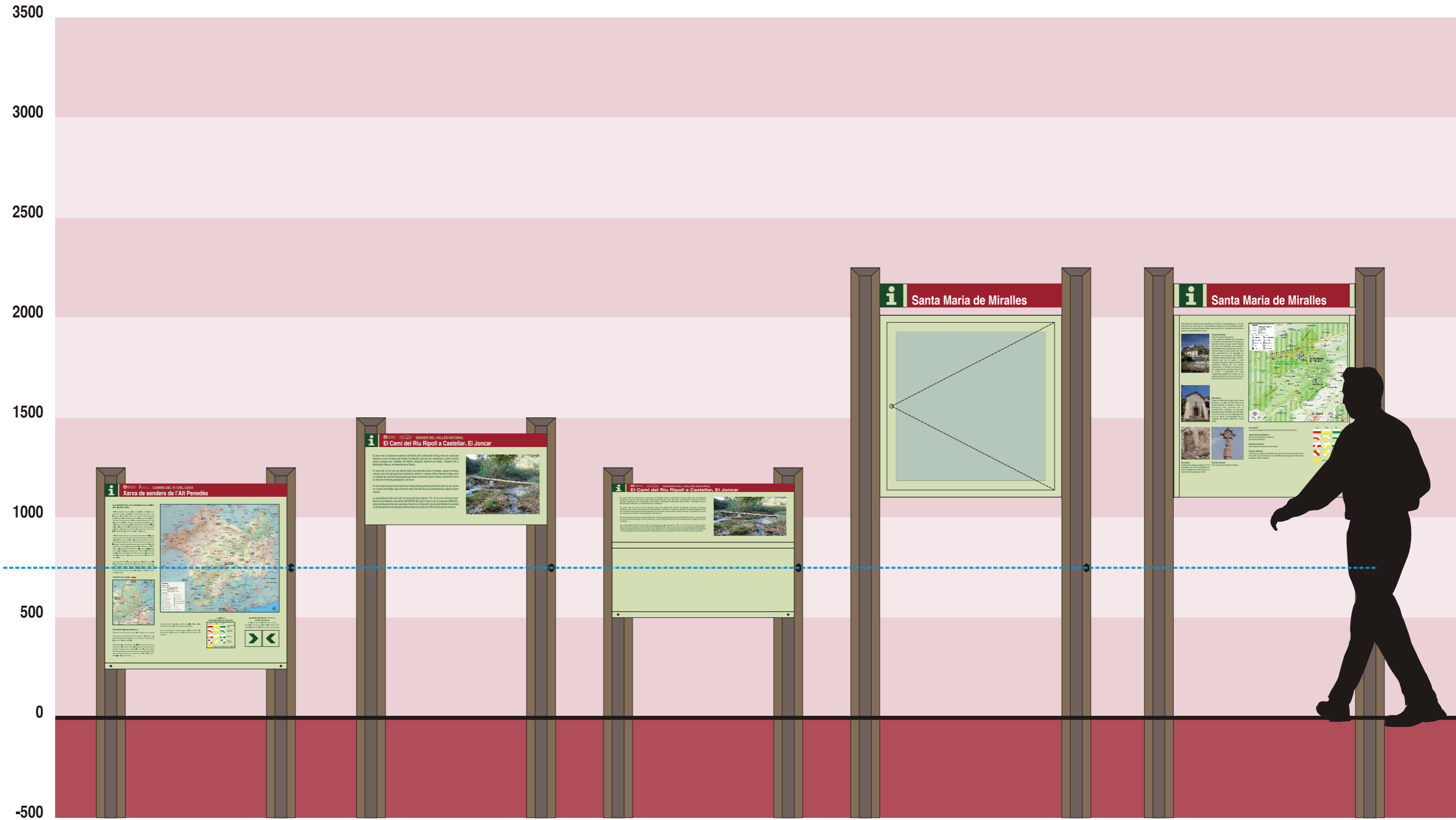
Plaques S 91Q
Doble suport 250N traser

Plaques S 91V
Suport a paret
amb contraplaca

Plaques C 91 i S 91Q
Doble suport 275N laterals

Visió global

Patrimoni. Recursos



Altura Xip per suports superiors a 175N

Plaques F8 91Q
Doble suport 175N

Plaques S 91H
Doble suport 200N traser

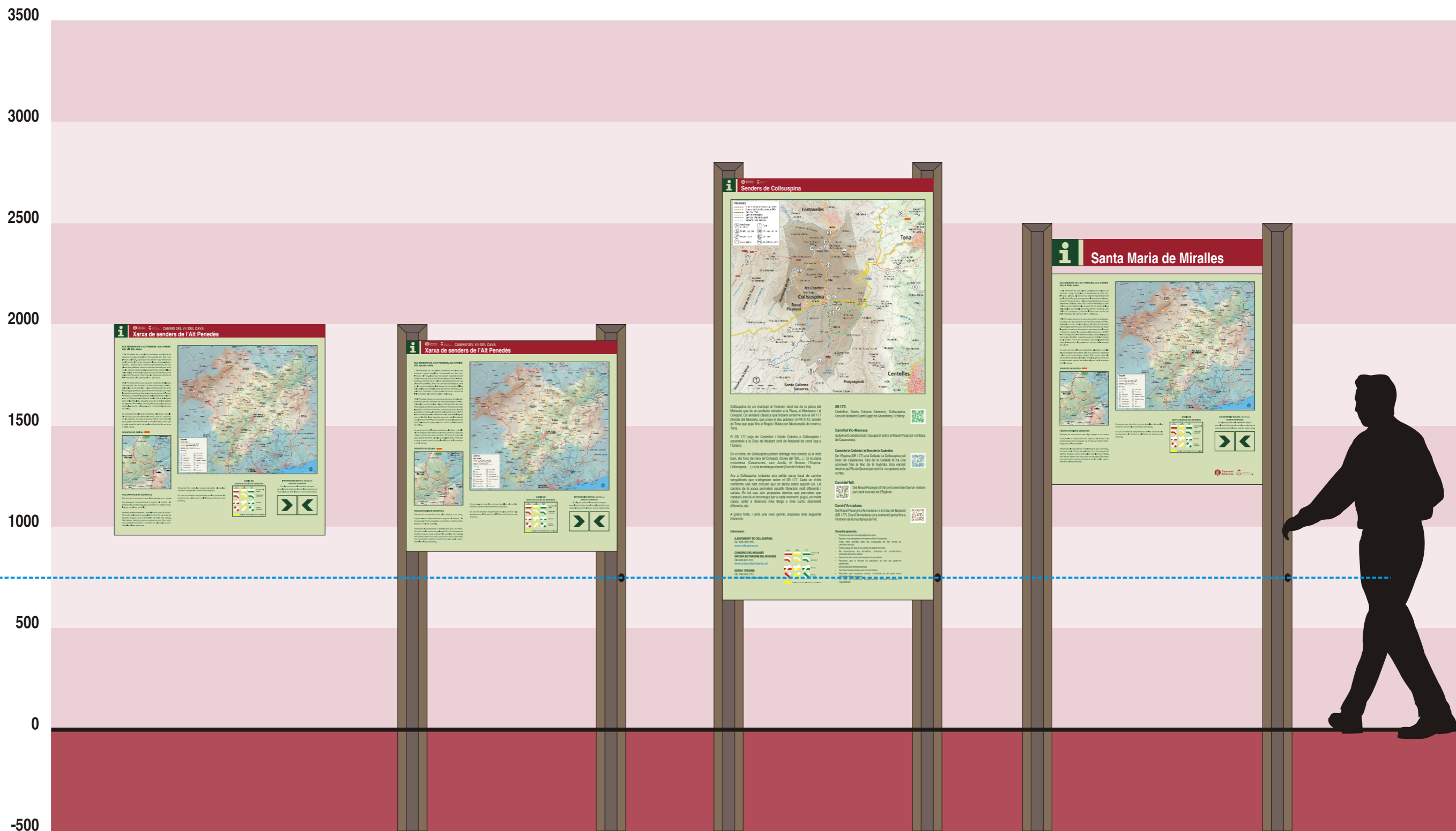
Plaques F4 91H
Doble suport 175N

Plaques C 91 i Cartellera 91
Doble suport 275N

Cartell a Doble cara
Plaques C 91 i S 91Q
Doble suport 275N laterals

Visió global

Patrimoni. Recursos



Plaques S 104Q
Suport a paret
amb contraplaca

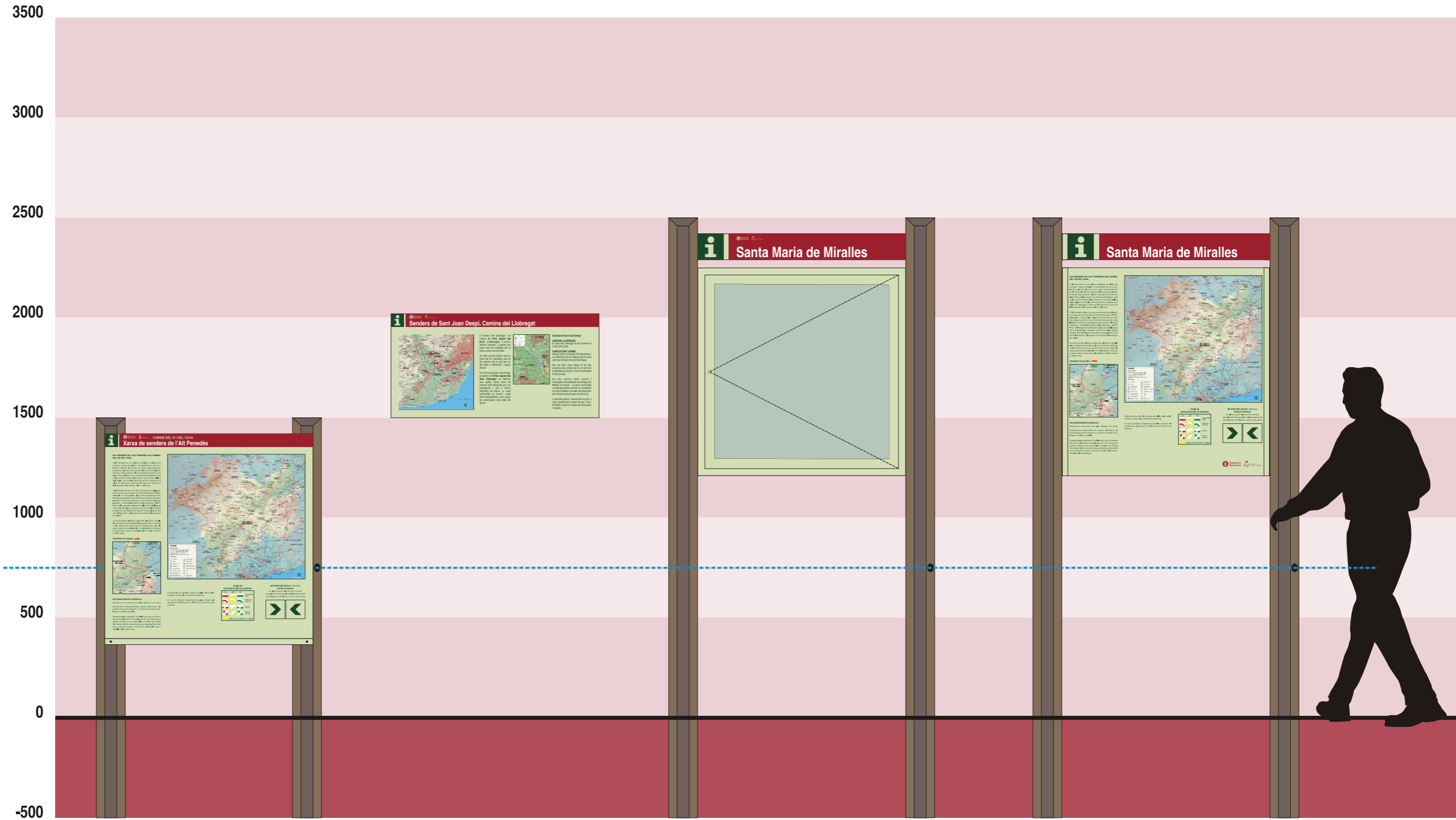
Plaques S 104Q
Doble suport 250N traser

Plaques S 104V
Doble suport 330N traser

Plaques C 104 i S 104Q
Doble suport 300N laterals

Visió global

Patrimoni. Recursos



Altura Xip per suports superiors a 175N

Plaques F8 104Q
Doble suport 200N

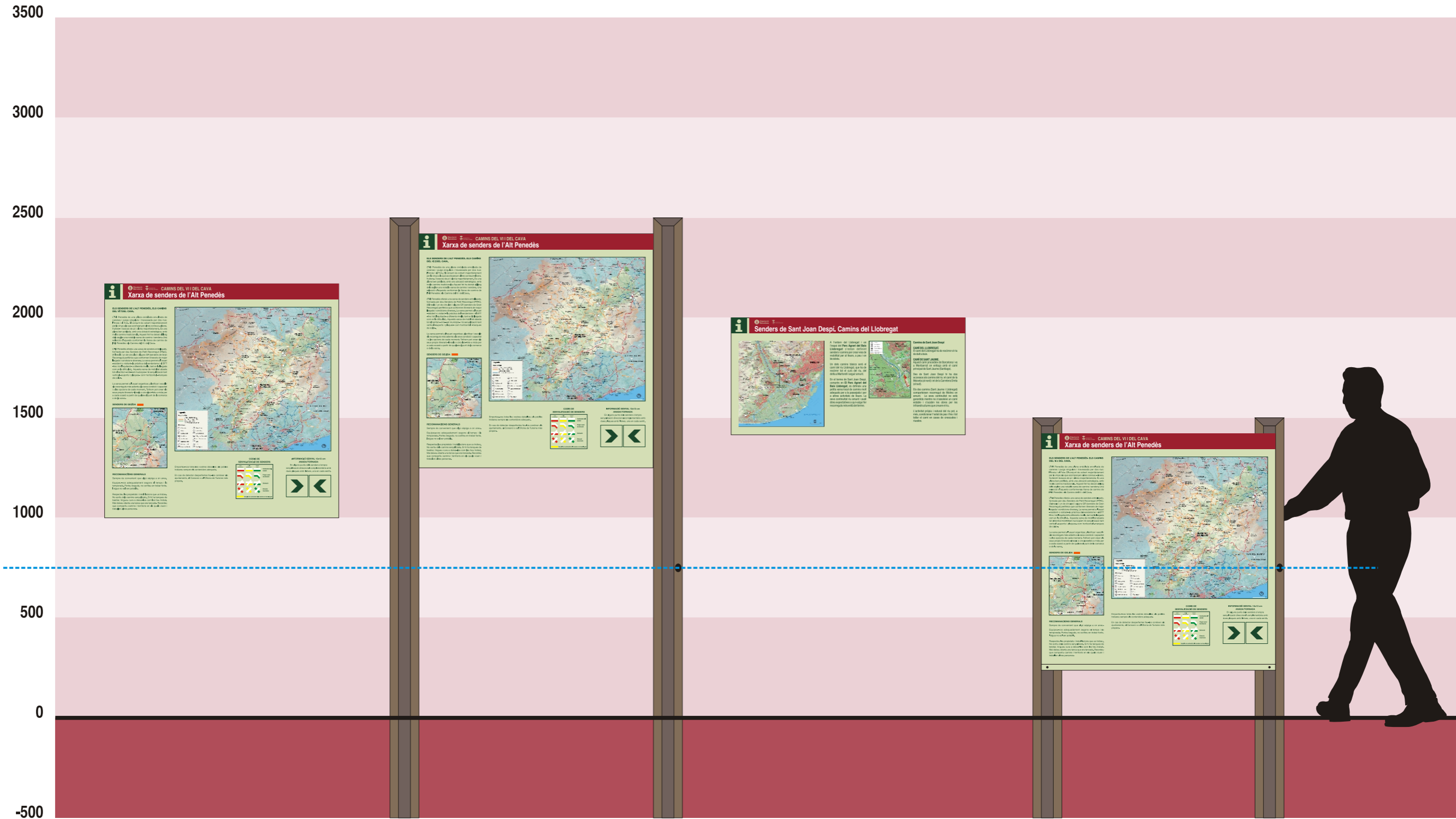
Plaques S 104H
Suport a paret
amb contraplaca

Plaques C 104 i Cartellera 104
Doble suport 300N

Cartell a Doble cara
Plaques C 104 i S 104Q
Doble suport 300N laterals

Visió global

Patrimoni. Recursos



Altura Xip per suports superiors a 175N

Plaques S 117Q
Suport a paret
amb contraplaca

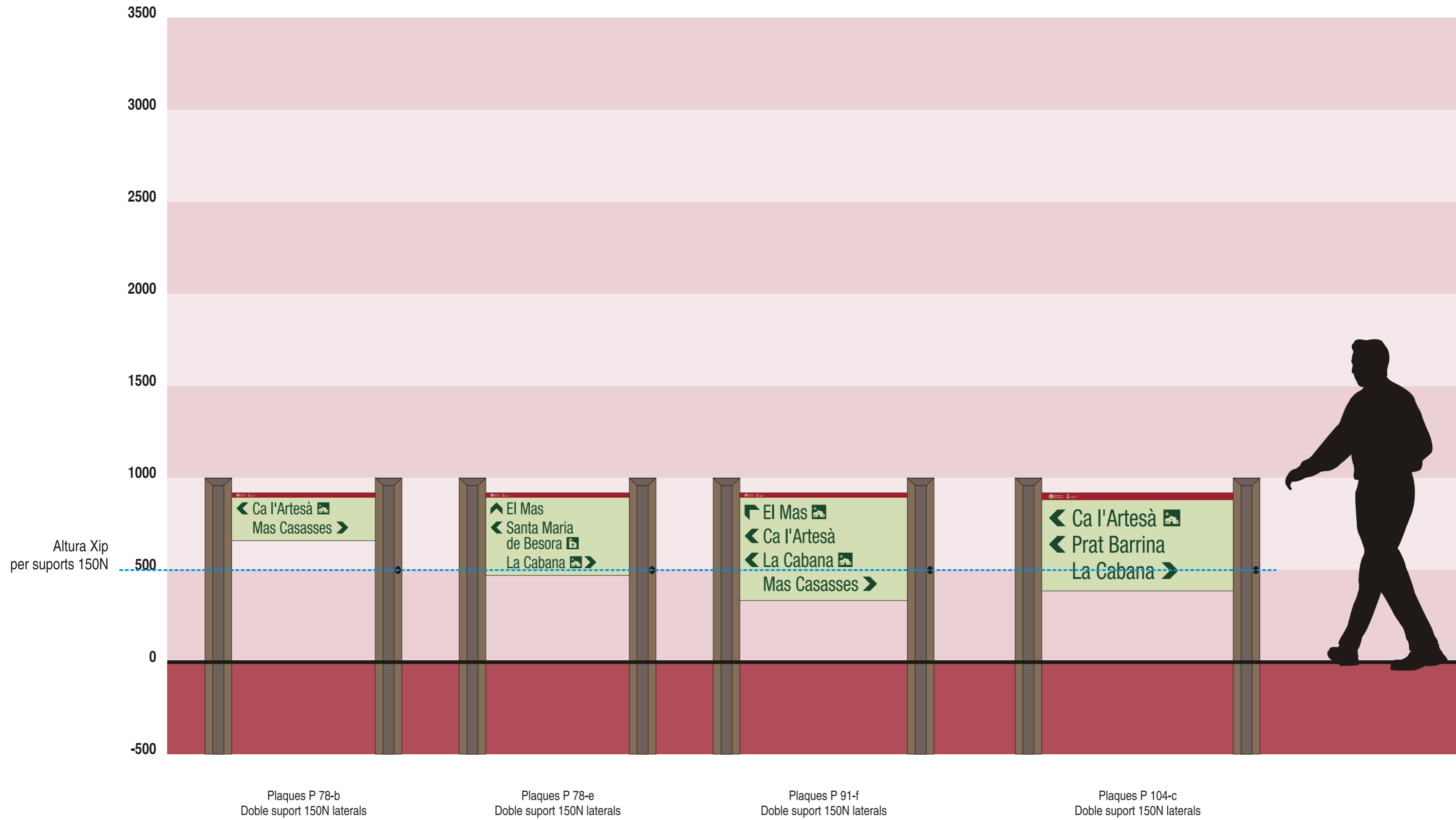
Plaques S 117Q
Doble suport 300N laterals

Plaques S 117H
Suport a paret
amb contraplaca

Plaques F8 117Q
Doble suport 200N

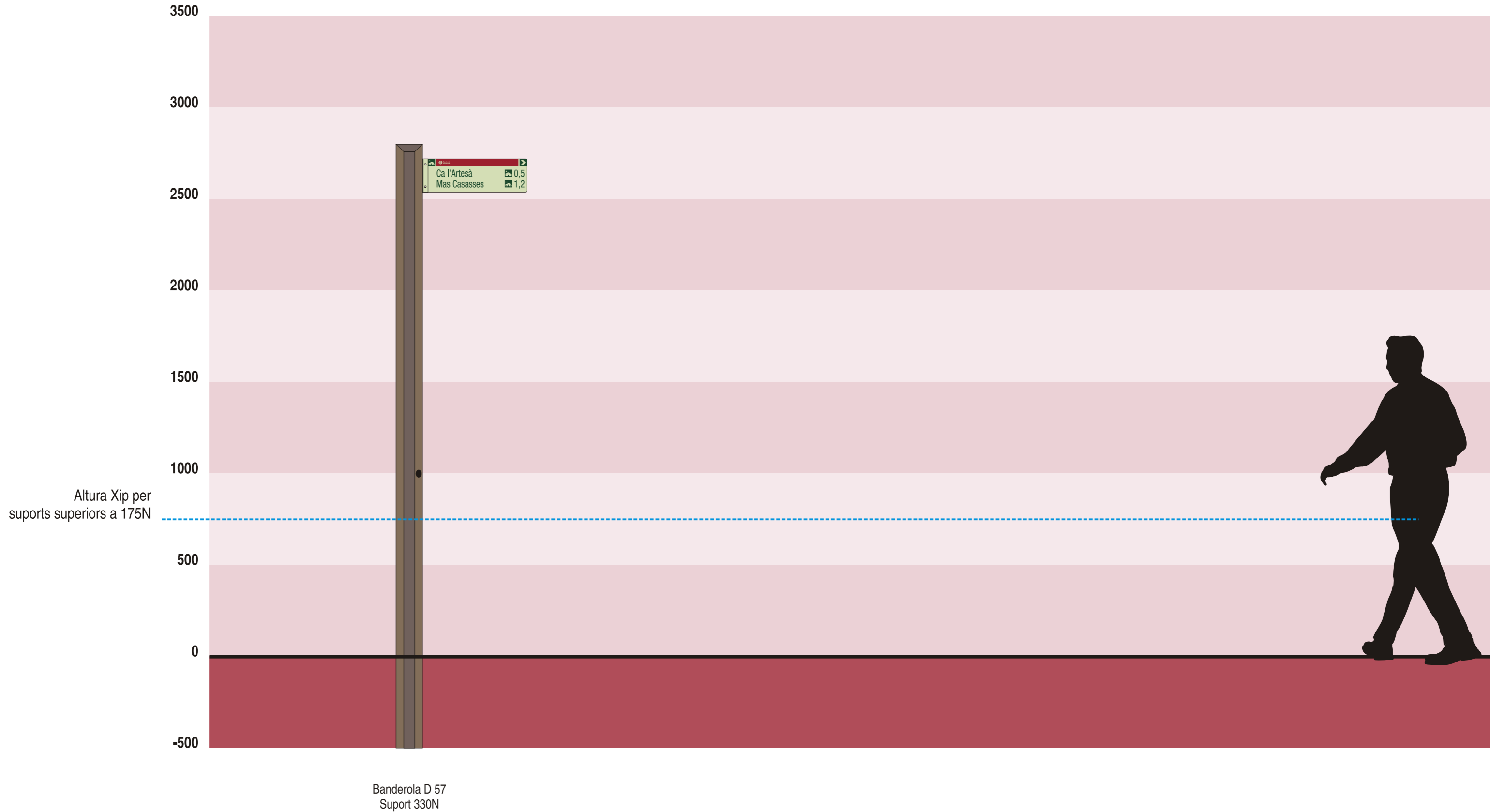
Visió global

Entorn Carretera. Pistes



Visió global

Entorn Mixt Motor / Senders





Diputació
Barcelona



Manual d'estil de senyalització d'itineraris i recursos turístics de la Diputació de Barcelona

Edició 2020



**Diputació
Barcelona**

Index

Preàmbul	4
Referències bàsiques del sistema	5
Aplicacions marca corporativa	6
Codi tipogràfic	7
La Fletxa	8
Pictogrames	9
Codi cromàtic	11
Descripció tècnica de la fabricació	12
Visió global	13
Plaques direccionals	13
Plaques de patrimoni i recursos.....	16
Els suports	20

Plaques Direccionals <small>Senyalització de xarxa</small>	Aplicació gràfica
	Distribució de l'espai
	Plànols constructius dels elements

Plaques Direccionals <small>Senyalització de mobilitat de vianants i vehicles</small>	Aplicació gràfica
	Distribució de l'espai
	Plànols constructius dels elements

Plaques de patrimoni i recursos <small>Format Q</small>	Aplicació gràfica
	Distribució de l'espai
	Plànols constructius dels elements

Plaques de patrimoni i recursos <small>Format V i V3</small>	Aplicació gràfica
	Distribució de l'espai
	Plànols constructius dels elements

Plaques de patrimoni i recursos <small>Format H</small>	Aplicació gràfica
	Distribució de l'espai
	Plànols constructius dels elements

Plaques de patrimoni i recursos <small>Format C</small>	Aplicació gràfica
	Distribució de l'espai
	Plànols constructius dels elements

Preàmbul

El present manual d'estil vol ser model i eina de base per a desenvolupar i aplicar criteris tècnics homogenis i un sistema senyalètic d'abast provincial i d'ús en els diferents àmbits del turisme.

Té per objectiu ser aplicat, com a mínim des de l'àmbit de turisme, a totes aquelles actuacions de senyalització en que participa la **Diputació de Barcelona**, en especial la *Delegació de Turisme*, en el camp de la mobilitat itinerària no motoritzada (bàsicament a peu i bicicleta, i majoritàriament en espai rural), en la identificació i en la descripció del patrimoni en àmbits, bàsicament, no urbans.

Inclou també mobilitat a motor i mixta (motor i no motor) en àmbits estrictament rurals.

Referències bàsiques del sistema

Plaques direccionals

Entorn Senders Senyalització itinerària

Senyals per a explicar la mobilitat itinerària

- Itineraris, senders, rutes-, per a indicar direcció, continuïtat o confirmació. Per a la direcció s'usen suports alts amb plaques direccionals radials. La continuïtat i la confirmació es descriu amb suports baixos.
- Fites de seguiment amb plaques petites.
- Conjunts direccionals alts i baixos per pistes municipals. Senyalització adaptada per ser visualitzada des de vehicles a motor.

Support Físic
 (Descripció del tipus de senyal)

- (B)** Plaques sobre una altra placa base ajustada al suport.
- (D)** Banderoles direccionals radials de fixació lateral.
- (P)** Placa en forma de safata per senyalització adaptada per ser visualitzada des de vehicles a motor.
- (T)** Plaques petites fixades directament amb visos sobre el suport.

Mida i Decorat
 (Descripció de l'amplada i forma senyal)

- | | |
|--------------------------------|---|
| (6) Amplada 60 mm. | (x3) Mida: 60x30 mm. |
| | (x6) Mida: 60x60 mm. |
| | (x8) Mida: 60x80 mm. |
| | (x10) Mida: 60x100 mm. |
| | (x12) Mida: 60x120 mm. |
| (13) Amplada 130 mm. | (Q) Proporció 1x1 Ex: 130x130 mm. |
| | (V) Proporció 1x2 Ex: 130x260 mm. |
| | (V3) Proporció 1x3 Ex: 130x390 mm. |
| (39) Amplada 390 mm. | (D39) Mida: 390x260 mm. |
| | (D39/2) Mida: 390x180 mm. |
| (57) Amplada 570 mm. | (D57) Mida: 570x180 mm. |
| (78) Amplada 780 mm. | (a) Una línia de text |
| (91) Amplada 910 mm. | (b) Dos línies de text |
| (104) Amplada 1.040 mm. | (c) Tres línies de text |
| | (d) Una línia de text doble |
| | (e) Tres línies de text, una doble |
| | (...) Número de línies de text |

Plaques de patrimoni i recursos

Patrimoni i Recursos

Conjunts amb informació d'interès (històrica, patrimonial, mediambiental...) que poden combinar textos i gràfics.

Aquests conjunts poden formar part o no de itineraris i es poden ubicar tant en àmbits estrictament rurals com en àmbits més urbans.

Support Físic
 (Descripció del tipus de senyal)

- (B)** Plaques sobre una altra placa base ajustada al suport.
- (C)** Capçaleres per posar damunt vitrines o safates informatives.
- (D)** Banderoles direccionals radials de fixació lateral.
- (F)** Placa en forma de faristol. Dos formats bàsics: un de pla per a lectura detallada (4) i un de vertical (8) per informació més general. Elements de senyalització generalment baixos.
 - (4)** Faristol amb angle de 40° d'inclinació
 - (8)** Faristol amb angle de 80° d'inclinació
- (S)** Placa en forma de safata per a aplicacions informatives i documentals. Elements d'informació generalment elevats.

Poden anar:

 - sobre paret
 - entre dos suports laterals
 - entre dos suports posteriors
- (T)** Plaques petites fixades directament amb visos sobre el suport.

Mida i Decorat
 (Descripció de l'amplada i forma senyal)

- | | |
|--------------------------------|---|
| (13) Amplada 130 mm. | (Q) Proporció 1x1 Ex: 260x260 mm. |
| (26) Amplada 260 mm. | (V) Proporció 1x2 Ex: 390x780 mm. |
| (39) Amplada 390 mm. | (V3) Proporció 1x3 Ex: 130x390 mm. |
| (52) Amplada 520 mm. | (H) Proporció 2x1 Ex: 910x455 mm. |
| (78) Amplada 780 mm. | |
| (91) Amplada 910 mm. | |
| (104) Amplada 1.040 mm. | |

Aplicacions marca corporativa

La marca corporativa s'aplicarà a la majoria de les plaques de senyalització. Anirà en negatiu dintre de la franja situada a la part superior de cada placa.

Els colors seran el Pantone 201 per a la franja i el Pantone 580 per als logotips.

La mida de l'aplicació de la marca de la Diputació de Barcelona dependrà de l'alçada de la franja superior de la senyal que projectem.

Hi haurà 2 tipus de grafisme, logotip sol **(1)** i logotip amb text **(2)**



(1)



Diputació
Barcelona

(2)

El logotip **(1)** serà sempre el logotip amb una alçada menor o igual a 13 mm. excepte als senyals d'entorn carreteres.

El logotip **(2)** serà sempre el logotip amb una alçada superior a 13 mm.

Els exemples mostrats a continuació mostren les diferents variants depenent de les dimensions de la placa (13x13)

Títols a la franja:

Mobilitat itinerària: A la franja es divideix en dues parts: La superior, a continuació del logotip de la Diputació, incorpora el text general que fa referència a la xarxa de mobilitat general:

-Xarxa de Mobilitat de Barcelona

La inferior conté un text referit al contingut més específic de la placa. Definició de xarxa on ens trobem:

- Camins de (Comarca on ens trobem)

Plaques de recursos: Nombrem una descripció genèrica del que s'informa a la placa. Exemple: Rura del Modernisme, Descobreix (nom municipi)...

Plaques Ref: 6



Plaques Ref: 13



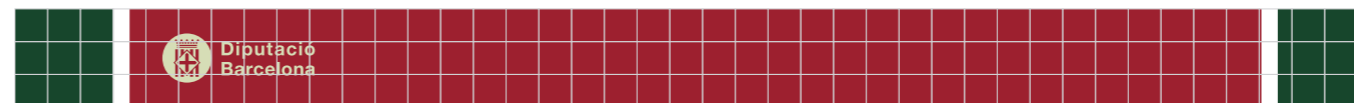
Plaques Ref: 26



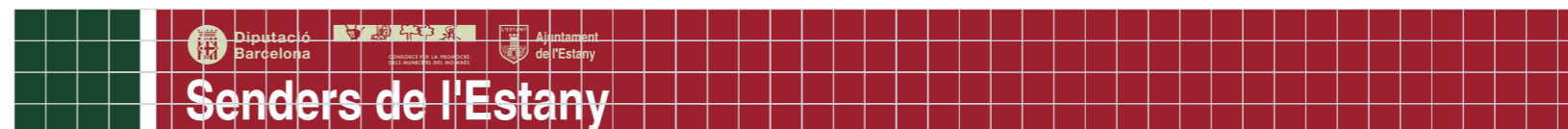
Plaques Ref: 39



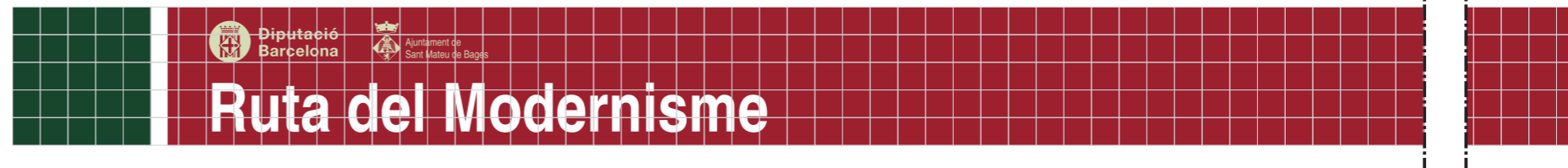
Plaques Ref: 57



Plaques Ref: 65 // 78



Plaques Ref: 91 // 104



Codi tipogràfic

Les fonts utilitzades en la senyalització responen a les necessitats de visibilitat i legibilitat immediates dels continguts a comunicar.

Depenent de la distància de lectura de les diferents senyals, la tipografia serà d'un cos o una altra.

Sobretot en els casos de la senyalització *d'Entorn Carretera*. *Pistes*, el cos serà de gran mida.

S'utilitza la família de les tipografies **Helvètiques** per la seva simplicitat, claredat i fàcil lectura en totes les seves variants.

Dins la família de les **Helvètiques** es tria la font *Helvetica Narrow* amb negreta per els títols i la font *Helvetica NeueLT Std Condensada* per la resta de descripcions.

En el cas de les banderoles direccionals D39, la font *Helvetica NeueLT Std* estarà comprimida un 90% per tal de millorar la capacitat d'escriptura.

Tipografia aplicada als títols

Helvètica Narrow Bold
ABCDEFGHIJKLMNOPQRSTUVWXYZ
abcdefghijklmnopqrstuvwxyz
0123456789

Helvètica Narrow Bold Italic
ABCDEFGHIJKLMNOPQRSTUVWXYZ
abcdefghijklmnopqrstuvwxyz
0123456789

Tipografia aplicada per la descripció de continguts

HelveticaNeueLT Std Condensed
ABCDEFGHIJKLMNOPQRSTUVWXYZ
abcdefghijklmnopqrstuvwxyz
0123456789

HelveticaNeueLT Std Condensed Italic
ABCDEFGHIJKLMNOPQRSTUVWXYZ
abcdefghijklmnopqrstuvwxyz
0123456789

Tipografia aplicada per la descripció de continguts a banderoles direccionals

HelveticaNeueLT Std Condensed 90%
ABCDEFGHIJKLMNOPQRSTUVWXYZ
abcdefghijklmnopqrstuvwxyz
0123456789

HelveticaNeueLT Std Condensed Italic 90%
ABCDEFGHIJKLMNOPQRSTUVWXYZ
abcdefghijklmnopqrstuvwxyz
0123456789

La Fletxa

La fletxa és un element bàsic en tota senyalització direccional. La fletxa indica la direcció a seguir per anar al lloc(s) que, generalment, està indicat al costat de la fletxa.

Totes les fletxes de direccionalitat seran idèntiques, amb diferents versions o aplicacions segons cada cas.

La fletxa és gruixuda, d'arestes rectes, formant un angle recte el vèrtex del qual és el que indica la direcció.

La fletxa quedarà destacada, diferenciada i contrastada de la resta d'elements gràfics del senyal.

Plaques direccionals

Les plaques (6) fixades al suport de fusta, indicaran la direcció segons necessitats del camí. Aquesta direcció estarà indicada amb una placa sola **T 6** de manera que es podrà col·locar segons les necessitats.

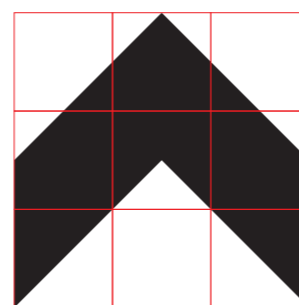
En el cas de les plaques (13) la fletxa estarà dins la placa juntament amb el text. També indicarà segons convingui.

La fletxa en les banderoles, **D 39** i **D 57**, sempre tindran la mateixa direcció, la mateixa a l'orientació de la banderola.

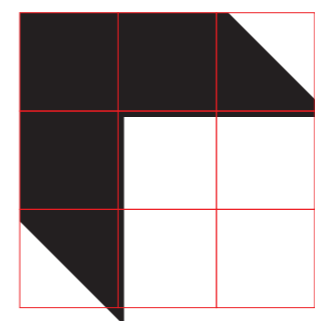
En el cas de les senyals direccionals per vehicles, aquestes tindran les indicacions segons necessitat del camí.

A continuació es mostren els diferents tipus de fletxa:

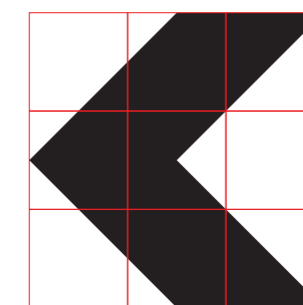
- 1.- De front
- 2.- Esquerra obliqua amunt
- 3.- Esquerra
- 4.- Esquerra obliqua avall
- 5.- Dreta obliqua avall
- 6.- Dreta
- 7.- Dreta obliqua amunt



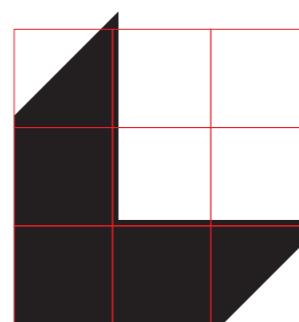
1.- De Front



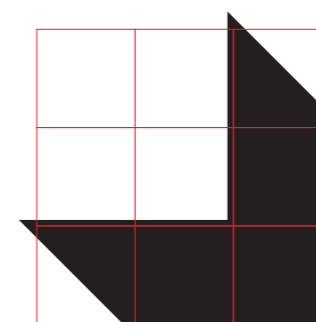
2.- Esquerra obliqua amunt



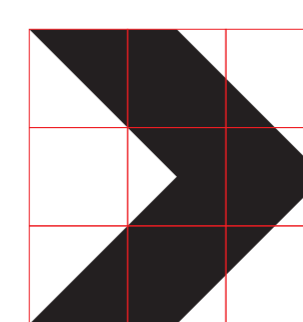
3.- Esquerra



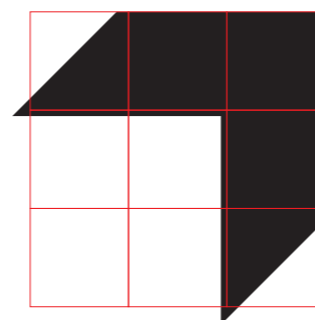
4.- Esquerra obliqua avall



5.- Dreta obliqua avall



6.- Dreta



7.- Dreta obliqua amunt

Pictogrames

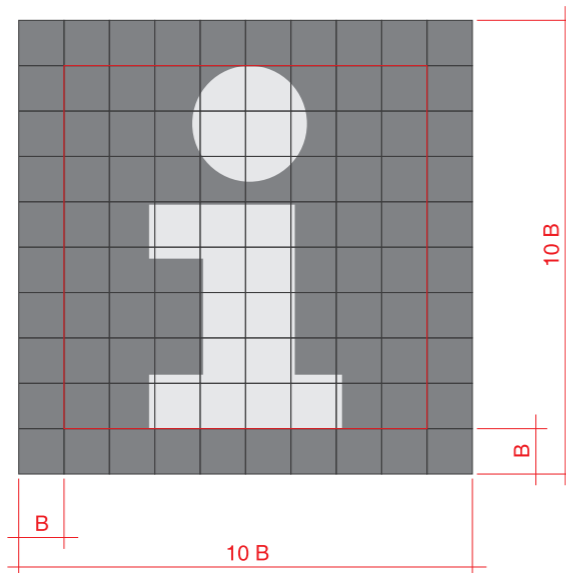
Plaques direccionals

Els pictogrames (Dibuix que representa o expressa una idea) són components gràfics de gran importància a la senyalització. Permeten obviar textos i, sobretot, fan accessible el seu missatge o informació als usuaris que no dominen o desconeixen la llengua amb que s'informa en text.

El pictograma ha de tenir la facilitat d'entesa necessària perquè pugui ser comprès per qualsevol persona d'arreu del món.



Distribució de l'espai dins el quadrant:



Quadrant B



Mida: 13x13 mm.

Banderoles D 39 i D 39/2

PICTOGRAMA DE XARXA

Aquest pictograma es col·locarà a l'extrem de la placa.



Itinerari senyalitzat
Via de Xarxa

PICTOGRAMES DE RECURSOS

Cal reduir al mínim el nombre de pictogrames a utilitzar. Aquests pictogrames són els d'ús més comú. Es col·loquen dins la placa darrera dels nodes.



Església - Ermita



Església
Ermita Romànica



Castell



Castell en ruïna

PICTOGRAMES DE SERVEIS

Aquests pictogrames són els que indiquen els serveis principals. Es col·loquen dins la placa darrera dels nodes i dels pictogrames de recursos



Estació de tren



Estació d'autobusos



Ferrocarrils de la Generalitat



Rodalies



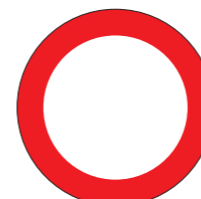
Metro de Barcelona

PICTOGRAMES D'INCIDÈNCIES

Aquests pictogrames són els que indiquen d'incidències. Es col·loquen dins la placa darrera dels pictogrames anteriors.



Perill



Prohibició genèrica



Camí sense sortida

Pictogrames

Plaques de patrimoni i recursos. Plaques T6

PICTOGRAMES IDENTIFICADORS DE LA FEEC

Pictogrames d'utilització preferent per a la informació que es dona als nodes de les D 39.



Sender GR



Sender PR-C



Sender SL-C

PICTOGRAMES IDENTIFICADORS DE MARQUES. RUTES, CAMINS, ITINERARIS...

Pictogrames d'utilització preferent per a la informació que es dona als nodes de les D 39.



Sender Històric



Sender Urbà / FEEC



Camí de Sant Jaume



Camí Ignasià



Ruta del Ter



Camí dels Bons Homes



Ruta de les Mines

PICTOGRAMES DE RUTES I PRODUCTES

Aquests pictogrames s'aplicaran en plaques T6 i similars. Mai s'aplicaran a les D 39.



Estació d'autobusos



Observatori Astronòmic



Punt d'informació



Vegetació de Ribera



Arbre Monumental



Arqueologia Prehistòrica



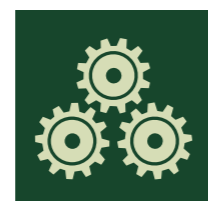
Església - Ermita



Cafeteria



Masia



Restes arqueològiques



Lloc d'Interès Turístic



Font



Mobilitat reduïda



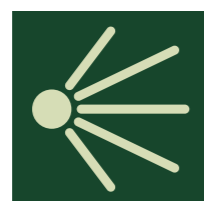
Espai d'Interès Natural



Castell



Àrea de picnic



Vista Panoràmica



Balneari



Càmping



Església
Ermita Romànica



Nucli antic, centre vila

Codi cromàtic

Un dels trets diferencials entre el diferents sistemes senyalètics és el color, el codi cromàtic.

El sistema de senyalització d'itineraris i recursos turístics de la **Diputació de Barcelona** utilitza tres colors bàsics de la gamma **PANTONE**: 580C, 201C i 350C.

Tot el sistema senyalètic descrit al present manual permet l'adaptació directa de les seves plaques a altres sistemes existents com ara els dels diferents espais naturals que es troben a la província gestionats tant per la **Diputació de Barcelona** com per la **Generalitat de Catalunya**.

A continuació us mostrem algunes de les variants més importants dins el territori de Catalunya.

Colors corporatius dins de la xarxa de mobilitat d'itinerària de la DIPUTACIÓ DE BARCELONA

Color de Fons Pantone 580C Ral 6019 RGB: 212, 222, 181	Color Franja Pantone 201C Ral 3002 RGB: 156, 31, 46	Color Textes Pantone 350C Ral 6005 RGB: 26,71,43
--	---	--

Colors corporatius dins de la xarxa de mobilitat d'itinerària urbana de la DIPUTACIÓ DE BARCELONA

Color de Fons Gris 30% Ral 7047 RGB: 196, 193, 193	Color Franja Pantone 201C Ral 3002 RGB: 156, 31, 46	Color Textes Gris 90% Ral 7016 RGB: 50,50,50
--	---	--

Colors corporatius dins dels recorreguts de rutes i productes fora de la mobilitat de xarxa.

Color de Fons Pantone 350C Ral 6005 RGB: 26,71,43	Color Franja Pantone 201C Ral 3002 RGB: 156, 31, 46	Color Textes Pantone 580C Ral 6019 RGB: 212, 222, 181
---	---	---

Colors corporatius dins els itineraris dels parcs naturals de la DIPUTACIÓ DE BARCELONA

Color de Fons Pantone 323C Ral 6026 RGB: 0, 97, 99	Color Franja Pantone 179C Ral 2002 RGB: 222, 59, 33	Color Textes Blanc
--	---	------------------------------

Descripció tècnica de la fabricació

Placa:

La majoria de les senyals, plaques i banderoles seràn de xapa d'alumini de 3 mm. de gruix, tallada i plegada segons característiques tècniques de cada senyal.

En els casos que les senyals siguin de petites dimensions i necessitin plecs, el gruix de l'alumini serà de 2 mm.

Aquesta també estarà pintada a totes les cares i retolada a una o dos cares, depenent del format de placa.

Hi haurà unes excepcions en el cas de les contraplaques de gran format, aquestes seràn de planxa galvanitzada de 1,5 mm. de gruix, per tal de ser més resistent als esforços del vent en els punts de la cargoleria.

Pintura:

Imprimació amb pintura epoxi i posteriorment pintura acrílica de color Ral 6019 (Manuals senders Diputació) Ral 6026 (Manual parcs de la Diputació).

Aquesta estarà assecada al forn a 60° C.

Retolació:

Retolació amb impressió digital realitzada amb tintes ecosolvents per exteriors sobre vinil calandrat polimeric de 70 micres.

Protecció antigrafit mitjançant film PET transparent brillant de 36 micres.

Suports:

Suports estàndards:

Suports de fusta de pi o de castanyer, de secció octogonal, de 6 cm de costat, diàmetre de 14 cm, amb tractament a l'autoclau.

Suports especials, en casos de nuclis urbans:

Suport de planxa galvanitzada de secció octogonal, de 4 cm de costat, diàmetre de 10 cm.

Fixacions:

Les plaques en banderola es fixen sobre els suports per mitjà de dos perfils L. Aquestes es collen a la banderola mitjançant cargols antibandàlics especials. (Veure plànols).

La resta de senyals es fixaran amb cargoleria estàndard, d'inoxidable, resistent i de qualitat.

Cartells retolats doble cara:

En el cas dels cartells de gran format que es retulin a doble cara, el material utilitzat serà el panell sandwich d'alumini de 3 mm. de gruix. Cada cara d'impressió anirà retolada amb un panell sandwich i les dues cares es caseran entre elles per formar un sol panell de 6 mm. de gruix. Mitjançant els angles de subjecció laterals L es fixaran als suports laterals.

La utilització de dos panells, es realitza per donar-li més rigidesa de l'element i a més la impressió amb vinil anirà doblada cap a darrera de cada panell. D'aquesta manera quan es cassin els dos panells, la impressió quedarà protegida per els possibles bandals, s'evita que s'arrenqui el vinil.

Pintura:

Només es pintaran els angles laterals de subjecció.

Imprimació amb pintura epoxi i posteriorment pintura acrílica de color Ral 6019 (Manuals senders Diputació) Ral 6026 (Manual parcs de la Diputació).

Aquesta estarà assecada al forn a 60° C.

Retolació:

Retolació amb impressió digital realitzada amb tintes ecosolvents per exteriors sobre vinil calandrat polimeric de 70 micres.

Protecció antigrafit mitjançant film PET transparent brillant de 36 micres.

Les impressions estaran doblades cap a darrera del panell sandwich per tal d'evitar que s'arrenqui la impressió.

Suports:

Suports estàndards:

Suports de fusta de pi o de castanyer, de secció octogonal, de 6 cm de costat, diàmetre de 14 cm, amb tractament a l'autoclau.

Suports especials, en casos de nuclis urbans:

Suport de planxa galvanitzada de secció octogonal, de 4 cm de costat, diàmetre de 10 cm.

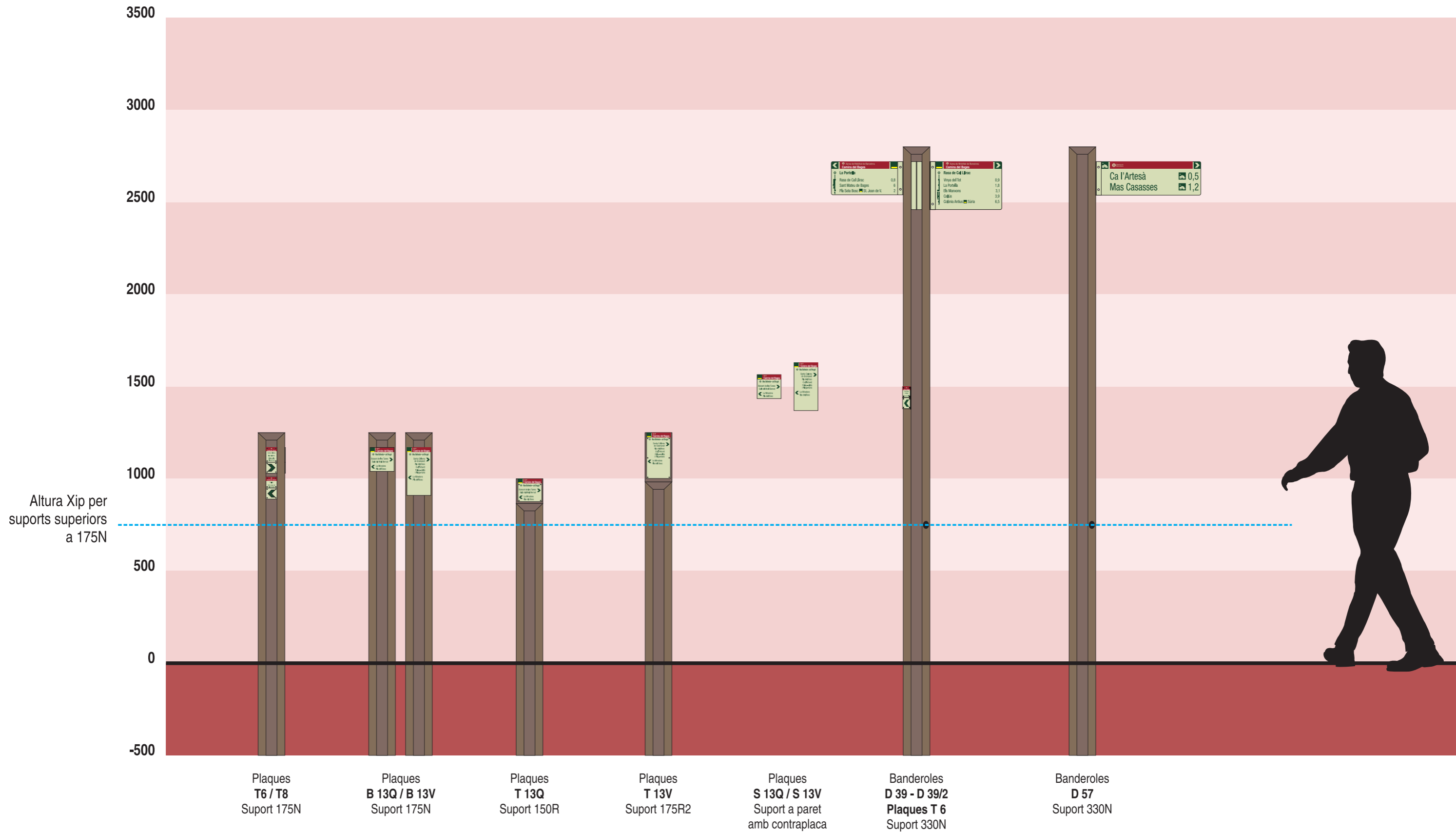
Fixacions:

Els 2 panells sandwich, encolats entre ells es fixen sobre els suports per mitjà de quatre perfils L.

Aquestes es collen al plafó mitjançant esparrecs roscats i femelles cegues d'inoxidable. (Veure plànols).

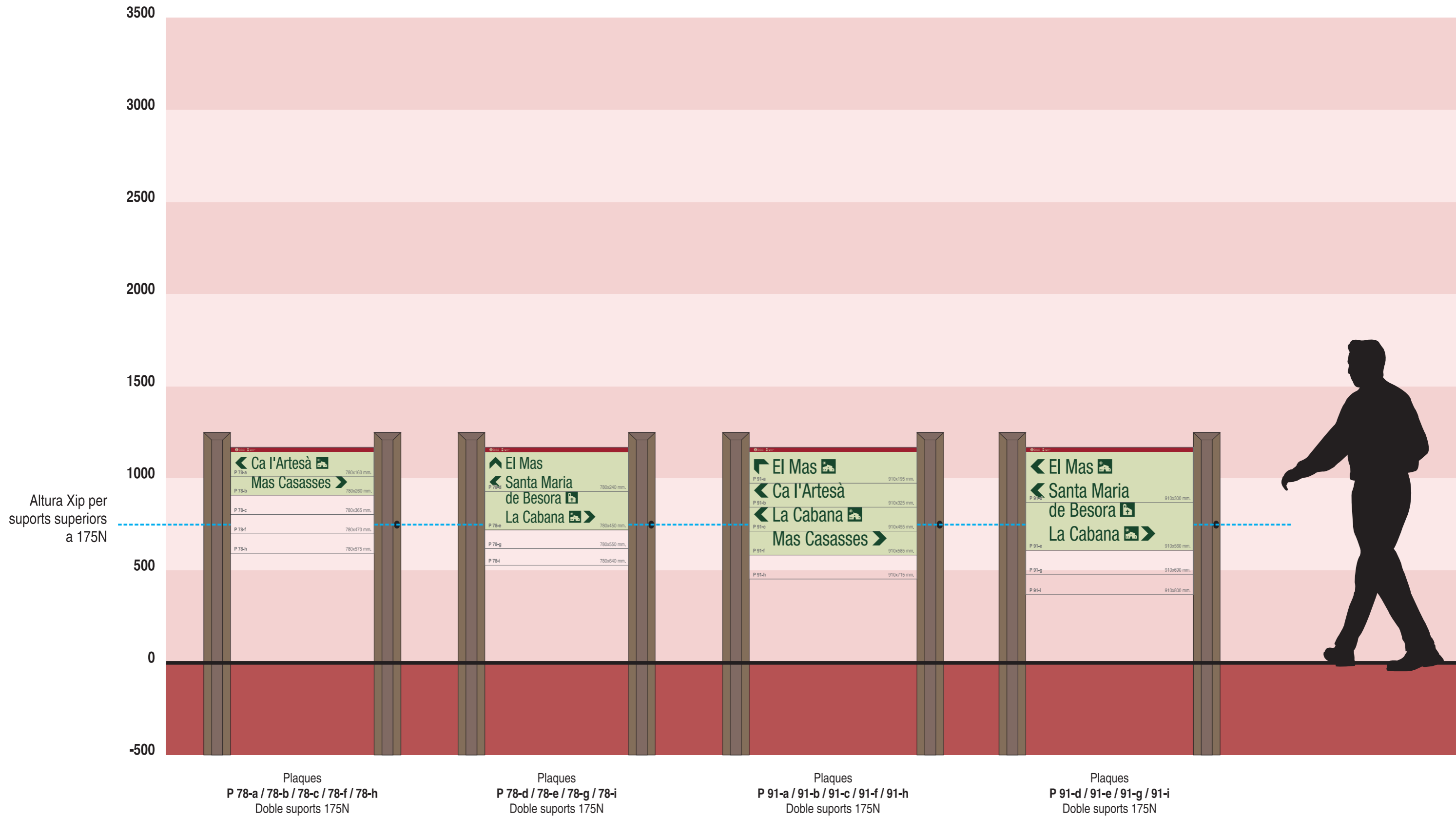
Visió global

Plaques direccionals



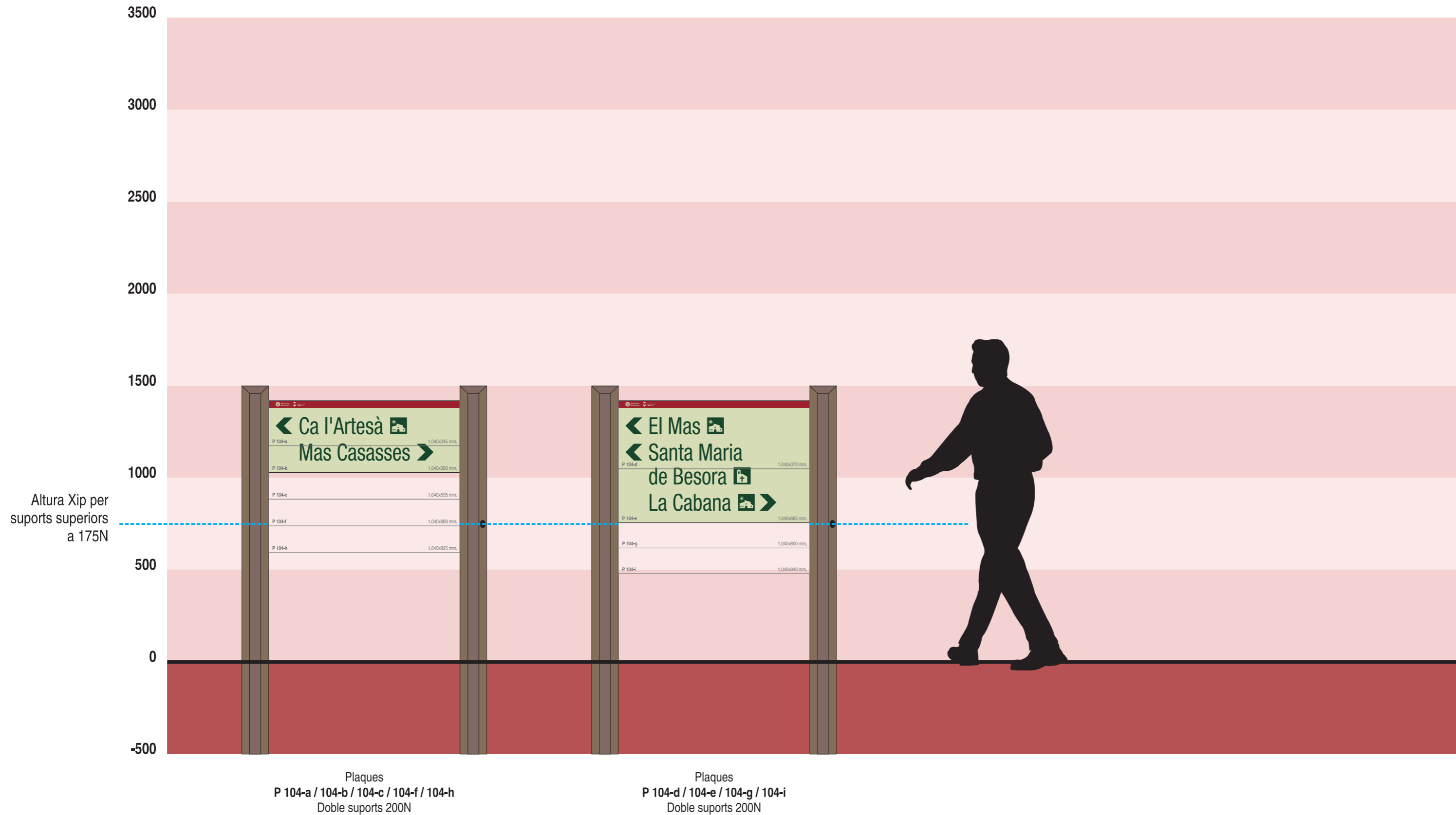
Visió global

Plaques direccionals



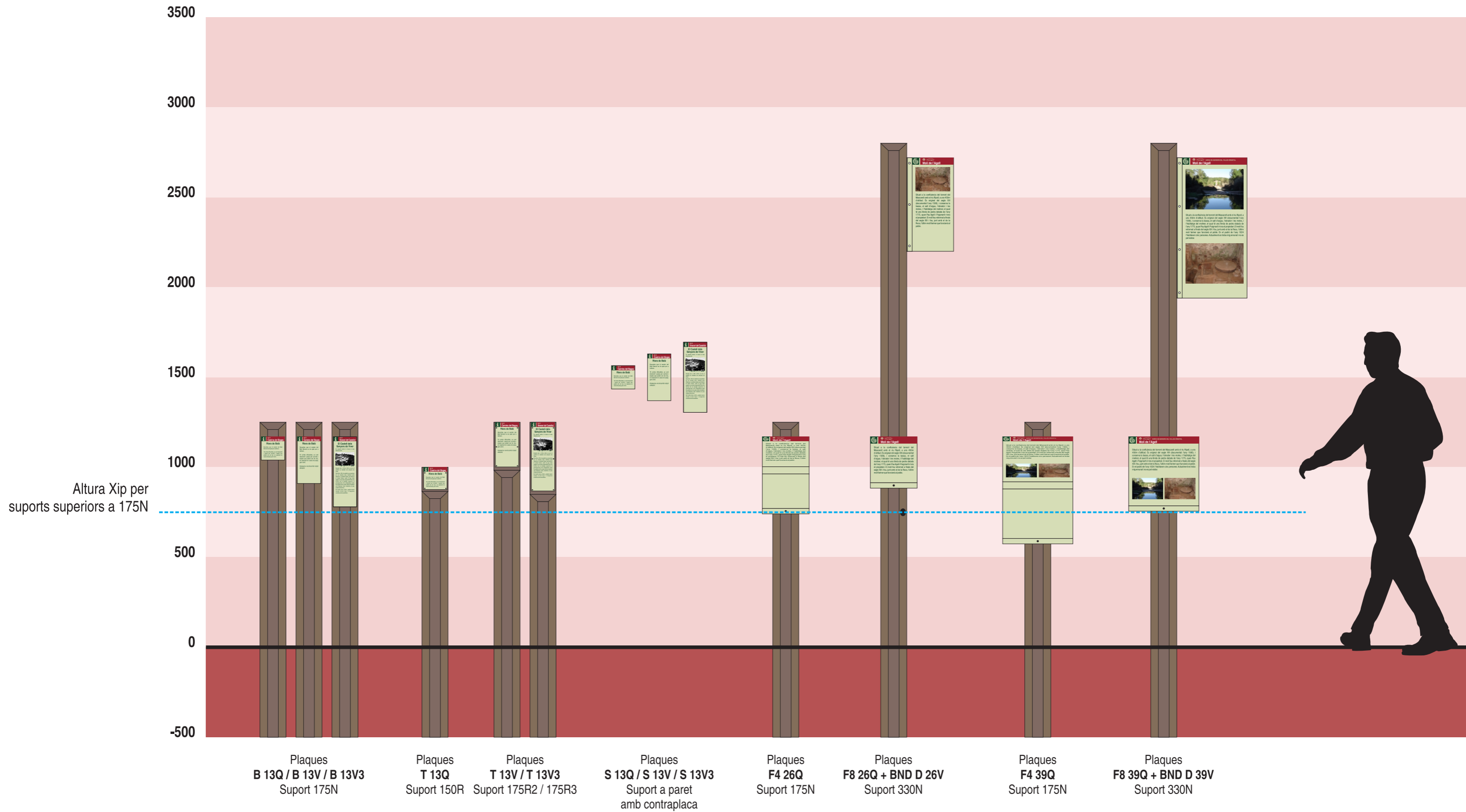
Visió global

Plaques direccionals



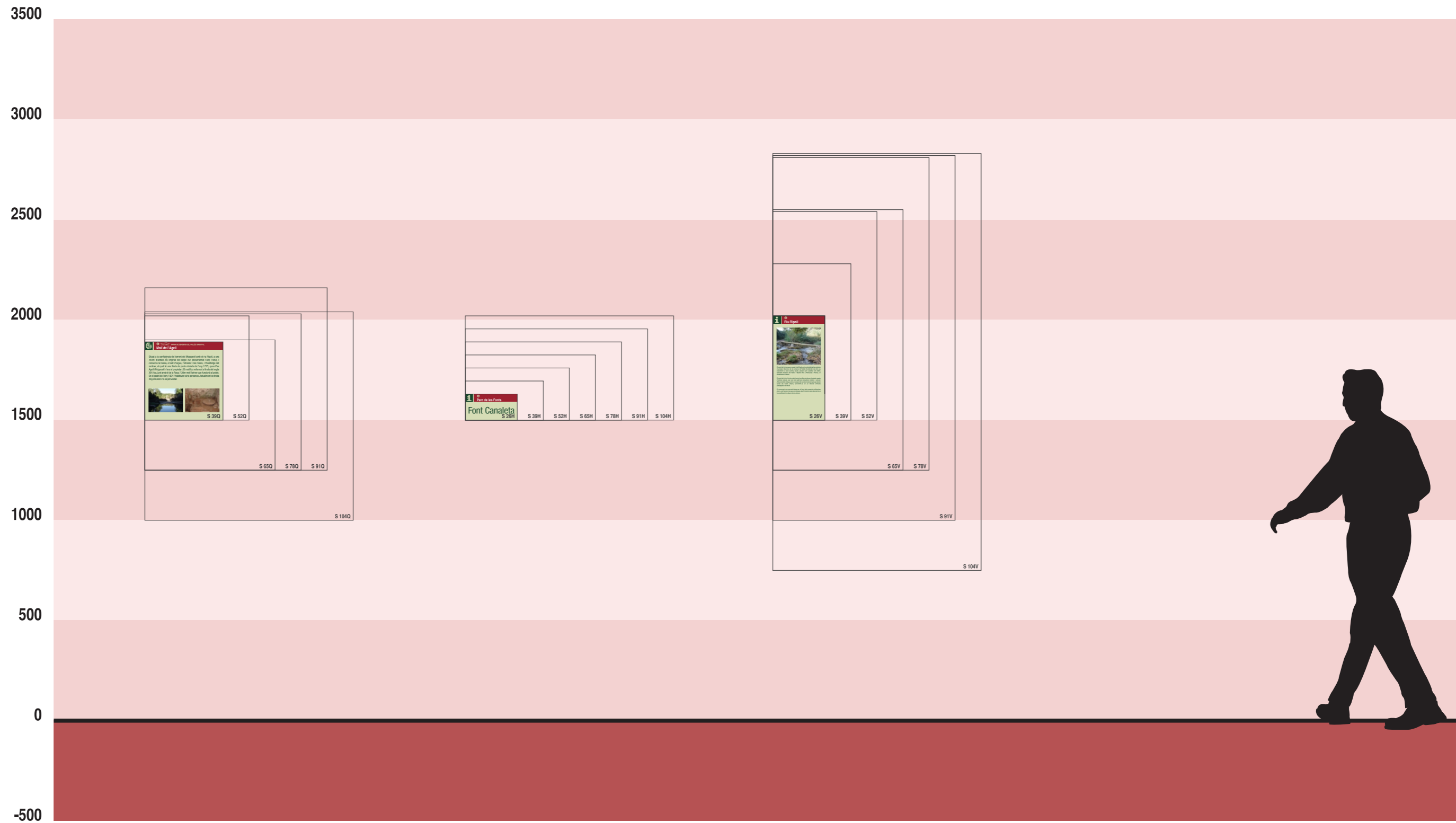
Visió global

Plaques de patrimoni i recursos



Visió global

Plaques de patrimoni i recursos



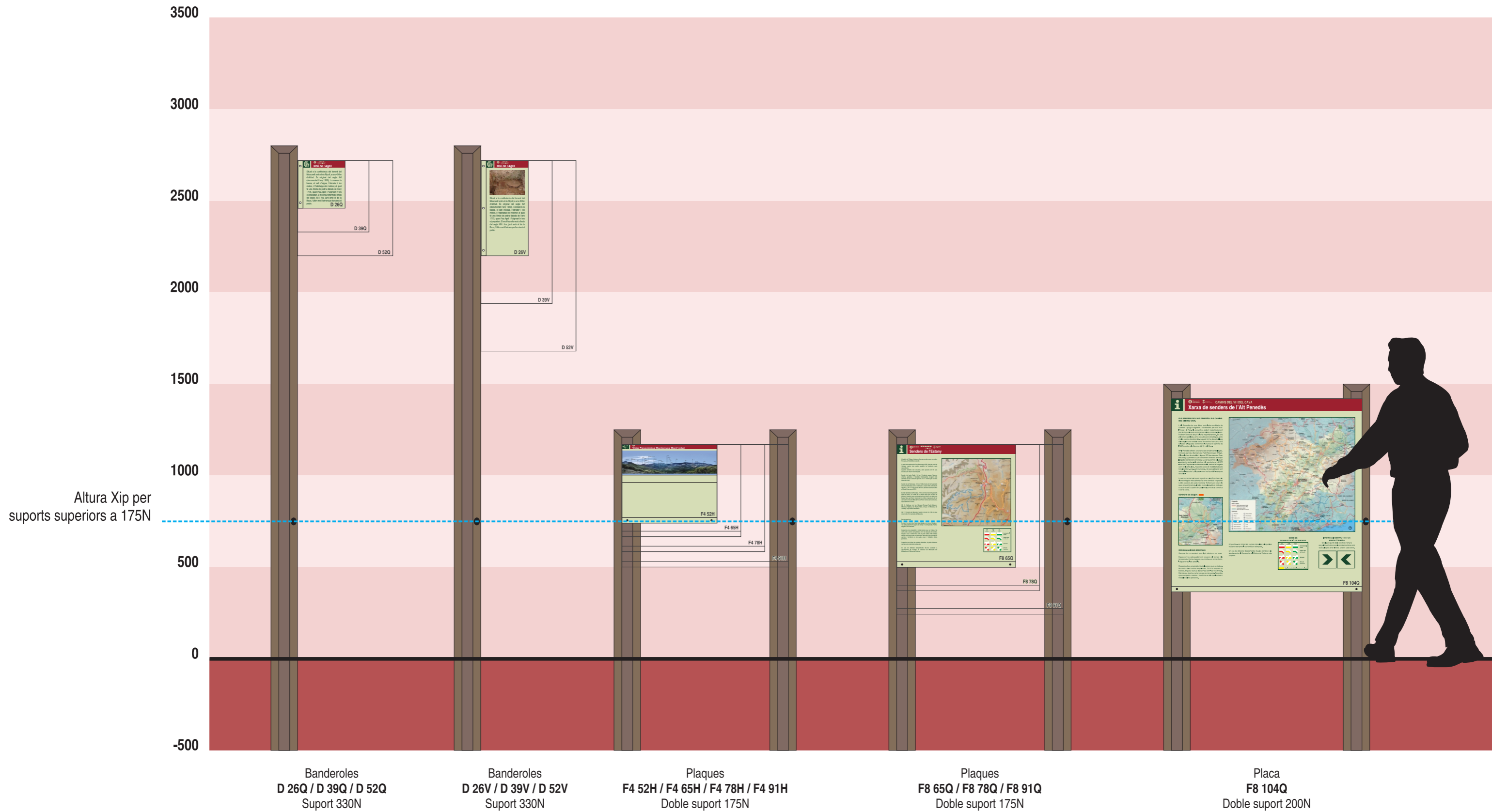
Plaques
S 39Q / S 52Q / S 65Q / S 78Q / S 91Q / S 104Q
Suport a paret amb contraplaca

Plaques
S 26H / S 39H / S 52H / S 65H /
S 78H / S 91H / S 104H
Suport a paret amb contraplaca

Plaques
S 26V / S 39V / S 52V / S 65V / S 78V /
S 91V / S 104V
Suport a paret amb contraplaca

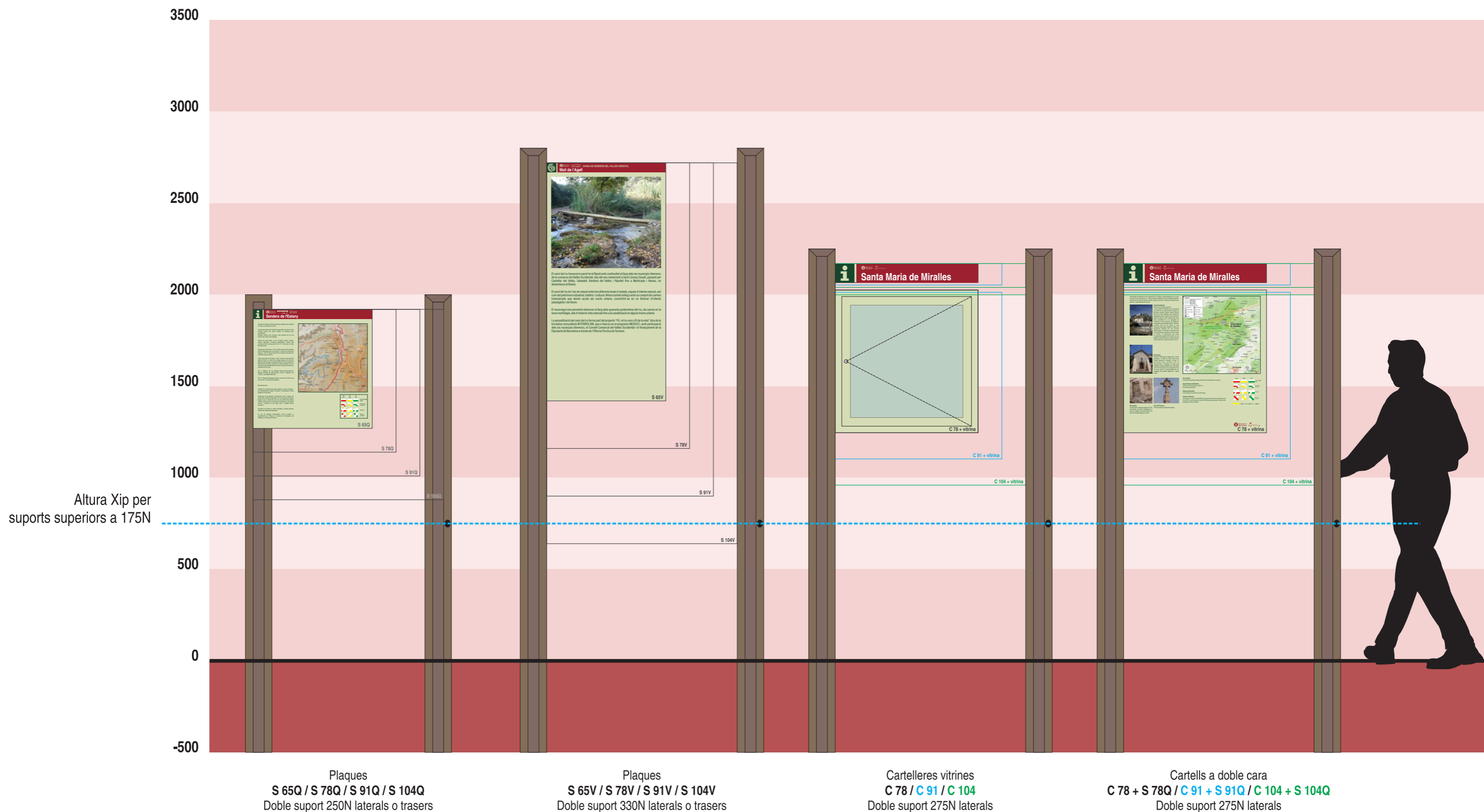
Visió global

Plaques de patrimoni i recursos



Visió global

Plaques de patrimoni i recursos



Els suports

Classificació dels suports:

- N** Suport de fusta estàndard, de 14 cm de diàmetre i secció octogonal amb l'acabat previst.
- R** Suport de fusta estàndard, de 14 cm de diàmetre i secció octogonal amb acabat especial per a dotar-lo d'espai per a implantar plaques de senyalització dintre de l'espai que defineix la seva secció.
(R) vol dir que ha de tenir un espai de 14 cm per poder posar una placa de 13x13 cm.
(R2) 27 cm, per a una placa de 13x26 cm.
(R3) 40 cm, per a una placa de 13x39 cm.
- Per a dimensions superiors és més convenient posar un altre tipus de placa totalment exterior (tipus B).
- A** Suport octogonal d'acer inoxidable tractat, diàmetre 10 cm.
- Ø** Suports circulars tornejats de fusta. Generalment són de 10 cm. de diàmetre, solen ser els suports habituals emprats per altres entitats.
- Q** Suports quadrats de 12x12cm. de secció amb l'acabat previst. Generalment son suports utilitzats per Xarxa de Parcs Naturals de la Diputació de Barcelona.

Materials dels suports:

Els materials dels suports seran de dos tipus: fusta i acer inoxidable.

FUSTA. Hi ha dos tipus de fusta a escollir per fer els suports (veure les especificacions tècniques per a cada cas).

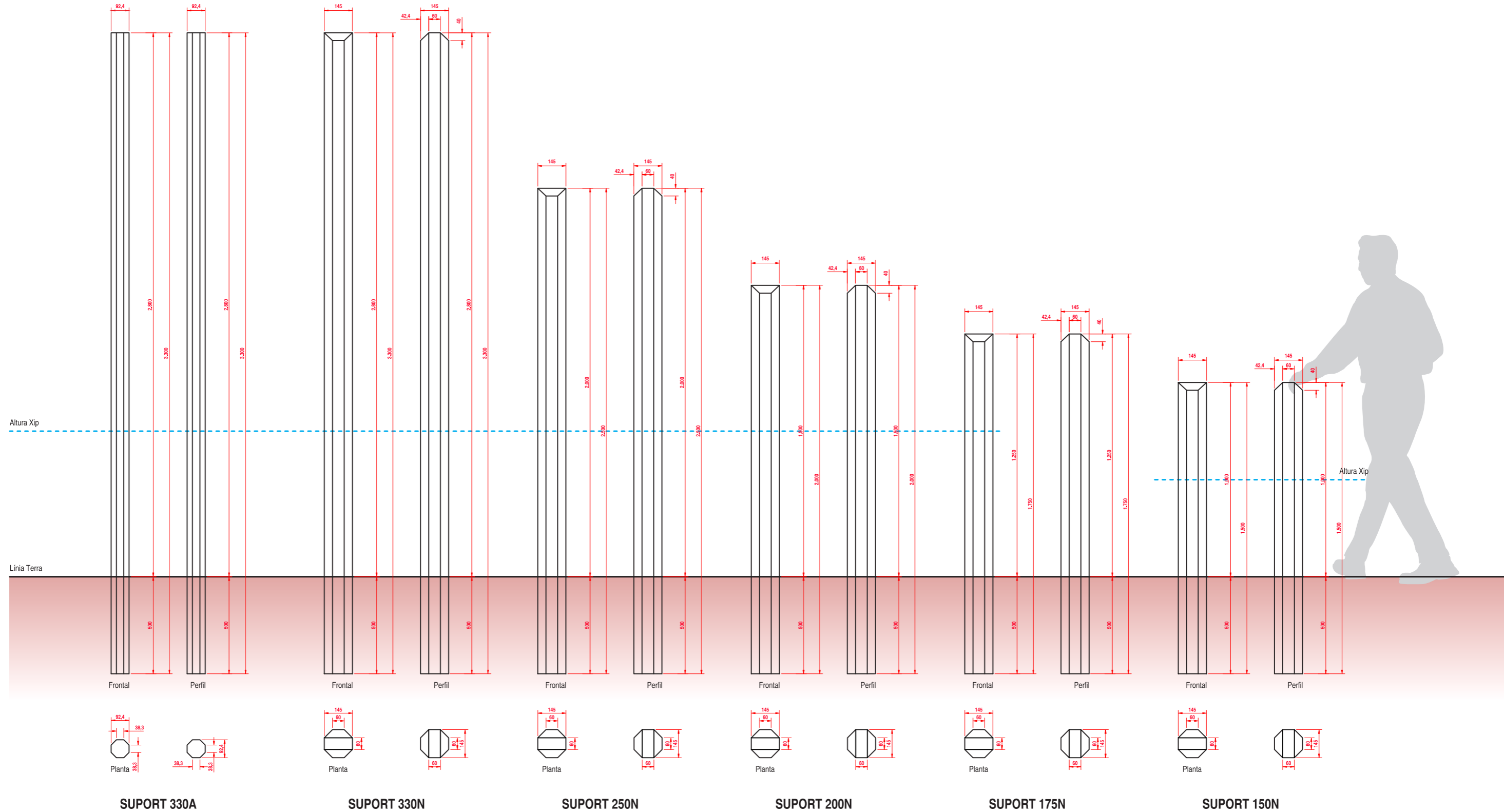
1.- Fusta de pi de qualitat, ben assecada, d'origen controlat, tractada a l'autoclau.
Pot ser massís o bé laminat.

2.- Fusta de castanyer, ben assecada i d'origen controlat. No precisa tractament a l'autoclau, però si un de pintura per evitar l'ennegriment.

ACER. Tub d'acer inoxidable octogonal (diàmetre 10 cm; gruix 3 mm) tancat superiorment. El suport serà tractat exteriorment segons especificacions (variables si cal, per poder ajustar-lo a sistemes senyalètics propis de la zona on va a ser implantat). Aquest suport es proposa per a aplicacions urbanes on és convenient prescindir de la fusta i optar per un sistema més proper a materials més habituals en l'àmbit urbà. L'acer és el material més ajustat a aquesta necessitat. Al seu lloc es defineix el material i les dimensions.

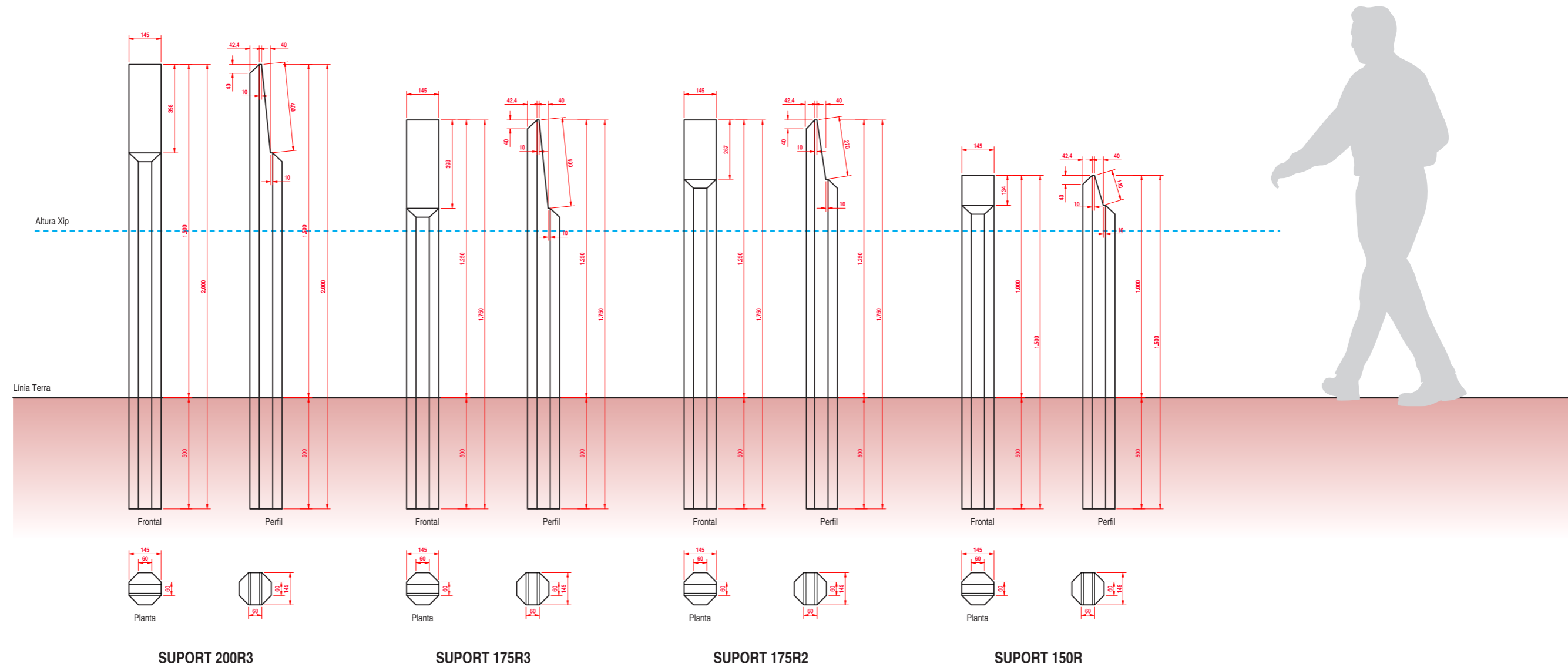
Els suports

Suports A i N



Els suports

Suports R



Plaques Direccionals

Senyalització de xarxa

Tipologies de senyals i composició gràfica

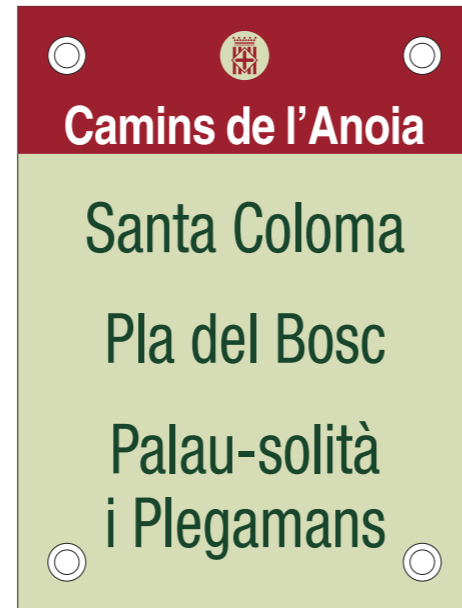
Conjunt direccional format per dues plaques que han d'anar sobreposades

Placa T 6x6



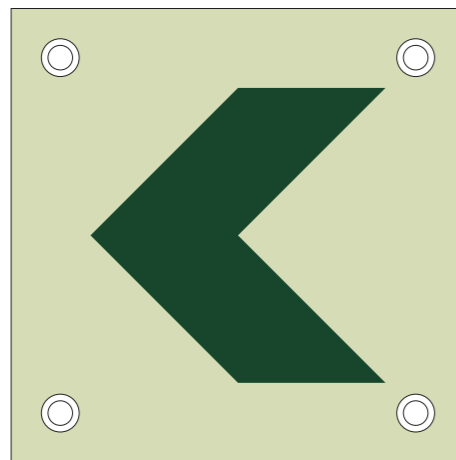
Mida: 60x60 mm.

Placa T 6x8

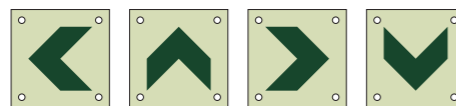


Mida: 60x80 mm.

Placa T 6x6

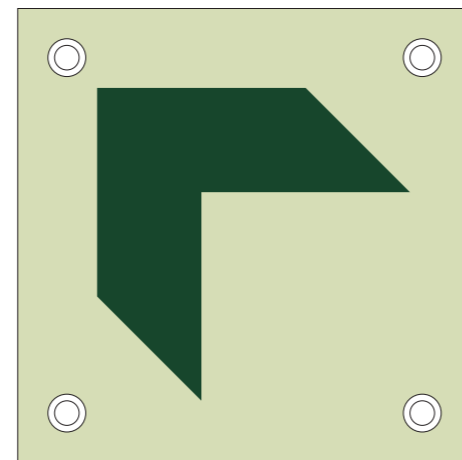


Mida: 60x60 mm.

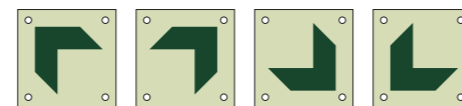


Posicions del model

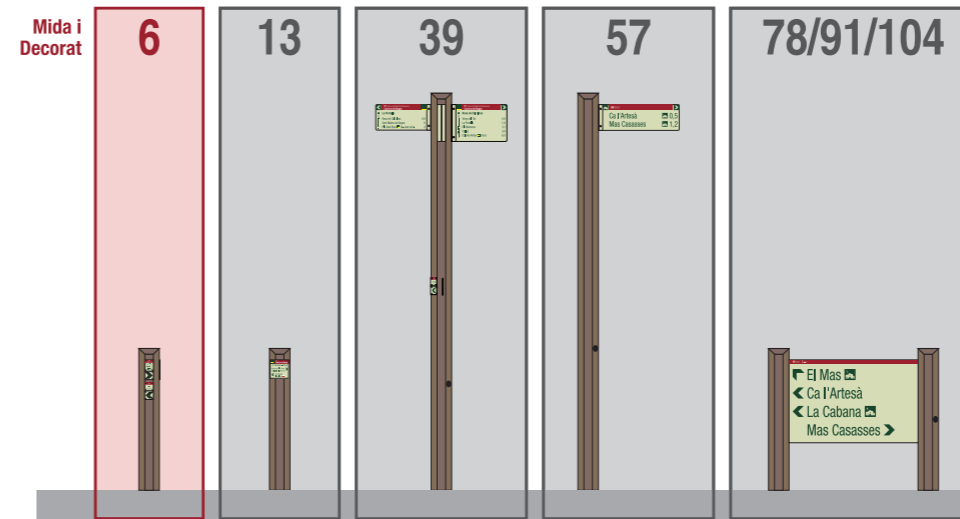
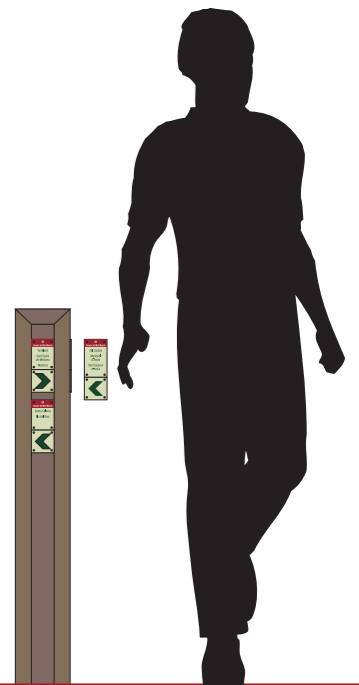
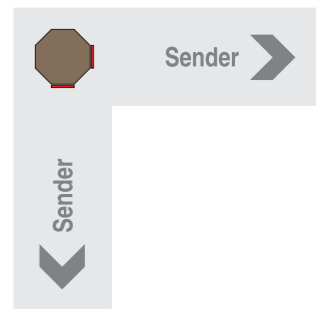
Placa T 6x6



Mida: 60x60 mm.



Posicions del model



Aplicació Gràfica

Tipus i dimensió de la senyal

Plaques d'alumini de 3 mm. de gruix
Formats de 60x60; 60x80; 60x100 i 60x120 mm.

Tipografies

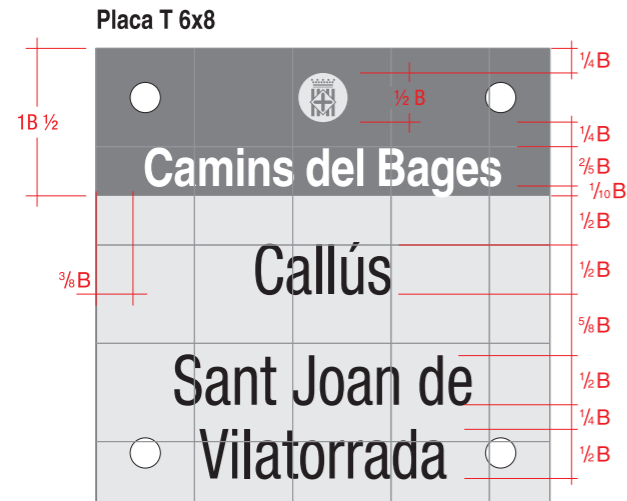
Títol:
Helvetica Narrow Negreta (Cos 19,7)
Descripcions:
HelveticaNeueLT Std Condensada (Cos 26)

Escala

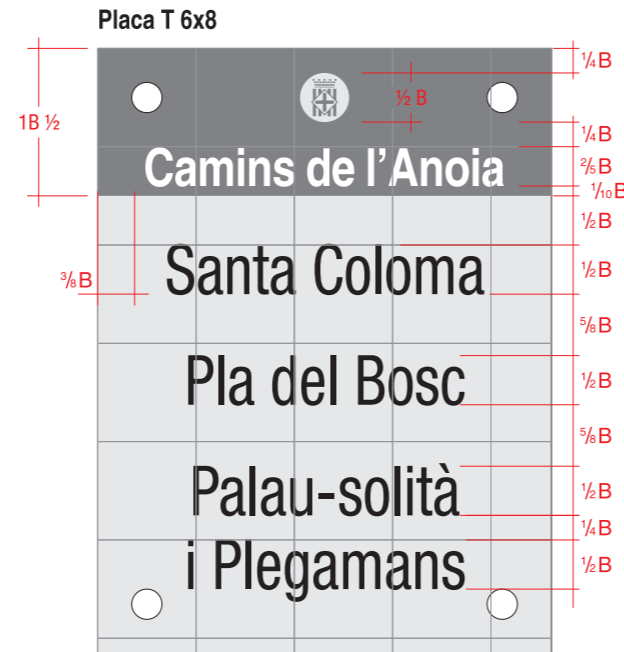
Escala real - Imprès a Din A3

Tipologies de senyals i composició gràfica

Conjunt direccional format per dues plaques que han d'anar sobreposades

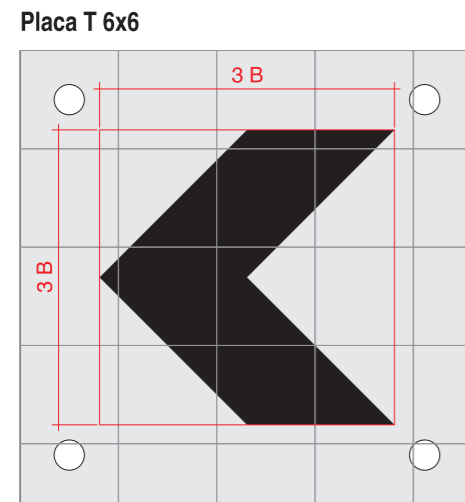
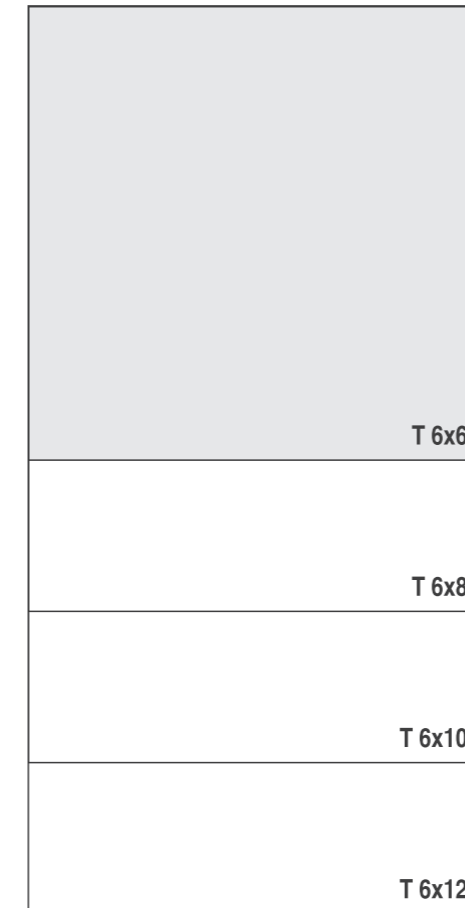


Mida: 60x60 mm.

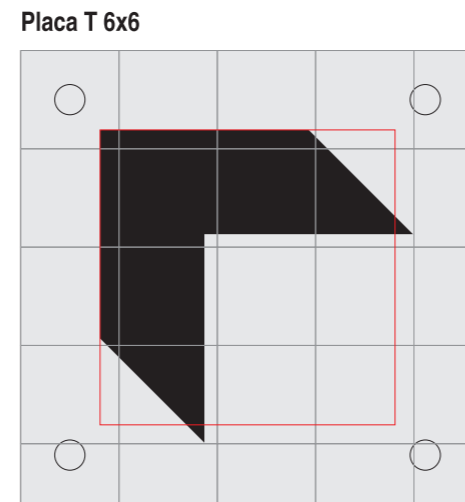


Mida: 60x80 mm.

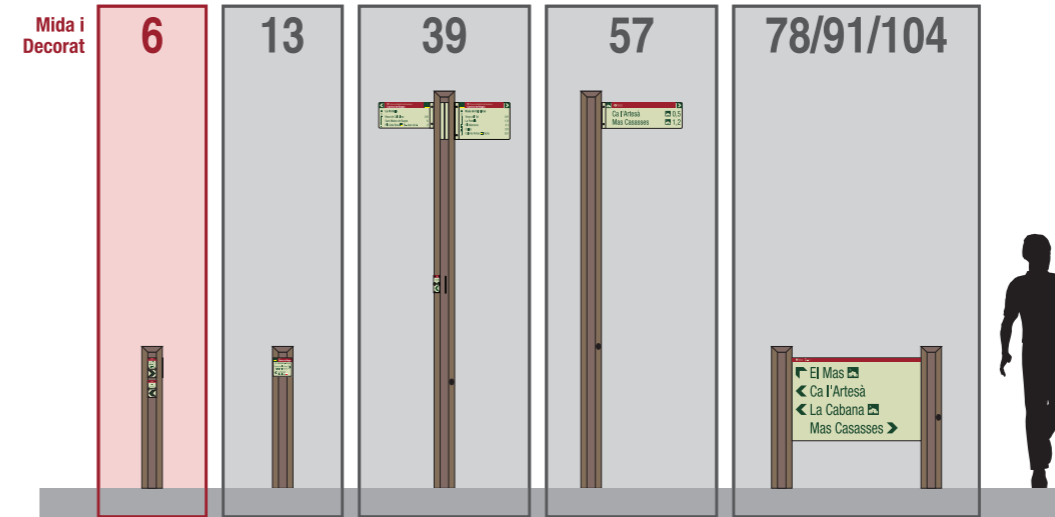
Dimensions de tots els formats



Mida: 60x60 mm.



Mida: 60x60 mm.



Quadrant B



Mida: 13x13 mm.

Distribució de l'Espai

Tipus i dimensió de la senyal

Plaques d'alumini de 3 mm. de gruix
Formats de 60x60; 60x80; 60x100 i 60x120 mm.

Tipografies

Títol:
Helvetica Narrow Negreta (Cos 19,7)
Descripcions:
HelveticaNeueLT Std Condensada (Cos 26)

Escala

Escala real - Imprès a Din A3

Tipologies de senyals i composició gràfica

Plaques de ruta o producte

Placa T 6x8



Mida: 60x80 mm.

Aquestes plaques de ruta o producte, que seran sempre format T6 o T8 aniràn amb negatiu. El fons Pantone 350 i el text Pantone 580. Sota la franja que es manté amb Pantone 201 es col·locarà el pictograma del producte - ruta o el nom de la mateixa si aquesta no té pictograma identificatiu del recurs.

Placa T 6x8



Mida: 60x80 mm.

Placa T 6x8



Mida: 60x80 mm.

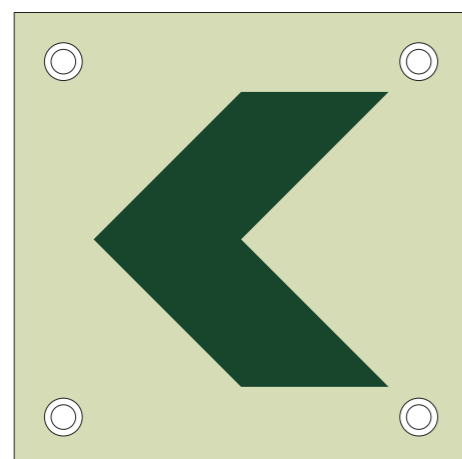
Placa T 6x6



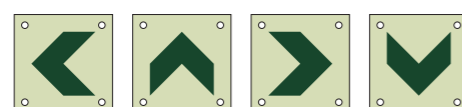
Mida: 60x60 mm.



Placa T 6x6

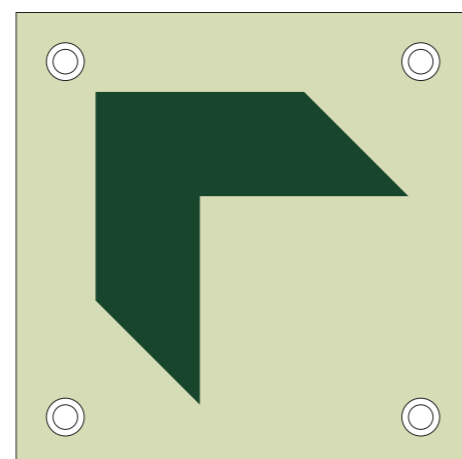


Mida: 60x60 mm.

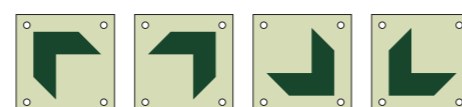


Posicions del model

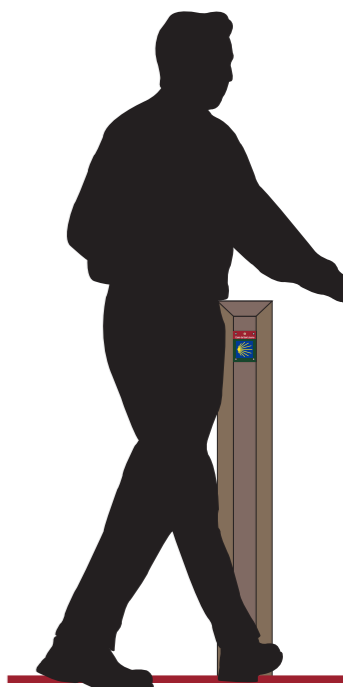
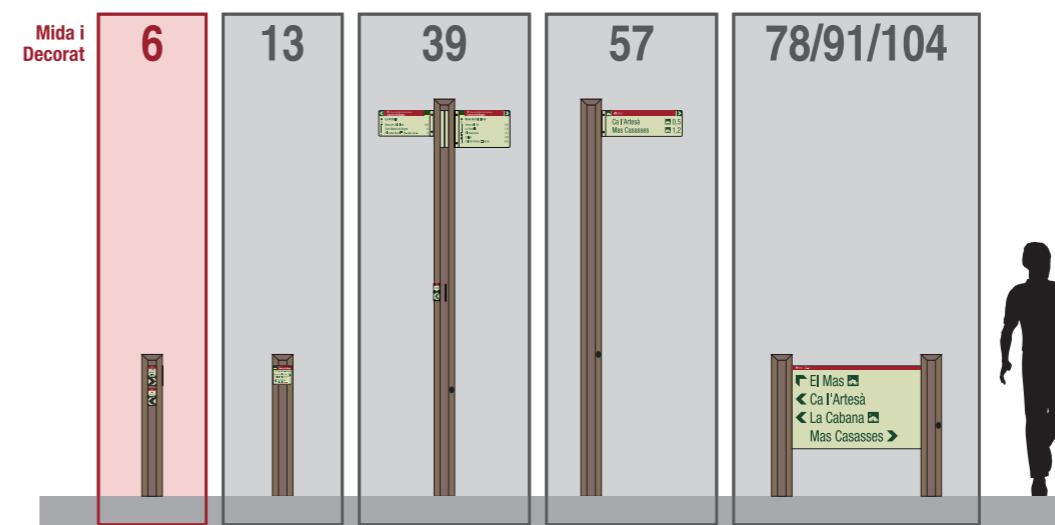
Placa T 6x6



Mida: 60x60 mm.



Posicions del model



Aplicació Gràfica

Tipus i dimensió de la senyal

Plaques d'alumini de 3 mm. de gruix
Formats de 60x60, 60x80 i 60x100 mm.

Tipografies

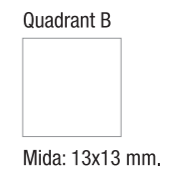
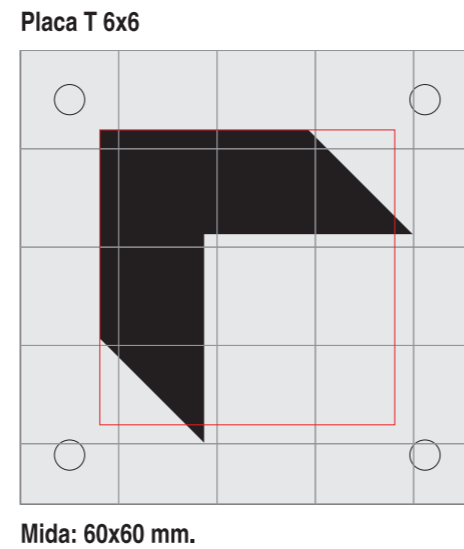
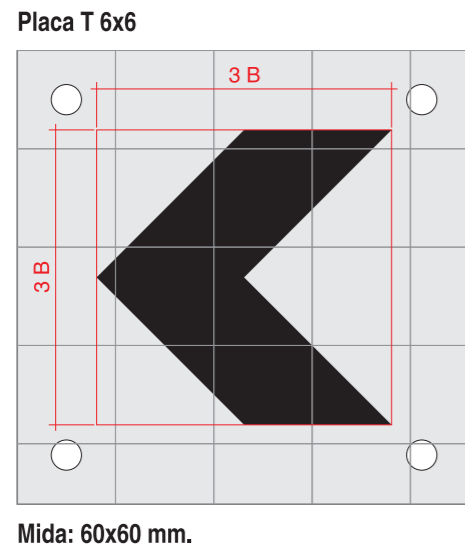
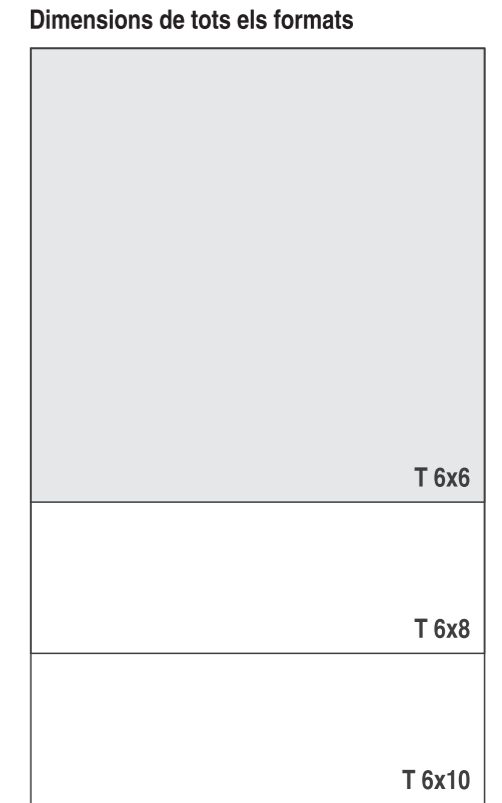
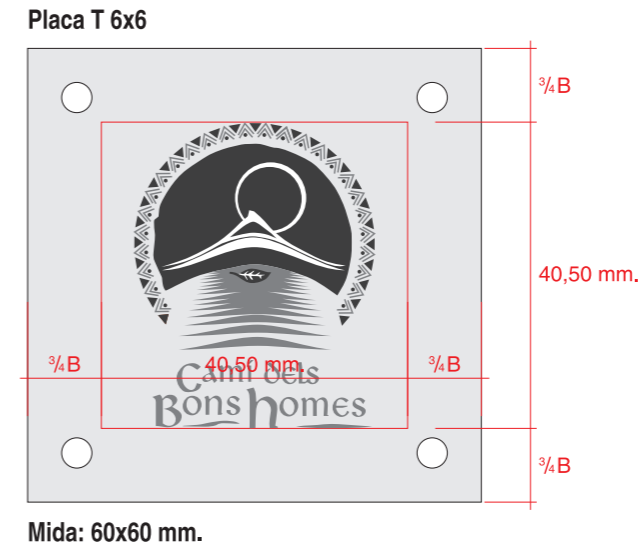
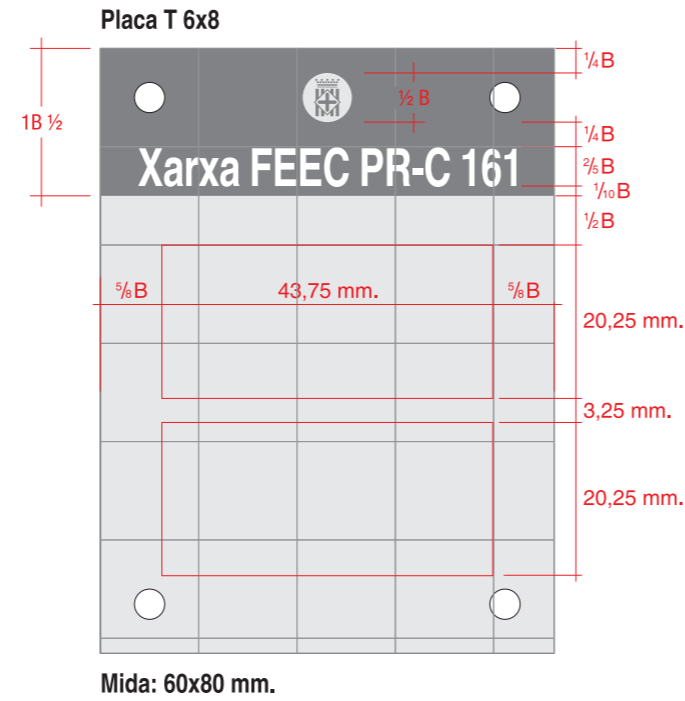
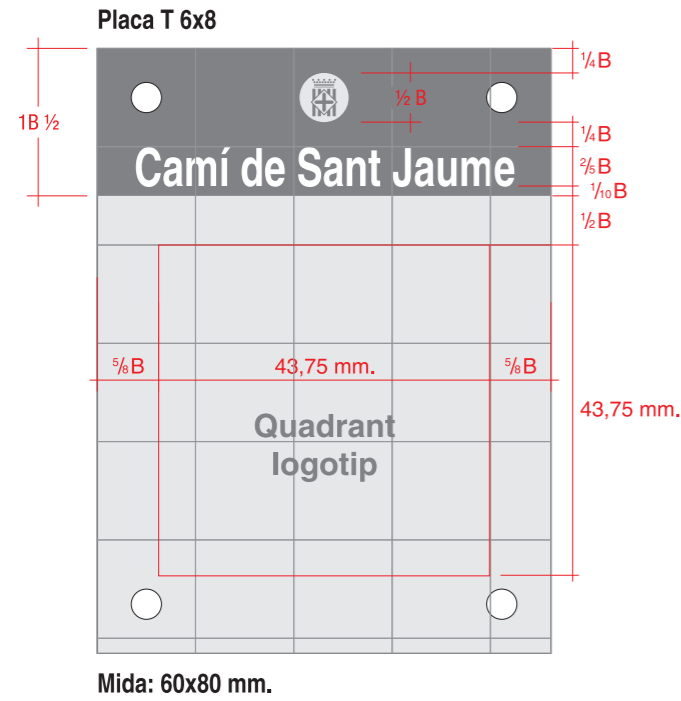
Títol:
Helvetica Narrow Negreta (Cos 19,7)
Descripcions:
HelveticaNeueLT Std Condensada (Cos 26)

Escala

Escala real - Imprés a Din A3

Tipologies de senyals i composició gràfica

Plaques de ruta o producte



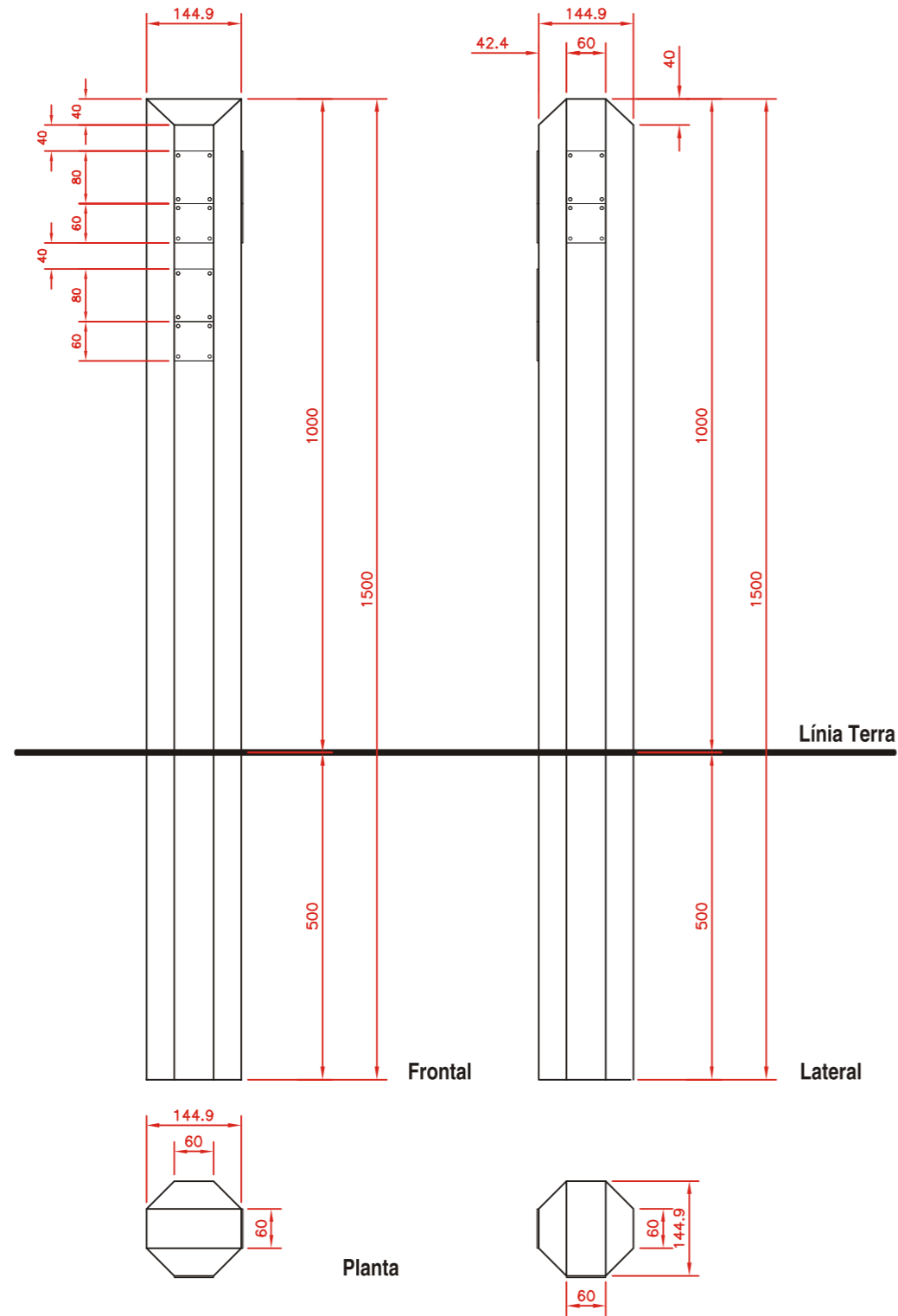
Distribució de l'Espai

Tipus i dimensió de la senyal
Plaques d'alumini de 3 mm. de gruix
Formats de 60x60, 60x80 i 60x100 mm.

Tipografies
Títol:
Helvetica Narrow Negreta (Cos 19,7)
Descripcions:
HelveticaNeueLT Std Condensada (Cos 26)

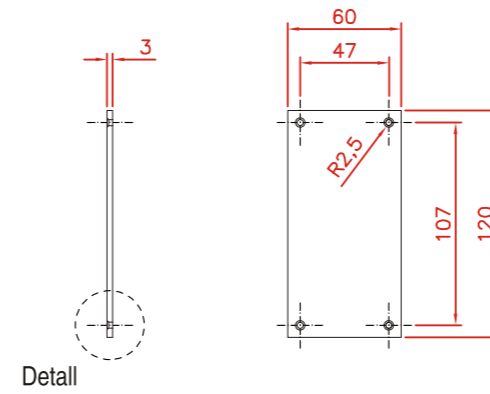
Escala
Escala real - Imprès a Din A3

Conjunt total amb suports 150N
Escala= 1/10 - Imprés a Din A3

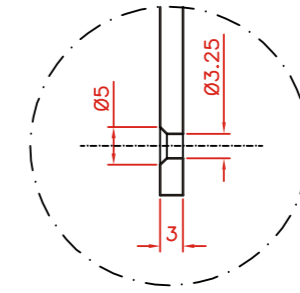


Detalls plaques per referències
Escala= 1/4 - Imprés a Din A3

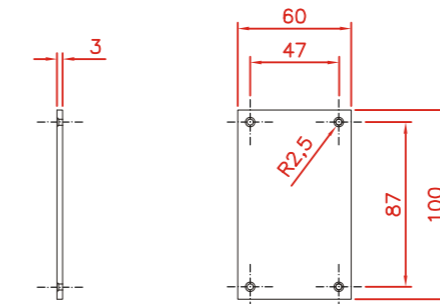
Placa ref: T 6x12



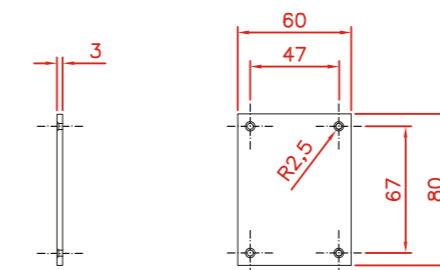
Detall forat passant



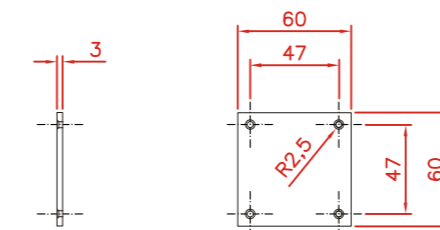
Placa ref: T 6x10



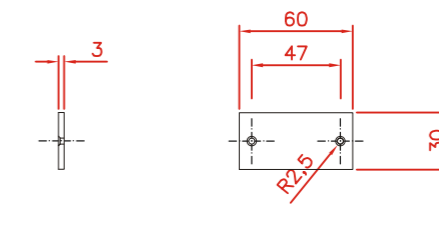
Placa ref: T 6x8



Placa ref: T 6x6



Placa ref: T 6x3



Plànols constructius, suports i ancoratges

Tipus de senyal

Plaques de continuïtat o identificatives de ruta per col·locar als laterals dels suports de fusta

Indicador

Plaques d'alumini de 3 mm. de gruix

Mides:

60x60x3 mm.
60x80x3 mm.
60x100x3 mm.
60x120x3 mm.

Pintura

Base d'imprimació amb pintura epoxi, aplicada amb posterioritat a tots els treballs de mecanitzats. Acabat final amb pintura acrílica assecada al forn a 60° C. Els colors seran els designats segons el manual gràfic.

Retolació

Retolació mitjançant impressió realitzada a base de tintes ecosolvents per exteriors sobre vinil calandrat polimèric de 70 micres o similar. Tot el vinil estarà enganxat sobre la placa i doblat cap al darrera.

Protecció

Film PET transparent brillant de 36 micres antigrafit.

Support

De l'indicador
Aquestes plaques es collaran directament sobre la fusta amb visos

D'ancoratge

Aquestes plaques poden anar amb diferents suports: 150N, 175N, 200N i 330N

Cargols

Fixació per indicador
4 visos torts de 3x25 mm.

Tipologies de senyals i composició gràfica

Exemples de tipologies de plaques T6

SISTEMA COMPLET

Continuïtat en doble sentit

Cal en cada sentit (anada i tornada),

un conjunt de T 6x8 (textos) + T 6x6 (fletxa)

El conjunt corresponent ha de veure's de cara.

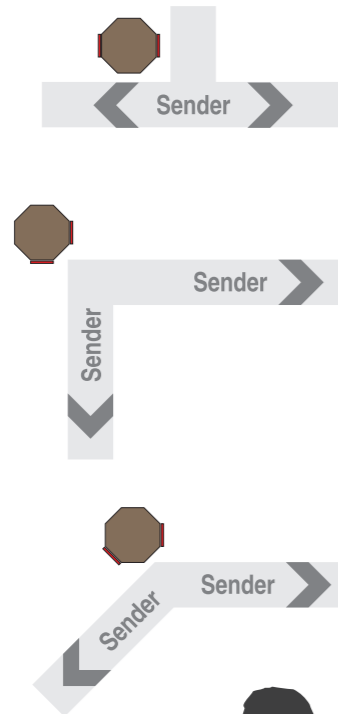
La fletxa indica la direcció a seguir

Aquests tipus de senyals són especialment necessaris sempre que hi ha una intersecció que presenta dubtes i no hi ha un senyal alt que millori la informació.

Generalment s'utilitzarà el suport Baix 175N

**Aquests casos, en moltes ocasions, és millor col·locar plaques B 13Q.*

Amb una placa i fletxes direccionals grafiades es resol la informació a donar.



SISTEMA SENZILL

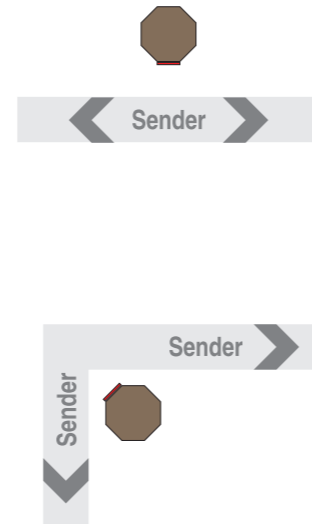
Continuïtat.

Cal placa paral·lela al sentit general

de la marxa, una única placa T 6x8

(fletxes + textos o logotip ruta)

Suport Baix 175N de continuïtat



SISTEMA SENZILL

Gir o continuïtat

Cal placa situada al l'eix de l'intersecció

al sentit general de la marxa, una única

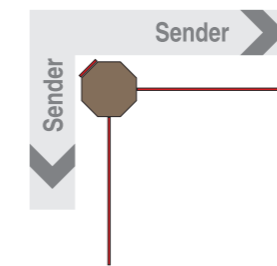
placa T 6x8 (fletxes + textos o logotip ruta)

Aquesta placa dona un resum de les direccions

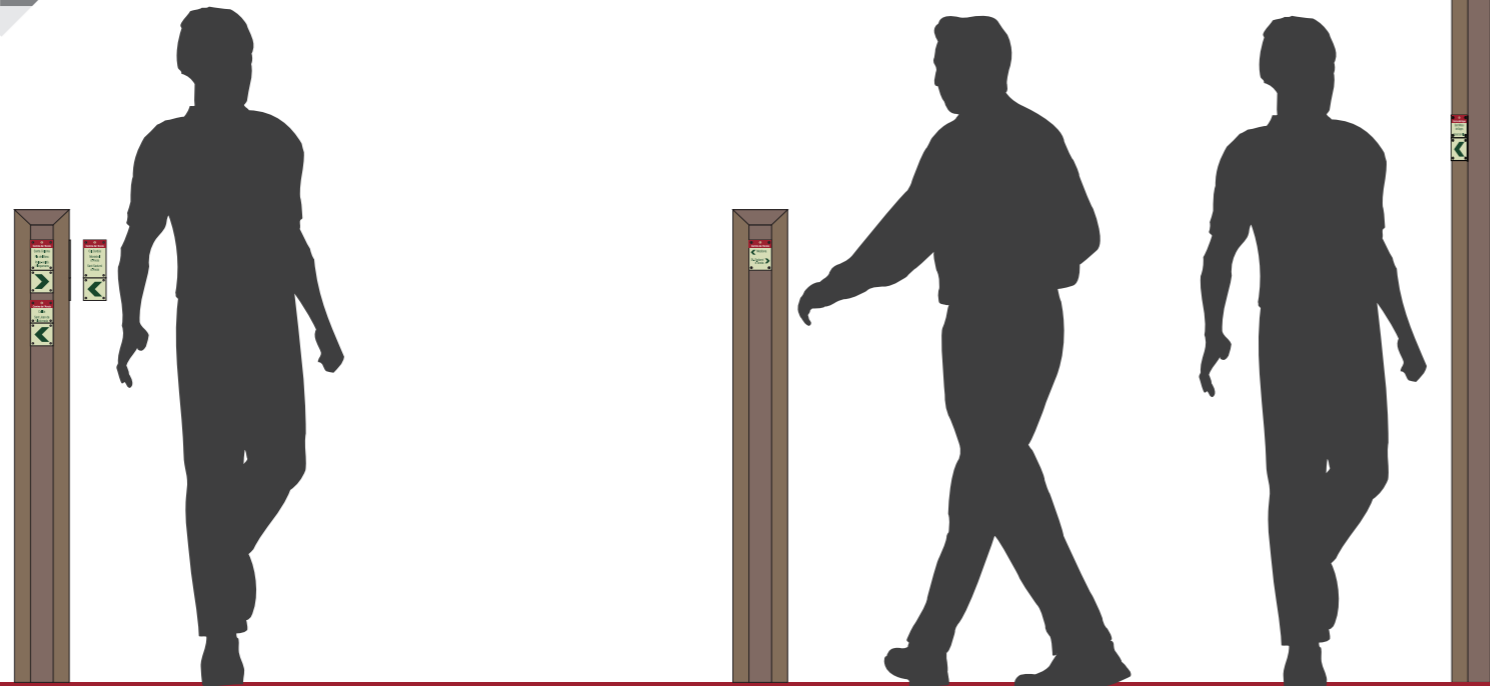
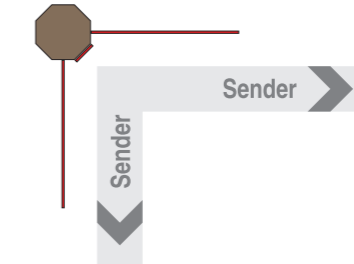
indicades a les banderoles D39

Suport Alt 330N de continuïtat

Opció A



Opció B



Aplicació Gràfica

Tipus i dimensió de la senyal

Plaques d'alumini de 3 mm. de gruix
Formats de 60x60; 60x80; 60x100 mm.

Tipografies

Títol:
Helvetica Narrow Negreta (Cos 19,7)
Descripcions:
HelveticaNeueLT Std Condensada (Cos 26)

Escala

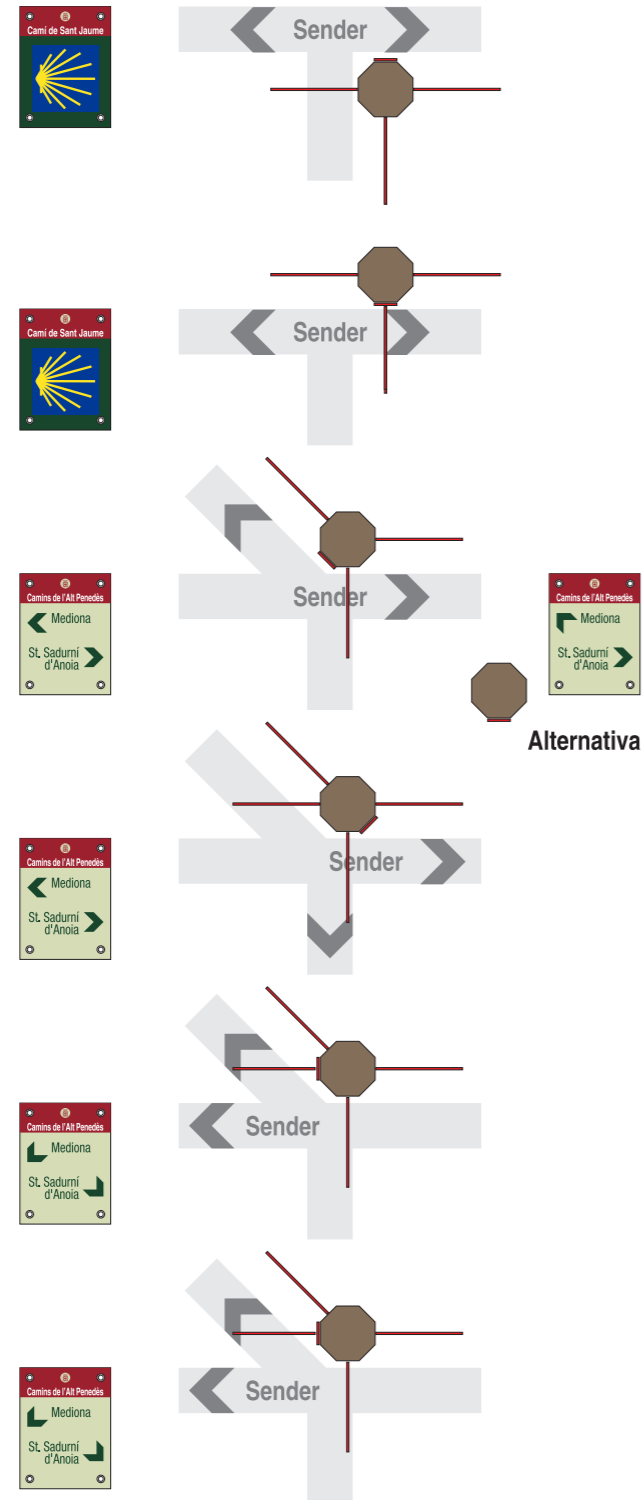
1/20 - Imprés a Din A3

Tipologies de senyals i composició gràfica

Exemples d'aplicació de les plaques de confirmació de ruta sobre suports.

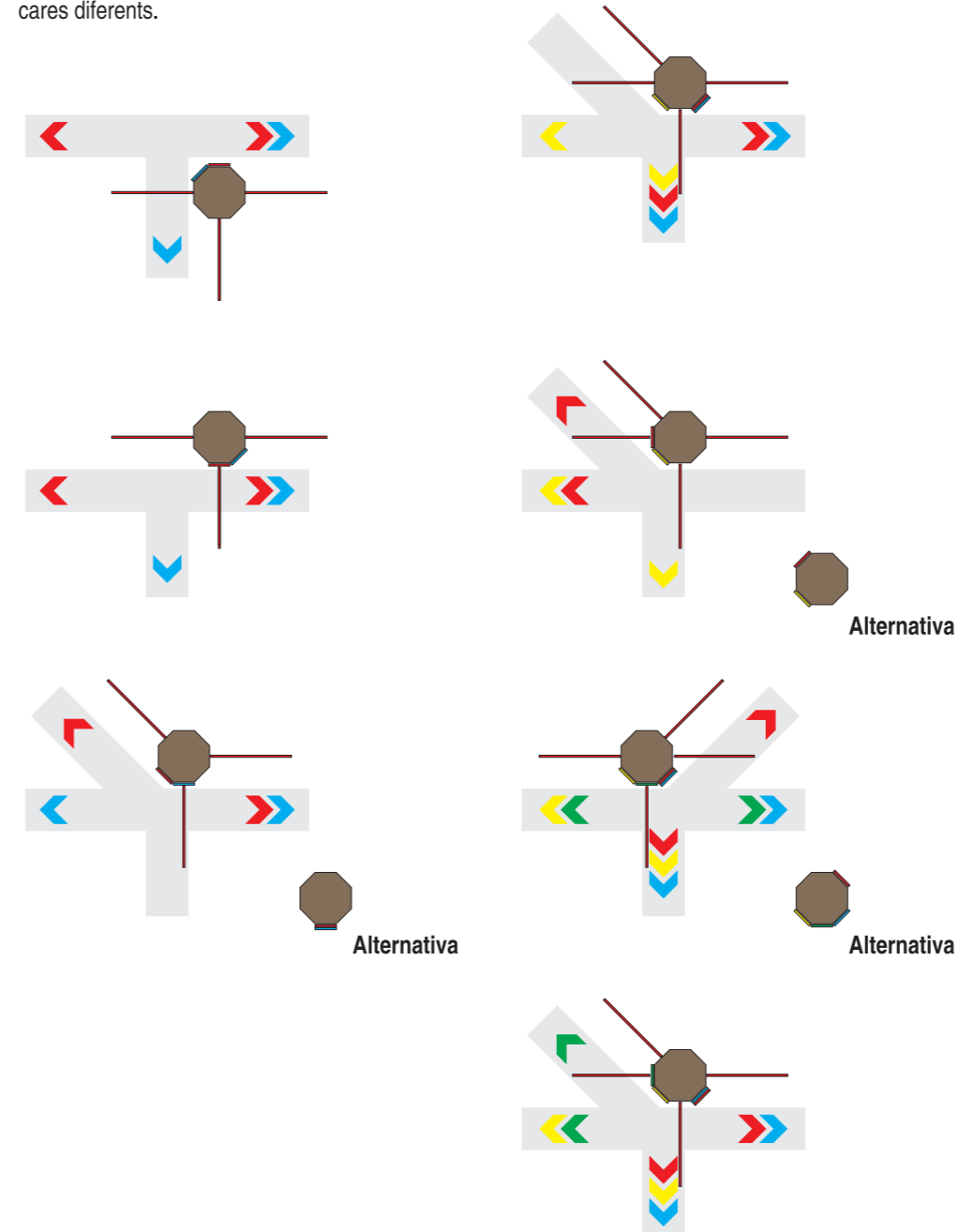
UN SOL ITINERARI

Aplicació d'una sola placa T 6x8 com a reforç a les banderoles D 39, D 57
Hi han ocasions en que es pot fixar la placa en dues cares diferents.



DIVERSOS ITINERARIS QUE COINCIDEIXEN EN UN PUNT

Aplicació de varies plaques T 6x8 com a reforç a les banderoles D 39, D 57
Hi han ocasions en que es pot fixar la placa en dues cares diferents.



Aplicació Gràfica

Tipus i dimensió de la senyal

Plaques d'alumini de 3 mm. de gruix
Formats de 60x80 mm.

Tipografies

Títol:
Helvetica Narrow Negreta (Cos 19,7)
Descripcions:
HelveticaNeueLT Std Condensada (Cos 26)

Placa S 13Q / B 13Q / T 13Q (Entorn senders)

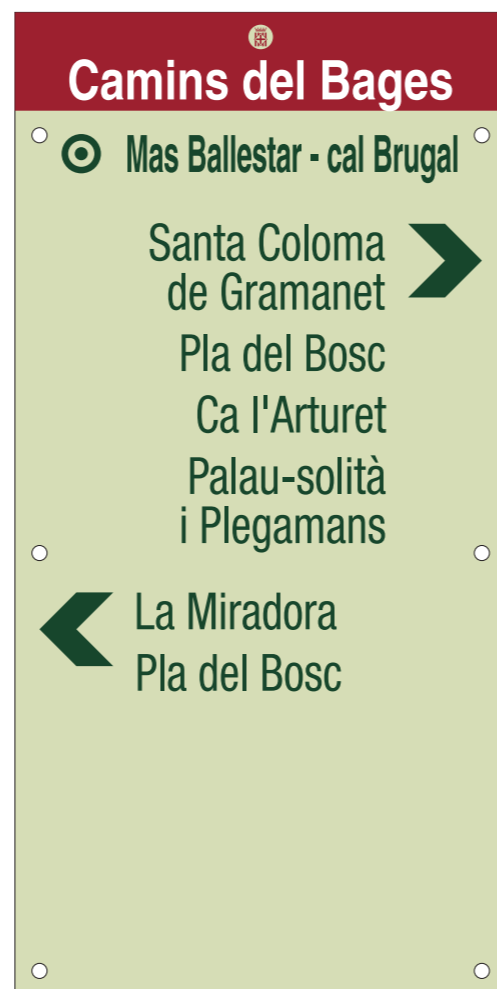


Mida: 130x130mm.



Mida: 130x130mm.

Placa S 13V / B 13V / T 13V (Entorn senders)

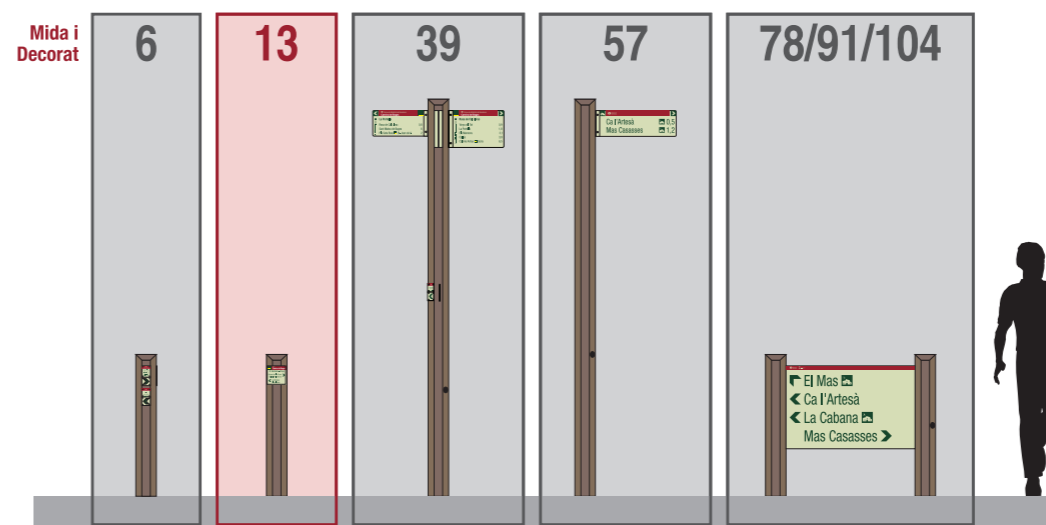


Mida: 130x260mm.

Placa S 13V / B 13V / T 13V (Entorn senders)



Mida: 130x260mm.



Aplicació Gràfica

Tipus i dimensió de la senyal

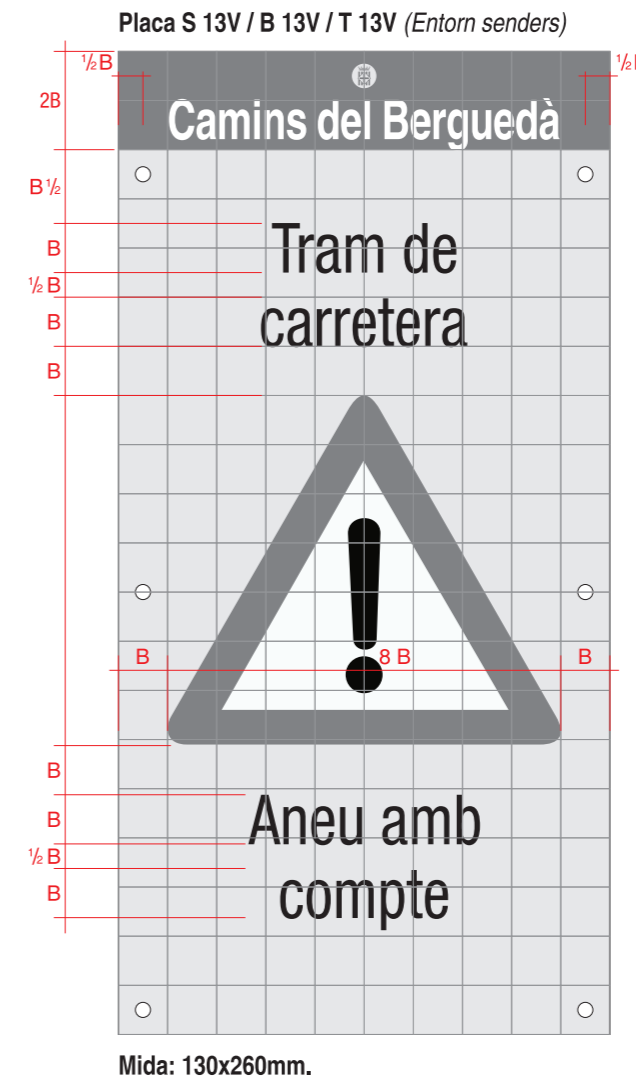
Plaques d'alumini de 3 mm. de gruix
Formats de 130x130; 130x260; 130x390 mm.

Tipografies

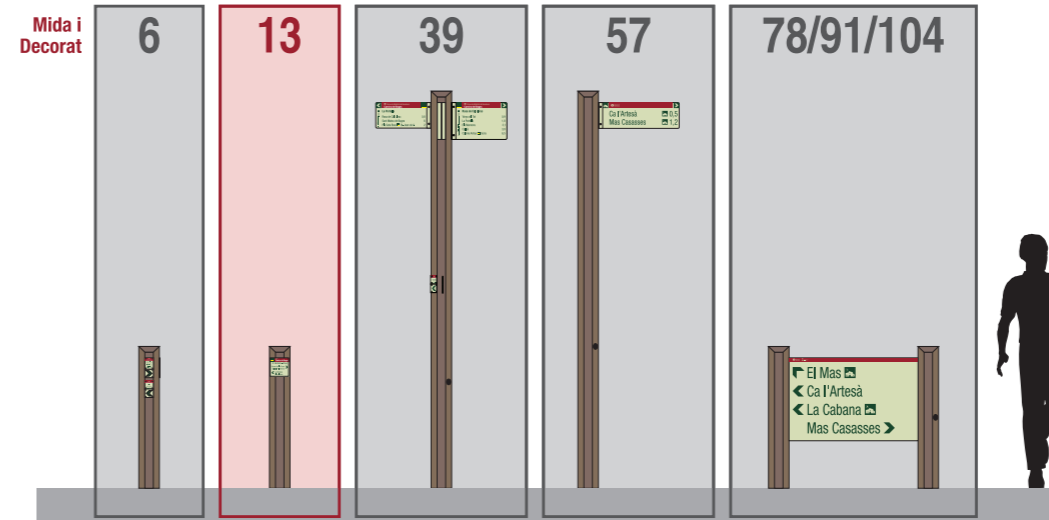
Títol:
Helvetica Narrow Negreta (Cos 41)
Descripcions direccionals:
HelveticaNeueLT Std Condensada (Cos 38,5)
Textes explicatius:
HelveticaNeueLT Std Condensada (Cos 26)

Escala

½ - Imprés a Din A3



Descripció de continguts



Quadrant B



Mida: 13x13 mm.

Distribució de l'Espai

Tipus i dimensió de la senyal

Plaques d'alumini de 3 mm. de gruix
Formats de 130x130; 130x260; 130x390 mm.

Tipografies

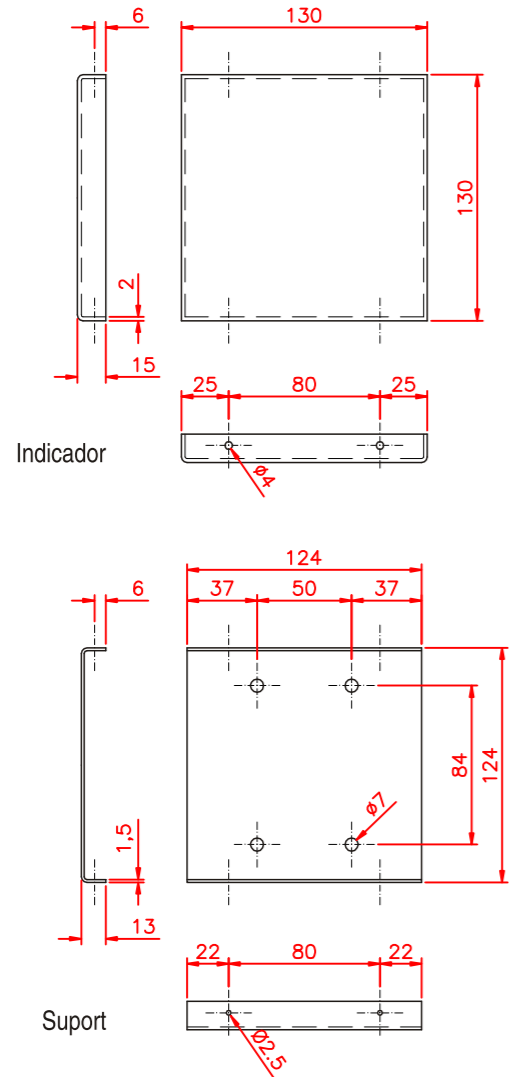
Títol:
Helvetica Narrow Negreta (Cos 38,5)
Descripcions direccionals:
HelveticaNeueLT Std Condensada (Cos 38,5)
Textes explicatius:
HelveticaNeueLT Std Condensada (Cos 26)

Escala

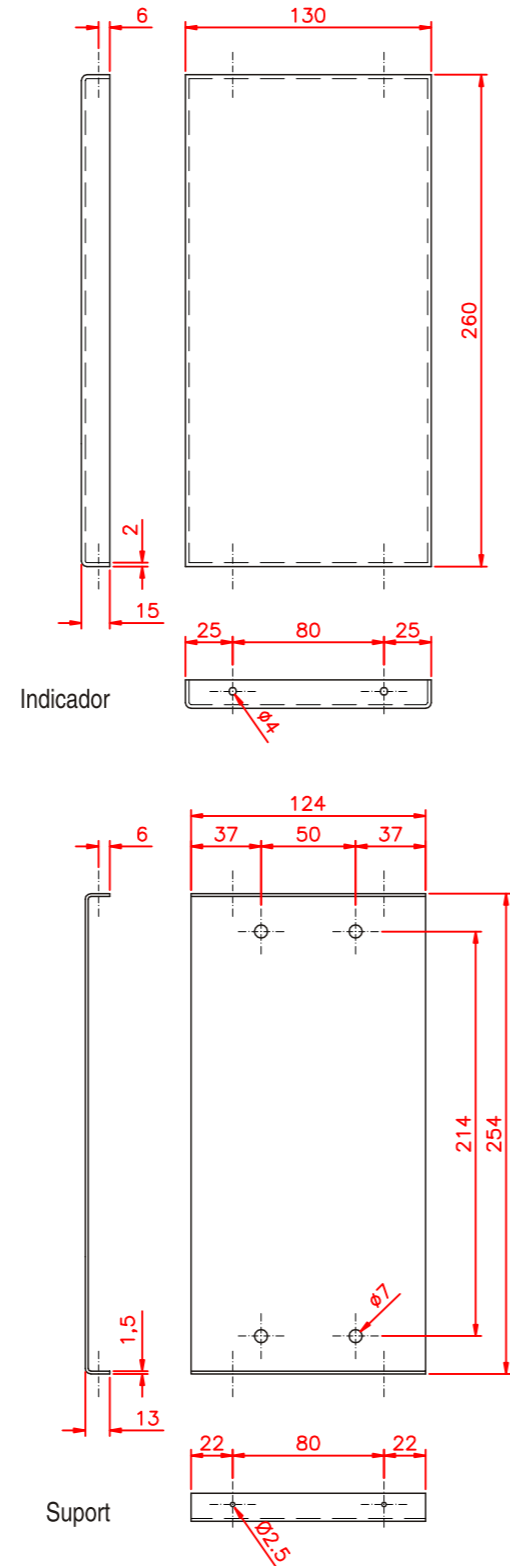
1/2 - Imprés a Din A3

Detalls plaques per referències
Escala= 1/4 - Imprès a Din A3

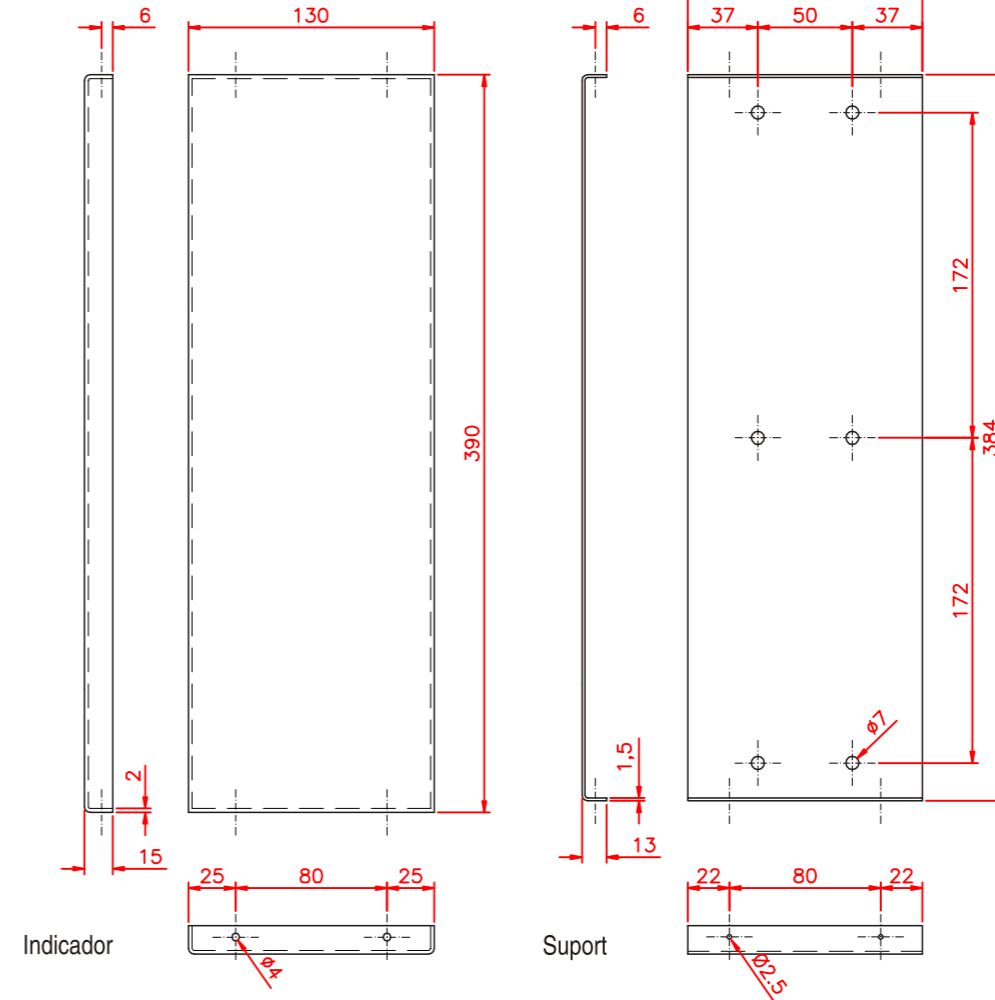
Placa ref: S 13Q



Placa ref: S 13V



Placa ref: S 13V3



Plànols constructius, suports i ancoratges

Tipus de senyal

Plaques de continuïtat o informatives de patrimoni o recursos.
Aquestes plaques són les que es col·loquen amb base.

Indicador

Placa d'alumini de 2 mm. de gruix amb contraplaca d'alumini de 1,5 mm. per anar a paret o suport.

Mides:
130x130x15 mm. Contraplaca de 124x124x13 mm.
130x260x15 mm. Contraplaca de 124x254x13 mm.
130x390x15 mm. Contraplaca de 124x384x13 mm.

Pintura

Base d'imprimació amb pintura epoxi, aplicada amb posterioritat a tots els treballs de mecanitzats.
Acabat final amb pintura acrílica asecada al forn a 60° C.

Els colors seran els designats segons el manual gràfic.

Retolació

Retolació mitjançant impressió realitzada a base de tintes ecosolvents per exteriors sobre vinil calandrat polimèric de 70 micres o similar
Tot el vinil estarà enganxat sobre la placa i doblat cap al darrera.

Protecció

Film PET transparent brillant de 36 micres antigrafit.

Suport

De l'indicador
Placa d'alumini plegada de 1,5 mm. de gruix

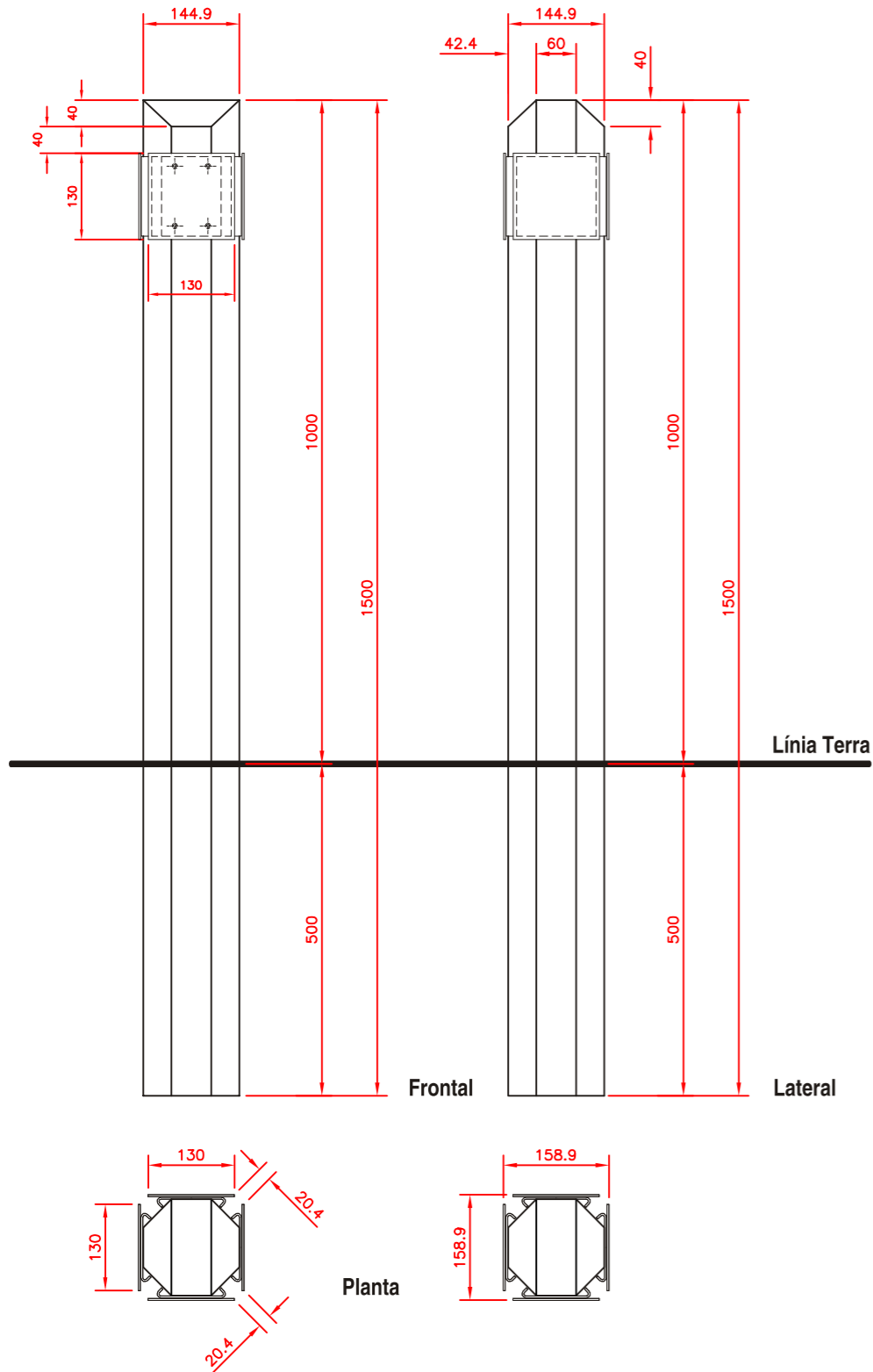
D'ancoratge
Suports de fusta o a paret d'obra

Cargols

Fixació de l'indicador
Cargols autoroscants de 3.5x15 mm.

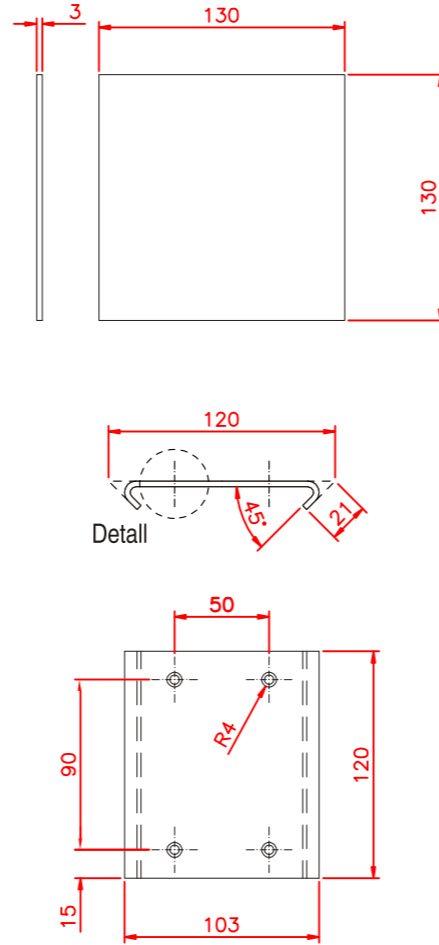
Fixació del suport
Visos amb volandera i tac de PVC $\phi 6$ mm. (Cas paret)
Visos de 4x30 mm. (Cas suports de fusta)

Conjunt total amb suports 150N i plaques B 13Q
Escala= 1/10 - Imprés a Din A3

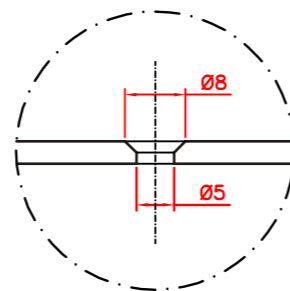


Detalls plaques per referències
Escala= 1/4 - Imprés a Din A3

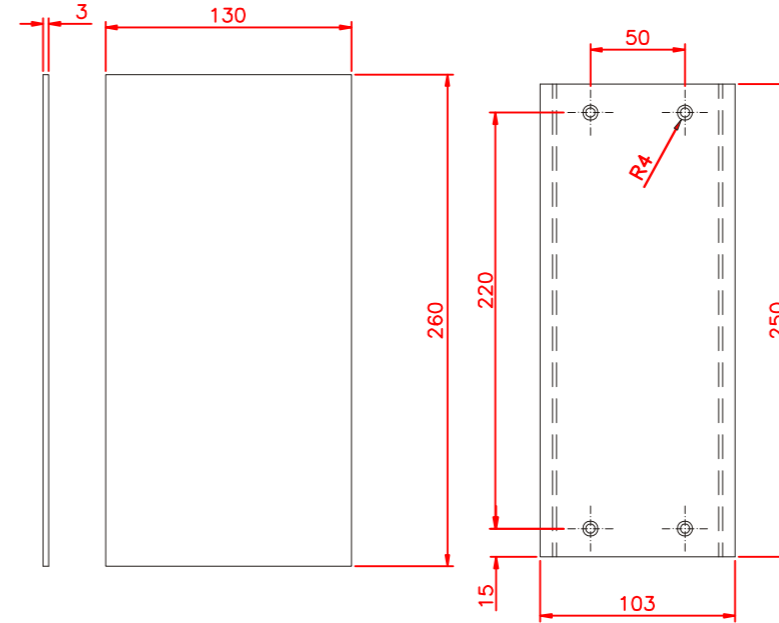
Placa ref: B 13Q



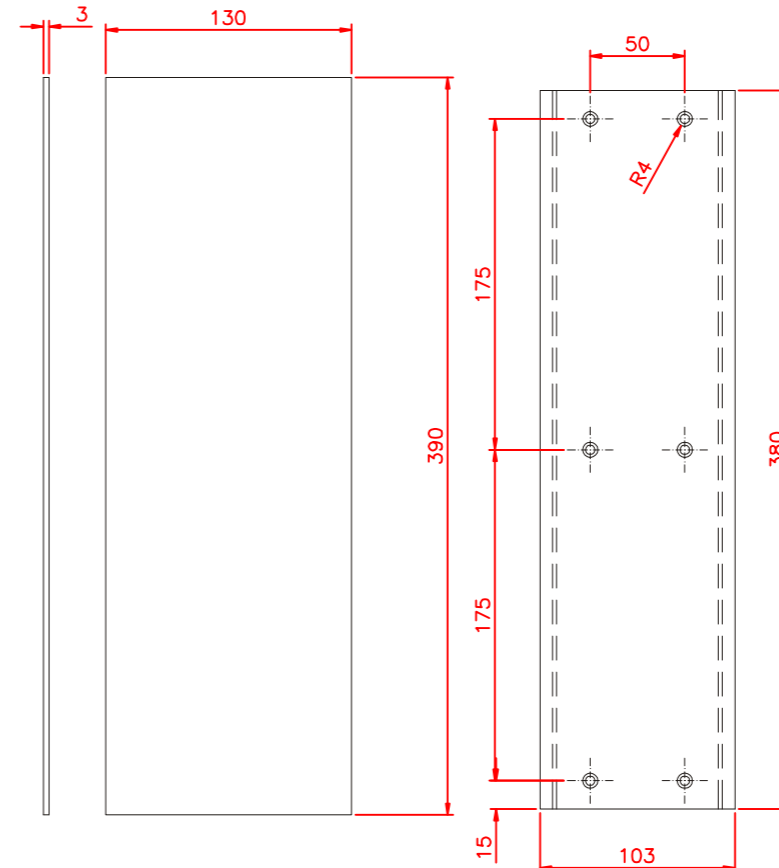
Detall forat passant



Placa ref: B 13V



Placa ref: B 13V2



Plànols constructius, suports i ancoratges

Tipus de senyal

Plaques de continuïtat o informatives de patrimoni o recursos.
Aquestes plaques són les que es col·loquen amb base.

Indicador

Placa i base d'alumini de 3 mm. de gruix
Mides:
130x130x3 mm. Base de 103x120 mm
130x260x3 mm. Base de 103x250 mm.
130x390x3 mm. Base de 103x380 mm.

Pintura

Base d'imprimació amb pintura epoxi, aplicada amb posterioritat a tots els treballs de mecanitzats.
Acabat final amb pintura acrílica asecada al forn a 60° C.
Els colors seran els designats segons el manual gràfic.

Retolació

Retolació mitjançant impressió realitzada a base de tintes ecosolvents per exteriors sobre vinil calandrat polimèric de 70 micres o similar
Tot el vinil estarà enganxat sobre la placa i doblat cap al darrera.

Protecció

Film PET transparent brillant de 36 micres antigrafit.

Suport

De l'indicador
Aquestes plaques aniran encolades a base i aquesta collada al suport de fusta mitjançant visos.
D'ancoratge
Aquestes plaques poden anar amb diferents suports: 150N, 175N, 200N, 250N o a 330N

Cargols

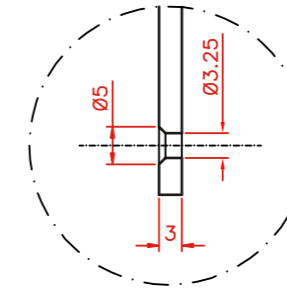
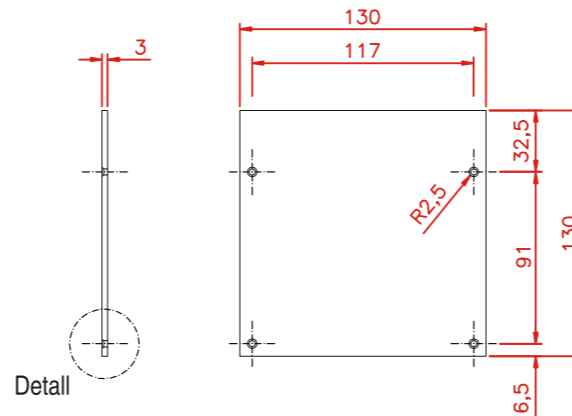
Fixació de la base al suport de fusta
Visos de 4x30 mm. (Depenent de la base 4 o 6 visos)
Fixació de l'indicador a la base
Cola de polímer i cinta a doble cara

Conjunt total amb suports 150R i plaques T 13Q
Escala= 1/10 - Imprés a Din A3

Detalls plaques per referències
Escala= 1/4 - Imprés a Din A3

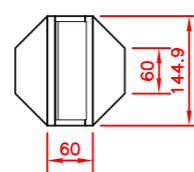
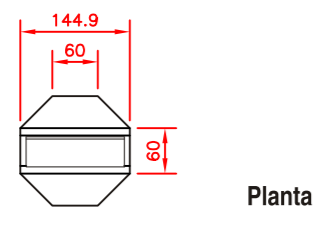
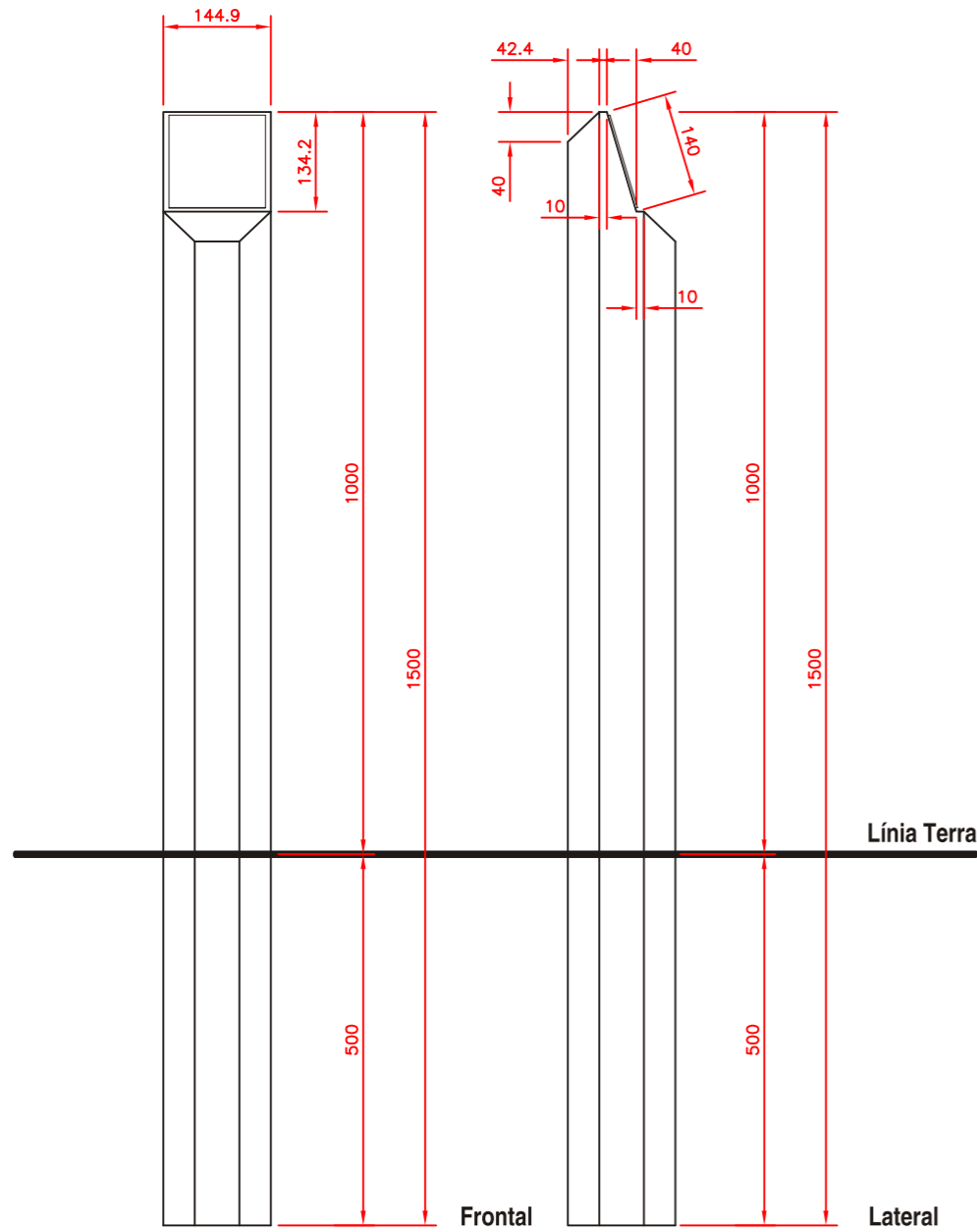
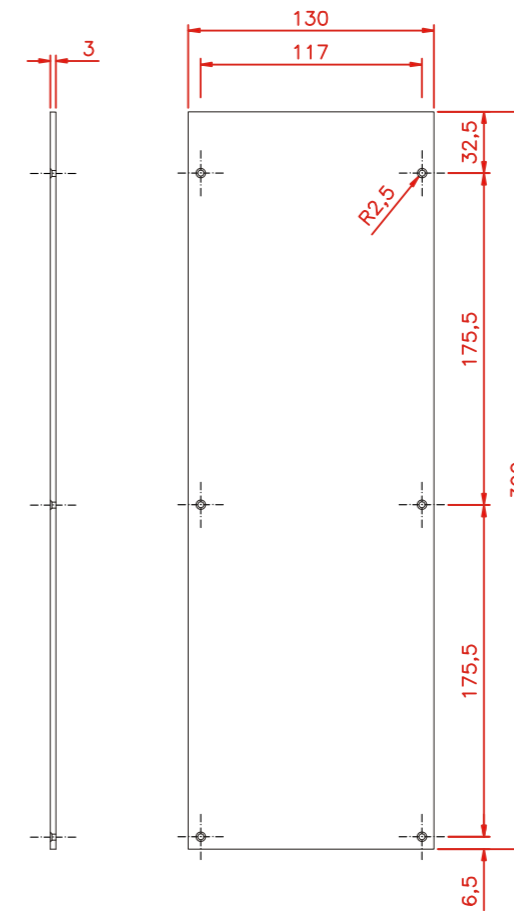
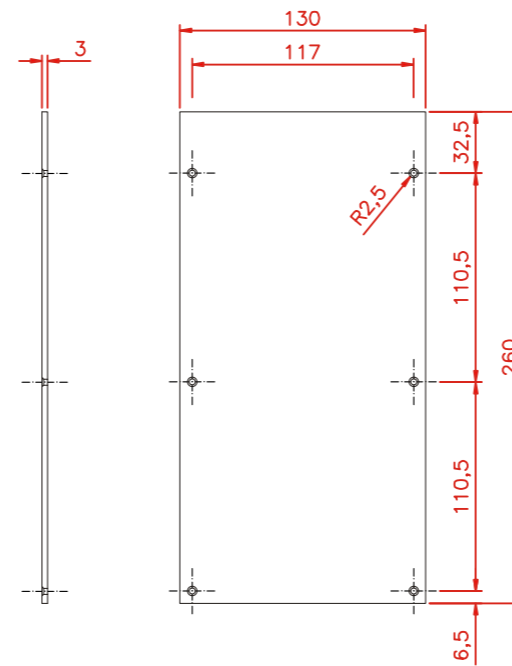
Placa ref: T 13Q

Detall forat passant



Placa ref: T 13V

Placa ref: T 13V3



Plànols constructius, suports i ancoratges

Tipus de senyal

Plaques de continuïtat o informatives de patrimoni o recursos.
Aquestes plaques són les que es col·loquen directe al suport, tipus R

Indicador

Placa d'alumini de 3 mm. de gruix

Mides:

130x130x3 mm. Sobre suport 150R
130x260x3 mm. Sobre suport 150R2 i 175R2
130x390x3 mm. Sobre suport 175R3 i 200R3

Pintura

Base d'imprimació amb pintura epoxi, aplicada amb posterioritat a tots els treballs de mecanitzats.
Acabat final amb pintura acrílica assecada al forn a 60° C.

Els colors seran els designats segons el manual gràfic.

Retolació

Retolació mitjançant impressió realitzada a base de tintes ecosolvents per exteriors sobre vinil calandrat polimèric de 70 micres o similar
Tot el vinil estarà enganxat sobre la placa i doblat cap al darrera.

Protecció

Film PET transparent brillant de 36 micres antigrafit.

Suport

De l'indicador

Aquestes plaques es collaran directament sobre la fusta amb visos

D'ancoratge

Aquestes plaques poden anar amb diferents suports: 150R, 150R2, 175R2, 175R3 i 200R3

Cargols

Fixació per indicador

Visos torts de 3x25 mm.
(Depenent de la base 4 o 6 visos)

Tipologies de senyals i composició gràfica

Exemple 1

Banderola D 39



Mida: 390x260mm.

Cara A



Cara B

Exemple 2

Banderola D 39/2



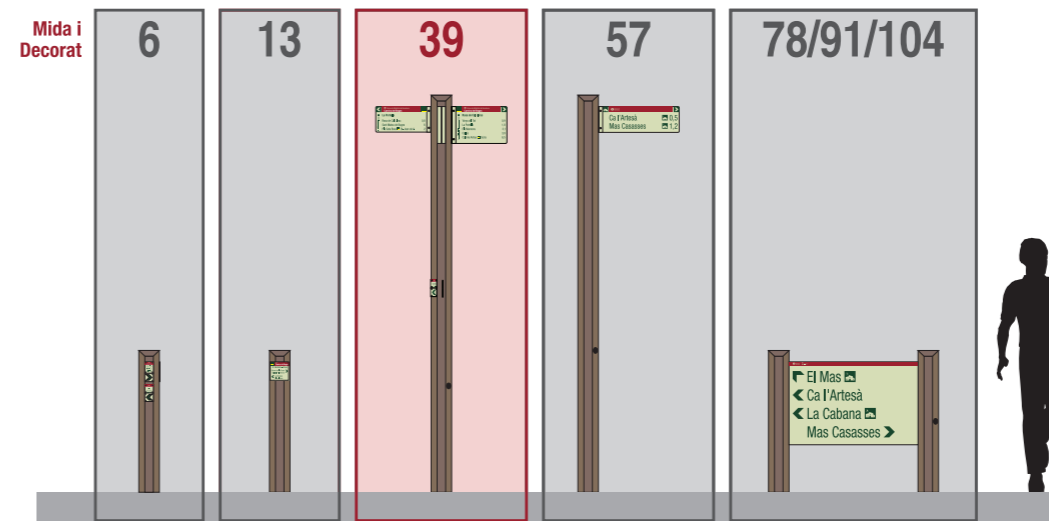
Mida: 390x180mm.

Cara A



Cara B

Exemples de l'esquema, expressió de la coneixibilitat



Aplicació Gràfica

Tipus i dimensió de la senyal

Banderoles d'alumini
Formats de 390x260 i 390x180 mm.

Tipografies

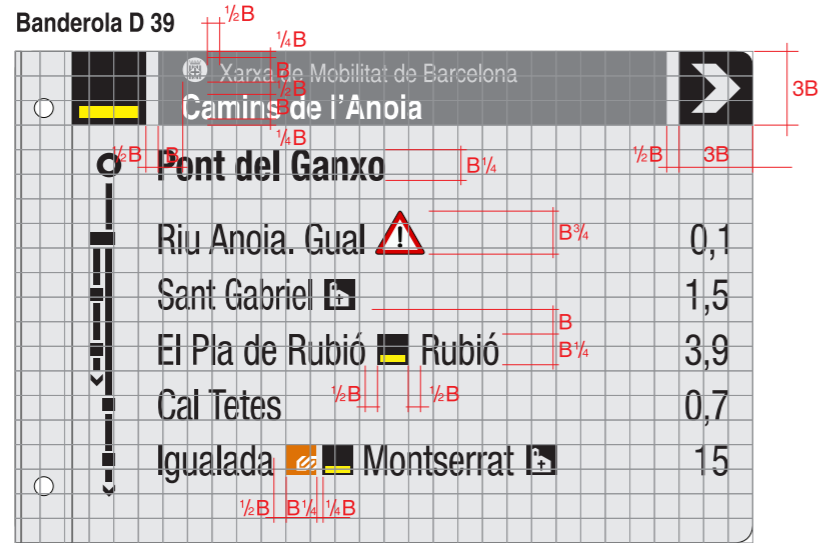
Títol:
Helvetica Narrow Negreta (Cos 51)
Descripcions direccionals:
HelveticaNeueLT Std Condensada (Cos 64,5)
HelveticaNeueLT Std Condensada (Cos 64,5)

Escala

1/4 - Imprés a Din A3

Tipologies de senyals i composició gràfica

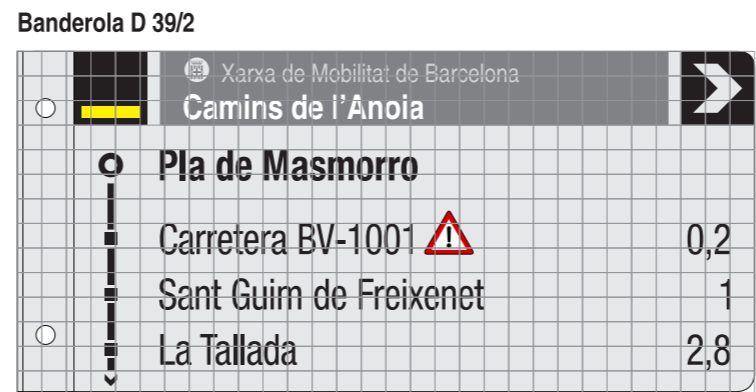
Exemple 1



Mida: 390x260mm.

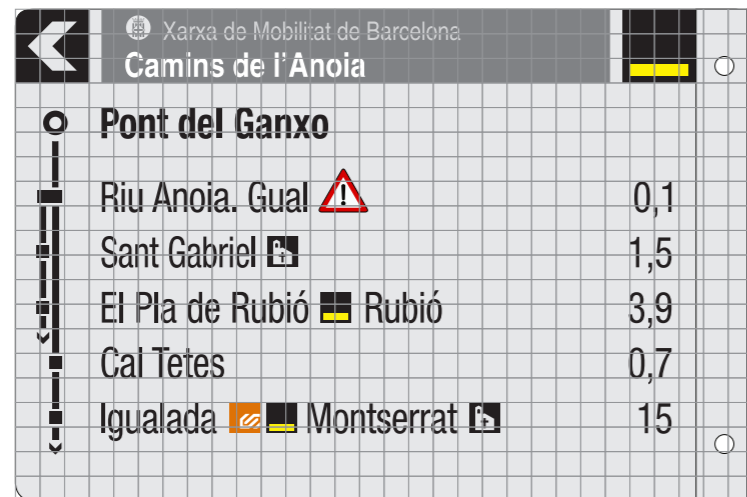
Cara A

Exemple 2

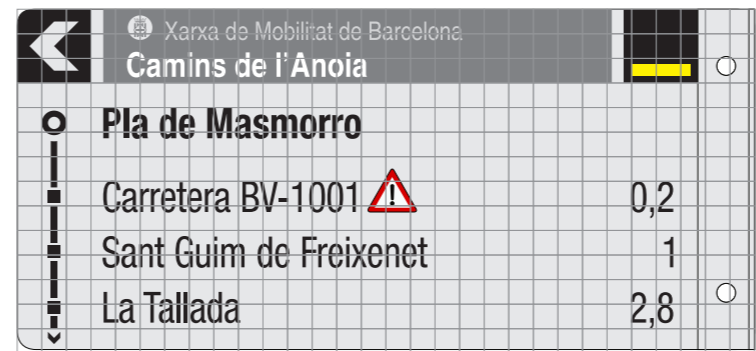


Mida: 390x180mm.

Cara A



Cara B

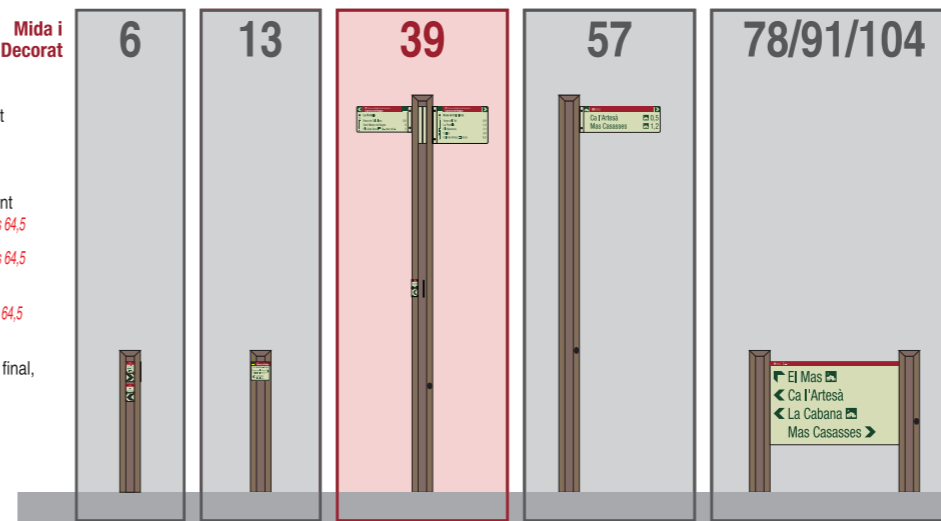


Cara B

Descripció dels continguts

- Logotip DIBA
- Text del departament de la DIBA
- Pictograma de xarxa
- Xarxa de Mobilitat de Barcelona
- Camins de l'Anoia**
- Pictograma direcció
- Definició de la xarxa on ens trobem *Tipografia: Helvetica Narrow Bold Cos 51*
- Emplaçament placa, es reflecteix en el mateix per el cercle de l'esquerra. *Tipografia: Helvetica Narrow Bold Cos 64,5*
- Primer topònim, el més proper. Per qüestions pràctiques pot ser una referència de mobilitat: *(Camí a la dreta, Seguir camí bici, Baixar escales...)* *Tipografia: Helvetica Narrow Bold Cos 64,5*
- Segon topònim. Generalment de proximitat. Excepcionalment pot ser una referència com el primer. *Tip: Helvetica Narrow Bold Cos 64,5*
- Tercer topònim. Mitja distància curta. *Tip: Helvetica Narrow Bold Cos 64,5*
- Quart topònim. Mitja distància llarga. *Tip: Helvetica Narrow Bold Cos 64,5*
- Cinquè topònim. Distància llarga. Lloc important, destinació final, node de mobilitat llunyà. *Tip: Helvetica Narrow Bold Cos 64,5*
- Esquema gràfic explicatiu de l'itinerari en què ens trobem
- Ordre dels pictogrames:
 - 1.- Pictogrames recursos
 - 2.- Pictogrames serveis
 - 3.- Pictogrames incidències
 - 4.- Pictogrames identificadors
 - 5.- Pictograma de connexió xarxa

Mida i Decorat



Quadrant B



Mida: 13x13 mm.

Aplicació Gràfica

Tipus i dimensió de la senyal

Banderoles d'alumini
Formats de 390x260 i 390x180 mm.

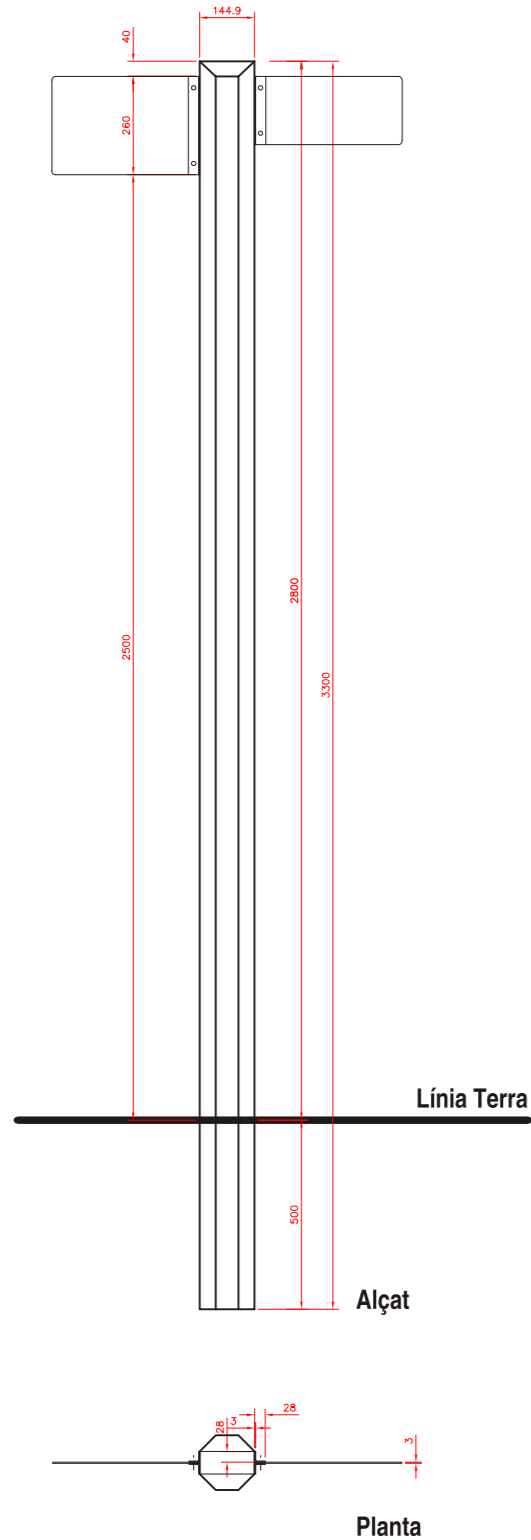
Tipografies

Títol:
Helvetica Narrow Negreta (Cos 51)
Descripcions direccionals:
HelveticaNeueLT Std Condensada (Cos 64,5)
HelveticaNeueLT Std Condensada (Cos 64,5)

Escala

1/4 - Imprès a Din A3

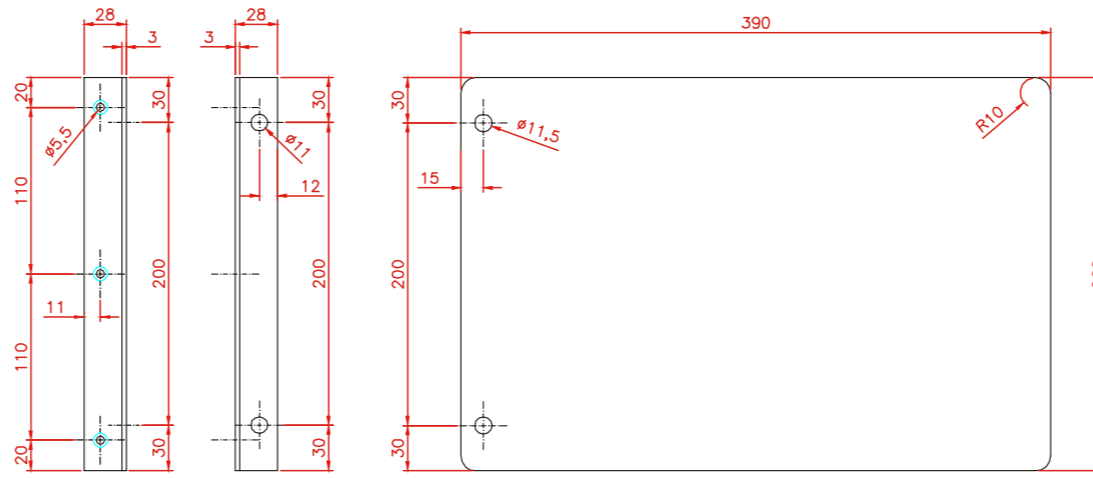
Conjunt total amb suports 330N i
Banderoles D 39 - D 39/2
Escala= 1/20 - Imprès a Din A3



Detall forat passant

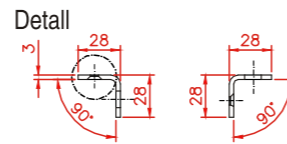
Detall forat passant

Banderola ref: D 39
Escala= 1/5 - Imprès a Din A3

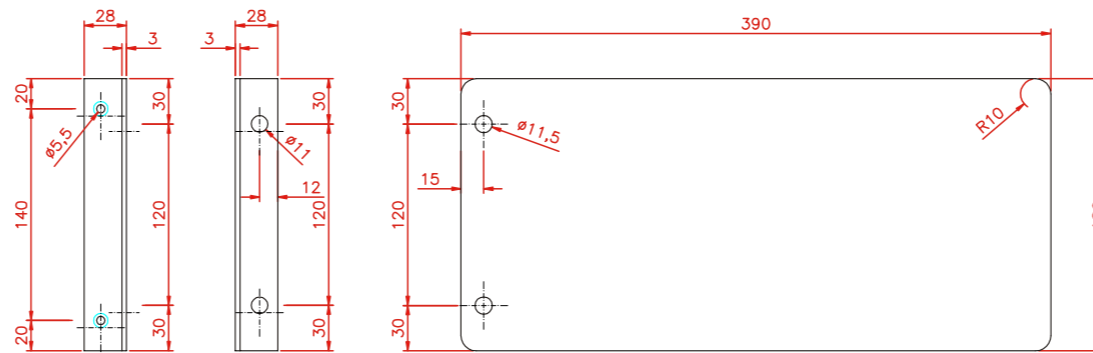


Suport (2 unitats)

Indicador

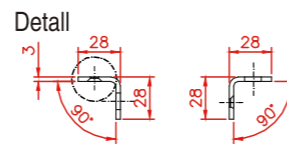


Banderola ref: D 39/2
Escala= 1/5 - Imprès a Din A3

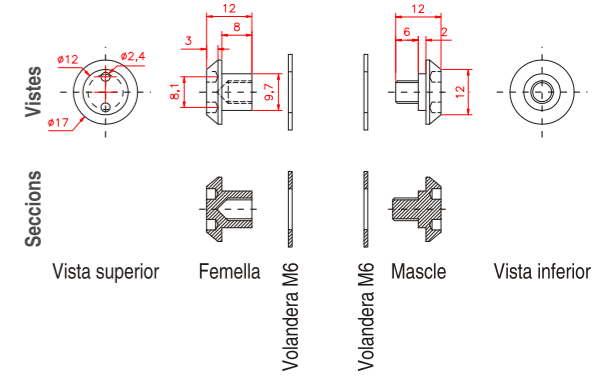


Suport (2 unitats)

Indicador



Detall cargols especial. Escala = 1/2 - Imprès a Din A3
Cargols de llautó mecanitzats M6



Plànols constructius, suports i ancoratges

Tipus de senyal

Banderoles informatives de patrimoni o recursos.
Aquestes banderoles es col·loquen amb subjecció lateral a suports de fusta

Indicador

Banderola d'alumini de 3 mm. de gruix amb angles d'alumini de 3 mm. per anar a suport.

Mides:

390x260x3 mm.
390x180x3 mm.

Pintura

Base d'imprimació amb pintura epoxi, aplicada amb posterioritat a tots els treballs de mecanitzats.
Acabat final amb pintura acrílica asecada al forn a 60° C.
Els colors seran els designats segons el manual gràfic.

Retolació

Retolació mitjançant impressió realitzada a base de tintes ecosolvents per exteriors sobre vinil calandrat polimèric de 70 micres o similar
Tot el vinil estarà enganxat sobre la placa i doblat cap al darrera.

Protecció

Film PET transparent brillant de 36 micres antigrafit.

Suport

De l'indicador

Planxa d'alumini de 3 mm. de gruix plegada

D'ancoratge

Suports de fusta tractada

Cargols

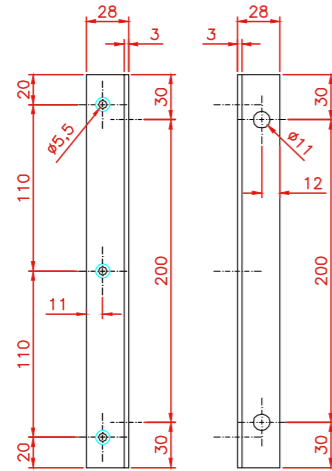
Fixació de l'indicador

2 cargols, mascle-femella, de llautó especials i pintats

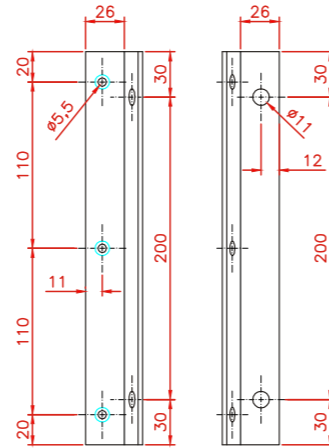
Fixació del suport

6 Visos de 4x30 mm. Ref: D 39
4 Visos de 4x30 mm. Ref: D 39/2

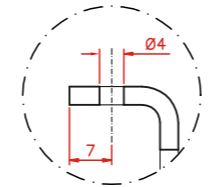
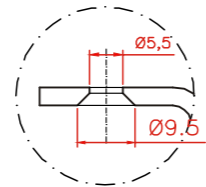
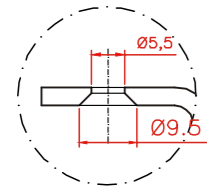
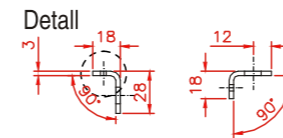
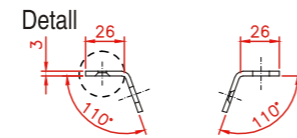
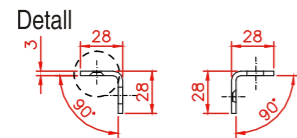
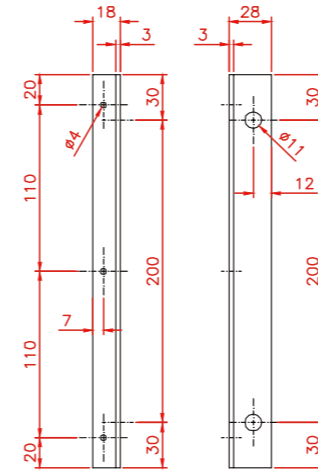
Detall dels angles de banderola
per suports de fusta 330N



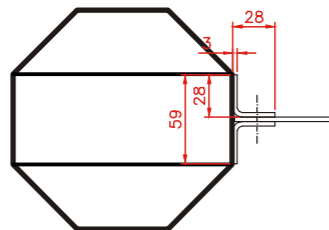
Detall dels angles de banderola
per suports de fusta Ø100 mm.



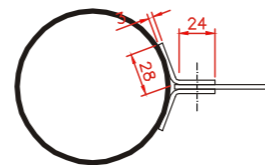
Detall dels angles de banderola
per suports d'acer 330A



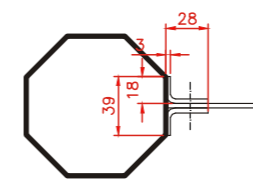
Detall forat passant



Detall forat passant



Detall forat passant



Plànols constructius, suports i ancoratges

Tipus de senyal

Banderoles informatives de patrimoni o recursos.
Aquestes banderoles es col·loquen amb subjecció lateral a suports de fusta

Indicador

Banderola d'alumini de 3 mm. de gruix amb angles d'alumini de 3 mm. per anar a suport.

Mides:

390x260x3 mm.
390x180x3 mm.

Pintura

Base d'imprimació amb pintura epoxi, aplicada amb posterioritat a tots els treballs de mecanitzats.
Acabat final amb pintura acrílica assecada al forn a 60° C.

Els colors seran els designats segons el manual gràfic.

Retolació

Retolació mitjançant impressió realitzada a base de tintes ecosolvents per exteriors sobre vinil calandrat polimeric de 70 micres o similar
Tot el vinil estarà enganxat sobre la placa i doblat cap al darrera.

Protecció

Film PET transparent brillant de 36 micres antigrafit.

Suport

De l'indicador

Planxa d'alumini de 3 mm. de gruix plegada

D'ancoratge

Suports de fusta tractada

Cargols

Fixació de l'indicador

2 cargols, mascle-femella, de llautó especials i pintats

Fixació del suport

6 Visos de 4x30 mm. Ref: D 39

4 Visos de 4x30 mm. Ref: D 39/2

Plaques Direccional

Senyalitació de mobilitat
de vianants i vehicles

Banderola D 57



Mida: 570x180mm.

Cara A

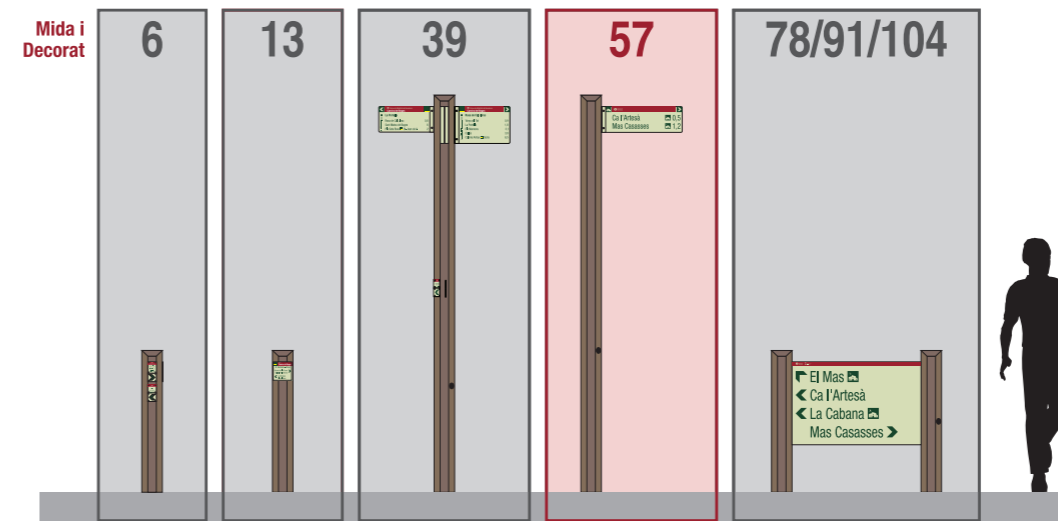
Exemple 2



Exemple 3



Cara B



Aplicació Gràfica

Tipus i dimensió de la senyal

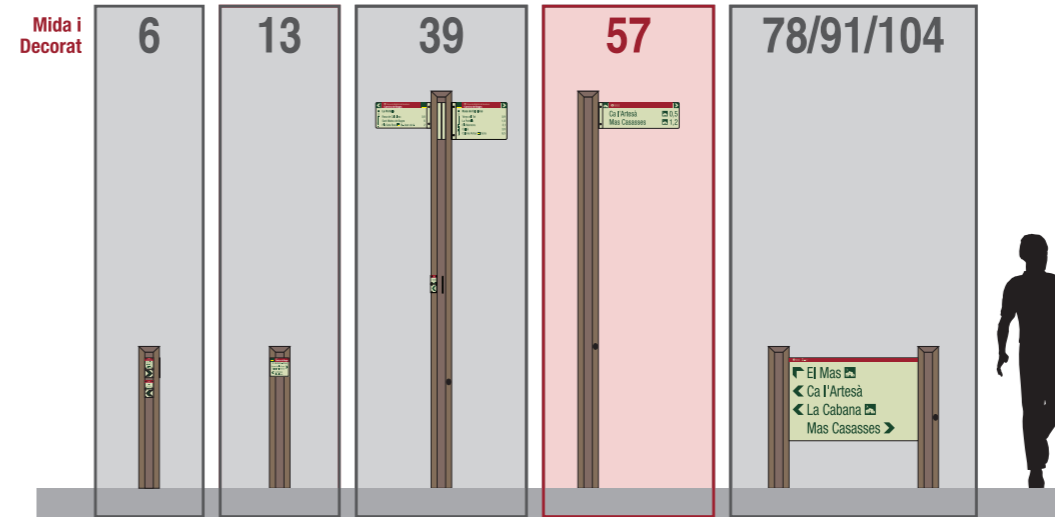
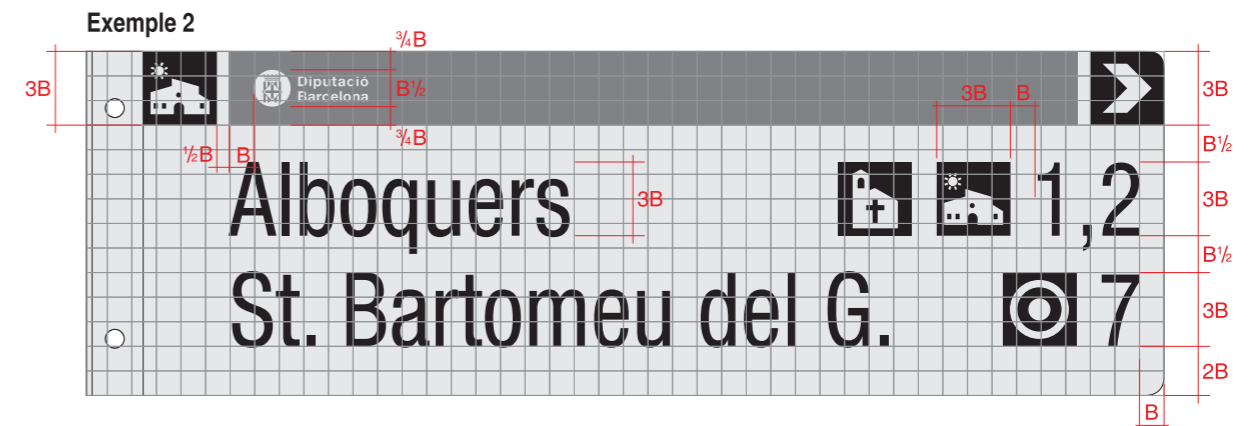
Banderoles d'alumini
Formats de 570x180 mm.

Tipografies

Textes explicatius:
HelveticaNeueLT Std Condensada (Cos 155)

Escala

1/4 - Imprès a Din A3



Quadrant B



Mida: 13x13 mm.

Aplicació Gràfica

Tipus i dimensió de la senyal

Banderoles d'alumini
Formats de 570x180 mm.

Tipografies

Textes explicatius:
HelveticaNeueLT Std Condensada (Cos 155)

Escala

1/4 - Imprès a Din A3

Plaques P 78 (Descripcions amb línies simples)

P 78-a 780x160 mm.	
P 78-b 780x260 mm.	
P 78-c 780x365 mm.	
P 78-f 780x470 mm.	
P 78-h 780x575 mm.	

Plaques P 78 (Descripcions amb línies dobles)

P 78-d 780x240 mm.	
P 78-e 780x450 mm.	
P 78-g 780x550 mm.	
P 78-i 780x640 mm.	

Ordre en què s'han de disposar els textos en un conjunt, segons direcció associada

Fletxa a l'esquerra del text



1

2

3

4

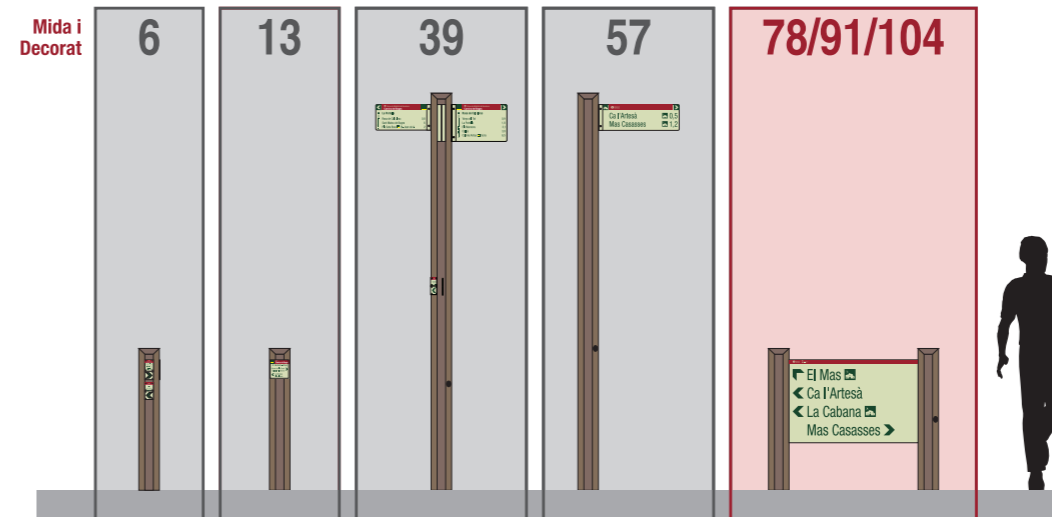
Fletxa a la dreta del text



5

6

7



Aplicació Gràfica

Tipus i dimensió de la senyal

Plaques d'alumini
Formats de 780 mm. d'amplada

Tipografies

Textes direccionals:
HelveticaNeueLT Std Condensada (Cos 258)

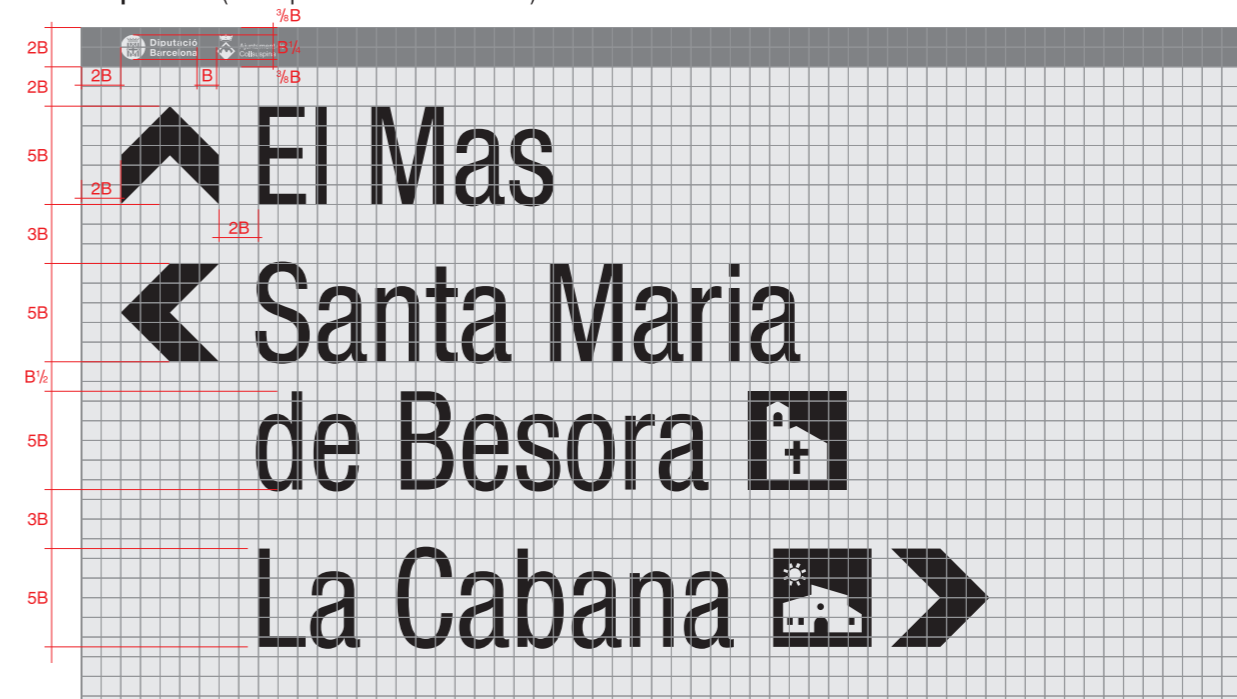
Escala

1/5 - Imprés a Din A3

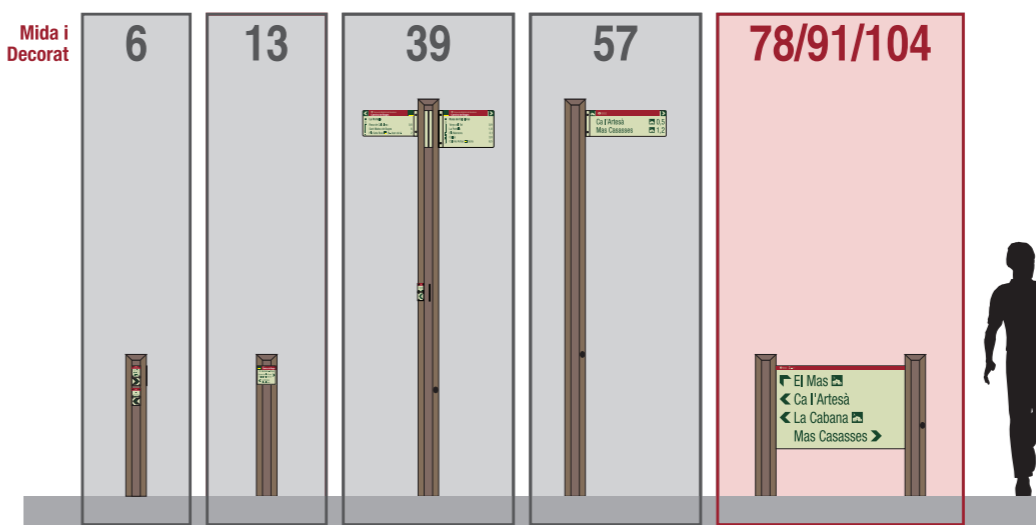
Plaques P 78 (Descripcions amb línies simples)



Plaques P 78 (Descripcions amb línies dobles)



Mida i Decorat



Quadrant B



Mida: 13x13 mm.

Aplicació Gràfica

Tipus i dimensió de la senyal

Plaques d'alumini
Formats de 780 mm. d'amplada

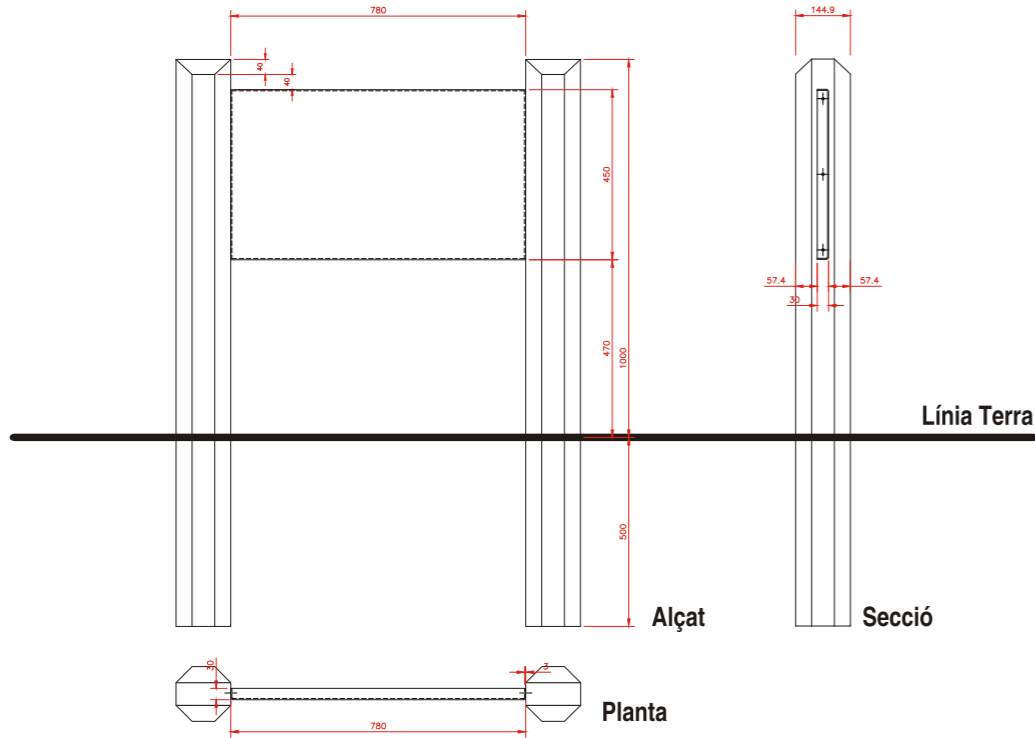
Tipografies

Textes direccionals:
HelveticaNeueLT Std Condensada (Cos 258)

Escala

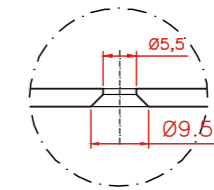
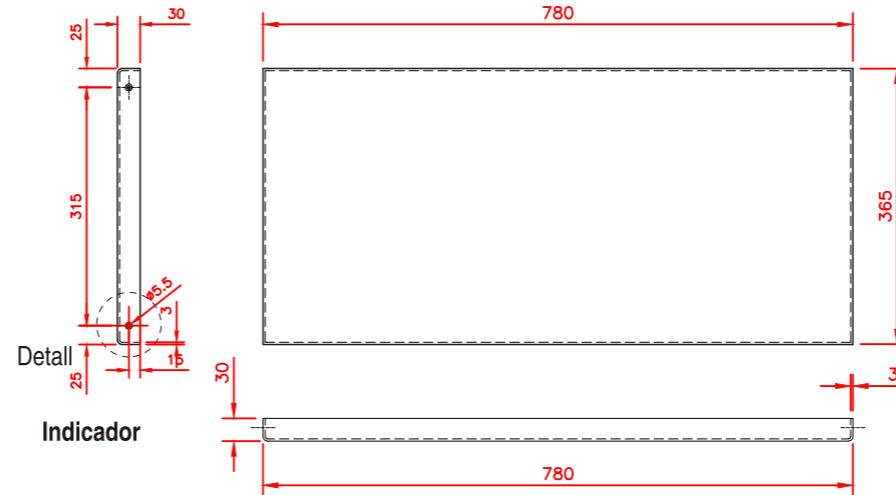
1/5 - Imprès a Din A3

Conjunt total amb suports 150N
Placa P 78e - Suports laterals
Escala= 1/20 - Imprès a Din A3



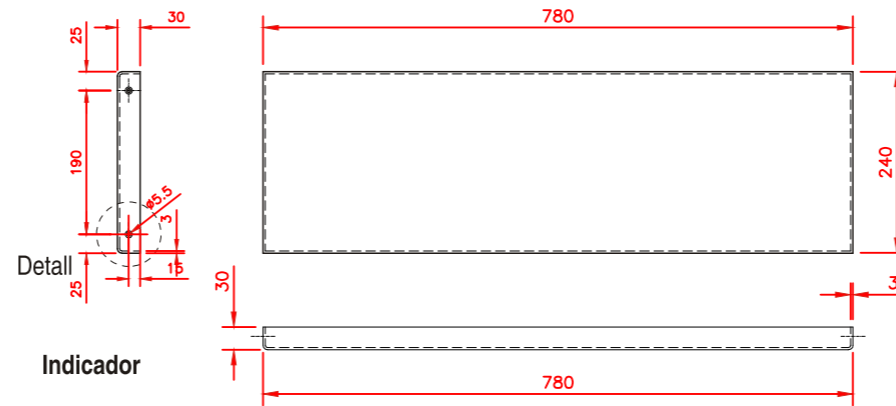
Detalls plaques per referències
Escala= 1/10 - Imprès a Din A3

Placa ref: P 78c

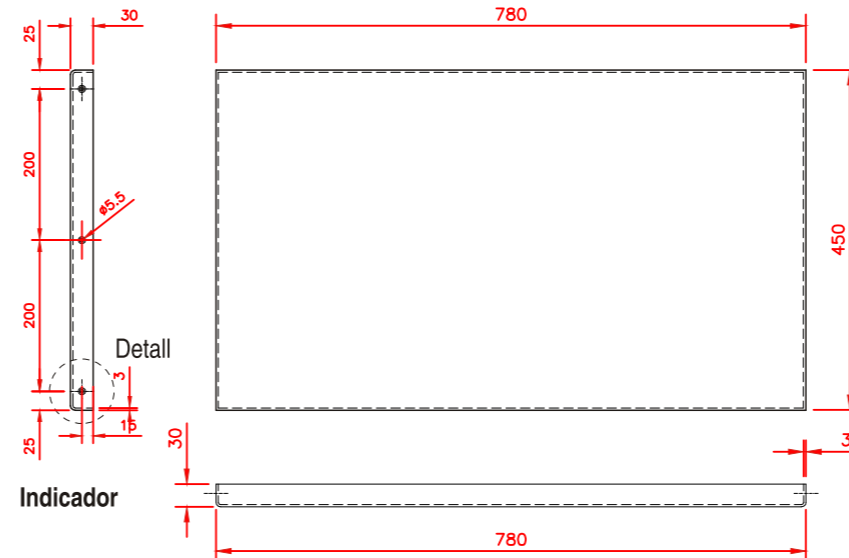


Detall forat passant

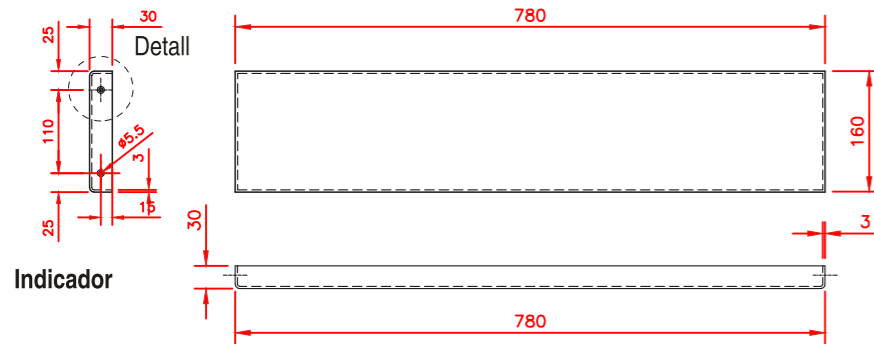
Placa ref: P 78d



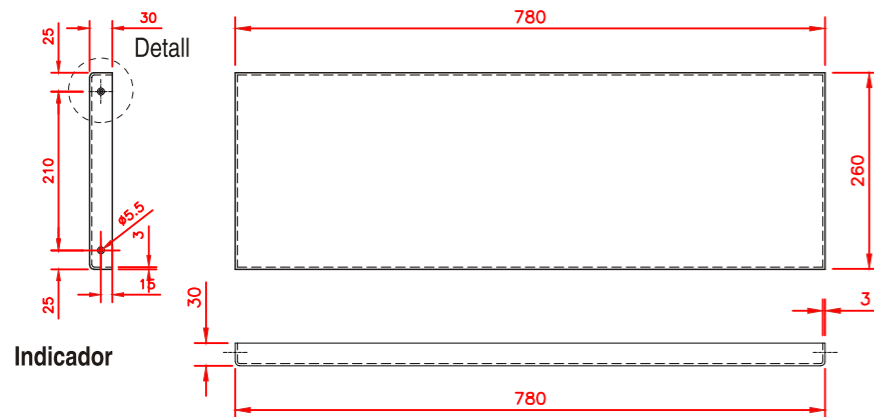
Placa ref: P 78e



Detalls plaques per referències
Escala= 1/10 - Imprès a Din A3
Placa ref: P 78a



Placa ref: P 78b



Plànols constructius, suports i ancoratges

Tipus de senyal

Plaques informatives d'entorn carretera o pistes forestals. Aquestes plaques van collades directament al suport lateral

Indicador

Placa d'alumini de 3 mm. de gruix per anar a suport.

Mides:

- P 78a** - 780x160x30 mm. Amb suport 150N
- P 78b** - 780x260x30 mm. Amb suport 150N
- P 78c** - 780x365x30 mm. Amb suport 150N
- P 78d** - 780x240x30 mm. Amb suport 150N
- P 78e** - 780x450x30 mm. Amb suport 150N

Pintura

Base d'imprimació amb pintura epoxi, aplicada amb posterioritat a tots els treballs de mecanitzats. Acabat final amb pintura acrílica asecada al forn a 60° C.

Els colors seran els designats segons el manual gràfic.

Retolació

Retolació mitjançant impressió realitzada a base de tintes ecosolvents per exteriors sobre vinil calandrat polimeric de 70 micres o similar. Tot el vinil estarà enganxat sobre la placa i doblat cap al darrera.

Protecció

Film PET transparent brillant de 36 micres antigrafit.

Suport

De l'indicador
Directament al suport de fusta

D'ancoratge
Suports de fusta

Cargols

Fixació del suport
4 o 6 Visos de 4x30 mm. amb volandera depenent de l'alçada de la placa.

Plaques P 91 (Descripcions amb línies simples)

P 91-a 910x195 mm.	
P 91-b 910x325 mm.	
P 91-c 910x455 mm.	
P 91-f 910x585 mm.	
P 91-h 910x715 mm.	

Ordre en què s'han de disposar els textos en un conjunt, segons direcció associada

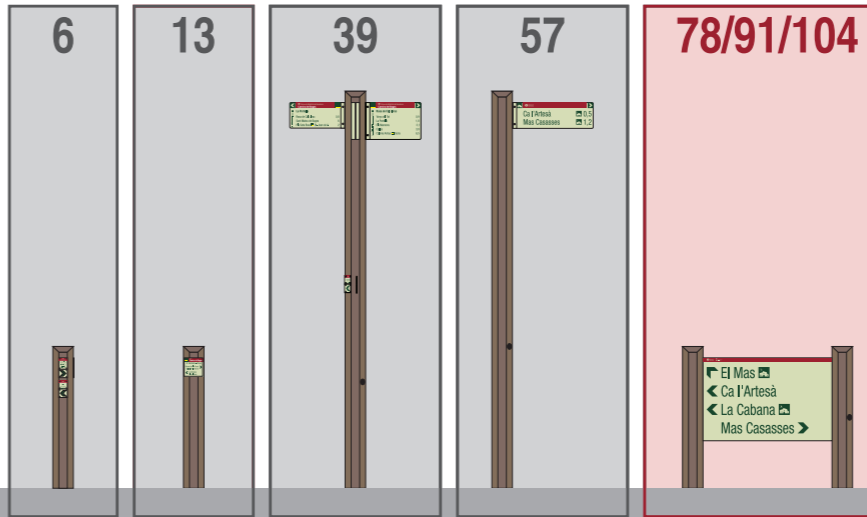
Fletxa a l'esquerra del text



Fletxa a la dreta del text



Mida i Decorat



Aplicació Gràfica

Tipus i dimensió de la senyal

Plaques d'alumini
Formats de 910 mm. d'amplada

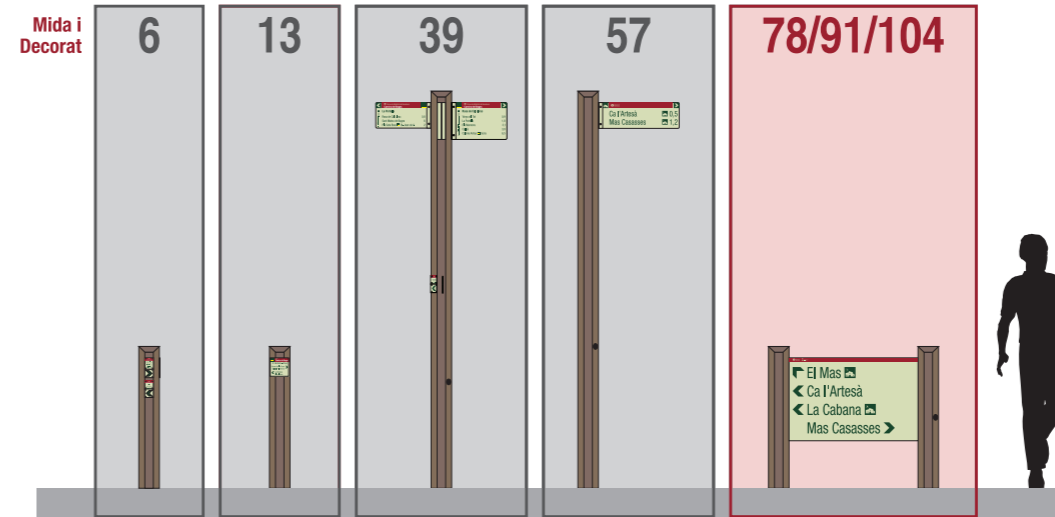
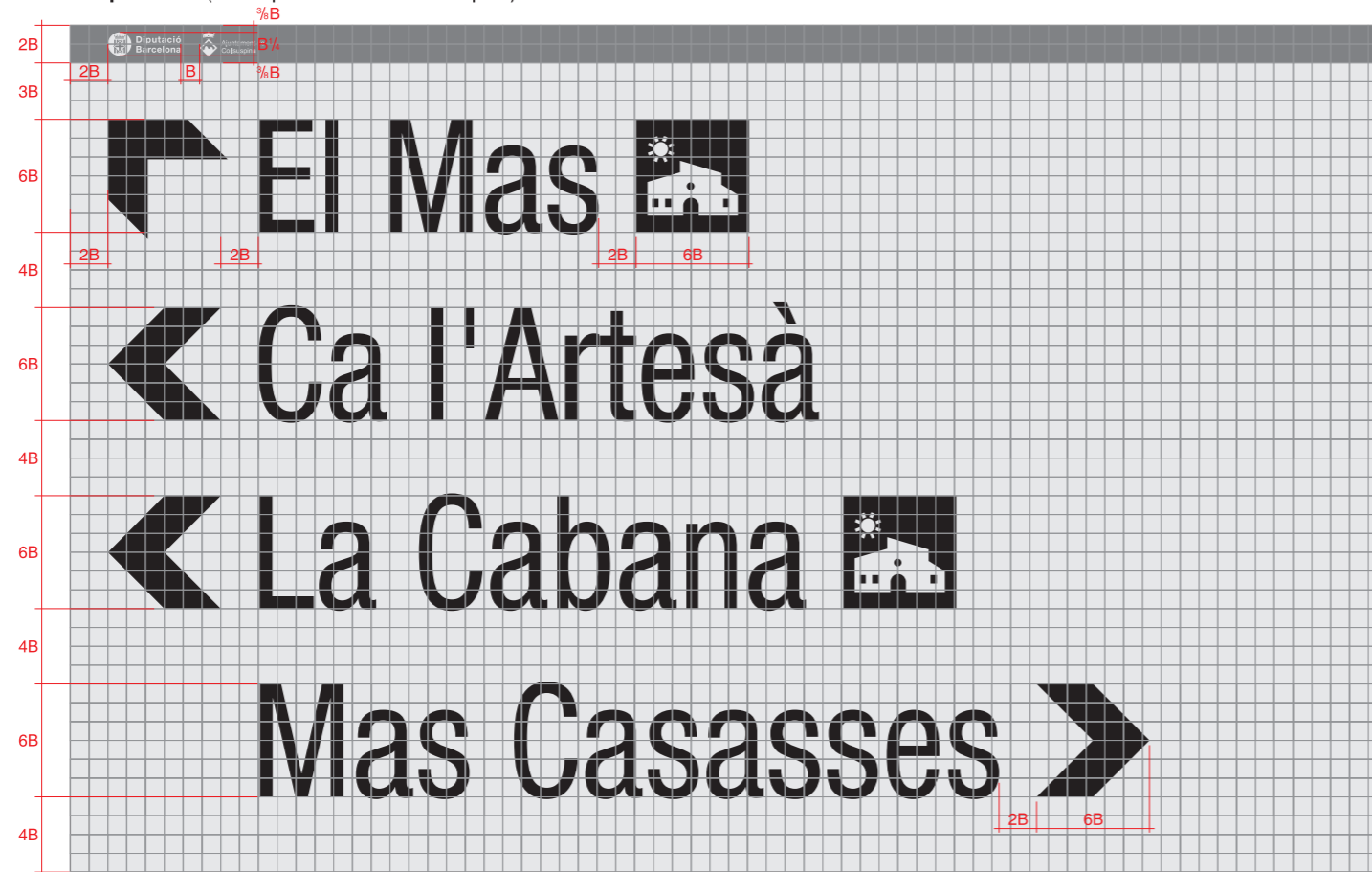
Tipografies

Textes direccionals:
HelveticaNeueLT Std Condensada (Cos 310)

Escala

1/5 - Imprès a Din A3

Plaques P 91 (Descripcions amb línies simples)



Quadrant B



Mida: 13x13 mm.

Aplicació Gràfica

Tipus i dimensió de la senyal

Plaques d'alumini
Formats de 910 mm. d'amplada

Tipografies

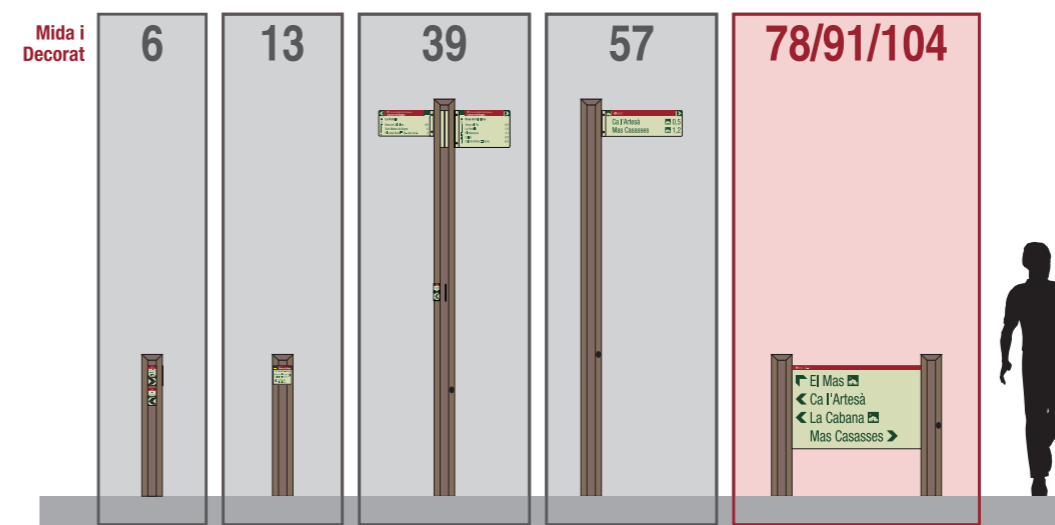
Textes direccionals:
HelveticaNeueLT Std Condensada (Cos 310)

Escala

1/5 - Imprés a Din A3

Plaques P 91 (Descripcions amb línies dobles)

<p>P 91-d 910x300 mm.</p>	 <p>El Mas </p>
<p>P 91-e 910x560 mm.</p>	 <p>Santa Maria de Besora </p>
<p>P 91-g 910x690 mm.</p>	<p>La Cabana  </p>
<p>P 91-i 910x800 mm.</p>	



Aplicació Gràfica

Tipus i dimensió de la senyal

Plaques d'alumini
Formats de 910 mm. d'amplada

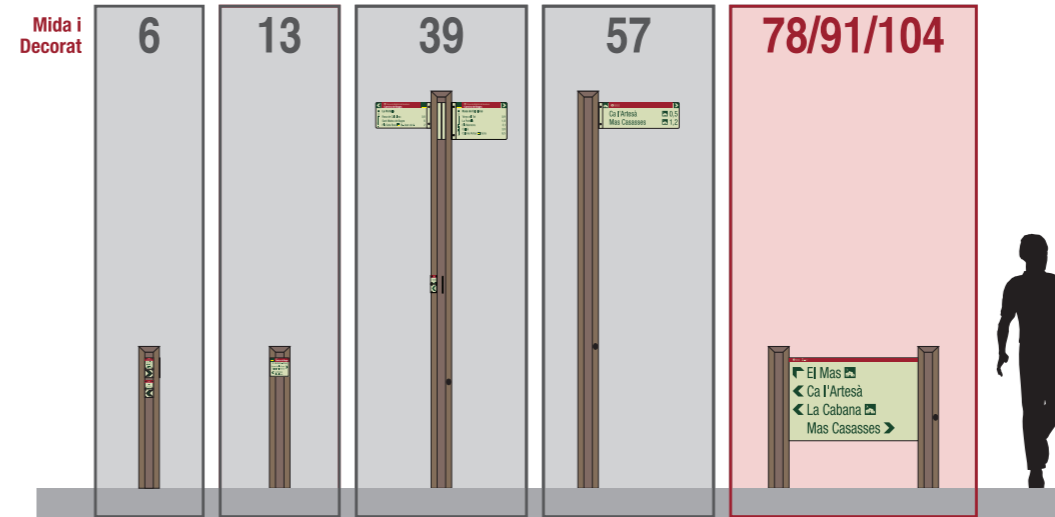
Tipografies

Textes direccionals:
HelveticaNeueLT Std Condensada (Cos 310)

Escala

1/5 - Imprés a Din A3

Plaques P 91 (Descripcions amb línies dobles)



Quadrant B



Mida: 13x13 mm.

Aplicació Gràfica

Tipus i dimensió de la senyal

Plaques d'alumini
Formats de 910 mm. d'amplada

Tipografies

Textes direccionals:
HelveticaNeueLT Std Condensada (Cos 310)

Escala

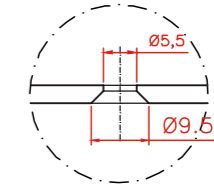
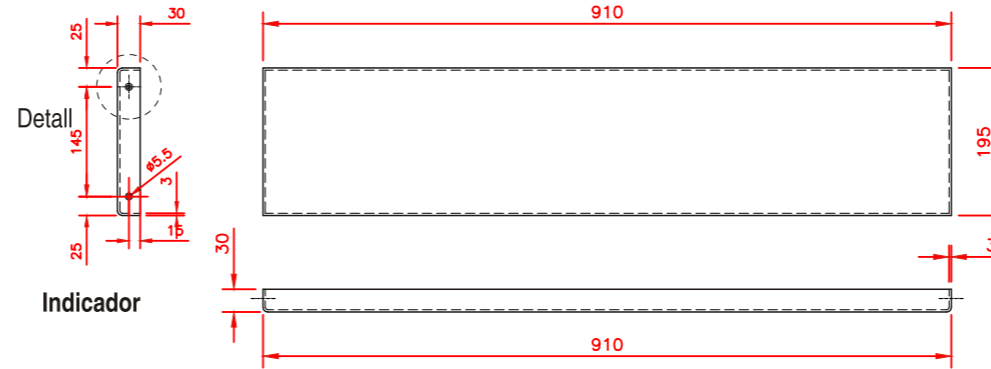
1/5 - Imprès a Din A3

Plànols constructius dels elements

Conjunt total amb suports 150N
Placa P 91c - Suports laterals
Escala= 1/20 - Imprès a Din A3

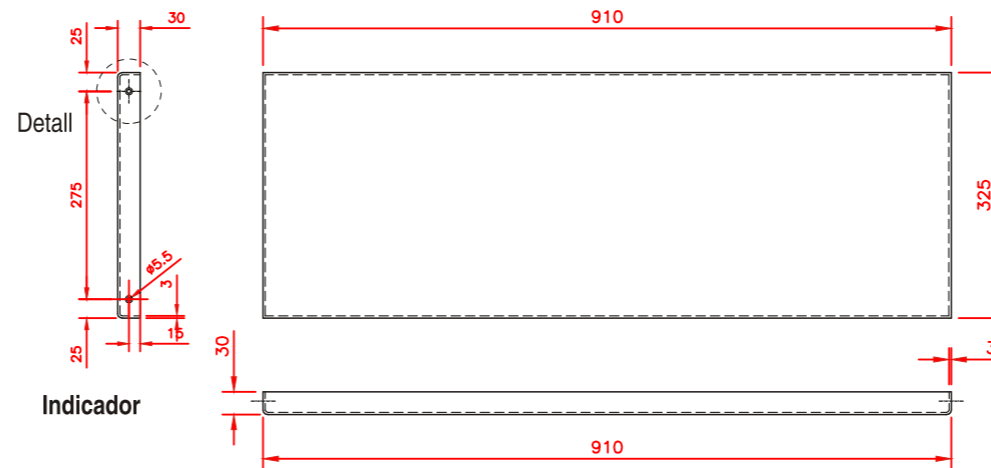
Detalls plaques per referències
Escala= 1/10 - Imprès a Din A3

Placa ref: P 91a

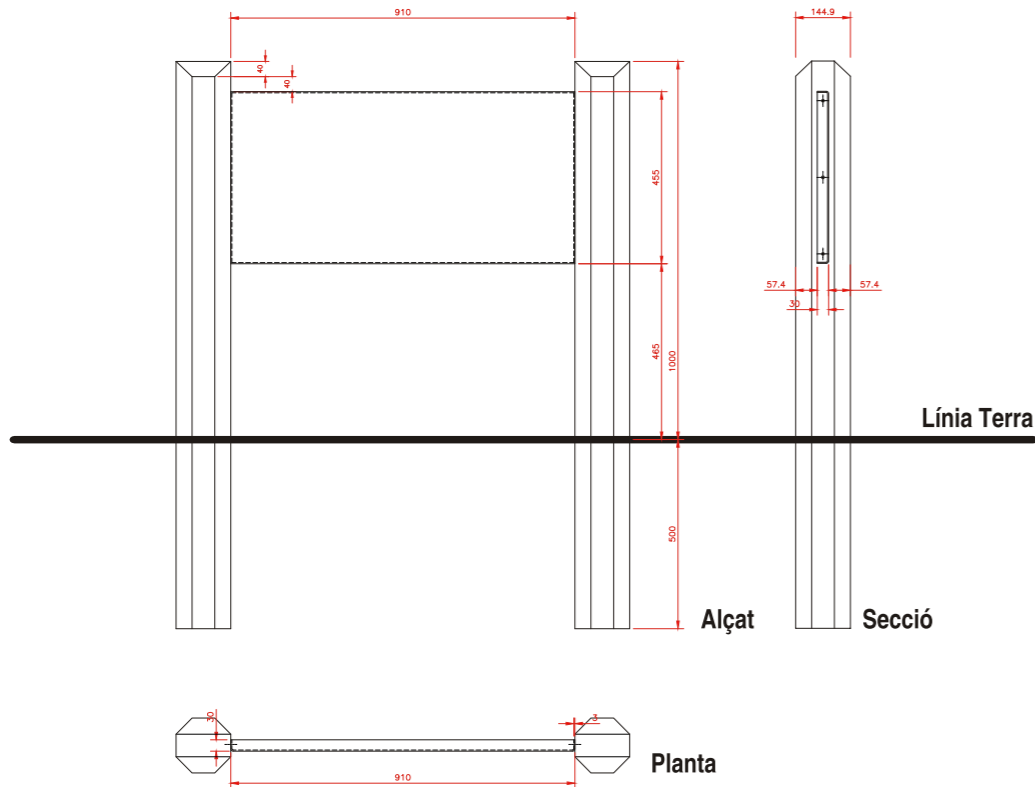
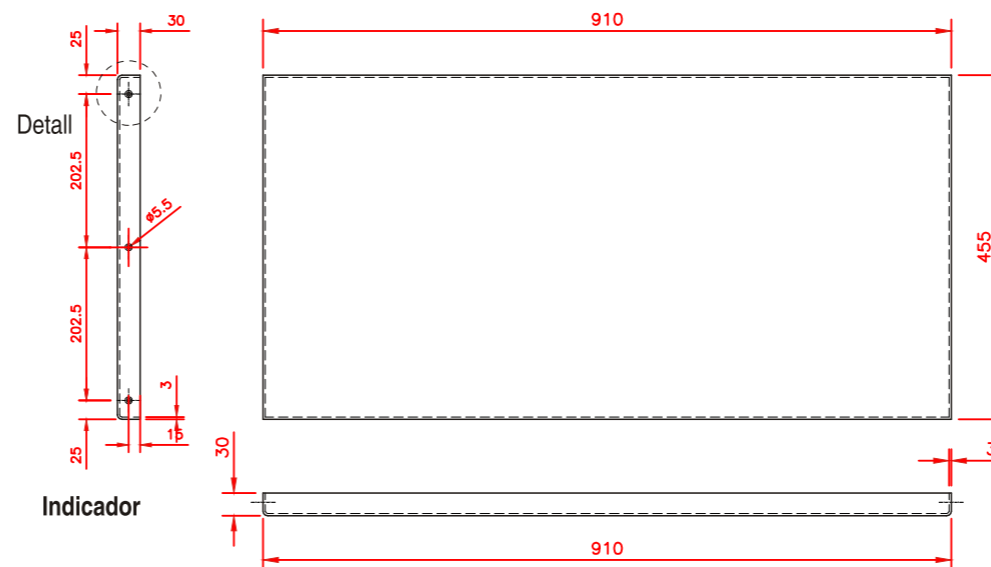


Detall forat passant

Placa ref: P 91b



Placa ref: P 91c



Plànols constructius, suports i ancoratges

Tipus de senyal

Plaques informatives d'entorn carretera o pistes forestals. Aquestes plaques van collades directament al suport lateral

Indicador

Placa d'alumini de 3 mm. de gruix per anar a suport.

Mides:

P 91a - 910x195x30 mm. Amb suport 150N

P 91b - 910x325x30 mm. Amb suport 150N

P 91c - 910x455x30 mm. Amb suport 150N

Pintura

Base d'imprimació amb pintura epoxi, aplicada amb posterioritat a tots els treballs de mecanitzats. Acabat final amb pintura acrílica assecada al forn a 60° C.

Els colors seran els designats segons el manual gràfic.

Retolació

Retolació mitjançant impressió realitzada a base de tintes ecosolvents per exteriors sobre vinil calandrat polimèric de 70 micres o similar. Tot el vinil estarà enganxat sobre la placa i doblat cap al darrera.

Protecció

Film PET transparent brillant de 36 micres antigrafit.

Suport

De l'indicador

Directament al suport de fusta

D'ancoratge

Suports de fusta

Cargols

Fixació del suport

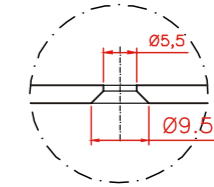
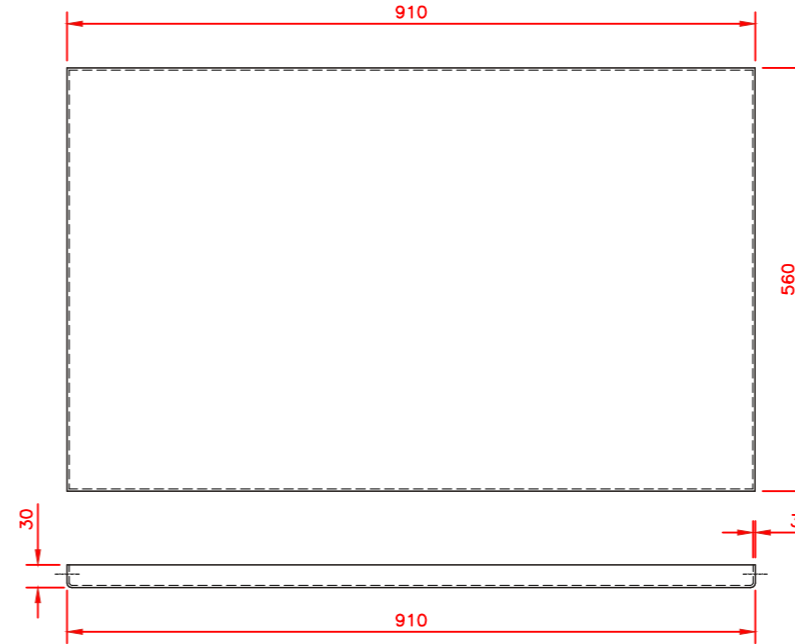
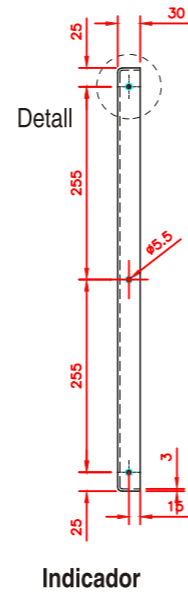
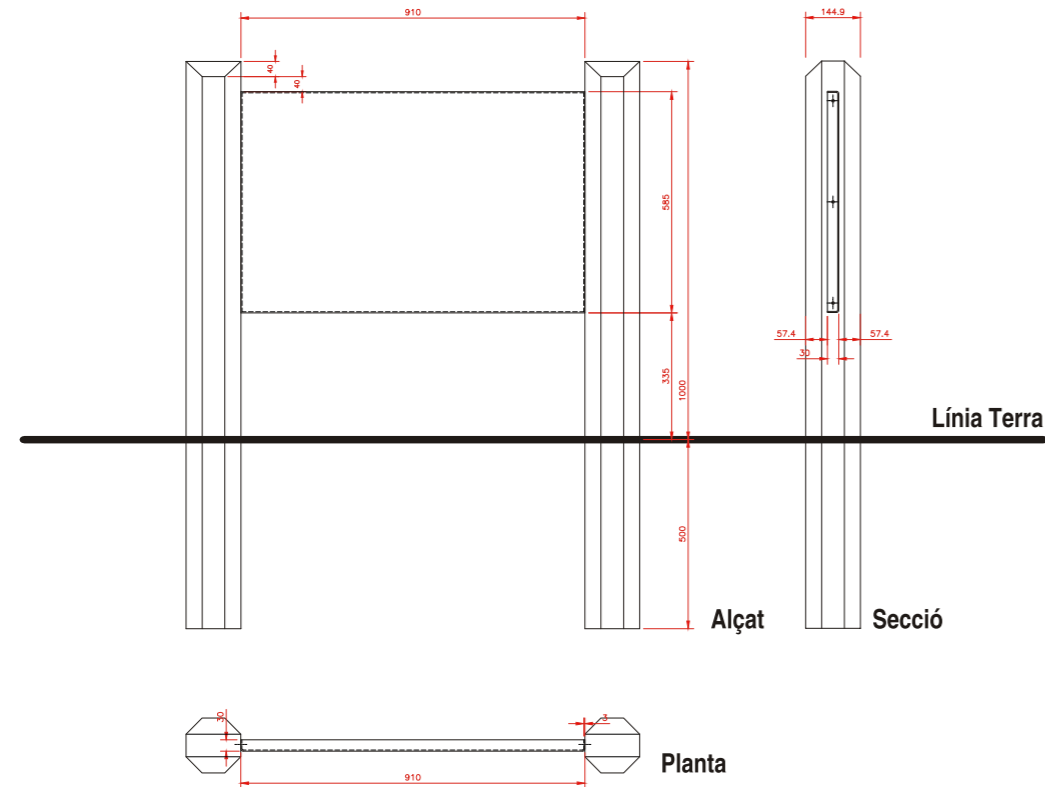
4 o 6 Visos de 4x30 mm. amb volandera dependent de l'alçada de la placa.

Conjunt total amb suports 150N
Placa P 91f - Suports laterals
Escala= 1/20 - Imprès a Din A3

Detalls plaques per referències
Escala= 1/10 - Imprès a Din A3

Placa ref: P 91e

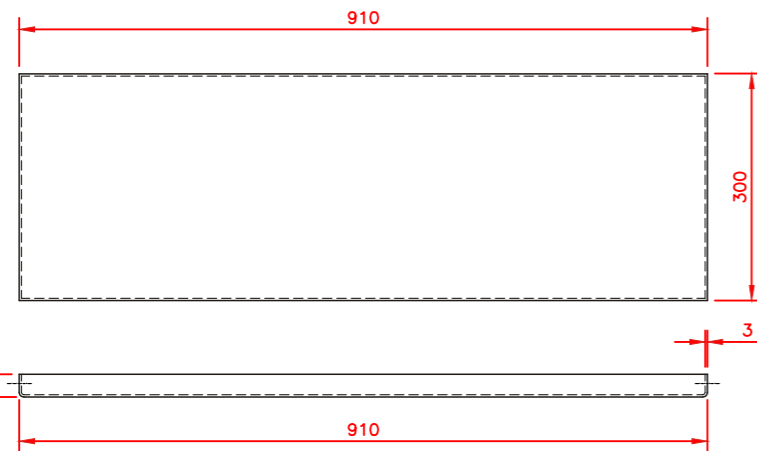
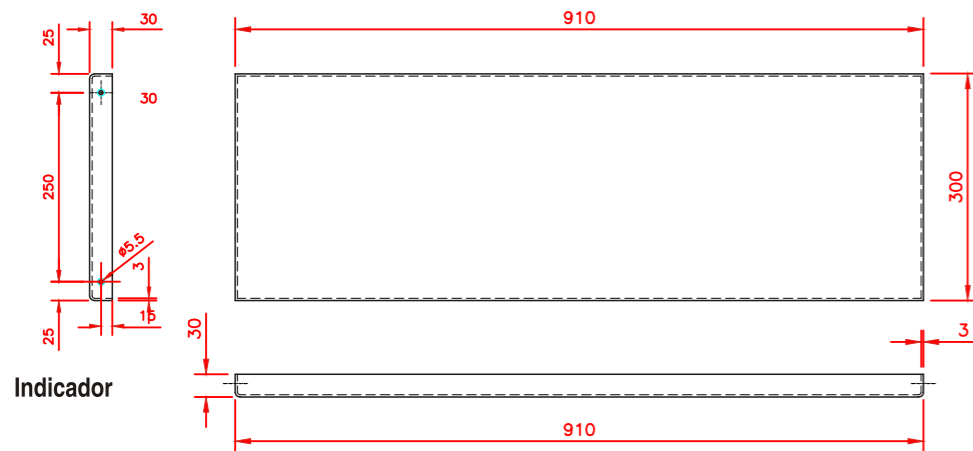
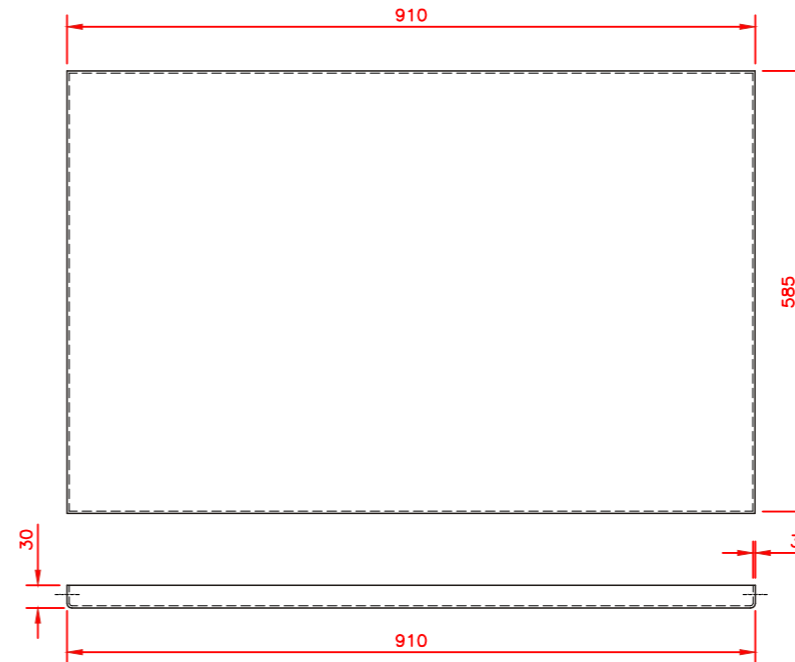
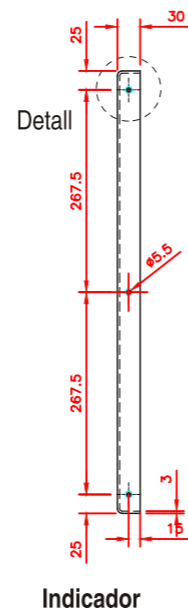
Placa ref: P 91f



Detall forat passant

Detalls plaques per referències
Escala= 1/10 - Imprès a Din A3

Placa ref: P 91d



Plànols constructius, suports i ancoratges

Tipus de senyal

Plaques informatives d'entorn carretera o pistes forestals. Aquestes plaques van collades directament al suport lateral

Indicador

Placa d'alumini de 3 mm. de gruix per anar a suport.
Mides:
P 91d - 910x300x30 mm. Amb suport 150N
P 91e - 910x560x30 mm. Amb suport 150N
P 91f - 910x585x30 mm. Amb suport 150N

Pintura

Base d'imprimació amb pintura epoxi, aplicada amb posterioritat a tots els treballs de mecanitzats. Acabat final amb pintura acrílica assecada al forn a 60° C. Els colors seran els designats segons el manual gràfic.

Retolació

Retolació mitjançant impressió realitzada a base de tintes ecosolvents per exteriors sobre vinil calandrat polimèric de 70 micres o similar. Tot el vinil estarà enganxat sobre la placa i doblat cap al darrera.

Protecció

Film PET transparent brillant de 36 micres antigrafit.

Suport

De l'indicador
Directament al suport de fusta

D'ancoratge
Suports de fusta

Cargols

Fixació del suport
4 o 6 Visos de 4x30 mm. amb volandera depenent de l'alçada de la placa.

Tipologies de senyals i composició gràfica

Plaques P 104 (Descripcions amb línies simples)

<p>P 104-a 1.040x245 mm.</p>	
<p>P 104-b 1.040x390 mm.</p>	
<p>P 104-c 1.040x535 mm.</p>	
<p>P 104-f 1.040x680 mm.</p>	
<p>P 104-h 1.040x825 mm.</p>	

Ordre en què s'han de disposar els textos en un conjunt, segons direcció associada

Fletxa a l'esquerra del text



Fletxa a la dreta del text



Mida i Decorat

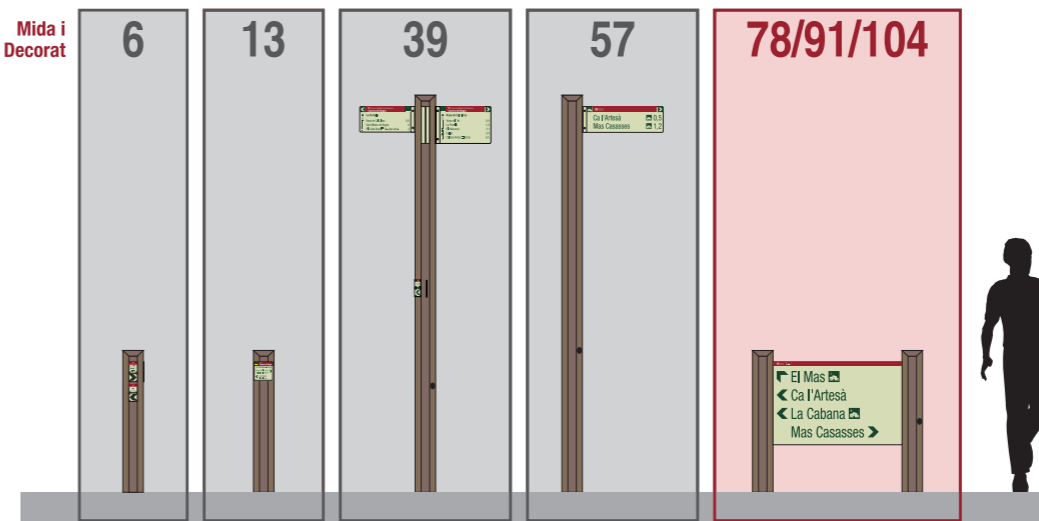
6

13

39

57

78/91/104



Aplicació Gràfica

Tipus i dimensió de la senyal

Plaques d'alumini
Formats de 1.040 mm. d'amplada

Tipografies

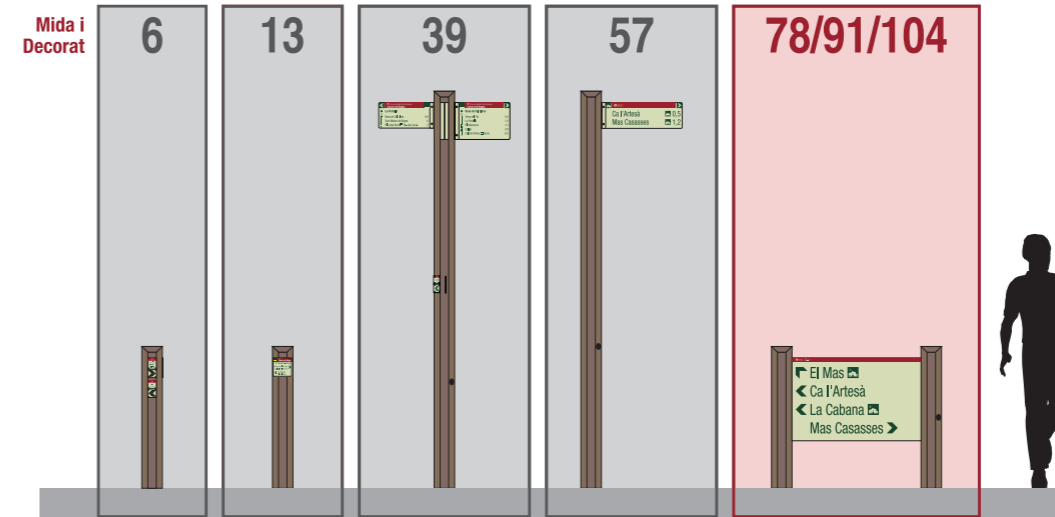
Textes direccionals:
HelveticaNeueLT Std Condensada (Cos 362,5)

Escala

1/5 - Imprés a Din A3

Tipologies de senyals i composició gràfica

Plaques P 104 (Descripcions amb línies simples)



Quadrant B



Mida: 13x13 mm.

Aplicació Gràfica

Tipus i dimensió de la senyal

Plaques d'alumini
Formats de 1.040 mm. d'amplada

Tipografies

Textes direccionals:
HelveticaNeueLT Std Condensada (Cos 362,5)

Escala

1/5 - Imprès a Din A3

Plaques P 104 (Descripcions amb línies dobles)

P 104-d
1.040x370 mm.

P 104-e
1.040x665 mm.

P 104-g
1.040x800 mm.

P 104-i
1.040x940 mm.

Mida i Decorat

6 13 39 57 78/91/104

Ordre en què s'han de disposar els textos en un conjunt, segons direcció associada

Fletxa a l'esquerra del text

1 2 3 4

Fletxa a la dreta del text

5 6 7

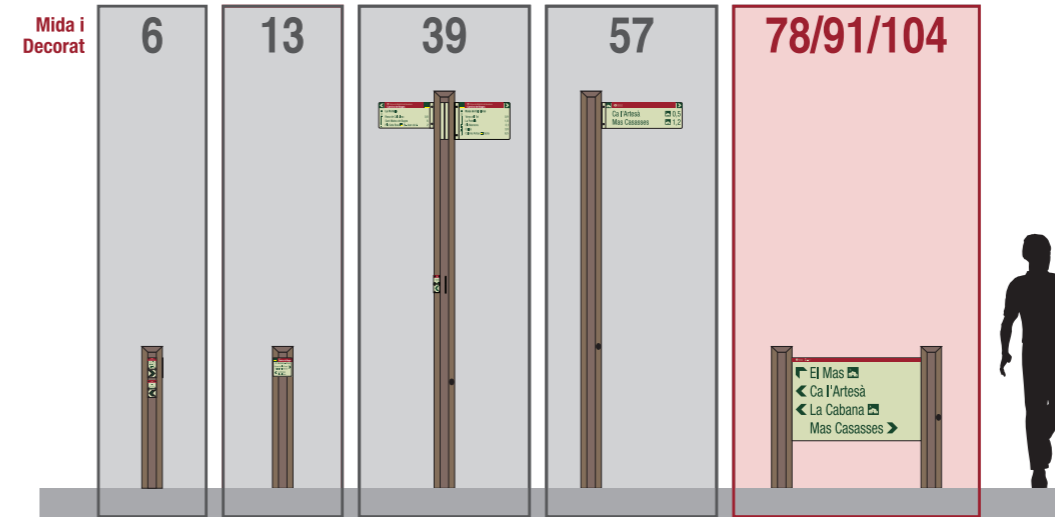
Aplicació Gràfica

Tipus i dimensió de la senyal
Plaques d'alumini
Formats de 1.040 mm. d'amplada

Tipografies
Textes direccionals:
HelveticaNeueLT Std Condensada (Cos 362,5)

Escala
1/5 - Imprés a Din A3

Plaques P 104 (Descripcions amb línies dobles)



Quadrant B



Mida: 13x13 mm.

Aplicació Gràfica

Tipus i dimensió de la senyal

Plaques d'alumini
Formats de 1.040 mm. d'amplada

Tipografies

Textes direccionals:
HelveticaNeueLT Std Condensada (Cos 362,5)

Escala

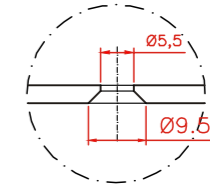
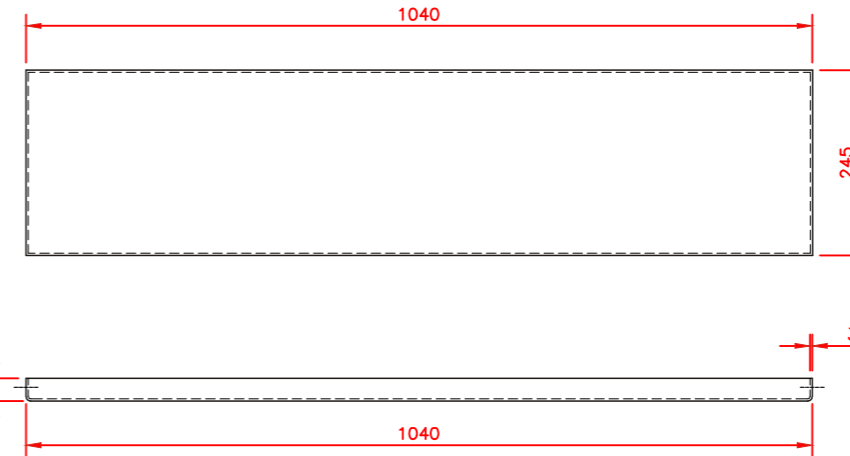
1/5 - Imprès a Din A3

Plànols constructius dels elements

Conjunt total amb suports 150N
Placa P 104b - Suports laterals
Escala= 1/20 - Imprès a Din A3

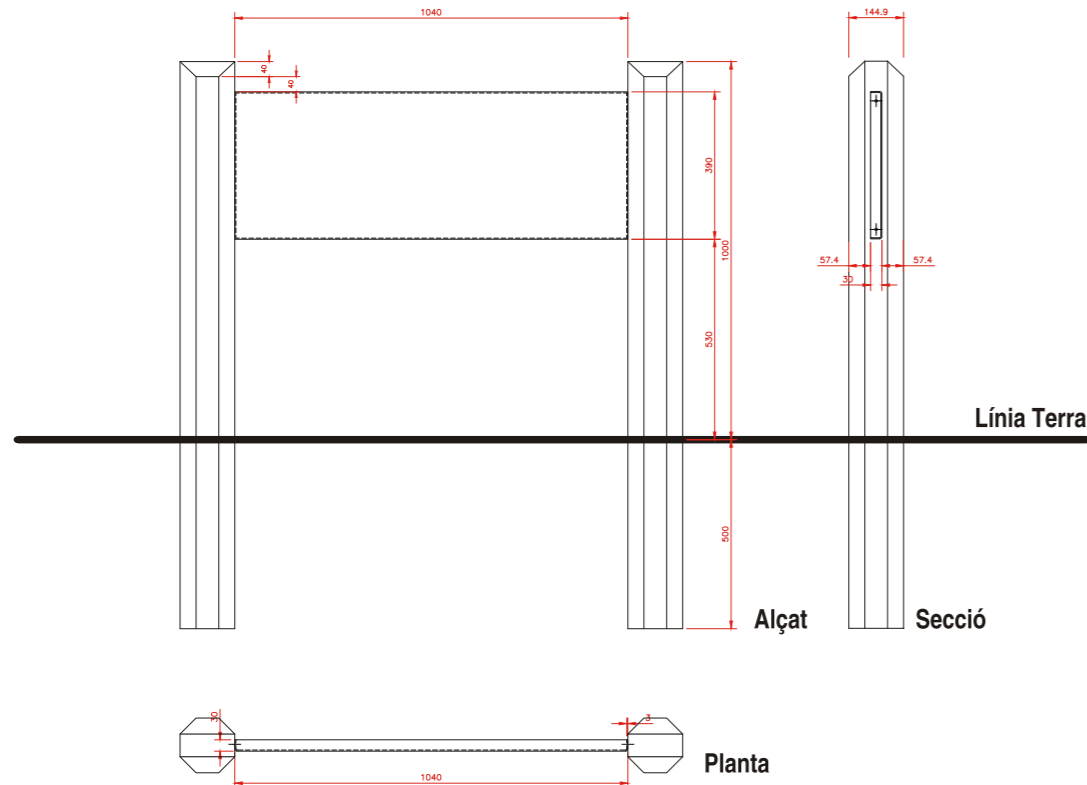
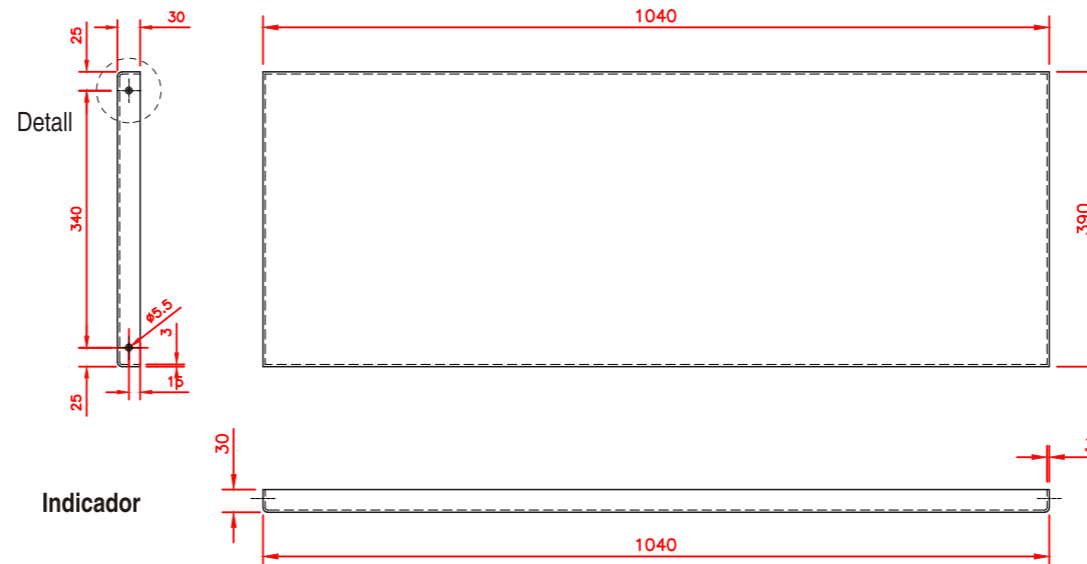
Detalls plaques per referències
Escala= 1/10 - Imprès a Din A3

Placa ref: P 104a



Detall forat passant

Placa ref: P 104b



Plànols constructius, suports i ancoratges

Tipus de senyal

Plaques informatives d'entorn carretera o pistes forestals. Aquestes plaques van collades directament al suport lateral

Indicador

Placa d'alumini de 3 mm. de gruix per anar a suport.

Mides:

P 104a - 1040x245x30 mm. Amb suport 150N

P 104b - 1040x390x30 mm. Amb suport 150N

Pintura

Base d'imprimació amb pintura epoxi, aplicada amb posterioritat a tots els treballs de mecanitzats. Acabat final amb pintura acrílica assecada al forn a 60° C.

Els colors seran els designats segons el manual gràfic.

Retolació

Retolació mitjançant impressió realitzada a base de tintes ecosolvents per exteriors sobre vinil calandrat polimèric de 70 micres o similar. Tot el vinil estarà enganxat sobre la placa i doblat cap al darrera.

Protecció

Film PET transparent brillant de 36 micres antigrafit.

Suport

De l'indicador

Directament al suport de fusta

D'ancoratge

Suports de fusta

Cargols

Fixació del suport

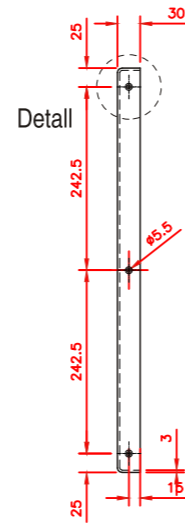
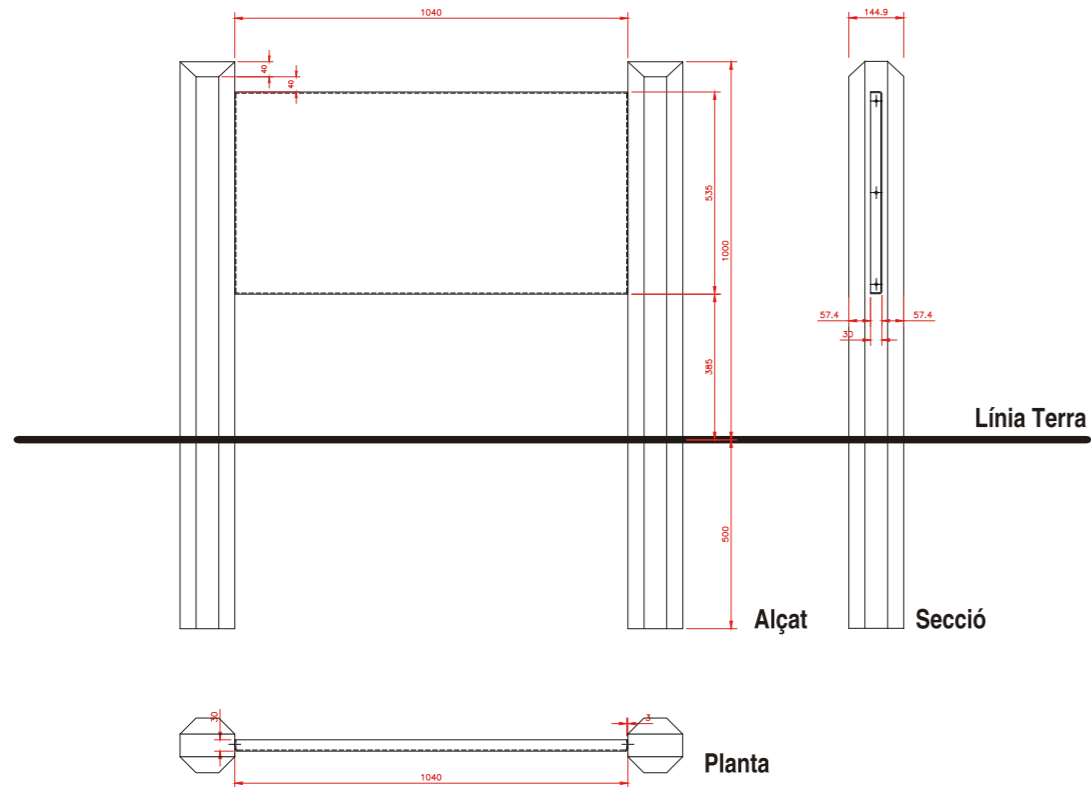
4 Visos de 4x30 mm. amb volandera

Conjunt total amb suports 150N
Placa P 104c - Suports laterals
Escala= 1/20 - Imprès a Din A3

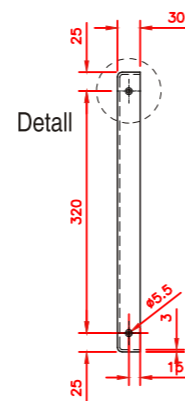
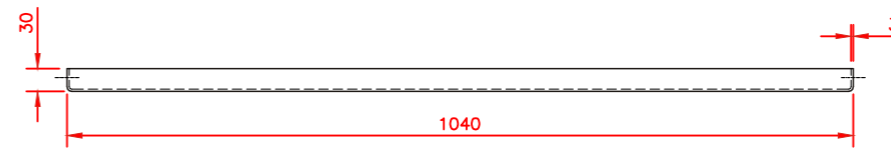
Detalls plaques per referències
Escala= 1/10 - Imprès a Din A3

Placa ref: P 104c

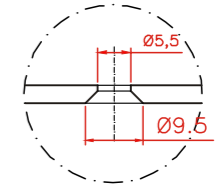
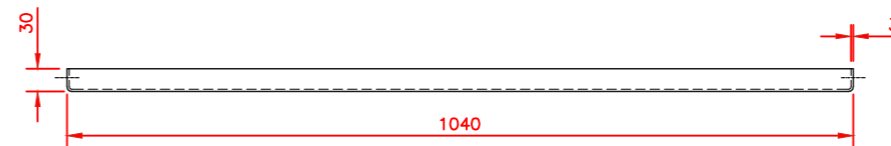
Placa ref: P 104d



Indicador



Indicador



Detall forat passant

Plànols constructius, suports i ancoratges

Tipus de senyal

Plaques informatives d'entorn carretera o pistes forestals. Aquestes plaques van collades directament al suport lateral

Indicador

Placa d'alumini de 3 mm. de gruix per anar a suport.

Mides:

P 104c - 1040x535x30 mm. Amb suport 150N

P 104d - 1040x370x30 mm. Amb suport 150N

Pintura

Base d'imprimació amb pintura epoxi, aplicada amb posterioritat a tots els treballs de mecanitzats. Acabat final amb pintura acrílica asecada al forn a 60° C.

Els colors seran els designats segons el manual gràfic.

Retolació

Retolació mitjançant impressió realitzada a base de tintes ecosolvents per exteriors sobre vinil calandrat polimèric de 70 micres o similar. Tot el vinil estarà enganxat sobre la placa i doblat cap al darrera.

Protecció

Film PET transparent brillant de 36 micres antigrafit.

Suport

De l'indicador

Directament al suport de fusta

D'ancoratge

Suports de fusta

Cargols

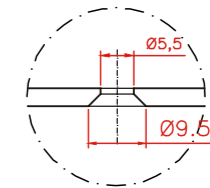
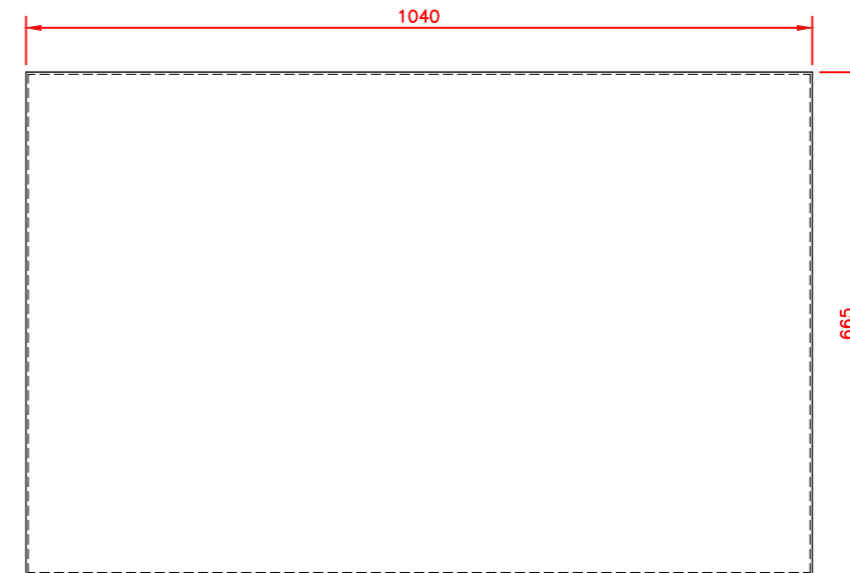
Fixació del suport

4 o 6 Visos de 4x30 mm. amb volandera depenent de l'alçada de la placa.

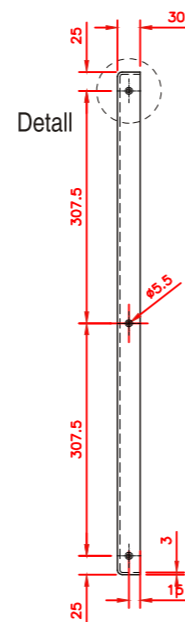
Conjunt total amb suports 175N
Placa P 104f - Suports laterals
Escala= 1/20 - Imprès a Din A3

Detalls plaques per referències
Escala= 1/10 - Imprès a Din A3

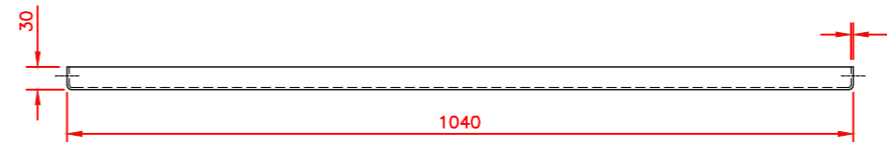
Placa ref: P 104e



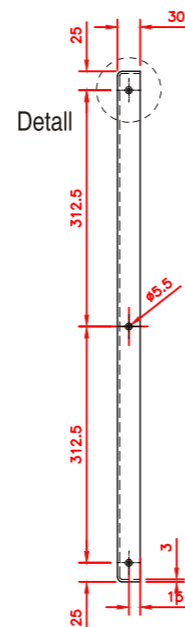
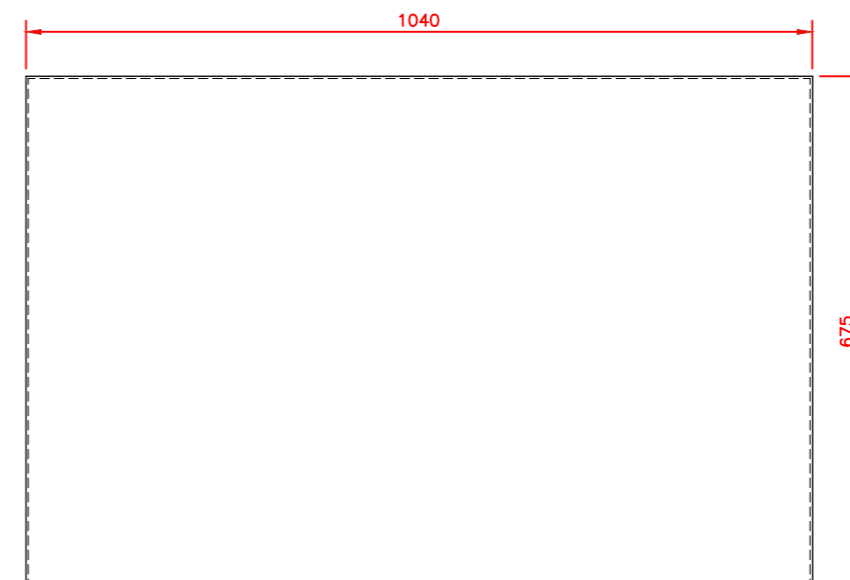
Detall forat passant



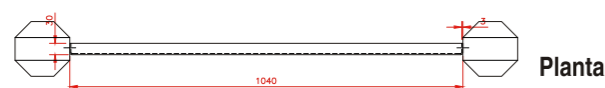
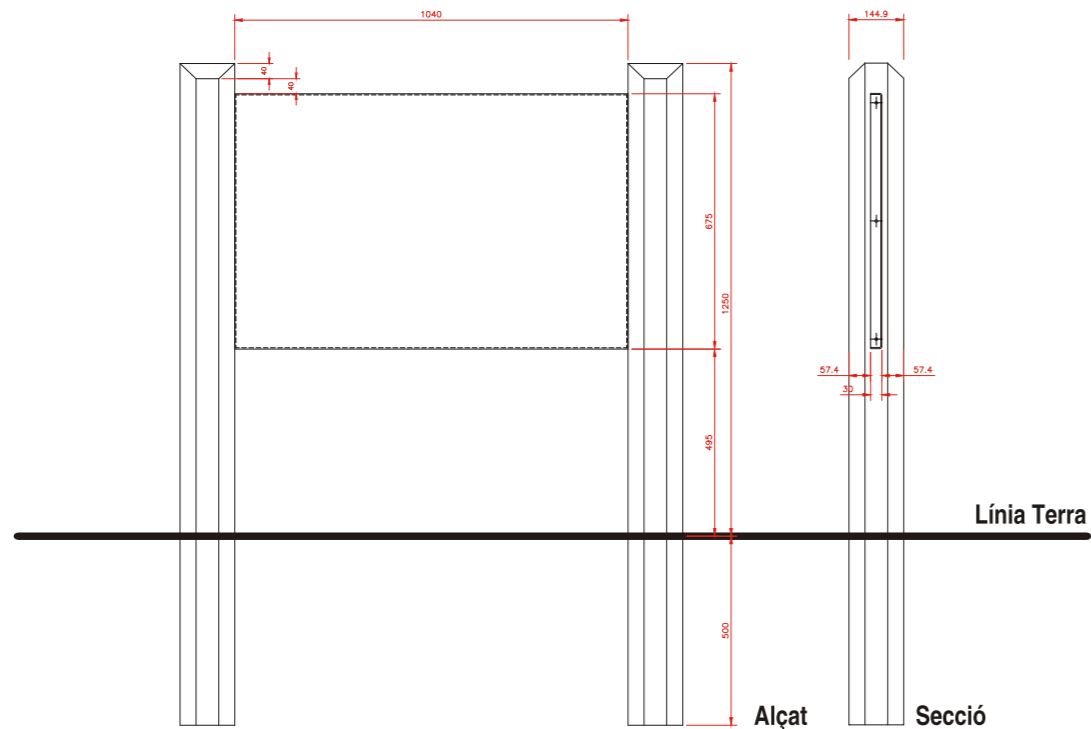
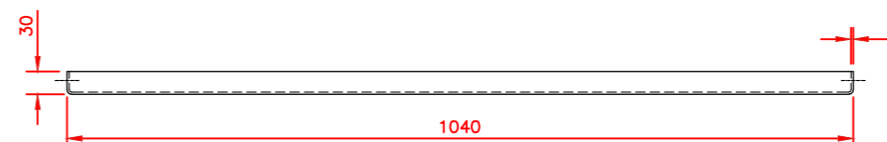
Indicador



Placa ref: P 104f



Indicador



Plànols constructius, suports i ancoratges

Tipus de senyal

Plaques informatives d'entorn carretera o pistes forestals. Aquestes plaques van collades directament al suport lateral

Indicador

Placa d'alumini de 3 mm. de gruix per anar a suport.
Mides:
P 104e - 1040x665x30 mm. Amb suport 150N
P 104f - 1040x675x30 mm. Amb suport 175N

Pintura

Base d'imprimació amb pintura epoxi, aplicada amb posterioritat a tots els treballs de mecanitzats. Acabat final amb pintura acrílica assecada al forn a 60° C. Els colors seran els designats segons el manual gràfic.

Retolació

Retolació mitjançant impressió realitzada a base de tintes ecosolvents per exteriors sobre vinil calandrat polimèric de 70 micres o similar. Tot el vinil estarà enganxat sobre la placa i doblat cap al darrera.

Protecció

Film PET transparent brillant de 36 micres antigrafit.

Suport

De l'indicador
Directament al suport de fusta

D'ancoratge
Suports de fusta

Cargols

Fixació del suport
6 Visos de 4x30 mm. amb volandera

Plaques de patrimoni i recursos

Format **Q**

Format Q

Placa tipus **D** i **S**

Placa S 13Q (Patrimoni i recursos)

Mida: 130x130mm. E=1/2

Placa D 39Q

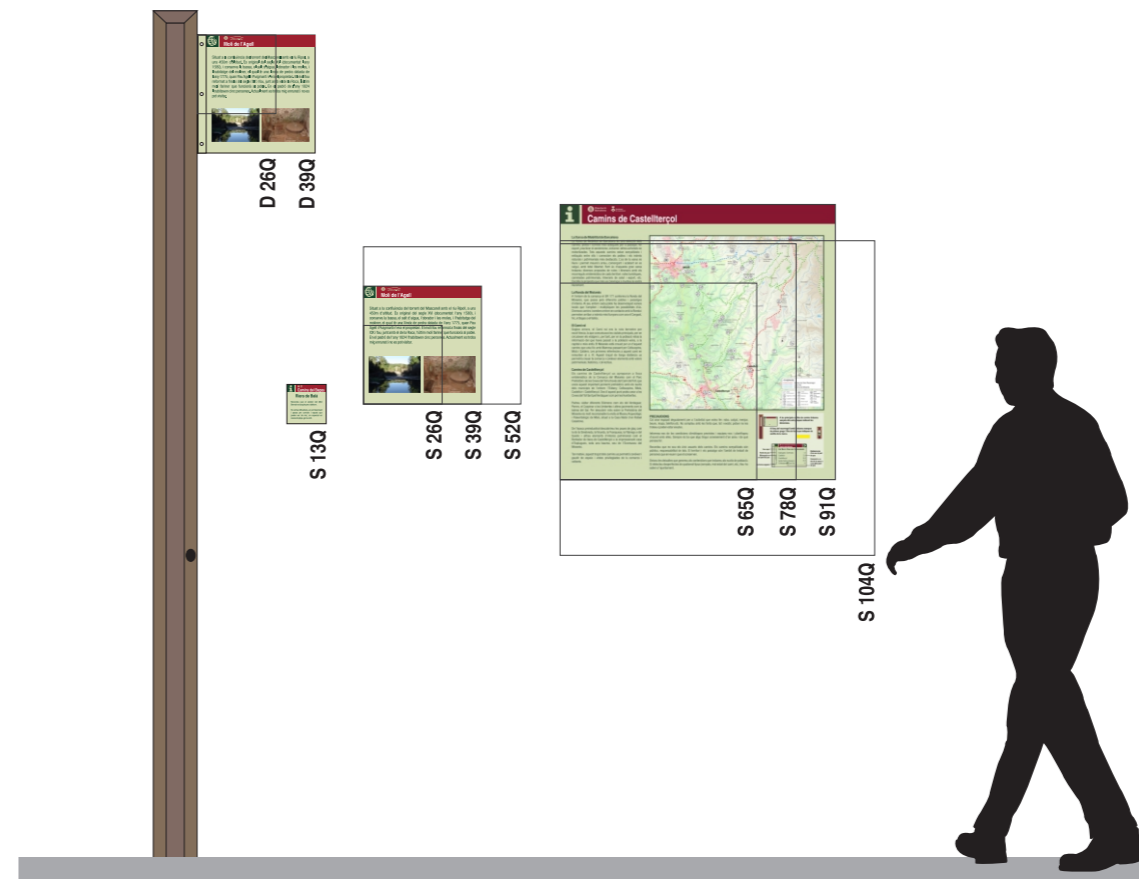
Mida: 390x390mm. E=1/5

Placa S 91Q

Mida: 910x910mm. E=1/10

Placa S 39Q

Mida: 390x390mm. E=1/5



Aplicació Gràfica

Tipus i dimensió de la senyal

Plaques d'alumini de 2-3 mm, amb contraplaques
Formats variats múltiples de 130 mm.

Tipografies

Títol:
Helvetica Narrow Negreta (Depenent dimensió)
Descripcions:
HelveticaNeueLT Std Condensada (Depenent dimensió)

Escala

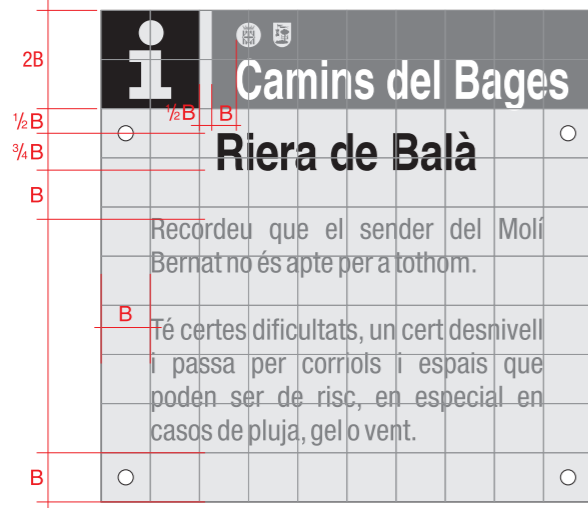
Varies - Imprés a Din A3

Tipologies de senyals i composició gràfica

Format Q

Placa tipus D i S

Placa S 13Q (Patrimoni i recursos)

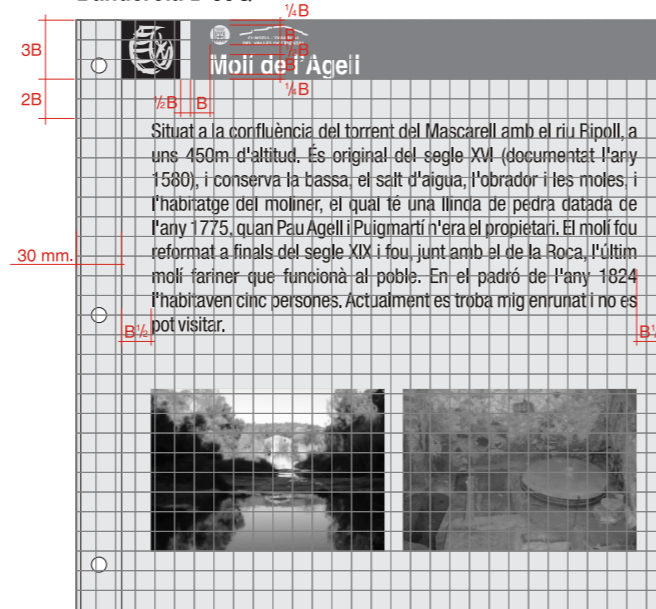


Mida: 130x130mm. E=1/2

Quadrant B

Mida: 13x13 mm.

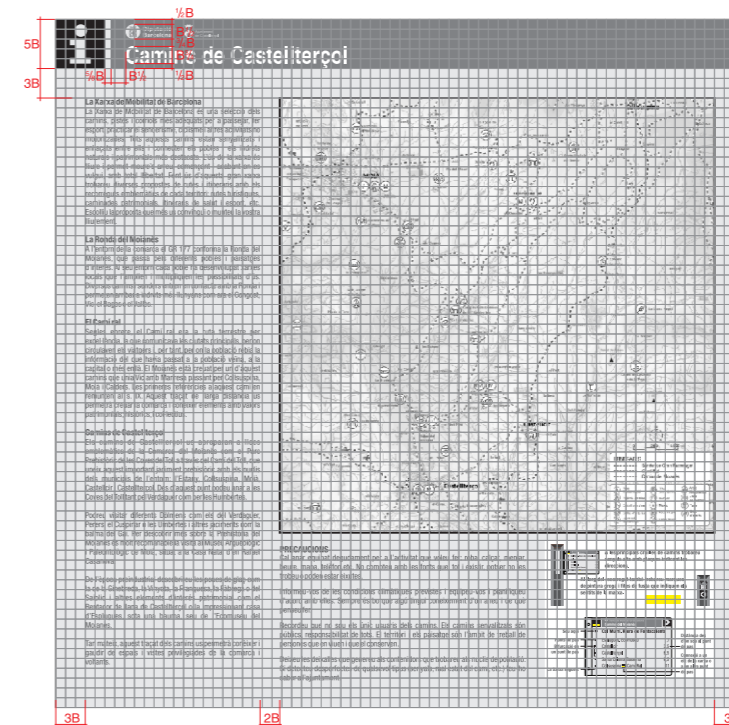
Banderola D 39Q



Mida: 390x390mm. E=1/5

Quadrant B

Mida: 13x13 mm.

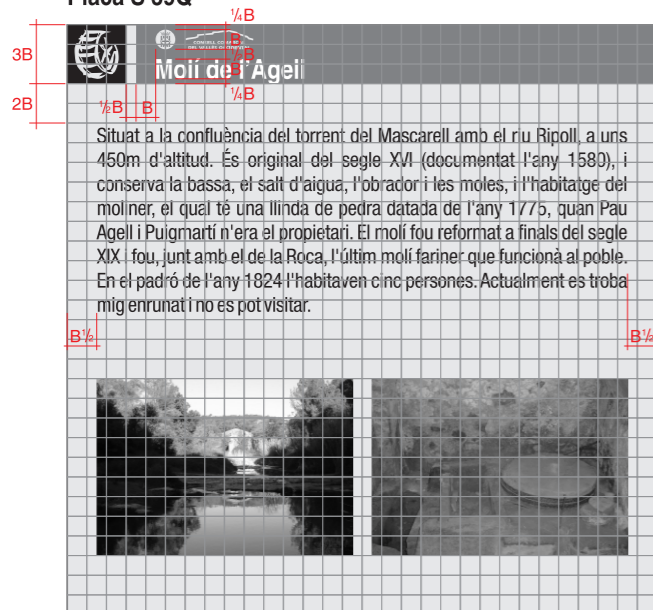


Mida: 910x910mm. E=1/10

Quadrant B

Mida: 13x13 mm.

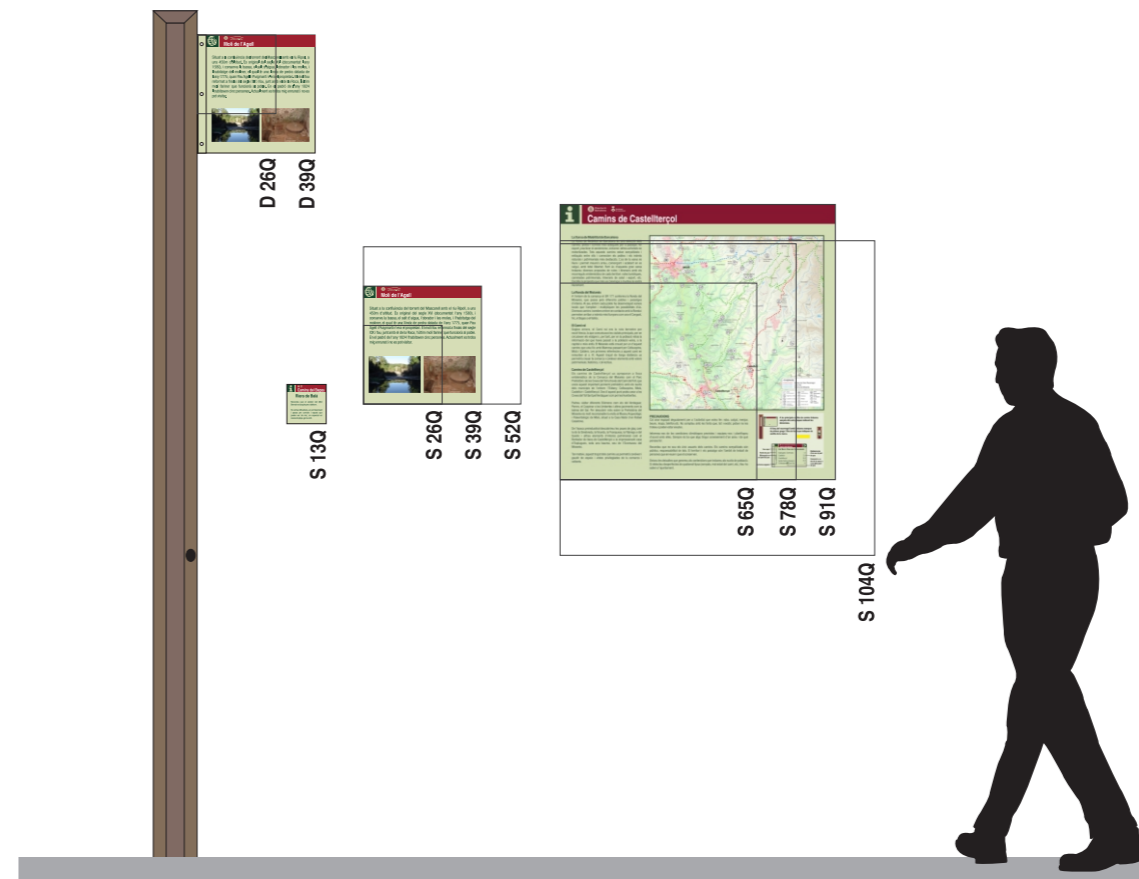
Placa S 39Q



Mida: 390x390mm. E=1/5

Quadrant B

Mida: 13x13 mm.



Aplicació Gràfica

Tipus i dimensió de la senyal

Plaques d'alumini de 2-3 mm, amb contraplaques
Formats variis múltiples de 130 mm.

Tipografies

Títol:
Helvetica Narrow Negreta (Depenent dimensió)
Descripcions:
HelveticaNeueLT Std Condensada (Depenent dimensió)

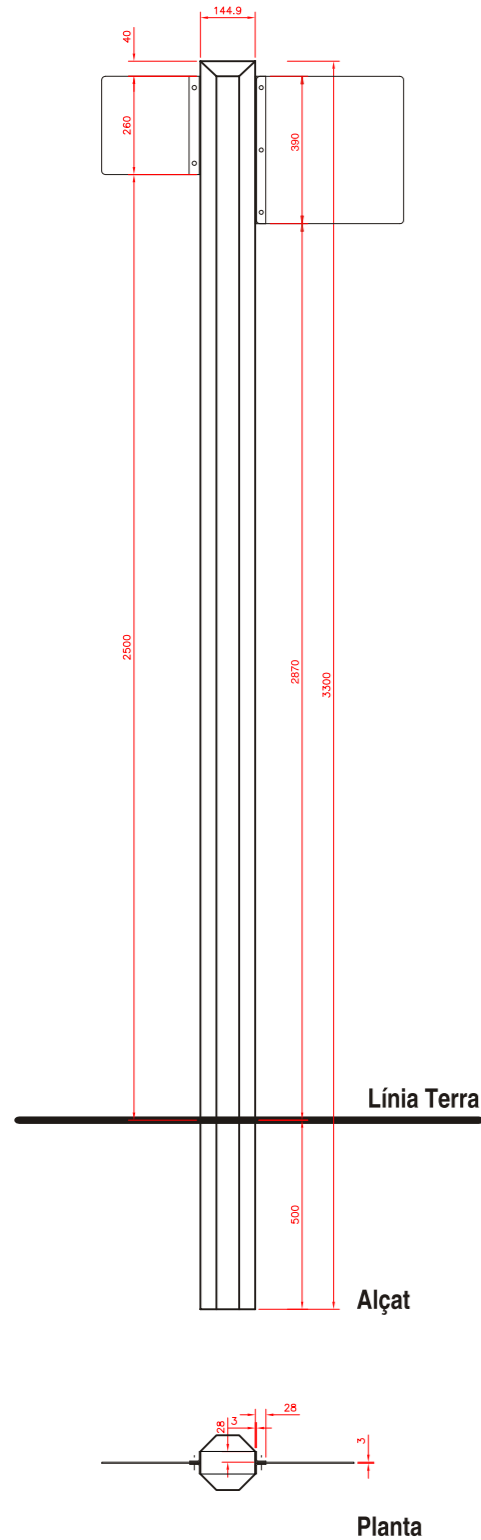
Escala

Varies - Imprés a Din A3

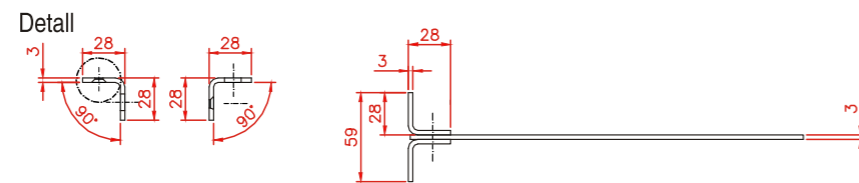
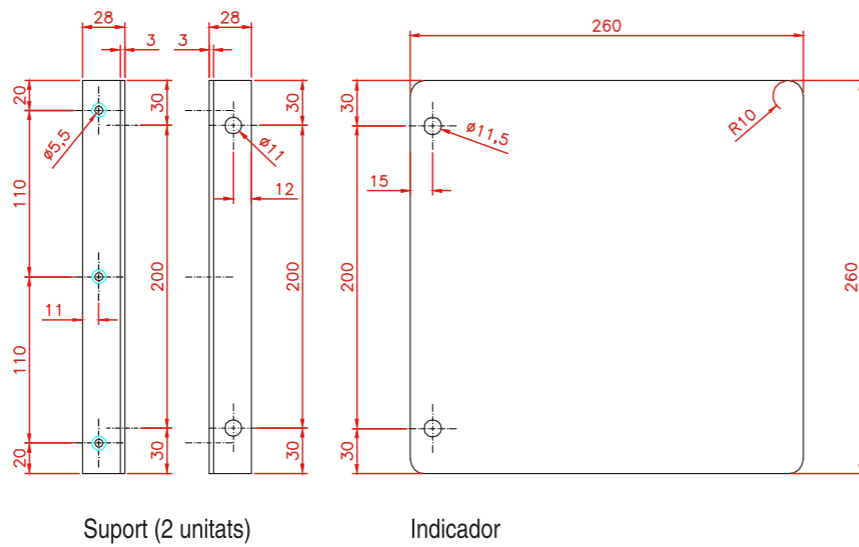


Plànols constructius dels elements

Conjunt total amb suports 330N i
Banderoles D 26Q - D 26V
Escala= 1/20 - Imprès a Din A3

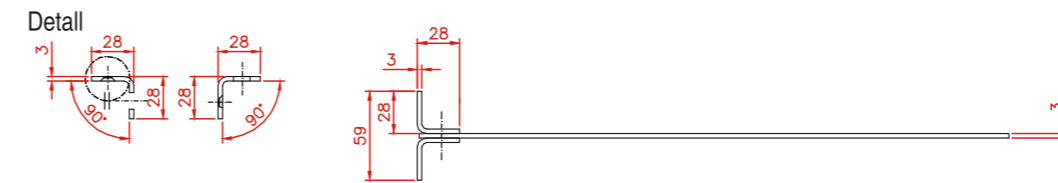
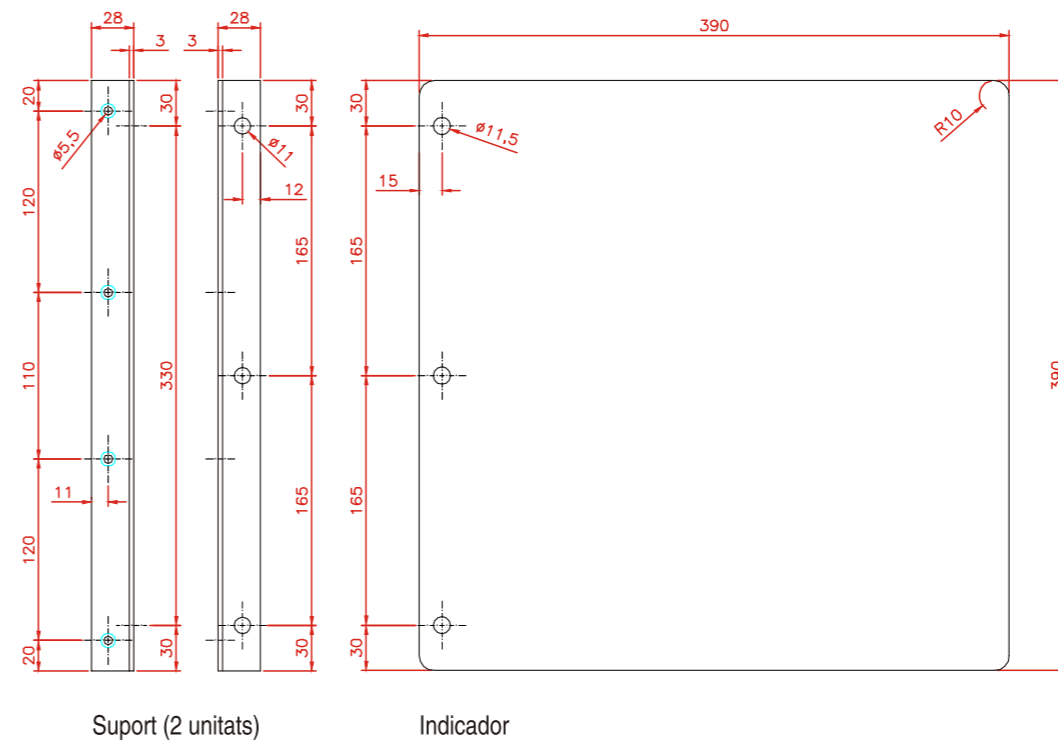


Banderola ref: D 26Q
Escala= 1/5 - Imprès a Din A3



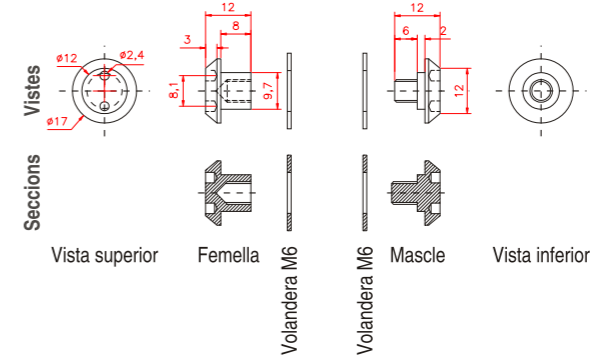
Detall forat passant

Banderola ref: D 39Q
Escala= 1/5 - Imprès a Din A3



Detall forat passant

Detall cargols especial. Escala = 1/2 - Imprès a Din A3
Cargols de llautó mecanitzats M6



Format Q
Placa tipus **D i S**

Plànols constructius, suports i ancoratges

Tipus de senyals

Banderoles informatives de patrimoni o recursos.
Aquestes banderoles es col·loquen amb subjecció lateral a suports de fusta

Indicadors

Banderola d'alumini de 3 mm. de gruix amb angles d'alumini de 3 mm. per anar a suport

Mides:
260x260x3 mm.
390x390x3 mm.

Pintura

Base d'imprimació amb pintura epoxi, aplicada amb posterioritat a tots els treballs de mecanitzats.
Acabat final amb pintura acrílica assecada al forn a 60° C.
Els colors seran els designats segons el manual gràfic.

Retolació

Retolació mitjançant impressió realitzada a base de tintes ecosolvents per exteriors sobre vinil calandrat polimèric de 70 micres o similar
Tot el vinil estarà enganxat sobre la placa a les dues cares.

Protecció

Film PET transparent brillant de 36 micres antigrafit.

Support

De l'indicador
Placa d'alumini de 3 mm. de gruix plegada

D'ancoratge
Suports de fusta tractada

Cargols

Fixació de l'indicador
2 cargols, mascle-femell, de llautó especials i pintats
Fixació del suport
6 Visos de 4x30 mm. Ref: D 26Q
6 Visos de 4x30 mm. Ref: D 39Q

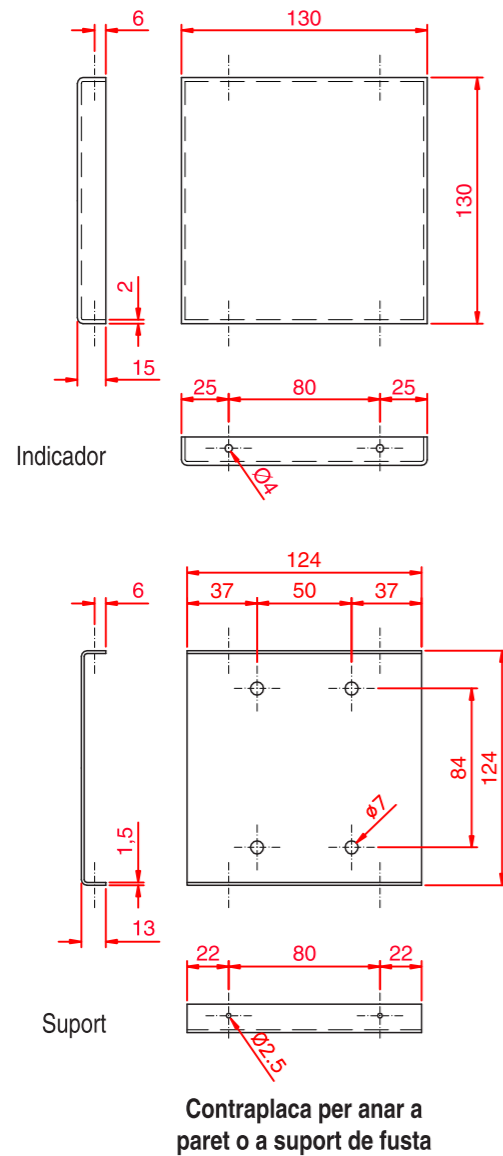
Plànols constructius dels elements

Format Q

Placa tipus **D** i **S**

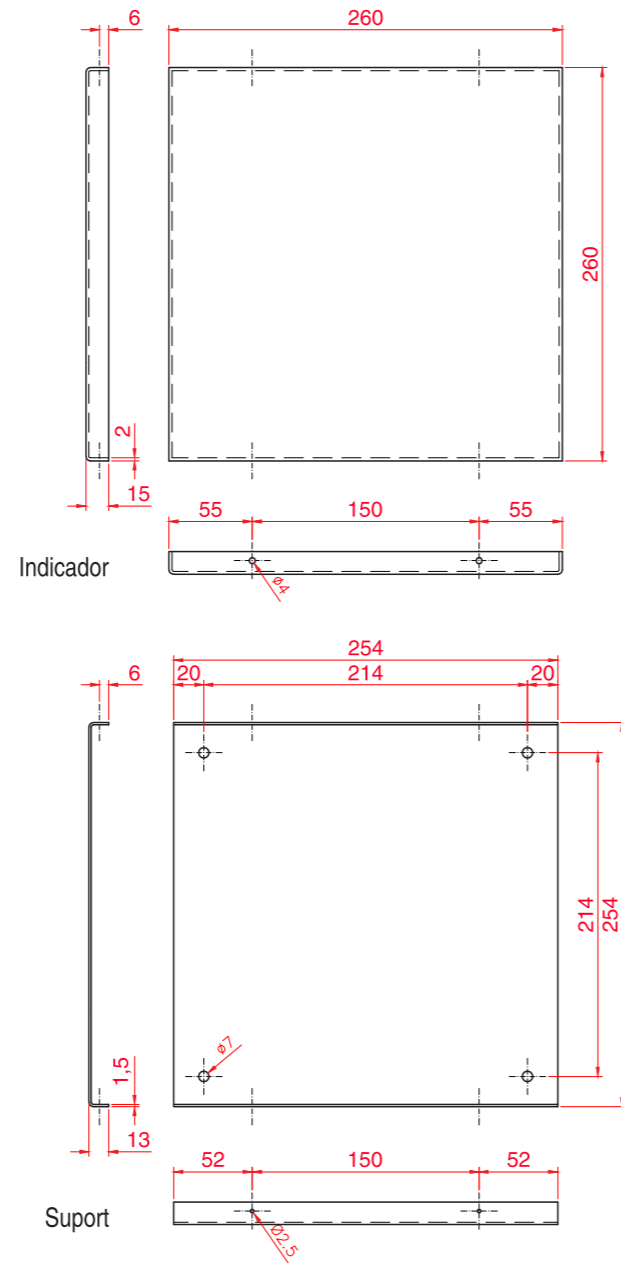
Detalls plaques per referències
Escala= 1/4 - Imprès a Din A3

Placa ref: S 13Q



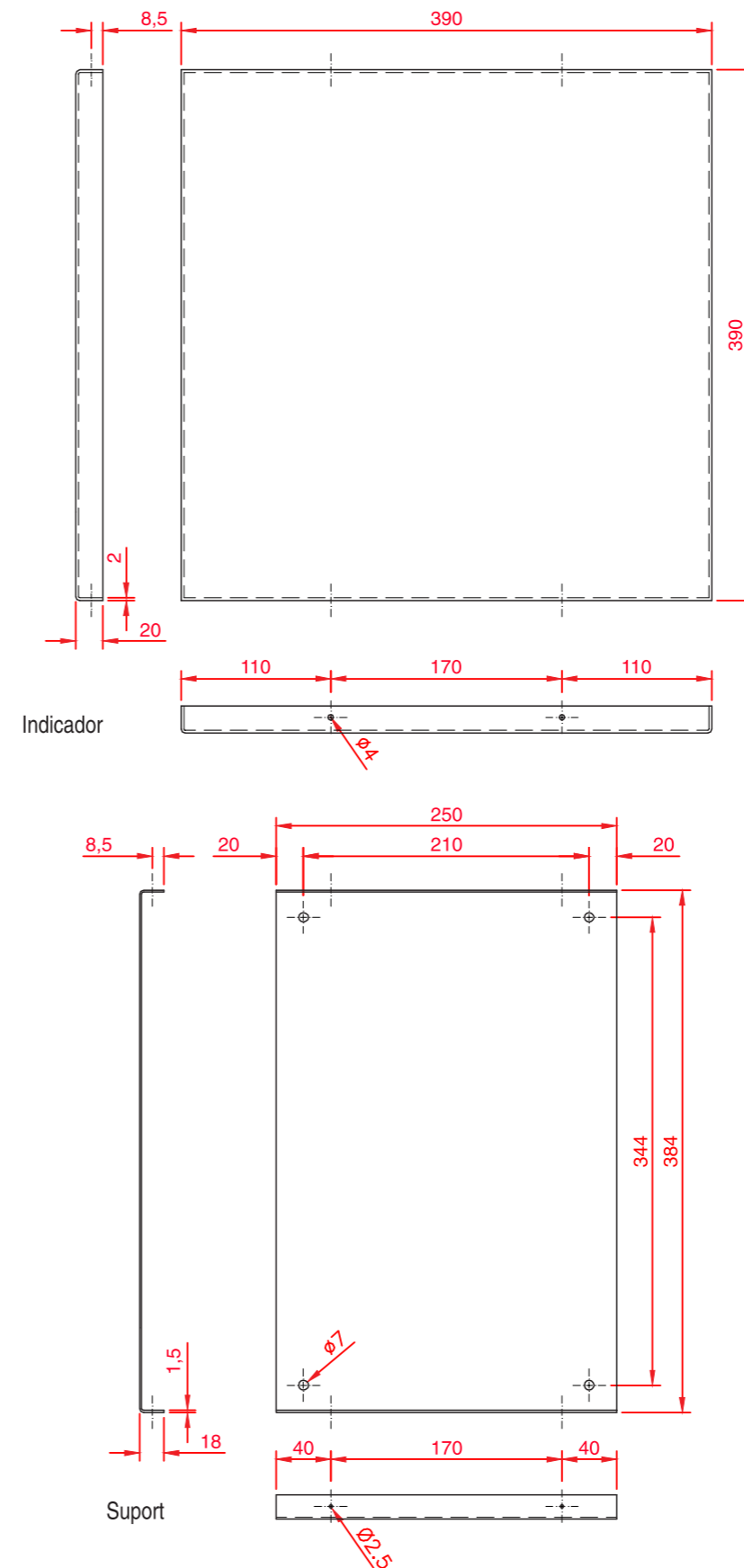
Detalls plaques per referències
Escala= 1/5 - Imprès a Din A3

Placa ref: S 26Q



Detalls plaques per referències
Escala= 1/5 - Imprès a Din A3

Placa ref: S 39Q



Plànols constructius, suports i ancoratges

Tipus de senyals

Plaques de patrimoni o recursos.
Aquestes plaques són les que es col·loquen amb contraplagues per anar a suport o paret.

Indicadors

Plaques d'alumini de 2-3 mm. de gruix amb contraplaca d'alumini de 1,5-2 mm. per anar a paret o suport.

Mides:
130x130x15 mm. Contraplaca de 124x124x13 mm.
260x260x15 mm. Contraplaca de 254x254x13 mm.
390x390x20 mm. Contraplaca de 250x384x18 mm.

Pintura

Base d'imprimació amb pintura epoxi, aplicada amb posterioritat a tots els treballs de mecanitzats.
Acabat final amb pintura acrílica assecada al forn a 60° C.

Els colors seran els designats segons el manual gràfic.

Retolació

Retolació mitjançant impressió realitzada a base de tintes ecosolvents per exteriors sobre vinil calandrat polimèric de 70 micres o similar
Tot el vinil estarà enganxat sobre la placa i doblat cap al darrera.

Protecció

Film PET transparent brillant de 36 micres antigrafit.

Suport

De l'indicador
Placa d'alumini plegada de 1,5-2 mm. de gruix

D'ancoratge

Suports de fusta o a paret d'obra

Cargols

Fixació de l'indicador
Cargols autoroscants de 3.5x15 mm.

Fixació del suport
Visos amb volandera i tac de PVC $\phi 6$ mm. (Cas paret)
Visos de 4x30 mm. (Cas suports de fusta)

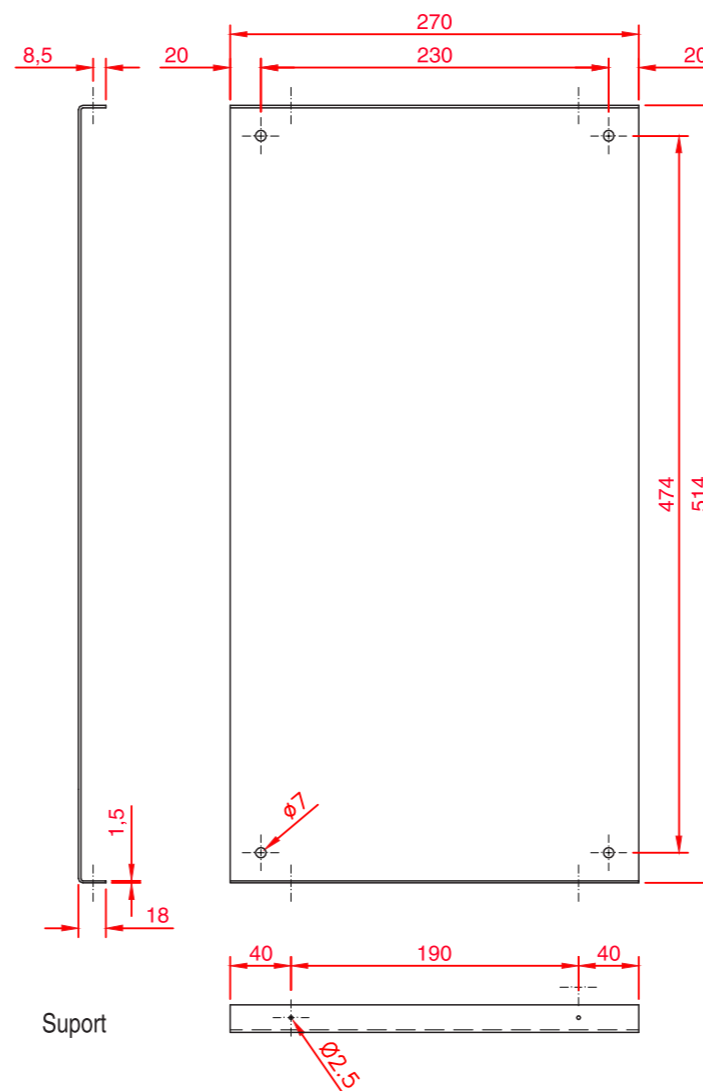
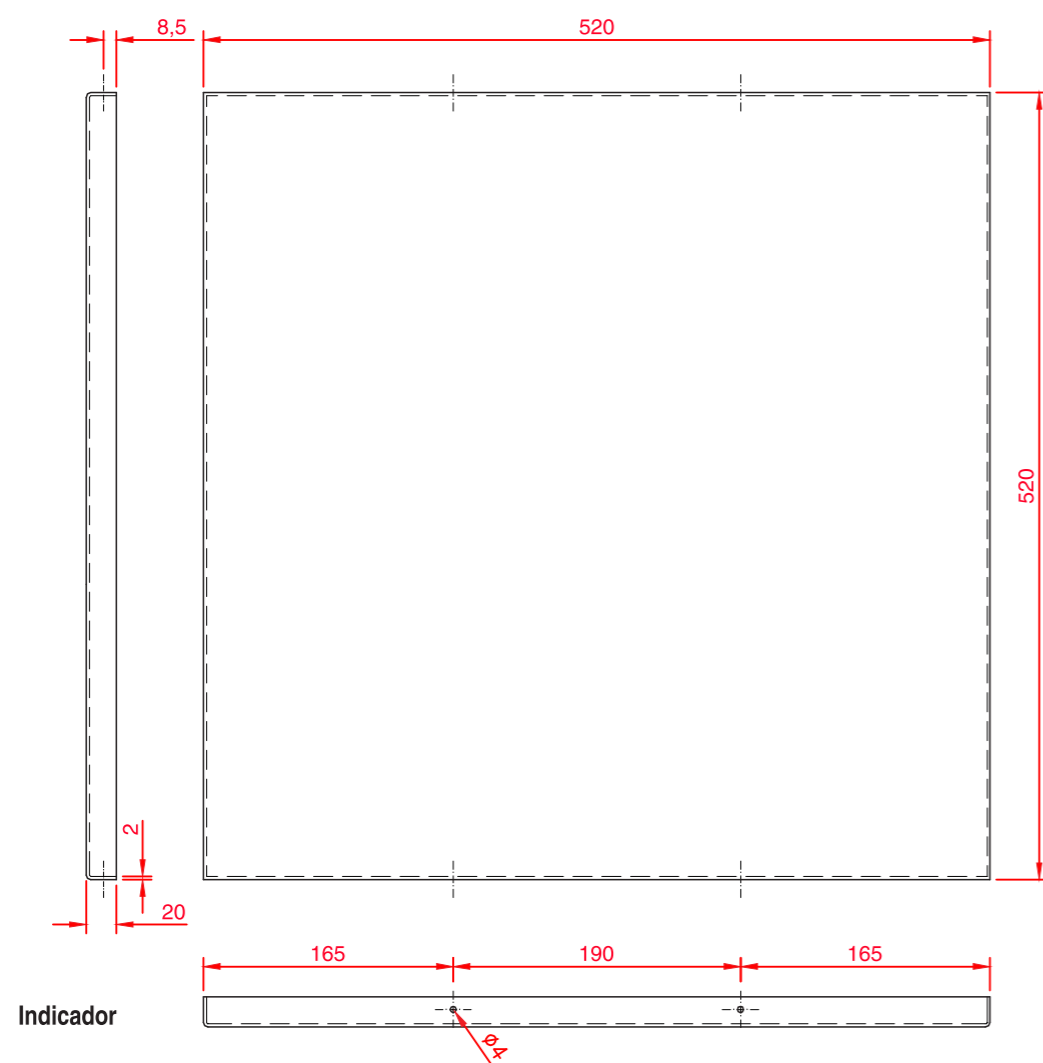
Plànols constructius dels elements

Format Q

Placa tipus **D** i **S**

Detalls plaques per referències
Escala= 1/5 - Imprès a Din A3

Placa ref: S 52Q



Plànols constructius, suports i ancoratges

Tipus de senyal

Plaques de patrimoni o recursos.
Aquestes plaques són les que es col·loquen amb contraplaques per anar a paret.

Indicador

Placa d'alumini de 2 mm. de gruix amb contraplaça d'alumini de 1,5 mm. per anar a paret o suport.

Mides:
520x520x20 mm. Contraplaça de 270x514x18 mm.

Pintura

Base d'imprimació amb pintura epoxi, aplicada amb posterioritat a tots els treballs de mecanitzats.
Acabat final amb pintura acrílica asecada al forn a 60° C.

Els colors seran els designats segons el manual gràfic.

Retolació

Retolació mitjançant impressió realitzada a base de tintes ecosolvents per exteriors sobre vinil calandrat polimèric de 70 micres o similar
Tot el vinil estarà enganxat sobre la placa i doblat cap al darrera.

Protecció

Film PET transparent brillant de 36 micres antigrafit.

Suport

De l'indicador

Placa d'alumini plegada de 1,5 mm. de gruix

D'ancoratge

Suports a paret d'obra

Cargols

Fixació de l'indicador

Cargols autoroscants de 3.5x15 mm.

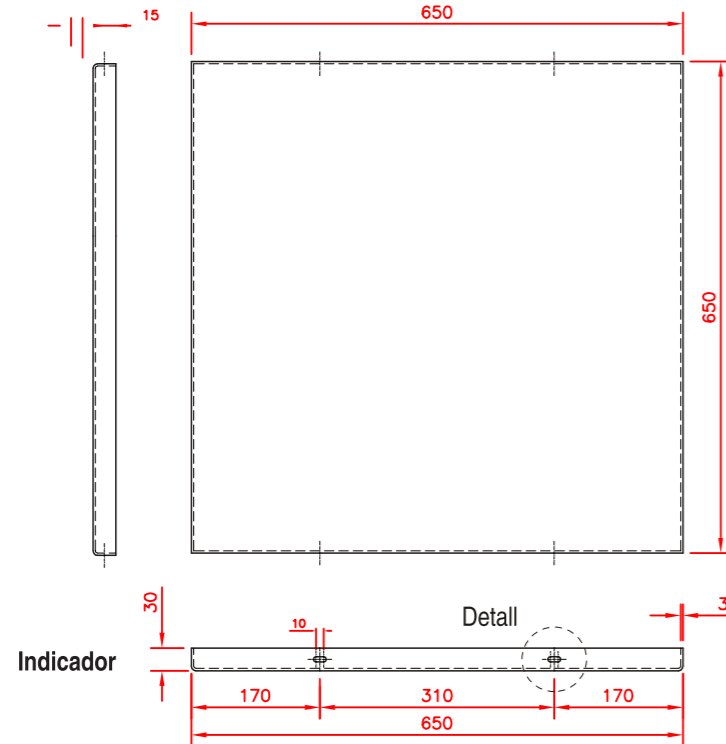
Fixació del suport

Visos amb volandera i tac de PVC Ø6 mm.

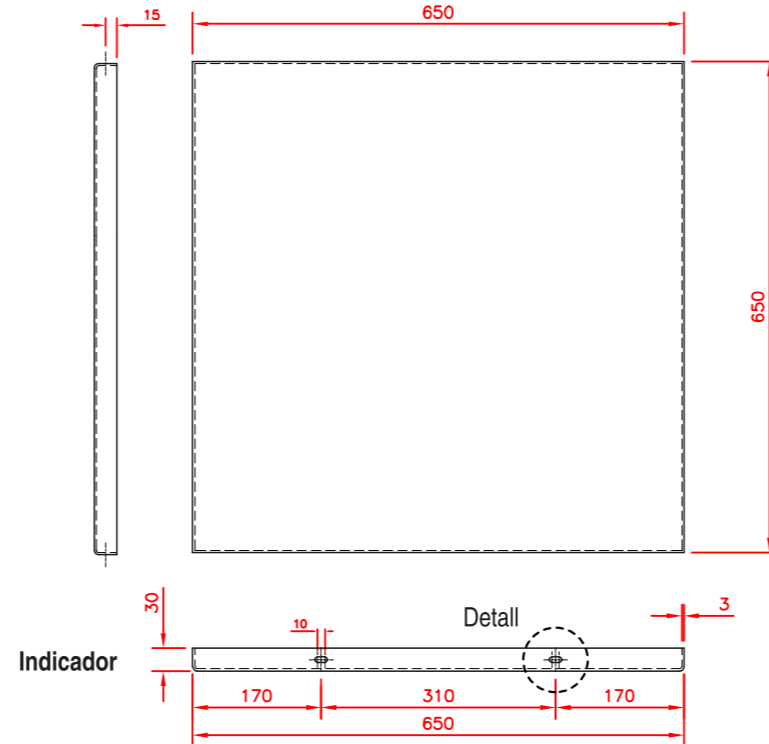
Plànols constructius dels elements

Detalls plaques per referències
Escala= 1/10 - Imprès a Din A3

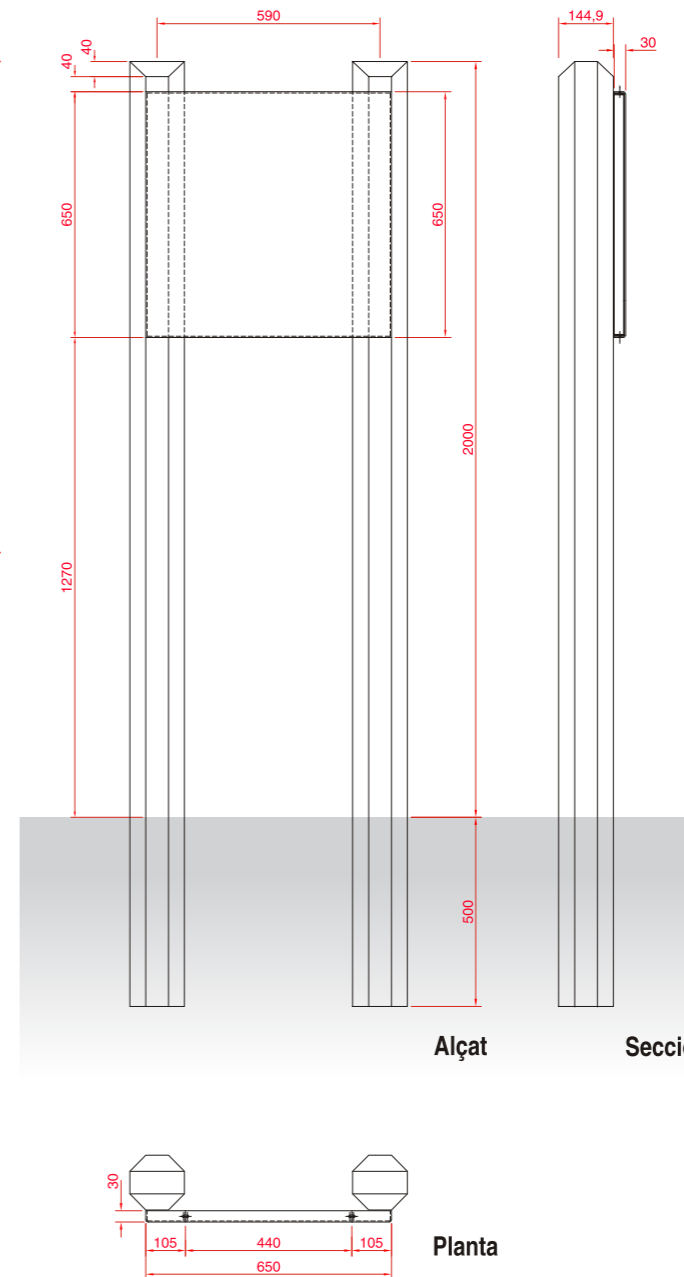
Placa ref: S 65Q - Suport a paret



Placa ref: S 65Q - Suports de fusta per darrera



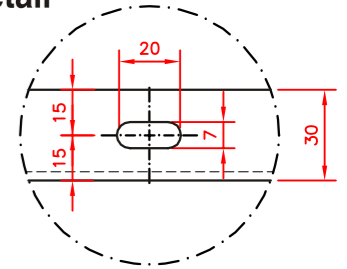
Conjunt total amb suports 250N
Escala= 1/20 - Imprès a Din A3



Format Q

Placa tipus **D** i **S**

Detall



Plànols constructius, suports i ancoratges

Tipus de senyal

Plaques informatives de patrimoni o recursos. Aquestes plaques són les que es col·loquen amb contraplaques per anar a paret o també suport.

Indicador

Placa d'alumini de 3 mm. de gruix amb contraplaça d'alumini de 2 mm. per anar a paret o suport.

Mides:
650x650x30 mm. Contraplaça de 340x638x27 mm.
650x650x30 mm. Contraplaça de 638x638x27 mm.

Pintura

Base d'imprimació amb pintura epoxi, aplicada amb posterioritat a tots els treballs de mecanitzats. Acabat final amb pintura acrílica asecada al forn a 60° C.

Els colors seran els designats segons el manual gràfic.

Retolació

Retolació mitjançant impressió realitzada a base de tintes ecosolvents per exteriors sobre vinil calandrat polimèric de 70 micres o similar. Tot el vinil estarà enganxat sobre la placa i doblat cap al darrera.

Protecció

Film PET transparent brillant de 36 micres antigrafit.

Suport

De l'indicador
Placa d'alumini plegada de 2 mm. de gruix

D'ancoratge

Suports de fusta o a paret d'obra

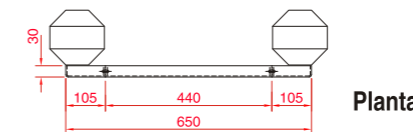
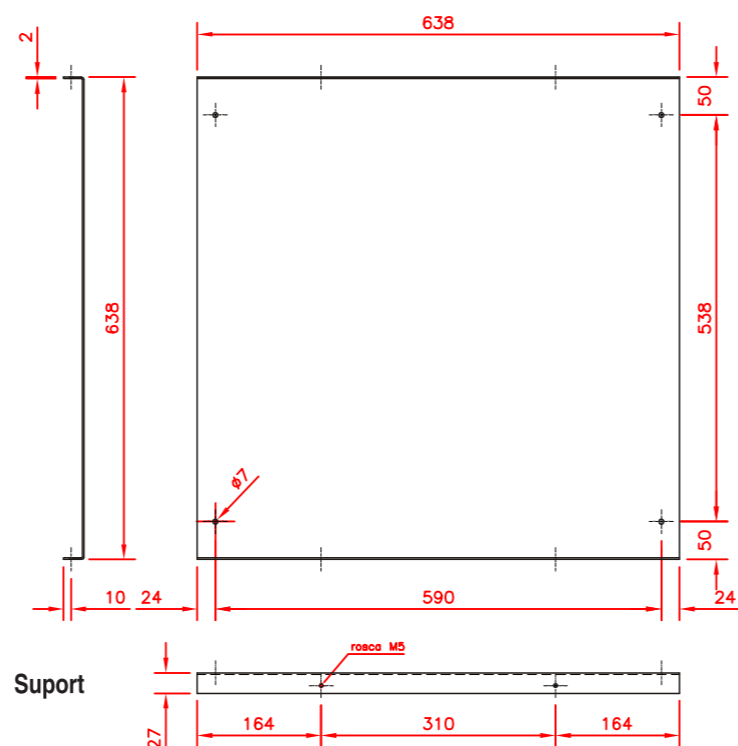
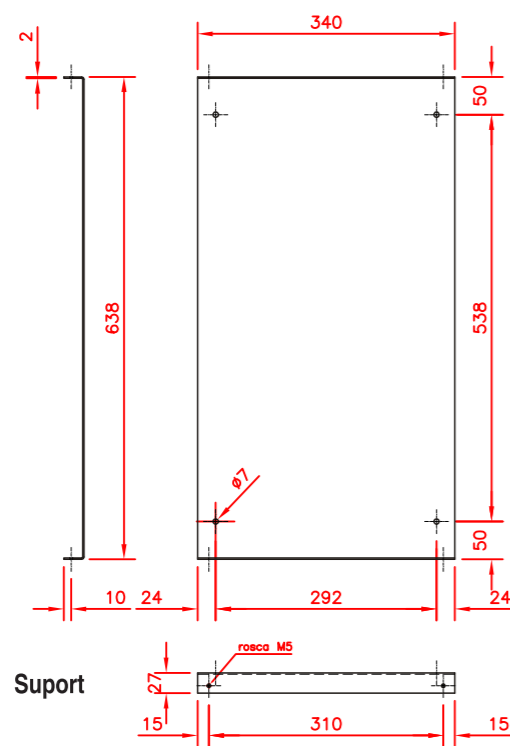
Cargols

Fixació de l'indicador

Cargols autoroscants de 3.5x15 mm. o 4 Cargols Allen M5x20, amb volandera

Fixació del suport

Visos amb volandera i tac de PVC Ø6 mm. o 4 Visos de 4x30 mm. amb volandera



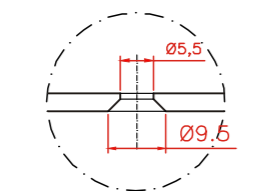
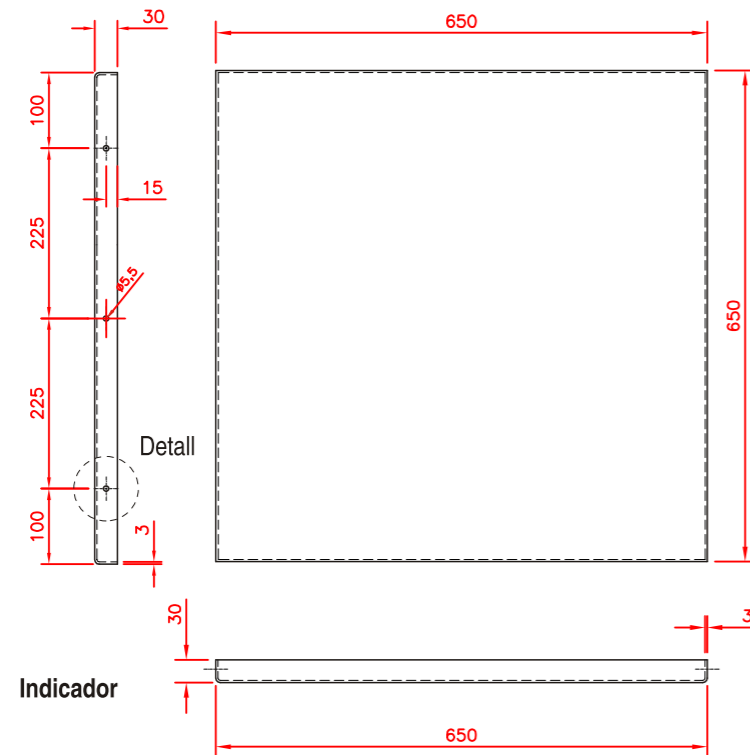
Plànols constructius dels elements

Format Q

Placa tipus **D** i **S**

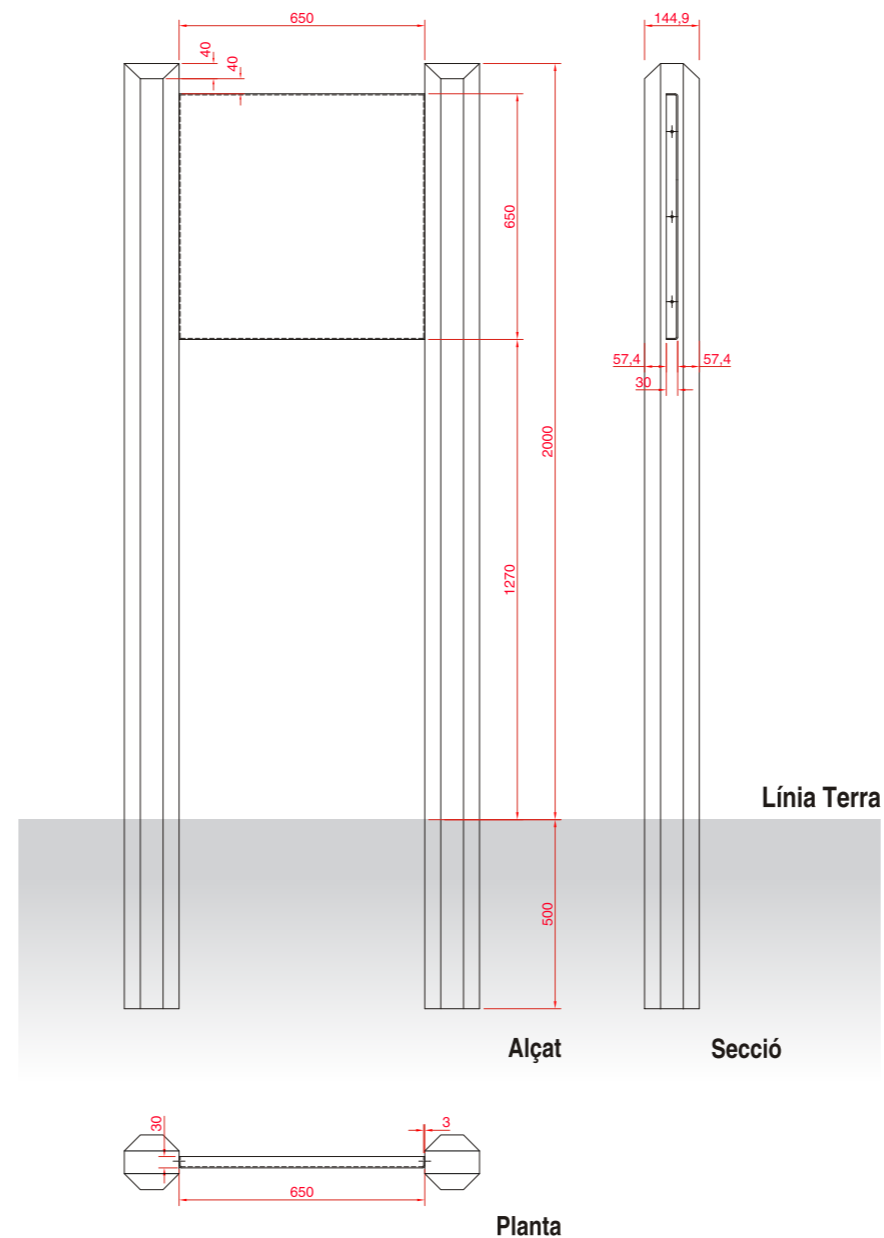
Detalls plaques per referències
Escala= 1/10 - Imprès a Din A3

Placa ref: S 65Q - Suports de fusta laterals



Detall forat passant

Conjunt total amb suports 250N
Escala= 1/20 - Imprès a Din A3



Plànols constructius, suports i ancoratges

Tipus de senyal

Plaques informatives de patrimoni o recursos.
Aquestes plaques són les que es col·loquen a suport

Indicador

Placa d'alumini de 3 mm. de gruix per anar a suport
Mides:
650x650x30 mm.

Pintura

Base d'imprimació amb pintura epoxi, aplicada amb posterioritat a tots els treballs de mecanitzats.
Acabat final amb pintura acrílica assecada al forn a 60° C.
Els colors seran els designats segons el manual gràfic.

Retolació

Retolació mitjançant impressió realitzada a base de tintes ecosolvents per exteriors sobre vinil calandrat polimèric de 70 micres o similar
Tot el vinil estarà enganxat sobre la placa i doblat cap al darrera.

Protecció

Film PET transparent brillant de 36 micres antigrafit.

Suport

De l'indicador
Directament al suport de fusta

D'ancoratge
Suports de fusta

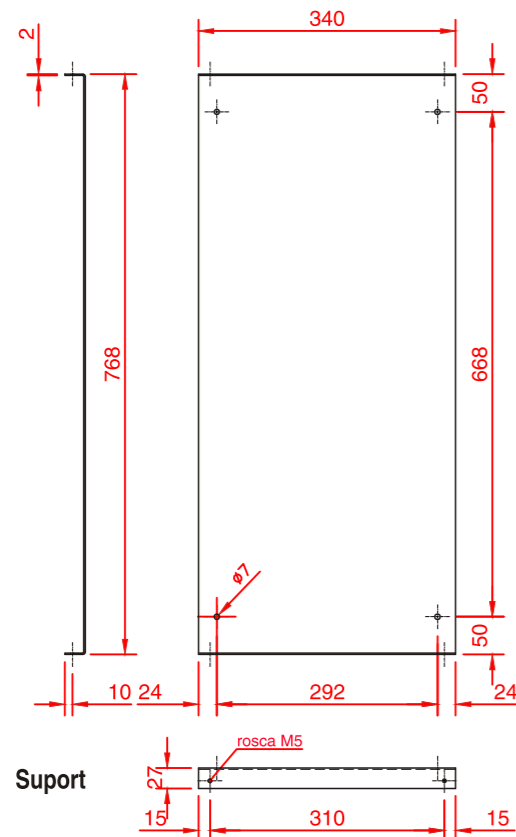
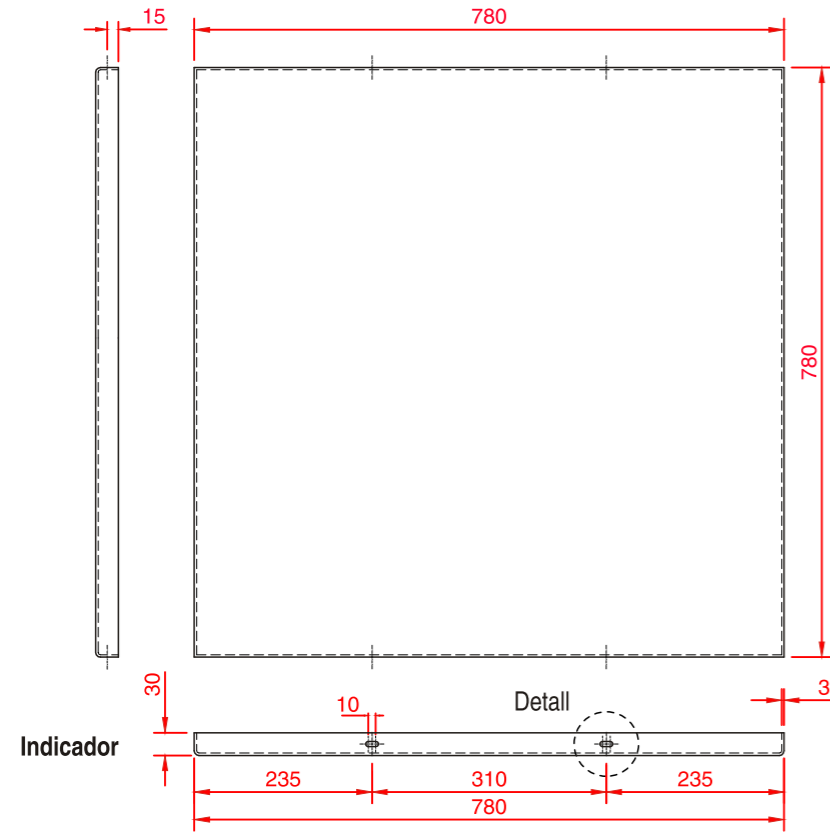
Cargols

Fixació del suport
6 Visos de 4x30 mm. amb volandera

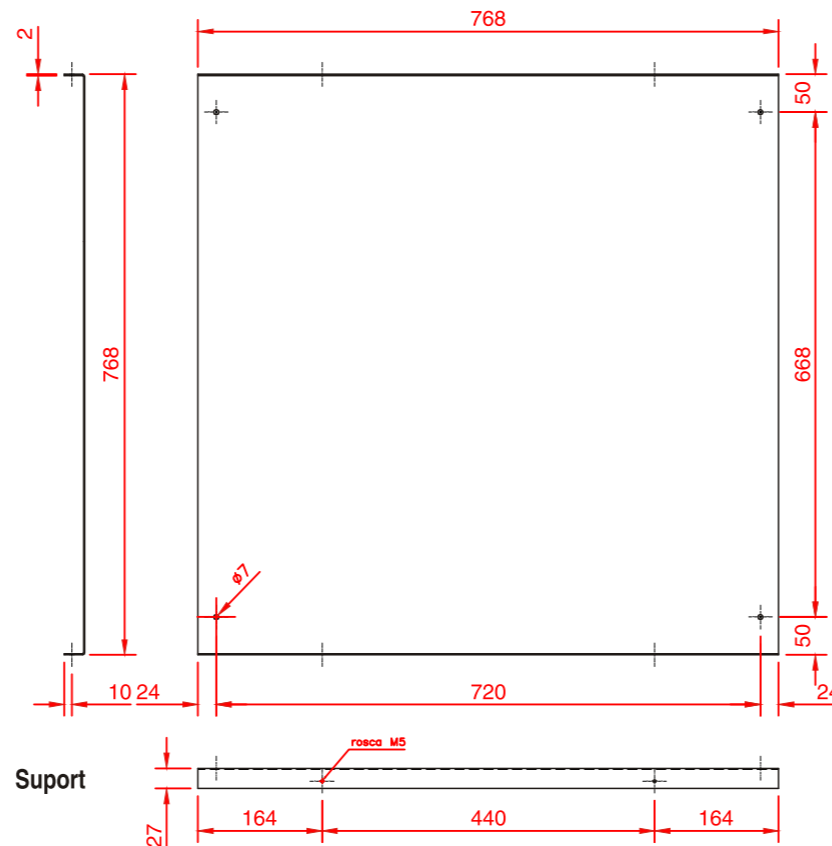
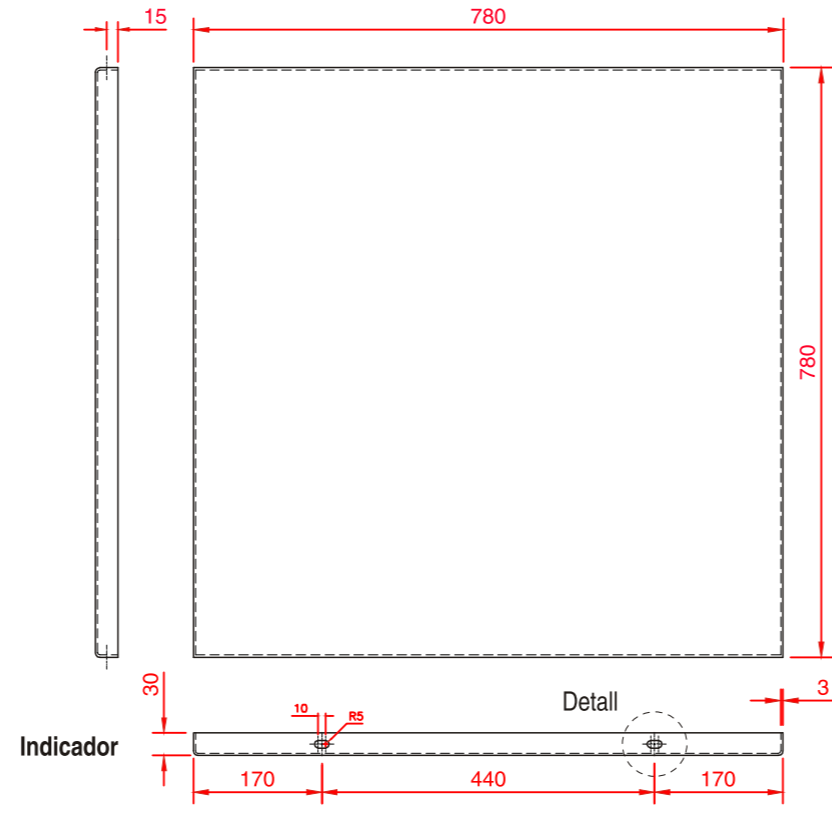
Plànols constructius dels elements

Detalls plaques per referències
Escala= 1/10 - Imprès a Din A3

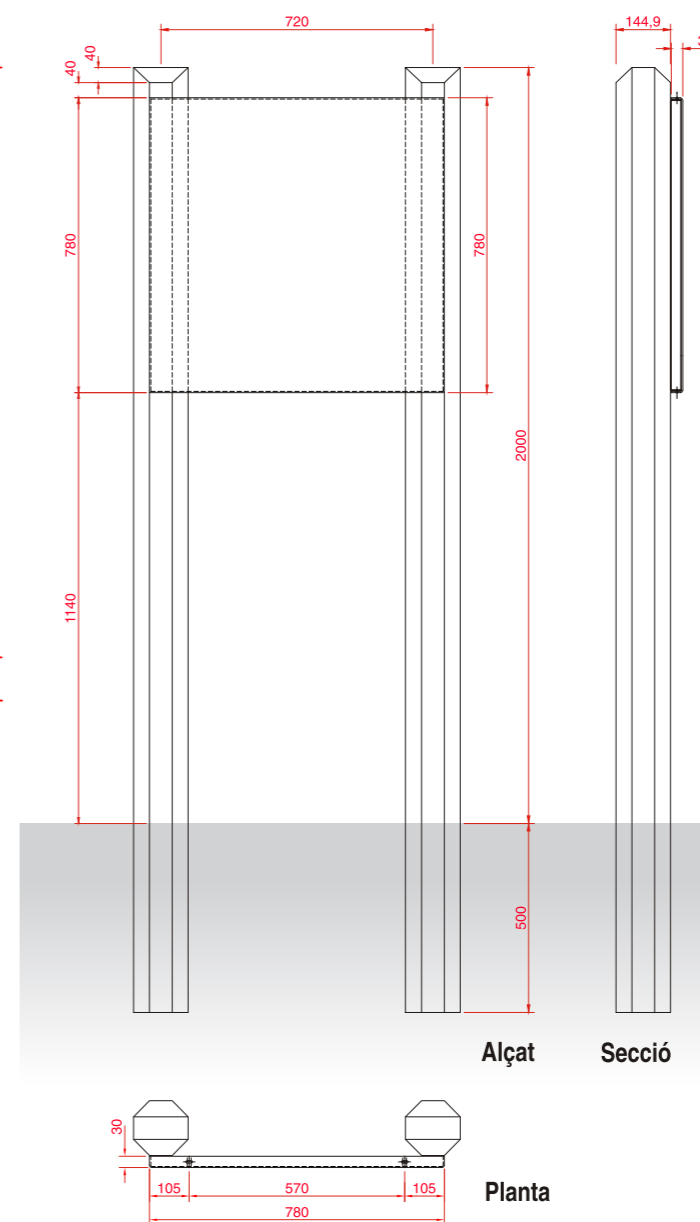
Placa ref: S 78Q - Suport a paret



Placa ref: S 78Q - Suports de fusta per darrera



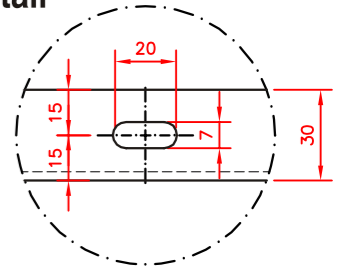
Conjunt total amb suports 250N
Escala= 1/20 - Imprès a Din A3



Format Q

Placa tipus **D** i **S**

Detall



Plànols constructius, suports i ancoratges

Tipus de senyal

Plaques informatives de patrimoni o recursos. Aquestes plaques són les que es col·loquen amb contraplaques per anar a paret o també suport.

Indicador

Placa d'alumini de 3 mm. de gruix amb contraplaça d'alumini de 2 mm. per anar a paret o suport.

Mides:
780x780x30 mm. Contraplaça de 340x768x27 mm.
780x780x30 mm. Contraplaça de 768x768x27 mm.

Pintura

Base d'imprimació amb pintura epoxi, aplicada amb posterioritat a tots els treballs de mecanitzats. Acabat final amb pintura acrílica assecada al forn a 60° C.

Els colors seran els designats segons el manual gràfic.

Retolació

Retolació mitjançant impressió realitzada a base de tintes ecosolvents per exteriors sobre vinil calandrat polimeric de 70 micres o similar. Tot el vinil estarà enganxat sobre la placa i doblat cap al darrera.

Protecció

Film PET transparent brillant de 36 micres antigrafit.

Suport

De l'indicador
Placa d'alumini plegada de 2 mm. de gruix

D'ancoratge

Suports de fusta o a paret d'obra

Cargols

Fixació de l'indicador

Cargols autoroscants de 3.5x15 mm. o 6 Cargols Allen M5x20, amb volandera

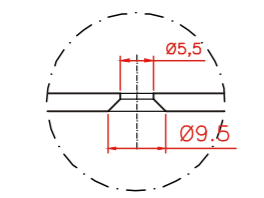
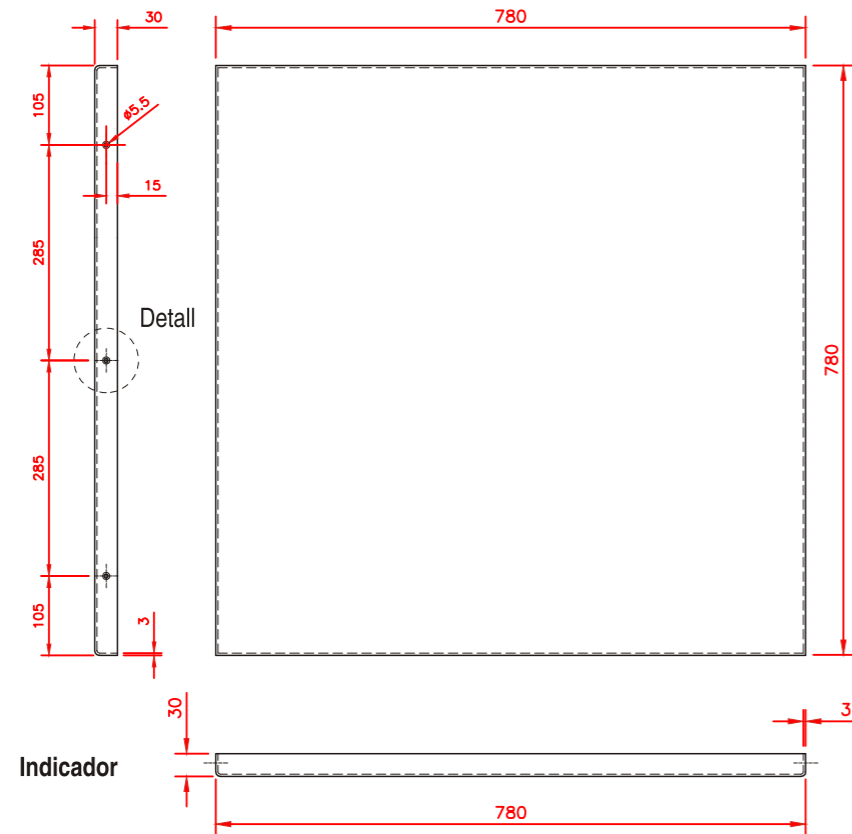
Fixació del suport

Visos amb volandera i tac de PVC Ø6 mm. o 6 Visos de 4x30 mm. amb volandera

Plànols constructius dels elements

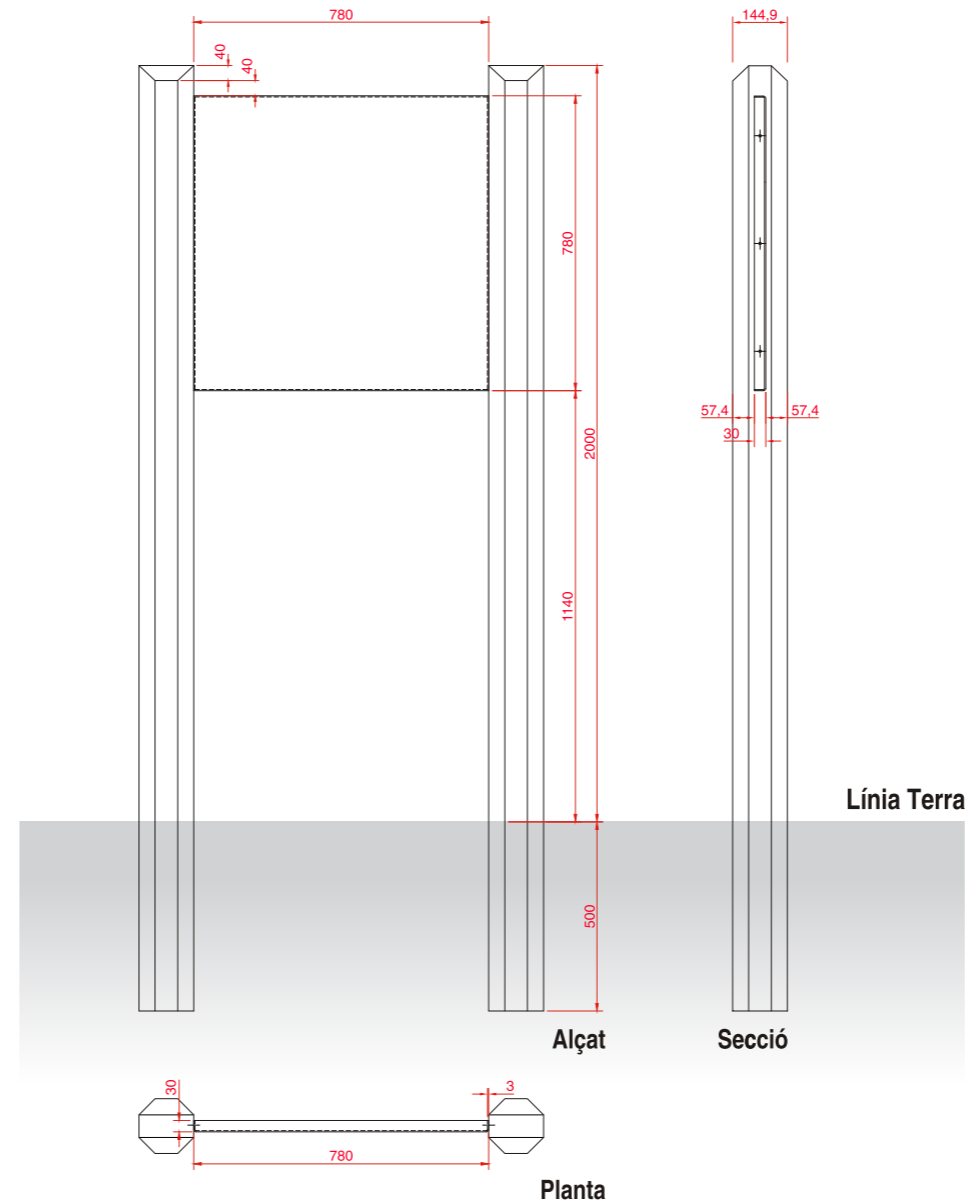
Detalls plaques per referències
Escala= 1/10 - Imprès a Din A3

Placa ref: S 78Q - Suports de fusta laterals



Detall forat passant

Conjunt total amb suports 250N
Escala= 1/20 - Imprès a Din A3



Format Q
Placa tipus **D i S**

Plànols constructius, suports i ancoratges

Tipus de senyal

Plaques informatives de patrimoni o recursos.
Aquestes plaques són les que es col·loquen sense contraplaca, collades directament al suport lateral.

Indicador

Placa d'alumini de 3 mm. de gruix per anar a suport
Mides:
780x780x30 mm.

Pintura

Base d'imprimació amb pintura epoxi, aplicada amb posterioritat a tots els treballs de mecanitzats.
Acabat final amb pintura acrílica asecada al forn a 60° C.
Els colors seran els designats segons el manual gràfic.

Retolació

Retolació mitjançant impressió realitzada a base de tintes ecosolvents per exteriors sobre vinil calandrat polimèric de 70 micres o similar
Tot el vinil estarà enganxat sobre la placa i doblat cap al darrera.

Protecció

Film PET transparent brillant de 36 micres antigrafit.

Suport

De l'indicador
Directament al suport de fusta

D'ancoratge
Suports de fusta

Cargols

Fixació del suport
6 Visos de 4x30 mm. amb volandera

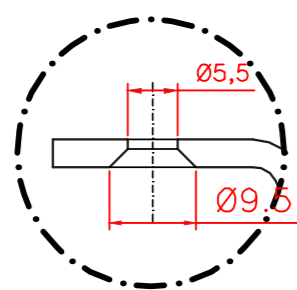
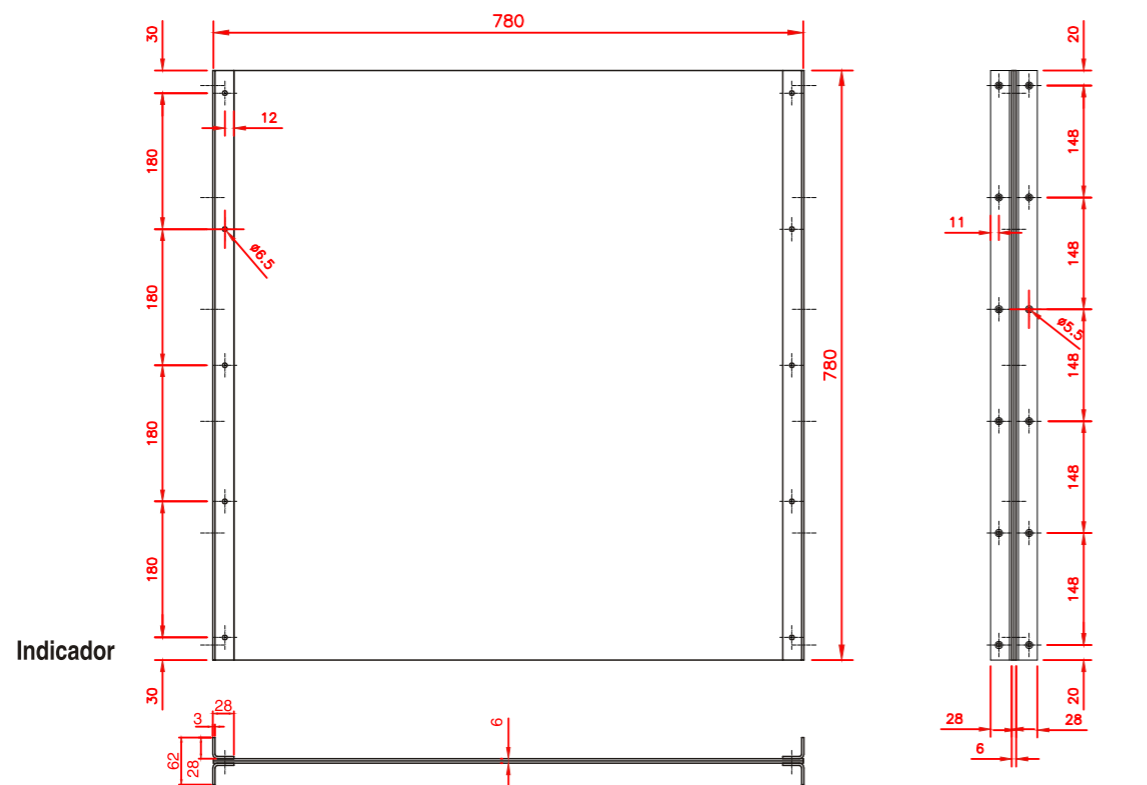
Plànols constructius dels elements

Format Q

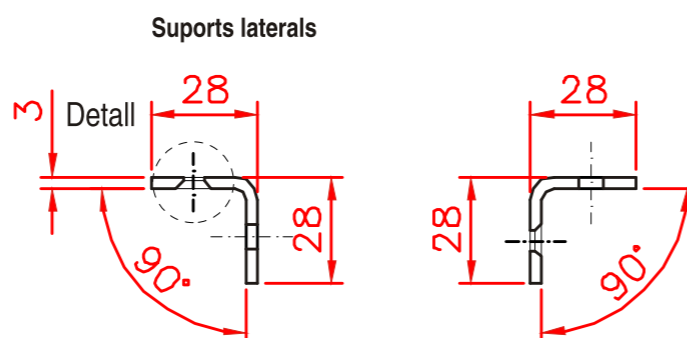
Placa tipus **D i S**

Detalls plaques per referències
Escala= 1/10 - Imprès a Din A3

Placa ref: S 78Q - Suports laterals, retolació a doble cara

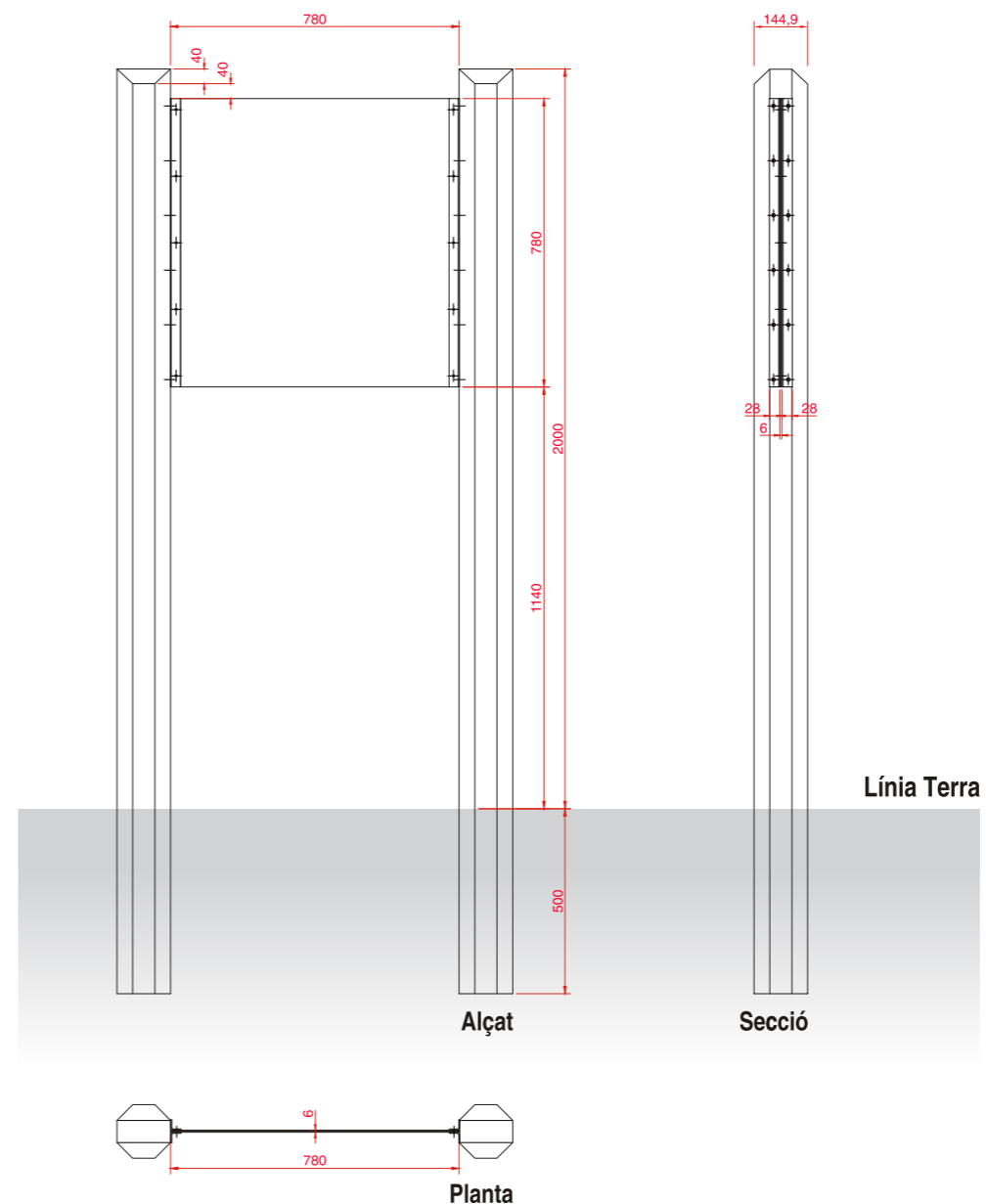


Detall forat passant



Suports laterals

Conjunt total amb suports 250N
Escala= 1/20 - Imprès a Din A3



Línia Terra

Plànols constructius, suports i ancoratges

Tipus de senyal

Plaques informatives de patrimoni o recursos. Aquestes plaques són les que es col·loquen amb suports laterals i doble panell sandwich per retolació a doble cara.

Indicador

Doble panell sandwich de 3 mm. de gruix encolat entre ells formant un conjunt de 6 mm. de gruix.

Mides:

2 unitats de 780x780x3 mm.

Pintura

Base d'imprimació amb pintura epoxi, aplicada amb posterioritat a tots els treballs de mecanitzats. Acabat final amb pintura acrílica assecada al forn a 60° C.

Els colors seran els designats segons el manual gràfic.

Retolació

Retolació mitjançant impressió realitzada a base de tintes ecosolvents per exteriors sobre vinil calandrat polimèric de 70 micres o similar. Tot el vinil estarà enganxat sobre el panell sandwich i doblat cap a darrera abans d'unir les 2 cares.

Protecció

Film PET transparent brillant de 36 micres antigrafit.

Suport

De l'indicador

Doble planxa d'alumini de 3 mm. de gruix plegada

D'ancoratge

Suports de fusta tractada

Cargols

Fixació de l'indicador

10 espàrrecs M6x30, amb femelles cegues i volanderes inoxidable i de niló.

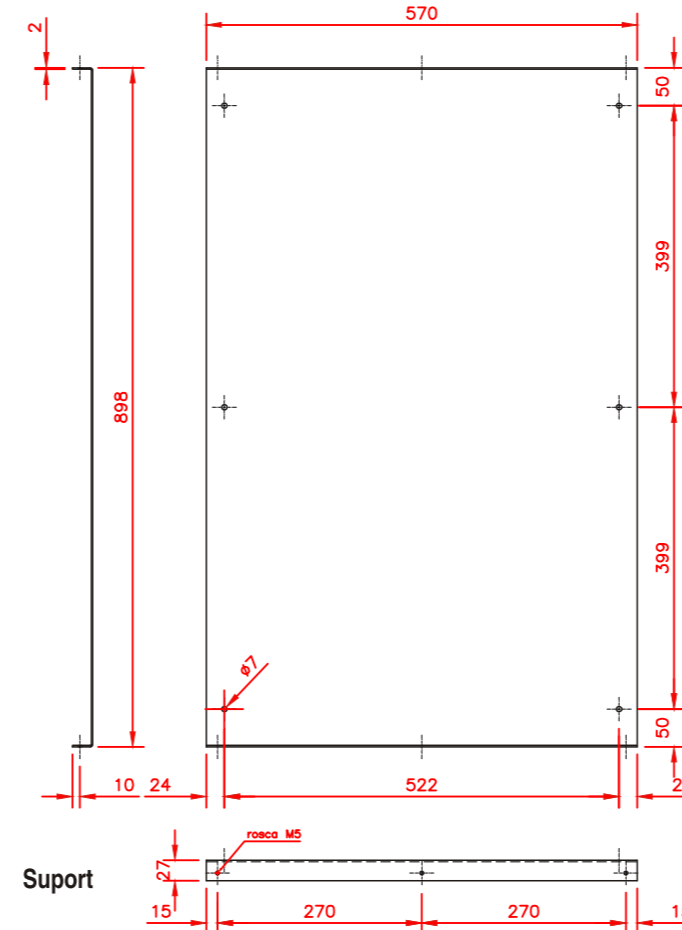
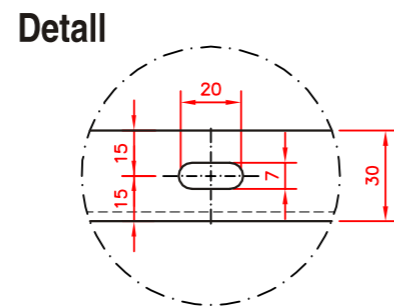
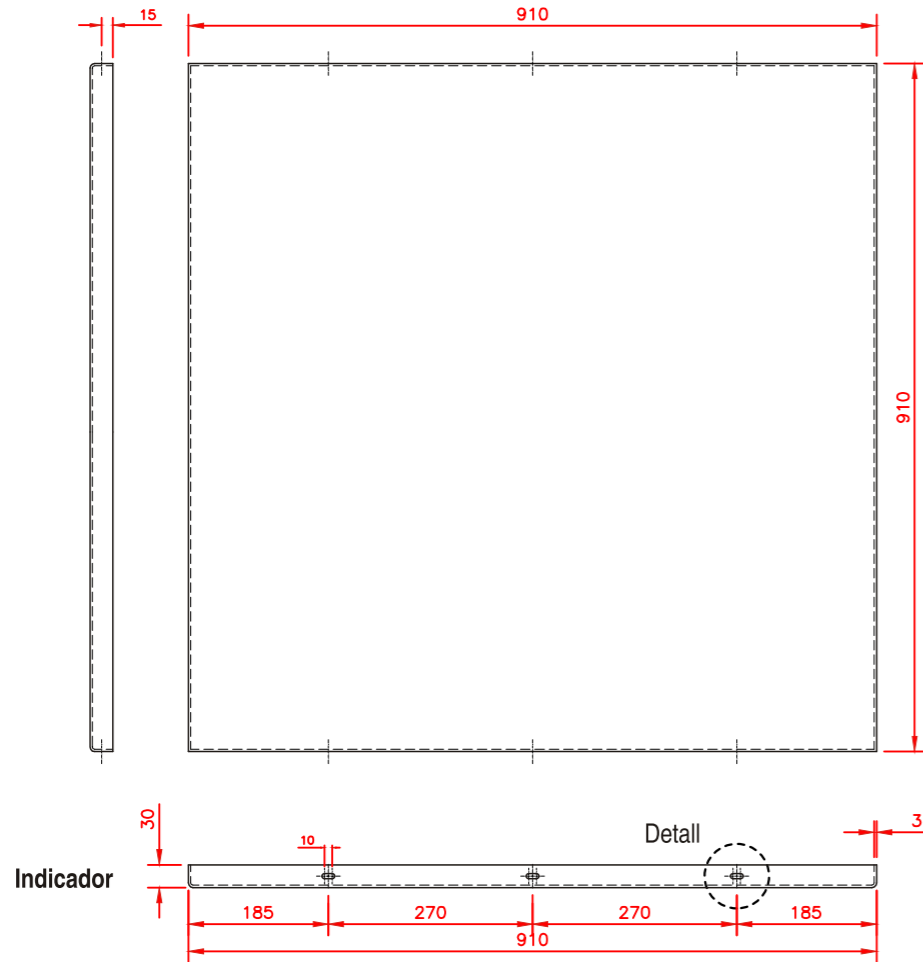
Fixació del suport

24 Visos 4x30 mm.

Plànols constructius dels elements

Detalls plaques per referències
Escala= 1/10 - Imprès a Din A3

Placa ref: S 91Q



Format Q

Placa tipus **D** i **S**

Plànols constructius, suports i ancoratges

Tipus de senyal

Plaques informatives de patrimoni o recursos.
Aquestes plaques són les que es col·loquen amb contraplaques per anar a paret

Indicador

Placa d'alumini de 3 mm. de gruix amb contraplaça d'alumini de 2 mm. per anar a paret o suport.

Mides:
910x910x30 mm. Contraplaça de 570x898x27 mm.

Pintura

Base d'imprimació amb pintura epoxi, aplicada amb posterioritat a tots els treballs de mecanitzats.
Acabat final amb pintura acrílica assecada al forn a 60° C.

Els colors seran els designats segons el manual gràfic.

Retolació

Retolació mitjançant impressió realitzada a base de tintes ecosolvents per exteriors sobre vinil calandrat polimèric de 70 micres o similar
Tot el vinil estarà enganxat sobre la placa i doblat cap al darrera.

Protecció

Film PET transparent brillant de 36 micres antigrafit.

Suport

De l'indicador
Placa d'alumini plegada de 2 mm. de gruix

D'ancoratge
Paret d'obra

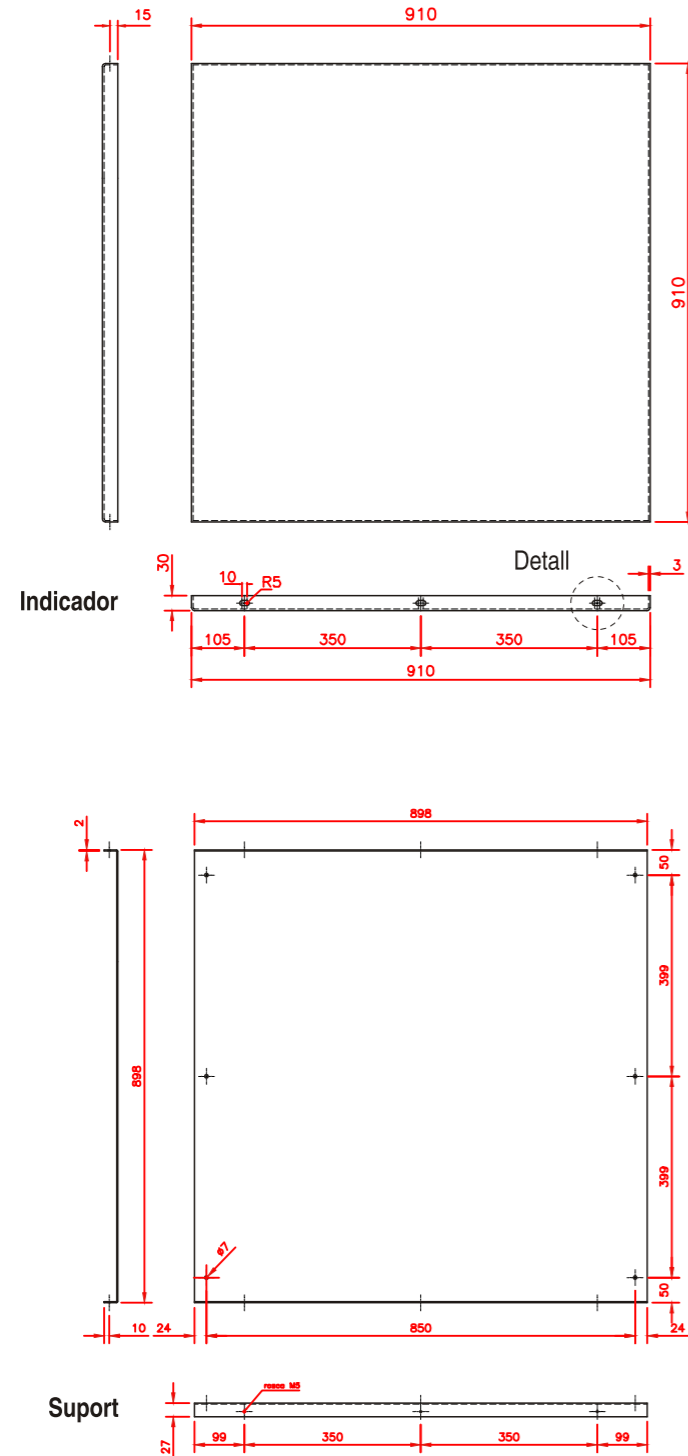
Cargols

Fixació de l'indicador
6 Cargols Allen M5x20, amb volandera
Fixació del suport
6 Visos amb volandera i tac de PVC Ø6 mm.

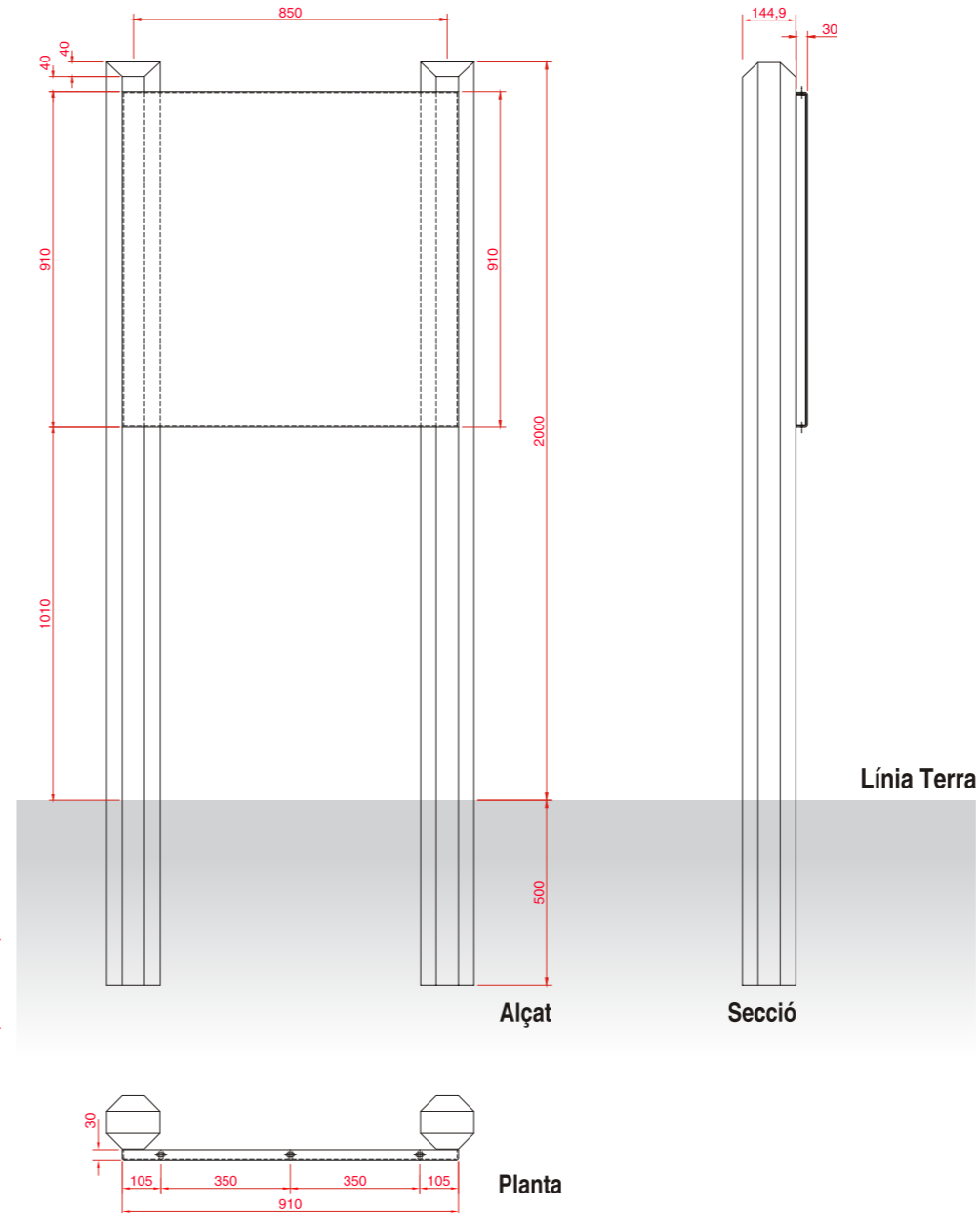
Plànols constructius dels elements

Detalls plaques per referències
Escala= 1/15 - Imprés a Din A3

Placa ref: S 91Q - Suports de fusta per darrera



Conjunt total amb suports 250N
Escala= 1/20 - Imprés a Din A3



Format Q

Placa tipus **D** i **S**

Plànols constructius, suports i ancoratges

Tipus de senyal

Plaques informatives de patrimoni o recursos.
Aquestes plaques són les que es col·loquen a suport

Indicador

Placa d'alumini de 3 mm. de gruix per anar a suport
Mides:
910x910x30 mm, Contraplaca de 898x898x27 mm.

Pintura

Base d'imprimació amb pintura epoxi, aplicada amb posterioritat a tots els treballs de mecanitzats.
Acabat final amb pintura acrílica assecada al forn a 60° C.
Els colors seran els designats segons el manual gràfic.

Retolació

Retolació mitjançant impressió realitzada a base de tintes ecosolvents per exteriors sobre vinil calandrat polimèric de 70 micres o similar
Tot el vinil estarà enganxat sobre la placa i doblat cap al darrera.

Protecció

Film PET transparent brillant de 36 micres antigrafit.

Suport

De l'indicador
Placa d'alumini plegada de 2 mm. de gruix

D'ancoratge

Suports de fusta o a paret d'obra

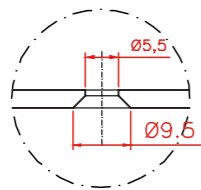
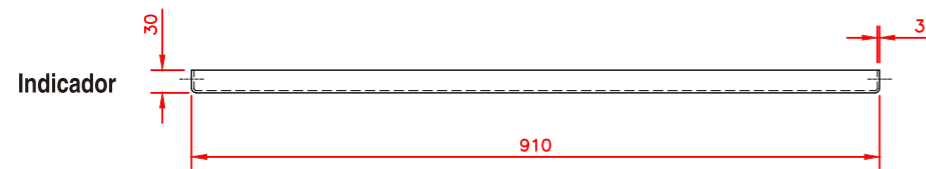
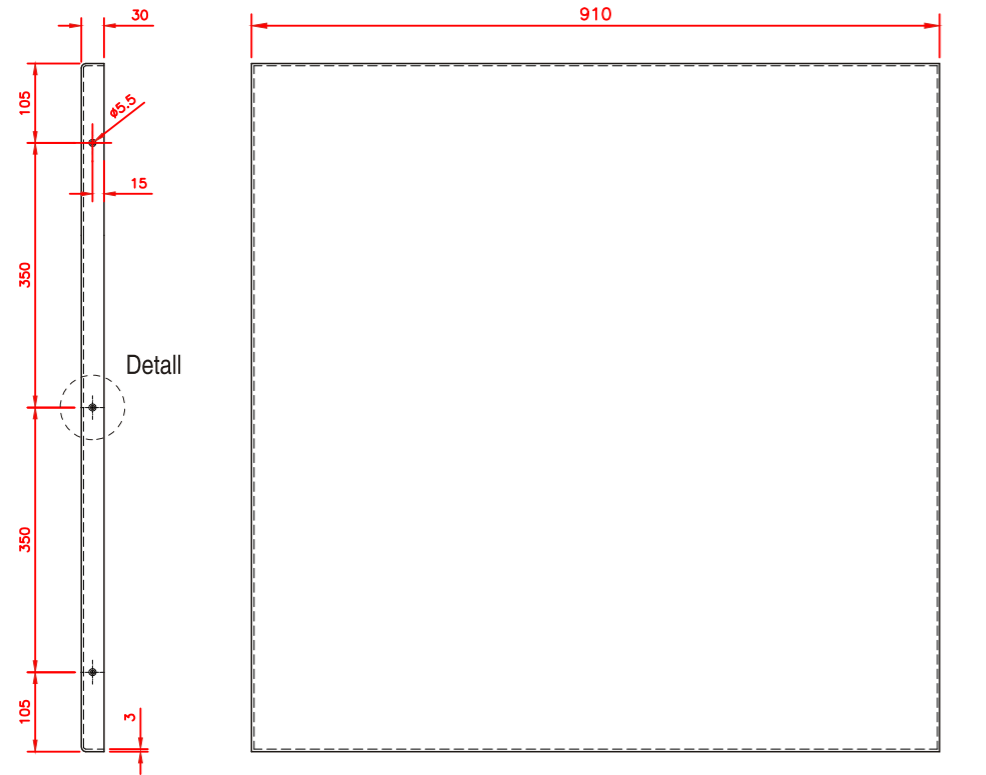
Cargols

Fixació de l'indicador
Cargols autoroscants de 3.5x15 mm.
Fixació del suport
Visos amb volandera i tac de PVC Ø6 mm.

Plànols constructius dels elements

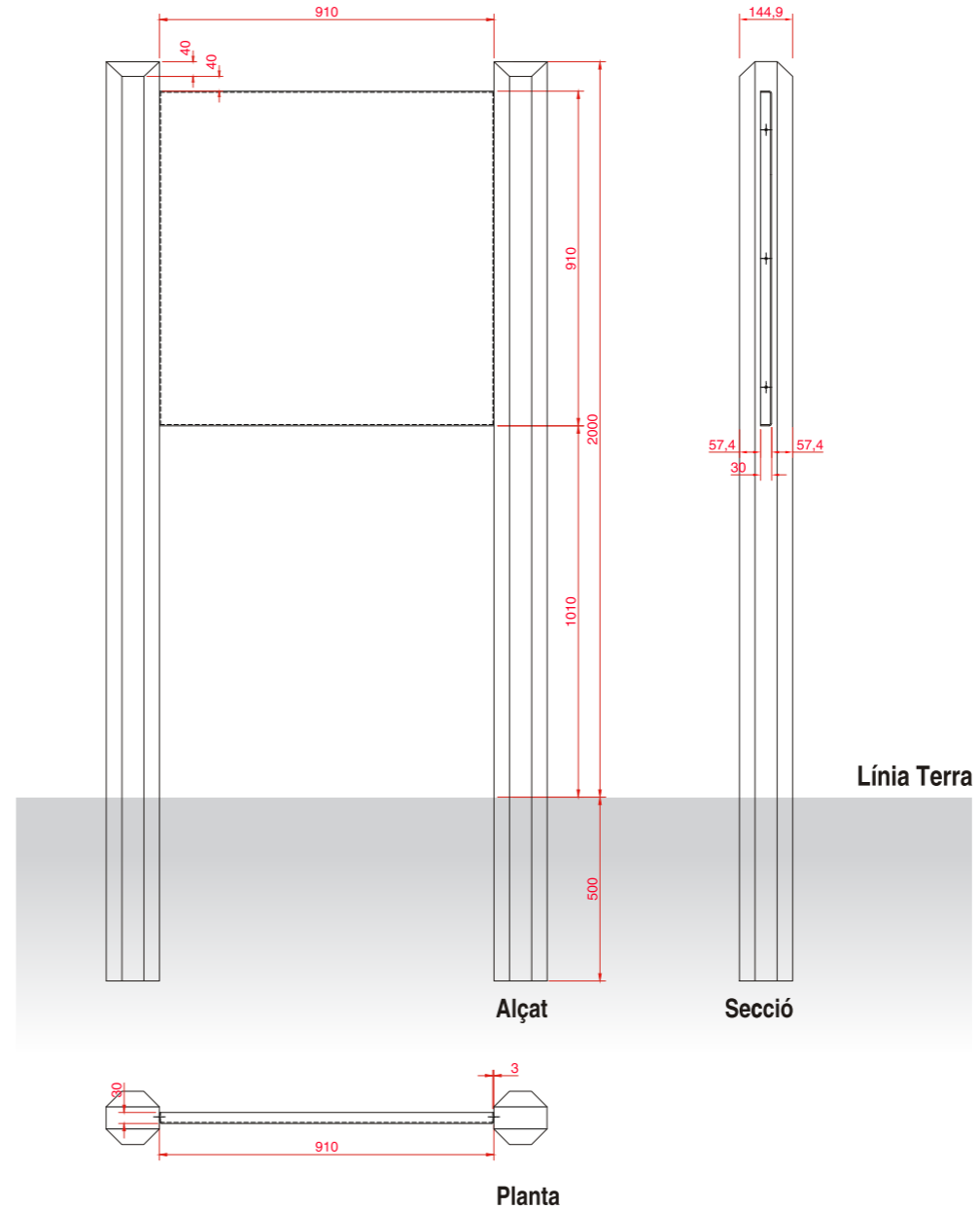
Detalls plaques per referències
Escala= 1/10 - Imprès a Din A3

Placa ref: S 91Q - Suports laterals



Detall forat passant

Conjunt total amb suports 250N
Escala= 1/20 - Imprès a Din A3



Format Q

Placa tipus **D** i **S**

Plànols constructius, suports i ancoratges

Tipus de senyal

Plaques informatives de patrimoni o recursos.
Aquestes plaques són les que es col·loquen sense contraplaca, collades directament al suport lateral.

Indicador

Placa d'alumini de 3 mm. de gruix per anar a suport.
Mides:
910x910x30 mm.

Pintura

Base d'imprimació amb pintura epoxi, aplicada amb posterioritat a tots els treballs de mecanitzats.
Acabat final amb pintura acrílica asecada al forn a 60° C.
Els colors seran els designats segons el manual gràfic.

Retolació

Retolació mitjançant impressió realitzada a base de tintes ecosolvents per exteriors sobre vinil calandrat polimèric de 70 micres o similar
Tot el vinil estarà enganxat sobre la placa i doblat cap al darrera.

Protecció

Film PET transparent brillant de 36 micres antigrafit.

Suport

De l'indicador
Directament al suport de fusta

D'ancoratge
Suports de fusta

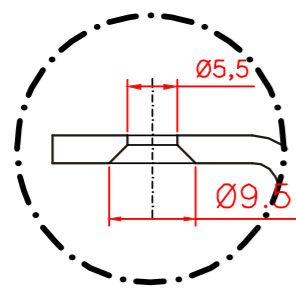
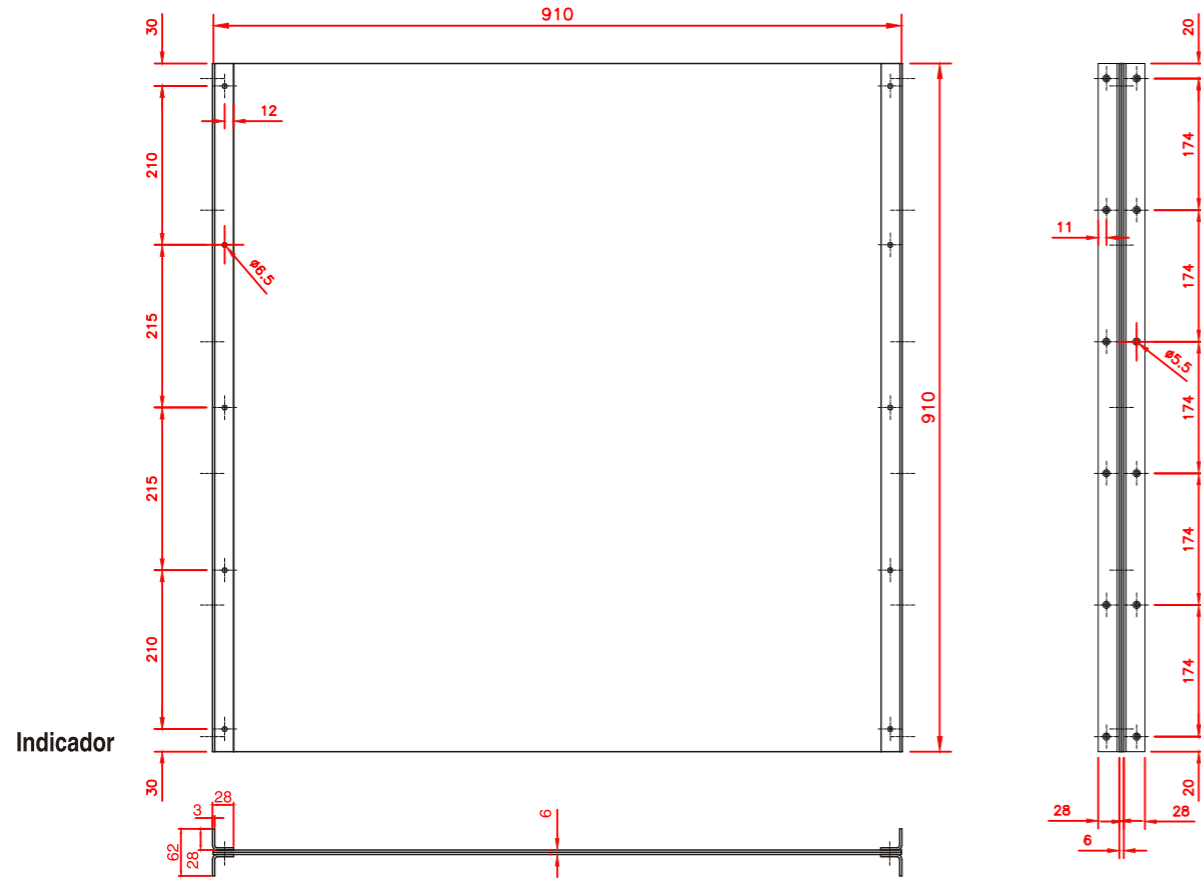
Cargols

Fixació del suport
6 Visos de 4x30 mm. amb volandera

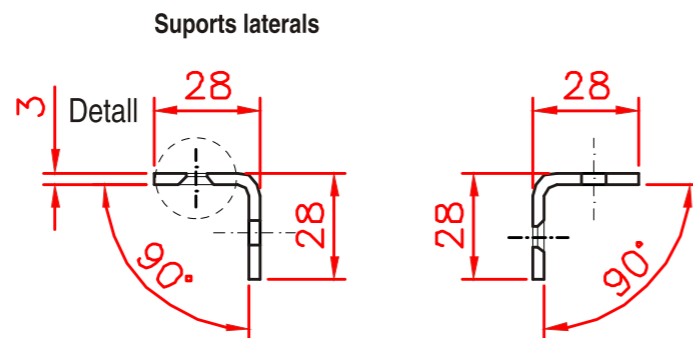
Plànols constructius dels elements

Detalls plaques per referències
Escala= 1/10 - Imprès a Din A3

Placa ref: S 91Q - Suports laterals, retolació a doble cara

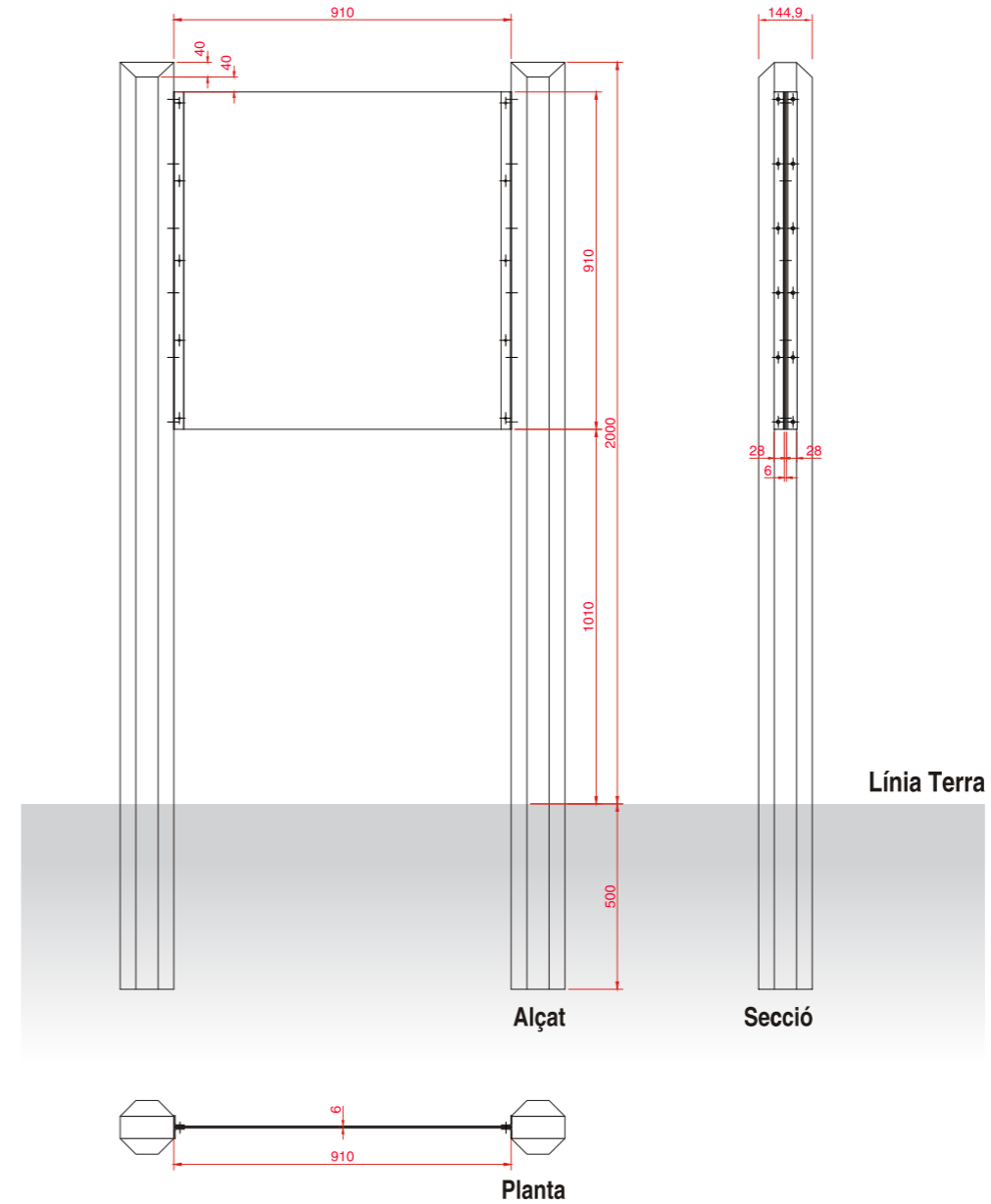


Detall forat passant



Suports laterals

Conjunt total amb suports 250N
Escala= 1/20 - Imprès a Din A3



Alçat

Secció

Planta

Format Q

Placa tipus **D** i **S**

Plànols constructius, suports i ancoratges

Tipus de senyal

Plaques informatives de patrimoni o recursos. Aquestes plaques són les que es col·loquen amb suports laterals i doble panell sandwich per retolació a doble cara.

Indicador

Doble panell sandwich de 3 mm. de gruix encolats entre ells formant un conjunt de 6 mm. de gruix.

Mides:

2 unitats de 910x910x3 mm.

Pintura

Base d'imprimació amb pintura epoxi, aplicada amb posterioritat a tots els treballs de mecanitzats. Acabat final amb pintura acrílica assecada al forn a 60° C.

Els colors seran els designats segons el manual gràfic.

Retolació

Retolació mitjançant impressió realitzada a base de tintes ecosolvents per exteriors sobre vinil calandrat polimèric de 70 micres o similar. Tot el vinil estarà enganxat sobre el panell sandwich i doblat cap a darrera abans d'unir les 2 cares.

Protecció

Film PET transparent brillant de 36 micres antigrafit.

Suport

De l'indicador

Doble planxa d'alumini de 3 mm. de gruix plegada

D'ancoratge

Suports de fusta tractada

Cargols

Fixació de l'indicador

10 espàrrecs M6x30, amb femelles cegues i volanderes inoxidable i de niló.

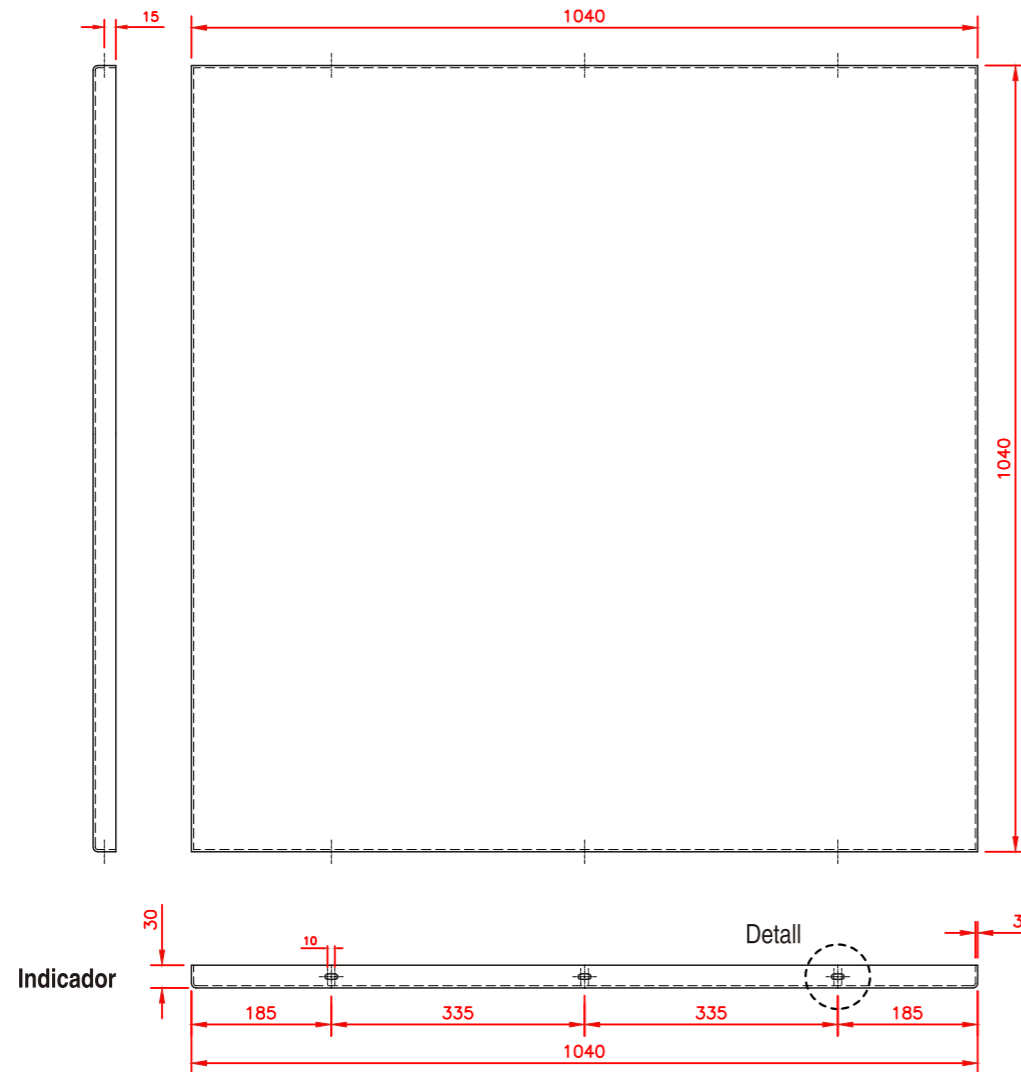
Fixació del suport

24 Visos 4x30 mm.

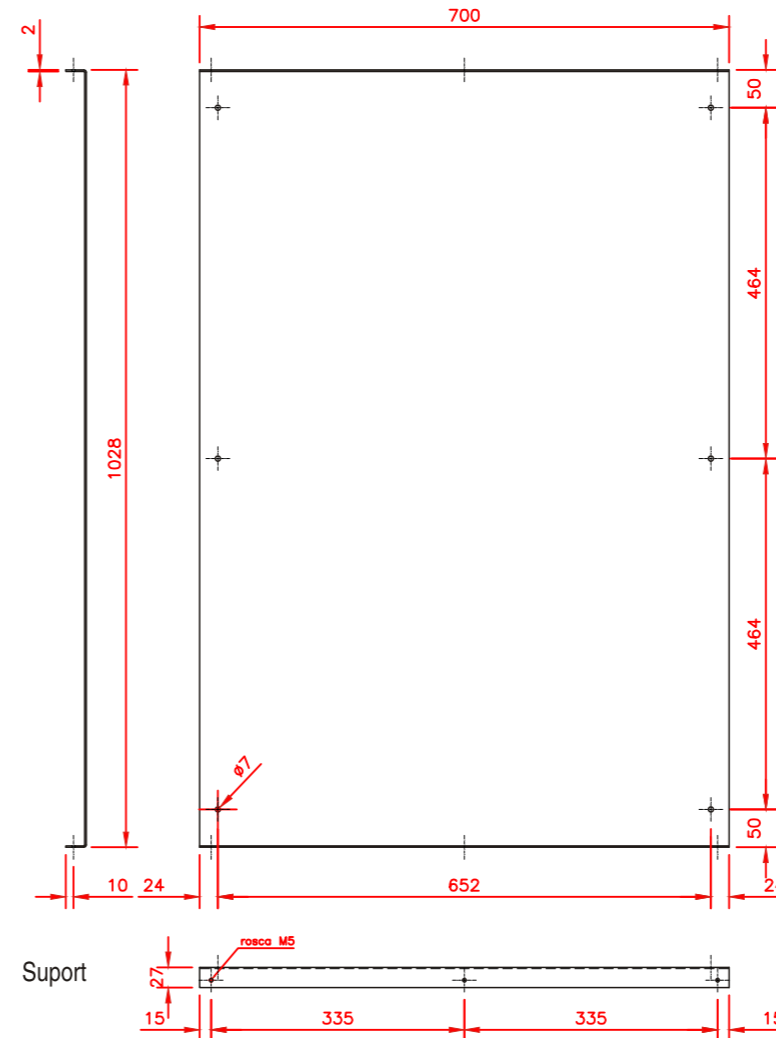
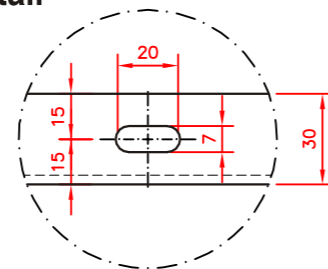
Plànols constructius dels elements

Detalls plaques per referències
Escala= 1/10 - Imprès a Din A3

Placa ref: S 104Q



Detall



Suport

Format Q

Placa tipus **D** i **S**

Plànols constructius, suports i ancoratges

Tipus de senyal

Plaques informatives de patrimoni o recursos.
Aquestes plaques són les que es col·loquen amb contraplaques per anar a paret

Indicador

Placa d'alumini de 3 mm. de gruix amb contraplaça d'alumini de 2 mm. per anar a paret o suport.

Mides:
1.040x1.040x30 mm.
Contraplaça de 700x1.028x27 mm.

Pintura

Base d'imprimació amb pintura epoxi, aplicada amb posterioritat a tots els treballs de mecanitzats.
Acabat final amb pintura acrílica asecada al forn a 60° C.

Els colors seran els designats segons el manual gràfic.

Retolació

Retolació mitjançant impressió realitzada a base de tintes ecosolvents per exteriors sobre vinil calandrat polimeric de 70 micres o similar
Tot el vinil estarà enganxat sobre la placa i doblat cap al darrera.

Protecció

Film PET transparent brillant de 36 micres antigrafit.

Suport

De l'indicador
Placa d'alumini plegada de 2 mm. de gruix

D'ancoratge
Paret d'obra

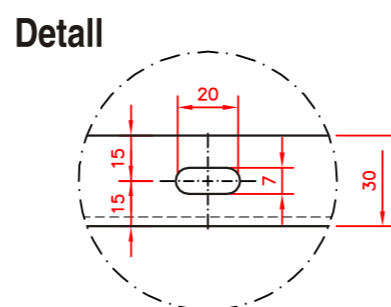
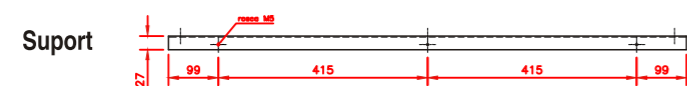
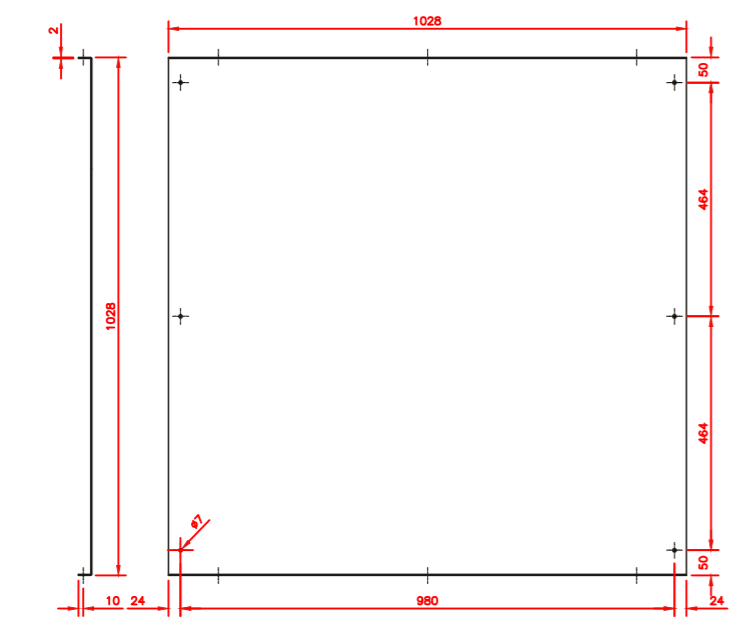
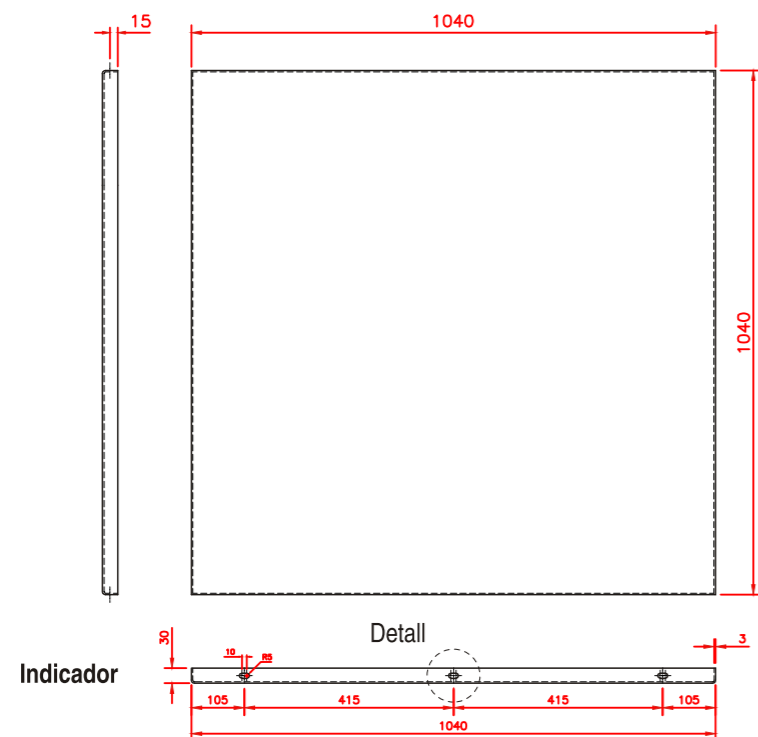
Cargols

Fixació de l'indicador
6 Cargols Allen M5x20, amb volandera
Fixació del suport
6 Visos amb volandera i tac de PVC Ø6 mm.

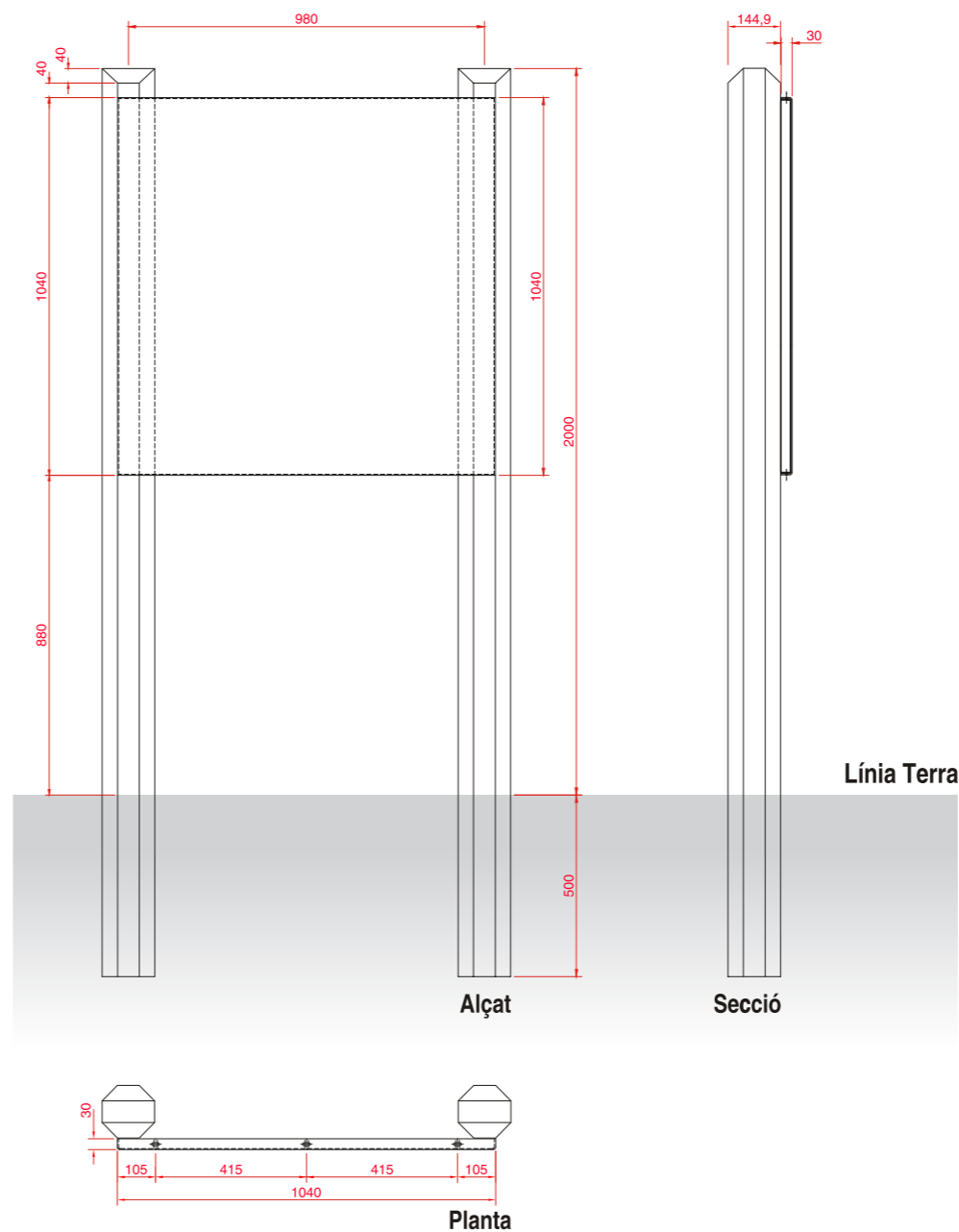
Plànols constructius dels elements

Detalls plaques per referències
Escala= 1/15 - Imprès a Din A3

Placa ref: S 104Q - Suports de fusta per darrera



Conjunt total amb suports 250N
Escala= 1/20 - Imprès a Din A3



Format Q

Placa tipus **D** i **S**

Plànols constructius, suports i ancoratges

Tipus de senyal

Plaques informatives de patrimoni o recursos.
Aquestes plaques són les que es col·loquen a suport

Indicador

Placa d'alumini de 3 mm. de gruix amb
contraplaca d'alumini de 2 mm. per anar a suport
Mides:
1040x1040x30 mm.
Contraplaca de 1028x1028x27 mm.

Pintura

Base d'imprimació amb pintura epoxi, aplicada amb
posterioritat a tots els treballs de mecanitzats.
Acabat final amb pintura acrílica asecada al forn a
60° C.
Els colors seran els designats segons el manual gràfic.

Retolació

Retolació mitjançant impressió realitzada a base de
tintes ecosolvents per exteriors sobre vinil calandrat
polimèric de 70 micres o similar
Tot el vinil estarà enganxat sobre la placa i doblat cap
al darrera.

Protecció

Film PET transparent brillant de 36 micres antigrafit.

Suport

De l'indicador
Placa d'alumini plegada de 2 mm. de gruix

D'ancoratge
Suports de fusta

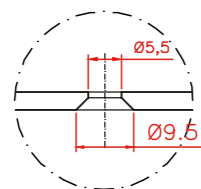
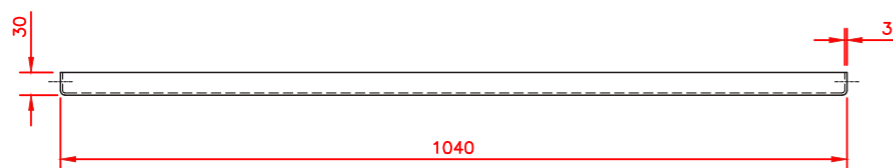
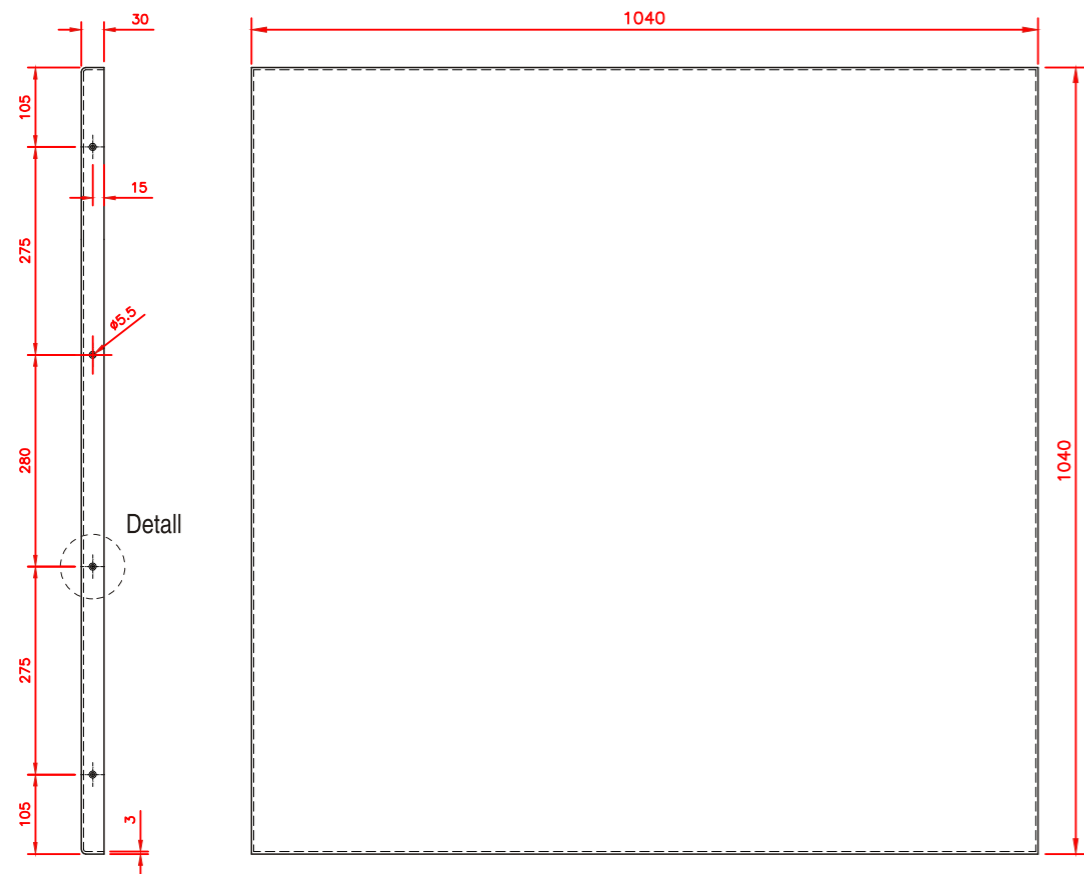
Cargols

Fixació de l'indicador
6 Cargols Allen M5x20, amb volandera
Fixació del suport
6 Visos de 4x30 mm. amb volandera

Plànols constructius dels elements

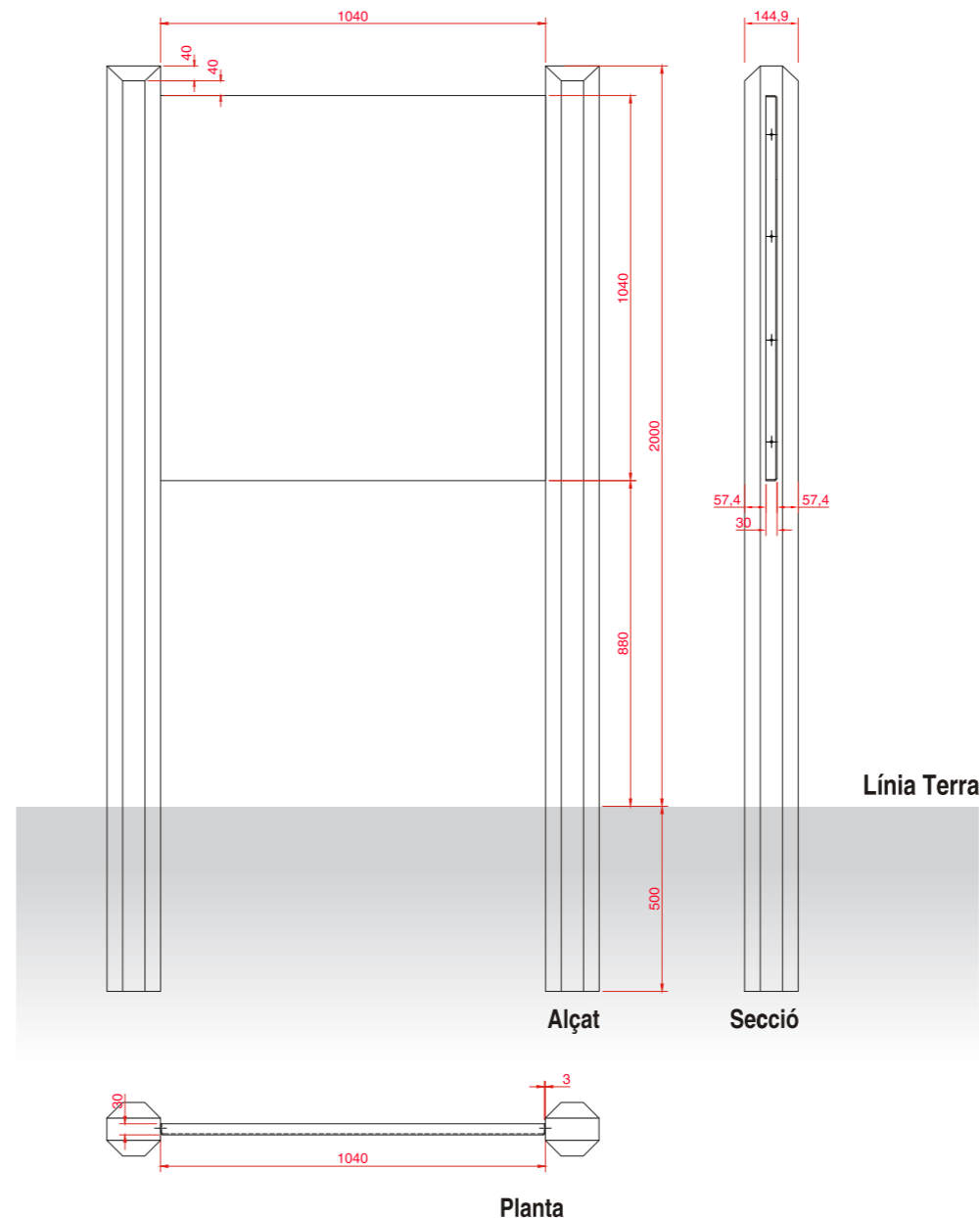
Detalls plaques per referències
Escala= 1/10 - Imprés a Din A3

Placa ref: **S 104Q** - Suports laterals



Detall forat passant

Conjunt total amb suports 250N
Escala= 1/20 - Imprés a Din A3



Format Q

Placa tipus **D i S**

Plànols constructius, suports i ancoratges

Tipus de senyal

Plaques informatives de patrimoni o recursos. Aquestes plaques són les que es col·loquen sense contraplaca, collades directament al suport lateral.

Indicador

Placa d'alumini de 3 mm. de gruix per anar a suport.
Mides:
1040x1040x30 mm.

Pintura

Base d'imprimació amb pintura epoxi, aplicada amb posterioritat a tots els treballs de mecanitzats. Acabat final amb pintura acrílica asecada al forn a 60° C. Els colors seran els designats segons el manual gràfic.

Retolació

Retolació mitjançant impressió realitzada a base de tintes ecosolvents per exteriors sobre vinil calandrat polimeric de 70 micres o similar. Tot el vinil estarà enganxat sobre la placa i doblat cap al darrera.

Protecció

Film PET transparent brillant de 36 micres antigrafit.

Suport

De l'indicador
Directament al suport de fusta

D'ancoratge
Suports de fusta

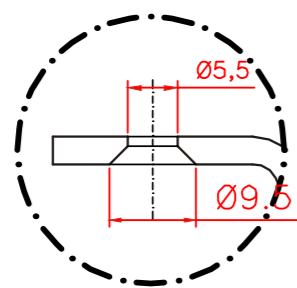
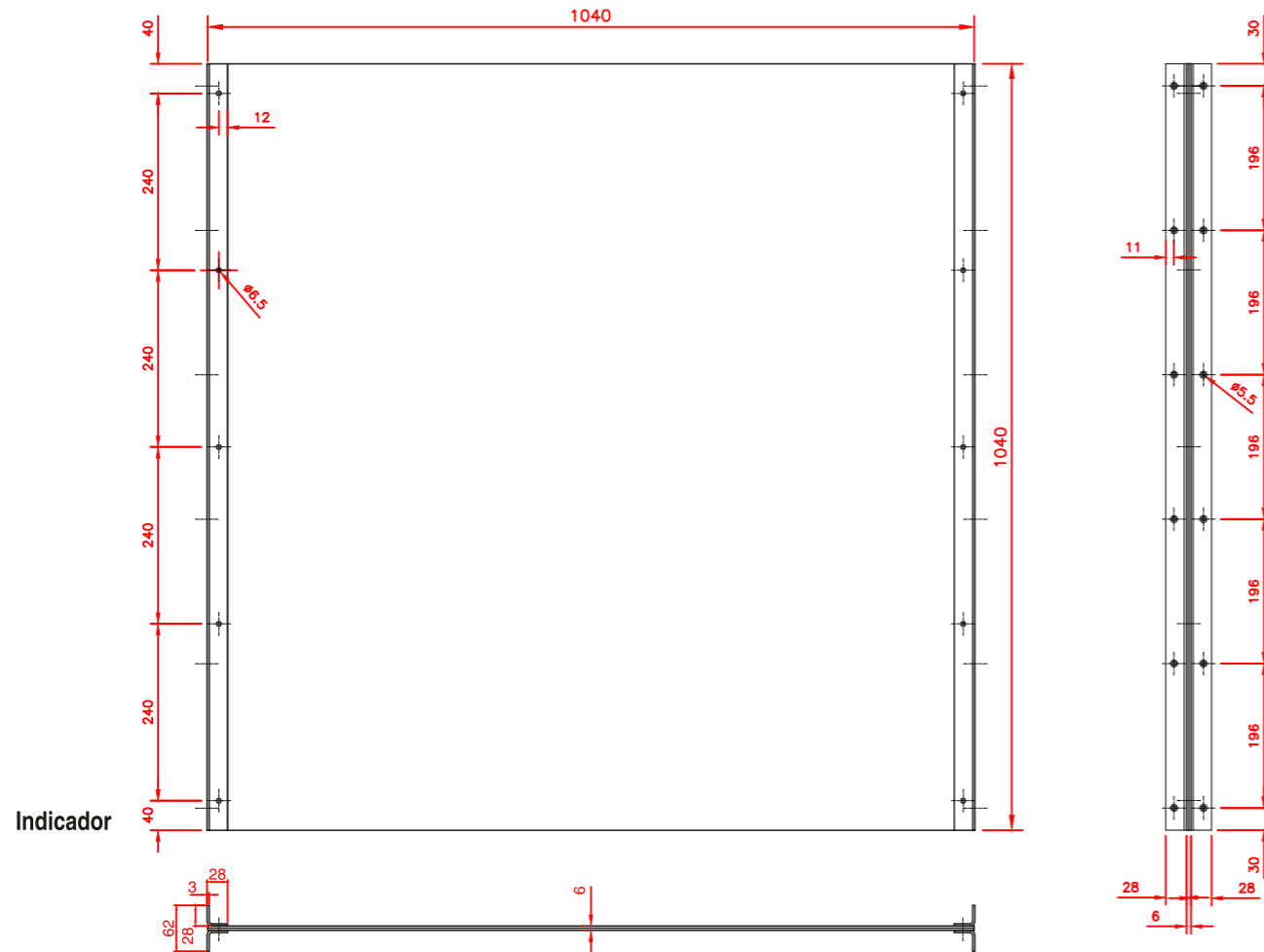
Cargols

Fixació del suport
8 Visos de 4x30 mm. amb volandera

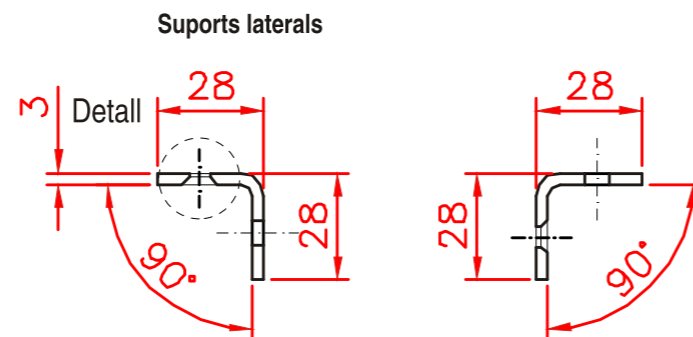
Plànols constructius dels elements

Detalls plaques per referències
Escala= 1/10 - Imprès a Din A3

Placa ref: S 104Q - Suports laterals, retolació a doble cara

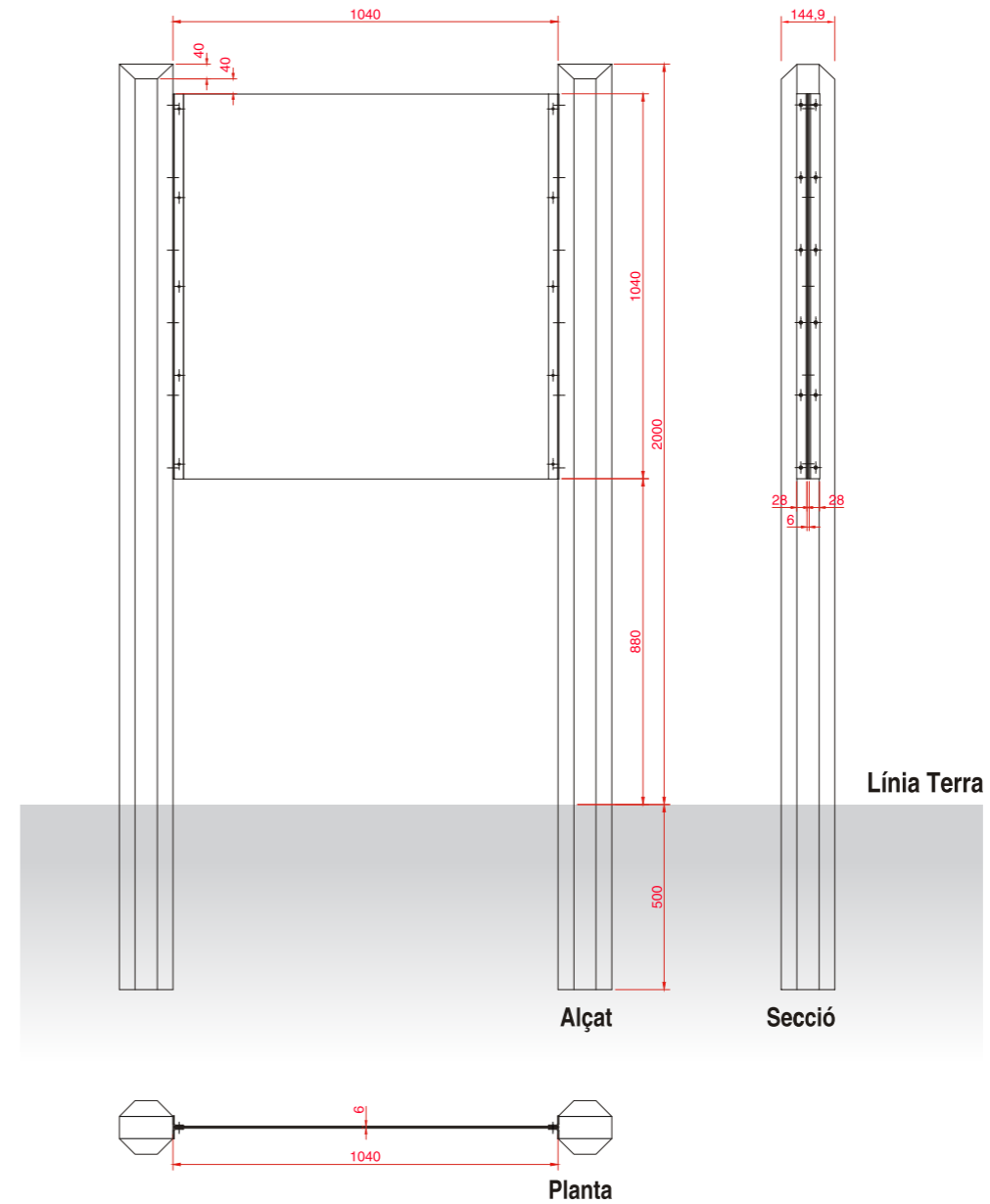


Detall forat passant



Suports laterals

Conjunt total amb suports 250N
Escala= 1/20 - Imprès a Din A3



Format Q

Placa tipus **D** i **S**

Plànols constructius, suports i ancoratges

Tipus de senyal

Plaques informatives de patrimoni o recursos. Aquestes plaques són les que es col·loquen amb suports laterals i doble panell sandwich per retolar a doble cara.

Indicador

Doble panell sandwich de 3 mm. de gruix encolats entre ells formant un conjunt de 6 mm. de gruix.

Mides:

2 unitats de 1040x1040x3 mm.

Pintura

Base d'imprimació amb pintura epoxi, aplicada amb posterioritat a tots els treballs de mecanitzats. Acabat final amb pintura acrílica asecada al forn a 60° C.

Els colors seran els designats segons el manual gràfic.

Retolació

Retolació mitjançant impressió realitzada a base de tintes ecosolvents per exteriors sobre vinil calandrat polimèric de 70 micres o similar. Tot el vinil estarà enganxat sobre el panell sandwich i doblat cap a darrera abans d'unir les 2 cares.

Protecció

Film PET transparent brillant de 36 micres antigrafit.

Suport

De l'indicador

Doble planxa d'alumini de 3 mm. de gruix plegada

D'ancoratge

Suports de fusta tractada

Cargols

Fixació de l'indicador

10 espàrrecs M6x30, amb femelles cegues i volanderes inoxidable i de niló.

Fixació del suport

24 Visos 4x30 mm.

Tipologies de senyals i composició gràfica

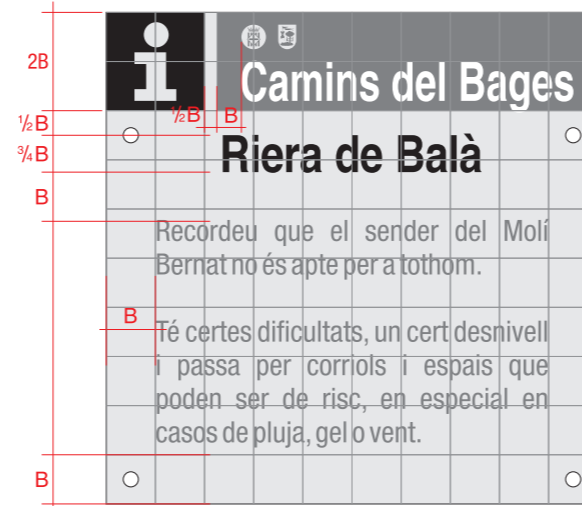
Format Q
Placa tipus **B** i **T**

Placa B 13Q / T 13Q (Patrimoni i recursos)



Mida: 130x130mm.

Placa B 13Q / T 13Q (Patrimoni i recursos)

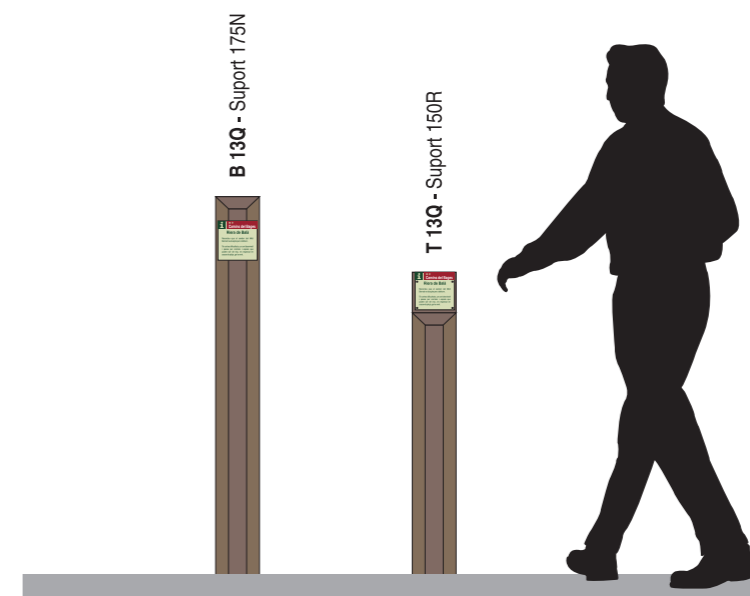


Mida: 130x130mm.

Quadrant B



Mida: 13x13 mm.



Aplicació Gràfica

Tipus i dimensió de la senyal

Plaques d'alumini de 2-3 mm, amb contraplaques
Formats variis múltiples de 130 mm.

Tipografies

Títol:
Helvetica Narrow Negreta (Depenent dimensió)
Descripcions:
HelveticaNeueLT Std Condensada (Depenent dimensió)

Escala

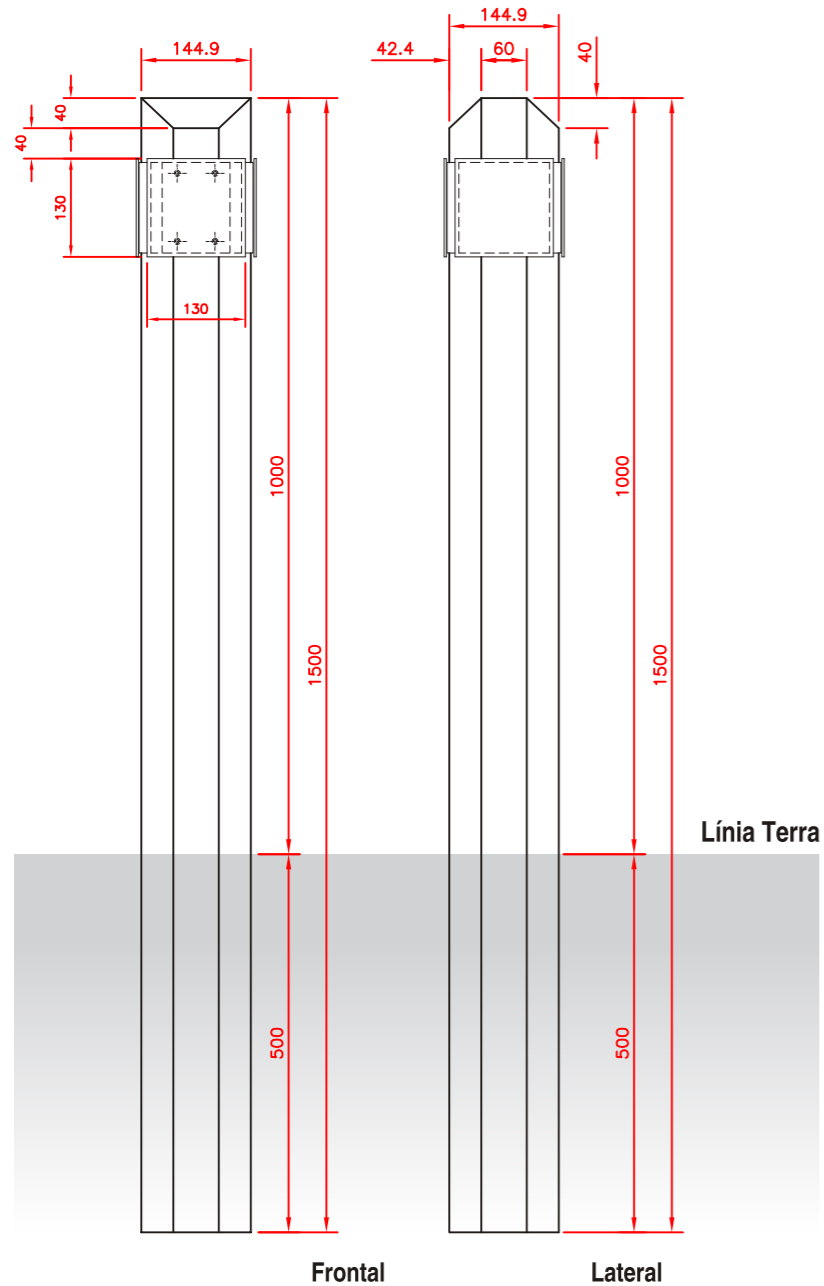
1/2 - Imprés a Din A3

Plànols constructius dels elements

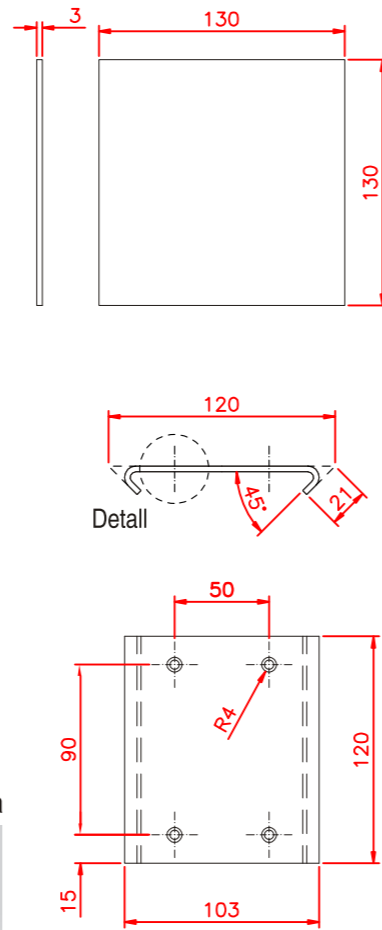
Format Q Placa tipus **B** i **T**

Conjunt total amb suport 150N i plaques B 13Q
Escala= 1/10 - Imprès a Din A3

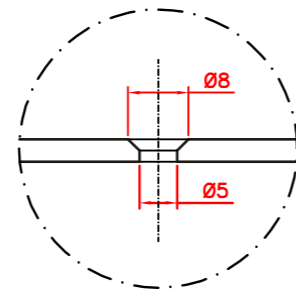
Placa ref: B 13Q



Detalls placa
Escala= 1/4 - Imprès a Din A3

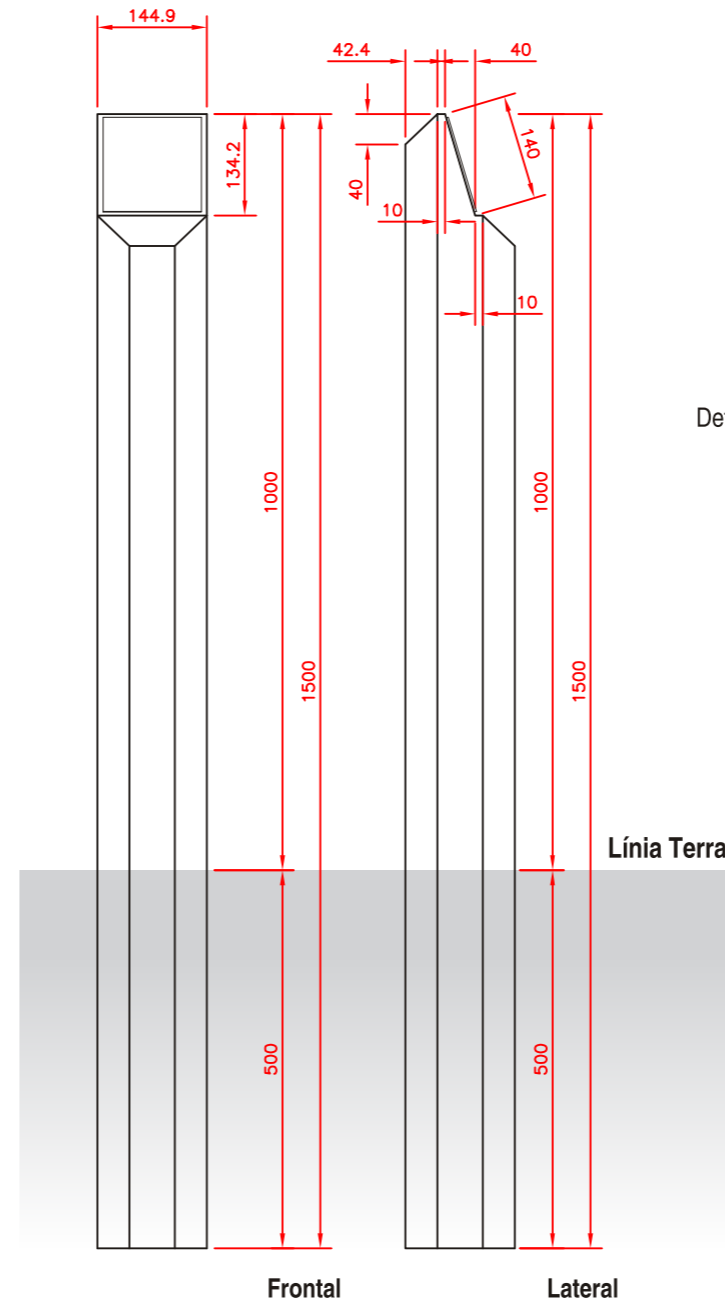


Detall forat passant

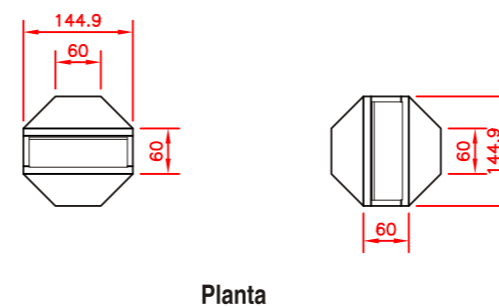
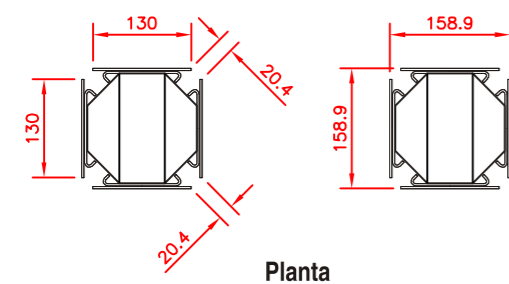
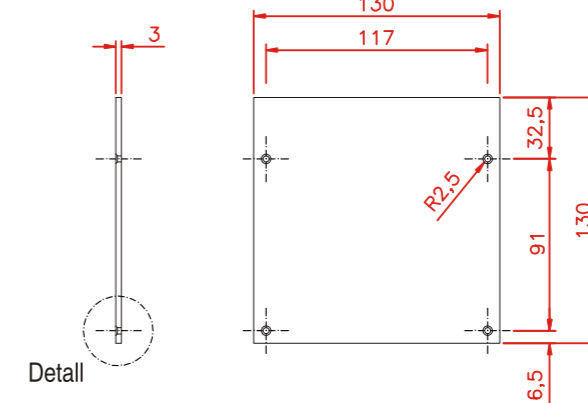


Conjunt total amb suport 150R i placa T 13Q
Escala= 1/10 - Imprès a Din A3

Placa ref: T 13Q



Detalls placa
Escala= 1/4 - Imprès a Din A3



Plànols constructius, suports i ancoratges

Tipus de senyal

Plaques informatives de patrimoni o recursos. Aquestes plaques són les que es col·loquen amb suports o amb bases verticals o directes a suport collades amb visos.

Indicador

Placa i base d'alumini de 3 mm. de gruix
Mides:
130x130x3 mm. Base 103x120 mm
130x130x3 mm. amb 4 forats

Pintura

Base d'imprimació amb pintura epoxi, aplicada amb posterioritat a tots els treballs de mecanitzats. Acabat final amb pintura acrílica asecada al forn a 60° C. Els colors seran els designats segons el manual gràfic.

Retolació

Retolació mitjançant impressió realitzada a base de tintes ecosolvents per exteriors sobre vinil calandrat polimèric de 70 micres o similar. Tot el vinil estarà enganxat sobre la placa i doblat cap al darrera.

Protecció

Film PET transparent brillant de 36 micres antigrafit.

Suport

De l'indicador
Aquestes plaques o van encolades a la base o directament al suport amb 4 visos

D'ancoratge

Poden anar amb la base a suports N i directes a suports R

Cargols

Fixació de l'indicador

Visos de 4x30 mm. (cas B 13Q)
Visos torts de 3x25 mm. (cas T 13Q).

Fixació del suport

Cola de polímer i cinta a doble cara (cas B 13Q)

Tipologies de senyals i composició gràfica

Placa F4 26Q / F8 26Q



Molí de l'Agell

Situat a la confluència del torrent del Mascarell amb el riu Ripoll, a uns 450m d'altitud. És original del segle XVI (documentat l'any 1580), i conserva la bassa, el salt d'aigua, l'obrador i les moles, i l'habitatge del moliner, el qual té una llinda de pedra datada de l'any 1775, quan Pau Agell i Puigmartí n'era el propietari. El molí fou reformat a finals del segle XIX i fou, junt amb el de la Roca, l'últim molí fariner que funcionà al poble.

Mida: 260x260mm. E=1/5

Placa F4 39Q / F8 39Q



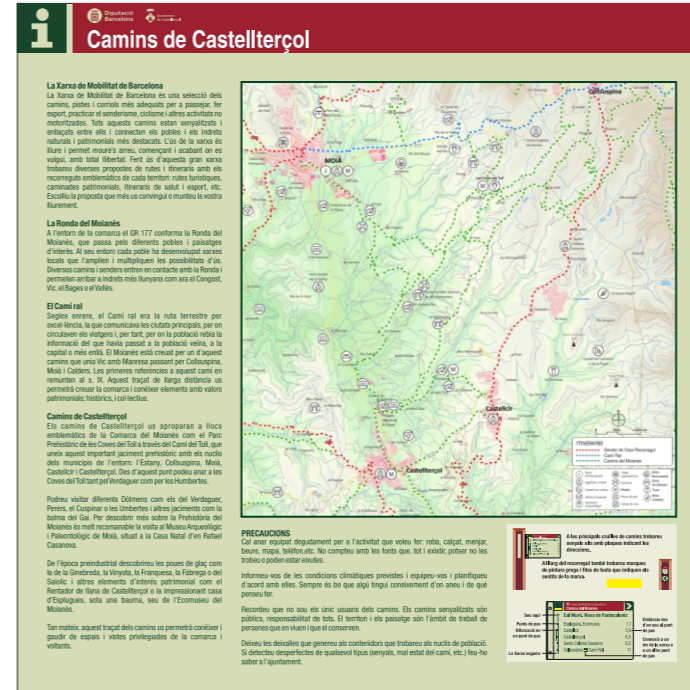
Molí de l'Agell

Situat a la confluència del torrent del Mascarell amb el riu Ripoll, a uns 450m d'altitud. És original del segle XVI (documentat l'any 1580), i conserva la bassa, el salt d'aigua, l'obrador i les moles, i l'habitatge del moliner, el qual té una llinda de pedra datada de l'any 1775, quan Pau Agell i Puigmartí n'era el propietari. El molí fou reformat a finals del segle XIX i fou, junt amb el de la Roca, l'últim molí fariner que funcionà al poble. En el padró de l'any 1824 l'habitaven cinc persones. Actualment es troba mig enrunat i no es pot visitar.




Mida: 390x390mm. E=1/5

Placa F8 91Q



Camins de Castellterçol

La Xarxa de Mobilitat de Barcelona és una selecció dels camins, pistes i carrers més adequats per a passejar, fer exercici, practicar el senderisme, ciclisme i altres activitats no motoritzades. Tots aquests camins estan senyalitzats i etiquetats amb el símbol i connectats als pobles i els indrets naturals patrimonials més destacats. L'objectiu de la Xarxa de Bona i permet inquirir, anar, caminar i acabar en es voltes, amb total llibertat. Fent ús d'aquesta gran xarxa trobareu diverses propostes de rutes i itineraris amb els recorreguts emblemàtics de cada territori: rutes històriques, camins patrimonials, itineraris de salut i esport, etc. Esculliu la proposta que més us convingui o combineu la vostra.

La Ronda del Moianès
A l'entorn de la comarca el GR 177 conforma la Ronda del Moianès, que passa pels diferents pobles i paisatges d'interès. Al seu entorn cada poble ha desenvolupat diverses localitats que fan gaudir i millorar les possibilitats d'ús. Diversos camins i senders entren en contacte amb la Ronda i permeten arribar a indrets més llunyans com ara el Compost, etc. el Ripoll i el Ter.

El Camí ral
Seguiu amb el Camí ral en la ruta terrestre per escalfar-vos, la que connecta les ciutats principals que en circulen els viatgers, per tant, per on la població rebia la informació del que havia passat a la població veïna, a la capital i més enllà. El Moianès està creat per un d'aquests camins que una vegada amb l'època passant pel Collbaton, Molí i Castells. Les primeres referències a aquest camí es remunten al s. II. Aquest traçat de farga distància de permetre crear la comarca i conèixer elements amb valors patrimonials, històrics, i arquitecturals.

Camins de Castellterçol
Els camins de Castellterçol us aproparan a Roca emblemàtica de la Comarca del Moianès, com el Parc Prehistòric de les Coves del Tossal i el castell del Rei, que un cop aquests espais permetran descobrir els rucs dels dos municipis de l'entorn: l'Estany, Collbaton, Molí, Castellterçol i Castellterçol. Des d'aquest punt podreu anar a les Coves del Tossal i al Castell de Sant Joan de Vilatorrada.

Podreu veure diferents indrets com els del Verdader, Penes, el Cuspar i les Umbertes i altres jaciments com la balma del Gai. Per descobrir més sobre la Prehistòria del Moianès és molt recomanable la visita al Museu d'arqueologia i Paleontologia de Molí, situat a la Casa Natal d'en Ribal i Casanova.

De l'època prehistòrica descobrireu les piles de gres com la de la Granada, la Vineta, la Franquesa, la Fibrega o del Sapló i altres elements d'interès patrimonial com el Restador de l'era de Castellterçol o la impressionant casa d'Estanyol, una casa barroca, veu de l'Ecomuseu del Moianès.


Tanmateix, aquest traçat dels camins us permetrà conèixer i gaudir de espais i vistes privilegiades de la comarca i voltants.

PRECAUCIONS
Cal anar equipat degudament per a l'activitat que voleu fer: roba, calçat, mapes, borsó, mapa, botelló d'aigua. No compteu amb les fotes que, tot i existir, poden no ser suficients per a la vostra activitat.

Informeu-vos de les condicions climatològiques previstes i equips-vos i planifiqueu d'acord amb elles. Sempre es ho que sigui tingui coneixement d'un anyu i de què preveure.

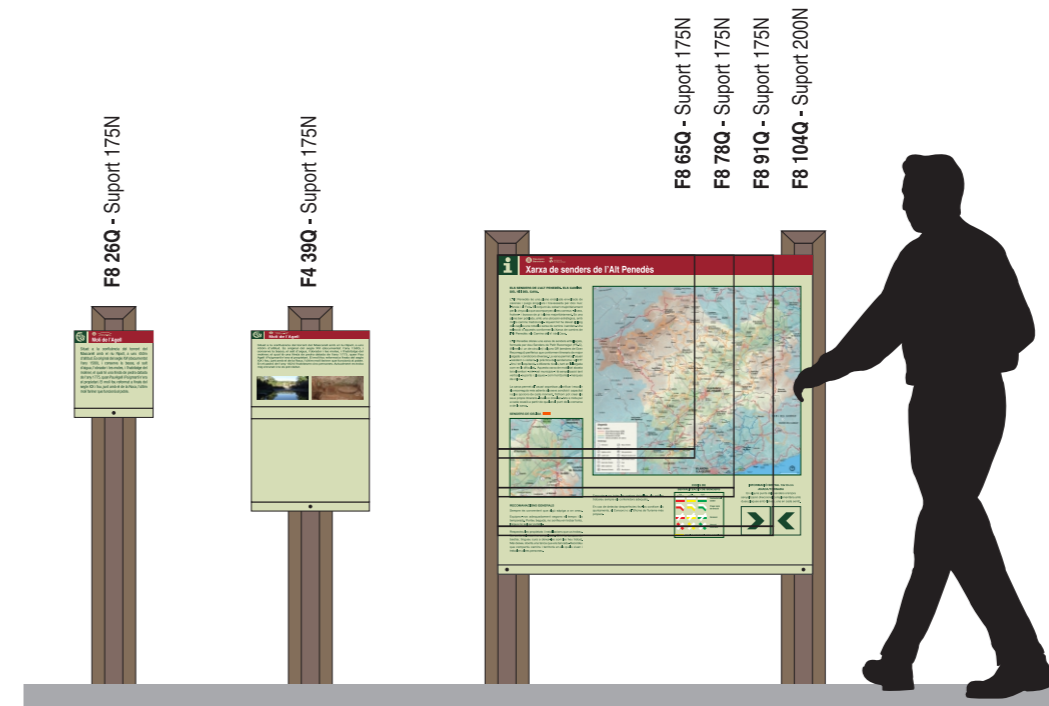
Recordau que no sou els únics usuaris dels camins. Els camins senyalitzats són públics, responsabilitat de tots. El territori i els paisatges són l'ambit de treball de tots i de tots. Respecteu-los.

Deixeu les deixalles que genereu als contenidors que trobareu als nuclis de població. Si d'altres desaprofitats de qualsevol tipus (senyals, mal estat del camí, etc.) no ho heu solt al moment.



Mida: 910x910mm. E=1/10

Format Q Placa tipus F4 i F8



Aplicació Gràfica

Tipus i dimensió de la senyal

Plaques d'alumini de 2-3 mm, amb contraplaques
Formats variis múltiples de 130 mm.

Tipografies

Títol:
Helvetica Narrow Negreta (Depenent dimensió)
Descripcions:
HelveticaNeueLT Std Condensada (Depenent dimensió)

Escala

Varies - Imprés a Din A3

Tipologies de senyals i composició gràfica

Format Q Placa tipus **F4** i **F8**

Placa F4 26Q / F8 26Q

Mida: 260x260mm. E=1/5

Placa F4 39Q / F8 39Q

Mida: 390x390mm. E=1/5

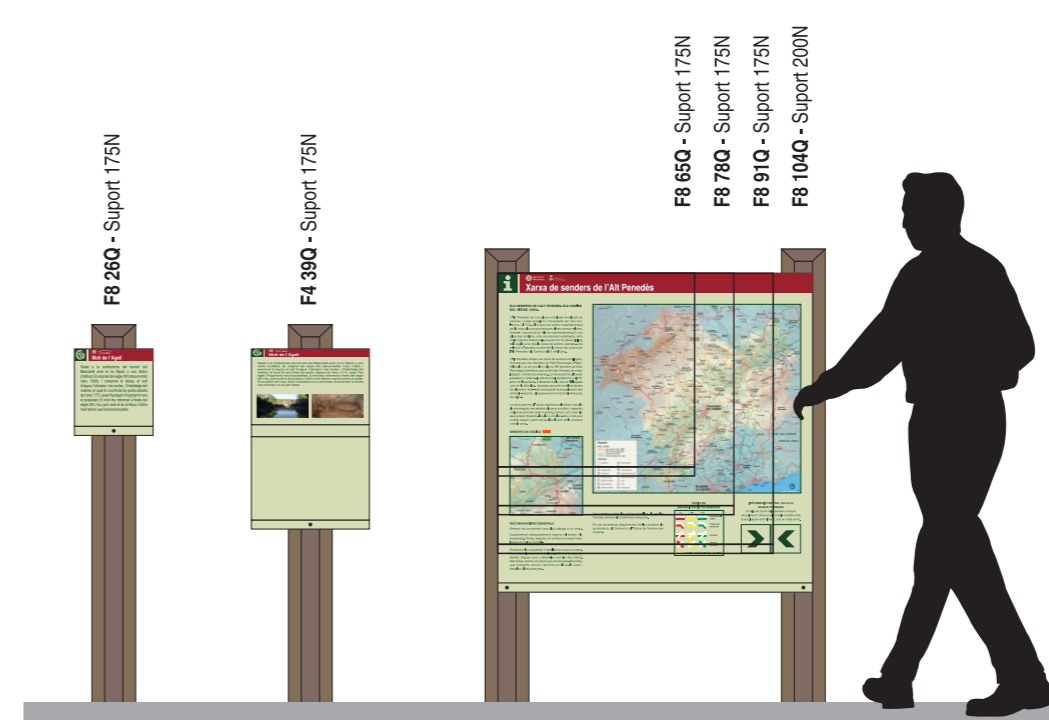
Placa F8 91Q

Mida: 910x910mm. E=1/10

Quadrant B
Mida: 13x13 mm.

Quadrant B
Mida: 13x13 mm.

Quadrant B
Mida: 13x13 mm.



Aplicació Gràfica

Tipus i dimensió de la senyal
Plaques d'alumini de 2-3 mm, amb contraplaques
Formats variats múltiples de 130 mm.

Tipografies

Títol:
Helvetica Narrow Negreta (Depenent dimensió)
Descripcions:
HelveticaNeueLT Std Condensada (Depenent dimensió)

Escala

Varies - Imprés a Din A3



Plànols constructius dels elements

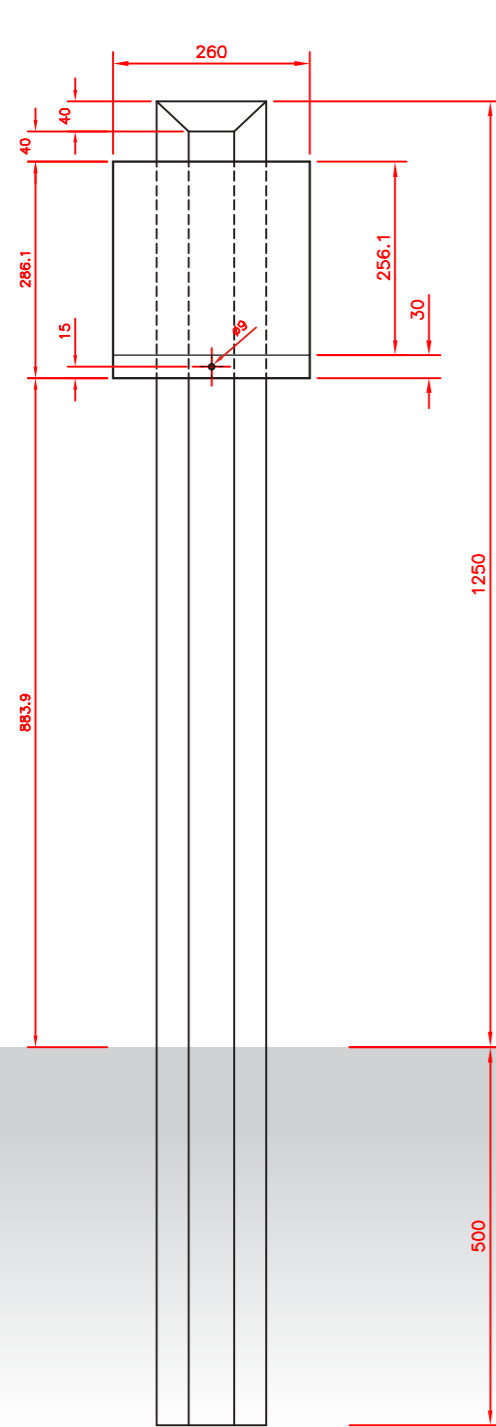
Conjunt total amb suports 175N i Faristols F4 26Q i F8 26Q
Escala= 1/10 - Imprés a Din A3

Placa ref: F8 26Q

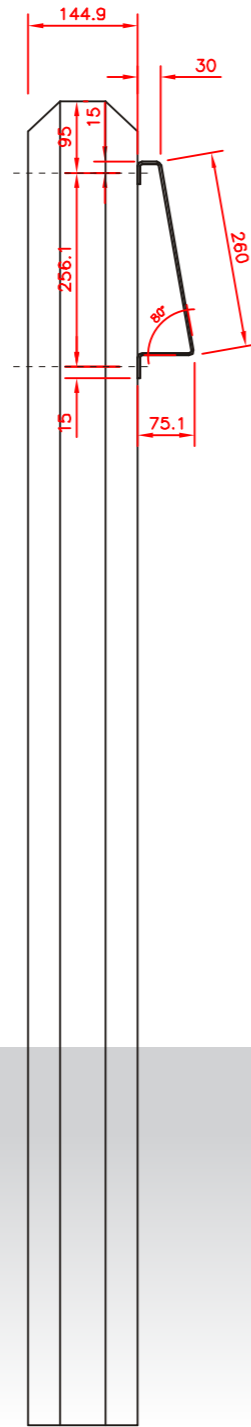
Placa ref: F4 26Q

Format Q

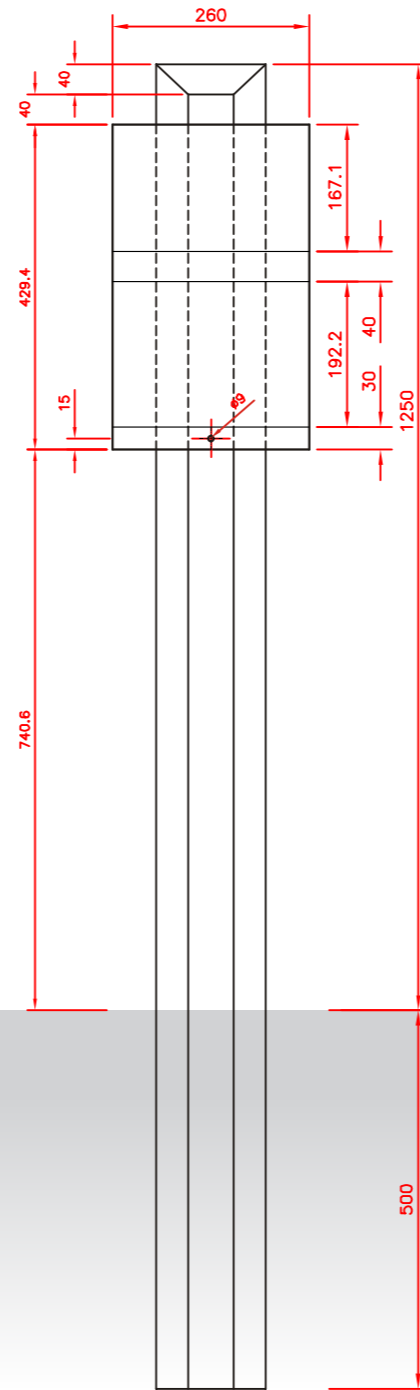
Placa tipus **F4** i **F8**



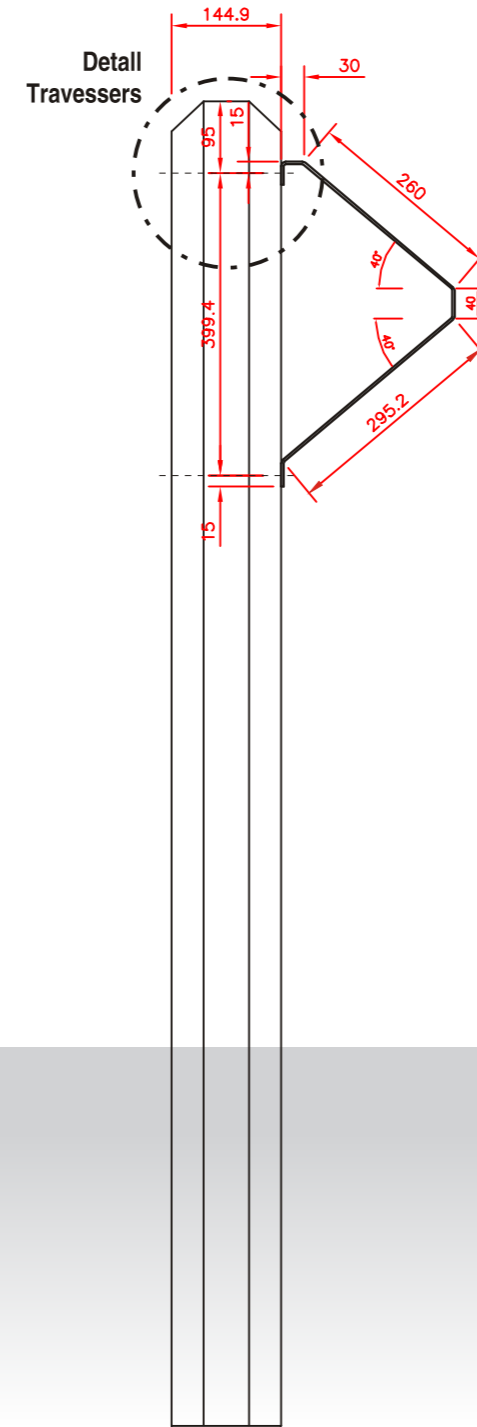
Frontal



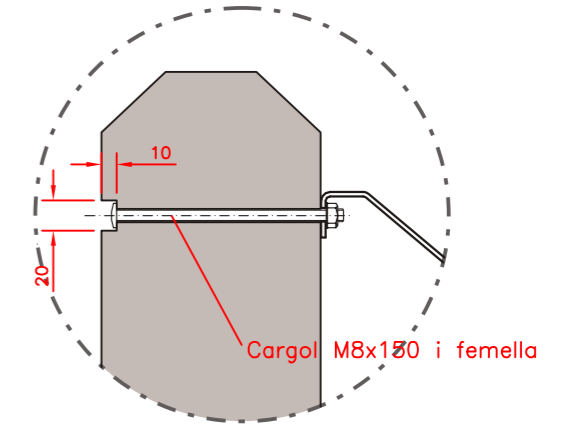
Perfil



Frontal



Perfil



Plànols constructius, suports i ancoratges

Tipus de senyal

Plaques informatives de patrimoni o recursos. Aquestes plaques són les que es col·loquen directe al suport, tipus N. També es poden col·locar a paret.

Indicador

Placa d'alumini de 3 mm. de gruix
Mides:
Faristol de 260x260 mm. Sobre suport 150N o 175N

Pintura

Base d'imprimació amb pintura epoxi, aplicada amb posterioritat a tots els treballs de mecanitzats. Acabat final amb pintura acrílica asecada al forn a 60° C. Els colors seran els designats segons el manual gràfic.

Retolació

Retolació mitjançant impressió realitzada a base de tintes ecosolvents per exteriors sobre vinil calandrat polimèric de 70 micres o similar. Tot el vinil estarà enganxat sobre la placa i doblat cap al darrera.

Protecció

Film PET transparent brillant de 36 micres antigrafit.

Suport

De l'indicador
Aquests faristols es collaran directament sobre la fusta amb cargols travessers

D'ancoratge
Els faristols poden anar amb diferents suports: 150N, 175N o 330N si aquest també porta banderoles

Cargols

Fixació de l'indicador
2 cargols M8x150, amb femella

Línia Terra

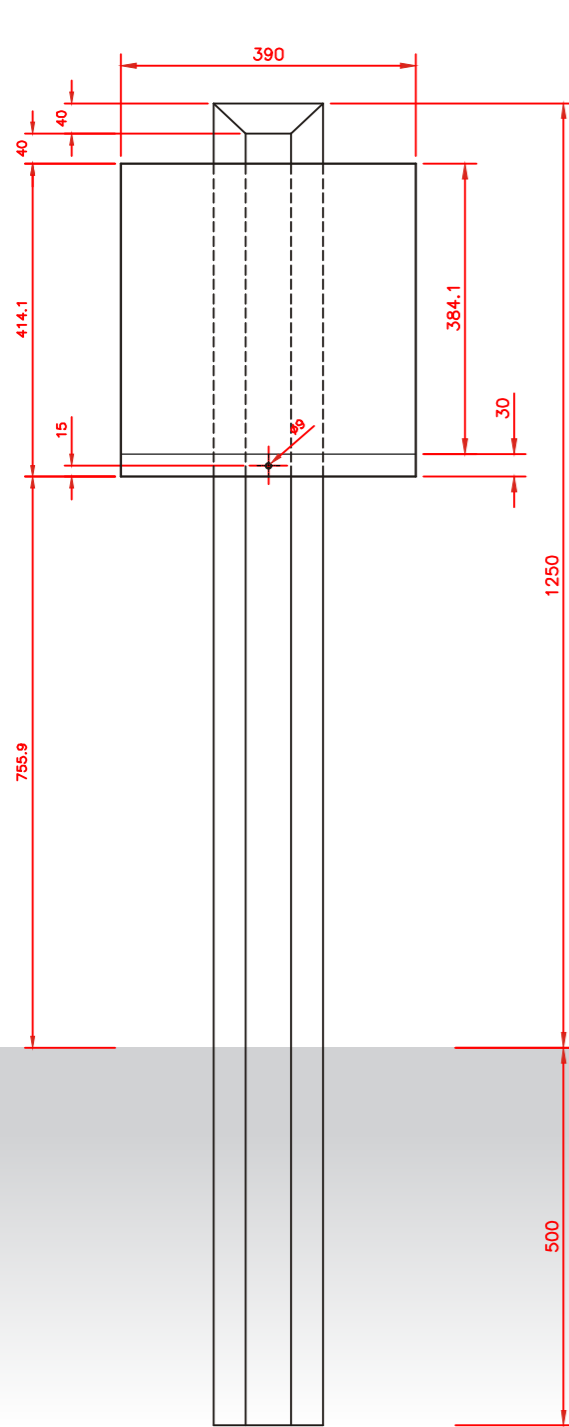
Conjunt total amb suports 175N i Faristols F4 39Q i F8 39Q
Escala= 1/10 - Imprés a Din A3

Placa ref: F8 39Q

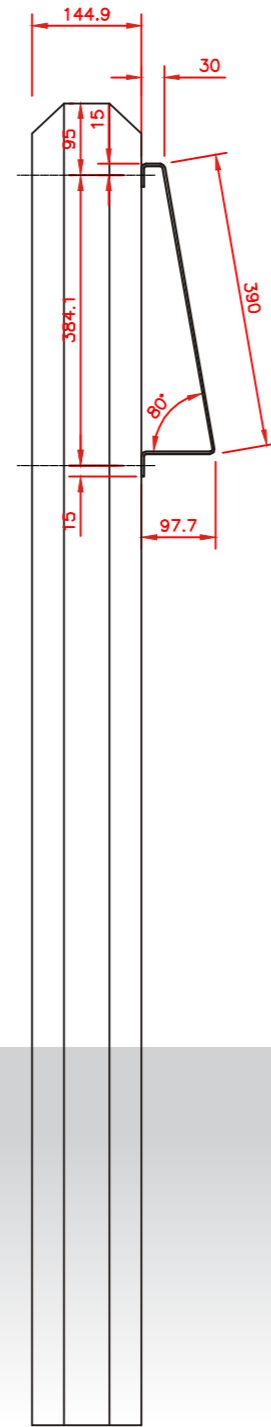
Placa ref: F4 39Q

Format Q

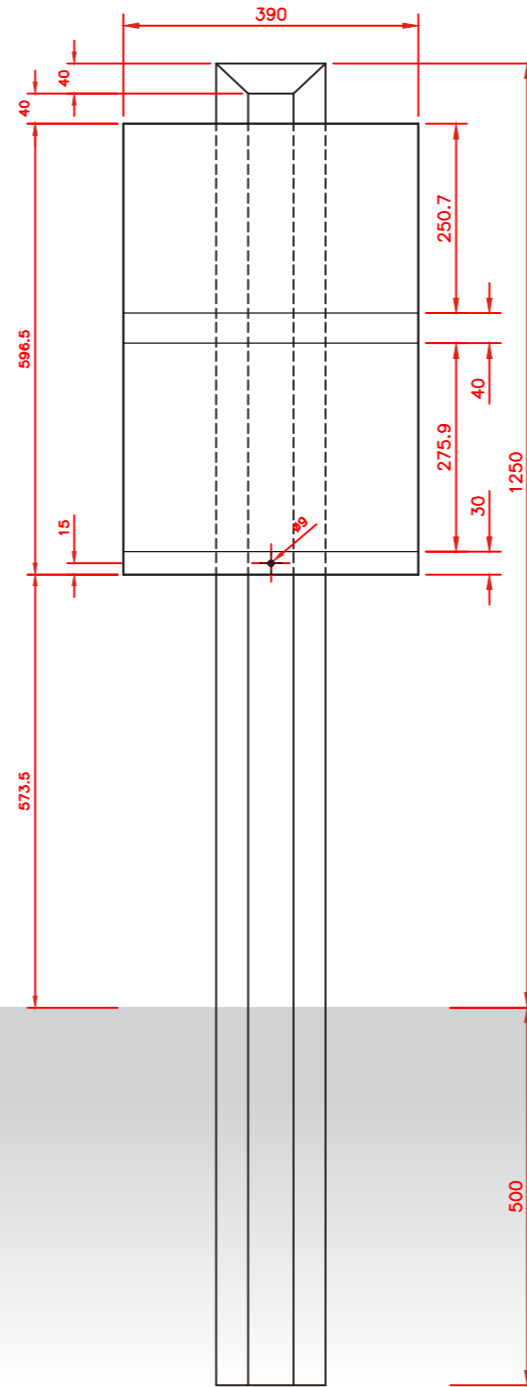
Placa tipus **F4** i **F8**



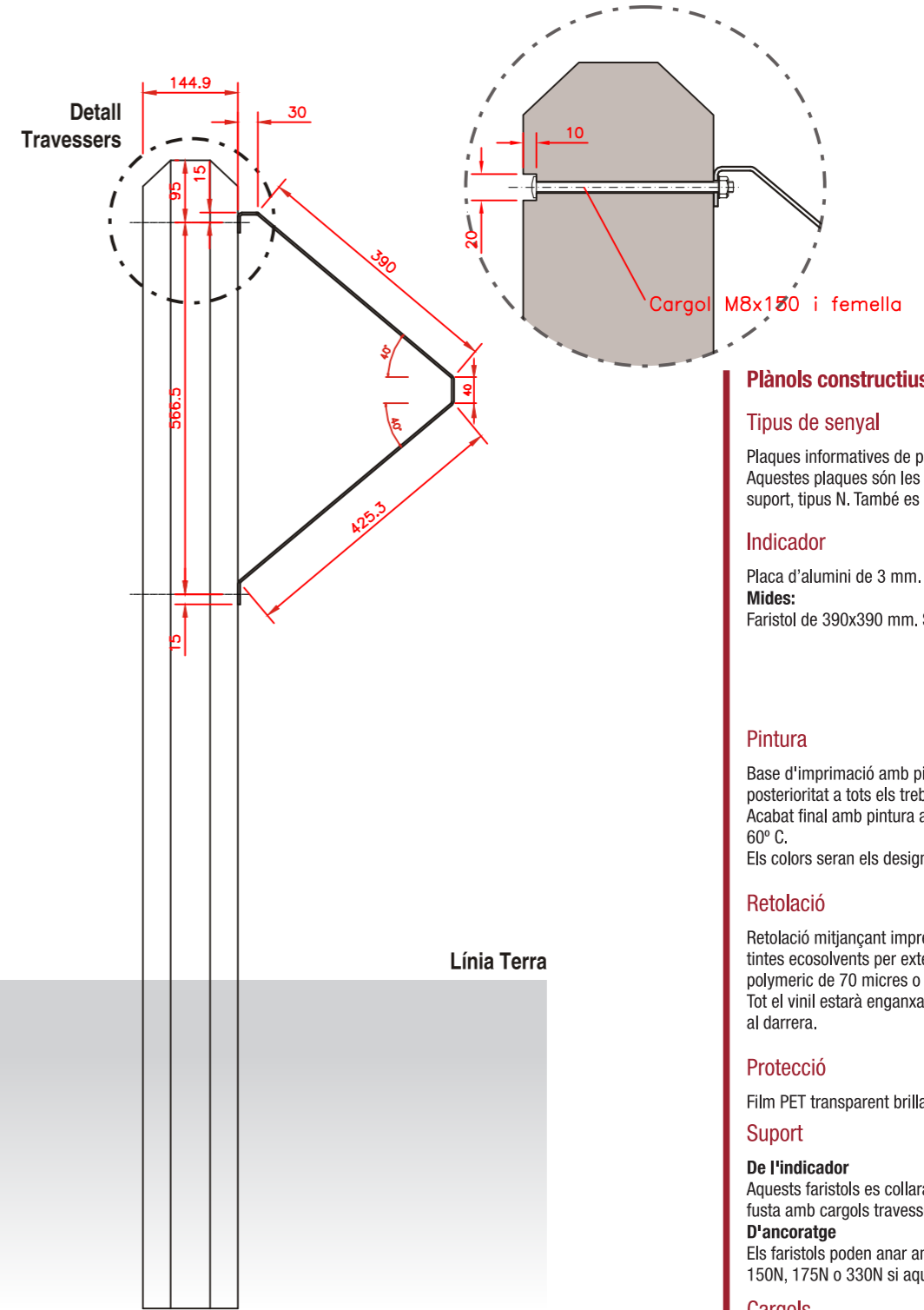
Frontal



Perfil



Frontal



Perfil

Línia Terra

Plànols constructius, suports i ancoratges

Tipus de senyal

Plaques informatives de patrimoni o recursos. Aquestes plaques són les que es col·loquen directe al suport, tipus N. També es poden col·locar a paret.

Indicador

Placa d'alumini de 3 mm. de gruix
Mides:
Faristol de 390x390 mm. Sobre suport 150N o 175N

Pintura

Base d'imprimació amb pintura epoxi, aplicada amb posterioritat a tots els treballs de mecanitzats. Acabat final amb pintura acrílica assecada al forn a 60° C. Els colors seran els designats segons el manual gràfic.

Retolació

Retolació mitjançant impressió realitzada a base de tintes ecosolvents per exteriors sobre vinil calandrat polimeric de 70 micres o similar. Tot el vinil estarà enganxat sobre la placa i doblat cap al darrera.

Protecció

Film PET transparent brillant de 36 micres antigrafit.

Suport

De l'indicador
Aquests faristols es collaran directament sobre la fusta amb cargols travessers
D'ancoratge
Els faristols poden anar amb diferents suports: 150N, 175N o 330N si aquest també porta banderoles

Cargols

Fixació de l'indicador
2 cargols M8x150, amb femella

Plànols constructius dels elements

Conjunt total amb doble suports 175N i faristol
Escala= 1/10 - Imprès a Din A3

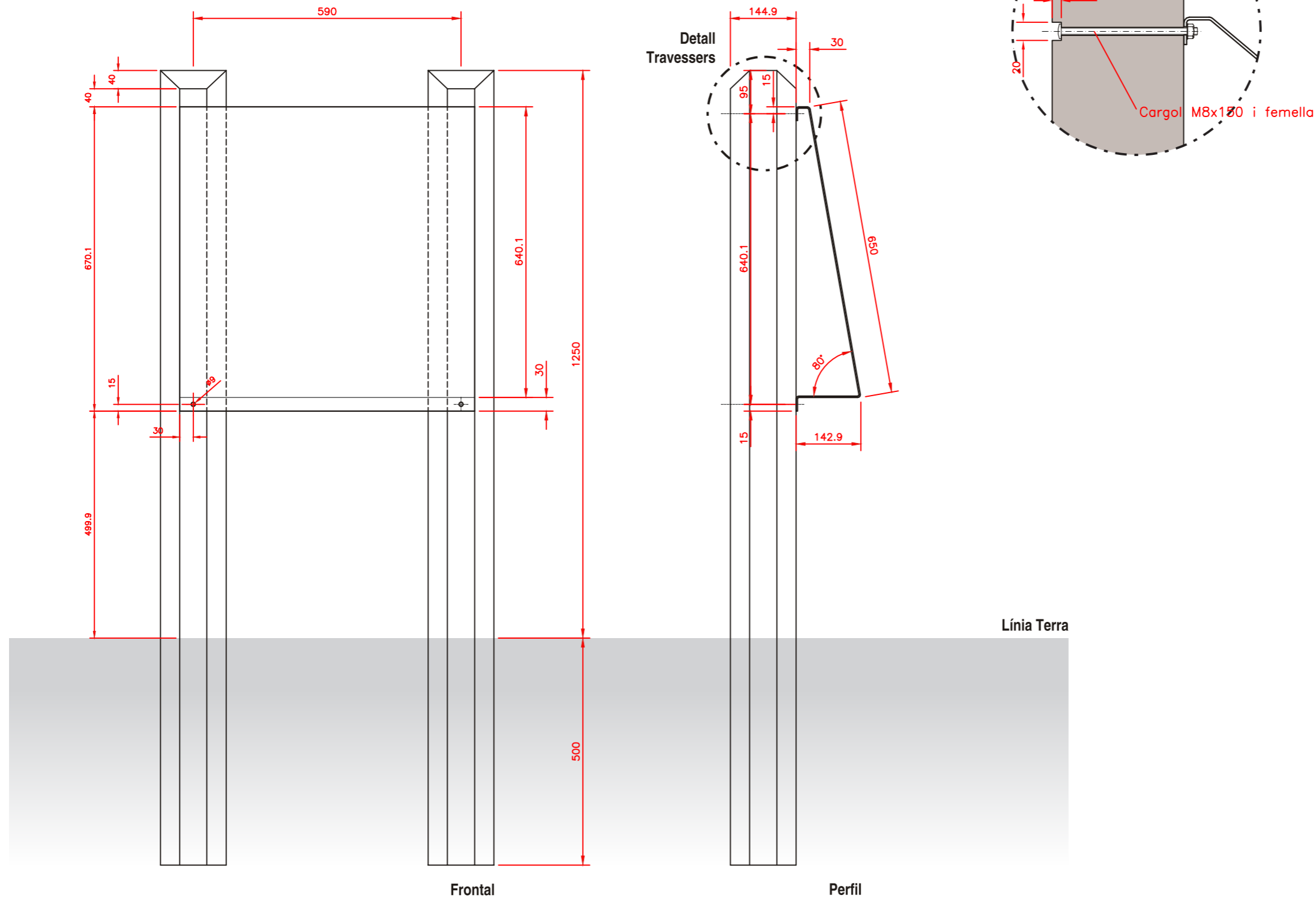
Placa ref: F8 65Q

Plaques direccionals

Plaques de patrimoni i recursos

Format Q

Placa tipus **F4 i F8**



Plànols constructius, suports i ancoratges

Tipus de senyal

Plaques informatives de patrimoni o recursos.
Aquestes plaques són les que es col·loquen directe al suport, tipus N. També es poden col·locar a paret.

Indicador

Placa d'alumini de 3 mm. de gruix
Mides:
Faristol de 650x650 mm.
Sobre doble suports 150N o 175N

Pintura

Base d'imprimació amb pintura epoxi, aplicada amb posterioritat a tots els treballs de mecanitzats.
Acabat final amb pintura acrílica assecada al forn a 60° C.
Els colors seran els designats segons el manual gràfic.

Retolació

Retolació mitjançant impressió realitzada a base de tintes ecosolvents per exteriors sobre vinil calandrat polimeric de 70 micres o similar
Tot el vinil estarà enganxat sobre la placa i doblat cap al darrera.

Protecció

Film PET transparent brillant de 36 micres antigrafit.

Suport

De l'indicador
Aquests faristols es collaran directament sobre la fusta amb cargols travessers
D'ancoratge
Els faristols poden anar amb diferents suports:
150N o 175N

Cargols

Fixació de l'indicador
4 cargols M8x150, amb femella

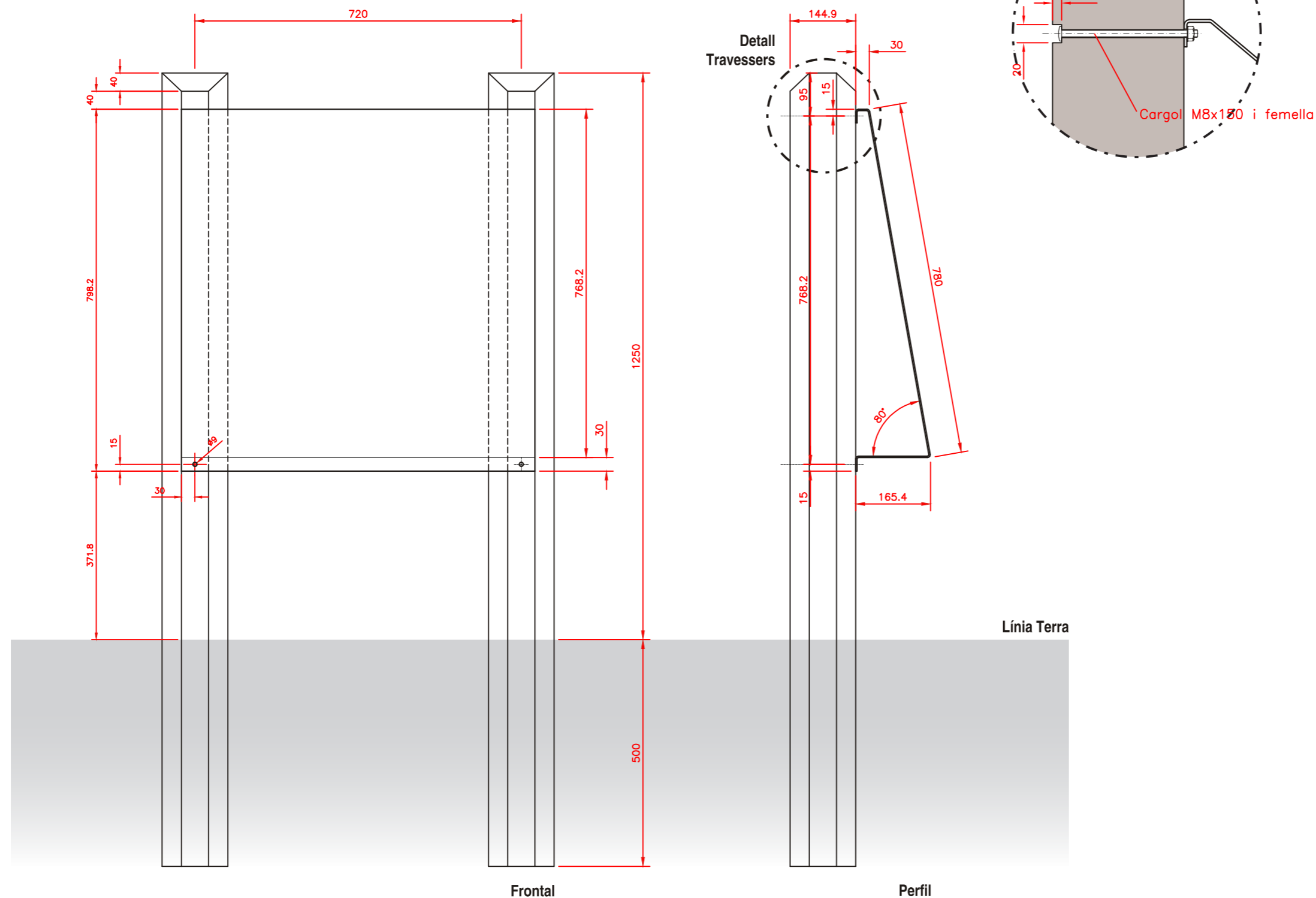
Plànols constructius dels elements

Conjunt total amb doble suports 175N i faristol
Escala= 1/10 - Imprès a Din A3

Placa ref: F8 78Q

Format Q

Placa tipus **F4** i **F8**



Plànols constructius, suports i ancoratges

Tipus de senyal

Plaques informatives de patrimoni o recursos.
Aquestes plaques són les que es col·loquen directe al suport, tipus N. També es poden col·locar a paret.

Indicador

Placa d'alumini de 3 mm. de gruix
Mides:
Faristol de 780x780 mm.
Sobre doble suports 175N

Pintura

Base d'imprimació amb pintura epoxi, aplicada amb posterioritat a tots els treballs de mecanitzats.
Acabat final amb pintura acrílica asecada al forn a 60° C.
Els colors seran els designats segons el manual gràfic.

Retolació

Retolació mitjançant impressió realitzada a base de tintes ecosolvents per exteriors sobre vinil calandrat polimeric de 70 micres o similar
Tot el vinil estarà enganxat sobre la placa i doblat cap al darrera.

Protecció

Film PET transparent brillant de 36 micres antigrafit.

Suport

De l'indicador
Aquests faristols es collaran directament sobre la fusta amb cargols travessers

D'ancoratge

Els faristols poden anar amb suports: 175N

Cargols

Fixació de l'indicador
4 cargols M8x150, amb femella

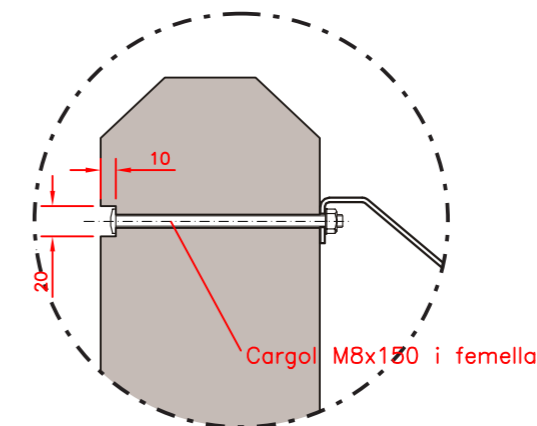
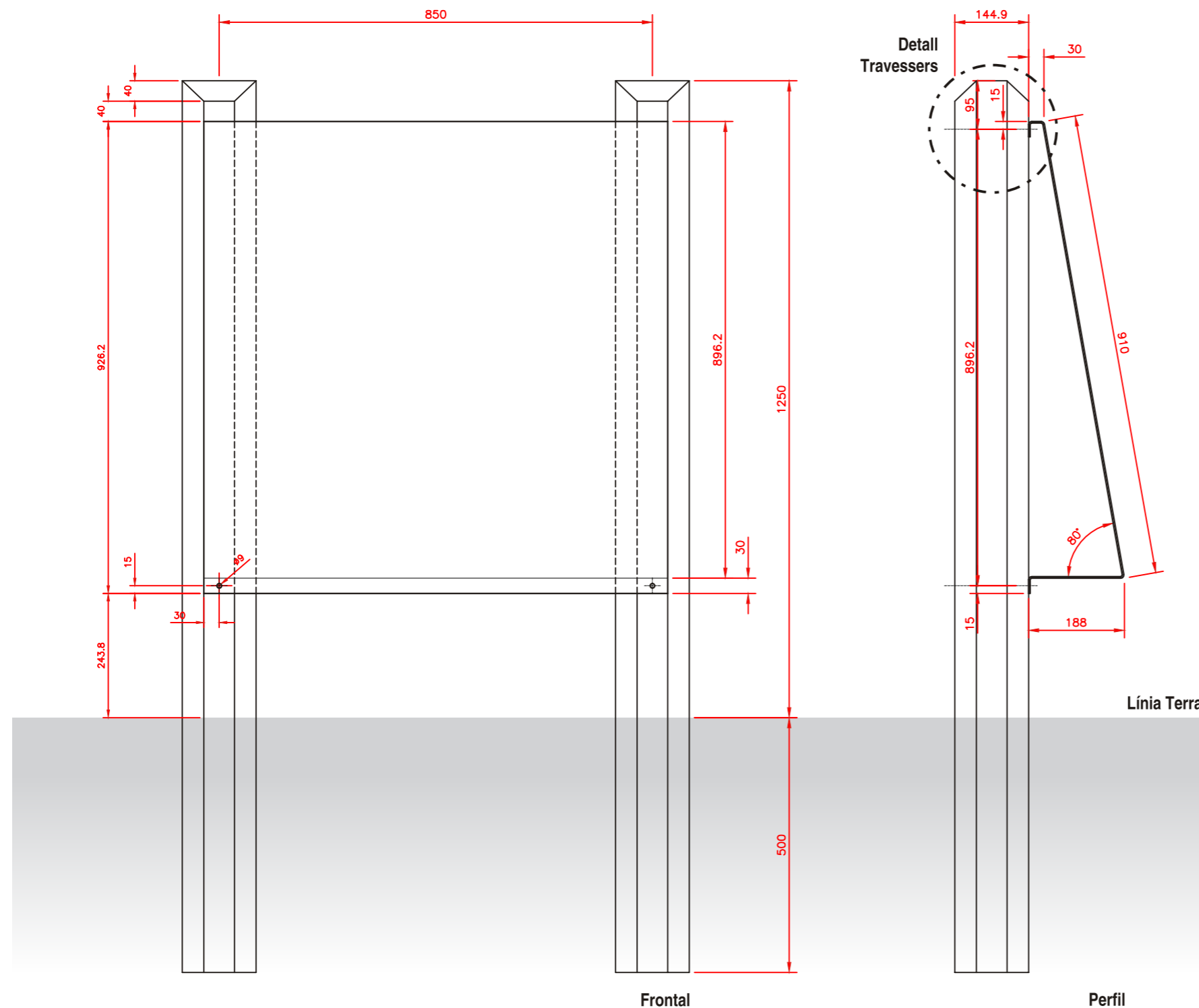
Plànols constructius dels elements

Conjunt total amb doble suports 175N i faristol
Escala= 1/10 - Imprès a Din A3

Placa ref: F8 91Q

Format Q

Placa tipus **F4** i **F8**



Plànols constructius, suports i ancoratges

Tipus de senyal

Plaques informatives de patrimoni o recursos.
Aquestes plaques són les que es col·loquen directe al suport, tipus N. També es poden col·locar a paret.

Indicador

Placa d'alumini de 3 mm. de gruix
Mides:
Faristol de 910x910 mm.
Sobre doble suports 175N

Pintura

Base d'imprimació amb pintura epoxi, aplicada amb posterioritat a tots els treballs de mecanitzats.
Acabat final amb pintura acrílica assecada al forn a 60° C.
Els colors seran els designats segons el manual gràfic.

Retolació

Retolació mitjançant impressió realitzada a base de tintes ecosolvents per exteriors sobre vinil calandrat polimèric de 70 micres o similar
Tot el vinil estarà enganxat sobre la placa i doblat cap al darrera.

Protecció

Film PET transparent brillant de 36 micres antigrafit.

Suport

De l'indicador
Aquests faristols es collaran directament sobre la fusta amb cargols travessers

D'ancoratge

Els faristols poden anar amb suports: 175N

Cargols

Fixació de l'indicador
4 cargols M8x150, amb femella

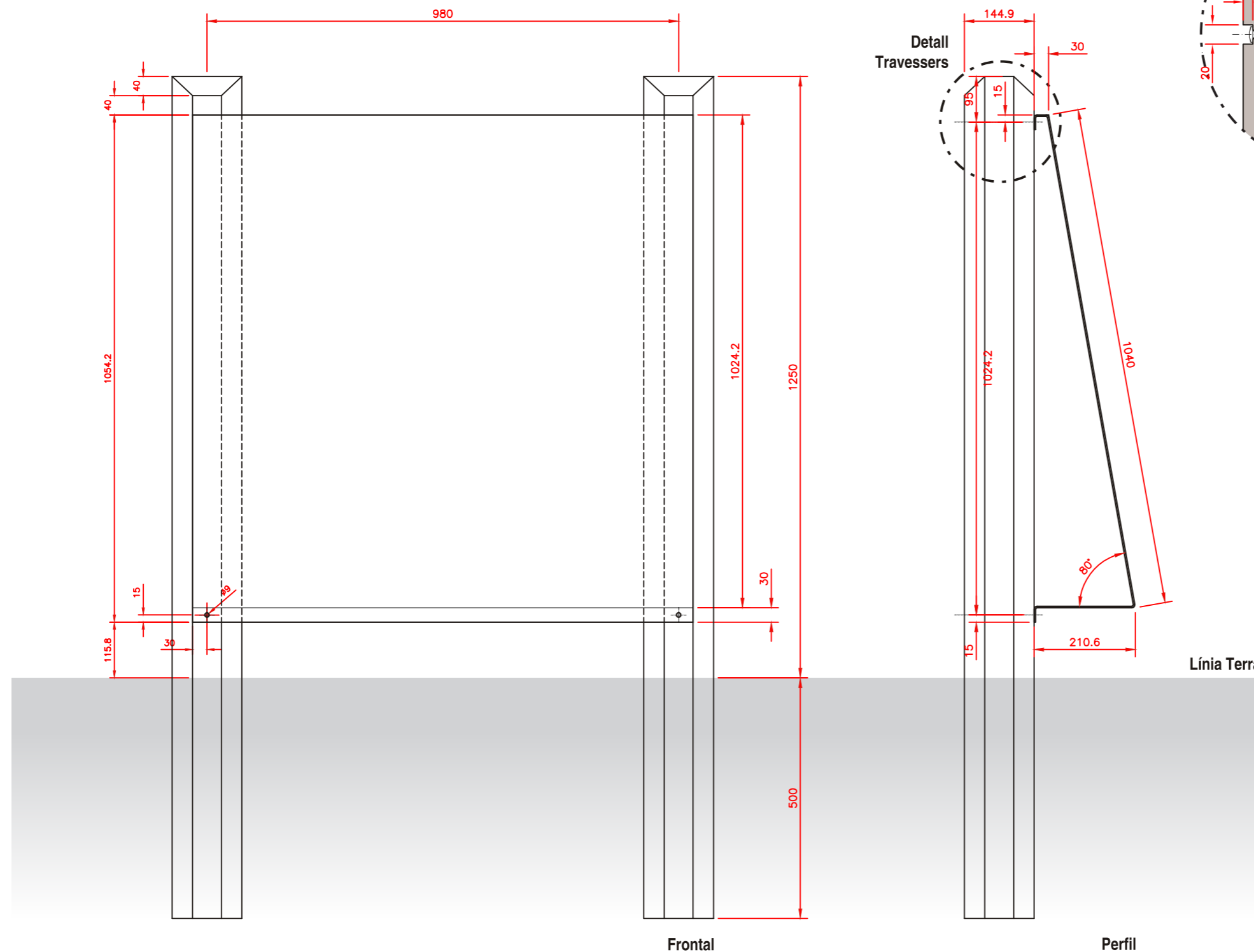
Plànols constructius dels elements

Conjunt total amb doble suports 175N i faristol
Escala= 1/10 - Imprès a Din A3

Placa ref: F8 104Q

Format Q

Placa tipus **F4** i **F8**



Plànols constructius, suports i ancoratges

Tipus de senyal

Plaques informatives de patrimoni o recursos.
Aquestes plaques són les que es col·loquen directe al suport, tipus N. També es poden col·locar a paret.

Indicador

Placa d'alumini de 3 mm. de gruix
Mides:
Faristol de 1040x1040 mm.
Sobre doble suports 175N

Pintura

Base d'imprimació amb pintura epoxi, aplicada amb posterioritat a tots els treballs de mecanitzats.
Acabat final amb pintura acrílica asecada al forn a 60° C.
Els colors seran els designats segons el manual gràfic.

Retolació

Retolació mitjançant impressió realitzada a base de tintes ecosolvents per exteriors sobre vinil calandrat polimèric de 70 micres o similar
Tot el vinil estarà enganxat sobre la placa i doblat cap al darrera.

Protecció

Film PET transparent brillant de 36 micres antigrafit.

Suport

De l'indicador

Aquests faristols es collaran directament sobre la fusta amb cargols travessers

D'ancoratge

Els faristols poden anar amb suports: 175N

Cargols

Fixació de l'indicador

4 cargols M8x150, amb femella

Plaques de patrimoni i recursos

Format **V** i **V3**

Format V i V3

Placa tipus **D** i **S**

Placa S 13V3 (Patrimoni i recursos)

i Itinerari del Castellot

El Castell dels Senyors de Viver

En aquest indret, hi havia el mas Vilanova vell.



Mas Vilanova vell, fotografia de principis del segle XX

Durant els s. VIII al XIII, va ser el castell on residien els senyors de Viver.

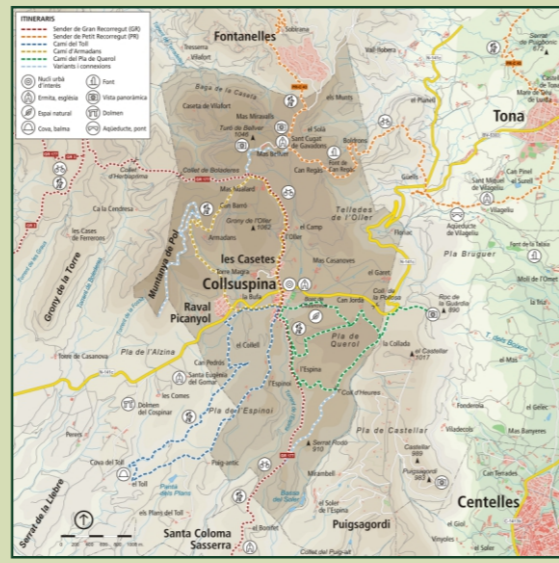
Des del s. XIII, el castell es converteix en un simple mas, habitat pels Vilanova. La petita masia, que llavors hi devia haver, amb el pas dels segles, es va anar engrandint fins a la forma de la imatge superior. A principis del s. XX, s'abandona i amb les pedres de la casa vella es basteix una Vilanova més moderna al peu mateix del serrat.

De l'antic mas, a 50m., podem veure restes d'una tina i d'algunes construccions auxiliars.

Mida: 130x390 mm. E= 1/2

Placa S 78V

i Senders de Collsuspina



GR 177:
Castellor, Santa Coloma de Saserra, Collsuspina, Creu de Noald (Sant Cugat de Gavarnes), l'Estany.

Cami del Toll:
Del Raval Picanyol al Toll pel torrent del Gomar i retorn pel camí carener de l'Espinal.

Cami d'Armada:
Del Raval Picanyol a Armada i a la Creu de Noald (GR 177). Des d'Armada un camí connecta porta fins a l'extrem de la muntanya de Pol.

Consells generals:

- Procura sempre que s'ajugui a nivell.
- Evita les zones més baixes i més humides.
- Ansa amb compte amb les creusades de les rieres en pendents fortes.
- Procura que el torrent no caigui en tota la seva longitud.
- No utilitzis les zones més baixes i més humides.
- Respecta els camins, els arbres i les plantes.
- Recorda que el territori és patrimoni de tots per poder-lo gaudir.
- Procura que el territori sigui sempre verd.
- Recorda que sempre cal tenir en compte el que veiem i el que sentim.
- En cas de dubte, després de consultar amb el Departament.

Informació:
AJUNTAMENT DE COLLSPUSPINA
Tel. 938 300 376
www.collsuspina.cat

CONSORCI DEL MOIANÉS
OFICINA DE TURISME DEL MOIANÉS
Tel. 938 301 418
www.consorcio@moianes.cat

OFICINA TURISME
Tel. 938 832 212
oic: info@consorciatmoianes.cat

Mida: 780x1.560mm. E=1/10

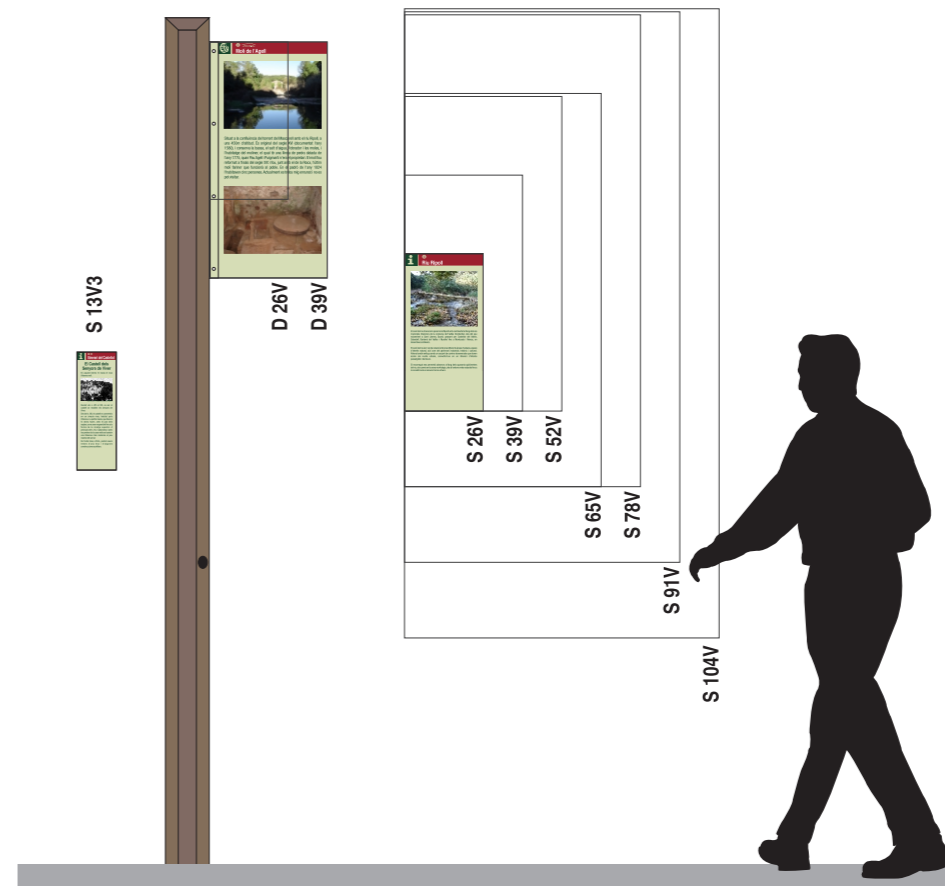
Placa D 26V

D Molí de l'Agell



Situat a la confluència del torrent del Mascarell amb el riu Ripoll, a uns 450m d'altitud. És original del segle XVI (documentat l'any 1580), i conserva la bassa, el salt d'aigua, l'obrador i les moles, i l'habitatge del moliner, el qual té una llinda de pedra datada de l'any 1775, quan Pau Agell i Puigmartí n'era el propietari. El molí fou reformat a finals del segle XIX i fou, junt amb el de la Roca, l'últim molí fariner que funcionà al poble.

Mida: 260x520mm. E=1/5



Aplicació Gràfica

Tipus i dimensió de la senyal

Plaques d'alumini de 2-3 mm, amb contraplaques Formats variis múltiples de 130 mm.

Tipografies

Títol:
Helvetica Narrow Negreta (Depenent dimensió)
Descripcions:
HelveticaNeueLT Std Condensada (Depenent dimensió)

Escala

Varies - Imprés a Din A3

Tipologies de senyals i composició gràfica

Format V i V3

Placa tipus **D** i **S**

Placa S 13V3 (Patrimoni i recursos)

Itinerari del Castellot
El Castell dels Senyors de Viver

En aquest indret, hi havia el mas Vilanova vell.

Mas Vilanova vell, fotografia de principis del segle XX

Durant els s. VIII al XIII, va ser el castell on residien els senyors de Viver.

Des del s. XIII, el castell es converteix en un simple mas, habitat pels Vilanova. La petita masia, que llavors hi devia haver, amb el pas dels segles, es va anar engrandint fins a la forma de la imatge superior. A principis del s. XX, s'abandona i amb les pedres de la casa vella es basteix una Vilanova més moderna al peu mateix del serrat.

De l'antic mas, a 50m., podem veure restes d'una tina i d'algunes construccions auxiliars.

Mida: 130x390 mm. E= 1/2 Quadrant B

Mida: 13x13 mm.

Placa S 78V

Sendra de Collsuspina

Mida: 780x1.560mm. E=1/10 Quadrant B

Mida: 13x13 mm.

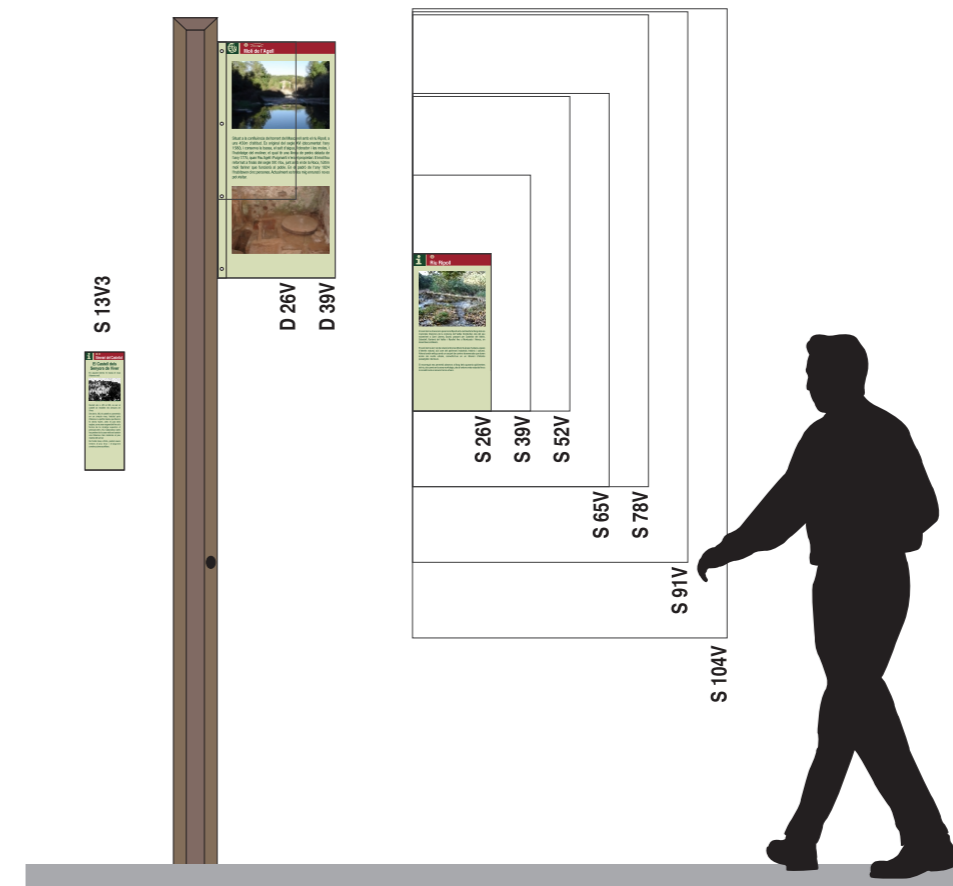
Placa D 26V

Moli de l'Ageil

Situat a la confluència de torrent del Mascarell amb el riu Ripoll, a uns 450m d'altitud. És original del segle XVI (documentat l'any 1580), i conserva la bassa, el salt d'aigua, l'obraador i les moles, i l'habitatge del moliner, el qual té una llinda de pedra datada de l'any 1775, quan Pau Ageil i Puigmarti n'era el propietari. El moli fou reformat a finals del segle XIX i fou, junt amb el de la Roca, l'últim moli fariner que funcionà al doble.

Mida: 260x520mm. E=1/5 Quadrant B

Mida: 13x13 mm.



Aplicació Gràfica

Tipus i dimensió de la senyal

Plaques d'alumini de 2-3 mm, amb contraplaques Formats variis múltiples de 130 mm.

Tipografies

Títol:
Helvetica Narrow Negreta (Depenent dimensió)
Descripcions:
HelveticaNeueLT Std Condensada (Depenent dimensió)

Escala

Varies - Imprés a Din A3

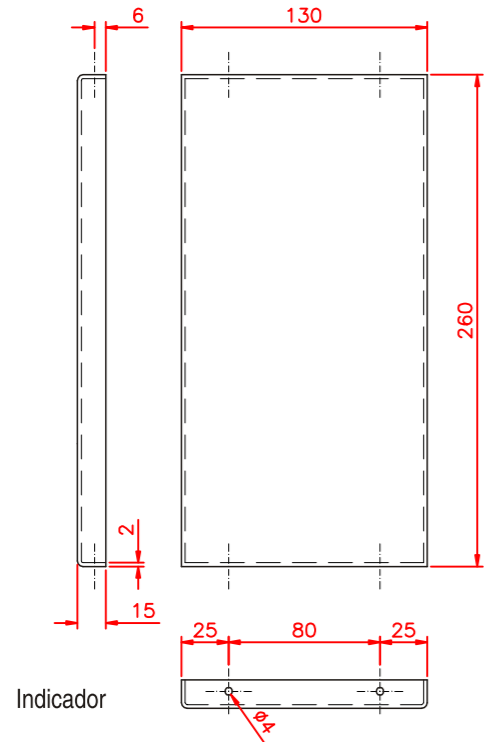
Plànols constructius dels elements

Format V i V3

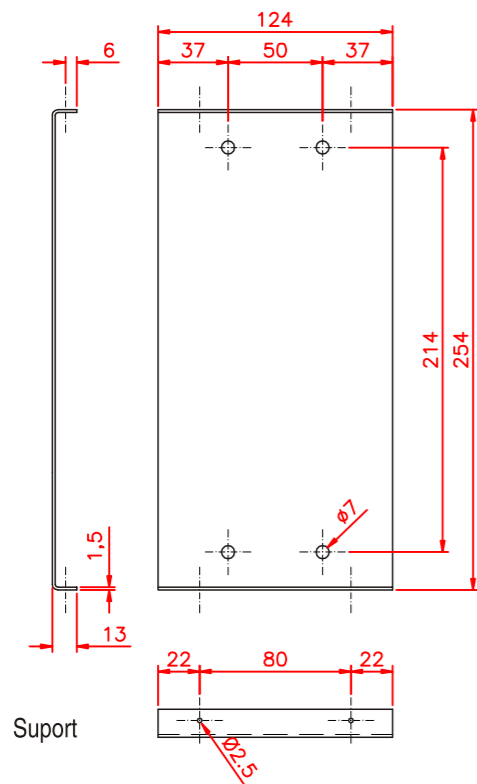
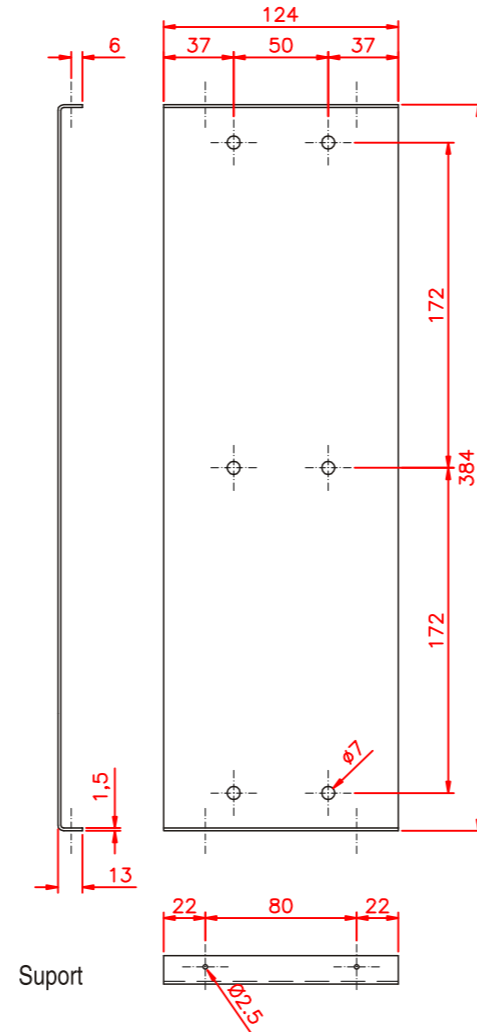
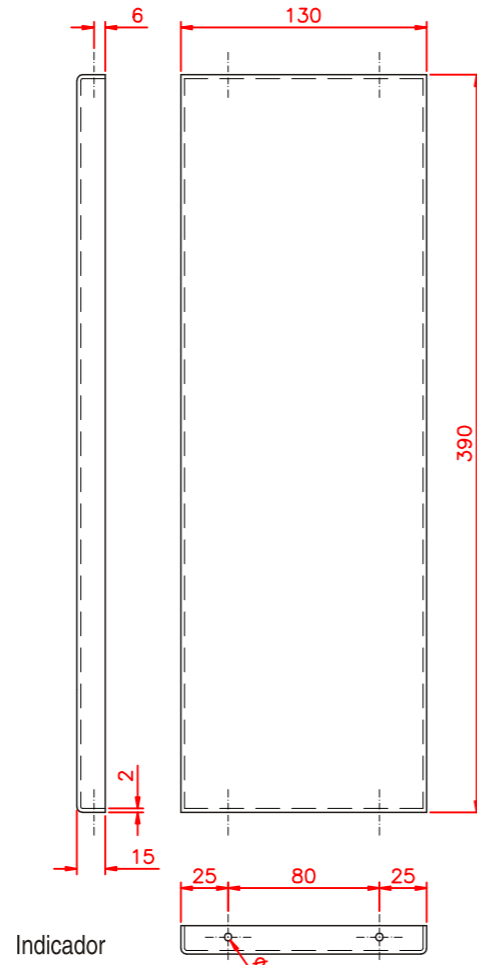
Placa tipus **D** i **S**

Detalls plaques per referències
Escala= 1/4 - Imprès a Din A3

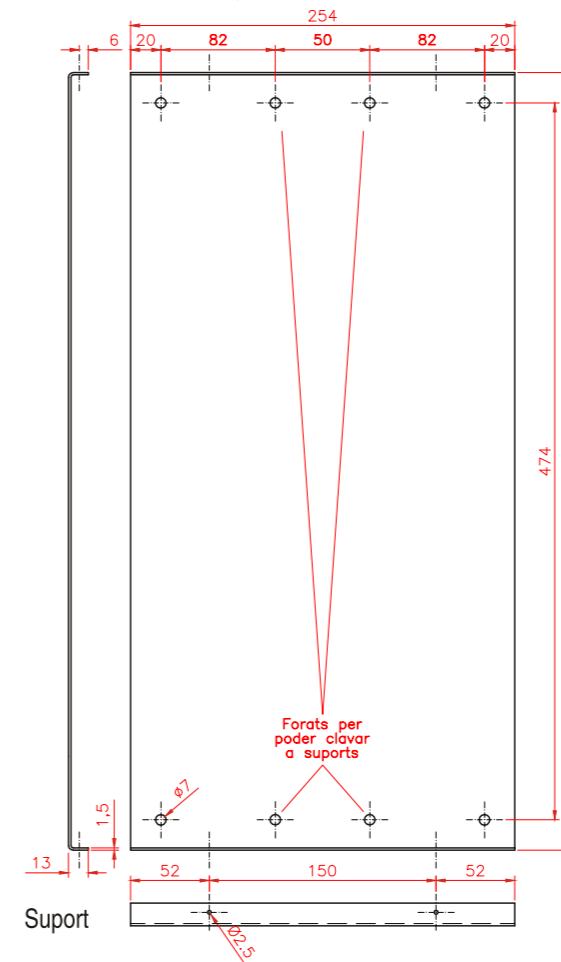
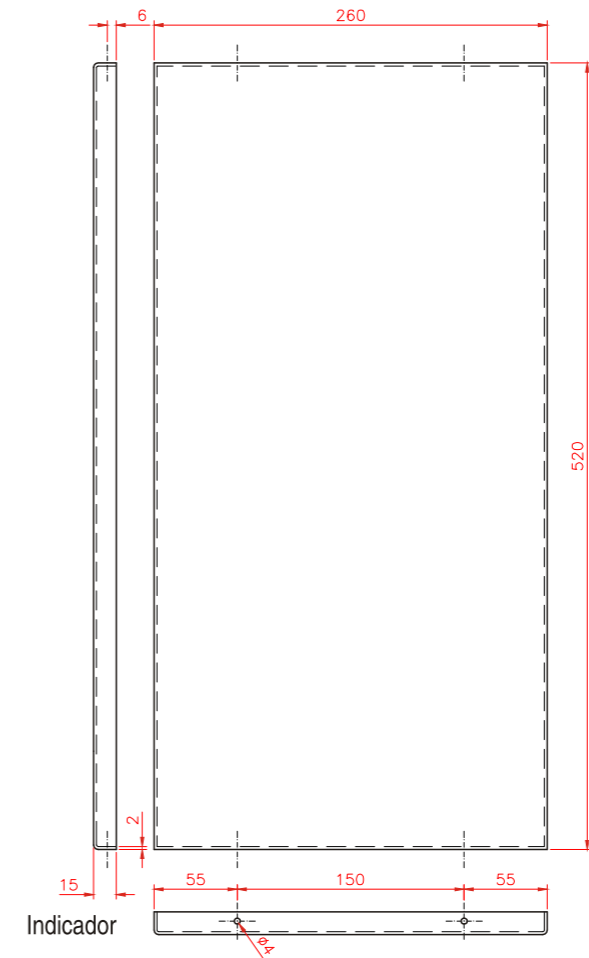
Placa ref: S 13V



Placa ref: S 13V3



Placa ref: S 26V



Plànols constructius, suports i ancoratges

Tipus de senyal

Plaques informatives de patrimoni o recursos. Aquestes plaques són les que es col·loquen amb contraplaques per anar a paret o suports.

Indicador

Placa d'alumini de 2 mm. de gruix amb contraplaça d'alumini de 1,5 mm. per anar a paret o suport.

Mides:

130x260x15 mm. Contraplaça de 124x254x13 mm.
130x390x15 mm. Contraplaça de 124x384x13 mm.
260x520x15 mm. Contraplaça de 254x514x13 mm.

Pintura

Base d'imprimació amb pintura epoxi, aplicada amb posterioritat a tots els treballs de mecanitzats. Acabat final amb pintura acrílica asecada al forn a 60° C. Els colors seran els designats segons el manual gràfic.

Retolació

Retolació mitjançant impressió realitzada a base de tintes ecosolvents per exteriors sobre vinil calandrat polimèric de 70 micres o similar. Tot el vinil estarà enganxat sobre la placa i doblat cap als laterals de la placa.

Protecció

Film PET transparent brillant de 36 micres antigrafit.

Suport

De l'indicador

Placa d'alumini plegada de 1,5 mm. de gruix

D'ancoratge

Suports de fusta o a paret d'obra.

Cargols

Fixació de l'indicador

Cargols autoroscants de 3,5x15 mm.

Fixació del suport

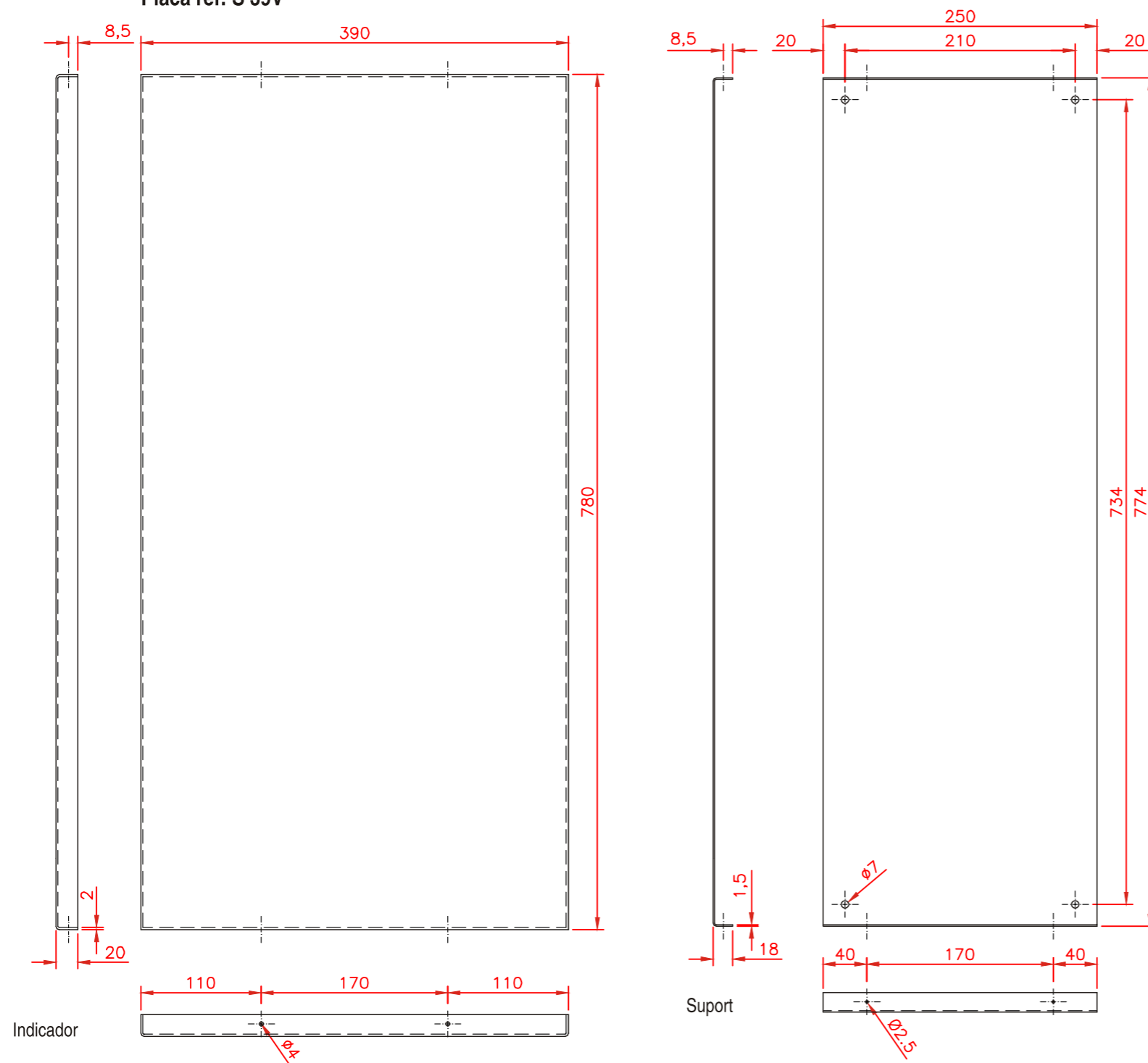
Visos amb volandera i tac de PVC Ø6 mm. (Cas paret)
Visos de 4x30 mm. (Cas suports de fusta)

Format V i V3

Placa tipus **D** i **S**

Detalls plaques per referències
Escala= 1/5 Imprés a Din A3

Placa ref: S 39V



Plànols constructius, suports i ancoratges

Tipus de senyal

Plaques informatives de patrimoni o recursos.
Aquestes plaques són les que es col·loquen amb contraplaques per anar a paret.

Indicador

Placa d'alumini de 2 mm. de gruix amb contraplaca d'alumini de 1,5 mm. per anar a paret.

Mides:
390x780x20 mm. Contraplaca de 250x774x18 mm.

Pintura

Base d'imprimació amb pintura epoxi, aplicada amb posterioritat a tots els treballs de mecanitzats.
Acabat final amb pintura acrílica asecada al forn a 60° C.
Els colors seran els designats segons el manual gràfic.

Retolació

Retolació mitjançant impressió realitzada a base de tintes ecosolvents per exteriors sobre vinil calandrat polimèric de 70 micres o similar
Tot el vinil estarà enganxat sobre la placa i doblat cap als laterals de la placa.

Protecció

Film PET transparent brillant de 36 micres antigrafit.

Suport

De l'indicador
Placa d'alumini plegada de 1,5 mm. de gruix

D'ancoratge
Suports a paret d'obra.

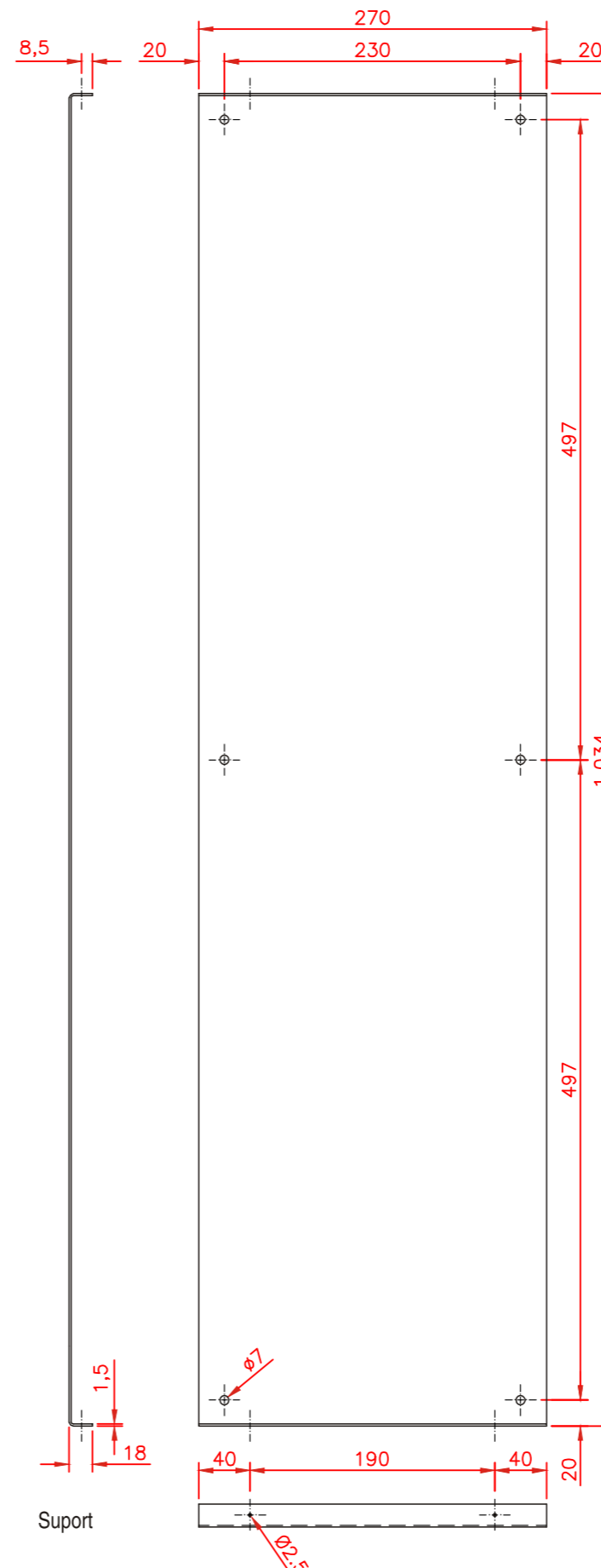
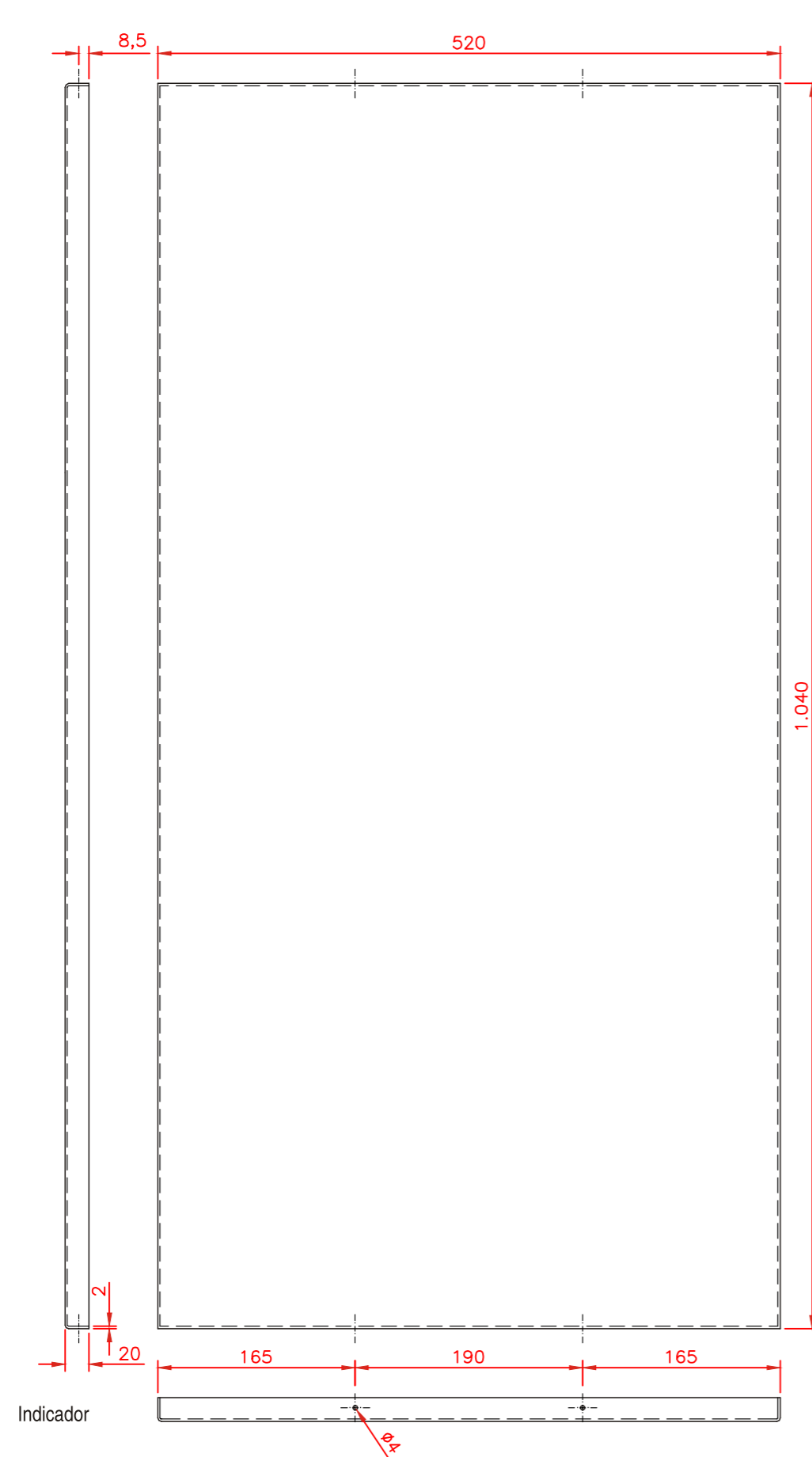
Cargols

Fixació de l'indicador
Cargols autoroscants de 3,5x15 mm.

Fixació del suport
Visos amb volandera i tac de PVC $\phi 6$ mm.

Plànols constructius dels elements

Placa ref: S 52V Detalls plaques per referències Escala= 1/5 - Imprès a Din A3



Format V i V3

Placa tipus **D** i **S**

Plànols constructius, suports i ancoratges

Tipus de senyal

Plaques informatives de patrimoni o recursos.
Aquestes plaques són les que es col·loquen amb contraplaques per anar a paret.

Indicador

Placa d'alumini de 2 mm. de gruix amb contraplaca d'alumini de 1,5 mm. per anar a paret.

Mides:
520x1040x20 mm. Contraplaca de 270x1034x18 mm.

Pintura

Base d'imprimació amb pintura epoxi, aplicada amb posterioritat a tots els treballs de mecanitzats.
Acabat final amb pintura acrílica assecada al forn a 60° C.
Els colors seran els designats segons el manual gràfic.

Retolació

Retolació mitjançant impressió realitzada a base de tintes ecosolvents per exteriors sobre vinil calandrat polimèric de 70 micres o similar
Tot el vinil estarà enganxat sobre la placa i doblat cap als laterals de la placa.

Protecció

Film PET transparent brillant de 36 micres antigrafit.

Suport

De l'indicador
Placa d'alumini plegada de 1,5 mm. de gruix

D'ancoratge

Suports a paret d'obra.

Cargols

Fixació de l'indicador
Cargols autoroscants de 3,5x15 mm.

Fixació del suport

Visos amb volandera i tac de PVC Ø6 mm.



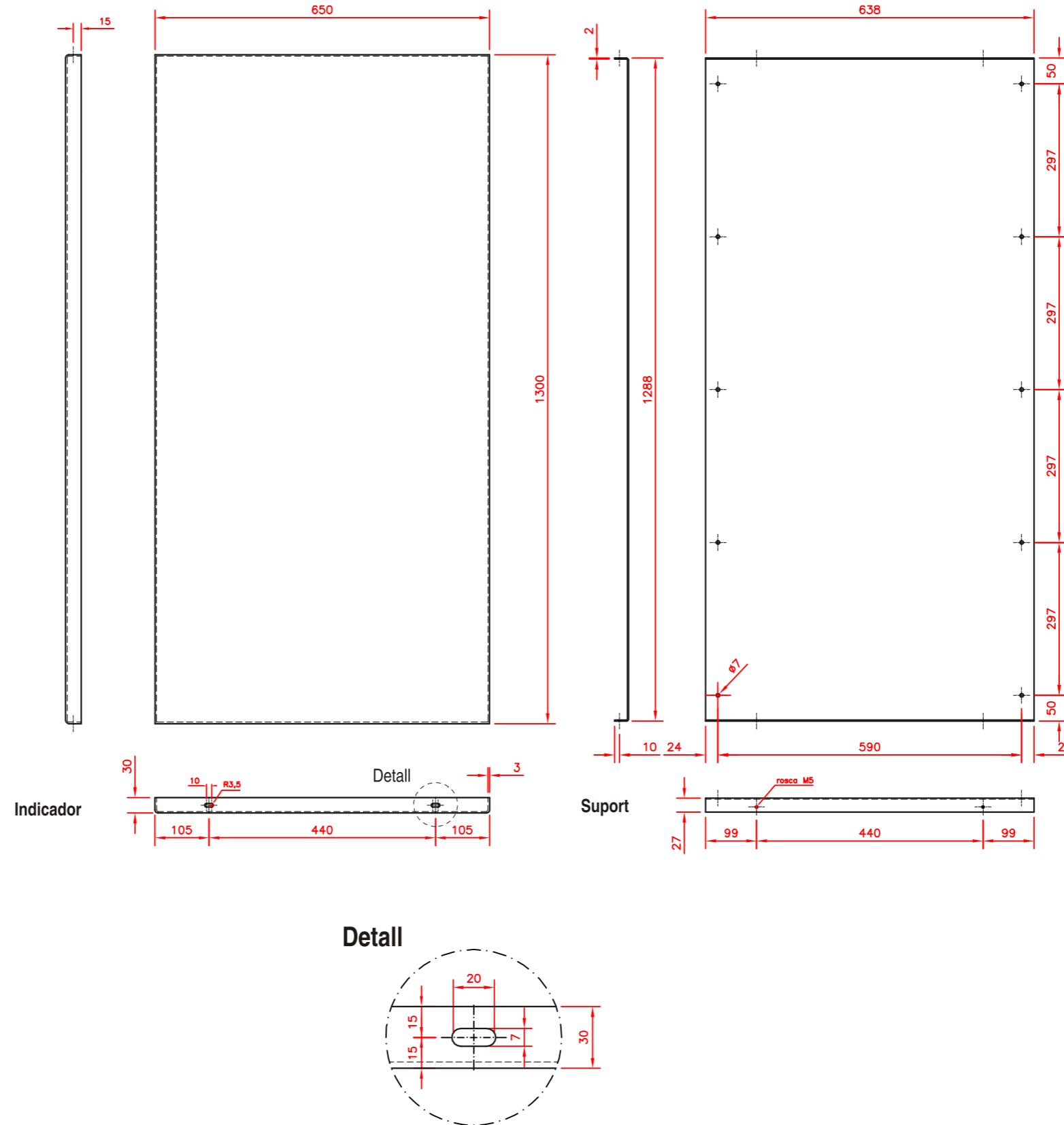
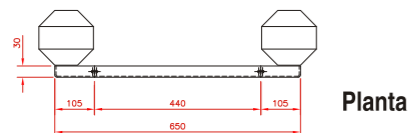
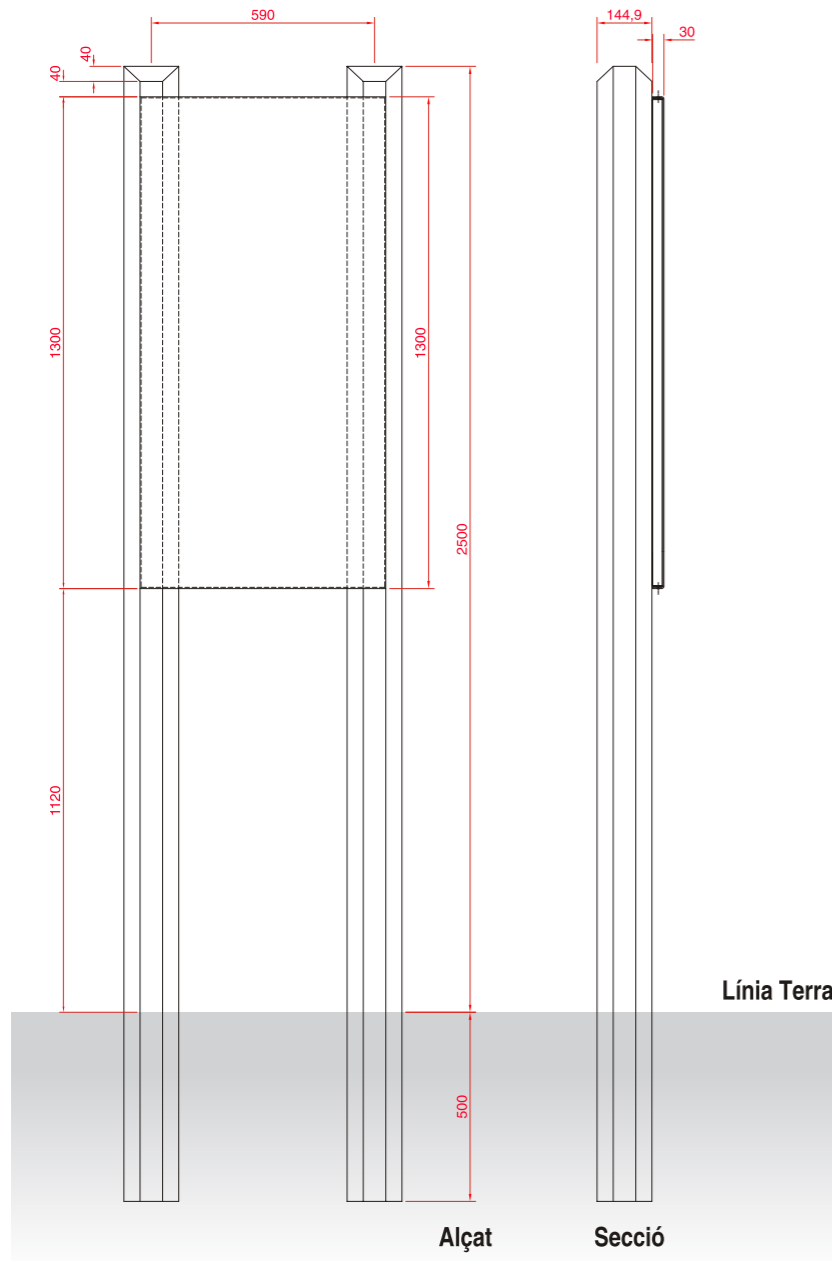
Plànols constructius dels elements

Format V i V3

Placa tipus **D** i **S**

Conjunt total amb suports 300N
Placa S 65V - Suports per darrera
Escala= 1/20 - Imprès a Din A3

Detalls plaques per referències
Escala= 1/10 - Imprès a Din A3



Plànols constructius, suports i ancoratges

Tipus de senyal

Plaques informatives de patrimoni o recursos. Aquestes plaques són les que es col·loquen amb contraplaques per anar amb suport per darrera.

Indicador

Placa d'alumini de 3 mm. de gruix amb contraplaça d'alumini de 2 mm. per anar a suport.

Mides:
650x1300x30 mm. Contraplaça de 638x1228x27 mm.

Pintura

Base d'impressió amb pintura epoxi, aplicada amb posterioritat a tots els treballs de mecanitzats. Acabat final amb pintura acrílica assecada al forn a 60° C. Els colors seran els designats segons el manual gràfic.

Retolació

Retolació mitjançant impressió realitzada a base de tintes ecosolvents per exteriors sobre vinil calandrat polimèric de 70 micres o similar. Tot el vinil estarà enganxat sobre la placa i doblat cap als laterals de la placa.

Protecció

Film PET transparent brillant de 36 micres antigrafit.

Suport

De l'indicador
Placa d'alumini plegada de 2 mm. de gruix

D'ancoratge

Suports de fusta

Cargols

Fixació de l'indicador
4 Cargols Allen M5x20, amb volandera

Fixació del suport
10 Visos de 4x30 mm, amb volandera

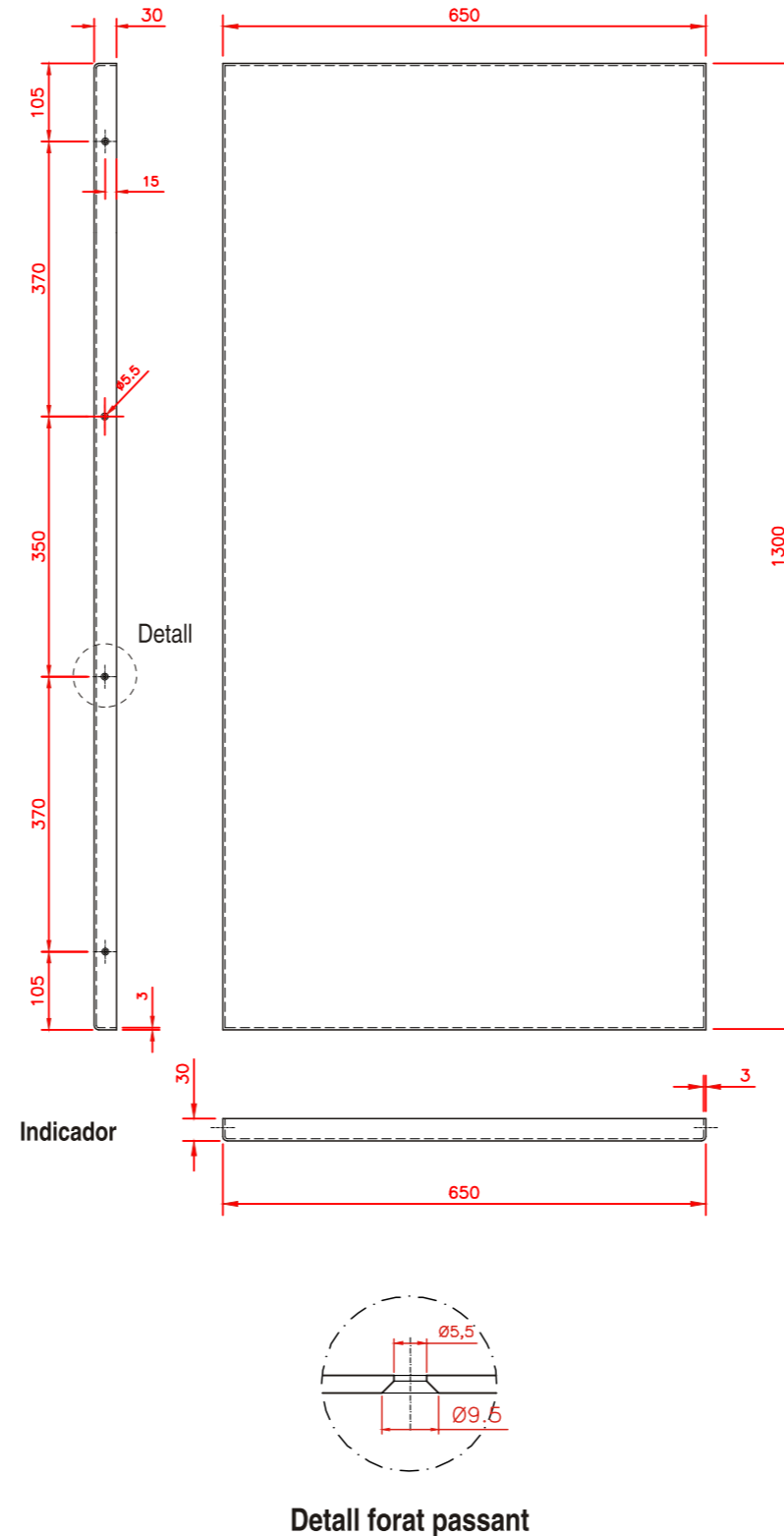
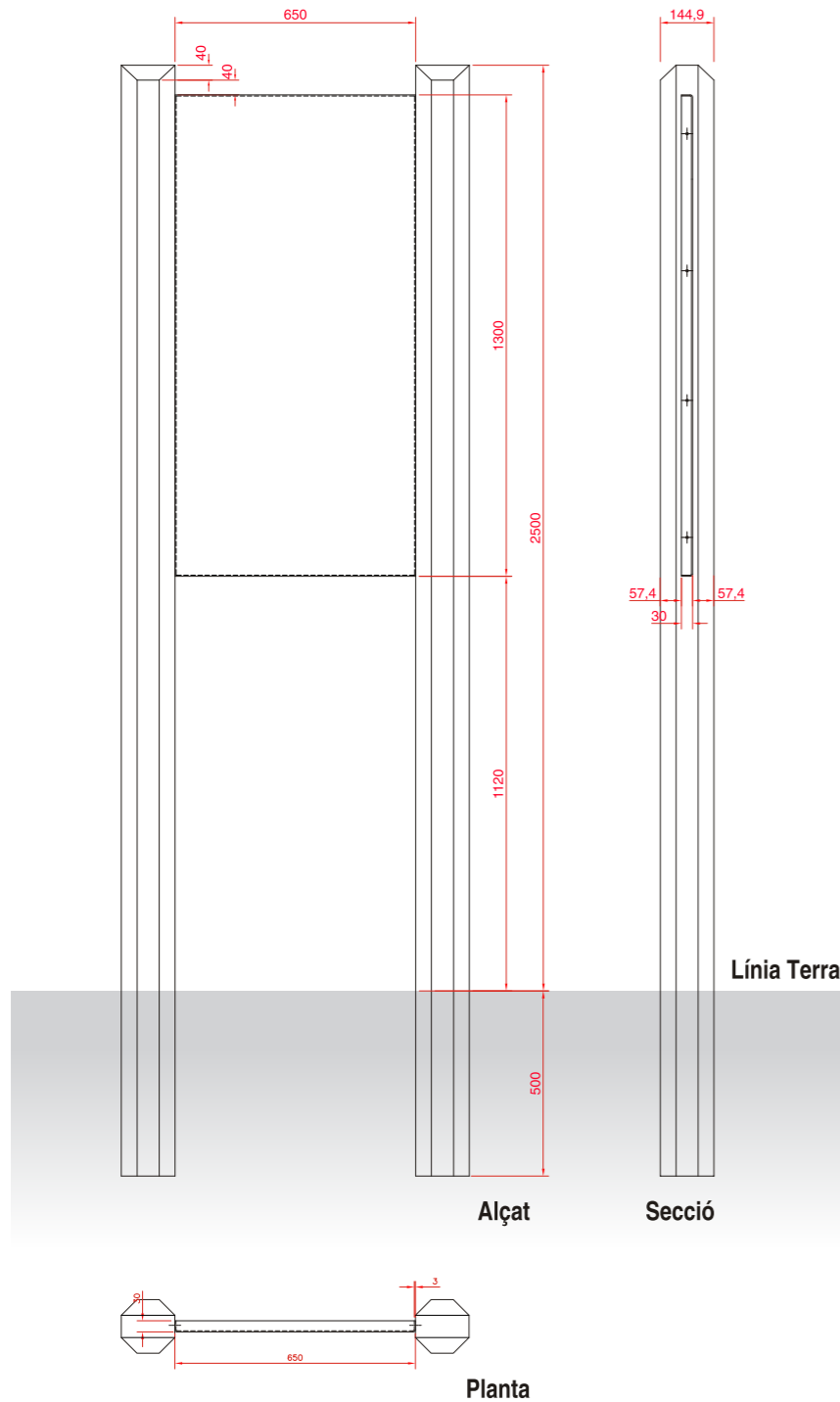
Plànols constructius dels elements

Format V i V3

Placa tipus **D i S**

Conjunt total amb suports 300N
Placa S 65V - Suports laterals
Escala= 1/20 - Imprès a Din A3

Detalls plaques per referències
Escala= 1/10 - Imprès a Din A3



Plànols constructius, suports i ancoratges

Tipus de senyal

Plaques informatives de patrimoni o recursos.
Aquestes plaques són les que es col·loquen sense contraplaca, collades directament al suport lateral.

Indicador

Placa d'alumini de 3 mm. de gruix per anar a suport.
Mides:
650x1300x30 mm.

Pintura

Base d'imprimació amb pintura epoxi, aplicada amb posterioritat a tots els treballs de mecanitzats.
Acabat final amb pintura acrílica assecada al forn a 60° C.
Els colors seran els designats segons el manual gràfic.

Retolació

Retolació mitjançant impressió realitzada a base de tintes ecosolvents per exteriors sobre vinil calandrat polimèric de 70 micres o similar
Tot el vinil estarà enganxat sobre la placa i doblat cap als laterals de la placa.

Protecció

Film PET transparent brillant de 36 micres antigrafit.

Support

De l'indicador
Directament al suport de fusta

D'ancoratge

Suports de fusta

Cargols

Fixació del suport
8 Visos de 4x30 mm. amb volandera

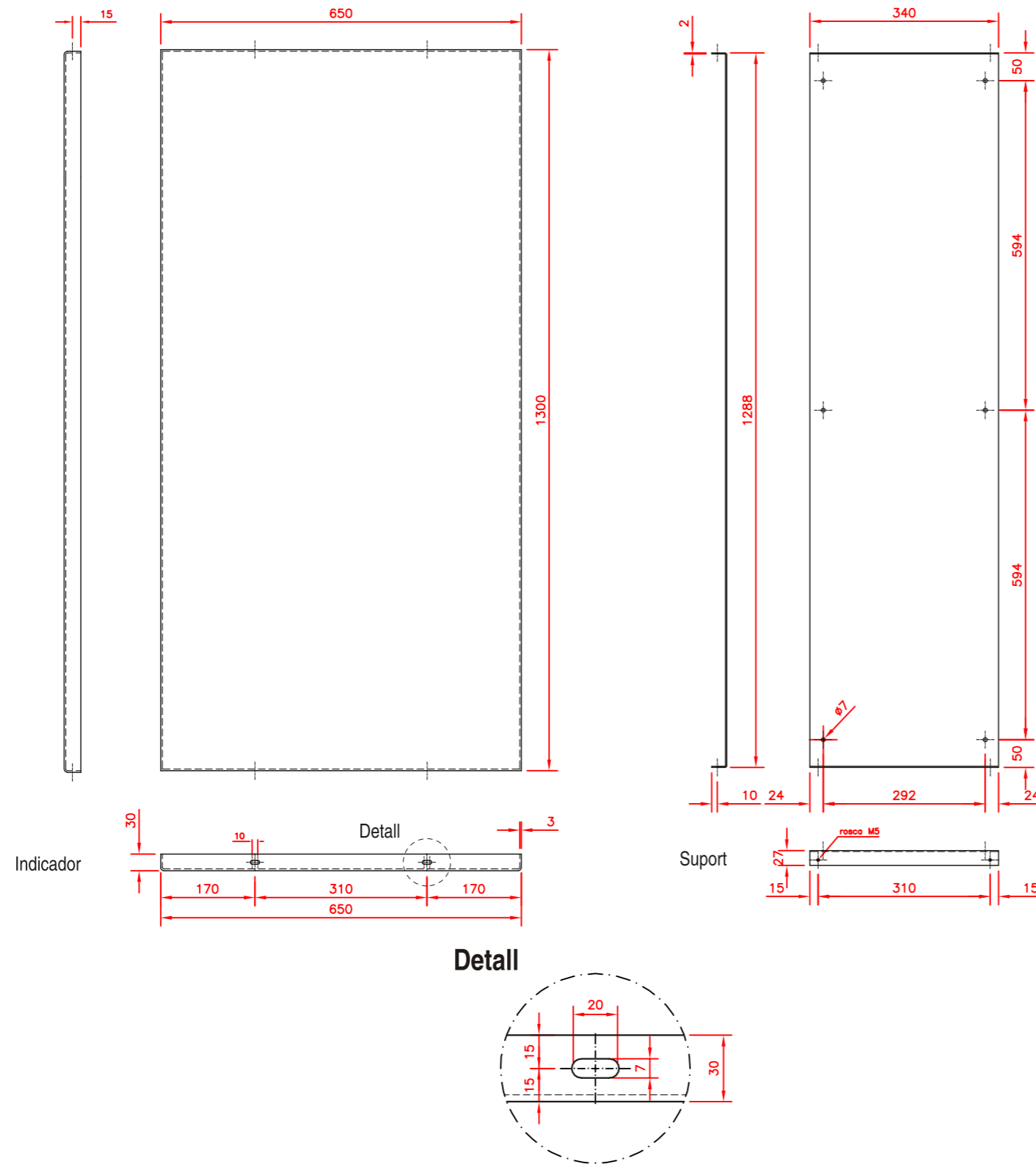
Plànols constructius dels elements

Format V i V3

Placa tipus **D** i **S**

Detalls plaques per referències
Escala= 1/10 - Imprés a Din A3

Placa ref: S 65V



Plànols constructius, suports i ancoratges

Tipus de senyal

Plaques informatives de patrimoni o recursos. Aquestes plaques són les que es col·loquen amb contraplaques per anar a paret.

Indicador

Placa d'alumini de 3 mm. de gruix amb contraplaça d'alumini de 2 mm. per anar a paret.

Mides: 650x1300x30 mm. Contraplaça de 340x1288x27 mm.

Pintura

Base d'imprimació amb pintura epoxi, aplicada amb posterioritat a tots els treballs de mecanitzats. Acabat final amb pintura acrílica asecada al forn a 60° C. Els colors seran els designats segons el manual gràfic.

Retolació

Retolació mitjançant impressió realitzada a base de tintes ecosolvents per exteriors sobre vinil calandrat polymeric de 70 micres o similar. Tot el vinil estarà enganxat sobre la placa i doblat cap als laterals de la placa.

Protecció

Film PET transparent brillant de 36 micres antigrafit.

Suport

De l'indicador
Placa d'alumini plegada de 2 mm. de gruix

D'ancoratge
Paret d'obra

Cargols

Fixació de l'indicador
4 Cargols Allen M5x20, amb volandera

Fixació del suport
6 Visos amb volandera i tac de PVC Ø6 mm.

Plànols constructius dels elements

Format V i V3

Placa tipus **D** i **S**

Plànols constructius, suports i ancoratges

Tipus de senyal

Plaques informatives de patrimoni o recursos. Aquestes plaques són les que es col·loquen amb contraplaques per anar amb suport per darrera.

Indicador

Placa d'alumini de 3 mm. de gruix amb contraplaça d'alumini de 2 mm. per anar a suport.

Mides:
780x1560x30 mm. Contraplaça de 768x1548x27 mm.

Pintura

Base d'impressió amb pintura epoxi, aplicada amb posterioritat a tots els treballs de mecanitzats. Acabat final amb pintura acrílica assecada al forn a 60° C. Els colors seran els designats segons el manual gràfic.

Retolació

Retolació mitjançant impressió realitzada a base de tintes ecosolvents per exteriors sobre vinil calandrat polimèric de 70 micres o similar. Tot el vinil estarà enganxat sobre la placa i doblat cap als laterals de la placa.

Protecció

Film PET transparent brillant de 36 micres antigrafit.

Support

De l'indicador
Placa d'alumini plegada de 2 mm. de gruix

D'ancoratge
Suports de fusta

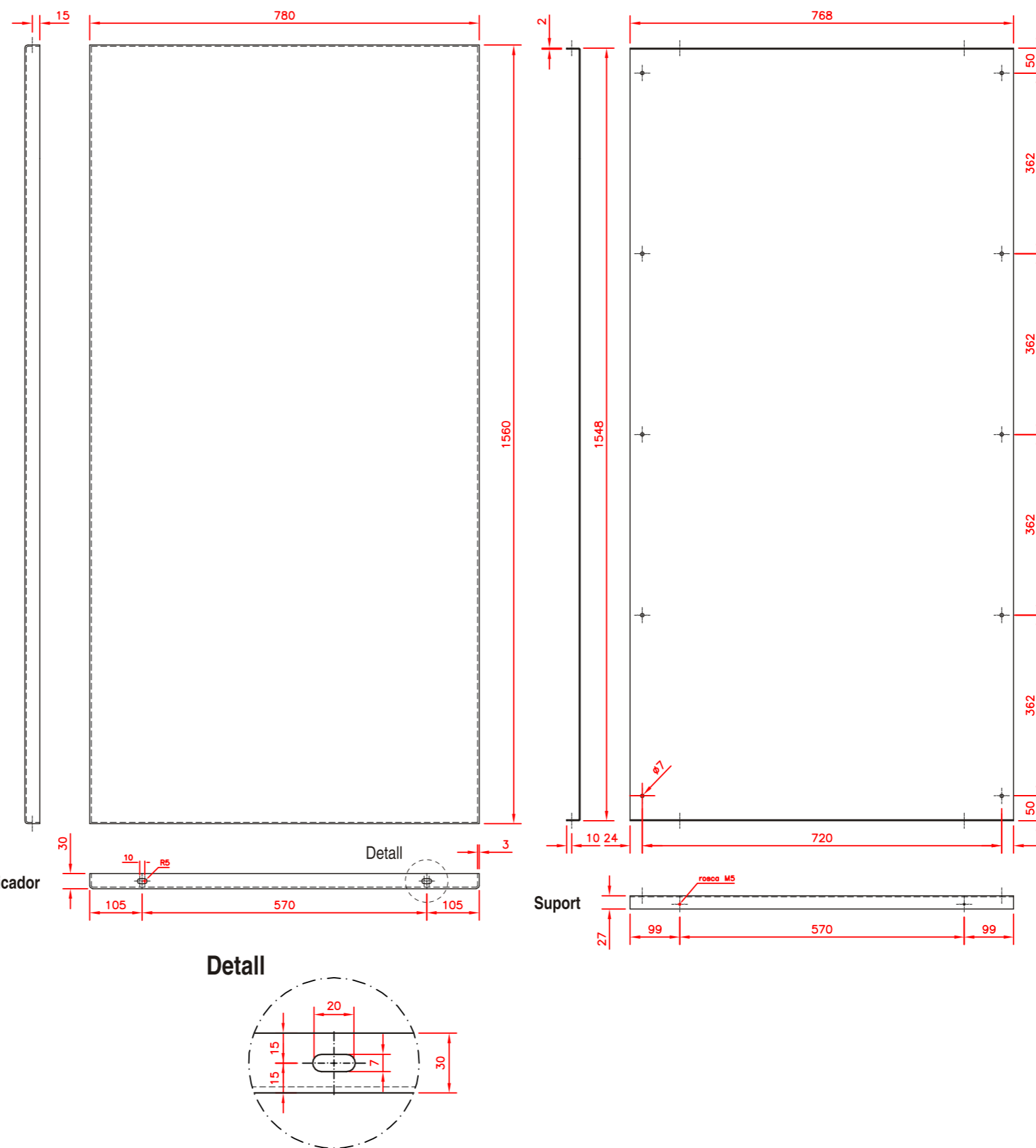
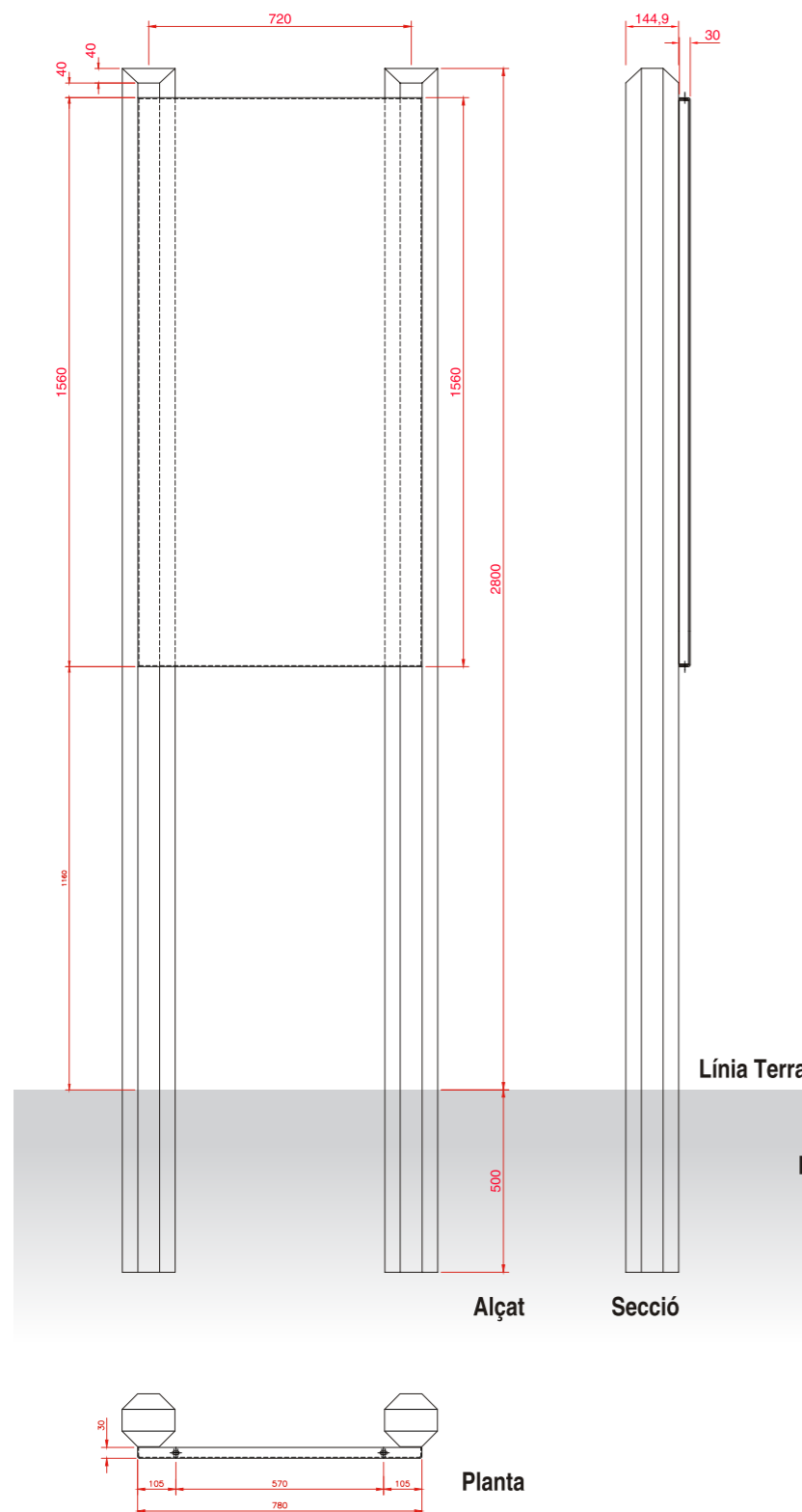
Cargols

Fixació de l'indicador
4 Cargols Allen M5x20, amb volandera

Fixació del suport
10 Visos de 4x30 mm, amb volandera

Conjunt total amb suports 330N
Placa S 78V - Suports per darrera
Escala= 1/20 - Impres a Din A3

Detalls plaques per referències
Escala= 1/10 - Impres a Din A3





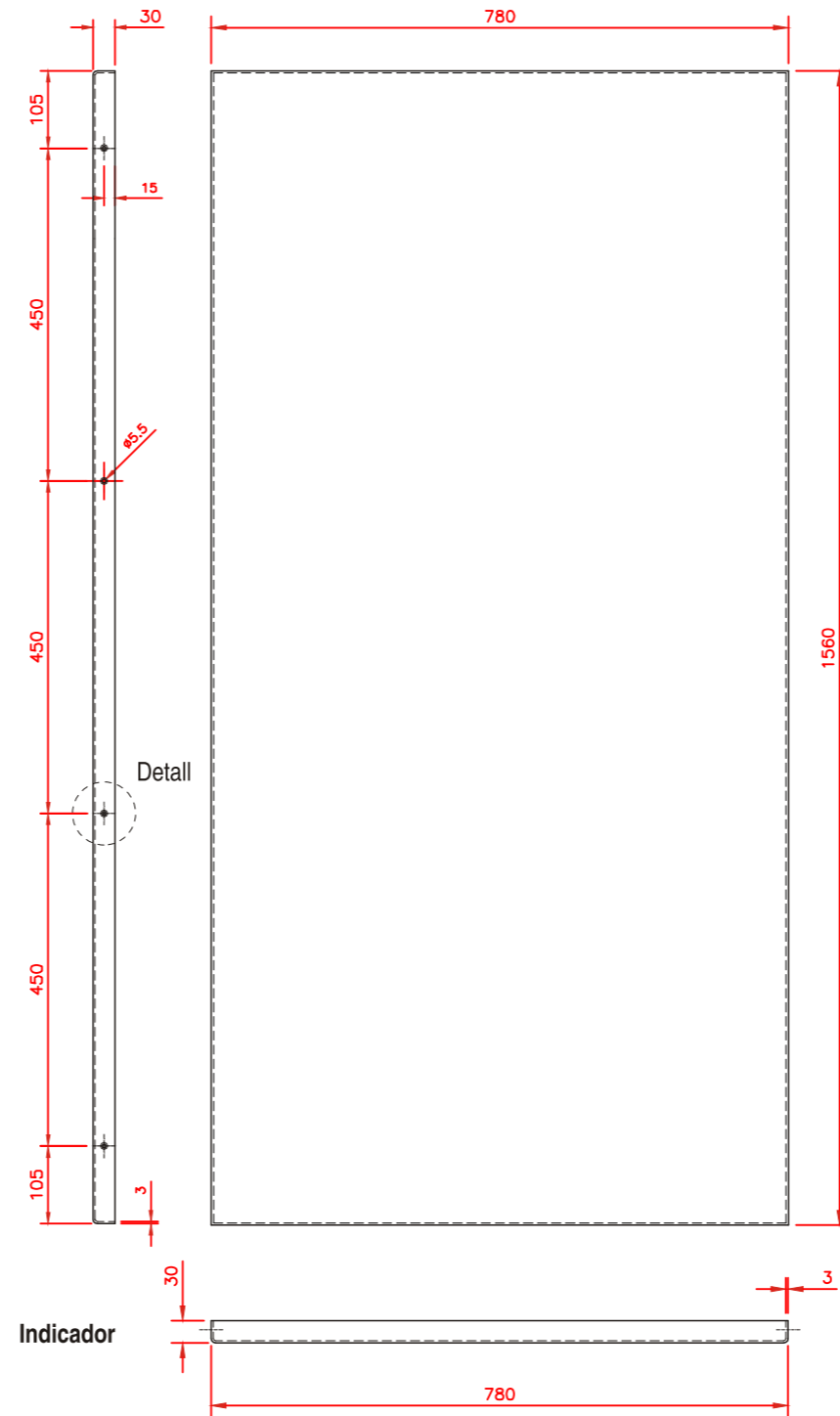
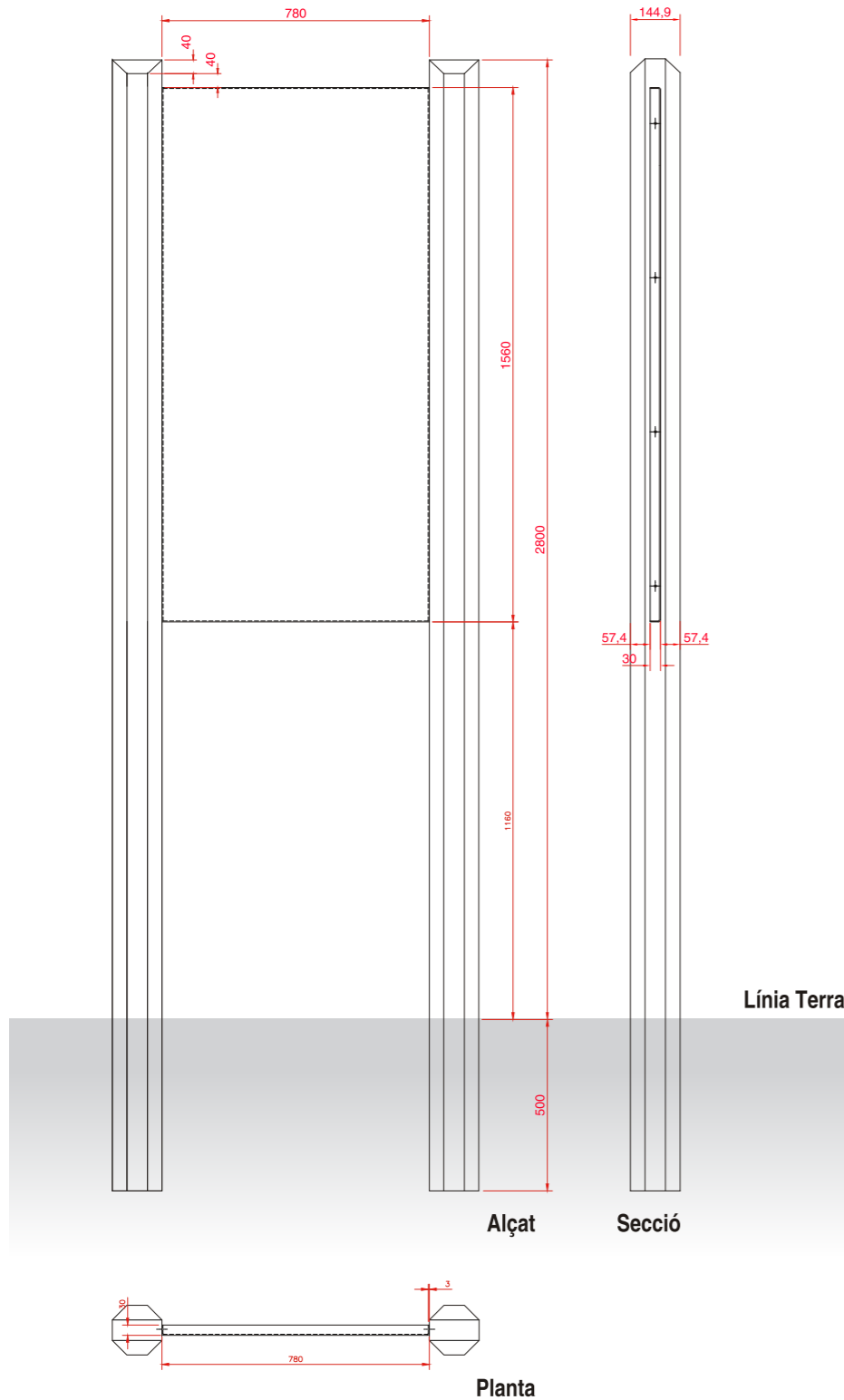
Plànols constructius dels elements

Format V i V3

Placa tipus **D** i **S**

Conjunt total amb suports 330N
Placa S 78V - Suports laterals
Escala= 1/20 - Imprès a Din A3

Detalls plaques per referències
Escala= 1/10 - Imprès a Din A3



Plànols constructius, suports i ancoratges

Tipus de senyal

Plaques informatives de patrimoni o recursos. Aquestes plaques són les que es col·loquen sense contraplaca, collades directament al suport lateral.

Indicador

Placa d'alumini de 3 mm. de gruix per anar a suport.
Mides:
780x1560x30 mm.

Pintura

Base d'imprimació amb pintura epoxi, aplicada amb posterioritat a tots els treballs de mecanitzats. Acabat final amb pintura acrílica asecada al forn a 60° C. Els colors seran els designats segons el manual gràfic.

Retolació

Retolació mitjançant impressió realitzada a base de tintes ecosolvents per exteriors sobre vinil calandrat polimèric de 70 micres o similar. Tot el vinil estarà enganxat sobre la placa i doblat cap als laterals de la placa.

Protecció

Film PET transparent brillant de 36 micres antigrafit.

Support

De l'indicador
Directament al suport de fusta

D'ancoratge
Suports de fusta

Cargols

Fixació de l'indicador
8 Visos de 4x30 mm. amb volandera



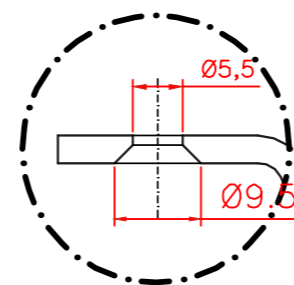
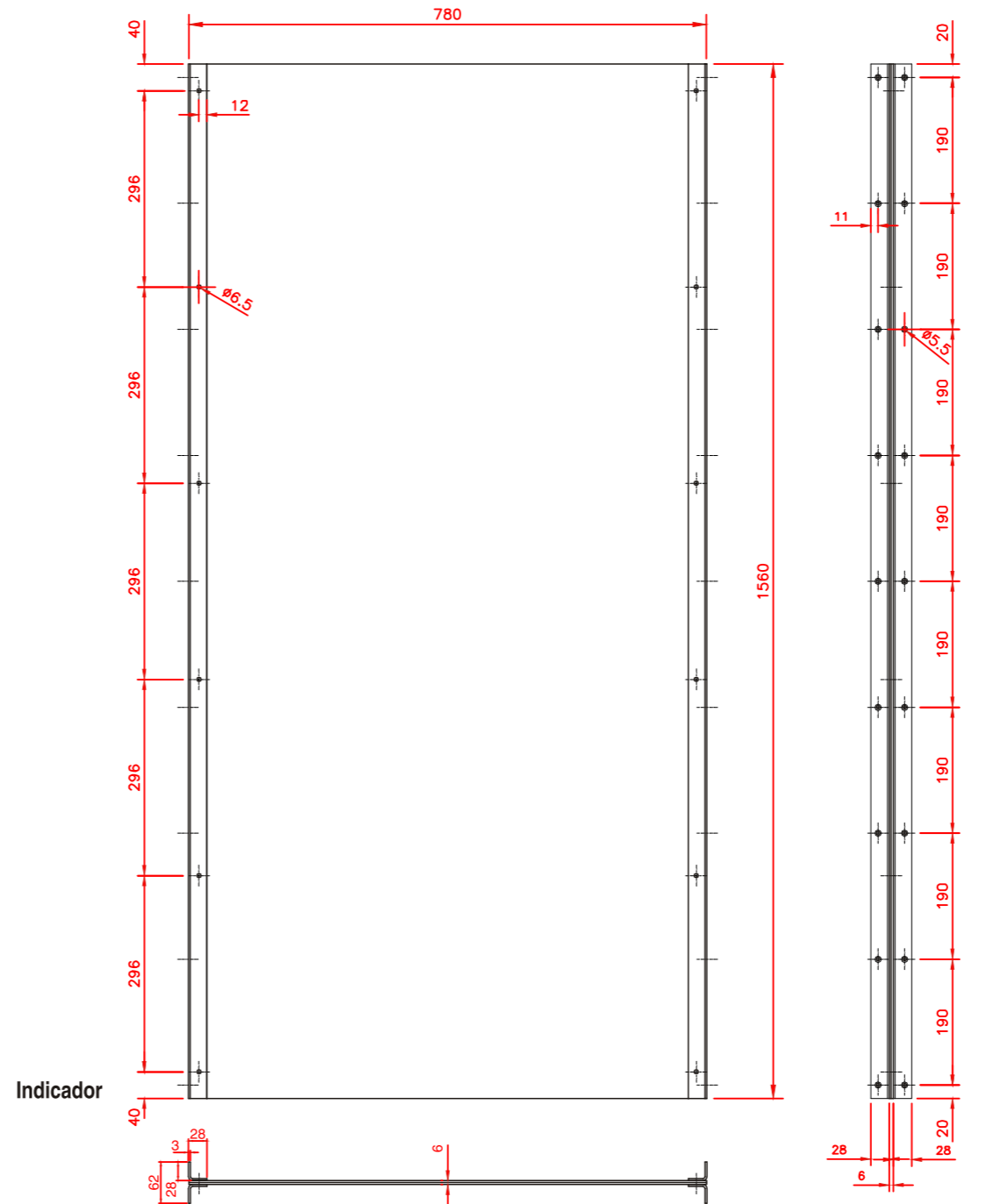
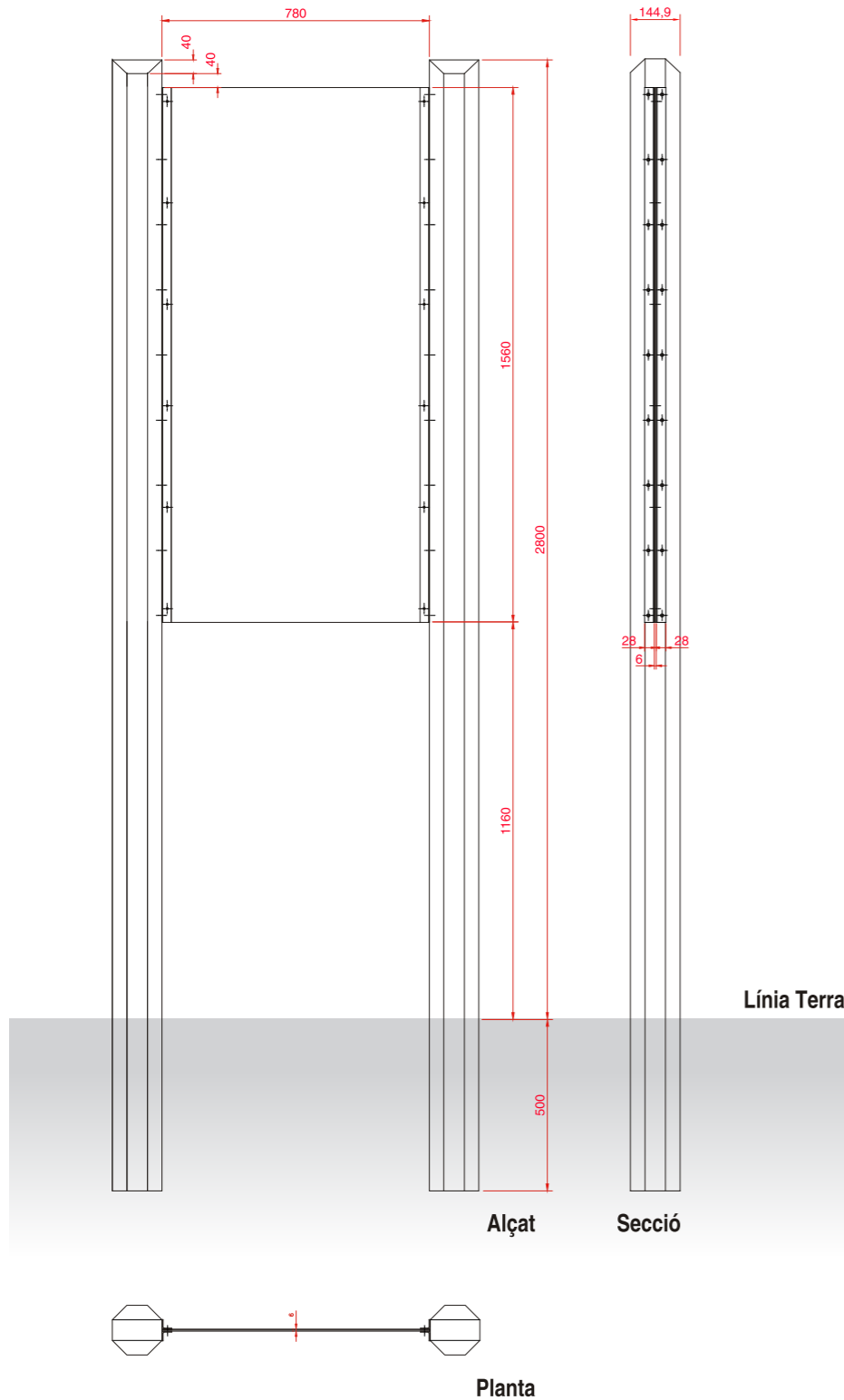
Plànols constructius dels elements

Format V i V3

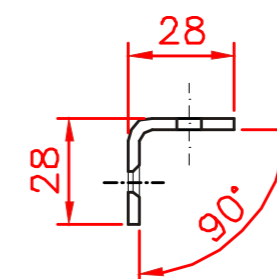
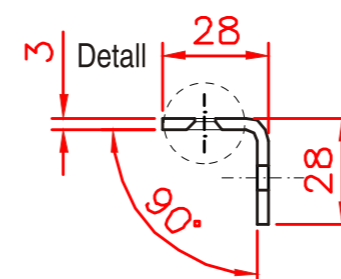
Placa tipus **D** i **S**

Conjunt total amb suports 330N
Placa S 78V - Suports laterals, retolació a doble cara
Escala= 1/20 - Imprès a Din A3

Detalls plaques per referències
Escala= 1/10 - Imprès a Din A3



Detall forat passant



Suports laterals

Plànols constructius, suports i ancoratges

Tipus de senyal

Plaques informatives de patrimoni o recursos. Aquestes plaques són les que es col·loquen amb suports laterals i doble panell sandwich per retolar a doble cara.

Indicador

Doble panell sandwich de 3 mm. de gruix encolats entre ells formant un conjunt de 6 mm. de gruix.

Mides:

2 unitats de 780x1560x3 mm.

Pintura

Base d'imprimació amb pintura epoxi, aplicada amb posterioritat a tots els treballs de mecanitzats. Acabat final amb pintura acrílica asecada al forn a 60° C. Els colors seran els designats segons el manual gràfic.

Retolació

Retolació mitjançant impressió realitzada a base de tintes ecosolvents per exteriors sobre vinil calandrat polimèric de 70 micres o similar. Tot el vinil estarà enganxat sobre el panell sandwich i doblat cap a darrera abans d'unir les 2 cares.

Protecció

Film PET transparent brillant de 36 micres antigrafit.

Suport

De l'indicador

Doble planxa d'alumini de 3 mm. de gruix plegada

D'ancoratge

Suports de fusta

Cargols

Fixació de l'indicador

12 espàrrecs M6x30, amb femelles cegues i volanderes inoxidable i de niló.

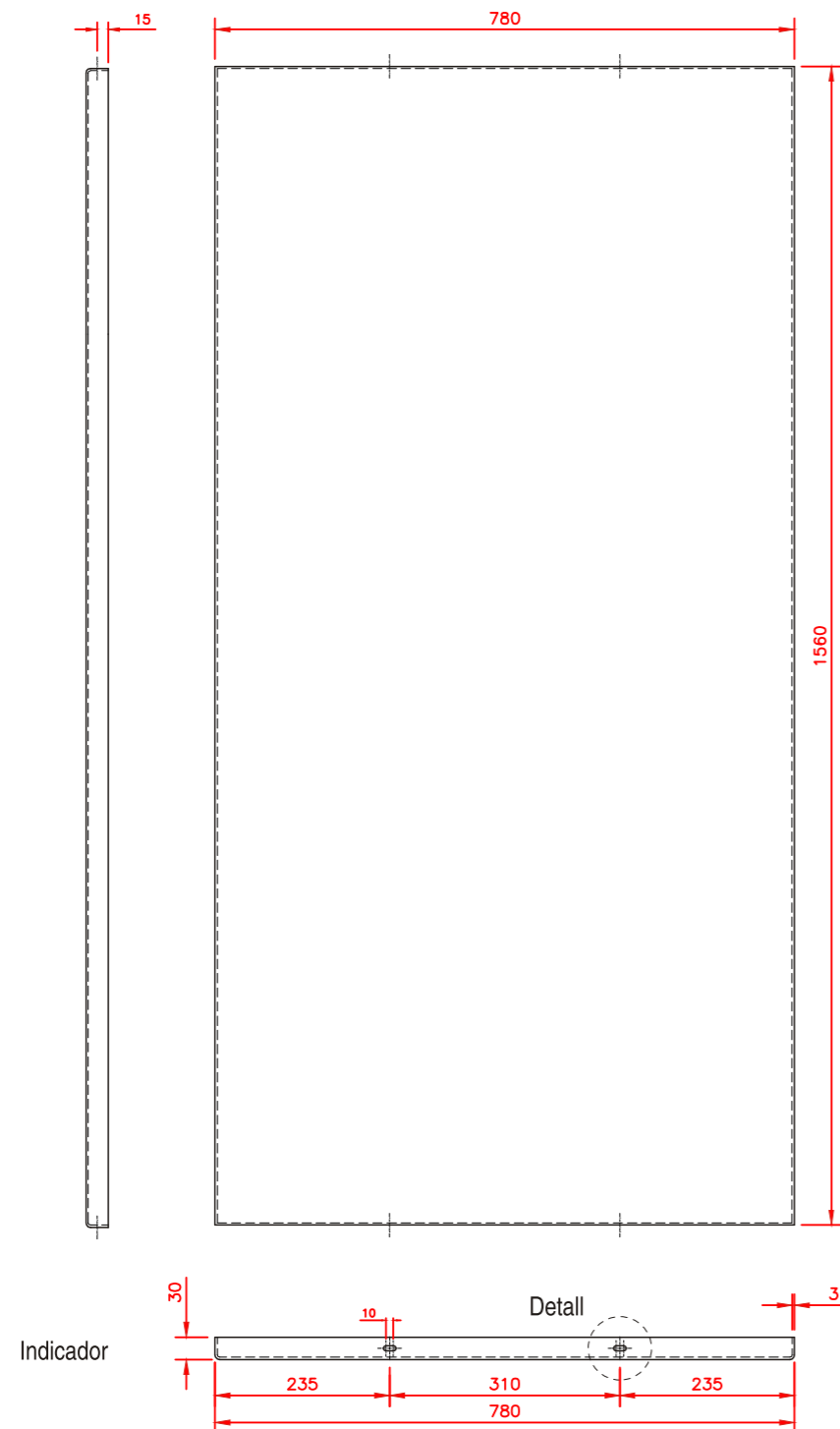
Fixació del suport

36 Visos de 4x30 mm.

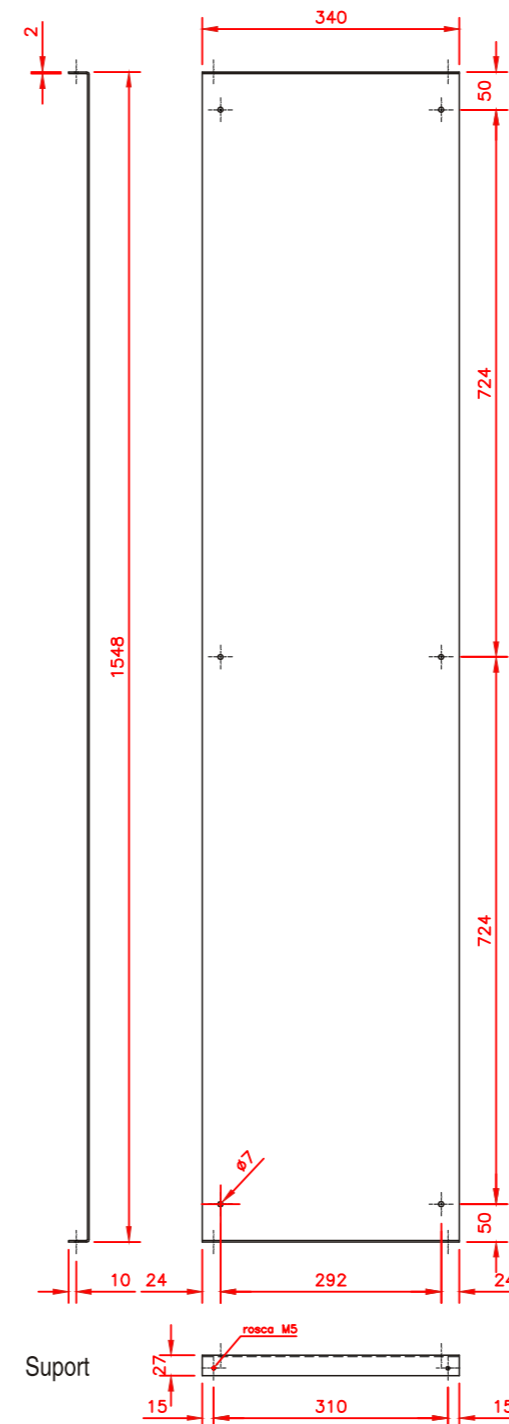
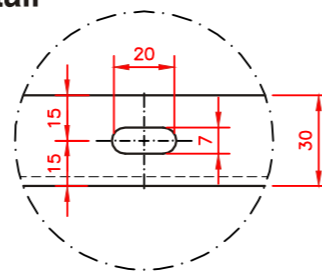
Plànols constructius dels elements

Detalls plaques per referències
Escala= 1/10 - Imprès a Din A3

Placa ref: S 78V



Detall



Suport

Format V i V3

Placa tipus **D** i **S**

Plànols constructius, suports i ancoratges

Tipus de senyal

Plaques informatives de patrimoni o recursos.
Aquestes plaques són les que es col·loquen amb contraplaques per anar a paret.

Indicador

Placa d'alumini de 3 mm. de gruix amb contraplaca d'alumini de 2 mm. per anar a paret.

Mides:
780x1560x30 mm. Contraplaca de 340x1548x27 mm.

Pintura

Base d'imprimació amb pintura epoxi, aplicada amb posterioritat a tots els treballs de mecanitzats.
Acabat final amb pintura acrílica assecada al forn a 60° C.
Els colors seran els designats segons el manual gràfic.

Retolació

Retolació mitjançant impressió realitzada a base de tintes ecosolvents per exteriors sobre vinil calandrat polimèric de 70 micres o similar
Tot el vinil estarà enganxat sobre la placa i doblat cap als laterals de la placa.

Protecció

Film PET transparent brillant de 36 micres antigrafit.

Suport

De l'indicador
Placa d'alumini plegada de 2 mm. de gruix

D'ancoratge

Paret d'obra

Cargols

Fixació de l'indicador
4 Cargols Allen M5x20, amb volandera

Fixació del suport
6 Visos amb volandera i tac de PVC Ø6 mm.



Plànols constructius dels elements

Format V i V3

Placa tipus **D** i **S**

Plànols constructius, suports i ancoratges

Tipus de senyal

Plaques informatives de patrimoni o recursos. Aquestes plaques són les que es col·loquen amb contraplaques per anar amb suport per darrera.

Indicador

Placa d'alumini de 3 mm. de gruix amb contraplaca d'alumini de 2 mm. per anar a suport.

Mides: 910x1820x30 mm. Contraplaca de 898x1808x27 mm.

Pintura

Base d'impressió amb pintura epoxi, aplicada amb posterioritat a tots els treballs de mecanitzats. Acabat final amb pintura acrílica assecada al forn a 60° C. Els colors seran els designats segons el manual gràfic.

Retolació

Retolació mitjançant impressió realitzada a base de tintes ecosolvents per exteriors sobre vinil calandrat polimèric de 70 micres o similar. Tot el vinil estarà enganxat sobre la placa i doblat cap als laterals de la placa.

Protecció

Film PET transparent brillant de 36 micres antigrafit.

Suport

De l'indicador
Placa d'alumini plegada de 2 mm. de gruix

D'ancoratge

Suports de fusta

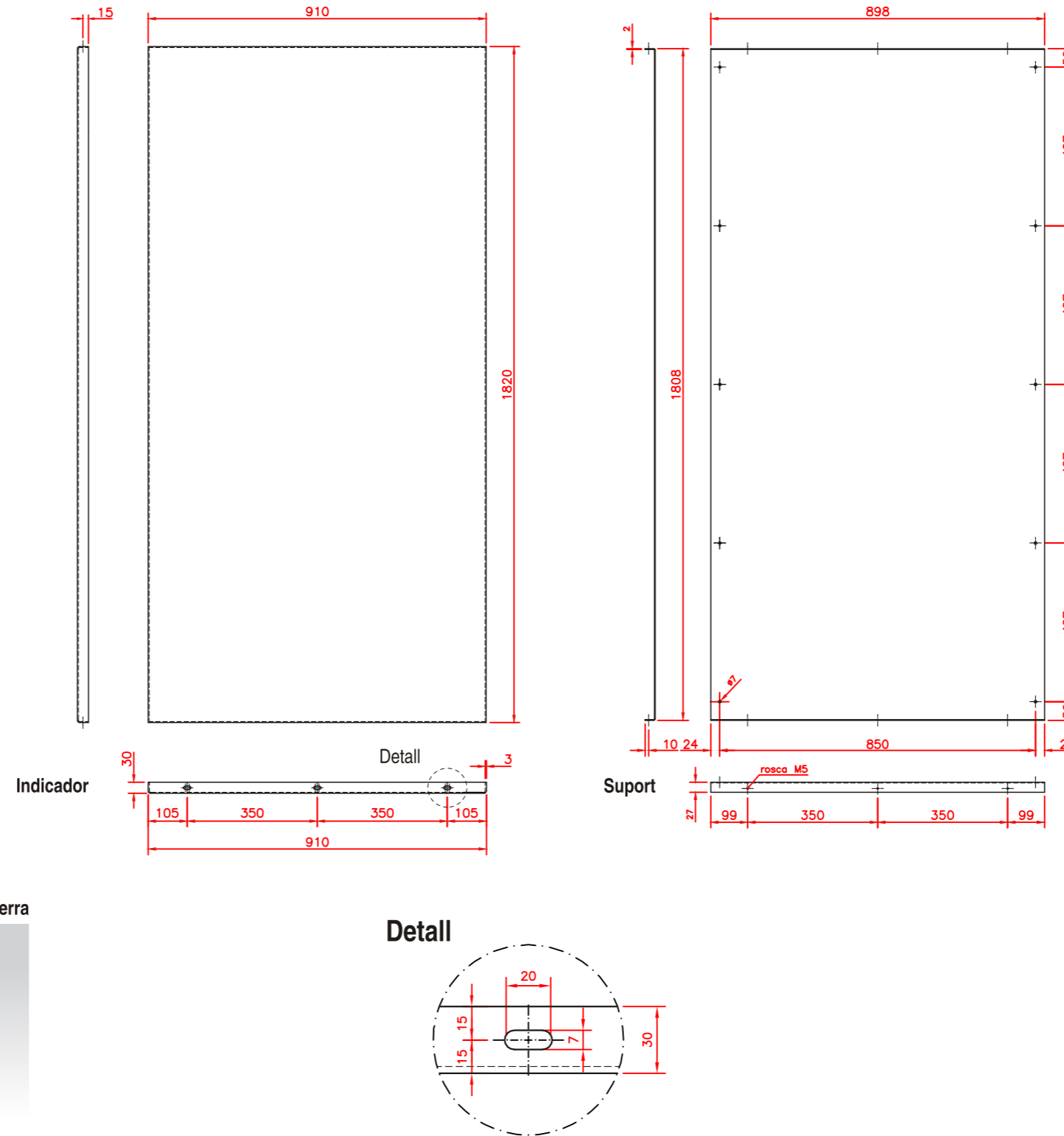
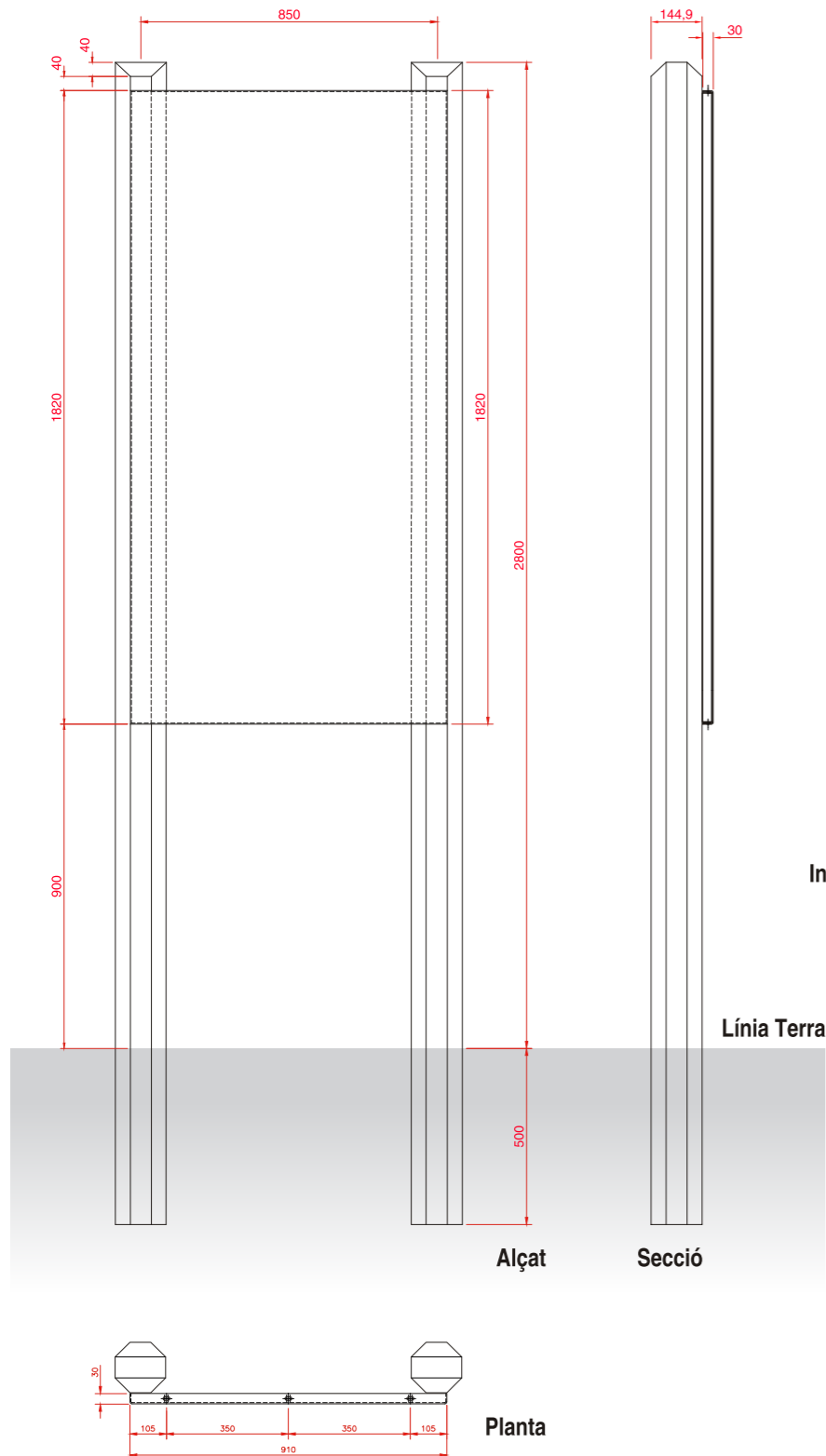
Cargols

Fixació de l'indicador
6 Cargols Allen M5x20, amb volandera

Fixació del suport
10 Visos de 4x30 mm, amb volandera

Conjunt total amb suports 330N
Placa S 91V - Suports per darrera
Escala= 1/20 - Imprès a Din A3

Detalls plaques per referències
Escala= 1/15 - Imprès a Din A3



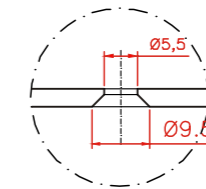
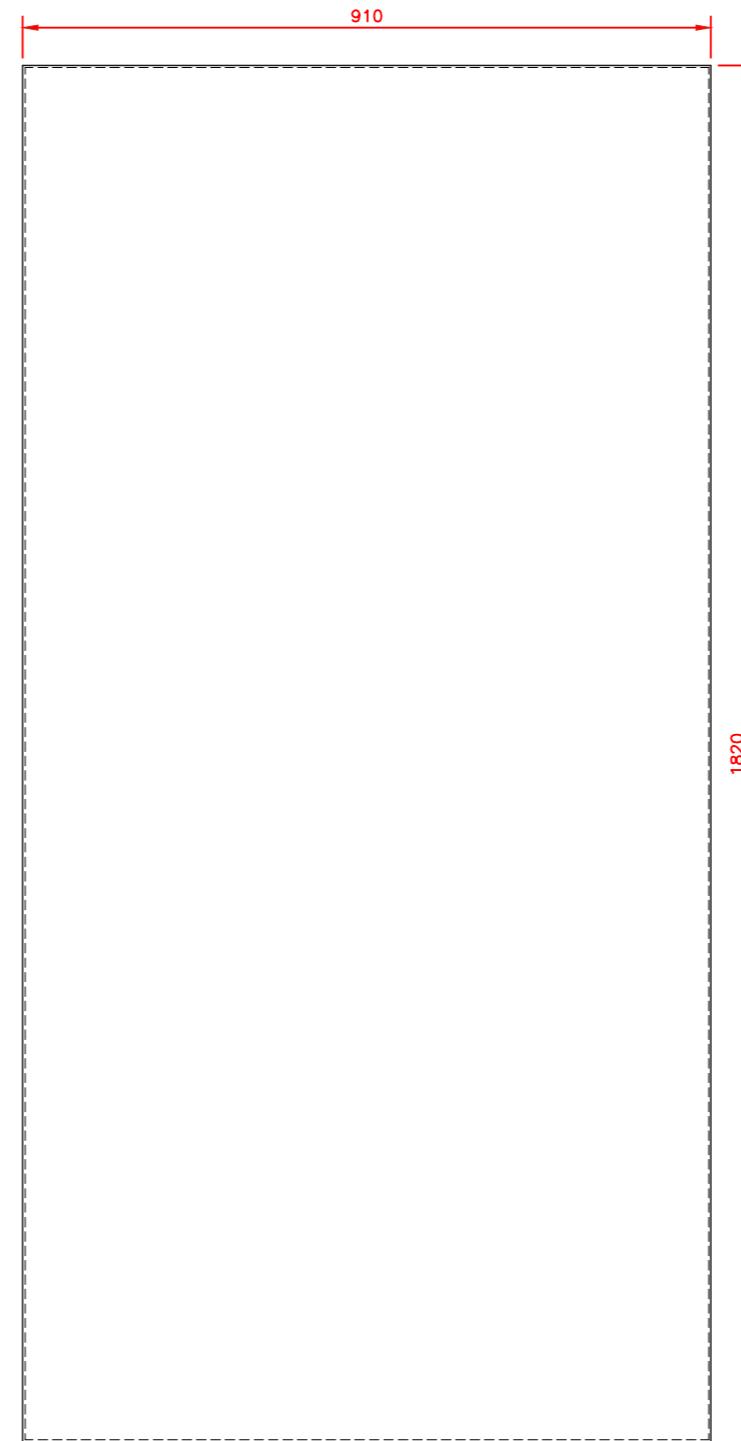
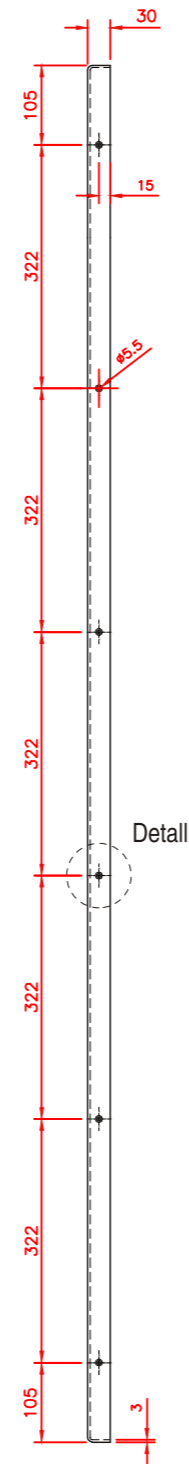
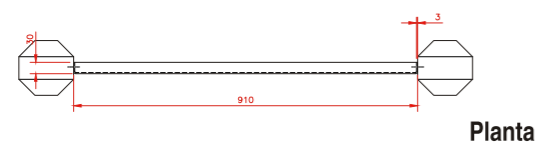
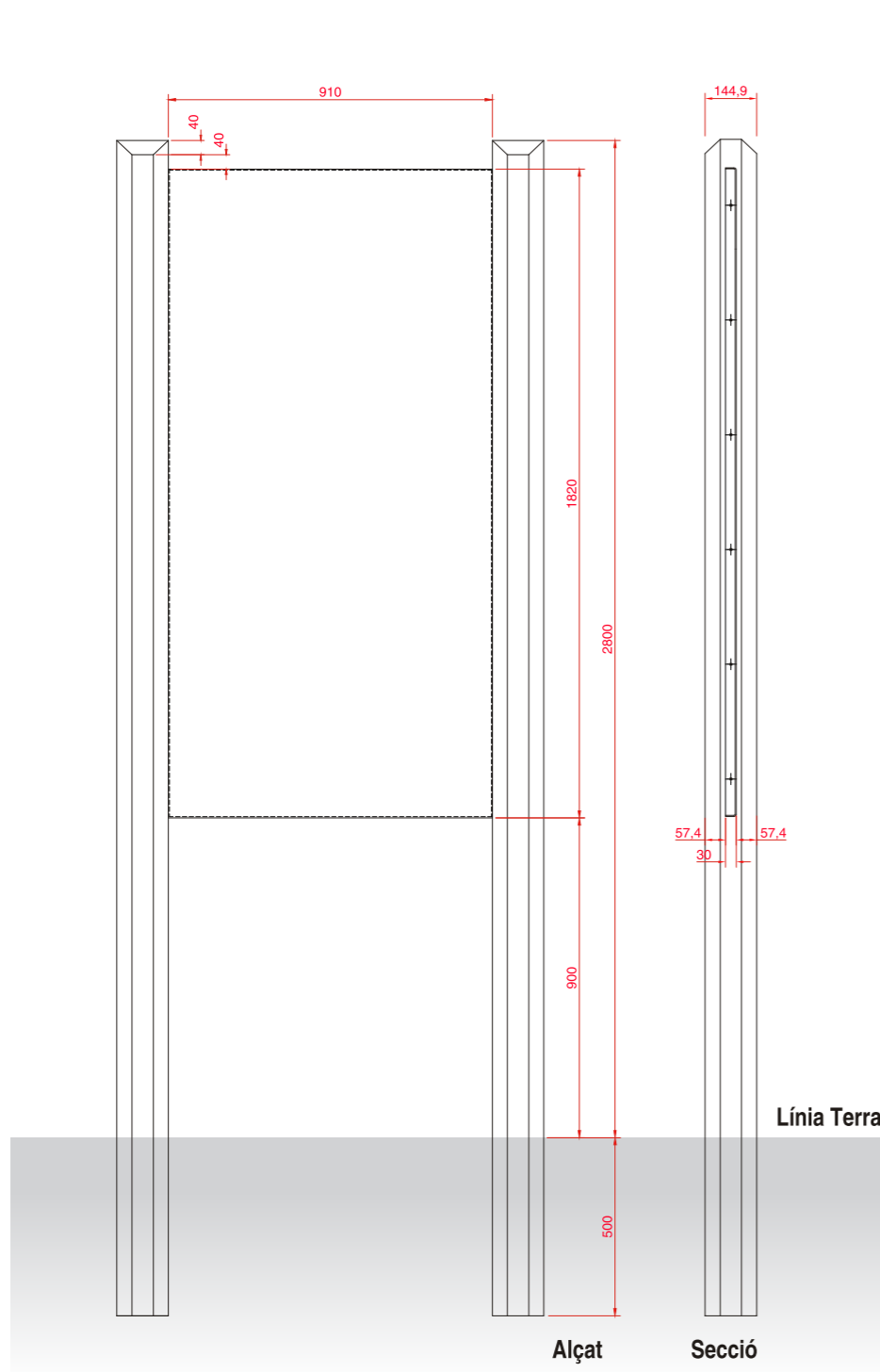
Plànols constructius dels elements

Format V i V3

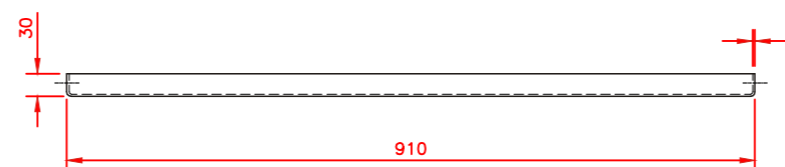
Placa tipus **D** i **S**

Conjunt total amb suports 330N
Placa S 91V - Suports laterals
Escala= 1/20 - Imprès a Din A3

Detalls plaques per referències
Escala= 1/10 - Imprès a Din A3



Detall forat passant



Plànols constructius, suports i ancoratges

Tipus de senyal

Plaques informatives de patrimoni o recursos.
Aquestes plaques són les que es col·loquen sense contraplaca, collades directament al suport lateral.

Indicador

Placa d'alumini de 3 mm. de gruix per anar a suport
Mides:
910x1820x30 mm.

Pintura

Base d'imprimació amb pintura epoxi, aplicada amb posterioritat a tots els treballs de mecanitzats.
Acabat final amb pintura acrílica assecada al forn a 60° C.
Els colors seran els designats segons el manual gràfic.

Retolació

Retolació mitjançant impressió realitzada a base de tintes ecosolvents per exteriors sobre vinil calandrat polimèric de 70 micres o similar
Tot el vinil estarà enganxat sobre la placa i doblat cap als laterals de la placa.

Protecció

Film PET transparent brillant de 36 micres antigrafit.

Suport

De l'indicador
Directament al suport de fusta

D'ancoratge

Suports de fusta

Cargols

Fixació del suport
12 Visos de 4x30 mm. amb volendera

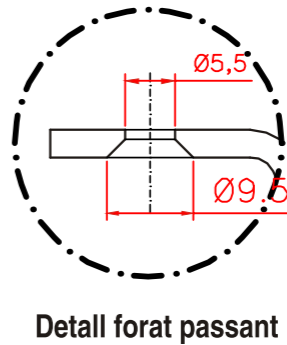
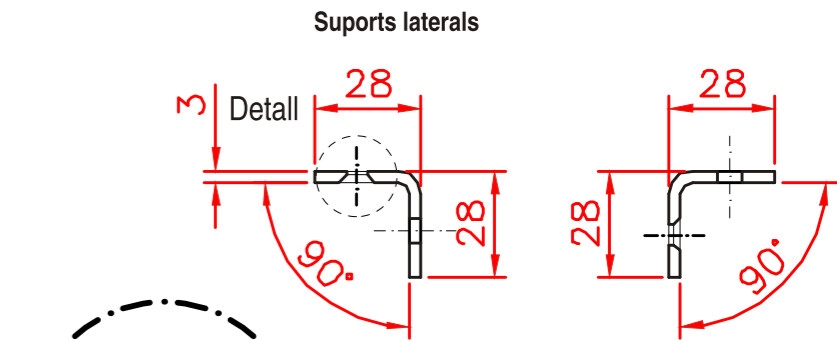
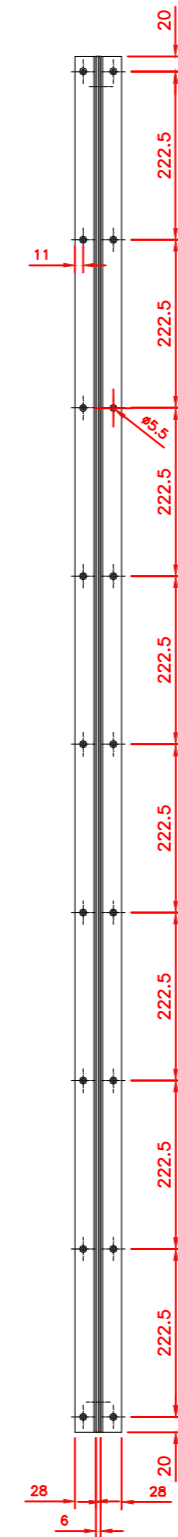
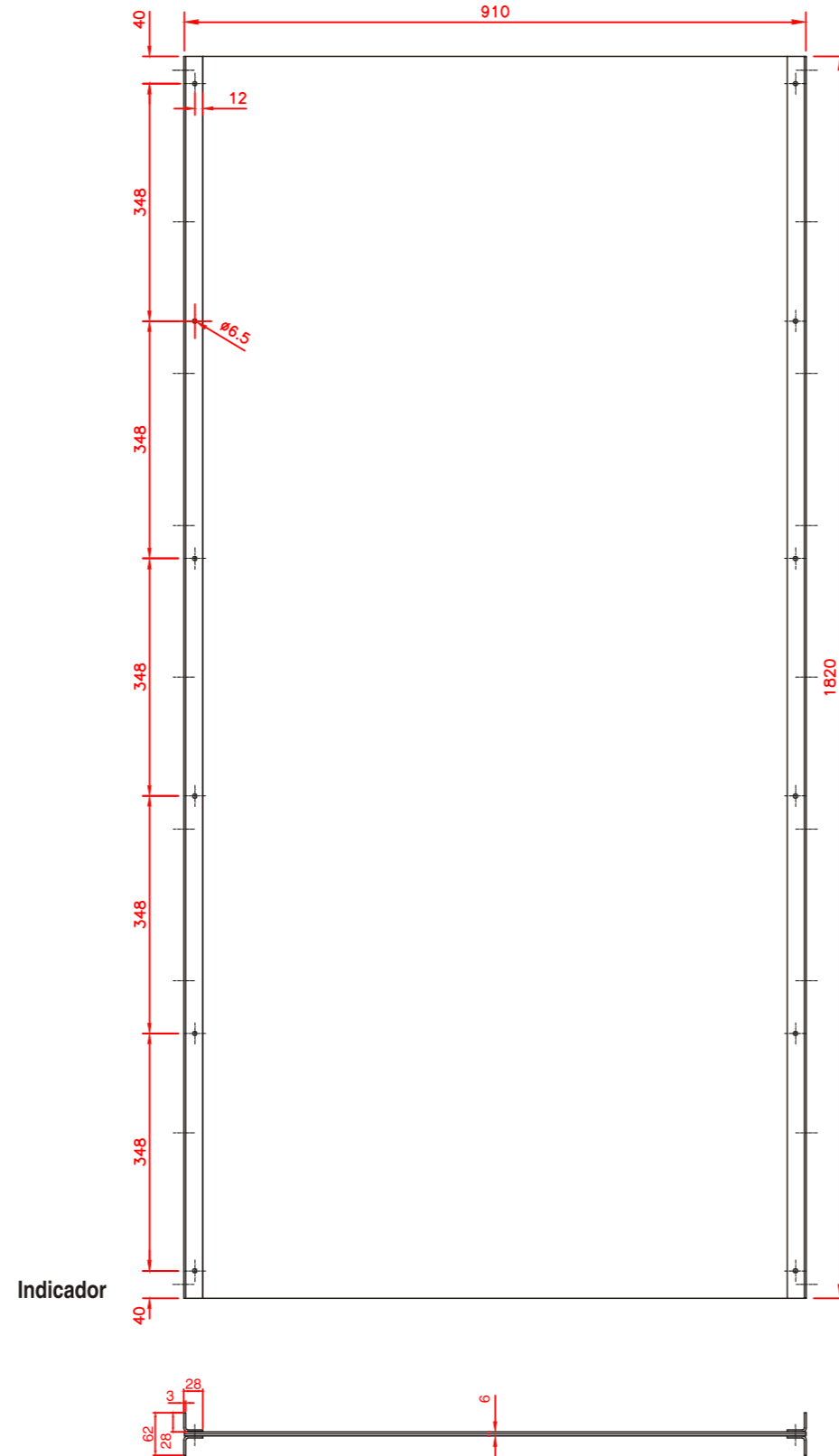
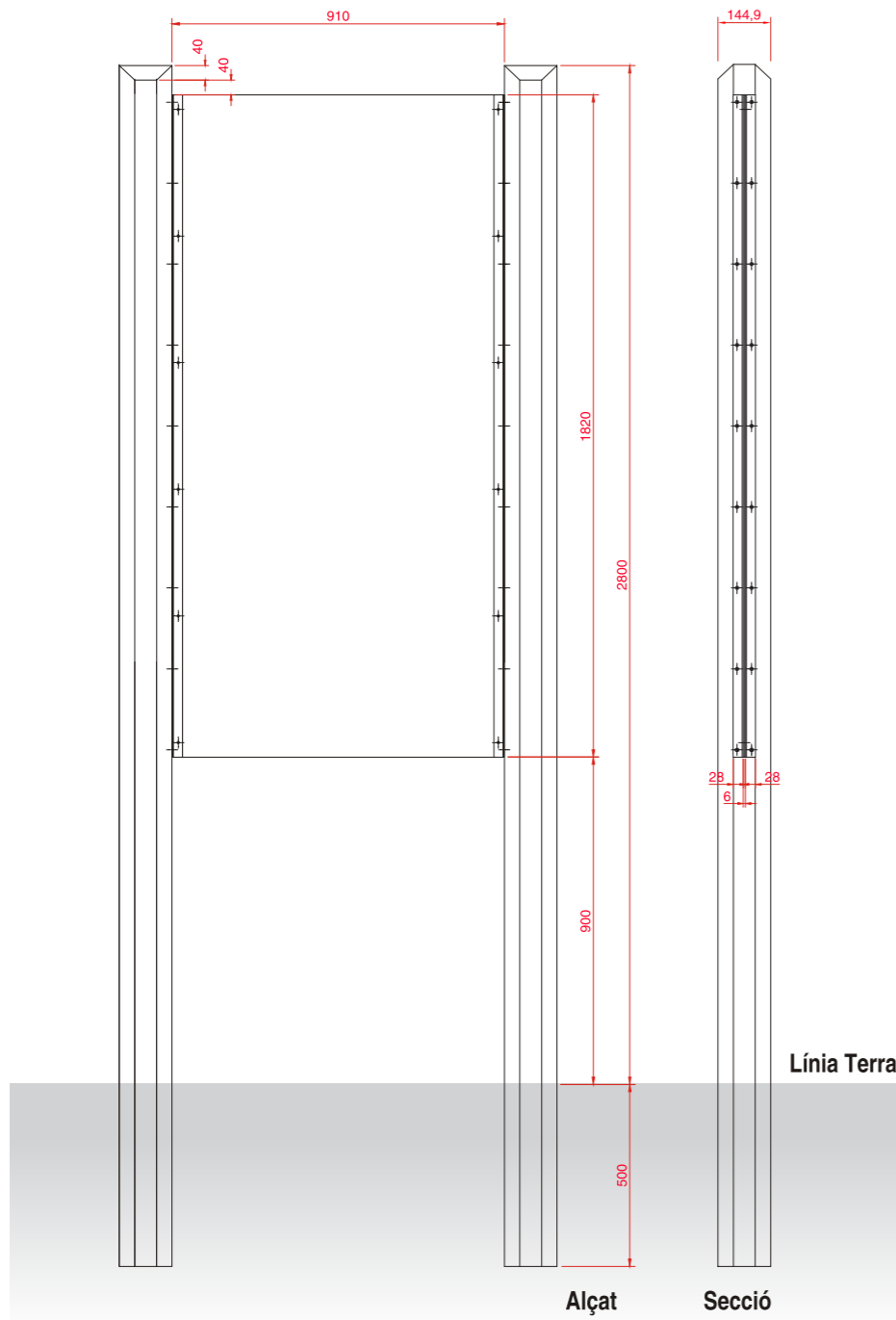
Plànols constructius dels elements

Format V i V3

Placa tipus **D** i **S**

Conjunt total amb suports 330N
Placa S 91V - Suports laterals, retolació a doble cara
Escala= 1/20 - Imprès a Din A3

Detalls plaques per referències
Escala= 1/10 - Imprès a Din A3



Plànols constructius, suports i ancoratges

Tipus de senyal

Plaques informatives de patrimoni o recursos. Aquestes plaques són les que es col·loquen amb suports laterals i doble panell sandwich per retolar a doble cara.

Indicador

Doble panell sandwich de 3 mm. de gruix encolats entre ells formant un conjunt de 6 mm. de gruix.

Mides:

2 unitats de 910x1820x3 mm.

Pintura

Base d'imprimació amb pintura epoxi, aplicada amb posterioritat a tots els treballs de mecanitzats. Acabat final amb pintura acrílica asecada al forn a 60° C. Els colors seran els designats segons el manual gràfic.

Retolació

Retolació mitjançant impressió realitzada a base de tintes ecosolvents per exteriors sobre vinil calandrat polimèric de 70 micres o similar. Tot el vinil estarà enganxat sobre el panell sandwich i doblat cap a darrera abans d'unir les 2 cares.

Protecció

Film PET transparent brillant de 36 micres antigrafit.

Suport

De l'indicador

Doble planxa d'alumini de 3 mm. de gruix plegada

D'ancoratge

Suports de fusta

Cargols

Fixació de l'indicador

12 espàrrecs M6x30, amb femelles cegues i volanderes inoxidables i de niló.

Fixació del suport

36 Visos de 4x30 mm.

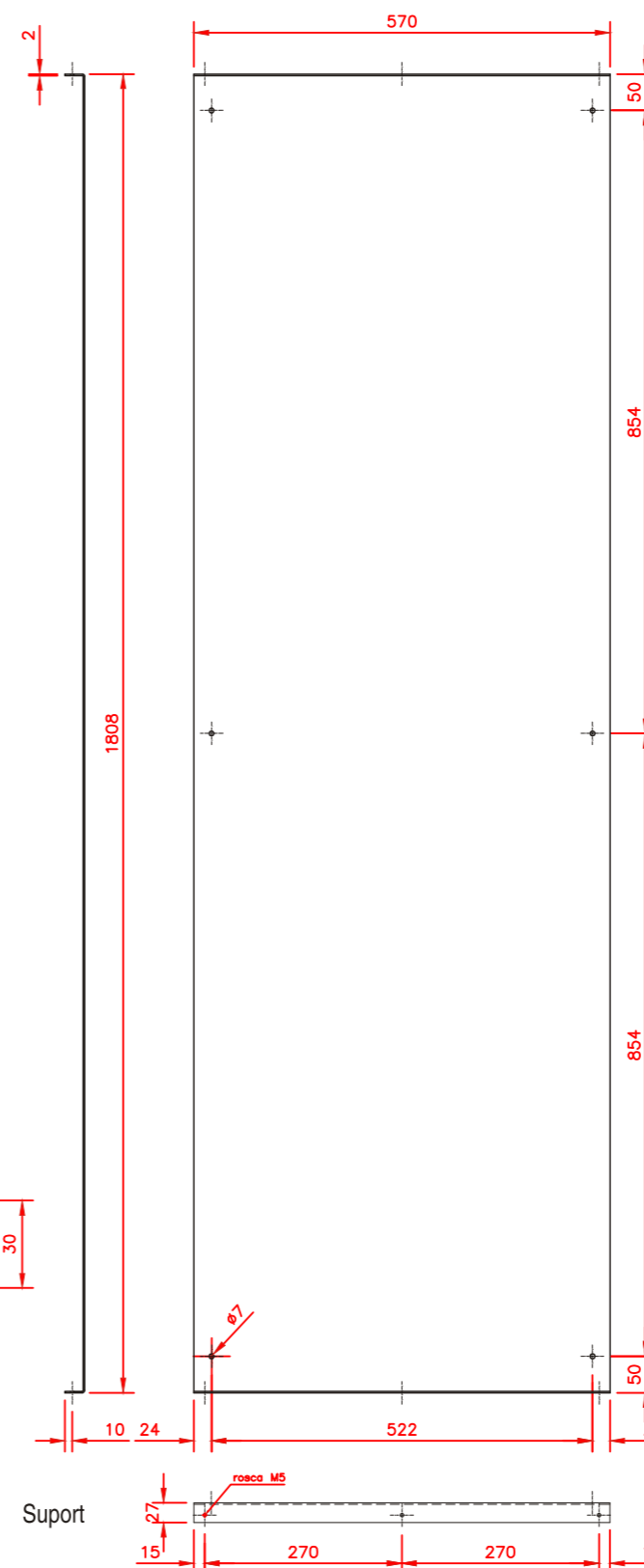
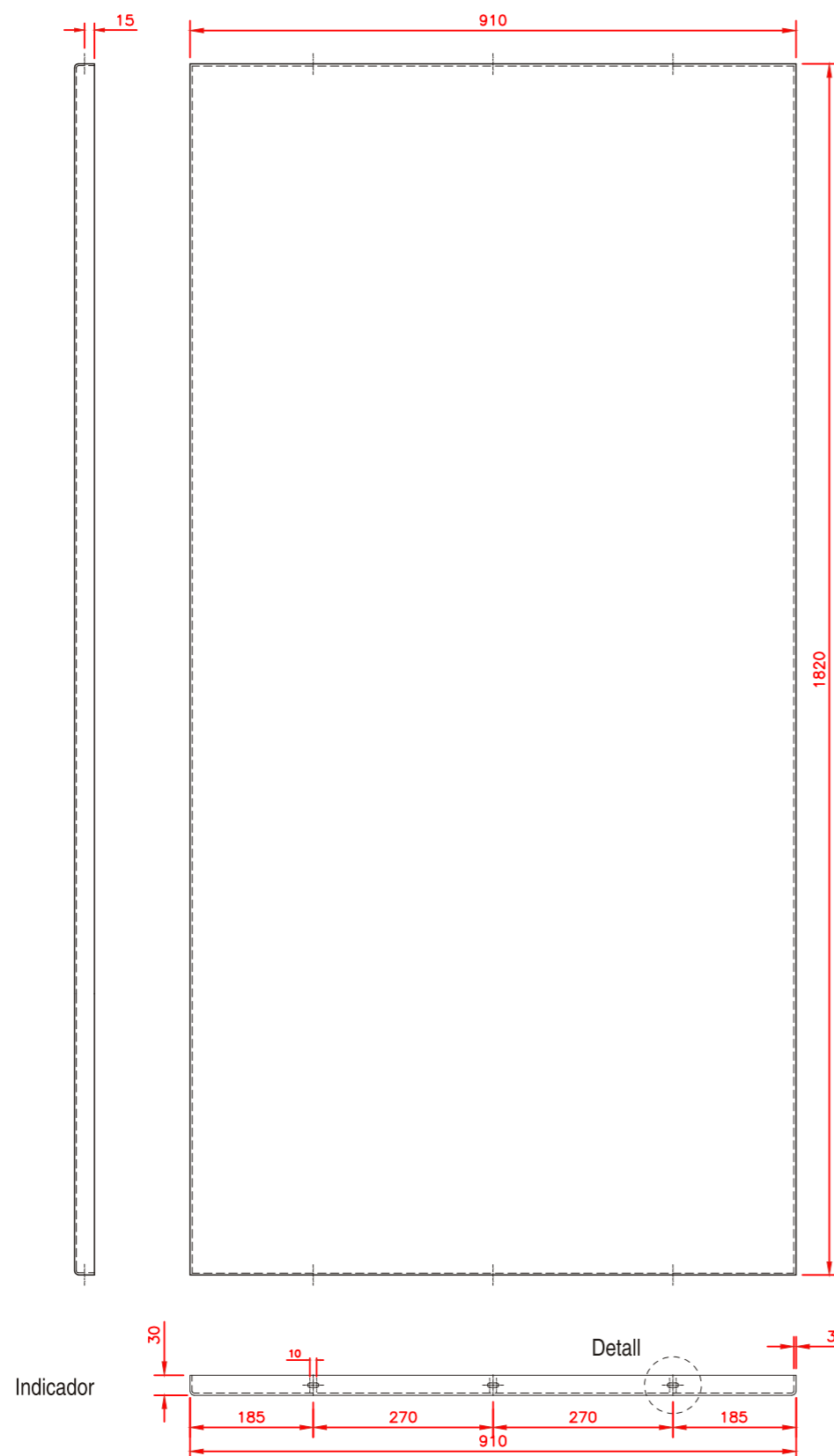
Plànols constructius dels elements

Format V i V3

Placa tipus **D** i **S**

Detalls plaques per referències
Escala= 1/10 - Imprès a Din A3

Placa ref: S 91V



Plànols constructius, suports i ancoratges

Tipus de senyal

Plaques informatives de patrimoni o recursos.
Aquestes plaques són les que es col·loquen amb contraplaques per anar a paret.

Indicador

Placa d'alumini de 3 mm. de gruix amb contraplaça d'alumini de 2 mm. per anar a paret.

Mides:
910x1820x30 mm. Contraplaça de 570x1808x27 mm.

Pintura

Base d'imprimació amb pintura epoxi, aplicada amb posterioritat a tots els treballs de mecanitzats.
Acabat final amb pintura acrílica assecada al forn a 60° C.
Els colors seran els designats segons el manual gràfic.

Retolació

Retolació mitjançant impressió realitzada a base de tintes ecosolvents per exteriors sobre vinil calandrat polimèric de 70 micres o similar
Tot el vinil estarà enganxat sobre la placa i doblat cap als laterals de la placa.

Protecció

Film PET transparent brillant de 36 micres antigrafit.

Suport

De l'indicador
Placa d'alumini plegada de 2 mm. de gruix

D'ancoratge

Paret d'obra

Cargols

Fixació de l'indicador
6 Cargols Allen M5x20, amb volandera

Fixació del suport
6 Visos amb volandera i tac de PVC Ø6 mm.



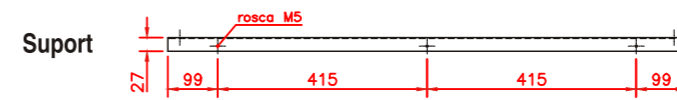
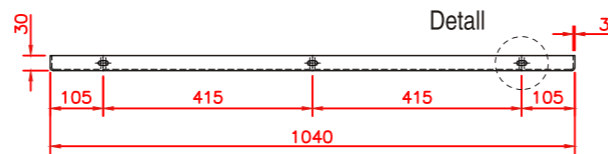
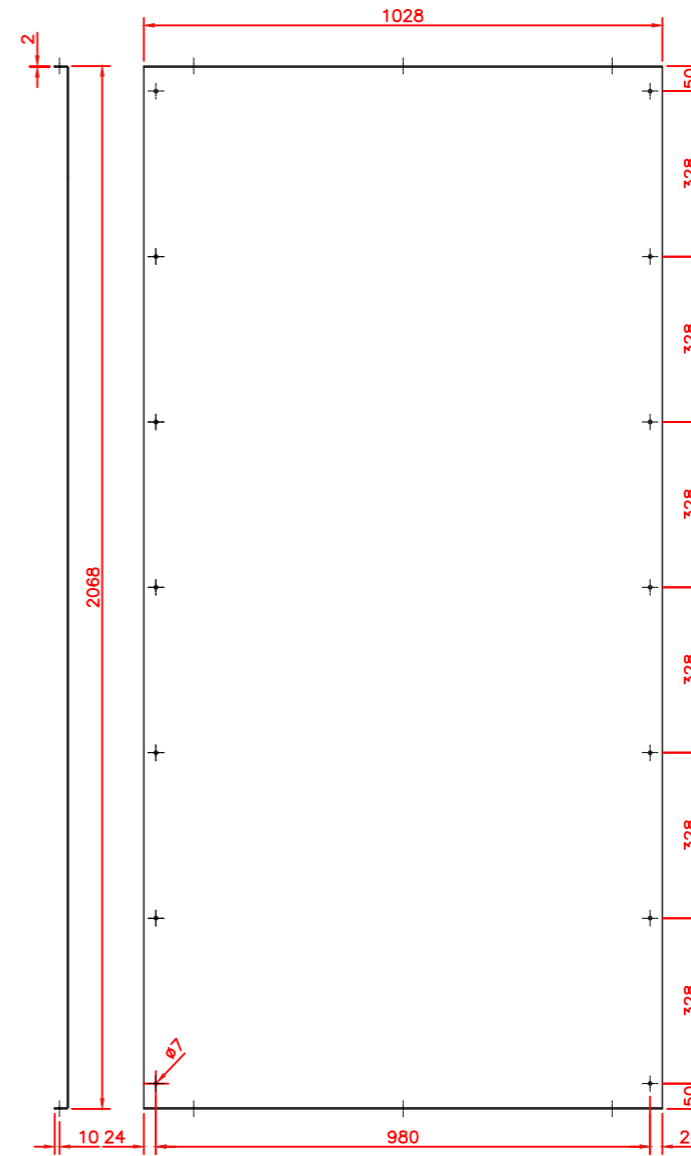
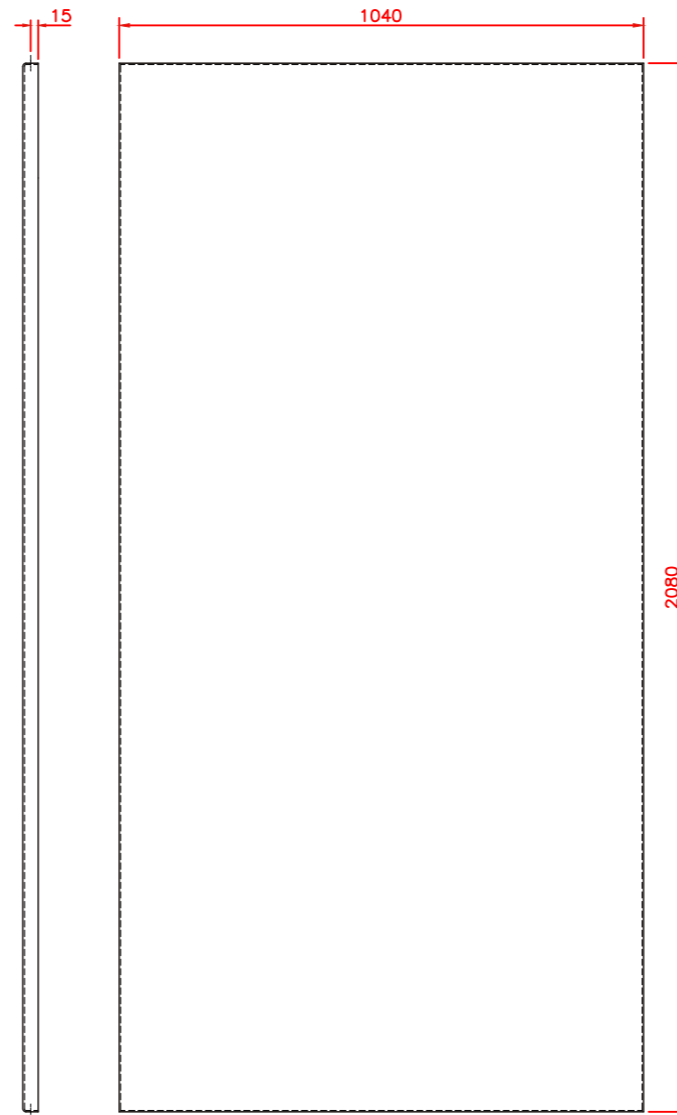
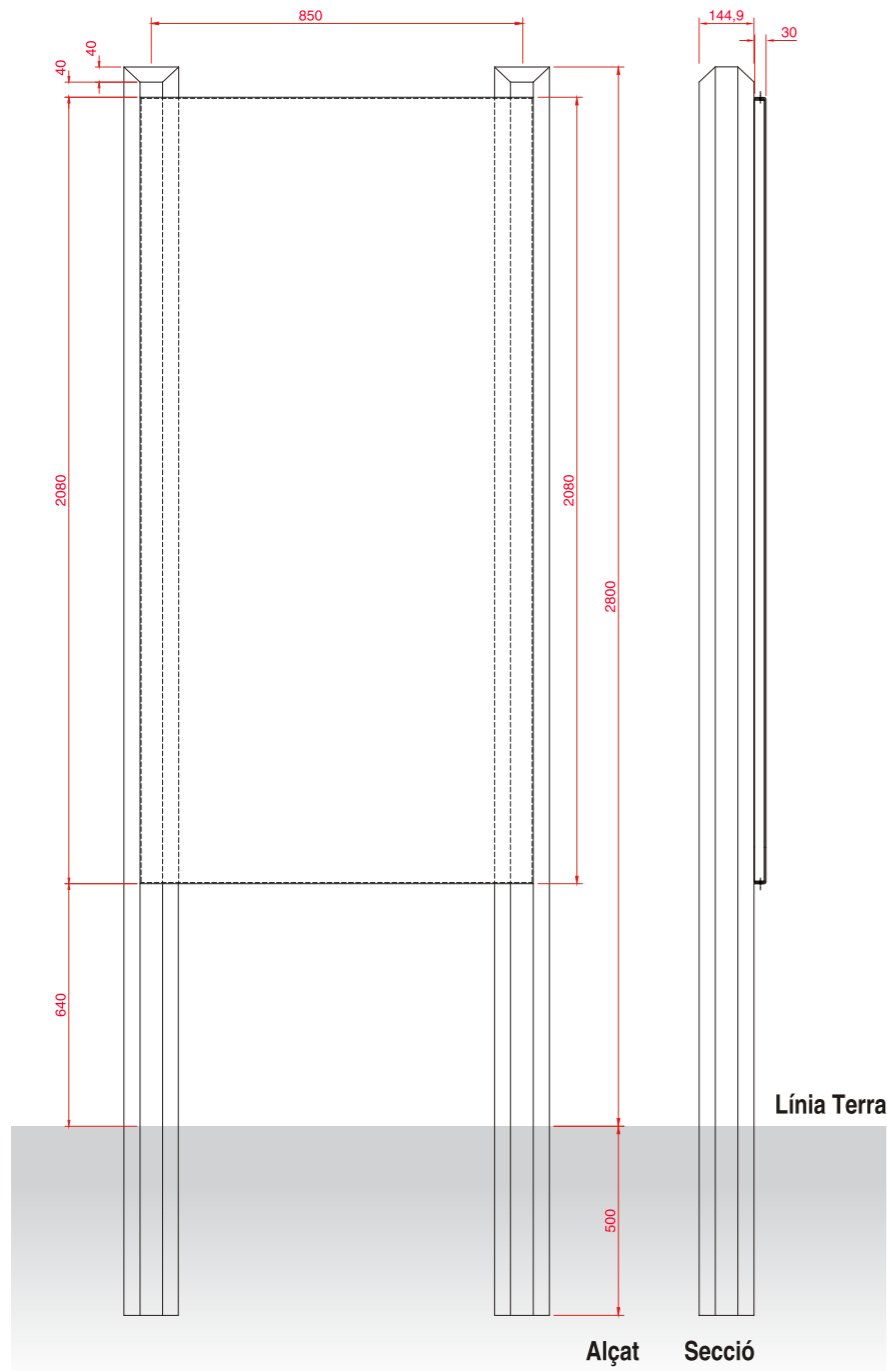
Plànols constructius dels elements

Format V i V3

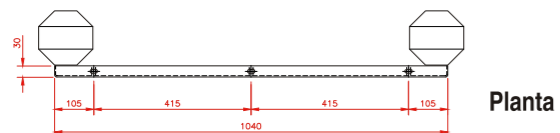
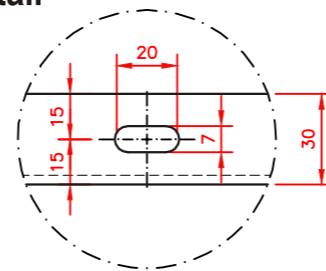
Placa tipus **D** i **S**

Conjunt total amb suports 330N
Placa S 104V - Suports per darrera
Escala= 1/20 - Imprès a Din A3

Detalls plaques per referències
Escala= 1/15 - Imprès a Din A3



Detall



Plànols constructius, suports i ancoratges

Tipus de senyal

Plaques informatives de patrimoni o recursos. Aquestes plaques són les que es col·loquen amb contraplaques per anar amb suport per darrera.

Indicador

Placa d'alumini de 3 mm. de gruix amb contraplaça d'alumini de 2 mm. per anar a suport.

Mides:
1040x2080x30 mm.
Contraplaça de 1028x2068x27 mm.

Pintura

Base d'impressió amb pintura epoxi, aplicada amb posterioritat a tots els treballs de mecanitzats. Acabat final amb pintura acrílica asecada al forn a 60° C. Els colors seran els designats segons el manual gràfic.

Retolació

Retolació mitjançant impressió realitzada a base de tintes ecosolvents per exteriors sobre vinil calandrat polimèric de 70 micres o similar. Tot el vinil estarà enganxat sobre la placa i doblat cap als laterals de la placa.

Protecció

Film PET transparent brillant de 36 micres antigrafit.

Suport

De l'indicador
Placa d'alumini plegada de 2 mm. de gruix

D'ancoratge
Suports de fusta

Cargols

Fixació de l'indicador
6 Cargols Allen M5x20, amb volandera

Fixació del suport
14 Visos de 4x30 mm, amb volandera

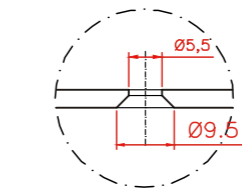
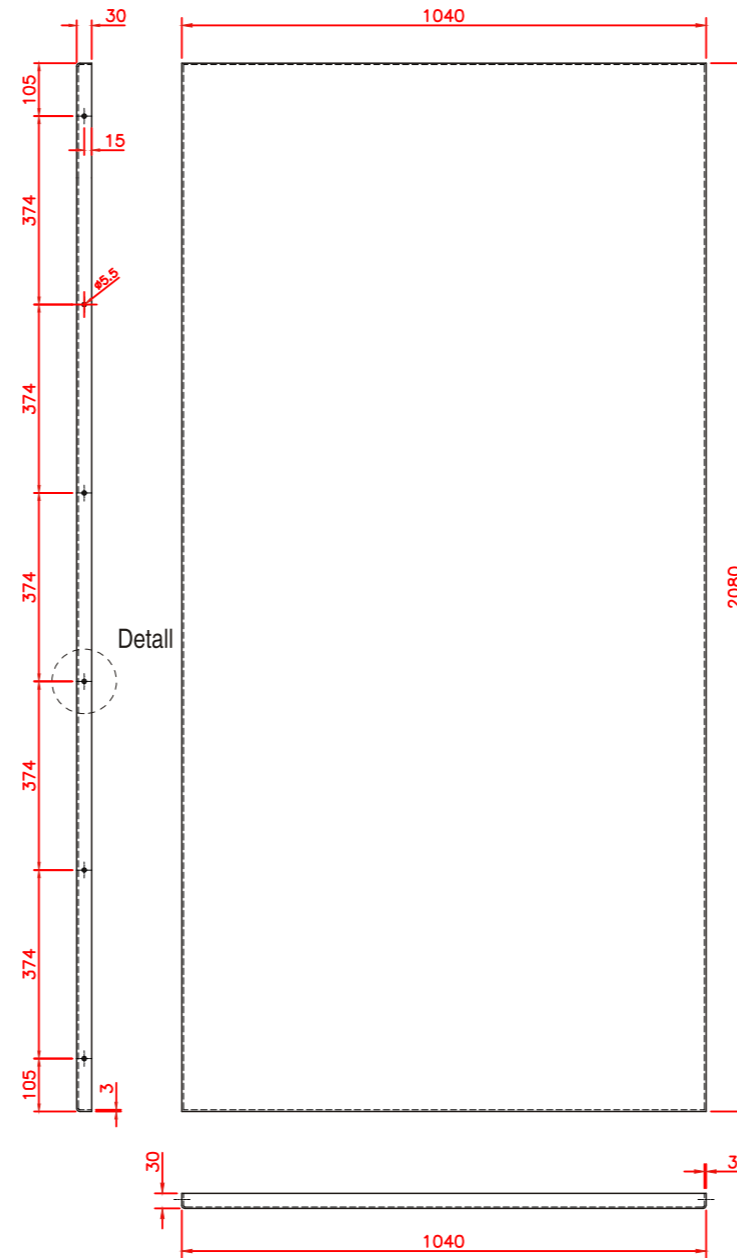
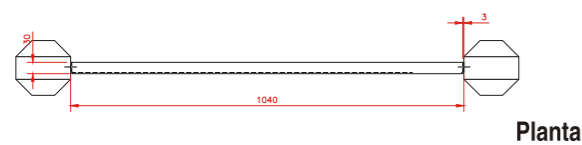
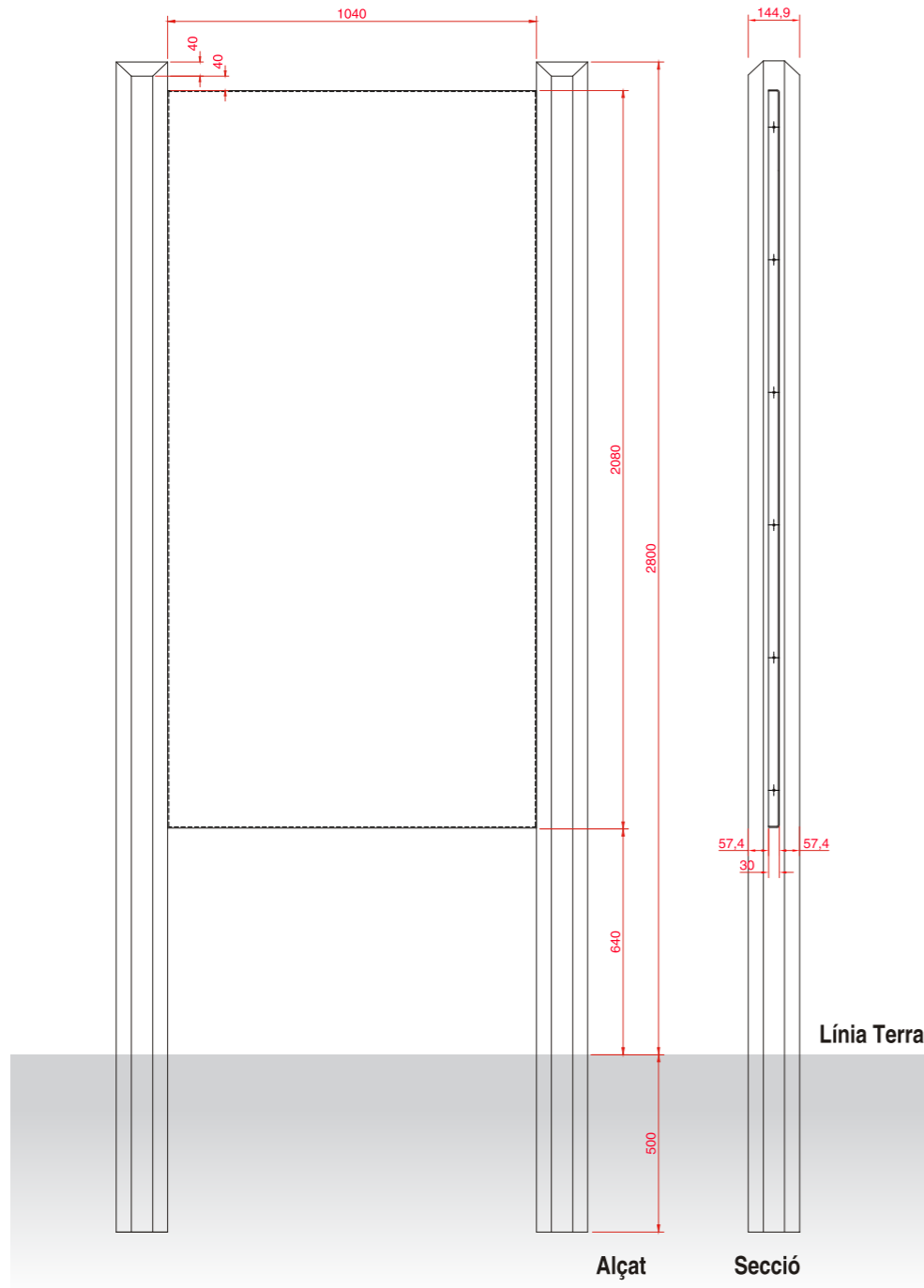
Plànols constructius dels elements

Format V i V3

Placa tipus **D** i **S**

Conjunt total amb suports 330N
Placa S 104V - Suports laterals
Escala= 1/20 - Imprès a Din A3

Detalls plaques per referències
Escala= 1/15 - Imprès a Din A3



Detall forat passant

Plànols constructius, suports i ancoratges

Tipus de senyal

Plaques informatives de patrimoni o recursos.
Aquestes plaques són les que es col·loquen sense contraplaca, collades directament al suport lateral.

Indicador

Placa d'alumini de 3 mm. de gruix per anar a suport
Mides:
1040x2080x30 mm.

Pintura

Base d'imprimació amb pintura epoxi, aplicada amb posterioritat a tots els treballs de mecanitzats.
Acabat final amb pintura acrílica asecada al forn a 60° C.
Els colors seran els designats segons el manual gràfic.

Retolació

Retolació mitjançant impressió realitzada a base de tintes ecosolvents per exteriors sobre vinil calandrat polimèric de 70 micres o similar
Tot el vinil estarà enganxat sobre la placa i doblat cap als laterals de la placa.

Protecció

Film PET transparent brillant de 36 micres antigrafit.

Suport

De l'indicador
Directament al suport de fusta

D'ancoratge

Suports de fusta

Cargols

Fixació del suport
12 Visos de 4x30 mm. amb volendera

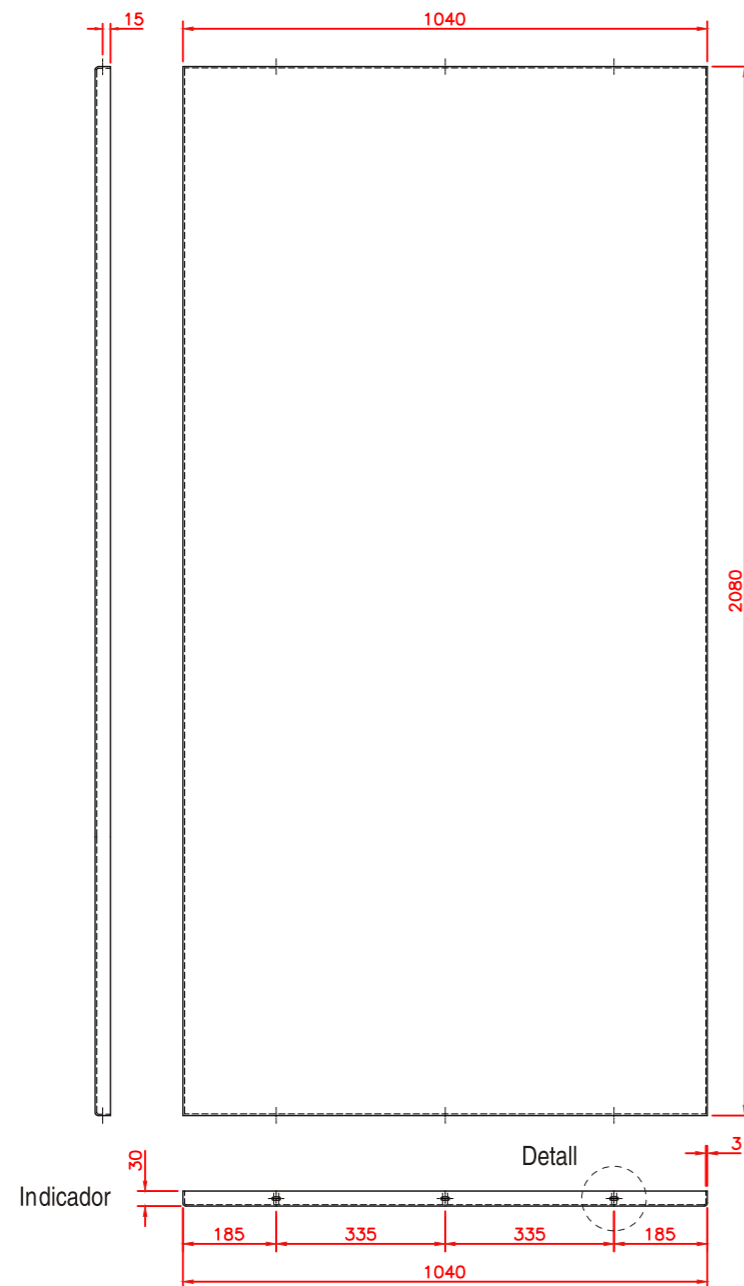
Plànols constructius dels elements

Format V i V3

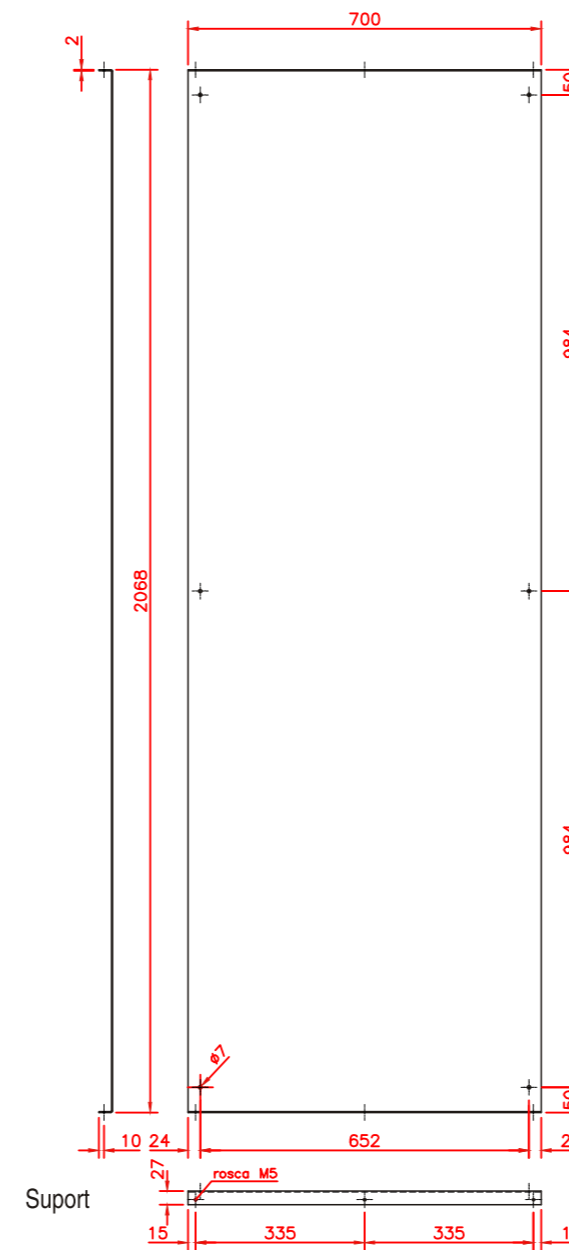
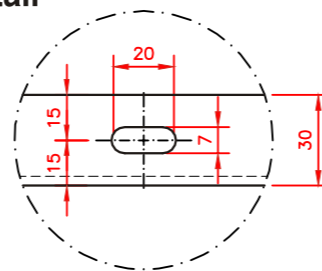
Placa tipus **D** i **S**

Detalls plaques per referències
Escala= 1/15 - Imprès a Din A3

Placa ref: S 104V



Detall



Plànols constructius, suports i ancoratges

Tipus de senyal

Plaques informatives de patrimoni o recursos. Aquestes plaques són les que es col·loquen amb contraplaques per anar a paret.

Indicador

Placa d'alumini de 3 mm. de gruix amb contraplaca d'alumini de 2 mm. per anar a paret.

Mides:
1040x2080x30 mm.
Contraplaca de 700x2068x27 mm.

Pintura

Base d'impressió amb pintura epoxi, aplicada amb posterioritat a tots els treballs de mecanitzats. Acabat final amb pintura acrílica asecada al forn a 60° C. Els colors seran els designats segons el manual gràfic.

Retolació

Retolació mitjançant impressió realitzada a base de tintes ecosolvents per exteriors sobre vinil calandrat polimèric de 70 micres o similar. Tot el vinil estarà enganxat sobre la placa i doblat cap als laterals de la placa.

Protecció

Film PET transparent brillant de 36 micres antigrafit.

Suport

De l'indicador
Placa d'alumini plegada de 2 mm. de gruix

D'ancoratge

Paret d'obra

Cargols

Fixació de l'indicador
6 Cargols Allen M5x20, amb volandera

Fixació del suport
6 Visos amb volandera i tac de PVC Ø6 mm.

Format V i V3

Placa tipus **B i T**

Placa B 13V / T 13V (Patrimoni i recursos)

i Itinerari del Castellot

Defensa i economia

Davant nostre, tenim l'església de Sant Miquel. A la seva esquerra hi ha dos masos destacats, Escardívol i Vilanova; a la seva dreta, hi tenim la masoveria de Cal Sastre; al fons, veiem el Puigmal.

Ens trobem a la part central del Castell. En aquest pla de roca, hi havia diverses torres circulars de fusta.

A terra, podem veure cercles de forats, on s'hi encaixaven les torres tal com podem veure en el dibuix.



Torre de l'Esquerda (Roda de Ter)


Mida: 130x260mm.

Placa B 13V3 / T 13V3 (Patrimoni i recursos)

i Itinerari del Castellot

El Castell dels Senyors de Viver

En aquest indret, hi havia el mas Vilanova vell.



Mas Vilanova vell, fotografia de principis del segle XX

Durant els s. VIII al XIII, va ser el castell on residien els senyors de Viver.

Des del s. XIII, el castell es converteix en un simple mas, habitat pels Vilanova. La petita masia, que llavors hi devia haver, amb el pas dels segles, es va anar engrandint fins a la forma de la imatge superior. A principis del s. XX, s'abandona i amb les pedres de la casa vella es basteix una Vilanova més moderna al peu mateix del serrat.

De l'antic mas, a 50m., podem veure restes d'una tina i d'algunes construccions auxiliars.

Mida: 130x390 mm.



Aplicació Gràfica

Tipus i dimensió de la senyal

Plaques d'alumini de 3 mm. de gruix
Formats 130x260 i 130x390 mm.

Tipografies

Títol:
Helvetica Narrow Negreta (Cos 41)
Descripcions:
HelveticaNeueLT Std Condensada (Cos 38,5)
Textes explicatius:
HelveticaNeueLT Std Condensada (Cos min. 20)

Escala

Varies - Imprés a Din A3

Tipologies de senyals i composició gràfica

Format V i V3

Placa tipus **B** i **T**

Placa B 13V / T 13V (Patrimoni i recursos)

Itinerari del Castellot

Defensa i economia

Davant nostre, tenim l'església de Sant Miquel. A la seva esquerra hi ha dos masos destacats, Escardívol i Vilarova; a la seva dreta, hi tenim la masoveria de Cal Sastre; al fons veiem el Puigmal.

Ens trobem a la part central del Castell. En aquest pla de roca, hi havia diverses torres circulars de fusta.

A terra, podem veure cercles de forats, on s'hi encaixaven les torres tal com podem veure en el dibuix.

torre de l'Esquerda (Roda de Ter)

Mida: 130x260mm.

Quadrant B

Mida: 13x13 mm.

Placa B 13V3 / T 13V3 (Patrimoni i recursos)

Itinerari del Castellot

El Castell dels Senyors de Viver

En aquest indret, hi havia el mas Vilarova vell.

Mas Vilarova vell, fotografia de principis del segle XX

Durant els s. VIII al XIII, va ser el castell on residien els senyors de Viver.

Des del s. XIII, el castell es converteix en un simple mas, habitat pels Vilarova. La petita masia, que llavors hi devia haver, amb el pas dels segles, es va anar engrandint fins a la forma de la imatge superior. A principis del s. XX, s'abandona i amb les pedres de la casa vella es basteix una Vilarova més moderna al peu mateix del serrat.

De l'antic mas, a 50m., podem veure restes d'una tina i d'algunes construccions auxiliars.

Mida: 130x390 mm.

Quadrant B

Mida: 13x13 mm.



Aplicació Gràfica

Tipus i dimensió de la senyal

Plaques d'alumini de 3 mm. de gruix
Formats 130x260 i 130x390 mm.

Tipografies

Títol:
Helvetica Narrow Negreta (Cos 41)
Descripcions:
HelveticaNeueLT Std Condensada (Cos 38,5)
Textes explicatius:
HelveticaNeueLT Std Condensada (Cos min. 20)

Escala

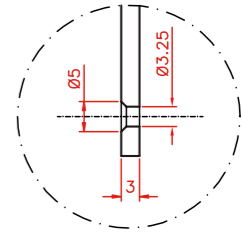
Varies - Imprés a Din A3

Plànols constructius dels elements

Format V i V3

Placa tipus **B** i **T**

Detall 2 forat passant



Plànols constructius, suports i ancoratges

Tipus de senyal

Plaques informatives de patrimoni o recursos. Aquestes plaques són les que es col·loquen amb suports o amb bases verticals o directes a suport collades amb visos.

Indicador

Placa i base d'alumini de 3 mm. de gruix

Mides:

Format B:
130x260x3 mm. Base 103x250 mm
130x390x3 mm. Base 103x380 mm

Format T:

Plaques de 130x260 i 130x390 mm. amb 4 forats

Pintura

Base d'imprimació amb pintura epoxi, aplicada amb posterioritat a tots els treballs de mecanitzats. Acabat final amb pintura acrílica assecada al forn a 60° C. Els colors seran els designats segons el manual gràfic.

Retolació

Retolació mitjançant impressió realitzada a base de tintes ecosolvents per exteriors sobre vinil calandrat polimèric de 70 micres o similar. Tot el vinil estarà enganxat sobre la placa i doblat cap al darrera.

Protecció

Film PET transparent brillant de 36 micres antigrafit.

Suport

De l'indicador

Aquestes plaques o van encolades a la base o directament al suport amb 4 visos

D'ancoratge

Poden anar amb la base a suports N i directes a suports R

Cargols

Fixació de l'indicador

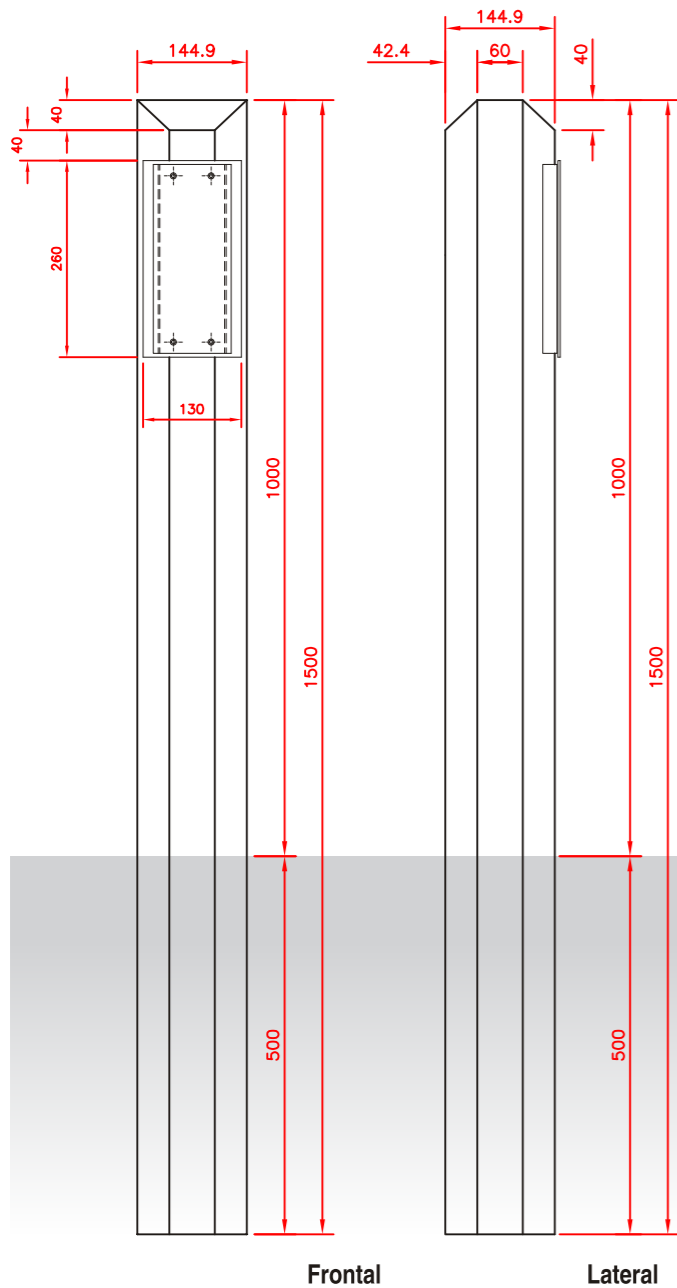
Visos de 4x30 mm. (cas B 13V i V3)
Visos torts de 3x25 mm. (cas T 13V i V3).

Fixació del suport

Cola de polímer i cinta a doble cara (cas B 13V i V3)

Conjunt total amb suport 150N i plaques B 13V
Escala= 1/5 - Imprès a Din A3

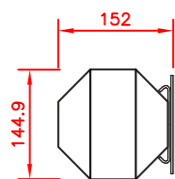
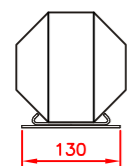
Placa ref: B 13V



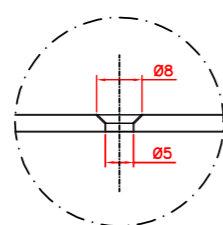
Frontal

Lateral

Planta

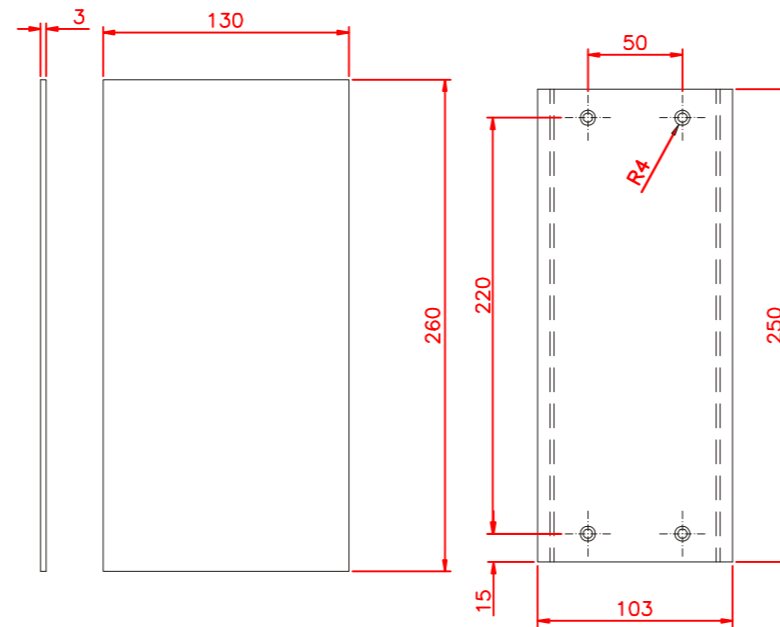


Detall 1 forat passant

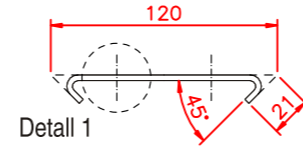
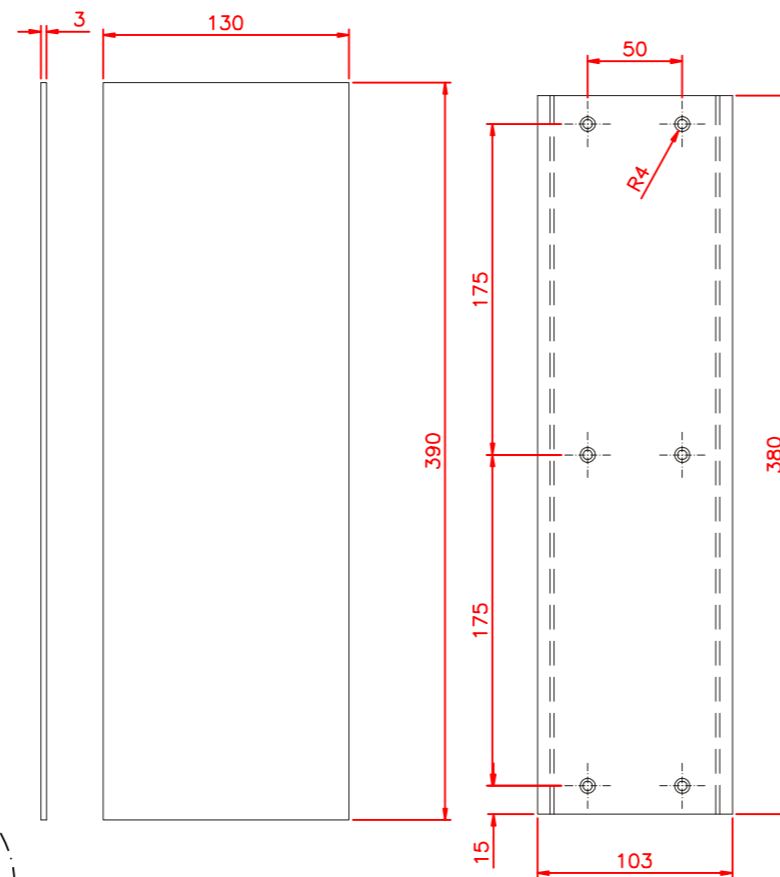


Detalls placa
Escala= 1/4 - Imprès a Din A3

Placa ref: B 13V



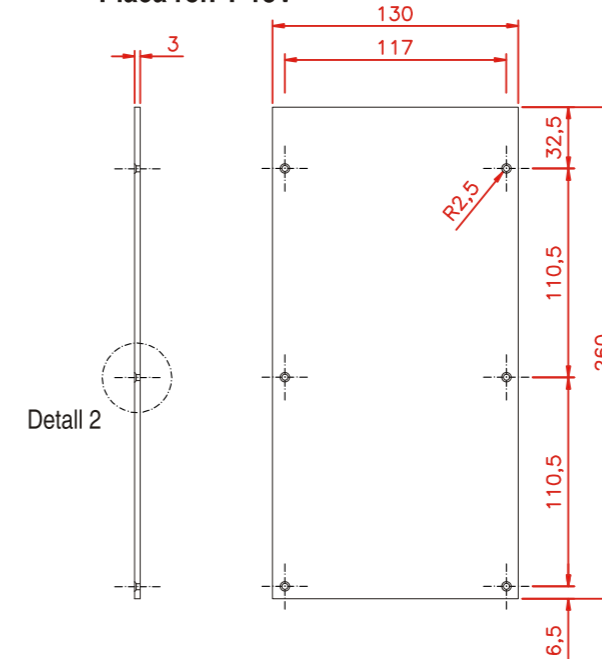
Placa ref: B 13V2



Detall 1

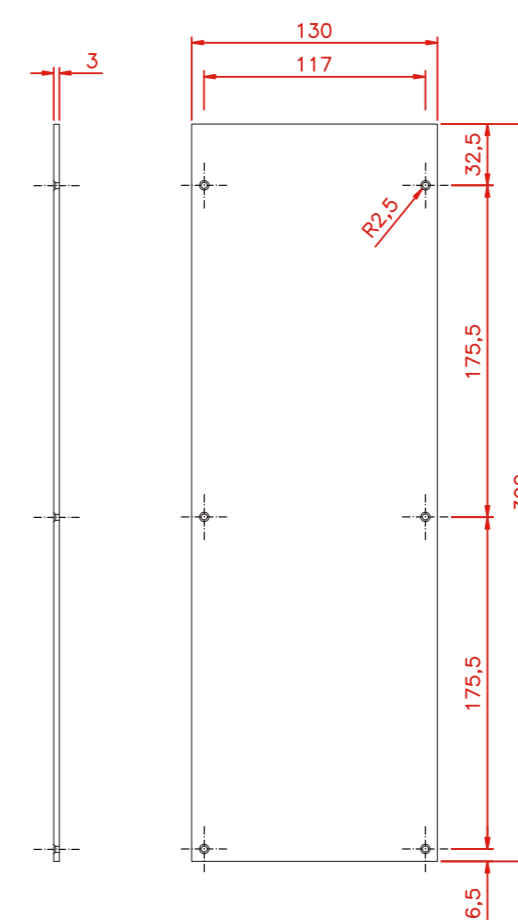
Detalls plaques per referències
Escala= 1/4 - Imprès a Din A3

Placa ref: T 13V



Detall 2

Placa ref: T 13V3



Plaques de patrimoni i recursos

Format **H**

Tipologies de senyals i composició gràfica

Format H

Placa tipus **S**

Plató S 26H



Mida: 260x130mm. E=1/5

Placa S 39H



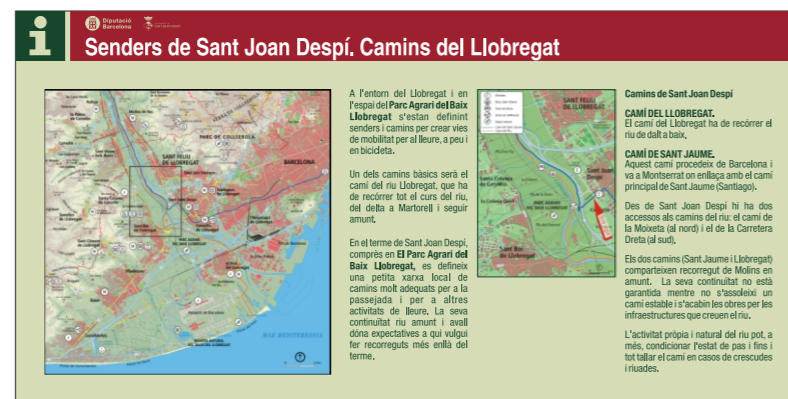
Mida: 390x195mm. E=1/5

Placa S 91H

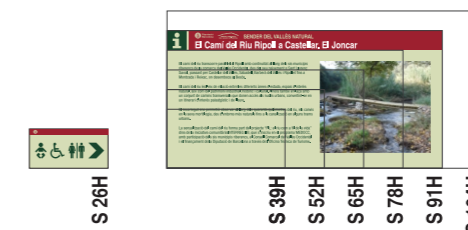


Mida: 910x455mm. E=1/10

Placa S 104H



Mida: 1.040x520mm. E=1/10



Aplicació Gràfica

Tipus i dimensió de la senyal

Plaques d'alumini de 2-3 mm, amb contraplaques Formats varis múltiples de 130 mm.

Tipografies

Títol:
Helvetica Narrow Negreta (Depenent dimensió)
Descripcions:
HelveticaNeueLT Std Condensada (Depenent dimensió)

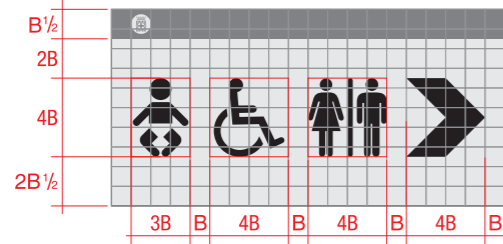
Escala

Varies - Imprés a Din A3

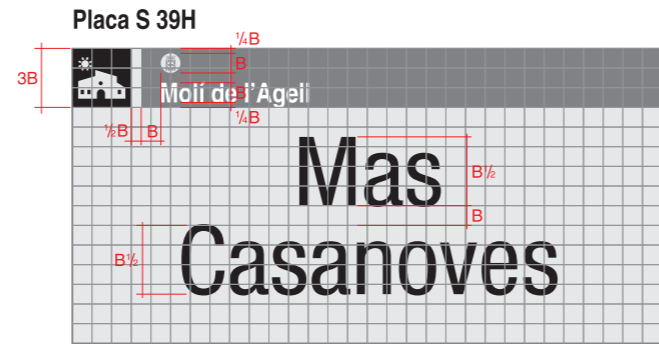
Tipologies de senyals i composició gràfica

Format H

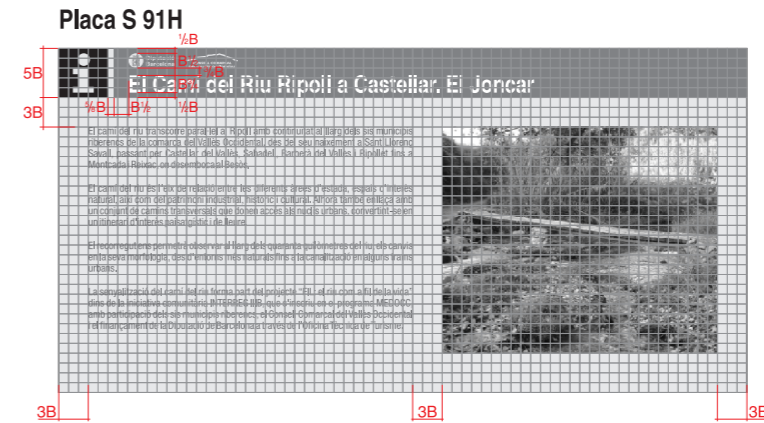
Placa tipus **S**



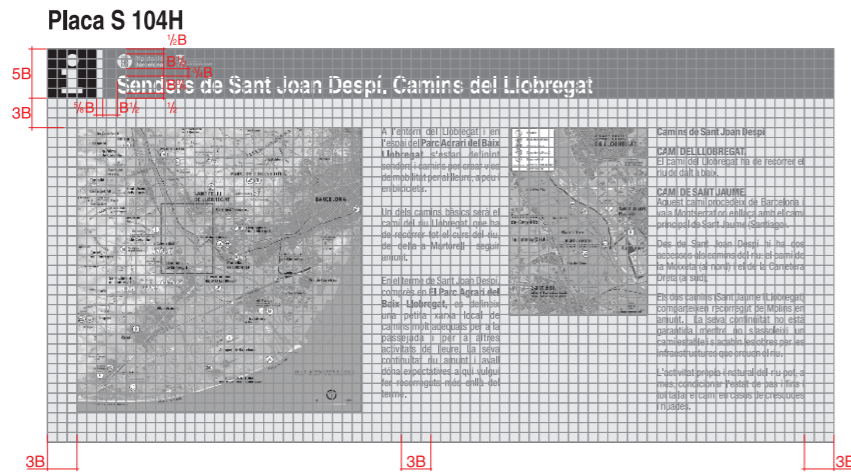
Mida: 260x130mm. E=1/5 Quadrant B
Mida: 13x13 mm.



Mida: 390x195mm. E=1/5 Quadrant B
HelveticaNeueLT Std Condensada (Cos 180,5)
Mida: 13x13 mm.



Mida: 910x455mm. E=1/10 Quadrant B
Mida: 13x13 mm.



Mida: 1.040x520mm. E=1/10 Quadrant B
Mida: 13x13 mm.



Aplicació Gràfica

Tipus i dimensió de la senyal

Plaques d'alumini de 2-3 mm, amb contraplaques
Formats variis múltiples de 130 mm.

Tipografies

Títol:
Helvetica Narrow Negreta (Depenent dimensió)
Descripcions:
HelveticaNeueLT Std Condensada (Depenent dimensió)

Escala

Varies - Imprés a Din A3

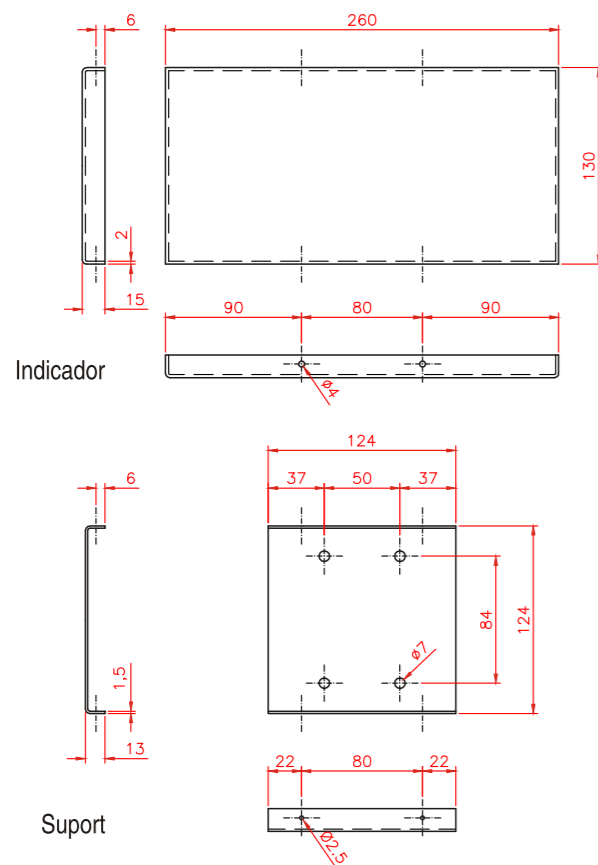
Plànols constructius dels elements

Format H

Placa tipus **S**

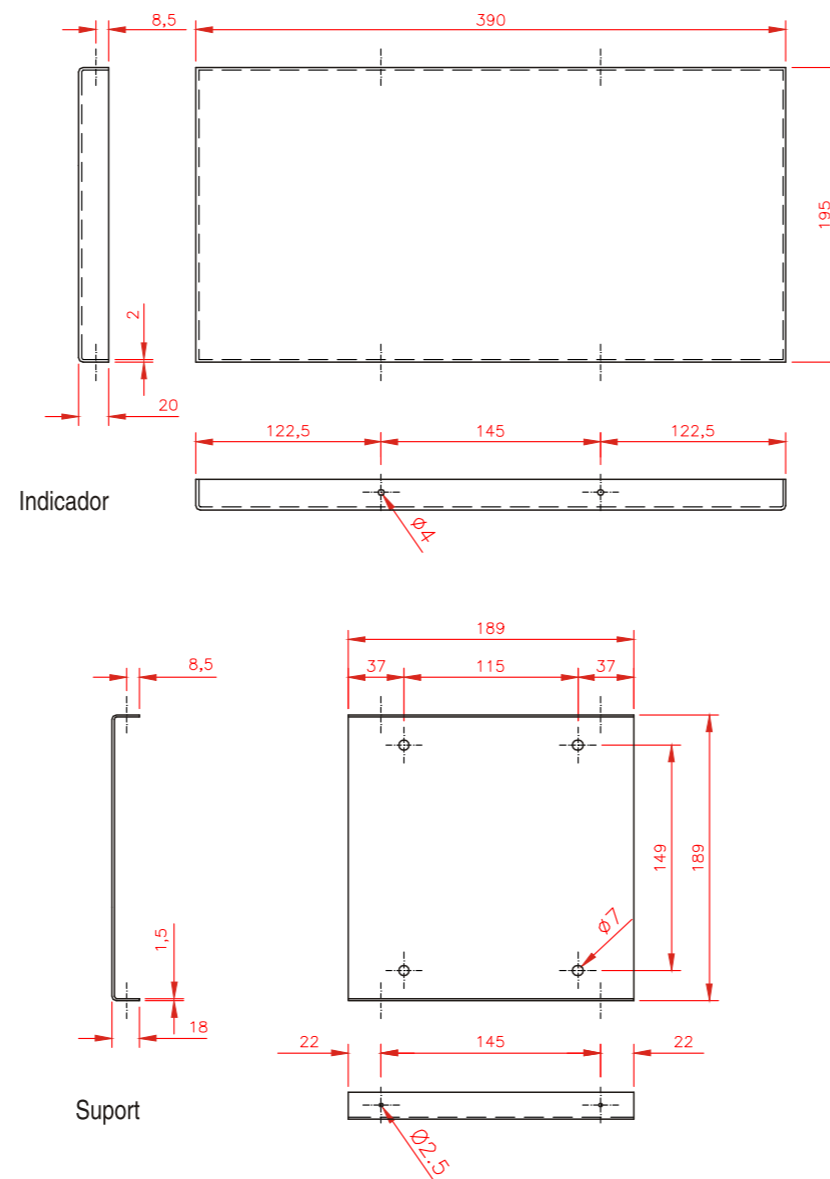
Detalls placa
Escala= 1/5 - Imprès a Din A3

Placa ref: S 26H



Detalls placa
Escala= 1/5 - Imprès a Din A3

Placa ref: S 39H



Plànols constructius, suports i ancoratges

Tipus de senyal

Plaques informatives de patrimoni o recursos. Aquestes plaques són les que es col·loquen amb contraplaques per anar a paret o suport en el cas de les S 26H.

Indicador

Placa d'alumini de 2 mm. de gruix amb contraplaça d'alumini de 1,5 mm. de gruix.

Mides:

260x130x15 mm. Contraplaça de 124x124x13 mm.
390x195x20 mm. Contraplaça de 189x189x18 mm.

Pintura

Base d'imprimació amb pintura epoxi, aplicada amb posterioritat a tots els treballs de mecanitzats. Acabat final amb pintura acrílica asecada al forn a 60° C.

Els colors seran els designats segons el manual gràfic.

Retolació

Retolació mitjançant impressió realitzada a base de tintes ecosolvents per exteriors sobre vinil calandrat polimèric de 70 micres o similar. Tot el vinil estarà enganxat sobre la placa i doblat cap als laterals de la placa.

Protecció

Film PET transparent brillant de 36 micres antigrafit.

Suport

De l'indicador

Placa d'alumini plegada de 1,5 mm. de gruix

D'ancoratge

A paret d'obra i en el cas del S 26H a suport de fusta

Cargols

Fixació de l'indicador

Cargols autoroscants de 3.5x15 mm.

Fixació del suport

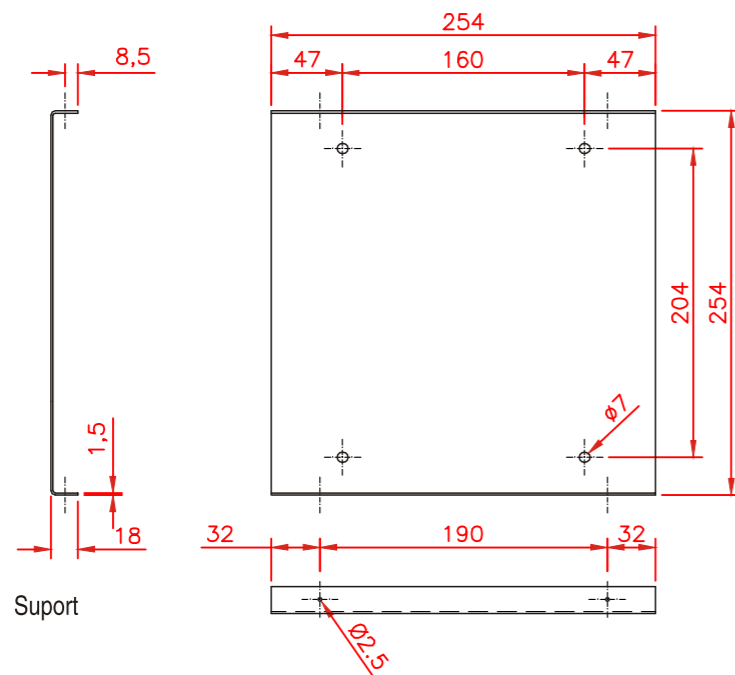
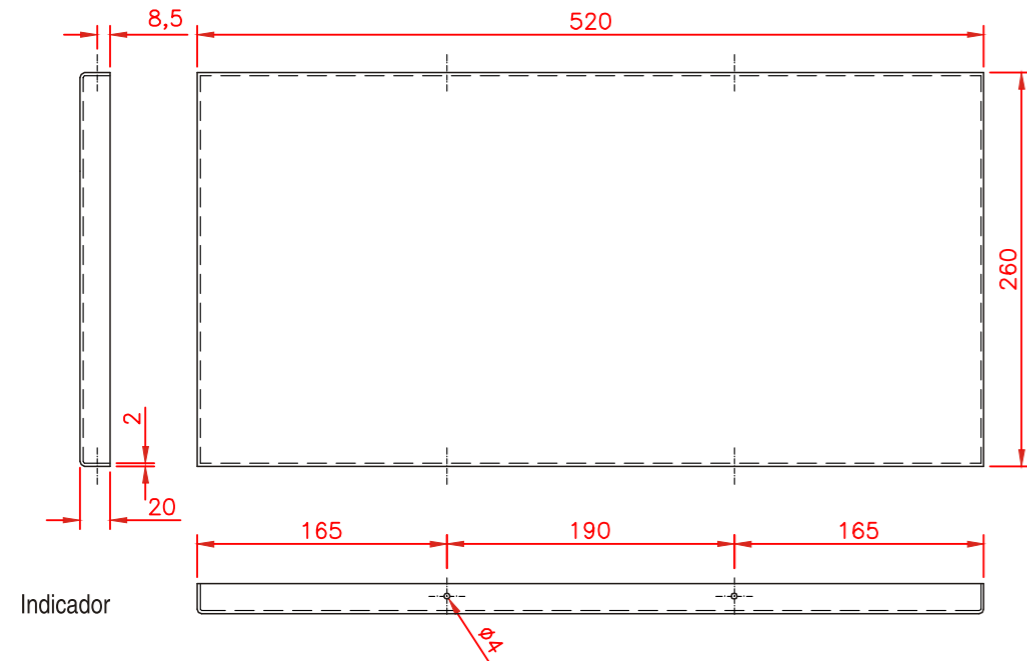
Visos amb volandera i tac de PVC $\varnothing 6$ mm.

Format H

Placa tipus **S**

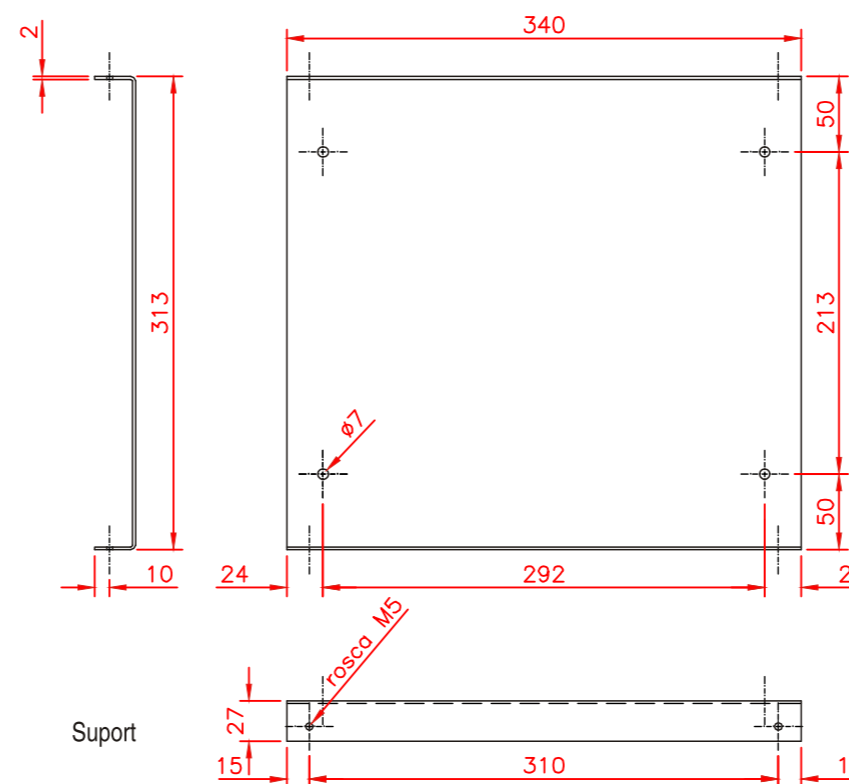
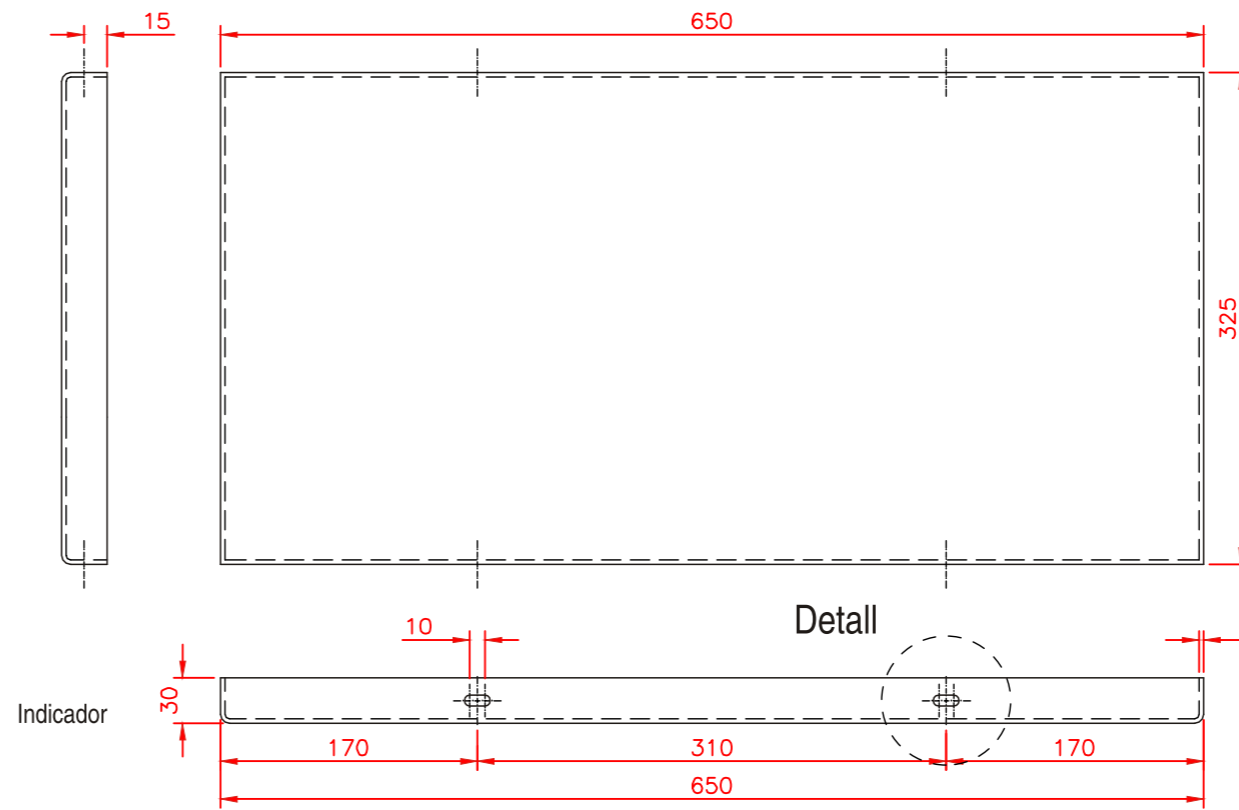
Detalls placa
Escala= 1/5 - Imprés a Din A3

Placa ref: S 52H

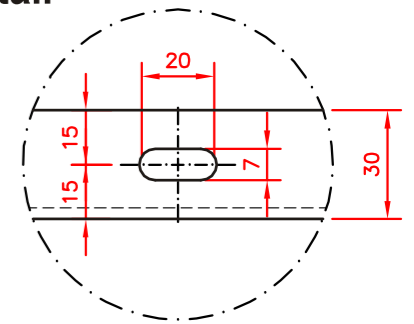


Detalls placa
Escala= 1/5 - Imprés a Din A3

Placa ref: S 65H



Detall



Plànols constructius, suports i ancoratges

Tipus de senyal

Plaques informatives de patrimoni o recursos. Aquestes plaques són les que es col·loquen amb contraplaca per anar a paret.

Indicador

Placa d'alumini de 2-3 mm. de gruix amb contraplaca d'alumini de 1,5-2 mm. de gruix.

Mides:
520x260x20 mm. Contraplaca de 254x254x18 mm.
650x325x30 mm. Contraplaca de 340x340x27 mm.

Pintura

Base d'imprimació amb pintura epoxi, aplicada amb posterioritat a tots els treballs de mecanitzats. Acabat final amb pintura acrílica asecada al forn a 60° C.

Els colors seran els designats segons el manual gràfic.

Retolació

Retolació mitjançant impressió realitzada a base de tintes ecosolvents per exteriors sobre vinil calandrat polimèric de 70 micres o similar. Tot el vinil estarà enganxat sobre la placa i doblat cap als laterals de la placa.

Protecció

Film PET transparent brillant de 36 micres antigrafit.

Suport

De l'indicador
Placa d'alumini plegada de 1,5-2 mm. de gruix

D'ancoratge

A paret d'obra

Cargols

Fixació de l'indicador
Cargols autoroscants de 3,5x15 mm. (S 52H)
4 Cargols Allen M5x20, amb volandera (S 65H)

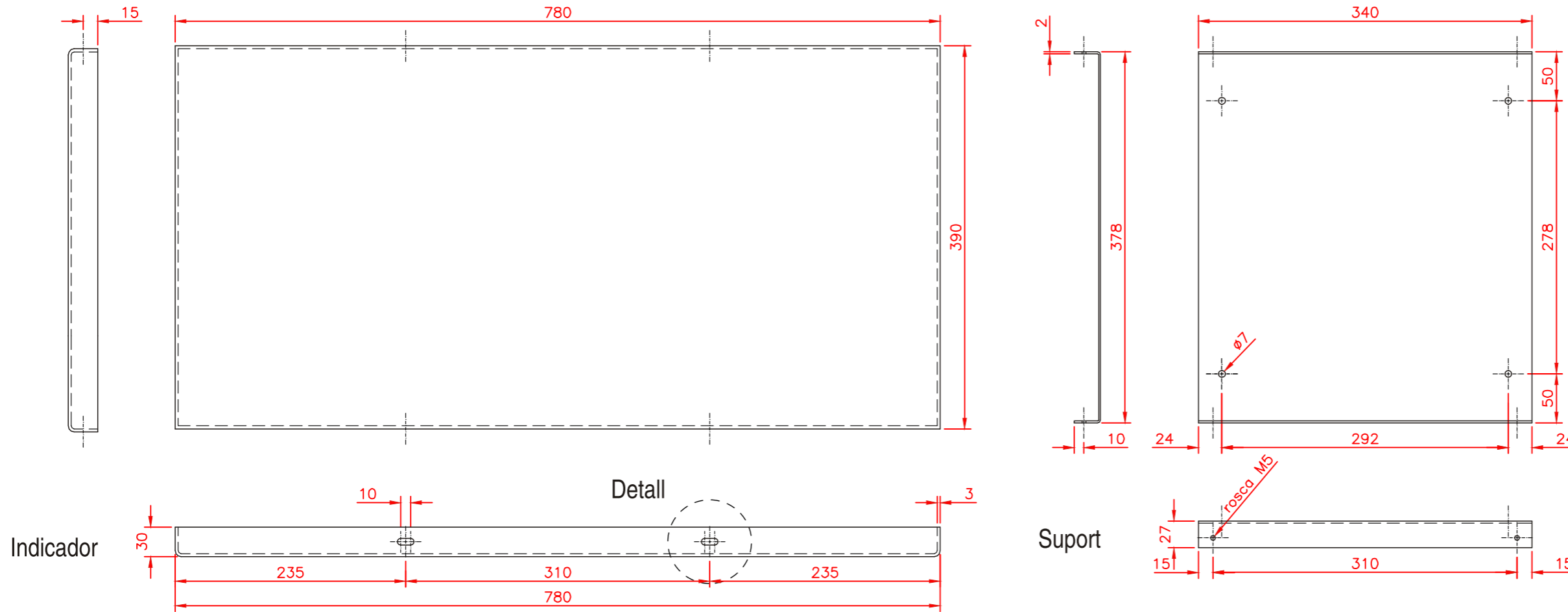
Fixació del suport
4 Visos amb volandera i tac de PVC Ø6 mm.

Format H

Placa tipus **S**

Detalls placa
Escala= 1/5 - Imprés a Din A3

Placa ref: S 78H



Plànols constructius, suports i ancoratges

Tipus de senyal

Plaques informatives de patrimoni o recursos. Aquestes plaques són les que es col·loquen amb contraplaques per anar a paret.

Indicador

Placa d'alumini de 3 mm. de gruix amb contraplaça d'alumini de 2 mm. de gruix.
Mides:
780x390x30 mm. Contraplaça de 340x378x27 mm.

Pintura

Base d'imprimació amb pintura epoxi, aplicada amb posterioritat a tots els treballs de mecanitzats. Acabat final amb pintura acrílica asecada al forn a 60° C. Els colors seran els designats segons el manual gràfic.

Retolació

Retolació mitjançant impressió realitzada a base de tintes ecosolvents per exteriors sobre vinil calandrat polimèric de 70 micres o similar. Tot el vinil estarà enganxat sobre la placa i doblat cap als laterals de la placa.

Protecció

Film PET transparent brillant de 36 micres antigrafit.

Suport

De l'indicador
Placa d'alumini plegada de 2 mm. de gruix

D'ancoratge
A paret d'obra

Cargols

Fixació de l'indicador
4 Cargols Allen M5x20, amb volandera

Fixació del suport
4 Visos amb volandera i tac de PVC Ø6 mm.

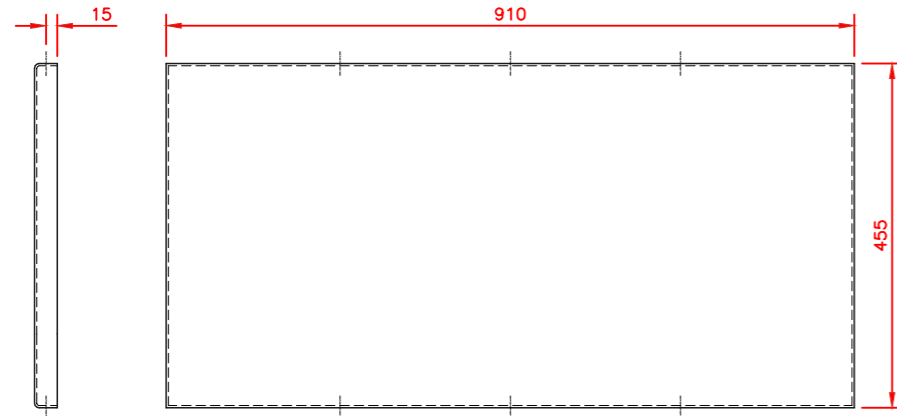
Plànols constructius dels elements

Format H

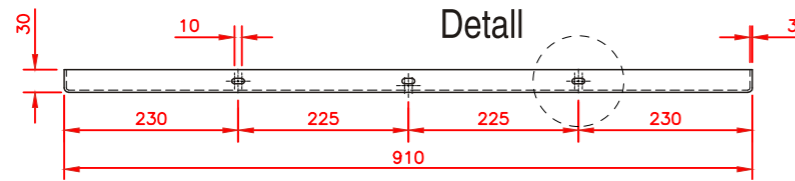
Placa tipus S

Detalls placa
Escala= 1/10 - Imprès a Din A3

Placa ref: S 91H

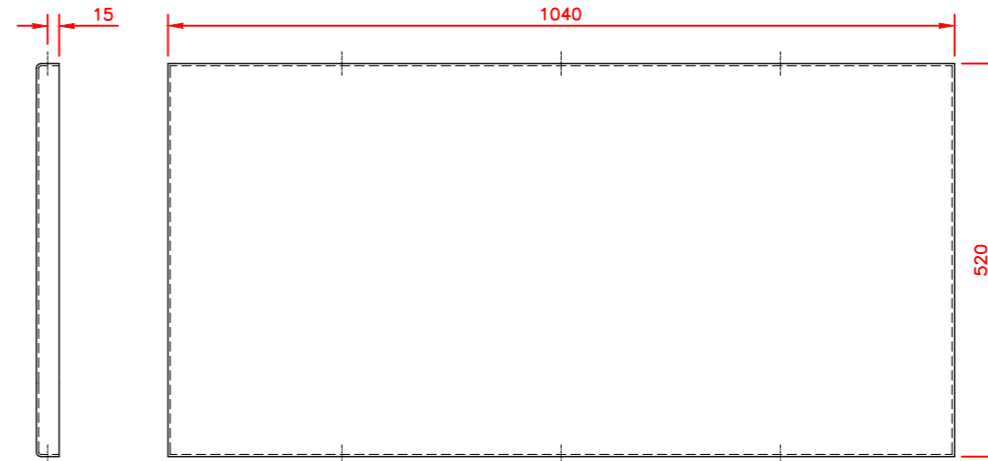


Indicador

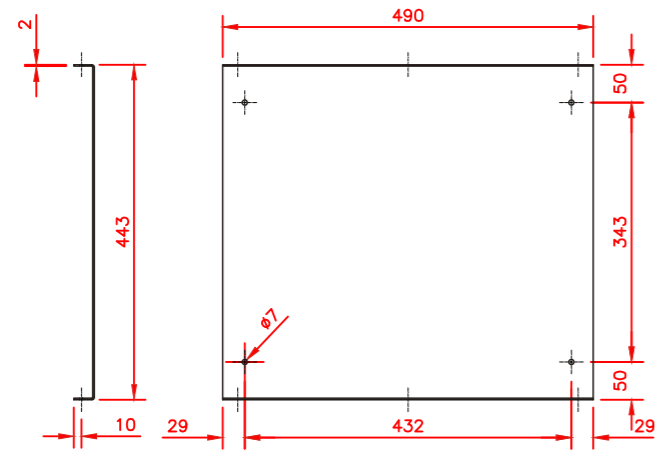
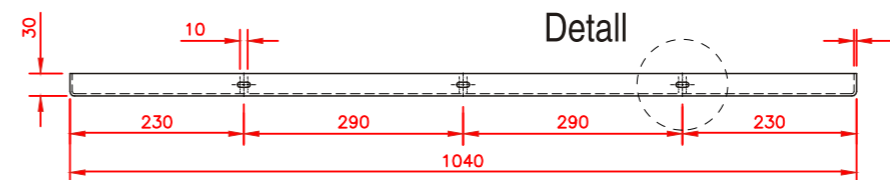


Detalls placa
Escala= 1/10 - Imprès a Din A3

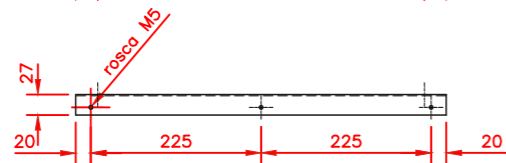
Placa ref: S 104H



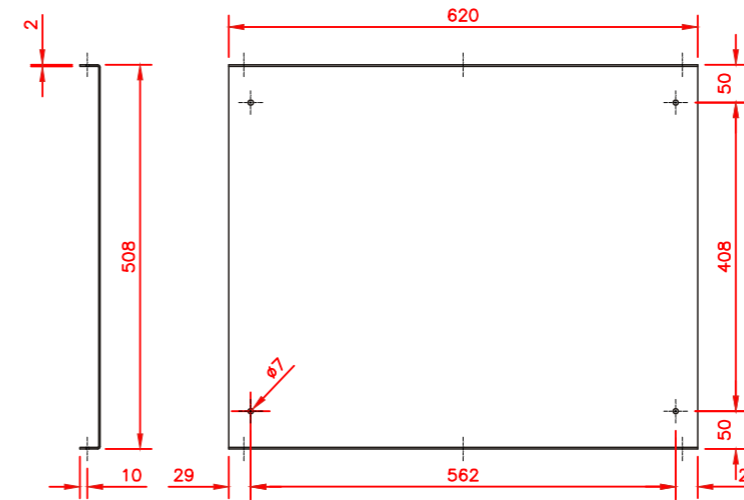
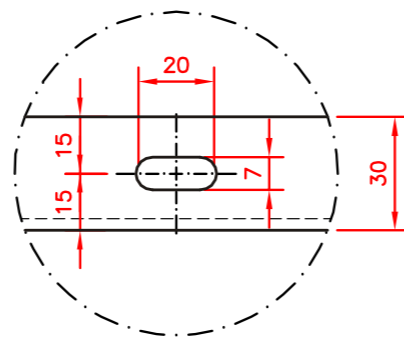
Indicador



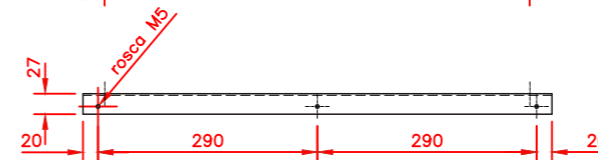
Suport



Detall



Suport



Plànols constructius, suports i ancoratges

Tipus de senyal

Plaques informatives de patrimoni o recursos. Aquestes plaques són les que es col·loquen amb contraplaques per anar a paret.

Indicador

Placa d'alumini de 3 mm. de gruix amb contraplaça d'alumini de 2 mm. de gruix.

Mides:

910x455x30 mm. Contraplaça de 490x443x27 mm.
1040x520x30 mm. Contraplaça de 620x508x27 mm.

Pintura

Base d'imprimació amb pintura epoxi, aplicada amb posterioritat a tots els treballs de mecanitzats. Acabat final amb pintura acrílica assecada al forn a 60° C.

Els colors seran els designats segons el manual gràfic.

Retolació

Retolació mitjançant impressió realitzada a base de tintes ecosolvents per exteriors sobre vinil calandrat polimèric de 70 micres o similar. Tot el vinil estarà enganxat sobre la placa i doblat cap als laterals de la placa.

Protecció

Film PET transparent brillant de 36 micres antigrafit.

Suport

De l'indicador
Placa d'alumini plegada de 2 mm. de gruix

D'ancoratge
A paret d'obra

Cargols

Fixació de l'indicador
6 Cargols Allen M5x20, amb volandera

Fixació del suport
4 Visos amb volandera i tac de PVC Ø6 mm.

Tipologies de senyals i composició gràfica

Format H

Placa tipus F4

Placa F4 78H

i **El Castell de Castellar**

Situació geogràfica
Ens trobem al Castell de Castellar al municipi d'Aguilar de Segarra, a ponent de la comarca de Bages i en una zona de transició cap a l'Alta Segarra. El castell es troba damunt d'un cap de serra a 450 m d'altitud, on conflueixen tres valles: la de Maçana, Crevallosa i la d'Aguilar en el pas natural cap a Lleida, anomenat pel camí ral i avui per l'Eix Transversal, cap a l'oest i al sud fins a l'Urgel. L'any 1052 el castell de Castellar ja havia definit el seu territori de conquesta. Ens ho diu el testament del senyor Sagal que ens parla d'un territori en forma de falca que s'estenia des del castell (encara intacte, a llevant, fins a la Segarra, l'avang era fet amb sis torres, cadascuna de les quals va donar lloc a un nucli medieval: Les Cormines, Puigferrer, el Sanyer, Viladonga, Sabadell i la Guàrdia Pilosa.

Historia del Castell de Castellar
La primera data escrita sobre el castell de Castellar és l'any 983, al segle X. El castell forma part d'una xarxa de fortificacions que es van anar construint durant aquest segle i que complien una doble funció: per una banda evitar les entrades dels sarraïns per les valls de les rieres fins a les terres planes on hi havia les ciutats, i per l'altra reconquerir una part de territori cap a l'oest i al sud fins a l'Urgel. L'any 1052 el castell de Castellar ja havia definit el seu territori de conquesta. Ens ho diu el testament del senyor Sagal que ens parla d'un territori en forma de falca que s'estenia des del castell (encara intacte, a llevant, fins a la Segarra, l'avang era fet amb sis torres, cadascuna de les quals va donar lloc a un nucli medieval: Les Cormines, Puigferrer, el Sanyer, Viladonga, Sabadell i la Guàrdia Pilosa.

Trets arquitectònics del Castell de Castellar
El castell forma un conjunt monumental amb l'església parroquial de Sant Miquel de Castellar, la rectoria i el molí de Castellar. Es tracta d'un conjunt fortificat semblant als que hi ha a l'entorn, que testimonia sobre el paisatge i l'origen d'aquests pobles i la seva història. La base de la construcció és un banc de roca natural, gairebé circular, sobre el qual s'edificava el castell. És un edifici de pedra molt ric amb murs fets de grànuls, finestres altes i esplanades a la part baixa del mur amb funcions defensives. El portal d'entrada, adossat, s'obria a llevant, just sobre el pendent de la costa i de més difícil accés. Davant hi ha un mirador des del qual es pot veure el poble i el molí. Es tracta d'un castell gòtic que a més de funció militar ha estat masoveria i ha sofert, per tant, diferents modificacions i usos. L'element més antic és la torre de la qual resten dos murs de més d'un metre d'amplada.

Església i rectoria de Sant Miquel
Situada en un banc del turó a migdia del castell, en destaca el campanar que dona relleu i personalitat a tot el conjunt. Data del segle XI i ha conservat en aquest mateix campanar unes arcuacions romàniques de l'època romànica. De l'època gòtica tan sols en resta una part del mur de migdia. Destruïda i reconstruïda moltes vegades, va ser refeta al segle XVIII i XIX, d'aquí ve la data de 1830 a la llinda de la porta d'entrada que correspon a la restauració feta després de la Guerra del Francès. Passada la Guerra Civil va tornar al culte i a la obertura dels cinquanta va restar tancada. Al segle XIX era servida per vint preveres i va tenir una gran zona d'influència per les seves sufragànies. Com totes les parroquials, a més de les funcions pròpies del culte, també tenia drets feudals com la primícia o bé la d'escrivania pública, per la qual el capellà assumia funcions notariales. L'edifici actual de la rectoria data del segle XVIII i es va fer sobre un d'antic, documentat al segle XVI.

Visites
Per concertar visites a la part restaurada del castell i a la seva instal·lació museogràfica "HISTÒRIES DE LA HISTÒRIA DEL CASTELL DE CASTELLAR", poseu-vos en contacte amb l'Ajuntament d'Aguilar de Segarra. Tel. 93 836 60 80 E-mail: aguilard@iba.cat

Mapa de les visuals entre les construccions defensives
Un cop superada l'Alta Edat Mitjana, els castells de frontera anaven perdent part de la seva funció militar. La seva base principal va ser terrassar el territori i recaptar els impostos senyoriaus. Molts d'aquests castells, com el de Castellar desenvoluparen una important activitat agrícola. No obstant en els episodis del fets tornaven a tenir algun paper militar. El castell va ser habitat per masovers fins a la dècada dels anys 50 del segle XX, moment en que s'abandonà.

Legenda
Castell
Torre de Guàrdia
Punt de Vista Panoràmica

Municipi: Aguilar de Segarra
UTM: X394817 Y4623727
Altitud: 350 m.

Oficina de Turisme del Cardener
C/ Prats, s/n. C-35, km. 39
08200 Sant Joan de Vilatorrada
Tel. 93 836 17 00

Oficina de Turisme de Maçana
Pla Sant Llorenç, 40, baixos
08240 Maçana
Tel. 93 878 40 90

Oficina de Turisme de Ripollès
L'Esplanada, s/n.
08230 Ripollès
Tel. 93 836 54 54

Oficina de Turisme de Súria
C/ Balaguer del Prats,
17 Sant Joan de Vilatorrada
Tel. 93 869 56 95

Oficina de Turisme de Cardener
Av. del Ramon, s/n.
08200 Cardener
Tel. 93 869 27 98

Mida: 780x390mm. E=1/5

Placa F4 52H

i **La Vegetació de les Platges**

Amb la col·laboració de la Fundació Territori i Paisatge, el 2001 es va iniciar la recuperació de la vegetació psamòfila de Malgrat de Mar. Les psamòfiles són plantes associades exclusivament al medi sorrenc de les platges i la seva importància rau en que són indicadors del bon estat de conservació del medi.

Les platges són un hàbitat natural molt inhòspit per a la vegetació pel vent continu, la insolació tan elevada allarg de l'any, la sal i el tipus de substrat (la sorra), que reté molt poc l'aigua. Aquestes característiques fan que les plantes que hi viuen presentin unes adaptacions fisiològiques per reduir el consum d'aigua dolça i els efectes de la sal i de l'elevada radiació solar. La poca estabilitat de la sorra que es desplaça amb el vent fa que les plantes desenvolupin arrels bàrques i/o rizomes horitzontals que els permeten assegurar la reproducció per via vegetativa (asexual), fet molt interessant en un medi de condicions tan poc favorables. Aquestes arrels d'altra banda ajuden a la consolidació de la sorra i milloren l'estabilitat de la platja. Les arrels d'algunes d'aquestes plantes fomenten l'aparició de les dunes tan característiques d'aquest entorn.

D'altra banda, tot i que els temporals poden afectar la vegetació cobrint-la amb aigua salada o amb sorra, també aporten favors d'altres espècies que es transporten pel mar. Els temporals de l'any 2003 van afectar una part de la zona protegida de Malgrat de Mar, però també van aportar favors de dues espècies que feia dècades que s'havien extingit d'aquesta platja i gairebé de tota la comarca: la traverada marina (Polygonum maritimum) i la Beteresa marina (Euphorbia peplis).

Les dunes de les platges i la seva vegetació ofereixen al visitant un paisatge totalment dinàmic i canviant, que permet observar any rere any el moviment de la natura.

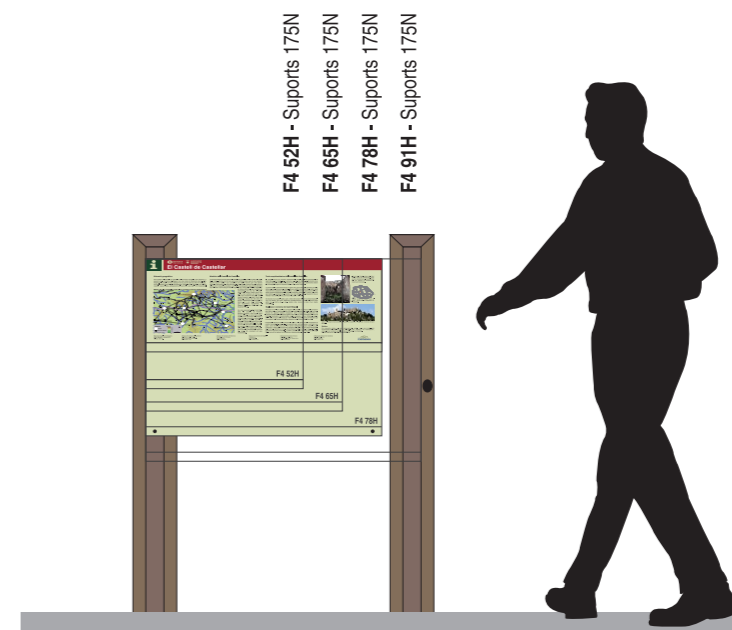
Mida: 520x260mm. E=1/5

Placa F4 91H

Vista Panoràmica Muntanyes Mont-rebei

Etiquetes de localització: Roc Muntaner, Punt d'alimentació suplementària, Coll d'Artes, Tossal de l'Agulla, La Vall del mig, L'alzina d'Alinyà, Llobera, Obaga de Companyes, Alinyà La Rectoria, Roca de la Pena, El forat Micó, La Solaneta, Els Escots, Prat Major, La Planegilla, Tossal de Corona, Cap de mos, Coll de Boix, Les Vedoses, La Planassa, Les Sorts.

Mida: 910x455mm. E=1/5



Aplicació Gràfica

Tipus i dimensió de la senyal

Plaques d'alumini de 3 mm. doblades
Formats varis múltiples de 130 mm.

Tipografies

Títol:
Helvetica Narrow Negreta (Depenent dimensió)
Descripcions:
HelveticaNeueLT Std Condensada (Depenent dimensió)

Escala

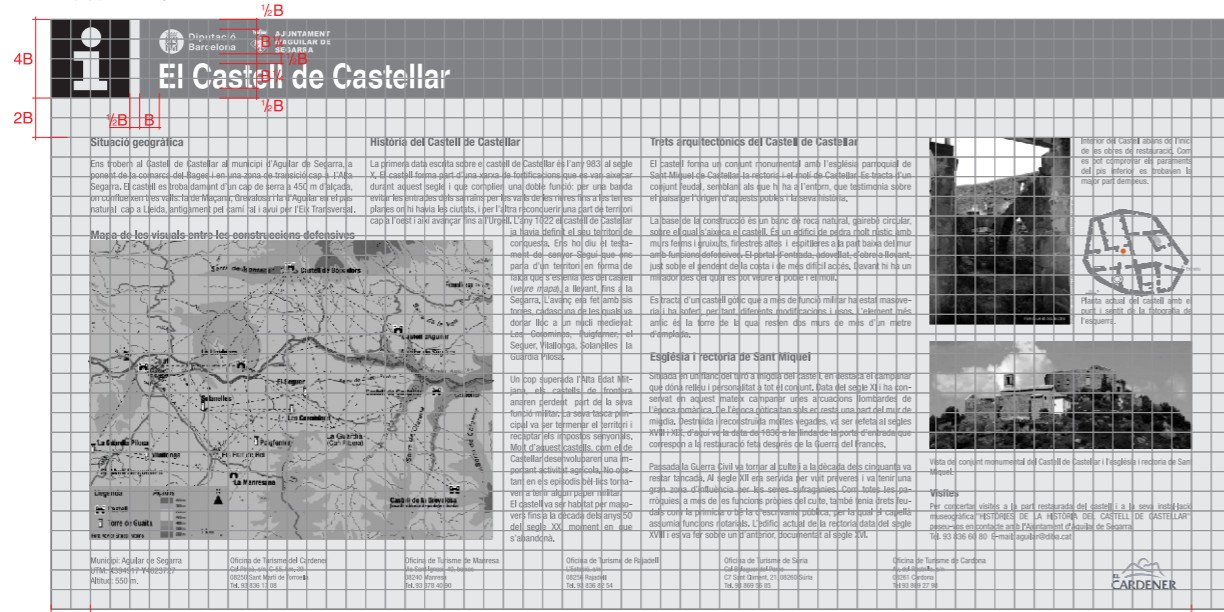
Varies - Imprés a Din A3

Tipologies de senyals i composició gràfica

Format H

Placa tipus F4

Placa F4 78H

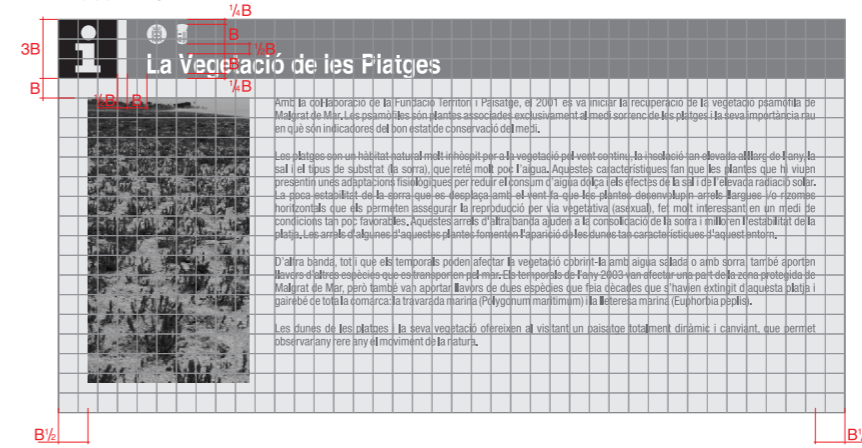


Mida: 780x390mm. E=1/5

Quadrant B

Mida: 13x13 mm.

Placa F4 52H

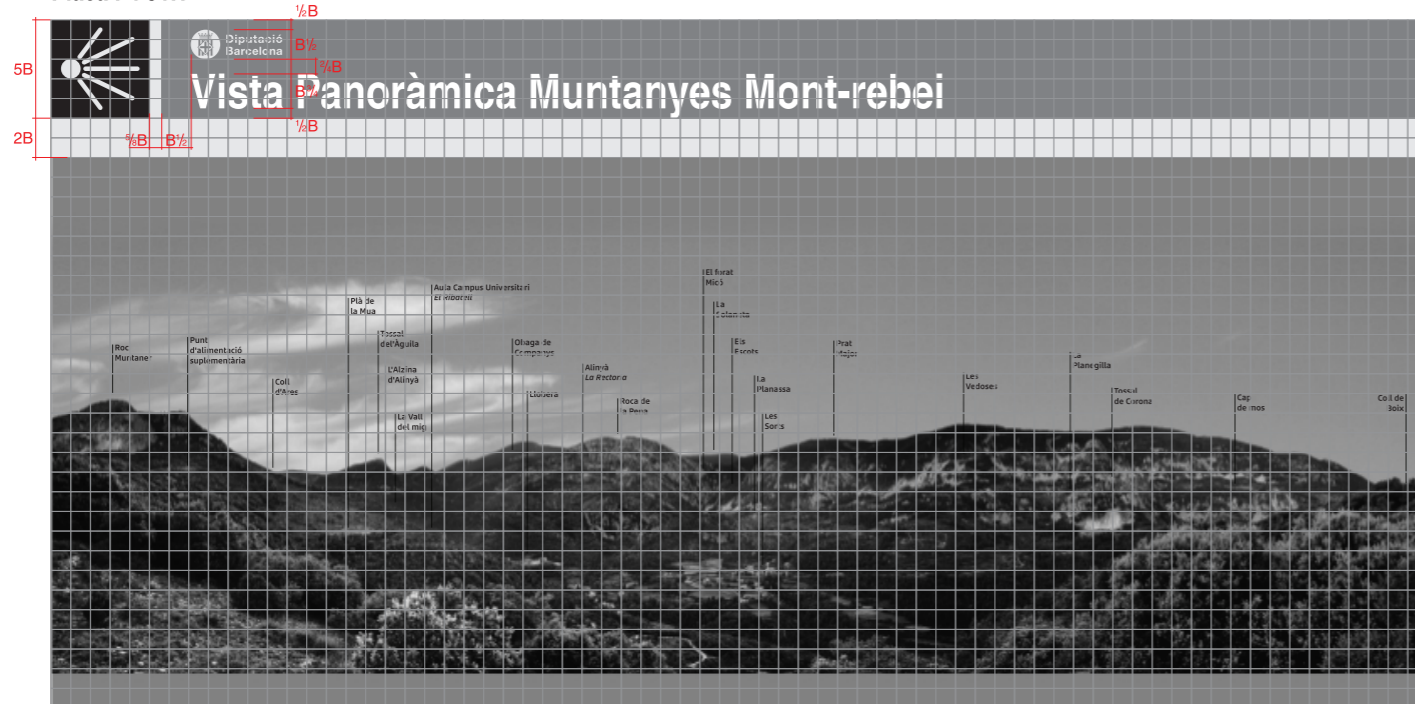


Mida: 520x260mm. E=1/5

Quadrant B

Mida: 13x13 mm.

Placa F4 91H

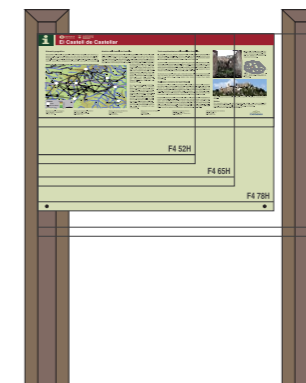


Mida: 910x455mm. E=1/5

Quadrant B

Mida: 13x13 mm.

- F4 52H - Suports 175N
- F4 65H - Suports 175N
- F4 78H - Suports 175N
- F4 91H - Suports 175N



Aplicació Gràfica

Tipus i dimensió de la senyal

Plaques d'alumini de 3 mm. doblades
Formats variis múltiples de 130 mm.

Tipografies

Títol:
Helvetica Narrow Negreta (Depenent dimensió)
Descripcions:
HelveticaNeueLT Std Condensada (Depenent dimensió)

Escala

Varies - Imprés a Din A3

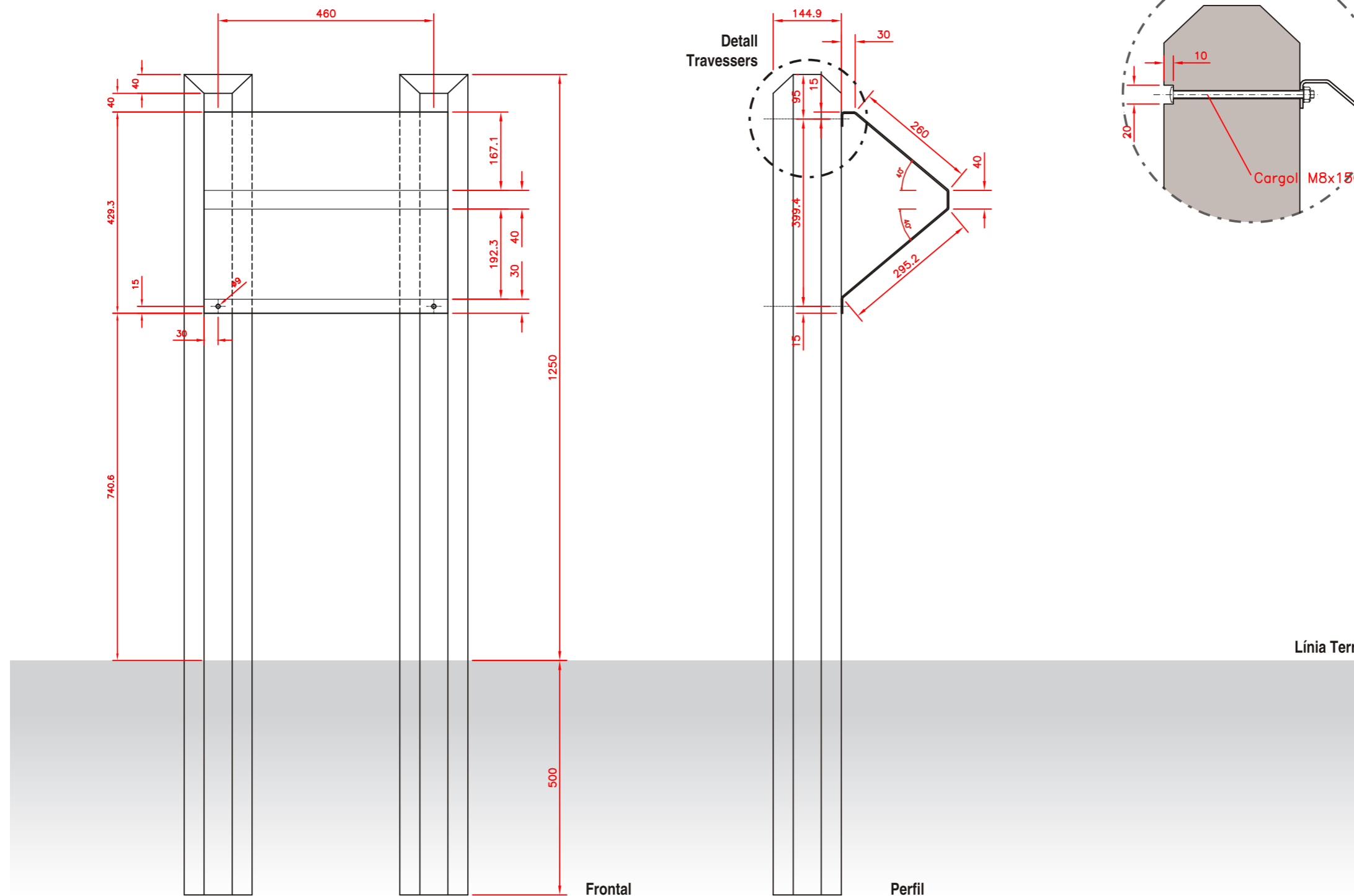
Plànols constructius dels elements

Conjunt total amb doble suports 175N
Escala= 1/10 - Imprés a Din A3

Placa ref: F4 52H

Format H

Placa tipus **F4**



Plànols constructius, suports i ancoratges

Tipus de senyal

Plaques informatives de patrimoni o recursos. Aquestes plaques són les que es col·loquen directe al suport, tipus N. També es poden col·locar a paret.

Indicador

Placa d'alumini de 3 mm. de gruix
Mides:
Fariistol de 520x260 mm. Sobre suport 150N o 175N

Pintura

Base d'imprimació amb pintura epoxi, aplicada amb posterioritat a tots els treballs de mecanitzats. Acabat final amb pintura acrílica asecada al forn a 60° C. Els colors seran els designats segons el manual gràfic.

Retolació

Retolació mitjançant impressió realitzada a base de tintes ecosolvents per exteriors sobre vinil calandrat polimèric de 70 micres o similar. Tot el vinil estarà enganxat sobre la placa i doblat cap al darrera.

Protecció

Film PET transparent brillant de 36 micres antigrafit.

Suport

De l'indicador
Aquests fariestols es collaran directament sobre la fusta amb cargols travessers

D'ancoratge

Els fariestols poden anar amb diferents suports: 150N i 175N

Cargols

Fixació de l'indicador
2 cargols M8x150, amb femella

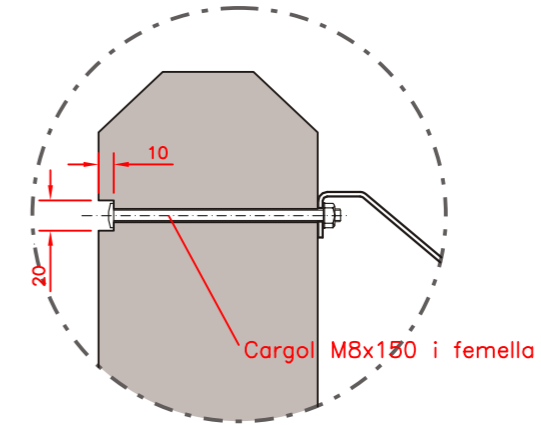
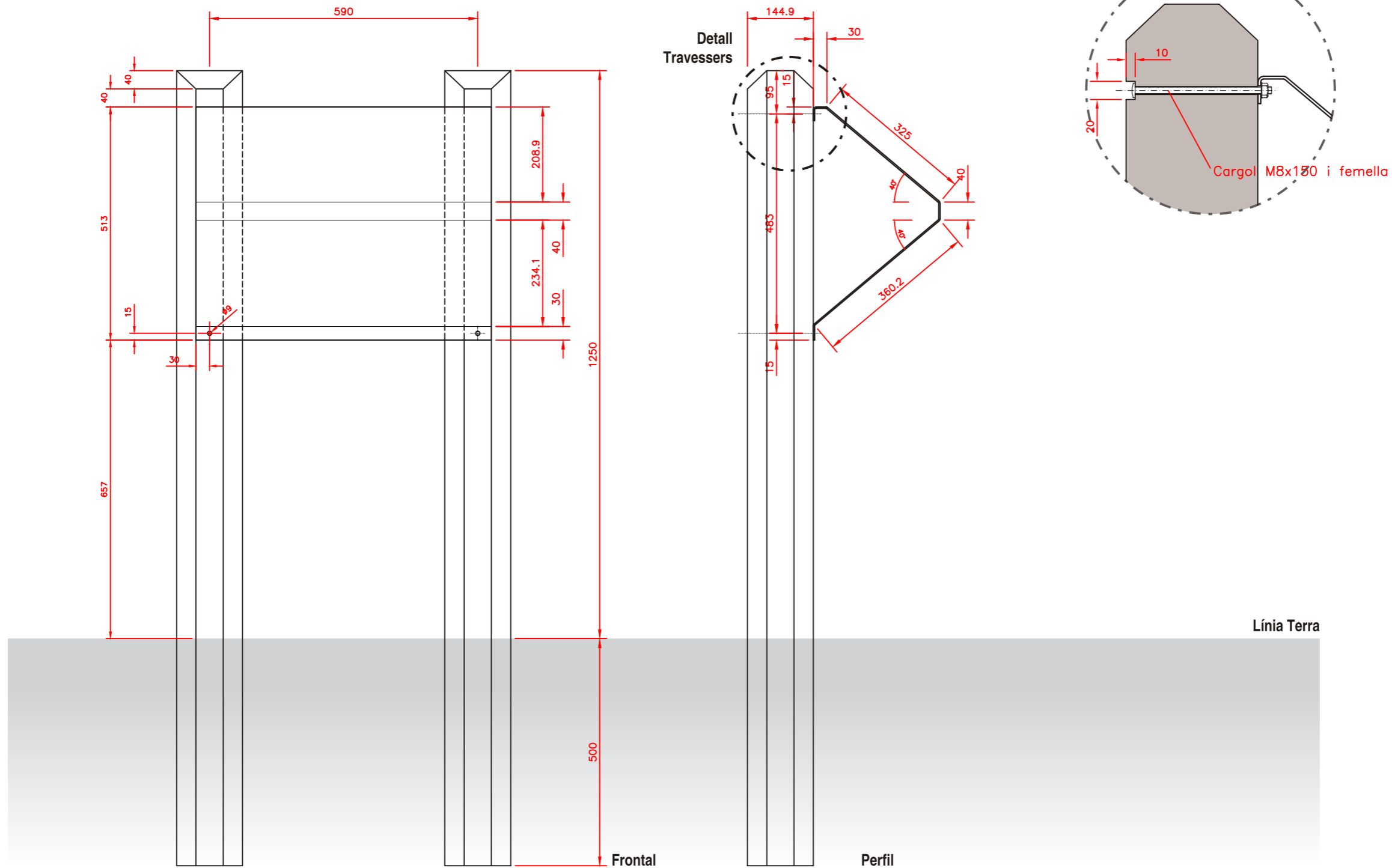
Plànols constructius dels elements

Conjunt total amb doble suports 175N
Escala= 1/10 - Imprés a Din A3

Placa ref: F4 65H

Format H

Placa tipus **F4**



Plànols constructius, suports i ancoratges

Tipus de senyal

Plaques informatives de patrimoni o recursos. Aquestes plaques són les que es col·loquen directe al suport, tipus N. També es poden col·locar a paret.

Indicador

Placa d'alumini de 3 mm. de gruix
Mides:
Faristol de 650x325 mm. Sobre suport 150N o 175N

Pintura

Base d'imprimació amb pintura epoxi, aplicada amb posterioritat a tots els treballs de mecanitzats. Acabat final amb pintura acrílica asecada al forn a 60° C. Els colors seran els designats segons el manual gràfic.

Retolació

Retolació mitjançant impressió realitzada a base de tintes ecosolvents per exteriors sobre vinil calandrat polimèric de 70 micres o similar. Tot el vinil estarà enganxat sobre la placa i doblat cap al darrera.

Protecció

Film PET transparent brillant de 36 micres antigrafit.

Suport

De l'indicador
Aquests faristols es collaran directament sobre la fusta amb cargols travessers
D'ancoratge
Els faristols poden anar amb diferents suports: 150N i 175N

Cargols

Fixació de l'indicador
2 cargols M8x150, amb femella

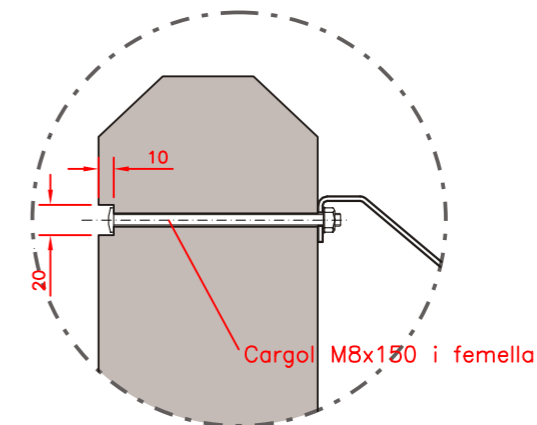
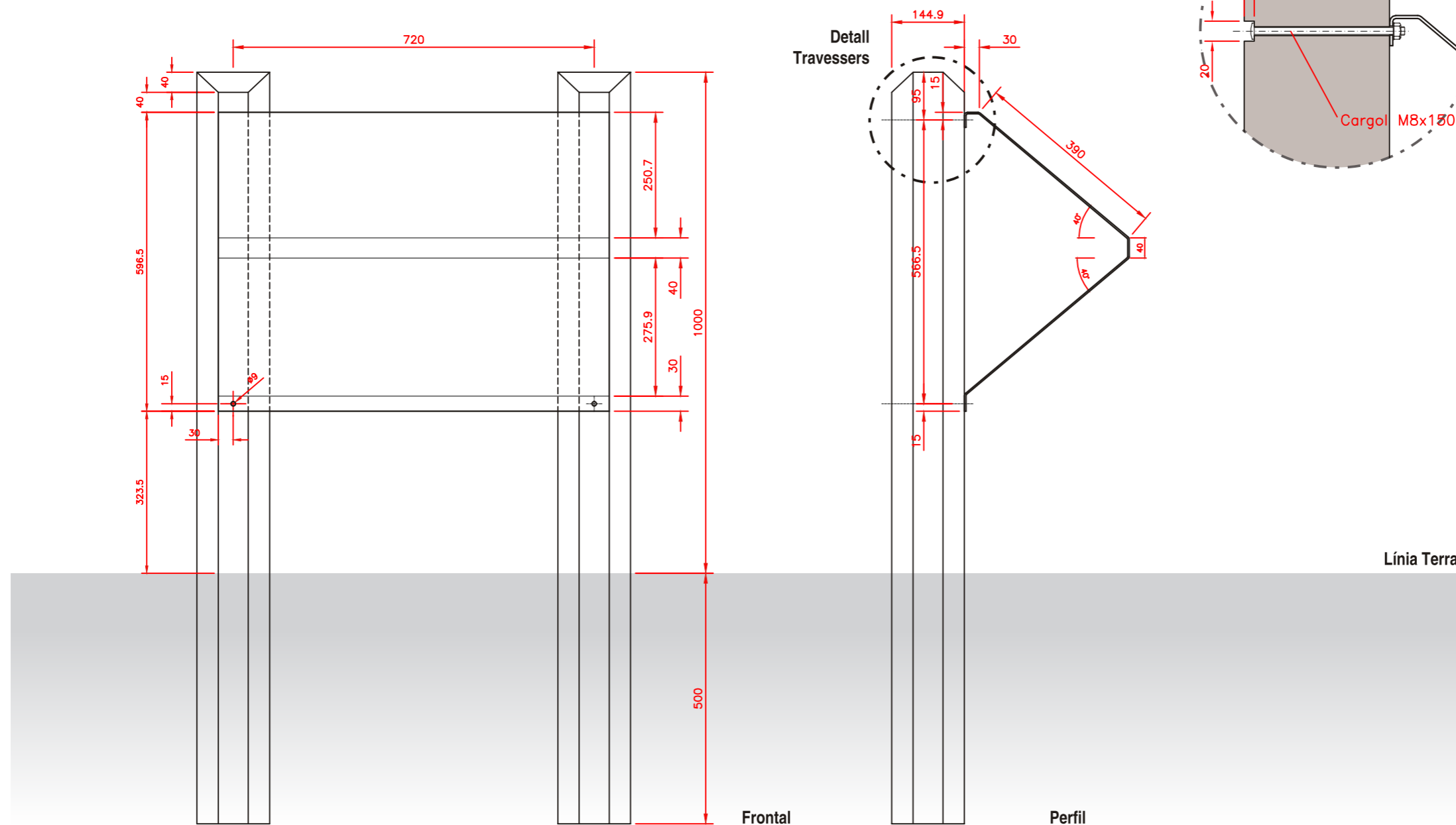
Plànols constructius dels elements

Conjunt total amb doble suports 150N
Escala= 1/10 - Imprés a Din A3

Placa ref: F4 78H

Format H

Placa tipus **F4**



Plànols constructius, suports i ancoratges

Tipus de senyal

Plaques informatives de patrimoni o recursos. Aquestes plaques són les que es col·loquen directe al suport, tipus N. També es poden col·locar a paret.

Indicador

Placa d'alumini de 3 mm. de gruix
Mides:
Faristol de 780x390 mm. Sobre suport 150N o 175N

Pintura

Base d'imprimació amb pintura epoxi, aplicada amb posterioritat a tots els treballs de mecanitzats. Acabat final amb pintura acrílica asecada al forn a 60° C. Els colors seran els designats segons el manual gràfic.

Retolació

Retolació mitjançant impressió realitzada a base de tintes ecosolvents per exteriors sobre vinil calandrat polimèric de 70 micres o similar. Tot el vinil estarà enganxat sobre la placa i doblat cap al darrera.

Protecció

Film PET transparent brillant de 36 micres antigrafit.

Suport

De l'indicador
Aquests faristols es collaran directament sobre la fusta amb cargols travessers

D'ancoratge

Els faristols poden anar amb diferents suports: 150N i 175N

Cargols

Fixació de l'indicador
2 cargols M8x150, amb femella

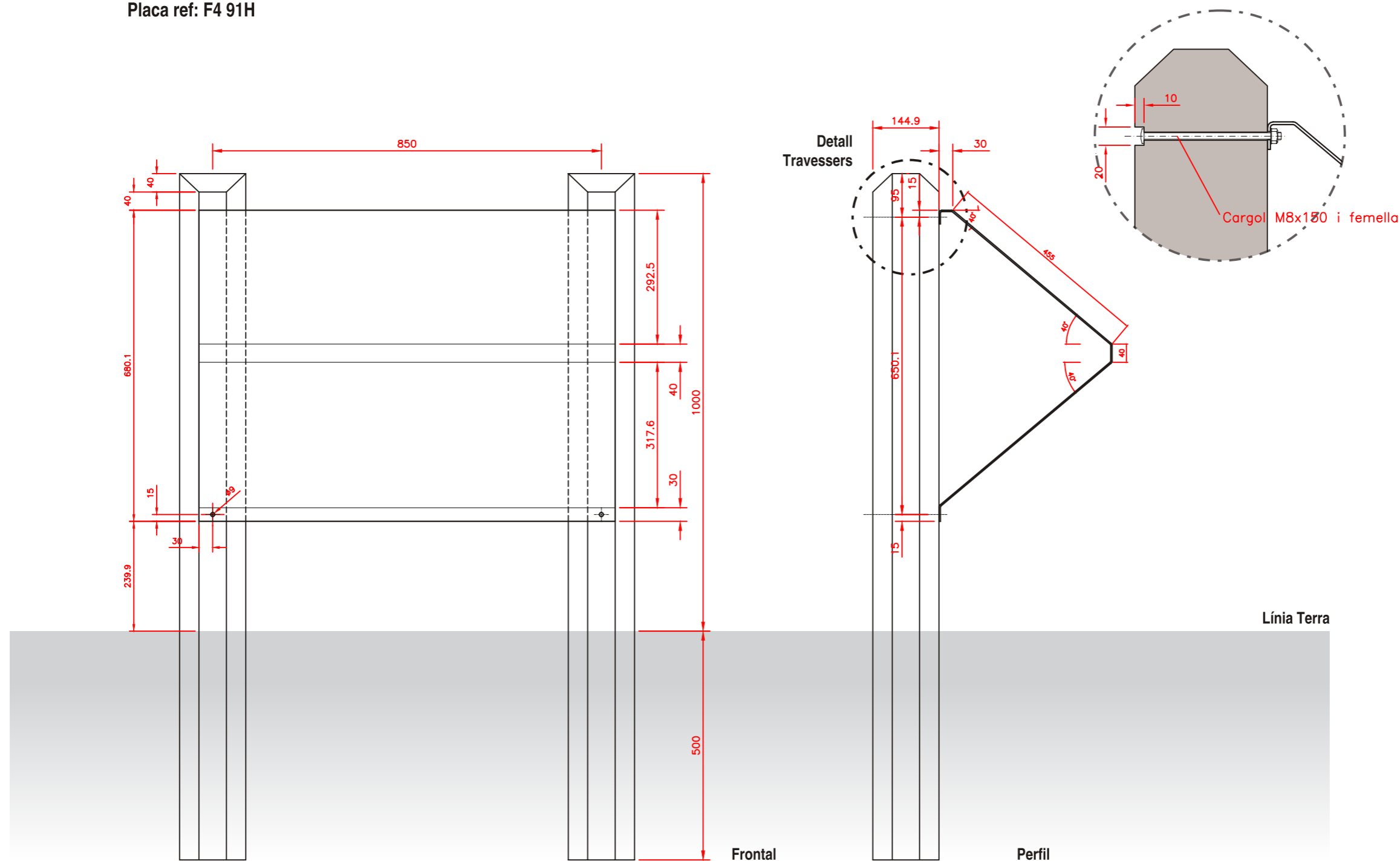
Plànols constructius dels elements

Conjunt total amb doble suports 150N
Escala= 1/10 - Imprés a Din A3

Placa ref: F4 91H

Format H

Placa tipus **F4**



Plànols constructius, suports i ancoratges

Tipus de senyal

Plaques informatives de patrimoni o recursos. Aquestes plaques són les que es col·loquen directe al suport, tipus N. També es poden col·locar a paret.

Indicador

Placa d'alumini de 3 mm. de gruix
Mides:
Fariistol de 910x455 mm. Sobre suport 150N o 175N

Pintura

Base d'imprimació amb pintura epoxi, aplicada amb posterioritat a tots els treballs de mecanitzats. Acabat final amb pintura acrílica assecada al forn a 60° C. Els colors seran els designats segons el manual gràfic.

Retolació

Retolació mitjançant impressió realitzada a base de tintes ecosolvents per exteriors sobre vinil calandrat polimèric de 70 micres o similar. Tot el vinil estarà enganxat sobre la placa i doblat cap al darrera.

Protecció

Film PET transparent brillant de 36 micres antigrafit.

Suport

De l'indicador
Aquests fariestols es collaran directament sobre la fusta amb cargols travessers

D'ancoratge

Els fariestols poden anar amb diferents suports: 150N i 175N

Cargols

Fixació de l'indicador
2 cargols M8x150, amb femella

Plaques de patrimoni i recursos

Format **C**

Tipologies de senyals i composició gràfica

Format C

Capçaleres cartelleres

Placa C 78 (Opció amb logotips a la franja)



Mida: 780x104mm.

Placa C 91 (Opció amb logotips a la franja)



Mida: 910x117mm.

Placa C 104 (Opció amb logotips a la franja)



Mida: 1.040x130mm.

Placa C 78 (Opció amb logotips al plafó inferior)



Mida: 780x104mm.

Placa C 91 (Opció amb logotips al plafó inferior)

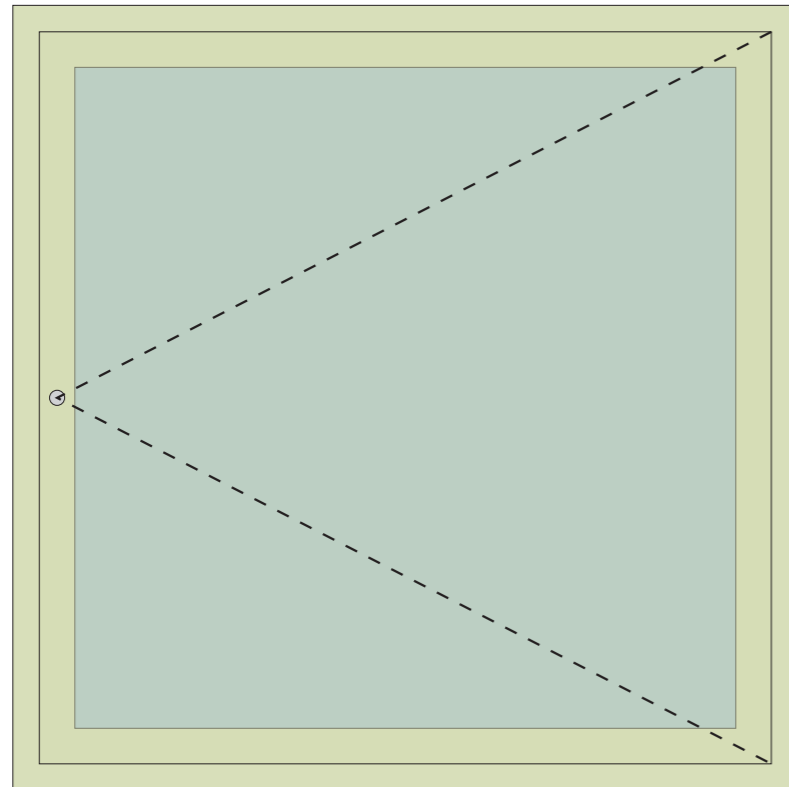


Mida: 910x117mm.

Placa C 104 (Opció amb logotips al plafó inferior)



Mida: 1.040x130mm.

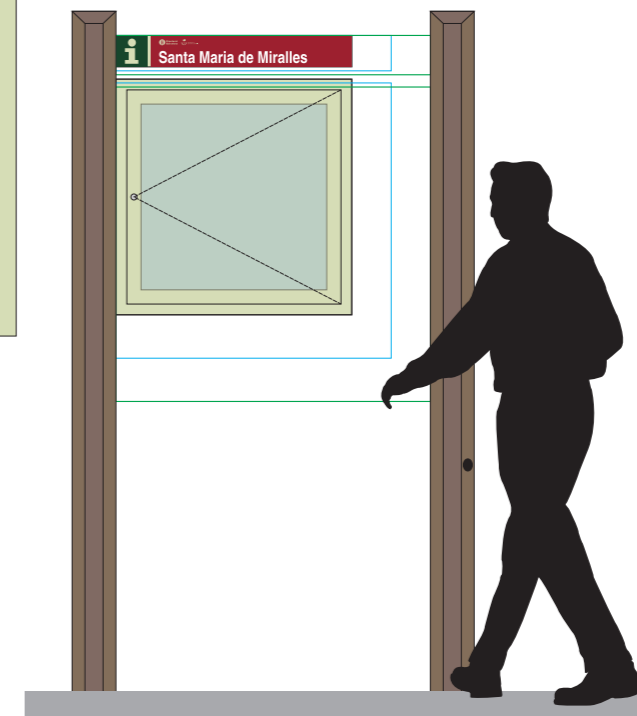


Mida: 1.040x1.040mm. (Cartellera tancada per informació variada)



Mida: 1.040x1.040mm. (Placa oberta amb informació estàtica)

C 78 + vitrina 780x780 mm. - Suports 275N
C 91 + vitrina 910x910 mm. - Suports 275N
C 104 + vitrina 1040x1040 mm. - Suports 275N



Aplicació Gràfica

Tipus i dimensió de la senyal

Plaques d'alumini de 3 mm. doblades
Formats variis múltiples de 130 mm.

Tipografies

Títol:
Helvetica Narrow Negreta (Depenent dimensió)
Descripcions:
HelveticaNeueLT Std Condensada (Depenent dimensió)

Escala

Escala 1/10 - Imprès a Din A3

Tipologies de senyals i composició gràfica

Format C

Capçaleres cartelleres

Placa C 78 (Opció amb logotips a la franja)



Mida: 780x104mm.

Placa C 78 (Opció amb logotips al plafó inferior)



Placa C 91 (Opció amb logotips a la franja)



Mida: 910x117mm.

Placa C 91 (Opció amb logotips al plafó inferior)

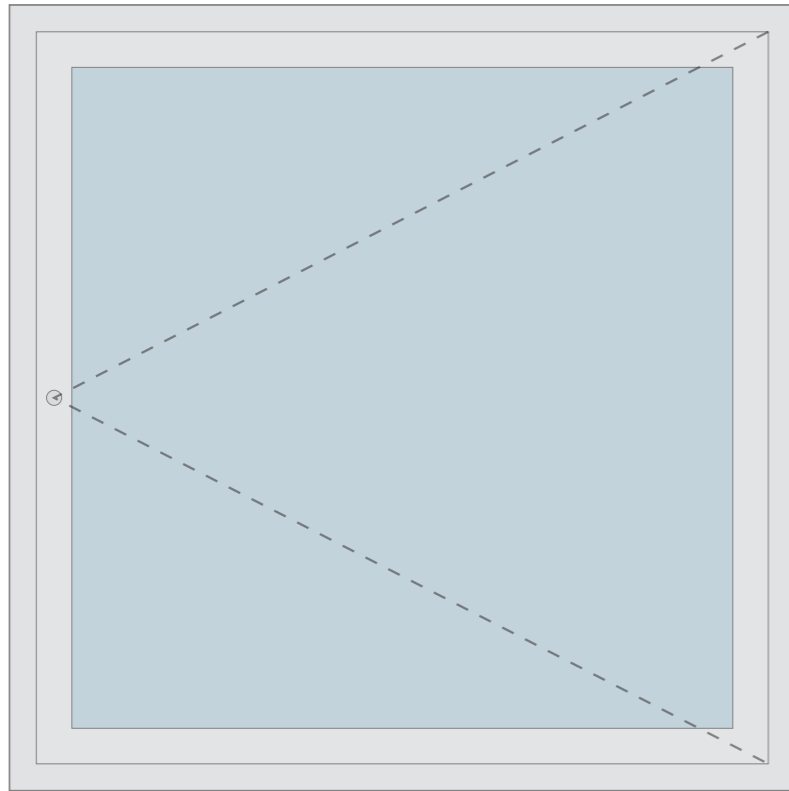


Placa C 104 (Opció amb logotips a la franja)

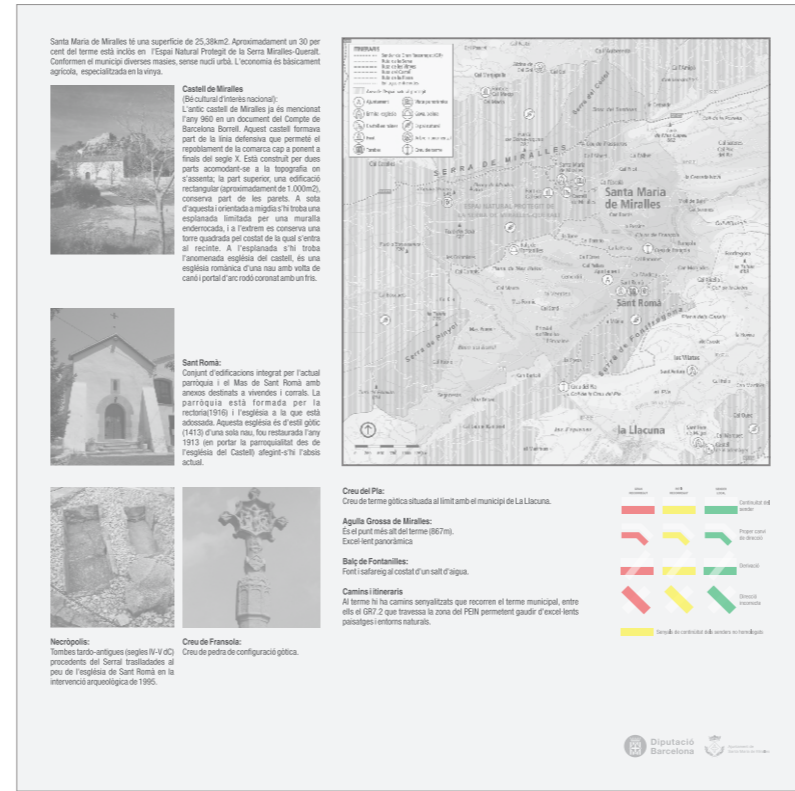


Mida: 1.040x130mm.

Placa C 104 (Opció amb logotips al plafó inferior)

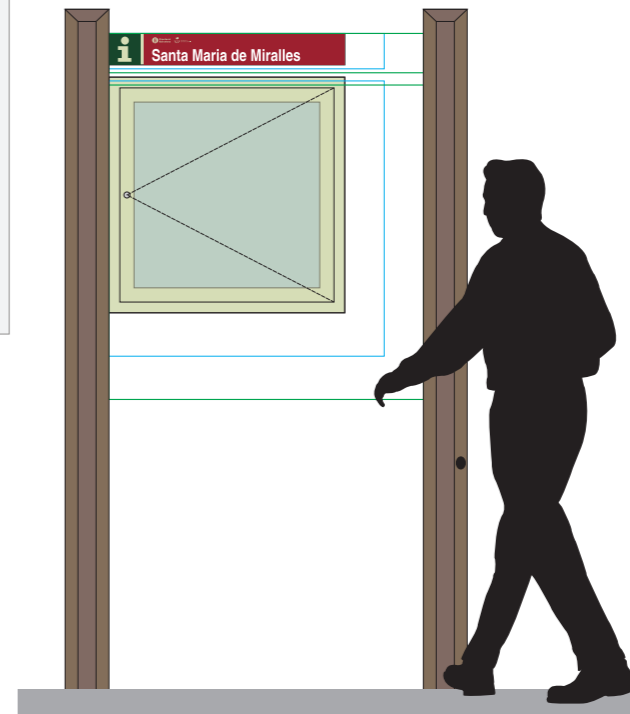


Mida: 1.040x1.040mm. (Cartellera tancada per informació variada)



Mida: 1.040x1.040mm. (Placa oberta amb informació estàtica)

C 78 + vitrina 780x780 mm. - Suports 275N
C 91 + vitrina 910x910 mm. - Suports 275N
C 104 + vitrina 1040x1040 mm. - Suports 275N



Aplicació Gràfica

Tipus i dimensió de la senyal

Plaques d'alumini de 3 mm. doblades
Formats variis múltiples de 130 mm.

Tipografies

Títol:
Helvetica Narrow Negreta (Depenent dimensió)
Descripcions:
HelveticaNeueLT Std Condensada (Depenent dimensió)

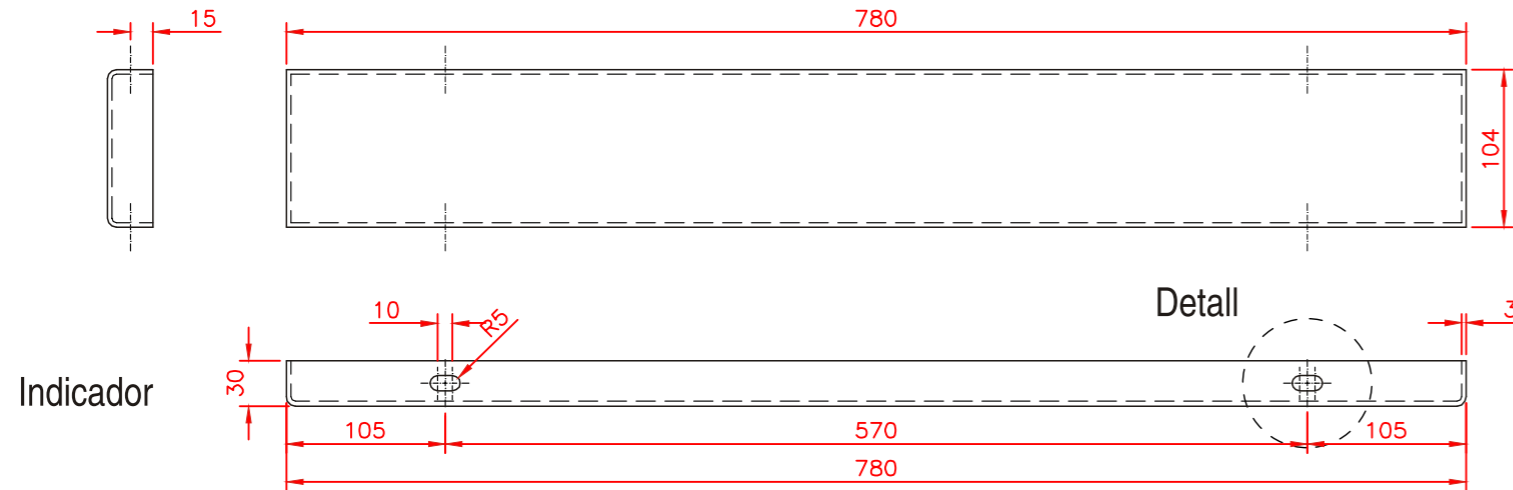
Escala

Escala 1/10 - Imprés a Din A3

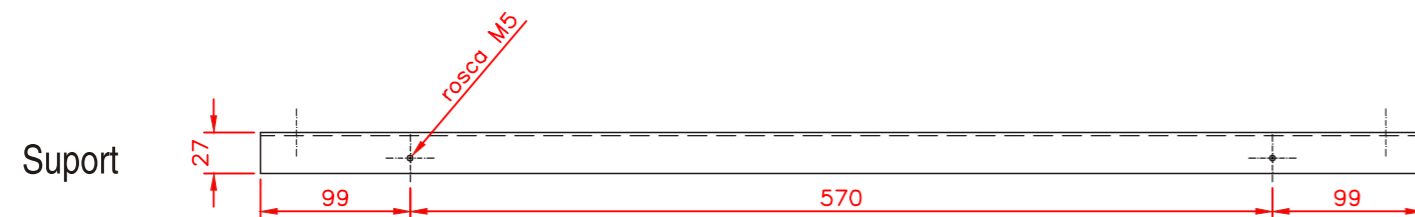
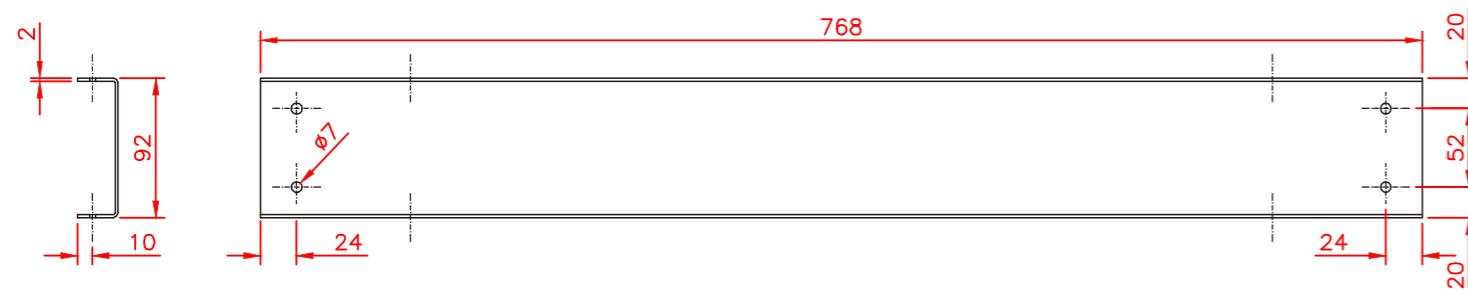
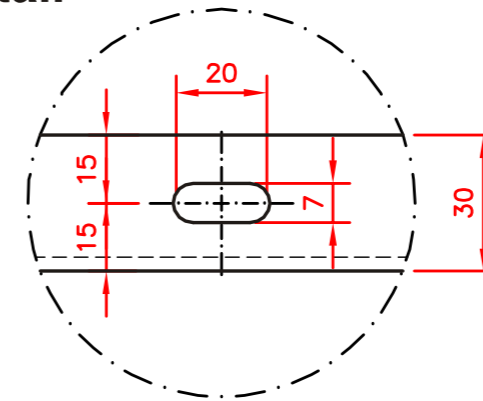
Plànols constructius dels elements

Detalls plaques per referències
Escala= 1/5 - Imprès a Din A3

Placa ref: C 78 - Suports per darrera o paret



Detall



Format C

Capçaleres cartelleres

Plànols constructius, suports i ancoratges

Tipus de senyal

Plaques informatives de capçalera de cartells grans o vitrines. Aquestes plaques són les que es col·loquen amb contraplaques per anar a paret o amb suport.

Indicador

Placa d'alumini de 3 mm. de gruix amb contraplaca d'alumini de 2 mm.

Mides:
780x104x30 mm. Contraplaca de 768x92x27 mm.

Pintura

Base d'imprimació amb pintura epoxi, aplicada amb posterioritat a tots els treballs de mecanitzats. Acabat final amb pintura acrílica asecada al forn a 60° C. Els colors seran els designats segons el manual gràfic.

Retolació

Retolació mitjançant impressió realitzada a base de tintes ecosolvents per exteriors sobre vinil calandrat polimeric de 70 micres o similar. Tot el vinil estarà enganxat sobre la placa i doblat cap als laterals de la placa.

Protecció

Film PET transparent brillant de 36 micres antigrafit.

Suport

De l'indicador
Placa d'alumini plegada de 2 mm. de gruix

D'ancoratge
Suports de fusta per darrera o a paret d'obra

Cargols

Fixació de l'indicador
4 Cargols Allen M5x20, amb volandera

Fixació a del suport
4 Visos amb volandera i tac de PVC Ø6 mm. (a paret)
4 Visos de 4x30 mm. (a suports de fusta)

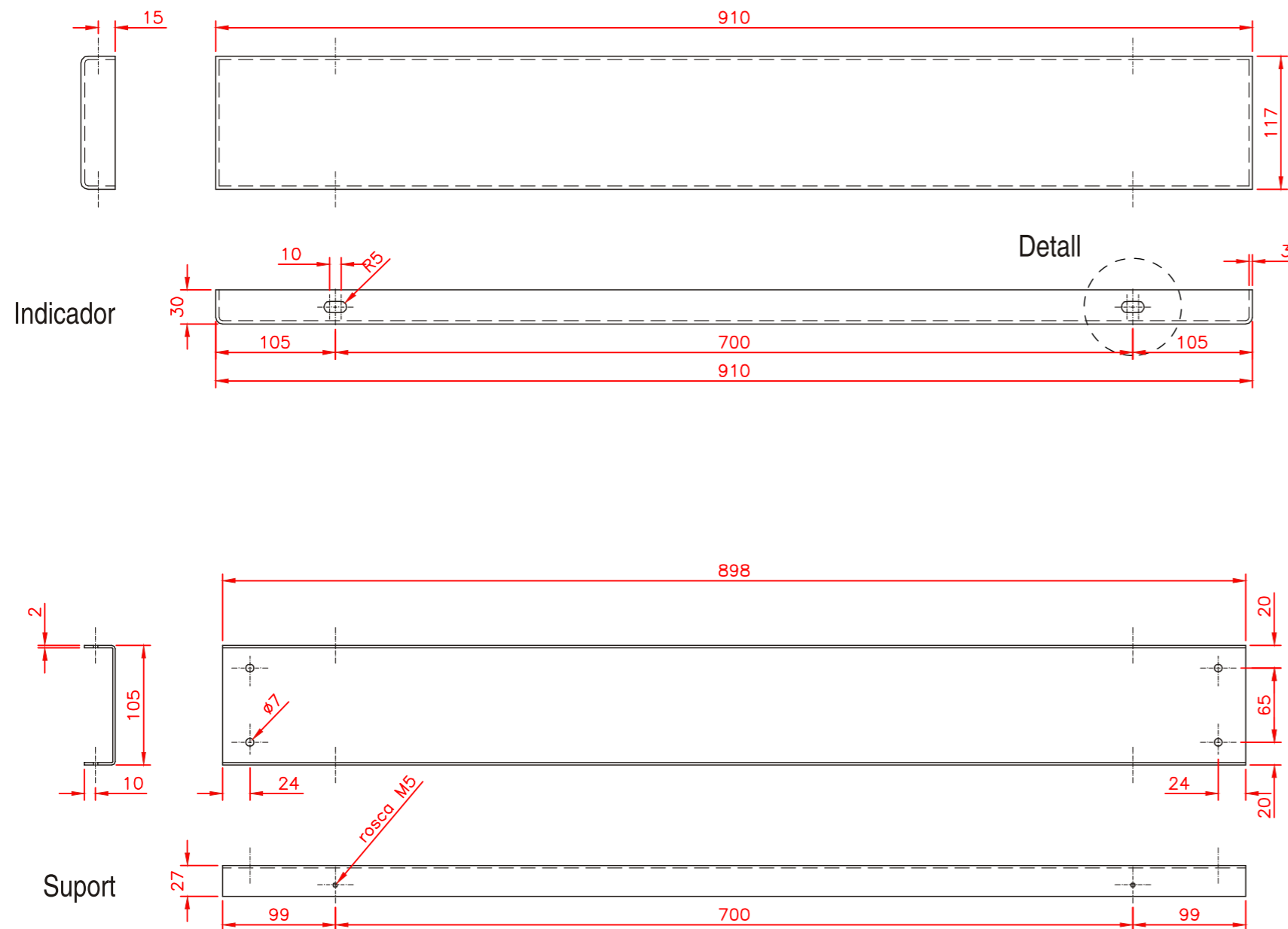
Plànols constructius dels elements

Detalls plaques per referències
Escala= 1/5 - Imprès a Din A3

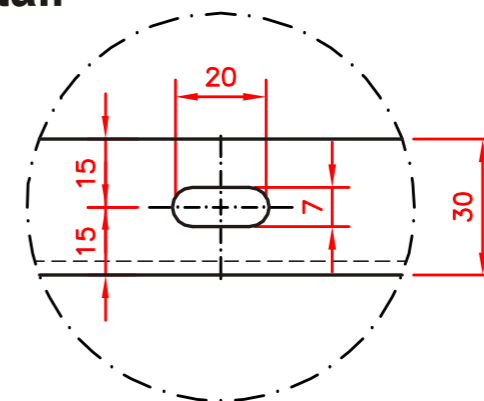
Placa ref: C 91 - Suports per darrera o paret

Format C

Capçaleres cartelleres



Detall



Plànols constructius, suports i ancoratges

Tipus de senyal

Plaques informatives de capçalera de cartells grans o vitrines. Aquestes plaques són les que es col·loquen amb contraplaques per anar a paret o amb suport.

Indicador

Placa d'alumini de 3 mm. de gruix amb contraplaca d'alumini de 2 mm.

Mides:
910x117x30 mm. Contraplaca de 898x105x27 mm.

Pintura

Base d'imprimació amb pintura epoxi, aplicada amb posterioritat a tots els treballs de mecanitzats. Acabat final amb pintura acrílica assecada al forn a 60° C. Els colors seran els designats segons el manual gràfic.

Retolació

Retolació mitjançant impressió realitzada a base de tintes ecosolvents per exteriors sobre vinil calandrat polimèric de 70 micres o similar. Tot el vinil estarà enganxat sobre la placa i doblat cap als laterals de la placa.

Protecció

Film PET transparent brillant de 36 micres antigrafit.

Suport

De l'indicador
Placa d'alumini plegada de 2 mm. de gruix

D'ancoratge
Suports de fusta per darrera o a paret d'obra

Cargols

Fixació de l'indicador
4 Cargols Allen M5x20, amb volandera

Fixació a del suport
4 Visos amb volandera i tac de PVC Ø6 mm. (a paret)
4 Visos de 4x30 mm. (a suports de fusta)

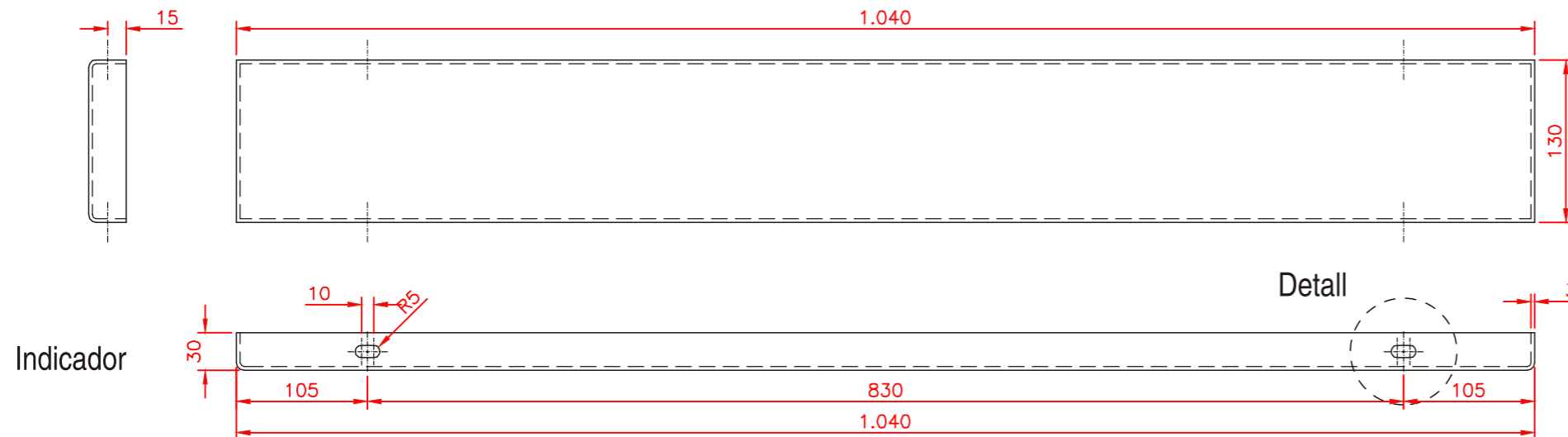
Plànols constructius dels elements

Detalls plaques per referències
Escala= 1/5 - Imprès a Din A3

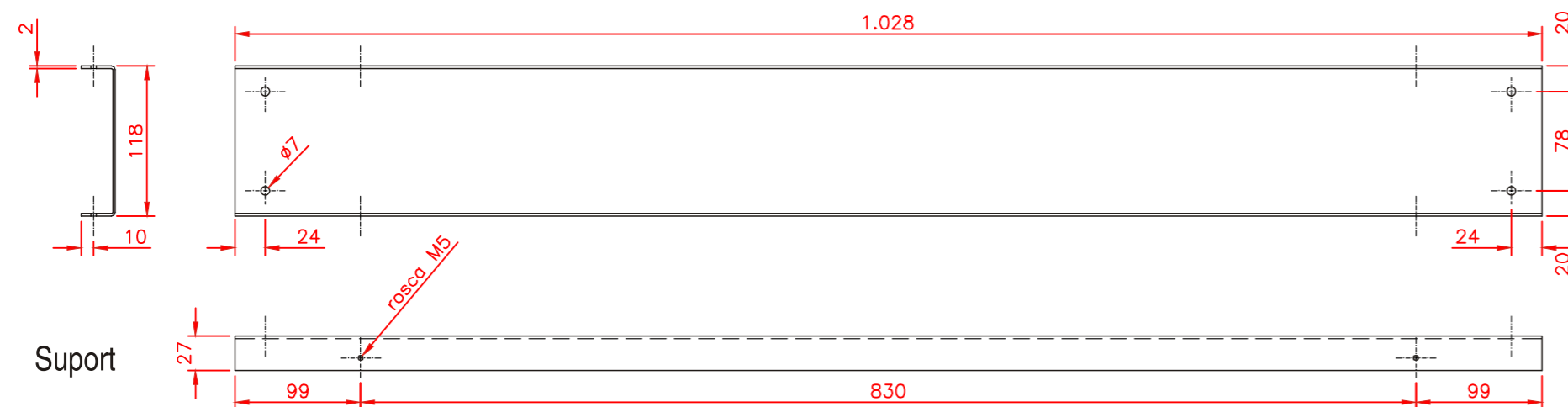
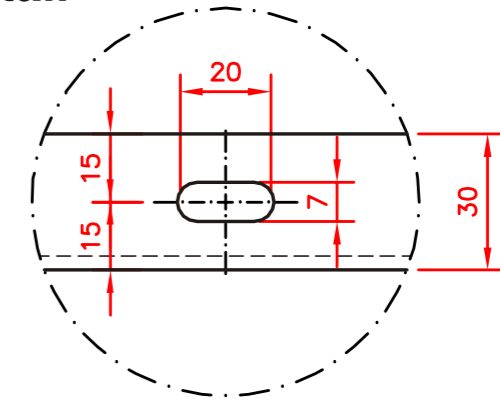
Placa ref: C 104 - Suports per darrera o paret

Format C

Capçaleres cartelleres



Detall



Plànols constructius, suports i ancoratges

Tipus de senyal

Plaques informatives de capçalera de cartells grans o vitrines. Aquestes plaques són les que es col·loquen amb contraplaques per anar a paret o amb suport.

Indicador

Placa d'alumini de 3 mm. de gruix amb contraplaça d'alumini de 2 mm.

Mides:
1040x130x30 mm. Contraplaça de 1028x118x27 mm.

Pintura

Base d'imprimació amb pintura epoxi, aplicada amb posterioritat a tots els treballs de mecanitzats. Acabat final amb pintura acrílica asecada al forn a 60° C. Els colors seran els designats segons el manual gràfic.

Retolació

Retolació mitjançant impressió realitzada a base de tintes ecosolvents per exteriors sobre vinil calandrat polimèric de 70 micres o similar. Tot el vinil estarà enganxat sobre la placa i doblat cap als laterals de la placa.

Protecció

Film PET transparent brillant de 36 micres antigrafit.

Suport

De l'indicador
Placa d'alumini plegada de 2 mm. de gruix

D'ancoratge
Suports de fusta per darrera o a paret d'obra

Cargols

Fixació de l'indicador
4 Cargols Allen M5x20, amb volandera

Fixació a del suport
4 Visos amb volandera i tac de PVC Ø6 mm. (a paret)
4 Visos de 4x30 mm. (a suports de fusta)



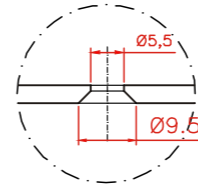
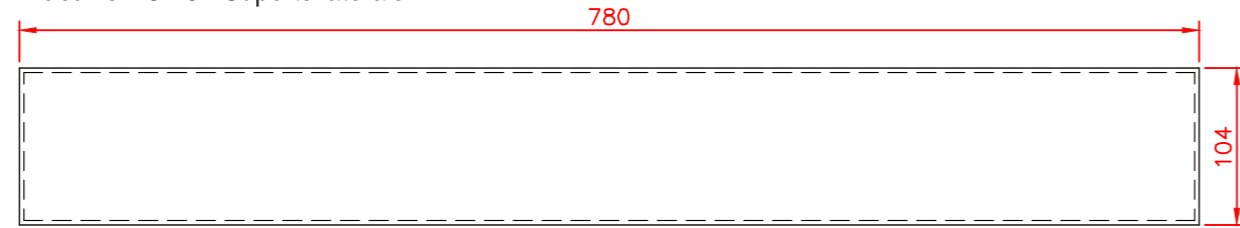
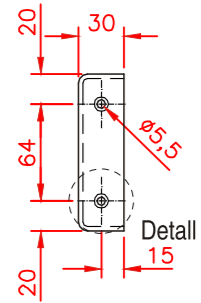
Plànols constructius dels elements

Format C

Capçaleres cartelleres

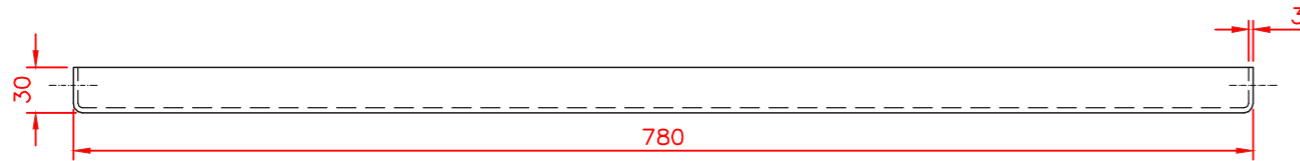
Detalls plaques per referències
Escala= 1/5 - Imprès a Din A3

Placa ref: C 78 - Suports laterals

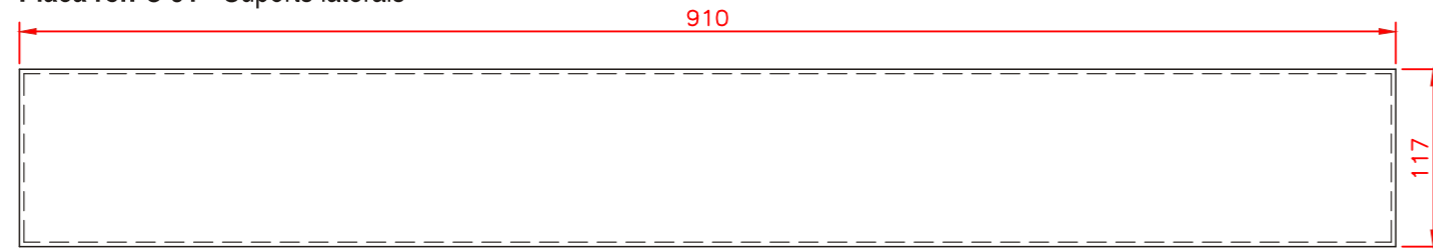
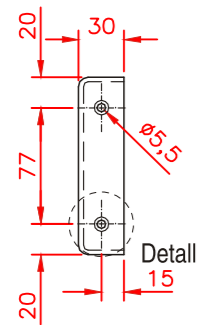


Detall forat passant

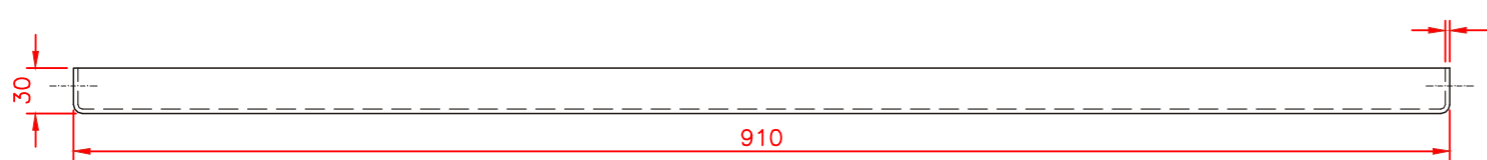
Indicador



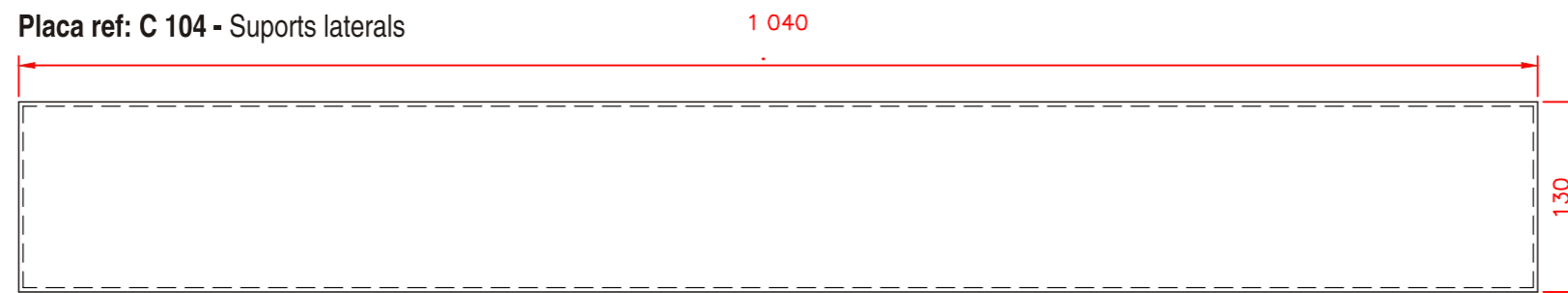
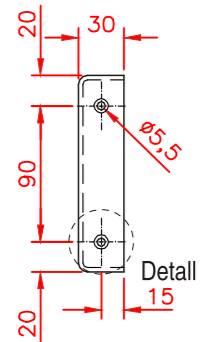
Placa ref: C 91 - Suports laterals



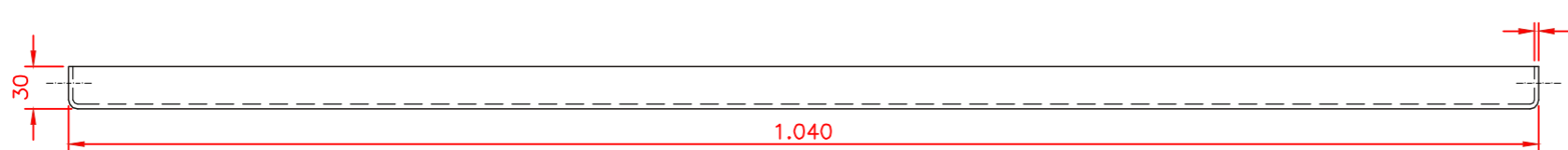
Indicador



Placa ref: C 104 - Suports laterals



Indicador



Plànols constructius, suports i ancoratges

Tipus de senyal

Plaques informatives de capçalera de cartells grans o vitrines. Aquestes plaques són les que es col·loquen damunt altres plaques o vitrines amb suports laterals.

Indicador

Placa d'alumini de 3 mm. de gruix per anar a suport.

Mides:

780x104x30 mm.
910x117x30 mm.
1040x130x30 mm.

Pintura

Base d'imprimació amb pintura epoxi, aplicada amb posterioritat a tots els treballs de mecanitzats.
Acabat final amb pintura acrílica assecada al forn a 60° C.
Els colors seran els designats segons el manual gràfic.

Retolació

Retolació mitjançant impressió realitzada a base de tintes ecosolvents per exteriors sobre vinil calandrat polimèric de 70 micres o similar
Tot el vinil estarà enganxat sobre la placa i doblat cap als laterals de la placa.

Protecció

Film PET transparent brillant de 36 micres antigrafit.

Suport

De l'indicador

Placa d'alumini plegada de 2 mm. de gruix

D'ancoratge

Suports de fusta per darrera o a paret d'obra

Cargols

Fixació a del suport

4 Visos de 4x30 mm. amb volandera