

---

Municipi  
**Sant Adrià del Besòs**

Tipus d'actuació  
**Obra civil. Reurbanització**

Expedient  
**903054/24**

Data  
**Maig 2025**

Tipus de document  
**Projecte d'Execució**

Gestió  
**Direcció de Serveis de l'Espai Públic**

Redacció de projecte  
**Direcció de Serveis de l'Espai Públic**

# Reurbanització de la Plaça 25 d'Octubre

---

relació de documents i volums

01-24. Memòria i Annexos

**25-27. Plànols**

28. Plec de Prescripcions Tècniques

29. Pressupost

**27 / 29** Volums

# Índex de volums

## D1 Memòria i annexos

### 01-24

#### 01

Memòria  
Annex 02. Planejament

#### 02/03

Annex 03. Topografia

#### 04

Annex 04. Geologia i geotècnia

#### 05

Annex 07. Climatologia, hidrologia i drenatge

#### 06

Annex 10. Ferms i paviments  
Annex 12. Enllumenat  
Annex 13. Xarxa de reg i abastament d'aigua pel reg

#### 07/08

Annex 14. Plantacions

#### 09/10/11/12/13/14/15/16/17/18

Annex 17. Serveis existents. Serveis afectats. Nous subministraments

#### 19

Annex 20. Pla de control de qualitat

#### 20/21

Annex 21. Estudi de seguretat i salut

#### 22/23

Annex 22. Aspectes ambientals

#### 24

Annex 23. Estudi de gestió de residus de construcció i demolició  
Annex 26. Pla d'obra  
Annex 27. Justificació de preus  
Annex 28. Pla de consum i manteniment de l'obra acabada  
Annex 29. Pressupost per al coneixement de l'Administració  
Annex 30. Fitxa resum de les característiques del projecte

## D2 Plànols

### 25-27

#### 25

A 01 Situació i Emplaçament  
U 01 Estat Actual

#### 26

U 02 Definició General  
U 03 Protocol Sostenibilitat  
U 04 Accessibilitat  
U 05 Serveis Existents i Afectats  
U 10 Enderrocs, Desmuntatges i Adequació Del Terreny

#### 27

U 30 Ferms i Paviments  
U 50 Instal·lacions i Serveis  
U 60 Jardineria  
U 70 Elements Urbans

## D3 Plec de prescripcions tècniques

### 28

#### 28

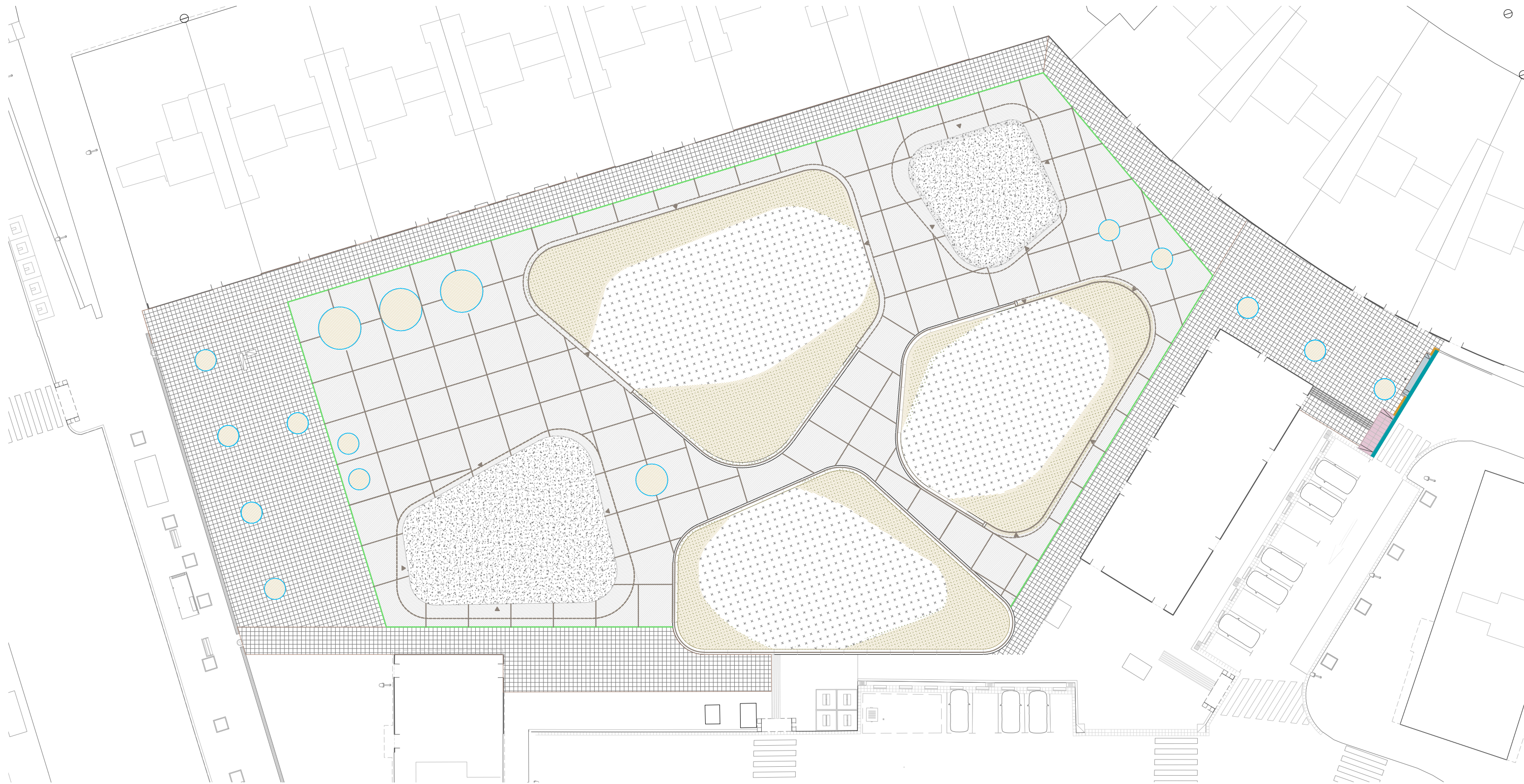
01. Plec de prescripcions tècniques generals  
02. Plec de prescripcions tècniques particulars

## D4 Pressupost

### 29

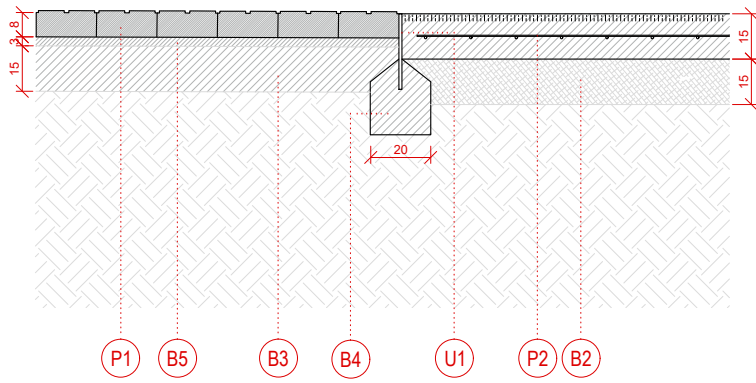
#### 29

01. Amidaments  
02. Estadística de partides  
03. Quadre de preus  
04. Pressupost  
05. Resum de pressupost  
06. Últim full

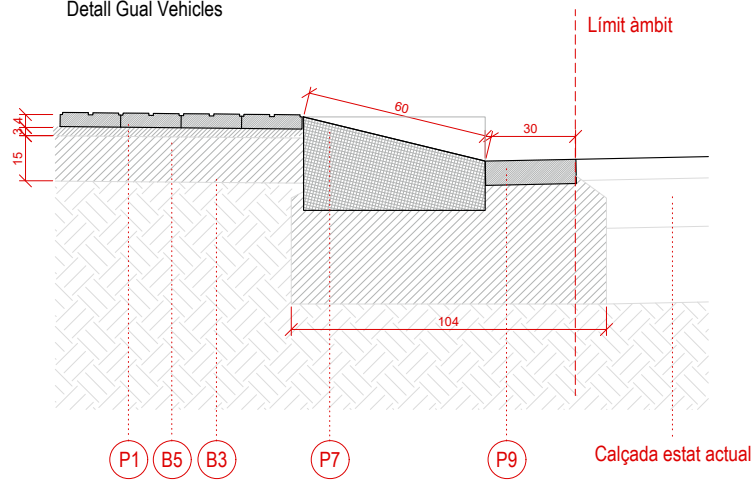


- PAVIMENTS**
- P1 Paviment de panot 20x20x4cm de quatre pastilles de color gris col·locat a truc de maceta amb morter i beurada.
  - P2 Paviment de formigó desactivat per exteriors, classe 3, Rd>60 per a zona de vianants, de 15 cm de gruix. Tall de junts d'1/3 del gruix. Amb mallazo central # Ø 6/20x20cm.
  - P3 Paviment continuu de sorra garbellada per a exteriors de gruix 15/ 30 cm segons detalls
  - P4 Paviment continuu de mulch de 20cm format per escorça de fusta triturada i estabilitzada, per a la zona de jocs infantils, es posarà un gruix mínim de 30 cm segons alçada de caiguda crítica (HIC)
  - P5 Terra vegetal
  - P6 Gual vianants, plint 14cm, recte, de pedra granítica, format per capçals de l:140cm i secció 40x25 cm (1 sola peça de 2 plans), i rampes de 2 peces de 70x40x6 cm.
  - P7 Gual de peça granítica per trànsit rodat de 60x40x8. Capçals de gual de 60x40x25 cm
  - P8 Vorada de pedra granítica 20x25x90cm
  - P9 Rigola 30x30x8cm de color blanc
  - P10 Paviment de panot encaminador 20x20x4cm color gris col·locat a truc de maceta amb morter i beurada.
- LÍMITS I CONFINAMENT**
- U1 Pletina d'acer galvanitzat de 8mm de gruix per 15 cm d'alçada
  - U2 Escocell conformat amb pletina d'acer galvanitzat de 8mm de gruix per 20 cm d'alçada

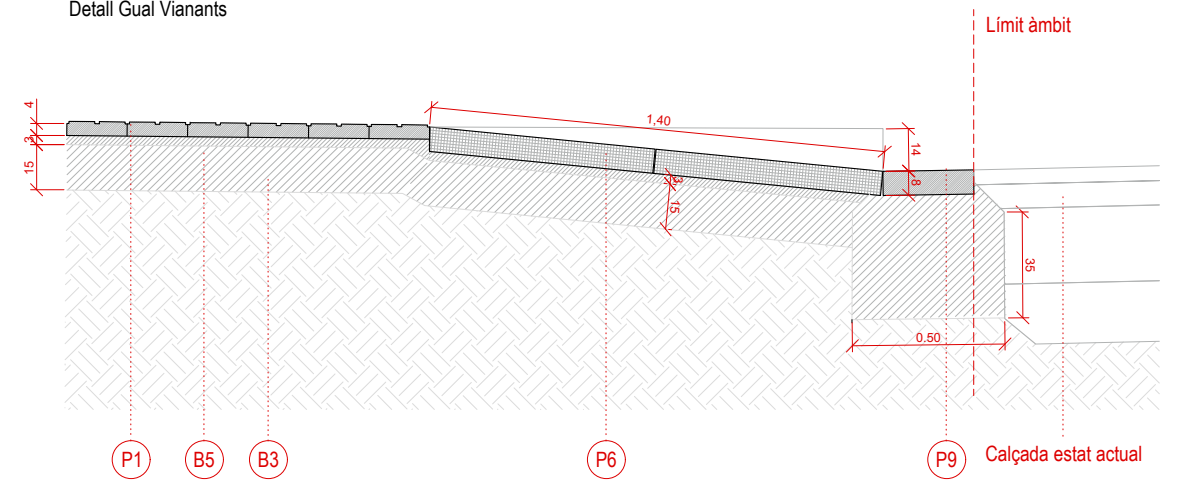
Detall trobada panot / formigó



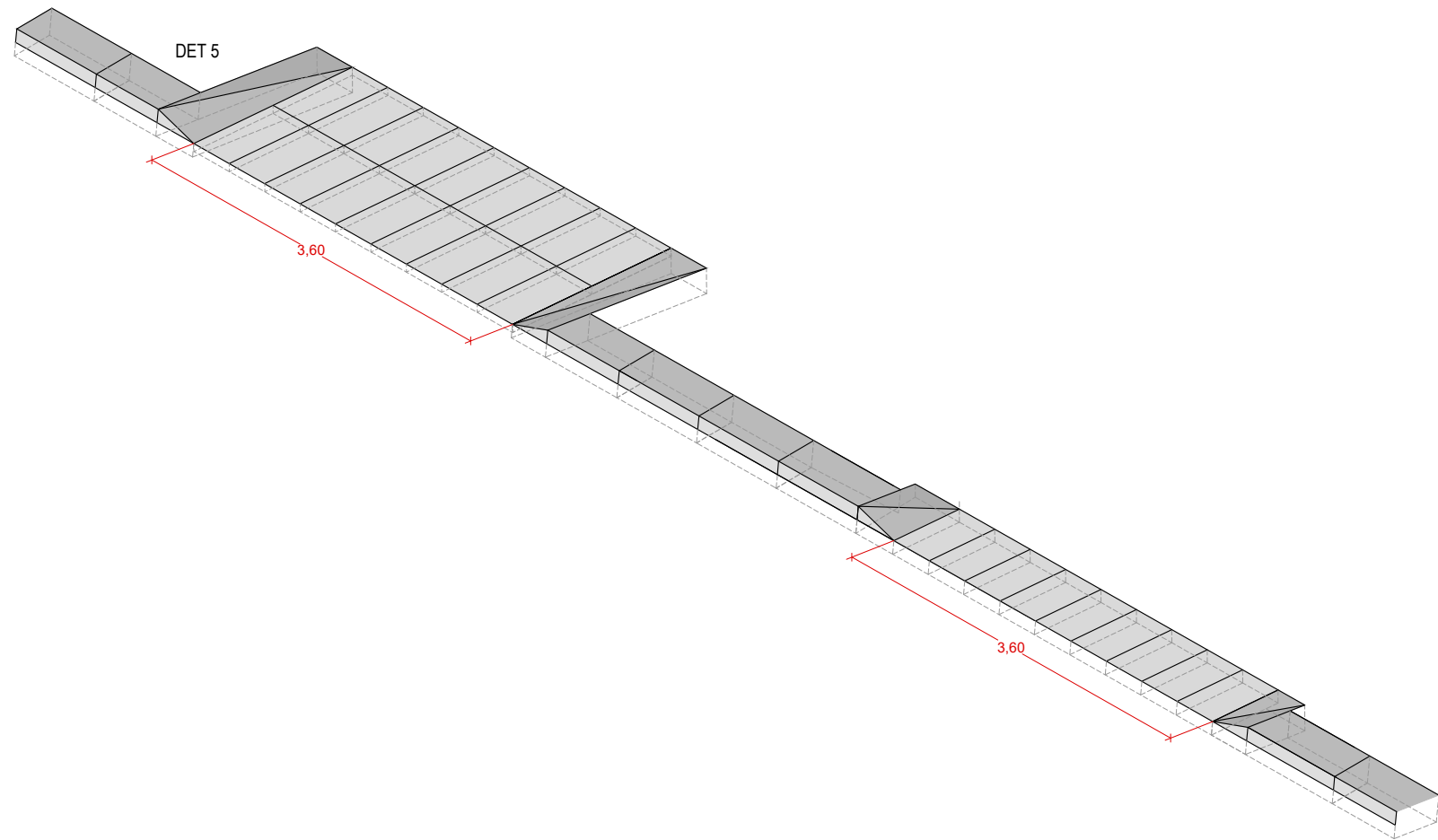
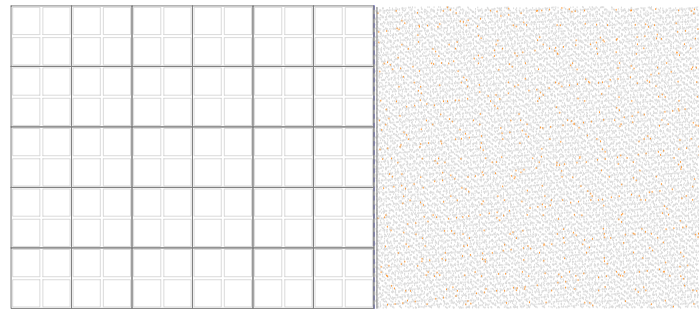
Detall Gual Vehicles



Detall Gual Vianants



Detall trobada panot / formigó (planta)



**FERMS I BASES**

- B1 Terreny natural.
- B2 Sub-base de TOT-U reciclat compactat al 90% PM e:15 cm.
- B3 Base de formigó en massa amb àrid reciclat, tipus HRM-20/B/20/X0.
- B4 Fonament de formigó en massa HM-20/B/20/X0.
- B5 Morter de ciment M-80 de 3cm de gruix.
- B6 Geotèxtil de feltre de polièster no teixit, de 200 a 250 g/m2.

**PAVIMENTS**

- P1 Paviment de panot 20x20x4 cm de quatre pastilles de color gris.
- P2 Paviment de formigó desactivat per exteriors, classe 3, Rd>60 per a zona de vianants, de 15 cm de gruix. Tall de junts d'1/3 del gruix cada 4 m. Amb mallazo central # Ø 6/20x20cm.
- P3 Paviment de sorra garbellada 3-5 mm, de 30 cm gruix segons detalls.
- P4 Paviment continu de mulch per a zones de joc infantils, format per escorça

de fusta triturada i estabilitzada, amb un gruix mínim de 30 cm segons alçada de caiguda crítica (HIC).

- P5 Terra vegetal.
- P6 Gual vianants, plint 14cm, recte, de pedra granítica, format per capçals de l:140cm i secció 40x25 cm (1 sola peça de 2 plans), i rampes de 2 peces de 70x40x6 cm.
- P7 Gual de peça granítica per trànsit rodat de 60x40x30. Capçals de gual de 60x40x25 cm
- P8 Vorada de pedra granítica 20x25x90cm.
- P9 Rigola 30x30x8cm de color blanc.

**LÍMITS I CONFINAMENT**

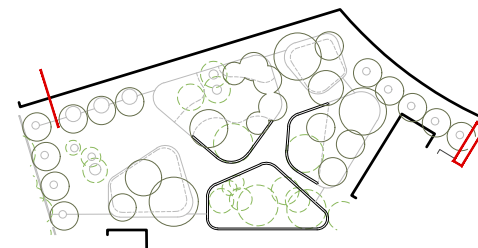
- U1 Pletina d'acer galvanitzat de 8mm de gruix per 15 cm d'alçada.
- U2 Escocell conformat amb pletina d'acer galvanitzat de 8mm de gruix per 20 cm d'alçada.

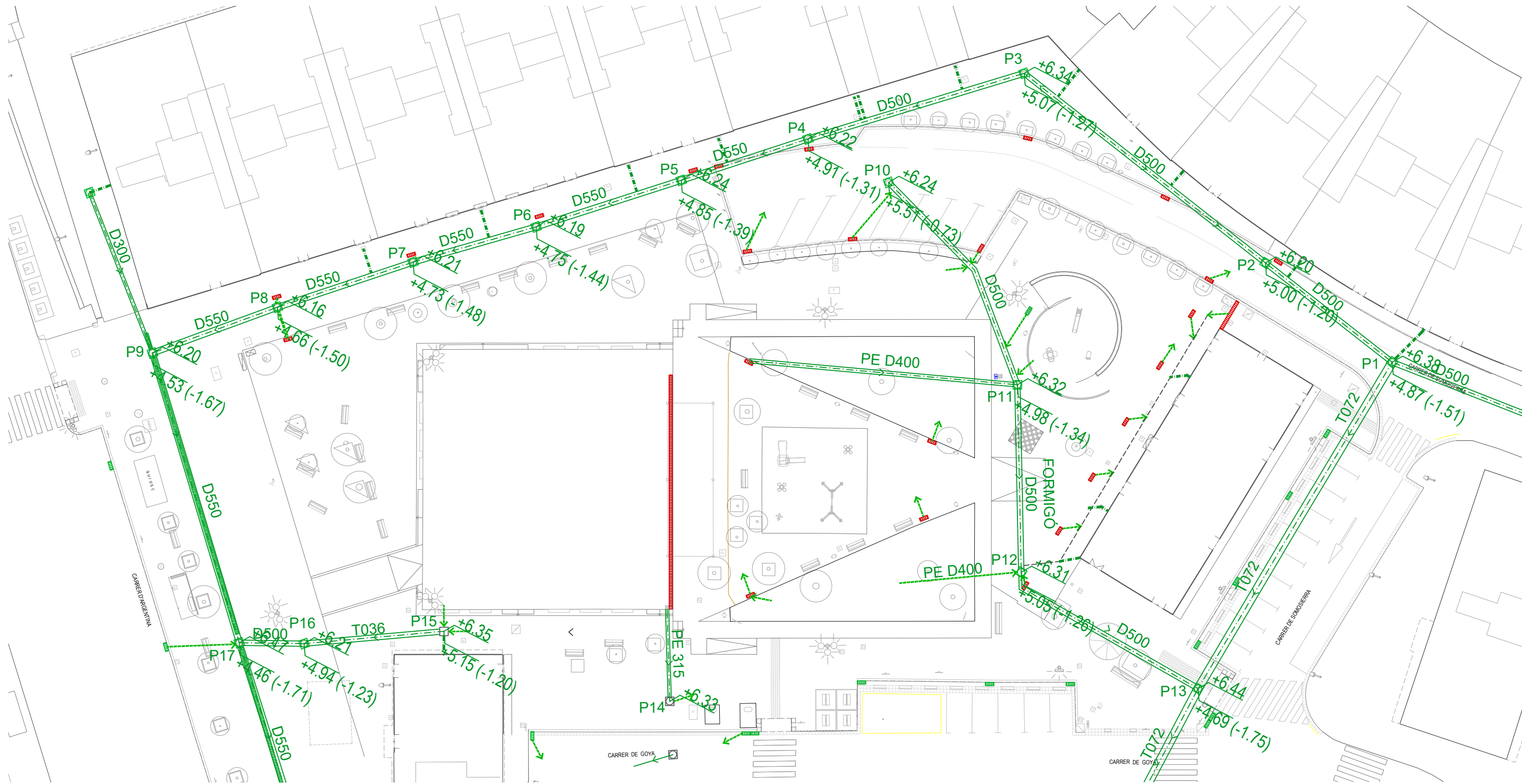
**DRENATGE I SANEJAMENT**

- S1 Con per a pou circular de formigó prefabricat de Ø70 a Ø100 cm i de 60 cm d'alçada.
- S2 Tub de polietilè HDPE corrugat foradat, de diàmetre nominal exterior 1000 mm, de rigidesa anular SN 4 kN/m2, segons la norma UNE-EN 13476-3.
- S3 Sobreexidor connectat a clavegueram format per tub de polietilè HDPE corrugat, de diàmetre nominal exterior 250 mm, de rigidesa anular SN 4 kN/m2, segons la norma UNE-EN 13476-3, formigonat.
- S4 Embornal prefabricat sífonic de 70x30x80 cm amb recrescut de formigó en massa per disposició inclinada de la reixa de fosa dúctil.
- S5 Grava de reciclat de formigó de 40-70 mm per a drenatge.
- S6 Filtre de grava de reciclat de formigó 40-70/20-40/12-20/5-12 mm.

S7 Tapa de fosa dúctil Ø700 mm categoria de trànsit C250.

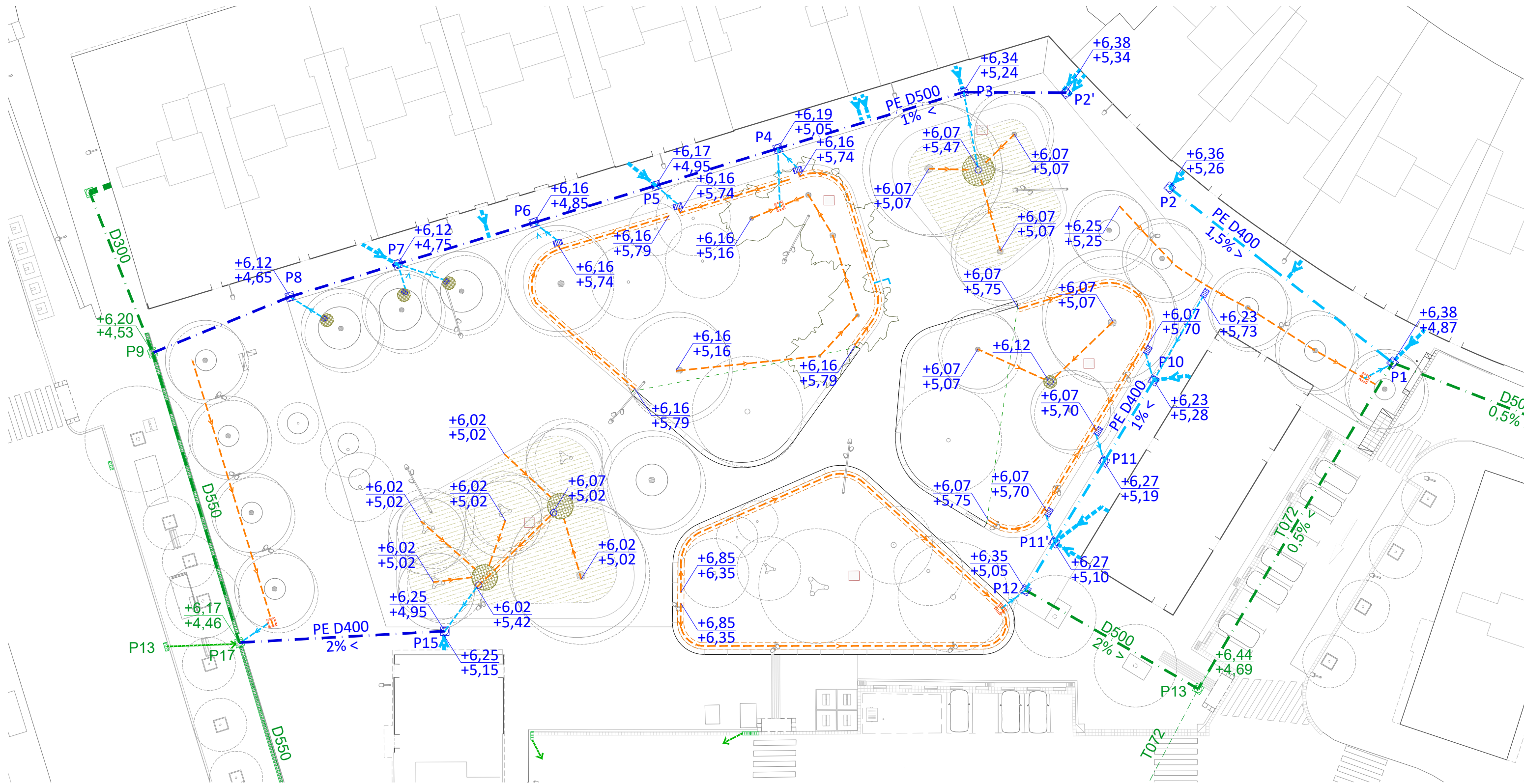
S8 Reixa de fosa dúctil Ø700 mm categoria de trànsit C250 per a pous filtrants situats en escocells inundables.





**CLAVEGUERAM I DRENATGE EXISTENT**

- — — — — Col·lector existent.
- - - - - Col·lector indeterminat
- - - - - Claveguerò existent
- Pou registre existent.
- ▭ Embornal/reixa existent a mantenir.
- ▭ Embornal/reixa existent a eliminar i formigonar connexió.
- Connexions existents no registrades als plànols de serveis, que arriben o surten dels elements.



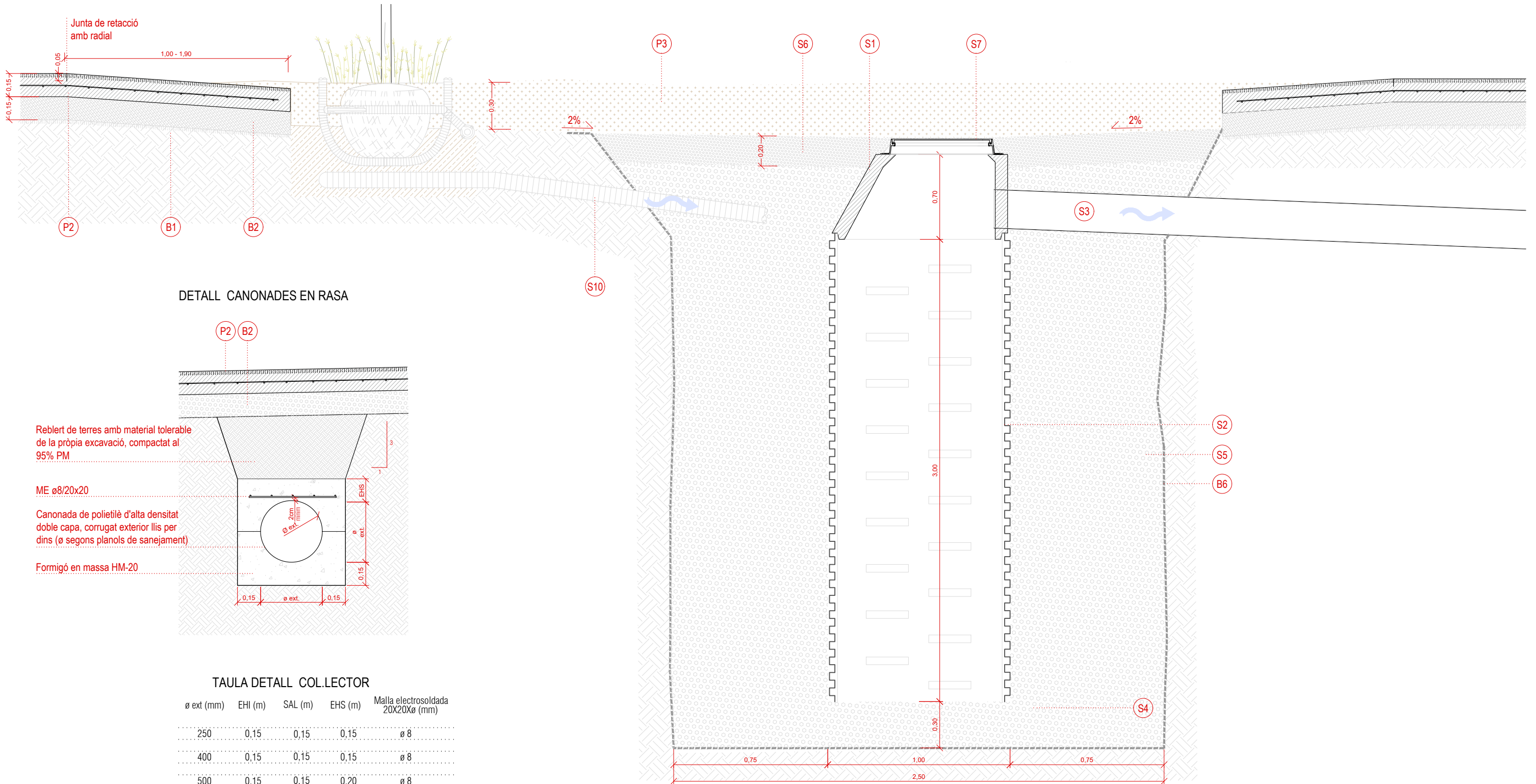
**CLAVEGUERAM I DRENATGE**

- D1 Col·lector existent.
- D1.1 Claveguerò existent
- D2.1 Tub de PE corrugat SN4 DN500 formigonat.
- D2.2 Tub de PE corrugat SN4 DN400 formigonat.
- D2.3 Tub de PE corrugat SN4 DN250 formigonat.
- D2.4 Claveguerò amb tub de PE corrugat SN8 DN250.
- D3 Pou registre existent a mantenir amb indicació de cota rasant i cota inferior (làmina d'aigua).
- D4 Nou pou de registre circular Ø120 cm, de peces prefabricades de formigó, col·locades amb morter de ciment i h:1,5m amb bastiment i tapa de fosa C250.

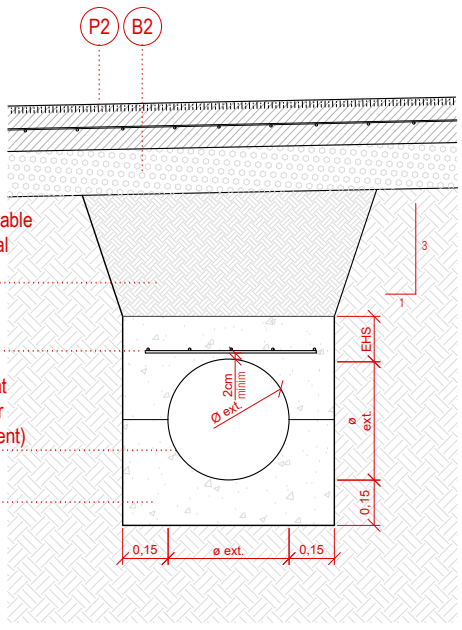
- D5.1 Embornal/reixa existent a mantenir.
- D6 Embornal sífonic, de 30x70x70 cm, de formigó prefabricat e:6,5 cm de gruix i solera e:8,5 cm, amb tabica sífònica 70x30 cm.
- D7 Rasa drenant de graves 40x60, amb tub de drenatge de PE ranurat Ø160 mm, embolcallat amb graves i geotèxtil.
- D8 Arqueta de registre 60x60 cm amb tapa de fosa.
- D9 Rasa drenant de graves 40x40 cm amb tub de PE ranurat Ø110 mm i embocallada amb geotèxtil
- D111 Pou d'infiltració registrable de Ø1400 mm, fondària 2 m, amb tub de PE corrugat perforat DN1000 embolcallat de graves Ø 40-70mm, con prefabricat de formigó i reixa de

- D12 fosa.  
Pou d'infiltració registrable de diàmetre i fondària variable (veure detalls), amb tub de PE corrugat perforat DN1000 embolcallat de graves Ø 40-70mm, amb con prefabricat de formigó i tapa de fosa.

POU FILTRANT EN SORRAL AMB JOCS INFANTILS



DETALL CANONADES EN RASA



TAULA DETALL COLLECTOR

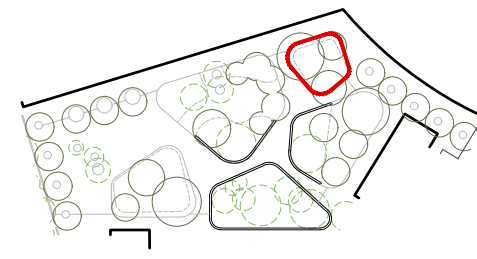
ø ext (mm)	EHI (m)	SAL (m)	EHS (m)	Malla electrosoldada 20X20xø (mm)
250	0,15	0,15	0,15	ø 8
400	0,15	0,15	0,15	ø 8
500	0,15	0,15	0,20	ø 8

- FERMS I BASES**
- B1 Terreny natural.
  - B2 Sub-base de TOT-U reciclat compactat al 90% PM e:15 cm.
  - B3 Base de formigó en massa amb àrid reciclat, tipus HRM-20/B/20/X0.
  - B4 Fonament de formigó en massa HM-20/B/20/X0.
  - B5 Morter de ciment M-80 de 3cm de gruix.
  - B6 Geotèxtil de feltre de polièster no teixit, de 200 a 250 g/m2.
- PAVIMENTS**
- P1 Paviment de panot 20x20x4 cm de quatre pastilles de color gris.
  - P2 Paviment de formigó desactivat per exteriors, classe 3, Rd>60 per a zona de vianants, de 15 cm de gruix. Tall de junts d'1/3 del gruix cada 4 m. Amb mallazo central # Ø 6/20x20cm.
  - P3 Paviment de sorra garbellada 3-5 mm, de 15 o 30 cm gruix segons detalls.
  - P4 Paviment continu de mulch per a zones de joc infantils, format per escorça

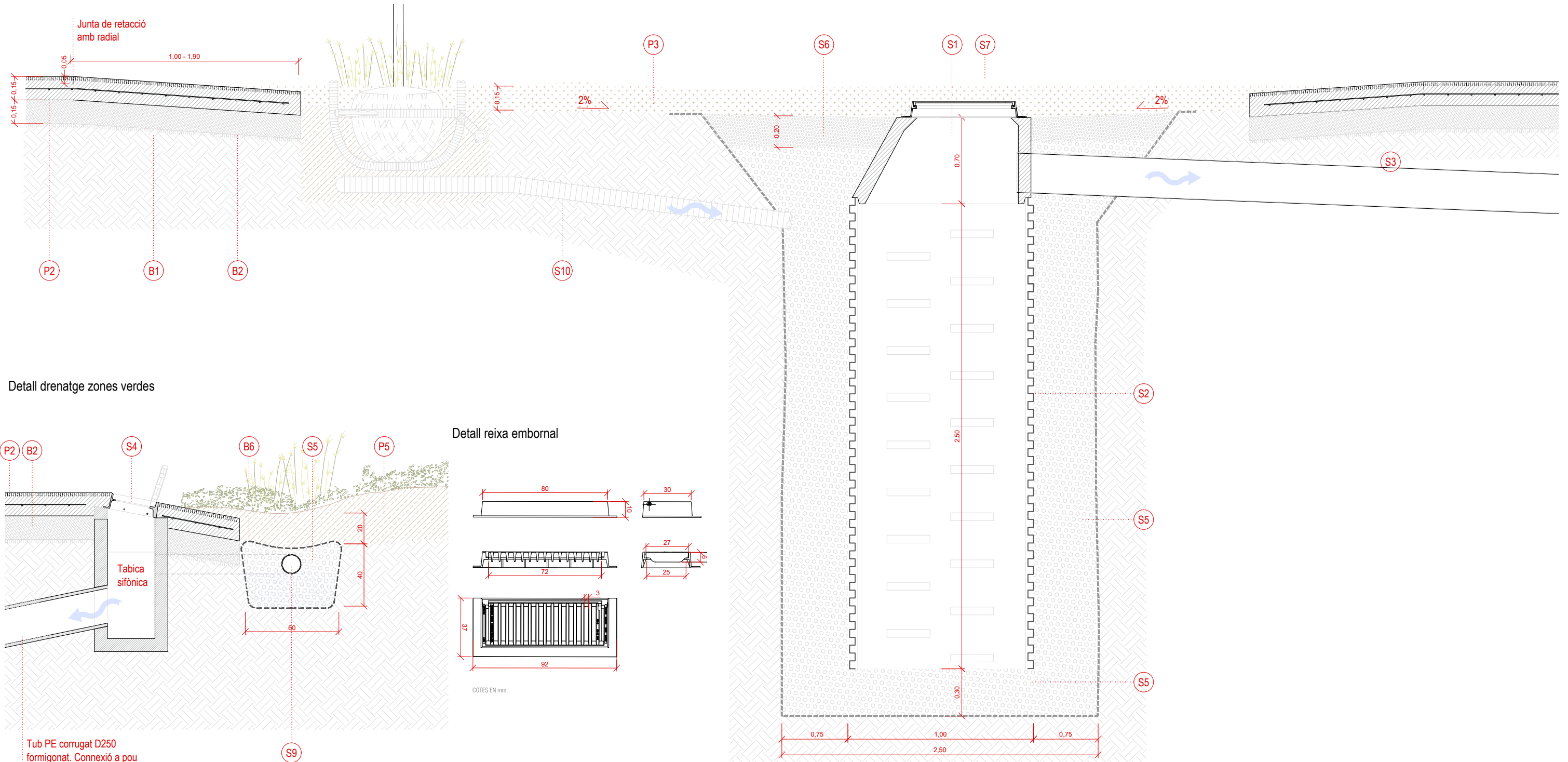
- P5 de fusta triturada i estabilitzada, amb un gruix mínim de 30 cm segons alçada de caiguda crítica (HIC).
  - P6 Terra vegetal.
  - P7 Gual vianants, plinto 14cm, recte, de pedra granítica, format per capçals de l:140cm i secció 40x25 cm (1 sola peça de 2 plànols), i rampes de 2 peces de 70cm, de 40x6 cm.
  - P8 Gual de peça granítica per trànsit rodat de 60x40x8.
  - P9 Vorada de pedra granítica esbiaixada 20x25x90cm.
  - P10 Rigola 30x30x8cm de color blanc.
- LIMITS I CONFINAMENT**
- U1 Pletina d'acer galvanitzat de 8mm de gruix per 15 cm d'alçada.
  - U2 Escocell conformat amb pletina d'acer galvanitzat de 8mm de gruix per 20 cm d'alçada.

- DRENATGE I SANEJAMENT**
- S1 Con per a pou circular de formigó prefabricat de Ø70 a Ø100 cm i de 70 cm d'alçada.
  - S2 Tub de polietilè HDPE corrugat foradat, de diàmetre nominal exterior 1000 mm, de rigidesa anular SN 4 kN/m2, segons la norma UNE-EN 13476-3.
  - S3 Sobreexidor connectat a clavegueram format per tub de polietilè HDPE corrugat, de diàmetre nominal exterior 250 mm, de rigidesa anular SN 4 kN/m2, segons la norma UNE-EN 13476-3, formigonat.
  - S4 Embornal prefabricat sífonic de 70x30x80 cm amb recrescut de formigó en massa per disposició inclinada de la reixa de fosa dúctil.
  - S5 Grava de reciclat de formigó de 40-70 mm per a drenatge.
  - S6 Filtre de graves de reciclat de formigó 40-70/20-40/12-20/5-12 mm.
  - S7 Tapa de fosa dúctil Ø700 mm categoria de trànsit C250.

- S8 Reixa de fosa dúctil Ø700 mm categoria de trànsit C250 per a pous filtrants situats en escocells inundables.
- S9 Drenatge perimetral de zones verdes. Rasa filtrant 60x40 cm de graves 50/70 mm embocallada amb geotèxtil i tub dren de PEAD ranurat D160 connectat a embornal o pou de clavegueram.
- S10 Drenatge zones verdes (arrels) mitjançant rasa drenant 40x40 cm de graves 50/70 mm amb tub de PEAD ranurat D125 mm i embocallada amb geotèxtil.



## Pou filtrant en sorral



### FERMS I BASES

- B1 Terreny natural.
- B2 Sub-base de TOT-U reciclat compactat al 90% PM e:15 cm.
- B3 Base de formigó en massa amb àrid reciclat, tipus HRM-20/B/20/X0.
- B4 Fonament de formigó en massa HM-20/B/20/X0.
- B5 Morter de ciment M-80 de 3cm de gruix.
- B6 Geotèxtil de feltre de polièster no teixit, de 200 a 250 g/m2.

### PAVIMENTS

- P1 Paviment de panot 20x20x4 cm de quatre pastilles de color gris.
- P2 Paviment de formigó desactivat per exteriors, classe 3, Rd>60 per a zona de vianants, de 15 cm de gruix. Tall de junts d'1/3 del gruix cada 4 m. Amb mallazo central # Ø 6/20x20cm.
- P3 Paviment de sorra garbellada 3-5 mm, de 15 o 30 cm gruix segons detalls.
- P4 Paviment continu de mulch per a zones de joc infantils, format per escorça

de fusta triturada i estabilitzada, amb un gruix mínim de 30 cm segons alçada de caiguda crítica (HIC).

- P5 Terra vegetal.
- P6 Gual vianants, plinto 14cm, recte, de pedra granítica, format per capçals de l:140cm i secció 40x25 cm (1 sola peça de 2 plànols), i rampes de 2 peces de 70cm, de 40x6 cm.
- P7 Gual de peça granítica per trànsit rodat de 60x40x8.
- P8 Vorada de pedra granítica esbiaixada 20x25x90cm.
- P9 Rigola 30x30x8cm de color blanc.

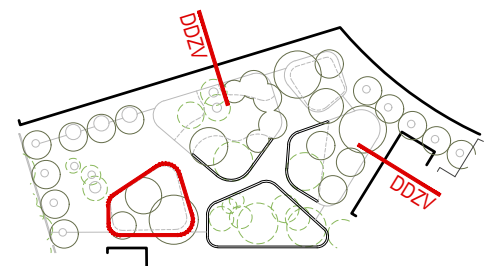
### LÍMITS I CONFINAMENT

- U1 Pletina d'acer galvanitzat de 8mm de gruix per 15 cm d'alçada.
- U2 Escocell conformat amb pletina d'acer galvanitzat de 8mm de gruix per 20 cm d'alçada.

### DRENATGE I SANEJAMENT

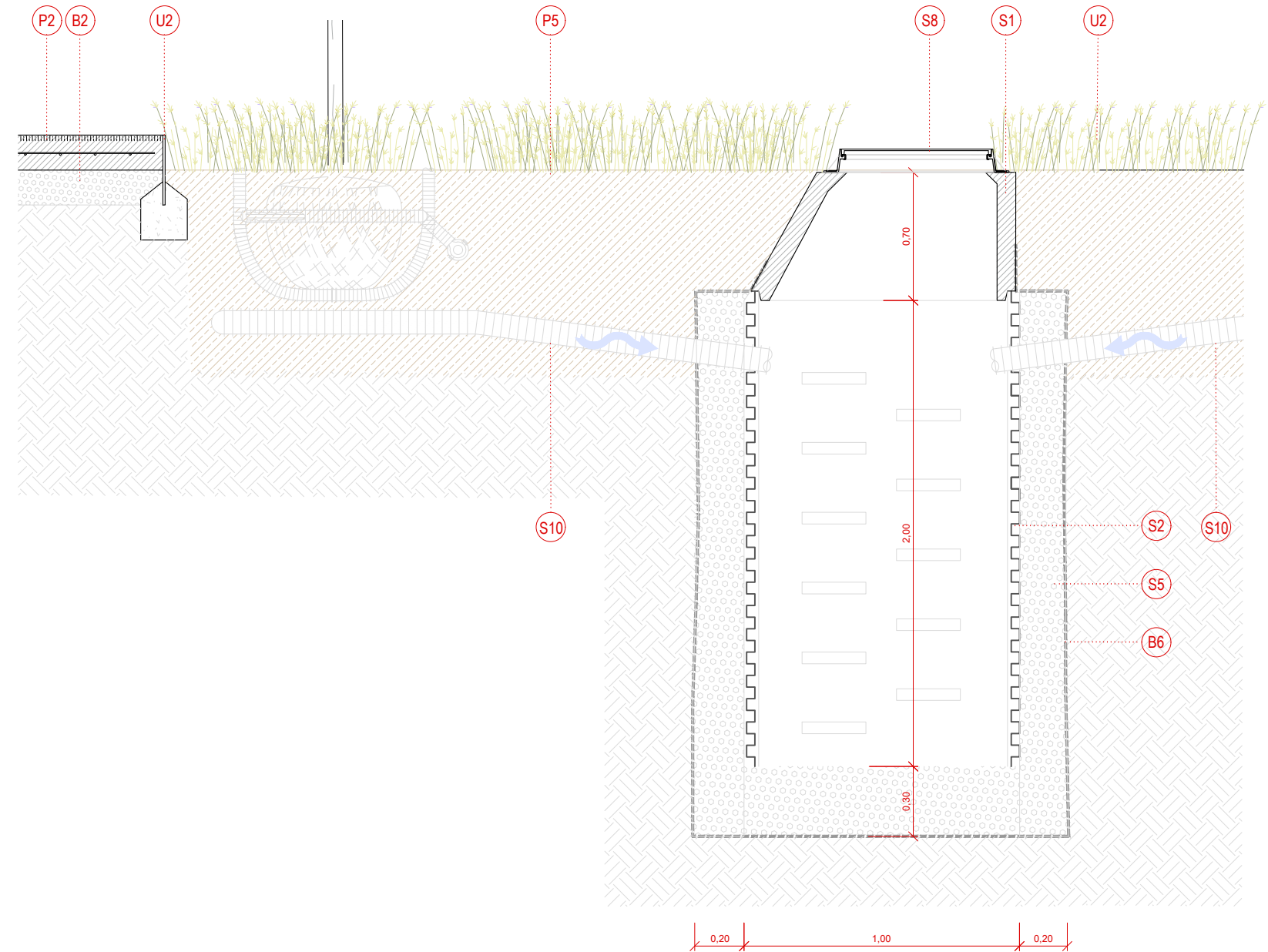
- S1 Con per a pou circular de formigó prefabricat de Ø70 a Ø100 cm i de 70 cm d'alçada.
- S2 Tub de polietilè HDPE corrugat foradat, de diàmetre nominal exterior 1000 mm, de rigidesa anular SN 4 kN/m2, segons la norma UNE-EN 13476-3.
- S3 Sobreeixidor connectat a clavegueram format per tub de polietilè HDPE corrugat, de diàmetre nominal exterior 250 mm, de rigidesa anular SN 4 kN/m2, segons la norma UNE-EN 13476-3, formigonat.
- S4 Embornal prefabricat sífonic de 70x30x80 cm amb recrescut de formigó en massa per disposició inclinada de la reixa de fosa dúctil.
- S5 Grava de reciclat de formigó de 40-70 mm per a drenatge.
- S6 Filtre de graves de reciclat de formigó 40-70/20-40/12-20/5-12 mm.
- S7 Tapa de fosa dúctil Ø700 mm categoria de trànsit C250.

- S8 Reixa de fosa dúctil Ø700 mm categoria de trànsit C250 per a pous filtrants situats en escocells inundables.
- S9 Drenatge perimetral de zones verdes. Rasa filtrant 60x40 cm de grava 50/70 mm embocallada amb geotèxtil i tub dren de PEAD ranurat D160 connectat a embornal o pou de clavegueram.
- S10 Drenatge zones verdes (arrels) mitjançant rasa drenant 40x40 cm de grava 50/70 mm amb tub de PEAD ranurat D125 mm i embocallada amb geotèxtil.





Pou filtrant en zona verda



**FERMS I BASES**

- B1 Terreny natural.
- B2 Sub-base de TOT-U reciclat compactat al 90% PM e:15 cm.
- B3 Base de formigó en massa amb àrid reciclat, tipus HRM-20/B/20/X0.
- B4 Fonament de formigó en massa HM-20/B/20/X0.
- B5 Morter de ciment M-80 de 3cm de gruix.
- B6 Geotèxtil de feltre de polièster no teixit, de 200 a 250 g/m2.

**PAVIMENTS**

- P1 Paviment de panot 20x20x4 cm de quatre pastilles de color gris.
- P2 Paviment de formigó desactivat per exteriors, classe 3, Rd>60 per a zona de vianants, de 15 cm de gruix. Tall de junts d'1/3 del gruix cada 4 m. Amb mallazo central # Ø 6/20x20cm.
- P3 Paviment de sorra garbellada 3-5 mm, de 15 o 30 cm gruix segons detalls.
- P4 Paviment continu de mulch per a zones de joc infantils, format per escorça

de fusta triturada i estabilitzada, amb un gruix mínim de 30 cm segons alçada de caiguda crítica (HIC).

- P5 Terra vegetal.
- P6 Gual vianants, plinto 14cm, recte, de pedra granítica, format per capçals de l:140cm i secció 40x25 cm (1 sola peça de 2 plànols), i rampes de 2 peces de 70cm, de 40x6 cm.
- P7 Gual de peça granítica per trànsit rodat de 60x40x8.
- P8 Vorada de pedra granítica esbiaixada 20x25x90cm.
- P9 Rigola 30x30x8cm de color blanc.

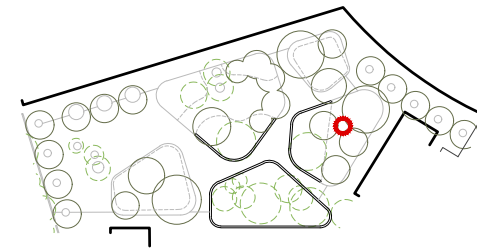
**LÍMITS I CONFINAMENT**

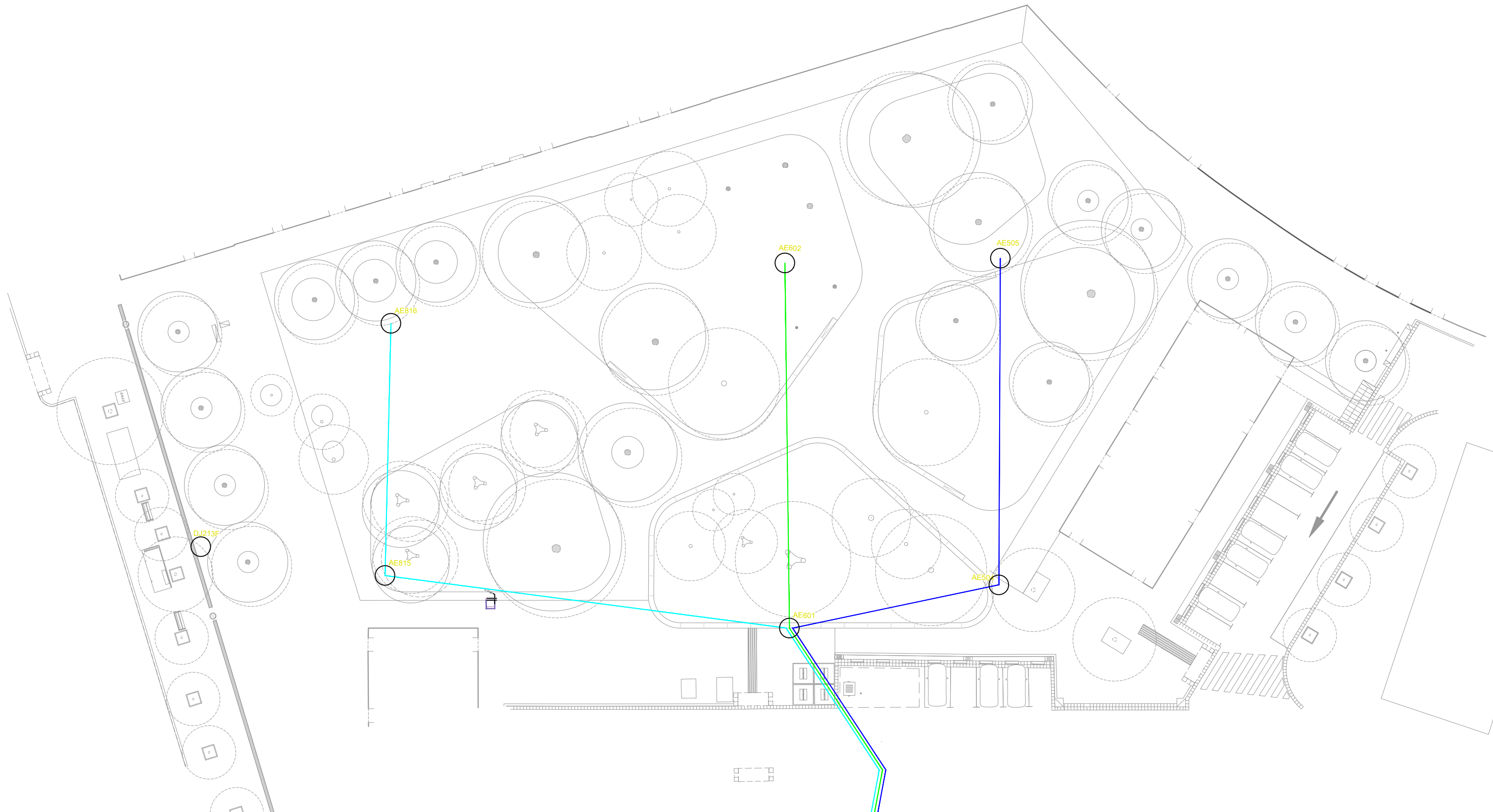
- U1 Pletina d'acer galvanitzat de 8mm de gruix per 15 cm d'alçada.
- U2 Escocell conformat amb pletina d'acer galvanitzat de 8mm de gruix per 20 cm d'alçada.

**DRENATGE I SANEJAMENT**

- S1 Con per a pou circular de formigó prefabricat de Ø70 a Ø100 cm i de 70 cm d'alçada.
- S2 Tub de polietilè HDPE corrugat foradat, de diàmetre nominal exterior 1000 mm, de rigidesa anular SN 4 kN/m2, segons la norma UNE-EN 13476-3.
- S3 Sobreexidor connectat a clavegueram format per tub de polietilè HDPE corrugat, de diàmetre nominal exterior 250 mm, de rigidesa anular SN 4 kN/m2, segons la norma UNE-EN 13476-3, formigonat.
- S4 Embornal prefabricat sífonic de 70x30x80 cm amb recrescut de formigó en massa per disposició inclinada de la reixa de fosa dúctil.
- S5 Grava de reciclat de formigó de 40-70 mm per a drenatge.
- S6 Filtre de grava de reciclat de formigó 40-70/20-40/12-20/5-12 mm.
- S7 Tapa de fosa dúctil Ø700 mm categoria de trànsit C250.

- S8 Reixa de fosa dúctil Ø700 mm categoria de trànsit C250 per a pous filtrants situats en escocells inundables.
- S9 Drenatge perimetral de zones verdes. Rasa filtrant 60x40 cm de grava 50/70 mm embocallada amb geotèxtil i tub dren de PEAD ranurat D160 connectat a embornal o pou de clavegueram.
- S10 Drenatge zones verdes (arrels) mitjançant rasa drenant 40x40 cm de grava 50/70 mm amb tub de PEAD ranurat D125 mm i embocallada amb geotèxtil.





**ENLLUMENAT EXISTENT**

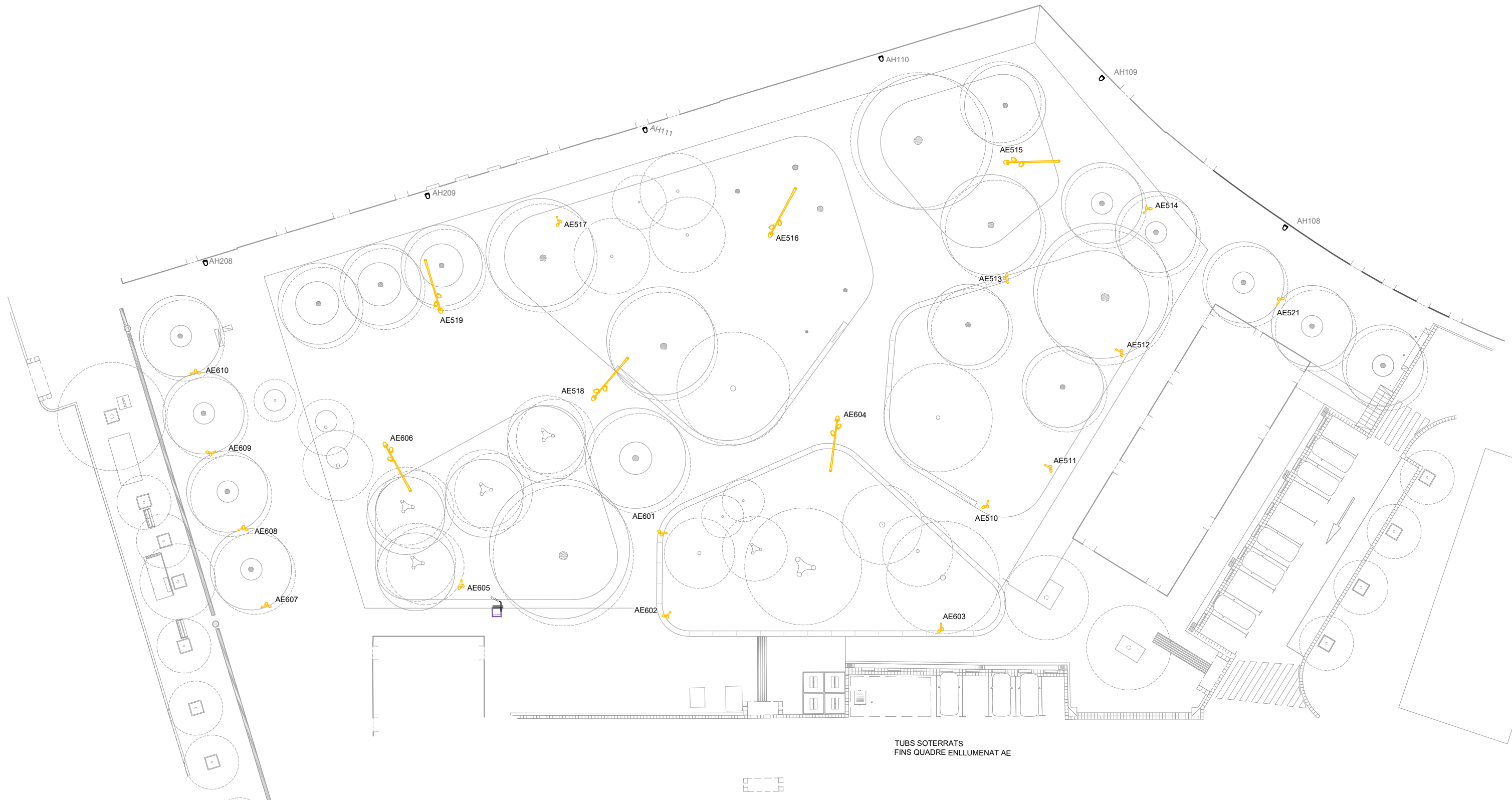
- AExxx Columna amb projectors Tango de Carandini o equivalent
- Lx Línia AE5xx en tub corrugat soterrat Ø90
- Ly Línia AE6xx en tub corrugat soterrat Ø90
- Lz Línia AE8xx en tub corrugat soterrat Ø90

**ENLLUMENAT NOU**

- AExxx Columna de secció troncocònica fabricada en acer galvanitzat de 5m d'alçada tipus FUL d'Escofet o equivalent.
- AEzzz Columna de secció troncocònica fabricada en acer galvanitzat de 7/9m d'alçada tipus FUL d'Escofet o equivalent.
- ▢ AHxxx Fanal en façana

**ELEMENTS ENLLUMENAT**

- ▢ Q-AE Quadre enllumenat tipus Monolit d'Arelsa
- L1 Tub corrugat soterrat Ø90
- L2 Tub corrugat soterrat Ø90 (reserva)
- ▢ Axx Arqueta 60x60cm



**ENLLUMENAT EXISTENT**

- AE<sub>xxx</sub> Columna amb projectors Tango de Carandini o equivalent
- L<sub>x</sub> Línia AE<sub>5xx</sub> en tub corrugat soterrat Ø90
- L<sub>y</sub> Línia AE<sub>6xx</sub> en tub corrugat soterrat Ø90
- L<sub>z</sub> Línia AE<sub>8xx</sub> en tub corrugat soterrat Ø90

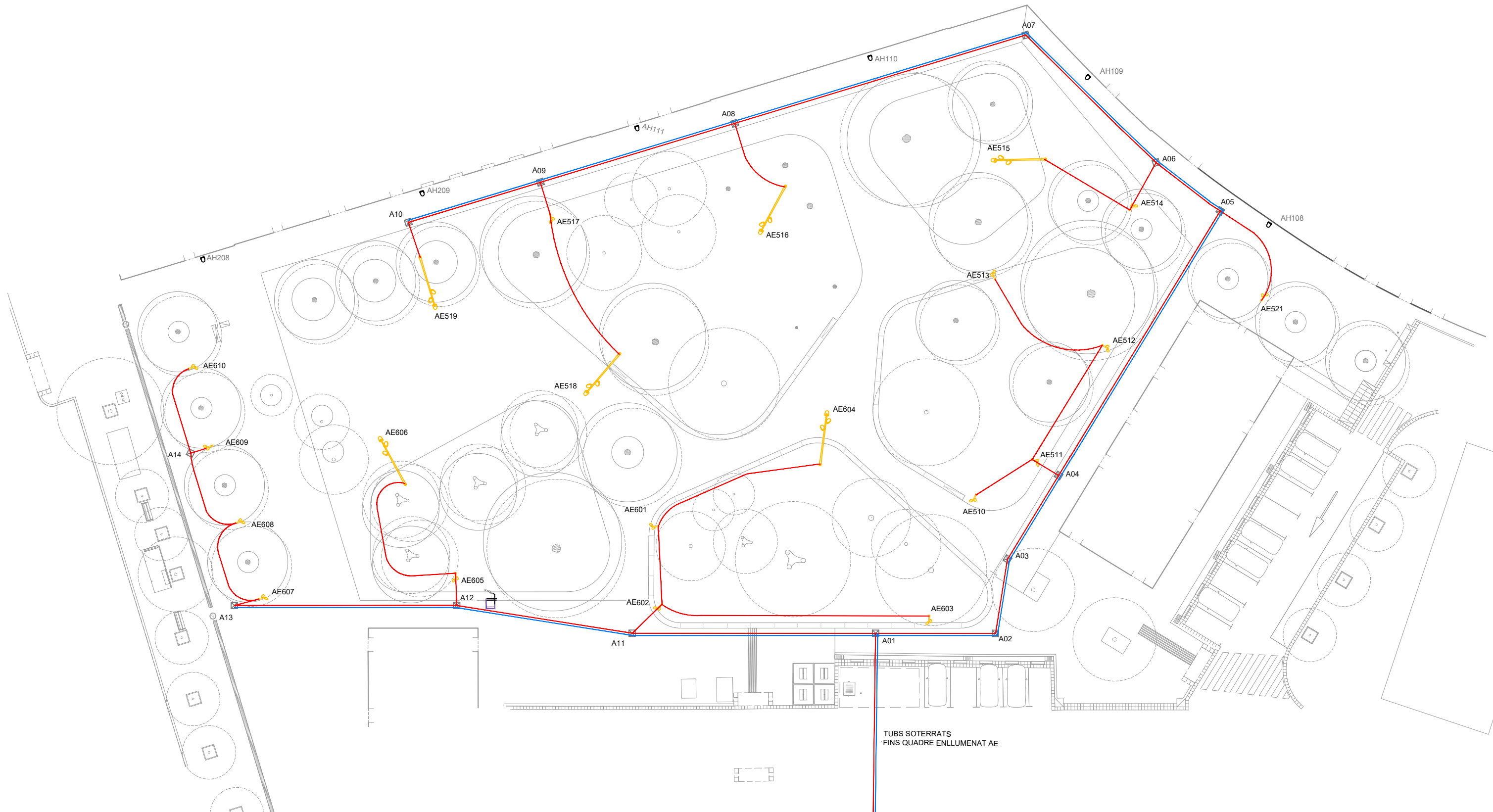
**ENLLUMENAT NOU**

- AE<sub>xxx</sub> Columna de secció troncocònica fabricada en acer galvanitzat de 5m d'alçada tipus FUL d'Escofet o equivalent.
- AE<sub>zzz</sub> Columna de secció troncocònica fabricada en acer galvanitzat de 7/9m d'alçada tipus FUL d'Escofet o equivalent.
- AH<sub>xxx</sub> Fanal en façana

**ELEMENTS ENLLUMENAT**

- ▭ Q-AE Quadre enllumenat tipus Monolit d'Arelsa
- L1 Tub corrugat soterrat Ø90
- L2 Tub corrugat soterrat Ø90 (reserva)
- ▣ A<sub>xx</sub> Arqueta 60x60cm

TUBS SOTERRATS  
FINS QUADRE ENLLUMENAT AE



**ENLLUMENAT EXISTENT**

- AE<sub>xxx</sub> Columna amb projectors Tango de Carandini o equivalent
- L<sub>x</sub> Línia AE5<sub>xx</sub> en tub corrugat soterrat Ø90
- L<sub>y</sub> Línia AE6<sub>xx</sub> en tub corrugat soterrat Ø90
- L<sub>z</sub> Línia AE8<sub>xx</sub> en tub corrugat soterrat Ø90

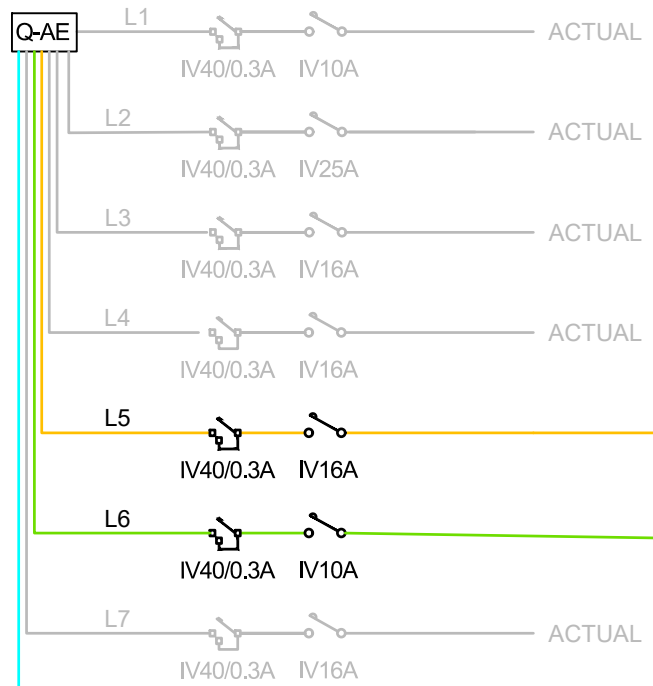
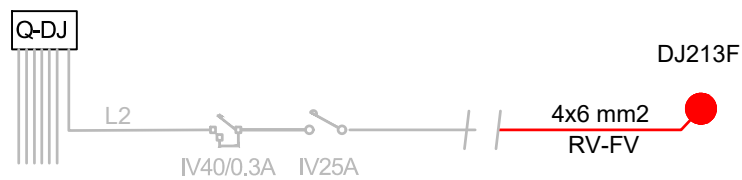
**ENLLUMENAT NOU**

- AE<sub>xxx</sub> Columna de secció troncocònica fabricada en acer galvanitzat de 5m d'alçada tipus FUL d'Escofet o equivalent.
- AE<sub>zzz</sub> Columna de secció troncocònica fabricada en acer galvanitzat de 7/9m d'alçada tipus FUL d'Escofet o equivalent.
- AH<sub>xxx</sub> Fanal en façana

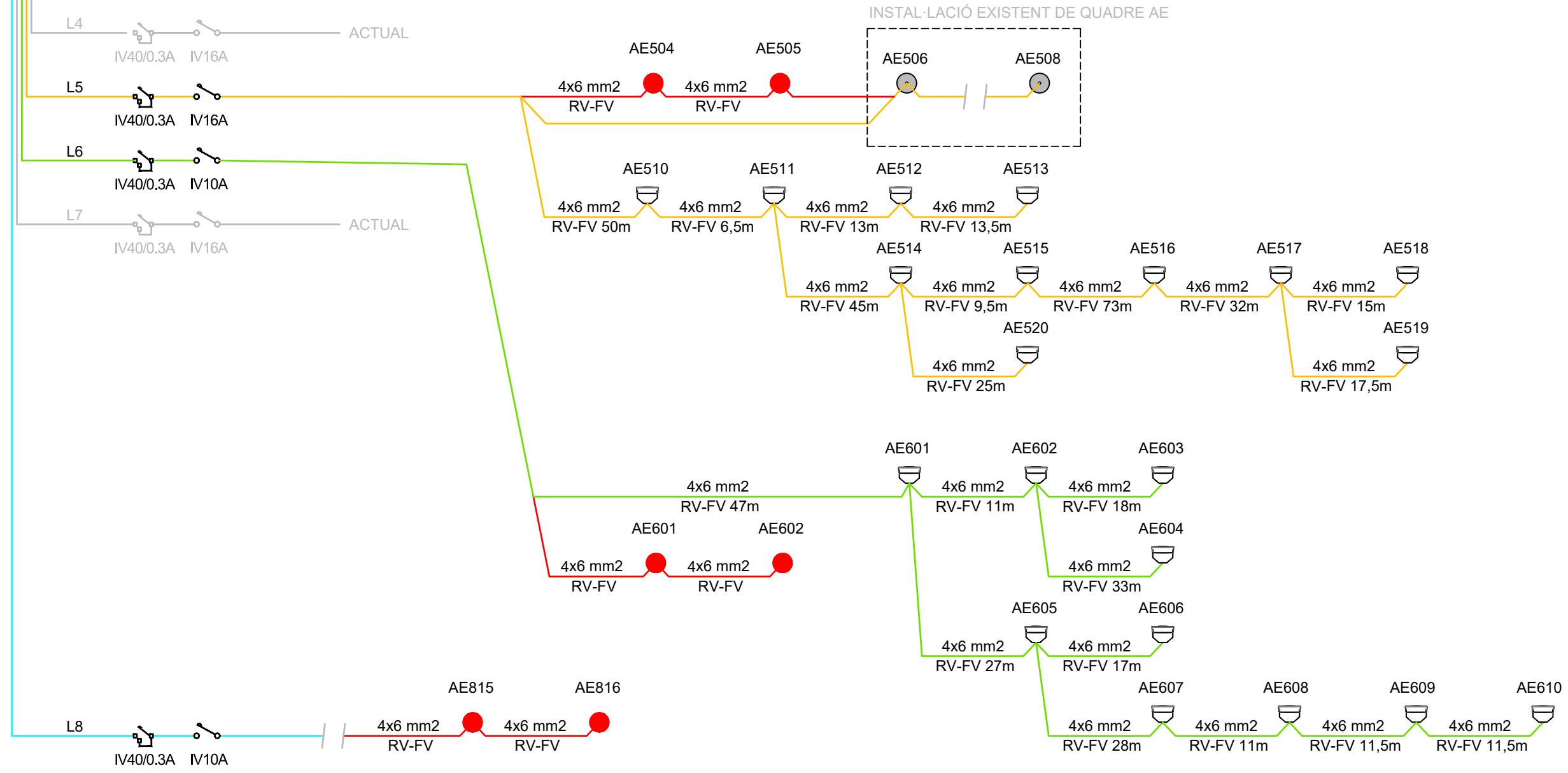
**ELEMENTS ENLLUMENAT**

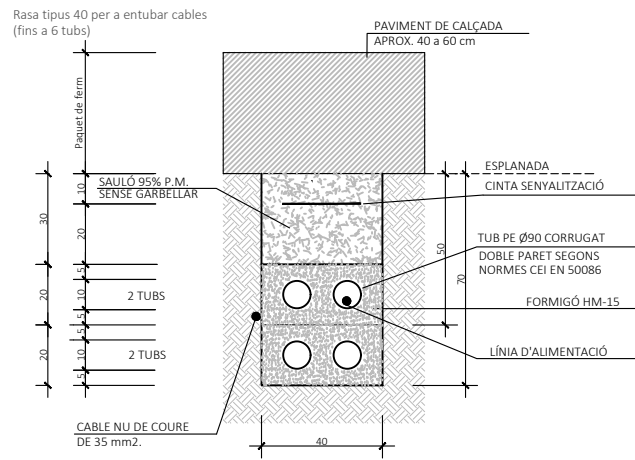
- Q-AE Quadre enllumenat tipus Monolit d'Arelsa
- L1 Tub corrugat soterrat Ø90
- L2 Tub corrugat soterrat Ø90 (reserva)
- ☒ A<sub>xx</sub> Arqueta 60x60cm

TUBS SOTERRATS  
FINS QUADRE ENLLUMENAT AE

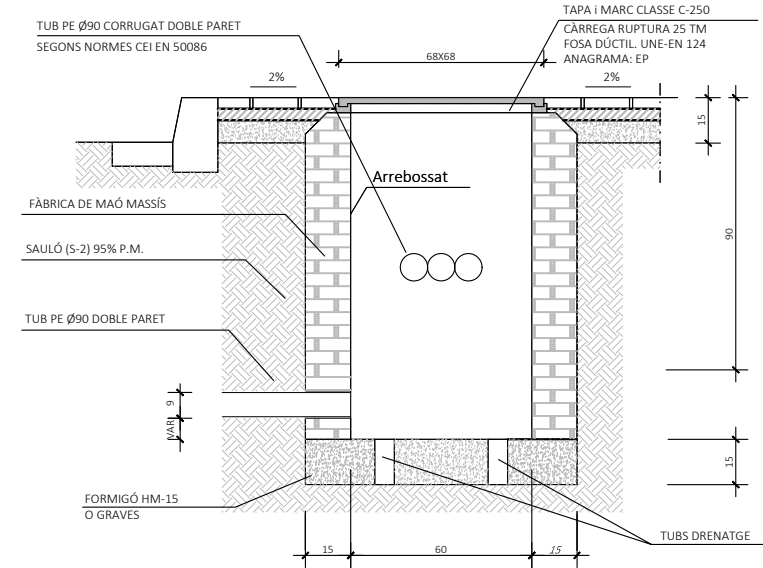
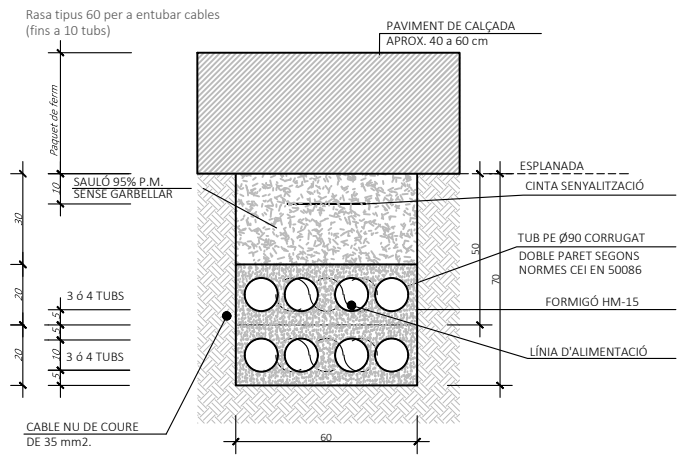


- Llumenera de LED a 238mA de 12W de Salvi o equivalent, flux lluminós de 1751 lm i temperatura de color de 3000K
- Llumenera de LED a 358mA de 18W de Salvi o equivalent, flux lluminós de 2586 lm i temperatura de color de 3000K
- Llumenera de LED a 477mA de 24W de Salvi o equivalent, flux lluminós de 3374 lm i temperatura de color de 3000K
- Llumenera lineals InstaLighting OHR1 4020 LH3 6,6W 3000K
- PUNT DE LLUM A RETIRAR
- LLUMENERES ACTUALS
- LÍNIA NOVA

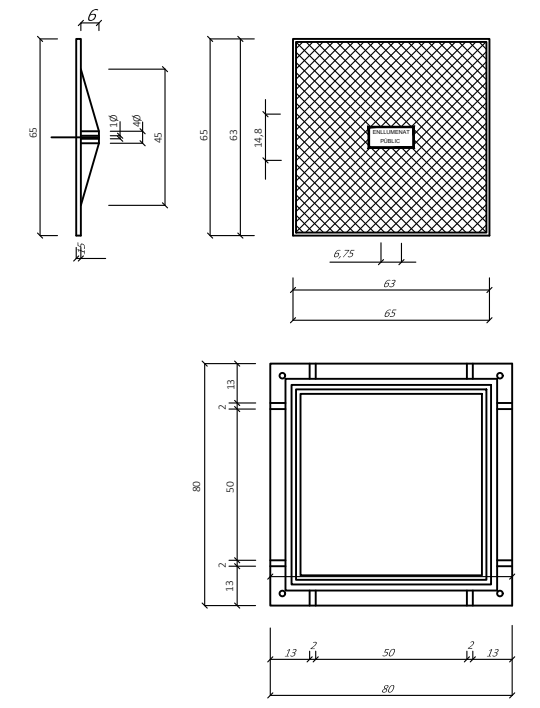




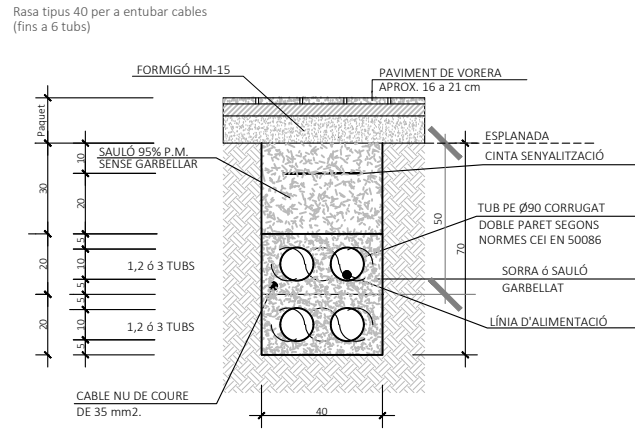
detall en zona de calçada (es col·locarà un nombre de tubs igual al de circuits, més un de reserva)



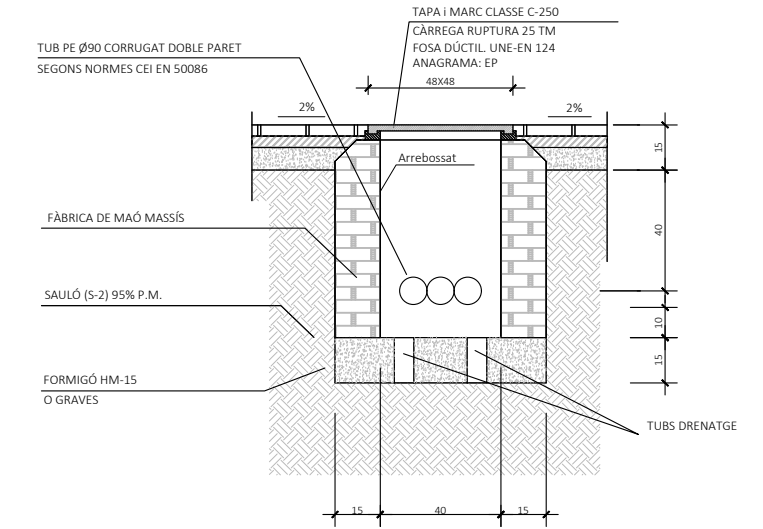
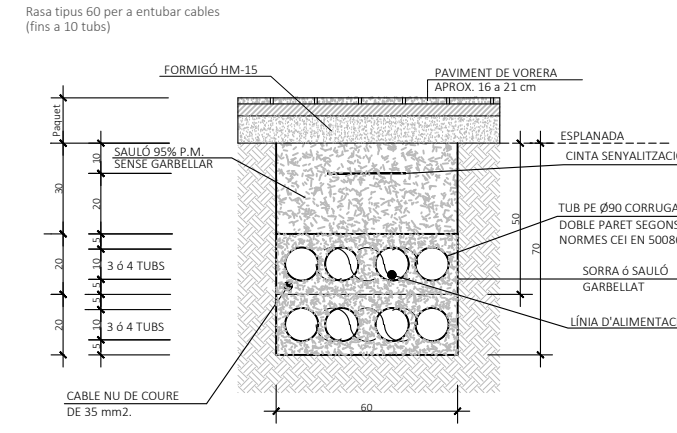
detall troneta 60x60cm. interior, en vorera



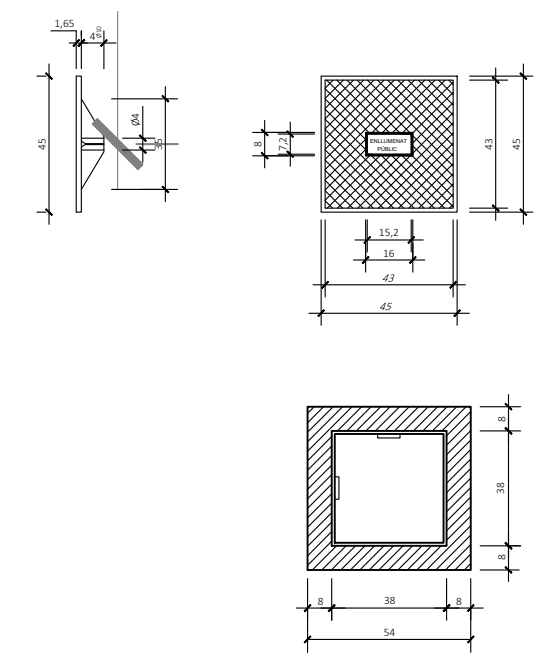
detall tapa i marc pericó 40x40cm



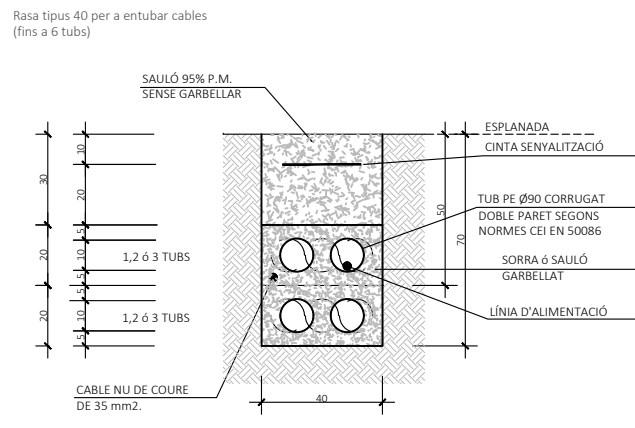
detall en zona de voreres (es col·locarà un nombre de tubs igual al de circuits d'alimentació. Una sola línia d'alimentació per cada tub)



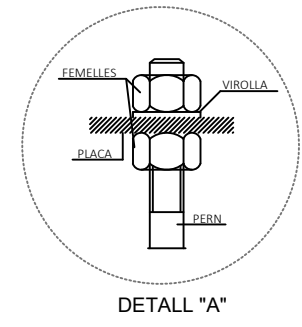
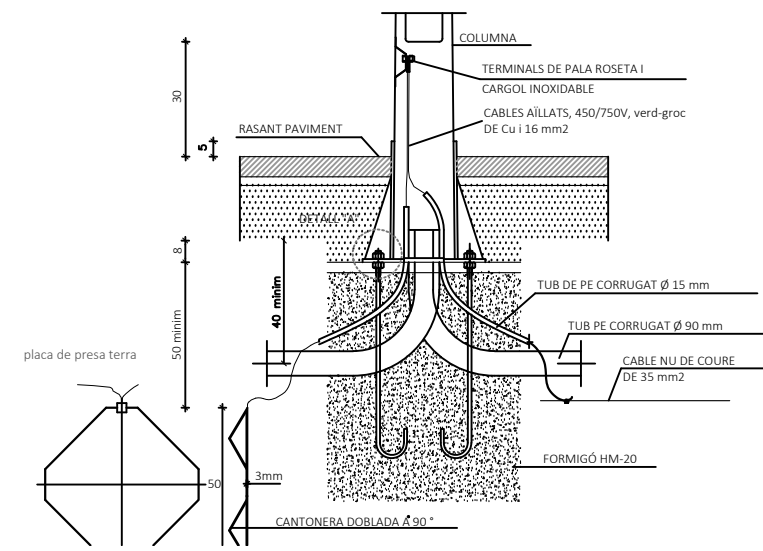
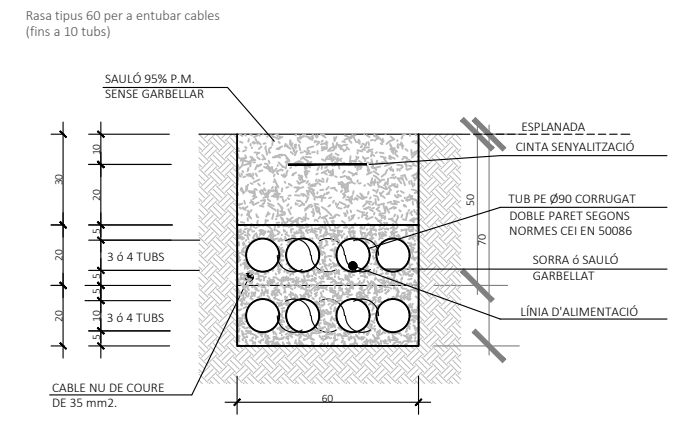
detall troneta 40x40cm. interior, en vorera



detall tapa i marc pericó 40x40cm



detall en zona de camí (es col·locarà un nombre de tubs igual al de circuits d'alimentació. Una sola línia d'alimentació per cada tub)



DETALL "A"

**CARACTERÍSTICAS / CHARACTERISTICS**

**MATERIAL** columna troncocónica (conicidad 12,5%) de:

- ACABADO** a. acero cor-ten (e=5mm)  
b. acero galvanizado (e=4mm)  
c. acero pintado (RAL o cor-ten)

**COLOC.** anclado mediante placa base y cuatro pernos

**PESO** F-12: 254kg / F-10: 202kg / F-9: 202kg / F-7\10: 149kg /  
F-7\9: 202kg / F-5: 112kg / F-4: 65 kg

**MATERIAL** tapered column (taper 12.5%) made of:

- FINISH** a. cor-ten steel (e=5mm)  
b. galvanized steel (e=4mm)  
c. coated steel (RAL or cor-ten)

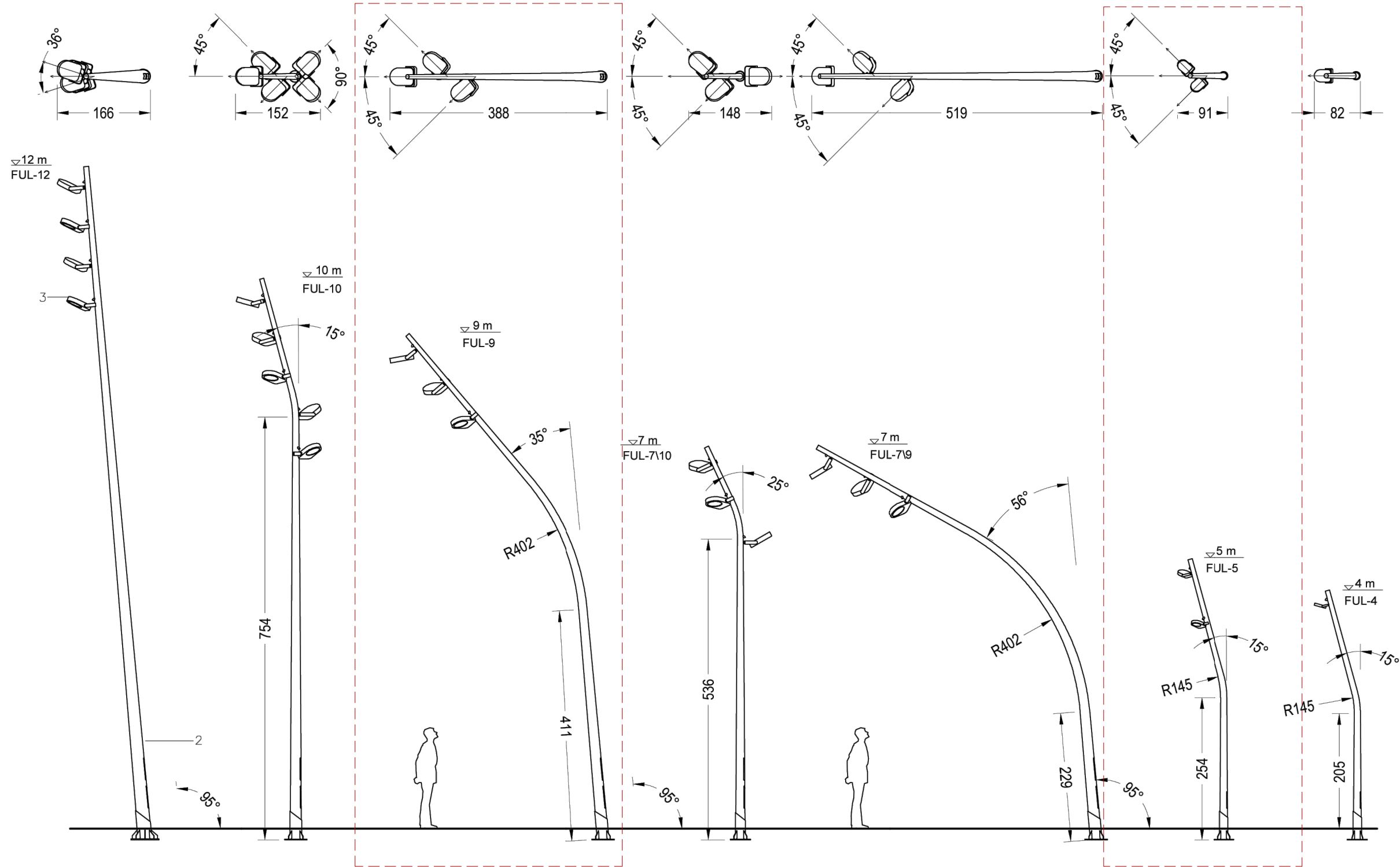
**FIXING** anchored with a base plate and four threaded bolts

**WEIGHT** F-12: 254kg / F-10: 202kg / F-9: 202kg / F-7\10: 149kg /  
F-7\9: 202kg / F-5: 112kg / F-4: 65 kg

Update 19/11/2020  
Cotas / Sizes cm

**GEOMETRÍA / GEOMETRY**

E:1/100



FUL

Jaume Artigues / Pere Cabrera

escofet®

**CARACTERÍSTICAS / CHARACTERISTICS**

**MATERIAL** columna troncocónica (conicidad 12,5%) de:

**ACABADO** a. acero cor-ten (e=5mm)

b. acero galvanizado (e=4mm)

c. acero pintado (RAL o cor-ten)

**COLOC.** anclado mediante placa base y cuatro pernos

**PESO** F-12: 254kg / F-10: 202kg / F-9: 202kg / F-7\10: 149kg /

F-7\9: 202kg / F-5: 112kg / F-4: 65 kg

**MATERIAL** tapered column (taper 12.5%) made of:

**FINISH** a. cor-ten steel (e=5mm)

b. galvanized steel (e=4mm)

c. coated steel (RAL or cor-ten)

**FIXING** anchored with a base plate and four threaded bolts

**WEIGHT** F-12: 254kg / F-10: 202kg / F-9: 202kg / F-7\10: 149kg /

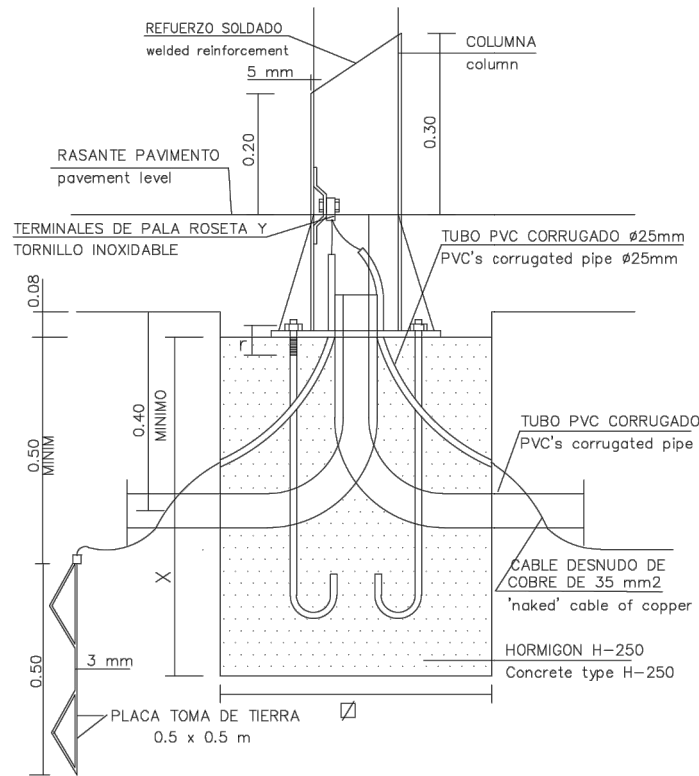
F-7\9: 202kg / F-5: 112kg / F-4: 65 kg

Update 19/11/2020  
Cotas / Sizes cm

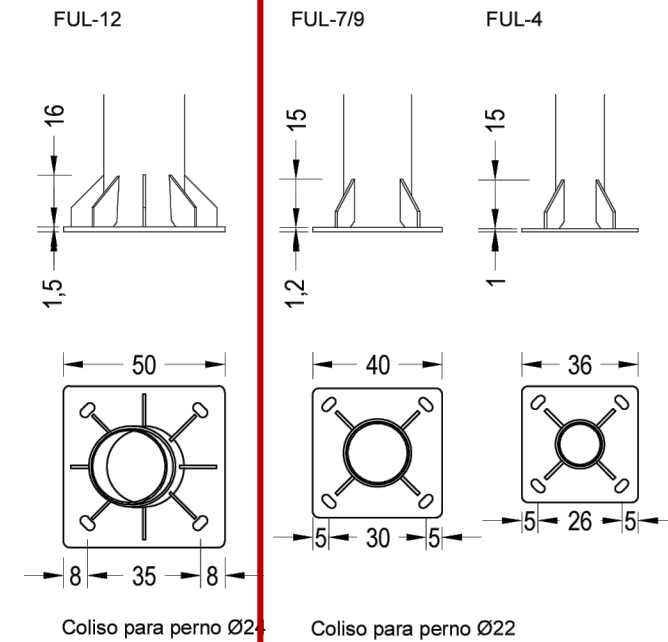
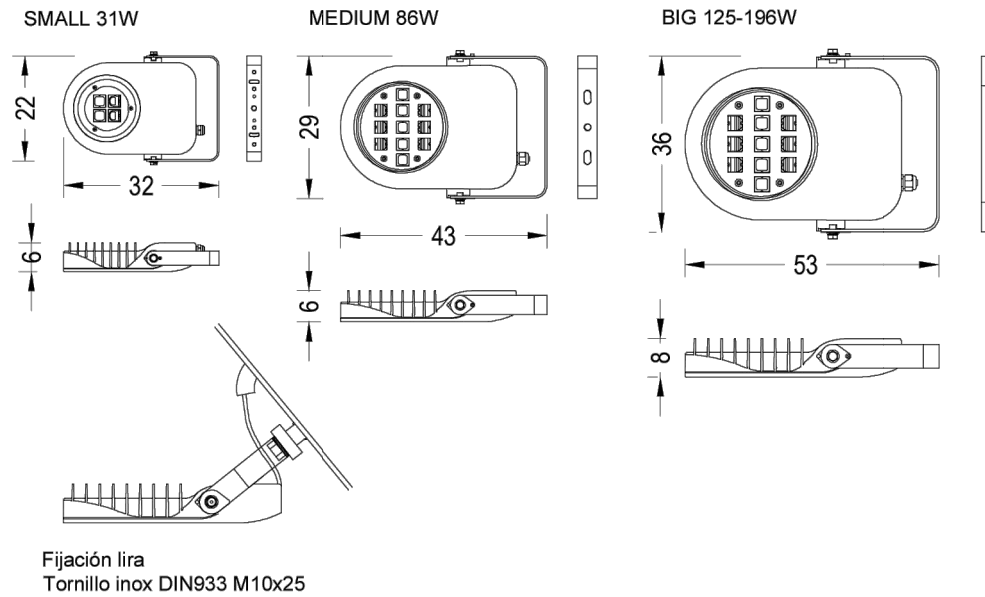
**GEOMETRÍA / GEOMETRY**

E:1/80

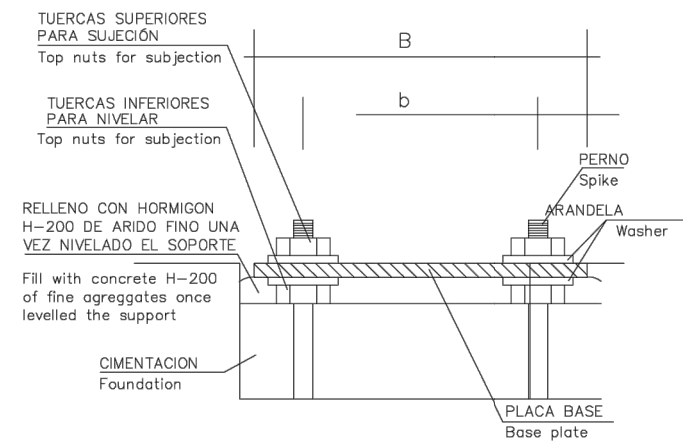
**DETALLE CIMENTACIÓN COLUMNA TIPO Y TOMA DE TIERRA /  
DETAIL OF COLUMN FOUNDATION AND ELECTRICAL CONNECTION**



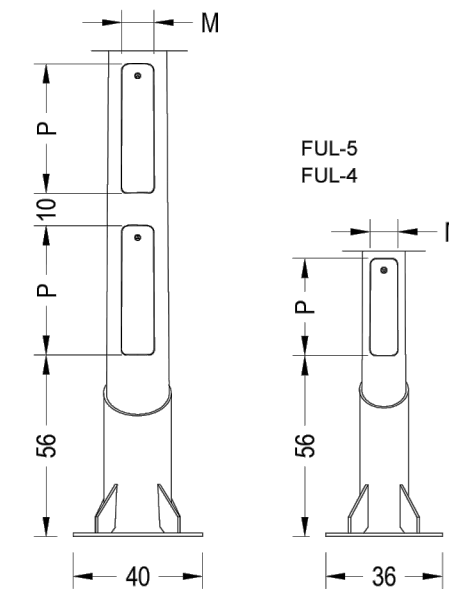
**PROYECTORES /  
FLOODLIGHTS**



**CIMENTACIÓN Y PERNOS /  
FOUNDATION AND SPIKES**



	FUL-12	FUL-10	FUL-9	FUL-7\10	FUL-7\9	FUL-5	FUL-4
COLUMNAS columns	H=12 m	H=10 m	H=9 m	H=7 m	H=7 m	H=5 m	H=4 m
∅ SUP	88 mm	77 mm	77 mm	77 mm	77 mm	77 mm	77 mm
∅ INF	240 mm	200 mm	200 mm	165 mm	200 mm	142 mm	142 mm
PUERTAS REGISTRO inspection hatch	2	2	2	2	2	1	1
P	400 mm	400 mm	400 mm	400 mm	400 mm	300 mm	300 mm
M	100 mm	100 mm	100 mm	100 mm	100 mm	85 mm	85 mm
CIMENTACIÓN foundation							
(dim.aprox.) X	120 cm	100 cm	80 cm	80 cm	80 cm	80 cm	80 cm
∅	90 cm	80 cm	80 cm	80 cm	80 cm	80 cm	80 cm
PLACA BASE base plate							
pernos(4)/spikes	M-24x800	M-22x700	M-22x700	M-22x700	M-22x700	M-22x700	M-22x700
cartelas/consolas	160mm(8)	150mm(4)	150mm(4)	150mm(4)	150mm(4)	150mm(4)	150mm(4)
∅ placa B/plate B	500 mm	400 mm	400 mm	360 mm	400 mm	360 mm	360 mm
∅ centros b/centers	350 mm	300 mm	300 mm	260 mm	300 mm	260 mm	260 mm
E	15 mm	12 mm	12 mm	12 mm	12 mm	10 mm	10 mm
PROYECTORES projectors	4	3 6 5	3	3	3	2	1
n° rótulas	4	3 6 5	3	3	3	2	1

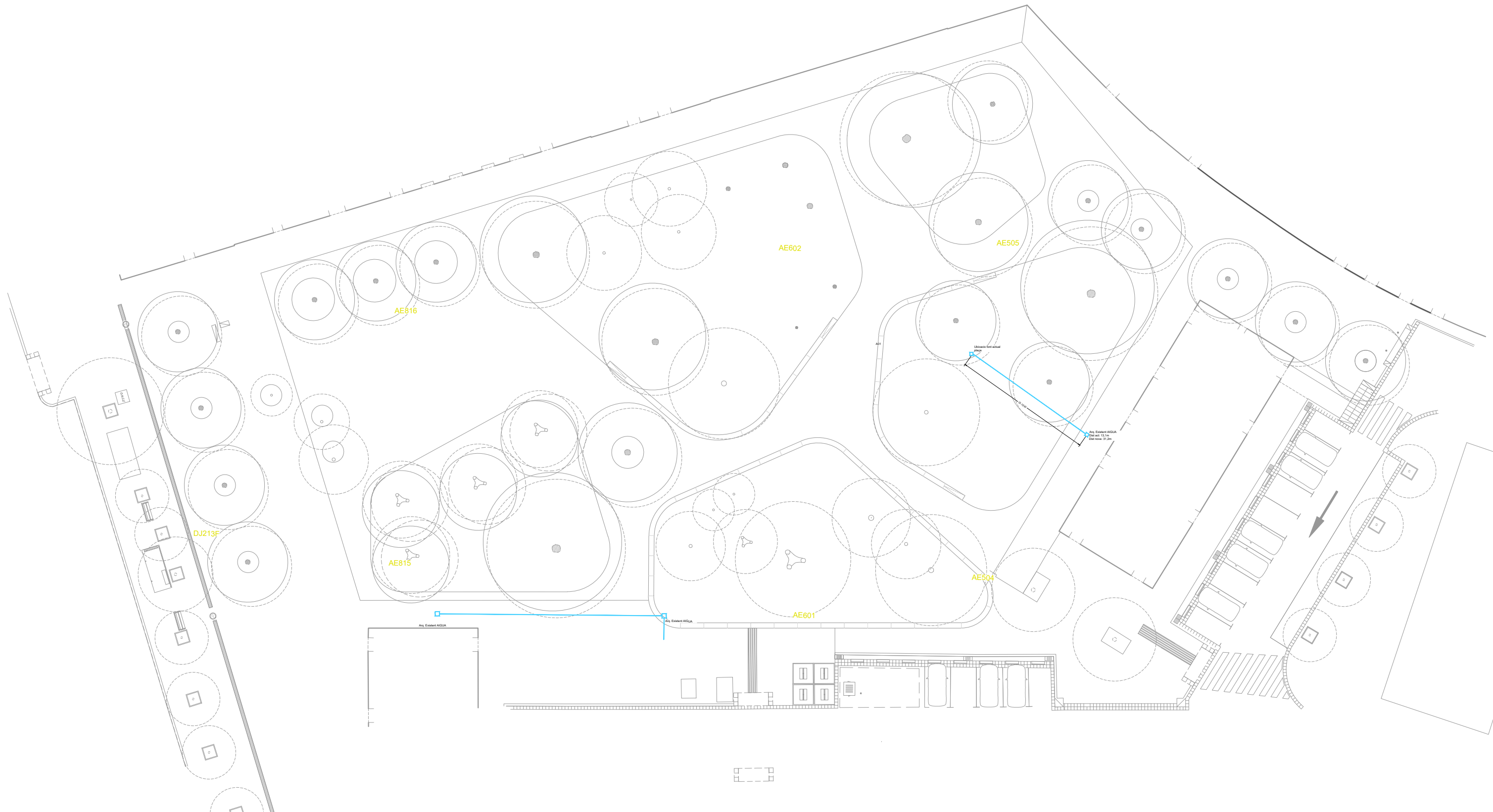


Puertas de registro y cerramiento con llave de tubo triangular /  
Inspection hatch and lock with triangular tube key

FUL

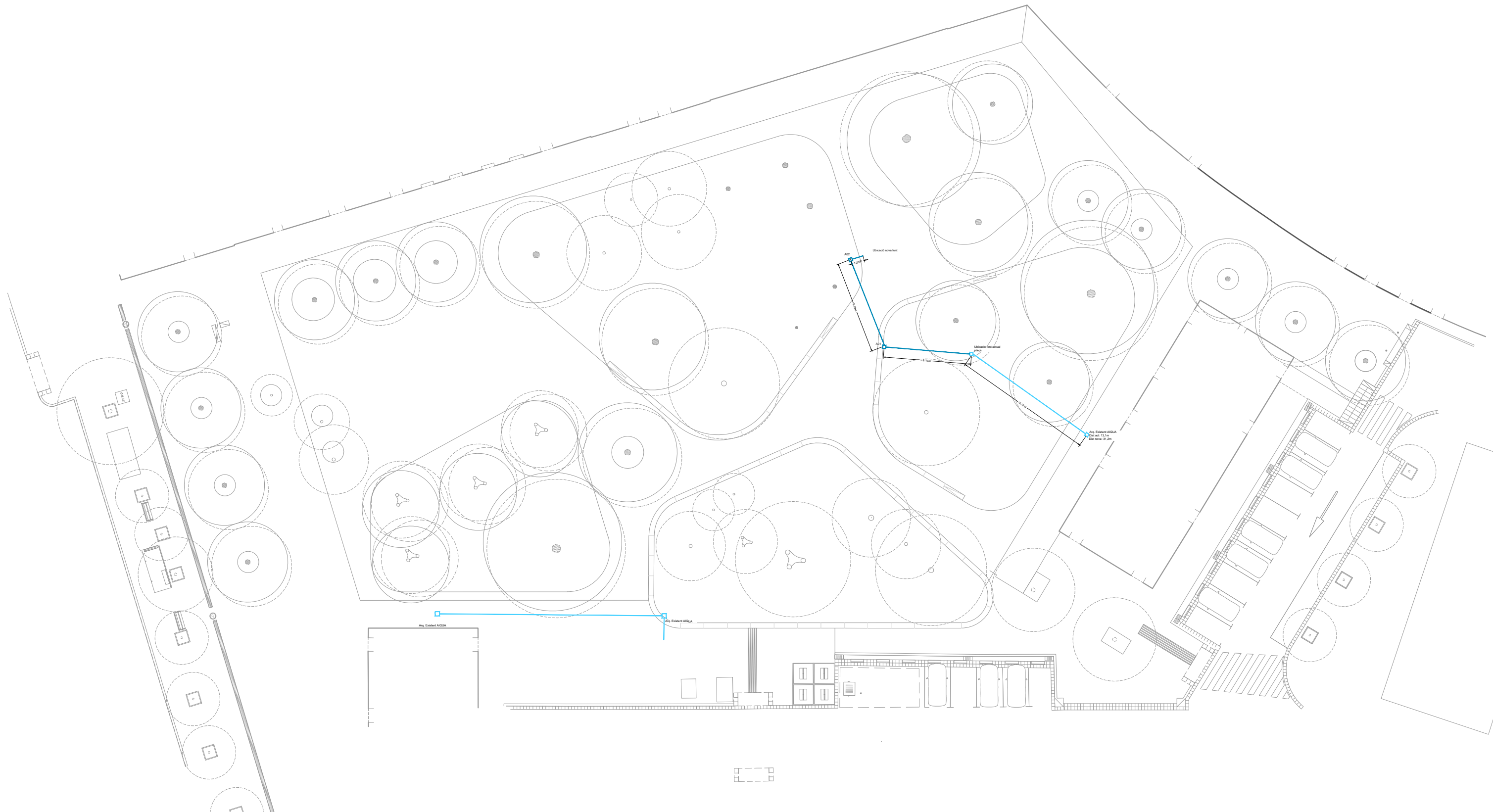
Jaume Artigues / Pere Cabrera

escofet®



LLEGENDA AIGUA

- Axx Arqueta serveis existent
- Axx Arqueta nova a instal·lar
- Canonada existent
- Canonada nova instal·lació
- Font nova a instal·lar



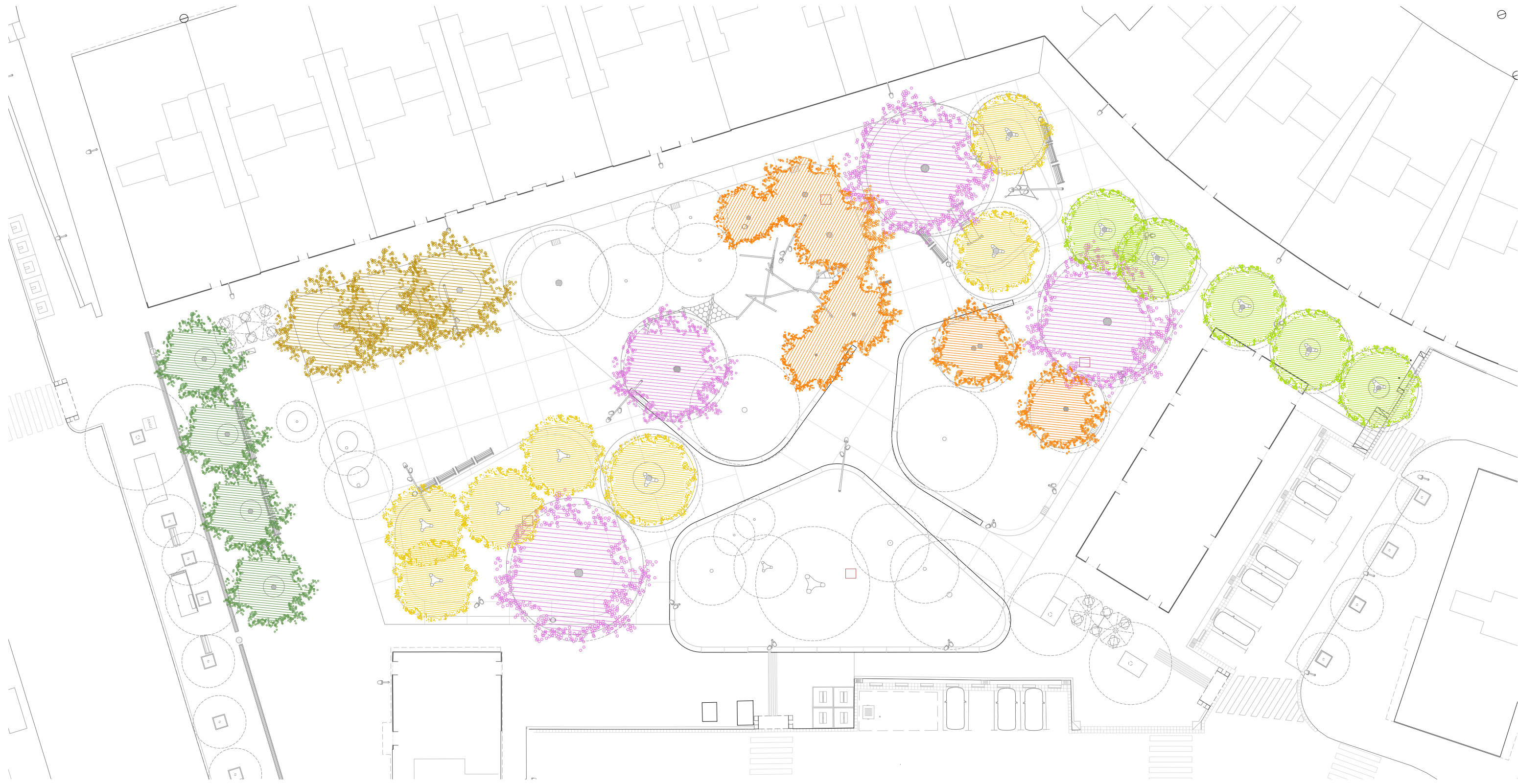
LLEGENDA AIGUA

- Axx Arqueta serveis existent
- Axx Arqueta nova a instal·lar
- Canonada existent
- Canonada nova instal·lació
- Font nova a instal·lar





**ARBRAT ESTAT ACTUAL**

- Arbre a mantenir
  - Zona de protecció crítica
  - Zona de protecció radicular
  - Arbre a eliminar (31 uts)
  - Arbre a trasplantar (3 ut)
- |                          |                        |                     |
|--------------------------|------------------------|---------------------|
| Cs Cercis siliquastrum   | Pd Phoenix dactylifera | Sj Sophora japonica |
| Gt Gleditsia triacanthos | Ph Platanus hispanica  | Tt Tipuana tipu     |
| Jm Jacaranda mimosifolia | Pp Pinus pinea         |                     |
| LI Ligustrum lucidum     | Qi Quercus ilex        |                     |
| Ma Morus alba            | Qsp Quercus sp         |                     |



**PLANTACIÓ D'ARBRAT**

- |  |                              |        |   |                                |      |
|--|------------------------------|--------|---|--------------------------------|------|
|  | <i>Cinnamomum camphora</i>   | 4ut.   |  | <i>Koelreuteria paniculata</i> | 5ut. |
|  | <i>Grevillea robusta</i>     | 3 ut.  |   |                                |      |
|  | <i>Pistacia chinensis</i>    | 07 ut. |   |                                |      |
|  | <i>Jacaranda mimosifolia</i> | 04 ut. |   |                                |      |
|  | <i>Sophora japonica</i>      | 07 ut. |   |                                |      |



### ARBUSTIVA I HERBÀCIES

Plantació d'arbustives en contenidor de 2L amb una densitat de 5 ut/m<sup>2</sup>

- Abelia x grandiflora 'Prostrata'*
- Achillea millefolium*
- Allium schoenoprasum*
- Ballota pseudodictamnus*
- Boronia crenulata*

- Dietes iridioides*
- Dietes bicolor*
- Diosma hirsuta 'Pink Fountain'*
- Erigeron karvinskianus*
- Euphorbia hypericifolia "Diamon Frost"*

- Gaura lindheimeri*
- Hemerocallis 'Earlianna'*
- Lavandula dentata 'Candicans'*
- Leucophyllum langmaniae*
- Limoniastrum monopetalum "carnaval"*

- Muehlenbeckia complexa*
- Myrtus communis 'Compacta'*
- Perovskia atriplicifolia "Blue Spire"*
- Pittosporum tobira nana*
- Rosmarinus officinalis postratus*

- Salvia x jamensis*
- Salvia x jamensis "La luna"*
- Tulbaghia violacea*
- Tulbaghia violacea 'Silver Lace'*
- Westringia fruticosa 'Mundi'*

### BULBS

Plantació de bulboses amb una densitat de 4 ut/m<sup>2</sup>

### Tanca cinegètica



**ARBUSTIVA I HERBÀCIES**

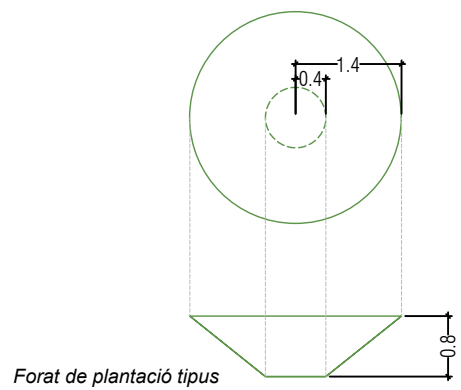
<i>Abelia x grandiflora 'Prostrata'</i>	Agp	<i>Dietes iridioides</i>	Di	<i>Gaura lindheimeri</i>	GI	<i>Muehlenbeckia complexa</i>	Muc	<i>Salvia x jamensis</i>	Sj
<i>Achillea millefolium</i>	Am	<i>Dietes bicolor</i>	Db	<i>Hemerocallis 'Earlianna'</i>	Hea	<i>Myrtus communis 'Compacta'</i>	Mcc	<i>Salvia x jamensis "La luna"</i>	Sjl
<i>Allium schoenoprasum</i>	Asc	<i>Diosma hirsuta 'Pink Fountain'</i>	Dh	<i>Lavandula dentata 'Candicans'</i>	Ldc	<i>Perovskia atriplicifolia "Blue Spire"</i>	Pabs	<i>Tulbaghia violacea</i>	Tv
<i>Ballota pseudodictamnus</i>	Bp	<i>Erigeron karvinskianus</i>	Ek	<i>Leucophyllum langmaniae</i>	LI	<i>Pittosporum tobira nana</i>	Ptn	<i>Tulbaghia violacea 'Silver Lace' Tvsl</i>	
<i>Boronia crenulata</i>	Boc	<i>Euphorbia hypericifolia "Diamon Frost" Ehdf</i>		<i>Limoniastrum monopetalum "carnaval" Lmc</i>		<i>Rosmarinus officinalis postratus</i>	Ros	<i>Westringia fruticosa 'Mundi'</i>	Wfm



**TRACTAMENT DEL SÒL**

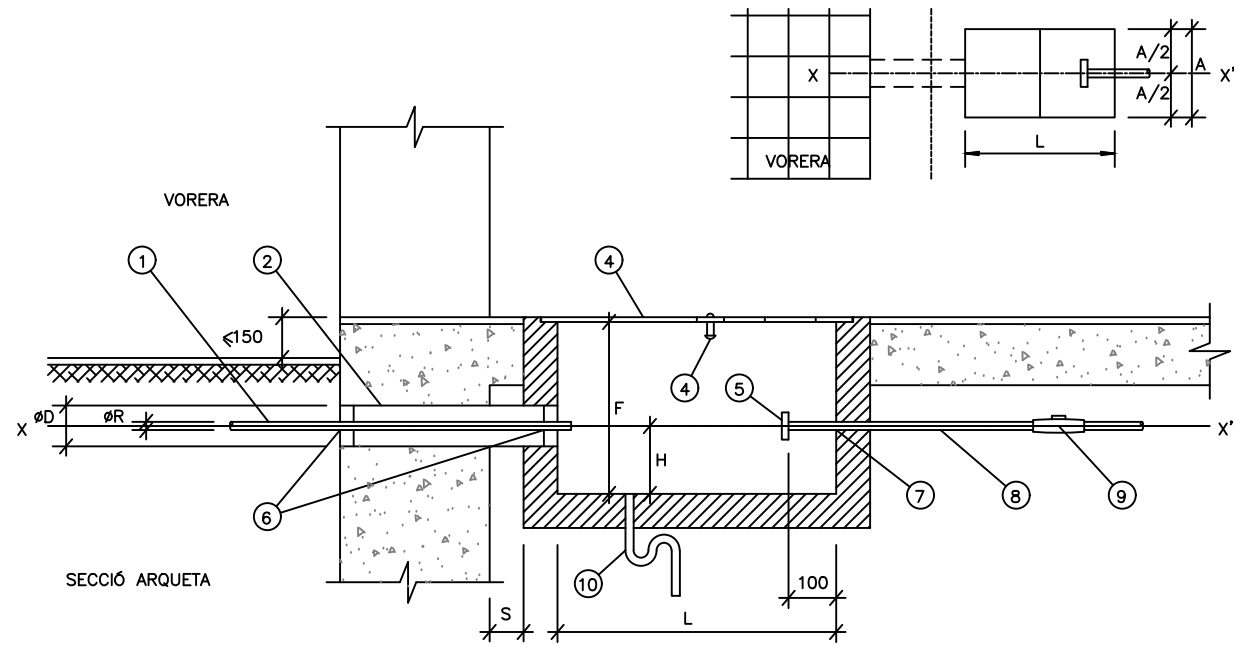
*Gruix de terra vegetal de nova aportació*

*Els forats de plantació de l'arbrat seran en forma de vas, amb una profunditat de 80cm i la base més petita que la part superior*



ARQUETA PER A L'ALLOTJAMENT DEL COMPTADOR I DE LA SEVA CLAU DE PAS

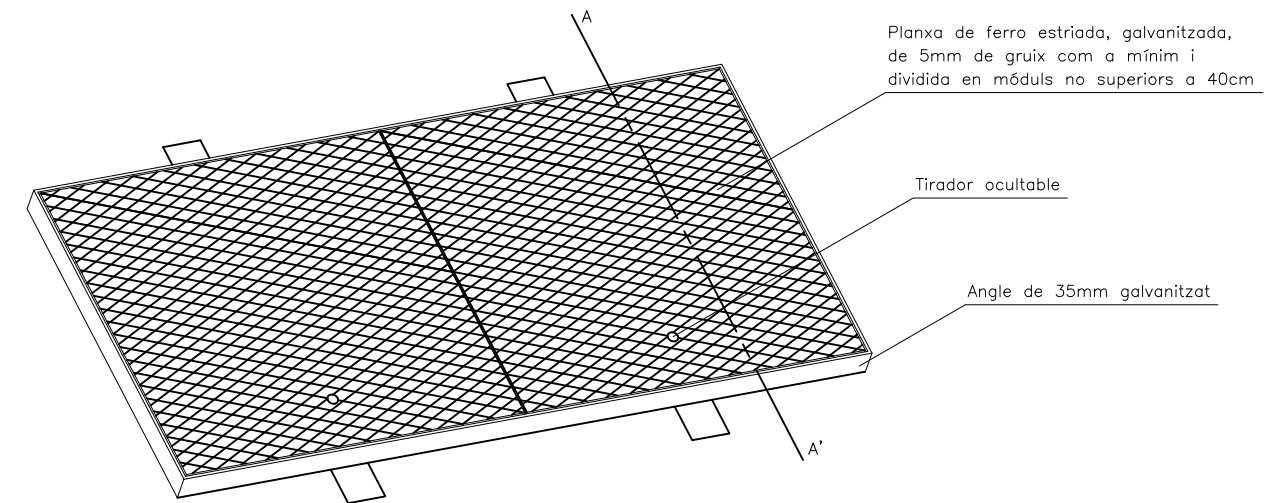
DETALL PLANTA ARQUETA



CARACTERÍSTIQUES ESCOMESES

DE	FINS A	APAREIX EN CONTRACTE	COMPTADOR	DIÀMETRE RAMAL
0,00	2,49	1,60	15	20
2,50	2,99	2,50	20	30
3,00	3,99	4,00	20	30
4,00	6,29	6,30	25	40
6,30	7,99	10	30	40
8,00	15,99	16	40	60
16,00	24,99	25	50	60
25,00	29,99	30	65	80
30,00	39,99	40	65	80
40,00	62,99	63	80	100
63,00	100,00	100	100	150

DETALLS TAPA COMPTADOR



Norma: UNE EN-124  
Classe: B-125

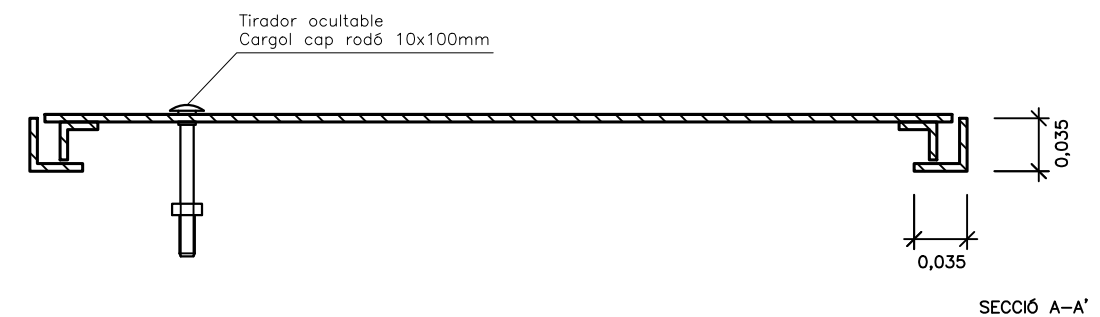
Núm.	DESCRIPCIÓ (figura )	Col.locació a càrrec de	OBSERVACIONS
1	Ramal (connexió de servei)	AGBAR	Ø R (consultar la taula)
2	Tub passamurs	CLIENT	Ø D (consultar la taula i la nota "e")
3	Tapa (composta per mòduls)	CLIENT	dimensions mòdul/aprox.): Ax400 a 500mm.
4	Tirador ocultable	CLIENT	
5	Accessori d'acoblament	CLIENT	ØDN (consultar la taula)
6-7	Forats de pas	CLIENT	a rejuntar (veure nota "g")
8	Tub muntant	CLIENT	
9	Vàlvula antiretorn	CLIENT	
10	Desguàs natural-suficient	CLIENT	

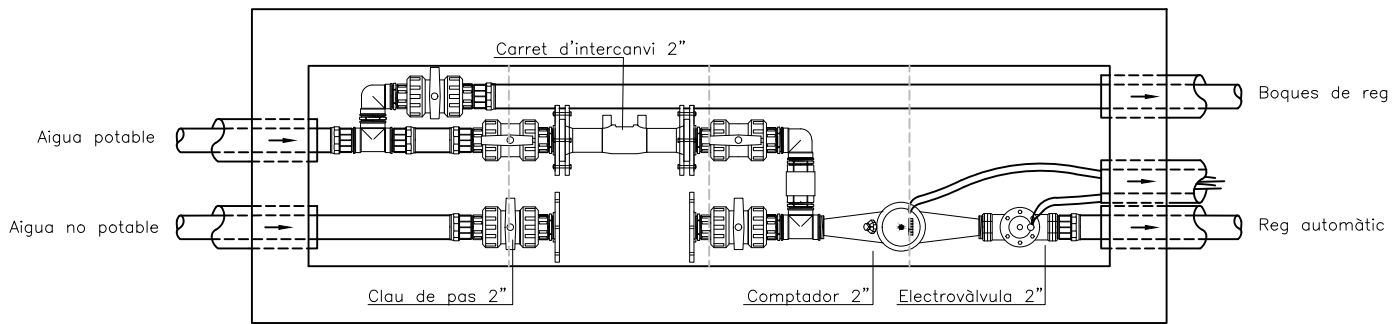
Ramal Ø R	ARQUETA			Ø D	H	ACCESSORI D'ACOBLEMENT			
	L	A	F			DN	model	forats	ALÇATS
20	800	400	400	100	150	ENLLAÇ FEMELLA BOJA DE 1" (rosca WG)			
30	800	400	400	100	150	32 (1 1/2")	1	4	
40	1000	600	400	100	150	40 (2")	1	4	
(*) Especial	1200	600	600	200	200	65 (2 1/2")	2	4	
60	1800	700	700	200	200	65 (2 1/2")	2	4	
80	1800	700	700	250	200	80 (3")	3	8	
100	2000	800	800	250	210	100 (4")	3	8	
150	2200	900	900	300	240	150 (6")	3	8	
200	2500	900	1000	350	260	200 (8")	3	12	

(\*) Cas específic "ramal de Ø60 mm. amb comptador de DN 40 mm."

- a - Dimensions expressades en mil·límetres (mm.), llevat de les indicades expressament en altres unitats.
- b - L'eix X-X' (compartit pel tub passamurs ② i pel tub muntant ⑧), així com l'arqueta, hauran de resultar perpendiculars a l'eix del vial, llevat de casos excepcionals (a consultar).
- c - L'interior de l'arqueta estarà impermeabilitzat i lliscat.
- d - La distància "s" del mur a l'inici de l'arqueta serà la mínima possible.
- e - El tub passamurs ② es collarà de forma que el forat quedi impermeabilitzat.
- f - La brida ⑤ serà PN16 i el seu diàmetre estarà d'acord amb el de la connexió de servei i no amb el del tub mutant.
- g - Els forats de pas ⑥ i ⑦ del ramal i del tub muntant es rejuntaran de manera que s'asseguri l'estanqueïtat de l'interior de l'arqueta.
- h - La tapa ③ haurà de ser de fàcil obertura i resistència a les càrregues que hagin de transitar per damunt seu.



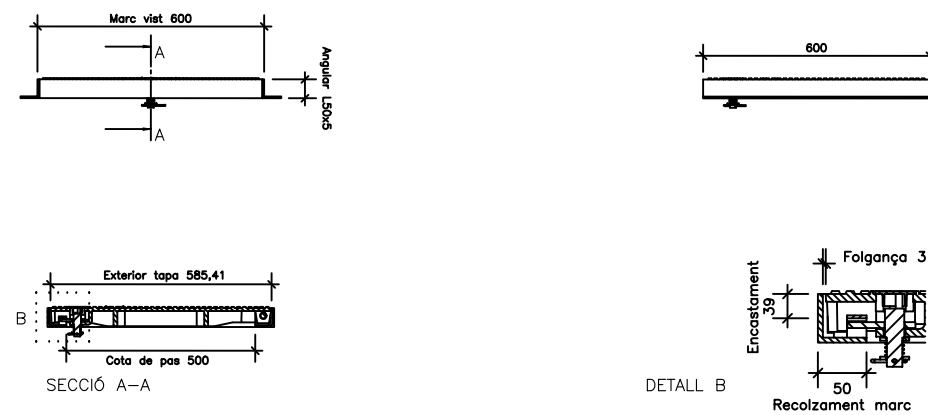
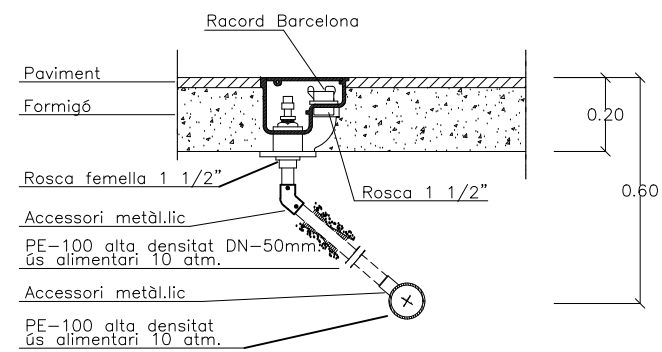
PERICÓ AMB CARRET D'INTERCANVI, COMPTADOR I ELECTROVÀLVULA 2"



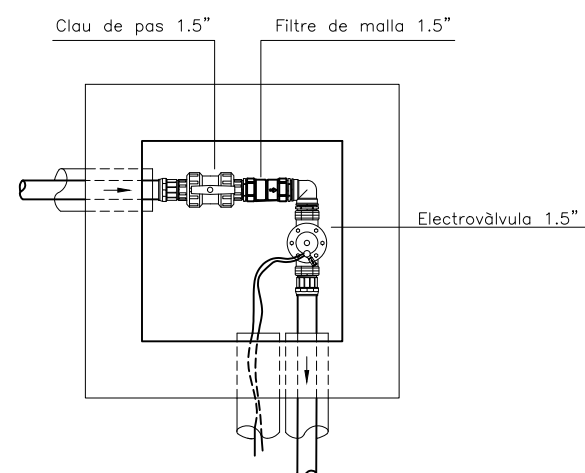
TAPA 60x60cm



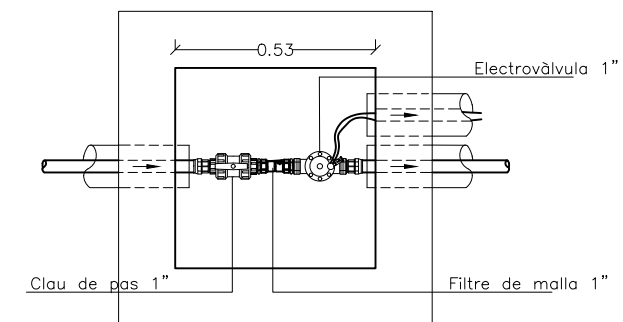
BOCA DE REG EN PAVIMENT



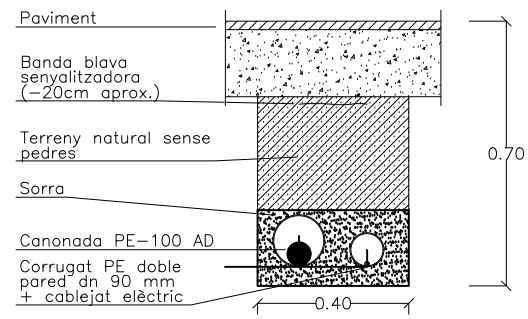
CAPÇAL DEGOTEIG 1.5"



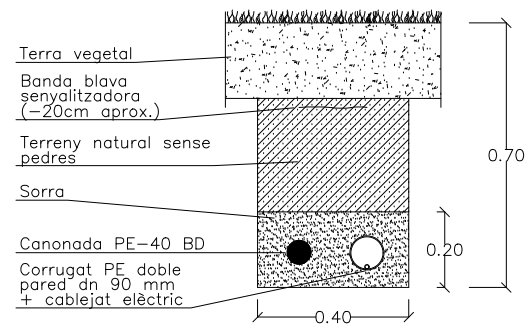
CAPÇAL DEGOTEIG 1"



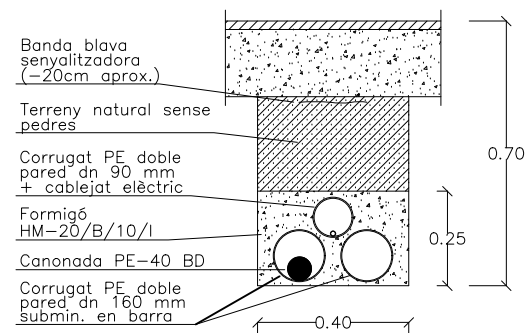
RASES XARXA PRIMARIA  
SOTA VORERA



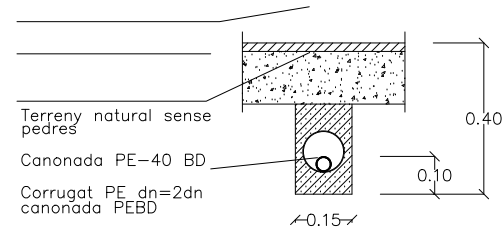
SOTA PARTERRE



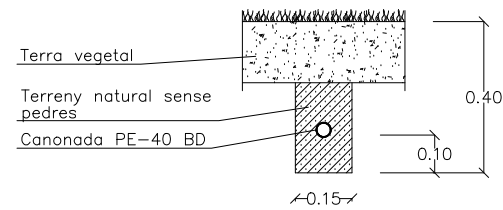
SOTA CALÇADA



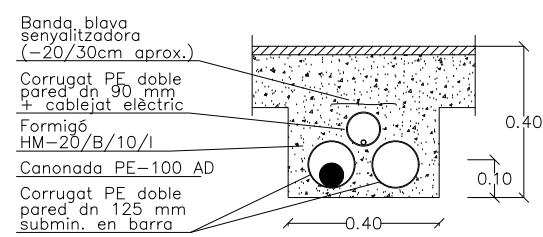
RASES XARXA SECUNDARIA  
SOTA VORERA



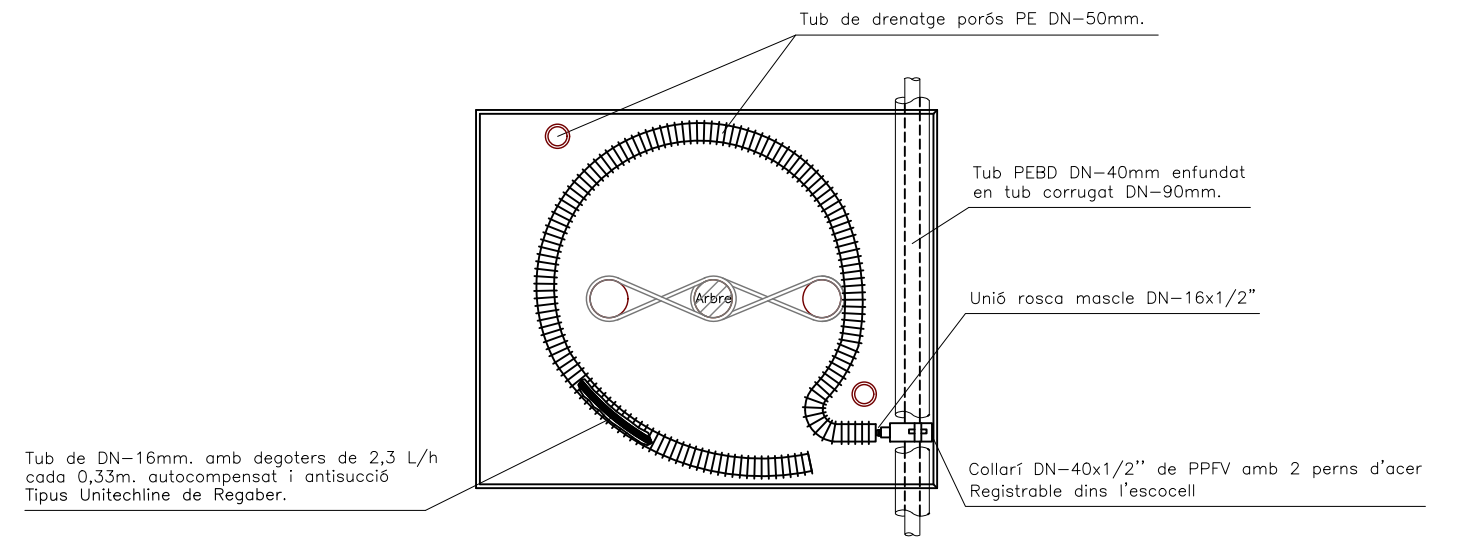
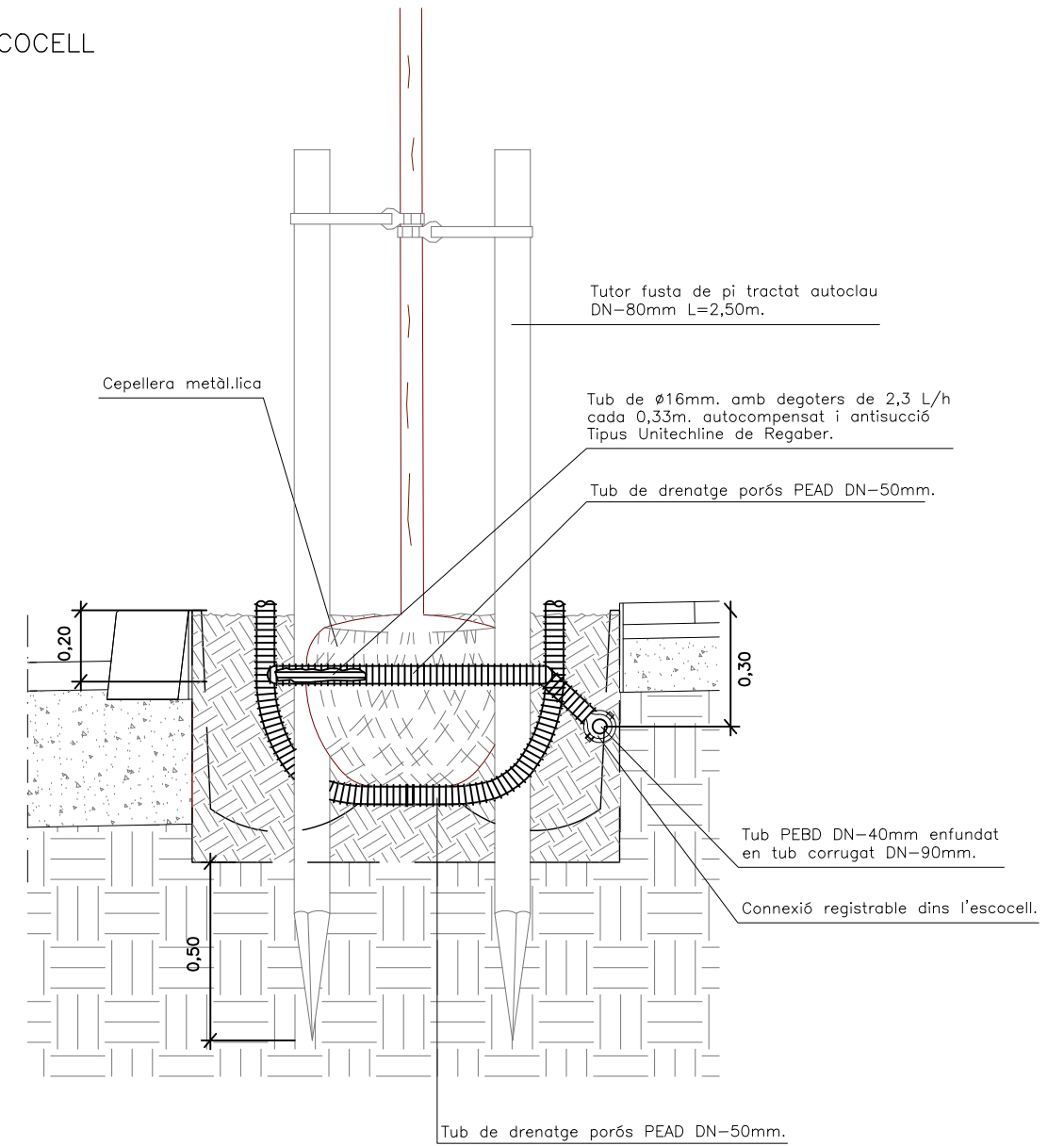
SOTA PARTERRE



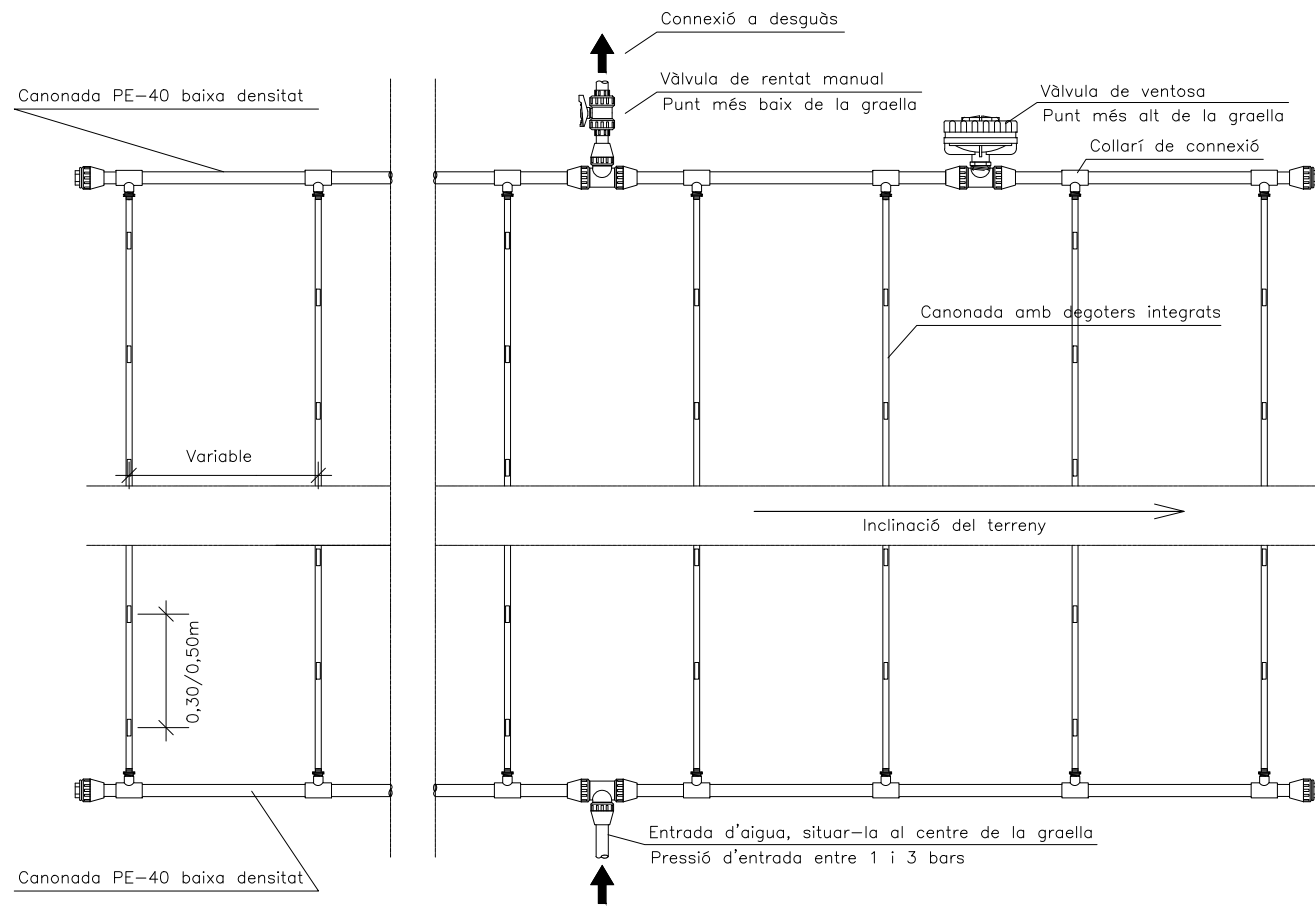
SOTA CALÇADA



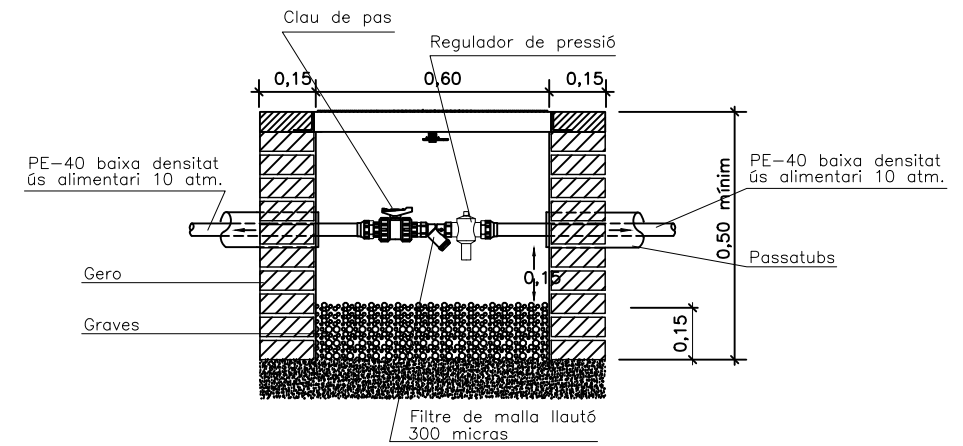
ARBRE EN ESCOCELL



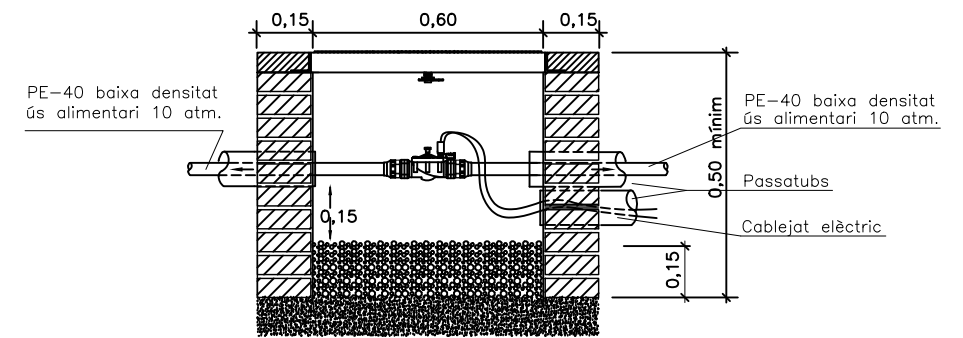
GRAELLA DE DEGOTEIG



PERICÓ AMB VALVULERIA PER A FONT

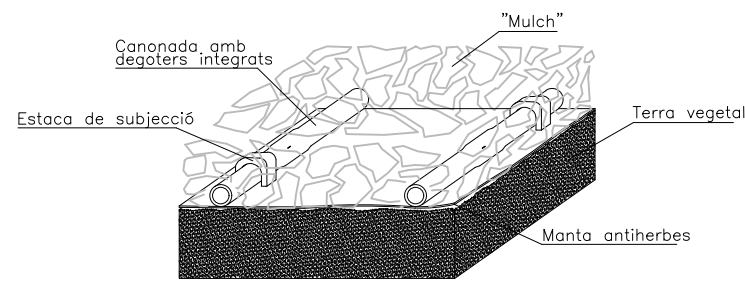


PERICÓ AMB ELECTROVÀLVULA PER AL RENTAT DE LA FONT

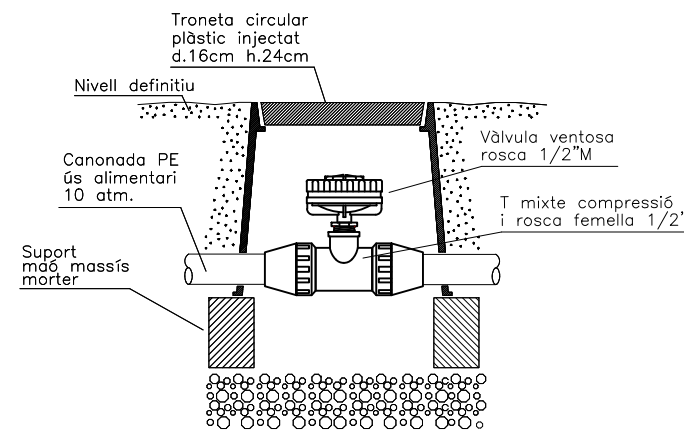


Longitud màxima de la canonada			
Cabal degoters (l/h)	Distància entre els degoters (m)	Pressió d'entrada (bar)	Longitud màxima de la canonada (m)
2-3	0.33	1	79
		1.7	104
		2.4	121
		3.1	126
	0.5	1	100
		1.7	129
		2.4	152
		3.1	162
	3.8	169	

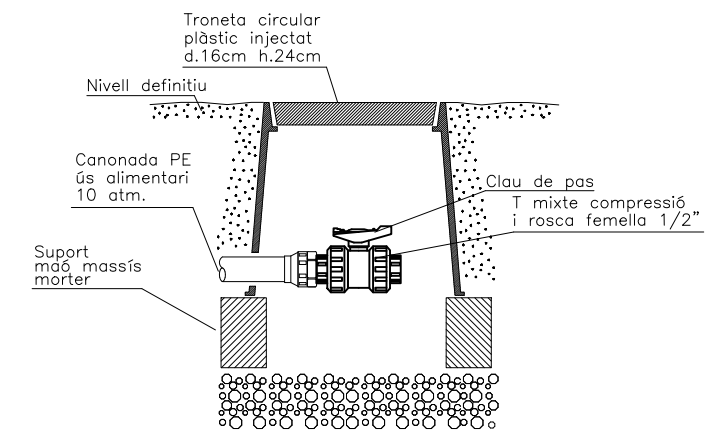
DEGOTER SOBRE MANTA ANTIHERBES I COBERT AMB MULCH



VÀLVULA ANTISIFÓ



VÀLVULA DE RENTAT MANUAL



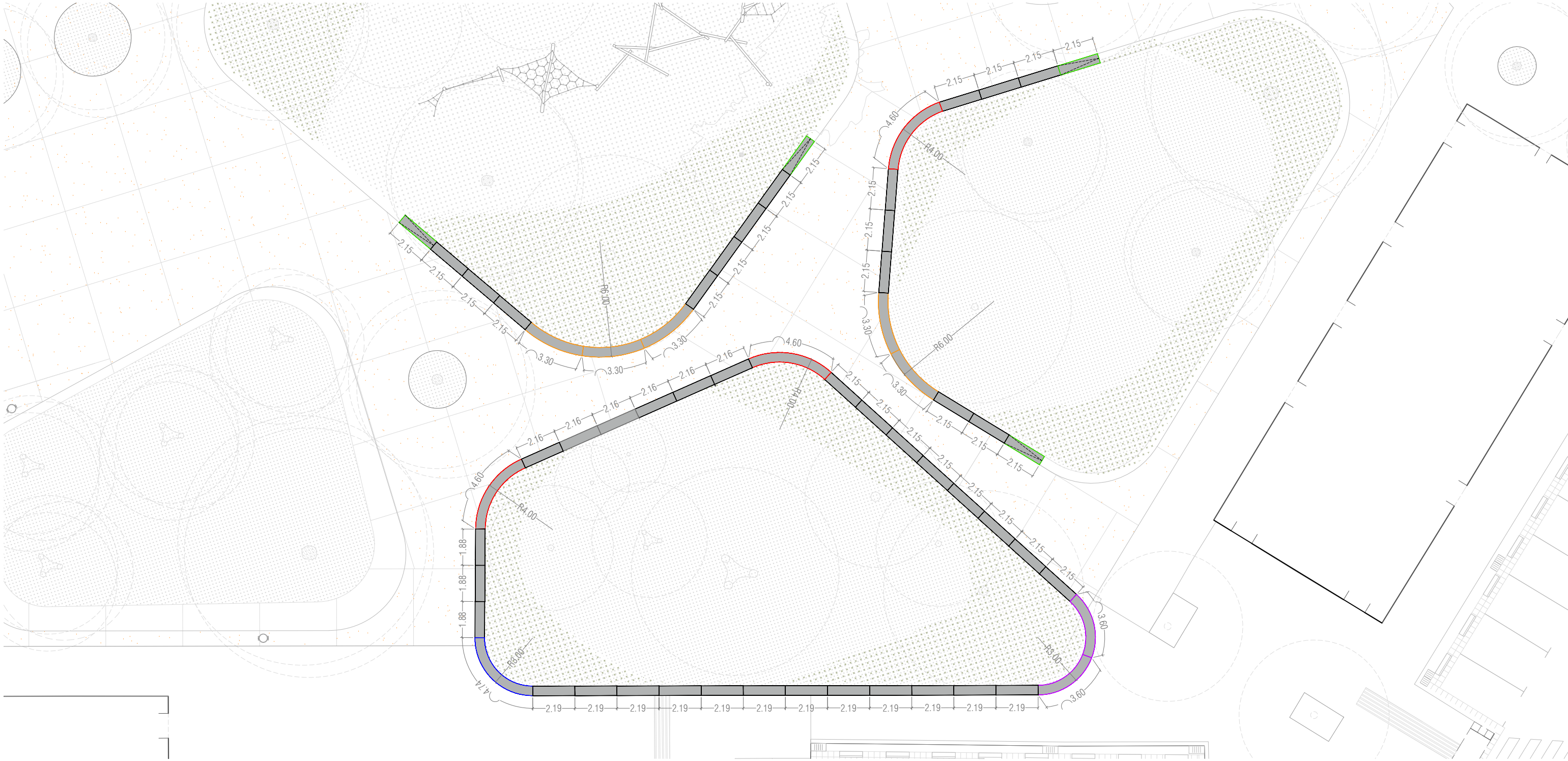


### XARXA DE REG

- Modificació escomesa existent 4 m³/h Reg
- Nova escomesa 2,5 m³/h Font
- Pericó 60x60 cm amb claus de pas
- Pericó de 120x60 cm amb carret d'intercanvi
- Pericó de 60x60 cm amb comptador i vàlvula mestre
- Pericó de registre de 60x60 cm

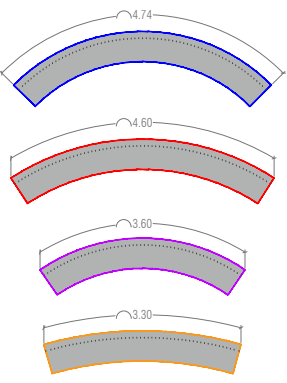
- Pericó de 60x60 cm amb capçal de reg
- Pericó de 60x60 cm amb vàlvula, filtre i regulador de pressió per a font + electrovàlvula de buidat
- Boca de reg
- Canonada PEBD Ø63mm per a reg automàtic dins de tub corrugat PE Ø160mm
- Canonada PEBD Ø63mm per a boques de reg dins de tub corrugat PE Ø160mm

- Canonada PEBD Ø50mm dins de tub PE Ø125mm sota paviment
- Canonada PEBD Ø40mm dins de tub PE Ø110mm
- Canonada PEBD Ø32mm dins de tub PE Ø90mm
- Canonada PEBD Ø25mm dins de tub PE Ø90mm
- Graella degoteig Ø17mm amb degoters integrats 40x50cm
- Anella degoteig Ø17mm amb 7 degoters
- Vàlvula antisifó
- Vàlvula de rentat
- Cable elèctric dins de tub PE Ø90mm

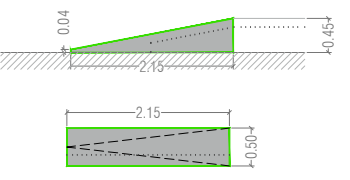


Detall banc esc; 1/25

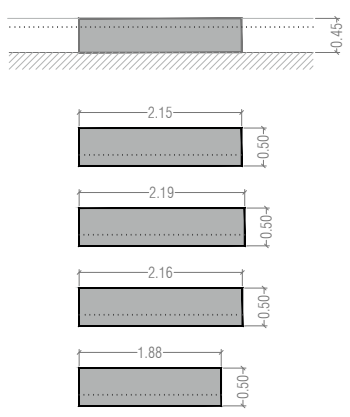
Prefabricat en corva



Prefabricat en cunya

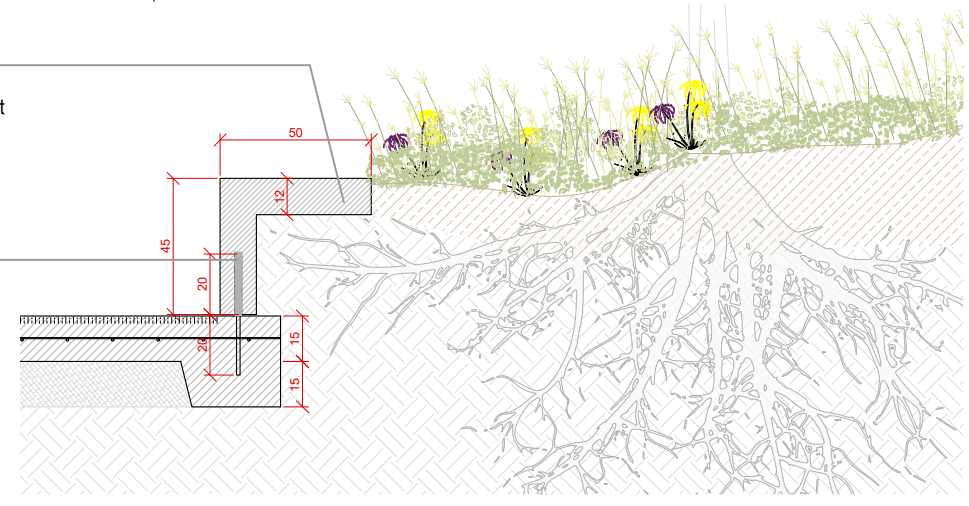


Prefabricats intermitjos



Banc de formigó prefabricat en L fet amb motllo metàl·lic  
Formigó HRA-30 amb àrid 100% reciclat mixt tipus Hercal o equivalent

Fixació del prefabricat a la llosa de formigó amb  
tac químic i espere de barilla Ø12/60cm.





**ELEMENTS I MOBILIARI**

- M1 Paperera tipus Circu d'Ado o equivalent
- ▬ M2 Banc existent tipus Neobarcano recuperat i recolocat.
- ▬ M3 Font tipus Square d'Ado o equivalent
- M4 Caixes niu
- M5 Piona tipus Barcelona o equivalent

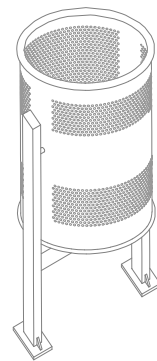
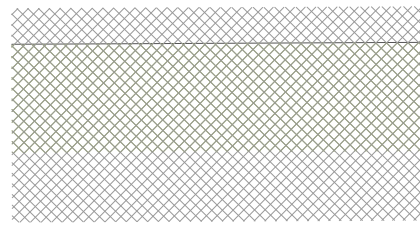
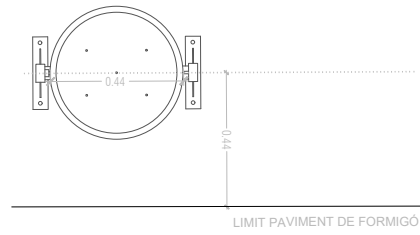
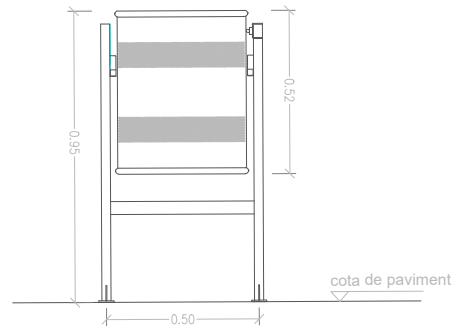
- ⚡ ENLLUMENAT
- L1 Columna de secció troncocònica fabricada en acer galvanitzat de 5m d'alçada tipus FUL d'Escofet o equivalent
- ⚡ L2 Columna de secció troncocònica fabricada en acer galvanitzat de 9m d'alçada tipus FUL d'Escofet o equivalent

- ▬ JOCS INFANTILS
- J1 Joc infantil tipus Jumbe o equivalent, WD-0617-00, 3.9 x 1.70 x 3.2
- J2 Joc infantil tipus Karus o equivalent, WD-0401-00, 1.6 x 1.6 x 0.8
- J3 Joc infantil tipus Maky 10 o equivalent, WD-0616-00, 3.2 x 2.8 x 3.0
- J4 Joc infantil tipus Maky 10 o equivalent, BA-0359-00, 17.8 x 11.6 x 3.7

# M1

## PAPERERA URBANA TIPUS CIRCU DE ADO

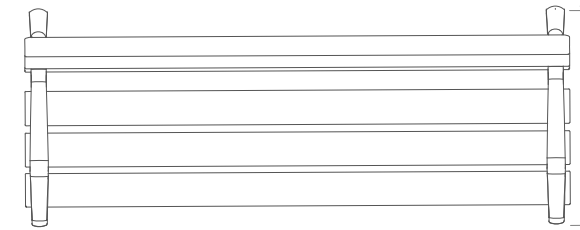
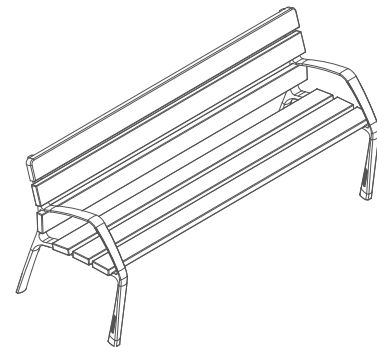
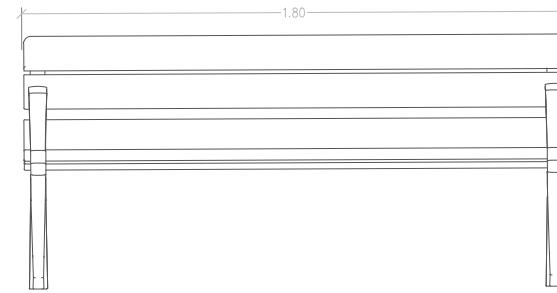
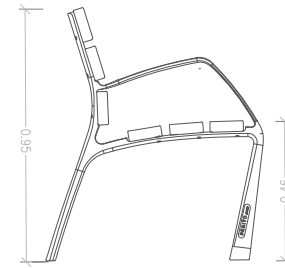
A: MATERIAL: acer inoxidable . 4 pernys d'expansió de M8.  
UNITATS: 6ut



# M2

## BANC EXISTENT TIPUS NEOBARCINO RECUPERAT I RECOLOCAT

MATERIAL: Peus de fundició ductil tractat amb Ferrus + fusta tropical  
SUPORT: Perns d'expansió d'acer inoxidable M10 segons superfície  
UNITATS: 17ut



# M4

## CAIXES NIU

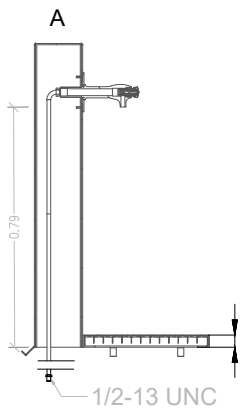
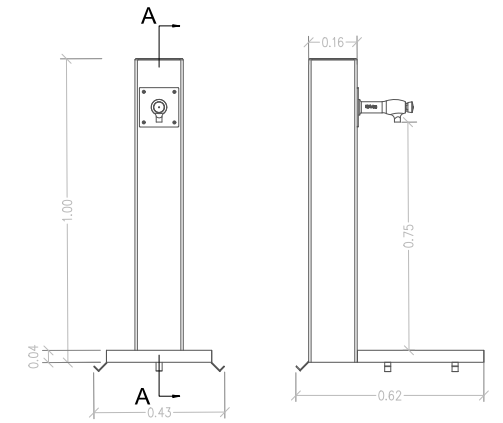
UNITATS: 5ut

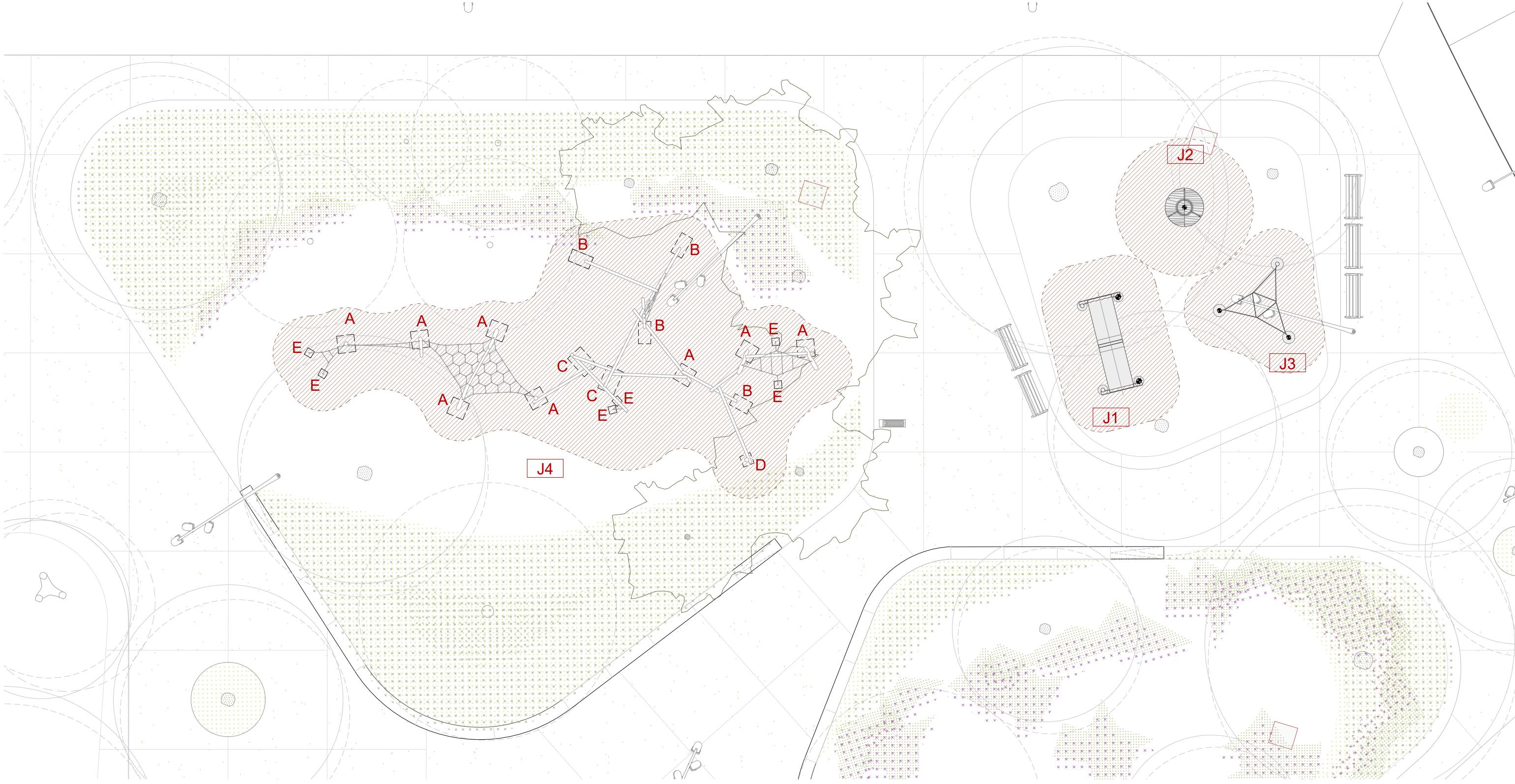


# M3





## FONT TIPUS SQUARE DE ADO O EQUIVALENT

MATERIAL: Oxirón/Acer inoxidable  
SUPORT: 4 pernys metal·lics M-11  
UNITATS: 1ut





**JOCS INFANTILS**

-  J1 Joc infantil tipus Jumbo o equivalent, WD-0617-00, 3.9 x 1.70 x 3.2
-  J2 Joc infantil tipus Karus o equivalent, WD-0401-00, 1.6 x 1.6 x 0.8
-  J3 Joc infantil tipus Maky 10 o equivalent, WD-0616-00, 3.2 x 2.8 x 3.0
-  J4 Joc infantil tipus Mikado Big o equivalent, BA-0359-00, 17.8 x 11.6 x 3.7

**FONAMENTACIÓ**

Excavacions per a sabates de fonamentació

- A - 700x700 mm, prof. -1,0 m (8x)
- B - 500x900 mm, prof. -0,8 m (4x)
- C - 700x1000 mm, prof. -1,0 m (2x)
- D - 450x450 mm, prof. -0,8 m (1x)
- E - 300x300 mm, prof. -0,8 m (6x)

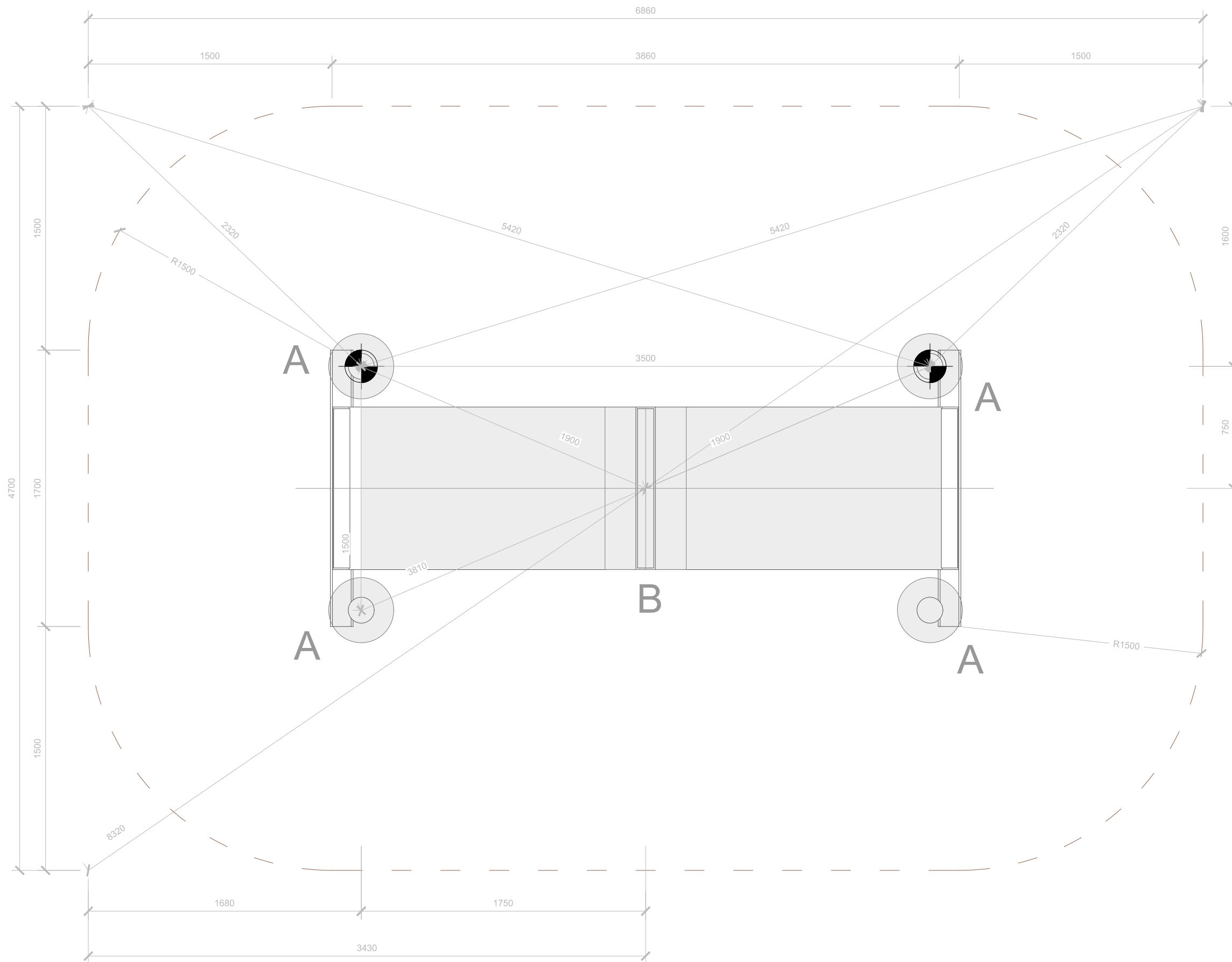
Després de col·locar l'element de joc, les excavacions s'han de formigonar amb formigó C16/20, amb la vora superior a -0,2 m per sota

del nivell final de la superfície d'impacte.

El fons de les sabates ha de quedar obert.

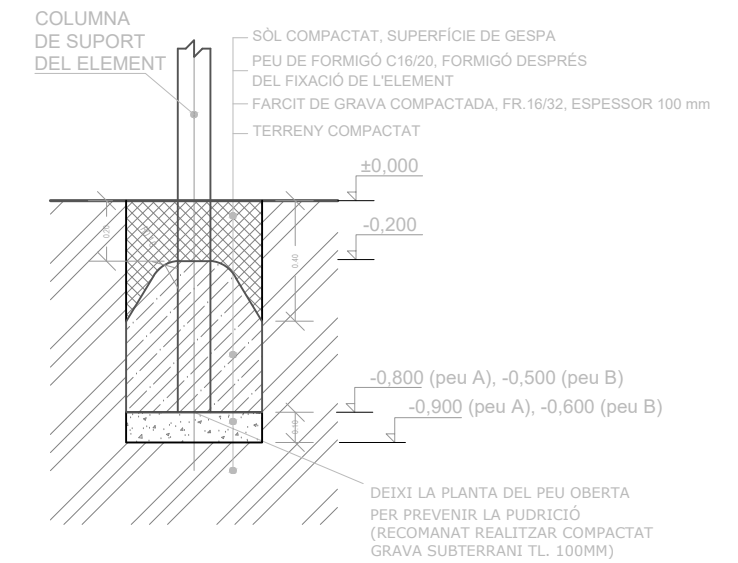
±0,000 = Nivell final de la superfície d'impacte.

 Mínim de superfície d'amortiguament de caigudes



### FONAMENTACIÓ

SUPERFÍCIE ABSORBENT DE CAIGUDES - GESPA



### EXCAVACIONS PER A PEUS DE BASE

- A - Ø 400 mm, profunditat -0,9 m (4x)
- B - 500 x 1000 mm, profunditat 0,6 m (1x)

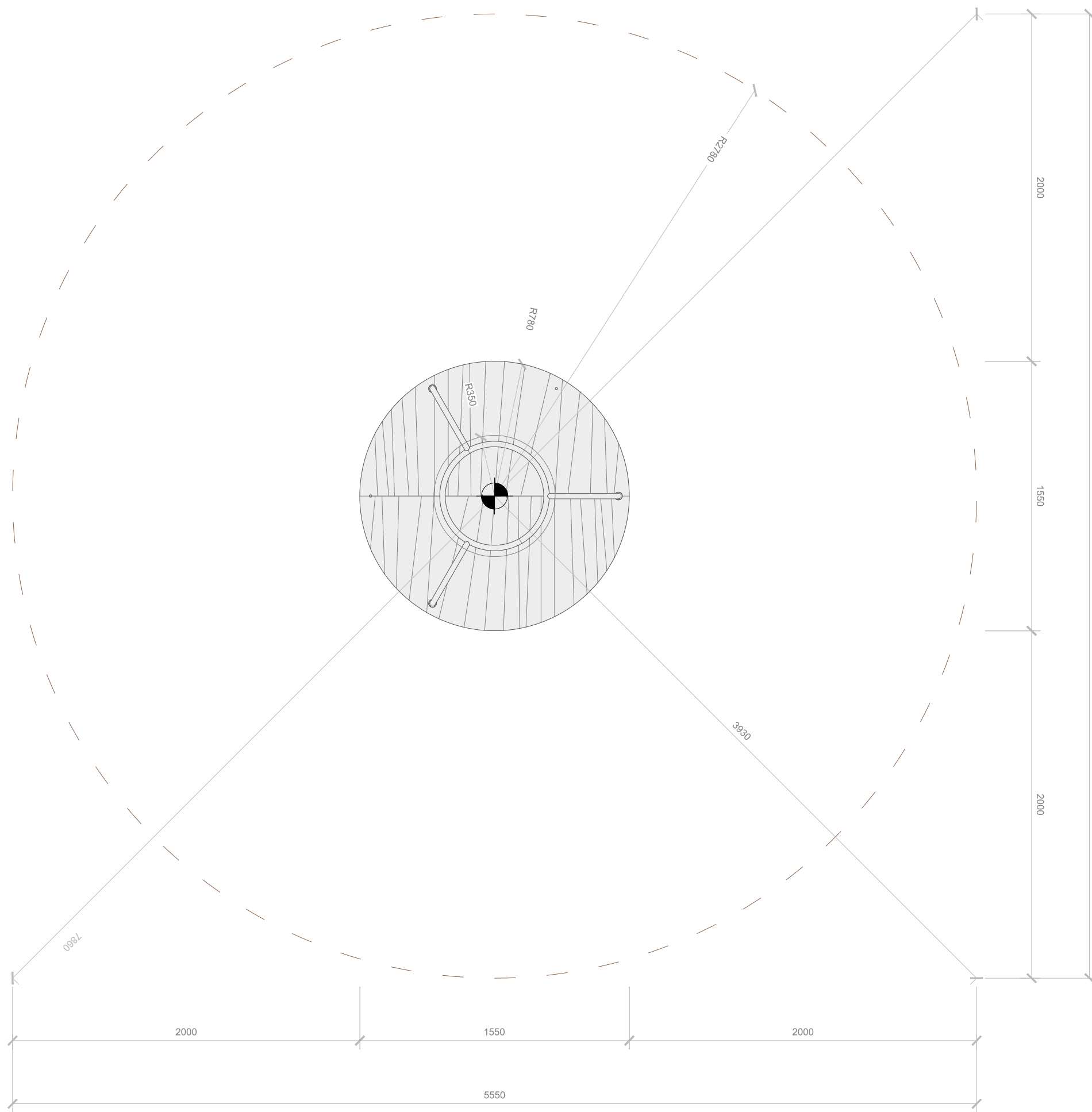
Volum de formigó mín. 0,6 m3, formigó C16/20.

FORMIGONAR NOMÉS DESPRÉS DE MUNTAR L'ELEMENT DE JOC!

±0,000 = nivell de la superfície d'impacte final

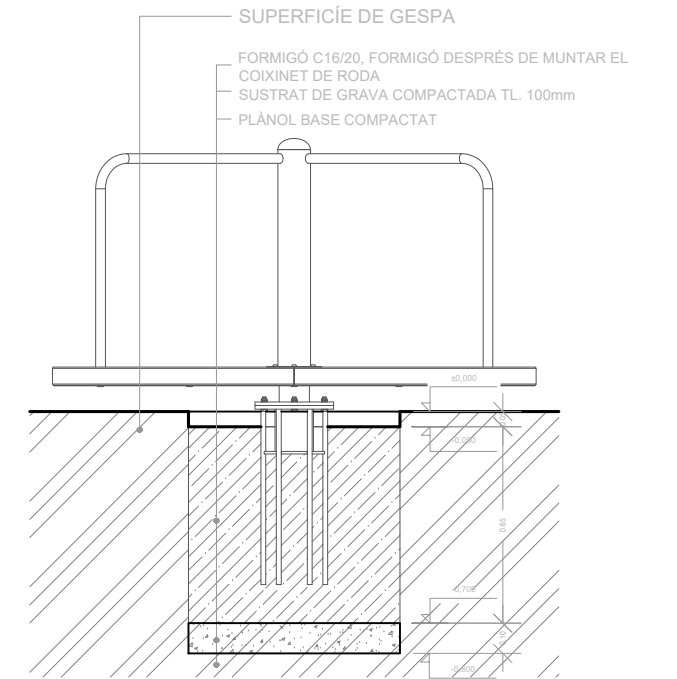
--- El límit de superfície d'impacte de l'element del joc

Punt de replanteig



### FONAMENTACIÓ

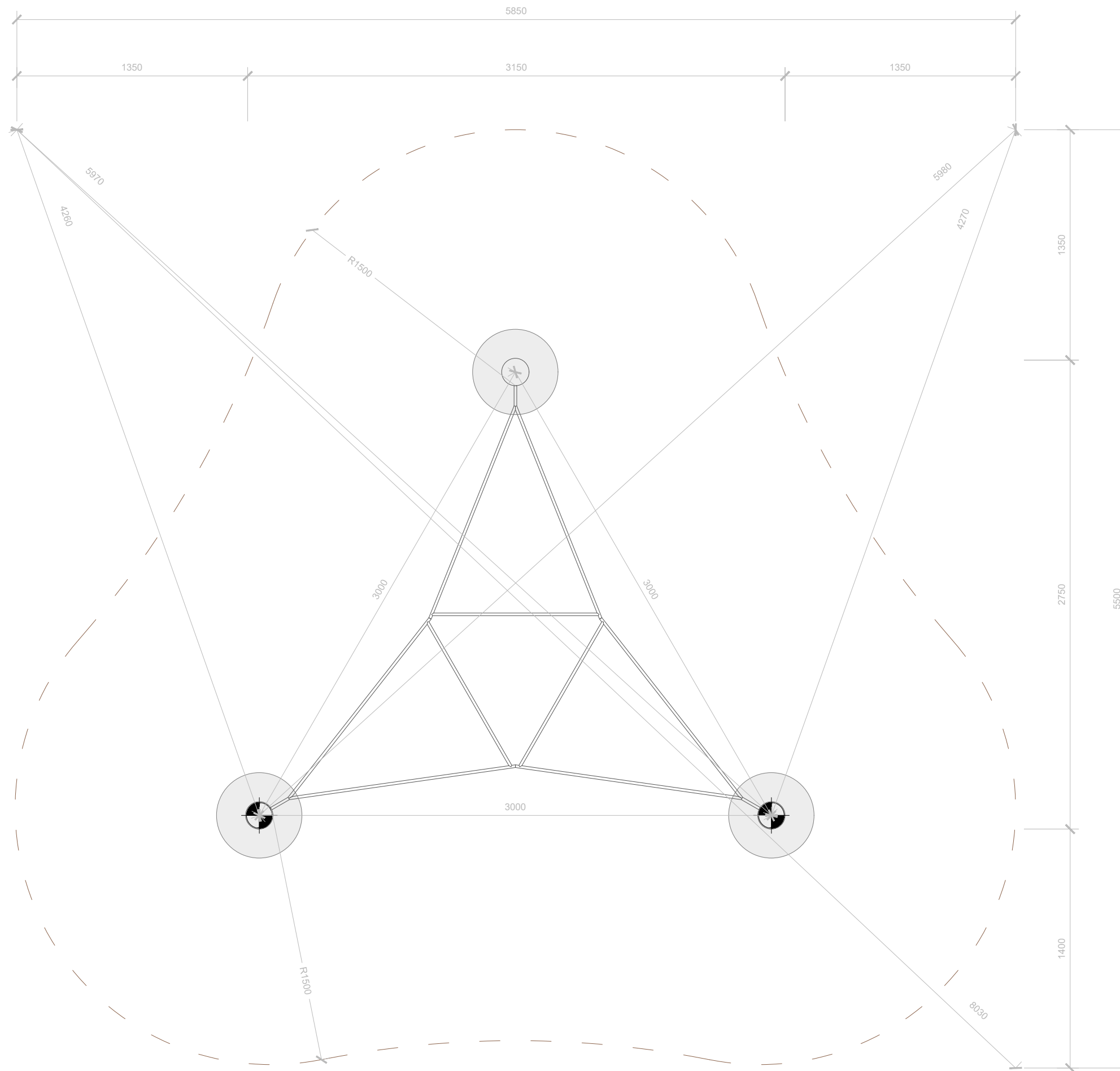
SUPERFÍCIE ABSORBENT DE CAIGUDES - GESPA



**EXCAVACIÓ PER AL PEU BASE**  
A - Ø 0,7 m, profunditat -0,8 m (1x)

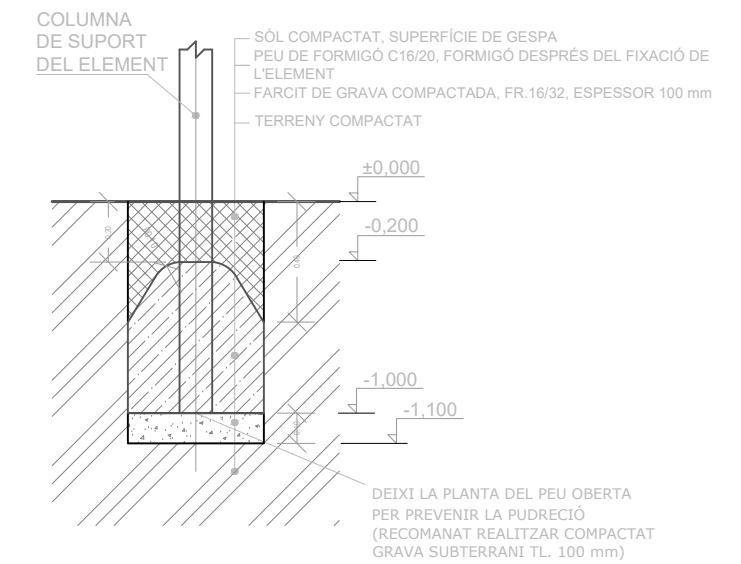
**FORMIGONAR DESPRÉS DE MUNTAR EL COIXINET DE RODA!**

- LÍMIT DE LA ZONA D'IMPACTE DE L'ELEMENT DE JOC
- - - AMB MOVIMENT FORÇAT, NO HA D'INTERSECTAR-SE AMB LA SUPERFÍCIE D'IMPACTE D'UN ALTRE ELEMENT!
- PUNT DE TRAÇAT



### FONAMENTACIÓ

SUPERFÍCIE ABSORBENT DE CAIGUDES - GESPA



### EXCAVACIONS PER A PEUS DE BASE

A - Ø 400 mm, profunditat -0,9 m (3x)

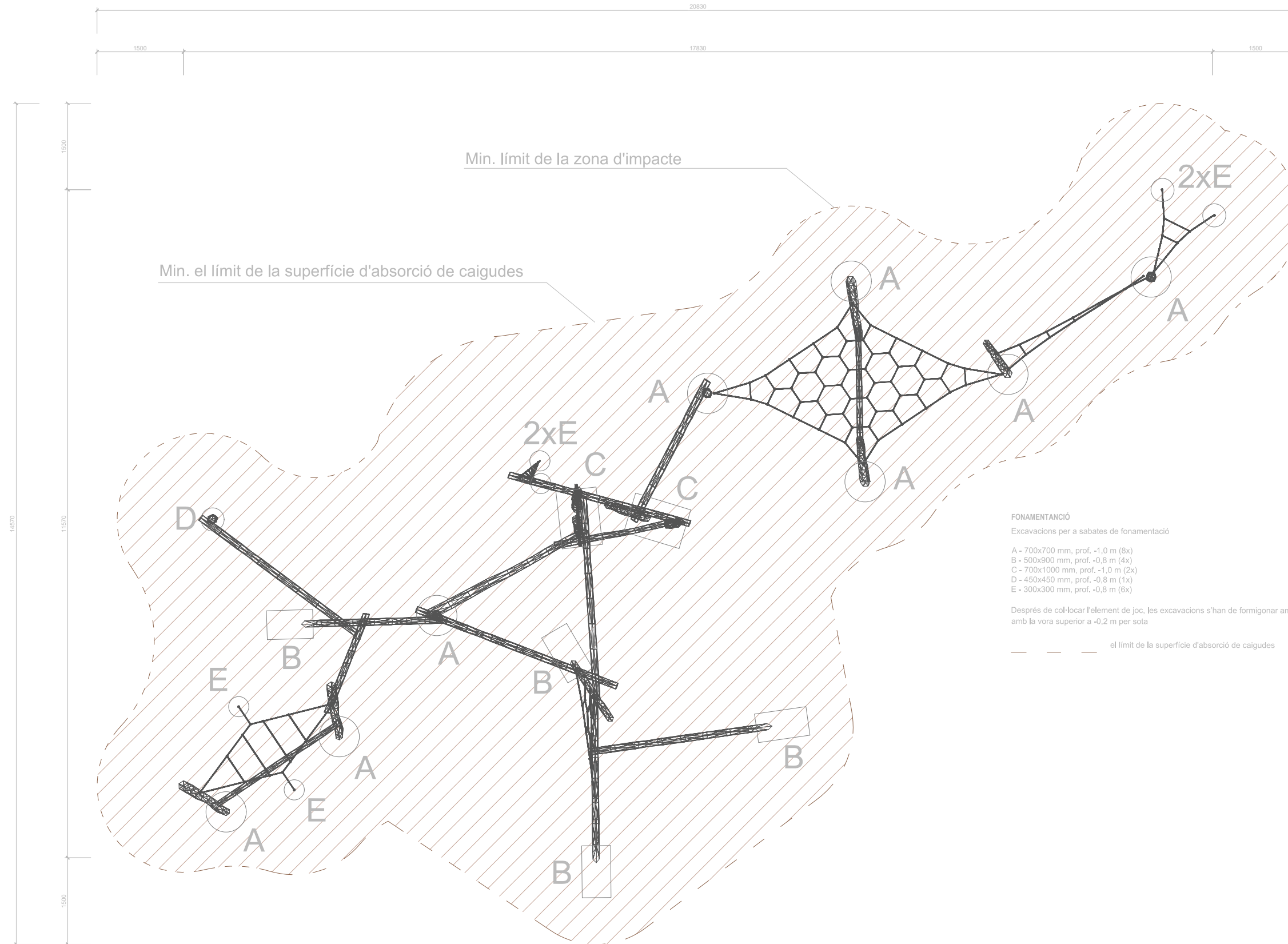
Volum de formigó mín. 0,25 m<sup>3</sup>, formigó C16/20

**¡FORMIGONAR SÒL DESPRES DE MUNTAR L'ELEMENT DE JOC!**

**±0,000 = nivell de la superfície d'impacte final**

— El límit de l'àrea d'impacte del set de joc

⊙ Punt de traçat



**FONAMENTACIÓ**

Excavacions per a sabates de fonamentació

- A - 700x700 mm, prof. -1,0 m (8x)
- B - 500x900 mm, prof. -0,8 m (4x)
- C - 700x1000 mm, prof. -1,0 m (2x)
- D - 450x450 mm, prof. -0,8 m (1x)
- E - 300x300 mm, prof. -0,8 m (6x)

Després de col·locar l'element de joc, les excavacions s'han de formigonar amb formigó C16/20, amb la vora superior a -0,2 m per sota

--- el límit de la superfície d'absorció de caigudes



## REURBANITZACIÓ DE LA PLAÇA 25 D'OCTUBRE

Projecte executiu

Exp.903054/24

Sant Adrià del Besòs

Maig 2025