

ENLLUMENAT ESTAT ACTUAL

- LINIA 1 ENLLUMENAT EXISTENT
- LINIA 2 ENLLUMENAT EXISTENT
- LINIA 3 ENLLUMENAT EXISTENT
- LINIA 4 ENLLUMENAT EXISTENT
- LINIA 5 ENLLUMENAT EXISTENT

- Arqueta existent a l'àmbit
- Projector sota pèrgola
- Quadre elèctric
- x.x** Llumenera
- Lx.x** Línia llumenera
- Ax.x** Arqueta



\\gubp02\GRP_EFU_ACTUACION\MDR\MDR_24_Guingueta\ParCadena\F_25_90127803_PEV01_ENProces02_DocGrafica01_Editable01_Modelat01_CentralisSERVEIS



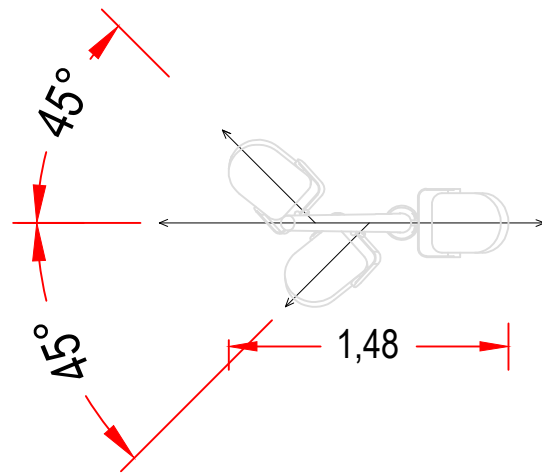
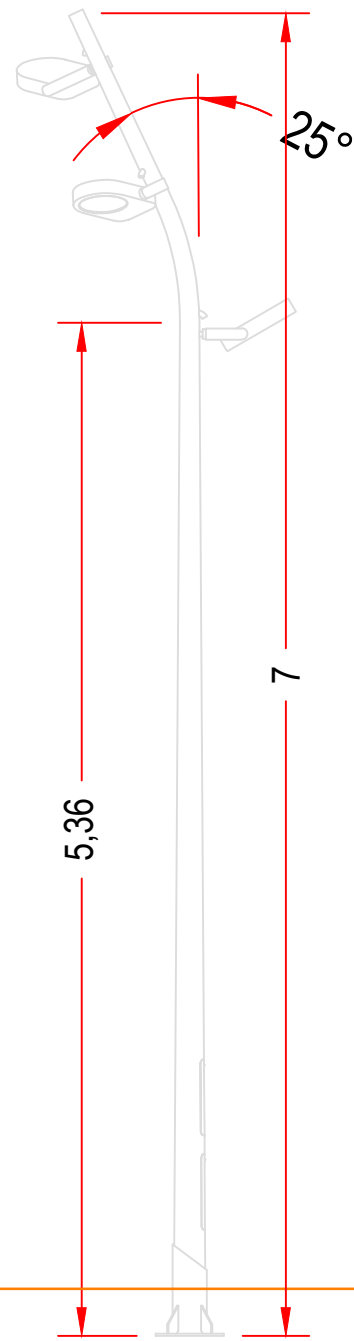
ENLLUMENAT

- Línia soterrada a instal·lar (L3)
- Línia projectors a instal·lar (L2)
- Arqueta a instal·lar
- Projector nou
- Columna 7m nova
- Quadre elèctric
- x.x Llumenera
- Lx.x Línia llumenera
- Ax.x Arqueta

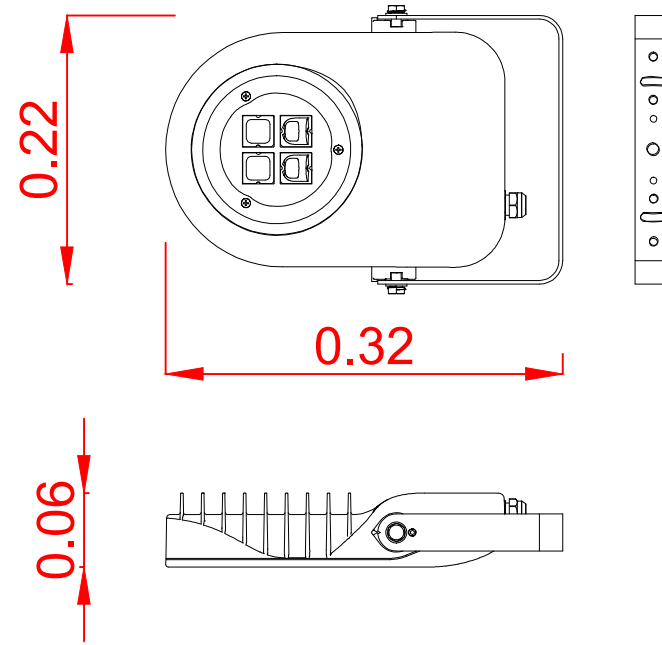


\\gubp02\GRP_EPU_ACTUACION\MDR\MDR_24_Guingueta\Parque\Cadena\F_25_901278\03_PEV01_ENProces02_DocGrafica01_Editabile01_Modelat01_CentralisSERVEIS

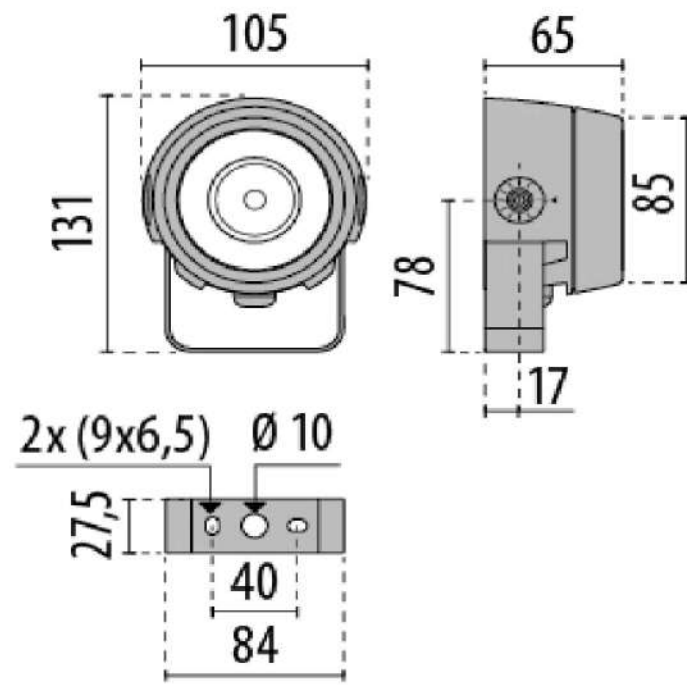
\\grups02\GRP_EFU_ACTUACIONS\MDR\MDR_24_GuinguetaPont\CadenaF1_25_901278\03_PEV1_EnProces02_DocGrafica\01_Editable\01_CentraIs\SERVEIS



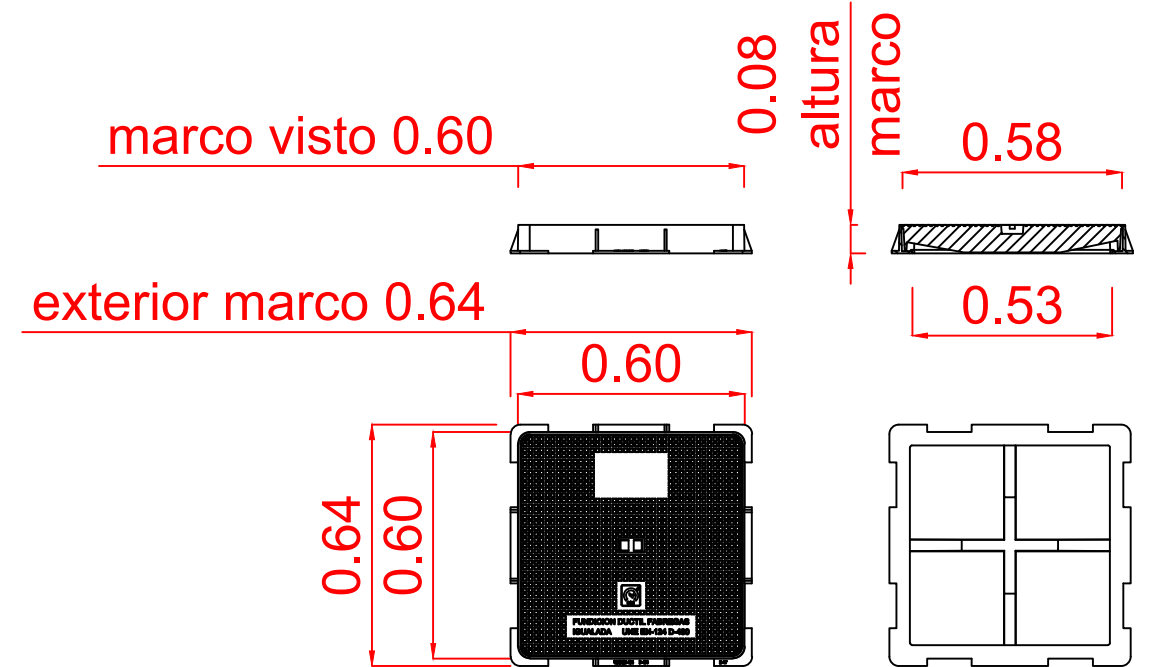
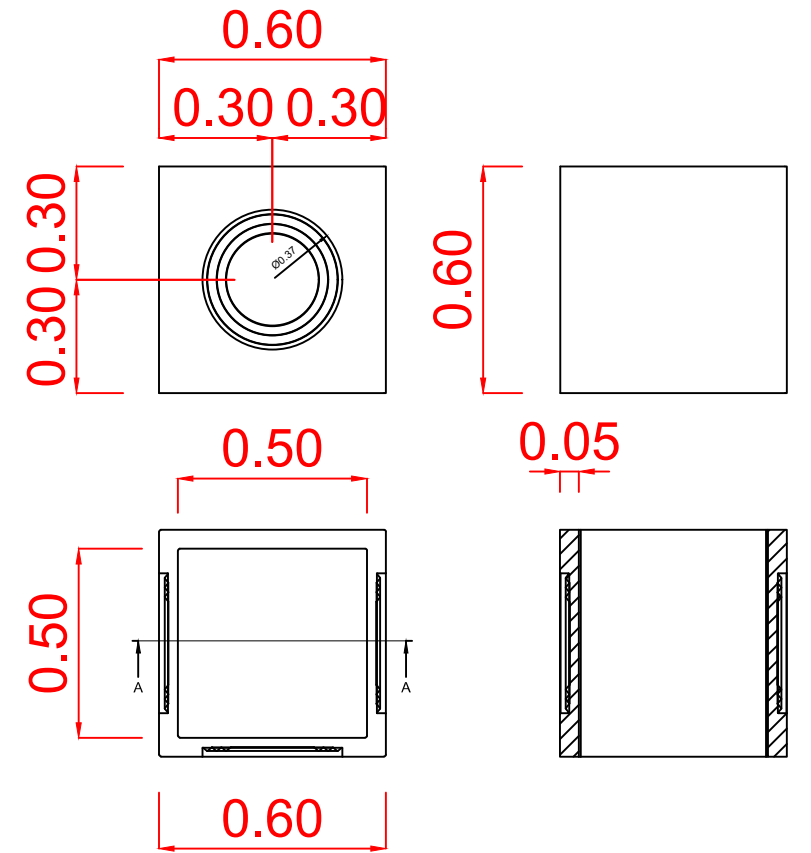
COLUMNA TIPUS FUL 7m



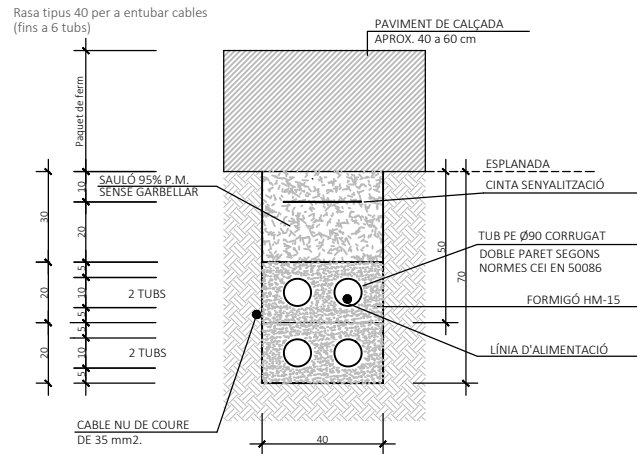
PROJECTOR TIPUS CRIPTO



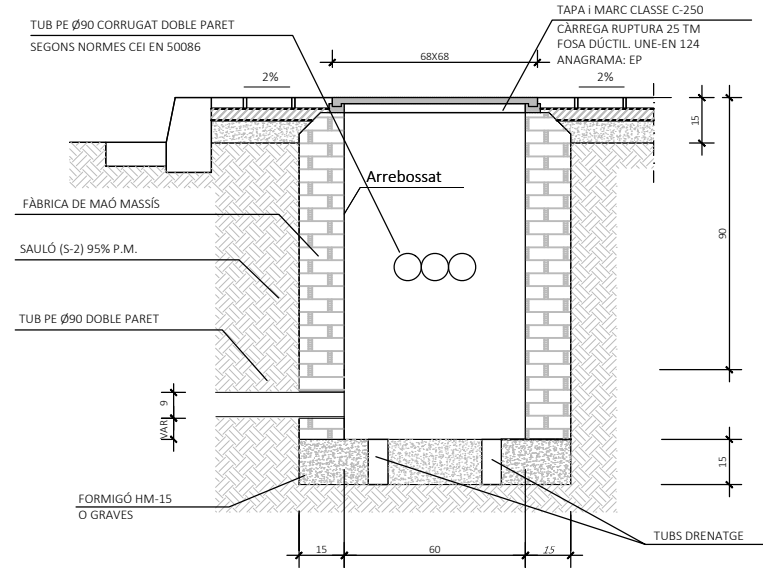
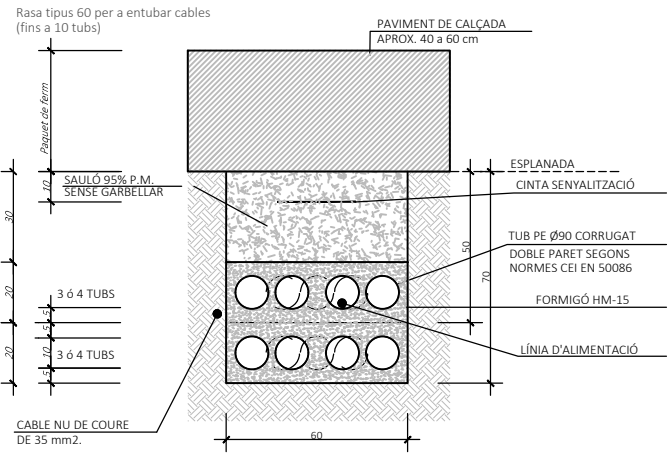
PROJECTOR TIPUS TYK+ 10



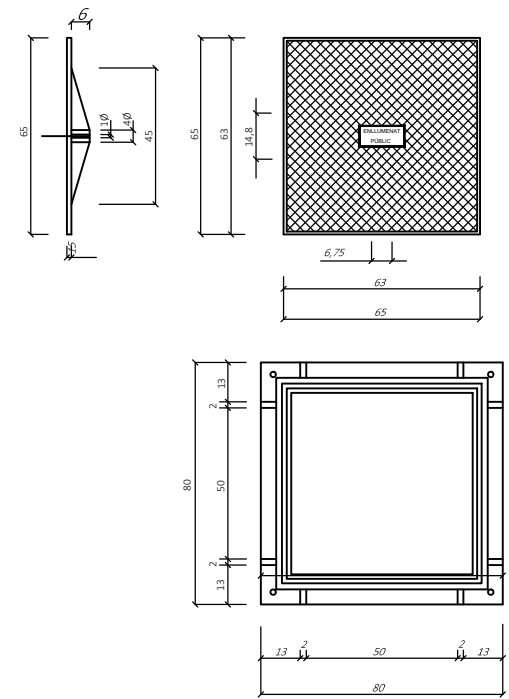
PERICÓ I BASTIMENT DE 60x60cm



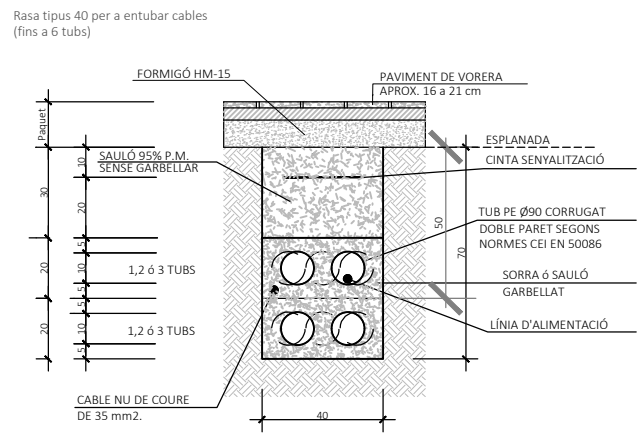
detall en zona de calçada (es col·locarà un nombre de tubs igual al de circuits, més un de reserva)



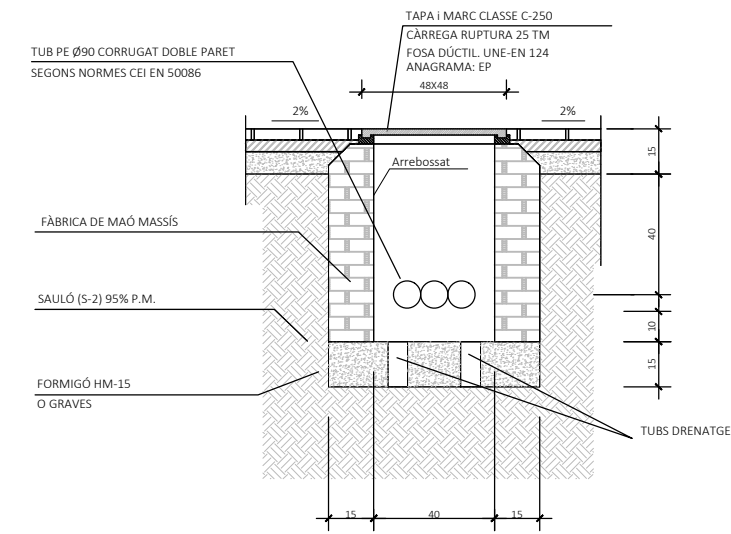
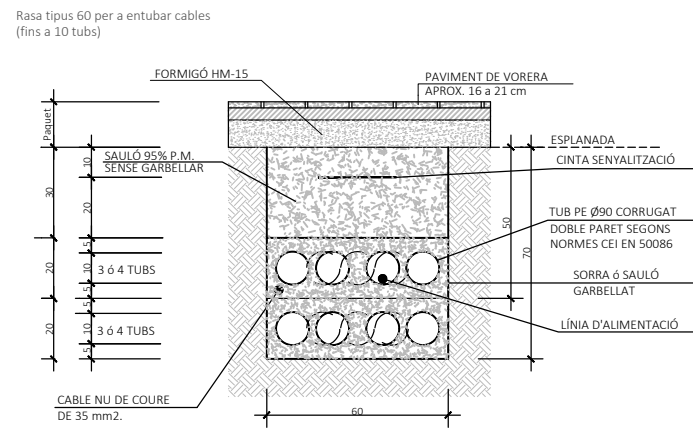
detall troneta 60x60cm. interior, en vorera



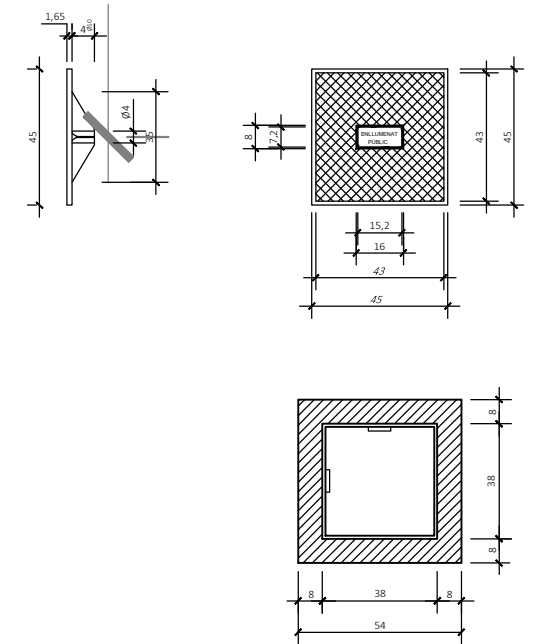
detall tapa i marc pericó 40x40cm



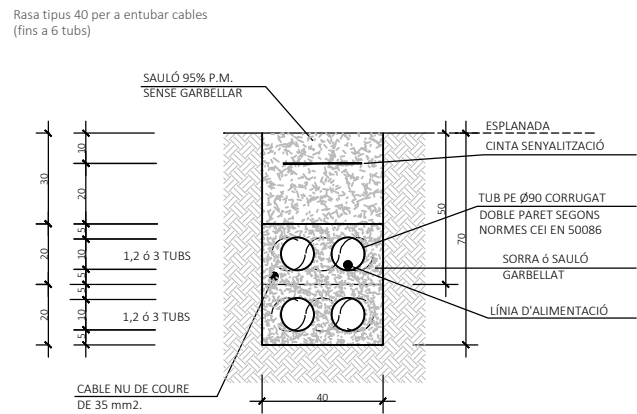
detall en zona de voreres (es col·locarà un nombre de tubs igual al de circuits d'alimentació. Una sola línia d'alimentació per cada tub)



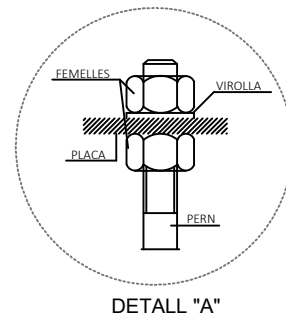
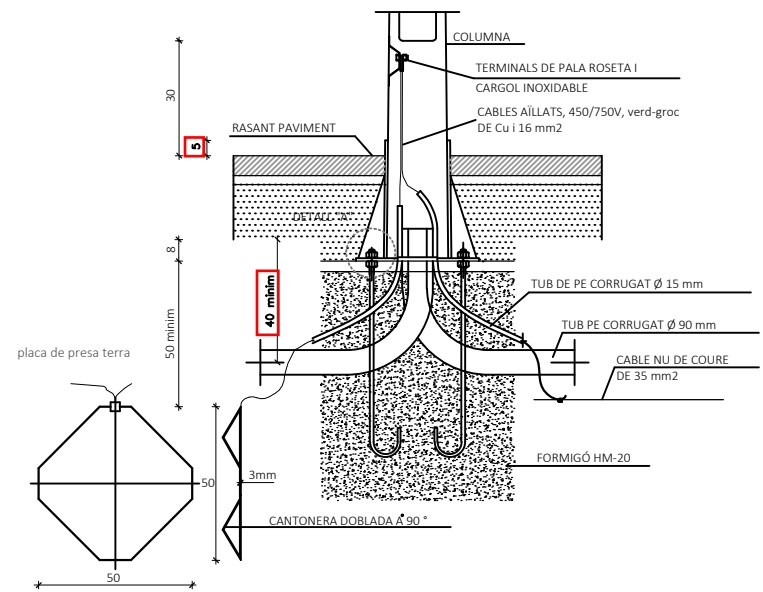
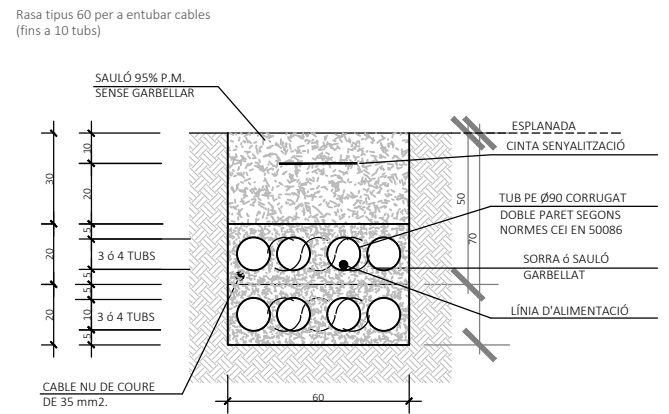
detall troneta 40x40cm. interior, en vorera



detall tapa i marc pericó 40x40cm



detall en zona de camí (es col·locarà un nombre de tubs igual al de circuits d'alimentació. Una sola línia d'alimentació per cada tub)



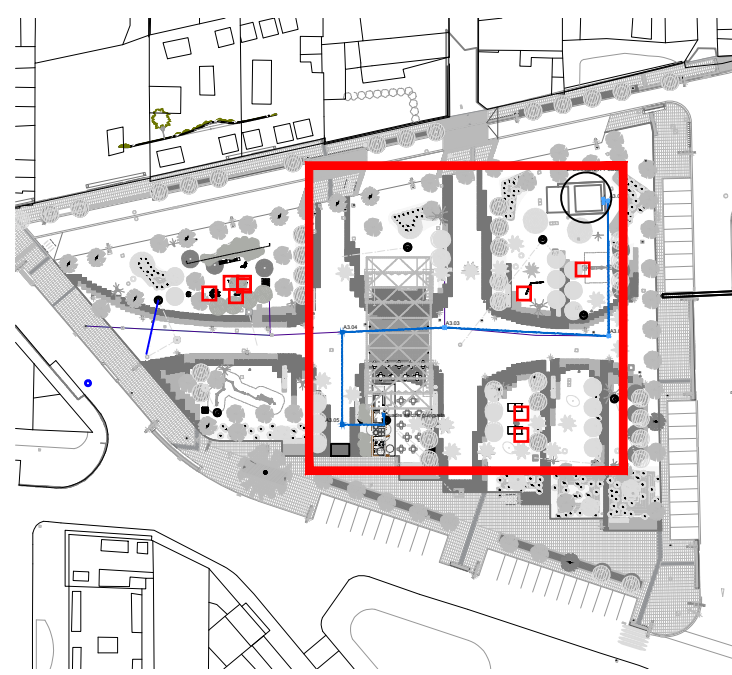
DETALL "A"

ESCALA 1/25
Magnituds en cm



ELECTRICITAT

- Línia a retirar
- Línia actual
- Quadre escomesa actual
- Línia soterrada a instal·lar
- Arqueta actual
- Arqueta a instal·lar
- Quadre elèctric a instal·lar



\\gubp02\GRP_EPU_ACTUACIONS\MDR\MDR_24_Guingueta\ParCadena\F_25_901278\03_PEV01_ENProces02_DocGrafica01_Editabile01_Modelat01_CentralisSERVEIS

ELECTRICITAT

- Línia 2 a ampliar
- Línia 3 a ampliar
- Llumenera LED 28W (3 unitats)
- Projectors LED a pèrgola

\\grupos2\GRP_EFU_ACTUACIONES\MDR\MDR_24_GuinguetaPontCadena\F_25_901278\03_PE\01_EnProces\02_Doc\Grafica\01_Edit\table\01_Centrals\SERVEIS

