

Annex 20

Pla de control de qualitat

ÍNDEX

1. Introducció	1
2. Control de la documentació.....	3
3. Control mitjançant assaigs.....	5
4. Valoració econòmica.....	5
5. Annex1 Llistat de documentació dels materials	
6. Annex2 Llistat d'assaigs a realitzar i lotificació.	

1. INTRODUCCIÓ

1.1 Objecte i plantejament general

Per tal d'assolir els nivells de qualitat recollits al Plec de Condicions Tècniques de l'obra (PCT), del projecte de MILLORES AL PARC DEL PONT DE LA CADENA, a MOLINS DE REI, s'han definit i programat una sèrie d'operacions de control (inspeccions i assaigs), que han de servir de base al pla d'autocontrol de qualitat del contractista (PAQ), **constituïnt el nivell mínim exigible**. Aquestes operacions de control seran realitzades pel contractista sota la supervisió de la Direcció d'Execució de l'Obra (DEO).

Aquest document pretén establir unes directrius i uns processos a seguir per realitzar un control de qualitat dels materials, que conformen l'obra que ens ocupa, indicant quins materials controlarem, què controlarem de cadascun d'ells i del seu procés de "transformació" en producte (execució), i del producte final (obra acabada), com, i quin camí hem de seguir en cas de que d'aquest control no s'obtingués un resultat satisfactori.

El CTE estableix les exigències bàsiques de qualitat que han de complir els edificis per tal de satisfer els requisits bàsics de seguretat i habitabilitat. La qualitat final es veu condicionada pels processos d'execució i per la qualitat intrínseca dels materials.

La comprovació del compliment d'aquestes exigències bàsiques es determina durant les 3 fases del control de qualitat.

- Control de recepció en obra dels productes
- Control d'execució de la obra
- Control de la obra acabada

1.2. Procés a realitzar

-A l'inici de la obra:

- Contractista: realitzarà el seu propi **pla d'autocontrol**, complint amb el que s'indica en aquest pla, i haurà de ser aprovat per la DEO que proposarà els canvis que consideri oportuns per tal d'ajustar les actuacions a les necessitats reals de l'obra.
- Direcció d'Execució d'Obra: realitzarà el **programa de control de qualitat**, segons el que s'indica en aquest pla i amb l'Autocontrol de la constructora.

D'aquesta manera, els dos controls s'aniran actualitzant paral·lelament, segons les necessitats pròpies de la obra i les indicacions de la DF.

-Durant el procés de la obra,

- Contractista: Entregarà periòdicament la documentació dels materials i el resultat dels assaigs realitzats, actualitzarà el Pla d'Autocontrol segons les indicacions de la DF i les necessitats pròpies de la obra, realitzarà les fitxes de control d'execució de totes les unitats d'obra segons el (Programa de Punts d'Inspecció) aprovat.
- Direcció d'Execució d'Obra: Comprovarà que la documentació entregada és correcta i coincideix amb les sol·licitacions, realitzarà les fitxes de control d'execució i reclamarà a la constructora els assaigs i documents que cregui necessàries per assegurar la qualitat de la obra.

Abans de portar qualsevol material a l'obra el contractista haurà d'informar a la DF de les seves característiques, tant si estava previst en projecte com si no, i esperar conformitat. La DF podrà en qualsevol moment decidir la realització dels assaigs de control que estimi convenient.

1.3. Pla autocontrol del contractista

Donat que l'aplicació de les esmentades normes ISO ha comportat la unificació de nomenclatures i sistemàtiques, aquest pla de control aprofita l'estructuració que allà es defineix per tal de facilitar la seva integració als sistemes propis de les empreses constructores.

Es tracta de provocar una necessària continuïtat entre el pla de control de projecte i el pla d'autocontrol (o pla de qualitat) del contractista, que deixi clara l'assumpció dels criteris de projecte en el document de la contracta.

Es presenta a continuació, una breu descripció dels apartats que ha de contenir el Pla d'Autocontrol o pla de qualitat de la constructora:

1. Descripció de l'obra. El pla de qualitat comença explicant les característiques generals de l'actuació, recollint especialment aquells aspectes que més es relacionen amb la qualitat de l'obra.
2. Relació d'activitats que es controlen. Relació de les activitats que hauran de ser considerades en el pla de qualitat del contractista.
3. Organització de l'obra. Organigrama on es detallen les persones que intervindran (fins al nivell d'encarregat inclòs), indicant el càrrec i les funcions de cadascú.
4. Revisió del projecte. Llistat dels problemes que s'hagin pogut detectar per a tenir temps suficient pel seu anàlisi, i correcció.
5. Control de documents. Relació dels documents aplicables al projecte controlant les versions vigents (legislació, normatives, documents del projecte, etc.). El pla de control de projecte ha de ser un d'aquests documents.
6. Recull dels procediments d'execució de les activitats que es controlen. Aquests procediments han de ser compatibles amb el plec de condicions de projecte.
7. Recepció de materials. Es detallen les operacions de control a realitzar en la recepció de materials: control de certificats, inspeccions visuals, mesures geomètriques, assaigs de laboratori, etc. Aquest apartat, en concret el pla d'assaigs de recepció, haurà d'estar d'acord amb el contingut del pla de control de projecte en el seu apartat de control de materials. Un concepte important relacionat amb aquest punt és el de la traçabilitat, sobretot del formigó utilitzat a la obra.
8. Programa de punts d'inspecció i assaig (PPI/PA) que es demanarà al Contractista durant l'execució de l'obra i abans d'iniciar una tasca, per a verificar les condicions d'execució de les activitats que es controlen.
9. Fitxes d'execució que desenvolupen el programa de punts d'inspecció anterior. Es tracta de sectoritzar l'obra per tal d'establir la relació entre els resultats de les inspeccions i la part d'obra afectada. La fitxa d'execució és el resultat d'aplicar un PPI/PA a un sector determinat. (La DEO també realitzarà les seves pròpies fitxes d'execució per tal de comprovar les diferents unitats d'obra)
10. Formats tipus de "no conformitat" i "accions correctores". Quan una inspecció resulta no acceptable, s'aixeca una no conformitat, que pot ser lleu (de correcció immediata) o greu. En aquest darrer cas, apareix una acció correctora per tal de deixar constància escrita de la solució proposada pel problema concret.

11. El pla de qualitat es completa amb llistats de calibració d'aparells, programació de compres de materials, instruccions tècniques relacionades amb els contractes de subministradors i subcontractistes, etc.

El pla d'autocontrol de l'empresa constructora ha de ser un eina potencialment molt útil per la qualitat final de l'obra i s'haurà d'anar actualitzant durant el transcurs de la obra, ajustant-se a les necessitats pròpies del desenvolupament de l'obra i les peticions que realitzi la DF.

1.4. Fases del control de qualitat.

El control de qualitat de una obra es realitza en tres fases, i cada una d'elles té un objectiu diferent:

1. FASE DE RECEPCIÓ DELS MATERIALS

El control de recepció té per objectiu comprovar les característiques tècniques mínimes exigides que han de reunir els productes, equips i sistemes que s'incorporen de forma permanent a l'edifici projectat, així com les seves condicions de subministrament i les garanties de qualitat.

La DEO realitzarà els següents controls de recepció:

- Control de la documentació dels subministraments.
- Control mitjançant distintius de qualitat o avaluacions tècniques de idoneïtat.
- Control mitjançant resultats d'assaigs realitzats per el propi fabricant.
- Control mitjançant assaigs.

2. FASE D'EXECUCIÓ DE LES UNITATS D'OBRA

La DEO i el contractista controlaran conjuntament tot aquest procés a l'execució de cada unitat d'obra verificant el seu replanteig, els materials emprats, la correcta execució i disposició dels elements constructius i de les instal·lacions, així com les verificacions i resta de controls a realitzar per comprovar la seva conformitat amb el projecte, la legislació aplicable i les normes de bona pràctica constructiva així com les instruccions de la DF.

La DEO realitzarà els següents controls d'execució.

- Control de l'Autocontrol de la constructora i la documentació entregada per les empreses que han executat la unitat d'obra.
- Control mitjançant fitxes d'execució i obra acabada.
- Comprovació de la documentació generada per empreses externes de control de qualitat (si n'hi ha).
- Control mitjançant assaigs.

3. FASE DE OBRA ACABADA

A l'obra acaba, sobre l'edifici o sobre les diferents parts i instal·lacions, parcial o totalment acabades, s'han de realitzar, a més de les que poden establir-se amb caràcter voluntari, les comprovacions i proves de servei previstes i ordenades de la DF i la legislació aplicable.

La DEO realitzarà els següents controls d'obra acabada.

- Control de l'Autocontrol de la constructora i la documentació entregada per les empreses que han executat la unitat d'obra.
- Control mitjançant fitxes d'execució i obra acabada.
- Comprovació de la documentació generada per empreses externes de control de qualitat (OCT) (si n'hi ha).
- Control mitjançant assaigs de obra acabada.

1.5. Normativa d'aplicació.

Les Lleis, Decrets, Normatives i altres documents que s'han considerat per la redacció del present document són:

Marc general

Código Técnico de la Edificación, CTE

- RD 314/2006, de 17 de març de 2006 (BOE 28/03/2006) modificat per RD 1371/2007 (BOE 23/10/2007), Orden VIV 984/2009 (BOE 23/4/2009) i les seves correccions d'errades (BOE 20/12/2007 i 25/1/2008). RD 173/10 pel que es modifica el Codi tècnic de l'edificació, en matèria d'accessibilitat i no discriminació a persones con discapacitat. (BOE 11.03.10)

EHE-08 Instrucción de hormigón estructural. Capítulo 8. Control

- RD 1247/2008, de 18 de julio (BOE 22/08/2008)

Control de qualitat en l'edificació d'habitatges

- D 375/1988 (DOGC: 28/12/88) correcció d'errades (DOGC: 24/2/89) desplegament (DOGC: 24/2/89, 11/10/89, 22/6/92 i 12/9/94)

Normatives de productes, equips i sistemes

Disposiciones para la libre circulación de los productos de construcción

- RD 1630/1992, de 29 de desembre, de transposició de la Directiva 89/106/CEE, modificat pel RD 1329/1995.

Clasificación de los productos de construcción y de los elementos constructivos en función de sus propiedades de reacción y de resistencia frente al fuego

- RD 312/2005 (BOE: 2/04/2005) i modificació per RD 110/2008 (BOE: 12.02.2008)

Actualización de las fichas de autorización de uso de sistemas de forjados

- R 30/1/1997 (BOE: 6/3/97). Sempre que no hagin de disposar marcatge CE, segons estableix l'EHE-08.

RC-92 Instrucción para la recepción de cales en obras de rehabilitación de suelos

- O 18/12/1992 (BOE: 26/12/92)

UC-85 recomanacions sobre l'ús de cendres volants en el formigó

- O 12/4/1985 (DOGC: 3/5/85)

RC-08 Instrucción para la recepción de cementos

- RD 956/2008 (BOE: 19/06/2008), correcció d'errades (BOE: 11/09/2008)

Criteris d'utilització en l'obra pública de determinats productes utilitzats en l'edificació

R 22/6/1998 (DOGC: 3/8/98).

2. Control de la documentació.

2.1. Descripció

Durant el transcurs de la obra, l'empresa constructora anirà entregant tota la documentació necessària per comprovar que les característiques dels materials s'ajusten a les sol·licitacions definides en el projecte i que ens assegurin la seva qualitat.

Tota la documentació quedarà arxivada i s'integrarà a la documentació del Llibre de l'Edifici.

El control de la documentació de la obra es generarà durant les fases de control de qualitat:

- **Recepció de materials:** La documentació que acredita el nivell de qualitat dels materials components. Com a regla general, no s'iniciarà l'execució d'una unitat d'obra concreta mentre no es disposin d'aquests documents i els resultats hagin estat expressament acceptats per la DEO.
- **Execució:** Documentació que assegura que l'execució d'una unitat d'obra s'ha realitzat conforme les exigències del projecte i les indicacions de la DF.
- **Obra acabada:** Documentació que es generi per certificar que una unitat d'obra acabada és correcta i compleix amb les sol·licitacions indicades per la DF.

NOTA: A l'Annex 1 d'aquest document, s'ha definit tota la documentació que, com a mínim, s'haurà d'entregar de cada material de la obra, per tal de realitzar-ne la seva recepció. Aquest llistat s'anirà modificant i actualitzant segons les necessitats de la obra i les indicacions de la DF.

2.2. Documentació durant la recepció dels materials

La documentació obligatòria a entregar, com a mínim, de cada material, per tal de realitzar-ne la seva recepció serà la següent:

- **Fitxa tècnica:** Document realitzat per el fabricant, que conté la descripció de les característiques del material. Ha de contenir el nom, característiques físiques/químiques, mode de utilització o elaboració y especificacions tècniques. Si la documentació entregada en els certificats, conté tota la documentació tècnica del material, no serà necessari l'entrega de la fitxa tècnica en qüestió. Com a norma general, la DF haurà d'aprovar el material abans de realitzar-ne el subministrament a obra.

S'inclouran, altres documents com normes de seguretat del producte, instruccions d'aplicació o càlculs justificatius de les característiques.

- **Full o carta de subministrament** (en el seu defecte albarà): Document, redactat per el subministrador i signat per persona física.

En el qual es certifica que s'ha entregat el material a la obra.

S'ha de realitzar segons el model de l'AMB i ha de contenir el nom i marca del producte, la quantitat subministrada, la obra on s'ha subministrat, empresa que ha contractat el material.

- **Etiquetatge:** Si no s'indica el contrari, tot material que es col·loqui a la obra haurà de disposar d'etiquetatge. La DF comprovarà la seva existència i comprovarà que coincideix amb les dades de la fitxa tècnica aprovada.

- **Distintius de qualitat:** S'entregaran tots els distintius de qualitat que tingui cada material, la DF pot reclamar que es disposi d'alguns d'ells en concret, per tal d'aprovar un material.

Els distintius de qualitat que es poden entregar es classifiquen segons:

- o **Distintiu a la empresa** (Segells AENOR que certifiquen que és un empresa registrada / Normes ISO)
- o **Distintiu al producte** (Segells AENOR dels productes / Assaigs certificats per laboratori)
- o **Altres distintius de compliment de normatives**
- **Documents de conformitat o autoritzacions administratives** exigides reglamentàriament:
 - o **Marcatge CE:** Etiquetat i/o marcatge amb les inicials CE.
 - o **Declaració de conformitat CE:** Document firmat per el fabricant on s'han d'incloure les característiques tècniques que acrediten el marcatge CE segons la norma UNE EN d'aplicació indicada a la columna de la taula titulada, especificació tècnica.
 - o **Certificar de conformitat CE:** Document firmat per un organisme notificat on s'han d'incloure les característiques tècniques que acreditin el marcatge CE segons la norma UNE EN d'aplicació indicada a la columna de la taula titulada, especificació tècnica.
 - o **DITE:** (ITEC) Certificat DITE indicant el Document de Idoneïtat Tècnica Europeu que incorpora el marcatge CE i les característiques del producte, equip o sistema. L'etiqueta't s'haurà d'incloure el número de certificat DITE.

NOTA: El quadre del annex 1 defineix quins d'aquest documents són obligatoris d'entregar per cada un dels materials.

- **Idoneïtat tècnica:** Per l'ús previst de productes, equips i sistemes innovadors, d'acord amb el que s'estableix a l'article 5.2.5 del capítol 2 del CTE.

Pot ser: (La diferència entre ells és l'entitat que atorga el document.)

- o **DIT:** Document d'idoneïtat tècnica, és un document expedit per l'Institut de Ciències de la Construcció Eduardo Torroja (IETcc), que conté una apreciació tècnica de la idoneïtat d'utilització en edificació i/o obra civil d'un determinat material, sistema o procediment constructiu no tradicional o innovador.
- o **DAU:** Document d'Adequació al Ús, expedit per l'ITEC, és la declaració de la opinió favorable de les prestacions d'un producte o un sistema constructiu innovador en relació als usos previstos i a les solucions constructives definides, a l'àmbit de l'edificació i d'enginyeria civil.

NOTA: El quadre del annex 1 defineix quins d'aquest documents són obligatoris d'entregar per cada un dels materials.

- **Altres:** Altres documents obligatoris per alguns materials específics.

NOTA: El quadre del annex 1 defineix quins d'aquest documents són obligatoris d'entregar per cada un dels materials.

Com a regla general, no s'iniciarà l'execució d'una unitat d'obra concreta mentre no es disposin dels documents acreditatius del nivell de qualitat dels materials components, i els resultats hagin estat expressament acceptats per la DEO. Aquests documents acreditatius quedaran arxivats i s'integraran a la documentació del Llibre de l'Edifici.

2.3. Documentació durant l'execució dels materials

La documentació a entregar, com a mínim, de cada unitat s'obra, per tal de fer el control d'execució serà la següent:

- **PPI's realitzats per la constructora:** es demanarà al Contractista durant l'execució de l'obra i abans d'iniciar una tasca,

per a verificar les condicions d'execució de les activitats que es controlen.

- **Fitxes d'execució:** Realitzades per la constructora.
- **Controls realitzats per empresa externa:** S'entregaran les actes i informes que es generin en el cas d'existir una empresa externa de control de qualitat.

La documentació a generar per la DEO, de cada unitat d'obra, per tal de fer el control d'execució serà la següent:

- **Fitxes d'execució:** Es realitzaran per la DEO, durant el transcurs de la obra.

2.4. Documentació d'obra acabada dels materials

La documentació a entregar, com a mínim, de cada unitat s'obra, per tal de fer el control d'obra acabada serà la següent:

- **Carta d'execució o col·locació:** Document, redactat per la empresa que ha realitzat uns treballs en qüestió i signat per persona física de la empresa que ha executat els treballs i la constructora que els ha contractat, en el qual es certifica que s'han realitzat uns treballs específics a la obra.
S'ha de realitzar segons el model de l'AMB i ha de contenir el nom i marca del producte, la quantitat subministrada, la obra on s'ha executat els treballs, empresa que ha contractat els treballs.
- **Certificat de garantia:** És un document realitzat per el fabricant o empresa subministradora, on es certifica el període de garantia del qual disposa un material, equip o unitat d'obra.
S'ha de realitzar segons el model de la AMB i ha d'estar signat per la empresa i per la constructora.
Ha de constar el període i a partir de quina data inicia el mateix, el client beneficiari, la obra, els amidaments del material o unitat d'obra i la descripció del mateix.
Durant el període de garantia la empresa s'ha de comprometre a modificar o reparar els possibles defectes d'execució, o bé la falta de qualitat de materials, que puguin sorgir, per un import mai superior al valor del treball contractat.
Es faran constar els casos en els quals aquesta garantia quedarà invalidada.
- **Altres:** Manuals d'ús i manteniment o altres documents que es sol·licitin per la DF.
- **Controls realitzats per empresa externa:** S'entregaran les actes i informes que es generin en el cas d'existir una empresa externa de control de qualitat.

3. Control mitjançant assaigs.

3.1. Descripció

Es defineixen en aquest pla (annex 2) el llistat d'assaigs mínims i la lotificació dels mateixos que s'haurà de realitzar a la obra en qüestió. Aquest llistat és el mínim exigible i es podrà ampliar sempre i quan la Direcció Facultativa ho cregui oportú o degut a modificacions en el transcurs de la obra.

Amb aquests assaigs i proves es pretén comprovar que les unitats d'obra i/o els materials compleixen amb els nivells de qualitat especificats en el Plec de Condicions Tècniques de la obra, amb la normativa vigent i amb les indicacions de la Direcció Facultativa de la obra.

Els assaigs es podran realitzar durant les fases de control de qualitat:

- **Recepció de materials:** La DF podrà sol·licitar que es realitzi una prova o assaig per comprovar que el material subministrat a la obra compleix amb les característiques sol·licitades, o en cas de considerar insuficient o incorrecte algun dels documents entregats per la constructora.
- **Execució:** Es realitzaran assaigs durant l'execució de les diferents unitats d'obra per comprovar que s'estan assolint les exigències.
- **Obra acabada:** Es realitzaran proves finals de unitats d'obra per comprovar que s'han assolit les exigències.

Tota la documentació que es generi dels assaigs realitzats s'entregarà periòdicament a la DEO, que comprovarà que els resultats obtinguts són correctes i s'adjuntarà amb la resta de documentació de control de qualitat de la obra.

NOTA: A l'Annex 2 d'aquest document, s'ha definit la lotificació i assaigs que, com a mínim, s'hauran de realitzar durant el transcurs de l'obra.

4. Valoració econòmica

El pressupost de control de qualitat d'aquest projecte, representa un 1,5 % del pressupost d'execució material de l'obra, segons els que s'indica en el Plec de Condicions Tècniques i queda inclòs dins el pressupost

Barcelona, maig de 2025

Moises Martinez

Arquitecte AMB

DOCUMENTACIÓ CONTROL DE QUALITAT



Exp 901278/25 // Millores al Parc del Pont de la Cadena

CQ.DOCUMENTACIÓ DELS MATERIALS

Documentació a entregar
Documentació requerida per Licència Ambiental

ESTAT:		MATERIALS	CERTIFICATS AMBIENTALS <small>*Marcar obligats en projecte</small>	FITXA TÉCNICA / DECLARACIÓ PRESTACIONS	CARTA SUBMINIST.	DOCUMENTS ESPECÍFICS PER CADA MATERIAL
01	GENERALS D'OBRA					
01.01	GENERALS D'OBRA					
	Gestió de residus					Certificat de deposició dels residus
02	MOVIMENT DE TERRES, BASES I SUBBASES					
02.01	MOVIMENT DE TERRES, BASES I SUBBASES					
	Terra / Tot-ò / Grava / Sorra o Sàuló subministrat					Anàlisi del subministrador
03	ESTRUCTURA I FONAMENTS					
03.01	FONAMENTS I ESTRUCTURES DE FORMIGÓ IN SITU					
	Formigó fabricat en central					Certificat de la dosificació Documentació ciment utilitzat Documentació àrids utilitzats Documentació Additius i addicions utilitzades
	Acer corrugat en barres o malles					Assaig de les colades
04	TANCAMENTS I ENVANS					
04.03	TANCAMENTS DE XAPA GUINGUETA					
	Tancament guingueta					Certificat d'aïllament acústic Certificat de reacció al foc
	Mampares de taulers fenòlics/ HPL					Certificat de reacció al foc
05	COBERTES					
05.01	COBERTA GUINGUETA					
	Impermeabilització					Certificat de garantia
	Xapa coberta					
06	AÏLLAMENTS TÈRMICS, IGNÍFUGS I ACÚSTICS					
06.02	AÏLLAMENTS IGNÍFUGS					
	Pintura intumescent per perfils metàl·lics					Certificat resistència al foc obtinguda Gruxos a aplicar segons massivitat
	Vernís ignífug					Certificat reacció al foc obtinguda
08	PAVIMENTS					
08.01	PAVIMENTS INTERIORS					
	Paviment gres porcel·lànic					Certificat de resistència al flicament Certificat de reacció al foc
	Paviment continu de resines					Certificat de resistència al flicament Certificat de reacció al foc
08.02	PAVIMENTS EXTERIORS					
	Peces de formigó prefabricat per exterior					Certificat de resistència al flicament
	Vorada de xapa					
09	REVESTIMENTS					
09.01	ENRAJOLATS					
	Rajoles ceràmiques					Certificat de reacció al foc
09.02	APLACATS					
	Aplacats amb laminats HPL					Certificat de reacció al foc Certificat de classe d'ús de la fusta
	Revestiments de fusta					Certificat de reacció al foc Certificat de categoria de corrosivitat de l'acer
	Revestiment d'acer corten					Certificat de reacció al foc Certificat de composició de l'acer
09.05	PINTURES I TRACTAMENTS SUPERFICIALS					
09.05.02	TRACTAMENTS SOBRE SUPORT METAL·LIC					
	Tractament consolidació oxidació					Certificat de categoria de corrosivitat de l'acer Certificat micres de cada producte Preparació superfície necessària
10	FUSTERIES I VIDRES					
10.01	FUSTERIA D'AL·LUMINI					
	Perfiteria alumini					Certificat de categoria de corrosivitat de l'acer Documentació tractaments protectors
11	SERRALLERIA					
11.01	SERRALLERIA					
	Acer per formació de serralleria					Assaig de les colades Certificat preparació de la superfície dels perfils Documentació tractaments protectors
	Escocells de planxes d'acer					Certificat de categoria de corrosivitat de l'acer
12	EQUIPAMENT I MOBILIARI					
12.01	MOBILIARI INTERIOR					
	Equipaments per banys- barra mural d'acer inox					
	Equipaments per banys- porta-rotlles					
	Equipaments per banys- Secadors de mans per bany.					
	Equipaments per banys- Dossificador de sabó					
12.02	MOBILIARI EXTERIOR					
	Banc					
	Font per exterior					
	Joc infantils					Certificat requisits de seguretat Instruccions de muntatge Homologació norma Manteniment i conservació
13	SENYALITZACIÓ					
13.01	SENYALITZACIÓ					
	Placa de senyalització exterior vial					
14	INSTAL·LACIONS					
14.01	SANEJAMENT I DRENATGE					
14.01.01	DESGUASSOS, BAIXANTS I AÏLLAMENTS I ACCESSORIS					
	Desguassos					
14.01.02	CAIXES SIFÒNIQUES I PERICONS					
	Caixes sifòniques					
	Tapes de fosa					
14.01.04	CANONADES SANEJAMENT, CLAVEGUERONS, COL·LECTORS					

ESTAT:	MATERIALS	CERTIFICATS AMBIENTALS <small>*Marcar obligats en projecte</small>	FITXA TÉCNICA / DECLARACIÓ PRESTACIONS	CARTA SUBMINIST.	DOCUMENTS ESPECÍFICS PER CADA MATERIAL
	Canonada de PVC				
14.04	INSTAL·LACIONS ELÈCTRIQUES				
14.04.01	CAIXES I ARMARIS				
	Caixes generals de protecció				
	Armaris de políester				
	Cables de coure				
	Conductors de coure nus				
14.04.04	APARELLS DE PROTECCIÓ I COMANDAMENT				
	Magnetotèrmic				
	Diferencial				
14.04.05	APARELLS DE MESURA				
	Comptadors				
14.04.06	MECANISMES				
	Caixes per a mecanismes				
	Interruptors i commutadors				
	Endolls				
14.04.08	CONNEXIÓ A TERRA I PROTECCIÓ CATÒDICA				
	Piquetes				
	Cables MT amb conductors d'alumini				
	Empalmaments i terminals per cables				
	Connector per a cable MT				
14.05	INSTAL·LACIÓ D'ENLUMENAT				
	Llums decoratius muntats superficialment				
	Llum d'emergència i senyalització				
	Projectors per exteriors				
	Columnes				
	Arquetes prefabricades de formigó				
	Tubs PE corrugat				
14.06	LAMPISTERIA, APARELLS SANITARIS I ACS				
14.06.01	AIXETES				
	Aixeta mescladora				
	Aixeta per WC				
	Font d'aigua potable				
14.06.02	DESGUASSOS				
	Siló de PVC				
	Desguats de PVC				
14.06.03	COMPTADORS				
	Comptador d'aigua				
14.06.06	PRODUCCIÓ D'AIGUA CALENTA SANITÀRIA				
	Escalfador acumuladors elèctrics				
15	JARDINERIA I REG				
15.01	XARXA DE REG				
	Documentació de tots els elements de la xarxa de reg				
	Tubs de polietilè baixa densitat				
15.02	JARDINERIA				
	Tutors arbres				
	Terra vegetal				Anàlisi del subministrador Anàlisi segons Plec Condicions Tècniques
	Arbre				Fitxa de varietat Passaport fitosanitari

ASSAIGS CONTROL DE QUALITAT

Exp 901278/25 // Millores al Parc del Pont de la Cadena



CQ. ASSAIGS I INSPECCIONS

ESTAT:	ASSAIGS I INSPECCIONS	CITERI LOTIFICACIÓ	COMENTARIS
01	MOVIMENT DE TERRES		
	REBLERT DE TERRES		
	Anàlisi granulomètrica per tamisatge d'una mostra de sòl.	4 mostres/tipologia	
	Determinació dels límits d'Atterberg (límit líquid i límit plàstic) d'una mostra de sòl.	4 mostres/tipologia	
	Assaig de piconatge pel mètode del Proctor modificat d'una mostra de sòl.	4 mostres/tipologia	
	Assaig de piconatge pel mètode del Proctor normal d'una mostra de sòl.	4 mostres/tipologia	
	Determinació del contingut de matèria orgànica, pel mètode del permanganat potàssic d'una mostra de sòl.	4 mostres/tipologia	
	Determinació qualitativa de la presència de sulfats solubles d'una mostra de sòl.	4 mostres/tipologia	
	Determinació del contingut de sals solubles d'un sòl.	4 mostres/tipologia	
	Determinació del contingut de guix d'un sòl.	4 mostres/tipologia	
	Determinació de l'inflament lliure pel mètode de l'edòmetre d'una mostra de sòl.	4 mostres/tipologia	
	Determinació de l'índex CBR en laboratori, amb la metodologia del Próctor modificat (a tres punts) d'una mostra de sòl.	4 mostres/tipologia	
	REBLERT DE TOT-U		
	Anàlisi granulomètrica per tamisatge d'una mostra de sòl.	4 mostres/tipologia	
	Determinació de l'índex CBR en laboratori, amb la metodologia del Próctor modificat (a tres punts) d'una mostra de sòl.	4 mostres/tipologia	
	EXPLANACIÓ I TERRAPLENATS		
	Determinació in situ de la humitat i la densitat pel mètode dels isòtops radioactius d'un sòl	1 lot de 5 densitats cada 75 m3 o XX m2	S'obté densitat, humitat i compactació.
	Assaig de càrrega in situ, amb placa de 30 cm de diàmetre d'un sòl.	1 placa cada 100m3 o XX m2	S'obté el mòdul de deformació del terreny.
02	ESTRUCTURA I FONAMENTACIÓ		
	FORMIGÓ		
	Assaig a compressió d'una sèrie de sis provetes cilíndriques de 15x30cm del formigó	ELEMENTS A COMPRESSIÓ: 1lot / 100m3 1lot / 500m2 1lot/2setm 1lot/2plantes ELEMENTS MASSISSOS 1lot / 100m3 1lot / 1 setm	(1) De cada lot es comprovaran 3 amassades (en formigons amb fck<30) i 4 amassades (en formigons amb 35<fck<50) (2) De cada amassada es realitzaran 6 provetes cilíndriques de 15x30cm Les provetes es trencaran 1 a 7 dies, 3 a 28 dies, 1 a 56 dies i la última es reservarà.
	BARRES CORRUGADES		
	Característiques geomètriques / secció equivalent	1lot/40.000Kg	En cas de documentació incompleta o la DF ho consideri oportú
	Assaig de tracció	1lot/40.000Kg	En cas de documentació incompleta o la DF ho consideri oportú
	ACER		
	Obtenció de proveta normalitzada	1/ tipologia perfil i subministrador	En cas de documentació incompleta o la DF ho consideri oportú
	Determinació del límit elàstic aparent superior, resistència a tracció i estricció d'una proveta	1/ tipologia perfil i subministrador	En cas de documentació incompleta o la DF ho consideri oportú
	Determinació de la composició química i del contingut de carboni equivalent d'una proveta	1/ tipologia perfil i subministrador	En cas de documentació incompleta o la DF ho consideri oportú
	Determinació de les característiques geomètriques d'un perfil, tub estructural o xapa.	1/ tipologia perfil i subministrador	En cas de documentació incompleta o la DF ho consideri oportú
	Mesura i determinació del desplaçament i flexió d'elements verticals i bigues d'acer	1/ tipologia perfil i subministrador	En cas de documentació incompleta o la DF ho consideri oportú
	UNIONS CARGOLADES		
	Inspecció visual i tàctil de les unions soldades	100% Unions cargolades	
	Control de parell d'apretament amb clau dinamomètrica	30% Unions cargolades	En unions on hi ha definit un parell d'apretament
	Comprovació d'apretament fins a topall	30% Unions cargolades	En unions que s'han de col·locar fins a topall
03	PAVIMENTS		
	EXTERIOR		
	PAVIMENT DE PECES DE FORMIGÓ PER URBANITZACIÓ AMB TRÀNSIT DE VEHICLES		
	Resistència al trencament	1 peça de cada tipologia.	Col·locar un gruix de peces ≥ 8cm i fús de pavífix o equivalent, quan hi ha trànsit rodant. En el cas de peces bicapa, es farà especial atenció en les característiques d'adherència entre les dues capes, prèviament al seu subministrament.
	FORMIGÓ DE BASE DE PAVIMENTS I REBLIMENT DE RASES		
	Mostreig, realització de con d'Abrams, elaboració de les provetes, cura, recapçament i assaig a compressió d'una sèrie de sis provetes cilíndriques de 15x30cm	ELEMENTS A COMPRESSIÓ: 1lot / 100m3 1lot / 500m2 1lot/2setm 1lot/2plantes ELEMENTS A FLEXIÓ: 1lot / 100m3 1lot / 1000m2 1lot/2setm 1lot/2plantes ELEMENTS MASSISSOS 1lot / 100m3 1lot / 1 setm	De cada lot es comprovaran 3 amassades (en formigons amb fck<30) i 4 amassades (en formigons amb 35<fck<50), i de cada amassada es realitzaran 6 provetes cilíndriques de 15x30cm. Les provetes es trencaran 1 a 7 dies, 3 a 28 dies, 1 a 56 dies i la última es reservarà.
	PECES DE FORMIGÓ PER PAVIMENTS		
	Determinació del coeficient d'absorció d'aigua d'una mostra de 3 rajoles de formigó.	1/tipologia de paviment	

ESTAT:	ASSAIGS I INSPECCIONS	CITERI LOTIFICACIÓ	COMENTARIS
	Determinació de la resistència a la flexió d'una mostra de 4 rajoles de formigó	1/tipologia de paviment	
	Determinació de la forma, mides i designació d'una mostra de 4 rajoles de formigó	1/tipologia de paviment	
	Determinació de la resistència al desgast per abrasió en plataforma giratòria d'una mostra de 3 rajoles de formigó	1/tipologia de paviment	
	Determinació de la resistència al llicament / rellicament d'una mostra de 5 rajoles de formigó	1/tipologia de paviment	
	INTERIOR		
	BASE EN PAVIMENTS SINTÈTICS, DE FUSTA I TÈXTILS		
	Determinació humitat de la base.	2 per recinte o condicions ambientals equivalents.	
04	REVESTIMENTS		
	APLACATS DE FAÇANA		
	Assaig de tracció d'elements de fixació	Mínim 2 punts per tipologia de revestiment.	És un assaig destructiu, es realitzarà l'assaig sobre mostra anteriorment a l'execució.
	Inspecció visual de les fixacions	1	
	ENRAJOLATS		
	Assaig d'adherència per tracció.	Mínim 2 punts per tipologia de revestiment.	És un assaig destructiu, es realitzarà l'assaig sobre mostra anteriorment a l'execució.
	TRACTAMENTS SUPERFICIALS		
	GALVANITZAT		
	Determinació de gruixos aplicats	10 % elements tractats	Es realitzarà en el cas de que l'acabat i aspecte del material tingui molta importància i sigui molt visible. Reemplaçable si es fa la prova del galvanitzar d'una peça abans de galvanitzar la resta del material
	Determinació del Contingut de Fòsfor+Silici de l'Acer per galvanitzar		
	COBERTA		
	Proves estancitat 1 (Inundació durant 48h)	1/tipologia	Es realitzar quan només hi hagi la impermeabilització
	FAÇANES		
	Prova d'estancitat per escorrentia.	Zones singulars façanes	
06	SERRALLERIA FUSTERIES I ENVIDRAMENTS		
	FUSTERIES EXTERIORS		
	Prova d'estancitat per escorrentia	100% de les fusteries	
	SENYALITZACIÓ		
	Determinació del gruix d'una pel·lícula de galvanitzar.	4/ tipologia	
	COLUMNES ENLLUMENAT		
	UNIONS CARGOLADES A OBRA: Control de parell d'apretament	100% visualment i 10% amb clau dinamomètrica (mínim 2)	
	GALVANITZAT: Determinació del gruix de galvanitzar	50 % elements tractats	1 lot= 6 lectures
	Determinació del Contingut de Fòsfor+Silici de l'Acer per galvanitzar		
	IMPRIMACIÓ: Determinació de gruixos aplicats	10 % elements tractats	(tindran diferent color per realitzar control). 1 lot= 6 lectures
07	INSTAL·LACIONS		
	Es farà un mínim de jornades necessàries per tal de revisar el 100% de les instal·lacions. Prèviament s'aprovarà per part de l'Enginyer responsable el Pla d'assaigs presentat per part del laboratori indicant les inspeccions a realitzar.		
	SANEJAMENT		
	Jornada per a execució de les proves finals de posada en marxa i funcionament de la instal·lació d'evacuació i sanejament, segons exigències del Projecte i del CTE	Jornades necessàries	
	CONDUCTES DE SANEJAMENT		
	Prova estancitat entre 2 tubs amb un junt	1/ tipologia junt	
	Verificació estancitat de juntes	1/ tipologia juntes	
	Càmera interior tubs	1/tram	
	LAMPISTERIA, ACS I SOLAR		
	Jornada per a execució de les proves finals de posada en marxa i funcionament de la instal·lació de producció d'ACS, segons exigències del Projecte i del CTE	Jornades necessàries	
	Jornada de prova de control de soldadura de conductes. Verificant procés d'execució disminució del cabal i estancitat.	1/ instal·lació	
	INSTAL·LACIÓ ACS		
	Verificació del sistema de control automàtic, paràmetres de funcionament, criteris de seguiment, nivells de procés.	1/ instal·lació	
	INSTAL·LACIÓ D'AIGUA		
	Prova de resistència mecànica i estancitat	1/ instal·lació	Sense connexió d'aixetes i aparells de consum
	Mesura del cabal i temperatura en els punts d'aigua calenta	1/ instal·lació	
	ELECTRICITAT I ENLLUMENAT		
	Jornada per a execució de les proves finals de posada en marxa i funcionament de la instal·lació elèctrica, segons exigències del Projecte i del REBT	Jornades necessàries	
	ENLLUMENAT INTERIOR		
	Jornada de proves de comprovació de la instal·lació d'enllumenat interior, incloent: verificació de les prescripcions reglamentàries segons MI BT, comprovació del nivell mig d'il·luminació, funcionament correcte del sistema d'encesa, i funcionament correcte de l'enllumenat d'emergència	Jornades necessàries	
	ENLLUMENAT EXTERIOR		
	Jornada de proves de comprovació de la instal·lació d'enllumenat exterior, incloent: verificació de les prescripcions reglamentàries segons MI BT 009, verificació de la connexió a terra i continuïtat de totes les columnes i suports, comprovació del nivell mig d'il·luminació i funcionament correcte del sistema d'encesa	Jornades necessàries	
	INSTAL·LACIÓ ELÈCTRICA		
	Condicions de seguretat: Continuitat dels conductors de protecció, resistència a terra i sensibilitat del diferencial	1/ instal·lació	
	Condicions de funcionament: Tensió dels endolls i punts de llum, interruptors, preses de corrent, quadres de mesura i protecció...	1/ instal·lació	
	ENLLUMENAT		
	Nivells mínims de il·luminació	1/ instal·lació	
	Grau de consecució d'il·luminació en funció del temps.	1/ instal·lació	
	Lluminància als equips quadres i instal·lacions manuals	1/ instal·lació	
	Il·luminació de les senyals de seguretat	1/ instal·lació	

ESTAT:	ASSAIGS I INSPECCIONS	CITERI LOTIFICACIÓ	COMENTARIS
	Gruix galvanitzat en columnes d'enllumenat	Totes	
	POSTA A TERRA		
	Mesura de la resistència de posta a terra	1/instal·lació	
	Condicions de funcionament: Tensió dels endolls i punts de llum, funcionament dels interruptors, grau d'electrificació...etc	1/instal·lació	
	PROTECCIÓ CONTRA EL FOC		
	Jornada per a execució de les proves finals de posada en marxa i funcionament de la instal·lació de protecció contra incendis, segons exigències del Projecte i del CTE	Jornades necessàries	
09	JARDINERIA I REG		
	REG		
	Prova estanquitat	1/Instal·lació	
	Prova de pressió de la xarxa	1/Instal·lació	Es sotmetrà la xarxa a una pressió 1,5 vegades la existent a la escomesa
	Comprovació de la instal·lació (boques de reg i claus de comporta)	1/Instal·lació	
	TERRA VEGETAL		
	Contingut màxim en elements grossos	1/mostra per tipologia	
	Textura (USDA)	1/mostra per tipologia	
	pH EX 1,2,5	1/mostra per tipologia	
	Conductivitat EX 1:5	1/mostra per tipologia	
	Contingut de matèria orgànica	1/mostra per tipologia	
	Carbonat càlcic equivalent	1/mostra per tipologia	
	Fòsfor	1/mostra per tipologia	
	Potassi	1/mostra per tipologia	
	Magnesi	1/mostra per tipologia	
	Calcí	1/mostra per tipologia	
	Nitrogen	1/mostra per tipologia	
	Contingut de gruix	1/mostra per tipologia	
	Contingut de metalls pesats	1/mostra per tipologia	
	En el cas de que la CE 25°C en EX 1:5 sigui major que 0.5 dS/m també es determinarà: <ul style="list-style-type: none"> • CE EX. P.S. (Pasta Saturada) • Sodi de Carví (ppm Na, Na % ESP) • Calcí (ppm Ca+2, meq/100 gr. Ca+2) • Magnesi (ppm Mg+2, meq/100 gr. Mg+2) 		
	En cas que es tinguin dubtes sobre l'origen del producte, es demanarà: <ul style="list-style-type: none"> • Prova de germinació (% Mde llavors germinades) • Presència de E. Coli. • Presència de Salmonel·la • Impureses (% vidres, plàstics, pedres i metalls) • Males herbes 		
10	ALTRES PROVES		
	JOCOS INFANTILS		
	Comprovació de compliment in-situ amb els requisits de seguretat de les normes	100% Jocs	

Annex 21

Estudi de Seguretat i Salut

Annex 21. Estudi de seguretat i salut

Index:

1. MEMÒRIA
2. PLEC DE CONDICIONS
3. ESTAT D'AMIDAMENTS I PRESSUPOST
4. ANNEXOS: GRÀFICS I PLÀNOLS

1. MEMÒRIA**Index**

1. MEMÒRIA.....	4	6.5. Local d'assistència a accidentats.....	14
1.1. Objecte.....	4	7. ÀREES AUXILIARS.....	14
1.2. Identificació de les obres.....	4	7.1. Centrals i plantes.....	14
1.3. Dades del projecte.....	4	7.2. Tallers.....	15
2. Tipologia de l'obra.....	4	7.3. Zones d'apilament. Magatzems.....	15
3. Mà d'obra prevista.....	4	8. TRACTAMENT DE RESIDUS.....	15
3.1. Oficis que intervenen en el desenvolupament de l'obra.....	4	9. TRACTAMENT DE MATERIALS I/O SUBSTÀNCIES PERILLOSES.....	15
3.2. Tipologia dels materials a utilitzar a l'obra.....	5	10. UNITATS CONSTRUCTIVES.....	16
3.3. Maquinària prevista per a executar l'obra.....	9	11. DETERMINACIÓ DEL PROCÉS CONSTRUCTIU.....	17
4. Condicions de l'entorn de l'obra que influeixen en la prevenció de riscos laborals.....	10	12. SISTEMES I/O ELEMENTS DE SEGURETAT I SALUT INHERENTS O INCORPORATS AL MATEIX PROCÉS CONSTRUCTIU.....	17
4.1. Comunicacions.....	10	13. MEDIAMBIENT LABORAL.....	18
4.2. Subministrament i Serveis.....	10	14. MANIPULACIÓ DE MATERIALS.....	22
4.3. Localització de serveis assistencials, salvament i seguretat i mitjans d'evacuació.....	10	15. MITJANS AUXILIARS D'UTILITAT PREVENTIVA (MAUP).....	23
4.4. Condicions dels accessos i vies d'accés a l'obra.....	10	16. SISTEMES DE PROTECCIÓ COL·LECTIVA (SPC).....	23
4.5. Interferències amb altres edificacions.....	11	17. CONDICIONS DELS EQUIPS DE PROTECCIÓ INDIVIDUAL (EPI).....	23
4.6. Serveis afectats.....	11	18. RECURSOS PREVENTIUS.....	23
4.7. Activitats fora del perímetre de l'obra.....	11	19. SENYALITZACIÓ I ABALISAMENT.....	24
4.8. Presència de trànsit rodat i vianants.....	11	20. CONDICIONS D'ACCÉS I AFECTACIONS DE LA VIA PÚBLICA.....	25
4.9. Danys a tercers.....	12	21. RISCOS DE DANYS A TERCERS I MESURES DE PROTECCIÓ.....	29
4.10. Condicions climàtiques i ambientals.....	12	22. PREVENCIÓ DE RISCOS CATASTRÒFICS.....	29
5. INSTAL·LACIONS PROVISIONALS.....	12	23. PREVISIONS DE SEGURETAT PELS TREBALLS POSTERIORS.....	29
5.1. Instal·lació elèctrica provisional d'obra.....	12	24. ANNEX: FITXES D'ACTIVITATS-RISC-AVALUACIÓ-MESURES.....	29
5.2. Instal·lació d'aigua provisional d'obra.....	13	25. Signatures.....	56
5.3. Instal·lació de sanejament.....	13		
5.4. Altres instal·lacions. Prevenció i protecció contra incendis.....	13		
6. SERVEIS DE SALUBRITAT I CONFORT DEL PERSONAL.....	14		
6.1. Serveis higiènics.....	14		
6.2. Vestuaris.....	14		
6.3. Menjador.....	14		
6.4. Local de descans.....	14		

1. MEMÒRIA

1.1. Objecte

El present E.S.S. té com a objectiu establir les bases tècniques, per fixar els paràmetres de la prevenció de riscos professionals durant la realització dels treballs d'execució de les obres del Projecte objecte d'aquest estudi, així com complir amb les obligacions que es desprenen de la Llei 31 / 1995 i del RD 1627 / 1997, amb la finalitat de facilitar el control i el seguiment dels compromisos adquirits al respecte per part del/s Contractista/es.

En el present Estudi de Seguretat i Salut s'ha dut a terme un estudi aprofundit dels riscos inherents a l'execució de l'obra i de les mesures preventives i cautelars conseqüents per garantir la seguretat de les persones en l'execució de les obres en compliment del que determina la Llei 3/2007 del 4 de juliol de l'obra pública en el seu article 18.3.h).

D'aquesta manera, s'integra en el Projecte Executiu/Constructiu, les premisses bàsiques per a les quals el/s Contractista/es constructor/s pugui/n preveure i planificar, els recursos tècnics i humans necessaris per a l'acompliment de les obligacions preventives en aquest centre de treball, de conformitat al seu Pla d'Acció Preventiva propi d'empresa, la seva organització funcional i els mitjans a utilitzar, havent de quedar tot allò recollit al Pla de Seguretat i Salut, que haurà/n de presentar-se al Coordinador de Seguretat i Salut en fase d'Execució, amb antelació a l'inici de les obres, per a la seva aprovació i l'inici dels tràmits de Declaració d'Obertura davant l'Autoritat Laboral.

En cas de què sigui necessari implementar mesures de seguretat no previstes en el present Estudi, a petició expressa del coordinador de seguretat i salut en fase d'execució de l'obra, el contractista elaborarà el corresponent annex al Pla de Seguretat i Salut de l'obra que desenvoluparà i determinarà les mesures de seguretat a dur a terme amb la memòria, plec de condicions, amidaments, preus i pressupost que li siguin d'aplicació si n'és el cas.

1.2. Identificació de les obres

Títol del projecte: Projecte executiu de Millores al Parc del Pont de la Cadena, a Molins de Rei.

Descripció del Projecte i de l'obra sobre la qual es treballa	El Parc del Pont de la Cadena és una obra finalitzada parcialment, ja que degut al decret de sequera no va ser possible realitzar les plantacions projectades, quedant espais de lleure sense ombra. Actualment la plantació de l'arbrat i arbustiva prevista està en procés de licitació. La previsió és iniciar les obres d'aquest expedient ja amb la nova plantació executada. Les mancances que es detecten en l'estat previ són l'objecte del projecte, que contempla les següents actuacions i que es pot ampliar a l'apartat 5.1. de la memòria de projecte. Col·locació d'una guingueta Bar-Restaurant. Execució de paviment sota pèrgola Ampliació jocs infantils i mobiliari Readequació d'infraestructura verda Millora d'uns espais amb esfondraments Adequació enllumenat per a la nova guingueta.
Emplaçament de l'obra a construir	Parc del Pont de la Cadena. Carrer de Felip Canalias 26 08750 Molins de Rei, Barcelona
Tècnic autor del projecte	Moisés Martínez Lapeña, arquitecte Projectes i Obres I - Direcció de Serveis de l'Espai Públic Àrea Metropolitana de Barcelona Adreça: c/ 62, núm. 16-18 Edifici A 3a Planta – 08040 Barcelona Tel. 93 223 51 51 - Fax: 93 223 41 99 CIF. P-0800258F
Redacció del Estudi de Seguretat i Salut	Moisés Martínez Lapeña, arquitecte Projectes i Obres I - Direcció de Serveis de l'Espai Públic Àrea Metropolitana de Barcelona Adreça: c/ 62, núm. 16-18 Edifici A 3a Planta – 08040 Barcelona Tel. 93 223 51 51 - Fax: 93 223 41 99

	CIF. P-0800258F
Promotor	Àrea Metropolitana de Barcelona Adreça: c/ 62, núm. 16-18 Edifici A 3a Planta – 08040 Barcelona Tel. 93 223 51 51 - Fax: 93 223 41 99 CIF. P-0800258F

1.3. Dades del projecte

Pressupost d'Execució de Material (PEM)	364.179,39€
Pressupost Seguretat i Salut (PEM)	6.615,00€
Durada Prevista de l'obra	6 mesos

2. Tipologia de l'obra

El present projecte tracta de la millora del Parc del Pont de la Cadena que és una obra finalitzada parcialment, ja que degut al decret de sequera no va ser possible realitzar les plantacions projectades, quedant espais de lleure sense ombra. Actualment la plantació de l'arbrat i arbustiva prevista està en procés de licitació. La previsió és iniciar les obres d'aquest expedient ja amb la nova plantació executada.

Als apartats 5.Descripció i justificació de la solució adaptada de la memòria es pot revisar totes les feines i actuacions a realitzar en aquesta actuació.

3. Mà d'obra prevista

L'estimació de mà d'obra en punta d'execució és de 8 persones.

1	Pressupost d'execució material (P.E.M.)	360.889,09 euros
2	Import percentual cost mà d'obra(30 % de P.E.M.)	108.266,73 euros
3	Durada obra (mesos)	6 mesos
4	Núm. mitjà d'hores treballades en un any	(aprox. segons conveni 1750 hores)
5	Núm. mitjà d'hores treballades durant l'obra	875 hores
6	Preu mitjà hora/treballadors	32,20 euros
7	Cost global per hores	30,39
9	Nombre mitjà de treballadors	5
10	Arrodonim el nombre de treballadors (increment producció 25%)	8

3.1. Oficis que intervenen en el desenvolupament de l'obra

Ajudant muntador
Ajudant encofrador
Ajudant ferrallista
Ajudant col·locador
Ajudant electricista
Ajudant lampista
Ajudant muntador
Ajudant jardiner

Oficial 1a
 Oficial 1a electricista
 Oficial 1a d'obra pública
 Oficial 1a jardiner
 Ajudant electricista
 Ajudant jardiner
 Manobre
 Manobre especialista
 Peó jardiner
 Manobre
 Manobre especialista
 Oficial 1a
 Oficial 1a col·locador
 Oficial 1a electricista
 Oficial 1a encofrador
 Oficial 1a ferrallista
 Oficial 1a jardiner
 Oficial 1a lampista
 Oficial 1a muntador
 Oficial 1a d'obra pública
 Oficial 1a paleta
 Oficial 1a especialista en treballs verticals
 Oficial 1a electricista
 Oficial 2a jardiner
 Oficial 2a especialista en treballs verticals
 Peó especialitzat en treballs verticals

Totes aquestes persones rebran la formació i informació dels treballs a realitzar i els riscos derivats d'aquests, així com les mesures preventives a adoptar per tal d'evitar-los.

3.2. Tipologia dels materials a utilitzar a l'obra

- Aigua
- Aigua
- Sorra de pedrera per a morters
- Sorra de pedrera de 0 a 3,5 mm
- Grava de granulat reciclat mixt de formigó-ceràmica de 40 a 70 mm
- Sauló sense garbellar
- Sorra de material reciclat de formigó de 0 a 5 mm
- Tot-u artificial
- sorra de 0.2 a 2mm
- ull perdu de 3 a 7mm
- Grava de pedrera de pedra granítica, de grandària màxima 20 mm, per a formigons
- Grava de pedrera de pedra granítica, per a drens
- Sorra de pedrera de pedra granítica per a formigons
- Sorra de pedrera de pedra granítica de 0 a 3,5 mm
- Sorra de pedrera de 0 a 3,5 mm
- Sorra de pedrera per a morters
- Sorra garbellada 3- 5 mm, cantell rodó, neta, sense argila
- Ciment pòrtland amb filler calcari CEM II/B-L 32,5 R segons UNE-EN 197-1, en sacs
- Calç aèria hidratada CL 90-S, en sacs
- Ciment pòrtland amb filler calcari CEM II/B-L 32,5 R segons UNE-EN 197-1, en sacs
- Guix de designació C6/20/2, segons la norma UNE-EN 13279-1
- Guix de designació B1/20/2, segons la norma UNE-EN 13279-1
- Formigó HM-20/F/20/I de consistència fluïda, grandària màxima del granulat 20 mm, amb ≥ 200 kg/m³ de ciment, apte per a classe d'exposició I
- Formigó HM-20/P / 20 / I de consistència plàstica, grandària màxima del granulat 20 mm, amb ≥ 200 kg/m³ de ciment, apte per a classe d'exposició I
- Formigó de neteja, amb una dosificació de 150 kg/m³ de ciment, consistència tova i grandària màxima del granulat 10 mm, HL-150 kg/m³/B/10
- Formigó de neteja amb granulat reciclat, amb una dosificació de 150 kg/m³ de ciment, consistència tova i grandària màxima del granulat 20 mm, HL-150/B/ 20, amb una substitució del 50% del granulat gruixut per granulat reciclat mixt amb marcat CE, procedent de plantes de reciclat de residus de la construcció o demolició autoritzades
- Formigó d'ús no estructural HNE-15/P/20 de resistència a compressió 15 N/mm², consistència plàstica i grandària màxima del granulat 20 mm
- Formigó d'ús no estructural HNE-20/P/20 de resistència a compressió 20 N/mm², consistència plàstica i grandària màxima del granulat 20 mm
- Formigó d'ús no estructural HNE-20/B/20 de resistència a compressió 20 N/mm², consistència tova i grandària màxima del granulat 20 mm
- Formigó HM-20/P / 20 / I de consistència plàstica, grandària màxima del granulat 20 mm, amb ≥ 200 kg/m³ de ciment, apte per a classe d'exposició I
- Formigó en massa HM - 20 / B / 20 / X0 amb una quantitat de ciment de 200 kg/m³ i relació aigua ciment ≤ 0.6
- Formigó per armar HA - 25 / B / 10 / XC1 amb una quantitat de ciment de 275 kg/m³ i relació aigua ciment ≤ 0.6
- Formigó per armar amb additiu hidròfug HA - 35 / F / 10 / XC4 + XS3 + XA3 amb una quantitat de ciment de 350 kg/m³ i relació aigua ciment ≤ 0.45
- Morter per a ram de paleta, classe M 5 (5 N/mm²), en sacs, de designació (G) segons norma UNE-EN 998-2
- Morter per a ram de paleta, classe M 5 (5 N/mm²), a granel, de designació (G) segons norma UNE-EN 998-2
- Abraçadora plàstica, de 32 mm de diàmetre interior
- Abraçadora plàstica, de 20 mm de diàmetre interior
- Abraçadora plàstica, de 25 mm de diàmetre interior
- Cable d'acer galvanitzat, rígid, de 6 mm de diàmetre i de composició 1x7+0
- Clau acer
- Filferro recuit d'1,3 mm
- Filferro recuit de 3 mm
- Acer en barres corrugades B400S de límit elàstic ≥ 400 N/mm²
- Acer en barres corrugades B500S de límit elàstic ≥ 500 N/mm²
- Acer en barres corrugades B400S de límit elàstic ≥ 400 N/mm², per a seguretat i salut
- Planxa d'acer de mides de 550x40 mm i 8 mm de gruix
- Tauló de fusta de pi per a 10 usos
- Llata de fusta de pi

- Motlle metàl·lic per a encofrat de pericó de registre de 55x55x70 cm, per a 150 usos
- Desencofrant
- Bloc foradat de morter de ciment R-6, llis, de 400x200x200 mm, amb components hidrofugants, de cara vista, de color, categoria I segons norma UNE-EN 771-3
- Maó massís d'elaboració mecànica, de 290x140x50 mm, per a revestir, categoria I, HD, segons la norma UNE-EN 771-1
- Maó calat, de 290x140x100 mm, per a revestir, categoria I, HD, segons la norma UNE-EN 771-1
- Maó calat R-25, de 290x140x100 mm, per a revestir, categoria I, HD, segons la norma UNE-EN 771-1
- Malla de polietilè d'alta densitat color toronja per a tanques d'advertència o abalisament, d'1 m d'alçada, per a seguretat i salut
- Vel de polietilè de gruix 150 µm i de pes 144 g/m²
- Peça de paviment de llosa vulcano mides 30x10x10cm de Breinco o equivalent color a definir per la df
- Tub de PVC-U de paret massissa, àrea d'aplicació B segons norma UNE-EN 1329-1, de DN 110 mm i de llargària 5 m, classe de reacció al foc B-s1, d0 segons norma UNE-EN 13501-1, per a encolar
- Tub circular ranurat de PVC, de paret simple i 50 mm
- Tub circular ranurat de PVC, de paret simple i 65 mm de
- Tub de paret estructurada per a sanejament soterrat sense pressió, de polietilè, diàmetre nominal DN 315, classe de rigidesa anular SN 8 (rigidesa anular 8 kN/m²), de superfícies interna llisa i externa perfilada de tipus B, codi d'àrea d'aplicació U, fabricació segons norma UNE-EN 13476-3, unió mitjançant maniguet extruït i junt elastomèric d'estanquitat
- Tub de PVC-U de paret estructurada per a sanejament soterrat sense pressió, superfícies interna llisa i externa llisa de tipus A1 (construcció multicapa), diàmetre nominal DN 110, classe de rigidesa anular SN 8 (rigidesa anular >= 8kN/m²), codi d'àrea d'aplicació U (ús en l'exterior de l'estructura dels edificis), fabricació segons norma UNE-EN 13476-2, de color taronja-marró RAL 8023, per a unió elàstica amb anella elastomèrica d'estanquitat
- Graó per a pou de registre d'acer galvanitzat, de 300x300x300 mm, amb rodó de D= 18 mm
- Graó per a pou de registre de polipropilè de 250x350x250 mm i 3 kg de pes
- Peça cilíndrica de formigó per a formació de pou circular de diàmetre 100 cm, prefabricada
- Peça cilíndrica de formigó per a formació de pou circular de diàmetre 80 cm, prefabricada
- Con de formigó prefabricat de 120X70X70 cm de dimensions per a brocal de pou, amb junta de goma
- Banda continua de senyalització per a canalitzacions soterrades de 30 cm d'amplària, de polipropilè
- Bastiment i tapa de planxa d'acer galvanitzat per a pericó de serveis, bastiment rectangular de 82x48x3,5 cm amb tapa antilliscant amb tirador ocultable i potes d'ancoratge
- Bastiment quadrat i tapa quadrat de fosa dúctil per a pericó de serveis, recolzada, pas lliure de 600x600 mm i classe B125 segons norma UNE-EN 124
- Bastiment quadrat i tapa circular de fosa dúctil per a pou de registre, abatible, pas lliure de 810 mm i classe D400 segons norma UNE-EN 124
- Bastiment quadrat aparent i tapa circular de fosa dúctil per a pou de registre, abatible, pas lliure de 700 mm i classe D400 segons norma UNE-EN 124
- Bastiment quadrat i tapa quadrat de fosa dúctil per a pericó de serveis, recolzada, pas lliure de 600x600 mm i classe C250 segons norma UNE-EN 124
- Element de muntatge per a tub de PVC de D=110 mm
- Accessori genèric per a tub de PVC de D=110 mm
- Tub de polietilè de designació PE 40, de 40 mm de diàmetre nominal, de 10 bar de pressió nominal, sèrie SDR 7,4, segons la norma UNE-EN 12201-2
- Tub de Polipropilè-copolímer PP-R a pressió de 25x3,5 mm, sèrie S 3.2 segons UNE-EN ISO 15874-2
- Tub de Polipropilè-copolímer PP-R a pressió de 32x4,4 mm, sèrie S 3.2 segons UNE-EN ISO 15874-2
- Tub de Polipropilè-copolímer PP-R a pressió de 40x5,5 mm, sèrie S 3.2 segons UNE-EN ISO 15874-2
- Tub de Polipropilè-copolímer PP-R a pressió de 20x2,8 mm, sèrie S 3.2 segons UNE-EN ISO 15874-2
- Aïllament tèrmic d'escuma elastomèrica per a canonades que transporten fluids a temperatura entre -50°C i 105°C, per a tub de diàmetre exterior 42 mm, de 32 mm de gruix, classe de reacció al foc BL-s2, d0 segons norma UNE-EN 13501-1, amb un factor de resistència a la difusió del vapor d'aigua >= 5000
- Accessori per a tubs de polipropilè a pressió, de 20 mm de diàmetre, per a soldar
- Accessori per a tubs de polipropilè a pressió, de 25 mm de diàmetre, per a soldar
- Accessori per a tubs de polipropilè a pressió, de 40 mm de diàmetre, per a soldar
- Accessori per a tubs de polipropilè a pressió, de 32 mm de diàmetre, per a soldar
- Accessori per a tubs de polietilè de densitat baixa, de 40 mm de diàmetre nominal exterior, de plàstic, per a connectar a pressió
- Accessori per a tubs de polietilè de densitat alta, de 20 mm de diàmetre nominal exterior, de plàstic, per a connectar a pressió
- Armari metàl·lic per a quadres de comandament i protecció, amb línia per a aparells de capçalera i 250 mòduls mes
- Caixa de derivació quadrada de plàstic, de 110x110 mm, amb grau de protecció IP-65 i per a muntar superficialment
- Caixa per a quadre de comandament i protecció, de material autoextingible, amb porta, amb dotze mòduls i per a encastar
- Subquadre elèctric, incloent interruptors automàtics de protecció, magnetotèrmics i diferencials de protecció de línies d'alimentació a receptors i contactors per a control, tot segons esquema unifilar de projecte, amb cablejat interior lliure d'halògens. Totalment muntat, connexionat i retolat.
Marca / Model: SCHNEIDER / SISTEMA PRAGMA o equivalent
- Conjunt de protecció i mesura del tipus TMF1 per a subministrament trifàsic individual superior a 15 kW, per a mesura directa, potència màxima de 43,64 kW, tensió de 400 V, format per conjunt de caixes modulars de doble aïllament de polièster reforçat amb fibra de vidre de mides totals 540x810x171 mm, amb base de fusibles (sense incloure els fusibles), sense equip de comptage, amb ICP-M tetrapolar (4P) de 63 A d'intensitat nominal i poder de tall superior a 4,5 kA i sense interruptor diferencial
- Coberta per a safata aïllant de PVC, de 100 mm d'amplària
- Safata aïllant de PVC, llisa, de 60x100 mm
- Safata aïllant de PVC, llisa, de 40x100 mm
- Tub rígid d'acer galvanitzat, de 25 mm de diàmetre nominal, resistència a l'impacte de 20 J, resistència a compressió de 4000 N, per a endollar
- Tub rígid de plàstic sense halògens, de 50 mm de diàmetre nominal, aïllant i no propagador de la flama, amb una resistència a l'impacte de 2 J, resistència a compressió de 1250 N i una rigidesa dielèctrica de 2000 V
- Tub flexible corrugat de PVC, de 32 mm de diàmetre nominal, aïllant i no propagador de la flama, resistència a l'impacte d'1 J, resistència a compressió de 320 N i una rigidesa dielèctrica de 2000 V
- Tub corbale corrugat de polietilè, de doble capa, llisa la interior i corrugada l'exterior, de 50 mm de diàmetre nominal, aïllant i no propagador de la flama, resistència a l'impacte de 15 J, resistència a compressió de 450 N, per a canalitzacions soterrades
- Tub corbale corrugat de polietilè, de doble capa, llisa la interior i corrugada l'exterior, de 90 mm de diàmetre nominal, aïllant i no propagador de la flama, resistència a l'impacte de 20 J, resistència a compressió de 450 N, per a canalitzacions soterrades
- Cable amb conductor de coure de 0,6/1 kV de tensió assignada, amb designació RV-K, tripolar, de secció 3 x 2,5 mm², amb coberta del cable de PVC
- Cable amb conductor de coure 450/750 V de tensió assignada, amb designació H07V-R, unipolar, de secció 1 x 16 mm², amb aïllament PVC

- Cable amb conductor de coure de tensió assignada 0,6/1 kV, de designació RVFV, construcció segons norma UNE 21123-2, tetrapolar, de secció 4x10 mm², amb armadura de fleix d'acer i coberta del cable de PVC, classe de reacció al foc Eca segons la norma UNE-EN 50575
- Cable amb conductor de coure de tensió assignada 0,6/1 kV, de designació RVFV, construcció segons norma UNE 21123-2, tetrapolar, de secció 4x6 mm², amb armadura de fleix d'acer i coberta del cable de PVC, classe de reacció al foc Eca segons la norma UNE-EN 50575
- Cable amb conductor de coure de tensió assignada 0,6/1 kV, de designació RZ1-K (AS), construcció segons norma UNE 21123-4, tripolar, de secció 3x4 mm², amb coberta del cable de poliolefines, classe de reacció al foc Cca-s1b, d1, a1 segons la norma UNE-EN 50575 amb baixa emissió fums
- Cable amb conductor de coure de tensió assignada 0,6/1 kV, de designació RZ1-K (AS), construcció segons norma UNE 21123-4, tripolar, de secció 3x2,5 mm², amb coberta del cable de poliolefines, classe de reacció al foc Cca-s1b, d1, a1 segons la norma UNE-EN 50575 amb baixa emissió fums
- Cable amb conductor de coure de tensió assignada 0,6/1 kV, de designació RZ1-K (AS), construcció segons norma UNE 21123-4, tripolar, de secció 3x1,5 mm², amb coberta del cable de poliolefines, classe de reacció al foc Cca-s1b, d1, a1 segons la norma UNE-EN 50575 amb baixa emissió fums
- Cable amb conductor de coure de tensió assignada 0,6/1 kV, de designació RZ1-K (AS), construcció segons norma UNE 21123-4, tripolar, de secció 3x6 mm², amb coberta del cable de poliolefines, classe de reacció al foc Cca-s1b, d1, a1 segons la norma UNE-EN 50575 amb baixa emissió fums
- Cable amb conductor de coure de tensió assignada inferior o igual a 450/750 V, de designació H07V-R, construcció segons norma UNE-EN 50525-2-31, unipolar, de secció 1x6 mm², amb aïllament de PVC, classe de reacció al foc Eca segons la norma UNE-EN 50575
- Cable amb conductor de coure de tensió assignada inferior o igual a 450/750 V, de designació H07V-R, construcció segons norma UNE-EN 50525-2-31, unipolar, de secció 1x16 mm², amb aïllament de PVC, classe de reacció al foc Eca segons la norma UNE-EN 50575
- Conductor de coure nu, unipolar de secció 1x35 mm²
- Kit d'empalmament per a cable de coure de tensió baixa de fins a 4x50 mm² de secció, amb maniguet d'empalmament termoretràctil i cintes.
- Caixa de connexions i tallacircuits per a una, entrada tetrapolar i sortida bipolar, marca Cahors o equivalent, sèrie DF21/2QX o equivalent
- Interruptor automàtic magnetotèrmic, de 20 A d'intensitat nominal, tipus ICP-M, bipolar (2P), de 6000 A de poder de tall segons UNE 20317, de 2 mòduls DIN de 18 mm d'amplària, per a muntar en perfil DIN
- Interruptor automàtic magnetotèrmic de 10 A d'intensitat nominal, tipus PIA corba C, bipolar (2P), de 6000 A de poder de tall segons UNE-EN 60898, de 2 mòduls DIN de 18 mm d'amplària, per a muntar en perfil DIN
- Interruptor automàtic magnetotèrmic de 16 A d'intensitat nominal, tipus PIA corba C, bipolar (2P), de 6000 A de poder de tall segons UNE-EN 60898, de 2 mòduls DIN de 18 mm d'amplària, per a muntar en perfil DIN
- Interruptor automàtic magnetotèrmic de 20 A d'intensitat nominal, tipus PIA corba C, bipolar (2P), de 6000 A de poder de tall segons UNE-EN 60898, de 2 mòduls DIN de 18 mm d'amplària, per a muntar en perfil DIN
- Interruptor automàtic magnetotèrmic de 25 A d'intensitat nominal, tipus PIA corba C, bipolar (2P), de 6000 A de poder de tall segons UNE-EN 60898, de 2 mòduls DIN de 18 mm d'amplària, per a muntar en perfil DIN
- Interruptor diferencial de la classe AC, gamma residencial, de 25 A d'intensitat nominal, bipolar (2P), de 0,03 A de sensibilitat, de desconexió fix instantani, amb botó de test incorporat i indicador mecànic de defecte, construït segons les especificacions de la norma UNE-EN 61008-1, de 2 mòduls DIN de 18 mm d'amplària, per a muntar en perfil DIN
- Interruptor diferencial de la classe A superimmunitzat, gamma terciari, de 63 A d'intensitat nominal, tetrapolar (4P), de 0,03 A de sensibilitat, de desconexió fix selectiu, amb botó de test incorporat i indicador mecànic de defecte, construït segons les especificacions de la norma UNE-EN 61008-1, de 4 mòduls DIN de 18 mm d'amplària, per a muntar en perfil DIN
- Equip de comptatge per a subministre BT fins a 63 A, amb comptador trifàsic digital multifució de 2 o 4 quadrants, precisió 1 en activa i 2 en reactiva, comunicació amb port COM1 (RS-232, RS-484, Ethernet), per a mesura directa
- Placa de presa de terra de 500x500x3 mm, d'acer galvanitzat
- Columna de planxa d'acer corten tipus FUL-7 d'Escofet o equivalent, de 7 m d'alçària, amb 4 mm de gruix de planxa, com a mínim, soldadura de cordó continu, secció troncocònica (conicitat del 12.5%), coronament sense platina, amb base platina amb cartel·les, anell de reforç de 350 mm i porta reforçada, segons prescripcions AMB, segons norma UNE-EN 40-5, amb caixa de fusibles i mòdul Citidim per a columna, inclou tot el cablejat interior
- Projector LED para interior y exterior, Modelo TYK+ 10 6 C/IW 830 AN96 15 W 874 lm, o equivalente.
Constituido por:
-Cuerpo de aluminio fundido a presión pintado con pintura en polvo de poliéster con previo tratamiento de conversión química ISO 227/12944 - ISO 9223 (C5).
-Difusor vidrio plano extraclaro templado, serigrafiado internamente.
-El difusor está fijado de forma inamovible al cuerpo mediante un sellador de silicona de alta temperatura.
-Bloque óptico provisto de lentes en tecnopolímero con elevada transmisibilidad de la luz.
-Juntas de silicona anti-envejecimiento, con elevada capacidad de retorno elástico.
-Sujetacable con resistencia a la rotura en latón niquelado M16x1.5 para cables de Ø 5 mm a Ø 10 mm.
-Tornillos de anclaje de acero inoxidable.
-Soporte para instalación en pared de acero inoxidable.
-Equipado con 1 metro de cable H05RN-F 3G1 mm².
-Con goniómetro graduado para regular la orientación realizado en acero inoxidable.
- PROJECTOR 35W 1711 CRIPTO SMALL DISANO
5,00 kg
530 MILIAMPERIS, 3000 KELVIN
- PROJECTOR 25W 1711 CRIPTO SMALL DISANO
5,00 kg
530 MILIAMPERIS, 3000 KELVIN
- Part proporcional d'accessoris per a columnes
- Aixeta senzilla per a safareigs, mural, per a muntar superficialment, de llautó cromat, preu superior, amb aixeta i sortida exterior roscada de 3/4", incorporades, amb entrada de 1/2"
- Enllaç mural, per a muntar superficialment amb sortida roscada de 1/2" per a maniguets, de llautó cromat, preu superior, amb entrada roscada de 1/2"
- Maniguet flexible, de malla metàl·lica amb ànima interior sintètica, preu alt, amb dues unions roscades de 1/2"
- Tub per a reg per degoteig de 16 mm de diàmetre, amb degoters autocompensats integrats cada 33 cm
- Tub per a reg per degoteig de 16 mm de diàmetre, amb degoters autocompensats integrats cada 33 cm, amb marcatge identificatiu d'aigua no potable
- Vàlvula antिसifó per a instal·lació de reg per degoteig, de material plàstic, de 1/2" de diàmetre
- Vàlvula de soleta manual tipus aixeta amb rosca, de diàmetre nominal 1" de 10 bar de pressió de prova, de bronze, preu alt
- Vàlvula de soleta manual amb rosca, de diàmetre nominal 1"1/4, de 10 bar de PN, de bronze, preu alt
- Vàlvula de soleta manual amb rosca, de diàmetre nominal 3/4", de 10 bar de PN, de bronze, preu alt
- Vàlvula de soleta manual amb rosca, de diàmetre nominal 1", de 10 bar de PN, de bronze, preu alt
- Vàlvula de soleta manual amb rosca, de diàmetre nominal 1"1/2, de 10 bar de PN, de bronze, preu alt
- Vàlvula de bola de material plàstic, segons norma UNE-EN ISO 16135, manual, per a roscar, de 2 vies, DN 15 (per a tub d'1/2"), de 10 bar de pressió nominal, cos i bola de PVC-U, portajunts a pressió, tancament de polietilè HDPE i junts d'estanqueïtat d'etilè propilè diè (EPDM), accionament per maneta
- Vàlvula de retenció de clapeta, amb rosca, d'1"1/2 de diàmetre nominal, de 10 bar de pressió nominal, cos de llautó, clapeta de llautó i tancament de seient elàstic

- Regulador automàtic de cabal, ajustable exteriorment, roscada de 40 mm de diàmetre nominal, cabal de 400 a 4000 l/h i pressió diferencial 18-26 kPa a 120 kPa, de 16 bar de pressió màxima i 120°C de temperatura màxima, amb vàlvula manual de bola, vàlvula de purga i dispositiu de buidat
- Filtre colador en forma de Y amb de rosca, 1''1/2 de diàmetre nominal, 40 bar de pressió nominal, acer inoxidable 1.4409 (AISI 316), malla d'acer inoxidable 1.4409 (AISI 316) amb perforacions d'1 mm de diàmetre
- Banc dynamic I200 de mides 200x50x45cm
- Respatller de fusta PLUS 2 de Magourban de mides 1800x o equivalent
- Respatller de fusta PLUS de Magourban de mides 1800x o equivalent
- Llit elàstic, Eurotramp E97000B+E97001 de BDU o equivalent per a ús exterior
- FLOR SALTARINA model 6.06500 de BDU o equivalent
- REINA DELS CARGOLS model 4.24220 de BDU o equivalent.
- CAVALL MÒBIL model 4.24150 de BDU o equivalent.
- FONAMENTS PREFABRICATS, model [4.24160] de BDU o equivalent per a cavall mòbil. 70 kgs. [6.11700] BALANCI PETIT
- Rocodrom de fusta esquadrada model 7.77010 de BDU o equivalent.
- Taula ping-pong model VMOTCF de Benito o equivalent de mides 2740x1525x760mm. Taula construïda amb taulel de SMC, elaborat amb fibra de vidre i resines d'alta qualitat, combinat amb una estructura metàl·lica d'acer galvanitzat amb acabat en pintura al forn. Totalment col·locada amb 8 pernos M12.
- Inspecció obligatòria posterior a la instal·lació o remodelació (per a compliment Norma UNE-EN 1176-7:2021) d'àrea de joc d'accés lliure segons requisits de seguretat, informe de situació i Emissió de certificat dels requisits de seguretat, en cas de compliment.
- Inspecció obligatòria posterior a la instal·lació (per a compliment Norma UNE-EN 15312) d'elements esportius (Taules de Ping-Pong) de accés lliure segons requisits de seguretat, informe de situació i Emissió de certificat dels requisits de seguretat, en cas de compliment.
- Mòdul 1. Subministrament i col·locació de mòdul de bar. GUINGUETA model Habana de Urbadis-Microarquitectura, ref. HABANA CUBIC 126.25.53.BAD2 o equivalent.
- Mòdul 2. Subministrament i col·locació de mòdul de dos banys. GUINGUETA model Habana de Urbadis-Microarquitectura, ref. HABANA CUBIC 126.25.53.BAD2 o equivalent.
- Mòdul 3 exterior. Subministrament i col·locació de mòdul d'Espai magatzem exterior. Subministrament de quiosc Habana de Urbadis-Microarquitectura, ref. HABANA CUBIC 126.25.53.BAD2
- Baix mostrador refrigerat de dues portes. INFRICO BMPP 1500 II de Serhs o equivalent. Nova línia eficient de taules de refrigeració millorada en disseny, robustesa i fiabilitat, mantenint la mateixa capacitat. Rivet pla "Cleanless" fàcilment desmuntable. Nou controlador digital tàctil i intuïtiu. Circulació optimitzada de l'aire per a una millor uniformitat de temperatura. Nou disseny de reixeta amb sistema de ventilació de condensació frontal. Desguàs intern. Porta amb tirador de doble agarrí per a facilitat d'ús. Gruix d'aïllament de 70 mm. Refrigerant natural R-290. Classe climàtica 5. Exterior i interior en acer inox. AISI 304. Capacitat: 250 L. Núm. de portes: 2. N^o graelles / Jocs de guies: 3/15. Sistema de fred: Ventilat. Control digital: IP65. Potència: 260 W. Classe energètica: A. Temperatura: -2/+8 °C. Dimensions: 1468x600x850 mm
- Prestatge a paret inox. Carteles a paret. Dimensions: 1500x300x250mm. de Serhs o equivalent.
- Planxa grill mixta elèctrica amb tapa i part llissa i acanalada de ferro fos. Carroseria en acer inoxidable. Termostat regulable fins 250°C. Recull greixos frontal. Dimensions: 690x430x240mm. Potència: 2,9Kw. model mixta GLD-10 SAMMIC de Serhs o equivalent.
- Microones industrial, capacitat per a mes de 100 programes. Contruït totalment en acer inoxidable. Capacitat 25l. Dimensions: 515x431x311mm. Potència: 1Kw. model MICRO-1025 de Serhs o equivalent.
- Forn convecció elèctric UNOX 4 safates 460x330mm. Temperatura variable de 80°C a 260°C. Moble i cabina en acer inoxidable. Dimensions: 600x655x509mm. Potència: 3Kw. model convecció LINEMISS de Serhs o equivalent.
- Taula fabricada en acer inoxidable AISI-304, amb peto posterior de 100mm. Alçada 600mm. per suport de forn. Prestatge a la part inferior. Dimensions: FM167060 de Serhs o equivalent.
- Armari de congelació construït en acer inoxidable interior i exterior. Amb dotació de 13 cistelles per magatzem d'aliments congelats. Gas ecològic R-290. Dimensions: 750x750x1887mm. Potència: 0.23Kw. model armario catering congelacion de Serhs o equivalent.
- Aigüera amb bastidor fabricada en acer inoxidable AISI-304 amb espai per rentavaixelles. Dimensions: 1200x600x850mm. DFFBDLE612+MF0012000 de Serhs o equivalent.
- Aixeta pedal dues aigües model P32443 de Serhs o equivalent.
- Aixeta açada 60cms. dues aigües. model P31107 de Serhs o equivalent.
- Rentavaixelles industrial construït en acer inoxidable AISI-304. Cistella 50x50cm. Doble filtre cuba. Dimensions: 565x610x825mm. Potència 3,9Kw. model P33787 de Serhs o equivalent.
- Refredador d'ampolles construït en acer inoxidable AISI-304 interior i exterior. Amb capacitat 270litres. Control mecànic de temperatura. Gas ecològic R-290. Dimensions: 1010x550x850mm. Potència: 150W. model P31002 de Serhs o equivalent.
- Aigüera fabricada en acer inoxidable amb bastidor i espai per a rentagots. Dimensions: 1000x500x850mm. model P28185 de Serhs o equivalent.
- Rentagots MOD E40 de Serhs o equivalent. Cistella 40x40 cm. Alçada útil de rentat 24 cm. Cicle de rentat 2 minuts. Dosificador abrillantador. Doble filtre en cuba. Micro seguretat en porta. Dimensions 475x520x650 cm. Potència total 2,72 Kw. Voltatge 230 V. II. Dotació: 2 cistelles de gots.
- Armari refrigeració de begudes expositor amb porta de vidre. II.luminació Led. Gas ecològic R-290. Capcitat 460lts. Dimensions:5x640x1865mm. de Serhs o equivalent.
- Campana de sistema extracció UFO 3000 de Serhs o equivalent. Equip de filtració electrostàtica per eliminar fums grassos i humits. Amb generació d'ozó per eleminar olors. Inclou accesoris de muntatge.
- Adob mineral sòlid de fons d'alliberament lent
- Bioactivador microbià
- Encoixinament protector per a hidrosembres de fibra semicurta
- Escorça de pi de 10 a 35 mm, subministrada en sacs de 0,8 m3
- Torba rossa a granel
- Terra vegetal de jardineria de categoria alta, amb una conductivitat elèctrica menor de 0,8 dS/m, segons NTJ 07A, subministrada en sacs de 0,8 m3
- Substrat per vegetació de textura sorrenca o franca-sorrenca, adobat, cribat amb malla de 15 mm, amb %MO SMS superior al 5%
- Substrat per vegetació de textura sorrenca o franca-sorrenca, adobat, cribat amb malla de 15 mm, amb %MO SMS superior al 5%, subministrada amb BIG_BAG
- Subminsitrament d'arbrat tius Cercis siliquastrum de perímetre de 18 a 20 cm, amb pa de terra de diàmetre mínim 57 cm i profunditat mínima 39,9 cm segons fórmules NTJ
- Subministrament d'arbre tipus Pistacea chinensis , perímetre de 18 a 20 cm, amb pa de terra de diàmetre mínim 57 cm i profunditat mínima 39,9 cm segons fórmules NTJ
- Subministrament Koelreuteria bipinnata (K. integrifolia) de perímetre de 18 a 20 cm, amb l'arrel nua de primera qualitat segons les ntj
- Subministrament i col·locació de pans de Zoysia tenuifolia, de 40x100 cm
- Barreja de llavors per a gespa tipus especial resistent a la baixa lluminositat (Dichondria Repens), segons NTJ 07N
- Barreja de llavors per a gespa tipus Standard C3, segons NTJ 07N
- Barreja de llavors per a gespa tipus rústica de baix manteniment de lleguminoses amb gramínies, segons NTJ 07N
- Barreja de llavors per a gespa tipus recreativa de manteniment mitjà-baix de Festuca arundinacea apte per a zona climàtica C3, segons NTJ 07N
- Placa de gespa tipus especial resistent a la baixa lluminositat (Dichondria Repens), per a implantació directa

- Rotlle de gespa tipus Standard C3, per a implantació directa
- Piqueta per fixació pans terra
- Troncs de fusta de pi tornejada, tractada en autoclau amb grau de protecció IV, de fins a 2,5 m de llargada, i de 8 cm de diàmetre
- Malla cinètica glavanitzada de 100/8/15 (1m d'alçada, 8 filferros horitzontals i 15cm de separació entre filferros verticals) de 1m d'alçada vista, sense puntes vives
- Manta antiherbes biodegradable tipus Horsol Bio o equivalent, de 110 gr/m²
- Abraçadora regulable de goma o cautxú per a aspratges
- Abraçadora regulable de goma o cautxú per a aspratges
- Fusta plana de pi tractada per l'intemperie amb sals de coure hidrosolubles de 2,7x0,2x0,01m
- Estaca de fusta de pi tractada en autoclau, de secció circular, de 8 cm de diàmetre i 2 m de llargària
- Estaca de fusta de pi tractada en autoclau, de secció circular, de 8 cm de diàmetre i 2,5 m de llargària
- Petit material per a instal·lacions i treballs en zones verdes
- Accessoris i petit material per a reg
- Contenedor redó de 60/48 cm (90l)
- Subministrament d'arbustiva tipus Iris germanica / Allim Sp. en contenidor de 2 litres de primera qualitat segons les ntj.
- Subministrament d'arbustiva tipus Euphorbia sp / Salvia sp / Acathus sp/ Amelinhier ovalis s, en contenidor de 3 litres , de primera qualitat segons les ntj.
- Sbnministrament d'arbustives tipus Galanthus, Acnthus mollis, Vinca minor, Vinca major, Viola sp., Iris sp, en contenidor de 1-1.5 litres de primera qualitat segons les NTJ.
- Subministrament d'arbustiva tipus Punica granatum, Pistacea lentiscus, Arbutus unedo, Cornus sanguinea, Viburnum tinus en contenidor de 10 litres de primera qualitat segons les ntj

Camió per a treballs generals neteja i transport d'eines de 7 t de càrrega

Camió grua

Camió cistella de 10 m d'alçada com a màxim

Camió cisterna de 8 m³

Camió grua de 5 t

Camió grua de 3 t

Camió grua

Camió per a transport de 12 t

Camió per a transport de 7 t

Dúmper de gasoil d'11 kW, d'1,5 t de càrrega útil, amb mecanisme hidràulic

Dúmper elèctric de 6,5 kW, d'1,5 t de càrrega útil, amb mecanisme hidràulic

Formigonera de 165 l

Màquina tallajunts amb disc de diamant per a paviment

Camió amb bomba de formigonar

Formigonera de 250 l

Formigonera de 165 l

Subministrament de contenidor metàl·lic de 9 m³ de capacitat i recollida amb residus inerts o no especials

Subministrament de contenidor paletitzat amb estructura de reixa metàl·lica d'1 m³ de capacitat i recollida amb residus especials

Regle vibratori

Hidroembradora muntada sobre camió, amb dipòsit de 2500 l, amb bomba incorporada de 15 a 20 kW

Motocultor, amb equip de cavar i una amplària de treball de 90 cm

Tallagespa rotativa autopropulsada, de 66 a 90 cm d'amplària de treball

Pulveritzador motxilla de 12 a 15 litres de capacitat

3.3. Maquinària prevista per a executar l'obra

Compressor amb dos martells pneumàtics

Compressor amb dos martells pneumàtics

Retroexcavadora amb martell trencador

Pala carregadora sobre pneumàtics de 15 a 20 t

Retroexcavadora sobre pneumàtics de 8 a 10 t

Corró vibratori autopropulsat, de 8 a 10 t

Corró vibratori autopropulsat, de 12 a 14 t

Safata vibrant amb placa de 60 cm

Minicarregadora de combustible sobre pneumàtics de 2 a 5.9 t, amb accessori anivellador

Minicarregadora de combustible sobre pneumàtics de 2 a 5.9 t

Motoanivelladora petita

Pala carregadora sobre pneumàtics de 15 a 20 t

Pala carregadora sobre pneumàtics de 8 a 14 t

Pala excavadora giratòria sobre cadenes de 21 a 30 t

Pala excavadora giratòria sobre pneumàtics de 15 a 20 t

Picó vibrant de combustible amb placa de 30x30 cm

Safata vibrant combustible amb placa de 60 cm

Retroexcavadora sobre pneumàtics de 8 a 10 t

Camió per a transport de 7 t

Camió per a transport de 12 t

- i ajudant a la visibilitat i seguretat de les operacions.
- S'han establert desviaments provisionals de vianants.
- Es senyalitzarà convenientment el desviament provisional del trànsit rodat, quan per naturalesa de les operacions a realitzar sigui necessari.

4.5. Interferències amb altres edificacions

L'existència d'altres edificacions al voltant de l'obra, poden suposar certs riscos, com són:

- Sorolls i vibracions.
- Xocs i cops de la maquinària d'elevació (en especial la grua torre).
- Caiguda de càrregues suspeses (fonamentalment en el transport de càrregues).
- Projecció d'objectes o partícules durant les operacions a l'obra.
- Molèsties a les operacions de càrrega i descàrrega de materials.

Per evitar aquests inconvenients i evitar interferències amb les edificacions o obres que simultàniament s'estiguin desenvolupant al mateix temps, es prenen les següents mesures:

- El treball es realitzarà en període de 8:00 a 21:00 hores per evitar molèsties com ara sorolls i vibracions.
- Organització de l'espai de l'obra en especial els accessos, per evitar molèsties.
- Ubicació de la grua torre, on menys interferències pot provocar, elevat per sortejar obstacles i no causar interferència amb altres obres o edificis.
- Senyalitzar degudament els accessos i dirigir les maniobres d'entrada-sortida de vehicles.
- Apilar els materials degudament per evitar riscos pro bolcada.

Per posar degudament màquines, equips, accessos, itineraris de circulació de vehicles, ràdios d'acció de la grua torre, distàncies de seguretat, ubicació de tallers, magatzems, etc., En el document de Plànols, s'inclou un plànol on s'observa degudament l'Organització preventiva de l'obra.

4.6. Serveis afectats.

Línies elèctriques aèries en tensió

Conforme la documentació que obra en el meu poder, no existeixen línies aèries elèctriques que puguin provocar un accident per electrocució en entrar en contacte amb les parts mòbils de màquines i equips utilitzats durant el procés constructiu.

Si durant l'execució de l'obra s'observessin línies aèries elèctriques en la zona d'actuació, s'adoptaran les següents mesures per a evitar riscos:

Es consideraran unes distàncies mínimes de seguretat, mesures entre el punt més pròxim amb tensió i la part més pròxima del cos o eina del treballador o de la màquina, considerant la situació més desfavorable:

3 metres per a < T 66.000 Volts

5 metres per a > T 66.000 Volts

Les màquines d'elevació portaran uns enclavaments o bloquejos de tipus elèctric o mecànic que impedeixin sobrepassar les distàncies mínimes de seguretat. Per a màquines com a grues, pales, excavadores, etc., se senyalitzaran les zones que no han de traspasar i s'interposaran barreres que impedeixin tot tipus de contacte amb les parts en tensió.

Abans de començar els treballs cal conèixer la possible presència de línies elèctriques per a adoptar les mesures oportunes.

Per aquest motiu, cal gestionar (abans de començar a treballar) amb la companyia propietària de la línia, la possibilitat de deixar els cables sense tensió, així com la manera de reposar aquestes línies.

Els procediments d'execució vindran impostos per la propietat del servei que s'afecti i seran indicats en l'autorització que aquesta estengui per a l'execució de les diverses actuacions.

Conduccions enterrades

Conforme la documentació que obra en el meu poder, en el moment de desenvolupar aquesta Memòria de Seguretat, no hi ha conduccions soterrades, que puguin interferir amb el normal desenvolupament de les actuacions d'obra.

No obstant això, si tot i això es detecta durant el procés constructiu la presència d'aquestes instal·lacions, s'haurà d'actuar de la següent manera:

- Només detectar la presència, interrompre els treballs i comunicar la situació al cap d'obra, per evitar riscos

majors.

- Intentar esbrinar si la instal·lació està en servei o fora d'ús. En qualsevol cas i davant la falta d'informació, sempre es considerarà que la instal·lació està en ús.
- Si es considera que la instal·lació està en ús, s'han d'interrompre les activitats als voltants o fins i tot si es considera convenient, en l'obra.
- Notificar de la presència a la companyia proveïdora del servei, abans de prendre qualsevol decisió.
- Si la instal·lació està en servei, haurà de replantejar i senyalitzar l'itinerari o els itineraris seguits dins de l'obra per la instal·lació.
- S'han d'establir zones de seguretat als voltants.
- Si s'ha d'interrompre el servei de manera temporal o transitori, s'ha de comunicar abans de la interrupció, i seguir en tot moment les especificacions establertes per la companyia subministradora.
- Detectada la instal·lació i si està en servei, tots els treballadors de l'obra hauran de ser coneixedors de la presència d'aquesta servitud, per evitar la realització d'operacions que puguin suposar un risc.

Servituds de pas

Conforme la documentació que obra en el meu poder, en el moment de desenvolupar aquesta Memòria de Seguretat, no hi ha coneixement de l'existència de servituds de pas que puguin interferir amb el normal desenvolupament de les actuacions d'obra.

Serveis afectats per les obres

El normal desenvolupament de les activitats de l'obra, no interfereix cap servei públic o privat, pel que no es consideren riscos derivats a aquestes situacions.

4.7. Activitats fora del perímetre de l'obra.

Fora del recinte de l'obra, no es realitzaran operacions de cap tipus. Així doncs les activitats corresponents a:

- Càrrega-Descàrrega de màquines, equips d'obra i materials (ferralles, material paletitzat, etc ...)
- Apilament de materials de tot tipus
- Estacionament de vehicles d'obra (no s'inclouen els de personal que treballa en l'obra)

Es realitzaran sempre a l'interior del perímetre tancat i senyalitzat de l'obra. Per tant no es tenen en compte riscos derivats d'aquestes operacions.

No obstant això, si tot i això es necessités durant el procés constructiu utilitzar aquests espais, s'haurà d'actuar de la següent manera:

- Comunicar la necessitat al cap d'obra, per a adoptar les mesures que evitin riscos majors.
- Senyalitzar convenientment la zona.
- Dirigir les operacions de càrrega / descàrrega per personal de l'obra, alhora que es vigila el trànsit i personal que transita pels voltants, impedit que s'aproximin a la zona de perill.
- Retirar com més aviat millor la mercaderia descarregada.
- Establir durant tot el procés, zones de seguretat als voltants.
- Reposar els serveis, instal·lacions o procedir a la neteja i retirada de material sobrant a la via pública per evitar incidents al personal o vehicles que transiten per l'exterior.

4.8. Presència de trànsit rodat i vianants.

La presència de trànsit rodat de manera contínua per les vies d'accés a l'obra, i la presència contínua de vianants per les voreres de l'obra, no representen cap risc, ja que es van a adoptar les següents mesures:

- Les operacions d'entrada i sortida de camions estaran dirigides per personal de l'obra, facilitant les maniobres i ajudant a la visibilitat i seguretat de les operacions.
- S'han establert desviaments provisionals de vianants degudament senyalitzats, hi ha un manteniment dels mateixos per evitar que aquests desviaments siguin alterats per causes diverses.
- Es senyalitzarà convenientment el desviament provisional del trànsit rodat, quan per naturalesa de les operacions a realitzar sigui necessari.

4.9. Danys a tercers

Els danys a tercers en aquesta obra es poden presentar per dos motius:

- Per les restriccions a la circulació de vehicles, en haver de realitzar desviaments provisionals i passos alternatius.
- Per la circulació de terceres persones alienes a la mateixa una vegada iniciats els treballs.

Per prevenir aquests riscos, en l'obra es consideraran les següents zones:

a) Zona de treball: la zona on realitzen les operacions i maniobren màquines, vehicles i operaris.

b) Zona de perill: es tracta d'una franja de cinc metres al voltant de la zona de treball.

Els riscos que poden causar danys a tercers, s'estimen que poden ser:

- Caiguda al mateix nivell.
- Caiguda d'objectes i materials.
- Atropellament.
- Pols
- Soroll.

Per evitar que aquests danys es produeixin, en l'obra es prendran les següents mesures:

- S'impedirà l'accés a la zona de treball de persones alienes a l'obra.
- Es posarà a la zona de perill, cintes de balisa que delimitin el pas.
- Per evitar possibles accidents a tercers, es col·locaran les oportunes senyals d'avertència de sortida de camions i de limitació de velocitat.
- Es senyalitzaran els accessos a l'obra, prohibint el pas a tot personal aliè a aquesta.
- S'assegurarà la lliure circulació del trànsit en els voltants de l'obra durant l'execució d'aquesta, amb la senyalització necessària i d'acord amb les vigents normes, sobretot en les operacions de càrrega i descàrrega.

4.10. Condicions climàtiques i ambientals

Per la durada prevista de l'obra, la data d'inici i les condicions climatològiques habituals a la zona per al període previst, no es preveu que les condicions climatològiques puguin suposar un risc afegit.

No obstant això, cal especificar determinades situacions:

- Amb caràcter general, es suspendran els treballs a l'exterior de l'obra, quan les condicions climatològiques siguin adverses (Neu, Vents forts, Calamarsa, Tempestes elèctriques, Pluja, Boira, etc.).
- Quan la temperatura ambient sigui elevada, en aquesta mateixa Memòria de Seguretat, en l'apartat de: Treball amb exposició al sol, en èpoques de calor, (veure més avall) s'especificuen les mesures a tenir en comte per reduir els efectes de la calor en l'obra.

5. INSTAL·LACIONS PROVISIONALS

5.1. Instal·lació elèctrica provisional d'obra

Es faran els tràmits adients, per tal que la companyia subministradora d'electricitat o una acreditada faci la connexió des de la línia subministradora fins els quadres on s'ha d'instal·lar la caixa general de protecció i els comptadors, des dels quals els Contractistes procediran a muntar la resta de la instal·lació elèctrica de subministrament provisional a l'obra, conforme al Reglament Electrotècnic de Baixa Tensió, segons el projecte d'un instal·lador autoritzat.

Es realitzarà una distribució sectoritzada, que garanteixi l'adient subministrament a tots els talls i punts de consum de l'obra, amb conductor tipus V-750 de coure de seccions adequades canalitzades en tub de PVC, rígid blindat o flexible segons el seu recorregut, però sempre amb l'apantallament suficient per a resistir al pas de vehicles i trànsit normal d'una obra.

La instal·lació elèctrica tindrà una xarxa de protecció de terra mitjançant cable de coure nu que estarà connectat a una javelina, plaques de connexió al terra, segons càlcul del projectista i comprovació de l'instal·lador.

Les mesures generals de seguretat en la instal·lació elèctrica són les següents:

- Connexió de servei
 - Es realitzarà d'acord amb la companyia de subministrament.
 - La seva secció vindrà determinada per la potència instal·lada.
 - Existirà un mòdul de protecció (fusibles i limitadors de potència).
 - Estarà situada sempre fora de l'abast de la maquinària d'elevació i les zones sense pas de vehicles.
- Quadre General
 - Disposarà de protecció vers als contactes indirectes mitjançant diferencial de sensibilitat mínima de 300 mA. Per a enllumenat i eines elèctriques de doble aïllament la seva sensibilitat caldrà que sigui de 30 mA.
 - Disposarà de protecció vers als contactes directes per tal que no hi existeixin parts en tensió al descobert (embornals, cargols de connexió, terminals automàtics, etc.).
 - Disposarà d'interruptors de tall magnetotèrmics per a cadascú dels circuits independents. Els dels aparells d'elevació hauran de ser de tall omnipolar (tallaran tots els conductors, inclòs el neutre).
 - Anirà connectat a terra (resistència màxima 78 Ω). Al inici de l'obra es realitzarà una connexió al terra provisional que haurà d'estar connectada a l'anell de terres, tot seguit després de realitzats els fonaments.
 - Estarà protegida de la intempèrie.
 - És recomanable l'ús de clau especial per a la seva obertura.
 - Se senyalitzarà amb senyal normalitzada d'avertència de risc elèctric (R.D. 485/97).
- Conductors
 - Disposaran d'un aïllament de 1000 v de tensió nominal, que es pot reconèixer per la seva impressió sobre el mateix aïllament.
 - Els conductors aniran soterrats, o grapats als paraments verticals o sostres allunyats de les zones de pas de vehicles i / o persones.
 - Les empuladures hauran de ser realitzades mitjançant „jocs“ d'endolls, mai amb regletes de connexió, retorçiments i embetats.
- Quadres secundaris
 - Seguiran les mateixes especificacions establertes pel quadre general i hauran de ser de doble aïllament.
 - Cap punt de consum pot estar a més de 25 m d'un d'aquests quadres.
 - Encara que la seva composició variarà segons les necessitats, l'aparellatge més convencional dels equips secundaris per planta és el següent:

· 1	Magnetotèrmic general de 4P	:	30 A.
· 1	Diferencial de 30 A	:	30 mA.
· 1	Magnetotèrmic 3P	:	20 mA.
· 4	Magnetotèrmics 2P	:	16 A.
· 1	Connexió de corrent 3P + T	:	25 A.
· 1	Connexió de corrent 2P + T	:	16 A.
· 2	Connexió de corrent 2P	:	16 A.
· 1	Transformador de seguretat	:	(220 v./ 24 v.).
· 1	Connexió de corrent 2P	:	16 A.
- Connexions de corrent
 - Aniran proveïdes d'embornals de connexió al terra, excepció feta per a la connexió d'equips de doble aïllament.
 - S'empararan mitjançant un magnetotèrmic que faciliti la seva desconexió.
 - Es faran servir els següents colors:

· Connexió de 24 v	:	Violeta.
--------------------	---	----------

- Connexió de 220 v : Blau.
- Connexió de 380 v : Vermell
- No s'empraran connexions tipus „lladre“.
- Maquinària elèctrica
 - Disposarà de connexió a terra.
 - Els aparells d'elevació aniran proveïts d'interruptor de tall omnipolar.
 - Es connectaran a terra el guiament dels elevadors i els carrils de grua o d'altres aparells d'elevació fixos.
 - L'establiment de connexió a les bases de corrent, es farà sempre amb clavilla normalitzada.
- Enllumenat provisional
 - El circuit disposarà de protecció diferencial d'alta sensibilitat, de 30 mA.
 - Els portalàmpades haurà de ser de tipus aïllant.
 - Es connectarà la fase al punt central del portalàmpades i el neutre al lateral més pròxim a la virolla.
 - Els punts de llum a les zones de pas s'instal·laran als sostres per tal de garantir-ne la inaccessibilitat a les persones.
- Enllumenat portàtil
 - La tensió de subministrament no ultrapassarà els 24 v o alternativament disposarà de doble aïllament, Classe II de protecció intrínseca en previsió de contactes indirectes.
 - Disposarà de mànec aïllant, carcassa de protecció de la bombeta amb capacitat anticops i suport de sustentació.

5.2. Instal·lació d'aigua provisional d'obra

Per part del Contractista Principal, es realitzaran les gestions adients davant de la companyia subministradora d'aigua, perquè instal·lin una derivació des de la canonada general al punt on s'ha de col·locar el corresponent comptador i puguin continuar la resta de la canalització provisional per l'interior de l'obra.

La distribució interior d'obra podrà realitzar-se amb canonada de PVC flexible amb els ronsals de distribució i amb canya galvanitzada o coure, dimensionat segons les Normes Bàsiques de l'Edificació relatives a fontaneria en els punts de consum, tot allò garantit en una total estanquitat i aïllament dialèctric en les zones necessàries.

5.3. Instal·lació de sanejament

Des del començament de l'obra, es connectaran a la xarxa de clavegueram públic, les instal·lacions provisionals d'obra que produeixin abocaments d'aigües brutes.

Si es produís algun retard en l'obtenció del permís municipal de connexió, s'haurà de realitzar, a càrrec del contractista, una fossa sèptica o pou negre tractat amb bactericides.

5.4. Altres instal·lacions. Prevenció i protecció contra incendis

Per als treballs que comportin la introducció de flama o d'equip productor d'espurnes a zones amb risc d'incendi o d'explosió, caldrà tenir un permís de forma explícita, fet per una persona responsable, on al costat de les dates inicial i final, la naturalesa i la localització del treball, i l'equip a usar, s'indicaran les precaucions a adoptar respecte als combustibles presents (sòlids, líquids, gasos, vapors, pols), neteja prèvia de la zona i els mitjans addicionals d'extinció, vigilància i ventilació adequats.

Les precaucions generals per la prevenció i la protecció contra incendis seran les següents

- La instal·lació elèctrica haurà d'estar d'acord amb allò establert a la Instrucció M.I.B.T. 026 del vigent Reglament Electrotècnic de Baixa Tensió per a locals amb risc d'incendis o explosions.
- Es limitarà la presència de productes inflamables en els llocs de treball a les quantitats estrictament necessàries perquè el procés productiu no s'aturi. La resta es guardarà en locals diferents al de treball, i en el cas que això no fos possible es farà en recintes aïllats i condicionats. En tot cas, els locals i els recintes aïllats compliran allò especificat a la Norma Tècnica „MIE-APQ-001 Almacenamiento de líquidos inflamables y combustibles“ del Reglament sobre Emmagatzematge de Productes Químics.
- S'instal·laran recipients contenidors hermètics i incombustibles en què s'hauran de dipositar els residus inflamables, retalls, etc.
- Es col·locaran vàlvules antirretorn de flama al bufador o a les mànegues de l'equip de soldadura oxiacetilènica.
- L'emmagatzematge i ús de gasos líquids compliran amb tot allò establert a la instrucció MIE-AP7 del vigent Reglament d'Aparells a pressió en la norma 9, apartats 3 i 4 en allò referent a l'emmagatzematge, la utilització, l'inici del servei i les condicions particulars de gasos inflamables.
- Els camins d'evacuació estaran lliures d'obstacles. Existirà una senyalització indicant els llocs de prohibició de fumar, situació d'extintors, camins d'evacuació, etc.
- Han de separar-se clarament els materials combustibles els uns dels altres, i tots ells han d'evitar qualsevol tipus de contacte amb equips i canalitzacions elèctriques.
- La maquinària, tant fixa com mòbil, accionada per energia elèctrica, ha de tenir les connexions de corrent ben realitzades, i en els emplaçaments fixos, se l'haurà de proveir d'aïllament al terra. Tots els devessalls, engegats i deixalles que es produeixin pel treball han de ser retirats amb regularitat, deixant nets diàriament els voltants de les màquines.
- Les operacions de transvasament de combustible han d'efectuar-se amb bona ventilació, fora de la influència d'espurnes i fonts d'ignició. Han de preveure's també les conseqüències de possibles vessaments durant l'operació, pel que caldrà tenir a mà, terra o sorra.
- La prohibició de fumar o encendre qualsevol tipus de flama ha de formar part de la conducta a seguir en aquests treballs.
- Quan es transvasin líquids combustibles o s'omplin dipòsits hauran de parar-se els motors accionats amb el combustible que s'està transvasant.
- Quan es fan regates o forats per permetre el pas de canalitzacions, han d'obturar-se ràpidament per evitar el pas de fum o flama d'un recinte de l'edifici a un altre, evitant-se així la propagació de l'incendi. Si aquests forats s'han practicat en parets tallafocs o en sostres, la mencionada obturació haurà de realitzar-se de forma immediata i amb productes que assegurin l'estanquitat contra fum, calor i flames.
- En les situacions descrites anteriorment (magatzems, maquinària fixa o mòbil, transvasament de combustible, muntatge d'instal·lacions energètiques) i en aquelles, altres en què es manipuli una font d'ignició, cal col·locar extintors, la càrrega i capacitat dels quals estigui en consonància amb la naturalesa del material combustible i amb el seu volum, així com sorra i terra a on es manegin líquids inflamables, amb l'eina pròpia per estendre-la. En el cas de grans quantitats d'aplec, emmagatzement o concentració d'embalatges o devessalls, han de completar-se els mitjans de protecció amb mànegues de rec que proporcionin aigua abundant.
- Emplaçament i distribució dels extintors a l'obra

Els principis bàsics per l'emplaçament dels extintors, són:

- Els extintors manuals es col·locaran, senyalitzats, sobre suports fixats a paraments verticals o pilars, de forma que la part superior de l'extintor quedi com a màxim a 1,70 m del sòl.
- En àrees amb possibilitats de focs „A“, la distància a recórrer horitzontalment, des de qualsevol punt de l'àrea protegida fins a aconseguir l'extintor adequat més pròxim, no excedirà de 25 m.
- En àrees amb possibilitats de focs „B“, la distància a recórrer horitzontalment, des de qualsevol punt de l'àrea protegida fins a aconseguir l'extintor adequat més pròxim, no excedirà de 15 m.
- Els extintors mòbils hauran de col·locar-se en aquells punts on s'estimi que existeix una major probabilitat d'originar-se un incendi, a ser possible, pròxims a les sortides i sempre en llocs de fàcil visibilitat i accés. En locals grans o quan existeixin obstacles que dificultin la seva localització, s'assenyalarà convenientment la seva ubicació.

A efectes de càlcul es consideraran 3 m² per usuari habitual.

6. SERVEIS DE SALUBRITAT I CONFORT DEL PERSONAL

Les instal·lacions provisionals d'obra s'adaptaran a les característiques especificades als articles 15 i ss del R.D. 1627/97, de 24 d'octubre, relatiu a les DISPOSICIONS MÍNIMES DE SEGURETAT I SALUT A LES OBRES DE CONSTRUCCIÓ.

Per al servei de neteja d'aquestes instal·lacions higièniques, es responsabilitzarà a una persona o un equip, els quals podran alternar aquest treball amb altres propis de l'obra.

Per l'execució d'aquesta obra, es disposarà de les instal·lacions del personal que es defineixen i detallen tot seguit:

6.1. Serveis higiènics

- Lavabos

Com a mínim un per a cada 10 persones.

- Cabines d'evacuació

S'ha d'instal·lar una cabina d'1,5 m² x 2,3 m d'altura, dotada de placa turca, com a mínim, per a cada 25 persones

- Local de dutxes

Cada 10 treballadors, disposaran d'una cabina de dutxa de dimensions mínimes d'1,5 m² x 2,3 m d'altura, dotada d'aigua freda-calenta, amb terra antilliscant.

6.2. Vestuaris

Superfície aconsellable 2 m² per treballador contractat.

6.3. Menjador

Diferent del local de vestuari. A efectes de càlcul consideraran entre 1,5 i 2 m² per treballador que mengi a l'obra.

Equipat amb banc allargat o cadires, proper a un punt de subministrament d'aigua (1 aixeta i pica rentaplats per a cada 10 comensals), mitjans per a escalfar menjars (1 microones per a cada 10 comensals), i cubell hermètic (60 l de capacitat, amb tapa) per a dipositar les escombraries.

6.4. Local de descans

En aquelles obres que s'ocupen simultàniament més de 50 treballadors durant més de 3 mesos, és recomanable que s'estableixi un recinte destinat exclusivament al descans del personal, situat el més pròxim possible al menjador i serveis.

6.5. Local d'assistència a accidentats

En aquells centres de treball que ocupin simultàniament més de 50 treballadors durant més d'un mes, s'establirà un recinte destinat exclusivament a les cures del personal d'obra. Els locals de primers auxilis disposaran, com a mínim, de:

- una farmaciola,
- una llitera,
- una font d'aigua potable.

El material i els locals de primers auxilis hauran d'estar senyalitzats clarament i situats a prop dels llocs de treball.

El terra i les parets del local d'assistència a accidentats, han de ser impermeables, pintats preferiblement en colors clars. Luminós, caldejat a l'estació freda, ventilat si fos necessari de manera forçada en cas de dependències subterrànies. Haurà de tenir a la vista el quadre d'adreces i telèfons dels centres assistencials més pròxims, ambulàncies i bombers.

En obres a les quals el nivell d'ocupació simultani estigui entre els 25 i els 50 treballadors, el local d'assistència a accidentats podrà ser substituït per un armari farmaciola emplaçat a l'oficina d'obra. L'armari farmaciola, custodiat pel socorrista de l'obra, haurà d'estar dotat com a mínim de: alcohol, aigua oxigenada, pomada antisèptica, gases, benes sanitàries de diferents grandàries, benes elàstiques compressives autoadherents, esparadrap, tiretes, mercurocrom o antisèptic equivalent, analgèsics, bicarbonat, pomada per a picades d'insectes, pomada per a cremades, tisoires, pinces, dutxa portàtil per a ulls, termòmetre clínic, caixa de guants esterilitzats i torniquet.

Per a contractacions inferiors, podrà ser suficient disposar d'una farmaciola de butxaca o portàtil, custodiada per l'encarregat.

El Servei de Prevenció de l'empresa contractista establirà els medis materials i humans addicionals per tal d'efectuar la Vigilància de la Salut d'acord al que estableix la llei 31/95.

A més, es disposarà d'una farmaciola portàtil amb el contingut següent:

- desinfectants i antisèptics autoritzats,
- gases estèrils,
- cotó hidròfil,
- benes,
- esparadrap,
- apòsits adhesius,
- estisoires,
- pinces,
- guants d'un sol ús.

El material de primers auxilis es revisarà periòdicament, i es reposarà de manera immediata el material utilitzat o caducat.

7. ÀREES AUXILIARS

7.1. Centrals i plantes

Estaran ubicades estratègicament en funció de les necessitats de l'obra. En el trànsit de vehicles als seus

accessos es tindrà molta cura pel que fa a l'ordre, abalisament i senyalització, amb una amplada mínima de la zona de rodadura de 6 m i pòrtic de gàlib de limitació en altura, mínima de 4 m.

L'accés a la instal·lació resta restringida exclusivament al personal necessari per a la seva explotació, restant expressament abalisada, senyalitzada i prohibida la presència de tota persona en el radi de gir de la dragalina. Tots els accessos o passarel·les situats a altures superiors a 2 m sobre el sòl o plataforma de nivell inferior, disposarà de barana reglamentària d'1 m d'altura.

Els elements mòbils i transmissions estaran apantallats a les zones de treball o de pas susceptibles de possibilitar atrapaments o en el seu defecte es trobaran degudament senyalitzats. Els buits horitzontals estaran condemnats i, si no fos possible com en el cas de la fossa del skip, es disposarà de baranes laterals reglamentàries d'1 m d'altura i topall per a rodadura de vehicles.

La construcció de l'estacada destinada a la contenció i separació d'àrids, serà ferma i arriostrada en previsió de bolcades.

Les sitges de ciment no seran hermètiques, per evitar l'efecte de la pressió. La boca de recepció de la sitja estarà condemnada amb un sòlid engraellat o relliga metàl·lica. La tapa disposarà de barana perimetral reglamentària d'1 m d'altura. L'accés mitjançant escala „de gat“ estarà protegida mitjançant argolles metàl·liques (\varnothing 0,80 m) a partir de 2 m de l'arrancada.

La instal·lació elèctrica complirà amb les especificacions del Reglament Electrotècnic de Baixa Tensió.

Les operacions de manteniment preventiu es realitzaran de conformitat a les instruccions del fabricant o importador.

7.2. Tallers

Estaran ubicats estratègicament en funció de les necessitats de l'obra.

De forma general els locals destinats a tallers, tindran les següents dimensions mínimes (descomptats els espais ocupats per màquines, aparells, instal·lacions i/o materials): 3 m d'altura de pis a sostre, 2 m² de superfície i 10 m³ de volum per treballador.

La circulació del personal i els materials estarà ordenada amb molta cura, abalisada i senyalitzada, amb una amplada mínima de la zona de pas de personal (sense càrrega) d'1,20 m² per a passadissos principals (1 m en passadissos secundaris) independent de les vies de manutenció mecànica de materials. En zones de pas, la separació entre màquines i/o equips mai no serà inferior a 0,80 m (comptat des del punt més sortint del recorregut de l'òrgan mòbil més pròxim). Al voltant dels equips que generin calor radiant, es mantindrà un espai lliure no inferior a 1,50 m, estaran apantallats i disposaran de mitjans portàtils d'extinció adequats. Les instal·lacions provisionals suspeses sobre zones de pas estaran canalitzades a una altura mínima d'1,90 m sobre el nivell del paviment.

La intensitat mínima d'il·luminació, en els llocs d'operació de les màquines i equips, serà de 200 lux. La il·luminació d'emergència serà capaç de mantenir, al menys durant una hora, una intensitat de 5 lux, i la seva font d'energia serà independent del sistema normal d'il·luminació.

L'accés, als diferents tallers provisionals d'obra, ha de restar restringit exclusivament al personal adscrit a cada un d'ells, restant expressament abalisada, senyalitzada i prohibida la presència de tota persona en el radi d'actuació de càrregues suspeses, així com en els de desplaçament i servituds de màquines i/o equips. Tots els accessos o passarel·les situades a altures superiors a 2 m sobre el sòl o plataforma de nivell inferior, disposarà de barana reglamentària d'1 m d'altura.

Els elements mòbils i transmissions estaran apantallats a les zones de treball o de pas susceptibles de possibilitar atrapaments o en el seu defecte es trobaran degudament senyalitzats. Els buits horitzontals seran condemnats.

La instal·lació elèctrica complirà amb les especificacions del Reglament Electrotècnic de Baixa Tensió.

Les operacions de manteniment preventiu de la maquinària es realitzaran de conformitat a les instruccions del fabricant o importador.

Les emanacions de pols, fibres, fums, gasos, vapors o boirines disposaran d'extracció localitzada, en la mesura del possible, evitant la seva difusió per l'atmosfera. En els tallers tancats, el subministrament d'aire fresc i net per hora i ocupant serà, al menys, de 30 a 50 m³, llevat que s'efectuï una renovació total d'aire diversos cops per hora (no inferior a 10 cops).

7.3. Zones d'apilament. Magatzems

Els materials emmagatzemats a l'obra, hauran de ser els compresos entre els valors „mínims-màxims“, segons una adequada planificació, que impedeixi estacionaments de materials i/o equips inactius que puguin ésser causa d'accident.

Els Mitjans Auxiliars d'Utilitat Preventiva, necessaris per a complementar la manipulació manual o mecànica dels materials apilats, hauran estat previstos en la planificació dels treballs.

Les zones d'apilament provisional estaran balisades, senyalitzades i il·luminades adequadament.

De forma general el personal d'obra (tant propi com subcontractat) haurà rebut la formació adequada respecte als principis de manipulació manual de materials. De forma més singularitzada, els treballadors responsables de la realització de maniobres amb mitjans mecànics, tindran una formació qualificada de les seves comeses i responsabilitats durant les maniobres.

8. TRACTAMENT DE RESIDUS

El Contractista és responsable de gestionar els sobrants de l'obra de conformitat amb les directrius del D. 201/1994, de 26 de juliol, i del R.D. 105/2008, d'1 de febrer, regulador dels enderroc i d'altres residus de construcció, a fi i efecte de minimitzar la producció de residus de construcció com a resultat de la previsió de determinats aspectes del procés, que cal considerar tant en la fase de projecte com en la d'execució material de l'obra i/o l'enderroc o desconstrucció.

Al projecte s'ha avaluat el volum i les característiques dels residus que previsiblement s'originaran i les instal·lacions de reciclatge més properes per tal que el Contractista triï el lloc on portarà els seus residus de construcció.

Els residus es lliuraran a un gestor autoritzat, finançant el contractista, els costos que això comporti.

Si a les excavacions i buidats de terres apareixen antics dipòsits o canonades, no detectades prèviament, que continguin o hagin pogut contenir productes tòxics i contaminants, es buidaran prèviament i s'aïllaran els productes corresponents de l'excavació per ser evacuats independentment de la resta i es lliuraran a un gestor autoritzat.

9. TRACTAMENT DE MATERIALS I/O SUBSTÀNCIES PERILLOSES

El Contractista es responsable d'assegurar-se per mediació de l'Àrea d'Higiene Industrial del seu Servei de Prevenció, la gestió del control dels possibles efectes contaminants dels residus o materials emprats a l'obra,

que puguin generar potencialment malalties o patologies professionals als treballadors i/o tercers exposats al seu contacte i/o manipulació.

L'assessoria d'Higiene Industrial comprendrà la identificació, quantificació, valoració i propostes de correcció dels factors ambientals, físics, químics i biològics, dels materials i/o substàncies perilloses, per a fer-los compatibles amb les possibilitats d'adaptació de la majoria (gairebé totalitat) dels treballadors i/o tercers aliens exposats. Als efectes d'aquest projecte, els paràmetres de mesura s'establirà mitjançant la fixació dels valors límit TLV (Threshold Limits Values) que fan referència als nivells de contaminació d'agents físics o químics, per sota dels quals els treballadors poden estar exposats sense perill per a la seva salut. El TLV s'expressa amb un nivell de contaminació mitjana en el temps, per a 8 h/dia i 40 h/setmana.

9.1. Manipulació

En funció de l'agent contaminant, del seu TLV, dels nivells d'exposició i de les possibles vies d'entrada a l'organisme humà, el Contractista haurà de reflectir en el seu Pla de Seguretat i Salut les mesures correctores pertinents per a establir unes condicions de treball acceptables per als treballadors i el personal exposat, de forma singular a:

- Amiant.
- Plom, Crom, Mercuri, Níquel.
- Sílice.
- Vinil.
- Urea formol.
- Ciment.
- Soroll.
- Radiacions.
- Productes tixotrópics (bentonita)
- Pintures, dissolvents, hidrocarburs, coles, resines epoxi, greixos, olis.
- Gasos líquids del petroli.
- Baixos nivells d'oxigen respirable.
- Animals.
- Entorn de drogodependència habitual.

9.2. Delimitació / condicionament de zones d'apilament

Les substàncies i/o els preparats es rebran a l'obra etiquetats de forma clara, indeleble i com a mínim amb el text en idioma espanyol.

L'etiqueta ha de contenir:

- a. Denominació de la substància d'acord amb la legislació vigent o en el seu defecte nomenclatura de la IUPAC. Si és un preparat, la denominació o nom comercial.
- b. Nom comú, si és el cas.
- c. Concentració de la substància, si és el cas. Si és tracta d'un preparat, el nom químic de les substàncies presents.
- d. Nom, direcció i telèfon del fabricant, importador o distribuïdor de la substància o preparat perillós.
- e. Pictogrames i indicadors de perill, d'acord amb la legislació vigent.
- f. Riscos específics, d'acord amb la legislació vigent.
- g. Consells de prudència, d'acord amb la legislació vigent.
- h. El número CEE, si en té.
- i. La quantitat nominal del contingut (per preparats).

El fabricant, l'importador o el distribuïdor haurà de facilitar al Contractista destinatari, la fitxa de seguretat del material i/o la substància perillosa, abans o en el moment del primer lliurament.

Les condicions bàsiques d'emmagatzematge, apilament i manipulació d'aquests materials i/o substàncies perilloses, estaran adequadament desenvolupades en el Pla de Seguretat del Contractista, partint de les següents premisses:

- Explosius

L'emmagatzematge es realitzarà en polvorins/minipolvorins que s'ajustin als requeriments de les normes legals i reglaments vigents. Estarà adequadament senyalitzada la presència d'explosius i la prohibició de fumar.

- Comburents, extremadament inflamables i fàcilment inflamables

Emmagatzematge en lloc ben ventilat. Estarà adequadament senyalitzada la presència de comburents i la prohibició de fumar.

Estaran separats els productes inflamables dels comburents.

El possible punt d'ignició més pròxim estarà suficientment allunyat de la zona d'apilament.

- Tòxics, molt tòxics, nocius, carcinògens, mutagènics, tòxics per a la reproducció

Estarà adequadament senyalitzada la seva presència i disposarà de ventilació eficaç.

Es manipularà amb Equips de Protecció Individual adequats que assegurin l'estanquitat de l'usuari, en previsió de contactes amb la pell.

- Corrosius, Irritants, sensibilitzants

Estarà adequadament senyalitzada la seva presència.

Es manipularan amb Equips de Protecció Individual adequats (especialment guants, ulleres i màscara de respiració) que assegurin l'estanquitat de l'usuari, en previsió de contactes amb la pell i les mucoses de les vies respiratòries.

10. UNITATS CONSTRUCTIVES

Treballs previs i enderrocs

Moviment de terres

Obra civil

Vials i paviments

Zones infantils

Paviment sota pèrgola

Guingueta

Esfondraments

Mòdul de bar

Instal·lacions

Sanejament

Aigua potable

Obra civil

Instal·lacions

Escomeses

Xarxa elèctrica
 Elements xarxa
 Quadres i Legalitzacions
 Enllumenat
 Actuacions a la xarxa existent
 Rases i conduccions elèctriques
 Punts de llum
 Quadres de comandament, escomeses i taxes
 Jardineria
 XARXA DE REG
 Arbrat
 Arbustiva
 JARDINERIA
 General
 Arbrat
 Arbustiva
 Prats
 Manteniment
 Mobiliari urbà
 Jocs infantils
 Mobiliari
 GESTIÓ DE RESIDUS
 SEGURETAT I SALUT

11. DETERMINACIÓ DEL PROCÉS CONSTRUCTIU

El procés constructiu constarà de dues fases d'execució. L'obra es planteja en dues fases d'actuació, una per a la zona central i l'altre a les actuacions de jocs infantils i reposicions de paviments.

El Contractista amb antelació suficient al inici de les activitats constructives n'haurà de perfilar l'anàlisi de cada una d'acord amb els „Principios de la Acción Preventiva“ (Art. 15 L. 31/1995 de 8 de novembre) i els „Principios Aplicables durante la Ejecución de las Obras“ (Art. 10 RD. 1627/1997 de 24 d'octubre).

11.1. Procediments d'execució

Es procedirà a l'execució segons l'apartat 5.Descripció i justificació de la solució adoptada en cada un dels processos d'execució.

- Afectacions a edificis veïns, serveis i altres elements
 La intervenció no preveu cap afectació a edifici veïns.
- Construccions i instal·lacions temporals
 Els aspectes a examinar per a configurar cadascun dels procediments d'execució, hauran de ser desenvolupats pel Contractista i descrits en el Pla de Seguretat i Salut de l'obra.

11.2. Ordre d'execució dels treballs

Caldrà començar per treballs previs d'implantació i espais per a poder iniciar els treballs d'enderrocs. Un cop delimitat l'àmbit d'obra es farà la implantació de les casetes d'obra i serveis.

L'obra es planteja atacant l'ampliació en dues fases d'actuació, una per a la zona central i l'altre a les actuacions de jocs infantils i reposicions de paviments.

Complementant els plantejaments previs realitzats en el mateix sentit per l'autor del projecte, a partir dels suposats teòrics en fase de projecte, el Contractista haurà d'ajustar, durant l'execució de l'obra, l'organització i planificació dels treballs a les seves especials característiques de gestió empresarial, de forma que resti garantida l'execució de les obres amb criteris de qualitat i de seguretat per a cadascuna de les activitats constructives a realitzar, en funció del lloc, la successió, la persona o els mitjans a emprar.

11.3. Determinació del temps efectiu de duració. Pla d'execució

Per a la programació del temps material, necessari per al desenvolupament dels distints talls de l'obra, s'han tingut en compte els següents aspectes:

LLISTA D'ACTIVITATS	:	Relació d'unitats d'obra.
RELACIONS DE DEPENDÈNCIA	:	Prelació temporal de realització material d'unes unitats respecte a altres.
DURADA DE LES ACTIVITATS	:	Mitjançant la fixació de terminis temporals per a l'execució de cadascuna de les unitats d'obra.

De les dades així obtingudes, s'ha establert, en fase de projecte, un programa general orientatiu, en el qual s'ha tingut en compte, en principi, tan sols les grans unitats (activitats significatives), i un cop encaixat el termini de durada, s'ha realitzat la programació previsible, reflectida en un cronograma de desenvolupament.

El Contractista en el seu Pla de Seguretat i Salut haurà de reflectir, les variacions introduïdes respecte, al procés constructiu inicialment previst en el Projecte Executiu/Constructiu i en el present Estudi de Seguretat i Salut.

12. SISTEMES I/O ELEMENTS DE SEGURETAT I SALUT INHERENTS O INCORPORATS AL MATEIX PROCÉS CONSTRUCTIU

Tot projecte constructiu o disseny d'equip, mitjà auxiliar, màquina o ferrament a utilitzar a l'obra, objecte del present Estudi de Seguretat i Salut, s'integrarà en el procés constructiu, sempre d'acord amb els „Principios de la Acción Preventiva“ (Art. 15 L. 31/1995 de 8 de novembre), els „Principios Aplicables durante la Ejecución de las Obras“ (Art. 10 RD. 1627/1997 de 24 d'octubre) „Reglas generales de seguridad para máquinas“ (Art.18 RD. 1495/1986 de 26 de maig de 1986), i Normes Bàsiques de l'Edificació, entre altres reglaments connexos, i atenent les Normes Tecnològiques de l'Edificació, Instruccions Tècniques Complementàries i Normes UNE o Normes Europees, d'aplicació obligatòria i/o aconsellada.

13. MEDIAMBIENT LABORAL

13.1. Agents atmosfèrics

Per la durada prevista de l'obra, la data d'inici i les condicions climatològiques habituals a la zona per al període previst, no es preveu que les condicions climatològiques puguin suposar un risc afegit.

No obstant això, cal especificar determinades situacions:

- Amb caràcter general, es suspendran els treballs a l'exterior de l'obra, quan les condicions climatològiques siguin adverses (Neu, Vents forts, Calamarsa, Tempestes elèctriques, Pluja, Boira, etc.).
- Quan la temperatura ambient sigui elevada, en aquesta mateixa Memòria de Seguretat, en l'apartat de: Treball amb exposició al sol, en èpoques de calor, (veure més avall) s'especifiquen les mesures a tenir en compte per reduir els efectes de la calor en l'obra.

13.2. Il·luminació

Encara que la generalitat dels treballs de construcció es realitzen amb llum natural, hauran de tenir-se presents en el Pla de Seguretat i Salut algunes consideracions respecte a la utilització d'il·luminació artificial, necessària en talls, tallers, treballs nocturns o sota rasant.

Es procurarà que la intensitat lluminosa en cada zona de treball sigui uniforme, evitant els reflexos i enlluernaments al treballador així com les variacions brusques d'intensitat.

En els locals amb risc d'explosió pel gènere de les seves activitats, substàncies emmagatzemades o ambients perillosos, la il·luminació elèctrica serà antideflagrant.

En els llocs de treball en els que una fallida de l'enllumenat normal suposi un risc per als treballadors, es disposarà d'un enllumenat d'emergència d'evacuació i de seguretat.

Les intensitats mínimes d'il·luminació artificial, segons els diferents treballs relacionats amb la construcció, seran els següents:

25-50 lux	:	En patis de llums, galeries i altres llocs de pas en funció de l'ús ocasional - habitual.
100 lux	:	Operacions en les quals la distinció de detalls no sigui essencial, tals com la manipulació de mercaderies a granel, l'apilament de materials o l'amassat i lligat de conglomerats hidràulics. Baixes exigències visuals.
100 lux	:	Quan sigui necessària una petita distinció de detalls, com en sales de màquines i calderes, ascensors, magatzems i dipòsits, vestuaris i banys petits del personal. Baixes exigències visuals.
200 lux	:	Si és essencial una distinció moderada de detalls com en els muntatges mitjans, en treballs senzills en bancs de taller, treballs en màquines, fratasat de paviments i tancament mecànic. Moderades exigències visuals.
300 lux	:	Sempre que sigui essencial la distinció mitjana de detalls, com treballs mitjans en bancs de taller o en màquines i treballs d'oficina en general.
500 lux	:	Operacions en les que sigui necessària una distinció mitja de detalls, tals com treballs d'ordre mitjà en bancs de taller o en màquines i treballs d'oficina en general. Altes exigències visuals.
1000 lux	:	En treballs on sigui indispensable una fina distinció de detalls sota condicions de constant contrast, durant llargs períodes de temps, tals com muntatges delicats, treballs fins en banc de taller o màquina,

màquines d'oficina i dibuix artístic lineal. Exigències visuals molt altes.

Els serveis de prevenció seran els encarregats d'estimar la magnitud o nivells del risc, les situacions en les que aquest es produeix, així com controlar periòdicament les condicions, l'organització dels mètodes de treball i la salut dels treballadors amb la finalitat de prendre les decisions per a eliminar, controlar o reduir el risc mitjançant mesures de prevenció a l'origen, organitzatives, de prevenció col·lectiva, de protecció individual, formatives i informatives.

13.3. Soroll

Per a facilitar el seu desenvolupament al Pla de Seguretat i Salut del contractista, es reproduïx un quadre sobre els nivells sonors generats habitualment en la indústria de la construcció:

Compressor	82-94 dB
Equip de clavar pilots (a 15 m de distància)	82 dB
Formigonera petita < 500 lts.	72 dB
Formigonera mitjana > 500 lts.	60 dB
Martell pneumàtic (en recinte angost)	103 dB
Martell pneumàtic (a l'aire lliure)	94 dB
Esmeriladora de peu	60-75 dB
Camions i dumpers	80 dB
Excavadora	95 dB
Grua autoportant	90 dB
Martell perforador	110 dB
Mototrailla	105 dB
Tractor d'orugues	100 dB
Pala carregadora d'orugues	95-100 dB
Pala carregadora de pneumàtics	84-90 dB
Pistoles fixaclus d'impacte	150 dB
Esmeriladora radial portàtil	105 dB
Tronçadora de taula per a fusta	105 dB

Les mesures a adoptar, que hauran de ser adequadament tractades al Pla de Seguretat i Salut pel contractista, per a la prevenció dels riscos produïts pel soroll seran, en ordre d'eficàcia:

- 1er.- Supressió del risc en origen.
- 2on.- Aïllament de la part sonora.
- 3er.- Equip de Protecció Individual (EPI) mitjançant taps o orelles.

Els serveis de prevenció seran els encarregats d'estimar la magnitud o els nivells de risc, les situacions en les que aquest es produeix, així com controlar periòdicament les condicions, l'organització dels mètodes de treball i la salut dels treballadors amb la finalitat de prendre les decisions per a eliminar, controlar o reduir el risc mitjançant mesures de prevenció a l'origen, organitzatives, de prevenció col·lectiva, de protecció individual, formatives i informatives

13.4. Pols

La permanència d'operaris en ambients polserigens, pot donar lloc a les següents afeccions:

- Rinitis
- Asma bronquial
- Bronquitis destructiva
- Bronquitis crònica
- Efisemes pulmonars

- Neumoconiosis
- Asbestosis (asbest – fibrociment - amiant)
- Càncer de pulmó (asbest – fibrociment - amiant)
- Mesotelioma (asbest – fibrociment - amiant)

La patologia serà d'un o d'altre tipus, segons la naturalesa de la pols, la seva concentració i el temps d'exposició.

En la construcció és freqüent l'existència de pols amb contingut de sílice lliure (Si O₂) que és el component que ho fa especialment nociu, com a causant de la neumoconiosis. El problema de presència massiva de fibres d'amiant en suspensió, necessitarà d'un Pla específic de desamiantat que excedeix a les competències del present Estudi de Seguretat i Salut, i que haurà de ser realitzat per empreses especialitzades.

La concentració de pols màxima admissible en un ambient al qual els operaris es trobin exposats durant 8 hores diàries, 5 dies a la setmana, és en funció del contingut de sílice en suspensió, el que ve donat per la fórmula:

$$C = \frac{10}{\% \text{ Si O}_2 + 2} \text{ mg / m}^3$$

Tenint en compte que la mostra recollida haurà de respondre a la denominada "fracció respirable", que correspon a la pols realment inhalada, ja que, de l'existent en l'ambient, les partícules més grosses són retingudes per la pituitària i les més fines són expeses amb l'aire respirat, sense haver-se fixat en els pulmons.

Els treballs en els quals és habitual la producció de pols, són fonamentalment els següents:

- Escombrat i neteja de locals
- Manutenció de runes
- Demolicions
- Treballs de perforació
- Manipulació de ciment
- Raig de sorra
- Tall de materials ceràmics i lítics amb serra mecànica
- Pols i serradures per tronçat mecànic de fusta
- Esmerilat de materials
- Pols i fums amb partícules metàl·liques en suspensió, en treballs de soldadura
- Plantes de matxuqueix i classificació
- Moviments de terres
- Circulació de vehicles
- Polit de paraments
- Plantes asfàltiques

A més a més dels Equips de Protecció Individual necessaris, com màscares i ulleres contra la pols, convé adoptar les següents mesures preventives:

ACTIVITAT	MESURA PREVENTIVA
Neteja de locals	Ús d'aspiradora i regat previ
Manutenció de runes	Regat previ
Demolicions	Regat previ
Treballs de perforació	Captació localitzada en carros perforadors o injecció d'aigua
Manipulació de ciment	Filtres en sitges o instal·lacions confinades
Raig de sorra o granalla	Equips semiautònoms de respiració
Tall o polit de materials ceràmics o lítics	Addició d'aigua micronitzada sobre la zona de tall
Treballs de la fusta, desbarbat i	Aspiració localitzada

soldadura elèctrica	
Circulació de vehicles	Regat de pistes
Plantes de matxuqueix i plantes asfàltiques	Aspiració localitzada

Els serveis de prevenció seran els encarregats d'estimar la magnitud o nivells del risc, les situacions en les que aquest es produeix, així com controlar periòdicament les condicions, l'organització dels mètodes de treball i la salut dels treballadors amb la finalitat de prendre les decisions per a eliminar, controlar o reduir el risc mitjançant mesures de prevenció a l'origen, organitzatives, de prevenció col·lectiva, de protecció individual, formatives i informatives.

13.5. Ordre i neteja

El Pla de Seguretat i Salut del contractista haurà d'indicar com pensa fer front a les actuacions bàsiques d'ordre i neteja en la materialització d'aquest projecte, especialment pel que fa a:

- 1er.- Retirada dels objectes i coses innecessàries.
- 2on.- Emplaçament de les coses necessàries en el seu respectiu lloc d'apilament.
- 3er.- Normalització interna d'obra dels tipus de recipients i plataformes de transport de materials a granel. Pla de manutenció intern d'obra.
- 4art.- Ubicació dels baixants de runes i recipients per a apilament de residus i la seva utilització. Pla d'evacuació de residus.
- 5è.- Neteja de claus i restes de material d'encofrat.
- 6è.- Desallotjament de les zones de pas, de cables, mànegues, flexos i restes de matèria. Il·luminació suficient.
- 7è.- Retirada d'equips i ferramentes, descansant simplement sobre superfícies de suport provisionals.
- 8è.- Drenatge de vessaments en forma de tolls de carburants o greixos.
- 9è.- Senyalització dels riscos puntuals per falta d'ordre i neteja.
- 10è.- Manteniment diari de les condicions d'ordre i neteja. Brigada de neteja.
- 11è.- Informació i formació exigible als gremis o als diferents participants en els treballs directes i indirectes de cada partida inclosa en el projecte en el que és relatiu al manteniment de l'ordre i neteja inherents a l'operació realitzada.

En els punts de radiacions el consultor hauria d'identificar els possibles treballs on es poden donar aquest tipus de radiacions i indicar les mesures protectores a prendre.

13.6. Radiacions no ionitzants

Són les radiacions amb la longitud d'ona compresa entre 10-6 cm i 10 cm, aproximadament.

Normalment, no provoquen la separació dels electrons dels àtoms dels que formen part, però no per això deixen de ser perilloses. Comprenen: Radiació ultraviolada (UV), infraroja (IR), làser, microones, ultrasònica i de freqüència de ràdio.

Les radiacions no ionitzants són aquelles regions de l'espectre electromagnètic on l'energia dels fotons emesos és insuficient. Es considera que el límit més baix de longitud d'ona per a aquestes radiacions no ionitzants és de 100 nm (nanòmetre) inclosos en aquesta categoria estan les regions comunament conegudes com bandes infraroja, visible i ultraviolada.

Els treballadors més freqüents i intensament sotmesos a aquests riscos són els soldadors, especialment els de soldadura elèctrica.

Radiacions infraroges

Aquest tipus de radiació és ràpidament absorbida per els teixits superficials, produint un efecte d'escalfament. En el cas dels ulls, a l'absorbir-se la calor pel cristal·lí i no dispersar-se ràpidament, pot produir cataractes. Aquest tipus de lesió s'ha considerat la malaltia professional més probable en ferrers, bufadors de vidre i operaris de forns.

Totes les fonts de radiació IR intensa hauran d'estar dotades de sistemes de protecció tant propers a la font com sigui possible, per aconseguir la màxima absorció de calor i prevenir que la radiació penetri als ulls dels operaris. En cas d'utilització d'ulleres normalitzades, haurà d'incrementar-se adequadament la il·luminació del recinte, de manera que s'eviti la dilatació de la pupil·la de l'ull.

A les obres de construcció, els treballadors que estan més freqüentment exposats a aquestes radiacions són els soldadors, especialment quan realitzen soldadures elèctriques. Així mateix, s'ha de considerar l'entorn de l'obra, com a possible font de les radiacions.

La resposta primària a aquestes absorcions d'energia és de tipus tèrmic, afectant principalment a la pell en forma de: cremades agudes, augment de la dilatació dels vasos capil·lars i un increment de la pigmentació que pot ser persistent.

De forma general, tots aquells processos industrials realitzats en calent fins a l'extrem de desprendre llum, generen aquest tipus de radiació.

Radiacions visibles

L'òrgan afectat més important és l'ull, sent transmeses aquestes longituds d'ona, a través dels mitjans oculars sense apreciable absorció abans d'aconseguir la retina.

Radiacions ultraviolades

La radiació UV és aquella que té una longitud d'ona entre els 400 nm (nanometres) i els 10 nm. Queda inclosa dins de la radiació solar, i es genera artificialment per a molts propòsits en indústries, laboratoris i hospitals. Es divideix convencionalment en tres regions:

UVA: 315 - 400 nm de longitud d'ona.

UVB: 280 - 315 nm de longitud d'ona.

UVC: 200 - 280 nm de longitud d'ona.

La radiació a la regió UVA, la més propera a l'espectre UV, és emprada àmpliament a la indústria i representa poc risc, pel contrari les radiacions UVB i UVC, són més perilloses. La norma més completa és nord americana i està, acceptada per la WHO (World Health Organization).

Les radiacions a les regions UVB i UVC tenen efectes biològics que varien marcadament amb la longitud d'ona, sent màxims entorn als 270 nm (la llàntia de quars amb vapor de mercuri a baixa pressió té una emissió a 254 nm aproximadament). També varien amb el temps d'exposició i amb la intensitat de la radiació. La exposició radiant d'ulls o pell no protegits, per a un període de vuit hores haurà d'estar limitada.

La protecció contra la sobreexposició de fonts potents que poden constituir riscos, haurà de dur-se a terme mitjançant la combinació de mesures organitzatives, d'apantallaments o resguards i de protecció personal. Sense oblidar que s'ha d'intentar substituir el que és perillós pel que comporta poc o cap risc, d'acord a la llei de prevenció de riscos laborals.

S'haurà de posar especial èmfasi en els apantallaments i en les mesures de substitució, per a minimitzar el tercer, que implica la necessitat de protecció personal. Tots els usuaris de l'equip generador de radiació UV han de conèixer perfectament la naturalesa dels riscos involucrats. En l'equip, o prop d'ell, s'han de disposar senyals d'avertència adequades al cas. La limitació d'accés a la instal·lació, la distància de l'usuari respecte a la font i la limitació del temps d'exposició, constitueixen mesures organitzatives a tenir en compte.

No es poden emetre de forma indiscriminada radiacions UV en l'espai de treball, per exemple realitzant l'operació en un recinte confinat o en una àrea adequadament protegida. Dins de l'àrea de protecció, s'ha de reduir la intensitat de la radiació reflexada, emprant pintures de color negre mate. En el cas de fonts potents, on se sospiti que sigui possible una exposició per sobre del valor límit admissible, haurà de disposar-se de mitjans de protecció que dificultin i facin impossible el flux radiant lliure, directe i reflexat. Quant la naturalesa del treball requereixi que l'usuari operi junt a una font de radiació UV no protegida, haurà de fer-se ús dels mitjans de protecció personal. Els ulls estaran protegits amb ulleres o màscara de protecció facial, de manera que s'absorbeixin les radiacions que sobre ells incideixin. Anàlogament, hauran de protegir-se les mans, utilitzant guants de cotó, i la cara, emprant qualsevol tipus de protecció facial.

L'exposició dels ulls i pell no protegits a la radiació UV pot conduir a una inflamació dels teixits, temporal o prolongada, amb riscos variables. En el cas de la pell, pot donar lloc a un eritema similar a una cremada solar i, en el cas dels ulls, a una conjuntivitis i queratitis (o inflamació de la còrnia), de resultats imprevisibles.

La font és bàsicament el sol però també es troben en les activitats industrials de la construcció: llums fluorescents, incandescent i de descàrrega gasosa, operacions de soldadura (TIG-MIG), bufador d'arc elèctric i làsers.

Les mesures de control per a prevenir exposicions indesitjades a les radiacions no ionitzants se centren en l'emprament de pantalles, blindatges i Equips de Protecció Individual (per exemple pantalla de soldadura amb visor de cèl·lula fotosensible), procurant mantenir distàncies adequades per a reduir, tenint en compte l'efecte de proporcionalitat inversa al quadrat de la distància, la intensitat de l'energia radiant emesa des de fonts que es propaguen en diferent longitud d'ona.

Làser

La missió d'un làser és la de produir un raig d'alta densitat i s'ha emprat en camps tan diversos com cirurgia, topografia o comunicació. Es construeixen unitats amb força polsant o continua de radiació, tant visible com invisible. Aquestes unitats, si són suficientment potents, poden danyar la pell i, en particular, els ulls si estan exposats a la radiació. La unitat polsant d'alta energia és particularment perillosa quan el polze curt de radiació impacte en el teixit causant una ampla lesió al voltant del mateix. Els làsers d'ona continua també poden causar danys en els ulls i la pell. Els de radiació IR i V presentaran perill per a la retina, en forma de cremades; els de radiació UV e IR poden suposar un risc per a la còrnia i el cristal·lí. D'una manera general, la pell és menys sensible a la radiació làser i en el cas d'unitats de radiació V i IR de grans potències, poden ocasionar cremades.

Els làsers s'han classificat, d'acord amb els riscos associats al seu ús, en els dos grups i quatre classes següents:

- j) Grup A: unitats intrínsecament segures i aquelles que cauen dins de les classes I y II.
 - Classe I: els nivells d'exposició màxima permisible no poden ser excedits.
 - Classe II: de risc baix; emissió limitada a 1 mW en menys de 0,25 s, entre 400 nm i 700 nm; es preveuen els riscos per desviament de la radiació reflexada incloent la resposta de centelles.
- k) Grup B: tots els làsers presents o de ona continua amb potencia major d'1 mW, com es defineix a les classes IIIa, IIIb i IV respectivament.
 - Classe IIIa: risc baix; emissió limitada a 5 vegades la corresponent a la classe II; l'ús d'instruments òptics pot resultar perillós.
 - Classe IIIb: risc mitjà; major límit d'emissió; l'impacte sobre l'ull pot resultar perillós, però no respecte a la reflexió difusa.
 - Classe IV: risc alt; major límit d'emissió; l'impacte per reflexió difusa pot ser perillós; poden causar foc i cremar la pell. El grau de protecció necessari depèn de la longitud d'ona i de l'energia emesa per la radiació. Qualsevol equip base s'ha de dissenyar d'acord amb mesures de seguretat apropiades, com per exemple, encaixonament protector, obturador d'emissió, senyal automàtica de emissió, etc.

Els làsers poden produir llum visible (400-700 nm), alguna radiació UV (200-400 nm), o comunament radiació IR (700 nm – 1 m).

A continuació, es presenta una guia de riscos associats amb unitats concretes de raigs làser:

- Amb làsers de la classe IIIa (< 5 mW), s'ha de prevenir únicament la visió directa del raig.
- Amb els de la classe IIIb i potències compreses entre 5 mW y 500 mW, s'ha de prevenir l'impacte de la radiació directa i de reflexió especular, en els ulls no protegits, que pot resultar perillós.
- Amb làsers de la classe IV i potències majors de 500 mW, s'ha de prevenir l'impacte de la radiació directa, de les reflexions secundàries i de les reflexions difuses, que pot resultar perillós.
A més dels riscos associats a aquest tipus de radiació, s'ha de tenir en compte els deguts a les unitats d'energia elèctrica emprats per a subministrar energia a l'equip làser. A continuació, es dona un codi de pràctica que cobreix personal, àrea de treball, equip i operació, respectivament, en l'ús de làsers. Tots els usuaris s'han de sotmetre a un examen oftalmològic periòdicament, fent èmfasi especial en les condicions de la retina. Les persones que treballen amb la classe IIIb i IV, tindran al mateix temps un examen mèdic d'inspecció de danys a la pell.
- Amb prioritat a qualsevol autorització, el contractista s'assegurarà que els operaris autoritzats estan degudament entrenats tant en procediment de treball segur com en el coneixement dels riscos potencials associats amb la radiació i equip que la genera.
- Qualsevol exposició accidental que suposi impacte en els ulls, haurà de ser registrada i comunicada al departament mèdic.
- La pràctica amb làser del grup B requereix la mesura general de protecció ocular, però que mai serà utilitzada per visió directa del raig.

- Àrea de treball:

- L'equip làser s'instal·larà en una àrea o recinte degudament controlats. La il·luminació del recinte haurà de ser tal manera que eviti la dilatació de la pupil·la de l'ull i així disminuir la possibilitat de lesió.
- Els raigs làser reflectits poden ser tant perillosos com els directes, i per tant, hauran d'eliminar-se les superfícies reflectants i polides.
- A l'àrea de treball s'haurà d'investigar periòdicament la presència de qualsevol gas tòxic que pugui generar-se durant el treball, per exemple, l'ozó.
- S'han de col·locar senyals lluminoses d'advertència en totes les zones d'entrada als recintes en els que els làsers funcionin. Quant la senyal estigui en acció, haurà de prohibir-se l'accés al mateix. L'equip de subministrament de potència al làser ha de disposar de protecció especial.
- Allà on sigui necessari, s'ha de prevenir la possibilitat de desviament del raig fora de l'àrea de control, mitjançant proteccions i blindatges. En el cas de radiació IR, ha d'emprar-se materials no inflamables per a proporcionar aquestes barreres físiques al voltant del làser. En aquests casos, s'ha d'evitar la proximitat de materials inflamables o explosius.

- Equip:

- Qualsevol operació de manteniment haurà de dur-se solament si la força està desconnectada.
- Tots els làsers, hauran de disposar de rètols d'advertència que tindran en compte la classe de làser a que correspon i el tipus de radiació visible o invisible que genera l'aparell.
- Quan els aparells que pertanyen al grup B no s'utilitzin, s'hauran de treure les claus de control d'engegada, així com la de control de força, que quedaran custodiades per la persona responsable autoritzada per el treball amb làser en el laboratori.
- Les ulleres protectores normalitzats, hauran de comprovar-se regularment i han de seleccionar-se d'acord amb la longitud d'ona de la radiació emesa per el làser en ús.
- Qualsevol protector de pantalla que s'utilitzi, haurà de ser de material absorbent que previngui la reflexió especular.

- Operació:

- Únicament el mínim nombre de persones requerides en l'operació es trobaran dins de l'àrea de control; no obstant, en el cas de làser de la classe IV, al menys dos persones estaran sempre presents durant l'operació.
- Únicament personal autoritzat tindrà permís per a muntar, ajustar i operar l'equip de làser.
- L'equip de làser haurà d'operar el temps mínim requerit per a la realització dels treballs, no es deixarà

en funcionament sense estar vigilat.

- Com a procediment de protecció general, hauran d'utilitzar-se ulleres que previnguin el risc de dany ocular.
- L'equip de làser haurà de ser muntat a una alçada que mai superi la corresponent al pit de l'operador.
- S'ha de tenir especial cura en la radiació làser invisible, essent essencial la utilització d'un escut protector al llarg de tota la trajectòria.
- Donat que els làsers polsants presenten un risc incrementat per l'operador, com a guia d'alineació del raig, han d'emprar-se làsers de baixa potència d'heli o neó que pertanyin a la classe II, i no conformar-se amb una indicació somera de la direcció que adoptarà el raig. En aquests casos, sempre s'ha d'utilitzar la protecció ocular.

Els serveis de prevenció seran els encarregats d'estimar la magnitud o nivells del risc, les situacions en les que aquest es produeix, així com controlar periòdicament les condicions, l'organització dels mètodes de treball i la salut dels treballadors amb la finalitat de prendre les decisions per a eliminar, controlar o reduir el risc mitjançant mesures de prevenció en l'origen, organitzatives, de prevenció col·lectiva, de protecció individual, formatives i informatives.

En construcció acostuma a emprar-se monogràficament en l'establiment d'alineacions i nivells topogràfics.

Per la seva extrema perillositat, quan el làser estigui enfocat paral·lel al sol, l'àrea de perill s'haurà d'acordonar. L'Equip de Protecció Individual contra el làser són les ulleres de protecció completa, amb el visor dotat del filtre adequat al tipus de làser que es tracti.

13.7. Radiacions ionitzants

Dins de l'àmbit de la construcció existeixen pocs treballs propis en els que es generen aquests tipus de riscos, malgrat que si existeixen situacions on es puguin donar aquest tipus de radiació, com són:

- Detecció de defectes de soldadura o esquerdes en canonades, estructures i edificis.
- Control de densitats "in situ" pel mètode nuclear.
- Control d'irregularitats en el nivell d'omplent de recipients o grans dipòsits.
- Identificació de trajectòries, emprant traçadors en corrents hidràuliques, sediments, moviment de granel, etcètera.

Serà obligació del contractista amb la col·laboració del seu servei de prevenció determinar un procediment de treball segur per a realitzar les esmentades operacions.

També es pot considerar una possible generació de riscos en treballs realitzats dintre d'un entorn o en proximitat de determinades instal·lacions, com poden ser:

- Les instal·lacions on es realitzin exàmens de maletes i embalums en els aeroports; detecció de cartes bomba.
- Les instal·lacions mèdiques on es realitzin pràctiques de teràpia, mitjançant radiacions ionitzants.
- Les instal·lacions mèdiques on es realitzen pràctiques de diagnòstic amb raigs X amb equips amb un potencial d'operació per disseny, sigui major de 70 Kilovolts.
- Les instal·lacions mèdiques on es manipula o es tracti material radioactiu, en forma de fonts no segellades, per a ús en teràpia o diagnòstic amb tècniques "in vivo".
- Les instal·lacions d'ús industrial on es tracti o manipuli material radioactiu.
- Els acceleradors de partícules o d'investigació o d'ús industrial.
- Les instal·lacions i equips per a gammagrafia o radiografia industrial, sigui mitjançant l'ús de fonts radioactius o equips emissors de raig X.
- Els dipòsits de residus radioactius, tant transitoris com definitius.
- Les instal·lacions on es produeixin, fabriqui, repari o es faci manutenció de fonts o equips generadors de radiacions ionitzants.
- Control d'irregularitats en l'espessor de blocs de paper, làmines de plàstic i fulles de metall o en el nivell d'omplent de recipients o grans dipòsits.
- Estimació de l'antiguitat de substàncies, emprant el carboni-14 o altres isòtops, com l'argó-40 o el

- fòsfor-32.
- Il·luminació passiva de rellotges o de sortides d'emergència.

Les funcions de protecció radiològica són responsabilitat del titular de la instal·lació, essent el Consell de Seguretat Nuclear el qui decidirà si han de ser encomanades a un Servei de Protecció Radiològica propi del titular o a una Unitat Tècnica de Protecció Radiològica contractada a l'efecte.

La reacció d'un individu a l'exposició a les radiacions depèn de la dosi, del volum i del tipus dels teixits irradiats.

Encara que poden ocórrer en combinació, correntment es fa una distinció entre dues classes fonamentals d'accidents per radiació, és dir: a) Irradiació externa accidental (per exemple en treballs de radiografiat de soldadura). b) Contaminació radioactiva accidental.

Els nivells màxims de dosi permesa han estat fixats tenint en compte que el cos humà pot tolerar una certa quantitat de radiació sense perjudicar el funcionament del seu organisme en general. Aquests nivells són, per a persones que treballen en Zones Controlades (per exemple edifici de contenció de central nuclear) i tenint en compte l'efecte acumulatiu de les radiacions sobre l'organisme, 5 rems per any ó 300 milirems per setmana. Per a detectar i amidar els nivells de radiació, s'empren els comptadors Geiger.

Per al control de la dosi rebuda, s'ha de tenir en compte tres factors: a) temps de treball. b) distància de la font de radiació. c) Apantallament. El temps de treball permès s'obté dividint la dosi màxima autoritzada per la dosi rebuda en un moment donat. La dosi rebuda és inversament proporcional al quadrat de la distància a la font de radiació. Els materials que s'empren habitualment com barreres d'apantallament són el formigó i el plom, encara que també se n'usen d'altres com l'acer, totxos massissos de fang, granit, calcària, etc., en general, l'espessor necessari està en funció inversa de la densitat del material.

Per a verificar les dosis de radiació rebudes s'utilitzen dosímetres individuals, que poden consistir en una pel·lícula dosimètrica o un estildosímetre integrador de butxaca. Sempre que no s'especifiqui el contrari, el dosímetre individual es durà a la butxaca o davanter de la roba de treball, tenint especial cura en no col·locar els dosímetres sobre cap objecte que absorbeixi radiació (per exemple objectes metàl·lics).

Haurà de dur-se un llibre de registre, on figurarà les dosis rebudes per cadascun dels treballadors professionalment exposats a radiacions.

14. MANIPULACIÓ DE MATERIALS

Tota manipulació de material comporta un risc, per tant, des del punt de vista preventiu, s'ha de tendir a evitar tota manipulació que no sigui estrictament necessària, en virtut del conegut axioma de seguretat que diu que "el treball més segur és aquell que no es realitza".

Per a manipular materials és preceptiu prendre les següents precaucions elementals:

- Començar per la càrrega o material que apareix més superficialment, és dir el primer i més accessible.
- Lliurar el material, no tirar-lo.
- Col·locar el material ordenat i en cas d'apilats estratificats, que aquest es realitzi en piles estables, lluny de passadissos o llocs on pugui rebre cops o desgastar-se.
- Utilitzar guants de treball i calçat de seguretat amb puntera metàl·lica i embuatada en empenya i turmells.
- En el maneigament de càrregues llargues entre dues o més persones, la càrrega pot mantenir-se en la mà, amb el braç estirat al llarg del cos, o bé sobre l'espatlla.
- S'utilitzaran les ferramentes i mitjans auxiliars adequats per al transport de cada tipus de material.
- En les operacions de càrrega i descàrrega, es prohibirà col·locar-se entre la part posterior del camió i una plataforma, pal, pilar o estructura vertical fixa.

- Si durant la descàrrega s'utilitzen ferramentes, com braços de palanca, uncles, potes de cabra o similar, disposar la maniobra de tal manera que es garanteixi el que no es vingui la càrrega damunt i que no rellisqui.

En el relatiu a la manipulació de materials el contractista en l'elaboració del Pla de Seguretat i Salut haurà de tenir en compte les següents premisses:

Intentar evitar la manipulació manual de càrregues mitjançant:

- Automatització i mecanització dels processos.
- Mesures organitzatives que eliminin o minimitzin el transport.

Adoptar Mesures preventives quan no es pugui evitar la manipulació com:

- Utilització d'ajudes mecàniques.
- Reducció o redisseny de la càrrega.
- Actuació sobre l'organització del treball.
- Millora de l'entorn de treball.

Dotar als treballadors de la formació i informació en temes que incloguin:

- Ús correcte de les ajudes mecàniques.
- Ús correcte dels equips de protecció individual.
- Tècniques segures per a la manipulació de càrregues.
- Informació sobre el pes i centre de gravetat.

Els principis bàsics de la manteniment de materials

- 1er.- El temps dedicat a la manipulació de materials és directament proporcional a l'exposició al risc d'accident derivat de dita activitat.
- 2on.- Procurar que els diferents materials, així com la plataforma de suport i de treball de l'operari, estiguin a la mateixa alçada en què s'ha de treballar amb ells.
- 3er.- Evitar el dipositar els materials directament sobre el terra, fer-ho sempre sobre catúfols o contenidors que permetin el seu trasllat a dojo.
- 4art.- Ecurçar tant com sigui possible les distàncies a recórrer pel material manipulat, evitant estacionaments intermedis entre el lloc de partida del material manipulat evitant estacionaments intermedis entre el lloc de partida del material i l'emplaçament definitiu de la seva posada en obra.
- 5è.- Traginar sempre els materials a dojo, mitjançant paloniers, catúfols, contenidors o palets, en lloc de portar-los d'un en un.
- 6è.- No tractar de reduir el nombre d'ajudants que recullin i traguin els materials, si això comporta ocupar els oficials o caps d'equip en operacions de manteniment, coincidint en franges de temps perfectament aprofitables per l'avanç de la producció.
- 7è.- Mantenir esclerits, senyalitzats i enllumenats, els llocs de pas dels materials a manipular.

Maneigament de càrregues sense mitjans mecànics

Per a l'hissat manual de càrregues la totalitat del personal d'obra haurà rebut la formació bàsica necessària, comproment-se a seguir els següents passos:

- 1er.- Apropar-se el més possible a la càrrega.
- 2on.- Assentar els peus fermament.
- 3er.- Ajupir-se doblegant els genolls.
- 4art.- Mantenir l'esquena dreta.
- 5è.- Subjectar l'objecte fermament.
- 6è.- L'esforç d'aixecar l'han de realitzar els músculs de les cames.
- 7è.- Durant el transport, la càrrega haurà de romandre el més a prop possible del cos.

- 8è.- Per al maneigament de peces llargues per una sola persona s'actuarà segons els següents criteris preventius:
- h) Durà la càrrega inclinada per un dels seus extrems, fins l'altura de l'espatlla.
 - i) Avançarà desplaçant les mans al llarg de l'objecte, fins arribar al centre de gravetat de la càrrega.
 - j) Es col·locarà la càrrega en equilibri sobre l'espatlla.
 - k) Durant el transport, mantindrà la càrrega en posició inclinada, amb l'extrem davanter aixecat.
- 9è.- És obligatòria la inspecció visual de l'objecte pesat a aixecar, per a eliminar arestes afilades.
- 10è.- Està prohibit aixecar més de 50 kg de forma individual. El valor límit de 30 Kg per homes, pot superar-se puntualment a 50 Kg quan es tracti de descarregar un material per a col·locar-lo sobre un mitjà mecànic de manteniment. En el cas de tractar-se de dones, es redueixen aquests valors a 15 i 25 Kg respectivament.
- 11è.- És obligatori la utilització d'un codi de senyals quan s'ha d'aixecar un objecte entre uns quants, per a suportar l'esforç al mateix temps. Pot ser qualsevol sistema a condició que sigui conegut o convingut per l'equip.

15. MITJANS AUXILIARS D'UTILITAT PREVENTIVA (MAUP)

Als efectes del present Estudi de Seguretat i Salut, tindran la consideració de MAUP, tot Mitjà Auxiliar dotat de Protecció, Resguard, Dispositiu de Seguretat, Operació seqüencial, Seguretat positiva o Sistema de Protecció Col·lectiva, que originàriament ve integrat, de fàbrica, en l'equip, màquina o sistema, de forma solidària i indisociable, de tal manera que s'interposi, o apantalli els riscos d'abast o simultaneïtat de l'energia fora de control, i els treballadors, personal aliè a l'obra i/o materials, màquines, equips o ferramentes pròximes a la seva àrea d'influència, anul·lant o reduint les conseqüències d'accident. La seva operativitat resta garantida pel fabricant o distribuïdor de cadascun dels components, en les condicions d'utilització i manteniment per ell prescrites. El contractista resta obligat a la seva adequada elecció, seguiment i control d'ús.

16. SISTEMES DE PROTECCIÓ COL·LECTIVA (SPC)

Als efectes del present Estudi de Seguretat i Salut, tindran la consideració de Sistemes de Protecció Col·lectiva, el conjunt d'elements associats, incorporats al sistema constructiu, de forma provisional i adaptada a l'absència de protecció integrada de major eficàcia (MAUP), destinats a apantallar o condonar la possibilitat de coincidència temporal de qualsevol tipus d'energia fora de control, present en l'ambient laboral, amb els treballadors, personal aliè a l'obra i/o materials, màquines, equips o ferramentes pròximes a la seva àrea d'influència, anul·lant o reduint les conseqüències d'accident. La seva operativitat garanteix la integritat de les persones o objectes protegits, sense necessitat d'una participació per a assegurar la seva eficàcia. Aquest últim aspecte és el que estableix la seva diferència amb un Equip de Protecció Individual (EPI).

En absència d'homologació o certificació d'eficàcia preventiva del conjunt d'aquests Sistemes instal·lats, el contractista fixarà en el seu Pla de Seguretat i Salut, referència i relació dels Protocols d'Assaig, Certificats o Homologacions adoptades i/o requerits als instal·ladors, fabricants i/o proveïdors, per al conjunt dels esmentats Sistemes de Protecció Col·lectiva.

Els SPC més rellevants previstos per a l'execució del present projecte són els indicats en l'annex d'aquesta memòria que contindrà les fitxes amb RISC-AVALUACIÓ-MESURES

17. CONDICIONS DELS EQUIPS DE PROTECCIÓ INDIVIDUAL (EPI)

Als efectes del present Estudi de Seguretat i Salut, tindran la consideració d'Equips de Protecció Individual, aquelles peces de treball que actuen a mode de coberta o pantalla portàtil, individualitzada per a cada usuari, destinats a

reduir les conseqüències derivades del contacte de la zona del cos protegida, amb una energia fora de control, d'intensitat inferior a la previsible resistència física de l'EPI.

La seva utilització haurà de quedar restringida a l'absència de garanties preventives adequades, per inexistència de MAUP, o en el seu defecte SPC d'eficàcia equivalent.

Tots els equips de protecció individual estaran degudament certificats, segons normes harmonitzades CE. Sempre de conformitat als R.D. 1407/92, R.D.159/95 i R.D. 773/97.

El Contractista Principal portarà un control documental del seu lliurament individualitzat al personal (propri o subcontractat), amb el corresponent avís de recepció signat pel beneficiari.

En els casos en què no existeixin normes d'homologació oficial, els equips de protecció individual seran normalitzats pel constructor, per al seu ús en aquesta obra, triats d'entre els que existeixin en el mercat i que reuneixin una qualitat adequada a les respectives prestacions. Per aquesta normalització interna s'haurà de comptar amb el vist-i-plau del tècnic que supervisa el compliment del Pla de Seguretat i Salut per part de la Direcció d'Obra o Direcció Facultativa/Direcció d'Execució.

Al magatzem d'obra hi haurà permanentment una reserva d'aquests equips de protecció, de manera que pugui garantir el subministrament a tot el personal sense que se'n produeixi, raonablement, la seva carència.

En aquesta previsió cal tenir en compte la rotació del personal, la vida útil dels equips i la data de caducitat, la necessitat de facilitar-los a les visites d'obra, etc.

Els EPI més rellevants, previstos per a l'execució material del present projecte són els indicats en l'annex d'aquesta memòria que contindrà les fitxes amb RISC-AVALUACIÓ-MESURES

18. RECURSOS PREVENTIUS

La legislació que s'ha de complir respecte a la presència de recursos preventius a les obres de construcció està contemplada a la llei 54/2003. D'acord amb aquesta llei, la presència dels recursos preventius a les obres de construcció serà preceptiva en els següents casos:

- l) *Quan els riscos es puguin veure agreujats o modificats en el desenvolupament del procés o l'activitat, per la concurrència d'operacions diverses que es desenvolupen successivament o simultàniament i que facin precís el control de la correcta aplicació dels mètodes de treball. La presència de recursos preventius de cada contractista serà necessari quan, durant l'obra, es desenvolupin treballs amb riscos especials, com es defineixen en el real decret 1627/97.*
- m) *Quan es realitzin activitats o processos que reglamentàriament es considerin perillous o amb riscos especials.*
- n) *Quan la necessitat d'aquesta presència sigui requerida per la Inspecció de Treball i Seguretat Social, si les circumstàncies del cas ho exigissin degut a les condicions de treball detectades.*

Quan a les obres de construcció coexisteixen contractistes i subcontractistes que, de forma successiva o simultània, puguin constituir un risc especial per interferència d'activitats, la presència dels "Recursos preventius" és, en aquests casos, necessària.

Els recursos preventius són necessaris quan es desenvolupin treballs amb riscos especials, definits a l'annex II del RD 1627/97:

1. *Treballs amb riscos especialment greus d'enterrament, enfonsament o caiguda d'altura, per les particulars característiques de l'activitat desenvolupada, els procediments aplicats, o l'entorn del lloc de treball.*
2. *Treballs en els quals l'exposició a agents químics o biològics suposi un risc d'especial gravetat, o pels que*

la vigilància específica de la salut dels treballadors sigui legalment exigible.

3. Treballs amb exposició a radiacions ionitzants pels que la normativa específica obliga a la delimitació de zones controlades o vigilades.
4. Treballs a la proximitat de línies elèctriques d'alta tensió.
5. Treballs que exposin a risc d'ofegament per immersió.
6. Obres d'excavació de túnels, pous i altres treballs que suposin moviments de terra subterranis.
7. Treballs realitzats en immersió amb equip subaquàtic.
8. Treballs realitzats en caixons d'aire comprimit.
9. Treballs que impliquin l'ús d'explosius.
10. Treballs que requereixin muntar o desmuntar elements prefabricats pesats.

A continuació es detallen, de forma orientativa, les activitats de l'obra del present estudi de seguretat i salut, en base a l'avaluació de riscos d'aquest, que requereixen la presència de recurs preventiu:

Treballs previs i enderrocs

Moviment de terres

Obra civil

Vials i paviments

Zones infantils

Paviment sota pèrgola

Guingueta

Esfondraments

Mòdul de bar

Instal·lacions

Sanejament

Aigua potable

Obra civil

Instal·lacions

Escomeses

Xarxa elèctrica

Elements xarxa

Quadres i Legalitzacions

Enllumenat

Actuacions a la xarxa existent

Rases i conduccions elèctriques

Punts de llum

Quadres de comandament, escomeses i taxes

Jardineria

XARXA DE REG

Arbrat

Arbustiva

JARDINERIA

General

Arbrat

Arbustiva

Prats

Manteniment

Mobiliari urbà

Jocs infantils

Mobiliari

GESTIÓ DE RESIDUS

SEGURETAT I SALUT

19. SENYALITZACIÓ I ABALISAMENT

Quant a la senyalització de l'obra, és necessari distingir entre la que es refereix a la que demanda de l'atenció per part dels treballadors i aquella que correspon al tràfic exterior afectat per l'obra. En el primer cas són d'aplicació les prescripcions establertes per el Reial Decret 485/1997, de 14 d'abril. La senyalització i el abalisament de tràfic vénen regulats, entre altra normativa, per la Norma 8.3-I.C. de la Direcció General de Carreteres i no és objecte de l'Estudi de Seguretat i Salut. Aquesta distinció no exclou la possible complementació de la senyalització de tràfic durant l'obra quan aquesta mateixa es faci exigible per a la seguretat dels treballadors que treballin a la immediació d'aquest tràfic.

S'ha de tenir en compte que la senyalització per si mateixa no elimina els riscos, malgrat això la seva observació quan és l'apropiada i està ben col·locada, fa que l'individu adopti conductes segures. No és suficient amb col·locar un plafó a les entrades de les obres, si després en la pròpia obra no se senyalitza l'obligatorietat d'utilitzar cinturó de seguretat al col·locar les mires per a realitzar el tancament de façana. La senyalització abundant no garanteix una bona senyalització, ja que el treballador acaba fent cas omís de qualsevol tipus de senyal.

El R.D.485/97 estableix que la senyalització de seguretat i salut en el treball haurà d'utilitzar-se sempre que l'anàlisi dels riscos existents, les situacions d'emergència previsibles i les mesures preventives adoptades, posin de manifest la necessitat de:

- Cridar l'atenció dels treballadors sobre l'existència de determinats riscos, prohibicions o obligacions.
- Alertar als treballadors quan es produeixi una determinada situació d'emergència que requereixi mesures urgents de protecció o evacuació.
- Facilitar als treballadors la localització i identificació de determinats mitjans o instal·lacions de protecció, evacuació, emergència o primers auxilis.
- Orientar o guiar als treballadors que realitzin determinades maniobres perilloses.

La senyalització no haurà de considerar-se una mesura substitutiva de les mesures tècniques i organitzatives de protecció col·lectiva i haurà d'utilitzar-se quan, mitjançant aquestes últimes, no hagi estat possible eliminar els riscos o reduir-los suficientment.

Tampoc haurà de considerar-se una mesura substitutiva de la formació i informació dels treballadors en matèria de seguretat i salut en el treball.

Així mateix, segons s'estableix en el R.D. 1627/97, s'haurà de complir que:

11. Les vies i sortides específiques d'emergència hauran de senyalitzar-se conforme al R.D. 485/97, tenint en compte que aquesta senyalització haurà de fixar-se en els llocs adequats i tenir la resistència suficient.
12. Els dispositius no automàtics de lluita contra incendis hauran d'estar senyalitzats conforme al R.D. 485/97, tenint en compte que aquesta senyalització haurà de fixar-se en els llocs adequats i tenir la resistència suficient.
13. El color utilitzat per a la il·luminació artificial no podrà alterar o influir en la percepció de les senyals o panells de senyalització.
14. Les portes transparents hauran de tenir una senyalització a l'altura de la vista.
15. Quan existeixin línies d'estesa elèctrica àrees, en el cas que vehicles l'obra haguessin de circular sota l'estesa elèctrica s'utilitzarà una senyalització d'advertència.

La implantació de la senyalització i balisament s'ha de definir en els plànols de l'Estudi de Seguretat i Salut i s'ha

de tenir en compte en les fitxes d'activitats, al menys respecte els riscos que no s'hagin pogut eliminar.

20. CONDICIONS D'ACCÉS I AFECTACIONS DE LA VIA PÚBLICA

En el PLA DE SEGURETAT I SALUT el Contractista definirà les desviacions i passos provisionals per a vehicles i vianants, els circuits i trams de senyalització, la senyalització, les mesures de protecció i detecció, els paviments provisionals, les modificacions que comporti la implantació de l'obra i la seva execució, diferenciant, si és cas, les diferents fases d'execució. A aquests efectes, es tindrà en compte el que determina la Normativa per a la informació i senyalització d'obres al municipi i la Instrucció Municipal sobre la instal·lació d'elements urbans a l'espai públic de la ciutat que correspongui.

Quan correspongui, d'acord amb les previsions d'execució de les obres, es diferenciarà amb claredat i per cadascuna de les distintes fases de l'obra, els àmbits de treball i els àmbits destinats a la circulació de vehicles i vianants, d'accés a edificis i guals, etc..., i es definiran les mesures de senyalització i protecció que corresponguin a cadascuna de les fases.

És obligatori comunicar l'inici, l'extensió, la naturalesa dels treballs i les modificacions de la circulació de vehicles provocades per les obres, a la Policia Municipal i als Bombers o a l'Autoritat que correspongui.

Quan calgui prohibir l'estacionament en zones on habitualment és permès, es col·locarà el cartell de "SENYALITZACIÓ EXCEPCIONAL" (1050 X 600 mm), amb 10 dies d'antelació a l'inici dels treballs, tot comunicant-ho a la Guàrdia Municipal o l'Autoritat que correspongui.

En la desviació o estrenyiment de passos per a vianants es col·locarà la senyalització corresponent.

No es podrà començar l'execució de les obres sense haver procedit a la implantació dels elements de senyalització i protecció que corresponguin, definits al PLA DE SEGURETAT aprovat.

El contractista de l'obra serà responsable del manteniment de la senyalització i elements de protecció implantats.

Els accessos de vianants i vehicles, estaran clarament definits, senyalitzats i separats

20.1. Normes de Policia

- Control d'accessos

Una vegada establerta la delimitació del perímetre de l'obra, conformats els tancaments i accessos per als vianants i de vehicles, el contractista amb la col·laboració del seu servei de prevenció definirà, dins del Pla de Seguretat i Salut, el procés per al control d'entrada i sortida de vehicles en general (inclosa la maquinària com grues mòbils, retroexcavadores) i de personal de manera que garanteixi l'accés únicament a persones autoritzades.

Quan la delimitació de l'obra no es pugui portar a terme, per les pròpies circumstàncies de l'obra, el contractista, al menys haurà de garantir, l'accés controlat a les instal·lacions d'ús comú de l'obra, i haurà d'assegurar que les entrades a l'obra estiguin senyalitzades, i que quedin tancades les zones que puguin presentar riscos

- Coordinació d'interferències i seguretat a peu d'obra

El contractista, quan sigui necessari, donat el volum d'obra, el valor dels materials emmagatzemats i altres circumstàncies que així ho aconsellin, definirà un procés per garantir l'accés controlat a les instal·lacions que suposin risc personal i/o comú per a l'obra i l'intrusisme a l'interior de l'obra en tallers, magatzems, vestuaris i d'altres instal·lacions d'ús comú o particular.

20.2. Àmbit d'ocupació de la via pública

- Ocupació del tancament de l'obra

En el PLA DE SEGURETAT I SALUT EN EL TREBALL s'especificarà la delimitació de l'àmbit d'ocupació de l'obra i es diferenciarà clarament si aquest canvia en les diferents fases de l'obra. L'àmbit o els àmbits d'ocupació quedaran clarament dibuixats en plànols per fases i interrelacionats amb el procés constructiu.

L'amplada màxima a ocupar serà proporcional a l'amplada de la vorera. L'espai lliure per a pas de vianants no serà inferior a un terç (1/3) de l'amplada de la vorera existent.

En cap cas es podrà ocupar una amplada superior a tres (3) metres mesurats des de la línia de façana, ni més de dos terços (2/3) de l'amplada de la vorera, si no queda al menys una franja d'amplada mínima d'un metre i quaranta centímetres (1,40 m) per a pas de vianants.

Quan, per l'amplada de la vorera, no sigui possible deixar un pas per a vianants d'un metre i quaranta centímetres (1,40 m) es permetrà, durant l'execució dels treballs a planta baixa, la col·locació de tanques amb un sortint màxim de seixanta centímetres (60 cm) deixant un pas mínim per a vianants d'un metre (1 m). Per a l'enderrocament de les plantes superiors a la planta baixa, es col·locarà una tanca a la línia de façana i es farà una protecció volada per la retenció d'objectes despresos de les cotes superiors. Si la vorera és inferior a un metre seixanta centímetres (1,60 m) durant els treballs a la planta baixa, el pas per a vianants d'un metre (1 m) d'amplada podrà ocupar part de la calçada en la mesura que calgui. En aquest cas, s'haurà de delimitar i protegir amb tanques l'àmbit del pas de vianants.

- Situació de casetes i contenidors.

S'indicaran en el PLA DE SEGURETAT I SALUT les àrees previstes per aquest fi.

- Les casetes, contenidors, tallers provisionals i aparcament de vehicles d'obra, se situaran en una zona propera a l'obra que permeti aplicar els següents criteris:
 - Preferentment, a la vorera, deixant un pas mínim d'un metre i quaranta centímetres (1,40 m) per a pas de vianants per la vorera.
 - A la vorera, deixant un pas mínim d'un metre i quaranta centímetres (1,40 m) per a pas de vianants per la zona d'aparcament de la calçada sense envair cap carril de circulació.
 - Si no hi ha prou espai a la vorera, es col·locaran a la zona d'aparcament de la calçada procurant no envair cap carril de circulació i deixant sempre com a mínim un metre (1m) per a pas de vianants a la vorera.

- Es protegirà el pas de vianants i es col·locarà la senyalització corresponent.

- Situació de grues-torre i muntacàrregues

Només podran estar emplaçats a l'àmbit de l'obra.

- Canvis de la Zona Ocupada

Qualsevol canvi en la zona ocupada que afecti l'àmbit de domini públic es considerarà una modificació del PLA DE SEGURETAT I SALUT EN EL TREBALL i s'haurà de documentar i tramitar d'acord amb el R.D. 1627/97.

20.3. Tancaments de l'obra que afecten l'àmbit públic

- Tanques

Situació

Delimitaran el perímetre de l'àmbit de l'obra o, en

	ordenació entre mitgeres, tancaran el front de l'obra o solar i els laterals de la part de vorera ocupada.
Tipus de tanques	Es formaran amb xapa metàl·lica opaca, o a base de plafons prefabricats, o d'obra de fàbrica arrebossada i pintada o de tanques d'enreixat metàl·lic de 2 m d'alçada i 3,5 m d'amplada sobre peus de formigó prefabricat, segons les necessitats de l'obra i moment constructiu. Les empreses promotores podran presentar a l'Ajuntament per a la seva homologació, si s'escau, el seu propi model de tanca per tal d'emprar-lo en totes les obres que facin. Les tanques metàl·liques de 200 x 100 cm només s'admeten per a proteccions provisionals en operacions de càrrega, desviacions momentànies de trànsit o similars. En cap cas s'admet com a tanca el simple abalisat amb cinta de PVC, malla electrosoldada de ferrallista, xarxa tipus tenis de polipropilè (habitualment de color taronja), o elements tradicionals de delimitacions provisionals de zones de risc.
Complements	Totes les tanques tindran balisament lluminós i elements reflectants en tot el seu perímetre.
Manteniment	El Contractista vetllarà pel correcte estat de la tanca, eliminant grafittis, publicitat il·legal i qualsevol altre element que deteriori el seu estat original.
• Accés a l'obra	
Portes	Les tanques estaran dotades de portes d'accés independent per a vehicles i per al personal de l'obra. No s'admet com a solució permanent d'accés la retirada parcial del tancament.

20.4. Operacions que afecten l'àmbit públic

- Entrades i sortides de vehicles i maquinària.

Vigilància	Personal responsable de l'obra s'encarregarà de dirigir les operacions d'entrada i sortida, avisant els vianants a fi d'evitar accidents.
Aparcament	Fora de l'àmbit del tancament de l'obra no podran estacionar-se vehicles ni maquinària de l'obra, excepte a la reserva de càrrega i descàrrega de l'obra quan existeixi zona d'aparcament a la calçada.
Camions en espera	Si no hi ha espai suficient dins de l'àmbit del tancament de l'obra per acollir els camions en espera, caldrà preveure i habilitar un espai adequat a aquest fi fora de l'obra. El PLA DE SEGURETAT preveurà aquesta necessitat, d'acord amb la

programació dels treballs i els mitjans de càrrega, descàrrega i transport interior de l'obra.

- Càrrega i descàrrega

Les operacions de càrrega i descàrrega s'executaran dintre l'àmbit del tancament de l'obra. Quan això no sigui possible, s'estacionarà el vehicle en el punt més proper a la tanca de l'obra, es desviaran els vianants fora de l'àmbit d'actuació, s'ampliarà el perímetre tancat de l'obra i es prendran les següents mesures:

- S'habilitarà un pas per als vianants. Es deixarà un pas mínim d'un metre i quaranta centímetres (1,40 m) d'ample per a la vorera o per a la zona d'aparcament de la calçada, sense envair cap carril de circulació. Si no és suficient i/o si cal envair el carril de circulació que correspongui i contactar prèviament amb la Guàrdia Urbana.
- Es protegirà el pas de vianants amb tanques metàl·liques de 200 x 100 cm, delimitant el camí pels dos costats i es col·locarà la senyalització que correspongui.
- La separació entre les tanques metàl·liques i l'àmbit d'operacions o el vehicle, formarà una franja de protecció l'amplada de la qual dependrà del tipus de productes a carregar o descarregar i que establirà el Cap d'Obra prèvia consulta al Coordinador de Seguretat de l'obra.
- Acabades les operacions de càrrega i descàrrega, es retiraran les tanques metàl·liques es netejarà el paviment.
- Es controlarà la descàrrega dels camions formigonera a fi d'evitar abocaments sobre la calçada.

- Descàrrega, apilament i evacuació de terres i runa

Descàrrega
La descàrrega de runa des dels diferents nivells de l'obra, aprofitant la força de la gravetat, serà per canonades (cotes superiors) o mecànicament (cotes sota rasant), fins els contenidors o tremuges, que hauran de ser cobertes amb lones o plàstics opacs a fi d'evitar pols. Les canonades o cintes d'elevació i transport de material es col·locaran sempre per l'interior del recinte de l'obra.

Apilament.
No es poden acumular terres, runa i deixalles en l'àmbit de domini públic, excepte si és per a un termini curt i si s'ha obtingut un permís especial de l'Ajuntament, i sempre s'ha de dipositar en tremuges o en contenidors homologats.

Si no es disposa d'aquesta autorització ni d'espais adequats, les terres es carregaran directament sobre camions per a la seva evacuació immediata.

A manca d'espai per a col·locar els contenidors en l'àmbit del tancament de l'obra, es col·locaran sobre la vorera en el punt més proper a la tanca, deixant un pas per als vianants d'un metre i quaranta centímetres (1,40 m) d'amplada com a mínim.

S'evitarà que hi hagi productes que sobresurtin del contenidor.

Es netejarà diàriament la zona afectada i després de retirat el contenidor.

Els contenidors, quan no s'utilitzin, hauran de ser retirats.

Evacuació
Si la runa es carrega sobre camions, aquests hauran de portar la caixa tapada amb una lona o un plàstic opac a fi d'evitar la producció de pols, i el seu transport ho serà a un abocador autoritzat. El mateix es

farà en els transports dels contenidors.

- Proteccions per a evitar la caiguda d'objectes a la via pública

Al PLA DE SEGURETAT s'especificaran, per cada fase d'obra, les mesures i proteccions previstes per a garantir la seguretat de vianants i vehicles i evitar la caiguda d'objectes a la via pública, tenint en compte les distàncies, en projecció vertical, entre els treballs en altura, el tancament de l'obra i la vorera o zona de pas de vianants o vehicles.

Bastides Es col·locaran bastides perimetrals a tots els paraments exteriors a la construcció a realitzar. Les bastides seran metàl·liques i modulars. Tindran una protecció de la caiguda de materials i elements formant un entarimat horitzontal a 2,80 m d'alçada, preferentment de peces metàl·liques, fixat a l'estructura vertical i horitzontal de la bastida, així com una marquesina inclinada en voladís que sobresurti 1,50 m, com a mínim, del pla de la bastida.

Les bastides seran tapades perimetralment i a tota l'alçada de l'obra, des de l'entarimat de visera, amb una xarxa o lones opaques que eviti la caiguda d'objectes i la propagació de pols.

Xarxes Sempre que s'executin treballs que comportin perill per als vianants, pel risc de caiguda de materials o elements, es col·locaran xarxes de protecció entre les plantes, amb sistemes homologats, de forjat, perimetrals a totes les façanes.

Grues torre En el PLA DE SEGURETAT s'indicarà l'àrea de funcionament del braç i les mesures que es prendran en el cas de superar els límits del solar o del tancament de l'obra.

El carro del qual penja el ganxo de la grua no podrà sobrepassar aquests límits. Si calgués fer-ho, en algun moment, es prendran les mesures indicades per a càrregues i descàrregues.

20.5. Neteja i incidència sobre l'ambient que afecten l'àmbit públic

- Neteja

Els contractistes netejaran i regaran diàriament l'espai públic afectat per l'activitat de l'obra i especialment després d'haver efectuat càrregues i descàrregues o operacions productores de pols o deixalles.

Es vigilarà especialment l'emissió de partícules sòlides (pols, ciment, etc.).

Caldrà prendre les mesures pertinents per evitar les roderes de fang sobre la xarxa viària a la sortida dels camions de l'obra. A tal fi, es disposarà, abans de la sortida del tancament de l'obra, una solera de formigó o planxes de „relliga“ de 2 x 1 m, com a mínim, sobre la qual s'aturaran els camions i es netejaran per reg amb mànega cada parella de rodes.

Està prohibit efectuar la neteja de formigoneres al clavegueram públic.

- Sorolls. Horari de treball

Les obres es realitzaran entre les 8,00 i les 20,00 hores dels dies feiners.

Fora d'aquest horari, només es permet realitzar activitats que no produeixin sorolls més enllà d'allò que estableixen les OCAF. Les obres realitzades fora d'aquest horari hauran de ser específicament autoritzades per l'Ajuntament.

Excepcionalment i amb l'objecte de minimitzar les molèsties que determinades operacions poden produir sobre l'àmbit públic i la circulació o per motius de seguretat, l'Ajuntament podrà obligar que alguns treballs s'executin en dies no feiners o en un horari específic.

- Pols

Es regaran les pistes de circulació de vehicles.

Es regaran els elements a enderrocar, la runa i tots els materials que puguin produir pols.

En el tall de peces amb disc s'hi afegirà aigua.

Les sitges de ciment estaran dotades de filtre.

20.6. Residus que afecten a l'àmbit públic

El contractista, dins del Pla de Seguretat i Salut, definirà amb la col·laboració del seu servei de prevenció, els procediments de treball per a l'emmagatzematge i retirada de cadascun dels diferents tipus de residus que es puguin generar a l'obra.

El contractista haurà de donar les oportunes instruccions als treballadors i subcontractistes, comprovant que ho comprenen i ho compleixen.

20.7. Circulació de vehicles i vianants que afecten l'àmbit públic

- Senyalització i protecció

Si el pla d'implantació de l'obra comporta la desviació del trànsit rodat o la reducció de vials de circulació, s'aplicaran les mesures definides a la Norma de Senyalització d'Obres 8.3-

Està prohibida la col·locació de senyals no autoritzades pels Serveis Municipals.

- Dimensions mínimes d'itineraris i passos per a vianants

Es respectaran les següents dimensions mínimes:

- En cas de restricció de la vorera, l'amplada de pas per a vianants no serà inferior a un terç (1/3) de l'amplada de la vorera existent.
- L'amplada mínima d'itineraris o de passos per a vianants serà d'un metre i quaranta centímetres (1,40 m).

- Elements de protecció

Pas vianants

Tots els passos de vianants que s'hagin d'habilitar es protegiran, pels dos costats, amb tanques o baranes resistents, ancorades o enganxades a terra, d'una alçada mínima d'un metre (1 m) amb travesser intermedi i entornpeus de vint centímetres (0,20 m) a la base. L'alçada de la passarel·la no sobrepassarà els quinze centímetres (0,15 m).

Els elements que formin les tanques o baranes seran preferentment continus. Si són calats, les separacions mínimes no podran ser superiors a quinze centímetres (0,15 m).

Forats i rases

Si els vianants han de passar per sobre els forats o les rases, es col·locaran xapes metàl·liques fixades, de resistència suficient, totalment planes i sense ressals.

Si els forats o les rases han de ser evitats, les baranes o tanques de protecció del pas es col·locaran a 45° en el sentit de la marxa.

- Enllumenat i abalisament lluminós

Els senyals i els elements d'abalisament aniran degudament il·luminats encara que hi hagi enllumenat públic.

S'utilitzarà pintura i material reflectant o fotoluminiscent, tant per a la senyalització vertical i horitzontal, com per als elements d'abalisament.

Els itineraris i passos de vianants estaran convenientment il·luminats al llarg de tot el tram (intensitat mínima 20 lux).

Les bastides de paraments verticals que ocupin vorera o calçada tindran abalisament lluminós i elements reflectants a totes les potes en tot el seu perímetre exterior.

La delimitació d'itineraris o passos per a vianants formada amb tanques metàl·liques de 200 x 100 cm, tindran abalisament lluminós en tot el seu perímetre.

- Abalisament i defensa

Els elements d'abalisament i defensa a emprar per passos per a vehicles seran els designats com tipus TB, TL i TD a la Norma de carreteres 8.3 – IC, amb el següent criteri d'ubicació d'elements d'abalisament i defensa:

- o) En la delimitació de la vora del carril de circulació de vehicles contigu al tancament de l'obra.
- p) En la delimitació de vores de passos provisionals de circulació de vehicles contigus a passos provisionals per a vianants.
- q) Per impedir la circulació de vehicles per una part d'un carril, per tot un carril o per diversos carrils, en estrenyiments de pas i/o disminució del número de carrils.
- r) En la delimitació de vores en la desviació de carrils en el sentit de circulació, per salvar l'obstacle de les obres.
- s) En la delimitació de vores de nous carrils de circulació per a passos provisionals o per a establir una nova ordenació de la circulació, diferent de la que hi havia abans de les obres.

Es col·locaran elements de defensa TD – 1 quan, en vies d'alta densitat de circulació, en vies ràpides, en corbes pronunciades, etc..., la possible desviació d'un vehicle de l'itinerari assenyalat pugui produir accidents a vianants o a treballadors (desplaçament o enderroc del tancament de l'obra o de baranes de protecció de pas de vianants, xoc contra objectes rígids, bolcar el vehicle per l'existència de desnivells, etc...).

Quan l'espai disponible sigui mínim, s'admetrà la col·locació d'elements de defensa TD – 2.

- Paviments provisionals

El paviment serà dur, no lliscant i sense reguixos diferents dels propis del gravat de les peces. Si és de terres, tindrà una compactació del 90% PM (Pròctor Modificat).

Si cal ampliar la vorera per a pas de vianants per la calçada, es col·locarà un entarimat sobre la part ocupada de la calçada formant un pla horitzontal amb la vorera i una barana fixa de protecció.

- Accessibilitat de persones amb mobilitat reduïda

Si la via o vies de l'entorn de l'obra estan adaptades d'acord amb el Decret 135/1995 de 24 de març, i no hi ha itinerari alternatiu, els passos o itineraris provisionals compliran les següents condicions mínimes:

- Alçada lliure d'obstacles de 2,10 m.
- En els canvis de direcció, l'amplada mínima de pas haurà de permetre inscriure un cercle d'1,5 m de diàmetre.
- No podran haver-hi escales ni graons aïllats.
- El pendent longitudinal serà com a màxim del 8% i el pendent transversal del 2%.
- El paviment serà dur, no lliscant i sense reguixos diferents als propis del gravat de peces. Si és de terres tindrà una compactació del 90% PM (Pròctor Modificat).
- Els guals tindran una amplada mínima d'un metre i vint centímetres (1,20 m) i un pendent màxim del 12%.

Si hi ha itinerari alternatiu, s'indicarà, en els punts de desviació cap a l'itinerari alternatiu, col·locant un senyal tipus D amb el símbol internacional d'accessibilitat i una fletxa de senyalització.

- Manteniment

La senyalització i els elements d'abalisament es fixaran de tal manera que impedeixi el seu desplaçament i dificulti la seva subtracció.

La senyalització, l'abalisament, els paviments, l'enllumenat i totes les proteccions dels itineraris, desviacions i passos per a vehicles i vianants es conservaran en perfecte estat durant la seva vigència, evitant la pèrdua de condicions perceptives o de seguretat.

Els passos i itineraris es mantindran nets.

- Retirada de senyalització i abalisament

Acabada l'obra es retiraran tots els senyals, elements, dispositius i abalisament implantats.

El termini màxim per a l'execució d'aquestes operacions serà d'una setmana, un cop acabada l'obra o la part d'obra que exigís la seva implantació.

20.8. Protecció i trasllat d'elements emplaçats a la via pública

- Arbres i jardins

Al PLA DE SEGURETAT s'assenyalaran tots els elements vegetals i l'arbrat existent a la via pública que estiguin a la zona de les obres i al seu llinar. L'Entitat Municipal responsable de Parcs i Jardins emetrà un informe previ preceptiu.

Mentre durin les obres es protegirà l'arbrat, els jardins i les espècies vegetals que puguin quedar afectades, deixant al seu voltant una franja d'un (1) metre de zona no ocupada. El contractista vetllarà, perquè els escossells i les zones ajardinades estiguin sempre lliures d'elements estranys, deixalles, escombraries i runa. S'hauran de regar periòdicament, sempre que això no es pugui fer normalment des de l'exterior de la zona d'obres.

Els escossells que quedin inclosos dins l'àmbit d'estrenyiment de pas per a vianants s'hauran de tapar de manera que la superfície sigui contínua i sense ressalts.

- Parades d'autobús, quioscos, bústies

A causa de la implantació del tancament de l'obra, ja sigui, perquè queden al seu interior o per quedar en zona de pas restringit, caldrà preveure el trasllat provisional de parades d'autobús, quioscos, bústies de Correus o elements similars emplaçats a l'espai públic.

En aquest cas, caldrà indicar-ho en el PLA DE SEGURETAT, preveure el seu emplaçament durant el temps que durin les obres i contactar amb els serveis corresponents per tal de coordinar les operacions.

21. RISCOS DE DANYS A TERCERS I MESURES DE PROTECCIÓ

21.1. Riscos de danys a tercers

Els riscos que durant les successives fases d'execució de l'obra podrien afectar persones o objectes annexos que en depenguin són els següents:

- Caiguda al mateix nivell.
- Atropellaments.
- Col·lisions amb obstacles a la vorera.
- Caiguda d'objectes.

21.2. Mesures de protecció a tercers

Es consideraran les següents mesures de protecció per a cobrir el risc de les persones que transiten pels voltants de l'obra:

16. Muntatge de tanca metàl·lica a base d'elements prefabricats de 2 m. d'alçada, separant el perímetre de l'obra, de les zones de trànsit exterior.
17. Per a la protecció de persones i vehicles que transitin pels carrers limítrofs, s'instal·larà un passadís d'estructura consistent en l'assenyalament, que haurà de ser òptic i lluminós a la nit, per a indicar el gàlib de les proteccions al tràfic rodat. Ocasionalment es podrà instal·lar en el perímetre de la façana una marquesina en voladís de material resistent.
18. Si fos necessari ocupar la vorera durant l'aplec de materials a l'obra, mentre duri la maniobra de descàrrega, es canalitzarà el trànsit de vianants per l'interior del passadís de vianants i el de vehicles fora de les zones d'afectació de la maniobra, amb protecció a base de reixes metàl·liques de separació d'àrees i es col·locaran llums de gàlib nocturns i senyals de trànsit que avisin als vehicles de la situació de perill.
19. En funció del nivell d'intromissió de tercers a l'obra, es pot considerar la conveniència de contractar un servei de control d'accessos a l'obra, a càrrec d'un Servei de Vigilància patrimonial, expressament per a aquesta funció.

22. PREVENCIÓ DE RISCOS CATASTRÒFICS

Els principals riscos catastròfics considerats com remotament previsibles per aquesta obra són:

- Incendi, explosió i/o deflagració.
- Inundació.
- Col·lapse estructural per maniobres fallides.
- Atemptat patrimonial contra la Propietat i/o contractistes.
- Enfosament de càrregues o aparells d'elevació.

Per a cobrir las eventualitats pertinents, el Contractista redactarà i inclourà com annex al seu Pla de Seguretat i Salut un „Pla d'Emergència Interior“, cobrin les següents mesures mínimes:

- 1.- Ordre i neteja general.
- 2.- Accessos i vies de circulació interna de l'obra.
- 3.- Ubicació d'extintors i d'altres agents extintors.
- 4.- Nomenament i formació de la Brigada de Primera Intervenció.
- 5.- Punts de trobada.
- 6.- Assistència Primers Auxilis.

23. PREVISIONS DE SEGURETAT PELS TREBALLS POSTERIORIS

Previsions i informacions útils per efectuar al seu dia, en les degudes condicions de seguretat i salut, els previsibles treballs posteriors (manteniment) segons art. 5.6 RD.1627/97

24. ANNEX: FITXES D'ACTIVITATS-RISC-AVALUACIÓ-MESURES

E01 ENDERROCS				
E01.E01 ENDERROC D'ELEMENTS SOTERRATS A POCA FONDARIA				
ENDERROC D'ELEMENTS CONSTRUCTIUS ENTERRATS REALITZAT AMB MITJANS MANUALS O MECÀNICS, A POCA PROFUNDITAT, AMB CÀRREGA DE RUNA SOBRE CAMIÓ. INCLOU, FONAMENTS EN FORMIGÓ EN MASSA I ARMAT, DE MAMPOSTERIA I INSTAL·LACIONS DE SANEJAMENT DE FORMIGÓ				
Avaluació de riscos				
Id	Risc	P	G	A
2	CAIGUDA DE PERSONES AL MATEIX NIVELL Situació: ITINERARIS A OBRA	2	1	2
4	CAIGUDA D'OBJECTES PER MANIPULACIÓ O DE MATERIALS TRANSPORTATS Situació: MANIPULACIÓ DE RUNA	2	2	3
9	COPS AMB OBJECTES O EINES (TALLS) Situació: EINES	3	1	3
10	PROJECCIÓ DE FRAGMENTS O PARTÍCULES Situació: PRODUCCIÓ I RETIRADA DE RUNA	2	2	3
12	ATRAPAMENT PER BOLCADA DE MÀQUINES, TRACTORS O VEHICLES Situació: RECORREGUTS SOBRE SUPERFÍCIES IRREGULARS	1	3	3
13	SOBRESFORÇOS Situació: MANIPULACIÓ MANUAL DE RUNA	2	2	3
14	EXPOSICIÓ A CONDICIONS AMBIENTALS EXTREMES Situació: TREBALLS A L'EXTERIOR	1	2	2
17	INHALACIÓ O INGESTIÓ DE SUBSTÀNCIES NOCIVES Situació: POLS D'ENDERROC	2	1	2
25	ATROPELLAMENTS O COPS AMB VEHICLES Situació: ITINERARIS SOBRE TERRENY IRREGULARS	1	2	2
26	EXPOSICIÓ A SOROLLS Situació: MÀQUINES PER A ENDERROCS	3	1	3
27	EXPOSICIÓ A VIBRACIONS Situació: CABINES MÀQUINES ENDERROCS	2	1	2

P: Probabilitat (1,2,3) / G: Gravetat (1,2,3) / A: Avaluació (1,2,3,4,5)

EQUIPS PROTECCIÓ INDIVIDUAL

Codi	UA	Descripció	Riscos
H1411111	u	Casc de seguretat per a ús normal, contra cops, de poliètil·la amb un pes màxim de 400 g, homologat segons UNE-EN 812	2 / 4 / 9 / 10 / 12 / 14 / 17 / 25
H1421110	u	Ulleres de seguretat antiimpactes estàndard, amb muntura universal, amb visor transparent i tractament contra l'entelament, homologades segons UNE-EN 167 i UNE-EN 168	10
H1431101	u	Protector auditiu de tap d'escuma, homologat segons UNE-EN 352-2 i UNE-EN 458	26
H1432012	u	Protector auditiu d'auricular, acoblat al cap amb arnès i orelles antisoroll, homologat segons UNE-EN 352-1 i UNE-EN 458	26
H1447005	u	Màscara de protecció respiratòria, homologada segons UNE-EN 136	17
H144E306	u	Filtre mixte contra gasos, homologat segons UNE-EN 14387 i UNE-EN 12083	17
H1457520	u	Parella de guants aïllants del fred i absorbents de les vibracions, de PVC sobre suport d'escuma de poliuretà, folrats interiorment amb teixit hidròfug reversible, amb maniguets fins a mig avantbraç, homologats segons UNE-EN 511 i UNE-EN 420	14
H145C002	u	Parella de guants de protecció contra riscos mecànics comuns de construcció nivell 3, homologats segons UNE-EN 388 i UNE-EN 420	9
H1465275	u	Parella de botes baixes de seguretat industrial per a treballs de construcció en general, resistents a la humitat, de pell rectificada, amb turmellera encoixinada, amb puntera metàl·lica, sola antilliscant, falca amortidora d'impactes al taló i sense plantilla metàl·lica, homologades segons UNE-EN ISO 20344, UNE-EN ISO 20345, UNE-EN ISO 20346 i UNE-EN ISO 20347	2 / 4 / 9 / 10 / 12 / 14 / 17 / 25
H1474600	u	Cinturó antivibració, ajustable i de teixit transpirable	27

H147N000	u	Faixa de protecció dorslumbal	13
H1481242	u	Granota de treball per a construcció, de polièster i cotó (65%-35%), color beix, trama 240, amb butxaques interiors, homologada segons UNE-EN 340	2 /4 /9 /10 /12 /14 /17 /25
H1485800	u	Armillia reflectant amb tires reflectants a la cintura, al pit i a l'esquena, homologada segons UNE-EN 471	14 /25

SISTEMES DE PROTECCIÓ COL·LECTIVA

Codi	UA	Descripció	Riscos
H152U000	m	Tanca d'avertència o abalisament d'1 m d'alçada amb malla de polietilè taronja, fixada a 1 m del perímetre del sostre amb suports d'acer allotjats amb forats al sostre	2 /4 /10 /25
H153A9F1	u	Topall per a descàrrega de camions en excavacions, de 4 m d'amplada amb tauló de fusta i perfils IPN 100 clavats al terreny i amb el desmuntatge inclòs	4 /12 /25
H1542013	u	Protecció solar de la zona de treball de 4x8 m i 3 m d'alçada, a base de perfils metàl·lics ancorats a terra, corda de fibra vegetal tensada, vela de polietilè perforada amb traus perimetrals nuada a les cordes i amb el desmuntatge inclòs	14
HBBA005	u	Senyal de prohibició, normalitzada amb pictograma negre sobre fons blanc, de forma circular amb cantells i banda transversal descendent d'esquerra a dreta a 45°, en color vermell, diàmetre 29 cm, amb cartell explicatiu rectangular, per ser vista fins 12 m, fixada i amb el desmuntatge inclòs	2 /9 /10 /12 /13 /17 /25 /27
HBBA115	u	Senyal de obligació, normalitzada amb pictograma blanc sobre fons blau, de forma circular amb cantells en color blanc, diàmetre 29 cm, amb cartell explicatiu rectangular, per ser vista fins 12 m, fixada i amb el desmuntatge inclòs	2 /9 /10 /12 /13 /17 /25 /27
HBBAF004	u	Senyal d'avertència, normalitzada amb pictograma negre sobre fons groc, de forma triangular amb el cantell negre, costat major 41 cm, amb cartell explicatiu rectangular, per ser vista fins 12 m de distància, fixada i amb el desmuntatge inclòs	2 /9 /10 /12 /13 /17 /25 /27

MESURES PREVENTIVES

Codi	Descripció	Riscos
I000010	Executar les escales a la vegada que el sostre de la planta a la que doni accés	10
I000013	Ordre i neteja	2
I000014	Preparació i manteniment de les superfícies de treball	2
I000015	Organització de les zones de pas i emmagatzematge	2
I000025	Planificació d'àrees i llocs de treball	4
I000026	Planificació de recorreguts i maniobres per a màquines i camions	4
I000027	Elecció dels mitjans auxiliars de manteniment	4
I000028	Impedir l'accés de personal dins del radi d'acció de càrregues suspeses	4
I000029	No balancejar les càrregues suspeses	4
I000031	Per a la manipulació de materials voluminosos i/o pesats, sol·licitar un procediment de treball específic	4
I000033	Solicitar habilitació professional del personal encarregat del manteniment de l'obra	4
I000038	Substituir lo manual per lo mecànic	9 /10
I000039	Planificació de compra i programa de manteniment d'eines	9
I000040	Formació de l'operari en l'ús i manteniment d'eines	9
I000045	Formació	10 /12 /13
I000051	Adequació dels recorreguts de la maquinària	12
I000053	Procediment d'utilització de la maquinària	12
I000054	Ús de recolzaments hidràulics	12
I000055	Elecció dels equips de manteniment	13
I000058	Adaptar la feina a les característiques individuals de la persona que la realitza	13
I000060	Suspensió de les feines en condicions extremes	14
I000061	Rotació dels llocs de treball	14 /17 /26 /27
I000062	Planificar els treballs per a realitzar-los en zones protegides	14
I000063	En cas de vent, apuntament i fixació de tots els elements inestables	14
I000064	Suspensió de les feines a cobertes inclinades amb vent superior a 40 km/h	14
I000074	Reg de les zones de treball	17
I000076	Reconeixement dels materials a enderrocar	17
I000079	Realitzar els treballs a l'aire lliure, sempre a sotavent	17
I000103	Planificació de les àrees de treball	25
I000104	Accessos i circulació independents per a personal i maquinària	25
I000105	Anivellar la maquinària per a la realització de l'activitat	25
I000106	El personal no ha de descansar al costat de màquines aturades	25
I000107	Limitació de la velocitat dels vehicles	25
I000108	Eliminar el soroll en origen	26
I000110	Eliminar vibracions en origen	27
I000152	Utilitzar mitjans mecànics (grues, transpalets, plataformes elevadores) per manipular càrregues	13
I000154	Verificar nivell lumínic mínim (250 lux) a itineraris i llocs de treball	2 /14

I0000155	Controlar la temperatura i velocitat del vent als llocs de treball	14
I0000157	Control del nivell sonor amb sonòmetre portàtil	26

E01.E03 ENDERROC DE PAVIMENTS I REVESTIMENTS - ARRENCADA D'ELEMENTS - DESMUNTATGE D'INSTAL·LACIONS

ENDERROC DE PAVIMENTS I REVESTIMENTS AMB RETIRADA I DESMUNTATGE D'INSTAL·LACIONS, REALIZATS EN L'INTERIOR DE LA EDIFICACIÓ, AMB MITJANS MECÀNICS I/O MANUALS. ES CONSIDERA L'ENDERROC D'ELEMENTS CONSTITUÏTS PER AMIANT

Avaluació de riscos

Id	Risc	P	G	A
1	CAIGUDA DE PERSONES A DIFERENT NIVELL Situació: ITINERARIS ENDERROC TREBALLS EN ALÇADA	2	3	4
2	CAIGUDA DE PERSONES AL MATEIX NIVELL Situació: ITINERARIS A OBRA ÀREA DE TREBALL MANCA D'IL·LUMINACIÓ	2	1	2
3	CAIGUDA D'OBJECTES PER DESPLOM, ESFONDAMENT O ENSORRAMENT Situació: ELEMENTS A ENDERROCAR EN ALÇADA	2	3	4
4	CAIGUDA D'OBJECTES PER MANIPULACIÓ O DE MATERIALS TRANSPORTATS Situació: MANIPULACIÓ DE RUNES	2	2	3
5	CAIGUDA D'OBJECTES DESPRESSOS Situació: ESSLAVISSADES D'OBJECTES	2	3	4
6	TREPITJADES SOBRE OBJECTES Situació: ITINERARIS A OBRA ÀREA DE TREBALL MANCA D'IL·LUMINACIÓ	3	1	3
9	COPS AMB OBJECTES O EINES (TALLS) Situació: EINES MECÀNIQUES I MANUALS	3	1	3
10	PROJECCIÓ DE FRAGMENTS O PARTÍCULES Situació: PRODUCTE DEL PROCÉS D'ENDERROC	2	2	3
13	SOBREESFORÇOS Situació: EN L'ÚS D'EINES	2	2	3
17	INHALACIÓ O INGESTIÓ DE SUBSTÀNCIES NOCIVES Situació: POLS	3	1	3
26	EXPOSICIÓ A SOROLLS Situació: PRODUCTE PER LES MÀQUINES D'ENDERROC	3	1	3
27	EXPOSICIÓ A VIBRACIONS Situació: EN L'ÚS D'EINES DE PERCUSSIÓ I TRENCADORES	2	1	2

P: Probabilitat (1,2,3) / G: Gravetat (1,2,3) / A: Avaluació (1,2,3,4,5)

EQUIPS PROTECCIÓ INDIVIDUAL

Codi	UA	Descripció	Riscos
H1411111	u	Casc de seguretat per a ús normal, contra cops, de polietilè amb un pes màxim de 400 g, homologat segons UNE-EN 812	1 /2 /3 /4 /5 /6 /9 /10 /26
H1421110	u	Ulleres de seguretat antiimpactes estàndard, amb muntura universal, amb visor transparent i tractament contra l'entelament, homologades segons UNE-EN 167 i UNE-EN 168	10 /17
H1431101	u	Protector auditiu de tap d'escuma, homologat segons UNE-EN 352-2 i UNE-EN 458	26
H1432012	u	Protector auditiu d'auricular, acoblat al cap amb arnès i orelles antisoroll, homologat segons UNE-EN 352-1 i UNE-EN 458	26
H1445003	u	Mascareta de protecció respiratòria, homologada segons UNE-EN 140	17
H1447005	u	Màscara de protecció respiratòria, homologada segons UNE-EN 136	17
H144D205	u	Filtre contra partícules, identificat amb banda de color blanc, homologat segons UNE-EN 143 i UNE-EN 12083	17
H144KB10	u	Equip autònom de respiració de circuit obert d'aire comprimit, homologat segons UNE-EN 137	17
H145C002	u	Parella de guants de protecció contra riscos mecànics comuns de construcció nivell 3, homologats segons UNE-EN 388 i UNE-EN 420	9
H1465275	u	Parella de botes baixes de seguretat industrial per a treballs de construcció en general, resistents a la humitat, de pell rectificada, amb turmellera encoixinada, amb puntera metàl·lica, sola antilliscant, falca amortidora d'impactes al taló i sense plantilla metàl·lica, homologades segons UNE-EN ISO 20344, UNE-EN ISO 20345, UNE-EN ISO 20346 i UNE-EN ISO 20347	1 /2 /3 /4 /5 /6 /9 /10
H146J364	u	Parella de plantilles anticlaus de fleix d'acer de 0,4 mm de gruix, de 120 kg de resistència a la perforació, pintades amb pintures epoxi i folrades, homologades segons UNE-EN ISO 20344 i UNE-EN 12568	2
H1474600	u	Cinturó antivibració, ajustable i de teixit transpirable	27

H147D405	u	Sistema anticaiguda compost per un arnès anticaiguda amb tirants, bandes secundàries, bandes subglúties, bandes de cuixa, recolzament dorsal per a subjecció, elements d'ajust, element dorsal d'enganxament d'arnès anticaiguda i sivella, incorporat a un subsistema anticaiguda de tipus lliscant sobre línia d'ancoratge flexible de llargària 10 m, homologat segons UNE-EN 361, UNE-EN 362, UNE-EN 364, UNE-EN 365 i UNE-EN 353-2	1
H147N000	u	Faixa de protecció dorsolumbar	13
H1481242	u	Granota de treball per a construcció, de polièster i cotó (65%-35%), color beix, trama 240, amb butxaques interiors, homologada segons UNE-EN 340	1 / 2 / 3 / 4 / 5 / 6 / 9 / 10

MITJANS AUXILIARS D'UTILITAT PREVENTIVA

Codi	UA	Descripció	Riscos
HX11X003	u	Bastida modular amb estructura tubular i sistema de seguretat amb tots els requisits reglamentaris en previsió de caigudes per a la realització d'estructures, tancaments, cobertes, i altres treballs en alçada	1
HX11X052	u	Pont volat semiprefabricat per treballs en ràfecs amb plataforma de treball i barana perimetral amb els requisits reglamentaris amb sistema de seguretat integrat	1

SISTEMES DE PROTECCIÓ COL-LECTIVA

Codi	UA	Descripció	Riscos
H1512007	m	Protecció col·lectiva vertical del perímetre de les façanes contra caigudes de persones u objectes, amb suport metàl·lic tipus mènsula, de llargària 2,5 m, barra porta xarxes horitzontal, serjant d'ancoratge al sostre, xarxa de seguretat horitzontal i amb el desmuntatge inclòs	1
H15151A1	m2	Protecció col·lectiva vertical de bastida tubular amb xarxa per a proteccions superficials contra caigudes, de fil trenat de poliamida no regenerada, de tenacitat alta, de 4 mm de diàmetre, 80x80 mm de pas de malla, corda perimetral de poliamida de 12 mm de diàmetre nuada a la xarxa, corda de subjecció de 6 mm de diàmetre i amb el desmuntatge inclòs	1
H152L561	m	Barana de protecció, confeccionada amb puntals metàl·lics horitzontals, d'alçària 1 m, fixada per pressió contra els paraments laterals verticals i amb el desmuntatge inclòs	1
H152PA11	m	Marquesina de protecció de 2,5 m amb estructura metàl·lica tubular i plataforma de fusta, desmuntatge inclòs	3
H152U000	m	Tanca d'advertència o abalisament d'1 m d'alçada amb malla de polietilè taronja, fixada a 1 m del perímetre del sostre amb suports d'acer allotjats amb forats al sostre	2 / 10
H16C0003	dia	Detector de gasos portàtil, per a espais confinats, amb detector de gas combustible, O2, CO i H2S	17
HBBA005	u	Senyal de prohibició, normalitzada amb pictograma negre sobre fons blanc, de forma circular amb cantells i banda transversal descendent d'esquerra a dreta a 45°, en color vermell, diàmetre 29 cm, amb cartell explicatiu rectangular, per ser vista fins 12 m, fixada i amb el desmuntatge inclòs	1 / 2 / 3 / 4 / 5 / 6 / 9 / 10 / 17 / 26 / 27
HBBA115	u	Senyal de obligació, normalitzada amb pictograma blanc sobre fons blau, de forma circular amb cantells en color blanc, diàmetre 29 cm, amb cartell explicatiu rectangular, per ser vista fins 12 m, fixada i amb el desmuntatge inclòs	1 / 2 / 3 / 4 / 5 / 6 / 9 / 10 / 17 / 26 / 27
HBBAF004	u	Senyal d'advertència, normalitzada amb pictograma negre sobre fons groc, de forma triangular amb el cantell negre, costat major 41 cm, amb cartell explicatiu rectangular, per ser vista fins 12 m de distància, fixada i amb el desmuntatge inclòs	1 / 2 / 3 / 4 / 5 / 6 / 9 / 10 / 17 / 26 / 27

MESURES PREVENTIVES

Codi	Descripció	Riscos
I0000002	Planificar els treballs per a mantenir el màxim de temps possible les proteccions	1
I0000003	Itineraris preestablerts i balissats per al personal	1
I0000004	Revisió i manteniment periòdic de SPC	1
I0000008	Personal qualificat per a treballs en alçada	1
I0000012	Assegurar les escales de mà	1
I0000013	Ordre i neteja	2 / 6
I0000014	Preparació i manteniment de les superfícies de treball	2 / 6
I0000015	Organització de les zones de pas i emmagatzematge	2 / 6
I0000017	Als plans inclinats, treballar sobre superfícies rugoses i no lliscants	2
I0000019	Realitzar un estudi d'enderroc amb Pla d'Emergència	3
I0000020	No realitzar treballs a la mateixa vertical	3 / 5
I0000025	Planificació d'àrees i llocs de treball	4
I0000026	Planificació de recorreguts i maniobres per a màquines i camions	4
I0000027	Elecció dels mitjans auxiliars de manteniment	4
I0000028	Impedir l'accés de personal dins del radi d'acció de càrregues suspeses	4
I0000029	No balancejar les càrregues suspeses	4
I0000031	Per a la manipulació de materials voluminosos i/o pesats, sol·licitar un procediment de treball	4

	específic	
I0000033	Solicitar habilitació professional del personal encarregat del manteniment de l'obra	4
I0000038	Substituir lo manual per lo mecànic	9 / 10
I0000039	Planificació de compra i programa de manteniment d'eines	9
I0000040	Formació de l'operari en l'ús i manteniment d'eines	9
I0000045	Formació	10 / 13
I0000055	Elecció dels equips de manteniment	13
I0000058	Adaptar la feina a les característiques individuals de la persona que la realitza	13
I0000061	Rotació dels llocs de treball	26 / 27
I0000074	Reg de les zones de treball	17
I0000108	Eliminar el soroll en origen	26
I0000110	Eliminar vibracions en origen	27
I0000154	Verificar nivell lumínic mínim (250 lux) a itineraris i llocs de treball	2 / 6
I0000156	Detecció xarxes instal·lacions encastades o soterrades	17
I0000157	Control del nivell sonor amb sonòmetre portàtil	26

E02 MOVIMENTS DE TERRES

E02.E01 REBAIX DEL TERRENY

EXCAVACIÓ PER A REBAIX DEL TERRENY DE FINS A 3 METRES DE FONDÀRIA, AMB MITJANS MECÀNICS

Avaluació de riscos

Id	Risc	P	G	A
1	CAIGUDA DE PERSONES A DIFERENT NIVELL Situació: ITINERARIS A OBRA ACCÉS FONS EXCAVACIÓ PERÍMETRE EXCAVACIÓ	1	3	3
2	CAIGUDA DE PERSONES AL MATEIX NIVELL Situació: ITINERARIS A OBRA ÀREA DE TREBALL SUPERFÍCIE DE PAS, IRREGULAR MANCA D'IL·LUMINACIÓ	1	2	2
3	CAIGUDA D'OBJECTES PER DESPLOM, ESFONDAMENT O ENSORRAMENT Situació: A L'INTERIOR D'EXCAVACIÓ	2	2	3
6	TREPITJADES SOBRE OBJECTES Situació: ITINERARIS A OBRA ÀREA DE TREBALL MANCA D'IL·LUMINACIÓ	2	1	2
10	PROJECCIÓ DE FRAGMENTES O PARTÍCULES Situació: MANTENIR AL PERSONAL ALLUNYAT DE LES MÀQUINES	1	2	2
12	ATRAPAMENT PER BOLCADA DE MÀQUINES, TRACTORS O VEHICLES Situació: RECORREGUTS SOBRE TERRENYS IRREGULARS	1	3	3
13	SOBREESFORÇOS Situació: MANIPULACIÓ MANUAL CANVI COMPLEMENTS MÀQUINES	2	2	3
14	EXPOSICIÓ A CONDICIONS AMBIENTALS EXTREMES Situació: TREBALLS A L'EXTERIOR	1	2	2
17	INHALACIÓ O INGESTIÓ DE SUBSTÀNCIES NOCIVES Situació: TERRES POLSOSSES	2	1	2
25	ATROPELLAMENTS O COPS AMB VEHICLES Situació: ITINERARIS A OBRA SOBRE TERRENYS IRREGULARS	1	2	2
26	EXPOSICIÓ A SOROLLS Situació: MAQUINÀRIA PER A REBAIXOS	2	1	2
27	EXPOSICIÓ A VIBRACIONS Situació: CABINES MÀQUINES	2	1	2

P: Probabilitat (1,2,3) / G: Gravetat (1,2,3) / A: Avaluació (1,2,3,4,5)

EQUIPS PROTECCIÓ INDIVIDUAL

Codi	UA	Descripció	Riscos
H1411111	u	Casc de seguretat per a ús normal, contra cops, de polietilè amb un pes màxim de 400 g, homologat segons UNE-EN 812	1 / 2 / 3 / 6 / 10 / 12 / 14 / 25 / 26
H1421110	u	Ulleres de seguretat antiimpactes estàndard, amb muntura universal, amb visor transparent i tractament contra l'entelament, homologades segons UNE-EN 167 i UNE-EN 168	14
H1431101	u	Protector auditiu de tap d'escuma, homologat segons UNE-EN 352-2 i UNE-EN 458	26
H1432012	u	Protector auditiu d'auricular, acoblat al cap amb arnès i orelles antisoroll, homologat segons UNE-EN 352-1 i UNE-EN 458	14 / 26

H1446004	u	Semimàscara de protecció filtrant contra partícules, homologada segons UNE-EN 149	17
H144D205	u	Filtre contra partícules, identificat amb banda de color blanc, homologat segons UNE-EN 143 i UNE-EN 12083	17
H1457520	u	Parella de guants aïllants del fred i absorbents de les vibracions, de PVC sobre suport d'escuma de poliuretà, folrats interiorment amb teixit hidròfug reversible, amb maniguets fins a mig avantbraç, homologats segons UNE-EN 511 i UNE-EN 420	14
H145C002	u	Parella de guants de protecció contra riscos mecànics comuns de construcció nivell 3, homologats segons UNE-EN 388 i UNE-EN 420	1 / 2 / 3 / 6 / 12
H1461110	u	Parella de botes d'aigua de PVC de canya alta, amb sola antilliscant i folrades de niló rentable, homologades segons UNE-EN ISO 20344, UNE-EN ISO 20345, UNE-EN ISO 20346 i UNE-EN ISO 20347	14
H1465275	u	Parella de botes baixes de seguretat industrial per a treballs de construcció en general, resistents a la humitat, de pell rectificada, amb turmellera encoixinada, amb puntera metàl·lica, sola antilliscant, falca amortidora d'impactes al taló i sense plantilla metàl·lica, homologades segons UNE-EN ISO 20344, UNE-EN ISO 20345, UNE-EN ISO 20346 i UNE-EN ISO 20347	1 / 2 / 3 / 6 / 10 / 12 / 25
H1474600	u	Cinturó antivibració, ajustable i de teixit transpirable	27
H147D405	u	Sistema anticaiguda compost per un arnès anticaiguda amb tirants, bandes secundàries, bandes subglúties, bandes de cuixa, recolzament dorsal per a subjecció, elements d'ajust, element dorsal d'enganxament d'arnès anticaiguda i sivella, incorporat a un subsistema anticaiguda de tipus lliscant sobre línia d'ancoratge flexible de llargària 10 m, homologat segons UNE-EN 361, UNE-EN 362, UNE-EN 364, UNE-EN 365 i UNE-EN 353-2	1 / 12
H147N000	u	Faixa de protecció dorslumbària	13
H1481242	u	Granota de treball per a construcció, de polièster i cotó (65%-35%), color beix, trama 240, amb butxaques interiors, homologada segons UNE-EN 340	1 / 2 / 3 / 6 / 10 / 12 / 14 / 17 / 25
H1485800	u	Armillà reflectant amb tires reflectants a la cintura, al pit i a l'esquena, homologada segons UNE-EN 471	3
H1486241	u	Casaca tipus enginyer, de polièster embuatada amb material aïllant, butxaques exteriors	14
H1487350	u	Impermeable amb jaqueta, caputxa i pantalons, per a edificació, de PVC soldat de 0,3 mm de gruix, homologat segons UNE-EN 340	14

MITJANS AUXILIARS D'UTILITAT PREVENTIVA

Codi	UA	Descripció	Riscos
HX11X021	u	Passadís de protecció prefabricat metàl·lic amb sistema de seguretat amb tots els requisits reglamentaris, de llargària 2,5 m, d'amplària 1,1 m, amb paviment de entramat de platines metàl·liques i rampes articulades, baranes metàl·liques reglamentàries, muntants de 2 m d'alçada, sostre de xapa d'acer de 3 mm de gruix	2
HX11X022	u	Passadís de protecció prefabricat metàl·lic amb sistema de seguretat amb tots els requisits reglamentaris, de llargària 2,5 m, d'amplària 1,1 m, amb paviment de entramat de platines metàl·liques i rampes articulades, baranes metàl·liques reglamentàries	1

SISTEMES DE PROTECCIÓ COL·LECTIVA

Codi	UA	Descripció	Riscos
H1511212	m2	Protecció de talús amb malla metàl·lica i làmina de polietilè ancorada amb barres d'acer amb cables, amb una malla de triple torsió, de 80 mm de pas de malla i 2,4 mm de diàmetre i làmina de polietilè d'alta densitat de 2 mm de gruix	3
H1522111	m	Barana de protecció en el perímetre de la coronació d'excavacions, d'alçada 1 m, amb travesser superior, travesser intermedi i muntants de tub metàl·lic de 2,3", sòcol de post de fusta, ancorada al terreny amb daus de formigó i amb el desmuntatge inclòs	1
H1529013	m	Pantalla de protecció contra despreniments de la capa superficial del mantell vegetal, per mitja vessant, d'alçada 2 m amb xarxa de seguretat normalitzada UNE-EN 1263-1, posts de perfils IPN 140 encastats a terra i subjecció amb cables d'acer de diàmetre 3 mm i amb el desmuntatge inclòs	3
H152J105	m	Cable fiador per al cinturó de seguretat, fixat en ancoratges de servei i amb el desmuntatge inclòs	1
H152R013	m	Estacada de protecció contra despreniments del terreny, per mitja vessant, d'alçada 3 m, amb malla galvanitzada de torsió triple i malla electrosoldada de barres corrugades d'acer sobre pals de perfils d'acer IPN 140 encastats a terra i subjectada amb cables d'acer de diàmetre 10 mm i amb el desmuntatge inclòs	3
H152U000	m	Tanca d'advertència o abalisament d'1 m d'alçada amb malla de polietilè taronja, fixada a 1 m del perímetre del sostre amb suports d'acer allotjats amb forats al sostre	1 / 2 / 10 / 12 / 25
H152V017	m3	Barrera de seguretat contra esclavissades en coronacions de rases i excavacions amb les terres deixades a la vora i amb el desmuntatge inclòs	3
H153A9F1	u	Topall per a descàrrega de camions en excavacions, de 4 m d'amplada amb tauló de fusta i perfils IPN 100 clavats al terreny i amb el desmuntatge inclòs	12 / 25
HBAA005	u	Senyal de prohibició, normalitzada amb pictograma negre sobre fons blanc, de forma circular amb cantells i banda transversal descendent d'esquerra a dreta a 45°, en color vermell,	1 / 2 / 3 / 6 / 10 / 12 / 13 / 14 / 17 / 25

		diàmetre 29 cm, amb cartell explicatiu rectangular, per ser vista fins 12 m, fixada i amb el desmuntatge inclòs	/ 26 / 27
HBAB115	u	Senyal de obligació, normalitzada amb pictograma blanc sobre fons blau, de forma circular amb cantells en color blanc, diàmetre 29 cm, amb cartell explicatiu rectangular, per ser vista fins 12 m, fixada i amb el desmuntatge inclòs	1 / 2 / 3 / 6 / 10 / 12 / 13 / 14 / 17 / 25 / 26 / 27
HBBAF004	u	Senyal d'advertència, normalitzada amb pictograma negre sobre fons groc, de forma triangular amb el cantell negre, costat major 41 cm, amb cartell explicatiu rectangular, per ser vista fins 12 m de distància, fixada i amb el desmuntatge inclòs	1 / 2 / 3 / 6 / 10 / 12 / 13 / 14 / 17 / 25 / 26 / 27

MESURES PREVENTIVES

Codi	Descripció	Riscos
I0000002	Planificar els treballs per a mantenir el màxim de temps possible les proteccions	1
I0000003	Itineraris preestablerts i balissats per al personal	1
I0000004	Revisió i manteniment periòdic de SPC	1
I0000013	Ordre i neteja	2 / 6
I0000014	Preparació i manteniment de les superfícies de treball	2 / 6
I0000015	Organització de les zones de pas i emmagatzematge	2 / 6
I0000017	Als plans inclinats, treballar sobre superfícies rugoses i no lliscants	2
I0000023	Solicitar dades de les característiques físiques de les terres	3
I0000024	Execució de treballs a l'interior de rases per equips	3
I0000045	Formació	10 / 12 / 13
I0000051	Adequació dels recorreguts de la maquinària	12
I0000053	Procediment d'utilització de la maquinària	12
I0000054	Ús de recolzaments hidràulics	12
I0000055	Elecció dels equips de manteniment	13
I0000058	Adaptar la feina a les característiques individuals de la persona que la realitza	13
I0000060	Suspensió de les feines en condicions extremes	14
I0000061	Rotació dels llocs de treball	14 / 17 / 26 / 27
I0000062	Planificar els treballs per a realitzar-los en zones protegides	14
I0000074	Reg de les zones de treball	17
I0000079	Realitzar els treballs a l'aire lliure, sempre a sotavent	17
I0000103	Planificació de les àrees de treball	25
I0000104	Accessos i circulació independents per a personal i maquinària	25
I0000105	Anivellar la maquinària per a la realització de l'activitat	25
I0000106	El personal no ha de descansar al costat de màquines aturades	25
I0000107	Limitació de la velocitat dels vehicles	25
I0000108	Eliminar el soroll en origen	26
I0000110	Eliminar vibracions en origen	27
I0000154	Verificar nivell lumínic mínim (250 lux) a itineraris i llocs de treball	2 / 6 / 25
I0000155	Controlar la temperatura i velocitat del vent als llocs de treball	14
I0000157	Control del nivell sonor amb sonòmetre portàtil	26

E02.E02 EXCAVACIÓ DE RASES I POUS

EXCAVACIÓ DE RASES I POUS DE FINS A 2,5 METRES DE FONDÀRIA, APLEGANT LES TERRES PROP DE LA EXCAVACIÓ

Avaluació de riscos

Id	Risc	P	G	A
1	CAIGUDA DE PERSONES A DIFERENT NIVELL Situació: ITINERARIS A OBRA ACCÉS A RASES I POUS TREBALLS EN VORES D'EXCAVACIÓ	2	3	4
2	CAIGUDA DE PERSONES AL MATEIX NIVELL Situació: ITINERARIS A OBRA ÀREA DE TREBALL SUPERFÍCIES DE PAS IRREGULARS MANCA D'IL·LUMINACIÓ	2	2	3
3	CAIGUDA D'OBJECTES PER DESPLOM, ESFONDAMENT O ENSORRAMENT Situació: ENFONSAMENT DE PARETS EN EXCAVACIÓ	2	3	4
6	TREPITJADES SOBRE OBJECTES Situació: ITINERARIS A OBRA ÀREA DE TREBALL MANCA D'IL·LUMINACIÓ	2	1	2
10	PROJECCIÓ DE FRAGMENTES O PARTÍCULES Situació: MANTENIR AL PERSONAL ALLUNYAT DE LES MÀQUINES	1	2	2
12	ATRAPAMENT PER BOLCADA DE MÀQUINES, TRACTORS O VEHICLES	1	3	3

Situació:	RECORREGUTS SOBRE TERRENYS IRREGULARS		
13	SOBREESFORÇOS		1 2 2
Situació:	MANIPULACIÓ MANUAL CANVI COMPLEMENTES MÀQUINES		
14	EXPOSICIÓ A CONDICIONS AMBIENTALS EXTREMES		1 2 2
Situació:	TREBALLS A L'EXTERIOR		
17	INHALACIÓ O INGESTIÓ DE SUBSTÀNCIES NOCIVES		2 1 2
Situació:	TERRES POLSOSSES		
25	ATROPELLAMENTS O COPS AMB VEHICLES		1 3 3
Situació:	ITINERARIS SOBRE TERRENYS IRREGULARS		
26	EXPOSICIÓ A SOROLLS		1 2 2
Situació:	MÀQUINES EXCAVACIÓ		
27	EXPOSICIÓ A VIBRACIONS		2 1 2
Situació:	MARTELL PNEUMÀTIC EXCAVACIÓ		

P: Probabilitat (1,2,3) / G: Gravetat (1,2,3) / A: Avaluació (1,2,3,4,5)

EQUIPS PROTECCIÓ INDIVIDUAL

Codi	UA	Descripció	Riscos
H1411111	u	Casc de seguretat per a ús normal, contra cops, de polietilè amb un pes màxim de 400 g, homologat segons UNE-EN 812	1 /2 /3 /6 /10 /12 /14 /17 /25 /26
H1421110	u	Ulleres de seguretat antiimpactes estàndard, amb muntura universal, amb visor transparent i tractament contra l'entelament, homologades segons UNE-EN 167 i UNE-EN 168	10 /14
H1431101	u	Protector auditiu de tap d'escuma, homologat segons UNE-EN 352-2 i UNE-EN 458	26
H1432012	u	Protector auditiu d'auricular, acoblat al cap amb arnès i orelles antisoroll, homologat segons UNE-EN 352-1 i UNE-EN 458	14 /26
H1445003	u	Mascareta de protecció respiratòria, homologada segons UNE-EN 140	17
H1447005	u	Màscara de protecció respiratòria, homologada segons UNE-EN 136	17
H144D205	u	Filtre contra partícules, identificat amb banda de color blanc, homologat segons UNE-EN 143 i UNE-EN 12083	17
H1457520	u	Parella de guants aïllants del fred i absorbents de les vibracions, de PVC sobre suport d'escuma de poliuretà, folrats interiorment amb teixit hidròfug reversible, amb maniguets fins a mig avantbraç, homologats segons UNE-EN 511 i UNE-EN 420	14
H145C002	u	Parella de guants de protecció contra riscos mecànics comuns de construcció nivell 3, homologats segons UNE-EN 388 i UNE-EN 420	14
H1461110	u	Parella de botes d'aigua de PVC de canya alta, amb sola antilliscant i folrades de niló rentable, homologades segons UNE-EN ISO 20344, UNE-EN ISO 20345, UNE-EN ISO 20346 i UNE-EN ISO 20347	14
H1465275	u	Parella de botes baixes de seguretat industrial per a treballs de construcció en general, resistents a la humitat, de pell rectificada, amb turmellera encoixinada, amb puntera metàl·lica, sola antilliscant, falca amortidora d'impactes al taló i sense plantilla metàl·lica, homologades segons UNE-EN ISO 20344, UNE-EN ISO 20345, UNE-EN ISO 20346 i UNE-EN ISO 20347	1 /2 /3 /6 /10 /12 /14 /25
H1474600	u	Cinturó antivibració, ajustable i de teixit transpirable	27
H147D405	u	Sistema anticaiguda compost per un arnès anticaiguda amb tirants, bandes secundàries, bandes subglúties, bandes de cuixa, recolzament dorsal per a subjecció, elements d'ajust, element dorsal d'enganxament d'arnès anticaiguda i sivella, incorporat a un subsistema anticaiguda de tipus lliscant sobre línia d'ancoratge flexible de llargària 10 m, homologat segons UNE-EN 361, UNE-EN 362, UNE-EN 364, UNE-EN 365 i UNE-EN 353-2	1
H147L015	u	Aparell d'ancoratge per a equip de protecció individual contra caiguda d'alçada, homologat segons UNE-EN 795, amb fixació amb tac mecànic	3 /6
H147N000	u	Faixa de protecció dorsolumbar	13
H1481242	u	Granota de treball per a construcció, de polièster i cotó (65%-35%), color beix, trama 240, amb butxaques interiors, homologada segons UNE-EN 340	1 /2 /3 /6 /10 /12 /14 /17 /25
H1485800	u	Armilla reflectant amb tires reflectants a la cintura, al pit i a l'esquena, homologada segons UNE-EN 471	12
H1486241	u	Casaca tipus enginyer, de polièster embuatada amb material aïllant, butxaques exteriors	14
H1487350	u	Impermeable amb jaqueta, caputxa i pantalons, per a edificació, de PVC soldat de 0,3 mm de gruix, homologat segons UNE-EN 340	14

MITJANS AUXILIARIS D'UTILITAT PREVENTIVA

Codi	UA	Descripció	Riscos
HX11X022	u	Passadís de protecció prefabricat metàl·lic amb sistema de seguretat amb tots els requisits reglamentaris, de llargària 2,5 m, d'amplària 1,1 m, amb paviment de entramat de platines metàl·liques i rampes articulades, baranes metàl·liques reglamentàries	1

SISTEMES DE PROTECCIÓ COL-LECTIVA

Codi	UA	Descripció	Riscos
H1511212	m2	Protecció de talús amb malla metàl·lica i làmina de polietilè ancorada amb barres d'acer amb cables, amb una malla de triple torsió, de 80 mm de pas de malla i 2,4 mm de diàmetre i làmina de polietilè d'alta densitat de 2 mm de gruix	3
H1522111	m	Barana de protecció en el perímetre de la coronació d'excavacions, d'alçada 1 m, amb travesser superior, travesser intermedi i muntants de tub metàl·lic de 2,3", sòcol de post de fusta, ancorada al terreny amb daus de formigó i amb el desmuntatge inclòs	1
H1529013	m	Pantalla de protecció contra desprendiments de la capa superficial del mantell vegetal, per mitja vessant, d'alçada 2 m amb xarxa de seguretat normalitzada UNE-EN 1263-1, posts de perfils IPN 140 encastats a terra i subjecció amb cables d'acer de diàmetre 3 mm i amb el desmuntatge inclòs	3
H152J105	m	Cable fiador per al cinturó de seguretat, fixat en ancoratges de servei i amb el desmuntatge inclòs	1
H152R013	m	Estacada de protecció contra desprendiments del terreny, per mitja vessant, d'alçada 3 m, amb malla galvanitzada de torsió triple i malla electrosoldada de barres corrugades d'acer sobre pals de perfils d'acer IPN 140 encastats a terra i subjectada amb cables d'acer de diàmetre 10 mm i amb el desmuntatge inclòs	3
H152U000	m	Tanca d'avertència o abalisament d'1 m d'alçada amb malla de polietilè taronja, fixada a 1 m del perímetre del sostre amb suports d'acer allotjats amb forats al sostre	1 /2 /10 /12 /25
H153A9F1	u	Topall per a descàrrega de camions en excavacions, de 4 m d'amplada amb tauló de fusta i perfils IPN 100 clavats al terreny i amb el desmuntatge inclòs	25
HBBA005	u	Senyal de prohibició, normalitzada amb pictograma negre sobre fons blanc, de forma circular amb cantells i banda transversal descendent d'esquerra a dreta a 45°, en color vermell, diàmetre 29 cm, amb cartell explicatiu rectangular, per ser vista fins 12 m, fixada i amb el desmuntatge inclòs	1 /2 /3 /6 /10 /12 /13 /14 /17 /25 /26 /27
HBBA115	u	Senyal de obligació, normalitzada amb pictograma blanc sobre fons blau, de forma circular amb cantells en color blanc, diàmetre 29 cm, amb cartell explicatiu rectangular, per ser vista fins 12 m, fixada i amb el desmuntatge inclòs	1 /2 /3 /6 /10 /12 /13 /14 /17 /25 /26 /27
HBBAF004	u	Senyal d'avertència, normalitzada amb pictograma negre sobre fons groc, de forma triangular amb el cantell negre, costat major 41 cm, amb cartell explicatiu rectangular, per ser vista fins 12 m de distància, fixada i amb el desmuntatge inclòs	1 /2 /3 /6 /10 /12 /13 /14 /17 /25 /26 /27

MESURES PREVENTIVES

Codi	Descripció	Riscos
I0000002	Planificar els treballs per a mantenir el màxim de temps possible les proteccions	1
I0000003	Itineraris preestablerts i balissats per al personal	1
I0000004	Revisió i manteniment periòdic de SPC	1
I0000005	Integrar la seguretat al disseny arquitectònic	1
I0000006	Disseny i estudi de les mesures preventives en fase de projecte	1
I0000012	Assegurar les escales de mà	1
I0000013	Ordre i neteja	2 /6 /17
I0000014	Preparació i manteniment de les superfícies de treball	2 /6
I0000015	Organització de les zones de pas i emmagatzematge	2 /6
I0000017	Als plans inclinats, treballar sobre superfícies rugoses i no lliscants	2
I0000023	Solicitar dades de les característiques físiques de les terres	3
I0000024	Execució de treballs a l'interior de rases per equips	3
I0000045	Formació	10 /12 /13
I0000051	Adequació dels recorreguts de la maquinària	12
I0000053	Procediment d'utilització de la maquinària	12
I0000054	Ús de recolzaments hidràulics	12
I0000055	Elecció dels equips de manteniment	13
I0000058	Adaptar la feina a les característiques individuals de la persona que la realitza	13
I0000059	Elecció dels materials alternatius poc pesats i més manegables	13
I0000060	Suspensió de les feines en condicions extremes	14
I0000061	Rotació dels llocs de treball	14 /17 /26 /27
I0000062	Planificar els treballs per a realitzar-los en zones protegides	14
I0000074	Reg de les zones de treball	17
I0000079	Realitzar els treballs a l'aire lliure, sempre a sotavent	17
I0000103	Planificació de les àrees de treball	25
I0000104	Accessos i circulació independents per a personal i maquinària	25
I0000105	Anivellar la maquinària per a la realització de l'activitat	25
I0000106	El personal no ha de descansar al costat de màquines aturades	25
I0000107	Limitació de la velocitat dels vehicles	25
I0000108	Eliminar el soroll en origen	26
I0000110	Eliminar vibracions en origen	27

I0000154	Verificar nivell lumínic mínim (250 lux) a itineraris i llocs de treball	2 /6 /25
I0000155	Controlar la temperatura i velocitat del vent als llocs de treball	14
I0000157	Control del nivell sonor amb sonòmetre portàtil	26

E02.E04 REBLERTS I TERRAPLENS**REBLERT, TERRAPLENAT I COMPACTACIÓ DE TERRES, AMB MITJANTS MECÀNICS****Avaluació de riscos**

Id	Risc	P	G	A
1	CAIGUDA DE PERSONES A DIFERENT NIVELL Situació: ITINERARIS A OBRA ACCÉS A FONTS PER A REBLIMENTS	1	2	2
2	CAIGUDA DE PERSONES AL MATEIX NIVELL Situació: ITINERARIS A OBRA ÀREA DE TREBALL SUPERFÍCIE IRREGULAR MANCA D'IL·LUMINACIÓ	1	1	1
3	CAIGUDA D'OBJECTES PER DESPLOM, ESFONDRAJAMENT O ENSORRAMENT Situació: A L'INTERIOR DE L'EXCAVACIÓ A REBLIR	1	2	2
10	PROJECCIÓ DE FRAGMENTES O PARTÍCULES Situació: MANTENIR AL PERSONAL ALLUNYAT DE LES MÀQUINES	2	1	2
12	ATRAPAMENT PER BOLCADA DE MÀQUINES, TRACTORS O VEHICLES Situació: RECORREGUT SOBRE TERRENYS IRREGULARS	1	2	2
13	SOBREESFORÇOS Situació: MANIPULACIÓ MANUAL COMPLEMENTES MÀQUINES	2	2	3
14	EXPOSICIÓ A CONDICIONS AMBIENTALS EXTREMES Situació: TREBALLS A L'EXTERIOR	1	2	2
16	EXPOSICIÓ A CONTACTES ELÈCTRICS Situació: CONTACTES DIRECTES I INDIRECTES	1	3	3
17	INHALACIÓ O INGESTIÓ DE SUBSTÀNCIES NOCIVES Situació: TERRES POLSOSSES	2	1	2
25	ATROPELLAMENTS O COPS AMB VEHICLES Situació: ITINERARIS SOBRE TERRENYS IRREGULARS	1	3	3
26	EXPOSICIÓ A SOROLLS Situació: MÀQUINES D'EXCAVACIÓ	2	1	2
27	EXPOSICIÓ A VIBRACIONS Situació: MARTELL PNEUMÀTIC	2	1	2

P: Probabilitat (1,2,3) / G: Gravetat (1,2,3) / A: Avaluació (1,2,3,4,5)

EQUIPS PROTECCIÓ INDIVIDUAL

Codi	UA	Descripció	Riscos
H141111	u	Casc de seguretat per a ús normal, contra cops, de polietilè amb un pes màxim de 400 g, homologat segons UNE-EN 812	1 /2 /3 /10 /12 /14 /16 /17 /25
H1421110	u	Ulleres de seguretat antiimpactes estàndard, amb muntura universal, amb visor transparent i tractament contra l'entelament, homologades segons UNE-EN 167 i UNE-EN 168	10 /14
H1431101	u	Protector auditiu de tap d'escuma, homologat segons UNE-EN 352-2 i UNE-EN 458	26
H1432012	u	Protector auditiu d'auricular, acoblat al cap amb arnès i orelleres antisoroll, homologat segons UNE-EN 352-1 i UNE-EN 458	14
H144D205	u	Filtre contra partícules, identificat amb banda de color blanc, homologat segons UNE-EN 143 i UNE-EN 12083	17
H1457520	u	Parella de guants aïllants del fred i absorbents de les vibracions, de PVC sobre suport d'escuma de poliuretà, folrats interiorment amb teixit hidròfug reversible, amb maniguets fins a mig avantbraç, homologats segons UNE-EN 511 i UNE-EN 420	14
H145C002	u	Parella de guants de protecció contra riscos mecànics comuns de construcció nivell 3, homologats segons UNE-EN 388 i UNE-EN 420	3
H1465275	u	Parella de botes baixes de seguretat industrial per a treballs de construcció en general, resistents a la humitat, de pell rectificada, amb turmellera encoixinada, amb puntera metàl·lica, sola antilliscant, falca amortidora d'impactes al taló i sense plantilla metàl·lica, homologades segons UNE-EN ISO 20344, UNE-EN ISO 20345, UNE-EN ISO 20346 i UNE-EN ISO 20347	1 /2 /3 /10 /12 /14 /16 /17 /25
H1474600	u	Cinturó antivibració, ajustable i de teixit transpirable	27
H147N000	u	Faixa de protecció dorslumber	13
H1481242	u	Granota de treball per a construcció, de polièster i cotó (65%-35%), color beix, trama 240, amb butxaques interiors, homologada segons UNE-EN 340	1 /2 /3 /10 /12 /14 /16 /17 /25
H1485800	u	Armill reflectant amb tires reflectants a la cintura, al pit i a l'esquena, homologada segons UNE-EN 471	12

H1486241	u	Casaca tipus enginyer, de polièster embuatada amb material aïllant, butxaques exteriors	14
H1487350	u	Impermeable amb jaqueta, caputxa i pantalons, per a edificació, de PVC soldat de 0,3 mm de gruix, homologat segons UNE-EN 340	14

MITJANS AUXILIARS D'UTILITAT PREVENTIVA

Codi	UA	Descripció	Riscos
HX11X021	u	Passadís de protecció prefabricat metàl·lic amb sistema de seguretat amb tots els requisits reglamentaris, de llargària 2,5 m, d'amplària 1,1 m, amb paviment de entramat de platines metàl·liques i rampes articulades, baranes metàl·liques reglamentàries, muntants de 2 m d'alçada, sostre de xapa d'acer de 3 mm de gruix	2

SISTEMES DE PROTECCIÓ COL·LECTIVA

Codi	UA	Descripció	Riscos
H152R013	m	Estacada de protecció contra desprendiments del terreny, per mitja vessant, d'alçada 3 m, amb malla galvanitzada de torsió triple i malla electrosoldada de barres corrugades d'acer sobre pals de perfils d'acer IPN 140 encastats a terra i subjectada amb cables d'acer de diàmetre 10 mm i amb el desmuntatge inclòs	3
H152U000	m	Tanca d'avertència o abalisament d'1 m d'alçada amb malla de polietilè taronja, fixada a 1 m del perímetre del sostre amb suports d'acer allotjats amb forats al sostre	1 /2 /10 /12 /25
H153A9F1	u	Topall per a descàrrega de camions en excavacions, de 4 m d'amplada amb tauló de fusta i perfils IPN 100 clavats al terreny i amb el desmuntatge inclòs	12 /25
H1542013	u	Protecció solar de la zona de treball de 4x8 m i 3 m d'alçada, a base de perfils metàl·lics ancorats a terra, corda de fibra vegetal tensada, vela de polietilè perforada amb traus perimetrals nuada a les cordes i amb el desmuntatge inclòs	14
HBAA005	u	Senyal de prohibició, normalitzada amb pictograma negre sobre fons blanc, de forma circular amb cantells i banda transversal descendent d'esquerra a dreta a 45°, en color vermell, diàmetre 29 cm, amb cartell explicatiu rectangular, per ser vista fins 12 m, fixada i amb el desmuntatge inclòs	1 /2 /3 /10 /12 /13 /14 /16 /17 /25 /26 /27
HBBAB115	u	Senyal de obligació, normalitzada amb pictograma blanc sobre fons blau, de forma circular amb cantells en color blanc, diàmetre 29 cm, amb cartell explicatiu rectangular, per ser vista fins 12 m, fixada i amb el desmuntatge inclòs	1 /2 /3 /10 /12 /13 /14 /16 /17 /25 /26 /27
HBBAF004	u	Senyal d'avertència, normalitzada amb pictograma negre sobre fons groc, de forma triangular amb el cantell negre, costat major 41 cm, amb cartell explicatiu rectangular, per ser vista fins 12 m de distància, fixada i amb el desmuntatge inclòs	1 /2 /3 /10 /12 /13 /14 /16 /17 /25 /26 /27

MESURES PREVENTIVES

Codi	Descripció	Riscos
I0000002	Planificar els treballs per a mantenir el màxim de temps possible les proteccions	1
I0000003	Itineraris preestablerts i balissats per al personal	1
I0000004	Revisió i manteniment periòdic de SPC	1
I0000009	Realitzar el reblert de l'extradós del mur quan aquest estigui en condicions d'entrar en servei	1
I0000012	Assegurar les escales de mà	1
I0000013	Ordre i neteja	2
I0000014	Preparació i manteniment de les superfícies de treball	2
I0000015	Organització de les zones de pas i emmagatzematge	2
I0000017	Als plans inclinats, treballar sobre superfícies rugoses i no lliscants	2
I0000023	Solicitar dades de les característiques físiques de les terres	3
I0000024	Execució de treballs a l'interior de rases per equips	3
I0000045	Formació	10 /12 /13
I0000051	Adequació dels recorreguts de la maquinària	12
I0000053	Procediment d'utilització de la maquinària	12
I0000054	Ús de recolzaments hidràulics	12
I0000055	Elecció dels equips de manteniment	13
I0000058	Adaptar la feina a les característiques individuals de la persona que la realitza	13
I0000060	Suspensió de les feines en condicions extremes	14
I0000061	Rotació dels llocs de treball	14 /17 /26 /27
I0000062	Planificar els treballs per a realitzar-los en zones protegides	14
I0000067	No treballar al costat de línies elèctriques amb cables nusos	16
I0000074	Reg de les zones de treball	17
I0000079	Realitzar els treballs a l'aire lliure, sempre a sotavent	17
I0000103	Planificació de les àrees de treball	25
I0000104	Accessos i circulació independents per a personal i maquinària	25
I0000105	Anivellar la maquinària per a la realització de l'activitat	25
I0000106	El personal no ha de descansar al costat de màquines aturades	25

I0000107	Limitació de la velocitat dels vehicles	25
I0000108	Eliminar el soroll en origen	26
I0000110	Eliminar vibracions en origen	27
I0000154	Verificar nivell lumínic mínim (250 lux) a itineraris i llocs de treball	1 /2 /25
I0000157	Control del nivell sonor amb sonòmetre portàtil	14 /26

E02.E05 CÀRREGA I TRANSPORT DE TERRES O RUNES

CÀRREGA MECÀNICA SOBRE CAMIÓ DE TERRES O RUNES PROCEDENTS D'EXCAVACIÓ I TRANSPORT A ABOCADOR

Avaluació de riscos

Id	Risc	P	G	A
1	CAIGUDA DE PERSONES A DIFERENT NIVELL Situació: ITINERARIS A OBRA	1	3	3
2	CAIGUDA DE PERSONES AL MATEIX NIVELL Situació: ITINERARIS A OBRA MANCA D'IL·LUMINACIÓ	1	2	2
6	TREPITJADES SOBRE OBJECTES Situació: ITINERARIS A OBRA ÀREA DE TREBALL MANCA D'IL·LUMINACIÓ	1	2	2
10	PROJECCIÓ DE FRAGMENTES O PARTÍCULES Situació: MANTENIR AL PERSONAL ALLUNYAT DE LA MAQUINÀRIA	2	2	3
12	ATRAPAMENT PER BOLCADA DE MÀQUINES, TRACTORS O VEHICLES Situació: RECORREGUTS SOBRE TERRENYS IRREGULARS	1	3	3
14	EXPOSICIÓ A CONDICIONS AMBIENTALS EXTREMES Situació: TREBALLS A L'EXTERIOR	1	2	2
17	INHALACIÓ O INGESTIÓ DE SUBSTÀNCIES NOCIVES Situació: TERRES POLSOSES	2	1	2
25	ATROPELLAMENTS O COPS AMB VEHICLES Situació: ITINERARIS A OBRA SOBRE TERRENYS IRREGULARS	1	3	3
26	EXPOSICIÓ A SOROLLS Situació: MAQUINÀRIA DE CÀRREGA I TRANSPORT	2	1	2
27	EXPOSICIÓ A VIBRACIONS Situació: MARTELL PNEUMÀTIC	2	1	2

P: Probabilitat (1,2,3) / G: Gravetat (1,2,3) / A: Avaluació (1,2,3,4,5)

EQUIPS PROTECCIÓ INDIVIDUAL

Codi	UA	Descripció	Riscos
H1411111	u	Casc de seguretat per a ús normal, contra cops, de polietilè amb un pes màxim de 400 g, homologat segons UNE-EN 812	1 /2 /6 /10 /12 /14 /25 /26
H1421110	u	Ulleres de seguretat antiimpactes estàndard, amb muntura universal, amb visor transparent i tractament contra l'entelament, homologades segons UNE-EN 167 i UNE-EN 168	10 /14
H1431101	u	Protector auditiu de tap d'escuma, homologat segons UNE-EN 352-2 i UNE-EN 458	26
H1432012	u	Protector auditiu d'auricular, acoblat al cap amb arnès i orelles antisoroll, homologat segons UNE-EN 352-1 i UNE-EN 458	14 /26
H144D205	u	Filtre contra partícules, identificat amb banda de color blanc, homologat segons UNE-EN 143 i UNE-EN 12083	17
H1457520	u	Parella de guants aïllants del fred i absorbents de les vibracions, de PVC sobre suport d'escuma de poliuretà, folrats interiorment amb teixit hidròfug reversible, amb maniguets fins a mig avantbraç, homologats segons UNE-EN 511 i UNE-EN 420	14
H145C002	u	Parella de guants de protecció contra riscos mecànics comuns de construcció nivell 3, homologats segons UNE-EN 388 i UNE-EN 420	1 /2 /6
H1465275	u	Parella de botes baixes de seguretat industrial per a treballs de construcció en general, resistents a la humitat, de pell rectificada, amb turmellera encoixinada, amb puntera metàl·lica, sola antilliscant, falca amortidora d'impactes al taló i sense plantilla metàl·lica, homologades segons UNE-EN ISO 20344, UNE-EN ISO 20345, UNE-EN ISO 20346 i UNE-EN ISO 20347	1 /2 /6 /10 /12 /14 /17 /25
H1474600	u	Cinturó antivibració, ajustable i de teixit transpirable	27
H1481242	u	Granota de treball per a construcció, de polièster i cotó (65%-35%), color beix, trama 240, amb butxaques interiors, homologada segons UNE-EN 340	1 /2 /6 /10 /12 /14 /17 /25
H1485800	u	Armilla reflectant amb tires reflectants a la cintura, al pit i a l'esquena, homologada segons UNE-EN 471	12
H1486241	u	Casaca tipus enginyer, de polièster embuatada amb material aïllant, butxaques exteriors	14
H1487350	u	Impermeable amb jaqueta, caputxa i pantalons, per a edificació, de PVC soldat de 0,3 mm de gruix, homologat segons UNE-EN 340	14

MITJANS AUXILIARS D'UTILITAT PREVENTIVA

Codi	UA	Descripció	Riscos
HX11X021	u	Passadís de protecció prefabricat metàl·lic amb sistema de seguretat amb tots els requisits reglamentaris, de llargària 2,5 m, d'amplària 1,1 m, amb paviment de entramat de platines metàl·liques i rampes articulades, baranes metàl·liques reglamentàries, muntants de 2 m d'alçada, sostre de xapa d'acer de 3 mm de gruix	2
HX11X022	u	Passadís de protecció prefabricat metàl·lic amb sistema de seguretat amb tots els requisits reglamentaris, de llargària 2,5 m, d'amplària 1,1 m, amb paviment de entramat de platines metàl·liques i rampes articulades, baranes metàl·liques reglamentàries	1

SISTEMES DE PROTECCIÓ COL·LECTIVA

Codi	UA	Descripció	Riscos
H1522111	m	Barana de protecció en el perímetre de la coronació d'excavacions, d'alçada 1 m, amb travesser superior, travesser intermedi i muntants de tub metàl·lic de 2,3", sòcol de post de fusta, ancorada al terreny amb daus de formigó i amb el desmuntatge inclòs	1
H152U000	m	Tanca d'avertència o abalisament d'1 m d'alçada amb malla de polietilè taronja, fixada a 1 m del perímetre del sostre amb suports d'acer allotjats amb forats al sostre	1 /2 /10 /12 /14 /25
H153A9F1	u	Topall per a descàrrega de camions en excavacions, de 4 m d'amplada amb tauló de fusta i perfils IPN 100 clavats al terreny i amb el desmuntatge inclòs	12 /25
HBBA005	u	Senyal de prohibició, normalitzada amb pictograma negre sobre fons blanc, de forma circular amb cantells i banda transversal descendent d'esquerra a dreta a 45°, en color vermell, diàmetre 29 cm, amb cartell explicatiu rectangular, per ser vista fins 12 m, fixada i amb el desmuntatge inclòs	1 /2 /6 /10 /12 /14 /17 /25 /26 /27
HBBA115	u	Senyal de obligació, normalitzada amb pictograma blanc sobre fons blau, de forma circular amb cantells en color blanc, diàmetre 29 cm, amb cartell explicatiu rectangular, per ser vista fins 12 m, fixada i amb el desmuntatge inclòs	1 /2 /6 /10 /12 /14 /17 /25 /26 /27
HBBAF004	u	Senyal d'avertència, normalitzada amb pictograma negre sobre fons groc, de forma triangular amb el cantell negre, costat major 41 cm, amb cartell explicatiu rectangular, per ser vista fins 12 m de distància, fixada i amb el desmuntatge inclòs	1 /2 /6 /10 /12 /14 /17 /25 /26 /27

MESURES PREVENTIVES

Codi	Descripció	Riscos
I0000002	Planificar els treballs per a mantenir el màxim de temps possible les proteccions	1
I0000003	Itineraris preestablerts i balissats per al personal	1
I0000004	Revisió i manteniment periòdic de SPC	1
I0000013	Ordre i neteja	2 /6
I0000014	Preparació i manteniment de les superfícies de treball	2 /6
I0000015	Organització de les zones de pas i emmagatzematge	2 /6
I0000017	Als plans inclinats, treballar sobre superfícies rugoses i no lliscants	2
I0000045	Formació	10 /12
I0000051	Adequació dels recorreguts de la maquinària	12
I0000053	Procediment d'utilització de la maquinària	12
I0000054	Ús de recolzaments hidràulics	12
I0000060	Suspensió de les feines en condicions extremes	14
I0000061	Rotació dels llocs de treball	14 /17 /27
I0000062	Planificar els treballs per a realitzar-los en zones protegides	14
I0000074	Reg de les zones de treball	17
I0000079	Realitzar els treballs a l'aire lliure, sempre a sotavent	17
I0000103	Planificació de les àrees de treball	25
I0000104	Accessos i circulació independents per a personal i maquinària	25
I0000105	Anivellar la maquinària per a la realització de l'activitat	25
I0000106	El personal no ha de descansar al costat de màquines aturades	25
I0000107	Limitació de la velocitat dels vehicles	25
I0000108	Eliminar el soroll en origen	26
I0000110	Eliminar vibracions en origen	27
I0000154	Verificar nivell lumínic mínim (250 lux) a itineraris i llocs de treball	2 /6 /25
I0000155	Controlar la temperatura i velocitat del vent als llocs de treball	14
I0000157	Control del nivell sonor amb sonòmetre portàtil	26

E02.E06 SUBMINISTRAMENT DE TERRES D'APORTACIÓ

SUBMINISTRAMENT DE TERRES DE L'EXTERIOR DE L'OBRA PER A REBLERTS I TERRAPLENS, AMB MITJANS MECÀNICS

Avaluació de riscos

Id	Risc	P	G	A
2	CAIGUDA DE PERSONES AL MATEIX NIVELL Situació: ITINERARIS D'OBRA ÀREA DE TREBALL SUPERFÍCIES IRREGULARS MANCA D'IL·LUMINACIÓ	1	1	1
3	CAIGUDA D'OBJECTES PER DESPLOM, ESFONDAMENT O ENSORRAMENT Situació: ZONES D'APLECS DE TERRES	1	2	2
12	ATRAPAMENT PER BOLCADA DE MÀQUINES, TRACTORS O VEHICLES Situació: RECORREGUTS SOBRE TERRENYS IRREGULARS	1	2	2
13	SOBREESFORÇOS Situació: MAQUINÀRIA (COMPLEMENTES) MANIPULACIÓ MANUAL	2	2	3
14	EXPOSICIÓ A CONDICIONS AMBIENTALS EXTREMES Situació: TREBALLS EN EXTERIORS	1	2	2
17	INHALACIÓ O INGESTIÓ DE SUBSTÀNCIES NOCIVES Situació: TERRES POLSOSSES	2	1	2
25	ATROPELLAMENTS O COPS AMB VEHICLES Situació: ITINERARIS D'OBRA	1	3	3
26	EXPOSICIÓ A SOROLLS Situació: MAQUINÀRIA	2	1	2
27	EXPOSICIÓ A VIBRACIONS Situació: MAQUINÀRIA	2	1	2

P: Probabilitat (1,2,3) / G: Gravetat (1,2,3) / A: Avaluació (1,2,3,4,5)

EQUIPS PROTECCIÓ INDIVIDUAL

Codi	UA	Descripció	Riscos
H1411111	u	Casc de seguretat per a ús normal, contra cops, de polietilè amb un pes màxim de 400 g, homologat segons UNE-EN 812	2 /3 /12 /14 /17 /25
H1421110	u	Ulleres de seguretat antiimpactes estàndard, amb muntura universal, amb visor transparent i tractament contra l'entelament, homologades segons UNE-EN 167 i UNE-EN 168	14
H1431101	u	Protector auditiu de tap d'escuma, homologat segons UNE-EN 352-2 i UNE-EN 458	26
H1432012	u	Protector auditiu d'auricular, acoblat al cap amb arnès i orelles antisoroll, homologat segons UNE-EN 352-1 i UNE-EN 458	14
H144D205	u	Filtre contra partícules, identificat amb banda de color blanc, homologat segons UNE-EN 143 i UNE-EN 12083	17
H1457520	u	Parella de guants aïllants del fred i absorbents de les vibracions, de PVC sobre suport d'escuma de poliuretà, folrats interiorment amb teixit hidròfug reversible, amb maniguets fins a mig avantbraç, homologats segons UNE-EN 511 i UNE-EN 420	14
H145C002	u	Parella de guants de protecció contra riscos mecànics comuns de construcció nivell 3, homologats segons UNE-EN 388 i UNE-EN 420	3
H1465275	u	Parella de botes baixes de seguretat industrial per a treballs de construcció en general, resistents a la humitat, de pell rectificada, amb turmellera encoixinada, amb puntera metàl·lica, sola antilliscant, falca amortidora d'impactes al taló i sense plantilla metàl·lica, homologades segons UNE-EN ISO 20344, UNE-EN ISO 20345, UNE-EN ISO 20346 i UNE-EN ISO 20347	2 /3 /12 /14 /17 /25
H1474600	u	Cinturó antivibració, ajustable i de teixit transpirable	27
H147N000	u	Faixa de protecció dorslumbària	13
H1481242	u	Granota de treball per a construcció, de polièster i cotó (65%-35%), color beix, trama 240, amb butxaques interiors, homologada segons UNE-EN 340	2 /3 /12 /14 /17 /25
H1485800	u	Armillà reflectant amb tires reflectants a la cintura, al pit i a l'esquena, homologada segons UNE-EN 471	12
H1486241	u	Casaca tipus enginyer, de polièster embuatada amb material aïllant, butxaques exteriors	14
H1487350	u	Impermeable amb jaqueta, caputxa i pantalons, per a edificació, de PVC soldat de 0,3 mm de gruix, homologat segons UNE-EN 340	14

MITJANS AUXILIARS D'UTILITAT PREVENTIVA

Codi	UA	Descripció	Riscos
HX11X021	u	Passadís de protecció prefabricat metàl·lic amb sistema de seguretat amb tots els requisits reglamentaris, de llargària 2,5 m, d'amplària 1,1 m, amb paviment de entramat de platines metàl·liques i rampes articulades, baranes metàl·liques reglamentàries, muntants de 2 m d'alçada, sostre de xapa d'acer de 3 mm de gruix	2

SISTEMES DE PROTECCIÓ COL·LECTIVA

Codi	UA	Descripció	Riscos
H152R013	m	Estacada de protecció contra despreniments del terreny, per mitja vessant, d'alçada 3 m, amb malla galvanitzada de torsió triple i malla electrosoldada de barres corrugades d'acer sobre pals de perfils d'acer IPN 140 encastats a terra i subjectada amb cables d'acer de diàmetre 10 mm i amb el desmuntatge inclòs	3
H152U000	m	Tanca d'avertència o abalisament d'1 m d'alçada amb malla de polietilè taronja, fixada a 1 m del perímetre del sostre amb suports d'acer allotjats amb forats al sostre	2 /12 /25
H153A9F1	u	Topall per a descàrrega de camions en excavacions, de 4 m d'amplada amb tauló de fusta i perfils IPN 100 clavats al terreny i amb el desmuntatge inclòs	12 /25
HBBA005	u	Senyal de prohibició, normalitzada amb pictograma negre sobre fons blanc, de forma circular amb cantells i banda transversal descendent d'esquerra a dreta a 45°, en color vermell, diàmetre 29 cm, amb cartell explicatiu rectangular, per ser vista fins 12 m, fixada i amb el desmuntatge inclòs	2 /3 /12 /13 /14 /17 /25 /26 /27
HBBAB115	u	Senyal de obligació, normalitzada amb pictograma blanc sobre fons blau, de forma circular amb cantells en color blanc, diàmetre 29 cm, amb cartell explicatiu rectangular, per ser vista fins 12 m, fixada i amb el desmuntatge inclòs	2 /3 /12 /13 /14 /17 /25 /26 /27
HBBAF004	u	Senyal d'avertència, normalitzada amb pictograma negre sobre fons groc, de forma triangular amb el cantell negre, costat major 41 cm, amb cartell explicatiu rectangular, per ser vista fins 12 m de distància, fixada i amb el desmuntatge inclòs	2 /3 /12 /13 /14 /17 /25 /26 /27

MESURES PREVENTIVES

Codi	Descripció	Riscos
I0000013	Ordre i neteja	2
I0000014	Preparació i manteniment de les superfícies de treball	2
I0000015	Organització de les zones de pas i emmagatzematge	2
I0000017	Als plans inclinats, treballar sobre superfícies rugoses i no lliscants	2
I0000023	Solicitar dades de les característiques físiques de les terres	3
I0000024	Execució de treballs a l'interior de rases per equips	3
I0000045	Formació	12 /13
I0000051	Adequació dels recorreguts de la maquinària	12
I0000053	Procediment d'utilització de la maquinària	12
I0000054	Ús de recolzaments hidràulics	12
I0000055	Elecció dels equips de manteniment	13
I0000058	Adaptar la feina a les característiques individuals de la persona que la realitza	13
I0000060	Suspensió de les feines en condicions extremes	14
I0000061	Rotació dels llocs de treball	14 /17 /26 /27
I0000062	Planificar els treballs per a realitzar-los en zones protegides	14
I0000074	Reg de les zones de treball	17
I0000079	Realitzar els treballs a l'aire lliure, sempre a sotavent	17
I0000103	Planificació de les àrees de treball	25
I0000104	Accessos i circulació independents per a personal i maquinària	25
I0000105	Anivellar la maquinària per a la realització de l'activitat	25
I0000106	El personal no ha de descansar al costat de màquines aturades	25
I0000107	Limitació de la velocitat dels vehicles	25
I0000108	Eliminar el soroll en origen	26
I0000110	Eliminar vibracions en origen	27
I0000154	Verificar nivell lumínic mínim (250 lux) a itineraris i llocs de treball	2 /25
I0000155	Controlar la temperatura i velocitat del vent als llocs de treball	14
I0000157	Control del nivell sonor amb sonòmetre portàtil	26

E03 FONAMENTS**E03.E01 FONAMENTS SUPERFICIALS**

FONAMENTS SUPERFICIALS REALIZATS AMB FORMIGÓ EN MASA O ARMAT, CONSIDERANT PER A LA SEVA EXECUCIÓ, ENCOFRAT (FUSTA, PLAFONS PREFABRICATS), ABOCAMENT DE FORMIGÓ DES DE CAMIÓ, AMB CUBILOT O BOMBA, I MUNTATGE D'ARMADURES

Avaluació de riscos

Id	Risc	P	G	A
1	CAIGUDA DE PERSONES A DIFERENT NIVELL Situació: ITINERARIS A OBRA CAIGUDES A POUS O RASES	2	1	2
2	CAIGUDA DE PERSONES AL MATEIX NIVELL Situació: ITINERARIS A OBRA	2	1	2

ÀREA DE TREBALL MANCA D'IL·LUMINACIÓ				
4	CAIGUDA D'OBJECTES PER MANIPULACIÓ O DE MATERIALS TRANSPORTATS Situació: MANIPULACIÓ D'APLECS	2	2	3
6	TREPITJADES SOBRE OBJECTES Situació: ITINERARIS A OBRA ÀREES DE TREBALL MANCA D'IL·LUMINACIÓ	2	1	2
9	COPS AMB OBJECTES O EINES (TALLS) Situació: EINES	2	2	3
10	PROJECCIÓ DE FRAGMENTS O PARTÍCULES Situació: MANIPULACIÓ DE MATERIALS	2	2	3
11	ATRAPAMENT PER O ENTRE OBJECTES Situació: ATRAPAMENT PER ENCOFRATS PLAFONS DE MALLA ELECTROSOLDADA ELEMENTS FERRALLATS	1	2	2
13	SOBRESFORÇOS Situació: MANIPULACIÓ MANUAL	2	2	3
14	EXPOSICIÓ A CONDICIONS AMBIENTALS EXTREMES Situació: TREBALLS A L'EXTERIOR	1	2	2
16	EXPOSICIÓ A CONTACTES ELÈCTRICS Situació: CONTACTES DIRECTES I INDIRECTES	1	3	3
18	CONTACTES AMB SUBSTÀNCIES NOCIVES (CÀUSTIQUES, CORROSIVES, IRRITANTS O AL·LERGÈNIQUES) Situació: CONTACTE AMB AGLOMERANTS	2	1	2
25	ATROPELLAMENTS O COPS AMB VEHICLES Situació: ITINERARIS SOBRE TERRENYS IRREGULARS CIRCULACIÓ A LA VORA DE RASES I POUS	1	2	2

P: Probabilitat (1,2,3) / G: Gravetat (1,2,3) / A: Avaluació (1,2,3,4,5)

EQUIPS PROTECCIÓ INDIVIDUAL

Codi	UA	Descripció	Riscos
H1411111	u	Casc de seguretat per a ús normal, contra cops, de polietilè amb un pes màxim de 400 g, homologat segons UNE-EN 812	1 / 2 / 4 / 6 / 9 / 10 / 11 / 14 / 16 / 18 / 25
H1421110	u	Ulleres de seguretat antiimpactes estàndard, amb muntura universal, amb visor transparent i tractament contra l'entelament, homologades segons UNE-EN 167 i UNE-EN 168	10 / 14 / 18
H1457520	u	Parella de guants aïllants del fred i absorbents de les vibracions, de PVC sobre suport d'escuma de poliuretà, folrats interiorment amb teixit hidròfug reversible, amb maniguets fins a mig avantbraç, homologats segons UNE-EN 511 i UNE-EN 420	14
H145C002	u	Parella de guants de protecció contra riscos mecànics comuns de construcció nivell 3, homologats segons UNE-EN 388 i UNE-EN 420	9
H145E003	u	Parella de guants contra agents químics i microorganismes, homologats segons UNE-EN 374-1, -2, -3 i UNE-EN 420	18
H145K153	u	Parella de guants de material aïllant per a treballs elèctrics, classe 00, logotip color beix, tensió màxima 500 V, homologats segons UNE-EN 420	16
H1465275	u	Parella de botes baixes de seguretat industrial per a treballs de construcció en general, resistents a la humitat, de pell rectificada, amb turmellera encoixinada, amb puntera metàl·lica, sola antilliscant, falca amortidora d'impactes al taló i sense plantilla metàl·lica, homologades segons UNE-EN ISO 20344, UNE-EN ISO 20345, UNE-EN ISO 20346 i UNE-EN ISO 20347	1 / 2 / 4 / 6 / 9 / 10 / 11 / 14 / 16 / 18 / 25
H146J364	u	Parella de plantilles anticiaus de fleix d'acer de 0,4 mm de gruix, de 120 kg de resistència a la perforació, pintades amb pintures epoxi i folrades, homologades segons UNE-EN ISO 20344 i UNE-EN 12568	6
H147N000	u	Faixa de protecció dorslumber	13
H1481242	u	Granota de treball per a construcció, de polièster i cotó (65%-35%), color beix, trama 240, amb butxaques interiors, homologada segons UNE-EN 340	1 / 2 / 4 / 6 / 9 / 10 / 11 / 14 / 16 / 18 / 25
H1485800	u	Armill reflectant amb tires reflectants a la cintura, al pit i a l'esquena, homologada segons UNE-EN 471	14 / 25
H1486241	u	Casaca tipus enginyer, de polièster embuatada amb material aïllant, butxaques exteriors	14
H1487350	u	Impermeable amb jaqueta, caputxa i pantalons, per a edificació, de PVC soldat de 0,3 mm de gruix, homologat segons UNE-EN 340	14

MITJANS AUXILIARS D'UTILITAT PREVENTIVA

Codi	UA	Descripció	Riscos
HX11X022	u	Passadís de protecció prefabricat metàl·lic amb sistema de seguretat amb tots els requisits reglamentaris, de llargària 2,5 m, d'amplària 1,1 m, amb paviment de entramat de platines	1 / 11

metàl·liques i rampes articulades, baranes metàl·liques reglamentàries

SISTEMES DE PROTECCIÓ COL·LECTIVA

Codi	UA	Descripció	Riscos
H1522111	m	Barana de protecció en el perímetre de la coronació d'excavacions, d'alçària 1 m, amb travesser superior, travesser intermedi i muntants de tub metàl·lic de 2,3''; sòcol de post de fusta, ancorada al terreny amb daus de formigó i amb el desmuntatge inclòs	1
H152U000	m	Tanca d'avertència o abalisament d'1 m d'alçada amb malla de polietilè taronja, fixada a 1 m del perímetre del sostre amb suports d'acer allotjats amb forats al sostre	1 / 2 / 4 / 10 / 25
H1534001	u	Peça de plàstic en forma de bolet, de color vermell, per a protecció dels extrems de les armadures per a qualsevol diàmetre, amb desmuntatge inclòs	1 / 2 / 6
H153A9F1	u	Topall per a descàrrega de camions en excavacions, de 4 m d'amplada amb tauló de fusta i perfils IPN 100 clavats al terreny i amb el desmuntatge inclòs	4
HBBA005	u	Senyal de prohibició, normalitzada amb pictograma negre sobre fons blanc, de forma circular amb cantells i banda transversal descendent d'esquerra a dreta a 45°, en color vermell, diàmetre 29 cm, amb cartell explicatiu rectangular, per ser vista fins 12 m, fixada i amb el desmuntatge inclòs	1 / 2 / 6 / 9 / 10 / 11 / 16 / 25
HBBA115	u	Senyal de obligació, normalitzada amb pictograma blanc sobre fons blau, de forma circular amb cantells en color blanc, diàmetre 29 cm, amb cartell explicatiu rectangular, per ser vista fins 12 m, fixada i amb el desmuntatge inclòs	1 / 2 / 6 / 9 / 10 / 11 / 16 / 25
HBBAE001	u	Rètol adhesiu (MIE-RAT.10) de maniobra per a quadre o pupitre de control elèctric, adherit	16
HBBAF004	u	Senyal d'avertència, normalitzada amb pictograma negre sobre fons groc, de forma triangular amb el cantell negre, costat major 41 cm, amb cartell explicatiu rectangular, per ser vista fins 12 m de distància, fixada i amb el desmuntatge inclòs	1 / 2 / 6 / 9 / 10 / 11 / 16 / 25

MESURES PREVENTIVES

Codi	Descripció	Riscos
I0000002	Planificar els treballs per a mantenir el màxim de temps possible les proteccions	1
I0000003	Itineraris preestablerts i balissats per al personal	1
I0000004	Revisió i manteniment periòdic de SPC	1
I0000005	Integrar la seguretat al disseny arquitectònic	1
I0000012	Assegurar les escales de mà	1
I0000013	Ordre i neteja	2 / 6
I0000014	Preparació i manteniment de les superfícies de treball	2 / 6
I0000015	Organització de les zones de pas i emmagatzematge	2 / 6
I0000025	Planificació d'àrees i llocs de treball	4
I0000026	Planificació de recorreguts i maniobres per a màquines i camions	4
I0000027	Elecció dels mitjans auxiliars de manteniment	4
I0000028	Impedir l'accés de personal dins del radi d'acció de càrregues suspeses	4
I0000029	No balancejar les càrregues suspeses	4
I0000031	Per a la manipulació de materials voluminosos i/o pesats, sol·licitar un procediment de treball específic	4
I0000033	Solicitar habilitació professional del personal encarregat del manteniment de l'obra	4
I0000038	Substituir lo manual per lo mecànic	9 / 10
I0000039	Planificació de compra i programa de manteniment d'eines	9
I0000040	Formació de l'operari en l'ús i manteniment d'eines	9
I0000041	Substituir la fabricació a obra per la prefabricació a taller	9
I0000042	Evitar processos de manipulació de materials a obra	9
I0000044	Evitar processos de tallat de materials a l'obra	10
I0000045	Formació	10 / 13 / 18
I0000046	Evitar processos d'ajust en obra	10
I0000047	Planificació i procediments per a la càrrega i descàrrega de materials	11
I0000050	No treballar ni estar al radi d'acció de les càrregues suspeses	11
I0000055	Elecció dels equips de manteniment	13
I0000058	Adaptar la feina a les característiques individuals de la persona que la realitza	13
I0000059	Elecció dels materials alternatius poc pesats i més manegables	13
I0000060	Suspensió de les feines en condicions extremes	14
I0000061	Rotació dels llocs de treball	14
I0000062	Planificar els treballs per a realitzar-los en zones protegides	14
I0000063	En cas de vent, apuntament i fixació de tots els elements inestables	14
I0000067	No treballar al costat de línies elèctriques amb cables nusos	16
I0000068	Elecció i manteniment de les eines elèctriques	16
I0000069	Formació i habilitació específica per a cada eina	16
I0000070	Compliment del REBT pel que fa a equips de protecció	16
I0000071	Revisió de la posta a terra	16

I000073	Disposar de quadres elèctrics secundaris	16
I000086	Substituir els materials amb substàncies nocives	18
I000103	Planificació de les àrees de treball	25
I000104	Accessos i circulació independents per a personal i maquinària	25
I000105	Anivellar la maquinària per a la realització de l'activitat	25
I000106	El personal no ha de descansar al costat de màquines aturades	25
I000107	Limitació de la velocitat dels vehicles	25
I000154	Verificar nivell lumínic mínim (250 lux) a itineraris i llocs de treball	1 / 2 / 6
I000155	Controlar la temperatura i velocitat del vent als llocs de treball	14
I000158	Accessoris dielectrics (escala, banqueta, bastida, perxa de terra) si hi ha risc contacte elèctric	16

E03.E05 CAPES DE NETEJA I NIVELLAMENT**REALITZACIÓ DE BASES DE FORMIGÓ PER A ANIVELLAMENT DEL TERRENY O COM A CAPA DE NETEJA DE BASES PER A FONAMENTS****Avaluació de riscos**

Id	Risc	P	G	A
1	CAIGUDA DE PERSONES A DIFERENT NIVELL Situació: CAIGUDES EN POUS O RASES	2	1	2
2	CAIGUDA DE PERSONES AL MATEIX NIVELL Situació: ITINERARIS D'OBRA ÀREA DE TREBALL MANCA D'IL·LUMINACIÓ	2	1	2
4	CAIGUDA D'OBJECTES PER MANIPULACIÓ O DE MATERIALS TRANSPORTATS Situació: MANIPULACIÓ DE FORMIGÓ	2	2	3
6	TREPITJADES SOBRE OBJECTES Situació: ÀREA DE TREBALL MANCA D'IL·LUMINACIÓ ITINERARIS D'OBRA	2	1	2
10	PROJECCIÓ DE FRAGMENTES O PARTÍCULES Situació: MANIPULACIÓ DE MATERIALS	2	2	3
14	EXPOSICIÓ A CONDICIONS AMBIENTALS EXTREMES Situació: TREBALLS EN EXTERIORS	1	2	2
18	CONTACTES AMB SUBSTÀNCIES NOCIVES (CÀUSTIQUES, CORROSIVES, IRRITANTS O AL·LERGÈNIQUES) Situació: CONTACTE AMB FORMIGÓ (CIMENT)	2	1	2
25	ATROPELLAMENTS O COPS AMB VEHICLES Situació: ITINERARIS D'OBRA SOBRE TERRENYS IRREGULARS CIRCULACIÓ PROPERA A RASES I POUS	1	2	2

P: Probabilitat (1,2,3) / G: Gravetat (1,2,3) / A: Avaluació (1,2,3,4,5)

EQUIPS PROTECCIÓ INDIVIDUAL

Codi	UA	Descripció	Riscos
H1411111	u	Casc de seguretat per a ús normal, contra cops, de polietilè amb un pes màxim de 400 g, homologat segons UNE-EN 812	1 / 2 / 4 / 6 / 10 / 14 / 18 / 25
H1421110	u	Ulleres de seguretat antiimpactes estàndard, amb muntura universal, amb visor transparent i tractament contra l'entelament, homologades segons UNE-EN 167 i UNE-EN 168	14 / 18
H1457520	u	Parella de guants aïllants del fred i absorbents de les vibracions, de PVC sobre suport d'escuma de poliuretà, folrats interiorment amb teixit hidròfug reversible, amb maniguets fins a mig avantbraç, homologats segons UNE-EN 511 i UNE-EN 420	14
H145E003	u	Parella de guants contra agents químics i microorganismes, homologats segons UNE-EN 374-1, -2, -3 i UNE-EN 420	18
H145K397	u	Parella de guants de material aïllant per a treballs elèctrics, classe 1, logotip color blanc, tensió màxima 7500 V, homologats segons UNE-EN 420	25
H1465275	u	Parella de botes baixes de seguretat industrial per a treballs de construcció en general, resistents a la humitat, de pell rectificada, amb turmellera encoixinada, amb puntera metàl·lica, sola antilliscant, falca amortidora d'impactes al taló i sense plantilla metàl·lica, homologades segons UNE-EN ISO 20344, UNE-EN ISO 20345, UNE-EN ISO 20346 i UNE-EN ISO 20347	1 / 2 / 4 / 6 / 10 / 14 / 18 / 25
H146J364	u	Parella de plantilles anticlaus de fleix d'acer de 0,4 mm de gruix, de 120 kg de resistència a la perforació, pintades amb pintures epoxi i folrades, homologades segons UNE-EN ISO 20344 i UNE-EN 12568	6
H1481242	u	Granota de treball per a construcció, de polièster i cotó (65%-35%), color beix, trama 240, amb butxaques interiors, homologada segons UNE-EN 340	1 / 2 / 4 / 6 / 10 / 14 / 18 / 25
H1485800	u	Armillà reflectant amb tires reflectants a la cintura, al pit i a l'esquena, homologada segons UNE-EN 471	14 / 25
H1486241	u	Casaca tipus enginyer, de polièster embuatada amb material aïllant, butxaques exteriors	14
H1487350	u	Impermeable amb jaqueta, caputxa i pantalons, per a edificació, de PVC soldat de 0,3 mm	14

de gruix, homologat segons UNE-EN 340

MITJANS AUXILIARS D'UTILITAT PREVENTIVA

Codi	UA	Descripció	Riscos
HX11X022	u	Passadís de protecció prefabricat metàl·lic amb sistema de seguretat amb tots els requisits reglamentaris, de llargària 2,5 m, d'amplària 1,1 m, amb paviment de entramat de platinas metàl·liques i rampes articulades, baranes metàl·liques reglamentàries	1

SISTEMES DE PROTECCIÓ COL·LECTIVA

Codi	UA	Descripció	Riscos
H1522111	m	Barana de protecció en el perímetre de la coronació d'excavacions, d'alçària 1 m, amb travesser superior, travesser intermedi i muntants de tub metàl·lic de 2,3", sòcol de post de fusta, ancorada al terreny amb daus de formigó i amb el desmuntatge inclòs	1
H152U000	m	Tanca d'avertència o abalisament d'1 m d'alçada amb malla de polietilè taronja, fixada a 1 m del perímetre del sostre amb suports d'acer allotjats amb forats al sostre	1 / 2 / 4 / 10 / 25
H153A9F1	u	Topall per a descàrrega de camions en excavacions, de 4 m d'amplada amb tauló de fusta i perfils IPN 100 clavats al terreny i amb el desmuntatge inclòs	4
HBBA005	u	Senyal de prohibició, normalitzada amb pictograma negre sobre fons blanc, de forma circular amb cantells i banda transversal descendent d'esquerra a dreta a 45°, en color vermell, diàmetre 29 cm, amb cartell explicatiu rectangular, per ser vista fins 12 m, fixada i amb el desmuntatge inclòs	1 / 2 / 4 / 6 / 10 / 25
HBBA115	u	Senyal de obligació, normalitzada amb pictograma blanc sobre fons blau, de forma circular amb cantells en color blanc, diàmetre 29 cm, amb cartell explicatiu rectangular, per ser vista fins 12 m, fixada i amb el desmuntatge inclòs	1 / 2 / 4 / 6 / 10 / 25
HBBAF004	u	Senyal d'avertència, normalitzada amb pictograma negre sobre fons groc, de forma triangular amb el cantell negre, costat major 41 cm, amb cartell explicatiu rectangular, per ser vista fins 12 m de distància, fixada i amb el desmuntatge inclòs	1 / 2 / 4 / 6 / 10 / 25

MESURES PREVENTIVES

Codi	Descripció	Riscos
I0000002	Planificar els treballs per a mantenir el màxim de temps possible les proteccions	1
I0000003	Itineraris preestablerts i balissats per al personal	1
I0000004	Revisió i manteniment periòdic de SPC	1
I0000005	Integrar la seguretat al disseny arquitectònic	1
I0000012	Assegurar les escales de mà	1
I0000013	Ordre i neteja	2 / 6
I0000014	Preparació i manteniment de les superfícies de treball	2 / 6
I0000015	Organització de les zones de pas i emmagatzematge	2 / 6
I0000025	Planificació d'àrees i llocs de treball	4
I0000026	Planificació de recorreguts i maniobres per a màquines i camions	4
I0000027	Elecció dels mitjans auxiliars de manteniment	4
I0000028	Impedir l'accés de personal dins del radi d'acció de càrregues suspeses	4
I0000029	No balancejar les càrregues suspeses	4
I0000031	Per a la manipulació de materials voluminosos i/o pesats, sol·licitar un procediment de treball específic	4
I0000033	Solicitar habilitació professional del personal encarregat del manteniment de l'obra	4
I0000045	Formació	10 / 18
I0000047	Planificació i procediments per a la càrrega i descàrrega de materials	10
I0000060	Suspensió de les feines en condicions extremes	14
I0000061	Rotació dels llocs de treball	14
I0000062	Planificar els treballs per a realitzar-los en zones protegides	14
I0000063	En cas de vent, apuntalament i fixació de tots els elements inestables	14
I0000086	Substituir els materials amb substàncies nocives	18
I000103	Planificació de les àrees de treball	25
I000104	Accessos i circulació independents per a personal i maquinària	25
I000105	Anivellar la maquinària per a la realització de l'activitat	25
I000106	El personal no ha de descansar al costat de màquines aturades	25
I000107	Limitació de la velocitat dels vehicles	25
I000154	Verificar nivell lumínic mínim (250 lux) a itineraris i llocs de treball	2 / 6
I000155	Controlar la temperatura i velocitat del vent als llocs de treball	14

E09 PAVIMENTS
E09.E01 PAVIMENTS AMORFS (FORMIGÓ, SUB-BASES, TERRA, SAULO)

PAVIMENTS AMORFS A BASE DE TERRES, SORRES, SUBBASE GRANULAR I DE FORMIGÓ, SUBMINISTRATS, EXTESOS I COMPACTATS MECÀNICAMENT

Avaluació de riscos

Id	Risc	P	G	A
1	CAIGUDA DE PERSONES A DIFERENT NIVELL Situació: ITINERARIS A OBRA PERÍMETRE I VORES DE FORATS	1	3	3
2	CAIGUDA DE PERSONES AL MATEIX NIVELL Situació: ITINERARIS A OBRA ÀREA DE TREBALL AMB BAIXA IL·LUMINACIÓ	2	2	3
6	TREPITJADES SOBRE OBJECTES Situació: ITINERARIS A OBRA ÀREA DE TREBALL AMB BAIXA IL·LUMINACIÓ	2	1	2
9	COPS AMB OBJECTES O EINES (TALLS) Situació: EINES	1	2	2
10	PROJECCIÓ DE FRAGMENTS O PARTÍCULES Situació: DESCÀRREGA, EXTESA DE MATERIALS	2	1	2
11	ATRAPAMENT PER O ENTRE OBJECTES Situació: COMPORTES DE CAMIONS DE SUBMINISTRAMENT CANVI COMPLEMENTES MÀQUINES	1	2	2
12	ATRAPAMENT PER BOLCADA DE MÀQUINES, TRACTORS O VEHICLES Situació: DESNIVELLS ALS ITINERARIS D'OBRA	1	3	3
13	SOBRESFORÇOS Situació: MANIPULACIÓ MANUAL	2	2	3
14	EXPOSICIÓ A CONDICIONS AMBIENTALS EXTREMES Situació: TREBALLS A L'EXTERIOR	1	2	2
16	EXPOSICIÓ A CONTACTES ELÈCTRICS Situació: CONTACTES DIRECTES I INDIRECTES	1	2	2
17	INHALACIÓ O INGESTIÓ DE SUBSTÀNCIES NOCIVES Situació: MANIPULACIÓ MATERIALS POLSOSSOS ADITIUS PER A FORMIGONS	2	1	2
25	ATROPELLAMENTS O COPS AMB VEHICLES Situació: ITINERARIS A OBRA PER SUPERFÍCIES IRREGULARS	1	3	3
27	EXPOSICIÓ A VIBRACIONS Situació: CABINES MAQUINÀRIA	1	2	2

P: Probabilitat (1,2,3) / G: Gravetat (1,2,3) / A: Avaluació (1,2,3,4,5)

EQUIPS PROTECCIÓ INDIVIDUAL

Codi	UA	Descripció	Riscos
H1411111	u	Casc de seguretat per a ús normal, contra cops, de polietilè amb un pes màxim de 400 g, homologat segons UNE-EN 812	1 / 2 / 6 / 9 / 10 / 11 / 12 / 14 / 16 / 25
H1421110	u	Ulleres de seguretat antiimpactes estàndard, amb muntura universal, amb visor transparent i tractament contra l'entelament, homologades segons UNE-EN 167 i UNE-EN 168	10 / 14
H1432012	u	Protector auditiu d'auricular, acoblat al cap amb arnès i orelleres antisoroll, homologat segons UNE-EN 352-1 i UNE-EN 458	14
H1445003	u	Mascareta de protecció respiratòria, homologada segons UNE-EN 140	17
H145C002	u	Parella de guants de protecció contra riscos mecànics comuns de construcció nivell 3, homologats segons UNE-EN 388 i UNE-EN 420	1 / 2 / 6 / 9 / 10 / 11 / 14 / 25
H145K153	u	Parella de guants de material aïllant per a treballs elèctrics, classe 00, logotip color beix, tensió màxima 500 V, homologats segons UNE-EN 420	16
H1463253	u	Parella de botes dielèctriques resistents a la humitat, de pell rectificada, amb turmellera encoixinada sola antilliscant i antiestàtica, falca amortidora per al taló, llengüeta de manxa, de despeniment ràpid, sense ferramenta metàl·lica, amb puntera reforçada, homologades segons DIN 4843	16
H1465275	u	Parella de botes baixes de seguretat industrial per a treballs de construcció en general, resistents a la humitat, de pell rectificada, amb turmellera encoixinada, amb puntera metàl·lica, sola antilliscant, falca amortidora d'impactes al taló i sense plantilla metàl·lica, homologades segons UNE-EN ISO 20344, UNE-EN ISO 20345, UNE-EN ISO 20346 i UNE-EN ISO 20347	1 / 2 / 6 / 9 / 10 / 11 / 12 / 14 / 25
H1474600	u	Cinturó antivibració, ajustable i de teixit transpirable	27
H147D102	u	Sistema anticaiguda compost per un arnès anticaiguda amb tirants, bandes secundàries, bandes subglúties, bandes de cuixa, recolzament dorsal per a subjecció, elements d'ajust, element dorsal d'enganxament d'arnès anticaiguda i sivella, incorporat a un element d'amarrament compost per un terminal manufacturat, homologat segons UNE-EN 361,	1

UNE-EN 362, UNE-EN 364, UNE-EN 365 i UNE-EN 354

H147L015	u	Aparell d'ancoratge per a equip de protecció individual contra caiguda d'alçada, homologat segons UNE-EN 795, amb fixació amb tac mecànic	1
H147N000	u	Faixa de protecció dorslumbar	13
H1481242	u	Granota de treball per a construcció, de polièster i cotó (65%-35%), color beix, trama 240, amb butxaques interiors, homologada segons UNE-EN 340	1 / 2 / 6 / 9 / 10 / 11 / 12 / 16 / 25
H1485800	u	Armill reflectant amb tires reflectants a la cintura, al pit i a l'esquena, homologada segons UNE-EN 471	12 / 25
H1486241	u	Casaca tipus enginyer, de polièster embuatada amb material aïllant, butxaques exteriors	14
H1487350	u	Impermeable amb jaqueta, caputxa i pantalons, per a edificació, de PVC soldat de 0,3 mm de gruix, homologat segons UNE-EN 340	14

MITJANS AUXILIARS D'UTILITAT PREVENTIVA

Codi	UA	Descripció	Riscos
HX11X003	u	Bastida modular amb estructura tubular i sistema de seguretat amb tots els requisits reglamentaris en previsió de caigudes per a la realització d'estructures, tancaments, cobertes, i altres treballs en alçada	1
HX11X004	u	Barana definitiva, prevista en projecte, per a protecció de caigudes a diferent nivell	1
HX11X021	u	Passadís de protecció prefabricat metàl·lic amb sistema de seguretat amb tots els requisits reglamentaris, de llargària 2,5 m, d'amplària 1,1 m, amb paviment de entramat de platinetes metàl·liques i rampes articulades, baranes metàl·liques reglamentàries, muntants de 2 m d'alçada, sostre de xapa d'acer de 3 mm de gruix	2

SISTEMES DE PROTECCIÓ COL·LECTIVA

Codi	UA	Descripció	Riscos
H1512013	m2	Protecció col·lectiva vertical dels laterals dels forats de les escales en tota l'alçada amb xarxa-teló normalitzada (UNE-EN 1263-1) de poliamida no regenerada, de tenacitat alta nuada amb corda perimetral de poliamida, ancoratge de fleix perforat i clau d'impacte d'acer i corda de cosit de 6 mm de diàmetre i amb el desmuntatge inclòs	1
H1512212	m	Protecció col·lectiva vertical del perímetre del sostre amb xarxa per a proteccions superficials contra caigudes, de fil trenat de poliamida no regenerada, de tenacitat alta, de 4 mm de diàmetre, 80x80 mm de pas de malla, corda perimetral de poliamida de 12 mm de diàmetre nuada a la xarxa, d'alçada 5 m, amb ancoratges d'emborsament inferior, fixada al sostre cada 0,5 m amb ganxos embeguts en el formigó, cordes d'hissat i subjecció de 12 mm de diàmetre, pescant metàl·lic de forca fixats al sostre cada 4,5 m amb ganxos embeguts en el formigó, en 1a col·locació i amb el desmuntatge inclòs	1
H151A1K1	m2	Protecció col·lectiva horitzontal d'obertures amb xarxa per a proteccions superficials contra caigudes, de fil trenat de poliamida no regenerada, de tenacitat alta, de 4 mm de diàmetre, 80x80 mm de pas de malla, corda perimetral de poliamida de 12 mm de diàmetre nuada a la xarxa, fixada amb fleix i tacs d'expansió i amb el desmuntatge inclòs	1
H151AEL1	m2	Protecció horitzontal d'obertures amb malla electrosoldada de barres corrugades d'acer 10x10 cm i de 3 - 3 mm de diàmetre embegut en el formigó i amb el desmuntatge inclòs	1
H152J105	m	Cable fiador per al cinturó de seguretat, fixat en ancoratges de servei i amb el desmuntatge inclòs	1
H152N681	m	Barana de protecció sobre sostre o llosa, d'alçada 1 m, enjovada en cercol perimetral de formigó cada 2,5 m i amb el desmuntatge inclòs	1
H152U000	m	Tanca d'advertència o abalisament d'1 m d'alçada amb malla de polietilè taronja, fixada a 1 m del perímetre del sostre amb suports d'acer allotjats amb forats al sostre	1 / 2 / 6 / 9 / 11 / 25
H1531114	u	Plataforma en voladís, abatible per a càrrega i descàrrega de materials, d'1,4x1,7 m de planxa d'acer gofrada i perfils portants d'acer UPN 160, amb baranes laterals metàl·liques i cadena d'accés, fixada amb puntals i amb el desmuntatge inclòs	1
H153A9F1	u	Topall per a descàrrega de camions en excavacions, de 4 m d'amplada amb tauló de fusta i perfils IPN 100 clavats al terreny i amb el desmuntatge inclòs	12 / 25
HBBA005	u	Senyal de prohibició, normalitzada amb pictograma negre sobre fons blanc, de forma circular amb cantells i banda transversal descendent d'esquerra a dreta a 45°, en color vermell, diàmetre 29 cm, amb cartell explicatiu rectangular, per ser vista fins 12 m, fixada i amb el desmuntatge inclòs	1 / 2 / 6 / 9 / 10 / 11 / 12 / 13 / 14 / 16 / 17 / 25 / 27
HBBA115	u	Senyal de obligació, normalitzada amb pictograma blanc sobre fons blau, de forma circular amb cantells en color blanc, diàmetre 29 cm, amb cartell explicatiu rectangular, per ser vista fins 12 m, fixada i amb el desmuntatge inclòs	1 / 2 / 6 / 9 / 10 / 11 / 12 / 13 / 14 / 16 / 17 / 25 / 27
HBBAF004	u	Senyal d'advertència, normalitzada amb pictograma negre sobre fons groc, de forma triangular amb el cantell negre, costat major 41 cm, amb cartell explicatiu rectangular, per ser vista fins 12 m de distància, fixada i amb el desmuntatge inclòs	1 / 2 / 6 / 9 / 10 / 11 / 12 / 13 / 14 / 16 / 17 / 25 / 27
HDS11411	m	Baixant de runes de tub de PVC, de 40 cm de diàmetre, amb boques de descàrrega, brides i acoblament, col·locat i amb el desmuntatge inclòs	17

MESURES PREVENTIVES

Codi	Descripció	Riscos
I000002	Planificar els treballs per a mantenir el màxim de temps possible les proteccions	1
I000003	Itineraris preestablerts i balissats per al personal	1
I000004	Revisió i manteniment periòdic de SPC	1
I000005	Integrar la seguretat al disseny arquitectònic	1
I000006	Disseny i estudi de les mesures preventives en fase de projecte	1
I000013	Ordre i neteja	2 /6
I000014	Preparació i manteniment de les superfícies de treball	2 /6
I000015	Organització de les zones de pas i emmagatzematge	2 /6
I000017	Als plans inclinats, treballar sobre superfícies rugoses i no lliscants	2
I000038	Substituir lo manual per lo mecànic	9 /10
I000039	Planificació de compra i programa de manteniment d'eines	9
I000040	Formació de l'operari en l'ús i manteniment d'eines	9
I000045	Formació	10 /12 /13
I000047	Planificació i procediments per a la càrrega i descàrrega de materials	11
I000048	No treballar al costat de paraments acabats de fer (< 48 h)	11
I000051	Adequació dels recorreguts de la maquinària	12
I000053	Procediment d'utilització de la maquinària	12
I000055	Elecció dels equips de manteniment	13
I000056	Paletització i eines ergonòmiques	13
I000058	Adaptar la feina a les característiques individuals de la persona que la realitza	13
I000060	Suspensió de les feines en condicions extremes	14
I000061	Rotació dels llocs de treball	14 /17 /27
I000062	Planificar els treballs per a realitzar-los en zones protegides	14
I000068	Elecció i manteniment de les eines elèctriques	16
I000069	Formació i habilitació específica per a cada eina	16
I000070	Compliment del REBT pel que fa a equips de protecció	16
I000071	Revisió de la posta a terra	16
I000072	Realitzar els treballs sobre superfícies seques	16
I000073	Disposar de quadres elèctrics secundaris	16
I000074	Reg de les zones de treball	17
I000084	Talls amb serra de trepar per via humida, amb proteccions integrades	13
I000103	Planificació de les àrees de treball	25
I000104	Accessos i circulació independents per a personal i maquinària	25
I000105	Anivellar la maquinària per a la realització de l'activitat	25
I000106	El personal no ha de descansar al costat de màquines aturades	25
I000107	Limitació de la velocitat dels vehicles	25
I000110	Eliminar vibracions en origen	27
I000152	Utilitzar mitjans mecànics(grues, transpalets, plataformes elevadores) per manipular càrregues	13
I000154	Verificar nivell lumínic mínim (250 lux) a itineraris i llocs de treball	2 /6 /9 /25
I000155	Controlar la temperatura i velocitat del vent als llocs de treball	14
I000161	Verificar que les connexions de les màquines es facin amb endolls reglamentaris	16

E12 INSTAL·LACIONS D'EVACUACIÓ

E12.E01 ELEMENTS COL·LOCATS SUPERFICIALMENT (CAIXES SIFÒNIQUES, DESGUASSOS BUNERES, ETC.)

XARXA HORITZONTAL D'EVACUACIÓ ENTERRADA SUPERFICIALMENT, COMPOSADA D'ARQUETES, ARQUETES SINFÒNIQUES I DESGUASSOS, EN MATERIAL PREFABRICAT

Avaluació de riscos

Id	Risc	P	G	A
1	CAIGUDA DE PERSONES A DIFERENT NIVELL Situació: CAIGUDES EN RASES OBERTES	2	1	2
2	CAIGUDA DE PERSONES AL MATEIX NIVELL Situació: TERRENY IRREGULAR MATERIAL MAL APLEGAT	2	1	2
3	CAIGUDA D'OBJECTES PER DESPLOM, ESFONDAMENT O ENSORRAMENT Situació: ENFONSAMENT DE TERRES	1	3	3
6	TREPITJADES SOBRE OBJECTES Situació: SOBRE MATERIAL	2	1	2
9	COPS AMB OBJECTES O EINES (TALLS) Situació: COPS AMB MATERIALS TALLS EN LA MANIPULACIÓ	2	2	3
10	PROJECCIÓ DE FRAGMENTS O PARTÍCULES	1	2	2

Situació:	A LA MANIPULACIÓ DELS MATERIALS AL REJUNTAR I REBLIR DE MATERIAL			
11	ATRAPAMENT PER O ENTRE OBJECTES Situació: PER MATERIALS PESATS COM PERICONS MANIPULACIÓ FORMIGONERA	2	2	3
13	SOBRESFORÇOS Situació: MANIPULACIÓ MANUAL	2	2	3
14	EXPOSICIÓ A CONDICIONS AMBIENTALS EXTREMES Situació: TREBALL A L'EXTERIOR	2	2	3
15	CONTACTES TÈRMICS Situació: MANIPULACIÓ DE BUFADOR	1	2	2
17	INHALACIÓ O INGESTIÓ DE SUBSTÀNCIES NOCIVES Situació: POLS D'EXCAVACIÓ DISSOLVENTS DE COLES GASOS I SUBSTÀNCIES TÒXIQUES EN CLAVEGUERES EXISTENTS	1	2	2
18	CONTACTES AMB SUBSTÀNCIES NOCIVES (CÀUSTIQUES, CORROSIVES, IRRITANTS O AL·LÈRGIQUES) Situació: COLES I RESINES CIMENT	1	2	2
24	ACCIDENTS CAUSATS PER ÉSSERS VIUS Situació: EN CONNEXIONS AMB CLAVEGUERES EXISTENTS	1	2	2
25	ATROPELLAMENTS O COPS AMB VEHICLES Situació:	2	3	4

P: Probabilitat (1,2,3) / G: Gravetat (1,2,3) / A: Avaluació (1,2,3,4,5)

EQUIPS PROTECCIÓ INDIVIDUAL

Codi	UA	Descripció	Riscos
H1411111	u	Casc de seguretat per a ús normal, contra cops, de polietilè amb un pes màxim de 400 g, homologat segons UNE-EN 812	1 /2 /3 /6 /9 /10 /11 /14 /15 /18 /24 /25
H141211D	u	Casc de seguretat per a senyalista, de polietilè, amb un pes màxim de 400 g, de material fotoluminiscent, homologat segons UNE-EN 812	25
H1421110	u	Ulleres de seguretat antiimpactes estàndard, amb muntura universal, amb visor transparent i tractament contra l'entelament, homologades segons UNE-EN 167 i UNE-EN 168	10 /14
H1432012	u	Protector auditiu d'auricular, acoblat al cap amb arnès i orelles antisoroll, homologat segons UNE-EN 352-1 i UNE-EN 458	14
H1445003	u	Mascareta de protecció respiratòria, homologada segons UNE-EN 140	17
H1457520	u	Parella de guants aïllants del fred i absorbents de les vibracions, de PVC sobre suport d'escuma de poliuretà, folrats interiorment amb teixit hidròfug reversible, amb maniguets fins a mig avantbraç, homologats segons UNE-EN 511 i UNE-EN 420	14
H145C002	u	Parella de guants de protecció contra riscos mecànics comuns de construcció nivell 3, homologats segons UNE-EN 388 i UNE-EN 420	1 /2 /3 /9 /10 /15 /24 /25
H145D002	u	Parella de guants de protecció contra riscos mecànics molt agressius nivell 5, homologats segons UNE-EN 388 i UNE-EN 420	11
H145E003	u	Parella de guants contra agents químics i microorganismes, homologats segons UNE-EN 374-1, -2, -3 i UNE-EN 420	18
H145F004	u	Parella de guants d'alta visibilitat pigmentats en color fosforescent per a estibadors de càrregues amb grua i/o senyalistes, homologats segons UNE-EN 471 i UNE-EN 420	25
H1461110	u	Parella de botes d'aigua de PVC de canya alta, amb sola antilliscant i folrades de niló rentable, homologades segons UNE-EN ISO 20344, UNE-EN ISO 20345, UNE-EN ISO 20346 i UNE-EN ISO 20347	24
H1465275	u	Parella de botes baixes de seguretat industrial per a treballs de construcció en general, resistents a la humitat, de pell rectificada, amb turmellera encoixinada, amb puntera metàl·lica, sola antilliscant, falca amortidora d'impactes al taló i sense plantilla metàl·lica, homologades segons UNE-EN ISO 20344, UNE-EN ISO 20345, UNE-EN ISO 20346 i UNE-EN ISO 20347	1 /2 /3 /6 /9 /10 /11 /14 /15 /18 /24 /25
H147N000	u	Faixa de protecció dorslumbal	13
H1481242	u	Granota de treball per a construcció, de polièster i cotó (65%-35%), color beix, trama 240, amb butxaques interiors, homologada segons UNE-EN 340	1 /2 /3 /6 /9 /10 /11 /14 /15 /18 /24 /25
H1482222	u	Camisa de treball per a construcció, de polièster i cotó (65%-35%), color beix amb butxaques interiors, trama 240, homologada segons UNE-EN 340	14
H1485800	u	Armill reflectant amb tires reflectants a la cintura, al pit i a l'esquena, homologada segons UNE-EN 471	11 /25
H1486241	u	Casaca tipus enginyer, de polièster embuatada amb material aïllant, butxaques exteriors	14
H1486242	u	Casaca 3/4, tipus enginyer, de polièster embuatada amb material aïllant, butxaques exteriors i tires reflectants a la cintura, al pit, a l'esquena i als tirants, per a senyalista de protecció en treballs a la intempèrie, homologada segons UNE-EN 340 i UNE-EN 471	25
H1487350	u	Impermeable amb jaqueta, caputxa i pantalons, per a edificació, de PVC soldat de 0,3 mm	14

de gruix, homologat segons UNE-EN 340

MITJANS AUXILIARS D'UTILITAT PREVENTIVA

Codi	UA	Descripció	Riscos
HX11X021	u	Passadís de protecció prefabricat metàl·lic amb sistema de seguretat amb tots els requisits reglamentaris, de llargària 2,5 m, d'amplària 1,1 m, amb paviment de entramat de platines metàl·liques i rampes articulades, baranes metàl·liques reglamentàries, muntants de 2 m d'alçada, sostre de xapa d'acer de 3 mm de gruix	2
HX11X022	u	Passadís de protecció prefabricat metàl·lic amb sistema de seguretat amb tots els requisits reglamentaris, de llargària 2,5 m, d'amplària 1,1 m, amb paviment de entramat de platines metàl·liques i rampes articulades, baranes metàl·liques reglamentàries	1

SISTEMES DE PROTECCIÓ COL·LECTIVA

Codi	UA	Descripció	Riscos
H1511212	m2	Protecció de talús amb malla metàl·lica i làmina de polietilè ancorada amb barres d'acer amb cables, amb una malla de triple torsió, de 80 mm de pas de malla i 2,4 mm de diàmetre i làmina de polietilè d'alta densitat de 2 mm de gruix	3
H1522111	m	Barana de protecció en el perímetre de la coronació d'excavacions, d'alçada 1 m, amb travesser superior, travesser intermedi i muntants de tub metàl·lic de 2,3", sòcol de post de fusta, ancorada al terreny amb daus de formigó i amb el desmuntatge inclòs	1
H1529013	m	Pantalla de protecció contra desprendiments de la capa superficial del mantell vegetal, per mitja vessant, d'alçada 2 m amb xarxa de seguretat normalitzada UNE-EN 1263-1, posts de perfils IPN 140 encastats a terra i subjecció amb cables d'acer de diàmetre 3 mm i amb el desmuntatge inclòs	3
H152R013	m	Estacada de protecció contra desprendiments del terreny, per mitja vessant, d'alçada 3 m, amb malla galvanitzada de torsió triple i malla electrosoldada de barres corrugades d'acer sobre pals de perfils d'acer IPN 140 encastats a terra i subjectada amb cables d'acer de diàmetre 10 mm i amb el desmuntatge inclòs	3
H152U000	m	Tanca d'avertència o abalisament d'1 m d'alçada amb malla de polietilè taronja, fixada a 1 m del perímetre del sostre amb suports d'acer allotjats amb forats al sostre	1 / 9 / 11
H152V017	m3	Barrera de seguretat contra esllavissades en coronacions de rases i excavacions amb les terres deixades a la vora i amb el desmuntatge inclòs	3
H153A9F1	u	Topall per a descàrrega de camions en excavacions, de 4 m d'amplada amb tauló de fusta i perfils IPN 100 clavats al terreny i amb el desmuntatge inclòs	25
HBBA005	u	Senyal de prohibició, normalitzada amb pictograma negre sobre fons blanc, de forma circular amb cantells i banda transversal descendent d'esquerra a dreta a 45°, en color vermell, diàmetre 29 cm, amb cartell explicatiu rectangular, per ser vista fins 12 m, fixada i amb el desmuntatge inclòs	1 / 2 / 3 / 6 / 9 / 10 / 11 / 13 / 14 / 15 / 17 / 18 / 24 / 25
HBBA115	u	Senyal de obligació, normalitzada amb pictograma blanc sobre fons blau, de forma circular amb cantells en color blanc, diàmetre 29 cm, amb cartell explicatiu rectangular, per ser vista fins 12 m, fixada i amb el desmuntatge inclòs	1 / 2 / 3 / 6 / 9 / 10 / 11 / 13 / 14 / 15 / 17 / 18 / 24 / 25
HBBAF004	u	Senyal d'avertència, normalitzada amb pictograma negre sobre fons groc, de forma triangular amb el cantell negre, costat major 41 cm, amb cartell explicatiu rectangular, per ser vista fins 12 m de distància, fixada i amb el desmuntatge inclòs	1 / 2 / 3 / 6 / 9 / 10 / 11 / 13 / 14 / 15 / 17 / 18 / 24 / 25

MESURES PREVENTIVES

Codi	Descripció	Riscos
I0000003	Itineraris preestablerts i balissats per al personal	1
I0000004	Revisió i manteniment periòdic de SPC	1
I0000006	Disseny i estudi de les mesures preventives en fase de projecte	1
I0000011	Incorporar al projecte mesures de protecció per al muntatge i manteniment de la instal·lació	1
I0000013	Ordre i neteja	2 / 6 / 17
I0000014	Preparació i manteniment de les superfícies de treball	2 / 6
I0000015	Organització de les zones de pas i emmagatzematge	2 / 6
I0000023	Solicitar dades de les característiques físiques de les terres	3
I0000024	Execució de treballs a l'interior de rases per equips	3
I0000030	Suspendre i aixecar les càrregues dins de l'envolcall o flexos originals	3
I0000038	Substituir lo manual per lo mecànic	9
I0000039	Planificació de compra i programa de manteniment d'eines	9 / 11
I0000040	Formació de l'operari en l'ús i manteniment d'eines	9
I0000042	Evitar processos de manipulació de materials a obra	9
I0000044	Evitar processos de tallat de materials a l'obra	10
I0000045	Formació	10 / 13 / 18
I0000046	Evitar processos d'ajust en obra	10
I0000047	Planificació i procediments per a la càrrega i descàrrega de materials	11

I0000050	No treballar ni estar al radi d'acció de les càrregues suspeses	11
I0000055	Elecció dels equips de manteniment	13
I0000058	Adaptar la feina a les característiques individuals de la persona que la realitza	13
I0000059	Elecció dels materials alternatius poc pessats i més manegables	13
I0000060	Suspensió de les feines en condicions extremes	14
I0000061	Rotació dels llocs de treball	14 / 17
I0000062	Planificar els treballs per a realitzar-los en zones protegides	14
I0000066	Utilitzar peces especials d'unió de PVC per tal d'evitar de dilatar les peces amb calor	15
I0000080	Elecció dels materials al disseny del projecte	17
I0000086	Substituir els materials amb substàncies nocives	17 / 18
I0000101	Actuacions prèvies de desaparició i desratització	24
I0000102	Procediment previ de treball	24
I0000103	Planificació de les àrees de treball	25
I0000104	Accessos i circulació independents per a personal i maquinària	25
I0000105	Anivellar la maquinària per a la realització de l'activitat	25
I0000106	El personal no ha de descansar al costat de màquines aturades	25
I0000107	Limitació de la velocitat dels vehicles	25
I0000152	Utilitzar mitjans mecànics (grues, transpalets, plataformes elevadores) per manipular càrregues	11 / 13
I0000154	Verificar nivell lumínic mínim (250 lux) a itineraris i llocs de treball	1 / 2 / 6
I0000155	Controlar la temperatura i velocitat del vent als llocs de treball	14

E12.E03 ELEMENTS SOTERRATS (CLAVEGUERONS, POUS, DRENATGES)

XARXA HORIZONTAL D'EVACUACIÓ ENTERRADA, COMPOSADA DE POUS DE REGISTRE, DRENATGES I DESGUÀS, EN MATERIAL PREFABRICAT

Avaluació de riscos

Id	Risc	P	G	A
1	CAIGUDA DE PERSONES A DIFERENT NIVELL Situació: CAIGUDES DINS RASES OBERTES I POUS	2	3	4
2	CAIGUDA DE PERSONES AL MATEIX NIVELL Situació: TERRENY IRREGULAR MATERIALS MAL APLEGATS	2	1	2
3	CAIGUDA D'OBJECTES PER DESPLOM, ESFONDAMENT O ENSORRAMENT Situació: CAIGUDES DE TERRES EN POUS I RASES ENFONSAMENT DE TALUSSOS.	2	3	4
6	TREPITJADES SOBRE OBJECTES Situació: ITINERARIS A OBRA	1	1	1
9	COPS AMB OBJECTES O EINES (TALLS) Situació: MANIPULACIÓ DE MATERIALS I EINES	2	2	3
10	PROJECCIÓ DE FRAGMENTS O PARTÍCULES Situació: MANIPULACIÓ D'ELEMENTS REJUNTATS I FARCITS DE MATERIAL	1	2	2
11	ATRAPAMENT PER O ENTRE OBJECTES Situació: MANIPULACIÓ DE MATERIALS PESANTS MANTENIMENT DE MATERIALS	2	2	3
13	SOBREESFORÇOS Situació: MANIPULACIÓ MANUAL	2	2	3
14	EXPOSICIÓ A CONDICIONS AMBIENTALS EXTREMES Situació: TREBALLS A L'EXTERIOR	2	2	3
15	CONTACTES TÈRMICS Situació: BUFADOR	1	2	2
17	INHALACIÓ O INGESTIÓ DE SUBSTÀNCIES NOCIVES Situació: COLES POLS GASOS	1	2	2
18	CONTACTES AMB SUBSTÀNCIES NOCIVES (CÀUSTIQUES, CORROSIVES, IRRITANTS O AL·LÈRGIQUES) Situació: COLA CIMENT	1	2	2
24	ACCIDENTS CAUSATS PER ÉSSERS VIUS Situació: EN CONNEXIÓ A LA XARXA EXISTENT	1	2	2
25	ATROPELLAMENTS O COPS AMB VEHICLES Situació:	2	3	4

P: Probabilitat (1,2,3) / G: Gravetat (1,2,3) / A: Avaluació (1,2,3,4,5)

EQUIPS PROTECCIÓ INDIVIDUAL

Codi	UA	Descripció	Riscos
H1411111	u	Casc de seguretat per a ús normal, contra cops, de polietilè amb un pes màxim de 400 g, homologat segons UNE-EN 812	1 /2 /3 /6 /9 /10 /11 /14 /15 /24 /25
H1411112	u	Casc de seguretat per a ús normal, contra cops, de polietilè amb un pes màxim de 400 g, dotat d'il·luminació autònoma, homologat segons UNE-EN 812	14
H1414119	u	Casc de seguretat, de polietilè, amb un pes màxim de 400 g, amb pantalla facial amb visor de malla de reixeta metàl·lica, acoblada amb arnès abatible, homologat segons UNE-EN 812 i UNE-EN 1731	10 /18
H1421110	u	Ulleres de seguretat antiimpactes estàndard, amb muntura universal, amb visor transparent i tractament contra l'entelament, homologades segons UNE-EN 167 i UNE-EN 168	10 /14
H1431101	u	Protector auditiu de tap d'escuma, homologat segons UNE-EN 352-2 i UNE-EN 458	14
H1432012	u	Protector auditiu d'auricular, acoblat al cap amb arnès i orelleres antisoroll, homologat segons UNE-EN 352-1 i UNE-EN 458	14
H1445003	u	Mascareta de protecció respiratòria, homologada segons UNE-EN 140	17
H1446004	u	Semimàscara de protecció filtrant contra partícules, homologada segons UNE-EN 149	17
H1447005	u	Màscara de protecció respiratòria, homologada segons UNE-EN 136	17
H144D205	u	Filtre contra partícules, identificat amb banda de color blanc, homologat segons UNE-EN 143 i UNE-EN 12083	17
H144E406	u	Filtre mixte contra gasos i partícules, homologat segons UNE-EN 14387 i UNE-EN 12083	17
H1457520	u	Parella de guants aïllants del fred i absorbents de les vibracions, de PVC sobre suport d'escuma de poliuretà, folrats interiorment amb teixit hidròfug reversible, amb maniguets fins a mig avantbraç, homologats segons UNE-EN 511 i UNE-EN 420	14
H1459630	u	Parella de guants per a soldador, amb palmell de pell, folre interior de cotó, i màniga llarga de serratge folrada de dril fort, homologats segons UNE-EN 407 i UNE-EN 420	15
H145C002	u	Parella de guants de protecció contra riscos mecànics comuns de construcció nivell 3, homologats segons UNE-EN 388 i UNE-EN 420	1 /2 /3 /9 /10 /11 /24 /25
H145E003	u	Parella de guants contra agents químics i microorganismes, homologats segons UNE-EN 374-1, -2, -3 i UNE-EN 420	18
H145F004	u	Parella de guants d'alta visibilitat pigmentats en color fosforescent per a estibadors de càrregues amb grua i/o senyalistes, homologats segons UNE-EN 471 i UNE-EN 420	11 /25
H1461110	u	Parella de botes d'aigua de PVC de canya alta, amb sola antilliscant i folrades de niló rentable, homologades segons UNE-EN ISO 20344, UNE-EN ISO 20345, UNE-EN ISO 20346 i UNE-EN ISO 20347	14
H1465275	u	Parella de botes baixes de seguretat industrial per a treballs de construcció en general, resistents a la humitat, de pell rectificada, amb turmellera encoixinada, amb puntera metàl·lica, sola antilliscant, falca amortidora d'impactes al taló i sense plantilla metàl·lica, homologades segons UNE-EN ISO 20344, UNE-EN ISO 20345, UNE-EN ISO 20346 i UNE-EN ISO 20347	1 /2 /3 /6 /9 /10 /11 /14 /15 /18 /24 /25
H147D405	u	Sistema anticaiguda compost per un arnès anticaiguda amb tirants, bandes secundàries, bandes subglúties, bandes de cuixa, recolzament dorsal per a subjecció, elements d'ajust, element dorsal d'enganxament d'arnès anticaiguda i sivella, incorporat a un subsistema anticaiguda de tipus lliscant sobre línia d'ancoratge flexible de llargària 10 m, homologat segons UNE-EN 361, UNE-EN 362, UNE-EN 364, UNE-EN 365 i UNE-EN 353-2	1
H147N000	u	Faixa de protecció dorsolumbar	13
H1481242	u	Granota de treball per a construcció, de polièster i cotó (65%-35%), color beix, trama 240, amb butxaques interiors, homologada segons UNE-EN 340	1 /2 /3 /6 /9 /10 /11 /14 /15 /18 /24 /25
H1482222	u	Camisa de treball per a construcció, de polièster i cotó (65%-35%), color beix amb butxaques interiors, trama 240, homologada segons UNE-EN 340	14
H1485800	u	Armill reflectant amb tires reflectants a la cintura, al pit i a l'esquena, homologada segons UNE-EN 471	11 /25
H1486241	u	Casaca tipus enginyer, de polièster embuatada amb material aïllant, butxaques exteriors	14
H1487350	u	Impermeable amb jaqueta, caputxa i pantalons, per a edificació, de PVC soldat de 0,3 mm de gruix, homologat segons UNE-EN 340	14

MITJANS AUXILIARS D'UTILITAT PREVENTIVA

Codi	UA	Descripció	Riscos
HX11X022	u	Passadís de protecció prefabricat metàl·lic amb sistema de seguretat amb tots els requisits reglamentaris, de llargària 2,5 m, d'amplària 1,1 m, amb paviment de entramat de platines metàl·liques i rampes articulades, baranes metàl·liques reglamentàries	1

SISTEMES DE PROTECCIÓ COL·LECTIVA

Codi	UA	Descripció	Riscos
H1511212	m2	Protecció de talús amb malla metàl·lica i làmina de polietilè ancorada amb barres d'acer amb cables, amb una malla de triple torsió, de 80 mm de pas de malla i 2,4 mm de diàmetre i	3

Codi	UA	Descripció	Riscos
H1522111	m	làmina de polietilè d'alta densitat de 2 mm de gruix Barana de protecció en el perímetre de la coronació d'excavacions, d'alçària 1 m, amb travesser superior, travesser intermedi i muntants de tub metàl·lic de 2,3", sòcol de post de fusta, ancorada al terreny amb daus de formigó i amb el desmuntatge inclòs	1
H1529013	m	Pantalla de protecció contra desprendiments de la capa superficial del mantell vegetal, per mitja vessant, d'alçària 2 m amb xarxa de seguretat normalitzada UNE-EN 1263-1, posts de perfils IPN 140 encastats a terra i subjecció amb cables d'acer de diàmetre 3 mm i amb el desmuntatge inclòs	3 /25
H152R013	m	Estacada de protecció contra desprendiments del terreny, per mitja vessant, d'alçària 3 m, amb malla galvanitzada de torsió triple i malla electrosoldada de barres corrugades d'acer sobre pals de perfils d'acer IPN 140 encastats a terra i subjectada amb cables d'acer de diàmetre 10 mm i amb el desmuntatge inclòs	3
H152U000	m	Tanca d'avertència o abalisament d'1 m d'alçada amb malla de polietilè taronja, fixada a 1 m del perímetre del sostre amb suports d'acer allotjats amb forats al sostre	1 /25
H152V017	m3	Barrera de seguretat contra esllavissades en coronacions de rases i excavacions amb les terres deixades a la vora i amb el desmuntatge inclòs	3
H1542013	u	Protecció solar de la zona de treball de 4x8 m i 3 m d'alçària, a base de perfils metàl·lics ancorats a terra, corda de fibra vegetal tensada, vela de polietilè perforada amb traus perimetrals nuada a les cordes i amb el desmuntatge inclòs	14
H1549002	m	Pantalla de protecció per a treballs exposats al vent, d'alçària 2,5 m de planxa nervada d'acer galvanitzat, tornapunts de perfils d'acer ancorats al terreny amb formigó cada 1,5 m i amb el desmuntatge inclòs	14
H154M029	u	Mampara plegable de protecció contra projecció de partícules de tauler de fusta amb acabat estratificat, d'alçària 2 m i amplària 3 m, i amb el desmuntatge inclòs	10
H16C0003	dia	Detector de gasos portàtil, per a espais confinats, amb detector de gas combustible, O2, CO i H2S	17
HBBA005	u	Senyal de prohibició, normalitzada amb pictograma negre sobre fons blanc, de forma circular amb cantells i banda transversal descendent d'esquerra a dreta a 45°, en color vermell, diàmetre 29 cm, amb cartell explicatiu rectangular, per ser vista fins 12 m, fixada i amb el desmuntatge inclòs	1 /2 /3 /6 /9 /10 /11 /14 /15 /17 /24 /25
HBBA115	u	Senyal de obligació, normalitzada amb pictograma blanc sobre fons blau, de forma circular amb cantells en color blanc, diàmetre 29 cm, amb cartell explicatiu rectangular, per ser vista fins 12 m, fixada i amb el desmuntatge inclòs	1 /2 /3 /6 /9 /10 /11 /14 /15 /17 /24 /25
HBBAF004	u	Senyal d'avertència, normalitzada amb pictograma negre sobre fons groc, de forma triangular amb el cantell negre, costat major 41 cm, amb cartell explicatiu rectangular, per ser vista fins 12 m de distància, fixada i amb el desmuntatge inclòs	1 /2 /3 /6 /9 /10 /11 /14 /15 /17 /24 /25

MESURES PREVENTIVES

Codi	Descripció	Riscos
I0000003	Itineraris preestablerts i balissats per al personal	1
I0000004	Revisió i manteniment periòdic de SPC	1
I0000012	Assegurar les escales de mà	1
I0000013	Ordre i neteja	2 /6 /17
I0000014	Preparació i manteniment de les superfícies de treball	2 /6
I0000015	Organització de les zones de pas i emmagatzematge	2 /6
I0000020	No realitzar treballs a la mateixa vertical	3
I0000023	Solicitar dades de les característiques físiques de les terres	3
I0000027	Elecció dels mitjans auxiliars de manteniment	3
I0000039	Planificació de compra i programa de manteniment d'eines	9 /11
I0000040	Formació de l'operari en l'ús i manteniment d'eines	9
I0000042	Evitar processos de manipulació de materials a obra	9
I0000044	Evitar processos de tallat de materials a l'obra	10
I0000045	Formació	10 /13 /18
I0000046	Evitar processos d'ajust en obra	10
I0000047	Planificació i procediments per a la càrrega i descàrrega de materials	11
I0000050	No treballar ni estar al radi d'acció de les càrregues suspeses	11
I0000055	Elecció dels equips de manteniment	13
I0000056	Paletització i eines ergonòmiques	13
I0000058	Adaptar la feina a les característiques individuals de la persona que la realitza	13
I0000059	Elecció dels materials alternatius poc pessats i més manegables	13
I0000060	Suspensió de les feines en condicions extremes	14
I0000061	Rotació dels llocs de treball	14 /17
I0000062	Planificar els treballs per a realitzar-los en zones protegides	14
I0000066	Utilitzar peces especials d'unió de PVC per tal d'evitar de dilatar les peces amb calor	15
I0000074	Reg de les zones de treball	17
I0000078	Evitar processos de divisió de material en sec	17
I0000079	Realitzar els treballs a l'aire lliure, sempre a sotavent	17

I000082	Aïllament del procés	17
I000084	Talls amb serra de trepar per via humida, amb proteccions integrades	17
I000085	Ventilació de les zones de treball	17
I000086	Substituir els materials amb substàncies nocives	17 /18
I0000101	Actuacions prèvies de desparasitació i desratització	24
I0000102	Procediment previ de treball	24
I0000152	Utilitzar mitjans mecànics(grues, transpalets, plataformes elevadores) per manipular càrregues	3 /11 /13
I0000154	Verificar nivell lumínic mínim (250 lux) a itineraris i llocs de treball	1 /2 /6 /9
I0000155	Controlar la temperatura i velocitat del vent als llocs de treball	14

E14 CANONADES PER A GASOS I FLUIDS**E14.E01 TUBS MUNTATS SUPERFICIALMENT****TUBS MUNTATS SUPERFICIALMENT****Avaluació de riscos**

Id	Risc	P	G	A
1	CAIGUDA DE PERSONES A DIFERENT NIVELL Situació: TREBALLS EN ALÇADA PER AL MUNTATGE D'EQUIPS (DIPÒSITS, VÀLVULES,ETC.)	2	3	4
2	CAIGUDA DE PERSONES AL MATEIX NIVELL Situació: ITINERARIS A OBRA	1	2	2
4	CAIGUDA D'OBJECTES PER MANIPULACIÓ O DE MATERIALS TRANSPORTATS Situació: EN MANIPULACIÓ D'EINES I EQUIPS EN MANTENIMENT DE MATERIAL	1	3	3
6	TREPITJADES SOBRE OBJECTES Situació: EN ITINERARIS A OBRA	2	1	2
9	COPS AMB OBJECTES O EINES (TALLS) Situació: AMB EQUIPS, EINES EN PROCÉS DE DESEMBALATGE D'EQUIPS	3	1	3
10	PROJECCIÓ DE FRAGMENTS O PARTÍCULES Situació: PER ÚS DE RADIAL EN PROVES DE CÀRREGA FIXACIÓ DE SUPORTS SOLDADURA ELÈCTRICA	3	2	4
11	ATRAPAMENT PER O ENTRE OBJECTES Situació: EN LA COL.LOCACIÓ D'ELEMENTS PESANTS (DIPÒSITS)	2	2	3
12	ATRAPAMENT PER BOLCADA DE MÀQUINES, TRACTORS O VEHICLES Situació: EN LA COL.LOCACIÓ D'ELEMENTS PESANTS (DIPÒSITS)	1	3	3
13	SOBREESFORÇOS Situació: MANIPULACIÓ MANUAL	2	2	3
14	EXPOSICIÓ A CONDICIONS AMBIENTALS EXTREMES Situació: TREBALLS A L'EXTERIOR I LLOCS TANCATS	2	2	3
15	CONTACTES TÈRMICS Situació: SOLDADURES PER FLUIDS CALENTS	2	2	3
16	EXPOSICIÓ A CONTACTES ELÈCTRICS Situació: CONTACTES DIRECTES I INDIRECTES	1	3	3
17	INHALACIÓ O INGESTIÓ DE SUBSTÀNCIES NOCIVES Situació: GASOS SOLDADURA ELÈCTRICA FUITES DE GAS GASOS DE COMBUSTIÓ EN LLOCS TANCATS ÚS DE RADIAL	2	3	4
18	CONTACTES AMB SUBSTÀNCIES NOCIVES (CÀUSTIQUES, CORROSIVES, IRRITANTS O AL·LERGÈNIQUES) Situació: COLES LIQUATS DEL PETROLI	1	2	2
20	EXPLOSIONS Situació: OXIACETILÈ PROVES DE CÀRREGA RECIPIENTS A PRESSIÓ	1	3	3
21	INCENDIS Situació: PER ESPURNES EN PROCÉS DE PURGATGE PER FUITES DE COMBUSTIBLE PER TREBALLS DE SOLDADURA	1	3	3

P: Probabilitat (1,2,3) / G: Gravetat (1,2,3) / A: Avaluació (1,2,3,4,5)

EQUIPS PROTECCIÓ INDIVIDUAL

Codi	UA	Descripció	Riscos
------	----	------------	--------

H1411111	u	Casc de seguretat per a ús normal, contra cops, de polietilè amb un pes màxim de 400 g, homologat segons UNE-EN 812	1 /2 /4 /6 /9 /10 /11 /14 /15 /16 /20 /21
H1411112	u	Casc de seguretat per a ús normal, contra cops, de polietilè amb un pes màxim de 400 g, dotat d'il·luminació autònoma, homologat segons UNE-EN 812	14
H1411115	u	Casc de seguretat per a ús normal, contra cops, de polietilè amb un pes màxim de 400 g, amb tires reflectants, homologat segons UNE-EN 812	12
H1414119	u	Casc de seguretat, de polietilè, amb un pes màxim de 400 g, amb pantalla facial amb visor de malla de reixeta metàl·lica, acoblada amb arnès abatible, homologat segons UNE-EN 812 i UNE-EN 1731	10 /18
H1421110	u	Ulleres de seguretat antiimpactes estàndard, amb muntura universal, amb visor transparent i tractament contra l'entelament, homologades segons UNE-EN 167 i UNE-EN 168	10 /14 /18
H1423230	u	Ulleres de seguretat per a tall oxiacetilènic, amb muntura universal de barnilla d'acer recoberta de PVC, amb visors circulars de 50 mm de D foscos de color DIN 5, homologades segons UNE-EN 175 i UNE-EN 169	10
H142AC60	u	Pantalla facial per a soldadura elèctrica, amb marc abatible de mà i suport de polièster reforçat amb fibra de vidre vulcanitzada d'1,35 mm de gruix, amb visor inactínic semifosc amb protecció DIN 12, homologada segons UNE-EN 175	10
H1431101	u	Protector auditiu de tap d'escuma, homologat segons UNE-EN 352-2 i UNE-EN 458	14
H1445003	u	Mascareta de protecció respiratòria, homologada segons UNE-EN 140	17
H1446004	u	Semimàscara de protecció filtrant contra partícules, homologada segons UNE-EN 149	17
H1447005	u	Màscara de protecció respiratòria, homologada segons UNE-EN 136	17
H144E406	u	Filtre mixte contra gasos i partícules, homologat segons UNE-EN 14387 i UNE-EN 12083	17
H1457520	u	Parella de guants aïllants del fred i absorbents de les vibracions, de PVC sobre suport d'escuma de poliuretà, folrats interiorment amb teixit hidròfug reversible, amb maniguets fins a mig avantbraç, homologats segons UNE-EN 511 i UNE-EN 420	14 /15
H1459630	u	Parella de guants per a soldador, amb palmell de pell, folre interior de cotó, i màniga llarga de serratge folrada de dril fort, homologats segons UNE-EN 407 i UNE-EN 420	10 /15
H145C002	u	Parella de guants de protecció contra riscos mecànics comuns de construcció nivell 3, homologats segons UNE-EN 388 i UNE-EN 420	1 /2 /4 /6 /9 /10 /11 /20 /21
H145E003	u	Parella de guants contra agents químics i microorganismes, homologats segons UNE-EN 374-1, -2, -3 i UNE-EN 420	18
H145F004	u	Parella de guants d'alta visibilitat pigmentats en color fosforescent per a estibadors de càrregues amb grua i/o senyalistes, homologats segons UNE-EN 471 i UNE-EN 420	4 /11 /12
H145K153	u	Parella de guants de material aïllant per a treballs elèctrics, classe 00, logotip color beix, tensió màxima 500 V, homologats segons UNE-EN 420	16
H1461110	u	Parella de botes d'aigua de PVC de canya alta, amb sola antilliscant i folrades de niló rentable, homologades segons UNE-EN ISO 20344, UNE-EN ISO 20345, UNE-EN ISO 20346 i UNE-EN ISO 20347	14
H1463253	u	Parella de botes dielèctriques resistents a la humitat, de pell rectificada, amb turmellera encoixinada sola antilliscant i antiestàtica, falca amortidora per al taló, llengüeta de manxa, de despenjament ràpid, sense ferramenta metàl·lica, amb puntera reforçada, homologades segons DIN 4843	16
H1465275	u	Parella de botes baixes de seguretat industrial per a treballs de construcció en general, resistents a la humitat, de pell rectificada, amb turmellera encoixinada, amb puntera metàl·lica, sola antilliscant, falca amortidora d'impactes al taló i sense plantilla metàl·lica, homologades segons UNE-EN ISO 20344, UNE-EN ISO 20345, UNE-EN ISO 20346 i UNE-EN ISO 20347	1 /2 /4 /6 /9 /10 /11 /14 /15 /18 /20 /21
H147D405	u	Sistema anticaiguda compost per un arnès anticaiguda amb tirants, bandes secundàries, bandes subglúties, bandes de cuixa, recolzament dorsal per a subjecció, elements d'ajust, element dorsal d'enganxament d'arnès anticaiguda i sivella, incorporat a un subsistema anticaiguda de tipus lliscant sobre línia d'ancoratge flexible de llargaria 10 m, homologat segons UNE-EN 361, UNE-EN 362, UNE-EN 364, UNE-EN 365 i UNE-EN 353-2	1
H147K602	u	Sistema de subjecció en posició de treball i prevenció de pèrdua d'equilibri, compost d'una banda de cintura, sivella, recolzament dorsal, elements d'enganxament, connector, element d'amarrament del sistema d'ajust de longitud, homologat segons UNE-EN 358, UNE-EN 362, UNE-EN 354 i UNE-EN 364	1
H147N000	u	Faixa de protecció dorslumar	13
H1481442	u	Granota de treball per a muntatges i/o treballs mecànics, de polièster i cotó (65%-35%), color blau vergara, trama 240, amb butxaques interiors, homologada segons UNE-EN 340	1 /2 /4 /6 /9 /10 /11 /14 /15 /18 /20 /21
H1481654	u	Granota de treball per a soldadors i/o treballadors de tubs, de cotó sanforitzat (100%), color blau vergara, trama 320, amb butxaques interiors dotades de cremalleres metàl·liques, homologada segons UNE-EN 340, UNE-EN 470-1 i UNE-EN 348	10
H1482422	u	Camisa de treball per a muntatges i/o treballs mecànics, soldadors i/o treballadors de tubs, de polièster i cotó (65%-35%), color blavenc amb butxaques interiors, trama 240, homologada segons UNE-EN 340	14
H1485800	u	Armill reflectant amb tires reflectants a la cintura, al pit i a l'esquena, homologada segons UNE-EN 471	4 /11 /12

H1486241	u	Casaca tipus enginyer, de polièster embuatada amb material aïllant, butxaques exteriors	14
H1487350	u	Impermeable amb jaqueta, caputxa i pantalons, per a edificació, de PVC soldat de 0,3 mm de gruix, homologat segons UNE-EN 340	14
H1488580	u	Davantall per a soldador, de serratge, homologat segons UNE-EN 340, UNE-EN 470-1 i UNE-EN 348	10

MITJANS AUXILIARS D'UTILITAT PREVENTIVA

Codi	UA	Descripció	Riscos
HX11X003	u	Bastida modular amb estructura tubular i sistema de seguretat amb tots els requisits reglamentaris en previsió de caigudes per a la realització d'estructures, tancaments, cobertes, i altres treballs en alçada	1
HX11X004	u	Barana definitiva, prevista en projecte, per a protecció de caigudes a diferent nivell	1
HX11X019	m	Marquesina de protecció en voladiu en bastida tubular amb sistema de seguretat amb tots els requisits reglamentaris, normalitzada i incorporada UNE-EN 12810-1 (HD-1000)	4
HX11X021	u	Passadís de protecció prefabricat metàl·lic amb sistema de seguretat amb tots els requisits reglamentaris, de llargària 2,5 m, d'amplària 1,1 m, amb paviment de entramat de platines metàl·liques i rampes articulades, baranes metàl·liques reglamentàries, muntants de 2 m d'alçada, sostre de xapa d'acer de 3 mm de gruix	4

SISTEMES DE PROTECCIÓ COL·LECTIVA

Codi	UA	Descripció	Riscos
H1512010	m2	Protecció de projecció de partícules incandescents amb manta ignífuga, xarxa de seguretat normalitzada (UNE-EN 1263-1) poliamida no regenerada, de tenacitat alta, nuada amb corda perimetral de poliamida i corda de cosit de 12 mm de diàmetre i amb el desmuntatge inclòs	10 /15 /21
H1512013	m2	Protecció col·lectiva vertical dels laterals dels forats de les escales en tota l'alçada amb xarxa-teló normalitzada (UNE-EN 1263-1) de poliamida no regenerada, de tenacitat alta nuada amb corda perimetral de poliamida, ancoratge de fleix perforat i clau d'impacte d'acer i corda de cosit de 6 mm de diàmetre i amb el desmuntatge inclòs	1
H151A1K1	m2	Protecció col·lectiva horitzontal d'obertures amb xarxa per a proteccions superficials contra caigudes, de fil trenat de poliamida no regenerada, de tenacitat alta, de 4 mm de diàmetre, 80x80 mm de pas de malla, corda perimetral de poliamida de 12 mm de diàmetre nuada a la xarxa, fixada amb fleix i tacs d'expansió i amb el desmuntatge inclòs	1
H151AEL1	m2	Protecció horitzontal d'obertures amb malla electrosoldada de barres corrugades d'acer 10x10 cm i de 3 - 3 mm de diàmetre embegut en el formigó i amb el desmuntatge inclòs	1
H151AJ01	m2	Protecció horitzontal d'obertures d'1 m de diàmetre com a màxim, en sostres, amb fusta i amb el desmuntatge inclòs	1
H1521431	m	Barana de protecció per a escales, d'alçada 1 m, amb travesser de tauló de fusta fixada amb suports de muntant metàl·lic amb mordassa per al sostre i amb el desmuntatge inclòs	1
H152M671	m	Barana de protecció prefabricada per a forats d'ascensor, d'alçada 1 m, fixada amb cargols d'ataconat als brancals de fàbrica i amb el desmuntatge inclòs	1
H152N681	m	Barana de protecció sobre sostre o llosa, d'alçada 1 m, enjovada en cercol perimetral de formigó cada 2,5 m i amb el desmuntatge inclòs	1
H152U000	m	Tanca d'avertència o abalisament d'1 m d'alçada amb malla de polietilè taronja, fixada a 1 m del perímetre del sostre amb suports d'acer allotjats amb forats al sostre	18
H153A9F1	u	Topall per a descàrrega de camions en excavacions, de 4 m d'amplada amb tauló de fusta i perfils IPN 100 clavats al terreny i amb el desmuntatge inclòs	12
H1542013	u	Protecció solar de la zona de treball de 4x8 m i 3 m d'alçada, a base de perfils metàl·lics ancorats a terra, corda de fibra vegetal tensada, vela de polietilè perforada amb traus perimetrals nuada a les cordes i amb el desmuntatge inclòs	14
H1549002	m	Pantalla de protecció per a treballs exposats al vent, d'alçada 2,5 m de planxa nervada d'acer galvanitzat, tornapunts de perfils d'acer ancorats al terreny amb formigó cada 1,5 m i amb el desmuntatge inclòs	14
H154M029	u	Mampara plegable de protecció contra projecció de partícules de tauler de fusta amb acabat estratificat, d'alçada 2 m i amplària 3 m, i amb el desmuntatge inclòs	10 /15 /17 /21
H15A2017	u	Extractor localitzat de gasos contaminants en treballs de soldadura amb velocitat de captura de 0,5 a 1 m/s, col·locat	17
H15B0007	u	Pantalla aïllant per a treballs en zones d'influència de línies elèctriques en tensió	16
H15B6006	u	Aïllant de cautxú per a conductor de línia elèctrica en tensió, de llargària 3 m	16
H16C0003	dia	Detector de gasos portàtil, per a espais confinats, amb detector de gas combustible, O2, CO i H2S	17 /20 /21
HBBA005	u	Senyal de prohibició, normalitzada amb pictograma negre sobre fons blanc, de forma circular amb cantells i banda transversal descendent d'esquerra a dreta a 45°, en color vermell, diàmetre 29 cm, amb cartell explicatiu rectangular, per ser vista fins 12 m, fixada i amb el desmuntatge inclòs	1 /2 /4 /6 /9 /10 /11 /12 /13 /14 /15 /16 /17 /18 /20 /21
HBBA007	u	Senyal de prohibició, normalitzada amb pictograma negre sobre fons blanc, de forma circular amb cantells i banda transversal descendent d'esquerra a dreta a 45°, en color vermell, diàmetre 10 cm, amb cartell explicatiu rectangular, per ser vista fins 3 m, fixada i amb el	1

HBBA005	u	Senyal de prohibició, normalitzada amb pictograma negre sobre fons blanc, de forma circular amb cantells i banda transversal descendent d'esquerra a dreta a 45°, en color vermell, diàmetre 29 cm, amb cartell explicatiu rectangular, per ser vista fins 12 m, fixada i amb el desmuntatge inclòs	1 /2 /4 /6 /9 /10 /11 /12 /13 /14 /15 /16 /17 /18 /20 /21
HBBA007	u	Senyal de prohibició, normalitzada amb pictograma negre sobre fons blanc, de forma circular amb cantells i banda transversal descendent d'esquerra a dreta a 45°, en color vermell, diàmetre 10 cm, amb cartell explicatiu rectangular, per ser vista fins 3 m, fixada i amb el desmuntatge inclòs	1
HBBAE001	u	Rètol adhesiu (MIE-RAT.10) de maniobra per a quadre o pupitre de control elèctric, adherit	16
HBBAF004	u	Senyal d'avertència, normalitzada amb pictograma negre sobre fons groc, de forma triangular amb el cantell negre, costat major 41 cm, amb cartell explicatiu rectangular, per ser vista fins 12 m de distància, fixada i amb el desmuntatge inclòs	1 /2 /4 /6 /9 /10 /11 /12 /13 /14 /15 /16 /17 /18 /20 /21
HM31161J	u	Extintor de pols seca, de 6 kg de càrrega, amb pressió incorporada, pintat, amb suport a la paret i amb el desmuntatge inclòs	10 /20 /21

MESURES PREVENTIVES

Codi	Descripció	Riscos
I0000003	Itineraris preestablerts i balissats per al personal	1
I0000004	Revisió i manteniment periòdic de SPC	1
I0000006	Disseny i estudi de les mesures preventives en fase de projecte	1
I0000007	Adoptar les mesures preventives necessàries per al manteniment correcte posterior	1
I0000012	Assegurar les escales de mà	1
I0000013	Ordre i neteja	2 /6 /17
I0000014	Preparació i manteniment de les superfícies de treball	2 /6
I0000015	Organització de les zones de pas i emmagatzematge	2 /6
I0000020	No realitzar treballs a la mateixa vertical	4
I0000025	Planificació d'àrees i llocs de treball	4
I0000026	Planificació de recorreguts i maniobres per a màquines i camions	4
I0000027	Elecció dels mitjans auxiliars de manteniment	4
I0000028	Impedir l'accés de personal dins del radi d'acció de càrregues suspeses	4
I0000029	No balancejar les càrregues suspeses	4
I0000030	Suspendre i aixecar les càrregues dins de l'envolcall o fleixos originals	4 /11
I0000031	Per a la manipulació de materials voluminosos i/o pesats, sol·licitar un procediment de treball específic	4
I0000033	Solicitar habilitació professional del personal encarregat del manteniment de l'obra	4
I0000038	Substituir lo manual per lo mecànic	9
I0000039	Planificació de compra i programa de manteniment d'eines	9 /11
I0000040	Formació de l'operari en l'ús i manteniment d'eines	9
I0000042	Evitar processos de manipulació de materials a obra	9
I0000044	Evitar processos de tallat de materials a l'obra	10
I0000045	Formació	10 /12 /13 /18 /21
I0000046	Evitar processos d'ajust en obra	10
I0000047	Planificació i procediments per a la càrrega i descàrrega de materials	11
I0000050	No treballar ni estar al radi d'acció de les càrregues suspeses	11
I0000051	Adequació dels recorreguts de la maquinària	12
I0000053	Procediment d'utilització de la maquinària	12
I0000054	Ús de recolzaments hidràulics	12
I0000055	Elecció dels equips de manteniment	13
I0000056	Paletització i eines ergonòmiques	13
I0000058	Adaptar la feina a les característiques individuals de la persona que la realitza	13
I0000059	Elecció dels materials alternatius poc pesats i més manegables	13
I0000060	Suspensió de les feines en condicions extremes	14
I0000061	Rotació dels llocs de treball	14 /17
I0000062	Planificar els treballs per a realitzar-los en zones protegides	14
I0000065	Evitar procés de soldadura a l'obra	15
I0000067	No treballar al costat de línies elèctriques amb cables nusos	16
I0000068	Elecció i manteniment de les eines elèctriques	16
I0000069	Formació i habilitació específica per a cada eina	16
I0000070	Compliment del REBT pel que fa a equips de protecció	16
I0000071	Revisió de la posta a terra	16
I0000072	Realitzar els treballs sobre superfícies seques	16
I0000073	Disposar de quadres elèctrics secundaris	16
I0000078	Evitar processos de divisió de material en sec	17
I0000079	Realitzar els treballs a l'aire lliure, sempre a sotavent	17
I0000080	Elecció dels materials al disseny del projecte	17
I0000082	Aïllament del procés	17

I000083	Dispositius d'alarma	17
I000085	Ventilació de les zones de treball	17
I000086	Substituir els materials amb substàncies nocives	17 /18
I000091	No soldar sobre contenidors de materials inflamables o explosius (pintures, dissolvents, etc)	20
I000092	Utilitzar aigua sabonosa per a detectar fuites de gas	20
I000093	Evitar unions de mangueres amb filferros	20
I000094	Revisió periòdica dels equips de treball	20
I000095	Impedir el contacte de l'acetilè amb el coure	20
I000096	No fumar	20
I000099	Establir una zona de protecció de radi 10 m, en treballs de soldadura i tall amb serra radial	20 /21
I000151	Per treballs en alçada utilitzar plataformes elevadores mecàniques o hidràuliques	1
I000152	Utilitzar mitjans mecànics(grues, transpalets, plataformes elevadores) per manipular càrregues	1 /13
I000154	Verificar nivell lumínic mínim (250 lux) a itineraris i llocs de treball	2 /6 /9
I000155	Controlar la temperatura i velocitat del vent als llocs de treball	14
I000156	Detecció xarxes instal·lacions encastades o soterrades	21
I000158	Accessoris dielectrics (escala, banqueta, bastida, perxa de terra) si hi ha risc contacte elèctric	16
I000159	Per manipular càrregues llargues amb grua, utilitzar biga de repartiment	4 /11
I000160	Traslladar materials amb la grua dins d'una caixa o sarcòfeg	4 /11
I000161	Verificar que les connexions de les màquines es facin amb endolls reglamentaris	16

E14.E02 TUBS MUNTATS SOTERRATS

TUBS MUNTATS SOTERRATS

Avaluació de riscos

Id	Risc	P	G	A
1	CAIGUDA DE PERSONES A DIFERENT NIVELL Situació: TREBALLS EN ALÇADA PER AL MUNTATGE D'EQUIPS (DIPÒSITS, VÀLVULES,ETC.)	2	3	4
2	CAIGUDA DE PERSONES AL MATEIX NIVELL Situació: ITINERARIS A OBRA	1	2	2
4	CAIGUDA D'OBJECTES PER MANIPULACIÓ O DE MATERIALS TRANSPORTATS Situació: EN MANIPULACIÓ D'EINES I EQUIPS EN MANTENIMENT DE MATERIAL	1	3	3
6	TREPITJADES SOBRE OBJECTES Situació: EN ITINERARIS A OBRA	2	1	2
9	COPS AMB OBJECTES O EINES (TALLS) Situació: AMB EQUIPS, EINES EN PROCÉS DE DESEMBALATGE D'EQUIPS	3	1	3
10	PROJECCIÓ DE FRAGMENTS O PARTÍCULES Situació: PER ÚS DE RADIAL EN PROVES DE CÀRREGA FIXACIÓ DE SUPORTS SOLDADURA ELÈCTRICA	3	2	4
11	ATRAPAMENT PER O ENTRE OBJECTES Situació: EN LA COL.LOCACIÓ D'ELEMENTS PESANTS (DIPÒSITS)	2	2	3
12	ATRAPAMENT PER BOLCADA DE MÀQUINES, TRACTORS O VEHICLES Situació: EN LA COL.LOCACIÓ D'ELEMENTS PESANTS (DIPÒSITS)	1	3	3
13	SOBREESFORÇOS Situació: MANIPULACIÓ MANUAL	2	2	3
14	EXPOSICIÓ A CONDICIONS AMBIENTALS EXTREMES Situació: TREBALLS A L'EXTERIOR I LLOCS TANCATS	2	2	3
15	CONTACTES TÈRMICS Situació: SOLDADURES PER FLUIDS CALENTS	2	2	3
16	EXPOSICIÓ A CONTACTES ELÈCTRICS Situació: CONTACTES DIRECTES I INDIRECTES	1	3	3
17	INHALACIÓ O INGESTIÓ DE SUBSTÀNCIES NOCIVES Situació: GASOS SOLDADURA ELÈCTRICA FUITES DE GAS GASOS DE COMBUSTIÓ EN LLOCS TANCATS ÚS DE RADIAL	2	3	4
18	CONTACTES AMB SUBSTÀNCIES NOCIVES (CÀUSTIQUES, CORROSIVES, IRRITANTS O AL·LERGÈNIQUES) Situació: COLES LIQUATS DEL PETROLI	1	2	2
20	EXPLOSIONS Situació: OXIACETILÈ PROVES DE CÀRREGA RECIPIENTS A PRESSIÓ	1	3	3

21	INCENDIS Situació: PER ESPURNES EN PROCÉS DE PURGATGE PER FUITES DE COMBUSTIBLE PER TREBALLS DE SOLDADURA	1	3	3
----	---	---	---	---

P: Probabilitat (1,2,3) / G: Gravetat (1,2,3) / A: Avaluació (1,2,3,4,5)**EQUIPS PROTECCIÓ INDIVIDUAL**

Codi	UA	Descripció	Riscos
H141111	u	Casc de seguretat per a ús normal, contra cops, de polietilè amb un pes màxim de 400 g, homologat segons UNE-EN 812	1 /2 /4 /6 /9 /10 /11 /14 /15 /16 /20 /21
H141112	u	Casc de seguretat per a ús normal, contra cops, de polietilè amb un pes màxim de 400 g, dotat d'il·luminació autònoma, homologat segons UNE-EN 812	14
H141115	u	Casc de seguretat per a ús normal, contra cops, de polietilè amb un pes màxim de 400 g, amb tires reflectants, homologat segons UNE-EN 812	12
H141419	u	Casc de seguretat, de polietilè, amb un pes màxim de 400 g, amb pantalla facial amb visor de malla de reixeta metàl·lica, acoblada amb arnès abatible, homologat segons UNE-EN 812 i UNE-EN 1731	10 /18
H1421110	u	Ulleres de seguretat antiimpactes estàndard, amb muntura universal, amb visor transparent i tractament contra l'entelament, homologades segons UNE-EN 167 i UNE-EN 168	10 /14 /18
H1423230	u	Ulleres de seguretat per a tall oxiacetilènic, amb muntura universal de barnilla d'acer recoberta de PVC, amb visors circulars de 50 mm de D foscos de color DIN 5, homologades segons UNE-EN 175 i UNE-EN 169	10
H142AC60	u	Pantalla facial per a soldadura elèctrica, amb marc abatible de mà i suport de polièster reforçat amb fibra de vidre vulcanitzada d'1,35 mm de gruix, amb visor inactínic semifosc amb protecció DIN 12, homologada segons UNE-EN 175	10
H1431101	u	Protector auditiu de tap d'escuma, homologat segons UNE-EN 352-2 i UNE-EN 458	14
H1445003	u	Mascareta de protecció respiratòria, homologada segons UNE-EN 140	17
H1446004	u	Semimàscara de protecció filtrant contra partícules, homologada segons UNE-EN 149	17
H1447005	u	Màscara de protecció respiratòria, homologada segons UNE-EN 136	17
H144E406	u	Filtre mixte contra gasos i partícules, homologat segons UNE-EN 14387 i UNE-EN 12083	17
H1457520	u	Parella de guants aïllants del fred i absorbents de les vibracions, de PVC sobre suport d'escuma de poliuretà, folrats interiorment amb teixit hidròfug reversible, amb maniguets fins a mig avantbraç, homologats segons UNE-EN 511 i UNE-EN 420	14 /15
H1459630	u	Parella de guants per a soldador, amb palmell de pell, folre interior de cotó, i màniga llarga de serratge folrada de dril fort, homologats segons UNE-EN 407 i UNE-EN 420	10 /15
H145C002	u	Parella de guants de protecció contra riscos mecànics comuns de construcció nivell 3, homologats segons UNE-EN 388 i UNE-EN 420	1 /2 /4 /6 /9 /10 /11 /20 /21
H145E003	u	Parella de guants contra agents químics i microorganismes, homologats segons UNE-EN 374-1, -2, -3 i UNE-EN 420	18
H145F004	u	Parella de guants d'alta visibilitat pigmentats en color fosforescent per a estibadors de càrregues amb grua i/o senyalistes, homologats segons UNE-EN 471 i UNE-EN 420	4 /11 /12
H145K153	u	Parella de guants de material aïllant per a treballs elèctrics, classe 00, logotip color beix, tensió màxima 500 V, homologats segons UNE-EN 420	16
H1461110	u	Parella de botes d'aigua de PVC de canya alta, amb sola antilliscant i folrades de niló rentable, homologades segons UNE-EN ISO 20344, UNE-EN ISO 20345, UNE-EN ISO 20346 i UNE-EN ISO 20347	14
H1463253	u	Parella de botes dielèctriques resistents a la humitat, de pell rectificada, amb turmellera encoixinada sola antilliscant i antiestàtica, falca amortidora per al taló, llengüeta de manxa, de despeniment ràpid, sense ferramenta metàl·lica, amb puntera reforçada, homologades segons DIN 4843	16
H1465275	u	Parella de botes baixes de seguretat industrial per a treballs de construcció en general, resistents a la humitat, de pell rectificada, amb turmellera encoixinada, amb puntera metàl·lica, sola antilliscant, falca amortidora d'impactes al taló i sense plantilla metàl·lica, homologades segons UNE-EN ISO 20344, UNE-EN ISO 20345, UNE-EN ISO 20346 i UNE-EN ISO 20347	1 /2 /4 /6 /9 /10 /11 /14 /15 /18 /20 /21
H147D405	u	Sistema anticaiguda compost per un arnès anticaiguda amb tirants, bandes secundàries, bandes subglúties, bandes de cuixa, recolzament dorsal per a subjecció, elements d'ajust, element dorsal d'enganxament d'arnès anticaiguda i sivella, incorporat a un subsistema anticaiguda de tipus lliscant sobre línia d'ancoratge flexible de llargaria 10 m, homologat segons UNE-EN 361, UNE-EN 362, UNE-EN 364, UNE-EN 365 i UNE-EN 353-2	1
H147K602	u	Sistema de subjecció en posició de treball i prevenció de pèrdua d'equilibri, compost d'una banda de cintura, sivella, recolzament dorsal, elements d'enganxament, connector, element d'amarrament del sistema d'ajust de longitud, homologat segons UNE-EN 358, UNE-EN 362, UNE-EN 354 i UNE-EN 364	1
H147N000	u	Faixa de protecció dorslumbal	13
H1481442	u	Granota de treball per a muntatges i/o treballs mecànics, de polièster i cotó (65%-35%), color blau vergara, trama 240, amb butxaques interiors, homologada segons UNE-EN 340	1 /2 /4 /6 /9 /10 /11 /14 /15 /18

			/20 /21
H1481654	u	Granota de treball per a soldadors i/o treballadors de tubs, de cotó sanforitzat (100%), color blau vergara, trama 320, amb butxaques interiors dotades de cremalleres metàl·liques, homologada segons UNE-EN 340, UNE-EN 470-1 i UNE-EN 348	10
H1482422	u	Camisa de treball per a muntatges i/o treballs mecànics, soldadors i/o treballadors de tubs, de polièster i cotó (65%-35%), color blavenc amb butxaques interiors, trama 240, homologada segons UNE-EN 340	14
H1485800	u	Armillia reflectant amb tires reflectants a la cintura, al pit i a l'esquena, homologada segons UNE-EN 471	4 /11 /12
H1486241	u	Casaca tipus enginyer, de polièster embuatada amb material aïllant, butxaques exteriors	14
H1487350	u	Impermeable amb jaqueta, caputxa i pantalons, per a edificació, de PVC soldat de 0,3 mm de gruix, homologat segons UNE-EN 340	14
H1488580	u	Davantall per a soldador, de serratge, homologat segons UNE-EN 340, UNE-EN 470-1 i UNE-EN 348	10

SISTEMES DE PROTECCIÓ COL·LECTIVA

Codi	UA	Descripció	Riscos
H1512010	m2	Protecció de projecció de partícules incandescentes amb manta ignífuga, xarxa de seguretat normalitzada (UNE-EN 1263-1) poliamida no regenerada, de tenacitat alta, nuada amb corda perimetral de poliamida i corda de cosit de 12 mm de diàmetre i amb el desmuntatge inclòs	10 /15 /21
H1512013	m2	Protecció col·lectiva vertical dels laterals dels forats de les escales en tota l'alçada amb xarxa-teló normalitzada (UNE-EN 1263-1) de poliamida no regenerada, de tenacitat alta nuada amb corda perimetral de poliamida, ancoratge de fleix perforat i clau d'impacte d'acer i corda de cosit de 6 mm de diàmetre i amb el desmuntatge inclòs	1
H151A1K1	m2	Protecció col·lectiva horitzontal d'obertures amb xarxa per a proteccions superficials contra caigudes, de fil trenat de poliamida no regenerada, de tenacitat alta, de 4 mm de diàmetre, 80x80 mm de pas de malla, corda perimetral de poliamida de 12 mm de diàmetre nuada a la xarxa, fixada amb fleix i tacs d'expansió i amb el desmuntatge inclòs	1
H151AJ01	m2	Protecció horitzontal d'obertures d'1 m de diàmetre com a màxim, en sostres, amb fusta i amb el desmuntatge inclòs	1
H1521431	m	Barana de protecció per a escales, d'alçada 1 m, amb travesser de tauló de fusta fixada amb suports de muntant metàl·lic amb mordassa per al sostre i amb el desmuntatge inclòs	1
H152M671	m	Barana de protecció prefabricada per a forats d'ascensor, d'alçada 1 m, fixada amb cargols d'ataconat als brancals de fàbrica i amb el desmuntatge inclòs	1
H152N681	m	Barana de protecció sobre sostre o llosa, d'alçada 1 m, enjovada en cercol perimetral de formigó cada 2,5 m i amb el desmuntatge inclòs	1
H152U000	m	Tanca d'avertència o abalisament d'1 m d'alçada amb malla de polietilè taronja, fixada a 1 m del perímetre del sostre amb suports d'acer allotjats amb forats al sostre	18
H153A9F1	u	Topall per a descàrrega de camions en excavacions, de 4 m d'amplada amb tauló de fusta i perfils IPN 100 clavats al terreny i amb el desmuntatge inclòs	12
H1542013	u	Protecció solar de la zona de treball de 4x8 m i 3 m d'alçada, a base de perfils metàl·lics ancorats a terra, corda de fibra vegetal tensada, vela de polietilè perforada amb traus perimetrals nuada a les cordes i amb el desmuntatge inclòs	14
H1549002	m	Pantalla de protecció per a treballs exposats al vent, d'alçada 2,5 m de planxa nervada d'acer galvanitzat, tornapunts de perfils d'acer ancorats al terreny amb formigó cada 1,5 m i amb el desmuntatge inclòs	14
H154M029	u	Mampara plegable de protecció contra projecció de partícules de tauler de fusta amb acabat estratificat, d'alçada 2 m i amplària 3 m, i amb el desmuntatge inclòs	10 /15 /17 /21
H15A2017	u	Extractor localitzat de gasos contaminants en treballs de soldadura amb velocitat de captura de 0,5 a 1 m/s, col·locat	17
H15B0007	u	Pantalla aïllant per a treballs en zones d'influència de línies elèctriques en tensió	16
H15B6006	u	Aïllant de cautxú per a conductor de línia elèctrica en tensió, de llargària 3 m	16
H16C0003	dia	Detector de gasos portàtil, per a espais confinats, amb detector de gas combustible, O ₂ , CO i H ₂ S	17 /20 /21
HBBA005	u	Senyal de prohibició, normalitzada amb pictograma negre sobre fons blanc, de forma circular amb cantells i banda transversal descendent d'esquerra a dreta a 45°, en color vermell, diàmetre 29 cm, amb cartell explicatiu rectangular, per ser vista fins 12 m, fixada i amb el desmuntatge inclòs	1 /2 /4 /6 /9 /10 /11 /12 /13 /14 /15 /16 /17 /18 /20 /21
HBBA007	u	Senyal de prohibició, normalitzada amb pictograma negre sobre fons blanc, de forma circular amb cantells i banda transversal descendent d'esquerra a dreta a 45°, en color vermell, diàmetre 10 cm, amb cartell explicatiu rectangular, per ser vista fins 3 m, fixada i amb el desmuntatge inclòs	1
HBBA115	u	Senyal de obligació, normalitzada amb pictograma blanc sobre fons blau, de forma circular amb cantells en color blanc, diàmetre 29 cm, amb cartell explicatiu rectangular, per ser vista fins 12 m, fixada i amb el desmuntatge inclòs	1 /2 /4 /6 /9 /10 /11 /12 /13 /14 /15 /16 /17 /18 /20 /21
HBBA005	u	Senyal indicativa de la ubicació d'equips d'extinció d'incendis, normalitzada amb pictograma blanc sobre fons vermell, de forma rectangular o quadrada, costat major 29 cm, per ser vista	20 /21

		fins 12 m de distància, fixada i amb el desmuntatge inclòs	
HBBAE001	u	Rètol adhesiu (MIE-RAT.10) de maniobra per a quadre o pupitre de control elèctric, adherit	16
HBBAF004	u	Senyal d'avertència, normalitzada amb pictograma negre sobre fons groc, de forma triangular amb el cantell negre, costat major 41 cm, amb cartell explicatiu rectangular, per ser vista fins 12 m de distància, fixada i amb el desmuntatge inclòs	1 /2 /4 /6 /9 /10 /11 /12 /13 /14 /15 /16 /17 /18 /20 /21
HM31161J	u	Extintor de pols seca, de 6 kg de càrrega, amb pressió incorporada, pintat, amb suport a la paret i amb el desmuntatge inclòs	10 /20 /21

MESURES PREVENTIVES

Codi	Descripció	Riscos
I0000003	Itineraris preestablerts i balissats per al personal	1
I0000004	Revisió i manteniment periòdic de SPC	1
I0000006	Disseny i estudi de les mesures preventives en fase de projecte	1
I0000007	Adoptar les mesures preventives necessàries per al manteniment correcte posterior	1
I0000012	Assegurar les escales de mà	1
I0000013	Ordre i neteja	2 /6 /17
I0000014	Preparació i manteniment de les superfícies de treball	2 /6
I0000015	Organització de les zones de pas i emmagatzematge	2 /6
I0000020	No realitzar treballs a la mateixa vertical	4
I0000025	Planificació d'àrees i llocs de treball	4
I0000026	Planificació de recorreguts i maniobres per a màquines i camions	4
I0000027	Elecció dels mitjans auxiliars de manteniment	4
I0000028	Impedir l'accés de personal dins del radi d'acció de càrregues suspeses	4
I0000029	No balancejar les càrregues suspeses	4
I0000030	Suspendre i aixecar les càrregues dins de l'envolcall o fleixos originals	4
I0000031	Per a la manipulació de materials voluminosos i/o pesats, sol·licitar un procediment de treball específic	4
I0000033	Solicitar habilitació professional del personal encarregat del manteniment de l'obra	4
I0000038	Substituir lo manual per lo mecànic	9
I0000039	Planificació de compra i programa de manteniment d'eines	9 /11
I0000040	Formació de l'operari en l'ús i manteniment d'eines	9
I0000042	Evitar processos de manipulació de materials a obra	9
I0000044	Evitar processos de tallat de materials a l'obra	10
I0000045	Formació	10 /12 /13 /18 /21
I0000046	Evitar processos d'ajust en obra	10
I0000047	Planificació i procediments per a la càrrega i descàrrega de materials	11
I0000050	No treballar ni estar al radi d'acció de les càrregues suspeses	11
I0000051	Adequació dels recorreguts de la maquinària	12
I0000053	Procediment d'utilització de la maquinària	12
I0000054	Ús de recolzaments hidràulics	12
I0000055	Elecció dels equips de manteniment	13
I0000056	Paletització i eines ergonòmiques	13
I0000058	Adaptar la feina a les característiques individuals de la persona que la realitza	13
I0000059	Elecció dels materials alternatius poc pesats i més manegables	13
I0000060	Suspensió de les feines en condicions extremes	14
I0000061	Rotació dels llocs de treball	14 /17
I0000062	Planificar els treballs per a realitzar-los en zones protegides	14
I0000065	Evitar procés de soldadura a l'obra	15
I0000067	No treballar al costat de línies elèctriques amb cables nusos	16
I0000068	Elecció i manteniment de les eines elèctriques	16
I0000069	Formació i habilitació específica per a cada eina	16
I0000070	Compliment del REBT pel que fa a equips de protecció	16
I0000071	Revisió de la posta a terra	16
I0000072	Realitzar els treballs sobre superfícies seques	16
I0000073	Disposar de quadres elèctrics secundaris	16
I0000078	Evitar processos de divisió de material en sec	17
I0000079	Realitzar els treballs a l'aire lliure, sempre a sotavent	17
I0000080	Elecció dels materials al disseny del projecte	17
I0000082	Aïllament del procés	17
I0000083	Dispositius d'alarma	17
I0000085	Ventilació de les zones de treball	17
I0000086	Substituir els materials amb substàncies nocives	17 /18
I0000091	No soldar sobre contenidors de materials inflamables o explosius (pintures, dissolvents, etc)	20
I0000092	Utilitzar aigua sabonosa per a detectar fuites de gas	20
I0000093	Evitar unions de mangueres amb filferros	20

I000094	Revisió periòdica dels equips de treball	20
I000095	Impedir el contacte de l'acetilè amb el coure	20
I000096	No fumar	20
I000099	Establir una zona de protecció de radi 10 m, en treballs de soldadura i tall amb serra radial	20 /21
I000152	Utilitzar mitjans mecànics (grues, transpalets, plataformes elevadores) per manipular càrregues	11 /13
I000154	Verificar nivell lumínic mínim (250 lux) a itineraris i llocs de treball	2 /6 /9
I000155	Controlar la temperatura i velocitat del vent als llocs de treball	14
I000156	Detecció xarxes instal·lacions encastades o soterrades	16
I000161	Verificar que les connexions de les màquines es facin amb endolls reglamentaris	16

E15 INSTAL·LACIONS ELÈCTRIQUES

E15.E01 INSTAL·LACIONS ELÈCTRIQUES BAIXA TENSÍO

INSTAL·LACIONS ELÈCTRIQUES EN EDIFICACIÓ DE BAIXA TENSÍO

Avaluació de riscos

Id	Risc	P	G	A
1	CAIGUDA DE PERSONES A DIFERENT NIVELL Situació: ITINERARIS A OBRA MUNTATGE DE SAFATES TREBALLS EN ALÇADA	2	3	4
2	CAIGUDA DE PERSONES AL MATEIX NIVELL Situació: ITINERARIS A OBRA ÀREA DE TREBALL MANCA D'IL·LUMINACIÓ	1	2	2
4	CAIGUDA D'OBJECTES PER MANIPULACIÓ O DE MATERIALS TRANSPORTATS Situació: MANIPULACIÓ D'APLECS	1	3	3
6	TREPITJADES SOBRE OBJECTES Situació: ITINERARIS A OBRA ÀREA DE TREBALL MANCA D'IL·LUMINACIÓ	2	1	2
9	COPS AMB OBJECTES O EINES (TALLS) Situació: EINES PELAT DE CABLES COPS AMB EQUIPS	2	1	2
10	PROJECCIÓ DE FRAGMENTS O PARTÍCULES Situació: AJUST I MANIPULACIÓ DE MATERIALS	2	1	2
11	ATRAPAMENT PER O ENTRE OBJECTES Situació: INSTAL·LACIÓ MÒDULS CONTADORS INSTAL·LACIÓ ARMARIS CONNEXIONS	1	3	3
13	SOBRESFORÇOS Situació: MANIPULACIÓ MANUAL	2	2	3
14	EXPOSICIÓ A CONDICIONS AMBIENTALS EXTREMES Situació: TREBALLS A L'EXTERIOR	2	2	3
16	EXPOSICIÓ A CONTACTES ELÈCTRICS Situació: CONTACTES DIRECTES I INDIRECTES	2	3	4

P: Probabilitat (1,2,3) / G: Gravetat (1,2,3) / A: Avaluació (1,2,3,4,5)

EQUIPS PROTECCIÓ INDIVIDUAL

Codi	UA	Descripció	Riscos
H1411111	u	Casc de seguretat per a ús normal, contra cops, de polietilè amb un pes màxim de 400 g, homologat segons UNE-EN 812	1 /2 /6 /9 /10 /11 /14
H1411112	u	Casc de seguretat per a ús normal, contra cops, de polietilè amb un pes màxim de 400 g, dotat d'il·luminació autònoma, homologat segons UNE-EN 812	14
H1421110	u	Ulleres de seguretat antiimpactes estàndard, amb muntura universal, amb visor transparent i tractament contra l'entelament, homologades segons UNE-EN 167 i UNE-EN 168	10 /14
H142BA00	u	Pantalla facial per a protegir contra la projecció de partícules i a l'encebament d'arcs elèctrics, de policarbonat transparent, per a acoblar al casc amb arnes dielèctric	10
H1431101	u	Protector auditiu de tap d'escuma, homologat segons UNE-EN 352-2 i UNE-EN 458	14
H1457520	u	Parella de guants aïllants del fred i absorbents de les vibracions, de PVC sobre suport d'escuma de poliuretà, folrats interiorment amb teixit hidròfug reversible, amb maniguets fins a mig avantbraç, homologats segons UNE-EN 511 i UNE-EN 420	14
H1459630	u	Parella de guants per a soldador, amb palmell de pell, folre interior de cotó, i màniga llarga de serratge folrada de dril fort, homologats segons UNE-EN 407 i UNE-EN 420	10
H145C002	u	Parella de guants de protecció contra riscos mecànics comuns de construcció nivell 3, homologats segons UNE-EN 388 i UNE-EN 420	1 /2 /6 /9 /10 /11

H145F004	u	Parella de guants d'alta visibilitat pigmentats en color fosforescent per a estibadors de càrregues amb grua i/o senyalistes, homologats segons UNE-EN 471 i UNE-EN 420	11
H145K153	u	Parella de guants de material aïllant per a treballs elèctrics, classe 00, logotip color beix, tensió màxima 500 V, homologats segons UNE-EN 420	16
H1461110	u	Parella de botes d'aigua de PVC de canya alta, amb sola antilliscant i folrades de niló rentable, homologades segons UNE-EN ISO 20344, UNE-EN ISO 20345, UNE-EN ISO 20346 i UNE-EN ISO 20347	14
H1463253	u	Parella de botes dielèctriques resistents a la humitat, de pell rectificada, amb turmellera encoixinada sola antilliscant i antiestàtica, falca amortidora per al taló, llengüeta de manxa, de despeniment ràpid, sense ferramenta metàl·lica, amb puntera reforçada, homologades segons DIN 4843	16
H1465275	u	Parella de botes baixes de seguretat industrial per a treballs de construcció en general, resistents a la humitat, de pell rectificada, amb turmellera encoixinada, amb puntera metàl·lica, sola antilliscant, falca amortidora d'impactes al taló i sense plantilla metàl·lica, homologades segons UNE-EN ISO 20344, UNE-EN ISO 20345, UNE-EN ISO 20346 i UNE-EN ISO 20347	1 /2 /6 /9 /10 /11 /14
H147D405	u	Sistema anticaiguda compost per un arnes anticaiguda amb tirants, bandes secundàries, bandes subglúties, bandes de cuixa, recolzament dorsal per a subjecció, elements d'ajust, element dorsal d'enganxament d'arnès anticaiguda i sivella, incorporat a un subsistema anticaiguda de tipus lliscant sobre línia d'ancoratge flexible de llargària 10 m, homologat segons UNE-EN 361, UNE-EN 362, UNE-EN 364, UNE-EN 365 i UNE-EN 353-2	1
H147K602	u	Sistema de subjecció en posició de treball i prevenció de pèrdua d'equilibri, compost d'una banda de cintura, sivella, recolzament dorsal, elements d'enganxament, connector, element d'amarrament del sistema d'ajust de longitud, homologat segons UNE-EN 358, UNE-EN 362, UNE-EN 354 i UNE-EN 364	1
H147N000	u	Faixa de protecció dorsolumbar	13
H1481442	u	Granota de treball per a muntatges i/o treballs mecànics, de polièster i cotó (65%-35%), color blau vergara, trama 240, amb butxaques interiors, homologada segons UNE-EN 340	1 /2 /6 /9 /10 /11 /14
H1482422	u	Camisa de treball per a muntatges i/o treballs mecànics, soldadors i/o treballadors de tubs, de polièster i cotó (65%-35%), color blavenc amb butxaques interiors, trama 240, homologada segons UNE-EN 340	14
H1485800	u	Armilla reflectant amb tires reflectants a la cintura, al pit i a l'esquena, homologada segons UNE-EN 471	11
H1486241	u	Casaca tipus enginyer, de polièster embuatada amb material aïllant, butxaques exteriors	14
H1487350	u	Impermeable amb jaqueta, caputxa i pantalons, per a edificació, de PVC soldat de 0,3 mm de gruix, homologat segons UNE-EN 340	14

MITJANS AUXILIARS D'UTILITAT PREVENTIVA

Codi	UA	Descripció	Riscos
HX11X003	u	Bastida modular amb estructura tubular i sistema de seguretat amb tots els requisits reglamentaris en previsió de caigudes per a la realització d'estructures, tancaments, cobertes, i altres treballs en alçada	1
HX11X004	u	Barana definitiva, prevista en projecte, per a protecció de caigudes a diferent nivell	1
HX11X019	m	Marquesina de protecció en voladriu en bastida tubular amb sistema de seguretat amb tots els requisits reglamentaris, normalitzada i incorporada UNE-EN 12810-1 (HD-1000)	4
HX11X021	u	Passadís de protecció prefabricat metàl·lic amb sistema de seguretat amb tots els requisits reglamentaris, de llargària 2,5 m, d'amplària 1,1 m, amb paviment de entramat de platines metàl·liques i rampes articulades, baranes metàl·liques reglamentàries, muntants de 2 m d'alçada, sostre de xapa d'acer de 3 mm de gruix	4

SISTEMES DE PROTECCIÓ COL·LECTIVA

Codi	UA	Descripció	Riscos
H1512013	m2	Protecció col·lectiva vertical dels laterals dels forats de les escales en tota l'alçada amb xarxa-teló normalitzada (UNE-EN 1263-1) de poliamida no regenerada, de tenacitat alta nuada amb corda perimetral de poliamida, ancoratge de fleix perforat i clau d'impacte d'acer i corda de cosit de 6 mm de diàmetre i amb el desmuntatge inclòs	1
H151A1K1	m2	Protecció col·lectiva horitzontal d'obertures amb xarxa per a proteccions superficials contra caigudes, de fil trenat de poliamida no regenerada, de tenacitat alta, de 4 mm de diàmetre, 80x80 mm de pas de malla, corda perimetral de poliamida de 12 mm de diàmetre nuada a la xarxa, fixada amb fleix i tacs d'expansió i amb el desmuntatge inclòs	1
H151AEL1	m2	Protecció horitzontal d'obertures amb malla electrosoldada de barres corrugades d'acer 10x10 cm i de 3 - 3 mm de diàmetre embegut en el formigó i amb el desmuntatge inclòs	1
H151AJ01	m2	Protecció horitzontal d'obertures d'1 m de diàmetre com a màxim, en sostres, amb fusta i amb el desmuntatge inclòs	1
H1521431	m	Barana de protecció per a escales, d'alçada 1 m, amb travesser de tauló de fusta fixada amb suports de muntant metàl·lic amb mordassa per al sostre i amb el desmuntatge inclòs	1
H152J105	m	Cable fiador per al cinturó de seguretat, fixat en ancoratges de servei i amb el desmuntatge	1

		inclòs	
H152M671	m	Barana de protecció prefabricada per a forats d'ascensor, d'alçària 1 m, fixada amb cargols d'ataconat als brancals de fàbrica i amb el desmuntatge inclòs	1
H152N681	m	Barana de protecció sobre sostre o llosa, d'alçària 1 m, enjovada en cercol perimetral de formigó cada 2,5 m i amb el desmuntatge inclòs	1
H1542013	u	Protecció solar de la zona de treball de 4x8 m i 3 m d'alçària, a base de perfils metàl·lics ancorats a terra, corda de fibra vegetal tensada, vela de polietilè perforada amb traus perimetrals nuada a les cordes i amb el desmuntatge inclòs	14
H1549002	m	Pantalla de protecció per a treballs exposats al vent, d'alçària 2,5 m de planxa nervada d'acer galvanitzat, tornapunts de perfils d'acer ancorats al terreny amb formigó cada 1,5 m i amb el desmuntatge inclòs	14
H15B0007	u	Pantalla aïllant per a treballs en zones d'influència de línies elèctriques en tensió	16
H15B6006	u	Aïllant de cautxú per a conductor de línia elèctrica en tensió, de llargària 3 m	16
HBBA005	u	Senyal de prohibició, normalitzada amb pictograma negre sobre fons blanc, de forma circular amb cantells i banda transversal descendent d'esquerra a dreta a 45°, en color vermell, diàmetre 29 cm, amb cartell explicatiu rectangular, per ser vista fins 12 m, fixada i amb el desmuntatge inclòs	1 / 2 / 4 / 6 / 9 / 10 / 11 / 13 / 16
HBBA115	u	Senyal de obligació, normalitzada amb pictograma blanc sobre fons blau, de forma circular amb cantells en color blanc, diàmetre 29 cm, amb cartell explicatiu rectangular, per ser vista fins 12 m, fixada i amb el desmuntatge inclòs	1 / 2 / 4 / 6 / 9 / 10 / 11 / 13 / 16
HBBAE001	u	Rètol adhesiu (MIE-RAT.10) de maniobra per a quadre o pupitre de control elèctric, adherit	16
HBBAF004	u	Senyal d'advertència, normalitzada amb pictograma negre sobre fons groc, de forma triangular amb el cantell negre, costat major 41 cm, amb cartell explicatiu rectangular, per ser vista fins 12 m de distància, fixada i amb el desmuntatge inclòs	1 / 2 / 4 / 6 / 9 / 10 / 11 / 13 / 16

MESURES PREVENTIVES

Codi	Descripció	Riscos
I0000002	Planificar els treballs per a mantenir el màxim de temps possible les proteccions	1
I0000003	Itineraris preestablerts i balissats per al personal	1
I0000004	Revisió i manteniment periòdic de SPC	1
I0000005	Integrar la seguretat al disseny arquitectònic	1
I0000006	Disseny i estudi de les mesures preventives en fase de projecte	1
I0000007	Adoptar les mesures preventives necessàries per al manteniment correcte posterior	1
I0000008	Personal qualificat per a treballs en alçada	1
I0000011	Incorporar al projecte mesures de protecció per al muntatge i manteniment de la instal·lació	1
I0000012	Assegurar les escales de mà	1
I0000013	Ordre i neteja	2 / 6
I0000014	Preparació i manteniment de les superfícies de treball	2 / 6
I0000015	Organització de les zones de pas i emmagatzematge	2 / 6
I0000017	Als plans inclinats, treballar sobre superfícies rugoses i no lliscants	2
I0000025	Planificació d'àrees i llocs de treball	4
I0000026	Planificació de recorreguts i maniobres per a màquines i camions	4
I0000027	Elecció dels mitjans auxiliars de manteniment	4
I0000028	Impedir l'accés de personal dins del radi d'acció de càrregues suspeses	4
I0000029	No balancejar les càrregues suspeses	4
I0000030	Suspendre i aixecar les càrregues dins de l'envolcall o fleixos originals	4
I0000031	Per a la manipulació de materials voluminosos i/o pesats, sol·licitar un procediment de treball específic	4
I0000038	Substituir lo manual per lo mecànic	9 / 10
I0000039	Planificació de compra i programa de manteniment d'eines	9 / 11
I0000040	Formació de l'operari en l'ús i manteniment d'eines	9
I0000042	Evitar processos de manipulació de materials a obra	9
I0000045	Formació	10 / 13
I0000047	Planificació i procediments per a la càrrega i descàrrega de materials	11
I0000050	No treballar ni estar al radi d'acció de les càrregues suspeses	11
I0000055	Elecció dels equips de manteniment	13
I0000056	Paletització i eines ergonòmiques	13
I0000058	Adaptar la feina a les característiques individuals de la persona que la realitza	13
I0000059	Elecció dels materials alternatius poc pesats i més manegables	13
I0000060	Suspensió de les feines en condicions extremes	14
I0000061	Rotació dels llocs de treball	14
I0000062	Planificar els treballs per a realitzar-los en zones protegides	14
I0000063	En cas de vent, apuntament i fixació de tots els elements inestables	14
I0000064	Suspensió de les feines a cobertes inclinades amb vent superior a 40 km/h	14
I0000067	No treballar al costat de línies elèctriques amb cables nusos	16
I0000068	Elecció i manteniment de les eines elèctriques	16
I0000069	Formació i habilitació específica per a cada eina	16

I0000070	Compliment del REBT pel que fa a equips de protecció	16
I0000071	Revisió de la posta a terra	16
I0000072	Realitzar els treballs sobre superfícies seques	16
I0000073	Disposar de quadres elèctrics secundaris	16
I0000123	Assegurar l'absència de tensió	16
I0000151	Per treballs en alçada utilitzar plataformes elevadores mecàniques o hidràuliques	1
I0000152	Utilitzar mitjans mecànics (grues, transpalets, plataformes elevadores) per manipular càrregues	11 / 13
I0000154	Verificar nivell lumínic mínim (250 lux) a itineraris i llocs de treball	2 / 6
I0000155	Controlar la temperatura i velocitat del vent als llocs de treball	14
I0000158	Accessoris dielectrics (escala, banqueta, bastida, perxa de terra) si hi ha risc contacte elèctric	16
I0000161	Verificar que les connexions de les màquines es facin amb endolls reglamentaris	16
I0000165	En manipular sistemes elèctrics, connexions, etc, verificar que les línies no estan en tensió	16

E15.E02 INSTAL·LACIONS DE TENSÍO MITJANA O ALTA - MUNTATGE D'ESTACIONS I SUBESTACIONS TRANSFORMADORES**DESCÀRREGA I DISTRIBUCIÓ A L'OBRA D'ELEMENTS, MUNTATGE D'ESTRUCTURES METÀL·LIQUES, UNIONS, ACABAMENTS I CONNEXIÓ****Avaluació de riscos**

Id	Risc	P	G	A
1	CAIGUDA DE PERSONES A DIFERENT NIVELL Situació: Muntatge d'equips en alçada amb bastides o plataformes	2	2	3
2	CAIGUDA DE PERSONES AL MATEIX NIVELL Situació: Àrea de treball	2	1	2
5	CAIGUDA D'OBJECTES DESPRESSOS Situació: Muntatge d'equips en alçada	2	2	3
6	TREPITJADES SOBRE OBJECTES Situació: Itineraris a obra Àrea de treball	2	1	2
8	COPS AMB OBJECTES MÒBILS Situació: Descàrrega i distribució d'elements a l'obra	2	1	2
9	COPS AMB OBJECTES O EINES (TALLS) Situació: Manipulació d'eines i equips	3	1	3
10	PROJECCIÓ DE FRAGMENTS O PARTÍCULES Situació: Manipulació i projecció de materials	3	1	3
11	ATRAPAMENT PER O ENTRE OBJECTES Situació: Descàrrega i distribució d'elements a l'obra	2	2	3
12	ATRAPAMENT PER BOLCADA DE MÀQUINES, TRACTORS O VEHICLES Situació: Transport i descàrrega d'elements	1	3	3
13	SOBREESFORÇOS Situació: Manipulació i transport manual d'elements pesants	3	2	4
14	EXPOSICIÓ A CONDICIONS AMBIENTALS EXTREMES Situació: Treballs a l'exterior	1	2	2
15	CONTACTES TÈRMICS Situació: Operacions de soldadura elèctrica o oxiacetilènica	2	2	3
16	EXPOSICIÓ A CONTACTES ELÈCTRICS Situació: Proves i connexió Operacions de soldadura elèctrica o oxiacetilènica	2	3	4
17	INHALACIÓ O INGESTIÓ DE SUBSTÀNCIES NOCIVES Situació: Gasos de soldadura	2	2	3
19	EXPOSICIÓ A RADIACIONS, IONITZANTS O NO I TÈRMICQUES Situació: Arc elèctric Operacions de soldadura elèctrica o oxiacetilènica	1	3	3

20	EXPLOSIONS		2	3	4
	Situació:	Operació de soldadura oxiacetilènica			
21	INCENDIS		2	3	4
	Situació:	Operació de soldadura elèctrica o oxiacetilènica			
25	ATROPELLAMENTS O COPS AMB VEHICLES		2	2	3
	Situació:	Transport d'elements			

P: Probabilitat (1,2,3) / G: Gravetat (1,2,3) / A: Avaluació (1,2,3,4,5)

EQUIPS PROTECCIÓ INDIVIDUAL

Codi	UA	Descripció	Riscos
H141111	u	Casc de seguretat per a ús normal, contra cops, de polietilè amb un pes màxim de 400 g, homologat segons UNE-EN 812	1 / 2 / 5 / 8 / 10 / 11 / 12 / 20 / 21 / 25
H141511E	u	Casc de seguretat dielèctric per a baixa tensió polietilè, homologat segons UNE-EN 50365	1 / 2 / 5 / 8 / 10 / 11 / 12 / 16 / 20 / 21 / 25
H1421110	u	Ulleres de seguretat antiimpactes estàndard, amb muntura universal, amb visor transparent i tractament contra l'entelament, homologades segons UNE-EN 167 i UNE-EN 168	10
H1423230	u	Ulleres de seguretat per a tall oxiacetilènic, amb muntura universal de barnilla d'acer recoberta de PVC, amb visors circulars de 50 mm de D foscos de color DIN 5, homologades segons UNE-EN 175 i UNE-EN 169	10 / 19
H142AC60	u	Pantalla facial per a soldadura elèctrica, amb marc abatible de mà i suport de polièster reforçat amb fibra de vidre vulcanitzada d'1,35 mm de gruix, amb visor inactínic semifosc amb protecció DIN 12, homologada segons UNE-EN 175	19
H142BB00	u	Pantalla facial per a protegir contra la projecció de partícules i a l'encebament d'arcs elèctrics, de policarbonat transparent, abatible i per a acoblar al casc amb arnès dielèctric	10 / 19
H1445003	u	Mascareta de protecció respiratòria, homologada segons UNE-EN 140	17
H1459630	u	Parella de guants per a soldador, amb palmell de pell, folre interior de cotó, i màniga llarga de serratge folrada de dril fort, homologats segons UNE-EN 407 i UNE-EN 420	15
H145C002	u	Parella de guants de protecció contra riscos mecànics comuns de construcció nivell 3, homologats segons UNE-EN 388 i UNE-EN 420	9
H145K4B9	u	Parella de guants de material aïllant per a treballs elèctrics, classe 2, logotip color groc, tensió màxima 17000 V, homologats segons UNE-EN 420	16
H1463253	u	Parella de botes dielèctriques resistents a la humitat, de pell rectificada, amb turmellera encoixinada sola antilliscant i antiestàtica, falca amortidora per al taló, llengüeta de manxa, de despeniment ràpid, sense ferramenta metàl·lica, amb puntera reforçada, homologades segons DIN 4843	5 / 6 / 14 / 16
H1465275	u	Parella de botes baixes de seguretat industrial per a treballs de construcció en general, resistents a la humitat, de pell rectificada, amb turmellera encoixinada, amb puntera metàl·lica, sola antilliscant, falca amortidora d'impactes al taló i sense plantilla metàl·lica, homologades segons UNE-EN ISO 20344, UNE-EN ISO 20345, UNE-EN ISO 20346 i UNE-EN ISO 20347	2 / 5 / 6 / 8 / 9 / 10 / 11 / 12 / 14 / 20 / 25
H1465376	u	Parella de botes baixes de seguretat industrial per a soldador, resistents a la humitat, de pell rectificada adobada al crom, amb turmellera encoixinada, amb llengüeta de manxa de despeniment ràpid, puntera metàl·lica, sola antilliscant, falca amortidora d'impactes al taló i sense plantilla metàl·lica, homologades segons UNE-EN ISO 20344, UNE-EN ISO 20345, UNE-EN ISO 20346 i UNE-EN ISO 20347	5 / 6 / 14 / 15
H147D102	u	Sistema anticaiguda compost per un arnès anticaiguda amb tirants, bandes secundàries, bandes subglúties, bandes de cuixa, recolzament dorsal per a subjecció, elements d'ajust, element dorsal d'enganxament d'arnès anticaiguda i sivella, incorporat a un element d'amarrament compost per un terminal manufacturat, homologat segons UNE-EN 361, UNE-EN 362, UNE-EN 364, UNE-EN 365 i UNE-EN 354	1
H147L015	u	Aparell d'ancoratge per a equip de protecció individual contra caiguda d'alçada, homologat segons UNE-EN 795, amb fixació amb tac mecànic	1
H147N000	u	Faixa de protecció dorslumber	13
H1481442	u	Granota de treball per a muntatges i/o treballs mecànics, de polièster i cotó (65%-35%), color blau vergara, trama 240, amb butxaques interiors, homologada segons UNE-EN 340	1 / 2 / 5 / 8 / 10 / 11 / 12 / 14 / 15 / 20 / 21 / 25
H1481654	u	Granota de treball per a soldadors i/o treballadors de tubs, de cotó sanforitzat (100%), color blau vergara, trama 320, amb butxaques interiors dotades de cremalleres metàl·liques, homologada segons UNE-EN 340, UNE-EN 470-1 i UNE-EN 348	15
H1485800	u	Armillà reflectant amb tires reflectants a la cintura, al pit i a l'esquena, homologada segons UNE-EN 471	25
H1488580	u	Davantall per a soldador, de serratge, homologat segons UNE-EN 340, UNE-EN 470-1 i UNE-EN 348	15
H148B580	u	Parell de maniguets amb protecció per a espatlla, per a soldador, elaborat amb serratge,	15

homologats segons UNE-EN 340, UNE-EN 470-1 i UNE-EN 348

MITJANS AUXILIARS D'UTILITAT PREVENTIVA

Codi	UA	Descripció	Riscos
HX11X003	u	Bastida modular amb estructura tubular i sistema de seguretat amb tots els requisits reglamentaris en previsió de caigudes per a la realització d'estructures, tancaments, cobertes, i altres treballs en alçada	1

SISTEMES DE PROTECCIÓ COL·LECTIVA

Codi	UA	Descripció	Riscos
H15B6006	u	Aïllant de cautxú per a conductor de línia elèctrica en tensió, de llargària 3 m	16
HBBA005	u	Senyal de prohibició, normalitzada amb pictograma negre sobre fons blanc, de forma circular amb cantells i banda transversal descendent d'esquerra a dreta a 45°, en color vermell, diàmetre 29 cm, amb cartell explicatiu rectangular, per ser vista fins 12 m, fixada i amb el desmuntatge inclòs	1 / 2 / 5 / 6 / 8 / 9 / 10 / 11 / 12 / 13 / 14 / 15 / 16 / 17 / 19 / 20 / 21 / 25
HBBA115	u	Senyal de obligació, normalitzada amb pictograma blanc sobre fons blau, de forma circular amb cantells en color blanc, diàmetre 29 cm, amb cartell explicatiu rectangular, per ser vista fins 12 m, fixada i amb el desmuntatge inclòs	1 / 2 / 5 / 6 / 8 / 9 / 10 / 11 / 12 / 13 / 14 / 15 / 16 / 17 / 19 / 20 / 21 / 25
HBBAE001	u	Rètol adhesiu (MIE-RAT.10) de maniobra per a quadre o pupitre de control elèctric, adherit	16
HBBAF004	u	Senyal d'advertència, normalitzada amb pictograma negre sobre fons groc, de forma triangular amb el cantell negre, costat major 41 cm, amb cartell explicatiu rectangular, per ser vista fins 12 m de distància, fixada i amb el desmuntatge inclòs	1 / 2 / 5 / 6 / 8 / 9 / 10 / 11 / 12 / 13 / 14 / 15 / 16 / 17 / 19 / 20 / 21 / 25
HM31161J	u	Extintor de pols seca, de 6 kg de càrrega, amb pressió incorporada, pintat, amb suport a la paret i amb el desmuntatge inclòs	20 / 21

MESURES PREVENTIVES

Codi	Descripció	Riscos
I0000002	Planificar els treballs per a mantenir el màxim de temps possible les proteccions	1
I0000003	Itineraris preestablerts i balissats per al personal	25
I0000004	Revisió i manteniment periòdic de SPC	1
I0000008	Personal qualificat per a treballs en alçada	1
I0000011	Incorporar al projecte mesures de protecció per al muntatge i manteniment de la instal·lació	1
I0000012	Assegurar les escales de mà	1
I0000013	Ordre i neteja	2 / 6
I0000015	Organització de les zones de pas i emmagatzematge	2 / 6
I0000029	No balancejar les càrregues suspeses	11
I0000031	Per a la manipulació de materials voluminosos i/o pesats, sol·licitar un procediment de treball específic	11
I0000040	Formació de l'operari en l'ús i manteniment d'eines	9
I0000047	Planificació i procediments per a la càrrega i descàrrega de materials	11
I0000050	No treballar ni estar al radi d'acció de les càrregues suspeses	11
I0000051	Adequació dels recorreguts de la maquinària	12
I0000053	Procediment d'utilització de la maquinària	12
I0000056	Paletització i eines ergonòmiques	13
I0000060	Suspensió de les feines en condicions extremes	14
I0000067	No treballar al costat de línies elèctriques amb cables nusos	16
I0000068	Elecció i manteniment de les eines elèctriques	16
I0000070	Compliment del REBT pel que fa a equips de protecció	16
I0000071	Revisió de la posta a terra	16
I0000072	Realitzar els treballs sobre superfícies seques	16
I0000079	Realitzar els treballs a l'aire lliure, sempre a sotavent	14
I0000085	Ventilació de les zones de treball	17
I0000089	En cada cas, s'ha de calcular el nombre de "cristal·lina inactiva", en base a la intensitat de la soldadura	19
I0000091	No soldar sobre contenidors de materials inflamables o explosius (pintures, dissolvents, etc)	20 / 21
I0000095	Impedir el contacte de l'acetilè amb el coure	20
I0000099	Establir una zona de protecció de radi 10 m, en treballs de soldadura i tall amb serra radial	10 / 20 / 21
I000104	Accessos i circulació independents per a personal i maquinària	25
I000105	Anivellar la maquinària per a la realització de l'activitat	25
I000106	El personal no ha de descansar al costat de màquines aturades	25
I000107	Limitació de la velocitat dels vehicles	25
I000117	No sobrepassar el pes màxim de 17 kg. en condicions ideals de manipulació	13
I000118	Circum. espec., treballadors formats en proced. estab. manipular càrregues fins 40kg.,cond.	13

segures		
I0000119	Comprovar l'estat dels aïllaments	16
I0000120	Utilitzar eines de doble aïllament	16
I0000121	Comprovar que l'interruptor diferencial no estigui pontejat	16
I0000122	Enclavaments als interruptors per evitar posades en tensió inadvertides	16
I0000123	Assegurar l'absència de tensió	16
I0000124	Obrir amb tall visible totes les fonts de tensió	16
I0000125	Comprovar l'estat dels enclavaments elèctrics i mecànics en fase de proves	16
I0000126	Posada a terra i en curcircuit de totes les fonts de tensió	16
I0000127	Instal·lar l'interruptor principal prop del lloc de soldadura per tallar el corrent en cas necessari	16
I0000128	Comprovar l'aïllament dels cables de soldadura	16
I0000129	No canviar els electrodes amb les mans desprotegides	15
I0000141	Emmagatzemar les ampolles d'oxigen i d'acetilè per separat	20 /21
I0000142	Evitar que guspines produïdes pel bufador caiguin sobre ampolles, mànigues o productes combustibles	20 /21
I0000143	No realitzar treballs de soldadura en llocs on s'emmagatzemin materials inflamables o combustibles	20 /21
I0000146	Mantenir el lloc de treball lliure de materials combustibles	21
I0000147	Mantenir aixetes i manorreductors d'ampolles d'oxigen netes de greixos, olis o productes combustible	21
I0000148	Revisar períod. estat mànigues, bufador, vàlvules i manorreductors, per comprovar inexist. fuites	21
I0000151	Per treballs en alçada utilitzar plataformes elevadores mecàniques o hidràuliques	1
I0000152	Utilitzar mitjans mecànics (grues, transpalets, plataformes elevadores) per manipular càrregues	13
I0000154	Verificar nivell lumínic mínim (250 lux) a itineraris i llocs de treball	2 /25
I0000155	Controlar la temperatura i velocitat del vent als llocs de treball	14
I0000158	Accessoris dielectrics (escala, banqueta, bastida, perxa de terra) si hi ha risc contacte elèctric	16
I0000161	Verificar que les connexions de les màquines es facin amb endolls reglamentaris	16
I0000165	En manipular sistemes elèctrics, connexions, etc, verificar que les línies no estan en tensió	16

E16 INSTAL·LACIONS D'ENLLUMENAT**E16.E01 INSTAL·LACIONS D'ENLLUMENAT****INSTAL·LACIONS D'ENLLUMENAT EXTERIOR I INTERIOR EN EDIFICACIÓ****Avaluació de riscos**

Id	Risc	P	G	A
1	CAIGUDA DE PERSONES A DIFERENT NIVELL Situació: ITINERARIS A OBRA TREBALLS EN ALÇADA	2	3	4
2	CAIGUDA DE PERSONES AL MATEIX NIVELL Situació: ITINERARIS A OBRA ÀREA DE TREBALL MANCA D'IL·LUMINACIÓ	1	2	2
4	CAIGUDA D'OBJECTES PER MANIPULACIÓ O DE MATERIALS TRANSPORTATS Situació: MANIPULACIÓ D'APLECS	1	2	2
9	COPS AMB OBJECTES O EINES (TALLS) Situació: EINES	2	1	2
10	PROJECCIÓ DE FRAGMENTES O PARTÍCULES Situació: AJUST I MANIPULACIÓ DE MATERIALS	2	1	2
13	SOBRESFORÇOS Situació: MANIPULACIÓ MANUAL	2	2	3
14	EXPOSICIÓ A CONDICIONS AMBIENTALS EXTREMES Situació: TREBALLS A L'EXTERIOR	2	2	3
16	EXPOSICIÓ A CONTACTES ELÈCTRICS Situació: CONTACTES DIRECTES I INDIRECTES	2	3	4

P: Probabilitat (1,2,3) / G: Gravetat (1,2,3) / A: Avaluació (1,2,3,4,5)**EQUIPS PROTECCIÓ INDIVIDUAL**

Codi	UA	Descripció	Riscos
H1411111	u	Casc de seguretat per a ús normal, contra cops, de polietilè amb un pes màxim de 400 g, homologat segons UNE-EN 812	1 /2 /4 /9 /10 /14
H1411112	u	Casc de seguretat per a ús normal, contra cops, de polietilè amb un pes màxim de 400 g, dotat d'il·luminació autònoma, homologat segons UNE-EN 812	14
H1421110	u	Ulleres de seguretat antiimpactes estàndard, amb muntura universal, amb visor transparent i tractament contra l'entelament, homologades segons UNE-EN 167 i UNE-EN 168	10 /14
H142BA00	u	Pantalla facial per a protegir contra la projecció de partícules i a l'encebament d'arcs elèctrics, de policarbonat transparent, per a acoblar al casc amb arnès dielèctric	10

H1431101	u	Protector auditiu de tap d'escuma, homologat segons UNE-EN 352-2 i UNE-EN 458	14
H1457520	u	Parella de guants aïllants del fred i absorbents de les vibracions, de PVC sobre suport d'escuma de poliuretà, folrats interiorment amb teixit hidròfug reversible, amb maniguets fins a mig avantbraç, homologats segons UNE-EN 511 i UNE-EN 420	14
H1459630	u	Parella de guants per a soldador, amb palmell de pell, folre interior de cotó, i màniga llarga de serratge folrada de dril fort, homologats segons UNE-EN 407 i UNE-EN 420	10
H145C002	u	Parella de guants de protecció contra riscos mecànics comuns de construcció nivell 3, homologats segons UNE-EN 388 i UNE-EN 420	1 /2 /4 /9 /10
H145F004	u	Parella de guants d'alta visibilitat pigmentats en color fosforescent per a estibadors de càrregues amb grua i/o senyalistes, homologats segons UNE-EN 471 i UNE-EN 420	4
H145K153	u	Parella de guants de material aïllant per a treballs elèctrics, classe 00, logotip color beix, tensió màxima 500 V, homologats segons UNE-EN 420	16
H1461110	u	Parella de botes d'aigua de PVC de canya alta, amb sola antilliscant i folrades de niló rentable, homologades segons UNE-EN ISO 20344, UNE-EN ISO 20345, UNE-EN ISO 20346 i UNE-EN ISO 20347	14
H1463253	u	Parella de botes dielèctriques resistents a la humitat, de pell rectificada, amb turmellera encoixinada sola antilliscant i antiestàtica, falca amortidora per al taló, llengüeta de manxa, de despeniment ràpid, sense ferramenta metàl·lica, amb puntera reforçada, homologades segons DIN 4843	16
H1465275	u	Parella de botes baixes de seguretat industrial per a treballs de construcció en general, resistents a la humitat, de pell rectificada, amb turmellera encoixinada, amb puntera metàl·lica, sola antilliscant, falca amortidora d'impactes al taló i sense plantilla metàl·lica, homologades segons UNE-EN ISO 20344, UNE-EN ISO 20345, UNE-EN ISO 20346 i UNE-EN ISO 20347	1 /2 /4 /9 /10 /14
H147D405	u	Sistema anticaiguda compost per un arnès anticaiguda amb tirants, bandes secundàries, bandes subglúties, bandes de cuixa, recolzament dorsal per a subjecció, elements d'ajust, element dorsal d'enganxament d'arnès anticaiguda i sivella, incorporat a un subsistema anticaiguda de tipus lliscant sobre línia d'ancoratge flexible de llargaria 10 m, homologat segons UNE-EN 361, UNE-EN 362, UNE-EN 364, UNE-EN 365 i UNE-EN 353-2	1
H147K602	u	Sistema de subjecció en posició de treball i prevenció de pèrdua d'equilibri, compost d'una banda de cintura, sivella, recolzament dorsal, elements d'enganxament, connector, element d'amarrament del sistema d'ajust de longitud, homologat segons UNE-EN 358, UNE-EN 362, UNE-EN 354 i UNE-EN 364	1
H147N000	u	Faixa de protecció dorslumbar	13
H1481442	u	Granota de treball per a muntatges i/o treballs mecànics, de polièster i cotó (65%-35%), color blau vergara, trama 240, amb butxaques interiors, homologada segons UNE-EN 340	1 /2 /4 /9 /10 /14
H1482422	u	Camisa de treball per a muntatges i/o treballs mecànics, soldadors i/o treballadors de tubs, de polièster i cotó (65%-35%), color blavenc amb butxaques interiors, trama 240, homologada segons UNE-EN 340	14
H1485800	u	Armill reflectant amb tires reflectants a la cintura, al pit i a l'esquena, homologada segons UNE-EN 471	4
H1486241	u	Casaca tipus enginyer, de polièster embuatada amb material aïllant, butxaques exteriors	14
H1487350	u	Impermeable amb jaqueta, caputxa i pantalons, per a edificació, de PVC soldat de 0,3 mm de gruix, homologat segons UNE-EN 340	14

MITJANS AUXILIARS D'UTILITAT PREVENTIVA

Codi	UA	Descripció	Riscos
HX11X003	u	Bastida modular amb estructura tubular i sistema de seguretat amb tots els requisits reglamentaris en previsió de caigudes per a la realització d'estructures, tancaments, cobertes, i altres treballs en alçada	1
HX11X004	u	Barana definitiva, prevista en projecte, per a protecció de caigudes a diferent nivell	1

SISTEMES DE PROTECCIÓ COL·LECTIVA

Codi	UA	Descripció	Riscos
H1512013	m2	Protecció col·lectiva vertical dels laterals dels forats de les escales en tota l'alçada amb xarxa-teló normalitzada (UNE-EN 1263-1) de poliamida no regenerada, de tenacitat alta nuada amb corda perimetral de poliamida, ancoratge de fleix perforat i clau d'impacte d'acer i corda de cosit de 6 mm de diàmetre i amb el desmuntatge inclòs	1
H151A1K1	m2	Protecció col·lectiva horitzontal d'obertures amb xarxa per a proteccions superficials contra caigudes, de fil trenat de poliamida no regenerada, de tenacitat alta, de 4 mm de diàmetre, 80x80 mm de pas de malla, corda perimetral de poliamida de 12 mm de diàmetre nuada a la xarxa, fixada amb fleix i tacs d'expansió i amb el desmuntatge inclòs	1
H151AJ01	m2	Protecció horitzontal d'obertures d'1 m de diàmetre com a màxim, en sostres, amb fusta i amb el desmuntatge inclòs	1
H1521431	m	Barana de protecció per a escales, d'alçària 1 m, amb travesser de tauló de fusta fixada amb suports de muntant metàl·lic amb mordassa per al sostre i amb el desmuntatge inclòs	1
H152M671	m	Barana de protecció prefabricada per a forats d'ascensor, d'alçària 1 m, fixada amb cargols	1

		d'ataconat als brancals de fàbrica i amb el desmuntatge inclòs	
H152N681	m	Barana de protecció sobre sostre o llosa, d'alçària 1 m, enjovada en cercol perimetral de formigó cada 2,5 m i amb el desmuntatge inclòs	1
H1542013	u	Protecció solar de la zona de treball de 4x8 m i 3 m d'alçària, a base de perfils metàl·lics ancorats a terra, corda de fibra vegetal tensada, vela de polietilè perforada amb traus perimetrals nuada a les cordes i amb el desmuntatge inclòs	14
H1549002	m	Pantalla de protecció per a treballs exposats al vent, d'alçària 2,5 m de planxa nervada d'acer galvanitzat, tornapunts de perfils d'acer ancorats al terreny amb formigó cada 1,5 m i amb el desmuntatge inclòs	14
H15B0007	u	Pantalla aïllant per a treballs en zones d'influència de línies elèctriques en tensió	16
H15B6006	u	Aïllant de cautxú per a conductor de línia elèctrica en tensió, de llargària 3 m	16
HBBA005	u	Senyal de prohibició, normalitzada amb pictograma negre sobre fons blanc, de forma circular amb cantells i banda transversal descendent d'esquerra a dreta a 45°, en color vermell, diàmetre 29 cm, amb cartell explicatiu rectangular, per ser vista fins 12 m, fixada i amb el desmuntatge inclòs	1 / 2 / 4 / 9 / 10 / 13 / 16
HBBA115	u	Senyal de obligació, normalitzada amb pictograma blanc sobre fons blau, de forma circular amb cantells en color blanc, diàmetre 29 cm, amb cartell explicatiu rectangular, per ser vista fins 12 m, fixada i amb el desmuntatge inclòs	1 / 2 / 4 / 9 / 10 / 13 / 16
HBBAE001	u	Rètol adhesiu (MIE-RAT.10) de maniobra per a quadre o pupitre de control elèctric, adherit	16
HBBAF004	u	Senyal d'avertència, normalitzada amb pictograma negre sobre fons groc, de forma triangular amb el cantell negre, costat major 41 cm, amb cartell explicatiu rectangular, per ser vista fins 12 m de distància, fixada i amb el desmuntatge inclòs	1 / 2 / 4 / 9 / 10 / 13 / 16

MESURES PREVENTIVES

Codi	Descripció	Riscos
I0000002	Planificar els treballs per a mantenir el màxim de temps possible les proteccions	1
I0000003	Itineraris preestablerts i balissats per al personal	1
I0000004	Revisió i manteniment periòdic de SPC	1
I0000005	Integrar la seguretat al disseny arquitectònic	1
I0000006	Disseny i estudi de les mesures preventives en fase de projecte	1
I0000007	Adoptar les mesures preventives necessàries per al manteniment correcte posterior	1
I0000008	Personal qualificat per a treballs en alçada	1
I0000011	Incorporar al projecte mesures de protecció per al muntatge i manteniment de la instal·lació	1
I0000012	Assegurar les escales de mà	1
I0000013	Ordre i neteja	2
I0000014	Preparació i manteniment de les superfícies de treball	2
I0000015	Organització de les zones de pas i emmagatzematge	2
I0000017	Als plans inclinats, treballar sobre superfícies rugoses i no lliscants	2
I0000025	Planificació d'àrees i llocs de treball	4
I0000026	Planificació de recorreguts i maniobres per a màquines i camions	4
I0000027	Elecció dels mitjans auxiliars de manteniment	4
I0000028	Impedir l'accés de personal dins del radi d'acció de càrregues suspeses	4
I0000029	No balancejar les càrregues suspeses	4
I0000030	Suspendre i aixecar les càrregues dins de l'envolcall o fleixos originals	4
I0000031	Per a la manipulació de materials voluminosos i/o pesats, sol·licitar un procediment de treball específic	4
I0000038	Substituir lo manual per lo mecànic	9 / 10
I0000039	Planificació de compra i programa de manteniment d'eines	9
I0000040	Formació de l'operari en l'ús i manteniment d'eines	9
I0000042	Evitar processos de manipulació de materials a obra	9
I0000045	Formació	10 / 13
I0000055	Elecció dels equips de manteniment	13
I0000056	Paletització i eines ergonòmiques	13
I0000058	Adaptar la feina a les característiques individuals de la persona que la realitza	13
I0000059	Elecció dels materials alternatius poc pessats i més manegables	13
I0000060	Suspensió de les feines en condicions extremes	14
I0000061	Rotació dels llocs de treball	14
I0000062	Planificar els treballs per a realitzar-los en zones protegides	14
I0000063	En cas de vent, apuntament i fixació de tots els elements inestables	14
I0000064	Suspensió de les feines a cobertes inclinades amb vent superior a 40 km/h	14
I0000067	No treballar al costat de línies elèctriques amb cables nusos	16
I0000068	Elecció i manteniment de les eines elèctriques	16
I0000069	Formació i habilitació específica per a cada eina	16
I0000070	Compliment del REBT pel que fa a equips de protecció	16
I0000071	Revisió de la posta a terra	16
I0000072	Realitzar els treballs sobre superfícies seques	16
I0000073	Disposar de quadres elèctrics secundaris	16

I0000123	Assegurar l'absència de tensió	16
I0000151	Per treballs en alçada utilitzar plataformes elevadores mecàniques o hidràuliques	1
I0000152	Utilitzar mitjans mecànics (grues, transpalets, plataformes elevadores) per manipular càrregues	13
I0000154	Verificar nivell lumínic mínim (250 lux) a itineraris i llocs de treball	2
I0000155	Controlar la temperatura i velocitat del vent als llocs de treball	14
I0000161	Verificar que les connexions de les màquines es facin amb endolls reglamentaris	16
I0000165	En manipular sistemes elèctrics, connexions, etc, verificar que les línies no estan en tensió	16

E17 INSTAL·LACIONS DE LAMPISTERIA I APARELLS SANITARIS

E17.E01 INSTAL·LACIONS DE LAMPISTERIA I APARELLS SANITARIS

OPERACIONS DE MUNTATGE, MOVIMENT D'EQUIPS, CONNEXIONS DE CANONADES, PROVES DE PRESSIÓ I POSTA EN FUNCIONAMENT D'INSTAL·LACIONS DE LAMPISTERIA I APARELLS SANITARIS

Avaluació de riscos

Id	Risc	P	G	A
1	CAIGUDA DE PERSONES A DIFERENT NIVELL Situació: ITINERARIS A OBRA TREBALLS EN ALÇADA	1	3	3
2	CAIGUDA DE PERSONES AL MATEIX NIVELL Situació: ITINERARIS A OBRA ÀREA DE TREBALL MANCA D'IL·LUMINACIÓ	1	1	1
4	CAIGUDA D'OBJECTES PER MANIPULACIÓ O DE MATERIALS TRANSPORTATS Situació: MANIPULACIÓ D'APLECS	1	3	3
6	TREPITJADES SOBRE OBJECTES Situació: ITINERARIS A OBRA ÀREA DE TREBALL	1	2	2
9	COPS AMB OBJECTES O EINES (TALLS) Situació: EINES	1	2	2
10	PROJECCIÓ DE FRAGMENTES O PARTÍCULES Situació: AJUST DE MATERIALS AMB RADIAL FIXACIÓ AMB PERFORADORES	2	1	2
11	ATRAPAMENT PER O ENTRE OBJECTES Situació: MATERIALS PESANTS	2	2	3
13	SOBREESFORÇOS Situació: MANIPULACIÓ MANUAL	2	2	3
15	CONTACTES TÈRMICS Situació: PER SOLDADURES	2	1	2
16	EXPOSICIÓ A CONTACTES ELÈCTRICS Situació: CONTACTES DIRECTES I INDIRECTES	1	3	3

P: Probabilitat (1,2,3) / G: Gravetat (1,2,3) / A: Avaluació (1,2,3,4,5)

EQUIPS PROTECCIÓ INDIVIDUAL

Codi	UA	Descripció	Riscos
H1411111	u	Casc de seguretat per a ús normal, contra cops, de polietilè amb un pes màxim de 400 g, homologat segons UNE-EN 812	1 / 2 / 4 / 6 / 9 / 10 / 11 / 15
H1421110	u	Ulleres de seguretat antiimpactes estàndard, amb muntura universal, amb visor transparent i tractament contra l'entelament, homologades segons UNE-EN 167 i UNE-EN 168	10
H1423230	u	Ulleres de seguretat per a tall oxiacetilènic, amb muntura universal de barnilla d'acer recoberta de PVC, amb visors circulars de 50 mm de D foscos de color DIN 5, homologades segons UNE-EN 175 i UNE-EN 169	10
H142AC60	u	Pantalla facial per a soldadura elèctrica, amb marc abatible de mà i suport de polièster reforçat amb fibra de vidre vulcanitzada d'1,35 mm de gruix, amb visor inactínic semifosc amb protecció DIN 12, homologada segons UNE-EN 175	10
H1459630	u	Parella de guants per a soldador, amb palmell de pell, folre interior de cotó, i màniga llarga de serratge folrada de dril fort, homologats segons UNE-EN 407 i UNE-EN 420	10 / 15
H145C002	u	Parella de guants de protecció contra riscos mecànics comuns de construcció nivell 3, homologats segons UNE-EN 388 i UNE-EN 420	1 / 2 / 4 / 6 / 9 / 10 / 11
H145F004	u	Parella de guants d'alta visibilitat pigmentats en color fosforescent per a estibadors de càrregues amb grua i/o senyalistes, homologats segons UNE-EN 471 i UNE-EN 420	4 / 11
H145K153	u	Parella de guants de material aïllant per a treballs elèctrics, classe 00, logotip color beix, tensió màxima 500 V, homologats segons UNE-EN 420	16
H1463253	u	Parella de botes dielèctriques resistents a la humitat, de pell rectificada, amb turmellera encoixinada sola antilliscant i antiestàtica, falca amortidora per al taló, llengüeta de manxa, de despreniment ràpid, sense ferramenta metàl·lica, amb puntera reforçada, homologades	16

		segons DIN 4843	
H1465275	u	Parella de botes baixes de seguretat industrial per a treballs de construcció en general, resistents a la humitat, de pell rectificada, amb turmellera encoixinada, amb puntera metàl·lica, sola antilliscant, falca amortidora d'impactes al taló i sense plantilla metàl·lica, homologades segons UNE-EN ISO 20344, UNE-EN ISO 20345, UNE-EN ISO 20346 i UNE-EN ISO 20347	1 /2 /4 /6 /9 /10 /11 /15
H147D405	u	Sistema anticaiguda compost per un arnès anticaiguda amb tirants, bandes secundàries, bandes subglúties, bandes de cuixa, recolzament dorsal per a subjecció, elements d'ajust, element dorsal d'enganxament d'arnès anticaiguda i sivella, incorporat a un subsistema anticaiguda de tipus lliscant sobre línia d'ancoratge flexible de llargària 10 m, homologat segons UNE-EN 361, UNE-EN 362, UNE-EN 364, UNE-EN 365 i UNE-EN 353-2	1
H147K602	u	Sistema de subjecció en posició de treball i prevenció de pèrdua d'equilibri, compost d'una banda de cintura, sivella, recolzament dorsal, elements d'enganxament, connector, element d'amarrament del sistema d'ajust de longitud, homologat segons UNE-EN 358, UNE-EN 362, UNE-EN 354 i UNE-EN 364	1
H147N000	u	Faixa de protecció dorslumar	13
H1481442	u	Granota de treball per a muntatges i/o treballs mecànics, de polièster i cotó (65%-35%), color blau vergara, trama 240, amb butxaques interiors, homologada segons UNE-EN 340	1 /2 /4 /6 /9 /10 /11 /15
H1481654	u	Granota de treball per a soldadors i/o treballadors de tubs, de cotó sanforitzat (100%), color blau vergara, trama 320, amb butxaques interiors dotades de cremalleres metàl·liques, homologada segons UNE-EN 340, UNE-EN 470-1 i UNE-EN 348	10
H1485800	u	Armillà reflectant amb tires reflectants a la cintura, al pit i a l'esquena, homologada segons UNE-EN 471	4 /11

MITJANS AUXILIARS D'UTILITAT PREVENTIVA

Codi	UA	Descripció	Riscos
HX11X003	u	Bastida modular amb estructura tubular i sistema de seguretat amb tots els requisits reglamentaris en previsió de caigudes per a la realització d'estructures, tancaments, cobertes, i altres treballs en alçada	1
HX11X004	u	Barana definitiva, prevista en projecte, per a protecció de caigudes a diferent nivell	1
HX11X019	m	Marquesina de protecció en voladiu en bastida tubular amb sistema de seguretat amb tots els requisits reglamentaris, normalitzada i incorporada UNE-EN 12810-1 (HD-1000)	4
HX11X021	u	Passadís de protecció prefabricat metàl·lic amb sistema de seguretat amb tots els requisits reglamentaris, de llargària 2,5 m, d'amplària 1,1 m, amb paviment de entramat de platines metàl·liques i rampes articulades, baranes metàl·liques reglamentàries, muntants de 2 m d'alçada, sostre de xapa d'acer de 3 mm de gruix	4

SISTEMES DE PROTECCIÓ COL·LECTIVA

Codi	UA	Descripció	Riscos
H1512013	m2	Protecció col·lectiva vertical dels laterals dels forats de les escales en tota l'alçada amb xarxa-teló normalitzada (UNE-EN 1263-1) de poliamida no regenerada, de tenacitat alta nuada amb corda perimetral de poliamida, ancoratge de fleix perforat i clau d'impacte d'acer i corda de cosit de 6 mm de diàmetre i amb el desmuntatge inclòs	1
H151A1K1	m2	Protecció col·lectiva horitzontal d'obertures amb xarxa per a proteccions superficials contra caigudes, de fil trenat de poliamida no regenerada, de tenacitat alta, de 4 mm de diàmetre, 80x80 mm de pas de malla, corda perimetral de poliamida de 12 mm de diàmetre nuada a la xarxa, fixada amb fleix i tacs d'expansió i amb el desmuntatge inclòs	1
H151AEL1	m2	Protecció horitzontal d'obertures amb malla electrosoldada de barres corrugades d'acer 10x10 cm i de 3 - 3 mm de diàmetre embegut en el formigó i amb el desmuntatge inclòs	1
H151AJ01	m2	Protecció horitzontal d'obertures d'1 m de diàmetre com a màxim, en sostres, amb fusta i amb el desmuntatge inclòs	1
H1521431	m	Barana de protecció per a escales, d'alçada 1 m, amb travesser de tauló de fusta fixada amb suports de muntant metàl·lic amb mordassa per al sostre i amb el desmuntatge inclòs	1
H1531114	u	Plataforma en voladís, abatible per a càrrega i descàrrega de materials, d'1,4x1,7 m de planxa d'acer gofrada i perfils portants d'acer UPN 160, amb baranes laterals metàl·liques i cadena d'accés, fixada amb puntals i amb el desmuntatge inclòs	4
H15B0007	u	Pantalla aïllant per a treballs en zones d'influència de línies elèctriques en tensió	16
H15B6006	u	Aïllant de cautxú per a conductor de línia elèctrica en tensió, de llargària 3 m	16
HBBA005	u	Senyal de prohibició, normalitzada amb pictograma negre sobre fons blanc, de forma circular amb cantells i banda transversal descendent d'esquerra a dreta a 45°, en color vermell, diàmetre 29 cm, amb cartell explicatiu rectangular, per ser vista fins 12 m, fixada i amb el desmuntatge inclòs	1 /2 /4 /6 /9 /10 /11 /16
HBBA115	u	Senyal de obligació, normalitzada amb pictograma blanc sobre fons blau, de forma circular amb cantells en color blanc, diàmetre 29 cm, amb cartell explicatiu rectangular, per ser vista fins 12 m, fixada i amb el desmuntatge inclòs	1 /2 /4 /6 /9 /10 /11 /16
HBBAE001	u	Rètol adhesiu (MIE-RAT.10) de maniobra per a quadre o pupitre de control elèctric, adherit	16
HBBAF004	u	Senyal d'advertència, normalitzada amb pictograma negre sobre fons groc, de forma	1 /2 /4 /6 /9 /10

triangular amb el cantell negre, costat major 41 cm, amb cartell explicatiu rectangular, per ser vista fins 12 m de distància, fixada i amb el desmuntatge inclòs /11 /16

MESURES PREVENTIVES

Codi	Descripció	Riscos
I0000002	Planificar els treballs per a mantenir el màxim de temps possible les proteccions	1
I0000003	Itineraris preestablerts i balissats per al personal	1
I0000004	Revisió i manteniment periòdic de SPC	1
I0000005	Integrar la seguretat al disseny arquitectònic	1
I0000006	Disseny i estudi de les mesures preventives en fase de projecte	1
I0000007	Adoptar les mesures preventives necessàries per al manteniment correcte posterior	1
I0000008	Personal qualificat per a treballs en alçada	1
I0000009	Realitzar el reblert de l'extradós del mur quan aquest estigui en condicions d'entrar en servei	1
I0000011	Incorporar al projecte mesures de protecció per al muntatge i manteniment de la instal·lació	1
I0000012	Assegurar les escales de mà	1
I0000013	Ordre i neteja	2 /6
I0000014	Preparació i manteniment de les superfícies de treball	2 /6
I0000015	Organització de les zones de pas i emmagatzematge	2 /6
I0000017	Als plans inclinats, treballar sobre superfícies rugoses i no lliscants	2
I0000025	Planificació d'àrees i llocs de treball	4
I0000026	Planificació de recorreguts i maniobres per a màquines i camions	4
I0000027	Elecció dels mitjans auxiliars de manteniment	4
I0000028	Impedir l'accés de personal dins del radi d'acció de càrregues suspeses	4
I0000029	No balancejar les càrregues suspeses	4
I0000030	Suspendre i aixecar les càrregues dins de l'envolcall o fleixos originals	4 /11
I0000031	Per a la manipulació de materials voluminosos i/o pesats, sol·licitar un procediment de treball específic	4
I0000038	Substituir lo manual per lo mecànic	9 /10
I0000039	Planificació de compra i programa de manteniment d'eines	9 /11
I0000040	Formació de l'operari en l'ús i manteniment d'eines	9
I0000042	Evitar processos de manipulació de materials a obra	9
I0000045	Formació	10 /13
I0000047	Planificació i procediments per a la càrrega i descàrrega de materials	11
I0000050	No treballar ni estar al radi d'acció de les càrregues suspeses	11
I0000055	Elecció dels equips de manteniment	13
I0000056	Paletització i eines ergonòmiques	13
I0000058	Adaptar la feina a les característiques individuals de la persona que la realitza	13
I0000059	Elecció dels materials alternatius poc pesats i més manegables	13
I0000065	Evitar procés de soldadura a l'obra	15
I0000067	No treballar al costat de línies elèctriques amb cables nusos	16
I0000068	Elecció i manteniment de les eines elèctriques	16
I0000069	Formació i habilitació específica per a cada eina	16
I0000070	Compliment del REBT pel que fa a equips de protecció	16
I0000071	Revisió de la posta a terra	16
I0000072	Realitzar els treballs sobre superfícies seques	16
I0000073	Disposar de quadres elèctrics secundaris	16
I0000151	Per treballs en alçada utilitzar plataformes elevadores mecàniques o hidràuliques	1
I0000154	Verificar nivell lumínic mínim (250 lux) a itineraris i llocs de treball	2 /6
I0000156	Detecció xarxes instal·lacions encastades o soterrades	16
I0000159	Per manipular càrregues llargues amb grua, utilitzar biga de repartiment	11
I0000160	Traslladar materials amb la grua dins d'una caixa o sarcòfeg	4
I0000161	Verificar que les connexions de les màquines es facin amb endolls reglamentaris	16

E21 VÀLVULES, BOMBES I GRUPS DE PRESSIÓ

E21.E01 VÀLVULES, BOMBES I GRUPS DE PRESSIÓ

INSTAL·LACIÓ DE VÀLVULES, BOMBES I GRUPS DE PRESSIÓ

Avaluació de riscos

Id	Risc	P	G	A
1	CAIGUDA DE PERSONES A DIFERENT NIVELL Situació: ITINERARIS A OBRA TREBALLS EN ALÇADA	1	3	3
2	CAIGUDA DE PERSONES AL MATEIX NIVELL	1	2	2

Situació:		ITINERARIS A OBRA ÀREA DE TREBALL MANCA D'IL·LUMINACIÓ		
4	CAIGUDA D'OBJECTES PER MANIPULACIÓ O DE MATERIALS TRANSPORTATS	1	3	3
Situació:		MANIPULACIÓ I APLECS		
6	TREPITJADES SOBRE OBJECTES	2	1	2
Situació:		ITINERARIS A OBRA ÀREA DE TREBALL MANCA D'IL·LUMINACIÓ		
9	COPS AMB OBJECTES O EINES (TALLS)	2	1	2
Situació:		EINES		
10	PROJECCIÓ DE FRAGMENTS O PARTÍCULES	2	1	2
Situació:		A L'AJUSTAR, COL·LOCAR, FIXAR ELEMENTS		
13	SOBRESFORÇOS	2	1	2
Situació:		MANIPULACIÓ MANUAL		
14	EXPOSICIÓ A CONDICIONS AMBIENTALS EXTREMES	1	1	1
Situació:		TREBALLS A L'EXTERIOR TREBALLS EN LOCALS TANCATS		
16	EXPOSICIÓ A CONTACTES ELÈCTRICS	1	2	2
Situació:		CONTACTES DIRECTES I INDIRECTES		

P: Probabilitat (1,2,3) / G: Gravetat (1,2,3) / A: Avaluació (1,2,3,4,5)

EQUIPS PROTECCIÓ INDIVIDUAL

Codi	UA	Descripció	Riscos
H1411111	u	Casc de seguretat per a ús normal, contra cops, de polietilè amb un pes màxim de 400 g, homologat segons UNE-EN 812	1 /2 /4 /6 /9 /10 /14 /16
H1414119	u	Casc de seguretat, de polietilè, amb un pes màxim de 400 g, amb pantalla facial amb visor de malla de reixeta metàl·lica, acoblada amb arnès abatible, homologat segons UNE-EN 812 i UNE-EN 1731	14
H1421110	u	Ulleres de seguretat antiimpactes estàndard, amb muntura universal, amb visor transparent i tractament contra l'entelament, homologades segons UNE-EN 167 i UNE-EN 168	16
H1457520	u	Parella de guants aïllants del fred i absorbents de les vibracions, de PVC sobre suport d'escuma de poliuretà, folrats interiorment amb teixit hidròfug reversible, amb maniguets fins a mig avantbraç, homologats segons UNE-EN 511 i UNE-EN 420	14
H145C002	u	Parella de guants de protecció contra riscos mecànics comuns de construcció nivell 3, homologats segons UNE-EN 388 i UNE-EN 420	1/2 /4 /6 /9 /10
H145F004	u	Parella de guants d'alta visibilitat pigmentats en color fosforescent per a estibadors de càrregues amb grua i/o senyalistes, homologats segons UNE-EN 471 i UNE-EN 420	4
H145K153	u	Parella de guants de material aïllant per a treballs elèctrics, classe 00, logotip color beix, tensió màxima 500 V, homologats segons UNE-EN 420	16
H1463253	u	Parella de botes dielèctriques resistents a la humitat, de pell rectificada, amb turmellera encoixinada sola antilliscant i antiestàtica, falca amortidora per al taló, llengüeta de manxa, de despeniment ràpid, sense ferramenta metàl·lica, amb puntera reforçada, homologades segons DIN 4843	16
H1464420	u	Parella de botes de mitja canya, amb sola antilliscant i folrades de niló rentable, homologades segons UNE-EN ISO 20344, UNE-EN ISO 20345, UNE-EN ISO 20346 i UNE-EN ISO 20347	14
H1465275	u	Parella de botes baixes de seguretat industrial per a treballs de construcció en general, resistents a la humitat, de pell rectificada, amb turmellera encoixinada, amb puntera metàl·lica, sola antilliscant, falca amortidora d'impactes al taló i sense plantilla metàl·lica, homologades segons UNE-EN ISO 20344, UNE-EN ISO 20345, UNE-EN ISO 20346 i UNE-EN ISO 20347	1/2 /4 /6 /9 /10
H147D405	u	Sistema anticaiguda compost per un arnès anticaiguda amb tirants, bandes secundàries, bandes subglúties, bandes de cuixa, recolzament dorsal per a subjecció, elements d'ajust, element dorsal d'enganxament d'arnès anticaiguda i sivella, incorporat a un subsistema anticaiguda de tipus lliscant sobre línia d'ancoratge flexible de llargària 10 m, homologat segons UNE-EN 361, UNE-EN 362, UNE-EN 364, UNE-EN 365 i UNE-EN 353-2	1
H147L015	u	Aparell d'ancoratge per a equip de protecció individual contra caiguda d'alçada, homologat segons UNE-EN 795, amb fixació amb tac mecànic	1
H147N000	u	Faixa de protecció dorslumar	13
H1481442	u	Granota de treball per a muntatges i/o treballs mecànics, de polièster i cotó (65%-35%), color blau vergara, trama 240, amb butxaques interiors, homologada segons UNE-EN 340	1 /2 /4 /6 /9 /10 /14 /16
H1485140	u	Armillilla de treball, de polièster embuatada amb material aïllant	14
H1485800	u	Armillilla reflectant amb tires reflectants a la cintura, al pit i a l'esquena, homologada segons UNE-EN 471	4
H1487350	u	Impermeable amb jaqueta, caputxa i pantalons, per a edificació, de PVC soldat de 0,3 mm de gruix, homologat segons UNE-EN 340	14
H1489890	u	Jaqueta de treball per a muntatges i/o treballs mecànics, de polièster i cotó (65%-35%), color blau vergara, trama 240, amb butxaques, homologada segons UNE-EN 340	14

MITJANS AUXILIARS D'UTILITAT PREVENTIVA

Codi	UA	Descripció	Riscos
HX11X004	u	Barana definitiva, prevista en projecte, per a protecció de caigudes a diferent nivell	1
HX11X005	u	Escala modular d'estructura porticada, per accedir a cotes de diferent nivell, superiors a 7 m amb sistema de seguretat integrat	1
HX11X019	m	Marquesina de protecció en voladriu en bastida tubular amb sistema de seguretat amb tots els requisits reglamentaris, normalitzada i incorporada UNE-EN 12810-1 (HD-1000)	4
HX11X021	u	Passadís de protecció prefabricat metàl·lic amb sistema de seguretat amb tots els requisits reglamentaris, de llargària 2,5 m, d'amplària 1,1 m, amb paviment de entramat de platinetes metàl·liques i rampes articulades, baranes metàl·liques reglamentàries, muntants de 2 m d'alçada, sostre de xapa d'acer de 3 mm de gruix	4

SISTEMES DE PROTECCIÓ COL·LECTIVA

Codi	UA	Descripció	Riscos
H1512013	m2	Protecció col·lectiva vertical dels laterals dels forats de les escales en tota l'alçada amb xarxa-teló normalitzada (UNE-EN 1263-1) de poliamida no regenerada, de tenacitat alta nuada amb corda perimetral de poliamida, ancoratge de fleix perforat i clau d'impacte d'acer i corda de cosit de 6 mm de diàmetre i amb el desmuntatge inclòs	1
H15151A1	m2	Protecció col·lectiva vertical de bastida tubular amb xarxa per a proteccions superficials contra caigudes, de fil trenat de poliamida no regenerada, de tenacitat alta, de 4 mm de diàmetre, 80x80 mm de pas de malla, corda perimetral de poliamida de 12 mm de diàmetre nuada a la xarxa, corda de subjecció de 6 mm de diàmetre i amb el desmuntatge inclòs	1
H151A1K1	m2	Protecció col·lectiva horitzontal d'obertures amb xarxa per a proteccions superficials contra caigudes, de fil trenat de poliamida no regenerada, de tenacitat alta, de 4 mm de diàmetre, 80x80 mm de pas de malla, corda perimetral de poliamida de 12 mm de diàmetre nuada a la xarxa, fixada amb fleix i tacs d'expansió i amb el desmuntatge inclòs	1
H151AEL1	m2	Protecció horitzontal d'obertures amb malla electrosoldada de barres corrugades d'acer 10x 10 cm i de 3 - 3 mm de diàmetre embegut en el formigó i amb el desmuntatge inclòs	1
H151AJ01	m2	Protecció horitzontal d'obertures d'1 m de diàmetre com a màxim, en sostres, amb fusta i amb el desmuntatge inclòs	1
H152J105	m	Cable fiador per al cinturó de seguretat, fixat en ancoratges de servei i amb el desmuntatge inclòs	1
H152U000	m	Tanca d'advertència o abalisament d'1 m d'alçada amb malla de polietilè taronja, fixada a 1 m del perímetre del sostre amb suports d'acer allotjats amb forats al sostre	4
H1542013	u	Protecció solar de la zona de treball de 4x8 m i 3 m d'alçada, a base de perfils metàl·lics ancorats a terra, corda de fibra vegetal tensada, vela de polietilè perforada amb traus perimetrals nuada a les cordes i amb el desmuntatge inclòs	14
H1549002	m	Pantalla de protecció per a treballs exposats al vent, d'alçada 2,5 m de planxa nervada d'acer galvanitzat, tornapunts de perfils d'acer ancorats al terreny amb formigó cada 1,5 m i amb el desmuntatge inclòs	14
HBBA005	u	Senyal de prohibició, normalitzada amb pictograma negre sobre fons blanc, de forma circular amb cantells i banda transversal descendent d'esquerra a dreta a 45°, en color vermell, diàmetre 29 cm, amb cartell explicatiu rectangular, per ser vista fins 12 m, fixada i amb el desmuntatge inclòs	1 /2 /4 /6 /9 /10 /13 /16
HBBA115	u	Senyal de obligació, normalitzada amb pictograma blanc sobre fons blau, de forma circular amb cantells en color blanc, diàmetre 29 cm, amb cartell explicatiu rectangular, per ser vista fins 12 m, fixada i amb el desmuntatge inclòs	1 /2 /4 /6 /9 /10 /13 /16
HBBAE001	u	Rètol adhesiu (MIE-RAT.10) de maniobra per a quadre o pupitre de control elèctric, adherit	16
HBBAF004	u	Senyal d'advertència, normalitzada amb pictograma negre sobre fons groc, de forma triangular amb el cantell negre, costat major 41 cm, amb cartell explicatiu rectangular, per ser vista fins 12 m de distància, fixada i amb el desmuntatge inclòs	1 /2 /4 /6 /9 /10 /13 /16

MESURES PREVENTIVES

Codi	Descripció	Riscos
I0000002	Planificar els treballs per a mantenir el màxim de temps possible les proteccions	1
I0000003	Itineraris preestablerts i balissats per al personal	1
I0000004	Revisió i manteniment periòdic de SPC	1
I0000007	Adoptar les mesures preventives necessàries per al manteniment correcte posterior	1
I0000013	Ordre i neteja	2 /6
I0000014	Preparació i manteniment de les superfícies de treball	2 /6
I0000015	Organització de les zones de pas i emmagatzematge	2 /6
I0000017	Als plans inclinats, treballar sobre superfícies rugoses i no lliscants	2
I0000025	Planificació d'àrees i llocs de treball	4
I0000026	Planificació de recorreguts i maniobres per a màquines i camions	4

I000027	Elecció dels mitjans auxiliars de manteniment	4
I000028	Impedir l'accés de personal dins del radi d'acció de càrregues suspeses	4
I000029	No balancejar les càrregues suspeses	4
I000030	Suspendre i aixecar les càrregues dins de l'envolcall o fleixos originals	4
I000031	Per a la manipulació de materials voluminosos i/o pesats, sol·licitar un procediment de treball específic	4
I000038	Substituir lo manual per lo mecànic	9 /10
I000039	Planificació de compra i programa de manteniment d'eines	9
I000040	Formació de l'operari en l'ús i manteniment d'eines	9
I000041	Substituir la fabricació a obra per la prefabricació a taller	9
I000044	Evitar processos de tallat de materials a l'obra	10
I000045	Formació	10 /13
I000046	Evitar processos d'ajust en obra	10
I000055	Elecció dels equips de manteniment	13
I000056	Paletització i eines ergonòmiques	13
I000058	Adaptar la feina a les característiques individuals de la persona que la realitza	13
I000059	Elecció dels materials alternatius poc pesats i més manegables	13
I000060	Suspensió de les feines en condicions extremes	14
I000061	Rotació dels llocs de treball	14
I000062	Planificar els treballs per a realitzar-los en zones protegides	14
I000063	En cas de vent, apuntament i fixació de tots els elements inestables	14
I000064	Suspensió de les feines a cobertes inclinades amb vent superior a 40 km/h	14
I000067	No treballar al costat de línies elèctriques amb cables nusos	16
I000068	Elecció i manteniment de les eines elèctriques	16
I000069	Formació i habilitació específica per a cada eina	16
I000070	Compliment del REBT pel que fa a equips de protecció	16
I000071	Revisió de la posta a terra	16
I000072	Realitzar els treballs sobre superfícies seques	16
I000073	Disposar de quadres elèctrics secundaris	16
I000151	Per treballs en alçada utilitzar plataformes elevadores mecàniques o hidràuliques	1 /13
I000152	Utilitzar mitjans mecànics (grues, transpalets, plataformes elevadores) per manipular càrregues	4 /13
I000154	Verificar nivell lumínic mínim (250 lux) a itineraris i llocs de treball	2 /6
I000155	Controlar la temperatura i velocitat del vent als llocs de treball	14
I000158	Accessoris dielectrics (escala, banqueta, bastida, perxa de terra) si hi ha risc contacte elèctric	16
I000161	Verificar que les connexions de les màquines es facin amb endolls reglamentaris	16
I000165	En manipular sistemes elèctrics, connexions, etc, verificar que les línies no estan en tensió	16

E23 EQUIPAMENTS**E23.E01 MOBILIARI, APARELLS, ELECTRODOMESTICS**

COL.LOCACIÓ DE TAULELLS DE CUINA, ELECTRODOMÈSTICS, MOBLES I ACCESSORIS DE BANYS I CUINES

Avaluació de riscos

Id	Risc	P	G	A
1	CAIGUDA DE PERSONES A DIFERENT NIVELL Situació: COL.LOCACIÓ D'ELEMENTS EN ALÇADA	1	2	2
2	CAIGUDA DE PERSONES AL MATEIX NIVELL Situació: EN ÀREA DE TREBALL PER MANCA D'ILLUMINACIÓ	1	1	1
4	CAIGUDA D'OBJECTES PER MANIPULACIÓ O DE MATERIALS TRANSPORTATS Situació: MANIPULACIÓ MANTENIMENT	1	2	2
6	TREPITJADES SOBRE OBJECTES Situació: RESTES I SOBRANTS DE MATERIAL MANCA ILLUMINACIÓ	1	1	1
9	COPS AMB OBJECTES O EINES (TALLS) Situació: AMB EINES	2	1	2
10	PROJECCIÓ DE FRAGMENTS O PARTÍCULES Situació: A L'AJUSTAR ELS ELEMENTS	1	1	1
11	ATRAPAMENT PER O ENTRE OBJECTES Situació: PER OBJECTES A COL.LOCAR O INSTALAR	1	2	2
13	SOBREESFORÇOS Situació: PER MANIPULACIÓ MANUAL	1	2	2
16	EXPOSICIÓ A CONTACTES ELÈCTRICS Situació: CONTACTES DIRECTES I INDIRECTES	1	2	2

P: Probabilitat (1,2,3) / G: Gravetat (1,2,3) / A: Avaluació (1,2,3,4,5)

EQUIPS PROTECCIÓ INDIVIDUAL

Codi	UA	Descripció	Riscos
H1411111	u	Casc de seguretat per a ús normal, contra cops, de polietilè amb un pes màxim de 400 g, homologat segons UNE-EN 812	1 /2 /4 /6 /9 /10 /11 /16
H145C002	u	Parella de guants de protecció contra riscos mecànics comuns de construcció nivell 3, homologats segons UNE-EN 388 i UNE-EN 420	1 /2 /4 /6 /9 /10 /11
H145K153	u	Parella de guants de material aïllant per a treballs elèctrics, classe 00, logotip color beix, tensió màxima 500 V, homologats segons UNE-EN 420	16
H1463253	u	Parella de botes dielèctriques resistents a la humitat, de pell rectificada, amb turmellera encoixinada sola antilliscant i antiestàtica, falca amortidora per al taló, llengüeta de manxa, de despreniment ràpid, sense ferramenta metàl·lica, amb puntera reforçada, homologades segons DIN 4843	16
H1465275	u	Parella de botes baixes de seguretat industrial per a treballs de construcció en general, resistents a la humitat, de pell rectificada, amb turmellera encoixinada, amb puntera metàl·lica, sola antilliscant, falca amortidora d'impactes al taló i sense plantilla metàl·lica, homologades segons UNE-EN ISO 20344, UNE-EN ISO 20345, UNE-EN ISO 20346 i UNE-EN ISO 20347	1 /2 /6 /9 /10 /11
H147N000	u	Faixa de protecció dorslumbal	13
H1481442	u	Granota de treball per a muntatges i/o treballs mecànics, de polièster i cotó (65%-35%), color blau vergara, trama 240, amb butxaques interiors, homologada segons UNE-EN 340	1 /2 /4 /6 /9 /10 /11 /16
H1485800	u	Armillà reflectant amb tires reflectants a la cintura, al pit i a l'esquena, homologada segons UNE-EN 471	4

MITJANS AUXILIARS D'UTILITAT PREVENTIVA

Codi	UA	Descripció	Riscos
HX11X019	m	Marquesina de protecció en voladiu en bastida tubular amb sistema de seguretat amb tots els requisits reglamentaris, normalitzada i incorporada UNE-EN 12810-1 (HD-1000)	4
HX11X021	u	Passadís de protecció prefabricat metàl·lic amb sistema de seguretat amb tots els requisits reglamentaris, de llargària 2,5 m, d'amplària 1,1 m, amb paviment de entramat de platines metàl·liques i rampes articulades, baranes metàl·liques reglamentàries, muntants de 2 m d'alçada, sostre de xapa d'acer de 3 mm de gruix	4

SISTEMES DE PROTECCIÓ COL·LECTIVA

Codi	UA	Descripció	Riscos
H15118D1	m2	Protecció amb vela de lona de polietilè per a proteccions superficials contra caigudes, amb malla de reforç i traus perimetrals, corda de subjecció, de diàmetre 12 mm, amb el desmuntatge inclòs	1
H1512013	m2	Protecció col·lectiva vertical dels laterals dels forats de les escales en tota l'alçada amb xarxa-teló normalitzada (UNE-EN 1263-1) de poliamida no regenerada, de tenacitat alta nuada amb corda perimetral de poliamida, ancoratge de fleix perforat i clau d'impacte d'acer i corda de cosit de 6 mm de diàmetre i amb el desmuntatge inclòs	1
H15151A1	m2	Protecció col·lectiva vertical de bastida tubular amb xarxa per a proteccions superficials contra caigudes, de fil trenat de poliamida no regenerada, de tenacitat alta, de 4 mm de diàmetre, 80x80 mm de pas de malla, corda perimetral de poliamida de 12 mm de diàmetre nuada a la xarxa, corda de subjecció de 6 mm de diàmetre i amb el desmuntatge inclòs	1
H151A1K1	m2	Protecció col·lectiva horitzontal d'obertures amb xarxa per a proteccions superficials contra caigudes, de fil trenat de poliamida no regenerada, de tenacitat alta, de 4 mm de diàmetre, 80x80 mm de pas de malla, corda perimetral de poliamida de 12 mm de diàmetre nuada a la xarxa, fixada amb fleix i tacs d'expansió i amb el desmuntatge inclòs	1
H151AJ01	m2	Protecció horitzontal d'obertures d'1 m de diàmetre com a màxim, en sostres, amb fusta i amb el desmuntatge inclòs	1
H152U000	m	Tanca d'avertència o abalisament d'1 m d'alçada amb malla de polietilè taronja, fixada a 1 m del perímetre del sostre amb suports d'acer allotjats amb forats al sostre	4
HBBA005	u	Senyal de prohibició, normalitzada amb pictograma negre sobre fons blanc, de forma circular amb cantells i banda transversal descendent d'esquerra a dreta a 45°, en color vermell, diàmetre 29 cm, amb cartell explicatiu rectangular, per ser vista fins 12 m, fixada i amb el desmuntatge inclòs	1 /2 /4 /6 /9 /10 /11 /13 /16
HBBAB115	u	Senyal d'obligació, normalitzada amb pictograma blanc sobre fons blau, de forma circular amb cantells en color blanc, diàmetre 29 cm, amb cartell explicatiu rectangular, per ser vista fins 12 m, fixada i amb el desmuntatge inclòs	1 /2 /4 /6 /9 /10 /11 /13 /16
HBBAE001	u	Rètol adhesiu (MIE-RAT.10) de maniobra per a quadre o pupitre de control elèctric, adherit	16
HBBAF004	u	Senyal d'avertència, normalitzada amb pictograma negre sobre fons groc, de forma triangular amb el cantell negre, costat major 41 cm, amb cartell explicatiu rectangular, per ser vista fins 12 m de distància, fixada i amb el desmuntatge inclòs	1 /2 /4 /6 /9 /10 /11 /13 /16

MESURES PREVENTIVES

Codi	Descripció	Riscos
I0000002	Planificar els treballs per a mantenir el màxim de temps possible les proteccions	1
I0000004	Revisió i manteniment periòdic de SPC	1
I0000006	Disseny i estudi de les mesures preventives en fase de projecte	1
I0000013	Ordre i neteja	2 /6
I0000014	Preparació i manteniment de les superfícies de treball	2 /6
I0000015	Organització de les zones de pas i emmagatzematge	2 /6
I0000025	Planificació d'àrees i llocs de treball	4
I0000026	Planificació de recorreguts i maniobres per a màquines i camions	4
I0000027	Elecció dels mitjans auxiliars de manteniment	4
I0000028	Impedir l'accés de personal dins del radi d'acció de càrregues suspeses	4
I0000029	No balancejar les càrregues suspeses	4
I0000030	Suspendre i aixecar les càrregues dins de l'envolcall o flexos originals	4
I0000031	Per a la manipulació de materials voluminosos i/o pesats, sol·licitar un procediment de treball específic	4
I0000038	Substituir lo manual per lo mecànic	9 /10
I0000039	Planificació de compra i programa de manteniment d'eines	9
I0000040	Formació de l'operari en l'ús i manteniment d'eines	9
I0000041	Substituir la fabricació a obra per la prefabricació a taller	9
I0000044	Evitar processos de tallat de materials a l'obra	10
I0000045	Formació	10 /13
I0000046	Evitar processos d'ajust en obra	10
I0000047	Planificació i procediments per a la càrrega i descàrrega de materials	11
I0000048	No treballar al costat de paraments acabats de fer (< 48 h)	11
I0000055	Elecció dels equips de manteniment	13
I0000056	Paletització i eines ergonòmiques	13
I0000058	Adaptar la feina a les característiques individuals de la persona que la realitza	13
I0000059	Elecció dels materials alternatius poc pesats i més manegables	13
I0000067	No treballar al costat de línies elèctriques amb cables nusos	16
I0000068	Elecció i manteniment de les eines elèctriques	16
I0000069	Formació i habilitació específica per a cada eina	16
I0000070	Compliment del REBT pel que fa a equips de protecció	16
I0000071	Revisió de la posta a terra	16
I0000072	Realitzar els treballs sobre superfícies seques	16
I0000073	Disposar de quadres elèctrics secundaris	16
I0000152	Utilitzar mitjans mecànics (grues, transpalets, plataformes elevadores) per manipular càrregues	11 /13
I0000154	Verificar nivell lumínic mínim (250 lux) a itineraris i llocs de treball	2
I0000156	Detecció xarxes instal·lacions encastades o soterrades	16
I0000161	Verificar que les connexions de les màquines es facin amb endolls reglamentaris	16
I0000164	Manipular els vidres amb ventoses de seguretat	6
I0000165	En manipular sistemes elèctrics, connexions, etc, verificar que les línies no estan en tensió	16

E24 JARDINERIA**E24.E01 MOVIMENTS DE TERRES I PLANTACIÓ**

ANIVELLAMENT DEL TERRENY, APORTACIÓ DE TERRA VEGETAL, EXCAVACIÓ D'ESCOSELLS, RASES, PLANTACIÓ D'ARBRES I ARBUSTS I SEMBRA

Avaluació de riscos

Id	Risc	P	G	A
1	CAIGUDA DE PERSONES A DIFERENT NIVELL Situació: CAIGUDES EN ESCOSSELLS I RASES CAIGUDES DES DE COBERTES ENJARDINADES	1	2	2
2	CAIGUDA DE PERSONES AL MATEIX NIVELL Situació: TERRENYS HETEROGENIS MANCA IL·LUMINACIÓ	1	1	1
4	CAIGUDA D'OBJECTES PER MANIPULACIÓ O DE MATERIALS TRANSPORTATS Situació: MANIPULACIÓ D'ARBRES I BARDES	1	3	3
6	TREPITJADES SOBRE OBJECTES Situació: TERRENYS HETEROGENIS MANCA IL·LUMINACIÓ	1	1	1
9	COPS AMB OBJECTES O EINES (TALLS) Situació: AMB EINES	1	2	2

12	ATRAPAMENT PER BOLCADA DE MÀQUINES, TRACTORS O VEHICLES Situació: TERRENYS HETEROGENIS A VORA D'ESCOSELLS I RASES	1	3	3
13	SOBREESFORÇOS Situació: MANIPULACIÓ MANUAL	1	2	2
14	EXPOSICIÓ A CONDICIONS AMBIENTALS EXTREMES Situació: TREBALLS A L'EXTERIOR	1	1	1
17	INHALACIÓ O INGESTIÓ DE SUBSTÀNCIES NOCIVES Situació: TERRES POLSOSSES ADOBS PRODUCTES FITOSANITARIS	1	2	2
18	CONTACTES AMB SUBSTÀNCIES NOCIVES (CÀUSTIQUES, CORROSIVES, IRRITANTS O AL·LÈRGENIQUES) Situació: ADOBS PRODUCTES FITOSANITARIS	1	2	2
25	ATROPELLAMENTS O COPS AMB VEHICLES Situació: MÀQUINES DE MOVIMENT DE TERRES	1	3	3

P: Probabilitat (1,2,3) / G: Gravetat (1,2,3) / A: Avaluació (1,2,3,4,5)

EQUIPS PROTECCIÓ INDIVIDUAL

Codi	UA	Descripció	Riscos
H1411111	u	Casc de seguretat per a ús normal, contra cops, de polietilè amb un pes màxim de 400 g, homologat segons UNE-EN 812	1 /2 /4 /6 /9 /12 /14 /17 /18 /25
H1421110	u	Ulleres de seguretat antiimpactes estàndard, amb muntura universal, amb visor transparent i tractament contra l'entelament, homologades segons UNE-EN 167 i UNE-EN 168	18
H1445003	u	Mascareta de protecció respiratòria, homologada segons UNE-EN 140	17
H145C002	u	Parella de guants de protecció contra riscos mecànics comuns de construcció nivell 3, homologats segons UNE-EN 388 i UNE-EN 420	1 /2 /4 /6 /9 /12 /14 /17 /25
H145E003	u	Parella de guants contra agents químics i microorganismes, homologats segons UNE-EN 374-1, -2, -3 i UNE-EN 420	17 /18
H1465275	u	Parella de botes baixes de seguretat industrial per a treballs de construcció en general, resistents a la humitat, de pell rectificada, amb turmellera encoixinada, amb puntera metàl·lica, sola antilliscant, falca amortidora d'impactes al taló i sense plantilla metàl·lica, homologades segons UNE-EN ISO 20344, UNE-EN ISO 20345, UNE-EN ISO 20346 i UNE-EN ISO 20347	1 /2 /4 /6 /9 /12 /14 /17 /18 /25
H1473203	u	Cinturó de seguretat de subjecció, suspensió i anticaiguda, classes A, B i C, de polièster i ferramentada estampada, amb arnesos de subjecció per al tronc i per a les extremitats inferiors, homologat segons CE	1
H147N000	u	Faixa de protecció dorslumbària	13
H1481242	u	Granta de treball per a construcció, de polièster i cotó (65%-35%), color beix, trama 240, amb butxaques interiors, homologada segons UNE-EN 340	1 /2 /4 /6 /9 /12 /14 /17 /18 /25
H1485800	u	Armill reflectant amb tires reflectants a la cintura, al pit i a l'esquena, homologada segons UNE-EN 471	14
H1486241	u	Casaca tipus enginyer, de polièster embuatada amb material aïllant, butxaques exteriors	14
H1487350	u	Impermeable amb jaqueta, caputxa i pantalons, per a edificació, de PVC soldat de 0,3 mm de gruix, homologat segons UNE-EN 340	14
H1489890	u	Jaqueta de treball per a muntatges i/o treballs mecànics, de polièster i cotó (65%-35%), color blau vergara, trama 240, amb butxaques, homologada segons UNE-EN 340	14

MITJANS AUXILIARS D'UTILITAT PREVENTIVA

Codi	UA	Descripció	Riscos
HX11X004	u	Barana definitiva, prevista en projecte, per a protecció de caigudes a diferent nivell	1
HX11X022	u	Passadís de protecció prefabricat metàl·lic amb sistema de seguretat amb tots els requisits reglamentaris, de llargària 2,5 m, d'amplària 1,1 m, amb paviment de entramat de platines metàl·liques i rampes articulades, baranes metàl·liques reglamentàries	1

SISTEMES DE PROTECCIÓ COL·LECTIVA

Codi	UA	Descripció	Riscos
H1522111	m	Barana de protecció en el perímetre de la coronació d'excavacions, d'alçària 1 m, amb travesser superior, travesser intermedi i muntants de tub metàl·lic de 2,3", sòcol de post de fusta, ancorada al terreny amb daus de formigó i amb el desmuntatge inclòs	1
H152J105	m	Cable fiador per al cinturó de seguretat, fixat en ancoratges de servei i amb el desmuntatge inclòs	1
H152U000	m	Tanca d'avertència o abalisament d'1 m d'alçada amb malla de polietilè taronja, fixada a 1 m del perímetre del sostre amb suports d'acer allotjats amb forats al sostre	1 /4 /12
H153A9F1	u	Topall per a descàrrega de camions en excavacions, de 4 m d'amplada amb tauló de fusta i	25

perfiles IPN 100 clavats al terreny i amb el desmuntatge inclòs		
HBBA005	u	Senyal de prohibició, normalitzada amb pictograma negre sobre fons blanc, de forma circular amb cantells i banda transversal descendent d'esquerra a dreta a 45°, en color vermell, diàmetre 29 cm, amb cartell explicatiu rectangular, per ser vista fins 12 m, fixada i amb el desmuntatge inclòs
HBBA005		1 /2 /4 /6 /9 /12 /25
HBBA115	u	Senyal de obligació, normalitzada amb pictograma blanc sobre fons blau, de forma circular amb cantells en color blanc, diàmetre 29 cm, amb cartell explicatiu rectangular, per ser vista fins 12 m, fixada i amb el desmuntatge inclòs
HBBA115		1 /2 /4 /6 /9 /12 /25
HBBAF004	u	Senyal d'advertència, normalitzada amb pictograma negre sobre fons groc, de forma triangular amb el cantell negre, costat major 41 cm, amb cartell explicatiu rectangular, per ser vista fins 12 m de distància, fixada i amb el desmuntatge inclòs
HBBAF004		1 /2 /4 /6 /9 /12 /25

MESURES PREVENTIVES

Codi	Descripció	Riscos
I0000002	Planificar els treballs per a mantenir el màxim de temps possible les proteccions	1
I0000003	Itineraris preestablerts i balissats per al personal	1
I0000004	Revisió i manteniment periòdic de SPC	1
I0000013	Ordre i neteja	2 /6 /17
I0000014	Preparació i manteniment de les superfícies de treball	2 /6
I0000015	Organització de les zones de pas i emmagatzematge	2 /6
I0000017	Als plans inclinats, treballar sobre superfícies rugoses i no lliscants	2
I0000025	Planificació d'àrees i llocs de treball	4
I0000026	Planificació de recorreguts i maniobres per a màquines i camions	4
I0000027	Elecció dels mitjans auxiliars de manteniment	4
I0000028	Impedir l'accés de personal dins del radi d'acció de càrregues suspeses	4
I0000029	No balancejar les càrregues suspeses	4
I0000030	Suspendre i aixecar les càrregues dins de l'envolcall o fleixos originals	4
I0000031	Per a la manipulació de materials voluminosos i/o pesats, sol·licitar un procediment de treball específic	4
I0000038	Substituir lo manual per lo mecànic	9
I0000039	Planificació de compra i programa de manteniment d'eines	9
I0000040	Formació de l'operari en l'ús i manteniment d'eines	9
I0000045	Formació	12 /13 /18
I0000051	Adequació dels recorreguts de la maquinària	12
I0000053	Procediment d'utilització de la maquinària	12
I0000055	Elecció dels equips de manteniment	13
I0000056	Paletització i eines ergonòmiques	13
I0000058	Adaptar la feina a les característiques individuals de la persona que la realitza	13
I0000060	Suspensió de les feines en condicions extremes	14
I0000061	Rotació dels llocs de treball	14 /17
I0000062	Planificar els treballs per a realitzar-los en zones protegides	14
I0000063	En cas de vent, apuntament i fixació de tots els elements inestables	14
I0000074	Reg de les zones de treball	17
I0000076	Reconeixement dels materials a enderrocar	17
I0000078	Evitar processos de divisió de material en sec	17
I0000079	Realitzar els treballs a l'aire lliure, sempre a sotavent	17
I0000086	Substituir els materials amb substàncies nocives	18
I0000103	Planificació de les àrees de treball	25
I0000104	Accessos i circulació independents per a personal i maquinària	25
I0000105	Anivellar la maquinària per a la realització de l'activitat	25
I0000106	El personal no ha de descansar al costat de màquines aturades	25
I0000107	Limitació de la velocitat dels vehicles	25
I0000152	Utilitzar mitjans mecànics (grues, transpalets, plataformes elevadores) per manipular càrregues	13
I0000154	Verificar nivell lumínic mínim (250 lux) a itineraris i llocs de treball	2 /6 /25
I0000155	Controlar la temperatura i velocitat del vent als llocs de treball	14

25. Signatures

Barcelona, maig de 2025

L'autor de l'Estudi de Seguretat i Salut

Moises Martínez

Arquitecte

2. PLEC DE CONDICIONS**Index**

1. DEFINICIÓ I ABAST DEL PLEC	3
1.1. Identificació de les obres	3
1.2. Objecte	3
1.3. Documents que defineixen l'Estudi de Seguretat i Salut	3
1.4. Compatibilitat i relació entre els esmentats documents	4
2. DEFINICIONS I COMPETÈNCIES DELS AGENTS DEL FET CONSTRUCTIU	5
2.1. Promotor	5
2.2. Coordinador de Seguretat i Salut	5
2.3. Projectista	7
2.4. Director d'Obra	8
2.5. Contractista o constructor (empresari principal) i Subcontractistes	8
2.6. Treballadors Autònoms	11
2.7. Treballadors	12
3. DOCUMENTACIÓ PREVENTIVA DE CARÀCTER CONTRACTUAL	12
3.1. Interpretació dels documents vinculants en matèria de Seguretat i Salut	12
3.2. Vigència de l'Estudi de Seguretat i Salut	13
3.3. Pla de Seguretat i Salut del Contractista	14
3.4. El "Llibre d'Incidències"	16
3.5. Caràcter vinculant del Contracte o document del "Conveni de Prevenció i Coordinació" i documentació contractual annexa en matèria de Seguretat	17
4. NORMATIVA LEGAL D'APLICACIÓ	17
4.1. Textos generals	18
4.2. Condicions ambientals	23
4.3. Incendis	24
4.4. Instal·lacions elèctriques	24
4.5. Equips i maquinària	25
4.6. Equips de protecció individual	27
4.7. Senyalització	27
4.8. Diversos	28
5. CONDICIONS ECONÒMIQUES	29
5.1. Criteris d'aplicació	29
5.2. Certificació del pressupost del Pla de Seguretat i Salut	29
5.3. Revisió de preus del Pla de Seguretat i Salut	29
5.4. Penalitzacions per incompliment en matèria de Seguretat	29
6. CONDICIONS TÈCNIQUES GENERALS DE SEGURETAT	30
6.1. Previsions del Contractista a l'aplicació de les Tècniques de Seguretat	30
6.2. Condicions Tècniques del Control de Qualitat de la Prevenció	31
6.3. Condicions Tècniques dels Òrgans de l'Empresa Contractista competents en matèria de Seguretat i Salut	31
6.4. Obligacions de l'Empresa Contractista competent en matèria de Medicina del Treball	32
6.5. Competències dels Col·laboradors Prevencionistes a l'obra	32
6.6. Competències de Formació en Seguretat a l'obra	33
7. PLEC DE CONDICIONS TÈCNIQUES ESPECÍFIQUES DE SEGURETAT DELS EQUIPS	33
7.1. Definició i característiques dels Equips	33
7.2. Condicions d'elecció	34
7.3. Normativa aplicable	34
8. Signatures	36

PLEC**1. DEFINICIÓ I ABAST DEL PLEC****1.1. Identificació de les obres****1.2. Objecte**

Aquest Plec de Condicions de l'Estudi de Seguretat i Salut comprèn el conjunt d'especificacions que hauran d'acomplir tant el Pla de Seguretat i Salut del Contractista com a document de Gestió Preventiva (Planificació, Organització, Execució i Control) de l'obra, les diferents proteccions a emprar per la reducció dels riscos (Mitjans Auxiliars d'Utilitat Preventiva, Sistemes de Protecció Col·lectiva, Equips de Protecció Individual), Implantacions provisionals per a la Salubritat i Confort dels treballadors, així com les tècniques de la seva implementació a l'obra i les que hauran de manar l'execució de qualsevol tipus d'instal·lacions i d'obres accessòries. Per a qualsevol tipus d'especificació no inclosa en aquest Plec, es tindran en compte les condicions tècniques que es derivin d'entendre com a normes d'aplicació:

- Tots aquells continguts al:
 - Plec General de Condicions Tècniques de l'Edificació'', confeccionat pel Centre Experimental d'Arquitectura, aprovat pel Consell Superior de Col·legis d'Arquitectes i adaptat a les seves obres per la "Direcció General d'Arquitectura''. (cas d'Edificació)
 - "Plec de Clàusules Administratives Generals, per a la Contractació d'Obres de l'Estat'' i adaptat a les seves obres per la "Direcció de Política Territorial i Obres Públiques''. (cas d'Obra Pública)
- Les contingudes al Reglament General de Contractació de l'Estat, Normes Tecnològiques de l'Edificació publicades pel "Ministerio de la Vivienda'' i posteriorment pel "Ministerio de Obras Públicas y Urbanismo''.
- La normativa legislativa vigent d'obligat compliment i les condicionades per les companyies subministradores de serveis públics, totes elles al moment de l'oferta.

1.3. Documents que defineixen l'Estudi de Seguretat i Salut

Segons la normativa legal vigent, Art. 5, 2 del R.D. 1627/1997, de 24 d'octubre sobre "DISPOSICIONS MÍNIMES DE SEGURETAT I DE SALUT A LES OBRES DE CONSTRUCCIÓ'', l'Estudi de Seguretat haurà de formar part del Projecte d'Execució d'Obra o, al seu defecte, del Projecte d'Obra, havent de ser coherent amb el contingut del mateix i recollir les mesures preventives adequades als riscos que comporta la realització de l'obra, contenint com a mínim els següents documents:

Memòria: Descriptiva dels procediments, equips tècnics i medis auxiliars que hagin d'utilitzar-se o que la seva utilització es pugui preveure; identificació dels riscos laborals que puguin ser evitats, indicant a l'efecte les mesures tècniques necessàries per fer-ho; relació dels riscos laborals que no es puguin eliminar conforme als assenyalats anteriorment, especificant les mesures preventives i proteccions tècniques tendents a controlar i reduir els esmentats riscos i valorant la seva eficàcia, en especial quan es proposin mesures alternatives.

Plec: De condicions particulars en el que es tindran en compte les normes legals i reglamentaries aplicables a les especificacions tècniques pròpies de l'obra que es tracti, així com les

prescripcions que s'hauran de complir en relació amb les característiques, l'ús i la conservació de les màquines, utensilis, eines, sistemes i equips preventius.

Plànols: On es desenvolupen els gràfics i esquemes necessaris per la millor definició i comprensió de les mesures preventives definides a la Memòria, amb expressió de les especificacions tècniques necessàries.

Amidaments: De totes les unitats o elements de seguretat i salut al treball que hagin estat definits o projectats.

Pressupost: Quantificació del conjunt de despeses previstes per l'aplicació i execució de l'Estudi de Seguretat i Salut.

1.4. Compatibilitat i relació entre els esmentats documents

L'estudi de Seguretat i Salut forma part del Projecte d'Execució d'obra, o en el seu cas, del Projecte d'Obra, havent de ser cadascun dels documents que l'integren, coherents amb el contingut del Projecte, i recollir les mesures preventives, de caràcter pal·liatiu, adequades als riscos, no eliminats o reduïts a la fase de disseny, que comporti la realització de l'obra, en els terminis i circumstàncies socio-tècniques on la mateixa es tingui que materialitzar.

El Plec de Condicions Particulars, els Plànols i Pressupost de l'Estudi de Seguretat i Salut són documents contractuals, que restaran incorporats al Contracte i, per tant, són d'obligat compliment, llevat modificacions degudament autoritzades.

La resta de Documents o dades de l'Estudi de Seguretat i Salut són informatius, i estan constituïts per la Memòria Descriptiva, amb tots els seus Annexos, els Detalls Gràfics d'interpretació, els Amidaments i els Pressupostos Parcial.

Els esmentats documents informatius representen només una opinió fonamentada de l'Autor de l'Estudi de Seguretat i Salut, sense que això suposi que es responsabilitzi de la certesa de les dades que se subministren. Aquestes dades han de considerar-se, tant sols, com a complement d'informació que el Contractista ha d'adquirir directament i amb els seus propis mitjans.

Només els documents contractuals, constitueixen la base del Contracte; per tant el Contractista no podrà al·legar, ni introduir al seu Pla de Seguretat i Salut, cap modificació de les condicions del Contracte en base a les dades contingudes als documents informatius, llevat que aquestes dades apareguin a algun document contractual.

El Contractista serà, doncs, responsable de les errades que puguin derivar-se de no obtenir la suficient informació directa, que rectifiqui o ratifiqui la continguda als documents informatius de l'Estudi de Seguretat i Salut.

Si hi hagués contradicció entre els Plànols i les Prescripcions Tècniques Particulars, en cas d'incloure's aquestes com a document que complementi el Plec de Condicions Generals del Projecte, té prevalença el que s'ha prescrit en les Prescripcions Tècniques Particulars. En qualsevol cas, ambdós documents tenen prevalença sobre les Prescripcions Tècniques Generals.

El que s'ha esmentat al Plec de condicions i només als Plànols, o viceversa, haurà de ser executat com si hagués estat exposat a ambdós documents, sempre que, a criteri de l'Autor de l'Estudi de Seguretat i Salut, quedin suficientment definides les unitats de Seguretat i Salut corresponent, i aquestes tinguin preu al Contracte.

2. DEFINICIONS I COMPETÈNCIES DELS AGENTS DEL FET CONSTRUCTIU

Dins l'àmbit de la respectiva capacitat de decisió cadascun dels actors del fet constructiu, estan obligats a prendre decisions ajustant-se als Principis Generals de l'Acció Preventiva (Art. 15 a la L. 31/1995) :

- Evitar els riscos.
- Avaluar els riscos que no es poden evitar.
- Combatre els riscos en el seu origen.
- Adaptar la feina a la persona, en particular al que fa referència a la concepció dels llocs de treball, com també a l'elecció dels equips i els mètodes de treball i de producció, amb l'objectiu específic d'atenuar la feina monòtona i repetitiva i de reduir-ne els efectes a la salut.
- Tenir en compte l'evolució de la tècnica.
- Substituir el que sigui perillós pel que comporti poc perill o no en comporti cap.
- Planificar la prevenció, amb la recerca d'un conjunt coherent que hi integri la tècnica, l'organització de la feina, les condicions de treball, les relacions socials i la influència dels factors ambientals al treball.
- Adoptar mesures que donin prioritat a la protecció col·lectiva respecte de la individual.
- Facilitar les corresponents instruccions als treballadors.

2.1. Promotor

Als efectes del present Estudi de Seguretat i Salut, serà considerat Promotor qualsevol persona, física o jurídica, pública o privada, que, individual o col·lectivament, decideixi, impulsi, programi i financi, amb recursos propis o aliens, les obres de construcció per sí mateix, o per la seva posterior alienació, lliurament o cessió a tercers sota qualsevol títol.

Competències en matèria de Seguretat i Salut del Promotor:

- Designar al tècnic competent per la Coordinació de Seguretat i Salut en fase de Projecte, quan sigui necessari o es cregui convenient.
- Designar en fase de Projecte, la redacció de l'Estudi de Seguretat, facilitant al Projectista i al Coordinador

respectivament, la documentació i informació prèvia necessària per l'elaboració del Projecte i redacció de l'Estudi de Seguretat i Salut, així com autoritzar als mateixos les modificacions pertinents.

- Facilitar que el Coordinador de Seguretat i Salut en la fase de projecte intervingui en totes les fases d'elaboració del projecte i de preparació de l'obra.
- Designar el Coordinador de Seguretat i Salut en fase d'Obra per l'aprovació del Pla de Seguretat i Salut, aportat pel contractista amb antelació a l'inici de les obres, el qual Coordinarà la Seguretat i Salut en fase d'execució material de les mateixes.
- La designació dels Coordinadors en matèria de Seguretat i Salut no eximeix al Promotor de les seves responsabilitats.
- El Promotor es responsabilitza que tots els agents del fet constructiu tinguin en compte les observacions del Coordinador de Seguretat i Salut, degudament justificades, o bé proposin unes mesures d'una eficàcia, pel cap baix, equivalents.

2.2. Coordinador de Seguretat i Salut

El Coordinador de Seguretat i Salut serà als efectes del present Estudi de Seguretat i Salut, qualsevol persona física legalment habilitada pels seus coneixements específics i que compti amb titulació acadèmica en Construcció.

És designat pel Promotor en qualitat de Coordinador de Seguretat: a) En fase de concepció, estudi i elaboració del Projecte o b) Durant l'Execució de l'obra.

El Coordinador de Seguretat i Salut i Salut forma part de la Direcció d'Obra o Direcció Facultativa/Direcció d'Execució.

Competències en matèria de Seguretat i Salut del Coordinador de Seguretat del Projecte:

El Coordinador de Seguretat i Salut en fase de projecte, és designat pel Promotor quan en l'elaboració del projecte d'obra intervinguin varis projectistes.

Les funcions del Coordinador en matèria de Seguretat i Salut durant l'elaboració del projecte, segons el R.D. 1627/1997, són les següents:

- Vetllar per a què en fase de concepció, estudi i elaboració del Projecte, el Projectista tingui en consideració els "Principis Generals de la Prevenció en matèria de Seguretat i Salut" (Art. 15 a la L.31/1995), i en particular:
 - Prendre les decisions constructives, tècniques i d'organització amb la finalitat de planificar les diferents feines o fases de treball que es desenvolupin simultània o successivament.
 - Estimar la duració requerida per l'execució de les diferents feines o fases de treball.
- Traslladar al Projectista tota la informació preventiva necessària que li cal per integrar la Seguretat i Salut a les diferents fases de concepció, estudi i elaboració del projecte d'obra.

Tenir en compte, cada vegada que sigui necessari, qualsevol estudi de seguretat i salut o estudi bàsic, així com les previsions i informacions útils per efectuar al seu dia, amb les degudes condicions de seguretat i salut, els previsibles treballs posteriors (manteniment).

Coordinar l'aplicació del que es disposa en els punts anteriors i redactar o fer redactar l'Estudi de Seguretat i Salut.

Competències en matèria de Seguretat i Salut del Coordinador de Seguretat i Salut d'Obra:

El Coordinador de Seguretat i Salut en fase d'execució d'obra, és designat pel Promotor en tots aquells casos en què intervé més d'una empresa i treballadors autònoms o diversos treballadors autònoms.

Les funcions del Coordinador en matèria de Seguretat i Salut durant l'execució de l'obra, segons el R.D. 1627/1997, són les següents:

- Coordinar l'aplicació dels Principis Generals de l'Acció Preventiva (Art. 15 L. 31/1995) :
 - En el moment de prendre les decisions tècniques i d'organització amb el fi de planificar les diferents tasques o fases de treball que s'hagin de desenvolupar simultània o successivament.
 - En l'estimació de la durada requerida per a l'execució d'aquests treballs o fases de treball.
- Coordinar les activitats de l'obra per garantir que els Contractistes, i, si n'hi ha dels Subcontractistes i els treballadors autònoms, apliquin de manera coherent i responsable els Principis de l'Acció Preventiva que recull l'article 15 de la Llei de Prevenció de Riscos Laborals (L.31/1995 de 8 de novembre) durant l'execució de l'obra i, en particular, en les tasques o activitats al què es refereix l'article 10 del R.D. 1627/1997 de 24 d'octubre sobre Disposicions mínimes de Seguretat i Salut a les obres de construcció:
 - El manteniment de l'obra en bon estat d'ordre i neteja.
 - L'elecció de l'emplaçament dels llocs i àrees de treball, tenint en compte les seves condicions d'accés, i la determinació de les vies o zones de desplaçament o circulació.
 - La manipulació dels diferents materials i la utilització dels mitjans auxiliars.
 - El manteniment, el control previ a la posta en servei i el control periòdic de les instal·lacions i dispositius necessaris per a l'execució de l'obra, a fi de corregir els defectes que puguin afectar a la seguretat i la salut dels treballadors.
 - La delimitació i el condicionament de les zones d'emmagatzematge i dipòsit dels diferents materials, en particular si es tracta de matèries o substàncies perilloses.
 - La recollida dels materials perillosos utilitzats.
 - L'emmagatzematge i l'eliminació o evacuació dels residus i deixalles.
 - L'adaptació, d'acord amb l'evolució de l'obra, del període de temps efectiu que haurà de dedicar-se als diferents treballs o fases de treball.
 - La informació i coordinació entre els contractistes, subcontractistes i treballadors autònoms.
 - Les interaccions i incompatibilitats amb qualsevol tipus de treball o activitat que es realitzi en l'obra o a prop del lloc de l'obra.
- Aprovar el Pla de Seguretat i Salut (PSS) elaborat pel contractista i, si s'escau, les modificacions

que s'hi haguessin introduït. La Direcció Facultativa prendrà aquesta funció quan no calgui la designació de Coordinador.

- Organitzar la coordinació d'activitats empresarials prevista en l'article 24 de la Llei de Prevenció de Riscos Laborals.
- Coordinar les accions i funcions de control de l'aplicació correcta dels mètodes de treball.
- Adoptar les mesures necessàries perquè només puguin accedir a l'obra les persones autoritzades.

El Coordinador de Seguretat i Salut en la fase d'execució de l'obra respondrà davant del Promotor, del compliment de la seva funció com staff assessor especialitzat en Prevenció de la Sinistralitat Laboral, en col·laboració estricta amb els diferents agents que intervinguin a l'execució material de l'obra. Qualsevol divergència serà presentada al Promotor com a màxim patró i responsable de la gestió constructiva de la promoció de l'obra, a fi que aquest prengui, en funció de la seva autoritat, la decisió executiva que calgui.

Les responsabilitats del Coordinador no eximiran de les seves responsabilitats al Promotor, Fabricants i Subministradors d'equips, eines i mitjans auxiliars, Direcció d'Obra o Direcció Facultativa, Contractistes, Subcontractistes, treballadors autònoms i treballadors.

2.3. Projectista

És el tècnic habilitat professionalment que, per encàrrec del Promotor i amb subjecció a la normativa tècnica i urbanística corresponent, redacta el Projecte.

Podran redactar projectes parcials del Projecte, o parts que el complementin, altres tècnics, de forma coordinada amb l'autor d'aquest, contant en aquest cas, amb la col·laboració del Coordinador de Seguretat i Salut designat pel Promotor.

Quan el Projecte es desenvolupa o completa mitjançant projectes parcials o d'altres documents tècnics, cada projectista assumeix la titularitat del seu projecte.

Competències en matèria de Seguretat i Salut del Projectista:

- Tenir en consideració els suggeriments del Coordinador de Seguretat i Salut en fase de Projecte per integrar els Principis de l'Acció Preventiva (Art. 15 L. 31/1995), prendre les decisions constructives, tècniques i d'organització que puguin afectar a la planificació dels treballs o fases de treball durant l'execució de les obres.
- Acordar, en el seu cas, amb el promotor la contractació de col·laboracions parcials.

2.4. Director d'Obra

És el tècnic habilitat professionalment que, formant part de la Direcció d'Obra o Direcció Facultativa, dirigeix el desenvolupament de l'obra en els aspectes tècnics, estètics, urbanístics i mediambientals, de conformitat amb el Projecte que el defineix, la llicència constructiva i d'altres autoritzacions preceptives i les condicions del contracte, amb l'objecte d'assegurar l'adequació al fi proposat. En el cas que el Director d'Obra dirigeixi a més a més l'execució material de la mateixa, assumirà la funció

tècnica de la seva realització i del control qualitatiu i quantitatiu de l'obra executada i de la seva qualitat.

Podran dirigir les obres dels projectes parcials altres tècnics, sota la coordinació del Director d'Obra, contant amb la col·laboració del Coordinador de Seguretat i Salut en fase d'Obra, nomenat pel Promotor.

Competències en matèria de Seguretat i Salut del Director d'Obra:

- Verificar el replanteig, l'adequació dels fonaments, estabilitat dels terrenys i de l'estructura projectada a les característiques geotècniques del terreny.
- Si dirigeix l'execució material de l'obra, verificar la recepció d'obra dels productes de construcció, ordenant la realització dels assaigs i proves precises; comprovar els nivells, desploms, influència de les condicions ambientals en la realització dels treballs, els materials, la correcta execució i disposició dels elements constructius, de les instal·lacions i dels Medis Auxiliars d'Utilitat Preventiva i la Senyalització, d'acord amb el Projecte i l'Estudi de Seguretat i Salut.
- Resoldre les contingències que es produeixin a l'obra i consignar en el Llibre d'Ordres i Assistència les instruccions necessàries per la correcta interpretació del Projecte i dels Medis Auxiliars d'Utilitat Preventiva i solucions de Seguretat i Salut Integrada previstes en el mateix.
- Elaborar a requeriment del Coordinador de Seguretat i Salut o amb la seva conformitat, eventuais modificacions del projecte, que vinguin exigides per la marxa de l'obra i que puguin afectar a la Seguretat i Salut dels treballs, sempre que les mateixes s'adeqüin a les disposicions normatives contemplades a la redacció del Projecte i del seu Estudi de Seguretat i Salut.
- Subscriure l'Acta de Replanteig o començament de l'obra, confrontant prèviament amb el Coordinador de Seguretat i Salut l'existència prèvia de l'Acta d'Aprovació del Pla de Seguretat i Salut del contractista.
- Certificar el final d'obra, simultàniament amb el Coordinador de Seguretat, amb els visats que siguin preceptius.
- Conformar les certificacions parcials i la liquidació final de les unitats d'obra i de Seguretat i Salut executades, simultàniament amb el Coordinador de Seguretat.
- Les instruccions i ordres que doni la Direcció d'Obra o Direcció Facultativa, seran normalment verbals, tenint força per obligar a tots els efectes. Els desviaments respecte al compliment del Pla de Seguretat i Salut, s'anotaran pel Coordinador al Llibre d'incidències
- Elaborar i subscriure conjuntament amb el Coordinador de Seguretat, la Memòria de Seguretat i Salut de l'obra finalitzada, per lliurar-la al promotor, amb els visats que foren perceptius.

2.5. Contractista o constructor (empresari principal) i Subcontractistes

Definició de Contractista:

És qualsevol persona, física o jurídica, que individual o col·lectivament, assumeix contractualment davant el Promotor, el compromís d'executar, en condicions de solvència i Seguretat, amb medis humans i materials, propis o aliens, les obres o part de les mateixes amb subjecció al contracte, el Projecte i el seu Estudi de Seguretat i Salut.

Definició de Subcontractista:

És qualsevol persona física o jurídica que assumeix contractualment davant el contractista, empresari principal, el compromís de realitzar determinades parts o instal·lacions de l'obra, amb subjecció al contracte, al Projecte

i al Pla de Seguretat, del Contractista, pel que es regeix la seva execució.

Competències en matèria de Seguretat i Salut del Contractista i/o Subcontractista:

- El Contractista haurà d'executar l'obra amb subjecció al Projecte, directrius de l'Estudi i compromisos del Pla de Seguretat i Salut, a la legislació aplicable i a les instruccions del Director d'Obra, i del Coordinador de Seguretat i Salut, amb la finalitat de dur a terme les condicions preventives de la sinistralitat laboral i l'assegurament de la qualitat, compromeses en el Pla de Seguretat i Salut i exigides en el Projecte
- Tenir acreditació empresarial i la solvència i capacitació tècnica, professional i econòmica que l'habiliti per al compliment de les condicions exigibles per actuar com constructor (i/o subcontractista, en el seu cas), en condicions de Seguretat i Salut.
- Designar al Cap d'Obra que assumirà la representació tècnica del Constructor (i/o Subcontractista, en el seu cas), a l'obra i que per la seva titulació o experiència haurà de tenir la capacitat adequada d'acord amb les característiques i complexitat de l'obra.
- Assignar a l'obra els medis humans i materials que la seva importància ho requereixi.
- Formalitzar les subcontractacions de determinades parts o instal·lacions de l'obra dins dels límits establerts en el Contracte i conforme amb la Llei de la subcontractació 32/2006 i el Reial Decret 1109/2007.
- Redactar i signar el Pla de Seguretat i Salut que desenvolupi l'Estudi de Seguretat i Salut del Projecte. El Subcontractista podrà incorporar els suggeriments de millora corresponents a la seva especialització, en el Pla de Seguretat i Salut del Contractista i presentar-los a l'aprovació del Coordinador de Seguretat.
- El representant legal del Contractista signarà l'Acta d'Aprovació del Pla de Seguretat i Salut conjuntament amb el Coordinador de Seguretat.
- Signar l'Acta de Replanteig o començament i l'Acta de Recepció de l'obra.
- Aplicarà els Principis de l'Acció Preventiva que recull l'article 15 de la Llei de Prevenció de Riscos Laborals, en particular, en desenvolupar les tasques o activitats indicades en l'esmentat article 10 del R.D. 1627/1997:
 - Complir i fer complir al seu personal allò establert en el Pla de Seguretat i Salut (PSS).
 - Complir la normativa en matèria de prevenció de riscos laborals, tenint en compte, si s'escau, les obligacions que fan referència a la coordinació d'activitats empresarials previstes en l'article 24 de la Llei de Prevenció de Riscos Laborals, i en conseqüència complir el R.D. 171/2004, i també complir les disposicions mínimes establertes en l'annex IV del R.D. 1627/1997, durant l'execució de l'obra.
 - Informar i facilitar les instruccions adequades als treballadors autònoms sobre totes les mesures que s'hagin d'adoptar pel que fa a la seguretat i salut a l'obra.
 - Atendre les indicacions i complir les instruccions del Coordinador en matèria de seguretat i salut durant l'execució de l'obra, i si és el cas, de la Direcció Facultativa.
- Els Contractistes i Subcontractistes seran responsables de l'execució correcta de les mesures preventives fixades en el Pla de Seguretat i Salut (PSS) en relació amb les obligacions que corresponen directament a ells o, si escau, als treballadors autònoms que hagin contractat.
- A més, els Contractistes i Subcontractistes respondran solidàriament de les conseqüències que es derivin de l'incompliment de les mesures previstes al Pla, als termes de l'apartat 2 de l'article 42 de la Llei de Prevenció de Riscos Laborals.
- El Contractista principal haurà de vigilar el compliment de la normativa de prevenció de riscos laborals per part de les empreses Subcontractistes.
- Abans de l'inici de l'activitat a l'obra, el Contractista principal exigirà als Subcontractistes que acreditin per escrit que han realitzat, per als treballs a realitzar, l'avaluació de riscos i la planificació de la seva activitat preventiva. Així mateix, el Contractista principal exigirà als Subcontractistes que acreditin per escrit que han complert les seves obligacions en matèria d'informació i formació respecte als treballadors que hagin de prestar servei a l'obra.
- El Contractista principal haurà de comprovar que els Subcontractistes que concorren a l'obra han establert entre ells els medis necessaris de coordinació.
- Les responsabilitats del Coordinador, de la Direcció Facultativa i del Promotor no eximiran de les seves responsabilitats als Contractistes i al Subcontractistes.
- El Constructor serà responsable de la correcta execució dels treballs mitjançant l'aplicació de

Procediments i Mètodes de Treball intrínsecament segurs (SEGURETAT INTEGRADA), per assegurar la integritat de les persones, els materials i els mitjans auxiliars fets servir a l'obra.

- El Contractista principal facilitarà per escrit a l'inici de l'obra, el nom del Director Tècnic, que serà creditor de la conformitat del Coordinador i de la Direcció Facultativa. El Director Tècnic podrà exercir simultàniament el càrrec de Cap d'Obra, o bé, delegarà l'esmentada funció a altre tècnic, Cap d'Obra, amb coneixements contrastats i suficients de construcció a peu d'obra. El Director Tècnic, o en absència el Cap d'Obra o l'Encarregat General, ostentaran successivament la prelació de representació del Contractista a l'obra.
- El representant del Contractista a l'obra, assumirà la responsabilitat de l'execució de les activitats preventives incloses al present Plec i el seu nom figurarà al Llibre d'Incidències.
- Serà responsabilitat del Contractista i del Director Tècnic, o del Cap d'Obra i/o Encarregat en el seu cas, l'incompliment de les mesures preventives, a l'obra i entorn material, de conformitat a la normativa legal vigent.
- El Contractista també serà responsable de la realització del Pla de Seguretat i Salut (PSS), així com de l'específica vigilància i supervisió de seguretat, tant del personal propi com subcontractat, així com de facilitar les mesures sanitàries de caràcter preventiu laboral, formació, informació i capacitació del personal, conservació i reposició dels elements de protecció personal dels treballadors, càlcul i dimensions dels Sistemes de Proteccions Col·lectives i en especial, les baranes i passarel·les, condemna de forats verticals i horitzontals susceptibles de permetre la caiguda de persones o objectes, característiques de les escales i estabilitat dels esglaons i recolzadors, ordre i neteja de les zones de treball, enllumenat i ventilació dels llocs de treball, bastides, apuntalaments, encofrats i estintolaments, aplecs i emmagatzematges de materials, ordre d'execució dels treballs constructius, seguretat de les màquines, grues, aparells d'elevació, mesures auxiliars i equips de treball en general, distància i localització d'estesa i canalitzacions de les companyies subministradores, així com qualsevol altre mesura de caràcter general i d'obligat compliment, segons la normativa legal vigent i els costums del sector i que pugui afectar a aquest centre de treball.
- El contractista ha de designar la presència de recursos preventius i es determinarà la forma de dur-los a terme en el pla de seguretat i salut, segons la disposició addicional catorzena de la Llei 31/1995, de 8 de novembre, de prevenció de riscos laborals i desenvolupada pel Reial Decret 604/2006.
- El Director Tècnic (o el Cap d'Obra), visitaran l'obra com a mínim amb una cadència diària i hauran de donar les instruccions pertinents a l'Encarregat General, que haurà de ser una persona de provada capacitat pel càrrec, haurà d'estar present a l'obra durant la realització de tot el treball que s'executi. Sempre que sigui preceptiu i no existeixi altra designada a l'efecte, s'entendrà que l'Encarregat General és al mateix temps el Supervisor General de Seguretat i Salut del Centre de Treball per part del Contractista, amb independència de qualsevol altre requisit formal.
- L'acceptació expressa o tàcita del Contractista pressuposa que aquest ha reconegut l'emplaçament del terreny, les comunicacions, accessos, afectació de serveis, característiques del terreny, mides de seguretat necessàries, etc. i no podrà al·legar en el futur ignorància d'aquestes circumstàncies.
- El Contractista haurà de disposar de les pòlisses d'assegurança necessària per a cobrir les responsabilitats que puguin esdevenir per motius de l'obra i el seu entorn, i serà responsable dels danys i perjudicis directes o indirectes que puguin ocasionar a tercers, tant per omissió com per negligència, imprudència o imperícia professional, del personal al seu càrrec, així com del Subcontractistes, industrials i/o treballadors autònoms que intervinguin a l'obra.
- Les instruccions i ordres que doni la Direcció d'Obra o Direcció Facultativa, seran normalment verbals, tenint força per obligar a tots els efectes. Els desviaments respecte al compliment del Pla de Seguretat i Salut, s'anotaran pel Coordinador al Llibre d'Incidències.
En cas d'incompliment reiterat dels compromisos del Pla de Seguretat i Salut (PSS), el Coordinador i Tècnics de la Direcció d'Obra o Direcció Facultativa, Constructor, Director Tècnic, Cap d'Obra, Encarregat, Supervisor de Seguretat, Delegat Sindical de Prevenció o els representants del Servei de Prevenció (propi o concertat) del Contractista i/o Subcontractistes, tenen el dret a fer constar al Llibre d'Incidències, tot allò que consideri d'interès per a reconduir la situació als àmbits previstos al Pla de Seguretat i Salut de l'obra.
- Les condicions de seguretat i salut del personal, dins de l'obra i els seus desplaçaments a/o des del seu domicili particular, seran responsabilitat dels Contractistes i/o Subcontractistes així com dels propis treballadors Autònoms.
- També serà responsabilitat del Contractista, el tancament perimetral del recinte de l'obra i protecció

de la mateixa, el control i reglament intern de policia a l'entrada, per a evitar la intromissió incontrolada de tercers aliens i curiosos, la protecció d'accessos i l'organització de zones de pas amb destinació als visitants de les oficines d'obra.

- El Contractista haurà de disposar d'un senzill, però efectiu, Pla d'Emergència per a l'obra, en previsió d'incendis, pluges, glaçades, vent, etc. que puguin posar en situació de risc al personal d'obra, a tercers o als medis e instal·lacions de la pròpia obra o limítrofs.
- El Contractista i/o Subcontractistes tenen absolutament prohibit l'ús d'explosius sense autorització escrita de la Direcció d'Obra o Direcció Facultativa.
- La utilització de grues, elevadors o d'altres màquines especials, es realitzarà per operaris especialitzats i posseïdors del carnet de grua torre, del títol d'operador de grua mòbil i en altres casos l'acreditació que correspongui, sota la supervisió d'un tècnic especialitzat i competent a càrrec del Contractista. El Coordinador rebrà una copia de cada títol d'habilitació signat per l'operador de la màquina i del responsable tècnic que autoritza l'habilitació avalant-hi la idoneïtat d'aquell per a realitzar la seva feina, en aquesta obra en concret.
- Tot operador de grua mòbil haurà d'estar en possessió del carnet de gruista segons la Instrucció Tècnica Complementària "MIE-AEM-4" aprovada per RD 837/2003 expedit pel òrgan competent o en el seu defecte certificat de formació com a operador de grua del Institut Gaudí de la Construcció o entitat similar; tot ell per garantir el total coneixement dels equips de treballs de forma que es pugui garantir el màxim de seguretat a les tasques a desenvolupar.
- El delegat del contractista haurà de certificar que tot operador de grua mòbil es troba en possessió del carnet de gruista segons especificacions del paràgraf anterior, així mateix haurà de certificar que totes les grues mòbils que s'utilitzin a l'obra compleixen totes i cadascunes de les especificacions establertes a l'ITC "MIE-AEM-4".

2.6. Treballadors Autònoms

Persona física diferent al Contractista i/o Subcontractista que realitzarà de forma personal i directa una activitat professional, sense cap subjecció a un contracte de treball, i que assumeix contractualment davant el Promotor, el Contractista o el Subcontractista el compromís de realitzar determinades parts o instal·lacions de l'obra.

Competències en matèria de Seguretat i Salut del Treballador Autònom:

- Aplicar els Principis de l'Acció Preventiva que es recullen en l'article 15 de la Llei de Prevenció de Riscos Laborals, en particular, en desenvolupar les tasques o activitats indicades en l'article 10 del R.D. 1627/1997.
- Complir les disposicions mínimes de seguretat i salut, que estableix l'annex IV del R.D. 1627/1997, durant l'execució de l'obra.
- Complir les obligacions en matèria de prevenció de riscos que estableix pels treballadors l'article 29, 1,2, de la Llei de Prevenció de Riscos Laborals.
- Ajustar la seva actuació en l'obra conforme als deures de coordinació d'activitats empresarials establerts en l'article 24 de la Llei de Prevenció de Riscos Laborals, participant, en particular, en qualsevol mesura d'actuació coordinada que s'hagi establert.
- Utilitzar els equips de treball d'acord amb allò disposat en el R.D. 1215/1997, de 18 de juliol, pel qual s'estableixen les disposicions mínimes de seguretat i salut per a la utilització dels equips de treball per part dels treballadors.
- Escollir i utilitzar els equips de protecció individual, segons preveu el R.D. 773/1997, de 30 de maig, sobre disposicions mínimes de seguretat i salut relativa a la utilització dels equips de protecció individual per part dels treballadors.
- Atendre les indicacions i complir les instruccions del Coordinador en matèria de seguretat i de salut durant l'execució de l'obra i de la Direcció d'Obra o Direcció Facultativa, si n'hi ha.
- Els treballadors autònoms hauran de complir allò establert en el Pla de Seguretat i Salut (PSS):

- La maquinària, els aparells i les eines que s'utilitzen a l'obra, han de respondre a les prescripcions de seguretat i salut, equivalents i pròpies, dels equipaments de treball que l'empresari Contractista posa a disposició dels seus treballadors.
- Els autònoms i els empresaris que exerceixen personalment una activitat a l'obra, han d'utilitzar equipament de protecció individual apropiat, i respectar el manteniment en condicions d'eficàcia dels diferents sistemes de protecció col·lectiva instal·lats a l'obra, segons el risc que s'ha de prevenir i l'entorn del treball.

2.7. Treballadors

Persona física diferent al Contractista, Subcontractista i/o Treballador Autònom que realitzarà de forma personal i directa una activitat professional remunerada per compte aliè, amb subjecció a un contracte laboral, i que assumeix contractualment davant l'empresari el compromís de desenvolupar a l'obra les activitats corresponents a la seva categoria i especialitat professional, seguint les instruccions d'aquell.

Competències en matèria de Seguretat i Salut del Treballador:

- El deure d'obeir les instruccions del Contractista en allò relatiu a Seguretat i Salut.
- El deure d'indicar els perills potencials.
- Té responsabilitat dels actes personals.
- Té el dret a rebre informació adequada i comprensible i a formular propostes, en relació a la seguretat i salut, en especial sobre el Pla de Seguretat i Salut (PSS).
- Té el dret a la consulta i participació, d'acord amb l'article 18, 2 de la Llei de Prevenció de Riscos Laborals.
- Té el dret a adreçar-se a l'autoritat competent.
- Té el dret a interrompre el treball en cas de perill imminent i seriós per a la seva integritat i la dels seus companys o tercers aliens a l'obra.
- Té el dret de fer us i el fruit d'unes instal·lacions provisionals de Salubritat i Confort, previstes especialment pel personal d'obra, suficients, adequades i dignes, durant el temps que duri la seva permanència a l'obra.

3. DOCUMENTACIÓ PREVENTIVA DE CARÀCTER CONTRACTUAL

3.1. Interpretació dels documents vinculants en matèria de Seguretat i Salut

Excepte en el cas que l'escriptura del Contracte o Document de Conveni Contractual ho indiqui específicament d'altra manera, l'ordre de prelación dels Documents contractuals en matèria de Seguretat i Salut per aquesta obra serà el següent:

- Escripció del Contracte o Document del Conveni Contractual.
- Bases del Concurs.
- Plec de Prescripcions per la Redacció dels Estudis de Seguretat i Salut i la Coordinació de Seguretat i salut en fases de Projecte i/o d'Obra.
- Plec de Condicions Generals del Projecte i de l'Estudi de Seguretat i Salut.
- Plec de Condicions Facultatives i Econòmiques del Projecte i de l'Estudi de Seguretat i Salut.

- Procediments Operatius de Seguretat i Salut i/o Procediments de control Administratiu de Seguretat, redactats durant la redacció del Projecte i/o durant l'Execució material de l'Obra, pel Coordinador de Seguretat.
- Plànols i Detalls Gràfics de l'Estudi de Seguretat i Salut.
- Pla d'Acció Preventiva de l'empresari-contractista.
- Pla de Seguretat i Salut de desenvolupament de l'Estudi de Seguretat i Salut del Contractista per l'obra en qüestió.
- Protocols, procediments, manuals i/o Normes de Seguretat i Salut interna del Contractista i/o Subcontractistes, d'aplicació en l'obra.

Feta aquesta excepció, els diferents documents que constitueixen el Contracte seran considerats com mútuament explicatius, però en el cas d'ambigüitats o discrepàncies interpretatives de temes relacionats amb la Seguretat, seran aclarides i corregides pel Director d'Obra qui, després de consultar amb el Coordinador de Seguretat, farà l'ús de la seva facultat d'aclarir al Contractista les interpretacions pertinents.

Si en el mateix sentit, el Contractista descobreix errades, omissions, discrepàncies o contradiccions tindrà que notificar-ho immediatament per escrit al Director d'Obra qui després de consultar amb el Coordinador de Seguretat, aclarirà ràpidament tots els assumptes, notificant la seva resolució al Contractista. Qualsevol treball relacionat amb temes de Seguretat i Salut, que hagués estat executat pel Contractista sense prèvia autorització del Director d'Obra o del Coordinador de Seguretat, serà responsabilitat del Contractista, restant el Director d'Obra i el Coordinador de Seguretat, eximits de qualsevol responsabilitat derivada de les conseqüències de les mesures preventives, tècnicament inadequades, que hagin pogut adoptar el Contractista pel seu compte.

En el cas que el contractista no notifiqui per escrit el descobriment d'errades, omissions, discrepàncies o contradiccions, això, no tan sols no l'eximeix de l'obligació d'aplicar les mesures de Seguretat i Salut raonablement exigibles per la reglamentació vigent, els usos i la praxi habitual de la Seguretat Integrada en la construcció, que siguin manifestament indispensables per dur a terme l'esperit o la intenció posada en el Projecte i l'Estudi de Seguretat i Salut, si no que hauran de ser materialitzats com si haguessin estat completes i correctament especificades en el Projecte i el corresponent Estudi de Seguretat i Salut.

Totes les parts del contracte s'entenen complementàries entre si, per la qual cosa qualsevol treball requerit en un sol document, encara que no estigui esmentat en cap altre, tindrà el mateix caràcter contractual que si s'hagués recollit en tots.

3.2. Vigència de l'Estudi de Seguretat i Salut

El Coordinador de Seguretat, a la vista dels continguts del Pla de Seguretat i Salut aportat pel Contractista, com document de gestió preventiva d'adaptació de la seva pròpia "cultura preventiva interna d'empresa" el desenvolupament dels continguts del Projecte i l'Estudi de Seguretat i Salut per l'execució material de l'obra, podrà indicar en l'Acta d'Aprovació del Pla de Seguretat, la declaració expressa de subsistència, d'aquells aspectes que puguin estar, a criteri del Coordinador, millor desenvolupats en l'Estudi de Seguretat, com ampliadors i complementaris dels continguts del Pla de Seguretat i Salut del Contractista.

Els Procediments Operatius i/o Administratius de Seguretat, que pugessin redactar el Coordinador de Seguretat i Salut amb posterioritat a l'Aprovació del Pla de Seguretat i Salut, tindrà la consideració de document de desenvolupament de l'Estudi i Pla de Seguretat, essent, per tant, vinculants per les parts contractants.

3.3. Pla de Seguretat i Salut del Contractista

D'acord al que es disposa el R.D. 1627 / 1997, cada contractista està obligat a redactar, abans de l'inici dels seus treballs a l'obra, un Pla de Seguretat i Salut adaptant aquest E.S.S. als seus medis, mètodes d'execució i al "PLA D'ACCIÓ PREVENTIVA INTERNA D'EMPRESA", realitzat de conformitat al R.D.39 / 1997 "LLEI DE PREVENCIÓ DE RISCOS LABORALS" (Arts. 1, 2 ap. 1, 8 i 9) .

El Contractista en el seu Pla de Seguretat i Salut està obligat a incloure els requisits formals establerts a l'Art. 7 del R.D. 1627/ 1997, no obstant, el Contractista té plena llibertat per estructurar formalment aquest Pla de Seguretat i Salut .

El Contractista, en el seu Pla de Seguretat i Salut, adjuntarà, com a mínim, els plànols següents amb els continguts que en cada cas s'indiquen.

Plànol o Plànols de situació amb les característiques de l'entorn. Indicant:

- Ubicació dels serveis públics.
 - Electricitat.
 - Clavegueram.
 - Aigua potable.
 - Gas.
 - Oleoductes.
 - Altres.
- Situació i amplada dels carrers (reals i previstos).
 - Accessos al recinte.
 - Garites de control d'accessos.
- Acotat del perímetre del solar.
- Distàncies de l'edifici amb els límits del solar.
- Edificacions veïnes existents.
- Servituds.

Plànols en planta d'ordenació general de l'obra, segons les diverses fases previstes en funció del seu pla d'execució real. Indicant:

- Tancament del solar.
- Murs de contenció, atalussats, pous, talls del terreny i desnivells.
- Nivells definitius dels diferents accessos al solar i rasants de vials colindants.
- Ubicació d'instal·lacions d'implantació provisional per al personal d'obra:
 - Banys: Equipament (lavabos, retretes, dutxes, escalfador...).
 - Vestuaris del personal: Equipament (taquilles, bancs correguts, estufes...).
 - Refectori o Menjador: Equipament (taules, seients, escalfaplats, frigorífic...).
 - Farmaciola: Equipament.
 - Altres.
- Llocs destinats a apilaments.
 - Àrids i materials ensitjats.
 - Armadures, barres, tubs i biguetes.
 - Materials paletitzats.
 - Fusta.
 - Materials ensacats.
 - Materials en caixes.
 - Materials en bidons.
 - Materials solts.
 - Runes i residus.
 - Ferralla.
 - Aigua.
 - Combustibles.
 - Substàncies tòxiques.
 - Substàncies explosives i/o deflagrants.
- Ubicació de maquinària fixa i àmbit d'influència previst.
 - Aparells de manutenció mecànica: grues torre, muntacàrregues, cabrestants, maquinetes, baixants de runes, cintes transportadores, bomba d'extracció de fluids.
 - Estació de formigonat.
 - Sitja de morter.
 - Planta de piconament i/o selecció d'àrids.

- Circuits de circulació interna de vehicles, límits de circulació i zones d'aparcament. Senyalització de circulació.
- Circuits de circulació interna del personal d'obra. Senyalització de Seguretat.
- Esquema d'instal·lació elèctrica provisional.
- Esquema d'instal·lació d'il·luminació provisional.
- Esquema d'instal·lació provisional de subministrament d'aigua.

Plànols en planta i seccions d'instal·lació de Sistemes de Protecció Col·lectiva.

(*) Representació cronològica per fases d'execució.

- Protecció en previsió de caigudes de persones o objectes des de buits verticals de façanes:
 - Ubicació de bastida porticada d'estructura tubular cobrint la totalitat dels fronts de façana en avançament simultani a l'execució d'estructura fins l'acabament de tancaments i coberta.(*).
 - (*) Sistema de Protecció Col·lectiva preferent
 - Ubicació i replanteig del conjunt de forques metàl·liques i xarxes de seguretat.(*).
 - (*) En cas de no realitzar-se seguretat integrada amb bastides tubulars, prèvia justificació en l'ESS.
 - Ubicació i replanteig de xarxes de desencofrat.
 - Ubicació i replanteig de baranes de seguretat (*).
 - (*) En cas de no realitzar-se seguretat integrada amb bastides tubulars, prèvia justificació en l'ESS.
 - Ubicació i replanteig de marquesines en voladís de seguretat (*).
 - (*) En cas de no realitzar-se seguretat integrada amb bastides tubulars, prèvia justificació en l'ESS.
- Protecció en previsió de caigudes de persones o objectes des de buits verticals d'escalles:
 - Ubicació i replanteig de xarxes verticals de seguretat en perímetre i buit de travessers d'escalles (*).
 - (*) Sistema de Protecció Col·lectiva preferent.
 - Ubicació i replanteig de baranes de seguretat en perímetre i buit de travessers d'escalles.
- Protecció en previsió de caigudes de persones o objectes des de buits horitzontals de patis de llums, xemeneies, buits d'instal·lacions i encofrats.
 - Ubicació i replanteig de condemna amb malla electrosoldada enjovant en el cercol perimetral (*).
 - (*) Sistema de Protecció Col·lectiva preferent en forjat
 - Ubicació i replanteig de xarxes horitzontals de seguretat en patis interiors.

- Planta d'estructura amb ubicació i replanteig de xarxes horitzontals de seguretat sota taulers i sotaponts d'encofrats horitzontals recuperables.
- Ubicació i replanteig d'entarimat horitzontal de fusta colada en passos d'instal·lacions, arquetes i registres provisionals.
- Ubicació i replanteig de barana perimetral de seguretat.

Plànols de proteccions en plataformes i zones de pas. Contingut:

- Passarel·les (ubicació i elements constitutius).
- Escales provisionals.
- Detalls de tapes provisionals d'arquetes o de buits.
- Abalisament i senyalització de zones de pas.
- Condemna d'accessos i proteccions en contenció d'estabilitat de terrenys.
- Ubicació de bastides penjades: Projecte i replanteig dels pescants i les guindoles.
- Sàgola de cable per a ancoratge i lliscament de cinturó de seguretat en perímetres exteriors amb risc de caigudes d'altura.

Plànol o plànols de distribució d'elements de seguretat per a l'ús i manteniment posterior de l'obra executada (*).

- Bastides suspeses sobre guindoles carrileres per a neteja de façana.
- Plataformes lliscants sobre carrils per a manteniment de paraments verticals.
- Bastides especials.
- Plataformes en voladís i moll de descàrrega escamotejables per a introducció i evacuació d'equips.
- Baranes perimetrals escamotejables per a treballs de manteniment en cobertes no transitables.
- Escales de gat amb enclavament d'accessos i equipament de Sistema de Protecció Col·lectiva.
- Replanteig d'ancoratges i sàgoles per a cinturons en façanes, xemeneies, finestrals i patis.
- Replanteig de pescants escamotejables o bigues retràctils.
- Escala d'incendis i/o mànega tèxtil ignífuga d'evacuació.
- Altres.
- (*) Tant sols en cas que estiguin contemplats en el Projecte Executiu.

Plànol d'evacuació interna d'accidentats (*).

- Plànol de carrers per a evacuació d'accidentats en obres urbanes.

- Plànol de carreteres per a evacuació d'accidentats en obres aïllades.
- (*) Tant sols per a obres complexes o especials.

Altres.

3.4. El "Llibre d'Incidències"

A l'obra existirà, adequadament protocol·litzat, el document oficial "Llibre d'incidències", facilitat pel Col·legi Professional corresponent al qual pertanyi el tècnic que hagi aprovat el pla de seguretat i salut o per l'Oficina de Supervisió de Projectes o òrgan equivalent quan es tracti d'obres de les Administracions públiques.

Segons l'article 13 del Real Decret 1627/97 de 24 d'Octubre, modificat pel RD 1109/2007, aquest llibre haurà d'estar permanentment a l'obra, en poder del coordinador de seguretat i salut, i a la disposició de la direcció d'obra o direcció facultativa, contractistes, subcontractistes i treballadors autònoms, les persones o òrgans amb responsabilitat en matèria de prevenció de les empreses que intervinguin en l'obra, tècnics dels òrgans especialitzats en matèria de seguretat i salut en el treball de les Administracions públiques competents, o en el seu cas, del representant dels treballadors, els quals podran realitzar les anotacions que considerin adequades respecte a les desviacions en el compliment del Pla de Seguretat i Salut.

Quan es realitzi una anotació en el llibre d'incidències, el coordinador en matèria de seguretat i salut durant l'execució de l'obra o, quan no sigui necessària la designació de coordinador, la direcció facultativa, la notificarà al contractista afectat i als representants dels treballadors d'aquest i només en el cas que l'anotació es refereixi a qualsevol incompliment dels advertiments o observacions prèviament anotades en aquest llibre així com en el supòsit de paralització dels treballs, s'ha de remetre una còpia a la Inspecció de Treball i Seguretat Social en el termini de vint-i-quatre hores i s'especificarà si l'anotació efectuada suposa una reiteració d'una advertència o observació anterior o si, per contra, es tracta d'una nova observació.

3.5. Caràcter vinculant del Contracte o document del "Conveni de Prevenció i Coordinació" i documentació contractual annexa en matèria de Seguretat

El CONVENI DE PREVENCIÓ i COORDINACIÓ subscrit entre el Promotor (o el seu representant), Contractista, Projectista, Coordinador de Seguretat, Direcció d'Obra o Direcció Facultativa i Representant Sindical Delegat de Prevenció, podrà ésser elevat a escriptura pública a requeriment de les parts atorgants del mateix, essent de compte exclusiva del Contractista totes les despeses notariales i fiscals que es derivin.

El Promotor podrà prèvia notificació escrita al Contractista, assignar totes o part de les seves facultats assumides contractualment, a la persona física, jurídica o corporació que tingues a be designar a l'efecte, segons procedeixi.

Els terminis i provisions de la documentació contractual contemplada en l'apartat 2.1. del present Plec, junt amb els terminis i provisions de tots els documents aquí incorporats per referència, constitueixen l'acord ple i total entre les parts i no durà a terme cap acord o enteniment de cap naturalesa, ni el Promotor farà cap endossament o representacions al Contractista, excepte les que s'estableixin expressament mitjançant contracte. Cap modificació verbal als mateixos tindrà validesa o força o efecte algun.

El Promotor i el Contractista s'obligaran a si mateixos i als seus successors, representants legals i/o concessionaris, amb respecte al pactat en la documentació contractual vinculant en matèria de Seguretat. El Contractista no es agent o representant legal del Promotor, pel que aquest no serà responsable de cap manera de les obligacions o responsabilitats en què incorri o assumeixi el Contractista.

No es considerarà que alguna de les parts hagi renunciat a algun dret, poder o privilegi atorgat per qualsevol dels documents contractuals vinculants en matèria de Seguretat, o provisió dels mateixos, llevat que tal renúncia hagi estat degudament expressada per escrit i reconeguda per les parts afectades.

Tots els recursos o remeis brindats per la documentació contractual vinculant en matèria de Seguretat, hauran de ser presos i interpretats com acumulatius, és a dir, addicionals a qualsevol altre recurs prescrit per la llei.

Les controvèrsies que puguin sorgir entre les parts, respecte a la interpretació de la documentació contractual vinculant en matèria de Seguretat, serà competència de la jurisdicció civil. No obstant, es consideraran actes jurídics separables els que es dicten en relació amb la preparació i adjudicació del Contracte i, en conseqüència, podran ser impugnats davant l'ordre jurisdiccional contenciós-administratiu d'acord amb la normativa reguladora de l'esmentada jurisdicció.

4. NORMATIVA LEGAL D'APLICACIÓ

Per a la realització del Pla de Seguretat i Salut, el Contractista tindrà en compte la normativa existent i vigent en el decurs de la redacció de l'ESS (o EBSS), obligatòria o no, que pugui ésser d'aplicació.

A títol orientatiu, i sense caràcter limitatiu, s'adjunta una relació de normativa aplicable. El Contractista, no obstant, afegirà al llistat general de la normativa aplicable a la seva obra les esmenes de caràcter tècnic particular que no siguin a la relació i correspongui aplicar al seu Pla.

4.1. Textos generals

- Convenis col·lectius.
- "Reglamento de seguridad e higiene en el trabajo en la industria de la construcción. OM 20 de mayo de 1952 (BOE 15 de junio de 1958)". Modificada per "Orden 10 de diciembre de 1953 (BOE 2 de febrero de 1956)" i "Orden 23 de de septiembre 1966 (BOE 1 de octubre de 1966)". Derogada parcialment per "Orden 20 de enero de 1956 (BOE 2 de febrero de 1956)" i "R.D. 2177/2004 (BOE 13 de noviembre de 2004)".
- "Ordenanza laboral de la construcción, vidrio y cerámica. OM 28 de agosto de 1970 (BOE 5, 7, 8, 9 de septiembre de 1970)", en vigor capítols VI i XVI i les modificacions "Orden 22 de marzo de 1972 (BOE 31 de marzo de 1972)", "Orden 28 de julio (BOE 10 de agosto de 1972)" i "Orden 27 de julio de 1973 (BOE 31 de julio de 1973)". Derogada parcialment per "Orden 28 de diciembre (BOE 29 de diciembre de 1994)".
- "Ordenanza general de seguridad e higiene en el trabajo. OM 9 de marzo de 1971 (BOE 16 de marzo de 1971)", en vigor parts del títol II. Derogada parcialment per "R.D. 1316/1989 (BOE 2 de noviembre de 1989)", "Ley 31/1995 (BOE 10 de noviembre de 1995)", R.D. 486/1997 (BOE 23 de abril de 1997)", "R.D. 664/1997 (BOE 24 de mayo de 1997)", "R.D. 665/1997 (BOE 24 de mayo de 1997)", "R.D. 773/1997 (BOE 12 de junio de 1997)", "R.D. 1215/1997 (BOE 7 de agosto de 1997)", "R.D. 614/2001 (BOE 21 de junio de 2001)".

- 2001) i "R.D. 349/2003 (BOE 5 de abril de 2003)".
- "Cuadro de enfermedades profesionales. R.D. 1995/1978 (BOE 25 de agosto de 1978)". Modificada per "R.D. 2821/1981 de 27 de noviembre (BOE 1 de diciembre de 1981)".
 - "Regulación de la jornada de trabajo, jornadas especiales y descanso. R.D. 2001/1983 de 28 de julio (BOE 29 de julio de 1983)". Modificada per "R.D. 2403/1985 (BOE 30 de diciembre de 1985)", "R.D. 1346/1989 (BOE 7 de noviembre 1989)" i anul·lada parcialment per "R.D. 1561/1995 de 21 de septiembre (BOE 26 de septiembre de 1995)".
 - "Orden de 20 de septiembre de 1986, por la que se establece el modelo de libro de incidencias correspondiente a las obras en las que sea obligatorio un estudio de Seguridad e Higiene en el trabajo (BOE de 13 de octubre de 1986)".
 - "Establecimiento de modelos de notificación de accidentes de trabajo. OM 16 de diciembre de 1987 (BOE 29 de diciembre de 1987)".
 - "Instrumento de ratificación de 17 de julio de 1990 del Convenio de 24 de junio de 1986 sobre Utilización del asbesto en condiciones de seguridad (número 162 de la OIT), adoptado en Ginebra (BOE de 23 de noviembre de 1990)".
 - "Ley de prevención de riesgos laborales. Ley 31/1995 de noviembre (BOE 10 de noviembre de 1995)". Complementada per "R.D. 614/2001 de 8 de junio (BOE 21 de junio de 2001)".
 - "Real Decreto 363/1995, de 10 de marzo, por la que se aprueba el reglamento sobre notificación de sustancias nuevas y clasificación, envasado y etiquetado de sustancias peligrosas (BOE de 5 de junio de 1995)".
 - "Real Decreto 1561/1995, de 21 de septiembre, sobre jornadas especiales de trabajo (BOE de 26 de septiembre de 1995)".
 - "Reglamento de los servicios de prevención. R.D. 39/1997 de 17 de enero (BOE 31 de enero de 1997)". Complementat per "Orden de 22 de abril de 1997 (BOE 24 de abril de 1997)" i "R.D. 688/2005 (BOE 11 de junio de 2006)". Modificat per "R.D. 780/1998 de 30 de abril (BOE 1 de mayo de 1998)" i "R.D. 604/2006 (BOE 29 de mayo de 2006)".
 - "Disposiciones mínimas de seguridad y salud en los lugares de trabajo. R.D. 486/1997 de 14 de abril de 1997 (BOE 23 de abril de 1997)". Complementat per "Orden TAS/2947/2007 (BOE 11 de octubre de 2007)" i modificat per "R.D. 2177/2004 (BOE 13 de noviembre de 2004)".
 - "Disposiciones mínimas de seguridad y salud relativas a la manipulación manual de cargas que comporten riesgos, en particular dorsolumbares, para los trabajadores. R.D. 487/1997 de 14 de abril de 1997 (BOE 23 de abril de 1997)".
 - "Disposiciones mínimas de seguridad y salud para la utilización por los trabajadores de los equipos de trabajo. R.D. 1215/1997 de 18 de julio (BOE 7 de agosto de 1997)".
 - "Disposiciones mínimas destinadas a proteger la seguridad y la salud de los trabajadores en las actividades mineras. R.D. 1389/1997 de 5 de septiembre (BOE 7 de octubre de 1997)".
 - "Disposiciones mínimas de seguridad y salud en las obras de construcción. R.D. 1627/1997 de 24 de octubre (BOE 25 de octubre de 1997)". Modificat per "R.D. 2177/2004 (BOE 13 de noviembre 2004)" i "R.D. 604/2006 (BOE 29 de mayo de 2006)". Complementat per "R.D. 1109/2007 (BOE 25 de agosto de 2007)".
 - "Orden de 12 de gener de 1998, per la qual s'aprova el model de Llibre d'Incidències en les obres de construcció (DOGC Diari Oficial de la Generalitat de Catalunya de 27 de gener de 1998).
 - "Disposiciones mínimas de seguridad y salud en el trabajo en el ámbito de las empresas de trabajo temporal. R.D. 216/1999 de 5 de febrero (BOE 24 de febrero de 1999)".
 - "Ley 38/1999, de 5 de noviembre, de Ordenación de la Edificación (BOE de 6 de noviembre de 1999)".
 - "Protección de la seguridad y la salud de los trabajadores contra los riesgos relacionados con los agentes químicos durante el trabajo. R.D. 374/2001 de 6 de abril (BOE 1 de mayo de 2001)".
 - "Real Decreto 379/2001, de 6 de abril, por el que se aprueba el Reglamento de almacenamiento de productos químicos y sus instrucciones técnicas complementarias MIE APQ-1, MIE APQ-2, MIE APQ-3, MIE APQ-4, MIE APQ-5, MIE APQ-6 y MIE APQ-7 (BOE 112 de 10 de mayo de 2001)". Complementat per "R.D. 2016/2004 (BOE 23 de octubre de 2004)".
 - "Real Decreto 783/2001, de 6 de julio, por el que se aprueba el Reglamento sobre protección sanitaria contra radiaciones ionizantes (BOE de 26 de julio de 2001)".
 - "Ley 54/2003, de 12 de diciembre, de reforma del marco normativo de la prevención de riesgos laborales (BOE de 13 de diciembre de 2003)".
 - "Real Decreto 1801/2003, de 26 de diciembre, sobre seguridad general de los productos (BOE 10 de enero de 2004)".
 - "Real Decreto 171/2004, por el que se desarrolla el artículo 24 de la Ley 31/1995 de prevención de laborales, en materia de coordinación de actividades empresariales (BOE 31 de enero de 2004).
 - "Decret 399/2004, de 5 d'octubre de 2004, pel qual es crea el registre de delegats i delegades de prevenció i el registre de comitès de seguretat i salut, i es regula el dipòsit de les comunicacions de designació de delegats i delegades de prevenció i de constitució dels comitès de seguretat i salut (DOGC Diari Oficial de la Generalitat de Catalunya de 7 d'octubre de 2004).
 - "Real Decreto 2177/2004, de 12 de noviembre, por el que se modifica el R.D. 1215/1997, de 18 de julio, en el que se establecen las disposiciones mínimas de seguridad y salud para la utilización por parte de los trabajadores de los equipos de trabajo, en materia de trabajos temporales en altura (BOE de 13 de noviembre de 2004)".
 - "Real Decreto 312/2005, de 18 de marzo, por el que se aprueba la clasificación de los productos de construcción y de los elementos constructivos en función de sus propiedades de reacción y de resistencia frente al fuego".
 - "Real Decreto 1311/2005, de 4 de noviembre, sobre la protección de la salud y seguridad de los trabajadores frente a los riesgos derivados o que puedan derivarse de la exposición a vibraciones mecánicas".
 - "Real Decreto 551/2006, de 5 de mayo, por el que se regulan las operaciones de transporte de mercancías peligrosas por carretera en territorio español (BOE 113 de 12 de mayo)".
 - "Real Decreto 604/2006, de 19 de mayo, por el que se modifican el R.D. 39/1997, de 17 de enero, por el que se aprueba el Reglamento de los Servicios de Prevención, y el R.D. 1627/1997, de 24 de octubre, por el que se establecen las disposiciones mínimas de seguridad y salud en las obras de construcción (BOE 127 de 29 de mayo)".
 - "Real Decreto 635/2006, de 26 de mayo, sobre requisitos mínimos de seguridad en los túneles de carreteras del Estado".
 - "Ley ordinaria 32/2006 reguladora de la subcontratación en el Sector de la Construcción (BOE 250 de 19 de octubre)".
 - "Ley orgánica 3/2007, de 22 de marzo, para la igualdad efectiva de mujeres y hombres (BOE 23 de marzo de 2007)".
 - "Real Decreto 1109/2007, de 24 de agosto, por el que se desarrolla la Ley 32/2006, de 18 de octubre, reguladora de la subcontratación en el Sector de la Construcción (BOE 204 de 25 de agosto)".
 - "Decret 102/2008, de 6 de maig, de creació del Registre d'Empreses Acreditades de Catalunya per intervenir en el procés de contractació en el sector de la construcció (DOGC Diari Oficial de la Generalitat de Catalunya de 08 de maig de 2008).
 - "Real Decreto 1802/2008, de 3 de noviembre, por el que se modifica el Reglamento sobre notificación de sustancias nuevas y clasificación, envasado y etiquetado de sustancias peligrosas, aprobado por R.D. 363/1995, de 10 de marzo, con la finalidad de adaptar sus disposiciones al Reglamento (CE) n.º 1907/2006 del Parlamento Europeo y del Consejo (Reglamento REACH)".
 - "Decret 10/2009, de 27 de gener. Decret de creació del Registre d'empreses sancionades per infraccions molt greus en matèria de prevenció de riscs laborals i del procediment per a la seva publicació (DOGC

Diari Oficial de la Generalitat de Catalunya de 03 de febrer de 2009).

- “Real Decreto 298/2009, de 6 de marzo, por el que se modifica el Real Decreto 39/1997, de 17 de enero, por el que se aprueba el Reglamento de los Servicios de Prevención, en relación con la aplicación de medidas para promover la mejora de la seguridad y de la salud en el trabajo de la trabajadora embarazada, que haya dado a luz o en período de lactancia”.
- “Real Decreto 330/2009, de 13 de marzo, por el que se modifica el Real Decreto 1311/2005, de 4 de noviembre, sobre la protección de la salud y la seguridad de los trabajadores frente a los riesgos derivados o que puedan derivarse de la exposición a vibraciones mecánicas”.
- “Real Decreto 327/2009 de 13 de marzo, por el que se modifica el Real Decreto 1109/2007, de 24 de agosto, por el que se desarrolla la Ley 32/2006, de 18 de octubre, reguladora de la subcontratación en el sector de la construcción (BOE 63 de 14 de marzo de 2009)”.
- “Instrumento de Ratificación del Convenio número 187 de la OIT, sobre el marco promocional para la seguridad y salud en el trabajo, hecho en Ginebra el 31 de mayo de 2006 (BOE 187 de 4 de agosto de 2009)”.
- “Real Decreto 337/2010, de 19 de marzo, por el que se modifican el Real Decreto 39/1997, de 17 de enero, por el que se aprueba el Reglamento de los Servicios de Prevención; el Real Decreto 1109/2007, de 24 de agosto, por el que se desarrolla la Ley 32/2006, de 18 de octubre, reguladora de la subcontratación en el sector de la construcción y el Real Decreto 1627/1997, de 24 de octubre, por el que se establecen disposiciones mínimas de seguridad y salud en obras de construcción (BOE 71 de 23 de marzo de 2010).”
- “Reglamento (UE) nº 276/2010 de la Comisión, de 31 de marzo de 2010, por el que se modifica el Reglamento (CE) nº 1907/2006 del Parlamento Europeo y del Consejo, relativo al registro, la evaluación, la autorización y la restricción de las sustancias y preparados químicos (REACH), en lo que respecta a su anexo XVII (diclorometano, aceites para lámparas y líquidos encendedores de barbacoa y compuestos organoestánicos).”
- “Real Decreto 486/2010, de 23 de abril, sobre la protección de la salud y la seguridad de los trabajadores contra los riesgos relacionados con la exposición a radiaciones ópticas artificiales (BOE 99 de 24 de abril de 2010).”
- “Real Decreto 717/2010, de 28 de mayo, por el que se modifican el Real Decreto 363/1995, de 10 de marzo, por el que se aprueba el Reglamento sobre clasificación, envasado y etiquetado de sustancias peligrosas y el Real Decreto 255/2003, de 28 de febrero, por el que se aprueba el Reglamento sobre clasificación, envasado y etiquetado de preparados peligrosos (BOE 139 de 8 de junio de 2010).”
- “Real Decreto 795/2010, de 16 de junio, por el que se regula la comercialización y manipulación de gases fluorados y equipos basados en los mismos, así como la certificación de los profesionales que los utilizan (BOE 154 de 25 de junio de 2010).”
- “Real Decreto 1439/2010, de 5 de noviembre, por el que se modifica el Reglamento sobre protección sanitaria contra radiaciones ionizantes, aprobado por Real Decreto 783/2001, de 6 de julio (BOE 279 de 18 de noviembre de 2010).”
- “Real Decreto 843/2011, de 17 de junio, por el que se establecen los criterios básicos sobre la organización de recursos para desarrollar la actividad sanitaria de los servicios de prevención.”
- “Ley 22/2011, de 28 de julio, de residuos y suelos contaminados.”
- “Ley 33/2011, de 4 de octubre, General de Salud Pública.”
- “Real Decreto Legislativo 3/2011, de 14 de noviembre, por el que se aprueba el texto refundido de la Ley de Contratos del Sector Público.”
- “Reglamento (UE) nº 109/2012 de la Comisión, de 9 de febrero de 2012, por el que se modifica el Reglamento (CE) nº 1907/2006 del Parlamento Europeo y del Consejo relativo al registro, la evaluación, la autorización y la restricción de las sustancias y preparados químicos (REACH) en lo que respecta a su anexo XVII (sustancias CMR).”
- “Reglamento (UE) nº 125/2012 de la Comisión, de 14 de febrero de 2012, por el que se modifica el anexo

XIV del Reglamento (CE) nº 1907/2006 del Parlamento Europeo y del Consejo, relativo al registro, la evaluación, la autorización y la restricción de las sustancias y preparados químicos (REACH).”

- “Reglamento (UE) nº 412/2012 de la Comisión, de 15 de mayo de 2012, por el que se modifica el anexo XVII del Reglamento (CE) nº 1907/2006 del Parlamento Europeo y del Consejo, relativo al registro, la evaluación, la autorización y la restricción de las sustancias y preparados químicos (REACH).”
- “Real Decreto 1070/2012, de 13 de julio, por el que se aprueba el Plan estatal de protección civil ante el riesgo químico.”
- “Reglamento (UE) nº 836/2012 de la Comisión, de 18 de septiembre de 2012, por el que se modifica, con relación al plomo, el anexo XVII del Reglamento (CE) nº 1907/2006 del Parlamento Europeo y del Consejo, relativo al registro, la evaluación, la autorización y la restricción de las sustancias y mezclas químicas (REACH).”
- “Reglamento (UE) nº 835/2012 de la Comisión, de 18 de septiembre de 2012, por el que se modifica el Reglamento (CE) nº 1907/2006 del Parlamento Europeo y del Consejo, relativo al registro, la evaluación, la autorización y la restricción de las sustancias y mezclas químicas (REACH), en lo que respecta a su anexo XVII (cadmio).”
- “Reglamento (UE) nº 848/2012 de la Comisión, de 19 de septiembre de 2012, por el que se modifica, en lo que respecta a los compuestos de fenilmercurio, el anexo XVII del Reglamento (CE) nº 1907/2006 del Parlamento Europeo y del Consejo, relativo al registro, la evaluación, la autorización y la restricción de las sustancias y mezclas químicas (REACH).”
- “Reglamento (UE) nº 847/2012 de la Comisión, de 19 de septiembre de 2012, por el que se modifica, en lo que respecta al mercurio, el anexo XVII del Reglamento (CE) nº 1907/2006 del Parlamento Europeo y del Consejo, relativo al registro, la evaluación, la autorización y la restricción de las sustancias y mezclas químicas (REACH).”
- “Reglamento (UE) nº 126/2013 de la Comisión, de 13 de febrero de 2013, por el que se modifica el anexo XVII del Reglamento (CE) nº 1907/2006 del Parlamento Europeo y del Consejo, relativo al registro, la evaluación, la autorización y la restricción de las sustancias y preparados químicos (REACH).”
- “Reglamento (UE) nº 348/2013 de la Comisión, de 17 de abril de 2013, por el que se modifica el anexo XIV del Reglamento (CE) nº 1907/2006 del Parlamento Europeo y del Consejo, relativo al registro, la evaluación, la autorización y la restricción de las sustancias y mezclas químicas (REACH).”
- “Resolución de 13 de mayo de 2013, de la Dirección General de Empleo, por la que se registra y publica el Acta del acuerdo de revisión parcial del V Convenio colectivo general del sector de la construcción.”
- “Ley 5/2013, de 11 de junio, por la que se modifican la Ley 16/2002, de 1 de julio, de prevención y control integrados de la contaminación y la Ley 22/2011, de 28 de julio, de residuos y suelos contaminados.”
- “Orden PRE/2056/2013, de 7 de noviembre, por la que se modifica el anexo VI del Reglamento sobre clasificación, envasado y etiquetado de preparados peligrosos, aprobado por el Real Decreto 255/2003, de 28 de febrero.”
- “Resolución de 8 de noviembre de 2013, de la Dirección General de Empleo, por la que se registra y publica el Acta de los acuerdos sobre el procedimiento para la homologación de actividades formativas en materia de prevención de riesgos laborales, así como sobre el Reglamento de condiciones para el mantenimiento de la homologación de actividades formativas en materia de prevención de riesgos laborales de acuerdo con lo establecido en el V Convenio colectivo del sector de la construcción.”
- “Resolución de 15 de noviembre de 2013, de la Secretaría de Estado de Administraciones Públicas, por la que se actualiza y dispone la publicación del Sistema de Gestión de la Prevención de Riesgos Laborales en la Administración General del Estado.”
- “Directiva 2013/59/Euratom del Consejo, de 5 de diciembre de 2013, por la que se establecen normas de seguridad básicas para la protección contra los peligros derivados de la exposición a radiaciones ionizantes, y se derogan las Directivas 89/618/Euratom, 90/641/Euratom, 96/29/Euratom, 97/43/Euratom y 2003/122/Euratom.”
- “Real Decreto 337/2014, de 9 de mayo, por el que se aprueban el Reglamento sobre condiciones técnicas

y garantías de seguridad en instalaciones eléctricas de alta tensión y sus Instrucciones Técnicas Complementarias ITC-RAT 01 a 23.”

- “Orden PRE/1206/2014, de 9 de julio, por la que se modifica el anexo I del Real Decreto 1254/1999, de 16 de julio, por el que se aprueban medidas de control de los riesgos inherentes a los accidentes graves en los que intervengan sustancias peligrosas.”
- Llei 13/2014, del 30 d'octubre, d'accessibilitat.
- “Reglamento (UE) no 1303/2014 de la Comisión, de 18 de noviembre de 2014, sobre la especificación técnica de interoperabilidad relativa a la «seguridad en los túneles ferroviarios» del sistema ferroviario de la Unión Europea.”
- “Reglamento (UE) 2015/282 de la Comisión, de 20 de febrero de 2015, por el que se modifican, con relación al estudio ampliado de toxicidad para la reproducción en una generación, los anexos VIII, IX y X del Reglamento (CE) no 1907/2006 del Parlamento Europeo y del Consejo, relativo al registro, la evaluación, la autorización y la restricción de las sustancias y preparados químicos (REACH).”
- “Reglamento (UE) 2015/326 de la Comisión, de 2 de marzo de 2015, por el que se modifica, con relación a los hidrocarburos aromáticos policíclicos y los ftalatos, el anexo XVII del Reglamento (CE) nº 1907/2006 del Parlamento Europeo y del Consejo, relativo al registro, la evaluación, la autorización y la restricción de las sustancias y preparados químicos (REACH).”
- “Real decreto 598/2015, de 3 de julio, por el que se modifican el Real Decreto 39/1997, de 17 de enero, por el que se aprueba el Reglamento de los servicios de prevención, y otros Reales Decretos: el RD 485/97, el RD 665/97 y el RD 374/2001.”
- “Real decreto 840/2015, de 21 de septiembre, por el que se aprueban medidas de control de los riesgos inherentes a los accidentes graves en los que intervengan sustancias peligrosas.”
- “Real decreto 899/2015, de 9 de octubre, por el que se modifica el Real Decreto 39/1997, de 17 de enero, por el que se aprueba el Reglamento de los Servicios de Prevención.”
- “Real decreto 901/2015, de 9 de octubre, por el que se modifica el Real Decreto 843/2011, de 17 de junio, por el que se establecen los criterios básicos sobre la organización de recursos para desarrollar la actividad sanitaria de los servicios de prevención.”
- “Orden ESS/2259/2015, de 22 de octubre, por la que se modifica la Orden TIN/2504/2010, de 20 de septiembre, por la que se desarrolla el Real Decreto 39/1997, de 17 de enero, por el que se aprueba el Reglamento de los Servicios de Prevención, en lo referido a la acreditación de entidades especializadas como servicios de prevención, memoria de actividades preventivas y autorización para realizar la actividad de auditoría del sistema de prevención de las empresas.”
- “Orden PRE/2476/2015, de 20 de noviembre, por la que se actualiza la Instrucción Técnica Complementaria número 10, “Prevención de accidentes graves”, del Reglamento de explosivos, aprobado por Real Decreto 230/1998, de 16 de febrero.”
- “Real decreto 1054/2015, de 20 de noviembre, por el que se aprueba el Plan Estatal de Protección Civil ante el Riesgo Radiológico.”
- “Real decreto 1072/2015, de 27 de noviembre, por el que se modifica el Real Decreto 2200/1995, de 28 de diciembre, por el que se aprueba el Reglamento de la Infraestructura para la Calidad y la Seguridad Industrial.”

4.2. Condiciones ambientales

- Orden de 27 de juny de 1985, sobre inscripció d'empreses amb risc per amiant (DOGC Diari Oficial de la Generalitat de Catalunya de 05 d'agost de 1985).
- Orden de 30 de juny de 1987, sobre registre de dades de control de l'ambient laboral i vigilància mèdica en empreses amb risc d'amiant (DOGC Diari Oficial de la Generalitat de Catalunya de 10 de juliol de 1987).
- “Real Decreto 108/1991, de 1 de febrero, sobre la prevención y reducción de la contaminación del medio

ambiente producida por el amianto (BOE de 6 de febrero de 1991)”.

- “Real Decreto 664/1997, de 12 de mayo, sobre la protección de los trabajadores contra los riesgos relacionados con la exposición a agentes biológicos durante el trabajo (BOE de 24 de mayo de 1997)”. Modificat per “Orden de 25 de marzo de 1998”.
- “Real Decreto 665/1997, de 12 de mayo, sobre la protección de los trabajadores contra los riesgos relacionados con la exposición a agentes cancerígenos durante el trabajo (BOE de 24 de mayo de 1997)”. Modificat per “Real Decreto 1124/2000 (BOE de 17 de junio de 2000)” i “Real Decreto 349/2003 (BOE de 5 de abril de 2003)”.
- “Real decreto 212/2002, de 22 de febrero de 2002, por el que se regulan las emisiones sonoras en el entorno debidas a determinadas máquinas de uso al aire libre (BOE de 1 de marzo de 2002)”. Modificat per “Real Decreto 524/2006 (BOE de 4 de mayo de 2006)”.
- “Real Decreto 681/2003, de 12 de junio, sobre la protección de la salud y la seguridad de los trabajadores expuestos a los riesgos derivados de atmósferas explosivas en el lugar de trabajo (BOE de 18 de junio de 2003).
- “Ley ordinaria 37/2003 del Ruido de 17 de noviembre (BOE de 18 noviembre de 2003)”. Desarrollada per “Real Decreto 1513/2005 (BOE de 17 de diciembre de 2005)” i “Real Decreto 1367/2007 (BOE de 23 de octubre 2007)”.
- “Protección de los trabajadores ante los riesgos derivados de la exposición al ruido durante el trabajo. Real Decreto 286/2006, de 10 de marzo, sobre la protección de la salud y seguridad de los trabajadores contra los riesgos relacionados con la exposición al ruido. (BOE 11 de marzo de 2006)”.
- “Real decreto 1367/2007, de 19 de octubre, por el que se desarrolla la Ley 37/2003, de 17 de noviembre, del Ruido, en lo referente a zonificación acústica, objetivos de calidad y emisiones acústicas (BOE de 23 de octubre de 2007)”.
- “Ley 34/2007, de 15 de noviembre, de calidad del aire y protección de la atmósfera (BOE de 16 de noviembre de 2007)”.

4.3. Incendis

- Ordenances municipals.
- “Real Decreto 1942/1993, de 5 de noviembre, por el que se aprueba el Reglamento de Instalaciones de Protección Contra Incendios (RIPCI) (BOE de 14 de diciembre de 1993)”. Complementat per “Orden de 16 de abril de 1998 (BOE de 28 de abril de 1998)” i “Orden de 27 de julio de 1999 (BOE de 5 de agosto de 1999)”.
- Decret 64/1995, de 7 de març, pel qual s'estableixen mesures de prevenció d'incendis forestals (DOGC Diari Oficial de la Generalitat de Catalunya de 10 de març de 1995) i desenvolupada per Ordre MAB/62/2003 (DOGC Diari Oficial de la Generalitat de Catalunya de 24 de Febrer de 2003).
- “Real decreto 110/2008, de 1 de febrero, por el que se modifica el Real Decreto 312/2005 de 18 de marzo, por el que se aprueba la clasificación de los productos de construcción y de los elementos constructivos en función de sus propiedades de reacción y de resistencia frente al fuego. BOE núm. 37 de 12 de febrero”.

4.4. Instal·lacions elèctriques

- “Reglamento de líneas aéreas de alta tensión. R.D. 3151/1968 de 28 de noviembre (BOE 27 de diciembre de 1968)”. Rectificat: “BOE 8 de marzo de 1969”. Es deroga amb efectes de 19 de setembre de 2010, per “R.D. 223/2008 (BOE 19 de marzo de 2008)”.
- “Orden de 18 de julio de 1978, por la que se aprueba la Norma Tecnológica NTE-IEE/1978, “Instalaciones de electricidad: alumbrado exterior” (BOE de 12 de agosto de 1978)”.
- Resolució de 4 de novembre de 1988, per la qual s'estableix un certificat sobre compliment de les

distàncies reglamentàries d'obres i construccions a línies elèctriques (DOGC Diari Oficial de la Generalitat de Catalunya de 30 de novembre de 1988).

- “Ley 54/1997, de 27 de noviembre de 1997, del Sector Eléctrico (BOE de 28 de noviembre de 1997)”. Complementada per “Real Decreto 1955/2000 (BOE de 27 de diciembre de 2000)”.
- Llei 6/2001, de 31 de maig, d'ordenació ambiental de l'enllumenament per a la protecció del medi nocturn (DOGC Diari Oficial de la Generalitat de Catalunya de 12 de juny de 2001).
- “Real Decreto 614/2001, de 8 de junio, sobre disposiciones mínimas para la protección de la salud y seguridad de los trabajadores frente al riesgo eléctrico (BOE de 21 de junio de 2001)”.
- Decret 329/2001, de 4 de desembre, pel qual s'aprova el Reglament del subministrament elèctric (DOGC Diari Oficial de la Generalitat de Catalunya de 18 de desembre de 2001).
- “Reglamento electrotécnico de baja tensión. R.D. 842/2002 de 2 de agosto (BOE de 18 de septiembre de 2002)”.
- “Sentencia de 17 de febrero de 2004, de la Sala Tercera del Tribunal Supremo, por la que se anula el inciso 4.2.c.2 de la ITC-BT-03 anexa al Reglamento Electrónico para baja tensión, aprobado por Real Decreto 842/2002, de 2 de agosto”.
- “Real decreto 223/2008, de 15 de febrero, del Ministerio de Industria, Turismo y Comercio por el que se aprueban el Reglamento sobre condiciones técnicas y garantías de seguridad en líneas eléctricas de alta tensión y sus instrucciones técnicas complementarias ITC-LAT 01 a 09 (BOE de 19 de marzo de 2008)”.
- “Instrucciones Técnicas Complementarias del Reglamento electrotécnico de baja tensión: ITC-BT-09 Instalaciones de alumbrado exterior e ITC-BT-33 Instalaciones provisionales y temporales de obras”.

4.5. Equips i maquinària

- “Orden de 30 de julio de 1974, por la que se determinan las condiciones que deben reunir los aparatos elevadores de propulsión hidráulica y las normas para la aprobación de sus equipos impulsores (BOE de 9 de agosto de 1974)”.
- “Orden de 23 de mayo de 1977, por la que se aprueba el Reglamento de Aparatos Elevadores para obras (BOE de 14 de junio de 1977”. Modificada per “Orden de 7 de marzo de 1981 (BOE de 14 de marzo de 1981)”. Es deroga amb efectes de 29 de desembre de 2009, per “Real Decreto 1644/2008 (BOE de 11 de octubre de 2008)”.
- “Reglamento de recipientes a presión. R.D. 1244/1979 de 4 de abril (BOE de 29 de mayo de 1979)”. Modificat per “R.D. 507/1982 (BOE de 12 de marzo de 1982)” i “R.D. 1504/1990 (BOE de 28 de noviembre de 1990)”.
- “Reglamento de aparatos de elevación y su mantenimiento. R.D. 2291/1985 de 8 de noviembre (BOE de 11 de diciembre de 1985)”. Derogat parcialment per “R.D. 1314/1997 (BOE de 30 de septiembre de 1997)”.
- “Real Decreto 474/1988, de 30 de marzo, por el que se dictan las disposiciones de aplicación de la Directiva del Consejo de las Comunidades Europeas 84/528/CEE sobre aparatos elevadores y de manejo mecánico (BOE de 20 de mayo de 1988)”.
- “Real Decreto 1435/1992, de 27 de noviembre, por el que se dictan las disposiciones de aplicación de la Directiva del Consejo 89/392/CEE, relativa a la aproximación de las legislaciones de los estados miembros sobre maquinas (BOE de 11 de diciembre de 1992)”. Modificat per “Real Decreto 56/1995 (BOE de 8 de febrero de 1995)”. Es deroga amb efecte de 29 de desembre de 2009, per “Real Decreto 1644/2008 (BOE de 11 de octubre de 2008)”.
- “Resolución de 3 abril de 1997, de la Dirección General de Tecnología y Seguridad Industrial por la que se autoriza la instalación de ascensores sin cuarto de máquinas (BOE de 23 de abril de 1997)”.
- “Real Decreto 488/1997, de 14 de abril, sobre disposiciones mínimas de seguridad y salud relativas al trabajo con equipos que incluyen pantallas de visualización (BOE de 23 de abril de 1997)”.

- “Disposiciones mínimas de seguridad y salud relativas a la utilización por los trabajadores de equipos de protección Individual. RD 773/1997 de 30 de mayo (BOE 12 de junio de 1997)”.
- “Real Decreto 1215/1997, de 18 de julio por el que se establecen las disposiciones mínimas de seguridad y salud para la utilización por los trabajadores de los equipos de trabajo (BOE de 7 de agosto de 1997)”. Modificat per “Real Decreto 2177/2004 (BOE de 13 de noviembre de 2004)”.
- “Real Decreto 1314/1997, de 1 de agosto, por el que se dictan las disposiciones de aplicación de la Directiva del Parlamento Europeo y del Consejo 95/16/CE, sobre ascensores (BOE de 30 de septiembre de 1997)”. Complementat per “Real Decreto 1644/2008 (BOE de 11 de octubre de 2008)”.
- “Resolución de 10 de septiembre de 1998, de la Dirección General de Tecnología y Seguridad Industrial, por la que se autoriza la Instalación de ascensores con máquinas en foso (BOE de 25 septiembre de 1998)”.
- “Real decreto 769/1999, de 7 de mayo, por el cual se dictan las disposiciones de aplicación de la Directiva del Parlamento Europeo y del Consejo, 97/23/CE, relativa a los equipos de presión, y se modifica el Real decreto 1244/1979, de 4 de abril, que aprobó el Reglamento de aparatos de presión (BOE de 31 de mayo de 1999)”.
- “Real Decreto 1849/2000, de 10 de noviembre, del Reglamento de seguridad en las máquinas, por el que se derogan diferentes disposiciones en materia de normalización y homologación de productos industriales (BOE de 2 de diciembre de 2000)”.
- “Real Decreto 2177/2004, de 12 de noviembre, por el que se modifica el Real Decreto 1215/1997, de 18 de julio, por el que se establecen las disposiciones mínimas de seguridad y salud para la utilización por los trabajadores de los equipos de trabajo, en materia de trabajos temporales en altura (BOE de 13 de noviembre de 2004)”.
- “Real Decreto 1311/2005, de 4 de noviembre de 2005, sobre la protección de la salud y la seguridad de los trabajadores frente a los riesgos derivados o que puedan derivarse de la exposición a vibraciones mecánicas (BOE de 5 de noviembre de 2005)”.
- “Real Decreto 1388/2011, de 14 de octubre, por el que se dictan las disposiciones de aplicación de la Directiva 2010/35/UE del Parlamento Europeo y del Consejo de 16 de junio de 2010 sobre equipos a presión transportables y por la que se derogan las Directivas 76/767/CEE, 84/525/CEE, 84/526/CEE, 84/527/CEE y 1999/36/CE.”
- “Real Decreto 494/2012, de 9 de marzo, por el que se modifica el Real Decreto 1644/2008, de 10 de octubre, por el que se establecen las normas para la comercialización y puesta en servicio de las máquinas, para incluir los riesgos de aplicación de plaguicidas.”
- “Real Decreto 88/2013, de 8 de febrero, por el que se aprueba la Instrucción Técnica Complementaria AEM 1 "Ascensores" del Reglamento de aparatos de elevación y manutención, aprobado por Real Decreto 2291/1985, de 8 de noviembre.”
- “Real decreto 709/2015, de 24 de julio, por el que se establecen los requisitos esenciales de seguridad para la comercialización de los equipos a presión.”
- “Real decreto 709/2015, de 24 de julio, por el que se establecen los requisitos esenciales de seguridad para la comercialización de los equipos a presión.”
- Instruccions Tècniques Complementaries:
 “ITC – MIE - AP5 del Reglamento de Aparatos a Presión "Extintores de incendio" Orden de 31 de mayo de 1982 (BOE de 23 de junio de 1982)”. Modificació: “Orden de 26 de octubre de 1983 (BOE de 7 de noviembre de 1983)”, “Orden de 31 de mayo de 1985 (BOE de 20 de junio de 1985)”, “Orden de 15 de noviembre de 1989 (BOE de 28 de noviembre de 1989)” i “Orden de 10 de marzo de 1998 (BOE de 28 de abril de 1998)”.
- “ITC – MIE – AEM1: Ascensores electromecánicos. OM 23 de septiembre de 1987 (BOE 6 de octubre de 1987)”. Modificació: “Orden de 11 de octubre de 1988 (BOE 21 de octubre de 1988)”. “Autorización de instalación de ascensores con máquina en foso. Resolución de 10 de septiembre de 1998 (BOE 25 de septiembre de 1998)”. “Autorización de la instalación de ascensores sin cuarto de máquinas. Resolución de 3 de abril de 1997 (BOE de 23 de abril de 1997)”.

“ITC – MIE – AEM2: Grúas torre desmontables para obras. RD 836/2003 de 27 de mayo de 2003 (BOE 17 de julio de 2003)”.

“ITC – MIE – AEM3: Carretas automotrices de manutención. OM. 26 de mayo de 1989 (BOE 9 de junio de 1989)”.

“ITC – MIE – AEM4: Reglamento de aparatos de elevación y manutención, referentes a grúas móviles autopropulsadas. RD 837/2003 de 27 de mayo de 2003 (BOE 17 de julio de 2003)”.

“ITC - MIE - MSG1: Máquinas, elementos de máquinas o sistemas de protección utilizados. OM. 8 de abril de 1991 (BOE 11 de abril de 1991)”.

“Norma UNE-58921-IN Instrucciones para la instalación, manejo, mantenimiento, revisiones e inspecciones de las plataformas elevadoras móviles de personal (PEMP)”.

4.6. Equips de protecció individual

- “Comercialización y libre circulación intracomunitaria de los equipos de protección individual. R.D. 1407/1992 de 20 de noviembre (BOE 28 de diciembre de 1992)”. Modificat per “OM de 16 de mayo de 1994”, per “R.D. 159/1995 de 3 de febrero (BOE 8 de marzo de 1995)” i per la “Resolución de 27 de mayo de 2002 (BOE 4 de julio de 2002)”. Complementat per la “Resolución de 25 de abril de 1996 (BOE de 28 de mayo de 1996)”, “Resolución de 18 de marzo de 1998 (BOE de 22 de abril de 1998)”, “Resolución de 29 de abril de 1999 (BOE de 29 de junio de 1999)”, “Resolución de 28 de julio de 2000 (BOE de 8 de septiembre de 2000)” i “Resolución de 7 de septiembre de 2001 (BOE de 27 de septiembre de 2001)”.
- “Real Decreto 159/1995, de 3 de febrero, por el que se modifica el Real Decreto 1407/1992, de 20 de noviembre, por el que se regula las condiciones para la comercialización y libre circulación intracomunitaria de los equipos de protección individual (BOE de 8 de marzo de 1995) modificado por Orden de 20 de febrero de 1997 (BOE de 6 de marzo de 1997)”.
- “R.D. 773/1997 de 30 de mayo, sobre disposiciones mínimas de seguridad y salud relativas a la utilización por los trabajadores de equipos de protección individual”.
- “Decisión de la Comisión, de 16 de marzo de 2006, relativa a la publicación de las referencias de la norma EN 143:2000, Equipos de protección respiratoria. Filtros contra partículas. Requisitos, ensayos, marcado, de conformidad con la Directiva 89/686/CEE del Consejo (equipos de protección individual) [notificada con el número C(2006) 777]”.
- “Directiva 2014/68/UE del Parlamento Europeo y del Consejo, de 15 de mayo de 2014, relativa a la armonización de las legislaciones de los Estados miembros sobre la comercialización de equipos a presión (refundición).”
- Normes Tècniques Reglamentàries.

4.7. Senyalització

- “Disposiciones mínimas en materia de señalización de seguridad y salud en el trabajo. R.D. 485/1997 (BOE 23 de abril de 1997)”.
- “Orden de 31 de agosto de 1987 sobre Señalización, balizamiento, defensa, limpieza y terminación de obras fijas en vías fuera de poblado (BOE de 18 de septiembre de 1987)”.
- Normes sobre senyalització d'obres en carreteres. “Instrucción 8.3. IC del MOPU”.

4.8. Diversos

- “Orden de 20 de marzo de 1986 por la que se aprueban determinadas Instrucciones técnicas complementarias, relativas a los capítulos IV, V, IX y X del Reglamento General de Normas Básicas de Seguridad Minera (BOE de 11 de abril de 1986)”. Modificada per “Orden de 29 de abril de 1987 (BOE de 13 de mayo de 1987)” i “Orden de 29 de julio de 1994 (BOE de 16 de agosto de 1994)”.

- “Orden de 20 de junio de 1986 sobre Catalogación y Homologación de los explosivos, productos explosivos y sus accesorios (BOE de 1 de julio de 1986)”.
- “Real Decreto 230/1998, de 16 de febrero, por el que se aprueba el Reglamento de explosivos (BOE de 12 de marzo de 1998)”. Modificat per “Real Decreto 277/2005 (BOE de 12 de marzo de 2005)” i “Orden INT/3543/2007 (BOE núm. 292 de 6 de diciembre de 2007)”. Complementada per la “Resolución de 24 de agosto de 2005 (BOE de 13 de septiembre de 2005)”, “Orden PRE/252/2006 (BOE de 9 de febrero de 2006)”, “Orden PRE/672/2006 (BOE de 11 de marzo de 2006)” i “Orden PRE/174/2007 (BOE de 3 de febrero de 2007)”.
- “Orden de 16 de diciembre de 1987 por la que se establecen nuevos modelos para la notificación de accidentes de trabajo y se dan instrucciones para su cumplimentación y tramitación (BOE de 29 de diciembre de 1987)”. Modificada per “Orden TAS/2926/2002 (BOE de 21 de noviembre de 2002)”.
- “Orden de 6 de mayo de 1988, por la que se modifica (i deroga) la Orden de 6 de octubre de 1986 sobre los requisitos y datos que deben reunir las comunicaciones de apertura previa o reanudación de actividades en los centros de trabajo, dictada en desarrollo del Real Decreto-Ley 1/1986, de 14 de marzo (BOE de 16 de mayo de 1988)”. Modificada per la “Orden de 29 de abril de 1999 (BOE de 25 de mayo de 1999)”.
- “Real Decreto 1299/2006, de 10 de noviembre por el que se aprueba el cuadro de enfermedades profesionales en el sistema de la Seguridad Social y se establecen criterios para su notificación y registro (BOE de 19 de diciembre de 2006)”. Complementat per “Orden TAS/1/2007 (BOE de 4 de enero de 2007)”.
- “Resolución de 1 de agosto de 2007, de la Dirección General de Trabajo, por la que se inscribe en el registro y publica el IV Convenio Colectivo General del Sector de la Construcción (BOE de 17 de agosto de 2007)”.
- Convenis col·lectius.
- “Real Decreto 1591/2009, de 16 de octubre, por el que se regulan los productos sanitarios (BOE 268 de 6 de noviembre de 2009).”
- “Real Decreto 248/2010, de 5 de marzo, por el que se modifica el Reglamento de explosivos, aprobados por Real Decreto 230/1998, de 16 de febrero, para adaptarlo a lo dispuesto en la Ley 17/2009, de 23 de noviembre, sobre el libre acceso a las actividades de servicios y su ejercicio (BOE 67 de 18 de marzo de 2010).”
- “Directiva 2014/28/UE del Parlamento Europeo y del Consejo, de 26 de febrero de 2014, relativa a la armonización de las legislaciones de los Estados miembros en materia de comercialización y control de explosivos con fines civiles (refundición).”
- “Orden PRE/2412/2014, de 16 de diciembre, por la que se aprueba la Instrucción Técnica Complementaria número 26 “Horario de apertura de los depósitos de explosivos, custodia de llaves de los polvorines, destino de los explosivos no consumidos y devoluciones” del Reglamento de Explosivos.”

5. CONDICIONS ECONÒMIQUES

5.1. Criteris d'aplicació

L' Art. 5, 4 del R.D. 1627 / 1997, de 24 d'octubre, manté per al sector de la construcció, la necessitat d'estimar l'aplicació de la Seguretat i Salut com un cost “afegit” a l'Estudi de Seguretat i Salut, i per conseqüent, incorporat al Projecte.

El pressupost per a l'aplicació i execució de l'estudi de Seguretat i Salut, haurà de quantificar el conjunt de “despeses” previstes, tant pel que es refereix a la suma total com a la valoració unitària

d'elements, amb referència al quadre de preus sobre el que es calcula. Sols podran figurar partides alçades en els casos d'elements o operacions de difícil previsió.

Els amidaments, qualitats i valoració recollides en el pressupost de l'Estudi de Seguretat i Salut podran ser modificades o substituïdes per alternatives proposades pel Contractista en el seu Pla de Seguretat i Salut, prèvia justificació tècnica degudament motivada, sempre que això no suposi disminució de l'import total ni dels nivells de protecció continguts en l'Estudi de Seguretat i Salut. A aquests efectes, el pressupost del E.S.S. haurà d'anar incorporant al pressupost general de l'obra com un capítol més del mateix.

La tendència a integrar la Seguretat i Salut (pressupost de Seguretat i Salut = 0), es contempla en el mateix cos legal quan el legislador indica que, no s'inclouran en el pressupost de l'Estudi de Seguretat i Salut els costos exigits per la correcta execució professional dels treballs, conforme a les normes reglamentàries en vigor i els criteris tècnics generalment admesos, emanats dels organismes especialitzats. Aquest criteri es l'aplicat en el present E.S.S. en l'apartat relatiu a Medis Auxiliars d'Utilitat Preventiva (MAUP).

5.2. Certificació del pressupost del Pla de Seguretat i Salut

Si bé el Pressupost de Seguretat, amb criteris de "Seguretat Integrada" hauria d'estar inclòs en les partides del Projecte, de forma no segregable, per les obres de Construcció, es precisa l'establiment d'un criteri respecte a la certificació de les partides contemplades en el pressupost del Pla de Seguretat i Salut del Contractista per cada obra.

El pressupost de seguretat i salut s'abonarà d'acord amb el que indiqui el corresponent contracte d'obra.

5.3. Revisió de preus del Pla de Seguretat i Salut

Els preus aprovats pel Coordinador de Seguretat i Salut continguts en el Pla de Seguretat i Salut del Contractista, es mantindrà durant la totalitat de l'execució material de les obres.

Excepcionalment, quan el contracte s'hagi executat en un 20% i transcorregut com a mínim un any des de la seva adjudicació, podrà contemplar-se la possibilitat de revisió de preus del pressupost de Seguretat, mitjançant els índexs o fórmules de caràcter oficial que determini l'òrgan de contractació, en els terminis contemplats en el Títol IV del R.D. Legislatiu 2 / 2002, de 16 de juny, pel que s'aprova el text refós de la Llei de Contractes de les Administracions Públiques.

5.4. Penalitzacions per incompliment en matèria de Seguretat

La reiteració d'incompliments en l'aplicació dels compromisos adquirits en el Pla de Seguretat i Salut, a criteri per unanimitat del Coordinador de Seguretat i Salut i dels restants components de la Direcció d'Obra o Direcció Facultativa, per acció u omissió del personal propi i/o Subcontractistes i Treballadors Autònoms contractats per ell, duran aparellats consegüentment per el Contractista, les següents Penalitzacions:

- 1.- MOLT LLEU : 3% del Benefici Industrial de l'obra contractada
- 2.- LLEU : 20% del Benefici Industrial de l'obra contractada

- 3.- GREU : 75% del Benefici Industrial de l'obra contractada
- 4.- MOLT GREU : 75% del Benefici Industrial de l'obra contractada
- 5.- GRAVÍSSIM : Paralització dels treballadors +100% del Benefici Industrial de l'obra contractada + Pèrdua d'homologació com Contractista, per la mateixa Propietat, durant 2 anys.

6. CONDICIONS TÈCNIQUES GENERALS DE SEGURETAT

6.1. Previsions del Contractista a l'aplicació de les Tècniques de Seguretat

La Prevenció de la Sinistralitat Laboral, pretén aconseguir uns objectius concrets, en el nostre cas, detectar i corregir els riscos d'accidents laborals.

El Contractista Principal haurà de reflectir al seu Pla de Seguretat i Salut la manera concreta de desenvolupar les Tècniques de Seguretat i Salut i com les aplicarà en aquesta obra.

Tot seguit s'anomenen a títol orientatiu una sèrie de descripcions de les diferents Tècniques Analítiques i Operatives de Seguretat:

Tècniques analítiques de seguretat

Les Tècniques Analítiques de Seguretat i Salut tenen com a objectiu exclusiu la detecció de riscos i la recerca de les causes.

Prèvies als accidents.-

- Inspeccions de seguretat.
- Anàlisi de treball.
- Anàlisi Estadística de la sinistralitat.
- Anàlisi del entorn de treball.

Posteriors als accidents.-

- Notificació d'accidents.
- Registre d'accidents

Investigació Tècnica d'Accidents.

Tècniques operatives de seguretat.

Les Tècniques Operatives de Seguretat i Salut pretenen eliminar les Causes i a través d'aquestes corregir el Risc

Segons que l'objectiu de l'acció correctora hagi d'operar sobre la conducta humana o sobre els factors perillosos mesurats, el Contractista haurà de demostrar al seu Pla de Seguretat i Salut i Higiene que té desenvolupat un sistema d'aplicació de Tècniques Operatives sobre

El Factor Tècnic:

- Sistemes de Seguretat
- Proteccions col·lectives i Resguards
- Manteniment Preventiu
- Proteccions Personals
- Normes
- Senyalització

El Factor Humà:

- Test de Selecció prelaboral del personal.
- Reconeixements Mèdics prelaborals.
- Formació
- Aprenentatge
- Propaganda
- Acció de grup
- Disciplina
- Incentius

6.2. Condicions Tècniques del Control de Qualitat de la Prevenció

El Contractista inclourà a les Empreses Subcontractades i treballadors Autònoms, lligats amb ell contractualment, en el desenvolupament del seu Pla de Seguretat i Salut; haurà d'incloure els documents tipus en el seu format real, així com els procediments de complimentació fets servir a la seva estructura empresarial, per a controlar la qualitat de la Prevenció de la Sinistralitat Laboral. Aportem al present Estudi de Seguretat, a títol de guia, l'enunciat dels més importants:

- Programa implantat a l'empresa, de Qualitat Total o el reglamentari Pla d'Acció Preventiva.
- Programa Bàsic de Formació Preventiva estandarditzat pel Contractista Principal
- Formats documentals i procediments de complimentació, integrats a l'estructura de gestió empresarial, relatius al Control Administratiu de la Prevenció.
- Comitè i/o Comissions vinculats a la Prevenció
- Documents vinculants, actes i/o memoràndums.
- Manuals i/o Procediments Segurs de Treball, d'ordre intern d'empresa
- Control de Qualitat de Seguretat del Producte.

6.3. Condicions Tècniques dels Òrgans de l'Empresa Contractista competents en matèria de Seguretat i Salut

El comitè o les persones encarregades de la promoció, coordinació i vigilància de la Seguretat i Salut de l'obra seran almenys els mínims establerts per la normativa vigent pel cas concret de l'obra de referència, assenyalant-se específicament al Pla de Seguretat, la seva relació amb l'organigrama general de Seguretat i Salut de l'empresa adjudicatària de les obres.

El Contractista acreditarà l'existència d'un Servei Tècnic de Seguretat i Salut (propi o concertat) com a departament staff depenent de l'Alta Direcció de l'Empresa Contractista, dotat dels recursos, medis i qualificació necessària conforme al R.D. 39 /1997 "Reglamento de los Servicios de Prevención". En tot cas el constructor comptarà amb l'ajut del Departament Tècnic de Seguretat i Salut de la Mútua d'Accidents de Treball amb la que tingui establerta pòlissa.

El Coordinador de Seguretat i Salut podrà vedar la participació en aquesta obra del Delegat Sindical de Prevenció que no reuneixi, al seu criteri, la capacitat tècnica preventiva pel correcte compliment de la seva important missió.

L'empresari Contractista com a màxim responsable de la Seguretat i Salut de la seva empresa, haurà de fixar els àmbits de competència funcional dels Delegats Sindicals de Prevenció en aquesta obra.

L'obra disposarà de Tècnic de Seguretat i Salut (propi o concertat) a temps parcial, que assessorarà als responsables tècnics (i consegüentment de seguretat) de l'empresa constructora en matèria preventiva, així com una Brigada de reposició i manteniment de les proteccions de seguretat, amb indicació de la seva composició i temps de dedicació a aquestes funcions.

6.4. Obligacions de l'Empresa Contractista competent en matèria de Medicina del Treball

El Servei de Medicina del Treball integrat en el Servei de Prevenció, o en el seu cas, el Quadre Facultatiu competent, d'acord amb la reglamentació oficial, serà l'encarregat de vetllar per les condicions higièniques que haurà de reunir el centre de treball.

Respecte a les instal·lacions mèdiques a l'obra existiran almenys una farmaciola d'urgència, que estarà degudament assenyalada i contindrà allò disposat a la normativa vigent i es revisarà periòdicament el control d'existències.

Al Pla de Seguretat i Salut i Higiene el contractista principal desenvoluparà l'organigrama així com les funcions i competències de la seva estructura en Medicina Preventiva.

Tot el personal de l'obra (Propi, Subcontractat o Autònom), amb independència del termini de durada de les condicions particulars de la seva contractació, haurà d'haver passat un reconeixement mèdic d'ingrés i estar classificat d'acord amb les seves condicions psicofísiques.

Independentment del reconeixement d'ingrés, s'haurà de fer a tots els treballadors del Centre de Treball (propis i Subcontractats), segons ve assenyalat a la vigent reglamentació al respecte, com a mínim un reconeixement periòdic anual.

Paral·lelament l'equip mèdic del Servei de Prevenció de l'empresa (Propi, Mancomunat, o assistit per Mútua d'Accidents) haurà d'establir al Pla de Seguretat i Salut un programa d'actuació cronològica a les matèries de la seva competència:

- Higiene i Prevenció al treball.
- Medicina preventiva dels treballadors.
- Assistència Mèdica.
- Educació sanitària i preventiva dels treballadors.
- Participació en comitè de Seguretat i Salut.
- Organització i posta al dia del fitxer i arxiu de medicina d'Empresa.

6.5. Competències dels Col·laboradors Prevencionistes a l'obra

D'acord amb les necessitats de disposar d'un interlocutor alternatiu en absència del Cap d'Obra es nomenarà un Supervisor de Seguretat i Salut (equivalent a l'antic Vigilant de Seguretat), considerant-se en principi l'Encarregat General de l'obra, com a persona més adient per a complir-ho, en absència d'un altre treballador més qualificat en aquests treballs a criteri del Contractista. El seu nomenament es formalitzarà per escrit i es notificarà al Coordinador de Seguretat.

S'anomenarà un Socorrista, preferiblement amb coneixements en Primers Auxilis, amb la missió de realitzar petites cures i organitzar l'evacuació dels accidentats als centres assistencials que correspongui que a més a més serà l'encarregat del control de la dotació de la farmaciola.

A efectes pràctics, i amb independència del Comitè de Seguretat i Salut, si la importància de l'obra ho aconsella, es constituirà a peu d'obra una "Comissió Tècnica Interempresarial de Responsables de Seguretat", integrat pels màxims Responsables Tècnics de les Empreses participants a cada fase d'obra, aquesta "comissió" es reunirà com a mínim mensualment, i serà presidida pel Cap d'Obra del Contractista, amb l'assessorament del seu Servei de Prevenció (propi o concertat).

6.6. Competències de Formació en Seguretat a l'obra

El Contractista haurà d'establir al Pla de Seguretat i Salut un programa d'actuació que reflecteixi un sistema d'entrenament inicial bàsic de tots els treballadors nous. El mateix criteri es seguirà si són traslladats a un nou lloc de treball, o ingressin com a operadors de màquines, vehicles o aparells d'elevació.

S'efectuarà entre el personal la formació adequada per assegurar el correcte ús dels medis posats al seu abast per millorar el seu rendiment, qualitat i seguretat del seu treball.

7. PLEC DE CONDICIONS TÈCNIQUES ESPECÍFIQUES DE SEGURETAT DELS EQUIPS, MÀQUINES I/O MÀQUINES-FERRAMENTES

7.1. Definició i característiques dels Equips, Màquines i/o Màquines-Ferramentes

– Definició

És un conjunt de peces o òrgans units entre si, dels quals un al menys és mòbil i, en el seu cas, d'òrgans d'accionament, circuits de comandament i de potència, etc., associats de forma solidària per a una aplicació determinada, en particular destinada a la transformació, tractament, desplaçament i accionament d'un material.

El terme equip i/o màquina també cobreix:

- Un conjunt de màquines que estiguin disposades i siguin accionades per a funcionar solidàriament.
- Un mateix equip intercanviable, que modifiqui la funció d'una màquina, que es comercialitza en condicions que permetin al propi operador, acoblar a una màquina, a una sèrie d'elles o a un tractor, sempre que aquest equip no sigui una peça de recanvi o una ferramenta.

Quan l'equip, màquina i/o màquina ferramenta disposi de components de seguretat que es comercialitzin per separat per a garantir una funció de seguretat en el seu ús normal, aquests adquireixen als efectes del present Estudi de Seguretat i Salut la consideració de Mitjà Auxiliar d'Utilitat Preventiva (MAUP).

– Característiques

Els equips de treball i màquines aniran acompanyats d'unes instruccions d'utilització, esteses pel fabricant o importador, en les quals figuraran les especificacions de manutenció, instal·lació i utilització, així com les normes de seguretat i qualsevol altra instrucció que de forma específica siguin exigides en les corresponents Instruccions Tècniques Complementàries (ITC), les quals inclouran els plànols i esquemes necessaris per al manteniment i verificació tècnica, estant ajustats a les normes UNE que li siguin d'aplicació. Portaran a més a més, una placa de material durador i fixada amb solidesa en lloc ben visible, en la qual figuraran, com a mínim, les següents dades:

- Nom del fabricant.
- Any de fabricació, importació i/o subministrament.
- Tipus i número de fabricació.
- Potència en Kw.
- Contrasenya d'homologació CE i certificat de seguretat d'ús d'entitat acreditada, si procedeix.

7.2. Condicions d'elecció, utilització, emmagatzematge i manteniment dels Equips, Màquines i/o Màquines-Ferramentes

– Elecció d'un Equip

Els Equips, Màquines i/o Màquines Ferramentes hauran de seleccionar-se en base a uns criteris de garanties de Seguretat per als seus operadors i respecte al seu Medi Ambient de Treball.

– Condicions d'utilització dels Equips, Màquines i/o Màquines ferramentes

Són les contemplades en l'Annex II del R.D. 1215, de 18 de juliol sobre "Disposicions mínimes de Seguretat i Salut per a la utilització pels treballadors dels Equips de treball":

– Emmagatzematge i manteniment

- Se seguiran escrupolosament les recomanacions d'emmagatzematge i esment, fixats pel fabricant i contingudes en la seva "Guia de manteniment preventiu".
- Es reemplaçaran els elements, es netejaran, engreixaran, pintaran, ajustaran i es col·locaran en el lloc assignat, seguint les instruccions del fabricant.
- S'emmagatzemaran en compartiments amplis i secs, amb temperatures compreses entre 15 i 25°C.
- L'emmagatzematge, control d'estat d'utilització i els lliuraments d'Equips estaran documentades i custodiades, amb justificant de recepció de conformitat, lliurament i rebut, per un responsable tècnic, delegat per l'usuari.

7.3. Normativa aplicable

– Directives comunitàries relatives a la seguretat de les màquines, transposicions i dates d'entrada en vigor

Sobre comercialització i/o posada en servei en la Unió Europea

Directiva fonamental.

- Directiva del Consell 89/392/CEE, de 14/06/89, relativa a l'aproximació de les legislacions dels Estats membres sobre màquines (D.O.C.E. Núm. L 183, de 29/6/89), modificada per les Directives del Consell 91/368/CEE, de 20/6/91 (D.O.C.E. Núm. L 198, de 22/7/91), 93/44/CEE, de 14/6/93 (D.O.C.E. Núm. L 175, de 19/7/93) i 93/68/CEE, de 22/7/93 (D.O.C.E. Núm. L 220, de 30/8/93). Aquestes 4 directives s'han codificat en un sols text mitjançant la Directiva 98/37/CE (D.O.C.E. Núm. L 207, de 23/7/98).
Transposada pel Reial Decret 1435/1992, de 27 de novembre (B.O.E. d'11/12/92), modificat pel Reial Decret 56/1995, de 20 de gener (B.O.E. de 8/2/95).
Entrada en vigor del R.D. 1435/1992: l'1/1/93, amb període transitori fins l'1/1/95.
Entrada en vigor del R.D. 56/1995: el 9/2/95.

Excepcions:

- Carretons automotors de manutenció: l'1/7/95, amb període transitori fins l'1/1/96.

- Màquines per a elevació o desplaçament de persones: el 9/2/95, amb període transitori fins l'1/1/97.
- Components de seguretat (inclou ROPS i FOPS, vegeu la Comunicació de la Comissió 94/C253/03 - D.O.C.E. ISP C253, de 10/9/94): el 9/2/95, amb període transitori fins l'1/1/97.
- Marcat: el 9/2/95, amb període transitori fins l'1/1/97.

Altres Directives.

- Directiva del Consell 73/23/CEE, de 19/2/73, relativa a l'aproximació de les legislacions dels Estats membres sobre el material elèctric destinat a utilitzar-se amb determinats límits de tensió (D.O.C.E. Núm. L 77, de 26/3/73), modificada per la Directiva del Consell 93/68/CEE.
Transposada pel Reial Decret 7/1988, de 8 de gener (B.O.E. de 14/1/88), modificat pel Reial Decret 154/1995 de 3 de febrer (B.O.E. de 3/3/95).
Entrada en vigor del R.D. 7/1988: l'1/12/88.
Entrada en vigor del R.D. 154/1995: el 4/3/95, amb període transitori fins l'1/1/97.
A aquest respecte veure també la Resolució d'11/6/98 de la Direcció General de Tecnologia i Seguretat Industrial (B.O.E. de 13/7/98).
- Directiva del Consell 87/404/CEE, de 25/6/87, relativa a l'aproximació de les legislacions dels Estats membres sobre recipients a pressió simple (D.O.C.E. Núm. L 270 de 8/8/87), modificada per les Directives del Consell 90/488/CEE, de 17/9/90 (D.O.C.E. Núm. L 270 de 2/10/90) i 93/68/CEE.
Transposades pel Reial Decret 1495/1991, d'11 d'octubre (B.O.E. de 15/10/91), modificat pel Reial Decret 2486/1994, de 23 de desembre (B.O.E. de 24/1/95).
Entrada en vigor del R.D. 1495/1991: el 16/10/91.
Entrada en vigor del R.D. 2486/1994: l'1/1/95 amb període transitori fins l'1/1/97.
- Directiva del Consell 89/336/CEE, de 3/5/89, relativa a l'aproximació de les legislacions dels Estats membres sobre comptabilitat electromagnètica (D.O.C.E. Núm. L 139, de 23/5/89), modificada per les Directives del Consell 93/68/CEE i 93/97/CEE, de 29/10/93 (D.O.C.E. Núm. L 290, de 24/11/93); 92/31/CEE, de 28/4/92 (D.O.C.E. Núm. L 126, de 12/5/92); 99/5/CE, de 9/3/99 (D.O.C.E. Núm. L 091, de 7/4/1999).
Transposades pel Reial Decret 444/1994, d'11 de març (B.O.E. d'1/4/94), modificat pel Reial Decret 1950/1995, d'1 de desembre (B.O.E. de 28/12/95) i Ordre Ministerial de 26/3/96 (B.O.E. de 3/4/96).
Entrada en vigor del R.D. 444/1994: el 2/4/94 amb període transitori fins l'1/1/96. Entrada en vigor del R.D. 1950/1995: el 29/12/95. Entrada en vigor de l'Ordre de 26/03/1996: el 4/4/96.
- Directiva del Consell 90/396/CEE, de 29/6/90, relativa a l'aproximació de les legislacions dels Estats membres sobre aparells de gas (D.O.C.E. Núm. L 196, de 26/7/90), modificada per la Directiva del Consell 93/68/CEE.
Transposada pel Reial Decret 1428/1992, de 27 de novembre (B.O.E. de 5/12/92), modificat pel Reial Decret 276/1995, de 24 de febrer (B.O.E. de 27/3/95).
Entrada en vigor del R.D. 1428/1992: el 25/12/92 amb període transitori fins l'1/1/96. Entrada en vigor del R.D. 276/1995: el 28/3/95.
- Directiva del Parlament Europeu i del Consell 94/9/CE, de 23/3/94, relativa a l'aproximació de legislacions dels Estats membres sobre els aparells i sistemes de protecció per a ús en atmosferes potencialment explosives (D.O.C.E. Núm. L 100, de 19/4/94).

Transposada pel Reial Decret 400/1996, d'1 de març (B.O.E. de 8/4/96).

Entrada en vigor: l'1/3/96 amb període transitori fins l'1/7/03.

- Directiva del Parlament Europeu i del Consell 97/23/CE, de 29/5/97, relativa a l'aproximació de les legislacions dels Estats membres sobre equips a pressió (D.O.C.E. Núm. L 181, de 9/7/97).

Entrada en vigor: 29/11/99 amb període transitori fins el 30/5/02.

- Onze Directives, amb les seves corresponents modificacions i adaptacions al progrés tècnic, relatives a l'aproximació de les legislacions dels Estats membres sobre determinació de l'emissió sonora de màquines i materials utilitzats en les obres de construcció.

Transposades pel Reial Decret 212/2002, de 22 de febrer (B.O.E. d'1/3/02); Ordre Ministerial de 18/7/1991 (B.O.E. de 26/7/91), Reial Decret 71/1992, de 31 de gener (B.O.E. de 6/2/92) i Ordre Ministerial de 29/3/1996 (B.O.E. de 12/4/96).

Entrada en vigor: En funció de cada directiva.

Sobre utilització de màquines i equips per al treball:

- Directiva del Consell 89/655/CEE, de 30/11/89, relativa a les disposicions mínimes de seguretat i de salut per a la utilització pels treballadors en el treball dels equips de treball (D.O.C.E. Núm. L 393, de 30/12/89), modificada per la Directiva del Consell 95/63/CE, de 5/12/95 (D.O.C.E. Núm. L 335/28, de 30/12/95).

Transposades pel Reial Decret 1215/1997, de 18 de juliol (B.O.E. de 7/8/97).

Entrada en vigor: el 27/8/97 excepte per l'apartat 2 de l'Annex I i els apartats 2 i 3 de l'Annex II, que entren en vigor el 5/12/98.

Normativa d'aplicació restringida

- Reial Decret 1849/2000, de 10 de Novembre, pel qual es deroguen diferents disposicions en matèria de normalització i homologació de productes industrials (B.O.E. de 2/12/2000), i Ordre Ministerial de 8/4/1991, per la qual s'aprova la Instrucció Tècnica Complementària MSG-SM-1 del Reglament de Seguretat de les Màquines, referent a màquines, elements de màquines o sistemes de protecció, usats (B.O.E. d'11/5/91).
- Ordre Ministerial, de 26/5/1989, per la qual s'aprova la Instrucció Tècnica Complementària MIE-AEM-3 del Reglament d'Aparells d'Elevació i Manutenció referent a Carretons automotors de manutenció (B.O.E. de 9/6/89).
- Ordre de 23/5/1977 per la qual s'aprova el Reglament d'Aparells elevadors per a obres (B.O.E. de 14/6/77), modificada per dues Ordres de 7/3/1981 (B.O.E. de 14/3/81) i complementada per l'Ordre de 31/3/1981 (B.O.E. 20/4/1981)
- Reial Decret 836/2003, de 27 de juny, per la qual s'aprova la nova Instrucció Tècnica Complementària MIE-AEM-2 del Reglament d'Aparells d'elevació i Manutenció, referent a Grues Torre desmuntables per a obres (B.O.E. de 17/7/03).
- Reial Decret 837/2003, de 27 de juny, pel qual s'aprova el nou text modificat i refós de la Instrucció Tècnica Complementària MIE-AEM-4 del Reglament d'Aparells d'elevació i Manutenció, referent a

Grues mòbils autopropulsades usades (B.O.E. de 17/7/03).

- Reial Decret 1849/2000, de 10 de novembre, pel qual es deroguen diferents disposicions en matèria de normalització i homologació de productes industrials (B.O.E. de 2/12/00).
- Ordre Ministerial, de 9/3/1971, per la qual s'aprova l'Ordenança General de Seguretat i Higiene en el Treball (B.O.E. de 16/3/71; B.O.E. de 17/3/71 i B.O.E. de 6/4/71). Anul·lada parcialment per R.D 614/2001 de 8 de juny. BOE de 21 de juny de 2001.

8. Signatures

Barcelona, a maig de 2025

Moises Martinez

Arquitecte

AMIDAMENTS

Obra 01 PRESSUPOST PPT_ESS
 Capítol 01 IMPLANTACIÓ

NUM.	CODI	UA	DESCRIPCIÓ
1	P6AC-D7DZ	m	Tanca mòbil, de 2 m d'alçària, d'acer galvanitzat, amb malla electrosoldada de 90x150 mm i de 4.5 i 3,5 mm de D, bastidor de 3.5x2 m de tub de 40 mm de D, fixat a peus prefabricats de formigó, i amb el desmuntatge inclòs

Num.	Text	Tipus	[C]	[D]	[E]	[F]	TOTAL	Fórmula
2			95,000				95,000	C#*D#*E#*F#
3			113,000				113,000	C#*D#*E#*F#
4			30,000				30,000	C#*D#*E#*F#
5			30,000				30,000	C#*D#*E#*F#
6			1,000				1,000	C#*D#*E#*F#

TOTAL AMIDAMENT **269,000**

Obra 01 PRESSUPOST PPT_ESS
 Capítol 02 EPI'S

NUM.	CODI	UA	DESCRIPCIÓ
1	P1477-65LG	u	Casc de seguretat per a ús normal, contra cops, de polietilè amb un pes màxim de 400 g, homologat segons UNE-EN 812

AMIDAMENT DIRECTE **8,000**

2	P1487-EQE0	u	Granota de treball, de polièster i cotó, amb butxaques exteriors
---	------------	---	--

AMIDAMENT DIRECTE **8,000**

3	P1480-FK75	u	Armilla reflectant amb tires reflectants a la cintura, al pit i a l'esquena, homologada segons UNE-EN 471
---	------------	---	---

AMIDAMENT DIRECTE **8,000**

4	P147L-EQDB	u	Parella de guants per a soldador, amb palmell de pell, folre interior de cotó, i màniga llarga de serratge folrada de dril fort, homologats segons UNE-EN 407 i UNE-EN 420
---	------------	---	--

AMIDAMENT DIRECTE **2,000**

5	P147L-EQDA	u	Parella de guants per a ús general, amb palmell, artells, uncles i dits índex i polze de pell, dors de la mà i maniguet de cotó, folre interior, i subjecció elàstica al canell
---	------------	---	---

AMIDAMENT DIRECTE **5,000**

6	P147L-EQD7	u	Parella de guants dielèctrics per a baixa tensió, de cautxú, amb maniguets fins a mig avantbraç
---	------------	---	---

AMIDAMENT DIRECTE **5,000**

7	P1474-65MR	u	Parella de botes d'aigua de PVC de canya alta, amb sola antilliscant i folrades de niló rentable, homologades segons UNE-EN ISO 20344, UNE-EN ISO 20345, UNE-EN ISO 20346 i UNE-EN ISO 20347
---	------------	---	--

AMIDAMENT DIRECTE **3,000**

8	P1474-65MP	u	Parella de botes de seguretat resistents a la humitat, de pell rectificada, amb turmellera encoixinada sola antilliscant i antiestàtica, falca amortidora per al taló, llengüeta de manxa, de despreniment ràpid, amb plantilles i puntera metàl·liques
---	------------	---	---

AMIDAMENTS

9	P1472-65NN	u	Arnès de seient solidari a equip de protecció individual per a prevenció de caigudes d'alçada, homologat segons UNE-EN 813	AMIDAMENT DIRECTE 8,000
---	------------	---	--	--------------------------------

10	P147Z-FITH	u	Ulleres de seguretat antiimpactes estàndard, amb muntura universal, amb visor transparent i tractament contra l'entelament, homologades segons UNE-EN 167 i UNE-EN 168	AMIDAMENT DIRECTE 1,000
----	------------	---	--	--------------------------------

11	P1473-EPWW	u	Protector auditiu d'auricular, acoblat al cap amb arnès i orelleres antisoroll, homologat segons UNE-EN 352-1 i UNE-EN 458	AMIDAMENT DIRECTE 8,000
----	------------	---	--	--------------------------------

12	P1481-EQEU	u	Arnès per a senyalista, amb tires reflectants a la cintura, al pit, a l'esquena i als tirants, homologat segons UNE-EN 340 i UNE-EN 471	AMIDAMENT DIRECTE 8,000
----	------------	---	---	--------------------------------

13	P1486-EQF1	u	Davantall per a soldador, de serratge, homologat segons UNE-EN 340, UNE-EN 470-1/A1 i UNE-EN 348	AMIDAMENT DIRECTE 1,000
----	------------	---	--	--------------------------------

Obra 01 PRESSUPOST PPT_ESS
 Capítol 04 PROTECCIONS COL·LECTIVES OC

NUM.	CODI	UA	DESCRIPCIÓ
1	P1512-35FA	m2	Plataforma metàl·lica per a pas de persones per sobre de rases, d'amplada <= 1 m, de planxa d'acer de 8 mm de gruix, amb el desmuntatge inclòs

AMIDAMENT DIRECTE **25,000**

2	P1512-35FB	m2	Plataforma metàl·lica per a pas de vehicles per sobre de rases, d'amplada <= 1 m, de planxa d'acer de 12 mm de gruix, amb el desmuntatge inclòs
---	------------	----	---

AMIDAMENT DIRECTE **5,000**

3	PBBL-56GK	u	Placa de senyalització de seguretat laboral, de planxa d'acer llisa serigrafada, de 40x33 cm, fixada mecànicament i amb el desmuntatge inclòs
---	-----------	---	---

AMIDAMENT DIRECTE **5,000**

4	PBB8-65KD	u	Senyal d'avertència, normalitzada amb pictograma negre sobre fons groc, de forma triangular amb el cantell negre, costat major 41 cm, amb cartell explicatiu rectangular, per ser vista fins 12 m de distància, fixada i amb el desmuntatge inclòs
---	-----------	---	--

AMIDAMENT DIRECTE **3,000**

Obra 01 PRESSUPOST PPT_ESS
 Capítol 05 CASETES

NUM.	CODI	UA	DESCRIPCIÓ
1	PQU4-65LW	u	Forn microones per a escalfar menjars, col·locat i amb el desmuntatge inclòs

AMIDAMENTS

			AMIDAMENT DIRECTE	1,000
2	PQ91-H8TU	u	Mòdul de guixeta de 180 cm d'alçada, 30 cm d'amplada i 50 cm de fons, amb dues portes, construïda en panells fenòlics HPL, amb portes de 13 mm de gruix, amb cantells polits, separadors interiors horitzontals, sostre i base de 10 mm, laterals, separadors intermedis i fons perforat per a ventilació, de 4 mm de gruix. Equipada frontisses anti-vandàliques d'acer inoxidable, barres per a penjar d'alumini amb penjadors lliscants d'ABS, pany i numeració de la porta sobre embellidor del pany, amb potes regulables de PVC, fixat mecànicament a la paret i als mòduls laterals	

AMIDAMENT DIRECTE **2,000**

3	PQU1-49TH	u	Banc de fusta, de 3,5 m de llargària i 0,4 m d'amplària, amb capacitat per a 5 persones, col·locat i amb el desmuntatge inclòs	
---	-----------	---	--	--

AMIDAMENT DIRECTE **4,000**

4	PQUO-5671	u	Taula de fusta amb tauler de melamina, de 3,5 m de llargària i 0,8 m d'amplària, amb capacitat per a 10 persones, col·locada i amb el desmuntatge inclòs	
---	-----------	---	--	--

AMIDAMENT DIRECTE **1,000**

5	PQU3-0234	u	Farmaciola d'armari, amb el contingut establert a l'ordenança general de seguretat i salut en el treball	
---	-----------	---	--	--

AMIDAMENT DIRECTE **1,000**

6	HQU2AF02	u	Nevera elèctrica, de 100 l de capacitat, col·locada i amb el desmuntatge inclòs	
---	----------	---	---	--

Num.	Text	Tipus	[C]	[D]	[E]	[F]	TOTAL	Fórmula
1			1,000				1,000	C#*D#*E#*F#

TOTAL AMIDAMENT **1,000**

7	HQU1D190	mes	Lloguer de mòdul prefabricat per equipament de vestidors a obra de 8x2,4 m amb tancaments formats per placa de dues planxes d'acer prelacat i aïllament interior de 40mm de gruix i paviment format per tauler aglomerat hidròfug amb acabat de PVC sobre xapa galvanitzada i llana mineral de vidre, instal·lació elèctrica 2 punts de llum, interruptor, endolls i protecció diferencial	
---	----------	-----	--	--

AMIDAMENT DIRECTE **6,000**

8	HQU1E170	mes	Lloguer de mòdul prefabricat per a equipament de menjador a obra de 6x2,4 m amb tancaments formats per placa de dues planxes d'acer prelacat i aïllament interior de 40mm de gruix i paviment format per tauler aglomerat hidròfug amb acabat de PVC sobre xapa galvanitzada i llana mineral de vidre, instal·lació elèctrica 1 punt de llum, interruptor, endolls i protecció diferencial, i equipat amb aigüera d'1 pica amb aixeta i taulell	
---	----------	-----	---	--

AMIDAMENT DIRECTE **6,000**

9	PQUB-BIR3	mes	Lloguer de mòdul prefabricat de cabina amb inodor químic d'1,05x1,05 m i 2,35 m d'alçada, amb tancaments de polietilè i sostre translúcid, equipat amb 1 inodor amb dipòsit químic de 250l. i un lavabo amb dipòsit d'aigua de 45l., amb manteniment inclòs	
---	-----------	-----	---	--

AMIDAMENT DIRECTE **6,000**

10	HQU2GF01	u	Recipient per a recollida d'escombraries, de 100 l de capacitat, col·locat i amb el desmuntatge inclòs	
----	----------	---	--	--

Num.	Text	Tipus	[C]	[D]	[E]	[F]	TOTAL	Fórmula
1			1,000				1,000	C#*D#*E#*F#

TOTAL AMIDAMENT **1,000**

AMIDAMENTS

11	HQU2P001	u	Penja-robes per a dutxa, col·locat i amb el desmuntatge inclòs	
----	----------	---	--	--

Num.	Text	Tipus	[C]	[D]	[E]	[F]	TOTAL	Fórmula
1			2,000				2,000	C#*D#*E#*F#

TOTAL AMIDAMENT **2,000**

12	PM33-5T8R	u	Extintor de pols seca, de 6 kg de càrrega, amb pressió incorporada, pintat, amb suport a la paret i amb el desmuntatge inclòs	
----	-----------	---	---	--

AMIDAMENT DIRECTE **2,000**

13	P16C-67C8	u	Reunió del comitè de Seguretat i Salut constituït per 6 persones	
----	-----------	---	--	--

Num.	Text	Tipus	[C]	[D]	[E]	[F]	TOTAL	Fórmula
1			1,000				1,000	C#*D#*E#*F#

TOTAL AMIDAMENT **1,000**

14	P169-67C9	h	Informació en Seguretat i Salut per als riscos específics de l'obra	
----	-----------	---	---	--

Num.	Text	Tipus	[C]	[D]	[E]	[F]	TOTAL	Fórmula
1			1,000				1,000	C#*D#*E#*F#

TOTAL AMIDAMENT **1,000**

PRESSUPOST

Pàg.: 1

NUM. CODI	UA	DESCRIPCIÓ	PREL	AMIDAMENT	IMPORT	
1	P6AC-D7DZ	m	Tanca mòbil, de 2 m d'alçària, d'acer galvanitzat, amb malla electrosoldada de 90x150 mm i de 4.5 i 3,5 mm de D, bastidor de 3.5x2 m de tub de 40 mm de D, fixat a peus prefabricats de formigó, i amb el desmuntatge inclòs (P - 23)	3,83	269,000	1.030,27
TOTAL	Capítol	01.01			1.030,27	

Obra	01	Pressupost PPT_ESS
Capítol	01	Implantació

NUM. CODI	UA	DESCRIPCIÓ	PREL	AMIDAMENT	IMPORT	
1	P1477-65LG	u	Casc de seguretat per a ús normal, contra cops, de polietilè amb un pes màxim de 400 g, homologat segons UNE-EN 812 (P - 10)	6,18	8,000	49,44
2	P1487-EQE0	u	Granota de treball, de polièster i cotó, amb butxaques exteriors (P - 18)	12,14	8,000	97,12
3	P1480-FK75	u	Armill reflectant amb tires reflectants a la cintura, al pit i a l'esquena, homologada segons UNE-EN 471 (P - 15)	15,79	8,000	126,32
4	P147L-EQDB	u	Parella de guants per a soldador, amb palmell de pell, folre interior de cotó, i màniga llarga de serratge folrada de dril fort, homologats segons UNE-EN 407 i UNE-EN 420 (P - 13)	9,61	2,000	19,22
5	P147L-EQDA	u	Parella de guants per a ús general, amb palmell, artells, ungles i dits index i polze de pell, dors de la mà i maniguet de cotó, folre interior, i subjecció elàstica al canell (P - 12)	1,57	5,000	7,85
6	P147L-EQD7	u	Parella de guants dielèctrics per a baixa tensió, de cautxú, amb maniguets fins a mig avantbraç (P - 11)	36,86	5,000	184,30
7	P1474-65MR	u	Parella de botes d'aigua de PVC de canya alta, amb sola antilliscant i folrades de niló rentable, homologades segons UNE-EN ISO 20344, UNE-EN ISO 20345, UNE-EN ISO 20346 i UNE-EN ISO 20347 (P - 9)	9,15	3,000	27,45
8	P1474-65MP	u	Parella de botes de seguretat resistents a la humitat, de pell rectificada, amb turmellera encoixinada sola antilliscant i antiestàtica, falca amortidora per al taló, llengüeta de manxa, de despreniment ràpid, amb plantilles i puntera metàl·liques (P - 8)	29,93	8,000	239,44
9	P1472-65NN	u	Arnès de seient solidari a equip de protecció individual per a prevenció de caigudes d'alçada, homologat segons UNE-EN 813 (P - 6)	114,58	1,000	114,58
10	P147Z-FITH	u	Ulleres de seguretat antiimpactes estàndard, amb muntura universal, amb visor transparent i tractament contra l'entelament, homologades segons UNE-EN 167 i UNE-EN 168 (P - 14)	7,26	8,000	58,08
11	P1473-EPWW	u	Protector auditiu d'auricular, acoblat al cap amb arnès i orelleres antisoroll, homologat segons UNE-EN 352-1 i UNE-EN 458 (P - 7)	14,57	8,000	116,56
12	P1481-EQEU	u	Arnès per a senyalista, amb tires reflectants a la cintura, al pit, a l'esquena i als tirants, homologat segons UNE-EN 340 i UNE-EN 471 (P - 16)	17,18	1,000	17,18
13	P1486-EQF1	u	Davantall per a soldador, de serratge, homologat segons UNE-EN 340, UNE-EN 470-1/A1 i UNE-EN 348 (P - 17)	18,10	1,000	18,10
TOTAL	Capítol	01.02			1.075,64	

Obra	01	Pressupost PPT_ESS
Capítol	04	Proteccions col·lectives OC

EUR

PRESSUPOST

Pàg.: 2

NUM. CODI	UA	DESCRIPCIÓ	PREL	AMIDAMENT	IMPORT	
1	P1512-35FA	m2	Plataforma metàl·lica per a pas de persones per sobre de rases, d'amplada <= 1 m, de planxa d'acer de 8 mm de gruix, amb el desmuntatge inclòs (P - 19)	6,01	25,000	150,25
2	P1512-35FB	m2	Plataforma metàl·lica per a pas de vehicles per sobre de rases, d'amplada <= 1 m, de planxa d'acer de 12 mm de gruix, amb el desmuntatge inclòs (P - 20)	8,01	5,000	40,05
3	PBBL-56GK	u	Placa de senyalització de seguretat laboral, de planxa d'acer llisa serigrafiada, de 40x33 cm, fixada mecànicament i amb el desmuntatge inclòs (P - 25)	20,01	5,000	100,05
4	PBB8-65KD	u	Senyal d'advertència, normalitzada amb pictograma negre sobre fons groc, de forma triangular amb el cantell negre, costat major 41 cm, amb cartell explicatiu rectangular, per ser vista fins 12 m de distància, fixada i amb el desmuntatge inclòs (P - 24)	49,89	3,000	149,67
TOTAL	Capítol	01.04			440,02	

Obra	01	Pressupost PPT_ESS
Capítol	05	Casetes

NUM. CODI	UA	DESCRIPCIÓ	PREL	AMIDAMENT	IMPORT	
1	PQU4-65LW	u	Forn microones per a escalfar menjars, col·locat i amb el desmuntatge inclòs (P - 30)	79,60	1,000	79,60
2	PQ91-H8TU	u	Mòdul de guixeta de 180 cm d'alçada, 30 cm d'amplada i 50 cm de fons, amb dues portes, construïda en panells fenòlics HPL, amb portes de 13 mm de gruix, amb cantells polits, separadors interiors horitzontals, sostre i base de 10 mm, laterals, separadors intermedis i fons perforat per a ventilació, de 4 mm de gruix. Equipada frontisses anti-vandàliques d'acer inoxidable, barres per a penjar d'alumini amb penjadors lliscants d'ABS, pany i numeració de la porta sobre embellidor del pany, amb potes regulables de PVC, fixat mecànicament a la paret i als mòduls laterals (P - 27)	216,82	2,000	433,64
3	PQU1-49TH	u	Banc de fusta, de 3,5 m de llargària i 0,4 m d'amplària, amb capacitat per a 5 persones, col·locat i amb el desmuntatge inclòs (P - 28)	27,89	4,000	111,56
4	PQUO-5671	u	Taula de fusta amb tauler de melamina, de 3,5 m de llargària i 0,8 m d'amplària, amb capacitat per a 10 persones, col·locada i amb el desmuntatge inclòs (P - 32)	34,42	1,000	34,42
5	PQU3-0234	u	Farmaciola d'armari, amb el contingut establert a l'ordenança general de seguretat i salut en el treball (P - 29)	122,83	1,000	122,83
6	HQU2AF02	u	Nevera elèctrica, de 100 l de capacitat, col·locada i amb el desmuntatge inclòs (P - 3)	154,13	1,000	154,13
7	HQU1D190	mes	Lloguer de mòdul prefabricat per equipament de vestidors a obra de 8x2,4 m amb tancaments formats per placa de dues planxes d'acer prelacat i aïllament interior de 40mm de gruix i paviment format per tauler aglomerat hidròfug amb acabat de PVC sobre xapa galvanitzada i llana mineral de vidre, instal·lació elèctrica 2 punts de llum, interruptor, endolls i protecció diferencial (P - 1)	171,82	6,000	1.030,92
8	HQU1E170	mes	Lloguer de mòdul prefabricat per a equipament de menjador a obra de 6x2,4 m amb tancaments formats per placa de dues planxes d'acer prelacat i aïllament interior de 40mm de gruix i paviment format per tauler aglomerat hidròfug amb acabat de PVC sobre xapa galvanitzada i llana mineral de vidre, instal·lació elèctrica 1 punt de llum, interruptor, endolls i protecció diferencial, i equipat amb aigüera d'1 pica amb aixeta i taulell (P - 2)	141,09	6,000	846,54
9	PQUB-BIR3	mes	Lloguer de mòdul prefabricat de cabina amb inodor químic d'1,05x1,05 m i 2,35 m d'alçària, amb tancaments de polietilè i sostre traslúcid, equipat amb 1 inodor amb dipòsit químic de 250l. i un lavabo amb dipòsit d'aigua de 45l., amb manteniment inclòs (P - 31)	146,30	6,000	877,80

EUR

PRESSUPOST

Pàg.: 3

10	HQU2GF01	u	Recipient per a recollida d'escombraries, de 100 l de capacitat, col·locat i amb el desmuntatge inclòs (P - 4)	53,77	1,000	53,77
11	HQU2P001	u	Penja-robes per a dutxa, col·locat i amb el desmuntatge inclòs (P - 5)	2,49	2,000	4,98
12	PM33-5T8R	u	Extintor de pols seca, de 6 kg de càrrega, amb pressió incorporada, pintat, amb suport a la paret i amb el desmuntatge inclòs (P - 26)	61,67	2,000	123,34
13	P16C-67C8	u	Reunió del comitè de Seguretat i Salut constituït per 6 persones (P - 22)	171,66	1,000	171,66
14	P169-67C9	h	Informació en Seguretat i Salut per als riscos específics de l'obra (P - 21)	23,88	1,000	23,88
TOTAL	Capítol		01.05			4.069,07

RESUM DE PRESSUPOST

NIVELL 2 : Capítol			Import
Capítol	01.01	Implantació	1.030,27
Capítol	01.02	EPI's	1.075,64
Capítol	01.04	Proteccions col·lectives OC	440,02
Capítol	01.05	Casetes	4.069,07
Obra	01	Pressupost PPT_ESS	6.615,00
			6.615,00

NIVELL 1 : Obra			Import
Obra	01	Pressupost PPT_ESS	6.615,00
			6.615,00



SITUACIÓ

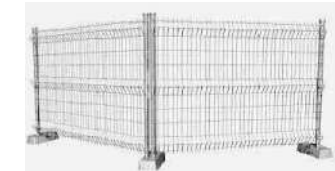
- Àmbit de projecte
- Parc del Pont de la Cadena
- Àmbit comprès entre el Carrer Felip Canalias, Passeig de Pi i Margall, Carrer del de canal de la Infanta i Carrer de la Raseta.

\\grups02\GRP_EFU_ACTUACIONS\MDR\MDR_24_GuinguetaPont\CadenaF1_25_901278\03_PEV1_EnProces02_DocGrafica\01_Editable\01_Modelat\01_Centris\ES_01_ESTUDI_SEGURETAT



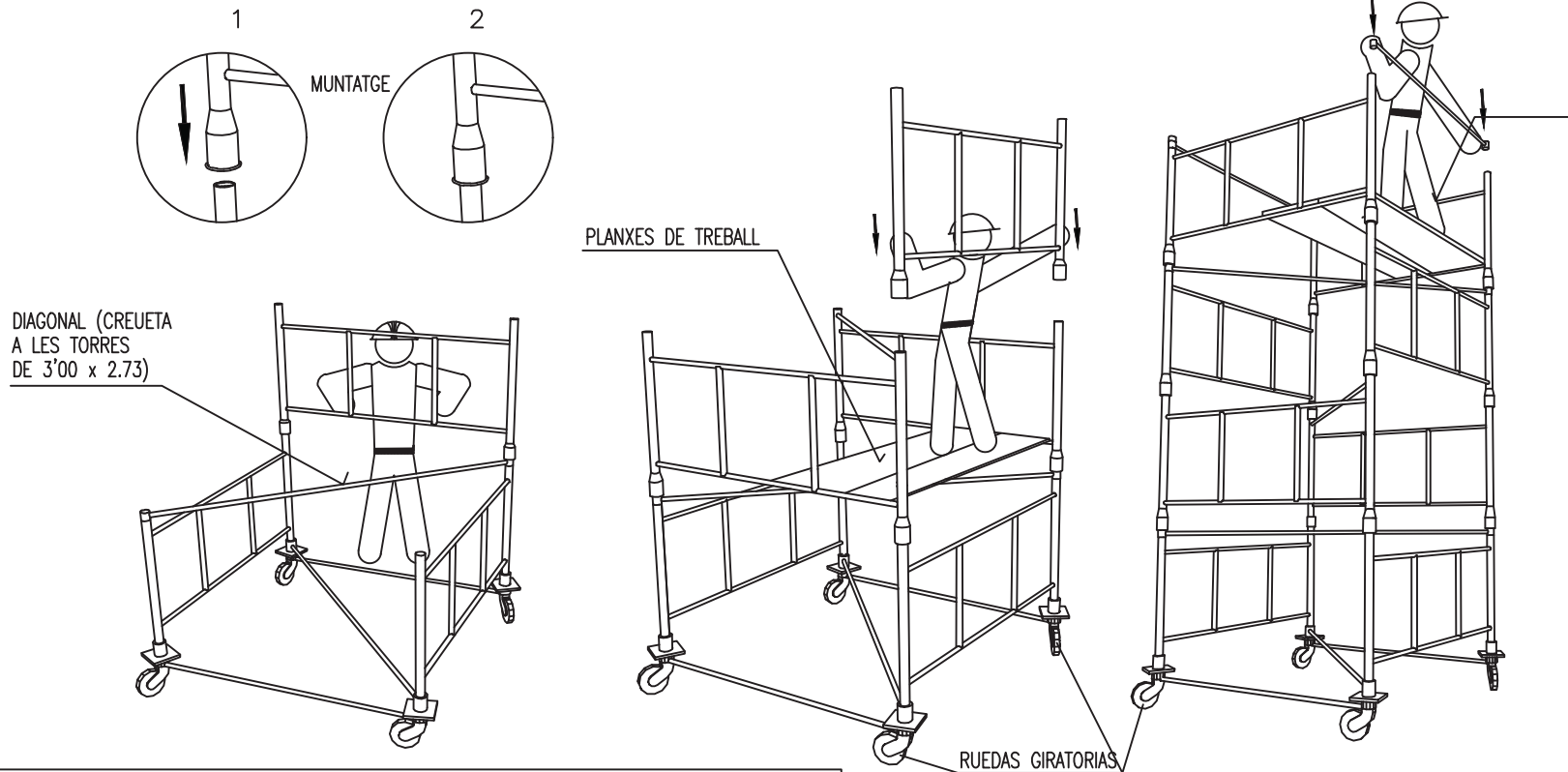
IMPLANTACIÓ

- Acopi de materials i maquinària
- Zona Gestió de residus
- Zones comuns:
 - menjador
 - vestidors
 - Lavabo
- Passos amb base de formigó per al pas de vehicles.
- Tanca tipus rivisa

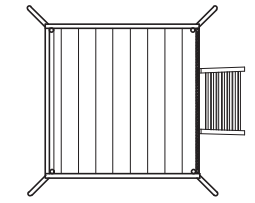
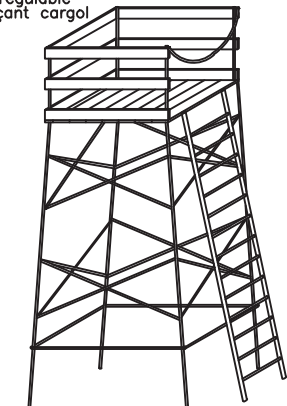
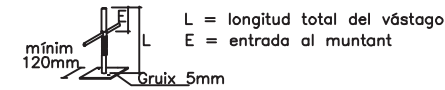


**PELIGRO
ENTRADA Y SALIDA
DE CAMIONES**

MUNTATGE DE TORRES MÒBILS

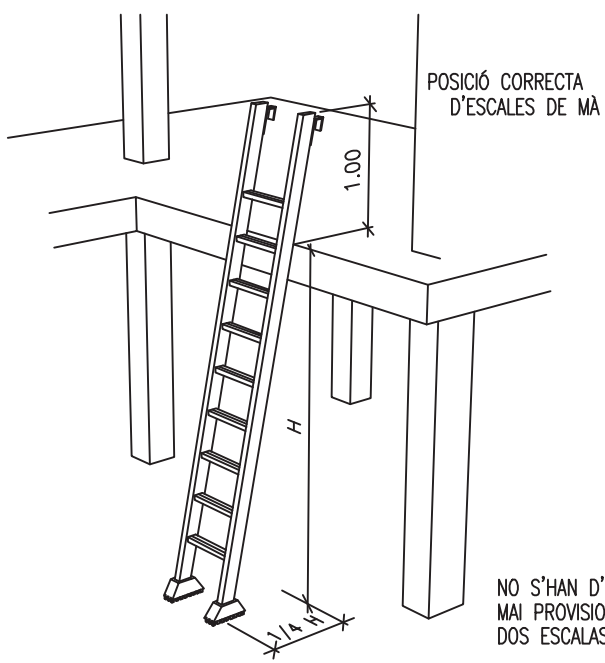


TORRE DE FORMIGONAT

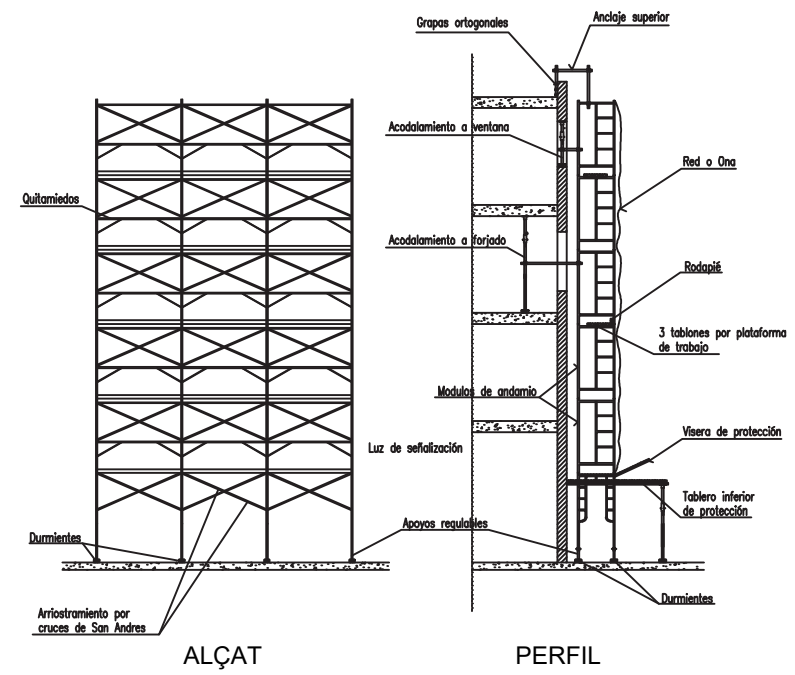
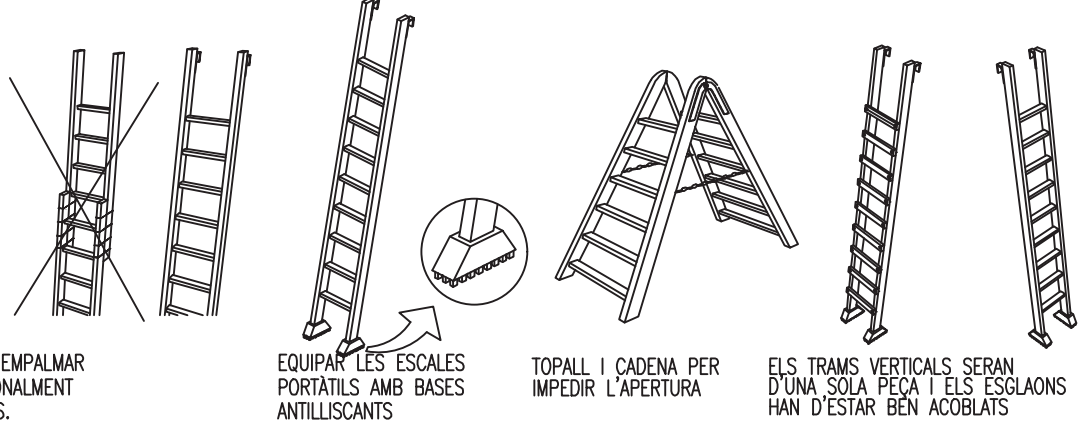


BASTIDA METÀL·LICA

DESCRIPCIÓ GENERAL DE LES TORRES :
 TORRE DE 2'00 X 2'00 metres de Base. Està formada per elements de 2'00 x 1'00 metres i diagonals, podent arribar a una alçada màxima de 10 metres sense necessitat de travar-ho.
 TORRE DE 3'00 X 2'73 metres de Base. Està formada per elements de 3'00 x 1'00 metres i creuetes, podent arribar a una alçada màxima de 13 metres sense necessitat de travar-ho.



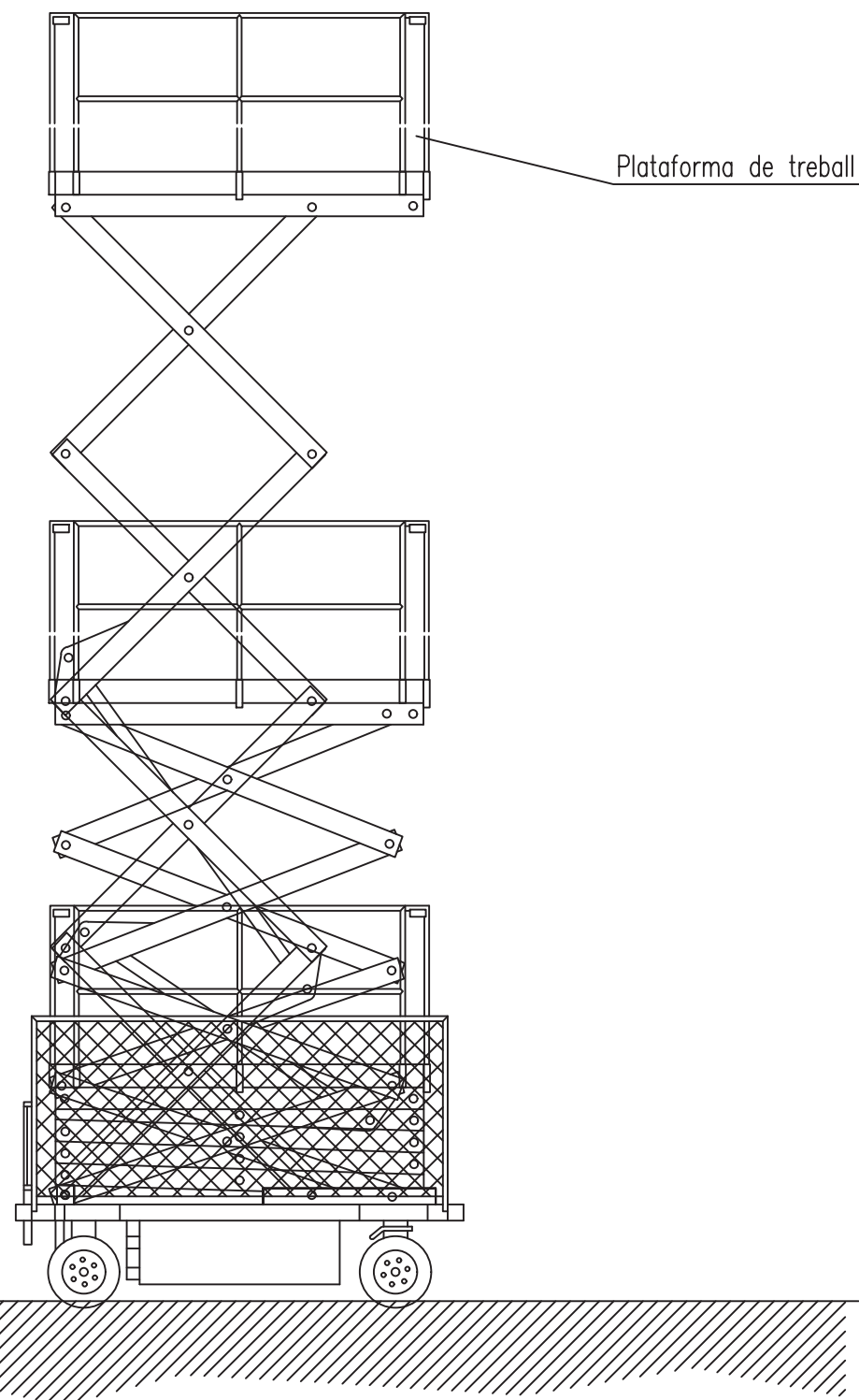
PRECAUCIÓ EN L'ÚS D'ESCALES DE MÀ



ALÇAT

PERFIL

ELEMENTS AUXILIARS I MAQUINÀRIA (Plataforma elevadora)



NORMES BÀSIQUES DE SEGURETAT I PROTECCIONS COL·LECTIVES:

- Es prohibirà sobrepassar la càrrega màxima admissible.
- El conductor tindrà el certificat de capaciació corresponent.
- La manipuladora telescòpica tindrà al dia el llibre de manteniment.

No es treballarà en cap cas amb vents superiors als 50 km/h.

Mesures preventives a seguir pel conductor:

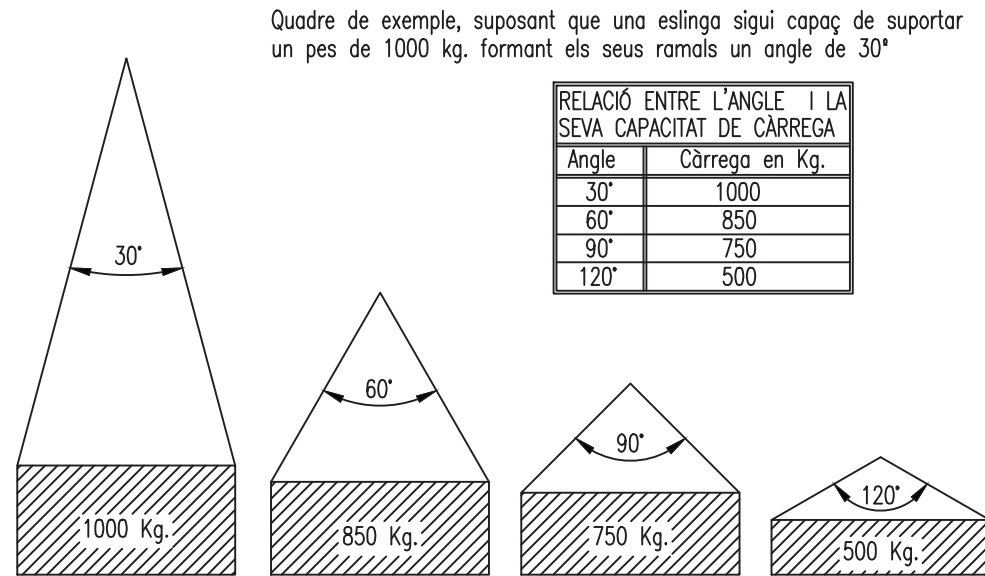
- L'encarregat de seguretat o l'encarregat de l'obra, entregarà per escrit següent llistat de mesures preventives al conductor del camió grua. D'aquesta entrega quedarà constància amb la signatura del conductor al peu d'aquest escrit.

- Es mantindrà el vehicle allunyat de terres insegurs.
- No es tirarà marxa enrere sense l'ajut d'un senyalitzador, ja que poden haver operaris.

Si s'entra en contacte amb una línia elèctrica, demanar auxili amb la botzina i esperar a rebre instruccions. No tocar cap part metàl·lica del camió.

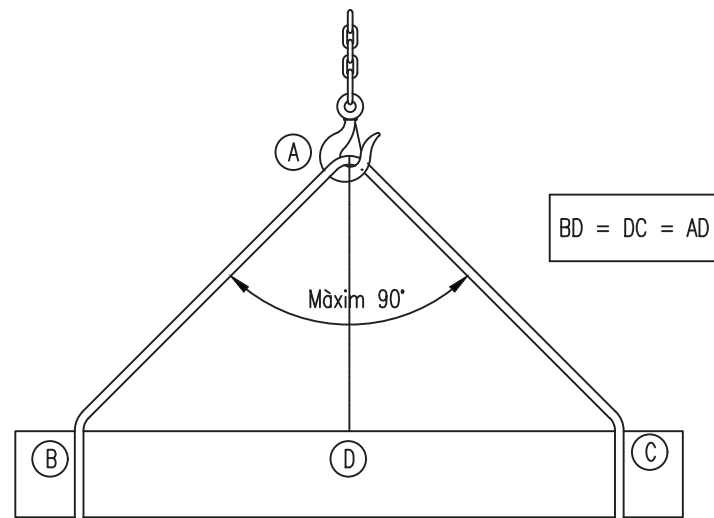
- Abans de desplaçar-se assegurar la immobilització del braç de la plataforma.
- No s'intentarà sobrepassar la càrrega màxima de la plataforma.
- S'ha de respectar en tot moment les indicacions de la màquina, i es faran respectar per totes les persones.
- S'evitarà el contacte amb el braç telescòpic en servei, es poden patir atrapaments.
- No es permetrà que la resta de personal manipuli els comandaments, ja que poden provocar accidents.
- No es permetrà l'ús de cablejat o suports en mal estat, és molt perillós.
- S'assegurarà que tots els ganxos tinguin pestell de seguretat.
- S'utilitzaran sempre els elements de seguretat indicats.

ANGLE DELS RAMALS DE LES ESLINGUES PER A MANIOBRAR MATERIALS AMB LA MATEIXA ESLINGA.



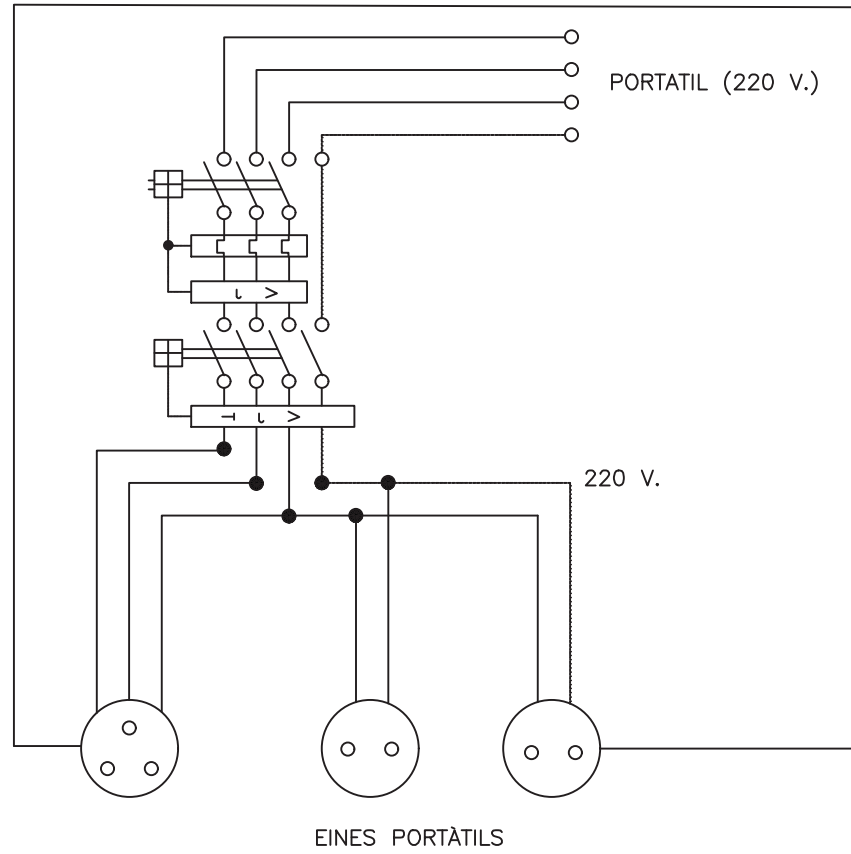
La càrrega màxima que pot suportar una eslinga depèn, fonamentalment, de l'angle format pels ramals de la mateixa. A major angle, menor serà la capacitat de càrrega de l'eslinga.

MAI S'HA DE FER TREBALLAR UNA ESLINGA AMB UN ANGLE SUPERIOR A 90° I LA CÀRREGA SEMPRE ANIRÀ CENTRADA.



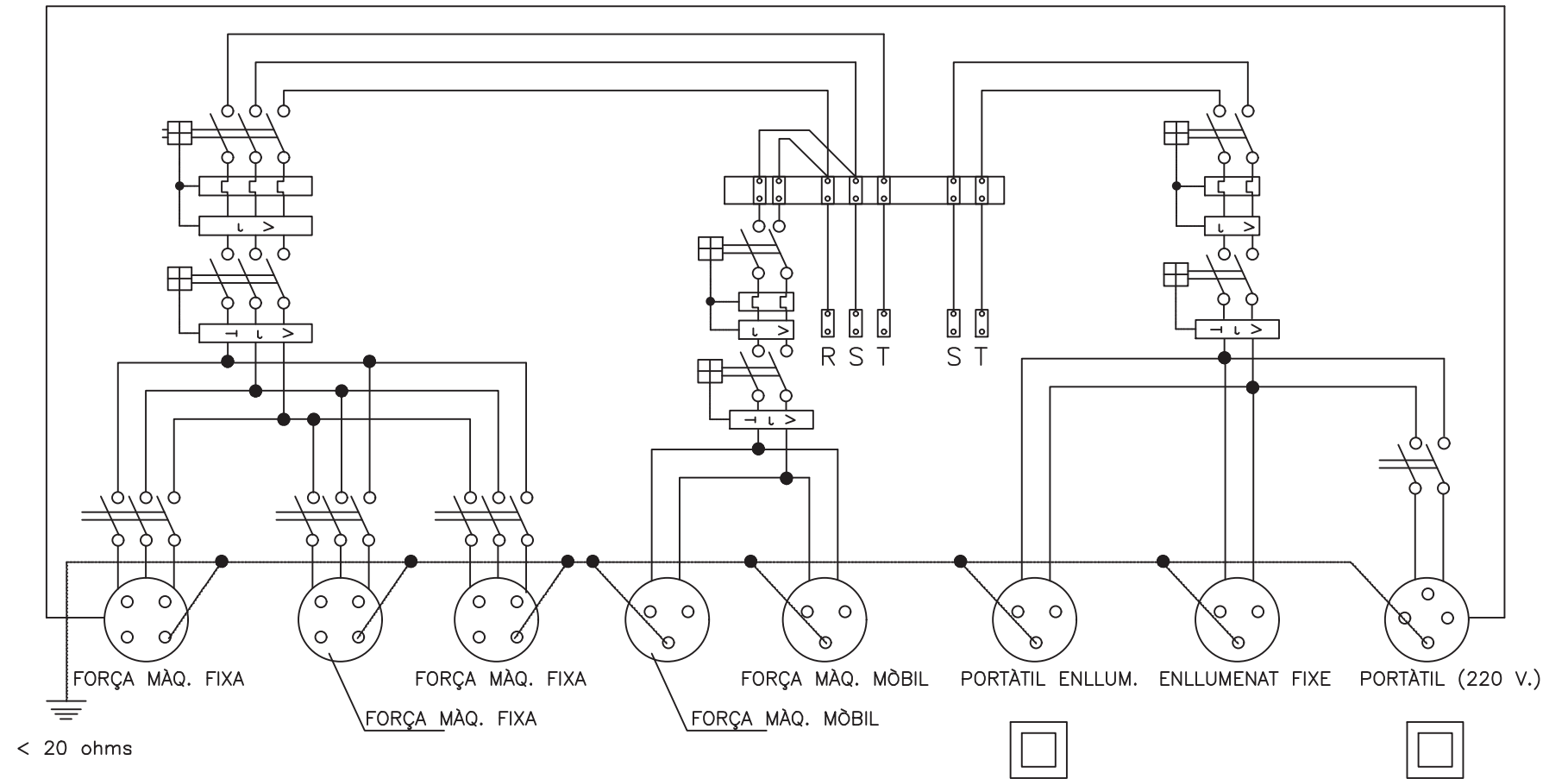
SENYALS PER MANIOBRAR GRUES

ATENCIÓ 	PUJADA 	PUJADA LENTA
PARADA 	DESCENS 	DESCENS LENT
PARADA URGENT 	ACOMPANYAMENT 	FI DE COMANDAMENT
DESPLAÇAMENT HORIZONTAL LENT 		SENYALS ACÚSTIQUES O LLUMINOSES DE CONTESTACIÓ COMPRES Obeeixo Un senyal breu REPETEIXI Sol?licito ordres Dos senyals breus COMPTE Perill imminent Senyals llargues o una contínua MARXA LLIURE Aparell en desplaçament Señals curtes
DESPLAÇAMENT HORIZONTAL 		



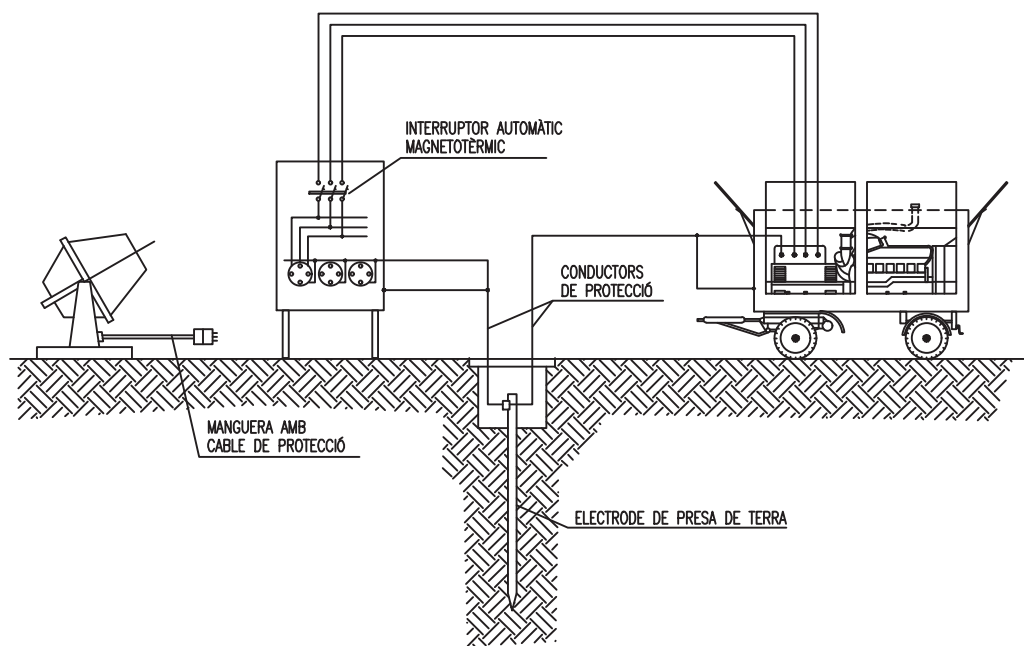
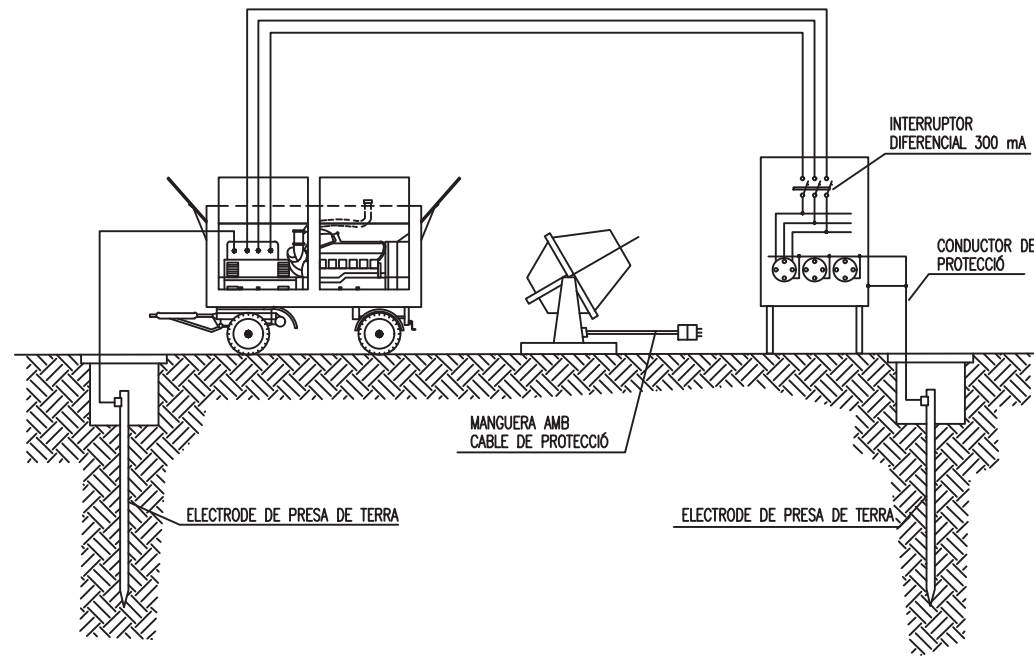
Quadre de protecció enfront curtcircuits i corrents de defecte.
S'instal·larà a les plantes o zones on sigui necessària la seva utilització.

ESQUEMA UNIFILAR DEL QUADRE AUXILIAR ELÈCTRIC D'OBRA PER A MAQUINÀRIA PORTÀTIL.

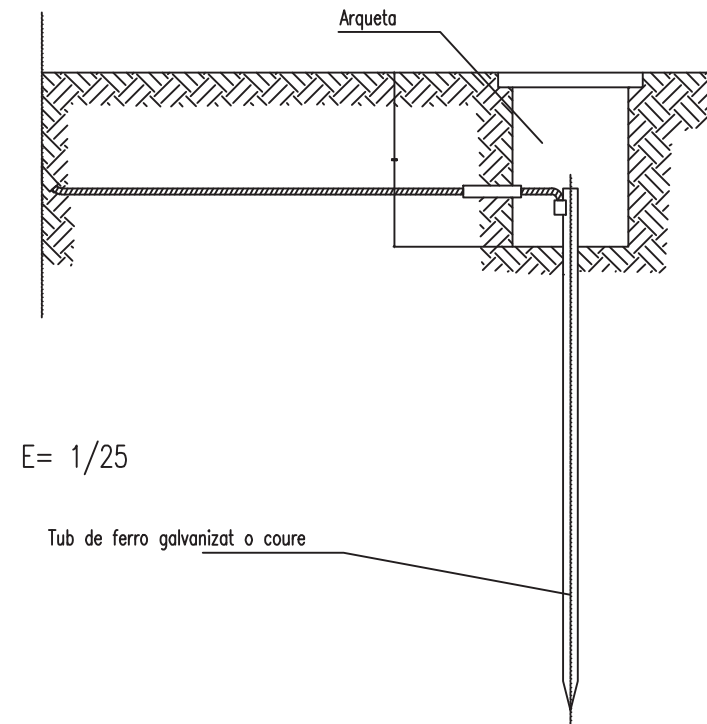


ESQUEMA UNIFILAR DEL QUADRE ELÈCTRIC D'OBRA

INSTAL·LACIÓ DE GRUPS ELECTRÒGENS



DETALL D'ARQUETA O REGISTRE DE LA PRESA DE TERRA



Les piques d'acer galvanitzar seran com a mínim de 25 mm de diàmetre. Les piques de coure seran com a mínim de 14 mm de diàmetre. Si es col·loquen perfils d'acer, aquest tindran com a mínim 60 mm de costat.

Els cables d'unió entre electrodes o entre electrodes i el quadre elèctric d'obra, no tindran una secció inferior a 16 mm².

Els conductors de protecció estaran inclosos en la manguera que alimenta les màquines a protegir i es diferenciarà pel color del seu aïllant, és a dir, groc/verd.

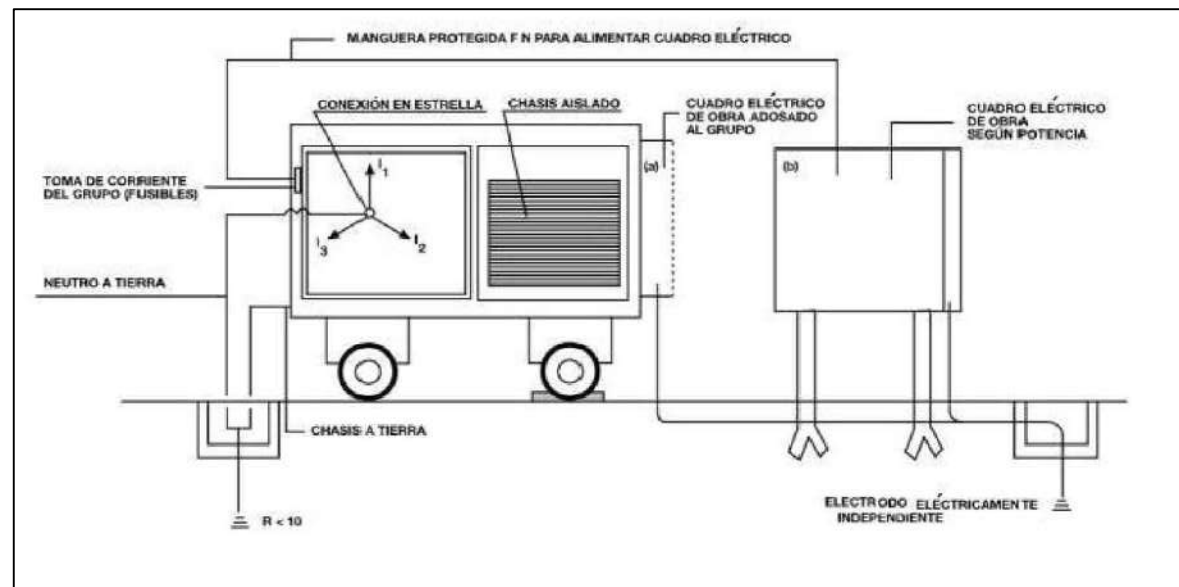
La secció del conductor de protecció serà com a mínim la indicada en la següent taula, per a un conductor del mateix metall que el dels conductors

Secció dels conductors de fase de la instal·lació S (mm ²)	Secció mínima dels conductors de protecció Sp (mm ²)
S ≤ 16	S
16 < S ≤ 35	16
S > 35	S/2

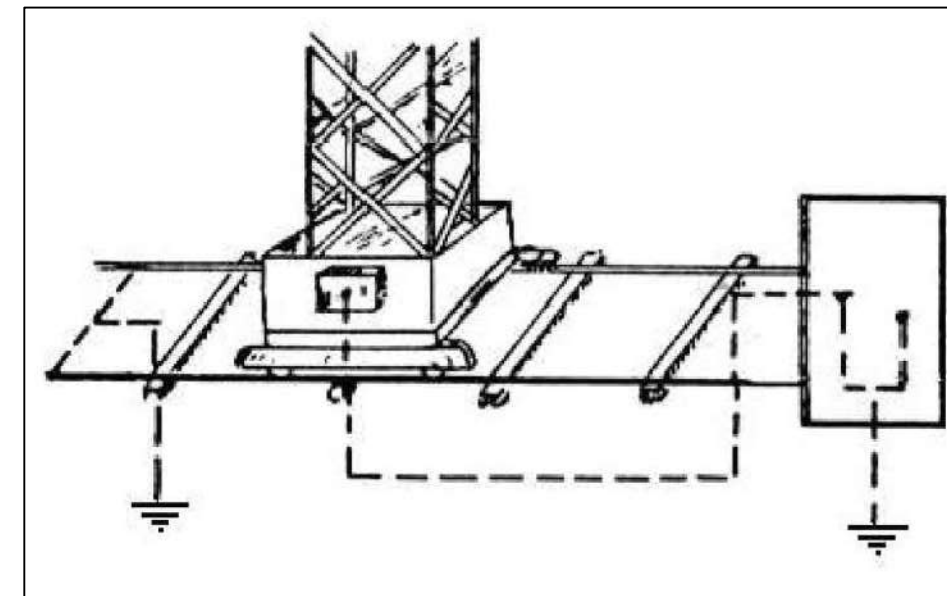
actius i que estigui ubicat en el mateix cable o canalització que aquests últims.

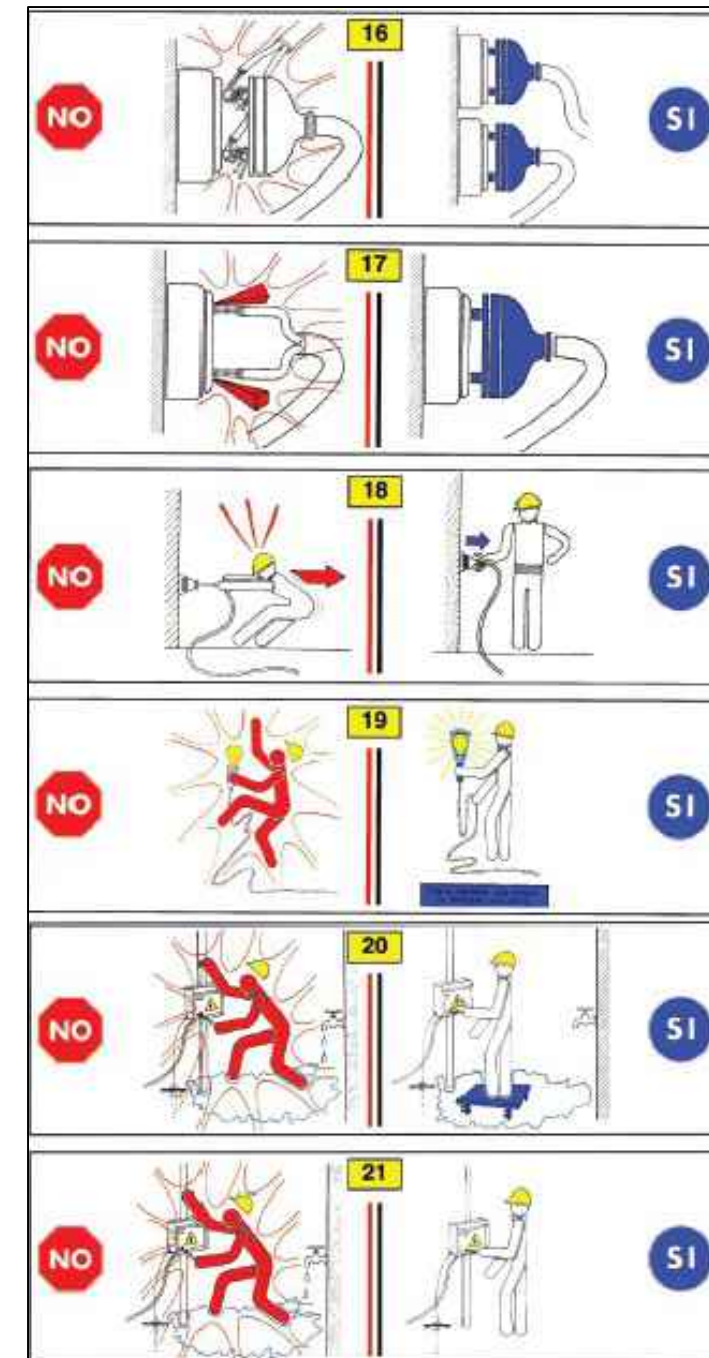
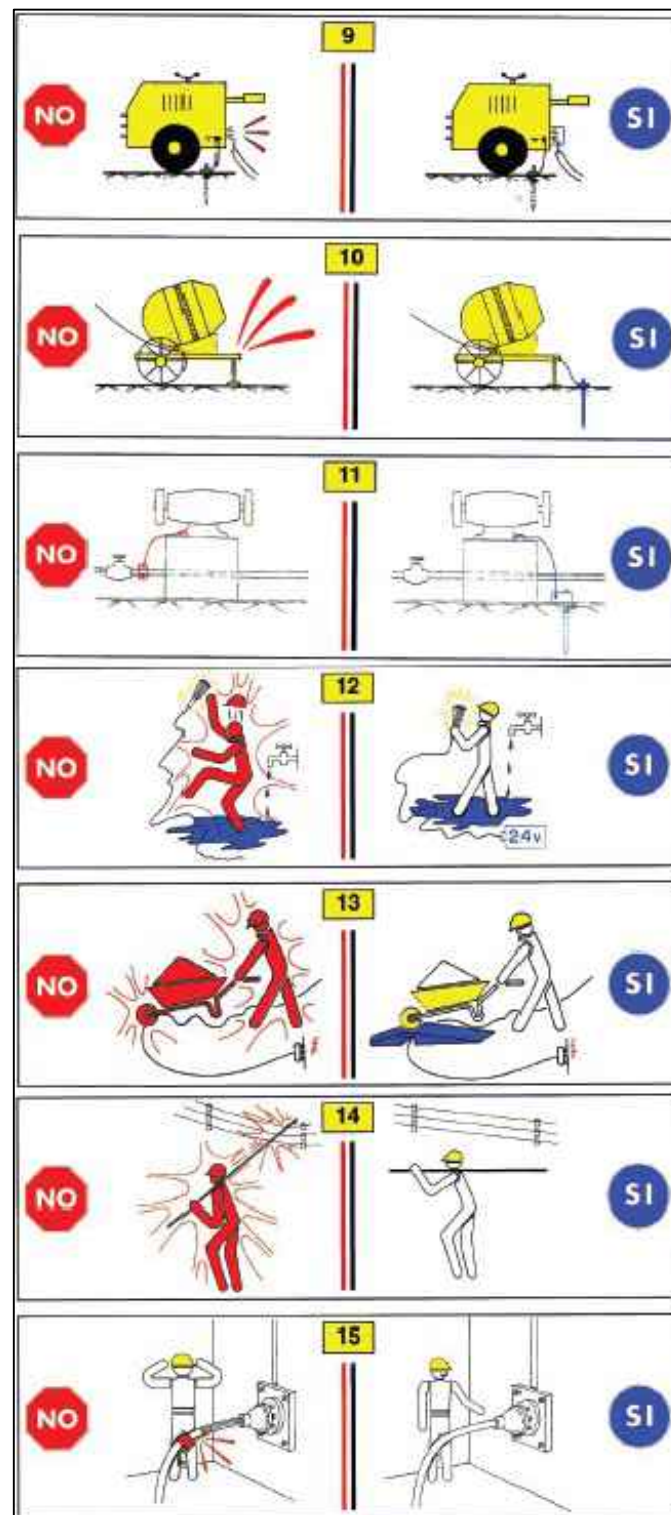
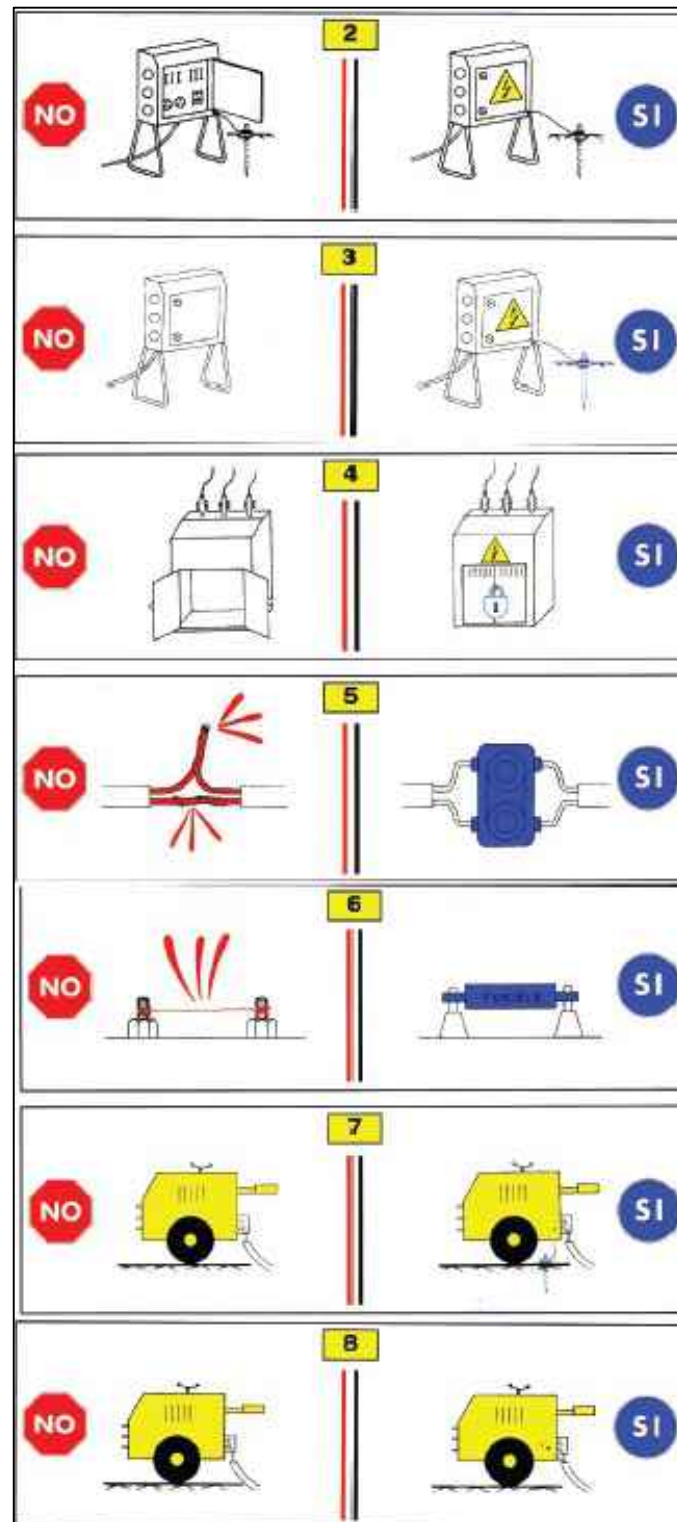
Si el conductor de protecció no està ubicat en el mateix cable que els conductors actius, la secció mínima obtinguda a la taula serà com a mínim 4 mm²

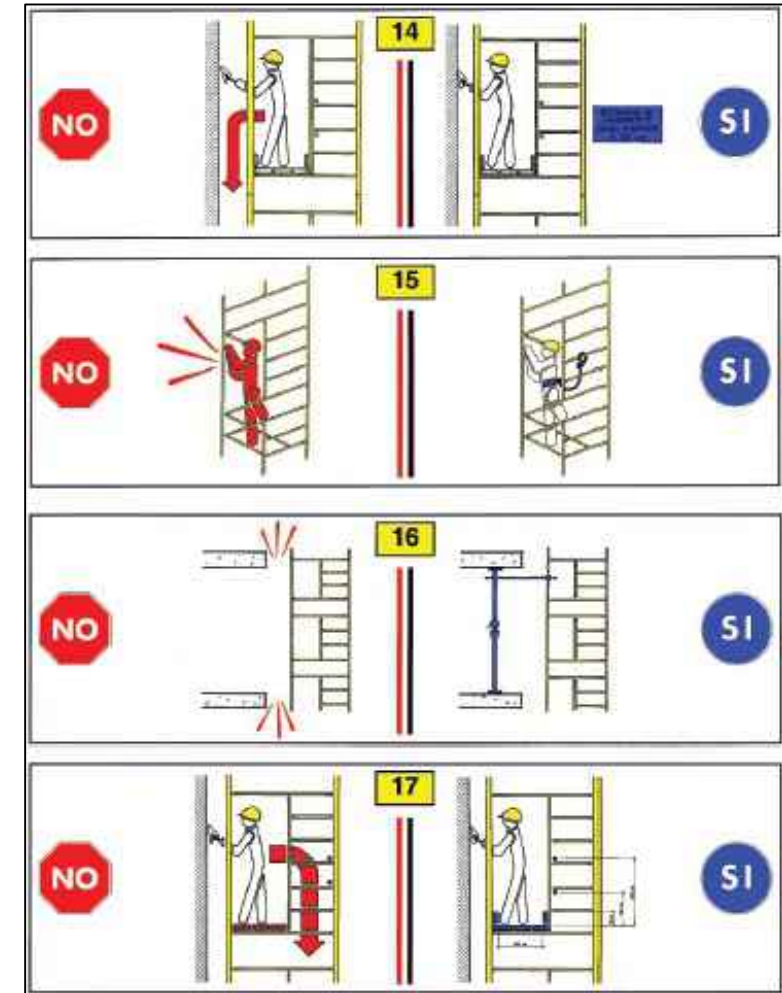
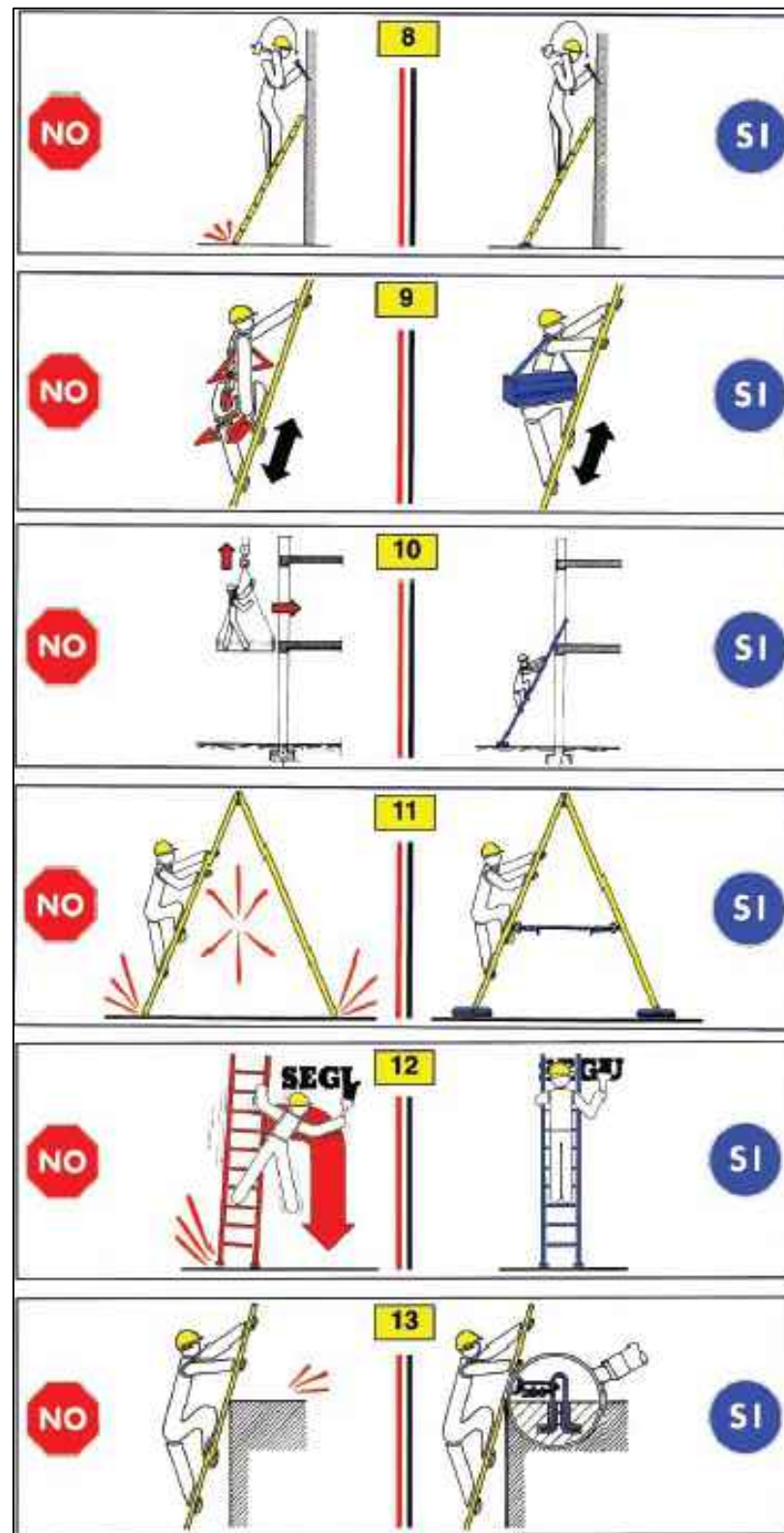
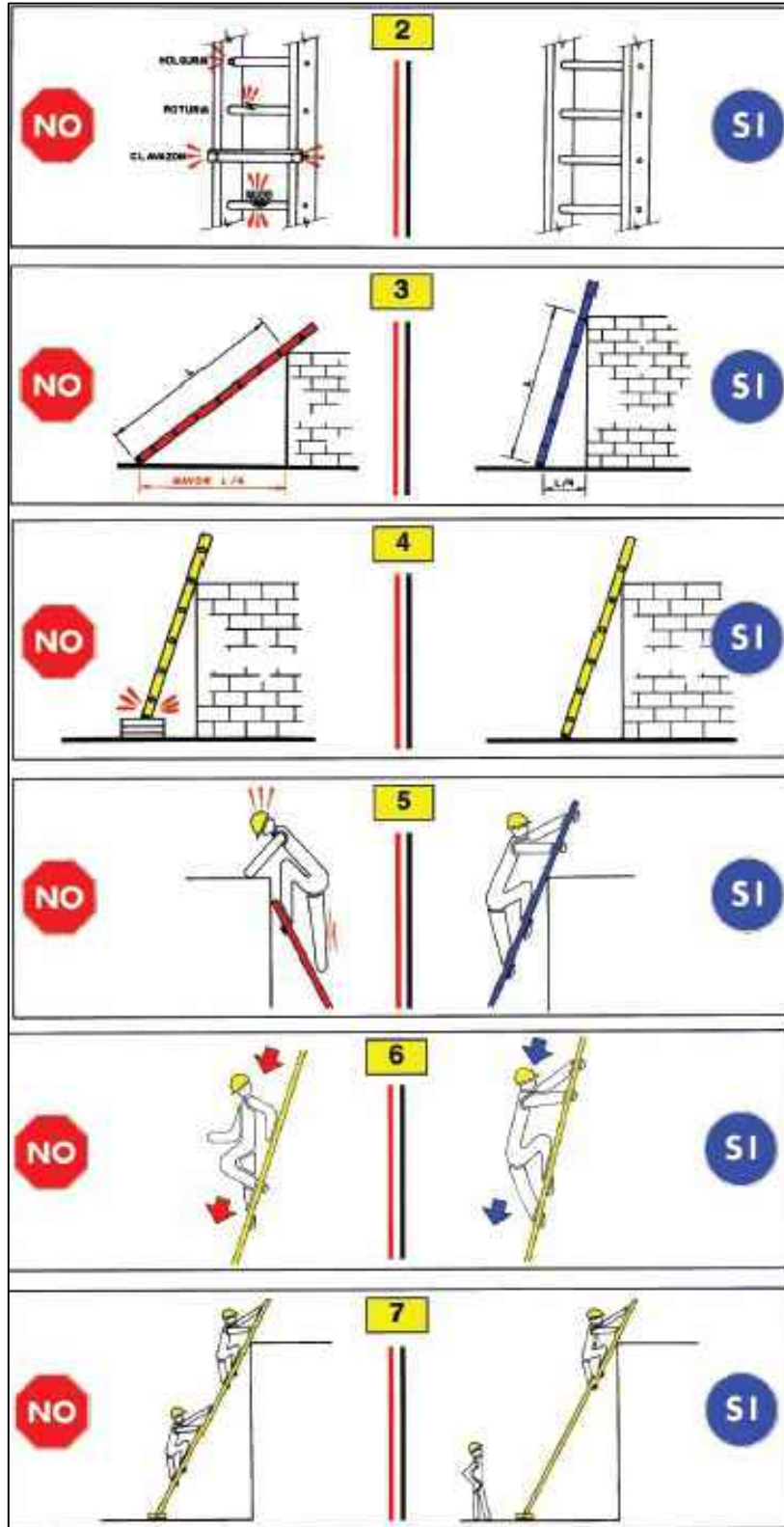
POSADA A TERRA DE GRUPS ELECTRÒGENS



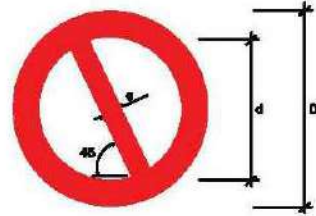
POSADA A TERRA DE GRUES TORRE







FORMA, DIMENSIONS I COLOR DELS SENYALS DE PROHIBICIÓ.



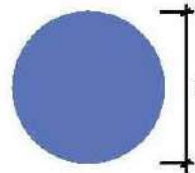
DIMENSIONS (mm.)		
D	d	a
884	420	44
480	287	31
287	210	17
210	148	10
148	105	11
105	74	8

COLOR DE FONS: BLANC(*)
 VORA I BANDA TRANSVERSAL: VERMELL(*)
 SÍMBOL O TEXT: NEGRE (*)
 (*): SEGONS COORDENADES CROMÀTIQUES A NORMES UNE 1-118 I UNE 48-103

SENYAL	(1)	(1)	(2)	(1)	(2)	(2)
Nº	B-1-1	B-1-2	B-1-3	B-1-4	B-1-5	B-1-6
REFERÈNCIA	PROHIBIT FUMAR	PROHIBIT FER FOC I FLAMES NO PROHIBIT FUMAR	PROHIBIT EL PAS A VAMANTS	PROHIBIT APAGAR FOC AMB AIGUA	PROHIBIT EL PAS	PROHIBIT EL PAS A TOTA PERSONA ALIENA A L'OBRA
CONTINGUT GRÀFIC	CIGARET ENCESA	LLUM ENOBIS	PERSONA CAMBANT	AIGUA ABOCADADA SOBRE FOC	PROHIBIT EL PAS	PROHIBIT EL PAS A TOTA PERSONA ALIENA A L'OBRA

NOTES:
 (1) SENYAL RECOLLIDA A LA NORMA UNE 1-118-85 AMB EXEMPLE GRÀFIC
 (2) SENYAL RECOLLIDA A LA NORMA UNE 1-118-85 SENSE EXEMPLE GRÀFIC PER NO HAVER ESTAT ENCARA ADOPTADA INTERNACIONALMENT
 (3) SENYAL NO RECOLLIDA A LA NORMA UNE 1-118-85

FORMA, DIMENSIONS I COLOR DELS SENYALS D'OBLIGACIÓ



DIMENSIONS (mm.)	
D	
884	
480	
287	
210	
148	
105	

COLOR DE FONS: BLAU (*)
 SÍMBOL O TEXT: BLANC (*)
 (*): SEGONS COORDENADES CROMÀTIQUES A NORMES UNE 1-118 I UNE 48-103

NOTES:
 (1) SENYAL RECOLLIDA A LA NORMA UNE 1-118-85 AMB EXEMPLE GRÀFIC
 (2) SENYAL RECOLLIDA A LA NORMA UNE 1-118-85 SENSE EXEMPLE GRÀFIC PER NO HAVER ESTAT ENCARA ADOPTADA INTERNACIONALMENT
 (3) SENYAL NO RECOLLIDA A LA NORMA UNE 1-118-85

SENYAL	(1)	(1)	(2)	(1)	(1)
Nº	B-2-1	B-2-2	B-2-3	B-2-4	B-2-5
REFERÈNCIA	OBLIGACIÓ EN GENERAL	PROTECCIÓ OBLIGATÒRIA DE LA VISTA	PROTECCIÓ OBLIGATÒRIA DE LES VESIS RESPIRATÒRIES	PROTECCIÓ OBLIGATÒRIA DEL CAP	PROTECCIÓ OBLIGATÒRIA DELS OÍDIS
CONTINGUT GRÀFIC	SÍMBOL DE AVISAMENT	CAP PROTEGIDA DE ULLENERES PROTECTORS	CAP PROTEGIDA DE UN APARELL RESPIRATORI	CAP PROTEGIDA DE CASC	CAP PROTEGIDA DE CASCS AUDITORS

SENYAL	(2)	(2)	(3)	(3)	(3)
Nº	B-2-6	B-2-7	B-2-8	B-2-9	B-2-10
REFERÈNCIA	PROTECCIÓ OBLIGATÒRIA DE LES MANS	PROTECCIÓ OBLIGATÒRIA DELS PEUS	ELIMINACIÓ OBLIGATÒRIA DE PUNTES	OB OBLIGATÒRIA D'ENTRELLA DE SEGURETAT	OB D'ULLERES O PANTALLA
CONTINGUT GRÀFIC	GUANTS DE PROTECCIÓ	CALÇAT DE SECURETAT	TREURE D'UN DEDUÍ TIRAR UNA PUNTA	ENTRELLA DE SECURETAT	ULLERES I PANTALLA



FORMA, DIMENSIONS I COLOR DELS SENYALS D'ADVERTÈNCIA DE PERILL



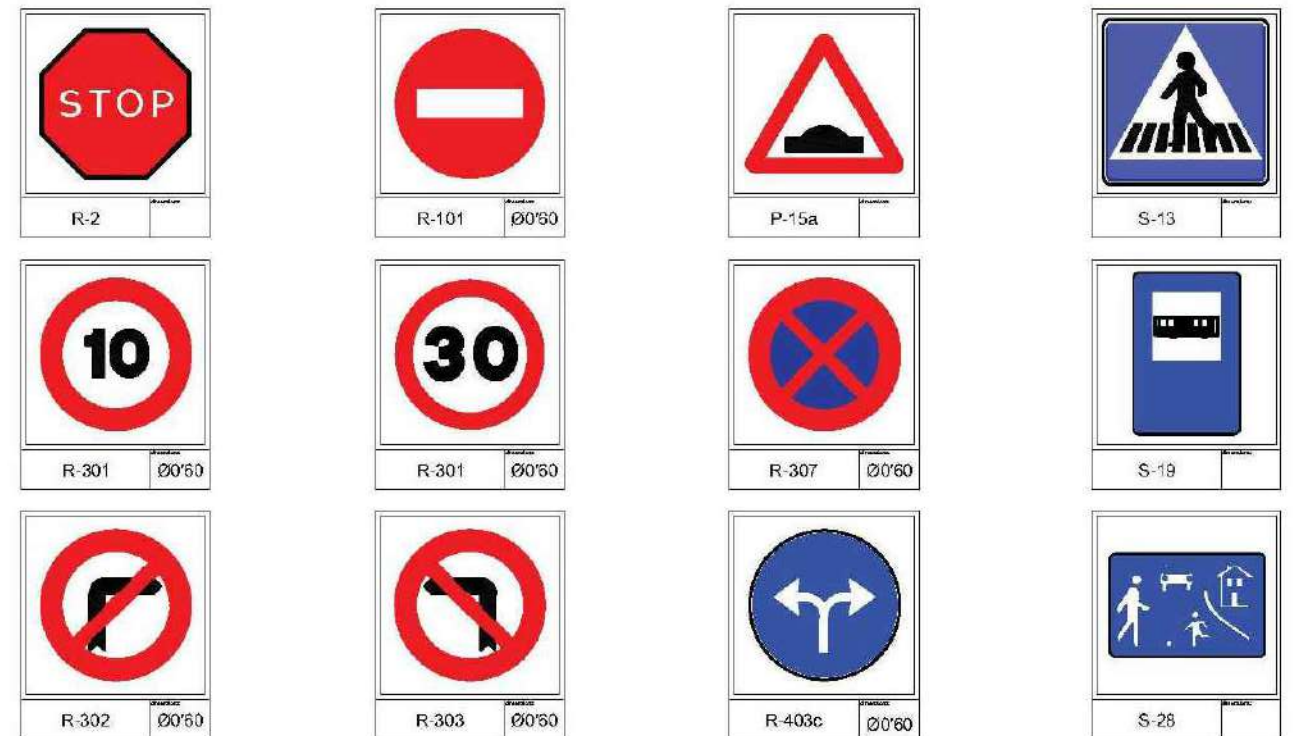
COLOR DE FONS: GROG(*)
 VORA: NEGRE (*) (EN FORMA DE TRIANGLE)
 SÍMBOL O TEXT: NEGRE (*)
 (*): SEGONS COORDENADES CROMÀTIQUES A NORMES UNE 1-118 I UNE 48-103

DIMENSIONS (mm.)		
L	l	m
884	480	30
480	348	21
287	246	18
210	174	11
148	123	8
105	87	5

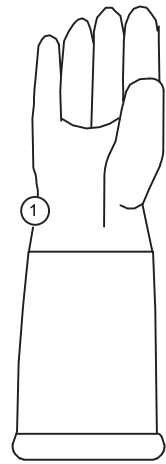
NOTES:
 (1) SENYAL RECOLLIDA A LA NORMA UNE 1-118-85 AMB EXEMPLE GRÀFIC
 (2) SENYAL NO RECOLLIDA A LA NORMA UNE 1-118-85

SENYAL	(1)	(1)	(1)	(1)	(1)	(1)
Nº	B-3-1	B-3-2	B-3-3	B-3-4	B-3-5	B-3-6
REFERÈNCIA	PERILL DE CAIGUDA	PERILL DE FOC	PERILL DE EXPLOSIÓ	PERILL DE CONTACTE	PERILL D'INTOXICACIÓ	PERILL DE RADIACIÓ ELÈCTRICA
CONTINGUT GRÀFIC	SÍMBOL D'ADVERTIMENT	FLAMA	BOMBA EXPLOSIVA	UNID QUE CAU GOTA A GOTA DESDE UNA BARRA I SENSE UNA LL	GALAMBRA I TÈRRE D'INTOXICACIÓ	PLAQUETA GEMERADA (SÍMBOL N.º 20 DE LA PUBLICACIÓ 2778 DE LA L.º 22-1987)

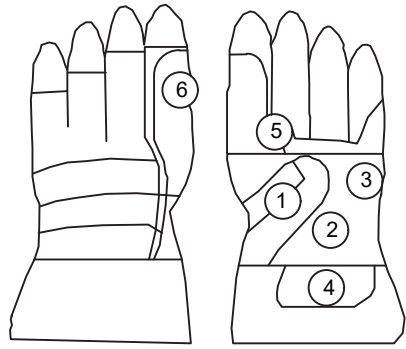
SENYAL	(2)	(2)	(2)	(2)	(2)	(2)
Nº	B-3-7	B-3-8	B-3-9	B-3-10	B-3-11	B-3-12
REFERÈNCIA	PERILL PER ENLLETRADA	PERILL PER MAQUINA PERDIDA EN MOVIMENT	PERILL PER CAIGUDA A EL MATEIX NIVELL	PERILL PER CAIGUDA A DIFERENT NIVELL	PERILL PER CAIGUDA D'OBJECTES	PERILL PER CAIGUDA D'OBJECTES
CONTINGUT GRÀFIC	ENLLETRADA A TALS	MAQUINA ENMOVIMENT	CAIGUDA A EL MATEIX NIVELL	CAIGUDA A DIFERENT NIVELL	OBJECTES CAIENT	CAIGUDA SUSPENSA



PROTECCIÓ DE LES EXTREMITATS SUPERIORIS

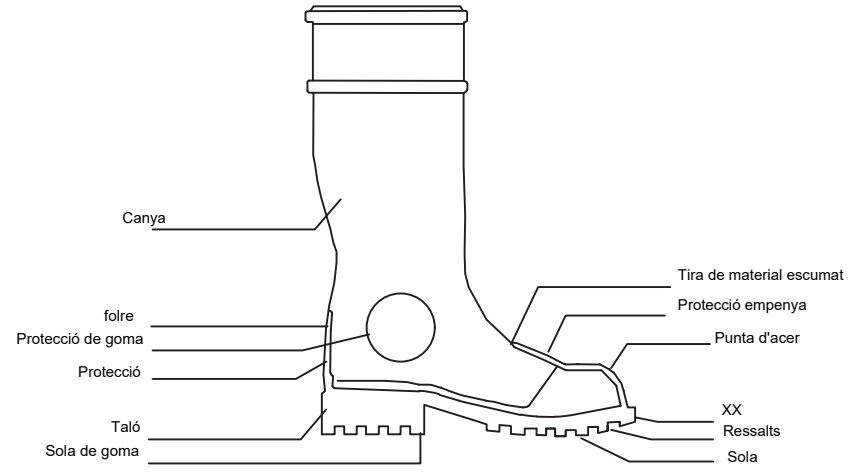


Guants de pell de serratge
1. Superfície de pell folrada internament



GUANTS TIPUS "PIEL FLOR"
1. Reforç protector del guant
2. Pell seleccionada Grau A
3. Reforç per proporcionar confort
4. Salva-artèries
5. Protectors de codisos
6. Didal sense costura lateral

PROTECCIÓ DE LES EXTREMITATS INFERIORIS



Calçat per a ambients humits.
(Segons CE - EN 345)

PROTECTORS AUDITIUS



Orelleres acoblades a un casc de protecció per la indústria EN 352-3



Orelleres dependents de nivell EN 352-4

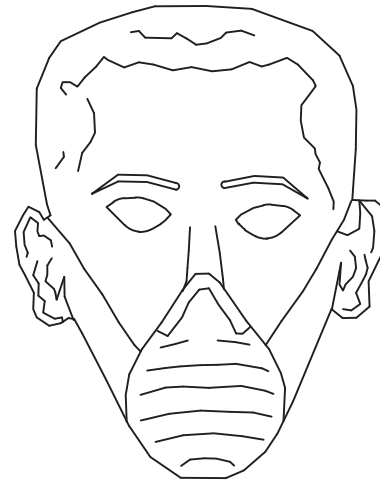


Taps: Emmotllables/Reutilitzables EN 352-2

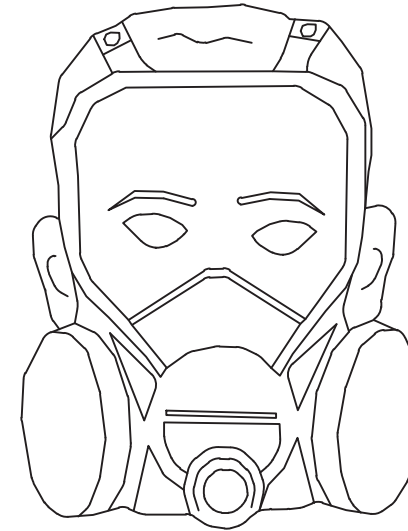
PROTECCIONS DE LES VIES RESPIRATÒRIES



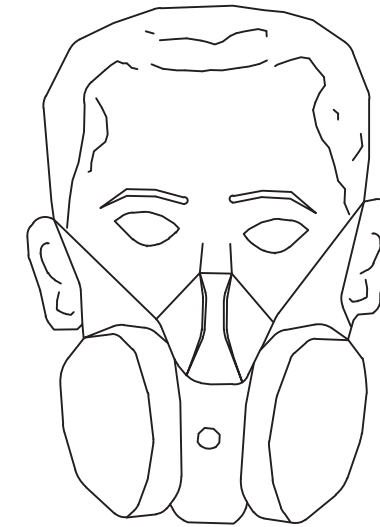
Màscara amb filtre de partícules (Conforme EN 405)



Màscara autofiltrant (Segons EN 140)

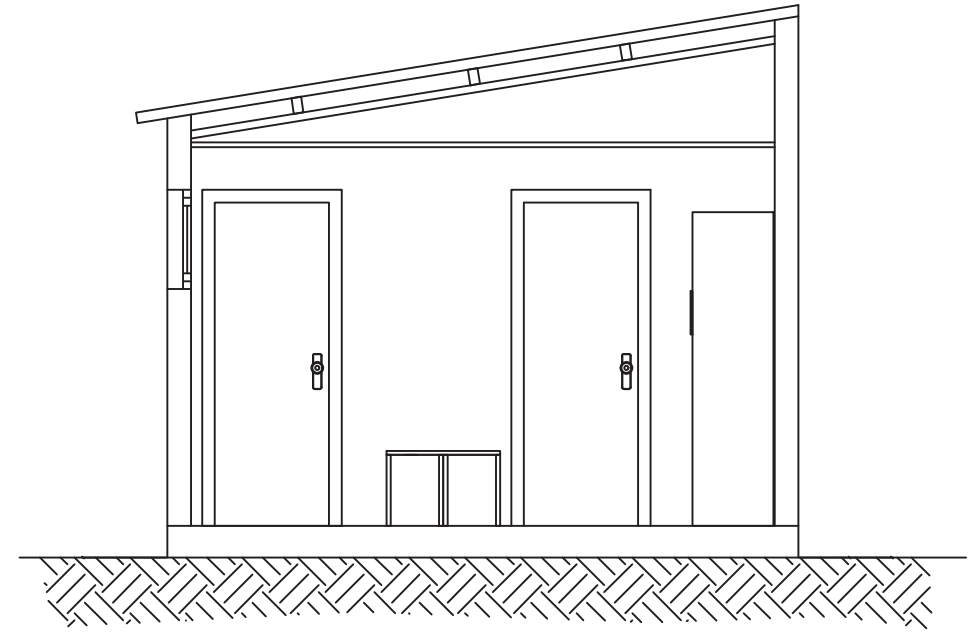
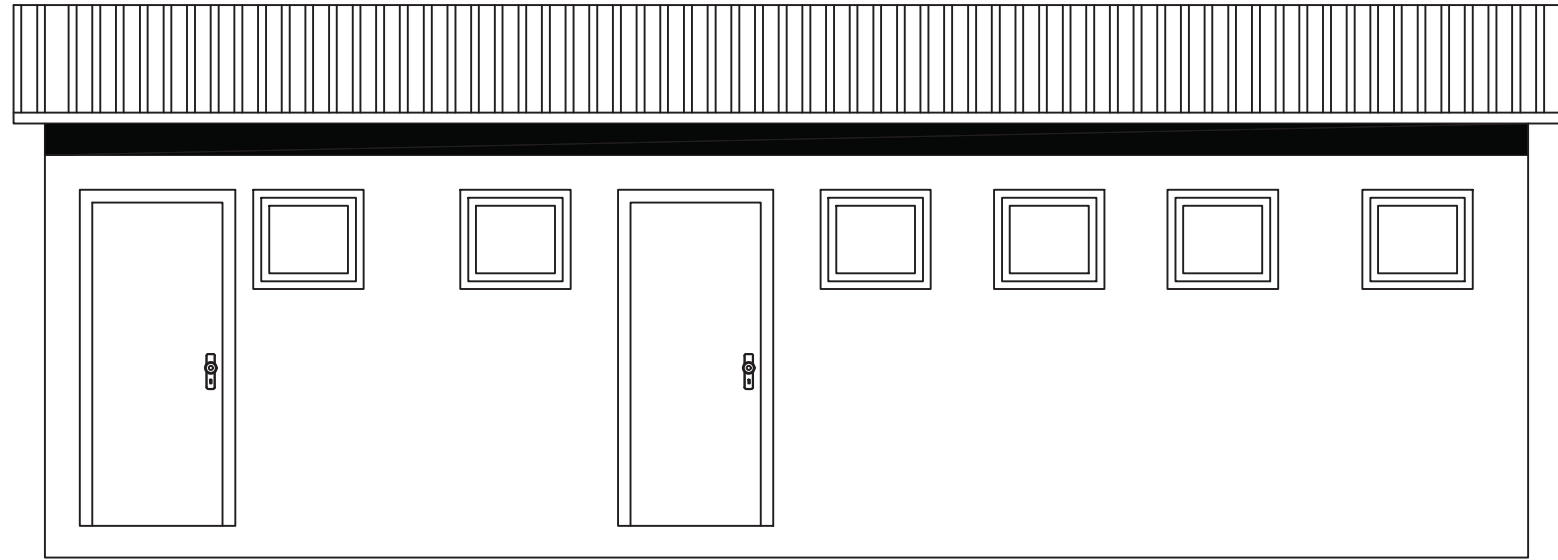


Pantalla provista de Màscara amb filtre recargable. (Según EN 136 y EN 141)

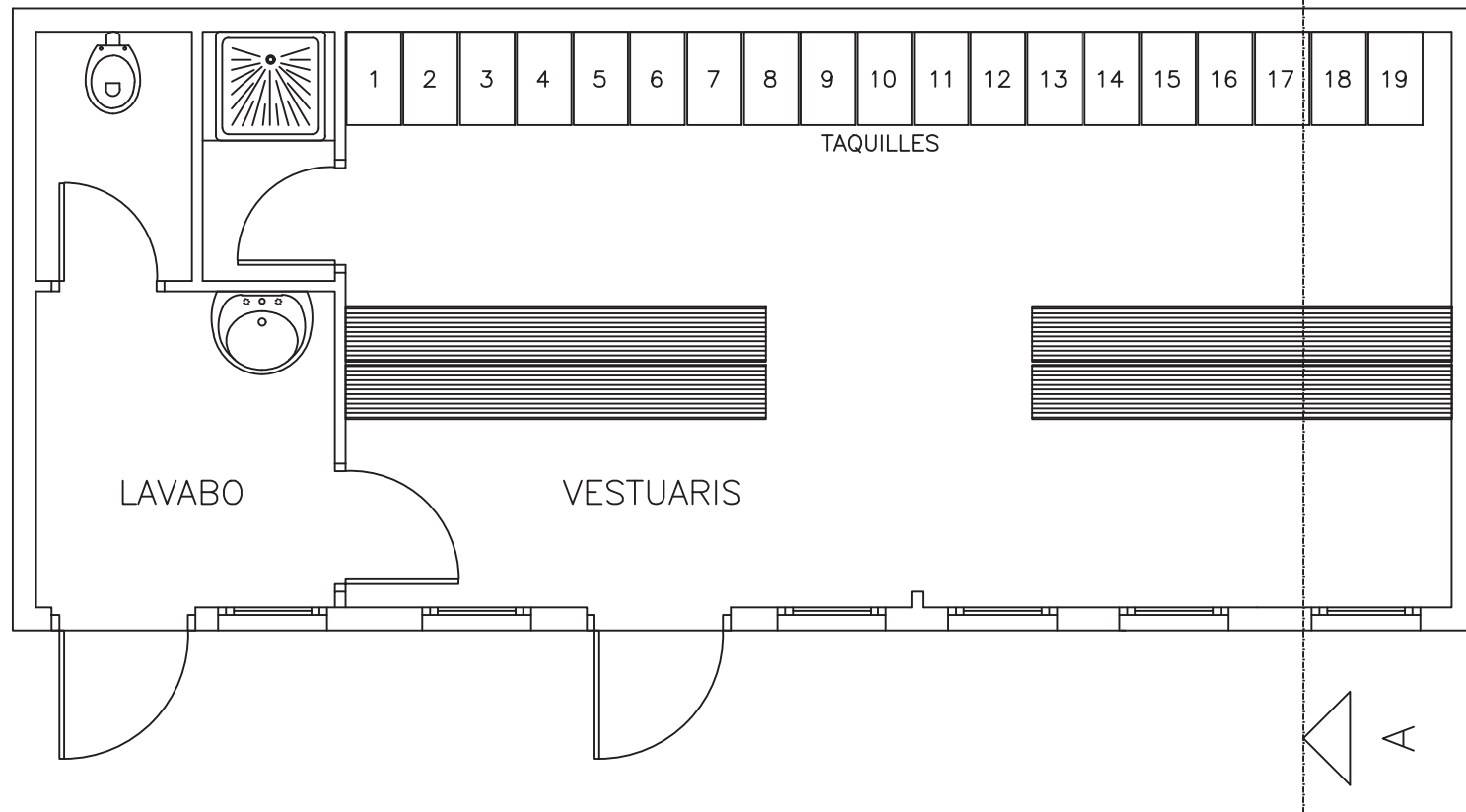


Màscara amb filtres recargables (Según EN 140 y EN 141)

\\grups02\GRP_EFU_ACTUACIONS\MDR\MDR_24_GuirguetaPontCadena\F1_25_901278\03_PE\01_EnProcess\01_MemoriaAnnexos\01_Ecitable\URB_AN21_EstSS\Plànols\14_Caseta_PE_ESS

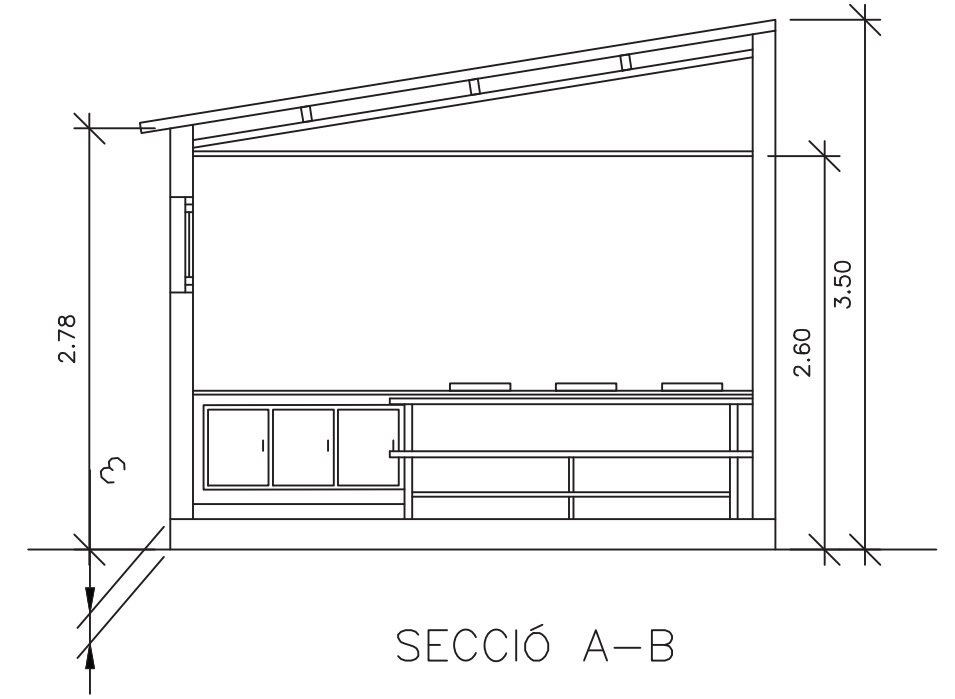
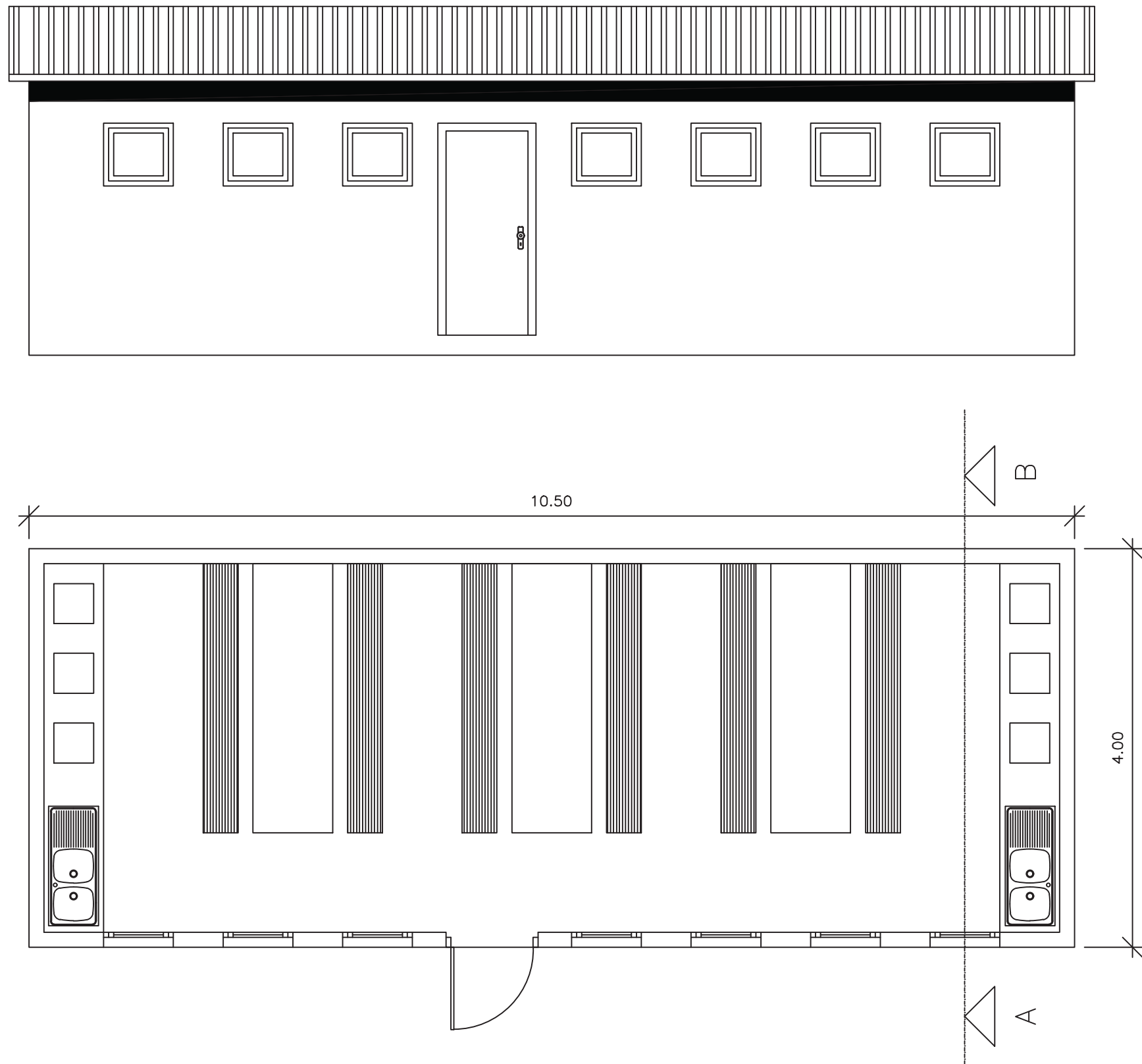


SECCIÓ A-B



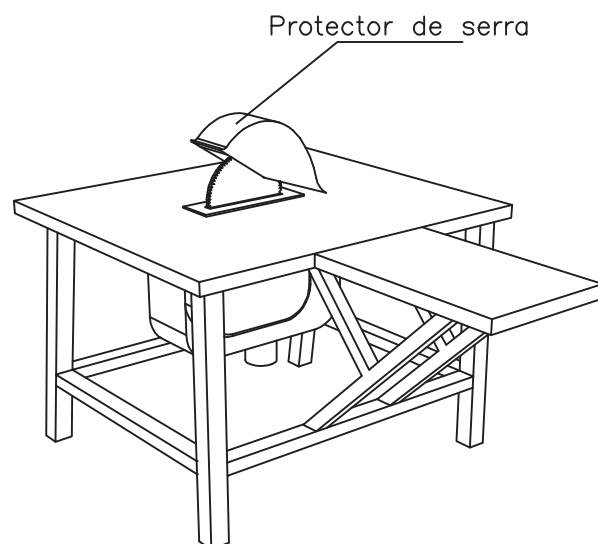
LAVABOS-VESTUARIS





MENJADOR

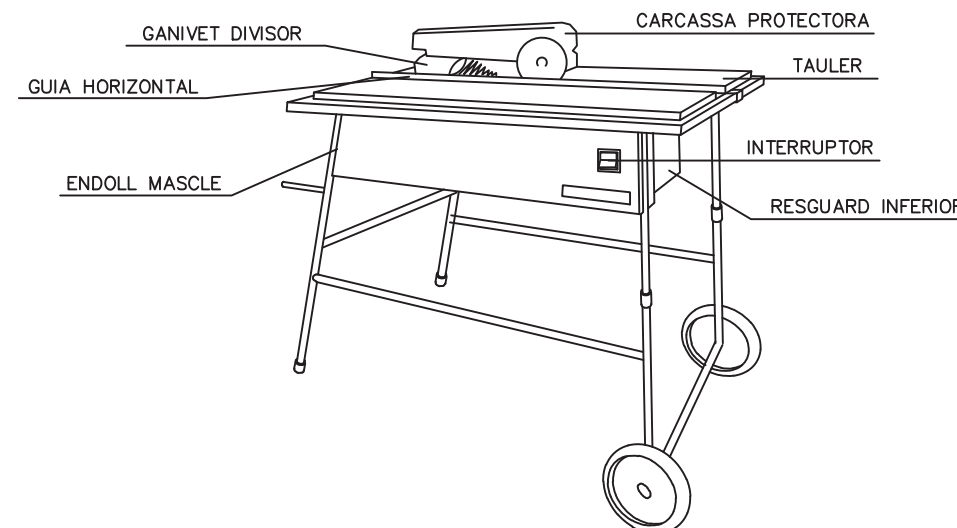
SERRA CIRCULAR O DE DISC



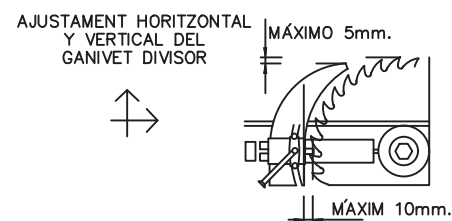
NORMES BÀSIQUES DE SEGURETAT I SALUT PROTECCIONS COL·LECTIVES:

- Les serres circulars en aquesta obra, no s'ubicaran a distàncies inferiors a distàncies inferiors a tres metres, (com a norma general) de la vora dels forjats amb l'excepció dels que estiguin efectivament protegits (xarxes o baranes, petos de rematada, etc.)
- Les màquines de serra circular a utilitzar en aquesta obra, estaran dotades dels següents elements de protecció:
 - Carcassa de cobriment del disc
 - Ganivet divisor del tall
 - Empitjador de la peça a tallar i guia.
 - Carcassa de protecció de les transmissions per politges.
 - Interruptor d'estanc.
 - Presa de terra.

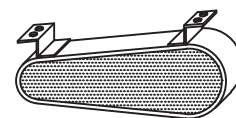
SERRA DE TAULA



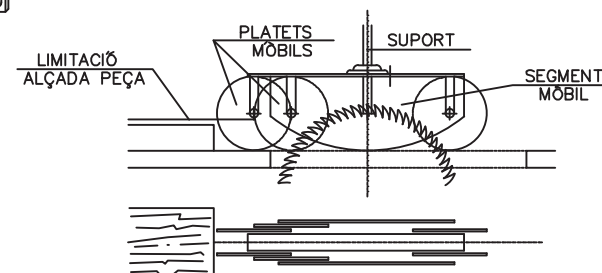
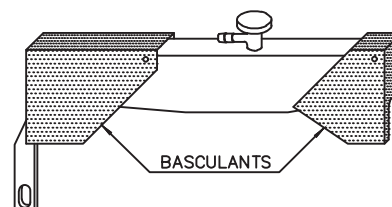
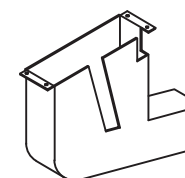
CARCASSES PROTECTORES GANIVET DIVISOR



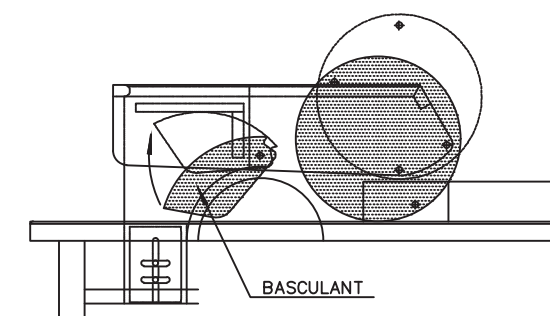
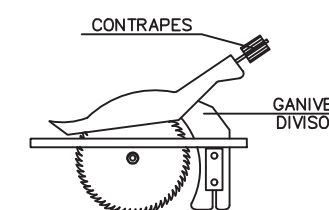
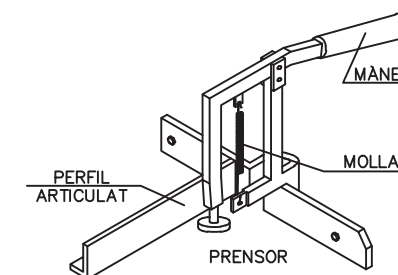
CARENAT INFERIOR



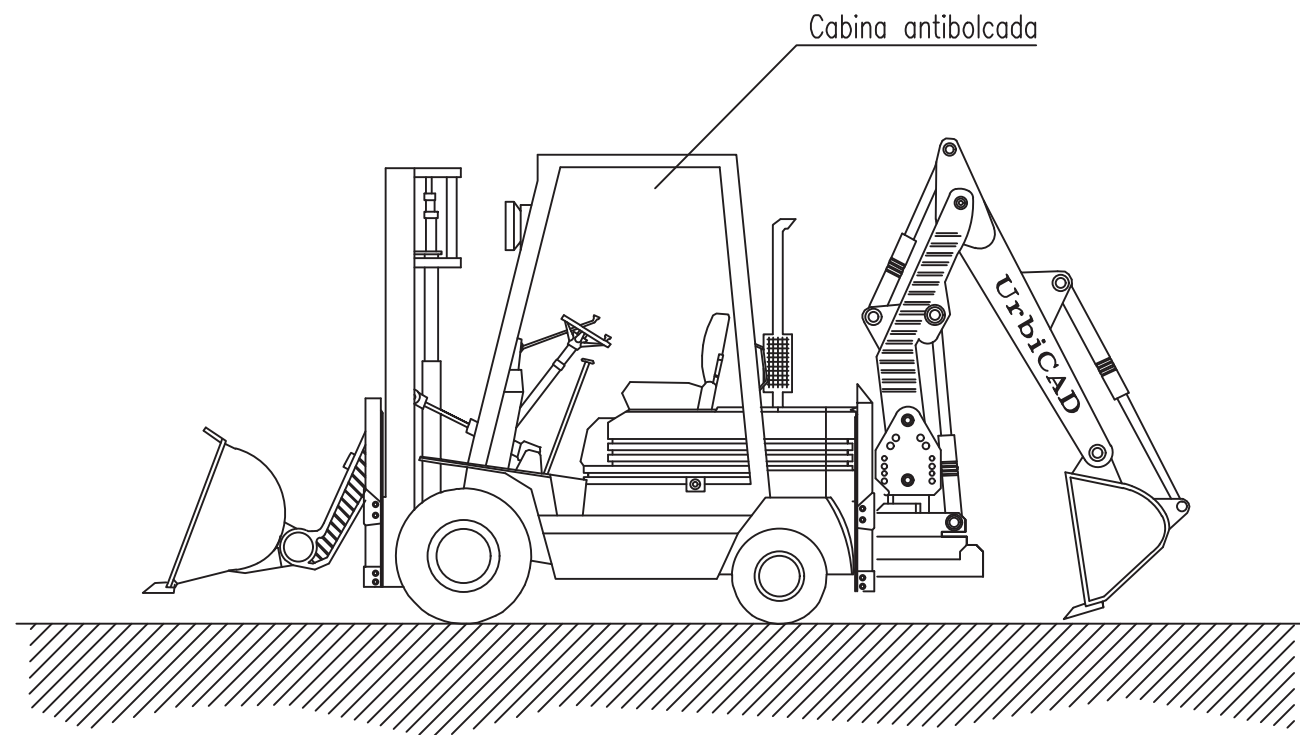
RESGUARD INFERIOR



DISPOSITIU FABRICACIÓ DE FALQUES



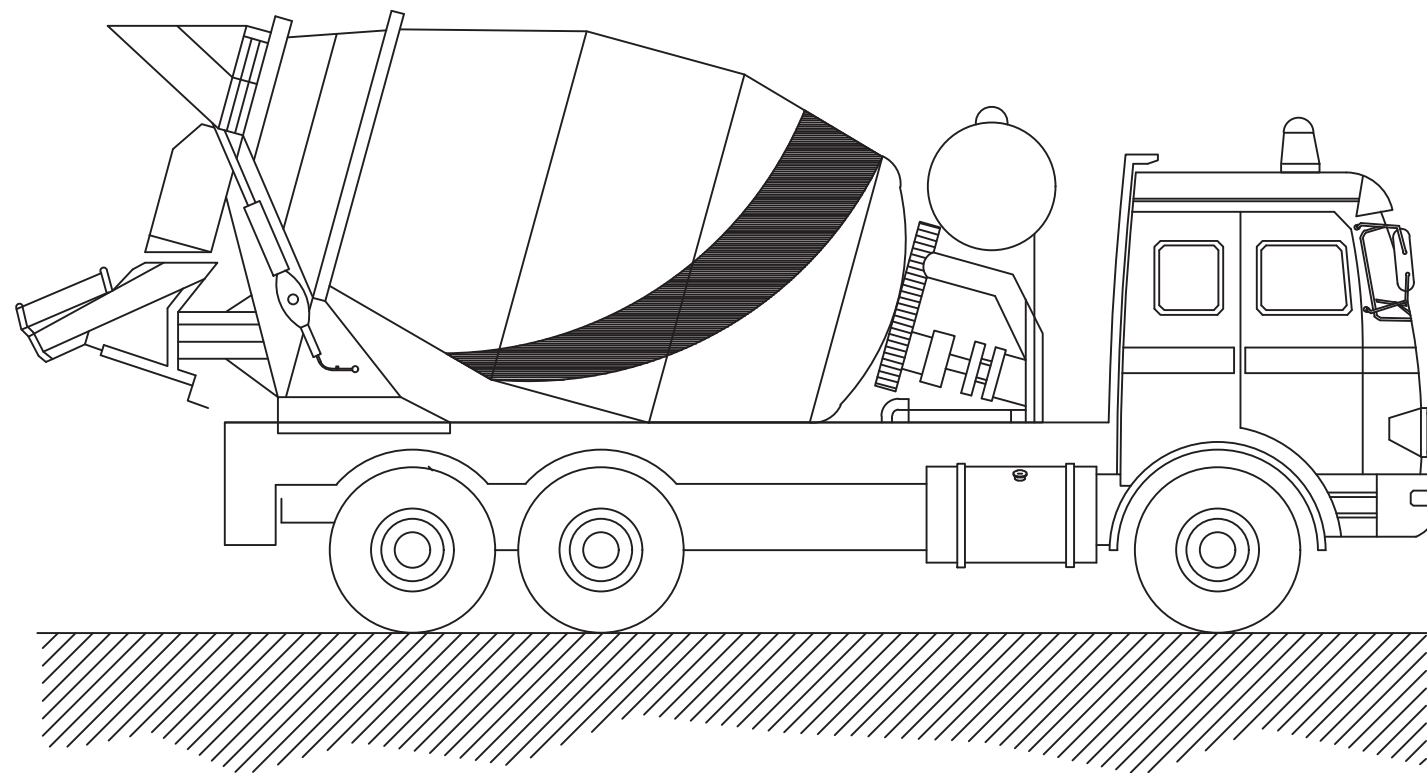
ELEMENTS AUXILIARS I MAQUINÀRIA (Pala mixta)



NORMES BÀSIQUES DE SEGURETAT I PROTECCIONS COL·LECTIVES:

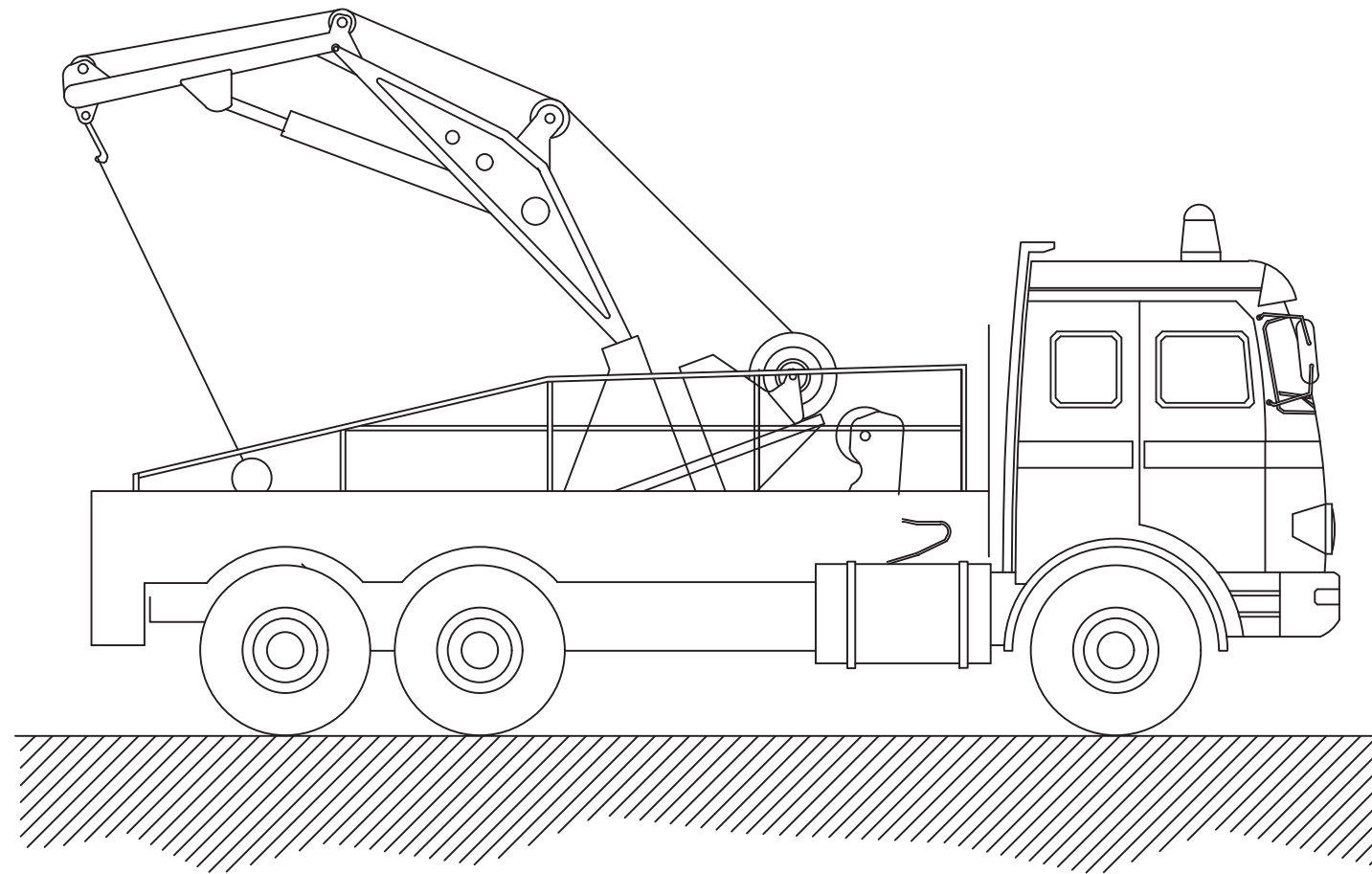
- Els canins de circulació interna de l'obra, es cuidaran per evitar tous i embarraments excessius que mermin la seguretat de la circulació de la maquinària.
- No s'admetran en aquesta obra màquines que no vinguin amb la protecció de cabina antibolcada o pòrtic de seguretat.
- Es prohibirà que els conductors abandonin la màquina amb el motor engegat.
- Es prohibirà que els conductors abandonin la pala amb la cullera hissada i sense recolzar a terra.
- La cullera durant els transports de terres romandrà el més baixa possible per poder desplaçar-se amb la màxima estabilitat.
- Els ascensos o descensos en càrrega de la màquina s'efectuaran sempre fent servir marxos curtes.
- La circulació sobre terrenys desiguals s'efectuarà a velocitat lenta.
- Es prohibirà transportar persones a l'interior de la cullera.
- Es prohibirà hissar persones per accedir a treballs puntuals utilitzant la cullera.
- Les màquines a utilitzar en aquesta obra estaran dotades d'un extintor, timbrat i amb les revisions al dia.
- Les màquines a utilitzar en aquesta obra, estaran dotades de llums i botzina de retrocés.
- Es prohibirà arrencar el motor sense abans assegurar-se que no hi ha ningú a l'àrea d'operació de la pala.
- Els conductors es cercioraran que no hi ha perill per als treballadors que es trobin a l'interior de pous o rases propers al lloc d'excavació.
- S'acotarà a una distància igual a l'abast màxim del braç excavador, l'entorn de la màquina. Sigues prohibit a la zona la realització de treballs o la permanència de persones.
- Es prohibirà en aquesta obra utilitzar la retroexcavadora com una grua, per a la introducció de peces, canonades, etc., a l'interior de les rases.
- Es prohibirà fer treballs a l'interior de les trinxeres o rases, a la zona d'abast del braç de la retro.
- Als maquinistes d'aquestes màquines se'ls comunicarà per escrit la normativa preventiva següent, abans de l'inici dels treballs.

ELEMENTS AUXILIARS I MAQUINÀRIA (Camió formigonera)



- NORMES BÀSIQUES DE SEGURETAT I PROTECCIONS COL·LECTIVES:
-
- - Les rampes d'accés tindran un pendent no superior al 20%
- - El dipòsit i canaletes es netejaran en un lloc a l'aire lliure lluny de les obres principals
- - El camió se situarà al lloc de buidatge dirigit per l'encarregat d'obra o persona en qui delegue
- - Els camions de formigó no es podran acostar a menys de 2 metres de la vora superior dels talussos

ELEMENTS AUXILIARS I MAQUINÀRIA (Camió grua de càrrega-descàrrega)



NORMES BÀSIQUES DE SEGURETAT I PROTECCIONS COL·LECTIVES:

- Les maniobres a la grua seran dirigides per un especialista
- Els ganxos de la grua tindran un pany de seguretat
- Es prohibiran sobrepassar la càrrega màxima admissible
- El gruista tindrà en tot moment la càrrega suspesa a la vista. Si això no és possible, les maniobres seran dirigides per un especialista
- Les rampes de circulació no superaran en cap cas una inclinació superior al 20%
- Es prohibirà estacionar el camió a menys de 2 metres de la vora superior dels talussos
- Es prohibirà arrossegar càrregues amb el camió
- Es prohibirà la permanència de persones a distàncies inferiors als 5 metres del camió
- Es prohibirà la permanència d'operaris sota càrregues en suspensió
- El conductor tindrà el certificat de capacitació corresponent
- S'extremaran les precaucions durant les maniobres de suspensió d'objectes estructurals per col·locar-les en obra, ja que hi haurà operaris treballant al lloc, i un petit moviment inesperat pot provocar greus accidents.
- No es treballarà en cap cas amb vents superiors als 50 km/h